



HEIDENHAIN



TNC 620

Manual do Utilizador
Ciclos de medição da peça de
trabalho e programação da
ferramenta

Software NC
81760x-17

Português (pt)
10/2022

Índice

1	Princípios básicos.....	19
2	Princípios básicos / resumos.....	31
3	Trabalhar com ciclos de apalpação.....	35
4	Ciclos de apalpação: determinar inclinações da peça de trabalho automaticamente.....	49
5	Ciclos de apalpação: Determinar pontos de referência automaticamente.....	129
6	Ciclos de apalpação: controlar peças de trabalho automaticamente.....	231
7	Ciclos de apalpação: Funções especiais.....	291
8	Ciclos de apalpação: medir cinemática automaticamente.....	321
9	Ciclos de apalpação: medir ferramentas automaticamente.....	359
10	Ciclos: Funções especiais.....	385
11	Tabelas de resumo dos ciclos.....	389

1	Princípios básicos.....	19
1.1	Sobre este manual.....	20
1.2	Tipo de comando, Software e Funções.....	22
	Opções de software.....	23
	Funções de ciclo novas e modificadas do software 81760x-17.....	29

2	Princípios básicos / resumos.....	31
2.1	Introdução.....	32
2.2	Grupos de ciclos disponíveis.....	33
	Resumo dos ciclos de maquinagem.....	33
	Resumo dos ciclos de apalpação.....	34

3	Trabalhar com ciclos de apalpação.....	35
3.1	Generalidades sobre os ciclos de apalpação.....	36
	Funcionamento.....	36
	Ter em conta a rotação básica no modo de funcionamento manual.....	37
	Ciclos de apalpação nos modos de funcionamento Manual e Volante Eletrónico.....	37
	Ciclos de apalpação para o modo automático.....	38
3.2	Antes de trabalhar com ciclos de apalpação!.....	40
	Percurso máximo até ao ponto de apalpação: DIST na tabela de apalpadores.....	40
	Distância de segurança até ao ponto de apalpação: SET_UP na tabela de apalpadores.....	40
	Orientar o apalpador de infravermelhos no sentido de apalpação programado: TRACK na tabela de apalpadores.....	40
	Apalpador digital, avanço de apalpação: F na tabela de apalpadores.....	41
	Apalpador digital, Avanço para movimentos de posicionamento: FMAX.....	41
	Apalpador digital, marcha rápida para movimentos de posicionamento: F_PREPOS na tabela de apalpadores.....	41
	Executar ciclos de apalpação.....	42
3.3	Predefinições de programa para ciclos.....	44
	Resumo.....	44
	Introduzir GLOBAL DEF.....	44
	Utilizar as indicações GLOBAL-DEF.....	45
	Dados globais válidos em geral.....	46
	Dados globais para funções de apalpação.....	47

4 Ciclos de apalpação: determinar inclinações da peça de trabalho automaticamente.....	49
4.1 Resumo.....	50
4.2 Princípios básicos dos ciclos de apalpação 14xx.....	52
Características comuns dos ciclos de apalpação 14xx para rotações.....	52
Modo semiautomático.....	54
Avaliação das tolerâncias.....	59
Transferência de uma posição real.....	62
4.3 Ciclo 1420 APALPACAO PLANO (opção #17).....	63
Parâmetros de ciclo.....	66
4.4 Ciclo 1410 APALPACAO ARESTA (opção #17).....	70
Parâmetros de ciclo.....	74
4.5 Ciclo 1411 APALPACAO DOIS CIRCULOS (opção #17).....	78
Parâmetros de ciclo.....	83
4.6 Ciclo 1412 APALPAR INCLINACAO ARESTA (opção #17).....	87
Parâmetros de ciclo.....	91
4.7 Ciclo 1416 APALPAR PONTO DE INTERSECCAO (opção #17).....	95
Parâmetros de ciclo.....	99
4.8 Princípios básicos dos ciclos de apalpação 4xx.....	104
Características comuns dos ciclos de apalpação para o registo da posição inclinada da peça de trabalho.....	104
4.9 Ciclo 400 GIRO BASICO (opção #17).....	105
Parâmetros de ciclo.....	106
4.10 Ciclo 401 ROT 2 FUROS (opção #17).....	108
Parâmetros de ciclo.....	109
4.11 Ciclo 402 ROT. DE 2 ILHAS (opção #17).....	112
Parâmetros de ciclo.....	114
4.12 Ciclo 403 ROT SOBRE EIXO GIRO (opção #17).....	117
Parâmetros de ciclo.....	119
4.13 Ciclo 405 ROT MEDIANTE EIXO C (opção #17).....	122
Parâmetros de ciclo.....	124
4.14 Ciclo 404 FIXAR ROTACAO BASICA (opção #17).....	126
Parâmetros de ciclo.....	127
4.15 Exemplo: determinar a rotação básica por meio de dois furos.....	128

5 Ciclos de apalpação: Determinar pontos de referência automaticamente.....	129
5.1 Resumo.....	130
5.2 Princípios básicos dos ciclos de apalpação 14xx para definição do ponto de referência.....	132
Características comuns de todos os ciclos de apalpação 14xx para definição do ponto de referência.....	132
5.3 Ciclo 1400 APALPAR POSICAO (opção #17).....	133
Parâmetros de ciclo.....	135
5.4 Ciclo 1401 APALPAR CIRCULO (opção #17).....	137
Parâmetros de ciclo.....	139
5.5 Ciclo 1402 APALPAR ESFERA (opção #17).....	142
Parâmetros de ciclo.....	144
5.6 Ciclo 1404 APALPAR RANHURA/NERVURA (opção #17).....	147
Parâmetros de ciclo.....	149
5.7 Ciclo 1430 APALPAR POSICAO INDENTACAO (opção #17).....	152
Parâmetros de ciclo.....	155
5.8 Ciclo 1434 APALPAR INDENT. RANHURA/NERVURA (opção #17).....	158
Parâmetros de ciclo.....	161
5.9 Princípios básicos dos ciclos de apalpação 4xx na definição do ponto de referência.....	164
Características comuns de todos os ciclos de apalpação 4xx para definição do ponto de referência.....	164
5.10 Ciclo 410 PTO. REF DENTRO RECT (opção #17).....	166
Parâmetros de ciclo.....	168
5.11 Ciclo 411 PTO.REF FORA RECT. (opção #17).....	171
Parâmetros de ciclo.....	173
5.12 Ciclo 412 PTO.REF DENTRO CIRC. (opção #17).....	177
Parâmetros de ciclo.....	179
5.13 Ciclo 413 PTO.REF FORA CIRCULO (opção #17).....	183
Parâmetros de ciclo.....	185
5.14 Ciclo 414 PTO.REF FORA ESQUINA (opção #17).....	189
Parâmetros de ciclo.....	191
5.15 Ciclo 415 PTO.REF DENTRO ESQ. (opção #17).....	195
Parâmetros de ciclo.....	197

5.16	Ciclo 416 PTO REF CENT CIR TAL (opção #17)	201
	Parâmetros de ciclo.....	203
5.17	Ciclo 417 PTO. REF. NO EIXO TS (opção #17)	207
	Parâmetros de ciclo.....	208
5.18	Ciclo 418 PONTO REF 4 FUROS (opção #17)	210
	Parâmetros de ciclo.....	212
5.19	Ciclo 419 PONTO REF. NUM EIXO (opção #17)	215
	Parâmetros de ciclo.....	217
5.20	Ciclo 408 PTO.REF.CENTRO RAN. (opção #17)	219
	Parâmetros de ciclo.....	221
5.21	Ciclo 409 PTO.REF.CENTRO PASSO (opção #17)	224
	Parâmetros de ciclo.....	226
5.22	Exemplo: definição do ponto de referência no centro do segmento de círculo e aresta superior da peça de trabalho	229
5.23	Exemplo: definição do ponto de referência na aresta superior da peça de trabalho e centro do círculo de furos	230

6 Ciclos de apalpação: controlar peças de trabalho automaticamente.....	231
6.1 Princípios básicos.....	232
Resumo.....	232
Registrar resultados de medição.....	233
Resultados de medição em parâmetros Q.....	235
Estado da medição.....	235
Supervisão da tolerância.....	235
Supervisão da ferramenta.....	236
Sistema de referência para resultados de medição.....	237
6.2 Ciclo 0 PLANO DE REFERENCIA (opção #17).....	238
Parâmetros de ciclo.....	239
6.3 Ciclo 1 PTO REF POLAR (opção #17).....	240
Parâmetros de ciclo.....	241
6.4 Ciclo 420 MEDIR ANGULO (opção #17).....	242
Parâmetros de ciclo.....	243
6.5 Ciclo 421 MEDIR FURO (opção #17).....	245
Parâmetros de ciclo.....	247
6.6 Ciclo 422 MEDIR CIRC EXTERNO (opção #17).....	250
Parâmetros de ciclo.....	252
6.7 Ciclo 423 MEDIR RECTAN INTERNO (opção #17).....	255
Parâmetros de ciclo.....	257
6.8 Ciclo 424 MEDIR RECTAN EXTERNO (opção #17).....	260
Parâmetros de ciclo.....	261
6.9 Ciclo 425 MEDIR LARG. INTERNA (opção #17).....	265
Parâmetros de ciclo.....	266
6.10 Ciclo 426 MEDIR SERRA EXTERNA (opção #17).....	269
Parâmetros de ciclo.....	270
6.11 Ciclo 427 MEDIR COORDENADA (opção #17).....	273
Parâmetros de ciclo.....	275
6.12 Ciclo 430 MEDIR CIRC FUROS (opção #17).....	278
Parâmetros de ciclo.....	280
6.13 Ciclo 431 MEDIR PLANO (opção #17).....	283
Parâmetros de ciclo.....	285

6.14 Exemplos de programação.....	287
Exemplo: medir e aperfeiçoar ilhas retangulares.....	287
Exemplo: medir caixa retangular, registrar os resultados de medição.....	289

7 Ciclos de apalpação: Funções especiais.....	291
7.1 Princípios básicos.....	292
Resumo.....	292
7.2 Ciclo 3 MEDIR (opção #17).....	293
Parâmetros de ciclo.....	294
7.3 Ciclo 4 MEDIR 3D (opção #17).....	296
Parâmetros de ciclo.....	298
7.4 Ciclo 441 APALPACAO RAPIDA (opção #17).....	299
Parâmetros de ciclo.....	300
7.5 Ciclo 1493 APALPAR EXTRUSAO (opção #17).....	301
Parâmetros de ciclo.....	303
7.6 Calibrar o apalpador digital.....	304
7.7 Visualizar os valores calibrados.....	305
7.8 Ciclo 461 CALIBRAR COMPRIMENTO TS (opção #17).....	306
7.9 Ciclo 462 CALIBRAR RAIOS DE TS INTERNAMENTE (opção #17).....	308
7.10 Ciclo 463 CALIBRAR RAIOS DE TS EXTERNAMENTE (opção #17).....	311
7.11 Ciclo 460 CALIBRAR TS (opção #17).....	314

8 Ciclos de apalpação: medir cinemática automaticamente.....	321
8.1 Medição da cinemática com apalpadores TS (opção #48).....	322
Princípios básicos.....	322
Resumo.....	322
8.2 Condições.....	323
Avisos.....	324
8.3 Ciclo 450 GUARDAR CINEMÁTICA (opção #48).....	325
Parâmetros de ciclo.....	326
Função de registo.....	327
Indicações sobre a conservação de dados.....	327
8.4 Ciclo 451 MEDIR CINEMÁTICA (opção #48).....	328
Sentido de posicionamento.....	330
Máquinas com eixos de recortes dentados hirth.....	331
Exemplo de cálculo das posições de medição para um eixo A:.....	331
Seleção do número de pontos de medição.....	332
Seleção da posição da esfera de calibração na mesa da máquina.....	332
Indicações acerca da precisão.....	333
Indicações acerca dos diferentes métodos de calibração.....	334
Folga.....	335
Avisos.....	336
Parâmetros de ciclo.....	338
Diferentes Modos (Q406).....	342
Função de registo.....	345
8.5 Ciclo 452 COMPENSACAO PRESET (opção #48).....	346
Parâmetros de ciclo.....	350
Ajuste de cabeças intercambiáveis.....	353
Compensação da deriva.....	355
Função de registo.....	357

9 Ciclos de apalpação: medir ferramentas automaticamente.....	359
9.1 Princípios básicos.....	360
Resumo.....	360
Diferenças entre os ciclos 30 a 33 e 480 a 483.....	361
Ajustar parâmetros de máquina.....	362
Introduções na tabela de ferramentas com ferramentas de ar.....	364
9.2 Ciclo 30 ou 480 CALIBRACAO TT (opção #17).....	365
Parâmetros de ciclo.....	367
9.3 Ciclo 31 ou 481 COMPR. FERRAMENTA (opção #17).....	368
Parâmetros de ciclo.....	370
9.4 Ciclo 32 ou 482 RAI0 FERRAMENTA (opção #17).....	372
Parâmetros de ciclo.....	374
9.5 Ciclo 33 ou 483 MEDIR FERRAMENTA (opção #17).....	376
Parâmetros de ciclo.....	378
9.6 Ciclo 484 CALIBRAR IR-TT (opção #17).....	380
Parâmetros de ciclo.....	383

10 Ciclos: Funções especiais.....	385
10.1 Princípios básicos.....	386
Resumo.....	386
10.2 Ciclo 13 ORIENTACAO.....	387
Parâmetros de ciclo.....	387

11 Tabelas de resumo dos ciclos.....	389
11.1 Tabela de resumo.....	390
Ciclos de apalpação.....	390

1

Principios básicos

1.1 Sobre este manual

Disposições de segurança

Respeite todas as disposições de segurança nesta documentação e na documentação do fabricante da sua máquina!

As disposições de segurança alertam para os perigos ao manusear o software e os aparelhos e dão instruções para os evitar. São classificadas segundo a gravidade do perigo e dividem-se nos seguintes grupos:

PERIGO

Perigo assinala riscos para pessoas. Se as instruções para evitar este risco não forem observadas, o perigo causará **certamente a morte ou lesões corporais graves**.

AVISO

Aviso assinala riscos para pessoas. Se as instruções para evitar este risco não forem observadas, o perigo causará **provavelmente a morte ou lesões corporais graves**.

CUIDADO

Cuidado assinala riscos para pessoas. Se as instruções para evitar este risco não forem observadas, o perigo causará **provavelmente lesões corporais ligeiras**.

AVISO

Nota assinala riscos para objetos ou dados. Se as instruções para evitar este risco não forem observadas, o perigo causará **provavelmente um dano material**.

Sequência de informações dentro das disposições de segurança

Todas as disposições de segurança compreendem as quatro secções seguintes:

- A palavra-sinal indica a gravidade do perigo
- Tipo e origem do perigo
- Consequências, caso se negligencie o perigo, p. ex., "Nas maquinagens seguintes existe perigo de colisão"
- Fuga – Medidas para evitar o perigo

Notas informativas

Respeite as notas informativas neste manual, para uma utilização sem falhas e eficiente do software.

Neste manual, encontrará as seguintes notas informativas:



O símbolo de informação representa uma **Dica**.

Uma dica fornece informações importantes adicionais ou complementares.



Este símbolo recomenda que siga as disposições de segurança do fabricante da sua máquina. Também chama a atenção para funções dependentes da máquina. Os possíveis perigos para o operador e a máquina estão descritos no manual da máquina.



O símbolo do livro representa uma **referência cruzada**.

Uma referência cruzada remete para documentação externa, p. ex., a documentação do fabricante da máquina ou de um terceiro fornecedor.

São desejáveis alterações? Encontrou uma gralha?

Esforçamo-nos constantemente por melhorar a nossa documentação para si. Agradecemos a sua ajuda, informando-nos das suas propostas de alterações através do seguinte endereço de e-mail:

tnc-userdoc@heidenhain.de

1.2 Tipo de comando, Software e Funções

Este manual descreve as funções de programação disponíveis nos comandos a partir dos seguintes números de software NC.

Tipo de comando	N.º de software de NC
TNC 620	817600-17
TNC 620 E	817601-17
TNC 620 Posto de programação	817605-17

A letra E caracteriza a versão de exportação do comando. As opções de software seguintes não estão disponíveis ou estão disponíveis apenas de forma restrita na versão de exportação:

- Advanced Function Set 2 (Opção #9) limitada à interpolação de 4 eixos
- KinematicsComp (Opção #52)

Por meio dos parâmetros da máquina, o fabricante adapta as capacidades efetivas do comando à respetiva máquina. Por isso, neste manual descrevem-se também funções que não estão disponíveis em todos os comandos.

As funções do comando que não se encontram disponíveis em todas as máquinas são, por exemplo:

- Medição de ferramentas com o apalpador TT

Para conhecer o efetivo alcance funcional da sua máquina, entre em contacto com o fabricante da máquina.

Muitos fabricantes de máquinas e a HEIDENHAIN oferecem cursos de programação para os comandos HEIDENHAIN. Para se familiarizar exhaustivamente com as funções do comando, é aconselhável participar nesses cursos.



Manual do Utilizador:

Todas as funções de ciclo que não estejam relacionadas com os ciclos de medição encontram-se descritas no Manual do Utilizador **Programação de ciclos de maquinagem**. Caso necessite deste manual, é favor entrar em contacto com a HEIDENHAIN.

ID Manual do Utilizador Programação de ciclos de maquinagem: 1303427-xx



Manual do Utilizador:

Todas as funções do comando que não estejam relacionadas com ciclos encontram-se descritas no Manual do Utilizador do TNC 620. Caso necessite deste manual, é favor entrar em contacto com a HEIDENHAIN.

ID Manual do Utilizador para Programação Klartext: 1096883-xx

ID Manual do Utilizador para programação DIN/ISO: 1096887-xx

ID Manual do Utilizador Preparar, testar e executar programas NC: 1263172-xx.

Opções de software

O TNC 620 dispõe de diversas opções de software que o fabricante da sua máquina pode ativar separadamente. As opções compreendem as funções referidas seguidamente:

Additional Axis (Opção #0 e Opção #1)

Eixos adicionais Ciclos de regulação adicionais 1 e 2

Advanced Function Set 1 (Opção #8)

Grupo de funções avançadas 1

Maquinagem de mesa rotativa

- Contornos sobre o desenvolvimento de um cilindro
- Avanço em mm/min

Conversões de coordenadas:

Inclinação do plano de maquinagem

Interpolação:

Círculo em 3 eixos com plano de maquinagem inclinado

Advanced Function Set 2 (Opção #9)

Grupo de funções avançadas 2

Sujeito a autorização de exportação

Maquinagem 3D:

- Correção da ferramenta 3D por meio de vetores normais de superfície
- Modificação de posição da cabeça basculante com o volante eletrónico durante a execução do programa; a posição da extremidade da ferramenta permanece inalterada (TCPM = **T**ool **C**enter **P**oint **M**anagement)
- Manter a ferramenta perpendicular ao contorno
- Correção do raio da ferramenta perpendicular à direção da ferramenta
- Deslocação manual no sistema de eixos da ferramenta ativa

Interpolação:

Reta em > 4 eixos (sujeito a autorização de exportação)

Funções Apalpador (Opção #17)

Funções de apalpação

Ciclos de apalpação:

- Compensar a inclinação da ferramenta em funcionamento automático
- Ponto de referência no modo de funcionamento **Modo de operacao manual**
- Definir ponto de referência em funcionamento automático
- Medir peças de trabalho automaticamente
- Medir ferramentas automaticamente

HEIDENHAIN DNC (Opção #18)

Comunicação com aplicações PC externas através de componentes COM

Advanced Programming Features (Opção #19)

Funções de programação avançadas

Livre programação de contornos FK:

Programação em texto claro HEIDENHAIN com apoio gráfico para peças de trabalho com dimensões não adequadas a NC

Advanced Programming Features (Opção #19)

Ciclos de maquinagem:

- Furar em profundidade, alargar furo, mandrilar, rebaixar, centrar
- Fresar roscas interiores e exteriores
- Fresar caixas e ilhas retangulares e circulares
- Facejar superfícies planas e inclinadas
- Fresar ranhuras retas e circulares
- Figura de furos sobre um círculo e por linhas
- Traçado do contorno, caixa de contorno, ranhura de contorno trocoidal
- Gravação
- Podem ser integrados ciclos do fabricante (ciclos especialmente criados pelo fabricante da máquina)

Advanced Graphic Features (Opção #20)

Funções gráficas avançadas

Gráficos de teste e maquinagem:

- Vista de cima
- Representação em três planos
- Representação 3D

Advanced Function Set 3 (Opção #21)

Grupo de funções avançadas 3

Correção da ferramenta:

M120: Calcular contorno de raio corrigido com uma antecipação de até 99 blocos NC (LOOK AHEAD)

Maquinagem 3D:

M118: Sobrepor posicionamentos do volante durante a execução de um programa

CAD Import (Opção #42)

CAD Import

- Suporta DXF, STEP e IGES
- Aceitação de contornos e padrões de pontos
- Determinar comodamente o ponto de referência
- Selecionar graficamente secções de contorno de programas Klartext

KinematicsOpt (Opção #48)

Otimização da cinemática da máquina

- Guardar/restabelecer a cinemática ativa
- Testar a cinemática ativa
- Otimizar a cinemática ativa

OPC UA NC Server 1 a 6 (Opções #56 a #61)

Interface padronizada

O OPC UA NC Server oferece uma interface padronizada (**OPC UA**) para o acesso externo a dados e funções do comando

Com estas opções de software, podem estabelecer-se até seis ligações cliente paralelas.

Extended Tool Management (Opção #93)

Gestão de ferramentas avançada	Ampliação da gestão de ferramentas baseada em Python <ul style="list-style-type: none"> ■ Sequência de aplicação de todas as ferramentas específica do programa ou da paleta ■ Lista de carregamento de todas as ferramentas específica do programa ou da paleta
---------------------------------------	--

Remote Desktop Manager (Opção #133)

Comando à distância de CPU externas	<ul style="list-style-type: none"> ■ Windows numa CPU separada ■ Integrado na superfície do comando
--	---

Cross Talk Compensation – CTC (Opção #141)

Compensação de acoplamentos de eixos	<ul style="list-style-type: none"> ■ Determinação de desvio de posição por causas dinâmicas através de acelerações dos eixos ■ Compensação do TCP (Tool Center Point)
---	--

Position Adaptive Control – PAC (Opção #142)

Regulação adaptativa da posição	<ul style="list-style-type: none"> ■ Adaptação de parâmetros do controlador em função da posição dos eixos no espaço de trabalho ■ Adaptação de parâmetros do controlador em função da velocidade ou da aceleração de um eixo
--	---

Load Adaptive Control – LAC (Opção #143)

Regulação adaptativa da carga	<ul style="list-style-type: none"> ■ Determinação automática de massas de peças de trabalho e forças de atrito ■ Adaptação de parâmetros do controlador em função da massa atual da peça de trabalho
--------------------------------------	--

Active Chatter Control – ACC (Opção #145)

Supressão de vibrações ativa	Função totalmente automática para supressão de vibrações durante a maquinagem
-------------------------------------	---

Machine Vibration Control – MVC (Opção #146)

Atenuação de vibrações das máquinas	Atenuação das vibrações da máquina para melhorar a superfície da peça de trabalho através das funções: <ul style="list-style-type: none"> ■ AVD Active Vibration Damping ■ FSC Frequency Shaping Control
--	--

CAD Model Optimizer (Opção #152)

Otimização de modelo CAD	Conversão e otimização de modelos CAD <ul style="list-style-type: none"> ■ Dispositivo tensor ■ Bloco ■ Peça pronta
---------------------------------	--

Batch Process Manager (Opção #154)

Batch Process Manager	Planeamento de ordens de produção
------------------------------	-----------------------------------

Component Monitoring (Opção #155)

Supervisão dos componentes sem sensores externos Supervisão da sobrecarga de componentes da máquina configurados

Opc. Contour Milling (opção #167)

Ciclos de contorno otimizados Ciclos para produzir quaisquer caixas e ilhas pelo processo de fresagem trocoidal

Outros opções disponíveis



A HEIDENHAIN oferece outras ampliações de hardware e opções de software que podem ser configuradas e implementadas exclusivamente pelo fabricante da máquina. Entre elas conta-se, p. ex., a Segurança Funcional FS

Encontra mais informações na documentação do fabricante da sua máquina ou no prospecto **Opções e acessórios**.

ID: 827222-xx



Manual do utilizador VTC

Todas as funções do software do sistema de câmara VT 121 estão descritas no **Manual do utilizador VTC**. Se necessitar deste manual do utilizador, agradecemos que se dirija à HEIDENHAIN.

ID: 1322445-xx

Estado de desenvolvimento (funções de atualização)

Juntamente com as opções de software, foram efetuados outros desenvolvimentos integrados do software de comando através de funções de atualização, o denominado **Feature Content Level** (denominação inglesa para Estado de Desenvolvimento). As funções abrangidas pelo FCL não estarão disponíveis ao receber uma atualização de software no comando.



Se receber uma nova máquina, todas as funções de atualização estarão disponíveis sem custos adicionais.

As funções de atualização são identificadas no manual com **FCL n**, em que **n** corresponde ao número consecutivo do estado de desenvolvimento.

É possível ativar, por um longo período, as funções FCL através da aquisição de um código. Se necessário, contacte o fabricante da sua máquina ou a HEIDENHAIN.

Local de utilização previsto

O comando corresponde à Classe A segundo EN 55022 e destina-se, principalmente, ao funcionamento em ambientes industriais.

Aviso legal

Aviso legal

O software do comando contém software Open Source, cujo uso é regulado por condições de utilização especiais. Estas condições de utilização aplicam-se prioritariamente.

Encontra mais informações no comando da seguinte forma:

- ▶ Premir a tecla **MOD**, para abrir o diálogo **Definições e informação**
- ▶ No diálogo, seleccionar **Introdução de código**
- ▶ Premir a softkey **AVISOS DE LICENÇA** ou, no diálogo **Definições e informação**, seleccionar directamente **Informação geral** → **Informação da licença**

O software do comando contém, além disso, bibliotecas binárias do software **OPC UA** da Softing Industrial Automation GmbH. A estas aplicam-se, adicional e prioritariamente, as condições de utilização acordadas entre a HEIDENHAIN e a Softing Industrial Automation GmbH.

Com a utilização do OPC UA NC Server ou do servidor DNC, pode influenciar o comportamento do comando. Para isso, antes da utilização produtiva destas interfaces, certifique-se se o comando pode continuar a ser operado sem anomalias nem quebras do desempenho. A execução do teste do sistema é da responsabilidade do autor do software que utiliza estas interfaces de comunicação.

Parâmetros opcionais

A HEIDENHAIN desenvolve continuamente o abrangente pacote de ciclos, pelo que, com cada novo software, podem surgir também novos parâmetros Q para ciclos. Estes novos parâmetros Q são opcionais e, por isso, em parte ainda não existiam em versões de software mais antigas. No ciclo, encontram-se sempre no final da definição de ciclo. Na vista geral "Funções de ciclo novas e modificadas do software 81760x-17", encontra os parâmetros Q opcionais que foram adicionados a este software. Pode decidir se deseja definir parâmetros Q opcionais ou se prefere eliminá-los com a tecla NO ENT. Também pode aceitar o valor padrão definido. Caso elimine inadvertidamente um parâmetro Q opcional, ou se, após uma atualização de software, desejar ampliar os ciclos dos seus programas NC existentes, também pode inserir posteriormente parâmetros Q opcionais nos ciclos. O procedimento descreve-se seguidamente.

Proceda da seguinte forma:

- ▶ Chamada da definição de ciclo
- ▶ Prima a tecla de seta para a direita até que os novos parâmetros Q sejam exibidos
- ▶ Aceite o valor padrão registado
ou
- ▶ Registrar o valor
- ▶ Se desejar aplicar o novo parâmetro Q, abandone o menu, continuando a premir a tecla de seta da direita ou **END**
- ▶ Se não pretender aceitar o novo parâmetro Q, prima a tecla **NO ENT**

Compatibilidade

Os programas NC que tenham sido criados em comandos numéricos HEIDENHAIN mais antigos (a partir do TNC 150 B) são executáveis, na sua maioria, pelo TNC 620, e com este novo software. Mesmo que tenham sido adicionados novos parâmetros opcionais ("Parâmetros opcionais") aos ciclos existentes, em geral, os seus programas NC podem continuar a ser executados como habitualmente. Tal é possível através do valor predefinido guardado. Se, pelo contrário, desejar executar num comando mais antigo um programa NC que foi configurado para uma versão de software recente, pode eliminar da definição de ciclo os respetivos parâmetros Q opcionais com a tecla NO ENT. Desta forma, obtém um programa NC adequadamente compatível com versões mais recentes. Se os blocos NC contiverem elementos inválidos, estes serão identificados como blocos ERROR pelo comando ao abrir o ficheiro.

Funções de ciclo novas e modificadas do software 81760x-17



Vista geral de funções de software novas e modificadas

Na documentação suplementar **Vista geral de funções de software novas e modificadas** descrevem-se informações adicionais sobre as versões de software anteriores. Se necessitar desta documentação, agradecemos que se dirija à HEIDENHAIN.

ID: 1322094-xx

Novas funções de ciclo 81762x-17

- Ciclo **1416 APALPAR PONTO DE INTERSECCAO** (ISO: **G1416**)
Este ciclo permite determinar o ponto de intersecção de duas arestas. O ciclo necessita, no total, de quatro pontos de apalpação, duas posições em cada aresta. O ciclo pode ser utilizado nos três planos de objeto **XY**, **XZ** e **YZ**.
Mais informações: "Ciclo 1416 APALPAR PONTO DE INTERSECCAO (opção #17)", Página 95
- Ciclo **1404 APALPAR RANHURA/NERVURA** (ISO: **G1404**)
Com este ciclo, determina-se o centro e a largura de uma ranhura ou de uma nervura. O comando apalpa com dois pontos de apalpação opostos. Também se pode definir uma rotação para a ranhura ou a nervura.
Mais informações: "Ciclo 1404 APALPAR RANHURA/NERVURA (opção #17)", Página 147
- Ciclo **1430 APALPAR POSICAO INDENTACAO** (ISO: **G1430**)
Este ciclo permite determinar uma posição individual com uma haste de apalpação em forma de L. Devido à forma da haste de apalpação, o comando pode apalpar indentações.
Mais informações: "Ciclo 1430 APALPAR POSICAO INDENTACAO (opção #17)", Página 152
- Ciclo **1434 APALPAR INDENT. RANHURA/NERVURA** (ISO: **G1434**)
Com este ciclo, determina-se o centro e a largura de uma ranhura ou de uma nervura com uma haste de apalpação em forma de L. Devido à forma da haste de apalpação, o comando pode apalpar indentações. O comando apalpa com dois pontos de apalpação opostos.
Mais informações: "Ciclo 1434 APALPAR INDENT. RANHURA/NERVURA (opção #17)", Página 158

Funções de ciclos modificadas 81762x-17

- O ciclo **277 CHANFRAR OCM** (ISO: **G277**, opção #167) supervisiona danos do contorno no fundo através da ponta da ferramenta. Esta ponta da ferramenta é calculada com base no raio **R**, no raio na ponta da ferramenta **R_TIP** e no ângulo da ponta **T-ANGLE**.
- Os ciclos seguintes consideram as funções auxiliares **M109** e **M110**:
 - Ciclo **22 CTN FRESAR** (ISO: G122, opção #19)
 - Ciclo **23 ACABAMENTO FUNDO** (ISO: G123, opção #19)
 - Ciclo **24 ACABAMENTO LATERAL** (ISO: G124, opção #19)
 - Ciclo **25 CONJUNTO CONTORNO** (ISO: G125, opção #19)
 - Ciclo **275 RANH CONT FR TROCOID** (ISO: G275, opção #19)
 - Ciclo **276 TRACADO CONTORNO 3D** (ISO: G276, opção #19)
 - Ciclo **274 ACAB. LATERAL OCM** (ISO: G274, opção #167)
 - Ciclo **277 CHANFRAR OCM** (ISO: G277, opção #167)

Mais informações: Manual do Utilizador **Programação de ciclos de maquina**

- **Mais informações:** "Ciclo 451 MEDIR CINEMÁTICA (opção #48)", Página 328
- O protocolo dos ciclos **451 MEDIR CINEMATICA** (ISO: **G451**) e **452 COMPENSACAO PRESET** (ISO: **G452**, opção #48) contém diagramas com os erros medidos e otimizados das várias posições de medição.
 - **Mais informações:** "Ciclo 451 MEDIR CINEMÁTICA (opção #48)", Página 328
 - **Mais informações:** "Ciclo 452 COMPENSACAO PRESET (opção #48)", Página 346
- No ciclo **453 CINEMÁTICA GRELHA** (ISO: **G453**, opção #48), é possível utilizar o modo **Q406=0** também sem a opção de software #52 KinematicsComp.
 - **Mais informações:** "Ciclo 453 CINEMÁTICA GRELHA (opção #48)", Página
- O ciclo **460 CALIBRAR TS NA ESFERA** (ISO: **G460**) determina o raio, eventualmente, o comprimento, o desvio central e o ângulo do mandril de uma haste de apalpação em forma de L.
 - **Mais informações:** "Ciclo 460 CALIBRAR TS (opção #17)", Página 314
- Os ciclos **444 APALPACAO 3D** (ISO: **G444**) e **14xx** suportam a apalpação com uma haste de apalpação em forma de L.
 - **Mais informações:** "Trabalhar com uma haste de apalpação em forma de L", Página 37

2

**Princípios básicos /
resumos**

2.1 Introdução



O âmbito completo das funções do comando só está disponível com a utilização do eixo da ferramenta **Z**, p. ex., na definição do padrão **PATTERN DEF**.

A utilização dos eixos da ferramenta **X** e **Y** tem certas limitações, sendo preparada e configurada pelo fabricante da máquina.

As maquinagens que se repetem com frequência e que contêm vários passos de maquinagem memorizam-se no comando como ciclos. Também estão disponíveis como ciclos as conversões de coordenadas e algumas funções especiais. A maioria dos ciclos utiliza o parâmetro Q como parâmetro de transferência.

AVISO

Atenção, perigo de colisão!

Os ciclos executam maquinagens de grande envergadura. Perigo de colisão!

- ▶ Executar um antes da execução da simulação



Se, em ciclos com números superiores a **200**, se utilizarem atribuições de parâmetros indiretas (p. ex. **Q210 = Q1**), a modificação do parâmetro atribuído (p. Ex., **Q1**) não se torna efetiva após a definição de ciclo. Nestes casos, defina diretamente o parâmetro de ciclo (p. ex. **Q210**).

Se, em ciclos com números superiores a **200**, se definir um parâmetro de avanço, é igualmente possível atribuir, através da softkey, o avanço definido no bloco **TOOL CALL** (Softkey **FAUTO**) em vez de um valor numérico. Dependendo de cada ciclo e de cada função do parâmetro de avanço, estão ainda disponíveis as alternativas de avanço **FMAX** (marcha rápida), **FZ** (avanço dos dentes) e **FU** (avanço da rotação).

Tenha em atenção que uma alteração do avanço **FAUTO** após uma definição de ciclo não tem qualquer efeito, porque o comando atribui internamente de forma permanente o avanço do bloco **TOOL CALL** no processamento da definição de ciclo.

Se quiser eliminar um ciclo com vários blocos parciais, o comando emite um aviso, se deve ser apagado o ciclo completo.

2.2 Grupos de ciclos disponíveis

Resumo dos ciclos de maquinagem



- Premir a tecla **CYCL DEF**

Softkey	Grupo de ciclos	Página
	Ciclos para furar em profundidade, alargar furos, mandrilar e rebaixar	Mais informações: Manual do Utilizador Programação de ciclos de maquinagem
	Ciclos para furar roscas, abrir roscas e fresar roscas	Mais informações: Manual do Utilizador Programação de ciclos de maquinagem
	Ciclos para fresar caixas, ilhas, ranhuras e para fresagem transversal	Mais informações: Manual do Utilizador Programação de ciclos de maquinagem
	Ciclos para o cálculo de coordenadas com que são deslocados, rodados, espelhados, ampliados e reduzidos quaisquer contornos	Mais informações: Manual do Utilizador Programação de ciclos de maquinagem
	Ciclos SL (lista de subcontornos), com os quais são elaborados contornos compostos por vários subcontornos sobrepostos, assim como ciclos para maquinagem de superfície cilíndrica e para fresagem trocoidal	Mais informações: Manual do Utilizador Programação de ciclos de maquinagem
	Ciclos para a elaboração de padrões de pontos, p. ex., círculo de furos ou superfície de furos, código DataMatrix	Mais informações: Manual do Utilizador Programação de ciclos de maquinagem
	Ciclos especiais Tempo de Espera, Chamada do Programa, Orientação do Mandril, Gravação, Tolerância, Determinar carga	Mais informações: Manual do Utilizador Programação de ciclos de maquinagem
	<ul style="list-style-type: none"> ► Eventualmente, continuar a comutar para ciclos de maquinagem específicos da máquina <p>O fabricante da sua máquina pode integrar tais ciclos de maquinagem.</p>	

Resumo dos ciclos de apalpação



- ▶ Premir a tecla **TOUCH PROBE**

Softkey	Grupo de ciclos	Página
	Ciclos para o registo automático e compensação da posição inclinada duma peça de trabalho	50
	Ciclos para a definição automática do ponto de referência	130
	Ciclos para o controlo automático da peça de trabalho	232
	Ciclos especiais	292
	Calibrar apalpador	304
	Ciclos para a medição automática da cinemática	322
	Ciclos para a medição automática da ferramenta (ativados pelo fabricante da máquina)	360
	▶ Eventualmente, continuar a comutar para ciclos de apalpação específicos da máquina; esses ciclos de apalpação podem ser integrados pelo fabricante da máquina	

3

**Trabalhar com
ciclos de apalpação**

3.1 Generalidades sobre os ciclos de apalpação



O fabricante da máquina deve preparar o comando para a utilização do apalpador.

Se utilizar um apalpador HEIDENHAIN com interface EnDat, a opção de software #17 Funções de apalpação é ativada automaticamente.



A HEIDENHAIN assume a garantia do funcionamento dos ciclos de apalpação apenas em conexão com apalpadores HEIDENHAIN

Funcionamento



O âmbito completo das funções do comando só está disponível com a utilização do eixo da ferramenta **Z**.

A utilização dos eixos da ferramenta **X** e **Y** tem certas limitações, sendo preparada e configurada pelo fabricante da máquina.

Quando o comando executa um ciclo de apalpação, o apalpador 3D desloca-se paralelamente aos eixos sobre a peça de trabalho (também com rotação básica ativada e com plano de maquinagem inclinado). O fabricante da máquina determina o avanço de apalpação num parâmetro de máquina.

Mais informações: "Antes de trabalhar com ciclos de apalpação!", Página 40

Se a haste de apalpação tocar na peça de trabalho,

- o apalpador 3D emite um sinal para o comando: as coordenadas da posição apalpada são memorizadas
- o apalpador 3D para
- retrocede em marcha rápida para a posição inicial do processo de apalpação

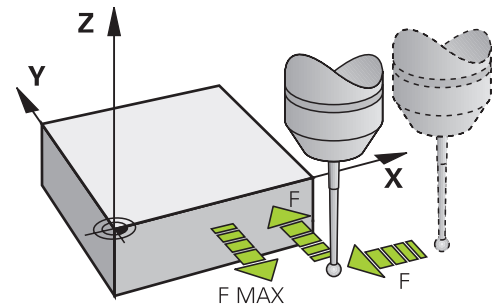
Se a haste de apalpação não se desviar ao longo de um percurso determinado, o comando emite a respetiva mensagem de erro (caminho: **DIST** da tabela de apalpadores).

Condições

- Opção de software #17 Funções de apalpação
- Apalpador de peça de trabalho calibrado

Mais informações: " Calibrar o apalpador digital", Página 304

Se utilizar um apalpador HEIDENHAIN, a opção de software #17 Funções de apalpação é ativada automaticamente.



Trabalhar com uma haste de apalpação em forma de L

Os ciclos de apalpação **444** e **14xx** suportam, adicionalmente a uma haste de apalpação simples **SIMPLE**, também a haste de apalpação em forma de L **L-TYPE**. Antes da utilização, é necessário calibrar a haste de apalpação em forma de L.

A HEIDENHAIN recomenda calibrar a haste de apalpação com os seguintes ciclos:

- Calibração radial: Ciclo 460 CALIBRAR TS (opção #17)
- Calibração longitudinal: Ciclo 461 CALIBRAR COMPRIMENTO TS (opção #17)

A orientação com **TRACK ON** deve ser permitida na tabela de apalpadores. O comando orienta a haste de apalpação em forma de L durante o processo de apalpação para a devida direção de apalpação. Se a direção de apalpação corresponder ao eixo da ferramenta, o comando orienta o apalpador para o ângulo de calibração.



- O comando não exibe o braço da haste de apalpação na simulação.
- Para conseguir a máxima precisão, o avanço na calibração e na apalpação deve ser igual.

Mais informações: Manual do Utilizador **Preparar, testar e executar programas NC**

Ter em conta a rotação básica no modo de funcionamento manual

Durante o processo de apalpação, o comando tem em consideração uma rotação básica e aproxima-se transversalmente da peça.

Ciclos de apalpação nos modos de funcionamento Manual e Volante Eletrónico

Nos modos de funcionamento **Modo de operacao manual** e **Volante electronico**, o comando põe à disposição ciclos de apalpação, com os quais pode:

- calibrar o apalpador
- Compensar inclinações da peça de trabalho
- Definir pontos de referência

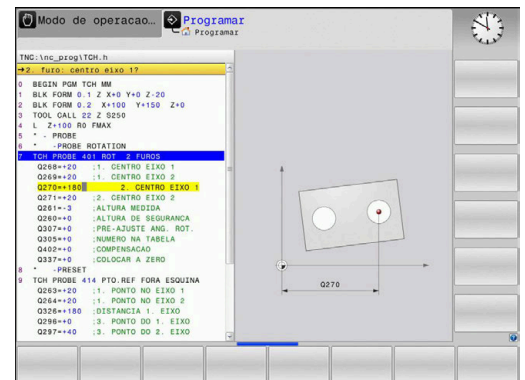
Ciclos de apalpação para o modo automático

Além dos ciclos de apalpação utilizados nos modos Funcionamento manual e Volante electrónico, no modo automático o comando põe à disposição uma grande variedade de ciclos para as mais diversas aplicações:

- Calibrar o apalpador digital
- Compensar inclinações da peça de trabalho
- Definir pontos de referência
- Controlo automático da peça de trabalho
- Medição automática da ferramenta

Os ciclos de apalpação são programados no modo de funcionamento **Programar** com a tecla **TOUCH PROBE**. Utilizar ciclos de apalpação com números a partir de **400**, assim como ciclos mais novos de maquinagem e parâmetros Q como parâmetros de transmissão. O parâmetros com função igual, de que o comando precisa em diferentes ciclos, têm sempre o mesmo número: p. ex. **Q260** é sempre a altura segura, **Q261** é sempre a altura de medição, etc.

Para simplificar a programação, durante a definição de ciclo, o comando visualiza uma imagem auxiliar. Nessa imagem auxiliar é indicado o parâmetro que deve ser introduzido (ver figura à direita).



Definir o ciclo de apalpação no modo de funcionamento**Programação**

Proceda da seguinte forma:



- ▶ Premir a tecla **TOUCH PROBE**



- ▶ Selecionar o grupo de ciclos de medição, p. ex., definir ponto de referência
- ▶ Os ciclos para medição automática da ferramenta só estão disponíveis se a sua máquina estiver preparada para isso.



- ▶ Selecionar o ciclo, p. ex., **PTO.PTO. REF DENTRO RECT**
- ▶ O comando abre um diálogo e pede todos os valores de introdução; ao mesmo tempo, o comando ilumina um gráfico na metade direita do ecrã, onde o parâmetro a introduzir está realçado numa cor clara.
- ▶ Indique todos os parâmetros pedidos pelo comando
- ▶ Confirmar cada introdução com a tecla **ENT**
- ▶ O comando encerra o diálogo depois de se introduzirem todos os dados necessários.

Blocos NC

11 TCH PROBE 410 PTO. REF DENTRO RECT ~	
Q321=+50	;CENTRO DO 1. EIXO ~
Q322=+50	;CENTRO DO 2. EIXO ~
Q323=+60	;COMPRIMENTO 1. LADO ~
Q324=+20	;COMPRIMENTO 2. LADO ~
Q261=-5	;ALTURA MEDIDA ~
Q320=+0	;DISTANCIA SEGURANCA ~
Q260=+20	;ALTURA DE SEGURANCA ~
Q301=+0	;IR ALTURA SEGURANCA ~
Q305=+10	;NUMERO NA TABELA ~
Q331=+0	;PONTO DE REFERENCIA ~
Q332=+0	;PONTO DE REFERENCIA ~
Q303=+1	;TRANSM. VALOR MED. ~
Q381=+1	;APALPAR NO EIXO TS ~
Q382=+85	;1. COORD. EIXO TS ~
Q383=+50	;2. COORD. EIXO TS ~
Q384=+0	;3. COORD. EIXO TS ~
Q333=+0	;PONTO DE REFERENCIA

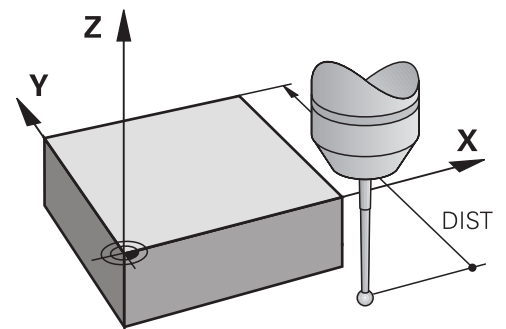
3.2 Antes de trabalhar com ciclos de apalpação!

Para poder utilizar o maior número possível de operações de medição, estão disponíveis possibilidades de ajuste que determinam o comportamento básico de todos os ciclos de apalpação.

Mais informações: Manual do Utilizador Preparar, testar e executar programas NC

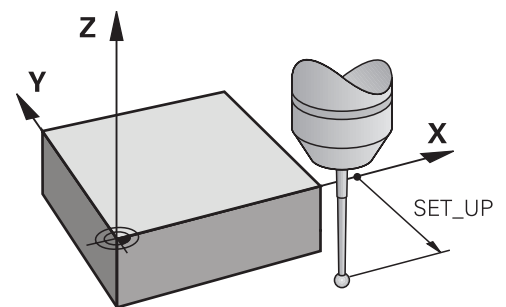
Percurso máximo até ao ponto de apalpação: **DIST** na tabela de apalpadores

Se a haste de apalpação não for desviada dentro do percurso determinado em **DIST**, o comando emite um aviso de erro.



Distância de segurança até ao ponto de apalpação: **SET_UP** na tabela de apalpadores

Em **SET_UP**, determina-se a que distância é que o comando deve posicionar previamente o apalpador em relação ao ponto de apalpação definido ou calculado pelo ciclo. Quanto menor for o valor introduzido, com maior precisão terão que se definir as posições de apalpação. Em muitos ciclos de apalpação, é possível definir, além disso, uma distância de segurança que funciona complementarmente a **SET_UP**.



Orientar o apalpador de infravermelhos no sentido de apalpação programado: **TRACK** na tabela de apalpadores

Para aumentar a precisão de medição, através de **TRACK = ON** pode fazer-se com que um apalpador de infravermelhos oriente no sentido de apalpação programado antes de cada processo de apalpação. Deste modo, a haste de apalpação é deflectida sempre no mesmo sentido.



Se **TRACK = ON** for modificado, então é necessário calibrar novamente o apalpador.

Apalpador digital, avanço de apalpação: **F** na tabela de apalpadores

Em **F**, determina-se o avanço com que o comando deve aproximar-se da peça para apalpação.

F nunca pode ser maior que o valor definido no parâmetro de máquina opcional **maxTouchFeed** (N.º 122602).

Com ciclos de apalpação, o potenciômetro do avanço pode estar ativo. As definições necessárias são realizadas pelo fabricante da máquina. (O parâmetro **overrideForMeasure** (N.º 122604) deve estar devidamente configurado.)

Apalpador digital, Avanço para movimentos de posicionamento: **FMAX**

Em **FMAX** determina-se o avanço com que o comando pré-posiciona o apalpador e posiciona entre os pontos de medição.

Apalpador digital, marcha rápida para movimentos de posicionamento: **F_PREPOS** na tabela de apalpadores

Em **F_PREPOS** é possível determinar se o comando deve posicionar o apalpador com o avanço definido em **FMAX** ou em marcha rápida da máquina.

- Valor de introdução = **FMAX_PROBE**: posicionar com avanço de **FMAX**
- Valor de introdução = **FMAX_MACHINE**: Posicionamento prévio com marcha rápida da máquina

Executar ciclos de apalpação

Todos os ciclos de apalpação são ativados em DEF. O comando executa o ciclo automaticamente, assim que a definição de ciclo é lida na execução do programa.

Lógica de posicionamento

Os ciclos de apalpação com o número **400 a 499** ou **1400 a 1499** posicionam previamente o apalpador segundo uma lógica de posicionamento:

- Se a coordenada atual do polo sul da haste de apalpação for menor do que a coordenada da Altura Segura (definida no ciclo), o comando primeiro faz recuar o apalpador no eixo deste na altura segura e a seguir posiciona-o no plano de maquinagem para o primeiro ponto de apalpação
- Se a coordenada atual do polo sul da haste de apalpação for maior do que a coordenada da altura segura, primeiro, o comando posiciona o apalpador no plano de maquinagem no primeiro ponto de apalpação e, a seguir, no eixo do apalpador diretamente na distância de segurança

Indicações

AVISO

Atenção, perigo de colisão!

Durante a execução dos ciclos de apalpação **400 a 499**, não podem estar ativos quaisquer ciclos de conversão de coordenadas. Existe perigo de colisão!

- ▶ Não ativar os ciclos seguintes antes de se utilizarem ciclos de apalpação: ciclo **7 PONTO ZERO**, ciclo **8 ESPELHAMENTO**, ciclo **10 ROTACAO**, ciclo **11 FACTOR ESCALA** e ciclo **26 FATOR ESCALA EIXO**.
- ▶ Restaurar previamente as conversões de coordenadas

AVISO

Atenção, perigo de colisão!

Ao executar os ciclos de apalpação **444** e **14xx**, não podem estar ativas nenhuma transformação de coordenadas, p. ex., os ciclos **8 ESPELHAMENTO**, **11 FACTOR ESCALA**, **26 FATOR ESCALA EIXO**, **TRANS MIRROR**.

- ▶ Restaurar as conversões de coordenadas antes da chamada de ciclo
- Tenha em mente que as unidades de medida no protocolo de medição e em parâmetros de retorno dependem do programa principal.
- Os ciclos de apalpação **40x a 43x** restauram uma rotação básica ativa no início do ciclo.

- O comando interpreta uma transformação de base como rotação básica e um offset como rotação da mesa.
- A posição inclinada só pode ser assumida como rotação da peça de trabalho se existir na máquina um eixo rotativo da mesa cuja orientação seja perpendicular ao sistema de coordenadas da peça de trabalho **W-CS**.

Indicação em conexão com parâmetros de máquina

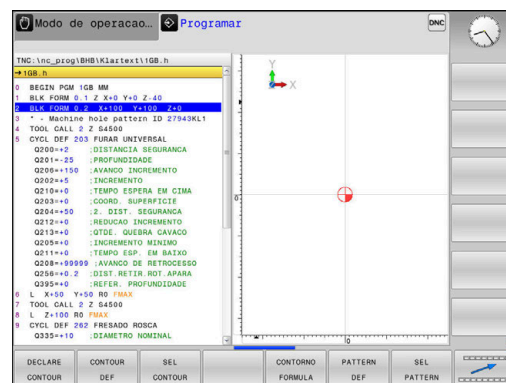
- Dependendo da definição do parâmetro de máquina opcional **chkTiltingAxes** (N.º 204600), faz-se a verificação, durante a apalpação, se a posição dos eixos rotativos coincide com os ângulos de inclinação (Rot 3D). Se não for esse o caso, o comando emite uma mensagem de erro.

3.3 Predefinições de programa para ciclos

Resumo

Alguns ciclos utilizam sempre parâmetros de ciclos idênticos, como, p. ex., a distância de segurança **Q200**, que se devem introduzir em cada definição de ciclo. Através da função **GLOBAL DEF**, existe a possibilidade de definir estes parâmetros de ciclos no início do programa de forma centralizada, de modo a que atuem globalmente em todos os ciclos utilizados no programa NC. No respetivo ciclo, remete-se para o valor que foi definido no início do programa.

Estão disponíveis as seguintes funções **GLOBAL DEF**:

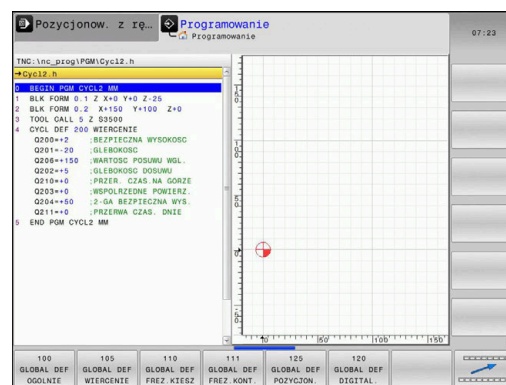


Softkey	Padrões de maquinagem	Página
100 GLOBAL DEF GERAL	GLOBAL DEF GERAL Definição de parâmetros de ciclos válidos em geral	46
105 GLOBAL DEF FURAR	GLOBAL DEF FURAR Definição de parâmetros especiais de ciclos de furos	Mais informações: Manual do Utilizador Programação de ciclos de maquinagem
110 GLOBAL DEF FRESA CX.	GLOBAL DEF FRESAGEM DE CAIXAS Definição de parâmetros especiais de ciclos para fresar caixas	Mais informações: Manual do Utilizador Programação de ciclos de maquinagem
111 GLOBAL DEF FR. CONTORN	GLOBAL DEF FRESAGEM DE CONTORNO Definição de parâmetros especiais de ciclos de fresagem de contorno	Mais informações: Manual do Utilizador Programação de ciclos de maquinagem
125 GLOBAL DEF POSICION.	GLOBAL DEF POSICIONAR Definição do comportamento de posicionamento em CYCL CALL PAT	Mais informações: Manual do Utilizador Programação de ciclos de maquinagem
120 GLOBAL DEF APALPADOR	GLOBAL DEF APALPAÇÃO Definição de parâmetros especiais para ciclos de apalpação	47

Introduzir GLOBAL DEF

Proceda da seguinte forma:




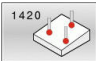

- ▶ Premir a tecla **PROGRAMAÇÃO**
- ▶ Premir a tecla **SPEC FCT**
- ▶ Premir a softkey **PREDEFINIÇÕES DE PROGRAMA**
- ▶ Premir a softkey **GLOBAL DEF**
- ▶ Selecionar a função GLOBAL-DEF pretendida, p. ex., premindo a softkey **DEF GLOBAL APALPACAO**
- ▶ Indicar as definições necessárias
- ▶ Confirmar de cada vez com a tecla **ENT**

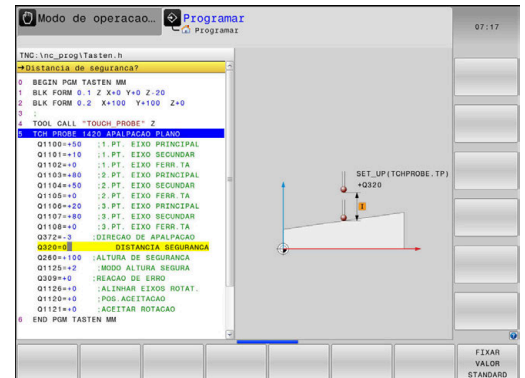


Utilizar as indicações GLOBAL-DEF

Se tiver introduzido as funções GLOBAL-DEF correspondentes no início do programa, então pode referenciar este valor globalmente válido na definição de qualquer ciclo.

Proceda da seguinte forma:

-  ▶ Premir a tecla **PROGRAMAÇÃO**
-  ▶ Premir a tecla **TOUCH PROBE**
-  ▶ Selecionar o grupo de ciclos pretendido, p. ex., rotação
-  ▶ Selecionar o ciclo pretendido, p. ex., **APALPAÇAO PLANO**
 - Se existir um parâmetro global para isso, o comando realça a softkey **FIXAR STANDARD**
-  ▶ Premir a softkey **FIXAR STANDARD**
 - O comando regista a palavra **PREDEF** (em inglês, predefinido) na definição de ciclo. Desta forma, efetuou-se um encadeamento com o parâmetro **GLOBAL DEF** correspondente definido no início do programa.



AVISO

Atenção, perigo de colisão!

Se as definições de programa forem alteradas posteriormente com **GLOBAL DEF**, as alterações afetarão o programa NC completo. Dessa forma, o processo de maquinagem pode ser modificado consideravelmente. Existe perigo de colisão!

- ▶ Utilizar **GLOBAL-DEF** conscienciosamente. Executar um antes da execução da simulação
- ▶ Registando um valor fixo nos ciclos, então **GLOBAL DEF** não altera os valores

Dados globais válidos em geral

Os parâmetros são válidos para todos os ciclos de maquinagem **2xx** e os ciclos de apalpação **451, 452**

Imagem de ajuda	Parâmetros
	<p>Q200 Distancia de seguranca? Distância entre a extremidade da ferramenta e a superfície da peça. O valor atua de forma incremental. Introdução: 0...99999.9999</p>
	<p>Q204 2. Distancia de seguranca? Distância no eixo da ferramenta entre a ferramenta e a peça (dispositivo tensor) onde não pode ocorrer nenhuma colisão. O valor atua de forma incremental. Introdução: 0...99999.9999</p>
	<p>Q253 Avanco pre-posicionamento? Avanço com o qual o comando desloca a ferramenta dentro de um ciclo. Introdução: 0...99999.999 em alternativa FMAX, FAUTO</p>
	<p>Q208 Avanco para retrocesso? Avanço com o qual o comando coloca a ferramenta na posição anterior. Introdução: 0...99999.999 em alternativa FMAX, FAUTO</p>

Exemplo

11 GLOBAL DEF 100 GERAL ~	
Q200=+2	;DISTANCIA SEGURANCA ~
Q204=+50	;2. DIST. SEGURANCA ~
Q253=+750	;AVANCO PRE-POSICION. ~
Q208=+999	;AVANCO DE RETROCESSO

Dados globais para funções de apalpação

Os parâmetros aplicam-se a todos os ciclos de apalpação **4xx** e **14xx**, assim como aos ciclos **271, 1271, 1272, 1273, 1278**

Imagem de ajuda	Parâmetros
	<p>Q320 Distancia de seguridad? Distância adicional entre o ponto de apalpação e a esfera do apalpador. Q320 atua adicionalmente à coluna SET_UP da tabela de apalpadores. O valor atua de forma incremental. Introdução: 0...99999.9999 Em alternativa, PREDEF</p>
	<p>Q260 Altura de seguridad? Coordenada no eixo da ferramenta onde não pode haver colisão entre o apalpador e a peça de trabalho (dispositivo tensor). O valor atua de forma absoluta. Introdução: -99999.9999...+99999.9999 Em alternativa, PREDEF</p>
	<p>Q301 Ir a altura de seguridad (0/1)? Determinar se o apalpador deve deslocar-se entre os pontos de medição: 0: Deslocar entre pontos de medição para a altura de medição 1: Deslocar entre pontos de medição para a Altura Segura Introdução: 0, 1</p>

Exemplo

11 GLOBAL DEF 120 APALPAR ~	
Q320=+0	;DISTANCIA SEGURANCA ~
Q260=+100	;ALTURA DE SEGURANCA ~
Q301=+1	;IR ALTURA SEGURANCA

4

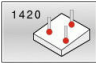
**Ciclos de
apalpação:
determinar
inclinações da
peça de trabalho
automaticamente**



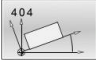
4.1 Resumo



O fabricante da máquina deve preparar o comando para a utilização do apalpador.

A HEIDENHAIN assume a garantia do funcionamento dos ciclos de apalpação apenas em conexão com apalpadores HEIDENHAIN

Softkey	Ciclo	Página
	Ciclo 1420 APALPACAO PLANO (opção #17) <ul style="list-style-type: none"> Registo automático através de três pontos Compensação através de função rotação básica ou rotação da mesa rotativa 	63
	Ciclo 1410 APALPACAO ARESTA (opção #17) <ul style="list-style-type: none"> Registo automático através de dois pontos Compensação através de função rotação básica ou rotação da mesa rotativa 	70
	Ciclo 1411 APALPACAO DOIS CIRCULOS (opção #17) <ul style="list-style-type: none"> Registo automático através de dois furos ou ilhas Compensação através de função rotação básica ou rotação da mesa rotativa 	78
	Ciclo 1412 APALPAR INCLINACAO ARESTA (opção #17) <ul style="list-style-type: none"> Registo automático através de dois pontos numa aresta oblíqua. Compensação através de função rotação básica ou rotação da mesa rotativa 	87
	Ciclo 1416 APALPAR PONTO DE INTERSECCAO (opção #17) <ul style="list-style-type: none"> Determinação automática do ponto de intersecção através de quatro pontos de apalpação em duas retas Compensação através de função rotação básica ou rotação da mesa rotativa 	95
	Ciclo 400 GIRO BASICO (opção #17) <ul style="list-style-type: none"> Registo automático através de dois pontos Compensação através de função rotação básica 	105
	Ciclo 401 ROT 2 FUIROS (opção #17) <ul style="list-style-type: none"> Registo automático através de dois furos Compensação através de função rotação básica 	108
	Ciclo 402 ROT. DE 2 ILHAS (opção #17) <ul style="list-style-type: none"> Registo automático através de duas ilhas Compensação através de função rotação básica 	112

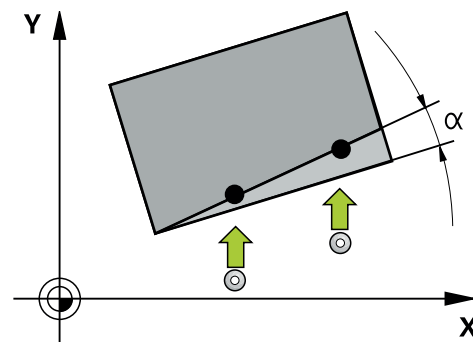
Softkey	Ciclo	Página
	Ciclo 403 ROT SOBRE EIXO GIRO (opção #17) <ul style="list-style-type: none">■ Registo automático através de dois pontos■ Compensação através de rotação da mesa rotativa	117
	Ciclo 405 ROT MEDIANTE EIXO C (opção #17) <ul style="list-style-type: none">■ Ajuste automático do desvio dum ângulo entre um ponto central do furo e o eixo Y positivo■ Compensação através de rotação da mesa rotativa	122
	Ciclo 404 FIXAR ROTACAO BASICA (opção #17) <ul style="list-style-type: none">■ Definir uma rotação básica qualquer	126

4.2 Princípios básicos dos ciclos de apalpação 14xx

Características comuns dos ciclos de apalpação 14xx para rotações

Os ciclos podem determinar a rotação e contêm o seguinte:

- Observância da cinemática de máquina ativa
- Apalpação semiautomática
- Supervisão de tolerâncias
- Consideração de uma calibração 3D
- Determinação simultânea de rotação e posição



Instruções de programação e operação:

- As posições de apalpação referem-se às posições nominais programadas em I-CS.
- Consulte as posições nominais no seu desenho.
- Antes da definição de ciclo, é necessário programar uma chamada de ferramenta para a definição do eixo do apalpador.
- Os ciclos de apalpação 14xx suportam a forma de haste de apalpador **SIMPLE** e **L-TYPE**.
- Para obter ótimos resultados no que respeita à precisão com uma L-TYPE, é recomendável executar a apalpação e a calibração à mesma velocidade. Respeite a posição do override do avanço, se este estiver atuante durante a apalpação.

Definições de conceitos

Designação	Breve descrição
Posição teórica	Posição do seu desenho, p. ex., posição do furo
Medida nominal	Medida do seu desenho, p. ex., diâmetro do furo
Posição real	Resultado da medição da posição, p. ex., posição do furo
Medida real	Resultado da medição, p. ex., diâmetro do furo
I-CS	Sistema de coordenadas de introdução I-CS: Input Coordinate System
W-CS	Sistema de coordenadas da peça de trabalho W-CS: Workpiece Coordinate System
Objeto	Objetos de apalpação: círculo, ilha, plano, aresta

Avaliação - Ponto de referência:

- É possível escrever deslocações na transformação básica da tabela de pontos de referência quando se faça apalpação com um plano de maquinagem consistente ou em objetos com TCPM ativo
- As rotações podem ser escritas na transformação básica da tabela de pontos de referência como rotação básica ou como offset do primeiro eixo de mesa rotativa visto a partir da peça de trabalho



Instruções de operação:

- Ao apalpar, os dados de calibração 3D existentes são tidos em consideração. Se estes dados de calibração não estiverem disponíveis, podem ocorrer desvios.
- Se desejar utilizar não só a rotação, como também uma posição medida, então deve executar a apalpação o mais possível perpendicularmente à superfície. Quanto maiores forem o erro de ângulo e o raio da esfera de apalpação, maior será o erro de posição. Havendo grandes desvios angulares na posição de saída, podem ocorrer aqui os desvios correspondentes na posição.

Protocolo:

Os resultados obtidos são registados em **TCHPRAUTO.html** e guardados também nos parâmetros Q previstos para o ciclo.

Os desvios medidos representam a diferença entre os valores reais medidos e a média da tolerância. Se não for indicada nenhuma tolerância, referem-se à medida nominal.

A unidade de medida do programa principal é visível no cabeçalho do protocolo.

Modo semiautomático

Se as posições de apalpação referidas ao ponto zero atual não forem conhecidas, o ciclo pode ser executado no modo semiautomático. Neste caso, a posição inicial pode ser determinada antes da execução do processo de apalpação mediante o posicionamento prévio manual.

Para isso, anteceda a posição nominal necessária de um "?". Utilize a softkey **INTRODUZIR TEXTO** para o fazer. Dependendo do objeto, devem-se definir as posições nominais que determinam a direção do processo de apalpação, ver "Exemplos"

Execução do ciclo:

- 1 O ciclo interrompe o programa NC
- 2 Abre-se uma janela de diálogo

Proceda da seguinte forma:

- ▶ Pré-posicione o apalpador no ponto desejado com as teclas de direção dos eixos
ou
- ▶ Utilize o volante para o posicionamento prévio
- ▶ Em caso de necessidade, altere as condições de apalpação como, p. ex., a direção de apalpação
- ▶ Prima **NC start**
- > Se tiver programado o valor 1 ou 2 para a retração à altura segura **Q1125**, o comando abre uma janela sobreposta. Nesta janela descreve-se que o modo de retração à Altura Segura não é possível.
- ▶ Enquanto a janela sobreposta estiver aberta, desloque para uma posição segura com as teclas de eixo
- ▶ Prima **NC start**
- > O programa prossegue.

AVISO

Atenção, perigo de colisão!

Na execução do Modo Semiautomático, o comando ignora o valor programado 1 e 2 para a retração à altura segura. Dependendo da posição em que o apalpador se encontrar, existe perigo de colisão.

- ▶ Deslocar manualmente para uma altura segura após cada processo de apalpação no Modo Semiautomático



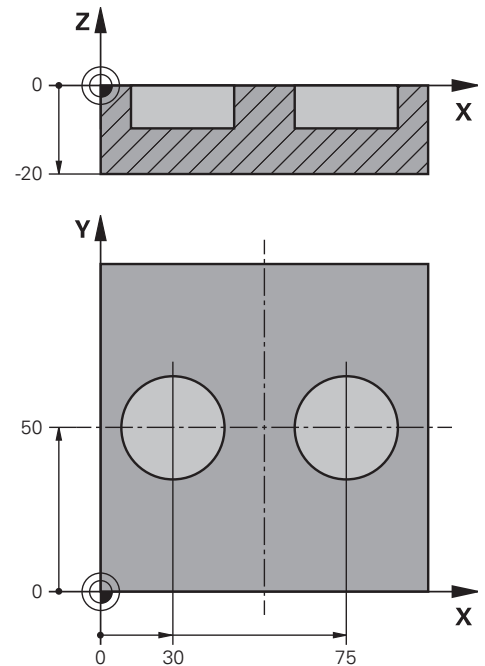
Instruções de programação e operação:

- Consulte as posições nominais no seu desenho.
- O Modo Semiautomático só é executado nos modos de funcionamento da máquina, não no teste do programa.
- Se não se definirem posições nominais em todas as direções num ponto de apalpação, o comando emite uma mensagem de erro.
- Se não estiver definida nenhuma posição nominal para uma direção, após a apalpação do objeto, tem lugar uma aceitação de valor real/nominal. Isso significa que a posição real medida é aceite posteriormente como posição nominal. Em consequência, não existe nenhum desvio para esta posição e, portanto, nenhuma correção de posição.

Exemplos

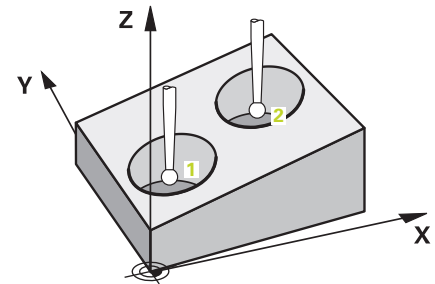
Importante: Indique as **posições nominais** do seu desenho!

Nos três exemplos empregam-se as posições nominais deste desenho.



Furo

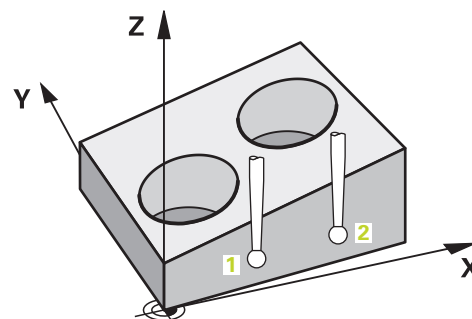
Neste exemplo, alinham-se dois furos. As apalpações realizam-se no eixo X (eixo principal) e no eixo Y (eixo secundário). Por isso, é absolutamente necessário que indique a posição nominal para estes eixos! A posição nominal do eixo Z (eixo da ferramenta) não é necessária, porque não se realizam medições nesta direção.



11 TCH PROBE 1411 APALPAÇAO DOIS CIRCULOS ~		; Definir ciclo
QS1100= "?30"	;1.PT. EIXO PRINCIPAL ~	; Posição nominal 1 do eixo principal predefinida, mas posição da peça de trabalho desconhecida
QS1101= "?50"	;1.PT. EIXO SECUNDAR ~	; Posição nominal 1 do eixo secundário predefinida, mas posição da peça de trabalho desconhecida
QS1102= "?"	;1.PT. EIXO FERR.TA ~	; Posição nominal 1 do eixo da ferramenta desconhecida
Q1116=+10	;DIÂMETRO 1 ~	; Diâmetro 1.ª posição
QS1103= "?75"	;2.PT. EIXO PRINCIPAL ~	; Posição nominal 2 do eixo principal predefinida, mas posição da peça de trabalho desconhecida
QS1104= "?50"	;2.PT. EIXO SECUNDAR ~	; Posição nominal 2 do eixo secundário predefinida, mas posição da peça de trabalho desconhecida
QS1105= "?"	;2.PT. EIXO FERR.TA ~	; Posição nominal 2 do eixo da ferramenta desconhecida
Q1117=+10	;DIAMETRO 2 ~	; Diâmetro 2.ª posição
Q1115=+0	;TIPO DE GEOMETRIA ~	; Tipo de geometria Dois furos
Q423=+4	;NUMERO APALPAÇOES ~	
Q325=+0	;ANGULO INICIAL ~	
Q1119=+360	;ANGULO DE ABERTURA ~	
Q320=+2	;DISTANCIA SEGURANCA ~	
Q260=+100	;ALTURA DE SEGURANCA ~	
Q1125=+2	;MODO ALTURA SEGURA ~	
Q309=+0	;REACAO DE ERRO ~	
Q1126=+0	;ALINHAR EIXOS ROTAT. ~	
Q1120=+0	;POS.ACEITACAO ~	
Q1121=+0	;ACEITAR ROTACAO	

Aresta

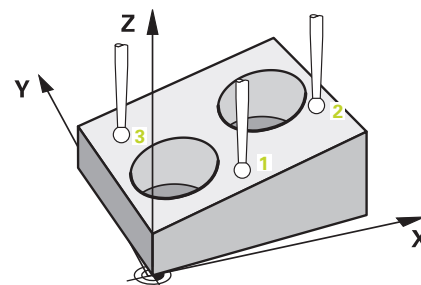
Neste exemplo, alinha-se uma aresta. A apalpação realiza-se no eixo Y (eixo secundário). Por isso, é absolutamente necessário que indique a posição nominal para este eixo! As posições nominais do eixo X (eixo principal) e do eixo Z (eixo da ferramenta) não são necessárias, porque não se realizam medições nesta direção.



11 TCH PROBE 1410 APALPACAO ARESTA ~		; Definir ciclo
QS1100= "?"	;1.PT. EIXO PRINCIPAL ~	; Posição nominal 1 do eixo principal desconhecida
QS1101= "?0"	;1.PT. EIXO SECUNDAR ~	; Posição nominal 1 do eixo secundário predefinida, mas posição da peça de trabalho desconhecida
QS1102= "?"	;1.PT. EIXO FERR.TA ~	; Posição nominal 1 do eixo da ferramenta desconhecida
QS1103= "?"	;2.PT. EIXO PRINCIPAL ~	; Posição nominal 2 do eixo principal desconhecida
QS1104= "?0"	;2.PT. EIXO SECUNDAR ~	; Posição nominal 2 do eixo secundário predefinida, mas posição da peça de trabalho desconhecida
QS1105= "?"	;2.PT. EIXO FERR.TA ~	; Posição nominal 2 do eixo da ferramenta desconhecida
Q372=+2	;DIRECAO DE APALPACAO ~	; Direção de apalpação Y+
Q320=+0	;DISTANCIA SEGURANCA ~	
Q260=+100	;ALTURA DE SEGURANCA ~	
Q1125=+2	;MODO ALTURA SEGURA ~	
Q309=+0	;REACAO DE ERRO ~	
Q1126=+0	;ALINHAR EIXOS ROTAT. ~	
Q1120=+0	;POS.ACEITACAO ~	
Q1121=+0	;ACEITAR ROTACAO	

Plano

Neste exemplo, alinha-se um plano. Neste caso, é absolutamente necessário que indique todas as três posições nominais. Com efeito, é importante para o cálculo dos ângulos que todos os três eixos sejam considerados em cada posição de apalpação.



11 TCH PROBE 1420 APALPACAO PLANO ~		; Definir ciclo
QS1100= "?50"	;1.PT. EIXO PRINCIPAL ~	; Posição nominal 1 do eixo principal predefinida, mas posição da peça de trabalho desconhecida
QS1101= "?10"	;1.PT. EIXO SECUNDAR ~	; Posição nominal 1 do eixo secundário predefinida, mas posição da peça de trabalho desconhecida
QS1102= "?0"	;1.PT. EIXO FERR.TA ~	; Posição nominal 1 do eixo da ferramenta predefinida, mas posição da peça de trabalho desconhecida
QS1103= "?80"	;2.PT. EIXO PRINCIPAL ~	; Posição nominal 2 do eixo principal predefinida, mas posição da peça de trabalho desconhecida
QS1104= "?50"	;2.PT. EIXO SECUNDAR ~	; Posição nominal 2 do eixo secundário predefinida, mas posição da peça de trabalho desconhecida
QS1105= "?0"	;2.PT. EIXO FERR.TA ~	; Posição nominal 2 do eixo da ferramenta predefinida, mas posição da peça de trabalho desconhecida
QS1106= "?20"	;3.PT. EIXO PRINCIPAL ~	; Posição nominal 3 do eixo principal predefinida, mas posição da peça de trabalho desconhecida
QS1107= "?80"	;3.PT. EIXO SECUNDAR ~	; Posição nominal 3 do eixo secundário predefinida, mas posição da peça de trabalho desconhecida
QS1108= "?0"	;3.PT. EIXO FERR.TA ~	; Posição nominal 3 do eixo da ferramenta predefinida, mas posição da peça de trabalho desconhecida
Q372=-3	;DIRECAO DE APALPACAO ~	; Direção de apalpação Z-
Q320=+2	;DISTANCIA SEGURANCA ~	
Q260=+100	;ALTURA DE SEGURANCA ~	
Q1125=+2	;MODO ALTURA SEGURA ~	
Q309=+0	;REACAO DE ERRO ~	
Q1126=+0	;ALINHAR EIXOS ROTAT. ~	
Q1120=+0	;POS.ACEITACAO ~	
Q1121=+0	;ACEITAR ROTACAO	

Avaliação das tolerâncias

Através dos ciclos 14xx, também é possível verificar margens de tolerância. Neste caso, podem-se testar a posição e o tamanho de um objeto.

São possíveis as seguintes introduções com tolerâncias:

Tolerâncias	Exemplo
Dimensões	10+0.01-0.015
DIN EN ISO 286-2	10H7
DIN ISO 2768-1	10m

Se for programada uma introdução com tolerância, o comando monitoriza a margem de tolerância. O comando escreve os estados Bom, Aperfeiçoamento ou Desperdício no parâmetro de retorno **Q183**. Se estiver programada uma correção do ponto de referência, o comando corrige o ponto de referência ativo após o processo de apalpação.

Os parâmetros de ciclo seguintes permitem introduções com tolerâncias:

- **Q1100 1.PT. EIXO PRINCIPAL**
- **Q1101 1.PT. EIXO SECUNDAR**
- **Q1102 1.PT. EIXO FERR.TA**
- **Q1103 2.PT. EIXO PRINCIPAL**
- **Q1104 2.PT. EIXO SECUNDAR**
- **Q1105 2.PT. EIXO FERR.TA**
- **Q1106 3.PT. EIXO PRINCIPAL**
- **Q1107 3.PT. EIXO SECUNDAR**
- **Q1108 3.PT. EIXO FERR.TA**
- **Q1116 DIAMETRO 1**
- **Q1117 DIAMETRO 2**

Na programação, proceda da seguinte forma:

- ▶ Iniciar a definição de ciclo
- ▶ Definir os parâmetros de ciclos
- ▶ Selecionar a softkey **INTRODUZIR TEXTO**
- ▶ Introduzir a medida nominal incluindo a tolerância



Se for programada uma tolerância incorreta, então o comando termina a execução com uma mensagem de erro.

Execução do ciclo

Caso a posição real se encontre fora da tolerância, o comando tem o seguinte comportamento:

- **Q309=0**: O comando não interrompe.
- **Q309=1**: O comando interrompe o programa com uma mensagem, em caso de desperdício e aperfeiçoamento.
- **Q309=2**: O comando interrompe o programa com uma mensagem, em caso de desperdício.

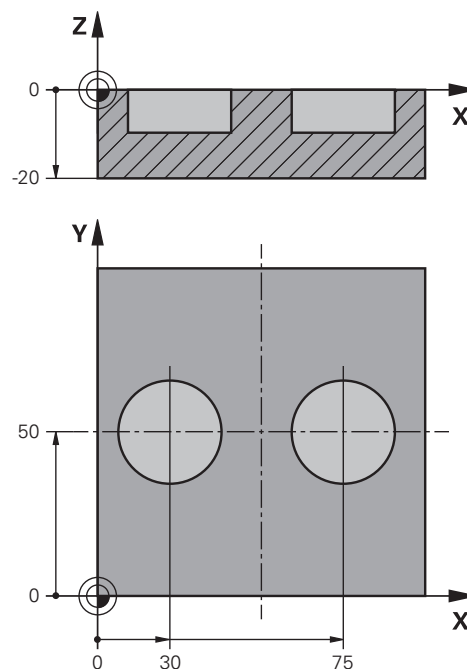
Se Q309 = 1 ou 2, proceda da seguinte forma:

- O comando abre um diálogo e são apresentadas todas as medidas nominais e reais do objeto.
- ▶ Interromper o programa com a softkey **INTERRUP.**
ou
- ▶ Continuar o programa NC com **NC start**



Tenha em consideração que os ciclos de apalpação devolvem os desvios relativamente à média da tolerância em **Q98x** e **Q99x**. Dessa maneira, os valores correspondem às mesmas variáveis de correção que o ciclo executa, se os parâmetros de introdução **Q1120** e **Q1121** estiverem programados. Se não estiver ativa nenhuma avaliação automática, o comando guarda os valores relativos à média da tolerância nos parâmetros Q previstos, o que permite continuar a processá-los.

Exemplo



11 TCH PROBE 1411APALPACAO DOIS CIRCULOS ~	Definir ciclo
Q1100=+30 ;1.PT. EIXO PRINCIPAL ~	Posição nominal 1 eixo principal
Q1101=+50 ;1.PT. EIXO SECUNDAR ~	Posição nominal 1 eixo secundário
Q1102=-5 ;1.PT. EIXO FERR.TA ~	Posição nominal 1 eixo da ferramenta
QS1116="+8-2-1" ;DIAMETRO 1 ~	Dimensão nominal 1 incl. tolerância
Q1103=+75 ;2.PT. EIXO PRINCIPAL ~	Posição nominal 2 eixo principal
Q1104=+50 ;2.PT. EIXO SECUNDAR ~	Posição nominal 2 eixo secundário
QS1105=-5 ;2.PT. EIXO FERR.TA ~	Posição nominal 2 eixo da ferramenta
QS1117="+8-2-1" ;DIAMETRO 2 ~	Dimensão nominal 2 incl. tolerância
Q1115=+0 ;TIPO DE GEOMETRIA ~	
Q423=+4 ;NUMERO APALPACOES ~	
Q325=+0 ;ANGULO INICIAL ~	
Q1119=+360 ;ANGULO DE ABERTURA ~	
Q320=+2 ;DISTANCIA SEGURANCA ~	
Q260=+100 ;ALTURA DE SEGURANCA ~	
Q1125=+2 ;MODO ALTURA SEGURA ~	
Q309=2 ;REACAO DE ERRO ~	
Q1126=+0 ;ALINHAR EIXOS ROTAT. ~	
Q1120=+0 ;POS.ACEITACAO ~	
Q1121=+0 ;ACEITAR ROTACAO	

Transferência de uma posição real

É possível determinar antecipadamente a posição efetiva e defini-la no ciclo de apalpação como posição real. Tanto a posição nominal, como a posição real são transferidas para o objeto. A partir da diferença, o ciclo calcula as correções necessárias e aplica a supervisão da tolerância.

Para isso, posponha a posição nominal necessária de um "@". Utilize a softkey **INTRODUZIR TEXTO** para o fazer. Após o "@", pode-se indicar a posição real.



Instruções de programação e operação:

- Se utilizar @, não se faz a apalpação. O comando apenas calcula as posições reais e nominais.
- Têm de se definir as posições reais para todos os três eixos (eixo principal, secundário e da ferramenta). Se definir apenas um eixo com a posição real, o comando emite uma mensagem de erro.
- As posições reais também podem ser definidas com os parâmetros Q **Q1900-Q1999**.

Exemplo:

Com esta faculdade é possível, p. ex.:

- Determinar padrões circulares a partir de objetos diferentes
- Alinhar a engrenagem através do centro da engrenagem e da posição de um dente

As posições nominais são aqui definidas, em parte, com supervisão da tolerância e posição real.

5 TCH PROBE 1410 APALPACAO ARESTA ~	
QS1100="10+0.02@10.0123"	;1.PT. EIXO PRINCIPAL ~
QS1101="50@50.0321"	;1.PT. EIXO SECUNDAR ~
QS1102="-10-0.2+0.2@Q1900"	;1.PT. EIXO FERR.TA ~
QS1103="30+0.02@30.0134"	;2.PT. EIXO PRINCIPAL ~
QS1104="50@50.534"	;2.PT. EIXO SECUNDAR ~
QS1105="-10-0.02@Q1901"	;2.PT. EIXO FERR.TA ~
Q372=+2	;DIRECAO DE APALPACAO ~
Q320=+0	;DISTANCIA SEGURANCA ~
Q260=+100	;ALTURA DE SEGURANCA ~
Q1125=+2	;MODO ALTURA SEGURA ~
Q309=+0	;REACAO DE ERRO ~
Q1126=+0	;ALINHAR EIXOS ROTAT. ~
Q1120=+0	;POS.ACEITACAO ~
Q1121=+0	;ACEITAR ROTACAO

4.3 Ciclo 1420 APALPACAO PLANO (opção #17)

Programação ISO G1420

Aplicação

O ciclo de apalpação **1420** obtém o ângulo dum plano, por meio da medição de três pontos, e guarda os valores nos parâmetros Q.

Se o ciclo **1493 APALPAR EXTRUSAO** for programado antes deste ciclo, o comando repete os pontos de apalpação na direção selecionada e no comprimento definido longitudinalmente a uma reta.

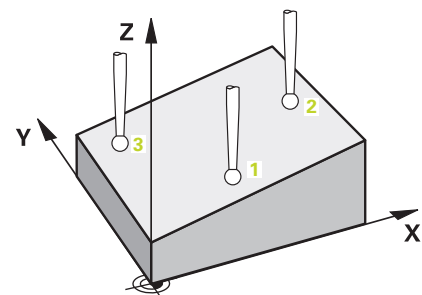
Mais informações: "Ciclo 1493 APALPAR EXTRUSAO (opção #17)", Página 301

O ciclo oferece adicionalmente as seguintes possibilidades:

- Se as coordenadas dos pontos de apalpação forem desconhecidas, o ciclo pode ser executado no modo semiautomático.
Mais informações: "Modo semiautomático", Página 54
- O ciclo pode supervisionar opcionalmente as tolerâncias. Neste caso, podem-se supervisionar a posição e o tamanho de um objeto.
Mais informações: "Avaliação das tolerâncias", Página 59
- Se se tiver determinado antecipadamente a posição exata, o valor pode ser definido no ciclo como posição real.
Mais informações: "Transferência de uma posição real", Página 62

Execução do ciclo

- 1 O comando posiciona o apalpador em marcha rápida **FMAX_PROBE** (da tabela de apalpadores) e com lógica de posicionamento para o ponto de apalpação programado **1**.
Mais informações: "Lógica de posicionamento", Página 42
- 2 O comando posiciona o apalpador em marcha rápida **FMAX_PROBE** para a distância de segurança. Esta resulta da soma de **Q320**, **SET_UP** e o raio da esfera de apalpação. Na apalpação, a distância de segurança é tida em consideração em todas as direções de apalpação.
- 3 A seguir, o apalpador desloca-se para a altura de medição introduzida **Q1102** e executa o primeiro processo de apalpação com o avanço de apalpação **F** da tabela de apalpadores.
- 4 Se for programado o **MODULO ALTURA SEGURA Q1125**, o comando posiciona o apalpador com **FMAX_PROBE** de volta para a altura segura **Q260**.
- 5 Depois, no plano de maquinagem, até ao ponto de apalpação **2**, medindo aí a posição real do segundo ponto de plano.



- 6 Seguidamente, o apalpador regressa à Altura Segura (dependendo de **Q1125**) e depois, no plano de maquinagem, para o ponto de apalpação **3**, medindo aí a posição real do terceiro ponto de plano.
- 7 Finalmente, o comando posiciona o apalpador de regresso à altura segura (dependendo de **Q1125**) e memoriza os valores nos seguintes parâmetros Q:

Número do parâmetro Q	Significado
Q950 a Q952	Primeira posição medida no eixo principal, secundário e da ferramenta
Q953 a Q955	Segunda posição medida no eixo principal, secundário e da ferramenta
Q956 a Q958	Terceira posição medida no eixo principal, secundário e da ferramenta
Q961 a Q963	Ângulo sólido SPA, SPB e SPC medido em W-CS
Q980 a Q982	Desvio medido do primeiro ponto de apalpação
Q983 a Q985	Desvio medido do segundo ponto de apalpação
Q986 a Q988	3.º desvio medido das posições
Q183	Estado da peça de trabalho <ul style="list-style-type: none"> ■ -1 = Não definido ■ 0 = Bom ■ 1 = Aperfeiçoamento ■ 2 = Desperdício
Q970	Se o ciclo 1493 APALPAR EXTRUSAO tiver sido previamente programado: Desvio máximo a partir do primeiro ponto de apalpação
Q971	Se o ciclo 1493 APALPAR EXTRUSAO tiver sido previamente programado: Desvio máximo a partir do segundo ponto de apalpação
Q972	Se o ciclo 1493 APALPAR EXTRUSAO tiver sido previamente programado: Desvio máximo a partir do terceiro ponto de apalpação

Avisos

AVISO

Atenção, perigo de colisão!

Se não deslocar para uma altura segura entre os objetos ou pontos de apalpação, existe perigo de colisão.

- ▶ Deslocar para altura segura entre cada objeto ou ponto de apalpação

AVISO

Atenção, perigo de colisão!

Ao executar os ciclos de apalpação **444** e **14xx**, não podem estar ativas nenhuma transformação de coordenadas, p. ex., os ciclos **8 ESPELHAMENTO**, **11 FACTOR ESCALA**, **26 FATOR ESCALA EIXO**, **TRANS MIRROR**.

- ▶ Restaurar as conversões de coordenadas antes da chamada de ciclo
- Este ciclo pode ser executado exclusivamente no modo de maquinação **FUNCTION MODE MILL**.
- Os três pontos de apalpação não podem encontrar-se numa reta, de modo a que o comando possa calcular os valores angulares.
- Através da definição das posições nominais, obtêm-se o ângulo sólido nominal. O ciclo guarda o ângulo sólido medido nos parâmetros **Q961** a **Q963**. Para a aceitação na rotação básica 3D, o comando utiliza a diferença entre o ângulo sólido medido e o ângulo sólido nominal.



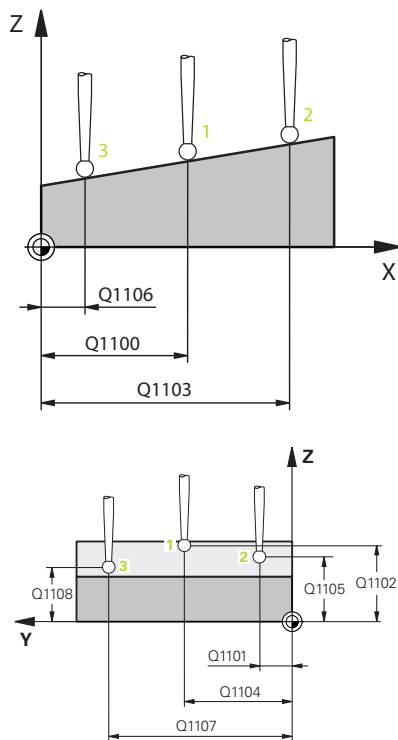
- A HEIDENHAIN recomenda que não se utilizem ângulos axiais neste ciclo!

Alinhar eixos de mesa rotativa:

- O alinhamento com eixos de mesa rotativa só pode realizar-se se existirem dois eixos de mesa rotativa na cinemática.
- Para alinhar os eixos de mesa rotativa (**Q1126** diferente de 0), é necessário aceitar a rotação (**Q1121** diferente de 0). Caso contrário, o comando mostra uma mensagem de erro.

Parâmetros de ciclo

Imagem de ajuda



Parâmetros

Q1100 1.Pos. nominal eixo principal?

Posição nominal absoluta do primeiro ponto de apalpação no eixo principal do plano de maquinagem.

Introdução: **-99999.9999...+99999.9999** em alternativa, **?**, **-**, **+** ou **@**

- **?**: Modo semiautomático, ver Página 54
- **-**, **+**: Avaliação da tolerância, ver Página 59
- **@**: Transferência de uma posição real, ver Página 62

Q1101 1.Pos. nominal eixo secundário?

Posição nominal absoluta do primeiro ponto de apalpação no eixo secundário do plano de maquinagem

Introdução: **-99999.9999...+9999.9999** introdução alternativa opcional, ver **Q1100**

Q1102 1.Pos. nominal eixo ferr.ta?

Posição nominal absoluta do primeiro ponto de apalpação no eixo da ferramenta

Introdução: **-99999.9999...+9999.9999** introdução alternativa opcional, ver **Q1100**

Q1103 2.Pos. nominal eixo principal?

Posição nominal absoluta do segundo ponto de apalpação no eixo principal do plano de maquinagem

Introdução: **-99999.9999...+9999.9999** introdução alternativa opcional, ver **Q1100**

Q1104 2.Pos. nominal eixo secundário?

Posição nominal absoluta do segundo ponto de apalpação no eixo secundário do plano de maquinagem.

Introdução: **-99999.9999...+9999.9999** introdução alternativa opcional, ver **Q1100**

Q1105 2º Pos. nominal eixo ferr.ta?

Posição nominal absoluta do segundo ponto de apalpação no eixo da ferramenta do plano de maquinagem

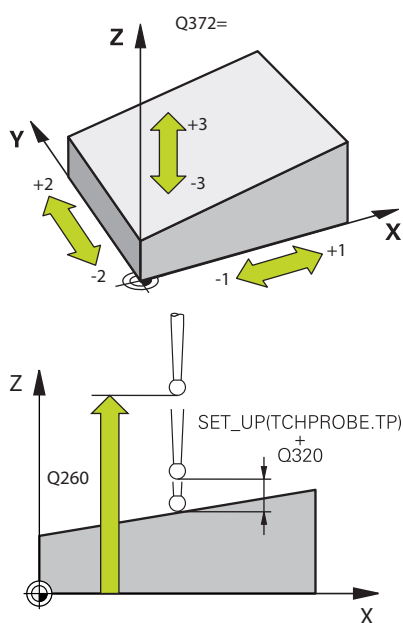
Introdução: **-99999.9999...+9999.9999** introdução alternativa opcional, ver **Q1100**

Q1106 3.Pos. nominal eixo principal?

Posição nominal absoluta do terceiro ponto de apalpação no eixo principal do plano de maquinagem

Introdução: **-99999.9999...+9999.9999** introdução alternativa opcional, ver **Q1100**

Imagem de ajuda



Parâmetros

Q1107 3.Pos. nominal eixo secundário?

Posição nominal absoluta do terceiro ponto de apalpação no eixo secundário do plano de maquinagem

Introdução: **-99999.9999...+9999.9999** introdução alternativa opcional, ver **Q1100**

Q1108 3.Pos. nominal eixo ferr.ta?

Posição nominal absoluta do terceiro ponto de apalpação no eixo da ferramenta do plano de maquinagem.

Introdução: **-99999.9999...+9999.9999** introdução alternativa opcional, ver **Q1100**

Q372 Direção de apalpação (-3...+3)?

Eixo em cuja direção se deve realizar a apalpação. O sinal permite definir se o comando se desloca na direção positiva ou negativa.

Introdução: **-3, -2, -1, +1, +2, +3**

Q320 Distância de segurança?

Distância adicional entre o ponto de apalpação e a esfera do apalpador. **Q320** atua adicionalmente à coluna **SET_UP** da tabela de apalpadores. O valor atua de forma incremental.

Introdução: **0...99999.9999** Em alternativa, **PREDEF**

Q260 Altura de segurança?

Coordenada no eixo da ferramenta onde não pode haver colisão entre o apalpador e a peça de trabalho (dispositivo tensor). O valor atua de forma absoluta.

Introdução: **-99999.9999...+99999.9999** Em alternativa, **PREDEF**

Q1125 Deslocar para Altura Segura?

Comportamento de posicionamento entre posições de apalpação:

- 1:** Não deslocar para a altura segura.
- 0:** Deslocar para altura segura antes e depois do ciclo. O posicionamento prévio realiza-se com **FMAX_PROBE**
- 1:** Deslocar para altura segura antes e depois de cada objeto. O posicionamento prévio realiza-se com **FMAX_PROBE**
- 2:** Deslocar para altura segura antes e depois de cada ponto de apalpação. O posicionamento prévio realiza-se com **FMAX_PROBE**

Introdução: **-1, 0, +1, +2**

Imagem de ajuda**Parâmetros****Q309 Reação com erro de tolerância?**

Reação com tolerância excedida:

0: Em caso de tolerância excedida, não interromper a execução do programa. O comando não abre nenhuma janela com resultados.

1: Em caso de tolerância excedida, interromper a execução do programa. O comando abre uma janela com resultados.

2: No caso de aperfeiçoamento, o comando não abre nenhuma janela com resultados. No caso de posições reais na na área de desperdício, o comando abre uma janela com resultados e interrompe a execução do programa.

Introdução: **0, 1, 2**

Q1126 Alinhar eixos rotativos?

Posicionar os eixos rotativos para a maquinagem alinhada:

0: Manter a posição atual do eixo rotativo.

1: Posicionar automaticamente o eixo rotativo, guiando a ponta da ferramenta (**MOVE**). A posição relativa entre a peça de trabalho e o apalpador não é alterada. O comando executa um movimento de compensação com os eixos lineares.

2: Posicionar automaticamente o eixo rotativo sem guiar a extremidade da ferramenta (**TURN**)

Introdução: **0, 1, 2**

Q1120 Posição de aceitação?

Determinar se o comando corrige o ponto de referência ativo:

0: Sem correção

1: Correção em relação ao 1.º ponto de apalpação. O comando corrige o ponto de referência ativo segundo o desvio da posição nominal e real do 1.º ponto de apalpação.

2: Correção em relação ao 2.º ponto de apalpação. O comando corrige o ponto de referência ativo segundo o desvio da posição nominal e real do 2.º ponto de apalpação.

3: Correção em relação ao 3.º ponto de apalpação. O comando corrige o ponto de referência ativo segundo o desvio da posição nominal e real do 3.º ponto de apalpação.

4: Correção em relação ao ponto de apalpação médio. O comando corrige o ponto de referência ativo segundo o desvio da posição nominal e real do ponto de apalpação médio.

Introdução: **0, 1, 2, 3, 4**

Q1121 Aceitar rotação básica?

Definir se o comando deve aceitar a posição inclinada determinada como rotação básica:

0: Sem rotação básica

1: Definir rotação básica: neste caso, o comando guarda a rotação básica

Introdução: **0, 1**

Exemplo

11 TCH PROBE 1420 APALPACAO PLANO ~	
Q1100=+0	;1.PT. EIXO PRINCIPAL ~
Q1101=+0	;1.PT. EIXO SECUNDAR ~
Q1102=+0	;1.PT. EIXO FERR.TA ~
Q1103=+0	;2.PT. EIXO PRINCIPAL ~
Q1104=+0	;2.PT. EIXO SECUNDAR ~
Q1105=+0	;2.PT. EIXO FERR.TA ~
Q1106=+0	;3.PT. EIXO PRINCIPAL ~
Q1107=+0	;3.PT. EIXO SECUNDAR ~
Q1108=+0	;3.PT. EIXO SECUNDAR ~
Q372=+1	;DIRECAO DE APALPACAO ~
Q320=+0	;DISTANCIA SEGURANCA ~
Q260=+100	;ALTURA DE SEGURANCA ~
Q1125=+2	;MODO ALTURA SEGURA ~
Q309=+0	;REACAO DE ERRO ~
Q1126=+0	;ALINHAR EIXOS ROTAT. ~
Q1120=+0	;POS.ACEITACAO ~
Q1121=+0	;ACEITAR ROTACAO

4.4 Ciclo 1410 APALPACAO ARESTA (opção #17)

Programação ISO

G1410

Aplicação

O ciclo de apalpação **1410** permite determinar a posição inclinada de uma peça de trabalho através de duas posições numa aresta. O ciclo determina a rotação a partir da diferença entre o ângulo medido e o ângulo nominal.

Se o ciclo **1493 APALPAR EXTRUSAO** for programado antes deste ciclo, o comando repete os pontos de apalpação na direção selecionada e no comprimento definido longitudinalmente a uma reta.

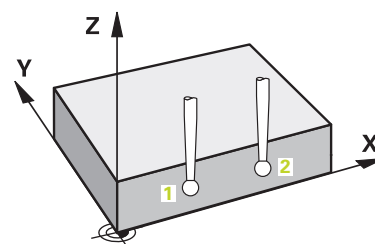
Mais informações: "Ciclo 1493 APALPAR EXTRUSAO (opção #17)", Página 301

O ciclo oferece adicionalmente as seguintes possibilidades:

- Se as coordenadas dos pontos de apalpação forem desconhecidas, o ciclo pode ser executado no modo semiautomático.
Mais informações: "Modo semiautomático", Página 54
- O ciclo pode supervisionar opcionalmente as tolerâncias. Neste caso, podem-se supervisionar a posição e o tamanho de um objeto.
Mais informações: "Avaliação das tolerâncias", Página 59
- Se se tiver determinado antecipadamente a posição exata, o valor pode ser definido no ciclo como posição real.
Mais informações: "Transferência de uma posição real", Página 62

Execução do ciclo

- 1 O comando posiciona o apalpador em marcha rápida **FMAX_PROBE** (da tabela de apalpadores) e com lógica de posicionamento para o ponto de apalpação programado **1**.
Mais informações: "Lógica de posicionamento", Página 42
- 2 O comando posiciona o apalpador em marcha rápida **FMAX_PROBE** para a distância de segurança. Esta resulta da soma de **Q320**, **SET_UP** e o raio da esfera de apalpação. Na apalpação, a distância de segurança é tida em consideração em todas as direções de apalpação.
- 3 A seguir, o apalpador desloca-se para a altura de medição introduzida **Q1102** e executa o primeiro processo de apalpação com o avanço de apalpação **F** da tabela de apalpadores.
- 4 O comando desvia o apalpador na distância de segurança contra a direção de apalpação.
- 5 Se for programado o **MODULO ALTURA SEGURA Q1125**, o comando posiciona o apalpador com **FMAX_PROBE** de volta para a altura segura **Q260**.
- 6 A seguir, o apalpador desloca-se para o ponto de apalpação seguinte **2** e executa o segundo processo de apalpação.
- 7 Finalmente, o comando posiciona o apalpador de regresso à altura segura (dependendo de **Q1125**) e memoriza os valores nos seguintes parâmetros Q:



Número do parâmetro Q	Significado
Q950 a Q952	Primeira posição medida no eixo principal, secundário e da ferramenta
Q953 a Q955	Segunda posição medida no eixo principal, secundário e da ferramenta
Q964	Rotação básica medida
Q965	Rotação da mesa medida
Q980 a Q982	Desvio medido do primeiro ponto de apalpação
Q983 a Q985	Desvio medido do segundo ponto de apalpação
Q994	Desvio angular medido da rotação básica
Q995	Desvio angular medido da rotação da mesa
Q183	Estado da peça de trabalho <ul style="list-style-type: none"> ■ -1 = Não definido ■ 0 = Bom ■ 1 = Aperfeiçoamento ■ 2 = Desperdício
Q970	Se o ciclo 1493 APALPAR EXTRUSAO tiver sido previamente programado: Desvio máximo a partir do primeiro ponto de apalpação
Q971	Se o ciclo 1493 APALPAR EXTRUSAO tiver sido previamente programado: Desvio máximo a partir do segundo ponto de apalpação

Avisos

AVISO

Atenção, perigo de colisão!

Se não deslocar para uma altura segura entre os objetos ou pontos de apalpação, existe perigo de colisão.

- ▶ Deslocar para altura segura entre cada objeto ou ponto de apalpação

AVISO

Atenção, perigo de colisão!

Ao executar os ciclos de apalpação **444** e **14xx**, não podem estar ativas nenhuma transformação de coordenadas, p. ex., os ciclos **8 ESPELHAMENTO**, **11 FACTOR ESCALA**, **26 FATOR ESCALA EIXO**, **TRANS MIRROR**.

- ▶ Restaurar as conversões de coordenadas antes da chamada de ciclo

- Este ciclo pode ser executado exclusivamente no modo de maquinagem **FUNCTION MODE MILL**.

Indicação em conexão com eixos rotativos:

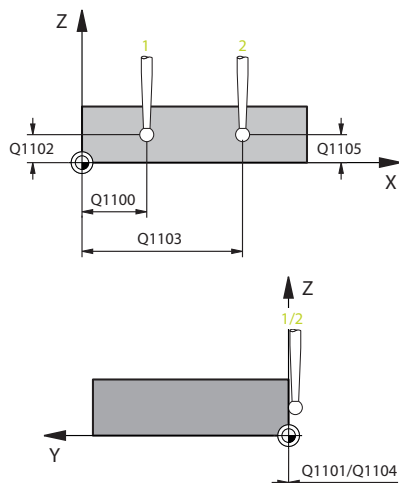
- Se determinar a rotação básica num plano de maquinagem inclinado, deve ter em conta o seguinte:
 - Se as coordenadas atuais dos eixos rotativos e os ângulos de inclinação definidos (menu ROT 3D) coincidirem, o plano de maquinagem é consistente. O comando calcula a rotação básica no sistema de coordenadas de introdução **I-CS**.
 - Se as coordenadas atuais dos eixos rotativos e os ângulos de inclinação definidos (menu ROT 3D) não coincidirem, o plano de maquinagem é inconsistente. O comando calcula a rotação básica no sistema de coordenadas da peça de trabalho **W-CS** dependendo do eixo da ferramenta.
- Com o parâmetro de máquina opcional **chkTiltingAxes** (N.º 204601), o fabricante da máquina define se o comando verifica a conformidade da situação de inclinação. Se não estiver definida nenhuma verificação, por princípio, o comando assume um plano de maquinagem consistente. O cálculo da rotação básica realiza-se, então, no **I-CS**.

Alinhar eixos de mesa rotativa:

- O comando só pode alinhar a mesa rotativa se a rotação medida puder ser corrigida através de um eixo de mesa rotativa. Este eixo deve ser o primeiro eixo de mesa rotativa a contar da peça de trabalho.
- Para alinhar os eixos de mesa rotativa (**Q1126** diferente de 0), é necessário aceitar a rotação (**Q1121** diferente de 0). Caso contrário, o comando mostra uma mensagem de erro.

Parâmetros de ciclo

Imagem de ajuda



Parâmetros

Q1100 1.Pos. nominal eixo principal?

Posição nominal absoluta do primeiro ponto de apalpação no eixo principal do plano de maquinagem.

Introdução: **-99999.9999...+99999.9999** em alternativa, **?, -, +** ou **@**

- **?**: Modo semiautomático, ver Página 54
- **-, +**: Avaliação da tolerância, ver Página 59
- **@**: Transferência de uma posição real, ver Página 62

Q1101 1.Pos. nominal eixo secundário?

Posição nominal absoluta do primeiro ponto de apalpação no eixo secundário do plano de maquinagem

Introdução: **-99999.9999...+9999.9999** introdução alternativa opcional, ver **Q1100**

Q1102 1.Pos. nominal eixo ferr.ta?

Posição nominal absoluta do primeiro ponto de apalpação no eixo da ferramenta

Introdução: **-99999.9999...+9999.9999** introdução alternativa opcional, ver **Q1100**

Q1103 2.Pos. nominal eixo principal?

Posição nominal absoluta do segundo ponto de apalpação no eixo principal do plano de maquinagem

Introdução: **-99999.9999...+9999.9999** introdução alternativa opcional, ver **Q1100**

Q1104 2.Pos. nominal eixo secundário?

Posição nominal absoluta do segundo ponto de apalpação no eixo secundário do plano de maquinagem.

Introdução: **-99999.9999...+9999.9999** introdução alternativa opcional, ver **Q1100**

Q1105 2º Pos. nominal eixo ferr.ta?

Posição nominal absoluta do segundo ponto de apalpação no eixo da ferramenta do plano de maquinagem

Introdução: **-99999.9999...+9999.9999** introdução alternativa opcional, ver **Q1100**

Q372 Direção de apalpação (-3...+3)?

Eixo em cuja direção se deve realizar a apalpação. O sinal permite definir se o comando se desloca na direção positiva ou negativa.

Introdução: **-3, -2, -1, +1, +2, +3**

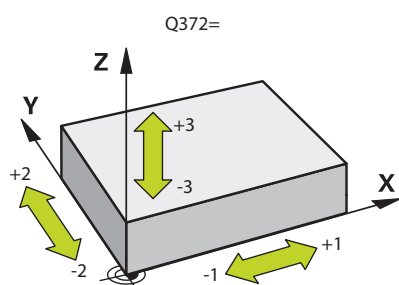
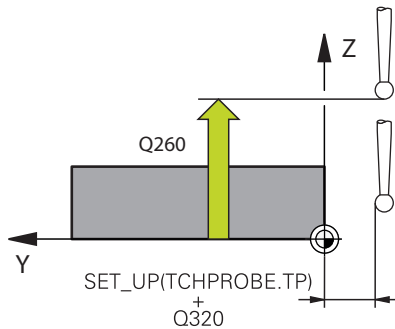


Imagem de ajuda



Parâmetros

Q320 Distância de segurança?

Distância adicional entre o ponto de apalpação e a esfera do apalpador. **Q320** atua adicionalmente à coluna **SET_UP** da tabela de apalpadores. O valor atua de forma incremental.

Introdução: **0...99999.9999** Em alternativa, **PREDEF**

Q260 Altura de segurança?

Coordenada no eixo da ferramenta onde não pode haver colisão entre o apalpador e a peça de trabalho (dispositivo tensor). O valor atua de forma absoluta.

Introdução: **-99999.9999...+99999.9999** Em alternativa, **PREDEF**

Q1125 Deslocar para Altura Segura?

Comportamento de posicionamento entre posições de apalpação:

-1: Não deslocar para a altura segura.

0: Deslocar para altura segura antes e depois do ciclo. O posicionamento prévio realiza-se com **FMAX_PROBE**

1: Deslocar para altura segura antes e depois de cada objeto. O posicionamento prévio realiza-se com **FMAX_PROBE**

2: Deslocar para altura segura antes e depois de cada ponto de apalpação. O posicionamento prévio realiza-se com **FMAX_PROBE**

Introdução: **-1, 0, +1, +2**

Q309 Reação com erro de tolerância?

Reação com tolerância excedida:

0: Em caso de tolerância excedida, não interromper a execução do programa. O comando não abre nenhuma janela com resultados.

1: Em caso de tolerância excedida, interromper a execução do programa. O comando abre uma janela com resultados.

2: No caso de aperfeiçoamento, o comando não abre nenhuma janela com resultados. No caso de posições reais na área de desperdício, o comando abre uma janela com resultados e interrompe a execução do programa.

Introdução: **0, 1, 2**

Imagem de ajuda**Parâmetros****Q1126 Alinhar eixos rotativos?**

Posicionar os eixos rotativos para a maquinagem alinhada:

0: Manter a posição atual do eixo rotativo.

1: Posicionar automaticamente o eixo rotativo, guiando a ponta da ferramenta (**MOVE**). A posição relativa entre a peça de trabalho e o apalpador não é alterada. O comando executa um movimento de compensação com os eixos lineares.

2: Posicionar automaticamente o eixo rotativo sem guiar a extremidade da ferramenta (**TURN**)

Introdução: **0, 1, 2**

Q1120 Posição de aceitação?

Determinar se o comando corrige o ponto de referência ativo:

0: Sem correção

1: Correção em relação ao 1.º ponto de apalpação. O comando corrige o ponto de referência ativo segundo o desvio da posição nominal e real do 1.º ponto de apalpação.

2: Correção em relação ao 2.º ponto de apalpação. O comando corrige o ponto de referência ativo segundo o desvio da posição nominal e real do 2.º ponto de apalpação.

3: Correção em relação ao ponto de apalpação médio. O comando corrige o ponto de referência ativo segundo o desvio da posição nominal e real do ponto de apalpação médio.

Introdução: **0, 1, 2, 3**

Q1121 Aceitar rotação?

Definir se o comando deve aceitar a posição inclinada determinada:

0: Sem rotação básica

1: Definir rotação básica: o comando assume a posição inclinada como transformação básica na tabela de pontos de referência.

2: Executar rotação da mesa circular: o comando assume a posição inclinada como offset na tabela de pontos de referência.

Introdução: **0, 1, 2**

Exemplo

11 TCH PROBE 1410 APALPACAO ARESTA ~	
Q1100=+0	;1.PT. EIXO PRINCIPAL ~
Q1101=+0	;1.PT. EIXO SECUNDAR ~
Q1102=+0	;1.PT. EIXO FERR.TA ~
Q1103=+0	;2.PT. EIXO PRINCIPAL ~
Q1104=+0	;2.PT. EIXO SECUNDAR ~
Q1105=+0	;2.PT. EIXO FERR.TA ~
Q372=+1	;DIRECAO DE APALPACAO ~
Q320=+0	;DISTANCIA SEGURANCA ~
Q260=+100	;ALTURA DE SEGURANCA ~
Q1125=+2	;MODO ALTURA SEGURA ~
Q309=+0	;REACAO DE ERRO ~
Q1126=+0	;ALINHAR EIXOS ROTAT. ~
Q1120=+0	;POS.ACEITACAO ~
Q1121=+0	;ACEITAR ROTACAO

4.5 Ciclo 1411 APALPACAO DOIS CIRCULOS (opção #17)

Programação ISO

G1411

Aplicação

O ciclo de apalpação **1411** regista o ponto central de dois furos ou ilhas e calcula uma reta de união entre os dois pontos centrais. O ciclo determina a rotação no plano de maquinagem a partir da diferença entre o ângulo medido e o ângulo nominal.

Se o ciclo **1493 APALPAR EXTRUSAO** for programado antes deste ciclo, o comando repete os pontos de apalpação na direção selecionada e no comprimento definido longitudinalmente a uma reta.

Mais informações: "Ciclo 1493 APALPAR EXTRUSAO (opção #17)", Página 301

O ciclo oferece adicionalmente as seguintes possibilidades:

- Se as coordenadas dos pontos de apalpação forem desconhecidas, o ciclo pode ser executado no modo semiautomático.

Mais informações: "Modo semiautomático", Página 54

- O ciclo pode supervisionar opcionalmente as tolerâncias. Neste caso, podem-se supervisionar a posição e o tamanho de um objeto.

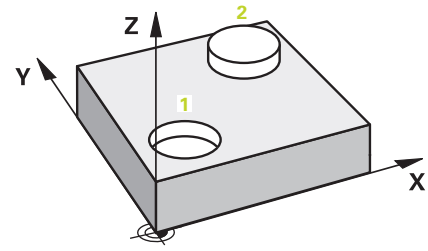
Mais informações: "Avaliação das tolerâncias", Página 59

- Se se tiver determinado antecipadamente a posição exata, o valor pode ser definido no ciclo como posição real.

Mais informações: "Transferência de uma posição real", Página 62

Execução do ciclo

- 1 O comando posiciona o apalpador em marcha rápida **FMAX_PROBE** (da tabela de apalpadores) e com lógica de posicionamento para o ponto central programado **1**.
Mais informações: "Lógica de posicionamento", Página 42
- 2 O comando posiciona o apalpador em marcha rápida **FMAX_PROBE** para a distância de segurança. Esta resulta da soma de **Q320**, **SET_UP** e o raio da esfera de apalpação. Na apalpação, a distância de segurança é tida em consideração em todas as direções de apalpação.
- 3 A seguir, o apalpador desloca-se com o avanço de apalpação **F** da tabela de apalpadores para a altura de medição introduzida **Q1102** e, por meio de apalpações (dependendo da quantidade de apalpações em **Q423**), determina o primeiro ponto central do furo ou da ilha.
- 4 Se for programado o **MODO ALTURA SEGURA Q1125**, o comando posiciona o apalpador com **FMAX_PROBE** de volta para a altura segura **Q260**.
- 5 O comando posiciona o apalpador no ponto central introduzido do segundo furo ou da segunda ilha **2**.
- 6 O comando desloca o apalpador para a altura de medição introduzida **Q1105** e, por meio de apalpações (dependendo da quantidade de apalpações em **Q423**), regista o segundo ponto central do furo ou da ilha.
- 7 Finalmente, o comando posiciona o apalpador de regresso à altura segura (dependendo de **Q1125**) e memoriza os valores nos seguintes parâmetros Q:



Número do parâmetro Q	Significado
Q950 a Q952	Primeiro ponto central do círculo medido no eixo principal, secundário e da ferramenta
Q953 a Q955	Segundo ponto central do círculo medido no eixo principal, secundário e da ferramenta
Q964	Rotação básica medida
Q965	Rotação da mesa medida
Q966 a Q967	Primeiro e segundo diâmetro medidos
Q980 a Q982	Desvio medido do primeiro ponto central do círculo
Q983 a Q985	Desvio medido do segundo ponto central do círculo
Q994	Desvio angular medido da rotação básica
Q995	Desvio angular medido da rotação da mesa
Q996 a Q997	Desvio medido do diâmetro
Q183	Estado da peça de trabalho <ul style="list-style-type: none"> ■ -1 = Não definido ■ 0 = Bom ■ 1 = Aperfeiçoamento ■ 2 = Desperdício
Q970	Se o ciclo 1493 APALPAR EXTRUSAO tiver sido programado: Desvio máximo a partir do primeiro ponto central do círculo
Q971	Se o ciclo 1493 APALPAR EXTRUSAO tiver sido programado: Desvio máximo a partir do segundo ponto central do círculo
Q973	Se o ciclo 1493 APALPAR EXTRUSAO tiver sido programado: Desvio máximo a partir do diâmetro 1
Q974	Se o ciclo 1493 APALPAR EXTRUSAO tiver sido programado: Desvio máximo a partir do diâmetro 2



Instrução de operação

- Se o furo for demasiado pequeno e a distância de segurança programada não for possível, abre-se uma janela. Na janela, o comando indica a medida nominal do furo, o raio da esfera de apalpação calibrada e a distância de segurança ainda possível.

Dispõe-se das seguintes possibilidades:

- Se não existir perigo de colisão, o ciclo pode ser executado com os valores do diálogo com NC-Start. A distância de segurança atuante é reduzida para o valor indicado apenas para este objeto.
- Pode terminar o ciclo com Cancelar

Avisos

AVISO

Atenção, perigo de colisão!

Se não deslocar para uma altura segura entre os objetos ou pontos de apalpação, existe perigo de colisão.

- ▶ Deslocar para altura segura entre cada objeto ou ponto de apalpação

AVISO

Atenção, perigo de colisão!

Ao executar os ciclos de apalpação **444** e **14xx**, não podem estar ativas nenhuma transformação de coordenadas, p. ex., os ciclos **8 ESPELHAMENTO**, **11 FACTOR ESCALA**, **26 FATOR ESCALA EIXO**, **TRANS MIRROR**.

- ▶ Restaurar as conversões de coordenadas antes da chamada de ciclo

- Este ciclo pode ser executado exclusivamente no modo de maquinagem **FUNCTION MODE MILL**.

Indicação em conexão com eixos rotativos:

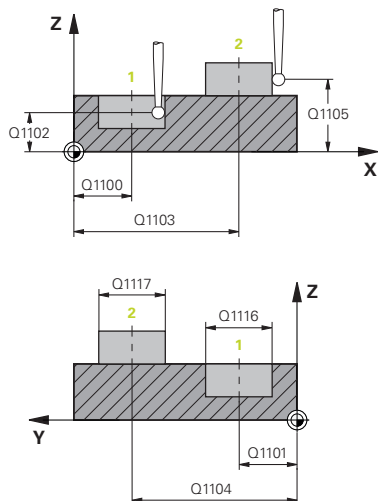
- Se determinar a rotação básica num plano de maquinagem inclinado, deve ter em conta o seguinte:
 - Se as coordenadas atuais dos eixos rotativos e os ângulos de inclinação definidos (menu ROT 3D) coincidirem, o plano de maquinagem é consistente. O comando calcula a rotação básica no sistema de coordenadas de introdução **I-CS**.
 - Se as coordenadas atuais dos eixos rotativos e os ângulos de inclinação definidos (menu ROT 3D) não coincidirem, o plano de maquinagem é inconsistente. O comando calcula a rotação básica no sistema de coordenadas da peça de trabalho **W-CS** dependendo do eixo da ferramenta.
- Com o parâmetro de máquina opcional **chkTiltingAxes** (N.º 204601), o fabricante da máquina define se o comando verifica a conformidade da situação de inclinação. Se não estiver definida nenhuma verificação, por princípio, o comando assume um plano de maquinagem consistente. O cálculo da rotação básica realiza-se, então, no **I-CS**.

Alinhar eixos de mesa rotativa:

- O comando só pode alinhar a mesa rotativa se a rotação medida puder ser corrigida através de um eixo de mesa rotativa. Este eixo deve ser o primeiro eixo de mesa rotativa a contar da peça de trabalho.
- Para alinhar os eixos de mesa rotativa (**Q1126** diferente de 0), é necessário aceitar a rotação (**Q1121** diferente de 0). Caso contrário, o comando mostra uma mensagem de erro.

Parâmetros de ciclo

Imagem de ajuda



Parâmetros

Q1100 1.Pos. nominal eixo principal?

Posição nominal absoluta do primeiro ponto de apalpação no eixo principal do plano de maquinagem.

Introdução: **-99999.9999...+99999.9999** em alternativa, **?**, **-**, **+** ou **@**

- **?**: Modo semiautomático, ver Página 54
- **-**, **+**: Avaliação da tolerância, ver Página 59
- **@**: Transferência de uma posição real, ver Página 62

Q1101 1.Pos. nominal eixo secundário?

Posição nominal absoluta do primeiro ponto de apalpação no eixo secundário do plano de maquinagem

Introdução: **-99999.9999...+99999.9999** introdução alternativa opcional, ver **Q1100**

Q1102 1.Pos. nominal eixo ferr.ta?

Posição nominal absoluta do primeiro ponto de apalpação no eixo da ferramenta

Introdução: **-99999.9999...+99999.9999** introdução alternativa opcional, ver **Q1100**

Q1116 Diâmetro 1.ª posição?

Diâmetro do primeiro furo ou da primeira ilha

Introdução: **0...9999.9999** introdução alternativa opcional:

- **"...-...+..."**: Avaliação da tolerância, ver Página 59

Q1103 2.Pos. nominal eixo principal?

Posição nominal absoluta do segundo ponto de apalpação no eixo principal do plano de maquinagem

Introdução: **-99999.9999...+99999.9999** introdução alternativa opcional, ver **Q1100**

Q1104 2.Pos. nominal eixo secundário?

Posição nominal absoluta do segundo ponto de apalpação no eixo secundário do plano de maquinagem.

Introdução: **-99999.9999...+99999.9999** introdução alternativa opcional, ver **Q1100**

Q1105 2º Pos. nominal eixo ferr.ta?

Posição nominal absoluta do segundo ponto de apalpação no eixo da ferramenta do plano de maquinagem

Introdução: **-99999.9999...+99999.9999** introdução alternativa opcional, ver **Q1100**

Imagem de ajuda

Parâmetros

Q1117 Diâmetro 2.ª posição?

Diâmetro do segundo furo ou da segunda ilha

Introdução: **0...9999.9999** introdução alternativa opcional:

"...-...+...": Avaliação da tolerância, ver Página 59

Q1115 Tipo de geometria (0-3)?

Tipo dos objetos de apalpação:

0: 1.ª posição=furo e 2.ª posição=furo

1: 1.ª posição=ilha e 2.ª posição=ilha

2: 1.ª posição=furo e 2.ª posição=ilha

3: 1.ª posição=ilha e 2.ª posição=furo

Introdução: **0, 1, 2, 3**

Q423 Número de apalpações?

Quantidade de pontos de apalpação no diâmetro.

Introdução: **3, 4, 5, 6, 7, 8**

Q325 Ângulo inicial?

Ângulo entre o eixo principal do plano de maquinagem e o primeiro ponto de apalpação. O valor atua de forma absoluta.

Introdução: **-360.000...+360.000**

Q1119 Ângulo de abertura do círculo?

Campo angular no qual estão distribuídas as apalpações.

Introdução: **-359.999...+360.000**

Q320 Distância de segurança?

Distância adicional entre o ponto de apalpação e a esfera do apalpador. **Q320** atua adicionalmente a **SET_UP** (tabela de apalpadores) e somente ao apalpar o ponto de referência no eixo do apalpador. O valor atua de forma incremental.

Introdução: **0...99999.9999** Em alternativa, **PREDEF**

Q260 Altura de segurança?

Coordenada no eixo da ferramenta onde não pode haver colisão entre o apalpador e a peça de trabalho (dispositivo tensor). O valor atua de forma absoluta.

Introdução: **-99999.9999...+99999.9999** Em alternativa, **PREDEF**

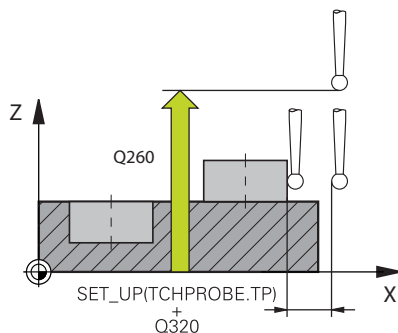
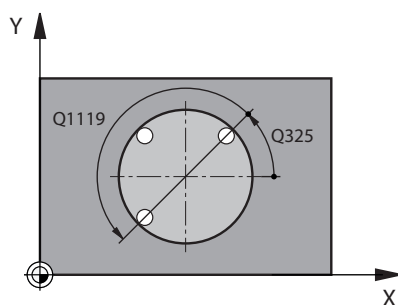


Imagem de ajuda

Parâmetros

Q1125 Deslocar para Altura Segura?

Comportamento de posicionamento entre posições de apalpação:

-1: Não deslocar para a altura segura.

0: Deslocar para altura segura antes e depois do ciclo. O posicionamento prévio realiza-se com **FMAX_PROBE**

1: Deslocar para altura segura antes e depois de cada objeto. O posicionamento prévio realiza-se com **FMAX_PROBE**

2: Deslocar para altura segura antes e depois de cada ponto de apalpação. O posicionamento prévio realiza-se com **FMAX_PROBE**

Introdução: **-1, 0, +1, +2**

Q309 Reação com erro de tolerância?

Reação com tolerância excedida:

0: Em caso de tolerância excedida, não interromper a execução do programa. O comando não abre nenhuma janela com resultados.

1: Em caso de tolerância excedida, interromper a execução do programa. O comando abre uma janela com resultados.

2: No caso de aperfeiçoamento, o comando não abre nenhuma janela com resultados. No caso de posições reais na na área de desperdício, o comando abre uma janela com resultados e interrompe a execução do programa.

Introdução: **0, 1, 2**

Q1126 Alinhar eixos rotativos?

Posicionar os eixos rotativos para a maquinaagem alinhada:

0: Manter a posição atual do eixo rotativo.

1: Posicionar automaticamente o eixo rotativo, guiando a ponta da ferramenta (**MOVE**). A posição relativa entre a peça de trabalho e o apalpador não é alterada. O comando executa um movimento de compensação com os eixos lineares.

2: Posicionar automaticamente o eixo rotativo sem guiar a extremidade da ferramenta (**TURN**)

Introdução: **0, 1, 2**

Q1120 Posição de aceitação?

Determinar se o comando corrige o ponto de referência ativo:

0: Sem correção

1: Correção em relação ao 1.º ponto de apalpação. O comando corrige o ponto de referência ativo segundo o desvio da posição nominal e real do 1.º ponto de apalpação.

2: Correção em relação ao 2.º ponto de apalpação. O comando corrige o ponto de referência ativo segundo o desvio da posição nominal e real do 2.º ponto de apalpação.

3: Correção em relação ao ponto de apalpação médio. O comando corrige o ponto de referência ativo segundo o desvio da posição nominal e real do ponto de apalpação médio.

Introdução: **0, 1, 2, 3**

Imagem de ajuda**Parâmetros****Q1121 Aceitar rotação?**

Definir se o comando deve aceitar a posição inclinada determinada:

0: Sem rotação básica

1: Definir rotação básica: o comando assume a posição inclinada como transformação básica na tabela de pontos de referência.

2: Executar rotação da mesa circular: o comando assume a posição inclinada como offset na tabela de pontos de referência.

Introdução: **0, 1, 2**

Exemplo

11 TCH PROBE 1411 APALPACAO DOIS CIRCULOS ~	
Q1100=+0	;1.PT. EIXO PRINCIPAL ~
Q1101=+0	;1.PT. EIXO SECUNDAR ~
Q1102=+0	;1.PT. EIXO FERR.TA ~
Q1116=+0	;DIAMETRO 1 ~
Q1103=+0	;2.PT. EIXO PRINCIPAL ~
Q1104=+0	;2.PT. EIXO SECUNDAR ~
Q1105=+0	;2.PT. EIXO FERR.TA ~
Q1117=+0	;DIAMETRO 2 ~
Q1115=+0	;TIPO DE GEOMETRIA ~
Q423=+4	;NUMERO APALPACOES ~
Q325=+0	;ANGULO INICIAL ~
Q1119=+360	;ANGULO DE ABERTURA ~
Q320=+0	;DISTANCIA SEGURANCA ~
Q260=+100	;ALTURA DE SEGURANCA ~
Q1125=+2	;MODO ALTURA SEGURA ~
Q309=+0	;REACAO DE ERRO ~
Q1126=+0	;ALINHAR EIXOS ROTAT. ~
Q1120=+0	;POS.ACEITACAO ~
Q1121=+0	;ACEITAR ROTACAO

4.6 Ciclo 1412 APALPAR INCLINACAO ARESTA (opção #17)

Programação ISO
G1412

Aplicação

O ciclo de apalpação **1412** permite determinar a posição inclinada de uma peça de trabalho através de duas posições numa aresta oblíqua. O ciclo determina a rotação a partir da diferença entre o ângulo medido e o ângulo nominal.

Se o ciclo **1493 APALPAR EXTRUSAO** for programado antes deste ciclo, o comando repete os pontos de apalpação na direção selecionada e no comprimento definido longitudinalmente a uma reta.

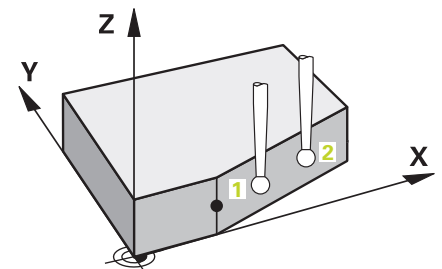
Mais informações: "Ciclo 1493 APALPAR EXTRUSAO (opção #17)", Página 301

O ciclo oferece adicionalmente as seguintes possibilidades:

- Se as coordenadas dos pontos de apalpação forem desconhecidas, o ciclo pode ser executado no modo semiautomático.
Mais informações: "Modo semiautomático", Página 54
- Se se tiver determinado antecipadamente a posição exata, o valor pode ser definido no ciclo como posição real.
Mais informações: "Transferência de uma posição real", Página 62

Execução do ciclo

- 1 O comando posiciona o apalpador em marcha rápida **FMAX_PROBE** (da tabela de apalpadores) e com lógica de posicionamento para o ponto de apalpação **1**.
Mais informações: "Lógica de posicionamento", Página 42
- 2 O comando posiciona o apalpador em marcha rápida **FMAX_PROBE** para a distância de segurança. Esta resulta da soma de **Q320**, **SET_UP** e o raio da esfera de apalpação. Na apalpação, a distância de segurança é tida em consideração em todas as direções de apalpação.
- 3 A seguir, o comando posiciona o apalpador à altura de medição introduzida **Q1102** e executa o primeiro processo de apalpação com o avanço de apalpação **F** da tabela de apalpadores.
- 4 O comando retrai o apalpador na distância de segurança contra a direção de apalpação.
- 5 Se for programado o **MODULO ALTURA SEGURA Q1125**, o comando posiciona o apalpador com **FMAX_PROBE** de volta para a altura segura **Q260**.
- 6 A seguir, o apalpador desloca-se para o ponto de apalpação **2** e executa o segundo processo de apalpação.
- 7 Finalmente, o comando posiciona o apalpador de regresso à altura segura (dependendo de **Q1125**) e memoriza os valores nos seguintes parâmetros Q:



Número do parâmetro Q	Significado
Q950 a Q952	Primeira posição medida no eixo principal, secundário e da ferramenta
Q953 a Q955	Segunda posição medida no eixo principal, secundário e da ferramenta
Q964	Rotação básica medida
Q965	Rotação da mesa medida
Q980 a Q982	Desvio medido do primeiro ponto de apalpação
Q983 a Q985	Desvio medido do segundo ponto de apalpação
Q994	Desvio angular medido da rotação básica
Q995	Desvio angular medido da rotação da mesa
Q183	Estado da peça de trabalho <ul style="list-style-type: none"> ■ -1 = Não definido ■ 0 = Bom ■ 1 = Aperfeiçoamento ■ 2 = Desperdício
Q970	Se o ciclo 1493 APALPAR EXTRUSAO tiver sido previamente programado: Desvio máximo a partir do primeiro ponto de apalpação
Q971	Se o ciclo 1493 APALPAR EXTRUSAO tiver sido previamente programado: Desvio máximo a partir do segundo ponto de apalpação

Avisos

AVISO

Atenção, perigo de colisão!

Se não deslocar para uma altura segura entre os objetos ou pontos de apalpação, existe perigo de colisão.

- ▶ Deslocar para altura segura entre cada objeto ou ponto de apalpação

AVISO

Atenção, perigo de colisão!

Ao executar os ciclos de apalpação **444** e **14xx**, não podem estar ativas nenhuma transformação de coordenadas, p. ex., os ciclos **8 ESPELHAMENTO**, **11 FACTOR ESCALA**, **26 FATOR ESCALA EIXO**, **TRANS MIRROR**.

- ▶ Restaurar as conversões de coordenadas antes da chamada de ciclo

- Este ciclo pode ser executado exclusivamente no modo de maquinagem **FUNCTION MODE MILL**.
- Se for programada uma tolerância em **Q1100**, **Q1101** ou **Q1102**, esta refere-se às posições nominais programadas e não aos pontos de apalpação ao longo das oblíquas. Para programar uma tolerância para a normal de superfície ao longo da aresta oblíqua, utilize o parâmetro **TOLERANCIA QS400**.

Indicação em conexão com eixos rotativos:

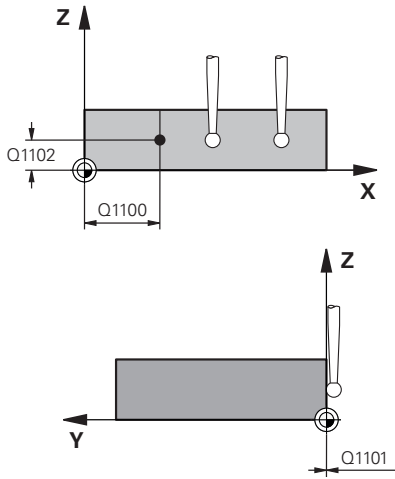
- Se determinar a rotação básica num plano de maquinagem inclinado, deve ter em conta o seguinte:
 - Se as coordenadas atuais dos eixos rotativos e os ângulos de inclinação definidos (menu ROT 3D) coincidirem, o plano de maquinagem é consistente. O comando calcula a rotação básica no sistema de coordenadas de introdução **I-CS**.
 - Se as coordenadas atuais dos eixos rotativos e os ângulos de inclinação definidos (menu ROT 3D) não coincidirem, o plano de maquinagem é inconsistente. O comando calcula a rotação básica no sistema de coordenadas da peça de trabalho **W-CS** dependendo do eixo da ferramenta.
- Com o parâmetro de máquina opcional **chkTiltingAxes** (N.º 204601), o fabricante da máquina define se o comando verifica a conformidade da situação de inclinação. Se não estiver definida nenhuma verificação, por princípio, o comando assume um plano de maquinagem consistente. O cálculo da rotação básica realiza-se, então, no **I-CS**.

Alinhar eixos de mesa rotativa:

- O comando só pode alinhar a mesa rotativa se a rotação medida puder ser corrigida através de um eixo de mesa rotativa. Este eixo deve ser o primeiro eixo de mesa rotativa a contar da peça de trabalho.
- Para alinhar os eixos de mesa rotativa (**Q1126** diferente de 0), é necessário aceitar a rotação (**Q1121** diferente de 0). Caso contrário, o comando mostra uma mensagem de erro.

Parâmetros de ciclo

Imagem de auxílio



Parâmetros

Q1100 1.Posiç. nominal eixo principal?

Posição nominal absoluta na qual a aresta oblíqua começa no eixo principal.

Introdução: **-99999.9999...+99999.9999** em alternativa, ?, +, - ou @

- ? : Modo semiautomático, ver Página 54
- -, + : Avaliação da tolerância, ver Página 59
- @ : Transferência de uma posição real, ver Página 62

Q1101 1.Pos. nominal eixo secundário?

Posição nominal absoluta na qual a aresta oblíqua começa no eixo secundário.

Introdução: **-99999.9999...+99999.9999** introdução alternativa opcional, ver **Q1100**

Q1102 1.Pos. nominal eixo ferr.ta?

Posição nominal absoluta do primeiro ponto de apalpação no eixo da ferramenta

Introdução: **-99999.9999...+9999.9999** introdução alternativa opcional, ver **Q1100**

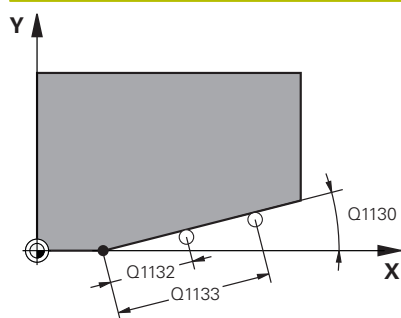
QS400 Indicação de tolerância?

Margem de tolerância que o ciclo supervisiona. A tolerância define o desvio permitido das normais de superfície ao longo da aresta oblíqua. O comando determina o desvio com a ajuda da coordenada nominal e a efetiva coordenada real do componente.

Exemplos:

- **QS400 = "0.4-0.1"**: variação dimensional superior = coordenada nominal +0.4, variação dimensional inferior = coordenada nominal -0.1. Para o ciclo obtém-se a seguinte margem de tolerância: "Coordenada nominal +0.4" até "Coordenada nominal -0.1"
- **QS400 = " "**: Sem supervisão da tolerância.
- **QS400 = "0"**: Sem supervisão da tolerância.
- **QS400 = "0.1+0.1"**: Sem supervisão da tolerância.

Introdução: Máx. **255** caracteres.

Imagem de auxílio**Parâmetros****Q1130 Ângulo nominal da 1.ª reta?**

Ângulo nominal da primeira reta

Introdução: **-180...+180**

Q1131 Direção de apalpação 1.ª reta?

Direção de apalpação da primeira aresta:

+1: Roda a direção de apalpação em $+90^\circ$ relativamente ao ângulo nominal **Q1130** e apalpa num ângulo reto relativamente à aresta nominal.

-1: Roda a direção de apalpação em -90° relativamente ao ângulo nominal **Q1130** e apalpa num ângulo reto relativamente à aresta nominal.

Introdução: **-1, +1**

Q1132 Primeira distância para 1.ª aresta?

Distância entre o início da aresta oblíqua e o primeiro ponto de apalpação. O valor atua de forma incremental.

Introdução: **-999.999...+999.999**

Q1133 Segunda distância para 1.ª aresta?

Distância entre o início da aresta oblíqua e o segundo ponto de apalpação. O valor atua de forma incremental.

Introdução: **-999.999...+999.999**

Q1139 Plano para objeto (1-3)?

Plano no qual o comando interpreta o ângulo nominal **Q1130** e a direção de apalpação **Q1131**.

1: Plano YZ

2: Plano ZX

3: Plano XY

Introdução: **1, 2, 3**

Q320 Distância de segurança?

Distância adicional entre o ponto de apalpação e a esfera do apalpador. **Q320** atua adicionalmente à coluna **SET_UP** da tabela de apalpadores. O valor atua de forma incremental.

Introdução: **0...99999.9999** Em alternativa, **PREDEF**

Q260 Altura de segurança?

Coordenada no eixo da ferramenta onde não pode haver colisão entre o apalpador e a peça de trabalho (dispositivo tensor). O valor atua de forma absoluta.

Introdução: **-99999.9999...+99999.9999** Em alternativa, **PREDEF**

Q1125 Deslocar para Altura Segura?

Comportamento de posicionamento entre posições de apalpação:

-1: Não deslocar para a altura segura.

0: Deslocar para altura segura antes e depois do ciclo. O posicionamento prévio realiza-se com **FMAX_PROBE**

1: Deslocar para altura segura antes e depois de cada objeto. O posicionamento prévio realiza-se com **FMAX_PROBE**

2: Deslocar para altura segura antes e depois de cada ponto de apalpação. O posicionamento prévio realiza-se com **FMAX_PROBE**

Introdução: **-1, 0, +1, +2**

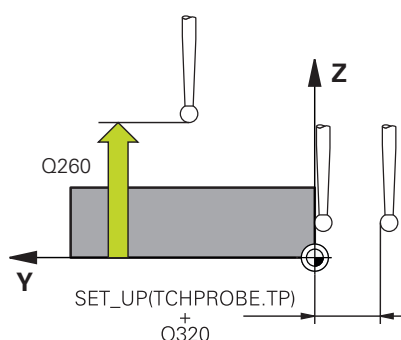


Imagem de auxílio

Parâmetros

Q309 Reação com erro de tolerância?

Reação com tolerância excedida:

0: Em caso de tolerância excedida, não interromper a execução do programa. O comando não abre nenhuma janela com resultados.

1: Em caso de tolerância excedida, interromper a execução do programa. O comando abre uma janela com resultados.

2: No caso de aperfeiçoamento, o comando não abre nenhuma janela com resultados. No caso de posições reais na na área de desperdício, o comando abre uma janela com resultados e interrompe a execução do programa.

Introdução: **0, 1, 2**

Q1126 Alinhar eixos rotativos?

Posicionar os eixos rotativos para a maquinagem alinhada:

0: Manter a posição atual do eixo rotativo.

1: Posicionar automaticamente o eixo rotativo, guiando a ponta da ferramenta (**MOVE**). A posição relativa entre a peça de trabalho e o apalpador não é alterada. O comando executa um movimento de compensação com os eixos lineares.

1: Posicionar automaticamente o eixo rotativo, guiando a ponta da ferramenta (**MOVE**). A posição relativa entre a peça de trabalho e o apalpador não é alterada. O comando executa um movimento de compensação com os eixos lineares.

Introdução: **0, 1, 2**

Q1120 Posição de aceitação?

Determinar se o comando corrige o ponto de referência ativo:

0: Sem correção

1: Correção em relação ao 1.º ponto de apalpação. O comando corrige o ponto de referência ativo segundo o desvio da posição nominal e real do 1.º ponto de apalpação.

2: Correção em relação ao 2.º ponto de apalpação. O comando corrige o ponto de referência ativo segundo o desvio da posição nominal e real do 2.º ponto de apalpação.

3: Correção em relação ao ponto de apalpação médio. O comando corrige o ponto de referência ativo segundo o desvio da posição nominal e real do ponto de apalpação médio.

Introdução: **0, 1, 2, 3**

Imagem de auxílio**Parâmetros****Q1121 Aceitar rotação?**

Definir se o comando deve aceitar a posição inclinada determinada:

0: Sem rotação básica

1: Definir rotação básica: o comando assume a posição inclinada como transformação básica na tabela de pontos de referência.

2: Executar rotação da mesa circular: o comando assume a posição inclinada como offset na tabela de pontos de referência.

Introdução: **0, 1, 2**

Exemplo

11 TCH PROBE 1412 APALPAR INCLINACAO ARESTA ~	
Q1100=+20	;1.PT. EIXO PRINCIPAL ~
Q1101=+0	;1.PT. EIXO SECUNDAR ~
Q1102=-5	;1.PT. EIXO FERR.TA ~
QS400="+0.1-0.1"	;TOLERANCIA ~
Q1130=+30	;ANGULO NOMINAL 1.A RETA ~
Q1131=+1	;DIREC. APALPACAO 1.A RETA ~
Q1132=+10	;PRIMEIRA DISTANC 1.A RETA ~
Q1133=+20	;SEGUNDA DISTANC 1.A RETA ~
Q1139=+3	;PLANO DO OBJETO ~
Q320=+0	;DISTANCIA SEGURANCA ~
Q260=+100	;ALTURA DE SEGURANCA ~
Q1125=+2	;MODO ALTURA SEGURA ~
Q309=+0	;REACAO DE ERRO ~
Q1126=+0	;ALINHAR EIXOS ROTAT. ~
Q1120=+0	;POS.ACEITACAO ~
Q1121=+0	;ACEITAR ROTACAO

4.7 Ciclo 1416 APALPAR PONTO DE INTERSECCAO (opção #17)

Programação ISO
G1416

Aplicação

O ciclo de apalpação **1416** permite determinar o ponto de intersecção de duas arestas. O ciclo pode ser executado nos três planos de maquinagem XY, XZ e YZ. O ciclo necessita, no total, de quatro pontos de apalpação, duas posições em cada aresta. A ordem das arestas é selecionável arbitrariamente.

Se o ciclo **1493 APALPAR EXTRUSAO** for programado antes deste ciclo, o comando repete os pontos de apalpação na direção selecionada e no comprimento definido longitudinalmente a uma reta.

Mais informações: "Ciclo 1493 APALPAR EXTRUSAO (opção #17)", Página 301

O ciclo oferece adicionalmente as seguintes possibilidades:

- Se as coordenadas dos pontos de apalpação forem desconhecidas, o ciclo pode ser executado no modo semiautomático.

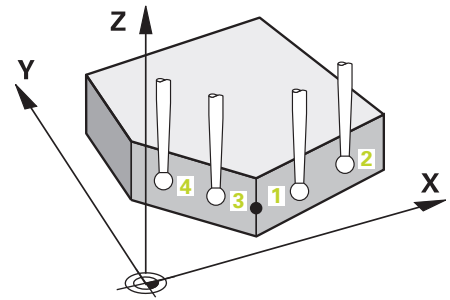
Mais informações: "Modo semiautomático", Página 54

- Se se tiver determinado antecipadamente a posição exata, o valor pode ser definido no ciclo como posição real.

Mais informações: "Transferência de uma posição real", Página 62

Execução do ciclo

- 1 O comando posiciona o apalpador em marcha rápida **FMAX_PROBE** (da tabela de apalpadores) e com lógica de posicionamento para o ponto de apalpação programado **1**.
Mais informações: "Lógica de posicionamento", Página 42
- 2 O comando posiciona o apalpador em marcha rápida **FMAX_PROBE** para a distância de segurança. Esta resulta da soma de **Q320**, **SET_UP** e o raio da esfera de apalpação. Na apalpação, a distância de segurança é tida em consideração em todas as direções de apalpação.
- 3 A seguir, o comando posiciona o apalpador à altura de medição introduzida **Q1102** e executa o primeiro processo de apalpação com o avanço de apalpação **F** da tabela de apalpadores.
- 4 Se for programado o **MODULO ALTURA SEGURA Q1125**, o comando posiciona o apalpador com **FMAX_PROBE** de volta para a altura segura **Q260**.
- 5 O comando posiciona o apalpador para o ponto de apalpação seguinte.
- 6 O comando posiciona o apalpador à altura de medição **Q1102** introduzida e regista o ponto de apalpação seguinte.
- 7 O comando repete os passos 4 a 6 até que todos os pontos de apalpação estejam detetados.
- 8 O comando guarda as posições determinadas nos parâmetros Q seguintes. Se **Q1120 POS.ACEITACAO** estiver definido com o valor **1**, o comando escreve a posição determinada na linha ativa da tabela de pontos de referência.



Número do parâmetro Q	Significado
Q950 a Q952	Primeira posição medida no eixo principal, secundário e da ferramenta
Q953 a Q955	Segunda posição medida no eixo principal, secundário e da ferramenta
Q956 a Q958	Terceira posição medida no eixo principal, secundário e da ferramenta
Q959 a Q960	Ponto de intersecção medido no eixo principal e secundário
Q964	Rotação básica medida
Q965	Rotação da mesa medida
Q980 a Q982	Desvio medido do primeiro ponto de apalpação no eixo principal, secundário e da ferramenta
Q983 a Q985	Desvio medido do segundo ponto de apalpação no eixo principal, secundário e da ferramenta
Q986 a Q988	Desvio medido do terceiro ponto de apalpação no eixo principal, secundário e da ferramenta
Q989 a Q990	Desvios medidos do ponto de intersecção no eixo principal e secundário
Q994	Desvio angular medido da rotação básica
Q995	Desvio angular medido da rotação da mesa
Q183	Estado da peça de trabalho <ul style="list-style-type: none"> ■ -1 = Não definido ■ 0 = Bom ■ 1 = Aperfeiçoamento ■ 2 = Desperdício
Q970	Se o ciclo 1493 APALPAR EXTRUSAO tiver sido previamente programado: Desvio máximo a partir do 1.º ponto de apalpação
Q971	Se o ciclo 1493 APALPAR EXTRUSAO tiver sido previamente programado: Desvio máximo a partir do 2.º ponto de apalpação
Q972	Se o ciclo 1493 APALPAR EXTRUSAO tiver sido previamente programado: Desvio máximo a partir do 3.º ponto de apalpação

Avisos

AVISO

Atenção, perigo de colisão!

Se não deslocar para uma altura segura entre os objetos ou pontos de apalpação, existe perigo de colisão.

- ▶ Deslocar para altura segura entre cada objeto ou ponto de apalpação

AVISO

Atenção, perigo de colisão!

Ao executar os ciclos de apalpação **444** e **14xx**, não podem estar ativas nenhuma transformação de coordenadas, p. ex., os ciclos **8 ESPELHAMENTO**, **11 FACTOR ESCALA**, **26 FATOR ESCALA EIXO**, **TRANS MIRROR**.

- ▶ Restaurar as conversões de coordenadas antes da chamada de ciclo

- Este ciclo pode ser executado exclusivamente no modo de maquinagem **FUNCTION MODE MILL**.

Indicação em conexão com eixos rotativos:

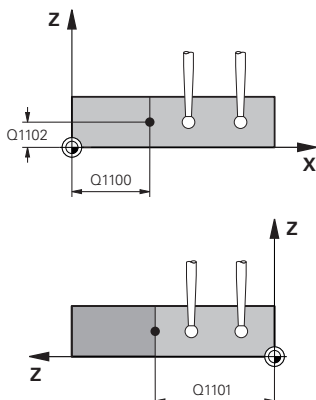
- Se determinar a rotação básica num plano de maquinagem inclinado, deve ter em conta o seguinte:
 - Se as coordenadas atuais dos eixos rotativos e os ângulos de inclinação definidos (menu ROT 3D) coincidirem, o plano de maquinagem é consistente. O comando calcula a rotação básica no sistema de coordenadas de introdução **I-CS**.
 - Se as coordenadas atuais dos eixos rotativos e os ângulos de inclinação definidos (menu ROT 3D) não coincidirem, o plano de maquinagem é inconsistente. O comando calcula a rotação básica no sistema de coordenadas da peça de trabalho **W-CS** dependendo do eixo da ferramenta.
- Com o parâmetro de máquina opcional **chkTiltingAxes** (N.º 204601), o fabricante da máquina define se o comando verifica a conformidade da situação de inclinação. Se não estiver definida nenhuma verificação, por princípio, o comando assume um plano de maquinagem consistente. O cálculo da rotação básica realiza-se, então, no **I-CS**.

Alinhar eixos de mesa rotativa:

- O comando só pode alinhar a mesa rotativa se a rotação medida puder ser corrigida através de um eixo de mesa rotativa. Este eixo deve ser o primeiro eixo de mesa rotativa a contar da peça de trabalho.
- Para alinhar os eixos de mesa rotativa (**Q1126** diferente de 0), é necessário aceitar a rotação (**Q1121** diferente de 0). Caso contrário, o comando mostra uma mensagem de erro.

Parâmetros de ciclo

Imagem de auxílio



Parâmetros

Q1100 1.Posiç. nominal eixo principal?

Posição nominal absoluta no eixo principal na qual se interseam as duas arestas.

Introdução: **-99999.9999...+99999.9999** em alternativa, ? ou @:

- ? : Modo semiautomático, ver Página 54
- @ : Transferência de uma posição real, ver Página 62

Q1101 1.Pos. nominal eixo secundário?

Posição nominal absoluta no eixo secundário na qual se interseam as duas arestas.

Introdução: **-99999.9999...+99999.9999** introdução alternativa opcional, ver **Q1100**

Q1102 1.Pos. nominal eixo ferr.ta?

Posição nominal absoluta dos pontos de apalpação no eixo da ferramenta

Introdução: **-99999.9999...+9999.9999** introdução opcional, ver **Q1100**

QS400 Indicação de tolerância?

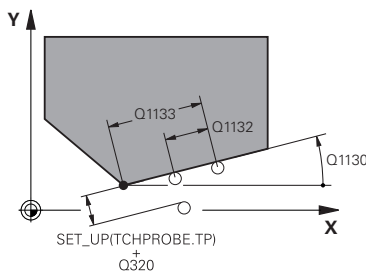
Margem de tolerância que o ciclo supervisiona. A tolerância define o desvio permitido das normais de superfície ao longo da primeira aresta. O comando determina o desvio através da coordenada nominal e da efetiva coordenada real do componente.

Exemplos:

- **QS400 = "0.4-0.1"**: variação dimensional superior = coordenada nominal +0.4, variação dimensional inferior = coordenada nominal -0.1. Para o ciclo obtém-se a seguinte margem de tolerância: "Coordenada nominal +0.4" até "Coordenada nominal -0.1"
- **QS400 = " "**: Sem supervisão da tolerância.
- **QS400 = "0"**: Sem supervisão da tolerância.
- **QS400 = "0.1+0.1"** : Sem supervisão da tolerância.

Introdução: Máx. **255** caracteres.

Imagem de auxílio



Parâmetros

Q1130 Ângulo nominal da 1.ª reta?

Ângulo nominal da primeira reta

Introdução: **-180...+180**

Q1131 Direção de apalpação 1.ª reta?

Direção de apalpação da primeira aresta:

+1: Roda a direção de apalpação em +90° relativamente ao ângulo nominal **Q1130** e apalpa num ângulo reto relativamente à aresta nominal.

-1: Roda a direção de apalpação em -90° relativamente ao ângulo nominal **Q1130** e apalpa num ângulo reto relativamente à aresta nominal.

Introdução: **-1, +1**

Q1132 Primeira distância para 1.ª reta?

Distância entre o ponto de intersecção e o primeiro ponto de apalpação na primeira aresta. O valor atua de forma incremental.

Introdução: **-999.999...+999.999**

Q1133 Segunda distância para 1.ª reta?

Distância entre o ponto de intersecção e o segundo ponto de apalpação na primeira aresta. O valor atua de forma incremental.

Introdução: **-999.999...+999.999**

QS401 Indicação de tolerância 2?

Margem de tolerância que o ciclo supervisiona. A tolerância define o desvio permitido das normais de superfície ao longo da segunda aresta. O comando determina o desvio com a ajuda da coordenada nominal e a efetiva coordenada real do componente.

Introdução: Máx. **255** caracteres.

Q1134 Ângulo nominal da 2.ª reta?

Ângulo nominal da segunda reta

Introdução: **-180...+180**

Q1135 Direção de apalpação 2.ª reta?

Direção de apalpação da segunda aresta:

+1: Roda a direção de apalpação em +90° relativamente ao ângulo nominal **Q1134** e apalpa num ângulo reto relativamente à aresta nominal.

-1: Roda a direção de apalpação em -90° relativamente ao ângulo nominal **Q1134** e apalpa num ângulo reto relativamente à aresta nominal.

Introdução: **-1, +1**

Q1136 Primeira distância para 2.ª reta?

Distância entre o ponto de intersecção e o primeiro ponto de apalpação na segunda aresta. O valor atua de forma incremental.

Introdução: **-999.999...+999.999**

Q1137 Segunda distância para 2.ª reta?

Distância entre o ponto de intersecção e o segundo ponto de apalpação na segunda aresta. O valor atua de forma incremental.

Introdução: **-999.999...+999.999**

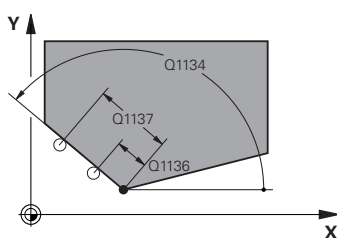
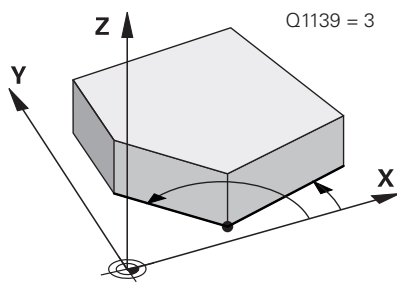
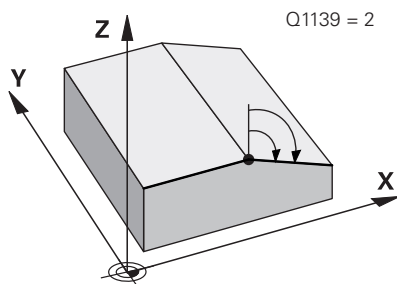
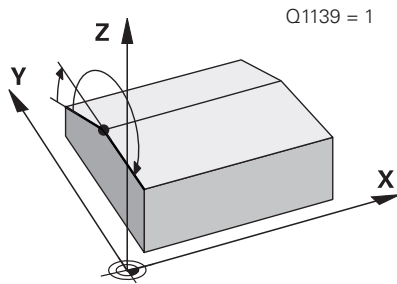


Imagem de auxílio



Parâmetros

Q1139 Plano para objeto (1-3)?

Plano no qual o comando interpreta os ângulos nominais **Q1130** e **Q1134** bem como as direções de apalpação **Q1131** e **Q1135**.

- 1: Plano YZ
- 2: Plano ZX
- 3: Plano XY

Introdução: **1, 2, 3**

Q320 Distância de segurança?

Distância adicional entre o ponto de apalpação e a esfera do apalpador. **Q320** atua adicionalmente à coluna **SET_UP** da tabela de apalpações. O valor atua de forma incremental.

Introdução: **0...99999.9999** Em alternativa, **PREDEF**

Q260 Altura de segurança?

Coordenada no eixo da ferramenta onde não pode haver colisão entre o apalpador e a peça de trabalho (dispositivo tensor). O valor atua de forma absoluta.

Introdução: **-99999.9999...+99999.9999** Em alternativa, **PREDEF**

Q1125 Deslocar para Altura Segura?

Comportamento de posicionamento entre posições de apalpação:

- 1: Não deslocar para a altura segura.
- 0: Deslocar para altura segura antes e depois do ciclo. O posicionamento prévio realiza-se com **FMAX_PROBE**
- 1: Deslocar para altura segura antes e depois de cada objeto. O posicionamento prévio realiza-se com **FMAX_PROBE**
- 2: Deslocar para altura segura antes e depois de cada ponto de apalpação. O posicionamento prévio realiza-se com **FMAX_PROBE**

Introdução: **-1, 0, +1, +2**

Q309 Reação com erro de tolerância?

Reação com tolerância excedida:

- 0: Em caso de tolerância excedida, não interromper a execução do programa. O comando não abre nenhuma janela com resultados.
- 1: Em caso de tolerância excedida, interromper a execução do programa. O comando abre uma janela com resultados.
- 2: No caso de aperfeiçoamento, o comando não abre nenhuma janela com resultados. No caso de posições reais na na área de desperdício, o comando abre uma janela com resultados e interrompe a execução do programa.

Introdução: **0, 1, 2**

Imagem de auxílio**Parâmetros****Q1126 Alinhar eixos rotativos?**

Posicionar os eixos rotativos para a maquinagem alinhada:

0: Manter a posição atual do eixo rotativo.

1: Posicionar automaticamente o eixo rotativo, guiando a ponta da ferramenta (**MOVE**). A posição relativa entre a peça de trabalho e o apalpador não é alterada. O comando executa um movimento de compensação com os eixos lineares.

2: Posicionar automaticamente o eixo rotativo sem guiar a extremidade da ferramenta (**TURN**)

Introdução: **0, 1, 2**

Q1120 Posição de aceitação?

Determinar se o comando corrige o ponto de referência ativo:

0: Sem correção

1: Correção do ponto de referência ativo em relação ao ponto de intersecção. O comando corrige o ponto de referência ativo segundo o desvio da posição nominal e real do ponto de intersecção.

Introdução: **0, 1**

Q1121 Aceitar rotação?

Definir se o comando deve aceitar a posição inclinada determinada:

0: Sem rotação básica

1: Definir rotação básica: o comando assume a posição inclinada da primeira aresta como transformação básica na tabela de pontos de referência.

2: Executar rotação da mesa circular: o comando assume a posição inclinada da primeira aresta como offset na tabela de pontos de referência.

3: Definir rotação básica: o comando assume a posição inclinada da segunda aresta como transformação básica na tabela de pontos de referência.

4: Executar rotação da mesa circular: o comando assume a posição inclinada da segunda aresta como offset na tabela de pontos de referência.

5: Definir rotação básica: o comando assume a posição inclinada a partir dos desvios médios das duas arestas como transformação básica na tabela de pontos de referência.

6: Executar rotação da mesa circular: o comando assume a posição inclinada a partir dos desvios médios das duas arestas como offset na tabela de pontos de referência.

Introdução: **0, 1, 2, 3, 4, 5, 6**

Exemplo

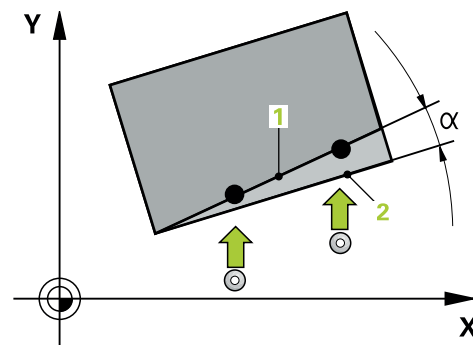
11 TCH PROBE 1416 APALPAR PONTO DE INTERSECCAO ~
Q1100=+50 ;1.PT. EIXO PRINCIPAL ~
Q1101=+10 ;1.PT. EIXO SECUNDAR ~
Q1102=-5 ;1.PT. EIXO FERR.TA ~
QS400="0" ;TOLERANCIA ~
Q1130=+45 ;ANGULO NOMINAL 1.A RETA ~
Q1131=+1 ;DIREC. APALPACAO 1.A RETA ~
Q1132=+10 ;PRIMEIRA DISTANC 1.A RETA ~
Q1133=+25 ;SEGUNDA DISTANC 1.A RETA ~
QS401="0" ;TOLERANZ 2 ~
Q1134=+135 ;ANGULO NOMINAL 2.A RETA ~
Q1135=-1 ;DIRECAO APALPAC 2.A RETA ~
Q1136=+10 ;PRIMEIRA DISTANCIA 2.A RETA ~
Q1137=+25 ;SEGUNDA DISTANC 2.A RETA ~
Q1139=+3 ;PLANO DO OBJETO ~
Q320=+0 ;DISTANCIA SEGURANCA ~
Q260=+100 ;ALTURA DE SEGURANCA ~
Q1125=+2 ;MODO ALTURA SEGURA ~
Q309=+0 ;REACAO DE ERRO ~
Q1126=+0 ;ALINHAR EIXOS ROTAT. ~
Q1120=+0 ;POS.ACEITACAO ~
Q1121=+0 ;ACEITAR ROTACAO

4.8 Princípios básicos dos ciclos de apalpação 4xx

Características comuns dos ciclos de apalpação para o registo da posição inclinada da peça de trabalho

Nos ciclos **400**, **401** e **402**, com o parâmetro **Q307 Ajuste prévio rotação básica**, é possível determinar se o resultado da medição deve ser corrigido num ângulo conhecido α (ver figura). Deste modo, pode medir-se a rotação básica numa reta qualquer **1** da peça de trabalho e produzir a referência para a efetiva direção 0° **2**.

i Estes ciclos não funcionam com Rot 3D! Neste caso, utilize os ciclos **14xx**. **Mais informações:** "Princípios básicos dos ciclos de apalpação 14xx", Página 52



4.9 Ciclo 400 GIRO BASICO (opção #17)

Programação ISO

G400

Aplicação

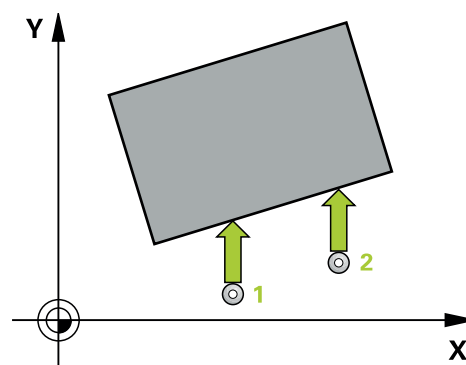
O ciclo de apalpação **400** calcula a inclinação duma peça de trabalho por meio da medição de dois pontos que têm de se situar sobre uma reta. Com a função rotação básica, o comando compensa o valor medido.

Execução do ciclo

- 1 O comando posiciona o apalpador em marcha rápida (valor da coluna **FMAX**) e com lógica de posicionamento para o ponto de apalpação **1** programado. O comando desvia, assim, o apalpador segundo a distância de segurança contra a direção de deslocação estabelecida

Mais informações: "Lógica de posicionamento", Página 42

- 2 A seguir, o apalpador desloca-se para a altura de medição introduzida e executa o primeiro processo de apalpação com avanço de apalpação (coluna **F**)
- 3 Seguidamente, o apalpador desloca-se para o ponto de apalpação seguinte **2** e executa o segundo processo de apalpação
- 4 O comando posiciona o apalpador de regresso na Altura Segura e executa a rotação básica obtida



Avisos

AVISO

Atenção, perigo de colisão!

Durante a execução dos ciclos de apalpação **400 a 499**, não podem estar ativos quaisquer ciclos de conversão de coordenadas. Existe perigo de colisão!

- ▶ Não ativar os ciclos seguintes antes de se utilizarem ciclos de apalpação: ciclo **7 PONTO ZERO**, ciclo **8 ESPELHAMENTO**, ciclo **10 ROTACAO**, ciclo **11 FACTOR ESCALA** e ciclo **26 FATOR ESCALA EIXO**.
- ▶ Restaurar previamente as conversões de coordenadas

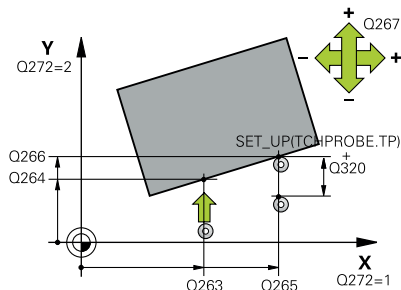
- Este ciclo pode ser executado exclusivamente no modo de maquinagem **FUNCTION MODE MILL**.
- O comando anula no início do ciclo uma rotação básica ativada.

Indicação sobre a programação

- Antes da definição de ciclo, é necessário ter programado uma chamada de ferramenta para a definição do eixo do apalpador.

Parâmetros de ciclo

Imagem de ajuda



Parâmetros

Q263 1. ponto de medicaçao no eixo 1?

Coordenada do primeiro ponto de apalpação no eixo principal do plano de maquinagem. O valor atua de forma absoluta.

Introdução: **-99999.9999...+99999.9999**

Q264 1. ponto de medicaçao no eixo 2?

Coordenada do primeiro ponto de apalpação no eixo secundário do plano de maquinagem. O valor atua de forma absoluta.

Introdução: **-99999.9999...+99999.9999**

Q265 2. ponto de medicaçao no eixo 1?

Coordenada do segundo ponto de apalpação no eixo principal do plano de maquinagem. O valor atua de forma absoluta.

Introdução: **-99999.9999...+99999.9999**

Q266 2. ponto de medicaçao no eixo 2?

Coordenada do segundo ponto de apalpação no eixo secundário do plano de maquinagem. O valor atua de forma absoluta.

Introdução: **-99999.9999...+99999.9999**

Q272 Eixo medicaçao (1=1° / 2=2°)?

Eixo do plano de maquinagem onde se pretende realizar a medição:

- 1: Eixo principal = eixo de medição
- 2: Eixo secundário = eixo de medição

Introdução: **1, 2**

Q267 Direc. desloc. 1 (+1=+ / -1=-)?

Direcção em que o apalpador deve deslocar-se para a peça:

- 1: Direcção de deslocação negativa
- +1: Direcção de deslocação positiva

Introdução: **-1, +1**

Q261 Altura medida eixo do apalpador?

Coordenada do centro da esfera no eixo do apalpador onde deve realizar-se a medição. O valor atua de forma absoluta.

Introdução: **-99999.9999...+99999.9999**

Q320 Distancia de seguranca?

Distância adicional entre o ponto de apalpação e a esfera do apalpador. **Q320** atua adicionalmente à coluna **SET_UP** da tabela de apalpadores. O valor atua de forma incremental.

Introdução: **0...99999.9999** Em alternativa, **PREDEF**

Q260 Altura de seguranca?

Coordenada no eixo da ferramenta onde não pode haver colisão entre o apalpador e a peça de trabalho (dispositivo tensor). O valor atua de forma absoluta.

Introdução: **-99999.9999...+99999.9999** Em alternativa, **PREDEF**

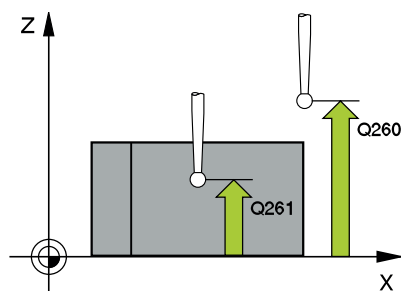


Imagem de ajuda

Parâmetros

Q301 Ir a altura de segurança (0/1)?

Determinar se o apalpador deve deslocar-se entre os pontos de medição:

0: Deslocar entre pontos de medição para a altura de medição

1: Deslocar entre pontos de medição para a Altura Segura

Introdução: **0, 1**

Q307 Pré-ajuste ângulo de rotação

Quando a inclinação a medir não se referir ao eixo principal mas sim a uma recta qualquer, introduzir ângulo das rectas de referência. O comando determina para a rotação básica a diferença a partir do valor medido e do ângulo das rectas de referência. O valor atua de forma absoluta.

Introdução: **-360.000...+360.000**

Q305 N° de preset na tabela?

Indicar o número na tabela de pontos de referência em que o comando deve guardar a rotação básica determinada. Com a introdução de **Q305=0**, o comando guarda a rotação básica obtida no menu ROT do modo de funcionamento manual.

Introdução: **0...99.999**

Exemplo

11 TCH PROBE 400 GIRO BASICO ~	
Q263=+10	;1. PONTO NO EIXO 1 ~
Q264=+3.5	;1. PONTO NO EIXO 2 ~
Q265=+25	;2. PONTO DO 1. EIXO ~
Q266=+2	;2. PONTO DO 2. EIXO ~
Q272=+2	;EIXO DE MEDICAO ~
Q267=+1	;DIRECAO DESLOCAMENTO ~
Q261=-5	;ALTURA MEDIDA ~
Q320=+0	;DISTANCIA SEGURANCA ~
Q260=+20	;ALTURA DE SEGURANCA ~
Q301=+0	;IR ALTURA SEGURANCA ~
Q307=+0	;PRE-AJUSTE ANG. ROT. ~
Q305=+0	;NUMERO NA TABELA

4.10 Ciclo 401 ROT 2 FUROS (opção #17)

Programação ISO

G401

Aplicação

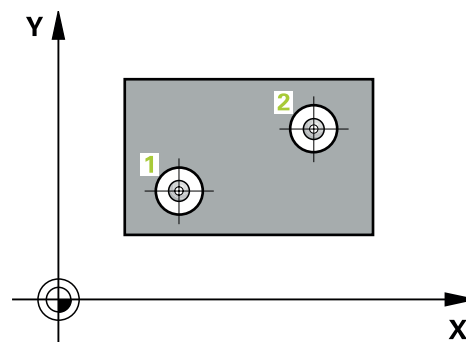
O ciclo de apalpação **401** regista o ponto central de dois furos. A seguir, o comando calcula o ângulo entre o eixo principal do plano de maquinagem e as retas de união do ponto central do furo. Com a função rotação básica, o comando compensa o valor calculado. Em alternativa, também pode compensar a posição inclinada registada através de uma rotação da mesa circular.

Execução do ciclo

- 1 O comando posiciona o apalpador em marcha rápida (valor da coluna **FMAX**) e com lógica de posicionamento no ponto central introduzido do primeiro furo **1**

Mais informações: "Lógica de posicionamento", Página 42

- 2 A seguir, o apalpador desloca-se na altura de medição introduzida e, por meio de quatro apalpações, regista o primeiro ponto central do furo
- 3 A seguir, o TNC posiciona o apalpador de regresso na distância Segura e posiciona-se no ponto central introduzido do segundo furo **2**
- 4 O comando desloca-se na altura de medição introduzida e, por meio de quatro apalpações, regista o segundo ponto central do furo
- 5 Finalmente, o comando desloca o apalpador de regresso à Distância Segura e executa a rotação básica determinada



Avisos

AVISO

Atenção, perigo de colisão!

Durante a execução dos ciclos de apalpação **400 a 499**, não podem estar ativos quaisquer ciclos de conversão de coordenadas. Existe perigo de colisão!

- ▶ Não ativar os ciclos seguintes antes de se utilizarem ciclos de apalpação: ciclo **7 PONTO ZERO**, ciclo **8 ESPELHAMENTO**, ciclo **10 ROTACAO**, ciclo **11 FACTOR ESCALA** e ciclo **26 FATOR ESCALA EIXO**.
- ▶ Restaurar previamente as conversões de coordenadas

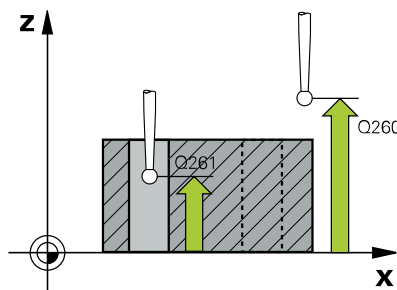
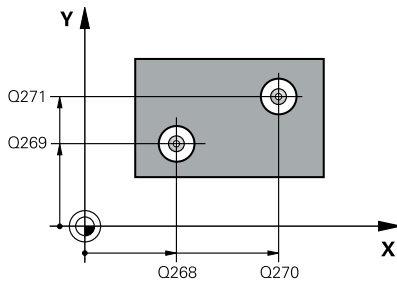
- Este ciclo pode ser executado exclusivamente no modo de maquinagem **FUNCTION MODE MILL**.
- O comando anula no início do ciclo uma rotação básica ativada.
- Se desejar compensar a posição inclinada mediante uma rotação da mesa circular, o comando utiliza automaticamente os eixos rotativos seguintes:
 - C com eixo da ferramenta Z
 - B com eixo da ferramenta Y
 - A com eixo da ferramenta X

Indicação sobre a programação

- Antes da definição de ciclo, é necessário ter programado uma chamada de ferramenta para a definição do eixo do apalpador.

Parâmetros de ciclo

Imagem de ajuda



Parâmetros

Q268 1. furo: centro eixo 1?

Ponto central do primeiro furo no eixo principal do plano de maquinagem. O valor atua de forma absoluta.

Introdução: **-99999.9999...+99999.9999**

Q269 1. furo: centro eixo 2?

Ponto central do primeiro furo no eixo secundário do plano de maquinagem. O valor atua de forma absoluta.

Introdução: **-99999.9999...+99999.9999**

Q270 2. furo: centro eixo 1?

Ponto central do segundo furo no eixo principal do plano de maquinagem. O valor atua de forma absoluta.

Introdução: **-99999.9999...+99999.9999**

Q271 2. furo: centro eixo 2?

Ponto central do segundo furo no eixo secundário do plano de maquinagem. O valor atua de forma absoluta.

Introdução: **-99999.9999...+99999.9999**

Q261 Altura medida eixo do apalpador?

Coordenada do centro da esfera no eixo do apalpador onde deve realizar-se a medição. O valor atua de forma absoluta.

Introdução: **-99999.9999...+99999.9999**

Q260 Altura de segurança?

Coordenada no eixo da ferramenta onde não pode haver colisão entre o apalpador e a peça de trabalho (dispositivo tensor). O valor atua de forma absoluta.

Introdução: **-99999.9999...+99999.9999** Em alternativa, **PREDEF**

Q307 Pré-ajuste ângulo de rotação

Quando a inclinação a medir não se referir ao eixo principal mas sim a uma recta qualquer, introduzir ângulo das rectas de referência. O comando determina para a rotação básica a diferença a partir do valor medido e do ângulo das rectas de referência. O valor atua de forma absoluta.

Introdução: **-360.000...+360.000**

Imagem de ajuda

Parâmetros

Q305 Número na tabela?

Indique o número de uma linha da tabela de pontos de referência. O comando procede ao registo correspondente nesta linha:

Q305 = 0: O eixo rotativo é anulado na linha 0 da tabela de pontos de referência. Em consequência, efetua-se um registo na coluna **OFFSET**. (Exemplo: Com o eixo da ferramenta Z, faz-se um registo em **C_OFFS**). Ao mesmo tempo, todos os outros valores (X, Y, Z, etc.) do ponto de referência ativo no momento são aceites na linha 0 da tabela de pontos de referência. Além disso, é ativado o ponto de referência da linha 0.

Q305 > 0: O eixo rotativo é anulado na linha da tabela de pontos de referência aqui indicada. Em consequência, efetua-se um registo na respetiva coluna **OFFSET** da tabela de pontos de referência. (Exemplo: Com o eixo da ferramenta Z, faz-se um registo em **C_OFFS**).

Q305 depende dos seguintes parâmetros:

- **Q337 = 0** e simultaneamente **Q402 = 0:** É definida uma rotação básica na linha que foi indicada com **Q305**. (Exemplo: com o eixo da ferramenta Z, faz-se um registo da rotação básica na coluna **SPC**).
- **Q337 = 0** e simultaneamente **Q402 = 1:** o parâmetro **Q305** não atua
- **Q337 = 1:** o parâmetro **Q305** atua como descrito acima

Introdução: **0...99.999**

Q402 Rotação básica/Alinhamento (0/1)

Definir se o comando deve estabelecer a posição inclinada determinada como rotação básica ou alinhar a mesma mediante rotação da mesa circular:

0: Definir rotação básica: aqui, o comando guarda a rotação básica (exemplo: com o eixo de ferramenta Z, o comando utiliza a coluna **SPC**).

1: Executar rotação da mesa rotativa: realiza-se um registo na respetiva coluna **Offset** da tabela de pontos de referência (exemplo: no eixo da ferramenta Z, o comando utiliza a coluna **C_Offs**); além disso, o eixo correspondente roda

Introdução: **0, 1**

Q337 Por a zero após alineação?

Determinar se o comando deve definir a visualização de posições do respetivo eixo rotativo como 0 após o alinhamento:

0: Após o alinhamento, a visualização de posições não é definida como 0

1: Após o alinhamento, a visualização de posições é definida como 0, se se tiver definido previamente **Q402=1**

Introdução: **0, 1**

Exemplo

11 TCH PROBE 401 ROT 2 FUROS ~	
Q268=-37	;1. CENTRO EIXO 1 ~
Q269=+12	;1. CENTRO EIXO 2 ~
Q270=+75	;2. CENTRO EIXO 1 ~
Q271=+20	;2. CENTRO EIXO 2 ~
Q261=-5	;ALTURA MEDIDA ~
Q260=+20	;ALTURA DE SEGURANCA ~
Q307=+0	;PRE-AJUSTE ANG. ROT. ~
Q305=+0	;NUMERO NA TABELA ~
Q402=+0	;COMPENSACAO ~
Q337=+0	;COLOCAR A ZERO

4.11 Ciclo 402 ROT. DE 2 ILHAS (opção #17)

Programação ISO

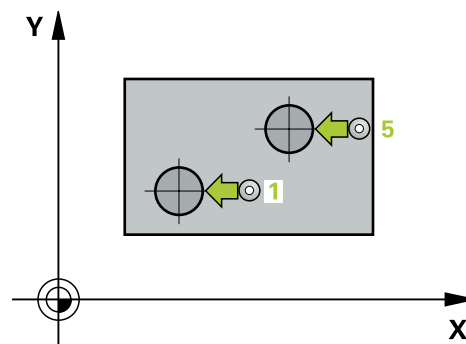
G402

Aplicação

O ciclo de apalpação **402** regista o ponto central de duas ilhas. A seguir, o comando calcula o ângulo entre o eixo principal do plano de maquinagem e as retas de união do ponto central da ilha. Com a função rotação básica, o comando compensa o valor calculado. Em alternativa, também pode compensar a posição inclinada registada através de uma rotação da mesa circular.

Execução do ciclo

- 1 O comando posiciona o apalpador em marcha rápida (valor da coluna FMAX) e com lógica de posicionamento no ponto de apalpação **1** da primeira ilha
Mais informações: "Lógica de posicionamento", Página 42
- 2 A seguir, o apalpador desloca-se na **altura de medição 1** introduzida e, por meio de quatro apalpações, regista o primeiro ponto central da ilha. Entre os pontos de apalpação deslocados respetivamente 90° , o apalpador desloca-se sobre um arco de círculo.
- 3 A seguir, o apalpador desloca-se de volta para a distância segura e posiciona-se no ponto central de apalpação **5** da segunda ilha.
- 4 O comando desloca o apalpador na **altura de medição 2** introduzida e, por meio de quatro apalpações, regista o segundo ponto central da ilha.
- 5 Finalmente, o comando desloca o apalpador de regresso à Distância Segura e executa a rotação básica determinada.



Avisos

AVISO

Atenção, perigo de colisão!

Durante a execução dos ciclos de apalpação **400 a 499**, não podem estar ativos quaisquer ciclos de conversão de coordenadas. Existe perigo de colisão!

- ▶ Não ativar os ciclos seguintes antes de se utilizarem ciclos de apalpação: ciclo **7 PONTO ZERO**, ciclo **8 ESPELHAMENTO**, ciclo **10 ROTACAO**, ciclo **11 FACTOR ESCALA** e ciclo **26 FATOR ESCALA EIXO**.
- ▶ Restaurar previamente as conversões de coordenadas

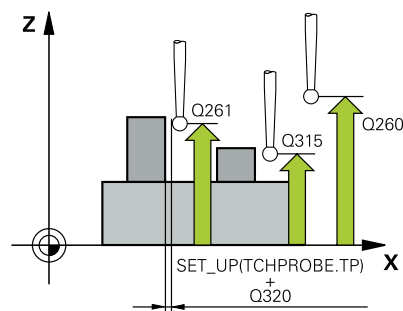
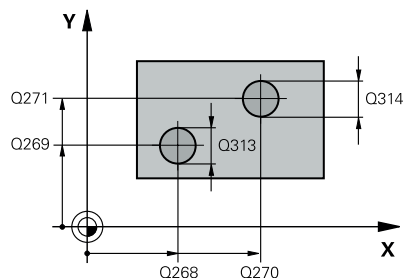
- Este ciclo pode ser executado exclusivamente no modo de maquinagem **FUNCTION MODE MILL**.
- O comando anula no início do ciclo uma rotação básica ativada.
- Se desejar compensar a posição inclinada mediante uma rotação da mesa circular, o comando utiliza automaticamente os eixos rotativos seguintes:
 - C com eixo da ferramenta Z
 - B com eixo da ferramenta Y
 - A com eixo da ferramenta X

Indicação sobre a programação

- Antes da definição de ciclo, é necessário ter programado uma chamada de ferramenta para a definição do eixo do apalpador.

Parâmetros de ciclo

Imagem de ajuda



Parâmetros

Q268 1. ilha: centro eixo 1?

Ponto central da primeira ilha no eixo principal do plano de maquiagem.. O valor atua de forma absoluta.

Introdução: **-99999.9999...+99999.9999**

Q269 1. ilha: centro eixo 2?

Ponto central da primeira ilha no eixo secundário do plano de maquiagem. O valor atua de forma absoluta.

Introdução: **-99999.9999...+99999.9999**

Q313 Diâmetro da ilha 1?

Diâmetro aproximado da 1ª ilha. De preferência, introduzir o valor em excesso.

Introdução: **0...99999.9999**

Q261 Altura med. ilha 1 no eixo TS?

Coordenada do centro da esfera (=ponto de contacto) no eixo do apalpador onde deve realizar-se a medição da ilha 1. O valor atua de forma absoluta.

Introdução: **-99999.9999...+99999.9999**

Q270 2. ilha: centro eixo 1?

Ponto central da segunda ilha no eixo principal do plano de maquiagem. O valor atua de forma absoluta.

Introdução: **-99999.9999...+99999.9999**

Q271 2. ilha: centro eixo 2?

Ponto central da segunda ilha no eixo secundário do plano de maquiagem O valor atua de forma absoluta.

Introdução: **-99999.9999...+99999.9999**

Q314 Diâmetro da ilha 2?

Diâmetro aproximado da 2ª ilha. De preferência, introduzir o valor em excesso.

Introdução: **0...99999.9999**

Q315 Altura med. ilha 2 no eixo TS?

Coordenada do centro da esfera (=ponto de contacto) no eixo do apalpador onde deve realizar-se a medição da ilha 2. O valor atua de forma absoluta.

Introdução: **-99999.9999...+99999.9999**

Q320 Distancia de segurança?

Distância adicional entre o ponto de apalpação e a esfera do apalpador. **Q320** atua adicionalmente à coluna **SET_UP** da tabela de apalpações. O valor atua de forma incremental.

Introdução: **0...99999.9999** Em alternativa, **PREDEF**

Q260 Altura de segurança?

Coordenada no eixo da ferramenta onde não pode haver colisão entre o apalpador e a peça de trabalho (dispositivo tensor). O valor atua de forma absoluta.

Introdução: **-99999.9999...+99999.9999** Em alternativa, **PREDEF**

Imagem de ajuda

Parâmetros

Q301 Ir a altura de segurança (0/1)?

Determinar se o apalpador deve deslocar-se entre os pontos de medição:

0: Deslocar entre pontos de medição para a altura de medição

1: Deslocar entre pontos de medição para a Altura Segura

Introdução: **0, 1**

Q307 Pré-ajuste ângulo de rotação

Quando a inclinação a medir não se referir ao eixo principal mas sim a uma recta qualquer, introduzir ângulo das rectas de referência. O comando determina para a rotação básica a diferença a partir do valor medido e do ângulo das rectas de referência. O valor atua de forma absoluta.

Introdução: **-360.000...+360.000**

Q305 Número na tabela?

Indique o número de uma linha da tabela de pontos de referência. O comando procede ao registo correspondente nesta linha:

Q305 = 0: O eixo rotativo é anulado na linha 0 da tabela de pontos de referência. Em consequência, efetua-se um registo na coluna **OFFSET**. (Exemplo: Com o eixo da ferramenta Z, faz-se um registo em **C_OFFS**). Ao mesmo tempo, todos os outros valores (X, Y, Z, etc.) do ponto de referência ativo no momento são aceites na linha 0 da tabela de pontos de referência. Além disso, é ativado o ponto de referência da linha 0.

Q305 > 0: O eixo rotativo é anulado na linha da tabela de pontos de referência aqui indicada. Em consequência, efetua-se um registo na respetiva coluna **OFFSET** da tabela de pontos de referência. (Exemplo: Com o eixo da ferramenta Z, faz-se um registo em **C_OFFS**).

Q305 depende dos seguintes parâmetros:

- **Q337 = 0** e simultaneamente **Q402 = 0:** É definida uma rotação básica na linha que foi indicada com **Q305**. (Exemplo: com o eixo da ferramenta Z, faz-se um registo da rotação básica na coluna **SPC**).
- **Q337 = 0** e simultaneamente **Q402 = 1:** o parâmetro **Q305** não atua
- **Q337 = 1:** o parâmetro **Q305** atua como descrito acima

Introdução: **0...99.999**

Imagem de ajuda

Parâmetros

Q402 Rotação básica/Alinhamento (0/1)

Definir se o comando deve estabelecer a posição inclinada determinada como rotação básica ou alinhar a mesma mediante rotação da mesa circular:

0: Definir rotação básica: aqui, o comando guarda a rotação básica (exemplo: com o eixo de ferramenta Z, o comando utiliza a coluna **SPC**).

1: Executar rotação da mesa rotativa: realiza-se um registo na respetiva coluna **Offset** da tabela de pontos de referência (exemplo: no eixo da ferramenta Z, o comando utiliza a coluna **C_Offs**); além disso, o eixo correspondente roda

Introdução: **0, 1**

Q337 Por a zero após alineacao?

Determinar se o comando deve definir a visualização de posições do respetivo eixo rotativo como 0 após o alinhamento:

0: Após o alinhamento, a visualização de posições não é definida como 0

1: Após o alinhamento, a visualização de posições é definida como 0, se se tiver definido previamente **Q402=1**

Introdução: **0, 1**

Exemplo

11 TCH PROBE 402 ROT. DE 2 ILHAS ~	
Q268=-37	;1. CENTRO EIXO 1 ~
Q269=+12	;1. CENTRO EIXO 2 ~
Q313=+60	;DIAMETRO DE ILHA 1 ~
Q261=-5	;ALTURA MED. 1 ~
Q270=+75	;2. CENTRO EIXO 1 ~
Q271=+20	;2. CENTRO EIXO 2 ~
Q314=+60	;DIAMETRO DE ILHA 2 ~
Q315=-5	;ALTURA MED. 2 ~
Q320=+0	;DISTANCIA SEGURANCA ~
Q260=+20	;ALTURA DE SEGURANCA ~
Q301=+0	;IR ALTURA SEGURANCA ~
Q307=+0	;PRE-AJUSTE ANG. ROT. ~
Q305=+0	;NUMERO NA TABELA ~
Q402=+0	;COMPENSACAO ~
Q337=+0	;COLOCAR A ZERO

4.12 Ciclo 403 ROT SOBRE EIXO GIRO (opção #17)

Programação ISO
G403

Aplicação

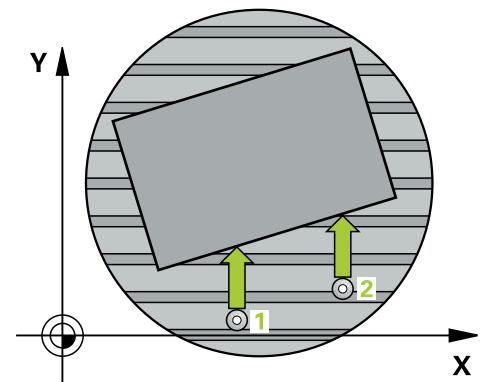
O ciclo de apalpação **403** calcula a inclinação dum a peça de trabalho por meio da medição de dois pontos que têm de se situar sobre uma reta. O comando compensa a inclinação da peça obtida, por meio de rotação do eixo A, B ou C. A peça pode, assim, estar centrada na mesa como se quiseser.

Execução do ciclo

- 1 O comando posiciona o apalpador em marcha rápida (valor da coluna **FMAX**) e com lógica de posicionamento para o ponto de apalpação **1** programado. O comando desvia, assim, o apalpador segundo a distância de segurança contra a direção de deslocação estabelecida

Mais informações: "Lógica de posicionamento", Página 42

- 2 A seguir, o apalpador desloca-se para a altura de medição introduzida e executa o primeiro processo de apalpação com avanço de apalpação (coluna **F**)
- 3 Seguidamente, o apalpador desloca-se para o ponto de apalpação seguinte **2** e executa o segundo processo de apalpação
- 4 O comando posiciona o apalpador de regresso na Distância Segura e roda o eixo rotativo definido no ciclo no valor calculado. É possível estabelecer opcionalmente se o comando deve definir o ângulo de rotação determinado para 0 na tabela de pontos de referência ou na tabela de pontos zero.



Avisos

AVISO

Atenção, perigo de colisão!

Se o comando posicionar automaticamente o eixo rotativo, pode ocorrer uma colisão.

- ▶ Prestar atenção a possíveis colisões entre elementos montados na mesa e a ferramenta
- ▶ Selecionar a altura segura de modo a que não ocorra nenhuma colisão

AVISO

Atenção, perigo de colisão!

Se introduzir o valor 0 no parâmetro **Q312** Eixo para compensação movimento?, o ciclo determina automaticamente o eixo rotativo a alinhar (definição recomendada). Deste modo, dependendo da sequência dos pontos de apalpação, é determinado um ângulo. O ângulo determinado aponta do primeiro e para o segundo ponto de apalpação. Se selecionar o eixo A, B ou C como eixo de compensação no parâmetro **Q312**, o ciclo determina o ângulo independentemente da sequência dos pontos de apalpação. O ângulo calculado encontra-se entre -90 e +90°. Existe perigo de colisão!

- ▶ Após o alinhamento, verifique a posição do eixo rotativo

AVISO

Atenção, perigo de colisão!

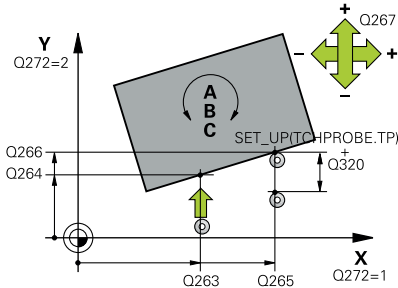
Durante a execução dos ciclos de apalpação **400 a 499**, não podem estar ativos quaisquer ciclos de conversão de coordenadas. Existe perigo de colisão!

- ▶ Não ativar os ciclos seguintes antes de se utilizarem ciclos de apalpação: ciclo **7 PONTO ZERO**, ciclo **8 ESPELHAMENTO**, ciclo **10 ROTACAO**, ciclo **11 FACTOR ESCALA** e ciclo **26 FATOR ESCALA EIXO**.
- ▶ Restaurar previamente as conversões de coordenadas

- Este ciclo pode ser executado exclusivamente no modo de maquinação **FUNCTION MODE MILL**.
- O comando anula no início do ciclo uma rotação básica ativa.

Parâmetros de ciclo

Imagem de ajuda



Parâmetros

Q263 1. ponto de medicaçao no eixo 1?

Coordenada do primeiro ponto de apalpação no eixo principal do plano de maquinagem. O valor atua de forma absoluta.

Introdução: **-99999.9999...+99999.9999**

Q264 1. ponto de medicaçao no eixo 2?

Coordenada do primeiro ponto de apalpação no eixo secundário do plano de maquinagem. O valor atua de forma absoluta.

Introdução: **-99999.9999...+99999.9999**

Q265 2. ponto de medicaçao no eixo 1?

Coordenada do segundo ponto de apalpação no eixo principal do plano de maquinagem. O valor atua de forma absoluta.

Introdução: **-99999.9999...+99999.9999**

Q266 2. ponto de medicaçao no eixo 2?

Coordenada do segundo ponto de apalpação no eixo secundário do plano de maquinagem. O valor atua de forma absoluta.

Introdução: **-99999.9999...+99999.9999**

Q272 Eixo med.(1/2/3: 1=eixo princ.)?

eixo em que deve ser feita a medição:

- 1: Eixo principal = eixo de medição
- 2: Eixo secundário = eixo de medição
- 3: Eixo do apalpador = eixo de medição

Introdução: **1, 2, 3**

Q267 Direc. desloc. 1 (+1=+ / -1=-)?

Direcção em que o apalpador deve deslocar-se para a peça:

- 1: Direcção de deslocação negativa
- +1: Direcção de deslocação positiva

Introdução: **-1, +1**

Q261 Altura medida eixo do apalpador?

Coordenada do centro da esfera no eixo do apalpador onde deve realizar-se a medição. O valor atua de forma absoluta.

Introdução: **-99999.9999...+99999.9999**

Q320 Distancia de seguranca?

Distância adicional entre o ponto de apalpação e a esfera do apalpador. **Q320** atua adicionalmente à coluna **SET_UP** da tabela de apalpadores. O valor atua de forma incremental.

Introdução: **0...99999.9999** Em alternativa, **PREDEF**

Q260 Altura de seguranca?

Coordenada no eixo da ferramenta onde não pode haver colisão entre o apalpador e a peça de trabalho (dispositivo tensor). O valor atua de forma absoluta.

Introdução: **-99999.9999...+99999.9999** Em alternativa, **PREDEF**

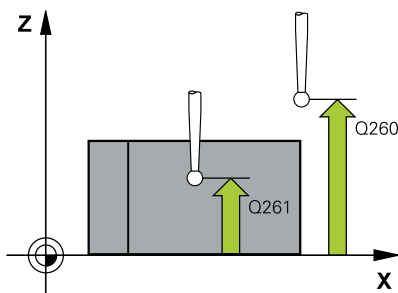


Imagem de ajuda

Parâmetros

Q301 Ir a altura de segurança (0/1)?

Determinar se o apalpador deve deslocar-se entre os pontos de medição:

0: Deslocar entre pontos de medição para a altura de medição

1: Deslocar entre pontos de medição para a Altura Segura

Introdução: **0, 1**

Q312 Eixo para compensação movimento?

Determinar com que eixo de rotação o comando deve compensar a posição inclinada medida:

0: Modo automático – o comando determina o eixo rotativo a alinhar com base na cinemática ativa. No modo automático, o primeiro eixo rotativo da mesa (partindo da peça de trabalho) é utilizado como eixo de compensação. Definição recomendada!

4: Compensar a posição inclinada com o eixo rotativo A

5: Compensar a posição inclinada com o eixo rotativo B

6: Compensar a posição inclinada com o eixo rotativo C

Introdução: **0, 4, 5, 6**

Q337 Por a zero após alineacao?

Estabelecer se o comando deve definir o ângulo do eixo rotativo alinhado para 0 na tabela de preset ou na tabela de pontos zero após o alinhamento.

0: Após o alinhamento, não definir o ângulo do eixo rotativo na tabela como 0

1: Após o alinhamento, definir o ângulo do eixo rotativo na tabela como zero

Introdução: **0, 1**

Q305 Número na tabela?

Indicar o número na tabela de pontos de referência em que o comando deve registrar a rotação básica.

Q305 = 0: O eixo rotativo é anulado no número 0 da tabela de pontos de referência. Efetua-se um registo na coluna **OFFSET**. Ao mesmo tempo, todos os outros valores (X, Y, Z, etc.) do ponto de referência ativo no momento são aceites na linha 0 da tabela de pontos de referência. Além disso, é ativado o ponto de referência da linha 0.

Q305 > 0: indicar a linha da tabela de pontos de referência em que o comando deve anular o eixo rotativo. Efetua-se um registo na coluna **OFFSET** da tabela de pontos de referência.

Q305 depende dos seguintes parâmetros:

- **Q337 = 0:** o parâmetro **Q305** não atua
- **Q337 = 1:** o parâmetro **Q305** atua como descrito acima
- **Q312 = 0:** o parâmetro **Q305** atua como descrito acima
- **Q312 > 0:** O registo em **Q305** é ignorado. Efetua-se um registo na coluna **OFFSET** na linha da tabela de pontos de referência que esteja ativa na chamada de ciclo

Introdução: **0...99.999**

Imagem de ajuda

Parâmetros

Q303 Trans. valor medição (0,1)?

Definir se o ponto de referência determinado deve ser colocado na tabela de pontos zero ou na tabela de pontos de referência:

0: Escrever o ponto de referência determinado como deslocação do ponto zero na tabela de pontos zero ativa. O sistema de referência é o sistema de coordenadas da peça de trabalho ativado

1: Escrever o ponto de referência obtido na tabela de pontos de referência

Introdução: **0, 1**

Q380 Âng. ref. eixo principal?

Ângulo no qual o comando deve alinhar a reta explorada. Só atuante quando está selecionado eixo rotativo = modo automático ou C (Q312 = 0 ou 6).

Introdução: **0...360**

Exemplo

11 TCH PROBE 403 ROT SOBRE EIXO GIRO ~	
Q263=+0	;1. PONTO NO EIXO 1 ~
Q264=+0	;1. PONTO NO EIXO 2 ~
Q265=+20	;2. PONTO DO 1. EIXO ~
Q266=+30	;2. PONTO DO 2. EIXO ~
Q272=+1	;EIXO DE MEDICAO ~
Q267=-1	;DIRECAO DESLOCAMENTO ~
Q261=-5	;ALTURA MEDIDA ~
Q320=+0	;DISTANCIA SEGURANCA ~
Q260=+20	;ALTURA DE SEGURANCA ~
Q301=+0	;IR ALTURA SEGURANCA ~
Q312=+0	;EIXO COMPENSACAO ~
Q337=+0	;COLOCAR A ZERO ~
Q305=+1	;NUMERO NA TABELA ~
Q303=+1	;TRANSM. VALOR MED. ~
Q380=+90	;ANGULO REFERENCIA

4.13 Ciclo 405 ROT MEDIANTE EIXO C (opção #17)

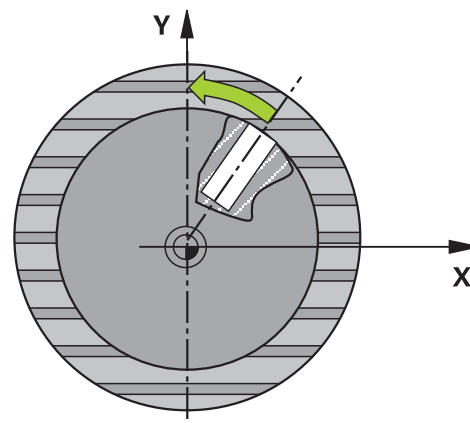
Programação ISO
G405

Aplicação

Com o ciclo de apalpação **405**, obtém-se

- o desvio angular entre o eixo Y positivo do sistema de coordenadas atuante do sistema e a linha central dum furo
- o desvio angular entre a posição nominal e a posição real do ponto central dum furo

O comando compensa o desvio angular calculado por meio de rotação do eixo C. A peça de trabalho pode, assim, estar centrada na mesa como se quisesse, mas a coordenada Y do furo tem que ser positiva. Se se medir o desvio angular do furo com o eixo Y do apalpador (posição horizontal do furo), pode ser necessário executar várias vezes o ciclo, pois com a estratégia de medição resulta uma imprecisão de aprox. 1% da inclinação.

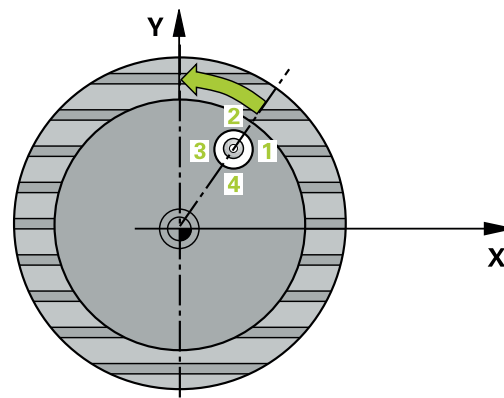


Execução do ciclo

- 1 O comando posiciona o apalpador em marcha rápida (valor da coluna **FMAX**) e com lógica de posicionamento para o ponto de apalpação **1**. O comando calcula os pontos de apalpação baseado nos dados no ciclo e na distância de segurança da coluna **SET_UP** na tabela de apalpadores

Mais informações: "Lógica de posicionamento", Página 42

- 2 A seguir, o apalpador desloca-se para a altura de medição introduzida e executa o primeiro processo de apalpação com avanço de apalpação (coluna **F**). O comando determina automaticamente a direção de apalpação em função do ângulo inicial programado.
- 3 A seguir, o apalpador desloca-se de forma circular, ou à altura de medição ou à altura segura, para o ponto de apalpação seguinte **2** e executa aí o segundo processo de apalpação.
- 4 O comando posiciona o apalpador para o ponto de apalpação **3** e a seguir para o ponto de apalpação **4** e executa aí o terceiro ou o quarto processo de apalpação e posiciona o apalpador no centro do furo determinado.
- 5 Finalmente, o comando posiciona o apalpador de regresso na Distância Segura e centra a peça por meio de rotação da mesa. O comando roda a mesa de forma a que o ponto central do furo depois da compensação - tanto com o apalpador vertical como horizontal - fique na direção do eixo Y positivo ou na posição nominal do ponto central do furo. O desvio angular medido está também à disposição no parâmetro **Q150**.



Avisos

AVISO

Atenção, perigo de colisão!

Quando a medida da caixa e a distância de segurança não permitem um posicionamento prévio próximo dos pontos de apalpação, o comando apalpa sempre a partir do centro da caixa. Entre os quatro pontos de medição, o apalpador não se desloca na Altura Segura. Existe perigo de colisão!

- ▶ Já não pode encontrar-se material dentro da caixa/furo
- ▶ Para evitar uma colisão entre o apalpador e a peça de trabalho, introduza o diâmetro nominal da caixa (furo) de preferência excessivamente **pequeno**.

AVISO

Atenção, perigo de colisão!

Durante a execução dos ciclos de apalpação **400 a 499**, não podem estar ativos quaisquer ciclos de conversão de coordenadas. Existe perigo de colisão!

- ▶ Não ativar os ciclos seguintes antes de se utilizarem ciclos de apalpação: ciclo **7 PONTO ZERO**, ciclo **8 ESPELHAMENTO**, ciclo **10 ROTACAO**, ciclo **11 FACTOR ESCALA** e ciclo **26 FATOR ESCALA EIXO**.
- ▶ Restaurar previamente as conversões de coordenadas

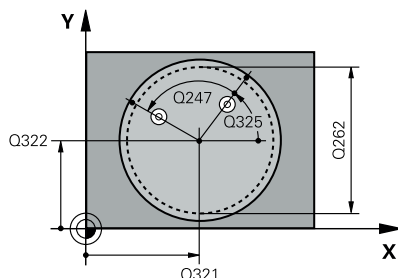
- Este ciclo pode ser executado exclusivamente no modo de maquinagem **FUNCTION MODE MILL**.
- O comando anula no início do ciclo uma rotação básica activada.

Indicações sobre a programação

- Quanto menor se programar o passo angular, menor é a precisão com que o comando calcula o ponto central do círculo. menor valor de introdução: 5°.

Parâmetros de ciclo

Imagem de ajuda



Parâmetros

Q321 Centro do 1. eixo?

Centro do furo no eixo principal do plano de maquinagem. O valor atua de forma absoluta.

Introdução: **-99999.9999...+99999.9999**

Q322 Centro do 2. eixo?

Centro do furo no eixo secundário do plano de maquinagem. Se se programar **Q322 = 0**, o comando ajusta o ponto central do furo no eixo Y positivo, e se se programar **Q322** diferente de 0, o comando ajusta o ponto central do furo na posição nominal (ângulo resultante do centro do furo). O valor atua de forma absoluta.

Introdução: **-99999.9999...+99999.9999**

Q262 Diâmetro nominal?

Diâmetro aproximado da caixa circular (Furo). De preferência, introduzir o valor demasiado pequeno.

Introdução: **0...99999.9999**

Q325 Ângulo inicial?

Ângulo entre o eixo principal do plano de maquinagem e o primeiro ponto de apalpação. O valor atua de forma absoluta.

Introdução: **-360.000...+360.000**

Q247 Passo angular?

Ângulo entre dois pontos de medição; o sinal do passo angular determina a direção de rotação (- = sentido horário), com que o apalpador se desloca para o ponto de medição seguinte. Se quiser medir arcos de círculo, programe um passo angular menor do que 90°. O valor atua de forma incremental.

Introdução: **-120...+120**

Q261 Altura medida eixo do apalpador?

Coordenada do centro da esfera no eixo do apalpador onde deve realizar-se a medição. O valor atua de forma absoluta.

Introdução: **-99999.9999...+99999.9999**

Q320 Distância de segurança?

Distância adicional entre o ponto de apalpação e a esfera do apalpador. **Q320** atua adicionalmente à coluna **SET_UP** da tabela de apalpadores. O valor atua de forma incremental.

Introdução: **0...99999.9999** Em alternativa, **PREDEF**

Q260 Altura de segurança?

Coordenada no eixo da ferramenta onde não pode haver colisão entre o apalpador e a peça de trabalho (dispositivo tensor). O valor atua de forma absoluta.

Introdução: **-99999.9999...+99999.9999** Em alternativa, **PREDEF**

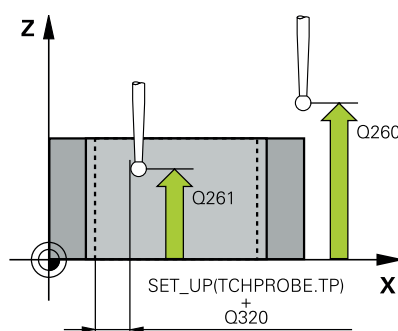


Imagem de ajuda	Parâmetros
	<p>Q301 Ir a altura de segurança (0/1)? Determinar se o apalpador deve deslocar-se entre os pontos de medição: 0: Deslocar entre pontos de medição para a altura de medição 1: Deslocar entre pontos de medição para a Altura Segura Introdução: 0, 1</p>
	<p>Q337 Por a zero após alineacao? 0: Definir a visualização do eixo C para 0 e descrever C_Offset da linha ativa da tabela de pontos zero >0: Escrever o desvio angular medido na tabela de pontos zero. Número da linha = valor de Q337. Se já estiver introduzido um deslocamento de C na tabela de pontos zero, o comando adiciona o desvio angular medido com sinal correto Introdução: 0...2999</p>

Exemplo

11 TCH PROBE 405 ROT MEDIANTE EIXO C ~	
Q321=+50	;CENTRO DO 1. EIXO ~
Q322=+50	;CENTRO DO 2. EIXO ~
Q262=+10	;DIAMETRO NOMINAL ~
Q325=+0	;ANGULO INICIAL ~
Q247=+90	;PASSO ANGULAR ~
Q261=-5	;ALTURA MEDIDA ~
Q320=+0	;DISTANCIA SEGURANCA ~
Q260=+20	;ALTURA DE SEGURANCA ~
Q301=+0	;IR ALTURA SEGURANCA ~
Q337=+0	;COLOCAR A ZERO

4.14 Ciclo 404 FIXAR ROTACAO BASICA (opção #17)

Programação ISO

G404

Aplicação

Com o ciclo de apalpação **404**, durante a execução do programa pode-se memorizar automaticamente uma rotação básica qualquer ou guardá-la na tabela de pontos de referência. Também pode utilizar o ciclo **404** se desejar anular uma rotação básica ativa.

Avisos

AVISO

Atenção, perigo de colisão!

Durante a execução dos ciclos de apalpação **400 a 499**, não podem estar ativos quaisquer ciclos de conversão de coordenadas. Existe perigo de colisão!

- ▶ Não ativar os ciclos seguintes antes de se utilizarem ciclos de apalpação: ciclo **7 PONTO ZERO**, ciclo **8 ESPELHAMENTO**, ciclo **10 ROTACAO**, ciclo **11 FACTOR ESCALA** e ciclo **26 FATOR ESCALA EIXO**.
- ▶ Restaurar previamente as conversões de coordenadas

- Este ciclo pode ser executado exclusivamente no modo de maquinagem **FUNCTION MODE MILL**.

Parâmetros de ciclo

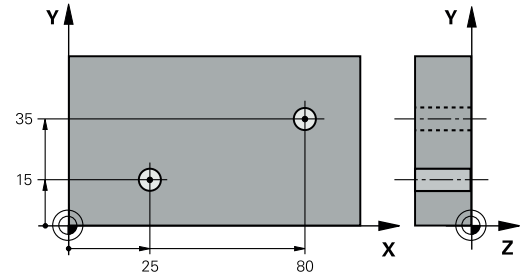
Imagem de ajuda	Parâmetros
	<p>Q307 Pré-ajuste ângulo de rotação Valor angular com que deve ser definida a rotação básica. Introdução: -360.000...+360.000</p>
	<p>Q305 N° de preset na tabela?: Indicar o número na tabela de pontos de referência em que o comando deve guardar a rotação básica determinada. Ao introduzir-se Q305=0 ou Q305=-1, o comando guarda adicionalmente a rotação básica determinada no menu de rotação básica (Apalpar Rot) no modo de Funcionamento Manual.</p> <p>-1: Sobrescrever e ativar ponto de referência ativo 0: Copiar o ponto de referência ativo na linha de ponto de referência 0, escrever a rotação básica na linha de ponto de referência 0 e ativar o ponto de referência 0 >1: Guardar a rotação básica no ponto de referência indicado. O ponto de referência não é ativado Introdução: -1...99999</p>

Exemplo

11 TCH PROBE 404 FIXAR ROTACAO BASICA ~	
Q307=+0	;PRE-AJUSTE ANG. ROT. ~
Q305=-1	;NUMERO NA TABELA

4.15 Exemplo: determinar a rotação básica por meio de dois furos

- **Q268** = Ponto central do 1.º furo: coordenada X
- **Q269** = Ponto central do 1.º furo: coordenada Y
- **Q270** = Ponto central do 2.º furo: coordenada X
- **Q271** = Ponto central do 2.º furo: coordenada Y
- **Q261** = Coordenada no eixo do apalpador onde é feita a medição
- **Q307** = Ângulo das retas de referência
- **Q402** = Compensar a posição inclinada mediante rotação da mesa rotativa
- **Q337** = Repor a visualização a zero após o ajuste



0	BEGIN PGM TOUCHPROBE MM	
1	TOOL CALL 600 Z	
2	TCH PROBE 401 ROT 2 FUROS ~	
	Q268=+25 ;1. CENTRO EIXO 1 ~	
	Q269=+15 ;1. CENTRO EIXO 2 ~	
	Q270=+80 ;2. CENTRO EIXO 1 ~	
	Q271=+35 ;2. CENTRO EIXO 2 ~	
	Q261=-5 ;ALTURA MEDIDA ~	
	Q260=+20 ;ALTURA DE SEGURANCA ~	
	Q307=+0 ;PRE-AJUSTE ANG. ROT. ~	
	Q305=+0 ;NUMERO NA TABELA	
	Q402=+1 ;COMPENSACAO ~	
	Q337=+1 ;COLOCAR A ZERO	
3	CALL PGM 35	; Chamar o programa de maquinagem
4	END PGM TOUCHPROBE MM	

5

**Ciclos de
apalpação:
Determinar pontos
de referência
automaticamente**

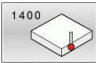


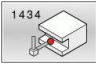

5.1 Resumo




O comando disponibiliza ciclos com os quais é possível determinar pontos de referência automaticamente.



O fabricante da máquina deve preparar o comando para a utilização do apalpador.

A HEIDENHAIN assume a garantia do funcionamento dos ciclos de apalpação apenas em conexão com apalpadores HEIDENHAIN

Softkey	Ciclo	Página
	Ciclo 1400 APALPAR POSICAO (opção #17) <ul style="list-style-type: none"> ■ Medir posição individual ■ Eventualmente, definir o ponto de referência 	133
	Ciclo 1401 APALPAR CIRCULO (opção #17) <ul style="list-style-type: none"> ■ Medir pontos de círculo no interior ou no exterior ■ Eventualmente, definir o centro do círculo como ponto de referência 	137
	Ciclo 1402 APALPAR ESFERA (opção #17) <ul style="list-style-type: none"> ■ Medir pontos numa esfera ■ Eventualmente, definir o centro da esfera como ponto de referência 	142
	Ciclo 1404 APALPAR RANHURA/NERVURA (opção #17) <ul style="list-style-type: none"> ■ Medir o ponto central da largura de uma ranhura ou nervura ■ Eventualmente, definir o ponto central como ponto de referência 	147
	Ciclo 1430 APALPAR POSICAO INDENTACAO (opção #17) <ul style="list-style-type: none"> ■ Medir indentação ■ Medir a posição individual com haste de apalpação em forma de L ■ Eventualmente, definir o ponto de referência 	152
	Ciclo 1434 APALPAR INDENT. RANHURA/NERVURA (opção #17) <ul style="list-style-type: none"> ■ Medir indentação ■ Medir o ponto central da largura da ranhura ou nervura com haste de apalpação em forma de L ■ Eventualmente, definir o ponto central como ponto de referência 	158
	Ciclo 410 PTO. REF DENTRO RECT (opção #17) <ul style="list-style-type: none"> ■ Medir o comprimento e largura de um retângulo no interior ■ Definir o centro do retângulo como ponto de referência 	166
	Ciclo 411 PTO.REF FORA RECT. (opção #17) <ul style="list-style-type: none"> ■ Medir o comprimento e largura de um retângulo no exterior ■ Definir o centro do retângulo como ponto de referência 	171

Softkey	Ciclo	Página
	Ciclo 412 PTO.REF DENTRO CIRC. (opção #17) <ul style="list-style-type: none"> ■ Medir quatro pontos de círculo quaisquer no interior ■ Memorizar o ponto central do círculo como ponto de referência 	177
	Ciclo 413 PTO.REF FORA CIRCULO (opção #17) <ul style="list-style-type: none"> ■ Medir quatro pontos de círculo quaisquer no exterior ■ Definir o centro do círculo como ponto de referência 	183
	Ciclo 414 PTO.REF FORA ESQUINA (opção #17) <ul style="list-style-type: none"> ■ Medir duas retas no exterior ■ Definir o ponto de intersecção das retas como ponto de referência 	189
	Ciclo 415 PTO.REF DENTRO ESQ. (opção #17) <ul style="list-style-type: none"> ■ Medir duas retas no interior ■ Definir o ponto de intersecção das retas como ponto de referência 	195
	Ciclo 416 PTO REF CENT CIR TAL (opção #17) <ul style="list-style-type: none"> ■ Medir três furos quaisquer no círculo de furos ■ Definir o centro do círculo de furos como ponto de referência 	201
	Ciclo 417 PTO. REF. NO EIXO TS (opção #17) <ul style="list-style-type: none"> ■ Medir uma posição qualquer no eixo da ferramenta ■ Definir uma posição qualquer como ponto de referência 	207
	Ciclo 418 PONTO REF 4 FUROS (opção #17) <ul style="list-style-type: none"> ■ Medir 2 furos em cruz ■ Definir o ponto de intersecção das retas de união como ponto de referência 	210
	Ciclo 419 PONTO REF. NUM EIXO (opção #17) <ul style="list-style-type: none"> ■ Medir uma posição qualquer num eixo à escolha ■ Definir uma posição qualquer num eixo à escolha como ponto de referência 	215
	Ciclo 408 PTO.REF.CENTRO RAN. (opção #17) <ul style="list-style-type: none"> ■ Medir a largura de uma ranhura no interior ■ Definir o centro da ranhura como ponto de referência 	219
	Ciclo 409 PTO.REF.CENTRO PASSO (opção #17) <ul style="list-style-type: none"> ■ Medir a largura de uma nervura no exterior ■ Definir o centro da nervura como ponto de referência 	224

5.2 Princípios básicos dos ciclos de apalpação 14xx para definição do ponto de referência

Características comuns de todos os ciclos de apalpação 14xx para definição do ponto de referência

Ponto de referência e eixo da ferramenta

O comando define o ponto de referência no plano de maquinagem consoante o eixo do apalpador que se tenha definido no programa de medição.

Eixo do apalpador ativo	Definição do ponto de referência em
Z	X e Y
Y	Z e X
X	Y e Z

Resultados de medição em parâmetros Q

O comando guarda os resultados de medição do respetivo ciclo de apalpação nos parâmetros Q **Q9xx**. Pode continuar a utilizar os parâmetros no seu programa NC. Tenha em atenção a tabela dos parâmetros de resultado que é executada com cada descrição de ciclo.

Instruções de programação e operação:



- As posições de apalpação referem-se às posições nominais programadas em I-CS.
- Consulte as posições nominais no seu desenho.
- Antes da definição de ciclo, é necessário programar uma chamada de ferramenta para a definição do eixo do apalpador.
- Os ciclos de apalpação 14xx suportam a forma de haste de apalpação **SIMPLE** e **L-TYPE**.
- Para obter ótimos resultados no que respeita à precisão com uma L-TYPE, é recomendável executar a apalpação e a calibração à mesma velocidade. Respeite a posição do override do avanço, se este estiver atuante durante a apalpação.

5.3 Ciclo 1400 APALPAR POSICAO (opção #17)

Programação ISO

G1400

Aplicação

O ciclo de apalpação **1400** mede uma posição qualquer num eixo à escolha. O resultado pode ser aplicado na linha ativa da tabela de pontos de referência.

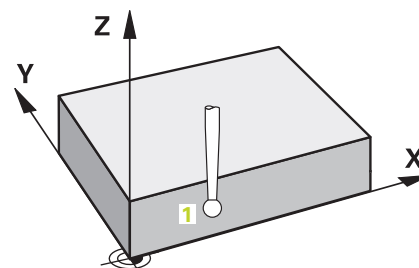
Se o ciclo **1493 APALPAR EXTRUSAO** for programado antes deste ciclo, o comando repete os pontos de apalpação na direção selecionada e no comprimento definido longitudinalmente a uma reta.

Mais informações: "Ciclo 1493 APALPAR EXTRUSAO (opção #17)", Página 301

Execução do ciclo

- 1 O comando posiciona o apalpador em marcha rápida **FMAX PROBE** (da tabela de apalpadores) e com lógica de posicionamento para o ponto de apalpação **1** programado. O comando tem em consideração a distância de segurança **Q320** no posicionamento prévio.
Mais informações: "Lógica de posicionamento", Página 42
- 2 A seguir, o comando posiciona o apalpador à altura de medição introduzida **Q1102** e executa o primeiro processo de apalpação com o avanço de apalpação **F** da tabela de apalpadores.
- 3 Se for programado o **MODULO ALTURA SEGURA Q1125**, o comando posiciona o apalpador com **FMAX_PROBE** de volta para a altura segura **Q260**.
- 4 O comando guarda as posições determinadas nos parâmetros Q seguintes. Se **Q1120 POS.ACEITACAO** estiver definido com o valor **1**, o comando escreve a posição determinada na linha ativa da tabela de pontos de referência.

Mais informações: "Princípios básicos dos ciclos de apalpação 14xx para definição do ponto de referência", Página 132



Número do parâmetro Q	Significado
Q950 a Q952	Primeira posição medida no eixo principal, secundário e da ferramenta
Q980 a Q982	Desvio medido do primeiro ponto de apalpação
Q183	Estado da peça de trabalho <ul style="list-style-type: none"> ■ -1 = Não definido ■ 0 = Bom ■ 1 = Aperfeiçoamento ■ 2 = Desperdício
Q970	Se o ciclo 1493 APALPAR EXTRUSAO tiver sido programado: Desvio máximo a partir do primeiro ponto de apalpação

Avisos

AVISO

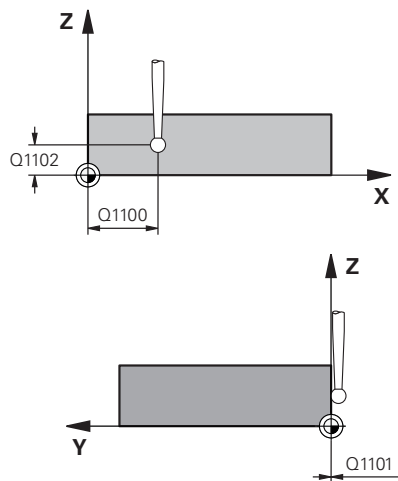
Atenção, perigo de colisão!

Ao executar os ciclos de apalpação **444** e **14xx**, não podem estar ativas nenhuma transformação de coordenadas, p. ex., os ciclos **8 ESPELHAMENTO**, **11 FACTOR ESCALA**, **26 FATOR ESCALA EIXO**, **TRANS MIRROR**.

- ▶ Restaurar as conversões de coordenadas antes da chamada de ciclo
- Este ciclo pode ser executado exclusivamente no modo de maquinagem **FUNCTION MODE MILL**.

Parâmetros de ciclo

Imagem de ajuda



Parâmetros

Q1100 1.Pos. nominal eixo principal?

Posição nominal absoluta do primeiro ponto de apalpação no eixo principal do plano de maquinagem.

Introdução: **-99999.9999...+99999.9999** em alternativa, **?, -, +** ou **@**

- **?**: Modo semiautomático, ver Página 54
- **-, +**: Avaliação da tolerância, ver Página 59
- **@**: Transferência de uma posição real, ver Página 62

Q1101 1.Pos. nominal eixo secundário?

Posição nominal absoluta do primeiro ponto de apalpação no eixo secundário do plano de maquinagem

Introdução: **-99999.9999...+9999.9999** introdução alternativa opcional, ver **Q1100**

Q1102 1.Pos. nominal eixo ferr.ta?

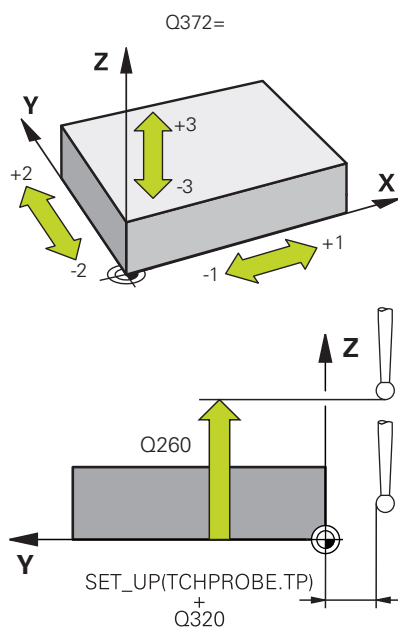
Posição nominal absoluta do primeiro ponto de apalpação no eixo da ferramenta

Introdução: **-99999.9999...+9999.9999** introdução alternativa opcional, ver **Q1100**

Q372 Direção de apalpação (-3...+3)?

Eixo em cuja direção se deve realizar a apalpação. O sinal permite definir se o comando se desloca na direção positiva ou negativa.

Introdução: **-3, -2, -1, +1, +2, +3**



Q320 Distancia de segurança?

Distância adicional entre o ponto de apalpação e a esfera do apalpador. **Q320** atua adicionalmente à coluna **SET_UP** da tabela de apalpadores. O valor atua de forma incremental.

Introdução: **0...99999.9999** Em alternativa, **PREDEF**

Q260 Altura de segurança?

Coordenada no eixo da ferramenta onde não pode haver colisão entre o apalpador e a peça de trabalho (dispositivo tensor). O valor atua de forma absoluta.

Introdução: **-99999.9999...+99999.9999** Em alternativa, **PREDEF**

Imagem de ajuda

Parâmetros

Q1125 Deslocar para Altura Segura?

Comportamento de posicionamento entre posições de apalpação:

-1: Não deslocar para a altura segura.

0, 1, 2: Deslocar para a altura segura antes e depois de cada ponto de apalpação. O posicionamento prévio realiza-se com **FMAX_PROBE**

Introdução: **-1, 0, +1, +2**

Q309 Reação com erro de tolerância?

Reação com tolerância excedida:

0: Em caso de tolerância excedida, não interromper a execução do programa. O comando não abre nenhuma janela com resultados.

1: Em caso de tolerância excedida, interromper a execução do programa. O comando abre uma janela com resultados.

2: No caso de aperfeiçoamento, o comando não abre nenhuma janela com resultados. No caso de posições reais na na área de desperdício, o comando abre uma janela com resultados e interrompe a execução do programa.

Introdução: **0, 1, 2**

Q1120 Posição de aceitação?

Determinar se o comando corrige o ponto de referência ativo:

0: Sem correção

1: Correção em relação ao 1.º ponto de apalpação. O ponto de referência ativo é corrigido segundo o desvio da posição nominal e real do 1.º ponto de apalpação.

Introdução: **0, 1**

Exemplo

11 TCH PROBE 1400 APALPAR POSICAO ~	
Q1100=+25	;1.PT. EIXO PRINCIPAL ~
Q1101=+25	;1.PT. EIXO SECUNDAR ~
Q1102=-5	;1.PT. EIXO FERR.TA ~
Q372=+0	;DIRECAO DE APALPACAO ~
Q320=+0	;DISTANCIA SEGURANCA ~
Q260=+50	;ALTURA DE SEGURANCA ~
Q1125=+1	;MODO ALTURA SEGURA ~
Q309=+0	;REACAO DE ERRO ~
Q1120=+0	;POS.ACEITACAO

5.4 Ciclo 1401 APALPAR CIRCULO (opção #17)

Programação ISO

G1401

Aplicação

O ciclo de apalpação **1401** obtém o ponto central de uma caixa circular ou ilha circular. O resultado pode ser aplicado na linha ativa da tabela de pontos de referência.

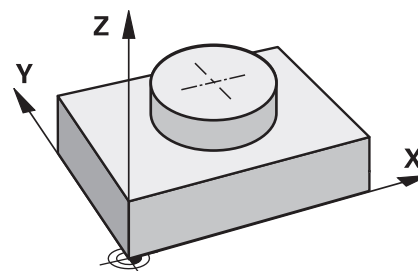
Se o ciclo **1493 APALPAR EXTRUSAO** for programado antes deste ciclo, o comando repete os pontos de apalpação na direção selecionada e no comprimento definido longitudinalmente a uma reta.

Mais informações: "Ciclo 1493 APALPAR EXTRUSAO (opção #17)", Página 301

Execução do ciclo

- 1 O comando posiciona o apalpador em marcha rápida **FMAX PROBE** (da tabela de apalpadores) e com lógica de posicionamento para o ponto de apalpação **1** programado. O comando tem em consideração a distância de segurança **Q320** no posicionamento prévio.
Mais informações: "Lógica de posicionamento", Página 42
- 2 A seguir, o comando posiciona o apalpador à altura de medição introduzida **Q1102** e executa o primeiro processo de apalpação com o avanço de apalpação **F** da tabela de apalpadores.
- 3 Se for programado o **MODULO ALTURA SEGURA Q1125**, o comando posiciona o apalpador com **FMAX_PROBE** de volta para a altura segura **Q260**.
- 4 O comando posiciona o apalpador para o ponto de apalpação seguinte.
- 5 O comando desloca o apalpador na altura de medição **Q1102** introduzida e regista o ponto de apalpação seguinte.
- 6 Dependendo da definição de **Q423 NUMERO APALPACOES**, repetem-se os passos 3 a 5.
- 7 O comando posiciona novamente o apalpador à Altura Segura **Q260**.
- 8 O comando guarda as posições determinadas nos parâmetros Q seguintes. Se **Q1120 POS.ACEITACAO** estiver definido com o valor **1**, o comando escreve a posição determinada na linha ativa da tabela de pontos de referência.

Mais informações: "Princípios básicos dos ciclos de apalpação 14xx para definição do ponto de referência", Página 132



Número do parâmetro Q	Significado
Q950 a Q952	Ponto central do círculo medido no eixo principal, secundário e da ferramenta
Q966	Diâmetro medido
Q980 a Q982	Desvio medido do ponto central do círculo
Q996	Desvio medido do diâmetro
Q183	Estado da peça de trabalho <ul style="list-style-type: none"> ■ -1 = Não definido ■ 0 = Bom ■ 1 = Aperfeiçoamento ■ 2 = Desperdício
Q970	Se o ciclo 1493 APALPAR EXTRUSAO tiver sido programado: Desvio máximo a partir do primeiro ponto central do círculo
Q973	Se o ciclo 1493 APALPAR EXTRUSAO tiver sido programado: Desvio máximo a partir do diâmetro 1

Avisos

AVISO

Atenção, perigo de colisão!

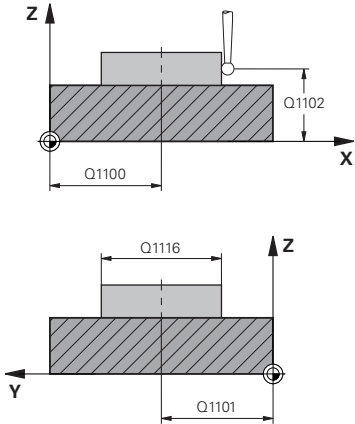
Ao executar os ciclos de apalpação **444** e **14xx**, não podem estar ativas nenhuma transformação de coordenadas, p. ex., os ciclos **8 ESPELHAMENTO**, **11 FACTOR ESCALA**, **26 FATOR ESCALA EIXO**, **TRANS MIRROR**.

- ▶ Restaurar as conversões de coordenadas antes da chamada de ciclo

- Este ciclo pode ser executado exclusivamente no modo de maquinagem **FUNCTION MODE MILL**.

Parâmetros de ciclo

Imagem de ajuda



Parâmetros

Q1100 1.Posiç. nominal eixo principal?

Posição nominal absoluta do ponto central no eixo principal do plano de maquinagem

Introdução: **-99999.9999...+99999.9999** em alternativa, introdução de **?, +, -** ou **@**

- **"?..."**: Modo semiautomático, ver Página 54
- **"...-...+..."**: Avaliação da tolerância, ver Página 59
- **"...@..."**: Transferência de uma posição real, ver Página 62

Q1101 1.Pos. nominal eixo secundário?

Posição nominal absoluta do ponto central no eixo secundário do plano de maquinagem

Introdução: **-99999.9999...+9999.9999** introdução opcional, ver **Q1100**

Q1102 1.Pos. nominal eixo ferr.ta?

Posição nominal absoluta do primeiro ponto de apalpação no eixo da ferramenta

Introdução: **-99999.9999...+9999.9999** introdução alternativa opcional, ver **Q1100**

Q1116 Diâmetro 1.ª posição?

Diâmetro do primeiro furo ou da primeira ilha

Introdução: **0...9999.9999** introdução alternativa opcional:

- **"...-...+..."**: Avaliação da tolerância, ver Página 59

Q1115 Tipo de geometria (0/1)?

Tipo de objeto de apalpação:

0: Furo

1: Ilha

Introdução: **0, 1**

Q423 Número de apalpações?

Quantidade de pontos de apalpação no diâmetro.

Introdução: **3, 4, 5, 6, 7, 8**

Q325 Ângulo inicial?

Ângulo entre o eixo principal do plano de maquinagem e o primeiro ponto de apalpação. O valor atua de forma absoluta.

Introdução: **-360.000...+360.000**

Q1119 Ângulo de abertura do círculo?

Campo angular no qual estão distribuídas as apalpações.

Introdução: **-359.999...+360.000**

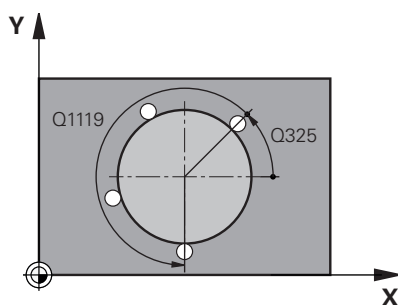
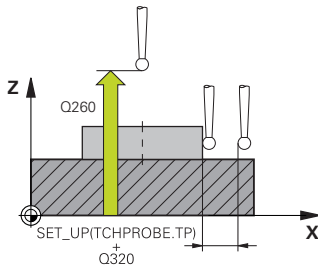


Imagem de ajuda



Parâmetros

Q320 Distância de segurança?

Distância adicional entre o ponto de apalpação e a esfera do apalpador. **Q320** atua adicionalmente à coluna **SET_UP** da tabela de apalpadores. O valor atua de forma incremental.

Introdução: **0...99999.9999** Em alternativa, **PREDEF**

Q260 Altura de segurança?

Coordenada no eixo da ferramenta onde não pode haver colisão entre o apalpador e a peça de trabalho (dispositivo tensor). O valor atua de forma absoluta.

Introdução: **-99999.9999...+99999.9999** Em alternativa, **PREDEF**

Q1125 Deslocar para Altura Segura?

Comportamento de posicionamento entre posições de apalpação
-1: Não deslocar para a altura segura.

0, 1: Deslocar para a altura segura antes e depois do ciclo. O posicionamento prévio realiza-se com **FMAX_PROBE**

2: Deslocar para altura segura antes e depois de cada ponto de apalpação. O posicionamento prévio realiza-se com **FMAX_PROBE**

Introdução: **-1, 0, +1, +2**

Q309 Reação com erro de tolerância?

Reação com tolerância excedida:

0: Em caso de tolerância excedida, não interromper a execução do programa. O comando não abre nenhuma janela com resultados.

1: Em caso de tolerância excedida, interromper a execução do programa. O comando abre uma janela com resultados.

2: No caso de aperfeiçoamento, o comando não abre nenhuma janela com resultados. No caso de posições reais na na área de desperdício, o comando abre uma janela com resultados e interrompe a execução do programa.

Introdução: **0, 1, 2**

Q1120 Posição de aceitação?

Determinar se o comando corrige o ponto de referência ativo:

0: Sem correção

1: Correção em relação ao 1.º ponto de apalpação. O ponto de referência ativo é corrigido segundo o desvio da posição nominal e real do 1.º ponto de apalpação.

Introdução: **0, 1**

Exemplo

11 TCH PROBE 1401 APALPAR CIRCULO ~	
Q1100=+25	;1.PT. EIXO PRINCIPAL ~
Q1101=+25	;1.PT. EIXO SECUNDAR ~
Q1102=-5	;1.PT. EIXO FERR.TA ~
QS1116=+10	;DIAMETRO 1 ~
Q1115=+0	;TIPO DE GEOMETRIA ~
Q423=+3	;NUMERO APALPAcoes ~
Q325=+0	;ANGULO INICIAL ~
Q1119=+360	;ANGULO DE ABERTURA ~
Q320=+0	;DISTANCIA SEGURANCA ~
Q260=+50	;ALTURA DE SEGURANCA ~
Q1125=+1	;MODO ALTURA SEGURA ~
Q309=+0	;REACAO DE ERRO ~
Q1120=+0	;POS.ACEITACAO

5.5 Ciclo 1402 APALPAR ESFERA (opção #17)

Programação ISO

G1402

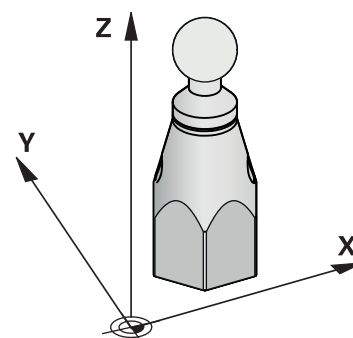
Aplicação

O ciclo de apalpação **1402** obtém o ponto central de uma esfera. O resultado pode ser aplicado na linha ativa da tabela de pontos de referência.

Execução do ciclo

- 1 O comando posiciona o apalpador em marcha rápida **FMAX PROBE** (da tabela de apalpadores) e com lógica de posicionamento para o ponto de apalpação **1** programado. O comando tem em consideração a distância de segurança **Q320** no posicionamento prévio.
Mais informações: "Lógica de posicionamento", Página 42
- 2 A seguir, o apalpador posiciona-se à altura de medição introduzida **Q1102** e executa o primeiro processo de apalpação com o avanço de apalpação **F** da tabela de apalpadores.
- 3 Se for programado o **MODO ALTURA SEGURA Q1125**, o comando posiciona o apalpador com **FMAX_PROBE** de volta para a altura segura **Q260**.
- 4 O comando posiciona o apalpador para o ponto de apalpação seguinte.
- 5 O comando desloca o apalpador na altura de medição **Q1102** introduzida e regista o ponto de apalpação seguinte.
- 6 Dependendo da definição de **Q423**, Número de apalpações, repetem-se os passos 3 a 5.
- 7 O comando posiciona o apalpador no eixo da ferramenta à distância de segurança acima da esfera.
- 8 O comando desloca para o centro da esfera e executa outro ponto de apalpação.
- 9 O apalpador regressa à Altura Segura **Q260**.
- 10 O comando guarda as posições determinadas nos parâmetros Q seguintes. Se **Q1120 POS.ACEITACAO** estiver definido com o valor **1**, o comando escreve a posição determinada na linha ativa da tabela de pontos de referência.

Mais informações: "Princípios básicos dos ciclos de apalpação 14xx para definição do ponto de referência", Página 132



Número do parâmetro Q	Significado
Q950 a Q952	Ponto central do círculo medido no eixo principal, secundário e da ferramenta
Q966	Diâmetro medido
Q980 a Q982	Desvio medido do ponto central do círculo
Q996	Desvio medido do diâmetro
Q183	Estado da peça de trabalho <ul style="list-style-type: none">■ -1 = Não definido■ 0 = Bom■ 1 = Aperfeiçoamento■ 2 = Desperdício

Avisos

AVISO

Atenção, perigo de colisão!

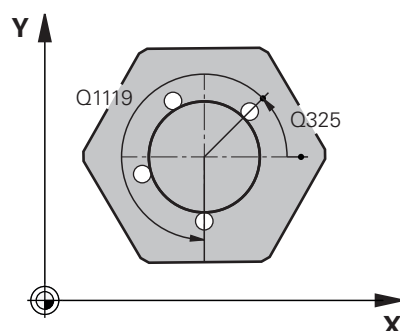
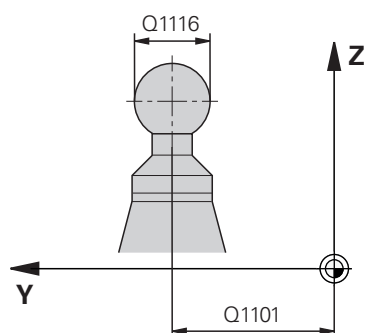
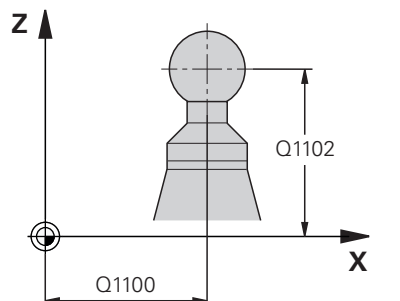
Ao executar os ciclos de apalpação **444** e **14xx**, não podem estar ativas nenhuma transformação de coordenadas, p. ex., os ciclos **8 ESPELHAMENTO**, **11 FACTOR ESCALA**, **26 FATOR ESCALA EIXO**, **TRANS MIRROR**.

- ▶ Restaurar as conversões de coordenadas antes da chamada de ciclo

- Este ciclo pode ser executado exclusivamente no modo de maquinagem **FUNCTION MODE MILL**.
- Se o ciclo **1493 APALPAR EXTRUSAO** tiver sido definido anteriormente, o comando ignora-o na execução do ciclo **1402 APALPAR ESFERA**.

Parâmetros de ciclo

Imagem de ajuda



Parâmetros

Q1100 1.Posiç. nominal eixo principal?

Posição nominal absoluta do ponto central no eixo principal do plano de maquinagem

Introdução: **-99999.9999...+99999.9999** em alternativa, introdução de **?, +, -** ou **@**

- **"?...":** Modo semiautomático, ver Página 54
- **"...-...+...":** Avaliação da tolerância, ver Página 59
- **"...@...":** Transferência de uma posição real, ver Página 62

Q1101 1.Pos. nominal eixo secundário?

Posição nominal absoluta do ponto central no eixo secundário do plano de maquinagem

Introdução: **-99999.9999...+9999.9999** introdução opcional, ver **Q1100**

Q1102 1.Pos. nominal eixo ferr.ta?

Posição nominal absoluta do primeiro ponto de apalpação no eixo da ferramenta

Introdução: **-99999.9999...+9999.9999** introdução alternativa opcional, ver **Q1100**

Q1116 Diâmetro 1.ª posição?

Diâmetro da esfera

Introdução: **0...9999.9999** introdução alternativa opcional, ver **Q1100**

- **"...-...+...":** Avaliação da tolerância, ver Página 59

Q423 Número de apalpações?

Quantidade de pontos de apalpação no diâmetro.

Introdução: **3, 4, 5, 6, 7, 8**

Q325 Ângulo inicial?

Ângulo entre o eixo principal do plano de maquinagem e o primeiro ponto de apalpação. O valor atua de forma absoluta.

Introdução: **-360.000...+360.000**

Q1119 Ângulo de abertura do círculo?

Campo angular no qual estão distribuídas as apalpações.

Introdução: **-359.999...+360.000**

Q320 Distância de segurança?

Distância adicional entre o ponto de apalpação e a esfera do apalpador. **Q320** atua adicionalmente à coluna **SET_UP** da tabela de apalpadores. O valor atua de forma incremental.

Introdução: **0...99999.9999** Em alternativa, **PREDEF**

Imagem de ajuda

Parâmetros

Q260 Altura de segurança?

Coordenada no eixo da ferramenta onde não pode haver colisão entre o apalpador e a peça de trabalho (dispositivo tensor). O valor atua de forma absoluta.

Introdução: **-99999.9999...+99999.9999** Em alternativa, **PREDEF**

Q1125 Deslocar para Altura Segura?

Comportamento de posicionamento entre posições de apalpação
-1: Não deslocar para a altura segura.

0, 1: Deslocar para a altura segura antes e depois do ciclo. O posicionamento prévio realiza-se com **FMAX_PROBE**

2: Deslocar para altura segura antes e depois de cada ponto de apalpação. O posicionamento prévio realiza-se com **FMAX_PROBE**

Introdução: **-1, 0, +1, +2**

Q309 Reação com erro de tolerância?

Reação com tolerância excedida:

0: Em caso de tolerância excedida, não interromper a execução do programa. O comando não abre nenhuma janela com resultados.

1: Em caso de tolerância excedida, interromper a execução do programa. O comando abre uma janela com resultados.

2: No caso de aperfeiçoamento, o comando não abre nenhuma janela com resultados. No caso de posições reais na na área de desperdício, o comando abre uma janela com resultados e interrompe a execução do programa.

Introdução: **0, 1, 2**

Q1120 Posição de aceitação?

Determinar se o comando corrige o ponto de referência ativo:

0: Sem correção

1: Correção do ponto de referência ativo em relação ao ponto central da esfera. O comando corrige o ponto de referência ativo segundo o desvio da posição nominal e real do ponto central.

Introdução: **0, 1**

Exemplo

11 TCH PROBE 1402 APALPAR ESFERA ~	
Q1100=+25	;1.PT. EIXO PRINCIPAL ~
Q1101=+25	;1.PT. EIXO SECUNDAR ~
Q1102=-5	;1.PT. EIXO FERR.TA ~
QS1116=+10	;DIAMETRO 1 ~
Q423=+3	;NUMERO APALPACOES ~
Q325=+0	;ANGULO INICIAL ~
Q1119=+360	;ANGULO DE ABERTURA ~
Q320=+0	;DISTANCIA SEGURANCA ~
Q260=+50	;ALTURA DE SEGURANCA ~
Q1125=+1	;MODO ALTURA SEGURA ~
Q309=+0	;REACAO DE ERRO ~
Q1120=+0	;POS.ACEITACAO

5.6 Ciclo 1404 APALPAR RANHURA/NERVURA (opção #17)

Programação ISO
G1404

Aplicação

O ciclo de apalpação **1404** determina o centro e a largura de uma ranhura ou de uma nervura. O comando apalpa com dois pontos de apalpação opostos. O comando apalpa perpendicularmente à posição de rotação do objeto de apalpação, mesmo que o objeto de apalpação esteja rodado. O resultado pode ser aplicado na linha ativa da tabela de pontos de referência.

Se o ciclo **1493 APALPAR EXTRUSAO** for programado antes deste ciclo, o comando repete os pontos de apalpação na direção selecionada e no comprimento definido longitudinalmente a uma reta.

Mais informações: "Ciclo 1493 APALPAR EXTRUSAO (opção #17)", Página 301

Execução do ciclo

- 1 O comando posiciona o apalpador em marcha rápida **FMAX PROBE** da tabela de apalpadores e com lógica de posicionamento para o ponto de apalpação **1** programado. O comando tem em consideração a distância de segurança **Q320** no posicionamento prévio.

Mais informações: "Lógica de posicionamento", Página 42

- 2 A seguir, o comando posiciona o apalpador à altura de medição introduzida **Q1102** e executa o primeiro processo de apalpação com o avanço de apalpação **F** da tabela de apalpadores.
- 3 Dependendo do tipo de geometria selecionado no parâmetro **Q1115**, o comando prossegue da seguinte forma:

Ranhura **Q1115=0**:

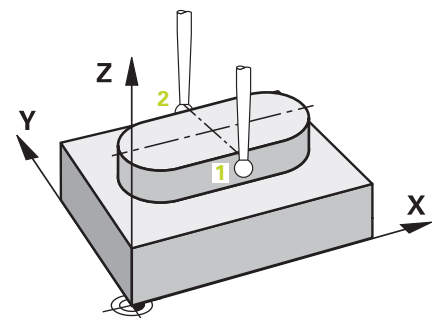
- Se o **MODO ALTURA SEGURA Q1125** for programado com o valor **0, 1** ou **2**, o comando posiciona o apalpador com **FMAX_PROBE** de volta em **Q260 ALTURA DE SEGURANCA**.

Nervura **Q1115=1**:

- Independentemente de **Q1125**, o comando posiciona o apalpador com **FMAX_PROBE** após cada ponto de apalpação de volta em **Q260 ALTURA DE SEGURANCA**.

- 4 O apalpador desloca-se para o ponto de apalpação seguinte **2** e executa o segundo processo de apalpação com o avanço de apalpação **F**.
- 5 O comando guarda as posições determinadas nos parâmetros **Q** seguintes. Se **Q1120 POS.ACEITACAO** estiver definido com o valor **1**, o comando escreve a posição determinada na linha ativa da tabela de pontos de referência.

Mais informações: "Princípios básicos dos ciclos de apalpação 14xx para definição do ponto de referência", Página 132



Número do parâmetro Q	Significado
Q950 a Q952	Ponto central da ranhura ou nervura medido no eixo principal, secundário e da ferramenta
Q968	Largura medida da ranhura ou nervura
Q980 a Q982	Desvio medido do ponto central da ranhura ou nervura
Q998	Desvio medido da largura da ranhura ou nervura
Q183	Estado da peça de trabalho <ul style="list-style-type: none"> ■ -1 = Não definido ■ 0 = Bom ■ 1 = Aperfeiçoamento ■ 2 = Desperdício
Q970	Se o ciclo 1493 APALPAR EXTRUSAO tiver sido programado: Desvio máximo a partir do ponto central da ranhura ou nervura
Q975	Se o ciclo 1493 APALPAR EXTRUSAO tiver sido programado: Desvio máximo referido à largura da ranhura ou nervura

Avisos

AVISO

Atenção, perigo de colisão!

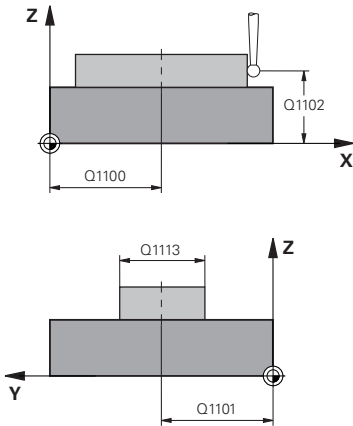
Ao executar os ciclos de apalpação **444** e **14xx**, não podem estar ativas nenhuma transformação de coordenadas, p. ex., os ciclos **8 ESPELHAMENTO**, **11 FACTOR ESCALA**, **26 FATOR ESCALA EIXO**, **TRANS MIRROR**.

- ▶ Restaurar as conversões de coordenadas antes da chamada de ciclo

- Este ciclo pode ser executado exclusivamente no modo de maquinação **FUNCTION MODE MILL**.

Parâmetros de ciclo

Imagem de auxílio



Parâmetros

Q1100 1.Pos. nominal eixo principal?

Posição nominal absoluta do ponto central no eixo principal do plano de maquinagem

Introdução: **-99999.9999...+99999.9999** em alternativa, introdução de **?, +, -** ou **@**

- **"?...":** Modo semiautomático, ver Página 54
- **"...-...+...":** Avaliação da tolerância, ver Página 59
- **"...@...":** Transferência de uma posição real, ver Página 62

Q1101 1.Pos. nominal eixo secundário?

Posição nominal absoluta do ponto central no eixo secundário do plano de maquinagem

Introdução: **-99999.9999...+9999.9999** introdução opcional, ver **Q1100**

Q1102 1.Pos. nominal eixo ferr.ta?

Posição nominal absoluta dos pontos de apalpação no eixo da ferramenta

Introdução: **-99999.9999...+9999.9999** introdução opcional, ver **Q1100**

Q1113 Largura da ranhura/nervura?

Largura da ranhura ou da nervura, paralela ao eixo secundário do plano de maquinagem. O valor atua de forma incremental.

Introdução: **0...9999.9999** em alternativa, **-** ou **+**:

- **"...-...+...":** Avaliação da tolerância, ver Página 59

Q1115 Tipo de geometria (0/1)?

Tipo de objeto de apalpação:

0: Ranhura

1: Nervura

Introdução: **0, 1**

Q1114 Angulo de rotacao?

Ângulo pelo qual a ranhura ou a nervura é rodada. O centro de rotação está em **Q1100** e **Q1101**. O valor atua de forma absoluta.

Introdução: **0...359.999**

Q320 Distancia de seguranca?

Distância adicional entre o ponto de apalpação e a esfera do apalpador. **Q320** atua adicionalmente à coluna **SET_UP** da tabela de apalpadores. O valor atua de forma incremental.

Introdução: **0...99999.9999** Em alternativa, **PREDEF**

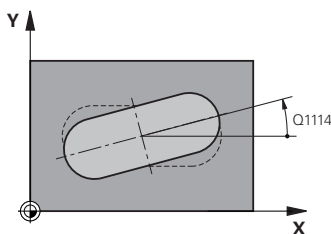
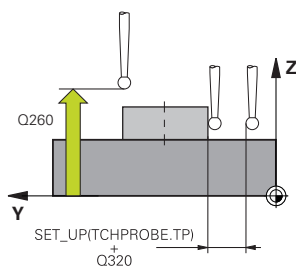


Imagem de auxílio



Parâmetros

Q260 Altura de segurança?

Coordenada no eixo da ferramenta onde não pode haver colisão entre o apalpador e a peça de trabalho (dispositivo tensor). O valor atua de forma absoluta.

Introdução: **-99999.9999...+99999.9999** Em alternativa, **PREDEF**

Q1125 Deslocar para Altura Segura?

Comportamento de posicionamento entre posições de apalpação numa ranhura:

-1: Não deslocar para a altura segura.

0, 1: Deslocar para a altura segura antes e depois do ciclo. O posicionamento prévio realiza-se com **FMAX_PROBE**

2: Deslocar para altura segura antes e depois de cada ponto de apalpação. O posicionamento prévio realiza-se com **FMAX_PROBE**
O parâmetro atua apenas com **Q1115=+1** (ranhura).

Introdução: **-1, 0, +1, +2**

Q309 Reação com erro de tolerância?

Reação com tolerância excedida:

0: Em caso de tolerância excedida, não interromper a execução do programa. O comando não abre nenhuma janela com resultados.

1: Em caso de tolerância excedida, interromper a execução do programa. O comando abre uma janela com resultados.

2: No caso de aperfeiçoamento, o comando não abre nenhuma janela com resultados. No caso de posições reais na área de desperdício, o comando abre uma janela com resultados e interrompe a execução do programa.

Introdução: **0, 1, 2**

Q1120 Posição de aceitação?

Determinar se o comando corrige o ponto de referência ativo:

0: Sem correção

1: Correção do ponto de referência ativo em relação ao ponto central da ranhura ou da nervura. O comando corrige o ponto de referência ativo segundo o desvio da posição nominal e real do ponto central.

Imagem de auxílio

Parâmetros

Introdução: 0, 1

Exemplo

11 TCH PROBE 1404 APALPAR RANHURA/NERVURA ~
Q1100=+25 ;1.PT. EIXO PRINCIPAL ~
Q1101=+25 ;1.PT. EIXO SECUNDAR ~
Q1102=-5 ;1.PT. EIXO FERR.TA ~
Q1113=+20 ;LARG.RANHURA/NERVURA ~
Q1115=+0 ;TIPO DE GEOMETRIA ~
Q1114=+0 ;ANGULO DE ROTACAO ~
Q320=+2 ;DISTANCIA SEGURANCA ~
Q260=+50 ;ALTURA DE SEGURANCA ~
Q1125=+1 ;MODO ALTURA SEGURA ~
Q309=+0 ;REACAO DE ERRO ~
Q1120=+0 ;POS.ACEITACAO

5.7 Ciclo 1430 APALPAR POSICAO INDENTACAO (opção #17)

Programação ISO
G1430

Aplicação

O ciclo de apalpação **1430** permite a apalpação de uma posição com uma haste de apalpação em forma de L. Devido à forma da haste de apalpação, o comando pode apalpar indentações. O resultado do processo de apalpação pode ser aplicado na linha ativa da tabela de pontos de referência.

No eixo principal e no secundário, o apalpador orienta-se pelo ângulo de calibração. No eixo da ferramenta, o apalpador orienta-se pelo ângulo do mandril programado e pelo ângulo de calibração.

Se o ciclo **1493 APALPAR EXTRUSAO** for programado antes deste ciclo, o comando repete os pontos de apalpação na direção selecionada e no comprimento definido longitudinalmente a uma reta.

Mais informações: "Ciclo 1493 APALPAR EXTRUSAO (opção #17)",
Página 301

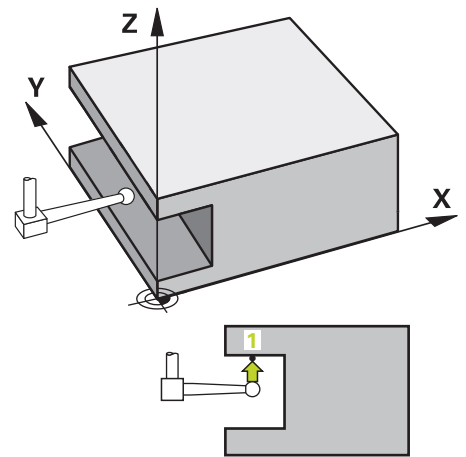
Execução do ciclo

- 1 O comando posiciona o apalpador em marcha rápida **FMAX_PROBE** da tabela de apalpadores e com lógica de posicionamento para o ponto de apalpação programado **1**.
Posicionamento prévio no plano de maquinagem dependendo da direção de apalpação:
 - **Q372=+/-1**: O posicionamento prévio no eixo principal está à distância de **Q1118 COMPR.APROX.RADIAL** da posição nominal **Q1100**. O comprimento de aproximação radial atua no sentido contrário ao da apalpação.
 - **Q372=+/-2**: O posicionamento prévio no eixo secundário está à distância de **Q1118 COMPR.APROX.RADIAL** da posição nominal **Q1101**. O comprimento de aproximação radial atua no sentido contrário ao da apalpação.
 - **Q372=+/-3**: O posicionamento prévio do eixo principal e do secundário depende da direção pela qual a haste de apalpação está alinhada. O posicionamento prévio está à distância de **Q1118 COMPR.APROX.RADIAL** da posição nominal. O comprimento de aproximação radial atua no sentido contrário ao do ângulo do mandril **Q336**.

Mais informações: "Lógica de posicionamento", Página 42

- 2 A seguir, o comando posiciona o apalpador à altura de medição introduzida **Q1102** e executa o primeiro processo de apalpação com o avanço de apalpação **F** da tabela de apalpadores. O avanço de apalpação deve ser idêntico ao avanço de calibração.
- 3 O comando puxa o apalpador com **FMAX_PROBE** segundo **Q1118 COMPR.APROX.RADIAL** de volta para o plano de maquinagem.
- 4 Se for programado o **MODULO ALTURA SEGURA Q1125** com **0, 1** ou **2**, o comando posiciona o apalpador com **FMAX_PROBE** de volta para a altura segura **Q260**.
- 5 O comando guarda as posições determinadas nos parâmetros Q seguintes. Se **Q1120 POS.ACEITACAO** estiver definido com o valor **1**, o comando escreve a posição determinada na linha ativa da tabela de pontos de referência.

Mais informações: "Princípios básicos dos ciclos de apalpação 14xx para definição do ponto de referência", Página 132



Número do parâmetro Q	Significado
Q950 a Q952	Posição medida no eixo principal, secundário e da ferramenta
Q980 a Q982	Desvio medido da posição no eixo principal, secundário e da ferramenta
Q183	Estado da peça de trabalho <ul style="list-style-type: none"> ■ -1 = Não definido ■ 0 = Bom ■ 1 = Aperfeiçoamento ■ 2 = Desperdício
Q970	Se o ciclo 1493 APALPAR EXTRUSAO tiver sido programado: Desvio máximo referido à posição nominal do primeiro ponto de apalpação

Avisos

AVISO

Atenção, perigo de colisão!

Ao executar os ciclos de apalpação **444** e **14xx**, não podem estar ativas nenhuma transformação de coordenadas, p. ex., os ciclos **8 ESPELHAMENTO**, **11 FACTOR ESCALA**, **26 FATOR ESCALA EIXO**, **TRANS MIRROR**.

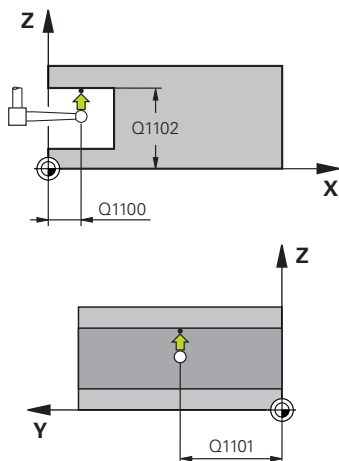
- ▶ Restaurar as conversões de coordenadas antes da chamada de ciclo

- Este ciclo pode ser executado exclusivamente no modo de maquinagem **FUNCTION MODE MILL**.
- Este ciclo destina-se a hastes de apalpação em forma de L. Para as hastes de apalpação simples, a HEIDENHAIN recomenda o ciclo **1400 APALPAR POSICAO**.

Mais informações: "Ciclo 1400 APALPAR POSICAO (opção #17)", Página 133

Parâmetros de ciclo

Imagem de auxílio



Parâmetros

Q1100 1.Pos. nominal eixo principal?

Posição nominal absoluta do primeiro ponto de apalpação no eixo principal do plano de maquinagem.

Introdução: **-99999.9999...+99999.9999** em alternativa, **?, -, +** ou **@**

- **?**: Modo semiautomático, ver Página 54
- **-, +**: Avaliação da tolerância, ver Página 59
- **@**: Transferência de uma posição real, ver Página 62

Q1101 1.Pos. nominal eixo secundário?

Posição nominal absoluta do primeiro ponto de apalpação no eixo secundário do plano de maquinagem

Introdução: **-99999.9999...+9999.9999** introdução alternativa opcional, ver **Q1100**

Q1102 1.Pos. nominal eixo ferr.ta?

Posição nominal absoluta do primeiro ponto de apalpação no eixo da ferramenta

Introdução: **-99999.9999...+9999.9999** introdução alternativa opcional, ver **Q1100**

Q372 Direção de apalpação (-3...+3)?

Eixo em cuja direção se deve realizar a apalpação. O sinal permite definir se o comando se desloca na direção positiva ou negativa.

Introdução: **-3, -2, -1, +1, +2, +3**

Q336 Angulo orientação cabeçote?

Ângulo pelo qual o comando orienta a ferramenta antes do processo de apalpação. Este ângulo atua apenas ao apalpar no eixo da ferramenta (**Q372 = +/- 3**). O valor atua de forma absoluta.

Introdução: **0...360**

Q1118 Comprimento aproximação radial?

Distância para a posição nominal à qual o apalpador se pré-posiciona no plano de maquinagem e à qual retrocede após a apalpação.

Se **Q372= +/-1**: A distância está na direção oposta à de apalpação

Se **Q372= +/-2**: A distância está na direção oposta à de apalpação

Se **Q372= +/-3**: A distância está na direção oposta ao ângulo do mandril **Q336**.

O valor atua de forma incremental.

Introdução: **0...9999.9999**

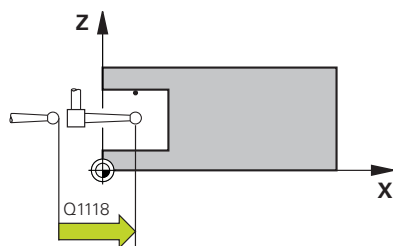
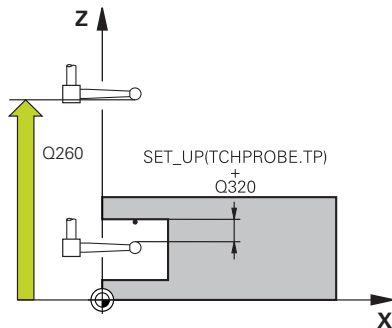


Imagem de auxílio



Parâmetros

Q320 Distância de segurança?

Distância adicional entre o ponto de apalpação e a esfera do apalpador. **Q320** atua adicionalmente à coluna **SET_UP** da tabela de apalpadores. O valor atua de forma incremental.

Introdução: **0...99999.9999** Em alternativa, **PREDEF**

Q260 Altura de segurança?

Coordenada no eixo da ferramenta onde não pode haver colisão entre o apalpador e a peça de trabalho (dispositivo tensor). O valor atua de forma absoluta.

Introdução: **-99999.9999...+99999.9999** Em alternativa, **PREDEF**

Q1125 Deslocar para Altura Segura?

Comportamento de posicionamento entre posições de apalpação:

-1: Não deslocar para a altura segura.

0, 1, 2: Deslocar para a altura segura antes e depois de cada ponto de apalpação. O posicionamento prévio realiza-se com **FMAX_PROBE**

Introdução: **-1, 0, +1, +2**

Q309 Reação com erro de tolerância?

Reação com tolerância excedida:

0: Em caso de tolerância excedida, não interromper a execução do programa. O comando não abre nenhuma janela com resultados.

1: Em caso de tolerância excedida, interromper a execução do programa. O comando abre uma janela com resultados.

2: No caso de aperfeiçoamento, o comando não abre nenhuma janela com resultados. No caso de posições reais na área de desperdício, o comando abre uma janela com resultados e interrompe a execução do programa.

Introdução: **0, 1, 2**

Q1120 Posição de aceitação?

Determinar se o comando corrige o ponto de referência ativo:

0: Sem correção

1: Correção em relação ao 1.º ponto de apalpação. O ponto de referência ativo é corrigido segundo o desvio da posição nominal e real do 1.º ponto de apalpação.

Introdução: **0, 1**

Exemplo

11 TCH PROBE 1430 APALPAR POSICAO INDENTACAO ~	
Q1100=+10	;1.PT. EIXO PRINCIPAL ~
Q1101=+25	;1.PT. EIXO SECUNDAR ~
Q1102=-15	;1.PT. EIXO FERR.TA ~
Q372=+1	;DIRECAO DE APALPACAO ~
Q336=+0	;ANGULO CABECOTE ~
Q1118=+20	;COMPR.APROX.RADIAL ~
Q320=+0	;DISTANCIA SEGURANCA ~
Q260=+50	;ALTURA DE SEGURANCA ~
Q1125=+1	;MODO ALTURA SEGURA ~
Q309=+0	;REACAO DE ERRO ~
Q1120=+0	;POS.ACEITACAO

5.8 Ciclo 1434 APALPAR INDENT. RANHURA/NERVURA (opção #17)

Programação ISO

G1434

Aplicação

O ciclo **1434** determina o centro e a largura de uma ranhura ou de uma nervura através de uma haste de apalpação em forma de L. Devido à forma da haste de apalpação, o comando pode apalpar indentações. O comando apalpa com dois pontos de apalpação opostos. O resultado pode ser aplicado na linha ativa da tabela de pontos de referência.

O comando orienta o apalpador para o ângulo de calibração da tabela de apalpadores.

Se o ciclo **1493 APALPAR EXTRUSAO** for programado antes deste ciclo, o comando repete os pontos de apalpação na direção selecionada e no comprimento definido longitudinalmente a uma reta.

Mais informações: "Ciclo 1493 APALPAR EXTRUSAO (opção #17)",
Página 301

Execução do ciclo

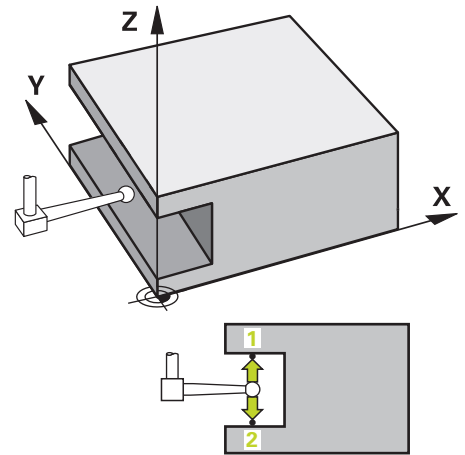
- 1 O comando posiciona o apalpador em marcha rápida **FMAX_PROBE** da tabela de apalpadores e com lógica de posicionamento para o posicionamento prévio.
O posicionamento prévio no plano de maquinagem depende do plano de objeto:

- **Q1139=+1**: O posicionamento prévio no eixo principal está à distância de **Q1118 COMPR.APROX.RADIAL** da posição nominal em **Q1100**. A direção do comprimento de aproximação radial **Q1118** depende do sinal. O posicionamento prévio do eixo secundário corresponde à posição nominal.
- **Q1139=+2**: O posicionamento prévio no eixo secundário está à distância de **Q1118 COMPR.APROX.RADIAL** da posição nominal em **Q1101**. A direção do comprimento de aproximação radial **Q1118** depende do sinal. O posicionamento prévio do eixo principal corresponde à posição nominal.

Mais informações: "Lógica de posicionamento", Página 42

- 2 A seguir, o comando posiciona o apalpador à altura de medição introduzida **Q1102** e executa o primeiro processo de apalpação **1** com o avanço de apalpação **F** da tabela de apalpadores. O avanço de apalpação deve ser idêntico ao avanço de calibração.
- 3 O comando puxa o apalpador com **FMAX_PROBE** segundo **Q1118 COMPR.APROX.RADIAL** de volta para o plano de maquinagem.
- 4 O comando posiciona o apalpador para o ponto de apalpação seguinte **2** e executa o segundo processo de apalpação com o avanço de apalpação **F**.
- 5 O comando puxa o apalpador com **FMAX_PROBE** segundo **Q1118 COMPR.APROX.RADIAL** de volta para o plano de maquinagem.
- 6 Se for programado o **MODO ALTURA SEGURA Q1125** com o valor **0** ou **1**, o comando posiciona o apalpador com **FMAX_PROBE** de volta para a altura segura **Q260**.
- 7 O comando guarda as posições determinadas nos parâmetros Q seguintes. Se **Q1120 POS.ACEITACAO** estiver definido com o valor **1**, o comando escreve a posição determinada na linha ativa da tabela de pontos de referência.

Mais informações: "Princípios básicos dos ciclos de apalpação 14xx para definição do ponto de referência", Página 132



Número do parâmetro Q	Significado
Q950 a Q952	Ponto central da ranhura ou nervura medido no eixo principal, secundário e da ferramenta
Q968	Largura medida da ranhura ou nervura
Q980 a Q982	Desvio medido do ponto central da ranhura ou nervura
Q998	Desvio medido da largura da ranhura ou nervura
Q183	Estado da peça de trabalho <ul style="list-style-type: none"> ■ -1 = Não definido ■ 0 = Bom ■ 1 = Aperfeiçoamento ■ 2 = Desperdício
Q970	Se o ciclo 1493 APALPAR EXTRUSAO tiver sido programado: Desvio máximo referido ao ponto central da ranhura ou nervura
Q975	Se o ciclo 1493 APALPAR EXTRUSAO tiver sido programado: Desvio máximo referido à largura da ranhura ou nervura

Avisos

AVISO

Atenção, perigo de colisão!

Ao executar os ciclos de apalpação **444** e **14xx**, não podem estar ativas nenhuma transformação de coordenadas, p. ex., os ciclos **8 ESPELHAMENTO**, **11 FACTOR ESCALA**, **26 FATOR ESCALA EIXO**, **TRANS MIRROR**.

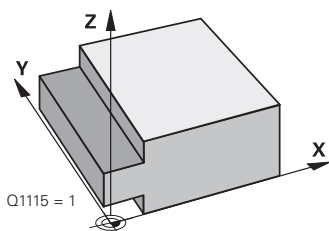
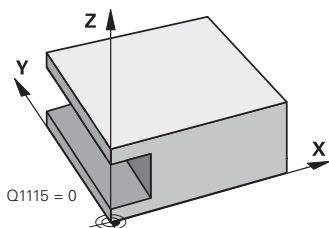
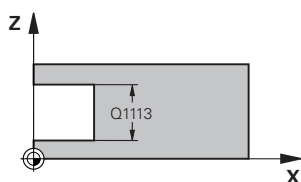
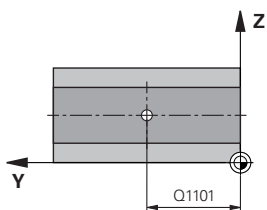
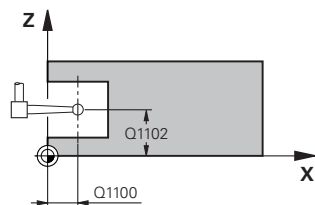
- ▶ Restaurar as conversões de coordenadas antes da chamada de ciclo

- Este ciclo pode ser executado exclusivamente no modo de maquinagem **FUNCTION MODE MILL**.
- Em caso de programação no comprimento de aproximação radial **Q1118=-0**, o sinal não tem qualquer efeito. O comportamento é igual ao de +0.
- Este ciclo destina-se à haste de apalpação em forma de L. Para as hastes de apalpação simples, a HEIDENHAIN recomenda o ciclo **1404 APALPAR RANHURA/NERVURA**.

Mais informações: "Ciclo 1404 APALPAR RANHURA/NERVURA (opção #17)", Página 147

Parâmetros de ciclo

Imagem de auxílio



Parâmetros

Q1100 1.Pos. nominal eixo principal?

Posição nominal absoluta do ponto central no eixo principal do plano de maquinagem

Introdução: **-99999.9999...+99999.9999** em alternativa, introdução de ?, +, - ou @

- "?...": Modo semiautomático, ver Página 54
- "...-...+...": Avaliação da tolerância, ver Página 59
- "...@...": Transferência de uma posição real, ver Página 62

Q1101 1.Pos. nominal eixo secundário?

Posição nominal absoluta do ponto central no eixo secundário do plano de maquinagem

Introdução: **-99999.9999...+99999.9999** introdução opcional, ver Q1100

Q1102 1.Pos. nominal eixo ferr.ta?

Posição nominal absoluta do ponto central no eixo da ferramenta

Introdução: **-99999.9999...+99999.9999** introdução opcional, ver Q1100

Q1113 Largura da ranhura/nervura?

Largura da ranhura ou da nervura, paralela ao eixo secundário do plano de maquinagem. O valor atua de forma incremental.

Introdução: **0...99999.9999** em alternativa, - ou +:

"...-...+...": Avaliação da tolerância, ver Página 59

Q1115 Tipo de geometria (0/1)?

Tipo de objeto de apalpação:

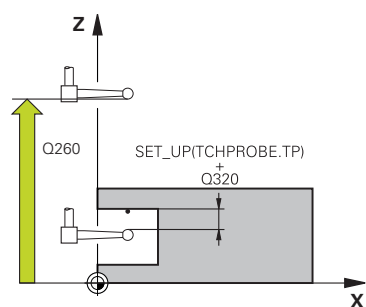
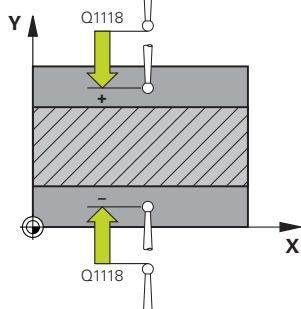
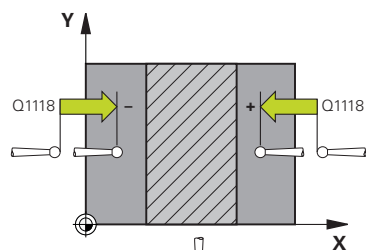
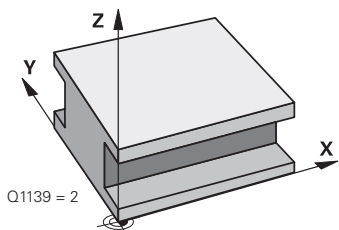
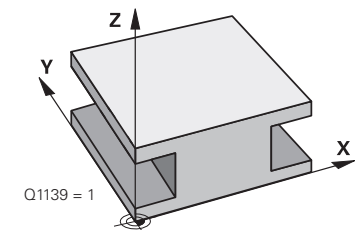
0: Ranhura

1: Nervura

Introdução: **0, 1**

Imagem de auxílio

Parâmetros

**Q1139 Direção do objeto (1 -2)?**

Plano no qual o comando interpreta a direção de apalpação.

1: Plano YZ

2: Plano ZX

Introdução: **1, 2**

Q1118 Comprimento aproximação radial?

Distância para a posição nominal à qual o apalpador se pré-posiciona no plano de maquinagem e à qual retrocede após a apalpação. A direção de **Q1118** corresponde à direção de apalpação e é oposta ao sinal. O valor atua de forma incremental.

Introdução: **-99999.9999...+9999.9999**

Q320 Distancia de segurança?

Distância adicional entre o ponto de apalpação e a esfera do apalpador. **Q320** atua adicionalmente à coluna **SET_UP** da tabela de apalpaadores. O valor atua de forma incremental.

Introdução: **0...99999.9999** Em alternativa, **PREDEF**

Q260 Altura de segurança?

Coordenada no eixo da ferramenta onde não pode haver colisão entre o apalpador e a peça de trabalho (dispositivo tensor). O valor atua de forma absoluta.

Introdução: **-99999.9999...+99999.9999** Em alternativa, **PREDEF**

Q1125 Deslocar para Altura Segura?

Comportamento de posicionamento antes e depois do ciclo:

-1: Não deslocar para a altura segura.

0, 1: Deslocar para a altura segura antes e depois do ciclo. O posicionamento prévio realiza-se com **FMAX_PROBE**

Introdução: **-1, 0, +1**

Q309 Reação com erro de tolerância?

Reação com tolerância excedida:

0: Em caso de tolerância excedida, não interromper a execução do programa. O comando não abre nenhuma janela com resultados.

1: Em caso de tolerância excedida, interromper a execução do programa. O comando abre uma janela com resultados.

2: No caso de aperfeiçoamento, o comando não abre nenhuma janela com resultados. No caso de posições reais na área de desperdício, o comando abre uma janela com resultados e interrompe a execução do programa.

Introdução: **0, 1, 2**

Imagem de auxílio

Parâmetros

Q1120 Posição de aceitação?

Determinar se o comando corrige o ponto de referência ativo:

0: Sem correção

1: Correção do ponto de referência ativo em relação ao ponto central da ranhura ou da nervura. O comando corrige o ponto de referência ativo segundo o desvio da posição nominal e real do ponto central.

Introdução: **0, 1**

Exemplo

11 TCH PROBE 1434 APALPAR INDENT. RANHURA/NERVURA ~	
Q1100=+25	;1.PT. EIXO PRINCIPAL ~
Q1101=+25	;1.PT. EIXO SECUNDAR ~
Q1102=-5	;1.PT. EIXO FERR.TA ~
Q1113=+20	;LARG.RANHURA/NERVURA ~
Q1115=+0	;TIPO DE GEOMETRIA ~
Q1139=+1	;PLANO DO OBJETO ~
Q1118=-15	;COMPR.APROX.RADIAL ~
Q320=+2	;DISTANCIA SEGURANCA ~
Q260=+50	;ALTURA DE SEGURANCA ~
Q1125=+1	;MODO ALTURA SEGURA ~
Q309=+0	;REACAO DE ERRO ~
Q1120=+0	;POS.ACEITACAO

5.9 Princípios básicos dos ciclos de apalpação 4xx na definição do ponto de referência

Características comuns de todos os ciclos de apalpação 4xx para definição do ponto de referência



Dependendo da definição do parâmetro de máquina opcional **CfgPresetSettings** (N.º 204600), faz-se a verificação, durante a apalpação, se a posição do eixo rotativo coincide com os ângulos de inclinação **ROT 3D**. Se não for esse o caso, o comando emite uma mensagem de erro.

O comando põe à disposição ciclos que permitem obter pontos de referência automaticamente e podem ser processados da seguinte forma:

- Definir valores obtidos diretamente como valores de visualização
- Escrever os valores obtidos na tabela de pontos de referência
- Escrever os valores obtidos numa tabela de pontos zero

Ponto de referência e eixo do apalpador

O comando define o ponto de referência no plano de maquinagem consoante o eixo do apalpador que se tenha definido no programa de medição.

Eixo do apalpador ativo	Definição do ponto de referência em
Z	X e Y
Y	Z e X
X	Y e Z

Definir o ponto de referência calculado

Em todos os ciclos para a definição do ponto de referência, com os parâmetros de introdução **Q303** e **Q305**, é possível determinar como o comando deve memorizar o ponto de referência calculado:

- **Q305 = 0, Q303 = 1:**
O ponto de referência ativo é copiado para a linha 0, é alterado e ativa a linha 0, eliminando transformações simples
- **Q305 diferente de 0, Q303 = 0:**
O resultado é escrito na tabela de pontos zero, linha **Q305, ativar o ponto zero através de TRANS DATUM no programa NC**
Mais informações: Manual do Utilizador **Programação Klartext**
- **Q305 diferente de 0, Q303 = 1:**
O resultado é escrito na tabela de pontos de referência, linha **Q305, o ponto de referência deve ser ativado através do ciclo 247 no programa NC**
- **Q305 diferente de 0, Q303 = -1**



Só pode dar-se esta combinação, se

- Importar programas NC com os ciclos **410** a **418** que tenham sido criados num TNC 4xx
- Importar programas NC com os ciclos **410** a **418** que tenham sido criados com uma versão de software mais antiga do iTNC 530
- não tenha definido conscientemente a transferência de valor de medição por meio do parâmetro **Q303** ao definir o ciclo

Nestes casos, o comando emite uma mensagem de erro, pois todo o tratamento relacionado com as tabelas de pontos zero referentes a REF foi modificado e dado que é necessário determinar uma transferência de valor de medição por meio do parâmetro **Q303**.

Resultados de medição em parâmetros Q

O comando guarda os resultados de medição do respetivo ciclo de apalpação nos parâmetros Q **Q150** a **Q160**, globalmente atuantes. Pode continuar a utilizar estes parâmetros no seu programa NC. Tenha em atenção a tabela dos parâmetros de resultado que é executada com cada descrição de ciclo.

5.10 Ciclo 410 PTO. REF DENTRO RECT (opção #17)

Programação ISO

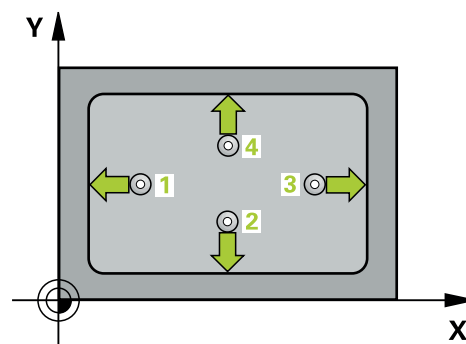
G410

Aplicação

O ciclo de apalpação **410** calcula o ponto central de uma caixa retangular e memoriza este ponto central como ponto de referência. Se quiser, o comando também pode escrever o ponto central numa tabela de pontos zero ou de pontos de referência.

Execução do ciclo

- 1 O comando posiciona o apalpador em marcha rápida (valor da coluna **FMAX**) e com lógica de posicionamento para o ponto de apalpação **1**. O comando calcula os pontos de apalpação baseado nos dados no ciclo e na distância de segurança da coluna **SET_UP** na tabela de apalpadores.
- Mais informações:** "Lógica de posicionamento", Página 42
- 2 A seguir, o apalpador desloca-se para a altura de medição introduzida e executa o primeiro processo de apalpação com avanço de apalpação (coluna **F**)
 - 3 A seguir, o apalpador desloca-se paralelo ao eixo à altura de medição ou à altura segura, para o ponto de apalpação seguinte **2** e executa aí o segundo processo de apalpação
 - 4 O comando posiciona o apalpador para o ponto de apalpação **3** e a seguir para o ponto de apalpação **4** e executa aí o terceiro e o quarto processo de apalpação
 - 5 O comando posiciona novamente o apalpador à Altura Segura
 - 6 Dependendo dos parâmetros de ciclo **Q303** e **Q305**, o comando processa o ponto de referência obtido, ver "Características comuns de todos os ciclos de apalpação 4xx para definição do ponto de referência", Página 164
 - 7 Em seguida, o comando guarda os valores reais nos parâmetros Q seguintes
 - 8 Quando se quiser, o comando obtém a seguir, num processo de apalpação separado, ainda o ponto de referência no eixo do apalpador



Número do parâmetro Q	Significado
Q151	Valor real centro eixo principal
Q152	Valor real centro eixo secundário
Q154	Valor real do comprimento lateral, eixo principal
Q155	Valor real do comprimento lateral, eixo secundário

Avisos

AVISO

Atenção, perigo de colisão!

Durante a execução dos ciclos de apalpação **400 a 499**, não podem estar ativos quaisquer ciclos de conversão de coordenadas. Existe perigo de colisão!

- ▶ Não ativar os ciclos seguintes antes de se utilizarem ciclos de apalpação: ciclo **7 PONTO ZERO**, ciclo **8 ESPELHAMENTO**, ciclo **10 ROTACAO**, ciclo **11 FACTOR ESCALA** e ciclo **26 FATOR ESCALA EIXO**.
- ▶ Restaurar previamente as conversões de coordenadas

AVISO

Atenção, perigo de colisão!

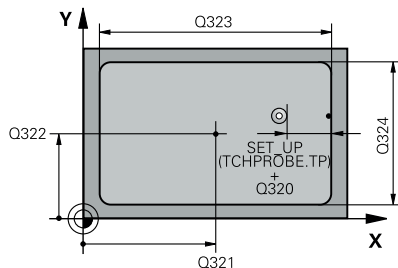
Quando a medida da caixa e a distância de segurança não permitem um posicionamento prévio próximo dos pontos de apalpação, o comando apalpa sempre a partir do centro da caixa. Entre os quatro pontos de medição, o apalpador não se desloca na Altura Segura. Existe perigo de colisão!

- ▶ Para evitar uma colisão entre o apalpador e a peça de trabalho, introduza o 1.º e o 2.º comprimento lateral da caixa, de preferência demasiado **pequeno**.
- ▶ Antes da definição de ciclo, é necessário ter programado uma chamada de ferramenta para a definição do eixo do apalpador

- Este ciclo pode ser executado exclusivamente no modo de maquinagem **FUNCTION MODE MILL**.
- O comando anula no início do ciclo uma rotação básica activada.

Parâmetros de ciclo

Imagem de auxílio



Parâmetros

Q321 Centro do 1. eixo?

Centro da caixa no eixo principal do plano de maquinagem. O valor atua de forma absoluta.

Introdução: **-99999.9999...+99999.9999**

Q322 Centro do 2. eixo?

Centro da caixa no eixo secundário do plano de maquinagem. O valor atua de forma absoluta.

Introdução: **-99999.9999...+99999.9999**

Q323 Comprimento do primeiro lado?

Comprimento da caixa, paralelamente ao eixo principal do plano de maquinagem. O valor atua de forma incremental.

Introdução: **0...99999.9999**

Q324 Comprimento do segundo lado?

Comprimento da caixa, paralelamente ao eixo secundário do plano de maquinagem. O valor atua de forma incremental.

Introdução: **0...99999.9999**

Q261 Altura medida eixo do apalpador?

Coordenada do centro da esfera no eixo do apalpador onde deve realizar-se a medição. O valor atua de forma absoluta.

Introdução: **-99999.9999...+99999.9999**

Q320 Distancia de segurança?

Distância adicional entre o ponto de apalpação e a esfera do apalpador. **Q320** atua adicionalmente à coluna **SET_UP** da tabela de apalpadores. O valor atua de forma incremental.

Introdução: **0...99999.9999** Em alternativa, **PREDEF**

Q260 Altura de segurança?

Coordenada no eixo da ferramenta onde não pode haver colisão entre o apalpador e a peça de trabalho (dispositivo tensor). O valor atua de forma absoluta.

Introdução: **-99999.9999...+99999.9999** Em alternativa, **PREDEF**

Q301 Ir a altura de segurança (0/1)?

Determinar se o apalpador deve deslocar-se entre os pontos de medição:

0: Deslocar entre pontos de medição para a altura de medição

1: Deslocar entre pontos de medição para a Altura Segura

Introdução: **0, 1**

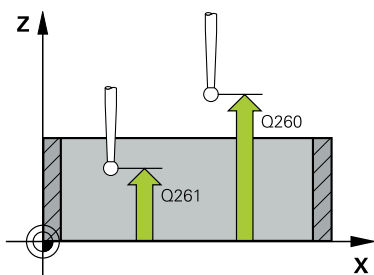


Imagem de auxílio

Parâmetros

Q305 Número na tabela?

Indique o número da linha da tabela de pontos de referência/tabela de pontos zero em que o comando guarda as coordenadas do ponto central. Dependendo de **Q303**, o comando escreve o registo na tabela de pontos de referência ou na tabela de pontos zero.

Se **Q303 = 1**, o comando descreve a tabela de pontos de referência.

Mais informações: "Definir o ponto de referência calculado",
Página 164

Introdução: **0...99.999**

Q331 Novo pto.ref.no eixo principal ?

Coordenada no eixo principal onde o comando deve colocar o centro da caixa determinado. Ajuste básico = 0. O valor atua de forma absoluta.

Introdução: **-99999.9999...+99999.9999**

Q332 Novo pto.ref.no eixo auxiliar ?

Coordenada no eixo secundário onde o comando deve colocar o centro da caixa determinado. Ajuste básico = 0. O valor atua de forma absoluta.

Introdução: **-99999.9999...+99999.9999**

Q303 Trans. valor medição (0, 1)?

Definir se o ponto de referência determinado deve ser colocado na tabela de pontos zero ou na tabela de pontos de referência:

-1: Não utilizar! É registado pelo comando, se forem importados programas NC antigos ver "Características comuns de todos os ciclos de apalpação 4xx para definição do ponto de referência",
Página 164

0: escrever o ponto de referência determinado na tabela de pontos zero ativa. O sistema de referência é o sistema de coordenadas da peça de trabalho ativado

1: Escrever o ponto de referência obtido na tabela de pontos de referência.

Introdução: **-1, 0, +1**

Q381 Apalpar no eixo do TS? (0/1)

Determinar se o comando também deve definir o ponto de referência no eixo do apalpador:

0: Não definir o ponto de referência no eixo do apalpador

1: Definir o ponto de referência no eixo do apalpador

Introdução: **0, 1**

Imagem de auxílio

Parâmetros

Q382 Apalpar eixo TS: Coord. 1o eixo?

Coordenada do ponto de apalpação no eixo principal do plano de maquinagem, onde se pretende memorizar o ponto de referência no eixo do apalpador. Só atuante quando **Q381** = 1. O valor atua de forma absoluta.

Introdução: **-99999.9999...+99999.9999**

Q383 Apalpar eixo TS: Coord. 2o eixo?

Coordenada do ponto de apalpação no eixo secundário do plano de maquinagem, onde se pretende memorizar o ponto de referência no eixo do apalpador. Só atuante quando **Q381** = 1. O valor atua de forma absoluta.

Introdução: **-99999.9999...+99999.9999**

Q384 Apalpar eixo TS: Coord. 3o eixo?

Coordenada do ponto de apalpação no eixo do apalpador, onde se pretende memorizar o ponto de referência no eixo do apalpador. Só atuante quando **Q381** = 1. O valor atua de forma absoluta.

Introdução: **-99999.9999...+99999.9999**

Q333 Novo pto.ref.no eixo TS ?

Coordenada no eixo do apalpador, onde o comando deve definir o ponto de referência. Ajuste básico = 0. O valor atua de forma absoluta.

Introdução: **-99999.9999...+99999.9999**

Exemplo

11 CYCL DEF 410 PTO. REF DENTRO RECT ~	
Q321=+50	;CENTRO DO 1. EIXO ~
Q322=+50	;CENTRO DO 2. EIXO ~
Q323=+60	;COMPRIMENTO 1. LADO ~
Q324=+20	;COMPRIMENTO 2. LADO ~
Q261=-5	;ALTURA MEDIDA ~
Q320=+0	;DISTANCIA SEGURANCA ~
Q260=+20	;ALTURA DE SEGURANCA ~
Q301=+0	;IR ALTURA SEGURANCA ~
Q305=+10	;NUMERO NA TABELA ~
Q331=+0	;PONTO DE REFERENCIA ~
Q332=+0	;PONTO DE REFERENCIA ~
Q303=+1	;TRANSM. VALOR MED. ~
Q381=+1	;APALPAR NO EIXO TS ~
Q382=+85	;1. COORD. EIXO TS ~
Q383=+50	;2. COORD. EIXO TS ~
Q384=+0	;3. COORD. EIXO TS ~
Q333=+1	;PONTO DE REFERENCIA

5.11 Ciclo 411 PTO.REF FORA RECT. (opção #17)

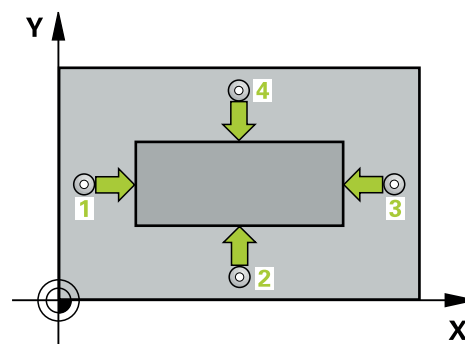
Programação ISO
G411

Aplicação

O ciclo de apalpação **411** calcula o ponto central de uma ilha retangular e memoriza este ponto central como ponto de referência. Se quiser, o comando também pode escrever o ponto central numa tabela de pontos zero ou de pontos de referência.

Execução do ciclo

- 1 O comando posiciona o apalpador em marcha rápida (valor da coluna **FMAX**) e com lógica de posicionamento para o ponto de apalpação **1**. O comando calcula os pontos de apalpação baseado nos dados no ciclo e na distância de segurança da coluna **SET_UP** na tabela de apalpadores.
- Mais informações:** "Lógica de posicionamento", Página 42
- 2 A seguir, o apalpador desloca-se para a altura de medição introduzida e executa o primeiro processo de apalpação com avanço de apalpação (coluna **F**)
 - 3 A seguir, o apalpador desloca-se paralelo ao eixo à altura de medição ou à altura segura, para o ponto de apalpação seguinte **2** e executa aí o segundo processo de apalpação
 - 4 O comando posiciona o apalpador para o ponto de apalpação **3** e a seguir para o ponto de apalpação **4** e executa aí o terceiro e o quarto processo de apalpação
 - 5 O comando posiciona novamente o apalpador à Altura Segura
 - 6 Dependendo dos parâmetros de ciclo **Q303** e **Q305**, o comando processa o ponto de referência obtido, ver "Características comuns de todos os ciclos de apalpação 4xx para definição do ponto de referência", Página 164
 - 7 Em seguida, o comando guarda os valores reais nos parâmetros Q seguintes
 - 8 Quando se quiser, o comando obtém a seguir, num processo de apalpação separado, ainda o ponto de referência no eixo do apalpador



Número do parâmetro Q	Significado
Q151	Valor real centro eixo principal
Q152	Valor real centro eixo secundário
Q154	Valor real do comprimento lateral, eixo principal
Q155	Valor real do comprimento lateral, eixo secundário

Avisos

AVISO

Atenção, perigo de colisão!

Durante a execução dos ciclos de apalpação **400 a 499**, não podem estar ativos quaisquer ciclos de conversão de coordenadas. Existe perigo de colisão!

- ▶ Não ativar os ciclos seguintes antes de se utilizarem ciclos de apalpação: ciclo **7 PONTO ZERO**, ciclo **8 ESPELHAMENTO**, ciclo **10 ROTACAO**, ciclo **11 FACTOR ESCALA** e ciclo **26 FATOR ESCALA EIXO**.
- ▶ Restaurar previamente as conversões de coordenadas

AVISO

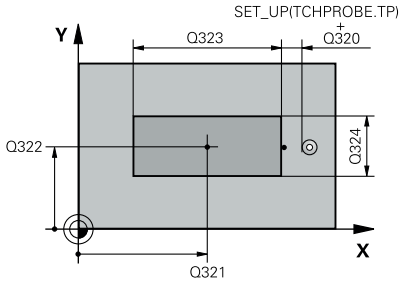
Atenção, perigo de colisão!

Para evitar uma colisão entre o apalpador e a peça de trabalho, introduza o 1.º e o 2.º comprimento lateral da ilha, de preferência, excessivamente **grande**.

- ▶ Antes da definição de ciclo, é necessário ter programado uma chamada de ferramenta para a definição do eixo do apalpador
- Este ciclo pode ser executado exclusivamente no modo de maquinagem **FUNCTION MODE MILL**.
 - O comando anula no início do ciclo uma rotação básica activada.

Parâmetros de ciclo

Imagem de ajuda



Parâmetros

Q321 Centro do 1. eixo?

Centro da ilha no eixo principal do plano de maquinagem. O valor atua de forma absoluta.

Introdução: **-99999.9999...+9999.9999**

Q322 Centro do 2. eixo?

Centro da ilha no eixo secundário do plano de maquinagem. O valor atua de forma absoluta.

Introdução: **-99999.9999...+99999.9999**

Q323 Comprimento do primeiro lado?

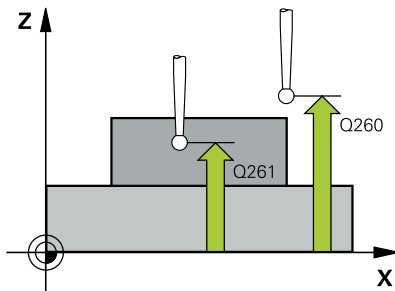
Comprimento da ilha, paralelamente ao eixo principal do plano de maquinagem. O valor atua de forma incremental.

Introdução: **0...99999.9999**

Q324 Comprimento do segundo lado?

Comprimento da ilha, paralelamente ao eixo secundário do plano de maquinagem. O valor atua de forma incremental.

Introdução: **0...99999.9999**



Q261 Altura medida eixo do apalpador?

Coordenada do centro da esfera no eixo do apalpador onde deve realizar-se a medição. O valor atua de forma absoluta.

Introdução: **-99999.9999...+99999.9999**

Q320 Distancia de segurança?

Distância adicional entre o ponto de apalpação e a esfera do apalpador. **Q320** atua adicionalmente à coluna **SET_UP** da tabela de apalpadores. O valor atua de forma incremental.

Introdução: **0...99999.9999** Em alternativa, **PREDEF**

Q260 Altura de segurança?

Coordenada no eixo da ferramenta onde não pode haver colisão entre o apalpador e a peça de trabalho (dispositivo tensor). O valor atua de forma absoluta.

Introdução: **-99999.9999...+99999.9999** Em alternativa, **PREDEF**

Q301 Ir a altura de segurança (0/1)?

Determinar se o apalpador deve deslocar-se entre os pontos de medição:

0: Deslocar entre pontos de medição para a altura de medição

1: Deslocar entre pontos de medição para a Altura Segura

Introdução: **0, 1**

Imagem de ajuda

Parâmetros

Q305 Número na tabela?

Indique o número da linha da tabela de pontos de referência/tabela de pontos zero em que o comando guarda as coordenadas do ponto central. Dependendo de **Q303**, o comando escreve o registo na tabela de pontos de referência ou na tabela de pontos zero.

Se **Q303 = 1**, o comando descreve a tabela de pontos de referência.

Mais informações: "Definir o ponto de referência calculado",
Página 164

Introdução: **0...99.999**

Q331 Novo pto.ref.no eixo principal ?

Coordenada no eixo principal onde o comando deve colocar o centro da ilha determinado. Ajuste básico = 0. O valor atua de forma absoluta.

Introdução: **-99999.9999...+99999.9999**

Q332 Novo pto.ref.no eixo auxiliar ?

Coordenada no eixo secundário onde o comando deve colocar o centro da ilha determinado. Ajuste básico = 0. O valor atua de forma absoluta.

Introdução: **-99999.9999...+99999.9999**

Q303 Trans. valor medição (0, 1)?

Definir se o ponto de referência determinado deve ser colocado na tabela de pontos zero ou na tabela de pontos de referência:

-1: Não utilizar! É registado pelo comando, se forem importados programas NC antigos ver "Características comuns de todos os ciclos de apalpação 4xx para definição do ponto de referência",
Página 164

0: escrever o ponto de referência determinado na tabela de pontos zero ativa. O sistema de referência é o sistema de coordenadas da peça de trabalho ativado

1: Escrever o ponto de referência obtido na tabela de pontos de referência.

Introdução: **-1, 0, +1**

Imagem de ajuda

Parâmetros

Q381 Apalpar no eixo do TS? (0/1)

Determinar se o comando também deve definir o ponto de referência no eixo do apalpador:

0: Não definir o ponto de referência no eixo do apalpador

1: Definir o ponto de referência no eixo do apalpador

Introdução: **0, 1**

Q382 Apalpar eixo TS: Coord. 1o eixo?

Coordenada do ponto de apalpação no eixo principal do plano de maquinagem, onde se pretende memorizar o ponto de referência no eixo do apalpador. Só atuante quando **Q381 = 1**. O valor atua de forma absoluta.

Introdução: **-99999.9999...+99999.9999**

Q383 Apalpar eixo TS: Coord. 2o eixo?

Coordenada do ponto de apalpação no eixo secundário do plano de maquinagem, onde se pretende memorizar o ponto de referência no eixo do apalpador. Só atuante quando **Q381 = 1**. O valor atua de forma absoluta.

Introdução: **-99999.9999...+99999.9999**

Q384 Apalpar eixo TS: Coord. 3o eixo?

Coordenada do ponto de apalpação no eixo do apalpador, onde se pretende memorizar o ponto de referência no eixo do apalpador. Só atuante quando **Q381 = 1**. O valor atua de forma absoluta.

Introdução: **-99999.9999...+99999.9999**

Q333 Novo pto.ref.no eixo TS ?

Coordenada no eixo do apalpador, onde o comando deve definir o ponto de referência. Ajuste básico = 0. O valor atua de forma absoluta.

Introdução: **-99999.9999...+99999.9999**

Exemplo

11 TCH PROBE 411 PTO.REF FORA RECT. ~	
Q321=+50	;CENTRO DO 1. EIXO ~
Q322=+50	;CENTRO DO 2. EIXO ~
Q323=+60	;COMPRIMENTO 1. LADO ~
Q324=+20	;COMPRIMENTO 2. LADO ~
Q261=-5	;ALTURA MEDIDA ~
Q320=+0	;DISTANCIA SEGURANCA ~
Q260=+20	;ALTURA DE SEGURANCA ~
Q301=+0	;IR ALTURA SEGURANCA ~
Q305=+0	;NUMERO NA TABELA ~
Q331=+0	;PONTO DE REFERENCIA ~
Q332=+0	;PONTO DE REFERENCIA ~
Q303=+1	;TRANSM. VALOR MED. ~
Q381=+1	;APALPAR NO EIXO TS ~
Q382=+85	;1. COORD. EIXO TS ~
Q383=+50	;2. COORD. EIXO TS ~
Q384=+0	;3. COORD. EIXO TS ~
Q333=+1	;PONTO DE REFERENCIA

5.12 Ciclo 412 PTO.REF DENTRO CIRC. (opção #17)

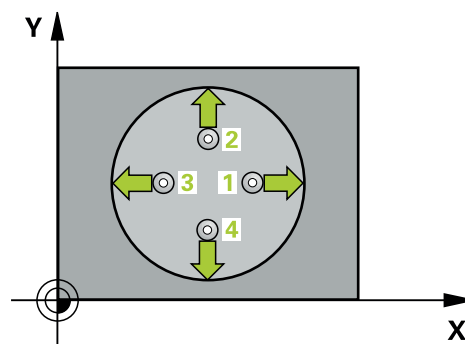
Programação ISO
G412

Aplicação

O ciclo de apalpação **412** calcula o ponto central de uma caixa circular (furo) e define este ponto central como ponto de referência. Se quiser, o comando também pode escrever o ponto central numa tabela de pontos zero ou de pontos de referência.

Execução do ciclo

- 1 O comando posiciona o apalpador em marcha rápida (valor da coluna **FMAX**) e com lógica de posicionamento para o ponto de apalpação **1**. O comando calcula os pontos de apalpação baseado nos dados no ciclo e na distância de segurança da coluna **SET_UP** na tabela de apalpações
- Mais informações:** "Lógica de posicionamento", Página 42
- 2 A seguir, o apalpador desloca-se para a altura de medição introduzida e executa o primeiro processo de apalpação com avanço de apalpação (coluna **F**). O comando determina automaticamente a direção de apalpação em função do ângulo inicial programado
 - 3 A seguir, o apalpador desloca-se de forma circular, ou à altura de medição ou à altura segura, para o ponto de apalpação seguinte **2** e executa aí o segundo processo de apalpação
 - 4 O comando posiciona o apalpador para o ponto de apalpação **3** e a seguir para o ponto de apalpação **4** e executa aí o terceiro e o quarto processo de apalpação
 - 5 O comando posiciona novamente o apalpador à Altura Segura
 - 6 Dependendo dos parâmetros de ciclo **Q303** e **Q305**, o comando processa o ponto de referência obtido, ver "Características comuns de todos os ciclos de apalpação 4xx para definição do ponto de referência", Página 164
 - 7 Em seguida, o comando guarda os valores reais nos parâmetros Q seguintes
 - 8 Quando se quiser, o comando obtém a seguir, num processo de apalpação separado, ainda o ponto de referência no eixo do apalpador



Número do parâmetro Q	Significado
Q151	Valor real centro eixo principal
Q152	Valor real centro eixo secundário
Q153	Valor real diâmetro

Avisos

AVISO

Atenção, perigo de colisão!

Durante a execução dos ciclos de apalpação **400 a 499**, não podem estar ativos quaisquer ciclos de conversão de coordenadas. Existe perigo de colisão!

- ▶ Não ativar os ciclos seguintes antes de se utilizarem ciclos de apalpação: ciclo **7 PONTO ZERO**, ciclo **8 ESPELHAMENTO**, ciclo **10 ROTACAO**, ciclo **11 FACTOR ESCALA** e ciclo **26 FATOR ESCALA EIXO**.
- ▶ Restaurar previamente as conversões de coordenadas

AVISO

Atenção, perigo de colisão!

Quando a medida da caixa e a distância de segurança não permitem um posicionamento prévio próximo dos pontos de apalpação, o comando apalpa sempre a partir do centro da caixa. Entre os quatro pontos de medição, o apalpador não se desloca na Altura Segura. Existe perigo de colisão!

- ▶ Já não pode encontrar-se material dentro da caixa/furo
- ▶ Para evitar uma colisão entre o apalpador e a peça de trabalho, introduza o diâmetro nominal da caixa (furo) de preferência excessivamente **pequeno**.

- Este ciclo pode ser executado exclusivamente no modo de maquinagem **FUNCTION MODE MILL**.
- O comando anula no início do ciclo uma rotação básica activada.

Indicações sobre a programação

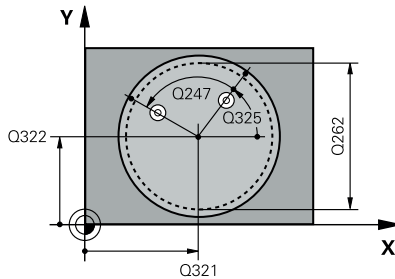
- Quanto menor se programar o passo angular **Q247**, menor é a precisão com que o comando calcula o ponto de referência. Menor valor de introdução: 5°



Programe um passo angular menor que 90°

Parâmetros de ciclo

Imagem de ajuda



Parâmetros

Q321 Centro do 1. eixo?

Centro da caixa no eixo principal do plano de maquinagem. O valor atua de forma absoluta.

Introdução: **-99999.9999...+99999.9999**

Q322 Centro do 2. eixo?

Centro da caixa no eixo secundário do plano de maquinagem. Se se programar **Q322** = 0, o comando ajusta o ponto central do furo no eixo Y positivo, e se se programar **Q322** diferente de 0, o comando ajusta o ponto central do furo na posição nominal. O valor atua de forma absoluta.

Introdução: **-99999.9999...+99999.9999**

Q262 Diâmetro nominal?

Diâmetro aproximado da caixa circular (Furo). De preferência, introduzir o valor demasiado pequeno.

Introdução: **0...99999.9999**

Q325 Ângulo inicial?

Ângulo entre o eixo principal do plano de maquinagem e o primeiro ponto de apalpação. O valor atua de forma absoluta.

Introdução: **-360.000...+360.000**

Q247 Passo angular?

Ângulo entre dois pontos de medição; o sinal do passo angular determina a direção de rotação (- = sentido horário), com que o apalpador se desloca para o ponto de medição seguinte. Se quiser medir arcos de círculo, programe um passo angular menor do que 90°. O valor atua de forma incremental.

Introdução: **-120...+120**

Q261 Altura medida eixo do apalpador?

Coordenada do centro da esfera no eixo do apalpador onde deve realizar-se a medição. O valor atua de forma absoluta.

Introdução: **-99999.9999...+99999.9999**

Q320 Distância de segurança?

Distância adicional entre o ponto de apalpação e a esfera do apalpador. **Q320** atua adicionalmente à coluna **SET_UP** da tabela de apalpadores. O valor atua de forma incremental.

Introdução: **0...99999.9999** Em alternativa, **PREDEF**

Q260 Altura de segurança?

Coordenada no eixo da ferramenta onde não pode haver colisão entre o apalpador e a peça de trabalho (dispositivo tensor). O valor atua de forma absoluta.

Introdução: **-99999.9999...+99999.9999** Em alternativa, **PREDEF**

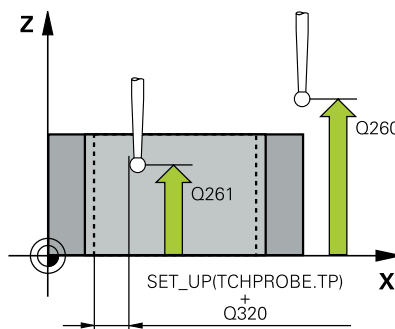


Imagem de ajuda

Parâmetros

Q301 Ir a altura de segurança (0/1)?

Determinar se o apalpador deve deslocar-se entre os pontos de medição:

0: Deslocar entre pontos de medição para a altura de medição

1: Deslocar entre pontos de medição para a Altura Segura

Introdução: **0, 1**

Q305 Número na tabela?

Indique o número da linha da tabela de pontos de referência/tabela de pontos zero em que o comando guarda as coordenadas do ponto central. Dependendo de **Q303**, o comando escreve o registo na tabela de pontos de referência ou na tabela de pontos zero.

Se **Q303 = 1**, o comando descreve a tabela de pontos de referência.

Mais informações: "Definir o ponto de referência calculado",
Página 164

Introdução: **0...99.999**

Q331 Novo pto.ref.no eixo principal ?

Coordenada no eixo principal onde o comando deve colocar o centro da caixa determinado. Ajuste básico = 0. O valor atua de forma absoluta.

Introdução: **-99999.9999...+99999.9999**

Q332 Novo pto.ref.no eixo auxiliar ?

Coordenada no eixo secundário onde o comando deve colocar o centro da caixa determinado. Ajuste básico = 0. O valor atua de forma absoluta.

Introdução: **-99999.9999...+99999.9999**

Q303 Trans. valor medição (0, 1)?

Definir se o ponto de referência determinado deve ser colocado na tabela de pontos zero ou na tabela de pontos de referência:

-1: Não utilizar! É registado pelo comando, se forem importados programas NC antigos ver "Características comuns de todos os ciclos de apalpação 4xx para definição do ponto de referência",
Página 164

0: escrever o ponto de referência determinado na tabela de pontos zero ativa. O sistema de referência é o sistema de coordenadas da peça de trabalho ativado

1: Escrever o ponto de referência obtido na tabela de pontos de referência.

Introdução: **-1, 0, +1**

Imagem de ajuda

Parâmetros

Q381 Apalpar no eixo do TS? (0/1)

Determinar se o comando também deve definir o ponto de referência no eixo do apalpador:

0: Não definir o ponto de referência no eixo do apalpador

1: Definir o ponto de referência no eixo do apalpador

Introdução: **0, 1**

Q382 Apalpar eixo TS: Coord. 1o eixo?

Coordenada do ponto de apalpação no eixo principal do plano de maquinagem, onde se pretende memorizar o ponto de referência no eixo do apalpador. Só atuante quando **Q381** = 1. O valor atua de forma absoluta.

Introdução: **-99999.9999...+99999.9999**

Q383 Apalpar eixo TS: Coord. 2o eixo?

Coordenada do ponto de apalpação no eixo secundário do plano de maquinagem, onde se pretende memorizar o ponto de referência no eixo do apalpador. Só atuante quando **Q381** = 1. O valor atua de forma absoluta.

Introdução: **-99999.9999...+99999.9999**

Q384 Apalpar eixo TS: Coord. 3o eixo?

Coordenada do ponto de apalpação no eixo do apalpador, onde se pretende memorizar o ponto de referência no eixo do apalpador. Só atuante quando **Q381** = 1. O valor atua de forma absoluta.

Introdução: **-99999.9999...+99999.9999**

Q333 Novo pto.ref.no eixo TS ?

Coordenada no eixo do apalpador, onde o comando deve definir o ponto de referência. Ajuste básico = 0. O valor atua de forma absoluta.

Introdução: **-99999.9999...+99999.9999**

Q423 N° de apalpações no plano (4/3)?

Definir se o comando deve medir o círculo com três ou quatro apalpações:

3: Utilizar três pontos de medição

4: Utilizar quatro pontos de medição (definição padrão)

Introdução: **3, 4**

Q365 Tipo deslocam.? recta=0/círc.=1

Determinar com que função de trajetória a ferramenta se deve deslocar entre os pontos de medição, quando a deslocação à altura de segurança (**Q301**=1) está ativa:

0: deslocar numa reta entre as maquinagens

1: deslocar de forma circular no diâmetro do círculo teórico entre as maquinagens

Introdução: **0, 1**

Exemplo

11 TCH PROBE 412 PTO.REF DENTRO CIRC. ~	
Q321=+50	;CENTRO DO 1. EIXO ~
Q322=+50	;CENTRO DO 2. EIXO ~
Q262=+75	;DIAMETRO NOMINAL ~
Q325=+0	;ANGULO INICIAL ~
Q247=+60	;PASSO ANGULAR ~
Q261=-5	;ALTURA MEDIDA ~
Q320=+0	;DISTANCIA SEGURANCA ~
Q260=+20	;ALTURA DE SEGURANCA ~
Q301=+0	;IR ALTURA SEGURANCA ~
Q305=+12	;NUMERO NA TABELA ~
Q331=+0	;PONTO DE REFERENCIA ~
Q332=+0	;PONTO DE REFERENCIA ~
Q303=+1	;TRANSM. VALOR MED. ~
Q381=+1	;APALPAR NO EIXO TS ~
Q382=+85	;1. COORD. EIXO TS ~
Q383=+50	;2. COORD. EIXO TS ~
Q384=+0	;3. COORD. EIXO TS ~
Q333=+1	;PONTO DE REFERENCIA ~
Q423=+4	;NUMERO APALPAcoes ~
Q365=+1	;TIPO DESLOCAMENTO

5.13 Ciclo 413 PTO.REF FORA CIRCULO (opção #17)

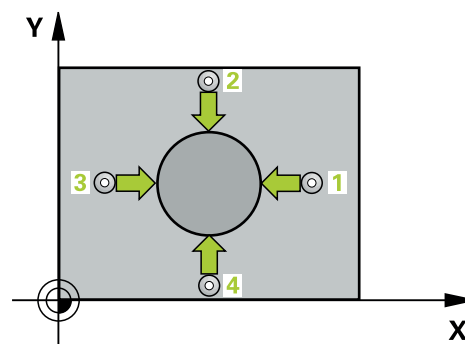
Programação ISO
G413

Aplicação

O ciclo de apalpação **413** calcula o ponto central de uma ilha circular e memoriza este ponto central como ponto de referência. Se quiser, o comando também pode escrever o ponto central numa tabela de pontos zero ou de pontos de referência.

Execução do ciclo

- 1 O comando posiciona o apalpador em marcha rápida (valor da coluna **FMAX**) e com lógica de posicionamento para o ponto de apalpação **1**. O comando calcula os pontos de apalpação baseado nos dados no ciclo e na distância de segurança da coluna **SET_UP** na tabela de apalpações
- Mais informações:** "Lógica de posicionamento", Página 42
- 2 A seguir, o apalpador desloca-se para a altura de medição introduzida e executa o primeiro processo de apalpação com avanço de apalpação (coluna **F**). O comando determina automaticamente a direção de apalpação em função do ângulo inicial programado
- 3 A seguir, o apalpador desloca-se de forma circular, ou à altura de medição ou à altura segura, para o ponto de apalpação seguinte **2** e executa aí o segundo processo de apalpação
- 4 O comando posiciona o apalpador para o ponto de apalpação **3** e a seguir para o ponto de apalpação **4** e executa aí o terceiro e o quarto processo de apalpação
- 5 O comando posiciona novamente o apalpador à Altura Segura
- 6 Dependendo dos parâmetros de ciclo **Q303** e **Q305**, o comando processa o ponto de referência obtido, ver "Características comuns de todos os ciclos de apalpação 4xx para definição do ponto de referência", Página 164
- 7 Em seguida, o comando guarda os valores reais nos parâmetros Q seguintes
- 8 Quando se quiser, o comando obtém a seguir, num processo de apalpação separado, ainda o ponto de referência no eixo do apalpador



Número do parâmetro Q	Significado
Q151	Valor real centro eixo principal
Q152	Valor real centro eixo secundário
Q153	Valor real diâmetro

Avisos

AVISO**Atenção, perigo de colisão!**

Durante a execução dos ciclos de apalpação **400 a 499**, não podem estar ativos quaisquer ciclos de conversão de coordenadas. Existe perigo de colisão!

- ▶ Não ativar os ciclos seguintes antes de se utilizarem ciclos de apalpação: ciclo **7 PONTO ZERO**, ciclo **8 ESPELHAMENTO**, ciclo **10 ROTACAO**, ciclo **11 FACTOR ESCALA** e ciclo **26 FATOR ESCALA EIXO**.
- ▶ Restaurar previamente as conversões de coordenadas

AVISO**Atenção, perigo de colisão!**

Para evitar uma colisão entre o apalpador e a peça de trabalho, introduza o diâmetro nominal da ilha, de preferência, excessivamente **grande**.

- ▶ Antes da definição de ciclo, é necessário ter programado uma chamada de ferramenta para a definição do eixo do apalpador

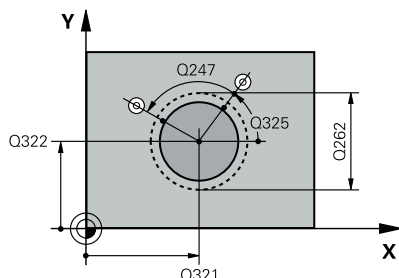
- O comando anula no início do ciclo uma rotação básica activada.
- Este ciclo pode ser executado exclusivamente no modo de maquinagem **FUNCTION MODE MILL**.
- Quanto menor se programar o passo angular **Q247**, menor é a precisão com que o comando calcula o ponto de referência. Menor valor de introdução: 5°



Programe um passo angular menor que 90°

Parâmetros de ciclo

Imagem de ajuda



Parâmetros

Q321 Centro do 1. eixo?

Centro da ilha no eixo principal do plano de maquinagem. O valor atua de forma absoluta.

Introdução: **-99999.9999...+9999.9999**

Q322 Centro do 2. eixo?

Centro da ilha no eixo secundário do plano de maquinagem. Se se programar **Q322 = 0**, o comando ajusta o ponto central do furo no eixo Y positivo, e se se programar **Q322** diferente de 0, o comando ajusta o ponto central do furo na posição nominal. O valor atua de forma absoluta.

Introdução: **-99999.9999...+99999.9999**

Q262 Diâmetro nominal?

Diâmetro aproximado da ilha. De preferência, introduzir o valor em excesso.

Introdução: **0...99999.9999**

Q325 Ângulo inicial?

Ângulo entre o eixo principal do plano de maquinagem e o primeiro ponto de apalpação. O valor atua de forma absoluta.

Introdução: **-360.000...+360.000**

Q247 Passo angular?

Ângulo entre dois pontos de medição; o sinal do passo angular determina a direção de rotação (- = sentido horário), com que o apalpador se desloca para o ponto de medição seguinte. Se quiser medir arcos de círculo, programe um passo angular menor do que 90°. O valor atua de forma incremental.

Introdução: **-120...+120**

Q261 Altura medida eixo do apalpador?

Coordenada do centro da esfera no eixo do apalpador onde deve realizar-se a medição. O valor atua de forma absoluta.

Introdução: **-99999.9999...+99999.9999**

Q320 Distância de segurança?

Distância adicional entre o ponto de apalpação e a esfera do apalpador. **Q320** atua adicionalmente à coluna **SET_UP** da tabela de apalpadores. O valor atua de forma incremental.

Introdução: **0...99999.9999** Em alternativa, **PREDEF**

Q260 Altura de segurança?

Coordenada no eixo da ferramenta onde não pode haver colisão entre o apalpador e a peça de trabalho (dispositivo tensor). O valor atua de forma absoluta.

Introdução: **-99999.9999...+99999.9999** Em alternativa, **PREDEF**

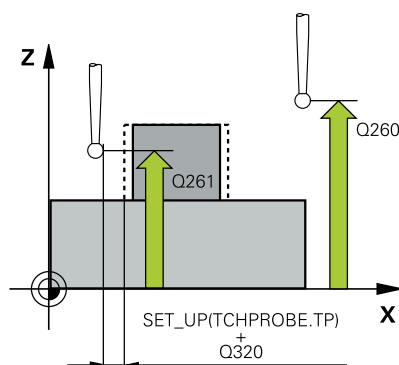


Imagem de ajuda

Parâmetros

Q301 Ir a altura de segurança (0/1)?

Determinar se o apalpador deve deslocar-se entre os pontos de medição:

0: Deslocar entre pontos de medição para a altura de medição

1: Deslocar entre pontos de medição para a Altura Segura

Introdução: **0, 1**

Q305 Número na tabela?

Indique o número da linha da tabela de pontos de referência/tabela de pontos zero em que o comando guarda as coordenadas do ponto central. Dependendo de **Q303**, o comando escreve o registo na tabela de pontos de referência ou na tabela de pontos zero.

Se **Q303 = 1**, o comando descreve a tabela de pontos de referência.

Mais informações: "Definir o ponto de referência calculado",
Página 164

Introdução: **0...99.999**

Q331 Novo pto.ref.no eixo principal ?

Coordenada no eixo principal onde o comando deve colocar o centro da ilha determinado. Ajuste básico = 0. O valor atua de forma absoluta.

Introdução: **-99999.9999...+99999.9999**

Q332 Novo pto.ref.no eixo auxiliar ?

Coordenada no eixo secundário onde o comando deve colocar o centro da ilha determinado. Ajuste básico = 0. O valor atua de forma absoluta.

Introdução: **-99999.9999...+99999.9999**

Q303 Trans. valor medição (0, 1)?

Definir se o ponto de referência determinado deve ser colocado na tabela de pontos zero ou na tabela de pontos de referência:

-1: Não utilizar! É registado pelo comando, se forem importados programas NC antigos ver "Características comuns de todos os ciclos de apalpação 4xx para definição do ponto de referência",
Página 164

0: escrever o ponto de referência determinado na tabela de pontos zero ativa. O sistema de referência é o sistema de coordenadas da peça de trabalho ativado

1: Escrever o ponto de referência obtido na tabela de pontos de referência.

Introdução: **-1, 0, +1**

Imagem de ajuda

Parâmetros

Q381 Apalpar no eixo do TS? (0/1)

Determinar se o comando também deve definir o ponto de referência no eixo do apalpador:

0: Não definir o ponto de referência no eixo do apalpador

1: Definir o ponto de referência no eixo do apalpador

Introdução: **0, 1**

Q382 Apalpar eixo TS: Coord. 1o eixo?

Coordenada do ponto de apalpação no eixo principal do plano de maquinagem, onde se pretende memorizar o ponto de referência no eixo do apalpador. Só atuante quando **Q381** = 1. O valor atua de forma absoluta.

Introdução: **-99999.9999...+99999.9999**

Q383 Apalpar eixo TS: Coord. 2o eixo?

Coordenada do ponto de apalpação no eixo secundário do plano de maquinagem, onde se pretende memorizar o ponto de referência no eixo do apalpador. Só atuante quando **Q381** = 1. O valor atua de forma absoluta.

Introdução: **-99999.9999...+99999.9999**

Q384 Apalpar eixo TS: Coord. 3o eixo?

Coordenada do ponto de apalpação no eixo do apalpador, onde se pretende memorizar o ponto de referência no eixo do apalpador. Só atuante quando **Q381** = 1. O valor atua de forma absoluta.

Introdução: **-99999.9999...+99999.9999**

Q333 Novo pto.ref.no eixo TS ?

Coordenada no eixo do apalpador, onde o comando deve definir o ponto de referência. Ajuste básico = 0. O valor atua de forma absoluta.

Introdução: **-99999.9999...+99999.9999**

Q423 N° de apalpações no plano (4/3)?

Definir se o comando deve medir o círculo com três ou quatro apalpações:

3: Utilizar três pontos de medição

4: Utilizar quatro pontos de medição (definição padrão)

Introdução: **3, 4**

Q365 Tipo deslocam.? recta=0/círc.=1

Determinar com que função de trajetória a ferramenta se deve deslocar entre os pontos de medição, quando a deslocação à altura de segurança (**Q301**=1) está ativa:

0: deslocar numa reta entre as maquinagens

1: deslocar de forma circular no diâmetro do círculo teórico entre as maquinagens

Introdução: **0, 1**

Exemplo

11 TCH PROBE 413 PTO.REF FORA CIRCULO ~
Q321=+50 ;CENTRO DO 1. EIXO ~
Q322=+50 ;CENTRO DO 2. EIXO ~
Q262=+75 ;DIAMETRO NOMINAL ~
Q325=+0 ;ANGULO INICIAL ~
Q247=+60 ;PASSO ANGULAR ~
Q261=-5 ;ALTURA MEDIDA ~
Q320=+0 ;DISTANCIA SEGURANCA ~
Q260=+20 ;ALTURA DE SEGURANCA ~
Q301=+0 ;IR ALTURA SEGURANCA ~
Q305=+15 ;NUMERO NA TABELA ~
Q331=+0 ;PONTO DE REFERENCIA ~
Q332=+0 ;PONTO DE REFERENCIA ~
Q303=+1 ;TRANSM. VALOR MED. ~
Q381=+1 ;APALPAR NO EIXO TS ~
Q382=+85 ;1. COORD. EIXO TS ~
Q383=+50 ;2. COORD. EIXO TS ~
Q384=+0 ;3. COORD. EIXO TS ~
Q333=+1 ;PONTO DE REFERENCIA ~
Q423=+4 ;NUMERO APALPACOES ~
Q365=+1 ;TIPO DESLOCAMENTO

5.14 Ciclo 414 PTO.REF FORA ESQUINA (opção #17)

Programação ISO

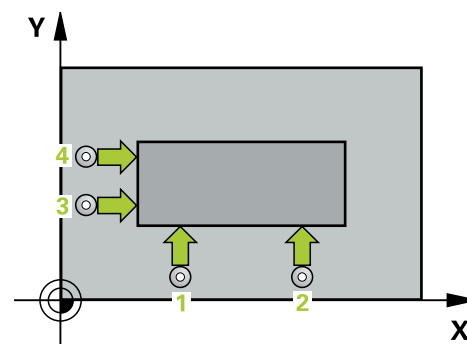
G414

Aplicação

O ciclo de apalpação **414** obtém o ponto de intersecção de duas retas e define este ponto de intersecção como ponto de referência. Se quiser, o comando também pode escrever o ponto de intersecção numa tabela de pontos zero ou de pontos de referência.

Execução do ciclo

- 1 O comando posiciona o apalpador em marcha rápida (valor da coluna **FMAX**) e com lógica de posicionamento para o primeiro ponto de apalpação **1** (ver figura). O comando desvia assim o apalpador na distância de segurança contra a respetiva direção de deslocação
- Mais informações:** "Lógica de posicionamento", Página 42
- 2 A seguir, o apalpador desloca-se para a altura de medição introduzida e executa o primeiro processo de apalpação com avanço de apalpação (coluna **F**). O comando determina automaticamente a direção de apalpação em função do 3.º ponto de medição programado
- 3 Depois, o apalpador desloca-se para o ponto de apalpação seguinte **2** e executa o segundo processo de apalpação
- 4 O comando posiciona o apalpador para o ponto de apalpação **3** e a seguir para o ponto de apalpação **4** e executa aí o terceiro e o quarto processo de apalpação
- 5 O comando posiciona novamente o apalpador à Altura Segura
- 6 Dependendo dos parâmetros de ciclo **Q303** e **Q305**, o comando processa o ponto de referência obtido, ver "Características comuns de todos os ciclos de apalpação 4xx para definição do ponto de referência", Página 164
- 7 Em seguida, o comando guarda as coordenadas da esquina determinada nos parâmetros Q seguintes
- 8 Quando se quiser, o comando obtém a seguir, num processo de apalpação separado, ainda o ponto de referência no eixo do apalpador



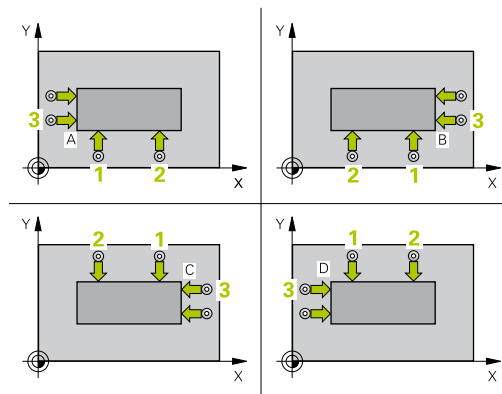
O comando mede a primeira reta sempre na direção do eixo secundário do plano de maquinagem.

Número do parâmetro Q	Significado
Q151	Valor real da esquina no eixo principal
Q152	Valor real da esquina no eixo secundário

Definição da esquina

Com a posição dos pontos de medição **1** e **3**, poderá determinar a esquina em que o comando define o ponto de referência (ver imagem e tabela seguinte).

Esquina	Coordenada X	Coordenada Y
A	Ponto 1 ponto maior 3	Ponto 1 ponto menor 3
B	Ponto 1 ponto menor 3	Ponto 1 ponto menor 3
C	Ponto 1 ponto menor 3	Ponto 1 ponto maior 3
D	Ponto 1 ponto maior 3	Ponto 1 ponto maior 3



Avisos

AVISO

Atenção, perigo de colisão!

Durante a execução dos ciclos de apalpação **400 a 499**, não podem estar ativos quaisquer ciclos de conversão de coordenadas. Existe perigo de colisão!

- ▶ Não ativar os ciclos seguintes antes de se utilizarem ciclos de apalpação: ciclo **7 PONTO ZERO**, ciclo **8 ESPELHAMENTO**, ciclo **10 ROTACAO**, ciclo **11 FACTOR ESCALA** e ciclo **26 FATOR ESCALA EIXO**.
- ▶ Restaurar previamente as conversões de coordenadas

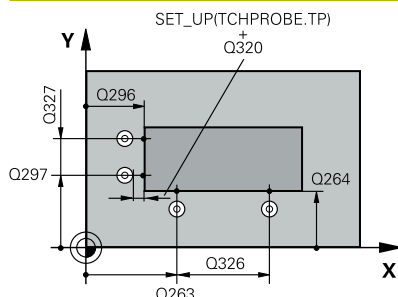
- Este ciclo pode ser executado exclusivamente no modo de maquinagem **FUNCTION MODE MILL**.
- O comando anula no início do ciclo uma rotação básica activada.

Indicação sobre a programação

- Antes da definição de ciclo, é necessário ter programado uma chamada de ferramenta para a definição do eixo do apalpador.

Parâmetros de ciclo

Imagem de ajuda



Parâmetros

Q263 1. ponto de medição no eixo 1?

Coordenada do primeiro ponto de apalpação no eixo principal do plano de maquinagem. O valor atua de forma absoluta.

Introdução: **-99999.9999...+99999.9999**

Q264 1. ponto de medição no eixo 2?

Coordenada do primeiro ponto de apalpação no eixo secundário do plano de maquinagem. O valor atua de forma absoluta.

Introdução: **-99999.9999...+99999.9999**

Q326 Distância 1. eixo?

Distância entre o primeiro e o segundo pontos de medição no eixo principal do plano de maquinagem. O valor atua de forma incremental.

Introdução: **0...99999.9999**

Q296 3º ponto de medição no 1º eixo?

Coordenada do terceiro ponto de apalpação no eixo principal do plano de maquinagem. O valor atua de forma absoluta.

Introdução: **-99999.9999...+99999.9999**

Q297 3º ponto de medição no 2º eixo?

Coordenada do terceiro ponto de apalpação no eixo secundário do plano de maquinagem. O valor atua de forma absoluta.

Introdução: **-99999.9999...+99999.9999**

Q327 Distância 2. eixo?

Distância entre o terceiro e o quarto pontos de medição no eixo secundário do plano de maquinagem. O valor atua de forma incremental.

Introdução: **0...99999.9999**

Q261 Altura medida eixo do apalpador?

Coordenada do centro da esfera no eixo do apalpador onde deve realizar-se a medição. O valor atua de forma absoluta.

Introdução: **-99999.9999...+99999.9999**

Q320 Distância de segurança?

Distância adicional entre o ponto de apalpação e a esfera do apalpador. **Q320** atua adicionalmente à coluna **SET_UP** da tabela de apalpadores. O valor atua de forma incremental.

Introdução: **0...99999.9999** Em alternativa, **PREDEF**

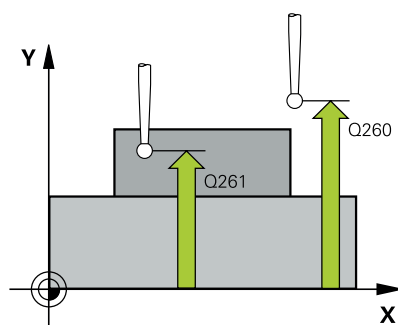


Imagem de ajuda

Parâmetros

Q260 Altura de segurança?

Coordenada no eixo da ferramenta onde não pode haver colisão entre o apalpador e a peça de trabalho (dispositivo tensor). O valor atua de forma absoluta.

Introdução: **-99999.9999...+99999.9999** Em alternativa, **PREDEF**

Q301 Ir a altura de segurança (0/1)?

Determinar se o apalpador deve deslocar-se entre os pontos de medição:

0: Deslocar entre pontos de medição para a altura de medição

1: Deslocar entre pontos de medição para a Altura Segura

Introdução: **0, 1**

Q304 Executar giro basico (0/1)?

Determinar se o comando deve compensar a posição inclinada da peça de trabalho por meio de rotação básica:

0: Não executar nenhuma rotação básica

1: Executar rotação básica

Introdução: **0, 1**

Q305 Número na tabela?

Indique o número da linha da tabela de pontos de referência/tabela de pontos zero em que o comando guarda as coordenadas da esquina. Dependendo de **Q303**, o comando escreve o registo na tabela de pontos de referência ou na tabela de pontos zero:

Se **Q303 = 1**, o comando descreve a tabela de pontos de referência.

Se **Q303 = 0**, o comando descreve a tabela de pontos zero. O ponto zero não é ativado automaticamente.

Mais informações: "Definir o ponto de referência calculado",
Página 164

Introdução: **0...99.999**

Q331 Novo pto.ref.no eixo principal ?

Coordenada no eixo principal onde o comando deve colocar a esquina determinada. Ajuste básico = 0. O valor atua de forma absoluta.

Introdução: **-99999.9999...+99999.9999**

Q332 Novo pto.ref.no eixo auxiliar ?

Coordenada no eixo secundário onde o comando deve colocar a esquina determinada. Ajuste básico = 0. O valor atua de forma absoluta.

Introdução: **-99999.9999...+99999.9999**

Imagem de ajuda

Parâmetros

Q303 Trans. valor medição (0,1)?

Definir se o ponto de referência determinado deve ser colocado na tabela de pontos zero ou na tabela de pontos de referência:

-1: Não utilizar! É registado pelo comando, se forem importados programas NC antigos ver "Características comuns de todos os ciclos de apalpação 4xx para definição do ponto de referência", Página 164

0: escrever o ponto de referência determinado na tabela de pontos zero ativa. O sistema de referência é o sistema de coordenadas da peça de trabalho ativado

1: Escrever o ponto de referência obtido na tabela de pontos de referência.

Introdução: **-1, 0, +1**

Q381 Apalpar no eixo do TS? (0/1)

Determinar se o comando também deve definir o ponto de referência no eixo do apalpador:

0: Não definir o ponto de referência no eixo do apalpador

1: Definir o ponto de referência no eixo do apalpador

Introdução: **0, 1**

Q382 Apalpar eixo TS: Coord. 1o eixo?

Coordenada do ponto de apalpação no eixo principal do plano de maquinagem, onde se pretende memorizar o ponto de referência no eixo do apalpador. Só atuante quando **Q381 = 1**. O valor atua de forma absoluta.

Introdução: **-99999.9999...+99999.9999**

Q383 Apalpar eixo TS: Coord. 2o eixo?

Coordenada do ponto de apalpação no eixo secundário do plano de maquinagem, onde se pretende memorizar o ponto de referência no eixo do apalpador. Só atuante quando **Q381 = 1**. O valor atua de forma absoluta.

Introdução: **-99999.9999...+99999.9999**

Q384 Apalpar eixo TS: Coord. 3o eixo?

Coordenada do ponto de apalpação no eixo do apalpador, onde se pretende memorizar o ponto de referência no eixo do apalpador. Só atuante quando **Q381 = 1**. O valor atua de forma absoluta.

Introdução: **-99999.9999...+99999.9999**

Q333 Novo pto.ref.no eixo TS ?

Coordenada no eixo do apalpador, onde o comando deve definir o ponto de referência. Ajuste básico = 0. O valor atua de forma absoluta.

Introdução: **-99999.9999...+99999.9999**

Exemplo

11 TCH PROBE 414 PTO.REF FORA ESQUINA ~	
Q263=+37	;1. PONTO NO EIXO 1 ~
Q264=+7	;1. PONTO NO EIXO 2 ~
Q326=+50	;DISTANCIA 1. EIXO ~
Q296=+95	;3. PONTO DO 1. EIXO ~
Q297=+25	;3. PONTO DO 2. EIXO ~
Q327=+45	;DISTANCIA 2. EIXO ~
Q261=-5	;ALTURA MEDIDA ~
Q320=+0	;DISTANCIA SEGURANCA ~
Q260=+20	;ALTURA DE SEGURANCA ~
Q301=+0	;IR ALTURA SEGURANCA ~
Q304=+0	;GIRO BASICO ~
Q305=+7	;NUMERO NA TABELA ~
Q331=+0	;PONTO DE REFERENCIA ~
Q332=+0	;PONTO DE REFERENCIA ~
Q303=+1	;TRANSM. VALOR MED. ~
Q381=+1	;APALPAR NO EIXO TS ~
Q382=+85	;1. COORD. EIXO TS ~
Q383=+50	;2. COORD. EIXO TS ~
Q384=+0	;3. COORD. EIXO TS ~
Q333=+1	;PONTO DE REFERENCIA

5.15 Ciclo 415 PTO.REF DENTRO ESQ. (opção #17)

Programação ISO
G415

Aplicação

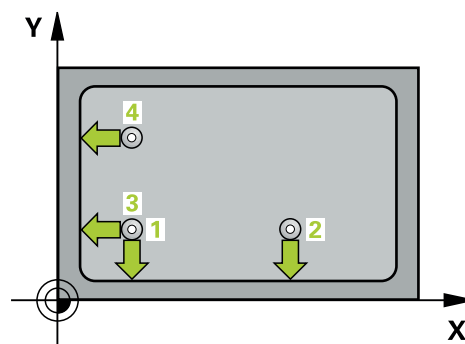
O ciclo de apalpação **415** obtém o ponto de intersecção de duas retas e define este ponto de intersecção como ponto de referência. Se quiser, o comando também pode escrever o ponto de intersecção numa tabela de pontos zero ou de pontos de referência.

Execução do ciclo

1 O comando posiciona o apalpador em marcha rápida (valor da coluna **FMAX**) e com lógica de posicionamento para o primeiro ponto de apalpação **1** (ver figura). O comando desvia assim o apalpador no eixo principal e no secundário à distância de segurança **Q320 + SET_UP** + raio da esfera de apalpação (contra a respetiva direção de deslocação)

Mais informações: "Lógica de posicionamento", Página 42

- 2 A seguir, o apalpador desloca-se para a altura de medição introduzida e executa o primeiro processo de apalpação com avanço de apalpação (coluna **F**). A direção de apalpação resulta do número de esquina
- 3 Depois, o apalpador desloca-se para o ponto de apalpação seguinte **2**, o comando desvia então o apalpador no eixo secundário segundo a distância de segurança **Q320 + SET_UP** + raio da esfera de apalpação e executa o segundo processo de apalpação
- 4 O comando posiciona o apalpador para o ponto de apalpação **3** (lógica de posicionamento como no 1.º ponto de apalpação) e executa-o
- 5 Depois, o apalpador desloca-se para o ponto de apalpação seguinte **4**. O comando desvia então o apalpador no eixo principal segundo a distância de segurança **Q320 + SET_UP** + raio da esfera de apalpação e executa o segundo processo de apalpação
- 6 O comando posiciona novamente o apalpador à Altura Segura
- 7 Dependendo dos parâmetros de ciclo **Q303** e **Q305**, o comando processa o ponto de referência obtido, ver "Características comuns de todos os ciclos de apalpação 4xx para definição do ponto de referência", Página 164
- 8 Em seguida, o comando guarda as coordenadas da esquina determinada nos parâmetros Q seguintes
- 9 Quando se quiser, o comando obtém a seguir, num processo de apalpação separado, ainda o ponto de referência no eixo do apalpador



O comando mede a primeira reta sempre na direção do eixo secundário do plano de maquinagem.

Número do parâmetro Q	Significado
Q151	Valor real da esquina no eixo principal
Q152	Valor real da esquina no eixo secundário

Avisos

AVISO

Atenção, perigo de colisão!

Durante a execução dos ciclos de apalpação **400 a 499**, não podem estar ativos quaisquer ciclos de conversão de coordenadas. Existe perigo de colisão!

- ▶ Não ativar os ciclos seguintes antes de se utilizarem ciclos de apalpação: ciclo **7 PONTO ZERO**, ciclo **8 ESPELHAMENTO**, ciclo **10 ROTACAO**, ciclo **11 FACTOR ESCALA** e ciclo **26 FATOR ESCALA EIXO**.
- ▶ Restaurar previamente as conversões de coordenadas

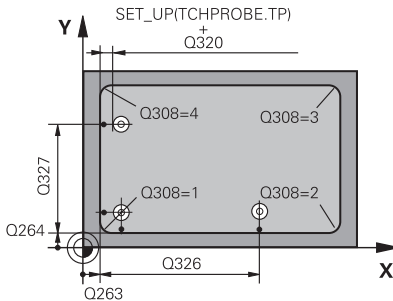
- Este ciclo pode ser executado exclusivamente no modo de maquinagem **FUNCTION MODE MILL**.
- O comando anula no início do ciclo uma rotação básica activada.

Indicação sobre a programação

- Antes da definição de ciclo, é necessário ter programado uma chamada de ferramenta para a definição do eixo do apalpador.

Parâmetros de ciclo

Imagem de ajuda



Parâmetros

Q263 1. ponto de medição no eixo 1?

Coordenada da esquina no eixo principal do plano de maquinagem. O valor atua de forma absoluta.

Introdução: **-99999.9999...+99999.9999**

Q264 1. ponto de medição no eixo 2?

Coordenada da esquina no eixo secundário do plano de maquinagem. O valor atua de forma absoluta.

Introdução: **-99999.9999...+99999.9999**

Q326 Distância 1. eixo?

Distância entre a esquina e o segundo ponto de medição no eixo principal do plano de maquinagem. O valor atua de forma incremental.

Introdução: **0...99999.9999**

Q327 Distância 2. eixo?

Distância entre a esquina e o quarto ponto de medição no eixo secundário do plano de maquinagem. O valor atua de forma incremental.

Introdução: **0...99999.9999**

Q308 Esquina? (1/2/3/4)

Número da esquina na qual o comando deve definir ponto de referência.

Introdução: **1, 2, 3, 4**

Q261 Altura medida eixo do apalpador?

Coordenada do centro da esfera no eixo do apalpador onde deve realizar-se a medição. O valor atua de forma absoluta.

Introdução: **-99999.9999...+99999.9999**

Q320 Distância de segurança?

Distância adicional entre o ponto de apalpação e a esfera do apalpador. **Q320** atua adicionalmente à coluna **SET_UP** da tabela de apalpadores. O valor atua de forma incremental.

Introdução: **0...99999.9999** Em alternativa, **PREDEF**

Q260 Altura de segurança?

Coordenada no eixo da ferramenta onde não pode haver colisão entre o apalpador e a peça de trabalho (dispositivo tensor). O valor atua de forma absoluta.

Introdução: **-99999.9999...+99999.9999** Em alternativa, **PREDEF**

Q301 Ir a altura de segurança (0/1)?

Determinar se o apalpador deve deslocar-se entre os pontos de medição:

0: Deslocar entre pontos de medição para a altura de medição

1: Deslocar entre pontos de medição para a Altura Segura

Introdução: **0, 1**

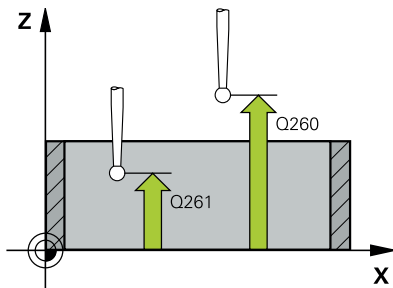


Imagem de ajuda

Parâmetros

Q304 Executar giro basico (0/1)?

Determinar se o comando deve compensar a posição inclinada da peça de trabalho por meio de rotação básica:

0: Não executar nenhuma rotação básica

1: Executar rotação básica

Introdução: **0, 1**

Q305 Número na tabela?

Indique o número da linha da tabela de pontos de referência/tabela de pontos zero em que o comando guarda as coordenadas da esquina. Dependendo de **Q303**, o comando escreve o registo na tabela de pontos de referência ou na tabela de pontos zero:

Se **Q303 = 1**, o comando descreve a tabela de pontos de referência.

Se **Q303 = 0**, o comando descreve a tabela de pontos zero. O ponto zero não é ativado automaticamente.

Mais informações: "Definir o ponto de referência calculado",
Página 164

Introdução: **0...99.999**

Q331 Novo pto.ref.no eixo principal ?

Coordenada no eixo principal onde o comando deve colocar a esquina determinada. Ajuste básico = 0. O valor atua de forma absoluta.

Introdução: **-99999.9999...+99999.9999**

Q332 Novo pto.ref.no eixo auxiliar ?

Coordenada no eixo secundário onde o comando deve colocar a esquina determinada. Ajuste básico = 0. O valor atua de forma absoluta.

Introdução: **-99999.9999...+99999.9999**

Q303 Trans. valor medição (0, 1)?

Definir se o ponto de referência determinado deve ser colocado na tabela de pontos zero ou na tabela de pontos de referência:

-1: Não utilizar! É registado pelo comando, se forem importados programas NC antigos ver "Características comuns de todos os ciclos de apalpação 4xx para definição do ponto de referência",
Página 164

0: escrever o ponto de referência determinado na tabela de pontos zero ativa. O sistema de referência é o sistema de coordenadas da peça de trabalho ativado

1: Escrever o ponto de referência obtido na tabela de pontos de referência.

Introdução: **-1, 0, +1**

Imagem de ajuda

Parâmetros

Q381 Apalpar no eixo do TS? (0/1)

Determinar se o comando também deve definir o ponto de referência no eixo do apalpador:

0: Não definir o ponto de referência no eixo do apalpador

1: Definir o ponto de referência no eixo do apalpador

Introdução: **0, 1**

Q382 Apalpar eixo TS: Coord. 1o eixo?

Coordenada do ponto de apalpação no eixo principal do plano de maquinagem, onde se pretende memorizar o ponto de referência no eixo do apalpador. Só atuante quando **Q381** = 1. O valor atua de forma absoluta.

Introdução: **-99999.9999...+99999.9999**

Q383 Apalpar eixo TS: Coord. 2o eixo?

Coordenada do ponto de apalpação no eixo secundário do plano de maquinagem, onde se pretende memorizar o ponto de referência no eixo do apalpador. Só atuante quando **Q381** = 1. O valor atua de forma absoluta.

Introdução: **-99999.9999...+99999.9999**

Q384 Apalpar eixo TS: Coord. 3o eixo?

Coordenada do ponto de apalpação no eixo do apalpador, onde se pretende memorizar o ponto de referência no eixo do apalpador. Só atuante quando **Q381** = 1. O valor atua de forma absoluta.

Introdução: **-99999.9999...+99999.9999**

Q333 Novo pto.ref.no eixo TS ?

Coordenada no eixo do apalpador, onde o comando deve definir o ponto de referência. Ajuste básico = 0. O valor atua de forma absoluta.

Introdução: **-99999.9999...+99999.9999**

Exemplo

11 TCH PROBE 415 PTO.REF DENTRO ESQ. ~	
Q263=+37	;1. PONTO NO EIXO 1 ~
Q264=+7	;1. PONTO NO EIXO 2 ~
Q326=+50	;DISTANCIA 1. EIXO ~
Q327=+45	;DISTANCIA 2. EIXO ~
Q308=+1	;ESQUINA ~
Q261=-5	;ALTURA MEDIDA ~
Q320=+0	;DISTANCIA SEGURANCA ~
Q260=+20	;ALTURA DE SEGURANCA ~
Q301=+0	;IR ALTURA SEGURANCA ~
Q304=+0	;GIRO BASICO ~
Q305=+7	;NUMERO NA TABELA ~
Q331=+0	;PONTO DE REFERENCIA ~
Q332=+0	;PONTO DE REFERENCIA ~
Q303=+1	;TRANSM. VALOR MED. ~
Q381=+1	;APALPAR NO EIXO TS ~
Q382=+85	;1. COORD. EIXO TS ~
Q383=+50	;2. COORD. EIXO TS ~
Q384=+0	;3. COORD. EIXO TS ~
Q333=+1	;PONTO DE REFERENCIA

5.16 Ciclo 416 PTO REF CENT CIR TAL (opção #17)

Programação ISO
G416

Aplicação

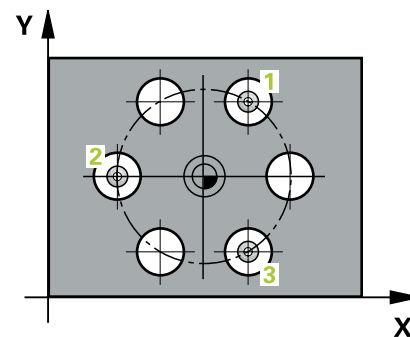
O ciclo de apalpação **416** calcula o ponto central dum círculo de furos através da medição de três furos e memoriza este ponto central como ponto de referência. Se quiser, o comando também pode escrever o ponto central numa tabela de pontos zero ou de pontos de referência.

Execução do ciclo

- 1 O comando posiciona o apalpador em marcha rápida (valor da coluna **FMAX**) e com lógica de posicionamento no ponto central introduzido do primeiro furo **1**

Mais informações: "Lógica de posicionamento", Página 42

- 2 A seguir, o apalpador desloca-se na altura de medição introduzida e, por meio de quatro apalpações, regista o primeiro ponto central do furo
- 3 A seguir, o TNC posiciona o apalpador de regresso na Distância Segura e posiciona-se no ponto central introduzido do segundo furo **2**
- 4 O comando desloca-se na altura de medição introduzida e, por meio de quatro apalpações, regista o segundo ponto central do furo
- 5 A seguir, o TNC posiciona o apalpador de regresso na Distância Segura e posiciona-se no ponto central introduzido do terceiro furo **3**
- 6 O comando desloca-se na altura de medição introduzida e, por meio de quatro apalpações, regista o terceiro ponto central do furo
- 7 O comando posiciona novamente o apalpador à Altura Segura
- 8 Dependendo dos parâmetros de ciclo **Q303** e **Q305**, o comando processa o ponto de referência obtido, ver "Características comuns de todos os ciclos de apalpação 4xx para definição do ponto de referência", Página 164
- 9 Em seguida, o comando guarda os valores reais nos parâmetros Q seguintes
- 10 Quando se quiser, o comando obtém a seguir, num processo de apalpação separado, ainda o ponto de referência no eixo do apalpador



Número do parâmetro Q	Significado
Q151	Valor real centro eixo principal
Q152	Valor real centro eixo secundário
Q153	Valor real do diâmetro do círculo de furos

Avisos

AVISO

Atenção, perigo de colisão!

Durante a execução dos ciclos de apalpação **400 a 499**, não podem estar ativos quaisquer ciclos de conversão de coordenadas. Existe perigo de colisão!

- ▶ Não ativar os ciclos seguintes antes de se utilizarem ciclos de apalpação: ciclo **7 PONTO ZERO**, ciclo **8 ESPELHAMENTO**, ciclo **10 ROTACAO**, ciclo **11 FACTOR ESCALA** e ciclo **26 FATOR ESCALA EIXO**.
- ▶ Restaurar previamente as conversões de coordenadas

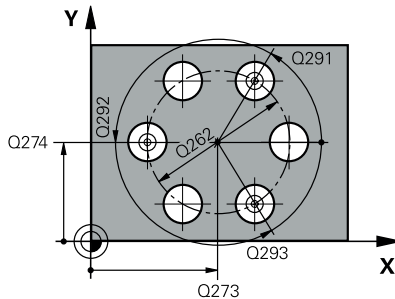
- Este ciclo pode ser executado exclusivamente no modo de maquinagem **FUNCTION MODE MILL**.
- O comando anula no início do ciclo uma rotação básica activada.

Indicação sobre a programação

- Antes da definição de ciclo, é necessário ter programado uma chamada de ferramenta para a definição do eixo do apalpador.

Parâmetros de ciclo

Imagem de ajuda



Parâmetros

Q273 Centro eixo 1 (valor nominal)?

Centro do círculo de furos (valor nominal) no eixo principal do plano de maquinagem. O valor atua de forma absoluta.

Introdução: **-99999.9999...+99999.9999**

Q274 Centro eixo 2 (valor nominal)?

Centro do círculo de furos (valor nominal) no eixo secundário do plano de maquinagem. O valor atua de forma absoluta.

Introdução: **-99999.9999...+99999.9999**

Q262 Diâmetro nominal?

Introduzir diâmetro aproximado do círculo de furos. Quanto menor for o diâmetro do furo, mais exatamente se deve indicar o diâmetro nominal

Introdução: **0...99999.9999**

Q291 Angulo 1. furo?

Ângulo de coordenadas polares do primeiro ponto central do furo no plano de maquinagem. O valor atua de forma absoluta.

Introdução: **-360.000...+360.000**

Q292 Angulo 2. furo?

Ângulo de coordenadas polares do segundo ponto central do furo no plano de maquinagem. O valor atua de forma absoluta.

Introdução: **-360.000...+360.000**

Q293 Angulo 3. furo?

Ângulo de coordenadas polares do terceiro ponto central do furo no plano de maquinagem. O valor atua de forma absoluta.

Introdução: **-360.000...+360.000**

Q261 Altura medida eixo do apalpador?

Coordenada do centro da esfera no eixo do apalpador onde deve realizar-se a medição. O valor atua de forma absoluta.

Introdução: **-99999.9999...+99999.9999**

Q260 Altura de segurança?

Coordenada no eixo da ferramenta onde não pode haver colisão entre o apalpador e a peça de trabalho (dispositivo tensor). O valor atua de forma absoluta.

Introdução: **-99999.9999...+99999.9999** Em alternativa, **PREDEF**

Imagem de ajuda

Parâmetros

Q305 Número na tabela?

Indique o número da linha da tabela de pontos de referência/tabela de pontos zero em que o comando guarda as coordenadas do ponto central. Dependendo de **Q303**, o comando escreve o registo na tabela de pontos de referência ou na tabela de pontos zero.

Se **Q303 = 1**, o comando descreve a tabela de pontos de referência.

Mais informações: "Definir o ponto de referência calculado",
Página 164

Introdução: **0...99.999**

Q331 Novo pto.ref.no eixo principal ?

Coordenada no eixo principal na qual o comando deve definir o centro do círculo de furos obtido. Ajuste básico = 0. O valor atua de forma absoluta.

Introdução: **-99999.9999...+99999.9999**

Q332 Novo pto.ref.no eixo auxiliar ?

Coordenada no eixo secundário na qual o comando deve definir o centro do círculo de furos obtido. Ajuste básico = 0. O valor atua de forma absoluta.

Introdução: **-99999.9999...+99999.9999**

Q303 Trans. valor medição (0, 1)?

Definir se o ponto de referência determinado deve ser colocado na tabela de pontos zero ou na tabela de pontos de referência:

-1: Não utilizar! É registado pelo comando, se forem importados programas NC antigos ver "Características comuns de todos os ciclos de apalpação 4xx para definição do ponto de referência",
Página 164

0: escrever o ponto de referência determinado na tabela de pontos zero ativa. O sistema de referência é o sistema de coordenadas da peça de trabalho ativado

1: Escrever o ponto de referência obtido na tabela de pontos de referência.

Introdução: **-1, 0, +1**

Q381 Apalpar no eixo do TS? (0/1)

Determinar se o comando também deve definir o ponto de referência no eixo do apalpador:

0: Não definir o ponto de referência no eixo do apalpador

1: Definir o ponto de referência no eixo do apalpador

Introdução: **0, 1**

Imagem de ajuda

Parâmetros

Q382 Apalpar eixo TS: Coord. 1o eixo?

Coordenada do ponto de apalpação no eixo principal do plano de maquinagem, onde se pretende memorizar o ponto de referência no eixo do apalpador. Só atuante quando **Q381** = 1. O valor atua de forma absoluta.

Introdução: **-99999.9999...+99999.9999**

Q383 Apalpar eixo TS: Coord. 2o eixo?

Coordenada do ponto de apalpação no eixo secundário do plano de maquinagem, onde se pretende memorizar o ponto de referência no eixo do apalpador. Só atuante quando **Q381** = 1. O valor atua de forma absoluta.

Introdução: **-99999.9999...+99999.9999**

Q384 Apalpar eixo TS: Coord. 3o eixo?

Coordenada do ponto de apalpação no eixo do apalpador, onde se pretende memorizar o ponto de referência no eixo do apalpador. Só atuante quando **Q381** = 1. O valor atua de forma absoluta.

Introdução: **-99999.9999...+99999.9999**

Q333 Novo pto.ref.no eixo TS ?

Coordenada no eixo do apalpador, onde o comando deve definir o ponto de referência. Ajuste básico = 0. O valor atua de forma absoluta.

Introdução: **-99999.9999...+99999.9999**

Q320 Distancia de seguranca?

Distância adicional entre o ponto de apalpação e a esfera do apalpador. **Q320** atua adicionalmente a **SET_UP** (tabela de apalpadores) e somente ao apalpar o ponto de referência no eixo do apalpador. O valor atua de forma incremental.

Introdução: **0...99999.9999** Em alternativa, **PREDEF**

Exemplo

11 TCH PROBE 416 PTO REF CENT CIR TAL ~	
Q273=+50	;CENTRO DO 1. EIXO ~
Q274=+50	;CENTRO DO 2. EIXO ~
Q262=+90	;DIAMETRO NOMINAL ~
Q291=+34	;ANGULO 1. FURO ~
Q292=+70	;ANGULO 2. FURO ~
Q293=+210	;ANGULO 3. FURO ~
Q261=-5	;ALTURA MEDIDA ~
Q260=+20	;ALTURA DE SEGURANCA ~
Q305=+12	;NUMERO NA TABELA ~
Q331=+0	;PONTO DE REFERENCIA ~
Q332=+0	;PONTO DE REFERENCIA ~
Q303=+1	;TRANSM. VALOR MED. ~
Q381=+1	;APALPAR NO EIXO TS ~
Q382=+85	;1. COORD. EIXO TS ~
Q383=+50	;2. COORD. EIXO TS ~
Q384=+0	;3. COORD. EIXO TS ~
Q333=+1	;PONTO DE REFERENCIA ~
Q320=+0	;DISTANCIA SEGURANCA

5.17 Ciclo 417 PTO. REF. NO EIXO TS (opção #17)

Programação ISO
G417

Aplicação

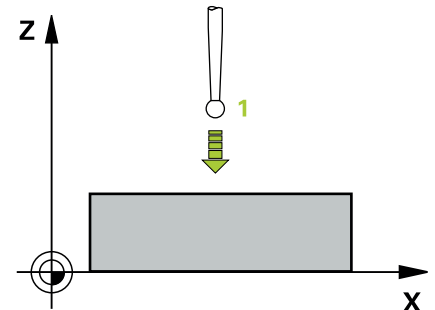
O ciclo de apalpação **417** mede uma coordenada qualquer no eixo do apalpador e define esta coordenada como ponto de referência. Opcionalmente, o comando também pode escrever a coordenada medida, numa tabela de pontos zero ou numa tabela de pontos de referência.

Execução do ciclo

- 1 O comando posiciona o apalpador em marcha rápida (valor da coluna **FMAX**) e com lógica de posicionamento para o ponto de apalpação **1** programado. O comando desvia, assim, o apalpador segundo a distância de segurança na direção do eixo positivo do apalpador

Mais informações: "Lógica de posicionamento", Página 42

- 2 Seguidamente, o apalpador desloca-se no seu eixo na coordenada introduzida do ponto de apalpação **1** e por apalpação simples regista a posição real
- 3 O comando posiciona novamente o apalpador à Altura Segura
- 4 Dependendo dos parâmetros de ciclo **Q303** e **Q305**, o comando processa o ponto de referência obtido, ver "Características comuns de todos os ciclos de apalpação 4xx para definição do ponto de referência", Página 164
- 5 Em seguida, o comando guarda os valores reais nos parâmetros Q seguintes



Número do parâmetro Q	Significado
Q160	Valor real do ponto medido

Avisos

AVISO

Atenção, perigo de colisão!

Durante a execução dos ciclos de apalpação **400 a 499**, não podem estar ativos quaisquer ciclos de conversão de coordenadas. Existe perigo de colisão!

- ▶ Não ativar os ciclos seguintes antes de se utilizarem ciclos de apalpação: ciclo **7 PONTO ZERO**, ciclo **8 ESPELHAMENTO**, ciclo **10 ROTACAO**, ciclo **11 FACTOR ESCALA** e ciclo **26 FATOR ESCALA EIXO**.
- ▶ Restaurar previamente as conversões de coordenadas

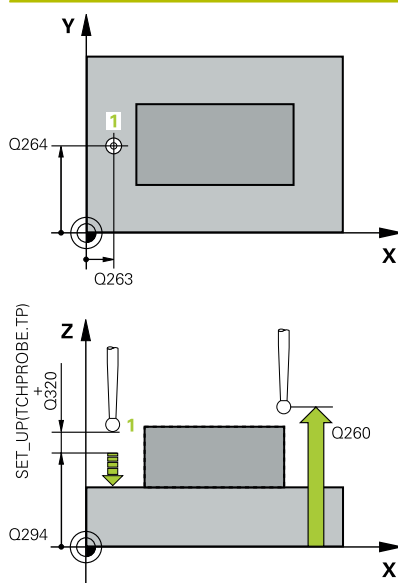
- Este ciclo pode ser executado exclusivamente no modo de maquinação **FUNCTION MODE MILL**.
- O comando define o ponto de referência neste eixo.
- O comando anula no início do ciclo uma rotação básica activada.

Indicação sobre a programação

- Antes da definição de ciclo, é necessário ter programado uma chamada de ferramenta para a definição do eixo do apalpador.

Parâmetros de ciclo

Imagem de ajuda



Parâmetros

Q263 1. ponto de medicaçao no eixo 1?

Coordenada do primeiro ponto de apalpação no eixo principal do plano de maquinagem. O valor atua de forma absoluta.

Introdução: **-99999.9999...+99999.9999**

Q264 1. ponto de medicaçao no eixo 2?

Coordenada do primeiro ponto de apalpação no eixo secundário do plano de maquinagem. O valor atua de forma absoluta.

Introdução: **-99999.9999...+99999.9999**

Q294 1. ponto medicaçao eixo 3

Coordenada do primeiro ponto de apalpação no eixo do apalpador. O valor atua de forma absoluta.

Introdução: **-99999.9999...+99999.9999**

Q320 Distancia de segurancia?

Distância adicional entre o ponto de apalpação e a esfera do apalpador. **Q320** atua adicionalmente à coluna **SET_UP** da tabela de apalpadores. O valor atua de forma incremental.

Introdução: **0...99999.9999** Em alternativa, **PREDEF**

Q260 Altura de segurancia?

Coordenada no eixo da ferramenta onde não pode haver colisão entre o apalpador e a peça de trabalho (dispositivo tensor). O valor atua de forma absoluta.

Introdução: **-99999.9999...+99999.9999** Em alternativa, **PREDEF**

Q305 Número na tabela?

Indique o número da linha da tabela de pontos de referência/tabela de pontos zero em que o comando guarda as coordenadas. Dependendo de **Q303**, o comando escreve o registo na tabela de pontos de referência ou na tabela de pontos zero.

Se **Q303 = 1**, o comando descreve a tabela de pontos de referência.

Se **Q303 = 0**, o comando descreve a tabela de pontos zero. O ponto zero não é ativado automaticamente

Mais informações: "Definir o ponto de referência calculado", Página 164

Q333 Novo pto.ref.no eixo TS ?

Coordenada no eixo do apalpador, onde o comando deve definir o ponto de referência. Ajuste básico = 0. O valor atua de forma absoluta.

Introdução: **-99999.9999...+99999.9999**

Imagem de ajuda

Parâmetros

Q303 Trans. valor medição (0,1)?

Definir se o ponto de referência determinado deve ser colocado na tabela de pontos zero ou na tabela de pontos de referência:

-1: Não utilizar! É registado pelo comando, se forem importados programas NC antigos ver "Características comuns de todos os ciclos de apalpação 4xx para definição do ponto de referência", Página 164

0: escrever o ponto de referência determinado na tabela de pontos zero ativa. O sistema de referência é o sistema de coordenadas da peça de trabalho ativado

1: Escrever o ponto de referência obtido na tabela de pontos de referência.

Introdução: **-1, 0, +1**

Exemplo

11 TCH PROBE 417 PTO. REF. NO EIXO TS ~	
Q263=+25	;1. PONTO NO EIXO 1 ~
Q264=+25	;1. PONTO NO EIXO 2 ~
Q294=+25	;1. PONTO EIXO 3 ~
Q320=+0	;DISTANCIA SEGURANCA ~
Q260=+50	;ALTURA DE SEGURANCA ~
Q305=+0	;NUMERO NA TABELA ~
Q333=+0	;PONTO DE REFERENCIA ~
Q303=+1	;TRANSM. VALOR MED.

5.18 Ciclo 418 PONTO REF 4 FUROS (opção #17)

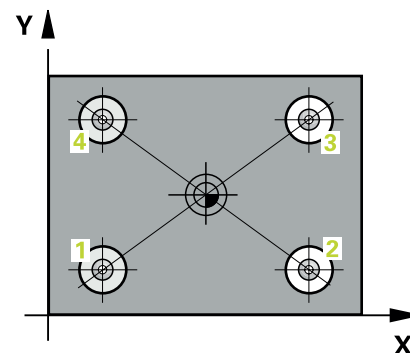
Programação ISO
G418

Aplicação

O ciclo de apalpação **418** calcula o ponto de intersecção das linhas de ligação de cada dois pontos centrais de furos e define este ponto de intersecção como ponto de referência. Se quiser, o comando também pode escrever o ponto de intersecção numa tabela de pontos zero ou de pontos de referência.

Execução do ciclo

- 1 O comando posiciona o apalpador em marcha rápida (valor da coluna **FMAX**) e com lógica de posicionamento no centro do primeiro furo **1**
- 2 A seguir, o apalpador desloca-se na altura de medição introduzida e, por meio de quatro apalpações, regista o primeiro ponto central do furo
- 3 A seguir, o TNC posiciona o apalpador de regresso na Distância Segura e posiciona-se no ponto central introduzido do segundo furo **2**
- 4 O comando desloca-se na altura de medição introduzida e, por meio de quatro apalpações, regista o segundo ponto central do furo
- 5 O comando repete o processo para os furos **3 e 4**
- 6 O comando posiciona novamente o apalpador à Altura Segura
- 7 Dependendo dos parâmetros de ciclo **Q303 e Q305**, o comando processa o ponto de referência obtido, ver "Características comuns de todos os ciclos de apalpação 4xx para definição do ponto de referência", Página 164
- 8 O comando calcula o ponto de referência como ponto de intersecção das linhas de união do ponto central do furo **1/3** e **2/4** e guarda os valores reais nos parâmetros Q apresentados seguidamente.
- 9 Quando se quiser, o comando obtém a seguir, num processo de apalpação separado, ainda o ponto de referência no eixo do apalpador



Número do parâmetro Q	Significado
Q151	Valor real da intersecção no eixo principal
Q152	Valor real da intersecção no eixo secundário

Avisos

AVISO

Atenção, perigo de colisão!

Durante a execução dos ciclos de apalpação **400 a 499**, não podem estar ativos quaisquer ciclos de conversão de coordenadas. Existe perigo de colisão!

- ▶ Não ativar os ciclos seguintes antes de se utilizarem ciclos de apalpação: ciclo **7 PONTO ZERO**, ciclo **8 ESPELHAMENTO**, ciclo **10 ROTACAO**, ciclo **11 FACTOR ESCALA** e ciclo **26 FATOR ESCALA EIXO**.
- ▶ Restaurar previamente as conversões de coordenadas

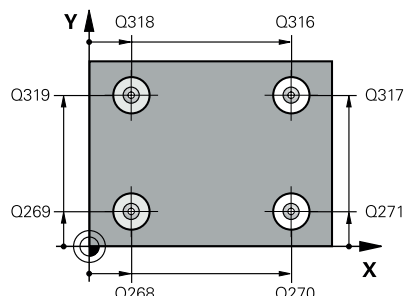
- Este ciclo pode ser executado exclusivamente no modo de maquinagem **FUNCTION MODE MILL**.
- O comando anula no início do ciclo uma rotação básica activada.

Indicação sobre a programação

- Antes da definição de ciclo, é necessário ter programado uma chamada de ferramenta para a definição do eixo do apalpador.

Parâmetros de ciclo

Imagem de ajuda



Parâmetros

Q268 1. furo: centro eixo 1?

Ponto central do primeiro furo no eixo principal do plano de maquiagem. O valor atua de forma absoluta.

Introdução: **-99999.9999...+9999.9999**

Q269 1. furo: centro eixo 2?

Ponto central do primeiro furo no eixo secundário do plano de maquiagem. O valor atua de forma absoluta.

Introdução: **-99999.9999...+99999.9999**

Q270 2. furo: centro eixo 1?

Ponto central do segundo furo no eixo principal do plano de maquiagem. O valor atua de forma absoluta.

Introdução: **-99999.9999...+99999.9999**

Q271 2. furo: centro eixo 2?

Ponto central do segundo furo no eixo secundário do plano de maquiagem. O valor atua de forma absoluta.

Introdução: **-99999.9999...+99999.9999**

Q316 3º furo: Centro 1º eixo?

Ponto central do 3.º furo no eixo principal do plano de maquiagem. O valor atua de forma absoluta.

Introdução: **-99999.9999...+99999.9999**

Q317 3º furo: Centro 2º eixo?

Ponto central do 3.º furo no eixo secundário do plano de maquiagem. O valor atua de forma absoluta.

Introdução: **-99999.9999...+99999.9999**

Q318 4º furo: Centro 1º eixo?

Ponto central do 4.º furo no eixo principal do plano de maquiagem. O valor atua de forma absoluta.

Introdução: **-99999.9999...+99999.9999**

Q319 4º furo: Centro 2º eixo?

Ponto central do 4.º furo no eixo secundário do plano de maquiagem. O valor atua de forma absoluta.

Introdução: **-99999.9999...+99999.9999**

Q261 Altura medida eixo do apalpador?

Coordenada do centro da esfera no eixo do apalpador onde deve realizar-se a medição. O valor atua de forma absoluta.

Introdução: **-99999.9999...+99999.9999**

Q260 Altura de segurança?

Coordenada no eixo da ferramenta onde não pode haver colisão entre o apalpador e a peça de trabalho (dispositivo tensor). O valor atua de forma absoluta.

Introdução: **-99999.9999...+99999.9999** Em alternativa, **PREDEF**

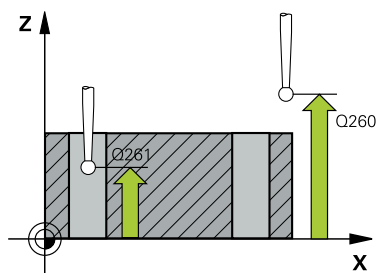


Imagem de ajuda

Parâmetros

Q305 Número na tabela?

Indique o número da linha da tabela de pontos de referência/tabela de pontos zero em que o comando guarda as coordenadas do ponto de intersecção das linhas de ligação. Dependendo de **Q303**, o comando escreve o registo na tabela de pontos de referência ou na tabela de pontos zero.

Se **Q303 = 1**, o comando descreve a tabela de pontos de referência.

Se **Q303 = 0**, o comando descreve a tabela de pontos zero. O ponto zero não é ativado automaticamente

Mais informações: "Definir o ponto de referência calculado",
Página 164

Introdução: **0...99.999**

Q331 Novo pto.ref.no eixo principal ?

Coordenada no eixo principal em que o comando deve definir o ponto de intersecção das linhas de união obtido. Ajuste básico = 0. O valor atua de forma absoluta.

Introdução: **-99999.9999...+99999.9999**

Q332 Novo pto.ref.no eixo auxiliar ?

Coordenada no eixo secundário em que o comando deve definir o ponto de intersecção das linhas de união obtido. Ajuste básico = 0. O valor atua de forma absoluta.

Introdução: **-99999.9999...+9999.9999**

Q303 Trans. valor medição (0, 1)?

Definir se o ponto de referência determinado deve ser colocado na tabela de pontos zero ou na tabela de pontos de referência:

-1: Não utilizar! É registado pelo comando, se forem importados programas NC antigos ver "Características comuns de todos os ciclos de apalpação 4xx para definição do ponto de referência",
Página 164

0: escrever o ponto de referência determinado na tabela de pontos zero ativa. O sistema de referência é o sistema de coordenadas da peça de trabalho ativado

1: Escrever o ponto de referência obtido na tabela de pontos de referência.

Introdução: **-1, 0, +1**

Q381 Apalpar no eixo do TS? (0/1)

Determinar se o comando também deve definir o ponto de referência no eixo do apalpador:

0: Não definir o ponto de referência no eixo do apalpador

1: Definir o ponto de referência no eixo do apalpador

Introdução: **0, 1**

Imagem de ajuda

Parâmetros

Q382 Apalpar eixo TS: Coord. 1o eixo?

Coordenada do ponto de apalpação no eixo principal do plano de maquinagem, onde se pretende memorizar o ponto de referência no eixo do apalpador. Só atuante quando **Q381** = 1. O valor atua de forma absoluta.

Introdução: -99999.9999...+99999.9999

Q383 Apalpar eixo TS: Coord. 2o eixo?

Coordenada do ponto de apalpação no eixo secundário do plano de maquinagem, onde se pretende memorizar o ponto de referência no eixo do apalpador. Só atuante quando **Q381** = 1. O valor atua de forma absoluta.

Introdução: -99999.9999...+99999.9999

Q384 Apalpar eixo TS: Coord. 3o eixo?

Coordenada do ponto de apalpação no eixo do apalpador, onde se pretende memorizar o ponto de referência no eixo do apalpador. Só atuante quando **Q381** = 1. O valor atua de forma absoluta.

Introdução: -99999.9999...+99999.9999

Q333 Novo pto.ref.no eixo TS ?

Coordenada no eixo do apalpador, onde o comando deve definir o ponto de referência. Ajuste básico = 0. O valor atua de forma absoluta.

Introdução: -99999.9999...+99999.9999

Exemplo

11 TCH PROBE 418 PONTO REF 4 FUROS ~	
Q268=+20	;1. CENTRO EIXO 1 ~
Q269=+25	;1. CENTRO EIXO 2 ~
Q270=+150	;2. CENTRO EIXO 1 ~
Q271=+25	;2. CENTRO EIXO 2 ~
Q316=+150	;3 CENTRO 1 EIXO ~
Q317=+85	;3 CENTRO 2 EIXO ~
Q318=+22	;4 CENTRO 1 EIXO ~
Q319=+80	;4 CENTRO 2 EIXO ~
Q261=-5	;ALTURA MEDIDA ~
Q260=+10	;ALTURA DE SEGURANCA ~
Q305=+12	;NUMERO NA TABELA ~
Q331=+0	;PONTO DE REFERENCIA ~
Q332=+0	;PONTO DE REFERENCIA ~
Q303=+1	;TRANSM. VALOR MED. ~
Q381=+1	;APALPAR NO EIXO TS ~
Q382=+85	;1. COORD. EIXO TS ~
Q383=+50	;2. COORD. EIXO TS ~
Q384=+0	;3. COORD. EIXO TS ~
Q333=+0	;PONTO DE REFERENCIA

5.19 Ciclo 419 PONTO REF. NUM EIXO (opção #17)

Programação ISO
G419

Aplicação

O ciclo de apalpação **419** mede uma coordenada qualquer num eixo à escolha e define esta coordenada como ponto de referência. Opcionalmente, o comando também pode escrever a coordenada medida, numa tabela de pontos zero ou numa tabela de pontos de referência.

Execução do ciclo

- 1 O comando posiciona o apalpador em marcha rápida (valor da coluna **FMAX**) e com lógica de posicionamento para o ponto de apalpação **1** programado. O comando desvia, assim, o apalpador segundo a distância de segurança contra a direção de apalpação programada

Mais informações: "Lógica de posicionamento", Página 42

- 2 A seguir, o apalpador desloca-se na altura de medição introduzida e por meio duma simples apalpação, regista a posição real
- 3 O comando posiciona novamente o apalpador à Altura Segura
- 4 Dependendo dos parâmetros de ciclo **Q303** e **Q305**, o comando processa o ponto de referência obtido, ver "Características comuns de todos os ciclos de apalpação 4xx para definição do ponto de referência", Página 164

Avisos

AVISO

Atenção, perigo de colisão!

Durante a execução dos ciclos de apalpação **400 a 499**, não podem estar ativos quaisquer ciclos de conversão de coordenadas. Existe perigo de colisão!

- ▶ Não ativar os ciclos seguintes antes de se utilizarem ciclos de apalpação: ciclo **7 PONTO ZERO**, ciclo **8 ESPELHAMENTO**, ciclo **10 ROTACAO**, ciclo **11 FACTOR ESCALA** e ciclo **26 FATOR ESCALA EIXO**.
- ▶ Restaurar previamente as conversões de coordenadas

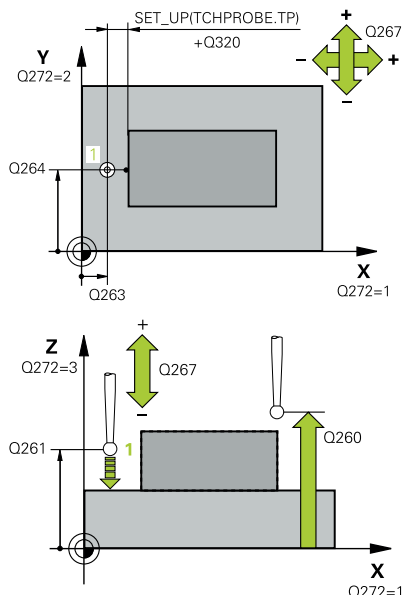
- Este ciclo pode ser executado exclusivamente no modo de maquinagem **FUNCTION MODE MILL**.
- Se desejar guardar o ponto de referência em vários eixos na tabela de pontos de referência, pode utilizar o ciclo **419** várias vezes consecutivamente. No entanto, para isso, necessita de ativar novamente o número do ponto de referência após cada execução do ciclo **419**. Se trabalhar com o ponto de referência 0 como ponto de referência ativo, esta operação não se realiza.
- O comando anula no início do ciclo uma rotação básica activada.

Indicação sobre a programação

- Antes da definição de ciclo, é necessário ter programado uma chamada de ferramenta para a definição do eixo do apalpador.

Parâmetros de ciclo

Imagem de ajuda



Parâmetros

Q263 1. ponto de medicaçao no eixo 1?

Coordenada do primeiro ponto de apalpação no eixo principal do plano de maquinagem. O valor atua de forma absoluta.

Introdução: **-99999.9999...+99999.9999**

Q264 1. ponto de medicaçao no eixo 2?

Coordenada do primeiro ponto de apalpação no eixo secundário do plano de maquinagem. O valor atua de forma absoluta.

Introdução: **-99999.9999...+99999.9999**

Q261 Altura medida eixo do apalpador?

Coordenada do centro da esfera no eixo do apalpador onde deve realizar-se a medição. O valor atua de forma absoluta.

Introdução: **-99999.9999...+99999.9999**

Q320 Distancia de seguranca?

Distância adicional entre o ponto de apalpação e a esfera do apalpador. **Q320** atua adicionalmente à coluna **SET_UP** da tabela de apalpadores. O valor atua de forma incremental.

Introdução: **0...99999.9999** Em alternativa, **PREDEF**

Q260 Altura de seguranca?

Coordenada no eixo da ferramenta onde não pode haver colisão entre o apalpador e a peça de trabalho (dispositivo tensor). O valor atua de forma absoluta.

Introdução: **-99999.9999...+99999.9999** Em alternativa, **PREDEF**

Q272 Eixo med.(1/2/3: 1=eixo princ.)?

eixo em que deve ser feita a medição:

- 1: Eixo principal = eixo de medição
- 2: Eixo secundário = eixo de medição
- 3: Eixo do apalpador = eixo de medição

Correspondências de eixos

Eixo do apalpador ativo: Q272 = 3	Eixo principal correspondente: Q272 = 1	Eixo secundário correspondente: Q272 = 2
Z	X	Y
Y	Z	X
X	Y	Z

Introdução: **1, 2, 3**

Q267 Direc. desloc. 1 (+1=+ / -1=-)?

Direcção em que o apalpador deve deslocar-se para a peça:

- 1: Direcção de deslocação negativa
- +1: Direcção de deslocação positiva

Introdução: **-1, +1**

Imagem de ajuda

Parâmetros

Q305 Número na tabela?

Indique o número da linha da tabela de pontos de referência/tabela de pontos zero em que o comando guarda as coordenadas. Dependendo de **Q303**, o comando escreve o registro na tabela de pontos de referência ou na tabela de pontos zero.

Se **Q303 = 1**, o comando descreve a tabela de pontos de referência.

Se **Q303 = 0**, o comando descreve a tabela de pontos zero. O ponto zero não é ativado automaticamente

Mais informações: "Definir o ponto de referência calculado", Página 164

Q333 Novo ponto de referência?

Coordenada em que o comando deve definir o ponto de referência. Ajuste básico = 0. O valor atua de forma absoluta.

Introdução: **-99999.9999...+99999.9999**

Q303 Trans. valor medição (0,1)?

Definir se o ponto de referência determinado deve ser colocado na tabela de pontos zero ou na tabela de pontos de referência:

-1: Não utilizar! É registado pelo comando, se forem importados programas NC antigos ver "Características comuns de todos os ciclos de apalpação 4xx para definição do ponto de referência", Página 164

0: escrever o ponto de referência determinado na tabela de pontos zero ativa. O sistema de referência é o sistema de coordenadas da peça de trabalho ativado

1: Escrever o ponto de referência obtido na tabela de pontos de referência.

Introdução: **-1, 0, +1**

Exemplo

11 TCH PROBE 419 PONTO REF. NUM EIXO ~	
Q263=+25	;1. PONTO NO EIXO 1 ~
Q264=+25	;1. PONTO NO EIXO 2 ~
Q261=+25	;ALTURA MEDIDA ~
Q320=+0	;DISTANCIA SEGURANCA ~
Q260=+50	;ALTURA DE SEGURANCA ~
Q272=+1	;EIXO DE MEDICAO ~
Q267=+1	;DIRECAO DESLOCAMENTO ~
Q305=+0	;NUMERO NA TABELA ~
Q333=+0	;PONTO DE REFERENCIA ~
Q303=+1	;TRANSM. VALOR MED.

5.20 Ciclo 408 PTO.REF.CENTRO RAN. (opção #17)

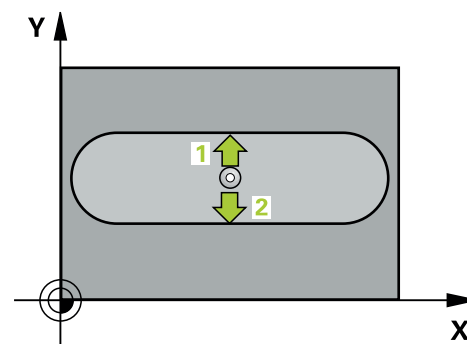
Programação ISO
G408

Aplicação

O ciclo de apalpação **408** calcula o ponto central de uma ranhura e memoriza este ponto central como ponto de referência. Se quiser, o comando também pode escrever o ponto central numa tabela de pontos zero ou de pontos de referência.

Execução do ciclo

- 1 O comando posiciona o apalpador em marcha rápida (valor da coluna **FMAX**) e com lógica de posicionamento para o ponto de apalpação **1**. O comando calcula os pontos de apalpação baseado nos dados no ciclo e na distância de segurança da coluna **SET_UP** na tabela de apalpações
Mais informações: "Lógica de posicionamento", Página 42
- 2 A seguir, o apalpador desloca-se para a altura de medição introduzida e executa o primeiro processo de apalpação com avanço de apalpação (coluna **F**)
- 3 A seguir, o apalpador desloca-se paralelo ao eixo à altura de medição ou à altura segura, para o ponto de apalpação seguinte **2** e executa aí o segundo processo de apalpação
- 4 O comando posiciona novamente o apalpador à Altura Segura
- 5 Dependendo dos parâmetros de ciclo **Q303** e **Q305**, o comando processa o ponto de referência obtido, ver "Características comuns de todos os ciclos de apalpação 4xx para definição do ponto de referência", Página 164
- 6 Em seguida, o comando guarda os valores reais nos parâmetros Q seguintes
- 7 Quando se quiser, o comando obtém a seguir, num processo de apalpação separado, ainda o ponto de referência no eixo do apalpador



Número do parâmetro Q	Significado
Q166	Valor real da largura de ranhura medida
Q157	Valor real posição eixo central

Avisos

AVISO

Atenção, perigo de colisão!

Durante a execução dos ciclos de apalpação **400 a 499**, não podem estar ativos quaisquer ciclos de conversão de coordenadas. Existe perigo de colisão!

- ▶ Não ativar os ciclos seguintes antes de se utilizarem ciclos de apalpação: ciclo **7 PONTO ZERO**, ciclo **8 ESPELHAMENTO**, ciclo **10 ROTACAO**, ciclo **11 FACTOR ESCALA** e ciclo **26 FATOR ESCALA EIXO**.
- ▶ Restaurar previamente as conversões de coordenadas

AVISO

Atenção, perigo de colisão!

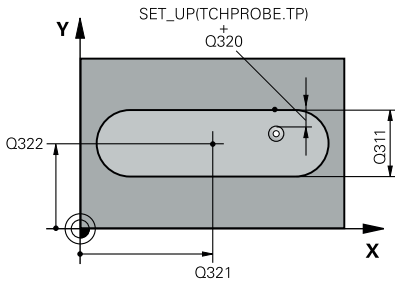
Quando a largura da ranhura e a distância de segurança não permitem um posicionamento prévio próximo dos pontos de apalpação, o comando apalpa sempre a partir do centro da ranhura. Entre os dois pontos de medição, o apalpador não se desloca na Altura Segura. Existe perigo de colisão!

- ▶ Para evitar uma colisão entre o apalpador e a peça de trabalho, introduza a largura da ranhura, de preferência, excessivamente **pequena**.
- ▶ Antes da definição de ciclo, é necessário ter programado uma chamada de ferramenta para a definição do eixo do apalpador

- Este ciclo pode ser executado exclusivamente no modo de maquinagem **FUNCTION MODE MILL**.
- O comando anula no início do ciclo uma rotação básica activada.

Parâmetros de ciclo

Imagem de ajuda



Parâmetros

Q321 Centro do 1. eixo?

Centro da ranhura no eixo principal do plano de maquinagem. O valor atua de forma absoluta.

Introdução: **-99999.9999...+99999.9999**

Q322 Centro do 2. eixo?

Centro da ranhura no eixo secundário do plano de maquinagem. O valor atua de forma absoluta.

Introdução: **-99999.9999...+99999.9999**

Q311 Largura da ranhura?

Largura da ranhura independentemente da posição no plano de maquinagem. O valor atua de forma incremental.

Introdução: **0...99999.9999**

Q272 Eixo medicaçao (1=1° / 2=2°)?

Eixo do plano de maquinagem onde se pretende realizar a medição:

- 1: Eixo principal = eixo de medição
- 2: Eixo secundário = eixo de medição

Introdução: **1, 2**

Q261 Altura medida eixo do apalpador?

Coordenada do centro da esfera no eixo do apalpador onde deve realizar-se a medição. O valor atua de forma absoluta.

Introdução: **-99999.9999...+99999.9999**

Q320 Distancia de seguranca?

Distância adicional entre o ponto de apalpação e a esfera do apalpador. **Q320** atua adicionalmente à coluna **SET_UP** da tabela de apalpadores. O valor atua de forma incremental.

Introdução: **0...99999.9999** Em alternativa, **PREDEF**

Q260 Altura de seguranca?

Coordenada no eixo da ferramenta onde não pode haver colisão entre o apalpador e a peça de trabalho (dispositivo tensor). O valor atua de forma absoluta.

Introdução: **-99999.9999...+99999.9999** Em alternativa, **PREDEF**

Q301 Ir a altura de seguranca (0/1)?

Determinar se o apalpador deve deslocar-se entre os pontos de medição:

- 0: Deslocar entre pontos de medição para a altura de medição
- 1: Deslocar entre pontos de medição para a Altura Segura

Introdução: **0, 1**

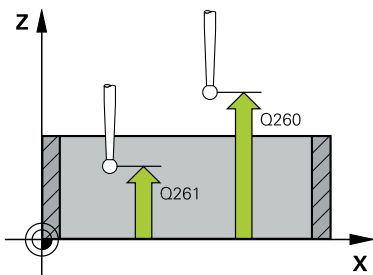


Imagem de ajuda

Parâmetros

Q305 Número na tabela?

Indique o número da linha da tabela de pontos de referência/tabela de pontos zero em que o comando guarda as coordenadas do ponto central. Dependendo de **Q303**, o comando escreve o registo na tabela de pontos de referência ou na tabela de pontos zero.

Se **Q303 = 1**, o comando descreve a tabela de pontos de referência.

Mais informações: "Definir o ponto de referência calculado",
Página 164

Introdução: **0...99.999**

Q405 Novo ponto de referência?

Coordenada no eixo de medição em que o comando deve definir o centro de ranhura registado. Ajuste básico = 0. O valor atua de forma absoluta.

Introdução: **-99999.9999...+9999.9999**

Q303 Trans. valor medição (0,1)?

Definir se o ponto de referência determinado deve ser colocado na tabela de pontos zero ou na tabela de pontos de referência:

0: Escrever o ponto de referência determinado como deslocação do ponto zero na tabela de pontos zero ativa. O sistema de referência é o sistema de coordenadas da peça de trabalho ativado

1: Escrever o ponto de referência obtido na tabela de pontos de referência

Introdução: **0, 1**

Q381 Apalpar no eixo do TS? (0/1)

Determinar se o comando também deve definir o ponto de referência no eixo do apalpador:

0: Não definir o ponto de referência no eixo do apalpador

1: Definir o ponto de referência no eixo do apalpador

Introdução: **0, 1**

Q382 Apalpar eixo TS: Coord. 1o eixo?

Coordenada do ponto de apalpação no eixo principal do plano de maquinaria, onde se pretende memorizar o ponto de referência no eixo do apalpador. Só atuante quando **Q381 = 1**. O valor atua de forma absoluta.

Introdução: **-99999.9999...+99999.9999**

Imagem de ajuda

Parâmetros

Q383 Apalpar eixo TS: Coord. 2o eixo?

Coordenada do ponto de apalpação no eixo secundário do plano de maquinagem, onde se pretende memorizar o ponto de referência no eixo do apalpador. Só atuante quando **Q381** = 1. O valor atua de forma absoluta.

Introdução: **-99999.9999...+99999.9999**

Q384 Apalpar eixo TS: Coord. 3o eixo?

Coordenada do ponto de apalpação no eixo do apalpador, onde se pretende memorizar o ponto de referência no eixo do apalpador. Só atuante quando **Q381** = 1. O valor atua de forma absoluta.

Introdução: **-99999.9999...+99999.9999**

Q333 Novo pto.ref.no eixo TS ?

Coordenada no eixo do apalpador, onde o comando deve definir o ponto de referência. Ajuste básico = 0. O valor atua de forma absoluta.

Introdução: **-99999.9999...+99999.9999**

Exemplo

11 TCH PROBE 408 PTO.REF.CENTRO RAN. ~	
Q321=+50	;CENTRO DO 1. EIXO ~
Q322=+50	;CENTRO DO 2. EIXO ~
Q311=+25	;LARGURA RANHURA ~
Q272=+1	;EIXO DE MEDICAO ~
Q261=-5	;ALTURA MEDIDA ~
Q320=+0	;DISTANCIA SEGURANCA ~
Q260=+20	;ALTURA DE SEGURANCA ~
Q301=+0	;IR ALTURA SEGURANCA ~
Q305=+10	;NUMERO NA TABELA ~
Q405=+0	;PONTO DE REFERENCIA ~
Q303=+1	;TRANSM. VALOR MED. ~
Q381=+1	;APALPAR NO EIXO TS ~
Q382=+85	;1. COORD. EIXO TS ~
Q383=+50	;2. COORD. EIXO TS ~
Q384=+0	;3. COORD. EIXO TS ~
Q333=+1	;PONTO DE REFERENCIA

5.21 Ciclo 409 PTO.REF.CENTRO PASSO (opção #17)

Programação ISO
G409

Aplicação

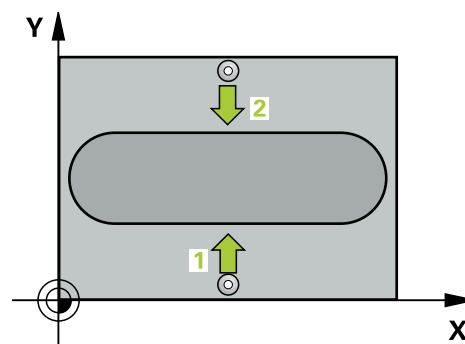
O ciclo de apalpação **409** calcula o ponto central de uma nervura e memoriza este ponto central como ponto de referência. Se quiser, o comando também pode escrever o ponto central numa tabela de pontos zero ou de pontos de referência.

Execução do ciclo

1 O comando posiciona o apalpador em marcha rápida (valor da coluna **FMAX**) e com lógica de posicionamento para o ponto de apalpação **1**. O comando calcula os pontos de apalpação baseado nos dados no ciclo e na distância de segurança da coluna **SET_UP** na tabela de apalpações.

Mais informações: "Lógica de posicionamento", Página 42

- 2 A seguir, o apalpador desloca-se para a altura de medição introduzida e executa o primeiro processo de apalpação com avanço de apalpação (coluna **F**)
- 3 A seguir, o apalpador desloca-se em Altura Segura para o ponto de apalpação seguinte **2** e executa o segundo processo de apalpação
- 4 O comando posiciona novamente o apalpador à Altura Segura
- 5 Dependendo dos parâmetros de ciclo **Q303** e **Q305**, o comando processa o ponto de referência obtido, ver "Características comuns de todos os ciclos de apalpação 4xx para definição do ponto de referência", Página 164
- 6 Em seguida, o comando guarda os valores reais nos parâmetros Q seguintes
- 7 Quando se quiser, o comando obtém a seguir, num processo de apalpação separado, ainda o ponto de referência no eixo do apalpador



Número do parâmetro Q	Significado
Q166	Valor real da largura de nervura medida
Q157	Valor real posição eixo central

Avisos

AVISO

Atenção, perigo de colisão!

Durante a execução dos ciclos de apalpação **400 a 499**, não podem estar ativos quaisquer ciclos de conversão de coordenadas. Existe perigo de colisão!

- ▶ Não ativar os ciclos seguintes antes de se utilizarem ciclos de apalpação: ciclo **7 PONTO ZERO**, ciclo **8 ESPELHAMENTO**, ciclo **10 ROTACAO**, ciclo **11 FACTOR ESCALA** e ciclo **26 FATOR ESCALA EIXO**.
- ▶ Restaurar previamente as conversões de coordenadas

AVISO

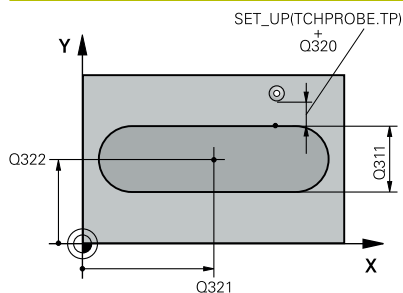
Atenção, perigo de colisão!

Para evitar uma colisão entre o apalpador e a peça de trabalho, introduza, de preferência, uma largura de nervura excessivamente **pequena**.

- ▶ Antes da definição de ciclo, é necessário ter programado uma chamada de ferramenta para a definição do eixo do apalpador
- Este ciclo pode ser executado exclusivamente no modo de maquinação **FUNCTION MODE MILL**.
 - O comando anula no início do ciclo uma rotação básica activada.

Parâmetros de ciclo

Imagem de ajuda



Parâmetros

Q321 Centro do 1. eixo?

Centro da nervura no eixo principal do plano de maquinagem. O valor atua de forma absoluta.

Introdução: **-99999.9999...+99999.9999**

Q322 Centro do 2. eixo?

Centro da nervura no eixo secundário do plano de maquinagem. O valor atua de forma absoluta.

Introdução: **-99999.9999...+99999.9999**

Q311 Amplitude da ponte?

Largura da nervura independentemente da posição no plano de maquinagem. O valor atua de forma incremental.

Introdução: **0...99999.9999**

Q272 Eixo medicaçao (1=1° / 2=2°)?

Eixo do plano de maquinagem onde se pretende realizar a medição:

- 1: Eixo principal = eixo de medição
- 2: Eixo secundário = eixo de medição

Introdução: **1, 2**

Q261 Altura medida eixo do apalpador?

Coordenada do centro da esfera no eixo do apalpador onde deve realizar-se a medição. O valor atua de forma absoluta.

Introdução: **-99999.9999...+99999.9999**

Q320 Distancia de seguranca?

Distância adicional entre o ponto de apalpação e a esfera do apalpador. **Q320** atua adicionalmente à coluna **SET_UP** da tabela de apalpadores. O valor atua de forma incremental.

Introdução: **0...99999.9999** Em alternativa, **PREDEF**

Q260 Altura de seguranca?

Coordenada no eixo da ferramenta onde não pode haver colisão entre o apalpador e a peça de trabalho (dispositivo tensor). O valor atua de forma absoluta.

Introdução: **-99999.9999...+99999.9999** Em alternativa, **PREDEF**

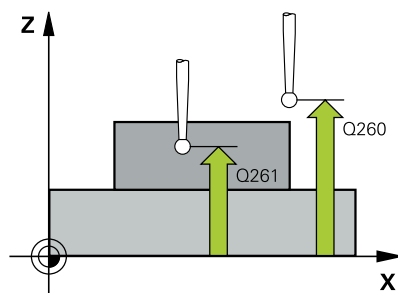


Imagem de ajuda

Parâmetros

Q305 Número na tabela?

Indique o número da linha da tabela de pontos de referência/tabela de pontos zero em que o comando guarda as coordenadas do ponto central. Dependendo de **Q303**, o comando escreve o registo na tabela de pontos de referência ou na tabela de pontos zero.

Se **Q303 = 1**, o comando descreve a tabela de pontos de referência.

Mais informações: "Definir o ponto de referência calculado",
Página 164

Introdução: **0...99.999**

Q405 Novo ponto de referência?

Coordenada no eixo de medição em que o comando deve definir o centro da nervura registado. Ajuste básico = 0. O valor atua de forma absoluta.

Introdução: **-99999.9999...+99999.9999**

Q303 Trans. valor medição (0,1)?

Definir se o ponto de referência determinado deve ser colocado na tabela de pontos zero ou na tabela de pontos de referência:

0: Escrever o ponto de referência determinado como deslocação do ponto zero na tabela de pontos zero ativa. O sistema de referência é o sistema de coordenadas da peça de trabalho ativado

1: Escrever o ponto de referência obtido na tabela de pontos de referência

Introdução: **0, 1**

Q381 Apalpar no eixo do TS? (0/1)

Determinar se o comando também deve definir o ponto de referência no eixo do apalpador:

0: Não definir o ponto de referência no eixo do apalpador

1: Definir o ponto de referência no eixo do apalpador

Introdução: **0, 1**

Q382 Apalpar eixo TS: Coord. 1o eixo?

Coordenada do ponto de apalpação no eixo principal do plano de maquinaria, onde se pretende memorizar o ponto de referência no eixo do apalpador. Só atuante quando **Q381 = 1**. O valor atua de forma absoluta.

Introdução: **-99999.9999...+99999.9999**

Imagem de ajuda

Parâmetros

Q383 Apalpar eixo TS: Coord. 2o eixo?

Coordenada do ponto de apalpação no eixo secundário do plano de maquinagem, onde se pretende memorizar o ponto de referência no eixo do apalpador. Só atuante quando **Q381** = 1. O valor atua de forma absoluta.

Introdução: **-99999.9999...+99999.9999**

Q384 Apalpar eixo TS: Coord. 3o eixo?

Coordenada do ponto de apalpação no eixo do apalpador, onde se pretende memorizar o ponto de referência no eixo do apalpador. Só atuante quando **Q381** = 1. O valor atua de forma absoluta.

Introdução: **-99999.9999...+99999.9999**

Q333 Novo pto.ref.no eixo TS ?

Coordenada no eixo do apalpador, onde o comando deve definir o ponto de referência. Ajuste básico = 0. O valor atua de forma absoluta.

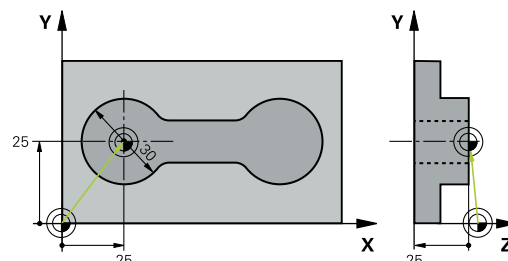
Introdução: **-99999.9999...+99999.9999**

Exemplo

11 TCH PROBE 409 PTO.REF.CENTRO PASSO ~	
Q321=+50	;CENTRO DO 1. EIXO ~
Q322=+50	;CENTRO DO 2. EIXO ~
Q311=+25	;AMPLITUDE PONTE ~
Q272=+1	;EIXO DE MEDICAO ~
Q261=-5	;ALTURA MEDIDA ~
Q320=+0	;DISTANCIA SEGURANCA ~
Q260=+20	;ALTURA DE SEGURANCA ~
Q305=+10	;NUMERO NA TABELA ~
Q405=+0	;PONTO DE REFERENCIA ~
Q303=+1	;TRANSM. VALOR MED. ~
Q381=+1	;APALPAR NO EIXO TS ~
Q382=+85	;1. COORD. EIXO TS ~
Q383=+50	;2. COORD. EIXO TS ~
Q384=+0	;3. COORD. EIXO TS ~
Q333=+1	;PONTO DE REFERENCIA

5.22 Exemplo: definição do ponto de referência no centro do segmento de círculo e aresta superior da peça de trabalho

- **Q325** = Ângulo de coordenadas polares para 1.º ponto de apalpação
- **Q247** = Passo angular para cálculo dos pontos de apalpação 2 a 4
- **Q305** = Escrever na tabela de pontos de referência, linha n.º 5
- **Q303** = Escrever o ponto de referência obtido na tabela de pontos de referência
- **Q381** = Definir também o ponto de referência no eixo TS
- **Q365** = Deslocar-se entre os pontos de medição na trajetória circular

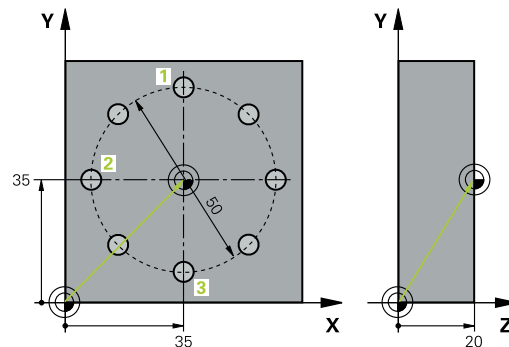


0 BEGIN PGM 413 MM	
1 TOOL CALL "TOUCH_PROBE" Z	
2 TCH PROBE 413 PTO.REF FORA CIRCULO ~	
Q321=+25	;CENTRO DO 1. EIXO ~
Q322=+25	;CENTRO DO 2. EIXO ~
Q262=+30	;DIAMETRO NOMINAL ~
Q325=+90	;ANGULO INICIAL ~
Q247=+45	;PASSO ANGULAR ~
Q261=-5	;ALTURA MEDIDA ~
Q320=+2	;DISTANCIA SEGURANCA ~
Q260=+50	;ALTURA DE SEGURANCA ~
Q301=+0	;IR ALTURA SEGURANCA ~
Q305=+5	;NUMERO NA TABELA ~
Q331=+0	;PONTO DE REFERENCIA ~
Q332=+10	;PONTO DE REFERENCIA ~
Q303=+1	;TRANSM. VALOR MED. ~
Q381=+1	;APALPAR NO EIXO TS ~
Q382=+25	;1. COORD. EIXO TS ~
Q383=+25	;2. COORD. EIXO TS ~
Q384=+0	;3. COORD. EIXO TS ~
Q333=+0	;PONTO DE REFERENCIA ~
Q423=+4	;NUMERO APALPAcoes ~
Q365=+0	;TIPO DESLOCAMENTO
3 END PGM 413 MM	

5.23 Exemplo: definição do ponto de referência na aresta superior da peça de trabalho e centro do círculo de furos

O ponto central do círculo de furos medido deve ser escrito numa tabela de pontos de referência, para posterior utilização.

- **Q291** = Ângulo de coordenadas polares do 1.º ponto central do furo **1**
- **Q292** = Ângulo de coordenadas polares do 2.º ponto central do furo **2**
- **Q293** = Ângulo de coordenadas polares do 3.º ponto central do furo **3**
- **Q305** = Escrever o centro do círculo de furos (X e Y) na linha 1
- **Q303** = Guardar o ponto de referência calculado referente ao sistema de coordenadas fixo da máquina (sistema REF) na tabela de pontos de referência **PRESET.PR**



0 BEGIN PGM 416 MM	
1 TOOL CALL "TOUCH_PROBE" Z	
2 TCH PROBE 416 PTO REF CENT CIR TAL ~	
Q273=+35	;CENTRO DO 1. EIXO ~
Q274=+35	;CENTRO DO 2. EIXO ~
Q262=+50	;DIAMETRO NOMINAL ~
Q291=+90	;ANGULO 1. FURO ~
Q292=+180	;ANGULO 2. FURO ~
Q293=+270	;ANGULO 3. FURO ~
Q261=+15	;ALTURA MEDIDA ~
Q260=+10	;ALTURA DE SEGURANCA ~
Q305=+1	;NUMERO NA TABELA ~
Q331=+0	;PONTO DE REFERENCIA ~
Q332=+0	;PONTO DE REFERENCIA ~
Q303=+1	;TRANSM. VALOR MED. ~
Q381=+1	;APALPAR NO EIXO TS ~
Q382=+7.5	;1. COORD. EIXO TS ~
Q383=+7.5	;2. COORD. EIXO TS ~
Q384=+20	;3. COORD. EIXO TS ~
Q333=+0	;PONTO DE REFERENCIA ~
Q320=+0	;DISTANCIA SEGURANCA.
3 CYCL DEF 247 FIXAR P.REFERENCIA ~	
Q339=+1	;NUMERO PONTO REFER.
4 END PGM 416 MM	

6

**Ciclos de
apalpação: controlar
peças de trabalho
automaticamente**

6.1 Princípios básicos

Resumo



O fabricante da máquina deve preparar o comando para a utilização do apalpador.

A HEIDENHAIN assume a garantia do funcionamento dos ciclos de apalpação apenas em conexão com apalpadores HEIDENHAIN

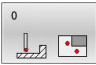
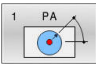
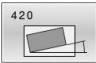



AVISO




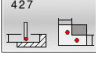
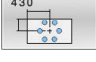
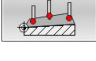
Atenção, perigo de colisão!

Durante a execução dos ciclos de apalpação **400 a 499**, não podem estar ativos quaisquer ciclos de conversão de coordenadas. Existe perigo de colisão!

- ▶ Não ativar os ciclos seguintes antes de se utilizarem ciclos de apalpação: ciclo **7 PONTO ZERO**, ciclo **8 ESPELHAMENTO**, ciclo **10 ROTACAO**, ciclo **11 FACTOR ESCALA** e ciclo **26 FATOR ESCALA EIXO**.
- ▶ Restaurar previamente as conversões de coordenadas

O comando dispõe de doze ciclos, com que se podem medir peças automaticamente:

Softkey	Ciclo	Página
	Ciclo 0 PLANO DE REFERENCIA (opção #17) <ul style="list-style-type: none"> ■ Medição duma coordenada num eixo à escolha 	238
	Ciclo 1 PTO REF POLAR (opção #17) <ul style="list-style-type: none"> ■ Medição de um ponto ■ Direção de apalpação através de ângulo 	240
	Ciclo 420 MEDIR ANGULO (opção #17) <ul style="list-style-type: none"> ■ Medir ângulo no plano de maquinagem 	242
	Ciclo 421 MEDIR FURO (opção #17) <ul style="list-style-type: none"> ■ Medir a posição de um furo ■ Medir o diâmetro de um furo ■ Se necessário, comparação de valor nominal/real 	245
	Ciclo 422 MEDIR CIRC EXTERNO (opção #17) <ul style="list-style-type: none"> ■ Medir a posição de uma ilha circular ■ Medir o diâmetro de uma ilha circular ■ Se necessário, comparação de valor nominal/real 	250
	Ciclo 423 MEDIR RECTAN INTERNO (opção #17) <ul style="list-style-type: none"> ■ Medir a posição de uma caixa retangular ■ Medir o comprimento e largura de uma caixa retangular ■ Se necessário, comparação de valor nominal/real 	255

Softkey	Ciclo	Página
	Ciclo 424 MEDIR RECTAN EXTERNO (opção #17) <ul style="list-style-type: none"> Medir a posição de uma ilha retangular Medir o comprimento e largura de uma ilha retangular Se necessário, comparação de valor nominal/real 	260
	Ciclo 425 MEDIR LARG. INTERNA (opção #17) <ul style="list-style-type: none"> Medir o comprimento de uma ranhura Medir a largura de uma ranhura Se necessário, comparação de valor nominal/real 	265
	Ciclo 426 MEDIR SERRA EXTERNA (opção #17) <ul style="list-style-type: none"> Medir a posição de uma nervura Medir a largura da nervura Se necessário, comparação de valor nominal/real 	269
	Ciclo 427 MEDIR COORDENADA (opção #17) <ul style="list-style-type: none"> Medir uma coordenada qualquer num eixo à escolha Se necessário, comparação de valor nominal/real 	273
	Ciclo 430 MEDIR CIRC FUROS (opção #17) <ul style="list-style-type: none"> Medir o ponto central do círculo de furos Medir o diâmetro de um círculo de furos Se necessário, comparação de valor nominal/real 	278
	Ciclo 431 MEDIR PLANO (opção #17) <ul style="list-style-type: none"> Ângulo de um plano através da medição de três pontos 	283

Registrar resultados de medição

Para todos os ciclos com que se podem medir peças automaticamente (exceções: ciclo **0** e **1**), pode mandar o comando criar um protocolo de medição. No ciclo de apalpação respectivo poderá definir se o comando

- deve memorizar o registo de medição num ficheiro
- deve emitir o registo de medição no ecrã e interromper a execução do programa
- não deve criar um registo de medição

A não ser que deseje guardar o protocolo de medição num ficheiro, o comando memoriza os dados, por norma, como ficheiro ASCII. Como posição de memória, o comando escolhe o diretório que contém também o programa NC correspondente.

A unidade de medida do programa principal é visível no cabeçalho do ficheiro de protocolo.



Utilize o software de transmissão de dados TNCremo da HEIDENHAIN se quiser emitir o registo de medições por conexão de dados externa.

Exemplo: ficheiro do registo para ciclo de apalpação **421**:

Protocolo de medição do ciclo de apalpação 421 Medir furo

Data: 30-06-2005

Hora: 06:55:04

Programa de medição: TNC:\GEH35712\CHECK1.H

Tipo de dimensão (0=MM / 1=INCH): 0

Valores nominais:

Centro eixo principal: 50.0000

Centro eixo secundário: 65.0000

Diâmetro: 12.0000

Valores limite indicados previamente:

Maior medida centro eixo principal: 50.1000

Medida mínima centro eixo principal: 49.9000

Medida máxima centro eixo secundário: 65.1000

Medida mínima centro eixo secundário: 64.9000

Medida máxima furo: 12.0450

Medida mínima furo: 12.0000

Valores reais:

Centro eixo principal: 50.0810

Centro eixo secundário: 64.9530

Diâmetro: 12.0259

Desvios:

Centro eixo principal: 0.0810

Centro eixo secundário: -0.0470

Diâmetro: 0.0259

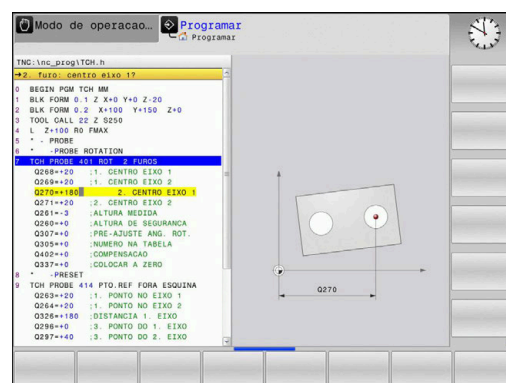
Outros resultados de medição: altura de medição: -5.0000

Fim do registo de medições

Resultados de medição em parâmetros Q

O comando guarda os resultados de medição do respetivo ciclo de apalpação nos parâmetros Q **Q150** a **Q160**, globalmente atuantes. Os desvios do valor nominal são armazenados nos parâmetros **Q161** a **Q166**. Tenha em atenção a tabela dos parâmetros de resultado que é executada com cada descrição de ciclo.

Adicionalmente, na definição do ciclo o comando exibe os parâmetros de resultado na imagem auxiliar do respetivo ciclo (ver figura à direita). O parâmetro de resultado iluminado pertence ao respetivo parâmetro de introdução.



Estado da medição

Em alguns ciclos, por meio dos parâmetros Q de **Q180** a **Q182** de atuação global, é possível consultar o estado da medição.

Valor de parâmetro	Estado da medição
Q180 = 1	Os valores de medição situam-se dentro da tolerância
Q181 = 1	Necessário trabalho de aperfeiçoamento
Q182 = 1	Desperdícios

O comando define o marcador de trabalho de aperfeiçoamento ou de desperdício assim que um dos valores de medição esteja fora da tolerância. Para determinar qual é o resultado de medição fora da tolerância, observe também o registo de medições, ou verifique os respetivos resultados de medição (**Q150** a **Q160**) quanto aos os valores limite.

No ciclo **427**, o comando parte, por regra, do princípio de que se está a medir uma medida externa (ilha). No entanto, selecionando a correspondente medida máxima ou mínima em conjunto com o sentido de apalpação, pode corrigir o estado da medição.

i O comando também fixa o marcador de estado, se não tiverem sido introduzidos valores de tolerância ou medida máxima ou mínima.

Supervisão da tolerância

Na maior parte dos ciclos para controlo da peça de trabalho, pode mandar-se o comando executar uma supervisão da tolerância. Para isso, na definição de ciclo, é necessário definir os valores limite necessários. Se não quiser executar qualquer supervisão de tolerância, introduza estes parâmetros com 0 (= valor ajustado previamente).

Supervisão da ferramenta

Em alguns ciclos para controlo da peça de trabalho, pode mandar-se o comando executar uma supervisão da peça de trabalho. O comando supervisiona, se

- for necessário corrigir o raio da ferramenta devido aos desvios do valor nominal (valores em **Q16x**)
- os desvios do valor nominal (valores em **Q16x**) forem maiores do que a tolerância de rotura da ferramenta

Corrigir ferramenta

Condições:

- Tabela de ferramentas ativa
- A supervisão da ferramenta no ciclo deve estar ligada: **Q330** diferente de 0 ou introduzir um nome de ferramenta. A introdução do nome de ferramenta é selecionada através de softkey. O comando deixa de mostrar o apóstrofo direito



- A HEIDENHAIN recomenda que esta função seja executada apenas se o contorno tiver sido maquinado com a ferramenta a corrigir e que uma pós-maquinagem eventualmente necessária se realize também com esta ferramenta.
- Se forem executadas mais medições de correção, o comando adiciona o respetivo desvio medido no valor já memorizado na tabela de ferramentas.

Ferramenta de fresagem: Se remeter para uma ferramenta de fresagem no parâmetro **Q330**, os valores correspondentes serão corrigidos da seguinte forma: por princípio, o comando corrige sempre o raio da ferramenta na coluna DR da tabela de ferramentas, mesmo quando o desvio medido se situa dentro da tolerância indicada previamente. Pode consultar no seu programa NC se é necessário trabalho de aperfeiçoamento através do parâmetro **Q181** (**Q181=1**: necessário aperfeiçoar).

Se desejar corrigir automaticamente uma ferramenta indexada com nome de ferramenta, programe da seguinte forma:

- **Q50** = "NOME FERRAMENTA"
- **FN18: SYSREAD Q0 = ID990 NR10 IDX0**; em **IDX** indica-se o número do parâmetro **QS**
- **Q0= Q0 +0.2**; Adicionar índice do número da ferramenta básica
- No ciclo: **Q330 = Q0**; utilizar o número de ferramenta com índice

Monitorização da rotura de ferramenta

Condições:

- Tabela de ferramentas ativa
- A supervisão da ferramenta no ciclo deve estar ligada (**Q330** introduzir diferente de 0)
- RBREAK deve ser maior que 0 (no número de ferramenta indicado na tabela)

Mais informações: Manual do Utilizador **Preparar, testar e executar programas NC**

O comando emite uma mensagem de erro e pára a execução do programa, se o desvio medido for maior do que a tolerância de rotura da ferramenta. Ao mesmo tempo, bloqueia a ferramenta na tabela de ferramentas (coluna TL = L).

Sistema de referência para resultados de medição

O comando emite todos os resultados de medição para os parâmetros de resultados e para o ficheiro de protocolo no sistema de coordenadas ativo - portanto, eventualmente deslocado ou/e rodado/inclinado.

6.2 Ciclo 0 PLANO DE REFERENCIA (opção #17)

Programação ISO

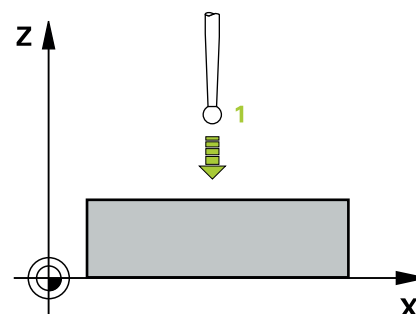
G55

Aplicação

O ciclo de apalpação determina uma posição qualquer na peça de trabalho, numa direção de apalpação à escolha.

Execução do ciclo

- 1 O apalpador aproxima-se num movimento 3D em marcha rápida (valor da coluna **FMAX**) para a posição prévia **1** programada no ciclo
- 2 Seguidamente, o apalpador executa o processo de apalpação com avanço de apalpação (coluna **F**). A direção de apalpação tem de ser determinada no ciclo
- 3 Depois de o comando ter registado a posição, o apalpador regressa ao ponto inicial do processo de apalpação e memoriza num parâmetro Q a coordenada medida. Adicionalmente, o comando memoriza as coordenadas da posição em que se encontra o apalpador no momento do sinal de comutação, nos parâmetros de **Q115** a **Q119**. Para os valores nestes parâmetros, o comando não considera o comprimento nem o raio da haste de apalpação



Avisos

AVISO

Atenção, perigo de colisão!

O comando desloca o apalpador em marcha rápida num movimento tridimensional para a posição previamente programada no ciclo. Dependendo da posição em que a ferramenta se encontrar anteriormente, existe perigo de colisão!

- ▶ Posicionar previamente de forma a que não ocorra nenhuma colisão na aproximação à posição prévia programada

- Este ciclo pode ser executado exclusivamente no modo de maquinagem **FUNCTION MODE MILL**.

Parâmetros de ciclo

Imagem de ajuda	Parâmetros
	<p>Nr. parametro para o resultado? Introduzir o número do parâmetro Q a que é atribuído o valor da coordenada. Introdução: 0...1999</p>
	<p>Eixo contato / sentido contato? Introduzir o eixo de apalpação com a tecla de seleção do eixo ou com o teclado alfabético e o sinal de direção de apalpação. Introdução: -, +</p>
	<p>Posicao nominal? Com as teclas de seleção de eixo ou com o teclado alfabético, introduzir todas as coordenadas para o posicionamento prévio do apalpador. Introdução: -999999999...+999999999</p>

Exemplo

```
11 TCH PROBE 0.0 PLANO DE REFERENCIA Q9 Z+
```

```
12 TCH PROBE 0.1 X+99 Y+22 Z+2
```

6.3 Ciclo 1 PTO REF POLAR (opção #17)

Programação ISO

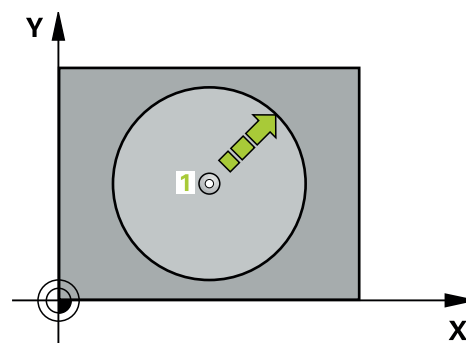
Sintaxe NC disponível apenas em Klartext.

Aplicação

O ciclo de apalpação **1** determina, numa direção de apalpação qualquer, uma posição qualquer na peça de trabalho.

Execução do ciclo

- 1 O apalpador aproxima-se num movimento 3D em marcha rápida (valor da coluna **FMAX**) para a posição prévia **1** programada no ciclo
- 2 Seguidamente, o apalpador executa o processo de apalpação com avanço de apalpação (coluna **F**). No processo de apalpação, o comando desloca-se ao mesmo tempo em 2 eixos (depende do ângulo de apalpação). A direção de apalpação determina-se no ciclo por meio de ângulo polar
- 3 Depois de o comando ter registado a posição, o apalpador regressa ao ponto inicial do processo de apalpação. O comando memoriza as coordenadas da posição em que se encontra o apalpador no momento do sinal de comutação nos parâmetros de **Q115** a **Q119**



Avisos

AVISO

Atenção, perigo de colisão!

O comando desloca o apalpador em marcha rápida num movimento tridimensional para a posição previamente programada no ciclo. Dependendo da posição em que a ferramenta se encontrar anteriormente, existe perigo de colisão!

- ▶ Posicionar previamente de forma a que não ocorra nenhuma colisão na aproximação à posição prévia programada

- Este ciclo pode ser executado exclusivamente no modo de maquinação **FUNCTION MODE MILL**.
- O eixo de apalpação definido no ciclo define o plano de apalpação:
Eixo de apalpação X: plano X/Y
Eixo de apalpação Y: plano Y/Z
Eixo de apalpação Z: plano Z/X

Parâmetros de ciclo

Imagem de ajuda	Parâmetros
	<p>Eixo palpação? Introduzir o eixo de apalpação com tecla de seleção do eixo ou com o teclado alfabético. Confirmar com a tecla ENT. Introdução X, Y ou Z</p>
	<p>Ângulo de palpação? Ângulo referente ao eixo de apalpação, onde deve deslocar-se o apalpador. Introdução: -180...+180</p>
	<p>Posicao nominal? Com as teclas de seleção de eixo ou com o teclado alfabético, introduzir todas as coordenadas para o posicionamento prévio do apalpador. Introdução: -999999999...+999999999</p>

Exemplo

11 TCH PROBE 1.0 PTO REF POLAR

12 TCH PROBE 1.1 X WINKEL:+30

13 TCH PROBE 1.2 X+0 Y+10 Z+3

6.4 Ciclo 420 MEDIR ANGULO (opção #17)

Programação ISO

G420

Aplicação

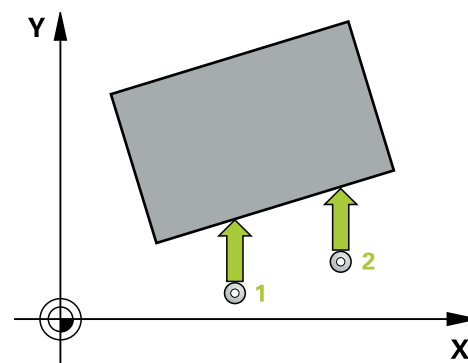
O ciclo de apalpação **420** obtém o ângulo que contém uma reta qualquer com o eixo principal do plano de maquinagem.

Execução do ciclo

- 1 O comando posiciona o apalpador em marcha rápida (valor da coluna **FMAX**) e com lógica de posicionamento para o ponto de apalpação **1** programado. A soma de **Q320**, **SET_UP** e do raio da esfera de apalpação é tida em consideração ao apalpar em cada direção de apalpação. O centro da esfera de apalpação é deslocado do ponto de apalpação segundo esta soma contra a direção de apalpação, ao iniciar-se o movimento de apalpação

Mais informações: "Lógica de posicionamento", Página 42

- 2 A seguir, o apalpador desloca-se para a altura de medição introduzida e executa o primeiro processo de apalpação com avanço de apalpação (coluna **F**)
- 3 A seguir, o apalpador desloca-se para o ponto de apalpação seguinte **2** e executa o segundo processo de apalpação
- 4 O comando posiciona o apalpador de volta na Altura Segura e memoriza o ângulo obtido no seguinte parâmetro Q:



Número do parâmetro Q	Significado
Q150	Ângulo medido referente ao eixo principal do plano de maquinagem

Avisos

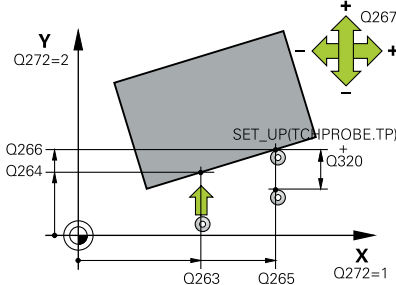
- Este ciclo pode ser executado exclusivamente no modo de maquinagem **FUNCTION MODE MILL**.
- Se o eixo do apalpador estiver definido como eixo de medição, é possível medir o ângulo na direção do eixo A ou eixo B:
 - Se o ângulo tiver de ser medido na direção do eixo A, selecionar **Q263** igual a **Q265** e **Q264** diferente de **Q266**
 - Se o ângulo tiver de ser medido na direção do eixo B, selecionar **Q263** diferente de **Q265** e **Q264** igual a **Q266**
- O comando anula no início do ciclo uma rotação básica activada.

Indicação sobre a programação

- Antes da definição de ciclo, é necessário ter programado uma chamada de ferramenta para a definição do eixo do apalpador.

Parâmetros de ciclo

Imagem de ajuda



Parâmetros

Q263 1. ponto de medicao no eixo 1?

Coordenada do primeiro ponto de apalpação no eixo principal do plano de maquinagem. O valor atua de forma absoluta.

Introdução: **-99999.9999...+99999.9999**

Q264 1. ponto de medicao no eixo 2?

Coordenada do primeiro ponto de apalpação no eixo secundário do plano de maquinagem. O valor atua de forma absoluta.

Introdução: **-99999.9999...+99999.9999**

Q265 2. ponto de medicao no eixo 1?

Coordenada do segundo ponto de apalpação no eixo principal do plano de maquinagem. O valor atua de forma absoluta.

Introdução: **-99999.9999...+99999.9999**

Q266 2. ponto de medicao no eixo 2?

Coordenada do segundo ponto de apalpação no eixo secundário do plano de maquinagem. O valor atua de forma absoluta.

Introdução: **-99999.9999...+99999.9999**

Q272 Eixo med.(1/2/3: 1=eixo princ.)?

eixo em que deve ser feita a medição:

- 1: Eixo principal = eixo de medição
- 2: Eixo secundário = eixo de medição
- 3: Eixo do apalpador = eixo de medição

Introdução: **1, 2, 3**

Q267 Direc. desloc. 1 (+1=+ / -1=-)?

Direcção em que o apalpador deve deslocar-se para a peça:

- 1: Direcção de deslocação negativa
- +1: Direcção de deslocação positiva

Introdução: **-1, +1**

Q261 Altura medida eixo do apalpador?

Coordenada do centro da esfera no eixo do apalpador onde deve realizar-se a medição. O valor atua de forma absoluta.

Introdução: **-99999.9999...+99999.9999**

Q320 Distancia de seguranca?

Distância adicional entre o ponto de medição e a esfera do apalpador. O movimento de apalpação inicia-se desviado segundo a soma de **Q320**, **SET_UP** e o raio da esfera de apalpação também ao apalpar na direcção do eixo da ferramenta. O valor atua de forma incremental.

Introdução: **0...99999.9999** Em alternativa, **PREDEF**

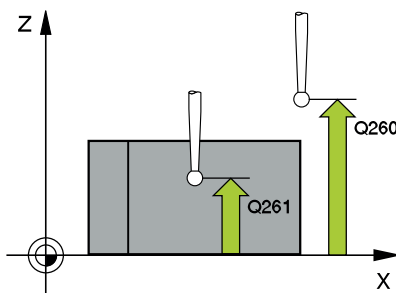


Imagem de ajuda

Parâmetros

Q260 Altura de segurança?

Coordenada no eixo da ferramenta onde não pode haver colisão entre o apalpador e a peça de trabalho (dispositivo tensor). O valor atua de forma absoluta.

Introdução: **-99999.9999...+99999.9999** Em alternativa, **PREDEF**

Q301 Ir a altura de segurança (0/1)?

Determinar se o apalpador deve deslocar-se entre os pontos de medição:

0: Deslocar entre pontos de medição para a altura de medição

1: Deslocar entre pontos de medição para a Altura Segura

Introdução: **0, 1**

Q281 Protocolo medida (0/1/2)?

Determinar se o comando deve criar um registo de medição:

Determinar se o comando deve criar um registo de medição:

1: Criar protocolo de medição: o comando guarda o **ficheiro de protocolo TCHPR420.TXT** na mesma pasta em que se encontra o respetivo programa NC.

2: interromper a execução do programa e enviar o protocolo de medição para o ecrã do comando (em seguida, com **NC-Start**, pode prosseguir o programa NC)

Introdução: **0, 1, 2**

Exemplo

11 TCH PROBE 420 MEDIR ANGULO ~	
Q263=+10	;1. PONTO NO EIXO 1 ~
Q264=+10	;1. PONTO NO EIXO 2 ~
Q265=+15	;2. PONTO DO 1. EIXO ~
Q266=+95	;2. PONTO DO 2. EIXO ~
Q272=+1	;EIXO DE MEDICAO ~
Q267=-1	;DIRECAO DESLOCAMENTO ~
Q261=-5	;ALTURA MEDIDA ~
Q320=+0	;DISTANCIA SEGURANCA ~
Q260=+10	;ALTURA DE SEGURANCA ~
Q301=+1	;IR ALTURA SEGURANCA ~
Q281=+1	;PROTOCOLO MEDIDA

6.5 Ciclo 421 MEDIR FURO (opção #17)

Programação ISO

G421

Aplicação

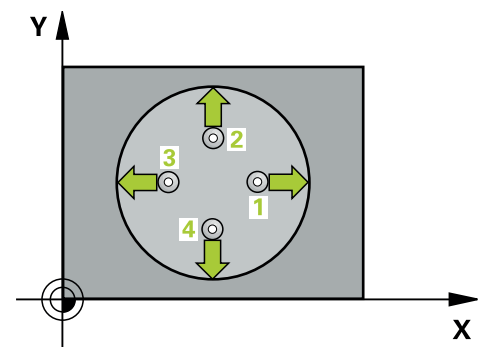
O ciclo de apalpação **421** obtém o ponto central e o diâmetro dum furo (caixa circular). Se se definirem no ciclo os respetivos valores de tolerância, o comando executa uma comparação de valor nominal/real e coloca os desvios em parâmetros Q.

Execução do ciclo

- 1 O comando posiciona o apalpador em marcha rápida (valor da coluna **FMAX**) e com lógica de posicionamento para o ponto de apalpação **1**. O comando calcula os pontos de apalpação baseado nos dados no ciclo e na distância de segurança da coluna SET_UP na tabela de apalpadores

Mais informações: "Lógica de posicionamento", Página 42

- 2 A seguir, o apalpador desloca-se para a altura de medição introduzida e executa o primeiro processo de apalpação com avanço de apalpação (coluna **F**). O comando determina automaticamente a direção de apalpação em função do ângulo inicial programado
- 3 A seguir, o apalpador desloca-se de forma circular, ou à altura de medição ou à altura segura, para o ponto de apalpação seguinte **2** e executa aí o segundo processo de apalpação
- 4 O comando posiciona o apalpador para o ponto de apalpação **3** e a seguir para o ponto de apalpação **4** e executa aí o terceiro e o quarto processo de apalpação
- 5 Finalmente, o comando posiciona o apalpador de regresso na Altura Segura e memoriza o ângulo os valores reais e os desvios nos seguintes parâmetros Q:



Número do parâmetro Q	Significado
Q151	Valor real centro eixo principal
Q152	Valor real centro eixo secundário
Q153	Valor real diâmetro
Q161	Desvio centro eixo principal
Q162	Desvio centro eixo secundário
Q163	Desvio diâmetro

Avisos

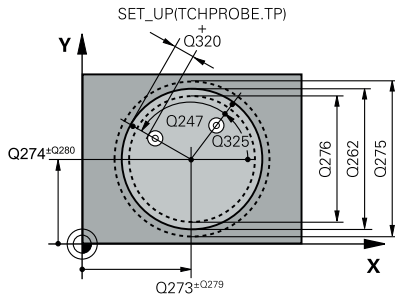
- Este ciclo pode ser executado exclusivamente no modo de maquinagem **FUNCTION MODE MILL**.
- Quanto menor for o passo angular programado, menor é a precisão com que o comando calcula a dimensão do furo. menor valor de introdução: 5°.
- O comando anula no início do ciclo uma rotação básica activada.

Indicações sobre a programação

- Antes da definição de ciclo, é necessário ter programado uma chamada de ferramenta para a definição do eixo do apalpador.
- O diâmetro nominal **Q262** deve encontrar-se entre a medida mínima e a máxima (**Q276/Q275**).
- Os parâmetros **Q498** e **Q531** não têm quaisquer efeitos neste ciclo. Não é necessário proceder a introduções. Estes parâmetros foram integrados meramente por motivos de compatibilidade. Se, p. ex., importar um programa do comando de tornear e fresar TNC 640, não recebe qualquer mensagem de erro.

Parâmetros de ciclo

Imagem de ajuda



Parâmetros

Q273 Centro eixo 1 (valor nominal)?

Centro do furo no eixo principal do plano de maquinagem. O valor atua de forma absoluta.

Introdução: **-99999.9999...+99999.9999**

Q274 Centro eixo 2 (valor nominal)?

Centro do furo no eixo secundário do plano de maquinagem. O valor atua de forma absoluta.

Introdução: **-99999.9999...+99999.9999**

Q262 Diâmetro nominal?

Introduzir o diâmetro do furo.

Introdução: **0...99999.9999**

Q325 Ângulo inicial?

Ângulo entre o eixo principal do plano de maquinagem e o primeiro ponto de apalpação. O valor atua de forma absoluta.

Introdução: **-360.000...+360.000**

Q247 Passo angular?

Ângulo entre dois pontos de medição; o sinal do passo angular determina a direção de rotação (- = sentido horário), com que o apalpador se desloca para o ponto de medição seguinte. Se quiser medir arcos de círculo, programe um passo angular menor do que 90°. O valor atua de forma incremental.

Introdução: **-120...+120**

Q261 Altura medida eixo do apalpador?

Coordenada do centro da esfera no eixo do apalpador onde deve realizar-se a medição. O valor atua de forma absoluta.

Introdução: **-99999.9999...+99999.9999**

Q320 Distância de segurança?

Distância adicional entre o ponto de apalpação e a esfera do apalpador. **Q320** atua adicionalmente à coluna **SET_UP** da tabela de apalpadores. O valor atua de forma incremental.

Introdução: **0...99999.9999** Em alternativa, **PREDEF**

Q260 Altura de segurança?

Coordenada no eixo da ferramenta onde não pode haver colisão entre o apalpador e a peça de trabalho (dispositivo tensor). O valor atua de forma absoluta.

Introdução: **-99999.9999...+99999.9999** Em alternativa, **PREDEF**

Q301 Ir a altura de segurança (0/1)?

Determinar se o apalpador deve deslocar-se entre os pontos de medição:

0: Deslocar entre pontos de medição para a altura de medição

1: Deslocar entre pontos de medição para a Altura Segura

Introdução: **0, 1**

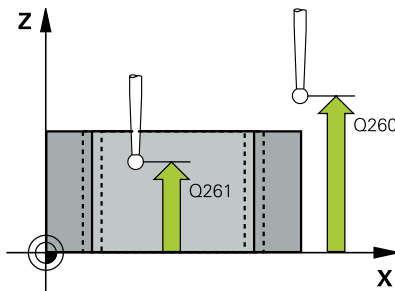


Imagem de ajuda

Parâmetros

Q275 Tamanho maximo furo?

Máximo diâmetro admitido do furo (caixa circular)

Introdução: **0...99999.9999**

Q276 Tamanho minimo furo?

Mínimo diâmetro admitido do furo (caixa circular)

Introdução: **0...99999.9999**

Q279 Tolerancia centro eixo 1?

Desvio de posição admitido no eixo principal do plano de maquina-
gem.

Introdução: **0...99999.9999**

Q280 Tolerancia centro eixo 2?

Desvio de posição admitido no eixo secundário do plano de maqui-
nagem.

Introdução: **0...99999.9999**

Q281 Protocolo medida (0/1/2)?

Determinar se o comando deve criar um registo de medição:

0: Não criar nenhum registo

1: Criar protocolo de medição: por norma, o comando guarda o **ficheiro de protocolo TCHPR421.TXT** no mesmo diretório em que se encontra o respetivo programa NC.

2: interromper execução do programa e emitir protocolo de medição no ecrã do comando. Continuar o programa NC com **NC-Start**

Introdução: **0, 1, 2**

Q309 Paragem PGM excedeu tolerancia?

Determinar se o comando, em caso de excesso de tolerância, deve interromper a execução do programa e emitir uma mensagem de erro:

0: não interromper a execução do programa, não emitir mensagem de erro

1: Interromper a execução do programa, emitir mensagem de erro

Introdução: **0, 1**

Q330 Ferramenta para vigilância?

Determinar se o comando deve executar uma supervisão da ferra-
menta :

0: Supervisão não ativa

>0: Número ou nome da ferramenta com a qual o comando execu-
tou a maquinaagem. Tem a opção de aplicar uma ferramenta direta-
mente desde a tabela de ferramentas mediante softkey.

Introdução: **0...99999.9** em alternativa, no máximo **255** caracteres

Mais informações: "Supervisão da ferramenta", Página 236

Imagem de ajuda	Parâmetros
	<p>Q423 N° de apalpações no plano (4/3)? Definir se o comando deve medir o círculo com três ou quatro apalpações: 3: Utilizar três pontos de medição 4: Utilizar quatro pontos de medição (definição padrão) Introdução: 3, 4</p>
	<p>Q365 Tipo deslocam.? recta=0/circ.=1 Determinar com que função de trajetória a ferramenta se deve deslocar entre os pontos de medição, quando a deslocação à altura de segurança (Q301=1) está ativa: 0: deslocar numa reta entre as maquinagens 1: deslocar de forma circular no diâmetro do círculo teórico entre as maquinagens Introdução: 0, 1</p>
	<p>Os parâmetros Q498 e Q531 não têm quaisquer efeitos neste ciclo. Não é necessário proceder a introduções. Estes parâmetros foram integrados meramente por motivos de compatibilidade. Se, p. ex., importar um programa do comando de tornear e fresar TNC 640, não recebe qualquer mensagem de erro.</p>

Exemplo

11 TCH PROBE 421 MEDIR FURO ~	
Q273=+50	;CENTRO DO 1. EIXO ~
Q274=+50	;CENTRO DO 2. EIXO ~
Q262=+15.25	;DIAMETRO NOMINAL ~
Q325=+0	;ANGULO INICIAL ~
Q247=+60	;PASSO ANGULAR ~
Q261=-5	;ALTURA MEDIDA ~
Q320=+0	;DISTANCIA SEGURANCA ~
Q260=+20	;ALTURA DE SEGURANCA ~
Q301=+1	;IR ALTURA SEGURANCA ~
Q275=+15.34	;TAMANHO MAXIMO ~
Q276=+15.16	;TAMANHO MINIMO ~
Q279=+0.1	;TOLERANCIA 1. CENTRO ~
Q280=+0.1	;TOLERANCIA 2. CENTRO ~
Q281=+1	;PROTOCOLO MEDIDA ~
Q309=+0	;PARAG. PGM SEM ERRO ~
Q330=+0	;FERRAMENTA ~
Q423=+4	;NUMERO APALPAcoes ~
Q365=+1	;TIPO DESLOCAMENTO ~
Q498=+0	;INVERTER FERRAMENTA ~
Q531=+0	;ANGULO DE INCIDENCIA

6.6 Ciclo 422 MEDIR CIRC EXTERNO (opção #17)

Programação ISO

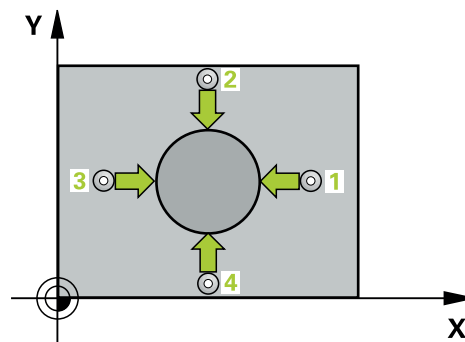
G422

Aplicação

O ciclo de apalpação **422** obtém o ponto central e o diâmetro duma ilha circular. Se se definirem no ciclo os respetivos valores de tolerância, o comando executa uma comparação de valor nominal/real e coloca os desvios em parâmetros Q.

Execução do ciclo

- 1 O comando posiciona o apalpador em marcha rápida (valor da coluna **FMAX**) e com lógica de posicionamento para o ponto de apalpação **1**. O comando calcula os pontos de apalpação baseado nos dados no ciclo e na distância de segurança da coluna **SET_UP** na tabela de apalpações.
- Mais informações:** "Lógica de posicionamento", Página 42
- 2 A seguir, o apalpador desloca-se para a altura de medição introduzida e executa o primeiro processo de apalpação com avanço de apalpação (coluna **F**). O comando determina automaticamente a direção de apalpação em função do ângulo inicial programado
 - 3 A seguir, o apalpador desloca-se de forma circular, ou à altura de medição ou à altura segura, para o ponto de apalpação seguinte **2** e executa aí o segundo processo de apalpação
 - 4 O comando posiciona o apalpador para o ponto de apalpação **3** e a seguir para o ponto de apalpação **4** e executa aí o terceiro e o quarto processo de apalpação
 - 5 Finalmente, o comando posiciona o apalpador de regresso na Altura Segura e memoriza o ângulo os valores reais e os desvios nos seguintes parâmetros Q:



Número do parâmetro Q	Significado
Q151	Valor real centro eixo principal
Q152	Valor real centro eixo secundário
Q153	Valor real diâmetro
Q161	Desvio centro eixo principal
Q162	Desvio centro eixo secundário
Q163	Desvio diâmetro

Avisos

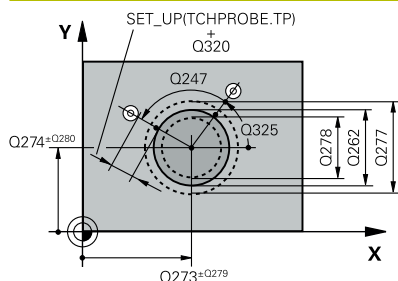
- Este ciclo pode ser executado exclusivamente no modo de maquinação **FUNCTION MODE MILL**.
- Quanto menor for o passo angular programado, menor é a precisão com que o comando calcula a dimensão do furo. menor valor de introdução: 5°.
- O comando anula no início do ciclo uma rotação básica activada.

Indicações sobre a programação

- Antes da definição de ciclo, é necessário ter programado uma chamada de ferramenta para a definição do eixo do apalpador.
- Os parâmetros **Q498** e **Q531** não têm quaisquer efeitos neste ciclo. Não é necessário proceder a introduções. Estes parâmetros foram integrados meramente por motivos de compatibilidade. Se, p. ex., importar um programa do comando de tornear e fresar TNC 640, não recebe qualquer mensagem de erro.

Parâmetros de ciclo

Imagem de ajuda



Parâmetros

Q273 Centro eixo 1 (valor nominal)?

Centro da ilha no eixo principal do plano de maquinagem. O valor atua de forma absoluta.

Introdução: **-99999.9999...+99999.9999**

Q274 Centro eixo 2 (valor nominal)?

Centro da ilha no eixo secundário do plano de maquinagem. O valor atua de forma absoluta.

Introdução: **-99999.9999...+99999.9999**

Q262 Diâmetro nominal?

Introduzir o diâmetro da ilha.

Introdução: **0...99999.9999**

Q325 Ângulo inicial?

Ângulo entre o eixo principal do plano de maquinagem e o primeiro ponto de apalpação. O valor atua de forma absoluta.

Introdução: **-360.000...+360.000**

Q247 Passo angular?

Ângulo entre dois pontos de medição, o sinal do passo angular determina a direção de maquinagem (- = sentido horário). Se quiser medir arcos de círculo, programe um passo angular menor do que 90°. O valor atua de forma incremental.

Introdução: **-120...+120**

Q261 Altura medida eixo do apalpador?

Coordenada do centro da esfera no eixo do apalpador onde deve realizar-se a medição. O valor atua de forma absoluta.

Introdução: **-99999.9999...+99999.9999**

Q320 Distância de segurança?

Distância adicional entre o ponto de apalpação e a esfera do apalpador. **Q320** atua adicionalmente à coluna **SET_UP** da tabela de apalpadores. O valor atua de forma incremental.

Introdução: **0...99999.9999** Em alternativa, **PREDEF**

Q260 Altura de segurança?

Coordenada no eixo da ferramenta onde não pode haver colisão entre o apalpador e a peça de trabalho (dispositivo tensor). O valor atua de forma absoluta.

Introdução: **-99999.9999...+99999.9999** Em alternativa, **PREDEF**

Q301 Ir a altura de segurança (0/1)?

Determinar se o apalpador deve deslocar-se entre os pontos de medição:

0: Deslocar entre pontos de medição para a altura de medição

1: Deslocar entre pontos de medição para a Altura Segura

Introdução: **0, 1**

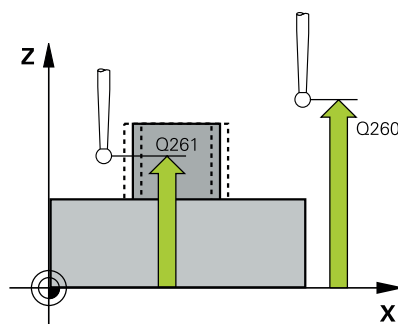


Imagem de ajuda	Parâmetros
	<p>Q277 Tamanho maximo ilhas? Máximo diâmetro permitido da ilha Introdução: 0...99999.9999</p>
	<p>Q278 Tamanho minimo ilhas? Mínimo diâmetro permitido da ilha Introdução: 0...99999.9999</p>
	<p>Q279 Tolerancia centro eixo 1? Desvio de posição admitido no eixo principal do plano de maquina- gem. Introdução: 0...99999.9999</p>
	<p>Q280 Tolerancia centro eixo 2? Desvio de posição admitido no eixo secundário do plano de maqui- nagem. Introdução: 0...99999.9999</p>
	<p>Q281 Protocolo medida (0/1/2)? Determinar se o comando deve criar um registo de medição: 0: Não criar nenhum registo 1: Criar protocolo de medição: o comando guarda o ficheiro de protocolo TCHPR422.TXT na mesma pasta em que se encontra o respetivo programa NC. 2: interromper execução do programa e emitir protocolo de medição no ecrã do comando. Continuar o programa NC com NC-Start Introdução: 0, 1, 2</p>
	<p>Q309 Paragem PGM excedeu tolerancia? Determinar se o comando, em caso de excesso de tolerância, deve interromper a execução do programa e emitir uma mensagem de erro: 0: não interromper a execução do programa, não emitir mensagem de erro 1: Interromper a execução do programa, emitir mensagem de erro Introdução: 0, 1</p>
	<p>Q330 Ferramenta para vigilância? Determinar se o comando deve executar uma supervisão da ferra- menta: 0: Supervisão não ativa >0: Número da ferramenta na tabela de ferramentas TOOL.T Introdução: 0...99999.9 em alternativa, no máximo 255 caracteres Mais informações: "Supervisão da ferramenta", Página 236</p>
	<p>Q423 N° de apalpações no plano (4/3)? Definir se o comando deve medir o círculo com três ou quatro apalpações: 3: Utilizar três pontos de medição 4: Utilizar quatro pontos de medição (definição padrão) Introdução: 3, 4</p>

Imagem de ajuda

Parâmetros

Q365 Tipo deslocam.? recta=0/círc.=1

Determinar com que função de trajetória a ferramenta se deve deslocar entre os pontos de medição, quando a deslocação à altura de segurança (**Q301=1**) está ativa:

0: deslocar numa reta entre as maquinagens

1: deslocar de forma circular no diâmetro do círculo teórico entre as maquinagens

Introdução: **0, 1**

Os parâmetros **Q498** e **Q531** não têm quaisquer efeitos neste ciclo. Não é necessário proceder a introduções. Estes parâmetros foram integrados meramente por motivos de compatibilidade. Se, p. ex., importar um programa do comando de tornear e fresar TNC 640, não recebe qualquer mensagem de erro.

Exemplo

11 TCH PROBE 422 MEDIR CIRC EXTERNO ~	
Q273=+50	;CENTRO DO 1. EIXO ~
Q274=+50	;CENTRO DO 2. EIXO ~
Q262=+75	;DIAMETRO NOMINAL ~
Q325=+90	;ANGULO INICIAL ~
Q247=+30	;PASSO ANGULAR ~
Q261=-5	;ALTURA MEDIDA ~
Q320=+0	;DISTANCIA SEGURANCA ~
Q260=+10	;ALTURA DE SEGURANCA ~
Q301=+0	;IR ALTURA SEGURANCA ~
Q277=+35.15	;TAMANHO MAXIMO ~
Q278=+34.9	;TAMANHO MINIMO ~
Q279=+0.05	;TOLERANCIA 1. CENTRO ~
Q280=+0.05	;TOLERANCIA 2. CENTRO ~
Q281=+1	;PROTOCOLO MEDIDA ~
Q309=+0	;PARAG. PGM SEM ERRO ~
Q330=+0	;FERRAMENTA ~
Q423=+4	;NUMERO APALPAcoes ~
Q365=+1	;TIPO DESLOCAMENTO ~
Q498=+0	;INVERTER FERRAMENTA ~
Q531=+0	;ANGULO DE INCIDENCIA

6.7 Ciclo 423 MEDIR RECTAN INTERNO (opção #17)

Programação ISO
G423

Aplicação

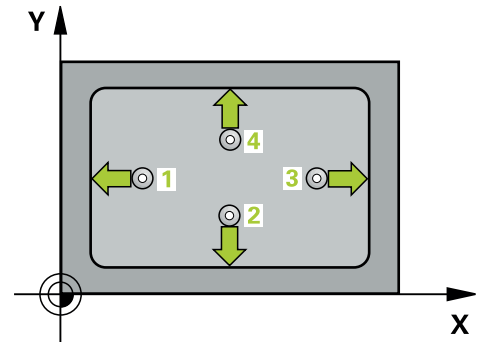
O ciclo de apalpação **423** obtém o ponto central e também o comprimento e largura duma caixa retangular. Se se definirem no ciclo os respetivos valores de tolerância, o comando executa uma comparação de valor nominal/real e coloca os desvios em parâmetros Q.

Execução do ciclo

1 O comando posiciona o apalpador em marcha rápida (valor da coluna **FMAX**) e com lógica de posicionamento para o ponto de apalpação **1**. O comando calcula os pontos de apalpação baseado nos dados no ciclo e na distância de segurança da coluna **SET_UP** na tabela de apalpações.

Mais informações: "Lógica de posicionamento", Página 42

- 2 A seguir, o apalpador desloca-se para a altura de medição introduzida e executa o primeiro processo de apalpação com avanço de apalpação (coluna **F**)
- 3 A seguir, o apalpador desloca-se paralelo ao eixo à altura de medição ou à altura segura, para o ponto de apalpação seguinte **2** e executa aí o segundo processo de apalpação
- 4 O comando posiciona o apalpador para o ponto de apalpação **3** e a seguir para o ponto de apalpação **4** e executa aí o terceiro e o quarto processo de apalpação
- 5 Finalmente, o comando posiciona o apalpador de regresso na Altura Segura e memoriza o ângulo os valores reais e os desvios nos seguintes parâmetros Q:



Número do parâmetro Q	Significado
Q151	Valor real centro eixo principal
Q152	Valor real centro eixo secundário
Q154	Valor real do comprimento lateral, eixo principal
Q155	Valor real do comprimento lateral, eixo secundário
Q161	Desvio centro eixo principal
Q162	Desvio centro eixo secundário
Q164	Desvio do comprimento lateral, eixo principal
Q165	Desvio do comprimento lateral, eixo secundário

Avisos

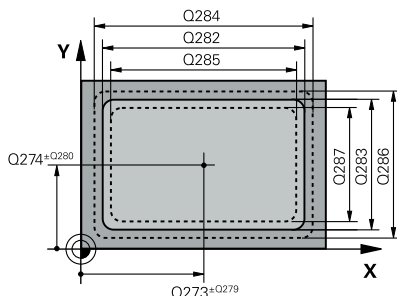
- Este ciclo pode ser executado exclusivamente no modo de maquinação **FUNCTION MODE MILL**.
- Quando a medida da caixa e a distância de segurança não permitem um posicionamento prévio próximo dos pontos de apalpação, o comando apalpa sempre a partir do centro da caixa. Entre os quatro pontos de medição, o apalpador não se desloca na Altura Segura.
- A supervisão da ferramenta depende do desvio no primeiro comprimento lateral.
- O comando anula no início do ciclo uma rotação básica activada.

Indicação sobre a programação

- Antes da definição de ciclo, é necessário ter programado uma chamada de ferramenta para a definição do eixo do apalpador.

Parâmetros de ciclo

Imagem de ajuda



Parâmetros

Q273 Centro eixo 1 (valor nominal)?

Centro da caixa no eixo principal do plano de maquinagem. O valor atua de forma absoluta.

Introdução: **-99999.9999...+99999.9999**

Q274 Centro eixo 2 (valor nominal)?

Centro da caixa no eixo secundário do plano de maquinagem. O valor atua de forma absoluta.

Introdução: **-99999.9999...+99999.9999**

Q282 Longitude 1. lado (val.nominal)?

Comprimento da caixa, paralelamente ao eixo principal do plano de maquinagem.

Introdução: **0...99999.9999**

Q283 Longitude 2. lado (val.nominal)?

Comprimento da caixa, paralelamente ao eixo secundário do plano de maquinagem

Introdução: **0...99999.9999**

Q261 Altura medida eixo do apalpador?

Coordenada do centro da esfera no eixo do apalpador onde deve realizar-se a medição. O valor atua de forma absoluta.

Introdução: **-99999.9999...+99999.9999**

Q320 Distancia de seguranca?

Distância adicional entre o ponto de apalpação e a esfera do apalpador. **Q320** atua adicionalmente à coluna **SET_UP** da tabela de apalpadores. O valor atua de forma incremental.

Introdução: **0...99999.9999** Em alternativa, **PREDEF**

Q260 Altura de seguranca?

Coordenada no eixo da ferramenta onde não pode haver colisão entre o apalpador e a peça de trabalho (dispositivo tensor). O valor atua de forma absoluta.

Introdução: **-99999.9999...+99999.9999** Em alternativa, **PREDEF**

Q301 Ir a altura de seguranca (0/1)?

Determinar se o apalpador deve deslocar-se entre os pontos de medição:

0: Deslocar entre pontos de medição para a altura de medição

1: Deslocar entre pontos de medição para a Altura Segura

Introdução: **0, 1**

Q284 Tamanho max.longitude 1. lado?

Maior comprimento permitido da caixa

Introdução: **0...99999.9999**

Q285 Tamanho min. longitude 1. lado?

Menor comprimento permitido da caixa

Introdução: **0...99999.9999**

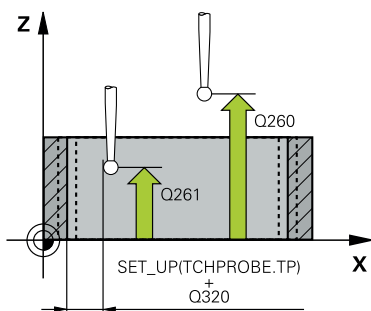


Imagem de ajuda	Parâmetros
	<p>Q286 Tamanho max. longitude 2. lado? Maior largura permitida da caixa Introdução: 0...99999.9999</p>
	<p>Q287 Tamanho min. longitude 2. lado? Menor largura permitida da caixa Introdução: 0...99999.9999</p>
	<p>Q279 Tolerancia centro eixo 1? Desvio de posição admitido no eixo principal do plano de maquina- gem. Introdução: 0...99999.9999</p>
	<p>Q280 Tolerancia centro eixo 2? Desvio de posição admitido no eixo secundário do plano de maqui- nagem. Introdução: 0...99999.9999</p>
	<p>Q281 Protocolo medida (0/1/2)? Determinar se o comando deve criar um protocolo de medição: 0: Não criar nenhum protocolo de medição. 1: Criar protocolo de medição: o comando guarda o ficheiro de protocolo TCHPR423.TXT na mesma pasta em que se encontra o respetivo programa NC. 2: interromper execução do programa e emitir protocolo de medição no ecrã do comando.Continuar o programa NC com NC-Start. Introdução: 0, 1, 2</p>
	<p>Q309 Paragem PGM excedeu tolerancia? Determinar se o comando, em caso de excesso de tolerância, deve interromper a execução do programa e emitir uma mensagem de erro: 0: não interromper a execução do programa, não emitir mensagem de erro 1: Interromper a execução do programa, emitir mensagem de erro Introdução: 0, 1</p>
	<p>Q330 Ferramenta para vigilância? Determinar se o comando deve executar uma supervisão da ferra- menta: 0: Supervisão não ativa >0: Número da ferramenta na tabela de ferramentas TOOL.T Introdução: 0...99999.9 em alternativa, no máximo 255 caracteres Mais informações: "Supervisão da ferramenta", Página 236</p>

Exemplo

11 TCH PROBE 423 MEDIR RECTAN INTERNO ~	
Q273=+50	;CENTRO DO 1. EIXO ~
Q274=+50	;CENTRO DO 2. EIXO ~
Q282=+80	;COMPRIMENTO 1. LADO ~
Q283=+60	;COMPRIMENTO 2. LADO ~
Q261=-5	;ALTURA MEDIDA ~
Q320=+0	;DISTANCIA SEGURANCA ~
Q260=+10	;ALTURA DE SEGURANCA ~
Q301=+1	;IR ALTURA SEGURANCA ~
Q284=+0	;TAMANHO MAX. 1.LADO ~
Q285=+0	;TAMANHO MIN. 1. LADO ~
Q286=+0	;TAMANHO MAX. 2. LADO ~
Q287=+0	;TAMANHO MIN. 2. LADO ~
Q279=+0	;TOLERANCIA 1. CENTRO ~
Q280=+0	;TOLERANCIA 2. CENTRO ~
Q281=+1	;PROTOCOLO MEDIDA ~
Q309=+0	;PARAG. PGM SEM ERRO ~
Q330=+0	;FERRAMENTA

6.8 Ciclo 424 MEDIR RECTAN EXTERNO (opção #17)

Programação ISO

G424

Aplicação

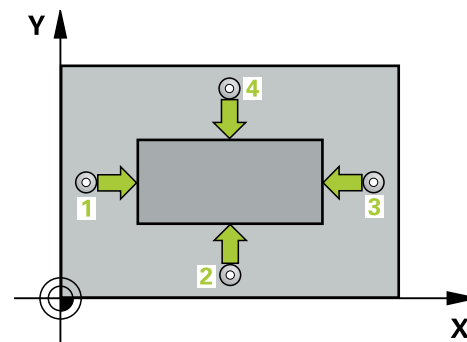
O ciclo de apalpação **424** obtém o ponto central e também o comprimento e largura duma ilha retangular. Se se definirem no ciclo os respetivos valores de tolerância, o comando executa uma comparação de valor nominal/real e coloca os desvios em parâmetros Q.

Execução do ciclo

1 O comando posiciona o apalpador em marcha rápida (valor da coluna **FMAX**) e com lógica de posicionamento para o ponto de apalpação **1**. O comando calcula os pontos de apalpação baseado nos dados no ciclo e na distância de segurança da coluna **SET_UP** na tabela de apalpações.

Mais informações: "Lógica de posicionamento", Página 42

- 2 A seguir, o apalpador desloca-se para a altura de medição introduzida e executa o primeiro processo de apalpação com avanço de apalpação (coluna **F**)
- 3 A seguir, o apalpador desloca-se paralelo ao eixo à altura de medição ou à altura segura, para o ponto de apalpação seguinte **2** e executa aí o segundo processo de apalpação
- 4 O comando posiciona o apalpador para o ponto de apalpação **3** e a seguir para o ponto de apalpação **4** e executa aí o terceiro e o quarto processo de apalpação
- 5 Finalmente, o comando posiciona o apalpador de regresso na Altura Segura e memoriza o ângulo os valores reais e os desvios nos seguintes parâmetros Q:



Número do parâmetro Q	Significado
Q151	Valor real centro eixo principal
Q152	Valor real centro eixo secundário
Q154	Valor real do comprimento lateral, eixo principal
Q155	Valor real do comprimento lateral, eixo secundário
Q161	Desvio centro eixo principal
Q162	Desvio centro eixo secundário
Q164	Desvio do comprimento lateral, eixo principal
Q165	Desvio do comprimento lateral, eixo secundário

Avisos

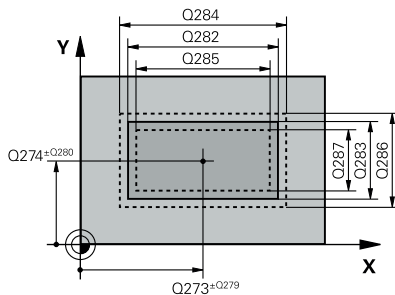
- Este ciclo pode ser executado exclusivamente no modo de maquinação **FUNCTION MODE MILL**.
- A supervisão da ferramenta depende do desvio no primeiro comprimento lateral.
- O comando anula no início do ciclo uma rotação básica activada.

Indicação sobre a programação

- Antes da definição de ciclo, é necessário ter programado uma chamada de ferramenta para a definição do eixo do apalpador.

Parâmetros de ciclo

Imagem de auxílio



Parâmetros

Q273 Centro eixo 1 (valor nominal)?

Centro da ilha no eixo principal do plano de maquinação. O valor atua de forma absoluta.

Introdução: **-99999.9999...+99999.9999**

Q274 Centro eixo 2 (valor nominal)?

Centro da ilha no eixo secundário do plano de maquinação. O valor atua de forma absoluta.

Introdução: **-99999.9999...+99999.9999**

Q282 Longitude 1. lado (val.nominal)?

Comprimento da ilha, paralelamente ao eixo principal do plano de maquinação

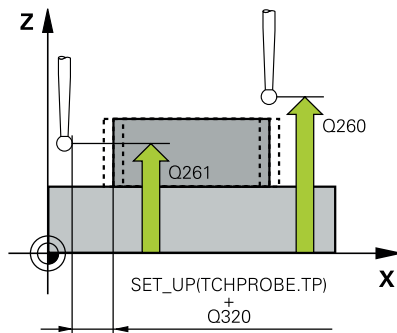
Introdução: **0...99999.9999**

Q283 Longitude 2. lado (val.nominal)?

Comprimento da ilha, paralelamente ao eixo secundário do plano de maquinação

Introdução: **0...99999.9999**

Imagem de auxílio



Parâmetros

Q261 Altura medida eixo do apalpador?

Coordenada do centro da esfera no eixo do apalpador onde deve realizar-se a medição. O valor atua de forma absoluta.

Introdução: **-99999.9999...+99999.9999**

Q320 Distancia de segurança?

Distância adicional entre o ponto de apalpação e a esfera do apalpador. **Q320** atua adicionalmente à coluna **SET_UP** da tabela de apalpadores. O valor atua de forma incremental.

Introdução: **0...99999.9999** Em alternativa, **PREDEF**

Q260 Altura de segurança?

Coordenada no eixo da ferramenta onde não pode haver colisão entre o apalpador e a peça de trabalho (dispositivo tensor). O valor atua de forma absoluta.

Introdução: **-99999.9999...+99999.9999** Em alternativa, **PREDEF**

Q301 Ir a altura de segurança (0/1)?

Determinar se o apalpador deve deslocar-se entre os pontos de medição:

0: Deslocar entre pontos de medição para a altura de medição

1: Deslocar entre pontos de medição para a Altura Segura

Introdução: **0, 1**

Q284 Tamanho max.longitude 1. lado?

Maior comprimento permitido da ilha

Introdução: **0...99999.9999**

Q285 Tamanho min. longitude 1. lado?

Menor comprimento permitido da ilha

Introdução: **0...99999.9999**

Imagem de auxílio	Parâmetros
	<p>Q286 Tamanho max. longitude 2. lado? Maior largura permitida da ilha Introdução: 0...99999.9999</p>
	<p>Q287 Tamanho min. longitude 2. lado? Menor largura permitida da ilha Introdução: 0...99999.9999</p>
	<p>Q279 Tolerancia centro eixo 1? Desvio de posição admitido no eixo principal do plano de maquina- gem. Introdução: 0...99999.9999</p>
	<p>Q280 Tolerancia centro eixo 2? Desvio de posição admitido no eixo secundário do plano de maqui- nagem. Introdução: 0...99999.9999</p>
	<p>Q281 Protocolo medida (0/1/2)? Determinar se o comando deve criar um protocolo de medição: 0: Não criar nenhum protocolo de medição 1: Criar protocolo de medição: o comando guarda o protocolo ficheiro de protocolo TCHPR424.TXT na mesma pasta em que se encontra também o ficheiro .h 2: interromper execução do programa e emitir protocolo de medição no ecrã do comando. Continuar o programa NC com NC-Start Introdução: 0, 1, 2</p>
	<p>Q309 Paragem PGM excedeu tolerancia? Determinar se o comando, em caso de excesso de tolerância, deve interromper a execução do programa e emitir uma mensagem de erro: 0: não interromper a execução do programa, não emitir mensagem de erro 1: Interromper a execução do programa, emitir mensagem de erro Introdução: 0, 1</p>
	<p>Q330 Ferramenta para vigilância? Determinar se o comando deve executar uma supervisão da ferra- menta : 0: Supervisão não ativa >0: Número ou nome da ferramenta com a qual o comando execu- tou a maquinaagem. Tem a opção de aplicar uma ferramenta direta- mente desde a tabela de ferramentas mediante softkey. Introdução: 0...99999.9 em alternativa, no máximo 255 caracteres Mais informações: "Supervisão da ferramenta", Página 236</p>

Exemplo

11 TCH PROBE 424 MEDIR RECTAN EXTERNO ~	
Q273=+50	;CENTRO DO 1. EIXO ~
Q274=+50	;2. CENTRO EIXO 2 ~
Q282=+75	;COMPRIMENTO 1. LADO ~
Q283=+35	;COMPRIMENTO 2. LADO ~
Q261=-5	;ALTURA MEDIDA ~
Q320=+0	;DISTANCIA SEGURANCA ~
Q260=+20	;ALTURA DE SEGURANCA ~
Q301=+0	;IR ALTURA SEGURANCA ~
Q284=+75.1	;TAMANHO MAX. 1.LADO ~
Q285=+74.9	;TAMANHO MIN. 1. LADO ~
Q286=+35	;TAMANHO MAX. 2. LADO ~
Q287=+34.95	;TAMANHO MIN. 2. LADO ~
Q279=+0.1	;TOLERANCIA 1. CENTRO ~
Q280=+0.1	;TOLERANCIA 2. CENTRO ~
Q281=+1	;PROTOCOLO MEDIDA ~
Q309=+0	;PARAG. PGM SEM ERRO ~
Q330=+0	;FERRAMENTA

6.9 Ciclo 425 MEDIR LARG. INTERNA (opção #17)

Programação ISO
G425

Aplicação

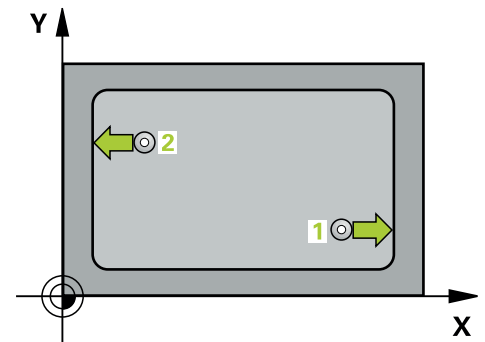
O ciclo de apalpação **425** obtém a posição e a largura duma ranhura (caixa). Se se definirem no ciclo os respetivos valores de tolerância, o comando executa uma comparação de valor nominal/real e coloca o desvio num parâmetro Q.

Execução do ciclo

- 1 O comando posiciona o apalpador em marcha rápida (valor da coluna **FMAX**) e com lógica de posicionamento para o ponto de apalpação **1**. O comando calcula os pontos de apalpação baseado nos dados no ciclo e na distância de segurança da coluna **SET_UP** na tabela de apalpadores.

Mais informações: "Lógica de posicionamento", Página 42

- 2 A seguir, o apalpador desloca-se para a altura de medição introduzida e executa o primeiro processo de apalpação com avanço de apalpação (coluna **F**). Furo Apalpação sempre em direção positiva do eixo programado
- 3 Se quiser introduzir um desvio para a segunda medição, o comando desloca o apalpador (eventualmente a altura segura) para o ponto de apalpação seguinte **2** e executa aí o segundo processo de apalpação. Com grandes comprimentos nominais, o comando posiciona para o segundo ponto de apalpação em marcha rápida. Se não se introduzir nenhum desvio, o comando mede a largura diretamente na direção oposta
- 4 Por fim, o comando posiciona o apalpador de regresso na Altura Segura e guarda os valores reais e o desvio nos seguintes parâmetros Q:



Número do parâmetro Q	Significado
Q156	Valor real comprimento medido
Q157	Valor real posição eixo central
Q166	Desvio do comprimento medido

Avisos

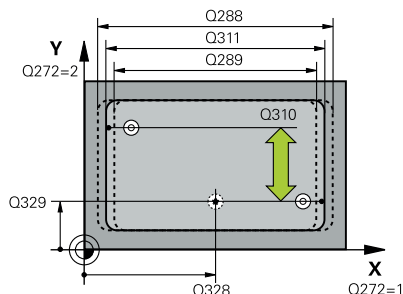
- Este ciclo pode ser executado exclusivamente no modo de maquinação **FUNCTION MODE MILL**.
- O comando anula no início do ciclo uma rotação básica activada.

Indicações sobre a programação

- Antes da definição de ciclo, é necessário ter programado uma chamada de ferramenta para a definição do eixo do apalpador.
- O comprimento nominal **Q311** deve encontrar-se entre a medida mínima e a máxima (**Q276/Q275**).

Parâmetros de ciclo

Imagem de ajuda



Parâmetros

Q328 Ponto inicial do 1. eixo?

Ponto inicial do processo de apalpação no eixo principal do plano de maquinagem. O valor atua de forma absoluta.

Introdução: **-99999.9999...+99999.9999**

Q329 Ponto inicial do 2. eixo?

Ponto inicial do processo de apalpação no eixo secundário do plano de maquinagem. O valor atua de forma absoluta.

Introdução: **-99999.9999...+99999.9999**

Q310 Offset para 2º medição (+/-)?

Valor com que o apalpador é deslocado na segunda medição. Se se introduzir 0, o comando não desvia o apalpador. O valor atua de forma incremental.

Introdução: **-99999.9999...+99999.9999**

Q272 Eixo medição (1=1º / 2=2º)?

Eixo do plano de maquinagem onde se pretende realizar a medição:

- 1: Eixo principal = eixo de medição
- 2: Eixo secundário = eixo de medição

Introdução: **1, 2**

Q261 Altura medida eixo do apalpador?

Coordenada do centro da esfera no eixo do apalpador onde deve realizar-se a medição. O valor atua de forma absoluta.

Introdução: **-99999.9999...+99999.9999**

Q260 Altura de segurança?

Coordenada no eixo da ferramenta onde não pode haver colisão entre o apalpador e a peça de trabalho (dispositivo tensor). O valor atua de forma absoluta.

Introdução: **-99999.9999...+99999.9999** Em alternativa, **PREDEF**

Q311 Longitude nominal?

Valor nominal do comprimento que se pretende medir

Introdução: **0...99999.9999**

Q288 Tamanho maximo?

Maior comprimento permitido

Introdução: **0...99999.9999**

Q289 Tamanho minimo?

Menor comprimento permitido

Introdução: **0...99999.9999**

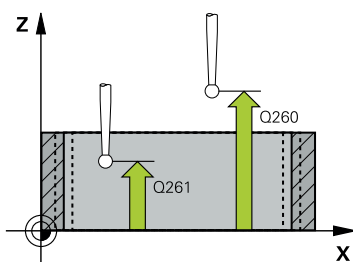


Imagem de ajuda

Parâmetros

Q281 Protocolo medida (0/1/2)?

Determinar se o comando deve criar um protocolo de medição:

0: Não criar nenhum protocolo de medição

1: Criar protocolo de medição: o comando guarda o protocolo **ficheiro de protocolo TCHPR425.TXT** na mesma pasta em que se encontra também o ficheiro .h

2: interromper execução do programa e emitir protocolo de medição no ecrã do comando. Continuar o programa NC com **NC-Start**

Introdução: **0, 1, 2**

Q309 Paragem PGM excedeu tolerancia?

Determinar se o comando, em caso de excesso de tolerância, deve interromper a execução do programa e emitir uma mensagem de erro:

0: não interromper a execução do programa, não emitir mensagem de erro

1: Interromper a execução do programa, emitir mensagem de erro

Introdução: **0, 1**

Q330 Ferramenta para vigilância?

Determinar se o comando deve executar uma supervisão da ferramenta :

0: Supervisão não ativa

>0: Número ou nome da ferramenta com a qual o comando executou a maquinagem. Tem a opção de aplicar uma ferramenta diretamente desde a tabela de ferramentas mediante softkey.

Introdução: **0...99999.9** em alternativa, no máximo **255** caracteres

Mais informações: "Supervisão da ferramenta", Página 236

Q320 Distancia de segurança?

Distância adicional entre o ponto de apalpação e a esfera do apalpador. **Q320** atua adicionalmente a **SET_UP** (tabela de apalpadores) e somente ao apalpar o ponto de referência no eixo do apalpador. O valor atua de forma incremental.

Introdução: **0...99999.9999** Em alternativa, **PREDEF**

Q301 Ir a altura de segurança (0/1)?

Determinar se o apalpador deve deslocar-se entre os pontos de medição:

0: Deslocar entre pontos de medição para a altura de medição

1: Deslocar entre pontos de medição para a Altura Segura

Introdução: **0, 1**

Exemplo

11 TCH PROBE 425 MEDIR LARG. INTERNA ~	
Q328=+75	;PTO. INICIAL 1. EIXO ~
Q329=-12.5	;PTO. INICIAL 2. EIXO ~
Q310=+0	;OFFSET 2. MEDICAO ~
Q272=+1	;EIXO DE MEDICAO ~
Q261=-5	;ALTURA MEDIDA ~
Q260=+10	;ALTURA DE SEGURANCA ~
Q311=+25	;LONGITUDE NOMINAL ~
Q288=+25.05	;TAMANHO MAXIMO ~
Q289=+25	;TAMANHO MINIMO ~
Q281=+1	;PROTOCOLO MEDIDA ~
Q309=+0	;PARAG. PGM SEM ERRO ~
Q330=+0	;FERRAMENTA ~
Q320=+0	;DISTANCIA SEGURANCA ~
Q301=+0	;IR ALTURA SEGURANCA

6.10 Ciclo 426 MEDIR SERRA EXTERNA (opção #17)

Programação ISO
G426

Aplicação

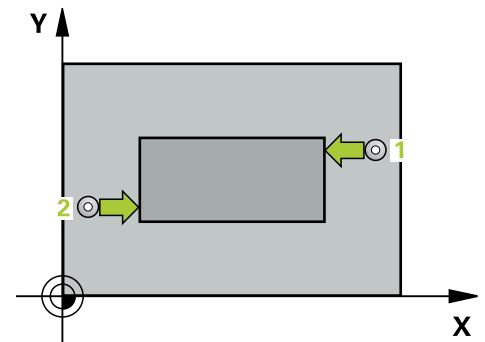
O ciclo de apalpação **426** obtém a posição e a largura duma nervura. Se se definirem no ciclo os respetivos valores de tolerância, o comando executa uma comparação de valor nominal/real e coloca o desvio em parâmetros Q.

Execução do ciclo

- 1 O comando posiciona o apalpador em marcha rápida (valor da coluna **FMAX**) e com lógica de posicionamento para o ponto de apalpação **1**. O comando calcula os pontos de apalpação baseado nos dados no ciclo e na distância de segurança da coluna **SET_UP** na tabela de apalpadores.

Mais informações: "Lógica de posicionamento", Página 42

- 2 A seguir, o apalpador desloca-se para a altura de medição introduzida e executa o primeiro processo de apalpação com avanço de apalpação (coluna **F**). Furo Apalpação sempre em direção negativa do eixo programado
- 3 A seguir, o apalpador desloca-se em altura segura para o ponto de apalpação seguinte e executa aí o segundo processo de apalpação
- 4 Por fim, o comando posiciona o apalpador de regresso na Altura Segura e guarda os valores reais e o desvio nos seguintes parâmetros Q:



Número do parâmetro Q	Significado
Q156	Valor real comprimento medido
Q157	Valor real posição eixo central
Q166	Desvio do comprimento medido

Avisos

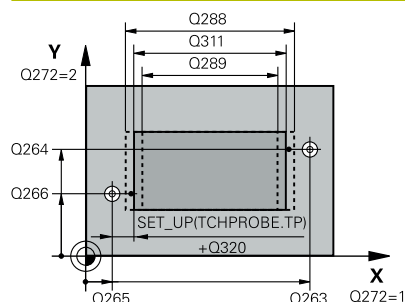
- Este ciclo pode ser executado exclusivamente no modo de maquinação **FUNCTION MODE MILL**.
- O comando anula no início do ciclo uma rotação básica activada.

Indicação sobre a programação

- Antes da definição de ciclo, é necessário ter programado uma chamada de ferramenta para a definição do eixo do apalpador.

Parâmetros de ciclo

Imagem de ajuda



Parâmetros

Q263 1. ponto de medição no eixo 1?

Coordenada do primeiro ponto de apalpação no eixo principal do plano de maquinagem. O valor atua de forma absoluta.

Introdução: **-99999.9999...+99999.9999**

Q264 1. ponto de medição no eixo 2?

Coordenada do primeiro ponto de apalpação no eixo secundário do plano de maquinagem. O valor atua de forma absoluta.

Introdução: **-99999.9999...+99999.9999**

Q265 2. ponto de medição no eixo 1?

Coordenada do segundo ponto de apalpação no eixo principal do plano de maquinagem. O valor atua de forma absoluta.

Introdução: **-99999.9999...+99999.9999**

Q266 2. ponto de medição no eixo 2?

Coordenada do segundo ponto de apalpação no eixo secundário do plano de maquinagem. O valor atua de forma absoluta.

Introdução: **-99999.9999...+99999.9999**

Q272 Eixo medição (1=1° / 2=2°)?

Eixo do plano de maquinagem onde se pretende realizar a medição:

- 1: Eixo principal = eixo de medição
- 2: Eixo secundário = eixo de medição

Introdução: **1, 2**

Q261 Altura medida eixo do apalpador?

Coordenada do centro da esfera no eixo do apalpador onde deve realizar-se a medição. O valor atua de forma absoluta.

Introdução: **-99999.9999...+99999.9999**

Q320 Distância de segurança?

Distância adicional entre o ponto de apalpação e a esfera do apalpador. **Q320** atua adicionalmente à coluna **SET_UP** da tabela de apalpadores. O valor atua de forma incremental.

Introdução: **0...99999.9999** Em alternativa, **PREDEF**

Q260 Altura de segurança?

Coordenada no eixo da ferramenta onde não pode haver colisão entre o apalpador e a peça de trabalho (dispositivo tensor). O valor atua de forma absoluta.

Introdução: **-99999.9999...+99999.9999** Em alternativa, **PREDEF**

Q311 Longitude nominal?

Valor nominal do comprimento que se pretende medir

Introdução: **0...99999.9999**

Q288 Tamanho máximo?

Maior comprimento permitido

Introdução: **0...99999.9999**

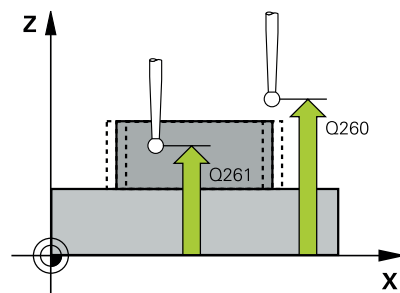


Imagem de ajuda

Parâmetros

Q289 Tamanho mínimo?

Menor comprimento permitido

Introdução: **0...99999.9999**

Q281 Protocolo medida (0/1/2)?

Determinar se o comando deve criar um protocolo de medição:

0: Não criar nenhum protocolo de medição

1: Criar protocolo de medição: o comando guarda o **ficheiro de protocolo TCHPR426.TXT** na mesma pasta em que se encontra o respetivo programa NC.

2: interromper execução do programa e emitir protocolo de medição no ecrã do comando. Continuar o programa NC com **NC-Start**

Introdução: **0, 1, 2**

Q309 Paragem PGM excedeu tolerancia?

Determinar se o comando, em caso de excesso de tolerância, deve interromper a execução do programa e emitir uma mensagem de erro:

0: não interromper a execução do programa, não emitir mensagem de erro

1: Interromper a execução do programa, emitir mensagem de erro

Introdução: **0, 1**

Q330 Ferramenta para vigilância?

Q330 Determinar se o comando deve executar uma supervisão da ferramenta :

0: Supervisão não ativa

>0: Número ou nome da ferramenta com a qual o comando executou a maquinagem. Tem a opção de aplicar uma ferramenta diretamente desde a tabela de ferramentas mediante softkey.

Introdução: **0...99999.9** em alternativa, no máximo **255** caracteres

Mais informações: "Supervisão da ferramenta", Página 236

Exemplo

11 TCH PROBE 426 MEDIR SERRA EXTERNA ~	
Q263=+50	;1. PONTO NO EIXO 1 ~
Q264=+25	;1. PONTO NO EIXO 2 ~
Q265=+50	;2. PONTO DO 1. EIXO ~
Q266=+85	;2. PONTO DO 2. EIXO ~
Q272=+2	;EIXO DE MEDIÇÃO ~
Q261=-5	;ALTURA MEDIDA ~
Q320=+0	;DISTANCIA SEGURANCA ~
Q260=+20	;ALTURA DE SEGURANCA ~
Q311=+45	;LONGITUDE NOMINAL ~
Q288=+45	;TAMANHO MAXIMO ~
Q289=+44.95	;TAMANHO MINIMO ~
Q281=+1	;PROTOCOLO MEDIDA ~
Q309=+0	;PARAG. PGM SEM ERRO ~
Q330=+0	;FERRAMENTA

6.11 Ciclo 427 MEDIR COORDENADA (opção #17)

Programação ISO

G427

Aplicação

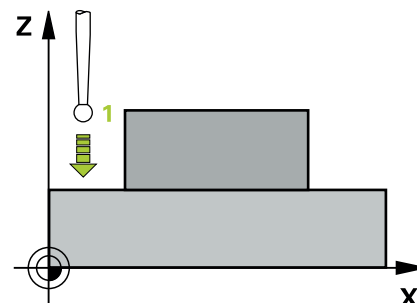
O ciclo de apalpação **427** obtém uma coordenada num eixo selecionável e guarda o valor num parâmetro Q. Se se definirem no ciclo os respetivos valores de tolerância, o comando executa uma comparação de valor nominal/real e coloca o desvio em parâmetros Q.

Execução do ciclo

- 1 O comando posiciona o apalpador em marcha rápida (valor da coluna **FMAX**) e com lógica de posicionamento para o ponto de apalpação **1**. O comando desvia, assim, o apalpador segundo a distância de segurança contra a direção de deslocação estabelecida

Mais informações: "Lógica de posicionamento", Página 42

- 2 Depois, o comando posiciona o apalpador no plano de maquinagem sobre o ponto de apalpação **1** introduzido e mede aí o valor real no eixo escolhido
- 3 Finalmente, o comando posiciona o apalpador de regresso na Altura Segura e memoriza a coordenada obtida no seguinte parâmetro Q:



Número do parâmetro Q	Significado
-----------------------	-------------

Q160	Coordenada medida
------	-------------------

Avisos

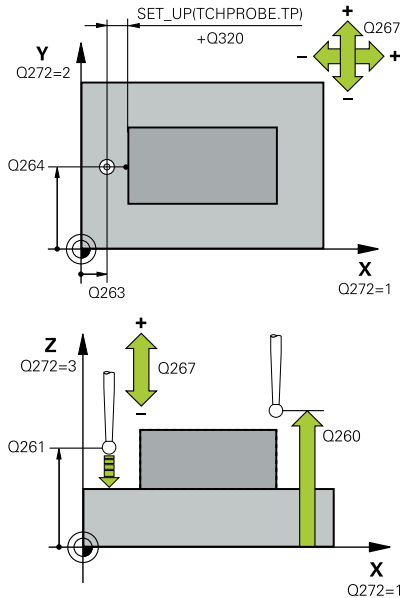
- Este ciclo pode ser executado exclusivamente no modo de maquinagem **FUNCTION MODE MILL**.
- Quando está definido como eixo de medição um eixo do plano de maquinagem ativo (**Q272**= 1 ou 2), o comando executa uma correção do raio da ferramenta. O comando obtém a direção de correção através da direção de deslocação definida (**Q267**).
- Quando está selecionado o eixo do apalpador como eixo de medição (**Q272**= 3), o comando executa uma correção do comprimento da ferramenta.
- O comando anula no início do ciclo uma rotação básica activada.

Indicações sobre a programação

- Antes da definição de ciclo, é necessário ter programado uma chamada de ferramenta para a definição do eixo do apalpador.
- A altura de medição **Q261** deve encontrar-se entre a medida mínima e a máxima (**Q276/Q275**).
- Os parâmetros **Q498** e **Q531** não têm quaisquer efeitos neste ciclo. Não é necessário proceder a introduções. Estes parâmetros foram integrados meramente por motivos de compatibilidade. Se, p. ex., importar um programa do comando de tornear e fresar TNC 640, não recebe qualquer mensagem de erro.

Parâmetros de ciclo

Imagem de ajuda



Parâmetros

Q263 1. ponto de medicao no eixo 1?

Coordenada do primeiro ponto de apalpação no eixo principal do plano de maquinagem. O valor atua de forma absoluta.

Introdução: **-99999.9999...+99999.9999**

Q264 1. ponto de medicao no eixo 2?

Coordenada do primeiro ponto de apalpação no eixo secundário do plano de maquinagem. O valor atua de forma absoluta.

Introdução: **-99999.9999...+99999.9999**

Q261 Altura medida eixo do apalpador?

Coordenada do centro da esfera no eixo do apalpador onde deve realizar-se a medição. O valor atua de forma absoluta.

Introdução: **-99999.9999...+99999.9999**

Q320 Distancia de seguranca?

Distância adicional entre o ponto de apalpação e a esfera do apalpador. **Q320** atua adicionalmente à coluna **SET_UP** da tabela de apalpadores. O valor atua de forma incremental.

Introdução: **0...99999.9999** Em alternativa, **PREDEF**

Q272 Eixo med.(1/2/3: 1=eixo princ.)?

eixo em que deve ser feita a medição:

- 1: Eixo principal = eixo de medição
- 2: Eixo secundário = eixo de medição
- 3: Eixo do apalpador = eixo de medição

Introdução: **1, 2, 3**

Q267 Direc. desloc. 1 (+1=+ / -1=-)?

Direcção em que o apalpador deve deslocar-se para a peça:

- 1: Direcção de deslocação negativa
- +1: Direcção de deslocação positiva

Introdução: **-1, +1**

Q260 Altura de seguranca?

Coordenada no eixo da ferramenta onde não pode haver colisão entre o apalpador e a peça de trabalho (dispositivo tensor). O valor atua de forma absoluta.

Introdução: **-99999.9999...+99999.9999** Em alternativa, **PREDEF**

Imagem de ajuda

Parâmetros

Q281 Protocolo medida (0/1/2)?

Determinar se o comando deve criar um protocolo de medição:

0: Não criar nenhum protocolo de medição

1: Criar protocolo de medição: o comando guarda o **ficheiro de protocolo TCHPR427.TXT** na mesma pasta em que se encontra o respetivo programa NC.

2: interromper execução do programa e emitir protocolo de medição no ecrã do comando. Continuar o programa NC com **NC-Start**

Introdução: **0, 1, 2**

Q288 Tamanho maximo?

Maior valor de medição permitido

Introdução: **-99999.9999...+99999.9999**

Q289 Tamanho minimo?

Menor valor de medição permitido

Introdução: **-99999.9999...+99999.9999**

Q309 Paragem PGM excedeu tolerancia?

Determinar se o comando, em caso de excesso de tolerância, deve interromper a execução do programa e emitir uma mensagem de erro:

0: não interromper a execução do programa, não emitir mensagem de erro

1: Interromper a execução do programa, emitir mensagem de erro

Introdução: **0, 1**

Q330 Ferramenta para vigilância?

Determinar se o comando deve executar uma supervisão da ferramenta :

0: Supervisão não ativa

>0: Número ou nome da ferramenta com a qual o comando executou a maquinagem. Tem a opção de aplicar uma ferramenta diretamente desde a tabela de ferramentas mediante softkey.

Introdução: **0...99999.9** em alternativa, no máximo **255** caracteres

Mais informações: "Supervisão da ferramenta", Página 236

Os parâmetros **Q498** e **Q531** não têm quaisquer efeitos neste ciclo. Não é necessário proceder a introduções. Estes parâmetros foram integrados meramente por motivos de compatibilidade. Se, p. ex., importar um programa do comando de tornear e fresar TNC 640, não recebe qualquer mensagem de erro.

Exemplo

11 TCH PROBE 427 MEDIR COORDENADA ~	
Q263=+35	;1. PONTO NO EIXO 1 ~
Q264=+45	;1. PONTO NO EIXO 2 ~
Q261=+5	;ALTURA MEDIDA ~
Q320=+0	;DISTANCIA SEGURANCA ~
Q272=+3	;EIXO DE MEDICAO ~
Q267=-1	;DIRECAO DESLOCAMENTO ~
Q260=+20	;ALTURA DE SEGURANCA ~
Q281=+1	;PROTOCOLO MEDIDA ~
Q288=+5.1	;TAMANHO MAXIMO ~
Q289=+4.95	;TAMANHO MINIMO ~
Q309=+0	;PARAG. PGM SEM ERRO ~
Q330=+0	;FERRAMENTA ~
Q498=+0	;INVERTER FERRAMENTA ~
Q531=+0	;ANGULO DE INCIDENCIA

6.12 Ciclo 430 MEDIR CIRC FUROS (opção #17)

Programação ISO

G430

Aplicação

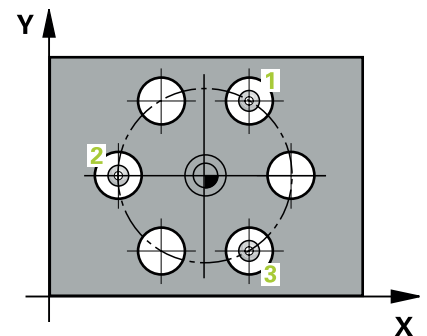
O ciclo de apalpação **430** obtém o ponto central e o diâmetro dum círculo de furos por meio da medição de três furos. Se se definirem no ciclo os respetivos valores de tolerância, o comando executa uma comparação de valor nominal/real e coloca o desvio em parâmetros Q.

Execução do ciclo

- 1 O comando posiciona o apalpador em marcha rápida (valor da coluna **FMAX**) e com lógica de posicionamento no ponto central introduzido do primeiro furo **1**

Mais informações: "Lógica de posicionamento", Página 42

- 2 A seguir, o apalpador desloca-se na altura de medição introduzida e, por meio de quatro apalpações, regista o primeiro ponto central do furo
- 3 A seguir, o TNC posiciona o apalpador de regresso na Distância Segura e posiciona-se no ponto central introduzido do segundo furo **2**
- 4 O comando desloca-se na altura de medição introduzida e, por meio de quatro apalpações, regista o segundo ponto central do furo
- 5 A seguir, o TNC posiciona o apalpador de regresso na Distância Segura e posiciona-se no ponto central introduzido do terceiro furo **3**
- 6 O comando desloca-se na altura de medição introduzida e, por meio de quatro apalpações, regista o terceiro ponto central do furo
- 7 Finalmente, o comando posiciona o apalpador de regresso na Altura Segura e memoriza o ângulo os valores reais e os desvios nos seguintes parâmetros Q:



Número do parâmetro Q	Significado
Q151	Valor real centro eixo principal
Q152	Valor real centro eixo secundário
Q153	Valor real do diâmetro do círculo de furos
Q161	Desvio centro eixo principal
Q162	Desvio centro eixo secundário
Q163	Desvio do diâmetro do círculo de furos

Avisos

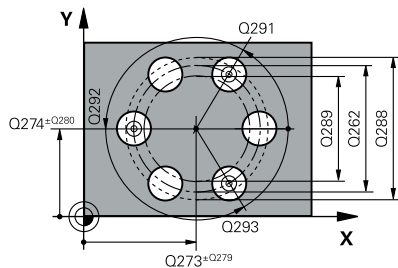
- Este ciclo pode ser executado exclusivamente no modo de maquinagem **FUNCTION MODE MILL**.
- O ciclo **430** executa somente a supervisão de rotura, nenhuma correção automática da ferramenta.
- O comando anula no início do ciclo uma rotação básica activada.

Indicação sobre a programação

- Antes da definição de ciclo, é necessário ter programado uma chamada de ferramenta para a definição do eixo do apalpador.

Parâmetros de ciclo

Imagem de ajuda



Parâmetros

Q273 Centro eixo 1 (valor nominal)?

Centro do círculo de furos (valor nominal) no eixo principal do plano de maquinagem. O valor atua de forma absoluta.

Introdução: **-99999.9999...+99999.9999**

Q274 Centro eixo 2 (valor nominal)?

Centro do círculo de furos (valor nominal) no eixo secundário do plano de maquinagem. O valor atua de forma absoluta.

Introdução: **-99999.9999...+99999.9999**

Q262 Diâmetro nominal?

Introduzir o diâmetro do furo.

Introdução: **0...99999.9999**

Q291 Angulo 1. furo?

Ângulo de coordenadas polares do primeiro ponto central do furo no plano de maquinagem. O valor atua de forma absoluta.

Introdução: **-360.000...+360.000**

Q292 Angulo 2. furo?

Ângulo de coordenadas polares do segundo ponto central do furo no plano de maquinagem. O valor atua de forma absoluta.

Introdução: **-360.000...+360.000**

Q293 Angulo 3. furo?

Ângulo de coordenadas polares do terceiro ponto central do furo no plano de maquinagem. O valor atua de forma absoluta.

Introdução: **-360.000...+360.000**

Q261 Altura medida eixo do apalpador?

Coordenada do centro da esfera no eixo do apalpador onde deve realizar-se a medição. O valor atua de forma absoluta.

Introdução: **-99999.9999...+99999.9999**

Q260 Altura de segurança?

Coordenada no eixo da ferramenta onde não pode haver colisão entre o apalpador e a peça de trabalho (dispositivo tensor). O valor atua de forma absoluta.

Introdução: **-99999.9999...+99999.9999** Em alternativa, **PREDEF**

Q288 Tamanho maximo?

Maior diâmetro permitido do círculo de furos

Introdução: **0...99999.9999**

Q289 Tamanho minimo?

Menor diâmetro permitido do círculo de furos

Introdução: **0...99999.9999**

Q279 Tolerancia centro eixo 1?

Desvio de posição admitido no eixo principal do plano de maquinagem.

Introdução: **0...99999.9999**

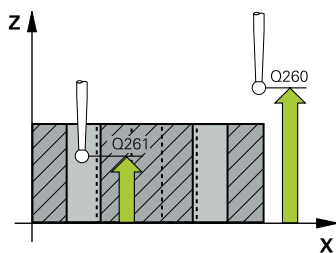


Imagem de ajuda	Parâmetros
	<p>Q280 Tolerancia centro eixo 2? Desvio de posição admitido no eixo secundário do plano de maqui- nagem. Introdução: 0...99999.9999</p>
	<p>Q281 Protocolo medida (0/1/2)? Determinar se o comando deve criar um protocolo de medição: 0: Não criar nenhum protocolo de medição 1: Criar protocolo de medição: o comando guarda o ficheiro de protocolo TCHPR430.TXT na mesma pasta em que se encontra o respetivo programa NC. 2: interromper execução do programa e emitir protocolo de medição no ecrã do comando. Continuar o programa NC com NC-Start Introdução: 0, 1, 2</p>
	<p>Q309 Paragem PGM excedeu tolerancia? Determinar se o comando, em caso de excesso de tolerância, deve interromper a execução do programa e emitir uma mensagem de erro: 0: não interromper a execução do programa, não emitir mensagem de erro 1: Interromper a execução do programa, emitir mensagem de erro Introdução: 0, 1</p>
	<p>Q330 Ferramenta para vigilância? Determinar se o comando deve executar uma supervisão da ferramenta : 0: Supervisão não ativa >0: Número ou nome da ferramenta com a qual o comando executou a maquiagem. Tem a opção de aplicar uma ferramenta diretamente desde a tabela de ferramentas mediante softkey. Introdução: 0...99999.9 em alternativa, no máximo 255 caracteres Mais informações: "Supervisão da ferramenta", Página 236</p>

Exemplo

11 TCH PROBE 430 MEDIR CIRC FUROS ~	
Q273=+50	;CENTRO DO 1. EIXO ~
Q274=+50	;CENTRO DO 2. EIXO ~
Q262=+80	;DIAMETRO NOMINAL ~
Q291=+0	;ANGULO 1. FURO ~
Q292=+90	;ANGULO 2. FURO ~
Q293=+180	;ANGULO 3. FURO ~
Q261=-5	;ALTURA MEDIDA ~
Q260=+10	;ALTURA DE SEGURANCA ~
Q288=+80.1	;TAMANHO MAXIMO ~
Q289=+79.9	;TAMANHO MINIMO ~
Q279=+0.15	;TOLERANCIA 1. CENTRO ~
Q280=+0.15	;TOLERANCIA 2. CENTRO ~
Q281=+1	;PROTOCOLO MEDIDA ~
Q309=+0	;PARAG. PGM SEM ERRO ~
Q330=+0	;FERRAMENTA

6.13 Ciclo 431 MEDIR PLANO (opção #17)

Programação ISO

G431

Aplicação

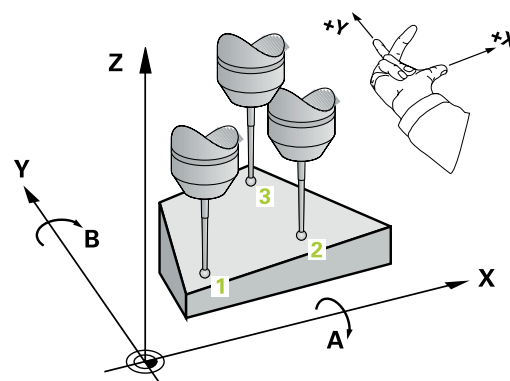
O ciclo de apalpação **431** obtém o ângulo dum plano, por meio de medição de três pontos e coloca os valores nos parâmetros Q.

Execução do ciclo

- 1 O comando posiciona o apalpador na marcha rápida (valor da coluna **FMAX**) e com lógica de posicionamento para o ponto de apalpação **1** programado e mede aí o primeiro ponto do plano. O comando desvia, assim, o apalpador na distância de segurança contra a direção de deslocação

Mais informações: "Lógica de posicionamento", Página 42

- 2 Seguidamente, o apalpador regressa à Altura Segura e depois, no plano de maquinagem, para o ponto de apalpação **2**, medindo aí o valor real do segundo ponto de plano
- 3 Seguidamente, o apalpador regressa à Altura Segura e depois, no plano de maquinagem, para o ponto de apalpação **3**, medindo aí o valor real do terceiro ponto de plano
- 4 Finalmente, o comando posiciona o apalpador de regresso na Altura Segura e memoriza os valores angulares obtidos nos seguintes parâmetros Q:



Número do parâmetro Q	Significado
Q158	Ângulo de projeção do eixo A
Q159	Ângulo de projeção do eixo B
Q170	Ângulo no espaço A
Q171	Ângulo no espaço B
Q172	Ângulo no espaço C
Q173 a Q175	Valores de medição no eixo do apalpador (da primeira à terceira medição)

Avisos

AVISO

Atenção, perigo de colisão!

Se guardar os ângulos na tabela de pontos de referência e, em seguida, inclinar com **PLANE SPATIAL** para **SPA=0, SPB=0, SPC=0**, produzem-se várias soluções, nas quais os eixos rotativos se encontram em 0. Existe perigo de colisão!

► Programe **SYM (SEQ) +** ou **SYM (SEQ) -**

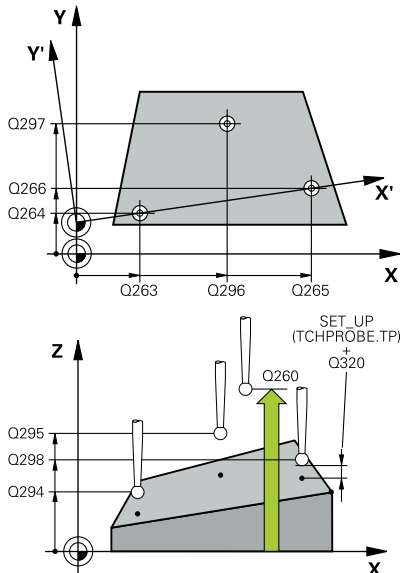
- Este ciclo pode ser executado exclusivamente no modo de maquinagem **FUNCTION MODE MILL**.
- Para o comando poder calcular os valores angulares, os três pontos de medição não devem estar situados numa recta.
- O comando anula no início do ciclo uma rotação básica activada.

Indicações sobre a programação

- Antes da definição de ciclo, é necessário ter programado uma chamada de ferramenta para a definição do eixo do apalpador.
- Nos parâmetros **Q170 - Q172** são memorizados os ângulos no espaço que são necessários na função **Inclinar plano de trabalho**. Por meio dos dois primeiros pontos de medição, determina-se a direção do eixo principal em inclinação do plano de maquinagem.
- O terceiro ponto de medição estabelece o sentido do eixo da ferramenta. Definir o terceiro ponto de medição no sentido do eixo Y positivo, para que o eixo da ferramenta se situe corretamente no sistema de coordenadas de rotação para a direita.

Parâmetros de ciclo

Imagem de ajuda



Parâmetros

Q263 1. ponto de medicaçao no eixo 1?

Coordenada do primeiro ponto de apalpação no eixo principal do plano de maquinagem. O valor atua de forma absoluta.

Introdução: **-99999.9999...+99999.9999**

Q264 1. ponto de medicaçao no eixo 2?

Coordenada do primeiro ponto de apalpação no eixo secundário do plano de maquinagem. O valor atua de forma absoluta.

Introdução: **-99999.9999...+99999.9999**

Q294 1. ponto medicaçao eixo 3

Coordenada do primeiro ponto de apalpação no eixo do apalpador. O valor atua de forma absoluta.

Introdução: **-99999.9999...+99999.9999**

Q265 2. ponto de medicaçao no eixo 1?

Coordenada do segundo ponto de apalpação no eixo principal do plano de maquinagem. O valor atua de forma absoluta.

Introdução: **-99999.9999...+99999.9999**

Q266 2. ponto de medicaçao no eixo 2?

Coordenada do segundo ponto de apalpação no eixo secundário do plano de maquinagem. O valor atua de forma absoluta.

Introdução: **-99999.9999...+99999.9999**

Q295 2. ponto de medicaçao no eixo 3?

Coordenada do segundo ponto de apalpação no eixo do apalpador. O valor atua de forma absoluta.

Introdução: **-99999.9999...+99999.9999**

Q296 3º ponto de medição no 1º eixo?

Coordenada do terceiro ponto de apalpação no eixo principal do plano de maquinagem. O valor atua de forma absoluta.

Introdução: **-99999.9999...+99999.9999**

Q297 3º ponto de medição no 2º eixo?

Coordenada do terceiro ponto de apalpação no eixo secundário do plano de maquinagem. O valor atua de forma absoluta.

Introdução: **-99999.9999...+99999.9999**

Q298 3º ponto de medição no 3º eixo?

Coordenada do terceiro ponto de apalpação no eixo do apalpador. O valor atua de forma absoluta.

Introdução: **-99999.9999...+99999.9999**

Q320 Distancia de segurancia?

Distância adicional entre o ponto de apalpação e a esfera do apalpador. **Q320** atua adicionalmente à coluna **SET_UP** da tabela de apalpadores. O valor atua de forma incremental.

Introdução: **0...99999.9999** Em alternativa, **PREDEF**

Imagem de ajuda**Parâmetros****Q260 Altura de segurança?**

Coordenada no eixo da ferramenta onde não pode haver colisão entre o apalpador e a peça de trabalho (dispositivo tensor). O valor atua de forma absoluta.

Introdução: **-99999.9999...+99999.9999** Em alternativa, **PREDEF**

Q281 Protocolo medida (0/1/2)?

Determinar se o comando deve criar um protocolo de medição:

0: Não criar nenhum protocolo de medição

1: Criar protocolo de medição: o comando guarda o **ficheiro de protocolo TCHPR431.TXT** na mesma pasta em que se encontra o respetivo programa NC.

2: interromper execução do programa e emitir protocolo de medição no ecrã do comando. Continuar o programa NC com **NC-Start**

Introdução: **0, 1, 2**

Exemplo

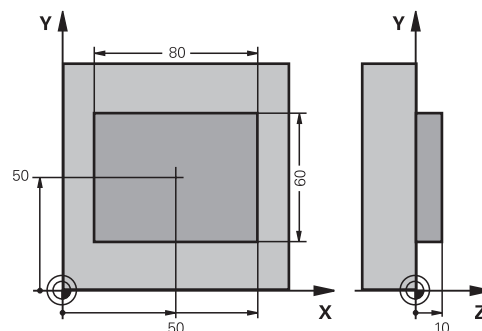
11 TCH PROBE 431 MEDIR PLANO ~	
Q263=+20	;1. PONTO NO EIXO 1 ~
Q264=+20	;1. PONTO NO EIXO 2 ~
Q294=-10	;1. PONTO EIXO 3 ~
Q265=+50	;2. PONTO DO 1. EIXO ~
Q266=+80	;2. PONTO DO 2. EIXO ~
Q230=+0	;2. PONTO DO 3. EIXO ~
Q228=+90	;3. PONTO DO 1. EIXO ~
Q297=+35	;3. PONTO DO 2. EIXO ~
Q298=+12	;3. PONTO DO 3. EIXO ~
Q320=+0	;DISTANCIA SEGURANCA ~
Q260=+5	;ALTURA DE SEGURANCA ~
Q281=+1	;PROTOCOLO MEDIDA

6.14 Exemplos de programação

Exemplo: medir e aperfeiçoar ilhas retangulares

Execução do programa

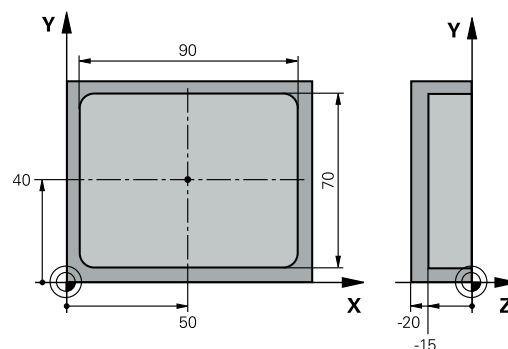
- Desbastar ilha retangular com medida excedente 0,5
- Medir a ilha retangular
- Acabar a ilha retangular tendo em consideração os valores de medição



0 BEGIN PGM TOUCHPROBE MM	
1 TOOL CALL 5 Z S6000	; Chamada de ferramenta para pré-maquinagem
2 Q1 = 81	; Comprimento do retângulo em X (medida de desbaste)
3 Q2 = 61	; Comprimento do retângulo em Y (medida de desbaste)
4 L Z+100 R0 FMAX M3	; Retirar a ferramenta
5 CALL LBL 1	; Chamar subprograma para maquinagem
6 L Z+100 R0 FMAX	; Retirar a ferramenta
7 TOOL CALL 600 Z	; Chamar sensor
8 TCH PROBE 424 MEDIR RECTAN EXTERNO ~	
Q273=+50	;CENTRO DO 1. EIXO ~
Q274=+50	;CENTRO DO 2. EIXO ~
Q282=+80	;COMPRIMENTO 1. LADO ~
Q283=+60	;COMPRIMENTO 2. LADO ~
Q261=-5	;ALTURA MEDIDA ~
Q320=+0	;DISTANCIA SEGURANCA ~
Q260=+30	;ALTURA DE SEGURANCA ~
Q301=+0	;IR ALTURA SEGURANCA ~
Q284=+0	;TAMANHO MAX. 1.LADO ~
Q285=+0	;TAMANHO MIN. 1. LADO ~
Q286=+0	;TAMANHO MAX. 2. LADO ~
Q287=+0	;TAMANHO MIN. 2. LADO ~
Q279=+0	;TOLERANCIA 1. CENTRO ~
Q280=+0	;TOLERANCIA 2. CENTRO ~
Q281=+0	;PROTOCOLO MEDIDA ~
Q309=+0	;PARAG. PGM SEM ERRO ~
Q330=+0	;FERRAMENTA
9 Q1 = Q1 - Q164	; Calcular comprimento em X por meio do desvio medido
10 Q2 = Q2 - Q165	; Calcular comprimento em Y por meio do desvio medido
11 L Z+100 R0 FMAX	; Retirar o sensor
12 TOOL CALL 25 Z S8000	; Chamada de ferramenta de acabamento
13 L Z+100 R0 FMAX M3	; Retirar a ferramenta, fim do programa

14 CALL LBL 1	; Chamar subprograma para maquinagem
15 L Z+100 R0 FMAX	
16 M30	
17 LBL 1	; Subprograma com o ciclo de maquinagem Ilha retangular
18 CYCL DEF 256 FACETA RECTANGULAR ~	
Q218=+Q1	; COMPRIMENTO 1. LADO ~
Q424=+82	; DIMENSAO BLOCO 1 ~
Q219=+Q2	; COMPRIMENTO 2. LADO ~
Q425=+62	; DIMENSAO BLOCO 2 ~
Q220=+0	; RAI0 / CHANFRO ~
Q368=+0.1	; SOBRE-METAL LATERAL ~
Q224=+0	; ANGULO DE ROTACAO ~
Q367=+0	; POSICAO DA FACETA ~
Q207=+500	; AVANCO DE FRESAGEM ~
Q351=+1	; TIPO DE FRESAGEM ~
Q201=-10	; PROFUNDIDADE ~
Q202=+5	; INCREMENTO ~
Q206=+3000	; AVANCO INCREMENTO ~
Q200=+2	; DISTANCIA SEGURANCA ~
Q203=+10	; COORD. SUPERFICIE ~
Q204=+20	; 2. DIST. SEGURANCA ~
Q370=+1	; SOBREPOSICAO ~
Q437=+0	; POSICAO DE APROXIMACAO ~
Q215=+0	; TIPO DE USINAGEM ~
Q369=+0	; SOBRE-METAL FUNDO ~
Q338=+20	; PASADA PARA ACABADO ~
Q385=+500	; AVANCO ACABADO
19 L X+50 Y+50 R0 FMAX M99	; Chamada de ciclo
20 LBL 0	; Fim do subprograma
21 END PGM TOUCHPROBE MM	

Exemplo: medir caixa retangular, registar os resultados de medição



0 BEGIN PGM TOUCHPROBE_2 MM	
1 TOOL CALL 600 Z	; Chamada de ferramenta Sensor
2 L Z+100 R0 FMAX	; Retirar o sensor
3 TCH PROBE 423 MEDIR RECTAN INTERNO ~	
Q273=+50	;CENTRO DO 1. EIXO ~
Q274=+40	;CENTRO DO 2. EIXO ~
Q282=+90	;COMPRIMENTO 1. LADO ~
Q283=+70	;COMPRIMENTO 2. LADO ~
Q261=-5	;ALTURA MEDIDA ~
Q320=+2	;DISTANCIA SEGURANCA ~
Q260=+20	;ALTURA DE SEGURANCA ~
Q301=+0	;IR ALTURA SEGURANCA ~
Q284=+90.15	;TAMANHO MAX. 1.LADO ~
Q285=+89.95	;TAMANHO MIN. 1. LADO ~
Q286=+70.1	;TAMANHO MAX. 2. LADO ~
Q287=+69.9	;TAMANHO MIN. 2. LADO ~
Q279=+0.15	;TOLERANCIA 1. CENTRO ~
Q280=+0.1	;TOLERANCIA 2. CENTRO ~
Q281=+1	;PROTOCOLO MEDIDA ~
Q309=+0	;PARAG. PGM SEM ERRO ~
Q330=+0	;FERRAMENTA
4 L Z+100 R0 FMAX	; Retirar a ferramenta, fim do programa
5 M30	
6 END PGM TOUCHPROBE_2 MM	

7

**Ciclos de
apalpação: Funções
especiais**

7.1 Princípios básicos

Resumo



O fabricante da máquina deve preparar o comando para a utilização de apalpadores 3D.

A HEIDENHAIN assume a garantia do funcionamento dos ciclos de apalpação apenas se forem utilizados apalpadores HEIDENHAIN.

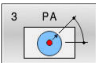
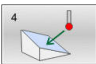

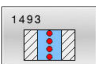
AVISO

Atenção, perigo de colisão!

Durante a execução dos ciclos de apalpação **400 a 499**, não podem estar ativos quaisquer ciclos de conversão de coordenadas. Existe perigo de colisão!

- ▶ Não ativar os ciclos seguintes antes de se utilizarem ciclos de apalpação: ciclo **7 PONTO ZERO**, ciclo **8 ESPELHAMENTO**, ciclo **10 ROTACAO**, ciclo **11 FACTOR ESCALA** e ciclo **26 FATOR ESCALA EIXO**.
- ▶ Restaurar previamente as conversões de coordenadas

O comando disponibiliza ciclos para a seguinte aplicação especial:

Softkey	Ciclo	Página
	Ciclo 3 MEDIR (opção #17) <ul style="list-style-type: none"> ■ Ciclo de apalpação para a criação de ciclos do fabricante 	293
	Ciclo 4 MEDIR 3D (opção #17) <ul style="list-style-type: none"> ■ Medição de uma posição qualquer 	296
	Ciclo 441 APALPACAO RAPIDA (opção #17) <ul style="list-style-type: none"> ■ Ciclo de apalpação para a definição de diferentes parâmetros de apalpação 	299
	Ciclo 1493 APALPAR EXTRUSAO (opção #17) <ul style="list-style-type: none"> ■ Ciclo de apalpação para a definição de uma extrusão ■ Direção, quantidade e comprimento da extrusão programáveis 	301

7.2 Ciclo 3 MEDIR (opção #17)

Programação ISO

Sintaxe NC disponível apenas em Klartext.

Aplicação

O ciclo de apalpação **3** determina uma posição qualquer na peça de trabalho, numa direção de apalpação selecionável. Ao contrário de outros ciclos de apalpação, no ciclo **3** podem-se introduzir diretamente o caminho de medição **ABST** e o avanço de medição **F**. Também a retração após registo do valor de medição se realiza com o valor **MB** possível de se introduzir.

Execução do ciclo

- 1 O apalpador sai da posição atual com o avanço programado na direção de apalpação determinada. A direção de apalpação determina-se no ciclo por meio de ângulo polar
- 2 Depois de o comando ter registado a posição, o apalpador para. O comando memoriza as coordenadas do ponto central da esfera de apalpação X, Y, Z nos três parâmetros Q seguidos entre si. O comando não efectua quaisquer correcções de longitude e raio. O número do primeiro parâmetro é definido no ciclo
- 3 Finalmente, o comando desloca o apalpador, de regresso contra a direção de apalpação, com o valor que esteja definido no parâmetro **MB**

Avisos



O funcionamento exato do ciclo de apalpação **3** é definido pelo fabricante da sua máquina ou um fabricante de software, que utiliza o ciclo **3** dentro de ciclos de apalpação especiais.

- Este ciclo pode ser executado exclusivamente nos modos de maquinagem **FUNCTION MODE MILL** e **FUNCTION MODE TURN**.
- Os dados do apalpador **DIST** (percurso máximo até ao ponto de apalpação) e **F** (avanço de apalpação) atuantes noutros ciclos de apalpação não atuam no ciclo de apalpação **3**.
- Tenha em atenção que o comando descreve sempre, em princípio, quatro parâmetros Q consecutivos.
- Se não foi possível ao comando registar um ponto de apalpação válido, o programa NC continua a ser executado sem mensagem de erro. Neste caso, o comando atribui ao 4.º parâmetro de resultados o valor -1, para que se possa efetuar o correspondente tratamento de erro.
- O comando desloca o apalpador ao máximo pelo curso de retrocesso **MB**, mas não para além do ponto inicial da medição. Deste modo, não pode ocorrer qualquer colisão no retrocesso.



Com a função **FN17: SYSWRITE ID 990 NR 6**, pode determinar-se se o ciclo deve atuar sobre a entrada do sensor X12 ou X13.

Parâmetros de ciclo

Imagem de ajuda	Parâmetros
	<p>Nr. parametro para o resultado? introduzir o número de parâmetro Q a que o comando deve atribuir o valor da primeira coordenada (X). Os valores Y e Z encontram-se nos parâmetros Q imediatamente a seguir. Introdução: 0...1999</p>
	<p>Eixo palpação? introduzir o eixo em cujo sentido deve ser feita a apalpação, confirmar com a tecla ENT. Introdução X, Y ou Z</p>
	<p>Ângulo de palpação? Com este ângulo, define-se o modo de apalpação. O ângulo refere-se ao eixo de apalpação. Confirmar a com a tecla ENT. Introdução: -180...+180</p>
	<p>Trajectória máxima? introduzir o curso de deslocação com a distância que o apalpador deve percorrer desde o ponto de partida, confirmar com a tecla ENT. Introdução: 0...999999999</p>
	<p>Medir avanço Introduzir o avanço de medição em mm/min. Introdução: 0...3000</p>
	<p>¿Distância retracção máxima? Percurso de deslocação contra o sentido de apalpação depois de a haste de apalpação ter sido defletida. O comando desloca o apalpador, no máximo, até ao ponto inicial, de modo que não possa ocorrer qualquer colisão. Introdução: 0...999999999</p>
	<p>Sist. de ref? (0=ACT/1=REF) Determinar se a direção de apalpação e o resultado da medição se devem referir ao sistema de coordenadas atual (REAL, pode, portanto, ser deslocado ou rodado) ou ao sistema de coordenadas da máquina (REF): 0: apalpar no sistema atual e guardar o resultado da medição no sistema REAL 1: apalpar no sistema REF fixo da máquina. Guardar o resultado da medição no sistema REF Introdução: 0, 1</p>

Imagem de ajuda**Parâmetros****Modo de erro? (0=LIG/1=DESLIG)**

Determinar se o comando, com a haste de apalpação defletida no início do ciclo, deve emitir uma mensagem de erro ou não. Se o modo **1** estiver selecionado, o comando guarda o valor **-1** no 4.º parâmetro de resultados e continua a executar o ciclo:

0: emitir mensagem de erro

1: não emitir mensagem de erro

Introdução: **0, 1**

Exemplo

11 TCH PROBE 3.0 MEDIR

12 TCH PROBE 3.1 Q1

13 TCH PROBE 3.2 X ANGULO:+15

14 TCH PROBE 3.3 ABST+10 F100 MB1 SISTEMA REFERENCIA:0

15 TCH PROBE 3.4 ERRORMODE1

7.3 Ciclo 4 MEDIR 3D (opção #17)

Programação ISO

Sintaxe NC disponível apenas em Klartext.

Aplicação

O ciclo de apalpação **4** obtém, numa direção de apalpação definível por vetor, uma posição qualquer na peça. Ao contrário de outros ciclos de apalpação, no ciclo **4** podem introduzir-se diretamente o curso de apalpação e o avanço de apalpação. Também a retração após registo do valor de apalpação se realiza com um valor possível de se introduzir.

O ciclo **4** é um ciclo auxiliar que se pode utilizar para movimentos de apalpação com um apalpador qualquer (TS ou TT). O comando não disponibiliza nenhum ciclo com o qual se possa calibrar o apalpador TS numa direção de apalpação qualquer.

Execução do ciclo

- 1 O comando desloca da posição atual com o avanço introduzido na direção de apalpação determinada. O sentido de apalpação deve ser determinado no ciclo através de um vetor (valores delta em X, Y e Z)
- 2 Depois de o comando ter registado a posição, o comando para o movimento de apalpação. O comando memoriza as coordenadas da posição de apalpação X, Y e Z em três parâmetros Q consecutivos. O número do primeiro parâmetro é definido no ciclo. Quando se utiliza um apalpador TS, o resultado da apalpação é corrigido segundo o desvio central calibrado.
- 3 Em seguida, o comando executa um posicionamento na direção contrária à de apalpação. O percurso de deslocação define-se no parâmetro **MB**, fazendo-se a deslocação, no máximo, até à posição inicial



Prestar atenção, no posicionamento prévio, a que o comando desloque o ponto central da esfera de apalpação não corrigido para a posição definida.

Avisos

AVISO

Atenção, perigo de colisão!

Se não foi possível ao comando determinar um ponto de apalpação válido, é atribuído o valor -1 ao 4.º parâmetro de resultados. O comando **não** interrompe o programa! Existe perigo de colisão!

- ▶ Assegure-se de que todos os pontos de apalpação podem ser alcançados
- Este ciclo pode ser executado exclusivamente nos modos de maquinagem **FUNCTION MODE MILL** e **FUNCTION MODE TURN**.
- O comando desloca o apalpador ao máximo pelo curso de retrocesso **MB**, mas não para além do ponto inicial da medição. Deste modo, não pode ocorrer qualquer colisão no retrocesso.
- Tenha em atenção que o comando descreve sempre, em princípio, quatro parâmetros Q consecutivos.

Parâmetros de ciclo

Imagem de ajuda	Parâmetros
	<p>Nr. parametro para o resultado? introduzir o número de parâmetro Q a que o comando deve atribuir o valor da primeira coordenada (X). Os valores Y e Z encontram-se nos parâmetros Q imediatamente a seguir. Introdução: 0...1999</p>
	<p>Percur. med. relativo em X? Parte X do vetor de direção em cujo sentido o apalpador deve deslocar-se. Introdução: -999999999...+999999999</p>
	<p>Percur. med. relativo em Y? Parte Y do vetor de direção em cujo sentido o apalpador deve deslocar-se. Introdução: -999999999...+999999999</p>
	<p>Percur. med. relativo em Z? Parte Z do vetor de direção em cujo sentido o apalpador deve deslocar-se. Introdução: -999999999...+999999999</p>
	<p>Trajectória máxima? Introduzir o curso de deslocação com a distância que o apalpador deve percorrer desde o ponto inicial ao longo do vetor de direção. Introdução: -999999999...+999999999</p>
	<p>Medir avanço Introduzir o avanço de medição em mm/min. Introdução: 0...3000</p>
	<p>¿Distância retracção máxima? Percurso de deslocação contra o sentido de apalpação depois de a haste de apalpação ter sido defletida. Introdução: 0...999999999</p>
	<p>Sist. de ref? (0=ACT/1=REF) Determinar se o resultado da apalpação deve ser guardado no sistema de coordenadas de introdução (REAL) ou referido ao sistema de coordenadas da máquina (REF): 0: guardar o resultado da medição no sistema REAL 1: guardar o resultado da medição no sistema REF Introdução: 0, 1</p>

Exemplo

11 TCH PROBE 4.0 MEDIR 3D

12 TCH PROBE 4.1 Q1

13 TCH PROBE 4.2 IX-0.5 IY-1 IZ-1

14 TCH PROBE 4.3 ABST+45 F100 MB50 SISTEMA REFERENCIA:0

7.4 Ciclo 441 APALPACAO RAPIDA (opção #17)

Programação ISO

G441

Aplicação

Com o ciclo de apalpação **441**, é possível ajustar globalmente diferentes parâmetros do apalpador, p. ex., o avanço de posicionamento, para todos os ciclos de apalpador utilizados em seguida.



O ciclo **441** define parâmetros para ciclos de apalpação. Este ciclo não executa movimentos da máquina.

Avisos

- Este ciclo pode ser executado exclusivamente no modo de maquinagem **FUNCTION MODE MILL**.
- **END PGM, M2, M30** restauram as definições globais do ciclo **441**.
- O parâmetro de ciclo **Q399** depende da configuração da máquina. A possibilidade de orientar o apalpador a partir do programa NC deve ser ajustada pelo fabricante da máquina.
- Mesmo que a máquina disponha de potenciômetros separados para a marcha rápida e para o avanço, é possível regular o avanço também com **Q397=1** apenas com o potenciômetro para movimentos de avanço.

Indicação em conexão com parâmetros de máquina

- Com o parâmetro de máquina **maxTouchFeed** (N.º 122602), o fabricante da máquina pode limitar o avanço. Neste parâmetro de máquina define-se o avanço máximo absoluto.

Parâmetros de ciclo

Imagem de ajuda	Parâmetros
	<p>Q396 Avanço de posicionamento?</p> <p>Determinar com que avanço o comando executa os movimentos de posicionamento do apalpador.</p> <p>Introdução: 0...99999.999</p>
	<p>Q397 Pré-pos. com marcha rápida máq.?</p> <p>Determinar se o comando, no posicionamento prévio do apalpador, deve deslocar com o avanço FMAX (marcha rápida da máquina):</p> <p>0: Pré-posicionar com o avanço de Q396</p> <p>1: Pré-posicionar com a marcha rápida da máquina FMAX</p> <p>Introdução: 0, 1</p>
	<p>Q399 Seguimento ângulo (0/1)?</p> <p>Determinar se o comando deve orientar o apalpador antes de cada processo de apalpação:</p> <p>0: não orientar</p> <p>1: orientar o mandril antes de cada processo de apalpação (aumenta a precisão)</p> <p>Introdução: 0, 1</p>
	<p>Q400 Interrupção automática?</p> <p>Determinar se o comando interrompe a execução do programa após um ciclo de apalpação para medição automática da peça de trabalho e mostra os resultados de medição no ecrã.</p> <p>0: não interromper a execução do programa, mesmo se no ciclo de apalpação respetivo estiver selecionada a exibição no ecrã dos resultados de medição</p> <p>1: interromper a execução do programa, exibir os resultados de medição no ecrã. Em seguida, pode continuar a execução do programa com NC-Start</p> <p>Introdução: 0, 1</p>

Exemplo

11 TCH PROBE 441 APALPAÇAO RAPIDA ~
Q396=+3000 ;AVANCO POSICIONAM. ~
Q397=+0 ;SELECCAO AVANCO ~
Q399=+1 ;SEGUIMENTO ANGULO ~
Q400=+1 ;INTERRUPCAO

7.5 Ciclo 1493 APALPAR EXTRUSAO (opção #17)

Programação ISO
G1493

Aplicação

O ciclo **1493** permite repetir os pontos de apalpação de determinados ciclos de apalpação ao longo de uma reta. A direção, o comprimento e o número de repetições definem-se no ciclo.

Graças às repetições, é possível, p. ex., executar várias medições a alturas diferentes, para detetar desvios devido à deriva da ferramenta. Também pode utilizar a extrusão para uma maior precisão na apalpação. Pode detetar mais facilmente sujidades na peça de trabalho ou superfícies grosseiras através de múltiplos pontos de medição.

Para ativar as repetições para determinados pontos de apalpação, deve definir o ciclo **1493** antes do ciclo de apalpação. Dependendo da definição, este ciclo permanece ativo para o ciclo seguinte ou em todo o programa NC. O comando interpreta a extrusão no sistema de coordenadas de introdução **I-CS**.

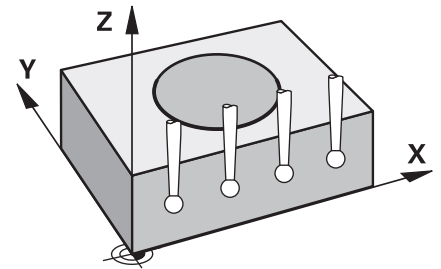
Os ciclos seguintes podem executar uma extrusão

- **APALPACAO PLANO** (ciclo **1420**, DIN/ISO: **G1420**, opção #17), ver Página 63
- **APALPACAO ARESTA** (ciclo **1410**, DIN/ISO: **G1410**, opção #17), ver Página 70
- **APALPACAO DOIS CIRCULOS** (ciclo **1411**, DIN/ISO: **G1411**, opção #17), ver Página 78
- **APALPAR INCLINACAO ARESTA** (ciclo **1412**, DIN/ISO: **G1412**, opção #17), ver Página 87
- **APALPAR PONTO DE INTERSECCAO** (ciclo **1416**, DIN/ISO: **G1416**, opção #17), ver Página 95
- **APALPAR POSICAO** (ciclo **1400**, DIN/ISO: **G1400**, opção #17), ver Página 133
- **APALPAR CIRCULO** (ciclo **1401**, DIN/ISO: **G1401**, opção #17), ver Página 137
- **APALPAR RANHURA/NERVURA** (ciclo **1404**, DIN/ISO: **G1404**, opção #17), ver Página 147
- **APALPAR POSICAO INDENTACAO** (ciclo **1430**, DIN/ISO: **G1430**, opção #17), ver Página 152
- **APALPAR INDENT. RANHURA/NERVURA** (ciclo **1434**, DIN/ISO: **G1434**, opção #17), ver Página 158

Parâmetro de resultados

O comando guarda os resultados do ciclo de apalpação nos seguintes parâmetros Q:

Número do parâmetro Q	Significado
Q970	Desvio máximo para a linha ideal do ponto de apalpação 1



Número do parâmetro Q	Significado
Q971	Desvio máximo para a linha ideal do ponto de apalpação 2
Q972	Desvio máximo para a linha ideal do ponto de apalpação 3
Q973	Desvio máximo do diâmetro 1
Q974	Desvio máximo do diâmetro 2

Parâmetros QS

Além do parâmetro de retorno **Q97x**, o comando guarda resultados individuais nos parâmetros QS **QS97x**. O comando guarda nos parâmetros QS correspondentes os resultados de todos os pontos de medição de **uma** extrusão. Cada resultado tem dez caracteres de comprimento e é separado dos outros por um espaço. Dessa maneira, o comando pode converter os vários valores no programa NC por processamento de strings e utilizar os mesmos para avaliações automatizadas especiais.

Resultado num parâmetro QS:

QS970 = "0.12345678 -1.1234567 -2.1234567 -3.12345678"

Mais informações: Manual do Utilizador **Programação Klartext** ou **DIN/ISO**

Função de registo

Após o processamento, o comando cria um protocolo num ficheiro HTML. O protocolo apresenta os resultados do desvio 3D de forma gráfica e tabelar. O comando guarda o protocolo na mesma pasta em que encontra o programa NC.

Por ciclo, o protocolo engloba os conteúdos seguintes no eixo principal, secundário e da ferramenta ou no ponto central do círculo e no diâmetro.

- Direção de apalpação efetiva (como vetor no sistema de introdução). O valor do vetor corresponde aí ao curso de apalpação configurado
- Coordenada nominal definida
- Variação dimensional superior e inferior, bem como o desvio obtido ao longo do vetor normal
- Coordenada real determinada
- Representação dos valores a cores:
 - Verde: Bom
 - Laranja: Aperfeiçoamento
 - Vermelho: Desperdício
- Pontos de extrusão

Pontos de extrusão:

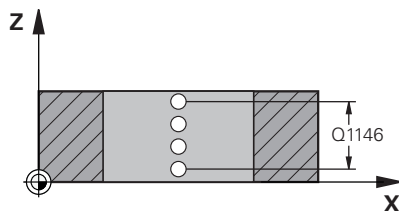
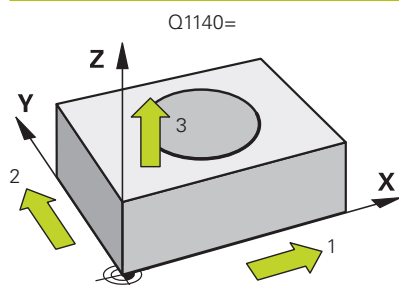
O eixo horizontal representa a direção de extrusão. Os pontos azuis são os pontos de medição individuais. As linhas vermelhas indicam o limite inferior e superior da medição. Se um valor exceder a tolerância indicada, o comando muda a cor da área no gráfico para vermelho.

Avisos

- Este ciclo pode ser executado exclusivamente no modo de maquinagem **FUNCTION MODE MILL**.
- Se **Q1145>0** e **Q1146=0**, o comando executa a quantidade de pontos de extrusão no mesmo lugar.
- Ao executar uma extrusão com o ciclo **1401 APALPAR CIRCULO** ou **1411 APALPACAO DOIS CIRCULOS**, a direção de extrusão deve corresponder a **Q1140=+3**; de outro modo, o comando emite uma mensagem de erro.

Parâmetros de ciclo

Imagem de ajuda



Parâmetros

Q1140 Direção para extrusão (1-3)?

- 1: Extrusão na direção do eixo principal
- 2: Extrusão na direção do eixo secundário
- 3: Extrusão na direção do eixo da ferramenta

Introdução: 1, 2, 3

Q1145 Número de pontos de extrusão?

Quantidade dos pontos de medição que o ciclo repete no comprimento de extrusão **Q1146**.

Introdução: 1...99

Q1146 Comprimento da extrusão?

Comprimento no qual os pontos de medição são repetidos.

Introdução: -99...+99

Q1149 Extrusão: Tempo de vida modal?

Atuação do ciclo:

- 0: A extrusão atua apenas no ciclo seguinte.
- 1: A extrusão atua até ao final do programa NC.

Introdução: -99...+99

Exemplo

11 TCH PROBE 1493 APALPAR EXTRUSAO ~	
Q1140=+3	;DIRECAO DE EXTRUSAO ~
Q1145=+1	;PONTOS DE EXTRUSAO ~
Q1146=+0	;COMPRIMENTO DE EXTRUSAO ~
Q1149=+0	;EXTRUSAO MODAL

7.6 Calibrar o apalpador digital

Para poder determinar exatamente o ponto de comando efetivo de um apalpador 3D, é necessário calibrar o apalpador, de outro modo o comando não consegue obter resultados de medição exatos.



Calibrar sempre o apalpador em caso de:

- Colocação em funcionamento
- Rotura da haste de apalpação
- Substituição da haste de apalpação
- Modificação do avanço de apalpação
- Irregularidades, p. ex., por aquecimento da máquina
- Alteração do eixo de ferramenta ativo

O comando aceita os valores de calibração do apalpador ativo diretamente após o processo de calibração. Os dados de ferramenta atualizados ficam ativos de imediato. Não é necessária uma nova chamada de ferramenta.

Na calibração, o comando determina o comprimento "atuante" da haste de apalpação e o raio "atuante" da esfera de apalpação. Para calibrar o apalpador 3D, fixe um anel de ajuste ou uma ilha com altura e raio interno conhecidos sobre a mesa da máquina.

O comando dispõe de ciclos de calibração para a calibração linear e para a calibração do raio:

Proceda da seguinte forma:

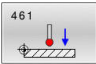
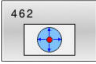
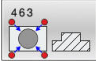
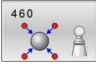


- ▶ Premir a tecla **TOUCH PROBE**



- ▶ Premir a softkey **TS CALIBR.**
- ▶ Selecionar o ciclo de calibração

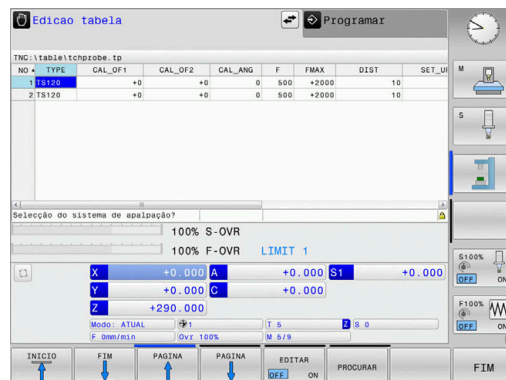
Ciclos de calibração do comando

Softkey	Função	Página
	Ciclo 461 CALIBRAR COMPRIMENTO TS (opção #17) <ul style="list-style-type: none"> ■ Calibrar comprimento 	306
	Ciclo 462 CALIBRAR RAO DE TS INTERNAMENTE (opção #17) <ul style="list-style-type: none"> ■ Determinar o raio com um anel de calibração ■ Determinar o desvio central com um anel de calibração 	308
	Ciclo 463 CALIBRAR RAO DE TS EXTERNAMENTE (opção #17) <ul style="list-style-type: none"> ■ Determinar o raio com uma ilha ou um pino de calibração ■ Determinar o desvio central com uma ilha ou um pino de calibração 	311
	Ciclo 460 CALIBRAR TS (opção #17) <ul style="list-style-type: none"> ■ Determinar o raio com uma esfera de calibração ■ Determinar o desvio central com uma esfera de calibração 	314

7.7 Visualizar os valores calibrados

O comando memoriza a longitude actuante e o raio actuante do apalpador na tabela da ferramenta. O comando memoriza o desvio central do apalpador na tabela do apalpador, nas colunas **CAL_OF1** (eixo principal) e **CAL_OF2** (eixo secundário). Para visualizar os valores memorizados, prima a softkey Tabela de apalpadores.

Durante o processo de calibração, é criado automaticamente um protocolo de medição. Este protocolo tem o nome de **TCHPRAUTO.html**. A posição de memória deste ficheiro é a mesma que a do ficheiro de saída. O protocolo de medição pode ser visualizado no comando com o browser. Se forem utilizados vários ciclos de calibração do apalpador num programa NC, os protocolos de medição encontram-se todos em **TCHPRAUTO.html**. Quando se executa um ciclo de apalpação no modo de Funcionamento Manual, o comando guarda o protocolo de medição com o nome TCHPRMAN.html. A posição de memória deste ficheiro é a pasta TNC:*.



Certifique-se de que o número de ferramenta da tabela de ferramentas e o número de apalpador da tabela de apalpadores são adequados um ao outro. É indiferente se o ciclo do apalpador vai ser processado em modo de funcionamento automático ou modo de funcionamento **Modo de operacao manual**.



Mais informações: Manual do Utilizador **Preparar, testar e executar programas NC**

7.8 Ciclo 461 CALIBRAR COMPRIMENTO TS (opção #17)

Programação ISO

G461

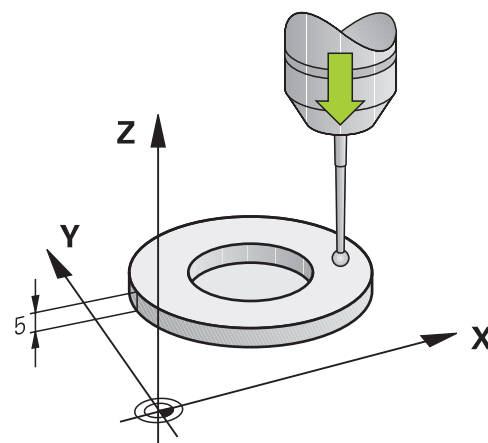
Aplicação



Consulte o manual da sua máquina!

Antes de iniciar o ciclo de calibração, é necessário definir o ponto de referência no eixo do mandril de modo a que $Z=0$ na mesa da máquina e pré-posicionar o apalpador sobre o anel de calibração.

Durante o processo de calibração, é criado automaticamente um protocolo de medição. Este protocolo tem o nome de **TCHPRAUTO.html**. A posição de memória deste ficheiro é a mesma que a do ficheiro de saída. O protocolo de medição pode ser visualizado no comando com o browser. Se forem utilizados vários ciclos de calibração do apalpador num programa NC, os protocolos de medição encontram-se todos em **TCHPRAUTO.html**.



Execução do ciclo

- 1 O comando orienta o apalpador para o ângulo **CAL_ANG** da tabela de apalpadores (apenas se o seu apalpador permitir a orientação)
- 2 O comando faz a apalpação a partir da posição atual na direção negativa do eixo do mandril com avanço de apalpação (coluna **F** da tabela de apalpadores)
- 3 Por fim, o comando posiciona o apalpador em marcha rápida (coluna **FMAX** da tabela de apalpadores) novamente na posição inicial

Avisos

A HEIDENHAIN assume a garantia do funcionamento dos ciclos de apalpação apenas em conexão com apalpadores HEIDENHAIN

AVISO**Atenção, perigo de colisão!**

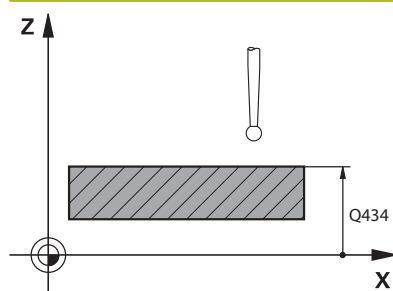
Durante a execução dos ciclos de apalpação **400 a 499**, não podem estar ativos quaisquer ciclos de conversão de coordenadas. Existe perigo de colisão!

- ▶ Não ativar os ciclos seguintes antes de se utilizarem ciclos de apalpação: ciclo **7 PONTO ZERO**, ciclo **8 ESPELHAMENTO**, ciclo **10 ROTACAO**, ciclo **11 FACTOR ESCALA** e ciclo **26 FATOR ESCALA EIXO**.
- ▶ Restaurar previamente as conversões de coordenadas

- Este ciclo pode ser executado exclusivamente nos modos de maquinagem **FUNCTION MODE MILL** e **FUNCTION MODE TURN**.
- O comprimento ativo do apalpador refere-se sempre ao ponto de referência da ferramenta. Muitas vezes, o ponto de referência da ferramenta encontra-se no chamado came do mandril, a face plana do mandril. O fabricante da máquina também pode posicionar o ponto de referência da ferramenta diferentemente.
- Durante o processo de calibração, é criado automaticamente um protocolo de medição. Este protocolo tem o nome TCHPRAUTO.html.

Indicação sobre a programação

- Antes da definição de ciclo, é necessário ter programado uma chamada de ferramenta para a definição do eixo do apalpador.

Parâmetros de ciclo**Imagem de ajuda****Parâmetros****Q434 Ponto ref. para comprimento?**

Referência para o comprimento (p. ex., altura do anel de ajuste). O valor atua de forma absoluta.

Introdução: **-99999.9999...+99999.9999**

Exemplo

11 TCH PROBE 461 CALIBRAR COMPRIMENTO DE TS ~

Q434=+5 ;PONTO DE REFERENCIA

7.9 Ciclo 462 CALIBRAR RAIO DE TS INTERNAMENTE (opção #17)

Programação ISO

G462

Aplicação



Consulte o manual da sua máquina!

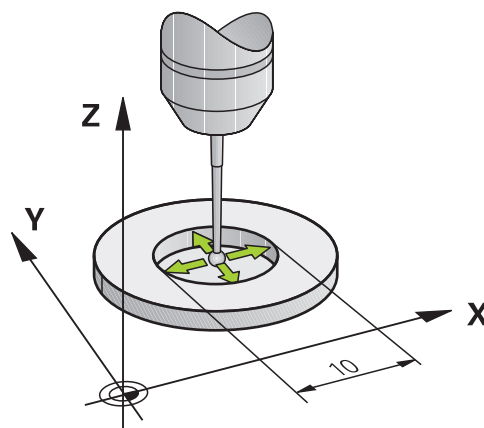
Antes de iniciar o ciclo de calibração, deve pré-posicionar o apalpador no centro do anel de calibração e à altura de medição desejada.

Ao calibrar o raio da esfera de apalpação, o comando executa uma rotina de apalpação automaticamente. Na primeira passagem, o comando determina o centro do anel de calibração ou da ilha (medição grosseira) e posiciona o apalpador no centro. Em seguida, obtém-se o raio da esfera de apalpação no processo de calibração propriamente dito (medição de precisão). Caso o apalpador permita uma medição compensada, na passagem seguinte consegue-se o desvio central.

Durante o processo de calibração, é criado automaticamente um protocolo de medição. Este protocolo tem o nome de **TCHPRAUTO.html**. A posição de memória deste ficheiro é a mesma que a do ficheiro de saída. O protocolo de medição pode ser visualizado no comando com o browser. Se forem utilizados vários ciclos de calibração do apalpador num programa NC, os protocolos de medição encontram-se todos em **TCHPRAUTO.html**.

A orientação do apalpador determina a rotina de calibração:

- Nenhuma orientação possível ou orientação possível só numa direção: o comando realiza uma medição grosseira e outra de precisão, determinando o raio atuante da esfera de apalpação (coluna R em tool.t)
- Orientação possível em duas direções (p. ex., em apalpadores com cabo da HEIDENHAIN): o comando realiza uma medição grosseira e outra de precisão, roda o apalpador em 180° e executa mais quatro rotinas de apalpação. Através da medição compensada, para além do raio, obtém-se o desvio central (CAL_OF em tchprobe.tp)
- Qualquer orientação possível (p. ex., em em apalpadores por infravermelhos da HEIDENHAIN): rotina de apalpação: consulte "Orientação possível em duas direções"



Avisos



Para se determinar a deslocação do centro da esfera de apalpação, o comando tem que estar preparado pelo fabricante.

A possibilidade de orientação do apalpador e de que forma se realiza são características pré-definidas dos apalpadores HEIDENHAIN. Outros apalpadores serão configurados pelo fabricante da máquina.

A HEIDENHAIN assume a garantia do funcionamento dos ciclos de apalpação apenas em conexão com apalpadores HEIDENHAIN

AVISO

Atenção, perigo de colisão!

Durante a execução dos ciclos de apalpação **400 a 499**, não podem estar ativos quaisquer ciclos de conversão de coordenadas. Existe perigo de colisão!

- ▶ Não ativar os ciclos seguintes antes de se utilizarem ciclos de apalpação: ciclo **7 PONTO ZERO**, ciclo **8 ESPELHAMENTO**, ciclo **10 ROTACAO**, ciclo **11 FACTOR ESCALA** e ciclo **26 FATOR ESCALA EIXO**.
- ▶ Restaurar previamente as conversões de coordenadas

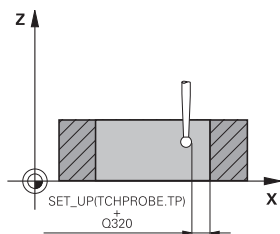
- Este ciclo pode ser executado exclusivamente nos modos de maquinagem **FUNCTION MODE MILL** e **FUNCTION MODE TURN**.
- Só é possível determinar o desvio central com um apalpador apropriado para o efeito.
- Durante o processo de calibração, é criado automaticamente um protocolo de medição. Este protocolo tem o nome TCHPRAUTO.html.

Indicação sobre a programação

- Antes da definição de ciclo, é necessário ter programado uma chamada de ferramenta para a definição do eixo do apalpador.

Parâmetros de ciclo

Imagem de ajuda



Parâmetros

Q407 Raio anel calibração exato?

Indique o raio do anel de calibração.

Introdução: **0.0001...99.9999**

Q320 Distancia de segurança?

Distância adicional entre o ponto de apalpação e a esfera do apalpador. **Q320** atua adicionalmente à coluna **SET_UP** da tabela de apalpadores. O valor atua de forma incremental.

Introdução: **0...99999.9999** Em alternativa, **PREDEF**

Q423 Número de apalpações?

Quantidade de pontos de medição no diâmetro. O valor atua de forma absoluta.

Introdução: **3...8**

Q380 Âng. ref. eixo principal?

Ângulo entre o eixo principal do plano de maquinagem e o primeiro ponto de apalpação. O valor atua de forma absoluta.

Introdução: **0...360**

Exemplo

11 TCH PROBE 462 CALIBRAR TS NO ANEL ~	
Q407=+5	;RAIO DO ANEL ~
Q320=+0	;DISTANCIA SEGURANCA ~
Q423=+8	;NUMERO APALPACOES ~
Q380=+0	;ANGULO REFERENCIA

7.10 Ciclo 463 CALIBRAR RAIOS DE TS EXTERNAMENTE (opção #17)

Programação ISO

G463

Aplicação



Consulte o manual da sua máquina!

Antes de iniciar o ciclo de calibração, é necessário pré-posicionar o apalpador ao centro sobre o pino de calibração. Posicione o apalpador no eixo do apalpador aproximadamente à distância de segurança (valor da tabela de apalpações + valor do ciclo) sobre o pino de calibração.

Ao calibrar o raio da esfera de apalpação, o comando executa uma rotina de apalpação automaticamente. Na primeira passagem, o comando determina o centro do anel de calibração ou da ilha (medição grosseira) e posiciona o apalpador no centro. Em seguida, obtém-se o raio da esfera de apalpação no processo de calibração propriamente dito (medição de precisão). Caso o apalpador permita uma medição compensada, na passagem seguinte consegue-se o desvio central.

Durante o processo de calibração, é criado automaticamente um protocolo de medição. Este protocolo tem o nome de **TCHPRAUTO.html**. A posição de memória deste ficheiro é a mesma que a do ficheiro de saída. O protocolo de medição pode ser visualizado no comando com o browser. Se forem utilizados vários ciclos de calibração do apalpador num programa NC, os protocolos de medição encontram-se todos em **TCHPRAUTO.html**.

A orientação do apalpador determina a rotina de calibração:

- Nenhuma orientação possível ou orientação possível só numa direção: o comando realiza uma medição grosseira e outra de precisão, determinando o raio atuante da esfera de apalpação (coluna R em tool.t)
- Orientação possível em duas direções (p. ex., em apalpações com cabo da HEIDENHAIN): o comando realiza uma medição grosseira e outra de precisão, roda o apalpador em 180° e executa mais quatro rotinas de apalpação. Através da medição compensada, para além do raio, obtém-se o desvio central (CAL_OF em tchprobe.tp)
- Qualquer orientação possível (p. ex., em apalpações de infravermelhos da HEIDENHAIN): rotina de apalpação: consulte "Orientação possível em duas direções"

Avisos



Para se determinar a deslocação do centro da esfera de apalpação, o comando tem que estar preparado pelo fabricante.

A possibilidade de orientação do apalpador e de que forma se realiza são características pré-definidas dos apalpadores HEIDENHAIN. Outros apalpadores serão configurados pelo fabricante da máquina.

A HEIDENHAIN assume a garantia do funcionamento dos ciclos de apalpação apenas em conexão com apalpadores HEIDENHAIN

AVISO

Atenção, perigo de colisão!

Durante a execução dos ciclos de apalpação **400 a 499**, não podem estar ativos quaisquer ciclos de conversão de coordenadas. Existe perigo de colisão!

- ▶ Não ativar os ciclos seguintes antes de se utilizarem ciclos de apalpação: ciclo **7 PONTO ZERO**, ciclo **8 ESPELHAMENTO**, ciclo **10 ROTACAO**, ciclo **11 FACTOR ESCALA** e ciclo **26 FATOR ESCALA EIXO**.
- ▶ Restaurar previamente as conversões de coordenadas

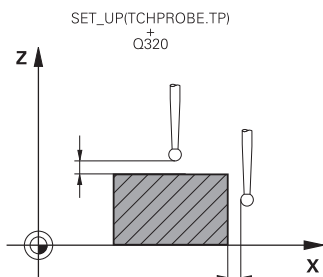
- Este ciclo pode ser executado exclusivamente nos modos de maquinagem **FUNCTION MODE MILL** e **FUNCTION MODE TURN**.
- Só é possível determinar o desvio central com um apalpador apropriado para o efeito.
- Durante o processo de calibração, é criado automaticamente um protocolo de medição. Este protocolo tem o nome TCHPRAUTO.html.

Indicação sobre a programação

- Antes da definição de ciclo, é necessário ter programado uma chamada de ferramenta para a definição do eixo do apalpador.

Parâmetros de ciclo

Imagem de ajuda



Parâmetros

Q407 Raio pino calibração exato?

Diâmetro do anel de ajuste

Introdução: **0.0001...99.9999****Q320 Distancia de segurança?**

Distância adicional entre o ponto de apalpação e a esfera do apalpador. **Q320** atua adicionalmente à coluna **SET_UP** da tabela de apalpadores. O valor atua de forma incremental.

Introdução: **0...99999.9999** Em alternativa, **PREDEF****Q301 Ir a altura de segurança (0/1)?**

Determinar se o apalpador deve deslocar-se entre os pontos de medição:

0: Deslocar entre pontos de medição para a altura de medição**1:** Deslocar entre pontos de medição para a Altura SeguraIntrodução: **0, 1****Q423 Número de apalpações?**

Quantidade de pontos de medição no diâmetro. O valor atua de forma absoluta.

Introdução: **3...8****Q380 Âng. ref. eixo principal?**

Ângulo entre o eixo principal do plano de maquinagem e o primeiro ponto de apalpação. O valor atua de forma absoluta.

Introdução: **0...360**

Exemplo

11 TCH PROBE 463 CALIBRAR TS NA ILHA ~	
Q407=+5	;RAIO DE ILHA ~
Q320=+0	;DISTANCIA SEGURANCA ~
Q301=+1	;IR ALTURA SEGURANCA ~
Q423=+8	;NUMERO APALPAcoes ~
Q380=+0	;ANGULO REFERENCIA

7.11 Ciclo 460 CALIBRAR TS (opção #17)

Programação ISO

G460

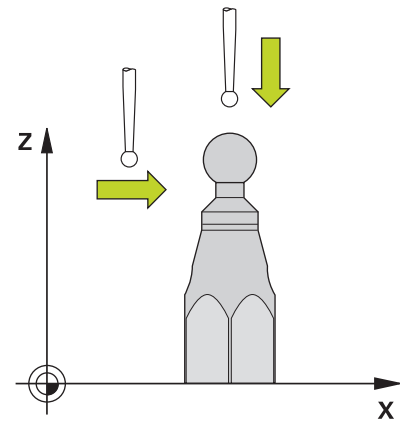
Aplicação



Consulte o manual da sua máquina!

Com o ciclo **460**, é possível calibrar automaticamente um apalpador 3D digital numa esfera de calibração exata.

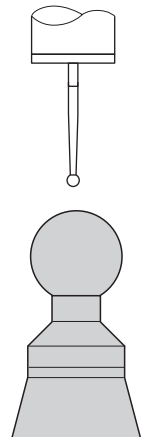
Além disso, é possível obter dados de calibração 3D. Para tal, é necessária a opção #92 **3D-ToolComp**. Os dados de calibração 3D descrevem o comportamento de deflexão do apalpador em qualquer direção de apalpação. Os dados de calibração 3D são guardados em TNC:\system\3D-ToolComp*. Na tabela de ferramentas, faz-se referência à tabela 3DTC na coluna **DR2TABLE**. Os dados de calibração 3D são então considerados no processo de apalpação. A calibração 3D é necessária quando se pretenda alcançar uma precisão muito alta com a apalpação 3D, p. ex., com o ciclo **444**.



Antes da calibração de uma haste de apalpação simples:

Antes de iniciar o ciclo de calibração, é necessário pré-posicionar o apalpador:

- ▶ Definir o valor aproximado do raio R e do comprimento L do apalpador
- ▶ Posicionar o apalpador no plano de maquinagem centralmente sobre a esfera de calibração
- ▶ Posicionar o apalpador no eixo do apalpador aproximadamente à distância de segurança sobre a esfera de calibração. A distância de segurança é composta pelo valor da tabela de apalpadores e o valor do ciclo.



Posicionamento prévio com uma haste de apalpação simples

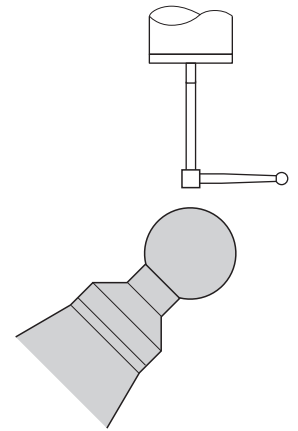
Antes da calibração de uma haste de apalpação em forma de L:

- ▶ Fixar esfera de calibração

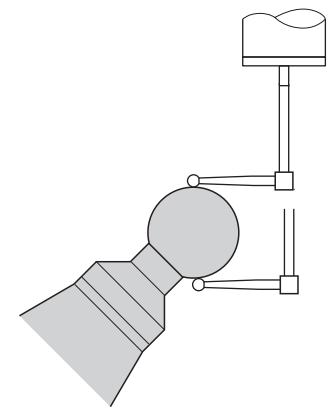


Ao calibrar, deve ser possível a apalpação no polo norte e sul. Se tal não for possível, o comando não consegue determinar o raio da esfera. Assegure-se de que não pode ocorrer nenhuma colisão.

- ▶ Definir o valor aproximado do raio **R** e do comprimento **L** do apalpador. Estes podem ser determinados com um aparelho de ajuste prévio.
- ▶ Guardar o desvio central aproximado na tabela de apalpadores:
 - **CAL_OF1**: Comprimento do braço
 - **CAL_OF2**: 0
- ▶ Trocar de apalpador e orientar paralelamente ao eixo principal, p. ex., **13 ORIENTACAO**
- ▶ Registrar o ângulo de calibração na coluna **CAL_ANG** da tabela de apalpadores
- ▶ Posicionar o centro do apalpador sobre o centro da esfera de calibração
- ▶ Como a haste de apalpação é angular, a esfera do apalpador não se encontra centrada sobre a esfera de calibração.
- ▶ Posicionar o apalpador no eixo da ferramenta aproximadamente à distância de segurança (valor da tabela de apalpadores + valor do ciclo) sobre a esfera de calibração



Posicionamento prévio com uma haste de apalpação em forma de L



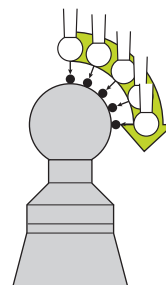
Processo de calibração com uma haste de apalpação em forma de L

Execução do ciclo

Dependendo do parâmetro **Q433**, pode executar somente uma calibração do raio ou uma calibração do raio e do comprimento.

Calibração do raio Q433=0

- 1 Fixar a esfera de calibração. Prestar atenção à ausência de colisão!
- 2 Posicionar o apalpador no eixo de apalpação por cima da esfera de calibração e no plano de maquinagem aproximadamente no centro da esfera
- 3 O primeiro movimento do comando realiza-se no plano, dependendo do ângulo de referência (**Q380**)
- 4 O comando posiciona o apalpador no eixo do apalpador
- 5 Inicia-se o processo de apalpação e o comando começa a procurar o equador da esfera de calibração
- 6 Depois de se ter determinado o equador, inicia-se a determinação do ângulo do mandril para a calibração **CAL_ANG** (com haste de apalpação em forma de L)
- 7 Depois de se determinar **CAL_ANG**, começa a calibração do raio
- 8 Por fim, o comando retrai o apalpador no eixo do apalpador novamente para a altura a que o apalpador tinha sido previamente posicionado



Calibração do raio e do comprimento Q433=1

- 1 Fixar a esfera de calibração. Prestar atenção à ausência de colisão!
- 2 Posicionar o apalpador no eixo de apalpação por cima da esfera de calibração e no plano de maquinagem aproximadamente no centro da esfera
- 3 O primeiro movimento do comando realiza-se no plano, dependendo do ângulo de referência (**Q380**)
- 4 Em seguida, o comando posiciona o apalpador no eixo do apalpador
- 5 Inicia-se o processo de apalpação e o comando começa a procurar o equador da esfera de calibração
- 6 Depois de se ter determinado o equador, inicia-se a determinação do ângulo do mandril para a calibração **CAL_ANG** (com haste de apalpação em forma de L)
- 7 Depois de se determinar **CAL_ANG**, começa a calibração do raio
- 8 Em seguida, o comando retrai o apalpador no eixo do apalpador novamente para a altura a que o apalpador tinha sido previamente posicionado
- 9 O comando determina o comprimento do apalpador no polo norte da esfera de calibração
- 10 No final do ciclo, o comando retrai o apalpador no eixo do apalpador novamente para a altura a que o apalpador tinha sido previamente posicionado

Dependendo do parâmetro **Q455**, pode realizar adicionalmente uma calibração 3D.

Calibração 3D Q455= 1...30

- 1 Fixar a esfera de calibração. Prestar atenção à ausência de colisão!
- 2 Após a calibração do raio e do comprimento, o comando retrai o apalpador no eixo do apalpador. Em seguida, o comando posiciona o apalpador sobre o polo norte
- 3 O processo de apalpação inicia-se partindo do polo norte até ao equador em vários passos. São detetados os desvios do valor nominal e, dessa forma, o comportamento de deflexão específico.
- 4 O utilizador pode definir a quantidade de pontos de apalpação entre o polo norte e o equador. Este número depende do parâmetro de introdução **Q455**. Pode-se programar um valor de 1 a 30. Se programar **Q455=0**, a calibração 3D não se realiza.
- 5 Os desvios detetados durante a calibração são guardados numa tabela 3DTC.
- 6 No final do ciclo, o comando retrai o apalpador no eixo do apalpador novamente para a altura a que o apalpador tinha sido previamente posicionado



- Com uma haste de apalpação em forma de L, a calibração realiza-se entre o polo norte e o polo sul.
- Para executar uma calibração do comprimento, a posição do ponto central (**Q434**) da esfera de calibração em relação ao ponto zero ativo deve ser conhecida. Se não for esse o caso, é recomendável que calibração do comprimento não seja executada com o ciclo **460**!
- Um exemplo prático de calibração do comprimento com o ciclo **460** é o ajuste de dois apalpadores.

Avisos

A HEIDENHAIN assume a garantia do funcionamento dos ciclos de apalpação apenas em conexão com apalpadores HEIDENHAIN

AVISO**Atenção, perigo de colisão!**

Durante a execução dos ciclos de apalpação **400 a 499**, não podem estar ativos quaisquer ciclos de conversão de coordenadas. Existe perigo de colisão!

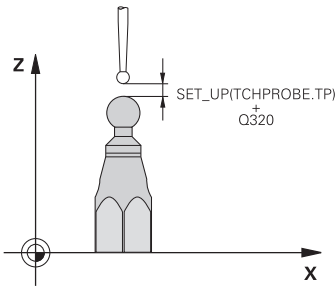
- ▶ Não ativar os ciclos seguintes antes de se utilizarem ciclos de apalpação: ciclo **7 PONTO ZERO**, ciclo **8 ESPELHAMENTO**, ciclo **10 ROTACAO**, ciclo **11 FACTOR ESCALA** e ciclo **26 FATOR ESCALA EIXO**.
 - ▶ Restaurar previamente as conversões de coordenadas
- Este ciclo pode ser executado exclusivamente nos modos de maquinagem **FUNCTION MODE MILL** e **FUNCTION MODE TURN**.
 - Durante o processo de calibração, é criado automaticamente um protocolo de medição. Este protocolo tem o nome de **TCHPRAUTO.html**. A posição de memória deste ficheiro é a mesma que a do ficheiro de saída. O protocolo de medição pode ser visualizado no comando com o browser. Se forem utilizados vários ciclos de calibração do apalpador num programa NC, os protocolos de medição encontram-se todos em **TCHPRAUTO.html**.
 - O comprimento ativo do apalpador refere-se sempre ao ponto de referência da ferramenta. Muitas vezes, os ponto de referência da ferramenta encontra-se no chamado came do mandril, a face plana do mandril. O fabricante da máquina também pode posicionar o ponto de referência da ferramenta diferentemente.
 - Dependendo da precisão do posicionamento prévio, a procura do equador da esfera de calibração requer um número variável de pontes de apalpação.
 - Para obter ótimos resultados no que respeita à precisão com uma haste de apalpação em forma de L, a HEIDENHAIN recomenda executar a apalpação e a calibração à mesma velocidade. Respeite a posição do override do avanço, se este estiver atuante durante a apalpação.
 - Se programar **Q455=0**, o comando não executa nenhuma calibração 3D.
 - Se programar **Q455=1** até **30**, realiza-se uma calibração 3D do apalpador. Nessa operação, determinam-se desvios do comportamento de deflexão relativamente a diferentes ângulos.
 - Se programar **Q455=1** até **30**, é guardada uma tabela em TNC: `\system\3D-ToolComp*`,
 - Se já existir uma referência a uma tabela de calibração (registo em **DR2TABLE**), esta tabela é sobrescrita.
 - Caso ainda não exista uma referência a uma tabela de calibração (registo em **DR2TABLE**), é criada uma referência e a respetiva tabela em conformidade com o número da ferramenta.

Indicação sobre a programação

- Antes da definição de ciclo, é necessário programar uma chamada de ferramenta para a definição do eixo do apalpador.

Parâmetros de ciclo

Imagem de ajuda



Parâmetros

Q407 Raio esfera calibração exacto?

Indique o raio exato da esfera de calibração utilizada.

Introdução: **0.0001...99.9999**

Q320 Distancia de segurança?

Distância adicional entre o ponto de apalpação e a esfera do apalpador. **Q320** atua adicionalmente a **SET_UP** (tabela de apalpadores) e somente ao apalpar o ponto de referência no eixo do apalpador. O valor atua de forma incremental.

Introdução: **0...99999.9999** Em alternativa, **PREDEF**

Q301 Ir a altura de segurança (0/1)?

Determinar se o apalpador deve deslocar-se entre os pontos de medição:

0: Deslocar entre pontos de medição para a altura de medição

1: Deslocar entre pontos de medição para a Altura Segura

Introdução: **0, 1**

Q423 Número de apalpações?

Quantidade de pontos de medição no diâmetro. O valor atua de forma absoluta.

Introdução: **3...8**

Q380 Âng. ref. eixo principal?

Indique o ângulo de referência (a rotação básica) para registo dos pontos de medição no sistema de coordenadas da peça de trabalho atuante. A definição de um ângulo de referência pode aumentar consideravelmente a área de medição de um eixo. O valor atua de forma absoluta.

Introdução: **0...360**

Q433 Calibrar comprimento (0/1)?

Definir se o comando também deve calibrar o comprimento do apalpador após a calibração do raio:

0: não calibrar o comprimento do apalpador

1: calibrar o comprimento do apalpador

Introdução: **0, 1**

Q434 Ponto ref. para comprimento?

Coordenada do centro da esfera de calibração. Definição necessária somente se a calibração do comprimento dever ser executada. O valor atua de forma absoluta.

Introdução: **-99999.9999...+99999.9999**

Imagem de ajuda**Parâmetros****Q455 Quantidade pontos para cal. 3D?**

Indique o número de pontos de apalpação para a calibração 3D. É razoável um valor de, p. ex., 15 pontos de apalpação. Indicando-se 0 aqui, a calibração 3D não se realiza.. Com uma calibração 3D, determina-se o comportamento de deflexão do apalpador em diferentes ângulos, que é guardado numa tabela. Para a calibração 3D, é necessário 3D-ToolComp.

Introdução: **0...30**

Exemplo

11 TCH PROBE 460 TS CALIBRAR TS NA ESFERA ~	
Q407=+12.5	;RAIO DA ESFERA ~
Q320=+0	;DISTANCIA SEGURANCA ~
Q301=+1	;IR ALTURA SEGURANCA ~
Q423=+4	;NUMERO APALPAcoes ~
Q380=+0	;ANGULO REFERENCIA ~
Q433=+0	;CALIBRAR COMPRIMENTO ~
Q434=-2.5	;PONTO DE REFERENCIA ~
Q455=+15	;QUANT. PONTOS CAL 3D

8

**Ciclos de
apalpação: medir
cinemática
automaticamente**

8.1 Medição da cinemática com apalpadores TS (opção #48)

Princípios básicos

As exigências de precisão, especialmente também na área de maquinagem de 5 eixos, tornam-se cada vez mais elevadas. Por isso, deve ser produzida e acabada peças complexas de forma exata e com precisão reproduzível também durante períodos prolongados.

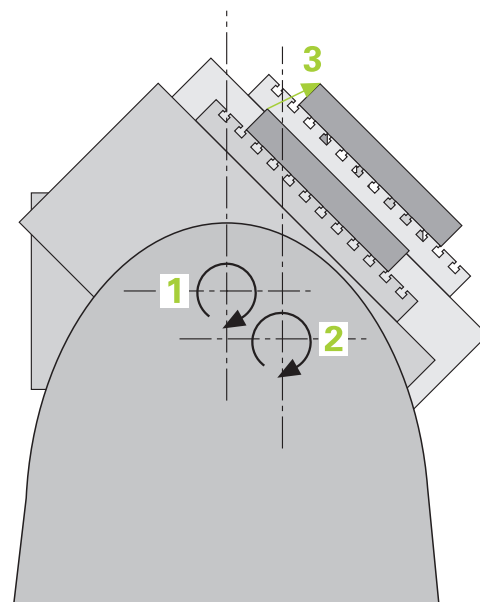
As causas de imprecisão na maquinagem multiaxial são, entre outras, os desvios entre o modelo cinemático guardado no comando (ver figura 1) e as condições cinemáticas efetivamente existentes na máquina (ver figura 2). Ao posicionar os eixos rotativos, estes desvios conduzem a erros na peça (ver figura 3). Deve-se, por isso, criar uma possibilidade de fazer coincidir o modelo e a realidade com a maior proximidade possível.

A função do comando **KinematicsOpt** é uma componente importante que contribui para concretizar efetivamente esta complexa exigência: o ciclo de apalpação 3D mede os eixos rotativos existentes na sua máquina de forma totalmente automática, independentemente de os eixos rotativos estarem montados como mesa ou cabeça. Para isso, é fixada uma esfera de calibração num local qualquer da mesa da máquina e medida com a fineza a definir por si. Basta, para isso, que determine separadamente na definição de ciclo para cada eixo rotativo o intervalo que deseja medir.

Com base nos valores medidos, o comando determina a precisão de inclinação estática. O software minimiza aqui os erros de posicionamento causados pelos movimentos de inclinação e guarda automaticamente a geometria da máquina no final do processo de medição nas respetivas constantes de máquina da tabela de cinemática.

Resumo

O comando põe à disposição ciclos com que pode guardar, restaurar, verificar e otimizar automaticamente a cinemática da sua máquina:



Softkey	Ciclo	Página
	Ciclo 450 GUARDAR CINEMÁTICA (opção #48) <ul style="list-style-type: none"> Fazer uma cópia de segurança da cinemática da máquina ativa Restaurar a cinemática guardada anteriormente 	325
	Ciclo 451 MEDIR CINEMÁTICA (opção #48) <ul style="list-style-type: none"> Verificação automática da cinemática da máquina Otimização da cinemática da máquina 	328
	Ciclo 452 COMPENSACAO PRESET (opção #48) <ul style="list-style-type: none"> Verificação automática da cinemática da máquina Otimização da cadeia de transformações cinemáticas da máquina 	346

8.2 Condições



Consulte o manual da sua máquina!
O Advanced Function Set 1 (Opção #8) deve estar ativado.
A opção #17 deve estar ativada.
A opção #48 deve estar ativada.
A máquina e o comando devem ser preparados pelo fabricante da máquina.

Para poder utilizar KinematicsOpt, devem estar preenchidas as seguintes condições:

- O apalpador 3D utilizado na medição deve estar calibrado
- Os ciclos podem ser executados apenas com o eixo de ferramenta Z
- Uma esfera de medição com um raio conhecido exatamente e suficiente rigidez deve estar fixada a um local qualquer na mesa da máquina
- A descrição de cinemática da máquina deve estar correta e completamente definida e as medidas de transformação devem ser registadas com uma precisão de aprox. 1 mm
- A máquina deve ter medidas totalmente geométricas (a realizar pelo fabricante da máquina na colocação em funcionamento)
- O fabricante da máquina deve ter registado os parâmetros de máquina para **CfgKinematicsOpt** (N.º 204800) nos dados de configuração:
 - **maxModification** (N.º 204801) define os limites de tolerância a partir dos quais o comando mostrará um aviso, se as alterações aos dados de cinemática excederem este valor limite
 - **maxDevCalBall** (N.º 204802) define o tamanho que poderá ter o raio da esfera de calibração do parâmetro de ciclo introduzido
 - **mStrobeRotAxPos** (N.º 204803) estabelece uma função M especialmente definida pelo fabricante da máquina com a qual os eixos rotativos podem ser posicionados



A HEIDENHAIN recomenda a utilização das esferas de calibração **KKH 250 (Número de artigo 655475-01)** ou **KKH 80 (Número de artigo 655475-03)**, que possuem uma rigidez particularmente elevada e foram construídas especialmente para a calibração de máquinas. Caso esteja interessado, entre em contacto com a HEIDENHAIN.

Avisos



A HEIDENHAIN assume a garantia do funcionamento dos ciclos de apalpação apenas se forem utilizados apalpadores HEIDENHAIN.

AVISO

Atenção, perigo de colisão!

Durante a execução dos ciclos de apalpação **400 a 499**, não podem estar ativos quaisquer ciclos de conversão de coordenadas. Existe perigo de colisão!

- ▶ Não ativar os ciclos seguintes antes de se utilizarem ciclos de apalpação: ciclo **7 PONTO ZERO**, ciclo **8 ESPELHAMENTO**, ciclo **10 ROTACAO**, ciclo **11 FACTOR ESCALA** e ciclo **26 FATOR ESCALA EIXO**.
- ▶ Restaurar previamente as conversões de coordenadas

AVISO

Atenção, perigo de colisão!

Uma alteração da cinemática tem sempre como consequência uma alteração do ponto de referência. As rotações básicas são automaticamente restauradas para 0. Existe perigo de colisão!

- ▶ Definir novamente o ponto de referência após uma otimização

Indicações em conexão com parâmetros de máquina

- Com o parâmetro de máquina **mStrobeRotAxPos** (N.º 204803), o fabricante da máquina define o posicionamento dos eixos rotativos. Se no parâmetro de máquina estiver definida uma função M, antes do início de um dos ciclos KinematicsOpt (exceto **450**), é necessário posicionar os eixos rotativos em 0 graus (sistema REAL).
- Se os parâmetros de máquina tiverem sido alterados devido aos ciclos KinematicsOpt, é necessário executar um novo arranque do comando. De outro modo, em determinadas circunstâncias, existe o perigo de estas alterações se perderem.

8.3 Ciclo 450 GUARDAR CINEMÁTICA (opção #48)

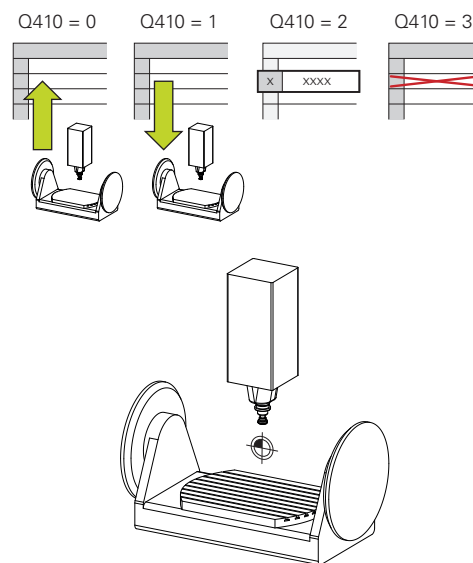
Programação ISO
G450

Aplicação



Consulte o manual da sua máquina!
Esta função deve ser ativada e ajustada pelo fabricante da máquina.

Com o ciclo de apalpação **450**, pode guardar a cinemática de máquina ativa ou restaurar um cinemática de máquina guardada anteriormente. Os dados memorizados podem ser visualizados e apagados. No total, estão à disposição 16 posições de memória.



Avisos



A cópia de segurança e o restauro com o ciclo **450** só deverão ser executados se não estiver ativa nenhuma cinemática do suporte de ferramenta com transformações.

- Este ciclo pode ser executado exclusivamente nos modos de maquinagem **FUNCTION MODE MILL** e **FUNCTION MODE TURN**.
- Antes de efetuar uma otimização de cinemática, deverá, por princípio, guardar a cinemática ativa.

Vantagem:

- Se o resultado não corresponder às expetativas, ou se ocorrerem erros durante a otimização (p. ex., corte de corrente), poderá restaurar os dados antigos
- Tenha em consideração no modo **Criar**:
 - Por princípio, o comando só pode responder a dados guardados numa descrição de cinemática idêntica
 - Uma alteração da cinemática tem sempre como consequência uma alteração do ponto de referência; se necessário, definir novamente o ponto de referência
- O ciclo já não produz valores iguais. Só fornece dados, se estes se diferenciarem dos dados existentes. Também as compensações só são produzidas, se delas tiver sido feita uma cópia de segurança.

Parâmetros de ciclo

Imagem de ajuda	Parâmetros
	<p>Q410 Modo (0/1/2/3)?</p> <p>Determinar se se deseja guardar ou restaurar uma cinemática:</p> <p>0: Guardar a cinemática ativa</p> <p>1: Restaurar uma cinemática guardada</p> <p>2: Mostrar o estado atual da memória</p> <p>3: Eliminar um bloco de dados</p> <p>Introdução: 0, 1, 2, 3</p>
	<p>Q409/QS409 Designacao do bloco de dados?</p> <p>Número ou nome do identificador de bloco de dados. Q409 não tem função quando está selecionado o Modo 2. Nos Modos 1 e 3 (Criar e Apagar) podem ser utilizados marcadores - os chamados wildcards - para a pesquisa. Se, devido aos wildcards, o comando encontrar vários blocos de dados possíveis, o comando restaura os valores médios dos dados (Modo 1) ou apaga todos os blocos de dados selecionados após confirmação (Modo 3). Para a pesquisa, pode utilizar os seguintes wildcards:</p> <p>?: Um único carácter indefinido</p> <p>\$: Um único carácter alfabético (letra)</p> <p>#: Um único número indefinido</p> <p>*: Uma cadeia de caracteres indefinida com um comprimento qualquer</p> <p>Introdução: 0...99.999 em alternativa, no máximo 255 caracteres. No total, estão à disposição 16 posições de memória.</p>

Guardar a cinemática ativa

11 TCH PROBE 450 GUARDAR CINEMATICA ~
Q410=+0 ;MODO ~
Q409=+947 ;DESIGNACAO DA MEMORIA

Restaurar blocos de dados

11 TCH PROBE 450 GUARDAR CINEMATICA ~
Q410=+1 ;MODO ~
Q409=+948 ;DESIGNACAO DA MEMORIA

Visualizar todos os blocos de dados memorizados

11 TCH PROBE 450 GUARDAR CINEMATICA ~
Q410=+2 ;MODO ~
Q409=+949 ;DESIGNACAO DA MEMORIA

Apagar blocos de dados

11 TCH PROBE 450 GUARDAR CINEMATICA ~
Q410=+3 ;MODO ~
Q409=+950 ;DESIGNACAO DA MEMORIA

Função de registo

Depois de executar o ciclo **450**, o comando cria um protocolo (**TCHPRAUTO.html**) que contém os seguintes dados:

- Data e hora a que foi criado o registo
- Nome do programa NC em que foi executado o ciclo
- Identificador da cinemática ativa
- Ferramenta ativa

Os restantes dados no protocolo dependem do modo selecionado:

- Modo 0: protocolo de todos os registos de eixos e transformações da cadeia cinemática que o comando guardou
- Modo 1: protocolo de todos os registos de transformação antes e depois da restauração
- Modo 2: listagem dos blocos de dados guardados
- Modo 3: listagem dos blocos de dados eliminados

Indicações sobre a conservação de dados

O comando memoriza os dados guardados no ficheiro **TNC:\table\DATA450.KD**. Este ficheiro pode ser guardado no PC externo, p. ex., com **TNCremo**. Se o ficheiro for apagado, também os dados guardados são removidos. Uma alteração manual dos dados no ficheiro pode levar a que os blocos de dados fiquem corrompidos e, desse modo, deixem de poder ser utilizados.



Instruções de operação:

- Se o ficheiro **TNC:\table\DATA450.KD** não existir, é gerado automaticamente durante a execução do ciclo **450**.
- Tenha o cuidado de eliminar ficheiros eventualmente vazios com o nome **TNC:\table\DATA450.KD** antes de iniciar o ciclo **450**. Se existir uma tabela de posições de memória vazia **TNC:\table\DATA450.KD** que ainda não contenha dados, é emitida uma mensagem de erro ao executar o ciclo **450**. Neste caso, elimine a tabela de posições de memória vazia e execute novamente o ciclo.
- Não realize alterações manuais nos dados guardados.
- Guarde o ficheiro **TNC:\table\DATA450.KD**, para poder restaurar o ficheiro em caso de necessidade (p. ex., avaria no suporte de dados).

8.4 Ciclo 451 MEDIR CINEMÁTICA (opção #48)

Programação ISO

G451

Aplicação

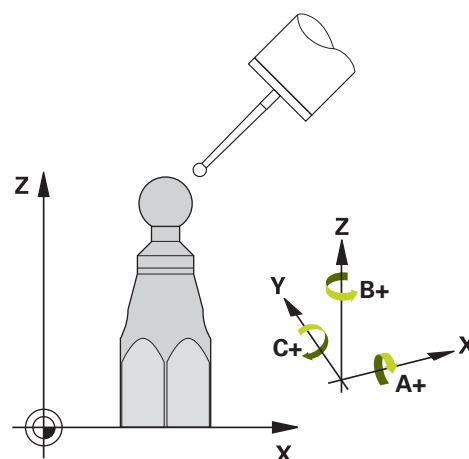


Consulte o manual da sua máquina!

Esta função deve ser ativada e ajustada pelo fabricante da máquina.

Com o ciclo de apalpação **451**, pode verificar a cinemática da sua máquina e, se necessário, otimizá-la. Para isso, meça com o apalpador TS 3D uma esfera de calibração HEIDENHAIN que fixou à mesa da máquina.

O comando determina a precisão de inclinação estática. O software minimiza aqui os erros de espaço causados pelos movimentos de inclinação e guarda automaticamente a geometria da máquina no final do processo de medição nas respetivas constantes de máquina da descrição de cinemática.



Execução do ciclo

- 1 Fixar a esfera de calibração, ter em atenção a ausência de colisão
- 2 No modo de operação Funcionamento manual, definir o ponto de referência no centro da esfera ou, se estiverem definidos **Q431=1** ou **Q431=3**, posicionar o apalpador manualmente no eixo do apalpador através da esfera de calibração e, no plano de maquinagem, no centro da esfera
- 3 Selecionar o modo de funcionamento de execução de programa e iniciar o programa de calibração
- 4 O comando mede automática e consecutivamente todos os eixos rotativos na precisão definida por si



Instruções de programação e operação:

- Se, no modo Otimizar, os dados de cinemática registados se encontrarem acima do valor limite permitido (**maxModification** N.º 204801), o comando emite uma mensagem de aviso. A aceitação dos valores registados deve ser confirmada com **NC-Start**.
- Durante a definição do ponto de referência, o raio da esfera de calibração programado só é supervisionado na segunda medição. Isso acontece porque, se o posicionamento prévio é inexato em relação à esfera de calibração e é executada a definição do ponto de referência, a apalpação da esfera de calibração é feita duas vezes.

O comando guarda os valores de medição nos seguintes parâmetros Q:

Número do parâmetro Q	Significado
Q141	Desvio standard do eixo A medido (-1, se o eixo não tiver sido medido)
Q142	Desvio standard do eixo B medido (-1, se o eixo não tiver sido medido)
Q143	Desvio standard do eixo C medido (-1, se o eixo não tiver sido medido)
Q144	Desvio standard do eixo A otimizado (-1, se o eixo não tiver sido otimizado)
Q145	Desvio standard do eixo B otimizado (-1, se o eixo não tiver sido otimizado)
Q146	Desvio standard do eixo C otimizado (-1, se o eixo não tiver sido otimizado)
Q147	Erros de offset na direção X, para aceitação manual nos parâmetros de máquina correspondentes
Q148	Erros de offset na direção Y, para aceitação manual nos parâmetros de máquina correspondentes
Q149	Erros de offset na direção Z, para aceitação manual nos parâmetros de máquina correspondentes

Sentido de posicionamento

O sentido de posicionamento do eixo rotativo resulta do ângulo inicial e final definido por si no ciclo. Com 0°, faz-se automaticamente uma medição de referência.

Definir o ângulo inicial e final de forma a que a mesma posição não seja duplamente medida pelo comando. Um registo de pontos de medição em duplicado (p. ex., uma posição de medição de +90° e -270°) não é plausível, embora não seja produzida qualquer mensagem de erro.

- Exemplo: ângulo inicial = +90°, ângulo final = -90°
 - Ângulo inicial = +90°
 - Ângulo final = -90°
 - Número de pontos de medição = 4
 - Passo angular daí calculado = $(-90^\circ - +90^\circ) / (4 - 1) = -60^\circ$
 - Ponto de medição 1 = +90°
 - Ponto de medição 2 = +30°
 - Ponto de medição 3 = -30°
 - Ponto de medição 4 = -90°
- Exemplo: ângulo inicial = +90°, ângulo final = +270°
 - Ângulo inicial = +90°
 - Ângulo final = +270°
 - Número de pontos de medição = 4
 - Passo angular daí calculado = $(270^\circ - 90^\circ) / (4 - 1) = +60^\circ$
 - Ponto de medição 1 = +90°
 - Ponto de medição 2 = +150°
 - Ponto de medição 3 = +210°
 - Ponto de medição 4 = +270°

Máquinas com eixos de recortes dentados hirth

AVISO

Atenção, perigo de colisão!

Para o posicionamento, o eixo deve mover-se para fora do entalhe Hirth. O comando arredonda, eventualmente, as posições de medição, de modo a que se ajustem ao entalhe Hirth (dependendo do ângulo inicial, do ângulo final e do número de pontos de medição). Existe perigo de colisão!

- ▶ Providencie, por isso, uma distância de segurança suficientemente grande para que não ocorra nenhuma colisão entre o apalpador e a esfera de calibração
- ▶ Preste atenção simultaneamente a que haja espaço suficiente na aproximação da distância de segurança (interruptor limite do software)

AVISO

Atenção, perigo de colisão!

Dependendo da configuração da máquina, o comando não pode posicionar os eixos rotativos automaticamente. Neste caso, é necessária uma função M especial do fabricante da máquina, com a qual o comando possa movimentar os eixos rotativos. No parâmetro de máquina **mStrobeRotAxPos** (N.º 204803), o fabricante da máquina deve ter registado, para esse efeito, o número da função M. Existe perigo de colisão!

- ▶ Respeitar a documentação do fabricante da máquina



- Definir uma altura de retração maior que 0, se a opção #2 não estiver disponível.
- As posições de medição são calculadas a partir do ângulo inicial, ângulo final, número de medições de cada eixo e do entalhe hirth.

Exemplo de cálculo das posições de medição para um eixo A:

Ângulo inicial **Q411** = -30

Ângulo final **Q412** = +90

Número de pontos de medição **Q414** = 4

Entalhe hirth = 3°

Passo angular calculado = $(Q412 - Q411) / (Q414 - 1)$

Passo angular calculado = $(90^\circ - (-30^\circ)) / (4 - 1) = 120 / 3 = 40^\circ$

Posição de medição 1 = **Q411** + 0 * passo angular = -30° --> -30°

Posição de medição 2 = **Q411** + 1 * passo angular = +10° --> 9°

Posição de medição 3 = **Q411** + 2 * passo angular = +50° --> 51°

Posição de medição 4 = **Q411** + 3 * passo angular = +90° --> 90°

Seleção do número de pontos de medição

Para poupar tempo, pode executar uma otimização grosseira, p. ex., na colocação em funcionamento, com um número reduzido de pontos de medição (1 - 2).

Em seguida, executa-se então a otimização fina com um número de pontos de medição médio (valor recomendado = aprox. 4). Geralmente, um número de pontos de medição ainda mais alto não fornece melhores resultados. O ideal será distribuir os pontos de medição uniformemente pela área de inclinação do eixo.

Portanto, um eixo com uma área de inclinação de 0-360° é, idealmente, medido com três pontos de medição nos 90°, 180° e 270°. Defina, portanto, o ângulo inicial com 90° e o ângulo final com 270°.

Se desejar verificar adequadamente a precisão, também pode indicar um número mais alto de pontos de medição no modo

Verificar.

i Quando um ponto de medição está definido em 0°, este é ignorado, dado que é sempre feita uma medição de referência em 0°.

Seleção da posição da esfera de calibração na mesa da máquina

Em princípio, a esfera de calibração pode-se instalar em qualquer ponto acessível na mesa da máquina, mas também em dispositivos tensores ou peças de trabalho. Os seguintes fatores deverão influenciar positivamente o resultado da medição:

- Máquinas com mesa rotativa/mesa inclinada: fixar a esfera de calibração o mais afastada possível do centro de rotação
- Máquinas com percursos de deslocação longos: fixar a esfera de calibração o mais próximo possível da posição de maquinaria posterior

i Selecionar a posição da esfera de calibração na mesa da máquina, de forma a que não haja qualquer colisão no processo de medição.

Indicações acerca da precisão



Se necessário, desativar o aperto dos eixos rotativos durante a medição; de outro modo, os resultados da medição podem ser falseados. Consultar o manual da máquina.

Os erros de geometria e posicionamento influenciam os valores de medição e, por conseguinte, também a otimização de um eixo rotativo. Deste modo, existirá sempre um erro residual que não é possível eliminar.

Partindo do princípio de que não existem erros de geometria e posicionamento, os valores registados pelo ciclo num determinado momento em qualquer ponto da máquina serão exatamente reproduzíveis. Quanto maiores os erros de geometria e posicionamento, maior será a dispersão dos resultados de medição, se as medições forem executadas em diferentes posições.

A dispersão assinalada pelo comando no registo de medições é uma aferição da precisão dos movimentos estáticos de inclinação de uma máquina. Contudo, também o raio do círculo de medição, assim como o número e posição dos pontos de medição, influenciam a apreciação da precisão. Não é possível calcular a dispersão com apenas um ponto de medição; neste caso, a dispersão registada corresponde ao erro de espaço do ponto de medição.

Caso vários eixos rotativos se movimentem simultaneamente, os seus erros sobrepõem-se ou, na pior das hipóteses, adicionam-se.



Se a sua máquina estiver equipada com um mandril regulado, deve ativar-se a condução posterior do ângulo na tabela de apalpadores (**coluna TRACK**). Deste modo, aumentam-se, em geral, as precisões na medição com um apalpador 3D.

Indicações acerca dos diferentes métodos de calibração

- **Otimização grosseira durante a colocação em funcionamento após introdução de medidas aproximadas**
 - Número de pontos de medição entre 1 e 2
 - Passo angular dos eixos rotativos: aprox. 90°
- **Otimização fina para a área de deslocação completa**
 - Número de pontos de medição entre 3 e 6
 - O ângulo inicial e final devem cobrir a maior área de deslocação dos eixos rotativos possível
 - Posicione a esfera de calibração na mesa da máquina, de modo a que nos eixos rotativos da mesa se crie um grande raio do círculo de medição ou a que nos eixos rotativos de cabeça seja possível a medição numa posição representativa (p ex., no centro da área de deslocação)
- **Otimização de uma posição especial do eixo rotativo**
 - Número de pontos de medição entre 2 e 3
 - As medições são feitas com a ajuda do ângulo de incidência de um eixo (**Q413/Q417/Q421**) no ângulo do eixo rotativo em que mais tarde terá lugar a maquinagem.
 - Posicione a esfera de calibração na mesa da máquina, de forma a que a calibração seja efetuada no local em que mais tarde será também feita a maquinagem
- **Verificação da precisão da máquina**
 - Número de pontos de medição entre 4 e 8
 - O ângulo inicial e final devem cobrir a maior área de deslocação dos eixos rotativos possível
- **Determinação da folga do eixo rotativo**
 - Número de pontos de medição entre 8 e 12
 - O ângulo inicial e final devem cobrir a maior área de deslocação dos eixos rotativos possível

Folga

Por folga entende-se um desaperto insignificante entre o transdutor rotativo (aparelho de medição de ângulos) e a mesa, devido a uma inversão de sentido. Se os eixos rotativos tiverem uma folga fora do trajeto regulado, p. ex., porque a medição do ângulo é feita com o encoder motorizado, podem ocorrer erros consideráveis na inclinação.

Com o parâmetro de introdução **Q432**, é possível ativar uma medição da folga. Para isso, introduza um ângulo, que o comando utilizará como ângulo de travessia. O ciclo executa então duas medições por eixo rotativo. Se aceitar o valor de ângulo 0, o comando não determina nenhuma folga.



Se no parâmetro de máquina opcional **mStrobeRotAxPos** (N.º 204803) estiver definida uma função M de posicionamento dos eixos rotativos ou se o eixo for um eixo hirth, então a determinação da folga não é possível.



Instruções de programação e operação:

- O comando não executa a compensação automática da folga.
- Se o raio do círculo de medição for < 1 mm, o comando já não executa qualquer cálculo da folga. Quanto maior for o raio do círculo de medição, com maior exatidão poderá o comando determinar a folga dos eixos rotativos.

Mais informações: "Função de registo", Página 345

Avisos



A compensação do ângulo só é possível com a Opção #52 KinematicsComp.

AVISO

Atenção, perigo de colisão!

Durante a execução deste ciclo, não deve estar ativa nenhuma rotação básica ou rotação básica 3D. Eventualmente, o comando apaga os valores das colunas **SPA**, **SPB** e **SPC** da tabela de pontos de referência. Após o ciclo, tem de se definir novamente uma rotação básica ou uma rotação básica 3D; de outro modo, existe perigo de colisão.

- ▶ Desativar a rotação básica antes da execução do ciclo.
 - ▶ Definir novamente o ponto de referência e a rotação básica após uma otimização
- Este ciclo pode ser executado exclusivamente no modo de maquinagem **FUNCTION MODE MILL**.
 - Antes do início do ciclo, assegure-se de que **M128** ou **FUNCTION TCPM** estão desligados.
 - O ciclo **453**, assim como o **451** e **452**, é deixado no modo automático com uma ROT 3D ativa que coincide com a posição dos eixos rotativos.
 - Antes da definição de ciclo, é necessário ter definido e ativado o ponto de referência no centro da esfera de calibração, ou definir o parâmetro de introdução **Q431** em conformidade para 1 ou 3.
 - Como avanço de posicionamento para aproximação à altura de apalpação no eixo de apalpação, o comando utiliza o valor mais baixo do parâmetro de ciclo **Q253** e o valor **FMAX** da tabela de apalpadores. Em princípio, o comando executa os movimentos do eixo rotativo com o avanço de posicionamento **Q253**, estando a supervisão do sensor inativa.
 - O comando ignora indicações na definição de ciclo para eixos não ativos.
 - Nesse caso, uma correção no ponto zero da máquina (**Q406=3**) só será possível, se forem medidos eixos rotativos sobrepostos do lado da cabeça ou da mesa.
 - Se tiver ativado a definição do ponto de referência antes da medição (**Q431 = 1/3**), posicione o apalpador à distância de segurança (**Q320 + SET_UP**) aproximadamente ao centro sobre a esfera de calibração antes do início do ciclo.
 - Programação em polegadas: por norma, o comando fornece os resultados de medições e dados de registo em mm.
 - Após a medição da cinemática, é necessário registar novamente o ponto de referência.

Indicações em conexão com parâmetros de máquina

- Se o parâmetro de máquina opcional **mStrobeRotAxPos** (N.º 204803) estiver definido diferente de -1 (a função M posiciona o eixo rotativo), inicie uma medição apenas quando todos os eixos rotativos estiverem em 0°.
- Em cada processo de apalpação, o comando regista, antes de tudo, o raio da esfera de calibração. Se o raio de esfera determinado se desviar do raio de esfera introduzido mais do que o definido no parâmetro de máquina opcional **maxDevCalBall** (N.º 204802), o comando emite uma mensagem de erro e termina a medição.
- Para otimizar o ângulo, o fabricante da máquina pode alterar a configuração adequadamente.

Parâmetros de ciclo

Imagem de ajuda	Parâmetros
	<p>Q406 Modo (0/1/2/3)?</p> <p>Definir se o comando deve verificar ou otimizar a cinemática ativa:</p> <p>0: verificar a cinemática de máquina ativa. O comando mede a cinemática nos eixos rotativos definidos pelo utilizador, mas não efetua quaisquer alterações na cinemática ativa. O comando mostra os resultados de medição num protocolo de medição.</p> <p>1: otimizar a cinemática de máquina ativa: o comando mede a cinemática nos eixos rotativos que o utilizador tenha definido. Em seguida, otimiza a posição dos eixos rotativos da cinemática ativa.</p> <p>2: otimizar a cinemática de máquina ativa: o comando mede a cinemática nos eixos rotativos que o utilizador tenha definido. Por fim, são otimizados os erros angulares e de posição. Para uma correção de erros angulares, é condição essencial a opção #52 KinematicsComp.</p> <p>3: otimizar a cinemática de máquina ativa: o comando mede a cinemática nos eixos rotativos que o utilizador tenha definido. Em seguida, corrige automaticamente o ponto zero da máquina. Por fim, são otimizados os erros angulares e de posição. É condição essencial a opção #52 KinematicsComp.</p> <p>Introdução: 0, 1, 2, 3</p>
	<p>Q407 Raio esfera calibração exacto?</p> <p>Indique o raio exato da esfera de calibração utilizada.</p> <p>Introdução: 0.0001...99.9999</p>
	<p>Q320 Distancia de seguranca?</p> <p>Distância adicional entre o ponto de apalpação e a esfera do apalpador. Q320 atua adicionalmente à coluna SET_UP da tabela de apalpadores. O valor atua de forma incremental.</p> <p>Introdução: 0...99999.9999 Em alternativa, PREDEF</p>
	<p>Q408 Altura de retrocesso?</p> <p>0: Nenhuma aproximação à altura de retração, o comando faz a aproximação à posição de medição seguinte no eixo a medir. Não permitido em eixos Hirth! O comando faz a aproximação por ordem sequencial à posição de medição em A, depois B, depois C</p> <p>>0: Altura de retrocesso no sistema de coordenadas da peça de trabalho não inclinado a que o TNC posiciona o eixo do mandril antes de um posicionamento do eixo rotativo. Além disso, o comando posiciona o apalpador no plano de maquinagem no ponto zero. A supervisão do sensor não está ativa neste modo. Defina a velocidade de posicionamento no parâmetro Q253. O valor atua de forma absoluta.</p> <p>Introdução: 0...99999.9999</p>

Imagem de ajuda

Parâmetros

Q253 Avanço pre-posicionamento?

Indique a velocidade de deslocação da ferramenta no posicionamento em mm/min.

Introdução: **0...99999.9999** em alternativa, **FMAX, FAUTO, PREDEF**

Q380 Âng. ref. eixo principal?

Indique o ângulo de referência (a rotação básica) para registo dos pontos de medição no sistema de coordenadas da peça de trabalho atuante. A definição de um ângulo de referência pode aumentar consideravelmente a área de medição de um eixo. O valor atua de forma absoluta.

Introdução: **0...360**

Q411 Ângulo inicial do eixo A?

Ângulo inicial no eixo A em que deverá ser feita a primeira medição. O valor atua de forma absoluta.

Introdução: **-359.9999...+359.9999**

Q412 Ângulo final do eixo A?

Ângulo final no eixo A em que deverá ser feita a última medição. O valor atua de forma absoluta.

Introdução: **-359.9999...+359.9999**

Q413 Ângulo de incidência do eixo A?

Ângulo de incidência do eixo A em que deverão ser medidos os outros eixos rotativos.

Introdução: **-359.9999...+359.9999**

Q414 N° pontos medição em A (0...12)?

Número de apalpações que o comando deverá utilizar na medição do eixo A.

Se se introduzir 0, o comando não realiza a medição deste eixo.

Introdução: **0...12**

Q415 Ângulo inicial do eixo B?

Ângulo inicial no eixo B em que deverá ser feita a primeira medição. O valor atua de forma absoluta.

Introdução: **-359.9999...+359.9999**

Q416 Ângulo final do eixo B?

Ângulo final no eixo B em que deverá ser feita a última medição. O valor atua de forma absoluta.

Introdução: **-359.9999...+359.9999**

Q417 Ângulo de incidência do eixo B?

Ângulo de incidência do eixo B em que deverão ser medidos os outros eixos rotativos.

Introdução: **-359.999...+360.000**

Imagem de ajuda

Parâmetros

Q418 N° pontos medição em B (0...12)?

Número de apalpações que o comando deverá utilizar na medição do eixo B. Se se introduzir 0, o comando não realiza a medição deste eixo.

Introdução: **0...12**

Q419 Ângulo inicial do eixo C?

Ângulo inicial no eixo C em que deverá ser feita a primeira medição. O valor atua de forma absoluta.

Introdução: **-359.9999...+359.9999**

Q420 Ângulo final do eixo C?

Ângulo final no eixo C em que deverá ser feita a última medição. O valor atua de forma absoluta.

Introdução: **-359.9999...+359.9999**

Q421 Ângulo de incidência do eixo C?

Ângulo de incidência do eixo C em que deverão ser medidos os outros eixos rotativos.

Introdução: **-359.9999...+359.9999**

Q422 N° pontos medição em C (0...12)?

Número de apalpações que o comando deverá utilizar na medição do eixo C. Se se introduzir 0, o comando não realiza a medição deste eixo

Introdução: **0...12**

Q423 Número de apalpações?

Defina o número de apalpações que o comando deve utilizar para medir a esfera de calibração no plano. Menos pontos de medição aumentam a velocidade, mais pontos de medição aumentam a segurança da medição.

Introdução: **3...8**

Q431 Definir preset (0/1/2/3)?

Determinar se o comando deve definir automaticamente o ponto de referência ativo no centro da esfera:

0: não definir o ponto de referência automaticamente no centro da esfera: definir o ponto de referência manualmente antes do início do ciclo

1: definir o ponto de referência automaticamente no centro da esfera antes da medição (o ponto de referência ativo é sobrescrito): pré-posicionar manualmente o apalpador sobre a esfera de calibração antes do início do ciclo

2: definir o ponto de referência automaticamente no centro da esfera após a medição (o ponto de referência ativo é sobrescrito): definir o ponto de referência manualmente antes do início do ciclo

3: definir o ponto de referência antes e depois da medição no centro da esfera (o ponto de referência ativo é sobrescrito): pré-posicionar manualmente o apalpador sobre a esfera de calibração antes do início do ciclo

Introdução: **0, 1, 2, 3**

Imagem de ajuda**Parâmetros****Q432 Campo angular compensação folga?**

Define-se aqui o valor angular que deverá ser utilizado como travessia para a medição da folga do eixo rotativo. O ângulo de travessia deve ser claramente maior que a folga efetiva dos eixos rotativos. Se se introduzir 0, o comando não realiza a medição da folga.

Introdução: **-3...+3**

Guardar e verificar a cinemática

11	TOOL CALL "TOUCH_PROBE" Z
12	TCH PROBE 450 GUARDAR CINEMATICA ~
	Q410=+0 ;MODO ~
	Q409=+5 ;DESIGNACAO DA MEMORIA
13	TCH PROBE 451 MEDIR CINEMATICA ~
	Q406=+0 ;MODO ~
	Q407=+12.5 ;RAIO DA ESFERA ~
	Q320=+0 ;DISTANCIA SEGURANCA ~
	Q408=+0 ;ALTURA DE RETROCESSO ~
	Q253=+750 ;AVANCO PRE-POSICION. ~
	Q380=+0 ;ANGULO REFERENCIA ~
	Q411=-90 ;ANGULO INIC. EIXO A ~
	Q412=+90 ;ENDWINKEL A-ACHSE ~
	Q413=+0 ;ANGULO INCID. EIXO A ~
	Q414=+0 ;PONTOS MEDIR EIXO A ~
	Q415=-90 ;ANGULO INIC. EIXO B ~
	Q416=+90 ;ANGULO FINAL EIXO B ~
	Q417=+0 ;ANGULO INCID. EIXO B ~
	Q418=+2 ;PONTOS MEDIR EIXO B ~
	Q419=-90 ;ANGULO INIC. EIXO C ~
	Q420=+90 ;ANGULO FINAL EIXO C ~
	Q421=+0 ;ANGULO INCID. EIXO C ~
	Q422=+2 ;PONTOS MEDIR EIXO C ~
	Q423=+4 ;NUMERO APALPAcoes ~
	Q431=+0 ;DEFINIR PRESET ~
	Q432=+0 ;CAMPO ANGULAR FOLGA

Diferentes Modos (Q406)

Modo Verificar Q406 = 0

- O comando mede os eixos rotativos nas posições definidas e determina com isso a precisão estática da transformação de inclinação
- O comando elabora um protocolo dos resultados de uma eventual otimização de posição, mas não procede a quaisquer ajustes

Modo Otimizar posição dos eixos rotativos Q406 = 1

- O comando mede os eixos rotativos nas posições definidas e determina com isso a precisão estática da transformação de inclinação
- Com isso, o comando tenta alterar a posição do eixo rotativo no modelo de cinemática, de forma a que se obtenha uma precisão mais elevada
- As alterações nos dados da máquina são feitas automaticamente

Modo Otimizar posição e ângulo Q406 = 2

- O comando mede os eixos rotativos nas posições definidas e determina com isso a precisão estática da transformação de inclinação
- Primeiro, o comando tenta otimizar a posição angular do eixo rotativo mediante uma compensação (Opção #52 KinematicsComp)
- Após a otimização de ângulo, realiza-se a otimização de posição. Para isso, não são necessárias medições adicionais; a otimização de posição é calculada automaticamente pelo comando.



Dependendo da cinemática da máquina para determinar corretamente o ângulo, a HEIDENHAIN recomenda executar a medição uma vez com um ângulo de incidência de 0°.

Modo Otimizar ponto zero da máquina, posição e ângulo Q406 = 3

- O comando mede os eixos rotativos nas posições definidas e determina com isso a precisão estática da transformação de inclinação
- O comando tenta automaticamente otimizar o ponto zero da máquina (Opção #52 KinematicsComp). Para poder corrigir a posição angular de um eixo rotativo com um ponto zero da máquina, o eixo rotativo a corrigir na cinemática da máquina deve estar mais próximo da base da máquina do que o eixo rotativo medido
- Em seguida, o comando tenta otimizar a posição angular do eixo rotativo mediante uma compensação (Opção #52 KinematicsComp)
- Após a otimização de ângulo, realiza-se a otimização de posição. Para isso, não são necessárias medições adicionais; a otimização de posição é calculada automaticamente pelo comando.



- Para determinar corretamente os erros de posição angular, a HEIDENHAIN recomenda executar a medição do ângulo de incidência do eixo rotativo em causa com 0°.
- Após a correção de um ponto zero da máquina, o comando tenta reduzir a compensação do erro de posição angular correspondente (**locErrA/locErrB/locErrC**) do eixo rotativo medido.

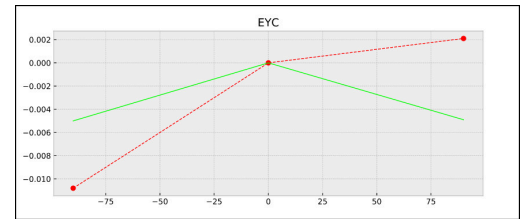
Otimização da posição dos eixos rotativos com definição automática prévia dos pontos de referência e medição da folga dos eixos rotativos

11	TOOL CALL "TOUCH_PROBE" Z
12	TCH PROBE 451 MEDIR CINEMATICA ~
Q406	=+1 ;MODO ~
Q407	=+12.5 ;RAIO DA ESFERA ~
Q320	=+0 ;DISTANCIA SEGURANCA ~
Q408	=+0 ;ALTURA DE RETROCESSO ~
Q253	=+750 ;AVANCO PRE-POSICION. ~
Q380	=+0 ;ANGULO REFERENCIA ~
Q411	=-90 ;ANGULO INIC. EIXO A ~
Q412	=+90 ;ANGULO FINAL EIXO A ~
Q413	=+0 ;ANGULO INCID. EIXO A ~
Q414	=+0 ;PONTOS MEDIR EIXO A ~
Q415	=-90 ;ANGULO INIC. EIXO B ~
Q416	=+90 ;ANGULO FINAL EIXO B ~
Q417	=+0 ;ANGULO INCID. EIXO B ~
Q418	=+4 ;PONTOS MEDIR EIXO B ~
Q419	=+90 ;ANGULO INIC. EIXO C ~
Q420	=+270 ;ANGULO FINAL EIXO C ~
Q421	=+0 ;ANGULO INCID. EIXO C ~
Q422	=+3 ;PONTOS MEDIR EIXO C ~
Q423	=+3 ;NUMERO APALPAcoes ~
Q431	=+1 ;DEFINIR PRESET ~
Q432	=+0.5 ;CAMPO ANGULAR FOLGA

Função de registo

Depois de executar o ciclo 451, o comando cria um protocolo (**TCHPRAUTO.html**) e guarda o ficheiro de protocolo na mesma pasta em que se encontra o respetivo programa NC. O protocolo contém os seguintes dados:

- Data e hora a que foi criado o protocolo
- Nome do caminho do programa NC em que foi executado o ciclo
- Nome da ferramenta
- Cinemática ativa
- Modo executado (0=verificar/1=otimizar posição/2=otimizar posições/3=otimizar ponto zero da máquina e posições)
- Ângulos de incidência
- Para cada eixo rotativo medido:
 - Ângulo inicial
 - Ângulo final
 - Número de pontos de medição
 - Raio do círculo de medição
 - Folga média, se **Q423>0**
 - Posições dos eixos
 - Erro de posição angular (apenas com opção #52 **KinematicsComp**)
 - Desvio padrão (dispersão)
 - Desvio máximo
 - Erro de ângulo
 - Valores de correção em todos os eixos (deslocação do ponto de referência)
 - Posição dos eixos rotativos verificados antes da otimização (refere-se ao início da cadeia de transformações cinemáticas, habitualmente, ao came do mandril)
 - Posição dos eixos rotativos verificados após a otimização (refere-se ao início da cadeia de transformações cinemáticas, habitualmente, ao came do mandril)
 - Erro de posicionamento médio e desvio padrão do erro de posicionamento em relação a 0
 - Ficheiros SVG com diagramas: erros medidos e otimizados das várias posições de medição.
 - Linha vermelha: posições medidas
 - Linha verde: valores otimizados após a execução do ciclo
 - Designação do diagrama: designação do eixo dependendo do eixo rotativo, p. ex., EYC = erro de componente em Y do eixo C
 - Eixo X do diagrama: posição do eixo rotativo em graus °
 - Eixo Y do diagrama: desvios das posições em mm



Exemplo de medição EYC: erro de componente em Y do eixo C

8.5 Ciclo 452 COMPENSACAO PRESET (opção #48)

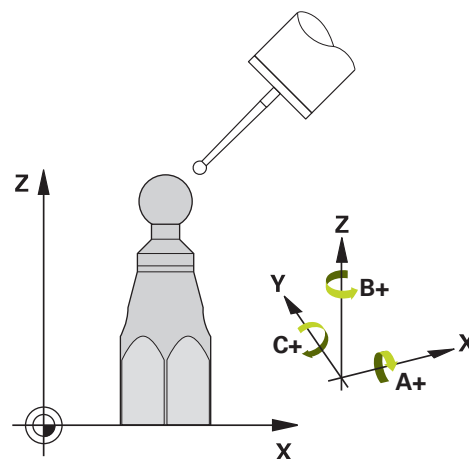
Programação ISO
G452

Aplicação



Consulte o manual da sua máquina!
Esta função deve ser ativada e ajustada pelo fabricante da máquina.

Com o ciclo de apalpação **452**, é possível otimizar a cadeia de transformações cinemáticas da máquina (ver "Ciclo 451 MEDIR CINEMÁTICA (opção #48)", Página 328). Em seguida, o comando corrige igualmente o sistema de coordenadas da peça de trabalho no modelo de cinemática, de modo que o ponto de referência atual fica no centro da esfera de calibração após a otimização.



Execução do ciclo



Selecionar a posição da esfera de calibração na mesa da máquina, de forma a que não haja qualquer colisão no processo de medição.

Com este ciclo é possível, p. ex., conjugar cabeças intercambiáveis umas com as outras.

- 1 Fixar esfera de calibração
- 2 Medir completamente a cabeça de referência com o ciclo **451** e, em seguida, memorizar o ponto de referência no centro da esfera com o ciclo **451**
- 3 Trocar pela segunda cabeça
- 4 Medir a cabeça intercambiável com o ciclo **452** até à interface de troca de cabeça
- 5 Ajustar as outras cabeças intercambiáveis à cabeça de referência com o ciclo **452**

Se, durante a maquinagem, for possível deixar a esfera de calibração fixa na mesa da máquina, pode-se, p. ex., compensar um desvio da máquina. Este processo também é possível numa máquina sem eixos rotativos.

- 1 Fixar a esfera de calibração, ter em atenção a ausência de colisão
- 2 Definir ponto de referência na esfera de calibração
- 3 Definir o ponto de referência na peça de trabalho e iniciar a maquinagem da peça de trabalho
- 4 Executar uma compensação de preset com o ciclo **452** a intervalos regulares. Com isso, o comando determina o desvio dos eixos afetados e corrige-os na cinemática

Número do parâmetro Q	Significado
Q141	Desvio standard do eixo A medido (-1, se o eixo não tiver sido medido)
Q142	Desvio standard do eixo B medido (-1, se o eixo não tiver sido medido)
Q143	Desvio standard do eixo C medido (-1, se o eixo não tiver sido medido)
Q144	Desvio standard do eixo A otimizado (-1, se o eixo não tiver sido medido)
Q145	Desvio standard do eixo B otimizado (-1, se o eixo não tiver sido medido)
Q146	Desvio standard do eixo C otimizado (-1, se o eixo não tiver sido medido)
Q147	Erros de offset na direção X, para aceitação manual nos parâmetros de máquina correspondentes
Q148	Erros de offset na direção Y, para aceitação manual nos parâmetros de máquina correspondentes
Q149	Erros de offset na direção Z, para aceitação manual nos parâmetros de máquina correspondentes

Avisos



Para poder executar uma compensação de preset, é necessário que a cinemática esteja adequadamente preparada. Consultar o manual da máquina.

AVISO

Atenção, perigo de colisão!

Durante a execução deste ciclo, não deve estar ativa nenhuma rotação básica ou rotação básica 3D. Eventualmente, o comando apaga os valores das colunas **SPA**, **SPB** e **SPC** da tabela de pontos de referência. Após o ciclo, tem de se definir novamente uma rotação básica ou uma rotação básica 3D; de outro modo, existe perigo de colisão.

- ▶ Desativar a rotação básica antes da execução do ciclo.
 - ▶ Definir novamente o ponto de referência e a rotação básica após uma otimização
- Este ciclo pode ser executado exclusivamente no modo de maquinagem **FUNCTION MODE MILL**.
 - Antes do início do ciclo, assegure-se de que **M128** ou **FUNCTION TCPM** estão desligados.
 - O ciclo **453**, assim como o **451** e **452**, é deixado no modo automático com uma ROT 3D ativa que coincide com a posição dos eixos rotativos.
 - Prestar atenção a que todas as funções de inclinação do plano de maquinagem estejam desativadas.
 - Antes da definição de ciclo, deve-se memorizar e ativar o ponto de referência no centro da esfera de calibração.
 - No caso de eixos sem sistema de medição de posição separado, selecionar os pontos de medição, de modo a ter 1 grau de percurso de deslocação até ao interruptor de fim de curso. O comando necessita deste percurso para a compensação de folga interna.
 - Como avanço de posicionamento para aproximação à altura de apalpação no eixo de apalpação, o comando utiliza o valor mais baixo do parâmetro de ciclo **Q253** e o valor **FMAX** da tabela de apalpadores. Em princípio, o comando executa os movimentos do eixo rotativo com o avanço de posicionamento **Q253**, estando a supervisão do sensor inativa.
 - Programação em polegadas: por norma, o comando fornece os resultados de medições e dados de registo em mm.



- Se se interromper o ciclo durante a medição, pode acontecer que os dados de cinemática já não se encontrem no seu estado original. Guarde a cinemática ativa antes de uma otimização com o ciclo **450**, para, em caso de erro, poder restaurar a cinemática ativa em último lugar.

Indicações em conexão com parâmetros de máquina

- Com o parâmetro de máquina **maxModification** (N.º 204801), o fabricante da máquina define o valor limite permitido para alterações de uma transformação. Se os dados de cinemática registados se encontrarem acima do valor limite permitido, o comando emite uma mensagem de aviso. A aceitação dos valores registados deve ser confirmada com **NC-Start**.
- Com o parâmetro de máquina **maxDevCalBall** (N.º 204802), o fabricante da máquina define o desvio de raio máximo da esfera de calibração. Em cada processo de apalpação, o comando regista, antes de tudo, o raio da esfera de calibração. Se o raio de esfera determinado se desviar do raio de esfera introduzido mais do que o definido no parâmetro de máquina **maxDevCalBall** (N.º 204802), o comando emite uma mensagem de erro e termina a medição.

Parâmetros de ciclo

Imagem de ajuda	Parâmetros
	<p>Q407 Raio esfera calibração exacto? Indique o raio exato da esfera de calibração utilizada. Introdução: 0.0001...99.9999</p>
	<p>Q320 Distancia de seguranca? Distância adicional entre o ponto de apalpação e a esfera do apalpador. Q320 atua adicionalmente à coluna SET_UP da tabela de apalpadores. O valor atua de forma incremental. Introdução: 0...99999.9999 Em alternativa, PREDEF</p>
	<p>Q408 Altura de retrocesso? 0: Nenhuma aproximação à altura de retração, o comando faz a aproximação à posição de medição seguinte no eixo a medir. Não permitido em eixos Hirth! O comando faz a aproximação por ordem sequencial à posição de medição em A, depois B, depois C >0: Altura de retrocesso no sistema de coordenadas da peça de trabalho não inclinado a que o TNC posiciona o eixo do mandril antes de um posicionamento do eixo rotativo. Além disso, o comando posiciona o apalpador no plano de maquinagem no ponto zero. A supervisão do sensor não está ativa neste modo. Defina a velocidade de posicionamento no parâmetro Q253. O valor atua de forma absoluta. Introdução: 0...99999.9999</p>
	<p>Q253 Avanco pre-posicionamento? Indique a velocidade de deslocação da ferramenta no posicionamento em mm/min. Introdução: 0...99999.9999 em alternativa, FMAX, FAUTO, PREDEF</p>
	<p>Q380 Âng. ref. eixo principal? Indique o ângulo de referência (a rotação básica) para registo dos pontos de medição no sistema de coordenadas da peça de trabalho atuante. A definição de um ângulo de referência pode aumentar consideravelmente a área de medição de um eixo. O valor atua de forma absoluta. Introdução: 0...360</p>
	<p>Q411 Ângulo inicial do eixo A? Ângulo inicial no eixo A em que deverá ser feita a primeira medição. O valor atua de forma absoluta. Introdução: -359.9999...+359.9999</p>
	<p>Q412 Ângulo final do eixo A? Ângulo final no eixo A em que deverá ser feita a última medição. O valor atua de forma absoluta. Introdução: -359.9999...+359.9999</p>
	<p>Q413 Ângulo de incidência do eixo A? Ângulo de incidência do eixo A em que deverão ser medidos os outros eixos rotativos. Introdução: -359.9999...+359.9999</p>

Imagem de ajuda**Parâmetros****Q414 N° pontos medição em A (0...12)?**

Número de apalpações que o comando deverá utilizar na medição do eixo A.

Se se introduzir 0, o comando não realiza a medição deste eixo.

Introdução: **0...12**

Q415 Ângulo inicial do eixo B?

Ângulo inicial no eixo B em que deverá ser feita a primeira medição. O valor atua de forma absoluta.

Introdução: **-359.9999...+359.9999**

Q416 Ângulo final do eixo B?

Ângulo final no eixo B em que deverá ser feita a última medição. O valor atua de forma absoluta.

Introdução: **-359.9999...+359.9999**

Q417 Ângulo de incidência do eixo B?

Ângulo de incidência do eixo B em que deverão ser medidos os outros eixos rotativos.

Introdução: **-359.999...+360.000**

Q418 N° pontos medição em B (0...12)?

Número de apalpações que o comando deverá utilizar na medição do eixo B. Se se introduzir 0, o comando não realiza a medição deste eixo.

Introdução: **0...12**

Q419 Ângulo inicial do eixo C?

Ângulo inicial no eixo C em que deverá ser feita a primeira medição. O valor atua de forma absoluta.

Introdução: **-359.9999...+359.9999**

Q420 Ângulo final do eixo C?

Ângulo final no eixo C em que deverá ser feita a última medição. O valor atua de forma absoluta.

Introdução: **-359.9999...+359.9999**

Q421 Ângulo de incidência do eixo C?

Ângulo de incidência do eixo C em que deverão ser medidos os outros eixos rotativos.

Introdução: **-359.9999...+359.9999**

Q422 N° pontos medição em C (0...12)?

Número de apalpações que o comando deverá utilizar na medição do eixo C. Se se introduzir 0, o comando não realiza a medição deste eixo

Introdução: **0...12**

Q423 Número de apalpações?

Defina o número de apalpações que o comando deve utilizar para medir a esfera de calibração no plano. Menos pontos de medição aumentam a velocidade, mais pontos de medição aumentam a segurança da medição.

Introdução: **3...8**

Imagem de ajuda**Parâmetros****Q432 Campo angular compensação folga?**

Define-se aqui o valor angular que deverá ser utilizado como travessia para a medição da folga do eixo rotativo. O ângulo de travessia deve ser claramente maior que a folga efetiva dos eixos rotativos. Se se introduzir 0, o comando não realiza a medição da folga.

Introdução: **-3...+3**

Programa de calibração

11	TOOL CALL "TOUCH_PROBE" Z
12	TCH PROBE 450 GUARDAR CINEMATICA ~
	Q410=+0 ;MODO ~
	Q409=+5 ;DESIGNACAO DA MEMORIA
13	TCH PROBE 452 COMPENSACAO PRESET ~
	Q407=+12.5 ;RAIO DA ESFERA ~
	Q320=+0 ;DISTANCIA SEGURANCA ~
	Q408=+0 ;ALTURA DE RETROCESSO ~
	Q253=+750 ;AVANCO PRE-POSICION. ~
	Q380=+0 ;ANGULO REFERENCIA ~
	Q411=-90 ;ANGULO INIC. EIXO A ~
	Q412=+90 ;ANGULO FINAL EIXO A ~
	Q413=+0 ;ANGULO INCID. EIXO A ~
	Q414=+0 ;PONTOS MEDIR EIXO A ~
	Q415=-90 ;ANGULO INIC. EIXO B ~
	Q416=+90 ;ANGULO FINAL EIXO B ~
	Q417=+0 ;ANGULO INCID. EIXO B ~
	Q418=+2 ;PONTOS MEDIR EIXO B ~
	Q419=-90 ;ANGULO INIC. EIXO C ~
	Q420=+90 ;ANGULO FINAL EIXO C ~
	Q421=+0 ;ANGULO INCID. EIXO C ~
	Q422=+2 ;PONTOS MEDIR EIXO C ~
	Q423=+4 ;NUMERO APALPAcoes ~
	Q432=+0 ;CAMPO ANGULAR FOLGA

Ajuste de cabeças intercambiáveis



A troca de cabeças é uma função específica da máquina: consulte o manual da sua máquina.

- ▶ Troca da segunda cabeça intercambiável
- ▶ Trocar de apalpador
- ▶ Medir a cabeça intercambiável com o ciclo **452**
- ▶ Meça apenas os eixos que foram efetivamente trocados (no exemplo, apenas o eixo A, o eixo C foi ocultado com **Q422**)
- ▶ Não é possível alterar o ponto de referência e a posição da esfera de calibração durante todo o processo
- ▶ É possível ajustar todas as outras cabeças intercambiáveis da mesma forma

Ajustar a cabeça intercambiável

11 TOOL CALL "TOUCH_PROBE" Z	
12 TCH PROBE 452 COMPENSACAO PRESET ~	
Q407=+12.5	;RAIO DA ESFERA ~
Q320=+0	;DISTANCIA SEGURANCA ~
Q408=+0	;ALTURA DE RETROCESSO ~
Q253=+2000	;AVANCO PRE-POSICION. ~
Q380=+45	;ANGULO REFERENCIA ~
Q411=-90	;ANGULO INIC. EIXO A ~
Q412=+90	;ANGULO FINAL EIXO A ~
Q413=+45	;ANGULO INCID. EIXO A ~
Q414=+4	;PONTOS MEDIR EIXO A ~
Q415=-90	;ANGULO INIC. EIXO B ~
Q416=+90	;ANGULO FINAL EIXO B ~
Q417=+0	;ANGULO INCID. EIXO B ~
Q418=+2	;PONTOS MEDIR EIXO B ~
Q419=+90	;ANGULO INIC. EIXO C ~
Q420=+270	;ANGULO FINAL EIXO C ~
Q421=+0	;ANGULO INCID. EIXO C ~
Q422=+0	;PONTOS MEDIR EIXO C ~
Q423=+4	;NUMERO APALPAcoes ~
Q432=+0	;CAMPO ANGULAR FOLGA

O objetivo deste processo é que o ponto de referência da peça de trabalho permaneça inalterado após a troca de eixos rotativos (troca de cabeças)

No exemplo seguinte descreve-se o ajuste de uma cabeça de forquilha com os eixos AC Os eixos A são trocados, o eixo C permanece na máquina de base.

- ▶ Troca de uma das cabeças intercambiáveis que depois serve de cabeça de referência
- ▶ Fixar esfera de calibração
- ▶ Trocar de apalpador
- ▶ Mediante o ciclo **451**, meça a cinemática completa com a cabeça de referência
- ▶ Defina o ponto de referência (com **Q431** = 2 ou 3 no ciclo **451**) após a medição da cabeça de referência

Medir a cabeça de referência

11 TOOL CALL "TOUCH_PROBE" Z	
12 TCH PROBE 451 MEDIR CINEMATICA ~	
Q406=+1	;MODO ~
Q407=+12.5	;RAIO DA ESFERA ~
Q320=+0	;DISTANCIA SEGURANCA ~
Q408=+0	;ALTURA DE RETROCESSO ~
Q253=+2000	;AVANCO PRE-POSICION. ~
Q380=+45	;ANGULO REFERENCIA ~
Q411=-90	;ANGULO INIC. EIXO A ~
Q412=+90	;ANGULO FINAL EIXO A ~
Q413=+45	;ANGULO INCID. EIXO A ~
Q414=+4	;PONTOS MEDIR EIXO A ~
Q415=-90	;ANGULO INIC. EIXO B ~
Q416=+90	;ANGULO FINAL EIXO B ~
Q417=+0	;ANGULO INCID. EIXO B ~
Q418=+2	;PONTOS MEDIR EIXO B ~
Q419=+90	;ANGULO INIC. EIXO C ~
Q420=+270	;ANGULO FINAL EIXO C ~
Q421=+0	;ANGULO INCID. EIXO C ~
Q422=+3	;PONTOS MEDIR EIXO C ~
Q423=+4	;NUMERO APALPAcoes ~
Q431=+3	;DEFINIR PRESET ~
Q432=+0	;CAMPO ANGULAR FOLGA

Compensação da deriva



Este processo também é possível em máquinas sem eixos rotativos.

Durante a maquinação, os diferentes componentes de uma máquina estão sujeitos a um desvio, devido às variáveis influências circundantes. Se o desvio for suficientemente constante através da área de deslocação e a esfera de calibração puder manter-se na mesa da máquina durante maquinação, é possível registar e compensar este desvio com o ciclo **452**.

- ▶ Fixar esfera de calibração
- ▶ Trocar de apalpador
- ▶ Meça completamente a cinemática com o ciclo **451** antes de iniciar a maquinação
- ▶ Memorize o ponto de referência (com **Q432** = 2 ou 3 no ciclo **451**) após a medição da cinemática
- ▶ Memorize então os pontos de referência para as suas peças de trabalho e inicie a maquinação

Medição de referência para compensação do desvio

11	TOOL CALL "TOUCH_PROBE" Z
12	CYCL DEF 247 FIXAR P.REFERENCIA ~
Q339	=+1 ;NUMERO PONTO REFER.
13	TCH PROBE 451 MEDIR CINEMATICA ~
Q406	=+1 ;MODO ~
Q407	=+12.5 ;RAIO DA ESFERA ~
Q320	=+0 ;DISTANCIA SEGURANCA ~
Q408	=+0 ;ALTURA DE RETROCESSO ~
Q253	=+750 ;AVANCO PRE-POSICION. ~
Q380	=+45 ;ANGULO REFERENCIA ~
Q411	=+90 ;ANGULO INIC. EIXO A ~
Q412	=+270 ;ANGULO FINAL EIXO A ~
Q413	=+45 ;ANGULO INCID. EIXO A ~
Q414	=+4 ;PONTOS MEDIR EIXO A ~
Q415	=-90 ;ANGULO INIC. EIXO B ~
Q416	=+90 ;ANGULO FINAL EIXO B ~
Q417	=+0 ;ANGULO INCID. EIXO B ~
Q418	=+2 ;PONTOS MEDIR EIXO B ~
Q419	=+90 ;ANGULO INIC. EIXO C ~
Q420	=+270 ;ANGULO FINAL EIXO C ~
Q421	=+0 ;ANGULO INCID. EIXO C ~
Q422	=+3 ;PONTOS MEDIR EIXO C ~
Q423	=+4 ;NUMERO APALPAcoes ~
Q431	=+3 ;DEFINIR PRESET ~
Q432	=+0 ;CAMPO ANGULAR FOLGA

- ▶ Registe o desvio dos eixos a intervalos regulares
- ▶ Trocar de apalpador
- ▶ Ativar o ponto de referência na esfera de calibração
- ▶ Meça a cinemática com o ciclo **452**
- ▶ Não é possível alterar o ponto de referência e a posição da esfera de calibração durante todo o processo

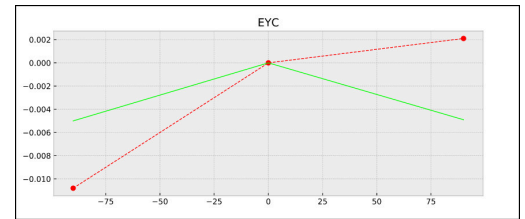
Compensar desvio

11 TOOL CALL "TOUCH_PROBE" Z	
13 TCH PROBE 452 COMPENSACAO PRESET ~	
Q407=+12.5	;RAIO DA ESFERA ~
Q320=+0	;DISTANCIA SEGURANCA ~
Q408=+0	;ALTURA DE RETROCESSO ~
Q253=+9999	;AVANCO PRE-POSICION. ~
Q380=+45	;ANGULO REFERENCIA ~
Q411=-90	;ANGULO INIC. EIXO A ~
Q412=+90	;ANGULO FINAL EIXO A ~
Q413=+45	;ANGULO INCID. EIXO A ~
Q414=+4	;PONTOS MEDIR EIXO A ~
Q415=-90	;ANGULO INIC. EIXO B ~
Q416=+90	;ANGULO FINAL EIXO B ~
Q417=+0	;ANGULO INCID. EIXO B ~
Q418=+2	;PONTOS MEDIR EIXO B ~
Q419=+90	;ANGULO INIC. EIXO C ~
Q420=+270	;ANGULO FINAL EIXO C ~
Q421=+0	;ANGULO INCID. EIXO C ~
Q422=+3	;PONTOS MEDIR EIXO C ~
Q423=+3	;NUMERO APALPAcoes ~
Q432=+0	;CAMPO ANGULAR FOLGA

Função de registo

Depois de executar o ciclo **452**, o comando cria um protocolo (**TCHPRAUTO.html**) e guarda o ficheiro de protocolo na mesma pasta em que se encontra o respetivo programa NC. O protocolo contém os seguintes dados:

- Data e hora a que foi criado o registo
- Nome do atalho do programa NC em que foi executado o ciclo
- Nome da ferramenta
- Cinemática ativa
- Modo executado
- Ângulos de incidência
- Para cada eixo rotativo medido:
 - Ângulo inicial
 - Ângulo final
 - Número de pontos de medição
 - Raio do círculo de medição
 - Folga média, se **Q423>0**
 - Posições dos eixos
 - Desvio padrão (dispersão)
 - Desvio máximo
 - Erro de ângulo
 - Valores de correção em todos os eixos (deslocação do ponto de referência)
 - Posição dos eixos rotativos verificados antes da compensação de preset (refere-se ao início da cadeia de transformações cinemáticas, habitualmente, ao came do mandril)
 - Posição dos eixos rotativos verificados após a compensação de preset (refere-se ao início da cadeia de transformações cinemáticas, habitualmente, ao came do mandril)
 - Erro de posicionamento médio
 - Ficheiros SVG com diagramas: erros medidos e otimizados das várias posições de medição.
 - Linha vermelha: posições medidas
 - Linha verde: valores otimizados
 - Designação do diagrama: designação do eixo dependendo do eixo rotativo, p. ex., EYC = desvios do eixo Y dependendo do eixo C
 - Eixo X do diagrama: posição do eixo rotativo em graus °
 - Eixo Y do diagrama: desvios das posições em mm



Exemplo de medição EYC = desvios do eixo Y dependendo do eixo C

9

**Ciclos de
apalpação: medir
ferramentas
automaticamente**

9.1 Princípios básicos

Resumo



Consulte o manual da sua máquina!

É provável que a sua máquina não disponha de todos os ciclos e funções aqui descritos.

É necessária a opção #17.

A máquina e o comando devem ser preparados pelo fabricante da máquina.












Instruções de operação

- Durante a execução dos ciclos de apalpação, o ciclo **8 ESPELHAMENTO**, o ciclo **11 FACTOR ESCALA** e o ciclo **26 FATOR ESCALA EIXO** não podem estar ativos
- A HEIDENHAIN assume a garantia do funcionamento dos ciclos de apalpação apenas se forem utilizados apalpadores HEIDENHAIN

Com o apalpador de ferramenta e os ciclos para a medição de ferramentas do comando, é possível medir ferramentas automaticamente: os valores de correção para o comprimento e o raio são guardados na tabela de ferramentas e calculados automaticamente no final do ciclo de apalpação. Dispõe-se dos seguintes tipos de medições:

- Medição de ferramentas com a ferramenta parada
- Medição de ferramentas com a ferramenta a rodar
- Medição de lâminas individuais

Os ciclos de medição de ferramentas são programados no modo de funcionamento **Programar** com a tecla **TOUCH PROBE**. Dispõe-se dos seguintes ciclos:

Novo formato	Antigo formato	Ciclo	Página
		Ciclo 30 ou 480 CALIBRACAO TT (opção #17) ■ Calibração do apalpador de ferramenta	365
		Ciclo 31 ou 481 COMPR. FERRAMENTA (opção #17) ■ Medição do comprimento da ferramenta	368
		Ciclo 32 ou 482 RAO FERRAMENTA (opção #17) ■ Medição do raio da ferramenta	372
		Ciclo 33 ou 483 MEDIR FERRAMENTA (opção #17) ■ Medição do comprimento e raio da ferramenta	376
		Ciclo 484 CALIBRAR IR-TT (opção #17) ■ Calibração do apalpador de ferramenta, p. ex., o apalpador de ferramenta de infravermelhos	380



Instruções de operação:

- Os ciclos de apalpação só funcionam quando está ativa a memória central de ferramentas TOOL.T.
- Antes de se trabalhar com ciclos de apalpação, devem-se introduzir primeiro todos os dados necessários para a medição na memória central de ferramentas e chamar a ferramenta que se pretende medir com **TOOL CALL**.

Diferenças entre os ciclos 30 a 33 e 480 a 483

As funções e a execução do ciclo são absolutamente idênticas. Entre os ciclos **30 a 33** e **480 a 483** existem apenas as diferenças seguintes:

- Os ciclos **480 a 483** estão disponíveis em **G480 a G483** também em DIN/ISO
- Em lugar de um parâmetro de livre seleção para o estado da medição, os ciclos **481 a 483** utilizam o parâmetro fixo **Q199**

Ajustar parâmetros de máquina



Os ciclos de apalpação **480, 481, 482, 483, 484** podem ser ocultados com o parâmetro de máquina opcional **hideMeasureTT** (N.º 128901).



Instruções de programação e operação:

- Antes de trabalhar com os ciclos de apalpação, verifique todos os parâmetros de máquina que estão definidos em **ProbeSettings > CfgTT** (N.º 122700) e **CfgTTRoundStylus** (N.º 114200) ou **CfgTTRectStylus** (N.º 114300).
- Para a medição com o mandril parado, o comando utiliza o avanço de apalpação do parâmetro de máquina **probingFeed** (N.º 122709).

Na medição com a ferramenta a rodar, o comando calcula automaticamente as rotações da ferramenta e o avanço de apalpação.

A velocidade do mandril calcula-se da seguinte forma:

$n = \text{maxPeriphSpeedMeas} / (r \cdot 0,0063)$ com

n:	Rotações [U/min]
maxPeriphSpeedMeas:	Máxima velocidade de rotação permitida [m/min]
r:	Raio da ferramenta ativo [mm]

O avanço de apalpação é calculado a partir de:

$v = \text{tolerância de medição} \cdot n$ com

v:	Avanço de apalpação [mm/min]
Tolerância de medição:	Tolerância de medição [mm], dependendo de maxPeriphSpeedMeas
n:	Rotações [U/min]

Com **probingFeedCalc** (N.º 122710), calcula-se o avanço de apalpação:

probingFeedCalc (N.º 122710) = **ConstantTolerance**:

A tolerância de medição permanece constante, independentemente do raio da ferramenta. Quando as ferramentas são muito grandes, deve reduzir-se o avanço de apalpação para zero. Este efeito nota-se tanto mais rapidamente, quanto menor for a velocidade máxima de percurso **maxPeriphSpeedMeas**, (N.º 122712) e a tolerância admissível **measureTolerance1**, (N.º 122715) selecionadas.

probingFeedCalc (N.º 122710) = **VariableTolerance**:

A tolerância de medição modifica-se com o aumento do raio da ferramenta. Assim, assegura-se um avanço de apalpação suficiente para grandes raios de ferramenta. O comando modifica a tolerância de medição de acordo com o seguinte quadro:

Raio da ferramenta	Tolerância de medição
Até 30 mm	measureTolerance1
30 a 60 mm	2 • measureTolerance1
60 a 90 mm	3 • measureTolerance1
90 a 120 mm	4 • measureTolerance1

probingFeedCalc (N.º 122710) = **ConstantFeed**:

O avanço de apalpação permanece constante, mas o erro de medição aumenta de forma linear à medida que aumenta o raio da ferramenta:

Tolerância de medição = $(r \cdot \text{measureTolerance1}) / 5 \text{ mm}$ com

r: Raio da ferramenta ativo [mm]
measureTolerance1: Máximo erro de medição admissível

Introduções na tabela de ferramentas com ferramentas de ar

Abrev.	Introduções	Diálogo
CUT	Quantidade de lâminas da ferramenta (máx. 20 lâminas)	Numero de facas?
LTOL	Desvio admissível do comprimento L da ferramenta para reconhecimento de desgaste. Se o valor introduzido for excedido, o comando bloqueia a ferramenta (estado L). Campo de introdução: 0.0000 até 5.0000 mm	Tolerancia de desgaste: compr.?
RTOL	Desvio admissível do raio R da ferramenta para reconhecimento de desgaste. Se o valor introduzido for excedido, o comando bloqueia a ferramenta (estado L). Campo de introdução: 0.0000 até 5.0000 mm	Tolerancia de desgaste: Raio?
DIRECT.	Direção de corte da ferramenta para medição com ferramenta a rodar	Direcção de corte (M3 = -)?
R-OFFS	Medição do comprimento: desvio da ferramenta entre o centro da haste e o centro da própria ferramenta. Ajuste prévio: nenhum valor registado (desvio = raio da ferramenta)	Desvio ferramenta: Raio?
L-OFFS	Medição do raio: desvio suplementar da ferramenta para offsetToolAxis entre o lado superior da haste e o lado inferior da ferramenta. Ajuste prévio: 0	Desvio ferramenta: comprimento?
LBREAK	Desvio admissível do comprimento L da ferramenta para reconhecimento de rotura. Se o valor introduzido for excedido, o comando bloqueia a ferramenta (estado L). Campo de introdução: 0.0000 até 9.0000 mm	Tolerancia de quebra: compr.?
RBREAK	Desvio admissível do raio R da ferramenta para reconhecimento de rotura. Se o valor introduzido for excedido, o comando bloqueia a ferramenta (estado L). Campo de introdução: 0.0000 até 9.0000 mm	Tolerancia de quebra: Raio?

Exemplos de tipos de ferramenta comuns

Tipo de ferramenta	CUT	R-OFFS	L-OFFS
Broca	Sem função	0: não é necessário nenhum desvio, pois deve ser medida a extremidade da broca.	
Fresa de topo	4: quatro lâminas	R: é necessário um desvio, se o diâmetro da ferramenta for maior que o diâmetro do prato do apalpador TT.	0: não é necessário nenhum desvio adicional na medição do raio. Utiliza-se o desvio de offset-ToolAxis (N.º 122707).
Fresa esférica com 10 mm de diâmetro	4: quatro lâminas	0: não é necessário nenhum desvio, pois deve ser medido o polo sul da esfera.	5: com um diâmetro de 10 mm, o raio da ferramenta é definido como desvio. Se não for assim, o diâmetro da fresa esférica é medido demasiado abaixo. O diâmetro da ferramenta não está certo.

9.2 Ciclo 30 ou 480 CALIBRACAO TT (opção #17)

Programação ISO

G480

Aplicação



Consulte o manual da sua máquina!

O TT calibra-se com o ciclo de apalpação **30** ou **480** (ver "Diferenças entre os ciclos 30 a 33 e 480 a 483", Página 361). O processo de calibração decorre automaticamente. O comando determina também automaticamente o desvio central da ferramenta de calibração. Para isso, o comando roda o mandril em 180°, na metade do ciclo de calibração.

O TT calibra-se com o ciclo de apalpação **30** ou **480**.

Apalpador

Como apalpador, utilize um elemento de apalpação redondo ou paralelepipedico.

Elemento de apalpação paralelepipedico

No caso de um elemento de apalpação paralelepipedico, o fabricante da máquina pode estabelecer nos parâmetros de máquina opcionais **detectStylusRot** (N.º 114315) e **tippingTolerance** (N.º 114319) se o ângulo de torção e inclinação é determinado. A determinação do ângulo de torção permite compensar o mesmo, ao medir ferramentas. Se o ângulo de inclinação for excedido, o comando emite um aviso. Os valores determinados podem ser vistos na visualização de estado do **TT**.

Mais informações: Preparar, testar e executar programas NC



Ao fixar o apalpador de ferramenta, certifique-se de que as arestas do elemento de apalpação paralelepipedico ficam alinhadas o mais paralelamente possível ao eixo. O ângulo de torção deve ser inferior a 1° e o de inclinação inferior a 0,3°.

Ferramenta de calibração

Como ferramenta de calibração é usada uma parte exatamente cilíndrica, por exemplo, um pino cilíndrico. O comando memoriza os valores de calibração, e tem-nos em conta para posteriores medições de ferramenta.

Execução do ciclo

- 1 Fixar a ferramenta de calibração. Como ferramenta de calibração é usada uma parte exatamente cilíndrica, por exemplo, um pino cilíndrico
- 2 Posicionar manualmente a ferramenta de calibração no plano de maquinagem sobre o centro do TT
- 3 Posicionar a ferramenta de calibração sobre o TT no eixo da ferramenta a aproximadamente 15 mm + distância de segurança.
- 4 O primeiro movimento do comando realiza-se longitudinalmente ao eixo da ferramenta. A ferramenta é deslocada, em primeiro lugar, para uma altura segura de 15 mm + distância de segurança
- 5 Começa o processo de calibração longitudinalmente ao eixo da ferramenta
- 6 Em seguida, realiza-se a calibração no plano de maquinagem
- 7 Primeiro, o comando posiciona a ferramenta de calibração no plano de maquinagem a um valor de 11 mm + raio TT + distância de segurança
- 8 Em seguida, o comando desloca a ferramenta longitudinalmente ao eixo da ferramenta para baixo e começa o processo de calibração
- 9 Durante o processo de apalpação, o comando realiza uma imagem de movimento quadrada
- 10 O comando guarda os valores de calibração e considera-os em medições de ferramenta posteriores
- 11 Por fim, o comando retrai a haste de apalpação longitudinalmente ao eixo da ferramenta para a distância de segurança e desloca-a para o centro do TT

Avisos

- Este ciclo pode ser executado exclusivamente no modo de maquinagem **FUNCTION MODE MILL**.
- Antes de calibrar, deve-se introduzir na tabela de ferramentas TOOL.T o raio e o comprimento exatos da ferramenta de calibração.

Indicações em conexão com parâmetros de máquina

- Os parâmetros de máquina **CfgTTRoundStylus** (N.º 114200) ou **CfgTTRectStylus** (N.º 114300) permitem definir a forma de funcionamento do ciclo de calibração. Consulte o manual da sua máquina.
 - No parâmetro de máquina **centerPos**, determina-se a posição do TT no espaço de trabalho da máquina.
- Se a posição do TT na mesa e/ou um parâmetro de máquina **centerPos** forem alterados, é necessário calibrar o TT novamente.
- Com o parâmetro de máquina **probingCapability** (N.º 122723), o fabricante da máquina define a forma de funcionamento do ciclo. Este parâmetro permite, entre outras coisas, realizar uma medição de comprimentos de ferramenta com o mandril parado e, simultaneamente, bloquear uma medição do raio da ferramenta e de lâminas individuais.

Parâmetros de ciclo

Imagem de ajuda	Parâmetros
	<p>Q260 Altura de segurança?</p> <p>Introduzir a cota no eixo da ferramenta, na qual esteja excluída uma colisão com a peça ou com utensílios de fixação. A Altura Segura refere-se ao ponto de referência ativo da peça. Se for introduzida a Altura Segura de tal forma pequena, que a extremidade da ferramenta fique por baixo da aresta superior do prato, o comando posiciona a ferramenta automaticamente por cima do prato (zona de segurança de safetyDistToolAx (N.º 114203)).</p> <p>Introdução: -99999.9999...+99999.9999</p>

Exemplo de formato novo

11 TOOL CALL 12 Z
12 TCH PROBE 480 CALIBRACAO TT ~
Q260=+100 ;ALTURA DE SEGURANCA

Exemplo de formato antigo

11 TOOL CALL 12 Z
12 TCH PROBE 30.0 CALIBRACAO TT
13 TCH PROBE 30.1 ALTURA:+90

9.3 Ciclo 31 ou 481 COMPR. FERRAMENTA (opção #17)

Programação ISO
G481

Aplicação



Consulte o manual da sua máquina!

Para medir o comprimento da ferramenta, programe o ciclo de apalpação **31** ou **482** (ver "Diferenças entre os ciclos 30 a 33 e 480 a 483", Página 361). Com os parâmetros de introdução da máquina, é possível determinar o comprimento da ferramenta de três formas diferentes:

- Quando o diâmetro da ferramenta é maior do que o diâmetro da superfície de medição do TT, faz-se a medição com a ferramenta a rodar
- Quando o diâmetro da ferramenta é menor do que o diâmetro da superfície de medição do apalpador TT, ou quando se determina o comprimento da broca ou da fresa esférica, mede-se com a ferramenta parada
- Quando o diâmetro da ferramenta é maior do que o diâmetro da superfície de medição do TT, efetua-se uma medição de lâminas individuais com a ferramenta parada

Processo de "Medição com a ferramenta a rodar"

Para se calcular a lâmina mais comprida, a ferramenta a medir desvia-se em relação ao ponto central do apalpador e desloca-se sobre a superfície de medição do TT. O desvio é programado na tabela de ferramentas em Desvio da Ferramenta: Raio (**R-OFFS**).

Processo de "Medição com a ferramenta parada" (p. ex. para broca)

A ferramenta a medir desloca-se para o centro da superfície de medida. Seguidamente, desloca-se com o mandril parado sobre a superfície de medição do TT. Para esta medição, introduza na tabela de ferramentas o Desvio da Ferramenta: Raio (**R_OFFS**) "0".

Execução da "Medição de lâminas individuais"

O comando posiciona a ferramenta a medir a um lado da superfície do apalpador. A superfície frontal da ferramenta encontra-se agora por baixo da aresta superior da ferramenta de apalpação, tal como determinado em **offsetToolAxis** (N.º 122707). Na tabela de ferramentas, em Desvio da Ferramenta: Comprimento (**L-OFFS**), é possível determinar um desvio adicional. O comando apalpa de forma radial a ferramenta a rodar, para determinar o ângulo inicial na medição individual de lâminas. Seguidamente, mede o comprimento de todas as lâminas por meio da modificação da orientação do mandril. Para esta medição, programe a **MEDICAO DAS FACAS** no ciclo **31** = 1.

Avisos

AVISO

Atenção, perigo de colisão!

Se definir **stopOnCheck** (N.º 22717) como **FALSE**, o comando não avalia o parâmetro de resultados **Q199**. O programa NC não é parado, caso se exceda a tolerância de rotura. Existe perigo de colisão!

- ▶ Defina **stopOnCheck** (N.º 122717) como **TRUE**
- ▶ Eventualmente, certifique-se de que o programa NC é parado automaticamente, se a tolerância de rotura for excedida.

- Este ciclo pode ser executado exclusivamente no modo de maquinagem **FUNCTION MODE MILL**.
- Antes de medir ferramentas pela primeira vez, registe na tabela de ferramentas TOOL.T o raio e o comprimento aproximados, o número de lâminas e a direção de corte da respetiva ferramenta.
- Pode efectuar medições de lâminas individuais para ferramentas com **até 20 lâminas**.
- Os ciclos **31** e **481** não suportam ferramentas de torneamento e de dressagem, nem apalpadores.

Parâmetros de ciclo

Imagem de ajuda	Parâmetros
	<p>Q340 Modo medição ferramenta (0/-2)?</p> <p>Determinar se e de que forma os dados determinados são registados na tabela de ferramentas.</p> <p>0: O comprimento da ferramenta medido é escrito na tabela de ferramentas TOOL.T na memória L, definindo-se a correção de ferramenta DL=0. Se já houver um valor guardado em TOOL.T, este será sobrescrito.</p> <p>1: O comprimento da ferramenta medido é comparado com o comprimento da ferramenta L de TOOL.T. O comando calcula o desvio, introduzindo-o depois como valor delta DL em TOOL.T. Além disso, está também disponível o desvio no parâmetro Q115. Quando o valor delta é maior do que a tolerância de desgaste ou de rotura admissível para o comprimento da ferramenta, o comando bloqueia essa ferramenta (estado L em TOOL.T)</p> <p>2: O comprimento da ferramenta medido é comparado com o comprimento da ferramenta L de TOOL.T. O comando calcula o desvio e escreve o valor no parâmetro Q Q115. Não se faz qualquer registo na tabela de ferramentas em L ou DL.</p> <p>Introdução: 0, 1, 2</p>
	<p>Q260 Altura de segurança?</p> <p>Introduzir a posição no eixo do mandril na qual esteja excluída uma colisão com as peças de trabalho ou dispositivos sensores. A altura segura refere-se ao ponto de referência ativo da peça. Se for introduzida a altura segura de tal forma pequena, que a extremidade da ferramenta fique por baixo da aresta superior do prato, o comando posiciona a ferramenta automaticamente por cima do prato (zona de segurança de safetyDistStylus).</p> <p>Introdução: -99999.9999...+99999.9999</p>
	<p>Q341 Medicao das facas? 0=nao/1=sim</p> <p>Determinar se deve ser efetuada uma medição de lâmina individual (é possível medir, no máximo, 20 lâminas)</p> <p>Introdução: 0, 1</p>

Exemplo de formato novo

11 TOOL CALL 12 Z	
12 TCH PROBE 481 COMPR. FERRAMENTA ~	
Q340=+1	;TESTE ~
Q260=+100	;ALTURA DE SEGURANCA ~
Q341=+1	;MEDICAO DAS FACAS

O ciclo **31** contém um parâmetro adicional:

Imagem de ajuda	Parâmetros
	<p>Nr. parametro para o resultado?</p> <p>Número do parâmetro no qual o comando guarda o estado da medição:</p> <p>0.0: ferramenta dentro da tolerância</p> <p>1.0: ferramenta desgastada (LTOL excedido)</p> <p>2.0: ferramenta quebrada (LBREAK excedido). Se não se quiser continuar a processar o resultado da medição dentro do programa NC, confirma-se a pergunta de diálogo com a tecla NO ENT</p> <p>Introdução: 0...1999</p>

Primeira medição com a ferramenta a rodar; formato antigo

11 TOOL CALL 12 Z
12 TCH PROBE 31.0 COMPR. FERRAMENTA
13 TCH PROBE 31.1 TESTE:0
14 TCH PROBE 31.2 ALTURA: +120
15 TCH PROBE 31.3 MEDICAO DAS FACAS:0

Verificar com medição de corte individual, memorizar estado em Q5; formato antigo

11 TOOL CALL 12 Z
12 TCH PROBE 31.0 COMPR. FERRAMENTA
13 TCH PROBE 31.1 TESTE:1 Q5
14 TCH PROBE 31.2 ALTURA: +120
15 TCH PROBE 31.3 MEDICAO DAS FACAS:1

9.4 Ciclo 32 ou 482 RAI0 FERRAMENTA (opção #17)

Programação ISO

G482

Aplicação



Consulte o manual da sua máquina!

Para medir o raio da ferramenta, programe o ciclo de apalpação **32** ou **482** (ver "Diferenças entre os ciclos 30 a 33 e 480 a 483", Página 361). Com os parâmetros de introdução, é possível determinar o raio da ferramenta de duas maneiras:

- Medição com a ferramenta a rodar
- Medição com a ferramenta a rodar seguida de medição de lâminas individuais

O comando posiciona a ferramenta a medir a um lado da superfície do apalpador. A superfície frontal da fresa encontra-se agora por baixo da aresta superior da ferramenta de apalpação, tal como determinado em **offsetToolAxis** (N.º 122707). O comando apalpa de forma radial com a ferramenta a rodar. Se, para além disso, desejar executar a medição de lâminas individuais, são medidos os raios de todas as lâminas por meio da orientação do mandril.

Avisos

AVISO

Atencao, perigo de colisao!

Se definir **stopOnCheck** (N.º 22717) como **FALSE**, o comando não avalia o parâmetro de resultados **Q199**. O programa NC não é parado, caso se exceda a tolerância de rotura. Existe perigo de colisão!

- ▶ Defina **stopOnCheck** (N.º 122717) como **TRUE**
- ▶ Eventualmente, certifique-se de que o programa NC é parado automaticamente, se a tolerância de rotura for excedida.

- Este ciclo pode ser executado exclusivamente no modo de maquinação **FUNCTION MODE MILL**.
- Antes de medir ferramentas pela primeira vez, registe na tabela de ferramentas TOOL.T o raio e o comprimento aproximados, o número de lâminas e a direção de corte da respetiva ferramenta.
- Os ciclos **32** e **482** não suportam ferramentas de tornear e de dressagem, nem apalpadores.

Indicações em conexão com parâmetros de máquina

- Com o parâmetro de máquina **probingCapability** (N.º 122723), o fabricante da máquina define a forma de funcionamento do ciclo. Este parâmetro permite, entre outras coisas, realizar uma medição de comprimentos de ferramenta com o mandril parado e, simultaneamente, bloquear uma medição do raio da ferramenta e de lâminas individuais.
- As ferramentas cilíndricas com superfície de diamante podem ser medidas com o mandril parado. Para isso, é necessário definir com 0 a quantidade de cortes **CUT** na tabela de ferramentas e adaptar o parâmetro de máquina **CfgTT**. Consulte o manual da sua máquina.

Parâmetros de ciclo

Imagem de ajuda	Parâmetros
	<p>Q340 Modo medição ferramenta (0/-2)?</p> <p>Determinar se e de que forma os dados determinados são registados na tabela de ferramentas.</p> <p>0: O raio da ferramenta medido é escrito na tabela de ferramentas TOOL.T na memória R, definindo-se a correção de ferramenta DR=0. Se já houver um valor guardado em TOOL.T, este será sobrescrito.</p> <p>1: O raio da ferramenta medido é comparado com o raio da ferramenta R de TOOL.T. O comando calcula o desvio, introduzindo-o depois como valor delta DR em TOOL.T. Além disso, está também disponível o desvio no parâmetro Q116. Quando o valor delta é maior do que a tolerância de desgaste ou de rotura admissível para o raio da ferramenta, o comando bloqueia essa ferramenta (estado L em TOOL.T)</p> <p>2: O raio da ferramenta medido é comparado com o raio da ferramenta de TOOL.T. O comando calcula o desvio e escreve o valor no parâmetro Q Q116. Não se faz qualquer registo na tabela de ferramentas em R ou DR.</p> <p>Introdução: 0, 1, 2</p>
	<p>Q260 Altura de segurança?</p> <p>Introduzir a posição no eixo do mandril na qual esteja excluída uma colisão com as peças de trabalho ou dispositivos sensores. A altura segura refere-se ao ponto de referência ativo da peça. Se for introduzida a altura segura de tal forma pequena, que a extremidade da ferramenta fique por baixo da aresta superior do prato, o comando posiciona a ferramenta automaticamente por cima do prato (zona de segurança de safetyDistStylus).</p> <p>Introdução: -99999.9999...+99999.9999</p>
	<p>Q341 Medicao das facas? 0=nao/1=sim</p> <p>Determinar se deve ser efetuada uma medição de lâmina individual (é possível medir, no máximo, 20 lâminas)</p> <p>Introdução: 0, 1</p>

Exemplo de formato novo

11 TOOL CALL 12 Z
12 TCH PROBE 482 RAI0 FERRAMENTA ~
Q340=+1 ;TESTE ~
Q260=+100 ;ALTURA DE SEGURANCA ~
Q341=+1 ;MEDICAO DAS FACAS

O ciclo **32** contém um parâmetro adicional:

Imagem de ajuda	Parâmetros
	<p>Nr. parametro para o resultado? Número do parâmetro no qual o comando guarda o estado da medição:</p> <p>0.0: ferramenta dentro da tolerância 1.0: ferramenta desgastada (RTOL excedido) 2.0: ferramenta quebrada (RBREAK excedido). Se não se quiser continuar a processar o resultado da medição dentro do programa NC, confirma-se a pergunta de diálogo com a tecla NO ENT</p> <p>Introdução: 0...1999</p>

Primeira medição com a ferramenta a rodar; formato antigo

11 TOOL CALL 12 Z
12 TCH PROBE 32.0 RAI0 FERRAMENTA
13 TCH PROBE 32.1 TESTE:0
14 TCH PROBE 32.2 ALTURA:+120
15 TCH PROBE 32.3 MEDICAO DAS FACAS:0

Verificar com medição de corte individual, memorizar estado em Q5; formato antigo

11 TOOL CALL 12 Z
12 TCH PROBE 32.0 RAI0 FERRAMENTA
13 TCH PROBE 32.1 TESTE:1 Q5
14 TCH PROBE 32.2 ALTURA:+120
15 TCH PROBE 32.3 MEDICAO DAS FACAS:1

9.5 Ciclo 33 ou 483 MEDIR FERRAMENTA (opção #17)

Programação ISO

G483

Aplicação



Consulte o manual da sua máquina!

Para medir completamente a ferramenta (comprimento e raio), programe o ciclo de apalpação **33** ou **483** (ver "Diferenças entre os ciclos 30 a 33 e 480 a 483", Página 361). O ciclo é especialmente adequado para a primeira medição de ferramentas pois – em comparação com a medição individual de comprimento e raio – há uma enorme vantagem de tempo despendido. Com os parâmetros de introdução, é possível medir a ferramenta de duas maneiras:

- Medição com a ferramenta a rodar
- Medição com a ferramenta a rodar seguida de medição de lâminas individuais

Medição com a ferramenta a rodar:

O comando mede a ferramenta segundo um processo fixo programado. Primeiro, é medido (se possível) o comprimento da ferramenta e, em seguida, o raio da ferramenta.

Medição com medição de lâminas individuais:

O comando mede a ferramenta segundo um processo fixo programado. Primeiro, é medido o raio da ferramenta, e depois o comprimento da ferramenta. O processo de medição corresponde aos processos dos ciclos de apalpação **31** e **32**, bem como **481** e **482**.

Avisos

AVISO

Atenção, perigo de colisão!

Se definir **stopOnCheck** (N.º 22717) como **FALSE**, o comando não avalia o parâmetro de resultados **Q199**. O programa NC não é parado, caso se exceda a tolerância de rotura. Existe perigo de colisão!

- ▶ Defina **stopOnCheck** (N.º 122717) como **TRUE**
- ▶ Eventualmente, certifique-se de que o programa NC é parado automaticamente, se a tolerância de rotura for excedida.

- Este ciclo pode ser executado exclusivamente no modo de maquinagem **FUNCTION MODE MILL**.
- Antes de medir ferramentas pela primeira vez, registre na tabela de ferramentas **TOOL.T** o raio e o comprimento aproximados, o número de lâminas e a direção de corte da respetiva ferramenta.
- Os ciclos **33** e **483** não suportam ferramentas de tornear e de dressagem, nem apalpadores.

Indicações em conexão com parâmetros de máquina

- Com o parâmetro de máquina **probingCapability** (N.º 122723), o fabricante da máquina define a forma de funcionamento do ciclo. Este parâmetro permite, entre outras coisas, realizar uma medição de comprimentos de ferramenta com o mandril parado e, simultaneamente, bloquear uma medição do raio da ferramenta e de lâminas individuais.
- As ferramentas cilíndricas com superfície de diamante podem ser medidas com o mandril parado. Para isso, é necessário definir com 0 a quantidade de cortes **CUT** na tabela de ferramentas e adaptar o parâmetro de máquina **CfgTT**. Consulte o manual da sua máquina.

Parâmetros de ciclo

Imagem de ajuda	Parâmetros
	<p>Q340 Modo medição ferramenta (0/-2)?</p> <p>Determinar se e de que forma os dados determinados são registados na tabela de ferramentas.</p> <p>0: O comprimento da ferramenta medido e o raio da ferramenta medido são escritos na tabela de ferramentas TOOL.T na memória L e R, definindo-se a correção de ferramenta DL=0 e DR=0. Se já houver um valor guardado em TOOL.T, este será sobrescrito.</p> <p>1: O comprimento da ferramenta medido e o raio da ferramenta medido são comparados com o comprimento da ferramenta L e o raio da ferramenta R de TOOL.T. O comando calcula o desvio, introduzindo-o depois como valor delta DL e DR em TOOL.T. Além disso, o desvio está também disponível no parâmetro Q115 e Q116. Quando o valor delta é maior do que a tolerância de desgaste ou de rotura admissível para o comprimento ou raio da ferramenta, o comando bloqueia essa ferramenta (estado L em TOOL.T)</p> <p>2: O comprimento da ferramenta medido e o raio da ferramenta medido são comparados com o comprimento da ferramenta L e o raio da ferramenta R de TOOL.T. O comando calcula o desvio e escreve o valor no parâmetro Q115 ou Q116. Não se faz qualquer registo na tabela de ferramentas em L, R ou DL, DR.</p> <p>Introdução: 0, 1, 2</p>
	<p>Q260 Altura de segurança?</p> <p>Introduzir a posição no eixo do mandril na qual esteja excluída uma colisão com as peças de trabalho ou dispositivos sensores. A altura segura refere-se ao ponto de referência ativo da peça. Se for introduzida a altura segura de tal forma pequena, que a extremidade da ferramenta fique por baixo da aresta superior do prato, o comando posiciona a ferramenta automaticamente por cima do prato (zona de segurança de safetyDistStylus).</p> <p>Introdução: -99999.9999...+99999.9999</p>
	<p>Q341 Medicao das facas? 0=nao/1=sim</p> <p>Determinar se deve ser efetuada uma medição de lâmina individual (é possível medir, no máximo, 20 lâminas)</p> <p>Introdução: 0, 1</p>

Exemplo de formato novo

11 TOOL CALL 12 Z	
12 TCH PROBE 483 MEDIR FERRAMENTA ~	
Q340=+1	;TESTE ~
Q260=+100	;ALTURA DE SEGURANCA ~
Q341=+1	;MEDICAO DAS FACAS

O ciclo **33** contém um parâmetro adicional:

Imagem de ajuda	Parâmetros
	<p>Nr. parametro para o resultado?</p> <p>Número do parâmetro no qual o comando guarda o estado da medição:</p> <p>0.0: ferramenta dentro da tolerância</p> <p>1.0: ferramenta desgastada (LTOL) e/ou RTOL excedido)</p> <p>2.0: ferramenta quebrada (LBREAK e/ou RBREAK excedido). Se não se quiser continuar a processar o resultado da medição dentro do programa NC, confirma-se a pergunta de diálogo com a tecla NO ENT</p> <p>Introdução: 0...1999</p>

Primeira medição com a ferramenta a rodar; formato antigo

11 TOOL CALL 12 Z
12 TCH PROBE 33.0 MEDIR FERRAMENTA
13 TCH PROBE 33.1 TESTE:0
14 TCH PROBE 33.2 ALTURA:+120
15 TCH PROBE 33.3 MEDICAO DAS FACAS:0

Verificar com medição de corte individual, memorizar estado em Q5; formato antigo

11 TOOL CALL 12 Z
12 TCH PROBE 33.0 MEDIR FERRAMENTA
13 TCH PROBE 33.1 TESTE:1 Q5
14 TCH PROBE 33.2 ALTURA:+120
15 TCH PROBE 33.3 MEDICAO DAS FACAS:1

9.6 Ciclo 484 CALIBRAR IR-TT (opção #17)

Programação ISO

G484

Aplicação

O ciclo **484** permite calibrar um apalpador de ferramenta, p. ex., o apalpador de mesa de infravermelhos TT 460. O processo de calibração pode ser executado com ou sem intervenção manual.

- **Com intervenção manual:** Definindo-se **Q536** igual a 0, o comando para antes do processo de calibração. Em seguida, deve-se posicionar manualmente a ferramenta sobre o centro do apalpador da ferramenta.
- **Sem intervenção manual:** Definindo-se **Q536** igual a 1, o comando executa o ciclo de forma automática. É necessário programar anteriormente um posicionamento prévio. Isso depende do valor do parâmetro **Q523 POSITION TT**.

Execução do ciclo



Consulte o manual da sua máquina!

O fabricante da máquina define a forma de funcionamento do ciclo.

Para calibrar o seu apalpador de ferramenta, programe o ciclo de apalpação **484**. No parâmetro de introdução **Q536**, é possível definir se o ciclo é executado com ou sem intervenção manual.

Apalpador

Como apalpador, utilize um elemento de apalpação redondo ou paralelepipedico.

Elemento de apalpação paralelepipedico:

No caso de um elemento de apalpação paralelepipedico, o fabricante da máquina pode estabelecer no parâmetro de máquina opcional **detectStylusRot** (N.º 114315) e **tippingTolerance** (N.º 114319) se o ângulo de torção e inclinação é determinado. A determinação do ângulo de torção permite compensar o mesmo, ao medir ferramentas. Se o ângulo de inclinação for excedido, o comando emite um aviso. Os valores determinados podem ser vistos na visualização de estado do **TT**.

Mais informações: Manual do Utilizador **Preparar, testar e executar programas NC**



Ao fixar o apalpador de ferramenta, certifique-se de que as arestas do elemento de apalpação paralelepipedico ficam alinhadas o mais paralelamente possível ao eixo. O ângulo de torção deve ser inferior a 1° e o de inclinação inferior a 0,3°.

Ferramenta de calibração:

Como ferramenta de calibração é usada uma parte exatamente cilíndrica, por exemplo, um pino cilíndrico. Registe na tabela de ferramentas TOOL.T o raio e o comprimento exatos da ferramenta de calibração. Após o processo de calibração, o comando memoriza os valores de calibração e leva-os em conta em posteriores medições de ferramenta. A ferramenta de calibração deverá ter um diâmetro superior a 15 mm e sobressair aprox. 50 mm do mandril.

Q536=0: Com intervenção manual antes do processo de calibração

Proceda da seguinte forma:

- ▶ Trocar de ferramenta de calibração
- ▶ Iniciar o ciclo de calibração
- > O comando interrompe o ciclo de calibração e abre um diálogo numa nova janela.
- ▶ Posicionar manualmente a ferramenta de calibração sobre o centro do apalpador da ferramenta.



Preste atenção a que a ferramenta de calibração se encontre sobre a superfície de medição da sonda.

- ▶ Continuar o ciclo com **NC start**
- > Se se tiver programado **Q523** igual a **2**, o comando escreve a posição calibrada no parâmetro de máquina **centerPos** (N.º 114200)

Q536=1: Sem intervenção manual antes do processo de calibração

Proceda da seguinte forma:

- ▶ Trocar de ferramenta de calibração
- ▶ Posicionar manualmente a ferramenta de calibração antes do início do ciclo sobre o centro do apalpador da ferramenta.



- Preste atenção a que a ferramenta de calibração se encontre sobre a superfície de medição da sonda.
- Num processo de calibração sem intervenção manual, a ferramenta não deve ser posicionada sobre o centro do apalpador de mesa. O ciclo assume a posição dos parâmetros de máquina e aproxima automaticamente a esta posição.

- ▶ Iniciar o ciclo de calibração
- > O ciclo de calibração é executado sem paragem.
- > Se se tiver programado **Q523** igual a **2**, o comando volta a escrever a posição calibrada no parâmetro de máquina **centerPos** (N.º 114200)

Avisos

AVISO

Atenção, perigo de colisão!

Se programar **Q536=1**, a ferramenta deve ser pré-posicionada antes da chamada de ciclo! No processo de calibração, o comando determina também o desvio central da ferramenta de calibração. Para isso, o comando roda o mandril em 180°, na metade do ciclo de calibração. Existe perigo de colisão!

- ▶ Determinar se deve ocorrer uma paragem antes do início do ciclo ou se o ciclo deve ser executado automaticamente sem paragem.

- Este ciclo pode ser executado exclusivamente no modo de maquinagem **FUNCTION MODE MILL**.
- A ferramenta de calibração deverá ter um diâmetro superior a 15 mm e sobressair aprox. 50 mm do mandril. Se utilizar um macho cilíndrico com estas dimensões, ocorre apenas uma deformação de 0,1 µm por 1 N de força de apalpação. Caso se utilize uma ferramenta de calibração que possua um diâmetro demasiado pequeno e/ou sobressaia muito longe do mandril, podem ocorrer grandes imprecisões.
- Antes de calibrar, deve-se introduzir na tabela de ferramentas TOOL.T o raio e o comprimento exatos da ferramenta de calibração.
- Se a posição do TT na mesa for modificada, é necessário calibrar de novo.

Indicação em conexão com parâmetros de máquina

- Com o parâmetro de máquina **probingCapability** (N.º 122723), o fabricante da máquina define a forma de funcionamento do ciclo. Este parâmetro permite, entre outras coisas, realizar uma medição de comprimentos de ferramenta com o mandril parado e, simultaneamente, bloquear uma medição do raio da ferramenta e de lâminas individuais.

Parâmetros de ciclo

Imagem de ajuda	Parâmetros
	<p>Q536 Stop antes de execução (0=Stop)?</p> <p>Determinar se deve ocorrer uma paragem antes do processo de calibração ou se o ciclo deve ser executado automaticamente sem paragem:</p> <p>0: paragem antes do processo de calibração. O comando pede ao utilizador que posicione a ferramenta manualmente sobre o apalpador da ferramenta. Ao alcançar a posição aproximada sobre o apalpador da ferramenta, pode continuar a maquinagem com NC-Start ou interrompê-la com a softkey INTERRUP.</p> <p>1: sem paragem antes do processo de calibração. O comando inicia o processo de calibração dependendo de Q523. Se necessário, antes do ciclo 484, deve-se movimentar a ferramenta sobre o apalpador da ferramenta.</p> <p>Introdução: 0, 1</p>
	<p>Q523 Posição apalpador de mesa (0-2)?</p> <p>Posição do apalpador da ferramenta:</p> <p>0: posição atual da ferramenta de calibração. O apalpador da ferramenta encontra-se por baixo da posição da ferramenta atual. Se Q536=0, posicione manualmente a ferramenta de calibração sobre o centro do apalpador da ferramenta durante o ciclo. Se Q536=1, deve-se posicionar a ferramenta sobre o centro do apalpador da ferramenta antes do início do ciclo.</p> <p>1: posição configurada do apalpador da ferramenta. O comando aplica a posição do parâmetro de máquina centerPos (N.º 114201). Não é necessário pré-posicionar a ferramenta. A ferramenta de calibração aproxima automaticamente à posição.</p> <p>2: posição atual da ferramenta de calibração. Ver Q523=0. 0. Além disso, após a calibração, o comando escreve a posição eventualmente obtida no parâmetro de máquina centerPos (N.º 114201).</p> <p>Introdução: 0, 1, 2</p>

Exemplo

11 TOOL CALL 12 Z	
12 TCH PROBE 484 CALIBRAR IR-TT ~	
Q536=+0	;STOP ANTES EXEC. ~
Q523=+0	;POSICAO TT

10

**Ciclos: Funções
especiais**

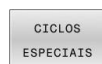
10.1 Princípios básicos

Resumo

O comando disponibiliza diferentes ciclos para as seguintes aplicações especiais:



- ▶ Premir a tecla **CYCL DEF**



- ▶ Selecionar a softkey **CICLOS ESPECIAIS**

Softkey	Ciclo	Página
	9 TEMPO DE ESPERA <ul style="list-style-type: none"> ■ Parar a execução do programa durante o tempo de espera 	Mais informações: Manual do Utilizador Programação de ciclos de maquinagem
	12 PGM CALL <ul style="list-style-type: none"> ■ Chamar um programa NC qualquer 	Mais informações: Manual do Utilizador Programação de ciclos de maquinagem
	13 ORIENTACAO <ul style="list-style-type: none"> ■ Rodar o mandril para um determinado ângulo 	387
	32 TOLERANCIA <ul style="list-style-type: none"> ■ Programar o desvio de contorno admissível para uma maquinagem fluente. 	Mais informações: Manual do Utilizador Programação de ciclos de maquinagem
	225 GRAVACAO <ul style="list-style-type: none"> ■ Gravar textos numa superfície plana ■ Ao longo de uma reta ou de um arco de círculo 	Mais informações: Manual do Utilizador Programação de ciclos de maquinagem
	232 FRESAGEM TRANSVERSAL <ul style="list-style-type: none"> ■ Fresagem transversal de superfície plana em vários passos ■ selecção da estratégia de fresagem 	Mais informações: Manual do Utilizador Programação de ciclos de maquinagem
	238 MEDIR ESTADO DA MAQUINA <ul style="list-style-type: none"> ■ Medição do estado atual da máquina ou teste do processo de medição 	Mais informações: Manual do Utilizador Programação de ciclos de maquinagem
	239 DETERMINAR CARGA <ul style="list-style-type: none"> ■ Seleção para uma operação de pesagem ■ Restauro dos parâmetros de pré-comando e de regulação dependentes da carga 	Mais informações: Manual do Utilizador Programação de ciclos de maquinagem
	18 ROSCA RIGIDA II <ul style="list-style-type: none"> ■ Com mandril regulado ■ Paragem do mandril na base do furo 	Mais informações: Manual do Utilizador Programação de ciclos de maquinagem

10.2 Ciclo 13 ORIENTACAO

Programação ISO

G36

Aplicação



Consulte o manual da sua máquina!
A máquina e o comando devem ser preparados pelo fabricante da máquina.

O comando pode controlar a ferramenta principal duma máquina-ferramenta e rodá-la numa posição determinada segundo um ângulo.

A orientação do mandril é necessária, p. ex.:

- em sistemas de troca de ferramenta com uma determinada posição para a troca da ferramenta
- para ajustar a janela de envio e receção do apalpador 3D com transmissão de infravermelhos

O comando posiciona a posição angular definida no ciclo com a programação de **M19** ou **M20** (dependente da máquina).

Se se programar **M19** ou **M120** sem se ter definido primeiro o ciclo **13**, o comando posiciona o mandril principal num valor angular que é determinado pelo fabricante da máquina.

Avisos

- Este ciclo pode ser executado nos modos de maquinação **FUNCTION MODE MILL**.

Parâmetros de ciclo

Imagem de ajuda

Parâmetros

Ângulo de orientação

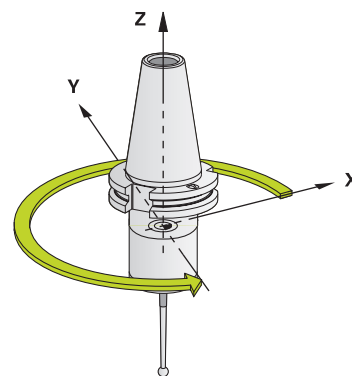
Introduzir o ângulo referido ao eixo de referência angular do plano de maquinação.

Introdução: **0...360**

Exemplo

```
11 CYCL DEF 13.0 ORIENTACAO
```

```
12 CYCL DEF 13.1 ANGULO180
```



11

**Tabelas de resumo
dos ciclos**

11.1 Tabela de resumo



Todos os ciclos que não estejam relacionados com os ciclos de medição encontram-se descritos no Manual do Utilizador **Programação de ciclos de maquinagem**. Caso necessite deste manual, é favor entrar em contacto com a HEIDENHAIN.

ID Manual do Utilizador Programação de ciclos de maquinagem: 1303427-xx

Ciclos de apalpação

Número de ciclo	Designação de ciclo	DEF ativado	CALL ativado	Página
0	PLANO DE REFERENCIA	■		238
1	PTO REF POLAR	■		240
3	MEDIR	■		293
4	MEDIR 3D	■		296
30	CALIBRACAO TT	■		365
31	COMPR. FERRAMENTA	■		368
32	RAIO FERRAMENTA	■		372
33	MEDIR FERRAMENTA	■		376
400	GIRO BASICO	■		105
401	ROT 2 FUROS	■		108
402	ROT. DE 2 ILHAS	■		112
403	ROT SOBRE EIXO GIRO	■		117
404	FIXAR ROTACAO BASICA	■		126
405	ROT MEDIANTE EIXO C	■		122
408	PTO.REF.CENTRO RAN.	■		219
409	PTO.REF.CENTRO PASSO	■		224
410	PTO. REF DENTRO RECT	■		166
411	PTO.REF FORA RECT.	■		171
412	PTO.REF DENTRO CIRC.	■		177
413	PTO.REF FORA CIRCULO	■		183
414	PTO.REF FORA ESQUINA	■		189
415	PTO.REF DENTRO ESQ.	■		195
416	PTO REF CENT CIR TAL	■		201
417	PTO. REF. NO EIXO TS	■		207
418	PONTO REF 4 FUROS	■		210
419	PONTO REF. NUM EIXO	■		215
420	MEDIR ANGULO	■		242
421	MEDIR FURO	■		245
422	MEDIR CIRC EXTERNO	■		250

Número de ciclo	Designação de ciclo	DEF ativado	CALL ativado	Página
423	MEDIR RECTAN INTERNO	■		255
424	MEDIR RECTAN EXTERNO	■		260
425	MEDIR LARG. INTERNA	■		265
426	MEDIR SERRA EXTERNA	■		269
427	MEDIR COORDENADA	■		273
430	MEDIR CIRC FUROS	■		278
431	MEDIR PLANO	■		283
441	APALPAÇAO RAPIDA	■		299
450	GUARDAR CINEMATICA	■		325
451	MEDIR CINEMATICA	■		328
452	COMPENSACAO PRESET	■		346
460	CALIBRAR TS NA ESFERA	■		314
461	CALIBRAR COMPRIMENTO DE TS	■		306
462	CALIBRAR TS NO ANEL	■		308
463	CALIBRAR TS NA ILHA	■		311
480	CALIBRACAO TT	■		365
481	COMPR. FERRAMENTA	■		368
482	RAIO FERRAMENTA	■		372
483	MEDIR FERRAMENTA	■		376
484	CALIBRAR IR-TT	■		380
620	CALIBRACAO VT 121	■		Mais informações: Manual do utilizador VTC ID: 1322445-xx
621	INSPECAO MANUAL	■		Mais informações: Manual do utilizador VTC ID: 1322445-xx
622	REGISTOS	■		Mais informações: Manual do utilizador VTC ID: 1322445-xx
623	CONTROLO DE ROTURA	■		Mais informações: Manual do utilizador VTC ID: 1322445-xx
624	MEDICAO DO ANGULO DA LAMINA	■		Mais informações: Manual do utilizador VTC ID: 1322445-xx
1400	APALPAR POSICAO	■		133
1401	APALPAR CIRCULO	■		137

Número de ciclo	Designação de ciclo	DEF ativado	CALL ativado	Página
1402	APALPAR ESFERA	■		142
1404	APALPAR RANHURA/NERVURA	■		147
1410	APALPACAO ARESTA	■		70
1411	APALPACAO DOIS CIRCULOS	■		78
1412	APALPAR INCLINACAO ARESTA	■		87
1416	APALPAR PONTO DE INTERSECCAO	■		95
1420	APALPACAO PLANO	■		63
1430	APALPAR POSICAO INDENTACAO	■		152
1434	APALPAR INDENT. RANHURA/NERVURA	■		158
1493	APALPAR EXTRUSAO	■		301

Ciclos de maquinagem

Número de ciclo	Designação de ciclo	DEF ativado	CALL ativado	Página
13	ORIENTACAO	■		387

Índice

A

Apalpação de extrusão.....	301
Apalpação rápida.....	299
Apalpadores 3D.....	36
Avanço de apalpação.....	41

C

Calibrar	
Sonda em L.....	314
Sonda simples.....	314
Ciclos de apalpação 14xx	
Apalpação de aresta.....	70
Apalpação de aresta oblíqua..	87
Apalpação de dois círculos.....	78
Apalpação de ponto de intersecção.....	95
Apalpação no plano.....	63
Avaliação das tolerâncias.....	59
Modo semiautomático.....	54
Princípios básicos.....	52
Transferência de uma posição real.....	62
Ciclos de calibração.....	304
Calibrar TS.....	314
Comprimento TS.....	306
Raio de TS exterior.....	311
Raio de TS interior.....	308
Controlar a posição inclinada da peça de trabalho	
Princípios básicos.....	232
Controlar automaticamente a peça de trabalho	
Medir ângulo.....	242
Medir caixa retangular.....	255
Medir círculo.....	250
medir círculo de furos.....	278
Medir coordenada.....	273
Medir furo.....	245
Medir ilha retangular.....	260
Medir largura da ranhura.....	265
Medir nervura exterior.....	269
Medir plano.....	283
plano de referência.....	238
ponto de referência polar.....	240
Correção da ferramenta.....	236

D

Definir automaticamente o ponto de referência	
Caixa retangular.....	166
Eixo do apalpador.....	207
Eixo individual.....	215
Princípios básicos 14xx.....	132
Princípios básicos 4xx.....	164
Definir ponto de referência automaticamente	

Apalpação de círculo.....	137
Apalpação de esfera.....	142
Apalpação de posição individual..	133
Apalpar indentação de nervura.....	158
Apalpar indentação de ranhura.....	158
Apalpar nervura.....	147
Apalpar posição de indentação...	152
Apalpar ranhura.....	147
Caixa circular (furo).....	177
Centro da nervura.....	224
Centro da ranhura.....	219
Centro de 4 furos.....	210
Círculo de furos.....	201
Esquina exterior.....	189
Esquina interior.....	195
Ilha circular.....	183
Ilha retangular.....	171
Determinar a posição inclinada da peça de trabalho	
Apalpação de aresta.....	70
Apalpação de aresta oblíqua..	87
Apalpação de dois círculos.....	78
Apalpação de ponto de intersecção.....	95
Apalpação no plano.....	63
Definir rotação básica.....	126
Princípios básicos dos ciclos de apalpação 14xx.....	52
Princípios básicos dos ciclos de apalpação 4xx.....	104
Rotação básica.....	105
Rotação básica através de dois furos.....	108
Rotação básica através de duas ilhas.....	112
Rotação básica através de um eixo rotativo.....	117
Rotação básica através do eixo C.....	122

E

Estado da medição.....	235
Estado de desenvolvimento.....	26

G

GLOBAL DEF.....	44
-----------------	----

K

KinematicsOpt.....	322
--------------------	-----

L

Lógica de posicionamento.....	42
-------------------------------	----

M

Medição da cinemática	
-----------------------	--

Compensação de preset.....	346
Condições.....	323
folga.....	335
guardar cinemática.....	325, 328
Precisão.....	333
Princípios básicos.....	322
recorte dentado hirth.....	331
Medição da ferramenta	
Calibrar IR-TT.....	380
calibrar TT.....	365
Comprimento da ferramenta	368
medir completamente.....	376
parâmetros de máquina.....	362
Raio da ferramenta.....	372
Medição de ferramentas	
Princípios básicos.....	360
Medir	
Ângulo.....	242
círculo de furos.....	278
círculo exterior.....	250
Coordenada.....	273
Furo.....	245
Largura interior.....	265
nervura exterior.....	269
Plano.....	283
Retângulo exterior.....	260
Retângulo interior.....	255
Medir 3D.....	296
Medir caixa retangular.....	255
Medir círculo exterior.....	250
Medir círculo interior.....	245
Medir com ciclo 3.....	293
Medir ilha retangular.....	260
Medir largura da ranhura.....	265
Medir largura interior.....	265
Medir nervura exterior.....	269

O

Opção.....	23
Opção de software.....	23
Orientação do mandril.....	387

R

Registar resultados de medição	233
Rotação básica.....	105
através de dois furos.....	108
através de duas ilhas.....	112
através de um eixo rotativo..	117
definir diretamente.....	126

S

Sobre este manual.....	20
Supervisão da ferramenta.....	236
Supervisão da tolerância.....	235

T

Tabela de ferramentas.....	364
Tabela de resumo.....	390

Ciclos de apalpação..... 390

HEIDENHAIN

DR. JOHANNES HEIDENHAIN GmbH

Dr.-Johannes-Heidenhain-Straße 5

83301 Traunreut, Germany

☎ +49 8669 31-0

FAX +49 8669 32-5061

info@heidenhain.de

Technical support FAX +49 8669 32-1000

Measuring systems ☎ +49 8669 31-3104
service.ms-support@heidenhain.de

NC support ☎ +49 8669 31-3101
service.nc-support@heidenhain.de

NC programming ☎ +49 8669 31-3103
service.nc-pgm@heidenhain.de

PLC programming ☎ +49 8669 31-3102
service.plc@heidenhain.de

APP programming ☎ +49 8669 31-3106
service.app@heidenhain.de

www.heidenhain.com

Os apalpadores HEIDENHAIN

contribuem para reduzir os tempos não produtivos para melhorar a estabilidade dimensional das peças de trabalho produzidas.

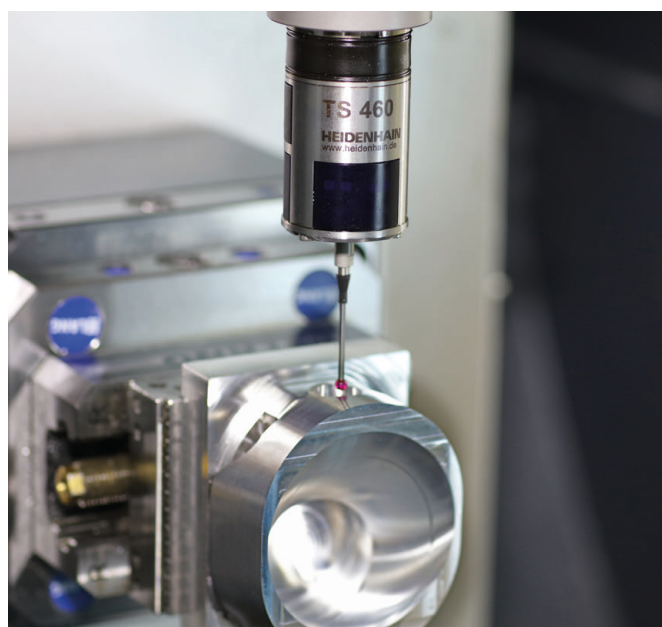
Apalpadores de peças de trabalho

TS 150, TS 260, transmissão de sinal por cabo
TS 750

TS 460, TS 760 Transmissão sem fios ou por infravermelhos

TS 642, TS 740 transmissão por infravermelhos

- Alinhar peças de trabalho
- memorizar pontos de referência
- Medir peças



Apalpadores de ferramenta

TT 160 transmissão de sinal por cabo

TT 460 transmissão por infravermelhos

- Medir ferramentas
- Supervisionar desgaste
- Detetar rotura de ferramenta

