



# HEIDENHAIN



## TNC 620

Manuel utilisateur  
Programmation des cycles de  
mesure pour les pièces et les  
outils

Logiciel CN  
81760x-17

Français (fr)  
10/2022



## Sommaire

1	Principes de base.....	19
2	Principes de base / vues d'ensemble.....	31
3	Travail avec les cycles palpeurs.....	35
4	Cycles palpeurs : déterminer automatiquement l'erreur d'alignement de la pièce.....	49
5	Cycles palpeurs : initialisation automatique des points d'origine.....	129
6	Cycles palpeurs : contrôle automatique des pièces.....	231
7	Cycles palpeurs : fonctions spéciales.....	291
8	Cycles palpeurs : mesure automatique de la cinématique.....	323
9	Cycles palpeurs : étalonnage automatique des outils.....	361
10	Cycles : fonctions spéciales.....	387
11	Tableau récapitulatif: Cycles.....	391



<b>1</b>	<b>Principes de base.....</b>	<b>19</b>
1.1	Remarques sur ce manuel.....	20
1.2	Type de commande, logiciel et fonctions.....	22
	Options logicielles.....	23
	Nouvelles fonctions de cycles et fonctions de cycles modifiées dans les logiciels 81760x-17.....	29

<b>2</b>	<b>Principes de base / vues d'ensemble.....</b>	<b>31</b>
2.1	Introduction.....	32
2.2	Groupes de cycles disponibles.....	33
	Résumé des cycles d'usinage.....	33
	Résumé des cycles de palpage.....	34

<b>3</b>	<b>Travail avec les cycles palpeurs.....</b>	<b>35</b>
<b>3.1</b>	<b>Généralités sur les cycles palpeurs.....</b>	<b>36</b>
	Mode opératoire.....	36
	Tenir compte de la rotation de base en mode Manuel.....	37
	Cycles palpeurs des modes Manuel et Manivelle électronique.....	37
	Des cycles palpeurs en mode automatique.....	38
<b>3.2</b>	<b>Avant de travailler avec les cycles palpeurs!.....</b>	<b>40</b>
	Course de déplacement maximale au point de palpation : DIST dans le tableau de palpeurs.....	40
	Distance d'approche jusqu'au point de palpation : SET_UP dans le tableau de palpeurs.....	40
	Orienter le palpeur infrarouge dans le sens de palpation programmé : TRACK dans le tableau palpeurs.....	40
	Palpeur à commutation, avance de palpation : F dans le tableau de palpeurs.....	41
	Palpeur à commutation, avance pour déplacements de positionnement : FMAX.....	41
	Palpeur à commutation, avance rapide pour les déplacements de positionnement : F_PREPOS dans le tableau de palpeurs.....	41
	Exécuter les cycles palpeurs.....	42
<b>3.3</b>	<b>Paramètres de cycles par défaut.....</b>	<b>44</b>
	Résumé.....	44
	Introduire GLOBAL DEF.....	45
	Utiliser les données GLOBAL DEF.....	46
	Données d'ordre général à effet global.....	47
	Données à effet global pour les fonctions de palpation.....	48

<b>4</b>	<b>Cycles palpeurs : déterminer automatiquement l'erreur d'alignement de la pièce.....</b>	<b>49</b>
<b>4.1</b>	<b>Récapitulatif.....</b>	<b>50</b>
<b>4.2</b>	<b>Principes de base des cycles de palpation 14xx.....</b>	<b>52</b>
	Points communs des cycles palpeurs 14xx.....	52
	Mode semi-automatique.....	54
	Evaluation des tolérances.....	59
	Transfert d'une position effective.....	62
<b>4.3</b>	<b>Cycle 1420 PALPAGE PLAN (option 17).....</b>	<b>63</b>
	Paramètres du cycle.....	66
<b>4.4</b>	<b>Cycle 1410 PALPAGE ARETE (option 17).....</b>	<b>70</b>
	Paramètres du cycle.....	74
<b>4.5</b>	<b>Cycle 1411 PALPAGE DEUX CERCLES (option 17).....</b>	<b>78</b>
	Paramètres du cycle.....	82
<b>4.6</b>	<b>Cycle 1412 PALPAGE ARETE OBLIQUE (option 17).....</b>	<b>87</b>
	Paramètres du cycle.....	91
<b>4.7</b>	<b>Cycle 1416 PALPAGE PT INTERSECTION (option #17).....</b>	<b>95</b>
	Paramètres du cycle.....	99
<b>4.8</b>	<b>Principes de base des cycles palpeurs 4xx.....</b>	<b>104</b>
	Particularités communes aux cycles palpeurs pour déterminer le désalignement d'une pièce.....	104
<b>4.9</b>	<b>Cycle 400 ROTATION DE BASE (option 17).....</b>	<b>105</b>
	Paramètres du cycle.....	106
<b>4.10</b>	<b>Cycle 401 ROT 2 TROUS (option #17).....</b>	<b>108</b>
	Paramètres du cycle.....	109
<b>4.11</b>	<b>Cycle 402 ROT AVEC 2 TENONS (option 17).....</b>	<b>112</b>
	Paramètres du cycle.....	114
<b>4.12</b>	<b>Cycle 403 ROT SUR AXE ROTATIF (option 17).....</b>	<b>117</b>
	Paramètres du cycle.....	119
<b>4.13</b>	<b>Cycle 405 ROT SUR AXE C (option 17).....</b>	<b>122</b>
	Paramètres du cycle.....	124
<b>4.14</b>	<b>Cycle 404 INIT. ROTAT. DE BASE (option 17).....</b>	<b>126</b>
	Paramètres du cycle.....	127
<b>4.15</b>	<b>Exemple : déterminer la rotation de base à l'aide de deux trous.....</b>	<b>128</b>



<b>5</b>	<b>Cycles palpeurs : initialisation automatique des points d'origine.....</b>	<b>129</b>
5.1	Vue d'ensemble.....	130
5.2	Principes de base des cycles de palpage 14xx pour la définition d'un point d'origine.....	132
	Caractéristiques communes à tous les cycles de palpage 14xx pour la définition d'un point d'origine.....	132
5.3	Cycle 1400 PALPAGE POSITION (option 17).....	133
	Paramètres du cycle.....	135
5.4	Cycle 1401 PALPAGE CERCLE (option 17).....	137
	Paramètres du cycle.....	139
5.5	Cycle 1402 PALPAGE SPHERE (option 17).....	142
	Paramètres du cycle.....	144
5.6	Cycle 1404 PALPER RAINURE / ILOT OBLONG (option #17).....	147
	Paramètres du cycle.....	149
5.7	Cycle 1430 PALPER POSITION CONTRE-DÉPOUILLE (option #17).....	151
	Paramètres du cycle.....	154
5.8	Cycle 1434 PALPER RAINURE/ILOT CONTRE-DÉP. (option #17).....	157
	Paramètres du cycle.....	160
5.9	Principes de base des cycles de palpage 4xx pour la définition d'un point d'origine.....	163
	Caractéristiques communes à tous les cycles de palpage 4xx pour la définition d'un point d'origine	163
5.10	Cycle 410 PT REF. INT. RECTAN. (option 17).....	165
	Paramètres du cycle.....	167
5.11	Cycle 411 PT REF. EXT. RECTAN. (option 17).....	170
	Paramètres du cycle.....	172
5.12	Cycle 412 PT REF. INT. CERCLE (option 17).....	176
	Paramètres du cycle.....	178
5.13	Cycle 413 PT REF. EXT. CERCLE (option 17).....	182
	Paramètres du cycle.....	184
5.14	Cycle 414 PT REF. COIN EXT. (option 17).....	188
	Paramètres du cycle.....	190
5.15	Cycle 415 PT REF. INT. COIN (option 17).....	194
	Paramètres du cycle.....	196

<b>5.16 Cycle 416 PT REF CENT. C.TROUS.....</b>	<b>200</b>
Paramètres du cycle.....	202
<b>5.17 Cycle 417 PT REF DANS AXE TS (option 17).....</b>	<b>206</b>
Paramètres du cycle.....	207
<b>5.18 Cycle 418 PT REF AVEC 4 TROUS (option 17).....</b>	<b>209</b>
Paramètres du cycle.....	211
<b>5.19 Cycle 419PT DE REF SUR UN AXE (option 17).....</b>	<b>214</b>
Paramètres du cycle.....	216
<b>5.20 Cycle 408 PTREF CENTRE RAINURE (option 17).....</b>	<b>218</b>
Paramètres du cycle.....	220
<b>5.21 Cycle 409 PTREF CENT. OBLONG (option 17).....</b>	<b>223</b>
Paramètres du cycle.....	225
<b>5.22 Exemple : Définition d'un point d'origine au centre d'un segment circulaire et arête supérieure de la pièce.....</b>	<b>228</b>
<b>5.23 Exemple : Définition du point d'origine de l'arête supérieure de la pièce et centre du cercle de trous.....</b>	<b>229</b>

<b>6 Cycles palpeurs : contrôle automatique des pièces.....</b>	<b>231</b>
<b>6.1 Principes de base.....</b>	<b>232</b>
Résumé.....	232
Enregistrer les résultats des mesures.....	234
Résultats de la mesure dans les paramètres Q.....	236
Etat de la mesure.....	236
Surveillance de la tolérance.....	236
Surveillance de l'outil.....	237
Système de référence pour les résultats de la mesure.....	238
<b>6.2 Cycle 0 PLAN DE REFERENCE (option #17).....</b>	<b>239</b>
Paramètres du cycle.....	240
<b>6.3 Cycle 1 PT DE REF POLAIRE (option #17).....</b>	<b>241</b>
Paramètres du cycle.....	242
<b>6.4 Cycle 420 MESURE ANGLE (option #17).....</b>	<b>243</b>
Paramètres du cycle.....	244
<b>6.5 Cycle 421 MESURE TROU (option #17).....</b>	<b>246</b>
Paramètres du cycle.....	248
<b>6.6 Cycle 422 MESURE EXT. CERCLE (option #17).....</b>	<b>251</b>
Paramètres du cycle.....	253
<b>6.7 Cycle 423 MESURE INT. RECTANG. (option #17).....</b>	<b>256</b>
Paramètres du cycle.....	258
<b>6.8 Cycle 424 MESURE EXT. RECTANG. (option #17).....</b>	<b>261</b>
Paramètres du cycle.....	262
<b>6.9 Cycle 425 MESURE INT. RAINURE (option #17).....</b>	<b>265</b>
Paramètres du cycle.....	266
<b>6.10 Cycle 426 MESURE EXT. TRAVERSE (option #17).....</b>	<b>269</b>
Paramètres du cycle.....	270
<b>6.11 Cycle 427 MESURE COORDONNEE (option #17).....</b>	<b>273</b>
Paramètres du cycle.....	275
<b>6.12 Cycle 430 MESURE CERCLE TROUS (option #17).....</b>	<b>278</b>
Paramètres du cycle.....	280
<b>6.13 Cycle 431 MESURE PLAN (option #17).....</b>	<b>283</b>
Paramètres du cycle.....	285

<b>6.14 Exemples de programmation.....</b>	<b>287</b>
Exemple : mesure d'un tenon rectangulaire et reprise d'usinage.....	287
Exemple : mesure d'une poche rectangulaire, procès-verbal de mesure.....	289

<b>7</b>	<b>Cycles palpeurs : fonctions spéciales.....</b>	<b>291</b>
7.1	Principes de base.....	292
	Résumé.....	292
7.2	Cycle 3 MESURE (option 17).....	293
	Paramètres du cycle.....	294
7.3	Cycle 4 MESURE 3D (option 17).....	296
	Paramètres du cycle.....	298
7.4	Cycle 441 PALPAGE RAPIDE (option 17).....	299
	Paramètres du cycle.....	300
7.5	Cycle 1493 PALPAGE EXTRUSION (option 17).....	301
	Paramètres du cycle.....	303
7.6	Etalonner un palpeur à commutation.....	304
7.7	Afficher les valeurs d'étalonnage.....	306
7.8	Cycle 461 ETALONNAGE LONGUEUR TS (option 17).....	307
7.9	Cycle 462 ETALONNAGE RAYON INTERIEUR TS (option 17).....	309
7.10	Cycle 463 ETALONNAGE RAYON EXTERIEUR TS (option 17).....	312
7.11	Cycle 460 ETALONNAGE TS (option #17).....	315

<b>8</b>	<b>Cycles palpeurs : mesure automatique de la cinématique.....</b>	<b>323</b>
<b>8.1</b>	<b>Etalonnage de la cinématique avec des palpeurs TS (option 48).....</b>	<b>324</b>
	Principes.....	324
	Résumé.....	325
<b>8.2</b>	<b>Conditions requises.....</b>	<b>326</b>
	Remarques.....	327
<b>8.3</b>	<b>Cycle 450 SAUVEGARDE CINEMATIQUE (option 48).....</b>	<b>328</b>
	Paramètres du cycle.....	329
	Fonction journal.....	330
	Remarques sur la sauvegarde des données.....	330
<b>8.4</b>	<b>Cycle 451 MESURE CINEMATIQUE (option 48).....</b>	<b>331</b>
	Sens du positionnement.....	333
	Machines avec des axes à dentures Hirth.....	334
	Exemple de calcul des positions de mesure pour un axe A : .....	334
	Choix du nombre de points de mesure.....	335
	Choix de la position de la bille étalon sur la table de la machine.....	335
	Mesure de la cinématique : précision.....	336
	Remarques relatives aux différentes méthodes d'étalonnage.....	337
	Jeu à l'inversion.....	338
	Remarques.....	339
	Paramètres du cycle.....	341
	Différents modes (Q406).....	345
	Fonction journal.....	348
<b>8.5</b>	<b>Cycle 452 COMPENSATION PRESET (option 48).....</b>	<b>349</b>
	Paramètres du cycle.....	353
	Réglage des têtes interchangeable.....	356
	Compensation de dérive.....	358
	Fonction journal.....	360

<b>9</b>	<b>Cycles palpeurs : étalonnage automatique des outils.....</b>	<b>361</b>
<b>9.1</b>	<b>Principes de base.....</b>	<b>362</b>
	Résumé.....	362
	Différences entre les cycles 30 à 33 et 480 à 483.....	363
	Définir les paramètres machine.....	364
	Données des outils de fraisage dans le tableau d'outils.....	366
<b>9.2</b>	<b>Cycle 30 ou 480 ETALONNAGE TT (option 17).....</b>	<b>367</b>
	Paramètres du cycle.....	369
<b>9.3</b>	<b>Cycle 31 ou 481 LONGUEUR D'OUTIL (option 17).....</b>	<b>370</b>
	Paramètres du cycle.....	372
<b>9.4</b>	<b>Cycle 32 ou 482 RAYON D'OUTIL (option 17).....</b>	<b>374</b>
	Paramètres du cycle.....	376
<b>9.5</b>	<b>Cycle 33 ou 483 MESURER OUTIL (option 17).....</b>	<b>378</b>
	Paramètres du cycle.....	380
<b>9.6</b>	<b>Cycle 484 ETALONNAGE TT IR (option 17).....</b>	<b>382</b>
	Paramètres du cycle.....	385

<b>10 Cycles : fonctions spéciales.....</b>	<b>387</b>
<b>10.1 Principes de base.....</b>	<b>388</b>
Résumé.....	388
<b>10.2 Cycle 13 ORIENTATION.....</b>	<b>389</b>
Paramètres du cycle.....	389



<b>11</b>	<b>Tableau récapitulatif: Cycles.....</b>	<b>391</b>
<b>11.1</b>	<b>Tableau récapitulatif.....</b>	<b>392</b>
	Cycles palpeurs.....	392



# 1

**Principes de base**

## 1.1 Remarques sur ce manuel

### Consignes de sécurité

Respecter l'ensemble des consignes de sécurité contenues dans cette documentation et dans celle du constructeur de la machine !

Les consignes de sécurité sont destinées à mettre en garde l'utilisateur devant les risques liés à l'utilisation du logiciel et des appareils, et indiquent comment éviter ces risques. Les différents types d'avertissements sont classés par ordre de gravité du danger et sont répartis comme suit :

#### **DANGER**

**Danger** signale l'existence d'un risque pour les personnes. Si vous ne suivez pas la procédure qui permet d'éviter le risque existant, le danger **occasionnera certainement des blessures graves, voire mortelles.**

#### **AVERTISSEMENT**

**Avertissement** signale l'existence d'un risque pour les personnes. Si vous ne suivez pas la procédure qui permet d'éviter le risque existant, le danger **pourrait occasionner des blessures graves, voire mortelles.**

#### **ATTENTION**

**Attention** signale l'existence d'un risque pour les personnes. Si vous ne suivez pas la procédure qui permet d'éviter le risque existant, le danger **pourrait occasionner de légères blessures.**

#### **REMARQUE**

**Remarque** signale l'existence d'un risque pour les objets ou les données. Si vous ne suivez pas la procédure qui permet d'éviter le risque existant, le danger **pourrait occasionner un dégât matériel.**

### Ordre chronologique des informations indiquées dans les consignes de sécurité

Toutes les consignes de sécurité comprennent les quatre parties suivantes :

- Le mot-clé indique la gravité du danger.
- Type et source du danger
- Conséquences en cas de non prise en compte du danger, par ex. "Risque de collision pour les usinages suivants"
- Solution – Mesures de prévention du danger

### Notes d'information

Il est impératif de respecter l'ensemble des notes d'information que contient cette notice afin de garantir un fonctionnement sûr et efficace du logiciel.

Ce manuel contient plusieurs types d'informations, à savoir :



Ce symbole signale une **astuce**.

Une astuce vous fournit des informations supplémentaires ou complémentaires.



Ce symbole vous invite à suivre les consignes de sécurité du constructeur de votre machine. Ce symbole vous renvoie aux fonctions dépendantes de la machine. Les risques potentiels pour l'opérateur et la machine sont décrits dans le manuel d'utilisation.



Le symbole représentant un livre correspond à un **renvoi**.

Le renvoi redirige vers une documentation externe, par exemple vers la documentation du constructeur de votre machine ou d'un autre fournisseur.

### Modifications souhaitées ou découverte d'une "coquille"?

Nous nous efforçons en permanence d'améliorer notre documentation. N'hésitez pas à nous faire part de vos suggestions en nous écrivant à l'adresse e-mail suivante :

**[tnc-userdoc@heidenhain.de](mailto:tnc-userdoc@heidenhain.de)**

## 1.2 Type de commande, logiciel et fonctions

Ce manuel décrit les fonctions de programmation qui sont disponibles à partir des numéros de versions de logiciel suivants.

Type de commande	Nr. de logiciel CN
TNC 620	817600-17
TNC 620 E	817601-17
TNC 620 Poste de programmation	817605-17

La lettre E désigne la version Export de la commande. Les options logicielles ci-après ne sont pas disponibles dans la version Export, ou ne le sont que de manière limitée :

- Advanced Function Set 2 (option 9) limitée à une interpolation sur 4 axes
- KinematicsComp (option 52)

Le constructeur de la machine adapte les fonctions de la commande à la machine, par le biais des paramètres machine. Par conséquent, ce Manuel décrit également certaines fonctions auxquelles vous n'aurez pas forcément accès sur chaque commande.

Les fonctions de commande qui ne sont pas présentes sur toutes les machines sont par exemple :

- Etalonnage d'outils avec le TT

Pour savoir de quelles fonctions dispose votre machine, adressez-vous à son constructeur.

HEIDENHAIN, ainsi que plusieurs constructeurs de machines, proposent des cours de programmation sur des commandes HEIDENHAIN. Il est recommandé de participer à ce type de cours si vous souhaitez vous familiariser de manière intensive avec les fonctions de la commande.



### Manuel d'utilisation :

Toutes les fonctions cycles qui ne sont pas en lien avec les cycles de mesure font l'objet d'une description dans le manuel utilisateur **Programmation des cycles d'usage**. Si vous avez besoin de ce manuel, adressez-vous à HEIDENHAIN.

ID du manuel utilisateur Programmation des cycles :  
1303427-xx



### Manuel d'utilisation :

Toutes les fonctions de CN qui sont sans aucun rapport avec les cycles sont décrites dans le Manuel d'utilisation de la TNC 620. Si vous avez besoin de ce manuel, adressez-vous à HEIDENHAIN.

ID du manuel utilisateur Programmation Klartext :  
1096883-xx

ID du manuel utilisateur Programmation DIN/ISO :  
1096887-xx

ID du manuel utilisateur Configuration, test et exécution des programmes CN : 1263172-xx

## Options logicielles

La TNC 620 dispose de plusieurs options logicielles qui peuvent chacune être librement activées par le constructeur de votre machine. Ces options incluent les fonctions suivantes :

---

### Additional Axis (options 0 et 7)

<b>Axe supplémentaire</b>	Boucles d'asservissement supplémentaires 1 et 2
---------------------------	---

---

### Advanced Function Set 1 (option 8)

<b>Fonctions étendues - Groupe 1</b>	<p><b>Usinage avec plateau circulaire :</b></p> <ul style="list-style-type: none"> <li>■ Contours sur le développé d'un cylindre</li> <li>■ Avance en mm/min</li> </ul> <p><b>Conversions de coordonnées :</b> inclinaison du plan d'usinage</p> <p><b>Interpolation :</b> Circulaire sur 3 axes en plan d'usinage incliné</p>
--------------------------------------	--

---

### Advanced Function Set 2 (option 9)

<b>Fonctions étendues - Groupe 2</b> avec licence d'exportation	<p><b>Usinage 3D :</b></p> <ul style="list-style-type: none"> <li>■ Correction d'outil 3D par vecteur normal à la surface</li> <li>■ Modification de la position de la tête pivotante avec la manivelle électronique pendant le déroulement du programme ; la position de la pointe de l'outil reste inchangée (TCPM = <b>T</b>ool <b>C</b>enter <b>P</b>oint <b>M</b>anagement)</li> <li>■ Maintien de l'outil perpendiculaire au contour</li> <li>■ Correction du rayon d'outil perpendiculaire à la direction de l'outil</li> <li>■ Déplacement manuel dans le système d'axe d'outil actif</li> </ul> <p><b>Interpolation :</b> En ligne droite sur &gt; 4 axes (licence d'exportation requise)</p>
--	--

---

### Touch Probe Functions (option 17)

<b>Fonctions de palpage</b>	<p><b>Cycles palpeurs :</b></p> <ul style="list-style-type: none"> <li>■ Compensation du désaxage de l'outil en mode Automatique</li> <li>■ Définir le point d'origine en <b>Mode Manuel</b></li> <li>■ Définition du point d'origine en mode Automatique</li> <li>■ Mesure automatique des pièces</li> <li>■ Etalonnage automatique des outils</li> </ul>
-----------------------------	--

---

### HEIDENHAIN DNC (option 18)

Communication avec les applications PC externes via les composants COM

---

### Advanced Programming Features (option 19)

<b>Fonctions de programmation étendues</b>	<p><b>Programmation flexible de contours FK</b></p> <p>Programmation en texte clair HEIDENHAIN avec aide graphique pour les pièces dont la cotation des plans n'est pas conforme aux CN.</p>
--	--

---

### Advanced Programming Features (option 19)

---

#### Cycles d'usinage :

- Perçage profond, alésage à l'alésoir, alésage à l'outil, lamage, centrage
- Fraisage de filets intérieurs et extérieurs
- Fraisage de poches et tenons rectangulaires et circulaires
- Usinage ligne à ligne de surfaces planes ou obliques
- Fraisage de rainures droites et circulaires
- Motifs de points sur un cercle ou sur une grille
- Tracé de contour, poche de contour, rainure de contour trochoïdale
- Gravure
- Des cycles constructeurs (spécialement créés par le constructeur de la machine) peuvent être intégrés

---

### Advanced Graphic Features (option 20)

---

#### Fonctions graphiques étendues

#### Graphique de test et graphique d'usinage :

- Vue de dessus
- Représentation en trois plans
- Représentation 3D

---

### Advanced Function Set 3 (option 21)

---

#### Fonctions étendues - Groupe 3

#### Correction d'outil :

M120 : calcul anticipé du contour (jusqu'à 99 séquences CN) avec correction de rayon (LOOK AHEAD)

#### Usinage 3D :

M118 : superposer un déplacement avec la manivelle pendant l'exécution du programme

---

### Importation DAO (option 42)

---

#### Importation DAO

- gère les fichiers DXF, STEP et IGES
- Transfert de contours et de motifs de points
- Définition conviviale du point d'origine
- Sélection graphique de sections de contour à partir de programmes en Texte clair

---

### KinematicsOpt (option 48)

---

#### Optimisation de la cinématique de la machine

- Sauvegarde/restauration de la cinématique active
- Contrôler la cinématique active
- Optimiser la cinématique active

---

### OPC UA NC Server 1 à 6 (options 56 à 61)

---

#### Interface standardisée

L'OPC UA NC Server offre une interface standardisée (**OPC UA**) pour accéder en externe aux données et fonctions de la CN.

Ces options logicielles permettent d'établir jusqu'à six liaisons client en parallèle.



---

**Extended Tool Management (option 93)**

---

<b>Gestion avancée des outils</b>	Extension du gestionnaire d'outils basé sur Python <ul style="list-style-type: none"> <li>■ Ordre d'utilisation des outils propre à un programme ou à une palette</li> <li>■ Liste d'équipement en outils propre à un programme ou à une palette</li> </ul>
-----------------------------------	---

---

**Remote Desktop Manager (option 133)**

---

<b>Commande des ordinateurs à distance</b>	<ul style="list-style-type: none"> <li>■ Windows sur un ordinateur distinct</li> <li>■ Intégration dans l'interface utilisateur de la commande</li> </ul>
--	---

---

**Cross Talk Compensation – CTC (option 141)**

---

<b>Compensation de couplage d'axes</b>	<ul style="list-style-type: none"> <li>■ Acquisition d'écart de position d'ordre dynamique dû aux accélérations d'axes</li> <li>■ Compensation du TCP (<b>T</b>ool <b>C</b>enter <b>P</b>oint)</li> </ul>
--	---

---

**Position Adaptive Control – PAC (option 142)**

---

<b>Asservissement adaptatif en fonction de la position</b>	<ul style="list-style-type: none"> <li>■ Adaptation des paramètres d'asservissement en fonction de la position des axes dans l'espace de travail</li> <li>■ Adaptation des paramètres d'asservissement en fonction de la vitesse ou de l'accélération d'un axe</li> </ul>
--	---

---

**Load Adaptive Control – LAC (option 143)**

---

<b>Asservissement adaptatif en fonction de la charge</b>	<ul style="list-style-type: none"> <li>■ Calcul automatique de la masse des pièces et des forces de friction</li> <li>■ Adaptation des paramètres d'asservissement en fonction de la masse actuelle de la pièce</li> </ul>
--	--

---

**Active Chatter Control – ACC (option 145)**

---

<b>Réduction active des vibrations</b>	Fonction entièrement automatique pour éviter les saccades pendant l'usinage
--	---

---

**Global PGM Settings – MVC (option 146)**

---

<b>Amortissement des vibrations de la machine</b>	Amortissement des vibrations de la machine pour améliorer la surface de la pièce, par l'intermédiaire des fonctions suivantes : <ul style="list-style-type: none"> <li>■ <b>AVD</b> Active Vibration Damping</li> <li>■ <b>FSC</b> Frequency Shaping Control</li> </ul>
---	---

---

**CAD Model Optimizer (option 152)**

---

<b>Optimisation du modèle de CAO</b>	Convertir et optimiser des modèles de CAO <ul style="list-style-type: none"> <li>■ Moyen de fixation</li> <li>■ Pièce brute</li> <li>■ Pièce finie</li> </ul>
--------------------------------------	---

---

**Batch Process Manager (option 154)**

---

<b>Batch Process Manager</b>	Planification de commandes de fabrication
------------------------------	---

---

**Component Monitoring (option 155)**

---

<b>Surveillance de composants sans capteurs externes</b>	Surveillance de composants machine configurés pour éviter la surcharge
--	--

### Opt. Contour Milling (option 167)

#### Cycles de contours optimisés

Cycles permettant d'usiner des poches et des îlots de votre choix avec le procédé de fraisage trochoïdal

#### Autres options disponibles



HEIDENHAIN propose également d'autres extensions matérielles et d'autres options logicielles qui doivent impérativement être configurées et mises en oeuvre par le constructeur de la machine. La fonction de sécurité (FS) en est un exemple.

Pour en savoir plus à ce sujet, consultez la documentation du constructeur de votre machine ou le catalogue **Options et accessoires**.

ID: 827222-xx



#### Manuel d'utilisation VTC

Toutes les fonctions du logiciel du système de caméra VT 121 sont décrites dans le **manuel d'utilisation VTC**. Si vous avez besoin de ce manuel d'utilisation, veuillez vous adresser à HEIDENHAIN.

ID : 1322445-xx

### Niveau de développement (fonctions "upgrade")

Parallèlement aux options de logiciel, les grandes étapes de développement du logiciel TNC sont gérées par ce que l'on appelle des **Feature Content Levels** (expression anglaise utilisée pour désigner les différents niveaux de développement). Les fonctions qui se trouvent dans un FCL ne vous sont pas mis à disposition lorsque vous recevez une mise à jour logicielle de votre commande.



Lorsque vous réceptionnez une nouvelle machine, toutes les fonctions de mise à jour sont disponibles sans surcoût.

Les fonctions de mise à niveau sont signalées dans le manuel par l'identifiant **FCL n** dans lequel **n** représente le numéro incrémenté correspondant au niveau de développement.

L'acquisition payante des codes correspondants vous permet d'activer les fonctions FCL. Pour cela, prenez contact avec le constructeur de votre machine ou avec HEIDENHAIN.

### Lieu d'implantation prévu

La commande correspond à la classe A selon la norme EN 55022. Elle est prévue essentiellement pour fonctionner en milieux industriels.

## Mentions légales

### Information légale

Le logiciel CN contient un logiciel "open source" dont l'utilisation est soumise à des conditions spéciales. Ce sont ces conditions d'utilisation qui s'appliquent en priorité.

Pour obtenir plus d'informations depuis la CN, procédez comme suit :

- ▶ Appuyer sur la touche **MOD** pour ouvrir le dialogue **Configurations et informations**
- ▶ Sélectionner **Introduction code** dans la boîte de dialogue
- ▶ Appuyer sur la softkey **INFOS LICENCE** ou sélectionner directement dans le dialogue **Configurations et information, Information générale** → **Information de licence**

Le logiciel CN contient en outre des bibliothèques binaires du logiciel **OPC UA** de la société Softing Industrial Automation GmbH. Les conditions d'utilisation qui s'appliquent en plus à celles-ci en priorité sont celles qui ont été convenues entre HEIDENHAIN et Softing Industrial Automation GmbH.

L'utilisation de OPC UA NC Server ou de DNC Server peut avoir une influence sur le comportement de la CN. Pour cette raison, avant d'utiliser ces interfaces, il vous faut vous assurer au préalable que la CN pourra encore être utilisée sans subir ni dysfonctionnements, ni problèmes de performance. Il relève de la responsabilité de l'éditeur de logiciel de tester le système qui recourt à ces interfaces communication.

## Paramètres optionnels

HEIDENHAIN continue de développer sans cesse l'ensemble des cycles proposés. Ainsi, il se peut que le lancement d'un nouveau logiciel s'accompagne également de nouveaux paramètres Q pour les cycles. Ces nouveaux paramètres Q sont des paramètres facultatifs qui n'existaient pas alors forcément sur les versions de logiciel antérieures. Dans le cycle, ces paramètres se trouvent toujours à la fin de la définition du cycle. Pour connaître les paramètres Q en option qui ont été ajoutés à ce logiciel, reportez-vous à la vue d'ensemble "Nouvelles fonctions de cycles et fonctions de cycles modifiées dans les logiciels 81760x-17 ". Vous décidez vous-même si vous souhaitez définir les paramètres Q optionnels ou bien si vous préférez les supprimer avec la touche NO ENT. Vous pouvez également enregistrer la valeur définie par défaut. Si vous avez supprimé un paramètre Q optionnel par erreur, ou bien si vous souhaitez étendre des cycles de vos programmes CN existants après une mise à jour du logiciel, vous pouvez également insérer ultérieurement des paramètres Q optionnels. La procédure est décrite ci-après.

Procédez comme suit :

- ▶ Appeler la définition du cycle
- ▶ Appuyez sur la touche Flèche droite jusqu'à ce que les nouveaux paramètres Q s'affichent.
- ▶ Mémoriser la valeur entrée par défaut  
ou
- ▶ Entrer la valeur
- ▶ Si vous souhaitez mémoriser le nouveau paramètre Q, quittez le menu en appuyant une nouvelle fois sur la touche Flèche droite ou sur **END**
- ▶ Si vous ne souhaitez pas mémoriser le nouveau paramètre Q, appuyez sur la touche **NO ENT**

### Compatibilité

Les programmes CN que vous avez créés sur des commandes de contournage HEIDENHAIN plus anciennes (à partir de la TNC 150 B) peuvent être en grande partie exécutés avec la nouvelle version de logiciel de la TNC 620. Même si de nouveaux paramètres optionnels ("Paramètres optionnels") ont été ajoutés à des cycles existants, vous pouvez en principe toujours exécuter vos programmes CN comme vous en avez l'habitude. Cela est possible grâce à la valeur configurée par défaut. Si vous souhaitez exécuter en sens inverse, sur une commande antérieure, un programme CN qui a été créé sous une nouvelle version de logiciel, vous pouvez supprimer les différents paramètres Q optionnels de la définition de cycle avec la touche NO ENT. Vous obtiendrez ainsi un programme CN rétrocompatible qui convient. Quand une séquence CN comporte des éléments non valides, une séquence ERROR est créée par la commande à l'ouverture du fichier.

## Nouvelles fonctions de cycles et fonctions de cycles modifiées dans les logiciels 81760x-17



### Vue d'ensemble des nouvelles fonctions logicielles et des fonctions logicielles modifiées

Pour en savoir plus sur les versions de logiciels antérieures, consultez la documentation annexe **Vue d'ensemble des nouvelles fonctions logicielles et des fonctions logicielles modifiées**. Si vous avez besoin de cette documentation, contactez HEIDENHAIN.

ID : 1322094-xx

### Nouvelles fonctions de cycles 81762x-17

- Cycle **1416 PALPAGE PT INTERSECTION** (ISO : **G1416**)  
Ce cycle permet de déterminer un point d'intersection de deux arêtes. Le cycle nécessite un total de quatre points de palpement, avec deux positions sur chaque arête. Vous pouvez appliquer le cycle dans les trois niveaux d'objet **XY**, **XZ** et **YZ**.  
**Informations complémentaires :** "Cycle 1416 PALPAGE PT INTERSECTION (option #17)", Page 95
- Cycle **1404 PALPER RAINURE / ILOT OBLONG** (ISO : **G1404**)  
Ce cycle permet de déterminer le centre et la largeur d'une rainure ou d'un îlot oblong. La commande palpe avec deux points de palpement opposés. Vous pouvez également définir une rotation pour la rainure ou l'îlot oblong.  
**Informations complémentaires :** "Cycle 1404 PALPER RAINURE / ILOT OBLONG (option #17)", Page 147
- Cycle **1430 PALPER POSITION CONTRE-DÉPOUILLE** (ISO : **G1430**)  
Ce cycle vous permet de déterminer une position unique à l'aide d'une tige de palpement en forme de L. La forme de la tige de palpement permet à la commande d'effectuer le palpement de contre-dépouilles.  
**Informations complémentaires :** "Cycle 1430 PALPER POSITION CONTRE-DÉPOUILLE (option #17)", Page 151
- Cycle **1434 PALPER RAINURE/ILOT CONTRE-DÉP.** (ISO : **G1434**)  
Ce cycle vous permet de déterminer le centre et la largeur d'une rainure ou d'un îlot oblong à l'aide d'une tige de palpement en forme de L. La forme de la tige de palpement permet à la commande d'effectuer le palpement de contre-dépouilles. La commande palpe avec deux points de palpement opposés.  
**Informations complémentaires :** "Cycle 1434 PALPER RAINURE/ILOT CONTRE-DÉP. (option #17)", Page 157

### Fonctions de cycles modifiées 81762x-17

- Le cycle **277 OCM CHANFREIN** (ISO : **G277**, option #167) surveille les déformations de contour sur le fond causées par la pointe de l'outil. Cette pointe d'outil résulte du rayon **R**, du rayon à la pointe de l'outil **R\_TIP** et de l'angle de la pointe **T-ANGLE**.
- Les cycles suivants prennent en compte les fonctions auxiliaires **M109** et **M110** :
  - Cycle **22 EVIDEMENT** (ISO : G122, option #19)
  - Cycle **23 FINITION EN PROF.** (ISO : G123, option #19)
  - Cycle **24 FINITION LATÉRALE** (ISO : G124, option #19)
  - Cycle **25 TRACE DE CONTOUR** (ISO : G125, option #19)
  - Cycle **275 RAINURE TROCHOIDALE** (ISO : G275, option #19)
  - Cycle **276 TRACE DE CONTOUR 3D** (ISO : G276, option #19)
  - Cycle **274 FINITION LATÉRALE OCM** (ISO : G274, option #167)
  - Cycle **277 OCM CHANFREIN** (ISO : G277, option #167)

### Informations complémentaires : manuel utilisateur **Programmation des cycles d'usinage**

**Informations complémentaires :** "Cycle 451 MESURE CINÉMATIQUE (option 48)", Page 331

- Le rapport des cycles **451 MESURE CINÉMATIQUE** (ISO : **G451**) et **452 COMPENSATION PRESET** (ISO : **G452**, option #48) contient des diagrammes avec les erreurs mesurées et optimisées des positions de mesure individuelles.

**Informations complémentaires :** "Cycle 451 MESURE CINÉMATIQUE (option 48)", Page 331

**Informations complémentaires :** "Cycle 452 COMPENSATION PRESET (option 48)", Page 349

- Dans le cycle **453 GRILLE CINÉMATIQUE** (ISO : **G453**, option #48), vous pouvez également utiliser le mode **Q406=0** sans l'option logicielle #52 KinematicsComp.

**Informations complémentaires :** "Cycle 453 GRILLE CINÉMATIQUE (option #48)", Page

- Le cycle **460 ETALONNAGE TS AVEC UNE BILLE** (ISO : **G460**) détermine le rayon, si nécessaire, la longueur, l'excentrement et l'angle de broche d'une tige de palpation en forme de L.

**Informations complémentaires :** "Cycle 460 ETALONNAGE TS (option #17)", Page 315

- Les cycles **444 PALPAGE 3D** (ISO : **G444**) et **14xx** prennent en charge le palpation avec une tige de palpation en forme de L.

**Informations complémentaires :** "Travail avec une tige de palpation en forme de L", Page 37

# 2

**Principes de base /  
vues d'ensemble**

## 2.1 Introduction



La gamme complète des fonctions de commande est uniquement disponible lorsque l'axe d'outil **Z** est utilisé, par exemple pour la définition de motif **PATTERN DEF**.

Les axes d'outil **X** et **Y** peuvent être utilisés dans une certaine mesure et préparés et configurés par le constructeur de la machine.

Les opérations d'usinage récurrentes qui comprennent plusieurs étapes d'usinage sont mémorisées comme cycles sur la commande. Les conversions de coordonnées et certaines fonctions spéciales sont elles aussi disponibles sous forme de cycles. La plupart des cycles utilisent des paramètres Q comme paramètres de transfert.

### REMARQUE

#### Attention, risque de collision !

Certains cycles permettent de réaliser des opérations d'usinage complexes. Risque de collision !

- ▶ Exécuter un test de programme avant toute exécution



Si vous utilisez des affectations indirectes de paramètres pour des cycles dont les numéros sont supérieures à **200** (par ex. **Q210 = Q1**), la modification apportée à un paramètre affecté (par ex. **Q1**) ne sera pas appliquée après la définition du cycle. Dans ce cas, définissez directement le paramètre de cycle (par ex. **Q210**).

Si vous définissez un paramètre d'avance dans des cycles supérieurs à **200**, alors vous pouvez aussi faire appel à une softkey (softkey **FAUTO**) plutôt qu'à une valeur numérique pour affecter l'avance définie dans la séquence **TOOL CALL**. Selon le cycle et la fonction du paramètre d'avance concernés, les alternatives qui vous sont proposées sont les suivantes : **FMAX** (avance rapide), **FZ** (avance par dent) et **FU** (avance par tour).

Après une définition de cycle, une modification de l'avance **FAUTO** n'a aucun effet car la commande attribue en interne l'avance définie dans la séquence **TOOL CALL** au moment de traiter la définition du cycle.

Si vous voulez supprimer un cycle avec plusieurs séquences partielles, la commande vous demande si l'ensemble du cycle doit être supprimé.



## 2.2 Groupes de cycles disponibles

### Résumé des cycles d'usinage



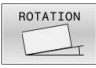

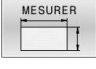




- Appuyer sur la touche **CYCL DEF**

Softkey	Groupe de cycles	Page
	Cycles de perçage profond, d'alésage à l'alésoir, d'alésage à l'outil et de lamage	<b>Informations complémentaires :</b> manuel utilisateur Programmation des cycles d'usinage
	Cycles de taraudage, filetage et fraisage de filets	<b>Informations complémentaires :</b> manuel utilisateur Programmation des cycles d'usinage
	Cycles pour le fraisage de poches et de tenons rainures et pour le surfaçage	<b>Informations complémentaires :</b> manuel utilisateur Programmation des cycles d'usinage
	Cycles de conversion de coordonnées permettant de décaler, tourner, mettre en miroir, agrandir et réduire les contours de votre choix	<b>Informations complémentaires :</b> manuel utilisateur Programmation des cycles d'usinage
	Cycles SL (Subcontour-List) pour l'usinage de contours, composés de plusieurs contours partiels superposés et de cycles pour l'usinage de pourtours cylindriques et pour le fraisage en tourbillon	<b>Informations complémentaires :</b> manuel utilisateur Programmation des cycles d'usinage
	Cycles pour la réalisation de motifs de points, par ex. cercle de trous ou surface de trous, code DataMatrix	<b>Informations complémentaires :</b> manuel utilisateur Programmation des cycles d'usinage
	Cycles spéciaux pour la temporisation, l'appel de programme, l'orientation de la broche, la gravure, la tolérance, la détermination de la charge	<b>Informations complémentaires :</b> manuel utilisateur Programmation des cycles d'usinage
	<ul style="list-style-type: none"> <li>► Le cas échéant, passer aux cycles d'usinage spécifiques à la machine</li> </ul> <p>Le constructeur de votre machine peut intégrer ces cycles d'usinage.</p>	

## Résumé des cycles de palpé



- Appuyer sur la touche **TOUCH PROBE**

Softkey	Groupe de cycles	Page
	Cycles pour déterminer automatiquement et compenser le désalignement d'une pièce	50
	Cycles de définition automatique du point d'origine	130
	Cycles pour le contrôle automatique de pièces	232
	Cycles spéciaux	292
	Etalonnage du palpeur	304
	Cycles mesure automatique de cinématique	325
	Cycles pour la mesure automatique d'outils (activés par le constructeur de machines)	362



- Le cas échéant, passer aux cycles palpeurs propres aux machines ; ces cycles peuvent être intégrés par le constructeur de votre machine.

# 3

**Travail avec les  
cycles palpeurs**

### 3.1 Généralités sur les cycles palpeurs



La CN doit avoir été préparée par le constructeur de la machine pour l'utilisation du palpeur.

Si vous utilisez un palpeur HEIDENHAIN avec une interface EnDat, l'option logicielle 17 Fonctions de palpéage sera automatiquement activée.



HEIDENHAIN ne garantit le fonctionnement correct des cycles de palpéage qu'avec les palpeurs HEIDENHAIN.

#### Mode opératoire



La gamme complète des fonctions de commande est uniquement disponible lorsque l'axe d'outil **Z** est utilisé.

Les axes d'outil **X** et **Y** peuvent être utilisés dans une certaine mesure et préparés et configurés par le constructeur de la machine.

Lorsque la CN exécute un cycle de palpéage, le palpeur 3D s'approche de la pièce parallèlement aux axes (y compris avec une rotation de base active et un plan d'usinage incliné). Le constructeur de la machine définit l'avance de palpéage dans un paramètre machine.

**Informations complémentaires :** "Avant de travailler avec les cycles palpeurs!", Page 40

Dès que la tige de palpéage touche la pièce,

- le palpeur 3D transmet un signal à la commande qui mémorise alors les coordonnées de la position palpée
- le palpeur 3D s'arrête et
- il retourne à la position de départ de l'opération de palpéage, en avance rapide.

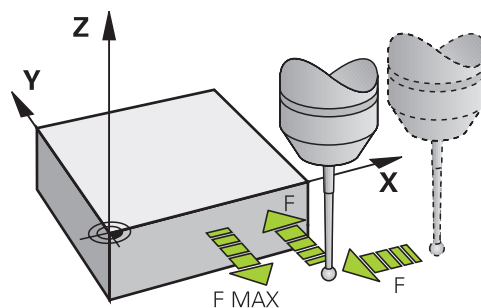
Si la tige de palpéage n'est pas déviée sur la course définie, la commande délivre un message d'erreur en conséquence (course : **DIST** dans le tableau de palpeurs).

#### Conditions requises

- Option de logiciel 17, Fonctions de palpéage
- Palpeur de pièces étalonné

**Informations complémentaires :** "Étalonner un palpeur à commutation", Page 304

Si vous utilisez un palpeur HEIDENHAIN, l'option logicielle 17 Fonctions de palpéage sera automatiquement activée.



### Travail avec une tige de palpation en forme de L

Les cycles de palpation **444** et **14xx** prennent également en charge la tige de palpation en forme de L **L-TYPE** en plus d'une tige de palpation **SIMPLE**. Il faut étalonner la tige de palpation en forme de L avant de l'utiliser.

HEIDENHAIN recommande d'étalonner la tige de palpation avec les cycles suivants :

- Étalonner du rayon : Cycle 460 ETALONNAGE TS (option #17)
- Étalonner de la longueur : Cycle 461 ETALONNAGE LONGUEUR TS (option 17)

Il faut autoriser l'orientation avec **TRACK ON** dans le tableau des palpeurs. La commande oriente la tige de palpation en forme de L dans le sens de palpation correspondant pendant l'opération de palpation. Si le sens de palpation correspond à l'axe de l'outil, la commande oriente le palpeur selon l'angle d'étalonnage.



- La commande n'affiche pas le bras de la tige de palpation sur la simulation.
- Pour obtenir une précision maximale, l'avance doit être identique pendant l'étalonnage et le palpation.

**Informations complémentaires** : manuel d'utilisation **Configuration, test et exécution de programmes CN**

### Tenir compte de la rotation de base en mode Manuel

Lors de la procédure de palpation, la commande tient compte d'une rotation de base active et amène le palpeur en oblique jusqu'à la pièce.

### Cycles palpeurs des modes Manuel et Manivelle électronique

En **Mode Manuel** et en mode **Manivelle électronique**, la CN propose des cycles de palpation avec lesquels vous pouvez :

- étalonner le palpeur
- compenser du désalignement de la pièce
- initialiser des points d'origine

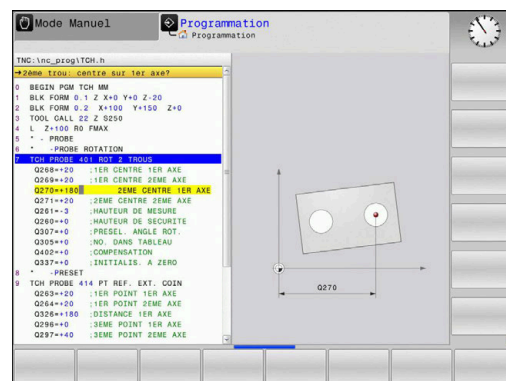
## Des cycles palpeurs en mode automatique

Outre les cycles palpeurs que vous utilisez en Mode Manuel et en mode Manivelle électronique, la CN propose également un grand nombre de cycles à utiliser en mode Automatique pour une grande variété d'utilisations possibles :

- Etalonnage du palpeur à commutation
- Compensation du désalignement de la pièce
- Initialiser les points de référence
- Contrôle automatique des pièces
- Etalonnage automatique des outils

Les cycles palpeurs se programment en mode **Programmation** à l'aide de la touche **TOUCH PROBE**. Les cycles palpeurs à partir de **400** s'utilisent comme de nouveaux cycles d'usinage et les paramètres Q comme des paramètres de transfert. Les paramètres que la CN utilise dans différents cycles et qui ont les mêmes fonctions portent toujours les mêmes numéros : ainsi par exemple, **Q260** correspond toujours à la hauteur de sécurité, **Q261** toujours à la hauteur de mesure, etc.

Pour simplifier la programmation, la commande affiche un écran d'aide pendant la définition du cycle. L'écran d'aide affiche le paramètre que vous devez introduire (voir fig. de droite).



**Définir un cycle palpeur en mode Programmation :**

Procédez comme suit :



- ▶ Appuyer sur la touche **TOUCH PROBE**



- ▶ Sélectionner un groupe de cycles de mesure, par ex. définition du point d'origine
- ▶ Les cycles destinés à l'étalonnage automatique d'outil ne sont disponibles que si votre machine a été préparée pour assumer ces fonctions.



- ▶ Sélectionner un cycle, par ex. **PT REF. INT. RECTAN.**
- ▶ La commande ouvre un dialogue et réclame toutes les valeurs de programmation requises ; en même temps, la commande affiche, dans la moitié droite de l'écran, un graphique dans lequel le paramètre renseigné est en surbrillance.
- ▶ Entrez toutes les paramètres requis par la commande
- ▶ Valider la programmation avec la touche **ENT**
- ▶ La CN quitte le dialogue une fois toutes les données requises programmées.

**Séquences CN**

11 TCH PROBE 410 PT REF. INT. RECTAN. ~	
Q321=+50	;CENTRE 1ER AXE ~
Q322=+50	;CENTRE 2EME AXE ~
Q323=+60	;1ER COTE ~
Q324=+20	;2EME COTE ~
Q261=-5	;HAUTEUR DE MESURE ~
Q320=+0	;DISTANCE D'APPROCHE ~
Q260=+20	;HAUTEUR DE SECURITE ~
Q301=+0	;DEPLAC. HAUT. SECU. ~
Q305=+10	;NO. DANS TABLEAU ~
Q331=+0	;POINT ORIGINE ~
Q332=+0	;POINT ORIGINE ~
Q303=+1	;TRANSF. VAL. MESURE ~
Q381=+1	;PALP. DS AXE PALPEUR ~
Q382=+85	;1.COO.POUR AXE PALP. ~
Q383=+50	;2.COO.POUR AXE PALP. ~
Q384=+0	;3.COO.POUR AXE PALP. ~
Q333=+0	;POINT ORIGINE

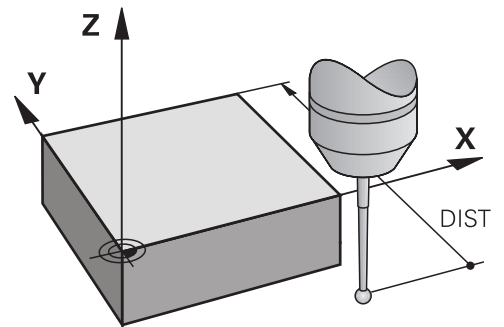
## 3.2 Avant de travailler avec les cycles palpeurs!

Pour couvrir le plus grand nombre d'opérations de mesure possibles, plusieurs possibilités de réglage s'offrent à vous pour définir le comportement de base de tous les cycles palpeurs.

**Informations complémentaires** : manuel utilisateur Configuration, test et exécution de programmes CN

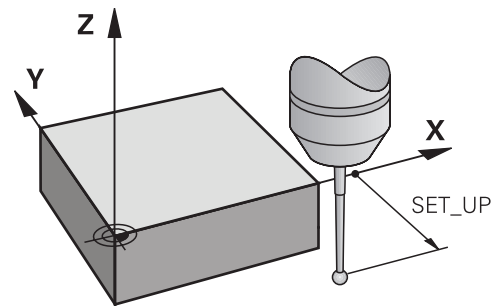
### Course de déplacement maximale au point de palpation : **DIST** dans le tableau de palpeurs

Si la tige de palpation n'est pas déviée sur la course **DIST** définie, la commande émet un message d'erreur.



### Distance d'approche jusqu'au point de palpation : **SET\_UP** dans le tableau de palpeurs

Avec **SET\_UP**, vous définissez la distance de pré-positionnement du palpeur par rapport au point de palpation défini - ou calculé par le cycle. Plus la valeur que vous introduisez est faible, plus vous devez définir les positions de palpation avec précision. Dans de nombreux cycles de palpation, vous pouvez définir une autre distance d'approche qui agit en plus de **SET\_UP**.



### Orienter le palpeur infrarouge dans le sens de palpation programmé : **TRACK** dans le tableau palpeurs

Pour une meilleure précision de mesure, vous pouvez faire en sorte qu'un palpeur à infrarouge s'oriente dans le sens de palpation programmé avant chaque procédure de palpation en paramétrant **TRACK = ON**. De cette manière, la tige de palpation est toujours déviée dans la même direction.



Si vous modifiez **TRACK = ON**, vous devrez ré-étalonner le palpeur.



### **Palpeur à commutation, avance de palpation : F dans le tableau de palpeurs**

Dans **F**, vous définissez l'avance avec laquelle la commande doit palper la pièce.

**F** ne pourra jamais avoir une valeur plus élevée que celle qui est définie au paramètre machine optionnel **maxTouchFeed** (n°122602).

Il se peut que le potentiomètre d'avance soit actif dans les cycles de palpation. Les paramètres requis sont définis par le constructeur de votre machine. (Le paramètre **overrideForMeasure** (n° 122604) doit être configuré en conséquence.)

### **Palpeur à commutation, avance pour déplacements de positionnement : FMAX**

Dans **FMAX**, vous définissez l'avance avec laquelle la commande pré-positionne le palpeur et avec laquelle elle positionne le palpeur entre les deux points de mesure.

### **Palpeur à commutation, avance rapide pour les déplacements de positionnement : F\_PREPOS dans le tableau de palpeurs.**

Dans **F\_PREPOS**, vous définissez si la CN doit positionner le palpeur avec l'avance FMAX définie ou avec l'avance rapide de la machine.

- Valeur d'introduction = **FMAX\_PROBE** : positionnement avec l'avance définie dans **FMAX**
- Valeur = **FMAX\_MACHINE** : Prépositionnement avec l'avance rapide de la machine

## Exécuter les cycles palpeurs

Tous les cycles palpeurs sont actifs avec DEF. La CN exécute donc automatiquement un cycle dès lors qu'elle en lit la définition lors de l'exécution du programme.

### Logique de positionnement

Les cycles de palpation dont le numéro compris entre **400** et **499** ou **1400** et **1499** prépositionnent le palpeur selon une logique de positionnement :

- Si la coordonnée actuelle du pôle sud de la tige de palpation est inférieure à celle de la hauteur de sécurité (définie dans le cycle), alors la CN retire le palpeur, d'abord à la hauteur de sécurité sur l'axe de palpation, avant de le positionner au premier point de palpation dans le plan d'usinage.
- Si la coordonnée actuelle du pôle sud de la tige de palpation est supérieure à la coordonnée de la hauteur de sécurité, la CN commencera par positionner le palpeur au premier point de palpation dans le plan d'usinage avant de l'amener directement à la distance d'approche, le long de l'axe de palpation.

### Remarques

#### REMARQUE

##### Attention, risque de collision !

Aucun cycle de conversion de coordonnées ne doit être actif lors de l'exécution des cycles de palpation **400** à **499**. Il existe un risque de collision !

- ▶ N'activez pas les cycles suivants avant d'utiliser des cycles de palpation : cycle **7 POINT ZERO**, cycle **8 IMAGE MIROIR**, cycle **10 ROTATION**, cycle **11 FACTEUR ECHELLE** et cycle **26 FACT. ECHELLE AXE**.
- ▶ Réinitialiser au préalable les conversions de coordonnées

#### REMARQUE

##### Attention, risque de collision !

Lors de l'exécution des cycles de palpation **444** et **14xx**, les transformations de coordonnées suivantes ne doivent pas être actives : cycle **8 IMAGE MIROIR**, cycle **11 FACTEUR ECHELLE**, cycle **26 FACT. ECHELLE AXE** et **TRANS MIRROR**. Il existe un risque de collision.

- ▶ Réinitialiser la conversion des coordonnées avant l'appel de cycle

- Veillez à ce que les unités de mesure du rapport de mesure et des paramètres de retour dépendent du programme principal.
- Les cycles de palpation **40x** à **43x** réinitialisent une rotation de base active en début de cycle.

- La CN interprète une transformation de base comme une rotation de base et un offset comme une rotation de table.
- Le désaxage peut uniquement être repris comme rotation de pièce, à condition qu'un axe rotatif sur table soit effectivement présent sur la machine et qu'il soit orienté perpendiculairement au système de coordonnées de la pièce **W-CS**.

**Remarque concernant les paramètres machine**

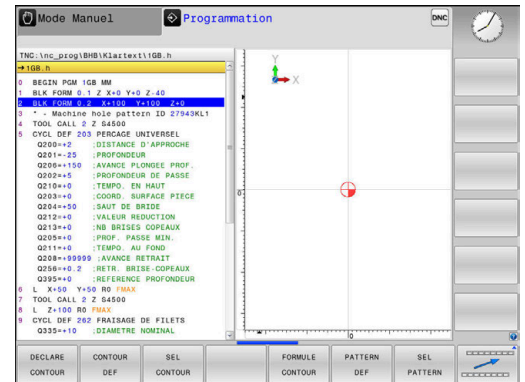
- Selon ce qui a été défini au paramètre machine optionnel **chkTiltingAxes** (n°204600), le palpage vérifie que la position des axes rotatifs concorde avec les angles d'inclinaison (3D-ROT). Si ce n'est pas le cas, la CN émet un message d'erreur.

### 3.3 Paramètres de cycles par défaut

#### Résumé

Certains cycles utilisent toujours les mêmes paramètres de cycles, comme par ex. la distance d'approche **Q200** qu'il vous faut adapter à chaque définition de cycle. La fonction **GLOBAL DEF** vous permet de définir ces paramètres de cycles de manière centralisée, en début de programme, de manière à ce qu'ils aient une application globale, et qu'ils soient actifs pour tous les cycles que contient le programme CN. Chaque cycle renvoie alors à une valeur que vous avez définie en début de programme.

Les fonctions **GLOBAL DEF** suivantes vous sont proposées :

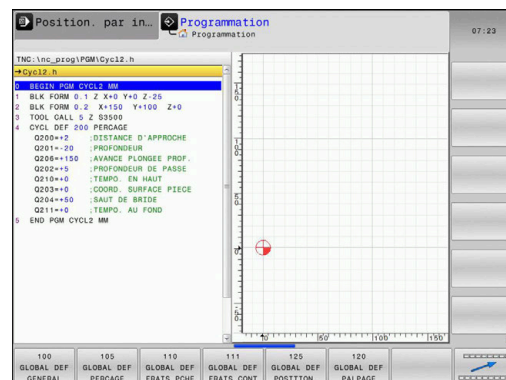


Softkey	Motifs d'usage	Côté
100 GLOBAL DEF GENERAL	<b>GLOBAL DEF GENERAL</b> Définition de paramètres de cycles à effet général	47
105 GLOBAL DEF PERCAGE	<b>GLOBAL DEF PERCAGE</b> Définition de paramètres spéciaux pour les cycles de perçage	<b>Informations complémentaires :</b> manuel utilisateur Programmation des cycles d'usinage
110 GLOBAL DEF FRAIS PCHÉ	<b>GLOBAL DEF FRAISAGE DE POCHEs</b> Définition de paramètres spéciaux pour les cycles de fraisage de poches	<b>Informations complémentaires :</b> manuel utilisateur Programmation des cycles d'usinage
111 GLOBAL DEF FRAIS CONT	<b>GLOBAL DEF FRAISAGE DE CONTOURS</b> Définition de paramètres spéciaux pour le fraisage de contours	<b>Informations complémentaires :</b> manuel utilisateur Programmation des cycles d'usinage
125 GLOBAL DEF POSITION.	<b>GLOBAL DEF POSITIONNEMENT</b> Définition du comportement de positionnement avec <b>CYCL CALL PAT</b>	<b>Informations complémentaires :</b> manuel utilisateur Programmation des cycles d'usinage
120 GLOBAL DEF PALPAGE	<b>GLOBAL DEF PALPAGE</b> Définition de paramètres spéciaux pour les cycles de palpage	48

## Introduire GLOBAL DEF

Procédez comme suit :






- ▶ Appuyer sur la touche **PROGRAMMER**
- ▶ Appuyer sur la touche **SPEC FCT**
- ▶ Appuyer sur la softkey **DEFIN. PGM PAR DEFAULT**
- ▶ Appuyer sur la softkey **GLOBAL DEF**
- ▶ Sélectionner la fonction GLOBAL-DEF de votre choix, par ex. en appuyant sur la softkey **GLOBAL DEF PALPAGE**
- ▶ Renseigner les définitions requises
- ▶ Valider chaque fois avec la touche **ENT**

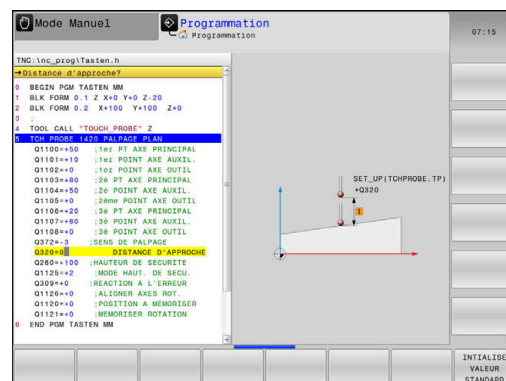


## Utiliser les données GLOBAL DEF

Si vous avez pris soin de programmer des fonctions GLOBAL DEF en début de programme, vous pouvez faire référence aux valeurs à effet global que vous avez ainsi programmées, au moment de définir le cycle de votre choix.

Procédez de la manière suivante:

-  ▶ Appuyer sur la touche **PROGRAMMER**
-  ▶ Appuyer sur la touche **TOUCH PROBE**
-  ▶ Sélectionner le groupe de cycles souhaité, par ex. Rotation
-  ▶ Sélectionner le cycle souhaité, par ex. **PALPAGE PLAN**
  - S'il existe un paramètre global pour cela, la CN affiche la softkey **INITIALISE STANDARD**.
-  ▶ Appuyer sur la softkey **INITIALISE STANDARD**
  - La CN inscrit le mot **PREDEF** (autrement dit, "prédéfini") dans la définition du cycle. La liaison est ainsi établie avec le paramètre **GLOBAL DEF** que vous aviez défini en début de programme.



## REMARQUE

### Attention, risque de collision !

Si vous modifiez ultérieurement les paramètres de programme avec **GLOBAL DEF**, ces modifications auront des répercussions sur l'ensemble du programme CN. L'exécution de l'usinage peut s'en trouver considérablement modifiée. Il existe un risque de collision !

- ▶ Utiliser **GLOBAL DEF** à bon escient. Exécuter un test de programme avant toute exécution
- ▶ Saisir une valeur fixe dans les cycles ; **GLOBAL DEF** ne change pas les valeurs.

## Données d'ordre général à effet global

Les paramètres s'appliquent à tous les cycles d'usinage **2xx** et aux cycles de palpéage **451, 452**

Figure d'aide	Paramètres
	<p><b>Q200 Distance d'approche?</b> Distance entre la pointe de l'outil et la surface de la pièce. La valeur agit de manière incrémentale. Programmation : <b>0...99999,9999</b></p>
	<p><b>Q204 Saut de bride</b> Distance entre l'outil et la pièce (moyen de serrage) le long de l'axe d'outil qui permet d'éviter tout risque de collision. La valeur agit de manière incrémentale. Programmation : <b>0...99999,9999</b></p>
	<p><b>Q253 Avance de pré-positionnement?</b> Avance selon laquelle la CN déplace l'outil dans un cycle. Programmation : <b>0...99999,999</b> ou <b>FMAX, FAUTO</b></p>
	<p><b>Q208 Avance retrait?</b> Avance avec laquelle la CN ramène l'outil en position. Programmation : <b>0...99999,999</b> ou <b>FMAX, FAUTO</b></p>

### Exemple

11 GLOBAL DEF 100 GENERAL ~	
Q200=+2	;DISTANCE D'APPROCHE ~
Q204=+50	;SAUT DE BRIDE ~
Q253=+750	;AVANCE PRE-POSIT. ~
Q208=+999	;AVANCE RETRAIT

## Données à effet global pour les fonctions de palpage

Les paramètres s'appliquent à tous les cycles palpeurs **4xx** et **14xx**, ainsi qu'aux cycles **271, 1271, 1272, 1273, 1278**

### Figure d'aide

### Paramètres

#### Q320 Distance d'approche?

Distance supplémentaire entre le point de palpage et la bille de palpage. **Q320** agit en plus de ce qui a été défini dans la colonne **SET\_UP** du tableau de palpeurs. La valeur agit de manière incrémentale.

Programmation : **0...99999,9999** sinon : **PREDEF**

#### Q260 Hauteur de securite?

Coordonnée à laquelle aucune collision ne peut avoir lieu entre le palpeur et la pièce (moyen de serrage), le long de l'axe d'outil. La valeur agit de manière absolue.

Programmation : **-99999,9999...+99999,9999** sinon : **PREDEF**

#### Q301 Déplacement à haut. sécu. (0/1)?

définir le type de positionnement du palpeur entre les points de mesure

**0** : déplacement entre les points de mesure à la hauteur de mesure

**1** : déplacement entre les points de mesure à la hauteur de sécurité

Programmation : **0, 1**

### Exemple

11 GLOBAL DEF 120 PALPAGE ~	
Q320=+0	;DISTANCE D'APPROCHE ~
Q260=+100	;HAUTEUR DE SECURITE ~
Q301=+1	;DEPLAC. HAUT. SECU.




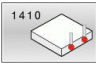

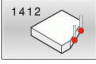
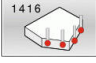

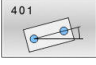
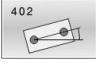
# 4




**Cycles palpeurs :  
déterminer  
automatiquement  
l'erreur d'alignement  
de la pièce**

## 4.1 Récapitulatif



La CN doit avoir été préparée par le constructeur de la machine pour l'utilisation du palpeur.  
HEIDENHAIN ne garantit le fonctionnement correct des cycles de palpation qu'avec les palpeurs HEIDENHAIN.

Softkey	Cycle	Page
	Cycle 1420 PALPAGE PLAN (option 17) <ul style="list-style-type: none"> <li>■ Acquisition automatique par l'intermédiaire de trois points</li> <li>■ Compensation via la fonction Rotation de base ou Rotation du plateau circulaire</li> </ul>	63
	Cycle 1410 PALPAGE ARETE (option 17) <ul style="list-style-type: none"> <li>■ Acquisition automatique par l'intermédiaire de deux points</li> <li>■ Compensation via la fonction Rotation de base ou Rotation du plateau circulaire</li> </ul>	70
	Cycle 1411 PALPAGE DEUX CERCLES (option 17) <ul style="list-style-type: none"> <li>■ Acquisition automatique par l'intermédiaire de deux trous ou deux tenons</li> <li>■ Compensation via la fonction Rotation de base ou Rotation du plateau circulaire</li> </ul>	78
	Cycle 1412 PALPAGE ARETE OBLIQUE (option 17) <ul style="list-style-type: none"> <li>■ Acquisition automatique par l'intermédiaire de deux points répartis sur une arête oblique</li> <li>■ Compensation via la fonction Rotation de base ou Rotation du plateau circulaire</li> </ul>	87
	Cycle 1416 PALPAGE PT INTERSECTION (option #17) <ul style="list-style-type: none"> <li>■ Détection automatique du point d'intersection via quatre points de palpation sur deux lignes droites</li> <li>■ Compensation via la fonction Rotation de base ou Rotation du plateau circulaire</li> </ul>	95
	Cycle 400 ROTATION DE BASE (option 17) <ul style="list-style-type: none"> <li>■ Acquisition automatique via deux points</li> <li>■ Compensation via la fonction Rotation de base</li> </ul>	105
	Cycle 401 ROT 2 TROUS (option #17) <ul style="list-style-type: none"> <li>■ Acquisition automatique via deux trous</li> <li>■ Compensation via la fonction Rotation de base</li> </ul>	108
	Cycle 402 ROT AVEC 2 TENONS (option 17) <ul style="list-style-type: none"> <li>■ Acquisition automatique via deux tenons</li> <li>■ Compensation via la fonction Rotation de base</li> </ul>	112

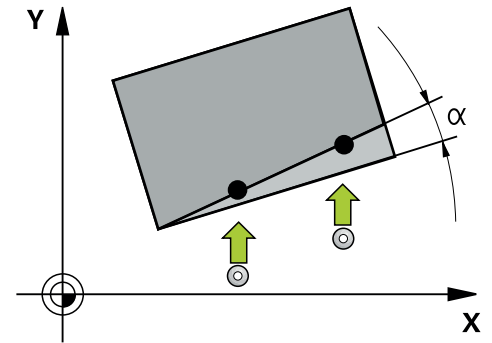
Softkey	Cycle	Page
	Cycle 403 ROT SUR AXE ROTATIF (option 17) <ul style="list-style-type: none"><li>■ Acquisition automatique via deux points</li><li>■ Compensation via une rotation du plateau circulaire</li></ul>	117
	Cycle 405 ROT SUR AXE C (option 17) <ul style="list-style-type: none"><li>■ Alignement automatique d'un décalage angulaire entre le centre d'un trou et l'axe Y positif</li><li>■ Compensation via une rotation du plateau circulaire</li></ul>	122
	Cycle 404 INIT. ROTAT. DE BASE (option 17) <ul style="list-style-type: none"><li>■ Définition d'une rotation de base de votre choix</li></ul>	126

## 4.2 Principes de base des cycles de palpation 14xx

### Points communs des cycles palpeurs 14xx

Les cycles permettent de déterminer une rotation et incluent les fonctions suivantes :

- prise en compte de la cinématique active de la machine
- palpation semi-automatique
- surveillance des tolérances
- prise en compte d'un étalonnage 3D
- détermination automatique de la rotation et de la position



Remarques concernant la programmation et l'utilisation :

- Les positions de palpation se réfèrent aux positions nominales programmées dans I-CS.
- Extraire les positions nominales de votre dessin.
- Avant de définir le cycle, vous devez avoir programmé un appel d'outil pour définir l'axe du palpeur.
- Les cycles de palpation 14xx prennent en charge les formes de tige de palpation **SIMPLE** et **L-TYPE**.
- Pour obtenir des résultats d'une précision optimale avec une tige L-TYPE, il est recommandé d'effectuer le palpation et l'étalonnage à la même vitesse. Notez la position de l'override d'avance si celui-ci est actif lors du palpation.

### Définitions

Désignation	Bref descriptif
Position nominale	Position de votre dessin, par ex. la position de perçage
Cote nominale	Cote de votre dessin, par ex. le diamètre de perçage
Position effective	Résultat de mesure de la position, par ex. la position de perçage
Valeur effective	Résultat de mesure, par ex. le diamètre de perçage
I-CS	Système de coordonnées de programmation I-CS : <b>Input Coordinate System</b>
W-CS	Système de coordonnées de la pièce W-CS : <b>Workpiece Coordinate System</b>
Objet	Objets à palper : cercle, tenon, plan, arête

### Evaluation - Point d'origine :

- Il est possible de mémoriser les décalages dans la transformation de base du tableau de points d'origine lorsque le palpation a lieu dans un plan d'usinage cohérent ou lorsque des objets sont palpés avec un TCPM activé.
- Les rotations peuvent être mémorisées comme rotation de base dans la transformation de base que contient le tableau de points d'origine, ou bien encore être considérées comme un décalage (offset) du premier axe du plateau circulaire de la pièce.



Informations relatives à l'utilisation :

- Lors du palpation, les données d'étalonnage 3D sont prises en compte. Si ces données d'étalonnage ne sont pas disponibles, des erreurs peuvent survenir.
- Si vous souhaitez aussi utiliser une position en plus de la rotation, alors il vous faudra palper la surface le plus verticalement possible. Plus l'erreur angulaire est importante et plus le rayon de la bille de palpation est grande, plus l'erreur de position est grande. Des erreurs angulaires importantes dans la position de départ peuvent être à l'origine d'erreurs de positionnement similaires.

### Procès-verbal :

Les résultats déterminés sont journalisés dans **TCHPRAUTO.html** et sauvegardés dans les paramètres Q prévus pour le cycle.

Les écarts mesurés illustrent la différence des valeurs réelles mesurées par rapport à la moyenne de tolérance. Si aucune tolérance n'est indiquée, ils se réfèrent à la cote nominale.

L'unité de mesure du programme principal est indiquée en en-tête de programme.

## Mode semi-automatique

Si les positions de palpéage par rapport au point zéro actuel ne sont pas connues, le cycle peut être exécuté en mode semi-automatique. Vous pouvez alors toujours déterminer la position de départ par pré-positionnement manuel avant d'exécuter la procédure de palpéage.

Vous devez pour cela définir au préalable un « ? » comme position nominale nécessaire. Cela peut se faire via la softkey **INTRODUIRE TEXTE**. Suivant l'objet, vous devez définir les positions nominales qui permettent de déterminer le sens de votre procédure de palpéage, voir "Exemples".

### Déroulement du cycle :

- 1 Le cycle interrompt le programme CN.
- 2 Une fenêtre de dialogue apparaît.

Procédez comme suit :

- ▶ Utilisez les touches d'orientation des axes pour positionner le palpeur au point de votre choix  
ou
- ▶ Utilisez la manivelle pour le prépositionnement
- ▶ Au besoin, modifiez les conditions de palpéage, par ex. le sens de palpéage
- ▶ Appuyez sur **NC start**
- > Si vous avez programmé la valeur 1 ou 2 pour le retrait à la hauteur de sécurité **Q1125**, la CN ouvre une fenêtre auxiliaire. Cette fenêtre indique que ce mode de retrait à la hauteur de sécurité n'est pas possible.
- ▶ Tant que la fenêtre auxiliaire est affichée, utilisez les touches d'axes pour amener l'outil en position sûre
- ▶ Appuyez sur **NC start**
- > Le programme est poursuivi.

## REMARQUE

### Attention, risque de collision !

Au moment d'exécuter le mode semi-automatique, la CN ignore les valeurs 1 et 2 programmées pour le retrait à la hauteur de sécurité. Selon la position à laquelle se trouve le palpeur, il existe un risque de collision.

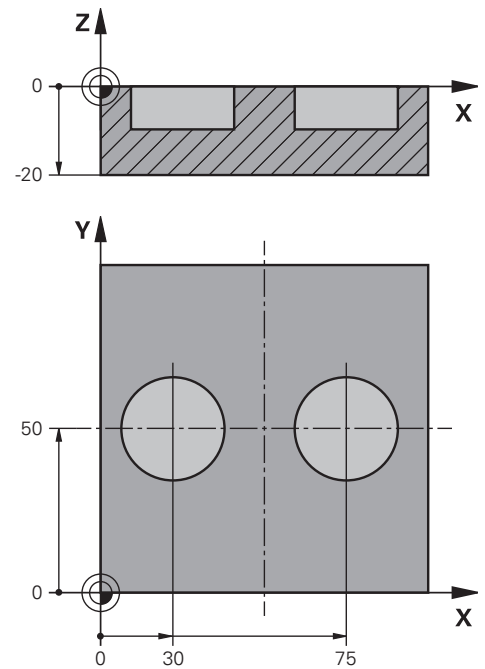
- ▶ En mode semi-automatique, effectuer un déplacement manuel à la hauteur de sécurité après chaque procédure de palpéage.

- i** Remarques concernant la programmation et l'utilisation :
- Reportez-vous à votre dessin pour connaître les positions nominales.
  - Le mode semi-automatique ne fonctionne que dans les modes Machine, pas dans le Test de programme.
  - Si pour un point de palpé donné vous ne définissez aucune position nominale, quelle que soit le sens, la CN émet un message d'erreur.
  - Si aucune position nominale n'a été définie pour une direction donnée, c'est la valeur de position effective qui est prise en compte après avoir palpé l'objet. Cela signifie que la position effective mesurée est enregistrée a posteriori comme position nominale. Aucune erreur n'est donc enregistrée pour cette position et aucune correction de position n'est nécessaire.

**Exemples**

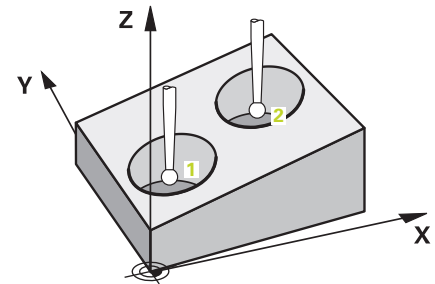
**Important :** Indiquez les **positions nominales** de votre dessin !

Dans ces trois exemples, les positions nominales utilisées proviennent de ce dessin.



### Perçage

Dans cet exemple, il est question d'aligner deux trous. Les palpations sont effectuées sur les axes X (principal) et Y (auxiliaire). Il est donc essentiel de définir la position nominale de ces axes ! La position nominale de l'axe Z (axe d'outil) n'est pas requise étant donné que vous n'enregistrez pas de cote dans ce sens.

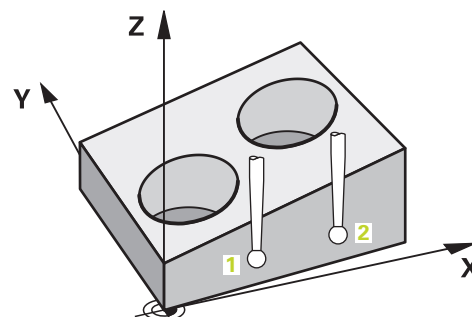


11 TCH PROBE 1411 PALPAGE DEUX CERCLES ~		; Définition du cycle
QS1100= "?30" ;1ER PT AXE PRINCIPAL ~		; position nominale 1 sur l'axe principal prédéfinie, mais position de la pièce inconnue
QS1101= "?50" ;1ER POINT AXE AUXIL. ~		; position nominale 1 sur l'axe auxiliaire prédéfinie, mais position de la pièce inconnue
QS1102= "?" ;1ER POINT AXE OUTIL ~		; Position nominale 1 de l'axe d'outil inconnue
Q1116=+10 ;DIAMÈTRE 1 ~		; Diamètre de la 1ère position
QS1103= "?75" ;2È PT AXE PRINCIPAL ~		; position nominale 2 sur l'axe principal prédéfinie, mais position de la pièce inconnue
QS1104= "?50" ;2È POINT AXE AUXIL. ~		; position nominale 2 sur l'axe auxiliaire prédéfinie, mais position de la pièce inconnue
QS1105= "?" ;2E PT AXE OUTIL ~		; Position nominale 2 de l'axe d'outil inconnue
Q1117=+10 ;DIAMETRE 2 ~		; Diamètre de la 2ème position
Q1115=+0 ;TYPE DE GEOMETRIE ~		; Type de géométrie des deux perçages
Q423=+4 ;NOMBRE DE PALPAGES ~		
Q325=+0 ;ANGLE INITIAL ~		
Q1119=+360 ;ANGLE D'OUVERTURE ~		
Q320=+2 ;DISTANCE D'APPROCHE ~		
Q260=+100 ;HAUTEUR DE SECURITE ~		
Q1125=+2 ;MODE HAUT. DE SECU. ~		
Q309=+0 ;REACTION A L'ERREUR ~		
Q1126=+0 ;ALIGNER AXES ROT. ~		
Q1120=+0 ;POSITION A MEMORISER ~		
Q1121=+0 ;MEMORISER ROTATION		



### Arête

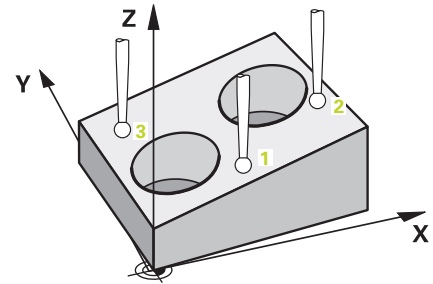
Dans cet exemple, il est question d'aligner une arête. Le palpation s'effectue sur l'axe Y (axe auxiliaire). Il est donc essentiel de définir la position nominale de cet axe ! Les positions nominales des axes X (principal) et Z (outil) ne sont pas requises étant donné que vous n'enregistrez pas de cote dans ce sens.



<b>11 TCH PROBE 1410 PALPAGE ARETE ~</b>		; Définition du cycle
<b>QS1100= "?"</b>	<b>;1ER PT AXE PRINCIPAL ~</b>	; Position nominale 1 de l'axe principal inconnue
<b>QS1101= "?0"</b>	<b>;1ER POINT AXE AUXIL. ~</b>	; position nominale 1 sur l'axe auxiliaire prédéfinie, mais position de la pièce inconnue
<b>QS1102= "?"</b>	<b>;1ER POINT AXE OUTIL ~</b>	; Position nominale 1 de l'axe d'outil inconnue
<b>QS1103= "?"</b>	<b>;2È PT AXE PRINCIPAL ~</b>	; Position nominale 2 de l'axe principal inconnue
<b>QS1104= "?0"</b>	<b>;2È POINT AXE AUXIL. ~</b>	; position nominale 2 sur l'axe auxiliaire prédéfinie, mais position de la pièce inconnue
<b>QS1105= "?"</b>	<b>;2E PT AXE OUTIL ~</b>	; Position nominale 2 de l'axe d'outil inconnue
<b>Q372=+2</b>	<b>;SENS DE PALPAGE ~</b>	; Sens de palpation Y+
<b>Q320=+0</b>	<b>;DISTANCE D'APPROCHE ~</b>	
<b>Q260=+100</b>	<b>;HAUTEUR DE SECURITE ~</b>	
<b>Q1125=+2</b>	<b>;MODE HAUT. DE SECU. ~</b>	
<b>Q309=+0</b>	<b>;REACTION A L'ERREUR ~</b>	
<b>Q1126=+0</b>	<b>;ALIGNER AXES ROT. ~</b>	
<b>Q1120=+0</b>	<b>;POSITION A MEMORISER ~</b>	
<b>Q1121=+0</b>	<b>;MEMORISER ROTATION</b>	

### Plan

Dans cet exemple, il est question d'aligner un plan. Il vous faut ici obligatoirement définir les trois positions nominales. En effet, pour le calcul angulaire, il est important que les trois axes puissent être pris en compte pour le calcul de l'angle.



11 TCH PROBE 1420 PALPAGE PLAN ~		; Définition du cycle
QS1100= "?50"	; 1ER PT AXE PRINCIPAL ~	; position nominale 1 sur l'axe principal prédéfinie, mais position de la pièce inconnue
QS1101= "?10"	; 1ER POINT AXE AUXIL. ~	; position nominale 1 sur l'axe auxiliaire prédéfinie, mais position de la pièce inconnue
QS1102= "?0"	; 1ER POINT AXE OUTIL ~	; position nominale 1 sur l'axe d'outil prédéfinie, mais position de la pièce inconnue
QS1103= "?80"	; 2È PT AXE PRINCIPAL ~	; position nominale 2 sur l'axe principal prédéfinie, mais position de la pièce inconnue
QS1104= "?50"	; 2È POINT AXE AUXIL. ~	; position nominale 2 sur l'axe auxiliaire prédéfinie, mais position de la pièce inconnue
QS1105= "?0"	; 2E PT AXE OUTIL ~	; position nominale 2 sur l'axe d'outil prédéfinie, mais position de la pièce inconnue
QS1106= "?20"	; 3È PT AXE PRINCIPAL ~	; position nominale 3 sur l'axe principal prédéfinie, mais position de la pièce inconnue
QS1107= "?80"	; 3È POINT AXE AUXIL. ~	; position nominale 3 sur l'axe auxiliaire prédéfinie, mais position de la pièce inconnue
QS1108= "?0"	; 3È POINT AXE OUTIL ~	; position nominale 3 sur l'axe d'outil prédéfinie, mais position de la pièce inconnue
Q372=-3	; SENS DE PALPAGE ~	; Sens de palpation Z-
Q320=+2	; DISTANCE D'APPROCHE ~	
Q260=+100	; HAUTEUR DE SECURITE ~	
Q1125=+2	; MODE HAUT. DE SECU. ~	
Q309=+0	; REACTION A L'ERREUR ~	
Q1126=+0	; ALIGNER AXES ROT. ~	
Q1120=+0	; POSITION A MEMORISER ~	
Q1121=+0	; MEMORISER ROTATION	

## Evaluation des tolérances

Les cycles 14xx vous permettent également de contrôler les plages de tolérance, et donc la position et la taille d'un objet.

Les programmations suivantes avec tolérances sont possibles :

Tolérances	Exemple
Dimensions	10+0.01-0.015
DIN EN ISO 286-2	10H7
DIN ISO 2768-1	10m

Si vous programmez une tolérance, la CN surveillera la plage de tolérance. La CN retourne l'état "Bon", "Reprise d'usinage" ou "Rebut" paramètre **Q183**. Si une correction du point d'origine a été programmée, la CN corrige le point d'origine actif après la procédure de palpépage.

Les paramètres de cycles suivants autorisent des programmations avec des tolérances :

- **Q1100 1er PT AXE PRINCIPAL**
- **Q1101 1er POINT AXE AUXIL.**
- **Q1102 1er POINT AXE OUTIL**
- **Q1103 2è PT AXE PRINCIPAL**
- **Q1104 2è POINT AXE AUXIL.**
- **Q1105 2e PT AXE OUTIL**
- **Q1106 3è PT AXE PRINCIPAL**
- **Q1107 3è POINT AXE AUXIL.**
- **Q1108 3è POINT AXE OUTIL**
- **Q1116 DIAMETRE 1**
- **Q1117 DIAMETRE 2**

**Pour la programmation, procéder comme suit :**

- ▶ Lancer une définition de cycle
- ▶ Définir les paramètres du cycle
- ▶ Sélectionner la softkey **INTRODUIRE TEXTE**
- ▶ Entrer la cote nominale, avec la tolérance



Si vous programmez une tolérance erronée, alors la CN mettra fin à l'exécution avec un message d'erreur.

### Déroulement du cycle

Si la position effective se trouve en dehors de la tolérance, alors la CN aura le comportement suivant :

- **Q309=0** : La CN n'interrompt pas le programme.
- **Q309=1** : La CN interrompt le programme avec un message en cas de rebut ou de reprise d'usinage.
- **Q309=2** : La CN interrompt le programme avec un message en cas de rebut.

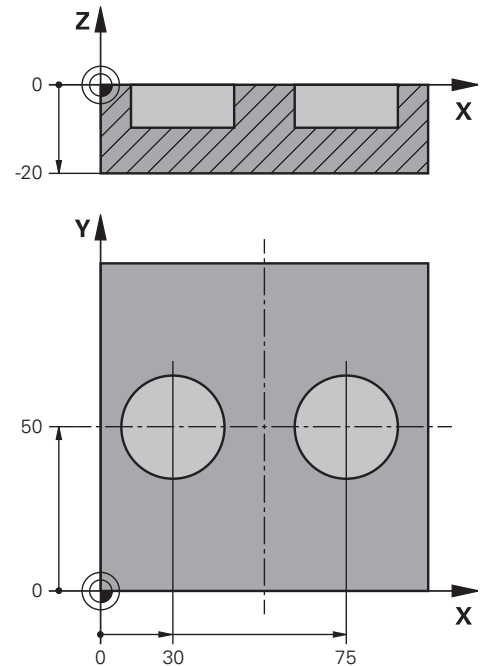
### Si Q309 = 1 ou 2, procédez comme suit :

- La CN ouvre une fenêtre de dialogue et affiche l'ensemble des cotes nominales et effective de l'objet.
- ▶ Utiliser la softkey **ANNULER** pour interrompre le programme  
ou
- ▶ Poursuivre le programme CN avec **NC start**



Notez que les cycles palpeurs retournent les écarts par rapport au centre de tolérance des paramètres **Q98x** et **Q99x**. Ces valeurs sont conformes aux valeurs de correction que le cycle exécute lorsque les paramètres de programmation **Q1120** et **Q1121** ont été définis en conséquence. Si aucune évaluation automatique n'a été programmée, la CN mémorise les valeurs par rapport au centre de la tolérance défini dans les paramètres Q prévus, et vous pouvez toujours éditer ces valeurs.

Exemple



11 TCH PROBE 1411PALPAGE DEUX CERCLES ~	Définition d'un cycle
Q1100=+30 ;1ER PT AXE PRINCIPAL ~	Position nominale 1 ; axe principal
Q1101=+50 ;1ER POINT AXE AUXIL. ~	Position nominale 1 ; axe auxiliaire
Q1102=-5 ;1ER POINT AXE OUTIL ~	Position nominale 1 ; axe d'outil
QS1116="+8-2-1" ;DIAMETRE 1 ~	Cote nominale 1, tolérance incluse
Q1103=+75 ;2È PT AXE PRINCIPAL ~	Position nominale 2 ; axe principal
Q1104=+50 ;2È POINT AXE AUXIL. ~	Position nominale 2 ; axe auxiliaire
QS1105=-5 ;2E PT AXE OUTIL ~	Position nominale 2 ; axe d'outil
QS1117="+8-2-1" ;DIAMETRE 2 ~	Cote nominale 2, tolérance incluse
Q1115=+0 ;TYPE DE GEOMETRIE ~	
Q423=+4 ;NOMBRE DE PALPAGES ~	
Q325=+0 ;ANGLE INITIAL ~	
Q1119=+360 ;ANGLE D'OUVERTURE ~	
Q320=+2 ;DISTANCE D'APPROCHE ~	
Q260=+100 ;HAUTEUR DE SECURITE ~	
Q1125=+2 ;MODE HAUT. DE SECU. ~	
Q309=2 ;REACTION A L'ERREUR ~	
Q1126=+0 ;ALIGNER AXES ROT. ~	
Q1120=+0 ;POSITION A MEMORISER ~	
Q1121=+0 ;MEMORISER ROTATION	

## Transfert d'une position effective

Vous pouvez déterminer au préalable la position effective et la définir comme position effective dans le cycle de palpation. L'objet reçoit alors à la fois une position nominale et une position effective. À partir de la différence, le cycle calcule les corrections requises et procède à une surveillance de la tolérance.

Pour cela, faites précéder la position nominale requise d'un "@". Cela peut se faire via la softkey **INTRODUIRE TEXTE**. La position effective peut être indiquée à la suite de "@".



Remarques concernant la programmation et l'utilisation :

- Si vous recourez au signe @, aucun palpation ne peut avoir lieu. La CN ne calcule que les positions effectives et nominales.
- Vous devez définir les positions effectives des trois axes (axe principal/auxiliaire/d'outil). Si vous ne définissez la position effective que d'un seul axe, la CN émet un message d'erreur.
- Les positions effectives peuvent également être définies avec des paramètres Q **Q1900-Q1999**.

### Exemple

Ceci vous permet par exemple :

- de déterminer un motif circulaire à partir de différents objets
- d'aligner un engrenage avec son centre et la position d'une dent

Les positions nominales sont ici en partie définies avec une surveillance de tolérance et une position effective.

5 TCH PROBE 1410 PALPAGE ARETE ~	
QS1100="10+0.02@10.0123"	;1ER PT AXE PRINCIPAL ~
QS1101="50@50.0321"	;1ER POINT AXE AUXIL. ~
QS1102="-10-0.2+0.2@Q1900"	;1ER POINT AXE OUTIL ~
QS1103="30+0.02@30.0134"	;2È PT AXE PRINCIPAL ~
QS1104="50@50.534"	;2È POINT AXE AUXIL. ~
QS1105="-10-0.02@Q1901"	;2E PT AXE OUTIL ~
Q372=+2	;SENS DE PALPAGE ~
Q320=+0	;DISTANCE D'APPROCHE ~
Q260=+100	;HAUTEUR DE SECURITE ~
Q1125=+2	;MODE HAUT. DE SECU. ~
Q309=+0	;REACTION A L'ERREUR ~
Q1126=+0	;ALIGNER AXES ROT. ~
Q1120=+0	;POSITION A MEMORISER ~
Q1121=+0	;MEMORISER ROTATION

### 4.3 Cycle 1420 PALPAGE PLAN (option 17)

#### Programmation ISO

#### G1420

#### Application

Le cycle palpeur **1420** détermine les angles d'un plan en mesurant trois points et en définissant les valeurs aux paramètres Q.

Si vous programmez le cycle **1493 PALPAGE EXTRUSION** avant ce cycle, la commande répète les points de palpation dans le sens sélectionné et sur la longueur définie sur une ligne droite.

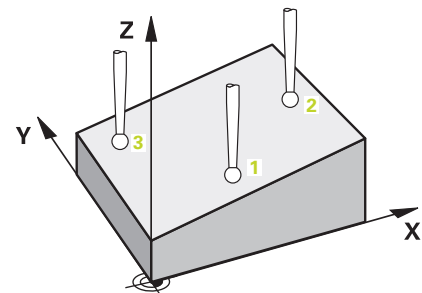
**Informations complémentaires :** "Cycle 1493 PALPAGE EXTRUSION (option 17)", Page 301

Le cycle offre également les possibilités suivantes :

- Si les coordonnées des points de palpation sont inconnues, il est possible d'exécuter le cycle en mode semi-automatique.  
**Informations complémentaires :** "Mode semi-automatique", Page 54
- Il est également possible (option) de surveiller les tolérances. Dans ce cas, vous pouvez surveiller la position et la dimension d'un objet.  
**Informations complémentaires :** "Evaluation des tolérances", Page 59
- Si la position exacte a été déterminée au préalable, la valeur peut être définie comme position effective dans le cycle.  
**Informations complémentaires :** "Transfert d'une position effective", Page 62

#### Déroulement du cycle

- 1 La commande positionne le palpeur en avance rapide **FMAX\_PROBE** (définie dans le tableau des palpeurs) et selon la logique de positionnement définie au point de palpation **1** programmé.  
**Informations complémentaires :** "Logique de positionnement", Page 42
- 2 La commande positionne le palpeur à la distance d'approche en avance rapide **FMAX\_PROBE**. Ceci résulte de la somme de **Q320**, **SET\_UP** et du rayon de la bille de palpation. Lors du palpation, la distance d'approche est prise en compte dans tous les sens de palpation.
- 3 Le palpeur est ensuite amené à la hauteur de mesure définie **Q1102**, où il exécute la première opération de palpation avec l'avance de palpation **F** définie dans le tableau des palpeurs.
- 4 Si vous programmez le **MODE HAUT. DE SECU. Q1125**, la commande ramène le palpeur avec **FMAX\_PROBE** à la hauteur de sécurité **Q260**.
- 5 Il est ensuite amené au point de palpation **2** où il mesure la position effective du deuxième point dans le plan.



- 6 Après cela, le palpeur revient à la hauteur de sécurité (selon ce qui a été défini à **Q1125**), puis vient se positionner au point de palpation **3** du plan d'usinage, où il mesure la position effective du troisième point du plan.
- 7 Pour finir, la commande ramène le palpeur à la hauteur de sécurité (en fonction de **Q1125**) et mémorise les valeurs déterminées aux paramètres Q suivants :

Numéro de paramètre Q	Signification
<b>Q950 à Q952</b>	Première position mesurée sur l'axe principal, sur l'axe auxiliaire et sur l'axe d'outil
<b>Q953 à Q955</b>	Deuxième position mesurée sur l'axe principal, sur l'axe auxiliaire et sur l'axe d'outil
<b>Q956 à Q958</b>	Troisième position mesurée sur l'axe principal, sur l'axe auxiliaire et sur l'axe d'outil
<b>Q961 à Q963</b>	Angles dans l'espace SPA, SPB et SPC mesurés dans W-CS
<b>Q980 à Q982</b>	Écart mesuré au premier point de palpation
<b>Q983 à Q985</b>	Écart mesuré au deuxième point de palpation
<b>Q986 à Q988</b>	Troisième écart mesuré des positions
<b>Q183</b>	Etat de la pièce <ul style="list-style-type: none"> <li>■ <b>-1</b> = non défini</li> <li>■ <b>0</b> = bon</li> <li>■ <b>1</b> = reprise d'usinage</li> <li>■ <b>2</b> = rebut</li> </ul>
<b>Q970</b>	Si vous avez programmé le cycle <b>1493 PALPAGE EXTRUSION</b> au préalable : Écart maximal à partir du premier point de palpation
<b>Q971</b>	Si vous avez programmé le cycle <b>1493 PALPAGE EXTRUSION</b> au préalable : Écart maximal à partir du deuxième point de palpation
<b>Q972</b>	Si vous avez programmé le cycle <b>1493 PALPAGE EXTRUSION</b> au préalable : Écart maximal à partir du troisième point de palpation



## Remarques

### REMARQUE

#### Attention, risque de collision !

Si vous n'effectuez pas de déplacement à la hauteur de sécurité entre les objets ou les points de palpation, vous risquez une collision.

- ▶ Amenez le palpeur à la hauteur de sécurité chaque fois que vous avez fini de palper un objet ou un point. Programmez **Q1125 MODE HAUT. DE SECU.** différent de -1.

### REMARQUE

#### Attention, risque de collision !

Lors de l'exécution des cycles de palpation **444** et **14xx**, les transformations de coordonnées suivantes ne doivent pas être actives : cycle **8 IMAGE MIROIR**, cycle **11 FACTEUR ECHELLE**, cycle **26 FACT. ECHELLE AXE** et **TRANS MIRROR**. Il existe un risque de collision.

- ▶ Réinitialiser la conversion des coordonnées avant l'appel de cycle

- Ce cycle ne peut être exécuté qu'en mode **FUNCTION MODE MILL**.
- Les trois points de palpation ne peuvent pas se trouver sur une ligne droite pour que la CN puisse calculer les valeurs angulaires.
- Vous obtenez l'angle spatial nominal en définissant les positions nominales. Le cycle mémorise l'angle spatial mesuré aux paramètres **Q961** à **Q963**. Pour la prise en compte dans la rotation de base 3D, la CN utilise l'écart entre l'angle spatial mesuré et l'angle spatial nominal.



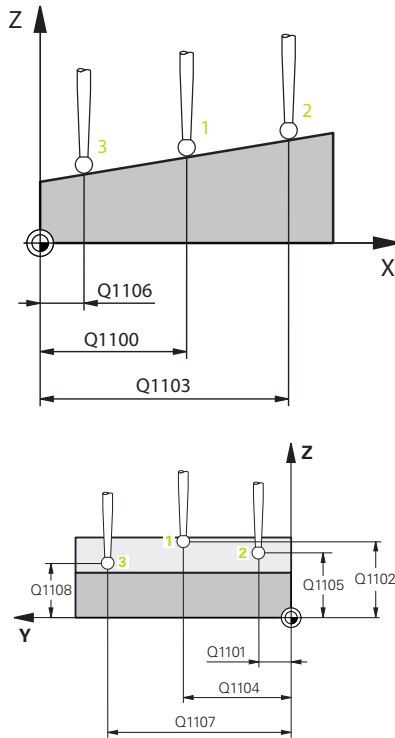
- HEIDENHAIN conseille d'éviter les angles d'axes pour ce cycle !

#### Aligner les axes du plateau circulaire :

- L'alignement avec les axes du plateau circulaire n'est possible que si deux axes du plateau circulaire sont disponibles dans la cinématique.
- Pour aligner les axes du plateau circulaire (**Q1126** différent de 0), la rotation doit être prise en compte (**Q1121** différent de 0). Sinon, la commande affiche un message d'erreur.

## Paramètres du cycle

### Figure d'aide



### Paramètres

#### Q1100 1<sup>è</sup> pos. nomi. sur axe principal?

Valeur de position nominale absolue du premier point de palpage sur l'axe principal du plan d'usinage

Programmation : **-99999,9999...+99999,9999** sinon ?, -, + ou @

- ? : mode semi-automatique, voir Page 54
- -, + : évaluation de la tolérance, voir Page 59
- @ : transfert d'une position effective, voir Page 62

#### Q1101 1<sup>è</sup> pos. nominale sur axe auxil.?

Valeur de position nominale absolue du premier point de palpage, sur l'axe auxiliaire du plan d'usinage

Programmation : **-99999,9999...+9999,9999** Sinon, pour une programmation optionnelle voir **Q1100**

#### Q1102 1<sup>è</sup> pos. nominale sur axe outil?

Position nominale absolue du premier point de palpage sur l'axe d'outil

Programmation : **-99999,9999...+9999,9999** Sinon, pour une programmation optionnelle voir **Q1100**

#### Q1103 2<sup>è</sup> pos. nomi. sur axe principal?

Position nominale absolue du deuxième point de palpage sur l'axe principal du plan d'usinage

Programmation : **-99999,9999...+9999,9999** Sinon, pour une programmation optionnelle voir **Q1100**

#### Q1104 2<sup>è</sup> pos. nominale sur axe auxil.?

Position nominale absolue du deuxième point de palpage sur l'axe auxiliaire du plan d'usinage

Programmation : **-99999,9999...+9999,9999** Sinon, pour une programmation optionnelle voir **Q1100**

#### Q1105 2<sup>è</sup> pos. nominale sur axe outil?

Position nominale absolue du deuxième point de palpage sur l'axe d'outil du plan d'usinage

Programmation : **-99999,9999...+9999,9999** Sinon, pour une programmation optionnelle voir **Q1100**

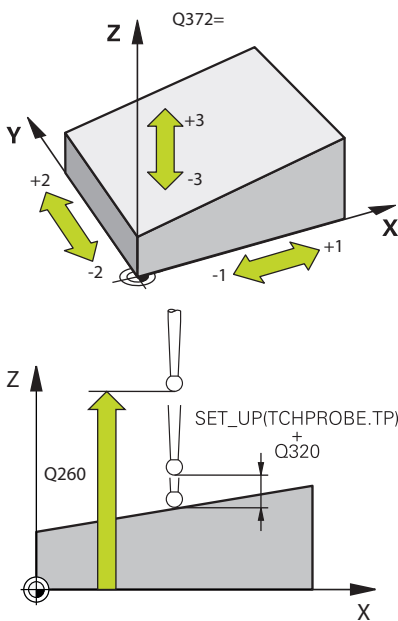
#### Q1106 3<sup>è</sup> pos. nomi. sur axe principal?

Position nominale absolue du deuxième point de palpage sur l'axe principal du plan d'usinage.

Programmation : **-99999,9999...+9999,9999** Sinon, pour une programmation optionnelle voir **Q1100**

Figure d'aide

Paramètres



**Q1107 3è pos. nominale sur axe auxil.?**

Position nominale absolue du troisième point de palpation sur l'axe auxiliaire du plan d'usinage

Programmation : **-99999,9999...+9999,9999** Sinon, pour une programmation optionnelle voir **Q1100**

**Q1108 3è pos. nominale sur axe outil?**

Position nominale absolue du troisième point de palpation sur l'axe d'outil du plan d'usinage

Programmation : **-99999,9999...+9999,9999** Sinon, pour une programmation optionnelle voir **Q1100**

**Q372 Sens de palpage (-3...+3)?**

Axe dans le sens duquel le palpation doit avoir lieu. Le signe permet de définir si la commande se déplace dans le sens positif ou négatif.

Programmation : **-3, -2, -1, +1, +2, +3**

**Q320 Distance d'approche?**

Distance supplémentaire entre le point de palpation et la bille de palpation. **Q320** agit en plus de ce qui a été défini dans la colonne **SET\_UP** du tableau de palpeurs. La valeur agit de manière incrémentale.

Programmation : **0...99999,9999** sinon : **PREDEF**

**Q260 Hauteur de sécurité?**

Coordonnée à laquelle aucune collision ne peut avoir lieu entre le palpeur et la pièce (moyen de serrage), le long de l'axe d'outil. La valeur agit de manière absolue.

Programmation : **-99999,9999...+99999,9999** sinon : **PREDEF**

**Q1125 Dépl. à hauteur de sécurité?**

Comportement de positionnement entre deux positions de palpation :

**-1** : pas de déplacement à la hauteur de sécurité.

**0** : déplacement à la hauteur de sécurité avant et après le cycle. Le prépositionnement est effectué avec **FMAX\_PROBE**.

**1** : déplacement à la hauteur de sécurité avant et après chaque objet. Le prépositionnement est effectué avec **FMAX\_PROBE**.

**2** : déplacement à la hauteur de sécurité avant et après chaque point de palpation. Le prépositionnement est effectué avec **FMAX\_PROBE**.

Programmation : **-1, 0, +1, +2**

## Figure d'aide

## Paramètres

**Q309 Réaction à l'err. de tolérance?**

Réaction en cas de tolérance dépassée :

**0** : ne pas interrompre l'exécution du programme en cas de tolérance dépassée. La commande n'ouvre pas de fenêtre contenant les résultats.

**1** : interrompre l'exécution du programme en cas de tolérance dépassée. La commande ouvre une fenêtre avec les résultats.

**2** : en cas de reprise d'usinage, la commande n'ouvre pas de fenêtre avec les résultats. En cas de positions effectives dans la plage de rebut, la commande ouvre une fenêtre avec les résultats et interrompt l'exécution du programme.

Programmation : **0, 1, 2**

**Q1126 Aligner les axes rotatifs ?**

Positionner les axes rotatifs pour l'usinage incliné :

**0** : conserver la position actuelle de l'axe rotatif.

**1** : positionner automatiquement l'axe rotatif et actualiser la position de la pointe de l'outil en conséquence (**MOVE**). La position relative entre la pièce et le palpeur reste inchangée. La CN exécute un mouvement de compensation avec les axes linéaires.

**2** : positionner automatiquement l'axe rotatif sans actualiser la position de la pointe de l'outil (**TURN**).

Programmation : **0, 1, 2**

**Q1120 Position à reprendre ?**

Pour définir si la commande corrige le point d'origine actif :

**0** : aucune correction

**1** : correction par rapport au 1er point de palpation. La commande corrige le point d'origine actif de l'écart entre la position nominale et la position effective du 1er point de palpation.

**2** : correction par rapport au 2e point de palpation. La commande corrige le point d'origine actif de l'écart entre la position nominale et la position effective du 2e point de palpation.

**3** : correction par rapport au 3e point de palpation. La commande corrige le point d'origine actif de l'écart entre la position nominale et la position effective du 3e point de palpation.

**4** : correction par rapport au point de palpation moyen. La commande corrige le point d'origine actif de l'écart entre la position nominale et la position effective du point de palpation moyen.

Programmation : **0, 1, 2, 3, 4**

**Figure d'aide**

**Paramètres**

**Q1121 Mémoriser la rotation de base ?**

Pour définir si la CN doit mémoriser le désalignement déterminé comme rotation de base :

**0** : Aucune rotation de base

**1** : Définition de la rotation de base ; la CN enregistre la rotation de base.

Programmation : **0, 1**

**Exemple**

11 TCH PROBE 1420 PALPAGE PLAN ~	
Q1100=+0	;1ER PT AXE PRINCIPAL ~
Q1101=+0	;1ER POINT AXE AUXIL. ~
Q1102=+0	;1ER POINT AXE OUTIL ~
Q1103=+0	;2È PT AXE PRINCIPAL ~
Q1104=+0	;2È POINT AXE AUXIL. ~
Q1105=+0	;2E PT AXE OUTIL ~
Q1106=+0	;3È PT AXE PRINCIPAL ~
Q1107=+0	;3È POINT AXE AUXIL. ~
Q1108=+0	;3È POINT AXE AUXIL. ~
Q372=+1	;SENS DE PALPAGE ~
Q320=+0	;DISTANCE D'APPROCHE ~
Q260=+100	;HAUTEUR DE SECURITE ~
Q1125=+2	;MODE HAUT. DE SECU. ~
Q309=+0	;REACTION A L'ERREUR ~
Q1126=+0	;ALIGNER AXES ROT. ~
Q1120=+0	;POSITION A MEMORISER ~
Q1121=+0	;MEMORISER ROTATION

## 4.4 Cycle 1410 PALPAGE ARETE (option 17)

### Programmation ISO

#### G1410

### Application

Le cycle de palpation **1410** vous permet de déterminer un désalignement de la pièce en palpant deux positions sur une arête. Ce cycle détermine la rotation à partir de l'écart entre l'angle mesuré et l'angle nominal.

Si vous programmez le cycle **1493 PALPAGE EXTRUSION** avant ce cycle, la commande répète les points de palpation dans le sens sélectionné et sur la longueur définie sur une ligne droite.

**Informations complémentaires :** "Cycle 1493 PALPAGE EXTRUSION (option 17)", Page 301

Le cycle offre également les possibilités suivantes :

- Si les coordonnées des points de palpation sont inconnues, il est possible d'exécuter le cycle en mode semi-automatique.

**Informations complémentaires :** "Mode semi-automatique", Page 54

- Il est également possible (option) de surveiller les tolérances. Dans ce cas, vous pouvez surveiller la position et la dimension d'un objet.

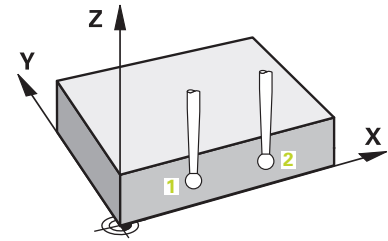
**Informations complémentaires :** "Evaluation des tolérances", Page 59

- Si la position exacte a été déterminée au préalable, la valeur peut être définie comme position effective dans le cycle.

**Informations complémentaires :** "Transfert d'une position effective", Page 62

### Déroulement du cycle

- 1 La commande positionne le palpeur en avance rapide **FMAX\_PROBE** (définie dans le tableau des palpeurs) et selon la logique de positionnement définie au point de palpation **1** programmé.  
**Informations complémentaires :** "Logique de positionnement", Page 42
- 2 La commande positionne le palpeur à la distance d'approche en avance rapide **FMAX\_PROBE**. Ceci résulte de la somme de **Q320**, **SET\_UP** et du rayon de la bille de palpation. Lors du palpation, la distance d'approche est prise en compte dans tous les sens de palpation.
- 3 Le palpeur est ensuite amené à la hauteur de mesure définie **Q1102**, où il exécute la première opération de palpation avec l'avance de palpation **F** définie dans le tableau des palpeurs.
- 4 La CN décale le palpeur de la valeur de la distance d'approche, dans le sens inverse du palpation.
- 5 Si vous programmez le **MODE HAUT. DE SECU. Q1125**, la commande ramène le palpeur avec **FMAX\_PROBE** à la hauteur de sécurité **Q260**.
- 6 Le palpeur est ensuite amené au point de palpation suivant (**2**) et exécute la deuxième procédure de palpation.
- 7 Pour finir, la commande ramène le palpeur à la hauteur de sécurité (en fonction de **Q1125**) et mémorise les valeurs déterminées aux paramètres Q suivants :



Numéro de paramètre Q	Signification
Q950 à Q952	Première position mesurée sur l'axe principal, sur l'axe auxiliaire et sur l'axe d'outil
Q953 à Q955	Deuxième position mesurée sur l'axe principal, sur l'axe auxiliaire et sur l'axe d'outil
Q964	Rot. de base mesurée
Q965	Rot. de table mesurée
Q980 à Q982	Écart mesuré au premier point de palpation
Q983 à Q985	Écart mesuré au deuxième point de palpation
Q994	Écart angulaire mesuré de la rotation de base
Q995	Écart angulaire mesuré de la rotation de la table
Q183	Etat de la pièce <ul style="list-style-type: none"> <li>■ -1 = non défini</li> <li>■ 0 = bon</li> <li>■ 1 = reprise d'usinage</li> <li>■ 2 = rebut</li> </ul>
Q970	Si vous avez programmé le cycle <b>1493 PALPAGE EXTRUSION</b> au préalable : Écart maximal à partir du premier point de palpation
Q971	Si vous avez programmé le cycle <b>1493 PALPAGE EXTRUSION</b> au préalable : Écart maximal à partir du deuxième point de palpation



## Remarques

### REMARQUE

#### Attention, risque de collision !

Si vous n'effectuez pas de déplacement à la hauteur de sécurité entre les objets ou les points de palpation, vous risquez une collision.

- ▶ Amenez le palpeur à la hauteur de sécurité chaque fois que vous avez fini de palper un objet ou un point. Programmez **Q1125 MODE HAUT. DE SECU.** différent de -1.

### REMARQUE

#### Attention, risque de collision !

Lors de l'exécution des cycles de palpation **444** et **14xx**, les transformations de coordonnées suivantes ne doivent pas être actives : cycle **8 IMAGE MIROIR**, cycle **11 FACTEUR ECHELLE**, cycle **26 FACT. ECHELLE AXE** et **TRANS MIRROR**. Il existe un risque de collision.

- ▶ Réinitialiser la conversion des coordonnées avant l'appel de cycle

- Ce cycle ne peut être exécuté qu'en mode **FUNCTION MODE MILL**.

#### Information concernant les axes rotatifs :

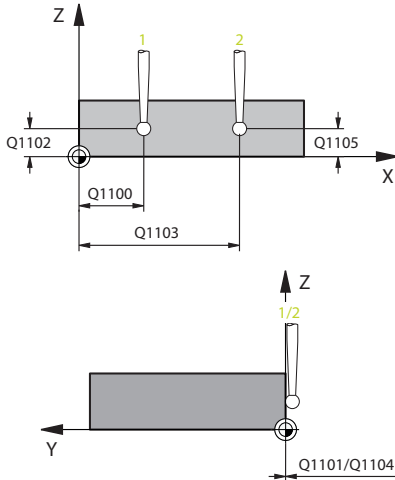
- Pour déterminer la rotation de base dans un plan d'usinage incliné, tenez compte des éléments suivants :
  - Le plan d'usinage est cohérent lorsque les coordonnées actuelles des axes rotatifs concordent avec l'angle d'inclinaison défini (menu 3D-ROT). La commande calcule la rotation de base dans le système de coordonnées de programmation **I-CS**.
  - Le plan d'usinage est incohérent lorsque les coordonnées actuelles des axes rotatifs ne concordent pas avec l'angle d'inclinaison défini (menu 3D-ROT). La commande calcule la rotation de base dans le système de coordonnées de la pièce **W-CS** en fonction de l'axe d'outil.
- Le paramètre machine optionnel **chkTiltingAxes** (n° 204601) permet au constructeur de la machine de définir si la commande contrôle la conformité de la situation d'inclinaison. Si aucun contrôle n'est défini, la commande part du principe que le plan d'usinage est cohérent. La rotation de base est calculée dans le système de coordonnées **I-CS**.

#### Aligner les axes du plateau circulaire :

- La CN ne peut aligner le plateau circulaire que si la rotation mesurée peut être corrigée avec un axe du plateau circulaire. Cet axe doit être le premier axe du plateau circulaire en partant de la pièce.
- Pour aligner les axes du plateau circulaire (**Q1126** différent de 0), la rotation doit être prise en compte (**Q1121** différent de 0). Sinon, la commande affiche un message d'erreur.

## Paramètres du cycle

### Figure d'aide



### Paramètres

#### Q1100 1<sup>è</sup> pos. nomi. sur axe principal?

Valeur de position nominale absolue du premier point de palpage sur l'axe principal du plan d'usinage

Programmation : **-99999,9999...+99999,9999** sinon ?, -, + ou @

- ? : mode semi-automatique, voir Page 54
- -, + : évaluation de la tolérance, voir Page 59
- @ : transfert d'une position effective, voir Page 62

#### Q1101 1<sup>è</sup> pos. nominale sur axe auxil.?

Valeur de position nominale absolue du premier point de palpage, sur l'axe auxiliaire du plan d'usinage

Programmation : **-99999,9999...+9999,9999** Sinon, pour une programmation optionnelle voir **Q1100**

#### Q1102 1<sup>è</sup> pos. nominale sur axe outil?

Position nominale absolue du premier point de palpage sur l'axe d'outil

Programmation : **-99999,9999...+9999,9999** Sinon, pour une programmation optionnelle voir **Q1100**

#### Q1103 2<sup>è</sup> pos. nomi. sur axe principal?

Position nominale absolue du deuxième point de palpage sur l'axe principal du plan d'usinage

Programmation : **-99999,9999...+9999,9999** Sinon, pour une programmation optionnelle voir **Q1100**

#### Q1104 2<sup>è</sup> pos. nominale sur axe auxil.?

Position nominale absolue du deuxième point de palpage sur l'axe auxiliaire du plan d'usinage

Programmation : **-99999,9999...+9999,9999** Sinon, pour une programmation optionnelle voir **Q1100**

#### Q1105 2<sup>è</sup> pos. nominale sur axe outil?

Position nominale absolue du deuxième point de palpage sur l'axe d'outil du plan d'usinage

Programmation : **-99999,9999...+9999,9999** Sinon, pour une programmation optionnelle voir **Q1100**

#### Q372 Sens de palpage (-3...+3)?

Axe dans le sens duquel le palpage doit avoir lieu. Le signe permet de définir si la commande se déplace dans le sens positif ou négatif.

Programmation : **-3, -2, -1, +1, +2, +3**

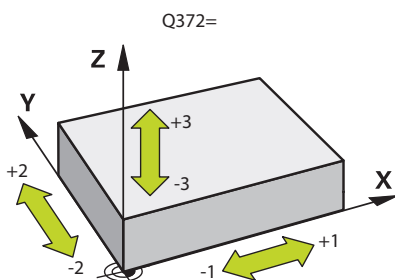
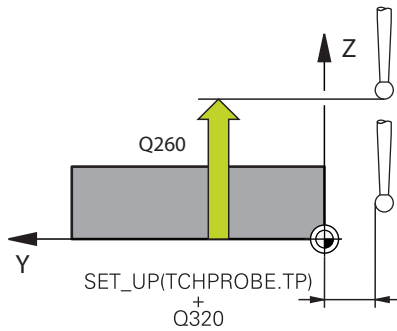


Figure d'aide



Paramètres

**Q320 Distance d'approche?**

Distance supplémentaire entre le point de palpation et la bille de palpation. **Q320** agit en plus de ce qui a été défini dans la colonne **SET\_UP** du tableau de palpeurs. La valeur agit de manière incrémentale.

Programmation : **0...99999,9999** sinon : **PREDEF**

**Q260 Hauteur de sécurité?**

Coordonnée à laquelle aucune collision ne peut avoir lieu entre le palpeur et la pièce (moyen de serrage), le long de l'axe d'outil. La valeur agit de manière absolue.

Programmation : **-99999,9999...+99999,9999** sinon : **PREDEF**

**Q1125 Dépl. à hauteur de sécurité?**

Comportement de positionnement entre deux positions de palpation :

- 1** : pas de déplacement à la hauteur de sécurité.
- 0** : déplacement à la hauteur de sécurité avant et après le cycle. Le prépositionnement est effectué avec **FMAX\_PROBE**.
- 1** : déplacement à la hauteur de sécurité avant et après chaque objet. Le prépositionnement est effectué avec **FMAX\_PROBE**.
- 2** : déplacement à la hauteur de sécurité avant et après chaque point de palpation. Le prépositionnement est effectué avec **FMAX\_PROBE**.

Programmation : **-1, 0, +1, +2**

**Q309 Réaction à l'err. de tolérance?**

Réaction en cas de tolérance dépassée :

- 0** : ne pas interrompre l'exécution du programme en cas de tolérance dépassée. La commande n'ouvre pas de fenêtre contenant les résultats.
- 1** : interrompre l'exécution du programme en cas de tolérance dépassée. La commande ouvre une fenêtre avec les résultats.
- 2** : en cas de reprise d'usinage, la commande n'ouvre pas de fenêtre avec les résultats. En cas de positions effectives dans la plage de rebut, la commande ouvre une fenêtre avec les résultats et interrompt l'exécution du programme.

Programmation : **0, 1, 2**

**Figure d'aide****Paramètres****Q1126 Aligner les axes rotatifs ?**

Positionner les axes rotatifs pour l'usinage incliné :

**0** : conserver la position actuelle de l'axe rotatif.

**1** : positionner automatiquement l'axe rotatif et actualiser la position de la pointe de l'outil en conséquence (**MOVE**). La position relative entre la pièce et le palpeur reste inchangée. La CN exécute un mouvement de compensation avec les axes linéaires.

**2** : positionner automatiquement l'axe rotatif sans actualiser la position de la pointe de l'outil (**TURN**).

Programmation : **0, 1, 2**

**Q1120 Position à reprendre ?**

Pour définir si la commande corrige le point d'origine actif :

**0** : aucune correction

**1** : correction par rapport au 1er point de palpation. La commande corrige le point d'origine actif de l'écart entre la position nominale et la position effective du 1er point de palpation.

**2** : correction par rapport au 2e point de palpation. La commande corrige le point d'origine actif de l'écart entre la position nominale et la position effective du 2e point de palpation.

**3** : correction par rapport au point de palpation moyen. La commande corrige le point d'origine actif de l'écart entre la position nominale et la position effective du point de palpation moyen.

Programmation : **0, 1, 2, 3**

**Q1121 Mémoriser la rotation ?**

Pour définir si la commande doit mémoriser le désaxage déterminé :

**0** : aucune rotation de base

**1** : définition de la rotation de base ; la commande mémorise le désaxage comme transformation de base dans le tableau de points d'origine.

**2** : exécution de la rotation du plateau circulaire ; la commande mémorise le désaxage comme offset dans le tableau de points d'origine.

Programmation : **0, 1, 2**

**Exemple**

11 TCH PROBE 1410 PALPAGE ARETE ~	
Q1100=+0	;1ER PT AXE PRINCIPAL ~
Q1101=+0	;1ER POINT AXE AUXIL. ~
Q1102=+0	;1ER POINT AXE OUTIL ~
Q1103=+0	;2È PT AXE PRINCIPAL ~
Q1104=+0	;2È POINT AXE AUXIL. ~
Q1105=+0	;2E PT AXE OUTIL ~
Q372=+1	;SENS DE PALPAGE ~
Q320=+0	;DISTANCE D'APPROCHE ~
Q260=+100	;HAUTEUR DE SECURITE ~
Q1125=+2	;MODE HAUT. DE SECU. ~
Q309=+0	;REACTION A L'ERREUR ~
Q1126=+0	;ALIGNER AXES ROT. ~
Q1120=+0	;POSITION A MEMORISER ~
Q1121=+0	;MEMORISER ROTATION

## 4.5 Cycle 1411 PALPAGE DEUX CERCLES (option 17)

### Programmation ISO

G1411

### Application

Le cycle palpeur **1411** permet d'acquérir les centres de deux trous ou de deux tenons et de calculer une ligne droite reliant ces deux centres. Ce cycle s'appuie sur la différence entre l'angle mesuré et l'angle nominal pour déterminer la rotation dans le plan d'usinage.

Si vous programmez le cycle **1493 PALPAGE EXTRUSION** avant ce cycle, la commande répète les points de palpation dans le sens sélectionné et sur la longueur définie sur une ligne droite.

**Informations complémentaires :** "Cycle 1493 PALPAGE EXTRUSION (option 17)", Page 301

Le cycle offre également les possibilités suivantes :

- Si les coordonnées des points de palpation sont inconnues, il est possible d'exécuter le cycle en mode semi-automatique.

**Informations complémentaires :** "Mode semi-automatique", Page 54

- Il est également possible (option) de surveiller les tolérances. Dans ce cas, vous pouvez surveiller la position et la dimension d'un objet.

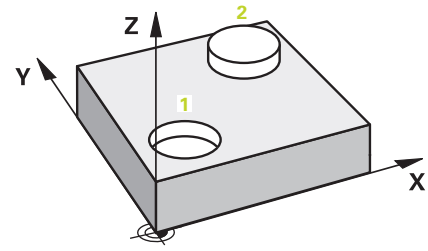
**Informations complémentaires :** "Evaluation des tolérances", Page 59

- Si la position exacte a été déterminée au préalable, la valeur peut être définie comme position effective dans le cycle.

**Informations complémentaires :** "Transfert d'une position effective", Page 62

### Déroulement du cycle

- 1 La commande positionne le palpeur en avance rapide **FMAX\_PROBE** (définie dans le tableau des palpeurs) et selon la logique de positionnement définie au centre **1** programmé.  
**Informations complémentaires :** "Logique de positionnement", Page 42
- 2 La commande positionne le palpeur à la distance d'approche en avance rapide **FMAX\_PROBE**. Ceci résulte de la somme de **Q320**, **SET\_UP** et du rayon de la bille de palpation. Lors du palpation, la distance d'approche est prise en compte dans tous les sens de palpation.
- 3 Le palpeur se déplace ensuite avec l'avance de palpation **F** du tableau des palpeurs à la hauteur de mesure définie **Q1102** et acquiert le centre du premier trou ou du premier tenon par des opérations de palpation (selon le nombre de palpations indiqué au paramètre **Q423**).
- 4 Si vous programmez le **MODE HAUT. DE SECU. Q1125**, la commande ramène le palpeur avec **FMAX\_PROBE** à la hauteur de sécurité **Q260**.
- 5 La commande positionne le palpeur au niveau du centre défini du deuxième trou ou du deuxième tenon **2**.
- 6 La commande amène le palpeur à la hauteur de mesure définie **Q1105** et acquiert le centre du deuxième trou ou du deuxième tenon par des opérations de palpation (selon le nombre de palpations indiqué au paramètre **Q423**).
- 7 Pour finir, la commande ramène le palpeur à la hauteur de sécurité (en fonction de **Q1125**) et mémorise les valeurs déterminées aux paramètres Q suivants :



Numéro de paramètre Q	Signification
Q950 à Q952	Premier centre du cercle mesuré sur l'axe principal, sur l'axe auxiliaire et sur l'axe d'outil
Q953 à Q955	Deuxième centre du cercle mesuré sur l'axe principal, sur l'axe auxiliaire et sur l'axe d'outil
Q964	Rotation de base mesurée
Q965	Rotation de table mesurée
Q966 à Q967	Premier et deuxième diamètres mesurés
Q980 à Q982	Écart mesuré au premier centre de cercle
Q983 à Q985	Écart mesuré au deuxième centre de cercle
Q994	Écart angulaire mesuré de la rotation de base
Q995	Écart angulaire mesuré de la rotation de la table
Q996 à Q997	Écart mesuré au diamètre
Q183	Etat de la pièce <ul style="list-style-type: none"> <li>■ -1 = non défini</li> <li>■ 0 = bon</li> <li>■ 1 = reprise d'usinage</li> <li>■ 2 = rebut</li> </ul>
Q970	Si vous avez programmé le cycle <b>1493 PALPAGE EXTRUSION</b> : Écart maximal à partir du premier centre de cercle
Q971	Si vous avez programmé le cycle <b>1493 PALPAGE EXTRUSION</b> : Écart maximal à partir du deuxième centre de cercle
Q973	Si vous avez programmé le cycle <b>1493 PALPAGE EXTRUSION</b> : Écart maximal à partir du diamètre 1
Q974	Si vous avez programmé le cycle <b>1493 PALPAGE EXTRUSION</b> : Écart maximal à partir du diamètre 2



#### Remarque concernant l'utilisation

- Si le trou est trop petit et que la distance d'approche programmée n'est pas possible, une fenêtre s'ouvre. Dans cette fenêtre, la commande affiche la cote nominale du trou, le rayon étalonné de la bille du palpeur et la distance d'approche encore possible. Il existe les possibilités suivantes :
  - En l'absence de risque de collision, vous pouvez exécuter le cycle avec les valeurs de la fenêtre de dialogue à l'aide de Start CN. La distance d'approche effective ne sera réduite à la valeur affichée que pour cet objet
  - Ce cycle peut être terminé avec Annuler



## Remarques

### REMARQUE

#### Attention, risque de collision !

Si vous n'effectuez pas de déplacement à la hauteur de sécurité entre les objets ou les points de palpation, vous risquez une collision.

- ▶ Amenez le palpeur à la hauteur de sécurité chaque fois que vous avez fini de palper un objet ou un point. Programmez **Q1125 MODE HAUT. DE SECU.** différent de -1.

### REMARQUE

#### Attention, risque de collision !

Lors de l'exécution des cycles de palpation **444** et **14xx**, les transformations de coordonnées suivantes ne doivent pas être actives : cycle **8 IMAGE MIROIR**, cycle **11 FACTEUR ECHELLE**, cycle **26 FACT. ECHELLE AXE** et **TRANS MIRROR**. Il existe un risque de collision.

- ▶ Réinitialiser la conversion des coordonnées avant l'appel de cycle

- Ce cycle ne peut être exécuté qu'en mode **FUNCTION MODE MILL**.

#### Information concernant les axes rotatifs :

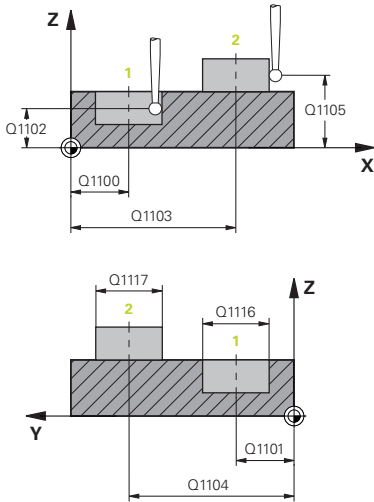
- Pour déterminer la rotation de base dans un plan d'usinage incliné, tenez compte des éléments suivants :
  - Le plan d'usinage est cohérent lorsque les coordonnées actuelles des axes rotatifs concordent avec l'angle d'inclinaison défini (menu 3D-ROT). La commande calcule la rotation de base dans le système de coordonnées de programmation **I-CS**.
  - Le plan d'usinage est incohérent lorsque les coordonnées actuelles des axes rotatifs ne concordent pas avec l'angle d'inclinaison défini (menu 3D-ROT). La commande calcule la rotation de base dans le système de coordonnées de la pièce **W-CS** en fonction de l'axe d'outil.
- Le paramètre machine optionnel **chkTiltingAxes** (n° 204601) permet au constructeur de la machine de définir si la commande contrôle la conformité de la situation d'inclinaison. Si aucun contrôle n'est défini, la commande part du principe que le plan d'usinage est cohérent. La rotation de base est calculée dans le système de coordonnées **I-CS**.

#### Aligner les axes du plateau circulaire :

- La CN ne peut aligner le plateau circulaire que si la rotation mesurée peut être corrigée avec un axe du plateau circulaire. Cet axe doit être le premier axe du plateau circulaire en partant de la pièce.
- Pour aligner les axes du plateau circulaire (**Q1126** différent de 0), la rotation doit être prise en compte (**Q1121** différent de 0). Sinon, la commande affiche un message d'erreur.

## Paramètres du cycle

### Figure d'aide



### Paramètres

#### Q1100 1<sup>è</sup> pos. nomi. sur axe principal?

Valeur de position nominale absolue du premier point de palpement sur l'axe principal du plan d'usinage

Programmation : **-99999,9999...+99999,9999** sinon ?, -, + ou @

- ? : mode semi-automatique, voir Page 54
- -, + : évaluation de la tolérance, voir Page 59
- @ : transfert d'une position effective, voir Page 62

#### Q1101 1<sup>è</sup> pos. nominale sur axe auxil.?

Valeur de position nominale absolue du premier point de palpement, sur l'axe auxiliaire du plan d'usinage

Programmation : **-99999,9999...+9999,9999** Sinon, pour une programmation optionnelle voir **Q1100**

#### Q1102 1<sup>è</sup> pos. nominale sur axe outil?

Position nominale absolue du premier point de palpement sur l'axe d'outil

Programmation : **-99999,9999...+9999,9999** Sinon, pour une programmation optionnelle voir **Q1100**

#### Q1116 Diamètre 1<sup>è</sup>re position ?

Diamètre du premier trou ou du premier tenon

Programmation : **0...9999,9999** Sinon, programmation optionnelle :

- "...-...+..." : évaluation de la tolérance, voir Page 59

#### Q1103 2<sup>è</sup> pos. nomi. sur axe principal?

Position nominale absolue du deuxième point de palpement sur l'axe principal du plan d'usinage

Programmation : **-99999,9999...+9999,9999** Sinon, pour une programmation optionnelle voir **Q1100**

#### Q1104 2<sup>è</sup> pos. nominale sur axe auxil.?

Position nominale absolue du deuxième point de palpement sur l'axe auxiliaire du plan d'usinage

Programmation : **-99999,9999...+9999,9999** Sinon, pour une programmation optionnelle voir **Q1100**

#### Q1105 2<sup>è</sup> pos. nominale sur axe outil?

Position nominale absolue du deuxième point de palpement sur l'axe d'outil du plan d'usinage

Programmation : **-99999,9999...+9999,9999** Sinon, pour une programmation optionnelle voir **Q1100**

Figure d'aide

Paramètres

**Q1117 Diamètre 2ème position ?**

Diamètre du deuxième trou ou du deuxième tenon  
 Programmation : **0...9999,9999** Sinon, programmation optionnelle :  
 "...-...+..." : évaluation de la tolérance, voir Page 59

**Q1115 Type de géométrie (0-3)?**

Type d'objet de palpation :  
**0** : 1re position=trou et 2e position=trou  
**1** : 1re position=tenon et 2e position=tenon  
**2** : 1re position=trou et 2e position=tenon  
**3** : 1re position=tenon et 2e position=trou  
 Programmation : **0, 1, 2, 3**

**Q423 Nombre de palpations?**

Nombre de points de palpation sur le diamètre  
 Programmation : **3, 4, 5, 6, 7, 8**

**Q325 Angle initial?**

angle compris entre l'axe principal du plan d'usinage et le premier point de palpation. La valeur agit de manière absolue.  
 Programmation : **-360000...+360000**

**Q1119 Angle d'ouverture du cercle ?**

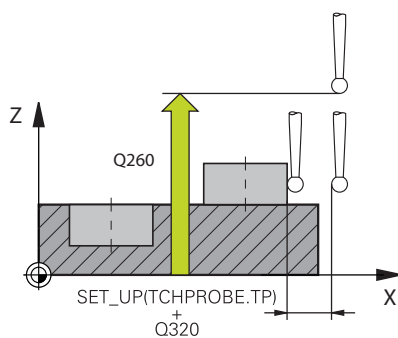
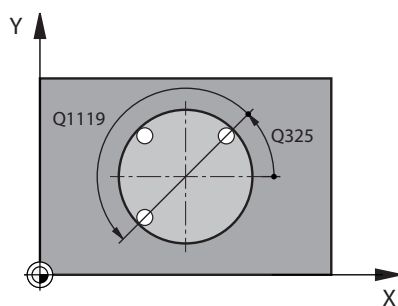
Plage angulaire sur laquelle les palpations sont répartis.  
 Programmation : **-359 999...+360 000**

**Q320 Distance d'approche?**

Distance supplémentaire entre le point de palpation et la bille de palpation. **Q320** agit en plus de **SET\_UP** (tableau de palpeurs) et uniquement lorsque le point d'origine est palpé dans l'axe de palpation. La valeur agit de manière incrémentale.  
 Programmation : **0...99999,9999** sinon : **PREDEF**

**Q260 Hauteur de securite?**

Coordonnée à laquelle aucune collision ne peut avoir lieu entre le palpeur et la pièce (moyen de serrage), le long de l'axe d'outil. La valeur agit de manière absolue.  
 Programmation : **-99999,9999...+99999,9999** sinon : **PREDEF**



## Figure d'aide

## Paramètres

**Q1125 Dépl. à hauteur de sécurité?**

Comportement de positionnement entre deux positions de palpation :

**-1** : pas de déplacement à la hauteur de sécurité.

**0** : déplacement à la hauteur de sécurité avant et après le cycle. Le prépositionnement est effectué avec **FMAX\_PROBE**.

**1** : déplacement à la hauteur de sécurité avant et après chaque objet. Le prépositionnement est effectué avec **FMAX\_PROBE**.

**2** : déplacement à la hauteur de sécurité avant et après chaque point de palpation. Le prépositionnement est effectué avec **FMAX\_PROBE**.

Programmation : **-1, 0, +1, +2**

**Q309 Réaction à l'err. de tolérance?**

Réaction en cas de tolérance dépassée :

**0** : ne pas interrompre l'exécution du programme en cas de tolérance dépassée. La commande n'ouvre pas de fenêtre contenant les résultats.

**1** : interrompre l'exécution du programme en cas de tolérance dépassée. La commande ouvre une fenêtre avec les résultats.

**2** : en cas de reprise d'usinage, la commande n'ouvre pas de fenêtre avec les résultats. En cas de positions effectives dans la plage de rebut, la commande ouvre une fenêtre avec les résultats et interrompt l'exécution du programme.

Programmation : **0, 1, 2**

**Q1126 Aligner les axes rotatifs ?**

Positionner les axes rotatifs pour l'usinage incliné :

**0** : conserver la position actuelle de l'axe rotatif.

**1** : positionner automatiquement l'axe rotatif et actualiser la position de la pointe de l'outil en conséquence (**MOVE**). La position relative entre la pièce et le palpeur reste inchangée. La CN exécute un mouvement de compensation avec les axes linéaires.

**2** : positionner automatiquement l'axe rotatif sans actualiser la position de la pointe de l'outil (**TURN**).

Programmation : **0, 1, 2**

---

**Figure d'aide**

**Paramètres**

---

**Q1120 Position à reprendre ?**

Pour définir si la commande corrige le point d'origine actif :

**0** : aucune correction

**1** : correction par rapport au 1er point de palpation. La commande corrige le point d'origine actif de l'écart entre la position nominale et la position effective du 1er point de palpation.

**2** : correction par rapport au 2e point de palpation. La commande corrige le point d'origine actif de l'écart entre la position nominale et la position effective du 2e point de palpation.

**3** : correction par rapport au point de palpation moyen. La commande corrige le point d'origine actif de l'écart entre la position nominale et la position effective du point de palpation moyen.

Programmation : **0, 1, 2, 3**

---

**Q1121 Mémoriser la rotation ?**

Pour définir si la commande doit mémoriser le désaxage déterminé :

**0** : aucune rotation de base

**1** : définition de la rotation de base ; la commande mémorise le désaxage comme transformation de base dans le tableau de points d'origine.

**2** : exécution de la rotation du plateau circulaire ; la commande mémorise le désaxage comme offset dans le tableau de points d'origine.

Programmation : **0, 1, 2**

**Exemple**

11 TCH PROBE 1411 PALPAGE DEUX CERCLES ~	
Q1100=+0	;1ER PT AXE PRINCIPAL ~
Q1101=+0	;1ER POINT AXE AUXIL. ~
Q1102=+0	;1ER POINT AXE OUTIL ~
Q1116=+0	;DIAMETRE 1 ~
Q1103=+0	;2È PT AXE PRINCIPAL ~
Q1104=+0	;2È POINT AXE AUXIL. ~
Q1105=+0	;2E PT AXE OUTIL ~
Q1117=+0	;DIAMETRE 2 ~
Q1115=+0	;TYPE DE GEOMETRIE ~
Q423=+4	;NOMBRE DE PALPAGES ~
Q325=+0	;ANGLE INITIAL ~
Q1119=+360	;ANGLE D'OUVERTURE ~
Q320=+0	;DISTANCE D'APPROCHE ~
Q260=+100	;HAUTEUR DE SECURITE ~
Q1125=+2	;MODE HAUT. DE SECU. ~
Q309=+0	;REACTION A L'ERREUR ~
Q1126=+0	;ALIGNER AXES ROT. ~
Q1120=+0	;POSITION A MEMORISER ~
Q1121=+0	;MEMORISER ROTATION

## 4.6 Cycle 1412 PALPAGE ARETE OBLIQUE (option 17)

### Programmation ISO G1412

#### Application

Le cycle de palpation **1412** vous permet de déterminer un désalignement de la pièce en palpant deux positions sur une arête oblique. Ce cycle détermine la rotation à partir de l'écart entre l'angle mesuré et l'angle nominal.

Si vous programmez le cycle **1493 PALPAGE EXTRUSION** avant ce cycle, la commande répète les points de palpation dans le sens sélectionné et sur la longueur définie sur une ligne droite.

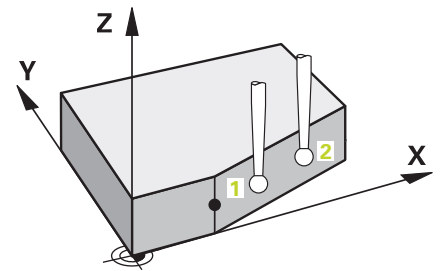
**Informations complémentaires :** "Cycle 1493 PALPAGE EXTRUSION (option 17)", Page 301

Le cycle offre également les possibilités suivantes :

- Si les coordonnées des points de palpation sont inconnues, il est possible d'exécuter le cycle en mode semi-automatique.  
**Informations complémentaires :** "Mode semi-automatique", Page 54
- Si la position exacte a été déterminée au préalable, la valeur peut être définie comme position effective dans le cycle.  
**Informations complémentaires :** "Transfert d'une position effective", Page 62

#### Déroulement du cycle

- 1 La commande positionne le palpeur en avance rapide **FMAX\_PROBE** (définie dans le tableau des palpeurs) et selon la logique de positionnement définie au point de palpation **1**.  
**Informations complémentaires :** "Logique de positionnement", Page 42
- 2 La commande positionne le palpeur à la distance d'approche en avance rapide **FMAX\_PROBE**. Ceci résulte de la somme de **Q320**, **SET\_UP** et du rayon de la bille de palpation. Lors du palpation, la distance d'approche est prise en compte dans tous les sens de palpation.
- 3 La commande déplace ensuite le palpeur à la hauteur de mesure définie **Q1102**, où il exécute la première opération de palpation avec l'avance de palpation **F** définie dans le tableau des palpeurs.
- 4 La CN décale le palpeur de la valeur de la distance d'approche, dans le sens inverse du palpation.
- 5 Si vous programmez le **MODE HAUT. DE SECU. Q1125**, la commande ramène le palpeur avec **FMAX\_PROBE** à la hauteur de sécurité **Q260**.
- 6 Le palpeur est ensuite amené au point de palpation **2** et exécute la deuxième procédure de palpation.
- 7 Pour finir, la commande ramène le palpeur à la hauteur de sécurité (en fonction de **Q1125**) et mémorise les valeurs déterminées aux paramètres Q suivants :



Numéro de paramètre Q	Signification
Q950 à Q952	Première position mesurée sur l'axe principal, sur l'axe auxiliaire et sur l'axe d'outil
Q953 à Q955	Deuxième position mesurée sur l'axe principal, sur l'axe auxiliaire et sur l'axe d'outil
Q964	Rot. de base mesurée
Q965	Rot. de table mesurée
Q980 à Q982	Écart mesuré au premier point de palpation
Q983 à Q985	Écart mesuré au deuxième point de palpation
Q994	Écart angulaire mesuré de la rotation de base
Q995	Écart angulaire mesuré de la rotation de la table
Q183	Etat de la pièce <ul style="list-style-type: none"> <li>■ -1 = non défini</li> <li>■ 0 = bon</li> <li>■ 1 = reprise d'usinage</li> <li>■ 2 = rebut</li> </ul>
Q970	Si vous avez programmé le cycle <b>1493 PALPAGE EXTRUSION</b> au préalable : Écart maximal à partir du premier point de palpation
Q971	Si vous avez programmé le cycle <b>1493 PALPAGE EXTRUSION</b> au préalable : Écart maximal à partir du deuxième point de palpation



## Remarques

### REMARQUE

#### Attention, risque de collision !

Si vous n'effectuez pas de déplacement à la hauteur de sécurité entre les objets ou les points de palpation, vous risquez une collision.

- ▶ Amenez le palpeur à la hauteur de sécurité chaque fois que vous avez fini de palper un objet ou un point. Programmez **Q1125 MODE HAUT. DE SECU.** différent de -1.

### REMARQUE

#### Attention, risque de collision !

Lors de l'exécution des cycles de palpation **444** et **14xx**, les transformations de coordonnées suivantes ne doivent pas être actives : cycle **8 IMAGE MIROIR**, cycle **11 FACTEUR ECHELLE**, cycle **26 FACT. ECHELLE AXE** et **TRANS MIRROR**. Il existe un risque de collision.

- ▶ Réinitialiser la conversion des coordonnées avant l'appel de cycle

- Ce cycle ne peut être exécuté qu'en mode **FUNCTION MODE MILL**.
- Si vous programmez une tolérance au paramètre **Q1100**, **Q1101** ou **Q1102**, celle-ci se référera aux positions nominales programmées, et non aux points de palpation qui se trouvent le long des lignes obliques. Pour programmer une tolérance pour la normale de surface le long de l'arête oblique, utilisez le paramètre **TOLERANCE QS400**.

#### Information concernant les axes rotatifs :

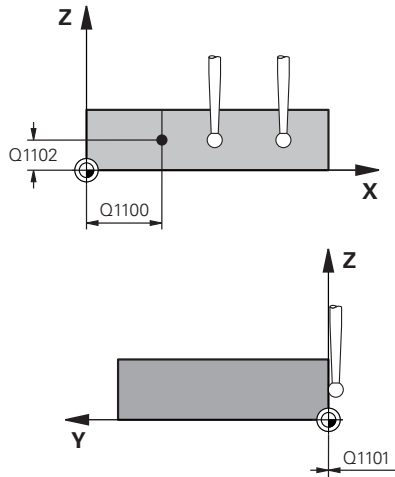
- Pour déterminer la rotation de base dans un plan d'usinage incliné, tenez compte des éléments suivants :
  - Le plan d'usinage est cohérent lorsque les coordonnées actuelles des axes rotatifs concordent avec l'angle d'inclinaison défini (menu 3D-ROT). La commande calcule la rotation de base dans le système de coordonnées de programmation **I-CS**.
  - Le plan d'usinage est incohérent lorsque les coordonnées actuelles des axes rotatifs ne concordent pas avec l'angle d'inclinaison défini (menu 3D-ROT). La commande calcule la rotation de base dans le système de coordonnées de la pièce **W-CS** en fonction de l'axe d'outil.
- Le paramètre machine optionnel **chkTiltingAxes** (n° 204601) permet au constructeur de la machine de définir si la commande contrôle la conformité de la situation d'inclinaison. Si aucun contrôle n'est défini, la commande part du principe que le plan d'usinage est cohérent. La rotation de base est calculée dans le système de coordonnées **I-CS**.

**Aligner les axes du plateau circulaire :**

- La CN ne peut aligner le plateau circulaire que si la rotation mesurée peut être corrigée avec un axe du plateau circulaire. Cet axe doit être le premier axe du plateau circulaire en partant de la pièce.
- Pour aligner les axes du plateau circulaire (**Q1126** différent de 0), la rotation doit être prise en compte (**Q1121** différent de 0). Sinon, la commande affiche un message d'erreur.

## Paramètres du cycle

### Figure d'aide



### Paramètres

#### Q1100 1<sup>è</sup> pos. nomi. sur axe principal?

Position nominale absolue à laquelle l'arête oblique commence sur l'axe principal.

Programmation : **-99999,9999...+99999,9999** sinon **?, +, -** ou **@**

- **?** : mode semi-automatique, voir Page 54
- **-, +** : évaluation de la tolérance, voir Page 59
- **@** : transfert d'une position effective, voir Page 62

#### Q1101 1<sup>è</sup> pos. nominale sur axe auxil.??

Position nominale absolue à laquelle l'arête oblique commence sur l'axe auxiliaire.

Programmation : **-99999,9999...+99999,9999** Sinon, pour une programmation optionnelle voir **Q1100**

#### Q1102 1<sup>è</sup> pos. nominale sur axe outil?

Position nominale absolue du premier point de palpation sur l'axe d'outil

Programmation : **-99999,9999...+9999,9999** Sinon, pour une programmation optionnelle voir **Q1100**

#### QS400 Valeur de tolérance?

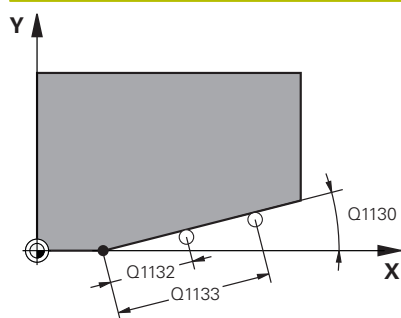
Plage de tolérance que le cycle surveille. La tolérance définit l'écart admissible par rapport à la normale de surface le long de l'arête oblique. La commande s'appuie sur la coordonnée nominale et la coordonnée effective de la pièce pour déterminer l'écart.

Exemples :

- **QS400 = « 0,4-0,1 »** : cote supérieure = coordonnée nominale +0,4, cote inférieure = coordonnée nominale -0,1. Pour ce cycle, la plage de tolérance applicable est la suivante : « coordonnée nominale +0,4 » à la « coordonnée nominale -0,1 »
- **QS400 = « »** : aucune surveillance de la tolérance.
- **QS400 = « 0 »** : aucune surveillance de la tolérance.
- **QS400 = « 0,1+0,1 »** : aucune surveillance de la tolérance.

Programmation : **255** caractères

## Figure d'aide



## Paramètres

**Q1130 Angle nominal de la 1ère droite?**

Angle nominal de la première droite

Programmation : **-180...+180**

**Q1131 Sens de palpation 1ère droite?**

Sens de palpation de la première arête :

**+1** : tourne le sens de palpation de +90° à l'angle nominal **Q1130** et effectue le palpation à angle droit par rapport à l'arête nominale.

**-1** : tourne le sens de palpation de -90° à l'angle nominal **Q1130** et effectue le palpation à angle droit par rapport à l'arête nominale.

Programmation : **-1, +1**

**Q1132 1ère distance sur 1ère droite?**

Distance comprise entre le début de l'arête oblique et le premier point de palpation. La valeur agit de manière incrémentale.

Programmation : **-999999...+999999**

**Q1133 2ème distance sur 1ère droite?**

Distance comprise entre le début de l'arête oblique et le deuxième point de palpation. La valeur agit de manière incrémentale.

Programmation : **-999999...+999999**

**Q1139 Plan de l'objet (1-3)?**

Plan dans lequel la commande interprète l'angle nominal **Q1130** et le sens de palpation **Q1131**.

**1** : plan YZ

**2** : plan ZX

**3** : plan XY

Programmation : **1, 2, 3**

**Q320 Distance d'approche?**

Distance supplémentaire entre le point de palpation et la bille de palpation. **Q320** agit en plus de ce qui a été défini dans la colonne **SET\_UP** du tableau de palpeurs. La valeur agit de manière incrémentale.

Programmation : **0...99999,9999** sinon : **PREDEF**

**Q260 Hauteur de securite?**

Coordonnée à laquelle aucune collision ne peut avoir lieu entre le palpeur et la pièce (moyen de serrage), le long de l'axe d'outil. La valeur agit de manière absolue.

Programmation : **-99999,9999...+99999,9999** sinon : **PREDEF**

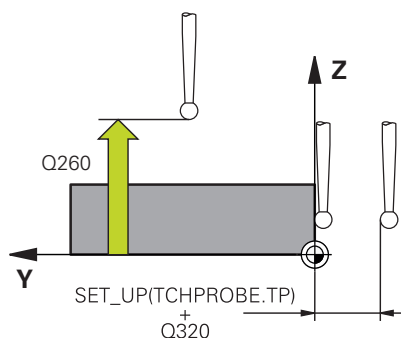


Figure d'aide

Paramètres

**Q1125 Dépl. à hauteur de sécurité?**

Comportement de positionnement entre deux positions de palpation :

**-1** : pas de déplacement à la hauteur de sécurité.

**0** : déplacement à la hauteur de sécurité avant et après le cycle. Le prépositionnement est effectué avec **FMAX\_PROBE**.

**1** : déplacement à la hauteur de sécurité avant et après chaque objet. Le prépositionnement est effectué avec **FMAX\_PROBE**.

**2** : déplacement à la hauteur de sécurité avant et après chaque point de palpation. Le prépositionnement est effectué avec **FMAX\_PROBE**.

Programmation : **-1, 0, +1, +2**

**Q309 Réaction à l'err. de tolérance?**

Réaction en cas de tolérance dépassée :

**0** : ne pas interrompre l'exécution du programme en cas de tolérance dépassée. La commande n'ouvre pas de fenêtre contenant les résultats.

**1** : interrompre l'exécution du programme en cas de tolérance dépassée. La commande ouvre une fenêtre avec les résultats.

**2** : en cas de reprise d'usinage, la commande n'ouvre pas de fenêtre avec les résultats. En cas de positions effectives dans la plage de rebut, la commande ouvre une fenêtre avec les résultats et interrompt l'exécution du programme.

Programmation : **0, 1, 2**

**Q1126 Aligner les axes rotatifs ?**

Positionner les axes rotatifs pour l'usinage incliné :

**0** : conserver la position actuelle de l'axe rotatif.

**1** : positionner automatiquement l'axe rotatif et actualiser la position de la pointe de l'outil en conséquence (**MOVE**). La position relative entre la pièce et le palpeur reste inchangée. La CN exécute un mouvement de compensation avec les axes linéaires.

**1** : positionner automatiquement l'axe rotatif et actualiser la position de la pointe de l'outil en conséquence (**MOVE**). La position relative entre la pièce et le palpeur reste inchangée. La CN exécute un mouvement de compensation avec les axes linéaires.

Programmation : **0, 1, 2**

**Q1120 Position à reprendre ?**

Pour définir si la commande corrige le point d'origine actif :

**0** : aucune correction

**1** : correction par rapport au 1er point de palpation. La commande corrige le point d'origine actif de l'écart entre la position nominale et la position effective du 1er point de palpation.

**2** : correction par rapport au 2e point de palpation. La commande corrige le point d'origine actif de l'écart entre la position nominale et la position effective du 2e point de palpation.

**3** : correction par rapport au point de palpation moyen. La commande corrige le point d'origine actif de l'écart entre la position nominale et la position effective du point de palpation moyen.

Programmation : **0, 1, 2, 3**

**Figure d'aide****Paramètres****Q1121 Mémoriser la rotation ?**

Pour définir si la commande doit mémoriser le désaxage déterminé :

**0** : aucune rotation de base

**1** : définition de la rotation de base ; la commande mémorise le désaxage comme transformation de base dans le tableau de points d'origine.

**2** : exécution de la rotation du plateau circulaire ; la commande mémorise le désaxage comme offset dans le tableau de points d'origine.

Programmation : **0, 1, 2**

**Exemple**

11 TCH PROBE 1412 PALPAGE ARETE OBLIQUE ~	
Q1100=+20	;1ER PT AXE PRINCIPAL ~
Q1101=+0	;1ER POINT AXE AUXIL. ~
Q1102=-5	;1ER POINT AXE OUTIL ~
QS400="+0.1-0.1"	;TOLERANCE ~
Q1130=+30	;ANGLE NOMINAL 1ERE DROITE ~
Q1131=+1	;SENS PALPAGE 1ERE DROITE ~
Q1132=+10	;1ERE DISTANCE 1ERE DROITE ~
Q1133=+20	;2EME DISTANCE 2EME DROITE ~
Q1139=+3	;PLAN OBJET ~
Q320=+0	;DISTANCE D'APPROCHE ~
Q260=+100	;HAUTEUR DE SECURITE ~
Q1125=+2	;MODE HAUT. DE SECU. ~
Q309=+0	;REACTION A L'ERREUR ~
Q1126=+0	;ALIGNER AXES ROT. ~
Q1120=+0	;POSITION A MEMORISER ~
Q1121=+0	;MEMORISER ROTATION

## 4.7 Cycle 1416 PALPAGE PT INTERSECTION (option #17)

### Programmation ISO

#### G1416

### Application

Le cycle de palpation **1416** vous permet de déterminer le point d'intersection de deux arêtes. Vous pouvez exécuter le cycle dans les trois plans d'usinage XY, XZ et YZ. Le cycle nécessite un total de quatre points de palpation avec deux positions à chaque arête. Vous pouvez choisir n'importe quel ordre pour les arêtes.

Si vous programmez le cycle **1493 PALPAGE EXTRUSION** avant ce cycle, la commande répète les points de palpation dans le sens sélectionné et sur la longueur définie sur une ligne droite.

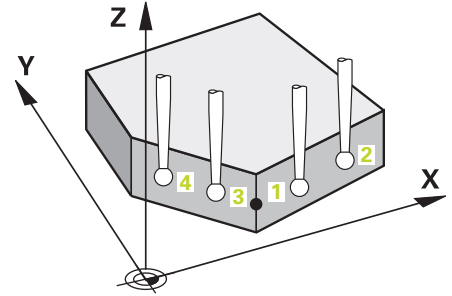
**Informations complémentaires :** "Cycle 1493 PALPAGE EXTRUSION (option 17)", Page 301

Le cycle offre également les possibilités suivantes :

- Si les coordonnées des points de palpation sont inconnues, il est possible d'exécuter le cycle en mode semi-automatique.  
**Informations complémentaires :** "Mode semi-automatique", Page 54
- Si la position exacte a été déterminée au préalable, la valeur peut être définie comme position effective dans le cycle.  
**Informations complémentaires :** "Transfert d'une position effective", Page 62

### Déroulement du cycle

- 1 La commande positionne le palpeur en avance rapide **FMAX\_PROBE** (définie dans le tableau des palpeurs) et selon la logique de positionnement définie au point de palpation **1** programmé.  
**Informations complémentaires :** "Logique de positionnement", Page 42
- 2 La commande positionne le palpeur à la distance d'approche en avance rapide **FMAX\_PROBE**. Ceci résulte de la somme de **Q320**, **SET\_UP** et du rayon de la bille de palpation. Lors du palpation, la distance d'approche est prise en compte dans tous les sens de palpation.
- 3 La commande déplace ensuite le palpeur à la hauteur de mesure définie **Q1102**, où il exécute la première opération de palpation avec l'avance de palpation **F** définie dans le tableau des palpeurs.
- 4 Si vous programmez le **MODE HAUT. DE SECU. Q1125**, la commande ramène le palpeur avec **FMAX\_PROBE** à la hauteur de sécurité **Q260**.
- 5 La commande amène le palpeur au point de palpation suivant.
- 6 La commande amène le palpeur à la hauteur de mesure définie **Q1102** et acquiert le point de palpation suivant.
- 7 La commande répète les étapes 4 à 6 jusqu'à ce que les quatre points de palpation aient été acquis.
- 8 La commande mémorise les positions déterminées aux paramètres Q suivants. Si **Q1120 POSITION A MEMORISER** est défini avec la valeur **1**, la commande inscrit la position déterminée dans la ligne active du tableau de points d'origine.





Numéro de paramètre Q	Signification
Q950 à Q952	Première position mesurée sur l'axe principal, sur l'axe auxiliaire et sur l'axe d'outil
Q953 à Q955	Deuxième position mesurée sur l'axe principal, sur l'axe auxiliaire et sur l'axe d'outil
Q956 à Q958	Troisième position mesurée sur l'axe principal, sur l'axe auxiliaire et sur l'axe d'outil
Q959 à Q960	Point d'intersection mesuré sur l'axe principal et sur l'axe auxiliaire
Q964	Rotation de base mesurée
Q965	Rotation de table mesurée
Q980 à Q982	Écart mesuré au premier point de palpation sur l'axe principal, sur l'axe auxiliaire et sur l'axe d'outil
Q983 à Q985	Écart mesuré au deuxième point de palpation sur l'axe principal, sur l'axe auxiliaire et sur l'axe d'outil
Q986 à Q988	Écart mesuré au troisième point de palpation sur l'axe principal, sur l'axe auxiliaire et sur l'axe d'outil
Q989 à Q990	Écart mesuré au point d'intersection sur l'axe principal et sur l'axe auxiliaire
Q994	Écart angulaire mesuré de la rotation de base
Q995	Écart angulaire mesuré de la rotation de la table
Q183	Etat de la pièce <ul style="list-style-type: none"> <li>■ -1 = non défini</li> <li>■ 0 = bon</li> <li>■ 1 = reprise d'usinage</li> <li>■ 2 = rebut</li> </ul>
Q970	Si vous avez programmé le cycle <b>1493 PALPAGE EXTRUSION</b> au préalable : Écart maximal à partir du 1er point de palpation
Q971	Si vous avez programmé le cycle <b>1493 PALPAGE EXTRUSION</b> au préalable : Écart maximal à partir du 2e point de palpation
Q972	Si vous avez programmé le cycle <b>1493 PALPAGE EXTRUSION</b> au préalable : Écart maximal à partir du 3e point de palpation

## Remarques

**REMARQUE****Attention, risque de collision !**

Si vous n'effectuez pas de déplacement à la hauteur de sécurité entre les objets ou les points de palpation, vous risquez une collision.

- ▶ Amenez le palpeur à la hauteur de sécurité chaque fois que vous avez fini de palper un objet ou un point. Programmez **Q1125 MODE HAUT. DE SECU.** différent de -1.

**REMARQUE****Attention, risque de collision !**

Lors de l'exécution des cycles de palpation **444** et **14xx**, les transformations de coordonnées suivantes ne doivent pas être actives : cycle **8 IMAGE MIROIR**, cycle **11 FACTEUR ECHELLE**, cycle **26 FACT. ECHELLE AXE** et **TRANS MIRROR**. Il existe un risque de collision.

- ▶ Réinitialiser la conversion des coordonnées avant l'appel de cycle

- Ce cycle ne peut être exécuté qu'en mode **FUNCTION MODE MILL**.

**Remarque concernant les axes rotatifs :**

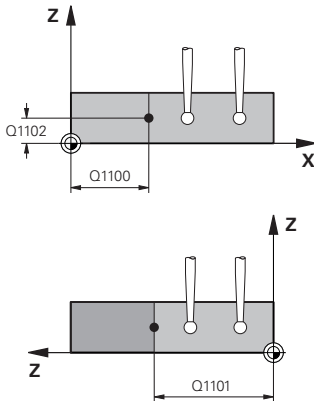
- Pour déterminer la rotation de base dans un plan d'usinage incliné, tenez compte des éléments suivants :
  - Le plan d'usinage est cohérent lorsque les coordonnées actuelles des axes rotatifs concordent avec l'angle d'inclinaison défini (menu 3D-ROT). La commande calcule la rotation de base dans le système de coordonnées de programmation **I-CS**.
  - Le plan d'usinage est incohérent lorsque les coordonnées actuelles des axes rotatifs ne concordent pas avec l'angle d'inclinaison défini (menu 3D-ROT). La commande calcule la rotation de base dans le système de coordonnées de la pièce **W-CS** en fonction de l'axe d'outil.
- Le paramètre machine optionnel **chkTiltingAxes** (n° 204601) permet au constructeur de la machine de définir si la commande contrôle la conformité de la situation d'inclinaison. Si aucun contrôle n'est défini, la commande part du principe que le plan d'usinage est cohérent. La rotation de base est calculée dans le système de coordonnées **I-CS**.

**Aligner les axes du plateau circulaire :**

- La CN ne peut aligner le plateau circulaire que si la rotation mesurée peut être corrigée avec un axe du plateau circulaire. Cet axe doit être le premier axe du plateau circulaire en partant de la pièce.
- Pour aligner les axes du plateau circulaire (**Q1126** différent de 0), la rotation doit être prise en compte (**Q1121** différent de 0). Sinon, la commande affiche un message d'erreur.

## Paramètres du cycle

### Figure d'aide



### Paramètre

#### Q1100 1<sup>è</sup> pos. nomi. sur axe principal?

Position nominale absolue sur l'axe principal à laquelle les deux arêtes se coupent.

Programmation : **-99999,9999...+99999,9999** sinon ? ou @

- ? : mode semi-automatique, voir Page 54
- @ : transfert d'une position effective, voir Page 62

#### Q1101 1<sup>è</sup> pos. nominale sur axe auxil.?

Position nominale absolue sur l'axe auxiliaire à laquelle les deux arêtes se coupent.

Programmation : **-99999,9999...+99999,9999** Sinon programmation optionnelle, voir **Q1100**

#### Q1102 1<sup>è</sup> pos. nominale sur axe outil?

Position nominale absolue du point de palpation sur l'axe d'outil  
 Programmation : **-99999,9999...+9999,9999** programmation optionnelle, voir **Q1100**

#### QS400 Valeur de tolérance?

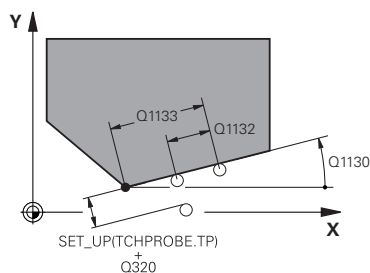
Plage de tolérance que le cycle surveille. La tolérance définit l'écart admissible par rapport à la normale de surface le long de la première arête. La commande s'appuie sur la coordonnée nominale et la coordonnée effective de la pièce pour déterminer l'écart.

Exemples :

- **QS400 =« 0,4-0,1 »** : cote supérieure = coordonnée nominale +0,4, cote inférieure = coordonnée nominale -0,1. Pour ce cycle, la plage de tolérance applicable est la suivante : « coordonnée nominale +0,4 » à la « coordonnée nominale -0,1 »
- **QS400 =« »** : aucune surveillance de la tolérance.
- **QS400 =« 0 »** : aucune surveillance de la tolérance.
- **QS400 =« 0,1+0,1 »** : aucune surveillance de la tolérance.

Programmation : **255** caractères

## Figure d'aide



## Paramètre

**Q1130 Angle nominal de la 1ère droite?**

Angle nominal de la première droite

Programmation : **-180...+180**

**Q1131 Sens de palpation 1ère droite?**

Sens de palpation de la première arête :

**+1** : tourne le sens de palpation de  $+90^\circ$  à l'angle nominal **Q1130** et effectue le palpation à angle droit par rapport à l'arête nominale.

**-1** : tourne le sens de palpation de  $-90^\circ$  à l'angle nominal **Q1130** et effectue le palpation à angle droit par rapport à l'arête nominale.

Programmation : **-1, +1**

**Q1132 1ère distance sur 1ère droite?**

Distance entre le point d'intersection et le premier point de palpation sur la première arête. La valeur agit de manière incrémentale.

Programmation : **-999999...+999999**

**Q1133 2ème distance sur 1ère droite?**

Distance entre le point d'intersection et le deuxième point de palpation sur la première arête. La valeur agit de manière incrémentale.

Programmation : **-999999...+999999**

**QS401 Données de tolérance 2 ?**

Plage de tolérance que le cycle surveille. La tolérance définit l'écart admissible par rapport à la normale de surface le long de la deuxième arête. La commande s'appuie sur la coordonnée nominale et la coordonnée effective de la pièce pour déterminer l'écart.

Programmation : **255 caractères**

**Q1134 Angle nominal sur 2ème droite?**

Angle nominal de la deuxième ligne droite

Programmation : **-180...+180**

**Q1135 Sens de palpation sur 2ème droite?**

Sens de palpation de la deuxième arête :

**+1** : tourne le sens de palpation de  $+90^\circ$  à l'angle nominal **Q1134** et effectue le palpation à angle droit par rapport à l'arête nominale.

**-1** : tourne le sens de palpation de  $-90^\circ$  à l'angle nominal **Q1134** et effectue le palpation à angle droit par rapport à l'arête nominale.

Programmation : **-1, +1**

**Q1136 1ère distance sur 2ème droite?**

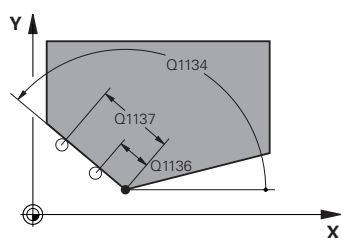
Distance entre le point d'intersection et le premier point de palpation sur la deuxième arête. La valeur agit de manière incrémentale.

Programmation : **-999999...+999999**

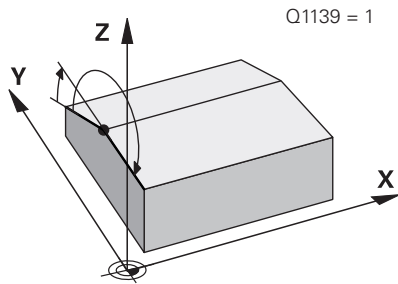
**Q1137 2ème distance sur 2ème droite?**

Distance entre le point d'intersection et le deuxième point de palpation sur la deuxième arête. La valeur agit de manière incrémentale.

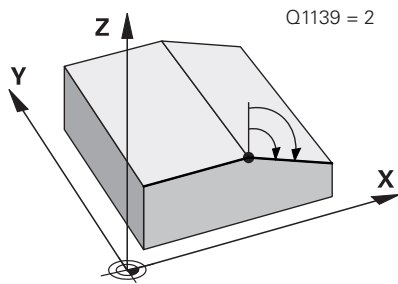
Programmation : **-999999...+999999**



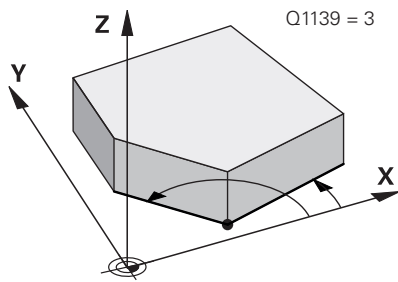
**Figure d'aide**



Q1139 = 1



Q1139 = 2



Q1139 = 3

**Paramètre**

**Q1139 Plan de l'objet (1-3)?**

Plan dans lequel la commande interprète les angles nominaux **Q1130** et **Q1134** ainsi que les sens de palpation **Q1131** et **Q1135**.

- 1 : plan YZ
- 2 : plan ZX
- 3 : plan XY

Programmation : **1, 2, 3**

**Q320 Distance d'approche?**

Distance supplémentaire entre le point de palpation et la bille de palpation. **Q320** agit en plus de ce qui a été défini dans la colonne **SET\_UP** du tableau de palpeurs. La valeur agit de manière incrémentale.

Programmation : **0...99999,9999** sinon : **PREDEF**

**Q260 Hauteur de sécurité?**

Coordonnée à laquelle aucune collision ne peut avoir lieu entre le palpeur et la pièce (moyen de serrage), le long de l'axe d'outil. La valeur agit de manière absolue.

Programmation : **-99999,9999...+99999,9999** sinon : **PREDEF**

**Q1125 Dépl. à hauteur de sécurité?**

Comportement de positionnement entre deux positions de palpation :

- 1 : pas de déplacement à la hauteur de sécurité.
- 0 : déplacement à la hauteur de sécurité avant et après le cycle. Le prépositionnement est effectué avec **FMAX\_PROBE**.
- 1 : déplacement à la hauteur de sécurité avant et après chaque objet. Le prépositionnement est effectué avec **FMAX\_PROBE**.
- 2 : déplacement à la hauteur de sécurité avant et après chaque point de palpation. Le prépositionnement est effectué avec **FMAX\_PROBE**.

Programmation : **-1, 0, +1, +2**

**Q309 Réaction à l'err. de tolérance?**

Réaction en cas de tolérance dépassée :

- 0 : ne pas interrompre l'exécution du programme en cas de tolérance dépassée. La commande n'ouvre pas de fenêtre contenant les résultats.
- 1 : interrompre l'exécution du programme en cas de tolérance dépassée. La commande ouvre une fenêtre avec les résultats.
- 2 : en cas de reprise d'usinage, la commande n'ouvre pas de fenêtre avec les résultats. En cas de positions effectives dans la plage de rebut, la commande ouvre une fenêtre avec les résultats et interrompt l'exécution du programme.

Programmation : **0, 1, 2**

## Figure d'aide

## Paramètre

**Q1126 Aligner les axes rotatifs ?**

Positionner les axes rotatifs pour l'usinage incliné :

**0** : conserver la position actuelle de l'axe rotatif.

**1** : positionner automatiquement l'axe rotatif et actualiser la position de la pointe de l'outil en conséquence (**MOVE**). La position relative entre la pièce et le palpeur reste inchangée. La CN exécute un mouvement de compensation avec les axes linéaires.

**2** : positionner automatiquement l'axe rotatif sans actualiser la position de la pointe de l'outil (**TURN**).

Programmation : **0, 1, 2**

**Q1120 Position à reprendre ?**

Pour définir si la commande corrige le point d'origine actif :

**0** : aucune correction

**1** : correction du point d'origine actif par rapport au point d'intersection. La commande corrige le point d'origine actif de l'écart entre la position nominale et la position effective du point d'intersection.

Programmation : **0, 1**

**Q1121 Mémoriser la rotation ?**

Pour définir si la commande doit mémoriser le désaxage déterminé :

**0** : aucune rotation de base

**1** : définition de la rotation de base ; la commande mémorise le désaxage de la première arête comme transformation de base dans le tableau de points d'origine.

**2** : exécution de la rotation du plateau circulaire ; la commande mémorise le désaxage de la première arête comme offset dans le tableau de points d'origine.

**3** : définition de la rotation de base ; la commande mémorise le désaxage de la deuxième arête comme transformation de base dans le tableau de points d'origine.

**4** : exécution de la rotation du plateau circulaire ; la commande mémorise le désaxage de la deuxième arête comme offset dans le tableau de points d'origine.

**5** : définition de la rotation de base ; la commande mémorise le désaxage à partir des écarts moyens des deux arêtes comme transformation de base dans le tableau de points d'origine.

**6** : exécution de la rotation du plateau circulaire ; la commande mémorise le désaxage à partir des écarts moyens des deux arêtes comme offset dans le tableau de points d'origine.

Programmation : **0, 1, 2, 3, 4, 5, 6**

**Exemple**

11 TCH PROBE 1416 PALPAGE PT INTERSECTION ~
Q1100=+50 ;1ER PT AXE PRINCIPAL ~
Q1101=+10 ;1ER POINT AXE AUXIL. ~
Q1102=-5 ;1ER POINT AXE OUTIL ~
QS400="0" ;TOLERANCE ~
Q1130=+45 ;ANGLE NOMINAL 1ERE DROITE ~
Q1131=+1 ;SENS PALPAGE 1ERE DROITE ~
Q1132=+10 ;1ERE DISTANCE 1ERE DROITE ~
Q1133=+25 ;2EME DISTANCE 2EME DROITE ~
QS401="0" ;TOLERANZ 2 ~
Q1134=+135 ;ANGLE NOMINAL 2EME DROITE ~
Q1135=-1 ;SENS ROTATION 2EME DROITE ~
Q1136=+10 ;1ERE DISTANCE 2EME DROITE ~
Q1137=+25 ;2EME DISTANCE 2EME DROITE ~
Q1139=+3 ;PLAN OBJET ~
Q320=+0 ;DISTANCE D'APPROCHE ~
Q260=+100 ;HAUTEUR DE SECURITE ~
Q1125=+2 ;MODE HAUT. DE SECU. ~
Q309=+0 ;REACTION A L'ERREUR ~
Q1126=+0 ;ALIGNER AXES ROT. ~
Q1120=+0 ;POSITION A MEMORISER ~
Q1121=+0 ;MEMORISER ROTATION

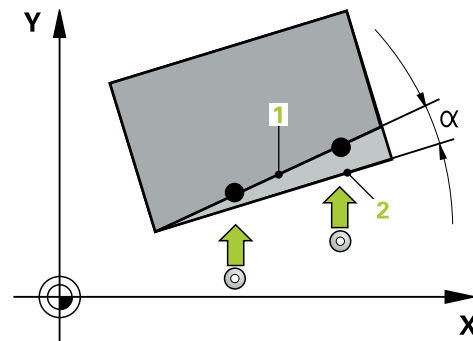
## 4.8 Principes de base des cycles palpeurs 4xx

### Particularités communes aux cycles palpeurs pour déterminer le désalignement d'une pièce

Dans les cycles **400**, **401** et **402**, vous pouvez vous servir du paramètre **Q307 Configuration rotation de base** pour définir si le résultat de la mesure doit être corrigé en fonction de la valeur d'un angle  $\alpha$  connu (voir figure). Ceci vous permet de mesurer la rotation de base au niveau de la ligne droite de votre choix **1** sur la pièce et d'établir une relation par rapport au sens  $0^\circ$  **2**.



Ces cycles ne fonctionnent pas avec la rotation 3D ! Dans ce cas, utilisez les cycles **14xx**. **Informations complémentaires** : "Principes de base des cycles de palpéage 14xx", Page 52





## 4.9 Cycle 400 ROTATION DE BASE (option 17)

Programmation ISO  
G400

### Application

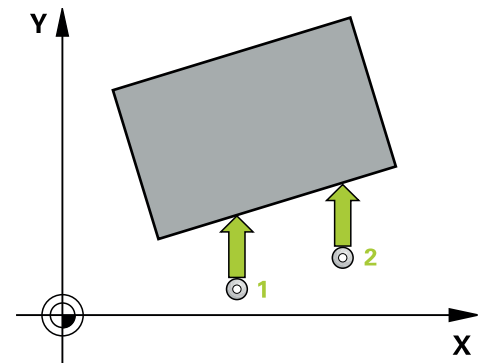
Le cycle palpeur **400** mesure deux points qui se trouvent sur une droite pour déterminer le désalignement de la pièce. Avec la fonction "Rotation de base", la CN compense la valeur mesurée.

### Déroulement du cycle

- 1 La CN positionne le palpeur en avance rapide (valeur de la colonne **FMAX**), selon la logique de positionnement définie, au point de palpation **1**. La CN décale alors le palpeur de la valeur de la distance d'approche, dans le sens inverse du sens de déplacement défini.

**Informations complémentaires :** "Logique de positionnement", Page 42

- 2 Le palpeur se déplace ensuite à la hauteur de sécurité indiquée (colonne **F**) et procède au premier palpation avec l'avance de palpation programmée
- 3 Puis, le palpeur se rend au point de palpation suivant **2** et exécute la deuxième opération de palpation.
- 4 La CN ramène le palpeur à la hauteur de sécurité et exécute la rotation de base déterminée.



### Remarques

#### REMARQUE

#### Attention, risque de collision !

Aucun cycle de conversion de coordonnées ne doit être actif lors de l'exécution des cycles de palpation **400** à **499**. Il existe un risque de collision !

- ▶ N'activez pas les cycles suivants avant d'utiliser des cycles de palpation : cycle **7 POINT ZERO**, cycle **8 IMAGE MIROIR**, cycle **10 ROTATION**, cycle **11 FACTEUR ECHELLE** et cycle **26 FACT. ECHELLE AXE**.
- ▶ Réinitialiser au préalable les conversions de coordonnées

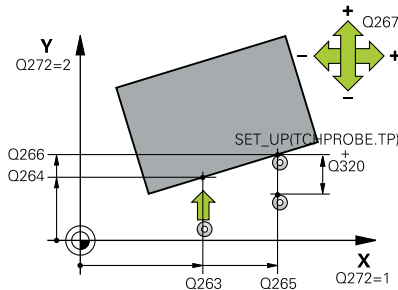
- Ce cycle ne peut être exécuté qu'en mode **FUNCTION MODE MILL**.
- La commande réinitialise une rotation de base active en début de cycle.

#### Information relative à la programmation

- Avant de définir le cycle, vous devez avoir programmé un appel d'outil pour définir l'axe de palpation.

## Paramètres du cycle

### Figure d'aide



### Paramètres

#### Q263 1er point mesure sur 1er axe?

Coordonnée du premier point de palpement sur l'axe principal du plan d'usinage. La valeur agit de manière absolue.

Programmation : **-99999,9999...+99999,9999**

#### Q264 1er point mesure sur 2ème axe?

Coordonnée du premier point de palpement sur l'axe auxiliaire du plan d'usinage. La valeur agit de manière absolue.

Programmation : **-99999,9999...+99999,9999**

#### Q265 2ème point mesure sur 1er axe?

Coordonnée du deuxième point de palpement sur l'axe principal du plan d'usinage. La valeur agit de manière absolue.

Programmation : **-99999,9999...+99999,9999**

#### Q266 2ème point mesure sur 2ème axe?

Coordonnée du deuxième point de palpement sur l'axe auxiliaire du plan d'usinage. La valeur agit de manière absolue.

Programmation : **-99999,9999...+99999,9999**

#### Q272 Axe de mesure (1=1er / 2=2ème)?

axe du plan d'usinage dans lequel doit être effectuée la mesure

**1** : axe principal = axe de mesure

**2** : axe auxiliaire = axe de mesure

Programmation : **1, 2**

#### Q267 Sens déplacement 1 (+1=+/-1=-)?

sens de déplacement du palpeur vers la pièce

**-1** : sens de déplacement négatif

**+1** : sens de déplacement positif

Programmation : **-1, +1**

#### Q261 Hauteur mesuré dans axe palpement?

Coordonnée du centre de la sphère sur l'axe du palpeur, sur lequel la mesure doit avoir lieu. La valeur agit de manière absolue.

Programmation : **-99999,9999...+99999,9999**

#### Q320 Distance d'approche?

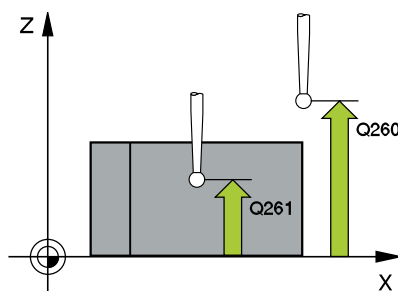
Distance supplémentaire entre le point de palpement et la bille de palpement. **Q320** agit en plus de ce qui a été défini dans la colonne **SET\_UP** du tableau de palpeurs. La valeur agit de manière incrémentale.

Programmation : **0...99999,9999** sinon : **PREDEF**

#### Q260 Hauteur de sécurité?

Coordonnée à laquelle aucune collision ne peut avoir lieu entre le palpeur et la pièce (moyen de serrage), le long de l'axe d'outil. La valeur agit de manière absolue.

Programmation : **-99999,9999...+99999,9999** sinon : **PREDEF**



**Figure d'aide**

**Paramètres**

**Q301 Déplacement à haut. sécu. (0/1)?**

définir le type de positionnement du palpeur entre les points de mesure

**0** : déplacement entre les points de mesure à la hauteur de mesure

**1** : déplacement entre les points de mesure à la hauteur de sécurité

Programmation : **0, 1**

**Q307 Présélection angle de rotation**

Introduire l'angle de la droite de référence si le désaxage à mesurer ne doit pas se référer à l'axe principal mais à une droite quelconque. La CN détermine ensuite, pour la rotation de base, la différence entre la valeur mesurée et l'angle de la droite de référence. La valeur agit de manière absolue.

Programmation : **-360000...+360000**

**Q305 Numéro preset dans tableau?**

Indiquer le numéro dans le tableau de points d'origine sous lequel la CN doit enregistrer la rotation de base déterminée. Si vous programmez **Q305=0**, la CN mémorise la rotation de base déterminée dans le menu ROT du mode Manuel.

Programmation : **0...99999**

**Exemple**

11 TCH PROBE 400 ROTATION DE BASE ~	
Q263=+10	;1ER POINT 1ER AXE ~
Q264=+3.5	;1ER POINT 2EME AXE ~
Q265=+25	;2EME POINT 1ER AXE ~
Q266=+2	;2EME POINT 2EME AXE ~
Q272=+2	;AXE DE MESURE ~
Q267=+1	;SENS DEPLACEMENT ~
Q261=-5	;HAUTEUR DE MESURE ~
Q320=+0	;DISTANCE D'APPROCHE ~
Q260=+20	;HAUTEUR DE SECURITE ~
Q301=+0	;DEPLAC. HAUT. SECU. ~
Q307=+0	;PRESEL. ANGLE ROT. ~
Q305=+0	;NO. DANS TABLEAU

## 4.10 Cycle 401 ROT 2 TROUS (option #17)

### Programmation ISO

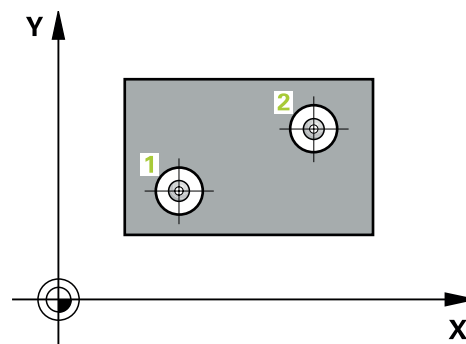
#### G401

### Application

Le cycle palpeur **401** permet d'acquérir le centre de deux trous. La CN calcule ensuite l'angle entre l'axe principal du plan d'usinage et la droite qui fait la liaison entre les centres des perçages. La CN utilise la fonction Rotation de base pour compenser la valeur calculée. En alternative, vous pouvez aussi compenser le désalignement déterminé par une rotation du plateau circulaire.

### Déroulement du cycle

- 1 La CN positionne le palpeur en avance rapide (valeur de la colonne **FMAX**) au centre du premier trou **1**, selon la logique de positionnement définie.  
**Informations complémentaires :** "Logique de positionnement", Page 42
- 2 Le palpeur se déplace ensuite à la hauteur de mesure programmée et enregistre le centre du premier trou en palpant quatre fois.
- 3 Puis, le palpeur revient à la hauteur de sécurité et se positionne au niveau du centre du deuxième trou **2** programmé.
- 4 La CN déplace le palpeur à la hauteur de mesure programmée et enregistre le centre du deuxième trou en palpant quatre fois.
- 5 Pour terminer, la CN retire le palpeur à la hauteur de sécurité et exécute la rotation de base calculée.



### Remarques

#### REMARQUE

##### Attention, risque de collision !

Aucun cycle de conversion de coordonnées ne doit être actif lors de l'exécution des cycles de palpement **400 à 499**. Il existe un risque de collision !

- ▶ N'activez pas les cycles suivants avant d'utiliser des cycles de palpement : cycle **7 POINT ZERO**, cycle **8 IMAGE MIROIR**, cycle **10 ROTATION**, cycle **11 FACTEUR ECHELLE** et cycle **26 FACT. ECHELLE AXE**.
- ▶ Réinitialiser au préalable les conversions de coordonnées

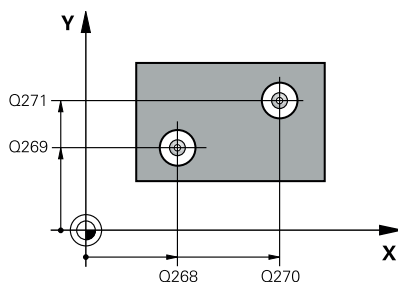
- Ce cycle ne peut être exécuté qu'en mode **FUNCTION MODE MILL**.
- La commande réinitialise une rotation de base active en début de cycle.
- Si vous souhaitez compenser l'erreur d'alignement par une rotation du plateau circulaire, la CN utilise alors automatiquement les axes rotatifs suivants :
  - C avec axe d'outil Z
  - B avec l'axe d'outil Y
  - A avec axe d'outil X

### Information relative à la programmation

- Avant de définir le cycle, vous devez avoir programmé un appel d'outil pour définir l'axe de palpation.

## Paramètres du cycle

### Figure d'aide



### Paramètres

#### Q268 1er trou: centre sur 1er axe?

Centre du premier trou sur l'axe principal du plan d'usinage. La valeur agit de manière absolue.

Programmation : **-99999,9999...+9999,9999**

#### Q269 1er trou: centre sur 2ème axe?

Centre du premier trou sur l'axe auxiliaire du plan d'usinage. La valeur agit de manière absolue.

Programmation : **-99999,9999...+99999,9999**

#### Q270 2ème trou: centre sur 1er axe?

Centre du deuxième trou sur l'axe principal du plan d'usinage. La valeur agit de manière absolue.

Programmation : **-99999,9999...+99999,9999**

#### Q271 2ème trou: centre sur 2ème axe?

Centre du deuxième trou sur l'axe auxiliaire du plan d'usinage. La valeur agit de manière absolue.

Programmation : **-99999,9999...+99999,9999**

#### Q261 Hauteur mesuré dans axe palpage?

Coordonnée du centre de la sphère sur l'axe du palpeur, sur lequel la mesure doit avoir lieu. La valeur agit de manière absolue.

Programmation : **-99999,9999...+99999,9999**

#### Q260 Hauteur de securite?

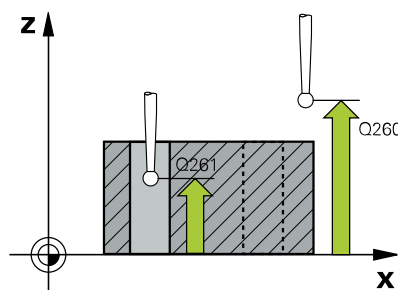
Coordonnée à laquelle aucune collision ne peut avoir lieu entre le palpeur et la pièce (moyen de serrage), le long de l'axe d'outil. La valeur agit de manière absolue.

Programmation : **-99999,9999...+99999,9999** sinon : **PREDEF**

#### Q307 Présélection angle de rotation

Introduire l'angle de la droite de référence si le désaxage à mesurer ne doit pas se référer à l'axe principal mais à une droite quelconque. La CN détermine ensuite, pour la rotation de base, la différence entre la valeur mesurée et l'angle de la droite de référence. La valeur agit de manière absolue.

Programmation : **-360000...+360000**



## Figure d'aide

## Paramètres

**Q305 Numéro dans tableau?**

Indiquez le numéro d'une ligne du tableau de points d'origine. À cette ligne, la CN effectue la programmation suivante :

**Q305 = 0** : L'axe rotatif est mis à zéro à la ligne 0 du tableau de points d'origine. Un enregistrement est donc effectué dans la colonne **OFFSET**. (Exemple : pour l'axe d'outil Z, l'enregistrement se fait dans **C\_OFFS**.) De plus, toutes les autres valeurs (X, Y, Z, etc.) du point d'origine actif sont reprises à la ligne 0 du tableau de points d'origine. Le point d'origine est en outre activé à la ligne 0.

**Q305 > 0** : l'axe rotatif est mis à zéro sur la ligne ici indiquée du tableau de points d'origine. Un enregistrement est donc effectué dans la colonne **OFFSET** correspondante du tableau de points d'origine. (Exemple : pour l'axe d'outil Z, l'enregistrement se fait dans **C\_OFFS**.)

**Q305 dépend des paramètres suivants :**

- **Q337 = 0** avec **Q402 = 0** : Une rotation de base est définie à la ligne qui a été renseignée avec **Q305**. (Exemple : Pour l'axe d'outil Z, la rotation de base est enregistrée à la colonne **SPC**)
- **Q337 = 0** avec **Q402 = 1** : Le paramètre **Q305** n'agit pas.
- **Q337 = 1** : Le paramètre **Q305** agit comme décrit ci-dessus.

Programmation : **0...99999**

**Q402 Rotation base/alignement (0/1)**

Pour définir si la CN doit définir le désalignement déterminé comme rotation de base ou si elle doit le compenser par une rotation du plateau circulaire :

**0** : définir une rotation de base ; la CN mémorise ici la rotation de base (par exemple, pour l'axe d'outil Z, la CN utilise la colonne **SPC**).

**1** : exécuter une rotation du plateau circulaire ; une valeur est paramétrée à la colonne **Offset** du tableau de points d'origine (par exemple, pour l'axe d'outil Z, la CN utilise la colonne **C\_Offs**) et l'axe concerné est pivoté.

Programmation : **0, 1**

**Q337 Init. à zéro après dégauchissage**

Pour définir si la CN doit définir à 0 la valeur affichée pour l'axe rotatif concerné après l'alignement :

**0** : Après l'alignement, la position affichée n'est pas mise à 0.

**1** : Après l'alignement, la position affichée est mise à 0 si vous n'avez pas défini **Q402=1** au préalable.

Programmation : **0, 1**

**Exemple**

11 TCH PROBE 401 ROT 2 TROUS ~	
Q268=-37	;1ER CENTRE 1ER AXE ~
Q269=+12	;1ER CENTRE 2EME AXE ~
Q270=+75	;2EME CENTRE 1ER AXE ~
Q271=+20	;2EME CENTRE 2EME AXE ~
Q261=-5	;HAUTEUR DE MESURE ~
Q260=+20	;HAUTEUR DE SECURITE ~
Q307=+0	;PRESEL. ANGLE ROT. ~
Q305=+0	;NO. DANS TABLEAU ~
Q402=+0	;COMPENSATION ~
Q337=+0	;INITIALIS. A ZERO

## 4.11 Cycle 402 ROT AVEC 2 TENONS (option 17)

### Programmation ISO

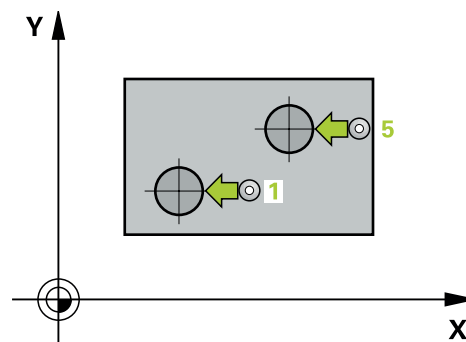
#### G402

### Application

Le cycle palpeur **402** permet d'acquérir les centres de deux tenons. La CN calcule ensuite l'angle entre l'axe principal du plan d'usinage et la droite qui fait la liaison entre les centres des tenons. La CN utilise la fonction Rotation de base pour compenser la valeur calculée. En alternative, vous pouvez aussi compenser le désalignement déterminé par une rotation du plateau circulaire.

### Déroulement du cycle

- 1 La CN positionne le palpeur en avance rapide (valeur de la colonne FMAX) au point de palpation **1** du premier tenon, selon la logique de positionnement définie.  
**Informations complémentaires :** "Logique de positionnement", Page 42
- 2 Le palpeur se déplace ensuite à la **hauteur de mesure programmée 1** et enregistre le centre du premier tenon en palpant quatre fois. Entre les différents points de palpation, chacun décalé de 90°, le palpeur se déplace en arc de cercle.
- 3 Puis le palpeur revient à la hauteur de sécurité et se positionne au point de palpation **5** du second tenon.
- 4 La CN amène le palpeur à la **hauteur de mesure 2** programmée et enregistre le deuxième centre du tenon en effectuant quatre palpations.
- 5 Pour terminer, la CN retire le palpeur à la hauteur de sécurité et exécute la rotation de base calculée.





## Remarques

### REMARQUE

#### Attention, risque de collision !

Aucun cycle de conversion de coordonnées ne doit être actif lors de l'exécution des cycles de palpation **400 à 499**. Il existe un risque de collision !

- ▶ N'activez pas les cycles suivants avant d'utiliser des cycles de palpation : cycle **7 POINT ZERO**, cycle **8 IMAGE MIROIR**, cycle **10 ROTATION**, cycle **11 FACTEUR ECHELLE** et cycle **26 FACT. ECHELLE AXE**.
- ▶ Réinitialiser au préalable les conversions de coordonnées

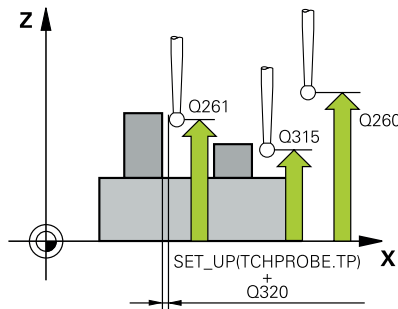
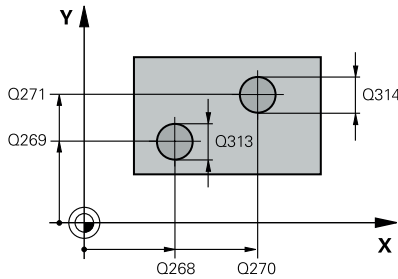
- Ce cycle ne peut être exécuté qu'en mode **FUNCTION MODE MILL**.
- La commande réinitialise une rotation de base active en début de cycle.
- Si vous souhaitez compenser l'erreur d'alignement par une rotation du plateau circulaire, la CN utilise alors automatiquement les axes rotatifs suivants :
  - C avec axe d'outil Z
  - B avec l'axe d'outil Y
  - A avec axe d'outil X

#### Information relative à la programmation

- Avant de définir le cycle, vous devez avoir programmé un appel d'outil pour définir l'axe de palpation.

## Paramètres du cycle

### Figure d'aide



### Paramètres

#### Q268 1er tenon: centre sur 1er axe?

centre du premier tenon dans l'axe principal du plan d'usinage. La valeur agit de manière absolue.

Programmation : **-99999,9999...+99999,9999**

#### Q269 1er tenon: centre sur 2ème axe?

Centre du premier tenon sur l'axe auxiliaire du plan d'usinage. La valeur agit de manière absolue.

Programmation : **-99999,9999...+99999,9999**

#### Q313 Diamètre tenon 1?

Diamètre approximatif du premier tenon. Introduire de préférence une valeur plus grande.

Programmation : **0...99999,9999**

#### Q261 Haut. mes. tenon 1 dans axe TS?

Coordonnée du centre de la sphère (=point de contact) sur l'axe de palpation à laquelle la mesure du tenon 1 doit avoir lieu. La valeur agit de manière absolue.

Programmation : **-99999,9999...+99999,9999**

#### Q270 2ème tenon: centre sur 1er axe?

Centre du deuxième tenon sur l'axe principal du plan d'usinage. La valeur agit de manière absolue.

Programmation : **-99999,9999...+99999,9999**

#### Q271 2ème tenon: centre sur 2ème axe?

Centre du deuxième tenon sur l'axe auxiliaire du plan d'usinage. La valeur agit de manière absolue.

Programmation : **-99999,9999...+99999,9999**

#### Q314 Diamètre tenon 2?

Diamètre approximatif du deuxième tenon. Mieux vaut programmer une valeur trop élevée.

Programmation : **0...99999,9999**

#### Q315 Haut. mesure tenon 2 sur axe TS?

Coordonnée du centre de la bille (=point de contact) sur l'axe de palpation à laquelle la mesure du tenon 2 doit avoir lieu. La valeur agit de manière absolue.

Programmation : **-99999,9999...+99999,9999**

#### Q320 Distance d'approche?

Distance supplémentaire entre le point de palpation et la bille de palpation. **Q320** agit en plus de ce qui a été défini dans la colonne **SET\_UP** du tableau de palpeurs. La valeur agit de manière incrémentale.

Programmation : **0...99999,9999** sinon : **PREDEF**

#### Q260 Hauteur de sécurité?

Coordonnée à laquelle aucune collision ne peut avoir lieu entre le palpeur et la pièce (moyen de serrage), le long de l'axe d'outil. La valeur agit de manière absolue.

Programmation : **-99999,9999...+99999,9999** sinon : **PREDEF**

## Figure d'aide

## Paramètres

**Q301 Déplacement à haut. sécu. (0/1)?**

définir le type de positionnement du palpeur entre les points de mesure

**0** : déplacement entre les points de mesure à la hauteur de mesure

**1** : déplacement entre les points de mesure à la hauteur de sécurité

Programmation : **0, 1**

**Q307 Présélection angle de rotation**

Introduire l'angle de la droite de référence si le désaxage à mesurer ne doit pas se référer à l'axe principal mais à une droite quelconque. La CN détermine ensuite, pour la rotation de base, la différence entre la valeur mesurée et l'angle de la droite de référence. La valeur agit de manière absolue.

Programmation : **-360000...+360000**

**Q305 Numéro dans tableau?**

Indiquez le numéro d'une ligne du tableau de points d'origine. À cette ligne, la CN effectue la programmation suivante :

**Q305 = 0** : L'axe rotatif est mis à zéro à la ligne 0 du tableau de points d'origine. Un enregistrement est donc effectué dans la colonne **OFFSET**. (Exemple : pour l'axe d'outil Z, l'enregistrement se fait dans **C\_OFFS**.) De plus, toutes les autres valeurs (X, Y, Z, etc.) du point d'origine actif sont reprises à la ligne 0 du tableau de points d'origine. Le point d'origine est en outre activé à la ligne 0.

**Q305 > 0** : l'axe rotatif est mis à zéro sur la ligne ici indiquée du tableau de points d'origine. Un enregistrement est donc effectué dans la colonne **OFFSET** correspondante du tableau de points d'origine. (Exemple : pour l'axe d'outil Z, l'enregistrement se fait dans **C\_OFFS**.)

**Q305 dépend des paramètres suivants :**

- **Q337 = 0** avec **Q402 = 0** : Une rotation de base est définie à la ligne qui a été renseignée avec **Q305**. (Exemple : Pour l'axe d'outil Z, la rotation de base est enregistrée à la colonne **SPC**)
- **Q337 = 0** avec **Q402 = 1** : Le paramètre **Q305** n'agit pas.
- **Q337 = 1** : Le paramètre **Q305** agit comme décrit ci-dessus.

Programmation : **0...99999**

## Figure d'aide

## Paramètres

**Q402 Rotation base/alignement (0/1)**

Pour définir si la CN doit définir le désalignement déterminé comme rotation de base ou si elle doit le compenser par une rotation du plateau circulaire :

**0** : définir une rotation de base ; la CN mémorise ici la rotation de base (par exemple, pour l'axe d'outil Z, la CN utilise la colonne **SPC**).

**1** : exécuter une rotation du plateau circulaire ; une valeur est paramétrée à la colonne **Offset** du tableau de points d'origine (par exemple, pour l'axe d'outil Z, la CN utilise la colonne **C\_Offs**) et l'axe concerné est pivoté.

Programmation : **0, 1**

**Q337 Init. à zéro après dégauchissage**

Pour définir si la CN doit définir à 0 la valeur affichée pour l'axe rotatif concerné après l'alignement :

**0** : Après l'alignement, la position affichée n'est pas mise à 0.

**1** : Après l'alignement, la position affichée est mise à 0 si vous n'avez pas défini **Q402=1** au préalable.

Programmation : **0, 1**

## Exemple

11 TCH PROBE 402 ROT AVEC 2 TENONS ~	
Q268=-37	;1ER CENTRE 1ER AXE ~
Q269=+12	;1ER CENTRE 2EME AXE ~
Q313=+60	;DIAMETRE TENON 1 ~
Q261=-5	;HAUT. MESURE 1 ~
Q270=+75	;2EME CENTRE 1ER AXE ~
Q271=+20	;2EME CENTRE 2EME AXE ~
Q314=+60	;DIAMETRE TENON 2 ~
Q315=-5	;HAUT. MESURE 2 ~
Q320=+0	;DISTANCE D'APPROCHE ~
Q260=+20	;HAUTEUR DE SECURITE ~
Q301=+0	;DEPLAC. HAUT. SECU. ~
Q307=+0	;PRESEL. ANGLE ROT. ~
Q305=+0	;NO. DANS TABLEAU ~
Q402=+0	;COMPENSATION ~
Q337=+0	;INITIALIS. A ZERO

## 4.12 Cycle 403 ROT SUR AXE ROTATIF (option 17)

Programmation ISO  
G403

### Application

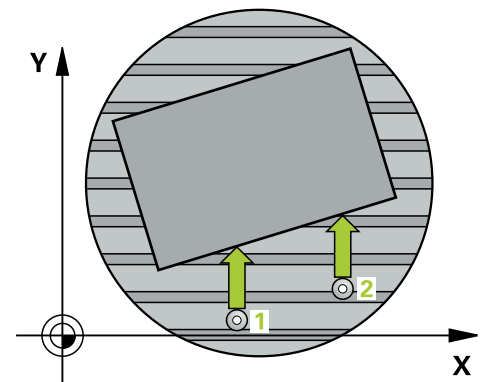
Le cycle palpeur **403** mesure deux points qui se trouvent sur une droite pour déterminer le désalignement de la pièce. La CN compense le désalignement de la pièce au moyen d'une rotation de l'axe A, B ou C. La pièce peut être fixée n'importe où sur le plateau circulaire.

### Déroulement du cycle

- 1 La CN positionne le palpeur en avance rapide (valeur de la colonne **FMAX**), selon la logique de positionnement définie, au point de palpation **1**. La CN décale alors le palpeur de la valeur de la distance d'approche, dans le sens inverse du sens de déplacement défini.

**Informations complémentaires :** "Logique de positionnement", Page 42

- 2 Le palpeur se déplace ensuite à la hauteur de sécurité indiquée (colonne **F**) et procède au premier palpation avec l'avance de palpation programmée
- 3 Puis, le palpeur se rend au point de palpation suivant **2** et exécute la deuxième opération de palpation.
- 4 La CN retire le palpeur à la hauteur de sécurité et fait tourner l'axe rotatif défini dans le cycle de la valeur déterminée. Si vous le souhaitez (facultatif), vous pouvez également définir si la CN doit mettre l'angle de rotation déterminé à 0 dans le tableau de points d'origine ou dans le tableau de points zéro.



## Remarques

**REMARQUE****Attention, risque de collision !**

Si commande positionne automatiquement l'axe rotatif, cela risque d'engendrer une collision.

- ▶ Faire attention aux collisions possibles entre l'outil et les éléments éventuellement installés sur la table
- ▶ Choisir la hauteur de sécurité de manière à exclure toute collision

**REMARQUE****Attention, risque de collision !**

Si vous entrez la valeur 0 au paramètre **Q312** Axe pour déplacement compensat.?, le cycle détermine automatiquement l'axe rotatif à aligner (paramétrage recommandé). Un angle est alors déterminé en fonction de l'ordre des points de palpation. L'angle déterminé est compris entre le premier et le deuxième point de palpation. Si vous choisissez l'axe A, B ou C comme axe de compensation au paramètre **Q312**, le cycle détermine l'angle indépendamment de l'ordre des points de palpation. L'angle calculé est compris entre -90 et +90°. Il existe un risque de collision !

- ▶ Vérifiez la position de l'axe rotatif après l'alignement !

**REMARQUE****Attention, risque de collision !**

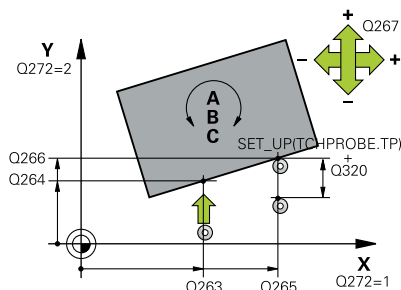
Aucun cycle de conversion de coordonnées ne doit être actif lors de l'exécution des cycles de palpation **400** à **499**. Il existe un risque de collision !

- ▶ N'activez pas les cycles suivants avant d'utiliser des cycles de palpation : cycle **7 POINT ZERO**, cycle **8 IMAGE MIROIR**, cycle **10 ROTATION**, cycle **11 FACTEUR ECHELLE** et cycle **26 FACT. ECHELLE AXE**.
- ▶ Réinitialiser au préalable les conversions de coordonnées

- Ce cycle ne peut être exécuté qu'en mode **FUNCTION MODE MILL**.
- La CN réinitialise une rotation de base active en début de cycle.

## Paramètres du cycle

### Figure d'aide



### Paramètres

#### Q263 1er point mesure sur 1er axe?

Coordonnée du premier point de palpation sur l'axe principal du plan d'usinage. La valeur agit de manière absolue.

Programmation : **-99999,9999...+99999,9999**

#### Q264 1er point mesure sur 2ème axe?

Coordonnée du premier point de palpation sur l'axe auxiliaire du plan d'usinage. La valeur agit de manière absolue.

Programmation : **-99999,9999...+99999,9999**

#### Q265 2ème point mesure sur 1er axe?

Coordonnée du deuxième point de palpation sur l'axe principal du plan d'usinage. La valeur agit de manière absolue.

Programmation : **-99999,9999...+99999,9999**

#### Q266 2ème point mesure sur 2ème axe?

Coordonnée du deuxième point de palpation sur l'axe auxiliaire du plan d'usinage. La valeur agit de manière absolue.

Programmation : **-99999,9999...+99999,9999**

#### Q272 Axe mes. (1...3, 1=axe princ.)?

axe dans lequel doit être effectuée la mesure

- 1 : axe principal = axe de mesure
- 2 : axe auxiliaire = axe de mesure
- 3 : axe de palpation = axe de mesure

Programmation : **1, 2, 3**

#### Q267 Sens déplacement 1 (+1=+/-1=-)?

sens de déplacement du palpeur vers la pièce

- 1 : sens de déplacement négatif
- +1 : sens de déplacement positif

Programmation : **-1, +1**

#### Q261 Hauteur mesuré dans axe palpation?

Coordonnée du centre de la sphère sur l'axe du palpeur, sur lequel la mesure doit avoir lieu. La valeur agit de manière absolue.

Programmation : **-99999,9999...+99999,9999**

#### Q320 Distance d'approche

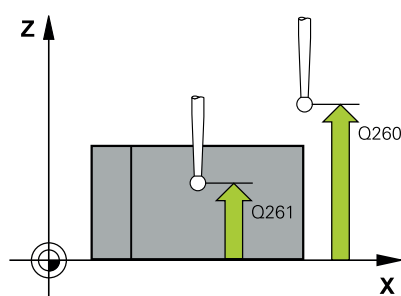
Distance supplémentaire entre le point de palpation et la bille de palpation. **Q320** agit en plus de ce qui a été défini dans la colonne **SET\_UP** du tableau de palpeurs. La valeur agit de manière incrémentale.

Programmation : **0...99999,9999** sinon : **PREDEF**

#### Q260 Hauteur de securite?

Coordonnée à laquelle aucune collision ne peut avoir lieu entre le palpeur et la pièce (moyen de serrage), le long de l'axe d'outil. La valeur agit de manière absolue.

Programmation : **-99999,9999...+99999,9999** sinon : **PREDEF**



## Figure d'aide

## Paramètres

**Q301 Déplacement à haut. sécu. (0/1)?**

définir le type de positionnement du palpeur entre les points de mesure

**0** : déplacement entre les points de mesure à la hauteur de mesure

**1** : déplacement entre les points de mesure à la hauteur de sécurité

Programmation : **0, 1**

**Q312 Axe pour déplacement compensat.?**

Pour définir l'axe rotatif avec lequel la CN doit compenser le désalignement mesuré :

**0** : mode Automatique – la CN détermine l'axe rotatif à aligner à l'aide de la cinématique active. En mode automatique, le premier axe rotatif de la table (en partant de la pièce) est utilisé comme axe de compensation. Configuration recommandée !

**4** : compensation du désalignement avec l'axe rotatif A

**5** : compensation du désalignement avec l'axe rotatif B

**6** : compensation du désalignement avec l'axe rotatif C

Programmation : **0, 4, 5, 6**

**Q337 Init. à zéro après dégauchissage**

Pour définir si la CN doit mettre l'angle de l'axe rotatif à 0 dans le tableau de presets, ou dans le tableau de points zéro, après l'alignement.

**0** : Après l'alignement, ne pas mettre l'angle de l'axe rotatif à 0 dans le tableau.

**1** : Après l'alignement, ne pas mettre l'angle de l'axe rotatif à 0 dans le tableau.

Programmation : **0, 1**

**Q305 Numéro dans tableau?**

Indiquer le numéro dans le tableau de points d'origine sous lequel la rotation de base doit être enregistrée.

**Q305 = 0** : L'axe rotatif est mis à zéro au numéro 0 du tableau de points d'origine. Un enregistrement a lieu dans la colonne **OFFSET**. De plus, toutes les autres valeurs (X, Y,Z, etc.) du point d'origine actif sont reprises à la ligne 0 du tableau de points d'origine. Le point d'origine est en outre activé à la ligne 0.

**Q305 > 0** : indiquer la ligne du tableau de points d'origine sous lequel la CN doit mettre l'axe rotatif à zéro. Un enregistrement a lieu dans la colonne **OFFSET** du tableau de points d'origine.

**Le paramètre Q305 dépend des paramètres suivants :**

- **Q337 = 0** : Le paramètre **Q305** n'agit pas.
- **Q337 = 1** : Le paramètre **Q305** agit comme décrit au-dessus.
- **Q312 = 0** : Le paramètre **Q305** agit comme décrit au-dessus.
- **Q312 > 0** : La valeur du paramètre **Q305** est ignorée. Un enregistrement a lieu dans la colonne **OFFSET** à la ligne du tableau de points d'origine qui a été activé lors de l'appel du cycle.

Programmation : **0...99999**



**Figure d'aide**

**Paramètres**

**Q303 Transfert val. mesure (0,1)?**

Pour définir si le point d'origine déterminé doit être sauvegardé dans le tableau de points zéro ou dans le tableau de presets :

**0** : Inscire le point d'origine déterminé comme décalage de point zéro dans le tableau de points zéro actif. Le système de référence est le système de coordonnées pièce actif.

**1** : Inscire le point d'origine déterminé dans le tableau de points d'origine.

Programmation : **0, 1**

**Q380 Angle réf. axe princip.?**

Angle selon lequel la CN doit orienter la droite palpée. N'agit que si le Mode automatique ou l'axe C est choisi pour l'axe rotatif (**Q312** = 0 ou 6).

Programmation : **0...360**

**Exemple**

11 TCH PROBE 403 ROT SUR AXE ROTATIF ~	
Q263=+0	;1ER POINT 1ER AXE ~
Q264=+0	;1ER POINT 2EME AXE ~
Q265=+20	;2EME POINT 1ER AXE ~
Q266=+30	;2EME POINT 2EME AXE ~
Q272=+1	;AXE DE MESURE ~
Q267=-1	;SENS DEPLACEMENT ~
Q261=-5	;HAUTEUR DE MESURE ~
Q320=+0	;DISTANCE D'APPROCHE ~
Q260=+20	;HAUTEUR DE SECURITE ~
Q301=+0	;DEPLAC. HAUT. SECU. ~
Q312=+0	;AXE DE COMPENSATION ~
Q337=+0	;INITIALIS. A ZERO ~
Q305=+1	;NO. DANS TABLEAU ~
Q303=+1	;TRANSF. VAL. MESURE ~
Q380=+90	;ANGLE DE REFERENCE

## 4.13 Cycle 405 ROT SUR AXE C (option 17)

### Programmation ISO

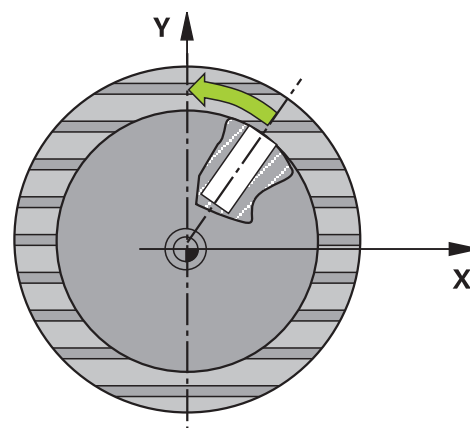
#### G405

### Application

Le cycle palpeur **405** vous permet de déterminer :

- le décalage angulaire entre l'axe Y positif du système de coordonnées actif et la ligne médiane d'un perçage
- le décalage angulaire entre la position nominale et la position effective du centre d'un trou

La CN compense le décalage angulaire déterminé par une rotation de l'axe C. La pièce peut être serrée n'importe où sur le plateau circulaire. Toutefois, la coordonnée Y du trou doit être positive. Lorsque vous mesurez le décalage angulaire du trou avec l'axe de palpation Y (position horizontale du trou), il se peut qu'il soit nécessaire d'exécuter plusieurs fois le cycle, car la stratégie de mesure est responsable d'environ 1 % du désalignement.

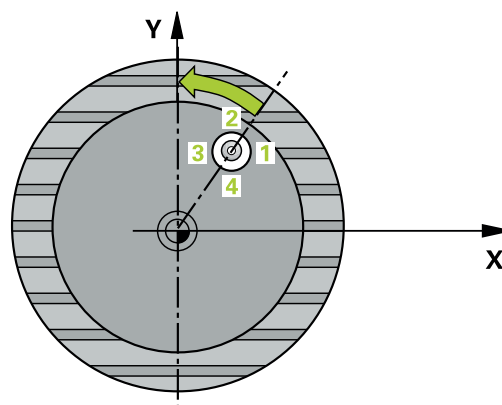


### Déroulement du cycle

- 1 La CN amène le palpeur au point de palpation **1** en avance rapide (valeur de la colonne **FMAX**) et selon la logique de positionnement définie. Elle calcule les points de palpation à partir des données du cycle, et la distance d'approche à partir de la colonne **SET\_UP** du tableau de palpeurs.

**Informations complémentaires :** "Logique de positionnement", Page 42

- 2 Le palpeur se déplace ensuite à la hauteur de sécurité indiquée (colonne **F**) et procède au premier palpation avec l'avance de palpation programmée. La CN détermine automatiquement le sens du palpation en fonction de l'angle de départ programmé.
- 3 Le palpeur se rend ensuite à la hauteur de mesure ou à la hauteur de sécurité, selon une trajectoire circulaire, pour se positionner au point de palpation suivant (**2**), où il exécute la deuxième opération de palpation.
- 4 La CN positionne le palpeur au point de palpation **3**, puis au point de palpation **4**. Là, la CN exécute respectivement la troisième et la quatrième opération de palpation puis positionne le palpeur au centre de trou déterminé.
- 5 Pour finir, la CN ramène le palpeur à la hauteur de sécurité et aligne la pièce en faisant pivoter le plateau circulaire. La CN fait alors pivoter le plateau circulaire de manière à ce que le centre du trou se trouve après compensation - avec l'axe vertical ou horizontal de palpation - sur l'axe Y positif ou à la position nominale du centre de trou. Le décalage angulaire mesuré est également disponible au paramètre **Q150**.



## Remarques

### REMARQUE

#### Attention, risque de collision !

Si les dimensions de la poche et la distance d'approche ne permettent pas d'effectuer un prépositionnement à proximité des points de palpation, la commande procède toujours au palpation en partant du centre de la poche. Dans ce cas, le palpeur ne se déplace pas à la hauteur de sécurité entre les quatre points de mesure. Il existe un risque de collision !

- ▶ La poche/le trou doit être exempt(e) de matière
- ▶ Pour éviter toute collision entre le palpeur et la pièce, introduisez le diamètre nominal de la poche (trou) de manière à ce qu'il soit plutôt plus **petit**.

### REMARQUE

#### Attention, risque de collision !

Aucun cycle de conversion de coordonnées ne doit être actif lors de l'exécution des cycles de palpation **400 à 499**. Il existe un risque de collision !

- ▶ N'activez pas les cycles suivants avant d'utiliser des cycles de palpation : cycle **7 POINT ZERO**, cycle **8 IMAGE MIROIR**, cycle **10 ROTATION**, cycle **11 FACTEUR ECHELLE** et cycle **26 FACT. ECHELLE AXE**.
- ▶ Réinitialiser au préalable les conversions de coordonnées

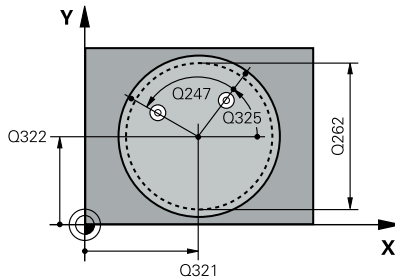
- Ce cycle ne peut être exécuté qu'en mode **FUNCTION MODE MILL**.
- La CN réinitialise une rotation de base active en début de cycle.

#### Informations relatives à la programmation

- Plus l'incrément angulaire programmé est petit et moins le centre de cercle calculé par la CN sera précis. Valeur de saisie minimale : 5°

## Paramètres du cycle

### Figure d'aide



### Paramètres

#### Q321 Centre 1er axe?

Centre du trou dans l'axe principal du plan d'usinage. La valeur agit de manière absolue.

Programmation : **-99999,9999...+99999,9999**

#### Q322 Centre 2ème axe?

Centre du trou dans l'axe auxiliaire du plan d'usinage. Si vous programmez **Q322 = 0**, la CN alignera le centre du trou sur l'axe Y positif. Si vous programmez une valeur différente de 0 à **Q322**, la CN alignera le centre du trou sur la position nominale (angle résultant du centre du trou). La valeur agit de manière absolue.

Programmation : **-99999,9999...+99999,9999**

#### Q262 Diamètre nominal?

Diamètre approximatif de la poche circulaire (trou). Introduire de préférence une valeur plus petite.

Programmation : **0...99999,9999**

#### Q325 Angle initial?

angle compris entre l'axe principal du plan d'usinage et le premier point de palpé. La valeur agit de manière absolue.

Programmation : **-360000...+360000**

#### Q247 Incrément angulaire?

Angle compris entre deux points de mesure; le signe de l'incrément angulaire détermine le sens de rotation (- = sens horaire) pour le déplacement du palpeur vers le point de mesure suivant. Si vous souhaitez mesurer des secteurs circulaires, programmez un incrément angulaire inférieur à 90°. La valeur agit de manière incrémentale.

Programmation : **-120...+120**

#### Q261 Hauteur mesuré dans axe palpé?

Coordonnée du centre de la sphère sur l'axe du palpeur, sur lequel la mesure doit avoir lieu. La valeur agit de manière absolue.

Programmation : **-99999,9999...+99999,9999**

#### Q320 Distance d'approche?

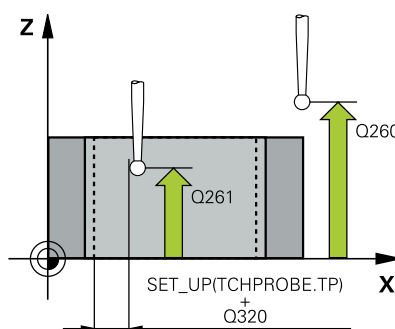
Distance supplémentaire entre le point de palpé et la bille de palpé. **Q320** agit en plus de ce qui a été défini dans la colonne **SET\_UP** du tableau de palpeurs. La valeur agit de manière incrémentale.

Programmation : **0...99999,9999** sinon : **PREDEF**

#### Q260 Hauteur de securite?

Coordonnée à laquelle aucune collision ne peut avoir lieu entre le palpeur et la pièce (moyen de serrage), le long de l'axe d'outil. La valeur agit de manière absolue.

Programmation : **-99999,9999...+99999,9999** sinon : **PREDEF**



**Figure d'aide**

**Paramètres**

**Q301 Déplacement à haut. sécu. (0/1)?**

définir le type de positionnement du palpeur entre les points de mesure

**0** : déplacement entre les points de mesure à la hauteur de mesure

**1** : déplacement entre les points de mesure à la hauteur de sécurité

Programmation : **0, 1**

**Q337 Init. à zéro après dégauchissage**

**0** : Mettre l'axe C à 0 et inscrire la valeur de **C\_Offset** à la ligne active du tableau de points zéro.

**>0** : Inscrire le décalage angulaire mesuré dans le tableau de points zéro. Numéro de ligne = valeur de **Q337**. Si un décalage C est déjà inscrit dans le tableau de points zéro, la CN additionne le décalage angulaire mesuré en tenant compte du signe.

Programmation : **0...2999**

**Exemple**

11 TCH PROBE 405 ROT SUR AXE C ~	
Q321=+50	;CENTRE 1ER AXE ~
Q322=+50	;CENTRE 2EME AXE ~
Q262=+10	;DIAMETRE NOMINAL ~
Q325=+0	;ANGLE INITIAL ~
Q247=+90	;INCREMENT ANGULAIRE ~
Q261=-5	;HAUTEUR DE MESURE ~
Q320=+0	;DISTANCE D'APPROCHE ~
Q260=+20	;HAUTEUR DE SECURITE ~
Q301=+0	;DEPLAC. HAUT. SECU. ~
Q337=+0	;INITIALIS. A ZERO

## 4.14 Cycle 404 INIT. ROTAT. DE BASE (option 17)

Programmation ISO  
G404

### Application

Avec le cycle palpeur **404**, vous pouvez définir automatiquement la rotation de base de votre choix pendant l'exécution de programme, ou bien enregistrer la rotation de base de votre choix dans le tableau de points d'origine. Vous pouvez également utiliser le cycle **404** lorsque vous voulez réinitialiser une rotation de base active.

### Remarques

#### REMARQUE

##### Attention, risque de collision !

Aucun cycle de conversion de coordonnées ne doit être actif lors de l'exécution des cycles de palpation **400** à **499**. Il existe un risque de collision !

- ▶ N'activez pas les cycles suivants avant d'utiliser des cycles de palpation : cycle **7 POINT ZERO**, cycle **8 IMAGE MIROIR**, cycle **10 ROTATION**, cycle **11 FACTEUR ECHELLE** et cycle **26 FACT. ECHELLE AXE**.
- ▶ Réinitialiser au préalable les conversions de coordonnées

- Ce cycle ne peut être exécuté qu'en mode **FUNCTION MODE MILL**.

## Paramètres du cycle

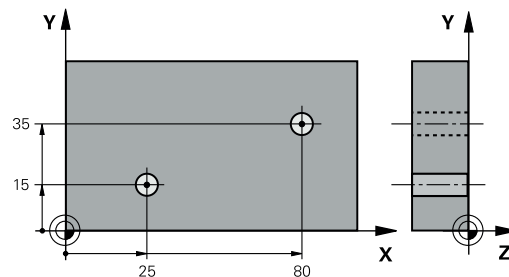
Figure d'aide	Paramètres
	<p><b>Q307 Présélection angle de rotation</b>                      Valeur angulaire à laquelle la rotation de base doit être définie.                      Programmation : <b>-360000...+360000</b></p>
	<p><b>Q305 Numéro preset dans tableau?</b>                      Indiquer le numéro dans le tableau de points d'origine sous lequel la CN doit enregistrer la rotation de base déterminée. Si <b>Q305=0</b> ou <b>Q305=-1</b>, la CN mémorise également la rotation de base déterminée dans le menu de rotation de base (<b>Palpage Rot</b>) en mode <b>Manuel</b>.</p> <p><b>-1</b> : Écraser et activer le point d'origine actif.  <b>0</b> : Copier le point d'origine actif à la ligne 0 des points d'origine, inscrire la rotation de base à la ligne 0 des points d'origine et activer le point d'origine 0.  <b>&gt;1</b> : Mémoriser la rotation de base au point d'origine indiqué. Le point d'origine n'est pas activé.                      Programmation : <b>-1...99999</b></p>

### Exemple

11 TCH PROBE 404 INIT. ROTAT. DE BASE ~	
Q307=+0	;PRESEL. ANGLE ROT. ~
Q305=-1	;NO. DANS TABLEAU

## 4.15 Exemple : déterminer la rotation de base à l'aide de deux trous

- **Q268** = Centre du 1er trou : coordonnée X
- **Q269** = Centre du 1er trou : coordonnée Y
- **Q270** = Centre du 2ème trou : coordonnée X
- **Q271** = Centre du 2ème trou : coordonnée Y
- **Q261** = Coordonnée à laquelle est effectuée la mesure sur l'axe de palpation
- **Q307** = Angle formé par les droites de référence
- **Q402** = Compensation du désalignement par une rotation du plateau circulaire
- **Q337** = Mise à zéro de l'affichage après l'alignement



0	BEGIN PGM TOUCHPROBE MM	
1	TOOL CALL 600 Z	
2	TCH PROBE 401 ROT 2 TROUS ~	
	Q268=+25 ;1ER CENTRE 1ER AXE ~	
	Q269=+15 ;1ER CENTRE 2EME AXE ~	
	Q270=+80 ;2EME CENTRE 1ER AXE ~	
	Q271=+35 ;2EME CENTRE 2EME AXE ~	
	Q261=-5 ;HAUTEUR DE MESURE ~	
	Q260=+20 ;HAUTEUR DE SECURITE ~	
	Q307=+0 ;PRESEL. ANGLE ROT. ~	
	Q305=+0 ;NO. DANS TABLEAU	
	Q402=+1 ;COMPENSATION ~	
	Q337=+1 ;INITIALIS. A ZERO	
3	CALL PGM 35	; appel du programme d'usinage
4	END PGM TOUCHPROBE MM	



# 5

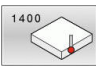


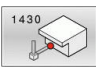



**Cycles palpeurs :  
initialisation  
automatique des  
points d'origine**





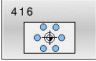
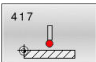




## 5.1 Vue d'ensemble

La CN met à disposition des cycles qui vous permettent de déterminer automatiquement des points d'origine.



La CN doit avoir été préparée par le constructeur de la machine pour l'utilisation du palpeur.  
HEIDENHAIN ne garantit le fonctionnement correct des cycles de palpation qu'avec les palpeurs HEIDENHAIN.

Softkey	Cycle	Page
	Cycle 1400 PALPAGE POSITION (option 17) <ul style="list-style-type: none"> <li>■ Mesure d'une position</li> <li>■ Le cas échéant, définition d'un point d'origine</li> </ul>	133
	Cycle 1401 PALPAGE CERCLE (option 17) <ul style="list-style-type: none"> <li>■ Mesure des points à l'intérieur ou à l'extérieur du cercle</li> <li>■ Le cas échéant, définition du centre du cercle comme point d'origine</li> </ul>	137
	Cycle 1402 PALPAGE SPHERE (option 17) <ul style="list-style-type: none"> <li>■ Mesure de points sur une sphère</li> <li>■ Le cas échéant, définir le centre de la sphère comme point d'origine</li> </ul>	142
	Cycle 1404 PALPER RAINURE / ILOT OBLONG (option #17) <ul style="list-style-type: none"> <li>■ Mesurer le centre de la largeur d'une rainure ou d'un îlot oblong</li> <li>■ Au besoin, définir le centre comme point d'origine</li> </ul>	147
	Cycle 1430 PALPER POSITION CONTRE-DÉPOUILLE (option #17) <ul style="list-style-type: none"> <li>■ Mesurer la contre-dépouille</li> <li>■ Mesurer une position unique avec une tige de palpation en forme de L</li> <li>■ Au besoin, définir un point d'origine</li> </ul>	151
	Cycle 1434 PALPER RAINURE/ILOT CONTRE-DÉP. (option #17) <ul style="list-style-type: none"> <li>■ Mesurer la contre-dépouille</li> <li>■ Mesurer le centre de la largeur d'une rainure ou d'un îlot oblong avec une tige de palpation en forme de L</li> <li>■ Au besoin, définir le centre comme point d'origine</li> </ul>	157
	Cycle 410 PT REF. INT. RECTAN. (option 17) <ul style="list-style-type: none"> <li>■ Mesure de la longueur et de la largeur intérieures d'un rectangle</li> <li>■ Définition du centre d'un rectangle comme point d'origine</li> </ul>	165
	Cycle 411 PT REF. EXT. RECTAN. (option 17) <ul style="list-style-type: none"> <li>■ Mesure de la longueur et de la largeur extérieures d'un rectangle</li> <li>■ Définition du centre d'un rectangle comme point d'origine</li> </ul>	170

Softkey	Cycle	Page
	Cycle 412 PT REF. INT. CERCLE (option 17) <ul style="list-style-type: none"> <li>■ Mesure de quatre points intérieurs d'un cercle</li> <li>■ Définition du centre du cercle comme point d'origine</li> </ul>	176
	Cycle 413 PT REF. EXT. CERCLE (option 17) <ul style="list-style-type: none"> <li>■ Mesure de quatre points extérieurs d'un cercle</li> <li>■ Définition du centre du cercle comme point d'origine</li> </ul>	182
	Cycle 414 PT REF. COIN EXT. (option 17) <ul style="list-style-type: none"> <li>■ Mesure de deux lignes droites extérieures</li> <li>■ Définition du point d'intersection des droites comme point d'origine</li> </ul>	188
	Cycle 415 PT REF. INT. COIN (option 17) <ul style="list-style-type: none"> <li>■ Mesure de deux droites intérieures</li> <li>■ Définition du point d'intersection des droites comme point d'origine</li> </ul>	194
	Cycle 416 PT REF CENT. C.TROUS <ul style="list-style-type: none"> <li>■ Mesure de trois trous de votre choix sur le cercle de trous</li> <li>■ Définition du centre du cercle de trous comme point d'origine</li> </ul>	200
	Cycle 417 PT REF DANS AXE TS (option 17) <ul style="list-style-type: none"> <li>■ Mesure d'une position sur l'axe d'outil</li> <li>■ Définition de la position de votre choix comme point d'origine</li> </ul>	206
	Cycle 418 PT REF AVEC 4 TROUS (option 17) <ul style="list-style-type: none"> <li>■ Mesure de deux trous en croix</li> <li>■ Définition du point d'intersection des droites comme point d'origine</li> </ul>	209
	Cycle 419 PT DE REF SUR UN AXE (option 17) <ul style="list-style-type: none"> <li>■ Mesure d'une position sur l'axe de votre choix</li> <li>■ Définition d'une position d'un axe de votre choix comme point d'origine</li> </ul>	214
	Cycle 408 PTREF CENTRE RAINURE (option 17) <ul style="list-style-type: none"> <li>■ Mesure de la largeur intérieure d'une rainure</li> <li>■ Définition du centre d'une rainure comme point d'origine</li> </ul>	218
	Cycle 409 PTREF CENT. OBLONG (option 17) <ul style="list-style-type: none"> <li>■ Mesure de la largeur extérieure d'une traverse</li> <li>■ Définition du centre d'une traverse comme point d'origine</li> </ul>	223

## 5.2 Principes de base des cycles de palpation 14xx pour la définition d'un point d'origine

### Caractéristiques communes à tous les cycles de palpation 14xx pour la définition d'un point d'origine

#### Point d'origine et axe d'outil

La CN définit le point d'origine dans le plan d'usinage en fonction de l'axe de palpation que vous avez défini dans votre programme de mesure.

Axe de palpation actif	Définition du point d'origine sur
Z	X et Y
Y	Z et X
X	Y et Z

#### Résultats de la mesure dans les paramètres Q

La CN sauvegarde le résultat de mesure des différents cycles de palpation aux paramètres Q à effet global **Q9xx**. Ces paramètres peuvent être réutilisés dans votre programme CN. Tenez compte du tableau des paramètres de résultat associé à chaque définition de cycle.

#### Remarques concernant la programmation et l'utilisation :



- Les positions de palpation se réfèrent aux positions nominales programmées dans I-CS.
- Notez les positions nominales de votre dessin.
- Avant de définir le cycle, vous devez programmer un appel d'outil pour définir l'axe de palpation.
- Les cycles de palpation 14xx prennent en charge les formes de tige de palpation **SIMPLE** et **L-TYPE**.
- Pour obtenir des résultats d'une précision optimale avec une tige L-TYPE, il est recommandé d'effectuer le palpation et l'étalonnage à la même vitesse. Notez la position de l'override d'avance si celui-ci est actif lors du palpation.

## 5.3 Cycle 1400 PALPAGE POSITION (option 17)

### Programmation ISO

#### G1400

### Application

Le cycle palpeur **1400** mesure une position sur un axe de votre choix. Le résultat peut être repris à la ligne active du tableau de points d'origine.

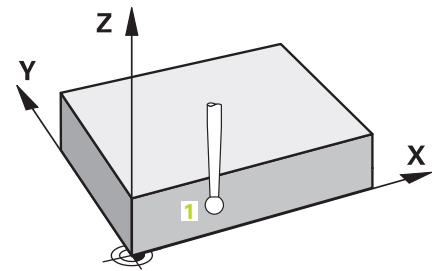
Si vous programmez le cycle **1493 PALPAGE EXTRUSION** avant ce cycle, la commande répète les points de palpation dans le sens sélectionné et sur la longueur définie sur une ligne droite.

**Informations complémentaires :** "Cycle 1493 PALPAGE EXTRUSION (option 17)", Page 301

### Déroulement du cycle

- 1 La commande positionne le palpeur en avance rapide **FMAX\_PROBE** (définie dans le tableau des palpeurs) et selon la logique de positionnement définie au point de palpation **1** programmé. La commande tient compte de la distance d'approche **Q320** lors du prépositionnement.
- 2 La commande déplace ensuite le palpeur à la hauteur de mesure définie **Q1102**, où il exécute la première opération de palpation avec l'avance de palpation **F** définie dans le tableau des palpeurs.
- 3 Si vous programmez le **MODE HAUT. DE SECU. Q1125**, la commande ramène le palpeur avec **FMAX\_PROBE** à la hauteur de sécurité **Q260**.
- 4 La commande mémorise les positions déterminées aux paramètres Q suivants. Si **Q1120 POSITION A MEMORISER** est défini avec la valeur **1**, la commande inscrit la position déterminée dans la ligne active du tableau de points d'origine.

**Informations complémentaires :** "Principes de base des cycles de palpation 14xx pour la définition d'un point d'origine", Page 132



Numéro de paramètre Q	Signification
Q950 à Q952	Première position mesurée sur l'axe principal, sur l'axe auxiliaire et sur l'axe d'outil
Q980 à Q982	Écart mesuré au premier point de palpation
Q183	Etat de la pièce <ul style="list-style-type: none"> <li>■ -1 = non défini</li> <li>■ 0 = bon</li> <li>■ 1 = reprise d'usinage</li> <li>■ 2 = rebut</li> </ul>
Q970	Si vous avez programmé le cycle <b>1493 PALPAGE EXTRUSION</b> : Écart maximal à partir du premier point de palpation

## Remarques

### REMARQUE

#### Attention, risque de collision !

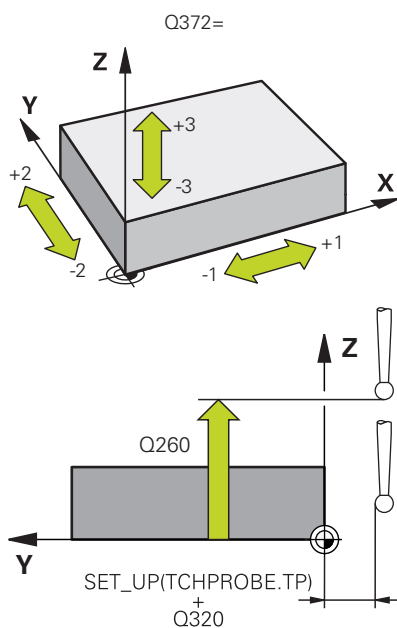
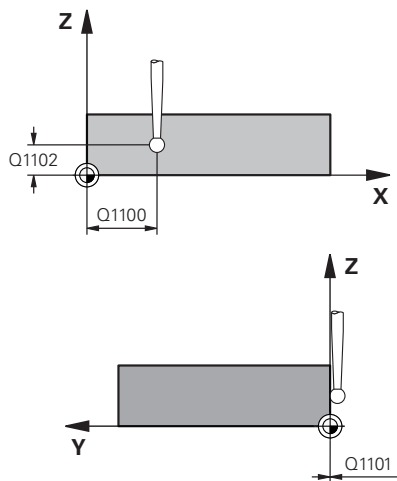
Lors de l'exécution des cycles de palpation **444** et **14xx**, les transformations de coordonnées suivantes ne doivent pas être actives : cycle **8 IMAGE MIROIR**, cycle **11 FACTEUR ECHELLE**, cycle **26 FACT. ECHELLE AXE** et **TRANS MIRROR**. Il existe un risque de collision.

- ▶ Réinitialiser la conversion des coordonnées avant l'appel de cycle

- Ce cycle ne peut être exécuté qu'en mode **FUNCTION MODE MILL**.

## Paramètres du cycle

### Figure d'aide



### Paramètres

#### Q1100 1<sup>è</sup> pos. nomi. sur axe principal?

Valeur de position nominale absolue du premier point de palpation sur l'axe principal du plan d'usinage

Programmation : **-99999,9999...+99999,9999** sinon ?, -, + ou @

- ? : mode semi-automatique, voir Page 54
- -, + : évaluation de la tolérance, voir Page 59
- @ : transfert d'une position effective, voir Page 62

#### Q1101 1<sup>è</sup> pos. nominale sur axe auxil.?

Valeur de position nominale absolue du premier point de palpation, sur l'axe auxiliaire du plan d'usinage

Programmation : **-99999,9999...+9999,9999** Sinon, pour une programmation optionnelle voir **Q1100**

#### Q1102 1<sup>è</sup> pos. nominale sur axe outil?

Position nominale absolue du premier point de palpation sur l'axe d'outil

Programmation : **-99999,9999...+9999,9999** Sinon, pour une programmation optionnelle voir **Q1100**

#### Q372 Sens de palpation (-3...+3)?

Axe dans le sens duquel le palpation doit avoir lieu. Le signe permet de définir si la commande se déplace dans le sens positif ou négatif.

Programmation : **-3, -2, -1, +1, +2, +3**

#### Q320 Distance d'approche?

Distance supplémentaire entre le point de palpation et la bille de palpation. **Q320** agit en plus de ce qui a été défini dans la colonne **SET\_UP** du tableau de palpeurs. La valeur agit de manière incrémentale.

Programmation : **0...99999,9999** sinon : **PREDEF**

#### Q260 Hauteur de sécurité?

Coordonnée à laquelle aucune collision ne peut avoir lieu entre le palpeur et la pièce (moyen de serrage), le long de l'axe d'outil. La valeur agit de manière absolue.

Programmation : **-99999,9999...+99999,9999** sinon : **PREDEF**

## Figure d'aide

## Paramètres

**Q1125 Dépl. à hauteur de sécurité?**

Comportement de positionnement entre deux positions de palpation :

**-1** : pas de déplacement à la hauteur de sécurité.

**0, 1, 2** : déplacement à la hauteur de sécurité avant et après le point de palpation. Le prépositionnement est effectué avec **FMAX\_PROBE**.

Programmation : **-1, 0, +1, +2**

**Q309 Réaction à l'err. de tolérance?**

Réaction en cas de tolérance dépassée :

**0** : ne pas interrompre l'exécution du programme en cas de tolérance dépassée. La commande n'ouvre pas de fenêtre contenant les résultats.

**1** : interrompre l'exécution du programme en cas de tolérance dépassée. La commande ouvre une fenêtre avec les résultats.

**2** : en cas de reprise d'usinage, la commande n'ouvre pas de fenêtre avec les résultats. En cas de positions effectives dans la plage de rebut, la commande ouvre une fenêtre avec les résultats et interrompt l'exécution du programme.

Programmation : **0, 1, 2**

**Q1120 Position à reprendre ?**

Pour définir si la commande corrige le point d'origine actif :

**0** : aucune correction

**1** : correction par rapport au 1er point de palpation. Le point d'origine actif est corrigé de l'écart entre la position nominale et la position effective du 1er point de palpation.

Programmation : **0, 1**

## Exemple

11 TCH PROBE 1400 PALPAGE POSITION ~	
Q1100=+25	;1ER PT AXE PRINCIPAL ~
Q1101=+25	;1ER POINT AXE AUXIL. ~
Q1102=-5	;1ER POINT AXE OUTIL ~
Q372=+0	;SENS DE PALPAGE ~
Q320=+0	;DISTANCE D'APPROCHE ~
Q260=+50	;HAUTEUR DE SECURITE ~
Q1125=+1	;MODE HAUT. DE SECU. ~
Q309=+0	;REACTION A L'ERREUR ~
Q1120=+0	;POSITION A MEMORISER



## 5.4 Cycle 1401 PALPAGE CERCLE (option 17)

### Programmation ISO

#### G1401

### Application

Le cycle palpeur **1401** détermine le centre d'une poche ou d'un tenon circulaire. Le résultat peut être repris à la ligne active du tableau de points d'origine.

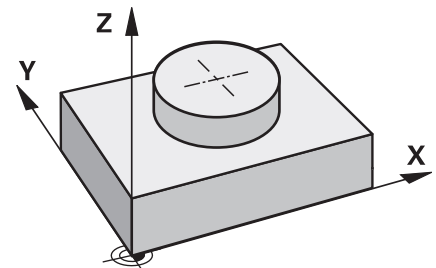
Si vous programmez le cycle **1493 PALPAGE EXTRUSION** avant ce cycle, la commande répète les points de palpation dans le sens sélectionné et sur la longueur définie sur une ligne droite.

**Informations complémentaires :** "Cycle 1493 PALPAGE EXTRUSION (option 17)", Page 301

### Déroulement du cycle

- 1 La commande positionne le palpeur en avance rapide **FMAX\_PROBE** (définie dans le tableau des palpeurs) et selon la logique de positionnement définie au point de palpation **1** programmé. La commande tient compte de la distance d'approche **Q320** lors du prépositionnement.
- 2 La commande déplace ensuite le palpeur à la hauteur de mesure définie **Q1102**, où il exécute la première opération de palpation avec l'avance de palpation **F** définie dans le tableau des palpeurs.
- 3 Si vous programmez le **MODE HAUT. DE SECU. Q1125**, la commande ramène le palpeur avec **FMAX\_PROBE** à la hauteur de sécurité **Q260**.
- 4 La commande amène le palpeur au point de palpation suivant.
- 5 La CN amène le palpeur à la hauteur de sécurité programmée à **Q1102** et acquiert le point de palpation suivant.
- 6 Les étapes 3 à 5 sont répétées selon ce qui a été défini au paramètre **Q423 NOMBRE DE PALPAGES**.
- 7 La CN ramène le palpeur à la hauteur de sécurité **Q260**.
- 8 La commande mémorise les positions déterminées aux paramètres Q suivants. Si **Q1120 POSITION A MEMORISER** est défini avec la valeur **1**, la commande inscrit la position déterminée dans la ligne active du tableau de points d'origine.

**Informations complémentaires :** "Principes de base des cycles de palpation 14xx pour la définition d'un point d'origine", Page 132



Numéro de paramètre Q	Signification
Q950 à Q952	Centre du cercle mesuré, sur l'axe principal, sur l'axe auxiliaire et sur l'axe d'outil
Q966	Diamètre mesuré
Q980 à Q982	Écart mesuré au centre du cercle
Q996	Écart mesuré au diamètre
Q183	Etat de la pièce <ul style="list-style-type: none"> <li>■ -1 = non défini</li> <li>■ 0 = bon</li> <li>■ 1 = reprise d'usinage</li> <li>■ 2 = rebut</li> </ul>
Q970	Si vous avez programmé le cycle <b>1493 PALPAGE EXTRUSION</b> : Écart maximal à partir du premier centre de cercle
Q973	Si vous avez programmé le cycle <b>1493 PALPAGE EXTRUSION</b> : Écart maximal à partir du diamètre 1

## Remarques

### REMARQUE

#### Attention, risque de collision !

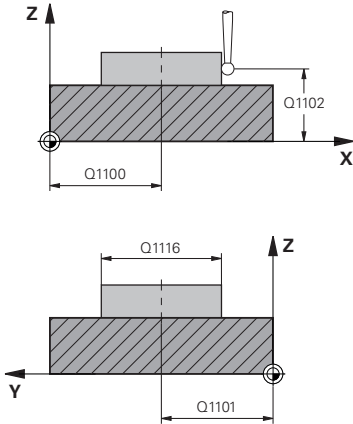
Lors de l'exécution des cycles de palpation **444** et **14xx**, les transformations de coordonnées suivantes ne doivent pas être actives : cycle **8 IMAGE MIROIR**, cycle **11 FACTEUR ECHELLE**, cycle **26 FACT. ECHELLE AXE** et **TRANS MIRROR**. Il existe un risque de collision.

- ▶ Réinitialiser la conversion des coordonnées avant l'appel de cycle

- Ce cycle ne peut être exécuté qu'en mode **FUNCTION MODE MILL**.

## Paramètres du cycle

### Figure d'aide



### Paramètres

#### Q1100 1<sup>è</sup> pos. nomi. sur axe principal?

Position nominale absolue du centre de l'axe principal du plan d'usinage.

Programmation : **-99999,9999...+99999,9999** sinon programmation **?, +, -** ou **@** :

- « **?...** » : mode semi-automatique, voir Page 54
- « **...-...+...** » : évaluation de la tolérance, voir Page 59
- « **...@...** » : transfert d'une position effective, voir Page 62

#### Q1101 1<sup>è</sup> pos. nominale sur axe auxil.?

Position nominale absolue du centre sur l'axe auxiliaire du plan d'usinage

Programmation : **-99999,9999...+9999,9999** programmation optionnelle, voir **Q1100**

#### Q1102 1<sup>è</sup> pos. nominale sur axe outil?

Position nominale absolue du premier point de palpation sur l'axe d'outil

Programmation : **-99999,9999...+9999,9999** Sinon, pour une programmation optionnelle voir **Q1100**

#### Q1116 Diamètre 1<sup>ère</sup> position ?

Diamètre du premier trou ou du premier tenon

Programmation : **0...9999,9999** Sinon, programmation optionnelle :

- « **...-...+...** » : évaluation de la tolérance, voir Page 59

#### Q1115 Type de géométrie (0/1)?

Type d'objet de palpation :

**0** : perçage

**1** : tenon

Programmation : **0, 1**

#### Q423 Nombre de palpées?

Nombre de points de palpation sur le diamètre

Programmation : **3, 4, 5, 6, 7, 8**

#### Q325 Angle initial?

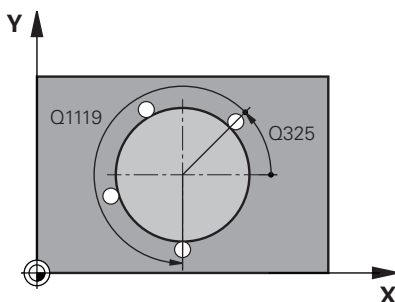
angle compris entre l'axe principal du plan d'usinage et le premier point de palpation. La valeur agit de manière absolue.

Programmation : **-360000...+360000**

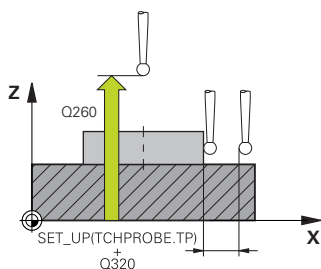
#### Q1119 Angle d'ouverture du cercle ?

Plage angulaire sur laquelle les palpées sont répartis.

Programmation : **-359 999...+360 000**



## Figure d'aide



## Paramètres

**Q320 Distance d'approche?**

Distance supplémentaire entre le point de palpation et la bille de palpation. **Q320** agit en plus de ce qui a été défini dans la colonne **SET\_UP** du tableau de palpeurs. La valeur agit de manière incrémentale.

Programmation : **0...99999,9999** sinon : **PREDEF**

**Q260 Hauteur de sécurité?**

Coordonnée à laquelle aucune collision ne peut avoir lieu entre le palpeur et la pièce (moyen de serrage), le long de l'axe d'outil. La valeur agit de manière absolue.

Programmation : **-99999,9999...+99999,9999** sinon : **PREDEF**

**Q1125 Dépl. à hauteur de sécurité?**

Comportement de positionnement entre les positions de palpation

**-1** : pas de déplacement à la hauteur de sécurité.

**0, 1** : déplacement à la hauteur de sécurité avant et après le cycle. Le prépositionnement est effectué avec **FMAX\_PROBE**.

**2** : déplacement à la hauteur de sécurité avant et après chaque point de palpation. Le prépositionnement est effectué avec **FMAX\_PROBE**.

Programmation : **-1, 0, +1, +2**

**Q309 Réaction à l'err. de tolérance?**

Réaction en cas de tolérance dépassée :

**0** : ne pas interrompre l'exécution du programme en cas de tolérance dépassée. La commande n'ouvre pas de fenêtre contenant les résultats.

**1** : interrompre l'exécution du programme en cas de tolérance dépassée. La commande ouvre une fenêtre avec les résultats.

**2** : en cas de reprise d'usinage, la commande n'ouvre pas de fenêtre avec les résultats. En cas de positions effectives dans la plage de rebut, la commande ouvre une fenêtre avec les résultats et interrompt l'exécution du programme.

Programmation : **0, 1, 2**

**Q1120 Position à reprendre ?**

Pour définir si la commande corrige le point d'origine actif :

**0** : aucune correction

**1** : correction par rapport au 1er point de palpation. Le point d'origine actif est corrigé de l'écart entre la position nominale et la position effective du 1er point de palpation.

Programmation : **0, 1**

**Exemple**

11 TCH PROBE 1401 PALPAGE CERCLE ~	
Q1100=+25	;1ER PT AXE PRINCIPAL ~
Q1101=+25	;1ER POINT AXE AUXIL. ~
Q1102=-5	;1ER POINT AXE OUTIL ~
QS1116=+10	;DIAMETRE 1 ~
Q1115=+0	;TYPE DE GEOMETRIE ~
Q423=+3	;NOMBRE DE PALPAGES ~
Q325=+0	;ANGLE INITIAL ~
Q1119=+360	;ANGLE D'OUVERTURE ~
Q320=+0	;DISTANCE D'APPROCHE ~
Q260=+50	;HAUTEUR DE SECURITE ~
Q1125=+1	;MODE HAUT. DE SECU. ~
Q309=+0	;REACTION A L'ERREUR ~
Q1120=+0	;POSITION A MEMORISER

## 5.5 Cycle 1402 PALPAGE SPHERE (option 17)

### Programmation ISO

#### G1402

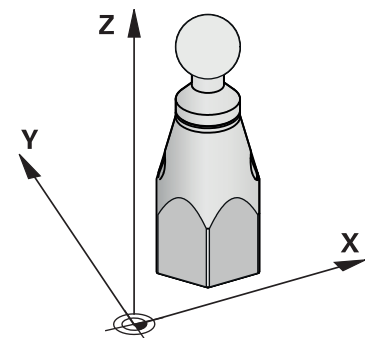
### Application

Le cycle de palpage **1402** détermine le centre d'une sphère. Le résultat peut être repris à la ligne active du tableau de points d'origine.

#### Déroulement du cycle

- 1 La commande positionne le palpeur en avance rapide **FMAX\_PROBE** (définie dans le tableau des palpeurs) et selon la logique de positionnement définie au point de palpage **1** programmé. La commande tient compte de la distance d'approche **Q320** lors du prépositionnement.
- Informations complémentaires :** "Logique de positionnement", Page 42
- 2 Le palpeur est ensuite positionné à la hauteur de mesure définie **Q1102**, où il exécute la première opération de palpage avec l'avance de palpage **F** définie dans le tableau des palpeurs.
- 3 Si vous programmez le **MODE HAUT. DE SECU. Q1125**, la commande ramène le palpeur avec **FMAX\_PROBE** à la hauteur de sécurité **Q260**.
- 4 La commande amène le palpeur au point de palpage suivant.
- 5 La CN amène le palpeur à la hauteur de sécurité programmée à **Q1102** et acquiert le point de palpage suivant.
- 6 Les étapes 3 à 5 sont répétées, selon ce qui a été défini au paramètre **Q423** Nombre de palpages.
- 7 La CN positionne le palpeur sur l'axe d'outil, en le déplaçant de la valeur de la distance d'approche, au-dessus de la sphère.
- 8 Le palpeur se déplace jusqu'au centre de la sphère et exécute un autre palpage.
- 9 Le palpeur revient à la hauteur de sécurité **Q260**.
- 10 La commande mémorise les positions déterminées aux paramètres Q suivants. Si **Q1120 POSITION A MEMORISER** est défini avec la valeur **1**, la commande inscrit la position déterminée dans la ligne active du tableau de points d'origine.

**Informations complémentaires :** "Principes de base des cycles de palpage 14xx pour la définition d'un point d'origine", Page 132



Numéro de paramètre Q	Signification
Q950 à Q952	Centre du cercle mesuré, sur l'axe principal, sur l'axe auxiliaire et sur l'axe d'outil
Q966	Diamètre mesuré
Q980 à Q982	Écart mesuré au centre du cercle
Q996	Écart mesuré au diamètre
Q183	Etat de la pièce <ul style="list-style-type: none"> <li>■ -1 = non défini</li> <li>■ 0 = bon</li> <li>■ 1 = reprise d'usinage</li> <li>■ 2 = rebut</li> </ul>

## Remarques

### REMARQUE

#### Attention, risque de collision !

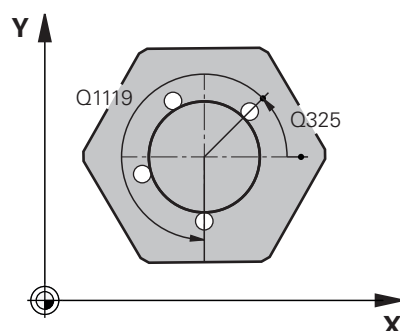
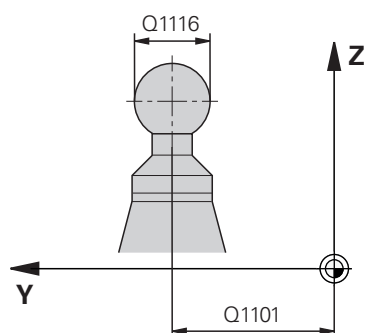
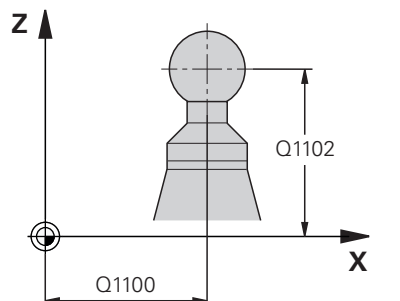
Lors de l'exécution des cycles de palpation **444** et **14xx**, les transformations de coordonnées suivantes ne doivent pas être actives : cycle **8 IMAGE MIROIR**, cycle **11 FACTEUR ECHELLE**, cycle **26 FACT. ECHELLE AXE** et **TRANS MIRROR**. Il existe un risque de collision.

- ▶ Réinitialiser la conversion des coordonnées avant l'appel de cycle

- Ce cycle ne peut être exécuté qu'en mode **FUNCTION MODE MILL**.
- Si vous avez défini le cycle **1493 PALPAGE EXTRUSION** au préalable, la CN l'ignorera au moment d'exécuter le cycle **1402 PALPAGE SPHERE**.

## Paramètres du cycle

### Figure d'aide



### Paramètres

#### Q1100 1<sup>è</sup> pos. nomi. sur axe principal?

Position nominale absolue du centre de l'axe principal du plan d'usinage.

Programmation : **-99999,9999...+99999,9999** sinon programmation **?, +, -** ou **@** :

- « ?... » : mode semi-automatique, voir Page 54
- « ...-...+... » : évaluation de la tolérance, voir Page 59
- « ...@... » : transfert d'une position effective, voir Page 62

#### Q1101 1<sup>è</sup> pos. nominale sur axe auxil.?

Position nominale absolue du centre sur l'axe auxiliaire du plan d'usinage

Programmation : **-99999,9999...+9999,9999** programmation optionnelle, voir **Q1100**

#### Q1102 1<sup>è</sup> pos. nominale sur axe outil?

Position nominale absolue du premier point de palpation sur l'axe d'outil

Programmation : **-99999,9999...+9999,9999** Sinon, pour une programmation optionnelle voir **Q1100**

#### Q1116 Diamètre 1<sup>ère</sup> position ?

Diamètre de la sphère

Programmation : **0...9999,9999** Sinon, pour une programmation optionnelle voir **Q1100**

- "...-...+..." : évaluation de la tolérance, voir Page 59

#### Q423 Nombre de palpations?

Nombre de points de palpation sur le diamètre

Programmation : **3, 4, 5, 6, 7, 8**

#### Q325 Angle initial?

angle compris entre l'axe principal du plan d'usinage et le premier point de palpation. La valeur agit de manière absolue.

Programmation : **-360000...+360000**

#### Q1119 Angle d'ouverture du cercle ?

Plage angulaire sur laquelle les palpations sont répartis.

Programmation : **-359 999...+360 000**

#### Q320 Distance d'approche?

Distance supplémentaire entre le point de palpation et la bille de palpation. **Q320** agit en plus de ce qui a été défini dans la colonne **SET\_UP** du tableau de palpeurs. La valeur agit de manière incrémentale.

Programmation : **0...99999,9999** sinon : **PREDEF**



**Figure d'aide****Paramètres****Q260 Hauteur de securite?**

Coordonnée à laquelle aucune collision ne peut avoir lieu entre le palpeur et la pièce (moyen de serrage), le long de l'axe d'outil. La valeur agit de manière absolue.

Programmation : **-99999,9999...+99999,9999** sinon : **PREDEF**

**Q1125 Dépl. à hauteur de sécurité?**

Comportement de positionnement entre les positions de palpation

**-1** : pas de déplacement à la hauteur de sécurité.

**0, 1** : déplacement à la hauteur de sécurité avant et après le cycle. Le repositionnement est effectué avec **FMAX\_PROBE**.

**2** : déplacement à la hauteur de sécurité avant et après chaque point de palpation. Le repositionnement est effectué avec **FMAX\_PROBE**.

Programmation : **-1, 0, +1, +2**

**Q309 Réaction à l'err. de tolérance?**

Réaction en cas de tolérance dépassée :

**0** : ne pas interrompre l'exécution du programme en cas de tolérance dépassée. La commande n'ouvre pas de fenêtre contenant les résultats.

**1** : interrompre l'exécution du programme en cas de tolérance dépassée. La commande ouvre une fenêtre avec les résultats.

**2** : en cas de reprise d'usinage, la commande n'ouvre pas de fenêtre avec les résultats. En cas de positions effectives dans la plage de rebut, la commande ouvre une fenêtre avec les résultats et interrompt l'exécution du programme.

Programmation : **0, 1, 2**

**Q1120 Position à reprendre ?**

Pour définir si la commande corrige le point d'origine actif :

**0** : aucune correction

**1** : correction du point d'origine actif par rapport au centre de la bille. La commande corrige le point d'origine actif de l'écart entre la position nominale et la position effective du centre.

Programmation : **0, 1**

**Exemple**

11 TCH PROBE 1402 PALPAGE SPHERE ~	
Q1100=+25	;1ER PT AXE PRINCIPAL ~
Q1101=+25	;1ER POINT AXE AUXIL. ~
Q1102=-5	;1ER POINT AXE OUTIL ~
QS1116=+10	;DIAMETRE 1 ~
Q423=+3	;NOMBRE DE PALPAGES ~
Q325=+0	;ANGLE INITIAL ~
Q1119=+360	;ANGLE D'OUVERTURE ~
Q320=+0	;DISTANCE D'APPROCHE ~
Q260=+50	;HAUTEUR DE SECURITE ~
Q1125=+1	;MODE HAUT. DE SECU. ~
Q309=+0	;REACTION A L'ERREUR ~
Q1120=+0	;POSITION A MEMORISER

## 5.6 Cycle 1404 PALPER RAINURE / ILOT OBLONG (option #17)

Programmation ISO  
G1404

### Application

Le cycle palpeur **1404** détermine le centre et la largeur d'une rainure ou d'un îlot oblong. La commande effectue un palpement avec deux points de palpement opposés. La commande effectue un palpement perpendiculairement à la position de rotation de l'objet de palpement, même si celui-ci est tourné. Le résultat peut être repris à la ligne active du tableau de points d'origine.

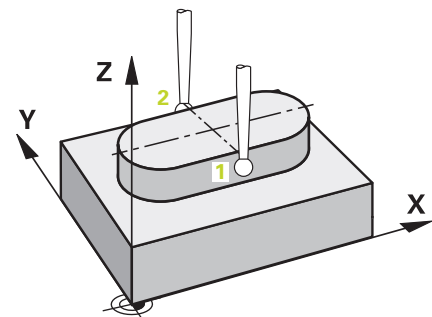
Si vous programmez le cycle **1493 PALPAGE EXTRUSION** avant ce cycle, la commande répète les points de palpement dans le sens sélectionné et sur la longueur définie sur une ligne droite.

**Informations complémentaires :** "Cycle 1493 PALPAGE EXTRUSION (option 17)", Page 301

### Déroulement du cycle

- 1 La commande positionne le palpeur en avance rapide **FMAX\_PROBE** définie dans le tableau des palpeurs et selon la logique de positionnement définie au point de palpement **1** programmé. La commande tient compte de la distance d'approche **Q320** lors du prépositionnement.
- 2 La commande déplace ensuite le palpeur à la hauteur de mesure définie **Q1102**, où il exécute la première opération de palpement avec l'avance de palpement **F** définie dans le tableau des palpeurs.
- 3 En fonction du type de géométrie sélectionné dans le paramètre **Q1115**, la commande se déplace comme suit :  
Rainure **Q1115=0** :
  - Si vous programmez le **MODE HAUT. DE SECU. Q1125** avec la valeur **0, 1** ou **2**, la commande ramène le palpeur avec **FMAX\_PROBE** à **Q260 HAUTEUR DE SECURITE**.
 Îlot oblong **Q1115=1** :
  - Indépendamment de **Q1125**, la commande ramène le palpeur avec **FMAX\_PROBE** à **Q260 HAUTEUR DE SECURITE** après chaque point de palpement.
- 4 Le palpeur se déplace au point de palpement suivant **2** et exécute la deuxième procédure de palpement avec l'avance de palpement **F**.
- 5 La commande mémorise les positions déterminées aux paramètres Q suivants. Si **Q1120 POSITION A MEMORISER** est défini avec la valeur **1**, la commande inscrit la position déterminée dans la ligne active du tableau de points d'origine.

**Informations complémentaires :** "Principes de base des cycles de palpement 14xx pour la définition d'un point d'origine", Page 132



Numéro de paramètre Q	Signification
Q950 à Q952	Centre mesuré à la rainure ou à l'îlot oblong sur l'axe principal, sur l'axe auxiliaire et sur l'axe d'outil
Q968	Largeur de rainure ou d'îlot oblong mesurée
Q980 à Q982	Écart mesuré au centre de la rainure ou de l'îlot oblong
Q998	Écart mesuré à la rainure ou à l'îlot oblong
Q183	Etat de la pièce <ul style="list-style-type: none"> <li>■ -1 = non défini</li> <li>■ 0 = bon</li> <li>■ 1 = reprise d'usinage</li> <li>■ 2 = rebut</li> </ul>
Q970	Si vous avez programmé le cycle <b>1493 PALPAGE EXTRUSION</b> : Écart maximal à partir du centre de la rainure ou de l'îlot oblong
Q975	Si vous avez programmé le cycle <b>1493 PALPAGE EXTRUSION</b> : Écart maximal par rapport à la largeur de la rainure ou de l'îlot oblong

## Remarques

### REMARQUE

#### Attention, risque de collision !

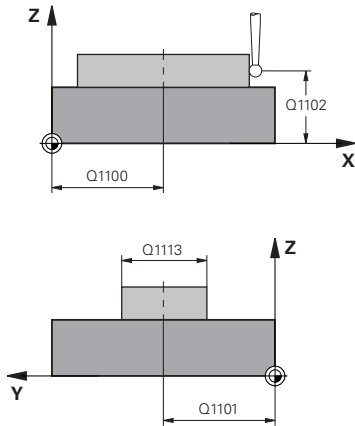
Lors de l'exécution des cycles de palpation **444** et **14xx**, les transformations de coordonnées suivantes ne doivent pas être actives : cycle **8 IMAGE MIROIR**, cycle **11 FACTEUR ECHELLE**, cycle **26 FACT. ECHELLE AXE** et **TRANS MIRROR**. Il existe un risque de collision.

- ▶ Réinitialiser la conversion des coordonnées avant l'appel de cycle

- Ce cycle ne peut être exécuté qu'en mode **FUNCTION MODE MILL**.

## Paramètres du cycle

### Figure d'aide



### Paramètre

#### Q1100 1<sup>è</sup> pos. nomi. sur axe principal?

Position nominale absolue du centre de l'axe principal du plan d'usinage.

Programmation : **-99999,9999...+99999,9999** sinon programmation **?, +, -** ou **@** :

- **< ?... >** : mode semi-automatique, voir Page 54
- **< ...-...+... >** : évaluation de la tolérance, voir Page 59
- **< ...@... >** : transfert d'une position effective, voir Page 62

#### Q1101 1<sup>è</sup> pos. nominale sur axe auxil.?

Position nominale absolue du centre sur l'axe auxiliaire du plan d'usinage

Programmation : **-99999,9999...+9999,9999** programmation optionnelle, voir **Q1100**

#### Q1102 1<sup>è</sup> pos. nominale sur axe outil?

Position nominale absolue du point de palpation sur l'axe d'outil

Programmation : **-99999,9999...+9999,9999** programmation optionnelle, voir **Q1100**

#### Q1113 Largeur rainure/iilot oblong ?

Largeur de la rainure ou de l'îlot oblong, parallèle à l'axe auxiliaire du plan d'usinage. La valeur agit de manière incrémentale.

Programmation : **0...9999,9999** sinon **-** ou **+** :

- **< ...-...+... >** : évaluation de la tolérance, voir Page 59

#### Q1115 Type de géométrie (0/1)?

Type d'objet de palpation :

**0** : rainure

**1** : îlot oblong

Programmation : **0, 1**

#### Q1114 Position angulaire?

Angle de rotation de la rainure ou de l'îlot oblong. Le centre de rotation se trouve dans les paramètres **Q1100** et **Q1101**. La valeur agit de manière absolue.

Programmation : **0...359 999**

#### Q320 Distance d'approche?

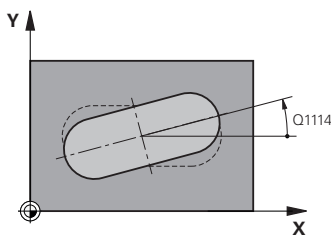
Distance supplémentaire entre le point de palpation et la bille de palpation. **Q320** agit en plus de ce qui a été défini dans la colonne **SET\_UP** du tableau de palpeurs. La valeur agit de manière incrémentale.

Programmation : **0...99999,9999** sinon : **PREDEF**

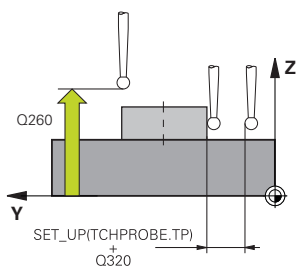
#### Q260 Hauteur de securite?

Coordonnée à laquelle aucune collision ne peut avoir lieu entre le palpeur et la pièce (moyen de serrage), le long de l'axe d'outil. La valeur agit de manière absolue.

Programmation : **-99999,9999...+99999,9999** sinon : **PREDEF**



## Figure d'aide



## Paramètre

**Q1125 Dépl. à hauteur de sécurité?**

Comportement de positionnement entre les positions de palpation d'une rainure :

**-1** : pas de déplacement à la hauteur de sécurité.

**0, 1** : déplacement à la hauteur de sécurité avant et après le cycle. Le prépositionnement est effectué avec **FMAX\_PROBE**.

**2** : déplacement à la hauteur de sécurité avant et après chaque point de palpation. Le prépositionnement est effectué avec **FMAX\_PROBE**.

Le paramètre ne s'applique qu'à **Q1115=+1** (rainure).

Programmation : **-1, 0, +1, +2**

**Q309 Réaction à l'err. de tolérance?**

Réaction en cas de tolérance dépassée :

**0** : ne pas interrompre l'exécution du programme en cas de tolérance dépassée. La commande n'ouvre pas de fenêtre contenant les résultats.

**1** : interrompre l'exécution du programme en cas de tolérance dépassée. La commande ouvre une fenêtre avec les résultats.

**2** : en cas de reprise d'usinage, la commande n'ouvre pas de fenêtre avec les résultats. En cas de positions effectives dans la plage de rebut, la commande ouvre une fenêtre avec les résultats et interrompt l'exécution du programme.

Programmation : **0, 1, 2**

**Q1120 Position à reprendre ?**

Pour définir si la commande corrige le point d'origine actif :

**0** : aucune correction

**1** : correction du point d'origine actif par rapport au centre de la rainure ou de l'îlot oblong. La commande corrige le point d'origine actif de l'écart entre la position nominale et la position effective du centre.

Programmation : **0, 1**

## Exemple

11 TCH PROBE 1404 PALPER RAINURE / ILOT OBLONG ~	
Q1100=+25	;1ER PT AXE PRINCIPAL ~
Q1101=+25	;1ER POINT AXE AUXIL. ~
Q1102=-5	;1ER POINT AXE OUTIL ~
Q1113=+20	;LARGEUR RAINURE/ILOT ~
Q1115=+0	;TYPE DE GEOMETRIE ~
Q1114=+0	;POSITION ANGULAIRE ~
Q320=+2	;DISTANCE D'APPROCHE ~
Q260=+50	;HAUTEUR DE SECURITE ~
Q1125=+1	;MODE HAUT. DE SECU. ~
Q309=+0	;REACTION A L'ERREUR ~
Q1120=+0	;POSITION A MEMORISER

## 5.7 Cycle 1430 PALPER POSITION CONTRE-DÉPOUILLE (option #17)

### Programmation ISO

G1430

### Application

Le cycle de palpation **1430** permet d'effectuer le palpation d'une position avec une tige de palpation en forme de L. La forme de la tige de palpation permet à la commande d'effectuer le palpation de contre-dépouilles. Le résultat de la procédure de palpation peut être repris à la ligne active du tableau de points d'origine.

Dans l'axe principal et l'axe auxiliaire, le palpeur s'aligne selon l'angle d'étalonnage. Dans l'axe d'outil, le palpeur s'aligne selon l'angle de broche programmé et l'angle d'étalonnage.

Si vous programmez le cycle **1493 PALPAGE EXTRUSION** avant ce cycle, la commande répète les points de palpation dans le sens sélectionné et sur la longueur définie sur une ligne droite.

**Informations complémentaires :** "Cycle 1493 PALPAGE EXTRUSION (option 17)", Page 301

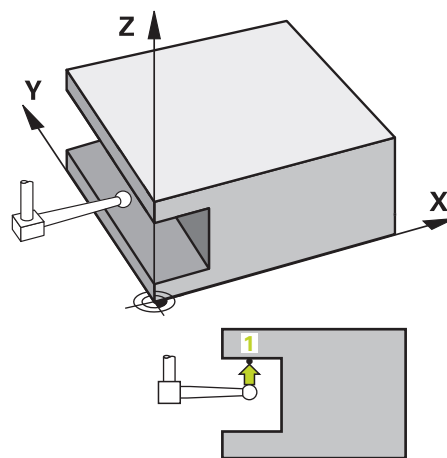
### Déroulement du cycle

- La commande positionne le palpeur en avance rapide **FMAX\_PROBE** définie dans le tableau des palpeurs et selon la logique de positionnement définie au point de palpation **1** programmé.  
La préposition dans le plan d'usinage dépend du sens de palpation :
  - **Q372=+/-1** : la préposition dans l'axe principal est éloignée de **Q1118 LGR APPROCHE RADIALE** de la position nominale **Q1100**. La longueur d'approche radiale est à l'opposé du sens de palpation.
  - **Q372=+/-2** : la préposition dans l'axe auxiliaire est éloignée de **Q1118 LGR APPROCHE RADIALE** de la position nominale **Q1101**. La longueur d'approche radiale est à l'opposé du sens de palpation.
  - **Q372=+/-3** : la préposition de l'axe principal et de l'axe auxiliaire dépend de la direction dans laquelle la tige de palpation est orientée. La préposition est éloignée de **Q1118 LGR APPROCHE RADIALE** de la position nominale. La longueur d'approche radiale est à l'opposé de l'angle de broche **Q336**.

**Informations complémentaires** : "Logique de positionnement", Page 42

- La commande déplace ensuite le palpeur à la hauteur de mesure définie **Q1102**, où il exécute la première opération de palpation avec l'avance de palpation **F** définie dans le tableau des palpeurs. L'avance de palpation doit être identique à l'avance d'étalonnage.
- La commande ramène le palpeur avec **FMAX\_PROBE** de **Q1118 LGR APPROCHE RADIALE** dans le plan d'usinage.
- Si vous programmez le **MODE HAUT. DE SECU. Q1125** avec **0**, **1** ou **2**, la commande ramène le palpeur avec **FMAX\_PROBE** à la hauteur de sécurité **Q260**.
- La commande mémorise les positions déterminées aux paramètres Q suivants. Si **Q1120 POSITION A MEMORISER** est défini avec la valeur **1**, la commande inscrit la position déterminée dans la ligne active du tableau de points d'origine.

**Informations complémentaires** : "Principes de base des cycles de palpation 14xx pour la définition d'un point d'origine", Page 132





Numéro de paramètre Q	Signification
Q950 à Q952	Position mesurée sur l'axe principal, l'axe auxiliaire et l'axe d'outil
Q980 à Q982	Écart mesuré de la position sur l'axe principal, l'axe auxiliaire et l'axe d'outil
Q183	Etat de la pièce <ul style="list-style-type: none"> <li>■ -1 = non défini</li> <li>■ 0 = bon</li> <li>■ 1 = reprise d'usinage</li> <li>■ 2 = rebut</li> </ul>
Q970	Si vous avez programmé le cycle <b>1493 PALPAGE EXTRUSION</b> : Écart maximal par rapport à la position nominale du premier point de palpation

## Remarques

### REMARQUE

#### Attention, risque de collision !

Lors de l'exécution des cycles de palpation **444** et **14xx**, les transformations de coordonnées suivantes ne doivent pas être actives : cycle **8 IMAGE MIROIR**, cycle **11 FACTEUR ECHELLE**, cycle **26 FACT. ECHELLE AXE** et **TRANS MIRROR**. Il existe un risque de collision.

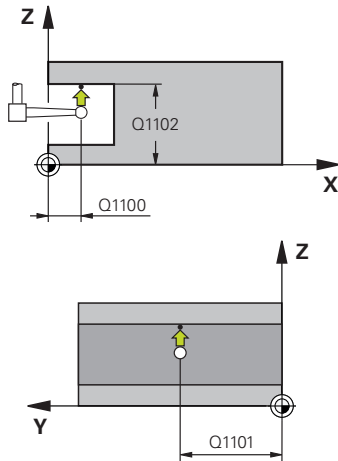
- ▶ Réinitialiser la conversion des coordonnées avant l'appel de cycle

- Ce cycle ne peut être exécuté qu'en mode **FUNCTION MODE MILL**.
- Ce cycle est adapté pour les tiges de palpation en forme de L. HEIDENHAIN recommande le cycle **1400 PALPAGE POSITION** pour les tiges de palpation simples.

**Informations complémentaires :** "Cycle 1400 PALPAGE POSITION (option 17)", Page 133

## Paramètres du cycle

### Figure d'aide



### Paramètre

#### Q1100 1<sup>è</sup> pos. nomi. sur axe principal?

Valeur de position nominale absolue du premier point de palpation sur l'axe principal du plan d'usinage

Programmation : **-99999,9999...+99999,9999** sinon **?, -, +** ou **@**

- **?** : mode semi-automatique, voir Page 54
- **-, +** : évaluation de la tolérance, voir Page 59
- **@** : transfert d'une position effective, voir Page 62

#### Q1101 1<sup>è</sup> pos. nominale sur axe auxil.?

Valeur de position nominale absolue du premier point de palpation, sur l'axe auxiliaire du plan d'usinage

Programmation : **-99999,9999...+9999,9999** Sinon, pour une programmation optionnelle voir **Q1100**

#### Q1102 1<sup>è</sup> pos. nominale sur axe outil?

Position nominale absolue du premier point de palpation sur l'axe d'outil

Programmation : **-99999,9999...+9999,9999** Sinon, pour une programmation optionnelle voir **Q1100**

#### Q372 Sens de palpation (-3...+3)?

Axe dans le sens duquel le palpation doit avoir lieu. Le signe permet de définir si la commande se déplace dans le sens positif ou négatif.

Programmation : **-3, -2, -1, +1, +2, +3**

#### Q336 Angle pour orientation broche?

Angle selon lequel la commande oriente l'outil avant l'opération de palpation. Cet angle s'applique uniquement pour le palpation dans l'axe de l'outil (**Q372 = +/-3**). La valeur agit de manière absolue.

Programmation : **0...360**

#### Q1118 Longueur d'approche radiale ?

Distance jusqu'à la position nominale à laquelle le palpeur se prépositionne dans le plan d'usinage et est ramené après le palpation.

Si **Q372= +/-1** : la distance est à l'opposé du sens de palpation.

Si **Q372= +/-2** : la distance est à l'opposé du sens de palpation.

Si **Q372= +/-3** : la distance est à l'opposé de l'angle de la broche

**Q336.**

La valeur agit de manière incrémentale.

Programmation : **0...9999,9999**

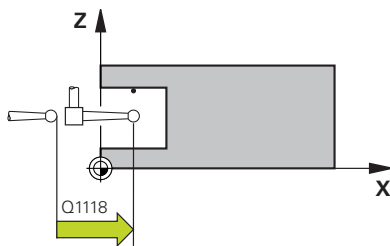
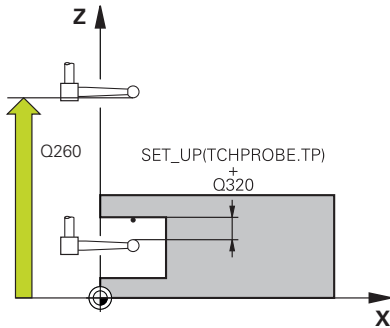


Figure d'aide



Paramètre

**Q320 Distance d'approche?**

Distance supplémentaire entre le point de palpation et la bille de palpation. **Q320** agit en plus de ce qui a été défini dans la colonne **SET\_UP** du tableau de palpeurs. La valeur agit de manière incrémentale.

Programmation : **0...99999,9999** sinon : **PREDEF**

**Q260 Hauteur de securite?**

Coordonnée à laquelle aucune collision ne peut avoir lieu entre le palpeur et la pièce (moyen de serrage), le long de l'axe d'outil. La valeur agit de manière absolue.

Programmation : **-99999,9999...+99999,9999** sinon : **PREDEF**

**Q1125 Dépl. à hauteur de sécurité?**

Comportement de positionnement entre deux positions de palpation :

**-1** : pas de déplacement à la hauteur de sécurité.

**0, 1, 2** : déplacement à la hauteur de sécurité avant et après le point de palpation. Le repositionnement est effectué avec **FMAX\_PROBE**.

Programmation : **-1, 0, +1, +2**

**Q309 Réaction à l'err. de tolérance?**

Réaction en cas de tolérance dépassée :

**0** : ne pas interrompre l'exécution du programme en cas de tolérance dépassée. La commande n'ouvre pas de fenêtre contenant les résultats.

**1** : interrompre l'exécution du programme en cas de tolérance dépassée. La commande ouvre une fenêtre avec les résultats.

**2** : en cas de reprise d'usinage, la commande n'ouvre pas de fenêtre avec les résultats. En cas de positions effectives dans la plage de rebut, la commande ouvre une fenêtre avec les résultats et interrompt l'exécution du programme.

Programmation : **0, 1, 2**

**Q1120 Position à reprendre ?**

Pour définir si la commande corrige le point d'origine actif :

**0** : aucune correction

**1** : correction par rapport au 1er point de palpation. Le point d'origine actif est corrigé de l'écart entre la position nominale et la position effective du 1er point de palpation.

Programmation : **0, 1**

**Exemple**

11 TCH PROBE 1430 PALPER POSITION CONTRE-DÉPOUILLE ~	
Q1100=+10	;1ER PT AXE PRINCIPAL ~
Q1101=+25	;1ER POINT AXE AUXIL. ~
Q1102=-15	;1ER POINT AXE OUTIL ~
Q372=+1	;SENS DE PALPAGE ~
Q336=+0	;ANGLE BROCHE ~
Q1118=+20	;LGR APPROCHE RADIALE ~
Q320=+0	;DISTANCE D'APPROCHE ~
Q260=+50	;HAUTEUR DE SECURITE ~
Q1125=+1	;MODE HAUT. DE SECU. ~
Q309=+0	;REACTION A L'ERREUR ~
Q1120=+0	;POSITION A MEMORISER

## 5.8 Cycle 1434 PALPER RAINURE/ILOT CONTRE-DÉP. (option #17)

### Programmation ISO

G1434

### Application

Le cycle de palpation **1434** détermine le centre et la largeur d'une rainure ou d'un îlot oblong à l'aide d'une tige de palpation en forme de L. La forme de la tige de palpation permet à la commande d'effectuer le palpation de contre-dépouilles. La commande effectue un palpation avec deux points de palpation opposés. Le résultat peut être repris à la ligne active du tableau de points d'origine.

La commande oriente le palpeur sur l'angle d'étalonnage défini dans le tableau des palpeurs.

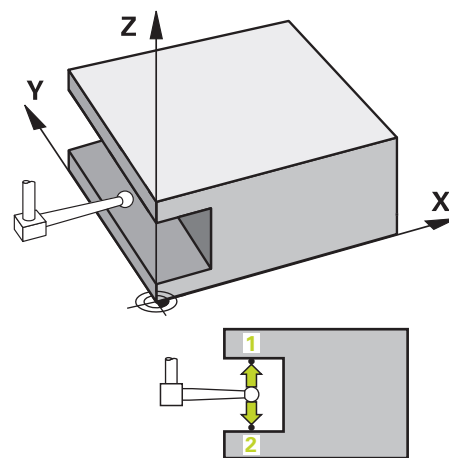
Si vous programmez le cycle **1493 PALPAGE EXTRUSION** avant ce cycle, la commande répète les points de palpation dans le sens sélectionné et sur la longueur définie sur une ligne droite.

**Informations complémentaires :** "Cycle 1493 PALPAGE EXTRUSION (option 17)", Page 301

### Déroulement du cycle

- La commande positionne le palpeur en avance rapide **FMAX\_PROBE** définie dans le tableau des palpeurs et selon la logique de positionnement définie à la préposition.  
La préposition dans le plan d'usinage dépend du plan d'objet :
  - **Q1139=+1** : la préposition dans l'axe principal est éloignée de **Q1118 LGR APPROCHE RADIALE** de la position nominale dans **Q1100**. La direction de la longueur d'approche radiale **Q1118** dépend du signe. La préposition de l'axe auxiliaire correspond à la position nominale.
  - **Q1139=+2** : la préposition dans l'axe auxiliaire est éloignée de **Q1118 LGR APPROCHE RADIALE** de la position nominale dans **Q1101**. La direction de la longueur d'approche radiale **Q1118** dépend du signe. La préposition de l'axe principal correspond à la position nominale.
- La commande déplace ensuite le palpeur à la hauteur de mesure définie **Q1102**, où il exécute la première opération de palpation **1** avec l'avance de palpation **F** définie dans le tableau des palpeurs. L'avance de palpation doit être identique à l'avance d'étalonnage.
- La commande ramène le palpeur avec **FMAX\_PROBE** de **Q1118 LGR APPROCHE RADIALE** dans le plan d'usinage.
- La commande déplace le palpeur au point de palpation suivant **2** et exécute la deuxième opération de palpation avec l'avance de palpation **F**.
- La commande ramène le palpeur avec **FMAX\_PROBE** de **Q1118 LGR APPROCHE RADIALE** dans le plan d'usinage.
- Si vous programmez le **MODE HAUT. DE SECU. Q1125** avec la valeur **0** ou **1**, la commande ramène le palpeur avec **FMAX\_PROBE** à la hauteur de sécurité **Q260**.
- La commande mémorise les positions déterminées aux paramètres Q suivants. Si **Q1120 POSITION A MEMORISER** est défini avec la valeur **1**, la commande inscrit la position déterminée dans la ligne active du tableau de points d'origine.

**Informations complémentaires** : "Principes de base des cycles de palpation 14xx pour la définition d'un point d'origine", Page 132



Numéro de paramètre Q	Signification
Q950 à Q952	Centre mesuré à la rainure ou à l'îlot oblong sur l'axe principal, sur l'axe auxiliaire et sur l'axe d'outil
Q968	Largeur de rainure ou d'îlot oblong mesurée
Q980 à Q982	Écart mesuré au centre de la rainure ou de l'îlot oblong
Q998	Écart mesuré à la rainure ou à l'îlot oblong
Q183	Etat de la pièce <ul style="list-style-type: none"> <li>■ -1 = non défini</li> <li>■ 0 = bon</li> <li>■ 1 = reprise d'usinage</li> <li>■ 2 = rebut</li> </ul>
Q970	Si vous avez programmé le cycle <b>1493 PALPAGE EXTRUSION</b> : Écart maximal par rapport au centre de la rainure ou de l'îlot oblong
Q975	Si vous avez programmé le cycle <b>1493 PALPAGE EXTRUSION</b> : Écart maximal par rapport à la largeur de la rainure ou de l'îlot oblong

## Remarques

### REMARQUE

#### Attention, risque de collision !

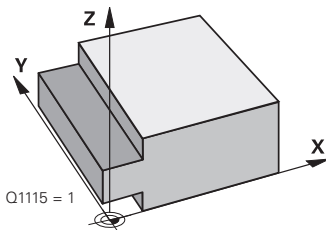
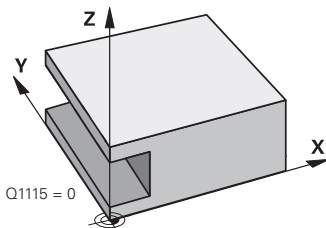
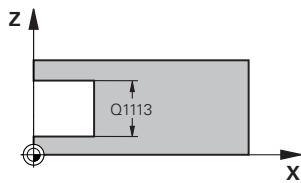
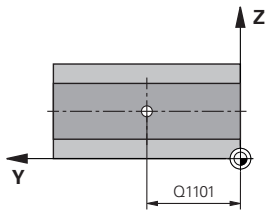
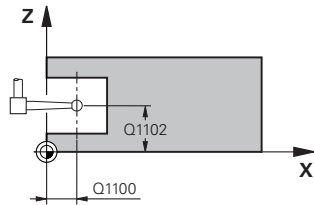
Lors de l'exécution des cycles de palpation **444** et **14xx**, les transformations de coordonnées suivantes ne doivent pas être actives : cycle **8 IMAGE MIROIR**, cycle **11 FACTEUR ECHELLE**, cycle **26 FACT. ECHELLE AXE** et **TRANS MIRROR**. Il existe un risque de collision.

- ▶ Réinitialiser la conversion des coordonnées avant l'appel de cycle

- Ce cycle ne peut être exécuté qu'en mode **FUNCTION MODE MILL**.
- Si vous programmez **Q1118=-0** dans la longueur d'approche radiale, le signe n'a aucun effet. Le comportement est le même que pour +0.
- Ce cycle est adapté pour les tiges de palpation en forme de L. HEIDENHAIN recommande le cycle **1404 PALPER RAINURE / ILOT OBLONG** pour les tiges de palpation simples.  
**Informations complémentaires :** "Cycle 1404 PALPER RAINURE / ILOT OBLONG (option #17)", Page 147

## Paramètres du cycle

### Figure d'aide



### Paramètre

#### Q1100 1<sup>è</sup> pos. nomi. sur axe principal?

Position nominale absolue du centre de l'axe principal du plan d'usinage.

Programmation : **-99999,9999...+99999,9999** sinon programmation **?, +, -** ou **@** :

- « **?...** » : mode semi-automatique, voir Page 54
- « **...-...+...** » : évaluation de la tolérance, voir Page 59
- « **...@...** » : transfert d'une position effective, voir Page 62

#### Q1101 1<sup>è</sup> pos. nominale sur axe auxil.?

Position nominale absolue du centre sur l'axe auxiliaire du plan d'usinage

Programmation : **-99999,9999...+9999,9999** programmation optionnelle, voir **Q1100**

#### Q1102 1<sup>è</sup> pos. nominale sur axe outil?

Position nominale absolue du centre sur l'axe d'outil

Programmation : **-99999,9999...+9999,9999** programmation optionnelle, voir **Q1100**

#### Q1113 Largeur rainure/ilot oblong ?

Largeur de la rainure ou de l'ilot oblong, parallèle à l'axe auxiliaire du plan d'usinage. La valeur agit de manière incrémentale.

Programmation : **0...9999,9999** sinon **-** ou **+** :

« **...-...+...** » : évaluation de la tolérance, voir Page 59

#### Q1115 Type de géométrie (0/1)?

Type d'objet de palpé :

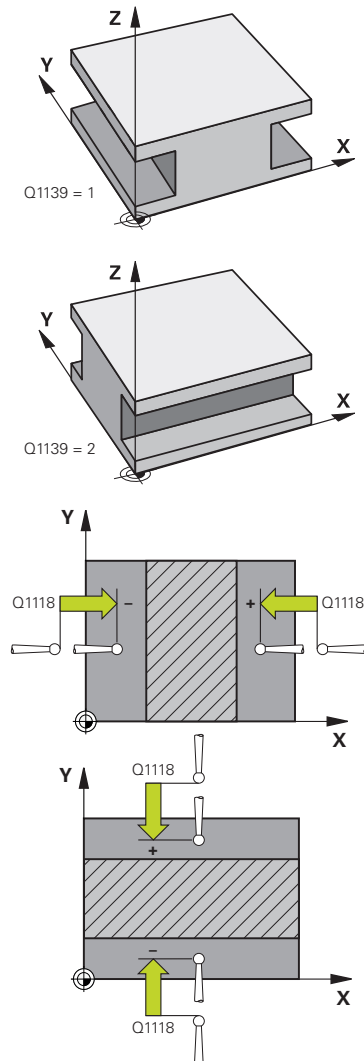
**0** : rainure

**1** : ilot oblong

Programmation : **0, 1**



**Figure d'aide**



**Paramètre**

**Q1139 Sens de l'objet (1-2) ?**

Plan dans lequel la commande interprète le sens de palpage.

**1** : plan YZ

**2** : plan ZX

Programmation : **1, 2**

**Q1118 Longueur d'approche radiale ?**

Distance jusqu'à la position nominale à laquelle le palpeur se prépositionne dans le plan d'usinage et est ramené après le palpage. La direction de **Q1118** correspond à la direction de palpage et est opposée au signe. La valeur agit de manière incrémentale.

Programmation : **-99999,9999...+9999,9999**

**Q320 Distance d'approche?**

Distance supplémentaire entre le point de palpage et la bille de palpage. **Q320** agit en plus de ce qui a été défini dans la colonne **SET\_UP** du tableau de palpeurs. La valeur agit de manière incrémentale.

Programmation : **0...99999,9999** sinon : **PREDEF**

**Q260 Hauteur de securite?**

Coordonnée à laquelle aucune collision ne peut avoir lieu entre le palpeur et la pièce (moyen de serrage), le long de l'axe d'outil. La valeur agit de manière absolue.

Programmation : **-99999,9999...+99999,9999** sinon : **PREDEF**

**Q1125 Dépl. à hauteur de sécurité?**

Comportement de positionnement avant et après le cycle :

**-1** : pas de déplacement à la hauteur de sécurité.

**0, 1** : déplacement à la hauteur de sécurité avant et après le cycle. Le prépositionnement est effectué avec **FMAX\_PROBE**.

Programmation : **-1, 0, +1**

**Q309 Réaction à l'err. de tolérance?**

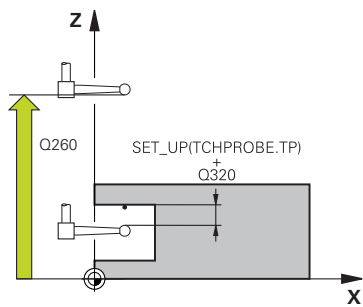
Réaction en cas de tolérance dépassée :

**0** : ne pas interrompre l'exécution du programme en cas de tolérance dépassée. La commande n'ouvre pas de fenêtre contenant les résultats.

**1** : interrompre l'exécution du programme en cas de tolérance dépassée. La commande ouvre une fenêtre avec les résultats.

**2** : en cas de reprise d'usinage, la commande n'ouvre pas de fenêtre avec les résultats. En cas de positions effectives dans la plage de rebut, la commande ouvre une fenêtre avec les résultats et interrompt l'exécution du programme.

Programmation : **0, 1, 2**

**Figure d'aide****Paramètre****Q1120 Position à reprendre ?**

Pour définir si la commande corrige le point d'origine actif :

**0** : aucune correction

**1** : correction du point d'origine actif par rapport au centre de la rainure ou de l'îlot oblong. La commande corrige le point d'origine actif de l'écart entre la position nominale et la position effective du centre.

Programmation : **0, 1**

**Exemple**

11 TCH PROBE 1434 PALPER RAINURE/ILOT CONTRE-DÉP. ~	
Q1100=+25	;1ER PT AXE PRINCIPAL ~
Q1101=+25	;1ER POINT AXE AUXIL. ~
Q1102=-5	;1ER POINT AXE OUTIL ~
Q1113=+20	;LARGEUR RAINURE/ILOT ~
Q1115=+0	;TYPE DE GEOMETRIE ~
Q1139=+1	;PLAN OBJET ~
Q1118=-15	;LGR APPROCHE RADIALE ~
Q320=+2	;DISTANCE D'APPROCHE ~
Q260=+50	;HAUTEUR DE SECURITE ~
Q1125=+1	;MODE HAUT. DE SECU. ~
Q309=+0	;REACTION A L'ERREUR ~
Q1120=+0	;POSITION A MEMORISER

## 5.9 Principes de base des cycles de palpation 4xx pour la définition d'un point d'origine

### Caractéristiques communes à tous les cycles de palpation 4xx pour la définition d'un point d'origine



En fonction de ce qui a été programmé au paramètre machine optionnel **CfgPresetSettings** (n°204600), la CN vérifie lors du palpation si la position de l'axe rotatif correspond aux angles d'inclinaison **ROT 3D**. Si ce n'est pas le cas, la CN émet un message d'erreur.

La CN propose des cycles qui vous permettent de déterminer automatiquement des points d'origine et dont vous pouvez vous servir pour :

- Définir des valeurs déterminées directement comme valeurs d'affichage
- Inscrive des valeurs déterminées dans le tableau de points d'origine
- Inscrive des valeurs déterminées dans un tableau de points zéro

#### Point d'origine et axe de palpation

La commande définit le point d'origine dans le plan d'usinage en fonction de l'axe de palpation que vous avez défini dans votre programme de mesure.

Axe de palpation actif	Définition du point d'origine sur
Z	X et Y
Y	Z et X
X	Y et Z

### Mémoriser le point d'origine calculé

Dans tous les cycles de définition de points d'origine, vous pouvez vous servir des paramètres de programmation **Q303** et **Q305** pour définir comment la commande doit mémoriser le point d'origine calculé :

- **Q305 = 0, Q303 = 1 :**  
Le point d'origine actif est copié et modifié à la ligne 0 ; il active la ligne 0, supprimant ainsi les transformations simples.
- **Q305 différent de 0, Q303 = 0 :**  
Le résultat est enregistré à la ligne **Q305** du tableau de points zéro, **Activer le point zéro avec TRANS DATUM dans le programme CN.**  
**Informations complémentaires :** manuel utilisateur  
**Programmation Klartext**
- **Q305 différent de 0, Q303 = 0 :**  
Le résultat est inscrit à la ligne **Q305** du tableau de points zéro.  
**Vous devez activer le point d'origine avec le cycle 247 dans le programme CN.**
- **Q305 différent de 0, Q303 = -1**



Cette combinaison n'est possible que si :

- vous importez des programmes CN avec des cycles **410** à **418**, qui ont été créés sur une TNC 4xx
- vous importez des programmes CN avec ces cycles **410** à **418**, qui ont été créés avec une version logicielle antérieure de l'iTNC 530
- si vous n'avez pas sciemment défini le paramètre **Q303** pour le transfert des valeurs de mesure au moment de définir le cycle

Dans de tels cas, la TNC délivre un message d'erreur ; en effet, le processus complet en liaison avec les tableaux de points zéro (coordonnées REF) a été modifié et vous devez définir un transfert de valeurs de mesure avec le paramètre **Q303**.

### Résultats de la mesure dans les paramètres Q

La commande mémorise les résultats de mesure du cycle de palpation concerné aux paramètres Q qui ont un effet global, **Q150** à **Q160**. Vous pouvez continuer à utiliser ces paramètres dans votre programme CN. Tenez compte du tableau des paramètres de résultat associé à chaque définition de cycle.

## 5.10 Cycle 410 PT REF. INT. RECTAN. (option 17)

Programmation ISO  
G410

### Application

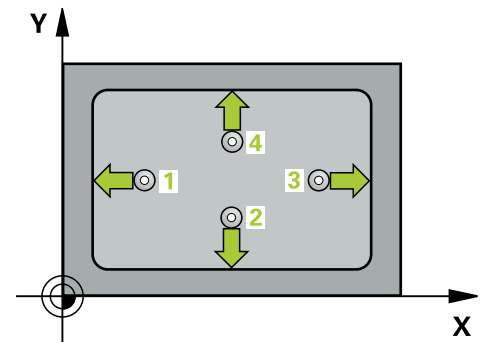
Le cycle palpeur **410** détermine le centre d'une poche rectangulaire et le définit comme point d'origine. La CN peut inscrire le centre dans un tableau de points zéro ou dans un tableau de points d'origine, au choix.

### Déroulement du cycle

- 1 La CN amène le palpeur au point de palpation **1** en avance rapide (valeur de la colonne **FMAX**) et selon la logique de positionnement définie. Elle calcule les points de palpation à partir des données du cycle, et la distance d'approche à partir de la colonne **SET\_UP** du tableau de palpeurs.

**Informations complémentaires :** "Logique de positionnement", Page 42

- 2 Le palpeur se déplace ensuite à la hauteur de sécurité indiquée (colonne **F**) et procède au premier palpation avec l'avance de palpation programmée
- 3 Puis, le palpeur se déplace soit paraxialement à la hauteur de mesure, soit linéairement à la hauteur de sécurité, jusqu'au point de palpation suivant **2** où il exécute la deuxième opération de palpation.
- 4 La CN positionne le palpeur au point de palpation **3**, puis au point de palpation **4**. Là, elle procède à la troisième et à la quatrième procédure de palpation.
- 5 La CN ramène le palpeur à la hauteur de sécurité.
- 6 La CN traite le point d'origine déterminé, selon ce qui a été défini aux paramètres de cycle **Q303** et **Q305**, voir "Caractéristiques communes à tous les cycles de palpation 4xx pour la définition d'un point d'origine", Page 163
- 7 La CN mémorise ensuite les valeurs effectives aux paramètres Q qui suivent.
- 8 Si vous le souhaitez, la CN détermine ensuite également le point d'origine de l'axe de palpation, avec une procédure de palpation distincte.



Numéro de paramètre Q	Signification
Q151	Valeur effective centre, axe principal
Q152	Valeur effective centre, axe secondaire
Q154	Valeur effective longueur latérale, axe principal
Q155	Valeur effective longueur latérale, axe auxiliaire

## Remarques

**REMARQUE****Attention, risque de collision !**

Aucun cycle de conversion de coordonnées ne doit être actif lors de l'exécution des cycles de palpation **400 à 499**. Il existe un risque de collision !

- ▶ N'activez pas les cycles suivants avant d'utiliser des cycles de palpation : cycle **7 POINT ZERO**, cycle **8 IMAGE MIROIR**, cycle **10 ROTATION**, cycle **11 FACTEUR ECHELLE** et cycle **26 FACT. ECHELLE AXE**.
- ▶ Réinitialiser au préalable les conversions de coordonnées

**REMARQUE****Attention, risque de collision !**

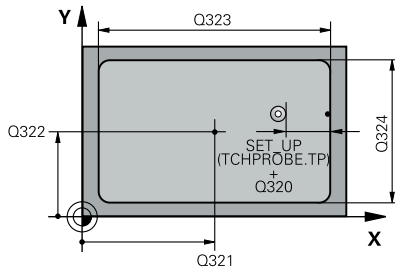
Si les dimensions de la poche et la distance d'approche ne permettent pas d'effectuer un prépositionnement à proximité des points de palpation, la commande procède toujours au palpation en partant du centre de la poche. Dans ce cas, le palpeur ne se déplace pas à la hauteur de sécurité entre les quatre points de mesure. Il existe un risque de collision !

- ▶ Pour éviter toute collision entre le palpeur et la pièce, programmez le 1<sup>er</sup> et le 2<sup>ème</sup> côté de la poche de manière à ce qu'ils soient plutôt plus **petits**.
- ▶ Avant de définir le cycle, vous devez avoir programmé un appel d'outil pour définir l'axe de palpation

- Ce cycle ne peut être exécuté qu'en mode **FUNCTION MODE MILL**.
- La CN réinitialise une rotation de base active en début de cycle.

## Paramètres du cycle

### Figure d'aide



### Paramètres

#### Q321 Centre 1er axe?

Centre de la poche dans l'axe principal du plan d'usinage. La valeur agit de manière absolue.

Programmation : **-99999,9999...+99999,9999**

#### Q322 Centre 2ème axe?

Centre de la poche dans l'axe auxiliaire du plan d'usinage. La valeur agit de manière absolue.

Programmation : **-99999,9999...+99999,9999**

#### Q323 Longueur premier côté?

Longueur de la poche, parallèlement à l'axe principal du plan d'usinage. La valeur agit de manière incrémentale.

Programmation : **0...99999,9999**

#### Q324 Longueur second côté?

Longueur de la poche, parallèlement à l'axe auxiliaire du plan d'usinage. La valeur agit de manière incrémentale.

Programmation : **0...99999,9999**

#### Q261 Hauteur mesuré dans axe palpage?

Coordonnée du centre de la sphère sur l'axe du palpeur, sur lequel la mesure doit avoir lieu. La valeur agit de manière absolue.

Programmation : **-99999,9999...+99999,9999**

#### Q320 Distance d'approche?

Distance supplémentaire entre le point de palpation et la bille de palpation. **Q320** agit en plus de ce qui a été défini dans la colonne **SET\_UP** du tableau de palpeurs. La valeur agit de manière incrémentale.

Programmation : **0...99999,9999** sinon : **PREDEF**

#### Q260 Hauteur de sécurité?

Coordonnée à laquelle aucune collision ne peut avoir lieu entre le palpeur et la pièce (moyen de serrage), le long de l'axe d'outil. La valeur agit de manière absolue.

Programmation : **-99999,9999...+99999,9999** sinon : **PREDEF**

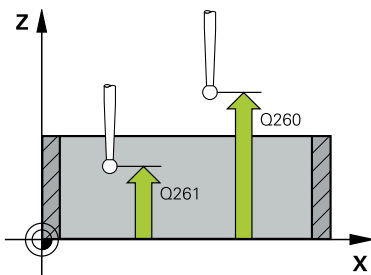
#### Q301 Déplacement à haut. sécu. (0/1)?

définir le type de positionnement du palpeur entre les points de mesure

**0** : déplacement entre les points de mesure à la hauteur de mesure

**1** : déplacement entre les points de mesure à la hauteur de sécurité

Programmation : **0, 1**



## Figure d'aide

## Paramètres

**Q305 Numéro dans tableau?**

Saisissez le numéro de la ligne du tableau de points d'origine/zéro sous lequel la commande mémorise les coordonnées du centre. La commande inscrit la valeur dans le tableau de points d'origine ou dans le tableau de points zéro selon ce qui a été défini au paramètre **Q303**.

Si **Q303 = 1**, la commande renseigne le tableau de points d'origine.

**Informations complémentaires :** "Mémoriser le point d'origine calculé", Page 164

Programmation : **0...99999**

**Q331 Nouv. pt de réf. axe principal?**

Coordonnée sur l'axe principal à laquelle la CN doit définir le centre de la poche déterminée. Valeur par défaut = 0 La valeur agit de manière absolue.

Programmation : **-99999,9999...+99999,9999**

**Q332 Nouv. pt de réf. sur axe auxil.?**

Coordonnée sur l'axe auxiliaire à laquelle la CN doit définir le centre qui a été déterminé pour la poche. Valeur par défaut = 0 La valeur agit de manière absolue.

Programmation : **-99999,9999...+99999,9999**

**Q303 Transfert val. mesure (0,1)?**

Pour définir si le point d'origine déterminé doit être sauvegardé dans le tableau de points zéro ou dans le tableau de presets :

**-1** : Ne pas utiliser ! Renseigné par la CN lorsque de vieux programmes CN sont lus voir "Caractéristiques communes à tous les cycles de palpation 4xx pour la définition d'un point d'origine", Page 163

**0** : Inscrire le point d'origine déterminé dans le tableau de points zéro actifs. Le système de référence est le système de coordonnées pièce actif.

**1** : Inscrire le point d'origine déterminé dans le tableau de points d'origine.

Programmation : **-1, 0, +1**

**Q381 Palpage dans axe palpeur? (0/1)**

Pour définir si la CN doit ou non également définir le point d'origine sur l'axe palpeur :

**0** : Ne pas définir le point d'origine sur l'axe palpeur

**1** : Définir le point d'origine sur l'axe palpeur

Programmation : **0, 1**



## Figure d'aide

## Paramètres

**Q382 Palp. axe palp.: Coord. 1er axe?**

Coordonnée du point de palpation dans l'axe principal du plan d'usinage à laquelle le point de référence doit être initialisé dans l'axe du palpeur. N'agit que si **Q381** = 1. La valeur agit de manière absolue.

Programmation : **-99999,9999...+99999,9999**

**Q383 Palp. axe palp.: Coord. 2ème axe?**

Coordonnée du point de palpation dans l'axe auxiliaire du plan d'usinage à laquelle le point de référence doit être initialisé dans l'axe du palpeur. N'agit que si **Q381** = 1. La valeur agit de manière absolue.

Programmation : **-99999,9999...+99999,9999**

**Q384 Palp. axe palp.: Coord. 3ème axe?**

Coordonnée du point de palpation sur l'axe palpeur à laquelle le point d'origine doit être défini sur l'axe palpeur. N'agit que si **Q381** = 1. La valeur agit de manière absolue.

Programmation : **-99999,9999...+99999,9999**

**Q333 Nouv. pt de réf. sur axe TS?**

Coordonnée sur l'axe palpeur à laquelle la CN doit définir le point d'origine. Valeur par défaut = 0 La valeur agit de manière absolue.

Programmation : **-99999,9999...+99999,9999**

## Exemple

11 CYCL DEF 410 PT REF. INT. RECTAN. ~	
Q321=+50	;CENTRE 1ER AXE ~
Q322=+50	;CENTRE 2EME AXE ~
Q323=+60	;1ER COTE ~
Q324=+20	;2EME COTE ~
Q261=-5	;HAUTEUR DE MESURE ~
Q320=+0	;DISTANCE D'APPROCHE ~
Q260=+20	;HAUTEUR DE SECURITE ~
Q301=+0	;DEPLAC. HAUT. SECU. ~
Q305=+10	;NO. DANS TABLEAU ~
Q331=+0	;POINT DE REFERENCE ~
Q332=+0	;POINT DE REFERENCE ~
Q303=+1	;TRANSF. VAL. MESURE ~
Q381=+1	;PALP. DS AXE PALPEUR ~
Q382=+85	;1.COO.POUR AXE PALP. ~
Q383=+50	;2.COO.POUR AXE PALP. ~
Q384=+0	;3.COO.POUR AXE PALP. ~
Q333=+1	;POINT DE REFERENCE

## 5.11 Cycle 411 PT REF. EXT. RECTAN. (option 17)

### Programmation ISO

G411

### Application

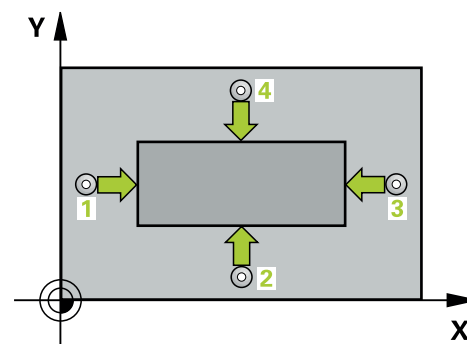
Le cycle palpeur **411** détermine le centre d'un tenon rectangulaire et le définit comme point d'origine. La CN peut inscrire le centre dans un tableau de points zéro ou dans un tableau de points d'origine, au choix.

### Déroulement du cycle

1 La CN amène le palpeur au point de palpation **1** en avance rapide (valeur de la colonne **FMAX**) et selon la logique de positionnement définie. Elle calcule les points de palpation à partir des données du cycle, et la distance d'approche à partir de la colonne **SET\_UP** du tableau de palpeurs.

**Informations complémentaires :** "Logique de positionnement", Page 42

- 2 Le palpeur se déplace ensuite à la hauteur de sécurité indiquée (colonne **F**) et procède au premier palpation avec l'avance de palpation programmée
- 3 Puis, le palpeur se déplace soit paraxialement à la hauteur de mesure, soit linéairement à la hauteur de sécurité, jusqu'au point de palpation suivant **2** où il exécute la deuxième opération de palpation.
- 4 La CN positionne le palpeur au point de palpation **3**, puis au point de palpation **4**. Là, elle procède à la troisième et à la quatrième procédure de palpation.
- 5 La CN ramène le palpeur à la hauteur de sécurité.
- 6 La CN traite le point d'origine déterminé, selon ce qui a été défini aux paramètres de cycle **Q303** et **Q305**, voir "Caractéristiques communes à tous les cycles de palpation 4xx pour la définition d'un point d'origine", Page 163
- 7 La CN mémorise ensuite les valeurs effectives aux paramètres Q qui suivent.
- 8 Si vous le souhaitez, la CN détermine ensuite également le point d'origine de l'axe de palpation, avec une procédure de palpation distincte.



Numéro de paramètre Q	Signification
Q151	Valeur effective centre, axe principal
Q152	Valeur effective centre, axe secondaire
Q154	Valeur effective longueur latérale, axe principal
Q155	Valeur effective longueur latérale, axe auxiliaire

## Remarques

### REMARQUE

#### Attention, risque de collision !

Aucun cycle de conversion de coordonnées ne doit être actif lors de l'exécution des cycles de palpation **400** à **499**. Il existe un risque de collision !

- ▶ N'activez pas les cycles suivants avant d'utiliser des cycles de palpation : cycle **7 POINT ZERO**, cycle **8 IMAGE MIROIR**, cycle **10 ROTATION**, cycle **11 FACTEUR ECHELLE** et cycle **26 FACT. ECHELLE AXE**.
- ▶ Réinitialiser au préalable les conversions de coordonnées

### REMARQUE

#### Attention, risque de collision !

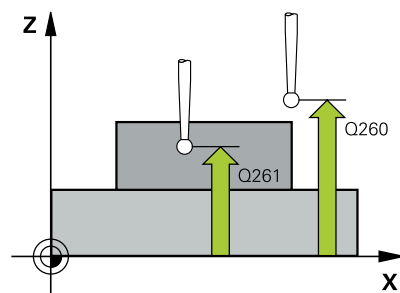
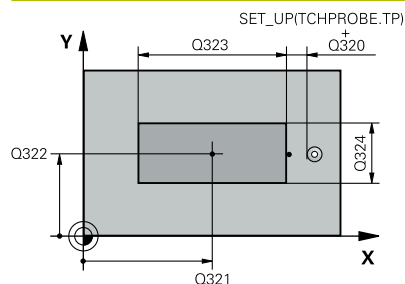
Pour éviter toute collision entre le palpeur et la pièce, programmez le 1er et le 2ème côté du tenon de manière à ce qu'ils soient plutôt plus **grands**.

- ▶ Avant de définir le cycle, vous devez avoir programmé un appel d'outil pour définir l'axe de palpation.

- Ce cycle ne peut être exécuté qu'en mode **FUNCTION MODE MILL**.
- La CN réinitialise une rotation de base active en début de cycle.

## Paramètres du cycle

### Figure d'aide



### Paramètres

#### Q321 Centre 1er axe?

Centre du tenon sur l'axe principal du plan d'usinage. La valeur agit de manière absolue.

Programmation : **-99999,9999...+9999,9999**

#### Q322 Centre 2ème axe?

Centre du tenon dans l'axe auxiliaire du plan d'usinage. La valeur agit de manière absolue.

Programmation : **-99999,9999...+99999,9999**

#### Q323 Longueur premier côté?

Longueur du tenon, parallèle à l'axe principal du plan d'usinage. La valeur agit de manière incrémentale.

Programmation : **0...99999,9999**

#### Q324 Longueur second côté?

Longueur du tenon, parallèle à l'axe auxiliaire du plan d'usinage. La valeur agit de manière incrémentale.

Programmation : **0...99999,9999**

#### Q261 Hauteur mesuré dans axe palpage?

Coordonnée du centre de la sphère sur l'axe du palpeur, sur lequel la mesure doit avoir lieu. La valeur agit de manière absolue.

Programmation : **-99999,9999...+99999,9999**

#### Q320 Distance d'approche?

Distance supplémentaire entre le point de palpation et la bille de palpation. **Q320** agit en plus de ce qui a été défini dans la colonne **SET\_UP** du tableau de palpeurs. La valeur agit de manière incrémentale.

Programmation : **0...99999,9999** sinon : **PREDEF**

#### Q260 Hauteur de sécurité?

Coordonnée à laquelle aucune collision ne peut avoir lieu entre le palpeur et la pièce (moyen de serrage), le long de l'axe d'outil. La valeur agit de manière absolue.

Programmation : **-99999,9999...+99999,9999** sinon : **PREDEF**

#### Q301 Déplacement à haut. sécu. (0/1)?

définir le type de positionnement du palpeur entre les points de mesure

**0** : déplacement entre les points de mesure à la hauteur de mesure

**1** : déplacement entre les points de mesure à la hauteur de sécurité

Programmation : **0, 1**

**Figure d'aide****Paramètres****Q305 Numéro dans tableau?**

Saisissez le numéro de la ligne du tableau de points d'origine/zéro sous lequel la commande mémorise les coordonnées du centre. La commande inscrit la valeur dans le tableau de points d'origine ou dans le tableau de points zéro selon ce qui a été défini au paramètre **Q303**.

Si **Q303 = 1**, la commande renseigne le tableau de points d'origine.

**Informations complémentaires :** "Mémoriser le point d'origine calculé", Page 164

Programmation : **0...99999**

**Q331 Nouv. pt de réf. axe principal?**

Coordonnée sur l'axe principal à laquelle la CN doit définir le centre du tenon déterminé. Valeur par défaut = 0 La valeur agit de manière absolue.

Programmation : **-99999,9999...+99999,9999**

**Q332 Nouv. pt de réf. sur axe auxil.?**

Coordonnée sur l'axe auxiliaire à laquelle la CN doit définir le centre qui a été déterminé pour le tenon. Valeur par défaut = 0 La valeur agit de manière absolue.

Programmation : **-99999,9999...+99999,9999**

**Q303 Transfert val. mesure (0,1)?**

Pour définir si le point d'origine déterminé doit être sauvegardé dans le tableau de points zéro ou dans le tableau de presets :

**-1** : Ne pas utiliser ! Renseigné par la CN lorsque de vieux programmes CN sont lus voir "Caractéristiques communes à tous les cycles de palpation 4xx pour la définition d'un point d'origine", Page 163

**0** : Inscrire le point d'origine déterminé dans le tableau de points zéro actifs. Le système de référence est le système de coordonnées pièce actif.

**1** : Inscrire le point d'origine déterminé dans le tableau de points d'origine.

Programmation : **-1, 0, +1**

**Figure d'aide****Paramètres****Q381 Palpage dans axe palpeur? (0/1)**

Pour définir si la CN doit ou non également définir le point d'origine sur l'axe palpeur :

**0** : Ne pas définir le point d'origine sur l'axe palpeur

**1** : Définir le point d'origine sur l'axe palpeur

Programmation : **0, 1**

**Q382 Palp. axe palp.: Coord. 1er axe?**

Coordonnée du point de palpation dans l'axe principal du plan d'usinage à laquelle le point de référence doit être initialisé dans l'axe du palpeur. N'agit que si **Q381** = 1. La valeur agit de manière absolue.

Programmation : **-99999,9999...+99999,9999**

**Q383 Palp. axe palp.: Coord. 2ème axe?**

Coordonnée du point de palpation dans l'axe auxiliaire du plan d'usinage à laquelle le point de référence doit être initialisé dans l'axe du palpeur. N'agit que si **Q381** = 1. La valeur agit de manière absolue.

Programmation : **-99999,9999...+99999,9999**

**Q384 Palp. axe palp.: Coord. 3ème axe?**

Coordonnée du point de palpation sur l'axe palpeur à laquelle le point d'origine doit être défini sur l'axe palpeur. N'agit que si **Q381** = 1. La valeur agit de manière absolue.

Programmation : **-99999,9999...+99999,9999**

**Q333 Nouv. pt de réf. sur axe TS?**

Coordonnée sur l'axe palpeur à laquelle la CN doit définir le point d'origine. Valeur par défaut = 0 La valeur agit de manière absolue.

Programmation : **-99999,9999...+99999,9999**

**Exemple**

11 TCH PROBE 411 PT REF. EXT. RECTAN. ~
Q321=+50 ;CENTRE 1ER AXE ~
Q322=+50 ;CENTRE 2EME AXE ~
Q323=+60 ;1ER COTE ~
Q324=+20 ;2EME COTE ~
Q261=-5 ;HAUTEUR DE MESURE ~
Q320=+0 ;DISTANCE D'APPROCHE ~
Q260=+20 ;HAUTEUR DE SECURITE ~
Q301=+0 ;DEPLAC. HAUT. SECU. ~
Q305=+0 ;NO. DANS TABLEAU ~
Q331=+0 ;POINT DE REFERENCE ~
Q332=+0 ;POINT DE REFERENCE ~
Q303=+1 ;TRANSF. VAL. MESURE ~
Q381=+1 ;PALP. DS AXE PALPEUR ~
Q382=+85 ;1.COO.POUR AXE PALP. ~
Q383=+50 ;2.COO.POUR AXE PALP. ~
Q384=+0 ;3.COO.POUR AXE PALP. ~
Q333=+1 ;POINT DE REFERENCE

## 5.12 Cycle 412 PT REF. INT. CERCLE (option 17)

### Programmation ISO

#### G412

### Application

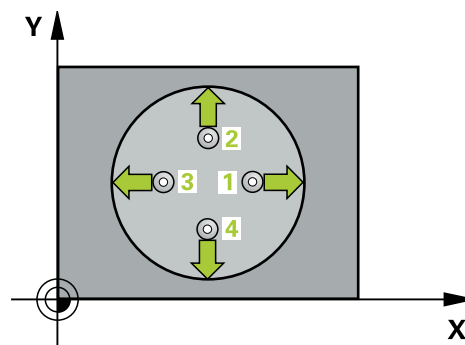
Le cycle palpeur **412** détermine le centre d'une poche circulaire (trou) et le définit comme point d'origine. La CN peut inscrire le centre dans un tableau de points zéro ou dans un tableau de points d'origine, au choix.

### Déroulement du cycle

- 1 La CN amène le palpeur au point de palpation **1** en avance rapide (valeur de la colonne **FMAX**) et selon la logique de positionnement définie. Elle calcule les points de palpation à partir des données du cycle, et la distance d'approche à partir de la colonne **SET\_UP** du tableau de palpeurs.

**Informations complémentaires :** "Logique de positionnement", Page 42

- 2 Le palpeur se déplace ensuite à la hauteur de sécurité indiquée (colonne **F**) et procède au premier palpation avec l'avance de palpation programmée. La CN détermine automatiquement le sens du palpation en fonction de l'angle de départ programmé.
- 3 Le palpeur suit ensuite une trajectoire circulaire, soit à la hauteur de mesure, soit à la hauteur de sécurité, pour se positionner au point de palpation suivant **2** où il exécute la deuxième opération de palpation.
- 4 La CN positionne le palpeur au point de palpation **3**, puis au point de palpation **4**. Là, elle procède à la troisième et à la quatrième procédure de palpation.
- 5 La CN ramène le palpeur à la hauteur de sécurité.
- 6 La CN traite le point d'origine déterminé, selon ce qui a été défini aux paramètres de cycle **Q303** et **Q305**, voir "Caractéristiques communes à tous les cycles de palpation 4xx pour la définition d'un point d'origine", Page 163
- 7 La CN mémorise ensuite les valeurs effectives aux paramètres Q qui suivent.
- 8 Si vous le souhaitez, la CN détermine ensuite également le point d'origine de l'axe de palpation, avec une procédure de palpation distincte.



Numéro de paramètre Q	Signification
Q151	Valeur effective centre, axe principal
Q152	Valeur effective centre, axe secondaire
Q153	Valeur effective diamètre



## Remarques

**REMARQUE****Attention, risque de collision !**

Aucun cycle de conversion de coordonnées ne doit être actif lors de l'exécution des cycles de palpation **400** à **499**. Il existe un risque de collision !

- ▶ N'activez pas les cycles suivants avant d'utiliser des cycles de palpation : cycle **7 POINT ZERO**, cycle **8 IMAGE MIROIR**, cycle **10 ROTATION**, cycle **11 FACTEUR ECHELLE** et cycle **26 FACT. ECHELLE AXE**.
- ▶ Réinitialiser au préalable les conversions de coordonnées

**REMARQUE****Attention, risque de collision !**

Si les dimensions de la poche et la distance d'approche ne permettent pas d'effectuer un prépositionnement à proximité des points de palpation, la commande procède toujours au palpation en partant du centre de la poche. Dans ce cas, le palpeur ne se déplace pas à la hauteur de sécurité entre les quatre points de mesure. Il existe un risque de collision !

- ▶ La poche/le trou doit être exempt(e) de matière
- ▶ Pour éviter toute collision entre le palpeur et la pièce, introduisez le diamètre nominal de la poche (trou) de manière à ce qu'il soit plutôt plus **petit**.

- Ce cycle ne peut être exécuté qu'en mode **FUNCTION MODE MILL**.
- La CN réinitialise une rotation de base active en début de cycle.

**Informations relatives à la programmation**

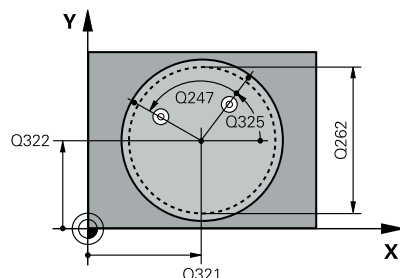
- Plus l'incrément angulaire programmé à **Q247** est petit et moins le centre de cercle calculé par la CN sera précis. Valeur de saisie minimale : 5°



Programmez un pas angulaire inférieur à 90°

## Paramètres du cycle

### Figure d'aide



### Paramètres

#### Q321 Centre 1er axe?

Centre de la poche dans l'axe principal du plan d'usinage. La valeur agit de manière absolue.

Programmation : **-99999,9999...+99999,9999**

#### Q322 Centre 2ème axe?

Centre de la poche dans l'axe auxiliaire du plan d'usinage Si vous programmez **Q322 = 0**, la CN aligne le centre du trou sur l'axe Y positif ; si vous programmez une valeur différente de 0 au paramètre **Q322**, la CN aligne le centre du trou sur la position nominale. La valeur agit de manière absolue.

Programmation : **-99999,9999...+99999,9999**

#### Q262 Diamètre nominal?

Diamètre approximatif de la poche circulaire (trou). Introduire de préférence une valeur plus petite.

Programmation : **0...99999,9999**

#### Q325 Angle initial?

angle compris entre l'axe principal du plan d'usinage et le premier point de palpé. La valeur agit de manière absolue.

Programmation : **-360000...+360000**

#### Q247 Incrément angulaire?

Angle compris entre deux points de mesure; le signe de l'incrément angulaire détermine le sens de rotation (- = sens horaire) pour le déplacement du palpeur vers le point de mesure suivant. Si vous souhaitez mesurer des secteurs circulaires, programmez un incrément angulaire inférieur à 90°. La valeur agit de manière incrémentale.

Programmation : **-120...+120**

#### Q261 Hauteur mesuré dans axe palpé?

Coordonnée du centre de la sphère sur l'axe du palpeur, sur lequel la mesure doit avoir lieu. La valeur agit de manière absolue.

Programmation : **-99999,9999...+99999,9999**

#### Q320 Distance d'approche?

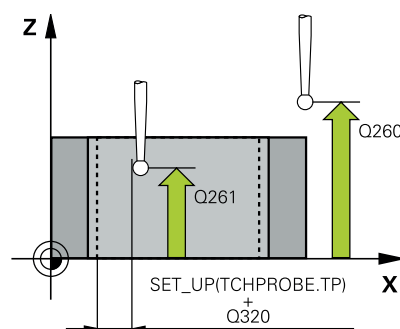
Distance supplémentaire entre le point de palpé et la bille de palpé. **Q320** agit en plus de ce qui a été défini dans la colonne **SET\_UP** du tableau de palpeurs. La valeur agit de manière incrémentale.

Programmation : **0...99999,9999** sinon : **PREDEF**

#### Q260 Hauteur de securite?

Coordonnée à laquelle aucune collision ne peut avoir lieu entre le palpeur et la pièce (moyen de serrage), le long de l'axe d'outil. La valeur agit de manière absolue.

Programmation : **-99999,9999...+99999,9999** sinon : **PREDEF**



**Figure d'aide****Paramètres****Q301 Déplacement à haut. sécu. (0/1)?**

définir le type de positionnement du palpeur entre les points de mesure

**0** : déplacement entre les points de mesure à la hauteur de mesure

**1** : déplacement entre les points de mesure à la hauteur de sécurité

Programmation : **0, 1**

**Q305 Numéro dans tableau?**

Saisissez le numéro de la ligne du tableau de points d'origine/zéro sous lequel la commande mémorise les coordonnées du centre. La commande inscrit la valeur dans le tableau de points d'origine ou dans le tableau de points zéro selon ce qui a été défini au paramètre **Q303**.

Si **Q303 = 1**, la commande renseigne le tableau de points d'origine.

**Informations complémentaires** : "Mémoriser le point d'origine calculé", Page 164

Programmation : **0...99999**

**Q331 Nouv. pt de réf. axe principal?**

Coordonnée sur l'axe principal à laquelle la CN doit définir le centre de la poche déterminée. Valeur par défaut = 0 La valeur agit de manière absolue.

Programmation : **-99999,9999...+99999,9999**

**Q332 Nouv. pt de réf. sur axe auxil.?**

Coordonnée sur l'axe auxiliaire à laquelle la CN doit définir le centre qui a été déterminé pour la poche. Valeur par défaut = 0 La valeur agit de manière absolue.

Programmation : **-99999,9999...+99999,9999**

**Q303 Transfert val. mesure (0,1)?**

Pour définir si le point d'origine déterminé doit être sauvegardé dans le tableau de points zéro ou dans le tableau de presets :

**-1** : Ne pas utiliser ! Renseigné par la CN lorsque de vieux programmes CN sont lus voir "Caractéristiques communes à tous les cycles de palpation 4xx pour la définition d'un point d'origine", Page 163

**0** : Inscrire le point d'origine déterminé dans le tableau de points zéro actifs. Le système de référence est le système de coordonnées pièce actif.

**1** : Inscrire le point d'origine déterminé dans le tableau de points d'origine.

Programmation : **-1, 0, +1**

## Figure d'aide

## Paramètres

**Q381 Palpage dans axe palpeur? (0/1)**

Pour définir si la CN doit ou non également définir le point d'origine sur l'axe palpeur :

**0** : Ne pas définir le point d'origine sur l'axe palpeur

**1** : Définir le point d'origine sur l'axe palpeur

Programmation : **0, 1**

**Q382 Palp. axe palp.: Coord. 1er axe?**

Coordonnée du point de palpation dans l'axe principal du plan d'usinage à laquelle le point de référence doit être initialisé dans l'axe du palpeur. N'agit que si **Q381** = 1. La valeur agit de manière absolue.

Programmation : **-99999,9999...+99999,9999**

**Q383 Palp. axe palp.: Coord. 2ème axe?**

Coordonnée du point de palpation dans l'axe auxiliaire du plan d'usinage à laquelle le point de référence doit être initialisé dans l'axe du palpeur. N'agit que si **Q381** = 1. La valeur agit de manière absolue.

Programmation : **-99999,9999...+99999,9999**

**Q384 Palp. axe palp.: Coord. 3ème axe?**

Coordonnée du point de palpation sur l'axe palpeur à laquelle le point d'origine doit être défini sur l'axe palpeur. N'agit que si **Q381** = 1. La valeur agit de manière absolue.

Programmation : **-99999,9999...+99999,9999**

**Q333 Nouv. pt de réf. sur axe TS?**

Coordonnée sur l'axe palpeur à laquelle la CN doit définir le point d'origine. Valeur par défaut = 0 La valeur agit de manière absolue.

Programmation : **-99999,9999...+99999,9999**

**Q423 Nombre de palpations plan (4/3)?**

Pour définir si la CN doit mesurer le cercle en trois ou quatre palpations :

**3** : utiliser trois points de mesure

**4** : utiliser quatre points de mesure (configuration par défaut)

Programmation : **3, 4**

**Q365 Type déplacement? ligne=0/arc=1**

Pour définir la nature de la fonction de contournage à appliquer pour déplacer l'outil entre les points de mesure quand la fonction de déplacement à la hauteur de sécurité (**Q301**=1) est active :

**0** : Déplacement en ligne droite entre chaque opération d'usinage

**1** : Déplacement en cercle, sur le diamètre du cercle primitif, entre chaque opération d'usinage

Programmation : **0, 1**

**Exemple**

11 TCH PROBE 412 PT REF. INT. CERCLE ~	
Q321=+50	;CENTRE 1ER AXE ~
Q322=+50	;CENTRE 2EME AXE ~
Q262=+75	;DIAMETRE NOMINAL ~
Q325=+0	;ANGLE INITIAL ~
Q247=+60	;INCREMENT ANGULAIRE ~
Q261=-5	;HAUTEUR DE MESURE ~
Q320=+0	;DISTANCE D'APPROCHE ~
Q260=+20	;HAUTEUR DE SECURITE ~
Q301=+0	;DEPLAC. HAUT. SECU. ~
Q305=+12	;NO. DANS TABLEAU ~
Q331=+0	;POINT DE REFERENCE ~
Q332=+0	;POINT DE REFERENCE ~
Q303=+1	;TRANSF. VAL. MESURE ~
Q381=+1	;PALP. DS AXE PALPEUR ~
Q382=+85	;1.COO.POUR AXE PALP. ~
Q383=+50	;2.COO.POUR AXE PALP. ~
Q384=+0	;3.COO.POUR AXE PALP. ~
Q333=+1	;POINT DE REFERENCE ~
Q423=+4	;NOMBRE DE PALPAGES ~
Q365=+1	;TYPE DEPLACEMENT

## 5.13 Cycle 413 PT REF. EXT. CERCLE (option 17)

### Programmation ISO

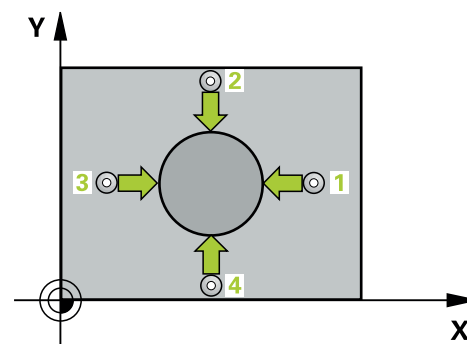
#### G413

### Application

Le cycle palpeur **413** détermine le centre d'un tenon circulaire et le définit comme point d'origine. La CN peut inscrire le centre dans un tableau de points zéro ou dans un tableau de points d'origine, au choix.

### Déroulement du cycle

- 1 La CN amène le palpeur au point de palpation **1** en avance rapide (valeur de la colonne **FMAX**) et selon la logique de positionnement définie. Elle calcule les points de palpation à partir des données du cycle, et la distance d'approche à partir de la colonne **SET\_UP** du tableau de palpeurs.
- Informations complémentaires :** "Logique de positionnement", Page 42
- 2 Le palpeur se déplace ensuite à la hauteur de sécurité indiquée (colonne **F**) et procède au premier palpation avec l'avance de palpation programmée. La CN détermine automatiquement le sens du palpation en fonction de l'angle de départ programmé.
  - 3 Le palpeur suit ensuite une trajectoire circulaire, soit à la hauteur de mesure, soit à la hauteur de sécurité, pour se positionner au point de palpation suivant **2** où il exécute la deuxième opération de palpation.
  - 4 La CN positionne le palpeur au point de palpation **3**, puis au point de palpation **4**. Là, elle procède à la troisième et à la quatrième procédure de palpation.
  - 5 La CN ramène le palpeur à la hauteur de sécurité.
  - 6 La CN traite le point d'origine déterminé, selon ce qui a été défini aux paramètres de cycle **Q303** et **Q305**, voir "Caractéristiques communes à tous les cycles de palpation 4xx pour la définition d'un point d'origine", Page 163
  - 7 La CN mémorise ensuite les valeurs effectives aux paramètres Q qui suivent.
  - 8 Si vous le souhaitez, la CN détermine ensuite également le point d'origine de l'axe de palpation, avec une procédure de palpation distincte.



Numéro de paramètre Q	Signification
Q151	Valeur effective centre, axe principal
Q152	Valeur effective centre, axe secondaire
Q153	Valeur effective diamètre

## Remarques

**REMARQUE****Attention, risque de collision !**

Aucun cycle de conversion de coordonnées ne doit être actif lors de l'exécution des cycles de palpation **400** à **499**. Il existe un risque de collision !

- ▶ N'activez pas les cycles suivants avant d'utiliser des cycles de palpation : cycle **7 POINT ZERO**, cycle **8 IMAGE MIROIR**, cycle **10 ROTATION**, cycle **11 FACTEUR ECHELLE** et cycle **26 FACT. ECHELLE AXE**.
- ▶ Réinitialiser au préalable les conversions de coordonnées

**REMARQUE****Attention, risque de collision !**

Pour éviter toute collision entre le palpeur et la pièce, programmez le diamètre nominal du tenon de manière à ce qu'il soit plutôt trop **grand**.

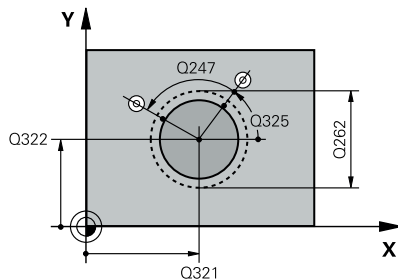
- ▶ Avant de définir le cycle, vous devez avoir programmé un appel d'outil pour définir l'axe de palpation
- La CN réinitialise une rotation de base active en début de cycle.
  - Ce cycle ne peut être exécuté qu'en mode **FUNCTION MODE MILL**.
  - Plus l'incrément angulaire programmé à **Q247** est petit et moins le centre de cercle calculé par la CN sera précis. Valeur de saisie minimale : 5°



Programmez un pas angulaire inférieur à 90°

## Paramètres du cycle

### Figure d'aide



### Paramètres

#### Q321 Centre 1er axe?

Centre du tenon sur l'axe principal du plan d'usinage. La valeur agit de manière absolue.

Programmation : **-99999,9999...+9999,9999**

#### Q322 Centre 2ème axe?

Centre du tenon dans l'axe auxiliaire du plan d'usinage. Si vous programmez **Q322 = 0**, la CN aligne le centre du trou sur l'axe Y positif ; si vous programmez une valeur différente de 0 au paramètre **Q322**, la CN aligne le centre du trou sur la position nominale. La valeur agit de manière absolue.

Programmation : **-99999,9999...+99999,9999**

#### Q262 Diamètre nominal?

Diamètre approximatif du tenon. Introduire de préférence une valeur plus grande.

Programmation : **0...99999,9999**

#### Q325 Angle initial?

angle compris entre l'axe principal du plan d'usinage et le premier point de palpation. La valeur agit de manière absolue.

Programmation : **-360000...+360000**

#### Q247 Incrément angulaire?

Angle compris entre deux points de mesure; le signe de l'incrément angulaire détermine le sens de rotation (- = sens horaire) pour le déplacement du palpeur vers le point de mesure suivant. Si vous souhaitez mesurer des secteurs circulaires, programmez un incrément angulaire inférieur à 90°. La valeur agit de manière incrémentale.

Programmation : **-120...+120**

#### Q261 Hauteur mesuré dans axe palpation?

Coordonnée du centre de la sphère sur l'axe du palpeur, sur lequel la mesure doit avoir lieu. La valeur agit de manière absolue.

Programmation : **-99999,9999...+99999,9999**

#### Q320 Distance d'approche?

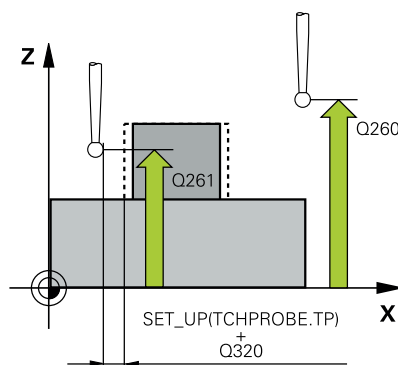
Distance supplémentaire entre le point de palpation et la bille de palpation. **Q320** agit en plus de ce qui a été défini dans la colonne **SET\_UP** du tableau de palpeurs. La valeur agit de manière incrémentale.

Programmation : **0...99999,9999** sinon : **PREDEF**

#### Q260 Hauteur de securite?

Coordonnée à laquelle aucune collision ne peut avoir lieu entre le palpeur et la pièce (moyen de serrage), le long de l'axe d'outil. La valeur agit de manière absolue.

Programmation : **-99999,9999...+99999,9999** sinon : **PREDEF**





**Figure d'aide****Paramètres****Q301 Déplacement à haut. sécu. (0/1)?**

définir le type de positionnement du palpeur entre les points de mesure

**0** : déplacement entre les points de mesure à la hauteur de mesure

**1** : déplacement entre les points de mesure à la hauteur de sécurité

Programmation : **0, 1**

**Q305 Numéro dans tableau?**

Saisissez le numéro de la ligne du tableau de points d'origine/zéro sous lequel la commande mémorise les coordonnées du centre. La commande inscrit la valeur dans le tableau de points d'origine ou dans le tableau de points zéro selon ce qui a été défini au paramètre **Q303**.

Si **Q303 = 1**, la commande renseigne le tableau de points d'origine.

**Informations complémentaires** : "Mémoriser le point d'origine calculé", Page 164

Programmation : **0...99999**

**Q331 Nouv. pt de réf. axe principal?**

Coordonnée sur l'axe principal à laquelle la CN doit définir le centre du tenon déterminé. Valeur par défaut = 0 La valeur agit de manière absolue.

Programmation : **-99999,9999...+99999,9999**

**Q332 Nouv. pt de réf. sur axe auxil.?**

Coordonnée sur l'axe auxiliaire à laquelle la CN doit définir le centre qui a été déterminé pour le tenon. Valeur par défaut = 0 La valeur agit de manière absolue.

Programmation : **-99999,9999...+99999,9999**

**Q303 Transfert val. mesure (0,1)?**

Pour définir si le point d'origine déterminé doit être sauvegardé dans le tableau de points zéro ou dans le tableau de presets :

**-1** : Ne pas utiliser ! Renseigné par la CN lorsque de vieux programmes CN sont lus voir "Caractéristiques communes à tous les cycles de palpation 4xx pour la définition d'un point d'origine", Page 163

**0** : Inscrire le point d'origine déterminé dans le tableau de points zéro actifs. Le système de référence est le système de coordonnées pièce actif.

**1** : Inscrire le point d'origine déterminé dans le tableau de points d'origine.

Programmation : **-1, 0, +1**

## Figure d'aide

## Paramètres

**Q381 Palpage dans axe palpeur? (0/1)**

Pour définir si la CN doit ou non également définir le point d'origine sur l'axe palpeur :

**0** : Ne pas définir le point d'origine sur l'axe palpeur

**1** : Définir le point d'origine sur l'axe palpeur

Programmation : **0, 1**

**Q382 Palp. axe palp.: Coord. 1er axe?**

Coordonnée du point de palpation dans l'axe principal du plan d'usinage à laquelle le point de référence doit être initialisé dans l'axe du palpeur. N'agit que si **Q381** = 1. La valeur agit de manière absolue.

Programmation : **-99999,9999...+99999,9999**

**Q383 Palp. axe palp.: Coord. 2ème axe?**

Coordonnée du point de palpation dans l'axe auxiliaire du plan d'usinage à laquelle le point de référence doit être initialisé dans l'axe du palpeur. N'agit que si **Q381** = 1. La valeur agit de manière absolue.

Programmation : **-99999,9999...+99999,9999**

**Q384 Palp. axe palp.: Coord. 3ème axe?**

Coordonnée du point de palpation sur l'axe palpeur à laquelle le point d'origine doit être défini sur l'axe palpeur. N'agit que si **Q381** = 1. La valeur agit de manière absolue.

Programmation : **-99999,9999...+99999,9999**

**Q333 Nouv. pt de réf. sur axe TS?**

Coordonnée sur l'axe palpeur à laquelle la CN doit définir le point d'origine. Valeur par défaut = 0 La valeur agit de manière absolue.

Programmation : **-99999,9999...+99999,9999**

**Q423 Nombre de palpations plan (4/3)?**

Pour définir si la CN doit mesurer le cercle en trois ou quatre palpations :

**3** : utiliser trois points de mesure

**4** : utiliser quatre points de mesure (configuration par défaut)

Programmation : **3, 4**

**Q365 Type déplacement? ligne=0/arc=1**

Pour définir la nature de la fonction de contournage à appliquer pour déplacer l'outil entre les points de mesure quand la fonction de déplacement à la hauteur de sécurité (**Q301**=1) est active :

**0** : Déplacement en ligne droite entre chaque opération d'usinage

**1** : Déplacement en cercle, sur le diamètre du cercle primitif, entre chaque opération d'usinage

Programmation : **0, 1**

**Exemple**

11 TCH PROBE 413 PT REF. EXT. CERCLE ~	
Q321=+50	;CENTRE 1ER AXE ~
Q322=+50	;CENTRE 2EME AXE ~
Q262=+75	;DIAMETRE NOMINAL ~
Q325=+0	;ANGLE INITIAL ~
Q247=+60	;INCREMENT ANGULAIRE ~
Q261=-5	;HAUTEUR DE MESURE ~
Q320=+0	;DISTANCE D'APPROCHE ~
Q260=+20	;HAUTEUR DE SECURITE ~
Q301=+0	;DEPLAC. HAUT. SECU. ~
Q305=+15	;NO. DANS TABLEAU ~
Q331=+0	;POINT DE REFERENCE ~
Q332=+0	;POINT DE REFERENCE ~
Q303=+1	;TRANSF. VAL. MESURE ~
Q381=+1	;PALP. DS AXE PALPEUR ~
Q382=+85	;1.COO.POUR AXE PALP. ~
Q383=+50	;2.COO.POUR AXE PALP. ~
Q384=+0	;3.COO.POUR AXE PALP. ~
Q333=+1	;POINT DE REFERENCE ~
Q423=+4	;NOMBRE DE PALPAGES ~
Q365=+1	;TYPE DEPLACEMENT

## 5.14 Cycle 414 PT REF. COIN EXT. (option 17)

### Programmation ISO

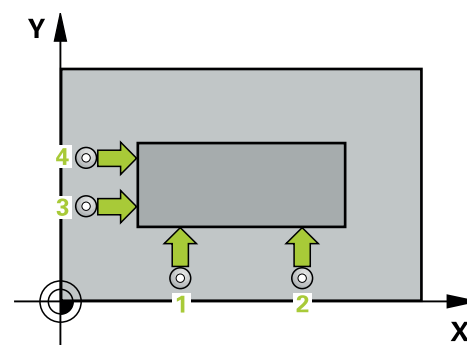
#### G414

### Application

Le cycle palpeur **414** détermine le point d'intersection de deux droites et le définit comme point d'origine. La CN peut également inscrire le point d'intersection dans le tableau de points zéro ou dans le tableau de points d'origine, au choix.

### Déroulement du cycle

- 1 Le CN positionne le palpeur en avance rapide (valeur de la colonne **FMAX**), et selon la logique de positionnement définie, au premier point de palpation **1** (voir figure). La CN décale alors le palpeur de la valeur de la distance d'approche dans le sens inverse du sens de déplacement appliqué.
- 2 Le palpeur se déplace ensuite à la hauteur de sécurité indiquée (colonne **F**) et procède au premier palpation avec l'avance de palpation programmée. La CN détermine automatiquement le sens de palpation en fonction du 3ème point de mesure programmé.
- 3 Le palpeur est ensuite amené au point de palpation **2** et exécute la deuxième procédure de palpation.
- 4 La CN positionne le palpeur au point de palpation **3**, puis au point de palpation **4**. Là, elle procède à la troisième et à la quatrième procédure de palpation.
- 5 La CN ramène le palpeur à la hauteur de sécurité.
- 6 La CN traite le point d'origine déterminé, selon ce qui a été défini aux paramètres de cycle **Q303** et **Q305**, voir "Caractéristiques communes à tous les cycles de palpation 4xx pour la définition d'un point d'origine", Page 163
- 7 La CN sauvegarde ensuite les coordonnées du coin donné, aux paramètres Q qui suivent.
- 8 Si vous le souhaitez, la CN détermine ensuite également le point d'origine de l'axe de palpation, avec une procédure de palpation distincte.



La commande mesure toujours la première droite dans le sens de l'axe auxiliaire du plan d'usinage.

### Numéro de paramètre Q

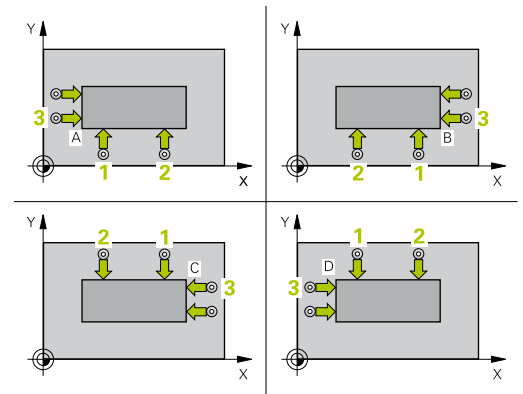
### Signification

Q151	Valeur effective du coin dans l'axe principal
Q152	Valeur effective du coin dans l'axe secondaire

### Définition du coin

La position des points de mesure **1** et **3** vous permet de définir le coin au niveau duquel la CN définit le point d'origine (voir figure ci-après et tableau).

Coin	Coordonnée X	Coordonnée Y
A	Point <b>1</b> supérieur point <b>3</b>	Point <b>1</b> inférieur point <b>3</b>
B	Point <b>1</b> inférieur point <b>3</b>	Point <b>1</b> inférieur point <b>3</b>
C	Point <b>1</b> inférieur point <b>3</b>	Point <b>1</b> supérieur point <b>3</b>
D	Point <b>1</b> supérieur point <b>3</b>	Point <b>1</b> supérieur point <b>3</b>



### Remarques

#### REMARQUE

#### Attention, risque de collision !

Aucun cycle de conversion de coordonnées ne doit être actif lors de l'exécution des cycles de palpation **400** à **499**. Il existe un risque de collision !

- ▶ N'activez pas les cycles suivants avant d'utiliser des cycles de palpation : cycle **7 POINT ZERO**, cycle **8 IMAGE MIROIR**, cycle **10 ROTATION**, cycle **11 FACTEUR ECHELLE** et cycle **26 FACT. ECHELLE AXE**.
- ▶ Réinitialiser au préalable les conversions de coordonnées

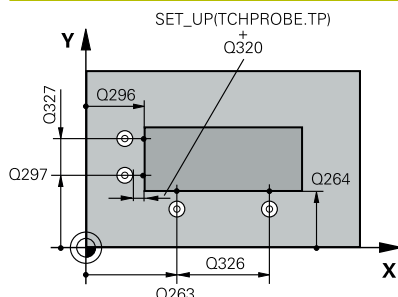
- Ce cycle ne peut être exécuté qu'en mode **FUNCTION MODE MILL**.
- La CN réinitialise une rotation de base active en début de cycle.

#### Information relative à la programmation

- Avant de définir le cycle, vous devez avoir programmé un appel d'outil pour définir l'axe de palpation.

## Paramètres du cycle

### Figure d'aide



### Paramètres

#### Q263 1er point mesure sur 1er axe?

Coordonnée du premier point de palpement sur l'axe principal du plan d'usinage. La valeur agit de manière absolue.

Programmation : **-99999,9999...+99999,9999**

#### Q264 1er point mesure sur 2ème axe?

Coordonnée du premier point de palpement sur l'axe auxiliaire du plan d'usinage. La valeur agit de manière absolue.

Programmation : **-99999,9999...+99999,9999**

#### Q326 Distance 1er axe?

Distance entre le premier et le deuxième point de mesure sur l'axe principal du plan d'usinage. La valeur agit de manière incrémentale.

Programmation : **0...99999,9999**

#### Q296 3ème point mesure sur 1er axe?

Coordonnée du troisième point de palpement sur l'axe principal du plan d'usinage. La valeur agit de manière absolue.

Programmation : **-99999,9999...+99999,9999**

#### Q297 3ème point mesure sur 2ème axe?

Coordonnée du troisième point de palpement dans l'axe auxiliaire du plan d'usinage. La valeur agit de manière absolue.

Programmation : **-99999,9999...+99999,9999**

#### Q327 Distance 2ème axe?

Distance entre le troisième et le quatrième point de mesure sur l'axe auxiliaire du plan d'usinage. La valeur agit de manière incrémentale.

Programmation : **0...99999,9999**

#### Q261 Hauteur mesuré dans axe palpement?

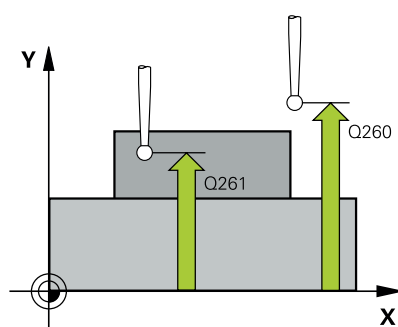
Coordonnée du centre de la sphère sur l'axe du palpeur, sur lequel la mesure doit avoir lieu. La valeur agit de manière absolue.

Programmation : **-99999,9999...+99999,9999**

#### Q320 Distance d'approche?

Distance supplémentaire entre le point de palpement et la bille de palpement. **Q320** agit en plus de ce qui a été défini dans la colonne **SET\_UP** du tableau de palpeurs. La valeur agit de manière incrémentale.

Programmation : **0...99999,9999** sinon : **PREDEF**



## Figure d'aide

## Paramètres

**Q260 Hauteur de securite?**

Coordonnée à laquelle aucune collision ne peut avoir lieu entre le palpeur et la pièce (moyen de serrage), le long de l'axe d'outil. La valeur agit de manière absolue.

Programmation : **-99999,9999...+99999,9999** sinon : **PREDEF**

**Q301 Déplacement à haut. sécu. (0/1)?**

définir le type de positionnement du palpeur entre les points de mesure

**0** : déplacement entre les points de mesure à la hauteur de mesure

**1** : déplacement entre les points de mesure à la hauteur de sécurité

Programmation : **0, 1**

**Q304 Exécuter rotation de base (0/1)?**

Pour définir si la CN doit compenser le désalignement de la pièce par une rotation de base :

**0** : ne pas exécuter de rotation de base

**1** : exécuter une rotation de base

Programmation : **0, 1**

**Q305 Numéro dans tableau?**

Saisissez le numéro de la ligne du tableau de points d'origine/zéro sous lequel la commande mémorise les coordonnées du coin. La commande inscrit la valeur dans le tableau de points d'origine, ou dans le tableau de points zéro, suivant ce qui a été défini au paramètre **Q303** :

Si **Q303 = 1**, la commande renseigne le tableau de points d'origine.

Si **Q303 = 0**, la commande renseigne le tableau de points zéro. Le point zéro n'est pas activé automatiquement.

**Informations complémentaires** : "Mémoriser le point d'origine calculé", Page 164

Programmation : **0...99999**

**Q331 Nouv. pt de réf. axe principal?**

Coordonnée de l'axe principal à laquelle la CN doit définir le coin déterminé. Valeur par défaut = 0 La valeur agit de manière absolue.

Programmation : **-99999,9999...+99999,9999**

**Q332 Nouv. pt de réf. sur axe auxil.?**

Coordonnée sur l'axe auxiliaire à laquelle la CN doit définir le coin déterminé. Valeur par défaut = 0 La valeur agit de manière absolue.

Programmation : **-99999,9999...+99999,9999**

## Figure d'aide

## Paramètres

**Q303 Transfert val. mesure (0,1)?**

Pour définir si le point d'origine déterminé doit être sauvegardé dans le tableau de points zéro ou dans le tableau de presets :

**-1** : Ne pas utiliser ! Renseigné par la CN lorsque de vieux programmes CN sont lus voir "Caractéristiques communes à tous les cycles de palpation 4xx pour la définition d'un point d'origine", Page 163

**0** : Inscrire le point d'origine déterminé dans le tableau de points zéro actifs. Le système de référence est le système de coordonnées pièce actif.

**1** : Inscrire le point d'origine déterminé dans le tableau de points d'origine.

Programmation : **-1, 0, +1**

**Q381 Palpage dans axe palpeur? (0/1)**

Pour définir si la CN doit ou non également définir le point d'origine sur l'axe palpeur :

**0** : Ne pas définir le point d'origine sur l'axe palpeur

**1** : Définir le point d'origine sur l'axe palpeur

Programmation : **0, 1**

**Q382 Palp. axe palp.: Coord. 1er axe?**

Coordonnée du point de palpation dans l'axe principal du plan d'usinage à laquelle le point de référence doit être initialisé dans l'axe du palpeur. N'agit que si **Q381** = 1. La valeur agit de manière absolue.

Programmation : **-99999,9999...+99999,9999**

**Q383 Palp. axe palp.: Coord. 2ème axe?**

Coordonnée du point de palpation dans l'axe auxiliaire du plan d'usinage à laquelle le point de référence doit être initialisé dans l'axe du palpeur. N'agit que si **Q381** = 1. La valeur agit de manière absolue.

Programmation : **-99999,9999...+99999,9999**

**Q384 Palp. axe palp.: Coord. 3ème axe?**

Coordonnée du point de palpation sur l'axe palpeur à laquelle le point d'origine doit être défini sur l'axe palpeur. N'agit que si **Q381** = 1. La valeur agit de manière absolue.

Programmation : **-99999,9999...+99999,9999**

**Q333 Nouv. pt de réf. sur axe TS?**

Coordonnée sur l'axe palpeur à laquelle la CN doit définir le point d'origine. Valeur par défaut = 0 La valeur agit de manière absolue.

Programmation : **-99999,9999...+99999,9999**



**Exemple**

11 TCH PROBE 414 PT REF. COIN EXT. ~	
Q263=+37	;1ER POINT 1ER AXE ~
Q264=+7	;1ER POINT 2EME AXE ~
Q326=+50	;DISTANCE 1ER AXE ~
Q296=+95	;3EME POINT 1ER AXE ~
Q297=+25	;3EME POINT 2EME AXE ~
Q327=+45	;DISTANCE 2EME AXE ~
Q261=-5	;HAUTEUR DE MESURE ~
Q320=+0	;DISTANCE D'APPROCHE ~
Q260=+20	;HAUTEUR DE SECURITE ~
Q301=+0	;DEPLAC. HAUT. SECU. ~
Q304=+0	;ROTATION DE BASE ~
Q305=+7	;NO. DANS TABLEAU ~
Q331=+0	;POINT DE REFERENCE ~
Q332=+0	;POINT DE REFERENCE ~
Q303=+1	;TRANSF. VAL. MESURE ~
Q381=+1	;PALP. DS AXE PALPEUR ~
Q382=+85	;1.COO.POUR AXE PALP. ~
Q383=+50	;2.COO.POUR AXE PALP. ~
Q384=+0	;3.COO.POUR AXE PALP. ~
Q333=+1	;POINT DE REFERENCE

## 5.15 Cycle 415 PT REF. INT. COIN (option 17)

### Programmation ISO

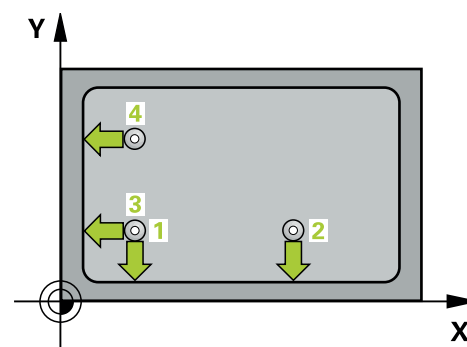
#### G415

### Application

Le cycle palpeur **415** détermine le point d'intersection de deux droites et le définit comme point d'origine. La CN peut également inscrire le point d'intersection dans le tableau de points zéro ou dans le tableau de points d'origine, au choix.

### Déroulement du cycle

- 1 Le CN positionne le palpeur en avance rapide (valeur de la colonne **FMAX**), et selon la logique de positionnement définie, au premier point de palpation **1** (voir figure). La CN décale alors le palpeur de la valeur de la distance d'approche **Q320 + SET\_UP** + rayon de la bille de palpation (dans le sens inverse du sens de déplacement concerné), le long de l'axe principal et de l'axe auxiliaire.
- 2 Le palpeur se déplace ensuite à la hauteur de sécurité indiquée (colonne **F**) et procède au premier palpation avec l'avance de palpation programmée. Le sens de palpation est obtenu à partir du numéro du coin.
- 3 Le palpeur se déplace ensuite jusqu'au point de palpation **2**. La CN décale alors le palpeur de la valeur de la distance d'approche **Q320 + SET\_UP** + rayon de la bille de palpation sur l'axe auxiliaire et exécute la deuxième procédure de palpation à cet endroit.
- 4 La CN positionne le palpeur au point de palpation **3** (même logique de positionnement que pour le 1er point de palpation) et procède au palpation.
- 5 Le palpeur se déplace ensuite jusqu'au point de palpation **4**. La CN décale alors le palpeur de la valeur de la distance d'approche **Q320 + SET\_UP** + rayon de la bille de palpation sur l'axe auxiliaire et exécute la deuxième procédure de palpation à cet endroit.
- 6 La CN ramène le palpeur à la hauteur de sécurité.
- 7 La CN traite le point d'origine déterminé, selon ce qui a été défini aux paramètres de cycle **Q303** et **Q305**, voir "Caractéristiques communes à tous les cycles de palpation 4xx pour la définition d'un point d'origine", Page 163
- 8 La CN sauvegarde ensuite les coordonnées du coin donné, aux paramètres Q qui suivent.
- 9 Si vous le souhaitez, la CN détermine ensuite également le point d'origine de l'axe de palpation, avec une procédure de palpation distincte.



La commande mesure toujours la première droite dans le sens de l'axe auxiliaire du plan d'usinage.

Numéro de paramètre Q	Signification
-----------------------	---------------

Q151	Valeur effective du coin dans l'axe principal
------	---

Numéro de paramètre Q	Signification
Q152	Valeur effective du coin dans l'axe secondaire

### Remarques

#### REMARQUE

##### Attention, risque de collision !

Aucun cycle de conversion de coordonnées ne doit être actif lors de l'exécution des cycles de palpation **400 à 499**. Il existe un risque de collision !

- ▶ N'activez pas les cycles suivants avant d'utiliser des cycles de palpation : cycle **7 POINT ZERO**, cycle **8 IMAGE MIROIR**, cycle **10 ROTATION**, cycle **11 FACTEUR ECHELLE** et cycle **26 FACT. ECHELLE AXE**.
- ▶ Réinitialiser au préalable les conversions de coordonnées

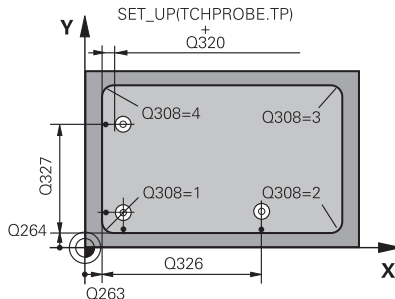
- Ce cycle ne peut être exécuté qu'en mode **FUNCTION MODE MILL**.
- La CN réinitialise une rotation de base active en début de cycle.

##### Information relative à la programmation

- Avant de définir le cycle, vous devez avoir programmé un appel d'outil pour définir l'axe de palpation.

## Paramètres du cycle

### Figure d'aide



### Paramètres

#### Q263 1er point mesure sur 1er axe?

Coordonnée du coin sur l'axe principal du plan d'usinage. La valeur agit de manière absolue.

Programmation : **-99999,9999...+99999,9999**

#### Q264 1er point mesure sur 2ème axe?

Coordonnée du coin sur l'axe auxiliaire du plan d'usinage. La valeur agit de manière absolue.

Programmation : **-99999,9999...+99999,9999**

#### Q326 Distance 1er axe?

Distance entre le coin et le deuxième point de mesure sur l'axe principal du plan d'usinage. La valeur agit de manière incrémentale.

Programmation : **0...99999,9999**

#### Q327 Distance 2ème axe?

Distance entre le coin et le quatrième point de mesure sur l'axe auxiliaire du plan d'usinage. La valeur agit de manière incrémentale.

Programmation : **0...99999,9999**

#### Q308 Coin? (1/2/3/4)

Numéro du coin auquel la CN doit définir le point d'origine.

Programmation : **1, 2, 3, 4**

#### Q261 Hauteur mesuré dans axe palpage?

Coordonnée du centre de la sphère sur l'axe du palpeur, sur lequel la mesure doit avoir lieu. La valeur agit de manière absolue.

Programmation : **-99999,9999...+99999,9999**

#### Q320 Distance d'approche?

Distance supplémentaire entre le point de palpation et la bille de palpation. **Q320** agit en plus de ce qui a été défini dans la colonne **SET\_UP** du tableau de palpeurs. La valeur agit de manière incrémentale.

Programmation : **0...99999,9999** sinon : **PREDEF**

#### Q260 Hauteur de securite?

Coordonnée à laquelle aucune collision ne peut avoir lieu entre le palpeur et la pièce (moyen de serrage), le long de l'axe d'outil. La valeur agit de manière absolue.

Programmation : **-99999,9999...+99999,9999** sinon : **PREDEF**

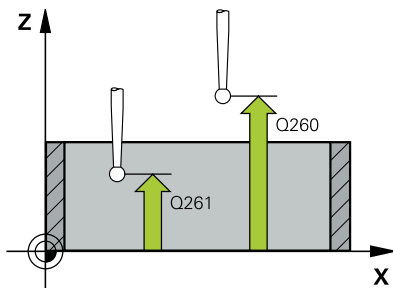
#### Q301 Déplacement à haut. sécu. (0/1)?

définir le type de positionnement du palpeur entre les points de mesure

**0** : déplacement entre les points de mesure à la hauteur de mesure

**1** : déplacement entre les points de mesure à la hauteur de sécurité

Programmation : **0, 1**



**Figure d'aide****Paramètres****Q304 Exécuter rotation de base (0/1)?**

Pour définir si la CN doit compenser le désalignement de la pièce par une rotation de base :

**0** : ne pas exécuter de rotation de base

**1** : exécuter une rotation de base

Programmation : **0, 1**

**Q305 Numéro dans tableau?**

Saisissez le numéro de la ligne du tableau de points d'origine/zéro sous lequel la commande mémorise les coordonnées du coin. La commande inscrit la valeur dans le tableau de points d'origine, ou dans le tableau de points zéro, suivant ce qui a été défini au paramètre **Q303** :

Si **Q303 = 1**, la commande renseigne le tableau de points d'origine.

Si **Q303 = 0**, la commande renseigne le tableau de points zéro. Le point zéro n'est pas activé automatiquement.

**Informations complémentaires** : "Mémoriser le point d'origine calculé", Page 164

Programmation : **0...99999**

**Q331 Nouv. pt de réf. axe principal?**

Coordonnée de l'axe principal à laquelle la CN doit définir le coin déterminé. Valeur par défaut = 0 La valeur agit de manière absolue.

Programmation : **-99999,9999...+99999,9999**

**Q332 Nouv. pt de réf. sur axe auxil.?**

Coordonnée sur l'axe auxiliaire à laquelle la CN doit définir le coin déterminé. Valeur par défaut = 0 La valeur agit de manière absolue.

Programmation : **-99999,9999...+99999,9999**

**Q303 Transfert val. mesure (0,1)?**

Pour définir si le point d'origine déterminé doit être sauvegardé dans le tableau de points zéro ou dans le tableau de presets :

**-1** : Ne pas utiliser ! Renseigné par la CN lorsque de vieux programmes CN sont lus voir "Caractéristiques communes à tous les cycles de palpéage 4xx pour la définition d'un point d'origine", Page 163

**0** : Inscrire le point d'origine déterminé dans le tableau de points zéro actifs. Le système de référence est le système de coordonnées pièce actif.

**1** : Inscrire le point d'origine déterminé dans le tableau de points d'origine.

Programmation : **-1, 0, +1**

## Figure d'aide

## Paramètres

**Q381 Palpage dans axe palpeur? (0/1)**

Pour définir si la CN doit ou non également définir le point d'origine sur l'axe palpeur :

**0** : Ne pas définir le point d'origine sur l'axe palpeur

**1** : Définir le point d'origine sur l'axe palpeur

Programmation : **0, 1**

**Q382 Palp. axe palp.: Coord. 1er axe?**

Coordonnée du point de palpation dans l'axe principal du plan d'usinage à laquelle le point de référence doit être initialisé dans l'axe du palpeur. N'agit que si **Q381** = 1. La valeur agit de manière absolue.

Programmation : **-99999,9999...+99999,9999**

**Q383 Palp. axe palp.: Coord. 2ème axe?**

Coordonnée du point de palpation dans l'axe auxiliaire du plan d'usinage à laquelle le point de référence doit être initialisé dans l'axe du palpeur. N'agit que si **Q381** = 1. La valeur agit de manière absolue.

Programmation : **-99999,9999...+99999,9999**

**Q384 Palp. axe palp.: Coord. 3ème axe?**

Coordonnée du point de palpation sur l'axe palpeur à laquelle le point d'origine doit être défini sur l'axe palpeur. N'agit que si **Q381** = 1. La valeur agit de manière absolue.

Programmation : **-99999,9999...+99999,9999**

**Q333 Nouv. pt de réf. sur axe TS?**

Coordonnée sur l'axe palpeur à laquelle la CN doit définir le point d'origine. Valeur par défaut = 0 La valeur agit de manière absolue.

Programmation : **-99999,9999...+99999,9999**

**Exemple**

11 TCH PROBE 415 PT REF. INT. COIN ~	
Q263=+37	;1ER POINT 1ER AXE ~
Q264=+7	;1ER POINT 2EME AXE ~
Q326=+50	;DISTANCE 1ER AXE ~
Q327=+45	;DISTANCE 2EME AXE ~
Q308=+1	;COIN ~
Q261=-5	;HAUTEUR DE MESURE ~
Q320=+0	;DISTANCE D'APPROCHE ~
Q260=+20	;HAUTEUR DE SECURITE ~
Q301=+0	;DEPLAC. HAUT. SECU. ~
Q304=+0	;ROTATION DE BASE ~
Q305=+7	;NO. DANS TABLEAU ~
Q331=+0	;POINT DE REFERENCE ~
Q332=+0	;POINT DE REFERENCE ~
Q303=+1	;TRANSF. VAL. MESURE ~
Q381=+1	;PALP. DS AXE PALPEUR ~
Q382=+85	;1.COO.POUR AXE PALP. ~
Q383=+50	;2.COO.POUR AXE PALP. ~
Q384=+0	;3.COO.POUR AXE PALP. ~
Q333=+1	;POINT DE REFERENCE

## 5.16 Cycle 416 PT REF CENT. C.TROUS

### Programmation ISO

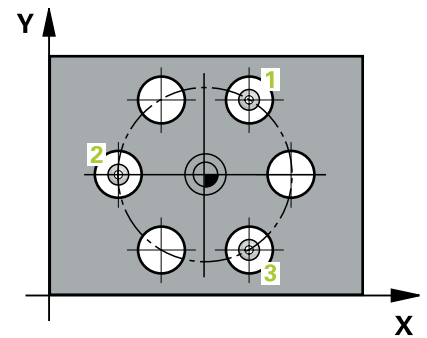
#### G416

### Application

Le cycle palpeur **416** calcule le centre d'un cercle de trous en mesurant trois trous et définit ce centre comme point d'origine. La CN peut inscrire le centre dans un tableau de points zéro ou dans un tableau de points d'origine, au choix.

### Déroulement du cycle

- 1 La CN positionne le palpeur en avance rapide (valeur de la colonne **FMAX**) au centre du premier trou **1**, selon la logique de positionnement définie.
- Informations complémentaires :** "Logique de positionnement", Page 42
- 2 Le palpeur se déplace ensuite à la hauteur de mesure programmée et enregistre le centre du premier trou en palpant quatre fois.
  - 3 Puis, le palpeur revient à la hauteur de sécurité et se positionne au niveau du centre du deuxième trou **2** programmé.
  - 4 La CN déplace le palpeur à la hauteur de mesure programmée et enregistre le centre du deuxième trou en palpant quatre fois.
  - 5 Puis, le palpeur retourne à la hauteur de sécurité avant de se positionner au centre programmé du troisième trou **3**.
  - 6 La CN amène le palpeur à la hauteur de mesure indiquée et enregistre le centre du troisième trou en palpant quatre fois.
  - 7 La CN ramène le palpeur à la hauteur de sécurité.
  - 8 La CN traite le point d'origine déterminé, selon ce qui a été défini aux paramètres de cycle **Q303** et **Q305**, voir "Caractéristiques communes à tous les cycles de palpage 4xx pour la définition d'un point d'origine", Page 163
  - 9 La CN mémorise ensuite les valeurs effectives aux paramètres Q qui suivent.
  - 10 Si vous le souhaitez, la CN détermine ensuite également le point d'origine de l'axe de palpage, avec une procédure de palpage distincte.



Numéro de paramètre Q	Signification
Q151	Valeur effective centre, axe principal
Q152	Valeur effective centre, axe secondaire
Q153	Valeur effective du diamètre du cercle de trous



## Remarques

### REMARQUE

#### Attention, risque de collision !

Aucun cycle de conversion de coordonnées ne doit être actif lors de l'exécution des cycles de palpation **400 à 499**. Il existe un risque de collision !

- ▶ N'activez pas les cycles suivants avant d'utiliser des cycles de palpation : cycle **7 POINT ZERO**, cycle **8 IMAGE MIROIR**, cycle **10 ROTATION**, cycle **11 FACTEUR ECHELLE** et cycle **26 FACT. ECHELLE AXE**.
- ▶ Réinitialiser au préalable les conversions de coordonnées

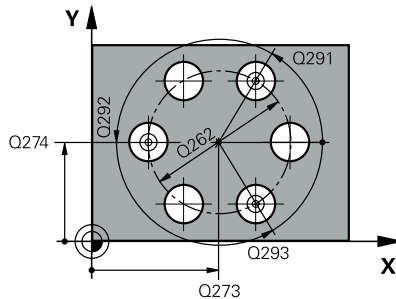
- Ce cycle ne peut être exécuté qu'en mode **FUNCTION MODE MILL**.
- La CN réinitialise une rotation de base active en début de cycle.

#### Information relative à la programmation

- Avant de définir le cycle, vous devez avoir programmé un appel d'outil pour définir l'axe de palpation.

## Paramètres du cycle

### Figure d'aide



### Paramètres

#### Q273 Centre sur 1er axe (val. nom.)?

Centre du cercle de trous (valeur nominale) sur l'axe principal du plan d'usinage. La valeur agit de manière absolue.

Programmation : **-99999,9999...+99999,9999**

#### Q274 Centre sur 2ème axe (val. nom.)?

Centre du cercle de trous (valeur nominale) sur l'axe auxiliaire du plan d'usinage. La valeur agit de manière absolue.

Programmation : **-99999,9999...+99999,9999**

#### Q262 Diamètre nominal?

Introduire le diamètre approximatif du cercle de trous. Plus le diamètre du trou est petit et plus le diamètre nominal à introduire doit être précis.

Programmation : **0...99999,9999**

#### Q291 Angle 1er trou?

Angle du premier centre de trou, en coordonnées polaires, dans le plan d'usinage. La valeur agit de manière absolue.

Programmation : **-360000...+360000**

#### Q292 Angle 2ème trou?

Angle du deuxième centre de trou, en coordonnées polaires, dans le plan d'usinage. La valeur agit de manière absolue.

Programmation : **-360000...+360000**

#### Q293 Angle 3ème trou?

Angle du troisième centre de trou, en coordonnées polaires, dans le plan d'usinage. La valeur agit de manière absolue.

Programmation : **-360000...+360000**

#### Q261 Hauteur mesuré dans axe palpéage?

Coordonnée du centre de la sphère sur l'axe du palpeur, sur lequel la mesure doit avoir lieu. La valeur agit de manière absolue.

Programmation : **-99999,9999...+99999,9999**

#### Q260 Hauteur de securite?

Coordonnée à laquelle aucune collision ne peut avoir lieu entre le palpeur et la pièce (moyen de serrage), le long de l'axe d'outil. La valeur agit de manière absolue.

Programmation : **-99999,9999...+99999,9999** sinon : **PREDEF**

**Figure d'aide****Paramètres****Q305 Numéro dans tableau?**

Saisissez le numéro de la ligne du tableau de points d'origine/zéro sous lequel la commande mémorise les coordonnées du centre. La commande inscrit la valeur dans le tableau de points d'origine ou dans le tableau de points zéro selon ce qui a été défini au paramètre **Q303**.

Si **Q303 = 1**, la commande renseigne le tableau de points d'origine.

**Informations complémentaires :** "Mémoriser le point d'origine calculé", Page 164

Programmation : **0...99999**

**Q331 Nouv. pt de réf. axe principal?**

Coordonnée de l'axe principal à laquelle la CN doit initialiser le centre du cercle de trous déterminé. Valeur par défaut = 0 La valeur agit de manière absolue.

Programmation : **-99999,9999...+99999,9999**

**Q332 Nouv. pt de réf. sur axe auxil.?**

Coordonnée dans l'axe auxiliaire à laquelle la CN doit définir le centre déterminé pour le cercle de trous. Valeur par défaut = 0 La valeur agit de manière absolue.

Programmation : **-99999,9999...+99999,9999**

**Q303 Transfert val. mesure (0,1)?**

Pour définir si le point d'origine déterminé doit être sauvegardé dans le tableau de points zéro ou dans le tableau de presets :

**-1** : Ne pas utiliser ! Renseigné par la CN lorsque de vieux programmes CN sont lus voir "Caractéristiques communes à tous les cycles de palpation 4xx pour la définition d'un point d'origine", Page 163

**0** : Inscire le point d'origine déterminé dans le tableau de points zéro actifs. Le système de référence est le système de coordonnées pièce actif.

**1** : Inscire le point d'origine déterminé dans le tableau de points d'origine.

Programmation : **-1, 0, +1**

**Q381 Palpage dans axe palpeur? (0/1)**

Pour définir si la CN doit ou non également définir le point d'origine sur l'axe palpeur :

**0** : Ne pas définir le point d'origine sur l'axe palpeur

**1** : Définir le point d'origine sur l'axe palpeur

Programmation : **0, 1**

## Figure d'aide

## Paramètres

**Q382 Palp. axe palp.: Coord. 1er axe?**

Coordonnée du point de palpage dans l'axe principal du plan d'usinage à laquelle le point de référence doit être initialisé dans l'axe du palpeur. N'agit que si **Q381** = 1. La valeur agit de manière absolue.

Programmation : **-99999,9999...+99999,9999**

**Q383 Palp. axe palp.: Coord. 2ème axe?**

Coordonnée du point de palpage dans l'axe auxiliaire du plan d'usinage à laquelle le point de référence doit être initialisé dans l'axe du palpeur. N'agit que si **Q381** = 1. La valeur agit de manière absolue.

Programmation : **-99999,9999...+99999,9999**

**Q384 Palp. axe palp.: Coord. 3ème axe?**

Coordonnée du point de palpage sur l'axe palpeur à laquelle le point d'origine doit être défini sur l'axe palpeur. N'agit que si **Q381** = 1. La valeur agit de manière absolue.

Programmation : **-99999,9999...+99999,9999**

**Q333 Nouv. pt de réf. sur axe TS?**

Coordonnée sur l'axe palpeur à laquelle la CN doit définir le point d'origine. Valeur par défaut = 0 La valeur agit de manière absolue.

Programmation : **-99999,9999...+99999,9999**

**Q320 Distance d'approche?**

Distance supplémentaire entre le point de palpage et la bille de palpage. **Q320** agit en plus de **SET\_UP** (tableau de palpeurs) et uniquement lorsque le point d'origine est palpé dans l'axe de palpage. La valeur agit de manière incrémentale.

Programmation : **0...99999,9999** sinon : **PREDEF**

**Exemple**

11 TCH PROBE 416 PT REF CENT. C.TROUS ~	
Q273=+50	;CENTRE 1ER AXE ~
Q274=+50	;CENTRE 2EME AXE ~
Q262=+90	;DIAMETRE NOMINAL ~
Q291=+34	;ANGLE 1ER TROU ~
Q292=+70	;ANGLE 2EME TROU ~
Q293=+210	;ANGLE 3EME TROU ~
Q261=-5	;HAUTEUR DE MESURE ~
Q260=+20	;HAUTEUR DE SECURITE ~
Q305=+12	;NO. DANS TABLEAU ~
Q331=+0	;POINT DE REFERENCE ~
Q332=+0	;POINT DE REFERENCE ~
Q303=+1	;TRANSF. VAL. MESURE ~
Q381=+1	;PALP. DS AXE PALPEUR ~
Q382=+85	;1.COO.POUR AXE PALP. ~
Q383=+50	;2.COO.POUR AXE PALP. ~
Q384=+0	;3.COO.POUR AXE PALP. ~
Q333=+1	;POINT DE REFERENCE ~
Q320=+0	;DISTANCE D'APPROCHE

## 5.17 Cycle 417 PT REF DANS AXE TS (option 17)

### Programmation ISO

#### G417

### Application

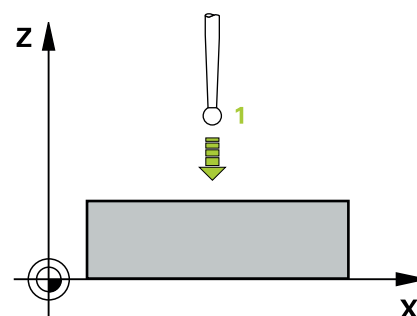
Le cycle palpeur **417** mesure une coordonnée au choix dans l'axe de palpation et la définit comme point d'origine. La CN peut également inscrire la coordonnée mesurée dans un tableau de points zéro ou un tableau de points d'origine.

### Déroulement du cycle

- 1 La CN positionne le palpeur en avance rapide (valeur de la colonne **FMAX**), selon la logique de positionnement définie, au point de palpation **1** programmé. La CN déplace alors le palpeur de la valeur de la distance d'approche, dans le sens positif de l'axe de palpation.

**Informations complémentaires :** "Logique de positionnement", Page 42

- 2 Puis, le palpeur est amené jusqu'à la coordonnée programmée pour le point de palpation **1**, sur l'axe du palpeur, et enregistre la position effective par un simple palpation.
- 3 La CN ramène le palpeur à la hauteur de sécurité.
- 4 La CN traite le point d'origine déterminé, selon ce qui a été défini aux paramètres de cycle **Q303** et **Q305**, voir "Caractéristiques communes à tous les cycles de palpation 4xx pour la définition d'un point d'origine", Page 163
- 5 La CN mémorise ensuite les valeurs effectives aux paramètres Q qui suivent.



Numéro de paramètre Q	Signification
Q160	Valeur effective du point mesuré

### Remarques

#### REMARQUE

##### Attention, risque de collision !

Aucun cycle de conversion de coordonnées ne doit être actif lors de l'exécution des cycles de palpation **400** à **499**. Il existe un risque de collision !

- ▶ N'activez pas les cycles suivants avant d'utiliser des cycles de palpation : cycle **7 POINT ZERO**, cycle **8 IMAGE MIROIR**, cycle **10 ROTATION**, cycle **11 FACTEUR ECHELLE** et cycle **26 FACT. ECHELLE AXE**.
- ▶ Réinitialiser au préalable les conversions de coordonnées

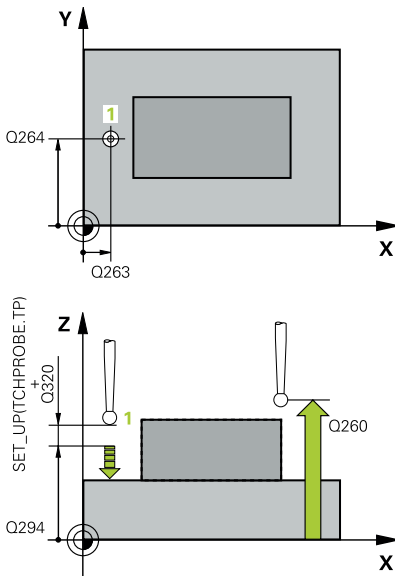
- Ce cycle ne peut être exécuté qu'en mode **FUNCTION MODE MILL**.
- La CN définit alors le point d'origine sur cet axe.
- La CN réinitialise une rotation de base active en début de cycle.

### Information relative à la programmation

- Avant de définir le cycle, vous devez avoir programmé un appel d'outil pour définir l'axe de palpation.

## Paramètres du cycle

### Figure d'aide



### Paramètres

#### Q263 1er point mesure sur 1er axe?

Coordonnée du premier point de palpation sur l'axe principal du plan d'usinage. La valeur agit de manière absolue.

Programmation : **-99999,9999...+99999,9999**

#### Q264 1er point mesure sur 2ème axe?

Coordonnée du premier point de palpation sur l'axe auxiliaire du plan d'usinage. La valeur agit de manière absolue.

Programmation : **-99999,9999...+99999,9999**

#### Q294 1er point mesure sur 3ème axe?

Coordonnée du premier point de palpation sur l'axe de palpation. La valeur agit de manière absolue.

Programmation : **-99999,9999...+99999,9999**

#### Q320 Distance d'approche?

Distance supplémentaire entre le point de palpation et la bille de palpation. **Q320** agit en plus de ce qui a été défini dans la colonne **SET\_UP** du tableau de palpeurs. La valeur agit de manière incrémentale.

Programmation : **0...99999,9999** sinon : **PREDEF**

#### Q260 Hauteur de sécurité?

Coordonnée à laquelle aucune collision ne peut avoir lieu entre le palpeur et la pièce (moyen de serrage), le long de l'axe d'outil. La valeur agit de manière absolue.

Programmation : **-99999,9999...+99999,9999** sinon : **PREDEF**

#### Q305 Numéro dans tableau?

Indiquez le numéro de la ligne du tableau de points d'origine/tableau de points zéro à laquelle la commande mémorise les coordonnées. En fonction de ce que vous avez défini à **Q303**, la commande inscrit le résultat soit dans le tableau de points d'origine soit dans le tableau de points zéro.

Si **Q303 = 1**, la commande renseigne le tableau de points d'origine.

Si **Q303 = 0**, la commande renseigne le tableau de points zéro. Le point zéro n'est pas activé automatiquement

**Informations complémentaires** : "Mémoriser le point d'origine calculé", Page 164

#### Q333 Nouv. pt de réf. sur axe TS?

Coordonnée sur l'axe palpeur à laquelle la CN doit définir le point d'origine. Valeur par défaut = 0 La valeur agit de manière absolue.

Programmation : **-99999,9999...+99999,9999**

**Figure d'aide****Paramètres****Q303 Transfert val. mesure (0,1)?**

Pour définir si le point d'origine déterminé doit être sauvegardé dans le tableau de points zéro ou dans le tableau de presets :

**-1** : Ne pas utiliser ! Renseigné par la CN lorsque de vieux programmes CN sont lus voir "Caractéristiques communes à tous les cycles de palpéage 4xx pour la définition d'un point d'origine", Page 163

**0** : Inscire le point d'origine déterminé dans le tableau de points zéro actifs. Le système de référence est le système de coordonnées pièce actif.

**1** : Inscire le point d'origine déterminé dans le tableau de points d'origine.

Programmation : **-1, 0, +1**

**Exemple**

11 TCH PROBE 417 PT REF DANS AXE TS ~	
Q263=+25	;1ER POINT 1ER AXE ~
Q264=+25	;1ER POINT 2EME AXE ~
Q294=+25	;1ER POINT 3EME AXE ~
Q320=+0	;DISTANCE D'APPROCHE ~
Q260=+50	;HAUTEUR DE SECURITE ~
Q305=+0	;NO. DANS TABLEAU ~
Q333=+0	;POINT DE REFERENCE ~
Q303=+1	;TRANSF. VAL. MESURE



## 5.18 Cycle 418 PT REF AVEC 4 TROUS (option 17)

### Programmation ISO

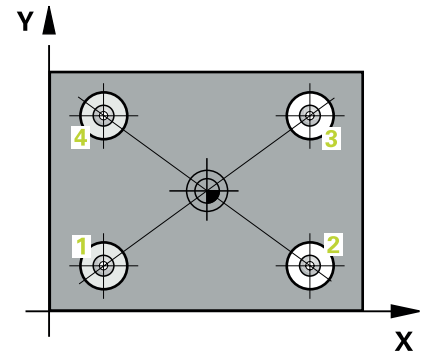
#### G418

### Application

Le cycle de palpage **418** calcule le point d'intersection des droites qui font la liaison entre les centres des trous et le définit comme point d'origine. La CN peut également inscrire le point d'intersection dans le tableau de points zéro ou dans le tableau de points d'origine, au choix.

### Déroulement du cycle

- 1 La CN positionne le palpeur en avance rapide (valeur de la colonne **FMAX**) au centre du premier trou **1**, selon la logique de positionnement définie.  
**Informations complémentaires** : "Logique de positionnement", Page 42
- 2 Le palpeur se déplace ensuite à la hauteur de mesure programmée et enregistre le centre du premier trou en palpant quatre fois.
- 3 Puis, le palpeur revient à la hauteur de sécurité et se positionne au niveau du centre du deuxième trou **2** programmé.
- 4 La CN déplace le palpeur à la hauteur de mesure programmée et enregistre le centre du deuxième trou en palpant quatre fois.
- 5 La CN répète la procédure pour les trous **3** et **4**.
- 6 La CN ramène le palpeur à la hauteur de sécurité.
- 7 La CN traite le point d'origine déterminé, selon ce qui a été défini aux paramètres de cycle **Q303** et **Q305**, voir "Caractéristiques communes à tous les cycles de palpage 4xx pour la définition d'un point d'origine", Page 163
- 8 La CN détermine comme point d'origine le point d'intersection des deux droites reliant les centres des trous **1/3** et **2/4**. Les valeurs effectives sont mémorisées dans les paramètres Q énumérés ci-après.
- 9 Si vous le souhaitez, la CN détermine ensuite également le point d'origine de l'axe de palpage, avec une procédure de palpage distincte.



Numéro de paramètre Q	Signification
Q151	Valeur effective du point d'intersection, axe principal
Q152	Valeur effective du point d'intersection, axe secondaire

## Remarques

### REMARQUE

#### Attention, risque de collision !

Aucun cycle de conversion de coordonnées ne doit être actif lors de l'exécution des cycles de palpation **400 à 499**. Il existe un risque de collision !

- ▶ N'activez pas les cycles suivants avant d'utiliser des cycles de palpation : cycle **7 POINT ZERO**, cycle **8 IMAGE MIROIR**, cycle **10 ROTATION**, cycle **11 FACTEUR ECHELLE** et cycle **26 FACT. ECHELLE AXE**.
- ▶ Réinitialiser au préalable les conversions de coordonnées

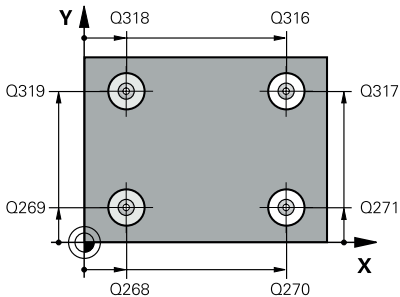
- Ce cycle ne peut être exécuté qu'en mode **FUNCTION MODE MILL**.
- La CN réinitialise une rotation de base active en début de cycle.

#### Information relative à la programmation

- Avant de définir le cycle, vous devez avoir programmé un appel d'outil pour définir l'axe de palpation.

## Paramètres du cycle

### Figure d'aide



### Paramètres

#### Q268 1er trou: centre sur 1er axe?

Centre du premier trou sur l'axe principal du plan d'usinage. La valeur agit de manière absolue.

Programmation : **-99999,9999...+9999,9999**

#### Q269 1er trou: centre sur 2ème axe?

Centre du premier trou sur l'axe auxiliaire du plan d'usinage. La valeur agit de manière absolue.

Programmation : **-99999,9999...+99999,9999**

#### Q270 2ème trou: centre sur 1er axe?

Centre du deuxième trou sur l'axe principal du plan d'usinage. La valeur agit de manière absolue.

Programmation : **-99999,9999...+99999,9999**

#### Q271 2ème trou: centre sur 2ème axe?

Centre du deuxième trou sur l'axe auxiliaire du plan d'usinage. La valeur agit de manière absolue.

Programmation : **-99999,9999...+99999,9999**

#### Q316 3ème trou: centre 1er axe?

Centre du troisième trou sur l'axe principal du plan d'usinage. La valeur agit de manière absolue.

Programmation : **-99999,9999...+99999,9999**

#### Q317 3ème trou: centre 2ème axe?

Centre du troisième trou sur l'axe auxiliaire du plan d'usinage. La valeur agit de manière absolue.

Programmation : **-99999,9999...+99999,9999**

#### Q318 4ème trou: centre 1er axe?

Centre du quatrième trou sur l'axe principal du plan d'usinage. La valeur agit de manière absolue.

Programmation : **-99999,9999...+99999,9999**

#### Q319 4ème trou: centre 2ème axe?

Centre du quatrième trou sur l'axe auxiliaire du plan d'usinage. La valeur agit de manière absolue.

Programmation : **-99999,9999...+99999,9999**

#### Q261 Hauteur mesuré dans axe palpéage?

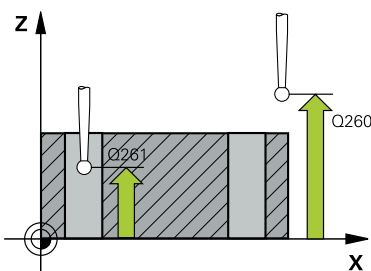
Coordonnée du centre de la sphère sur l'axe du palpeur, sur lequel la mesure doit avoir lieu. La valeur agit de manière absolue.

Programmation : **-99999,9999...+99999,9999**

#### Q260 Hauteur de sécurité?

Coordonnée à laquelle aucune collision ne peut avoir lieu entre le palpeur et la pièce (moyen de serrage), le long de l'axe d'outil. La valeur agit de manière absolue.

Programmation : **-99999,9999...+99999,9999** sinon : **PREDEF**



## Figure d'aide

## Paramètres

**Q305 Numéro dans tableau?**

Vous indiquez ici le numéro de la ligne du tableau de points d'origine/points zéro à laquelle la commande mémorise les coordonnées du point d'intersection des lignes de liaison. La commande inscrit la valeur dans le tableau de points d'origine ou dans le tableau de points zéro selon ce qui a été défini au paramètre **Q303**.

Si **Q303 = 1**, la commande renseigne le tableau de points d'origine.

Si **Q303 = 0**, la commande renseigne le tableau de points zéro. Le point zéro n'est pas activé automatiquement

**Informations complémentaires :** "Mémoriser le point d'origine calculé", Page 164

Programmation : **0...99999**

**Q331 Nouv. pt de réf. axe principal?**

Coordonnée sur l'axe principal à laquelle la CN doit initialiser le point d'intersection des lignes calculé. Valeur par défaut = 0 La valeur agit de manière absolue.

Programmation : **-99999,9999...+99999,9999**

**Q332 Nouv. pt de réf. sur axe auxil.?**

Coordonnée sur l'axe auxiliaire à laquelle la CN doit initialiser le point d'intersection des lignes calculé. Valeur par défaut = 0 La valeur agit de manière absolue.

Programmation : **-99999,9999...+9999,9999**

**Q303 Transfert val. mesure (0,1)?**

Pour définir si le point d'origine déterminé doit être sauvegardé dans le tableau de points zéro ou dans le tableau de presets :

**-1** : Ne pas utiliser ! Renseigné par la CN lorsque de vieux programmes CN sont lus voir "Caractéristiques communes à tous les cycles de palpation 4xx pour la définition d'un point d'origine", Page 163

**0** : Inscrire le point d'origine déterminé dans le tableau de points zéro actifs. Le système de référence est le système de coordonnées pièce actif.

**1** : Inscrire le point d'origine déterminé dans le tableau de points d'origine.

Programmation : **-1, 0, +1**

**Q381 Palpage dans axe palpeur? (0/1)**

Pour définir si la CN doit ou non également définir le point d'origine sur l'axe palpeur :

**0** : Ne pas définir le point d'origine sur l'axe palpeur

**1** : Définir le point d'origine sur l'axe palpeur

Programmation : **0, 1**

## Figure d'aide

## Paramètres

**Q382 Palp. axe palp.: Coord. 1er axe?**

Coordonnée du point de palpation dans l'axe principal du plan d'usinage à laquelle le point de référence doit être initialisé dans l'axe du palpeur. N'agit que si **Q381** = 1. La valeur agit de manière absolue.

Programmation : **-99999,9999...+99999,9999**

**Q383 Palp. axe palp.: Coord. 2ème axe?**

Coordonnée du point de palpation dans l'axe auxiliaire du plan d'usinage à laquelle le point de référence doit être initialisé dans l'axe du palpeur. N'agit que si **Q381** = 1. La valeur agit de manière absolue.

Programmation : **-99999,9999...+99999,9999**

**Q384 Palp. axe palp.: Coord. 3ème axe?**

Coordonnée du point de palpation sur l'axe palpeur à laquelle le point d'origine doit être défini sur l'axe palpeur. N'agit que si **Q381** = 1. La valeur agit de manière absolue.

Programmation : **-99999,9999...+99999,9999**

**Q333 Nouv. pt de réf. sur axe TS?**

Coordonnée sur l'axe palpeur à laquelle la CN doit définir le point d'origine. Valeur par défaut = 0 La valeur agit de manière absolue.

Programmation : **-99999,9999...+99999,9999**

## Exemple

11 TCH PROBE 418 PT REF AVEC 4 TROUS ~	
Q268=+20	;1ER CENTRE 1ER AXE ~
Q269=+25	;1ER CENTRE 2EME AXE ~
Q270=+150	;2EME CENTRE 1ER AXE ~
Q271=+25	;2EME CENTRE 2EME AXE ~
Q316=+150	;3EME CENTRE 1ER AXE ~
Q317=+85	;3EME CENTRE 2EME AXE ~
Q318=+22	;4EME CENTRE 1ER AXE ~
Q319=+80	;4EME CENTRE 2EME AXE ~
Q261=-5	;HAUTEUR DE MESURE ~
Q260=+10	;HAUTEUR DE SECURITE ~
Q305=+12	;NO. DANS TABLEAU ~
Q331=+0	;POINT DE REFERENCE ~
Q332=+0	;POINT DE REFERENCE ~
Q303=+1	;TRANSF. VAL. MESURE ~
Q381=+1	;PALP. DS AXE PALPEUR ~
Q382=+85	;1.COO.POUR AXE PALP. ~
Q383=+50	;2.COO.POUR AXE PALP. ~
Q384=+0	;3.COO.POUR AXE PALP. ~
Q333=+0	;POINT DE REFERENCE

## 5.19 Cycle 419PT DE REF SUR UN AXE (option 17)

### Programmation ISO

G419

### Application

Le cycle de palpage **419** mesure une coordonnée sur un axe au choix et la définit comme point d'origine. La CN peut également inscrire la coordonnée mesurée dans un tableau de points zéro ou un tableau de points d'origine.

### Déroulement du cycle

- 1 La CN positionne le palpeur en avance rapide (valeur de la colonne **FMAX**), selon la logique de positionnement définie, au point de palpage **1**. Elle décale ensuite le palpeur de la valeur de la distance d'approche, dans le sens inverse du sens de palpage programmé.

**Informations complémentaires :** "Logique de positionnement", Page 42

- 2 Puis, le palpeur se déplace à la hauteur de mesure programmée et enregistre la position effective par simple palpage
- 3 La CN ramène le palpeur à la hauteur de sécurité.
- 4 La CN traite le point d'origine déterminé, selon ce qui a été défini aux paramètres de cycle **Q303** et **Q305**, voir "Caractéristiques communes à tous les cycles de palpage 4xx pour la définition d'un point d'origine", Page 163

## Remarques

### REMARQUE

#### Attention, risque de collision !

Aucun cycle de conversion de coordonnées ne doit être actif lors de l'exécution des cycles de palpation **400 à 499**. Il existe un risque de collision !

- ▶ N'activez pas les cycles suivants avant d'utiliser des cycles de palpation : cycle **7 POINT ZERO**, cycle **8 IMAGE MIROIR**, cycle **10 ROTATION**, cycle **11 FACTEUR ECHELLE** et cycle **26 FACT. ECHELLE AXE**.
- ▶ Réinitialiser au préalable les conversions de coordonnées

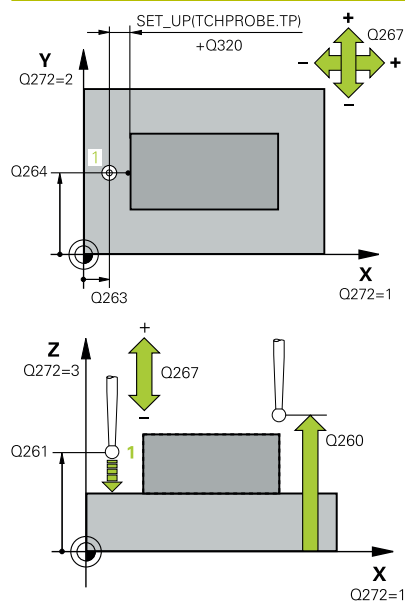
- Ce cycle ne peut être exécuté qu'en mode **FUNCTION MODE MILL**.
- Si vous souhaitez mémoriser le même point d'origine pour plusieurs axes dans le tableau de points d'origine, vous pouvez utiliser le cycle **419** plusieurs fois de suite. Pour cela, il vous faudra toutefois réactiver le numéro du point d'origine à chaque nouvelle exécution du cycle **419**. Si vous travaillez avec le point d'origine 0 comme point d'origine actif, il n'est pas utile d'en passer par cette procédure.
- La CN réinitialise une rotation de base active en début de cycle.

#### Information relative à la programmation

- Avant de définir le cycle, vous devez avoir programmé un appel d'outil pour définir l'axe de palpation.

## Paramètres du cycle

### Figure d'aide



### Paramètres

#### Q263 1er point mesure sur 1er axe?

Coordonnée du premier point de palpement sur l'axe principal du plan d'usinage. La valeur agit de manière absolue.

Programmation : **-99999,9999...+99999,9999**

#### Q264 1er point mesure sur 2ème axe?

Coordonnée du premier point de palpement sur l'axe auxiliaire du plan d'usinage. La valeur agit de manière absolue.

Programmation : **-99999,9999...+99999,9999**

#### Q261 Hauteur mesuré dans axe palpement?

Coordonnée du centre de la sphère sur l'axe du palpeur, sur lequel la mesure doit avoir lieu. La valeur agit de manière absolue.

Programmation : **-99999,9999...+99999,9999**

#### Q320 Distance d'approche?

Distance supplémentaire entre le point de palpement et la bille de palpement. **Q320** agit en plus de ce qui a été défini dans la colonne **SET\_UP** du tableau de palpeurs. La valeur agit de manière incrémentale.

Programmation : **0...99999,9999** sinon : **PREDEF**

#### Q260 Hauteur de sécurité?

Coordonnée à laquelle aucune collision ne peut avoir lieu entre le palpeur et la pièce (moyen de serrage), le long de l'axe d'outil. La valeur agit de manière absolue.

Programmation : **-99999,9999...+99999,9999** sinon : **PREDEF**

#### Q272 Axe mes. (1...3, 1=axe princ.)?

axe dans lequel doit être effectuée la mesure

**1** : axe principal = axe de mesure

**2** : axe auxiliaire = axe de mesure

**3** : axe de palpement = axe de mesure

#### Affectation des axes

Axe de palpement actif : Q272 = 3	Axe principal associé : Q272= 1	Axe auxiliaire associé : Q272= 2
Z	X	Y
Y	Z	X
X	Y	Z

Programmation : **1, 2, 3**

#### Q267 Sens déplacement 1 (+1=+/-1=-)?

sens de déplacement du palpeur vers la pièce

**-1** : sens de déplacement négatif

**+1** : sens de déplacement positif

Programmation : **-1, +1**



## Figure d'aide

## Paramètres

**Q305 Numéro dans tableau?**

Indiquez le numéro de la ligne du tableau de points d'origine/tableau de points zéro à laquelle la commande mémorise les coordonnées. En fonction de ce que vous avez défini à **Q303**, la commande inscrit le résultat soit dans le tableau de points d'origine soit dans le tableau de points zéro.

Si **Q303 = 1**, la commande renseigne le tableau de points d'origine.

Si **Q303 = 0**, la commande renseigne le tableau de points zéro. Le point zéro n'est pas activé automatiquement

**Informations complémentaires :** "Mémoriser le point d'origine calculé", Page 164

**Q333 Nouveau point de référence?**

Coordonnée à laquelle la CN doit définir le point de référence. Valeur par défaut = 0 La valeur agit de manière absolue.

Programmation : **-99999,9999...+99999,9999**

**Q303 Transfert val. mesure (0,1)?**

Pour définir si le point d'origine déterminé doit être sauvegardé dans le tableau de points zéro ou dans le tableau de presets :

**-1** : Ne pas utiliser ! Renseigné par la CN lorsque de vieux programmes CN sont lus voir "Caractéristiques communes à tous les cycles de palpation 4xx pour la définition d'un point d'origine", Page 163

**0** : Inscire le point d'origine déterminé dans le tableau de points zéro actifs. Le système de référence est le système de coordonnées pièce actif.

**1** : Inscire le point d'origine déterminé dans le tableau de points d'origine.

Programmation : **-1, 0, +1**

## Exemple

11 TCH PROBE 419 PT DE REF SUR UN AXE ~	
Q263=+25	;1ER POINT 1ER AXE ~
Q264=+25	;1ER POINT 2EME AXE ~
Q261=+25	;HAUTEUR DE MESURE ~
Q320=+0	;DISTANCE D'APPROCHE ~
Q260=+50	;HAUTEUR DE SECURITE ~
Q272=+1	;AXE DE MESURE ~
Q267=+1	;SENS DEPLACEMENT ~
Q305=+0	;NO. DANS TABLEAU ~
Q333=+0	;POINT DE REFERENCE ~
Q303=+1	;TRANSF. VAL. MESURE

## 5.20 Cycle 408 PTREF CENTRE RAINURE (option 17)

### Programmation ISO

#### G408

### Application

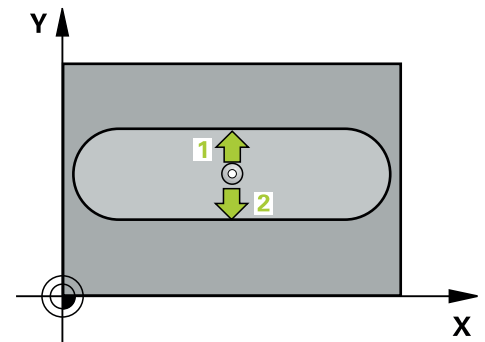
Le cycle de palpage **408** détermine le centre d'une rainure et l'initialise comme point d'origine. La CN peut inscrire le centre dans un tableau de points zéro ou dans un tableau de points d'origine, au choix.

### Déroulement du cycle

- 1 La CN amène le palpeur au point de palpage **1** en avance rapide (valeur de la colonne **FMAX**) et selon la logique de positionnement définie. Elle calcule les points de palpage à partir des données du cycle, et la distance d'approche à partir de la colonne **SET\_UP** du tableau de palpurs.

**Informations complémentaires :** "Logique de positionnement", Page 42

- 2 Le palpeur se déplace ensuite à la hauteur de sécurité indiquée (colonne **F**) et procède au premier palpage avec l'avance de palpage programmée
- 3 Puis, le palpeur se déplace soit paraxialement à la hauteur de mesure, soit linéairement à la hauteur de sécurité, jusqu'au point de palpage suivant **2** où il exécute la deuxième opération de palpage.
- 4 La CN ramène le palpeur à la hauteur de sécurité.
- 5 La CN traite le point d'origine déterminé, selon ce qui a été défini aux paramètres de cycle **Q303** et **Q305**, voir "Caractéristiques communes à tous les cycles de palpage 4xx pour la définition d'un point d'origine", Page 163
- 6 La CN mémorise ensuite les valeurs effectives aux paramètres Q qui suivent.
- 7 Si vous le souhaitez, la CN détermine ensuite également le point d'origine de l'axe de palpage, avec une procédure de palpage distincte.



Numéro de paramètre Q	Signification
Q166	Valeur effective de la largeur de rainure mesurée
Q157	Valeur effective de la position milieu

## Remarques

### REMARQUE

#### Attention, risque de collision !

Aucun cycle de conversion de coordonnées ne doit être actif lors de l'exécution des cycles de palpation **400 à 499**. Il existe un risque de collision !

- ▶ N'activez pas les cycles suivants avant d'utiliser des cycles de palpation : cycle **7 POINT ZERO**, cycle **8 IMAGE MIROIR**, cycle **10 ROTATION**, cycle **11 FACTEUR ECHELLE** et cycle **26 FACT. ECHELLE AXE**.
- ▶ Réinitialiser au préalable les conversions de coordonnées

### REMARQUE

#### Attention, risque de collision !

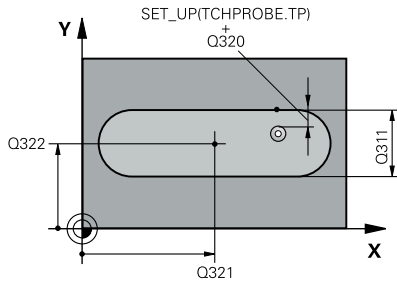
Si la largeur de la rainure et la distance d'approche ne permettent pas d'effectuer un repositionnement à proximité des points de palpation, la commande procède toujours au palpation en partant du centre de la rainure. Dans ce cas, le palpeur ne se déplace pas à la hauteur de sécurité entre les deux points de mesure. Il existe un risque de collision !

- ▶ Pour éviter toute collision entre le palpeur et la pièce, programmez la largeur de la rainure de manière à ce qu'elle soit plutôt plus **petite**.
- ▶ Avant de définir le cycle, vous devez avoir programmé un appel d'outil pour définir l'axe de palpation

- Ce cycle ne peut être exécuté qu'en mode **FUNCTION MODE MILL**.
- La CN réinitialise une rotation de base active en début de cycle.

## Paramètres du cycle

### Figure d'aide



### Paramètres

#### Q321 Centre 1er axe?

Centre de la rainure sur l'axe principal du plan d'usinage. La valeur agit de manière absolue.

Programmation : **-99999,9999...+99999,9999**

#### Q322 Centre 2ème axe?

Centre de la rainure sur l'axe auxiliaire du plan d'usinage. La valeur agit de manière absolue.

Programmation : **-99999,9999...+99999,9999**

#### Q311 Largeur de la rainure?

Largeur de la rainure indépendamment de la position dans le plan d'usinage. La valeur agit de manière incrémentale.

Programmation : **0...99999,9999**

#### Q272 Axe de mesure (1=1er / 2=2ème)?

axe du plan d'usinage dans lequel doit être effectuée la mesure

**1** : axe principal = axe de mesure

**2** : axe auxiliaire = axe de mesure

Programmation : **1, 2**

#### Q261 Hauteur mesuré dans axe palpage?

Coordonnée du centre de la sphère sur l'axe du palpeur, sur lequel la mesure doit avoir lieu. La valeur agit de manière absolue.

Programmation : **-99999,9999...+99999,9999**

#### Q320 Distance d'approche?

Distance supplémentaire entre le point de palpation et la bille de palpation. **Q320** agit en plus de ce qui a été défini dans la colonne **SET\_UP** du tableau de palpeurs. La valeur agit de manière incrémentale.

Programmation : **0...99999,9999** sinon : **PREDEF**

#### Q260 Hauteur de sécurité?

Coordonnée à laquelle aucune collision ne peut avoir lieu entre le palpeur et la pièce (moyen de serrage), le long de l'axe d'outil. La valeur agit de manière absolue.

Programmation : **-99999,9999...+99999,9999** sinon : **PREDEF**

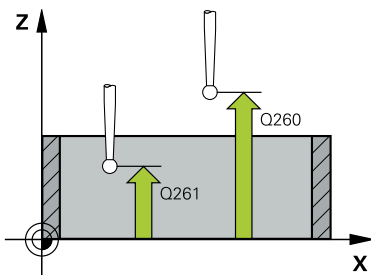
#### Q301 Déplacement à haut. sécu. (0/1)?

définir le type de positionnement du palpeur entre les points de mesure

**0** : déplacement entre les points de mesure à la hauteur de mesure

**1** : déplacement entre les points de mesure à la hauteur de sécurité

Programmation : **0, 1**



**Figure d'aide****Paramètres****Q305 Numéro dans tableau?**

Saisissez le numéro de la ligne du tableau de points d'origine/zéro sous lequel la commande mémorise les coordonnées du centre. La commande inscrit la valeur dans le tableau de points d'origine ou dans le tableau de points zéro selon ce qui a été défini au paramètre **Q303**.

Si **Q303 = 1**, la commande renseigne le tableau de points d'origine.

**Informations complémentaires :** "Mémoriser le point d'origine calculé", Page 164

Programmation : **0...99999**

**Q405 Nouveau point de référence?**

Coordonnée sur l'axe de mesure à laquelle la CN doit initialiser le centre de la rainure qui a été déterminé. Valeur par défaut = 0 La valeur agit de manière absolue.

Programmation : **-99999,9999...+9999,9999**

**Q303 Transfert val. mesure (0,1)?**

Pour définir si le point d'origine déterminé doit être sauvegardé dans le tableau de points zéro ou dans le tableau de presets :

**0** : Inscrire le point d'origine déterminé comme décalage de point zéro dans le tableau de points zéro actif. Le système de référence est le système de coordonnées pièce actif.

**1** : Inscrire le point d'origine déterminé dans le tableau de points d'origine.

Programmation : **0, 1**

**Q381 Palpage dans axe palpeur? (0/1)**

Pour définir si la CN doit ou non également définir le point d'origine sur l'axe palpeur :

**0** : Ne pas définir le point d'origine sur l'axe palpeur

**1** : Définir le point d'origine sur l'axe palpeur

Programmation : **0, 1**

**Q382 Palp. axe palp.: Coord. 1er axe?**

Coordonnée du point de palpation dans l'axe principal du plan d'usinage à laquelle le point de référence doit être initialisé dans l'axe du palpeur. N'agit que si **Q381 = 1**. La valeur agit de manière absolue.

Programmation : **-99999,9999...+99999,9999**

## Figure d'aide

## Paramètres

**Q383 Palp. axe palp.: Coor. 2ème axe?**

Coordonnée du point de palpation dans l'axe auxiliaire du plan d'usinage à laquelle le point de référence doit être initialisé dans l'axe du palpeur. N'agit que si **Q381** = 1. La valeur agit de manière absolue.

Programmation : **-99999,9999...+99999,9999**

**Q384 Palp. axe palp.: Coor. 3ème axe?**

Coordonnée du point de palpation sur l'axe palpeur à laquelle le point d'origine doit être défini sur l'axe palpeur. N'agit que si **Q381** = 1. La valeur agit de manière absolue.

Programmation : **-99999,9999...+99999,9999**

**Q333 Nouv. pt de réf. sur axe TS?**

Coordonnée sur l'axe palpeur à laquelle la CN doit définir le point d'origine. Valeur par défaut = 0 La valeur agit de manière absolue.

Programmation : **-99999,9999...+99999,9999**

## Exemple

11 TCH PROBE 408 PTREF CENTRE RAINURE ~	
Q321=+50	;CENTRE 1ER AXE ~
Q322=+50	;CENTRE 2EME AXE ~
Q311=+25	;LARGEUR RAINURE ~
Q272=+1	;AXE DE MESURE ~
Q261=-5	;HAUTEUR DE MESURE ~
Q320=+0	;DISTANCE D'APPROCHE ~
Q260=+20	;HAUTEUR DE SECURITE ~
Q301=+0	;DEPLAC. HAUT. SECU. ~
Q305=+10	;NO. DANS TABLEAU ~
Q405=+0	;POINT DE REFERENCE ~
Q303=+1	;TRANSF. VAL. MESURE ~
Q381=+1	;PALP. DS AXE PALPEUR ~
Q382=+85	;1.COO.POUR AXE PALP. ~
Q383=+50	;2.COO.POUR AXE PALP. ~
Q384=+0	;3.COO.POUR AXE PALP. ~
Q333=+1	;POINT DE REFERENCE

## 5.21 Cycle 409 PTREF CENT. OBLONG (option 17)

Programmation ISO  
G409

### Application

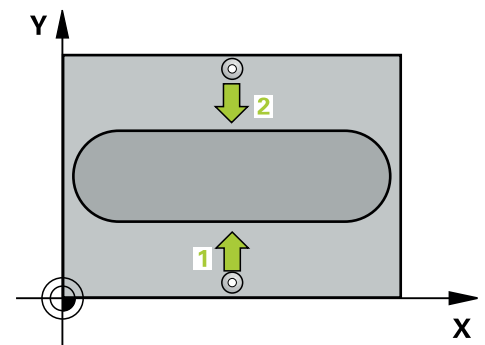
Le cycle de palpage **409** détermine le centre d'un îlot et le définit comme point d'origine. La CN peut inscrire le centre dans un tableau de points zéro ou dans un tableau de points d'origine, au choix.

### Déroulement du cycle

- 1 La CN amène le palpeur au point de palpage **1** en avance rapide (valeur de la colonne **FMAX**) et selon la logique de positionnement définie. Elle calcule les points de palpage à partir des données du cycle, et la distance d'approche à partir de la colonne **SET\_UP** du tableau de palpeurs.

**Informations complémentaires :** "Logique de positionnement", Page 42

- 2 Le palpeur se déplace ensuite à la hauteur de sécurité indiquée (colonne **F**) et procède au premier palpage avec l'avance de palpage programmée
- 3 La CN amène ensuite le palpeur à la hauteur de sécurité, au point de palpage **2** et exécuter la deuxième procédure de palpage.
- 4 La CN ramène le palpeur à la hauteur de sécurité.
- 5 La CN traite le point d'origine déterminé, selon ce qui a été défini aux paramètres de cycle **Q303** et **Q305**, voir "Caractéristiques communes à tous les cycles de palpage 4xx pour la définition d'un point d'origine", Page 163
- 6 La CN mémorise ensuite les valeurs effectives aux paramètres Q qui suivent.
- 7 Si vous le souhaitez, la CN détermine ensuite également le point d'origine de l'axe de palpage, avec une procédure de palpage distincte.



Numéro de paramètre Q	Signification
Q166	Valeur effective largeur l'oblong
Q157	Valeur effective de la position milieu

## Remarques

### REMARQUE

#### Attention, risque de collision !

Aucun cycle de conversion de coordonnées ne doit être actif lors de l'exécution des cycles de palpation **400** à **499**. Il existe un risque de collision !

- ▶ N'activez pas les cycles suivants avant d'utiliser des cycles de palpation : cycle **7 POINT ZERO**, cycle **8 IMAGE MIROIR**, cycle **10 ROTATION**, cycle **11 FACTEUR ECHELLE** et cycle **26 FACT. ECHELLE AXE**.
- ▶ Réinitialiser au préalable les conversions de coordonnées

### REMARQUE

#### Attention, risque de collision !

Pour éviter toute collision entre le palpeur et la pièce, programmez pour la largeur de l'ilot oblong une valeur plutôt plus **grande**.

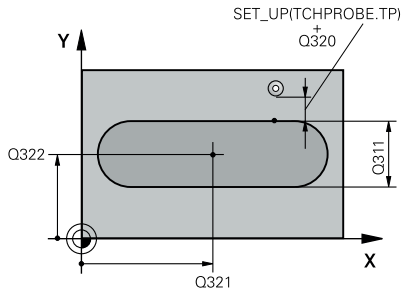
- ▶ Avant de définir le cycle, vous devez avoir programmé un appel d'outil pour définir l'axe de palpation.

- Ce cycle ne peut être exécuté qu'en mode **FUNCTION MODE MILL**.
- La CN réinitialise une rotation de base active en début de cycle.



## Paramètres du cycle

### Figure d'aide



### Paramètres

#### Q321 Centre 1er axe?

Centre de la traverse sur l'axe principal du plan d'usinage. La valeur agit de manière absolue.

Programmation : **-99999,9999...+99999,9999**

#### Q322 Centre 2ème axe?

Centre de la traverse sur l'axe auxiliaire du plan d'usinage. La valeur agit de manière absolue.

Programmation : **-99999,9999...+99999,9999**

#### Q311 Largeur oblong?

Largeur de la traverse, indépendamment de sa position dans le plan d'usinage. La valeur agit de manière incrémentale.

Programmation : **0...99999,9999**

#### Q272 Axe de mesure (1=1er / 2=2ème)?

axe du plan d'usinage dans lequel doit être effectuée la mesure

**1** : axe principal = axe de mesure

**2** : axe auxiliaire = axe de mesure

Programmation : **1, 2**

#### Q261 Hauteur mesuré dans axe palpé?

Coordonnée du centre de la sphère sur l'axe du palpeur, sur lequel la mesure doit avoir lieu. La valeur agit de manière absolue.

Programmation : **-99999,9999...+99999,9999**

#### Q320 Distance d'approche?

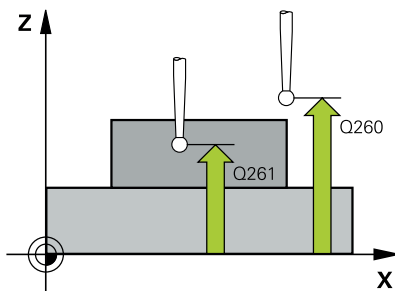
Distance supplémentaire entre le point de palpement et la bille de palpement. **Q320** agit en plus de ce qui a été défini dans la colonne **SET\_UP** du tableau de palpeurs. La valeur agit de manière incrémentale.

Programmation : **0...99999,9999** sinon : **PREDEF**

#### Q260 Hauteur de securite?

Coordonnée à laquelle aucune collision ne peut avoir lieu entre le palpeur et la pièce (moyen de serrage), le long de l'axe d'outil. La valeur agit de manière absolue.

Programmation : **-99999,9999...+99999,9999** sinon : **PREDEF**



**Figure d'aide****Paramètres****Q305 Numéro dans tableau?**

Saisissez le numéro de la ligne du tableau de points d'origine/zéro sous lequel la commande mémorise les coordonnées du centre. La commande inscrit la valeur dans le tableau de points d'origine ou dans le tableau de points zéro selon ce qui a été défini au paramètre **Q303**.

Si **Q303 = 1**, la commande renseigne le tableau de points d'origine.

**Informations complémentaires :** "Mémoriser le point d'origine calculé", Page 164

Programmation : **0...99999**

**Q405 Nouveau point de référence?**

Coordonnée sur l'axe de mesure à laquelle la CN doit initialiser le centre de la traverse qui a été déterminé. Valeur par défaut = 0 La valeur agit de manière absolue.

Programmation : **-99999,9999...+99999,9999**

**Q303 Transfert val. mesure (0,1)?**

Pour définir si le point d'origine déterminé doit être sauvegardé dans le tableau de points zéro ou dans le tableau de presets :

**0** : Inscrire le point d'origine déterminé comme décalage de point zéro dans le tableau de points zéro actif. Le système de référence est le système de coordonnées pièce actif.

**1** : Inscrire le point d'origine déterminé dans le tableau de points d'origine.

Programmation : **0, 1**

**Q381 Palpage dans axe palpeur? (0/1)**

Pour définir si la CN doit ou non également définir le point d'origine sur l'axe palpeur :

**0** : Ne pas définir le point d'origine sur l'axe palpeur

**1** : Définir le point d'origine sur l'axe palpeur

Programmation : **0, 1**

**Q382 Palp. axe palp.: Coord. 1er axe?**

Coordonnée du point de palpation dans l'axe principal du plan d'usinage à laquelle le point de référence doit être initialisé dans l'axe du palpeur. N'agit que si **Q381 = 1**. La valeur agit de manière absolue.

Programmation : **-99999,9999...+99999,9999**

**Figure d'aide****Paramètres****Q383 Palp. axe palp.: Coor. 2ème axe?**

Coordonnée du point de palpation dans l'axe auxiliaire du plan d'usinage à laquelle le point de référence doit être initialisé dans l'axe du palpeur. N'agit que si **Q381** = 1. La valeur agit de manière absolue.

Programmation : **-99999,9999...+99999,9999**

**Q384 Palp. axe palp.: Coor. 3ème axe?**

Coordonnée du point de palpation sur l'axe palpeur à laquelle le point d'origine doit être défini sur l'axe palpeur. N'agit que si **Q381** = 1. La valeur agit de manière absolue.

Programmation : **-99999,9999...+99999,9999**

**Q333 Nouv. pt de réf. sur axe TS?**

Coordonnée sur l'axe palpeur à laquelle la CN doit définir le point d'origine. Valeur par défaut = 0 La valeur agit de manière absolue.

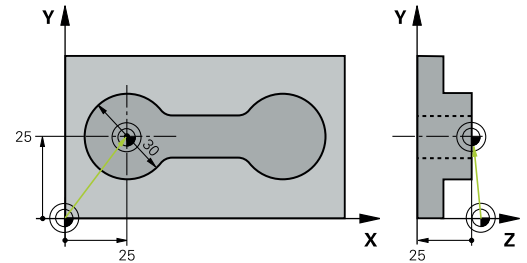
Programmation : **-99999,9999...+99999,9999**

**Exemple**

<b>11 TCH PROBE 409 PTREF CENT. OBLONG ~</b>	
Q321=+50	;CENTRE 1ER AXE ~
Q322=+50	;CENTRE 2EME AXE ~
Q311=+25	;LARGEUR OBLONG ~
Q272=+1	;AXE DE MESURE ~
Q261=-5	;HAUTEUR DE MESURE ~
Q320=+0	;DISTANCE D'APPROCHE ~
Q260=+20	;HAUTEUR DE SECURITE ~
Q305=+10	;NO. DANS TABLEAU ~
Q405=+0	;POINT DE REFERENCE ~
Q303=+1	;TRANSF. VAL. MESURE ~
Q381=+1	;PALP. DS AXE PALPEUR ~
Q382=+85	;1.COO.POUR AXE PALP. ~
Q383=+50	;2.COO.POUR AXE PALP. ~
Q384=+0	;3.COO.POUR AXE PALP. ~
Q333=+1	;POINT DE REFERENCE

## 5.22 Exemple : Définition d'un point d'origine au centre d'un segment circulaire et arête supérieure de la pièce

- **Q325** = angle du premier point de palpation, en coordonnées polaires
- **Q247** = incrément angulaire permettant de calculer les points de palpation 2 à 4
- **Q305** = inscription à la ligne n°5 du tableau de points d'origine
- **Q303** = inscription du point d'origine déterminé dans le tableau de points d'origine
- **Q381** = définition du point d'origine sur l'axe du TS également
- **Q365** = déplacement selon une trajectoire circulaire entre les points de mesure

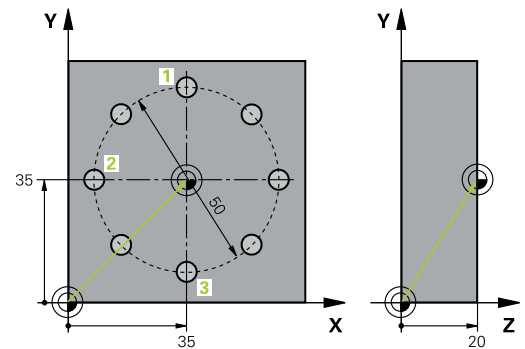


0 BEGIN PGM 413 MM	
1 TOOL CALL "TOUCH_PROBE" Z	
2 TCH PROBE 413 PT REF. EXT. CERCLE ~	
Q321=+25	;CENTRE 1ER AXE ~
Q322=+25	;CENTRE 2EME AXE ~
Q262=+30	;DIAMETRE NOMINAL ~
Q325=+90	;ANGLE INITIAL ~
Q247=+45	;INCREMENT ANGULAIRE ~
Q261=-5	;HAUTEUR DE MESURE ~
Q320=+2	;DISTANCE D'APPROCHE ~
Q260=+50	;HAUTEUR DE SECURITE ~
Q301=+0	;DEPLAC. HAUT. SECU. ~
Q305=+5	;NO. DANS TABLEAU ~
Q331=+0	;POINT DE REFERENCE ~
Q332=+10	;POINT DE REFERENCE ~
Q303=+1	;TRANSF. VAL. MESURE ~
Q381=+1	;PALP. DS AXE PALPEUR ~
Q382=+25	;1.COO.POUR AXE PALP. ~
Q383=+25	;2.COO.POUR AXE PALP. ~
Q384=+0	;3.COO.POUR AXE PALP. ~
Q333=+0	;POINT DE REFERENCE ~
Q423=+4	;NOMBRE DE PALPAGES ~
Q365=+0	;TYPE DEPLACEMENT
3 END PGM 413 MM	

## 5.23 Exemple : Définition du point d'origine de l'arête supérieure de la pièce et centre du cercle de trous

Le centre du cercle de trous mesuré doit être mémorisé dans un tableau de points d'origine en vue d'une utilisation ultérieure.

- **Q291** = Angle du 1er centre de trou, en coordonnées polaires **1**
- **Q292** = Angle du 2ème centre de trou, en coordonnées polaires **2**
- **Q293** = Angle du 3ème centre de trou, en coordonnées polaires **3**
- **Q305** = inscription du centre du cercle de trous (X et Y) à la ligne 1
- **Q303** = enregistrement du point d'origine calculé par rapport au système de coordonnées fixe de la machine (système REF) dans le tableau de points d'origine **PRESET.PR**



0	BEGIN PGM 416 MM
1	TOOL CALL "TOUCH_PROBE" Z
2	TCH PROBE 416 PT REF CENT. C.TROUS ~
Q273	=+35 ;CENTRE 1ER AXE ~
Q274	=+35 ;CENTRE 2EME AXE ~
Q262	=+50 ;DIAMETRE NOMINAL ~
Q291	=+90 ;ANGLE 1ER TROU ~
Q292	=+180 ;ANGLE 2EME TROU ~
Q293	=+270 ;ANGLE 3EME TROU ~
Q261	=+15 ;HAUTEUR DE MESURE ~
Q260	=+10 ;HAUTEUR DE SECURITE ~
Q305	=+1 ;NO. DANS TABLEAU ~
Q331	=+0 ;POINT DE REFERENCE ~
Q332	=+0 ;POINT DE REFERENCE ~
Q303	=+1 ;TRANSF. VAL. MESURE ~
Q381	=+1 ;PALP. DS AXE PALPEUR ~
Q382	=+7.5 ;1.COO.POUR AXE PALP. ~
Q383	=+7.5 ;2.COO.POUR AXE PALP. ~
Q384	=+20 ;3.COO.POUR AXE PALP. ~
Q333	=+0 ;POINT DE REFERENCE ~
Q320	=+0 ;DISTANCE D'APPROCHE.
3	CYCL DEF 247 INIT. PT DE REF. ~
Q339	=+1 ;NUMERO POINT DE REF.
4	END PGM 416 MM



# 6

**Cycles palpeurs :  
contrôle  
automatique des  
pièces**

## 6.1 Principes de base

### Résumé



La CN doit avoir été préparée par le constructeur de la machine pour l'utilisation du palpeur.  
HEIDENHAIN ne garantit le fonctionnement correct des cycles de palpation qu'avec les palpeurs HEIDENHAIN.

### REMARQUE

#### Attention, risque de collision !

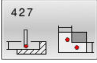
Aucun cycle de conversion de coordonnées ne doit être actif lors de l'exécution des cycles de palpation **400 à 499**. Il existe un risque de collision !

- ▶ N'activez pas les cycles suivants avant d'utiliser des cycles de palpation : cycle **7 POINT ZERO**, cycle **8 IMAGE MIROIR**, cycle **10 ROTATION**, cycle **11 FACTEUR ECHELLE** et cycle **26 FACT. ECHELLE AXE**.
- ▶ Réinitialiser au préalable les conversions de coordonnées

La commande propose douze cycles pour mesurer automatiquement des pièces :

Softkey	Cycle	Page
	Cycle 0 PLAN DE REFERENCE (option #17) <ul style="list-style-type: none"> <li>■ Mesure d'une coordonnée sur un axe de votre choix</li> </ul>	239
	Cycle 1 PT DE REF POLAIRE (option #17) <ul style="list-style-type: none"> <li>■ Mesure d'un point</li> <li>■ Sens de palpation via un angle</li> </ul>	241
	Cycle 420 MESURE ANGLE (option #17) <ul style="list-style-type: none"> <li>■ Mesure d'un angle dans le plan d'usinage</li> </ul>	243
	Cycle 421 MESURE TROU (option #17) <ul style="list-style-type: none"> <li>■ Mesure de la position d'un trou</li> <li>■ Mesure du diamètre d'un trou</li> <li>■ Le cas échéant, comparaison entre la valeur effective et la valeur nominale</li> </ul>	246
	Cycle 422 MESURE EXT. CERCLE (option #17) <ul style="list-style-type: none"> <li>■ Mesure de la position d'un tenon circulaire</li> <li>■ Mesure du diamètre d'un tenon circulaire</li> <li>■ Le cas échéant, comparaison entre la valeur effective et la valeur nominale</li> </ul>	251
	Cycle 423 MESURE INT. RECTANG. (option #17) <ul style="list-style-type: none"> <li>■ Mesure de la position d'une poche rectangulaire</li> <li>■ Mesure de la longueur et de la largeur d'une poche rectangulaire</li> <li>■ Le cas échéant, comparaison entre la valeur effective et la valeur nominale</li> </ul>	256



Softkey	Cycle	Page
	<p>Cycle 424 MESURE EXT. RECTANG. (option #17)</p> <ul style="list-style-type: none"> <li>■ Mesure de la position d'un tenon rectangulaire</li> <li>■ Mesure de la longueur et de la largeur d'un tenon rectangulaire</li> <li>■ Le cas échéant, comparaison entre la valeur effective et la valeur nominale</li> </ul>	261
	<p>Cycle 425 MESURE INT. RAINURE (option #17)</p> <ul style="list-style-type: none"> <li>■ Mesure de la position d'une rainure</li> <li>■ Mesure de la largeur d'une rainure</li> <li>■ Le cas échéant, comparaison entre la valeur effective et la valeur nominale</li> </ul>	265
	<p>Cycle 426 MESURE EXT. TRAVERSE (option #17)</p> <ul style="list-style-type: none"> <li>■ Mesure de la position d'un îlot</li> <li>■ Mesure de la largeur d'un îlot</li> <li>■ Le cas échéant, comparaison entre la valeur effective et la valeur nominale</li> </ul>	269
	<p>Cycle 427 MESURE COORDONNEE (option #17)</p> <ul style="list-style-type: none"> <li>■ Mesure d'une coordonnée sur l'axe de votre choix</li> <li>■ Le cas échéant, comparaison entre la valeur effective et la valeur nominale</li> </ul>	273
	<p>Cycle 430 MESURE CERCLE TROUS (option #17)</p> <ul style="list-style-type: none"> <li>■ Mesure du centre du cercle de trous</li> <li>■ Mesure du diamètre d'un cercle de trous</li> <li>■ Le cas échéant, comparaison entre la valeur effective et la valeur nominale</li> </ul>	278
	<p>Cycle 431 MESURE PLAN (option #17)</p> <ul style="list-style-type: none"> <li>■ Détermination de l'angle d'un plan en mesurant trois points</li> </ul>	283

## Enregistrer les résultats des mesures

Pour tous les cycles qui permettent de mesurer automatiquement des pièces (à l'exception des cycles **0** et **1**), vous pouvez demander à la CN de générer un rapport de mesure. Dans le cycle de palpépage utilisé, vous pouvez définir si la CN doit :

- enregistrer le procès-verbal de mesure dans un fichier
- restituer à l'écran le procès-verbal de mesure et interrompre le déroulement du programme
- ne pas générer de procès-verbal de mesure

Pour la cas où vous souhaiteriez sauvegarder le procès-verbal de mesure dans un fichier, la commande enregistre par défaut les données sous forme de fichier ASCII. La commande choisit alors comme emplacement le répertoire qui contient aussi le programme CN associé.

L'unité de mesure du programme principal est indiquée en en-tête du fichier du rapport.



Utilisez le logiciel de transfert de données TNCremo de HEIDENHAIN pour transmettre le procès-verbal de mesure via l'interface de données.

Exemple de rapport de mesure pour le cycle de palpation **421** :

### **Rapport de mesure du cycle de palpation 421 Mesure d'un trou**

Date: 30-06-2005

Heure : 06:55:04

Programme de mesure : TNC:\GEH35712\CHECK1.H

Type de cote (0=MM / 1=INCH) : 0

Valeurs nominales :

Centre axe principal : 50.0000

Centre axe auxiliaire : 65.0000

Diamètre : 12.0000

Valeurs limites prédéfinies :

Cote max. centre axe principal : 50.1000

Cote min. centre axe principal : 49.9000

Cote max. centre axe auxiliaire : 65.1000

Cote min. centre axe auxiliaire : 64.9000

Cote max. du trou : 12.0450

Cote min. du trou : 12.0000

Valeurs effectives :

Centre axe principal : 50.0810

Centre axe auxiliaire : 64.9530

Diamètre : 12.0259

Ecart :

Centre axe principal : 0.0810

Centre axe auxiliaire : -0.0470

Diamètre : 0.0259

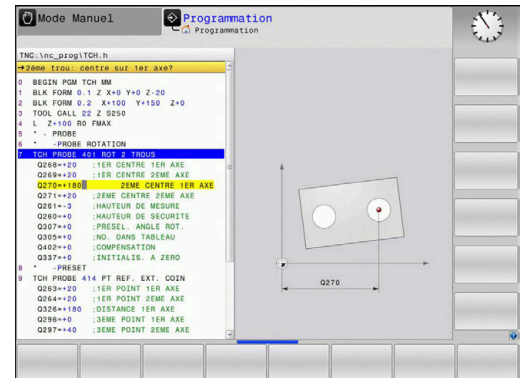
Autres résultats de mesure : Hauteur de mesure : -5.0000

**Fin procès-verbal de mesure**

## Résultats de la mesure dans les paramètres Q

La commande mémorise les résultats de mesure du cycle de palpation concerné aux paramètres Q qui ont un effet global, **Q150** à **Q160**. Les écarts par rapport à la valeur nominale sont mémorisés dans les paramètres **Q161** à **Q166**. Tenez compte du tableau des paramètres de résultat associé à chaque définition de cycle.

Lors de la définition du cycle, la CN affiche les paramètres de résultat également dans l'écran d'aide du cycle concerné (voir image à droite). Le paramètre de résultat en surbrillance correspond au paramètre d'introduction concerné.



## Etat de la mesure

Dans certains cycles, vous pouvez interroger l'état de la mesure avec les paramètres Q à effet global, **Q180** à **Q182**.

Valeur de paramètre	État de la mesure
<b>Q180</b> = 1	Valeurs de mesure dans la tolérance
<b>Q181</b> = 1	Reprise d'usinage nécessaire
<b>Q182</b> = 1	Rebut

La commande active les marqueurs de reprise d'usinage ou de rebut dès que l'une des valeurs de mesure se trouve en dehors de la tolérance. Pour déterminer le résultat de la mesure hors tolérance, consultez également le procès-verbal de mesure ou vérifiez les résultats de la mesure concernés (**Q150** à **Q160**) par rapport à leurs valeurs limites.

Avec le cycle **427**, la CN part systématiquement du principe que vous mesurez une cote externe (tenon). En choisissant la cote max. et la cote min. en relation avec le sens du palpation, vous pouvez toutefois configurer correctement l'état de la mesure.

**i** La CN active alors également les marqueurs d'état même si vous n'avez programmé ni valeurs de tolérance ni cotes maximales/minimales.

## Surveillance de la tolérance

Dans la plupart des cycles de contrôle de la pièce, vous pouvez faire en sorte que la commande contrôle les tolérances. Il vous faut pour cela définir les valeurs limites requises lors de la définition du cycle. Si vous ne voulez pas que les tolérances soient contrôlées, entrez la valeur 0 à ce paramètre (= valeur prédéfinie).

## Surveillance de l'outil

Dans certains cycles de contrôle de la pièce, vous pouvez faire en sorte que la commande surveille l'outil. La commande vérifie alors si :

- le rayon d'outil doit être corrigé en raison des écarts par rapport à la valeur nominale (valeurs à **Q16x**)
- les écarts par rapport à la valeur nominale (valeurs à **Q16x**) sont supérieurs à la tolérance de rupture de l'outil

### Corriger l'outil

#### Conditions requises :

- Tableau d'outils actif
- La surveillance de l'outil doit être activée dans le cycle : renseigner une valeur différente de 0 ou un nom d'outil dans **Q330**. Le nom de l'outil s'insère par softkey. La CN n'affiche plus le guillemet à droite.



- HEIDENHAIN conseille de n'exécuter cette fonction que si vous avez usiné le contour avec l'outil à corriger et si une reprise d'usinage avec ce même outil est éventuellement nécessaire.
- Si vous procédez à plusieurs mesures de correction, la commande ajoutera chaque fois l'écart mesuré à la valeur qui est déjà mémorisée dans le tableau d'outils.

**Outil de fraisage :** Si le paramètre **Q330** renvoie à un outil de fraisage, les valeurs correspondantes seront corrigées comme suit : la commande corrigera systématiquement le rayon d'outil figurant dans la colonne DR du tableau d'outils, même si l'écart mesuré se trouve dans la limite de la tolérance prédéfinie. Pour savoir si vous devez faire une reprise d'usinage, consultez le paramètre **Q181** dans votre programme CN (**Q181=1**: réusinage).

Si vous souhaitez corriger automatiquement un outil indexé avec un nom d'outil, procédez à une programmation comme suit :

- **Q50** = "NOM D'OUTIL"
- **FN18: SYSREAD Q0 = ID990 NR10 IDX0**; le numéro du paramètre **QS** est indiqué sous **IDX**.
- **Q0= Q0 +0.2** ; ajouter l'index du numéro d'outil de base
- Dans le cycle : **Q330 = Q0** ; utiliser le numéro d'outil avec l'index

### Contrôle des bris d'outils

#### Conditions requises :

- Tableau d'outils actif
- La surveillance de l'outil dans le cycle doit être activée (entrer une valeur différente de 0 dans **Q330**).
- La valeur de RBREAK doit être supérieure à 0 (au numéro d'outil correspondant dans le tableau).

**Informations complémentaires :** manuel d'utilisation

#### Configuration, test et exécution de programmes CN

La commande émet un message d'erreur et arrête l'exécution du programme si l'écart mesuré est supérieur à la tolérance de rupture de l'outil. Elle verrouille simultanément l'outil dans le tableau d'outils (colonne TL = L).

### **Système de référence pour les résultats de la mesure**

La commande émet tous les résultats de mesure dans les paramètres de résultats et dans le fichier de procès-verbal du système de coordonnées (qui peut-être décalé et/ou tournée/incliné).

## 6.2 Cycle 0 PLAN DE REFERENCE (option #17)

### Programmation ISO

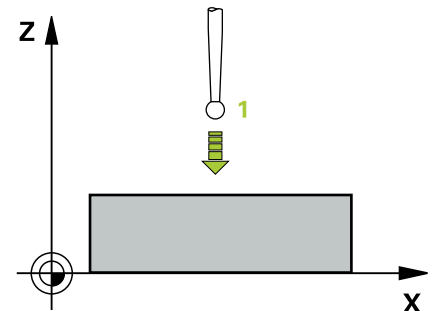
G55

### Application

Le cycle de palpage détermine une position sur la pièce, dans le sens d'un axe de votre choix.

### Déroulement du cycle

- 1 Le palpeur approche la pré-position **1** définie dans le cycle en avance rapide (valeur de la colonne **FMAX**), en décrivant un mouvement en 3D.
- 2 Le palpeur procède ensuite à l'opération de palpage en tenant compte de l'avance de palpage (colonne **F**). Le sens de palpage est à définir dans le cycle.
- 3 Une fois que la CN a acquis la position, le palpeur revient au point de départ de la procédure de palpage et mémorise la coordonnée mesurée dans un paramètre Q. Par ailleurs, la CN mémorise aux paramètres **Q115** à **Q119** les coordonnées de la position à laquelle se trouve le palpeur au signal de commutation. Pour les valeurs de ces paramètres, la CN ne tient compte ni de la longueur, ni du rayon de la tige de palpage.



### Remarques

#### REMARQUE

#### Attention, risque de collision !

La commande amène le palpeur à la pré-position programmée dans le cycle selon un mouvement tridimensionnel, en avance rapide. Selon la position à laquelle se trouve l'outil avant le déplacement, il existe un risque de collision !

- Prépositionner de manière à éviter toute collision lors de l'abordage de la préposition programmée

- Ce cycle ne peut être exécuté qu'en mode **FUNCTION MODE MILL**.

## Paramètres du cycle

Figure d'aide	Paramètres
	<p><b>No. paramètre pour résultat?</b>            Entrer le numéro du paramètre Q auquel la valeur de la coordonnée est affectée.            Programmation : <b>0...1999</b></p>
	<p><b>Axe palpage / sens palpage?</b>            Renseigner l'axe de palpage avec la touche d'axe ou via le clavier alphabétique et le signe du sens de palpage.            Programmation : -, +</p>
	<p><b>Position à atteindre?</b>            Utiliser les touches d'axes ou le clavier alphabétique pour programmer toutes les coordonnées de prépositionnement du palpeur.            Programmation : <b>-999999999...+999999999</b></p>

### Exemple

```
11 TCH PROBE 0.0 PLAN DE REFERENCE Q9 Z+
```

```
12 TCH PROBE 0.1 X+99 Y+22 Z+2
```



## 6.3 Cycle 1 PT DE REF POLAIRE (option #17)

### Programmation ISO

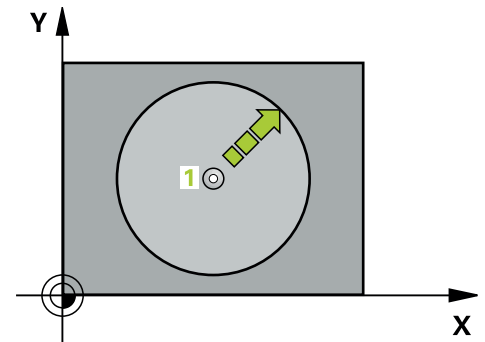
Syntaxe CN disponible uniquement en Klartext.

### Application

Le cycle de palpage **1** détermine la position de votre choix sur une pièce, dans un sens de palpage donné.

### Déroulement du cycle

- 1 Le palpeur approche la pré-position **1** définie dans le cycle en avance rapide (valeur de la colonne **FMAX**), en décrivant un mouvement en 3D.
- 2 Le palpeur procède ensuite à l'opération de palpage en tenant compte de l'avance de palpage (colonne **F**). Au cours de la procédure de palpage, la CN déplace le palpeur simultanément sur 2 axes (en fonction de l'angle de palpage). Le sens de palpage doit être défini dans le cycle par le biais d'angles polaires.
- 3 Une fois que la CN a acquis la position, le palpeur revient au point de départ de la procédure de palpage. La CN mémorise aux paramètres **Q115** à **Q119** les coordonnées de la position à laquelle se trouve le palpeur au moment du signal de commutation.



### Remarques

#### REMARQUE

#### Attention, risque de collision !

La commande amène le palpeur à la pré-position programmée dans le cycle selon un mouvement tridimensionnel, en avance rapide. Selon la position à laquelle se trouve l'outil avant le déplacement, il existe un risque de collision !

- ▶ Prépositionner de manière à éviter toute collision lors de l'abordage de la préposition programmée

- Ce cycle ne peut être exécuté qu'en mode **FUNCTION MODE MILL**.
- L'axe de palpage défini dans le cycle définit le plan de palpage :  
Axe de palpage X : plan X/Y  
Touche d'axe Y : plan Y/Z  
Touche d'axe Z : plan Z/X

## Paramètres du cycle

Figure d'aide	Paramètres
	<p><b>Axe de palpage?</b> Renseigner l'axe de palpage à l'aide des touches d'axes ou du clavier alphabétique. Valider avec la touche <b>ENT</b>. Programmation : <b>X, Y</b> ou <b>Z</b></p>
	<p><b>Angle de palpage?</b> Angle selon lequel le palpeur doit se déplacer, par rapport à l'axe de palpage. Programmation : <b>-180...+180</b></p>
	<p><b>Position à atteindre?</b> Utiliser les touches d'axes ou le clavier alphabétique pour programmer toutes les coordonnées de prépositionnement du palpeur. Programmation : <b>-999999999...+999999999</b></p>

### Exemple

```
11 TCH PROBE 1.0 PT DE REF POLAIRE
```

```
12 TCH PROBE 1.1 X WINKEL:+30
```

```
13 TCH PROBE 1.2 X+0 Y+10 Z+3
```

## 6.4 Cycle 420 MESURE ANGLE (option #17)

### Programmation ISO

#### G420

### Application

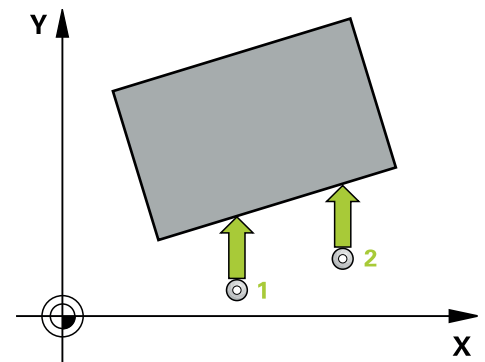
Le cycle de palpation **420** détermine l'angle formé par la droite de votre choix avec l'axe principal du plan d'usinage.

### Déroulement du cycle

- 1 La CN positionne le palpeur au point de palpation **1**, en avance rapide (valeur de la colonne **FMAX**), et selon la logique de positionnement définie. Le résultat de la somme de **Q320**, de **SET\_UP** et du rayon de la bille de palpation est pris en compte lors du palpation dans le sens du palpation. Lorsque le mouvement de palpation commence, le centre de la bille de palpation est décalé, à partir du point de palpation, de la valeur de cette somme dans le sens de palpation.

**Informations complémentaires :** "Logique de positionnement", Page 42

- 2 Le palpeur se déplace ensuite à la hauteur de sécurité indiquée (colonne **F**) et procède au premier palpation avec l'avance de palpation programmée
- 3 Le palpeur est ensuite amené au point de palpation **2** et exécute la deuxième procédure de palpation.
- 4 La CN ramène le palpeur à la hauteur de sécurité et mémorise l'angle ainsi déterminé au paramètre Q suivant :



Numéro de paramètre Q	Signification
Q150	Angle mesuré se référant à l'axe principal du plan d'usinage

### Remarques

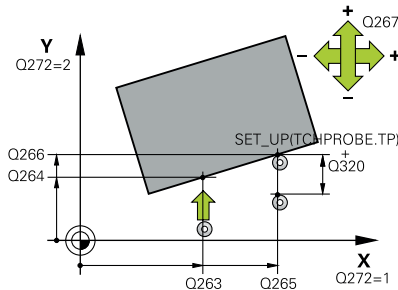
- Ce cycle ne peut être exécuté qu'en mode **FUNCTION MODE MILL**.
- Si l'axe de palpation correspond à l'axe de mesure, alors vous pouvez mesurer l'angle dans le sens de l'axe A ou de l'axe B :
  - Si l'angle doit être mesuré dans le sens de l'axe A, vous devez programmer des valeurs de paramètres comme suit : **Q263** égal à **Q265** et **Q264** différent de **Q266**.
  - Si l'angle doit être mesuré dans le sens de l'axe B, vous devez programmer des valeurs de paramètres comme suit : **Q263** différent de **Q265** et **Q264** égal à **Q266**.
- La CN réinitialise une rotation de base active en début de cycle.

### Information relative à la programmation

- Avant de définir le cycle, vous devez avoir programmé un appel d'outil pour définir l'axe de palpation.

## Paramètres du cycle

### Figure d'aide



### Paramètres

#### Q263 1er point mesure sur 1er axe?

Coordonnée du premier point de palpation sur l'axe principal du plan d'usinage. La valeur agit de manière absolue.

Programmation : **-99999,9999...+99999,9999**

#### Q264 1er point mesure sur 2ème axe?

Coordonnée du premier point de palpation sur l'axe auxiliaire du plan d'usinage. La valeur agit de manière absolue.

Programmation : **-99999,9999...+99999,9999**

#### Q265 2ème point mesure sur 1er axe?

Coordonnée du deuxième point de palpation sur l'axe principal du plan d'usinage. La valeur agit de manière absolue.

Programmation : **-99999,9999...+99999,9999**

#### Q266 2ème point mesure sur 2ème axe?

Coordonnée du deuxième point de palpation sur l'axe auxiliaire du plan d'usinage. La valeur agit de manière absolue.

Programmation : **-99999,9999...+99999,9999**

#### Q272 Axe mes. (1...3, 1=axe princ.)?

axe dans lequel doit être effectuée la mesure

- 1 : axe principal = axe de mesure
- 2 : axe auxiliaire = axe de mesure
- 3 : axe de palpation = axe de mesure

Programmation : **1, 2, 3**

#### Q267 Sens déplacement 1 (+1=+/-1=-)?

sens de déplacement du palpeur vers la pièce

- 1 : sens de déplacement négatif
- +1 : sens de déplacement positif

Programmation : **-1, +1**

#### Q261 Hauteur mesuré dans axe palpation?

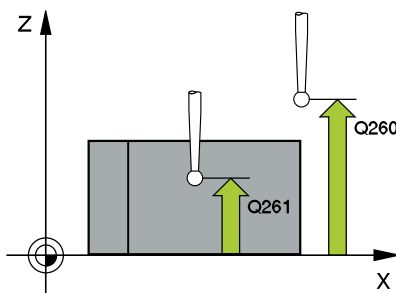
Coordonnée du centre de la sphère sur l'axe du palpeur, sur lequel la mesure doit avoir lieu. La valeur agit de manière absolue.

Programmation : **-99999,9999...+99999,9999**

#### Q320 Distance d'approche?

distance supplémentaire entre le point de mesure et la bille du palpeur. Le mouvement de palpation commence aussi lors du palpation dans le sens de l'axe d'outil, avec une valeur décalage correspondant à la somme de **Q320**, **SET\_UP** et du rayon de la bille de palpation. La valeur agit de manière incrémentale.

Programmation : **0...99999,9999** sinon : **PREDEF**



## Figure d'aide

## Paramètres

**Q260 Hauteur de securite?**

Coordonnée à laquelle aucune collision ne peut avoir lieu entre le palpeur et la pièce (moyen de serrage), le long de l'axe d'outil. La valeur agit de manière absolue.

Programmation : **-99999,9999...+99999,9999** sinon : **PREDEF**

**Q301 Déplacement à haut. sécu. (0/1)?**

définir le type de positionnement du palpeur entre les points de mesure

**0** : déplacement entre les points de mesure à la hauteur de mesure

**1** : déplacement entre les points de mesure à la hauteur de sécurité

Programmation : **0, 1**

**Q281 Procès-verb. mes. (0/1/2)?**

Pour définir si la CN doit ou non générer un rapport de mesure :

Pour définir si la CN doit ou non générer un rapport de mesure :

**1** : Générer un rapport de mesure : La CN mémorise le **fichier du rapport TCHPR420.TXT** dans le même répertoire que le répertoire programme CN concerné.

**2** : interruption de l'exécution du programme et affichage d'un rapport de mesure sur l'écran de la CN (possibilité de poursuivre ensuite le programme CN avec **Start CN**)

Programmation : **0, 1, 2**

## Exemple

11 TCH PROBE 420 MESURE ANGLE ~	
Q263=+10	;1ER POINT 1ER AXE ~
Q264=+10	;1ER POINT 2EME AXE ~
Q265=+15	;2EME POINT 1ER AXE ~
Q266=+95	;2EME POINT 2EME AXE ~
Q272=+1	;AXE DE MESURE ~
Q267=-1	;SENS DEPLACEMENT ~
Q261=-5	;HAUTEUR DE MESURE ~
Q320=+0	;DISTANCE D'APPROCHE ~
Q260=+10	;HAUTEUR DE SECURITE ~
Q301=+1	;DEPLAC. HAUT. SECU. ~
Q281=+1	;PROCES-VERBAL MESURE

## 6.5 Cycle 421 MESURE TROU (option #17)

### Programmation ISO

#### G421

### Application

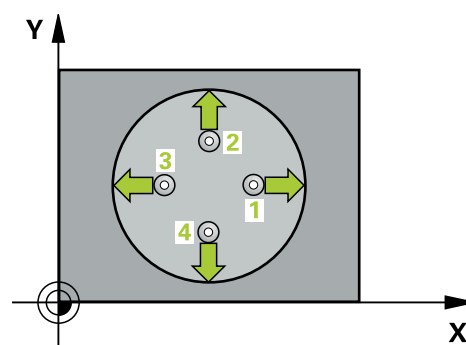
Le cycle de palpéage **421** détermine le centre et le diamètre d'un perçage (poche circulaire). Si vous définissez les valeurs de tolérance correspondantes dans le cycle, la CN procède à une comparaison entre les valeurs nominales et effectives et mémorise les écarts dans les paramètres Q.

### Déroulement du cycle

- 1 La CN amène le palpeur au point de palpéage **1** en avance rapide (valeur de la colonne **FMAX**) et selon la logique de positionnement définie. Elle calcule les points de palpéage à partir des données du cycle, et la distance d'approche à partir de la colonne SET\_UP du tableau de palpeurs.

**Informations complémentaires :** "Logique de positionnement", Page 42

- 2 Le palpeur se déplace ensuite à la hauteur de sécurité indiquée (colonne **F**) et procède au premier palpéage avec l'avance de palpéage programmée. La CN détermine automatiquement le sens du palpéage en fonction de l'angle de départ programmé.
- 3 Le palpeur suit ensuite une trajectoire circulaire, soit à la hauteur de mesure, soit à la hauteur de sécurité, pour se positionner au point de palpéage suivant **2** où il exécute la deuxième opération de palpéage.
- 4 La CN positionne le palpeur au point de palpéage **3**, puis au point de palpéage **4**. Là, elle procède à la troisième et à la quatrième procédure de palpéage.
- 5 Pour finir, la CN ramène le palpeur à la hauteur de sécurité et mémorise les valeurs effectives et les écarts aux paramètres Q suivants :



Numéro de paramètre Q	Signification
Q151	Valeur effective centre, axe principal
Q152	Valeur effective centre, axe secondaire
Q153	Valeur effective diamètre
Q161	Ecart centre, axe principal
Q162	Ecart centre, axe secondaire
Q163	Ecart de diamètre

### Remarques

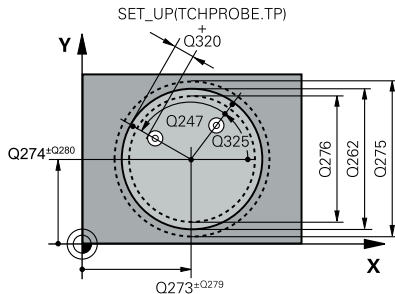
- Ce cycle ne peut être exécuté qu'en mode **FUNCTION MODE MILL**.
- Plus l'incrément angulaire programmé est petit et plus la cote du trou calculée par la commande sera imprécise. Valeur de saisie minimale : 5°
- La CN réinitialise une rotation de base active en début de cycle.

**Informations relatives à la programmation**

- Avant de définir le cycle, vous devez avoir programmé un appel d'outil pour définir l'axe de palpation.
- Le diamètre nominal **Q262** doit être compris entre les dimensions minimum et maximum (**Q276/Q275**).
- Les paramètres **Q498** et **Q531** n'ont aucune influence sur ce cycle. Vous n'avez rien d'autre à programmer. Ces paramètres ont uniquement été intégrés pour des raisons de compatibilité. Par exemple, si vous importez un programme de la commande de fraisage-tournage TNC 640, aucun message d'erreur ne s'affichera.

## Paramètres du cycle

### Figure d'aide



### Paramètres

#### Q273 Centre sur 1er axe (val. nom.)?

Centre du trou sur l'axe principal du plan d'usinage. La valeur agit de manière absolue.

Programmation : **-99999,9999...+99999,9999**

#### Q274 Centre sur 2ème axe (val. nom.)?

Centre du trou dans l'axe auxiliaire du plan d'usinage. La valeur agit de manière absolue.

Programmation : **-99999,9999...+99999,9999**

#### Q262 Diamètre nominal?

Saisir le diamètre du trou.

Programmation : **0...99999,9999**

#### Q325 Angle initial?

angle compris entre l'axe principal du plan d'usinage et le premier point de palpation. La valeur agit de manière absolue.

Programmation : **-360000...+360000**

#### Q247 Incrément angulaire?

Angle compris entre deux points de mesure; le signe de l'incrément angulaire détermine le sens de rotation (- = sens horaire) pour le déplacement du palpeur vers le point de mesure suivant. Si vous souhaitez mesurer des secteurs circulaires, programmez un incrément angulaire inférieur à 90°. La valeur agit de manière incrémentale.

Programmation : **-120...+120**

#### Q261 Hauteur mesuré dans axe palpation?

Coordonnée du centre de la sphère sur l'axe du palpeur, sur lequel la mesure doit avoir lieu. La valeur agit de manière absolue.

Programmation : **-99999,9999...+99999,9999**

#### Q320 Distance d'approche?

Distance supplémentaire entre le point de palpation et la bille de palpation. **Q320** agit en plus de ce qui a été défini dans la colonne **SET\_UP** du tableau de palpeurs. La valeur agit de manière incrémentale.

Programmation : **0...99999,9999** sinon : **PREDEF**

#### Q260 Hauteur de sécurité?

Coordonnée à laquelle aucune collision ne peut avoir lieu entre le palpeur et la pièce (moyen de serrage), le long de l'axe d'outil. La valeur agit de manière absolue.

Programmation : **-99999,9999...+99999,9999** sinon : **PREDEF**

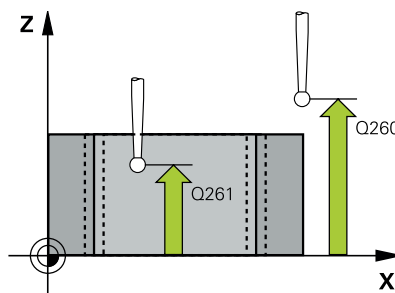
#### Q301 Déplacement à haut. sécu. (0/1)?

définir le type de positionnement du palpeur entre les points de mesure

**0** : déplacement entre les points de mesure à la hauteur de mesure

**1** : déplacement entre les points de mesure à la hauteur de sécurité

Programmation : **0, 1**





## Figure d'aide

## Paramètres

**Q275 Cote max. du trou?**

Diamètre max. du trou (poche circulaire) autorisé

Programmation : **0...99999,9999**

**Q276 Cote min. du trou?**

Diamètre min. du trou (poche circulaire) autorisé

Programmation : **0...99999,9999**

**Q279 Tolérance centre 1er axe?**

Écart de position autorisé sur l'axe principal du plan d'usinage.

Programmation : **0...99999,9999**

**Q280 Tolérance centre 2ème axe?**

Ecart de position autorisé sur l'axe auxiliaire du plan d'usinage.

Programmation : **0...99999,9999**

**Q281 Procès-verb. mes. (0/1/2)?**

Pour définir si la CN doit ou non générer un rapport de mesure :

**0** : Ne pas générer de rapport de mesure

**1** : Générer un rapport de mesure ; la CN enregistre par défaut le **fichier du rapport TCHPR421.TXT** dans le même répertoire que le programme CN concerné.

**2** : interruption de l'exécution du programme et affichage d'un rapport de mesure sur l'écran de la CN. Poursuivre le programme CN avec **Start CN**

Programmation : **0, 1, 2**

**Q309 Arrêt PGM si tolérance dépassée?**

Pour définir si la CN doit interrompre l'exécution du programme en cas de dépassement des tolérances et émettre un message d'erreur :

**0** : ne pas interrompre l'exécution du programme et ne pas émettre de message d'erreur

**1** : interrompre l'exécution du programme et émettre un message d'erreur

Programmation : **0, 1**

**Q330 Outil pour surveillance?**

Pour définir si la commande doit effectuer une surveillance de l'outil :

**0** : surveillance inactive

**>0** : numéro ou nom de l'outil avec lequel la commande a exécuté l'usinage. L'outil peut être directement repris du tableau d'outils par softkey.

Programmation : **0...99999,9** sinon **255** caractères maximum

**Informations complémentaires** : "Surveillance de l'outil", Page 237

## Figure d'aide

## Paramètres

**Q423 Nombre de palpées plan (4/3)?**

Pour définir si la CN doit mesurer le cercle en trois ou quatre palpées :

**3** : utiliser trois points de mesure

**4** : utiliser quatre points de mesure (configuration par défaut)

Programmation : **3, 4**

**Q365 Type déplacement? ligne=0/arc=1**

Pour définir la nature de la fonction de contournage à appliquer pour déplacer l'outil entre les points de mesure quand la fonction de déplacement à la hauteur de sécurité (**Q301=1**) est active :

**0** : Déplacement en ligne droite entre chaque opération d'usinage

**1** : Déplacement en cercle, sur le diamètre du cercle primitif, entre chaque opération d'usinage

Programmation : **0, 1**

Les paramètres **Q498** et **Q531** n'ont aucune influence sur ce cycle. Vous n'avez rien d'autre à programmer. Ces paramètres ont uniquement été intégrés pour des raisons de compatibilité. Par exemple, si vous importez un programme de la commande de fraisage-tournage TNC 640, aucun message d'erreur ne s'affichera.

## Exemple

11 TCH PROBE 421 MESURE TROU ~	
Q273=+50	;CENTRE 1ER AXE ~
Q274=+50	;CENTRE 2EME AXE ~
Q262=+15.25	;DIAMETRE NOMINAL ~
Q325=+0	;ANGLE INITIAL ~
Q247=+60	;INCREMENT ANGULAIRE ~
Q261=-5	;HAUTEUR DE MESURE ~
Q320=+0	;DISTANCE D'APPROCHE ~
Q260=+20	;HAUTEUR DE SECURITE ~
Q301=+1	;DEPLAC. HAUT. SECU. ~
Q275=+15.34	;COTE MAX. ~
Q276=+15.16	;COTE MIN. ~
Q279=+0.1	;TOLERANCE 1ER CENTRE ~
Q280=+0.1	;TOLERANCE 2ND CENTRE ~
Q281=+1	;PROCES-VERBAL MESURE ~
Q309=+0	;ARRET PGM SI ERREUR ~
Q330=+0	;OUTIL ~
Q423=+4	;NOMBRE DE PALPAGES ~
Q365=+1	;TYPE DEPLACEMENT ~
Q498=+0	;INVERSER OUTIL ~
Q531=+0	;ANGLE DE REGLAGE

## 6.6 Cycle 422 MESURE EXT. CERCLE (option #17)

### Programmation ISO G422

#### Application

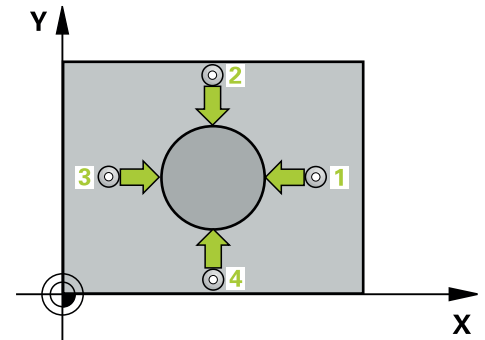
Le cycle palpeur **422** détermine le centre et le diamètre d'un tenon circulaire. Si vous définissez les valeurs de tolérance correspondantes dans le cycle, la CN procède à une comparaison entre les valeurs nominales et effectives et mémorise les écarts dans les paramètres Q.

#### Déroulement du cycle

- 1 La CN amène le palpeur au point de palpation **1** en avance rapide (valeur de la colonne **FMAX**) et selon la logique de positionnement définie. Elle calcule les points de palpation à partir des données du cycle, et la distance d'approche à partir de la colonne **SET\_UP** du tableau de palpeurs.

**Informations complémentaires :** "Logique de positionnement", Page 42

- 2 Le palpeur se déplace ensuite à la hauteur de sécurité indiquée (colonne **F**) et procède au premier palpation avec l'avance de palpation programmée. La CN détermine automatiquement le sens du palpation en fonction de l'angle de départ programmé.
- 3 Le palpeur suit ensuite une trajectoire circulaire, soit à la hauteur de mesure, soit à la hauteur de sécurité, pour se positionner au point de palpation suivant **2** où il exécute la deuxième opération de palpation.
- 4 La CN positionne le palpeur au point de palpation **3**, puis au point de palpation **4**. Là, elle procède à la troisième et à la quatrième procédure de palpation.
- 5 Pour finir, la CN ramène le palpeur à la hauteur de sécurité et mémorise les valeurs effectives et les écarts aux paramètres Q suivants :



Numéro de paramètre Q	Signification
Q151	Valeur effective centre, axe principal
Q152	Valeur effective centre, axe secondaire
Q153	Valeur effective diamètre
Q161	Ecart centre, axe principal
Q162	Ecart centre, axe secondaire
Q163	Ecart de diamètre

## Remarques

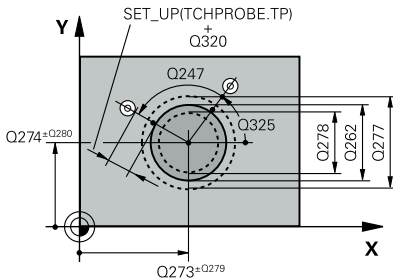
- Ce cycle ne peut être exécuté qu'en mode **FUNCTION MODE MILL**.
- Plus l'incrément angulaire programmé est petit et plus la cote du trou calculée par la commande sera imprécise. Valeur de saisie minimale : 5°
- La CN réinitialise une rotation de base active en début de cycle.

## Informations relatives à la programmation

- Avant de définir le cycle, vous devez avoir programmé un appel d'outil pour définir l'axe de palpation.
- Les paramètres **Q498** et **Q531** n'ont aucune influence sur ce cycle. Vous n'avez rien d'autre à programmer. Ces paramètres ont uniquement été intégrés pour des raisons de compatibilité. Par exemple, si vous importez un programme de la commande de fraisage-tournage TNC 640, aucun message d'erreur ne s'affichera.

## Paramètres du cycle

### Figure d'aide



### Paramètres

#### Q273 Centre sur 1er axe (val. nom.)?

Centre du tenon sur l'axe principal du plan d'usinage. La valeur agit de manière absolue.

Programmation : **-99999,9999...+99999,9999**

#### Q274 Centre sur 2ème axe (val. nom.)?

Centre du tenon dans l'axe auxiliaire du plan d'usinage. La valeur agit de manière absolue.

Programmation : **-99999,9999...+99999,9999**

#### Q262 Diamètre nominal?

Saisir le diamètre du tenon.

Programmation : **0...99999,9999**

#### Q325 Angle initial?

angle compris entre l'axe principal du plan d'usinage et le premier point de palpé. La valeur agit de manière absolue.

Programmation : **-360000...+360000**

#### Q247 Incrément angulaire?

Angle compris entre les points de mesure; le signe de l'incrément angulaire détermine le sens de rotation (- = sens horaire). Si vous souhaitez mesurer des secteurs circulaires, programmez un incrément angulaire inférieur à 90°. La valeur agit de manière incrémentale.

Programmation : **-120...+120**

#### Q261 Hauteur mesuré dans axe palpé?

Coordonnée du centre de la sphère sur l'axe du palpeur, sur lequel la mesure doit avoir lieu. La valeur agit de manière absolue.

Programmation : **-99999,9999...+99999,9999**

#### Q320 Distance d'approche?

Distance supplémentaire entre le point de palpé et la bille de palpé. **Q320** agit en plus de ce qui a été défini dans la colonne **SET\_UP** du tableau de palpeurs. La valeur agit de manière incrémentale.

Programmation : **0...99999,9999** sinon : **PREDEF**

#### Q260 Hauteur de sécurité?

Coordonnée à laquelle aucune collision ne peut avoir lieu entre le palpeur et la pièce (moyen de serrage), le long de l'axe d'outil. La valeur agit de manière absolue.

Programmation : **-99999,9999...+99999,9999** sinon : **PREDEF**

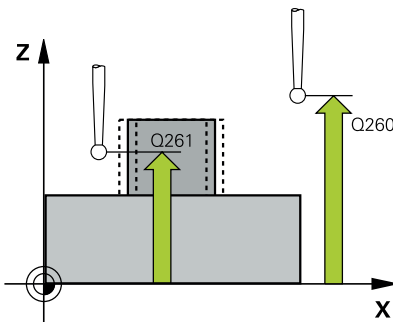
#### Q301 Déplacement à haut. sécu. (0/1)?

définir le type de positionnement du palpeur entre les points de mesure

**0** : déplacement entre les points de mesure à la hauteur de mesure

**1** : déplacement entre les points de mesure à la hauteur de sécurité

Programmation : **0, 1**



## Figure d'aide

## Paramètres

**Q277 Cote max. du tenon?**

Diamètre max. du tenon autorisé

Programmation : **0...99999,9999**

**Q278 Cote min. du tenon?**

Diamètre min. du tenon autorisé

Programmation : **0...99999,9999**

**Q279 Tolérance centre 1er axe?**

Écart de position autorisé sur l'axe principal du plan d'usinage.

Programmation : **0...99999,9999**

**Q280 Tolérance centre 2ème axe?**

Ecart de position autorisé sur l'axe auxiliaire du plan d'usinage.

Programmation : **0...99999,9999**

**Q281 Procès-verb. mes. (0/1/2)?**

Pour définir si la CN doit ou non générer un rapport de mesure :

**0** : Ne pas générer de rapport de mesure

**1** : Générer un rapport de mesure ; la CN enregistre le **fichier du rapport TCHPR422.TXT** dans le même répertoire que le programme CN concerné.

**2** : interruption de l'exécution du programme et affichage d'un rapport de mesure sur l'écran de la CN. Poursuivre le programme CN avec **Start CN**

Programmation : **0, 1, 2**

**Q309 Arrêt PGM si tolérance dépassée?**

Pour définir si la CN doit interrompre l'exécution du programme en cas de dépassement des tolérances et émettre un message d'erreur :

**0** : ne pas interrompre l'exécution du programme et ne pas émettre de message d'erreur

**1** : interrompre l'exécution du programme et émettre un message d'erreur

Programmation : **0, 1**

**Q330 Outil pour surveillance?**

Pour définir si la commande doit effectuer une surveillance de l'outil :

**0** : surveillance inactive

**> 0** : numéro de l'outil dans le tableau d'outils TOOL.T

Programmation : **0...99999,9** sinon **255** caractères maximum

**Informations complémentaires** : "Surveillance de l'outil", Page 237

**Q423 Nombre de palpées plan (4/3)?**

Pour définir si la CN doit mesurer le cercle en trois ou quatre palpées :

**3** : utiliser trois points de mesure

**4** : utiliser quatre points de mesure (configuration par défaut)

Programmation : **3, 4**

## Figure d'aide

## Paramètres

**Q365 Type déplacement? ligne=0/arc=1**

Pour définir la nature de la fonction de contournage à appliquer pour déplacer l'outil entre les points de mesure quand la fonction de déplacement à la hauteur de sécurité (**Q301=1**) est active :

**0** : Déplacement en ligne droite entre chaque opération d'usinage

**1** : Déplacement en cercle, sur le diamètre du cercle primitif, entre chaque opération d'usinage

Programmation : **0, 1**

Les paramètres **Q498** et **Q531** n'ont aucune influence sur ce cycle. Vous n'avez rien d'autre à programmer. Ces paramètres ont uniquement été intégrés pour des raisons de compatibilité. Par exemple, si vous importez un programme de la commande de fraisage-tournage TNC 640, aucun message d'erreur ne s'affichera.

## Exemple

11 TCH PROBE 422 MESURE EXT. CERCLE ~	
Q273=+50	;CENTRE 1ER AXE ~
Q274=+50	;CENTRE 2EME AXE ~
Q262=+75	;DIAMETRE NOMINAL ~
Q325=+90	;ANGLE INITIAL ~
Q247=+30	;INCREMENT ANGULAIRE ~
Q261=-5	;HAUTEUR DE MESURE ~
Q320=+0	;DISTANCE D'APPROCHE ~
Q260=+10	;HAUTEUR DE SECURITE ~
Q301=+0	;DEPLAC. HAUT. SECU. ~
Q277=+35.15	;COTE MAX. ~
Q278=+34.9	;COTE MIN. ~
Q279=+0.05	;TOLERANCE 1ER CENTRE ~
Q280=+0.05	;TOLERANCE 2ND CENTRE ~
Q281=+1	;PROCES-VERBAL MESURE ~
Q309=+0	;ARRET PGM SI ERREUR ~
Q330=+0	;OUTIL ~
Q423=+4	;NOMBRE DE PALPAGES ~
Q365=+1	;TYPE DEPLACEMENT ~
Q498=+0	;INVERSER OUTIL ~
Q531=+0	;ANGLE DE REGLAGE

## 6.7 Cycle 423 MESURE INT. RECTANG. (option #17)

### Programmation ISO

G423

### Application

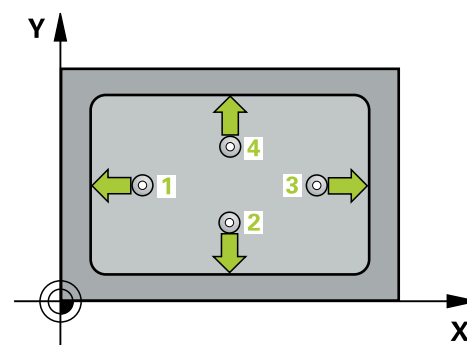
Le cycle palpeur **423** détermine le centre, la longueur et la largeur d'une poche rectangulaire. Si vous définissez les valeurs de tolérance correspondantes dans le cycle, la CN procède à une comparaison entre les valeurs nominales et effectives et mémorise les écarts dans les paramètres Q.

### Déroulement du cycle

1 La CN amène le palpeur au point de palpation **1** en avance rapide (valeur de la colonne **FMAX**) et selon la logique de positionnement définie. Elle calcule les points de palpation à partir des données du cycle, et la distance d'approche à partir de la colonne **SET\_UP** du tableau de palpeurs.

**Informations complémentaires :** "Logique de positionnement", Page 42

- 2 Le palpeur se déplace ensuite à la hauteur de sécurité indiquée (colonne **F**) et procède au premier palpation avec l'avance de palpation programmée
- 3 Puis, le palpeur se déplace soit paraxialement à la hauteur de mesure, soit linéairement à la hauteur de sécurité, jusqu'au point de palpation suivant **2** où il exécute la deuxième opération de palpation.
- 4 La CN positionne le palpeur au point de palpation **3**, puis au point de palpation **4**. Là, elle procède à la troisième et à la quatrième procédure de palpation.
- 5 Pour finir, la CN ramène le palpeur à la hauteur de sécurité et mémorise les valeurs effectives et les écarts aux paramètres Q suivants :



Numéro de paramètre Q	Signification
Q151	Valeur effective centre, axe principal
Q152	Valeur effective centre, axe secondaire
Q154	Valeur effective longueur latérale, axe principal
Q155	Valeur effective longueur latérale, axe auxiliaire
Q161	Ecart centre, axe principal
Q162	Ecart centre, axe secondaire
Q164	Ecart longueur du côté dans l'axe principal
Q165	Ecart longueur du côté dans l'axe auxiliaire



## Remarques

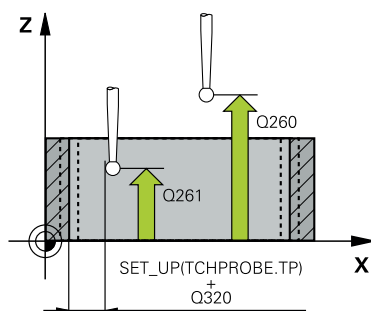
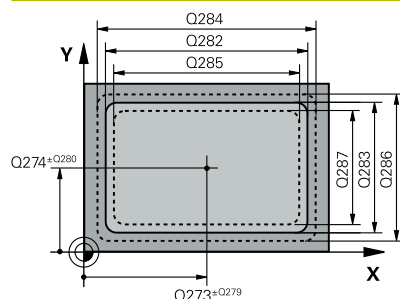
- Ce cycle ne peut être exécuté qu'en mode **FUNCTION MODE MILL**.
- Si les dimensions de la poche et la distance d'approche ne permettent pas d'effectuer un prépositionnement à proximité des points de palpation, la CN procède toujours au palpation en partant du centre de la poche. Dans ce cas, le palpeur ne se déplace pas à la hauteur de sécurité entre les quatre points de mesure.
- La surveillance de l'outil dépend de l'écart de la première longueur latérale.
- La CN réinitialise une rotation de base active en début de cycle.

## Information relative à la programmation

- Avant de définir le cycle, vous devez avoir programmé un appel d'outil pour définir l'axe de palpation.

## Paramètres du cycle

### Figure d'aide



### Paramètres

#### Q273 Centre sur 1er axe (val. nom.)?

Centre de la poche dans l'axe principal du plan d'usinage. La valeur agit de manière absolue.

Programmation : **-99999,9999...+99999,9999**

#### Q274 Centre sur 2ème axe (val. nom.)?

Centre de la poche dans l'axe auxiliaire du plan d'usinage La valeur agit de manière absolue.

Programmation : **-99999,9999...+99999,9999**

#### Q282 1er côté (valeur nominale)?

Longueur de la poche parallèle à l'axe principal du plan d'usinage

Programmation : **0...99999,9999**

#### Q283 2ème côté (valeur nominale)?

Longueur de la poche parallèle à l'axe auxiliaire du plan d'usinage

Programmation : **0...99999,9999**

#### Q261 Hauteur mesuré dans axe palpage?

Coordonnée du centre de la sphère sur l'axe du palpeur, sur lequel la mesure doit avoir lieu. La valeur agit de manière absolue.

Programmation : **-99999,9999...+99999,9999**

#### Q320 Distance d'approche?

Distance supplémentaire entre le point de palpation et la bille de palpation. **Q320** agit en plus de ce qui a été défini dans la colonne **SET\_UP** du tableau de palpeurs. La valeur agit de manière incrémentale.

Programmation : **0...99999,9999** sinon : **PREDEF**

#### Q260 Hauteur de sécurité?

Coordonnée à laquelle aucune collision ne peut avoir lieu entre le palpeur et la pièce (moyen de serrage), le long de l'axe d'outil. La valeur agit de manière absolue.

Programmation : **-99999,9999...+99999,9999** sinon : **PREDEF**

#### Q301 Déplacement à haut. sécu. (0/1)?

définir le type de positionnement du palpeur entre les points de mesure

**0** : déplacement entre les points de mesure à la hauteur de mesure

**1** : déplacement entre les points de mesure à la hauteur de sécurité

Programmation : **0, 1**

#### Q284 Cote max. 1er côté?

Longueur max. autorisée pour la poche

Programmation : **0...99999,9999**

#### Q285 Cote min. 1er côté?

Plus petite longueur de poche autorisée

Programmation : **0...99999,9999**

## Figure d'aide

## Paramètres

**Q286 Cote max. 2ème côté?**

Largeur max. autorisée pour la poche

Programmation : **0...99999,9999**

**Q287 Cote min. 2ème côté?**

Plus petite largeur de poche autorisée

Programmation : **0...99999,9999**

**Q279 Tolérance centre 1er axe?**

Écart de position autorisé sur l'axe principal du plan d'usinage.

Programmation : **0...99999,9999**

**Q280 Tolérance centre 2ème axe?**

Ecart de position autorisé sur l'axe auxiliaire du plan d'usinage.

Programmation : **0...99999,9999**

**Q281 Procès-verb. mes. (0/1/2)?**

Pour définir si la CN doit ou non générer un rapport de mesure :

**0** : Ne pas générer de rapport de mesure.

**1** : Générer un rapport de mesure ; la CN enregistre le **fichier du rapport TCHPR423.TXT** dans le même répertoire que le programme CN concerné.

**2** : interruption de l'exécution du programme et affichage d'un rapport de mesure sur l'écran de la CN. Poursuivre le programme CN avec **Start CN**.

Programmation : **0, 1, 2**

**Q309 Arrêt PGM si tolérance dépassée?**

Pour définir si la CN doit interrompre l'exécution du programme en cas de dépassement des tolérances et émettre un message d'erreur :

**0** : ne pas interrompre l'exécution du programme et ne pas émettre de message d'erreur

**1** : interrompre l'exécution du programme et émettre un message d'erreur

Programmation : **0, 1**

**Q330 Outil pour surveillance?**

Pour définir si la commande doit effectuer une surveillance de l'outil :

**0** : surveillance inactive

**> 0** : numéro de l'outil dans le tableau d'outils TOOL.T

Programmation : **0...99999,9** sinon **255** caractères maximum

**Informations complémentaires** : "Surveillance de l'outil", Page 237

**Exemple**

11 TCH PROBE 423 MESURE INT. RECTANG. ~
Q273=+50 ;CENTRE 1ER AXE ~
Q274=+50 ;CENTRE 2EME AXE ~
Q282=+80 ;1ER COTE ~
Q283=+60 ;2EME COTE ~
Q261=-5 ;HAUTEUR DE MESURE ~
Q320=+0 ;DISTANCE D'APPROCHE ~
Q260=+10 ;HAUTEUR DE SECURITE ~
Q301=+1 ;DEPLAC. HAUT. SECU. ~
Q284=+0 ;COTE MAX. 1ER COTE ~
Q285=+0 ;COTE MIN. 1ER COTE ~
Q286=+0 ;COTE MAX. 2EME COTE ~
Q287=+0 ;COTE MIN. 2EME COTE ~
Q279=+0 ;TOLERANCE 1ER CENTRE ~
Q280=+0 ;TOLERANCE 2ND CENTRE ~
Q281=+1 ;PROCES-VERBAL MESURE ~
Q309=+0 ;ARRET PGM SI ERREUR ~
Q330=+0 ;OUTIL

## 6.8 Cycle 424 MESURE EXT. RECTANG. (option #17)

### Programmation ISO

#### G424

### Application

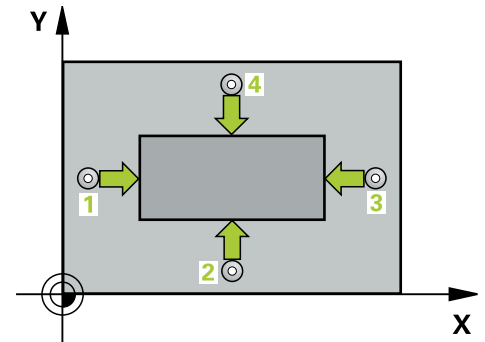
Le cycle palpeur **424** détermine le centre ainsi que la longueur et la largeur d'un tenon rectangulaire. Si vous définissez les valeurs de tolérance correspondantes dans le cycle, la CN procède à une comparaison entre les valeurs nominales et effectives et mémorise les écarts dans les paramètres Q.

### Déroulement du cycle

1 La CN amène le palpeur au point de palpation **1** en avance rapide (valeur de la colonne **FMAX**) et selon la logique de positionnement définie. Elle calcule les points de palpation à partir des données du cycle, et la distance d'approche à partir de la colonne **SET\_UP** du tableau de palpeurs.

**Informations complémentaires :** "Logique de positionnement", Page 42

- 2 Le palpeur se déplace ensuite à la hauteur de sécurité indiquée (colonne **F**) et procède au premier palpation avec l'avance de palpation programmée
- 3 Puis, le palpeur se déplace soit paraxialement à la hauteur de mesure, soit linéairement à la hauteur de sécurité, jusqu'au point de palpation suivant **2** où il exécute la deuxième opération de palpation.
- 4 La CN positionne le palpeur au point de palpation **3**, puis au point de palpation **4**. Là, elle procède à la troisième et à la quatrième procédure de palpation.
- 5 Pour finir, la CN ramène le palpeur à la hauteur de sécurité et mémorise les valeurs effectives et les écarts aux paramètres Q suivants :



Numéro de paramètre Q	Signification
Q151	Valeur effective centre, axe principal
Q152	Valeur effective centre, axe secondaire
Q154	Valeur effective longueur latérale, axe principal
Q155	Valeur effective longueur latérale, axe auxiliaire
Q161	Ecart centre, axe principal
Q162	Ecart centre, axe secondaire
Q164	Ecart longueur du côté dans l'axe principal
Q165	Ecart longueur du côté dans l'axe auxiliaire

## Remarques

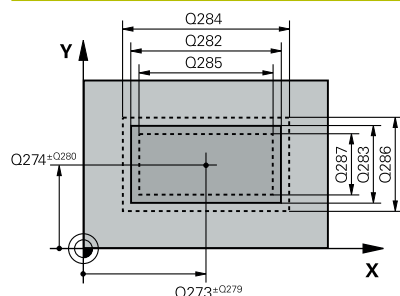
- Ce cycle ne peut être exécuté qu'en mode **FUNCTION MODE MILL**.
- La surveillance de l'outil dépend de l'écart de la première longueur latérale.
- La CN réinitialise une rotation de base active en début de cycle.

## Information relative à la programmation

- Avant de définir le cycle, vous devez avoir programmé un appel d'outil pour définir l'axe de palpation.

## Paramètres du cycle

### Figure d'aide



### Paramètre

#### Q273 Centre sur 1er axe (val. nom.)?

Centre du tenon sur l'axe principal du plan d'usinage. La valeur agit de manière absolue.

Programmation : **-99999,9999...+99999,9999**

#### Q274 Centre sur 2ème axe (val. nom.)?

Centre du tenon dans l'axe auxiliaire du plan d'usinage. La valeur agit de manière absolue.

Programmation : **-99999,9999...+99999,9999**

#### Q282 1er côté (valeur nominale)?

Longueur du tenon parallèle à l'axe principal du plan d'usinage

Programmation : **0...99999,9999**

#### Q283 2ème côté (valeur nominale)?

Longueur du tenon parallèle à l'axe auxiliaire du plan d'usinage

Programmation : **0...99999,9999**

#### Q261 Hauteur mesuré dans axe palpation?

Coordonnée du centre de la sphère sur l'axe du palpeur, sur lequel la mesure doit avoir lieu. La valeur agit de manière absolue.

Programmation : **-99999,9999...+99999,9999**

#### Q320 Distance d'approche?

Distance supplémentaire entre le point de palpation et la bille de palpation. **Q320** agit en plus de ce qui a été défini dans la colonne **SET\_UP** du tableau de palpeurs. La valeur agit de manière incrémentale.

Programmation : **0...99999,9999** sinon : **PREDEF**

#### Q260 Hauteur de sécurité?

Coordonnée à laquelle aucune collision ne peut avoir lieu entre le palpeur et la pièce (moyen de serrage), le long de l'axe d'outil. La valeur agit de manière absolue.

Programmation : **-99999,9999...+99999,9999** sinon : **PREDEF**

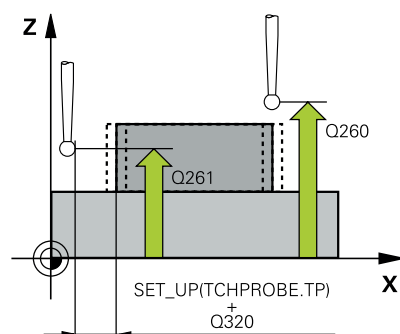
#### Q301 Déplacement à haut. sécu. (0/1)?

définir le type de positionnement du palpeur entre les points de mesure

**0** : déplacement entre les points de mesure à la hauteur de mesure

**1** : déplacement entre les points de mesure à la hauteur de sécurité

Programmation : **0, 1**



## Figure d'aide

## Paramètre

**Q284 Cote max. 1er côté?**

Longueur max. autorisée pour le tenon

Programmation : **0...99999,9999****Q285 Cote min. 1er côté?**

Plus petite longueur de tenon autorisée

Programmation : **0...99999,9999****Q286 Cote max. 2ème côté?**

Largeur max. autorisée pour le tenon

Programmation : **0...99999,9999****Q287 Cote min. 2ème côté?**

Plus petite largeur de tenon autorisée

Programmation : **0...99999,9999****Q279 Tolérance centre 1er axe?**

Écart de position autorisé sur l'axe principal du plan d'usinage.

Programmation : **0...99999,9999****Q280 Tolérance centre 2ème axe?**

Ecart de position autorisé sur l'axe auxiliaire du plan d'usinage.

Programmation : **0...99999,9999****Q281 Procès-verb. mes. (0/1/2)?**

Pour définir si la CN doit ou non générer un rapport de mesure :

**0** : Ne pas générer de rapport de mesure**1** : Générer un rapport de mesure ; la CN enregistre le **fichier du rapport TCHPR424.TXT** dans le même répertoire que le fichier .h.**2** : interruption de l'exécution du programme et affichage du rapport de mesure sur l'écran de la CN. Poursuivre le programme CN avec **Start CN**Programmation : **0, 1, 2****Q309 Arrêt PGM si tolérance dépassée?**

Pour définir si la CN doit interrompre l'exécution du programme en cas de dépassement des tolérances et émettre un message d'erreur :

**0** : ne pas interrompre l'exécution du programme et ne pas émettre de message d'erreur**1** : interrompre l'exécution du programme et émettre un message d'erreurProgrammation : **0, 1****Q330 Outil pour surveillance?**

Pour définir si la commande doit effectuer une surveillance de l'outil :

**0** : surveillance inactive**>0** : numéro ou nom de l'outil avec lequel la commande a exécuté l'usinage. L'outil peut être directement repris du tableau d'outils par softkey.Programmation : **0...99999,9** sinon **255** caractères maximum**Informations complémentaires** : "Surveillance de l'outil", Page 237

**Exemple**

11 TCH PROBE 424 MESURE EXT. RECTANG. ~	
Q273=+50	;CENTRE 1ER AXE ~
Q274=+50	;2EME CENTRE 2EME AXE ~
Q282=+75	;1ER COTE ~
Q283=+35	;2EME COTE ~
Q261=-5	;HAUTEUR DE MESURE ~
Q320=+0	;DISTANCE D'APPROCHE ~
Q260=+20	;HAUTEUR DE SECURITE ~
Q301=+0	;DEPLAC. HAUT. SECU. ~
Q284=+75.1	;COTE MAX. 1ER COTE ~
Q285=+74.9	;COTE MIN. 1ER COTE ~
Q286=+35	;COTE MAX. 2EME COTE ~
Q287=+34.95	;COTE MIN. 2EME COTE ~
Q279=+0.1	;TOLERANCE 1ER CENTRE ~
Q280=+0.1	;TOLERANCE 2ND CENTRE ~
Q281=+1	;PROCES-VERBAL MESURE ~
Q309=+0	;ARRET PGM SI ERREUR ~
Q330=+0	;OUTIL



## 6.9 Cycle 425 MESURE INT. RAINURE (option #17)

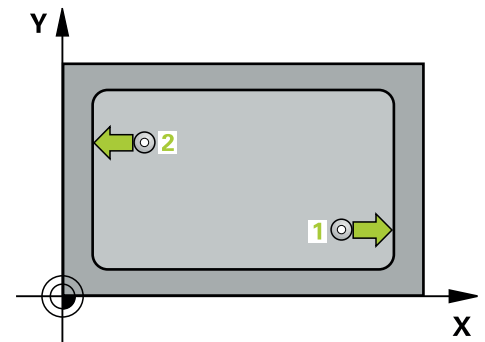
### Programmation ISO G425

#### Application

Le cycle palpeur **425** détermine la position et la largeur d'une rainure (poche). Si vous définissez les valeurs de tolérance correspondantes dans le cycle, la CN compare la valeur effective à la valeur nominale et mémorise l'écart dans un paramètre système.

#### Déroulement du cycle

- 1 La CN amène le palpeur au point de palpation **1** en avance rapide (valeur de la colonne **FMAX**) et selon la logique de positionnement définie. Elle calcule les points de palpation à partir des données du cycle, et la distance d'approche à partir de la colonne **SET\_UP** du tableau de palpeurs.  
**Informations complémentaires :** "Logique de positionnement", Page 42
- 2 Le palpeur se déplace ensuite à la hauteur de sécurité indiquée (colonne **F**) et procède au premier palpation avec l'avance de palpation programmée. Le premier palpation a toujours lieu dans le sens positif de l'axe programmé.
- 3 Si vous programmez un décalage pour la deuxième mesure, la CN amène le palpeur (éventuellement à la hauteur de sécurité) au point de palpation **2** suivant pour exécuter la deuxième procédure de palpation. Si les longueurs nominales sont importantes, la CN amène le palpeur au deuxième point de palpation en avance rapide. Si vous n'indiquez pas de décalage, la CN mesure directement la largeur dans le sens inverse.
- 4 Pour finir, la CN ramène le palpeur à la hauteur de sécurité et mémorise l'écart aux paramètres Q suivants :



Numéro de paramètre Q	Signification
Q156	Valeur effective longueur mesurée
Q157	Valeur effective de la position milieu
Q166	Ecart de la longueur mesurée

#### Remarques

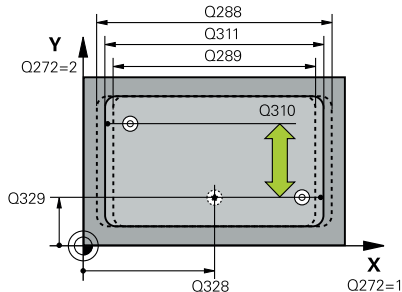
- Ce cycle ne peut être exécuté qu'en mode **FUNCTION MODE MILL**.
- La CN réinitialise une rotation de base active en début de cycle.

#### Informations relatives à la programmation

- Avant de définir le cycle, vous devez avoir programmé un appel d'outil pour définir l'axe de palpation.
- La longueur nominale **Q311** doit être comprise entre les dimensions minimum et maximum (**Q276/Q275**).

## Paramètres du cycle

### Figure d'aide



### Paramètres

#### Q328 Point initial 1er axe?

Point de départ de la procédure de palpage sur l'axe de palpage du plan d'usinage. La valeur agit de manière absolue.

Programmation : **-99999,9999...+99999,9999**

#### Q329 Point initial 2ème axe?

Point de départ de la procédure de palpage sur l'axe auxiliaire du plan d'usinage. La valeur agit de manière absolue.

Programmation : **-99999,9999...+99999,9999**

#### Q310 Décalage pour 2ème mesure (+/-)?

Valeur correspondant au décalage du palpeur avant qu'il effectue la deuxième mesure. Si vous programmez la valeur 0, la CN ne décalera pas le palpeur. La valeur agit de manière incrémentale.

Programmation : **-99999,9999...+99999,9999**

#### Q272 Axe de mesure (1=1er / 2=2ème)?

axe du plan d'usinage dans lequel doit être effectuée la mesure

**1** : axe principal = axe de mesure

**2** : axe auxiliaire = axe de mesure

Programmation : **1, 2**

#### Q261 Hauteur mesuré dans axe palpage?

Coordonnée du centre de la sphère sur l'axe du palpeur, sur lequel la mesure doit avoir lieu. La valeur agit de manière absolue.

Programmation : **-99999,9999...+99999,9999**

#### Q260 Hauteur de securite?

Coordonnée à laquelle aucune collision ne peut avoir lieu entre le palpeur et la pièce (moyen de serrage), le long de l'axe d'outil. La valeur agit de manière absolue.

Programmation : **-99999,9999...+99999,9999** sinon : **PREDEF**

#### Q311 Longueur nominale?

Valeur nominale correspondant à la longueur à mesurer

Programmation : **0...99999,9999**

#### Q288 Cote max.?

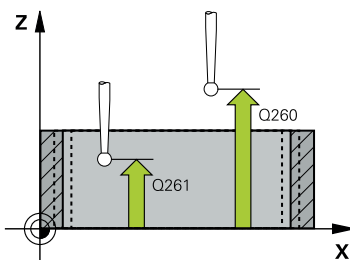
Longueur max. autorisée

Programmation : **0...99999,9999**

#### Q289 Cote min.?

Plus petite longueur autorisée

Programmation : **0...99999,9999**



## Figure d'aide

## Paramètres

**Q281 Procès-verb. mes. (0/1/2)?**

Pour définir si la CN doit ou non générer un rapport de mesure :

**0** : Ne pas générer de rapport de mesure

**1** : Générer un rapport de mesure ; la CN enregistre le **fichier du rapport TCHPR425.TXT** dans le même répertoire que le programme CN concerné.

**2** : interrompre l'exécution du programme et afficher un rapport de mesure à l'écran de la CN. Poursuivre le programme CN avec **Start CN**

Programmation : **0, 1, 2**

**Q309 Arrêt PGM si tolérance dépassée?**

Pour définir si la CN doit interrompre l'exécution du programme en cas de dépassement des tolérances et émettre un message d'erreur :

**0** : ne pas interrompre l'exécution du programme et ne pas émettre de message d'erreur

**1** : interrompre l'exécution du programme et émettre un message d'erreur

Programmation : **0, 1**

**Q330 Outil pour surveillance?**

Pour définir si la commande doit effectuer une surveillance de l'outil :

**0** : surveillance inactive

**>0** : numéro ou nom de l'outil avec lequel la commande a exécuté l'usinage. L'outil peut être directement repris du tableau d'outils par softkey.

Programmation : **0...99999,9** sinon **255** caractères maximum

**Informations complémentaires** : "Surveillance de l'outil", Page 237

**Q320 Distance d'approche?**

Distance supplémentaire entre le point de palpation et la bille de palpation. **Q320** agit en plus de **SET\_UP** (tableau de palpeurs) et uniquement lorsque le point d'origine est palpé dans l'axe de palpation. La valeur agit de manière incrémentale.

Programmation : **0...99999,9999** sinon : **PREDEF**

**Q301 Déplacement à haut. sécu. (0/1)?**

définir le type de positionnement du palpeur entre les points de mesure

**0** : déplacement entre les points de mesure à la hauteur de mesure

**1** : déplacement entre les points de mesure à la hauteur de sécurité

Programmation : **0, 1**

**Exemple**

11 TCH PROBE 425 MESURE INT. RAINURE ~
Q328=+75 ;PT INITIAL 1ER AXE ~
Q329=-12.5 ;PT INITIAL 2EME AXE ~
Q310=+0 ;DECALAGE 2EME MESURE ~
Q272=+1 ;AXE DE MESURE ~
Q261=-5 ;HAUTEUR DE MESURE ~
Q260=+10 ;HAUTEUR DE SECURITE ~
Q311=+25 ;LONGUEUR NOMINALE ~
Q288=+25.05 ;COTE MAX. ~
Q289=+25 ;COTE MIN. ~
Q281=+1 ;PROCES-VERBAL MESURE ~
Q309=+0 ;ARRET PGM SI ERREUR ~
Q330=+0 ;OUTIL ~
Q320=+0 ;DISTANCE D'APPROCHE ~
Q301=+0 ;DEPLAC. HAUT. SECU.

## 6.10 Cycle 426 MESURE EXT. TRAVERSE (option #17)

### Programmation ISO

#### G426

### Application

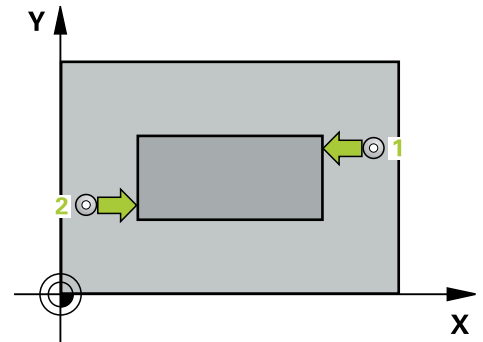
Le cycle de palpage **426** détermine la position et la largeur d'un îlot. Si vous définissez les valeurs de tolérance correspondantes dans le cycle, la CN procède à une comparaison entre les valeurs effectives et les valeurs nominales et mémorise les écarts dans les paramètres système.

### Déroulement du cycle

- 1 La CN amène le palpeur au point de palpage **1** en avance rapide (valeur de la colonne **FMAX**) et selon la logique de positionnement définie. Elle calcule les points de palpage à partir des données du cycle, et la distance d'approche à partir de la colonne **SET\_UP** du tableau de palpeurs.

**Informations complémentaires :** "Logique de positionnement", Page 42

- 2 Le palpeur se déplace ensuite à la hauteur de sécurité indiquée (colonne **F**) et procède au premier palpage avec l'avance de palpage programmée. Le premier palpage a toujours lieu dans le sens négatif de l'axe programmé.
- 3 Le palpeur se déplace ensuite à la hauteur de sécurité, au point de palpage suivant, et effectue la deuxième procédure de palpage.
- 4 Pour finir, la CN ramène le palpeur à la hauteur de sécurité et mémorise l'écart aux paramètres Q suivants :



Numéro de paramètre Q	Signification
Q156	Valeur effective longueur mesurée
Q157	Valeur effective de la position milieu
Q166	Ecart de la longueur mesurée

### Remarques

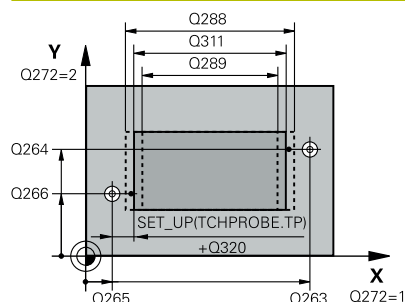
- Ce cycle ne peut être exécuté qu'en mode **FUNCTION MODE MILL**.
- La CN réinitialise une rotation de base active en début de cycle.

### Information relative à la programmation

- Avant de définir le cycle, vous devez avoir programmé un appel d'outil pour définir l'axe de palpage.

## Paramètres du cycle

### Figure d'aide



### Paramètres

#### Q263 1er point mesure sur 1er axe?

Coordonnée du premier point de palpation sur l'axe principal du plan d'usinage. La valeur agit de manière absolue.

Programmation : **-99999,9999...+99999,9999**

#### Q264 1er point mesure sur 2ème axe?

Coordonnée du premier point de palpation sur l'axe auxiliaire du plan d'usinage. La valeur agit de manière absolue.

Programmation : **-99999,9999...+99999,9999**

#### Q265 2ème point mesure sur 1er axe?

Coordonnée du deuxième point de palpation sur l'axe principal du plan d'usinage. La valeur agit de manière absolue.

Programmation : **-99999,9999...+99999,9999**

#### Q266 2ème point mesure sur 2ème axe?

Coordonnée du deuxième point de palpation sur l'axe auxiliaire du plan d'usinage. La valeur agit de manière absolue.

Programmation : **-99999,9999...+99999,9999**

#### Q272 Axe de mesure (1=1er / 2=2ème)?

axe du plan d'usinage dans lequel doit être effectuée la mesure

**1** : axe principal = axe de mesure

**2** : axe auxiliaire = axe de mesure

Programmation : **1, 2**

#### Q261 Hauteur mesuré dans axe palpation?

Coordonnée du centre de la sphère sur l'axe du palpeur, sur lequel la mesure doit avoir lieu. La valeur agit de manière absolue.

Programmation : **-99999,9999...+99999,9999**

#### Q320 Distance d'approche?

Distance supplémentaire entre le point de palpation et la bille de palpation. **Q320** agit en plus de ce qui a été défini dans la colonne **SET\_UP** du tableau de palpeurs. La valeur agit de manière incrémentale.

Programmation : **0...99999,9999** sinon : **PREDEF**

#### Q260 Hauteur de securite?

Coordonnée à laquelle aucune collision ne peut avoir lieu entre le palpeur et la pièce (moyen de serrage), le long de l'axe d'outil. La valeur agit de manière absolue.

Programmation : **-99999,9999...+99999,9999** sinon : **PREDEF**

#### Q311 Longueur nominale?

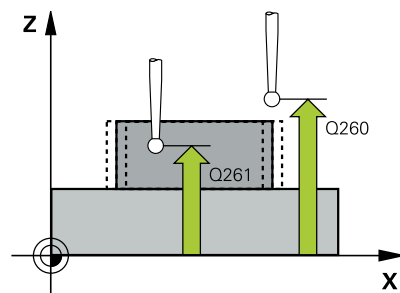
Valeur nominale correspondant à la longueur à mesurer

Programmation : **0...99999,9999**

#### Q288 Cote max.?

Longueur max. autorisée

Programmation : **0...99999,9999**



## Figure d'aide

## Paramètres

**Q289 Cote min.?**

Plus petite longueur autorisée

Programmation : **0...99999,9999**

**Q281 Procès-verb. mes. (0/1/2)?**

Pour définir si la CN doit ou non générer un rapport de mesure :

**0** : Ne pas générer de rapport de mesure

**1** : Générer un rapport de mesure ; la CN enregistre le **fichier du rapport TCHPR426.TXT** dans le même répertoire que le programme CN concerné.

**2** : interruption de l'exécution du programme et affichage du rapport de mesure sur l'écran de la CN. Poursuivre le programme CN avec **Start CN**

Programmation : **0, 1, 2**

**Q309 Arrêt PGM si tolérance dépassée?**

Pour définir si la CN doit interrompre l'exécution du programme en cas de dépassement des tolérances et émettre un message d'erreur :

**0** : ne pas interrompre l'exécution du programme et ne pas émettre de message d'erreur

**1** : interrompre l'exécution du programme et émettre un message d'erreur

Programmation : **0, 1**

**Q330 Outil pour surveillance?**

Q330 Pour définir si la commande doit effectuer une surveillance de l'outil :

**0** : surveillance inactive

**>0** : numéro ou nom de l'outil avec lequel la commande a exécuté l'usinage. L'outil peut être directement repris du tableau d'outils par softkey.

Programmation : **0...99999,9** sinon **255** caractères maximum

**Informations complémentaires** : "Surveillance de l'outil", Page 237

**Exemple**

11 TCH PROBE 426 MESURE EXT. TRAVERSE ~	
Q263=+50	;1ER POINT 1ER AXE ~
Q264=+25	;1ER POINT 2EME AXE ~
Q265=+50	;2EME POINT 1ER AXE ~
Q266=+85	;2EME POINT 2EME AXE ~
Q272=+2	;AXE DE MESURE ~
Q261=-5	;HAUTEUR DE MESURE ~
Q320=+0	;DISTANCE D'APPROCHE ~
Q260=+20	;HAUTEUR DE SECURITE ~
Q311=+45	;LONGUEUR NOMINALE ~
Q288=+45	;COTE MAX. ~
Q289=+44.95	;COTE MIN. ~
Q281=+1	;PROCES-VERBAL MESURE ~
Q309=+0	;ARRET PGM SI ERREUR ~
Q330=+0	;OUTIL



## 6.11 Cycle 427 MESURE COORDONNEE (option #17)

Programmation ISO  
G427

### Application

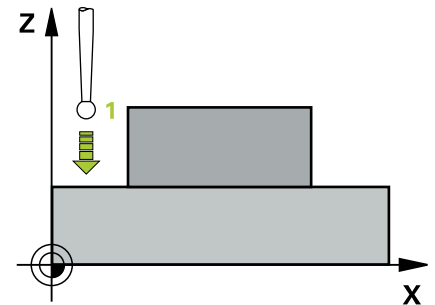
Le cycle de palpage **427** détermine une coordonnée sur un axe au choix et mémorise la valeur dans un paramètre Q. Si vous définissez les valeurs de tolérance correspondantes dans le cycle, la CN procède à une comparaison entre les valeurs effectives et les valeurs nominales et mémorise les écarts dans les paramètres système.

### Déroulement du cycle

- 1 La CN positionne le palpeur en avance rapide (valeur de la colonne **FMAX**), et selon la logique de positionnement, au point de palpage **1**. La CN décale alors le palpeur de la valeur de la distance d'approche, dans le sens inverse du sens de déplacement défini.

**Informations complémentaires :** "Logique de positionnement", Page 42

- 2 La CN positionne ensuite le palpeur dans le plan d'usinage, en l'amenant au point de palpage **1** programmé, puis mesure la valeur effective sur l'axe sélectionné.
- 3 Pour finir, la CN retire le palpeur à la hauteur de sécurité et mémorise la coordonnée déterminée au paramètre Q suivant :



Numéro de paramètre Q	Signification
Q160	Coordonnée mesurée

### Remarques

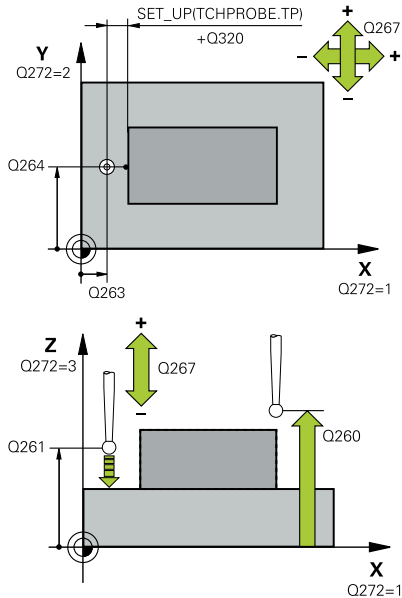
- Ce cycle ne peut être exécuté qu'en mode **FUNCTION MODE MILL**.
- Si c'est un axe du plan d'usinage qui est défini comme axe de mesure (**Q272** 1 ou 2), la CN corrige le rayon de l'outil. Elle s'appuie alors sur le sens de déplacement défini pour déterminer le sens de déplacement (**Q267**).
- Si c'est l'axe du palpeur qui est sélectionné comme axe de mesure (**Q272** = 3), la CN corrige la longueur de l'outil.
- La CN réinitialise une rotation de base active en début de cycle.

### Informations relatives à la programmation

- Avant de définir le cycle, vous devez avoir programmé un appel d'outil pour définir l'axe de palpation.
- La hauteur de mesure **Q261** doit être comprise entre les dimensions minimum et maximum (**Q276/Q275**).
- Les paramètres **Q498** et **Q531** n'ont aucune influence sur ce cycle. Vous n'avez rien d'autre à programmer. Ces paramètres ont uniquement été intégrés pour des raisons de compatibilité. Par exemple, si vous importez un programme de la commande de fraisage-tournage TNC 640, aucun message d'erreur ne s'affichera.

## Paramètres du cycle

### Figure d'aide



### Paramètres

#### Q263 1er point mesure sur 1er axe?

Coordonnée du premier point de palpation sur l'axe principal du plan d'usinage. La valeur agit de manière absolue.

Programmation : **-99999,9999...+99999,9999**

#### Q264 1er point mesure sur 2ème axe?

Coordonnée du premier point de palpation sur l'axe auxiliaire du plan d'usinage. La valeur agit de manière absolue.

Programmation : **-99999,9999...+99999,9999**

#### Q261 Hauteur mesuré dans axe palpage?

Coordonnée du centre de la sphère sur l'axe du palpeur, sur lequel la mesure doit avoir lieu. La valeur agit de manière absolue.

Programmation : **-99999,9999...+99999,9999**

#### Q320 Distance d'approche?

Distance supplémentaire entre le point de palpation et la bille de palpation. **Q320** agit en plus de ce qui a été défini dans la colonne **SET\_UP** du tableau de palpeurs. La valeur agit de manière incrémentale.

Programmation : **0...99999,9999** sinon : **PREDEF**

#### Q272 Axe mes. (1...3, 1=axe princ.)?

axe dans lequel doit être effectuée la mesure

**1** : axe principal = axe de mesure

**2** : axe auxiliaire = axe de mesure

**3** : axe de palpation = axe de mesure

Programmation : **1, 2, 3**

#### Q267 Sens déplacement 1 (+1=+/-1=-)?

sens de déplacement du palpeur vers la pièce

**-1** : sens de déplacement négatif

**+1** : sens de déplacement positif

Programmation : **-1, +1**

#### Q260 Hauteur de securite?

Coordonnée à laquelle aucune collision ne peut avoir lieu entre le palpeur et la pièce (moyen de serrage), le long de l'axe d'outil. La valeur agit de manière absolue.

Programmation : **-99999,9999...+99999,9999** sinon : **PREDEF**

## Figure d'aide

## Paramètres

**Q281 Procès-verb. mes. (0/1/2)?**

Pour définir si la CN doit ou non générer un rapport de mesure :

**0** : Ne pas générer de rapport de mesure

**1** : Générer un rapport de mesure ; la CN enregistre le **fichier du rapport TCHPR427.TXT** dans le même répertoire que le programme CN concerné.

**2** : interruption de l'exécution du programme et affichage du rapport de mesure sur l'écran de la CN. Poursuivre le programme CN avec **Start CN**

Programmation : **0, 1, 2**

**Q288 Cote max.?**

Valeur de mesure max. autorisée

Programmation : **-99999,9999...+99999,9999**

**Q289 Cote min.?**

Valeur de mesure min. autorisée

Programmation : **-99999,9999...+99999,9999**

**Q309 Arrêt PGM si tolérance dépassée?**

Pour définir si la CN doit interrompre l'exécution du programme en cas de dépassement des tolérances et émettre un message d'erreur :

**0** : ne pas interrompre l'exécution du programme et ne pas émettre de message d'erreur

**1** : interrompre l'exécution du programme et émettre un message d'erreur

Programmation : **0, 1**

**Q330 Outil pour surveillance?**

Pour définir si la commande doit effectuer une surveillance de l'outil :

**0** : surveillance inactive

**>0** : numéro ou nom de l'outil avec lequel la commande a exécuté l'usinage. L'outil peut être directement repris du tableau d'outils par softkey.

Programmation : **0...99999,9** sinon **255** caractères maximum

**Informations complémentaires** : "Surveillance de l'outil", Page 237

Les paramètres **Q498** et **Q531** n'ont aucune influence sur ce cycle. Vous n'avez rien d'autre à programmer. Ces paramètres ont uniquement été intégrés pour des raisons de compatibilité. Par exemple, si vous importez un programme de la commande de fraisage-tournage TNC 640, aucun message d'erreur ne s'affichera.

**Exemple**

11 TCH PROBE 427 MESURE COORDONNEE ~
Q263=+35 ;1ER POINT 1ER AXE ~
Q264=+45 ;1ER POINT 2EME AXE ~
Q261=+5 ;HAUTEUR DE MESURE ~
Q320=+0 ;DISTANCE D'APPROCHE ~
Q272=+3 ;AXE DE MESURE ~
Q267=-1 ;SENS DEPLACEMENT ~
Q260=+20 ;HAUTEUR DE SECURITE ~
Q281=+1 ;PROCES-VERBAL MESURE ~
Q288=+5.1 ;COTE MAX. ~
Q289=+4.95 ;COTE MIN. ~
Q309=+0 ;ARRET PGM SI ERREUR ~
Q330=+0 ;OUTIL ~
Q498=+0 ;INVERSER OUTIL ~
Q531=+0 ;ANGLE DE REGLAGE

## 6.12 Cycle 430 MESURE CERCLE TROUS (option #17)

### Programmation ISO

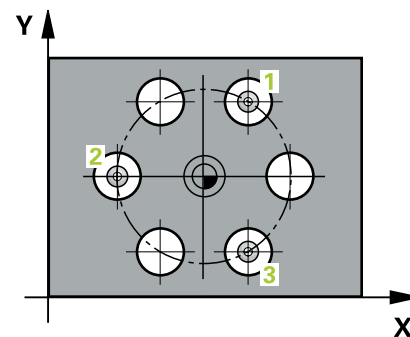
#### G430

### Application

Le cycle de palpation **430** détermine le centre et le diamètre d'un cercle de trous en mesurant trois perçages. Si vous définissez les valeurs de tolérance correspondantes dans le cycle, la CN procède à une comparaison entre les valeurs effectives et les valeurs nominales et mémorise les écarts dans les paramètres système.

### Déroulement du cycle

- 1 La CN positionne le palpeur en avance rapide (valeur de la colonne **FMAX**) au centre du premier trou **1**, selon la logique de positionnement définie.  
**Informations complémentaires :** "Logique de positionnement", Page 42
- 2 Le palpeur se déplace ensuite à la hauteur de mesure programmée et enregistre le centre du premier trou en palpant quatre fois.
- 3 Puis, le palpeur revient à la hauteur de sécurité et se positionne au niveau du centre du deuxième trou **2** programmé.
- 4 La CN déplace le palpeur à la hauteur de mesure programmée et enregistre le centre du deuxième trou en palpant quatre fois.
- 5 Puis, le palpeur retourne à la hauteur de sécurité avant de se positionner au centre programmé du troisième trou **3**.
- 6 La CN amène le palpeur à la hauteur de mesure indiquée et enregistre le centre du troisième trou en palpant quatre fois.
- 7 Pour finir, la CN ramène le palpeur à la hauteur de sécurité et mémorise les valeurs effectives et les écarts aux paramètres Q suivants :



Numéro de paramètre Q	Signification
Q151	Valeur effective centre, axe principal
Q152	Valeur effective centre, axe secondaire
Q153	Valeur effective du diamètre du cercle de trous
Q161	Ecart centre, axe principal
Q162	Ecart centre, axe secondaire
Q163	Ecart diamètre du cercle de trous

## Remarques

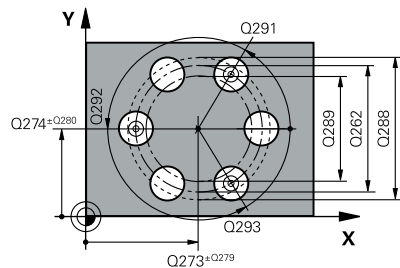
- Ce cycle ne peut être exécuté qu'en mode **FUNCTION MODE MILL**.
- Le cycle **430** se contente de contrôler les bris d'outils et n'effectue aucune correction automatique des outils.
- La CN réinitialise une rotation de base active en début de cycle.

## Information relative à la programmation

- Avant de définir le cycle, vous devez avoir programmé un appel d'outil pour définir l'axe de palpation.

## Paramètres du cycle

### Figure d'aide



### Paramètres

#### Q273 Centre sur 1er axe (val. nom.)?

Centre du cercle de trous (valeur nominale) sur l'axe principal du plan d'usinage. La valeur agit de manière absolue.

Programmation : **-99999,9999...+99999,9999**

#### Q274 Centre sur 2ème axe (val. nom.)?

Centre du cercle de trous (valeur nominale) sur l'axe auxiliaire du plan d'usinage. La valeur agit de manière absolue.

Programmation : **-99999,9999...+99999,9999**

#### Q262 Diamètre nominal?

Saisir le diamètre du trou.

Programmation : **0...99999,9999**

#### Q291 Angle 1er trou?

Angle du premier centre de trou, en coordonnées polaires, dans le plan d'usinage. La valeur agit de manière absolue.

Programmation : **-360000...+360000**

#### Q292 Angle 2ème trou?

Angle du deuxième centre de trou, en coordonnées polaires, dans le plan d'usinage. La valeur agit de manière absolue.

Programmation : **-360000...+360000**

#### Q293 Angle 3ème trou?

Angle du troisième centre de trou, en coordonnées polaires, dans le plan d'usinage. La valeur agit de manière absolue.

Programmation : **-360000...+360000**

#### Q261 Hauteur mesuré dans axe palpage?

Coordonnée du centre de la sphère sur l'axe du palpeur, sur lequel la mesure doit avoir lieu. La valeur agit de manière absolue.

Programmation : **-99999,9999...+99999,9999**

#### Q260 Hauteur de securite?

Coordonnée à laquelle aucune collision ne peut avoir lieu entre le palpeur et la pièce (moyen de serrage), le long de l'axe d'outil. La valeur agit de manière absolue.

Programmation : **-99999,9999...+99999,9999** sinon : **PREDEF**

#### Q288 Cote max.?

Diamètre max. autorisé pour le cercle de trous

Programmation : **0...99999,9999**

#### Q289 Cote min.?

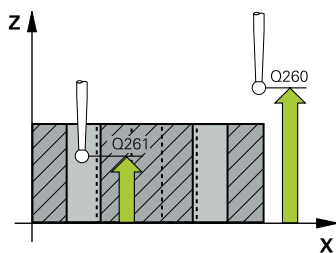
Diamètre min. autorisé pour le cercle de trous

Programmation : **0...99999,9999**

#### Q279 Tolérance centre 1er axe?

Écart de position autorisé sur l'axe principal du plan d'usinage.

Programmation : **0...99999,9999**





**Figure d'aide****Paramètres****Q280 Tolérance centre 2ème axe?**

Ecart de position autorisé sur l'axe auxiliaire du plan d'usinage.

Programmation : **0...99999,9999**

**Q281 Procès-verb. mes. (0/1/2)?**

Pour définir si la CN doit ou non générer un rapport de mesure :

**0** : Ne pas générer de rapport de mesure

**1** : Générer un rapport de mesure ; la CN enregistre le **fichier du rapport TCHPR430.TXT** dans le même répertoire que le programme CN concerné.

**2** : interruption de l'exécution du programme et affichage du rapport de mesure sur l'écran de la CN. Poursuivre le programme CN avec **Start CN**

Programmation : **0, 1, 2**

**Q309 Arrêt PGM si tolérance dépassée?**

Pour définir si la CN doit interrompre l'exécution du programme en cas de dépassement des tolérances et émettre un message d'erreur :

**0** : ne pas interrompre l'exécution du programme et ne pas émettre de message d'erreur

**1** : interrompre l'exécution du programme et émettre un message d'erreur

Programmation : **0, 1**

**Q330 Outil pour surveillance?**

Pour définir si la commande doit effectuer une surveillance de l'outil :

**0** : surveillance inactive

**>0** : numéro ou nom de l'outil avec lequel la commande a exécuté l'usinage. L'outil peut être directement repris du tableau d'outils par softkey.

Programmation : **0...99999,9** sinon **255** caractères maximum

**Informations complémentaires** : "Surveillance de l'outil", Page 237

**Exemple**

11 TCH PROBE 430 MESURE CERCLE TROUS ~	
Q273=+50	;CENTRE 1ER AXE ~
Q274=+50	;CENTRE 2EME AXE ~
Q262=+80	;DIAMETRE NOMINAL ~
Q291=+0	;ANGLE 1ER TROU ~
Q292=+90	;ANGLE 2EME TROU ~
Q293=+180	;ANGLE 3EME TROU ~
Q261=-5	;HAUTEUR DE MESURE ~
Q260=+10	;HAUTEUR DE SECURITE ~
Q288=+80.1	;COTE MAX. ~
Q289=+79.9	;COTE MIN. ~
Q279=+0.15	;TOLERANCE 1ER CENTRE ~
Q280=+0.15	;TOLERANCE 2ND CENTRE ~
Q281=+1	;PROCES-VERBAL MESURE ~
Q309=+0	;ARRET PGM SI ERREUR ~
Q330=+0	;OUTIL

## 6.13 Cycle 431 MESURE PLAN (option #17)

### Programmation ISO

G431

### Application

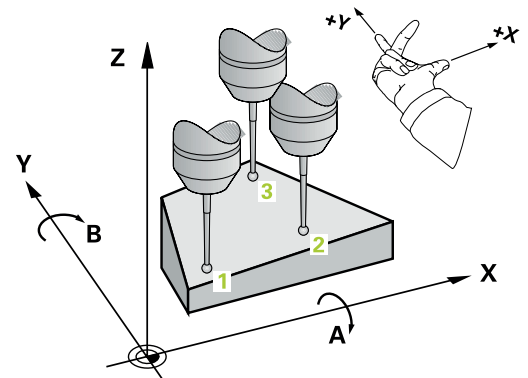
Le cycle de palpation **431** détermine la pente d'un plan en palpant trois points et mémorise les valeurs dans les paramètres Q.

### Déroulement du cycle

- 1 La CN positionne le palpeur en avance rapide (valeur de la colonne **FMAX**), et selon la logique de positionnement définie, au point de palpation **1** programmé et y mesure le premier point du plan. La CN décale alors le palpeur de la valeur de distance d'approche dans le sens opposé au sens de palpation

**Informations complémentaires :** "Logique de positionnement", Page 42

- 2 Le palpeur est ensuite ramené à la hauteur de sécurité, puis positionné au point de palpation **2** du plan d'usinage, où il mesure la valeur effective du deuxième point du plan.
- 3 Puis le palpeur est de nouveau retiré à la hauteur de sécurité, après quoi il est rétracté à la hauteur de sécurité, puis positionné dans le plan d'usinage au point de palpation **3** où il mesure la valeur effective du troisième point du plan.
- 4 Pour terminer, la CN rétracte le palpeur à la hauteur de sécurité et mémorise les valeurs angulaires déterminées aux paramètres Q suivants :



Numéro de paramètre Q	Signification
Q158	Angle de projection de l'axe A
Q159	Angle de projection de l'axe B
Q170	Angle dans l'espace A
Q171	Angle dans l'espace B
Q172	Angle dans l'espace C
Q173 à Q175	Valeurs de mesure dans l'axe du palpeur (première à troisième mesure)

## Remarques

### REMARQUE

#### Attention, risque de collision !

Si vous mémorisez vos angles dans le tableau de points d'origine et que vous effectuez ensuite une inclinaison aux angles spatiaux **SPA=0, SPB=0, SPC=0** avec **PLANE SPATIAL**, vous obtenez plusieurs solutions pour lesquelles les axes rotatifs sont à 0. Il existe un risque de collision !

► Programmez **SYM (SEQ) +** ou **SYM (SEQ) -**

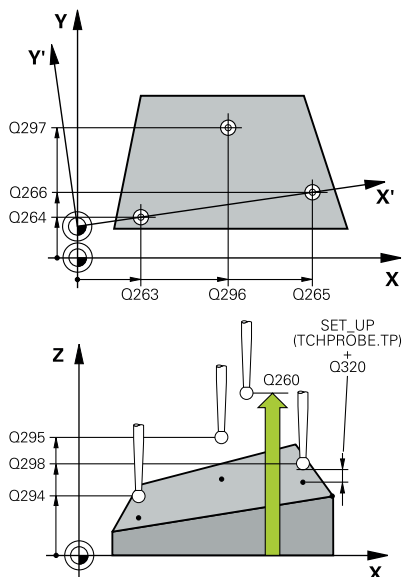
- Ce cycle ne peut être exécuté qu'en mode **FUNCTION MODE MILL**.
- Pour que la CN puisse calculer les valeurs angulaires, les trois points de mesure ne doivent pas se trouver sur une ligne droite.
- La CN réinitialise une rotation de base active en début de cycle.

#### Informations relatives à la programmation

- Avant de définir le cycle, vous devez avoir programmé un appel d'outil pour définir l'axe de palpation.
- Aux paramètres **Q170 - Q172** sont enregistrés les angles dans l'espace qui sont utiles à la fonction **Inclin. plan d'usinage**. Les deux premiers points de mesure servent à définir la direction de l'axe principal pour l'inclinaison du plan d'usinage.
- Le troisième point de mesure définit le sens de l'axe d'outil. Définir le troisième point de mesure dans le sens positif de l'axe Y pour que l'axe d'outil soit situé correctement dans le système de coordonnées qui tourne dans le sens horaire.

## Paramètres du cycle

### Figure d'aide



### Paramètres

#### Q263 1er point mesure sur 1er axe?

Coordonnée du premier point de palpement sur l'axe principal du plan d'usinage. La valeur agit de manière absolue.

Programmation : **-99999,9999...+99999,9999**

#### Q264 1er point mesure sur 2ème axe?

Coordonnée du premier point de palpement sur l'axe auxiliaire du plan d'usinage. La valeur agit de manière absolue.

Programmation : **-99999,9999...+99999,9999**

#### Q294 1er point mesure sur 3ème axe?

Coordonnée du premier point de palpement sur l'axe de palpement. La valeur agit de manière absolue.

Programmation : **-99999,9999...+99999,9999**

#### Q265 2ème point mesure sur 1er axe?

Coordonnée du deuxième point de palpement sur l'axe principal du plan d'usinage. La valeur agit de manière absolue.

Programmation : **-99999,9999...+99999,9999**

#### Q266 2ème point mesure sur 2ème axe?

Coordonnée du deuxième point de palpement sur l'axe auxiliaire du plan d'usinage. La valeur agit de manière absolue.

Programmation : **-99999,9999...+99999,9999**

#### Q295 2ème point mesure sur 3ème axe?

Coordonnée du deuxième point de palpement sur l'axe de palpement. La valeur agit de manière absolue.

Programmation : **-99999,9999...+99999,9999**

#### Q296 3ème point mesure sur 1er axe?

Coordonnée du troisième point de palpement sur l'axe principal du plan d'usinage. La valeur agit de manière absolue.

Programmation : **-99999,9999...+99999,9999**

#### Q297 3ème point mesure sur 2ème axe?

Coordonnée du troisième point de palpement dans l'axe auxiliaire du plan d'usinage. La valeur agit de manière absolue.

Programmation : **-99999,9999...+99999,9999**

#### Q298 3ème point mesure sur 3ème axe?

Coordonnée du troisième point de palpement sur l'axe de palpement. La valeur agit de manière absolue.

Programmation : **-99999,9999...+99999,9999**

#### Q320 Distance d'approche?

Distance supplémentaire entre le point de palpement et la bille de palpement. **Q320** agit en plus de ce qui a été défini dans la colonne **SET\_UP** du tableau de palpeurs. La valeur agit de manière incrémentale.

Programmation : **0...99999,9999** sinon : **PREDEF**

## Figure d'aide

## Paramètres

**Q260 Hauteur de securite?**

Coordonnée à laquelle aucune collision ne peut avoir lieu entre le palpeur et la pièce (moyen de serrage), le long de l'axe d'outil. La valeur agit de manière absolue.

Programmation : **-99999,9999...+99999,9999** sinon : **PREDEF**

**Q281 Procès-verb. mes. (0/1/2)?**

Pour définir si la CN doit ou non générer un rapport de mesure :

**0** : Ne pas générer de rapport de mesure

**1** : Générer un rapport de mesure ; la CN enregistre le **fichier du rapport TCHPR431.TXT** dans le même répertoire que le programme CN concerné.

**2** : interruption de l'exécution du programme et affichage du rapport de mesure sur l'écran de la CN. Poursuivre le programme CN avec **Start CN**

Programmation : **0, 1, 2**

## Exemple

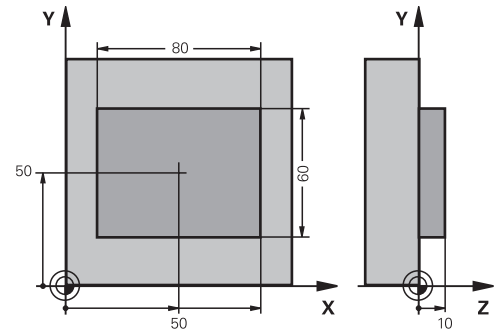
11 TCH PROBE 431 MESURE PLAN ~	
Q263=+20	;1ER POINT 1ER AXE ~
Q264=+20	;1ER POINT 2EME AXE ~
Q294=-10	;1ER POINT 3EME AXE ~
Q265=+50	;2EME POINT 1ER AXE ~
Q266=+80	;2EME POINT 2EME AXE ~
Q295=+0	;2EME POINT 3EME AXE ~
Q296=+90	;3EME POINT 1ER AXE ~
Q297=+35	;3EME POINT 2EME AXE ~
Q298=+12	;3EME POINT 3EME AXE ~
Q320=+0	;DISTANCE D'APPROCHE ~
Q260=+5	;HAUTEUR DE SECURITE ~
Q281=+1	;PROCES-VERBAL MESURE

## 6.14 Exemples de programmation

### Exemple : mesure d'un tenon rectangulaire et reprise d'usinage

#### Déroulement du programme

- Ebauche du tenon rectangulaire avec surépaisseur 0,5
- Mesure du tenon rectangulaire
- Finition du tenon rectangulaire en tenant compte des valeurs de mesure

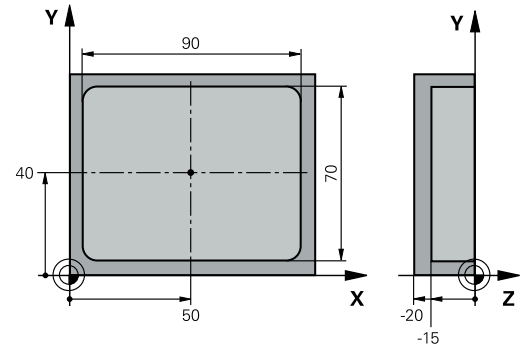


0 BEGIN PGM TOUCHPROBE MM	
1 TOOL CALL 5 Z S6000	; appel de l'outil pour le pré-usinage
2 Q1 = 81	; longueur du rectangle en X (cote d'ébauche)
3 Q2 = 61	; longueur du rectangle en Y (cote d'ébauche)
4 L Z+100 R0 FMAX M3	; dégagement de l'outil
5 CALL LBL 1	; appel du sous-programme pour l'usinage
6 L Z+100 R0 FMAX	; dégagement de l'outil
7 TOOL CALL 600 Z	; appel du palpeur
8 TCH PROBE 424 MESURE EXT. RECTANG. ~	
Q273=+50	;CENTRE 1ER AXE ~
Q274=+50	;CENTRE 2EME AXE ~
Q282=+80	;1ER COTE ~
Q283=+60	;2EME COTE ~
Q261=-5	;HAUTEUR DE MESURE ~
Q320=+0	;DISTANCE D'APPROCHE ~
Q260=+30	;HAUTEUR DE SECURITE ~
Q301=+0	;DEPLAC. HAUT. SECU. ~
Q284=+0	;COTE MAX. 1ER COTE ~
Q285=+0	;COTE MIN. 1ER COTE ~
Q286=+0	;COTE MAX. 2EME COTE ~
Q287=+0	;COTE MIN. 2EME COTE ~
Q279=+0	;TOLERANCE 1ER CENTRE ~
Q280=+0	;TOLERANCE 2ND CENTRE ~
Q281=+0	;PROCES-VERBAL MESURE ~
Q309=+0	;ARRET PGM SI ERREUR ~
Q330=+0	;OUTIL
9 Q1 = Q1 - Q164	; calcul de la longueur en X à l'aide de l'écart mesuré
10 Q2 = Q2 - Q165	; calcul de la longueur en Y à l'aide de l'écart mesuré
11 L Z+100 R0 FMAX	; dégagement du palpeur
12 TOOL CALL 25 Z S8000	; appel de l'outil de finition

13 L Z+100 R0 FMAX M3	; dégagement de l'outil, fin du programme
14 CALL LBL 1	; appel du sous-programme pour l'usinage
15 L Z+100 R0 FMAX	
16 M30	
17 LBL 1	; sous-programme contenant le cycle d'usinage Tenon rectangulaire
18 CYCL DEF 256 TENON RECTANGULAIRE ~	
Q218=+Q1 ;1ER COTE ~	
Q424=+82 ;COTE PIECE BR. 1 ~	
Q219=+Q2 ;2EME COTE ~	
Q425=+62 ;COTE PIECE BR. 2 ~	
Q220=+0 ;RAYON / CHANFREIN ~	
Q368=+0.1 ;SUREPAIS. LATERALE ~	
Q224=+0 ;POSITION ANGULAIRE ~	
Q367=+0 ;POSITION DU TENON ~	
Q207=+500 ;AVANCE FRAISAGE ~	
Q351=+1 ;MODE FRAISAGE ~	
Q201=-10 ;PROFONDEUR ~	
Q202=+5 ;PROFONDEUR DE PASSE ~	
Q206=+3000 ;AVANCE PLONGEE PROF. ~	
Q200=+2 ;DISTANCE D'APPROCHE ~	
Q203=+10 ;COORD. SURFACE PIECE ~	
Q204=+20 ;SAUT DE BRIDE ~	
Q370=+1 ;FACTEUR RECOUVREMENT ~	
Q437=+0 ;POSITION D'APPROCHE ~	
Q215=+0 ;OPERATIONS D'USINAGE ~	
Q369=+0 ;SUREP. DE PROFONDEUR ~	
Q338=+20 ;PASSE DE FINITION ~	
Q385=+500 ;AVANCE DE FINITION	
19 L X+50 Y+50 R0 FMAX M99	; appel du cycle
20 LBL 0	; fin du sous-programme
21 END PGM TOUCHPROBE MM	



### Exemple : mesure d'une poche rectangulaire, procès-verbal de mesure



0 BEGIN PGM TOUCHPROBE_2 MM	
1 TOOL CALL 600 Z	; appel de l'outil palpeur
2 L Z+100 R0 FMAX	; dégagement du palpeur
3 TCH PROBE 423 MESURE INT. RECTANG. ~	
Q273=+50	;CENTRE 1ER AXE ~
Q274=+40	;CENTRE 2EME AXE ~
Q282=+90	;1ER COTE ~
Q283=+70	;2EME COTE ~
Q261=-5	;HAUTEUR DE MESURE ~
Q320=+2	;DISTANCE D'APPROCHE ~
Q260=+20	;HAUTEUR DE SECURITE ~
Q301=+0	;DEPLAC. HAUT. SECU. ~
Q284=+90.15	;COTE MAX. 1ER COTE ~
Q285=+89.95	;COTE MIN. 1ER COTE ~
Q286=+70.1	;COTE MAX. 2EME COTE ~
Q287=+69.9	;COTE MIN. 2EME COTE ~
Q279=+0.15	;TOLERANCE 1ER CENTRE ~
Q280=+0.1	;TOLERANCE 2ND CENTRE ~
Q281=+1	;PROCES-VERBAL MESURE ~
Q309=+0	;ARRET PGM SI ERREUR ~
Q330=+0	;OUTIL
4 L Z+100 R0 FMAX	; dégagement de l'outil ; fin du programme
5 M30	
6 END PGM TOUCHPROBE_2 MM	



# 7

**Cycles palpeurs :  
fonctions spéciales**

## 7.1 Principes de base

### Résumé



La commande doit avoir été préparée par le constructeur de la machine pour l'utilisation des palpeurs 3D.

HEIDENHAIN ne garantit le fonctionnement correct des cycles de palpation qu'avec les palpeurs HEIDENHAIN.

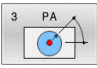
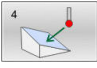

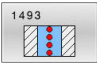
### REMARQUE

#### Attention, risque de collision !

Aucun cycle de conversion de coordonnées ne doit être actif lors de l'exécution des cycles de palpation **400 à 499**. Il existe un risque de collision !

- ▶ N'activez pas les cycles suivants avant d'utiliser des cycles de palpation : cycle **7 POINT ZERO**, cycle **8 IMAGE MIROIR**, cycle **10 ROTATION**, cycle **11 FACTEUR ECHELLE** et cycle **26 FACT. ECHELLE AXE**.
- ▶ Réinitialiser au préalable les conversions de coordonnées

La commande propose des cycles pour les applications spéciales suivantes :

Softkey	Cycle	Page
	Cycle 3 MESURE (option 17) <ul style="list-style-type: none"> <li>■ Cycle de palpation pour la création de cycles OEM</li> </ul>	293
	Cycle 4 MESURE 3D (option 17) <ul style="list-style-type: none"> <li>■ Mesure d'une position de votre choix</li> </ul>	296
	Cycle 441 PALPAGE RAPIDE (option 17) <ul style="list-style-type: none"> <li>■ Cycle de palpation permettant de définir différents paramètres de palpation</li> </ul>	299
	Cycle 1493 PALPAGE EXTRUSION (option 17) <ul style="list-style-type: none"> <li>■ Cycle de palpation permettant de définir une extrusion</li> <li>■ Sens, nombre et longueur d'extrusions programmables</li> </ul>	301

## 7.2 Cycle 3 MESURE (option 17)

### Programmation ISO

Syntaxe CN disponible uniquement en Klartext.

### Application

Le cycle de palpation **3** détermine une position de votre choix sur la pièce, dans un sens de palpation donné. Contrairement aux autres cycles de palpation, dans le cycle **3**, vous pouvez programmer directement la course de mesure **DIST** et l'avance de mesure **F**. Le retrait qui a lieu après avoir acquis la valeur de mesure s'effectue lui aussi selon la valeur **MB** programmable.

### Déroulement du cycle

- 1 Le palpeur part de sa position actuelle dans le sens de palpation défini, avec l'avance programmée. Le sens de palpation doit être défini dans le cycle par le biais d'angles polaires.
- 2 Le palpeur s'arrête dès que la CN a acquis la position. La CN mémorise les coordonnées X, Y, Z du centre de la bille de palpation dans trois paramètres Q qui se suivent. La CN n'applique ni correction linéaire ni correction de rayon. Vous définissez le numéro du premier paramètre de résultat dans le cycle.
- 3 Pour terminer, la CN rétracte le palpeur dans le sens opposé au sens de palpation, en tenant compte de la valeur que vous avez définie au paramètre **MB**.

### Remarques



Le mode d'action précis du cycle palpeur **3** est défini par le constructeur de votre machine ou le fabricant de logiciel qui utilise le cycle **3** pour des cycles palpeurs qui lui sont spécifiques.

- Ce cycle ne peut être exécuté que dans les modes d'usinage **FUNCTION MODE MILL** et **FUNCTION MODE TURN**.
- Les données de palpation qui interviennent pour d'autres cycles palpeurs, la course max. jusqu'au point de palpation **DIST** et l'avance de palpation **F** n'ont pas d'effet dans le cycle palpeur **3**.
- Notez qu'en principe la CN décrit toujours 4 paramètres successifs.
- Si la CN n'a pas pu déterminer un point de palpation valable, le programme CN continuera d'être exécuté sans message d'erreur. Dans ce cas, la CN affecte la valeur au 4ème paramètre de résultat pour que vous puissiez procéder vous-même à une résolution de l'erreur.
- La CN dégage le palpeur au maximum de la course de retrait **MB**, sans toutefois aller au-delà du point initial de la mesure. Ainsi, aucune collision ne peut donc se produire lors du retrait.



Avec la fonction **FN17: SYSWRITE ID 990 NR 6**, vous pouvez définir si le cycle doit agir sur l'entrée palpeur X12 ou X13.

## Paramètres du cycle

Figure d'aide	Paramètres
	<p><b>No. paramètre pour résultat?</b> Saisir le numéro du paramètre Q auquel doit être affectée la valeur de la première coordonnée (X) déterminée. Les valeurs Y et Z sont mémorisées dans les paramètres Q qui suivent. Programmation : <b>0...1999</b></p>
	<p><b>Axe de palpation?</b> Indiquer l'axe de palpation dans le sens duquel le palpation doit avoir lieu et valider avec la touche <b>ENT</b>. Programmation : <b>X, Y ou Z</b></p>
	<p><b>Angle de palpation?</b> Cet angle vous permet de définir le sens de palpation. L'angle se réfère à l'axe de palpation. Confirmez avec la touche <b>ENT</b>. Programmation : <b>-180...+180</b></p>
	<p><b>Course de mesure max.?</b> Programmez la course qu'est censé parcourir le palpation à partir du point de départ et validez avec la touche ENT. Programmation : <b>0...999999999</b></p>
	<p><b>Avance de mesure</b> Indiquer l'avance de mesure en mm/min. Programmation : <b>0...3000</b></p>
	<p><b>Course de retrait max.?</b> Course de déplacement dans le sens opposé au sens du palpation après déviation de la tige de palpation. La CN rétracte le palpation au maximum jusqu'au point de départ, de manière à éviter tout risque de collision. Programmation : <b>0...999999999</b></p>
	<p><b>Système de réf.? (0=EFF/1=REF)</b> Pour définir si le sens de palpation et le résultat de la mesure doivent se rapporter au système de coordonnées actuel (<b>EFF.</b>, peut être décalé ou déformé) ou au système de coordonnées machine (<b>REF</b>) :</p> <p><b>0</b> : effectuer un palpation dans le système actuel et sauvegarder le résultat de la mesure dans le système <b>EFF</b></p> <p><b>1</b> : effectuer un palpation dans le système REF de la machine. Enregistrer le résultat de la mesure dans le système REF</p> <p>Programmation : <b>0, 1</b></p>

**Figure d'aide****Paramètres****Mode Erreur? (0=OFF/1=ON)**

Pour définir si la CN doit, ou non, émettre un message d'erreur en cas de déviation de la tige de palpation en début de cycle. Si le mode **1** a été sélectionné, la CN mémorise la valeur **-1** au 4ème paramètre de résultat avant de poursuivre avec l'exécution du cycle :

**0** : émettre un message d'erreur

**1** : ne pas émettre de message d'erreur

Programmation : **0, 1**

**Exemple**

```
11 TCH PROBE 3.0 MESURE
```

```
12 TCH PROBE 3.1 Q1
```

```
13 TCH PROBE 3.2 X ANGLE:+15
```

```
14 TCH PROBE 3.3 ABST+10 F100 MB1 SYSTEME DE REF.:0
```

```
15 TCH PROBE 3.4 ERRORMODE1
```

## 7.3 Cycle 4 MESURE 3D (option 17)

### Programmation ISO

Syntaxe CN disponible uniquement en Klartext.

### Application

Le cycle palpeur **4** détermine la position de votre choix sur la pièce, dans un sens de palpation qu'il est possible de définir par vecteur. Contrairement aux autres cycles de mesure, vous avez la possibilité de programmer directement la course de palpation et l'avance de palpation au cycle **4**. Le retrait qui fait suite à l'acquisition de la valeur de palpation s'effectue lui aussi selon une valeur programmable.

Le cycle **4** est un cycle auxiliaire que vous pouvez utiliser pour les mouvements de palpation avec le palpeur de votre choix (TT ou TL). La CN ne dispose d'aucun cycle permettant d'étalonner le palpeur TS dans le sens de palpation de votre choix.

### Déroulement du cycle

- 1 La CN déplace le palpeur de sa position actuelle dans le sens de palpation défini, avec l'avance programmée. Le sens de palpation est à définir dans le cycle au moyen d'un vecteur (valeurs Delta en X, Y et Z).
- 2 Une fois la position acquise, la CN arrête le mouvement de palpation. Elle enregistre les coordonnées X, Y et Z de la position de palpation dans trois paramètres Q successifs. Vous définissez le numéro du premier paramètre dans le cycle. Si vous utilisez un palpeur TS, le résultat du palpation est corrigé de la valeur de désaxage étalonnée.
- 3 Enfin, la CN exécute un positionnement dans le sens inverse du sens de palpation. La course de déplacement est à définir au paramètre **MB**. La course ne peut aller au-delà de la position de départ.



Lors du repositionnement, veiller à ce que la CN déplace le centre de la bille de palpation non corrigé à la position définie.



## Remarques

### REMARQUE

#### Attention, risque de collision !

Si la commande n'a pas pu calculer de point de palpation valide, la valeur -1 est attribuée au 4e paramètre de résultat. La commande n'interrompt **pas** le programme ! Il existe un risque de collision !

- ▶ Assurez-vous que tous les points de palpation ont pu être atteints.
- Ce cycle ne peut être exécuté que dans les modes d'usinage **FUNCTION MODE MILL** et **FUNCTION MODE TURN** .
- La CN dégage le palpeur au maximum de la course de retrait **MB**, sans toutefois aller au-delà du point initial de la mesure. Ainsi, aucune collision ne peut donc se produire lors du retrait.
- Notez qu'en principe la CN décrit toujours 4 paramètres successifs.

## Paramètres du cycle

Figure d'aide	Paramètres
	<p><b>No. paramètre pour résultat?</b> Saisir le numéro du paramètre Q auquel doit être affectée la valeur de la première coordonnée (X) déterminée. Les valeurs Y et Z sont mémorisées dans les paramètres Q qui suivent. Programmation : <b>0...1999</b></p>
	<p><b>Course de mesure relative en X?</b> Composante X du vecteur de sens dans le sens où le palpeur doit se déplacer. Programmation : <b>-999999999...+999999999</b></p>
	<p><b>Course de mesure relative en Y?</b> Composante Y du vecteur de sens dans le sens où le palpeur doit se déplacer. Programmation : <b>-999999999...+999999999</b></p>
	<p><b>Course de mesure relative en Z?</b> Composante Z du vecteur de sens dans le sens où le palpeur doit se déplacer. Programmation : <b>-999999999...+999999999</b></p>
	<p><b>Course de mesure max.?</b> Indiquer la course que doit parcourir le palpeur à partir du point de départ, le long du vecteur de sens. Programmation : <b>-999999999...+999999999</b></p>
	<p><b>Avance de mesure</b> Indiquer l'avance de mesure en mm/min. Programmation : <b>0...3000</b></p>
	<p><b>Course de retrait max.?</b> Course de déplacement dans le sens opposé au sens du palpage après déviation de la tige de palpage. Programmation : <b>0...999999999</b></p>
	<p><b>Système de réf.? (0=EFF/1=REF)</b> Pour définir si le résultat du palpage doit être sauvegardé dans le système de coordonnées de la programmation (<b>EFF</b>) ou par rapport au système de coordonnées de la machine (<b>REF</b>) : <b>0</b> : sauvegarder le résultat de la mesure dans le système <b>EFF</b> <b>1</b> : sauvegarder le résultat de la mesure dans le système <b>REF</b> Programmation : <b>0, 1</b></p>

### Exemple

11 TCH PROBE 4.0 MESURE 3D

12 TCH PROBE 4.1 Q1

13 TCH PROBE 4.2 IX-0.5 IY-1 IZ-1

14 TCH PROBE 4.3 ABST+45 F100 MB50 SYSTEME DE REF.:0

## 7.4 Cycle 441 PALPAGE RAPIDE (option 17)

### Programmation ISO

#### G441

### Application

Le cycle palpeur **441** permet de configurer divers paramètres du palpeur (par ex. l'avance de positionnement) et ce, de manière globale pour tous les cycles palpeurs utilisés par la suite.



Le cycle **441** définit les paramètres des cycles de palpé. Ce cycle ne fait exécuter aucun mouvement à la machine.

### Remarques

- Ce cycle ne peut être exécuté qu'en mode **FUNCTION MODE MILL**.
- **END PGM, M2, M30** réinitialisent les paramètres globaux du cycle **441**.
- Le paramètre de cycle **Q399** dépend de la configuration de votre machine. L'option consistant à orienter le palpeur depuis le programme CN doit être configurée par le constructeur de votre machine.
- Même si votre machine est dotée de potentiomètres distincts pour l'avance de travail et l'avance rapide, vous pouvez asservir l'avance de travail uniquement avec le potentiomètre des mouvements d'avance quand **Q397=1**.

### Information relative aux paramètres machine

- Le paramètre machine **maxTouchFeed** (n°122602) permet au constructeur de la machine de limiter l'avance. L'avance maximale absolue est définie à ce paramètre machine.

## Paramètres du cycle

Figure d'aide	Paramètres
	<p><b>Q396 Avance de positionnement?</b>            Pour définir l'avance avec laquelle la CN exécute les mouvements de positionnement du palpeur.            Programmation : <b>0...99999,999</b></p>
	<p><b>Q397 Prépos. av. avance rap. machine?</b>            Pour définir si la CN déplace le palpeur avec l'avance <b>FMAX</b> (avance rapide de la machine) lors du prépositionnement :  <b>0</b> : Prépositionnement avec l'avance du paramètre <b>Q396</b>  <b>1</b> : Prépositionnement avec l'avance rapide <b>FMAX</b>            Programmation : <b>0, 1</b></p>
	<p><b>Q399 Poursuite angle (0/1)?</b>            Pour définir si la CN oriente le palpeur avant chaque opération de palpation :  <b>0</b> : Ne pas orienter  <b>1</b> : Orienter la broche avant chaque opération de palpation (améliore la précision)            Programmation : <b>0, 1</b></p>
	<p><b>Q400 interruption automatique?</b>            Pour définir si la CN interrompt l'exécution du programme pour procéder à une mesure automatique de la pièce et si les résultats de mesure doivent s'afficher à l'écran :  <b>0</b> : Ne pas interrompre l'exécution du programme, même si vous avez choisi d'afficher les résultats de mesure à l'écran.  <b>1</b> : Interrompre l'exécution du programme et afficher les résultats de mesure à l'écran. Vous pouvez ensuite poursuivre l'exécution du programme avec <b>Start CN</b>.            Programmation : <b>0, 1</b></p>

### Exemple

11 TCH PROBE 441 PALPAGE RAPIDE ~	
Q396=+3000	;AVANCE POSITIONNEMNT ~
Q397=+0	;SELECTION AVANCE ~
Q399=+1	;POURSUIITE ANGLE ~
Q400=+1	;INTERRUPTION

## 7.5 Cycle 1493 PALPAGE EXTRUSION (option 17)

### Programmation ISO

#### G1493

### Application

Le cycle **1493** vous permet de répéter les points de palpation de certains cycles de palpation le long d'une droite. Le sens, la longueur et le nombre de répétitions sont à définir dans le cycle.

Les répétitions vous permettent par exemple d'exécuter plusieurs mesures à différentes hauteurs pour constater d'éventuels écarts dus à un déport d'outil. Vous pouvez également recourir à l'extrusion pour améliorer la précision du palpation. Il est possible de mieux déterminer l'état des salissures sur la pièce et des surfaces grossières avec plusieurs points de mesure.

Pour pouvoir activer des répétitions pour certains points de palpation, il vous faudra définir le cycle **1493** avant le cycle de palpation. Selon ce qui aura été défini, ce cycle reste actif uniquement pour le cycle suivant ou pour tout le programme CN actif. La CN interprète l'extrusion dans le système de coordonnées de programmation **I-CS**.

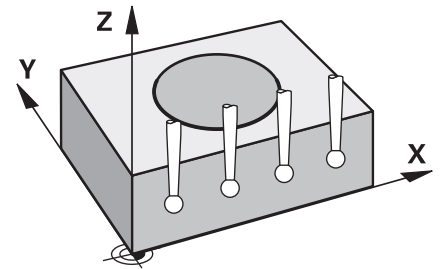
Les cycles suivants peuvent exécuter une extrusion :

- **PALPAGE PLAN** (cycle **1420**, DIN/ISO : **G1420**, option #17), voir Page 63
- **PALPAGE ARETE** (cycle **1410**, DIN/ISO : **G1410**, option #17), voir Page 70
- **PALPAGE DEUX CERCLES** (cycle **1411**, DIN/ISO : **G1411**, option #17), voir Page 78
- **PALPAGE ARETE OBLIQUE** (cycle **1412**, DIN/ISO : **G1412**, option #17), voir Page 87
- **PALPAGE PT INTERSECTION** (cycle **1416**, DIN/ISO : **G1416**, option #17), voir Page 95
- **PALPAGE POSITION** (cycle **1400**, DIN/ISO : **G1400**, option #17), voir Page 133
- **PALPAGE CERCLE** (cycle **1401**, DIN/ISO : **G1401**, option #17), voir Page 137
- **PALPER RAINURE / ILOT OBLONG** (cycle **1404**, DIN/ISO : **G1404**, option #17), voir Page 147
- **PALPER POSITION CONTRE-DÉPOUILLE** (cycle **1430**, DIN/ISO : **G1430**, option #17), voir Page 151
- **PALPER RAINURE/ILOT CONTRE-DÉP.** (cycle **1434**, DIN/ISO : **G1434**, option #17), voir Page 157

### Paramètres de résultat

La CN mémorise les résultats du cycle de palpation aux paramètres Q suivants :

Numéro de paramètre Q	Signification
Q970	Écart maximal par rapport à la ligne idéale du point de palpation 1



Numéro de paramètre Q	Signification
Q971	Écart maximal par rapport à la ligne idéale du point de palpation 2
Q972	Écart maximal par rapport à la ligne idéale du point de palpation 3
Q973	Écart maximal du diamètre 1
Q974	Écart maximal du diamètre 2

### Paramètres QS

À côté du paramètre de retour **Q97x**, la CN mémorise les différents résultats aux paramètres **QS97x**. Au paramètre QS concerné la CN mémorise le résultat de tous les points de mesure d'une extrusion. Chaque résultat contient dix caractères, chacun séparé par une espace. Ainsi, la CN n'a plus qu'à convertir les différentes valeurs avec des strings dans le programme CN et à les utiliser pour des analyses automatisées spéciales.

Résultat dans un paramètre QS :

**QS970** = "0.12345678 -1.1234567 -2.1234567 -3.12345678"

**Informations complémentaires** : manuel utilisateur **Programmation en Texte clair** ou **DIN/ISO**

### Fonction journal

À la fin de l'exécution, la CN génère un rapport au format HTML. Ce rapport répertorie, sous forme graphique et tabellaire, les résultats de l'écart 3D. La CN sauvegarde le rapport dans le même répertoire que le programme CN.

Pour chaque cycle, le rapport contient les informations suivantes sur l'axe principal, l'axe auxiliaire et l'axe d'outil, ou bien sur le centre et le diamètre du cercle :

- Le sens de palpation effectif (comme vecteur dans le système de programmation). La valeur du vecteur correspond à la course de palpation configurée.
- La coordonnée nominale définie
- Les cotes supérieure et inférieure, ainsi que l'écart déterminé le long du vecteur de normale
- La coordonnée effective déterminée
- L'affichage des valeurs en couleur :
  - Vert : OK
  - Orange : Reprise d'usinage
  - Rouge : Rebut
- Points d'extrusion

### Points d'extrusion :

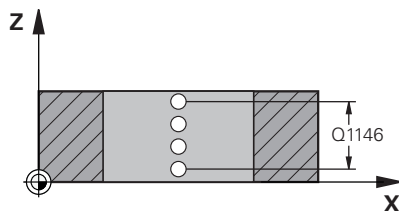
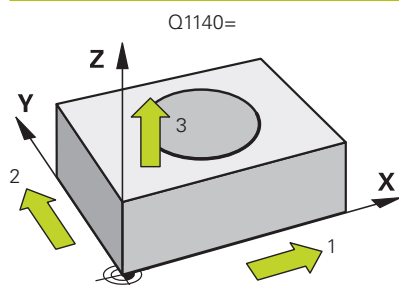
L'axe horizontal indique le sens de l'extrusion. Les points bleus représentent les points de mesure individuels. Les lignes rouges indiquent les limites inférieure et supérieure des cotes. Si une valeur dépasse une donnée de tolérance, la CN représentera la zone en rouge dans le graphique.

## Remarques

- Ce cycle ne peut être exécuté qu'en mode **FUNCTION MODE MILL**.
- Si **Q1145>0** et **Q1146=0**, la CN exécute le nombre de points d'extrusion au même endroit.
- Si vous exécutez une extrusion avec le cycle **1401 PALPAGE CERCLE** ou le cycle **1411 PALPAGE DEUX CERCLES**, le sens de l'extrusion devra correspondre à **Q1140=+3**, sinon la CN émet un message d'erreur.

## Paramètres du cycle

### Figure d'aide



### Paramètres

#### Q1140 Sens de l'extrusion (1-3)?

- 1:** Extrusion dans le sens de l'axe principal
- 2:** Extrusion dans le sens de l'axe auxiliaire
- 3:** Extrusion dans le sens de l'axe d'outil

Programmation : **1, 2, 3**

#### Q1145 Nombre de points d'extrusion?

Nombre de points de mesure que le cycle répète sur la longueur d'extrusion **Q1146**.

Programmation : **1...99**

#### Q1146 Longueur de l'extrusion?

Longueur sur laquelle les points de mesure doivent être répétés.

Programmation : **-99...+99**

#### Q1149 Param. extrusion à effet modal?

Action du cycle :

- 0 :** L'extrusion agit uniquement sur le cycle suivant.
- 1 :** L'extrusion agit jusqu'à la fin du programme CN.

Programmation : **-99...+99**

## Exemple

11 TCH PROBE 1493 PALPAGE EXTRUSION ~	
Q1140=+3	;SENS EXTRUSION ~
Q1145=+1	;POINTS EXTRUSION ~
Q1146=+0	;LONGUEUR EXTRUSION ~
Q1149=+0	;EXTRUSION EFFET MODAL

## 7.6 Etalonner un palpeur à commutation

Pour déterminer exactement le point de commutation réel d'un palpeur 3D, il vous faut étalonner le palpeur. Dans le cas contraire, la commande n'est pas en mesure de fournir des résultats de mesure précis.



Vous devez toujours étalonner le palpeur lors :

- de la mise en service
- Rupture de la tige de palpation
- Changement de la tige de palpation
- d'une modification de l'avance de palpation
- Irrégularités, par ex. dues à un échauffement de la machine
- d'une modification de l'axe d'outil actif

La commande mémorise les valeurs d'étalonnage pour le palpeur actif, directement à la fin de l'opération d'étalonnage. Les données d'outils actualisées sont alors immédiatement actives et un nouvel appel d'outil n'est pas nécessaire.

Lors de l'étalonnage, la commande calcule la longueur "effective" de la tige de palpation ainsi que le rayon "effectif" de la bille de palpation. Pour étalonner le palpeur 3D, fixez sur la table de la machine une bague de réglage ou un tenon d'épaisseur connue et de rayon connu. La commande dispose de cycles pour l'étalonnage de la longueur et du rayon :

Procédez de la manière suivante:

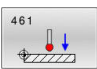
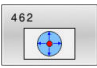
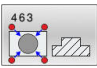


- ▶ Appuyer sur la touche **TOUCH PROBE**

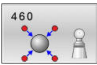


- ▶ Appuyer sur la softkey **ETALONNER TS**
- ▶ Sélectionner le cycle d'étalonnage

Cycles d'étalonnage de la commande

Softkey	Fonction	Page
	Cycle 461 ETALONNAGE LONGUEUR TS (option 17) <ul style="list-style-type: none"> <li>■ Etalonnage de la longueur</li> </ul>	307
	Cycle 462 ETALONNAGE RAYON INTERIEUR TS (option 17) <ul style="list-style-type: none"> <li>■ Détermination du rayon avec une bague étalon</li> <li>■ Détermination d'un excentrement avec une bague étalon</li> </ul>	309
	Cycle 463 ETALONNAGE RAYON EXTERIEUR TS (option 17) <ul style="list-style-type: none"> <li>■ Détermination d'un rayon avec un tenon ou un mandrin de calibrage</li> <li>■ Détermination d'un excentrement avec un tenon ou un mandrin de calibrage</li> </ul>	312

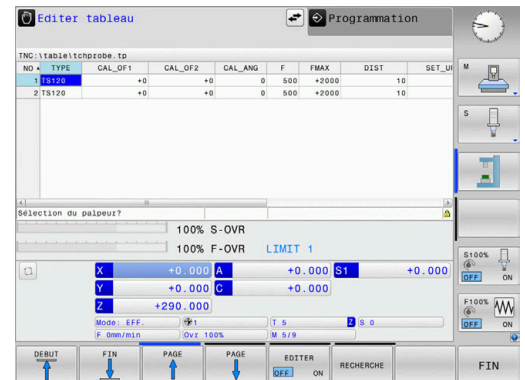


Softkey	Fonction	Page
	Cycle 460 ETALONNAGE TS (option #17) <ul style="list-style-type: none"><li>■ Détermination d'un rayon avec une bague étalon</li><li>■ Détermination d'un excentrement avec une bague étalon</li></ul>	315

## 7.7 Afficher les valeurs d'étalonnage

La commande mémorise la longueur effective et le rayon effectif du palpeur dans le tableau d'outils. La commande mémorise l'excentrement du palpeur dans le tableau des palpeurs, dans les colonnes **CAL\_OF1** (axe principal) et **CAL\_OF2** (axe secondaire). Pour afficher les valeurs mémorisées, appuyez sur la softkey du tableau palpeurs.

Un rapport de mesure est automatiquement généré pendant la procédure d'étalonnage. Ce rapport s'intitule **TCHPRAUTO.html**. Le lieu de sauvegarde de ce fichier est le même que celui du fichier de départ. Le rapport de mesure peut être affiché sur la CN, via le navigateur. Si plusieurs cycles d'étalonnage du palpeur ont été utilisés dans le programme CN, tous les rapports de mesure se trouveront enregistrés dans **TCHPRAUTO.html**. Si vous utilisez un cycle de palpation en mode Manuel, la CN enregistre le rapport de mesure sous le nom TCHPRMAN.html. Ce fichier est sauvegardé dans le répertoire TNC: \\*.



Assurez-vous que le numéro d'outil du tableau d'outils et le numéro de palpeur du tableau de palpeurs coïncident. Ceci est valable indépendamment du fait que le cycle palpeur soit exécuté en mode Automatique ou en **Mode Manuel**.



**Informations complémentaires :** manuel d'utilisation  
**Configuration, test et exécution de programmes CN**

## 7.8 Cycle 461 ETALONNAGE LONGUEUR TS (option 17)

### Programmation ISO

G461

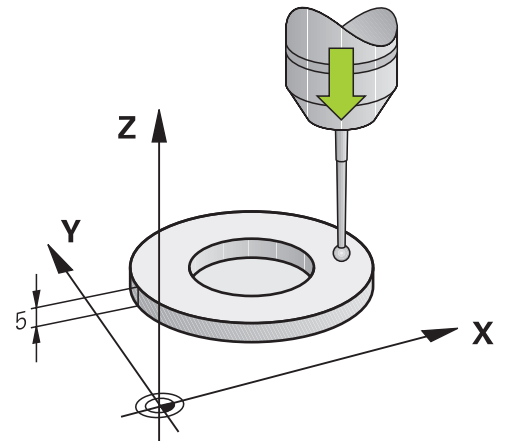
### Application



Consultez le manuel de votre machine !

Avant de lancer le cycle d'étalonnage, vous devez initialiser le point de référence dans l'axe de broche de sorte que  $Z=0$  sur la table de la machine et pré-positionner le palpeur au-dessus de la bague étalon.

Un rapport de mesure est automatiquement généré pendant la procédure d'étalonnage. Ce rapport s'intitule **TCHPRAUTO.html**. Le lieu de sauvegarde de ce fichier est le même que celui du fichier de départ. Le rapport de mesure peut être affiché sur la CN, via le navigateur. Si plusieurs cycles d'étalonnage du palpeur ont été utilisés dans le programme CN, tous les rapports de mesure se trouveront enregistrés dans **TCHPRAUTO.html**.



### Déroulement du cycle

- 1 La CN oriente le palpeur selon l'angle **CAL\_ANG** défini dans le tableau de palpeurs (uniquement si votre palpeur peut être orienté).
- 2 La CN procède au palpement dans le sens négatif de l'axe de broche, en partant de la position actuelle, avec l'avance de palpement (colonne **F** du tableau de palpeurs).
- 3 La CN ramène ensuite le palpeur à la position de départ, en avance rapide (colonne **FMAX** du tableau de palpeurs).

## Remarques



HEIDENHAIN ne garantit le fonctionnement correct des cycles de palpation qu'avec les palpeurs HEIDENHAIN.

## REMARQUE

### Attention, risque de collision !

Aucun cycle de conversion de coordonnées ne doit être actif lors de l'exécution des cycles de palpation **400 à 499**. Il existe un risque de collision !

- ▶ N'activez pas les cycles suivants avant d'utiliser des cycles de palpation : cycle **7 POINT ZERO**, cycle **8 IMAGE MIROIR**, cycle **10 ROTATION**, cycle **11 FACTEUR ECHELLE** et cycle **26 FACT. ECHELLE AXE**.
- ▶ Réinitialiser au préalable les conversions de coordonnées

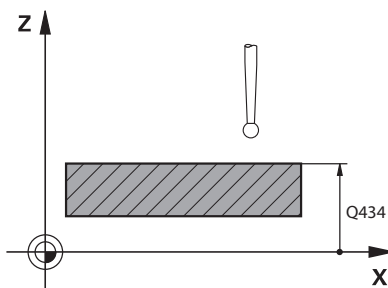
- Ce cycle ne peut être exécuté que dans les modes d'usinage **FUNCTION MODE MILL** et **FUNCTION MODE TURN**.
- La longueur effective du palpeur se réfère toujours au point d'origine de l'outil. Le point d'origine de l'outil se trouve souvent sur le nez de la broche (surface plane de la broche). Le constructeur de votre machine peut également décider de placer le point d'origine de l'outil à un autre endroit.
- Un procès-verbal de mesure est automatiquement créé pendant une opération d'étalonnage. Ce procès-verbal porte le nom TCHPRAUTO.html.

### Information relative à la programmation

- Avant de définir le cycle, vous devez avoir programmé un appel d'outil pour définir l'axe de palpation.

## Paramètres du cycle

### Figure d'aide



### Paramètres

#### Q434 Point de réf. pour longueur?

Référence pour la longueur (par ex. hauteur de la bague étalon). La valeur agit de manière absolue.

Programmation : **-99999,9999...+99999,9999**

### Exemple

11 TCH PROBE 461 ETALONNAGE LONGUEUR TS ~

Q434=+5 ;POINT ORIGINE

## 7.9 Cycle 462 ETALONNAGE RAYON INTERIEUR TS (option 17)

### Programmation ISO

#### G462

#### Application



Consultez le manuel de votre machine !

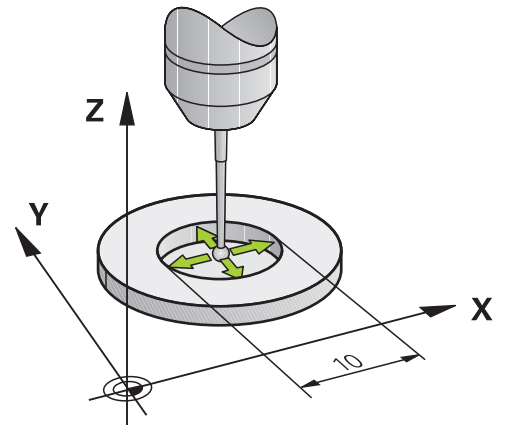
Avant de lancer le cycle d'étalonnage, le palpeur doit être pré-positionné au centre de la bague étalon et à la hauteur de mesure souhaitée.

La commande exécute une routine de palpation automatique lors de l'étalonnage du rayon de la bille. Lors de la première opération, la commande détermine le centre de la bague étalon ou du tenon (mesure grossière) et y positionne le palpeur. Le rayon de la bille est ensuite déterminé lors de l'opération d'étalonnage proprement dit (mesure fine). Si le palpeur permet d'effectuer une mesure avec rotation à 180°, l'excentrement est alors déterminé pendant une opération ultérieure.

Un rapport de mesure est automatiquement généré pendant la procédure d'étalonnage. Ce rapport s'intitule **TCHPRAUTO.html**. Le lieu de sauvegarde de ce fichier est le même que celui du fichier de départ. Le rapport de mesure peut être affiché sur la CN, via le navigateur. Si plusieurs cycles d'étalonnage du palpeur ont été utilisés dans le programme CN, tous les rapports de mesure se trouveront enregistrés dans **TCHPRAUTO.html**.

L'orientation du palpeur détermine la routine d'étalonnage :

- Pas d'orientation possible ou orientation possible dans un seul sens : la commande effectue une mesure grossière et une mesure fine et détermine le rayon actif de la bille de palpation (colonne R dans tool.t).
- Orientation possible dans deux directions (par ex. palpeurs HEIDENHAIN à câble) : la commande effectue une mesure grossière et une mesure fine, tourne le palpeur de 180° et exécute quatre autres routines de palpation. En plus du rayon, la mesure avec rotation de 180° permet de déterminer l'excentrement (CAL\_OF dans tchprobe.tp).
- Toutes les orientations possibles (par ex. palpeurs infrarouges HEIDENHAIN) : routine de palpation : voir "Possibilité d'orientation dans deux directions"



## Remarques



La CN doit avoir été préparée par le constructeur de la machine pour pouvoir déterminer l'excentrement de la bille de palpation.

Les caractéristiques d'orientation des palpeurs HEIDENHAIN sont déjà prédéfinies. D'autres palpeurs peuvent être configurés par le constructeur de la machine. HEIDENHAIN ne garantit le fonctionnement correct des cycles de palpation qu'avec les palpeurs HEIDENHAIN.

## REMARQUE

### Attention, risque de collision !

Aucun cycle de conversion de coordonnées ne doit être actif lors de l'exécution des cycles de palpation **400 à 499**. Il existe un risque de collision !

- ▶ N'activez pas les cycles suivants avant d'utiliser des cycles de palpation : cycle **7 POINT ZERO**, cycle **8 IMAGE MIROIR**, cycle **10 ROTATION**, cycle **11 FACTEUR ECHELLE** et cycle **26 FACT. ECHELLE AXE**.
- ▶ Réinitialiser au préalable les conversions de coordonnées

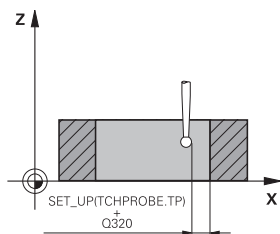
- Ce cycle ne peut être exécuté que dans les modes d'usinage **FUNCTION MODE MILL** et **FUNCTION MODE TURN**.
- Vous ne pouvez déterminer l'excentrement qu'avec le palpeur approprié.
- Un procès-verbal de mesure est automatiquement créé pendant une opération d'étalonnage. Ce procès-verbal porte le nom TCHPRAUTO.html.

### Information relative à la programmation

- Avant de définir le cycle, vous devez avoir programmé un appel d'outil pour définir l'axe de palpation.

## Paramètres du cycle

## Figure d'aide



## Paramètres

**Q407 Rayon exact bague calibr.?**

Indiquez le rayon de la bague étalon.

Programmation : **0,0001...99,9999****Q320 Distance d'approche?**

Distance supplémentaire entre le point de palpation et la bille de palpation. **Q320** agit en plus de ce qui a été défini dans la colonne **SET\_UP** du tableau de palpeurs. La valeur agit de manière incrémentale.

Programmation : **0...99999,9999** sinon : **PREDEF****Q423 Nombre de palpations?**

nombre des points de mesure sur le diamètre. La valeur agit de manière absolue.

Programmation : **3...8****Q380 Angle réf. axe princip.?**

Angle compris entre l'axe principal du plan d'usinage et le premier point de palpation. La valeur agit de manière absolue.

Programmation : **0...360**

## Exemple

11 TCH PROBE 462 ETALONNAGE TS AVEC UNE BAGUE ~	
Q407=+5	;RAYON BAGUE ~
Q320=+0	;DISTANCE D'APPROCHE ~
Q423=+8	;NOMBRE DE PALPAGES ~
Q380=+0	;ANGLE DE REFERENCE

## 7.10 Cycle 463 ETALONNAGE RAYON EXTERIEUR TS (option 17)

### Programmation ISO

#### G463

#### Application



Consultez le manuel de votre machine !

Avant de lancer le cycle d'étalonnage, vous devez pré-positionner le palpeur au centre, au-dessus du mandrin de calibrage. Positionnez le palpeur dans l'axe de palpation, au-dessus du mandrin de calibrage, à une distance environ égale à la distance d'approche (valeur du tableau des palpeurs + valeur du cycle).

La commande exécute une routine de palpation automatique lors de l'étalonnage du rayon de la bille. Lors de la première opération, la commande détermine le centre de la bague étalon ou du tenon (mesure grossière) et y positionne le palpeur. Le rayon de la bille est ensuite déterminé lors de l'opération d'étalonnage proprement dit (mesure fine). Si le palpeur permet d'effectuer une mesure avec rotation à 180°, l'excentrement est alors déterminé pendant une opération ultérieure.

Un rapport de mesure est automatiquement généré pendant la procédure d'étalonnage. Ce rapport s'intitule **TCHPRAUTO.html**. Le lieu de sauvegarde de ce fichier est le même que celui du fichier de départ. Le rapport de mesure peut être affiché sur la CN, via le navigateur. Si plusieurs cycles d'étalonnage du palpeur ont été utilisés dans le programme CN, tous les rapports de mesure se trouveront enregistrés dans **TCHPRAUTO.html**.

L'orientation du palpeur détermine la routine d'étalonnage :

- Pas d'orientation possible ou orientation possible dans un seul sens : la commande effectue une mesure grossière et une mesure fine et détermine le rayon actif de la bille de palpation (colonne R dans tool.t).
- Orientation possible dans deux directions (par ex. palpeurs HEIDENHAIN à câble) : la commande effectue une mesure grossière et une mesure fine, tourne le palpeur de 180° et exécute quatre autres routines de palpation. En plus du rayon, la mesure avec rotation de 180° permet de déterminer l'excentrement (CAL\_OF dans tchprobe.tp).
- Toutes les orientations possibles (par ex. palpeurs infrarouges HEIDENHAIN) : routine de palpation : voir "Possibilité d'orientation dans deux directions"



**Remarques**

La CN doit avoir été préparée par le constructeur de la machine pour pouvoir déterminer l'excentrement de la bille de palpation.

Les caractéristiques d'orientation des palpeurs HEIDENHAIN sont déjà prédéfinies. D'autres palpeurs peuvent être configurés par le constructeur de la machine. HEIDENHAIN ne garantit le fonctionnement correct des cycles de palpation qu'avec les palpeurs HEIDENHAIN.

### REMARQUE

#### **Attention, risque de collision !**

Aucun cycle de conversion de coordonnées ne doit être actif lors de l'exécution des cycles de palpation **400 à 499**. Il existe un risque de collision !

- ▶ N'activez pas les cycles suivants avant d'utiliser des cycles de palpation : cycle **7 POINT ZERO**, cycle **8 IMAGE MIROIR**, cycle **10 ROTATION**, cycle **11 FACTEUR ECHELLE** et cycle **26 FACT. ECHELLE AXE**.
- ▶ Réinitialiser au préalable les conversions de coordonnées

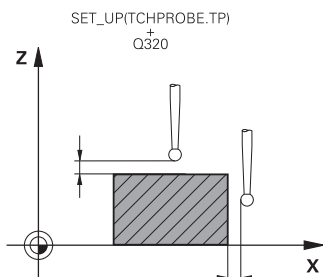
- Ce cycle ne peut être exécuté que dans les modes d'usinage **FUNCTION MODE MILL** et **FUNCTION MODE TURN**.
- Vous ne pouvez déterminer l'excentrement qu'avec le palpeur approprié.
- Un procès-verbal de mesure est automatiquement créé pendant une opération d'étalonnage. Ce procès-verbal porte le nom TCHPRAUTO.html.

#### **Information relative à la programmation**

- Avant de définir le cycle, vous devez avoir programmé un appel d'outil pour définir l'axe de palpation.

## Paramètres du cycle

## Figure d'aide



## Paramètres

**Q407 Rayon exact tenon calibr. ?**

Diamètre de la bague étalon

Programmation : **0,0001...99,9999****Q320 Distance d'approche?**

Distance supplémentaire entre le point de palpation et la bille de palpation. **Q320** agit en plus de ce qui a été défini dans la colonne **SET\_UP** du tableau de palpeurs. La valeur agit de manière incrémentale.

Programmation : **0...99999,9999** sinon : **PREDEF****Q301 Déplacement à haut. sécu. (0/1)?**

définir le type de positionnement du palpeur entre les points de mesure

**0** : déplacement entre les points de mesure à la hauteur de mesure**1** : déplacement entre les points de mesure à la hauteur de sécuritéProgrammation : **0, 1****Q423 Nombre de palpations?**

nombre des points de mesure sur le diamètre. La valeur agit de manière absolue.

Programmation : **3...8****Q380 Angle réf. axe princip.?**

Angle compris entre l'axe principal du plan d'usinage et le premier point de palpation. La valeur agit de manière absolue.

Programmation : **0...360**

## Exemple

<b>11 TCH PROBE 463 ETALONNAGE TS AVEC UN TENON ~</b>	
<b>Q407=+5</b>	<b>;RAYON TENON ~</b>
<b>Q320=+0</b>	<b>;DISTANCE D'APPROCHE ~</b>
<b>Q301=+1</b>	<b>;DEPLAC. HAUT. SECU. ~</b>
<b>Q423=+8</b>	<b>;NOMBRE DE PALPAGES ~</b>
<b>Q380=+0</b>	<b>;ANGLE DE REFERENCE</b>

## 7.11 Cycle 460 ETALONNAGE TS (option #17)

### Programmation ISO

#### G460

#### Application



Consultez le manuel de votre machine !

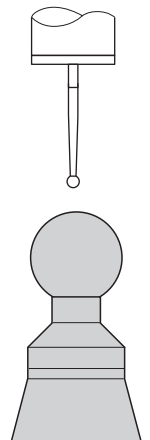
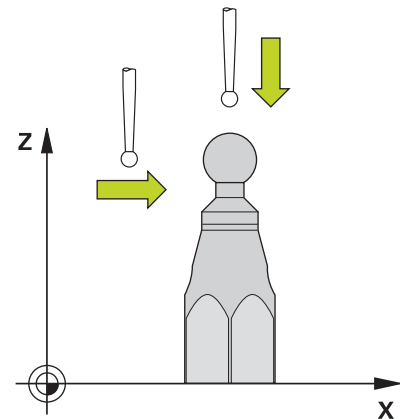
Le cycle **460** permet d'étalonner automatiquement un palpeur 3D à commutation avec une bille étalon très précise.

Il est en outre possible d'acquérir des données d'étalonnage 3D. Pour ce faire, vous aurez besoin de l'option logicielle #92 **3D-ToolComp**. Les données d'étalonnage 3D décrivent le comportement du palpeur en cas de déviation, quel que soit le sens de palpation. Les données d'étalonnage 3D sont sauvegardées sous TNC:\system\3D-ToolComp\\*. Dans le tableau d'outils, les informations contenues dans la colonne **DR2TABLE** font référence au tableau 3DTC. Lors de l'opération de palpation, les données d'étalonnage 3D sont alors prises en compte. Cet étalonnage 3D s'avère nécessaire si vous souhaitez atteindre un niveau de précision très élevé avec le palpation 3D, par ex. avec le cycle **444**.

#### Avant d'étalonner une tige de palpation simple :

Avant de démarrer le cycle d'étalonnage, vous devez prépositionner le palpeur :

- ▶ Définissez la valeur approximative du rayon R et de la longueur L du palpeur
- ▶ Positionnez le palpeur au centre du plan d'usinage au-dessus de la bille étalon
- ▶ Positionnez le palpeur sur l'axe du palpeur à une distance environ égale à la distance d'approche au-dessus de la bille étalon. La distance d'approche se compose de la valeur définie dans le tableau des palpeurs et de la valeur du cycle.



Prépositionnement avec une tige de palpation simple

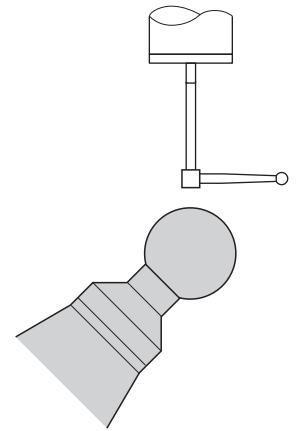
### Avant d'étalonner une tige de palpation en forme de L :

- ▶ Fixez la bille étalon

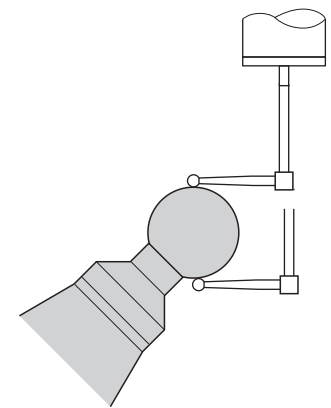


Lors de l'étalonnage, il doit être possible d'effectuer le palpation au pôle nord et au pôle sud. Si cela n'est pas possible, la CN ne peut pas déterminer le rayon de la bille. Assurez-vous qu'aucune collision ne peut se produire.

- ▶ Définissez la valeur approximative du rayon **R** et de la longueur **L** du palpeur. Cela peut être effectué à l'aide d'un dispositif de pré réglage.
- ▶ Enregistrez l'excentrement moyen dans le tableau des palpeurs :
  - **CAL\_OF1** : longueur du bras
  - **CAL\_OF2** : 0
- ▶ Installez le palpeur et orientez-le parallèlement à l'axe principal, par exemple avec le cycle **13 ORIENTATION**
- ▶ Saisissez l'angle d'étalonnage dans la colonne **CAL\_ANG** du tableau des palpeurs
- ▶ Positionnez le centre du palpeur au-dessus du centre de la bille étalon
- ▶ Comme la tige de palpation est angulaire, la bille du palpeur n'est pas centrée sur la bille étalon.
- ▶ Positionnez le palpeur sur l'axe d'outil à une distance environ égale à la distance de sécurité (valeur du tableau des palpeurs + valeur du cycle) au-dessus de la bille étalon



Prépositionnement avec une tige de palpation en forme de L



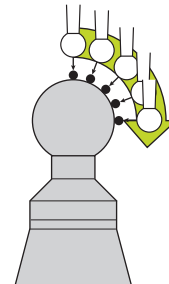
Procédure d'étalonnage avec une tige de palpation en forme de L

### Déroulement du cycle

Selon ce qui a été défini au paramètre **Q433**, vous pouvez également effectuer un étalonnage du rayon ou un étalonnage du rayon et de la longueur.

#### Étalonnage du rayon Q433=0

- 1 Fixez la bille étalon. Assurez-vous de l'absence de tout risque de collision
- 2 Positionnez le palpeur manuellement dans son axe, au-dessus de la bille étalon, dans le plan d'usinage, à peu près au centre de la bille
- 3 Le premier mouvement de la CN est effectué dans le plan, en tenant compte de l'angle de référence (**Q380**).
- 4 La commande positionne le palpeur sur l'axe de palpation
- 5 La procédure de palpation commence et la CN lance la recherche d'un équateur pour la bille étalon.
- 6 Une fois l'équateur déterminé, la définition de l'angle de broche pour l'étalonnage **CAL\_ANG** (avec une tige de palpation en forme de L) commence
- 7 Une fois **CAL\_ANG** déterminé, l'étalonnage du rayon commence
- 8 Pour finir, la CN retire le palpeur le long de l'axe de palpation, à la hauteur de prépositionnement du palpeur.



#### Étalonnage du rayon et de la longueur Q433=1

- 1 Fixez la bille étalon. Assurez-vous de l'absence de tout risque de collision
- 2 Positionnez le palpeur manuellement dans son axe, au-dessus de la bille étalon, dans le plan d'usinage, à peu près au centre de la bille
- 3 Le premier mouvement de la CN est effectué dans le plan, en tenant compte de l'angle de référence (**Q380**).
- 4 La CN positionne ensuite le palpeur dans l'axe de palpation.
- 5 La procédure de palpation commence et la CN lance la recherche d'un équateur pour la bille étalon.
- 6 Une fois l'équateur déterminé, la définition de l'angle de broche pour l'étalonnage **CAL\_ANG** (avec une tige de palpation en forme de L) commence
- 7 Une fois **CAL\_ANG** déterminé, l'étalonnage du rayon commence
- 8 La CN retire ensuite le palpeur le long de l'axe de palpation, à la hauteur de prépositionnement du palpeur.
- 9 La CN détermine la longueur du palpeur au pôle nord de la bille étalon.
- 10 À la fin du cycle, la CN retire le palpeur le long de l'axe de palpation, à la hauteur de prépositionnement du palpeur.

Selon ce qui a été défini au paramètre **Q455**, vous pouvez également effectuer un étalonnage 3D.

**Étalonnage 3D Q455= 1...30**

- 1 Fixer la bille étalon. S'assurer de l'absence de tout risque de collision !
- 2 Une fois le rayon et la longueur mesurés, la CN retire le palpeur dans l'axe de palpation. La CN positionne ensuite le palpeur au-dessus du pôle nord.
- 3 La procédure de palpation commence du pôle nord jusqu'à l'équateur, en plusieurs petites étapes. Les écarts par rapport à la valeur nominale, et donc un comportement de déviation donné, sont ainsi déterminés.
- 4 Vous pouvez définir le nombre de points de palpation entre le pôle nord et l'équateur. Ce nombre dépend de la valeur définie au paramètre **Q455**. Vous pouvez paramétrer une valeur entre 1 et 30. Si vous programmez **Q455=0**, aucun étalonnage 3D n'aura lieu.
- 5 Les écarts qui auront été déterminés pendant l'étalonnage sont mémorisés dans un tableau 3DTC.
- 6 À la fin du cycle, la CN retire le palpeur le long de l'axe de palpation, à la hauteur de prépositionnement du palpeur.



- Avec une tige de palpation en forme de L, l'étalonnage est effectué entre le pôle nord et le pôle sud.
- Pour étalonner une longueur, la position du centre (**Q434**) de la bille étalon par rapport au point zéro actif doit être connue. Si cela n'est pas le cas, il est déconseillé d'étalonner la longueur avec le cycle **460** !
- Un exemple d'application de l'étalonnage de longueur avec le cycle **460** est la comparaison entre deux palpeurs.

**Remarques**

HEIDENHAIN ne garantit le fonctionnement correct des cycles de palpation qu'avec les palpeurs HEIDENHAIN.

**REMARQUE****Attention, risque de collision !**

Aucun cycle de conversion de coordonnées ne doit être actif lors de l'exécution des cycles de palpation **400 à 499**. Il existe un risque de collision !

- ▶ N'activez pas les cycles suivants avant d'utiliser des cycles de palpation : cycle **7 POINT ZERO**, cycle **8 IMAGE MIROIR**, cycle **10 ROTATION**, cycle **11 FACTEUR ECHELLE** et cycle **26 FACT. ECHELLE AXE**.
- ▶ Réinitialiser au préalable les conversions de coordonnées

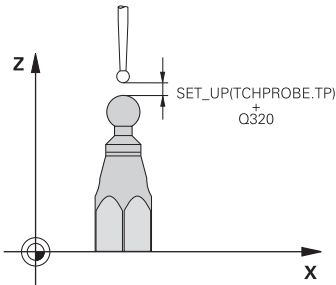
- Ce cycle ne peut être exécuté que dans les modes d'usinage **FUNCTION MODE MILL** et **FUNCTION MODE TURN**.
- Un rapport de mesure est automatiquement généré pendant la procédure d'étalonnage. Ce rapport s'intitule **TCHPRAUTO.html**. Le lieu de sauvegarde de ce fichier est le même que celui du fichier de départ. Le rapport de mesure peut être affiché sur la CN, via le navigateur. Si plusieurs cycles d'étalonnage du palpeur ont été utilisés dans le programme CN, tous les rapports de mesure se trouveront enregistrés dans **TCHPRAUTO.html**.
- La longueur effective du palpeur se réfère toujours au point d'origine de l'outil. Le point d'origine de l'outil se trouve souvent sur le nez de la broche (surface plane de la broche). Le constructeur de votre machine peut également décider de placer le point d'origine de l'outil à un autre endroit.
- La recherche de l'équateur d'une bille étalon nécessite un nombre variable de points de palpation, en fonction de la précision de prépositionnement.
- Pour obtenir des résultats d'une précision optimale avec une tige de palpation en forme de L, HEIDENHAIN recommande d'effectuer le palpation et l'étalonnage à la même vitesse. Notez la position de l'override d'avance si celui-ci est actif lors du palpation.
- Si vous programmez **Q455=0**, la commande n'effectue pas d'étalonnage 3D.
- Si vous programmez **Q455=1 à 30**, un étalonnage 3D du palpeur est effectué. Les écarts de comportement du palpeur pendant une déviation sont alors déterminés en fonction de différents angles.
- Si vous programmez **Q455=1 à 30**, un tableau sera enregistré sous TNC:\system\3D-ToolComp\\*.
- S'il existe déjà une référence à un tableau d'étalonnage (enregistrement dans **DR2TABLE**), ce tableau sera écrasé.
- S'il n'existe pas encore de référence à un tableau d'étalonnage (enregistrement dans **DR2TABLE**), une référence sera générée en fonction du numéro d'outil, ainsi que le tableau associé.

**Information relative à la programmation**

- Avant de définir le cycle, vous devez avoir programmé un appel d'outil pour définir l'axe du palpeur.

## Paramètres du cycle

## Figure d'aide



## Paramètres

**Q407 Rayon bille calibr. exact?**

Indiquez le rayon exact de la bille étalon utilisée.

Programmation : **0,0001...99,9999**

**Q320 Distance d'approche?**

Distance supplémentaire entre le point de palpation et la bille de palpation. **Q320** agit en plus de **SET\_UP** (tableau de palpeurs) et uniquement lorsque le point d'origine est palpé dans l'axe de palpation. La valeur agit de manière incrémentale.

Programmation : **0...99999,9999** sinon : **PREDEF**

**Q301 Déplacement à haut. sécu. (0/1)?**

définir le type de positionnement du palpeur entre les points de mesure

**0** : déplacement entre les points de mesure à la hauteur de mesure

**1** : déplacement entre les points de mesure à la hauteur de sécurité

Programmation : **0, 1**

**Q423 Nombre de palpations?**

nombre des points de mesure sur le diamètre. La valeur agit de manière absolue.

Programmation : **3...8**

**Q380 Angle réf. axe princip.?**

Indiquez l'angle de référence (la rotation de base) pour l'acquisition des points de mesure dans le système de coordonnées de la pièce actif. La définition d'un angle de référence peut accroître considérablement la plage de mesure d'un axe. La valeur agit de manière absolue.

Programmation : **0...360**

**Q433 Etalonner longueur (0/1) ?**

Pour définir si la CN doit également étalonner la longueur du palpeur après l'étalonnage du rayon :

**0** : Ne pas étalonner la longueur du palpeur

**1** : Étalonner la longueur du palpeur

Programmation : **0, 1**

**Q434 Point de réf. pour longueur?**

Coordonnée du centre de la bille étalon. La définition n'est indispensable que si l'étalonnage de longueur doit avoir lieu. La valeur agit de manière absolue.

Programmation : **-99999,9999...+99999,9999**

**Q455 Nbre de pts p. l'étalonnage 3D?**

Indiquez le nombre de points de palpation pour l'étalonnage 3D. Il est par exemple judicieux de prévoir 15 points de palpation. La valeur 0 est définie de manière à ce qu'aucun étalonnage 3D n'ait lieu. Lors d'un étalonnage 3D, le comportement du palpeur lors d'une déviation est déterminé à l'aide de différents angles et mémorisé dans un tableau. Vous aurez besoin de la fonction 3D-ToolComp pour l'étalonnage 3D.

Programmation : **0...30**



**Exemple**

11 TCH PROBE 460 TS ETALONNAGE TS AVEC UNE BILLE ~	
Q407=+12.5	;RAYON BILLE ~
Q320=+0	;DISTANCE D'APPROCHE ~
Q301=+1	;DEPLAC. HAUT. SECU. ~
Q423=+4	;NOMBRE DE PALPAGES ~
Q380=+0	;ANGLE DE REFERENCE ~
Q433=+0	;ETALONNAGE LONGUEUR ~
Q434=-2.5	;POINT ORIGINE ~
Q455=+15	;NBRE POINTS ETAL. 3D



# 8

**Cycles palpeurs :  
mesure  
automatique de la  
cinématique**

## 8.1 Etalonnage de la cinématique avec des palpeurs TS (option 48)

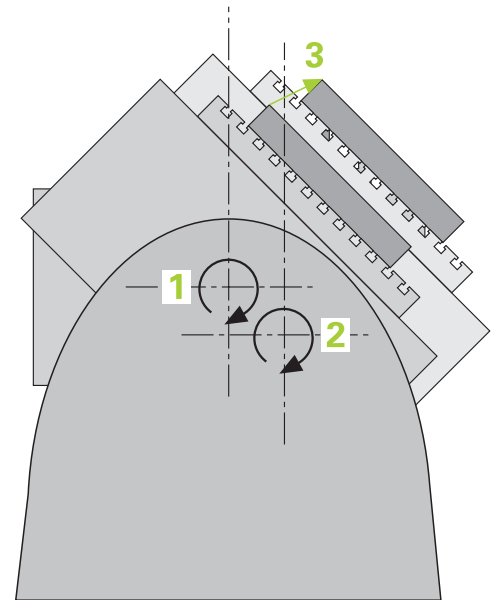
### Principes

Les exigences en matière de précision ne cessent de croître, en particulier pour l'usinage 5 axes. Les pièces complexes doivent pouvoir être produites avec une précision reproductible, y compris sur de longues périodes.

Lors d'un usinage à plusieurs axes, ce sont notamment les écarts entre le modèle de cinématique configuré sur la CN (voir figure 1) et la situation cinématique réelle sur la machine (voir figure 2) qui peuvent être à l'origine d'imprécisions. Pendant le positionnement des axes rotatifs, ces écarts entraînent un défaut sur la pièce (voir figure 3). Un modèle doit être créé en étant le plus proche possible de la réalité.




La nouvelle fonction de commande **KinematicsOpt** est un composant essentiel qui répond à ces exigences complexes : un cycle de palpé 3D étalonne de manière entièrement automatique les axes rotatifs présents sur la machine, que les axes rotatifs soient associés à un plateau circulaire ou à une tête pivotante. Une bille étalon est fixée à un emplacement quelconque de la table de la machine et mesurée avec la résolution définie. Lors de la définition du cycle, il suffit de définir, distinctement pour chaque axe rotatif, la plage que vous voulez mesurer.

La CN se base sur les valeurs mesurées pour déterminer la précision statique d'inclinaison. Le logiciel minimise les erreurs de positionnement résultant des mouvements d'inclinaison. A la fin de la mesure, il mémorise automatiquement la géométrie de la machine dans les constantes-machine du tableau de la cinématique.



## Résumé

La commande met des cycles à disposition pour sauvegarder, restaurer, contrôler et optimiser automatiquement la cinématique de la machine :

Softkey	Cycle	Page
	Cycle 450 SAUVEGARDE CINEMATIQUE (option 48) <ul style="list-style-type: none"><li>■ Sauvegarde de la cinématique machine active</li><li>■ Restauration de la cinématique sauvegardée</li></ul>	328
	Cycle 451 MESURE CINEMATIQUE (option 48) <ul style="list-style-type: none"><li>■ Contrôle automatique de la cinématique machine</li><li>■ Optimisation de la cinématique de la machine</li></ul>	331
	Cycle 452 COMPENSATION PRESET (option 48) <ul style="list-style-type: none"><li>■ Contrôle automatique de la cinématique machine</li><li>■ Optimisation de la chaîne de transformation cinématique de la machine</li></ul>	349

## 8.2 Conditions requises



Consultez le manuel de votre machine !

La fonction Advanced Function Set 1 (option 8) doit être activée.

L'option 17 doit être activée.

L'option 48 doit être activée.

La machine et la commande doivent avoir été préparées par le constructeur de la machine.

Pour pouvoir utiliser KinematicsOpt, les conditions suivantes doivent être remplies :

- Le palpeur 3D utilisé pour l'opération doit être étalonné
- Les cycles ne peuvent être exécutés qu'avec l'axe d'outil Z
- Une bille étalon suffisamment rigide, et dont le rayon est connu avec exactitude, doit être fixée à l'endroit de votre choix sur la table de la machine.
- La description de la cinématique doit être complète et correctement définie. Quant aux cotes de transformation, elles doivent être renseignées avec une précision d'environ 1 mm.
- La machine doit être étalonnée géométriquement et intégralement (opération réalisée par le constructeur de la machine lors de sa mise en route)
- Pour **CfgKinematicsOpt** (n°204800), le constructeur de la machine doit avoir enregistré les paramètres machine dans les données de configuration:
  - Le paramètre **maxModification** (n°204801) définit la limite de tolérance à partir de laquelle la commande doit émettre une information pour indiquer que les modifications apportées aux données de cinématique se trouvent au-dessus de la valeur limite.
  - **maxDevCalBall** (n°204802) définit la taille que peut avoir le rayon de la bille étalon dans le paramètre de cycle programmé.
  - **mStrobeRotAxPos** (n°204803) définit une fonction M mise au point par le constructeur de la machine qui permettra de positionner les axes rotatifs.



HEIDENHAIN conseille d'utiliser des billes étalons **KKH 250** (numéro ID 655475-01) ou **KKH 80** (numéro ID 655475-03), qui présentent une rigidité particulièrement élevée et qui sont spécialement conçues pour l'étalonnage de machines. Si vous êtes intéressés, merci de bien vouloir prendre contact avec HEIDENHAIN.

## Remarques



HEIDENHAIN ne garantit le fonctionnement correct des cycles de palpéage qu'avec les palpeurs HEIDENHAIN.

### REMARQUE

#### Attention, risque de collision !

Aucun cycle de conversion de coordonnées ne doit être actif lors de l'exécution des cycles de palpéage **400** à **499**. Il existe un risque de collision !

- ▶ N'activez pas les cycles suivants avant d'utiliser des cycles de palpéage : cycle **7 POINT ZERO**, cycle **8 IMAGE MIROIR**, cycle **10 ROTATION**, cycle **11 FACTEUR ECHELLE** et cycle **26 FACT. ECHELLE AXE**.
- ▶ Réinitialiser au préalable les conversions de coordonnées

### REMARQUE

#### Attention, risque de collision !

Une modification de la cinématique entraîne aussi systématiquement une modification du point d'origine. Les rotations de base sont automatiquement remises à 0. Il existe un risque de collision !

- ▶ Après une optimisation, redéfinir le point d'origine

### Informations en lien avec les paramètres machine

- Le paramètre machine **mStrobeRotAxPos** (n°204803) permet au constructeur de la machine de définir le positionnement des axes rotatifs. Si une fonction M a été définie à ce paramètre machine, alors vous devrez positionner les axes rotatifs à 0 degré (système EFF) avant de démarrer un des cycles KinematicsOpt (sauf **450**).
- Si les paramètres machine ont été modifiés par les cycles KinematicsOpt, la CN doit être redémarrée. Sinon, il peut y avoir, dans certaines conditions, un risque de perte des modifications.

## 8.3 Cycle 450 SAUVEGARDE CINEMATIQUE (option 48)

### Programmation ISO

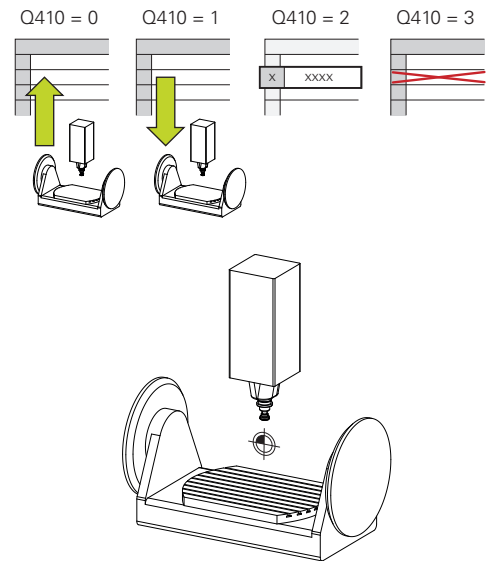
G450

### Application



Consultez le manuel de votre machine !  
Cette fonction doit être activée et adaptée par le constructeur de la machine.

Le cycle palpeur **450** permet de sauvegarder la cinématique courante de la machine ou de restaurer une cinématique préalablement sauvegardée. Les données mémorisées peuvent être affichées et effacées. Au total 16 emplacements de mémoire sont disponibles.



### Remarques



La sauvegarde et la restauration avec le cycle **450** ne doivent être exécutés que si aucune cinématique de porte-outil comportant des transformations n'est activée.

- Ce cycle ne peut être exécuté que dans les modes d'usinage **FUNCTION MODE MILL** et **FUNCTION MODE TURN**.
- Avant d'optimiser une cinématique, nous vous conseillons de sauvegarder systématiquement la cinématique active.  
Avantage :
  - Si le résultat ne correspond pas à vos attentes, ou si des erreurs se produisent lors de l'optimisation (une coupure de courant, par exemple), vous pouvez alors restaurer les anciennes données.
- Remarques à propos du mode **Créer** :
  - En principe, la CN ne peut restaurer les données sauvegardées que dans une description de cinématique identique.
  - Une modification de la cinématique entraîne aussi systématiquement une modification du point d'origine.
- Le cycle ne rétablit plus de valeurs égales. Il rétablit uniquement des données qui sont différentes des données existantes. De même, les corrections sont rétablies à condition d'avoir été sauvegardées au préalable.



## Paramètres du cycle

Figure d'aide	Paramètres
	<p><b>Q410 Mode (0/1/2/3)?</b>            Pour définir si la cinématique doit être sauvegardée ou restaurée :</p> <p><b>0</b> : sauvegarder la cinématique active  <b>1</b> : restaurer une cinématique sauvegardée  <b>2</b> : afficher l'état actuel de la mémoire  <b>3</b> : suppression d'une séquence de données</p> <p>Programmation : <b>0, 1, 2, 3</b></p>
	<p><b>Q409/QS409 Désignation du jeu de données?</b>            Numéro ou nom de l'identifiant de la séquence de données. Le paramètre <b>Q409</b> n'est affecté à aucune fonction si le mode 2 est sélectionné. Dans les modes 1 et 3 (création et suppression), vous pouvez utiliser des variables (caractères génériques) pour effectuer des recherches. Si, en présence de caractères génériques, la CN identifie plusieurs séquences de données possibles, alors elle restaure les valeurs moyennes des données (mode 1) ou supprime toutes les séquences de données sélectionnées après confirmation (mode 3). Pour la recherche, vous avez également la possibilité d'utiliser les caractères génériques suivants :</p> <p><b>?</b> : un caractère indéfini  <b>\$</b> : un caractère alphabétique (lettre) indéfini  <b>#</b> : un chiffre indéfini  <b>*</b> : une chaîne de caractères d'une longueur indéfinie</p> <p>Programmation : <b>0...99999</b> Sinon <b>255</b> caractères maximum. Au total 16 emplacements mémoires sont disponibles.</p>

### Sauvegarde de la cinématique active

11 TCH PROBE 450 SAUVEG. CINEMATIQUE ~
Q410=+0 ;MODE ~
Q409=+947 ;DESIGNATION MEMOIRE

### Restauration de séquences de données

11 TCH PROBE 450 SAUVEG. CINEMATIQUE ~
Q410=+1 ;MODE ~
Q409=+948 ;DESIGNATION MEMOIRE

### Affichage de toutes les séquences de données

11 TCH PROBE 450 SAUVEG. CINEMATIQUE ~
Q410=+2 ;MODE ~
Q409=+949 ;DESIGNATION MEMOIRE

### Suppression de séquences de données

11 TCH PROBE 450 SAUVEG. CINEMATIQUE ~
Q410=+3 ;MODE ~
Q409=+950 ;DESIGNATION MEMOIRE

## Fonction journal

Après avoir exécuté le cycle **450**, la commande génère un rapport (**TCHPRAUTO.html**) qui contient les données suivantes :

- Date et heure de création du fichier journal
- Nom du programme CN depuis lequel le cycle est exécuté.
- Identificateur de la cinématique courante
- Outil actif

Les autres données du protocole dépendent du mode sélectionné :

- Mode 0 : journalisation de toutes les données relatives aux axes et aux transformations de la chaîne cinématique qui ont été sauvegardées par la commande.
- Mode 1 : enregistrement dans un fichier journal de toutes les transformations antérieures et postérieures à la restauration
- Mode 2 : Liste des séquences de données mémorisées
- Mode 3 : Liste des séquences de données supprimées

## Remarques sur la sauvegarde des données

La commande mémorise les données sauvegardées dans le fichier **TNC:\table\DATA450.KD**. Ce fichier peut par exemple être sauvegardé sur un PC externe, avec **TNCremo**. Si le fichier est effacé, les données sauvegardées sont également perdues. Une modification manuelle des données du fichier peut avoir comme conséquence de corrompre les jeux de données et de les rendre inutilisables.



Informations relatives à l'utilisation :

- Si le fichier **TNC:\table\DATA450.KD** n'existe pas, il est créé automatiquement lors de l'exécution du cycle **450**.
- Pensez à supprimer les éventuels fichiers vides intitulés **TNC:\table\DATA450.KD** avant de lancer le cycle **450**. Si le tableau d'enregistrement disponible (**TNC:\table\DATA450.KD**) est vide et ne contient aucune ligne, le fait d'exécuter le cycle **450** génère un message d'erreur. Dans ce cas, supprimer le tableau de mémoire vide et exécuter à nouveau le cycle.
- Ne pas apporter de modifications manuelles à des données qui ont été sauvegardées.
- Sauvegardez le fichier **TNC:\table\DATA450.KD** pour pouvoir le restaurer en cas de besoin (par exemple si le support de données est défectueux).

## 8.4 Cycle 451 MESURE CINEMATIQUE (option 48)

### Programmation ISO

#### G451

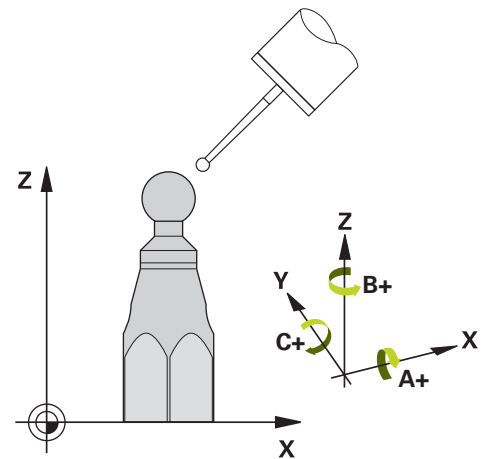
### Application



Consultez le manuel de votre machine !  
Cette fonction doit être activée et adaptée par le constructeur de la machine.

Le cycle palpeur **451** permet de contrôler et, au besoin, d'optimiser la cinématique de votre machine. Pour cela, vous mesurez, à l'aide d'un palpeur 3D de type TS, une bille étalon HEIDENHAIN que vous aurez fixée sur la table de machine.

La commande détermine la précision statique d'inclinaison. Pour cela, le logiciel minimise les erreurs spatiales résultant des inclinaisons et mémorise automatiquement, en fin de procédure, la géométrie de la machine dans les constantes machine correspondantes de la description de la cinématique.



### Déroulement du cycle

- 1 Fixez la bille étalon en faisant attention au risque de collision.
- 2 En Mode Manuel, définir le point d'origine au centre de la bille ou, si **Q431=**, ou si **Q431=3** : positionner manuellement le palpeur au-dessus de la bille étalon, sur l'axe de palpation, et au centre de la bille dans le plan de palpation.
- 3 Sélectionner le mode Exécution de programme et démarrer le programme d'étalonnage
- 4 La CN mesure automatiquement tous les axes rotatifs les uns après les autres, avec la résolution que vous avez définie



Remarques concernant la programmation et l'utilisation :

- En mode Optimisation, si les données cinématiques calculées sont supérieures à la valeur limite autorisée (**maxModification** n°204801), la CN émet un message d'avertissement. Vous devez ensuite confirmer la mémorisation des valeurs déterminées avec **Start CN**.
- Pendant la définition du point d'origine, le rayon programmé pour la bille étalon n'est surveillé que lors de la deuxième mesure. En effet, lorsque le prépositionnement de la bille étalon est imprécis et que vous procédez ensuite à une définition du point d'origine, la bille étalon est palpée deux fois.

La CN mémorise les valeurs de mesure aux paramètres Q suivants :

Numéro de paramètre Q	Signification
Q141	Ecart standard mesuré dans l'axe A (-1 si l'axe n'a pas été mesuré)
Q142	Ecart standard mesuré dans l'axe B (-1 si l'axe n'a pas été mesuré)
Q143	Ecart standard mesuré dans l'axe C (-1 si l'axe n'a pas été mesuré)
Q144	Ecart standard optimisé dans l'axe A (-1 si l'axe n'a pas été optimisé)
Q145	Ecart standard optimisé dans l'axe B (-1 si l'axe n'a pas été optimisé)
Q146	Ecart standard optimisé dans l'axe C (-1 si l'axe n'a pas été optimisé)
Q147	Erreur d'offset dans le sens X pour le transfert manuel au paramètre machine correspondant
Q148	Erreur d'offset dans le sens Y pour le transfert manuel dans au paramètre machine correspondant
Q149	Erreur d'offset dans le sens Z pour le transfert manuel au paramètre machine correspondant

## Sens du positionnement

Le sens du positionnement de l'axe rotatif à mesurer résulte de l'angle initial et de l'angle final que vous avez définis dans le cycle. Une mesure de référence est réalisée automatiquement à 0°.

Sélectionner l'angle de départ et l'angle de fin de manière à ce que la commande n'ait pas à mesurer deux fois la même position.

Toutefois, même s'il ne s'avère pas judicieux de procéder deux fois à la mesure de la même position (par ex. positions de mesure +90° et -270°), cela n'entraîne pas de message d'erreur.

- Exemple : angle initial = +90°, angle final = -90°
  - Angle initial = +90°
  - Angle final = -90°
  - Nombre de points de mesure = 4
  - Incrément angulaire calculé =  $(-90^\circ - +90^\circ) / (4 - 1) = -60^\circ$
  - Point de mesure 1 = +90°
  - Point de mesure 2 = +30°
  - Point de mesure 3 = -30°
  - Point de mesure 4 = -90°
- Exemple : angle initial = +90°, angle final = +270°
  - Angle initial = +90°
  - Angle final = +270°
  - Nombre de points de mesure = 4
  - Incrément angulaire calculé =  $(270^\circ - 90^\circ) / (4-1) = +60^\circ$
  - Point de mesure 1 = +90°
  - Point de mesure 2 = +150°
  - Point de mesure 3 = +210°
  - Point de mesure 4 = +270°

## Machines avec des axes à dentures Hirth

### REMARQUE

#### Attention, risque de collision !

Pour le positionnement, l'axe doit sortir du crantage Hirth. La commande arrondit au besoin les positions de mesure de manière à ce qu'elles correspondent au crantage Hirth (dépend de l'angle de départ, de l'angle final et du nombre de points de mesure). Il existe un risque de collision !

- ▶ Par conséquent, prévoir une distance d'approche suffisante pour éviter toute collision entre le palpeur et la bille étalon
- ▶ Dans le même temps, veiller à ce qu'il y ait suffisamment de place pour un positionnement à la distance d'approche (fin de course logiciel)

### REMARQUE

#### Attention, risque de collision !

Selon la configuration de la machine, il arrive que la commande ne puisse pas configurer automatiquement les axes rotatifs. Dans ce cas, vous aurez besoin d'une fonction M spéciale du constructeur de la machine qui permette à la commande de déplacer les axes rotatifs. Pour cela, le constructeur de la machine doit avoir enregistré le numéro de la fonction M au paramètre machine **mStrobeRotAxPos** (n° 204803). Il existe un risque de collision !

- ▶ Consultez la documentation du constructeur de votre machine.



- Définir une hauteur de retrait supérieure à 0 si l'option logicielle 2 n'est pas disponible.
- Les positions de mesure sont calculées à partir de l'angle initial, de l'angle final et du nombre de mesures pour l'axe concerné et la denture Hirth.

## Exemple de calcul des positions de mesure pour un axe A :

Angle initial **Q411** = -30

Angle final **Q412** = +90

Nombre de points de mesure **Q414** = 4

Denture Hirth = 3°

Incrément angulaire calculé =  $(\mathbf{Q412} - \mathbf{Q411}) / (\mathbf{Q414} - 1)$

Incrément angulaire calculé =  $(90^\circ - (-30^\circ)) / (4 - 1) = 120 / 3 = 40^\circ$

Position de mesure 1 =  $\mathbf{Q411} + 0 * \text{incrément angulaire} = -30^\circ \rightarrow -30^\circ$

Position de mesure 2 =  $\mathbf{Q411} + 1 * \text{incrément angulaire} = +10^\circ \rightarrow 9^\circ$

Position de mesure 3 =  $\mathbf{Q411} + 2 * \text{incrément angulaire} = +50^\circ \rightarrow 51^\circ$

Position de mesure 4 =  $\mathbf{Q411} + 3 * \text{incrément angulaire} = +90^\circ \rightarrow 90^\circ$

## Choix du nombre de points de mesure

Pour gagner du temps, il est possible d'effectuer une optimisation grossière avec un petit nombre de points de mesure (1 - 2), par ex. lors de la mise en service.

Vous exécutez ensuite une optimisation fine avec un nombre moyen de points de mesure (valeur préconisée = 4). Un plus grand nombre de points de mesure n'apporte généralement pas de meilleurs résultats. Idéalement, il est conseillé de répartir régulièrement les points de mesure sur toute la plage d'inclinaison de l'axe.

Un axe avec une plage d'inclinaison 0-360° se mesure donc idéalement avec trois points de mesure : 90°, 180° et 270°. Définissez alors un angle initial de 90° et un angle final de 270°.

Si vous désirez contrôler la précision correspondante, vous pouvez alors indiquer un nombre plus élevé de points de mesure en mode **Contrôler**.



Si un point de mesure est défini à 0°, celui-ci est ignoré car avec 0°, l'opération suivante est toujours la mesure de référence.

## Choix de la position de la bille étalon sur la table de la machine

En principe, vous pouvez fixer la bille étalon à n'importe quel endroit accessible sur la table de la machine, mais également sur les dispositifs de serrage ou les pièces. Les facteurs suivants peuvent influencer positivement le résultat de la mesure :

- machines avec plateau circulaire/plateau pivotant : brider la bille étalon aussi loin que possible du centre de rotation.
- machines présentant de longues courses de déplacement : fixer la bille étalon aussi près que possible de la future position d'usinage.



Choisir la position de la bille étalon sur la table de la machine de manière à ce que l'opération de mesure n'engendre aucune collision.

## Mesure de la cinématique : précision



Désactiver si nécessaire le blocage des axes rotatifs pendant toute la durée de la mesure, sinon les résultats de celle-ci peuvent être faussés. Se reporter au manuel de la machine.

Les erreurs de géométrie et de positionnement de la machine influent sur les valeurs de mesure et, par conséquent, sur l'optimisation d'un axe rotatif. Une erreur résiduelle que l'on ne peut pas éliminer sera ainsi toujours présente.

S'il n'y avait pas d'erreurs de géométrie et de positionnement, on pourrait reproduire avec précision les valeurs déterminées par le cycle, et ce à n'importe quel emplacement sur la machine, à un moment précis. Plus les erreurs de géométrie et de positionnement sont importantes, et plus la dispersion des résultats est importante si vous faites les mesures à différentes positions.

La dispersion figurant dans le procès-verbal de la commande est un indicateur de précision des mouvements statiques d'inclinaison d'une machine. Concernant la précision, il faut tenir compte également du rayon du cercle de mesure, du nombre et de la position des points de mesure. La dispersion ne peut pas être calculée avec un seul point de mesure. Dans ce cas, la dispersion indiquée correspond à l'erreur dans l'espace du point de mesure.

Si plusieurs axes rotatifs se déplacent simultanément, leurs erreurs se superposent et, dans le cas le plus défavorable, elles s'additionnent.



Si votre machine est équipée d'une broche asservie, il faudra activer l'actualisation angulaire dans le tableau des palpeurs (**colonne TRACK**). En général, cela permet d'améliorer la précision des mesures réalisées avec un palpeur 3D.



## Remarques relatives aux différentes méthodes d'étalonnage

- **Optimisation grossière lors de la mise en route après l'introduction de valeurs approximatives**
  - Nombre de points de mesure entre 1 et 2
  - Incrément angulaire des axes rotatifs : environ 90°
- **Optimisation précise sur toute la course de déplacement**
  - Nombre de points de mesure entre 3 et 6
  - L'angle initial et l'angle final doivent autant que possible couvrir une grande course de déplacement des axes rotatifs.
  - Positionnez la bille étalon sur la table de la machine de manière à obtenir un grand rayon du cercle de mesure pour les axes rotatifs de la table. Sinon, faites en sorte que l'étalonnage ait lieu à une position représentative (par exemple, au centre de la zone de déplacement) pour les axes rotatifs de la tête.
- **Optimisation d'une position spéciale de l'axe rotatif**
  - Nombre de points de mesure entre 2 et 3
  - Les mesures sont effectuées à l'aide de l'angle d'inclinaison d'un axe (**Q413/Q417/Q421**), autour de l'angle de l'axe rotatif, autour duquel l'usinage doit plus tard avoir lieu.
  - Positionnez la bille étalon sur la table de la machine de manière à ce que la calibration ait lieu au même endroit que l'usinage.
- **Vérifiez la précision de la machine.**
  - Nombre de points de mesure entre 4 et 8
  - L'angle initial et l'angle final doivent autant que possible couvrir une grande course de déplacement des axes rotatifs.
- **Détermination du jeu de l'axe rotatif**
  - Nombre de points de mesure entre 8 et 12
  - L'angle initial et l'angle final doivent autant que possible couvrir une grande course de déplacement des axes rotatifs.

## Jeu à l'inversion

Le jeu à l'inversion est un jeu très faible entre le capteur rotatif (système de mesure angulaire) et la table, généré lors d'un changement de direction. Si les axes rotatifs ont du jeu en dehors de la chaîne d'asservissement, ils peuvent générer d'importantes erreurs lors de l'inclinaison.

Le paramètre de programmation **Q432** permet d'activer la mesure du jeu à l'inversion. Pour cela, il vous faut indiquer l'angle que la commande utilisera comme angle à franchir. Le cycle exécute deux mesures par axe rotatif. Si vous programmez 0 comme valeur angulaire, la commande ne détermine pas de jeu à l'inversion.



Le jeu à l'inversion ne peut pas être déterminé si une fonction M pour le positionnement des axes rotatifs est définie au paramètre machine optionnel **mStrobeRotAxPos** (n°204803) ou si l'axe est pourvu d'une denture Hirth.



Remarques concernant la programmation et l'utilisation :

- La CN n'applique aucune compensation automatique du jeu à l'inversion.
- Si le rayon du cercle de mesure est  $< 1$  mm, la commande ne mesure plus le jeu à l'inversion. Plus le rayon du cercle de mesure est élevé, plus la commande est à même de déterminer précisément le jeu à l'inversion de l'axe rotatif.

**Informations complémentaires :** "Fonction journal",  
Page 348

## Remarques



Seule l'option 52 peut permettre de compenser l'angle.

### REMARQUE

#### Attention, risque de collision !

Si vous exécutez ce cycle, aucune rotation de base (ou aucune rotation de base 3D) ne doit être active. Le cas échéant, la CN supprime les valeurs que contiennent les colonnes **SPA**, **SPB** et **SPC** du tableau de points d'origine. À la fin du cycle, il vous faudra définir de nouveau une rotation de base (ou une rotation de base 3D) pour éviter tout risque de collision.

- ▶ Désactiver la rotation de base avant d'exécuter le cycle.
- ▶ Après une optimisation, définir de nouveau le point d'origine et la rotation de base.

- Ce cycle ne peut être exécuté qu'en mode **FUNCTION MODE MILL**.
- Avant de lancer le cycle, veillez à ce que la fonction **M128** ou **FUNCTION TCPM** soit désactivée.
- Les cycles **453**, **451** et **452** se quittent, en mode Automatique, avec une 3D-ROT qui concorde avec la position des axes rotatifs.
- Avant de définir le cycle, vous devez soit définir le point d'origine au centre de la bille étalon et l'activer, soit définir le paramètre de programmation **Q431** en conséquence sur 1 ou 3.
- Pour l'avance de positionnement à la hauteur de palpépage dans l'axe du palpeur, la CN utilise la plus petite valeur entre le paramètre Paramètres du cycle **Q253** et la valeur **FMAX** du tableau de palpeurs. En principe, la CN exécute le mouvement des axes rotatifs avec l'avance de positionnement **Q253** et la surveillance du palpeur désactivée.
- Dans la définition du cycle, la CN ignore les données des axes qui ne sont pas activés.
- Une correction au point zéro machine (**Q406=3**) ne peut alors avoir lieu que si les axes rotatifs de la tête ou de la table peuvent être mesurés.
- Si vous avez activé l'initialisation du point d'origine avant l'étalonnage (**Q431 = 1/3**), vous déplacez alors le palpeur à proximité du centre, à la distance d'approche (**Q320 + SET\_UP**), au-dessus de la bille étalon avant de démarrer le cycle.
- Programmation en pouces (inch) : la CN émet en principe les résultats de mesure et les données du rapport en mm.
- Après la mesure de la cinématique, il faut à nouveau enregistrer le point d'origine.

**Informations en lien avec les paramètres machine**

- Si la valeur du paramètre machine optionnel **mStrobeRotAxPos** (n°204803) est différente de -1 la (fonction M positionne les axes rotatifs), ne démarrer une mesure que si tous les axes rotatifs sont à 0°.
- À chaque procédure de palpage, la CN commence par déterminer le rayon de la bille étalon. Si le rayon de la bille déterminé diverge plus que ce que vous avez défini au paramètre machine optionnel **maxDevCalBall** (n°204802) par rapport au rayon de la bille programmé, la CN émet un message d'erreur et met fin à la mesure.
- Pour optimiser les angles, le constructeur de la machine peut inhiber la configuration en conséquence.

## Paramètres du cycle

Figure d'aide	Paramètres
	<p><b>Q406 Mode (0/1/2/3)?</b></p> <p>Pour définir si la CN doit contrôler ou optimiser la cinématique active :</p> <p><b>0</b> : Vérifier la cinématique active de la machine. La CN mesure la cinématique sur les axes rotatifs que vous avez définis et n'apporte aucune modification à la cinématique. La CN affiche les résultats de mesure dans un rapport de mesure.</p> <p><b>1</b> : optimisation de la cinématique machine active ; la CN mesure la cinématique dans les axes rotatifs que vous avez définis. Elle optimise ensuite <b>la position des axes rotatifs</b> de la cinématique active.</p> <p><b>2</b> : optimisation de la cinématique machine active ; la CN mesure la cinématique dans les axes rotatifs que vous avez définis. Les <b>erreurs d'angle et de position</b> sont ensuite optimisées. Pour corriger une erreur angulaire, il est nécessaire d'avoir l'option 52 KinematicsComp.</p> <p><b>3</b> : optimisation de la cinématique machine active ; la CN mesure la cinématique dans les axes rotatifs que vous avez définis. Elle corrige ensuite automatiquement le point zéro machine Les <b>erreurs d'angle et de position</b> sont ensuite optimisées. Il est nécessaire d'avoir l'option 52 KinematicsComp pour cela.</p> <p>Programmation : <b>0, 1, 2, 3</b></p>
	<p><b>Q407 Rayon bille calibr. exact?</b></p> <p>Indiquez le rayon exact de la bille étalon utilisée.</p> <p>Programmation : <b>0,0001...99,9999</b></p>
	<p><b>Q320 Distance d'approche?</b></p> <p>Distance supplémentaire entre le point de palpation et la bille de palpation. <b>Q320</b> agit en plus de ce qui a été défini dans la colonne <b>SET_UP</b> du tableau de palpeurs. La valeur agit de manière incrémentale.</p> <p>Programmation : <b>0...99999,9999</b> sinon : <b>PREDEF</b></p>
	<p><b>Q408 Hauteur de retrait?</b></p> <p><b>0</b> : Pas d'approche de la hauteur de retrait. La CN approche la position de mesure suivante sur l'axe à mesurer. Non autorisé pour les axes Hirth ! La CN approche la première position de mesure dans l'ordre suivant A, B et C.</p> <p><b>&gt;0</b> : Hauteur de retrait dans le système de coordonnées non incliné de la pièce, dans lequel la CN positionne l'axe de broche avant de positionner l'axe rotatif. La CN positionne en plus le palpeur au point zéro dans le plan d'usinage. La surveillance du palpeur est désactivée dans ce mode. Définir la vitesse de positionnement au paramètre <b>Q253</b>. La valeur agit de manière absolue.</p> <p>Programmation : <b>0...99999,9999</b></p>

## Figure d'aide

## Paramètres

**Q253 Avance de pré-positionnement?**

Indiquez la vitesse de déplacement de l'outil lors du positionnement en mm/min.

Programmation : **0...99999,9999** ou **FMAX, FAUTO, PREDEF**

**Q380 Angle réf. axe princip.?**

Indiquez l'angle de référence (la rotation de base) pour l'acquisition des points de mesure dans le système de coordonnées de la pièce actif. La définition d'un angle de référence peut accroître considérablement la plage de mesure d'un axe. La valeur agit de manière absolue.

Programmation : **0...360**

**Q411 Angle initial axe A?**

Angle de départ sur l'axe A auquel la première mesure doit avoir lieu. La valeur agit de manière absolue.

Programmation : **-359,9999...+359,9999**

**Q412 Angle final axe A?**

Angle final sur l'axe A auquel la dernière mesure doit avoir lieu. La valeur agit de manière absolue.

Programmation : **-359,9999...+359,9999**

**Q413 Angle réglage axe A?**

Angle d'inclinaison de l'axe A dans lequel les autres axes rotatifs doivent être mesurés.

Programmation : **-359,9999...+359,9999**

**Q414 Nb pts de mesure en A (0...12)?**

Nombre de palpées qu'il faut à la CN pour mesurer l'axe A.

Si vous programmez la valeur 0, la CN ne mesure pas cet axe.

Programmation : **0...12**

**Q415 Angle initial axe B?**

Angle de départ sur l'axe B auquel la première mesure doit avoir lieu. La valeur agit de manière absolue.

Programmation : **-359,9999...+359,9999**

**Q416 Angle final axe B?**

Angle final sur l'axe B auquel la dernière mesure doit avoir lieu. La valeur agit de manière absolue.

Programmation : **-359,9999...+359,9999**

**Q417 Angle réglage axe B?**

Angle d'inclinaison de l'axe B dans lequel les autres axes rotatifs doivent être mesurés.

Programmation : **-359 999...+360 000**

**Figure d'aide****Paramètres****Q418 Nb pts de mesure en B (0...12)?**

Nombre de palpées que la CN doit exécuter pour mesurer l'axe B. Si vous programmez la valeur 0, la CN ne mesure pas cet axe.

Programmation : **0...12**

**Q419 Angle initial axe C?**

Angle de départ sur l'axe C auquel la première mesure doit avoir lieu. La valeur agit de manière absolue.

Programmation : **-359,9999...+359,9999**

**Q420 Angle final axe C?**

Angle final sur l'axe C auquel la dernière mesure doit avoir lieu. La valeur agit de manière absolue.

Programmation : **-359,9999...+359,9999**

**Q421 Angle réglage axe C?**

Angle d'inclinaison de l'axe C dans lequel les autres axes rotatifs doivent être mesurés.

Programmation : **-359,9999...+359,9999**

**Q422 Nb pts de mesure en C (0...12)?**

Nombre de palpées que la CN doit exécuter pour mesurer l'axe C. Si vous programmez la valeur 0, la CN ne mesurera pas cet axe.

Programmation : **0...12**

**Q423 Nombre de palpées?**

Vous définissez ici le nombre de palpées que la CN doit exécuter pour mesurer la bille étalon dans le plan. Moins les points de mesure sont nombreux, plus la vitesse est élevée ; plus les points sont nombreux, plus la précision de mesure est grande.

Programmation : **3...8**

**Q431 Présélection valeur (0/1/2/3)?**

Pour définir si la CN doit définir automatiquement le point d'origine actif au centre de la bille :

**0** : ne définir automatiquement le point d'origine au centre de la bille ; définir manuellement le point d'origine avant le début du cycle.

**1** : définir automatiquement le point d'origine avant la mesure au centre de la bille (le point d'origine actif est écrasé) ; prépositionner manuellement le palpeur au-dessus de la bille, avant le début du cycle.

**2** : définir automatiquement le point d'origine au centre de la bille après la mesure (le point d'origine actif est écrasé) ; définir manuellement le point d'origine avant le début du cycle.

**3** : définir le point d'origine au centre de la bille, avant et après la mesure (le point d'origine actif est écrasé) ; prépositionner manuellement le palpeur au-dessus de la bille étalon avant le début du cycle.

Programmation : **0, 1, 2, 3**

## Figure d'aide

## Paramètres

**Q432 Plage angul. comp.jeu inversion?**

Vous définissez ici la valeur angulaire qui doit être utilisée comme dépassement pour la mesure du jeu à l'inversion de l'axe rotatif. L'angle de dépassement doit être nettement supérieur au jeu réel des axes rotatifs. Si vous programmez la valeur 0, la CN ne mesure pas le jeu.

Programmation : **-3...+3**

**Sauvegarder et contrôler la cinématique**

11	TOOL CALL "TOUCH_PROBE" Z
12	TCH PROBE 450 SAUVEG. CINEMATIQUE ~
Q410	=+0 ;MODE ~
Q409	=+5 ;DESIGNATION MEMOIRE
13	TCH PROBE 451 MESURE CINEMATIQUE ~
Q406	=+0 ;MODE ~
Q407	=+12.5 ;RAYON BILLE ~
Q320	=+0 ;DISTANCE D'APPROCHE ~
Q408	=+0 ;HAUTEUR RETRAIT ~
Q253	=+750 ;AVANCE PRE-POSIT. ~
Q380	=+0 ;ANGLE DE REFERENCE ~
Q411	=-90 ;ANGLE INITIAL AXE A ~
Q412	=+90 ;ENDWINKEL A-ACHSE ~
Q413	=+0 ;ANGLE REGL. AXE A ~
Q414	=+0 ;POINTS MESURE AXE A ~
Q415	=-90 ;ANGLE INITIAL AXE B ~
Q416	=+90 ;ANGLE FINAL AXE B ~
Q417	=+0 ;ANGLE REGL. AXE B ~
Q418	=+2 ;POINTS MESURE AXE B ~
Q419	=-90 ;ANGLE INITIAL AXE C ~
Q420	=+90 ;ANGLE FINAL AXE C ~
Q421	=+0 ;ANGLE REGL. AXE C ~
Q422	=+2 ;POINTS MESURE AXE C ~
Q423	=+4 ;NOMBRE DE PALPAGES ~
Q431	=+0 ;PRESELECTION VALEUR ~
Q432	=+0 ;PLAGE ANGULAIRE JEU



## Différents modes (Q406)

### Mode contrôler Q406 = 0

- La commande mesure les axes rotatifs dans les positions définies et détermine la précision statique de la transformation d'orientation.
- La commande journalise les résultats d'une éventuelle optimisation des positions mais ne procède à aucune adaptation

### Optimiser le mode Position des axes rotatifs Q406 = 1

- La commande mesure les axes rotatifs dans les positions définies et détermine la précision statique de la transformation d'orientation.
- La commande essaie de modifier la position de l'axe rotatif dans le modèle cinématique pour obtenir une meilleure précision.
- Les données de la machine sont adaptées automatiquement

### Mode optimiser position et angle Q406 = 2

- La commande mesure les axes rotatifs dans les positions définies et détermine la précision statique de la transformation d'orientation.
- Dans un premier temps, la commande tente d'optimiser la position angulaire de l'axe rotatif par une compensation (option 52 KinematicsComp).
- Après l'optimisation angulaire, la TNC procède à une optimisation de la position. Pour cela, aucune mesure supplémentaire n'est requise : l'optimisation de la position est automatiquement calculée par la commande.



En fonction de la cinématique machine qui va permettre de déterminer l'angle, HEIDENHAIN conseille d'effectuer une fois une mesure avec un angle d'inclinaison de 0°.

### Mode Point zéro machine, optimisation de la position et de l'angle Q406 = 3

- La CN mesure les axes rotatifs dans les positions définies et détermine la précision statique de la transformation d'orientation.
- La commande tente d'optimiser automatiquement le point zéro machine (option #52 KinematicsComp). Pour pouvoir corriger la position angulaire d'un axe rotatif avec un point zéro machine, il faut que l'axe rotatif à corriger dans la cinématique de la machine se trouve plus près du bâti de la machine que l'axe rotatif mesuré
- La CN essaie ensuite d'optimiser la position angulaire de l'axe rotatif par une compensation (option 52 KinematicsComp)
- Après l'optimisation angulaire, c'est la position qui est optimisée. Pour cela, aucune mesure supplémentaire n'est requise : l'optimisation de la position est automatiquement calculée par la CN.



- Pour déterminer correctement les erreurs de position angulaire, HEIDENHAIN recommande d'utiliser un angle d'attaque de 0° pour l'axe rotatif concerné lors de cette mesure.
- Après avoir corrigé un point zéro machine, la commande tente de réduire la compensation de l'erreur de position angulaire correspondante (**locErrA/locErrB/locErrC**) de l'axe rotatif mesuré.

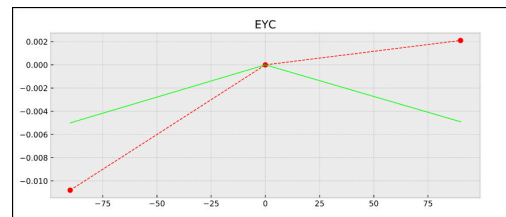
**Optimisation des positions des axes rotatifs après initialisation automatique du point d'origine et mesure du jeu de l'axe rotatif**

11	TOOL CALL "TOUCH_PROBE" Z
12	TCH PROBE 451 MESURE CINEMATIQUE ~
Q406	=+1 ;MODE ~
Q407	=+12.5 ;RAYON BILLE ~
Q320	=+0 ;DISTANCE D'APPROCHE ~
Q408	=+0 ;HAUTEUR RETRAIT ~
Q253	=+750 ;AVANCE PRE-POSIT. ~
Q380	=+0 ;ANGLE DE REFERENCE ~
Q411	=-90 ;ANGLE INITIAL AXE A ~
Q412	=+90 ;ANGLE FINAL AXE A ~
Q413	=+0 ;ANGLE REGL. AXE A ~
Q414	=+0 ;POINTS MESURE AXE A ~
Q415	=-90 ;ANGLE INITIAL AXE B ~
Q416	=+90 ;ANGLE FINAL AXE B ~
Q417	=+0 ;ANGLE REGL. AXE B ~
Q418	=+4 ;POINTS MESURE AXE B ~
Q419	=+90 ;ANGLE INITIAL AXE C ~
Q420	=+270 ;ANGLE FINAL AXE C ~
Q421	=+0 ;ANGLE REGL. AXE C ~
Q422	=+3 ;POINTS MESURE AXE C ~
Q423	=+3 ;NOMBRE DE PALPAGES ~
Q431	=+1 ;PRESELECTION VALEUR ~
Q432	=+0.5 ;PLAGE ANGULAIRE JEU

## Fonction journal

Après avoir exécuté le cycle 451, la commande génère un rapport (**TCHPRAUTO.html**) et enregistre le fichier de rapport dans le répertoire où se trouve le programme CN associé. Le rapport contient les données suivantes :

- Date et heure auxquelles le procès-verbal a été établi
- Chemin d'accès au programme CN à partir duquel le cycle a été exécuté
- Nom de l'outil
- Cinématique active
- Mode utilisé (0=contrôler/1=optimiser position/2=optimiser pose/3=optimiser point zéro machine et pose)
- Angles d'attaque
- Pour chaque axe rotatif mesuré :
  - Angle initial
  - Angle final
  - Nombre de points de mesure
  - Rayon du cercle de mesure
  - Jeu à l'inversion moyen, si **Q423>0**
  - Positions des axes
  - Erreur de position angulaire (uniquement avec l'option #52 **KinematicsComp**)
  - Écart standard (dispersion)
  - Écart maximal
  - Erreur angulaire
  - Valeurs de correction sur tous les axes (décalage de point d'origine)
  - Position des axes rotatifs qui ont été contrôlés avant l'optimisation (se réfère au début de la chaîne cinématique de transformation, généralement sur le nez de la broche)
  - Position des axes rotatifs qui ont été contrôlés après l'optimisation (se réfère au début de la chaîne cinématique de transformation, généralement sur le nez de la broche)
  - Erreur de positionnement moyenne et écart standard des erreurs de positionnement à 0
  - Fichiers SVG avec diagrammes : erreurs mesurées et optimisées des positions de mesure individuelles.
    - Ligne rouge : positions mesurées
    - Ligne verte : valeurs optimisées après le déroulement du cycle
    - Description du diagramme : désignation de l'axe en fonction de l'axe rotatif, par exemple EYC = erreur de composant sur Y de l'axe C.
    - Axe X du diagramme : position de l'axe rotatif en degrés °
    - Axe Y du diagramme : écarts des positions en mm



Exemple de mesure EYC : erreur de composant sur Y de l'axe C

## 8.5 Cycle 452 COMPENSATION PRESET (option 48)

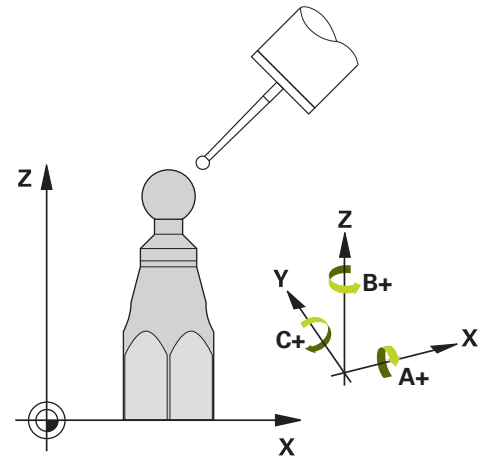
### Programmation ISO G452

#### Application



Consultez le manuel de votre machine !  
Cette fonction doit être activée et adaptée par le constructeur de la machine.

Le cycle palpeur **452** vous permet d'optimiser la chaîne de transformation de votre machine (voir "Cycle 451 MESURE CINEMATIQUE (option 48)", Page 331). La CN corrige ensuite également le système de coordonnées de la pièce dans le modèle de cinématique de la pièce, de manière à ce que le point d'origine actuel se trouve au centre de la bille étalon à la fin de l'optimisation.



#### Déroulement du cycle



Choisir la position de la bille étalon sur la table de la machine de manière à ce que l'opération de mesure n'engendre aucune collision.

Ce cycle vous permet par exemple de régler entre elles des têtes interchangeables.

- 1 Fixer la bille étalon.
- 2 Mesurer entièrement la tête de référence avec le cycle **451** et utiliser ensuite le cycle **451** pour définir le point d'origine au centre de la bille
- 3 Installer la deuxième tête.
- 4 Etalonner la tête interchangeable avec le cycle **452** jusqu'au point de changement de tête.
- 5 Avec le cycle **452**, régler les autres têtes interchangeables par rapport à la tête de référence.

Si vous pouvez laisser la bille étalon fixée sur la table de la machine pendant l'usinage, cela vous permettra par exemple de compenser une dérive de la machine. Ce processus est également possible sur une machine sans axes rotatifs.

- 1 Fixez la bille étalon en faisant attention au risque de collision.
- 2 Définir le point d'origine sur la bille étalon
- 3 Définir le point d'origine sur la pièce et lancer l'usinage de la pièce
- 4 Avec le cycle **452**, exécuter à intervalles réguliers une compensation du preset. La CN acquiert le décalage des axes impliqués et le corrige dans la cinématique.

<b>Numéro de paramètre Q</b>	<b>Signification</b>
<b>Q141</b>	Ecart standard mesuré dans l'axe A (-1 si l'axe n'a pas été mesuré)
<b>Q142</b>	Ecart standard mesuré dans l'axe B (-1 si l'axe n'a pas été mesuré)
<b>Q143</b>	Ecart standard mesuré dans l'axe C (-1 si l'axe n'a pas été mesuré)
<b>Q144</b>	Ecart standard optimisé dans l'axe A (-1 si l'axe n'a pas été mesuré)
<b>Q145</b>	Ecart standard optimisé dans l'axe B (-1 si l'axe n'a pas été mesuré)
<b>Q146</b>	Ecart standard optimisé dans l'axe C (-1 si l'axe n'a pas été mesuré)
<b>Q147</b>	Erreur d'offset dans le sens X pour le transfert manuel au paramètre machine correspondant
<b>Q148</b>	Erreur d'offset dans le sens Y pour le transfert manuel dans au paramètre machine correspondant
<b>Q149</b>	Erreur d'offset dans le sens Z pour le transfert manuel au paramètre machine correspondant

## Remarques



Pour effectuer une compensation de preset, la cinématique doit avoir été préparée en conséquence. Se reporter au manuel de la machine.

### REMARQUE

#### Attention, risque de collision !

Si vous exécutez ce cycle, aucune rotation de base (ou aucune rotation de base 3D) ne doit être active. Le cas échéant, la CN supprime les valeurs que contiennent les colonnes **SPA**, **SPB** et **SPC** du tableau de points d'origine. À la fin du cycle, il vous faudra définir de nouveau une rotation de base (ou une rotation de base 3D) pour éviter tout risque de collision.

- ▶ Désactiver la rotation de base avant d'exécuter le cycle.
- ▶ Après une optimisation, définir de nouveau le point d'origine et la rotation de base.

- Ce cycle ne peut être exécuté qu'en mode **FUNCTION MODE MILL**.
- Avant de lancer le cycle, veillez à ce que la fonction **M128** ou **FUNCTION TCPM** soit désactivée.
- Les cycles **453**, **451** et **452** se quittent, en mode Automatique, avec une 3D-ROT qui concorde avec la position des axes rotatifs.
- Veiller à ce que toutes les fonctions d'inclinaison du plan d'usinage soient réinitialisées.
- Avant de définir le cycle, vous devez définir le point d'origine au centre de la bille étalon et avoir activé ce dernier.
- Pour les axes qui ne sont pas dotés d'un système de mesure de positions, sélectionnez les points de mesure de manière à avoir une course de déplacement de 1° jusqu'au fin de course. La CN a besoin de cette course pour la compensation interne de jeu à l'inversion.
- Pour l'avance de positionnement à la hauteur de palpé dans l'axe du palpeur, la CN utilise la plus petite valeur entre le paramètre Paramètres du cycle **Q253** et la valeur **FMAX** du tableau de palpeurs. En principe, la CN exécute le mouvement des axes rotatifs avec l'avance de positionnement **Q253** et la surveillance du palpeur désactivée.
- Programmation en pouces (inch) : la CN émet en principe les résultats de mesure et les données du rapport en mm.



- Si vous interrompez le cycle pendant l'étalonnage, les données de cinématique risquent de ne plus être conformes à leur état d'origine. Avant d'effectuer une optimisation, sauvegarder la cinématique active avec le cycle **450** pour pouvoir restaurer la dernière cinématique active en cas d'erreur.

### Informations en lien avec les paramètres machine

- Avec le paramètre machine **maxModification** (n° 204801), le constructeur de la machine définit la valeur limite autorisée pour les modifications d'une transformation. Si les données cinématiques déterminées se trouvent au-dessus de la valeur limite autorisée, la commande émet un message d'avertissement. Vous devez ensuite confirmer la mémorisation des valeurs déterminées avec **Start CN**.
- Avec le paramètre machine **maxDevCalBall** (n°204802), le constructeur de la machine définit l'écart de rayon maximal de la bille étalon. À chaque procédure de palpation, la CN commence par déterminer le rayon de la bille étalon. Si le rayon de la bille déterminé diverge plus que ce que vous avez défini au paramètre machine **maxDevCalBall** (n°204802) par rapport au rayon de la bille programmé, la CN émet un message d'erreur et met fin à la mesure.



## Paramètres du cycle

Figure d'aide	Paramètres
	<p><b>Q407 Rayon bille calibr. exact?</b> Indiquez le rayon exact de la bille étalon utilisée. Programmation : <b>0,0001...99,9999</b></p>
	<p><b>Q320 Distance d'approche?</b> Distance supplémentaire entre le point de palpation et la bille de palpation. <b>Q320</b> agit en plus de ce qui a été défini dans la colonne <b>SET_UP</b> du tableau de palpeurs. La valeur agit de manière incrémentale. Programmation : <b>0...99999,9999</b> sinon : <b>PREDEF</b></p>
	<p><b>Q408 Hauteur de retrait?</b> <b>0</b> : Pas d'approche de la hauteur de retrait. La CN approche la position de mesure suivante sur l'axe à mesurer. Non autorisé pour les axes Hirth ! La CN approche la première position de mesure dans l'ordre suivant A, B et C. <b>&gt;0</b> : Hauteur de retrait dans le système de coordonnées non incliné de la pièce, dans lequel la CN positionne l'axe de broche avant de positionner l'axe rotatif. La CN positionne en plus le palpeur au point zéro dans le plan d'usinage. La surveillance du palpeur est désactivée dans ce mode. Définir la vitesse de positionnement au paramètre <b>Q253</b>. La valeur agit de manière absolue. Programmation : <b>0...99999,9999</b></p>
	<p><b>Q253 Avance de pré-positionnement?</b> Indiquez la vitesse de déplacement de l'outil lors du positionnement en mm/min. Programmation : <b>0...99999,9999</b> ou <b>FMAX, FAUTO, PREDEF</b></p>
	<p><b>Q380 Angle réf. axe princip.?</b> Indiquez l'angle de référence (la rotation de base) pour l'acquisition des points de mesure dans le système de coordonnées de la pièce actif. La définition d'un angle de référence peut accroître considérablement la plage de mesure d'un axe. La valeur agit de manière absolue. Programmation : <b>0...360</b></p>
	<p><b>Q411 Angle initial axe A?</b> Angle de départ sur l'axe A auquel la première mesure doit avoir lieu. La valeur agit de manière absolue. Programmation : <b>-359,9999...+359,9999</b></p>
	<p><b>Q412 Angle final axe A?</b> Angle final sur l'axe A auquel la dernière mesure doit avoir lieu. La valeur agit de manière absolue. Programmation : <b>-359,9999...+359,9999</b></p>
	<p><b>Q413 Angle réglage axe A?</b> Angle d'inclinaison de l'axe A dans lequel les autres axes rotatifs doivent être mesurés. Programmation : <b>-359,9999...+359,9999</b></p>

## Figure d'aide

## Paramètres

**Q414 Nb pts de mesure en A (0...12)?**

Nombre de palpées qu'il faut à la CN pour mesurer l'axe A.  
Si vous programmez la valeur 0, la CN ne mesure pas cet axe.  
Programmation : **0...12**

**Q415 Angle initial axe B?**

Angle de départ sur l'axe B auquel la première mesure doit avoir lieu. La valeur agit de manière absolue.  
Programmation : **-359,9999...+359,9999**

**Q416 Angle final axe B?**

Angle final sur l'axe B auquel la dernière mesure doit avoir lieu. La valeur agit de manière absolue.  
Programmation : **-359,9999...+359,9999**

**Q417 Angle réglage axe B?**

Angle d'inclinaison de l'axe B dans lequel les autres axes rotatifs doivent être mesurés.  
Programmation : **-359 999...+360 000**

**Q418 Nb pts de mesure en B (0...12)?**

Nombre de palpées que la CN doit exécuter pour mesurer l'axe B.  
Si vous programmez la valeur 0, la CN ne mesure pas cet axe.  
Programmation : **0...12**

**Q419 Angle initial axe C?**

Angle de départ sur l'axe C auquel la première mesure doit avoir lieu. La valeur agit de manière absolue.  
Programmation : **-359,9999...+359,9999**

**Q420 Angle final axe C?**

Angle final sur l'axe C auquel la dernière mesure doit avoir lieu. La valeur agit de manière absolue.  
Programmation : **-359,9999...+359,9999**

**Q421 Angle réglage axe C?**

Angle d'inclinaison de l'axe C dans lequel les autres axes rotatifs doivent être mesurés.  
Programmation : **-359,9999...+359,9999**

**Q422 Nb pts de mesure en C (0...12)?**

Nombre de palpées que la CN doit exécuter pour mesurer l'axe C.  
Si vous programmez la valeur 0, la CN ne mesurera pas cet axe.  
Programmation : **0...12**

**Q423 Nombre de palpées?**

Vous définissez ici le nombre de palpées que la CN doit exécuter pour mesurer la bille étalon dans le plan. Moins les points de mesure sont nombreux, plus la vitesse est élevée ; plus les points sont nombreux, plus la précision de mesure est grande.  
Programmation : **3...8**

**Figure d'aide****Paramètres****Q432 Plage angul. comp.jeu inversion?**

Vous définissez ici la valeur angulaire qui doit être utilisée comme dépassement pour la mesure du jeu à l'inversion de l'axe rotatif. L'angle de dépassement doit être nettement supérieur au jeu réel des axes rotatifs. Si vous programmez la valeur 0, la CN ne mesure pas le jeu.

Programmation : **-3...+3**

**Programme d'étalonnage**

11	TOOL CALL "TOUCH_PROBE" Z
12	TCH PROBE 450 SAUVEG. CINEMATIQUE ~
	Q410=+0 ;MODE ~
	Q409=+5 ;DESIGNATION MEMOIRE
13	TCH PROBE 452 COMPENSATION PRESET ~
	Q407=+12.5 ;RAYON BILLE ~
	Q320=+0 ;DISTANCE D'APPROCHE ~
	Q408=+0 ;HAUTEUR RETRAIT ~
	Q253=+750 ;AVANCE PRE-POSIT. ~
	Q380=+0 ;ANGLE DE REFERENCE ~
	Q411=-90 ;ANGLE INITIAL AXE A ~
	Q412=+90 ;ANGLE FINAL AXE A ~
	Q413=+0 ;ANGLE REGL. AXE A ~
	Q414=+0 ;POINTS MESURE AXE A ~
	Q415=-90 ;ANGLE INITIAL AXE B ~
	Q416=+90 ;ANGLE FINAL AXE B ~
	Q417=+0 ;ANGLE REGL. AXE B ~
	Q418=+2 ;POINTS MESURE AXE B ~
	Q419=-90 ;ANGLE INITIAL AXE C ~
	Q420=+90 ;ANGLE FINAL AXE C ~
	Q421=+0 ;ANGLE REGL. AXE C ~
	Q422=+2 ;POINTS MESURE AXE C ~
	Q423=+4 ;NOMBRE DE PALPAGES ~
	Q432=+0 ;PLAGE ANGULAIRE JEU

## Réglage des têtes interchangeables



Le changement de tête est une fonction spécifique à la machine. Consultez le manuel de votre machine.

- ▶ Installer la seconde tête interchangeable
- ▶ Installer le palpeur.
- ▶ Etalonner la tête interchangeable avec le cycle **452**.
- ▶ N'étalonner que les axes qui ont été réellement changés (dans cet exemple, il s'agit uniquement de l'axe A ; l'axe C est ignoré avec **Q422**).
- ▶ Durant toute la procédure, vous ne pouvez pas modifier le point d'origine, ni la position de la bille d'étalonnage.
- ▶ Il est possible d'adapter de la même manière toutes les autres têtes interchangeables.

### Régler la tête interchangeable.

11 TOOL CALL "TOUCH_PROBE" Z	
12 TCH PROBE 452 COMPENSATION PRESET ~	
Q407=+12.5	;RAYON BILLE ~
Q320=+0	;DISTANCE D'APPROCHE ~
Q408=+0	;HAUTEUR RETRAIT ~
Q253=+2000	;AVANCE PRE-POSIT. ~
Q380=+45	;ANGLE DE REFERENCE ~
Q411=-90	;ANGLE INITIAL AXE A ~
Q412=+90	;ANGLE FINAL AXE A ~
Q413=+45	;ANGLE REGL. AXE A ~
Q414=+4	;POINTS MESURE AXE A ~
Q415=-90	;ANGLE INITIAL AXE B ~
Q416=+90	;ANGLE FINAL AXE B ~
Q417=+0	;ANGLE REGL. AXE B ~
Q418=+2	;POINTS MESURE AXE B ~
Q419=+90	;ANGLE INITIAL AXE C ~
Q420=+270	;ANGLE FINAL AXE C ~
Q421=+0	;ANGLE REGL. AXE C ~
Q422=+0	;POINTS MESURE AXE C ~
Q423=+4	;NOMBRE DE PALPAGES ~
Q432=+0	;PLAGE ANGULAIRE JEU

L'objectif de cette procédure est de faire en sorte que le point d'origine reste inchangé sur la pièce après avoir changé les axes rotatifs (changement de tête).

L'exemple suivant décrit le réglage d'une tête de fourche avec axes AC. L'axe A est changé, l'axe C fait partie de la configuration de base de la machine.

- ▶ Installer l'une des têtes interchangeables qui doit servir de tête de référence.
- ▶ Fixer la bille étalon.
- ▶ Installer le palpeur.
- ▶ Utiliser le cycle **451** pour étalonner intégralement la cinématique de la tête de référence.
- ▶ Définir le point d'origine (avec **Q431** = 2 ou 3 dans le cycle **451**) après avoir mesuré la tête de référence

### Etalonner la tête de référence

11 TOOL CALL "TOUCH_PROBE" Z	
12 TCH PROBE 451 MESURE CINEMATIQUE ~	
Q406=+1	;MODE ~
Q407=+12.5	;RAYON BILLE ~
Q320=+0	;DISTANCE D'APPROCHE ~
Q408=+0	;HAUTEUR RETRAIT ~
Q253=+2000	;AVANCE PRE-POSIT. ~
Q380=+45	;ANGLE DE REFERENCE ~
Q411=-90	;ANGLE INITIAL AXE A ~
Q412=+90	;ANGLE FINAL AXE A ~
Q413=+45	;ANGLE REGL. AXE A ~
Q414=+4	;POINTS MESURE AXE A ~
Q415=-90	;ANGLE INITIAL AXE B ~
Q416=+90	;ANGLE FINAL AXE B ~
Q417=+0	;ANGLE REGL. AXE B ~
Q418=+2	;POINTS MESURE AXE B ~
Q419=+90	;ANGLE INITIAL AXE C ~
Q420=+270	;ANGLE FINAL AXE C ~
Q421=+0	;ANGLE REGL. AXE C ~
Q422=+3	;POINTS MESURE AXE C ~
Q423=+4	;NOMBRE DE PALPAGES ~
Q431=+3	;PRESELECTION VALEUR ~
Q432=+0	;PLAGE ANGULAIRE JEU

## Compensation de dérive

**i** Cette procédure est également possible sur des machines sans axes rotatifs.

Pendant l'usinage, divers éléments de la machine peuvent subir une dérive due à des conditions environnementales variables. Dans le cas d'une dérive constante dans la zone de déplacement et si la bille étalon peut rester fixée sur la table de la machine pendant l'usinage, cette dérive peut être mesurée et compensée avec le cycle **452**.

- ▶ Fixer la bille étalon.
- ▶ Installer le palpeur.
- ▶ Etalonner complètement la cinématique avec le cycle **451** avant de démarrer l'usinage.
- ▶ Après avoir mesuré la cinématique, définissez le point d'origine (avec **Q432** = 2 ou 3 dans le cycle **451**)
- ▶ Définissez ensuite les points d'origine de vos pièces et lancez l'usinage

### Mesure de référence pour la compensation de dérive

11	TOOL CALL "TOUCH_PROBE" Z
12	CYCL DEF 247 INIT. PT DE REF. ~
Q339	=+1 ;NUMERO POINT DE REF.
13	TCH PROBE 451 MESURE CINEMATIQUE ~
Q406	=+1 ;MODE ~
Q407	=+12.5 ;RAYON BILLE ~
Q320	=+0 ;DISTANCE D'APPROCHE ~
Q408	=+0 ;HAUTEUR RETRAIT ~
Q253	=+750 ;AVANCE PRE-POSIT. ~
Q380	=+45 ;ANGLE DE REFERENCE ~
Q411	=+90 ;ANGLE INITIAL AXE A ~
Q412	=+270 ;ANGLE FINAL AXE A ~
Q413	=+45 ;ANGLE REGL. AXE A ~
Q414	=+4 ;POINTS MESURE AXE A ~
Q415	=-90 ;ANGLE INITIAL AXE B ~
Q416	=+90 ;ANGLE FINAL AXE B ~
Q417	=+0 ;ANGLE REGL. AXE B ~
Q418	=+2 ;POINTS MESURE AXE B ~
Q419	=+90 ;ANGLE INITIAL AXE C ~
Q420	=+270 ;ANGLE FINAL AXE C ~
Q421	=+0 ;ANGLE REGL. AXE C ~
Q422	=+3 ;POINTS MESURE AXE C ~
Q423	=+4 ;NOMBRE DE PALPAGES ~
Q431	=+3 ;PRESELECTION VALEUR ~
Q432	=+0 ;PLAGE ANGULAIRE JEU

- ▶ Mesurer la dérive des axes à intervalles réguliers.
- ▶ Installer le palpeur.
- ▶ Activer le point d'origine sur la bille étalon
- ▶ Etalonner la cinématique avec le cycle **452**.
- ▶ Durant toute la procédure, vous ne pouvez pas modifier le point d'origine, ni la position de la bille d'étalonnage.

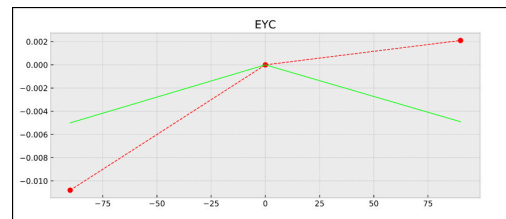
### Compenser la dérive.

11 TOOL CALL "TOUCH_PROBE" Z	
13 TCH PROBE 452 COMPENSATION PRESET ~	
Q407=+12.5	;RAYON BILLE ~
Q320=+0	;DISTANCE D'APPROCHE ~
Q408=+0	;HAUTEUR RETRAIT ~
Q253=+9999	;AVANCE PRE-POSIT. ~
Q380=+45	;ANGLE DE REFERENCE ~
Q411=-90	;ANGLE INITIAL AXE A ~
Q412=+90	;ANGLE FINAL AXE A ~
Q413=+45	;ANGLE REGL. AXE A ~
Q414=+4	;POINTS MESURE AXE A ~
Q415=-90	;ANGLE INITIAL AXE B ~
Q416=+90	;ANGLE FINAL AXE B ~
Q417=+0	;ANGLE REGL. AXE B ~
Q418=+2	;POINTS MESURE AXE B ~
Q419=+90	;ANGLE INITIAL AXE C ~
Q420=+270	;ANGLE FINAL AXE C ~
Q421=+0	;ANGLE REGL. AXE C ~
Q422=+3	;POINTS MESURE AXE C ~
Q423=+3	;NOMBRE DE PALPAGES ~
Q432=+0	;PLAGE ANGULAIRE JEU

## Fonction journal

Après avoir exécuté le cycle **452**, la commande génère un rapport (**TCHPRAUTO.html**) et enregistre le fichier de rapport dans le répertoire où se trouve le programme CN associé. Le rapport contient les données suivantes :

- Date et heure de création du fichier journal
- Chemin d'accès au programme CN à partir duquel le cycle a été exécuté
- Nom de l'outil
- Cinématique active
- Mode utilisé
- Angles d'attaque
- Pour chaque axe rotatif étalonné :
  - Angle initial
  - Angle final
  - Nombre de points de mesure
  - Rayon du cercle de mesure
  - Jeu à l'inversion moyen, si **Q423>0**
  - Positions des axes
  - Écart standard (dispersion)
  - Écart maximal
  - Erreur angulaire
  - Valeurs de correction sur tous les axes (décalage de point d'origine)
  - Position des axes rotatifs qui ont été contrôlés avant la compensation du preset (se réfère au début de la chaîne cinématique de transformation, généralement sur le nez de la broche)
  - Position des axes rotatifs qui ont été contrôlés après la compensation du preset (se réfère au début de la chaîne cinématique de transformation, généralement sur le nez de la broche)
  - Erreur moyenne de positionnement
- Fichiers SVG avec diagrammes : erreurs mesurées et optimisées des positions de mesure individuelles.
  - Ligne rouge : positions mesurées
  - Ligne verte : valeurs optimisées
  - Description du diagramme : désignation de l'axe en fonction de l'axe rotatif, par exemple EYC = écarts de l'axe Y en fonction de l'axe C
  - Axe X du diagramme : position de l'axe rotatif en degrés °
  - Axe Y du diagramme : écarts des positions en mm



Exemple de mesure EYC : écarts de l'axe Y en fonction de l'axe C



# 9

**Cycles palpeurs :  
étalonnage  
automatique des  
outils**

## 9.1 Principes de base

### Résumé



Consultez le manuel de votre machine !

Il est possible que tous les cycles ou fonctions décrits ici ne soient pas disponibles sur votre machine.

Vous aurez besoin de l'option 17.

La machine et la commande doivent avoir été préparées par le constructeur de la machine.



Remarques sur l'utilisation










- Au moment d'exécuter des cycles de palpéage, les cycles **8 IMAGE MIROIR**, **11 FACTEUR ECHELLE** et **26 FACT. ECHELLE AXE** ne doivent pas être actifs.
- HEIDENHAIN ne garantit le bon fonctionnement des cycles de palpéage qu'avec les palpeurs HEIDENHAIN

Grâce au palpeur d'outils et aux cycles d'étalonnage d'outils de la CN, vous pouvez mesurer automatiquement les outils : les valeurs de correction de longueur et de rayon sont stockées dans le tableau d'outils et automatiquement calculées à la fin du cycle de palpéage.

Modes d'étalonnage disponibles :

- Etalonnage de l'outil, avec l'outil à l'arrêt
- Etalonnage de l'outil, avec l'outil en rotation
- Etalonnage dent par dent

Les cycles d'étalonnage d'outil doivent être programmés en mode **Programmation** avec la touche **TOUCH PROBE**. Vous disposez des cycles suivants :

Nouveau format	Ancien format	Cycle	Page
		Cycle 30 ou 480 ETALONNAGE TT (option 17) ■ #Etalonnage du palpeur d'outils	367
		Cycle 31 ou 481 LONGUEUR D'OUTIL (option 17) ■ Mesure de la longueur d'outil	370
		Cycle 32 ou 482 RAYON D'OUTIL (option 17) ■ Mesure du rayon d'outil	374
		Cycle 33 ou 483 MESURER OUTIL (option 17) ■ Mesure de la longueur et du rayon d'outil	378
		Cycle 484 ETALONNAGE TT IR (option 17) ■ Etalonnage du palpeur d'outils, par ex. palpeur d'outils infrarouge	382



Informations relatives à l'utilisation :

- Les cycles de palpement ne fonctionnent que si la mémoire d'outils centrale TOOL.T est activée.
- Pour pouvoir travailler avec les cycles de palpement, il faut que vous ayez renseigné toutes les données requises dans la mémoire d'outils centrale et avoir appelé l'outil à mesurer avec **TOOL CALL**.

### Différences entre les cycles 30 à 33 et 480 à 483

Les fonctions et le déroulement des cycles sont absolument identiques. Les seules différences qui existent entre les cycles **30 à 33** et les cycles **480 à 483** sont les suivantes :

- Les cycles **480 à 483** sont également disponibles en DIN/ISO, sous **G481 à G483**.
- Les cycles **481 à 483** utilisent le paramètre fixe **Q199** au lieu d'un paramètre d'état de la mesure personnalisable.

## Définir les paramètres machine



Les cycles de palpation **480, 481, 482, 483, 484** peuvent être masqués avec le paramètre machine optionnel **hideMeasureTT** (n°128901).



Remarques concernant la programmation et l'utilisation :

- Avant de travailler avec les cycles de palpation, vous devez vous assurer que tous les paramètres machine qui se trouvent sous **ProbeSettings > CfgTT** (n°122700) et **CfgTTRoundStylus** (n°114200) ou sous **CfgTTRectStylus** (n°114300) ont été définis.
- Pour l'étalonnage avec la broche à l'arrêt, la CN utilise l'avance de palpation du paramètre machine **probingFeed** (n°122709).

Pour l'étalonnage avec outil en rotation, la commande calcule automatiquement la vitesse de rotation broche et l'avance de palpation.

La vitesse de rotation broche est calculée de la manière suivante :

$n = \text{maxPeriphSpeedMeas} / (r \cdot 0,0063)$  avec

<b>n :</b>	Vitesse de rotation [tours/min.]
<b>maxPeriphSpeedMeas :</b>	Vitesse de coupe max. admissible [m/min.]
<b>r :</b>	Rayon d'outil actif [mm]

L'avance de palpation se calcule comme suit :

$v = \text{tolérance de mesure} \cdot n$  avec

<b>v :</b>	Avance de palpation [mm/min]
<b>Tolérance de mesure :</b>	Tolérance de mesure [mm], dépend de <b>maxPeriphSpeedMeas</b>
<b>n :</b>	Vitesse de rotation [tr/mn]

**probingFeedCalc** (n°122710) permet de calculer l'avance de palpation :

**probingFeedCalc** (n°122710) = **ConstantTolerance** :

La tolérance de mesure reste constante, indépendamment du rayon d'outil. En présence de gros outils, l'avance de palpation a néanmoins tendance à se rapprocher de zéro. Plus la vitesse de coupe maximale (**maxPeriphSpeedMeas** n° 122712) et la tolérance admissible (**measureTolerance1** n° 122715) sélectionnées sont faibles, plus cet effet est rapide.

**probingFeedCalc** (n°122710) = **VariableTolerance** :

La tolérance de mesure varie en même temps que l'augmentation du rayon d'outil. Cela assure une avance de palpation suffisante même en présence d'outils à grand rayon. La commande modifie la tolérance de mesure selon le tableau suivant :

Rayon d'outil	Tolérance de mesure
Jusqu'à 30 mm.	<b>measureTolerance1</b>
30 à 60 mm	2 • <b>measureTolerance1</b>
60 à 90 mm	3 • <b>measureTolerance1</b>
90 à 120 mm	4 • <b>measureTolerance1</b>

**probingFeedCalc** (n° 122710) = **ConstantFeed**:

L'avance de palpation reste constante, mais plus le rayon d'outil est grand, plus l'erreur de mesure croît de manière linéaire :

Tolérance de mesure =  $(r \cdot \text{measureTolerance1}) / 5 \text{ mm}$  avec

**r** : Rayon d'outil actif [mm]  
**measureTolerance1** : Erreur de mesure max. admissible

## Données des outils de fraisage dans le tableau d'outils

Abrév.	Données	Dialogue
CUT	Nombre de dents de l'outil (20 dents max.)	Nombre de dents?
LTOL	Écart admissible par rapport à la longueur d'outil L pour la détection de l'usure. Si la valeur programmée est dépassée, la commande verrouille l'outil (état <b>L</b> ). Plage de programmation : 0,0000 à 5,0000 mm	Tolérance d'usure: longueur?
RTOL	Écart admissible par rapport au rayon d'outil R pour la détection de l'usure. Si la valeur programmée est dépassée, la commande verrouille l'outil (état <b>L</b> ). Plage de programmation : 0,0000 à 5,0000 mm	Tolérance d'usure: rayon?
DIRECT.	Sens de coupe de l'outil pour la mesure avec un outil en rotation	Sens d'usinage (M3 = -)?
R-OFFS	Étalonnage de la longueur : décalage de l'outil entre le centre du stylet et le centre de l'outil. Configuration par défaut : aucune valeur indiquée (décalage = rayon de l'outil)	Désaxage outil: rayon?
L-OFFS	Étalonnage du rayon : décalage supplémentaire de l'outil par rapport à l' <b>offsetToolAxis</b> , entre l'arête supérieure du stylet et l'arête inférieure de l'outil. Valeur par défaut : 0	Désaxage outil: longueur?
LBREAK	Écart admissible par rapport à la longueur de l'outil L pour la détection de bris. Si la valeur programmée est dépassée, la commande verrouille l'outil (état <b>L</b> ). Plage de programmation : 0,0000 à 9,0000 mm	Tolérance de rupture: longueur?
RBREAK	Écart admissible par rapport au rayon d'outil R pour la détection de bris. Si la valeur programmée est dépassée, la commande verrouille l'outil (état <b>L</b> ). Plage de programmation : 0,0000 à 9,0000 mm	Tolérance de rupture: rayon?

## Exemples de types d'outils courants

Type d'outil	CUT	R-OFFS	L-OFFS
Foret	Sans fonction	0: Pas de décalage nécessaire car la pointe du foret doit être mesurée.	
Fraise 2 tailles	4: quatre dents	R: Un décalage est requis si le diamètre de l'outil est supérieur au diamètre du plateau du TT.	0: Pas de décalage supplémentaire nécessaire pour l'étalonnage du rayon. Le décalage utilisé provient du paramètre <b>offsetToolAxis</b> (n°122707).
Fraise boule de 10 mm de diamètre	4: quatre dents	0: Pas de décalage nécessaire car le pôle sud de la boule doit être mesuré.	5: Avec un diamètre de 10 mm, le rayon d'outil est défini comme décalage. Si cela n'est pas le cas, le diamètre de la fraise boule sera mesuré trop bas. Le diamètre de l'outil est incorrect.

## 9.2 Cycle 30 ou 480 ETALONNAGE TT (option 17)

### Programmation ISO

G480

### Application



Consultez le manuel de votre machine !

Le TT s'étalonne avec le cycle de palpation **30** ou **480** (voir "Différences entre les cycles 30 à 33 et 480 à 483", Page 363). La procédure d'étalonnage se déroule automatiquement. La CN détermine également de manière automatique l'excentricité de l'outil d'étalonnage. Pour cela, elle fait tourner la broche de 180° à la moitié du cycle d'étalonnage.

Le TT s'étalonne avec le cycle de palpation **30** ou **480**.

### Palpeur

C'est un élément de palpation de forme ronde ou carrée qui vous sert de palpeur.

#### Élément de palpation de forme carrée

Pour un élément de palpation de forme carrée, le constructeur de la machine peut indiquer aux paramètres optionnels **detectStylusRot** (n°114315) et **tippingTolerance** (n°114319) que l'angle de torsion et l'angle d'inclinaison vont être calculés. Le fait de calculer l'angle de torsion permet de le compenser lors de la mesure des outils. La CN émet un avertissement lorsque l'angle d'inclinaison est dépassé. Les valeurs déterminées sont visibles dans l'affichage d'état **TT**.

**Informations complémentaires** : Configuration, test et exécution de programmes CN



Au moment de serrer le palpeur d'outil, veillez à ce que les arêtes de l'élément de palpation de forme parallépipédique soient le plus possible parallèles aux axes. L'angle de torsion doit être inférieur à 1° et l'angle d'inclinaison inférieur à 0,3°.

### Outil d'étalonnage

Utiliser comme outil d'étalonnage une pièce parfaitement cylindrique, par exemple une tige cylindrique. La CN mémorise les valeurs d'étalonnage et en tient compte lors des mesures d'outils suivantes.

### Déroulement du cycle

- 1 Fixer l'outil d'étalonnage. Utiliser comme outil d'étalonnage une pièce parfaitement cylindrique, par exemple une tige cylindrique
- 2 Positionner manuellement l'outil d'étalonnage au-dessus du centre du TT, dans le plan d'usinage
- 3 Positionner l'outil d'étalonnage dans l'axe d'outil à environ 15 mm + distance d'approche au-dessus du TT
- 4 Le premier mouvement de la CN s'effectue le long de l'axe d'outil. L'outil se déplace d'abord à la hauteur de sécurité qui correspond à la distance d'approche + 15 mm.
- 5 La procédure d'étalonnage le long de l'axe d'outil démarre.
- 6 L'étalonnage se fait ensuite dans le plan d'usinage.
- 7 La CN commence par positionner l'outil d'étalonnage dans le plan d'usinage, à une valeur qui est égale à 11 mm + rayon TT + distance d'approche.
- 8 Puis la CN fait descendre l'outil le long de l'axe d'outil et l'opération d'étalonnage démarre.
- 9 Pendant la procédure d'étalonnage, la CN exécute les déplacements en carré.
- 10 La CN mémorise les valeurs d'étalonnage et en tient compte lors des mesures d'outils suivantes.
- 11 Pour finir, la CN fait revenir la tige de palpation à la distance d'approche, le long de l'axe d'outil, et la positionne au centre du TT.

### Remarques

- Ce cycle ne peut être exécuté qu'en mode **FUNCTION MODE MILL**.
- Avant l'étalonnage, vous devez indiquer dans le tableau d'outils TOOL.T le rayon et la longueur exacts de l'outil d'étalonnage.

### Informations en lien avec les paramètres machine

- Le paramètre machine **CfgTTRoundStylus** (n°114200) ou **CfgTTRectStylus** (n°114300) vous permet de définir le fonctionnement du cycle d'étalonnage. Consultez le manuel de votre machine.
  - Au paramètre machine **centerPos**, vous définissez la position du TT dans la zone de travail de la machine.
- Si vous modifiez la position du TT sur la table et/ou un paramètre machine **centerPos**, vous devrez étalonner de nouveau le TT.
- Le paramètre machine **probingCapability** (n°122723) permet au constructeur de la machine de définir le fonctionnement du cycle. Ce paramètre permet entre autres de mesurer la longueur de l'outil avec une broche immobile et, en même temps, de bloquer une mesure du rayon et des dents de l'outil.



## Paramètres du cycle

Figure d'aide	Paramètres
	<p><b>Q260 Hauteur de securite?</b></p> <p>Introduire la position dans l'axe de broche à l'intérieur de laquelle aucune collision ne peut se produire avec les pièces ou matériels de serrage. La hauteur de sécurité se réfère au point d'origine pièce courant. Si la hauteur de sécurité que vous programmez est si petite que la pointe de l'outil se trouve en dessous de l'arête supérieure du plateau, la CN positionne automatiquement l'outil d'étalonnage au-dessus du plateau (zone de sécurité indiquée au paramètre <b>safetyDistToolAx</b> (n°114203)).</p> <p>Programmation : <b>-99999,9999...+99999,9999</b></p>

### Exemple de nouveau format

11 TOOL CALL 12 Z
12 TCH PROBE 480 ETALONNAGE TT ~
Q260=+100 ;HAUTEUR DE SECURITE

### Exemple d'ancien format

11 TOOL CALL 12 Z
12 TCH PROBE 30.0 ETALONNAGE TT
13 TCH PROBE 30.1 HAUT.:+90

## 9.3 Cycle 31 ou 481 LONGUEUR D'OUTIL (option 17)

### Programmation ISO

G481

### Application



Consultez le manuel de votre machine !

Pour mesurer la longueur de l'outil, programmez le cycle de palpéage **31** ou **482** (voir "Différences entre les cycles 30 à 33 et 480 à 483", Page 363). Vous pouvez déterminer la longueur d'outil de trois manières différentes par l'intermédiaire d'un paramètre :

- Si le diamètre de l'outil est supérieur au diamètre de la surface de mesure du TT, étalonnez avec un outil en rotation.
- Si le diamètre de l'outil est inférieur au diamètre de la surface de mesure du TT ou si vous déterminez la longueur de forets ou de fraises boules, étalonnez avec un outil à l'arrêt.
- Si le diamètre de l'outil est supérieur au diamètre de la surface de mesure du TT, effectuez l'étalonnage dent par dent avec un outil à l'arrêt.

#### Déroulement "Mesure avec un outil tournant"

Pour déterminer la dent la plus longue, l'outil à étalonner est décalé au centre du système de palpéage et déplacé en rotation sur le plateau de mesure du TT. Dans le tableau d'outils, vous programmez le décalage sous Décalage de l'outil: Rayon (**R-OFFS**).

#### Déroulement de "l'étalonnage avec un outil à l'arrêt" (par ex. pour un foret)

L'outil à étalonner est déplacé au centre, au dessus du plateau de mesure. Il se déplace ensuite avec broche à l'arrêt sur le plateau de mesure du TT. Pour cette mesure, vous devez entrer le décalage d'outil : rayon (**R-OFFS**) dans le tableau d'outils avec la valeur "0".

#### Déroulement de "l'étalonnage dent par dent"

La CN positionne l'outil à étalonner à côté de la tête de palpéage. La face frontale de l'outil se trouve alors en dessous de l'arête supérieure de la tête de palpéage, comme défini au paramètre **offsetToolAxis** (n°122707). Dans le tableau, sous Décalage d'outil: Longueur (**L-OFFS**), vous devez définir un décalage supplémentaire. La CN palpe ensuite l'outil en rotation, en radial, pour déterminer l'angle de départ de l'étalonnage dent par dent. La longueur de toutes les dents sont ensuite mesurées par le changement d'orientation de la broche. Pour cette première mesure, programmez l'**ETALONNAGE DENTS** dans le cycle **31** = 1.

## Remarques

### REMARQUE

#### Attention, risque de collision !

Si vous réglez **stopOnCheck** (n°122717) sur **FALSE**, la CN n'exploitera pas le paramètre de résultat **Q199**. Le programme CN n'est pas interrompu en cas de dépassement de la tolérance de rupture. Il existe un risque de collision !

- ▶ Réglez **stopOnCheck** (n° 122717) sur **TRUE**
- ▶ Le cas échéant, veillez à ce que le programme CN s'arrête en cas de dépassement de la tolérance de rupture

- Ce cycle ne peut être exécuté qu'en mode **FUNCTION MODE MILL**.
- Avant d'étalonner des outils pour la première fois, vous devez renseigner approximativement le rayon, la longueur, le nombre de dents et le sens de coupe de l'outil concerné dans le tableau d'outils TOOL.T.
- L'étalonnage dent par dent est possible pour les outils avec **20 dents au maximum**.
- Les cycles **31** et **481** ne supportent ni les outils de tournage, ni les outils de dressage, ni les palpeurs.

## Paramètres du cycle

### Figure d'aide

### Paramètres

#### Q340 Mode Etalonnage d'outil (0-2)?

Pour définir si les données doivent être enregistrées dans le tableau d'outils et comment elles doivent l'être.

**0** : la longueur d'outil mesurée est inscrite dans la mémoire L du tableau d'outils TOOL.T et la correction de l'outil est définie comme suit : DL=0. Si le tableau d'outils TOOL.T contient déjà une valeur, celle-ci sera écrasée.

**1** : La longueur d'outil mesurée est comparée à la longueur d'outil L du tableau d'outils TOOL.T. La CN calcule l'écart et renseigne ce résultat comme valeur delta DL dans le tableau d'outils TOOL.T. Cet écart est également disponible dans le paramètre **Q115**. Si la valeur delta est supérieure à la valeur de tolérance d'usure ou de bris admissible pour la longueur d'outil, alors la CN verrouille l'outil (état L dans TOOL.T).

**2** : La longueur d'outil mesurée est comparée à la longueur d'outil L du tableau d'outils TOOL.T. La CN calcule l'écart et enregistre la valeur au paramètre **Q115**. L'entrée sous L ou DL, dans le tableau d'outils, reste vide.

Programmation : **0, 1, 2**

#### Q260 Hauteur de securite?

Programmer une position sur l'axe de broche à laquelle il n'y a aucun risque de collision avec les pièces ou les moyens de serrage. La hauteur de sécurité se réfère au point d'origine actif de la pièce. Si vous programmez une hauteur de sécurité si faible que la pointe de l'outil se trouve alors en dessous de l'arête supérieure du plateau, la CN positionnera automatiquement l'outil au-dessus du plateau (zone de sécurité du paramètre **safetyDistStylus**).

Programmation : **-99999,9999...+99999,9999**

#### Q341 Etalonnage dents? 0=non/1=oui

Pour définir si une mesure dent par dent doit être effectuée (20 dents max. mesurables)

Programmation : **0, 1**

### Exemple de nouveau format

11 TOOL CALL 12 Z	
12 TCH PROBE 481 LONGUEUR D'OUTIL ~	
Q340=+1	;CONTROLE ~
Q260=+100	;HAUTEUR DE SECURITE ~
Q341=+1	;ETALONNAGE DENTS

Le cycle **31** contient un paramètre supplémentaire :

Figure d'aide	Paramètres
	<p><b>No. paramètre pour résultat?</b></p> <p>Numéro de paramètre auquel la CN doit sauvegarder l'état de la mesure :</p> <p><b>0.0</b> : Outil dans la tolérance</p> <p><b>1.0</b> : Outil usé (<b>LTOL</b> dépassé)</p> <p><b>2.0</b> : Outil cassé (<b>LBREAK</b> dépassé) Si vous ne tenez pas exploiter le résultat de la mesure ultérieurement dans le programme CN; répondez à la question du dialogue avec la touche <b>NO ENT</b>.</p> <p>Programmation : <b>0...1999</b></p>

#### Premier étalonnage avec outil en rotation : ancien format

11 TOOL CALL 12 Z
12 TCH PROBE 31.0 LONGUEUR D'OUTIL
13 TCH PROBE 31.1 CONTROLE:0
14 TCH PROBE 31.2 HAUT.:+120
15 TCH PROBE 31.3 ETALONNAGE DENTS:0

#### Contrôle avec étalonnage dent par dent, mémorisation de l'état dans Q5 : ancien format

11 TOOL CALL 12 Z
12 TCH PROBE 31.0 LONGUEUR D'OUTIL
13 TCH PROBE 31.1 CONTROLE:1 Q5
14 TCH PROBE 31.2 HAUT.:+120
15 TCH PROBE 31.3 ETALONNAGE DENTS:1

## 9.4 Cycle 32 ou 482 RAYON D'OUTIL (option 17)

### Programmation ISO

G482

### Application



Consultez le manuel de votre machine !

Pour mesurer le rayon de l'outil, vous devez programmer le cycle de palpement **32** ou **482** (voir "Différences entre les cycles 30 à 33 et 480 à 483", Page 363). Vous pouvez vous servir de paramètres de programmation pour déterminer le rayon d'outil de deux manières :

- Etalonnage avec outil en rotation
- Etalonnage avec un outil en rotation, puis étalonnage dent par dent

La commande positionne l'outil à étalonner à côté de la tête de palpement. La face frontale de la fraise se trouve alors en dessous de l'arête supérieure de la tête de palpement, comme défini au paramètre **offsetToolAxis** (n°122707). La commande effectue ensuite un palpement en radial avec un outil en rotation. Si vous souhaitez réaliser en plus un étalonnage dent par dent, le rayon de toutes les dents est étalonné au moyen d'une orientation de la broche.

### Remarques

#### REMARQUE

##### Attention, risque de collision !

Si vous réglez **stopOnCheck** (n°122717) sur **FALSE**, la CN n'exploitera pas le paramètre de résultat **Q199**. Le programme CN n'est pas interrompu en cas de dépassement de la tolérance de rupture. Il existe un risque de collision !

- ▶ Réglez **stopOnCheck** (n° 122717) sur **TRUE**
- ▶ Le cas échéant, veillez à ce que le programme CN s'arrête en cas de dépassement de la tolérance de rupture

- Ce cycle ne peut être exécuté qu'en mode **FUNCTION MODE MILL**.
- Avant d'étalonner des outils pour la première fois, vous devez renseigner approximativement le rayon, la longueur, le nombre de dents et le sens de coupe de l'outil concerné dans le tableau d'outils TOOL.T.
- Les cycles **32** et **482** ne supportent ni les outils de tournage, ni les outils de dressage, ni les palpeurs.

**Informations en lien avec les paramètres machine**

- Le paramètre machine **probingCapability** (n°122723) permet au constructeur de la machine de définir le fonctionnement du cycle. Ce paramètre permet entre autres de mesurer la longueur de l'outil avec une broche immobile et, en même temps, de bloquer une mesure du rayon et des dents de l'outil.
- Les outils de forme cylindrique avec revêtement diamant peuvent être étalonnés avec broche à l'arrêt. Pour cela, vous devez définir à 0 le nombre des dents **CUT** dans le tableau d'outils et adapter le paramètre machine **CfgTT**. Consultez le manuel de votre machine.

## Paramètres du cycle

Figure d'aide	Paramètres
	<p><b>Q340 Mode Etalonnage d'outil (0-2)?</b></p> <p>Pour définir si les données déterminées doivent être enregistrées dans le tableau d'outils et comment elles doivent l'être.</p> <p><b>0</b> : le rayon d'outil mesuré est inscrit dans le tableau d'outils TOOL.T, sous R, et la correction de l'outil est définie comme suit : DR=0. Si le tableau d'outils TOOL.T contient déjà une valeur, celle-ci sera écrasée.</p> <p><b>1</b> : Le rayon d'outil mesuré est comparé au rayon d'outil R contenu dans TOOL.T. La CN calcule l'écart et renseigne ce résultat comme valeur delta DL dans le tableau d'outils TOOL.T. Cet écart est également disponible dans le paramètre <b>Q116</b>. Si la valeur delta est supérieure à la valeur de tolérance d'usure ou de bris admissible pour le rayon d'outil, la CN verrouille l'outil (état L dans TOOL.T).</p> <p><b>2</b> : Le rayon d'outil mesuré est comparé au rayon d'outil contenu dans TOOL.T. La CN calcule l'écart et l'enregistre au paramètre <b>Q116</b>. L'entrée sous R ou DR, dans le tableau d'outils, reste vide.</p> <p>Programmation : <b>0, 1, 2</b></p>
	<p><b>Q260 Hauteur de securite?</b></p> <p>Programmer une position sur l'axe de broche à laquelle il n'y a aucun risque de collision avec les pièces ou les moyens de serrage. La hauteur de sécurité se réfère au point d'origine actif de la pièce. Si vous programmez une hauteur de sécurité si faible que la pointe de l'outil se trouve alors en dessous de l'arête supérieure du plateau, la CN positionnera automatiquement l'outil au-dessus du plateau (zone de sécurité du paramètre <b>safetyDistStylus</b>).</p> <p>Programmation : <b>-99999,9999...+99999,9999</b></p>
	<p><b>Q341 Etalonnage dents? 0=non/1=oui</b></p> <p>Pour définir si une mesure dent par dent doit être effectuée (20 dents max. mesurables)</p> <p>Programmation : <b>0, 1</b></p>

### Exemple de nouveau format

11 TOOL CALL 12 Z
12 TCH PROBE 482 RAYON D'OUTIL ~
Q340=+1 ;CONTROLE ~
Q260=+100 ;HAUTEUR DE SECURITE ~
Q341=+1 ;ETALONNAGE DENTS



Le cycle **32** contient un paramètre supplémentaire :

Figure d'aide	Paramètres
	<p><b>No. paramètre pour résultat?</b></p> <p>Numéro de paramètre auquel la CN enregistre l'état de la mesure :</p> <p><b>0.0</b> : Outil dans la tolérance</p> <p><b>1.0</b> : Outil usé (<b>RTOL</b> dépassé)</p> <p><b>2.0</b> : Outil cassé (<b>RBREAK</b> dépassé) Si vous ne tenez pas exploiter le résultat de la mesure ultérieurement dans le programme CN; répondez à la question du dialogue avec la touche <b>NO ENT</b>.</p> <p>Programmation : <b>0...1999</b></p>

#### Premier étalonnage avec outil en rotation : ancien format

11 TOOL CALL 12 Z
12 TCH PROBE 32.0 RAYON D'OUTIL
13 TCH PROBE 32.1 CONTROLE:0
14 TCH PROBE 32.2 HAUT.:+120
15 TCH PROBE 32.3 ETALONNAGE DENTS:0

#### Contrôle avec étalonnage dent par dent, mémorisation de l'état dans Q5 : ancien format

11 TOOL CALL 12 Z
12 TCH PROBE 32.0 RAYON D'OUTIL
13 TCH PROBE 32.1 CONTROLE:1 Q5
14 TCH PROBE 32.2 HAUT.:+120
15 TCH PROBE 32.3 ETALONNAGE DENTS:1

## 9.5 Cycle 33 ou 483 MESURER OUTIL (option 17)

### Programmation ISO

G483

### Application



Consultez le manuel de votre machine !

Pour mesurer complètement l'outil (longueur et rayon), programmez le cycle de palpage **33** ou **483** (voir "Différences entre les cycles 30 à 33 et 480 à 483", Page 363). Le cycle convient particulièrement à un premier étalonnage d'outils. Il représente en effet un gain de temps considérable comparé à l'étalonnage dent par dent de la longueur et du rayon. Vous pouvez étalonner l'outil de deux manières différentes par l'intermédiaire de paramètres :

- étalonnage avec l'outil en rotation
- Etalonnage avec un outil en rotation, puis étalonnage dent par dent

#### Mesure avec un outil tournant :

La CN mesure l'outil selon une procédure figée au préalable. Dans un premier temps (si possible), la longueur de l'outil est mesurée, puis le rayon de l'outil.

#### Mesure des dents individuelles :

La CN mesure l'outil selon une procédure figée au préalable. D'abord le rayon d'outil est étalonné; suivi de la longueur d'outil. L'opération de mesure se déroule selon les différentes étapes des cycles de mesure **31**, **32**, **481** et **482**.

## Remarques

### REMARQUE

#### Attention, risque de collision !

Si vous réglez **stopOnCheck** (n°122717) sur **FALSE**, la CN n'exploitera pas le paramètre de résultat **Q199**. Le programme CN n'est pas interrompu en cas de dépassement de la tolérance de rupture. Il existe un risque de collision !

- ▶ Réglez **stopOnCheck** (n° 122717) sur **TRUE**
- ▶ Le cas échéant, veillez à ce que le programme CN s'arrête en cas de dépassement de la tolérance de rupture

- Ce cycle ne peut être exécuté qu'en mode **FUNCTION MODE MILL**.
- Avant d'étalonner des outils pour la première fois, vous devez renseigner approximativement le rayon, la longueur, le nombre de dents et le sens de coupe de l'outil concerné dans le tableau d'outils TOOL.T.
- Les cycles **33** et **483** ne supportent ni les outils de tournage, ni les outils de dressage, ni les palpeurs.

#### Informations en lien avec les paramètres machine

- Le paramètre machine **probingCapability** (n°122723) permet au constructeur de la machine de définir le fonctionnement du cycle. Ce paramètre permet entre autres de mesurer la longueur de l'outil avec une broche immobile et, en même temps, de bloquer une mesure du rayon et des dents de l'outil.
- Les outils de forme cylindrique avec revêtement diamant peuvent être étalonnés avec broche à l'arrêt. Pour cela, vous devez définir à 0 le nombre des dents **CUT** dans le tableau d'outils et adapter le paramètre machine **CfgTT**. Consultez le manuel de votre machine.

## Paramètres du cycle

Figure d'aide	Paramètres
	<p><b>Q340 Mode Etalonnage d'outil (0-2)?</b></p> <p>Pour définir si les données doivent être enregistrées dans le tableau d'outils et comment elles doivent l'être.</p> <p><b>0</b> : la longueur et le rayon d'outil mesurés sont mémorisés dans le tableau d'outils TOOL.T, respectivement sous L et R et les corrections d'outil sont définies comme suit : DL=0 et DR=0. Si le tableau d'outils TOOL.T contient déjà une valeur, celle-ci sera écrasée.</p> <p><b>1</b> : La longueur et le rayon d'outil mesurés sont comparés à la longueur L et au rayon R de l'outil définis dans TOOL.T. La CN calcule l'écart et le reporte comme valeur delta DL ou DR dans TOOL.T. Cet écart se trouve aussi au paramètre Q <b>Q115</b> et au paramètre <b>Q116</b>. Si la valeur delta est supérieure à la valeur de tolérance d'usure ou de bris admissible pour la longueur d'outil, la CN verrouille l'outil (état L dans TOOL.T).</p> <p><b>2</b> : La longueur et le rayon d'outil mesurés sont comparés à la longueur L et au rayon R de l'outil définis dans TOOL.T. La CN calcule l'écart et enregistre la valeur au paramètre <b>Q115</b> ou <b>Q116</b>. Dans le tableau d'outils, l'entrée sous L, R ou DL, DR reste vide.</p> <p>Programmation : <b>0, 1, 2</b></p>
	<p><b>Q260 Hauteur de securite?</b></p> <p>Programmer une position sur l'axe de broche à laquelle il n'y a aucun risque de collision avec les pièces ou les moyens de serrage. La hauteur de sécurité se réfère au point d'origine actif de la pièce. Si vous programmez une hauteur de sécurité si faible que la pointe de l'outil se trouve alors en dessous de l'arête supérieure du plateau, la CN positionnera automatiquement l'outil au-dessus du plateau (zone de sécurité du paramètre <b>safetyDistStylus</b>).</p> <p>Programmation : <b>-99999,9999...+99999,9999</b></p>
	<p><b>Q341 Etalonnage dents? 0=non/1=oui</b></p> <p>Pour définir si une mesure dent par dent doit être effectuée (20 dents max. mesurables)</p> <p>Programmation : <b>0, 1</b></p>

### Exemple de nouveau format

11 TOOL CALL 12 Z	
12 TCH PROBE 483 MESURER OUTIL ~	
Q340=+1	;CONTROLE ~
Q260=+100	;HAUTEUR DE SECURITE ~
Q341=+1	;ETALONNAGE DENTS

Le cycle **33** contient un paramètre supplémentaire :

Figure d'aide	Paramètres
	<p><b>No. paramètre pour résultat?</b></p> <p>Numéro de paramètre auquel la CN sauvegarde l'état de la mesure :</p> <p><b>0.0</b> : Outil dans la tolérance</p> <p><b>1.0</b> : Outil usé (<b>LTOL</b> ou/et <b>RTOL</b> dépassé)</p> <p><b>2.0</b> : Outil cassé (valeur <b>LBREAK</b> ou/et <b>RBREAK</b> dépassée(s)) Si vous ne tenez pas à exploiter ultérieurement le résultat de mesure dans le programme CN, répondez à la question du dialogue avec la touche <b>NO ENT</b>.</p> <p>Programmation : <b>0...1999</b></p>

#### Premier étalonnage avec outil en rotation : ancien format

11 TOOL CALL 12 Z
12 TCH PROBE 33.0 MESURER OUTIL
13 TCH PROBE 33.1 CONTROLE:0
14 TCH PROBE 33.2 HAUT.:+120
15 TCH PROBE 33.3 ETALONNAGE DENTS:0

#### Contrôle avec étalonnage dent par dent, mémorisation de l'état dans Q5 : ancien format

11 TOOL CALL 12 Z
12 TCH PROBE 33.0 MESURER OUTIL
13 TCH PROBE 33.1 CONTROLE:1 Q5
14 TCH PROBE 33.2 HAUT.:+120
15 TCH PROBE 33.3 ETALONNAGE DENTS:1

## 9.6 Cycle 484 ETALONNAGE TT IR (option 17)

### Programmation ISO

#### G484

### Application

Le cycle **484** vous permet d'étalonner un palpeur d'outils, par exemple le palpeur pour table infrarouge sans fil TT 460. La procédure d'étalonnage peut être exécutée avec ou sans intervention manuelle.

- **Avec intervention manuelle** : Si **Q536** est égal à 0, la CN effectue un arrêt avant l'opération d'étalonnage. Il vous faudra ensuite positionner manuellement l'outil au-dessus du centre du palpeur d'outil.
- **Sans intervention manuelle** : Si **Q536** est égal 1, la CN exécute automatiquement le cycle. Le cas échéant, il vous faudra programmer un prépositionnement au préalable. Cela dépendra de la valeur du paramètre **Q523 POSITION TT**.

### Mode opératoire du cycle



Consultez le manuel de votre machine !

Le constructeur de la machine définit le fonctionnement du cycle.

Pour étalonner votre palpeur d'outil, programmez le cycle de palpéage **484**. Au paramètre **Q536**, vous pouvez définir si le cycle doit être exécuté avec ou sans intervention manuelle.

### Palpeur

Utilisez un élément de palpéage de forme ronde ou carrée en guise de palpeur.

#### Élément de palpéage carré :

Pour un élément de palpéage de forme carrée, le constructeur de la machine peut indiquer aux paramètres optionnels **detectStylusRot** (n°114315) et **tippingTolerance** (n°114319) que l'angle de torsion et l'angle d'inclinaison vont être calculés. Le fait de calculer l'angle de torsion permet de le compenser lors de la mesure des outils. La CN émet un avertissement lorsque l'angle d'inclinaison est dépassé. Les valeurs déterminées sont visibles dans l'affichage d'état **TT**.

**Informations complémentaires** : manuel d'utilisation **Configuration, test et exécution de programmes CN**



Au moment de serrer le palpeur d'outils, veillez à ce que les arêtes de l'élément de palpéage de forme carrée soit le plus possible parallèles aux axes. L'angle de torsion doit être inférieur à 1° et l'angle d'inclinaison inférieur à 0,3°.

**Outil d'étalonnage :**

Utiliser comme outil d'étalonnage une pièce parfaitement cylindrique, par exemple une tige cylindrique. Indiquer dans le tableau d'outils TOOL.T le rayon et la longueur exacts de l'outil d'étalonnage. À la fin de la procédure d'étalonnage, la CN mémorise les valeurs d'étalonnage et en tient compte pour les étalonnages d'outil suivants. L'outil d'étalonnage devrait présenter un diamètre supérieur à 15 mm et sortir d'environ 50 mm du mandrin de serrage.

**Q536=0 : avec intervention manuelle avant l'opération d'étalonnage**

Procédez comme suit :

- ▶ Installer l'outil d'étalonnage
- ▶ Lancer un cycle d'étalonnage
- > La CN interrompt le cycle d'étalonnage et ouvre une boîte de dialogue dans une nouvelle fenêtre.
- ▶ Positionner manuellement l'outil d'étalonnage au-dessus du centre du palpeur d'outils.



Assurez-vous que l'outil d'étalonnage se trouve au-dessus de la surface de mesure de l'élément de palpation.

- ▶ Poursuivre le cycle avec **NC start**
- > Si vous avez programmé **Q523** sur **2**, la CN inscrit la position étalonnée au paramètre machine **centerPos** (n°114200)

**Q536=1 : sans intervention manuelle avant l'opération d'étalonnage**

Procédez comme suit :

- ▶ Installer l'outil d'étalonnage
- ▶ Positionner l'outil d'étalonnage au-dessus du centre du palpeur d'outils avant le début du cycle.



- Assurez-vous que l'outil d'étalonnage se trouve au-dessus de la surface de mesure de l'élément de palpation.
- Lors d'une procédure d'étalonnage sans intervention manuelle, vous n'avez pas besoin de positionner l'outil au-dessus du centre du palpeur de table. Le cycle reprend la position des paramètres machine et approche automatiquement cette position.

- ▶ Lancer un cycle d'étalonnage
- > Le cycle d'étalonnage fonctionne sans interruption.
- > Si vous avez programmé **Q523** sur **2**, la CN retourne la position étalonnée au paramètre machine **centerPos** (n°114200).

## Remarques

### REMARQUE

#### Attention, risque de collision !

Si vous programmez **Q536=1**, l'outil doit être prépositionné avant d'appeler le cycle ! Lors de la procédure d'étalonnage, la commande détermine aussi l'excentrement de l'outil d'étalonnage. Pour cela, elle fait tourner la broche de 180° à la moitié du cycle d'étalonnage. Il existe un risque de collision !

- ▶ Vous définissez si un arrêt doit avoir lieu avant le début du cycle ou bien si vous souhaitez lancer le cycle automatiquement sans interruption.

- Ce cycle ne peut être exécuté qu'en mode **FUNCTION MODE MILL**.
- L'outil d'étalonnage devrait présenter un diamètre supérieur à 15 mm et sortir d'environ 50 mm du mandrin de serrage. Si vous utilisez une tige cylindrique avec ces cotes, il en résultera seulement une déformation de 0,1 µm pour une force de palpation de 1 N. Si vous utilisez un outil d'étalonnage dont le diamètre est trop petit et/ou qui se trouve trop éloigné du mandrin de serrage, cela peut être source d'imprécisions plus ou moins importantes.
- Avant l'étalonnage, vous devez indiquer dans le tableau d'outils TOOL.T le rayon et la longueur exacts de l'outil d'étalonnage.
- Le TT devra être de nouveau étalonné si vous modifiez sa position sur la table.

#### Information relative aux paramètres machine

- Le paramètre machine **probingCapability** (n°122723) permet au constructeur de la machine de définir le fonctionnement du cycle. Ce paramètre permet entre autres de mesurer la longueur de l'outil avec une broche immobile et, en même temps, de bloquer une mesure du rayon et des dents de l'outil.



## Paramètres du cycle

Figure d'aide	Paramètres
	<p><b>Q536 Arrêt avant exécution (0=arrêt)?</b></p> <p>Pour définir si un arrêt doit avoir lieu avant la procédure d'étalonnage, ou si le cycle tourne automatiquement sans interruption :</p> <p><b>0</b> : Arrêt avant la procédure d'étalonnage. La CN vous invite à positionner manuellement l'outil au-dessus du palpeur d'outils. Si vous avez atteint la position approximative au-dessus du palpeur d'outil, vous pouvez soit poursuivre l'usinage avec <b>Start CN</b>, soit interrompre le programme avec la softkey <b>ANNULER</b>.</p> <p><b>1</b> : Pas d'arrêt avant la procédure d'étalonnage. La CN lance la procédure d'étalonnage selon ce qui a été défini au paramètre <b>Q523</b>. Le cas échéant, il vous faudra amener l'outil au-dessus du palpeur d'outil avant le cycle <b>484</b>.</p> <p>Programmation : <b>0, 1</b></p>
	<p><b>Q523 Pos. du palpeur de table (0 -2)?</b></p> <p>Position du palpeur d'outil :</p> <p><b>0</b> : position actuelle de l'outil d'étalonnage. Le palpeur d'outil se trouve en dessous de la position actuelle de l'outil. Si <b>Q536=0</b>, positionnez manuellement l'outil d'étalonnage au-dessus du centre du palpeur d'outil pendant le cycle. Si <b>Q536=1</b>, l'outil doit être positionné au-dessus du centre du palpeur d'outil avant le début du cycle.</p> <p><b>1</b> : position configurée du palpeur d'outil. La commande reprend la position du paramètre machine <b>centerPos</b> (n° 114201). Vous n'avez pas besoin de prépositionner l'outil. L'outil d'étalonnage approche automatiquement la position.</p> <p><b>2</b> : position actuelle de l'outil d'étalonnage. Voir <b>Q523=0. 0</b>. À la fin de l'étalonnage, la commande inscrit aussi la position qui aura éventuellement été déterminée au paramètre machine <b>centerPos</b> (n° 114201).</p> <p>Programmation : <b>0, 1, 2</b></p>

### Exemple

11 TOOL CALL 12 Z	
12 TCH PROBE 484 ETALONNAGE TT IR ~	
Q536=+0	;STOP AVANT EXECUTION ~
Q523=+0	;POSITION DU TT



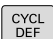

# 10










**Cycles : fonctions  
spéciales**

## 10.1 Principes de base

### Résumé

La commande propose les cycles suivants pour les applications spéciales suivantes :

-  ► Appuyer sur la touche **CYCL DEF**
-  ► Sélectionner la softkey **CYCLES SPECIAUX**

Softkey	Cycle	Page
	<b>9 TEMPORISATION</b> <ul style="list-style-type: none"> <li>■ L'exécution du programme est suspendue pendant la durée de la temporisation.</li> </ul>	<b>Informations complémentaires :</b> manuel utilisateur <b>Programmation des cycles d'usinage</b>
	<b>12 PGM CALL</b> <ul style="list-style-type: none"> <li>■ Appel du programme CN de votre choix</li> </ul>	<b>Informations complémentaires :</b> manuel utilisateur <b>Programmation des cycles d'usinage</b>
	<b>13 ORIENTATION</b> <ul style="list-style-type: none"> <li>■ Pivotement de la broche à un angle donné</li> </ul>	389
	<b>32 TOLERANCE</b> <ul style="list-style-type: none"> <li>■ Programmation de l'écart de contour admissible pour un usinage sans à-coups</li> </ul>	<b>Informations complémentaires :</b> manuel utilisateur <b>Programmation des cycles d'usinage</b>
	<b>225 GRAVAGE</b> <ul style="list-style-type: none"> <li>■ Gravure de textes sur une surface plane</li> <li>■ Sur une droite ou un arc de cercle</li> </ul>	<b>Informations complémentaires :</b> manuel utilisateur <b>Programmation des cycles d'usinage</b>
	<b>232 FRAISAGE TRANSVERSAL</b> <ul style="list-style-type: none"> <li>■ Fraisage transversale d'une surface plane en plusieurs passes</li> <li>■ Choix de la stratégie pour le fraisage</li> </ul>	<b>Informations complémentaires :</b> manuel utilisateur <b>Programmation des cycles d'usinage</b>
	<b>238 MESURER ETAT MACHINE</b> <ul style="list-style-type: none"> <li>■ Mesure de l'état actuel de la machine ou test de la procédure de mesure</li> </ul>	<b>Informations complémentaires :</b> manuel utilisateur <b>Programmation des cycles d'usinage</b>
	<b>239 DEFINIR CHARGE</b> <ul style="list-style-type: none"> <li>■ Choix d'un mode de pesée</li> <li>■ Réinitialisation des paramètres de précommande et d'asservissement dépendants de la charge</li> </ul>	<b>Informations complémentaires :</b> manuel utilisateur <b>Programmation des cycles d'usinage</b>
	<b>18 FILETAGE</b> <ul style="list-style-type: none"> <li>■ Avec broche asservie</li> <li>■ Arrêt de la broche au fond du trou</li> </ul>	<b>Informations complémentaires :</b> manuel utilisateur <b>Programmation des cycles d'usinage</b>

## 10.2 Cycle 13 ORIENTATION

### Programmation ISO

#### G36

### Application



Consultez le manuel de votre machine !  
La machine et la commande doivent avoir été préparées par le constructeur de la machine.

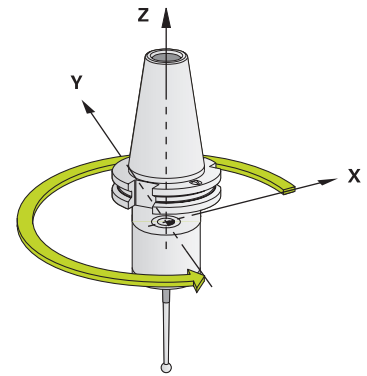
La commande peut piloter la broche principale d'une machine-outil et la tourner pour l'orienter selon un angle donné.

L'orientation de la broche s'avère par exemple nécessaire :

- lorsqu'un changement d'outil doit se faire à une position donnée, avec un système de changement d'outils
- pour aligner la fenêtre émettrice/réceptrice des palpeurs 3D à transmission infrarouge

La CN gère la position angulaire définie dans le cycle en programmant **M19** ou **M20** (en fonction de la machine).

Si vous programmez **M19** ou **M20** sans avoir défini le cycle **13** au préalable. La CN positionne la broche principale à une valeur angulaire définie par le constructeur de la machine.



### Remarques

- Ce cycle peut être exécuté en mode **FUNCTION MODE MILL**.

### Paramètres du cycle

#### Figure d'aide

#### Paramètres

##### Angle d'orientation

Entrer l'angle par rapport à l'axe de référence angulaire du plan d'usinage.

Programmation : **0...360**

### Exemple

```
11 CYCL DEF 13.0 ORIENTATION
```

```
12 CYCL DEF 13.1 ANGLE180
```



11

**Tableau récapitu-  
latif: Cycles**

## 11.1 Tableau récapitulatif



Tous les cycles qui sont sans aucun rapport avec les cycles de mesure sont décrits dans le manuel utilisateur **Programmation des cycles d'usinage**. Si vous avez besoin de ce manuel, adressez-vous à HEIDENHAIN.

ID du manuel utilisateur Programmation des cycles d'usinage : 1303427-xx

### Cycles palpeurs

Numéro de cycle	Désignation de cycle	Actif DEF	Actif CALL	Page
0	PLAN DE REFERENCE	■		239
1	PT DE REF POLAIRE	■		241
3	MESURE	■		293
4	MESURE 3D	■		296
30	ETALONNAGE TT	■		367
31	LONGUEUR D'OUTIL	■		370
32	RAYON D'OUTIL	■		374
33	MESURER OUTIL	■		378
400	ROTATION DE BASE	■		105
401	ROT 2 TROUS	■		108
402	ROT AVEC 2 TENONS	■		112
403	ROT SUR AXE ROTATIF	■		117
404	INIT. ROTAT. DE BASE	■		126
405	ROT SUR AXE C	■		122
408	PTREF CENTRE RAINURE	■		218
409	PTREF CENT. OBLONG	■		223
410	PT REF. INT. RECTAN.	■		165
411	PT REF. EXT. RECTAN.	■		170
412	PT REF. INT. CERCLE	■		176
413	PT REF. EXT. CERCLE	■		182
414	PT REF. COIN EXT.	■		188
415	PT REF. INT. COIN	■		194
416	PT REF CENT. C.TROUS	■		200
417	PT REF DANS AXE TS	■		206
418	PT REF AVEC 4 TROUS	■		209
419	PT DE REF SUR UN AXE	■		214
420	MESURE ANGLE	■		243
421	MESURE TROU	■		246
422	MESURE EXT. CERCLE	■		251
423	MESURE INT. RECTANG.	■		256



Numéro de cycle	Désignation de cycle	Actif DEF	Actif CALL	Page
424	MESURE EXT. RECTANG.	■		261
425	MESURE INT. RAINURE	■		265
426	MESURE EXT. TRAVERSE	■		269
427	MESURE COORDONNEE	■		273
430	MESURE CERCLE TROUS	■		278
431	MESURE PLAN	■		283
441	PALPAGE RAPIDE	■		299
450	SAUVEG. CINEMATIQUE	■		328
451	MESURE CINEMATIQUE	■		331
452	COMPENSATION PRESET	■		349
460	ETALONNAGE TS AVEC UNE BILLE	■		315
461	ETALONNAGE LONGUEUR TS	■		307
462	ETALONNAGE TS AVEC UNE BAGUE	■		309
463	ETALONNAGE TS AVEC UN TENON	■		312
480	ETALONNAGE TT	■		367
481	LONGUEUR D'OUTIL	■		370
482	RAYON D'OUTIL	■		374
483	MESURER OUTIL	■		378
484	ETALONNAGE TT IR	■		382
620	ETALONNAGE VT 121	■		Informations complémentaires : <b>manuel utilisateur VTC</b> ID : 1322445-xx
621	INSPECTION MANUELLE	■		Informations complémentaires : <b>manuel utilisateur VTC</b> ID : 1322445-xx
622	IMAGES	■		Informations complémentaires : <b>manuel utilisateur VTC</b> ID : 1322445-xx
623	CONTROLE DE RUPTURE	■		Informations complémentaires : <b>manuel utilisateur VTC</b> ID : 1322445-xx
624	MESURE ANGLE DE COUPE	■		Informations complémentaires : <b>manuel utilisateur VTC</b> ID : 1322445-xx
1400	PALPAGE POSITION	■		133
1401	PALPAGE CERCLE	■		137
1402	PALPAGE SPHERE	■		142

Numéro de cycle	Désignation de cycle	Actif DEF	Actif CALL	Page
1404	PALPER RAINURE / ILOT OBLONG	■		147
1410	PALPAGE ARETE	■		70
1411	PALPAGE DEUX CERCLES	■		78
1412	PALPAGE ARETE OBLIQUE	■		87
1416	PALPAGE PT INTERSECTION	■		95
1420	PALPAGE PLAN	■		63
1430	PALPER POSITION CONTRE-DÉPOUILLE	■		151
1434	PALPER RAINURE/ILOT CONTRE-DÉP.	■		157
1493	PALPAGE EXTRUSION	■		301
<b>Cycles d'usinage</b>				
Numéro de cycle	Désignation de cycle	Actif DEF	Actif CALL	Page
13	ORIENTATION	■		389

## Index

**A**

Avance de palpage..... 41

**C**

Contrôle automatique de la pièce

mesure angle..... 243

mesure cercle..... 251

mesure cercle de trous..... 278

mesure coordonnée..... 273

mesure largeur de rainure..... 265

mesure plan..... 283

mesure poche rectangulaire.. 256

mesure tenon rectangulaire.. 261

mesure traverse extérieure... 269

mesure trou..... 246

plan de référence..... 239

point d'origine polaire..... 241

Contrôler le désalignement de la pièce

Principes de base..... 232

Correction de l'outil..... 237

Cycles d'étalonnage..... 304

Longueur TS..... 307

Rayon extérieur du TS..... 312

Rayon intérieur du TS..... 309

Cycles de palpage 14xx

Palpage d'une arête..... 70

Palpage d'une arête oblique.... 87

Palpage d'un plan..... 63

Principes de base..... 52

Cycles de palpage 14xx

palpage d'un point d'intersection.. 95

Cycles de palpage 14xx

Evaluation des tolérances..... 59

Mode semi-automatique..... 54

Cycles d'étalonnage

étalonner un TS..... 315

Cycles palpeurs 14xx

Palpage de deux cercles..... 78

Cycles palpeurs 14xx

Transfert d'une position

effective..... 62

**D**

Définir automatiquement le point

d'origine

Axe de palpage..... 206

Centre d'une rainure..... 218

Cercle de trous..... 200

Coin extérieur..... 188

Coin intérieur..... 194

Poche circulaire..... 176

Tenon circulaire..... 182

Tenon rectangulaire..... 170

Définir automatiquement un point

d'origine

Axe individuel..... 214

Centre d'une traverse..... 223

Centre de 4 trous..... 209

palper un cercle..... 137

palper une position..... 133

palper une sphère..... 142

Principes de base 14xx..... 132

Principes de base 4xx..... 163

Définir automatiquement un point

d'origine actif

Poche rectangulaire..... 165

Définition automatique d'un point

d'origine

palpage d'une contre-déouille.... 151

palpage d'une contre-déouille

d'îlot oblong..... 157

palpage d'une contre-déouille

de rainure..... 157

palpage d'une rainure..... 147

palpage d'un îlot oblong..... 147

Déterminer le désalignement d'une

pièce

Rotation de base via deux

tenons..... 112

Rotation de base via un axe

rotatif..... 117

Rotation via l'axe C..... 122

Déterminer le désalignement de la

pièce

définir une rotation de base... 126

Palpage d'une arête..... 70

Palpage d'une arête oblique.... 87

Palpage d'un plan..... 63

palpage d'un point d'intersection.. 95

Palpage de deux cercles..... 78

Principes de base des cycles de

palpage 14xx..... 52

Principes de base des cycles

palpeurs 4xx..... 104

Rotation de base..... 105

Déterminer le désaxage d'une pièce

rotation de base via deux

trous..... 108

**E**

Enregistrer les résultats des

mesures..... 234

Étalonnage

Palpeur en L..... 315

Palpeur simple..... 315

Étalonnage de cinématique

Conditions requises..... 326

Étalonnage de la cinématique

Denture Hirth..... 334

Principes de base..... 324

Etat de la mesure..... 236

**G**

GLOBAL DEF..... 44

**K**

KinematicsOpt..... 324

**L**

Logique de positionnement..... 42

**M**

Mesure

angle..... 243

cercle de trous..... 278

cercle extérieur..... 251

coordonnée..... 273

largeur intérieure..... 265

perçage..... 246

plan..... 283

rectangle extérieur..... 261

rectangle intérieur..... 256

traverse extérieure..... 269

Mesure 3D..... 296

Mesure avec le cycle 3..... 293

Mesure d'une poche rectangulaire... 256

Mesure d'un tenon rectangulaire.... 261

Mesure de l'outil

étalonner un TT..... 367

étalonner un TT infrarouge.... 382

Longueur de l'outil..... 370

Mesure complète..... 378

Paramètres machine..... 364

Principes de base..... 362

Rayon de l'outil..... 374

Mesure de la cinématique

Compensation du preset..... 349

jeu à l'inversion..... 338

mesurer une cinématique..... 331

sauvegarder la cinématique.. 328

Mesure de la largeur de rainure. 265

Mesure de la traverse

extérieure..... 269

Mesure du cercle extérieur..... 251

Mesure du cercle intérieur..... 246

Mesure largeur intérieure..... 265

**N**

Niveau de développement..... 26

**O**

Option..... 23

Option logicielle..... 23

Orientation de la broche..... 389

**P**

Palpage d'une extrusion..... 301

Palpage rapide.....	299
Palpeurs 3D.....	36

**R**

Remarques concernant la précision.....	336
Remarques sur ce manuel.....	20
Rotation de base.....	105
définir directement.....	126
via deux tenons.....	112
via deux trous.....	108
via un axe rotatif.....	117

**S**

Surveillance de l'outil.....	237
Surveillance de la tolérance.....	236

**T**

Tableau d'outils.....	366
Tableau récapitulatif.....	392
Cycles palpeurs.....	392

# HEIDENHAIN

## DR. JOHANNES HEIDENHAIN GmbH

Dr.-Johannes-Heidenhain-Straße 5

83301 Traunreut, Germany

☎ +49 8669 31-0

FAX +49 8669 32-5061

info@heidenhain.de

**Technical support** FAX +49 8669 32-1000

**Measuring systems** ☎ +49 8669 31-3104  
service.ms-support@heidenhain.de

**NC support** ☎ +49 8669 31-3101  
service.nc-support@heidenhain.de

**NC programming** ☎ +49 8669 31-3103  
service.nc-pgm@heidenhain.de

**PLC programming** ☎ +49 8669 31-3102  
service.plc@heidenhain.de

**APP programming** ☎ +49 8669 31-3106  
service.app@heidenhain.de

www.heidenhain.com

## Les palpeurs de HEIDENHAIN

vous aident à réduire les temps morts et à améliorer la précision dimensionnelle des pièces usinées.

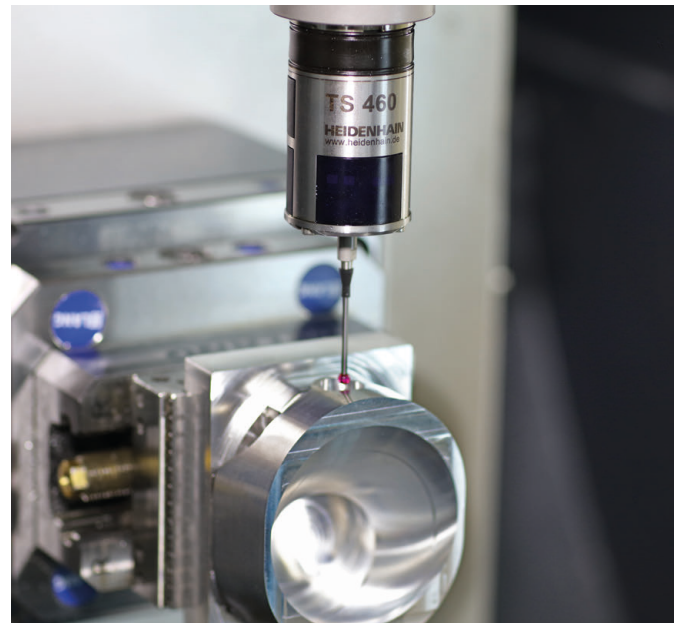
### Palpeurs de pièces

**TS 150, TS 260,** Transmission du signal par câble  
**TS 750**

**TS 460, TS 760** Transmission radio ou infrarouge

**TS 642, TS 740** Transmission infrarouge

- Aligner les pièces
- Définir les points d'origine
- Etalonnage de pièces



### Palpeurs d'outils

**TT 160** Transmission du signal par câble

**TT 460** Transmission infrarouge

- Etalonnage d'outils
- Contrôle d'usure
- Contrôle de bris d'outils

