

TNC 620

循環程式編輯使用手冊

NC軟體

817600-04

817601-04

817605-04

繁體中文版

9/2016

基本原則

有關本手冊

本手冊內使用的符號說明如下。



此符號指出必須遵守與所描述功能相關的重要資訊。



警告此符號指出若未避免，會導致輕傷的可能危險情況。



此符號指出使用所描述功能時會有一或更多的下列風險：

- 對工件有危險
- 對治具有危險
- 對刀具有危險
- 對工具機有危險
- 對操作者有危險



此符號指出所描述的功能必須由工具機製造商調整，因此所描述功能依據工具機而有不同。



此符號指出可在其他手冊內找到有關此功能的詳細資訊。

要進行任何變更，或發現任何錯誤？

我們持續努力改善我們的文件，請將您的問題傳送至下列電子郵件位址：tnc-userdoc@heidenhain.de。

TNC機型、軟體與特性

此手冊提供TNC搭配以下NC之軟體編號所包含的功能及特性。

| TNC機型 | NC軟體編號 |
|--------------|-----------|
| TNC 620 | 817600-04 |
| TNC 620 E | 817601-04 |
| TNC 620程式編輯站 | 817605-04 |

字尾的E表示TNC出口版本，TNC的出口版本具有以下的限制：

- 最多可四軸同時直線移動

工具機製造商經由機械參數的設定來調整其機械使用的TNC功能。因此本手冊中所描述的某些功能可能並不存在於您的工具機上由TNC所提供的功能之間。

您的工具機可能不提供的TNC功能包含：

- TT作刀具測量

請聯絡工具機製造商，以熟悉工具機的特性。

許多工具機製造商，以及海德漢都提供TNC程式編輯課程，我們推薦這些課程可做為改進您的程式編輯技巧，以及與其它TNC使用者共享資訊及想法的有效方式。



操作指示：

在TNC 620使用手冊中說明未連接至循環程式的所有TNC功能。如果您需要此使用手冊的複本，請聯絡海德漢。

對話式程式編輯使用手冊的ID：1096883-xx。

DIN/ISO程式編輯使用手冊的ID：1096887-xx。

軟體選項

TNC 620具備多種可由您的工具機製造商所啟用之軟體選項，每個選項皆可獨立開啟，並包含以下個別功能：

額外軸(選項0與選項1)

額外軸 額外控制器迴圈1和2

進階功能集合1(選項8)

擴充的功能群組1

使用旋轉工作台加工

- 如同在兩軸上的圓筒輪廓
- 進給速率換算成每分鐘的距離

座標轉換：

傾斜工作平面

進階功能集合2(選項9)

擴充的功能群組2

需要出口使用許可

3-D加工：

- 使用最小抖動之運動控制
- 經由表面法線向量的3-D刀具補償
- 使用電子手輪以改變在程式執行期間旋轉頭的角度，而不會影響刀尖點的位置。(TCPM = 刀具中心點管理)
- 保持刀具垂直於輪廓
- 與移動方向和刀具方向垂直的刀具半徑補償

補間：

5軸中的直線

接觸式探針功能 (選項17)

接觸式探針功能

接觸式探針循環程式：

- 自動模式內刀具失準的補償
- 在手動操作模式中設定工件原點
- 自動模式內的工件原點設定
- 自動量測工件
- 刀具可自動探測

海德漢DNC (選項編號18)

通過COM元件與外部PC應用程式通訊

進階程式編輯功能 (選項編號19)

擴充的程式編輯功能

FK自由輪廓的程式編輯：

使用具有圖形支援的海德漢對話格式來程式編輯沒有NC尺寸的工件加工圖

進階程式編輯功能 (選項編號19)

固定循環程式：

- 啄鑽鑽孔、鉸孔、搪孔、反向搪孔、中央鑽孔(循環程式201至205、208、240、241)
- 內部與外部螺紋銑削(循環程式262至265、267)
- 矩形和圓形口袋與立柱之精銑(循環程式212至215、251至257)
- 清潔水平與歪斜表面(循環程式230至233)
- 直線溝槽與圓形溝槽(循環程式210、211、253、254)
- 直線及圓形點圖樣(循環程式220、221)
- 輪廓鍊、輪廓口袋—同時具有輪廓平行加工、擺線溝槽(循環程式20至25、275)
- 雕刻(循環程式225)
- 可整合OEM循環程式 (工具機製造商開發的特殊循環程式)

進階圖形功能(選項編號20)

擴充的圖形功能

程式編輯確認圖形、程式執行圖形

- 平面圖
- 三面投射圖
- 立體圖

進階功能集合3(選項21)

擴充的功能群組3

刀具補償：

M120：事先半徑補償輪廓最多用於99個單節

3-D加工：

M118：在程式執行中重疊手輪定位

工作台管理(選項22)

工作台管理

以任何順序處理工件

顯示步階(選項23)

顯示步階

輸入解析度：

- 直線軸精細至0.01 μm
- 旋轉軸至0.00001°

DXF轉換器(選項42)

DXF轉換器

- 支援的DXF格式：AC1009 (AutoCAD R12)
- 採用輪廓與點圖案
- 參考點的簡單及方便的規格
- 從對話式程式中選擇輪廓區段的圖形特徵

KinematicsOpt (選項48)

最佳化工具機座標結構配置

- 備份/復原主動座標結構配置
- 測試主動座標結構配置
- 主動座標結構配置最佳化

擴充的刀具管理軟體(選項93)

擴充的刀具管理

Python型

遠端桌面管理員(選項133)

外部電腦單元的遠端操作

- 個別電腦單元上的Windows
- 併入TNC介面內

干擾補償 – CTC (選項141)

軸耦合裝置的補償

- 透過軸加速動態導致位置偏差之決定
- TCP補償(T刀具C中心P點)

位置可適化控制 – PAC (選項142)

可適化位置控制

- 根據工作空間內軸的位置，變更控制器參數
- 根據軸的速度與加速度，變更控制器參數

負載可適化控制 – LAC (選項143)

可適化負載控制

- 自動決定工件重量與摩擦力
- 根據工件的實際質量，變更控制器參數

主動避震控制 – ACC (選項編號145)

主動避震控制

全自動加工期間避震控制功能

主動式震動阻尼 – AVD (選項編號146)

主動式震動阻尼

吸收工具機震動來改善工件表面

特性內容等級(升級功能)

配合軟體選項，TNC軟體中另有顯著的改進，其透過特性內容等級(FCL)升級功能所管理。受到FCL管制的功能不能夠僅由更新您TNC上的軟體而獲得。



當您接收一部新機器時，所有的升級功能都會提供給您，而不需要額外費用。

升級功能在手冊中會以**FCL n**來識別，其中**n**代表特性內容等級的序號。

您可購買一密碼，藉以永久地啟用FCL功能。如需要更多的資訊，請聯絡您的工具機製造商或海德漢。

想要的操作地點

TNC符合根據EN 55022之規格書中Class A裝置的限制，且主要用於工業生產領域。

法務資訊

本產品使用開放來源軟體。進一步的資訊可在下述的模式控制之下取得

- ▶ 程式編輯操作模式
- ▶ MOD功能
- ▶ 使用許可資訊軟鍵

選擇性參數

海德漢持續研發全面性的循環程式套件，如此每一新軟體版本都可導入新Q參數給循環程式。這些新Q參數為選擇性參數，在某些較舊軟體版本中並非全部可用，在循環程式之內，總是提供於循環程式定義的結尾上。"軟體81760x-02的新變更循環程式功能"小節賦予已經新增至此軟體版本內的選擇性Q參數之概觀。您可自行選擇是否要定義選擇性Q參數，或用NO ENT鍵刪除。您亦可調整預設值。若意外刪除選擇性Q參數或若在軟體更新之後要擴充現有程式內的循環程式，可在需要時將選擇性Q參數包含於循環程式內。以下步驟說明如何加入：

要在現有程式內插入選擇性Q參數：

- 呼叫循環程式定義
- 按下向右鍵，直到顯示新的Q參數
- 套用預設值或輸入一值
- 要傳輸新的Q參數，請再次按下向右鍵一次離開功能表，或按下END
- 如果不希望套用新的Q參數，請按下NO ENT鍵

相容性

在舊式海德漢輪廓控制器(TNC 150 B以及較新版本)上建立的大部分工件程式都可用TNC 620的此新軟體版本來執行。即使新、選擇性參數("選擇性參數")已經新增至現有循環程式，還是可如常持續執行您的程式。這用儲存的預設值就可達成。相反地，若要在舊式控制器上執行用新軟體版本建立的程式，則可用NO ENT鍵刪除來自循環程式定義的個別選擇性Q參數。您可以用這種方式，確定下載的程式相容。若NC單節內含無效元件，則在開啟檔案時TNC將這些元件標示為ERROR單節。

軟體81760x-01的新循環程式功能

- 固定循環程式225「雕刻」的字元集合已經由更多字元與直徑符號請參閱 "雕刻(循環程式225 · DIN/ISO : G225)", 286 頁碼所擴充
- 新加工循環程式275「擺線銑削」請參閱 "擺線溝槽(循環程式275 · DIN/ISO : G275 · 軟體選項19)", 212 頁碼
- 新加工循環程式233「面銑」請參閱 "面銑(循環程式233 · DIN/ISO : G233軟體選項19)", 169 頁碼
- 在循環程式205「萬用啄鑽」中，現在您亦可使用參數Q208定義退刀的進給速率請參閱 "循環程式參數", 89 頁碼
- 在螺紋銑削循環程式26x內，導入一靠近進給速率請參閱 "循環程式參數", 117 頁碼
- 參數Q305「表內的編號」已經增加至循環程式404請參閱 "循環程式參數", 320 頁碼
- 在鑽孔循環程式200、203和205內，已經導入參數Q395「深度參考」，以便評估T角度請參閱 "循環程式參數", 89 頁碼
- 循環程式241「單唇深孔鑽孔」已經利用許多輸入參數請參閱 "單唇深孔鑽孔(循環程式241 · DIN/ISO : G241 · 軟體選項19)", 94 頁碼擴充
- 已經導入探測循環程式4「3D量測」請參閱 "3D測量(循環程式4 · 軟體選項17)", 413 頁碼

軟體81760x-02的新變更循環程式功能

軟體81760x-02的新變更循環程式功能

- 控制器參數負載相關調整的新負載可適化控制(LAC)循環程式(軟體選項143)·請參閱請參閱"確認載入(循環程式239·DIN/ISO: G233·軟體選項143)", 295 頁碼
- 循環程式270:「輪廓鍊資料」已經新增至循環程式套件(軟體選項19)·請參閱請參閱"輪廓鍊資料(循環程式270·DIN/ISO: G270·軟體選項19)", 210 頁碼
- 循環程式39「圓筒表面輪廓」(軟體選項1)已經新增至循環程式套件·請參閱請參閱"圓筒表面(循環程式39·DIN/ISO: G139·軟體選項1)", 232 頁碼
- 固定循環程式225「雕刻」的字元集合已經擴充CE、β和@字元以及系統時間·請參閱請參閱"雕刻(循環程式225·DIN/ISO: G225)", 286 頁碼
- 循環程式252至254(軟體選項19)已經擴充選擇性參數Q439·請參閱請參閱"循環程式參數", 147 頁碼
- 循環程式22(軟體選項19)已經擴充選擇性參數Q401和Q404·請參閱請參閱"粗銑(循環程式22·DIN/ISO: G122·軟體選項19)", 201 頁碼
- 循環程式484(軟體選項17)已經擴充選擇性參數Q536·請參閱請參閱"校準無線TT 449(循環程式484·DIN/ISO: G484·DIN/ISO: G484·選項17)", 471 頁碼

軟體81760x-03的新增以及已變更循環程式功能

- 新循環程式258「多邊形立柱」(軟體選項19)·請參閱請參閱 "多邊形立柱(循環程式258·DIN/ISO：G258·軟體選項19)", 165 頁碼
- 循環程式247「工件原點設定」可從預設座標資料表中選擇預設編號·請參閱請參閱 "工件原點設定(循環程式247·DIN/ISO：G247)", 261 頁碼
- 循環程式200與203：在頂部的停留時間之行為已修改·請參閱請參閱 "萬用鑽孔(循環程式203·DIN/ISO：G203·軟體選項19)", 80 頁碼
- 循環程式205在座標表面上執行去毛邊·請參閱請參閱 "萬用啄鑽(循環程式205·DIN/ISO：G205·軟體選項19)", 87 頁碼
- 針對SL循環程式·若在加工期間已經啟動M110·則此時針對在圓弧內側上補償的圓弧將M110列入考量·請參閱請參閱 "SL 循環程式", 190 頁碼

軟體81760x-04的新增以及已變更循環程式功能

軟體81760x-04的新增以及已變更循環程式功能

- 已量測旋轉軸在最佳化之前與之後的位置可在KinematicsOpt循環程式451和452的日誌內輸出，請參閱請參閱 "量測座標結構配置 (循環程式451，DIN/ISO：G451，選項)"，439 頁碼、請參閱 "預設補償 (循環程式452，DIN/ISO：G452，選項)"，452 頁碼
- 循環程式225已經擴充參數Q516、Q367和Q574。這使其可定義個別文字位置的工件原點，以及比例縮放文字長度和字元高度。圓形路徑上雕刻的預先定位已經改變，請參閱請參閱 "雕刻 (循環程式225，DIN/ISO：G225)"，286 頁碼
- 在循環程式481至483內，參數Q340已經擴充輸入選項「2」。如此不用改變刀具表就可檢查刀具，請參閱請參閱 "量測刀長 (循環程式31或481，DIN/ISO：G481，選項17)"，473 頁碼、請參閱 "量測刀徑 (循環程式32或482，DIN/ISO：G482，選項17)"，475 頁碼、請參閱 "量測刀長與刀徑 (循環程式33或483，DIN/ISO：G483，選項17)"，477 頁碼
- 循環程式251已經擴充參數Q439。此外，精銑策略已修訂，請參閱請參閱 "矩形口袋 (循環程式251，DIN/ISO：G251，軟體選項19)"，139 頁碼
- 在循環程式252內，精銑策略已修訂，請參閱請參閱 "圓形口袋 (循環程式252，DIN/ISO：G252，軟體選項19)"，144 頁碼
- 循環程式275已經擴充參數Q369和Q439，請參閱請參閱 "擺線溝槽 (循環程式275，DIN/ISO：G275，軟體選項19)"，212 頁碼

目錄

| | | |
|----|----------------------------|-----|
| 1 | 基本原則/概述..... | 45 |
| 2 | 使用固定循環程式..... | 49 |
| 3 | 固定循環程式：鑽孔..... | 69 |
| 4 | 固定循環程式：攻牙/螺紋銑削..... | 101 |
| 5 | 固定循環程式：口袋銑削/立柱銑削/溝槽銑削..... | 137 |
| 6 | 固定循環程式：圖案定義..... | 179 |
| 7 | 固定循環程式：輪廓口袋..... | 189 |
| 8 | 固定循環程式：圓筒表面..... | 221 |
| 9 | 固定循環程式：具有輪廓公式的輪廓口袋..... | 239 |
| 10 | 循環程式：座標轉換..... | 253 |
| 11 | 循環程式：特殊功能..... | 277 |
| 12 | 使用接觸式探針循環程式..... | 297 |
| 13 | 接觸式探針循環程式：自動工件失準量測..... | 307 |
| 14 | 接觸式探針循環程式：自動工件原點設定..... | 325 |
| 15 | 接觸式探針循環程式：自動工件檢測..... | 369 |
| 16 | 接觸式探針循環程式：特殊功能..... | 409 |
| 17 | 接觸式探針循環程式：自動座標結構配置量測..... | 433 |
| 18 | 接觸式探針循環程式：自動刀具量測..... | 463 |
| 19 | 循環程式目錄..... | 479 |

| | |
|-----------------------|-----------|
| 1 基本原則/概述..... | 45 |
| 1.1 簡介..... | 46 |
| 1.2 可用的循環程式群組..... | 47 |
| 固定循環程式概述..... | 47 |
| 接觸式探針循環程式簡介..... | 48 |

| | |
|---------------------------------|-----------|
| 2 使用固定循環程式..... | 49 |
| 2.1 固定循環程式加工..... | 50 |
| 機器特定循環程式 (軟體選項19)..... | 50 |
| 使用軟鍵來定義循環程式..... | 51 |
| 使用 前往 功能來定義循環程式..... | 51 |
| 呼叫循環程式..... | 51 |
| 2.2 循環程式的程式預設值..... | 54 |
| 概述..... | 54 |
| 輸入GLOBAL DEF..... | 54 |
| 使用 GLOBAL DEF 資訊..... | 55 |
| 共通資料在任何地方皆有效..... | 56 |
| 鑽孔作業之共通資料..... | 56 |
| 具有口袋加工循環程式25x的銑削作業之共通資料..... | 56 |
| 具有輪廓加工循環程式的銑削作業之共通資料..... | 57 |
| 定位行為的共通資料..... | 57 |
| 探測功能的共通資料..... | 57 |
| 2.3 PATTERN DEF圖案定義..... | 58 |
| 應用..... | 58 |
| 輸入PATTERN DEF..... | 59 |
| 使用 PATTERN DEF..... | 59 |
| 定義個別加工位置..... | 60 |
| 定義單列..... | 60 |
| 定義單一圖案..... | 61 |
| 定義個別框架..... | 62 |
| 定義完整圖..... | 63 |
| 定義間距圖..... | 64 |
| 2.4 加工點表格..... | 65 |
| 應用..... | 65 |
| 建立加工點表格..... | 65 |
| 隱藏加工程序中的單一加工點..... | 66 |
| 程式中選擇加工點表格..... | 66 |
| 呼叫連結有加工點表格的循環程式..... | 67 |

| | | |
|----------|--|-----------|
| 3 | 固定循環程式：鑽孔..... | 69 |
| 3.1 | 基本原則..... | 70 |
| | 概述..... | 70 |
| 3.2 | 中心定位(循環程式240 · DIN/ISO：G240 · 軟體選項19)..... | 71 |
| | 循環程式執行..... | 71 |
| | 程式編輯時請注意：..... | 71 |
| | 循環程式參數..... | 72 |
| 3.3 | 鑽孔 (循環程式 200)..... | 73 |
| | 循環程式執行..... | 73 |
| | 程式編輯時請注意：..... | 73 |
| | 循環程式參數..... | 74 |
| 3.4 | 鉸孔(循環程式 201 · DIN/ISO：G201 · 軟體選項19)..... | 75 |
| | 循環程式執行..... | 75 |
| | 程式編輯時請注意：..... | 75 |
| | 循環程式參數..... | 76 |
| 3.5 | 搪孔(循環程式202 · DIN/ISO：G202 · 軟體選項19)..... | 77 |
| | 循環程式執行..... | 77 |
| | 程式編輯時請注意：..... | 78 |
| | 循環程式參數..... | 79 |
| 3.6 | 萬用鑽孔(循環程式203 · DIN/ISO：G203 · 軟體選項19)..... | 80 |
| | 循環程式執行..... | 80 |
| | 程式編輯時請注意：..... | 80 |
| | 循環程式參數..... | 81 |
| 3.7 | 反向搪孔(循環程式204 · DIN/ISO：G204 · 軟體選項19)..... | 83 |
| | 循環程式執行..... | 83 |
| | 程式編輯時請注意：..... | 84 |
| | 循環程式參數..... | 85 |
| 3.8 | 萬用啄鑽(循環程式205 · DIN/ISO：G205 · 軟體選項19)..... | 87 |
| | 循環程式執行..... | 87 |
| | 程式編輯時請注意：..... | 88 |
| | 循環程式參數..... | 89 |

| | |
|--|-----------|
| 3.9 搪孔銑削 (循環程式208 · 軟體選項19)..... | 91 |
| 循環程式執行..... | 91 |
| 程式編輯時請注意：..... | 92 |
| 循環程式參數..... | 93 |
| 3.10 單唇深孔鑽孔(循環程式241 · DIN/ISO：G241 · 軟體選項19)..... | 94 |
| 循環程式執行..... | 94 |
| 程式編輯時請注意：..... | 94 |
| 循環程式參數..... | 95 |
| 3.11 程式編輯範例..... | 97 |
| 範例：鑽孔循環程式..... | 97 |
| 範例：使用與PATTERN DEF連結的鑽孔循環程式..... | 98 |

| | | |
|----------|---|------------|
| 4 | 固定循環程式：攻牙/螺紋銑削..... | 101 |
| 4.1 | 基本原則..... | 102 |
| | 概述..... | 102 |
| 4.2 | 使用浮動絲攻筒夾攻牙(循環程式206 · DIN/ISO：G206)..... | 103 |
| | 循環程式執行..... | 103 |
| | 程式編輯時請注意：..... | 104 |
| | 循環程式參數..... | 105 |
| 4.3 | 剛性攻牙：不使用浮動絲攻筒夾攻牙(循環程式207 · DIN/ISO：G207)..... | 106 |
| | 循環程式執行..... | 106 |
| | 程式編輯時請注意：..... | 107 |
| | 循環程式參數..... | 108 |
| | 程式中斷之後的退刀..... | 108 |
| 4.4 | 斷屑攻牙 (循環程式209 · DIN/ISO：G209 · 軟體選項19)..... | 109 |
| | 循環程式執行..... | 109 |
| | 程式編輯時請注意：..... | 110 |
| | 循環程式參數..... | 111 |
| 4.5 | 螺紋銑削的基本原則..... | 113 |
| | 先決條件..... | 113 |
| 4.6 | 螺紋銑削(循環程式262 · DIN/ISO：G262 · 軟體選項19)..... | 115 |
| | 循環程式執行..... | 115 |
| | 程式編輯時請注意：..... | 116 |
| | 循環程式參數..... | 117 |
| 4.7 | 螺紋銑削/鑽孔裝埋(循環程式263 · DIN/ISO：G263 · 軟體選項19)..... | 119 |
| | 循環程式執行..... | 119 |
| | 程式編輯時請注意：..... | 120 |
| | 循環程式參數..... | 121 |
| 4.8 | 螺紋鑽孔/銑削 (循環程式264 · DIN/ISO：G264 · 軟體選項19)..... | 123 |
| | 循環程式執行..... | 123 |
| | 程式編輯時請注意：..... | 124 |
| | 循環程式參數..... | 125 |

| | |
|---|------------|
| 4.9 螺旋螺紋鑽孔/銑削 (循環程式265 · DIN/ISO : G265 · 軟體選項19)..... | 127 |
| 循環程式執行..... | 127 |
| 程式編輯時請注意 : | 128 |
| 循環程式參數..... | 129 |
| 4.10 外螺紋銑削 (循環程式267 · DIN/ISO : G267 · 軟體選項19)..... | 131 |
| 循環程式執行..... | 131 |
| 程式編輯時請注意 : | 132 |
| 循環程式參數..... | 133 |
| 4.11 程式編輯範例..... | 135 |
| 範例 : 螺紋銑削..... | 135 |

| | | |
|----------|---|------------|
| 5 | 固定循環程式：口袋銑削/立柱銑削/溝槽銑削..... | 137 |
| 5.1 | 基本原則..... | 138 |
| | 概述..... | 138 |
| 5.2 | 矩形口袋(循環程式251 · DIN/ISO : G251 · 軟體選項19)..... | 139 |
| | 循環程式執行..... | 139 |
| | 程式編輯時請注意：..... | 140 |
| | 循環程式參數..... | 141 |
| 5.3 | 圓形口袋 (循環程式252 · DIN/ISO : G252 · 軟體選項19)..... | 144 |
| | 循環程式執行..... | 144 |
| | 程式編輯時請注意：..... | 146 |
| | 循環程式參數..... | 147 |
| 5.4 | 溝槽銑削(循環程式253 · DIN/ISO : G253 · DIN/ISO : G253) · 軟體選項19..... | 149 |
| | 循環程式執行..... | 149 |
| | 程式編輯時請注意：..... | 150 |
| | 循環程式參數..... | 151 |
| 5.5 | 圓形溝槽 (循環程式254 · DIN/ISO : G254 · 軟體選項19)..... | 153 |
| | 循環程式執行..... | 153 |
| | 程式編輯時請注意：..... | 154 |
| | 循環程式參數..... | 155 |
| 5.6 | 矩形立柱(循環程式256 · DIN/ISO : G256 · 軟體選項19)..... | 158 |
| | 循環程式執行..... | 158 |
| | 程式編輯時請注意：..... | 159 |
| | 循環程式參數..... | 160 |
| 5.7 | 圓形立柱 (循環程式257 · DIN/ISO : G257 · 軟體選項19)..... | 162 |
| | 循環程式執行..... | 162 |
| | 程式編輯時請注意：..... | 162 |
| | 循環程式參數..... | 163 |
| 5.8 | 多邊形立柱(循環程式258 · DIN/ISO : G258 · 軟體選項19)..... | 165 |
| | 循環程式執行..... | 165 |
| | 程式編輯時請注意：..... | 166 |
| | 循環程式參數..... | 167 |

| | |
|--|------------|
| 5.9 面銑(循環程式233 · DIN/ISO : G233軟體選項19)..... | 169 |
| 循環程式執行..... | 169 |
| 程式編輯時請注意：..... | 172 |
| 循環程式參數..... | 173 |
| 5.10 程式編輯範例..... | 176 |
| 範例： 口袋銑削、立柱銑削、溝槽銑削..... | 176 |

| | | |
|----------|---|------------|
| 6 | 固定循環程式：圖案定義..... | 179 |
| 6.1 | 基本原則..... | 180 |
| | 概述..... | 180 |
| 6.2 | 極圖案(循環程式220 · DIN/ISO : G220 · 軟體選項19)..... | 181 |
| | 循環程式執行..... | 181 |
| | 程式編輯時請注意：..... | 181 |
| | 循環程式參數..... | 182 |
| 6.3 | 直線點圖案(循環程式221 · DIN/ISO : G221 · 軟體選項19)..... | 184 |
| | 循環程式執行..... | 184 |
| | 程式編輯時請注意：..... | 184 |
| | 循環程式參數..... | 185 |
| 6.4 | 程式編輯範例..... | 186 |
| | 範例：極性鑽孔圖案..... | 186 |

| | |
|--|------------|
| 7 固定循環程式：輪廓口袋..... | 189 |
| 7.1 SL 循環程式..... | 190 |
| 基本原則..... | 190 |
| 概述..... | 191 |
| 7.2 輪廓 (循環程式14 · DIN/ISO : G37)..... | 192 |
| 程式編輯時請注意：..... | 192 |
| 循環程式參數..... | 192 |
| 7.3 重疊輪廓..... | 193 |
| 基本原則..... | 193 |
| 子程式：重疊口袋..... | 193 |
| 包括的範圍..... | 194 |
| 不包括的範圍..... | 195 |
| 交叉的範圍..... | 196 |
| 7.4 輪廓資料 (循環程式20 · DIN/ISO : G120 · 軟體選項19)..... | 197 |
| 程式編輯時請注意：..... | 197 |
| 循環程式參數..... | 198 |
| 7.5 前導鑽孔 (循環程式21 · DIN/ISO : G121 · 軟體選項19)..... | 199 |
| 循環程式執行..... | 199 |
| 程式編輯時請注意：..... | 199 |
| 循環程式參數..... | 200 |
| 7.6 粗銑(循環程式22 · DIN/ISO : G122 · 軟體選項19)..... | 201 |
| 循環程式執行..... | 201 |
| 程式編輯時請注意：..... | 202 |
| 循環程式參數..... | 203 |
| 7.7 底面精銑(循環程式23 · DIN/ISO : G123 · 軟體選項19)..... | 204 |
| 循環程式執行..... | 204 |
| 程式編輯時請注意：..... | 204 |
| 循環程式參數..... | 205 |
| 7.8 側面精銑(循環程式24 · DIN/ISO : G124 · 軟體選項19)..... | 206 |
| 循環程式執行..... | 206 |
| 程式編輯時請注意：..... | 206 |
| 循環程式參數..... | 207 |

| | |
|---|------------|
| 7.9 輪廓鍊 (循環程式25 · DIN/ISO : G125 · 軟體選項19)..... | 208 |
| 循環程式執行..... | 208 |
| 程式編輯時請注意 : | 208 |
| 循環程式參數..... | 209 |
| 7.10 輪廓鍊資料(循環程式270 · DIN/ISO : G270 · 軟體選項19)..... | 210 |
| 程式編輯時請注意 : | 210 |
| 循環程式參數..... | 211 |
| 7.11 擺線溝槽(循環程式275 · DIN/ISO : G275 · 軟體選項19)..... | 212 |
| 循環程式執行..... | 212 |
| 程式編輯時請注意 : | 213 |
| 循環程式參數..... | 214 |
| 7.12 程式編輯範例..... | 216 |
| 範例 : 口袋形的粗銑與細粗銑..... | 216 |
| 範例 : 重疊輪廓的前導鑽孔、粗銑與精銑..... | 218 |
| 範例 : 輪廓鍊..... | 220 |

| | |
|--|------------|
| 8 固定循環程式：圓筒表面..... | 221 |
| 8.1 基本原則..... | 222 |
| 圓筒表面循環程式概述..... | 222 |
| 8.2 圓筒表面(循環程式27 · DIN/ISO : G127 · 軟體選項1)..... | 223 |
| 循環程式執行..... | 223 |
| 程式編輯時請注意：..... | 224 |
| 循環程式參數..... | 225 |
| 8.3 圓筒表面溝槽銑削 (循環程式28 · DIN/ISO : G128 · 軟體選項1)..... | 226 |
| 循環程式執行..... | 226 |
| 程式編輯時請注意：..... | 227 |
| 循環程式參數..... | 228 |
| 8.4 圓筒表面脊部銑削 (循環程式29 · DIN/ISO : G129 · 軟體選項1)..... | 229 |
| 循環程式執行..... | 229 |
| 程式編輯時請注意：..... | 230 |
| 循環程式參數..... | 231 |
| 8.5 圓筒表面(循環程式39 · DIN/ISO : G139 · 軟體選項1)..... | 232 |
| 循環程式執行..... | 232 |
| 程式編輯時請注意：..... | 233 |
| 循環程式參數..... | 234 |
| 8.6 程式編輯範例..... | 235 |
| 範例：圓筒表面 · 使用循環程式27..... | 235 |
| 範例：圓筒表面 · 使用循環程式28..... | 237 |

| | | |
|------------|---------------------------|------------|
| 9 | 固定循環程式：具有輪廓公式的輪廓口袋 | 239 |
| 9.1 | 具有複雜輪廓公式的SL循環程式 | 240 |
| | 基本原則 | 240 |
| | 選擇具有輪廓定義的程式 | 242 |
| | 定義輪廓描述 | 242 |
| | 輸入複雜輪廓公式 | 243 |
| | 重疊輪廓 | 244 |
| | 以 SL 循環程式來為輪廓加工 | 246 |
| | 範例：以輪廓公式將重疊輪廓粗銑與精銑 | 247 |
| 9.2 | 具有簡單輪廓公式的SL循環程式 | 250 |
| | 基本原則 | 250 |
| | 輸入簡單輪廓公式 | 252 |
| | 以 SL 循環程式來為輪廓加工 | 252 |

| | |
|--|------------|
| 10 循環程式：座標轉換..... | 253 |
| 10.1 基本原則..... | 254 |
| 概述..... | 254 |
| 座標轉換效率..... | 254 |
| 10.2 工件原點位移(循環程式7·DIN/ISO：G54)..... | 255 |
| 作用..... | 255 |
| 循環程式參數..... | 255 |
| 10.3 使用工件原點表的工件原點位移(循環程式7·DIN/ISO：G53)..... | 256 |
| 作用..... | 256 |
| 程式編輯時請注意：..... | 257 |
| 循環程式參數..... | 257 |
| 選擇加工程式內的工件原點表..... | 258 |
| 在程式編輯操作模式中編輯工件原點資料表..... | 258 |
| 規劃工件原點表..... | 260 |
| 離開工件原點表..... | 260 |
| 狀態顯示：..... | 260 |
| 10.4 工件原點設定(循環程式247·DIN/ISO：G247)..... | 261 |
| 作用..... | 261 |
| 程式編輯之前請注意：..... | 261 |
| 循環程式參數..... | 261 |
| 狀態顯示：..... | 261 |
| 10.5 鏡射(循環程式8·DIN/ISO：G28)..... | 262 |
| 作用..... | 262 |
| 程式編輯時請注意：..... | 263 |
| 循環程式參數..... | 263 |
| 10.6 旋轉(循環程式10·DIN/ISO：G73)..... | 264 |
| 作用..... | 264 |
| 程式編輯時請注意：..... | 265 |
| 循環程式參數..... | 265 |
| 10.7 縮放(循環程式11·DIN/ISO：G72)..... | 266 |
| 作用..... | 266 |
| 循環程式參數..... | 266 |

10.8 特定軸縮放係數 (循環程式 26).....267

作用.....267
程式編輯時請注意：..... 267
循環程式參數..... 268

10.9 工作平面 (循環程式19 · DIN/ISO : G80 · 軟體選項1)..... 269

作用.....269
程式編輯時請注意：..... 270
循環程式參數..... 270
重置.....271
定位旋轉軸.....271
傾斜系統的位置顯示..... 272
工作空間監控..... 272
傾斜座標系統內的定位.....273
結合座標轉換循環程式.....273
以循環程式 19 工作平面來加工的程序..... 274

10.10程式編輯範例.....275

範例：座標轉換循環程式..... 275

| | |
|--|------------|
| 11 循環程式：特殊功能..... | 277 |
| 11.1 基本原則..... | 278 |
| 概述..... | 278 |
| 11.2 停留時間(循環程式9 · DIN/ISO : G04)..... | 279 |
| 功能..... | 279 |
| 循環程式參數..... | 279 |
| 11.3 程式呼叫(循環程式12 · DIN/ISO : G39)..... | 280 |
| 循環功能..... | 280 |
| 程式編輯時請注意：..... | 280 |
| 循環程式參數..... | 281 |
| 11.4 主軸定向(循環程式13 · DIN/ISO : G36)..... | 282 |
| 循環功能..... | 282 |
| 程式編輯時請注意：..... | 282 |
| 循環程式參數..... | 282 |
| 11.5 公差 (循環程式32 · DIN/ISO : G62)..... | 283 |
| 循環功能..... | 283 |
| 在CAM系統中幾何結構定義之影響..... | 283 |
| 程式編輯時請注意：..... | 284 |
| 循環程式參數..... | 285 |
| 11.6 雕刻(循環程式225 · DIN/ISO : G225)..... | 286 |
| 循環程式執行..... | 286 |
| 程式編輯時請注意：..... | 286 |
| 循環程式參數..... | 287 |
| 容許雕刻的字元..... | 289 |
| 無法列印的字元..... | 289 |
| 雕刻系統變數..... | 290 |
| 11.7 面銑 (循環程式232 · DIN/ISO : G232 · 軟體選項19)..... | 291 |
| 循環程式執行..... | 291 |
| 程式編輯時請注意：..... | 292 |
| 循環程式參數..... | 293 |

| | |
|---|------------|
| 11.8 確認載入(循環程式239 · DIN/ISO : G233 · 軟體選項143)..... | 295 |
| 循環程式執行..... | 295 |
| 程式編輯時請注意 : | 295 |
| 循環程式參數..... | 296 |

| | |
|---|------------|
| 12 使用接觸式探針循環程式..... | 297 |
| 12.1 有關接觸式探針循環程式的一般資訊..... | 298 |
| 功能方法..... | 298 |
| 考慮手動操作模式中的基本旋轉..... | 298 |
| 手動操作及電子手輪模式中的接觸式探測循環程式..... | 298 |
| 用於自動操作的接觸式探針循環程式..... | 299 |
| 12.2 在您開始進行接觸式探針循環程式之前..... | 301 |
| 到接觸點之最大行進：接觸式探針表內的DIST..... | 301 |
| 到接觸點之設定淨空：接觸式探針表內的SET_UP..... | 301 |
| 定向紅外線接觸式探針到程式編輯的探測方向：接觸式探針表內的TRACK..... | 301 |
| 接觸式觸發探針，探測進給速率：接觸式探針表內的F..... | 302 |
| 接觸式觸發探針，定位的快速行進：FMAX..... | 302 |
| 接觸式觸發探針，定位的快速行進：接觸式探針表內的F_PREPOS..... | 302 |
| 執行接觸式探針循環程式..... | 303 |
| 12.3 接觸式探針表..... | 304 |
| 一般資訊..... | 304 |
| 編輯接觸式探針表..... | 304 |
| 接觸式探針資料..... | 305 |

| | |
|---|------------|
| 13 接觸式探針循環程式：自動工件失準量測 | 307 |
| 13.1 基本原則 | 308 |
| 概述..... | 308 |
| 所有用於測量工件失準之接觸式探針循環程式的符號..... | 309 |
| 13.2 基本旋轉 (循環程式400 · DIN/ISO：G400 · 軟體選項17) | 310 |
| 循環程式執行..... | 310 |
| 程式編輯時請注意：..... | 310 |
| 循環程式參數..... | 311 |
| 13.3 兩鑽孔之上的基本旋轉(循環程式401 · DIN/ISO：G401 · 軟體選項17) | 312 |
| 循環程式執行..... | 312 |
| 程式編輯時請注意：..... | 312 |
| 循環程式參數..... | 313 |
| 13.4 在兩立柱上的基本旋轉(循環程式402 · DIN/ISO：G402 · 軟體選項17) | 314 |
| 循環程式執行..... | 314 |
| 程式編輯時請注意：..... | 314 |
| 循環程式參數..... | 315 |
| 13.5 透過旋轉軸的基本旋轉補償(循環程式403 · DIN/ISO：G403 · 軟體選項17) | 317 |
| 循環程式執行..... | 317 |
| 程式編輯時請注意：..... | 317 |
| 循環程式參數..... | 318 |
| 13.6 設定基本旋轉 (循環程式404 · DIN/ISO：G404 · 軟體選項17) | 320 |
| 循環程式執行..... | 320 |
| 循環程式參數..... | 320 |
| 13.7 藉由旋轉C軸補償工件失準(循環程式405 · DIN/ISO：G405 · 軟體選項17) | 321 |
| 循環程式執行..... | 321 |
| 程式編輯時請注意：..... | 322 |
| 循環程式參數..... | 322 |
| 13.8 範例：由兩個鑽孔決定一基本旋轉 | 323 |

| | |
|--|------------|
| 14 接觸式探針循環程式：自動工件原點設定..... | 325 |
| 14.1 基本原則..... | 326 |
| 概述..... | 326 |
| 用於工件原點設定之所有接觸式探針循環程式共用的符號..... | 328 |
| 14.2 工件原點溝槽中心 (循環程式408 · DIN/ISO : G408 · 軟體選項17)..... | 330 |
| 循環程式執行..... | 330 |
| 程式編輯時請注意：..... | 330 |
| 循環程式參數..... | 331 |
| 14.3 工件原點脊部中心 (循環程式409 · DIN/ISO : G409 · 軟體選項17)..... | 333 |
| 循環程式執行..... | 333 |
| 程式編輯時請注意：..... | 333 |
| 循環程式參數..... | 334 |
| 14.4 長方形內側之工件原點(循環程式410 · DIN/ISO : G410 · 軟體選項17)..... | 336 |
| 循環程式執行..... | 336 |
| 程式編輯時請注意：..... | 336 |
| 循環程式參數..... | 337 |
| 14.5 長方形外側之工件原點(循環程式411 · DIN/ISO : G411 · 軟體選項17)..... | 339 |
| 循環程式執行..... | 339 |
| 程式編輯時請注意：..... | 339 |
| 循環程式參數..... | 340 |
| 14.6 圓形內側之工件原點(循環程式412 · DIN/ISO : G412 · 軟體選項17)..... | 342 |
| 循環程式執行..... | 342 |
| 程式編輯時請注意：..... | 342 |
| 循環程式參數..... | 343 |
| 14.7 圓形外側之工件原點(循環程式413 · DIN/ISO : G413 · 軟體選項17)..... | 345 |
| 循環程式執行..... | 345 |
| 程式編輯時請注意：..... | 345 |
| 循環程式參數..... | 346 |
| 14.8 轉角外側之工件原點(循環程式414 · DIN/ISO : G414 · 軟體選項17)..... | 349 |
| 循環程式執行..... | 349 |
| 程式編輯時請注意：..... | 350 |
| 循環程式參數..... | 351 |

| | |
|--|------------|
| 14.9 轉角內側之工件原點(循環程式415 · DIN/ISO : G415 · 軟體選項17)..... | 353 |
| 循環程式執行..... | 353 |
| 程式編輯時請注意 : | 353 |
| 循環程式參數..... | 354 |
| 14.10工件原點圓形中心 (循環程式416 · DIN/ISO : G416 · 軟體選項17)..... | 356 |
| 循環程式執行..... | 356 |
| 程式編輯時請注意 : | 357 |
| 循環程式參數..... | 357 |
| 14.11在接觸式探針軸向之工件原點 (循環程式417 · DIN/ISO : G417 · 軟體選項17)..... | 359 |
| 循環程式執行..... | 359 |
| 程式編輯時請注意 : | 359 |
| 循環程式參數..... | 360 |
| 14.12四個鑽孔中心上之工件原點 (循環程式418 · DIN/ISO : G418 · 軟體選項17)..... | 361 |
| 循環程式執行..... | 361 |
| 程式編輯時請注意 : | 361 |
| 循環程式參數..... | 362 |
| 14.13在一軸向上之工件原點 (循環程式419 · DIN/ISO : G419 · 軟體選項17)..... | 364 |
| 循環程式執行..... | 364 |
| 程式編輯時請注意 : | 364 |
| 循環程式參數..... | 365 |
| 14.14範例： 工件原點設定在一圓形區段中心，且在工件的頂表面上..... | 366 |
| 14.15範例： 工件原點設定在工件的頂表面，並在一栓孔圓形的中心..... | 367 |

| | |
|--|------------|
| 15 接觸式探針循環程式：自動工件檢測..... | 369 |
| 15.1 基本原則..... | 370 |
| 概述..... | 370 |
| 記錄測量的結果..... | 371 |
| Q參數中的測量結果..... | 373 |
| 結果的分類..... | 373 |
| 公差監視..... | 373 |
| 刀具監視..... | 374 |
| 測量結果的參考系統..... | 374 |
| 15.2 工件原點平面 (循環程式0，DIN/ISO：G55，軟體選項17)..... | 375 |
| 循環程式執行..... | 375 |
| 程式編輯時請注意：..... | 375 |
| 循環程式參數..... | 375 |
| 15.3 極座標工件原點平面 (循環程式1，軟體選項17)..... | 376 |
| 循環程式執行..... | 376 |
| 程式編輯時請注意：..... | 376 |
| 循環程式參數..... | 376 |
| 15.4 量測角度(循環程式420，DIN/ISO：G40，軟體選項17)..... | 377 |
| 循環程式執行..... | 377 |
| 程式編輯時請注意：..... | 377 |
| 循環程式參數..... | 378 |
| 15.5 量測鑽孔(循環程式421，DIN/ISO：G41，軟體選項17)..... | 379 |
| 循環程式執行..... | 379 |
| 程式編輯時請注意：..... | 379 |
| 循環程式參數..... | 380 |
| 15.6 測量鑽孔外部 (循環程式 422，DIN/ISO：G422，軟體選項17)..... | 382 |
| 循環程式執行..... | 382 |
| 程式編輯時請注意：..... | 382 |
| 循環程式參數..... | 383 |
| 15.7 量測矩形內側 (循環程式 423，DIN/ISO：G423，軟體選項17)..... | 385 |
| 循環程式執行..... | 385 |
| 程式編輯時請注意：..... | 385 |
| 循環程式參數..... | 386 |

| | |
|---|------------|
| 15.8 量測矩形外側 (循環程式 424 · DIN/ISO : G424 · 軟體選項17) | 388 |
| 循環程式執行..... | 388 |
| 程式編輯時請注意 : | 388 |
| 循環程式參數..... | 389 |
| 15.9 量測內側寬度 (循環程式425 · DIN/ISO : G425 · 軟體選項17) | 391 |
| 循環程式執行..... | 391 |
| 程式編輯時請注意 : | 391 |
| 循環程式參數..... | 392 |
| 15.10 測量背脊寬度 (循環程式426 · DIN/ISO : G426 · 軟體選項17) | 394 |
| 循環程式執行..... | 394 |
| 程式編輯時請注意 : | 394 |
| 循環程式參數..... | 395 |
| 15.11 量測座標 (循環程式 427 · DIN/ISO : G427 · 軟體選項17) | 397 |
| 循環程式執行..... | 397 |
| 程式編輯時請注意 : | 397 |
| 循環程式參數..... | 398 |
| 15.12 量測栓孔圓(循環程式430 · DIN/ISO : G430 · 軟體選項17) | 400 |
| 循環程式執行..... | 400 |
| 程式編輯時請注意 : | 401 |
| 循環程式參數..... | 401 |
| 15.13 量測平面(循環程式431 · DIN/ISO : G431 · 軟體選項17) | 403 |
| 循環程式執行..... | 403 |
| 程式編輯時請注意 : | 404 |
| 循環程式參數..... | 404 |
| 15.14 程式編輯範例 | 406 |
| 範例 : 測量及重做一長方形立柱..... | 406 |
| 範例 : 測量一長方形口袋 · 並記錄結果..... | 408 |

| | |
|---|------------|
| 16 接觸式探針循環程式：特殊功能..... | 409 |
| 16.1 基本原則..... | 410 |
| 概述..... | 410 |
| 16.2 量測(循環程式3·軟體選項17)..... | 411 |
| 循環程式執行..... | 411 |
| 程式編輯時請注意：..... | 411 |
| 循環程式參數..... | 412 |
| 16.3 3D測量(循環程式4·軟體選項17)..... | 413 |
| 循環程式執行..... | 413 |
| 程式編輯時請注意：..... | 413 |
| 循環程式參數..... | 414 |
| 16.4 3D探測(循環程式444)·(軟體選項17)..... | 415 |
| 循環程式執行..... | 415 |
| 循環程式參數..... | 417 |
| 程式編輯時請注意：..... | 418 |
| 16.5 校準接觸式觸發探針..... | 419 |
| 16.6 顯示校準值..... | 420 |
| 16.7 校準TS (循環程式460·DIN/ISO：G460·軟體選項17)..... | 421 |
| 16.8 校準TS長度 (循環程式 461·DIN/ISO：G461·軟體選項17)..... | 425 |
| 16.9 校準TS內側半徑 (循環程式 462·DIN/ISO：G462·軟體選項17)..... | 427 |
| 16.10校準TS外側半徑 (循環程式 463·DIN/ISO：G463·軟體選項17)..... | 429 |

| | |
|---|------------|
| 17 接觸式探針循環程式：自動座標結構配置量測..... | 433 |
| 17.1 使用TS接觸式探針的座標結構配置量測(KinematicsOpt選項)..... | 434 |
| 基本原則..... | 434 |
| 概述..... | 434 |
| 17.2 先決條件..... | 435 |
| 程式編輯時請注意：..... | 435 |
| 17.3 儲存座標結構配置(循環程式450 · DIN/ISO：G450 · 選項)..... | 436 |
| 循環程式執行..... | 436 |
| 程式編輯時請注意：..... | 436 |
| 循環程式參數..... | 437 |
| 記錄功能..... | 437 |
| 資料管理注意事項..... | 438 |
| 17.4 量測座標結構配置 (循環程式451 · DIN/ISO：G451 · 選項)..... | 439 |
| 循環程式執行..... | 439 |
| 定位方向..... | 441 |
| 使用Hirth耦合軸加工..... | 442 |
| 量測點數量選擇..... | 442 |
| 選擇位於工具機工作台上的校準球位置..... | 443 |
| 精確度注意事項..... | 443 |
| 許多校準方法之注意事項..... | 444 |
| 背隙..... | 445 |
| 程式編輯時請注意：..... | 446 |
| 循環程式參數..... | 447 |
| 許多模式(Q406)..... | 450 |
| 記錄功能..... | 451 |
| 17.5 預設補償 (循環程式452 · DIN/ISO：G452 · 選項)..... | 452 |
| 循環程式執行..... | 452 |
| 程式編輯時請注意：..... | 454 |
| 循環程式參數..... | 455 |
| 可互換刀頭的調整..... | 457 |
| 飄移補償..... | 459 |
| 記錄功能..... | 461 |

| | |
|---|------------|
| 18 接觸式探針循環程式：自動刀具量測..... | 463 |
| 18.1 基本原則..... | 464 |
| 概述..... | 464 |
| 循環程式31到33與循環程式481到483之間的差異..... | 465 |
| 設定機器參數..... | 466 |
| 刀具表TOOL.T內的輸入..... | 468 |
| 18.2 校準TT(循環程式30或480 · DIN/ISO : G480 · 選項17)..... | 470 |
| 循環程式執行..... | 470 |
| 程式編輯時請注意：..... | 470 |
| 循環程式參數..... | 470 |
| 18.3 校準無線TT 449(循環程式484 · DIN/ISO : G484 · DIN/ISO : G484 · 選項17)..... | 471 |
| 基本原則..... | 471 |
| 循環程式執行..... | 471 |
| 程式編輯時請注意：..... | 472 |
| 循環程式參數..... | 472 |
| 18.4 量測刀長(循環程式31或481 · DIN/ISO : G481 · 選項17)..... | 473 |
| 循環程式執行..... | 473 |
| 程式編輯時請注意：..... | 474 |
| 循環程式參數..... | 474 |
| 18.5 量測刀徑(循環程式32或482 · DIN/ISO : G482 · 選項17)..... | 475 |
| 循環程式執行..... | 475 |
| 程式編輯時請注意：..... | 475 |
| 循環程式參數..... | 476 |
| 18.6 量測刀長與刀徑(循環程式33或483 · DIN/ISO : G483 · 選項17)..... | 477 |
| 循環程式執行..... | 477 |
| 程式編輯時請注意：..... | 477 |
| 循環程式參數..... | 478 |

| | |
|-----------------------|------------|
| 19 循環程式目錄..... | 479 |
| 19.1 概述..... | 480 |
| 固定循環程式..... | 480 |
| 接觸式探針循環程式..... | 482 |

1

基本原則/概述

1.1 簡介

1.1 簡介

將包含許多工作步驟之常用加工循環程式儲存在TNC記憶體中，作成標準的循環程式。座標轉換和許多特殊功能也可當成循環程式。大部分循環程式使用Q參數當成傳輸參數。

**碰撞的危險！**

循環程式有時候執行大量的運算。為了安全性的理由，您必須在加工之前執行繪圖程式測試。



如果您在編號大於200的循環程式內使用間接參數指定(例如 $Q210 = Q1$)，則指定的參數(例如 $Q1$)之改變在循環程式定義後即失去效用。在這種狀況下請直接定義循環程式參數(例如 $Q210$)。

如果您定義了固定循環程式的進給速率參數大於200，則除了輸入一數值之外，您可使用軟鍵來指定在 **TOOL CALL** 單節定義的進給速率 (**FAUTO** 軟鍵)。您亦可使用進給速率選項 **FMAX**(快速行進)、**FZ**(每次刀刃的進給量)以及 **FU**(每次旋轉的進給量)，其皆依據個別的循環程式與進給速率參數的功能而定。

請注意到在定義循環程式之後，**FAUTO** 進給速率之改變並不會生效，因為TNC在內部會在處理循環程式定義時由 **TOOL CALL** 單節指定進給速率。

如果您要刪除循環程式部分內的一個單節，TNC 會詢問您是否要刪除整個循環程式。

1.2 可用的循環程式群組

固定循環程式概述

CYCL
DEF

- ▶ 軟鍵列顯示可用的循環程式群組

| 軟鍵 | 循環程式群組 | 頁碼 |
|-------------------|---|-----|
| 鑽孔/ 螺紋 | 啄鑽、鉸孔、搪孔、和反向搪孔之循環程式 | 70 |
| 鑽孔/ 螺紋 | 攻牙、螺紋切銷和螺紋銑削之循環程式 | 102 |
| 口袋槽/ 立柱/ 溝槽 | 銑削口袋、立柱和溝槽以及面銑的循環程式 | 138 |
| 座標 轉換 | 座標轉換循環程式，可進行各種輪廓的工件原點位移、旋轉、鏡射影像、放大、縮小 | 254 |
| SL 循環 | 子輪廓清單(SL)循環程式允許加工由許多重疊子輪廓構成的輪廓，以及用於圓筒表面加工以及用於擺線銑削的循環程式。 | 222 |
| 圖案 | 用於產生點圖案，例如圓形或線形鑽孔圖案的循環程式 | 180 |
| 特殊 循環 | 特殊循環程式：停留時間、程式呼叫、主軸停止定位、雕刻、公差、決定負載 | 278 |

▶







- ▶ 若需要，請切換至工具機專屬固定循環程式，這些固定循環程式可由工具機製造商整合。

1.2 可用的循環程式群組

接觸式探針循環程式簡介

TOUCH
PROBE

- ▶ 軟鍵列顯示可用的循環程式群組

| 軟鍵 | 循環程式群組 | 頁碼 |
|--|------------------------|-----|
|  | 自動測量及工件失準補償之循環程式 | 308 |
|  | 自動工件預設之循環程式 | 326 |
|  | 自動工件檢查之循環程式 | 370 |
|  | 特殊循環程式 | 410 |
|  | 接觸式探針校準 | 421 |
|  | 自動座標結構配置量測循環程式 | 308 |
|  | 自動刀具測量的循環程式(由工具機製造商啟用) | 464 |



- ▶ 若需要，請切換至工具機專屬接觸式探針循環程式，這些接觸式探針循環程式可由工具機製造商整合。

2

使用固定循環程式

使用固定循環程式

2.1 固定循環程式加工

2.1 固定循環程式加工

機器特定循環程式 (軟體選項19)

除了海德漢循環程式之外，許多工具機製造商在TNC中會提供它們本身的循環程式。這些循環程式可用於獨立的循環程式號碼範圍：

- 循環程式300到399
機器特定循環程式要透過**CYCLE DEF** 鍵定義
- 循環程式500至599
機器特定接觸式探針循環程式要透過**接觸式探針**鍵定義



請參考您的工具機手冊中關於特定功能的說明。

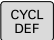


有時候，機器特定循環程式使用海德漢已經使用在標準循環程式當中的轉換參數。用於同時使用DEF主動循環程式(在循環程式定義期間TNC自動執行的循環程式)和CALL主動循環程式(需要呼叫執行的循環程式)。

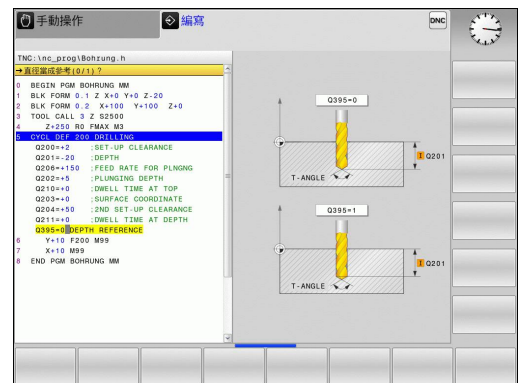
有關更多資訊: "呼叫循環程式", 51 頁碼

請遵照以下程序，避免關於將使用一次以上的傳輸參數覆寫之問題：

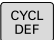

- ▶ 依據規則，必須在CALL-啟動循環程式之前程式編輯DEF-啟動循環程式
- ▶ 如果您要在一CALL-啟動循環程式的定義與呼叫之間程式編輯一DEF-啟動循環程式，僅能夠在不會共同使用特定傳送參數時進行

使用軟鍵來定義循環程式

-  ▶ 軟鍵列顯示可用的循環程式群組
-  ▶ 按下所要選擇的循環程式群組的軟鍵；例如「鑽孔」代表鑽孔循環程式
-  ▶ 選擇循環程式，例如螺紋銑削。TNC 會開啟程式編輯對話，並詢問所有必須輸入的數值。同時，輸入參數的圖形即顯示在右方螢幕視窗中。在對話提示中所要求的參數亦被強調出來。
 - ▶ 輸入TNC要求的所有參數，並以ENT鍵結束每次輸入
 - ▶ 所有需要的資料輸入完畢後，TNC即結束對話



使用 前往 功能來定義循環程式

-  ▶ 軟鍵列顯示可用的循環程式群組
-  ▶ TNC在突現式視窗內顯示循環程式的概觀
- ▶ 請使用方向鍵來選擇您要的循環程式，或
- ▶ 輸入循環程式的號碼，請以ENT鍵來確認。接著TNC會啟始循環程式對話，如上所述

NC程式單節範例

| 7 CYCL DEF 200 DRILLING | |
|-------------------------|-----------------------|
| Q200=2 | ;SET-UP CLEARANCE |
| Q201=3 | ;DEPTH |
| Q206=150 | ;FEED RATE FOR PLNGNG |
| Q202=5 | ;PLUNGING DEPTH |
| Q210 = 0 | ;DWELL TIME AT TOP |
| Q203=+0 | ;SURFACE COORDINATE |
| Q204=50 | ;2ND SET-UP CLEARANCE |
| Q211=0.25 | ;DWELL TIME AT DEPTH |
| Q395=0 | ;DEPTH REFERENCE |

呼叫循環程式



需求

下列資料必須總在循環程式呼叫之前程式編輯：

- **BLK FORM** 用來顯示圖形 (只有在測試圖形時需要)
- 刀具呼叫
- 主軸旋轉方向 (M 功能 M3/M4)
- 循環程式定義 (CYCL DEF)

對於某些循環程式而言，必須遵守額外的先決條件。它們會在每個循環程式的描述當中詳細說明。

使用固定循環程式

2.1 固定循環程式加工

下列循環程式一旦在加工程式內定義，就會自動生效。這些循環程式無法、也絕不能被呼叫：

- 用於圓上的點圖案的循環程式220，及線上的點圖案的循環程式221。
- SL 循環程式 14 輪廓外型
- SL 循環程式 20 輪廓資料
- 循環程式 32 公差
- 座標轉換循環程式
- 循環程式 9 停留時間
- 所有接觸式探針循環程式

您可使用下述的功能來呼叫所有其它循環程式。

使用CYCL CALL呼叫一循環程式。

CYCL CALL功能呼叫了一次最新定義的固定循環程式。循環程式的開始點為在**CYCL CALL**單節之前最後程式編輯的位置。



- ▶ 程式編輯循環程式呼叫，請按下**CYCL CALL**鍵
- ▶ 按下**CYCL CALL M**軟鍵來進入循環程式呼叫
- ▶ 如果需要的話，輸入雜項功能M (例如**M3** 來將主軸開啟)，或是藉由按下**結束** 鍵來結束對話。

使用CYCL CALL PAT呼叫一循環程式。

CYCL CALL PAT功能呼叫了在**PATTERN DEF**圖形定義或點表格中所定義的所有位置處最新定義之加工循環程式。

有關更多資訊: "PATTERN DEF圖案定義", 58 頁碼

有關更多資訊: "加工點表格", 65 頁碼

使用CYCL CALL POS呼叫一循環程式

CYCL CALL POS功能呼叫了一次最新定義的固定循環程式。循環程式的起點為在**CYCL CALL POS**單節中您所定義的位置。

TNC使用定位邏輯移動到在**CYCL CALL POS**單節中所定義的位置。

- 如果在刀具軸向上的刀具目前位置大於工件的上表面 (Q203) · TNC會先移動刀具到加工平面上的程式編輯之位置 · 然後到刀具軸向上。
- 如果在刀具軸向上的刀具目前位置低於工件的上表面 (Q203) · TNC先移動刀具到刀具軸向上程式編輯的位置到淨空高度 · 然後在工作平面上到所程式編輯的位置。



三個座標軸必須皆在**CYCL CALL POS** 單節中程式編輯。利用刀具軸向上的座標 · 您可輕易地改變開始位置。其可做為一額外的工件原點偏移。

最新在**CYCL CALL POS** 單節中所定義的進給速率僅適用於行進到在此單節中所程式編輯的開始位置。

TNC使用定位邏輯移動到在**CYCL CALL POS**單節中所定義的位置：

如果您使用**CYCL CALL POS**呼叫一循環程式 · 其中定義了一開始位置(例如循環程式212) · 然後在循環程式中所定義的位置即做為在**CYCL CALL POS**單節中所定義之位置上的額外偏移。因此您必須永遠將要在循環程式中設定的開始位置定義為0。

利用M99/M89的循環程式呼叫

M99 功能僅在其被程式編輯的單節中啟動 · 其呼叫最後定義的固定循環程式一次。您可在一定位單節的結束時程式編輯**M99** · TNC移動到此位置 · 然後呼叫最後定義的固定循環程式。

如果TNC要在每一定位單節之後自動執行循環程式 · 請以**M89**來程式編輯第一循環程式呼叫。

為了取消**M89**程式的效果：

- **M99**在您移動到最後起點的定位單節中 · 或是
- 使用**CYCL DEF**定義一新的固定循環程式

使用固定循環程式

2.2 循環程式的程式預設值

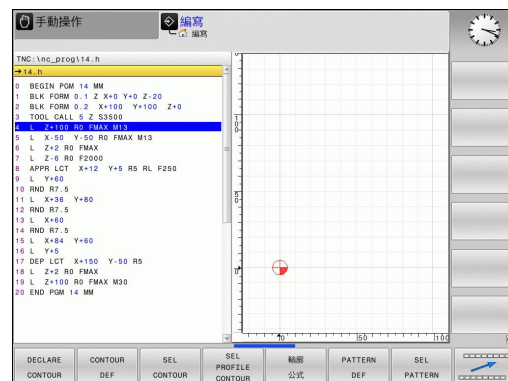
2.2 循環程式的程式預設值

概述

所有循環程式20至25以及編號200或以上的加工循環程式都使用一致的循環參數，像是必須輸入每個循環程式定義的設定淨空Q200。**GLOBAL DEF** 功能讓您在程式開始時有定義這些循環程式參數的機會，如此對程式內使用的所有加工循環程式都有效。在個別加工循環程式內，您只要連結至程式開始時定義的值即可。

其可使用以下GLOBAL DEF功能：




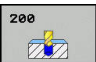

| 軟鍵 | 加工圖案 | 頁碼 |
|---------------------------|---|----|
| 100 GLOBAL DEF 一般 | GLOBAL DEF COMMON 一般有效循環程式參數的定義 | 56 |
| 105 GLOBAL DEF 鑽孔 | GLOBAL DEF DRILLING 特定鑽孔循環程式參數的定義 | 56 |
| 110 GLOBAL DEF 口袋銑削 | GLOBAL DEF POCKET MILLING 特定口袋銑削循環程式參數的定義 | 56 |
| 111 GLOBAL DEF 中心銑削 | GLOBAL DEF CONTOUR MILLING 特定輪廓銑削循環程式參數的定義 | 57 |
| 125 GLOBAL DEF 定位 | GLOBAL DEF POSITIONING CYCL CALL PAT的定位行為之定義 | 57 |
| 120 GLOBAL DEF 量測 | GLOBAL DEF PROBING 特定接觸式探針循環程式參數的定義 | 57 |



使用 GLOBAL DEF 資訊

若在程式開始時已經輸入對應的GLOBAL DEF功能，則定義任何固定循環程式時可連結至這些全部有效的值。

進行方式如下：

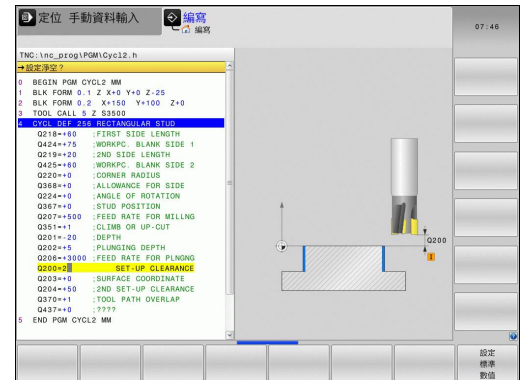
-  ▶ 操作模式：按下程式編輯鍵
-  ▶ 選擇加工循環程式：按下CYCLE DEF鍵
-  ▶ 選擇所要的循環程式群組，例如：鑽孔循環程式
-  ▶ 選擇所要的循環程式，例如DRILLING
- ▶ 若具備共通參數，則TNC會顯示設定標準數值軟鍵
-  ▶ 按下設定標準數值軟鍵。TNC在循環程式定義內輸入文字PREDEF(預定的)。此時已經建立對程式開始時所定義的對應GLOBAL DEF參數之連結



碰撞的危險！

請注意到對於程式設定的稍後改變會影響整個加工程式，因此可以明顯地改變加工程序。

若您在固定循環內輸入固定值，則GLOBAL DEF功能將不會改變此值。



使用固定循環程式

2.2 循環程式的程式預設值

共通資料在任何地方皆有效

- ▶ **安全淨空:** 刀尖與工件表面之間的距離，做為在刀具軸向上自動接近之循環程式開始位置
- ▶ **第二設定淨空：** 加工步驟結束時 TNC 定位刀具的位置。下一個加工位置係在加工平面以上的此高度上接近
- ▶ **F定位：** TNC在一循環程式內行進刀具之進給速率
- ▶ **F縮回(F retraction)：** TNC退刀時的進給速率。



這些參數對於號碼大於2xx的所有固定循環程式都有效。

鑽孔作業之共通資料

- ▶ **斷屑退刀速率：** TNC在斷屑時的退刀值
- ▶ **在設定深度處的停留時間：** 刀具停留在孔底的時間，以秒為單位
- ▶ **在頂部的停留時間：** 刀具停留在設定淨空的時間，以秒為單位



這些參數適用於鑽孔、攻牙以及螺紋銑削循環程式200至209、240、241以及262至267、

具有口袋加工循環程式25x的銑削作業之共通資料

- ▶ **重疊係數：** 刀徑乘以重疊係數等於橫向級距
- ▶ **順銑或逆銑：** 選擇銑削型態
- ▶ **進刀型態：** 螺旋地進刀到材料中，可用往復運動或垂直進刀



這些參數適用於銑削循環程式251至257。

具有輪廓加工循環程式的銑削作業之共通資料

- ▶ **設定淨空**：刀面與工件表面之間的距離，做為在刀具軸向上自動接近之循環程式開始位置
- ▶ **淨空高度**：刀具不會碰撞工件的絕對高度 (使用於中間定位以及循環程式結束時的退刀)
- ▶ **重疊係數**：刀徑乘以重疊係數等於橫向級距
- ▶ **順銑或逆銑**：選擇銑削型態



這些參數適用於SL循環程式20、22、23、24以及25。

定位行為的共通資料

- ▶ **定位行為**：於加工步驟結束時在刀具軸向上的縮回：回到第二設定淨空或是回到於單元開始時的位置



這些參數適用於使用CYCL CALL PAT功能呼叫的每一固定循環程式。

探測功能的共通資料

- ▶ **設定淨空**：探針與工件表面之間的距離，用於探測位置之自動接近
- ▶ **淨空高度**：如果啟用了**移動到淨空高度**選項，則在接觸式探針軸向上TNC於測量點之間移動接觸式探針的座標。
- ▶ **移動到淨空高度**：選擇TNC是否要移動接觸式探針到設定淨空或測量點之間的淨空高度



這些參數適用於號碼大於4xx的所有接觸式探針循環程式。

2.3 PATTERN DEF圖案定義


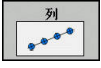

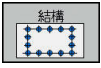
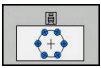

應用

您使用PATTERN DEF功能輕鬆定義一般加工圖案，這可用CYCL CALL PAT功能呼叫。針對循環程式定義，說明個別輸入參數的支援圖形也可用於圖案定義。




PATTERN DEF只用於與刀具軸Z連接。

可以使用以下的加工圖案：

| 軟鍵 | 加工圖案 | 頁碼 |
|---|-----------------------------|----|
|  | POINT 最多任意9個加工位置的定義 | 60 |
|  | ROW 單一系列的定義，直線或旋轉 | 60 |
|  | PATTERN 單一圖案的定義，直線、旋轉或扭曲 | 61 |
|  | FRAME 單一框架的定義，直線、旋轉或扭曲 | 62 |
|  | CIRCLE 完整圓的定義 | 63 |
|  | 間距圓 間距圓的定義 | 64 |

輸入 PATTERN DEF

-  ▶ 操作模式：按下**編寫**鍵
-  ▶ 按下SPEC FCT鍵選擇特殊功能
-  ▶ 選擇用於輪廓與點加工的功能
-  ▶ 按下**PATTERN DEF**軟鍵
-  ▶ 選擇所要的加工圖案，例如按下「單列」軟鍵
▶ 輸入所需的定義，並以**ENT**鍵確認每項輸入

使用 PATTERN DEF

一旦已經輸入圖案定義，您可用**CYCL CALL PAT**功能呼叫。

有關更多資訊: "呼叫循環程式", 51 頁碼

然後 TNC 在您定義的加工圖案上執行最近定義的加工循環程式。



加工圖案會一直維持啟動，直到定義新圖案或用**SEL PATTERN**功能選擇點表格。

您可使用中途程式開啟功能選擇在其上要開始或繼續加工的任何點。

更多資訊： 對話式程式編輯使用手冊

TNC在起點之間會退回刀具到淨空高度。根據那一個值較大，TNC可使用來自循環程式呼叫的主軸座標值或是來自循環程式參數Q204之數值來做為淨空高度。

定義個別加工位置



您最多能輸入 9 個加工位置，請以**ENT**鍵來確認每項輸入。

POS1必須用絕對座標程式編輯。POS2至POS9可程式編輯為絕對式及/或增量式值。

若您已經定義Z方向之工件表面不等於 0，然後此值也會在加工循環程式內定義的工件表面Q203上生效。

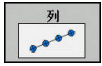


- ▶ POS1：加工位置之X座標(絕對式)：輸入X座標
- ▶ POS1：加工位置之Y座標(絕對式)：輸入Y座標
- ▶ POS1：工件表面的座標(絕對式)：輸入開始加工的Z座標
- ▶ POS2：加工位置之X座標(絕對式或增量式)：輸入X座標
- ▶ POS2：加工位置之Y座標(絕對式或增量式)：輸入Y座標
- ▶ POS2：加工位置之Z座標(絕對式或增量式)：輸入Z座標

定義單列



若您已經定義Z方向之工件表面不等於 0，然後此值也會在加工循環程式內定義的工件表面Q203上生效。



- ▶ X內的起點(絕對式)：X軸內該列開始點的座標
- ▶ Y內的起點(絕對式)：Y軸內該列開始點的座標
- ▶ 加工位置的間隙(增量式)：加工位置之間的距離。您可輸入正值或負值
- ▶ 操作次數：加工位置的總數
- ▶ 整個圖案的根部位置(絕對式)：環繞所輸入開始點的旋轉角度。參考軸向：啟用加工平面之參考軸向(例如刀具軸向Z為X)。您可輸入正值或負值
- ▶ 工件表面的座標(絕對式)：輸入開始加工的Z座標

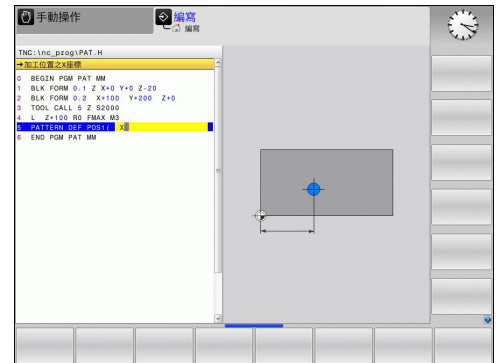
NC單節

10 L Z+100 R0 FMAX

11 PATTERN DEF

POS1 (X+25 Y+33.5 Z+0)

POS2 (X+15 IY+6.5 Z+0)

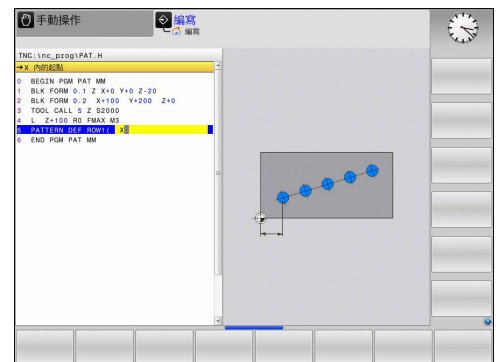


NC單節

10 L Z+100 R0 FMAX

11 PATTERN DEF ROW1

(X+25 Y+33.5 D+8 NUM5 ROT+0
Z+0)



定義單一圖案



若您已經定義Z方向之工件表面不等於 0，然後此值也會在加工循環程式內定義的工件表面Q203上生效。

旋轉位置參考軸向和旋轉位置次要軸向參數已加入至先前執行的整個圖案的根部位置。

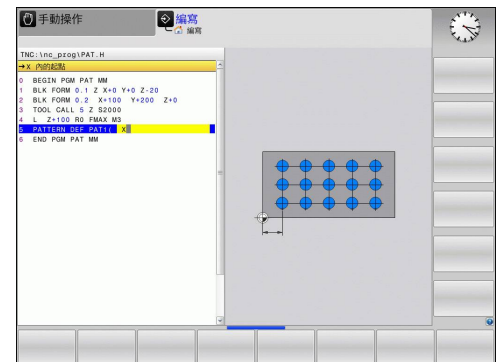


- ▶ **X 內的起點 (絕對式)**：X軸內該圖案開始點的座標
- ▶ **Y 內的起點 (絕對式)**：Y軸內該圖案開始點的座標
- ▶ **加工位置 X 的間隙 (增量式)**：X 方向內加工位置之間的距離。您可輸入正值或負值
- ▶ **加工位置 Y 的間隙 (增量式)**：Y 方向內加工位置之間的距離。您可輸入正值或負值
- ▶ **欄數**：圖案中欄的總數
- ▶ **行數**：圖案中列的總數。
- ▶ **整個圖案的根部位置 (絕對式)**：整個圖案繞著所輸入之開始點旋轉之旋轉角度。參考軸向：啟用加工平面之參考軸向(例如刀具軸向Z為X)。您可輸入正值或負值
- ▶ **旋轉位置參考軸向**：僅有加工平面之參考軸向環繞相對於所輸入之開始點而扭曲的旋轉角度。您可輸入正值或負值。
- ▶ **旋轉位置次要軸向**：僅有加工平面之次要軸向環繞相對於所輸入之開始點而扭曲的旋轉角度。您可輸入正值或負值。
- ▶ **工件表面的座標(絕對式)**：輸入開始加工的 Z 座標

NC單節

```
10 L Z+100 R0 FMAX
```

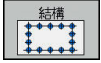
```
11 PATTERN DEF PAT1 (X+25 Y+33,5  
DX+8 DY+10 NUMX5 NUMY4  
ROT+0 ROTX+0 ROTY+0 Z+0)
```



定義個別框架



若您已經定義Z方向之工件表面不等於 0，然後此值也會在加工循環程式內定義的工件表面Q203上生效。
旋轉位置參考軸向和旋轉位置次要軸向參數已加入至先前執行的整個圖案的根部位置。

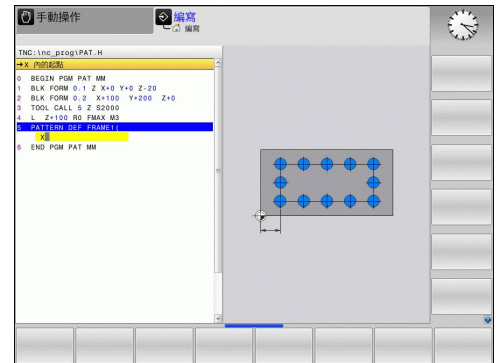


- ▶ **X 內的起點 (絕對式)**：X軸內該框架開始點的座標
- ▶ **Y 內的起點 (絕對式)**：Y軸內該框架開始點的座標
- ▶ **加工位置 X 的間隙 (增量式)**：X 方向內加工位置之間的距離。您可輸入正值或負值
- ▶ **加工位置 Y 的間隙 (增量式)**：Y 方向內加工位置之間的距離。您可輸入正值或負值
- ▶ **欄數**：圖案中欄的總數
- ▶ **行數**：圖案中列的總數。
- ▶ **整個圖案的根部位置 (絕對式)**：整個圖案繞著所輸入之開始點旋轉之旋轉角度。參考軸向：啟用加工平面之參考軸向(例如刀具軸向Z為X)。您可輸入正值或負值
- ▶ **旋轉位置參考軸向**：僅有加工平面之參考軸向環繞相對於所輸入之開始點而扭曲的旋轉角度。您可輸入正值或負值。
- ▶ **旋轉位置次要軸向**：僅有加工平面之次要軸向環繞相對於所輸入之開始點而扭曲的旋轉角度。您可輸入正值或負值。
- ▶ **工件表面的座標 (絕對式)**：輸入開始加工的 Z 座標

NC單節

```
10 L Z+100 R0 FMAX
```

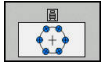
```
11 PATTERN DEF FRAME1
(X+25 Y+33,5 DX+8 DY+10
NUMX5 NUMY4 ROT+0 ROTX+0
ROTY+0 Z+0)
```



定義完整圓



若您已經定義Z方向之工件表面不等於 0，然後此值也會在加工循環程式內定義的工件表面Q203上生效。

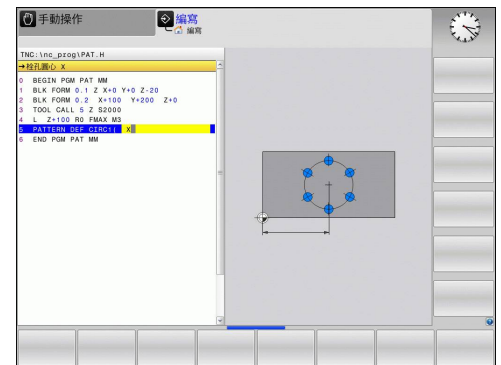


- ▶ 栓孔圓心 X (絕對式)：X 軸內圓心的座標。
- ▶ 栓孔圓心 Y (絕對式)：Y 軸內圓心的座標。
- ▶ 栓孔圓直徑：栓孔圓形的直徑
- ▶ 開始角度：第一加工位置之極性角度。參考軸向：啟用加工平面之參考軸向(例如刀具軸向Z為X)。您可輸入正值或負值
- ▶ 操作次數：圓上加工位置的總數
- ▶ 工件表面的座標(絕對式)：輸入開始加工的 Z 座標

NC單節

```
10 L Z+100 R0 FMAX
```

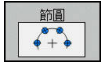
```
11 PATTERN DEF CIRC1
(X+25 Y+33 D80 START+45
NUM8 Z+0)
```



定義間距圓



若您已經定義Z方向之工件表面不等於 0，然後此值也會在加工循環程式內定義的工件表面Q203上生效。

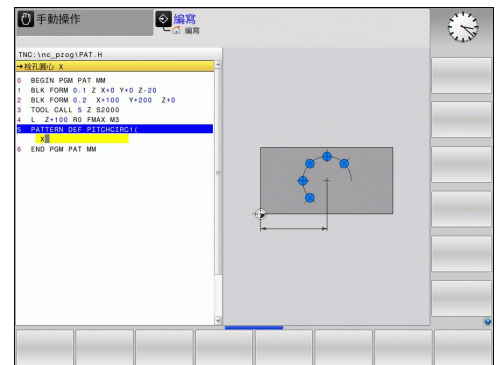


- ▶ 栓孔圓心 X (絕對式)：X 軸內圓心的座標。
- ▶ 栓孔圓心 Y (絕對式)：Y 軸內圓心的座標。
- ▶ 栓孔圓直徑：栓孔圓形的直徑
- ▶ 開始角度：第一加工位置之極性角度。參考軸向：啟用加工平面之參考軸向(例如刀具軸向Z為X)。您可輸入正值或負值
- ▶ 步進角度/停止角度：兩個加工位置之間的增量式極性角度。您可輸入正值或負值。另外您也可輸入終止角度(透過軟鍵切換)。
- ▶ 操作次數：圓上加工位置的總數
- ▶ 工件表面的座標(絕對式)：輸入開始加工的 Z 座標

NC單節

```
10 L Z+100 R0 FMAX
```

```
11 PATTERN DEF PITCHCIRC1
(X+25 Y+33 D80 START+45
STEP30 NUM8 Z+0)
```



2.4 加工點表格

應用

當需要在不規則的位點路徑上執行一個或依序數個循環加工時，而建立一個加工點表格。

如果使用鑽孔循環程式，加工點表格中的工作平面座標代表孔的中心點位置，若使用銑削循環程式，加工點表格中的工作平面座標代表個別循環程式中開始點的座標(例如圓形口袋的中心點座標)。主軸的座標對應於工件表面的座標。

建立加工點表格



- ▶ 操作模式：按下 **編寫** 鍵



- ▶ 呼叫檔案管理員：按下 **PGM MGT** 鍵。

檔案名稱？



- ▶ 輸入加工點表格的名稱與檔案類型，並以 **ENT** 鍵來確認輸入正確。



- ▶ 選擇量測的單位：按下 **MM** 或 **INCH** 軟鍵。TNC 變更為程式單節視窗，並顯示空白的加工點表格。



- ▶ 使用 **插入行** 軟鍵，插入新行，並輸入所要加工位置的座標。

重複以上程序，直到所有需要的座標都已經輸入。



加工點表格的名稱開頭必須是字母。
您可以使用 **X**「關閉/開啟」、**Y**「關閉/開啟」、**Z**「關閉/開啟」軟鍵(第二軟鍵列)，指定要在加工點表格內輸入哪些軸的座標。

隱藏加工程序中的單一加工點

在加工點表格的**FADE**欄當中，您可指定所定義的加工點是否要在加工程序期間被隱藏。



- ▶ 在表格中，選擇要隱藏的加工點



- ▶ 選擇**FADE**欄



- ▶ 啟動隱藏，或是



- ▶ 取消隱藏

程式中選擇加工點表格

在**編寫**的操作模式中，選擇您要啟用加工點表格的程式：



- ▶ 請按下**PGM CALL**鍵來呼叫選擇加工點表格的功能。



- ▶ 按下**點表**軟鍵

輸入加工點表格的名稱，並以**結束**鍵來確認輸入正確。如果加工點表格不是儲存在與 NC 程式相同的目錄內，您必須輸入完整的路徑。

範例NC單節

```
7 SEL PATTERN "TNC:\DIRKT5\NUST35.PNT"
```

呼叫連結有加工點表格的循環程式



如果使用 **CYCL CALL PAT**，TNC 會執行您最後一次定義的加工點表格 (即使您已經在具有 **CALL PGM** 巢狀結構的程式內定義了加工點表格)。

如果要 TNC 呼叫加工點表格內所定義加工點的最後定義固定循環程式，請以 **CYCLE CALL PAT** 來編輯循環程式呼叫的程式：

CYCL
CALL

- ▶ 程式編輯循環程式呼叫，請按下 **CYCL CALL** 鍵
- ▶ 按下 **CYCL CALL PAT** 軟鍵來呼叫加工點表格
- ▶ 輸入 TNC 從點移動到點的進給速率 (如果您沒有輸入，TNC 會以最後程式編輯的進給速率移動，**FMAX** 無效)
- ▶ 必要時請輸入雜項功能 M，然後按下 **結束** 鍵來確認

TNC 在起點之間會退回刀具到淨空高度。根據那一個值較大，TNC 可使用來自循環程式呼叫的主軸座標值或是來自循環程式參數 Q204 之數值來做為淨空高度。

在主軸預先定位時，如果您要以降低的進給速率來移動，請使用雜項功能 M103。

使用 SL 循環程式與循環程式 12 對於加工點表格的影響

TNC 將這些點視為附加的工件原點位移。

使用循環程式 200 至 208 以及 262 至 267 對於加工點表格的影響

TNC 將工作平面上的點視為鑽孔中心的座標。如果您要使用加工點表格內為主軸定義的座標，來作為開始點座標，那麼您必須將工件表面座標 (Q203) 定義為 0。

使用循環程式 251 至 254 對於加工點表格的影響

TNC 將工作平面上的點視為循環程式開始點的座標。如果您要使用加工點表格內為主軸定義的座標，來作為開始點座標，那麼您必須將工件表面座標 (Q203) 定義為 0。

3

固定循環程式：鑽孔

固定循環程式：鑽孔

3.1 基本原則

3.1 基本原則

概述

TNC提供以下循環程式，用於所有類型的鑽孔與操作：

| 軟鍵 | 循環程式 | 頁碼 |
|---|--|----|
|  | 240 中心定位 使用自動預先定位、第二設定淨空、 選擇性輸入中心直徑或中心深度 | 71 |
|  | 200 鑽孔 有自動預先定位、第二設定淨空 | 73 |
|  | 201 鉸孔 有自動預先定位、第二設定淨空 | 75 |
|  | 202 搪孔 有自動預先定位、第二設定淨空 | 77 |
|  | 203 萬用鑽孔 有自動預先定位、第二設定淨空、斷 屑、進刀量遞減 | 80 |
|  | 204 反向搪孔 有自動預先定位、第二設定淨空 | 83 |
|  | 205 萬用啄鑽 有自動預先定位、第二設定淨空、斷 屑及預先停止距離 | 87 |
|  | 208 搪孔銑削 有自動預先定位、第二設定淨空 | 91 |
|  | 241 單唇深孔鑽孔 具備自動預先定位用於更深的起點、 轉軸轉速以及冷卻液定義 | 94 |

3.2 中心定位(循環程式240 · DIN/ISO : G240 · 軟體選項19)

循環程式執行

- 1 TNC 在刀具軸上，以快速移動速率 **FMAX** 將刀具定位到工件表面上之設定淨空處。
- 2 刀具以所程式編輯的進給速率 **F** 將中心定在程式編輯的中心直徑或是中心深度。
- 3 如果有定義，刀具即維持在中心深度。
- 4 最後，刀具路徑以快速移動速率 **FMAX** 縮回到設定淨空處，或是第二設定淨空處 (如果程式有設定的話)。

程式編輯時請注意：



在工作平面上以刀徑補償 **R0** 先程式編輯一個定位單節作為開始點 (鑽孔中心)。
 循環程式參數 **Q344** (直徑) 或 **Q201** (深度) 的代數符號決定加工的方向。如果您程式編輯直徑或深度 = 0，就不會執行循環程式。



碰撞的危險！

若已經輸入正深度，則使用機器參數 **displayDepthErr** 定義 TNC 是否應該輸出錯誤訊息 (開啟) 或不應該輸出 (關閉)。
 請記得 TNC 在當輸入正的直徑或深度時即倒轉預先定位的計算。此代表刀具以快速行進方式在刀具軸向上移動至低於工件表面之設定淨空處！

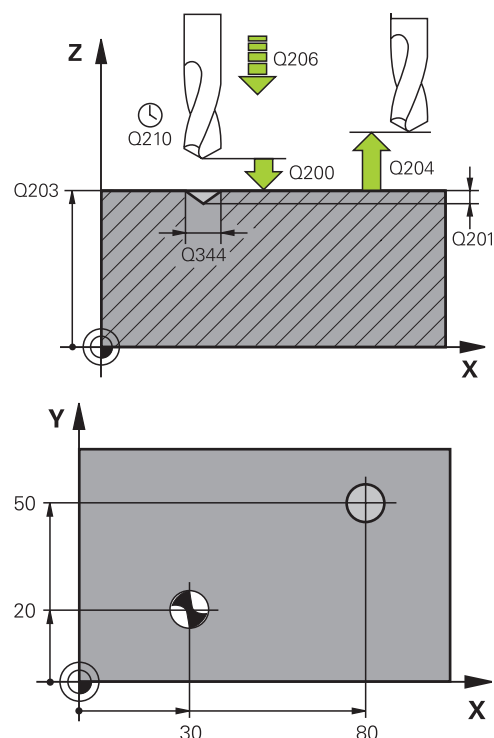
固定循環程式：鑽孔

3.2 中心定位(循環程式240 · DIN/ISO : G240 · 軟體選項19)

循環程式參數



- ▶ **Q200 設定淨空?** (增量式)：刀尖與工件表面之間的距離。請輸入正值。輸入範圍0至99999.9999
- ▶ **Q343 選擇 直徑/深度 (0/1)**：選擇中心定位要基於輸入的直徑或深度。若要根據輸入的直徑將TNC定位至中心，則刀具的刀尖角度必須在刀具表TOOL.T之**T ANGLE**欄位中定義。
0：根據輸入的深度
1之定位中心：根據輸入直徑之定位中心
- ▶ **Q201 深度?** (增量式)：工件表面和中心定位底 (中心推拔的尖端) 之間的距離。僅在定義Q343=0時有效。輸入範圍-99999.9999至99999.9999
- ▶ **Q344 平底鏜孔的直徑** (代數符號)：中心定位直徑。僅在定義Q343=1時有效。輸入範圍-99999.9999至99999.9999
- ▶ **Q206 進刀進給速率?**：刀具在置中時的移動速度，單位是 mm/min。輸入範圍0至99999.999；另外FAUTO、FU
- ▶ **Q211 底部的暫停時間?**：刀具停留在孔底的時間，以秒為單位。輸入範圍0至3600.0000
- ▶ **Q203 Workpiece surface coordinate?** (絕對式)：工件表面的座標。輸入範圍-99999.9999至99999.9999
- ▶ **Q204 第二淨空高度?** (增量式)：不會造成刀具與工件(治具)之間的碰撞之主軸的座標。輸入範圍0至99999.9999



NC單節

| |
|--------------------------------|
| 10 L Z+100 R0 FMAX |
| 11 CYCL DEF 240 CENTERING |
| Q200=2 ;SET-UP CLEARANCE |
| Q343=1 ;SELECT DIA./DEPTH |
| Q201=+0 ;DEPTH |
| Q344=-9 ;DIAMETER |
| Q206=250 ;FEED RATE FOR PLNGNG |
| Q211=0.1 ;DWELL TIME AT DEPTH |
| Q203=+20 ;SURFACE COORDINATE |
| Q204=100 ;2ND SET-UP CLEARANCE |
| 12 L X+30 Y+20 R0 FMAX M3 M99 |
| 13 L X+80 Y+50 R0 FMAX M99 |

3.3 鑽孔 (循環程式 200)

循環程式執行

- 1 TNC 在刀具軸上，以快速移動速率 **FMAX** 將刀具定位到工件表面上的設定淨空處。
- 2 刀具以設定的進給速率 **F**，鑽到第一次進刀深度。
- 3 TNC 以 **FMAX** 將刀具退回設定淨空處，在此停止 (如果有輸入停止時間)，然後以 **FMAX** 移動到第一個進刀深度之上的設定淨空處。
- 4 刀具以設定的進給速率 **F**，鑽到較深的進刀深度。
- 5 TNC 重複執行這些程序 (2 至 4)，直到到達程式編輯的鑽孔總深度。
- 6 最後，刀具路徑以快速移動速率 **FMAX** 從鑽孔底部縮回到設定淨空處，或是第二設定淨空處 (如果程式有設定的話)。

程式編輯時請注意：



在工作平面上以刀徑補償 **R0** 先程式編輯一個定位單節作為開始點 (鑽孔中心)。
循環程式參數 **DEPTH** 的代數符號決定加工的方向。如果您設定 **DEPTH = 0**，就不會執行循環。



碰撞的危險！

若已經輸入正深度，則使用機器參數 **displayDepthErr** 定義 TNC 是否應該輸出錯誤訊息 (開啟) 或不應該輸出 (關閉)。
請記得 TNC 在當輸入正深度時即倒轉預先定位的計算。此代表刀具以快速行進方式在刀具軸向上移動至低於工件表面之設定淨空處！

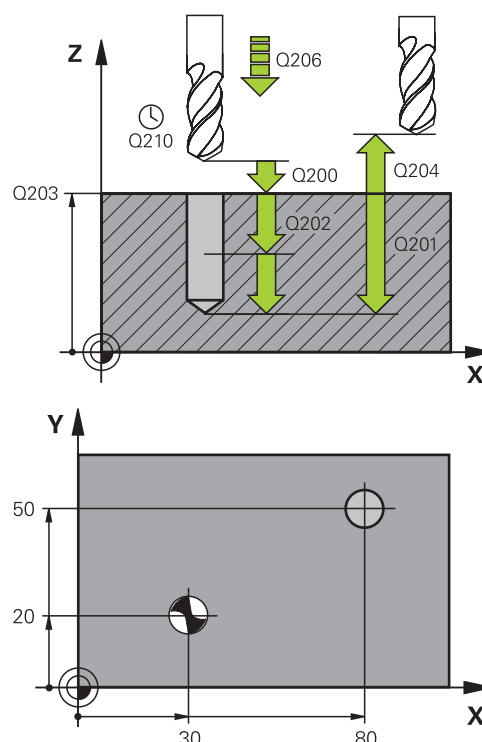
固定循環程式：鑽孔

3.3 鑽孔 (循環程式 200)

循環程式參數



- ▶ **Q200 設定淨空?** (增量式)：刀尖與工件表面之間的距離。請輸入正值。輸入範圍0至99999.9999
- ▶ **Q201 深度?** (增量式)：工件表面和孔底之間的距離。輸入範圍-99999.9999至99999.9999
- ▶ **Q206 進刀進給速率?**：刀具在鑽孔時的移動速度，單位是 mm/min。輸入範圍0至99999.999；另外 **FAUTO**、**FU**
- ▶ **Q202 進刀深度?** (增量式)：每次切削的螺旋進給。輸入範圍0至99999.9999
鑽孔的總深度不一定是進刀深度的整倍數。在下列狀況下，TNC 將一次鑽到孔的總深度：
 - 進刀深度等於鑽孔的總深度
 - 進刀深度大於鑽孔的總深度
- ▶ **Q210 表面上方的暫停時間?**：刀具在鑽孔時的移動速度，單位是 mm/min。輸入範圍0至3600.0000
- ▶ **Q203 Workpiece surface coordinate?** (絕對式)：工件表面的座標。輸入範圍-99999.9999至99999.9999
- ▶ **Q204 第二淨空高度?** (增量式)：不會造成刀具與工件(治具)之間的碰撞之主軸的座標。輸入範圍0至99999.9999
- ▶ **Q211 底部的暫停時間?**：刀具停留在孔底的時間，以秒為單位。輸入範圍0至3600.0000
- ▶ **Q395 直徑當成參考(0/1)?**：選擇所輸入的深度是參照至刀尖或參照至刀具的圓筒部分。若TNC參照深度至刀具圓筒部分，則刀具的刀尖角度必須在刀具表 **TOOL.T**之**T ANGLE**欄位中定義。
0 = 深度參照至刀尖
1 = 深度參照至刀具圓筒部分



NC單節

| |
|--------------------------------|
| 11 CYCL DEF 200 DRILLING |
| Q200=2 ;SET-UP CLEARANCE |
| Q201=-15 ;DEPTH |
| Q206=250 ;FEED RATE FOR PLNGNG |
| Q202=5 ;PLUNGING DEPTH |
| Q211=0 ;DWELL TIME AT TOP |
| Q203=+20 ;SURFACE COORDINATE |
| Q204=100 ;2ND SET-UP CLEARANCE |
| Q211=0.1 ;DWELL TIME AT DEPTH |
| Q395=0 ;DEPTH REFERENCE |
| 12 L X+30 Y+20 FMAX M3 |
| 13 CYCL CALL |
| 14 L X+80 Y+50 FMAX M99 |

3.4 鉸孔(循環程式 201 · DIN/ISO : G201 · 軟體選項19)

循環程式執行

- 1 TNC 在刀具軸上，以快速移動速率 **FMAX** 將刀具定位到工件表面之上所輸入的設定淨空處。
- 2 刀具以設定的進給速率 **F**，鉸到所輸入的深度。
- 3 如果程式有設定的話，刀具會在孔底停留輸入的停止時間。
- 4 刀具以進給速率 **F** 退回設定淨空處，或以 **FMAX** 退回第二設定淨空處 (如果程式有設定的話)。

程式編輯時請注意：



在工作平面上以刀徑補償 **R0** 先程式編輯一個定位單節作為開始點 (鑽孔中心)。
循環程式參數 **DEPTH** 的代數符號決定加工的方向。如果您設定 **DEPTH = 0**，就不會執行循環。



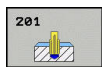
碰撞的危險！

若已經輸入正深度，則使用機器參數 **displayDepthErr** 定義 TNC 是否應該輸出錯誤訊息 (開啟) 或不應該輸出 (關閉)。
請記得 TNC 在當輸入正深度時即倒轉預先定位的計算。此代表刀具以快速行進方式在刀具軸向上移動至低於工件表面之設定淨空處！

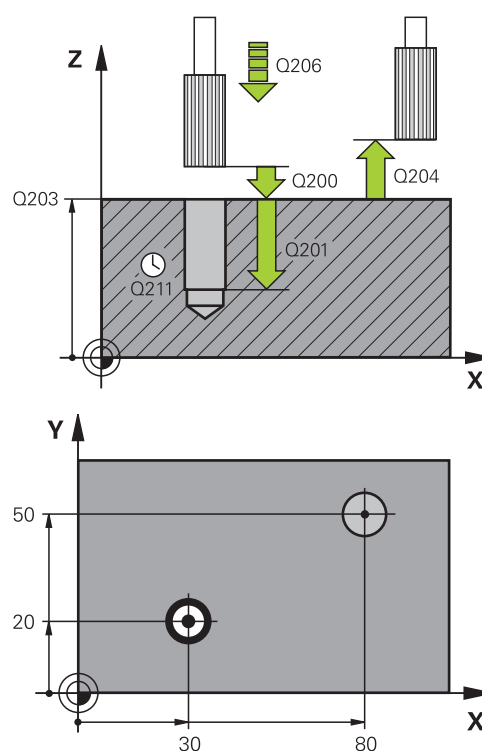
固定循環程式：鑽孔

3.4 鉸孔(循環程式 201 · DIN/ISO : G201 · 軟體選項19)

循環程式參數



- ▶ **Q200 設定淨空?** (增量式)：刀尖與工件表面之間的距離 輸入範圍0至99999.9999
- ▶ **Q201 深度?** (增量式)：工件表面和孔底之間的距離。輸入範圍-99999.9999至99999.9999
- ▶ **Q206 進刀進給速率?**：刀具在鉸孔時的移動速度，單位是 mm/min。輸入範圍0至99999.999；另外FAUTO、FU
- ▶ **Q211 底部的暫停時間?**：刀具停留在孔底的時間，以秒為單位。輸入範圍0至3600.0000
- ▶ **Q208 退回進給率?**：刀具由孔退回的移動速率，單位是 mm/min。若輸入Q208 = 0，則套用鉸孔的進給速率。輸入範圍0至99999.999
- ▶ **Q203 Workpiece surface coordinate?** (絕對式)：工件表面的座標。輸入範圍0至99999.9999
- ▶ **Q204 第二淨空高度?** (增量式)：不會造成刀具與工件(治具)之間的碰撞之主軸的座標。輸入範圍0至99999.9999



NC單節

| |
|--------------------------------|
| 11 CYCL DEF 201 REAMING |
| Q200=2 ;SET-UP CLEARANCE |
| Q201=-15 ;DEPTH |
| Q206=100 ;FEED RATE FOR PLNGNG |
| Q211=0.5 ;DWELL TIME AT DEPTH |
| Q208=250 ;RETRACTION FEED RATE |
| Q203=+20 ;SURFACE COORDINATE |
| Q204=100 ;2ND SET-UP CLEARANCE |
| 12 L X+30 Y+20 FMAX M3 |
| 13 CYCL CALL |
| 14 L X+80 Y+50 FMAX M9 |
| 15 L Z+100 FMAX M2 |

3.5 搪孔(循環程式202，DIN/ISO： G202，軟體選項19)

循環程式執行

- 1 TNC 在刀具軸上，以快速移動速率 **FMAX** 將刀具定位到工件表面上的設定淨空處。
- 2 刀具以進刀進給速率，鑽到設定的深度。
- 3 如果程式有設定的話，刀具會在孔底停留輸入的停止時間，並保持主軸旋轉做完全切削。
- 4 然後TNC定向主軸到參數Q336中所定義的位置。
- 5 如果選擇退刀，刀具會沿著設定的方向退回 0.2 mm (固定值)。
- 6 刀具以退回速率退回設定淨空處，或以 **FMAX** 退回第二設定淨空處 (如果程式有設定的話)。如果 $Q214=0$ ，刀尖仍然會停留在孔壁上。
- 7 TNC最後將刀具定位回鑽孔的中心。

固定循環程式：鑽孔

3.5 搪孔(循環程式202，DIN/ISO：G202，軟體選項19)

程式編輯時請注意：



機械與TNC必須由工具機製造商特別準備，才能使用這個循環程式。
此循環程式僅在使用受伺服控制的主軸進行加工時才有效。



在工作平面上以刀徑補償R0先程式編輯一個定位單節作為開始點(鑽孔中心)。
循環程式參數DEPTH的代數符號決定加工的方向。如果您設定 $DEPTH = 0$ ，就不會執行循環。
加工之後，TNC將刀具定位回加工平面的起點。以此方式可用增量方式繼續定位。
若在呼叫循環程式之前已經啟動M7或M8功能，則TNC將在循環程式結束時重建上一個狀態。



碰撞的危險！

若已經輸入正深度，則使用機器參數 `displayDepthErr` 定義TNC是否應該輸出錯誤訊息(開啟)或不應該輸出(關閉)。

請記得TNC在當輸入正深度時即倒轉預先定位的計算。此代表刀具以快速行進方式在刀具軸向上移動至低於工件表面之設定淨空處！

選擇一個脫離方向，使刀具從孔的邊緣離開。

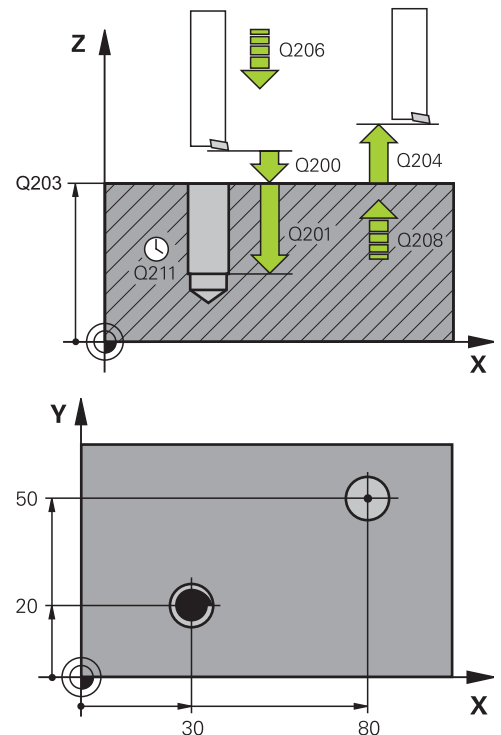
程式編輯主軸定位到在Q336中輸入的角度時(例如在**定位用手工資料輸入**操作模式中)，請檢查刀尖的位置。設定的角度要使刀尖平行於座標軸。

在退刀期間，TNC自動地考慮到座標系統的啟動旋轉。

循環程式參數



- ▶ **Q200 設定淨空?** (增量式)：刀尖與工件表面之間的距離 輸入範圍0至99999.9999
- ▶ **Q201 深度?** (增量式)：工件表面和孔底之間的距離。輸入範圍-99999.9999至99999.9999
- ▶ **Q206 進刀進給速率?**：刀具在搪孔時的移動速度，單位是 mm/min。輸入範圍0至99999.999；另外FAUTO、FU
- ▶ **Q211 底部的暫停時間?**：刀具停留在孔底的時間，以秒為單位。輸入範圍0至3600.0000
- ▶ **Q208 退回進給率?**：刀具由孔退回的移動速率，單位是 mm/min。若輸入Q208 = 0，則套用進刀的進給速率。輸入範圍：0至99999.999；另外FMAX、FAUTO
- ▶ **Q203 Workpiece surface coordinate?** (絕對式)：工件表面的座標。輸入範圍-99999.9999至99999.9999
- ▶ **Q204 第二淨空高度?** (增量式)：不會造成刀具與工件(治具)之間的碰撞之主軸的座標。輸入範圍0至99999.9999
- ▶ **Q214 脫離方向 (0/1/2/3/4)?**：決定 TNC 在孔底退刀的方向 (在主軸定位之後)
 - 0：不退刀
 - 1：在主要軸
 - 2 負向內退刀：次要軸
 - 3 負向內退刀：在主要軸
 - 4 正向內退刀：在次要軸正向內退刀
- ▶ **Q336 主軸定位角度?** (絕對式)：TNC 在退刀前定位刀具的角度。輸入範圍-360.000至360.000



| |
|--------------------------------|
| 10 L Z+100 R0 FMAX |
| 11 CYCL DEF 202 BORING |
| Q200=2 ;SET-UP CLEARANCE |
| Q201=-15 ;DEPTH |
| Q206=100 ;FEED RATE FOR PLNGNG |
| Q211=0.5 ;DWELL TIME AT DEPTH |
| Q208=250 ;RETRACTION FEED RATE |
| Q203=+20 ;SURFACE COORDINATE |
| Q204=100 ;2ND SET-UP CLEARANCE |
| Q214=1 ;DISENGAGING DIRECTN |
| Q336=0 ;ANGLE OF SPINDLE |
| 12 L X+30 Y+20 FMAX M3 |
| 13 CYCL CALL |
| 14 L X+80 Y+50 FMAX M99 |

固定循環程式：鑽孔

3.6 萬用鑽孔(循環程式203，DIN/ISO：G203，軟體選項19)

3.6 萬用鑽孔(循環程式203，DIN/ISO：G203，軟體選項19)

循環程式執行

- 1 TNC 在刀具軸上，以快速移動速率 **FMAX** 將刀具定位到工件表面之上所輸入的設定淨空處。
- 2 刀具以輸入的進給速率 **F**，鑽到第一次進刀深度。
- 3 如果程式編輯了斷屑，刀具會依據輸入的退回數值來退回。如果不做斷屑，刀具會以退刀進給速率退回設定淨空處，停留輸入的停留時間(如果程式有設定的話)，然後再一次以**FMAX**前進到第一「進刀深度」之上的設定淨空處。
- 4 接著刀具以程式編輯的進給速率前進到下一個螺旋進給深度。如果程式有設定遞減量，每次螺旋進給的進刀深度都會減少輸入的遞減量。
- 5 TNC 重複執行這些程序(2至4)，直到到達程式編輯的鑽孔總深度。
- 6 如果程式有輸入停止時間，刀具會在孔底停留輸入的時間，進行完全的切削，然後以退刀進給速率退回設定淨空處。如果程式有設定，刀具會以 **FMAX** 移動到第二設定淨空處。

程式編輯時請注意：



在工作平面上以刀徑補償R0先程式編輯一個定位單節作為開始點(鑽孔中心)。
循環程式參數DEPTH的代數符號決定加工的方向。如果您設定 $DEPTH = 0$ ，就不會執行循環。



碰撞的危險！

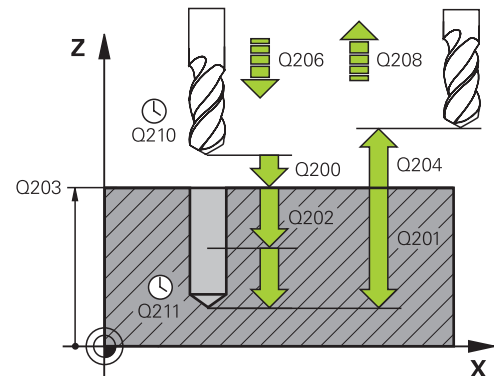
若已經輸入正深度，則使用機器參數 **displayDepthErr** 定義TNC是否應該輸出錯誤訊息(開啟)或不應該輸出(關閉)。

請記得TNC在當輸入正深度時即倒轉預先定位的計算。此代表刀具以快速行進方式在刀具軸向上移動至低於工件表面之設定淨空處！

循環程式參數



- ▶ **Q200 設定淨空?** (增量式)：刀尖與工件表面之間的距離 輸入範圍0至99999.9999
- ▶ **Q201 深度?** (增量式)：工件表面和孔底之間的距離。輸入範圍-99999.9999至99999.9999
- ▶ **Q206 進刀進給速率?**：刀具在鑽孔時的移動速度，單位是 mm/min。輸入範圍0至99999.999；另外 **FAUTO**、**FU**
- ▶ **Q202 進刀深度?** (增量式)：每次切削的螺旋進給。輸入範圍0至99999.9999
 - 鑽孔的總深度不一定是進刀深度的整倍數。在下列狀況下，TNC 將一次鑽到孔的總深度：
 - 進刀深度等於鑽孔的總深度
 - 進刀深度大於鑽孔的總深度
- ▶ **Q210 表面上方的暫停時間?**：刀具在鑽孔時的移動速度，單位是 mm/min。輸入範圍0至3600.0000
- ▶ **Q203 Workpiece surface coordinate?** (絕對式)：工件表面的座標。輸入範圍-99999.9999至99999.9999
- ▶ **Q204 第二淨空高度?** (增量式)：不會造成刀具與工件(治具)之間的碰撞之主軸的座標。輸入範圍0至99999.9999
- ▶ **Q212 遞減?** (增量式)：TNC 在每次螺旋進給之後，所減少的**Q202 MAX. PLUNGING DEPTH**之值。輸入範圍0至99999.9999
- ▶ **Q213 退回前斷屑次數?**：TNC 從孔中拉出刀具，做排屑前的斷屑次數。TNC每次做斷屑的退刀值輸入 Q256。輸入範圍0至99999
- ▶ **Q205 最小的切入深度?** (增量式)：如果輸入了**Q212 DECREMENT**，則TNC將進刀深度限制在**Q205**之值。輸入範圍0至99999.9999



NC單節

11 CYCL DEF 203 UNIVERSAL DRILLING

Q200=2 ;SET-UP CLEARANCE

Q201=-20 ;DEPTH

Q206=150 ;FEED RATE FOR PLNGNG

Q202=5 ;PLUNGING DEPTH

Q211=0 ;DWELL TIME AT TOP

Q203=+20 ;SURFACE COORDINATE

Q204=50 ;2ND SET-UP CLEARANCE

Q212=0.2 ;DECREMENT

Q213=3 ;NR OF BREAKS

固定循環程式：鑽孔

3.6 萬用鑽孔(循環程式203，DIN/ISO：G203，軟體選項19)

- ▶ **Q211 底部的暫停時間?**：刀具停留在孔底的時間，以秒為單位。輸入範圍0至3600.0000
- ▶ **Q208 退回進給率?**：刀具由孔退回的移動速率，單位是 mm/min。如果您輸入Q208=0，TNC會以Q206中的進給速率來退回刀具。輸入範圍：0至99999.999；另外**FMAX**、**FAUTO**
- ▶ **Q256 斷屑的退回距離?** (增量式)：TNC 在斷屑時的退刀值。輸入範圍0.000至99999.999
- ▶ **Q395 直徑當成參考(0/1)?**：選擇所輸入的深度是參照至刀尖或參照至刀具的圓筒部分。若TNC參照深度至刀具圓筒部分，則刀具的刀尖角度必須在刀具表 **TOOL.T**之**T ANGLE**欄位中定義。
 0 = 深度參照至刀尖
 1 = 深度參照至刀具圓筒部分

Q205=3 ;MIN. PLUNGING DEPTH

Q211 = 0.25 ;DWELL TIME AT DEPTH

Q208=500 ;RETRACTION FEED RATE

Q256=0.2 ;DIST FOR CHIP BRKNG

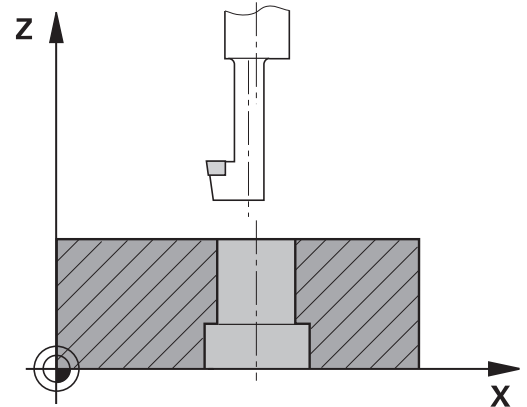
Q395=0 ;DEPTH REFERENCE

3.7 反向搪孔(循環程式204 · DIN/ISO : G204 · 軟體選項19)

循環程式執行

這個循環程式可以從工件底部做搪孔。

- 1 TNC 在刀具軸上，以快速移動速率 **FMAX** 將刀具定位到工件表面上的設定淨空處。
- 2 接著TNC將主軸定位到0°位置，使主軸停止，然後將刀具位移一個中心偏移量。
- 3 刀具以預先定位的進給速率進刀至已經預搪的孔中，直到刀刃到達工件底面的設定淨空處為止。
- 4 TNC 將刀具移回原來搪孔的中心位置，啟動主軸和冷卻水，以搪孔進給速率移動，直到到達搪孔深度。
- 5 如果程式有輸入停止時間，刀具會在搪孔的上端停止，然後再從孔中退刀。TNC 做另一次主軸定位停止，然後再將刀具位移一個中心偏移量。
- 6 刀具以預定位進給速率退回設定淨空處，或以 **FMAX** 退回第二設定淨空處 (如果程式有設定的話)。
- 7 TNC最後將刀具定位回鑽孔的中心。



固定循環程式：鑽孔

3.7 反向搪孔(循環程式204，DIN/ISO：G204，軟體選項19)

程式編輯時請注意：



機械與TNC必須由工具機製造商特別準備，才能使用這個循環程式。

此循環程式僅在使用受伺服控制的主軸進行加工時才有效。

這個循環程式需要能向上切削的特殊搪孔刀。



在工作平面上以刀徑補償R0先程式編輯一個定位單節作為開始點(鑽孔中心)。

加工之後，TNC將刀具定位回加工平面的起點。以此方式可用增量方式繼續定位。

循環程式參數深度的代數符號決定加工的方向。注意：正號表示往主軸的正向搪孔。

輸入的刀具長度是指到搪孔刀柄末端的總長度，不是只到刀刃的長度。

計算搪孔的開始點時，TNC會考慮搪孔刀刃的長度與材料的厚度。

若在呼叫循環程式之前已經啟動M7或M8功能，則TNC將在循環程式結束時重建上一個狀態。



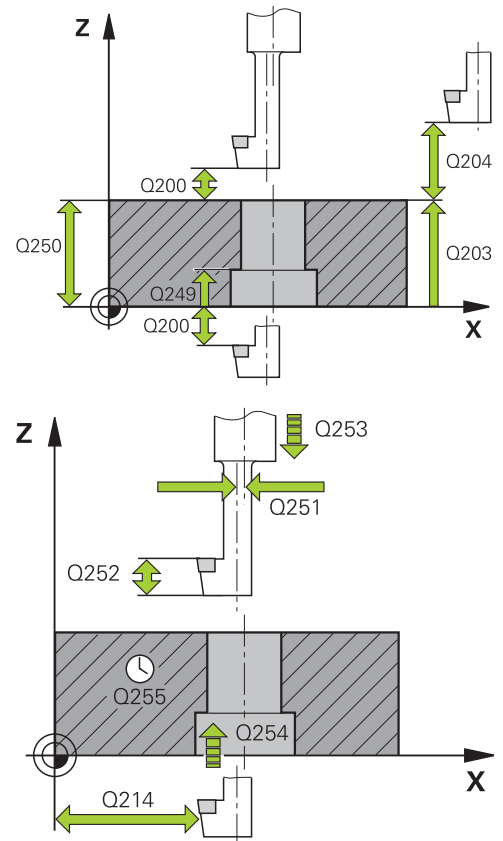
碰撞的危險！

程式編輯主軸定位到在Q336中輸入的角度時(例如在定位用自動資料輸入操作模式中)，請檢查刀尖的位置。設定的角度要使刀尖平行於座標軸。選擇一個脫離方向，使刀具從孔的邊緣離開。

循環程式參數



- ▶ **Q200 設定淨空?** (增量式)：刀尖與工件表面之間的距離 輸入範圍0至99999.9999
- ▶ **Q249 平底鏜孔的深度?** (增量式)：工件底部和孔上端之間的距離。正號表示將孔以主軸正向來搪孔。輸入範圍-99999.9999至99999.9999
- ▶ **Q250 材料厚度?** (增量式)：工件厚度的輸入範圍從0.0001至99999.9999
- ▶ **Q251 刀刃邊緣至刀刃的距離?** (增量式)：搪孔刀的刀中心偏移距離，數值取自刀具資料表。輸入範圍從0.0001至99999.9999
- ▶ **Q252 刀刃高度?** (增量式)：搪孔刀底部到主要刀刃的距離，數值取自刀具資料表。輸入範圍從0.0001至99999.9999
- ▶ **Q253 預先定位的進給率?**：當進刀至工件或當從工件退刀時，刀具的移動速率，單位是 mm/min。輸入範圍0至99999.9999 另外為FMAX、FAUTO
- ▶ **Q254 鏜孔進給率?**：刀具在鏜孔裝埋時的移動速度，單位是 mm/min。輸入範圍0至99999.9999 另外為FAUTO、FU
- ▶ **Q255 暫停時間在秒?**：刀具在搪孔上端的停留時間，以秒為單位。輸入範圍:0至3600.000
- ▶ **Q203 Workpiece surface coordinate?** (絕對式)：工件表面的座標。輸入範圍-99999.9999至99999.9999
- ▶ **Q204 第二淨空高度?** (增量式)：不會造成刀具與工件(治具)之間的碰撞之主軸的座標。輸入範圍0至99999.9999



固定循環程式：鑽孔

3.7 反向搪孔(循環程式204 · DIN/ISO：G204 · 軟體選項19)

- ▶ **Q214 脫離方向 (0/1/2/3/4)?**：決定 TNC 將刀具位
移中心偏離距離的方向 (在主軸定位之後)；不允許程
式編輯 0
 - 1：在主要軸
 - 2 負向內退刀：次要軸
 - 3 負向內退刀：在主要軸
 - 4 正向內退刀：在次要軸正向內退刀
- ▶ **Q336 主軸定位角度? (絕對式)**：TNC在從塘孔進刀
或退刀前定位刀具的角度。輸入範圍從-360.0000至
360.0000

NC單節

| | |
|------------------------------------|-----------------------|
| 11 CYCL DEF 204 BACK BORING | |
| Q200=2 | ;SET-UP CLEARANCE |
| Q249=+5 | ;DEPTH OF COUNTERBORE |
| Q250=20 | ;MATERIAL THICKNESS |
| Q251=3.5 | ;OFF-CENTER DISTANCE |
| Q252=15 | ;TOOL EDGE HEIGHT |
| Q253=750 | ;F PRE-POSITIONING |
| Q254=200 | ;F COUNTERBORING |
| Q255=0 | ;DWELL TIME |
| Q203=+20 | ;SURFACE COORDINATE |
| Q204=50 | ;2ND SET-UP CLEARANCE |
| Q214=1 | ;DISENGAGING DIRECTN |
| Q336=0 | ;ANGLE OF SPINDLE |

3.8 萬用啄鑽(循環程式205，DIN/ISO：G205，軟體選項19)

循環程式執行

- 1 TNC 在刀具軸上，以快速移動速率 **FMAX** 將刀具定位到工件表面之上所輸入的設定淨空處。
- 2 如果您輸入一加深的開始點，TNC以所定義的定位進給速率移動到加深開始點之上的設定淨空。
- 3 刀具以輸入的進給速率 **F**，鑽到第一次進刀深度。
- 4 如果程式編輯了斷屑，刀具會依據輸入的退回數值來退回。如果不做斷屑，刀具會以快速行進移動到設定淨空處，然後以**FMAX**前進到第一進刀深度之上輸入的開始位置。
- 5 接著刀具以程式編輯的進給速率前進到下一個螺旋進給深度。如果程式有設定遞減量，每次螺旋進給後的進刀深度都會減少輸入的遞減量。
- 6 TNC 重複執行這些程序 (2 至 4)，直到到達程式編輯的鑽孔總深度。
- 7 如果程式有輸入停止時間，刀具會在孔底停留輸入的時間，進行完全的切削，然後以退刀進給速率退回設定淨空處。如果程式有設定，刀具會以 **FMAX** 移動到第二設定淨空處。

固定循環程式：鑽孔

3.8 萬用啄鑽(循環程式205，DIN/ISO：G205，軟體選項19)

程式編輯時請注意：



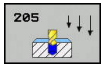
在工作平面上以刀徑補償R0先程式編輯一個定位單節作為開始點(鑽孔中心)。
循環程式參數DEPTH的代數符號決定加工的方向。如果您設定 $DEPTH = 0$ ，就不會執行循環。
如果您輸入不同的前進停止距離給Q258和Q259，則TNC會以相同的變化率來改變第一次和最後一次進刀深度之間的前進停止距離。
如果您使用Q379輸入一加深的開始點，TNC僅會改變螺旋進給移動的開始點。TNC不會改變退刀移動；因為其係參考工件表面的座標。



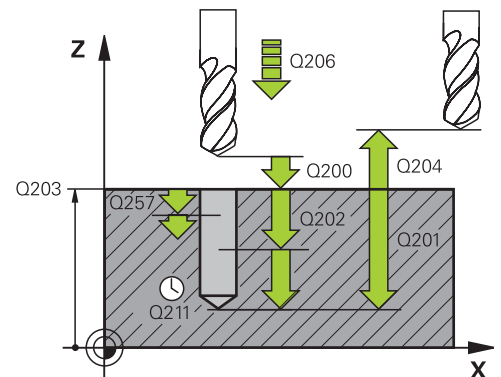
碰撞的危險！

若已經輸入正深度，則使用機器參數displayDepthErr定義TNC是否應該輸出錯誤訊息(開啟)或不應該輸出(關閉)。
請記得TNC在當輸入正深度時即倒轉預先定位的計算。此代表刀具以快速行進方式在刀具軸向上移動至低於工件表面之設定淨空處！

循環程式參數



- ▶ **Q200 設定淨空?** (增量式)：刀尖與工件表面之間的距離 輸入範圍0至99999.9999
- ▶ **Q201 深度?** (增量式)：工件表面和孔底 (鑽頭推拔的尖端) 之間的距離。輸入範圍-99999.9999至99999.9999
- ▶ **Q206 進刀進給速率?**：刀具在鑽孔時的移動速度。單位是 mm/min。輸入範圍0至99999.999；另外 **FAUTO**、**FU**
- ▶ **Q202 進刀深度?** (增量式)：每次切削的螺旋進給。輸入範圍0至99999.9999
鑽孔的總深度不一定是進刀深度的整倍數。在下列狀況下，TNC 將一次鑽到孔的總深度：
 - 進刀深度等於鑽孔的總深度
 - 進刀深度大於鑽孔的總深度
- ▶ **Q203 Workpiece surface coordinate?** (絕對式)：工件表面的座標。輸入範圍-99999.9999至99999.9999
- ▶ **Q204 第二淨空高度?** (增量式)：不會造成刀具與工件(治具)之間的碰撞之主軸的座標。輸入範圍0至99999.9999
- ▶ **Q212 遞減?** (增量式)：TNC 減少的進刀深度 Q202 的值。輸入範圍0至99999.9999
- ▶ **Q205 最小的切入深度?** (增量式)：如果輸入了 **Q212 DECREMENT**，則TNC將進刀深度限制在 **Q205** 之值。輸入範圍0至99999.9999
- ▶ **Q258 第一次切削停止距離?** (增量式)：當TNC從孔中退刀之後再次將刀具移動到目前進刀深度時，用於快速移動定位之設定淨空 輸入範圍0至99999.9999
- ▶ **Q259 最後切削停止距離?** (增量式)：向下前進停止距離 **Q259** (增量式)：TNC 由孔中退刀，再次以快速移動速率將刀具定位到目前進刀深度之前停止的設定淨空，設定值以最後一次進刀深度為準。輸入範圍0至99999.9999
- ▶ **Q257 斷屑的切入深度?** (增量式)：TNC斷屑之後的進刀深度。如果輸入0，就不做斷屑。輸入範圍0至99999.9999
- ▶ **Q256 斷屑的退回距離?** (增量式)：TNC 在斷屑時的退刀值。輸入範圍0.000至99999.999
- ▶ **Q211 底部的暫停時間?**：刀具停留在孔底的時間，以秒為單位。輸入範圍0至3600.0000



NC單節

| |
|--|
| 11 CYCL DEF 205 UNIVERSAL PECKING |
| Q200=2 ;SET-UP CLEARANCE |
| Q201=-80 ;DEPTH |
| Q206=150 ;FEED RATE FOR PLNGNG |
| Q202=15 ;PLUNGING DEPTH |
| Q203=+100 ;SURFACE COORDINATE |
| Q204=50 ;2ND SET-UP CLEARANCE |
| Q212=0.5 ;DECREMENT |
| Q205=3 ;MIN. PLUNGING DEPTH |
| Q258=0.5 ;UPPER ADV STOP DIST |
| Q259=1 ;LOWER ADV STOP DIST |
| Q257=5 ;DEPTH FOR CHIP BRKNG |
| Q256=0.2 ;DIST FOR CHIP BRKNG |
| Q211 = 0.25 ;DWELL TIME AT DEPTH |

固定循環程式：鑽孔

3.8 萬用啄鑽(循環程式205，DIN/ISO：G205，軟體選項19)

- ▶ **Q379 加深起始點?** (關於Q203SURFACE COORDINATE增量，將Q200列入考量)：實際鑽孔的開始位置。TNC以Q253 F PRE-POSITIONING移動至相關起點之上的Q200 SET-UP CLEARANCE值。輸入範圍0至99999.9999
- ▶ **Q253 預先定位的進給率?**：當在Q256 DEPTH之後再次靠近Q201 DIST FOR CHIP BRKNG時，定義刀具的移動速度。當刀具定位至Q379 STARTING POINT(不等於0)時，此進給速率也有效。輸入，單位mm/min。輸入範圍0至99999.9999 另外為FMAX、FAUTO
- ▶ **Q208 退回進給率?**：當在加工操作之後退刀時刀具的行進速率，單位是mm/min。如果您輸入Q208=0，TNC會以Q206中的進給速率來退回刀具。輸入範圍：0至99999.9999；另外FMAX、FAUTO
- ▶ **Q395 直徑當成參考(0/1)?**：選擇所輸入的深度是參照至刀尖或參照至刀具的圓筒部分。若TNC參照深度至刀具圓筒部分，則刀具的刀尖角度必須在刀具表TOOL.T之T ANGLE欄位中定義。
0 = 深度參照至刀尖
1 = 深度參照至刀具圓筒部分

Q379=7.5 ;STARTING POINT

Q253=750 ;F PRE-POSITIONING

Q208=9999RETRACTION FEED RATE

Q395=0 ;DEPTH REFERENCE

3.9 搪孔銑削 (循環程式208，軟體選項19)

循環程式執行

- 1 TNC 在刀具軸上，以快速移動速率 **FMAX** 將刀具定位到工件表面之上的程式編輯設定淨空處，然後以圓弧移動刀具到搪孔的圓周上 (如果有足夠的空間)。
- 2 刀具以設定的進給速率 **F**，從目前位置以螺旋路徑鑽到第一個進刀深度。
- 3 到達鑽孔深度之後，TNC 會再繞圓周一圈，去除垂直進刀殘餘的材料。
- 4 接著 TNC 再一次將刀具定位到搪孔的中心。
- 5 最後TNC以**FMAX**回到設定淨空處，如果程式有設定，刀具會以 **FMAX** 移動到第二設定淨空處。

固定循環程式：鑽孔

3.9 搪孔銑削 (循環程式208，軟體選項19)

程式編輯時請注意：



在工作平面上以刀徑補償R0先程式編輯一個定位單節作為開始點 (鑽孔中心)。
循環程式參數DEPTH的代數符號決定加工的方向。如果您設定 $DEPTH = 0$ ，就不會執行循環。
如果輸入的搪孔直徑等於刀具直徑，TNC 會直接搪孔到輸入的深度，而不做螺旋補間。
啟用的鏡射功能不會影響在循環程式當中所定義的銑削類型。
請注意，如果螺旋進給距離太大，可能會使刀具或工件損壞。
為避免螺旋進給量太大，請在刀具表ANGLE欄位內輸入刀具的最大進刀角度。TNC 會自動計算允許的最大螺旋進給量，並進而改變您輸入的數值。



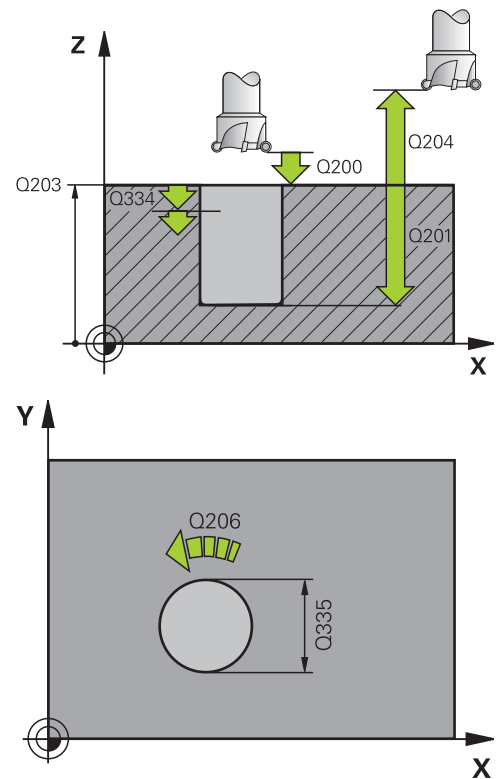
碰撞的危險！

若已經輸入正深度，則輸入機器參數displayDepthErr定義TNC是否應該輸出(開啟)或不輸出(關閉)錯誤訊息。
請記得TNC在當輸入正深度時即倒轉預先定位的計算。此代表刀具以快速行進方式在刀具軸向上移動至低於工件表面之設定淨空處！

循環程式參數



- ▶ **Q200 設定淨空?** (增量式)：工件底部和工件上表面之間的距離。輸入範圍0至99999.9999
- ▶ **Q201 深度?** (增量式)：工件表面和孔底之間的距離。輸入範圍-99999.9999至99999.9999
- ▶ **Q206 進刀進給速率?**：刀具在螺旋鑽孔時的移動速度，單位是 mm/min。輸入範圍：0至99999.999；另外FAUTO、FU、FZ。
- ▶ **Q334 螺旋線每轉的進給**(增量式)：每一螺旋(=360°)的刀具進刀深度。輸入範圍0至99999.9999
- ▶ **Q203 Workpiece surface coordinate?** (絕對式)：工件表面的座標。輸入範圍-99999.9999至99999.9999
- ▶ **Q204 第二淨空高度?** (增量式)：不會造成刀具與工件(治具)之間的碰撞之主軸的座標。輸入範圍0至99999.9999
- ▶ **Q335 指令直徑?** (絕對式)：搪孔的直徑。如果輸入的標稱直徑等於刀具直徑，TNC 會直接搪孔到輸入的深度，而不做螺旋補間。輸入範圍0至99999.9999
- ▶ **Q342 粗加工的直徑?** (絕對式)：您如果在 Q342 內輸入大於 0 的數值，TNC 就不會再檢查標稱直徑與刀具直徑的比例。如此能將直徑大於刀具直徑的兩倍的鑽孔進行粗銑面加工。輸入範圍0至99999.9999
- ▶ **Q351 方向?** 由下往上=+1, 由上往下=-1：使用M3的銑削操作類型
+1 = 順銑
-1 = 逆銑 (如果輸入0，則執行順銑)



NC單節

| |
|--------------------------------|
| 12 CYCL DEF 208 BORE MILLING |
| Q200=2 ;SET-UP CLEARANCE |
| Q201=-80 ;DEPTH |
| Q206=150 ;FEED RATE FOR PLNGNG |
| Q334=1.5 ;PLUNGING DEPTH |
| Q203=+100 ;SURFACE COORDINATE |
| Q204=50 ;2ND SET-UP CLEARANCE |
| Q335=25 ;NOMINAL DIAMETER |
| Q342=0 ;ROUGHING DIAMETER |
| Q351=+1 ;CLIMB OR UP-CUT |

固定循環程式：鑽孔

3.10 單唇深孔鑽孔(循環程式241 · DIN/ISO：G241 · 軟體選項19)

3.10 單唇深孔鑽孔(循環程式241 · DIN/ISO：G241 · 軟體選項19)

循環程式執行

- 1 TNC 在刀具軸上，以快速移動速率 **FMAX** 將刀具定位到工件表面之上所輸入的設定淨空處。
- 2 然後TNC以定義的定位進給速率將刀具移動到更深起點上的設定淨空處，並且啟動鑽孔轉速(**M3**)和冷卻液。TNC往循環程式內定義的旋轉方向，使用順時鐘、逆時鐘或靜止主軸，來執行接近動作。
- 3 刀具以進給速率 **F**，鑽到鑽孔深度，或若已經輸入較小螺旋進給值，則鑽至進刀深度。每次遞減螺旋進給時，都會減少進刀深度。若已經輸入停留深度，則TNC會在已經到達停留深度之後，以進給速率係數減少進給速率。
- 4 如果程式有設定的話，刀具會在孔底停留進行斷屑。
- 5 TNC 重複執行這些程序 (3 至 4)，直到到達程式編輯的鑽孔總深度。
- 6 在TNC到達鑽孔深度之後，TNC關閉冷卻液並重置鑽孔轉速至定義用於退刀的值。
- 7 刀具以退刀進給速率退回設定淨空。如果程式有設定，刀具會以 **FMAX** 移動到第二設定淨空處。

程式編輯時請注意：



在工作平面上以刀徑補償**R0**先程式編輯一個定位單節作為開始點(鑽孔中心)。
循環程式參數DEPTH的代數符號決定加工的方向。如果您設定 $DEPTH = 0$ ，就不會執行循環。



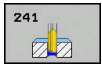
碰撞的危險！

若已經輸入正深度，則使用機器參數**displayDepthErr**定義TNC是否應該輸出錯誤訊息(開啟)或不應該輸出(關閉)。

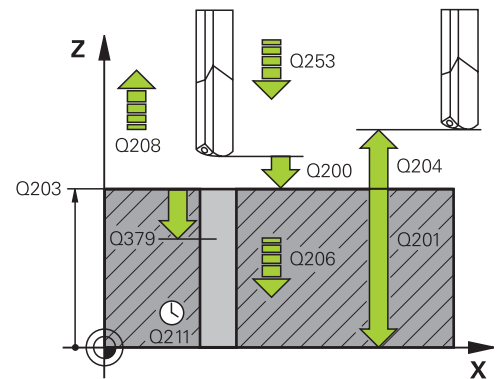
請記得TNC在當輸入正深度時即倒轉預先定位的計算。此代表刀具以快速行進方式在刀具軸向上移動至低於工件表面之設定淨空處！

單唇深孔鑽孔(循環程式241 · DIN/ISO : G241 · 軟體選項19) 3.10

循環程式參數



- ▶ **Q200 設定淨空?** (增量式)：刀尖與**Q203 SURFACE COORDINATE**之間的距離。輸入範圍0至99999.9999
- ▶ **Q201 深度?** (增量式)：**Q203 SURFACE COORDINATE**與鑽孔底部之間的距離。輸入範圍-99999.9999至99999.9999
- ▶ **Q206 進刀進給速率?**：刀具在鑽孔時的移動速度。單位是 mm/min。輸入範圍0至99999.999；另外**FAUTO**、**FU**
- ▶ **Q211 底部的暫停時間?**：刀具停留在孔底的時間，以秒為單位。輸入範圍0至3600.0000
- ▶ **Q203 Workpiece surface coordinate?** (絕對式)：至工具機原點的距離。輸入範圍-99999.9999至99999.9999
- ▶ **Q204 第二淨空高度?** (增量式)：不會造成刀具與工件(治具)之間的碰撞之主軸的座標。輸入範圍0至99999.9999
- ▶ **Q379 加深起始點?** (關於**Q203 SURFACE COORDINATE**增量，將**Q200**列入考量)：實際鑽孔的開始位置。TNC以**Q253 F PRE-POSITIONING**移動至相關起點之上的**Q200 SET-UP CLEARANCE**值。輸入範圍0至99999.9999
- ▶ **Q253 預先定位的進給率?**：當在**Q256 DEPTH**之後再次靠近**Q201 DIST FOR CHIP BRKNG**時，定義刀具的移動速度。當刀具定位至**Q379 STARTING POINT**(不等於0)時，此進給速率也有效。輸入，單位mm/min。輸入範圍0至99999.9999 另外為**FMAX**、**FAUTO**
- ▶ **Q208 退回進給率?**：刀具由孔退回的移動速率，單位是 mm/min。如果輸入**Q208=0**，則TNC以**Q206 FEED RATE FOR PLNGNG**來退刀。輸入範圍：0至99999.999；另外**FMAX**、**FAUTO**
- ▶ **Q426 旋轉方向輸入/退出 (3/4/5)?**：刀具移入和退出鑽孔時主軸所要的旋轉方向。輸入：
3：使用M3
4旋轉主軸：使用M4
5旋轉主軸：使用靜止主軸移動
- ▶ **Q427 主軸轉速輸入/退出?**：當刀具移入鑽孔然後退刀時刀具的轉速。輸入範圍0至99999



NC單節

| |
|---|
| 11 CYCL DEF 241 SINGLE-LIP D.H.DRLNG |
| Q200=2 ;SET-UP CLEARANCE |
| Q201=-80 ;DEPTH |
| Q206=150 ;FEED RATE FOR PLNGNG |
| Q211 = 0.25 ;DWELL TIME AT DEPTH |
| Q203 = +100 ;SURFACE COORDINATE |
| Q204= 50 ;2ND SET-UP CLEARANCE |
| Q379=7.5 ;STARTING POINT |
| Q253=750 ;F PRE-POSITIONING |
| Q208=1000 ;RETRACTION FEED RATE |
| Q426=3 ;DIR. OF SPINDLE ROT. |
| Q427=25 ;ROT.SPEED INFEED/ OUT |
| Q428=500 ;ROT. SPEED DRILLING |
| Q429=8 ;COOLANT ON |
| Q430=9 ;COOLANT OFF |

固定循環程式：鑽孔

3.10 單唇深孔鑽孔(循環程式241·DIN/ISO：G241·軟體選項19)

- ▶ **Q428 鑽孔的主軸轉速?**：所要的鑽孔轉速·輸入範圍0至99999
- ▶ **Q429 冷卻液的 M 功能開啟?**：開啟冷卻液的雜項功能。若刀具在**Q379 STARTING POINT**的孔上·則TNC開啟冷卻液·輸入範圍0至999
- ▶ **Q430 冷卻液的 M 功能關閉?**：關閉冷卻液的雜項功能。若刀具在**Q201 DEPTH**上·則TNC關閉冷卻液·輸入範圍0至999
- ▶ **Q435 停留深度? (增量式)**：主軸內刀具要停留的座標。若輸入0·則不啟動此功能(標準設定)·應用：在穿孔加工期間·某些刀具在離開鑽孔底部之前需要短暫的停留時間·以便將碎屑運送至頂端。定義小於鑽孔**Q201 DEPTH**之值；輸入範圍0至99999.9999。
- ▶ **Q401 進給率縮係數在 %%?**：TNC會在已經到達**Q435 DWELL DEPTH**之後減少進給速率的係數。輸入範圍0至100
- ▶ **Q202 最大插入深度? (增量式)**：每次切削的螺旋進給。**Q201 DEPTH**不必要是**Q202**的倍數。輸入範圍0至99999.9999
- ▶ **Q212 遞減? (增量式)**：TNC 在每次螺旋進給之後·所減少的**Q202 MAX. PLUNGING DEPTH**之值。輸入範圍0至99999.9999
- ▶ **Q205 最小的切入深度? (增量式)**：如果輸入了**Q212 DECREMENT**·則TNC將進刀深度限制在**Q205**之值。輸入範圍0至99999.9999

Q435=0 ;DWELL DEPTH

Q401=100 ;FEED RATE FACTOR

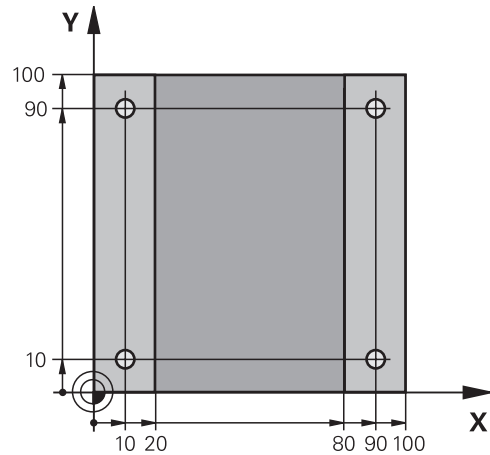
Q202=9999MAX. PLUNGING DEPTH

Q212=0 ;DECREMENT

Q205=0 ;MIN. PLUNGING DEPTH

3.11 程式編輯範例

範例：鑽孔循環程式



| | |
|--------------------------------------|--------------|
| 0 BEGIN PGM C200 MM | |
| 1 BLK FORM 0.1 Z X+0 Y+0 Z-20 | 工件外型的定義 |
| 2 BLK FORM 0.2 X+100 Y+100 Z+0 | |
| 3 TOOL CALL 1 Z S4500 | 刀具呼叫(刀徑3) |
| 4 L Z+250 R0 FMAX | 退回刀具 |
| 5 CYCL DEF 200 DRILLING | 循環程式定義 |
| Q200=2 ;SET-UP CLEARANCE | |
| Q201=-15 ;DEPTH | |
| Q206=250 ;FEED RATE FOR PLNGNG | |
| Q202=5 ;PLUNGING DEPTH | |
| Q210=0 ;DWELL TIME AT TOP | |
| Q203=-10 ;SURFACE COORDINATE | |
| Q204=20 ;2ND SET-UP CLEARANCE | |
| Q211 = 0.2 ;DWELL TIME AT DEPTH | |
| Q395=0 ;DEPTH REFERENCE | |
| 6 L X+10 Y+10 R0 FMAX M3 | 接近鑽孔1·主軸開啟 |
| 7 CYCL CALL | 循環程式呼叫 |
| 8 L Y+90 R0 FMAX M99 | 接近鑽孔2·呼叫循環程式 |
| 9 L X+90 R0 FMAX M99 | 接近鑽孔3·呼叫循環程式 |
| 10 L Y+10 R0 FMAX M99 | 接近鑽孔4·呼叫循環程式 |
| 11 L Z+250 R0 FMAX M2 | 退回刀具·程式結束 |
| 12 END PGM C200 MM | |

固定循環程式：鑽孔

3.11 程式編輯範例

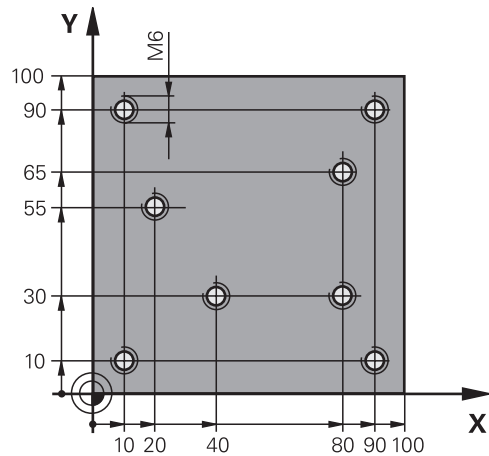
範例：使用與PATTERN DEF連結的鑽孔循環程式

鑽孔座標儲存在圖案定義參數PATTERN DEF POS中，並由TNC使用CYCL CALL PAT呼叫：

所選擇的刀徑使得所有的加工步驟皆可在測試繪圖中看出。

程式順序

- 中心定位(刀徑4)
- 鑽孔(刀徑2、4)
- 攻牙(刀徑3)



| | |
|--------------------------------|--|
| 0 BEGIN PGM 1 MM | |
| 1 BLK FORM 0.1 Z X+0 Y+0 Z-20 | 工件外型的定義 |
| 2 BLK FORM 0.2 X+100 Y+100 Y+0 | |
| 3 TOOL CALL 1 Z S5000 | 呼叫中心定位刀具(刀徑4) |
| 4 L Z+10 R0 F5000 | 移動刀具到淨空高度(輸入F的數值)：TNC在每個循環程式之後皆定位到淨空高度 |
| 5 PATTERN DEF | 在點圖案內定義所有鑽孔位置 |
| POS1(X+10 Y+10 Z+0) | |
| POS2(X+40 Y+30 Z+0) | |
| POS3(X+20 Y+55 Z+0) | |
| POS4(X+10 Y+90 Z+0) | |
| POS5(X+90 Y+90 Z+0) | |
| POS6(X+80 Y+65 Z+0) | |
| POS7(X+80 Y+30 Z+0) | |
| POS8(X+90 Y+10 Z+0) | |
| 6 CYCL DEF 240 CENTERING | 循環程式定義：中心定位 |
| Q200=2 ;SET-UP CLEARANCE | |
| Q343=0 ;SELECT DIA./DEPTH | |
| Q201=-2 ;DEPTH | |
| Q344=-10 ;DIAMETER | |
| Q206=150 ;FEED RATE FOR PLNGNG | |
| Q211=0 ;DWELL TIME AT DEPTH | |
| Q203=+0 ;SURFACE COORDINATE | |
| Q204=50 ;2ND SET-UP CLEARANCE | |
| 7 CYCL CALL PAT F5000 M13 | 呼叫連結有鑽孔圖案的循環程式 |
| 8 L Z+100 R0 FMAX | 退回刀具·更換刀具 |
| 9 TOOL CALL 2 Z S5000 | 呼叫鑽孔刀具(刀徑2.4) |
| 10 L Z+10 R0 F5000 | 移動刀具到淨空高度(輸入F的數值) |
| 11 CYCL DEF 200 DRILLING | 循環程式定義：鑽孔 |

| | | |
|-----------------------------|-----------------------|----------------|
| Q200=2 | ;SET-UP CLEARANCE | |
| Q201=-25 | ;DEPTH | |
| Q206=150 | ;FEED RATE FOR PLNGNG | |
| Q202=5 | ;PLUNGING DEPTH | |
| Q211=0 | ;DWELL TIME AT TOP | |
| Q203=+0 | ;SURFACE COORDINATE | |
| Q204=50 | ;2ND SET-UP CLEARANCE | |
| Q211 = 0.2 | ;DWELL TIME AT DEPTH | |
| Q395=0 | ;DEPTH REFERENCE | |
| 12 CYCL CALL PAT F500 M13 | | 呼叫連結有鑽孔圖案的循環程式 |
| 13 L Z+100 R0 FMAX | | 退回刀具 |
| 14 TOOL CALL Z S200 | | 呼叫攻牙刀具(刀徑3) |
| 15 L Z+50 R0 FMAX | | 移動刀具到淨空高度 |
| 16 CYCL DEF 206 TAPPING | | 攻牙的循環程式定義 |
| Q200=2 | ;SET-UP CLEARANCE | |
| Q201=-25 | ;DEPTH OF THREAD | |
| Q206=150 | ;FEED RATE FOR PLNGNG | |
| Q211=0 | ;DWELL TIME AT DEPTH | |
| Q203=+0 | ;SURFACE COORDINATE | |
| Q204=50 | ;2ND SET-UP CLEARANCE | |
| 17 CYCLE CALL PAT F5000 M13 | | 呼叫連結有鑽孔圖案的循環程式 |
| 18 L Z+100 R0 FMAX M2 | | 退回刀具·程式結束 |
| 19 END PGM 1 MM | | |

4

固定循環程式：攻
牙/螺紋銑削

固定循環程式：攻牙/螺紋銑削

4.1 基本原則

4.1 基本原則

概述

TNC提供以下循環程式，用於所有類型的螺紋加工操作：

| 軟鍵 | 循環程式 | 頁碼 |
|---|---|-----|
|  | 206新攻牙 使用浮動絲攻筒夾，具備自動預先定位，第二設定淨空 | 103 |
|  | 207新攻牙 不使用浮動絲攻筒夾，具備自動預先定位，第二設定淨空 | 106 |
|  | 209攻牙含斷屑 不使用浮動絲攻筒夾，具備自動預先定位，第二設定淨空，斷屑中 | 109 |
|  | 262 螺紋銑削 在預鑽孔材料內的螺紋銑削循環程式 | 115 |
|  | 263 螺紋銑削/鑽孔裝埋 在預鑽孔材料內的螺紋銑削循環程式，鑽孔裝埋導角的加工 | 119 |
|  | 264 螺紋鑽孔/銑削 以刀具對螺紋的後續銑削將實心材料鑽孔的循環程式 | 123 |
|  | 265 螺旋螺紋鑽孔/銑削 實心材料的螺紋銑削循環程式 | 127 |
|  | 267外部螺紋銑削 用於銑削外螺紋以及加工鑽孔裝埋導角的循環程式 | 131 |

4.2 使用浮動絲攻筒夾攻牙(循環程式 206 · DIN/ISO : G206)

循環程式執行

- 1 TNC 在刀具軸上，以快速移動速率 **FMAX** 將刀具定位到工件表面之上所輸入的設定淨空處。
- 2 刀具將一次鑽到孔的總深度。
- 3 一旦刀具已經到達整個鑽孔深度，主軸旋轉的方向即倒轉，且刀具在停留時間結束時退回到設定淨空。如果程式有設定，刀具會以 **FMAX** 移動到第二設定淨空處。
- 4 在設定淨空處，主軸旋轉方向再次倒轉。

固定循環程式：攻牙/螺紋銑削

4.2 使用浮動絲攻筒夾攻牙(循環程式206 · DIN/ISO : G206)

程式編輯時請注意：



在工作平面上以刀徑補償R0先程式編輯一個定位單節作為開始點(鑽孔中心)。

循環程式參數DEPTH的代數符號決定加工的方向。如果您設定 $DEPTH = 0$ ，就不會執行循環程式。

必須使用浮動絲攻筒夾來攻牙。浮動絲攻筒夾必須能補償攻牙進行中的進給速率與主軸轉速間的誤差。

執行某一循環程式時，主軸轉速優先旋鈕沒有作用。進給速率優先旋鈕在限制的範圍內有效，這個範圍是由工具機製造商來定義(請參閱工具機手冊)。

攻右手螺牙時，以M3來啟動主軸；如果是攻左手螺牙時，請使用M4。

若在刀具表的PITCH欄內輸入攻牙的螺距，則TNC會比較來自刀具表的螺距與循環程式內定義的螺距。若值不吻合，則TNC顯示錯誤訊息。在循環程式206內，TNC使用循環程式內定義的已程式編輯轉速以及進給速率，來計算螺距。



碰撞的危險！

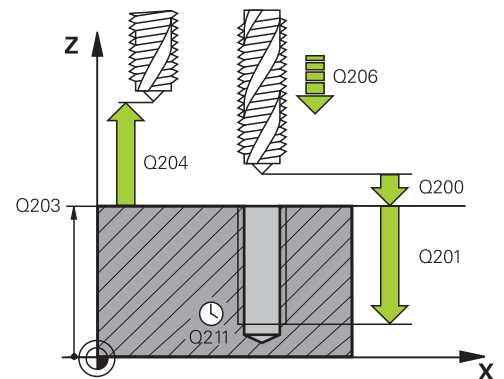
若已經輸入正深度，則輸入機器參數 `displayDepthErr` 定義TNC是否應該輸出(開啟)或不輸出(關閉)錯誤訊息。

請記得TNC在當輸入正深度時即倒轉預先定位的計算。此代表刀具以快速行進方式在刀具軸向上移動至低於工件表面之設定淨空處！

循環程式參數



- ▶ **Q200 設定淨空?** (增量式)：刀尖與工件表面之間的距離 輸入範圍0至99999.9999
引導值：4x 間距。
- ▶ **Q201 螺紋深?** (增量式)：工件表面和螺紋牙底之間的距離。 輸入範圍-99999.9999至99999.9999
- ▶ **Q206 進刀進給速率?**：刀具在攻牙時的移動速度，單位是mm/min。 輸入範圍0至99999.999 另外為**FAUTO**
- ▶ **Q211 底部的暫停時間?**：輸入介於0和0.5秒鐘之間的數值，避免刀具在退刀時斷裂。 輸入範圍0至3600.0000
- ▶ **Q203 Workpiece surface coordinate?** (絕對式)：工件表面的座標。 輸入範圍-99999.9999至99999.9999
- ▶ **Q204 第二淨空高度?** (增量式)：不會造成刀具與工件(治具)之間的碰撞之主軸的座標。 輸入範圍0至99999.9999



NC單節

25 CYCL DEF 206 TAPPING

Q200=2 ;SET-UP CLEARANCE

Q201=-20 ;DEPTH OF THREAD

Q206=150 ;FEED RATE FOR
PLNGNGQ211 = 0.25 ;DWELL TIME AT
DEPTHQ203 = +25 ;SURFACE
COORDINATEQ204=50 ;2ND SET-UP
CLEARANCE

進給速率的計算如下： $F = S \times p$

F：進給速率 (mm/min)

S：主軸轉速 (rpm)

p：螺距 (mm)

程式中斷之後的退刀

在攻牙時如果按下機械停止按鈕來中斷程式的執行，TNC 就會顯示一個軟鍵，按此軟鍵可以做退刀動作。

固定循環程式：攻牙/螺紋銑削

4.3 剛性攻牙：不使用浮動絲攻筒夾攻牙(循環程式207，DIN/ISO：G207)

4.3 剛性攻牙：不使用浮動絲攻筒夾攻牙(循環程式207，DIN/ISO：G207)

循環程式執行

TNC 可以一次或分多次切削螺紋，而不使用浮動絲攻筒夾。

- 1 TNC 在刀具軸上，以快速移動速率 **FMAX** 將刀具定位到工件表面之上所輸入的設定淨空處。
- 2 刀具將一次鑽到孔的總深度。
- 3 然後主軸旋轉方向再次逆轉，並且刀具退刀至設定淨空。若已經進入第二設定淨空，接著TNC以**FMAX**朝其移動刀具。
- 4 TNC 在設定淨空處停止主軸的旋轉

程式編輯時請注意：



機械與TNC必須由工具機製造商特別準備，才能使用這個循環程式。
此循環程式僅在使用受伺服控制的主軸進行加工時才有效。



在工作平面上以刀徑補償R0先程式編輯一個定位單節作為開始點(鑽孔中心)。
循環程式參數DEPTH的代數符號決定加工的方向。如果您設定 $DEPTH = 0$ ，就不會執行循環程式。
TNC 從主軸轉速計算進給速率。如果在攻牙時使用進給速率優先功能，TNC就會自動調整進給速率。
進給速率優先旋鈕沒有作用。
如果在此循環程式之前程式編輯M3 (或M4)，則主軸在該循環程式結束之後開始旋轉(以TOOL CALL單節內程式編輯的轉速)。
如果在此循環程式之前並未程式編輯M3 (或M4)，則主軸在該循環程式結束之後仍舊靜止。然後您必須在下一個操作之前使用M3 (或M4)重新啟動主軸。
若在刀具表的PITCH欄內輸入攻牙的螺距，則TNC會比較來自刀具表的螺距與循環程式內定義的螺距。若值不吻合，則TNC顯示錯誤訊息。

**碰撞的危險！**

若已經輸入正深度，則輸入機器參數displayDepthErr定義TNC是否應該輸出(開啟)或不輸出(關閉)錯誤訊息。
請記得TNC在當輸入正深度時即倒轉預先定位的計算。此代表刀具以快速行進方式在刀具軸向上移動至低於工件表面之設定淨空處！

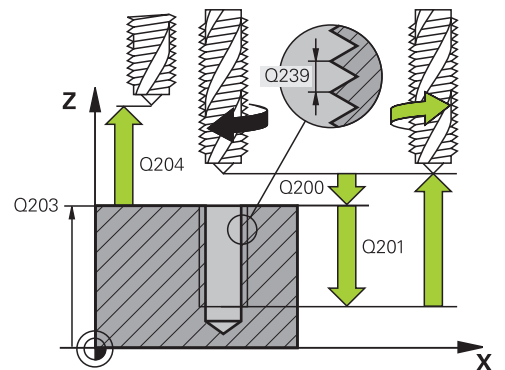
固定循環程式：攻牙/螺紋銑削

4.3 剛性攻牙：不使用浮動絲攻筒夾攻牙(循環程式207，DIN/ISO：G207)

循環程式參數



- ▶ **Q200 設定淨空?** (增量式)：刀尖與工件表面之間的距離。輸入範圍0至99999.9999
- ▶ **Q201 螺紋深?** (增量式)：工件表面和螺紋牙底之間的距離。輸入範圍-99999.9999至99999.9999
- ▶ **Q239 螺距?**：螺紋的螺距。代數符號區別了右手及左手螺紋：
+ = 右手螺紋
- = 左手螺紋
輸入範圍-99.9999至99.9999
- ▶ **Q203 Workpiece surface coordinate?** (絕對式)：工件表面的座標。輸入範圍-99999.9999至99999.9999
- ▶ **Q204 第二淨空高度?** (增量式)：不會造成刀具與工件(治具)之間的碰撞之主軸的座標。輸入範圍0至99999.9999



NC單節

| | |
|-------------------------------|-----------------------|
| 26 CYCL DEF 207 RIGID TAPPING | |
| Q200=2 | ;SET-UP CLEARANCE |
| Q201=-20 | ;DEPTH OF THREAD |
| Q239=+1 | ;THREAD PITCH |
| Q203=+25 | ;SURFACE COORDINATE |
| Q204=50 | ;2ND SET-UP CLEARANCE |

程式中斷之後的退刀

手動操作模式中的退刀

按下NC停止鍵可中斷螺紋切削處理。畫面底下的軟鍵列內顯示從螺紋退刀的軟鍵。當按下此軟鍵以及NC開始鍵時，刀具從鑽孔縮回並回到加工起點。主軸自動停止並且TNC顯示訊息。

在「程式執行，單一單節」或「完整序列」模式內退刀

按下NC停止鍵可中斷螺紋切削處理。TNC顯示**手動移動**軟鍵。按下**手動移動**軟鍵之後，即可從主動主軸退回刀具。要在中斷之後恢復加工，請按下**回復位置**軟鍵以及NC開始。在按下NC停止鍵之前，TNC將刀具移回假設位置。



退刀時，可往正或負刀具軸方向移動。退刀時請謹記碰撞的危險！

4.4 斷屑攻牙 (循環程式209 · DIN/ISO : G209 · 軟體選項19)

循環程式執行

TNC分多次對螺紋加工，以到達程式編輯的深度。您可以在參數內定義，是否要從鑽孔中完全退刀，以便斷屑。

- 1 TNC 在刀具軸上，以快速移動速率 **FMAX** 將刀具定位到程式編輯的工件表面上之設定淨空處。接著執行定位主軸停止。
- 2 刀具到達設定的螺旋進給深度，主軸會逆轉，刀具會依據定義，退回特定距離，或完全退刀來排屑。如果已經定義一係數來增加主軸轉速，TNC即以相對應的速率由鑽孔退回。
- 3 主軸再一次逆轉，前進到下一個螺旋進給深度。
- 4 TNC 重複執行這些程序 (2 至 3)，直到到達設定的螺紋深度。
- 5 接著刀具退回到設定淨空處。如果程式有設定，刀具會以 **FMAX** 移動到第二設定淨空處。
- 6 TNC 在設定淨空處停止主軸的旋轉

固定循環程式：攻牙/螺紋銑削

4.4 斷屑攻牙 (循環程式209 · DIN/ISO：G209 · 軟體選項19)

程式編輯時請注意：



機械與TNC必須由工具機製造商特別準備，才能使用這個循環程式。
此循環程式僅在使用受伺服控制的主軸進行加工時才有效。



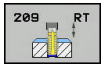
在工作平面上以刀徑補償R0先程式編輯一個定位單節作為開始點(鑽孔中心)。
循環程式參數「螺紋深度」的代數符號決定加工的方向。
TNC 從主軸轉速計算進給速率。如果在攻牙時使用進給速率優先功能，TNC就會自動調整進給速率。
您可使用參數CfgThreadSpindle>sourceOverride，設定在螺紋切削期間，進給速率的電位計是否有效。
若已在循環參數Q403內定義快速退刀的rpm係數，則TNC將轉速限制為現用齒輪範圍的最高轉速。
如果在此循環程式之前程式編輯M3 (或M4)，則主軸在該循環程式結束之後開始旋轉(以TOOL CALL單節內程式編輯的轉速)。
如果在此循環程式之前並未程式編輯M3 (或M4)，則主軸在該循環程式結束之後仍舊靜止。然後您必須在下一個操作之前使用M3 (或M4)重新啟動主軸。
若在刀具表的PITCH欄內輸入攻牙的螺距，則TNC會比較來自刀具表的螺距與循環程式內定義的螺距。若值不吻合，則TNC顯示錯誤訊息。



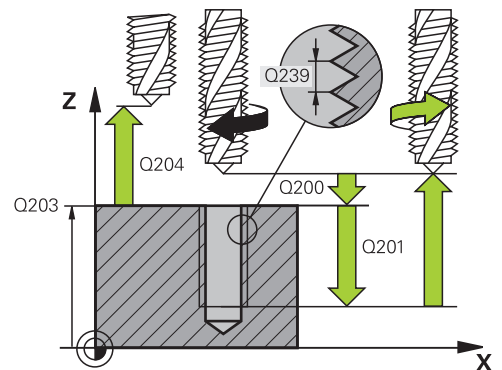
碰撞的危險！

若已經輸入正深度，則輸入機器參數displayDepthErr定義TNC是否應該輸出(開啟)或不輸出(關閉)錯誤訊息。
請記得TNC在當輸入正深度時即倒轉預先定位的計算。此代表刀具以快速行進方式在刀具軸向上移動至低於工件表面之設定淨空處！

循環程式參數



- ▶ **Q200 設定淨空?** (增量式)：刀尖與工件表面之間的距離 輸入範圍0至99999.9999
- ▶ **Q201 螺紋深?** (增量式)：工件表面和螺紋牙底之間的距離。輸入範圍-99999.9999至99999.9999
- ▶ **Q239 螺距?**：螺紋的螺距。代數符號區別了右手及左手螺紋：
+ = 右手螺紋
- = 左手螺紋
輸入範圍-99.9999至99.9999
- ▶ **Q203 Workpiece surface coordinate?** (絕對式)：工件表面的座標。輸入範圍-99999.9999至99999.9999
- ▶ **Q204 第二淨空高度?** (增量式)：不會造成刀具與工件(治具)之間的碰撞之主軸的座標。輸入範圍0至99999.9999
- ▶ **Q257 斷屑的切入深度?** (增量式)：TNC斷屑之後的進刀深度。如果輸入0，就不做斷屑。輸入範圍0至99999.9999
- ▶ **Q256 斷屑的退回距離?**：TNC在斷屑時，將螺距Q239 乘上程式編輯的數值，並將刀具退回計算所得的數值。如果您輸入 Q256 = 0，TNC 從孔中完全退刀(至設定淨空處)，進行斷屑。輸入範圍0.000至99999.999
- ▶ **Q336 主軸定位角度?** (絕對式)：TNC在螺紋加工前定位刀具的角度。如此能在必要時再次切削螺紋。輸入範圍-360.0000至360.0000
- ▶ **Q403 縮回的RPM係數**：TNC增加主軸速率之係數，因此亦為當由鑽孔縮回時的縮回進給速率。輸入範圍0.0001至10。最快遞增至現用齒輪範圍的最高轉速。



NC單節

| |
|--------------------------------------|
| 26 CYCL DEF 209 TAPPING W/ CHIP BRKG |
| Q200=2 ;SET-UP CLEARANCE |
| Q201=-20 ;DEPTH OF THREAD |
| Q239=+1 ;THREAD PITCH |
| Q203=+25 ;SURFACE COORDINATE |
| Q204=50 ;2ND SET-UP CLEARANCE |
| Q257=5 ;DEPTH FOR CHIP BRKNG |
| Q256=+1 ;DIST FOR CHIP BRKNG |
| Q336=50 ;ANGLE OF SPINDLE |
| Q403=1.5 ;RPM FACTOR |

固定循環程式：攻牙/螺紋銑削

4.4 斷屑攻牙 (循環程式209，DIN/ISO：G209，軟體選項19)

程式中斷之後的退刀

手動操作模式中的退刀

按下NC停止鍵可中斷螺紋切削處理。畫面底下的軟鍵列內顯示從螺紋退刀的軟鍵。當按下此軟鍵以及NC開始鍵時，刀具從鑽孔縮回並回到加工起點。主軸自動停止並且TNC顯示訊息。

在「程式執行，單一單節」或「完整序列」模式內退刀

按下NC停止鍵可中斷螺紋切削處理。TNC顯示**手動 移動**軟鍵。按下**手動 移動**軟鍵之後，即可從主動主軸退回刀具。要在中斷之後恢復加工，請按下**回復 位置**軟鍵以及NC開始。在按下NC停止鍵之前，TNC將刀具移回假設位置。



退刀時，可往正或負刀具軸方向移動。退刀時請謹記碰撞的危險！

4.5 螺紋銑削的基本原則

先決條件

- 您的工具機應具備主軸中心冷卻功能(冷卻潤滑液至少30bar，壓縮空氣供應至少6bar)。
- 螺紋銑削經常導致螺紋側面變形。為了補正這種影響，您需要特定的刀具補償數值，這些數值請參閱刀具型錄，或向刀具製造商詢問。您用**TOOL CALL**內的刀具半徑**DR**之誤差值來程式編輯補償。
- 循環程式 262、263、264、與 267 僅能使用於右旋刀具。如果是循環程式 265，右旋及左旋刀具都可使用。
- 加工方向是由下列輸入參數來決定：代數符號 Q239 (+ = 右手螺紋 /- = 左手螺紋)，與銑削方法 Q351 (+1 = 順銑 /-1 = 逆銑)。下表顯示右旋刀具個別輸入參數之間的相互關係。

| 內螺紋 | 間距 | 順銑/逆銑 | 加工方向 |
|------|----|--------|------|
| 右手螺紋 | + | +1(RL) | Z+ |
| 左手螺紋 | - | -1(RR) | Z+ |
| 右手螺紋 | + | -1(RR) | Z- |
| 左手螺紋 | - | +1(RL) | Z- |
| 外螺紋 | 螺距 | 順銑/逆銑 | 加工方向 |
| 右手螺紋 | + | +1(RL) | Z- |
| 左手螺紋 | - | -1(RR) | Z- |
| 右手螺紋 | + | -1(RR) | Z+ |
| 左手螺紋 | - | +1(RL) | Z+ |



TNC 在螺紋銑削時將程式編輯的進給速率參照至刀具的切削邊緣。因為 TNC 總是顯示相對於刀尖路徑的進給速率，所以顯示的數值並不符程式編輯的數值。如果您執行與只在單軸的循環程式 8 鏡射影像有關的螺紋銑削循環程式時，螺紋的加工方向會改變。

固定循環程式：攻牙/螺紋銑削

4.5 螺紋銑削的基本原則



碰撞的危險！

請固定將螺旋進給程式編輯為相同的代數符號：循環程式內含數個彼此獨立的操作程序。用來決定加工方向的優先順序，是以個別的循環程式來說明。例如，如您想重覆循環程式之鑽孔裝埋過程，輸入螺紋深度為零。接著將從鑽孔裝埋的深度來決定加工的方向。

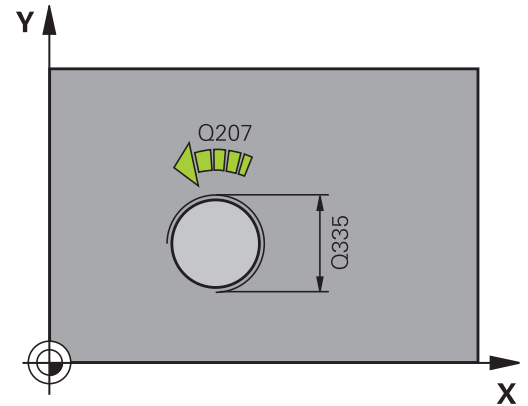
刀具斷裂時的處理程序

萬一刀具在螺紋切削過程中斷裂，請中斷程式的執行，改變為 MDI 操作模式的定位功能，並以線性路徑將刀具移動到鑽孔中央。接著您可以用螺旋進給軸的方向來退刀，然後換刀。

4.6 螺紋銑削(循環程式262 · DIN/ISO : G262 · 軟體選項19)

循環程式執行

- 1 TNC 在刀具軸上，以快速移動速率 **FMAX** 將刀具定位到工件表面之上所輸入的設定淨空處。
- 2 刀具以程式編輯的預先定位進給速率，移動到開始面。開始面是從螺距的代數符號、銑削方法 (順銑或逆銑)、每一步驟的螺紋數量來產生。
- 3 然後刀具在螺旋路徑上正切移動至螺紋主要直徑。在螺旋接近之前，執行刀具軸的補償動作，以便在程式編輯的開始工作面開始螺紋的路徑。
- 4 依據螺紋數量參數的設定，刀具以一種螺旋動作、數種偏移螺旋動作或一個持續螺旋動作來銑削螺紋。
- 5 在此之後，刀具依切線方向離開輪廓，然後回到工作平面的起始點。
- 6 在循環程式的結尾，TNC以快速移動退刀至設定淨空處；如果程式有設定，則退刀至第二設定淨空處。



固定循環程式：攻牙/螺紋銑削

4.6 螺紋銑削(循環程式262，DIN/ISO：G262，軟體選項19)

程式編輯時請注意：



在工作平面上以刀徑補償R0先程式編輯一個定位單節作為開始點(鑽孔中心)。

循環程式參數「螺紋深度」的代數符號決定加工的方向。

若您程式編輯螺紋DEPTH = 0，就不會執行循環。

標稱螺紋直徑是以離中央的半圓方式來接近。如果刀具直徑的間距比標稱螺紋直徑小4倍，就會執行側邊的預先定位動作。

請注意TNC會在接近移動之前在刀具軸向上進行一補償移動。補償移動長度最長為螺距的一半。請確保在鑽孔中有足夠的空間！

如果您改變了螺紋深度，TNC自動改變螺旋運動的開始點。

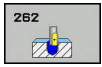


碰撞的危險！

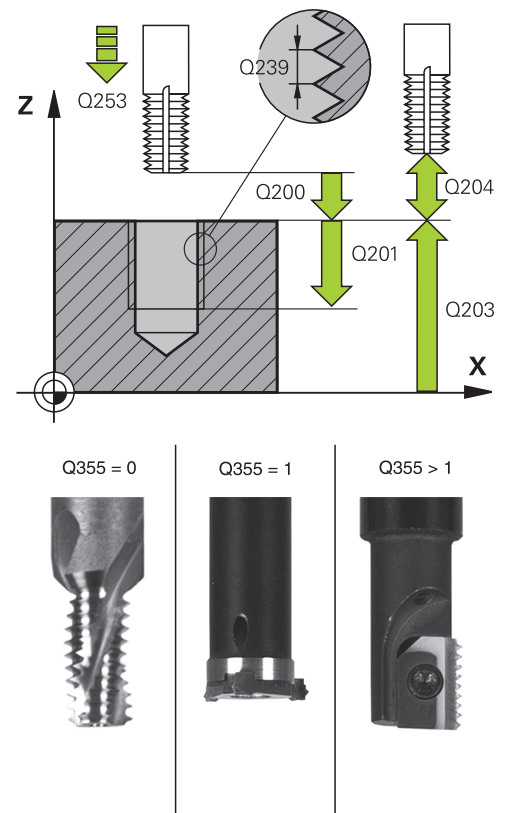
若已經輸入正深度，則輸入機器參數displayDepthErr定義TNC是否應該輸出(開啟)或不輸出(關閉)錯誤訊息。

請記得TNC在當輸入正深度時即倒轉預先定位的計算。此代表刀具以快速行進方式在刀具軸向上移動至低於工件表面之設定淨空處！

循環程式參數



- ▶ **Q335 指令直徑?**：螺紋內直徑。輸入範圍0至99999.9999
- ▶ **Q239 螺距?**：螺紋的螺距。代數符號區別了右手及左手螺紋：
+ = 右手螺紋
- = 左手螺紋
輸入範圍-99.9999至99.9999
- ▶ **Q201 螺紋深?** (增量式)：工件表面和螺紋牙底之間的距離。輸入範圍-99999.9999至99999.9999
- ▶ **Q355 每一步的螺紋數?**：刀具置換的螺紋開始數量：
0 = 到達螺紋深度的一個螺旋
1 = 完整螺紋長度上的連續螺旋
>1 = 具有接近與離開的數個螺旋路徑；其間TNC以Q355乘上間距來設定刀具。輸入範圍0至99999
- ▶ **Q253 預先定位的進給率?**：當進刀至工件或當從工件退刀時，刀具的移動速率，單位是 mm/min。輸入範圍0至99999.9999 另外為FMAX、FAUTO
- ▶ **Q351 方向?** 由下往上=+1, 由上往下=-1：使用M3的銑削操作類型
+1 = 順銑
-1 = 逆銑 (如果輸入0，則執行順銑)
- ▶ **Q200 設定淨空?** (增量式)：刀尖與工件表面之間的距離 輸入範圍0至99999.9999
- ▶ **Q203 Workpiece surface coordinate?** (絕對式)：工件表面的座標。輸入範圍-99999.9999至99999.9999



固定循環程式：攻牙/螺紋銑削

4.6 螺紋銑削(循環程式262，DIN/ISO：G262，軟體選項19)

- ▶ **Q204 第二淨空高度?** (增量式)：不會造成刀具與工件(治具)之間的碰撞之主軸的座標。輸入範圍0至99999.9999
- ▶ **Q207 Feed rate for milling?**：刀具在銑削時的移動速度，單位是mm/min。輸入範圍0至99999.999 另外為**FAUTO**
- ▶ **Q512 進刀的進給速率?**：刀具在進刀時的行進速度，單位是 mm/min。您可針對較小的螺紋直徑降低靠近進給速率，以便減少刀具斷裂的危險。輸入範圍0至99999.999 另外為**FAUTO**

NC單節

| |
|---------------------------------------|
| 25 CYCL DEF 262 THREAD MILLING |
| Q335=10 ;NOMINAL DIAMETER |
| Q239=+1.5;THREAD PITCH |
| Q201=-20 ;DEPTH OF THREAD |
| Q355=0 ;THREADS PER STEP |
| Q253=750 ;F PRE-POSITIONING |
| Q351=+1 ;CLIMB OR UP-CUT |
| Q200=2 ;SET-UP CLEARANCE |
| Q203=+30;SURFACE COORDINATE |
| Q204=50 ;2ND SET-UP CLEARANCE |
| Q207=500 ;FEED RATE FOR MILLNG |
| Q512=0 ;FEED FOR APPROACH |

4.7 螺紋銑削/鑽孔裝埋(循環程式 263 · DIN/ISO : G263 · 軟體選項19)

循環程式執行

- 1 TNC 在刀具軸上，以快速移動速率 **FMAX** 將刀具定位到工件表面之上所輸入的設定淨空處。

鑽孔裝埋

- 2 刀具以預先定位進給速率移動到鑽孔裝埋深度減去設定淨空，接著以鑽孔裝埋進給速率移動到鑽孔裝埋的深度。
- 3 如果已經輸入側邊的安全淨空，TNC 立即以預先定位進給速率將刀具定位到鑽孔裝埋的深度。
- 4 接著 TNC 取決於可用的空間，依切線方向接近核心直徑，可能從中央依切線方向，或以預先定位移動到側邊，然後依照圓形路徑。

正面的鑽孔裝埋

- 5 刀具以預先定位進給速率，移動到正面的裝埋深度。
- 6 TNC 將刀具定位時，沒有從半圓中心補償正面的偏移量，接著以鑽孔裝埋的進給速率依循圓形路徑。
- 7 接著刀具以半圓方式移動到鑽孔中央。

螺紋銑削

- 8 TNC 以程式編輯的預先定位進給速率，移動刀具到螺紋的開始面。開始面是從螺距，以及銑削類型 (順銑或逆銑) 來決定。
- 9 刀具依切線方向，在螺旋路徑上移動到螺紋直徑，並以 360° 螺旋動作來銑削螺紋。
- 10 在此之後，刀具依切線方向離開輪廓，然後回到工作平面的開始點。
- 11 在循環程式的結尾，TNC 以快速移動退刀至設定淨空處；如果程式有設定，則退刀至第二設定淨空處。

固定循環程式：攻牙/螺紋銑削

4.7 螺紋銑削/鑽孔裝埋(循環程式263，DIN/ISO：G263，軟體選項19)

程式編輯時請注意：



在工作平面上以刀徑補償R0先程式編輯一個定位單節作為開始點(鑽孔中心)。

循環程式參數螺紋深度的代數符號、鑽孔裝埋的深度、或正面裝埋深度決定了加工的方向。加工方向是以下列順序來定義：

1. 螺紋深度
2. 鑽孔裝埋深度
3. 正面的深度

如果您程式編輯深度參數為0，TNC就不會執行該步驟。

若您要在正面上鑽孔裝埋，請將鑽孔裝埋深度定義為0。

將螺紋深度的數值程式編輯為比鑽孔裝埋的深度至少小螺距的三分之一。

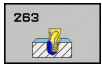


碰撞的危險！

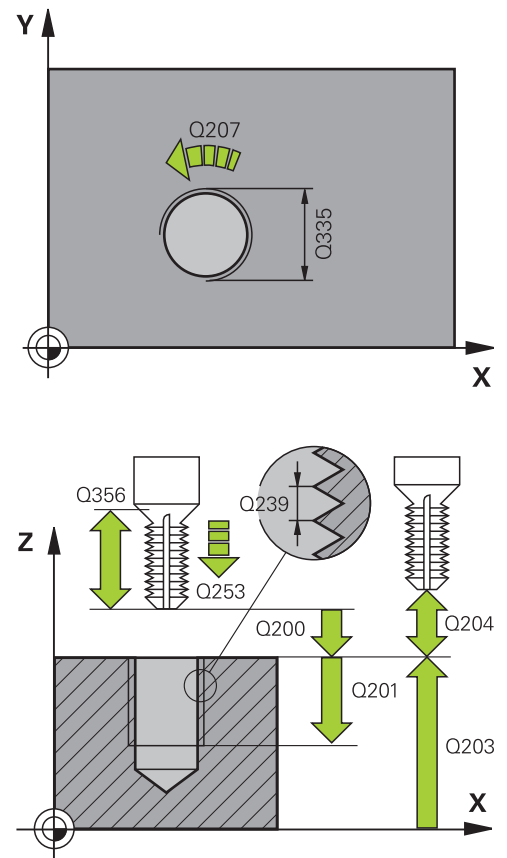
若已經輸入正深度，則輸入機器參數**displayDepthErr**定義TNC是否應該輸出(開啟)或不輸出(關閉)錯誤訊息。

請記得TNC在當輸入正深度時即倒轉預先定位的計算。此代表刀具以快速行進方式在刀具軸向上移動至低於工件表面之設定淨空處！

循環程式參數



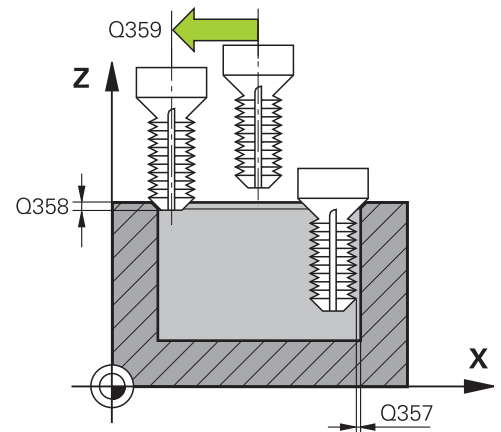
- ▶ **Q335 指令直徑?**：螺紋內直徑。輸入範圍0至99999.9999
- ▶ **Q239 螺距?**：螺紋的螺距。代數符號區別了右手及左手螺紋：
+ = 右手螺紋
- = 左手螺紋
輸入範圍-99.9999至99.9999
- ▶ **Q201 螺紋深?** (增量式)：工件表面和螺紋牙底之間的距離。輸入範圍-99999.9999至99999.9999
- ▶ **Q356 錐坑的深度?** (增量式)：工件表面和刀尖之間的距離。輸入範圍-99999.9999至99999.9999
- ▶ **Q253 預先定位的進給率?**：當進刀至工件或當從工件退刀時，刀具的移動速率，單位是 mm/min。輸入範圍0至99999.9999 另外為 **FMAX**、**FAUTO**
- ▶ **Q351 方向?** 由下往上 = +1, 由上往下 = -1：使用M3的銑削操作類型
+1 = 順銑
-1 = 逆銑 (如果輸入0，則執行順銑)
- ▶ **Q200 設定淨空?** (增量式)：刀尖與工件表面之間的距離 輸入範圍0至99999.9999
- ▶ **Q357 側面的淨空高度?** (增量式)：刀刃與壁之間的距離。輸入範圍0至99999.9999
- ▶ **Q358 前面的凹槽深度?** (增量式)：刀尖和工件上表面之間的距離；刀具正面的鑽孔裝埋。輸入範圍-99999.9999至99999.9999
- ▶ **Q359 錐坑前端偏移量?** (增量式)：TNC將刀具中央從中央移動出去的距離。輸入範圍0至99999.9999



固定循環程式：攻牙/螺紋銑削

4.7 螺紋銑削/鑽孔裝埋(循環程式263，DIN/ISO：G263，軟體選項19)

- ▶ **Q203 Workpiece surface coordinate?** (絕對式)：工件表面的座標。輸入範圍-99999.9999至99999.9999
- ▶ **Q204 第二淨空高度?** (增量式)：不會造成刀具與工件(治具)之間的碰撞之主軸的座標。輸入範圍0至99999.9999
- ▶ **Q254 鑽孔進給率?**：刀具在鑽孔裝埋時的移動速度，單位是 mm/min。輸入範圍0至99999.9999 另外為FAUTO、FU
- ▶ **Q207 Feed rate for milling?**：刀具在銑削時的移動速度，單位是mm/min。輸入範圍0至99999.999 另外為FAUTO
- ▶ **Q512 進刀的進給速率?**：刀具在進刀時的行進速度，單位是 mm/min。您可針對較小的螺紋直徑降低靠近進給速率，以便減少刀具斷裂的危險。輸入範圍0至99999.999 另外為FAUTO



NC單節

| |
|---|
| 25 CYCL DEF 263 THREAD MILLNG/ CNTSNKG |
| Q335=10 ;NOMINAL DIAMETER |
| Q239=+1.5;THREAD PITCH |
| Q201=-16 ;DEPTH OF THREAD |
| Q356=-20 ;COUNTERSINKING DEPTH |
| Q253=750 ;F PRE-POSITIONING |
| Q351=+1 ;CLIMB OR UP-CUT |
| Q200=2 ;SET-UP CLEARANCE |
| Q357=0.2 ;CLEARANCE TO SIDE |
| Q358=+0 ;DEPTH AT FRONT |
| Q359=+0 ;OFFSET AT FRONT |
| Q203=+30 ;SURFACE COORDINATE |
| Q204=50 ;2ND SET-UP CLEARANCE |
| Q254=150 ;F COUNTERBORING |
| Q207=500 ;FEED RATE FOR MILLNG |
| Q512=0 ;FEED FOR APPROACH |

4.8 螺紋鑽孔/銑削 (循環程式 264 · DIN/ISO : G264 · 軟體選項19)

循環程式執行

- 1 TNC 在刀具軸上，以快速移動速率 **FMAX** 將刀具定位到工件表面之上所輸入的設定淨空處。

鑽孔

- 2 刀具以程式編輯的進刀進給速率，鑽孔到第一個進刀深度。
- 3 如果程式編輯了斷屑，刀具會依據輸入的退回數值來退回。如果不做斷屑，刀具會以快速行進移動到設定淨空處，然後以**FMAX**前進到第一進刀深度之上輸入的開始位置。
- 4 接著刀具以程式編輯的進給速率前進到下一個螺旋進給深度。
- 5 TNC 重複執行這些程序 (2 至 4)，直到到達程式編輯的鑽孔總深度。

正面的鑽孔裝埋

- 6 刀具以預先定位進給速率，移動到正面的裝埋深度。
- 7 TNC 將刀具定位時，沒有從半圓中心補償正面的偏移量，接著以鑽孔裝埋的進給速率依循圓形路徑。
- 8 接著刀具以半圓方式移動到鑽孔中央。

螺紋銑削

- 9 TNC以程式編輯的預先定位進給速率，移動刀具到螺紋的開始面。開始面是從螺距，以及銑削類型 (順銑或逆銑) 來決定。
- 10 刀具依切線方向，在螺旋路徑上移動到螺紋直徑，並以 360° 螺旋動作來銑削螺紋。
- 11 在此之後，刀具依切線方向離開輪廓，然後回到工作平面的開始點。
- 12 在循環程式的結尾，TNC以快速移動退刀至設定淨空處；如果程式有設定，則退刀至第二設定淨空處。

固定循環程式：攻牙/螺紋銑削

4.8 螺紋鑽孔/銑削 (循環程式264，DIN/ISO：G264，軟體選項19)

程式編輯時請注意：



在工作平面上以刀徑補償R0先程式編輯一個定位單節作為開始點 (鑽孔中心)。

循環程式參數螺紋深度的代數符號、鑽孔裝埋的深度、或正面裝埋深度決定了加工的方向。加工方向是以下列順序來定義：

1. 螺紋深度
2. 鑽孔裝埋深度
3. 正面的深度

如果您程式編輯深度參數為 0，TNC 就不會執行該步驟。

將螺紋深度的數值程式編輯為比鑽孔的總深度至少小螺距的三分之一。



碰撞的危險！

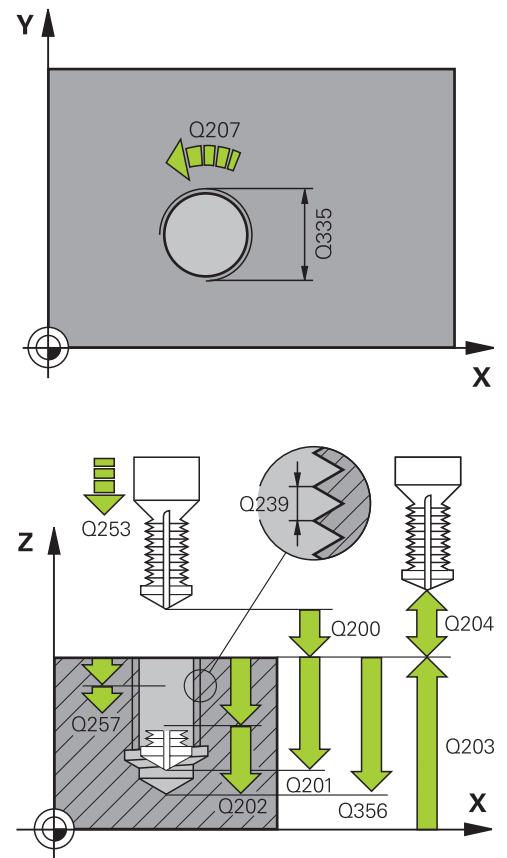
若已經輸入正深度，則輸入機器參數 **displayDepthErr** 定義 TNC 是否應該輸出 (開啟) 或不輸出 (關閉) 錯誤訊息。

請記得 TNC 在當輸入正深度時即倒轉預先定位的計算。此代表刀具以快速行進方式在刀具軸向上移動至低於工件表面之設定淨空處！

循環程式參數



- ▶ **Q335 指令直徑?**：螺紋內直徑。輸入範圍0至99999.9999
- ▶ **Q239 螺距?**：螺紋的螺距。代數符號區別了右手及左手螺紋：
+ = 右手螺紋
- = 左手螺紋
輸入範圍-99.9999至99.9999
- ▶ **Q201 螺紋深?** (增量式)：工件表面和螺紋牙底之間的距離。輸入範圍-99999.9999至99999.9999
- ▶ **Q356 孔的總深度?** (增量式)：工件表面和鑽孔底面之間的距離。輸入範圍-99999.9999至99999.9999
- ▶ **Q253 預先定位的進給率?**：當進刀至工件或當從工件退刀時，刀具的移動速率，單位是 mm/min。輸入範圍0至99999.9999 另外為 **FMAX**、**FAUTO**
- ▶ **Q351 方向?** 由下往上 = +1, 由上往下 = -1：使用 M3 的銑削操作類型
+1 = 順銑
-1 = 逆銑 (如果輸入0，則執行順銑)
- ▶ **Q202 最大插入深度?** (增量式)：每次切削的螺旋進給。Q201 DEPTH 不必要是 Q202 的倍數。輸入範圍0至99999.9999
鑽孔的總深度不一定是進刀深度的整倍數。在下列狀況下，TNC 將一次鑽到孔的總深度：
 - 進刀深度等於鑽孔的總深度
 - 進刀深度大於鑽孔的總深度
- ▶ **Q258 第一次切削停止距離?** (增量式)：當TNC從孔中退刀之後再次將刀具移動到目前進刀深度時，用於快速移動定位之設定淨空 輸入範圍0至99999.9999



固定循環程式：攻牙/螺紋銑削

4.8 螺紋鑽孔/銑削 (循環程式264，DIN/ISO：G264，軟體選項19)

- ▶ **Q257 斷屑的切入深度?** (增量式)：TNC斷屑之後的進刀深度。如果輸入0，就不做斷屑。輸入範圍0至99999.9999
- ▶ **Q256 斷屑的退回距離?** (增量式)：TNC在斷屑時的退刀值。輸入範圍0.000至99999.999
- ▶ **Q358 前面的凹槽深度?** (增量式)：刀尖和工件上表面之間的距離；刀具正面的鑽孔裝埋。輸入範圍-99999.9999至99999.9999
- ▶ **Q359 錐坑前端偏移量?** (增量式)：TNC將刀具中央從中央移動出去的距離。輸入範圍0至99999.9999
- ▶ **Q200 設定淨空?** (增量式)：刀尖與工件表面之間的距離 輸入範圍0至99999.9999
- ▶ **Q203 Workpiece surface coordinate?** (絕對式)：工件表面的座標。輸入範圍-99999.9999至99999.9999
- ▶ **Q204 第二淨空高度?** (增量式)：不會造成刀具與工件(治具)之間的碰撞之主軸的座標。輸入範圍0至99999.9999
- ▶ **Q206 進刀進給速率?**：刀具在進刀時的移動速度，單位是mm/min。輸入範圍0至99999.999 另外為FAUTO、FU
- ▶ **Q207 Feed rate for milling?**：刀具在銑削時的移動速度，單位是mm/min。輸入範圍0至99999.999 另外為FAUTO
- ▶ **Q512 進刀的進給速率?**：刀具在進刀時的行進速度，單位是 mm/min。您可針對較小的螺紋直徑降低靠近進給速率，以便減少刀具斷裂的危險。輸入範圍0至99999.999 另外為FAUTO

NC單節

| |
|--|
| 25 CYCL DEF 264 THREAD DRILLNG/ MLLNG |
| Q335=10 ;NOMINAL DIAMETER |
| Q239=+1.5;THREAD PITCH |
| Q201=-16 ;DEPTH OF THREAD |
| Q356=-20 ;TOTAL HOLE DEPTH |
| Q253=750 ;F PRE-POSITIONING |
| Q351=+1 ;CLIMB OR UP-CUT |
| Q202=5 ;PLUNGING DEPTH |
| Q258=0.2 ;UPPER ADV STOP DIST |
| Q257=5 ;DEPTH FOR CHIP BRKNG |
| Q256=0.2 ;DIST FOR CHIP BRKNG |
| Q358=+0 ;DEPTH AT FRONT |
| Q359=+0 ;OFFSET AT FRONT |
| Q200=2 ;SET-UP CLEARANCE |
| Q203=+30 ;SURFACE COORDINATE |
| Q204=50 ;2ND SET-UP CLEARANCE |
| Q206=150 ;FEED RATE FOR PLNGNG |
| Q207=500 ;FEED RATE FOR MILLNG |
| Q512=0 ;FEED FOR APPROACH |

4.9 螺旋螺紋鑽孔/銑削 (循環程式 265 · DIN/ISO : G265 · 軟體選項19)

循環程式執行

- 1 TNC 在刀具軸上，以快速移動速率 **FMAX** 將刀具定位到工件表面之上所輸入的設定淨空處。

正面的鑽孔裝埋

- 2 如果鑽孔裝埋是在螺紋銑削之前進行，刀具以鑽孔裝埋的進給速率，移動到正面的裝埋深度。如果鑽孔裝埋是在螺紋銑削之後進行，TNC會以預先定位的進給速率將刀具移動到鑽孔裝埋的深度。
- 3 TNC 將刀具定位時，沒有從半圓中心補償正面的偏移量，接著以鑽孔裝埋的進給速率依循圓形路徑。
- 4 接著刀具以半圓方式移動到鑽孔中央。

螺紋銑削

- 5 刀具以程式編輯的預先定位進給速率，移動到螺紋的開始面。
- 6 接著刀具以螺旋方式，依切線方向接近螺紋直徑。
- 7 刀具依持續螺旋向下的路徑移動，直到到達螺紋的深度。
- 8 在此之後，刀具依切線方向離開輪廓，然後回到工作平面的開始點。
- 9 在循環程式的結尾，TNC以快速移動退刀至設定淨空處；如果程式有設定，則退刀至第二設定淨空處。

固定循環程式：攻牙/螺紋銑削

4.9 螺旋螺紋鑽孔/銑削 (循環程式265，DIN/ISO：G265，軟體選項19)

程式編輯時請注意：



在工作平面上以刀徑補償R0先程式編輯一個定位單節作為開始點 (鑽孔中心)。

循環程式參數螺紋深度的代數符號、或正面的裝埋深度決定了加工的方向。加工方向是以下列順序來定義：

1. 螺紋深度
2. 正面的深度

如果您程式編輯深度參數為 0，TNC 就不會執行該步驟。

如果您改變了螺紋深度，TNC自動改變螺旋運動的開始點。

銑削類型 (逆銑/順銑) 是由螺紋 (右手/左手) 以及刀具的旋轉方向來決定，因為只能以刀具的方向來加工。



碰撞的危險！

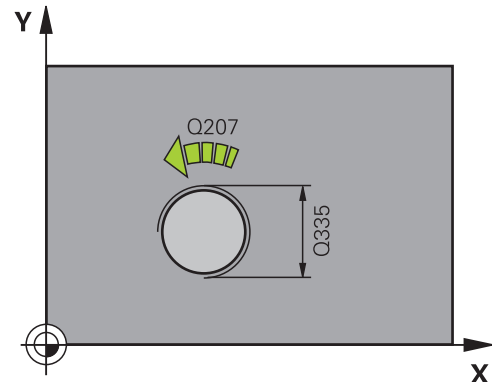
若已經輸入正深度，則輸入機器參數 `displayDepthErr` 定義 TNC 是否應該輸出 (開啟) 或不輸出 (關閉) 錯誤訊息。

請記得 TNC 在當輸入正深度時即倒轉預先定位的計算。此代表刀具以快速行進方式在刀具軸向上移動至低於工件表面之設定淨空處！

循環程式參數



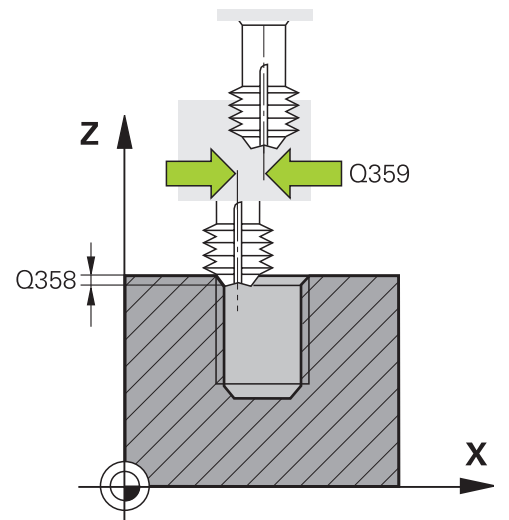
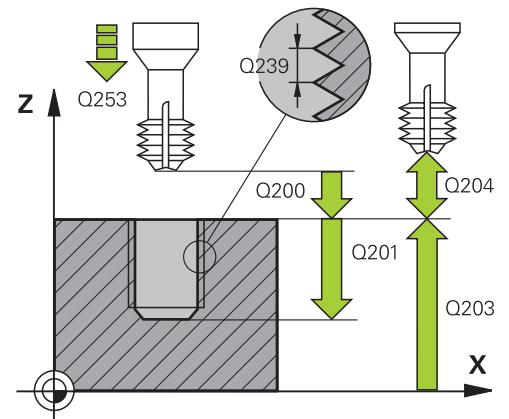
- ▶ **Q335 指令直徑?** : 螺紋內直徑。輸入範圍0至99999.9999
- ▶ **Q239 螺距?** : 螺紋的螺距。代數符號區別了右手及左手螺紋：
+ = 右手螺紋
- = 左手螺紋
輸入範圍-99.9999至99.9999
- ▶ **Q201 螺紋深?** (增量式) : 工件表面和螺紋牙底之間的距離。輸入範圍-99999.9999至99999.9999
- ▶ **Q253 預先定位的進給率?** : 當進刀至工件或當從工件退刀時，刀具的移動速率，單位是 mm/min。輸入範圍0至99999.9999 另外為 **FMAX**、**FAUTO**
- ▶ **Q358 前面的凹槽深度?** (增量式) : 刀尖和工件上表面之間的距離；刀具正面的鑽孔裝埋。輸入範圍-99999.9999至99999.9999
- ▶ **Q359 錐坑前端偏移量?** (增量式) : TNC將刀具中央從中央移動出去的距離。輸入範圍0至99999.9999
- ▶ **Q360 錐坑 (前/後:0/1)?** : 執行導角
0 = 螺紋銑削之前
1 = 螺紋銑削之後
- ▶ **Q200 設定淨空?** (增量式) : 刀尖與工件表面之間的距離 輸入範圍0至99999.9999
- ▶ **Q203 Workpiece surface coordinate?** (絕對式) : 工件表面的座標。輸入範圍-99999.9999至99999.9999



固定循環程式：攻牙/螺紋銑削

4.9 螺旋螺紋鑽孔/銑削 (循環程式265，DIN/ISO：G265，軟體選項19)

- ▶ **Q204 第二淨空高度?** (增量式)：不會造成刀具與工件(治具)之間的碰撞之主軸的座標。輸入範圍0至99999.9999
- ▶ **Q254 鏜孔進給率?**：刀具在鑽孔裝埋時的移動速度，單位是 mm/min。輸入範圍0至99999.9999 另外為FAUTO、FU
- ▶ **Q207 Feed rate for milling?**：刀具在銑削時的移動速度，單位是mm/min。輸入範圍0至99999.999 另外為FAUTO



NC單節

| |
|---|
| 25 CYCL DEF 265 HEL. THREAD DRLG/MLG |
| Q335=10 ;NOMINAL DIAMETER |
| Q239=+1.5;THREAD PITCH |
| Q201=-16 ;DEPTH OF THREAD |
| Q253=750 ;F PRE-POSITIONING |
| Q358=+0 ;DEPTH AT FRONT |
| Q359=+0 ;OFFSET AT FRONT |
| Q360=0 ;COUNTERSINK PROCESS |
| Q200=2 ;SET-UP CLEARANCE |
| Q203=+30 ;SURFACE COORDINATE |
| Q204=50 ;2ND SET-UP CLEARANCE |
| Q254=150 ;F COUNTERBORING |
| Q207=500 ;FEED RATE FOR MILLNG |

4.10 外螺紋銑削 (循環程式267 · DIN/ISO : G267 · 軟體選項19)

循環程式執行

- 1 TNC 在刀具軸上，以快速移動速率 **FMAX** 將刀具定位到工件表面之上所輸入的設定淨空處。

正面的鑽孔裝埋

- 2 TNC 在工作平面的參考軸上，從立柱中央移動到正面鑽孔裝埋的開始點。開始點的位置是由螺紋半徑、刀具半徑與間距來決定。
- 3 刀具以預先定位進給速率，移動到正面的裝埋深度。
- 4 TNC 將刀具定位時，沒有從半圓中心補償正面的偏移量，接著以鑽孔裝埋的進給速率依循圓形路徑。
- 5 接著刀具以半圓方式移動到開始點。

螺紋銑削

- 6 如果正面先前沒有裝埋，TNC 會將刀具定位到開始點。螺紋銑削的開始點 = 正面裝埋的開始點。
- 7 刀具以程式編輯的預先定位進給速率，移動到開始面。開始面是從螺距的代數符號、銑削方法 (順銑或逆銑)、每一步驟的螺紋數量來產生。
- 8 接著刀具以螺旋方式，依切線方向接近螺紋直徑。
- 9 依據螺紋數量參數的設定，刀具以一種螺旋動作、數種偏移螺旋動作或一個持續螺旋動作來銑削螺紋。
- 10 在此之後，刀具依切線方向離開輪廓，然後回到工作平面的開始點。
- 11 在循環程式的結尾，TNC以快速移動退刀至設定淨空處；如果程式有設定，則退刀至第二設定淨空處。

固定循環程式：攻牙/螺紋銑削

4.10 外螺紋銑削 (循環程式267 · DIN/ISO : G267 · 軟體選項19)

程式編輯時請注意：



在工作平面上以刀徑補償 **R0** 先程式編輯一個定位單節作為開始點 (立柱中心)。

在正面鑽孔裝埋之前需要的偏移量，應提前決定。您必須輸入立柱中心到刀具中心的距離值 (沒有修正過的數值)。

循環程式參數螺紋深度的代數符號、或正面的裝埋深度決定了加工的方向。加工方向是以下列順序來定義：

1. 螺紋深度
2. 正面的深度

如果您程式編輯深度參數為 0，TNC 就不會執行該步驟。

循環程式參數「螺紋深度」的代數符號決定加工的方向。



碰撞的危險！

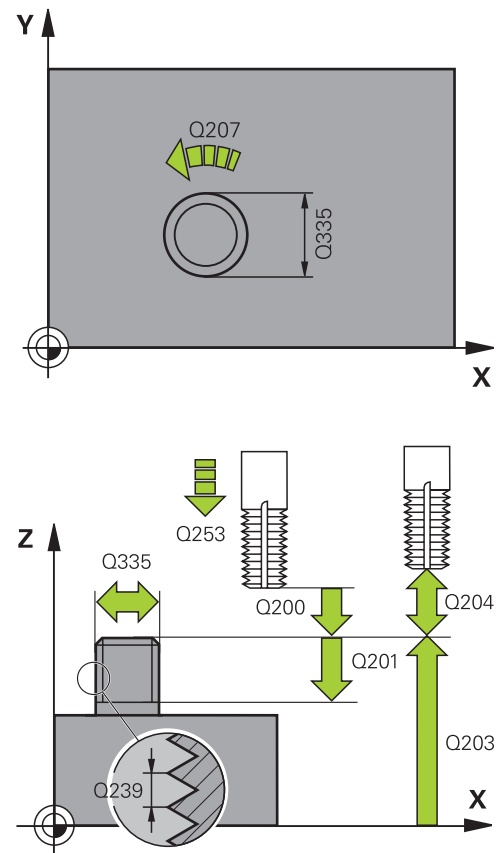
若已經輸入正深度，則輸入機器參數 **displayDepthErr** 定義 TNC 是否應該輸出 (開啟) 或不輸出 (關閉) 錯誤訊息。

請記得 TNC 在當輸入正深度時即倒轉預先定位的計算。此代表刀具以快速行進方式在刀具軸向上移動至低於工件表面之設定淨空處！

循環程式參數



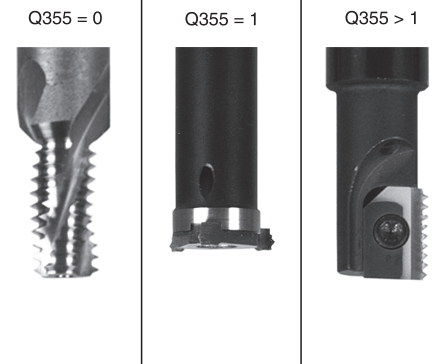
- ▶ **Q335 指令直徑?** : 螺紋內直徑。輸入範圍0至99999.9999
- ▶ **Q239 螺距?** : 螺紋的螺距。代數符號區別了右手及左手螺紋：
+ = 右手螺紋
- = 左手螺紋
輸入範圍-99.9999至99.9999
- ▶ **Q201 螺紋深?** (增量式) : 工件表面和螺紋牙底之間的距離。輸入範圍-99999.9999至99999.9999
- ▶ **Q355 每一步的螺紋數?** : 刀具置換的螺紋開始數量：
0 = 到達螺紋深度的一個螺旋
1 = 完整螺紋長度上的連續螺旋
>1 = 具有接近與離開的數個螺旋路徑；其間TNC以Q355乘上間距來設定刀具。輸入範圍0至99999
- ▶ **Q253 預先定位的進給率?** : 當進刀至工件或當從工件退刀時，刀具的移動速率，單位是 mm/min。輸入範圍0至99999.9999 另外為FMAX、FAUTO
- ▶ **Q351 方向?** 由下往上=+1, 由上往下=-1 : 使用M3的銑削操作類型
+1 = 順銑
-1 = 逆銑 (如果輸入0，則執行順銑)
- ▶ **Q200 設定淨空?** (增量式) : 刀尖與工件表面之間的距離 輸入範圍0至99999.9999
- ▶ **Q358 前面的凹槽深度?** (增量式) : 刀尖和工件上表面之間的距離；刀具正面的鑽孔裝埋。輸入範圍-99999.9999至99999.9999
- ▶ **Q359 錐坑前端偏移量?** (增量式) : TNC將刀具中央從中央移動出去的距離。輸入範圍0至99999.9999
- ▶ **Q203 Workpiece surface coordinate?** (絕對式) : 工件表面的座標。輸入範圍-99999.9999至99999.9999
- ▶ **Q204 第二淨空高度?** (增量式) : 不會造成刀具與工件(治具)之間的碰撞之主軸的座標。輸入範圍0至99999.9999



固定循環程式：攻牙/螺紋銑削

4.10 外螺紋銑削 (循環程式267 · DIN/ISO：G267 · 軟體選項19)

- ▶ **Q254 鑽孔進給率?**：刀具在鑽孔裝埋時的移動速度，單位是 mm/min。輸入範圍0至99999.9999 另外為FAUTO、FU
- ▶ **Q207 Feed rate for milling?**：刀具在銑削時的移動速度，單位是mm/min。輸入範圍0至99999.999 另外為FAUTO
- ▶ **Q512 進刀的進給速率?**：刀具在進刀時的行進速度，單位是 mm/min。您可針對較小的螺紋直徑降低靠近進給速率，以便減少刀具斷裂的危險。輸入範圍0至99999.999 另外為FAUTO



NC單節

| |
|---|
| 25 CYCL DEF 267 OUTSIDE THREAD MLLNG |
| Q335=10 ;NOMINAL DIAMETER |
| Q239=+1.5;THREAD PITCH |
| Q201=-20 ;DEPTH OF THREAD |
| Q355=0 ;THREADS PER STEP |
| Q253=750 ;F PRE-POSITIONING |
| Q351=+1 ;CLIMB OR UP-CUT |
| Q200=2 ;SET-UP CLEARANCE |
| Q358=+0 ;DEPTH AT FRONT |
| Q359=+0 ;OFFSET AT FRONT |
| Q203=+30;SURFACE COORDINATE |
| Q204=50 ;2ND SET-UP CLEARANCE |
| Q254=150 ;F COUNTERBORING |
| Q207=500 ;FEED RATE FOR MILLNG |
| Q512=0 ;FEED FOR APPROACH |

4.11 程式編輯範例

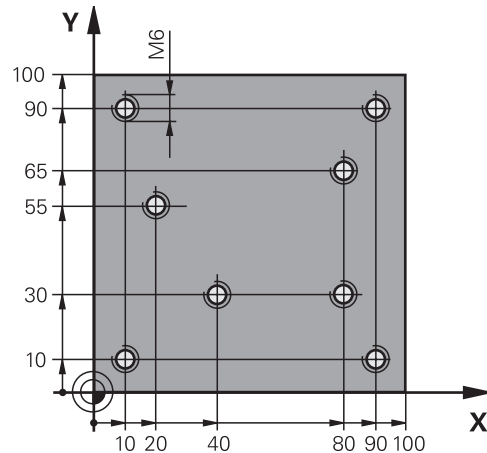
範例：螺紋銑削

鑽孔座標儲存在加工點表格TAB1.PNT當中，並由TNC使用CYCL CALL PAT呼叫。

所選擇的刀徑使得所有的加工步驟皆可在測試繪圖中看出。

程式順序

- 中心定位
- 鑽孔
- 攻牙



| | |
|--|--|
| 0 BEGIN PGM 1 MM | |
| 1 BLK FORM 0.1 Z X+0 Y+0 Z-20 | 工件外型的定義 |
| 2 BLK FORM 0.2 X+100 Y+100 Z+0 | |
| 3 TOOL CALL 1 Z S5000 | 刀具呼叫：中心鑽頭 |
| 4 L Z+10 R0 F5000 | 移動刀具到淨空高度(輸入F的數值)：TNC在每個循環程式之後皆定位到淨空高度 |
| 5 SEL PATTERN "TAB1 " | 加工點表格的定義 |
| 6 CYCL DEF 240 CENTERING | 循環程式定義：中心定位 |
| Q200=2 ;SET-UP CLEARANCE | |
| Q343=1 ;SELECT DIA./DEPTH | |
| Q201=-3.5 ;DEPTH | |
| Q344=-7 ;DIAMETER | |
| Q206=150 ;FEED RATE FOR PLNGNG | |
| Q11=0 ;DWELL TIME AT DEPTH | |
| Q203=+0 ;SURFACE COORDINATE | 在此處必須輸入0，如在加工點表格中定義一樣有效 |
| Q204=0 ;2ND SET-UP CLEARANCE | 在此處必須輸入0，如在加工點表格中定義一樣有效 |
| 10 CYCL CALL PAT F5000 M3 | 連接於加工點表格TAB1.PNT之循環程式呼叫，工作點之間的進給速率：5000 mm/min |
| 11 L Z+100 R0 FMAX M6 | 退回刀具，更換刀具 |
| 12 TOOL CALL 2 Z S5000 | 刀具呼叫：鑽孔 |
| 13 L Z+10 R0 F5000 | 移動刀具到淨空高度(輸入F的數值) |
| 14 CYCL DEF 200 DRILLING | 循環程式定義：鑽孔 |
| Q200=2 ;SET-UP CLEARANCE | |
| Q201=-25 ;DEPTH | |
| Q206=150 ;FEED RATE FOR PLNGNG | |
| Q202=5 ;PLUNGING DEPTH | |
| Q210=0 ;DWELL TIME AT TOP | |
| Q203=+0 ;SURFACE COORDINATE | 在此處必須輸入0，如在加工點表格中定義一樣有效 |

固定循環程式：攻牙/螺紋銑削

4.11 程式編輯範例

| | | |
|---------------------------|-----------------------|-------------------------|
| Q204=0 | ;2ND SET-UP CLEARANCE | 在此處必須輸入0，如在加工點表格中定義一樣有效 |
| Q211 = 0.2 | ;DWELL TIME AT DEPTH | |
| Q395=0 | ;DEPTH REFERENCE | |
| 15 CYCL CALL PAT F5000 M3 | | 連接於加工點表格TAB1.PNT之循環程式呼叫 |
| 16 L Z+100 R0 FMAX M6 | | 退回刀具，更換刀具 |
| 17 TOOL CALL 3 Z S200 | | 刀具呼叫：攻牙刀 |
| 18 L Z+50 R0 FMAX | | 移動刀具到淨空高度 |
| 19 CYCL DEF 206 TAPPING | | 攻牙的循環程式定義 |
| Q200=2 | ;SET-UP CLEARANCE | |
| Q201=-25 | ;DEPTH OF THREAD | |
| Q206=150 | ;FEED RATE FOR PLNGNG | |
| Q211=0 | ;DWELL TIME AT DEPTH | |
| Q203= +0 | ;SURFACE COORDINATE | 在此處必須輸入0，如在加工點表格中定義一樣有效 |
| Q204=0 | ;2ND SET-UP CLEARANCE | 在此處必須輸入0，如在加工點表格中定義一樣有效 |
| 20 CYCL CALL PAT F5000 M3 | | 連接於加工點表格TAB1.PNT之循環程式呼叫 |
| 21 L Z+100 R0 FMAX M2 | | 退回刀具，程式結束 |
| 22 END PGM 1 MM | | |

加工點表格 TAB1.PNT

| |
|--------------|
| TAB1. PNTMM |
| NRXYZ |
| 0 +10 +10 +0 |
| 1 +40 +30 +0 |
| 2 +90 +10 +0 |
| 3 +80 +30 +0 |
| 4 +80 +65 +0 |
| 5 +90 +90 +0 |
| 6 +10 +90 +0 |
| 7 +20 +55 +0 |
| [END] |

5

固定循環程式： 口袋
銑削/立柱銑削/溝槽
銑削

固定循環程式：口袋銑削/立柱銑削/溝槽銑削

5.1 基本原則

5.1 基本原則

概述

TNC提供以下用於加工口袋、立柱和溝槽的循環程式：

| 軟鍵 | 循環程式 | 頁碼 |
|---|-------------------------------------|-----|
|  | 251 矩形口袋 選擇加工作業及螺旋進刀的粗銑/精銑循環程式 | 139 |
|  | 252 圓形口袋 選擇加工作業及螺旋進刀的粗銑/精銑的循環程式 | 144 |
|  | 253 溝槽銑削 選擇加工作業及往復進刀的粗銑/精銑循環程式 | 149 |
|  | 254 圓形溝槽 選擇加工作業及往復進刀的粗銑/精銑的循環程式 | 153 |
|  | 256 矩形立柱 使用跨距的粗銑/精銑循環程式，若需要多次通過時 | 158 |
|  | 257 圓形立柱 使用跨距的粗銑/精銑循環程式，若需要多次通過時 | 162 |
|  | 233 面銑 使用最多3個極限加工表面 | 169 |

5.2 矩形口袋(循環程式251 · DIN/ISO : G251 · 軟體選項19)

循環程式執行

使用循環程式251 矩形口袋來完全地加工矩形口袋。根據循環程式的參數，可使用以下的加工方案：

- 完整加工：粗銑、底面精銑、側面精銑
- 只有粗銑
- 僅有底面精銑及側面精銑
- 僅有底面精銑
- 僅有側邊精銑

粗銑

- 1 刀具在口袋中心處進刀到工件，並前進到第一進刀深度。使用參數Q366指定進刀策略。
- 2 TNC會由裡到外粗銑口袋，並考慮到路徑重疊(參數Q370)，以及精銑預留量(參數Q368及Q369)。
- 3 在粗銑作業結束時，TNC由口袋壁面切線地移動刀具離開，然後在目前啄鑽深度之上的設定淨空移動，並以快速行進由該處回到口袋中心。
- 4 這些程序會重複執行，直到到達程式編輯的口袋深度。

精銑

- 5 如果已經定義精銑預留量，則TNC進刀然後靠近輪廓。靠近動作發生在半徑上，以便確定能夠輕柔地靠近。TNC首先精銑口袋壁面，如果有指定的話則以多重螺旋進刀方式進行。
- 6 然後TNC由裡到外精銑口袋的底面。口袋底面係由切線方向接近。

固定循環程式：口袋銑削/立柱銑削/溝槽銑削

5.2 矩形口袋(循環程式251，DIN/ISO：G251，軟體選項19)

程式編輯時請注意：



若使用一間置的刀具表，因為您不能夠定義一進刀角度，您必須皆要垂直地進刀(Q366=0)。

預先定位刀具在加工平面上到開始的位置，其半徑補償為R0。請注意參數Q367 (位置)。

TNC自動將刀具在刀具軸上預先定位。請注意Q204 2ND SET-UP CLEARANCE。

循環程式參數DEPTH的代數符號決定加工的方向。如果您設定 DEPTH = 0，就不會執行循環程式。

在循環程式結束時，TNC返回刀具到開始位置。

在一粗銑作業結束時，TNC以快速行進來將刀具退刀至口袋中心。刀具在目前啄鑽深度以上的設定淨空處。輸入設定淨空，使得刀具不會因為刀屑而塞住。

若螺旋的內部計算直徑小於刀具直徑的兩倍，則TNC在螺旋進刀期間輸出錯誤訊息。若您使用有中心刀刃的刀具，可透過suppressPlungeErr機器參數關閉此監視功能。

若刀長短於循環程式內程式編輯的Q202螺旋進給深度，則TNC將螺旋進給深度減少為刀具表內所定義的LCUTS刀長。



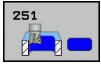
碰撞的危險！

若已經輸入正深度，則輸入機器參數displayDepthErr定義TNC是否應該輸出(開啟)或不輸出(關閉)錯誤訊息。

請記得TNC在當輸入正深度時即倒轉預先定位的計算。此代表刀具以快速行進方式在刀具軸向上移動至低於工件表面之設定淨空處！

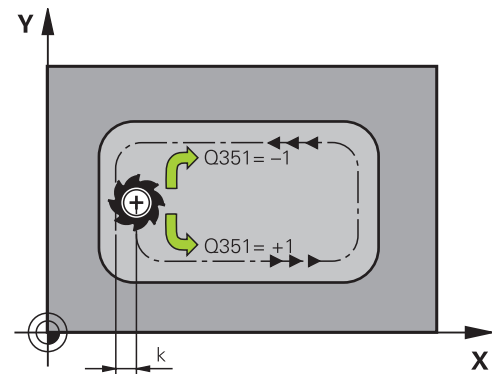
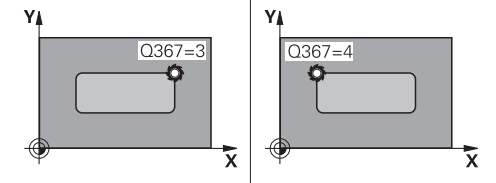
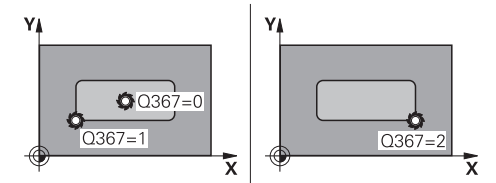
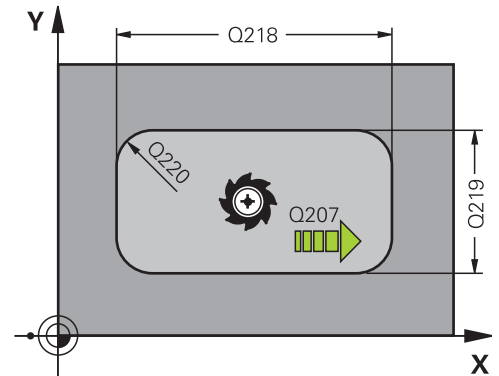
若您用加工操作2呼叫循環程式(只有精銑)，則以快速行進將刀具定位至第一進刀深度 + 設定淨空。

循環程式參數



- ▶ **Q215 切削加工 (0/1/2)?** : 定義加工操作 :
 - 0 : 粗銑與精銑
 - 1 : 只有粗銑
 - 2 : 側面精銑及底面精銑僅在當拒絕了特定預留量 (Q368 · Q369)時才會執行
- ▶ **Q218 第一邊的長度?** (增量式) : 口袋長度, 其平行於工作平面之參考軸向。輸入範圍: 0至99999.9999
- ▶ **Q219 第二邊的寬度?** (增量式) : 口袋長度, 其平行於工作平面之次要軸向。輸入範圍: 0至99999.9999
- ▶ **Q220 圓弧半徑?** : 口袋轉角的半徑。如果您在此輸入0, 則TNC會假定轉角半徑等於刀徑。輸入範圍0至99999.9999
- ▶ **Q368 Finishing allowance for side?** (增量式) : 加工平面的精銑預留量 輸入範圍0至99999.9999
- ▶ **Q224 旋轉角度?** (絕對式) : 整個加工旋轉的角度。旋轉中心為當呼叫循環程式時刀具所在的位置。輸入範圍-360.0000至360.0000
- ▶ **Q367 口袋槽位置 (0/1/2/3/4)?** : 口袋的位置係參考到呼叫循環程式時刀具的位置 :
 - 0 : 刀具位置 = 口袋中心
 - 1 : 刀具位置 = 左下角
 - 2 : 刀具位置 = 右下角
 - 3 : 刀具位置 = 右上角
 - 4 : 刀具位置 = 左上角
- ▶ **Q207 Feed rate for milling?** : 刀具在銑削時的移動速度, 單位是mm/min。輸入範圍0至99999.999 另外為FAUTO、FU、FZ
- ▶ **Q351 方向?** 由下往上=+1, 由上往下=-1 : 使用 M3 的銑削操作類型
 - +1 = 順銑
 - 1 = 逆銑

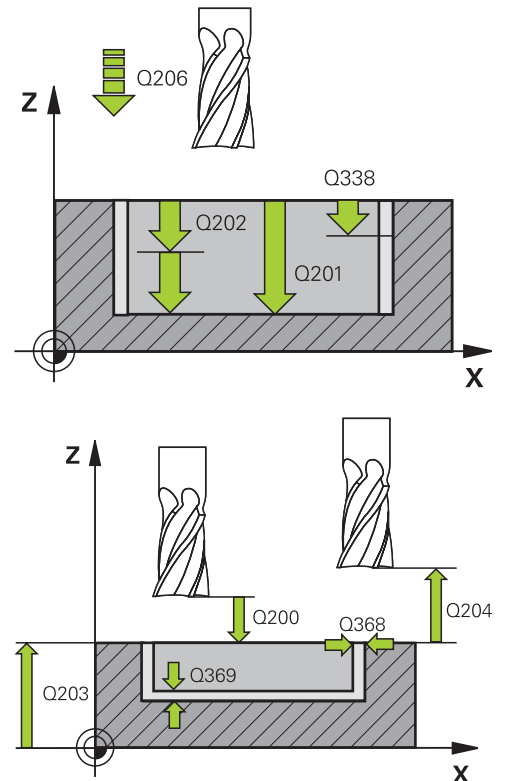
PREDEF : TNC使用來自GLOBAL DEF單節之值 (如果輸入0, 則執行順銑)
- ▶ **Q201 深度?** (增量式) : 工件表面和口袋底之間的距離 輸入範圍-99999.9999至99999.9999



固定循環程式：口袋銑削/立柱銑削/溝槽銑削

5.2 矩形口袋(循環程式251，DIN/ISO：G251，軟體選項19)

- ▶ **Q202 進刀深度?** (增量式)：每切削的進給；輸入大於0之值。輸入範圍0至99999.9999
 - ▶ **Q369 Finishing allowance for floor?** (增量式)：地板之精銑裕留量。輸入範圍0至99999.9999
 - ▶ **Q206 進刀進給速率?**：刀具縱向進刀的移動速率。單位是 mm/min。輸入範圍0至99999.999；另外FAUTO、FU、FZ
 - ▶ **Q338 精切削的進給深度?** (增量式)：每一精銑切削在主軸軸向內的螺旋進給Q338=0；一次螺旋進給完成精銑。輸入範圍0至99999.9999
 - ▶ **Q200 設定淨空?** (增量式)：刀尖與工件表面之間的距離。輸入範圍0至99999.9999；另外PREDEF
 - ▶ **Q203 Workpiece surface coordinate?** (絕對式)：工件表面的座標。輸入範圍-99999.9999至99999.9999
 - ▶ **Q204 第二淨空高度?** (增量式)：不會造成刀具與工件(治具)之間的碰撞之主軸的座標。輸入範圍：0至99999.9999；另外PREDEF
 - ▶ **Q370 Path overlap factor?**：Q370 x 刀徑 = 跨距係數k。輸入範圍：0.1至1.414；另外PREDEF
 - ▶ **Q366 切入方法 (0/1/2)?**：進刀策略的類型：
 - 0：垂直進刀。TNC垂直進刀，不管在刀具表中定義的進刀角度**ANGLE**
 - 1：螺旋進刀。在刀具表中，啟動刀具的進刀角度**ANGLE** 必須定義不為0。否則TNC即產生一錯誤訊息
 - 2：往復進刀。在刀具表中，啟動刀具的進刀角度**ANGLE** 必須定義不為0。否則TNC即產生一錯誤訊息。往復長度根據進刀角度而定。TNC使用兩次最小值做為刀具值徑
- PREDEF**：TNC使用來自GLOBAL DEF單節之值



NC單節

| | |
|-----------------------------------|----------------------|
| 8 CYCL DEF 251 RECTANGULAR POCKET | |
| Q215=0 | ;MACHINING OPERATION |
| Q218=80 | ;FIRST SIDE LENGTH |

矩形口袋(循環程式251 · DIN/ISO : G251 · 軟體選項19) 5.2

- ▶ **Q385 精銑進給率?**： 刀具在側面與底面精銑時的移動速度，單位是mm/min。輸入範圍0至99999.999；另外FAUTO、FU、FZ
- ▶ **Q439 進給速率參考(0-3)?**： 指定參考哪個程式編輯進給速率：
 - 0： 進給速率參考刀具中央點路徑
 - 1： 進給速率參考刀刃，但是只有在側面精銑期間，否則參考刀具中央點路徑
 - 2： 只有在側面精銑以及底面銑削期間，進給速率才參考刀刃；否則參考該刀具路徑中心
 - 3： 進給速率總是參考刀刃

| | |
|------------------------------|------------------------|
| Q219=60 | ;2ND SIDE LENGTH |
| Q220=5 | ;CORNER RADIUS |
| Q368=0.2 | ;ALLOWANCE FOR SIDE |
| Q224=+0 | ;ANGLE OF ROTATION |
| Q367=0 | ;POCKET POSITION |
| Q207=500 | ;FEED RATE FOR MILLNG |
| Q351=+1 | ;CLIMB OR UP-CUT |
| Q201=-20 | ;DEPTH |
| Q202 = 5 | ;PLUNGING DEPTH |
| Q369=0.1 | ;ALLOWANCE FOR FLOOR |
| Q206=150 | ;FEED RATE FOR PLNGNG |
| Q338=5 | ;INFEEED FOR FINISHING |
| Q200=2 | ;SET-UP CLEARANCE |
| Q203=+0 | ;SURFACE COORDINATE |
| Q204=50 | ;2ND SET-UP CLEARANCE |
| Q370=1 | ;TOOL PATH OVERLAP |
| Q366=1 | ;PLUNGE |
| Q385=500 | ;FINISHING FEED RATE |
| Q439=0 | ;FEED RATE REFERENCE |
| 9 L X+50 Y+50 R0 FMAX M3 M99 | |

固定循環程式：口袋銑削/立柱銑削/溝槽銑削

5.3 圓形口袋 (循環程式252，DIN/ISO：G252，軟體選項19)

5.3 圓形口袋 (循環程式252，DIN/ISO：G252，軟體選項19)

循環程式執行

使用循環程式252圓形口袋來加工圓形口袋。根據循環程式的參數，可使用以下的加工方案：

- 完整加工：粗銑、底面精銑、側面精銑
- 只有粗銑
- 僅有底面精銑及側面精銑
- 僅有底面精銑
- 僅有側面精銑

粗銑

- 1 TNC先以快速移動方式將刀具移動至設定淨空Q200。
- 2 刀具進刀至口袋中心上第一次進刀深度。使用參數Q366指定進刀策略。
- 3 TNC會由裡到外粗銑口袋，並考慮到路徑重疊(參數Q370)，以及精銑預留量(參數Q368及Q369)。
- 4 在粗銑作業結束時，TNC往切線方向移動刀具離開口袋壁面一段工作平面內設定淨空Q200之距離，然後以快速移動退刀Q200並以快速移動由該處回到口袋中心。
- 5 重複步驟2至4，直到到達程式編輯的口袋深度，請將精銑預留量Q369列入考慮。
- 6 若只有程式編輯粗銑(Q215=1)，刀具往切線方向移動離開口袋壁面一段設定淨空Q200之距離，然後以快速移動退刀至刀具軸內的第二設定淨空Q200，並以快速移動回到口袋中心。

精銑

- 1 由於定義了精銑的預留量，TNC即精銑了口袋壁面，如果有指定的話則以多重螺旋進給方式進行。
- 2 TNC將刀具定位在口袋壁面正面內的刀具軸上，將精銑預留量Q368以及設定淨空Q200列入考慮。
- 3 TNC清除口袋內側，直到到達直徑Q223。
- 4 然後TNC再次將刀具定位在口袋壁面正面內的刀具軸上，將精銑預留量Q368以及設定淨空Q200列入考慮，並重複下一個深度上口袋壁面的精銑處理。
- 5 TNC重複此程序，直到到達程式編輯的直徑。
- 6 在加工至直徑Q223之後，TNC往切線方向以工作平面內精銑預留量Q368加上設定淨空Q200來退刀，然後以快速移動退刀至刀具軸內的設定淨空Q200，並回到口袋中心。
- 7 接下來，TNC往刀具軸將刀具移動至深度Q201，並且從內部精銑口袋的底面。口袋底面係由切線方向接近。
- 8 TNC重複此程序，直到到達深度Q201加上Q369。
- 9 最後，刀具往切線方向移動離開口袋壁面一段設定淨空Q200之距離，然後以快速移動退刀至刀具軸內的設定淨空Q200，並以快速移動回到口袋中心。

固定循環程式：口袋銑削/立柱銑削/溝槽銑削

5.3 圓形口袋 (循環程式252，DIN/ISO：G252，軟體選項19)

程式編輯時請注意：



若使用一間置的刀具表，因為您不能夠定義一進刀角度，您必須皆要垂直地進刀(Q366=0)。

預先定位刀具在加工平面上到開始的位置(圓心)，其半徑補償為R0。

TNC自動將刀具在刀具軸上預先定位。請注意**Q204 2ND SET-UP CLEARANCE**。

循環程式參數DEPTH的代數符號決定加工的方向。如果您設定 $DEPTH = 0$ ，就不會執行循環程式。

在循環程式結束時，TNC返回刀具到開始位置。

在一粗銑作業結束時，TNC以快速行進來將刀具退刀至口袋中心。刀具在目前啄鑽深度以上的設定淨空處。輸入設定淨空，使得刀具不會因為刀屑而塞住。

若螺旋的內部計算直徑小於刀具直徑的兩倍，則TNC在螺旋進刀期間輸出錯誤訊息。若您使用有中心刀刃的刀具，可透過**suppressPlungeErr**機器參數關閉此監視功能。

若刀長短於循環程式內程式編輯的Q202螺旋進給深度，則TNC將螺旋進給深度減少為刀具表內所定義的LCUTS刀長。



碰撞的危險！

若已經輸入正深度，則輸入機器參數**displayDepthErr**定義TNC是否應該輸出(開啟)或不輸出(關閉)錯誤訊息。

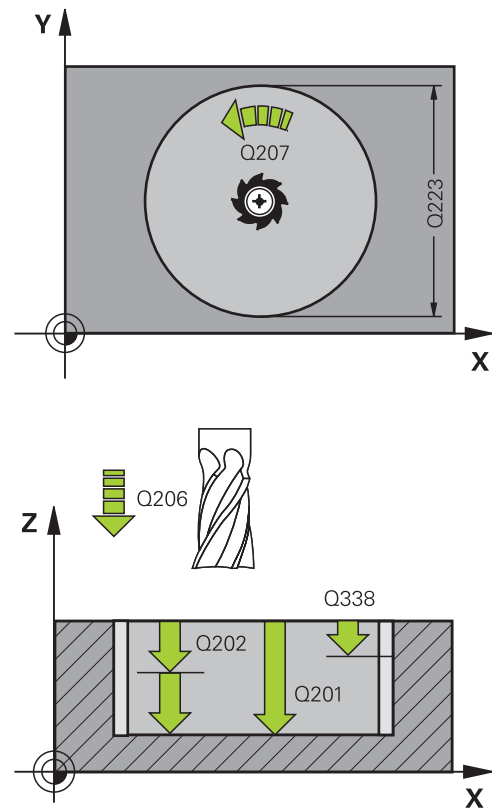
請記得TNC在當輸入正深度時即倒轉預先定位的計算。此代表刀具以快速行進方式在刀具軸向上移動至低於工件表面之設定淨空處！

若您用加工操作2呼叫循環程式(只有精銑)，則以快速行進將刀具定位至第一進刀深度 + 設定淨空。

循環程式參數



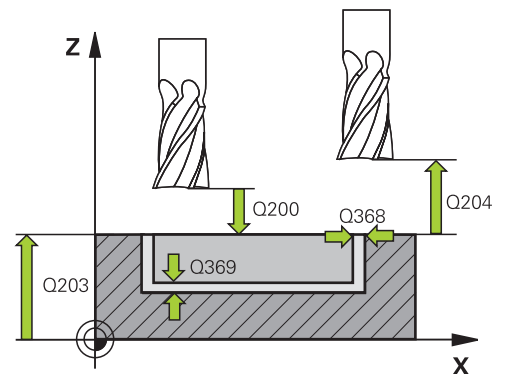
- ▶ **Q215 切削加工 (0/1/2)?** : 定義加工操作 :
 - 0 : 粗銑與精銑
 - 1 : 只有粗銑
 - 2 : 側面精銑及底面精銑僅在當拒絕了特定預留量 (Q368 · Q369)時才會執行
- ▶ **Q223 圓弧直徑?** : 精銑後的口袋直徑。輸入範圍0至99999.9999
- ▶ **Q368 Finishing allowance for side?** (增量式) : 加工平面的精銑預留量 輸入範圍0至99999.9999
- ▶ **Q207 Feed rate for milling?** : 刀具在銑削時的移動速度, 單位是mm/min。輸入範圍0至99999.999 另外為FAUTO、FU、FZ
- ▶ **Q351 方向?** 由下往上=+1, 由上往下=-1 : 使用 M3 的銑削操作類型
 - +1 = 順銑
 - 1 = 逆銑**PREDEF** : TNC使用來自GLOBAL DEF單節之值 (如果輸入0, 則執行順銑)
- ▶ **Q201 深度?** (增量式) : 工件表面和口袋底之間的距離 輸入範圍-99999.9999至99999.9999
- ▶ **Q202 進刀深度?** (增量式) : 每切削的進給; 輸入大於0之值。輸入範圍0至99999.9999
- ▶ **Q369 Finishing allowance for floor?** (增量式) : 地板之精銑裕留量, 輸入範圍0至99999.9999
- ▶ **Q206 進刀進給速率?** : 刀具縱向進刀的移動速率, 單位是 mm/min。輸入範圍0至99999.999 ; 另外FAUTO、FU、FZ



固定循環程式：口袋銑削/立柱銑削/溝槽銑削

5.3 圓形口袋 (循環程式252 · DIN/ISO：G252 · 軟體選項19)

- ▶ **Q338 精切削的進給深度?** (增量式)：每一精銑切削在主軸軸向內的螺旋進給 $Q338=0$ ：一次螺旋進給完成精銑。輸入範圍0至99999.9999
- ▶ **Q200 設定淨空?** (增量式)：刀尖與工件表面之間的距離。輸入範圍0至99999.9999；另外**PREDEF**
- ▶ **Q203 Workpiece surface coordinate?** (絕對式)：工件表面的座標。輸入範圍-99999.9999至99999.9999
- ▶ **Q204 第二淨空高度?** (增量式)：不會造成刀具與工件(治具)之間的碰撞之主軸的座標。輸入範圍：0至99999.9999；另外**PREDEF**
- ▶ **Q370 Path overlap factor?**： $Q370 \times \text{刀徑} = \text{跨距係數}k$ 。輸入範圍：0.1至1.9999；另外**PREDEF**
- ▶ **Q366 插入方式 (0/1)?**：進刀策略的類型：
 - 0 = 垂直進刀。在刀具表中，啟動刀具的進刀角度**ANGLE**必須定義為0或90。否則TNC將會顯示一錯誤訊息。
 - 1 = 螺旋進刀。在刀具表中，啟動刀具的進刀角度**ANGLE**必須定義不為0。否則TNC將會顯示一錯誤訊息。
 - 另外：**PREDEF**
- ▶ **Q385 精銑進給率?**：刀具在側面與底面精銑時的移動速度，單位是mm/min。輸入範圍0至99999.999；另外**FAUTO**、**FU**、**FZ**
- ▶ **Q439 進給速率參考(0-3)?**：指定參考哪個程式編輯進給速率：
 - 0：進給速率參考刀具中央點路徑
 - 1：進給速率參考刀刃，但是只有在側面精銑期間，否則參考刀具中央點路徑
 - 2：只有在側面精銑以及底面銑削期間，進給速率才參考刀刃；否則參考該刀具路徑中心
 - 3：進給速率總是參考刀刃



NC單節

| | |
|---------------------------------------|------------------------|
| 8 CYCL DEF 252 CIRCULAR POCKET | |
| Q215=0 | ;MACHINING OPERATION |
| Q223=60 | ;CIRCLE DIAMETER |
| Q368=0.2 | ;ALLOWANCE FOR SIDE |
| Q207=500 | ;FEED RATE FOR MILLING |
| Q351=+1 | ;CLIMB OR UP-CUT |
| Q201=-20 | ;DEPTH |
| Q202=5 | ;PLUNGING DEPTH |
| Q369=0.1 | ;ALLOWANCE FOR FLOOR |
| Q206=150 | ;FEED RATE FOR PLNGNG |
| Q338=5 | ;INFED FOR FINISHING |
| Q200=2 | ;SET-UP CLEARANCE |
| Q203=+0 | ;SURFACE COORDINATE |
| Q204=50 | ;2ND SET-UP CLEARANCE |
| Q370=1 | ;TOOL PATH OVERLAP |
| Q366=1 | ;PLUNGE |
| Q385=500 | ;FINISHING FEED RATE |
| Q439=3 | ;FEED RATE REFERENCE |
| 9 L X+50 Y+50 R0 FMAX M3 M99 | |

5.4 溝槽銑削(循環程式253，DIN/ISO：G253，DIN/ISO：G253)，軟體選項19

循環程式執行

使用循環程式253來完整地加工一溝槽。根據循環程式的參數，可使用以下的加工方案：

- 完整加工：粗銑、底面精銑、側面精銑
- 只有粗銑
- 僅有底面精銑及側面精銑
- 僅有底面精銑
- 僅有側面精銑

粗銑

- 1 由左方溝槽圓弧中心開始，刀具在刀具表中所定義的進刀角度以往復運動方式移動到第一螺旋進給深度。使用參數Q366指定進刀策略。
- 2 TNC由裡到外粗銑掉溝槽，並考慮到精銑預留量(參數Q368)。
- 3 TNC縮回刀具至設定淨空Q200。如果溝槽寬度與切刀直徑相符，TNC即在每次螺旋進給之後從溝槽退回刀具。
- 4 此程序會重複執行，直到到達程式編輯的溝槽深度。

精銑

- 5 由於定義了精銑的預留量，TNC即精銑了溝槽壁面，如果有指定的話則以多重螺旋進刀方式進行。溝槽側面係由左溝槽弧的切線方向接近。
- 6 然後TNC由裡到外精銑溝槽的底面。

固定循環程式：口袋銑削/立柱銑削/溝槽銑削

5.4 溝槽銑削(循環程式253，DIN/ISO：G253，DIN/ISO：G253)，軟體選項19

程式編輯時請注意：



若使用一間置的刀具表，因為您不能夠定義一進刀角度，您必須皆要垂直地進刀(Q366=0)。

預先定位刀具在加工平面上到開始的位置，其半徑補償為R0。請注意參數Q367 (位置)。

TNC自動將刀具在刀具軸上預先定位。請注意**Q204 2ND SET-UP CLEARANCE**。

循環程式結束時，TNC只移動工作平面內的刀具回到溝槽中央；在其他工作平面軸向內，TNC不進行任何定位。若您定義溝槽位置不為0，則TNC只將刀具軸向上的刀具定位至第二設定淨空處。呼叫新循環程式之前，將刀具移回開始位置，或在循環程式呼叫之後程式總是執行絕對前進動作。

循環程式參數DEPTH的代數符號決定加工的方向。如果您設定 $DEPTH = 0$ ，就不會執行循環程式。

如果溝槽寬度大於刀具直徑的兩倍，TNC即相對應地由內到外粗銑溝槽。因此您亦能夠使用小刀具來銑削任何的溝槽。

若刀長短於循環程式內程式編輯的Q202螺旋進給深度，則TNC將螺旋進給深度減少為刀具表內所定義的LCUTS刀長。



碰撞的危險！

若已經輸入正深度，則輸入機器參數**displayDepthErr**定義TNC是否應該輸出(開啟)或不輸出(關閉)錯誤訊息。

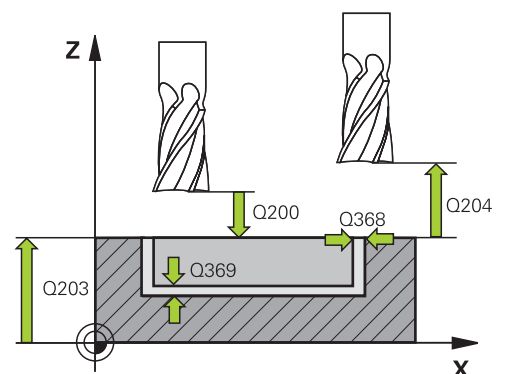
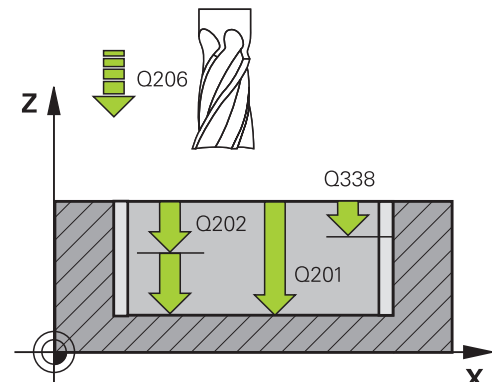
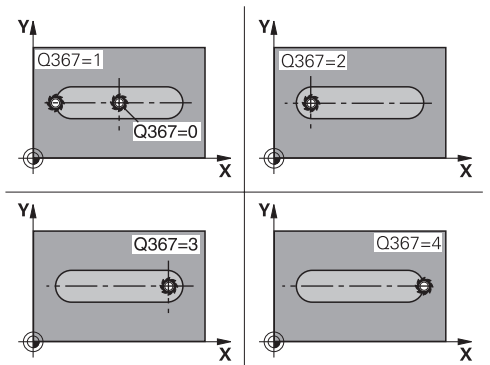
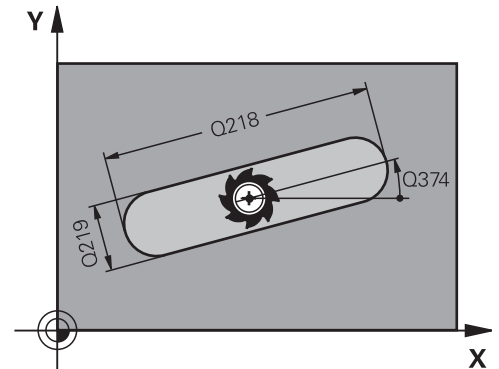
請記得TNC在當輸入正深度時即倒轉預先定位的計算。此代表刀具以快速行進方式在刀具軸向上移動至低於工件表面之設定淨空處！

若您用加工操作2呼叫循環程式(只有精銑)，則TNC以快速行進將刀具定位至第一進刀深度。

循環程式參數



- ▶ **Q215 切削加工 (0/1/2)?** : 定義加工操作 :
 - 0 : 粗銑與精銑
 - 1 : 只有粗銑
 - 2 : 側面精銑及底面精銑僅在當拒絕了特定預留量 (Q368 · Q369)時才會執行
- ▶ **Q218 槽長?** (平行於工作平面參考軸之值) : 輸入溝槽的長度。輸入範圍0至99999.9999
- ▶ **Q219 槽寬?** (平行於工作平面次要軸之值) : 輸入溝槽寬度。如果您輸入的溝槽寬度等於刀具直徑 · TNC 只會執行粗銑程序(溝槽銑削)。粗銑的最大溝槽寬度 : 刀具直徑的兩倍 輸入範圍0至99999.9999
- ▶ **Q368 Finishing allowance for side?** (增量式) : 加工平面的精銑預留量 輸入範圍0至99999.9999
- ▶ **Q374 旋轉角度?** (絕對式) : 整個溝槽旋轉的角度。旋轉中心為當呼叫循環程式時刀具所在的位置。輸入範圍-360.000至360.000
- ▶ **Q367 溝槽的位置 (0/1/2/3/4)?** : 溝槽的位置係參考到呼叫循環程式時刀具的位置 :
 - 0 : 刀具位置 = 溝槽中心
 - 1 : 刀具位置 = 溝槽的左端
 - 2 : 刀具位置 = 左溝槽的圓弧中心
 - 3 : 刀具位置 = 右溝槽的圓弧中心
 - 4 : 刀具位置 = 溝槽的右端
- ▶ **Q207 Feed rate for milling?** : 刀具在銑削時的移動速度 · 單位是mm/min。輸入範圍0至99999.999 另外為FAUTO、FU、FZ
- ▶ **Q351 方向?** 由下往上=+1, 由上往下=-1 : 使用 M3 的銑削操作類型
 - +1 = 順銑
 - 1 = 逆銑**PREDEF** : TNC使用來自GLOBAL DEF單節之值 (如果輸入0 · 則執行順銑)
- ▶ **Q201 深度?** (增量式) : 工件表面與溝槽底部之間的距離。輸入範圍-99999.9999至99999.9999
- ▶ **Q202 進刀深度?** (增量式) : 每切削的進給 ; 輸入大於0之值。輸入範圍0至99999.9999
- ▶ **Q369 Finishing allowance for floor?** (增量式) : 地板之精銑裕留量 · 輸入範圍0至99999.9999
- ▶ **Q206 進刀進給速率?** : 刀具縱向進刀的移動速率 · 單位是 mm/min。輸入範圍0至99999.999 ; 另外FAUTO、FU、FZ
- ▶ **Q338 精切削的進給深度?** (增量式) : 每一精銑切削在主軸軸向內的螺旋進給Q338=0 : 一次螺旋進給完成精銑。輸入範圍0至99999.9999
- ▶ **Q200 設定淨空?** (增量式) : 刀尖與工件表面之間的距離。輸入範圍0至99999.9999 ; 另外**PREDEF**
- ▶ **Q203 Workpiece surface coordinate?** (絕對式) : 工件表面的座標。輸入範圍-99999.9999至99999.9999



固定循環程式：口袋銑削/立柱銑削/溝槽銑削

5.4 溝槽銑削(循環程式253，DIN/ISO：G253，DIN/ISO：G253)，軟體選項19

- ▶ **Q204 第二淨空高度?** (增量式)：不會造成刀具與工件(治具)之間的碰撞之主軸的座標。輸入範圍：0至99999.9999；另外**PREDEF**
- ▶ **Q366 切入方法 (0/1/2)?**：進刀策略的類型：
 - 0 = 垂直進刀。刀套表內的進刀角度(ANGLE)並未經過評估。
 - 1、2 = 往復進刀。在刀具表中，啟動刀具的進刀角度**ANGLE** 必須定義不為0。否則TNC將會顯示一錯誤訊息。
 - 另外：**PREDEF**
- ▶ **Q385 精銑進給率?**：刀具在側面與底面精銑時的移動速度，單位是mm/min。輸入範圍0至99999.999；另外**FAUTO**、**FU**、**FZ**
- ▶ **Q439 進給速率參考(0-3)?**：指定參考哪個程式編輯進給速率：
 - 0：進給速率參考刀具中央點路徑
 - 1：進給速率參考刀刃，但是只有在側面精銑期間，否則參考刀具中央點路徑
 - 2：只有在側面精銑以及底面銑削期間，進給速率才參考刀刃；否則參考該刀具路徑中心
 - 3：進給速率總是參考刀刃

NC單節

| | |
|-------------------------------------|------------------------|
| 8 CYCL DEF 253 SLOT MILLING | |
| Q215=0 | ;MACHINING OPERATION |
| Q218=80 | ;SLOT LENGTH |
| Q219=12 | ;SLOT WIDTH |
| Q368=0.2 | ;ALLOWANCE FOR SIDE |
| Q374=+0 | ;ANGLE OF ROTATION |
| Q367=0 | ;SLOT POSITION |
| Q207=500 | ;FEED RATE FOR MILLING |
| Q351=+1 | ;CLIMB OR UP-CUT |
| Q201=-20 | ;DEPTH |
| Q202 = 5 | ;PLUNGING DEPTH |
| Q369=0.1 | ;ALLOWANCE FOR FLOOR |
| Q206=150 | ;FEED RATE FOR PLNGNG |
| Q338=5 | ;INFEEED FOR FINISHING |
| Q200=2 | ;SET-UP CLEARANCE |
| Q203=+0 | ;SURFACE COORDINATE |
| Q204=50 | ;2ND SET-UP CLEARANCE |
| Q366=1 | ;PLUNGE |
| Q385=500 | ;FINISHING FEED RATE |
| Q439=0 | ;FEED RATE REFERENCE |
| 9 L X+50 Y+50 R0 FMAX M3 M99 | |

5.5 圓形溝槽 (循環程式254 · DIN/ISO : G254 · 軟體選項19)

循環程式執行

使用循環程式254來完整地加工一圓形溝槽。根據循環程式的參數，可使用以下的加工方案：

- 完整加工：粗銑、底面精銑、側面精銑
- 只有粗銑
- 僅有底面精銑及側面精銑
- 僅有底面精銑
- 僅有側面精銑

粗銑

- 1 刀具在刀具表中所定義的進刀角度以往復運動方式在溝槽中心移動到第一螺旋進給深度。使用參數Q366指定進刀策略。
- 2 TNC由裡到外粗銑掉溝槽，並考慮到精銑預留量(參數Q368)。
- 3 TNC縮回刀具至設定淨空Q200。如果溝槽寬度與切刀直徑相符，TNC即在每次螺旋進給之後從溝槽退回刀具。
- 4 此程序會重複執行，直到到達程式編輯的溝槽深度。

精銑

- 5 由於定義了精銑的預留量，TNC即精銑了溝槽壁面，如果有指定的話則以多重螺旋進刀方式進行。溝槽側面係由切線方向接近。
- 6 然後TNC由裡到外精銑溝槽的底面。

固定循環程式：口袋銑削/立柱銑削/溝槽銑削

5.5 圓形溝槽 (循環程式254 · DIN/ISO：G254 · 軟體選項19)

程式編輯時請注意：



若使用一間置的刀具表，因為您不能夠定義一進刀角度，您必須皆要垂直地進刀(Q366=0)。

預先定位刀具在加工平面上到開始的位置，其半徑補償為R0。請注意參數Q367 (位置)。

TNC自動將刀具在刀具軸上預先定位。請注意**Q204 2ND SET-UP CLEARANCE**。

在循環程式結束時，TNC返回刀具到工作平面內的開始點(間距圓中心)。例外：若您定義溝槽位置不為0，則TNC只將刀具軸向上的刀具定位至第二設定淨空處。在這些情況下，總是在循環程式呼叫之後執行程式絕對橫移。

循環程式參數DEPTH的代數符號決定加工的方向。如果您設定 $DEPTH = 0$ ，就不會執行循環程式。

如果溝槽寬度大於刀具直徑的兩倍，TNC即相對應地由內到外粗銑溝槽。因此您亦能夠使用小刀具來銑削任何的溝槽。

如果一起使用循環程式 254 圓形溝槽與循環程式 221 時，即不允許溝槽位置0。

若刀長短於循環程式內程式編輯的Q202螺旋進給深度，則TNC將螺旋進給深度減少為刀具表內所定義的LCUTS刀長。



碰撞的危險！

若已經輸入正深度，則輸入機器參數**displayDepthErr**定義TNC是否應該輸出(開啟)或不輸出(關閉)錯誤訊息。

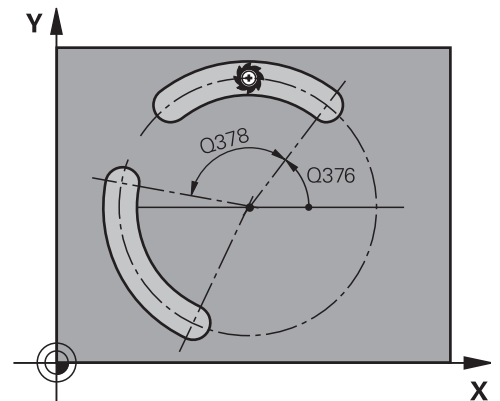
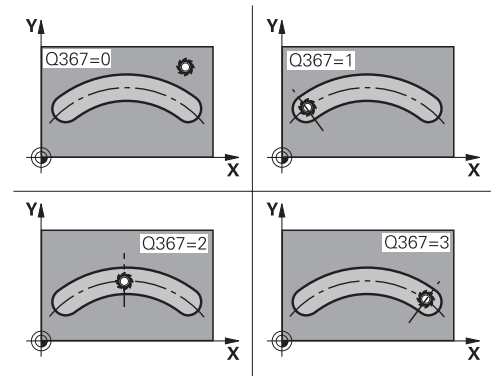
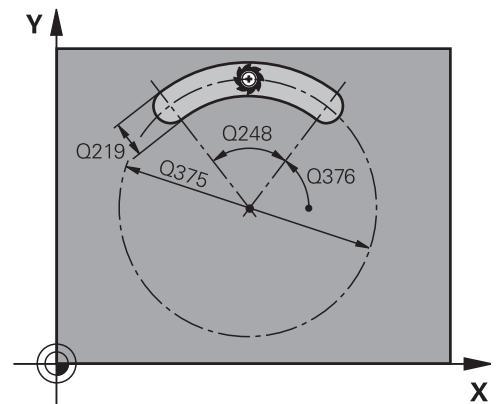
請記得TNC在當輸入正深度時即倒轉預先定位的計算。此代表刀具以快速行進方式在刀具軸向上移動至低於工件表面之設定淨空處！

若您用加工操作2呼叫循環程式(只有精銑)，則TNC以快速行進將刀具定位至第一進刀深度。

循環程式參數



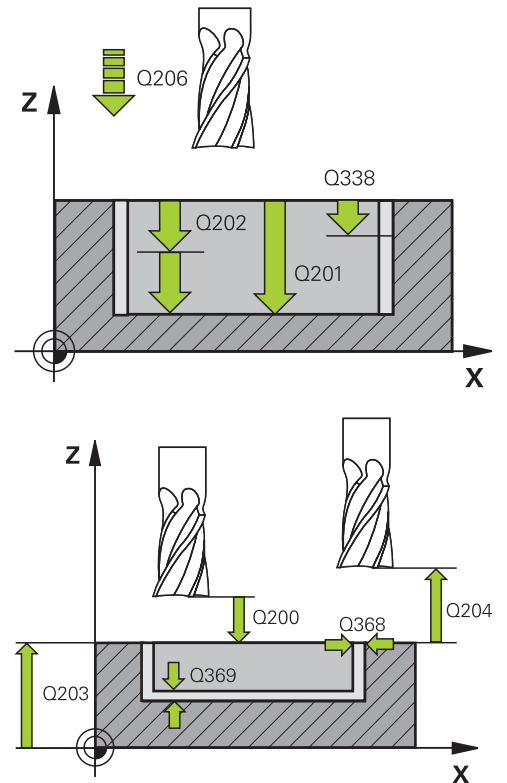
- ▶ **Q215 切削加工 (0/1/2)?** : 定義加工操作 :
 - 0 : 粗銑與精銑
 - 1 : 只有粗銑
 - 2 : 側面精銑及底面精銑僅在當拒絕了特定預留量 (Q368 · Q369)時才會執行
- ▶ **Q219 槽寬?** (平行於工作平面次要軸之值) : 輸入溝槽寬度。如果您輸入的溝槽寬度等於刀具直徑，TNC 只會執行粗銑程序(溝槽銑削)。粗銑的最大溝槽寬度：刀具直徑的兩倍 輸入範圍0至99999.9999
- ▶ **Q368 Finishing allowance for side?** (增量式) : 加工平面的精銑預留量 輸入範圍0至99999.9999
- ▶ **Q375 節圓直徑?** : 輸入間距圓的直徑。輸入範圍0至99999.9999
- ▶ **Q367 溝槽位置的參考點 (0/1/2/3)?** : 溝槽的位置係參考到呼叫循環程式時刀具的位置 :
 - 0 : 不考慮刀具位置。溝槽位置係由所輸入的間距圓心與開始角度所決定
 - 1 : 刀具位置 = 左溝槽的圓弧中心。開始角度Q376參考到此位置。所輸入的間距圓心並未考慮在內
 - 2 : 刀具位置 = 中心線的中心。開始角度Q376參考到此位置。所輸入的間距圓心並未考慮在內
 - 3 : 刀具位置 = 右溝槽的圓弧中心。開始角度Q376參考到此位置。所輸入的間距圓心並未考慮在內。
- ▶ **Q216 第一軸中心?** (絕對式) : 在工作平面的參考軸向的立柱中心。僅在當Q367 = 0時有效。輸入範圍-99999.9999至99999.9999
- ▶ **Q217 第二軸中心?** (絕對式) : 在工作平面的次要軸向的立柱中心。僅在當Q367 = 0時有效。輸入範圍-99999.9999至99999.9999
- ▶ **Q376 起始角?** (絕對式) : 輸入開始點的極性角度。輸入範圍-360.000至360.000
- ▶ **Q248 角長?** (增量式) : 輸入溝槽的角長度。輸入範圍0至360.000
- ▶ **Q378 中間級的步階角度** (增量式) : 整個溝槽旋轉的角度。旋轉中心為間距圓的中心處。輸入範圍-360.000至360.000
- ▶ **Q377 重複次數?** : 間距圓上加工位置的總數。輸入範圍1至99999



固定循環程式：口袋銑削/立柱銑削/溝槽銑削

5.5 圓形溝槽 (循環程式254 · DIN/ISO：G254 · 軟體選項19)

- ▶ **Q207 Feed rate for milling?**：刀具在銑削時的移動速度·單位是mm/min·輸入範圍0至99999.999 另外為FAUTO、FU、FZ
- ▶ **Q351 方向?** 由下往上=+1, 由上往下=-1：使用 M3 的銑削操作類型
+1 = 順銑
-1 = 逆銑
PREDEF：TNC使用來自GLOBAL DEF單節之值 (如果輸入0·則執行順銑)
- ▶ **Q201 深度?** (增量式)：工件表面與溝槽底部之間的距離·輸入範圍-99999.9999至99999.9999
- ▶ **Q202 進刀深度?** (增量式)：每切削的進給；輸入大於0之值·輸入範圍0至99999.9999
- ▶ **Q369 Finishing allowance for floor?** (增量式)：地板之精銑裕留量·輸入範圍0至99999.9999
- ▶ **Q206 進刀進給速率?**：刀具縱向進刀的移動速率·單位是 mm/min·輸入範圍0至99999.999；另外FAUTO、FU、FZ
- ▶ **Q338 精切削的進給深度?** (增量式)：每一精銑切削在主軸軸向內的螺旋進給Q338=0：一次螺旋進給完成精銑·輸入範圍0至99999.9999
- ▶ **Q200 設定淨空?** (增量式)：刀尖與工件表面之間的距離 輸入範圍0至99999.9999



圓形溝槽 (循環程式254 · DIN/ISO : G254 · 軟體選項19) 5.5

- ▶ **Q203 Workpiece surface coordinate?** (絕對式)：工件表面的座標。輸入範圍-99999.9999至99999.9999
- ▶ **Q204 第二淨空高度?** (增量式)：不會造成刀具與工件(治具)之間的碰撞之主軸的座標。輸入範圍0至99999.9999
- ▶ **Q366 切入方法 (0/1/2)?**：進刀策略的類型：
 - 0：垂直進刀。刀套表內的進刀角度(ANGLE)並未經過評估。
 - 1·2：往復進刀。在刀具表中，啟動刀具的進刀角度ANGLE 必須定義不為0。否則TNC即產生一錯誤訊息**PREDEF**：TNC使用來自GLOBAL DEF單節之值
- ▶ **Q385 精銑進給率?**：刀具在側面與底面精銑時的移動速度，單位是mm/min。輸入範圍0至99999.999；另外FAUTO、FU、FZ
- ▶ **Q439 進給速率參考(0-3)?**：指定參考哪個程式編輯進給速率：
 - 0：進給速率參考刀具中央點路徑
 - 1：進給速率參考刀刃，但是只有在側面精銑期間，否則參考刀具中央點路徑
 - 2：只有在側面精銑以及底面銑削期間，進給速率才參考刀刃；否則參考該刀具路徑中心
 - 3：進給速率總是參考刀刃

NC單節

| 8 CYCL DEF 254 CIRCULAR SLOT | |
|------------------------------|------------------------|
| Q215=0 | ;MACHINING OPERATION |
| Q219=12 | ;SLOT WIDTH |
| Q368=0.2 | ;ALLOWANCE FOR SIDE |
| Q375=80 | ;PITCH CIRCLE DIAMETR |
| Q367=0 | ;REF. SLOT POSITION |
| Q216=+50 | ;CENTER IN 1ST AXIS |
| Q217=+50 | ;CENTER IN 2ND AXIS |
| Q376=+45 | ;STARTING ANGLE |
| Q248=90 | ;ANGULAR LENGTH |
| Q378=0 | ;STEPPING ANGLE |
| Q377=1 | ;NR OF REPETITIONS |
| Q207=500 | ;FEED RATE FOR MILLNG |
| Q351=+1 | ;CLIMB OR UP-CUT |
| Q201=-20 | ;DEPTH |
| Q202=5 | ;PLUNGING DEPTH |
| Q369=0.1 | ;ALLOWANCE FOR FLOOR |
| Q206=150 | ;FEED RATE FOR PLNGNG |
| Q338=5 | ;INFEEED FOR FINISHING |
| Q200=2 | ;SET-UP CLEARANCE |
| Q203=+0 | ;SURFACE COORDINATE |
| Q204=50 | ;2ND SET-UP CLEARANCE |
| Q366=1 | ;PLUNGE |
| Q385=500 | ;FINISHING FEED RATE |
| Q439=0 | ;FEED RATE REFERENCE |
| 9 L X+50 Y+50 R0 FMAX M3 M99 | |

固定循環程式：口袋銑削/立柱銑削/溝槽銑削

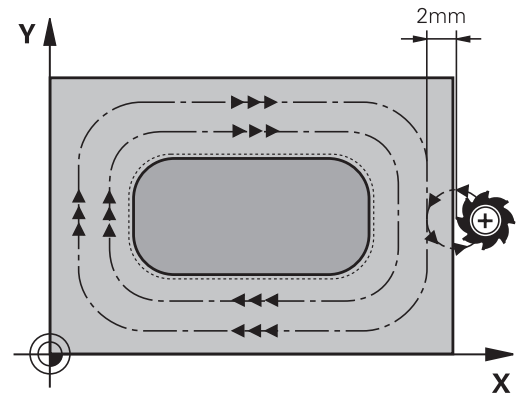
5.6 矩形立柱(循環程式256，DIN/ISO：G256，軟體選項19)

5.6 矩形立柱(循環程式256，DIN/ISO：G256，軟體選項19)

循環程式執行

使用循環程式256來加工矩形立柱，若工件外形的尺寸大於最大可能跨距，則TNC執行多重跨距直到已經加工至精銑尺寸。

- 1 刀具從循環程式開始位置(立柱中心)移動至立柱加工的開始位置。使用參數Q437指定開始位置。標準設定值(Q437=0)與立柱外型右邊相隔2 mm
- 2 如果刀具位於第二設定淨空處，會以快速移動 **FMAX** 移動到設定淨空處，接著以進刀的進給速率前進到第一進刀深度。
- 3 接著刀具以切線方式移動到立柱輪廓並且加工一次旋轉。
- 4 若無法用一次旋轉加工至精銑尺寸，則TNC使用目前的係數執行跨距，並加工另一次旋轉。TNC會將工件外形尺寸、精銑尺寸以及許可的跨距列入考量，此程序會重複執行，直到到達定義的精銑尺寸。換言之，若並非將起點設定在側邊，而是設定在轉角(Q437不等於0)，則TNC在螺旋路徑上從起點往內銑削，直到達到完成尺寸為止。
- 5 若需要進一步跨距，則刀具在切線路徑上離開輪廓，並回到立柱加工的開始點。
- 6 然後TNC將刀具進刀至下一個進刀深度，並以此深度對立柱進行加工。
- 7 此程序會重複執行，直到到達程式編輯的立柱深度。
- 8 在循環程式的結尾上，TNC只要將刀具定位在刀具軸內循環程式中所定義的淨空高度之上。這表示結束位置與開始位置不同。



程式編輯時請注意：



預先定位刀具在加工平面上到開始的位置，其半徑補償為R0。請注意參數Q367 (位置)。

TNC自動將刀具在刀具軸上預先定位。請注意Q204 2ND SET-UP CLEARANCE。

循環程式參數DEPTH的代數符號決定加工的方向。如果您設定 $DEPTH = 0$ ，就不會執行循環程式。

若刀長短於循環程式內程式編輯的Q202螺旋進給深度，則TNC將螺旋進給深度減少為刀具表內所定義的LCUTS刀長。

**碰撞的危險！**

若已經輸入正深度，則輸入機器參數displayDepthErr定義TNC是否應該輸出(開啟)或不輸出(關閉)錯誤訊息。

請記得TNC在當輸入正深度時即倒轉預先定位的計算。此代表刀具以快速行進方式在刀具軸向上移動至低於工件表面之設定淨空處！

根據接近位置Q439，在立柱旁邊留下足夠的空間來進行接近動作。至少刀具直徑 + 2 mm。

在結尾上，TNC將刀具退刀至設定淨空處；如果程式有設定，則退刀至第二設定淨空處。循環程式之後刀具的結束位置與開始位置不同！

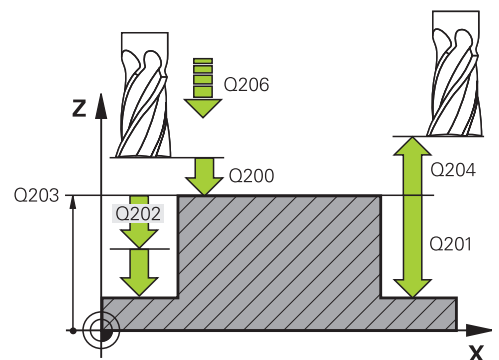
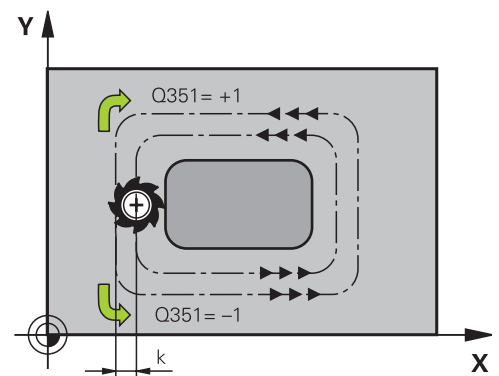
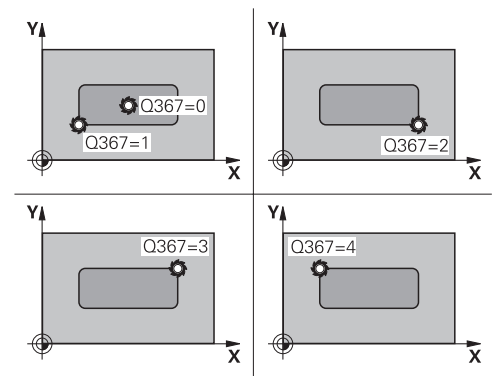
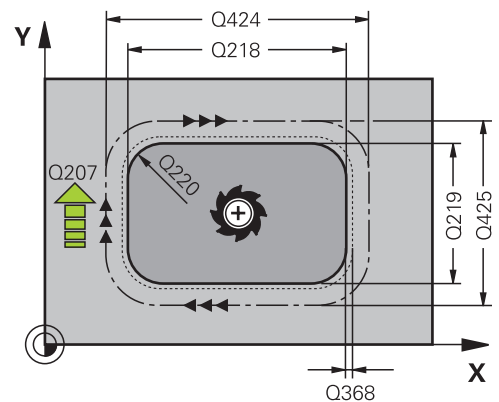
固定循環程式：口袋銑削/立柱銑削/溝槽銑削

5.6 矩形立柱(循環程式256，DIN/ISO：G256，軟體選項19)

循環程式參數



- ▶ **Q218 第一邊的長度?**：立柱長度，平行於加工平面的參考軸向。輸入範圍0至99999.9999
 - ▶ **Q424 工件外型側邊長度 1?**：立柱外型的長度，平行於工作平面的參考軸。輸入**工件外型側面長度1**大於**第一側面長度**。若外型尺寸1和精銑尺寸1之間的差異大於允許的跨距(刀徑乘上路徑重疊**Q370**)，則TNC執行多重跨距。TNC總是計算恆定跨距。輸入範圍0至99999.9999
 - ▶ **Q219 第二邊的寬度?**：立柱長度，平行於加工平面的次要軸向。輸入**工件外型側面長度2**大於**第二側面長度**。若外型尺寸2和精銑尺寸2之間的差異大於允許的跨距(刀徑乘上路徑重疊**Q370**)，則TNC執行多重跨距。TNC總是計算恆定跨距。輸入範圍0至99999.9999
 - ▶ **Q425 工件外型側邊長度 2?**：立柱外型的長度，平行於工作平面的次要軸。輸入範圍0至99999.9999
 - ▶ **Q220 圓弧半徑?**：立柱轉角的半徑。輸入範圍0至99999.9999
 - ▶ **Q368 Finishing allowance for side?** (增量式)：在加工之後留下工作平面的精銑預留量。輸入範圍0至99999.9999
 - ▶ **Q224 旋轉角度?** (絕對式)：整個加工旋轉的角度。旋轉中心為當呼叫循環程式時刀具所在的位置。輸入範圍-360.0000至360.0000
 - ▶ **Q367 立柱的位置 (0/1/2/3/4)?**：立柱的位置係參考到呼叫循環程式時刀具的位置：
 - 0：刀具位置 = 立柱中心
 - 1：刀具位置 = 左下角
 - 2：刀具位置 = 右下角
 - 3：刀具位置 = 右上角
 - 4：刀具位置 = 左上角
 - ▶ **Q207 Feed rate for milling?**：刀具在銑削時的移動速度，單位是mm/min。輸入範圍0至99999.999 另外為FAUTO、FU、FZ
 - ▶ **Q351 方向?** 由下往上=+1, 由上往下=-1：使用 M3 的銑削操作類型
 - +1 = 順銑
 - 1 = 逆銑
- PREDEF**：TNC使用來自GLOBAL DEF單節之值 (如果輸入0，則執行順銑)
- ▶ **Q201 深度?** (增量式)：工件表面和立柱底之間的距離。輸入範圍-99999.9999至99999.9999
 - ▶ **Q202 進刀深度?** (增量式)：每切削的進給；輸入大於0之值。輸入範圍0至99999.9999
 - ▶ **Q206 進刀進給速率?**：刀具縱向進刀的移動速率，單位是 mm/min。輸入範圍0至99999.999；另外FMAX、FAUTO、FU、FZ
 - ▶ **Q200 設定淨空?** (增量式)：刀尖與工件表面之間的距離。輸入範圍0至99999.9999；另外**PREDEF**



矩形立柱(循環程式256 · DIN/ISO : G256 · 軟體選項19) 5.6

- ▶ **Q203 Workpiece surface coordinate?** (絕對式)：工件表面的座標。輸入範圍-99999.9999至99999.9999
- ▶ **Q204 第二淨空高度?** (增量式)：不會造成刀具與工件(治具)之間的碰撞之主軸的座標。輸入範圍：0至99999.9999；另外**PREDEF**
- ▶ **Q370 Path overlap factor?**：Q370 x 刀徑 = 跨距係數k。輸入範圍：0.1至1.9999；另外**PREDEF**
- ▶ **Q437 開始位置(0...4) ?**：定義刀具的靠近策略：
 - 0：立柱右邊(預設設定)
 - 1：左下角
 - 2：右下角
 - 3；右上角
 - 4：左上角。若用設定值Q437=0接近期間在立柱表面上出現接近記號，請選擇另一個接近位置

NC單節

| | |
|---------------------------------|-----------------------|
| 8 CYCL DEF 256 RECTANGULAR STUD | |
| Q218=60 | ;FIRST SIDE LENGTH |
| Q424=74 | ;WORKPC. BLANK SIDE 1 |
| Q219=40 | ;2ND SIDE LENGTH |
| Q425=60 | ;WORKPC. BLANK SIDE 2 |
| Q220=5 | ;CORNER RADIUS |
| Q368=0.2 | ;ALLOWANCE FOR SIDE |
| Q224=+0 | ;ANGLE OF ROTATION |
| Q367=0 | ;STUD POSITION |
| Q207=500 | ;FEED RATE FOR MILLNG |
| Q351=+1 | ;CLIMB OR UP-CUT |
| Q201=-20 | ;DEPTH |
| Q202=5 | ;PLUNGING DEPTH |
| Q206=150 | ;FEED RATE FOR PLNGNG |
| Q200=2 | ;SET-UP CLEARANCE |
| Q203=+0 | ;SURFACE COORDINATE |
| Q204=50 | ;2ND SET-UP CLEARANCE |
| Q370=1 | ;TOOL PATH OVERLAP |
| Q437=0 | ;APPROACH POSITION |
| 9 L X+50 Y+50 R0 FMAX M3 M99 | |

固定循環程式：口袋銑削/立柱銑削/溝槽銑削

5.7 圓形立柱 (循環程式257 · DIN/ISO：G257 · 軟體選項19)

5.7 圓形立柱 (循環程式257 · DIN/ISO：G257 · 軟體選項19)

循環程式執行

使用循環程式257來加工圓柱，TNC以螺旋進給移動從工件外型直徑開始銑削圓形立柱。

- 1 若刀具低於第二設定淨空，則TNC退刀至第二設定淨空。
- 2 刀具從立柱中心移動至立柱加工的開始位置。運用極性角度，使用參數Q376指定有關立柱中心的開始位置。
- 3 TNC會以快速移動FMAX將刀具移動到設定淨空Q200，接著以進刀的進給速率從此前進至第一進刀深度。
- 4 然後，TNC以螺旋進給移動加工圓形立柱，將路徑重疊列入考慮。
- 5 TNC以正切路徑從輪廓縮回刀具 2 mm。
- 6 若需要多次進刀移動，則在離開移動旁邊的加工點上重複進刀移動。
- 7 此程序會重複執行，直到到達程式編輯的立柱深度。
- 8 在循環程式結尾上，刀具以正切路徑離開，然後在刀具軸退回至循環程式內定義的第二設定淨空處。

程式編輯時請注意：



預先定位刀具在加工平面上到開始的位置(立柱中心)，其半徑補償為R0。

TNC自動將刀具在刀具軸上預先定位。請注意**Q204 2ND SET-UP CLEARANCE**。

循環程式參數DEPTH的代數符號決定加工的方向。如果您設定 $DEPTH = 0$ ，就不會執行循環程式。

在循環程式結束時，TNC返回刀具到開始位置。

若刀長短於循環程式內程式編輯的Q202螺旋進給深度，則TNC將螺旋進給深度減少為刀具表內所定義的LCUTS刀長。



碰撞的危險！

若已經輸入正深度，則輸入機器參數**displayDepthErr**定義TNC是否應該輸出(開啟)或不輸出(關閉)錯誤訊息。

請記得TNC在當輸入正深度時即倒轉預先定位的計算。此代表刀具以快速行進方式在刀具軸向上移動至低於工件表面之設定淨空處！

TNC執行此循環程式內的接近動作！根據開始角度Q376，立柱旁邊必須保留以下空間：至少刀具直徑 + 2 mm。有碰撞的危險！

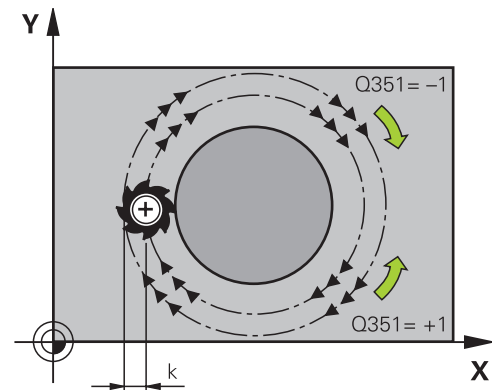
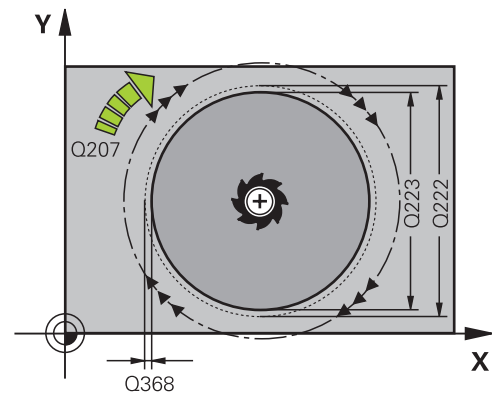
在結尾上，TNC將刀具退刀至設定淨空處；如果程式有設定，則退刀至第二設定淨空處。循環程式之後刀具的結束位置與開始位置不同！

在參數Q376內輸入介於0°與360°之間的開始角度，以便決定確切的開始位置。若使用預設值-1，則TNC自動計算最合適的開始位置。可改變

循環程式參數



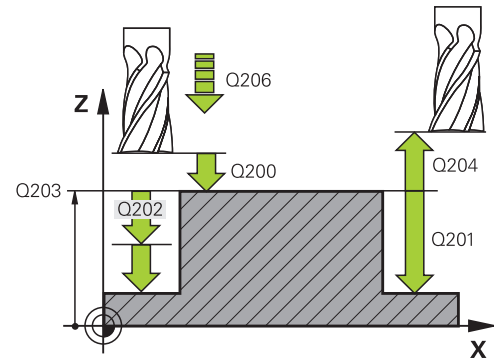
- ▶ **Q223 完工零件的直徑?**：完整加工後的立柱直徑。
輸入範圍0至99999.9999
- ▶ **Q222 工件胚料的直徑?**：工件外型的直徑。輸入的
工件外型直徑大於精銑直徑。若工件外型直徑和精
銑直徑之間的差異大於允許的跨距(刀徑乘上路徑重
疊**Q370**)，則TNC執行多重跨距。TNC總是計算恆定
跨距。輸入範圍0至99999.9999
- ▶ **Q368 Finishing allowance for side?** (增量式)：加
工平面的精銑預留量 輸入範圍0至99999.9999
- ▶ **Q207 Feed rate for milling?**： 刀具在銑削時的移動
速度，單位是mm/min。輸入範圍0至99999.999 另
外為FAUTO、FU、FZ
- ▶ **Q351 方向?** 由下往上=+1, 由上往下=-1： 使用 M3
的銑削操作類型
+1 = 順銑
-1 = 逆銑
PREDEF： TNC使用來自GLOBAL DEF單節之值 (如
果輸入0，則執行順銑)
- ▶ **Q201 深度?** (增量式)： 工件表面和立柱底之間的距
離。輸入範圍-99999.9999至99999.9999
- ▶ **Q202 進刀深度?** (增量式)： 每切削的進給；輸入大
於0之值。輸入範圍0至99999.9999
- ▶ **Q206 進刀進給速率?**： 刀具縱向進刀的移動速
率，單位是 mm/min。輸入範圍0至99999.999；另
外FMAX、FAUTO、FU、FZ
- ▶ **Q200 設定淨空?** (增量式)： 刀尖與工件表面之間的
距離。輸入範圍0至99999.9999；另外**PREDEF**



固定循環程式：口袋銑削/立柱銑削/溝槽銑削

5.7 圓形立柱 (循環程式257，DIN/ISO：G257，軟體選項19)

- ▶ **Q203 Workpiece surface coordinate?** (絕對式)：工件表面的座標。輸入範圍-99999.9999至99999.9999
- ▶ **Q204 第二淨空高度?** (增量式)：不會造成刀具與工件(治具)之間的碰撞之主軸的座標。輸入範圍：0至99999.9999；另外**PREDEF**
- ▶ **Q370 Path overlap factor?**：Q370 x 刀徑 = 跨距係數k。輸入範圍：0.1至1.414；另外**PREDEF**
- ▶ **Q376 起始角?**：相對於刀具接近立柱時立柱中心的極角度，輸入範圍0至359°



NC單節

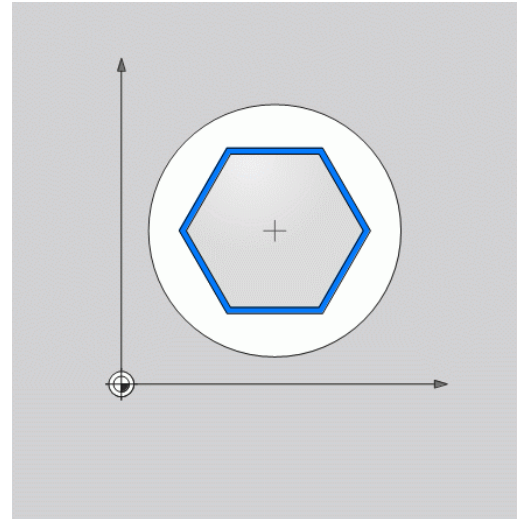
| 8 CYCL DEF 257 CIRCULAR STUD | |
|------------------------------|-----------------------|
| Q223=60 | ;FINISHED PART DIA. |
| Q222=60 | ;WORKPIECE BLANK DIA. |
| Q368=0.2 | ;ALLOWANCE FOR SIDE |
| Q207=500 | ;FEED RATE FOR MILLNG |
| Q351=+1 | ;CLIMB OR UP-CUT |
| Q201=-20 | ;DEPTH |
| Q202=5 | ;PLUNGING DEPTH |
| Q206=150 | ;FEED RATE FOR PLNGNG |
| Q200=2 | ;SET-UP CLEARANCE |
| Q203=+0 | ;SURFACE COORDINATE |
| Q204=50 | ;2ND SET-UP CLEARANCE |
| Q370=1 | ;TOOL PATH OVERLAP |
| Q376=0 | ;STARTING ANGLE |
| 9 L X+50 Y+50 R0 FMAX M3 M99 | |

5.8 多邊形立柱(循環程式 258 · DIN/ISO : G258 · 軟體選項19)

循環程式執行

運用循環程式**多邊形立柱**，可利用加工輪廓外側來建立偶數多邊形。根據工件外型直徑，在螺旋路徑上執行銑削操作。

- 1 在加工開始時，若工件低於第二設定淨空，則TNC退刀至第二設定淨空。
- 2 從立柱的中心開始，TNC將刀具移動至立柱加工起點。起點取決於諸如工件外型直徑以及立柱旋轉角度。使用參數Q224決定旋轉角度。
- 3 刀具以快速移動FMAX移動到設定淨空Q200，接著以進刀的進給速率從此前進至第一進刀深度。
- 4 然後TNC在螺旋形通過時建立多邊形立柱，將路徑重疊列入考慮
- 5 TNC在正切路徑上由外向內移動刀具
- 6 然後刀具以快速行進方式，往主軸方向提升至第二設定淨空
- 7 若需要許多進刀深度，TNC會將刀具定位回立柱銑削處理的起點。
- 8 此程序會重複執行，直到到達程式編輯的立柱深度。
- 9 在循環程式結尾上，首先執行離開動作，然後TNC在刀具軸上將刀具移動到第二設定淨空處。



固定循環程式：口袋銑削/立柱銑削/溝槽銑削

5.8 多邊形立柱(循環程式258，DIN/ISO：G258，軟體選項19)

程式編輯時請注意：



在循環程式開始之前，必須將刀具預定位在加工平面上。因此，以刀徑補償R0，將刀具移動到立柱中心。TNC自動將刀具在刀具軸上預先定位。請注意**Q204 2ND SET-UP CLEARANCE**。

循環程式參數DEPTH的代數符號決定加工的方向。如果您設定 $DEPTH = 0$ ，就不會執行循環程式。

若刀長短於循環程式內程式編輯的Q202螺旋進給深度，則TNC將螺旋進給深度減少為刀具表內所定義的LCUTS刀長。



碰撞的危險！

若已經輸入正深度，則輸入機器參數**displayDepthErr**定義TNC是否應該輸出(開啟)或不輸出(關閉)錯誤訊息。

請記得TNC在當輸入正深度時即倒轉預先定位的計算。此代表刀具以快速行進方式在刀具軸向上移動至低於工件表面之設定淨空處！

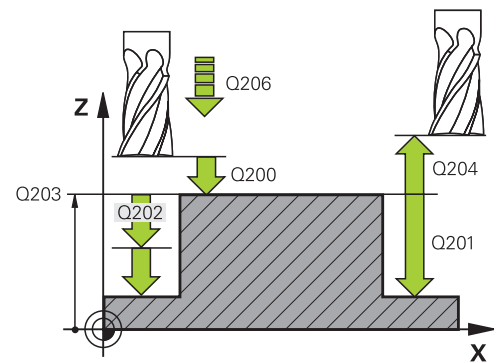
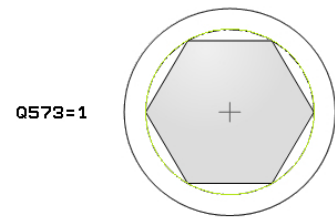
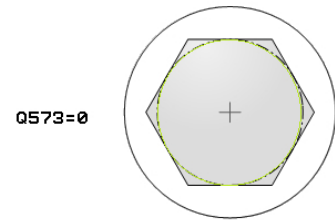
TNC執行此循環程式內的接近動作！根據旋轉位置Q224，立柱旁邊必須保留以下空間：至少刀具直徑 + 2mm。碰撞的危險！

在結尾上，TNC將刀具退刀至設定淨空處；如果程式有設定，則退刀至第二設定淨空處。循環程式之後刀具的結束位置與開始位置不同！

循環程式參數



- ▶ **Q573 Inscr.circle/circumcircle (0/1)?** : 尺寸應該參考內接圓或周邊的定義 :
0= 參考內接圓的尺寸
1= 參考周邊的尺寸
- ▶ **Q571 Reference circle diameter?** : 參考圓直徑的定義。在參數Q573內指定該直徑是參考內接圓或周邊。輸入範圍: 0至99999.9999
- ▶ **Q222 工件胚料的直徑?** : 工件外型直徑的定義。工件外型直徑必須大於參考圓直徑。若工件外型直徑與參考圓直徑之間的差異大於允許的跨距(刀徑乘上路徑重疊Q370)·則TNC執行多重跨距。TNC總是計算恆定跨距。輸入範圍0至99999.9999
- ▶ **Q572 Number of corners?** : 輸入多邊形的彎角數。TNC總是均分立柱上的彎角。輸入範圍3至30
- ▶ **Q224 旋轉角度?** : 指定用來加工該多邊形第一彎角的角度。輸入範圍: -360°至+360°
- ▶ **Q220 Radius / Chamfer (+/-)?** : 輸入形成半徑或導角之值。如果輸入介於0與+99999.9999之間的正值,則TNC對多邊形立柱的每一轉角加上導角。半徑參照您輸入的值。若輸入介於0與-99999.9999之間的負值,則輪廓的所有彎角都為導角,並且輸入的值代表導角的長度。
- ▶ **Q368 Finishing allowance for side?** (增量式) : 加工平面的精銑預留量 輸入範圍0至99999.9999
- ▶ **Q207 Feed rate for milling?** : 刀具在銑削時的移動速度,單位是mm/min。輸入範圍0至99999.999 另外為FAUTO、FU、FZ
- ▶ **Q351 方向?** 由下往上=+1, 由上往下=-1 : 使用 M3的銑削操作類型
+1 = 順銑
-1 = 逆銑
PREDEF : TNC使用來自GLOBAL DEF單節之值 (如果輸入0,則執行順銑)
- ▶ **Q201 深度?** (增量式) : 工件表面和立柱底之間的距離。輸入範圍-99999.9999至99999.9999
- ▶ **Q202 進刀深度?** (增量式) : 每切削的進給;輸入大於0之值。輸入範圍0至99999.9999
- ▶ **Q206 進刀進給速率?** : 刀具縱向進刀的移動速率,單位是 mm/min。輸入範圍0至99999.999; 另外FMAX、FAUTO、FU、FZ
- ▶ **Q200 設定淨空?** (增量式) : 刀尖與工件表面之間的距離。輸入範圍0至99999.9999; 另外**PREDEF**
- ▶ **Q203 Workpiece surface coordinate?** (絕對式) : 工件表面的座標。輸入範圍-99999.9999至99999.9999



NC單節

| | |
|-----------------------------|-----------------------|
| 8 CYCL DEF 258 POLYGON STUD | |
| Q573=1 | ;REFERENCE CIRCLE |
| Q571=50 | ;REF-CIRCLE DIAMETER |
| Q222=120 | ;WORKPIECE BLANK DIA. |
| Q572=10 | ;NUMBER OF CORNERS |
| Q224=40 | ;ANGLE OF ROTATION |
| Q220=2 | ;RADIUS / CHAMFER |
| Q368=0 | ;ALLOWANCE FOR SIDE |
| Q207=300 | FEED RATE FOR MILLNG |
| Q350=1 | ;CLIMB OR UP-CUT |

固定循環程式：口袋銑削/立柱銑削/溝槽銑削

5.8 多邊形立柱(循環程式258，DIN/ISO：G258，軟體選項19)

- ▶ **Q204 第二淨空高度?** (增量式)：不會造成刀具與工件(治具)之間的碰撞之主軸的座標。輸入範圍：0至99999.9999；另外**PREDEF**
- ▶ **Q370 Path overlap factor?**：Q370 x 刀徑 = 跨距係數k。輸入範圍：0.1至1.414；另外**PREDEF**
- ▶ **Q215 切削加工 (0/1/2)?**：定義加工操作：
 - 0：粗銑與精銑
 - 1：只有粗銑
 - 2：側面精銑及底面精銑僅在當拒絕了特定預留量(Q368·Q369)時才會執行
- ▶ **Q369 Finishing allowance for floor?** (增量式)：地板之精銑裕留量。輸入範圍0至99999.9999
- ▶ **Q338 精切削的進給深度?** (增量式)：每一精銑切削在主軸軸向內的螺旋進給Q338=0：一次螺旋進給完成精銑。輸入範圍0至99999.9999
- ▶ **Q385 精銑進給率?**：刀具在側面與底面精銑時的移動速度。單位是mm/min。輸入範圍0至99999.999；另外**FAUTO**、**FU**、**FZ**

| |
|--------------------------------|
| Q201=-18 ;DEPTH |
| Q202 = 10 ;PLUNGING DEPTH |
| Q206=150 ;FEED RATE FOR PLNGNG |
| Q200=2 ;SET-UP CLEARANCE |
| Q203=+0 ;SURFACE COORDINATE |
| Q204=50 ;2ND SET-UP CLEARANCE |
| Q370=1 ;TOOL PATH OVERLAP |
| Q215=0 ;MACHINING OPERATION |
| Q369=0 ;ALLOWANCE FOR FLOOR |
| Q338=0 ;INFEEED FOR FINISHING |
| Q385=500 ;FINISHING FEED RATE |
| 9 L X+50 Y+50 R0 FMAX M3 M99 |

5.9 面銑(循環程式233 · DIN/ISO : G233軟體選項19)

循環程式執行

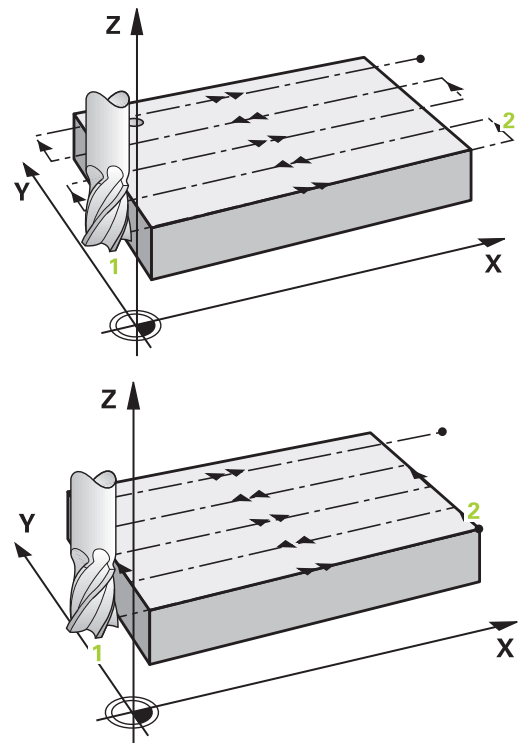
循環程式233係用於在當考慮到精銑預留量時，在數次螺旋進給當中面銑一水平表面。此外，也可在循環程式內定義側壁，這在加工水平表面時列入考慮。循環程式提供許多加工策略：

- 策略Q389=0：迂迴加工，在正在加工的表面之外跨距
 - 策略 Q389=1：迂迴加工，跨越已加工表面的邊緣
 - 策略 Q389=2：用過行程方式逐行加工表面；在以快速移動方式退刀跨越
 - 策略 Q389=3：用未過行程方式逐行加工表面；在以快速移動方式退刀跨越
 - 策略 Q389=4：從外向內螺旋加工
- 1 從目前的位置，TNC以快速移動FMAX將刀具定位至工作平面內的起點1：在工作平面上的開始點由工件邊緣對於側邊偏移了刀具半徑及安全淨空。
 - 2 然後TNC以快速移動速率FMAX將刀具定位到主軸軸向內設定淨空處。
 - 3 然後刀具在刀具軸內以銑削的進給速率Q207移動至TNC所計算的第一進刀深度。

策略Q389=0以及Q389=1

在面銑期間，策略Q389=0和Q389=1於過行程方面有所不同。若Q389=0，則終點位在表面之外。若Q389=1，則終點位在表面邊緣上。TNC從側邊長度以及至側邊的安全淨空，來計算終點2。若使用策略Q389=0，則TNC會額外將刀具移動超過水平表面一段刀具半徑的距離。

- 4 TNC以銑削的程式編輯進給速率，將刀具移動到終點2。
- 5 然後TNC以預先定位進給速率在下一個路徑中偏移刀具到開始點。偏移是由所程式編輯的寬度、刀具半徑、最大路徑重疊係數和至側邊的安全淨空來計算。
- 6 然後刀具以銑削的進給速率往反方向返回。
- 7 程序會重複執行，一直到完成程式編輯的表面為止。
- 8 然後TNC以快速移動FMAX將刀具定位回到起點1。
- 9 若需要一個以上的螺旋進給，則TNC以定位進給速率將刀具軸向內的刀具移動至下一個進刀深度。
- 10 此程序會重覆到所有的螺旋進給皆完成加工。在最後一次螺旋進給當中，所輸入的精銑預留僅會以精銑進給速率銑削。
- 11 在循環程式結束時，刀具會以FMAX退回到第二設定淨空處。



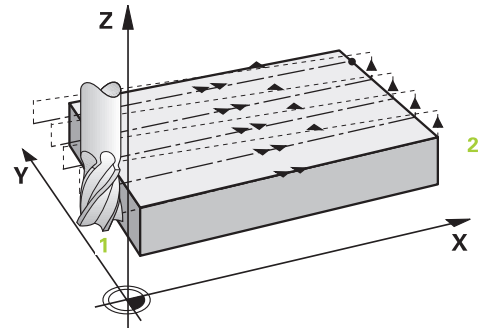
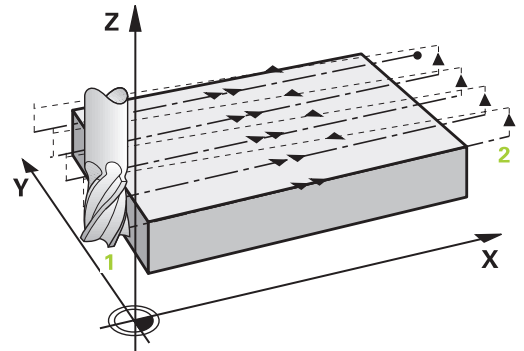
固定循環程式：口袋銑削/立柱銑削/溝槽銑削

5.9 面銑(循環程式233，DIN/ISO：G233軟體選項19)

策略Q389=2以及Q389=3

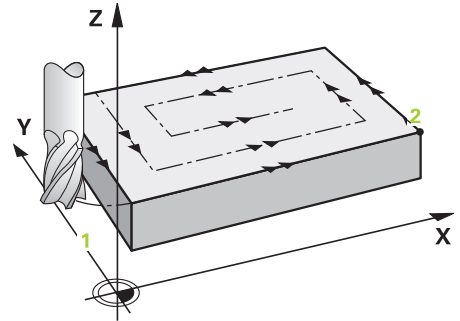
在面銑期間，策略Q389=2和Q389=3於過行程方面有所不同。若Q389=2，則終點位在表面之外。若Q389=3，則終點位在表面邊緣上。TNC從側邊長度以及至側邊的安全淨空，來計算終點2。若使用策略Q389=2，則TNC會額外將刀具移動超過水平表面一段刀具半徑的距離。

- 4 接著刀具以銑削的程式編輯進給速率前進到終點2。
- 5 TNC將主軸軸向內的刀具定位到超過目前螺旋進給深度的設定淨空處，然後以**FMAX**的速度直接移動回到下一條線上的開始點。TNC從所程式編輯的寬度、刀具半徑、最大路徑重疊係數和至側邊的安全淨空來計算偏移。
- 6 然後刀具回到目前螺旋進給深度，並在下一個終點的方向上移動2。
- 7 多重路徑程序會重複執行，一直到完成程式編輯的表面為止。在最後路徑結束時，TNC以快速移動**FMAX**將刀具定位回到起點1。
- 8 若需要一個以上的螺旋進給，則TNC以定位進給速率將刀具軸向內的刀具移動至下一個進刀深度。
- 9 此程序會重覆到所有的螺旋進給皆完成加工。在最後一次螺旋進給當中，所輸入的精銑預留僅會以精銑進給速率銑削。
- 10 在循環程式結束時，刀具會以**FMAX**退回到第二設定淨空處。



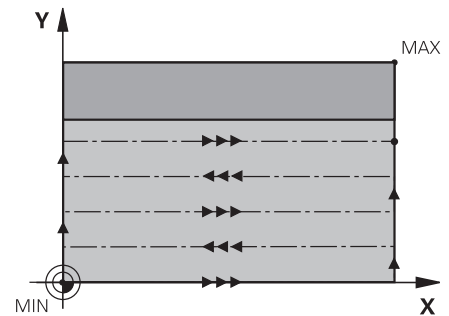
策略 Q389=4

- 4 接著刀具以程式編輯的銑削進給速率，在切線圓弧上靠近銑削路徑的起始點。
- 5 TNC用最短銑削路徑由外向內，以銑削進給速率加工水平表面。而刀具產生的等跨越持續進行。
- 6 程序會重複執行，一直到完成程式編輯的表面為止。在最後路徑結束時，TNC以快速移動FMAX將刀具定位回到起點1。
- 7 若需要一個以上的螺旋進給，則TNC以定位進給速率將刀具軸向內的刀具移動至下一個進刀深度。
- 8 此程序會重覆到所有的螺旋進給皆完成加工。在最後一次螺旋進給當中，所輸入的精銑預留僅會以精銑進給速率銑削。
- 9 在循環程式結束時，刀具會以FMAX退回到第二設定淨空處。



極限

極限可讓您對水平表面加工設限，例如以便在加工期間考慮側壁或肩部。由極限定義的側壁加工至水平表面起點或側邊長度所產生之精銑尺寸。針對粗銑，TNC包含側邊的過大 - 精銑過大幫助預先定位刀具。



固定循環程式：口袋銑削/立柱銑削/溝槽銑削

5.9 面銑(循環程式233，DIN/ISO：G233軟體選項19)

程式編輯時請注意：



預先定位刀具在加工平面上到開始的位置，其半徑補償為R0。記住加工方向。

TNC自動將刀具在刀具軸上預先定位。請注意**Q204 2ND SET-UP CLEARANCE**。

輸入**Q204 2ND SET-UP CLEARANCE**，使得與工件或治具之間不會發生碰撞。

如果**Q227 STARTNG PNT 3RD AXIS**以及**Q386 END POINT 3RD AXIS**輸入相同值，則TNC不會執行循環程式(已經程式編輯深度 = 0)。



碰撞的危險！

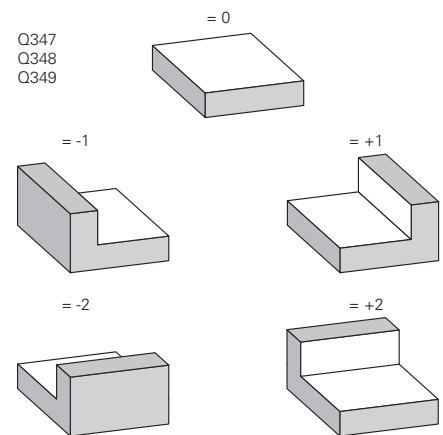
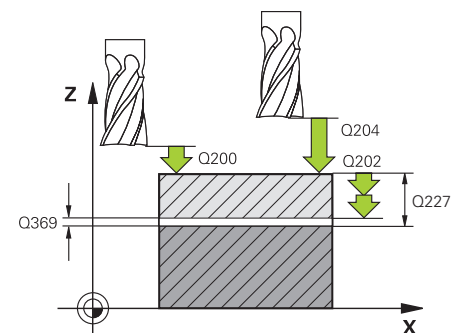
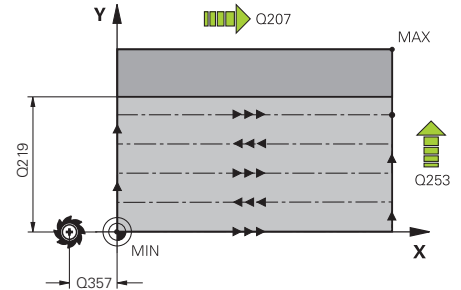
若已經輸入正深度，則輸入機器參數**displayDepthErr**定義TNC是否應該輸出(開啟)或不輸出(關閉)錯誤訊息。

請記得若起始點小於終點，則TNC會逆轉用於預先定位的計算結果。此代表刀具以快速行進方式在刀具軸向上移動至低於工件表面之設定淨空處！

循環程式參數



- ▶ **Q215 切削加工 (0/1/2)?** : 定義加工操作 :
 - 0 : 粗銑與精銑
 - 1 : 只有粗銑
 - 2 : 側面精銑及底面精銑僅在當拒絕了特定預留量 (Q368 · Q369)時才會執行
- ▶ **Q389 加工策略(0-4)?** : 指定TNC要如何加工表面 :
 - 0 : 迂迴加工, 在要加工的表面之外以定位進給速率跨距
 - 1 : 迂迴加工, 在要加工的表面邊緣上以銑削進給速率跨距
 - 2 : 逐線加工, 以定位進給速率退回及跨距
 - 3 : 逐線加工, 在要加工的表面邊緣上以定位進給速率退刀並跨距
 - 4 : 螺旋加工, 從外向內均勻螺旋進給
- ▶ **Q350 銑削方向?** : 加工平面內定義加工方向的軸向 :
 - 1 : 參考軸 = 加工方向
 - 2 : 次要軸 = 加工方向
- ▶ **Q218 第一邊的長度?** (增量式) : 在工作平面的參考軸上要加工的表面長度, 請參考第一軸上的起始點。輸入範圍-99999.9999至99999.9999
- ▶ **Q219 第二邊的寬度?** (增量式) : 在工作平面的次要軸上, 要做加工的表面長度。使用代數符號來指定第一跨距的方向, 其係參考**STARTNG PNT 2ND AXIS**。輸入範圍-99999.9999至99999.9999
- ▶ **Q227 第三軸起始點?** (絕對式) : 使用工件表面的座標計算螺旋進給。輸入範圍-99999.9999至99999.9999
- ▶ **Q386 第三軸結束點?** (絕對式) : 要面銑的表面上主軸軸向內之座標。輸入範圍-99999.9999至99999.9999
- ▶ **Q369 Finishing allowance for floor?** (增量式) : 最後螺旋進給使用的距離。輸入範圍0至99999.9999
- ▶ **Q202 進刀深度?** (增量式) : 每切削的進給; 輸入大於0之值。輸入範圍0至99999.9999



固定循環程式：口袋銑削/立柱銑削/溝槽銑削

5.9 面銑(循環程式233，DIN/ISO：G233軟體選項19)

- ▶ **Q370 Path overlap factor?**：最大跨距係數k。TNC由第二側面長度(Q219)及刀具半徑計算實際的跨距，如此使用固定的跨距進行加工。輸入範圍：0.1位元1.9999。
- ▶ **Q207 Feed rate for milling?**：刀具在銑削時的移動速度，單位是mm/min。輸入範圍0至99999.999 另外為FAUTO、FU、FZ
- ▶ **Q385 精銑進給率?**：刀具在銑削最後的螺旋進給時的行進速度，單位是 mm/min。輸入範圍0至99999.9999；另外FAUTO、FU、FZ
- ▶ **Q253 預先定位的進給率?**：當刀具接近開始位置，並當移動到下一個銑削路徑時的行進速率，單位是 mm/min。如果您正在行進式地移動刀具到材料(Q389=1)，TNC以進給速率移動刀具進行銑削Q207。輸入範圍：0至99999.9999；另外FMAX、FAUTO
- ▶ **Q357 側面的淨空高度?** (增量式)：當刀具接近到第一進刀深度時，對於工件側邊的安全淨空，以及若使用加工策略Q389=0或Q389=2時發生跨距的距離。輸入範圍0至99999.9999
- ▶ **Q200 設定淨空?** (增量式)：刀尖與工件表面之間的距離。輸入範圍0至99999.9999；另外PREDEF

NC單節

| 8 CYCL DEF 233 FACE MILLING | |
|-----------------------------|-----------------------|
| Q215=0 | ;MACHINING OPERATION |
| Q389=2 | ;MILLING STRATEGY |
| Q350=1 | ;MILLING DIRECTION |
| Q218=120 | ;FIRST SIDE LENGTH |
| Q219=80 | ;2ND SIDE LENGTH |
| Q227=0 | ;STARTNG PNT 3RD AXIS |
| Q386=-6 | ;END POINT 3RD AXIS |
| Q369=0.2 | ;ALLOWANCE FOR FLOOR |
| Q202=3 | ;MAX. PLUNGING DEPTH |
| Q370=1 | ;TOOL PATH OVERLAP |
| Q207=500 | ;FEED RATE FOR MILLNG |
| Q385=500 | ;FINISHING FEED RATE |

面銑(循環程式233 · DIN/ISO : G233軟體選項19) 5.9

- ▶ **Q204 第二淨空高度?** (增量式)：不會造成刀具與工件(治具)之間的碰撞之主軸的座標。輸入範圍：0至99999.9999；另外**PREDEF**
- ▶ **Q347 第一限制?**：選擇以側壁與平面表面臨接的工件側邊(不可能使用螺旋加工)。根據側壁的位置，TNC將水平表面的加工限制在起點的個別座標上或側邊長度上：(不可能使用螺旋加工)：
輸入0：無限制
輸入-1：限制在負主要軸內
輸入+1：限制在正主要軸內
輸入-2：限制在負次要軸內
輸入+2：限制在正次要軸內
- ▶ **Q348 第二限制?**：請參閱參數第一限制Q347
- ▶ **Q349 第三限制?**：請參閱參數第一限制Q347
- ▶ **Q220 圓弧半徑?**：限制上彎角的半徑(Q347至Q349)。輸入範圍0至99999.9999
- ▶ **Q368 Finishing allowance for side?** (增量式)：加工平面的精銑預留量 輸入範圍0至99999.9999
- ▶ **Q338 精切削的進給深度?** (增量式)：每一精銑切削在主軸軸向內的螺旋進給Q338=0：一次螺旋進給完成精銑。輸入範圍0至99999.9999

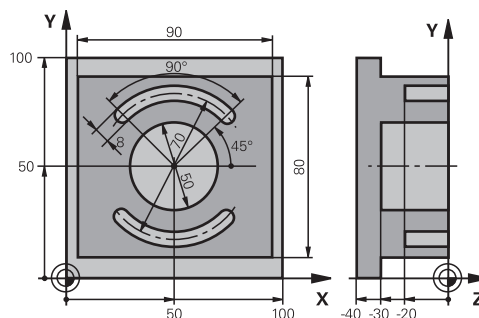
| | |
|----------------------------|------------------------|
| Q253=750 | ;F PRE-POSITIONING |
| Q357=2 | ;CLEARANCE TO SIDE |
| Q200=2 | ;SET-UP CLEARANCE |
| Q204=50 | ;2ND SET-UP CLEARANCE |
| Q347=0 | ;1ST LIMIT |
| Q348=0 | ;2ND LIMIT |
| Q349=0 | ;3RD LIMIT |
| Q220=2 | ;CORNER RADIUS |
| Q368=0 | ;ALLOWANCE FOR SIDE |
| Q338=0 | ;INFEEED FOR FINISHING |
| 9 L X+0 Y+0 R0 FMAX M3 M99 | |

固定循環程式：口袋銑削/立柱銑削/溝槽銑削

5.10 程式編輯範例

5.10 程式編輯範例

範例：口袋銑削、立柱銑削、溝槽銑削



| | |
|---------------------------------|---------------|
| 0 BEGINN PGM C210 MM | |
| 1 BLK FORM 0.1 Z X+0 Y+0 Z-40 | 工件外型的定義 |
| 2 BLK FORM 0.2 X+100 Y+100 Z+0 | |
| 3 TOOL CALL 1 Z S3500 | 呼叫粗銑/精銑的刀具 |
| 4 L Z+250 R0 FMAX | 退回刀具 |
| 5 CYCL DEF 256 RECTANGULAR STUD | 定義輪廓外圍的加工循環程式 |
| Q218=90 ;FIRST SIDE LENGTH | |
| Q424=100 ;WORKPC. BLANK SIDE 1 | |
| Q219=80 ;2ND SIDE LENGTH | |
| Q425=100 ;WORKPC. BLANK SIDE 2 | |
| Q220=0 ;CORNER RADIUS | |
| Q368=0 ;ALLOWANCE FOR SIDE | |
| Q224=0 ;ANGLE OF ROTATION | |
| Q367=0 ;STUD POSITION | |
| Q207=250 ;FEED RATE FOR MILLNG | |
| Q351=+1 ;CLIMB OR UP-CUT | |
| Q201=-30 ;DEPTH | |
| Q202=5 ;PLUNGING DEPTH | |
| Q206=250 ;FEED RATE FOR PLNGNG | |
| Q200=2 ;SET-UP CLEARANCE | |
| Q203=+0 ;SURFACE COORDINATE | |
| Q204=20 ;2ND SET-UP CLEARANCE | |
| Q370=1 ;TOOL PATH OVERLAP | |
| Q437=0 ;APPROACH POSITION | |
| 6 L X+50 Y+50 R0 M3 M99 | 呼叫輪廓外圍的加工循環程式 |
| 7 CYCL DEF 252 CIRCULAR POCKET | 定義圓形口袋銑削的循環程式 |
| Q215=0 ;MACHINING OPERATION | |
| Q223=50 ;CIRCLE DIAMETER | |
| Q368=0.2 ;ALLOWANCE FOR SIDE | |
| Q207=500 ;FEED RATE FOR MILLNG | |

| | | |
|-------------------------------|------------------------|---------------|
| Q351=+1 | ;CLIMB OR UP-CUT | |
| Q201=-30 | ;DEPTH | |
| Q202=5 | ;PLUNGING DEPTH | |
| Q369=0.1 | ;ALLOWANCE FOR FLOOR | |
| Q206=150 | ;FEED RATE FOR PLNGNG | |
| Q338=5 | ;INFEEED FOR FINISHING | |
| Q200=2 | ;SET-UP CLEARANCE | |
| Q203=+0 | ;SURFACE COORDINATE | |
| Q204=50 | ;2ND SET-UP CLEARANCE | |
| Q370=1 | ;TOOL PATH OVERLAP | |
| Q366=1 | ;PLUNGE | |
| Q385=750 | ;FINISHING FEED RATE | |
| Q439=0 | ;FEED RATE REFERENCE | |
| 8 L X+50 Y+50 R0 FMAX M99 | | 呼叫圓形口袋銑削的循環程式 |
| 9 L Z+250 R0 FMAX M6 | | 換刀 |
| 10 TOOL CALL 2 Z S5000 | | 刀具呼叫：溝槽銑削 |
| 11 CYCL DEF 254 CIRCULAR SLOT | | 定義溝槽循環程式 |
| Q215=0 | ;MACHINING OPERATION | |
| Q219=8 | ;SLOT WIDTH | |
| Q368=0.2 | ;ALLOWANCE FOR SIDE | |
| Q375=70 | ;PITCH CIRCLE DIAMETR | |
| Q367=0 | ;REF. SLOT POSITION | 不需要在X/Y上的預先定位 |
| Q216=+50 | ;CENTER IN 1ST AXIS | |
| Q217=+50 | ;CENTER IN 2ND AXIS | |
| Q376=+45 | ;STARTING ANGLE | |
| Q248=90 | ;ANGULAR LENGTH | |
| Q378=180 | ;STEPPING ANGLE | 第二溝槽的開始點 |
| Q377=2 | ;NR OF REPETITIONS | |
| Q207=500 | ;FEED RATE FOR MILLNG | |
| Q351=+1 | ;CLIMB OR UP-CUT | |
| Q201=-20 | ;DEPTH | |
| Q202=5 | ;PLUNGING DEPTH | |
| Q369=0.1 | ;ALLOWANCE FOR FLOOR | |
| Q206=150 | ;FEED RATE FOR PLNGNG | |
| Q338=5 | ;INFEEED FOR FINISHING | |
| Q200=2 | ;SET-UP CLEARANCE | |
| Q203=+0 | ;SURFACE COORDINATE | |
| Q204=50 | ;2ND SET-UP CLEARANCE | |
| Q366=1 | ;PLUNGE | |
| Q385=500 | ;FINISHING FEED RATE | |
| Q439=0 | ;FEED RATE REFERENCE | |
| 12 CYCL CALL FMAX M3 | | 呼叫溝槽循環程式 |

固定循環程式：口袋銑削/立柱銑削/溝槽銑削

5.10 程式編輯範例

```
13 LZ+250 R0 FMAX M2
```

在刀具軸向上退回·結束程式

```
14 END PGM C210 MM
```

6

固定循環程式：圖案
定義

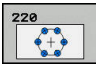

固定循環程式：圖案定義

6.1 基本原則

6.1 基本原則

概述

TNC 直接提供了兩種加工點圖案的循環程式：

| 軟鍵 | 循環程式 | 頁碼 |
|---|-------------|-----|
|  | 220 極性圖案 | 181 |
|  | 221 笛卡兒座標圖案 | 184 |

您可以把循環程式 220、循環程式 221與下列固定循環程式相結合：



如果您要加工不規則的點圖案，請使用 **CYCL CALL PAT**(請參閱 "加工點表格", 65 頁碼)來建立點表格。
使用**PATTERN DEF**功能(請參閱 "PATTERN DEF圖案定義", 58 頁碼)可獲得更多規則的點圖案。

- 循環程式 200鑽孔
- 循環程式 201鉸孔
- 循環程式 202搪孔
- 循環程式 203萬能鑽孔
- 循環程式 204反向搪孔
- 循環程式 205萬能啄鑽
- 循環程式 206使用浮動絲攻筒夾的新攻牙
- 循環程式 207不使用浮動絲攻筒夾的新剛性攻牙
- 循環程式 208搪孔銑削
- 循環程式 209斷屑攻牙
- 循環程式 240中心定位
- 循環程式 251矩形口袋
- 循環程式 252圓形口袋銑削
- 循環程式 253溝槽銑削
- 循環程式 254圓形溝槽(僅可結合於循環程式221)
- 循環程式 256矩形立柱
- 循環程式 257圓柱
- 循環程式 262螺紋銑削
- 循環程式 263螺紋銑削/鑽孔裝埋
- 循環程式 264螺紋鑽孔/銑削
- 循環程式 265螺旋螺紋鑽孔/銑削
- 循環程式 267外部螺紋銑削

6.2 極圖案(循環程式220，DIN/ISO：G220，軟體選項19)

循環程式執行

- 1 TNC 以快速移動，將刀具從目前位置移動到第一項加工操作的開始點。
操作順序：
 - 2. 移動到第二設定淨空處(主軸)。
 - 以主軸接近開始點。
 - 移動到工件表面之上的設定淨空處(主軸)
- 2 TNC 從這個位置執行最後定義的固定循環程式。
- 3 然後刀具在一直線或圓弧上接近到下一個加工操作的開始點。刀具停止在設定淨空(或第二設定淨空)。
- 4 這些程序(1至3)會重複執行，直到所有的加工操作都執行完成。

程式編輯時請注意：



循環程式 220 是 DEF 後即生效，亦即循環程式 220 會自動呼叫最後定義的固定循環程式。

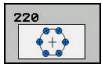
如果您將循環程式 220 結合固定循環程式 200 至 209 和 251 至 267 中的一個循環程式，則在循環程式 220 內定義的設定淨空、工件表面以及第二設定淨空都將生效。

若在單一單節操作模式內執行此循環程式，則控制器在加工點圖案的個別點之間停止。

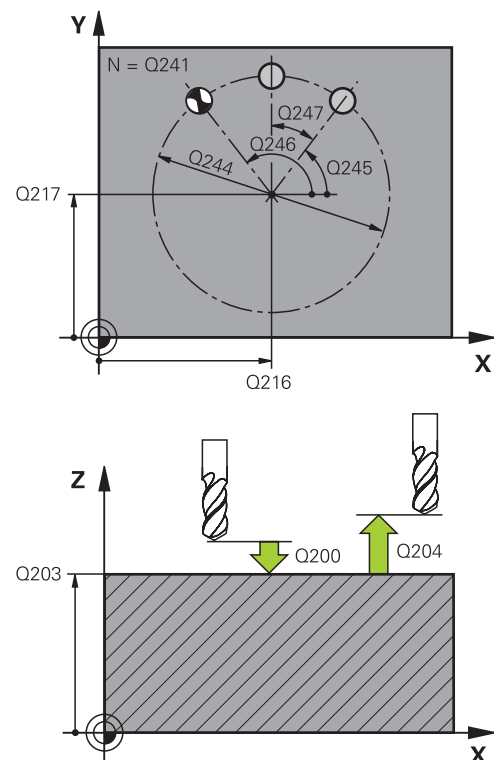
固定循環程式：圖案定義

6.2 極圖案(循環程式220 · DIN/ISO：G220 · 軟體選項19)

循環程式參數



- ▶ **Q216 第一軸中心?** (絕對式)：工作平面的參考軸向內之間距圓心。輸入範圍-99999.9999至99999.9999
- ▶ **Q217 第二軸中心?** (絕對式)：工作平面的次要軸向內之間距圓心。輸入範圍-99999.9999至99999.9999
- ▶ **Q244 節圓直徑?**：間距圓的直徑。輸入範圍0至99999.9999
- ▶ **Q245 起始角?** (絕對式)：工作平面參考軸與間距圓上第一個加工操作開始點之間的角度。輸入範圍-360.000至360.000
- ▶ **Q246 停止角度?** (絕對式)：工作平面參考軸與間距圓(不適用於完整的圓)上最後一個加工操作開始點之間的角度。請勿輸入相同的停止角度與開始角數值。如果輸入的停止角度大於開始角度，會以逆時針方向加工；否則會以順時針方向加工。輸入範圍-360.000至360.000
- ▶ **Q247 中間級的步階角度** (增量式)：兩個加工操作在間距圓上之間的角度。如果您輸入0的步進角度，TNC 會以開始角度與停止角度，還有圖案重複數來計算步進角度。如果您輸入的值不是0，TNC 就不會考慮停止角度。步進角度的符號決定了加工的方向(負 = 順時針)。輸入範圍-360.000至360.000
- ▶ **Q241 重複次數?**：間距圓上加工位置的總數。輸入範圍1至99999
- ▶ **Q200 設定淨空?** (增量式)：刀尖與工件表面之間的距離 輸入範圍0至99999.9999
- ▶ **Q203 Workpiece surface coordinate?** (絕對式)：工件表面的座標。輸入範圍-99999.9999至99999.9999



NC單節

53 CYCL DEF 220 POLAR PATTERN

Q216= +50;CENTER IN 1ST AXIS

Q217= +50;CENTER IN 2ND AXIS

極圖案(循環程式220 · DIN/ISO : G220 · 軟體選項19) 6.2

- ▶ **Q204 第二淨空高度?** (增量式)：不會造成刀具與工件(治具)之間的碰撞之主軸的座標。輸入範圍0至99999.9999
- ▶ **Q301 移到淨空高度(0/1)?**：定義接觸式探針如何在加工操作之間移動：
 - 0：移動到加工操作之間的設定淨空
 - 1：在加工操作之間的第二設定淨空上移動
- ▶ **Q365 進給的類別?** 直線=0/圓弧=1：刀具在加工操作之間移動的路徑功能之定義：
 - 0：在加工操作之間一直線上移動
 - 1：在加工操作之間一間距圓直徑上的圓弧內移動

| | |
|---------|-----------------------|
| Q244=80 | ;PITCH CIRCLE DIAMETR |
|---------|-----------------------|

| | |
|---------|-----------------|
| Q245=+0 | ;STARTING ANGLE |
|---------|-----------------|

| | |
|-----------|-----------------|
| Q246=+360 | ;STOPPING ANGLE |
|-----------|-----------------|

| | |
|---------|-----------------|
| Q247=+0 | ;STEPPING ANGLE |
|---------|-----------------|

| | |
|--------|--------------------|
| Q241=8 | ;NR OF REPETITIONS |
|--------|--------------------|

| | |
|--------|-------------------|
| Q200=2 | ;SET-UP CLEARANCE |
|--------|-------------------|

| | |
|----------|---------------------|
| Q203=+30 | ;SURFACE COORDINATE |
|----------|---------------------|

| | |
|---------|-----------------------|
| Q204=50 | ;2ND SET-UP CLEARANCE |
|---------|-----------------------|

| | |
|--------|--------------------|
| Q301=1 | ;MOVE TO CLEARANCE |
|--------|--------------------|

| | |
|--------|-------------------|
| Q365=0 | ;TYPE OF TRAVERSE |
|--------|-------------------|

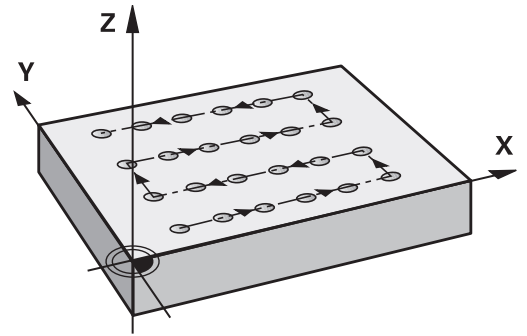
固定循環程式：圖案定義

6.3 直線點圖案(循環程式221，DIN/ISO：G221，軟體選項19)

6.3 直線點圖案(循環程式221，DIN/ISO：G221，軟體選項19)

循環程式執行

- 1 TNC 自動將刀具從目前位置移動到第一項加工操作的開始點。
操作順序：
 - 移動到第二設定淨空處 (主軸)。
 - 接近加工平面內的開始點
 - 移動到工件表面之上的設定淨空處 (主軸)
- 2 TNC 從這個位置執行最後定義的固定循環程式。
- 3 刀具在設定淨空 (或第二設定淨空) 沿參考軸的正向接近下一個加工操作的開始點。
- 4 這些程序 (1 至 3) 會重複執行，直到第一行所有的加工操作都執行完成。刀具位於第一行最後一點之上。
- 5 TNC 接著將刀具移動到第二行的最後一點，執行加工操作。
- 6 刀具從這個位置，沿著參考軸的負向接近下一個加工操作的開始點。
- 7 這個程序 (6) 會重複執行，直到第二行所有的加工操作都執行完成。
- 8 接著刀具移動到下一行的開始點。
- 9 所有後續行都以往復的動作處理。



程式編輯時請注意：



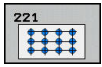
循環程式 221 是 DEF 後即生效，亦即循環程式 221 會自動呼叫最後定義的固定循環程式。

如果您將循環程式 221 結合固定循環程式 200 至 209 和 251 至 267 中的一個循環程式，則在循環程式 221 內定義的設定淨空、工件表面、第二設定淨空以及旋轉位置都將生效。

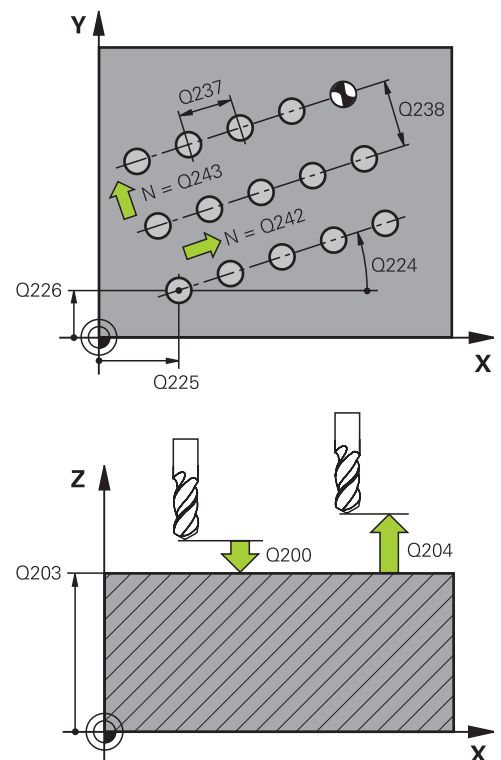
如果一起使用循環程式 254 圓形溝槽與循環程式 221 時，即不允許溝槽位置 0。

若在單一單節操作模式內執行此循環程式，則控制器在加工點圖案的個別點之間停止。

循環程式參數



- ▶ **Q225 第一軸的起始點?** (絕對式)：工作平面的主要軸之起始點座標
- ▶ **Q226 第二軸的起始點?** (絕對式)：工作平面的次要軸的開始點座標
- ▶ **Q237 第一軸的間隔?** (增量式)：行內各點間之間隔
- ▶ **Q238 第二軸的間隔?** (增量式)：各行間之間隔
- ▶ **Q242 列數?**：行內加工操作的次數
- ▶ **Q243 行數?**：行數
- ▶ **Q224 旋轉角度?** (絕對式)：整個圖案旋轉的角度。旋轉的中心就是開始點。
- ▶ **Q200 設定淨空?** (增量式)：刀尖與工件表面之間的距離 輸入範圍0至99999.9999
- ▶ **Q203 Workpiece surface coordinate?** (絕對式)：工件表面的座標。輸入範圍-99999.9999至99999.9999
- ▶ **Q204 第二淨空高度?** (增量式)：不會造成刀具與工件(治具)之間的碰撞之主軸的座標。輸入範圍0至99999.9999
- ▶ **Q301 移到淨空高度(0/1)?**：定義接觸式探針如何在加工操作之間移動：
0：移動到加工操作之間的設定淨空
1：在加工操作之間的第二設定淨空上移動



NC單節

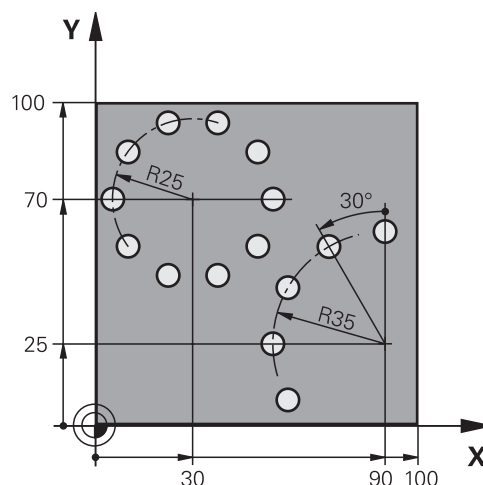
| |
|-----------------------------------|
| 54 CYCL DEF 221 CARTESIAN PATTERN |
| Q225=+15;STARTNG PNT 1ST AXIS |
| Q226=+15;STARTNG PNT 2ND AXIS |
| Q237=+10;SPACING IN 1ST AXIS |
| Q238=+8 ;SPACING IN 2ND AXIS |
| Q242=6 ;NUMBER OF COLUMNS |
| Q243=4 ;NUMBER OF LINES |
| Q224=+15;ANGLE OF ROTATION |
| Q200=2 ;SET-UP CLEARANCE |
| Q203=+30;SURFACE COORDINATE |
| Q204=50 ;2ND SET-UP CLEARANCE |
| Q301=1 ;MOVE TO CLEARANCE |

固定循環程式：圖案定義

6.4 程式編輯範例

6.4 程式編輯範例

範例：極性鑽孔圖案



| | |
|----------------------------------|---|
| 0 BEGIN PGM HOLEPAT MM | |
| 1 BLK FORM 0.1 Z X+0 Y+0 Z-40 | 工件外型的定義 |
| 2 BLK FORM 0.2 X+100 Y+100 Z+0 | |
| 3 TOOL CALL 1 Z S3500 | 刀具呼叫 |
| 4 L Z+250 R0 FMAX M3 | 退回刀具 |
| 5 CYCL DEF 200 DRILLING | 循環程式定義：鑽孔 |
| Q200=2 ;SET-UP CLEARANCE | |
| Q201=-15 ;DEPTH | |
| Q206=250 ;FEED RATE FOR PLNGNG | |
| Q202=4 ;PLUNGING DEPTH | |
| Q211=0 ;DWELL TIME AT TOP | |
| Q203=+0 ;SURFACE COORDINATE | |
| Q204=0 ;2ND SET-UP CLEARANCE | |
| Q211 = 0.25 ;DWELL TIME AT DEPTH | |
| Q395=0 ;DEPTH REFERENCE | |
| 6 CYCL DEF 220 POLAR PATTERN | 定義極性圖案1的循環程式，自動呼叫循環程式200； Q200、Q203與Q204會生效，如同循環程式220內所定義。 |
| Q216=+30 ;CENTER IN 1ST AXIS | |
| Q217=+70 ;CENTER IN 2ND AXIS | |
| Q244=50 ;PITCH CIRCLE DIAMETR | |
| Q245=+0 ;STARTING ANGLE | |
| Q246=+360 ;STOPPING ANGLE | |
| Q247=+0 ;STEPPING ANGLE | |
| Q241=10 ;NR OF REPETITIONS | |
| Q200=2 ;SET-UP CLEARANCE | |
| Q203=+0 ;SURFACE COORDINATE | |
| Q204=100 ;2ND SET-UP CLEARANCE | |

| | | |
|------------------------------|-----------------------|---|
| Q301=1 | ;MOVE TO CLEARANCE | |
| Q365=0 | ;TYPE OF TRAVERSE | |
| 7 CYCL DEF 220 POLAR PATTERN | | 定義極性圖案2的循環程式·自動呼叫循環程式200； Q200、Q203與Q204會生效·如同循環程式220內所定義。 |
| Q216=+90 | ;CENTER IN 1ST AXIS | |
| Q217=+25 | ;CENTER IN 2ND AXIS | |
| Q244=70 | ;PITCH CIRCLE DIAMETR | |
| Q245=+90 | ;STARTING ANGLE | |
| Q246=+360 | ;STOPPING ANGLE | |
| Q247=+30 | ;STEPPING ANGLE | |
| Q241=5 | ;NR OF REPETITIONS | |
| Q200=2 | ;SET-UP CLEARANCE | |
| Q203=+0 | ;SURFACE COORDINATE | |
| Q204=100 | ;2ND SET-UP CLEARANCE | |
| Q301=1 | ;MOVE TO CLEARANCE | |
| Q365=0 | ;TYPE OF TRAVERSE | |
| 8 L Z+250 R0 FMAX M2 | | 在刀具軸向上退回·結束程式 |
| 9 END PGM HOLEPAT MM | | |

7

固定循環程式：輪廓
口袋

7 固定循環程式：輪廓口袋

7.1 SL 循環程式

7.1 SL 循環程式

基本原則

SL循環程式能讓您最多結合12個子輪廓(口袋形或島嶼狀)，來構成複雜的輪廓。您以子程式來定義個別的子輪廓。TNC 從在循環程式 14 輪廓幾何內輸入的子輪廓 (子程式號碼) 來計算總輪廓。



程式編輯SL循環程式時的記憶體容量有限。您在一個SL循環程式中最多程式編輯到16384個輪廓元件。

SL循環程式進行廣泛及複雜的內部計算，以及所得到的加工操作。為了安全性的理由，您必須在加工之前執行一繪圖程式測試！此為一種簡單的方法來找出是否TNC所計算的程式將可提供所想要的結果。

在輪廓子程式內使用本機Q參數QL時，也必須在輪廓子程式內指派或計算這些參數

子程式的特性

- 允許座標轉換。如果是在子輪廓內程式編輯，則在後續的子程式內也有效，但是在循環程式呼叫之後不需要重設。
- 刀具路徑在輪廓內時，TNC 認為是口袋形切削，例如以刀徑補償RR，順時針方向對輪廓加工。
- 刀具路徑在輪廓外時，TNC 認為是島嶼狀切削，例如以刀徑補償RL，順時針方向對輪廓加工。
- 子程式不能含有主軸座標。
- 總是程式編輯子程式第一單節中的兩個軸向。
- 如果您使用Q參數，則僅在受到影響的輪廓子程式中執行計算及指定。

程式結構：使用SL循環程式加工

| |
|--|
| 0 BEGIN PGM SL2 MM |
| ... |
| 12 CYCL DEF 14 CONTOUR GEOMETRY ... |
| 13 CYCL DEF 20 CONTOUR DATA ... |
| ... |
| 16 CYCL DEF 21 PILOT DRILLING ... |
| 17 CYCL CALL |
| ... |
| 18 CYCL DEF 22 ROUGH-OUT ... |
| 19 CYCL CALL |
| ... |
| 22 CYCL DEF 23 FLOOR FINISHING ... |
| 23 CYCL CALL |
| ... |
| 26 CYCL DEF 24 SIDE FINISHING ... |
| 27 CYCL CALL |
| ... |

固定循環程式的特性

- 每次循環程式開始前，TNC自動將刀具定位到設定淨空處。您必須在循環程式呼叫之前，將刀具移動至安全位置。
- 因為銑刀是繞著而非跨越島部來銑削，所以每一層螺旋進給深度的銑削不被中斷。
- 可程式編輯「內側轉角」的半徑，刀具會持續移動，避免內側轉角的表面損傷（適用於粗切削和側邊精銑循環時最外邊的路徑）。
- 側面精銑時，刀具以圓弧切線接近輪廓。
- 底面精銑時，刀具再一次以圓弧切線接近工件（例如主軸是Z軸時，圓弧會落在Z/X平面）。
- 整個輪廓會以順銑或逆銑徹底加工。

加工資料（例如銑削深度、精銑預留量、設定淨空）是作為輪廓資料來輸入循環程式 20。

50 L Z+250 R0 FMAX M2

51 LBL 1

...

55 LBL 0

56 LBL 2

...

60 LBL 0


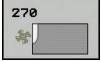
...

99 END PGM SL2 MM

概述

| 軟鍵 | 循環程式 | 頁碼 |
|---|---------------|-----|
|  | 14 輪廓幾何 (強制的) | 192 |
|  | 20 輪廓資料 (基本的) | 197 |
|  | 21 前導鑽孔 (選擇性) | 199 |
|  | 22 粗銑 (強制的) | 201 |
|  | 23 底面精銑 (選擇性) | 204 |
|  | 24 側面精銑 (選擇性) | 206 |

擴充的循環程式：

| 軟鍵 | 循環程式 | 頁碼 |
|---|-----------|-----|
|  | 25 輪廓鍊 | 208 |
|  | 270 輪廓鍊資料 | 210 |

7 固定循環程式：輪廓口袋

7.2 輪廓 (循環程式14 · DIN/ISO : G37)

7.2 輪廓 (循環程式14 · DIN/ISO : G37)

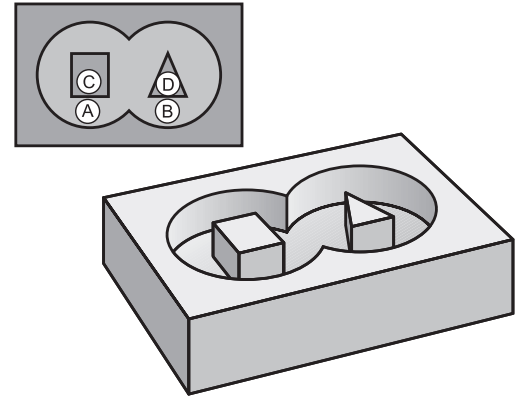
程式編輯時請注意：

用來定義輪廓的所有子程式，列於循環程式14輪廓幾何內。

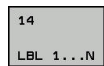


循環程式 14 是 DEF後即生效，亦即在加工程式內定義完成之後，就會生效。

您在循環程式14 內最多能列出 12 個子程式 (子輪廓)。



循環程式參數

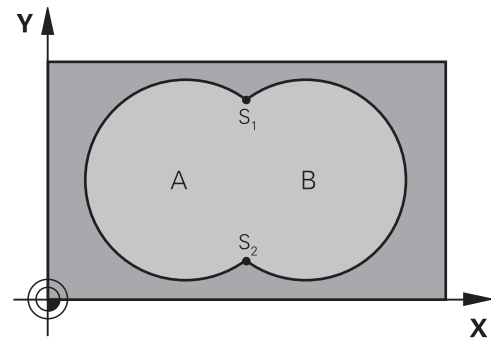


- ▶ **輪廓的標籤號碼：**請輸入所有個別子程式的標籤號碼，這些子程式用來定義輪廓。請以 ENT 鍵來確認每一個標籤號碼正確。您輸入所有號碼之後，請以 END 鍵來結束輸入。最多12個子程式編號1至65535的記錄。

7.3 重疊輪廓

基本原則

口袋形與島嶼狀可以重疊來形成新輪廓。如此可以用另一個口袋來擴大口袋的範圍，或以島嶼來縮小口袋的範圍。



NC單節

```
12 CYCL DEF 14.0 CONTOUR
    GEOMETRY
```

```
13 CYCL DEF 14.1 CONTOUR
    LABEL1/2/3/4
```

子程式：重疊口袋



以下的程式範例是在主程式內，以循環程式 14 輪廓幾何外型來呼叫的輪廓子程式。

口袋 A 與 B 重疊。

TNC 會計算交叉點 S₁ 與 S₂，並不需要程式編輯。

口袋形是以完整圓來程式編輯的。

子程式 1：口袋 A

```
51 LBL 1
52 L X+10 Y+50 RR
53 CC X+35 Y+50
54 C X+10 Y+50 DR-
55 LBL 0
```

子程式 2：口袋 B

```
56 LBL 2
57 L X+90 Y+50 RR
58 CC X+65 Y+50
59 C X+90 Y+50 DR-
60 LBL 0
```

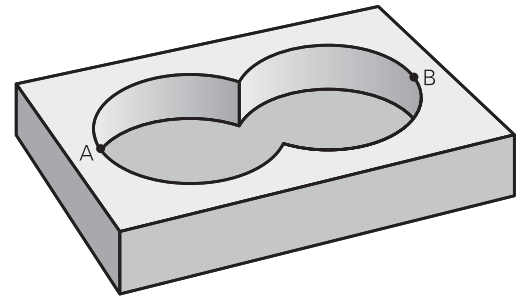
7 固定循環程式：輪廓口袋

7.3 重疊輪廓

包括的範圍

表面 A 與 B 都必須加工，包括互相重疊的範圍：

- 表面 A 與 B 必須為口袋形。
- 第一個口袋 (在循環程式 14 內) 必須由第二個口袋的外面開始。



表面 A：

```
51 LBL 1
52 L X+10 Y+50 RR
53 CC X+35 Y+50
54 C X+10 Y+50 DR-
55 LBL 0
```

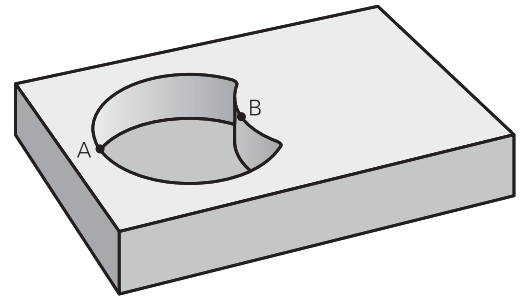
表面 B：

```
56 LBL 2
57 L X+90 Y+50 RR
58 CC X+65 Y+50
59 C X+90 Y+50 DR-
60 LBL 0
```

不包括的範圍

表面 A 要加工，但是不包括由 B 重疊的部分：

- 表面 A 必須是口袋形，B 必須是島嶼狀。
- A 必須從 B 的外面開始。
- B 必須在 A 之內開始。



表面 A：

| |
|--------------------|
| 51 LBL 1 |
| 52 L X+10 Y+50 RR |
| 53 CC X+35 Y+50 |
| 54 C X+10 Y+50 DR- |
| 55 LBL 0 |

表面 B：

| |
|--------------------|
| 56 LBL 2 |
| 57 L X+40 Y+50 RL |
| 58 CC X+65 Y+50 |
| 59 C X+40 Y+50 DR- |
| 60 LBL 0 |

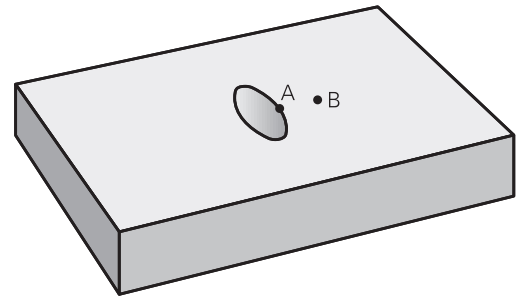
7 固定循環程式：輪廓口袋

7.3 重疊輪廓

交叉的範圍

只需要加工 A 與 B 相重疊的區域。(只由 A 或 B 覆蓋的區域不需要加工。)

- A 與 B 必須是口袋形。
- A 必須在 B 之內開始。



表面 A：

```
51 LBL 1
52 L X+60 Y+50 RR
53 CC X+35 Y+50
54 C X+60 Y+50 DR-
55 LBL 0
```

表面 B：

```
56 LBL 2
57 L X+90 Y+50 RR
58 CC X+65 Y+50
59 C X+90 Y+50 DR-
60 LBL 0
```

7.4 輪廓資料 (循環程式20 · DIN/ISO : G120 · 軟體選項19)

程式編輯時請注意：

子程式中描述子輪廓的加工資料是在循環程式 20 內輸入。



循環程式20為DEF生效狀態，亦即在加工程式內定義完成之後就會生效。

在循環程式20內輸入的加工資料對於循環程式21至24也有效。

循環程式參數DEPTH的代數符號決定加工的方向。若程式編輯DEPTH=0，則TNC執行深度0的循環程式。

如果您在 Q 參數程式內使用 SL 循環程式，則循環參數 Q1 至 Q20 不能作為程式參數。

7 固定循環程式：輪廓口袋

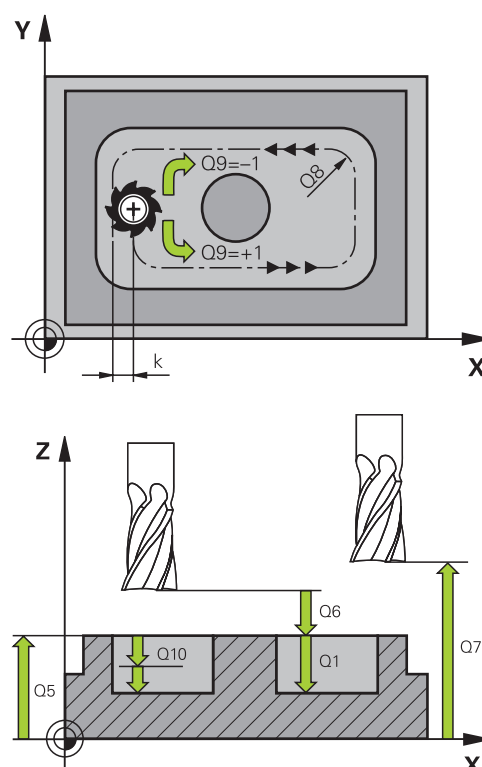
7.4 輪廓資料 (循環程式20，DIN/ISO：G120，軟體選項19)

循環程式參數

28
輪廓
資料

- ▶ **Q1 銑削深度?** (增量式)：工件表面和口袋底之間的距離。輸入範圍-99999.9999至99999.9999
- ▶ **Q2 Path overlap factor?**：Q2 x 刀徑 = 跨距係數 k。輸入範圍：-0.0001至1.9999
- ▶ **Q3 Finishing allowance for side?** (增量式)：加工平面內之精銑裕留量。輸入範圍-99999.9999至99999.9999
- ▶ **Q4 Finishing allowance for floor?** (增量式)：底面之精銑裕留量。輸入範圍-99999.9999至99999.9999
- ▶ **Q5 Workpiece surface coordinate?** (絕對式)：工件頂端表面之絕對座標。輸入範圍-99999.9999至99999.9999
- ▶ **Q6 設定淨空?** (增量式)：刀尖與工件表面之間的距離。輸入範圍0至99999.9999
- ▶ **Q7 Clearance height?** (絕對式)：刀具不會碰撞工件的絕對高度 (使用於中間定位以及循環程式結束時的退刀)。輸入範圍-99999.9999至99999.9999
- ▶ **Q8 Inside corner radius?**：內側「轉角」的圓弧半徑；輸入值參照至刀具中心路徑，並且用來計算輪廓元件之間較平順的移動動作。**Q8並不是插入當成程式編輯元件之間個別輪廓元件之半徑！** 輸入範圍0至99999.9999
- ▶ **Q9 Direction of rotation?** cw = -1：口袋的加工方向
 - Q9 = -1 口袋及島嶼逆銑
 - Q9 = +1 口袋及島嶼順銑

您可以在程式中斷時檢查加工的參數，必要時可以覆寫這些參數。



NC單節

| 57 CYCL DEF 20 CONTOUR DATA | |
|-----------------------------|-----------------------|
| Q1=-20 | ;MILLING DEPTH |
| Q2=1 | ;TOOL PATH OVERLAP |
| Q3=+0.2 | ;ALLOWANCE FOR SIDE |
| Q4=+0.1 | ;ALLOWANCE FOR FLOOR |
| Q5=+30 | ;SURFACE COORDINATE |
| Q6=2 | ;SET-UP CLEARANCE |
| Q7=+80 | ;CLEARANCE HEIGHT |
| Q8=0.5 | ;ROUNDING RADIUS |
| Q9=+1 | ;ROTATIONAL DIRECTION |

7.5 前導鑽孔 (循環程式21 · DIN/ISO : G121 · 軟體選項19)

循環程式執行

如果稍後不使用中央切削端銑(ISO 1641)來清潔輪廓，則使用循環程式21「引導鑽孔」。此循環程式在要用像是循環程式22這類循環程式粗銑的區域內鑽出一孔。循環程式21會針對切刀螺旋進給點，考慮側面和底面的預留量以及粗銑刀具的半徑，銑刀切入點也是粗銑加工的開始點。

呼叫循環程式21之前，需要程式編輯另外兩個循環程式：

- 循環程式14「輪廓外型」或「選擇輪廓」—循環程式21「引導鑽孔」所需，以便決定平面內的鑽孔位置
- 循環程式20「輪廓資料」—循環程式21「引導鑽孔」所需，以便決定像是鑽孔深度以及設定淨空這類參數

循環程式執行：

- 1 TNC先將刀具定位在平面內(該位置來自於使用循環程式14或選擇輪廓所定義的輪廓，以及來自粗銑刀具資料)。
- 2 然後刀具以快速移動速率**FMAX**移動至設定淨空處。(根據循環程式20「輪廓資料」內的設定淨空)。
- 3 刀具以程式編輯的進給速率**F**，從目前位置鑽入到第一進刀深度。
- 4 然後刀具以快速行進**FMAX**退回到開始位置，並再次前進到第一進刀深度減去已前進的停止距離**t**。
- 5 已前進的停止距離會自動地由控制器計算：
 - 整個鑽孔深度最高到30 mm： $t = 0.6 \text{ mm}$
 - 整個鑽孔深度超過30 mm： $t = \text{鑽孔深度} / 50$
 - 最高前進的停止距離： 7 mm
- 6 然後刀具以程式編輯的進給速率**F**前進到下一個螺旋進給深度。
- 7 TNC重複執行這些程序(1至4)，直到到達程式編輯的鑽孔總深度。考量底面的精銑預留量。
- 8 最後，刀具在刀具軸向上退回到淨空高度，或是到達循環程式之前所程式編輯的最後位置。這取決於參數 ConfigDatum、CfgGeoCycle、posAfterContPocket。

程式編輯時請注意：



在計算切入點時，TNC並不考慮在 **TOOL CALL** 單節內程式編輯的誤差值 **DR**。

TNC在狹窄的範圍內，不一定能以大於粗銑刀具的刀具來進行前導鑽孔。

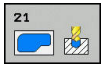
若Q13=0，則TNC使用目前主軸內的刀具之資料。

在循環程式結束之後，如果已經設定 ConfigDatum > CfgGeoCycle > posAfterContPocket 參數為 ToolAxClearanceHeight，則不要將刀具增量定位在平面內，而是定位至絕對位置。

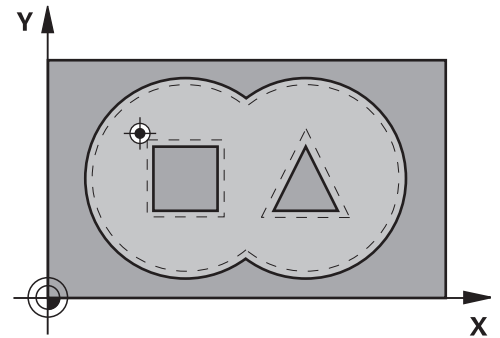
7 固定循環程式：輪廓口袋

7.5 前導鑽孔 (循環程式21，DIN/ISO：G121，軟體選項19)

循環程式參數



- ▶ **Q10 進刀深度？** (增量式)：每次螺旋進給刀具鑽入的尺寸 (負號代表負的加工方向)。輸入範圍-99999.9999至99999.9999
- ▶ **Q11 進刀進給速率？**：刀具在進刀時的移動速度，單位是mm/min。輸入範圍0至99999.9999；另外FAUTO、FU、FZ
- ▶ **Q13 Rough-out tool number/name?**或QS13：粗銑刀具的號碼或名稱。可直接從刀具表透過軟鍵套用刀具。



NC單節

58 CYCL DEF 21 PILOT DRILLING

Q10=+5 ;PLUNGING DEPTH

Q11=100 ;FEED RATE FOR
PLNGNG

Q13=1 ;ROUGH-OUT TOOL

7.6 粗銑(循環程式22 · DIN/ISO : G122 · 軟體選項19)

循環程式執行

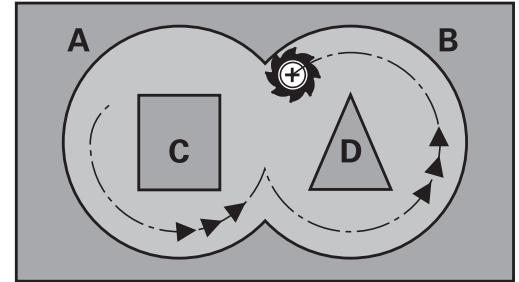
使用循環程式22「粗銑」定義粗銑的技術資料。

呼叫循環程式22之前，需要程式編輯另外的循環程式：

- 循環程式14輪廓外型或選擇輪廓
- 循環程式20輪廓資料
- 循環程式21引導鑽孔，若需要

循環程式執行

- 1 TNC 一邊考慮側面的預留量，同時將刀具定位到銑刀切入點。
- 2 以第一個進給深度，刀具以銑削進給速率由內向外銑削輪廓路徑。
- 3 首先島形輪廓(在圖面右方的C及D)為粗切削，直到接近口袋輪廓(A, B)。
- 4 在下一步驟中，TNC移動刀具到下一個縱向進刀深度，並重複粗銑程序，直到到達程式編輯的深度。
- 5 最後，刀具在刀具軸向上退回到淨空高度，或是到達循環程式之前所程式編輯的最後位置。這取決於參數 ConfigDatum、CfgGeoCycle、posAfterContPocket。



7 固定循環程式：輪廓口袋

7.6 粗銑(循環程式22，DIN/ISO：G122，軟體選項19)

程式編輯時請注意：



這個循環需要有中心刀刃的端銑刀 (ISO 1641)，或以循環程式 21 來前導鑽孔。

您使用參數Q19及在刀具表中的**ANGLE**及**LCUTS**欄位定義循環程式22的進刀行為：

- 如果定義Q19 = 0，TNC皆會垂直進刀，即使對於啟動的刀具定義進刀角度(**ANGLE**)。
- 如果您定義**ANGLE**=90度，TNC會垂直進刀。往復進給速率Q19係做為進刀進給速率。
- 如果在循環程式22中定義一往復進給速率Q19，且在刀具表中**ANGLE**定義在0.1及89.999之間，TNC即以所定義的**ANGLE**螺旋進刀。
- 如果在循環程式22中定義往復進給且在刀具表中無**ANGLE**，TNC即顯示錯誤訊息。
- 如果幾何條件不允許螺旋進刀(溝槽)，TNC即嘗試一往復進刀。往復長度由**LCUTS**及**ANGLE**計算(往復長度 = $LCUTS / \tan ANGLE$)。

若清除銳內角並使用大於 1 的重疊係數，則某些材料會留下。請特別檢查程式執行圖內的最內側路徑，若有需要則稍微改變重疊係數。這允許進行其他切削，如此通常會產生所要的結果。

在細粗銑期間，TNC不會將粗粗銑刀具的定義磨耗值**DR**列入考量。

若在操作期間已經啟動**M110**，則之內的補償圓弧的進給速率將隨之降低。



碰撞的危險！

執行SL循環程式之後，必須使用座標資料，例如**L X+80 Y+0 R0 FMAX**，在工作平面內程式編輯第一次橫向動作。在循環程式結束之後，如果已經設定ConfigDatum > CfgGeoCycle > posAfterContPocket參數為ToolAxClearanceHeight，則不要將刀具增量定位在平面內，而是定位至絕對位置。

循環程式參數



- ▶ **Q10 進刀深度?** (增量式)：每次切削的螺旋進給。輸入範圍-99999.9999至99999.9999
- ▶ **Q11 進刀進給速率?**：刀具在主軸內的移動速度。輸入範圍0至99999.9999；另外**FAUTO**、**FU**、**FZ**
- ▶ **Q12 Feed rate for milling?**：刀具在工作平面的移動速度。輸入範圍0至99999.9999；另外**FAUTO**、**FU**、**FZ**
- ▶ **Q18 粗的粗銑刀?**或**QS18**：TNC 用來完成輪廓粗銑的刀具的號碼或名稱。可直接從刀具表透過軟鍵套用粗銑刀具。此外，可透過軟鍵**刀名**輸入刀名。在您退出輸入欄位時，TNC自動插入封閉引號記號。如果粗略粗銑還沒有完成，請輸入「0」；如果您輸入一個號碼或名稱，TNC 只會粗銑用粗略粗銑刀具無法加工的部分。如果要粗銑的部份不能夠由側面接近，TNC將會以往復式進刀方式銑削。因此，您在刀具表TOOLT中必須輸入刀具長度**LCUTS**，並定義刀具的最大進刀**ANGLE**。否則 TNC 會產生錯誤訊息。若輸入號碼時輸入範圍0至99999；若輸入名稱時最長16個字元。
- ▶ **Q19 Feed rate for reciprocation?**：刀具在往復斜向切入時的移動速度，單位是 mm/min。輸入範圍0至99999.9999；另外**FAUTO**、**FU**、**FZ**
- ▶ **Q208 退回進給率?**：當在加工操作之後退刀時刀具的行進速率，單位是mm/min。如果您輸入Q208 = 0，TNC會以Q12中的進給速率來退回刀具。輸入範圍：0至99999.9999；另外**FMAX**、**FAUTO**
- ▶ **Q401 進給率縮係數在 %%?**：TNC降低加工進給速率之百分比係數(Q12) 只要當粗銑期間刀具在其整個圓周上的材料內移動。如果使用進給速率降低，即可定義相當高的粗銑之進給速率，而具有循環程式20內所指定之路徑重疊(Q2)的最佳切削條件。然後TNC根據在轉換處及狹窄處之定義來降低進給速率，所以加工時間可以整體降低。輸入範圍0.0001至100.0000
- ▶ **Q404 好的粗加工對策 (0/1)?**：指定若細粗銑刀徑大於粗銑刀直徑的一半時TNC之細粗銑行為：
 Q404=0：
 TNC在要沿著輪廓於目前深度上細粗銑的區域之間移動刀具
 Q404=1：
 TNC將刀具退回要細粗銑區域之間的設定淨空，然後移動至下個要粗銑的區域之開始點。

NC單節

| 59 CYCL DEF 22 ROUGH-OUT | |
|--------------------------|-----------------------|
| Q10=+5 | ;PLUNGING DEPTH |
| Q11=100 | ;FEED RATE FOR PLNGNG |
| Q12=750 | ;FEED RATE F. ROUGHNG |
| Q18=1 | ;COARSE ROUGHING TOOL |
| Q19=150 | ;FEED RATE FOR RECIP. |
| Q208=9999 | RETRACTION FEED RATE |
| Q401=80 | ;FEED RATE FACTOR |
| Q404=0 | ;FINE ROUGH STRATEGY |

固定循環程式：輪廓口袋

7.7 底面精銑(循環程式23，DIN/ISO：G123，軟體選項19)

7.7 底面精銑(循環程式23，DIN/ISO：G123，軟體選項19)

循環程式執行

您可使用循環程式23「底面精銑」，清除循環程式20內已經程式編輯的底面之精銑預留量。如果有足夠空間的話，刀具即平順地接近加工平面(在垂直切弧上)。如果沒有足夠空間的話，TNC即垂直地移動刀具到深度。然後刀具清除粗銑時留下的精銑預留量。

呼叫循環程式23之前，需要程式編輯另外的循環程式：

- 循環程式14輪廓外型或選擇輪廓
- 循環程式20輪廓資料
- 循環程式21引導鑽孔，若需要
- 循環程式22粗銑，若需要

循環程式執行

- 1 TNC以快速移動FMAX將刀具定位至淨空高度。
- 2 然後刀具以進給速率Q11在刀具軸內移動。
- 3 如果有足夠空間的話，刀具即平順地接近加工平面(在垂直切弧上)。如果沒有足夠空間的話，TNC即垂直地移動刀具到深度。
- 4 刀具清除粗銑時留下的精銑預留量。
- 5 最後，刀具在刀具軸向上退回到淨空高度，或是到達循環程式之前所程式編輯的最後位置。這取決於參數ConfigDatum、CfgGeoCycle、posAfterContPocket。

程式編輯時請注意：



TNC 會自動計算精銑的開始點。開始點取決於口袋裡的可用空間。

永久定義預先定位至最終深度的接近半徑，並與刀具的進刀角度無關。

若在操作期間已經啟動M110，則之內的補償圓弧的進給速率將隨之降低。



碰撞的危險！

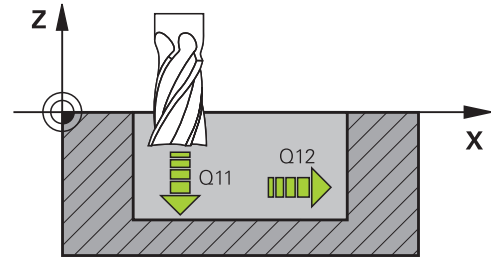
執行SL循環程式之後，必須使用座標資料，例如L X+80 Y+0 R0 FMAX，在工作平面內程式編輯第一次橫向動作。

在循環程式結束之後，如果已經設定ConfigDatum > CfgGeoCycle > posAfterContPocket參數為ToolAxClearanceHeight，則不要將刀具增量定位在平面內，而是定位至絕對位置。

循環程式參數



- ▶ **Q11 進刀進給速率?** : 刀具在進刀時的移動速度，單位是mm/min。輸入範圍0至99999.9999；另外FAUTO、FU、FZ
- ▶ **Q12 Feed rate for milling?** : 刀具在工作平面的移動速度。輸入範圍0至99999.9999；另外FAUTO、FU、FZ
- ▶ **Q208 退回進給率?** : 當在加工操作之後退刀時刀具的行進速率，單位是mm/min。如果您輸入Q208 = 0，TNC會以Q12中的進給速率來退回刀具。輸入範圍：0至99999.9999；另外FMAX、FAUTO



NC單節

| |
|--------------------------------|
| 60 CYCL DEF 23 FLOOR FINISHING |
| Q11=100 ;FEED RATE FOR PLNGNG |
| Q12=350 ;FEED RATE F. ROUGHNG |
| Q208=9999RETRACTION FEED RATE |

固定循環程式：輪廓口袋

7.8 側面精銑(循環程式24，DIN/ISO：G124，軟體選項19)

7.8 側面精銑(循環程式24，DIN/ISO：G124，軟體選項19)

循環程式執行

您可使用循環程式24「側面精銑」，清除循環程式20內已經程式編輯的側面之精銑預留量。在順銑或逆銑中都可執行此循環程式。

呼叫循環程式24之前，需要程式編輯另外的循環程式：

- 循環程式14輪廓外型或選擇輪廓
- 循環程式20輪廓資料
- 循環程式21引導鑽孔，若需要
- 循環程式22粗銑，若需要

循環程式執行

- 1 TNC將工件表面之上的刀具定位在接近位置的起點。平面內此位置來自於正切弧，其上TNC在靠近輪廓時移動刀具。
- 2 然後刀具以進刀進給速率，前往第一個進刀深度。
- 3 然後以圓弧切線接近輪廓，直到完成整個輪廓。每一子輪廓都會分開精銑。
- 4 最後，刀具在刀具軸向上退回到淨空高度，或是到達循環程式之前所程式編輯的最後位置。這取決於參數ConfigDatum、CfgGeoCycle、posAfterContPocket。

程式編輯時請注意：



側邊預留量 (Q14) 與精銑刀具半徑的總和，必須小於側邊預留量 (Q3，循環程式 20) 與粗銑刀具半徑的總和。

若循環程式20內尚未定義預留量，則控制器發出「刀徑太大」的錯誤訊息。

精銑之後留下側面Q14的預留量。因此，必須小於循環程式20內的預留量。

如果您沒有用循環程式22做粗銑，就先執行循環程式24，這個計算仍然有效。在此狀況下，請為粗銑刀具的半徑輸入「0」。

您亦可使用循環程式24進行輪廓銑削。然後您必須：

- 定義要銑削的輪廓為一單一島嶼狀(無口袋限制)，且
- 在循環程式20中輸入精銑預留量(Q3)，其應大於精銑預留量Q14加上正在使用的刀徑的總和。

TNC 會自動計算精銑的開始點。開始點根據在口袋中可用的空間，以及在循環程式20中所程式編輯的預留量。

TNC計算的開始點也取決於加工順序，若使用GOTO鍵選擇精銑循環程式並開始程式，若您在定義的程序內執行程式，則開始點可位於不同的位置上。

若在操作期間已經啟動M110，則之內的補償圓弧的進給速率將隨之降低。

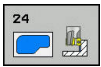


碰撞的危險！

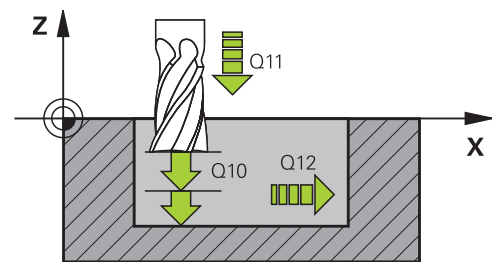
執行SL循環程式之後，必須使用座標資料，例如L X+80 Y+0 R0 FMAX，在工作平面內程式編輯第一次橫向動作。

在循環程式結束之後，如果已經設定ConfigDatum > CfgGeoCycle > posAfterContPocket參數為ToolAxClearanceHeight，則不要將刀具增量定位在平面內，而是定位至絕對位置。

循環程式參數



- ▶ **Q9 Direction of rotation? cw = -1**：加工方向：
+1：逆時針旋轉
-1：順時針旋轉
- ▶ **Q10 進刀深度？** (增量式)：每次切削的螺旋進給。輸入範圍-99999.9999至99999.9999
- ▶ **Q11 進刀進給速率？**：刀具在進刀時的移動速度，單位是mm/min。輸入範圍0至99999.9999；另外FAUTO、FU、FZ
- ▶ **Q12 Feed rate for milling?**：刀具在工作平面的移動速度。輸入範圍0至99999.9999；另外FAUTO、FU、FZ
- ▶ **Q14 Finishing allowance for side?** (增量式)：精銑之後留下側面Q14的預留量。(此預留量必須小於循環程式20內的預留量。) 輸入範圍-99999.9999至99999.9999



NC單節

61 CYCL DEF 24 SIDE FINISHING

| | |
|---------|-----------------------|
| Q9=+1 | ;ROTATIONAL DIRECTION |
| Q10=+5 | ;PLUNGING DEPTH |
| Q11=100 | ;FEED RATE FOR PLNGNG |
| Q12=350 | ;FEED RATE F. ROUGHNG |
| Q14=+0 | ;ALLOWANCE FOR SIDE |

7 固定循環程式：輪廓口袋

7.9 輪廓鍊 (循環程式25 · DIN/ISO : G125 · 軟體選項19)

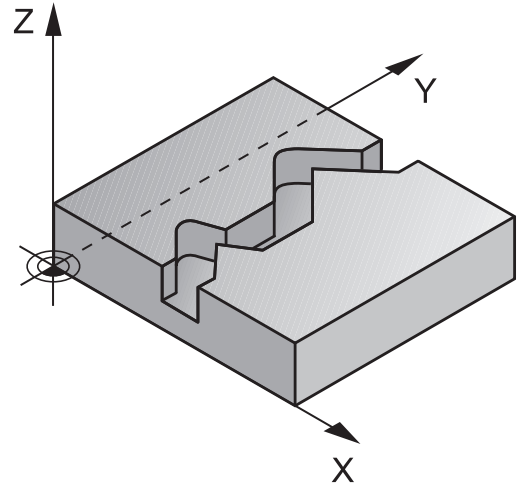
7.9 輪廓鍊 (循環程式25 · DIN/ISO : G125 · 軟體選項19)

循環程式執行

在與循環程式14輪廓外型結合之下，此循環程式幫助開放式與封閉式輪廓的加工。

如果使用定位單節來加工一個輪廓時，循環程式25輪廓鍊提供了很大的優點：

- TNC 會監控使用者的操作，防止過切與表面損傷。我們建議您在執行程式之前，先執行一次輪廓圖形模擬。
- 如果選擇的刀徑過大，輪廓的轉角處可能需要重新加工。
- 輪廓可以用逆銑或順銑徹底加工。當輪廓鏡射時，銑削的類型將繼續有效。
- 刀具可以前後移動，以多種螺旋進給來銑削：因此可以加速加工。
- 可以輸入預留量值，以便執行粗銑與精銑的重複操作。



程式編輯時請注意：



循環程式參數DEPTH的代數符號決定加工的方向。如果您設定 $DEPTH = 0$ ，就不會執行循環程式。
TNC 只會考慮循環程式 14 輪廓幾何的第一個標籤。
子程序並不允許APPR-或DEP動作。
在輪廓子程式內使用本機Q參數QL時，也必須在輪廓子程式內指派或計算這些參數
程式編輯SL循環程式時的記憶體容量有限。您在一個SL循環程式中最多程式編輯到16384個輪廓元件。
不需要循環程式 20 輪廓資料。
若在操作期間已經啟動M110，則之內的補償圓弧的進給速率將隨之降低。

**碰撞的危險！**

為了避免碰撞，

- 不要在循環程式 25 之後立即以增量尺寸程式編輯位置，因為它們係參考到循環程式結束時刀具的位置。
- 移動刀具到所有主要軸向上所定義(絕對)的位置，因為在循環程式結束時刀具的位置並不相同於在循環程式開始時刀具的位置。

循環程式參數

- ▶ **Q1 銑削深度？** (增量式)：工件表面和輪廓底部之間的距離。輸入範圍-99999.9999至99999.9999
- ▶ **Q3 Finishing allowance for side?** (增量式)：加工平面內之精銑裕留量。輸入範圍-99999.9999至99999.9999
- ▶ **Q5 Workpiece surface coordinate?** (絕對式)：工件頂端表面之絕對座標。輸入範圍-99999.9999至99999.9999
- ▶ **Q7 Clearance height?** (絕對式)：刀具不會碰撞工件的絕對高度 (使用於中間定位以及循環程式結束時的退刀)。輸入範圍-99999.9999至99999.9999
- ▶ **Q10 進刀深度？** (增量式)：每次切削的螺旋進給。輸入範圍-99999.9999至99999.9999
- ▶ **Q11 進刀進給速率？**：刀具在主軸內的移動速度。輸入範圍0至99999.9999；另外FAUTO、FU、FZ
- ▶ **Q12 Feed rate for milling?**：刀具在工作平面的移動速度。輸入範圍0至99999.9999；另外FAUTO、FU、FZ
- ▶ **Q15 Climb or up-cut? up-cut = -1**：
順銑：輸入值 = +1
逆銑：輸入值 = -1
在多次螺旋進給內交替順銑與逆銑：輸入值 = 0

NC單節

| 62 CYCL DEF 25 CONTOUR TRAIN | |
|------------------------------|-----------------------|
| Q1=-20 | ;MILLING DEPTH |
| Q3=+0 | ;ALLOWANCE FOR SIDE |
| Q5=+0 | ;SURFACE COORDINATE |
| Q7=+50 | ;CLEARANCE HEIGHT |
| Q10=+5 | ;PLUNGING DEPTH |
| Q11=100 | ;FEED RATE FOR PLNGNG |
| Q12=350 | ;FEED RATE F. ROUGHNG |
| Q15=-1 | ;CLIMB OR UP-CUT |

7 固定循環程式：輪廓口袋

7.10 輪廓鍊資料(循環程式270，DIN/ISO：G270，軟體選項19)

7.10 輪廓鍊資料(循環程式270，DIN/ISO：G270，軟體選項19)

程式編輯時請注意：

可使用此循環程式指定循環程式25「輪廓鍊」的許多屬性。

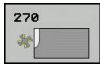


循環程式270為DEF生效狀態，亦即在加工程式內定義完成之後就會生效。

若使用循環程式270，不要在輪廓子程式內定義任何半徑補償。

在循環程式25之前定義循環程式270。

循環程式參數



- ▶ **Q390 接近/離開的形式?**：接近或離開種類的定義：
 - Q390=1：依圓弧上的切線方向接近輪廓
 - Q390=2：依直線上的切線方向接近輪廓
 - Q390=3：以直角接近輪廓
- ▶ **Q391 半徑補償 (0=R0/1=RL/2=RR)?**：半徑補償的定義：
 - Q391=0：不用刀徑補償來加工定義的輪廓
 - Q391=1：使用往左補償來加工定義的輪廓
 - Q391=2：使用往右補償來加工定義的輪廓
- ▶ **Q392 接近半徑/離開半徑?**：僅在當選擇在圓形路徑上沿切線方向接近時有效(Q390 = 1) 接近/離開圓弧的半徑。輸入範圍0至99999.9999
- ▶ **Q393 中心角?**：僅在當選擇在圓形路徑上沿切線方向接近時有效(Q390 = 1) 接近圓弧的角長度。輸入範圍0至99999.9999
- ▶ **Q394 距離從輔助點?**：僅在當選擇在直線或直角接近上沿切線方向接近時有效(Q390 = 2或Q390 = 3) 在TNC接近輪廓時到輔助點之距離。輸入範圍0至99999.9999

NC單節

| |
|------------------------------------|
| 62 CYCL DEF 270 CONTOUR TRAIN DATA |
|------------------------------------|

| |
|--------------------------|
| Q390=1 ;TYPE OF APPROACH |
|--------------------------|

| |
|-----------------------------|
| Q391=1 ;RADIUS COMPENSATION |
|-----------------------------|

| |
|----------------|
| Q392=3 ;RADIUS |
|----------------|

| |
|------------------------|
| Q393=+45 ;CENTER ANGLE |
|------------------------|

| |
|-------------------|
| Q394=+2 ;DISTANCE |
|-------------------|

7 固定循環程式：輪廓口袋

7.11 擺線溝槽(循環程式275，DIN/ISO：G275，軟體選項19)

7.11 擺線溝槽(循環程式275，DIN/ISO：G275，軟體選項19)

循環程式執行

在與循環程式14輪廓外型結合之下，此循環程式幫助使用擺線銑削完成開放式與封閉式溝槽或輪廓溝槽的加工。

運用擺線銑削時，因為平均分配的切削條件避免磨損增加影響刀具，所以可以有較深的切削深度以及較高的切削速度。刀具插入段使用整個切削長度時，會增加每個刀刃可維持的斷屑體積。再者，在工具機加工上相當容易進行擺線銑削。

根據所選循環程式的參數，可使用以下的加工方案：

- 完整加工：粗銑、側面精銑
- 只有粗銑
- 僅有側面精銑

使用封閉式溝槽粗銑

封閉式溝槽的輪廓描述必須從直線單節(L單節)開始。

- 1 在定位邏輯之後，刀具移動至輪廓描述的起點，並且以刀具表中所定義的進刀角度利用往復運動方式移動到第一螺旋進給深度。使用參數Q366指定進刀策略。
- 2 TNC用圓形動作粗銑溝槽至輪廓結束點。在圓形動作期間，TNC利用您可定義的螺旋進給(Q436)往加工方向移動刀具。在參數Q351內定義圓形動作的順銑或逆銑。
- 3 在輪廓結束點上，TNC將刀具移動到淨空高度，然後回到輪廓描述的起點。
- 4 此程序會重複執行，直到到達程式編輯的溝槽深度。

使用封閉式溝槽精銑

- 5 由於定義精銑的預留量，所以TNC精銑溝槽壁面，如果有指定的話則以多重螺旋進給方式進行。TNC從定義的開始點開始，從切線方向接近溝槽壁面。請將順銑或逆銑列入考量。

程式結構：使用SL循環程式加工

| |
|------------------------------------|
| 0 BEGIN PGM CYC275 MM |
| ... |
| 12 CYCL DEF 14.0 CONTOUR GEOMETRY |
| 13 CYCL DEF 14.1 CONTOUR LABEL 10 |
| 14 CYCL DEF 275 TROCHOIDAL SLOT... |
| 15 CYCL CALL M3 |
| ... |
| 50 L Z+250 R0 FMAX M2 |
| 51 LBL 10 |
| ... |
| 55 LBL 0 |
| ... |
| 99 END PGM CYC275 MM |

擺線溝槽(循環程式275，DIN/ISO：G275，軟體選項19) 7.11

使用開放式溝槽粗銑

開放式溝槽的輪廓描述必須從接近單節(APPR)開始。

- 1 在定位邏輯之後，刀具移動至APPR單節內參數所定義的加工操作起點，並且與第一進刀深度垂直。
- 2 TNC用圓形動作粗銑溝槽至輪廓結束點。在圓形動作期間，TNC利用您可定義的螺旋進給(Q436)往加工方向移動刀具。在參數Q351內定義圓形動作的順銑或逆銑。
- 3 在輪廓結束點上，TNC將刀具移動到淨空高度，然後回到輪廓描述的起點。
- 4 此程序會重複執行，直到到達程式編輯的溝槽深度。

使用開放式溝槽精銑

- 5 由於定義精銑的預留量，所以TNC精銑溝槽壁面，如果有指定的話則以多重螺旋進給方式進行。TNC從APPR單節的定義開始點開始，接近溝槽壁面。請將順銑或逆銑列入考量。

程式編輯時請注意：

循環程式參數DEPTH的代數符號決定加工的方向。如果您設定 $DEPTH = 0$ ，就不會執行循環程式。

使用循環程式275擺線溝槽時，只能在循環程式14輪廓外型內定義一個輪廓子程式。

使用輪廓子程式內所有可用路徑功能來定義溝槽的中心線。

程式編輯SL循環程式時的記憶體容量有限。您在一個SL循環程式中最多程式編輯到16384個輪廓元件。

TNC不需要循環程式20輪廓資料與循環程式275結合。

封閉溝槽的起點不可位於輪廓彎角內。

**碰撞的危險！**

為了避免碰撞，

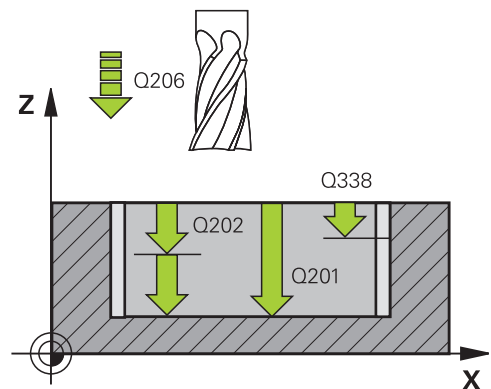
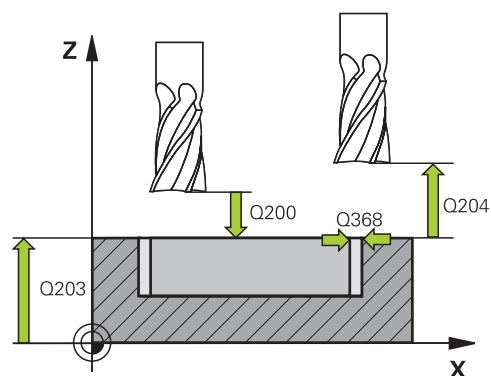
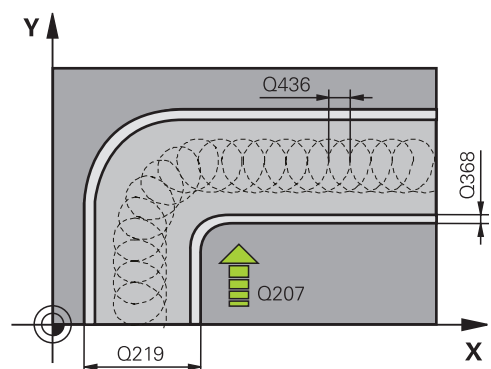
- 不要在循環程式 275 之後立即以增量尺寸程式編輯位置，因為它們係參考到循環程式結束時刀具的位置。
- 移動刀具到所有主要軸向上所定義(絕對)的位置，因為在循環程式結束時刀具的位置並不相同於在循環程式開始時刀具的位置。

7.11 擺線溝槽(循環程式275，DIN/ISO：G275，軟體選項19)

循環程式參數



- ▶ **Q215 切削加工 (0/1/2)?**：定義加工操作：
 - 0：粗銑與精銑
 - 1：只有粗銑
 - 2：側面精銑及底面精銑僅在當拒絕了特定預留量 (Q368 · Q369)時才會執行
- ▶ **Q219 槽寬?** (平行於工作平面次要軸之值)：輸入溝槽寬度。如果您輸入的溝槽寬度等於刀具直徑，TNC 只會執行粗銑程序(溝槽銑削)。粗銑的最大溝槽寬度：刀具直徑的兩倍 輸入範圍0至99999.9999
- ▶ **Q368 Finishing allowance for side?** (增量式)：加工平面的精銑預留量 輸入範圍0至99999.9999
- ▶ **Q436 每一迴轉的進給速率?** (絕對式)：TNC 在每一迴轉時往加工方向移動刀具之值，輸入範圍0至99999.9999
- ▶ **Q207 Feed rate for milling?**：刀具在銑削時的移動速度，單位是mm/min。輸入範圍0至99999.999 另外為FAUTO、FU、FZ
- ▶ **Q12 Feed rate for milling?**：刀具在工作平面的移動速度。輸入範圍0至99999.9999；另外FAUTO、FU、FZ
- ▶ **Q351 方向?** 由下往上=+1, 由上往下=-1：使用 M3 的銑削操作類型
 - +1 = 順銑
 - 1 = 逆銑
 PREDEF：TNC使用來自GLOBAL DEF單節之值 (如果輸入0，則執行順銑)
- ▶ **Q201 深度?** (增量式)：工件表面與溝槽底部之間的距離。輸入範圍-99999.9999至99999.9999
- ▶ **Q202 進刀深度?** (增量式)：每切削的進給；輸入大於0之值。輸入範圍0至99999.9999
- ▶ **Q206 進刀進給速率?**：刀具縱向進刀的移動速率，單位是 mm/min。輸入範圍0至99999.999；另外FAUTO、FU、FZ
- ▶ **Q338 精切削的進給深度?** (增量式)：每一精銑切削在主軸軸向內的螺旋進給Q338=0：一次螺旋進給完成精銑。輸入範圍0至99999.9999



擺線溝槽(循環程式275，DIN/ISO：G275，軟體選項19) 7.11

- ▶ **Q385 精銑進給率?**：刀具在側面與底面精銑時的移動速度，單位是mm/min。輸入範圍0至99999.999；另外**FAUTO**、**FU**、**FZ**
- ▶ **Q200 設定淨空?** (增量式)：刀尖與工件表面之間的距離。輸入範圍0至99999.9999；另外**PREDEF**
- ▶ **Q203 Workpiece surface coordinate?** (絕對式)：工件表面的座標。輸入範圍-99999.9999至99999.9999
- ▶ **Q204 第二淨空高度?** (增量式)：不會造成刀具與工件(治具)之間的碰撞之主軸的座標。輸入範圍0至99999.9999
- ▶ **Q366 切入方法 (0/1/2)?**：進刀策略的類型：
 0 = 垂直進刀。TNC垂直進刀，不管在刀具表中定義的進刀角度**ANGLE**
 1 = 無功能
 2 = 往復進刀。在刀具表中，啟動刀具的進刀角度**ANGLE** 必須定義不為0。否則TNC將會顯示一錯誤訊息
 另外**PREDEF**
- ▶ **Q369 Finishing allowance for floor?** (增量式)：地板之精銑裕留量，輸入範圍0至99999.9999
- ▶ **Q439 進給速率參考(0-3)?**：指定參考哪個程式編輯進給速率：
 0：進給速率參考刀具中央點路徑
 1：進給速率參考刀刃，但是只有在側面精銑期間，否則參考刀具中央點路徑
 2：只有在側面精銑以及底面銑削期間，進給速率才參考刀刃；否則參考該刀具路徑中心
 3：進給速率總是參考刀刃

NC單節

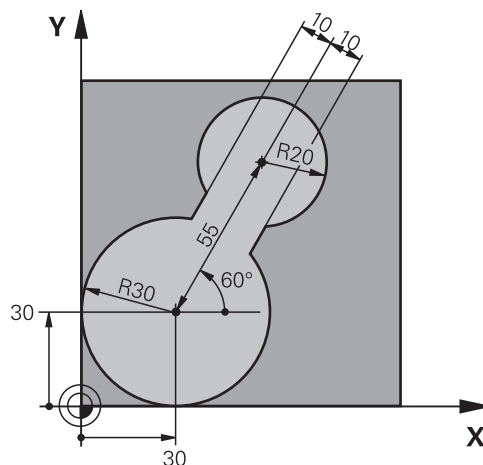
| | |
|--------------------------------|------------------------|
| 8 CYCL DEF 275 TROCHOIDAL SLOT | |
| Q215=0 | ;MACHINING OPERATION |
| Q219=12 | ;SLOT WIDTH |
| Q368=0.2 | ;ALLOWANCE FOR SIDE |
| Q436=2 | ;INFEEED PER REV. |
| Q207=500 | ;FEED RATE FOR MILLNG |
| Q351=+1 | ;CLIMB OR UP-CUT |
| Q201=-20 | ;DEPTH |
| Q202 = 5 | ;PLUNGING DEPTH |
| Q206=150 | ;FEED RATE FOR PLNGNG |
| Q338=5 | ;INFEEED FOR FINISHING |
| Q385=500 | ;FINISHING FEED RATE |
| Q200=2 | ;SET-UP CLEARANCE |
| Q203=+0 | ;SURFACE COORDINATE |
| Q204=50 | ;2ND SET-UP CLEARANCE |
| Q366=2 | ;PLUNGE |
| Q369=0 | ;ALLOWANCE FOR FLOOR |
| Q439=0 | ;FEED RATE REFERENCE |
| 9 CYCL CALL FMAX M3 | |

7 固定循環程式：輪廓口袋

7.12 程式編輯範例

7.12 程式編輯範例

範例：口袋形的粗銑與細粗銑



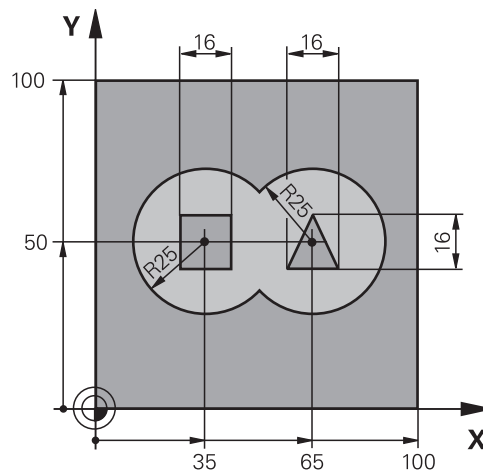
| | |
|--------------------------------------|------------------|
| 0 BEGIN PGM C20 MM | |
| 1 BLK FORM 0.1 Z X-10 Y-10 Z-40 | |
| 2 BLK FORM 0.2 X+100 Y+100 Z+0 | 工件外型的定義 |
| 3 TOOL CALL 1 Z S2500 | 刀具呼叫：粗的粗銑刀具·直徑30 |
| 4 L Z+250 R0 FMAX | 退回刀具 |
| 5 CYCL DEF 14.0 CONTOUR GEOMETRY | 定義輪廓子程式 |
| 6 CYCL DEF 14.1 CONTOUR LABEL1 | |
| 7 CYCL DEF 20 CONTOUR DATA | 定義一般的加工參數 |
| Q1=-20 ;MILLING DEPTH | |
| Q2=1 ;TOOL PATH OVERLAP | |
| Q3=+0 ;ALLOWANCE FOR SIDE | |
| Q4=+0 ;ALLOWANCE FOR FLOOR | |
| Q5=+0 ;SURFACE COORDINATE | |
| Q6=2 ;SET-UP CLEARANCE | |
| Q7=+100 ;CLEARANCE HEIGHT | |
| Q8=0.1 ;ROUNDING RADIUS | |
| Q9=-1 ;ROTATIONAL DIRECTION | |
| 8 CYCL DEF 22 ROUGH-OUT | 循環程式定義：粗粗銑 |
| Q10=5 ;PLUNGING DEPTH | |
| Q11=100 ;FEED RATE FOR PLNGNG | |
| Q12=350 ;FEED RATE F. ROUGHNG | |
| Q18=0 ;COARSE ROUGHING TOOL | |
| Q19=150 ;FEED RATE FOR RECIP. | |
| Q208=30000 ;RETRACTION FEED RATE | |
| 9 CYCL CALL M3 | 循環呼叫：粗粗銑 |
| 10 L Z+250 R0 FMAX M6 | 換刀 |
| 11 TOOL CALL 2 Z S3000 | 刀具呼叫：細的粗銑刀具·直徑15 |

| | |
|----------------------------------|---------------|
| 12 CYCL DEF 22 ROUGH-OUT | 定義細的粗銑循環程式 |
| Q10=5 ;PLUNGING DEPTH | |
| Q11=100 ;FEED RATE FOR PLNGNG | |
| Q12=350 ;FEED RATE F. ROUGHNG | |
| Q18=1 ;COARSE ROUGHING TOOL | |
| Q19=150 ;FEED RATE FOR RECIP. | |
| Q208=30000 ;RETRACTION FEED RATE | |
| 13 CYCL CALL M3 | 循環呼叫：細的粗銑 |
| 14 L Z+250 R0 FMAX M2 | 在刀具軸向上退回，結束程式 |
| 15 LBL 1 | 輪廓子程式 |
| 16 L X+0 Y+30 RR | |
| 17 FC DR- R30 CCX+30 CCY+30 | |
| 18 FL AN+60 PDX+30 PDY+30 D10 | |
| 19 FSELECT 3 | |
| 20 FPOL X+30 Y+30 | |
| 21 FC DR- R20 CCPR+55 CCPA+60 | |
| 22 FSELECT 2 | |
| 23 FL AN-120 PDX+30 PDY+30 D10 | |
| 24 FSELECT 3 | |
| 25 FC X+0 DR- R30 CCX+30 CCY+30 | |
| 26 FSELECT 2 | |
| 27 LBL 0 | |
| 28 END PGM C20 MM | |

7 固定循環程式：輪廓口袋

7.12 程式編輯範例

範例：重疊輪廓的前導鑽孔、粗銑與精銑



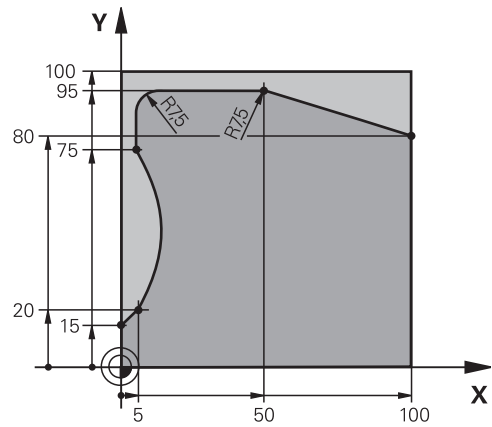
| | |
|---------------------------------------|-----------------|
| 0 BEGIN PGM C21 MM | |
| 1 BLK FORM 0.1 Z X+0 Y+0 Z-40 | 工件外型的定義 |
| 2 BLK FORM 0.2 X+100 Y+100 Z+0 | |
| 3 TOOL CALL 1 Z S2500 | 刀具呼叫：鑽頭·直徑12 |
| 4 L Z+250 R0 FMAX | 退回刀具 |
| 5 CYCL DEF 14.0 CONTOUR GEOMETRY | 定義輪廓子程式 |
| 6 CYCL DEF 14.1 CONTOUR LABEL1/2/3/4 | |
| 7 CYCL DEF 20 CONTOUR DATA | 定義一般的加工參數 |
| Q1=-20 ;MILLING DEPTH | |
| Q2=1 ;TOOL PATH OVERLAP | |
| Q3=+0.5 ;ALLOWANCE FOR SIDE | |
| Q4=+0.5 ;ALLOWANCE FOR FLOOR | |
| Q5=+0 ;SURFACE COORDINATE | |
| Q6=2 ;SET-UP CLEARANCE | |
| Q7=+100 ;CLEARANCE HEIGHT | |
| Q8=0.1 ;ROUNDING RADIUS | |
| Q9=-1 ;ROTATIONAL DIRECTION | |
| 8 CYCL DEF 21 PILOT DRILLING | 循環程式定義：前導鑽孔 |
| Q10=5 ;PLUNGING DEPTH | |
| Q11=250 ;FEED RATE FOR PLNGNG | |
| Q13=2 ;ROUGH-OUT TOOL | |
| 9 CYCL CALL M3 | 循環呼叫：前導鑽孔 |
| 10 L +250 R0 FMAX M6 | 換刀 |
| 11 TOOL CALL 2 Z S3000 | 呼叫粗銑/精銑的刀具·直徑12 |
| 12 CYCL DEF 22 ROUGH-OUT | 循環程式定義：粗銑 |
| Q10=5 ;PLUNGING DEPTH | |
| Q11=100 ;FEED RATE FOR PLNGNG | |
| Q12=350 ;FEED RATE F. ROUGHNG | |
| Q18=0 ;COARSE ROUGHING TOOL | |

| | | |
|--------------------------------|-----------------------|------------------|
| Q19=150 | ;FEED RATE FOR RECIP. | |
| Q208=30000 | ;RETRACTION FEED RATE | |
| 13 CYCL CALL M3 | | 循環呼叫：粗銑 |
| 14 CYCL DEF 23 FLOOR FINISHING | | 循環程式定義：底面精銑 |
| Q11=100 | ;FEED RATE FOR PLNGNG | |
| Q12=200 | ;FEED RATE F. ROUGHNG | |
| Q208=30000 | ;RETRACTION FEED RATE | |
| 15 CYCL CALL | | 循環呼叫：底面精銑 |
| 16 CYCL DEF 24 SIDE FINISHING | | 循環程式定義：側面精銑 |
| Q9=+1 | ;ROTATIONAL DIRECTION | |
| Q10=5 | ;PLUNGING DEPTH | |
| Q11=100 | ;FEED RATE FOR PLNGNG | |
| Q12=400 | ;FEED RATE F. ROUGHNG | |
| Q14=+0 | ;ALLOWANCE FOR SIDE | |
| 17 CYCL CALL | | 循環呼叫：側面精銑 |
| 18 L Z+250 R0 FMAX M2 | | 退回刀具·程式結束 |
| 19 LBL 1 | | 輪廓子程式 1：左邊口袋形 |
| 20 CC X+35 Y+50 | | |
| 21 L X+10 Y+50 RR | | |
| 22 C X+10 DR- | | |
| 23 LBL 0 | | |
| 24 LBL 2 | | 輪廓子程式 2：右邊口袋形 |
| 25 CC X+65 Y+50 | | |
| 26 L X+90 Y+50 RR | | |
| 27 C X+90 DR- | | |
| 28 LBL 0 | | |
| 29 LBL 3 | | 輪廓子程式 3：左邊方形島嶼狀 |
| 30 L X+27 Y+50 RL | | |
| 31 L Y+58 | | |
| 32 L X+43 | | |
| 33 L Y+42 | | |
| 34 L X+27 | | |
| 35 LBL 0 | | |
| 36 LBL 4 | | 輪廓子程式 4：右邊三角形島嶼狀 |
| 37 L X+65 Y+42 RL | | |
| 38 L X+57 | | |
| 39 L X+65 Y+58 | | |
| 40 L X+73 Y+42 | | |
| 41 LBL 0 | | |
| 42 END PGM C21 MM | | |

7 固定循環程式：輪廓口袋

7.12 程式編輯範例

範例：輪廓鍊



| | |
|---------------------------------------|-----------|
| 0 BEGIN PGM C25 MM | |
| 1 BLK FORM 0.1 Z X+0 Y+0 Z-40 | 工件外型的定義 |
| 2 BLK FORM 0.2 X+100 Y+100 Z+0 | |
| 3 TOOL CALL 1 Z S2000 | 刀具呼叫：直徑20 |
| 4 L Z+250 R0 FMAX | 退回刀具 |
| 5 CYCL DEF 14.0 CONTOUR GEOMETRY | 定義輪廓子程式 |
| 6 CYCL DEF 14.1 CONTOUR LABEL1 | |
| 7 CYCL DEF 25 CONTOUR TRAIN | 定義加工參數 |
| Q1=-20 ;MILLING DEPTH | |
| Q3=+0 ;ALLOWANCE FOR SIDE | |
| Q5=+0 ;SURFACE COORDINATE | |
| Q7=+250 ;CLEARANCE HEIGHT | |
| Q10=5 ;PLUNGING DEPTH | |
| Q11=100 ;FEED RATE FOR PLNGNG | |
| Q12=200 ;FEED RATE FOR MILLNG | |
| Q15=+1 ;CLIMB OR UP-CUT | |
| 8 CYCL CALL M3 | 循環程式呼叫 |
| 9 L Z+250 R0 FMAX M2 | 退回刀具，程式結束 |
| 10 LBL 1 | 輪廓子程式 |
| 11 L X+0 Y+15 RL | |
| 12 L X+5 Y+20 | |
| 13 CT X+5 Y+75 | |
| 14 L Y+95 | |
| 15 RND R7.5 | |
| 16 L X+50 | |
| 17 RND R7.5 | |
| 18 L X+100 Y+80 | |
| 19 LBL 0 | |
| 20 END PGM C25 MM | |

8





固定循環程式：圓筒表面

固定循環程式：圓筒表面

8.1 基本原則

8.1 基本原則

圓筒表面循環程式概述

| 軟鍵 | 循環程式 | 頁碼 |
|---|-----------------|-----|
|  | 27 圓筒表面 | 223 |
|  | 28 圓筒表面 溝槽銑削 | 226 |
|  | 29 圓筒表面 脊背銑削 | 229 |
|  | 39 圓筒表面 輪廓 | 232 |

8.2 圓筒表面(循環程式27，DIN/ISO： G127，軟體選項1)

循環程式執行

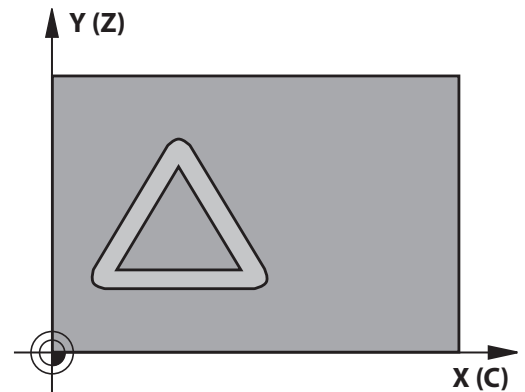
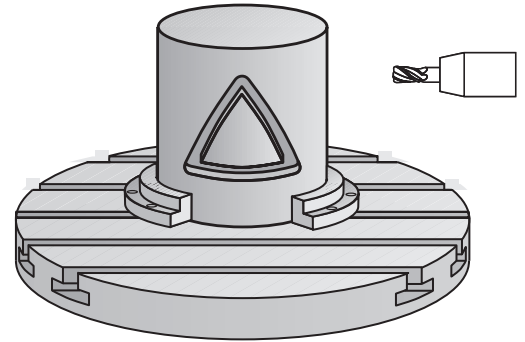
這個循環程式使您可以在二維平面程式編輯輪廓程式，然後再轉移到圓筒表面進行三維加工。若您要在圓筒上銑削導軌時，請使用循環程式 28。

切削的輪廓是由循環程式 14 輪廓幾何指定的子程式來描述。

在子程式內，使用座標X和Y來描述輪廓，而不管工具機上有哪個旋轉軸。這表示輪廓描述與工具機組態無關。可用的路徑功能L、CHF、CR、RND以及CT。

旋轉軸(X座標)上的尺寸可以視需要使用度、mm (或英吋)來輸入，用循環程式定義內的Q17來指定。

- 1 TNC 一邊考慮側面的預留量，同時將刀具定位到銑刀切入點。
- 2 以第一個進刀深度，刀具以銑削進給速率 Q12 沿著設定的輪廓來進行銑削。
- 3 在輪廓的結尾，TNC 退刀至設定淨空處，然後回到切入工件的點。
- 4 步驟 1 至 3 會重複執行，直到到達設定的銑削深度 Q1。
- 5 接著，刀具往刀具軸退回到淨空高度。



固定循環程式：圓筒表面

8.2 圓筒表面(循環程式27，DIN/ISO：G127，軟體選項1)

程式編輯時請注意：



請參考您的工具機手冊。
工具機與TNC必須由工具機製造商準備用於圓筒表面補間。



在輪廓程式的第一個NC單節中，皆要同時程式編輯圓筒表面座標。

程式編輯SL循環程式時的記憶體容量有限。您在一個SL循環程式中最多程式編輯到16384個輪廓元件。

循環程式參數DEPTH的代數符號決定加工的方向。如果您設定 $DEPTH = 0$ ，就不會執行循環程式。

這個循環程式需要有中心刀刃的端銑刀(ISO 1641)。

圓筒必須放置於旋轉工作台的中央。設定至旋轉工作台中央的參考點。

在呼叫循環程式時主軸必須與旋轉工作台軸垂直。若非此情況，TNC會產生錯誤訊息。可能需要切換座標結構配置。

這個循環程式也能使用於傾斜的工作平面。

設定淨空必須大於刀具半徑。

若輪廓由許多非正切輪廓元件組成，則會增加加工時間。

在輪廓子程式內使用本機Q參數QL時，也必須在輪廓子程式內指派或計算這些參數

循環程式參數



- ▶ **Q1 銑削深度?** (增量式)：圓筒表面和輪廓底部之間的距離。輸入範圍-99999.9999至99999.9999
- ▶ **Q3 Finishing allowance for side?** (增量式)：未滾動圓筒表面的展開平面上的精銑預留量。這個預留量會在刀具的半徑補償方向有效。輸入範圍-99999.9999至99999.9999
- ▶ **Q6 設定淨空?** (增量式)：刀尖與圓筒表面之間的距離。輸入範圍0至99999.9999
- ▶ **Q10 進刀深度?** (增量式)：每次切削的螺旋進給。輸入範圍-99999.9999至99999.9999
- ▶ **Q11 進刀進給速率?**：刀具在主軸內的移動速度。輸入範圍0至99999.9999；另外FAUTO、FU、FZ
- ▶ **Q12 Feed rate for milling?**：刀具在工作平面的移動速度。輸入範圍0至99999.9999；另外FAUTO、FU、FZ
- ▶ **Q16 Cylinder radius?**：加工輪廓所在的圓筒的半徑。輸入範圍0至99999.9999
- ▶ **Q17 Dimension type? deg=0 MM/INCH=1**：子程式中旋轉軸的尺寸是以度或 mm/inches為單位

NC單節

| 63 CYCL DEF 27 CYLINDER SURFACE | |
|---------------------------------|-----------------------|
| Q1=-8 | ;MILLING DEPTH |
| Q3=+0 | ;ALLOWANCE FOR SIDE |
| Q6=+0 | ;SET-UP CLEARANCE |
| Q10=+3 | ;PLUNGING DEPTH |
| Q11=100 | ;FEED RATE FOR PLNGNG |
| Q12=350 | ;FEED RATE F. ROUGHNG |
| Q16=25 | ;RADIUS |
| Q17=0 | ;TYPE OF DIMENSION |

固定循環程式：圓筒表面

8.3 圓筒表面溝槽銑削 (循環程式28，DIN/ISO：G128，軟體選項1)

8.3 圓筒表面溝槽銑削 (循環程式28，DIN/ISO：G128，軟體選項1)

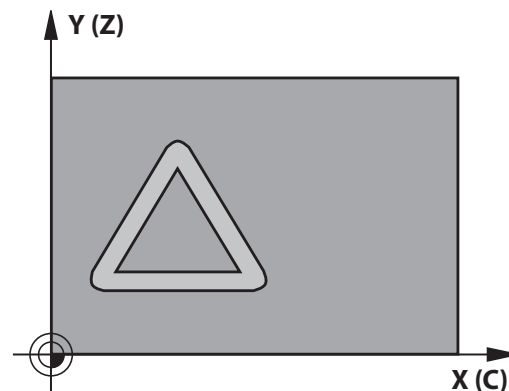
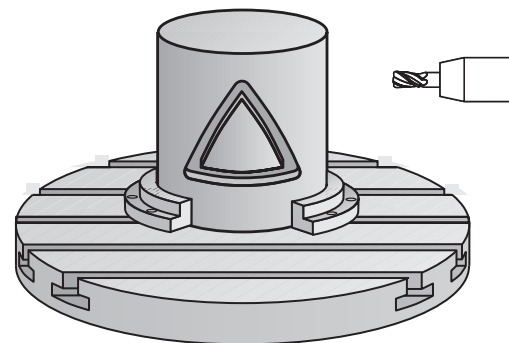
循環程式執行

這個循環程式使您可以在二維平面程式編輯導槽切削程式，然後再轉移到圓筒表面。和循環程式 27 不同的是，利用此循環程式TNC 會在半徑補償有效的情形下調整刀具，使得溝槽的壁面永遠近乎平行。您可藉由使用實際上與溝槽相同寬度的刀具來加工實際上平行的壁面。

刀具相對於溝槽寬度愈小的話，在圓弧上及橢圓線段上的扭曲愈大。要將此程序相關扭曲降至最低，可定義參數Q21。您可在此參數指定公差，TNC即可用來加工溝槽以盡可能類似於使用與溝槽相同寬度刀具所加工的溝槽。

配合使用刀徑補正來程式編輯輪廓的中間點路徑。利用半徑補償，您可指定TNC使用順銑或逆銑來切削溝槽。

- 1 TNC 將刀具定位到銑刀切入點。
- 2 TNC將刀具移動至第一進刀深度。刀具以銑削進給速率 Q12，接近正切路徑上或直線上的工件。接近行為取決於參數 ConfigDatum、CfgGeoCycle、apprDepCylWall。
- 3 以第一個進刀深度，刀具以銑削進給速率 Q12 沿著設定的溝槽側壁來進行銑削，同時保留側面的切削預留量。
- 4 在輪廓的結尾，TNC 將刀具移動到溝槽的相反側，然後回到切入工件的點。
- 5 步驟 2 至 3 會重複執行，直到到達設定的銑削深度 Q1。
- 6 如果您在Q21中已經定義公差，則TNC會重新加工溝槽壁面使其儘可能地平行。
- 7 最終，刀具往刀具軸退回到淨空高度。



程式編輯時請注意：



此循環程式執行傾斜的5軸加工操作。要執行此循環程式，加工台下的第一加工軸必須為旋轉軸。此外，必須可將刀具定位成垂直於圓柱表面。



定義
ConfigDatum、CfgGeoCycle、apprDepCylWall內的接近行為

- CircleTangential：正切接近與離開
- LineNormal：並非在切線路徑上，而是在直線上執行至輪廓起點的動作

在輪廓程式的第一個NC單節中，皆要同時程式編輯圓筒表面座標。

循環程式參數DEPTH的代數符號決定加工的方向。如果您設定 $DEPTH = 0$ ，就不會執行循環程式。

這個循環程式需要有中心刀刃的端銑刀(ISO 1641)。

圓筒必須放置於旋轉工作台的中央。設定至旋轉工作台中央的參考點。

在呼叫循環程式時主軸必須與旋轉工作台軸垂直。

這個循環程式也能使用於傾斜的工作平面。

設定淨空必須大於刀具半徑。

若輪廓由許多非正切輪廓元件組成，則會增加加工時間。

在輪廓子程式內使用本機Q參數QL時，也必須在輪廓子程式內指派或計算這些參數



在循環程式結束時，刀具切勿使用增量式定位，而是要程式編輯絕對式位置。

在參數CfgGeoCycle displaySpindleErr on/off內，定義若已經呼叫循環程式時並未啟動主軸旋轉時，TNC要輸出一錯誤訊息(開)或否(關)。此功能必須由工具機製造商調整。

固定循環程式：圓筒表面

8.3 圓筒表面溝槽銑削 (循環程式28，DIN/ISO：G128，軟體選項1)

循環程式參數



- ▶ **Q1 銑削深度?** (增量式)：圓筒表面和輪廓底部之間的距離。輸入範圍-99999.9999至99999.9999
- ▶ **Q3 Finishing allowance for side?** (增量式)：在溝槽壁面上的精銑預留量。精銑預留量會根據輸入值的兩倍而縮減溝槽寬度。輸入範圍-99999.9999至99999.9999
- ▶ **Q6 設定淨空?** (增量式)：刀尖與圓筒表面之間的距離。輸入範圍0至99999.9999
- ▶ **Q10 進刀深度?** (增量式)：每次切削的螺旋進給。輸入範圍-99999.9999至99999.9999
- ▶ **Q11 進刀進給速率?**：刀具在主軸內的移動速度。輸入範圍0至99999.9999；另外FAUTO、FU、FZ
- ▶ **Q12 Feed rate for milling?**：刀具在工作平面的移動速度。輸入範圍0至99999.9999；另外FAUTO、FU、FZ
- ▶ **Q16 Cylinder radius?**：加工輪廓所在的圓筒的半徑。輸入範圍0至99999.9999
- ▶ **Q17 Dimension type? deg=0 MM/INCH=1**：子程式中旋轉軸的尺寸是以度或 mm/inches為單位
- ▶ **Q20 Slot width?**：所要加工的溝槽的寬度。輸入範圍-99999.9999至99999.9999
- ▶ **Q21 公差?**：如果您使用的刀具小於所程式編輯的溝槽寬度Q20，程序相關的扭曲即會在溝槽壁面上發生，不論溝槽是根據圓弧或斜線的路徑。如果您定義了公差Q21，TNC即加入一後續的銑削操作來保證溝槽尺寸會儘可能地接近一已經由與溝槽同寬的刀具所銑削出來的溝槽。利用Q21，您可由此理想的溝槽定義可允許的差異量。後續銑削操作的數目會根據圓筒半徑、所使用的刀具以及溝槽深度而定。所定義的公差愈小，溝槽即愈準確，且重新加工的時間較長。公差的輸入範圍0.0001至9.9999
建議值：使用公差為0.02 mm。
關閉功能：輸入0 (預設設定)。

NC單節

| 63 CYCL DEF 28 CYLINDER SURFACE | |
|---------------------------------|-----------------------|
| Q1=-8 | ;MILLING DEPTH |
| Q3=+0 | ;ALLOWANCE FOR SIDE |
| Q6=+0 | ;SET-UP CLEARANCE |
| Q10=+3 | ;PLUNGING DEPTH |
| Q11=100 | ;FEED RATE FOR PLNGNG |
| Q12=350 | ;FEED RATE F. ROUGHNG |
| Q16=25 | ;RADIUS |
| Q17=0 | ;TYPE OF DIMENSION |
| Q20=12 | ;SLOT WIDTH |
| Q21=0 | ;TOLERANCE |

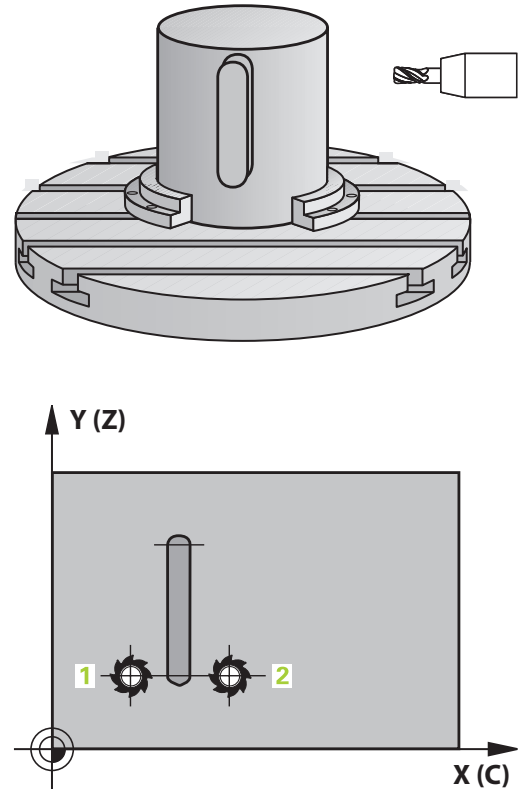
8.4 圓筒表面脊部銑削 (循環程式29，DIN/ISO：G129，軟體選項1)

循環程式執行

這個循環程式使您可以在二維平面程式編輯脊部切削程式，然後再轉移到圓筒表面。利用此循環程式，TNC 會在半徑補償有效的情形下調整刀具，使得溝槽的壁面永遠保持平行。配合使用刀徑補償來程式編輯脊部的中間點路徑。利用半徑補償，您可指定TNC使用順銑或逆銑來切削脊部。

在脊部的末端，TNC皆會加入一半圓，其半徑為脊部寬度的一半。

- 1 TNC定位刀具高於加工的開始點。TNC由脊部寬度及刀具直徑計算開始點。其係位於在輪廓子程式中所定義的第一加工點旁，偏移了一半脊部寬度及刀具直徑。半徑補償決定了加工由左方開始(1, RL = 順銑) 或是由脊部右方開始(2, RR = 逆銑)。
- 2 在TNC已經定位到第一進刀深度之後，刀具即以銑削進給速率 Q12切線於脊部壁面以一圓弧移動。如果是這樣程式編輯的話，它將會留下金屬給精銑的預留量。
- 3 在第一進刀深度處，刀具以銑削進給速率 Q12 沿著程式編輯的脊部壁面來進行銑削，直到完成立柱。
- 4 然後刀具在一切線路徑上離開脊部壁面，並回到加工的開始點。
- 5 步驟 2 至 4 會重複執行，直到到達設定的銑削深度 Q1。
- 6 最終，刀具往刀具軸退回到淨空高度。



固定循環程式：圓筒表面

8.4 圓筒表面脊部銑削 (循環程式29，DIN/ISO：G129，軟體選項1)

程式編輯時請注意：



此循環程式執行傾斜的5軸加工操作。要執行此循環程式，加工台下的第一加工軸必須為旋轉軸。此外，必須可將刀具定位成垂直於圓柱表面。



在輪廓程式的第一個NC單節中，皆要同時程式編輯圓筒表面座標。

循環程式參數DEPTH的代數符號決定加工的方向。如果您設定 $DEPTH = 0$ ，就不會執行循環程式。

這個循環程式需要有中心刀刃的端銑刀(ISO 1641)。

圓筒必須放置於旋轉工作台的中央。設定至旋轉工作台中央的參考點。

在呼叫循環程式時主軸必須與旋轉工作台軸垂直。若非此情況，TNC會產生錯誤訊息。可能需要切換座標結構配置。

設定淨空必須大於刀具半徑。

在輪廓子程式內使用本機Q參數QL時，也必須在輪廓子程式內指派或計算這些參數

在參數CfgGeoCycle displaySpindleErr on/off內，定義若已經呼叫循環程式時並未啟動主軸旋轉時，TNC要輸出一錯誤訊息(開)或否(關)。此功能必須由工具機製造商調整。

圓筒表面脊部銑削 (循環程式29 · DIN/ISO : G129 · 軟體選項1) 8.4

循環程式參數



- ▶ **Q1 銑削深度?** (增量式)：圓筒表面和輪廓底部之間的距離。輸入範圍-99999.9999至99999.9999
- ▶ **Q3 Finishing allowance for side?** (增量式)：脊背壁面的精銑預留量。精銑預留量會比所輸入的數值增加兩倍的脊背寬度。輸入範圍-99999.9999至99999.9999
- ▶ **Q6 設定淨空?** (增量式)：刀尖與圓筒表面之間的距離。輸入範圍0至99999.9999
- ▶ **Q10 進刀深度?** (增量式)：每次切削的螺旋進給。輸入範圍-99999.9999至99999.9999
- ▶ **Q11 進刀進給速率?**：刀具在主軸內的移動速度。輸入範圍0至99999.9999；另外FAUTO、FU、FZ
- ▶ **Q12 Feed rate for milling?**：刀具在工作平面的移動速度。輸入範圍0至99999.9999；另外FAUTO、FU、FZ
- ▶ **Q16 Cylinder radius?**：加工輪廓所在的圓筒的半徑。輸入範圍0至99999.9999
- ▶ **Q17 Dimension type? deg=0 MM/INCH=1**：子程式中旋轉軸的尺寸是以度或 mm/inches為單位
- ▶ **Q20 脊部寬度?**：所要加工的脊背的寬度。輸入範圍-99999.9999至99999.9999

NC單節

| 63 CYCL DEF 29 CYL SURFACE RIDGE | |
|----------------------------------|-----------------------|
| Q1=-8 | ;MILLING DEPTH |
| Q3=+0 | ;ALLOWANCE FOR SIDE |
| Q6=+0 | ;SET-UP CLEARANCE |
| Q10=+3 | ;PLUNGING DEPTH |
| Q11=100 | ;FEED RATE FOR PLNGNG |
| Q12=350 | ;FEED RATE F. ROUGHNG |
| Q16=25 | ;RADIUS |
| Q17=0 | ;TYPE OF DIMENSION |
| Q20=12 | ;RIDGE WIDTH |

固定循環程式：圓筒表面

8.5 圓筒表面(循環程式39，DIN/ISO：G139，軟體選項1)

8.5 圓筒表面(循環程式39，DIN/ISO：G139，軟體選項1)

循環程式執行

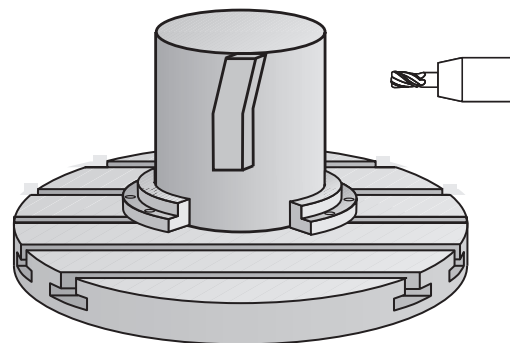
此循環程式能讓您在圓筒表面上加工輪廓。要加工的輪廓程式編輯於圓筒的未滾動表面上。利用此循環程式，TNC 會在半徑補償有效的情形下調整刀具，使得開放輪廓的壁面皆可平行於圓筒軸向。

切削的輪廓是由循環程式 14 輪廓幾何指定的子程式來描述。

在子程式內，使用座標X和Y來描述輪廓，而不管工具機上有哪個旋轉軸。這表示輪廓描述與工具機組態無關。可用的路徑功能L、CHF、CR、RND以及CT。

不像是循環程式28及29，在輪廓子程式中，您可定義要加工的實際輪廓。

- 1 TNC定位刀具高於加工的開始點。TNC定位開始點於輪廓子程式中所定義的第一點旁，偏移了刀具直徑。
- 2 然後，TNC將刀具移動至第一進刀深度。刀具以銑削進給速率Q12，接近正切路徑上或直線上的工件。考量程式編輯用於側面的精銑預留量，(接近行為取決於參數ConfigDatum、CfgGeoCycle、apprDepCylWall。)
- 3 在第一縱向進刀深度處，刀具以銑削進給速率 Q12 沿著程式編輯的輪廓來進行銑削，直到完成輪廓鍊。
- 4 然後刀具在一切線路徑上離開脊部壁面，並回到加工的開始點。
- 5 步驟 2 至 4 會重複執行，直到到達設定的銑削深度 Q1。
- 6 最終，刀具往刀具軸退回到淨空高度。



程式編輯時請注意：



此循環程式執行傾斜的5軸加工操作。要執行此循環程式，加工台下的第一加工軸必須為旋轉軸。此外，必須可將刀具定位成垂直於圓柱表面。



在輪廓程式的第一個NC單節中，皆要同時程式編輯圓筒表面座標。

循環程式參數DEPTH的代數符號決定加工的方向。如果您設定 $DEPTH = 0$ ，就不會執行循環程式。

請確定刀具具有足夠的側向空間，用於輪廓加工的接近及離開。

圓筒必須放置於旋轉工作台的中央。設定至旋轉工作台中央的參考點。

在呼叫循環程式時主軸必須與旋轉工作台軸垂直。

設定淨空必須大於刀具半徑。

若輪廓由許多非正切輪廓元件組成，則會增加加工時間。

在輪廓子程式內使用本機Q參數QL時，也必須在輪廓子程式內指派或計算這些參數

定義

ConfigDatum、CfgGeoCycle、apprDepCylWall內的接近行為

- CircleTangential：正切接近與離開
- LineNormal：並非在切線路徑上，而是在直線上執行至輪廓起點的動作

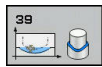
**碰撞的危險！**

在參數CfgGeoCycle displaySpindleErr on/off內，定義若已經呼叫循環程式時並未啟動主軸旋轉時，TNC要輸出一錯誤訊息(開)或否(關)。此功能必須由工具機製造商調整。

固定循環程式：圓筒表面

8.5 圓筒表面(循環程式39，DIN/ISO：G139，軟體選項1)

循環程式參數



- ▶ **Q1 銑削深度？** (增量式)：圓筒表面和輪廓底部之間的距離。輸入範圍-99999.9999至99999.9999
- ▶ **Q3 Finishing allowance for side?** (增量式)：未滾動圓筒表面的展開平面上的精銑預留量。這個預留量會在刀具的半徑補償方向有效。輸入範圍-99999.9999至99999.9999
- ▶ **Q6 設定淨空？** (增量式)：刀尖與圓筒表面之間的距離。輸入範圍0至99999.9999
- ▶ **Q10 進刀深度？** (增量式)：每次切削的螺旋進給。輸入範圍-99999.9999至99999.9999
- ▶ **Q11 進刀進給速率？**：刀具在主軸內的移動速度。輸入範圍0至99999.9999；另外FAUTO、FU、FZ
- ▶ **Q12 Feed rate for milling?**：刀具在工作平面的移動速度。輸入範圍0至99999.9999；另外FAUTO、FU、FZ
- ▶ **Q16 Cylinder radius?**：加工輪廓所在的圓筒的半徑。輸入範圍0至99999.9999
- ▶ **Q17 Dimension type? deg=0 MM/INCH=1**：子程式中旋轉軸的尺寸是以度或 mm/inches 為單位

NC單節

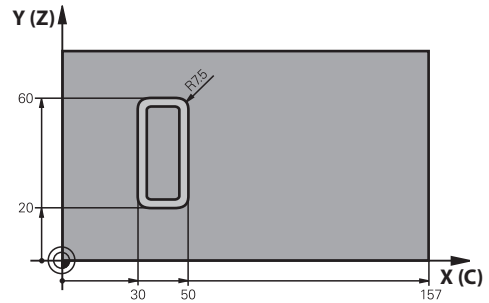
| | |
|-------------------------------------|-----------------------|
| 63 CYCL DEF 39 CYL. SURFACE CONTOUR | |
| Q1=-8 | ;MILLING DEPTH |
| Q3=+0 | ;ALLOWANCE FOR SIDE |
| Q6=+0 | ;SET-UP CLEARANCE |
| Q10=+3 | ;PLUNGING DEPTH |
| Q11=100 | ;FEED RATE FOR PLNGNG |
| Q12=350 | ;FEED RATE F. ROUGHNG |
| Q16=25 | ;RADIUS |
| Q17=0 | ;TYPE OF DIMENSION |

8.6 程式編輯範例

範例：圓筒表面，使用循環程式27



- 具有B旋座頭和C旋轉工作台的工具機
- 圓筒位於旋轉工作台中央
- 工件原點位於底側，旋轉工作台的中心內



| | |
|---|---------------------------|
| 0 BEGIN PGM C27 MM | |
| 1 TOOL CALL 1 Z S2000 | 刀具呼叫：直徑7 |
| 2 L Z+250 R0 FMAX | 退回刀具 |
| 3 L X+50 Y0 R0 FMAX | 預先定位刀具在旋轉工作台中央上 |
| 4 PLANE SPATIAL SPA+0 SPB+90 SPC+0 TURN MBMAX FMAX | 定位 |
| 5 CYCL DEF 14.0 CONTOUR GEOMETRY | 定義輪廓子程式 |
| 6 CYCL DEF 14.1 CONTOUR LABEL1 | |
| 7 CYCL DEF 27 CYLINDER SURFACE | 定義加工參數 |
| Q1=-7 ;MILLING DEPTH | |
| Q3=+0 ;ALLOWANCE FOR SIDE | |
| Q6=2 ;SET-UP CLEARANCE | |
| Q10=4 ;PLUNGING DEPTH | |
| Q11=100 ;FEED RATE FOR PLNGNG | |
| Q12=250 ;FEED RATE F. ROUGHNG | |
| Q16=25 ;RADIUS | |
| Q17=1 ;TYPE OF DIMENSION | |
| 8 L C+0 R0 FMAX M13 M99 | 預先定位旋轉工作台，主軸開啟，呼叫循環程式 |
| 9 L Z+250 R0 FMAX | 退回刀具 |
| 10 PLANE RESET TURN FMAX | 傾斜背面，取消平面功能 |
| 11 M2 | 程式結束 |
| 12 LBL 1 | 輪廓子程式 |
| 13 L X+40 Y+20 RL | 旋轉軸的資料以 mm (Q17=1) 作為輸入單位 |
| 14 L X+50 | |
| 15 RND R7.5 | |
| 16 L Y+60 | |
| 17 RN R7.5 | |
| 18 L IX-20 | |
| 19 RND R7.5 | |
| 20 L Y+20 | |

固定循環程式：圓筒表面

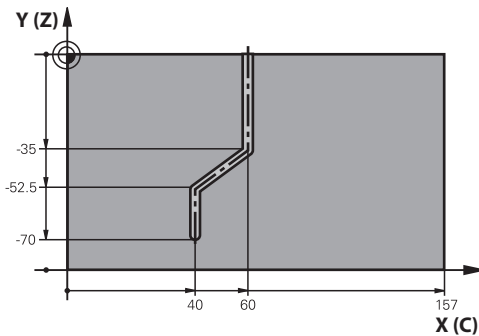
8.6 程式編輯範例

| | |
|-------------------|--|
| 21 RND R7.5 | |
| 22 L X+40 Y+20 | |
| 23 LBL 0 | |
| 24 END PGM C27 MM | |

範例：圓筒表面，使用循環程式28



- 圓筒位於旋轉工作台中央
- 具有B旋座頭和C旋轉工作台的工具機
- 工件原點位於旋轉工作台中央
- 在輪廓子程式當中中間點路徑的描述



| | |
|--|---------------------------|
| 0 BEGIN PGM C28 MM | |
| 1 TOOL CALL 1 Z S2000 | 呼叫刀具，刀具軸Z，直徑7 |
| 2 L Z+250 R0 FMAX | 退回刀具 |
| 3 L X+50 Y+0 R0 FMAX | 定位刀具在旋轉工作台中央上 |
| 4 PLANE SPATIAL SPA+0 SPB+90 SPC+0 TURN FMAX | 傾斜 |
| 5 CYCL DEF 14.0 CONTOUR GEOMETRY | 定義輪廓子程式 |
| 6 CYCL DEF 14.1 CONTOUR LABEL1 | |
| 7 CYCL DEF 28 CYLINDER SURFACE | 定義加工參數 |
| Q1=-7 ;MILLING DEPTH | |
| Q3=+0 ;ALLOWANCE FOR SIDE | |
| Q6=2 ;SET-UP CLEARANCE | |
| Q10=-4 ;PLUNGING DEPTH | |
| Q11=100 ;FEED RATE FOR PLNGNG | |
| Q12=250 ;FEED RATE F. ROUGHNG | |
| Q16=25 ;RADIUS | |
| Q17=1 ;TYPE OF DIMENSION | |
| Q20=10 ;SLOT WIDTH | |
| Q21=0.02 ;TOLERANCE | 重新加工啟動 |
| 8 L C+0 R0 FMAX M3 M99 | 預先定位旋轉工作台，主軸開啟，呼叫循環程式 |
| 9 L Z+250 R0 FMAX | 退回刀具 |
| 10 PLANE RESET TURN FMAX | 傾斜背面，取消平面功能 |
| 11 M2 | 程式結束 |
| 12 LBL 1 | 輪廓子程式，中間點路徑的描述 |
| 13 L X+60 Y+0 RL | 旋轉軸的資料以 mm (Q17=1) 作為輸入單位 |
| 14 L Y-35 | |
| 15 L X+40 Y-52.5 | |
| 16 L Y-70 | |
| 17 LBL 0 | |
| 18 END PGM C28 MM | |

9

固定循環程式：具有
輪廓公式的輪廓口袋

固定循環程式：具有輪廓公式的輪廓口袋

9.1 具有複雜輪廓公式的SL循環程式

9.1 具有複雜輪廓公式的SL循環程式

基本原則

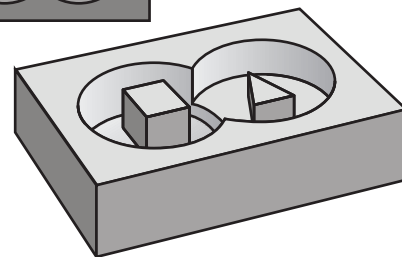
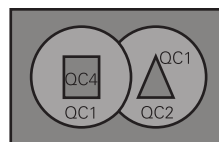
SL 循環程式與複雜輪廓公式能讓您結合子輪廓 (口袋形或島嶼狀) · 來構成複雜的輪廓。您將個別的子輪廓(幾何資料)定義為個別的程式。您可以用這種方式 · 任意多次使用任何子輪廓。TNC 從選定的子輪廓來計算完整輪廓 · 而透過輪廓公式來結合這些子輪廓。



程式編輯SL循環程式 (全部的輪廓描述程式) 時的記憶體容量 · 限於**128個輪廓**。可能的輪廓元件的數量取決於輪廓的類型(內部或外部輪廓) · 以及輪廓描述的數量。您可最多程式編輯**16384**個元件。

具有輪廓公式的 SL 循環程式預先提供結構化的程式配置 · 讓您將經常使用的輪廓儲存在個別的程式內。您可以使用輪廓公式 · 將子輪廓連接到完整的輪廓 · 並定義完整的輪廓適用於口袋形或島嶼狀。

在目前的形態中 · 「輪廓公式的SL循環程式」功能需要在 TNC 使用者介面內的數個區域輸入資料。這種功能是作為進一步開發的基礎。



程式結構：以 SL 循環程式及複雜輪廓公式來加工

| |
|------------------------------------|
| 0 BEGIN PGM CONTOUR MM |
| ... |
| 5 SEL CONTOUR "MODEL " |
| 6 CYCL DEF 20 CONTOUR DATA ... |
| 8 CYCL DEF 22 ROUGH-OUT ... |
| 9 CYCL CALL |
| ... |
| 12 CYCL DEF 23 FLOOR FINISHING ... |
| 13 CYCL CALL |
| ... |
| 16 CYCL DEF 24 SIDE FINISHING ... |
| 17 CYCL CALL |
| 63 L Z+250 R0 FMAX M2 |
| 64 END PGM CONTOUR MM |

子輪廓的特性

- TNC 預設輪廓是口袋形，請勿設定刀徑補正。
- TNC 忽略進給速率F與雜項功能M。
- 允許座標轉換。如果是在子輪廓內程式編輯，則在後續的子程式內也有效，但是在循環程式呼叫之後不需要重設。
- 雖然子程式能包含主軸的座標，但是這種座標會遭忽略。
- 工作平面是在子程式的第一個座標單節內加以定義。
- 您可依照需求定義具有許多深度的子輪廓

固定循環程式的特性

- 循環開始前，TNC 自動將刀具定位到設定淨空處。
- 因為銑刀是繞著而非跨越島部來銑削，所以每一層螺旋進給深度的銑削不被中斷。
- 可程式編輯「內側轉角」的半徑，刀具會持續移動，避免內側轉角的表面損傷 (適用於粗切削和側邊精銑循環時最外邊的路徑)。
- 側面精銑時，刀具以圓弧切線接近輪廓。
- 底面精銑時，刀具再一次以圓弧切線接近工件 (例如主軸是Z軸時，圓弧會落在Z/X平面)。
- 整個輪廓會以順銑或逆銑徹底加工。

加工資料 (例如銑削深度、精銑預留量、設定淨空) 是作為輪廓資料來輸入循環程式 20。

程式結構：以輪廓公式計算子輪廓

```
0 BEGIN PGM MODEL MM
1 DECLARE CONTOUR QC1 =
  "CIRCLE1"
2 DECLARE CONTOUR QC2 =
  "CIRCLEXY" DEPTH15
3 DECLARE CONTOUR QC3 =
  "TRIANGLE" DEPTH10
4 DECLARE CONTOUR QC4 =
  "SQUARE" DEPTH5
5 QC10 = ( QC1 | QC3 | QC4 ) \ QC2
6 END PGM MODEL MM
```

```
0 BEGIN PGM CIRCLE1 MM
1 CC X+75 Y+50
2 LP PR+45 PA+0
3 CP IPA+360 DR+
4 END PGM CIRCLE1 MM
```

```
0 BEGIN PGM CIRCLE31XY MM
```

```
...
```




```
...
```

固定循環程式：具有輪廓公式的輪廓口袋

9.1 具有複雜輪廓公式的SL循環程式

選擇具有輪廓定義的程式

您可以使用 **SEL CONTOUR** 功能，來選擇具有輪廓定義的程式，而 TNC 從這些定義中獲得輪廓的描述：


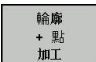
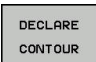
-  ▶ 顯示具有特殊功能的軟鍵列
-  ▶ 功能的功能表：按下用於輪廓與點加工的軟鍵
-  ▶ 按下 **SEL CONTOUR** 軟鍵。
- ▶ 輸入具有輪廓定義的程式完整名稱，並以 **結束** 鍵來確認輸入正確。



在 SL 循環程式之前程式編輯 **SEL CONTOUR** 單節。
如果您使用 **SEL CONTOUR**，就不再需要循環程式 14 輪廓幾何。

定義輪廓描述

您可以使用 **DECLARE CONTOUR** 功能，在程式內輸入程式路徑，而 TNC 從這些程式中獲得輪廓的描述。此外，您可選擇此輪廓描述的一獨立深度(FCL 2功能)：

-  ▶ 顯示具有特殊功能的軟鍵列
-  ▶ 功能的功能表：按下用於輪廓與點加工的軟鍵
-  ▶ 按下 **DECLARE CONTOUR** 軟鍵。
- ▶ 輸入輪廓指定碼 **QC**，並以 **ENT** 鍵來確認輸入正確
- ▶ 輸入具有輪廓描述的程式完整名稱，並以 **結束** 鍵來確認輸入正確，或視需要
- ▶ 對於所選擇的輪廓定義一獨立深度



藉著輸入的輪廓指定 **QC**，您可以包括輪廓公式內的多種輪廓。

如果您對於輪廓程式編輯獨立的深度，則您必須指定到所有的子輪廓之一深度(如果需要的話指定深度為 0)。

輸入複雜輪廓公式

您可以使用軟鍵來連結數學公式內的多種輪廓。

SPEC
FCT

- ▶ 顯示具有特殊功能的軟鍵列

輪廓
+ 點
加工

- ▶ 功能的功能表：按下用於輪廓與點加工的軟鍵

輪廓
公式

- ▶ 按下**輪廓公式**軟鍵。然後，TNC 顯示以下軟鍵：

| 軟鍵 | 數學功能 |
|---|--|
|  | 切割 例如 $QC10 = QC1 \& QC5$ |
|  | 接合 例如 $QC25 = QC7 QC18$ |
|  | 接合，但不切割 例如 $QC12 = QC5 \wedge QC25$ |
|  | 無 例如 $QC25 = QC1 \setminus QC2$ |
|  | 左刮號 例如 $QC12 = QC1 * (QC2 + QC3)$ |
|  | 右刮號 例如 $QC12 = QC1 * (QC2 + QC3)$ |
| | 定義單一輪廓 例如 $QC12 = QC1$ |

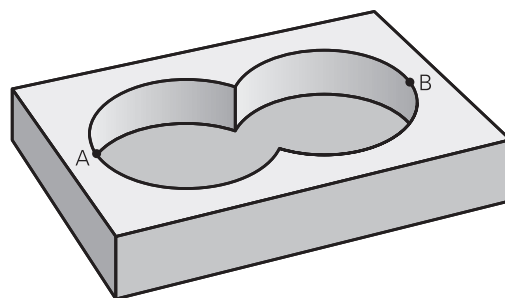
固定循環程式：具有輪廓公式的輪廓口袋

9.1 具有複雜輪廓公式的SL循環程式

重疊輪廓

TNC 預設程式編輯的輪廓是口袋形，您可以使用輪廓公式功能，將口袋形輪廓轉換為島嶼狀輪廓。

口袋形與島嶼狀可以重疊來形成新輪廓。如此可以用另一個口袋來擴大口袋的範圍，或以島嶼來縮小口袋的範圍。



子程式：重疊的口袋



以下的程式編輯範例是輪廓描述程式，這個程式是在輪廓定義程式當中加以定義，輪廓定義程式是透過實際主程式內的**SEL CONTOUR**功能來呼叫。

口袋 A 與 B 重疊。

TNC 會計算交叉點 S1 與 S2 (交叉點不需要程式編輯)。

口袋形是以完整圓來程式編輯的。

輪廓描述程式1：口袋A

```
0 BEGIN PGM POCKET_A MM
1 L X+10 Y+50 R0
2 CC X+35 Y+50
3 C X+10 Y+50 DR-
4 END PGM POCKET_A MM
```

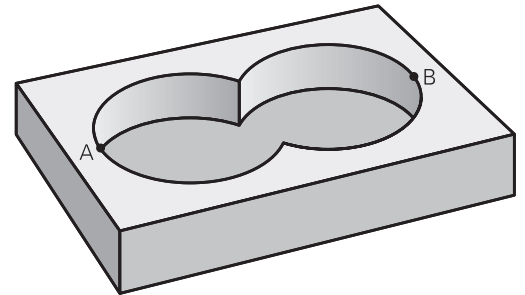
輪廓描述程式2：口袋B

```
0 BEGIN PGM POCKET_B MM
1 L X+90 Y+50 R0
2 CC X+65 Y+50
3 C X+90 Y+50 DR-
4 END PGM POCKET_A MM
```

包括的範圍

區域A與B都必須加工，包括互相重疊的範圍：

- 區域A與B必須在個別的程式當中輸入，沒有半徑補償。
- 在輪廓公式內，區域A與B是以「結合」功能來處理。

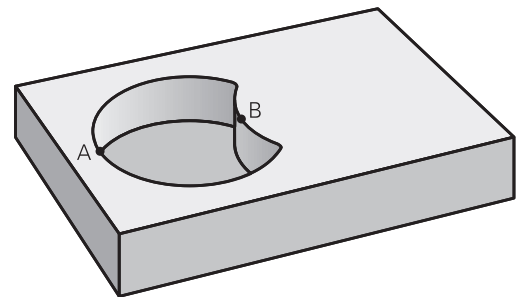
**輪廓定義程式::**

```
50 ...
51 ...
52 DECLARE CONTOUR QC1 = "POCKET_A.H"
53 DECLARE CONTOUR QC2 = "POCKET_B.H"
54 QC10 = QC1 | QC2
55 ...
56 ...
```

不包括的範圍

區域A要加工，但是不包括由B重疊的部分：

- 區域A與B必須在個別的程式當中輸入，沒有半徑補償。
- 在輪廓公式中，使用不含功能將區域A減去區域B。

**輪廓定義程式::**

```
50 ...
51 ...
52 DECLARE CONTOUR QC1 = "POCKET_A.H"
53 DECLARE CONTOUR QC2 = "POCKET_B.H"
54 QC10 = QC1 \ QC2
55 ...
56 ...
```

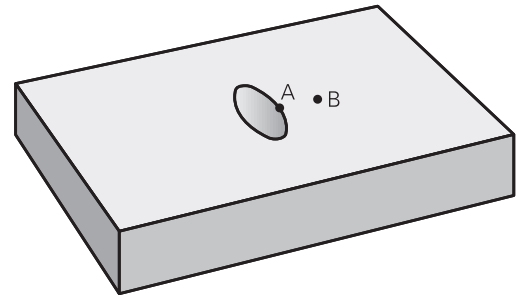
固定循環程式：具有輪廓公式的輪廓口袋

9.1 具有複雜輪廓公式的SL循環程式

交叉的範圍

只需要加工 A 與 B 相重疊的區域。(只由 A 或 B 覆蓋的區域不需要加工。)

- 區域A與B必須在個別的程式當中輸入，沒有半徑補償。
- 在輪廓公式內，使用「交會」功能來處理區域A與B。



輪廓定義程式::

50 ...

51 ...

52 DECLARE CONTOUR QC1 = "POCKET_A.H"

53 DECLARE CONTOUR QC2 = "POCKET_B.H"

54 QC10 = QC1 & QC2

55 ...

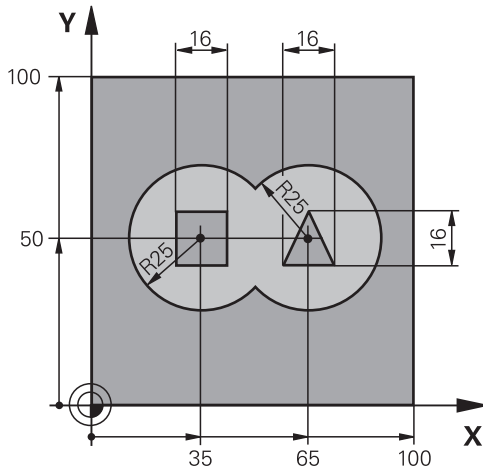
56 ...

以 SL 循環程式來為輪廓加工



完整的輪廓是以SL循環程式20 - 24來加工(請參閱 "概述", 191 頁碼)。

範例：以輪廓公式將重疊輪廓粗銑與精銑



| | |
|--------------------------------|-----------|
| 0 BEGIN PGM CONTOUR MM | |
| 1 BLK FORM 0.1 Z X+0 Y+0 Z-40 | 工件外型的定義 |
| 2 BLK FORM 0.2 X+100 Y+100 Z+0 | |
| 3 TOOL DEF 1 L+0 R+2.5 | 粗銑銑刀的刀具定義 |
| 4 TOOL DEF 2 L+0 R+3 | 精銑銑刀的刀具定義 |
| 5 TOOL CALL 1 Z S2500 | 粗銑銑刀的刀具呼叫 |
| 6 L Z+250 R0 FMAX | 退回刀具 |
| 7 SEL CONTOUR "MODEL " | 指定輪廓定義程式 |
| 8 CYCL DEF 20 CONTOUR DATA | 定義一般的加工參數 |
| Q1=-20 ;MILLING DEPTH | |
| Q2=1 ;TOOL PATH OVERLAP | |
| Q3=+0.5 ;ALLOWANCE FOR SIDE | |
| Q4=+0.5 ;ALLOWANCE FOR FLOOR | |
| Q5=+0 ;SURFACE COORDINATE | |
| Q6=2 ;SET-UP CLEARANCE | |
| Q7=+100 ;CLEARANCE HEIGHT | |
| Q8=0.1 ;ROUNDING RADIUS | |
| Q9=-1 ;ROTATIONAL DIRECTION | |

固定循環程式：具有輪廓公式的輪廓口袋

9.1 具有複雜輪廓公式的SL循環程式

| | |
|--------------------------------|---------------|
| 9 CYCL DEF 22 ROUGH-OUT | 循環程式定義：粗銑 |
| Q10=5 ;PLUNGING DEPTH | |
| Q11=100 ;FEED RATE FOR PLNGNG | |
| Q12=350 ;FEED RATE F. ROUGHNG | |
| Q18=0 ;COARSE ROUGHING TOOL | |
| Q19=150 ;FEED RATE FOR RECIP. | |
| Q401=100 ;FEED RATE FACTOR | |
| Q404=0 ;FINE ROUGH STRATEGY | |
| 10 CYCL CALL M3 | 循環呼叫：粗銑 |
| 11 TOOL CALL 2 Z S5000 | 精銑銑刀的刀具呼叫 |
| 12 CYCL DEF 23 FLOOR FINISHING | 循環程式定義：底面精銑 |
| Q11=100 ;FEED RATE FOR PLNGNG | |
| Q12=200 ;FEED RATE F. ROUGHNG | |
| 13 CYCL CALL M3 | 循環呼叫：底面精銑 |
| 14 CYCL DEF 24 SIDE FINISHING | 循環程式定義：側面精銑 |
| Q9=+1 ;ROTATIONAL DIRECTION | |
| Q10=5 ;PLUNGING DEPTH | |
| Q11=100 ;FEED RATE FOR PLNGNG | |
| Q12=400 ;FEED RATE F. ROUGHNG | |
| Q14=+0 ;ALLOWANCE FOR SIDE | |
| 15 CYCL CALL M3 | 循環呼叫：側面精銑 |
| 16 L Z+250 R0 FMAX M2 | 在刀具軸向上退回·結束程式 |
| 17 END PGM CONTOUR MM | |

利用輪廓公式的輪廓定義程式：

| | |
|--|------------------------------|
| 0 BEGIN PGM MODEL MM | 輪廓定義程式： |
| 1 DECLARE CONTOUR QC1 = "CIRCLE1" | 程式「CIRCLE1」輪廓指定的定義 |
| 2 FN 0: Q1 =+35 | 為 PGM「CIRCLE31XY」內使用的參數來指定數值 |
| 3 FN 0: Q2 =+50 | |
| 4 FN 0: Q3 =+25 | |
| 5 DECLARE CONTOUR QC2 = "CIRCLE31XY" | 程式「CIRCLE31XY」輪廓指定的定義 |
| 6 DECLARE CONTOUR QC3 = "TRIANGLE" | 程式「TRIANGLE」輪廓指定的定義 |
| 7 DECLARE CONTOUR QC4 = "SQUARE" | 程式「SQUARE」輪廓指定的定義 |
| 8 QC10 = (QC 1 QC 2) \ QC 3 \ QC 4 | 輪廓公式 |
| 9 END PGM MODEL MM | |

輪廓描述程式：

| | |
|---------------------------|---------------|
| 0 BEGIN PGM CIRCLE1 MM | 輪廓描述程式：右邊的圓 |
| 1 CC X+65 Y+50 | |
| 2 L PR+25 PA+0 R0 | |
| 3 CP IPA+360 DR+ | |
| 4 END PGM CIRCLE1 MM | |
| 0 BEGIN PGM CIRCLE31XY MM | 輪廓描述程式：左邊的圓 |
| 1 CC X+Q1 Y+Q2 | |
| 2 LP PR+Q3 PA+0 R0 | |
| 3 CP IPA+360 DR+ | |
| 4 END PGM CIRCLE31XY MM | |
| 0 BEGIN PGM TRIANGLE MM | 輪廓描述程式：右邊的三角形 |
| 1 L X+73 Y+42 R0 | |
| 2 L X+65 Y+58 | |
| 3 L X+58 Y+42 | |
| 4 L X+73 | |
| 5 END PGM TRIANGLE MM | |
| 0 BEGIN PGM SQUARE MM | 輪廓描述程式：左邊的正方形 |
| 1 L X+27 Y+58 R0 | |
| 2 L X+43 | |
| 3 L Y+42 | |
| 4 L X+27 | |
| 5 L Y+58 | |
| 6 END PGM SQUARE MM | |

固定循環程式：具有輪廓公式的輪廓口袋

9.2 具有簡單輪廓公式的SL循環程式

9.2 具有簡單輪廓公式的SL循環程式

基本原則

SL 循環程式與簡單輪廓公式能讓您以簡單方式利用最多結合 9 個子輪廓 (口袋形或島嶼狀) 來構成輪廓。您將個別的子輪廓 (幾何資料) 定義為個別的程式。您可以用這種方式，任意多次使用任何子輪廓。TNC 從選取子輪廓計算輪廓。



程式編輯SL循環程式 (全部的輪廓描述程式) 時的記憶體容量，限於**128個輪廓**。可能的輪廓元件的數量取決於輪廓的類型 (內部或外部輪廓)，以及輪廓描述的數量。您可最多程式編輯**16384**個元件。

程式結構：以 SL 循環程式及複雜輪廓公式來加工

```

0 BEGIN PGM CONTDEF MM
...
5 CONTOUR DEF P1= "POCK1.H "
  I2 = "ISLE2.H " DEPTH5 I3
  "ISLE3.H " DEPTH7.5
6 CYCL DEF 20 CONTOUR DATA ...
8 CYCL DEF 22 ROUGH-OUT ...
9 CYCL CALL
...
12 CYCL DEF 23 FLOOR FINISHING ...
13 CYCL CALL
...
16 CYCL DEF 24 SIDE FINISHING ...
17 CYCL CALL
63 L Z+250 R0 FMAX M2
64 END PGM CONTDEF MM

```

子輪廓的特性

- 請勿設定刀徑補正。
- TNC忽略進給速率F與雜項功能M。
- 允許座標轉換。如果是在子輪廓內程式編輯，則在後續的子程式內也有效，但是在循環程式呼叫之後不需要重設。
- 雖然子程式能包含主軸的座標，但是這種座標會遭忽略。
- 工作平面是在子程式的第一個座標單節內加以定義。

固定循環程式的特性

- 循環開始前，TNC 自動將刀具定位到設定淨空處。
- 因為銑刀是繞著而非跨越島部來銑削，所以每一層螺旋進給深度的銑削不被中斷。
- 可程式編輯「內側轉角」的半徑，刀具會持續移動，避免內側轉角的表面損傷 (適用於粗切削和側邊精銑循環時最外邊的路徑)。
- 側面精銑時，刀具以圓弧切線接近輪廓。
- 底面精銑時，刀具再一次以圓弧切線接近工件 (例如主軸是Z軸時，圓弧會落在Z/X平面)。
- 整個輪廓會以順銑或逆銑徹底加工。





加工資料 (例如銑削深度、精銑預留量、設定淨空) 是作為輪廓資料來輸入循環程式 20。

固定循環程式：具有輪廓公式的輪廓口袋

9.2 具有簡單輪廓公式的SL循環程式

輸入簡單輪廓公式

您可以使用軟鍵來連結數學公式內的多種輪廓。

- 
 - ▶ 顯示具有特殊功能的軟鍵列
- 
 - ▶ 功能的功能表：按下用於輪廓與點加工的軟鍵
- 
 - ▶ 按下**CONTOUR DEF**軟鍵。TNC即開啟輸入輪廓公式的對話
 - ▶ 輸入第一子輪廓的名稱。第一子輪廓必須是最深的口袋。使用**ENT**鍵確認。
- 
 - ▶ 透過軟鍵指定下個子輪廓為口袋形或島嶼狀。使用**ENT**鍵確認。
 - ▶ 輸入第二子輪廓的名稱。使用**ENT**鍵確認。
 - ▶ 若有需要，輸入第二子輪廓的深度。使用**ENT**鍵確認。
 - ▶ 執行如上述對話，直到輸入所有子輪廓。



都由具有最深口袋的子輪廓表列開始！

如果輪廓被定義為島嶼狀，TNC即將輸入的深度解釋為島嶼狀高度。然後所輸入的數值(不具有代數符號)即參照到工件上表面！

如果深度輸入值為0，則在循環程式20中定義之口袋深度即會生效。然後島嶼狀即提升到工件上表面！

以 SL 循環程式來為輪廓加工



完整的輪廓是以SL循環程式20 - 24來加工(請參閱 "概述", 191 頁碼)。

10

循環程式：座標轉換

循環程式：座標轉換

10.1 基本原則

10.1 基本原則

概述

一旦輪廓程式編集完成之後，您可以使用座標轉換，將這個輪廓路徑以不同的尺寸放置在工件上不同的地方。TNC 提供了下列座標轉換循環程式：

| 軟鍵 | 循環程式 | 頁碼 |
|---|--------------------------------------|-----|
|  | 7 工件原點 可以直接在程式內或經由工件原點表格輪廓的位移 | 255 |
|  | 247 工件原點設定 在執行程式時做工件原點設定 | 261 |
|  | 8 鏡射 鏡射輪廓 | 262 |
|  | 10 旋轉 在工作平面上旋轉輪廓 | 264 |
|  | 11 比例縮放係數 放大或縮小輪廓的尺寸 | 266 |
|  | 26 軸專屬比例縮放 使用軸專屬縮放係數進行輪廓尺寸的放大或縮小 | 267 |
|  | 19 工作平面 在具有旋轉頭及/或旋轉工作台的機器上以傾斜的座標系統加工 | 269 |

座標轉換效率

作用開始：座標轉換在定義後立刻生效，不必經過呼叫。座標轉換將繼續有效，直到改變或取消。

重設座標轉換：

- 以新數值來定義基本模式的循環程式；例如比例縮放係數 1.0
- 執行雜項功能M2、M30或END PGM單節 (取決於機器參數clearMode)
- 選擇新程式

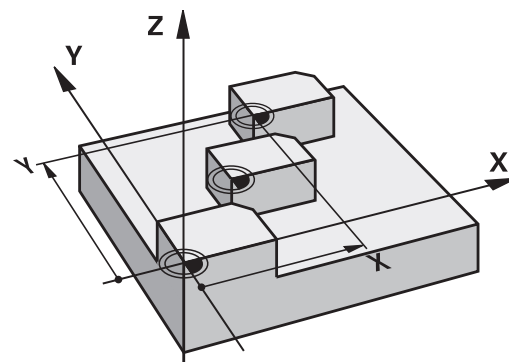
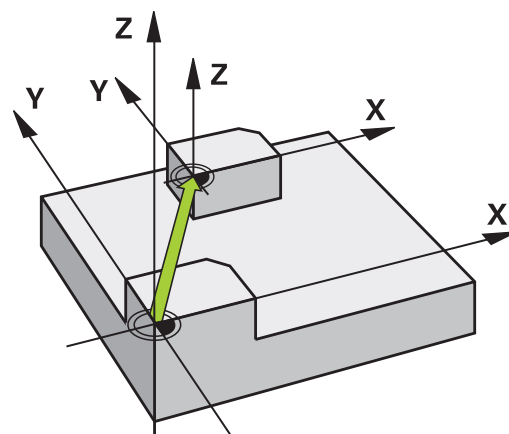
10.2 工件原點位移(循環程式7 · DIN/ISO : G54)

作用

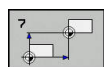
工件原點位移可以讓同樣的加工，在工件上的不同位置重複執行。定義了工件原點位移循環之後，所有座標資料將依據新的工件原點。TNC 會在附加的狀態顯示畫面中，顯示個別軸的工件原點位移量，旋轉軸也可以輸入。

重置

- 直接從循環程式定義中程式編輯一個工件原點位移到座標 $X=0$ 、 $Y=0$ 等。
- 從工件原點表呼叫一個工件原點位移到座標 $X=0$; $Y=0$ 等。



循環程式參數



- ▶ **取代：** 輸入新工件原點的座標。絕對值是以手動設定的工件原點為基準，增量值永遠是以最後有效的工件原點為基準，這個工件原點可以是已經位移過的。輸入範圍：最多六個NC軸，每一都從-99999.9999至99999.9999

NC單節

| | |
|----|--------------------------|
| 13 | CYCL DEF 7.0 DATUM SHIFT |
| 14 | CYCL DEF 7.1 X+60 |
| 15 | CYCL DEF 7.2 Y+40 |
| 16 | CYCL DEF 7.3 Z-5 |

循環程式：座標轉換

10.3 使用工件原點表的工件原點位移(循環程式7 · DIN/ISO : G53)

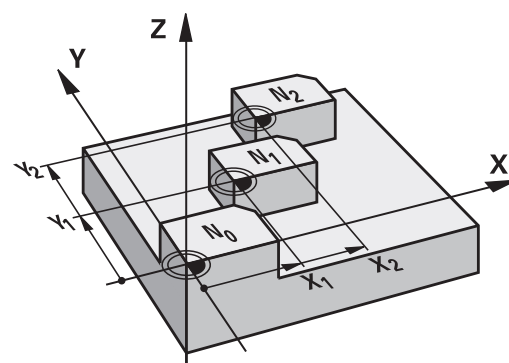
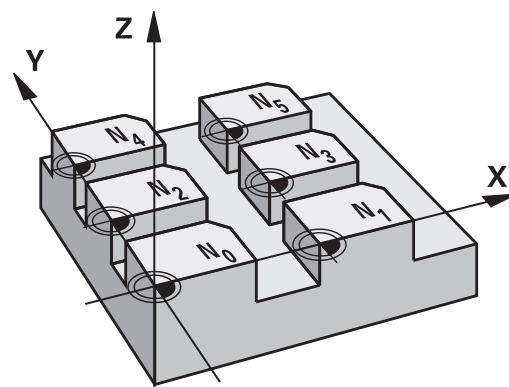
10.3 使用工件原點表的工件原點位移(循環程式7 · DIN/ISO : G53)

作用

工件原點表用在：

- 在工件不同位置上經常重複的加工程序。
- 經常使用同樣的工件原點位移。

在程式裡面，您可以在循環程式定義中直接程式編輯工件原點，或從工件原點表中呼叫。



重置

- 從工件原點表呼叫一個工件原點位移到座標 $X=0$; $Y=0$ 等。
- 直接從循環程式定義中執行一個工件原點位移到座標 $X=0$ 、 $Y=0$ 等

狀態顯示：

在額外的狀態顯示中，來自工件原點表之以下的資料即會顯示出來：

- 啟動的工件原點表之名稱及路徑
- 啟動的工件原點編號
- 來自啟動工件原點編號之DOC欄位的註解

使用工件原點表的工件原點位移(循環程式7 · DIN/ISO : G53) 10.3

程式編輯時請注意：

**碰撞的危險！**

工件原點表中的工件原點總是及專門以目前參考點為基準(預設)。



如果您使用具有工件原點表的工件原點位移，那麼請使用 **SEL TABLE** 功能從 NC 程式啟動所要的工件原點表。

如果您沒有使用 **SEL TABLE**，那麼您必須在程式模擬或程式執行之前，啟動所要的工件原點表。(這也適用於程式編輯的圖形)。

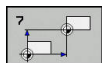
- 請使用檔案管理功能，選擇所要的工件原點表，以便在**程式模擬 程式模擬**操作模式內進行程式模擬：工件原點表接收狀態S
- 使用**程式執行,單節執行**以及**程式執行,自動執行**操作模式內的檔案管理功能，選擇所要的工件原點表，以便執行程式：工件原點表接收狀態M

工件原點表中的座標值只在絕對座標值時有效。

新的行只能插在工件原點表的最後面。

若建立工件原點表，則檔名開頭必須為字母。

循環程式參數



- ▶ **取代：** 輸入工件原點表中的工件原點號碼，或輸入一個 Q 參數。如果輸入 Q 參數，TNC 會使 Q 參數中的工件原點號碼生效。輸入範圍0至9999

NC單節

77 CYCL DEF 7.0 DATUM SHIFT

78 CYCL DEF 7.1 #5

循環程式：座標轉換

10.3 使用工件原點表的工件原點位移(循環程式7 · DIN/ISO：G53)

選擇加工程式內的工件原點表

您可以使用**SEL TABLE**功能，來選擇TNC取得工件原點的工件原點表：

PGM
CALL

- ▶ 若要選擇程式呼叫的功能，按下**PGM CALL**鍵

工件座標
表

- ▶ 按下**工件座標 表**軟鍵
- ▶ 使用**選擇**軟鍵選擇工件原點表或檔案的完整路徑名稱，並以**結束**鍵來確認輸入



在循環程式7工件原點位移之前，程式編輯一個**SEL TABLE**單節。

以**SEL TABLE**選定的工件原點表將持續有效，直到您以**SEL TABLE**或透過**PGM MGT**來選擇另一個工件原點表。

在程式編輯操作模式中編輯工件原點資料表



在您已經改變了工件原點表中的一個數值之後，您必須以**ENT** 鍵儲存這些改變。否則在程式執行期間不會包含這個改變。

選擇程式編輯操作模式編寫中的工件原點資料表編寫

PGM
MGT

- ▶ 如果要呼叫檔案管理員，請按下 **PGM MGT** 鍵。
- ▶ 顯示工件原點表：請按下選擇類型及**SHOW .D**軟鍵
- ▶ 選擇所要的工件原點表，或輸入新的檔案名稱。
- ▶ 編輯檔案，軟鍵列內顯示用於編輯的功能包含：

使用工件原點表的工件原點位移(循環程式7 · DIN/ISO : G53) 10.3

| 軟鍵 | 功能 |
|---|----------------------|
|  | 選擇表格的開頭 |
|  | 選擇表格結尾 |
|  | 至前一頁 |
|  | 至下一頁 |
|  | 插入行(只能在表的結尾) |
|  | 刪除行 |
|  | 找尋 |
|  | 前往行的開頭 |
|  | 前往行的節尾 |
|  | 複製目前的值 |
|  | 插入複製值 |
|  | 增加輸入行之數目(工件原點)到表格的後面 |

循環程式：座標轉換

10.3 使用工件原點表的工件原點位移(循環程式7·DIN/ISO：G53)

規劃工件原點表

如果您不希望為使用中的軸定義工件原點表，請按下**DEL**鍵。然後TNC清除對應輸入欄位內的數值。



您可變更表格的屬性，在MOD選單內輸入密碼555343。然後若已經選取表格，則TNC提供**編輯**格式軟鍵。當按下此軟鍵時，TNC開啟突現式視窗，其中顯示所選表格中每一欄的屬性。所做的任何變更都只影響開啟的表格。

| D | X | Y | Z | A | B | C |
|----|---------|--------|-----|-----|-----|-----|
| 0 | 111.834 | 50.002 | 0 | 0.0 | 0.0 | 0.0 |
| 1 | 200.524 | 50.007 | 0 | 0.0 | 0.0 | 0.0 |
| 2 | 300.881 | 49.998 | 0 | 0.0 | 0.0 | 0.0 |
| 3 | 400.994 | 50.001 | 0 | 0.0 | 0.0 | 0.0 |
| 4 | 0.0 | 0.0 | 0.0 | 0.0 | 0.0 | 0.0 |
| 5 | 0.0 | 0.0 | 0.0 | 0.0 | 0.0 | 0.0 |
| 6 | 0.0 | 0.0 | 0.0 | 0.0 | 0.0 | 0.0 |
| 7 | 0.0 | 0.0 | 0.0 | 0.0 | 0.0 | 0.0 |
| 8 | 0.0 | 0.0 | 0.0 | 0.0 | 0.0 | 0.0 |
| 9 | 0.0 | 0.0 | 0.0 | 0.0 | 0.0 | 0.0 |
| 10 | 0.0 | 0.0 | 0.0 | 0.0 | 0.0 | 0.0 |
| 11 | 0.0 | 0.0 | 0.0 | 0.0 | 0.0 | 0.0 |
| 12 | 0.0 | 0.0 | 0.0 | 0.0 | 0.0 | 0.0 |
| 13 | 0.0 | 0.0 | 0.0 | 0.0 | 0.0 | 0.0 |
| 14 | 0.0 | 0.0 | 0.0 | 0.0 | 0.0 | 0.0 |
| 15 | 0.0 | 0.0 | 0.0 | 0.0 | 0.0 | 0.0 |
| 16 | 0.0 | 0.0 | 0.0 | 0.0 | 0.0 | 0.0 |
| 17 | 0.0 | 0.0 | 0.0 | 0.0 | 0.0 | 0.0 |
| 18 | 0.0 | 0.0 | 0.0 | 0.0 | 0.0 | 0.0 |
| 19 | 0.0 | 0.0 | 0.0 | 0.0 | 0.0 | 0.0 |

離開工件原點表

在檔案管理中選擇不同的檔案類型，並選擇所要的檔案。



在您已經改變了工件原點表中的一個數值之後，您必須以**ENT**鍵儲存這些改變。否則在程式執行期間不會包含這個改變。

狀態顯示：

在其他狀態顯示中，TNC顯示了現用工件原點位移之值。

10.4 工件原點設定(循環程式247 · DIN/ISO : G247)

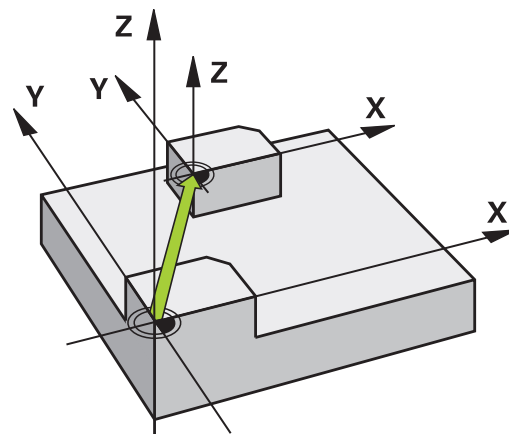
作用

您可以使用工件原點設定循環程式，將預設座標資料表內定義的預設作為新工件原點來啟用。

在工件原點設定循環程式定義之後，所有的座標輸入及工件原點偏移(絕對及增量)皆參照到新的預設值。

狀態顯示

在狀態顯示中，TNC顯示了工件原點符號之後的啟動預設值編號。



程式編輯之前請注意：



當啟動來自預設座標資料表之工件原點時，TNC即重設工件原點位移、鏡射、旋轉、比例縮放係數以及軸專屬比例縮放係數。

如果您啟動預設值編號0(行0)，則您可在**手動操作**或**電子手輪**操作模式中啟動您最後設定的工件原點。

循環程式247在**程式模擬** **程式模擬**模式內沒有作用。

循環程式參數



- ▶ **工件座標號碼?**：由預設座標資料表中輸入所要工件原點編號。選擇性可使用軟鍵**選擇**並從預設座標資料表中選擇所要工件原點。輸入範圍0至65535

NC單節

```
13 CYCL DEF 247 DATUM SETTING
```

```
Q339=4 ;DATUM NUMBER
```

狀態顯示：

在其他狀態顯示中(**狀態 位置**)，TNC顯示在**工件座標**對話之後的現用預設值編號。

循環程式：座標轉換

10.5 鏡射(循環程式8，DIN/ISO：G28)

10.5 鏡射(循環程式8，DIN/ISO：G28)

作用

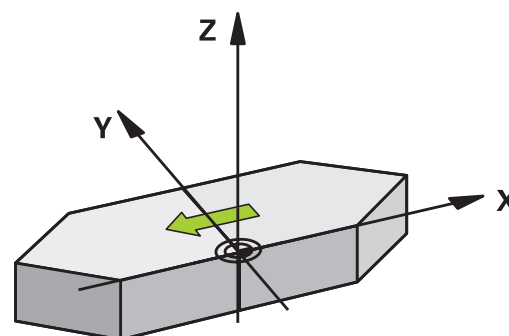
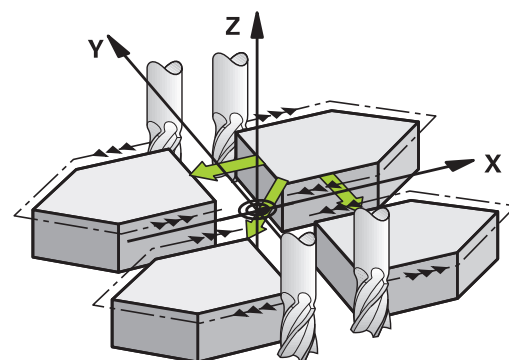
TNC 可在工作平面上加工一個輪廓的鏡射影像。

鏡射循環程式在程式中定義後立刻生效。這在**定位用手動資料輸入**操作模式內也有效。使用的鏡射軸會顯示在附加的狀態顯示畫面內。

- 如果只鏡射一軸，刀具的加工方向會相反(除了在SL循環程式當中)。
- 如果鏡射兩軸，加工方向仍然相同。

鏡射結果取決於工件原點的位置：

- 如果工件原點位於要鏡射的輪廓上，元件只作單純的翻轉。
- 如果工件原點位於要鏡射的輪廓之外，元件會「跳」到另一個位置。



重置

以**NO ENT**鍵再次程式編輯鏡射影像循環程式。

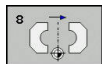
程式編輯時請注意：



在傾斜系統內使用循環程式8時，請記得：

- 首先程式編輯傾斜動作，然後呼叫循環程式8「鏡射」！

循環程式參數



- ▶ **鏡射軸？**：輸入要鏡射的軸。您可鏡射主軸以外的所有軸向(包括旋轉軸)，除了主軸軸向與其相關的次要軸向之外。您最多能輸入 3 軸。輸入範圍：最多三個NC軸X、Y、Z、U、V、W、A、B、C

NC單節

79 CYCL DEF 8.0 MIRRORING

80 CYCL DEF 8.1 X Y Z

循環程式：座標轉換

10.6 旋轉 (循環程式10 · DIN/ISO : G73)

10.6 旋轉 (循環程式10 · DIN/ISO : G73)

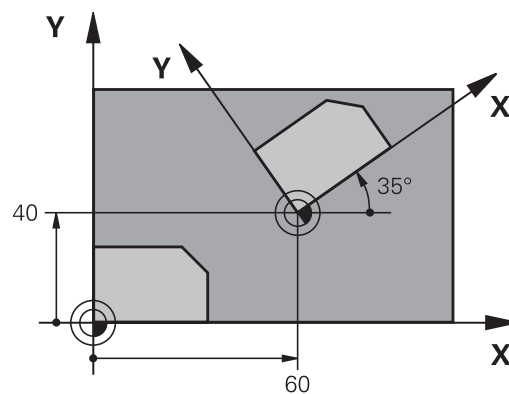
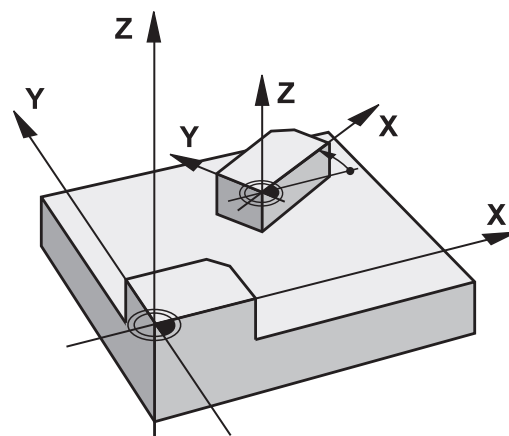
作用

TNC 在程式當中能在工作平面上，以有效的工件原點為中心來旋轉座標系統。

旋轉循環程式在程式中定義後立刻生效。在MDI操作模式內的定位也有效。使用的旋轉角度會顯示在附加的狀態顯示畫面內。

旋轉角度的參考軸：

- X/Y平面：X 軸
- Y/Z平面：Y 軸
- Z/X平面：Z 軸



重置

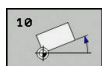
以旋轉角度0°來再次程式編輯旋轉循環程式。

程式編輯時請注意：



使用中的半徑補償會在定義循環程式 10 之後遭取消，因此必要時必須重新程式編輯。
 在定義循環程式 10 之後，您必須移動工作平面的兩個軸，來啟動所有軸的旋轉。

循環程式參數



- ▶ **旋轉**：輸入以角度 (°) 為單位的旋轉角度。輸入範圍：-360.000°至+360.000° (絕對式或增量式)

NC單節

| |
|-----------------------------|
| 12 CALL LBL 1 |
| 13 CYCL DEF 7.0 DATUM SHIFT |
| 14 CYCL DEF 7.1 X+60 |
| 15 CYCL DEF 7.2 Y+40 |
| 16 CYCL DEF 10.0 ROTATION |
| 17 CYCL DEF 10.1 ROT+35 |
| 18 CALL LBL 1 |

循環程式：座標轉換

10.7 縮放(循環程式11 · DIN/ISO : G72)

10.7 縮放(循環程式11 · DIN/ISO : G72)

作用

TNC 在程式內能增加或縮小輪廓的大小，使您能程式編輯縮小和放大的預留量。

比例縮放係數在程式中定義後立刻生效。這在**定位用手動資料輸入**操作模式內也有效。使用的比例縮放係數會顯示在附加的狀態顯示畫面內。

比例縮放係數的效果在

- 同時作用於所有三個座標軸
- 循環程式中的尺寸

先決條件

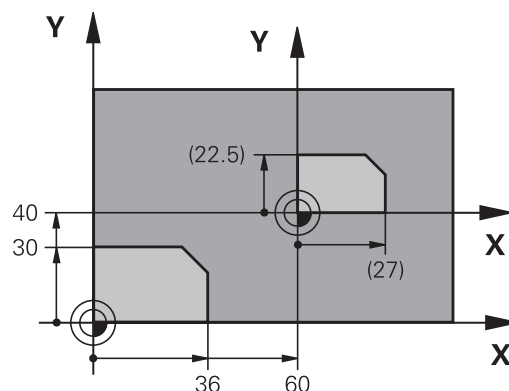
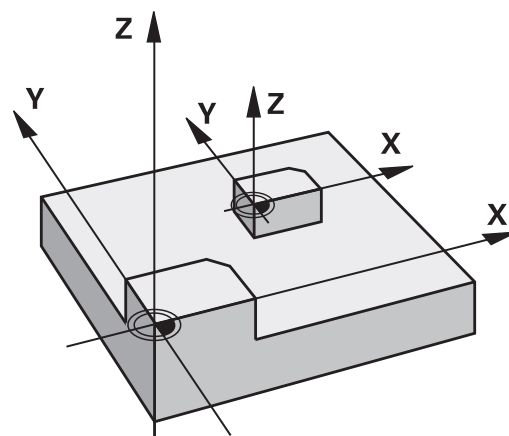
一般建議，在放大或縮小輪廓之前，將工件原點設定在輪廓的邊緣或角落。

放大：SCL 大於 1 (最大到 99.999 999)

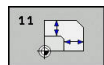
縮小：SCL 小於 1 (小到 0.000 001)

重置

以縮放係數1來再次程式編輯縮放循環程式。



循環程式參數



- ▶ **係數?**：輸入比例縮放係數 SCL。TNC 會將座標與半徑乘上 SCL 係數 (就如上述「效果」所述)。輸入範圍 0.000001 至 99.999999

NC 單節

| |
|-----------------------------|
| 11 CALL LBL 1 |
| 12 CYCL DEF 7.0 DATUM SHIFT |
| 13 CYCL DEF 7.1 X+60 |
| 14 CYCL DEF 7.2 Y+40 |
| 15 CYCL DEF 11.0 SCALING |
| 16 CYCL DEF 11.1 SCL 0.75 |
| 17 CALL LBL 1 |

10.8 特定軸縮放係數 (循環程式 26)

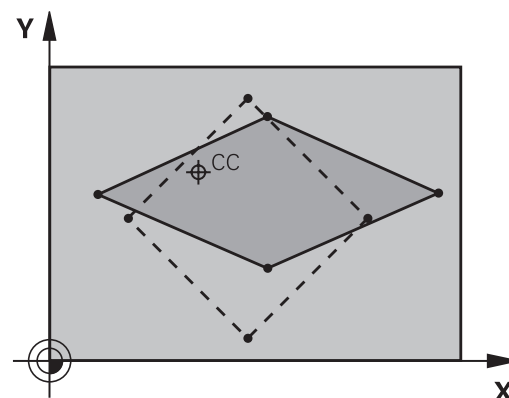
作用

您可利用循環程式26負責每個軸向的收縮及過大係數。

比例縮放係數在程式中定義後立刻生效。這在**定位用手動資料輸入**操作模式內也有效。使用的比例縮放係數會顯示在附加的狀態顯示畫面內。

重置

以比例縮放係數1，再次為相同的軸程式編輯縮放循環程式。



程式編輯時請注意：



分享共同的圓弧座標的座標軸必須以相同的係數來放大或縮小。

您可以用特定軸的比例縮放係數來程式編輯每一座標軸。

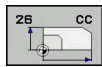
此外，您可以輸入所有比例縮放係數的中心座標。

輪廓尺寸的放大或縮小是以這個中心為基準，而不一定要參考有效的工件原點 (就如同循環程式 11SCALING)。

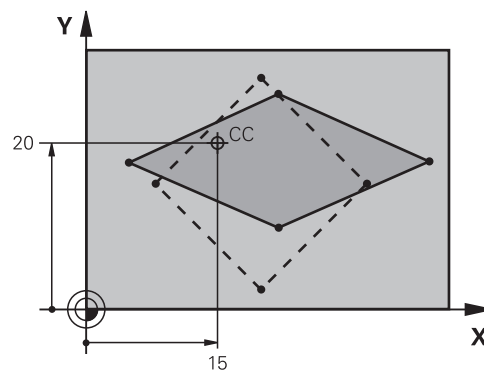
循環程式：座標轉換

10.8 特定軸縮放係數 (循環程式 26)

循環程式參數



- ▶ **軸與縮放係數**：利用軟鍵選擇座標軸並輸入和縮放有關的係數。輸入範圍0.000001至99.999999
- ▶ **中心座標**：輸入特定軸放大或縮小的中心。輸入範圍-99999.9999至99999.9999



NC單節

25 CALL LBL 1

26 CYCL DEF 26.0 AXIS-SPEC.
SCALING

27 CYCL DEF 26.1 X 1.4 Y 0.6 CCX+15
CCY+20

28 CALL LBL 1

10.9 工作平面 (循環程式19 · DIN/ISO : G80 · 軟體選項1)

作用

您在循環程式19內定義工作平面的位置；例如藉由輸入傾斜角度來定位以機械座標系統為基準的刀具軸位置。有兩種方式可以決定工作平面的位置：

- 直接輸入旋轉軸的位置。
- 在**固定機械**的座標系統上，使用最多 3 個旋轉 (空間角度) 來描述工作平面的位置。通過傾斜的工作平面來切削一條垂直線，並想像您要繞著這條直線傾斜工作平面，來計算所要的空間角度。使用這兩個空間角度，空間中每一刀具的位置都可以正確定義。



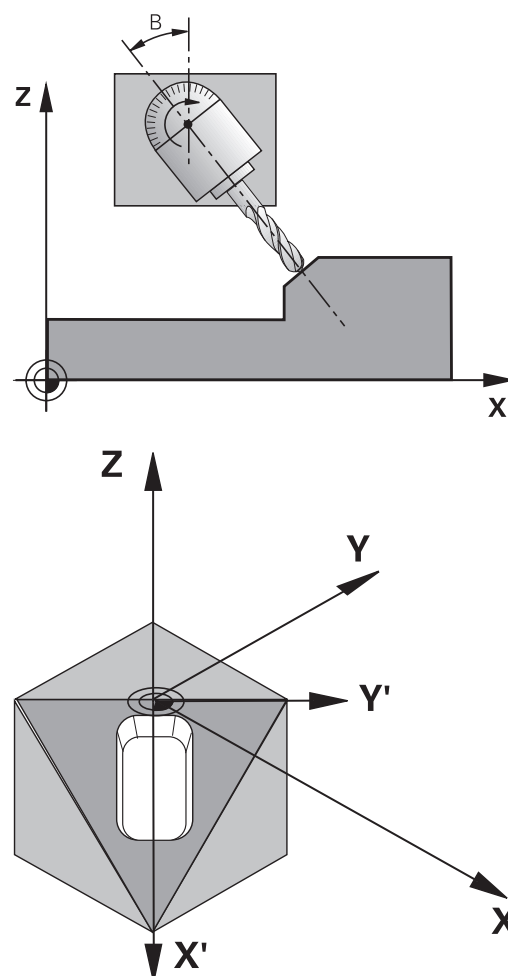
請注意，傾斜座標系統的位置以及傾斜系統內的所有動作，都取決於您對傾斜面的說明。

如果您透過空間角度來程式編輯工作平面的位置，TNC 會自動計算傾斜軸所要的角度位置，並將這些資料儲存在參數 Q120 (A 軸) 至 Q122 (C 軸)。如果有兩種可能的路徑，TNC 會選擇比較接近旋轉軸目前位置的路徑。

計算平面的傾斜時，所有的軸都以相同的順序旋轉：TNC 先旋轉 A 軸，接著 B 軸，最後是 C 軸。

循環程式 19 在程式中定義後立刻生效。只要在傾斜的系統中移動一個軸，這個特定軸的補償就會生效。您必須移動所有的軸，才能使所有軸的補償生效。

如果您在手動操作模式內，設定功能**傾斜在程式執行時有效**，在這個功能表內輸入的角度數值會由循環程式19工作平面來覆寫。



循環程式：座標轉換

10.9 工作平面 (循環程式19，DIN/ISO：G80，軟體選項1)

程式編輯時請注意：



傾斜工作平面的功能係藉由工具機製造商來中介控制器及工具機。藉由使用旋座頭及傾斜工作台，工具機製造商即決定輸入的角度要解譯為旋轉軸的座標或為傾斜平面的角度成份。

請參考您的工具機手冊。



因為未程式編輯的旋轉軸數值被解譯成未改變，您必須定義所有三個空間角度，即使一或多個角度為零。

工作平面永遠繞著有效工件原點來傾斜。

如果您在當啟動M120時使用循環程式19，TNC自動地取消半徑補償，其亦會取消M120功能。

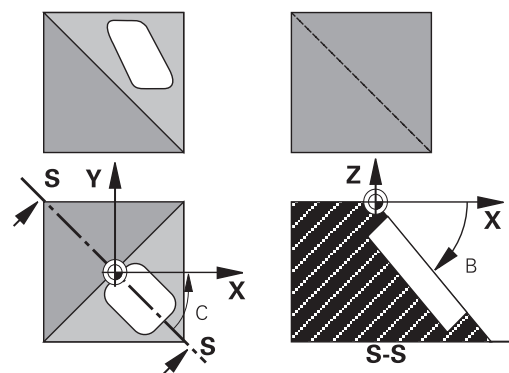
循環程式參數



- ▶ **旋轉軸及其角度?**：輸入旋轉的軸和相關的傾斜角度。旋轉軸 A、B、與 C 是以軟鍵來程式編輯。輸入範圍-360.000至360.000

如果 TNC 自動定位旋轉軸，您可以輸入下列參數：

- ▶ **進給速率? F=**：自動定位時旋轉軸的移動速度。輸入範圍0至99999.999
- ▶ **設定淨空? (增量式)**：TNC 定位傾斜頭，使設定淨空延伸的刀具位置和工件之間的相對位置保持不變。輸入範圍0至99999.9999



重置

如果要重設傾斜角，請重新定義工作平面循環程式，並為所有旋轉軸輸入0°的角度數值。然後必須再次程式編輯工作平面循環程式，並以NO ENT鍵回答對話問題來取消功能。

定位旋轉軸



請參考您的工具機手冊。

工具機製造商決定循環程式19是否會自動將旋轉軸定位，或必須在程式內手動定位。

手動定位旋轉軸

若旋轉軸在循環程式19內並未自動定位，則必須在循環程式定義之後在個別L單節內加以定位。

若您使用軸角度，則可在L單節內定義軸值。若您使用空間角度，則使用Q參數Q120 (A軸值)、Q121 (B軸值)和Q122 (C軸值)，這描述於循環程式19當中。



有關手動定位，總是使用儲存在Q參數Q120至Q122內的旋轉軸位置。

避免使用像是M94 (模組旋轉軸)這類功能，以避免多個定義內旋轉軸的實際與標稱位置之間產生矛盾。

範例性NC單節：

| | |
|--------------------------------|----------------------|
| 10 L Z+100 R0 FMAX | |
| 11 L X+25 Y+10 R0 FMAX | |
| 12 CYCL DEF 19.0 WORKING PLANE | 定義空間角度，以便計算補償 |
| 13 CYCL DEF 19.1 A+0 B+45 C+0 | |
| 14 L A+Q120 C+Q122 R0 F1000 | 使用循環程式19所計算的數值來定位旋轉軸 |
| 15 L Z+80 R0 FMAX | 啟用主軸的補償值 |
| 16 L X-8.5 Y-10 R0 FMAX | 啟用工作平面的補償值 |

循環程式：座標轉換

10.9 工作平面 (循環程式19，DIN/ISO：G80，軟體選項1)

自動定位旋轉軸

如果旋轉軸在循環程式 19 內自動定位：

- TNC 僅能將控制的軸定位。
- 為了定位傾斜軸，在循環定義時除了傾斜角度之外，還要輸入一個進給速率和設定淨空。
- 只使用預設刀具(必須定義完整刀具長度)。
- 在傾斜之後，相對於工件表面的刀尖位置幾乎保持不變。
- TNC以最後程式編輯的進給速率來執行傾斜。可以到達的最大進給速率取決於旋轉頭或傾斜台的複雜程度。

範例性NC單節：

| | |
|--|-------------|
| 10 LZ+100 R0 FMAX | |
| 11 LX+25 Y+10 R0 FMAX | |
| 12 CYCL DEF 19.0 WORKING PLANE | 定義角度，以便計算補償 |
| 13 CYCL DEF 19.1 A+0 B+45 C+0 F5000 ABST50 | 另請定義進給速率和淨空 |
| 14 LZ+80 R0 FMAX | 啟用主軸的補償值 |
| 15 LX-8.5 Y-10 R0 FMAX | 啟用工作平面的補償值 |

傾斜系統的位置顯示

啟動循環程式 19 時，顯示的位置(ACTL 與 NOML) 以及附加的狀態顯示幕中顯示的工件原點，是以傾斜的座標系統為基準。在循環程式定義後的位置顯示，也許和循環程式 19 之前最後程式編輯的位置座標不同。

工作空間監控

TNC僅檢查傾斜座標系統內有移動的軸。必要時TNC會輸出錯誤訊息。

傾斜座標系統內的定位

在座標系統傾斜時，您可以使用雜項功能M130將刀具移動到以非傾斜座標系統為基準的位置。

具有直線的定位動作；而直線是以機械座標系統為基準 (具有 M91 或 M92 的單節)；這種動作可以在傾斜的工作平面上執行。限制：

- 沒有長度補償的定位。
- 沒有機械幾何補償的定位。
- 不允許刀徑補償。

結合座標轉換循環程式

結合座標轉換循環程式時，請務必要確定工作平面繞著有效工件原點來旋轉。您可以程式編輯在啟動循環程式 19 之前進行工件原點位移。在此狀況下，您將「以機械為準的座標系統」加以位移。

如果您程式編輯在啟動循環程式 19 之後進行工件原點位移，您將「傾斜座標系統」加以位移。

重要事項：當重設循環程式時，請使用與定義時相反的順序：

第一啟動工件原點位移

第二啟動傾斜功能

第三啟動旋轉

...

工件加工

...

第一重設旋轉

第二重設傾斜功能

第三重設工件原點位移

以循環程式 19 工作平面來加工的程序

1 編寫程式

- ▶ 定義刀具 (如果 TOOL.T 在使用中，則不需要定義)，並輸入刀具全長。
- ▶ 呼叫刀具。
- ▶ 將刀具沿著刀具軸退回安全位置，使得在傾斜工作平面時，刀具不會和工件或夾治具發生碰撞。
- ▶ 必要時請以 L 單節將傾斜軸定位到適當的角度值 (取決於機械參數)。
- ▶ 必要時啟動工件原點位移。
- ▶ 定義循環程式 19 工作平面，輸入傾斜軸的角度數值
- ▶ 移動所有主要軸 (X、Y、Z)，使補償生效。
- ▶ 將加工程序當作是在沒有傾斜的平面上執行來編寫程式。
- ▶ 必要時以其他角度數值來定義循環程式 19 工作平面，以便在不同的軸位置進行加工。在此狀況下，不需要重設循環程式 19。您可以直接定義新的角度數值。
- ▶ 重設循環程式 19 工作平面；將所有傾斜軸設定 0°。
- ▶ 關閉工作平面功能；重新定義循環程式 19，並以 **NO ENT** 鍵來回答對話問題。
- ▶ 必要時重設工件原點位移。
- ▶ 必要時將傾斜軸定位於 0° 位置。

2 夾持工件

3 工件原點設定

- 手動觸發
- 使用海德漢 3-D 接觸式探針來控制 (請參閱「接觸式探針循環程式使用手冊」，第 2 章)
- 使用海德漢 3-D 接觸式探針來自動設定 (請參閱「接觸式探針循環程式使用手冊」，第 3 章)。

4 以程式執行，全完整操作模式來開始執行加工程式。

5 手動操作模式

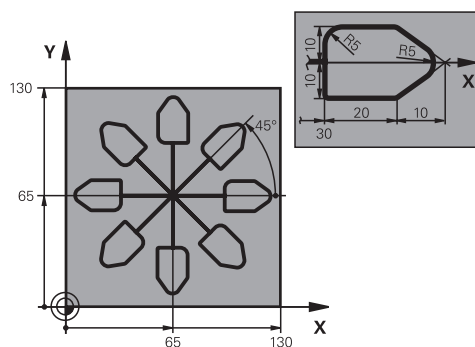
使用「3-D 旋轉」軟鍵使傾斜工作平面功能失效。為功能表內的每一旋轉軸輸入 0° 的角度數值。

10.10 程式編輯範例

範例：座標轉換循環程式

程式執行

- 在主程式內程式編輯座標轉換
- 在子程式中加工



| | |
|--------------------------------|------------------------|
| 0 BEGIN PGM COTRANS MM | |
| 1 BLK FORM 0.1 Z X+0 Y+0 Z-20 | 工件外型的定義 |
| 2 BLK FORM 0.2 X+130 X+130 Z+0 | |
| 3 TOOL CALL 1 Z S4500 | 刀具呼叫 |
| 4 L Z+250 R0 FMAX | 退回刀具 |
| 5 CYCL DEF 7.0 DATUM SHIFT | 將工件原點位移到中央 |
| 6 CYCL DEF 7.1 X+65 | |
| 7 CYCL DEF 7.2 Y+65 | |
| 8 CALL LBL 1 | 呼叫銑削操作 |
| 9 LBL 10 | 設定程式段落重複之標記 |
| 10 CYCL DEF 10.0 ROTATION | 旋轉45°(增量式) |
| 11 CYCL DEF 10.1 IROT+45 | |
| 12 CALL LBL 1 | 呼叫銑削操作 |
| 13 CALL LBL 10 REP 6/6 | 回到 LBL 10；重複銑削操作共 6 次。 |
| 14 CYCL DEF 10.0 ROTATION | 重設旋轉 |
| 15 CYCL DEF 10.1 ROT+0 | |
| 16 CYCL DEF 7.0 DATUM SHIFT | 重設工件原點位移 |
| 17 CYCL DEF 7.1 X+0 | |
| 18 CYCL DEF 7.2 Y+0 | |
| 19 L Z+250 R0 FMAX M2 | 在刀具軸向上退回，結束程式 |
| 20 LBL 1 | 子程式 1： |
| 21 L X+0 Y+0 R0 FMAX | 定義銑削操作 |
| 22 L Z+2 R0 FMAX M3 | |
| 23 L Z-5 R0 F200 | |
| 24 L X+30 RL | |
| 25 L IY+10 | |
| 26 RND R5 | |
| 27 L IX+20 | |
| 28 L IX+10 IY-10 | |
| 29 RND R5 | |

10.10 程式編輯範例

| |
|-----------------------|
| 30 L IX-10 IY-10 |
| 31 L IX-20 |
| 32 L IY+10 |
| 33 L X+0 Y+0 R0 F5000 |
| 34 L Z+20 R0 FMAX |
| 35 LBL 0 |
| 36 END PGM COTRANS MM |

11

循環程式：特殊功能

循環程式：特殊功能

11.1 基本原則

11.1 基本原則

概述

TNC提供下列循環程式給以下的特殊用途：

| 軟鍵 | 循環程式 | 頁碼 |
|--|------------|-----|
|  | 9 停留時間 | 279 |
|  | 12 程式呼叫 | 280 |
|  | 13 定向的主軸停止 | 282 |
|  | 32 公差 | 283 |
|  | 225 文字雕刻 | 286 |
|  | 232 表面銑削 | 291 |
|  | 239 確認負載 | 295 |

11.2 停留時間(循環程式9 · DIN/ISO : G04)

功能

在程式執行中，這個循環程式會使下一個單節的執行延遲程式編輯的**DWELL TIME**停留時間可以用在斷屑等目的。

循環程式在程式中定義後立刻生效。持續有效的狀況並不受影響，例如主軸旋轉。

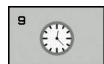


NC單節

89 CYCL DEF 9.0 DWELL TIME

90 CYCL DEF 9.1 DWELL 1.5

循環程式參數



- ▶ **以秒為單位的停留時間**：輸入以秒為單位的停留時間。輸入範圍：從 0 至 3600 s (1 小時)，最小步進單位是 0.001 秒。

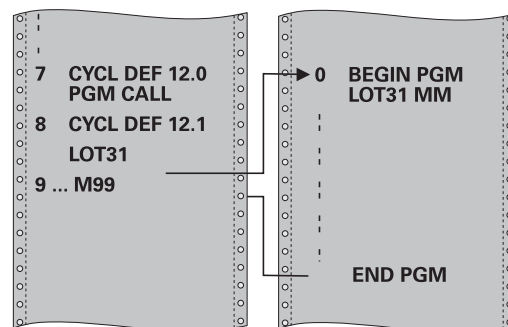
循環程式：特殊功能

11.3 程式呼叫(循環程式12 · DIN/ISO：G39)

11.3 程式呼叫(循環程式12 · DIN/ISO：G39)

循環功能

已經程式編輯的程式程序 (例如特別的鑽孔循環程式或幾何模組) 可以寫成主程式，然後像固定循環程式一樣呼叫。



程式編輯時請注意：



您所呼叫的程式必須儲存在TNC的內部記憶體內。

如果您要定義為循環程式的程式位於用來呼叫它的程式的相同目錄，您只需要輸入程式名稱。

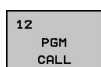
如果您要定義為循環程式的程式不是位於用來呼叫它的程式的相同目錄，您必須輸入完整的路徑 (例如TNC:\KLAR35\FK1\50.H)。

如果您要將某一DIN/ISO程式定義為循環程式，請在程式名稱後面輸入檔案類型I。

在規則上，Q參數在使用循環程式12呼叫時為共同有效。所以請注意到在被呼叫的程式中對於Q參數的改變亦會影響進行呼叫的程式。

程式呼叫(循環程式12 · DIN/ISO : G39) 11.3

循環程式參數



- ▶ **程式名稱**：輸入您要呼叫的程式的名稱，必要時連同所在的目錄，或
- ▶ 使用**選擇**軟鍵啟動檔案選擇對話，並選擇要呼叫的程式

以下列方式呼叫程式：

- CYCL CALL(個別單節)或
- M99(單節式)或
- M89(在每一定位單節後執行)

將程式50指定為循環程式，並用M99呼叫之

```
55 CYCL DEF 12.0 PGM CALL
```

```
56 CYCL DE 12.1 PGM TNC:  
  \KLAR35\FK1\50.H
```

```
57 L X+20 Y+50 FMAX M99
```

循環程式：特殊功能

11.4 主軸定向(循環程式13，DIN/ISO：G36)

11.4 主軸定向(循環程式13，DIN/ISO：G36)

循環功能



機械與TNC必須由工具機製造商特別準備，才能使用這個循環程式。

TNC能夠控制工具機主軸，並將主軸旋轉到特定的角度位置。

下列狀況需要主軸定位停止

- 具有定義換刀位置的換刀系統。
- 紅外線傳輸的海德漢 3-D 接觸式探針的傳輸/接收窗進行定位。

這個循環中的定位角度是經由輸入 M19 或 M20 (取決於機械) 來定位。

如果沒有定義循環程式 13 而程式編輯 M19 或 M20，TNC 會按照工具機製造商設定的角度，將工具機主軸定位。

更多資訊：工具機手冊。

程式編輯時請注意：

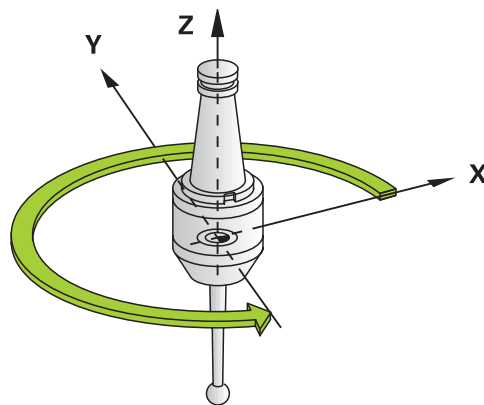


循環程式13內部用於循環程式202、204和209。請注意，如果必要時，您必須在上述加工循環程式之一後在NC程式內再次程式編輯循環程式13。

循環程式參數



- ▶ **定位角度：**依據工作平面的參考軸來輸入角度。輸入範圍：0.0000°至360.0000°



NC單節

93 CYCL DEF 13.0 ORIENTATION

94 CYCL DEF 13.1 ANGLE 180

11.5 公差 (循環程式32 · DIN/ISO : G62)

循環功能



機械與TNC必須由工具機製造商特別準備，才能使用這個循環程式。

利用循環程式32中的輸入項，您可以在準確性、表面定義及速率方面影響到HSC加工的結果，因此TNC已經可以適應到機器的特性。

TNC 在兩個路徑元件之間，會自動作輪廓的平滑處理 (無論補償與否)。刀具會固定接觸到工件表面，因此可降低工具機上的磨耗。在循環程式中定義的公差亦會影響圓弧上的行進路徑。

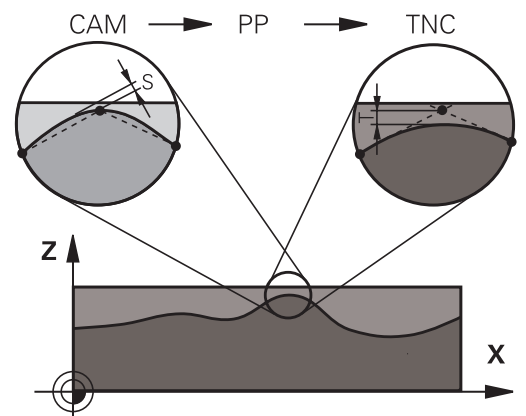
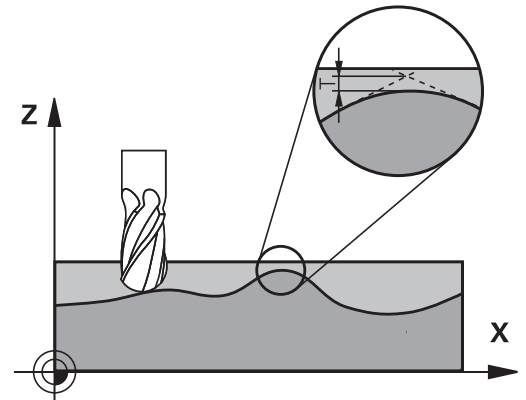
必要時，TNC 會自動降低程式編輯的進給速率，以便程式能以最快的速度來加工，而不會為了運算而暫停。即使TNC並不會以降低的速率移動，皆能夠符合您所定義的公差。您所定義的公差愈大，TNC會以愈快的速率移動軸向。

將輪廓平滑化即會造成與輪廓的某種程度之差異。機械製造商把這個輪廓誤差大小(公差值)設定在機械參數內。您可以使用循環程式32來改變預設的公差值，並選擇不同的過濾器設定，前提是工具機製造商有實施這些特性。

在CAM系統中幾何結構定義之影響

在離線產生NC程式當中之影響的最重要因素為在CAM系統中所定義的弦長誤差 S 。在後處理器(PP)中產生的NC程式之最大點間隔係透過弦長誤差所定義。如果弦長誤差小於或等於在循環程式32中所定義的公差值 T ，TNC即可平滑化輪廓點，除非任何特殊的機器設定限制了所程式編輯的進給速率。

如果在循環程式32中選擇了CAM弦長誤差的110%與200%間之公差值，即可達到最佳的平滑化。



循環程式：特殊功能

11.5 公差 (循環程式32 · DIN/ISO：G62)

程式編輯時請注意：



若是設定很小的公差值，機器將不能夠切削出輪廓而沒有抖動。這些抖動動作並非由TNC的不良處理能力所造成，事實上係為了非常準確地加工輪廓元件轉換，TNC必須徹底地降低速率。

循環程式 32 是 DEF後即生效，亦即在加工程式內定義完成之後，就會生效。

如有以下狀況，TNC將重設循環程式32：

- 重新定義它，並以**NO ENT**來確認公差值的對話問題
- 以 **PGM MGT** 鍵來選擇新程式時。

在已經重設循環程式32之後，TNC會重新啟用由機器參數所預先定義的公差。

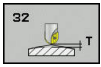
在使用公釐為測量單位的程式中，TNC將以公釐解譯所輸入的公差值。在英吋程式中，將其解譯為英吋。

如果您轉移使用循環程式32的程式，其中僅包含有循環程式參數**公差值T**，TNC即會在需要時插入兩個數值為0的剩餘參數。

隨著公差值增加，圓形動作直徑通常減少，除非若工具機上已經啟動HSC篩選器(由工具機製造商設定)。

若已啟動循環程式32，則TNC在額外狀態顯示螢幕的**CYC**標籤上顯示定義給循環程式32的參數。

循環程式參數



- ▶ **公差值T**：容許的輪廓誤差，以mm為單位 (或對於英吋程式為英吋)。輸入範圍0至99999.9999
- ▶ **HSC模式，精銑=0，粗銑=1**：啟動過濾器：
 - 輸入值 0：使用增加的輪廓準確性來銑削。TNC使用內部定義的精銑過濾器設定
 - 輸入值 1：以增加的進給速率銑削。TNC使用內部定義的粗銑過濾器設定
- ▶ **旋轉軸公差TA**：當啟動M128時旋轉軸之可允許的位置誤差，以角度計算(FUNCTION TCPM)。TNC皆會降低進給速率，使得如果有超過一個軸有行進時，最慢的軸會以其最大進給速率移動。旋轉軸通常會比線性軸慢得多。您可藉由輸入一較大的公差值(例如10°)來顯著地降低有超過一個軸以上的程式之加工時間，因為TNC皆不會移動旋轉軸到所給定的標稱位置。輪廓將不會因為輸入一旋轉軸公差值而受損。僅有相對於工件表面之旋轉軸的位置將會改變。輸入範圍0至179.9999

NC單節

95 CYCL DEF 32.0 TOLERANCE

96 CYCL DEF 32.1 T0.05

97 CYCL DEF 32.2 HSC-MODE:1 TA5

循環程式：特殊功能

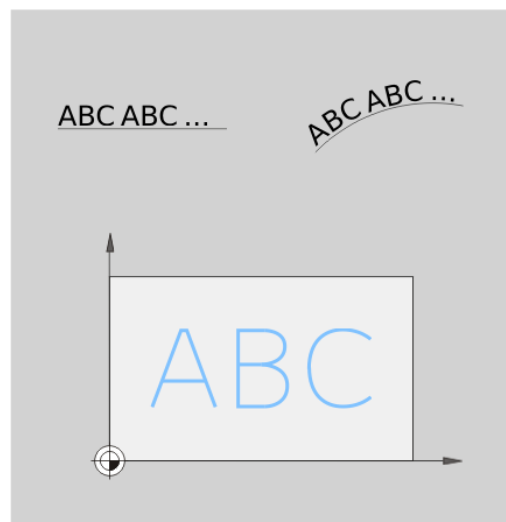
11.6 雕刻(循環程式225，DIN/ISO：G225)

11.6 雕刻(循環程式225，DIN/ISO：G225)

循環程式執行

此循環程式用於在工件的平坦表面上雕刻文字，這些文字可為直線或圓弧排列。

- 1 TNC將工作平面內的刀具定位在第一字元的起點。
- 2 刀具垂直進刀至雕刻面並銑削字元，TNC在需要時會於字元之間將刀具退回至設定淨空。在加工字元之後，刀具位於工件表面之上的設定淨空處。
- 3 此程序會重覆到雕刻完所有字元。
- 4 最後，TNC退回刀具到第二設定淨空。



程式編輯時請注意：



循環程式參數DEPTH的代數符號決定加工的方向。如果您設定 $DEPTH = 0$ ，就不會執行循環程式。

要雕刻的文字也可用字串變數轉換(QS)。

參數Q347影響後者的旋轉位置。

如果 $Q374=0^\circ$ 至 180° ，則從左至右雕刻字元。

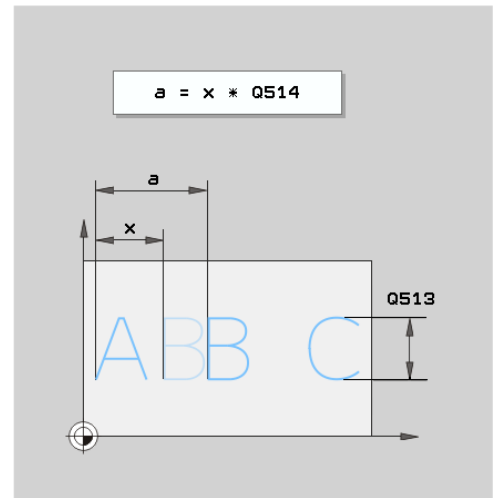
如果 $Q374$ 大於 180° ，則雕刻方向相反。

當在圓弧上雕刻時，起點在左邊底部，要雕刻的第一字元之上(在較舊的版本內，有時候會預先定位至圓心)。

循環程式參數



- ▶ **Q500 雕刻文字?** : 要雕刻的文字在引號內。透過數字鍵盤的Q鍵指派字串變數。ASCII鍵盤上的Q鍵代表正常文字輸入。容許輸入的字元：請參閱 "雕刻系統變數", 290 頁碼
- ▶ **Q513 字元高度?** (絕對式) : 要雕刻的字元高度。單位公釐；輸入範圍：0至99999.9999
- ▶ **Q514 字元間格係數?** : 所使用的字型為比例字型。若程式編輯Q514=0，則每一字元都有自己的寬度。由TNC據此雕刻。若Q514不等於0，則TNC比例縮放字元之間的空間。輸入範圍0至9.9999
- ▶ **Q515 字型?** : 目前無作用
- ▶ **Q516 直線上的文字/圓弧上的文字(0/1)?** :
 在直線內雕刻文字：輸入 = 0
 在圓弧上雕刻文字：輸入 = 1
 在圓弧周邊上雕刻文字(不需要從底部開始)：輸入 = 2
- ▶ **Q374 旋轉角度?** : 文字要排列在圓弧上的中央角度；當文字以直線排列時則傾斜雕刻。輸入範圍-360.0000至+360.0000°
- ▶ **Q517 圓弧上的文字半徑?** (絕對式) : TNC要排列文字的圓弧半徑。單位公釐。輸入範圍0至99999.9999
- ▶ **Q207 Feed rate for milling?** : 刀具在銑削時的移動速度。單位是mm/min。輸入範圍0至99999.999 另外為FAUTO、FU、FZ
- ▶ **Q201 深度?** (增量式) : 工件表面和雕刻底面之間的距離。
- ▶ **Q206 進刀進給速率?** : 刀具在進刀時的移動速度。單位是mm/min。輸入範圍0至99999.999 另外為FAUTO、FU
- ▶ **Q200 設定淨空?** (增量式) : 刀尖與工件表面之間的距離。輸入範圍0至99999.9999；另外PREDEF
- ▶ **Q203 Workpiece surface coordinate?** (絕對式) : 工件表面的座標。輸入範圍-99999.9999至99999.9999



NC單節

62 CYCL DEF 225 ENGRAVING

Q500="A";ENGRAVING TEXT

Q513=10 ;CHARACTER HEIGHT

Q514=0 ;SPACE FACTOR

Q515=0 ;FONT

Q516=0 ;TEXT ARRANGEMENT

Q374=0 ;ANGLE OF ROTATION

Q517=0 ;CIRCLE RADIUS

Q207=750 ;FEED RATE FOR MILLNG

Q201=-0.5 ;DEPTH

Q206=150 ;FEED RATE FOR PLNGNG

Q200=2 ;SET-UP CLEARANCE

11.6 雕刻(循環程式225，DIN/ISO：G225)

- ▶ **Q204 第二淨空高度?** (增量式)：不會造成刀具與工件(治具)之間的碰撞之主軸的座標。輸入範圍：0至99999.9999；另外**PREDEF**
- ▶ **Q574 Maximum text length?** (公釐/英吋)：在此輸入最長文字長度。TNC也將參數Q513字元高度列入考量。如果Q513=0，則TNC在參數Q574內指示的確切長度之上雕刻文字，並且據此比例縮放文字高度。如果Q513大於零，則TNC檢查實際文字長度是否超出Q574內輸入的最長文字長度，如果是，則TNC顯示錯誤訊息。
- ▶ **Q367 Reference for text position (0-6)?** 在此輸入對於文字位置的參照。根據文字雕刻在圓弧上或直線上(參數Q516)，可具有以下輸入：
 - 如果雕刻在圓弧上，則文字位置參考以下點：
 - 0 = 圓心
 - 1 = 左下
 - 2 = 中下
 - 3 = 右下
 - 4 = 右上
 - 5 = 中上
 - 6 = 左上
 - 如果雕刻在直線上，則文字位置參考以下點：
 - 0 = 左下
 - 1 = 左下
 - 2 = 中下
 - 3 = 右下
 - 4 = 右上
 - 5 = 中上
 - 6 = 左上

Q203=+20;SURFACE
COORDINATE

Q204=50 ;2ND SET-UP
CLEARANCE

Q367=+0 ;TEXT POSITION

Q574=+0 ;TEXT LENGTH

容許雕刻的字元

除了小寫字母、大寫字母以及數字以外，容許輸入下列特殊字元：

! # \$ % & ' () * + , - . / : ; < = > ? @ [\] _ **ß CE**



TNC使用特殊字元%和\用於特殊功能，若要雕刻這些字元，則在要雕刻的文字內輸入兩次(例如%%)。

當雕刻德語母音變化、ß、ø、@或CE字元時，請在要雕刻的字元之前輸入字元%：

| 代數符號 | 輸入 |
|------|-----|
| ä | %ae |
| ö | %oe |
| ü | %ue |
| Ä | %AE |
| Ö | %OE |
| Ü | %UE |
| ß | %ss |
| ø | %D |
| @ | %at |
| CE | %CE |

無法列印的字元

除了文字之外，也可為了格式化而定義特定不可列印字元。請在不可列印字元之前輸入特殊字元\。

以下為可使用的格式化可能性：

| 字元 | 輸入 |
|------------------------|----|
| 換行 | \n |
| 水平標籤 (標籤寬度永久設定為8字元) | \t |
| 垂直標籤 (標籤寬度永久設定為一行) | \v |

循環程式：特殊功能

11.6 雕刻(循環程式225，DIN/ISO：G225)

雕刻系統變數

除了標準字元以外，還可以雕刻特定系統變數的內容。請在系統變數之前輸入%。

您亦可雕刻當前的日期或時間。輸入%time<x>。<x>定義格式，例如08代表DD.MM.YYYY。(與SYSSTR ID321功能一致)



請記住，輸入日期格式1至9時要在前面加上0，例如time08。

| 字元 | 輸入 |
|---------------------|---------|
| DD.MM.YYYY hh:mm:ss | %time00 |
| D.MM.YYYY h:mm:ss | %time01 |
| D.MM.YYYY h:mm | %time02 |
| D.MM.YY h:mm | %time03 |
| YYYY-MM-DD hh:mm:ss | %time04 |
| YYYY-MM-DD hh:mm | %time05 |
| YYYY-MM-DD h:mm | %time06 |
| YY-MM-DD h:mm | %time07 |
| DD.MM.YYYY | %time08 |
| D.MM.YYYY | %time09 |
| D.MM.YY | %time10 |
| YYYY-MM-DD | %time11 |
| YY-MM-DD | %time12 |
| hh:mm:ss | %time13 |
| h:mm:ss | %time14 |
| h:mm | %time15 |

11.7 面銑 (循環程式232 · DIN/ISO : G232 · 軟體選項19)

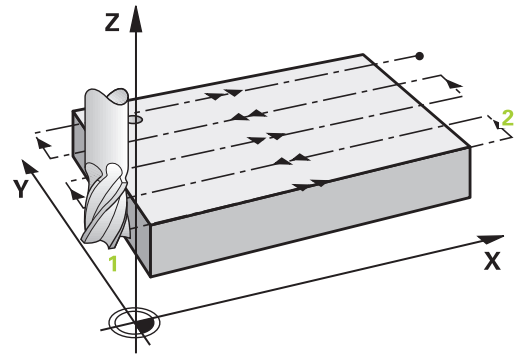
循環程式執行

循環程式232係用於在當考慮到精銑預留量時，在數次螺旋進給當中面銑一水平表面。可使用三種加工策略：

- 策略Q389=0：迂迴加工，在正在加工的表面之外跨距
 - 策略 Q389=1：迂迴加工，跨越已加工表面的邊緣
 - 策略 Q389=2: 逐線加工，以定位進給速率退回及跨距
- 1 從目前的位置，TNC使用定位邏輯1，以快速移動FMAX速率定位刀具到開始位置：如果在主軸軸向上的目前位置大於第二設定淨空，控制器會先定位刀具在加工平面上，然後在主軸軸向上。否則其先移動到第二設定淨空，然後在加工平面上。在加工平面上的開始點由工件邊緣對於側邊偏移了刀具半徑及安全淨空。
 - 2 然後刀具以定位進給速率在主軸軸向上移動由控制器所計算的第一進刀深度。

策略 Q389=0

- 3 接著刀具以銑削的程式編輯進給速率前進到終點2。終點位在表面的外側。控制器由所程式編輯的開始點、程式編輯的長度及程式編輯的安全淨空到側邊及刀具半徑來計算結束點。
- 4 TNC以預先定位進給速率在下一個路徑中偏移刀具到開始點。偏移是由所程式編輯的寬度、刀具半徑及最大路徑重疊係數來計算。
- 5 然後刀具在開始點的方向上移回1。
- 6 程序會重複執行，一直到完成程式編輯的表面為止。在最後一個路徑結束時，刀具即進刀到下一個加工深度。
- 7 為了避免無生產力的動作，表面即以反向加工。
- 8 此程序會重覆到所有的螺旋進給皆完成加工。在最後一次螺旋進給當中，所輸入的精銑預留僅會以精銑進給速率銑削。
- 9 在循環程式結束時，刀具會以FMAX退回到第二設定淨空處。



循環程式：特殊功能

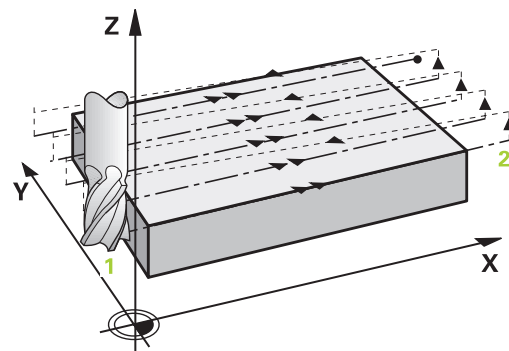
11.7 面銑 (循環程式232 · DIN/ISO : G232 · 軟體選項19)

策略 Q389=1

- 3 接著刀具以銑削的程式編輯進給速率前進到終點2。終點位在表面的邊緣上。TNC 從程式編輯的開始點、程式編輯長度以及刀具半徑，來計算終點。
- 4 TNC以預先定位進給速率在下一個路徑中偏移刀具到開始點。偏移是由所程式編輯的寬度、刀具半徑及最大路徑重疊係數來計算。
- 5 然後刀具在開始點的方向上移回1。在下一條線的移動係發生在工件邊界上。
- 6 程序會重複執行，一直到完成程式編輯的表面為止。在最後一個路徑結束時，刀具即進刀到下一個加工深度。
- 7 為了避免無生產力的動作，表面即以反向加工。
- 8 此程序會重覆到所有的螺旋進給皆完成加工。在最後一次螺旋進給當中，所輸入的精銑預留僅會以精銑進給速率銑削。
- 9 在循環程式結束時，刀具會以FMAX退回到第二設定淨空處。

策略 Q389=2

- 3 接著刀具以銑削的程式編輯進給速率前進到終點2。結束點位在表面的外側。TNC由所程式編輯的開始點、程式編輯的長度及程式編輯的安全淨空到側邊及刀具半徑來計算結束點。
- 4 TNC定位在主軸軸向上的刀具到超過目前螺旋進給深度的設定淨空，然後以預先定位進給速率直接移動回到下一條線上的開始點。TNC是由所程式編輯的寬度、刀具半徑及最大路徑重疊係數來計算偏移值。
- 5 然後刀具回到目前螺旋進給深度，並在下一個終點的方向上移動2。
- 6 多重路徑程序會重複執行，一直到完成程式編輯的表面為止。在最後一個路徑結束時，刀具即進刀到下一個加工深度。
- 7 為了避免無生產力的動作，表面即以反向加工。
- 8 此程序會重覆到所有的螺旋進給皆完成加工。在最後一次螺旋進給當中，所輸入的精銑預留僅會以精銑進給速率銑削。
- 9 在循環程式結束時，刀具會以FMAX退回到第二設定淨空處。



程式編輯時請注意：



輸入Q204 2ND SET-UP CLEARANCE，使得與工件或治具之間不會發生碰撞。

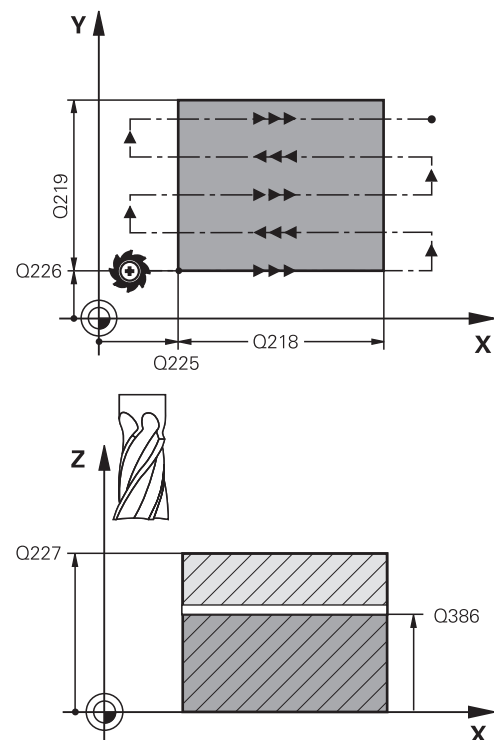
如果Q227 STARTNG PNT 3RD AXIS以及Q386 END POINT 3RD AXIS輸入相同值，則TNC不會執行循環程式(已經程式編輯深度 = 0)。

程式編輯Q227大於Q386。否則TNC即顯示錯誤訊息。

循環程式參數

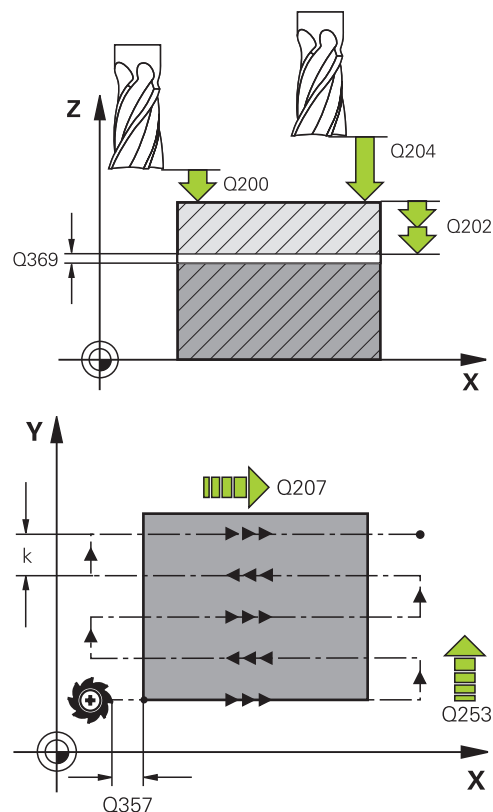


- ▶ **Q389 加工方式(0/1/2)?**：指定TNC要如何加工表面：
 - 0：迂迴加工，在要加工的表面之外以定位進給速率跨距
 - 1：迂迴加工，在要加工的表面邊緣上以銑削進給速率跨越
 - 2：逐線加工，以定位進給速率退回及跨距
- ▶ **Q225 第一軸的起始點?** (絕對式)：在工作平面的參考軸上，要加工表面的開始點座標。輸入範圍-99999.9999至99999.9999
- ▶ **Q226 第二軸的起始點?** (絕對式)：在工作平面的次要軸上，要加工表面的開始點座標。輸入範圍-99999.9999至99999.9999
- ▶ **Q227 第三軸起始點?** (絕對式)：使用工件表面的座標計算螺旋進給。輸入範圍-99999.9999至99999.9999
- ▶ **Q386 第三軸結束點?** (絕對式)：要面銑的表面上主軸軸向內之座標。輸入範圍-99999.9999至99999.9999
- ▶ **Q218 第一邊的長度?** (增量式)：在工作平面的次要軸上，要做加工的表面長度。使用代數符號來指定第一銑削路徑的方向，其係參照到**第一軸向之開始點**。輸入範圍-99999.9999至99999.9999
- ▶ **Q219 第二邊的寬度?** (增量式)：在工作平面的次要軸上，要做加工的表面長度。使用代數符號來指定第一跨距的方向，其係參考**STARTNG PNT 2ND AXIS**。輸入範圍-99999.9999至99999.9999
- ▶ **Q202 最大插入深度?** (增量式)：每次切削的最大螺旋進給量。TNC由刀具軸向的結束點與開始點之間的差異計算出實際的進刀深度(考慮到精銑預留量)，如此每次皆使用均勻的進刀深度。輸入範圍0至99999.9999
- ▶ **Q369 Finishing allowance for floor?** (增量式)：最後螺旋進給使用的距離。輸入範圍0至99999.9999



11.7 面銑 (循環程式232 · DIN/ISO : G232 · 軟體選項19)

- ▶ **Q370 最大路徑重疊係數?**：最大跨距係數 k 。TNC由第二側面長度(Q219)及刀具半徑計算實際的跨距，如此使用固定的跨距進行加工。如果您在工具表中已經輸入一半徑R2(例如使用一面銑刀的刀齒半徑)，TNC即會依此減少跨距。輸入範圍0.1至1.9999
- ▶ **Q207 Feed rate for milling?**：刀具在銑削時的移動速度，單位是mm/min。輸入範圍0至99999.999 另外為FAUTO、FU、FZ
- ▶ **Q385 精銑進給率?**：刀具在銑削最後的螺旋進給時的行進速度，單位是 mm/min。輸入範圍0至99999.9999；另外FAUTO、FU、FZ
- ▶ **Q253 預先定位的進給率?**：當刀具接近開始位置，並當移動到下一個銑削路徑時的行進速率，單位是 mm/min。如果您正在行進式地移動刀具到材料(Q389=1)，TNC以進給速率移動刀具進行銑削Q207。輸入範圍：0至99999.9999；另外FMAX、FAUTO
- ▶ **Q200 設定淨空?** (增量式)：刀尖與工具軸上的開始位置之間的距離。如果您使用加工策略Q389=2進行銑削，TNC以目前縱向進刀深度之上的設定淨空處移動刀具到下一個銑削路徑的開始點。輸入範圍0至99999.9999
- ▶ **Q357 側面的淨空高度?** (增量式)：當刀具接近到第一進刀深度時，對於工件側邊的安全淨空，以及若使用加工策略Q389=0或Q389=2時發生跨距的距離。輸入範圍0至99999.9999
- ▶ **Q204 第二淨空高度?** (增量式)：不會造成刀具與工件(治具)之間的碰撞之主軸的座標。輸入範圍：0至99999.9999；另外PREDEF



NC單節

| |
|--------------------------------|
| 71 CYCL DEF 232 FACE MILLING |
| Q389=2 ;STRATEGY |
| Q225=+10;STARTNG PNT 1ST AXIS |
| Q226=+12;STARTNG PNT 2ND AXIS |
| Q227=+2.5;STARTNG PNT 3RD AXIS |
| Q386=-3 ;END POINT 3RD AXIS |
| Q218=150 ;FIRST SIDE LENGTH |
| Q219=75 ;2ND SIDE LENGTH |
| Q202=2 ;MAX. PLUNGING DEPTH |
| Q369=0.5 ;ALLOWANCE FOR FLOOR |
| Q370=1 ;MAX. OVERLAP |
| Q207=500 ;FEED RATE FOR MILLNG |
| Q385=800 ;FINISHING FEED RATE |
| Q253=2000F PRE-POSITIONING |
| Q200=2 ;SET-UP CLEARANCE |
| Q357=2 ;CLEARANCE TO SIDE |
| Q204=2 ;2ND SET-UP CLEARANCE |

11.8 確認載入(循環程式239，DIN/ISO：G233，軟體選項143)

循環程式執行

工具機的動態行為絕大部分取決於作用在工具機工作台上不同工件的重量。負載變化會影響工作台軸的摩擦力、加速度、固定扭力以及貼付滑動摩擦力。選項143 LAC (負載可適化控制)和循環程式239「確認負載」可讓控制器自動確認並調整負載的當前質量慣性以及當前的摩擦力，或重設前饋與控制器參數。您可以用這種方式，對主要負載變化產生最佳回應。TNC執行秤重程序，確認作用在軸上的重量。在秤重程序中，軸移動指定距離—工具機製造商定義確實的軸移動範圍。秤重之前，若需要，軸已經移動至一位置，此位置在秤重程序期間不會有碰撞的危險。此安全位置由工具機製造商來定義。

參數Q570 = 0

- 1 軸並無實體動作。
- 2 TNC重設LAC。
- 3 TNC啟動前饋參數，若合適，以及確定軸相關安全移動的控制器參數，與負載情況無關—含Q570=0的參數集與當前負載無關。
- 4 這些參數在設定程序或NC程式完成之後相當有用。

參數Q570 = 1

- 1 TNC執行秤重程序，期間移動一或多個軸。移動哪個軸取決於工具機設定以及軸的驅動器。
- 2 軸移動範圍由工具機製造商來定義。
- 3 前饋與控制器參數由TNC根據當前負載來決定。
- 4 TNC啟動決定的參數。

程式編輯時請注意：



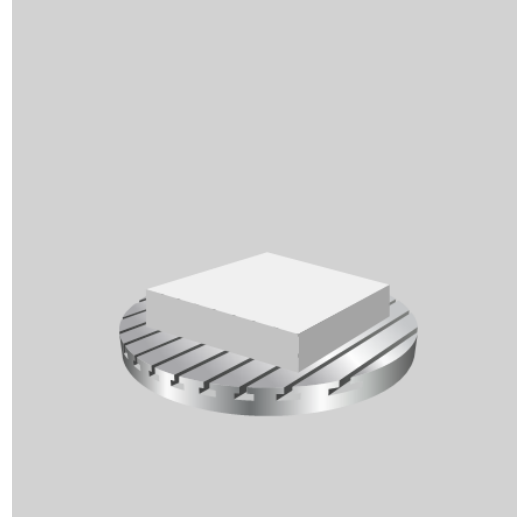
循環程式239在定義後立刻生效。
若正在使用中途程式啟動功能並且TNC在單節掃描內省略循環程式239，則TNC將忽略此循環程式—將不會執行秤重程序。



工具機必須由工具機製造商針對此循環程式來準備。
循環程式239只能使用選項143 LAC (負載可適化控制)。



此循環程式會導致一或多個軸延伸移動。
TNC以快速移動方式移動軸。
將進給速率與快速移動的電位計覆寫為至少50%，確定正確確認負載。
循環程式開始之前，TNC可移動至安全位置；此位置由工具機製造商來定義。
使用此循環程式之前，有關在循環程式239內所執行移動的類型與範圍之詳細資訊，請聯繫工具機製造商！



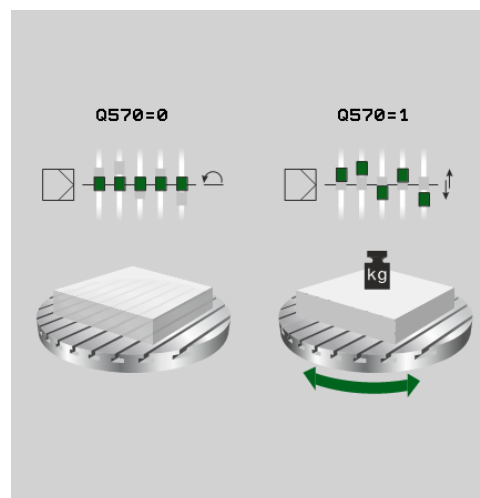
循環程式：特殊功能

11.8 確認載入(循環程式239，DIN/ISO：G233，軟體選項143)

循環程式參數



- ▶ **Q570 載入(0 = 刪除/1 = 確認)?**：指定TNC是否執行LAC (負載可適化控制)秤重程序，或是否重設最後確認的負載相關前饋與控制器參數：
0：重設LAC；重設由TNC最後確認之值，並且TNC使用負載相關前饋與控制器參數
1：執行秤重程序；TNC移動軸，如此根據當前負載確認前饋與控制器參數，該確認值會立刻啟動



NC單節

62 CYCL DEF 239 ASCERTAIN THE
LOAD

Q570=+0 ;LOAD ASCERTATION

12

使用接觸式探針循環
程式

使用接觸式探針循環程式

12.1 有關接觸式探針循環程式的一般資訊

12.1 有關接觸式探針循環程式的一般資訊



海德漢只針對使用海德漢接觸式探針的探測循環程式功能提供保固。



TNC必須由工具機製造商特別預備才能使用3-D接觸式探針。

請參考您的工具機手冊。

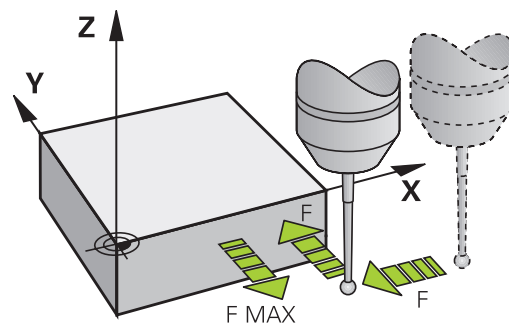
功能方法

每當TNC執行一接觸式探針循環程式時，3-D接觸式探針在一線性軸上接近工件。在一啟動基本旋轉或具有一傾斜的工作平面時亦是如此。工具機製造商決定了機器參數中的探測進給速率。

有關更多資訊: "在您開始進行接觸式探針循環程式之前", 301 頁碼當探針尖端接觸工件時，

- 3-D接觸式探針傳送一信號到TNC：探測位置之座標已儲存。
- 接觸式探針停止移動，及
- 以快速行進回到其開始位置。

如果探針未在預定距離內偏轉，則TNC顯示錯誤訊息 (距離：**DIST**來自接觸式探針表)。



考慮手動操作模式中的基本旋轉

在探測期間，TNC考慮現用基本旋轉並且從斜面靠近工件。

手動操作及電子手輪模式中的接觸式探測循環程式

在手動操作以及電子手輪模式中，TNC提供的接觸式探針循環可允許：

- 校準接觸式探針
- 補償工件失準
- 設定工件原點

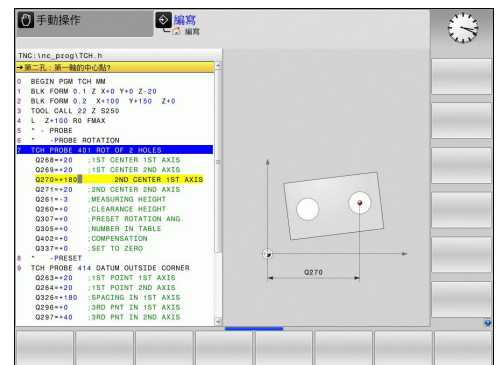
用於自動操作的接觸式探針循環程式

除了接觸式探針循環程式以外，可在手動及EI當中使用的模式。手輪模式，TNC提供用於自動模式內各種應用的許多循環程式：

- 校準接觸式觸發探針
- 補償工件失準
- 工件原點設定
- 自動工件檢測
- 自動刀具測量

透過**TOUCH PROBE**鍵程式編輯在**程式編輯**操作模式中的接觸式探針循環程式。像是最新的固定循環程式，編號大於400的接觸式探針循環程式使用Q參數做為轉換參數。具有特殊功能，而且數個循環程式會用到的參數，都具有相同的號碼：例如，Q260永遠被指定為淨空高度，Q261則為測量高度等。

為了簡化程式編輯，TNC在循環程式定義期間顯示一圖例。圖形顯示需要輸入的參數(請參考右圖)。



使用接觸式探針循環程式

12.1 有關接觸式探針循環程式的一般資訊

在操作的程式編輯模式中定義接觸式探針循環



- ▶ 軟鍵列顯示劃分成群組之所有可用的接觸式探針功能。



- ▶ 選擇所想要的探針循環程式群組，例如工件原點設定。用於自動刀具測量之循環程式僅在當您的機器已經為其預備好之後才可使用。



- ▶ 選擇一循環程式，例如口袋中心處的工件原點設定。TNC 會開啟程式編輯對話，並詢問所有必須輸入的數值。同時，輸入參數的圖形即顯示在右方螢幕視窗中。在對話提示中所要求的參數亦被強調出來。
- ▶ 輸入所有被TNC要求的參數，並以ENT鍵結束每次的登錄。
- ▶ 所有需要的資料輸入完畢後，TNC即結束對話

| 軟鍵 | 測量循環程式的群組 | 頁碼 |
|----|------------------------|-----|
| | 自動測量及工件失準補償之循環程式 | 308 |
| | 自動工件預設之循環程式 | 326 |
| | 自動工件檢查之循環程式 | 370 |
| | 特殊循環程式 | 410 |
| | 校準TS | 410 |
| | 座標結構 | 434 |
| | 自動刀具測量的循環程式(由工具機製造商啟用) | 464 |

NC單節

5 TCH PROBE 410 長方形內之工件原點

Q321=+50 ;CENTER IN 1ST AXIS

Q322=+50 ;CENTER IN 2ND AXIS

Q323=60 ;FIRST SIDE LENGTH

Q324=20 ;2ND SIDE LENGTH

Q261=-5 ;MEASURING HEIGHT

Q320=0 ;SET-UP CLEARANCE

Q260=+20 ;CLEARANCE HEIGHT

Q301=0 ;MOVE TO CLEARANCE

Q305=10 ;NUMBER IN TABLE

Q331=+0 ;PRESET

Q332=+0 ;PRESET

Q303=+1 ;MEAS. VALUE TRANSFER

Q381=1 ;PROBE IN TS AXIS

Q382=+85 ;1ST CO. FOR TS AXIS

Q383=+50 ;2ND CO. FOR TS AXIS

Q384=+0 ;3RD CO. FOR TS AXIS

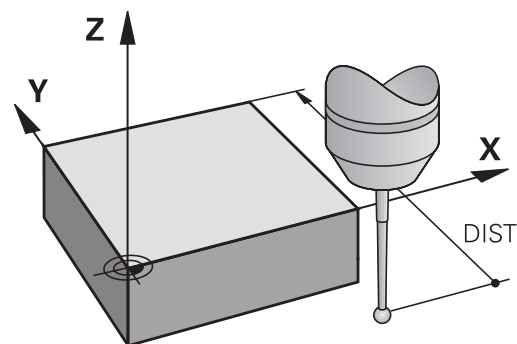
Q333=+0 ;PRESET

12.2 在您開始進行接觸式探針循環程式之前

為使其有可能涵蓋所可能最廣泛範圍之應用，機器參數可使您決定所有接觸式探針循環程式所共用的行為。

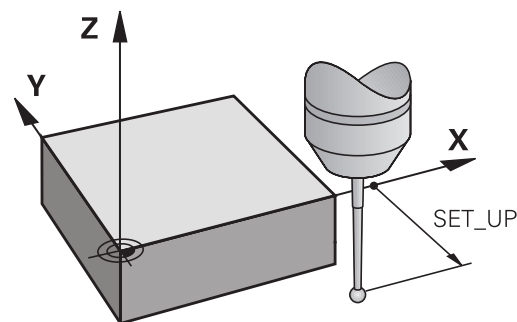
到接觸點之最大行進：接觸式探針表內的DIST

如果探針並未在DIST中所義的路徑內轉向時，TNC即輸出一錯誤訊息。



到接觸點之設定淨空：接觸式探針表內的SET_UP

在SET_UP中，您可定義TNC與所定義(或計算出來)的接觸點距離有多遠，以預先定位接觸式探針。您所輸入的數值愈小，您定義接觸點位置就必須更為精確。在許多接觸式探針循環程式中，您也可定義加入至SET_UP的設定淨空。



定向紅外線接觸式探針到程式編輯的探測方向：接觸式探針表內的TRACK

為了增加測量正確性，您可使用TRACK = ON來使得一紅外線接觸式探針在每一個探測程序之前定向在所程式編輯的探測方向上。依此方式，探針永遠在相同方向上轉向。

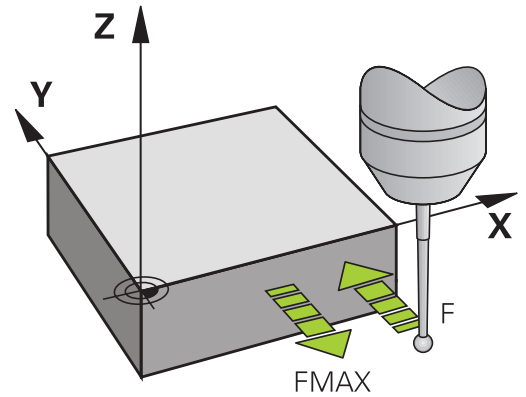


如果您改變了TRACK = ON，您必須重新校準接觸式探針。

使用接觸式探針循環程式

12.2 在您開始進行接觸式探針循環程式之前

接觸式觸發探針，探測進給速率： 接觸式探針表內的F
在F內，定義TNC探測工件的進給速率。



接觸式觸發探針，定位的快速行進： FMAX

在FMAX中，您定義TNC預先定位接觸式探針或是在測量點之間將其定位之進給速率。

接觸式觸發探針，定位的快速行進： 接觸式探針表內的F_PREPOS

在F_PREPOS中，您定義TNC係利用FMAX中所定義的進給速率或是以快速行進來定位接觸式探針。

- 輸入值 = FMAX_PROBE：定位在來自FMAX的進給速率上
- 輸入值 = FMAX_MACHINE：以快速行進的預先定位

執行接觸式探針循環程式

所有接觸式探針循環程式皆為DEF啟用。此代表TNC只要TNC執行在程式執行中的循環程式定義即會自動地執行循環程式。



碰撞的危險！

當執行接觸式探針循環程式時，座標轉換並不需要啟動循環程式(循環程式7 DATUM SHIFT、循環程式8 MIRROR IMAGE、循環程式10 ROTATION、循環程式11 SCALING以及26 AXIS-SPEC. SCALING)。



您亦可在啟用基本旋轉期間執行接觸式探針循環程式408到419。但是請確定基本旋轉角度在當測量循環程式之後您利用工件原點表使用循環程式7之工件原點位移時，基本旋轉角度並未改變。

超過400的數目之接觸式探針循環程式，根據一定位邏輯定位接觸式探針：

- 如果探針之底部的目前座標小於淨空高度(在循環程式中定義)之座標，TNC即在探針軸上退回接觸式探針到淨空高度，然後在工作平面上將其定位到第一個開始位置。
- 若探針底部目前的座標大於淨空高度的座標，則TNC先將接觸式探針定位至工作平面內的第一探測點，然後定位在接觸式探針軸內指向量測高度。

12.3 接觸式探針表

12.3 接觸式探針表

一般資訊

許多資料都儲存在接觸式探針表內，定義出探針處理期間的探針行為。若您在工具機上執行許多接觸式探針，則可個別儲存每一接觸式探針的資料。

編輯接觸式探針表

若要編輯接觸式探針表，方式如下：



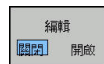
- ▶ 操作模式：按下**手動操作**鍵



- ▶ 為了選擇接觸式探針功能，按下**接觸式探針**軟鍵。TNC 顯示其他的軟鍵

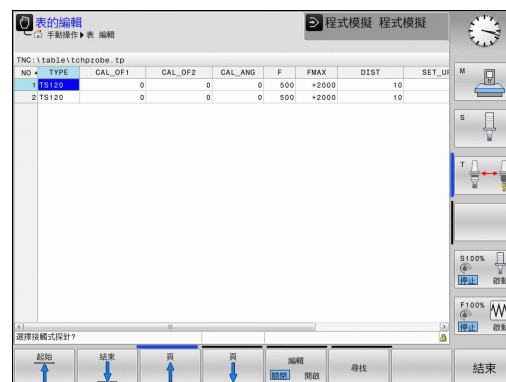


- ▶ 為了選擇接觸式探針表，按下**接觸探針表**軟鍵



- ▶ 將**編輯**軟鍵設定為**ON**
- ▶ 使用方向鍵，選擇所要的設定。
- ▶ 執行所要的變更。

- ▶ 為了離開接觸式探針表，按下**結束**軟鍵



接觸式探針資料

| 縮寫 | 輸入 | 對話 |
|----------|---|-----------------------------------|
| 否 | 接觸式探針數量：請在適當刀號之下的刀具表(欄：TP_NO)內輸入數量 | — |
| TYPE | 所使用接觸式探針的選擇 | 選擇接觸式探針? |
| CAL_OF1 | 在主要軸內將接觸式探針軸偏移至主軸 | TS 中心 misalignmt. ref. axis? [mm] |
| CAL_OF2 | 在次要軸內將接觸式探針軸偏移至主軸 | TS 中心未對準輔助軸? [mm] |
| CAL_ANG | 在校準或探測控制器之前，將接觸式探針對齊主軸角度(若主軸定位可能的話) | 主軸角度口徑測定? |
| F | 控制器探測工件之進給速率 | 探測進給率? [mm/min] |
| FMAX | 接觸式探針預先定位時或定位在量測點之間的進給速率 | 快速移動探測循環? [mm/min] |
| DIST | 如果探針座標並未在此定義值之內，則控制器將發出錯誤訊息。 | 最大量測範圍? [mm] |
| SET_UP | 在SET_UP中，您可定義控制器與所定義或所計算的接觸點距離有多遠，以預先定位接觸式探針。您所輸入的數值愈小，您定義接觸點位置就必須更為精確。在許多接觸式探針循環程式中，您也可定義加入至SET_UP機器參數的設定淨空。 | 設定淨空? [mm] |
| F_PREPOS | 使用預先定位定義速度： <ul style="list-style-type: none"> ■ 使用來自FMAX的速率來預先定位：FMAX_PROBE ■ 以工具機快速移動來預先定位：FMAX_MACHINE | 快速至預先位置? ENT/NOENT |
| TRACK | 為了增加測量正確性，您可使用TRACK = ON來使得一紅外線接觸式探針在每一個探測程序之前定向在所程式編輯的探測方向上。依此方式，探針永遠在相同方向上轉向： <ul style="list-style-type: none"> ■ 開：執行主軸追蹤 ■ 關：不執行主軸追蹤 | 探針定位? 是=ENT/ 否=NOENT |

13

接觸式探針循環程
式：自動工件失準量測

13.1 基本原則

13.1 基本原則

概述



執行接觸式探針循環程式時，不可啟動循環程式8鏡射影像、循環程式11縮放以及循環程式26軸特定縮放。海德漢只針對使用海德漢接觸式探針的探測循環程式功能提供保固。



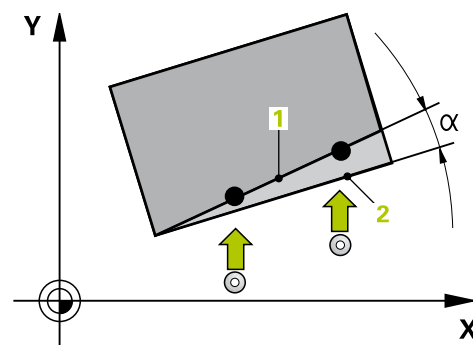
TNC必須由工具機製造商特別預備才能使用3-D接觸式探針。
請參考您的工具機手冊。

TNC提供五個循環程式，可使您測量及補償工件失準。此外，您可利用循環程式404重置一基本旋轉：

| 軟鍵 | 循環程式 | 頁碼 |
|---|---|-----|
|  | 400 基本旋轉 使用兩點自動測量透過基本旋轉補償 | 310 |
|  | 401 二鑽孔之旋轉 使用兩個鑽孔自動測量 透過基本旋轉補償 | 312 |
|  | 402 二立柱之旋轉 使用兩個立柱自動測量 透過基本旋轉補償 | 314 |
|  | 403 在旋轉軸向旋轉 使用兩點自動測量 透過轉動工作台補償 | 317 |
|  | 405 在C軸向旋轉 於一鑽孔中心與正Y軸之間角度偏移的自動校準。透過工作台旋轉補償 | 321 |
|  | 404 設定基本旋轉 設定任何基本旋轉 | 320 |

所有用於測量工件失準之接觸式探針循環程式的符號

對於循環程式400, 401及402，您可經由參數Q307 定義基本旋轉的預設設定是否測量結果要修正一已知的角度 α (請參考圖右)。此可使得您可以對於工件的任何直線上1測量基本旋轉，並建立基準到實際 0° 方向2。



13 接觸式探針循環程式：自動工件失準量測

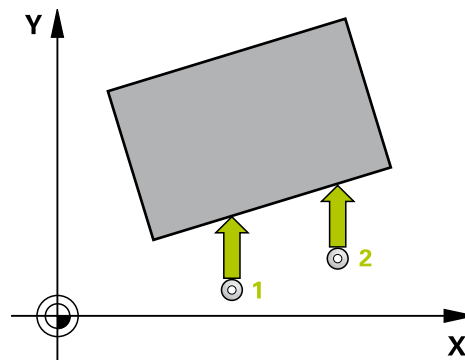
13.2 基本旋轉 (循環程式400 · DIN/ISO：G400 · 軟體選項17)

13.2 基本旋轉 (循環程式400 · DIN/ISO：G400 · 軟體選項17)

循環程式執行

接觸式探針循環程式400藉由測量兩個點決定一工件失準，其必須位在一平直表面上。利用基本旋轉功能，TNC可補償測量的數值。

- 1 在定位邏輯之後，TNC以快速移動定位接觸式探針(值來自FMAX欄)(請參閱 "執行接觸式探針循環程式", 303 頁碼)至該程式編輯的接觸點1。TNC在相對於所定義的行進方向上偏移接觸式探針一安全淨空。
- 2 然後接觸式探針移動到所輸入的測量高度，並以探測進給速率(欄F)執行第一探測處理。
- 3 然後接觸式探針移動到下一個開始位置2，並探測第二位置。
- 4 TNC將接觸式探針返回到淨空高度，並執行基本旋轉。

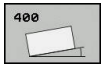


程式編輯時請注意：

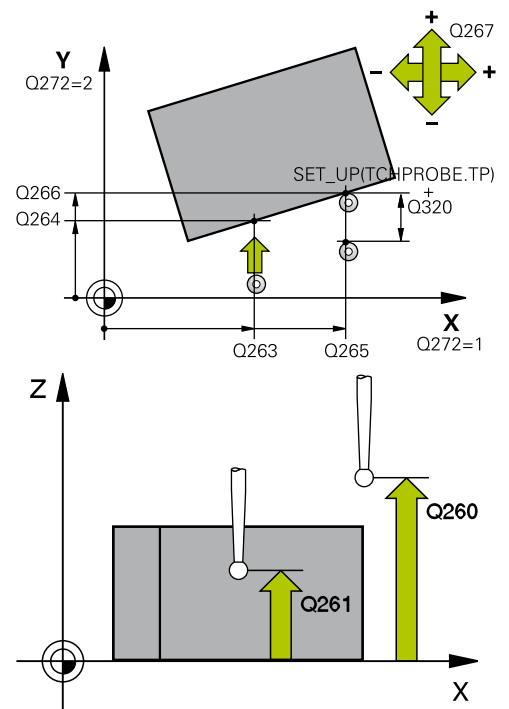


在循環程式定義之前，您必須已經程式編輯一刀具呼叫，以定義接觸式探針軸向。
TNC將在循環程式開始時重置已啟動的基本旋轉。

循環程式參數



- ▶ **Q263 第一軸上的第一量測點? (絕對式)**：工作平面之參考軸向上第一接觸點之座標。輸入範圍-99999.9999至99999.9999
- ▶ **Q264 第二軸上的第一量測點? (絕對式)**：工作平面之次要軸向上第一接觸點之座標。輸入範圍-99999.9999至99999.9999
- ▶ **Q265 第一軸上的第二量測點? (絕對式)**：工作平面之參考軸向上第二接觸點之座標。輸入範圍-99999.9999至99999.9999
- ▶ **Q266 第二軸上的第二量測點? (絕對式)**：工作平面之次要軸向上第二接觸點之座標。輸入範圍-99999.9999至99999.9999
- ▶ **Q272 量測軸 (1=1st / 2=2nd)?**：要進行測量之工作平面上的軸向：
 - 1：參考軸 = 測量軸
 - 2：次要軸 = 測量軸
- ▶ **Q267 進給方向 1 (+1=+ / -1=-)?**：探針接近工件的方向：
 - 1：負行進方向
 - +1：正行進方向
- ▶ **Q261 探針軸上的量測高度? (絕對式)**：要進行測量之接觸式探針軸向上球尖端中心(=接觸點)之座標。輸入範圍-99999.9999至99999.9999
- ▶ **Q320 設定淨空? (增量式)**：測量點與球尖端之間的額外距離。Q320加入至接觸式探針表內的SET_UP。輸入範圍0至99999.9999
- ▶ **Q260 Clearance height? (絕對式)**：不會造成刀具與工件(夾具)之間的碰撞之接觸式探針軸向上的座標。輸入範圍-99999.9999至99999.9999
- ▶ **Q301 移到淨空高度(0/1)?**：定義接觸式探針如何在測量點之間移動：
 - 0：在量測高度上於量測點之間移動
 - 1：在淨空高度上於測量點之間移動
- ▶ **Q307 旋轉角度的預設值? (絕對式)**：如果失準要對一直線而非參考軸向做測量時，輸入此參考線之角度。然後TNC將會計算所測量的數值與基本旋轉之參考線的角度之間的差異。輸入範圍-360.000至360.000
- ▶ **Q305 表內的預設值?**：輸入資料表中的預設座標數目，其中TNC儲存了所決定的基本旋轉。如果您輸入Q305=0，TNC自動地放置所決定的基本旋轉在手動操作模式之ROT功能表中。輸入範圍0至99999



NC單節

| 5 TCH PROBE 400 BASIC ROTATION | |
|--------------------------------|----------------------|
| Q263=+10; | 1ST POINT 1ST AXIS |
| Q264=+3.5; | 1ST POINT 2ND AXIS |
| Q265=+25; | 2ND PNT IN 1ST AXIS |
| Q266=+2; | 2ND PNT IN 2ND AXIS |
| Q272=2; | MEASURING AXIS |
| Q267=+1; | TRAVERSE DIRECTION |
| Q261=-5; | MEASURING HEIGHT |
| Q320=0; | SET-UP CLEARANCE |
| Q260=+20; | CLEARANCE HEIGHT |
| Q301=0; | MOVE TO CLEARANCE |
| Q307=0; | PRESET ROTATION ANG. |
| Q305=0; | NUMBER IN TABLE |

接觸式探針循環程式：自動工件失準量測

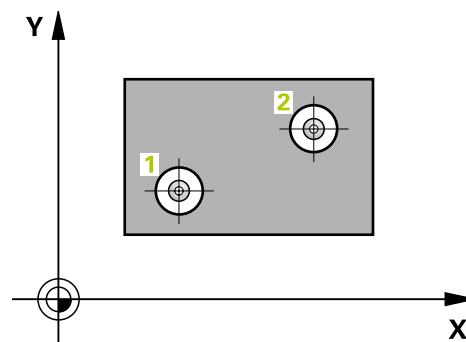
13.3 兩鑽孔之上的基本旋轉(循環程式401 · DIN/ISO : G401 · 軟體選項17)

13.3 兩鑽孔之上的基本旋轉(循環程式401 · DIN/ISO : G401 · 軟體選項17)

循環程式執行

接觸式探針循環程式401測量兩個鑽孔的中心。然後TNC計算工作平面上參考軸向與連接鑽孔中心的直線之間的角度。利用基本旋轉功能，TNC可補償計算出來的數值。另外，您亦可藉由轉動旋轉工作台以補償所決定的失準。

- 1 在定位邏輯之後，TNC以快速移動定位接觸式探針(值來自FMAX欄)(請參閱 "執行接觸式探針循環程式", 303 頁碼)至第一鑽孔1之中心。
- 2 然後探針移動到所輸入的測量高度，並探測四個點以找出第一鑽孔中心。
- 3 接觸式探針返回到淨空高度，然後到輸入做為第二鑽孔之中心的位置2。
- 4 TNC將接觸式探針移動到所輸入的測量高度，並探測四個點以找出第二鑽孔中心。
- 5 然後TNC將接觸式探針返回到淨空高度，並執行基本旋轉。



程式編輯時請注意：



在循環程式定義之前，您必須已經程式編輯一刀具呼叫，以定義接觸式探針軸向。

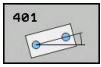
TNC將在循環程式開始時重置已啟動的基本旋轉。

如果您想要藉由轉動旋轉工作台來補償失準，TNC將自動使用以下的旋轉軸：

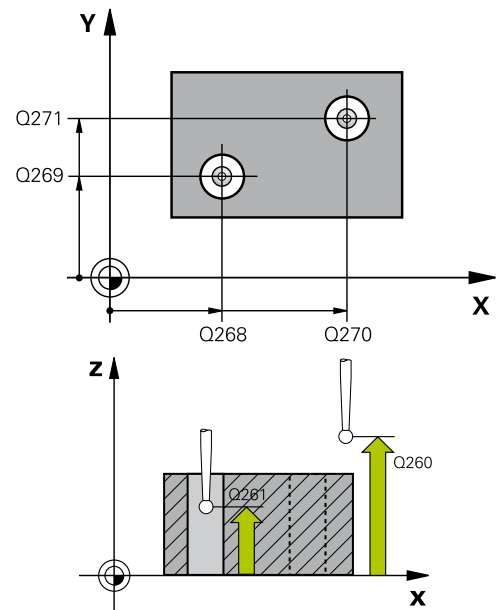
- 刀具軸Z為C軸
- 刀具軸Y為B軸
- 刀具軸X為A軸

兩鑽孔之上的基本旋轉(循環程式401 · DIN/ISO : G401 · 軟體選項17) 13.3

循環程式參數



- ▶ **Q268 第一孔：第一軸的中心點?** (絕對式)：工作平面之參考軸向上第一鑽孔之中心。輸入範圍-99999.9999至99999.9999
- ▶ **Q269 第一孔：第二軸的中心點?** (絕對式)：工作平面之次要軸向上第一鑽孔之中心。輸入範圍-99999.9999至99999.9999
- ▶ **Q270 第二孔：第一軸的中心點?** (絕對式)：工作平面之參考軸向上第二鑽孔之中心。輸入範圍-99999.9999至99999.9999
- ▶ **Q271 第二孔：第二軸的中心點?** (絕對式)：工作平面之次要軸向上第二鑽孔之中心。輸入範圍-99999.9999至99999.9999
- ▶ **Q261 探針軸上的量測高度?** (絕對式)：要進行測量之接觸式探針軸向上球尖端中心(=接觸點)之座標。輸入範圍-99999.9999至99999.9999
- ▶ **Q260 Clearance height?** (絕對式)：不會造成刀具與工件(夾具)之間的碰撞之接觸式探針軸向上的座標。輸入範圍-99999.9999至99999.9999
- ▶ **Q307 旋轉角度的預設值?** (絕對式)：如果失準要對一直線而非參考軸向做測量時，輸入此參考線之角度。然後TNC將會計算所測量的數值與基本旋轉之參考線的角度之間的差異。輸入範圍-360.000至360.000
- ▶ **Q305 表內的預設值?**：輸入資料表中的預設座標數目，其中TNC儲存了所決定的基本旋轉。如果您輸入Q305=0，TNC自動地放置所決定的基本旋轉在手動操作模式之ROT功能表中。若要利用轉動旋轉工作台來補償失準，則此參數無效(Q402=1)。在此情況下，不會將失準儲存當成角度值。輸入範圍0至99999
- ▶ **Q402 基本的旋轉/校準 (0/1)**：定義TNC是否應該將量測的失準設定為基本旋轉，或是否應該透過轉動旋轉工作台來校準：
0：設定基本旋轉
1：旋轉該旋轉工作台
若指定轉動該旋轉工作台，TNC不會儲存測量的失準，即使已經在參數Q305內定義表列也一樣。
- ▶ **Q337 對齊後歸零?**：定義在校準之後，TNC是否應該將預設座標資料表內或工件原點表內的已校準旋轉軸角度設定為0：
0：校準之後不會將表內的旋轉軸角度設定為0
1：校準之後將表內的旋轉軸角度設定為0。只有若您已經定義Q402=1時，TNC才會將顯示設定為0。



NC單節

| 5 TCH PROBE 401 ROT OF 2 HOLES | |
|--------------------------------|-----------------------|
| Q268=-37 | ;1ST CENTER 1ST AXIS |
| Q269=+12 | ;1ST CENTER 2ND AXIS |
| Q270=+75 | ;2ND CENTER 1ST AXIS |
| Q271=+20 | ;2ND CENTER 2ND AXIS |
| Q261=-5 | ;MEASURING HEIGHT |
| Q260=+20 | ;CLEARANCE HEIGHT |
| Q307=0 | ;PRESET ROTATION ANG. |
| Q305=0 | ;NUMBER IN TABLE |
| Q402=0 | ;COMPENSATION |
| Q337=0 | ;SET TO ZERO |

接觸式探針循環程式：自動工件失準量測

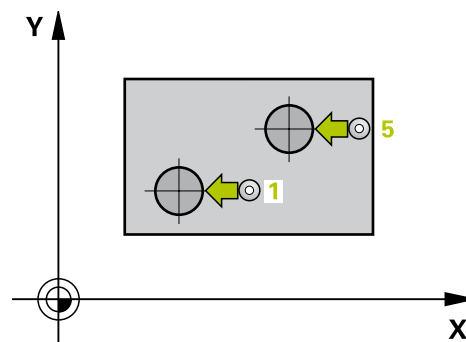
13.4 在兩立柱上的基本旋轉(循環程式402 · DIN/ISO：G402 · 軟體選項17)

13.4 在兩立柱上的基本旋轉(循環程式402 · DIN/ISO：G402 · 軟體選項17)

循環程式執行

接觸式探針循環程式402測量兩個立柱的中心。然後TNC計算工作平面上參考軸向與連接兩個立柱中心的直線之間的角度。利用基本旋轉功能，TNC可補償計算出來的數值。另外，您亦可藉由轉動旋轉工作台以補償所決定的失準。

- 1 在定位邏輯之後，TNC以快速移動定位接觸式探針(值來自FMAX欄)(請參閱 "執行接觸式探針循環程式", 303 頁碼)至第一立柱的接觸點1。
- 2 然後探針移動到所輸入的**測量高度1**，並探測四個點以找出第一立柱的中心。接觸式探針在接觸點之間的一圓弧上移動，其每個偏移90度。
- 3 接觸式探針返回到淨空高度，然後定位探針至第二立柱的起點5。
- 4 探針移動到所輸入的**測量高度2**，並探測四個點以找出第二立柱的中心。
- 5 然後TNC將接觸式探針返回到淨空高度，並執行基本旋轉。



程式編輯時請注意：



在循環程式定義之前，您必須已經程式編輯一刀具呼叫，以定義接觸式探針軸向。

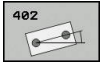
TNC將在循環程式開始時重置已啟動的基本旋轉。

如果您想要藉由轉動旋轉工作台來補償失準，TNC將自動使用以下的旋轉軸：

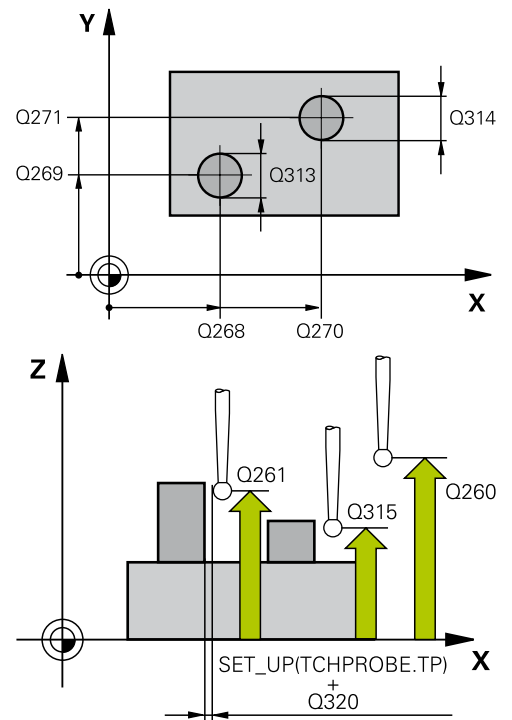
- 刀具軸Z為C軸
- 刀具軸Y為B軸
- 刀具軸X為A軸

在兩立柱上的基本旋轉(循環程式402 · DIN/ISO : G402 · 軟體選項17) 13.4

循環程式參數



- ▶ **Q268 第一立柱：第一軸的中心點? (絕對式)：**工作平面之參考軸向上第一立柱之中心。輸入範圍-99999.9999至99999.9999
- ▶ **Q269 第一立柱：第二軸的中心點? (絕對式)：**工作平面之次要軸向上第一立柱之中心。輸入範圍-99999.9999至99999.9999
- ▶ **Q313 立柱1的直徑?：**第一立柱的大約直徑。輸入最有可能過大而非過小的數值。輸入範圍0至99999.9999
- ▶ **Q261 在TS軸上，第一立柱量測高度? (絕對式)：**要進行測量之立柱1處球尖端中心(=接觸式探針軸向上的接觸點)之座標。輸入範圍-99999.9999至99999.9999
- ▶ **Q270 第二立柱：第一軸的中心點? (絕對式)：**工作平面之參考軸向上第二立柱之中心。輸入範圍-99999.9999至99999.9999
- ▶ **Q271 第二立柱：第二軸的中心點? (絕對式)：**工作平面之次要軸向上第二立柱之中心。輸入範圍-99999.9999至99999.9999
- ▶ **Q313 立柱2的直徑?：**第二立柱的大約直徑。輸入最有可能過大而非過小的數值。輸入範圍0至99999.9999
- ▶ **Q315 在TS軸上，立柱2的量測高度? (絕對式)：**要進行測量之立柱2處球尖端中心(=接觸式探針軸向上的接觸點)之座標。輸入範圍-99999.9999至99999.9999
- ▶ **Q320 設定淨空? (增量式)：**測量點與球尖端之間的額外距離。Q320加入至接觸式探針表內的SET_UP。輸入範圍0至99999.9999
- ▶ **Q260 Clearance height? (絕對式)：**不會造成刀具與工件(夾具)之間的碰撞之接觸式探針軸向上的座標。輸入範圍-99999.9999至99999.9999
- ▶ **Q301 移到淨空高度(0/1)?：**定義接觸式探針如何在測量點之間移動：
 0：在量測高度上於量測點之間移動
 1：在淨空高度上於測量點之間移動



NC單節

| |
|--------------------------------|
| 5 TCH PROBE 402 ROT OF 2 STUDS |
| Q268=-37 ;1ST CENTER 1ST AXIS |
| Q269=+12 ;1ST CENTER 2ND AXIS |
| Q313=60 ;DIAMETER OF STUD 1 |
| Q261=-5 ;MEAS. HEIGHT STUD 1 |
| Q270=+75 ;2ND CENTER 1ST AXIS |
| Q271=+20 ;2ND CENTER 2ND AXIS |

13.4 在兩立柱上的基本旋轉(循環程式402，DIN/ISO：G402，軟體選項17)

- ▶ **Q307 旋轉角度的預設值？(絕對式)：** 如果失準要對一直線而非參考軸向做測量時，輸入此參考線之角度。然後TNC將會計算所測量的數值與基本旋轉之參考線的角度之間的差異。輸入範圍-360.000至360.000
- ▶ **Q305 表內的預設值？：** 輸入資料表中的預設座標數目，其中TNC儲存了所決定的基本旋轉。如果您輸入Q305=0，TNC自動地放置所決定的基本旋轉在手動操作模式之ROT功能表中。若要利用轉動旋轉工作台來補償失準，則此參數無效(Q402=1)。在此情況下，不會將失準儲存當成角度值。輸入範圍0至99999
- ▶ **Q402 基本的旋轉/校準 (0/1)：** 定義TNC是否應該將量測的失準設定為基本旋轉，或是否應該透過轉動旋轉工作台來校準：
 - 0：設定基本旋轉
 - 1：旋轉該旋轉工作台
 若指定轉動該旋轉工作台，TNC不會儲存測量的失準，即使已經在參數Q305內定義表列也一樣。
- ▶ **Q337 對齊後歸零？：** 定義在校準之後，TNC是否應該將預設座標資料表內或工件原點表內的已校準旋轉軸角度設定為0：
 - 0：校準之後不會將表內的旋轉軸角度設定為0
 - 1：校準之後將表內的旋轉軸角度設定為0。只有若您已經定義Q402=1時，TNC才會將顯示設定為0。

| | |
|----------|-----------------------|
| Q314=60 | ;DIAMETER OF STUD 2 |
| Q315=-5 | ;MEAS. HEIGHT STUD 2 |
| Q320=0 | ;SET-UP CLEARANCE |
| Q260=+20 | ;CLEARANCE HEIGHT |
| Q301=0 | ;MOVE TO CLEARANCE |
| Q307=0 | ;PRESET ROTATION ANG. |
| Q305=0 | ;NUMBER IN TABLE |
| Q402=0 | ;COMPENSATION |
| Q337=0 | ;SET TO ZERO |

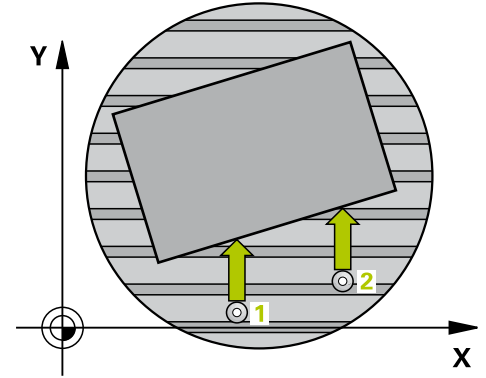
透過旋轉軸的基本旋轉補償(循環程式403，DIN/ISO：G403，軟體選項 13.5 17)

13.5 透過旋轉軸的基本旋轉補償(循環程式403，DIN/ISO：G403，軟體選項17)

循環程式執行

接觸式探針循環程式403藉由測量兩個點決定一工件失準，其必須位在一直線上。TNC藉由旋轉A、B或C軸來補償所決定的失準。工件可夾鉗在旋轉台上的任何位置。

- 1 在定位邏輯之後，TNC以快速移動定位接觸式探針(值來自FMAX欄)(請參閱 "執行接觸式探針循環程式", 303 頁碼)至該程式編輯的接觸點1。TNC在相對於所定義的行進方向上偏移接觸式探針一安全淨空。
- 2 然後接觸式探針移動到所輸入的測量高度，並以探測進給速率(欄F)執行第一探測處理。
- 3 然後接觸式探針移動到下一個開始位置2，並探測第二位置。
- 4 TNC將接觸式探針返回到淨空高度，並旋轉該旋轉軸所測量的數值，其係定義在循環當中。選擇性指定TNC是否將預設座標資料表內或工件原點表內的已決定旋轉角度設定為0。



程式編輯時請注意：



碰撞的危險！

確定淨空高度足夠大，如此在旋轉軸最終定位期間不會發生碰撞。

若在參數Q312補間動作軸內輸入0，則循環程式自動決定要對準的旋轉軸(建議的設定)。根據探測點的順序，決定具備實際方向的角度。量測角度從第一到第二探測點。若選擇A、B或C軸當成參數Q312內的補償軸，則循環程式決定角度，與探測點的順序無關。計算的角度範圍從-90°至+90°。對準之後，請檢查旋轉軸的位置。



在循環程式定義之前，您必須已經程式編輯一刀具呼叫，以定義接觸式探針軸向。

TNC儲存所測量的角度在參數Q150中。

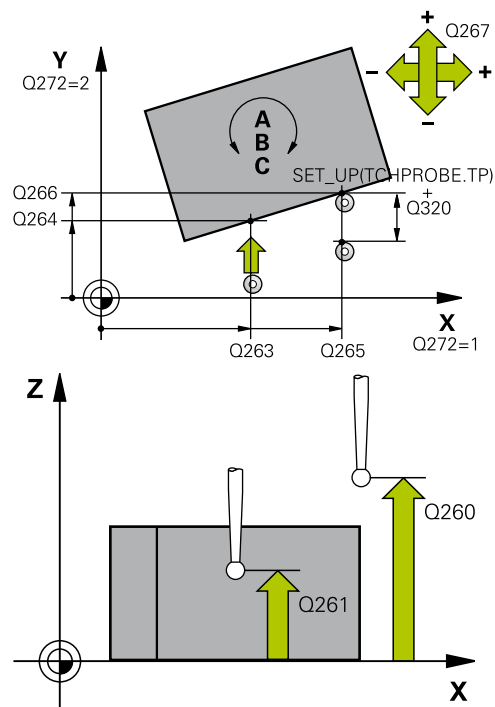
接觸式探針循環程式：自動工件失準量測

13.5 透過旋轉軸的基本旋轉補償(循環程式403 · DIN/ISO：G403 · 軟體選項17)

循環程式參數



- ▶ **Q263 第一軸上的第一量測點?** (絕對式)：工作平面之參考軸向上第一接觸點之座標。輸入範圍-99999.9999至99999.9999
- ▶ **Q264 第二軸上的第一量測點?** (絕對式)：工作平面之次要軸向上第一接觸點之座標。輸入範圍-99999.9999至99999.9999
- ▶ **Q265 第一軸上的第二量測點?** (絕對式)：工作平面之參考軸向上第二接觸點之座標。輸入範圍-99999.9999至99999.9999
- ▶ **Q266 第二軸上的第二量測點?** (絕對式)：工作平面之次要軸向上第二接觸點之座標。輸入範圍-99999.9999至99999.9999
- ▶ **Q272 量測軸(1/2/3, 1=基準軸)?**：要進行測量的軸向：
 - 1：主要軸 = 測量軸
 - 2：次要軸 = 測量軸
 - 3：接觸式探針軸 = 測量軸
- ▶ **Q267 進給方向 1 (+1=+ / -1=-)?**：探針接近工件的方向：
 - 1：負行進方向
 - +1：正行進方向
- ▶ **Q261 探針軸上的量測高度?** (絕對式)：要進行測量之接觸式探針軸向上球尖端中心(=接觸點)之座標。輸入範圍-99999.9999至99999.9999
- ▶ **Q320 設定淨空?** (增量式)：測量點與球尖端之間的額外距離。Q320加入至接觸式探針表內的SET_UP。輸入範圍0至99999.9999
- ▶ **Q260 Clearance height?** (絕對式)：不會造成刀具與工件(夾具)之間的碰撞之接觸式探針軸向上的座標。輸入範圍-99999.9999至99999.9999



NC單節

| |
|---------------------------------------|
| 5 TCH PROBE 403 ROT IN ROTARY AXIS |
| Q263=+0 ;1ST POINT 1ST AXIS |
| Q264=+0 ;1ST POINT 2ND AXIS |
| Q265=+20;2ND PNT IN 1ST AXIS |

透過旋轉軸的基本旋轉補償(循環程式403，DIN/ISO：G403，軟體選項 13.5 17)

- ▶ **Q301 移到淨空高度(0/1)?**：定義接觸式探針如何在測量點之間移動：
 - 0：在量測高度上於量測點之間移動
 - 1：在淨空高度上於測量點之間移動
- ▶ **Q312 移動補償軸?**：指定TNC要補償所測量之失準的旋轉軸：
 - 0：自動模式 – TNC使用啟用的座標結構配置來決定要對準的旋轉軸。在自動模式中，使用工作台的第一旋轉軸(從工件看過去)當成補償軸。此為建議的設定。
 - 4：補償與旋轉軸A之失準
 - 5：補償與旋轉軸B之失準
 - 6：補償與旋轉軸C之失準
- ▶ **Q337 對齊後歸零?**：定義在校準之後，TNC是否應該將預設座標資料表內或工件原點表內的已校準旋轉軸角度設定為0。
 - 0：校準之後不會將表內的旋轉軸角度設定為0
 - 1：校準之後將表內的旋轉軸角度設定為0
- ▶ **Q305 在表內的號碼?** 輸入在預設座標資料表/工件原點表中的數目，其中TNC會設定旋轉軸為零。僅在當Q337設定為1時有效。輸入範圍0至99999
- ▶ **Q303 傳送量測值 (0,1)?**：指定所決定的基本旋轉要儲存在工件原點表或在預設座標資料表中：
 - 0：啟動的工件原點表中寫入所測量的基本旋轉做為工件原點位移。參考系統為啟動工件座標系統
 - 1：寫入所測量的基本旋轉到預設座標資料表中。參考系統為機械座標系統(REF系統)。
- ▶ **Q380 參考角度? (0=ref. axis)**：TNC要校準所探測之直線的角度。僅在當旋轉軸=自動模式或C被選擇時才有效(Q312=0或6)。輸入範圍-360.000至360.000

| | |
|----------|-----------------------|
| Q266=+30 | ;2ND PNT IN 2ND AXIS |
| Q272=1 | ;MEASURING AXIS |
| Q267=-1 | ;TRAVERSE DIRECTION |
| Q261=-5 | ;MEASURING HEIGHT |
| Q320=0 | ;SET-UP CLEARANCE |
| Q260=+20 | ;CLEARANCE HEIGHT |
| Q301=0 | ;MOVE TO CLEARANCE |
| Q312=0 | ;COMPENSATION AXIS |
| Q337=0 | ;SET TO ZERO |
| Q305=1 | ;NUMBER IN TABLE |
| Q303=+1 | ;MEAS. VALUE TRANSFER |
| Q380=+90 | ;REFERENCE ANGLE |

接觸式探針循環程式：自動工件失準量測

13.6 設定基本旋轉 (循環程式404，DIN/ISO：G404，軟體選項17)

13.6 設定基本旋轉 (循環程式404，DIN/ISO：G404，軟體選項17)

循環程式執行

利用接觸式探針循環程式404，您可在程式執行期間自動設定任何基本旋轉或儲存至預設座標資料表。若要重設主動基本旋轉，亦可使用循環程式404。

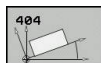
NC單節

5 TCH PROBE 404 SET BASIC
ROTATION

Q307=+0 ;PRESET ROTATION
ANG.

Q305=-1 ;NUMBER IN TABLE

循環程式參數



- ▶ **Q307 旋轉角度的預設值?**：基本旋轉所要設定之角度值。輸入範圍-360.000至360.000
- ▶ **Q305 表內的預設值?**：輸入資料表中的預設座標數目，其中TNC儲存了所決定的基本旋轉。
Input range -1 to 99999. 如果您輸入Q305=0或Q305=1，TNC另外將所決定的基本旋轉儲存在**手動操作**模式之基本旋轉功能表中(**探測旋轉**)。
 - 1 = 覆寫並啟動該現用預設
 - 0 = 複製該現用預設至預設行0、將基本旋轉寫入至預設行0以及啟動預設0
 - >1 = 將基本旋轉儲存至指定預設。該預設未啟動。

藉由旋轉C軸補償工件失準(循環程式405，DIN/ISO：G405，軟體選項 13.7 17)

13.7 藉由旋轉C軸補償工件失準(循環程式405，DIN/ISO：G405，軟體選項17)

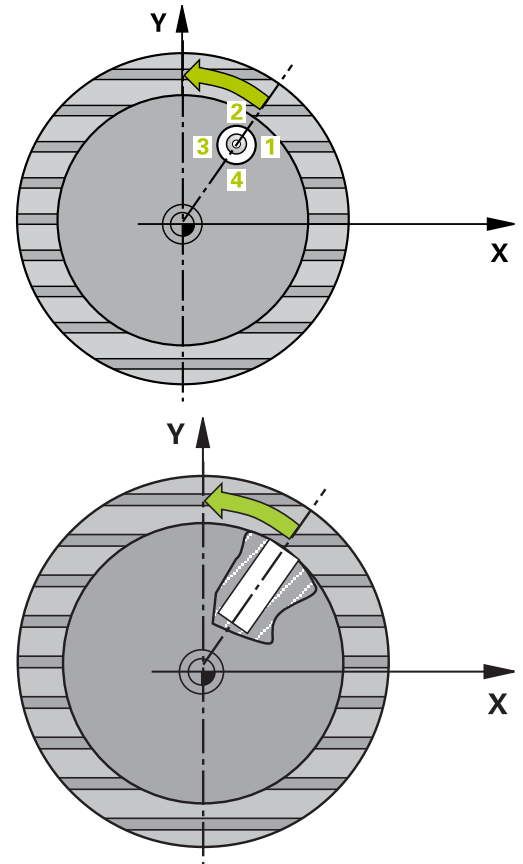
循環程式執行

利用接觸式探針循環程式405，您可測量

- 啟動座標系統的正Y軸與一鑽孔中心之間的角度偏移，或
- 一鑽孔中心之標稱位置與實際位置之間的角度偏移。

TNC藉由旋轉C軸來補償決定的角度偏移。工件可夾鉗在旋轉台上任何位置，但是鑽孔的Y座標必須為正值。如果您利用接觸式探針程式軸Y測量鑽孔的角度失準(鑽孔的水平位置)，其需要執行一次以上的循環程式，因為測量策略會造成大約1%之失準的誤差。

- 1 在定位邏輯之後，TNC以快速移動定位接觸式探針(值來自**FMAX**欄)(請參閱 "執行接觸式探針循環程式", 303 頁碼)至接觸點**1**。TNC計算來自循環程式內資料的接觸點及來自接觸式探針表中**SET_UP**欄的安全淨空。
- 2 然後接觸式探針移動到所輸入的測量高度，並以探測進給速率(欄**F**)執行第一探測處理。TNC由程式編輯的開始角度自動地取得探測方向。
- 3 然後接觸式探針可於測量高度或淨空高度上在一圓弧上移動到下一個開始點**2**，並探測第二個接觸點。
- 4 TNC定位接觸式探針到開始點**3**，然後到開始點**4**，以探測第三及第四接觸點，並定位接觸式探針在所測量的鑽孔中心上。
- 5 最後，TNC將接觸式探針返回到淨空高度，並藉由旋轉工作台來校準工件。TNC旋轉了旋轉工作台，使得在補償之後的鑽孔中心位在正Y軸之方向上，或是在鑽孔中心的標稱位置上，其皆具有一垂直與水平接觸式探針軸。所測量的角度失準亦可用於參數Q150中。



接觸式探針循環程式：自動工件失準量測

13.7 藉由旋轉C軸補償工件失準(循環程式405，DIN/ISO：G405，軟體選項17)

程式編輯時請注意：



碰撞的危險！

為了防止接觸式探針與工件之間的碰撞，輸入口袋(或鑽孔)之標稱直徑較低估計。

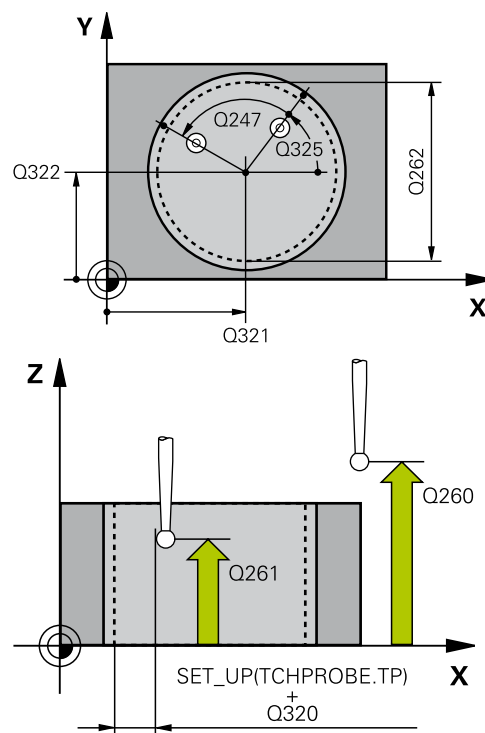
如果口袋的尺寸與安全淨空並不允許預先定位在接觸點附近，TNC皆會由口袋中心開始探測。在此例中，接觸式探針並未返回到四個測量點之間的淨空高度。在循環程式定義之前，您必須已經程式編輯一刀具呼叫，以定義接觸式探針軸向。

角度愈小，TNC計算圓心的準確性愈低。最小輸入值：5°。

循環程式參數



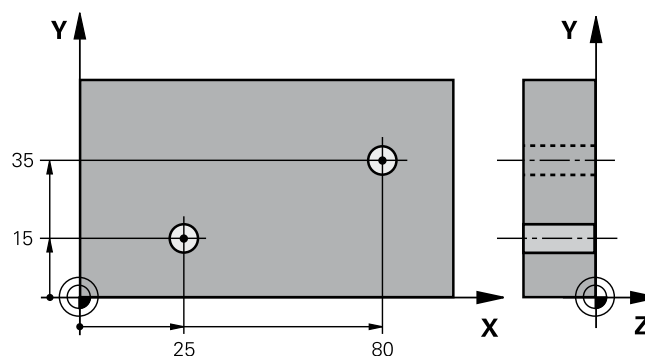
- ▶ **Q321 第一軸中心?** (絕對式)：工作平面之參考軸向上鑽孔之中心。輸入範圍-99999.9999至99999.9999
- ▶ **Q322 第二軸中心?** (絕對式)：工作平面之次要軸向上鑽孔之中心。如果您程式編輯Q322 = 0，TNC校準鑽孔中心到正Y軸。如果您程式編輯Q322不等於零，則TNC校準鑽孔中心到標稱位置(鑽孔中心的角度)。輸入範圍-99999.9999至99999.9999
- ▶ **Q262 指令直徑?**：圓形口袋(或鑽孔)之大約直徑。輸入最有可能過小而非過大的數值。輸入範圍0至99999.9999
- ▶ **Q325 起始角?** (絕對式)：工作平面之參考軸向與第一接觸點之間的角度。輸入範圍-360.000至360.000
- ▶ **Q247 中間級的步階角度 Q247** (增量式)：兩個測量點之間的角度。步進角度之代數符號決定了旋轉的方向(負值=順時針)，其中接觸式探針移動到下一個測量點。如果您想要探測一圓弧而非一完整的圓，則程式編輯步進角度小於90度。輸入範圍-120.000至120.000
- ▶ **Q261 探針軸上的量測高度?** (絕對式)：要進行測量之接觸式探針軸向上球尖端中心(=接觸點)之座標。輸入範圍-99999.9999至99999.9999
- ▶ **Q320 設定淨空?** (增量式)：測量點與球尖端之間的額外距離。Q320加入至接觸式探針表內的SET_UP。輸入範圍0至99999.9999
- ▶ **Q260 Clearance height?** (絕對式)：不會造成刀具與工件(夾具)之間的碰撞之接觸式探針軸向上的座標。輸入範圍-99999.9999至99999.9999
- ▶ **Q301 移到淨空高度(0/1)?**：定義接觸式探針如何在測量點之間移動：
 - 0：在量測高度上於測量點之間移動
 - 1：在淨空高度上於測量點之間移動
- ▶ **Q337 對齊後歸零?**：定義TNC是否必須設定C軸的顯示為零，或是寫入角度失準在工件原表中的欄位C：
 - 0：設定C軸的顯示為零
 - >0：在工件原點表中寫入含正確代數符號的量測角度失準。行號 = Q337的數值。如果C軸偏移註冊在工件原點表中，TNC加入所測量的角度失準。



NC單節

| 5TCH PROBE 405 ROT IN C-AXIS | |
|------------------------------|------------------------|
| Q321= | +50;CENTER IN 1ST AXIS |
| Q322= | +50;CENTER IN 2ND AXIS |
| Q262= | 10 ;NOMINAL DIAMETER |
| Q325= | +0 ;STARTING ANGLE |
| Q247= | 90 ;STEPPING ANGLE |
| Q261= | -5 ;MEASURING HEIGHT |
| Q320= | 0 ;SET-UP CLEARANCE |
| Q260= | +20;CLEARANCE HEIGHT |
| Q301= | 0 ;MOVE TO CLEARANCE |
| Q337= | 0 ;SET TO ZERO |

13.8 範例：由兩個鑽孔決定一基本旋轉



| | | |
|--------------------------------|-----------------------|---------------------------|
| 0 BEGIN P GM CYC401 MM | | |
| 1 TOOL CALL 69 Z | | |
| 2 TCH PROBE 401 ROT OF 2 HOLES | | |
| Q268=+25 | ;1ST CENTER 1ST AXIS | 第一鑽孔之中心：X座標 |
| Q269=+15 | ;1ST CENTER 2ND AXIS | 第一鑽孔之中心：Y座標 |
| Q270=+80 | ;2ND CENTER 1ST AXIS | 第二鑽孔之中心：X座標 |
| Q271=+35 | ;2ND CENTER 2ND AXIS | 第二鑽孔之中心：Y座標 |
| Q261=-5 | ;MEASURING HEIGHT | 進行測量接觸式探針軸向上的座標 |
| Q260=+20 | ;CLEARANCE HEIGHT | 接觸式探針軸向上的高度，其中探針可以行進而不會碰撞 |
| Q307=+0 | ;PRESET ROTATION ANG. | 參考線的角度 |
| Q305=0 | ;NUMBER IN TABLE | |
| Q402=1 | ;COMPENSATION | 藉由旋轉旋轉工作台補償失準 |
| Q337=1 | ;SET TO ZERO | 在校準之後設定顯示為零 |
| 3 CALL PGM 35K47 | | |
| 4 END PGM CYC401 MM | | |

14

接觸式探針循環程
式：自動工件原點設
定

14 接觸式探針循環程式：自動工件原點設定

14.1 基本原則

14.1 基本原則

概述



執行接觸式探針循環程式時，不可啟動循環程式8鏡射影像、循環程式11縮放以及循環程式26軸特定縮放。海德漢只針對使用海德漢接觸式探針的探測循環程式功能提供保固。



TNC必須由工具機製造商特別預備才能使用3-D接觸式探針。
請參考您的工具機手冊。

TNC提供十二個循環程式，用以自動找出參考點，並用於管理它們，如下述：

- 直接設定決定數值為顯示數值
- 輸入所決定數值在預設座標資料表中
- 輸入所決定數值在一工件原點表中

| 軟鍵 | 循環程式 | 頁碼 |
|---|---|-----|
|  | 408 溝槽中心參考點 測量一溝槽的內側寬度，並定義溝槽中心為工件原點 | 330 |
|  | 409 背脊中心參考點 測量一背脊的外側寬度，並定義背脊中心為工件原點 | 333 |
|  | 410 長方內側工件原點 測量一長方形的內側長度與寬度，並定義中心為工件原點 | 336 |
|  | 411 長方形外側工件原點 測量一長方形的內側長度與寬度，並定義中心為工件原點 | 339 |
|  | 412 圓形內側工件原點 測量一圓形內側上的任何四個點，並定義中心為工件原點 | 342 |
|  | 413 圓形外側工件原點 測量一圓形外側上的任何四個點，並定義中心為工件原點 | 345 |
|  | 414 角外側工件原點 測量一角度外側之兩條線，並定義交點為工件原點 | 349 |
|  | 415 角內側工件原點 測量一角度內部兩條線，並定義交點為工件原點 | 353 |
|  | 416 工件原點圓形中心 (第二軟鍵層級) 測量一栓孔圓形上任何三個鑽孔，並定義栓孔中心為工件原點 | 356 |
|  | 417 TS軸向工件原點 (第二軟鍵層級) 測量接觸式探針軸向上任何位置，並將其定義為工件原點 | 359 |
|  | 418 來自四個鑽孔之工件原點 (第二軟鍵層級) 測量交叉的四個鑽孔，並定義它們之間的直線交點作為工件原點 | 361 |
|  | 419 一軸向之工件原點 (第二軟鍵列) 測量任何軸向上任何位置，並將其定義為工件原點 | 364 |

14 接觸式探針循環程式：自動工件原點設定

14.1 基本原則

用於工件原點設定之所有接觸式探針循環程式共用的符號



您亦可在一啟動旋轉(基本旋轉或循環程式10)期間執行接觸式探針循環程式408到419。

工件原點及接觸式探針軸向

由您已經在測量程式中所定義的接觸式探針軸向，TNC即決定了工件原點的工作平面。

| 啟動接觸式探針軸向 | 設定參考點 |
|-----------|-------|
| Z | X 和 Y |
| Y | Z 和 X |
| X | Y 和 Z |

儲存所計算出的工件原點

在所有用於工件原點設定的循環程式中，您可使用輸入參數Q303及Q305來定義TNC如何儲存所計算的工件原點：

- $Q305 = 0, Q303 = \text{任何數值}$ ：TNC在顯示內設定所計算的工件原點。新的工件原點即立即啟動。在此同時，TNC利用預設表內第0行中的循環程式儲存在顯示中的工件原點設定。
- $Q305 \neq 0, Q303 = -1$



此組合僅在當您進行以下事項時發生

- 讀取包含在TNC 4xx上所產生的循環程式410到418之程式
- 讀取包含在iTNC530上以一較舊軟體版本產生的循環程式410到418之程式
- 並未在循環程式定義中特別定義了利用參數Q303之測量數值轉換。

在這些例子中，TNC輸出一錯誤訊息，因為REF參考的工件原點表的完整處理已經改變。您必須自行利用參數Q303定義一測量數值轉換。

- **Q305不等於零，Q303 = 0**TNC將所計算的參考點寫入啟動的工件原點表中。參考系統為啟動工件座標系統。參數Q305的數值決定了工件原點編號。在工件程式中利用循環程式7啟動工件原點
- **Q305不等於零，Q303 = 1**TNC將所計算的參考點寫入預設座標資料表中。參考系統為機器座標系統(REF座標)。參數Q305的數值決定了預先設定編號。在工件程式中利用循環程式247啟動預先設定

Q參數中的測量結果

TNC儲存個別接觸式探針循環程式的測量結果在共通有效的Q參數Q150到Q160中。您可在程式中使用這些參數。請注意到結果參數的資料表列有每一個循環程式說明。

接觸式探針循環程式：自動工件原點設定

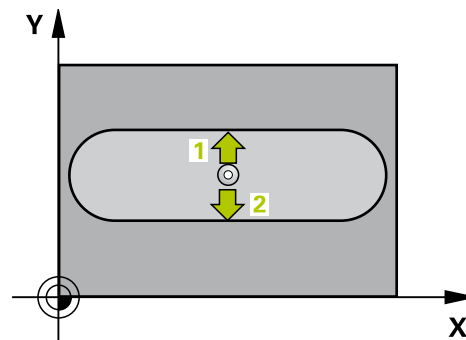
14.2 工件原點溝槽中心 (循環程式408，DIN/ISO：G408，軟體選項17)

14.2 工件原點溝槽中心 (循環程式408，DIN/ISO：G408，軟體選項17)

循環程式執行

接觸式探針循環程式408找出一溝槽的中心，並將其中心定義為工件原點。如果需要的話，TNC亦輸入座標到一工件原點表或預設座標資料表中。

- 1 在定位邏輯之後，TNC以快速移動定位接觸式探針(值來自FMAX欄)(請參閱 "執行接觸式探針循環程式", 303 頁碼)至接觸點1。TNC計算來自循環程式內資料的接觸點及來自接觸式探針表中SET_UP欄的安全淨空。
- 2 然後接觸式探針移動到所輸入的測量高度，並以探測進給速率(欄F)執行第一探測處理。
- 3 然後接觸式探針可於測量高度或淨空高度上近軸地移動到下一個開始點2，並探測第二個接觸點。
- 4 最後，TNC將接觸式探針返回到淨空高度，並根據循環程式參數Q303及Q305處理所決定的工件原點(請參閱 "用於工件原點設定之所有接觸式探針循環程式共用的符號", 328 頁碼)，然後儲存實際數值到下列的Q參數中。
- 5 如果需要的話，TNC後續即在一獨立探測中測量接觸式探針軸向上的工件原點。



| 參數編號 | 意義 |
|------|--------------|
| Q166 | 測量出的溝槽寬度之實際值 |
| Q157 | 中心線的實際值 |

程式編輯時請注意：



碰撞的危險！

為了防止接觸式探針與工件之間的碰撞，輸入溝槽寬度之較低估計值。

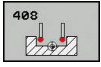
如果溝槽寬度與安全淨空並不允許預先定位在接觸點附近，TNC皆會由溝槽中心開始探測。在此例中，接觸式探針並未返回到兩個測量點之間的淨空高度。

在循環程式定義之前，您必須已經程式編輯一刀具呼叫，以定義接觸式探針軸向。

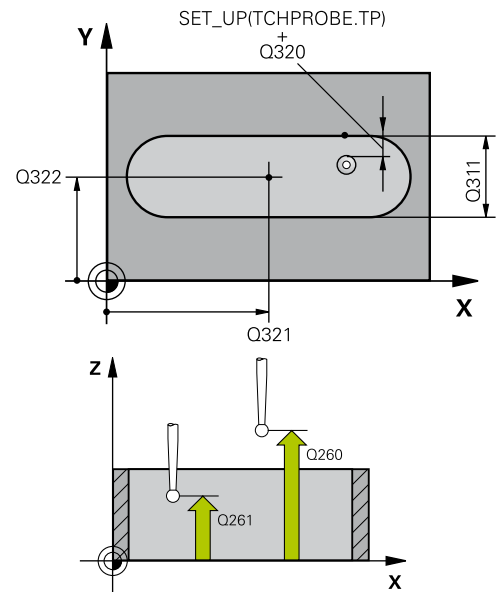
若使用接觸式探針循環程式並且也使用TS軸(Q381 = 1)內的探針設定工件原點(Q303 = 0)，則不必啟動座標轉換。

工件原點溝槽中心 (循環程式408 · DIN/ISO : G408 · 軟體選項17) 14.2

循環程式參數



- ▶ **Q321 第一軸中心? (絕對式)**：在工作平面的參考軸的溝槽中心。輸入範圍-99999.9999至99999.9999
- ▶ **Q322 第二軸中心? (絕對式)**：在工作平面的次要軸的溝槽中心。輸入範圍-99999.9999至99999.9999
- ▶ **Q311 槽寬?** (增量式)：溝槽寬度，無關於其在工作平面上的位置。輸入範圍0至99999.9999
- ▶ **Q272 量測軸 (1=1st / 2=2nd)?**：要進行測量之工作平面上的軸向：
1：參考軸 = 測量軸
2：次要軸 = 測量軸
- ▶ **Q261 探針軸上的量測高度? (絕對式)**：要進行測量之接觸式探針軸向上球尖端中心(=接觸點)之座標。輸入範圍-99999.9999至99999.9999
- ▶ **Q320 設定淨空?** (增量式)：測量點與球尖端之間的額外距離。Q320加入至接觸式探針表內的SET_UP。輸入範圍0至99999.9999
- ▶ **Q260 Clearance height?** (絕對式)：不會造成刀具與工件(夾具)之間的碰撞之接觸式探針軸向上的座標。輸入範圍-99999.9999至99999.9999
- ▶ **Q301 移到淨空高度(0/1)?**：定義接觸式探針如何在測量點之間移動：
0：在量測高度上於量測點之間移動
1：在淨空高度上於測量點之間移動
- ▶ **Q305 在表內的號碼?**：輸入編號在工件原點/預設座標資料表，其中TNC儲存了溝槽中心的座標。
若Q303=1：如果您輸入Q305=0，TNC自動地設定顯示，使得新的工件原點係在溝槽的中心。若Q303=0：若您輸入Q305=0，則TNC寫入工件原點表第0行。輸入範圍0至99999
- ▶ **Q405 新工件座標?** (絕對式)：測量軸向的座標，其中TNC必須設定所計算的溝槽中心。預設設定 = 0。輸入範圍-99999.9999至99999.9999
- ▶ **Q303 傳送量測值 (0,1)?**：指定所決定的基本旋轉要儲存在工件原點表或在預設座標資料表中：
0：啟動的工件原點表中寫入所測量的基本旋轉做為工件原點位移。參考系統為啟動工件座標系統
1：寫入所測量的基本旋轉到預設座標資料表中。參考系統為機械座標系統(REF系統)。
- ▶ **Q381 探針在TS軸? (0/1)**：指定TNC是否亦必須設定接觸式探針軸向上的工件原點：
0：不要設定接觸式探針軸向上的工件原點
1：設定接觸式探針軸向上的工件原點
- ▶ **Q382 探針TS軸: 第一軸座標? (絕對式)**：工作平面之參考軸向上的探針點座標為工件原點要設定在接觸式探針軸向上的點。僅在當Q381 = 1時有效。輸入範圍-99999.9999至99999.9999



NC單節

| |
|------------------------------------|
| 5 TCH PROBE 408 SLOT CENTER REF PT |
| Q321=+50;CENTER IN 1ST AXIS |
| Q322=+50;CENTER IN 2ND AXIS |
| Q311=25 ;SLOT WIDTH |
| Q272=1 ;MEASURING AXIS |
| Q261=-5 ;MEASURING HEIGHT |
| Q320=0 ;SET-UP CLEARANCE |
| Q260=+20;CLEARANCE HEIGHT |
| Q301=0 ;MOVE TO CLEARANCE |
| Q305=10 ;NUMBER IN TABLE |
| Q405=+0 ;DATUM |
| Q303=+1 ;MEAS. VALUE TRANSFER |
| Q381=1 ;PROBE IN TS AXIS |
| Q382=+85;1ST CO. FOR TS AXIS |
| Q383=+50;2ND CO. FOR TS AXIS |
| Q384=+0 ;3RD CO. FOR TS AXIS |
| Q333=+1 ;DATUM |

接觸式探針循環程式：自動工件原點設定

14.2 工件原點溝槽中心 (循環程式408 · DIN/ISO：G408 · 軟體選項17)

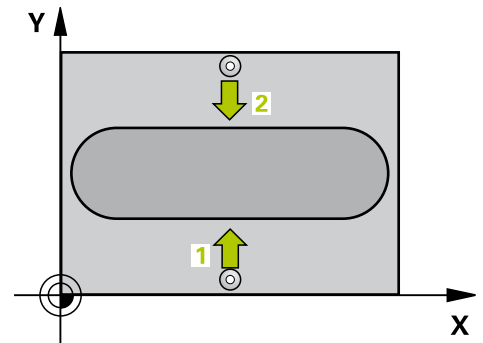
- ▶ **Q383 探針TS軸: 第二軸座標? (絕對式)**：工作平面之次要軸向上的探針點座標為工件原點要設定在接觸式探針軸向上的點。僅在當Q381 = 1時有效。輸入範圍-99999.9999至99999.9999
- ▶ **Q384 探針TS軸: 第三軸座標? (絕對式)**：接觸式探針軸向上的探針點座標為工件原點要設定在接觸式探針軸向上的點。僅在當Q381 = 1時有效。輸入範圍-99999.9999至99999.9999
- ▶ **Q333 TS軸上新的工件座標? (絕對式)**：接觸式探針軸向上的座標，其中TNC必須設定工件原點。預設設定 = 0。輸入範圍-99999.9999至99999.9999

14.3 工件原點脊部中心 (循環程式409 · DIN/ISO : G409 · 軟體選項17)

循環程式執行

接觸式探針循環程式409找出一背脊的中心，並將其中心定義為工件原點。如果需要的話，TNC亦輸入座標到一工件原點表或預設座標資料表中。

- 1 在定位邏輯之後，TNC以快速移動定位接觸式探針(值來自FMAX欄)(請參閱 "執行接觸式探針循環程式", 303 頁碼)至接觸點1。TNC計算來自循環程式內資料的接觸點及來自接觸式探針表中SET_UP欄的安全淨空。
- 2 然後接觸式探針移動到所輸入的測量高度，並以探測進給速率(欄F)執行第一探測處理。
- 3 然後接觸式探針以淨空高度移動到下一個接觸點2，並探測第二接觸點。
- 4 最後，TNC將接觸式探針返回到淨空高度，並根據循環程式參數Q303及Q305處理所決定的工件原點(請參閱 "用於工件原點設定之所有接觸式探針循環程式共用的符號", 328 頁碼)，然後儲存實際數值到下列的Q參數中。
- 5 如果需要的話，TNC後續即在一獨立探測中測量接觸式探針軸向上的工件原點。



| 參數編號 | 意義 |
|------|--------------|
| Q166 | 測量出的背脊寬度之實際值 |
| Q157 | 中心線的實際值 |

程式編輯時請注意：



碰撞的危險！

為了防止接觸式探針與工件之間的碰撞，輸入背部寬度之較高估計值。

在循環程式定義之前，您必須已經程式編輯一刀具呼叫，以定義接觸式探針軸向。

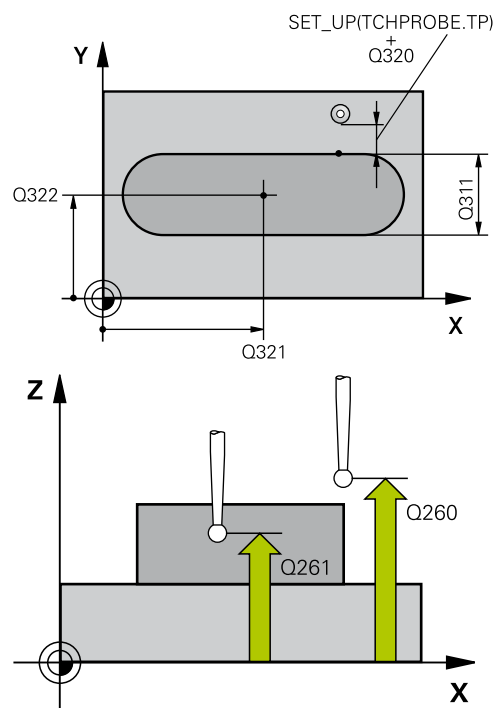
若使用接觸式探針循環程式並且也使用TS軸(Q381 = 1)內的探針設定工件原點(Q303 = 0)，則不必啟動座標轉換。

14.3 工件原點脊部中心 (循環程式409 · DIN/ISO : G409 · 軟體選項17)

循環程式參數



- ▶ **Q321 第一軸中心? (絕對式)**：工作平面之參考軸向上脊脊之中心。輸入範圍-99999.9999至99999.9999
- ▶ **Q322 第二軸中心? (絕對式)**：工作平面之次要軸向上脊脊之中心。輸入範圍-99999.9999至99999.9999
- ▶ **Q311 脊部寬度? (增量式)**：脊脊寬度，無關於其在工作平面上的位置。輸入範圍0至99999.9999
- ▶ **Q272 量測軸 (1=1st / 2=2nd)?**：要進行測量之工作平面上的軸向：
1：參考軸 = 測量軸
2：次要軸 = 測量軸
- ▶ **Q261 探針軸上的量測高度? (絕對式)**：要進行測量之接觸式探針軸向上球尖端中心(=接觸點)之座標。輸入範圍-99999.9999至99999.9999
- ▶ **Q320 設定淨空? (增量式)**：測量點與球尖端之間的額外距離。Q320加入至接觸式探針表內的SET_UP。輸入範圍0至99999.9999
- ▶ **Q260 Clearance height? (絕對式)**：不會造成刀具與工件(夾具)之間的碰撞之接觸式探針軸向上的座標。輸入範圍-99999.9999至99999.9999
- ▶ **Q305 在表內的號碼?**：輸入編號在工件原點/預設座標資料表，其中TNC儲存了脊脊中心的座標。若Q303=1：如果您輸入Q305=0，TNC自動地設定顯示，使得新的工件原點係在脊脊的中心。若Q303=0：若您輸入Q305=0，則TNC寫入工件原點表第0行。輸入範圍0至99999
- ▶ **Q405 新工件座標? (絕對式)**：測量軸向的座標，其中TNC必須設定計算的脊脊中心。預設設定 = 0。輸入範圍-99999.9999至99999.9999
- ▶ **Q303 傳送量測值 (0,1)?**：指定所決定的基本旋轉要儲存在工件原點表或在預設座標資料表中：
0：啟動的工件原點表中寫入所測量的基本旋轉做為工件原點位移。參考系統為啟動工件座標系統
1：寫入所測量的基本旋轉到預設座標資料表中。參考系統為機械座標系統(REF系統)。



NC單節

| |
|-------------------------------------|
| 5 TCH PROBE 409 RIDGE CENTER REF PT |
| Q321=+50;CENTER IN 1ST AXIS |
| Q322=+50;CENTER IN 2ND AXIS |
| Q311=25 ;RIDGE WIDTH |
| Q272=1 ;MEASURING AXIS |
| Q261=-5 ;MEASURING HEIGHT |
| Q320=0 ;SET-UP CLEARANCE |
| Q260=+20;CLEARANCE HEIGHT |
| Q305=10 ;NUMBER IN TABLE |

工件原點脊部中心 (循環程式409 · DIN/ISO : G409 · 軟體選項17) 14.3

- ▶ **Q381 探針在TS軸? (0/1)** : 指定TNC是否亦必須設定接觸式探針軸向上的工件原點 :
 0 : 不要設定接觸式探針軸向上的工件原點
 1 : 設定接觸式探針軸向上的工件原點
- ▶ **Q382 探針TS軸: 第一軸座標? (絕對式)** : 工作平面之參考軸向上的探針點座標為工件原點要設定在接觸式探針軸向上的點。僅在當Q381 = 1時有效。輸入範圍-99999.9999至99999.9999
- ▶ **Q383 探針TS軸: 第二軸座標? (絕對式)** : 工作平面之次要軸向上的探針點座標為工件原點要設定在接觸式探針軸向上的點。僅在當Q381 = 1時有效。輸入範圍-99999.9999至99999.9999
- ▶ **Q384 探針TS軸: 第三軸座標? (絕對式)** : 接觸式探針軸向上的探針點座標為工件原點要設定在接觸式探針軸向上的點。僅在當Q381 = 1時有效。輸入範圍-99999.9999至99999.9999
- ▶ **Q333 TS軸上新的工件座標? (絕對式)** : 接觸式探針軸向上的座標，其中TNC必須設定工件原點。預設設定 = 0。輸入範圍-99999.9999至99999.9999

Q405=+0 ;DATUM

Q303=+1 ;MEAS. VALUE
TRANSFER

Q381=1 ;PROBE IN TS AXIS

Q382=+85 ;1ST CO. FOR TS AXIS

Q383=+50 ;2ND CO. FOR TS AXIS

Q384=+0 ;3RD CO. FOR TS AXIS

Q333=+1 ;DATUM

接觸式探針循環程式：自動工件原點設定

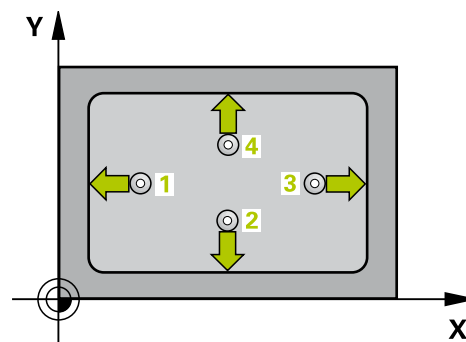
14.4 長方形內側之工件原點(循環程式410 · DIN/ISO : G410 · 軟體選項17)

14.4 長方形內側之工件原點(循環程式410 · DIN/ISO : G410 · 軟體選項17)

循環程式執行

接觸式探針循環程式410找出一長方形口袋的中心，並將其中心定義為工件原點。如果需要的話，TNC亦輸入座標到一工件原點表或預設座標資料表中。

- 1 在定位邏輯之後，TNC以快速移動定位接觸式探針(值來自FMAX欄)(請參閱 "執行接觸式探針循環程式", 303 頁碼)至接觸點1。TNC計算來自循環程式內資料的接觸點及來自接觸式探針表中SET_UP欄的安全淨空。
- 2 然後接觸式探針移動到所輸入的測量高度，並以探測進給速率(欄F)執行第一探測處理。
- 3 然後接觸式探針可於測量高度或淨空高度上近軸地移動到下一個開始點2，並探測第二個接觸點。
- 4 TNC定位探針到開始點3，然後到開始點4，以探測第三及第四接觸點。
- 5 最後，TNC將接觸式探針返回到淨空高度，並根據循環參數Q303及Q305處理所決定的工件原點(請參閱 "用於工件原點設定之所有接觸式探針循環程式共用的符號", 328 頁碼)。
- 6 如果需要的話，TNC後續即在一獨立探測中測量接觸式探針軸向上的工件原點，並儲存實際數值到以下的Q參數中。



| 參數編號 | 意義 |
|------|-------------|
| Q151 | 參考軸向上中心的實際值 |
| Q152 | 次要軸向上中心的實際值 |
| Q154 | 參考軸向上長度的實際值 |
| Q155 | 次要軸向上長度的實際值 |

程式編輯時請注意：



碰撞的危險！

為了防止接觸式探針與工件之間的碰撞，輸入第一與第二側面長度的較低估計。

如果口袋的尺寸與安全淨空並不允許預先定位在接觸點附近，TNC皆會由口袋中心開始探測。在此例中，接觸式探針並未返回到四個測量點之間的淨空高度。在循環程式定義之前，您必須已經程式編輯一刀具呼叫，以定義接觸式探針軸向。

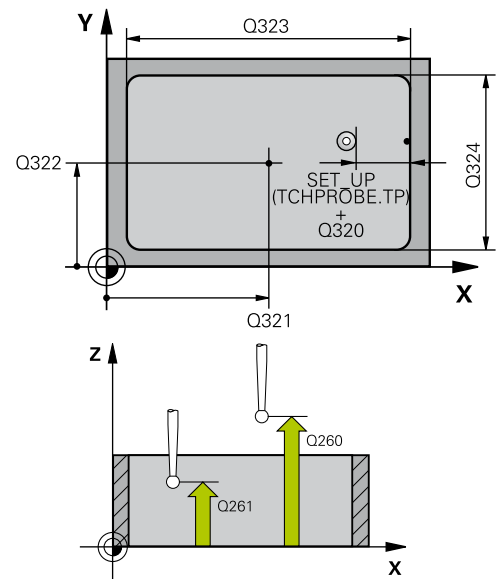
若使用接觸式探針循環程式並且也使用TS軸(Q381 = 1)內的探針設定工件原點(Q303 = 0)，則不必啟動座標轉換。

長方形內側之工件原點(循環程式410 · DIN/ISO : G410 · 軟體選項17) 14.4

循環程式參數



- ▶ **Q321 第一軸中心?** (絕對式)：在工作平面的參考軸向的口袋中心。輸入範圍-99999.9999至99999.9999
- ▶ **Q322 第二軸中心?** (絕對式)：在工作平面的次要軸向的口袋中心。輸入範圍-99999.9999至99999.9999
- ▶ **Q323 第一邊的長度?** (增量式)：口袋長度，其平行於工作平面之參考軸向。輸入範圍：0至99999.9999
- ▶ **Q324 第二邊的寬度?** (增量式)：口袋長度，其平行於工作平面之次要軸向。輸入範圍：0至99999.9999
- ▶ **Q261 探針軸上的量測高度?** (絕對式)：要進行測量之接觸式探針軸向上球尖端中心(=接觸點)之座標。輸入範圍-99999.9999至99999.9999
- ▶ **Q320 設定淨空?** (增量式)：測量點與球尖端之間的額外距離。Q320加入至接觸式探針表內的SET_UP。輸入範圍0至99999.9999
- ▶ **Q260 Clearance height?** (絕對式)：不會造成刀具與工件(夾具)之間的碰撞之接觸式探針軸向上的座標。輸入範圍-99999.9999至99999.9999
- ▶ **Q301 移到淨空高度(0/1)?**：定義接觸式探針如何在測量點之間移動：
0：在量測高度上於量測點之間移動
1：在淨空高度上於測量點之間移動
- ▶ **Q305 在表內的號碼?**：輸入編號在工件原點/預設座標資料表，其中TNC儲存了口袋中心的座標。
若Q303=1：如果您輸入Q305=0，TNC自動地設定顯示，所以新的工件原點係在口袋的中心。若Q303=0：若您輸入Q305=0，則TNC寫入工件原點表第0行。輸入範圍0至99999
- ▶ **Q331 參考軸上新的工作座標?** (絕對式)：參考軸向的座標，其中TNC必須設定口袋中心。預設設定 = 0。輸入範圍-99999.9999至99999.9999
- ▶ **Q332 次要軸上新的工件座標?** (絕對式)：次要軸向的座標，其中TNC必須設定口袋中心。預設設定 = 0。輸入範圍-99999.9999至99999.9999



NC單節

| |
|---|
| 5 TCH PROBE 410 DATUM INSIDE RECTAN. |
| Q321=+50;CENTER IN 1ST AXIS |
| Q322=+50;CENTER IN 2ND AXIS |
| Q323=60 ;FIRST SIDE LENGTH |
| Q324=20 ;2ND SIDE LENGTH |
| Q261=-5 ;MEASURING HEIGHT |
| Q320=0 ;SET-UP CLEARANCE |
| Q260=+20;CLEARANCE HEIGHT |
| Q301=0 ;MOVE TO CLEARANCE |
| Q305=10 ;NUMBER IN TABLE |
| Q331=+0 ;DATUM |

14.4 長方形內側之工件原點(循環程式410 · DIN/ISO : G410 · 軟體選項17)

- ▶ **Q303 傳送量測值 (0,1)?**：指定所決定的參考點要儲存在工件原點表或在預設座標資料表中：
 - 1：請勿使用！當讀入舊程式時，由TNC輸入(請參閱"用於工件原點設定之所有接觸式探針循環程式共用的符號", 328 頁碼)
 - 0：將所測量的工件原點寫入現用工件原點表。參考系統為啟動工件座標系統
 - 1：將所測量的工件原點寫入預設座標資料表。參考系統為機械座標系統(REF系統)。
- ▶ **Q381 探針在TS軸? (0/1)**：指定TNC是否亦必須設定接觸式探針軸向上的工件原點：
 - 0：不要設定接觸式探針軸向上的工件原點
 - 1：設定接觸式探針軸向上的工件原點
- ▶ **Q382 探針TS軸: 第一軸座標? (絕對式)**：工作平面之參考軸向上的探針點座標為工件原點要設定在接觸式探針軸向上的點。僅在當Q381 = 1時有效。輸入範圍-99999.9999至99999.9999
- ▶ **Q383 探針TS軸: 第二軸座標? (絕對式)**：工作平面之次要軸向上的探針點座標為工件原點要設定在接觸式探針軸向上的點。僅在當Q381 = 1時有效。輸入範圍-99999.9999至99999.9999
- ▶ **Q384 探針TS軸: 第三軸座標? (絕對式)**：接觸式探針軸向上的探針點座標為工件原點要設定在接觸式探針軸向上的點。僅在當Q381 = 1時有效。輸入範圍-99999.9999至99999.9999
- ▶ **Q333 TS軸上新的工件座標? (絕對式)**：TNC必須設定為工件原點的座標。預設設定 = 0。輸入範圍-99999.9999至99999.9999

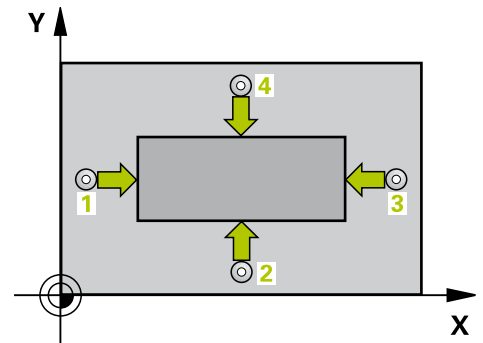
| |
|-------------------------------|
| Q332=+0 ;DATUM |
| Q303=+1 ;MEAS. VALUE TRANSFER |
| Q381=1 ;PROBE IN TS AXIS |
| Q382=+85 ;1ST CO. FOR TS AXIS |
| Q383=+50 ;2ND CO. FOR TS AXIS |
| Q384=+0 ;3RD CO. FOR TS AXIS |
| Q333=+1 ;DATUM |

14.5 長方形外側之工件原點(循環程式411 · DIN/ISO : G411 · 軟體選項17)

循環程式執行

接觸式探針循環程式411找出一長方形立柱的中心，並將其中心定義為工件原點。如果需要的話，TNC亦輸入座標到一工件原點表或預設座標資料表中。

- 1 在定位邏輯之後，TNC以快速移動定位接觸式探針(值來自FMAX欄)(請參閱 "執行接觸式探針循環程式", 303 頁碼)至接觸點1。TNC計算來自循環程式內資料的接觸點及來自接觸式探針表中SET_UP欄的安全淨空。
- 2 然後接觸式探針移動到所輸入的測量高度，並以探測進給速率(欄F)執行第一探測處理。
- 3 然後接觸式探針可於測量高度或淨空高度上近軸地移動到下一個開始點2，並探測第二個接觸點。
- 4 TNC定位探針到開始點3，然後到開始點4，以探測第三及第四接觸點。
- 5 最後，TNC將接觸式探針返回到淨空高度，並根據循環參數Q303及Q305處理所決定的工件原點(請參閱 "用於工件原點設定之所有接觸式探針循環程式共用的符號", 328 頁碼)。
- 6 如果需要的話，TNC後續即在一獨立探測中測量接觸式探針軸向上的工件原點，並儲存實際數值到以下的Q參數中。



| 參數編號 | 意義 |
|------|-------------|
| Q151 | 參考軸向上中心的實際值 |
| Q152 | 次要軸向上中心的實際值 |
| Q154 | 參考軸向上長度的實際值 |
| Q155 | 次要軸向上長度的實際值 |

程式編輯時請注意：



碰撞的危險！

為了防止接觸式探針與工件之間的碰撞，輸入第一與第二側面長度的較高估計。

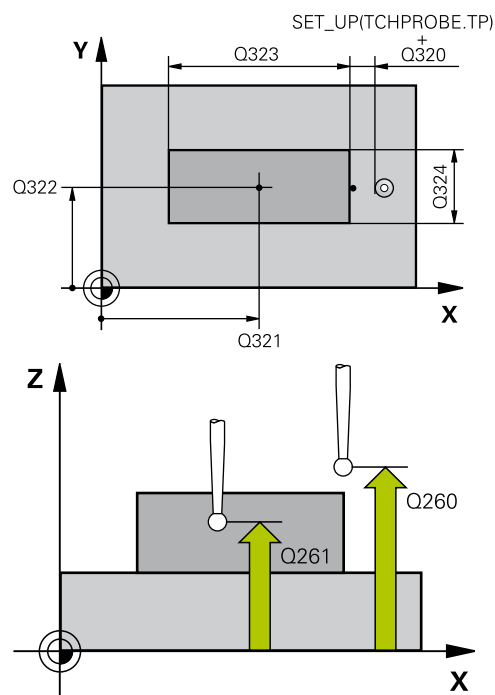
在循環程式定義之前，您必須已經程式編輯一刀具呼叫，以定義接觸式探針軸向。

若使用接觸式探針循環程式並且也使用TS軸(Q381 = 1)內的探針設定工件原點(Q303 = 0)，則不必啟動座標轉換。

循環程式參數



- ▶ **Q321 第一軸中心?** (絕對式)：在工作平面的參考軸向的立柱中心。輸入範圍-99999.9999至99999.9999
- ▶ **Q322 第二軸中心?** (絕對式)：在工作平面的次要軸向的立柱中心。輸入範圍-99999.9999至99999.9999
- ▶ **Q323 第一邊的長度?** (增量式)：立柱長度，其平行於工作平面之參考軸向。輸入範圍：0至99999.9999
- ▶ **Q324 第二邊的寬度?** (增量式)：立柱長度，其平行於工作平面之參考軸向。輸入範圍：0至99999.9999
- ▶ **Q261 探針軸上的量測高度?** (絕對式)：要進行測量之接觸式探針軸向上球尖端中心(=接觸點)之座標。輸入範圍-99999.9999至99999.9999
- ▶ **Q320 設定淨空?** (增量式)：測量點與球尖端之間的額外距離。Q320加入至接觸式探針表內的SET_UP。輸入範圍0至99999.9999
- ▶ **Q260 Clearance height?** (絕對式)：不會造成刀具與工件(夾具)之間的碰撞之接觸式探針軸向上的座標。輸入範圍-99999.9999至99999.9999
- ▶ **Q301 移到淨空高度(0/1)?**：定義接觸式探針如何在測量點之間移動：
 - 0：在量測高度上於量測點之間移動
 - 1：在淨空高度上於測量點之間移動
- ▶ **Q305 在表內的號碼?**：輸入編號在工件原點/預設座標資料表，其中TNC儲存了立柱中心的座標。若Q303=1：如果您輸入Q305=0，TNC自動地設定顯示，使得新的工件原點係在立柱的中心。若Q303=0：若您輸入Q305=0，則TNC寫入工件原點表第0行。輸入範圍0至99999
- ▶ **Q331 參考軸上新的工作座標?** (絕對式)：參考軸向的座標，其中TNC必須設定立柱中心。預設設定 = 0。輸入範圍-99999.9999至99999.9999
- ▶ **Q332 次要軸上新的工件座標?** (絕對式)：次要軸向的座標，其中TNC必須設定立柱中心。預設設定 = 0。輸入範圍-99999.9999至99999.9999



NC單節

| |
|--|
| 5 TCH PROBE 411 DATUM OUTS. RECTAN. |
| Q321=+50;CENTER IN 1ST AXIS |
| Q322=+50;CENTER IN 2ND AXIS |
| Q323=60 ;FIRST SIDE LENGTH |
| Q324=20 ;2ND SIDE LENGTH |
| Q261=-5 ;MEASURING HEIGHT |
| Q320=0 ;SET-UP CLEARANCE |
| Q260=+20;CLEARANCE HEIGHT |

長方形外側之工件原點(循環程式411 · DIN/ISO : G411 · 軟體選項17) 14.5

- ▶ **Q303 傳送量測值 (0,1)?** : 指定所決定的參考點要儲存在工件原點表或在預設座標資料表中 :
 -1 : 請勿使用! 當讀入舊程式時, 由TNC輸入(請參閱 "用於工件原點設定之所有接觸式探針循環程式共用的符號", 328 頁碼)
 0 : 將所測量的工件原點寫入現用工件原點表。參考系統為啟動工件座標系統
 1 : 將所測量的工件原點寫入預設座標資料表。參考系統為機械座標系統(REF系統)。
- ▶ **Q381 探針在TS軸? (0/1)** : 指定TNC是否亦必須設定接觸式探針軸向上的工件原點 :
 0 : 不要設定接觸式探針軸向上的工件原點
 1 : 設定接觸式探針軸向上的工件原點
- ▶ **Q382 探針TS軸: 第一軸座標? (絕對式)** : 工作平面之參考軸向上的探針點座標為工件原點要設定在接觸式探針軸向上的點。僅在當Q381 = 1時有效。輸入範圍-99999.9999至99999.9999
- ▶ **Q383 探針TS軸: 第二軸座標? (絕對式)** : 工作平面之次要軸向上的探針點座標為工件原點要設定在接觸式探針軸向上的點。僅在當Q381 = 1時有效。輸入範圍-99999.9999至99999.9999
- ▶ **Q384 探針TS軸: 第三軸座標? (絕對式)** : 接觸式探針軸向上的探針點座標為工件原點要設定在接觸式探針軸向上的點。僅在當Q381 = 1時有效。輸入範圍-99999.9999至99999.9999
- ▶ **Q333 TS軸上新的工件座標? (絕對式)** : 接觸式探針軸向上的座標, 其中TNC必須設定工件原點。預設設定 = 0。輸入範圍-99999.9999至99999.9999

| | |
|----------|-----------------------|
| Q301=0 | ;MOVE TO CLEARANCE |
| Q305=0 | ;NUMBER IN TABLE |
| Q331=+0 | ;DATUM |
| Q332=+0 | ;DATUM |
| Q303=+1 | ;MEAS. VALUE TRANSFER |
| Q381=1 | ;PROBE IN TS AXIS |
| Q382=+85 | ;1ST CO. FOR TS AXIS |
| Q383=+50 | ;2ND CO. FOR TS AXIS |
| Q384=+0 | ;3RD CO. FOR TS AXIS |
| Q333=+1 | ;DATUM |

接觸式探針循環程式：自動工件原點設定

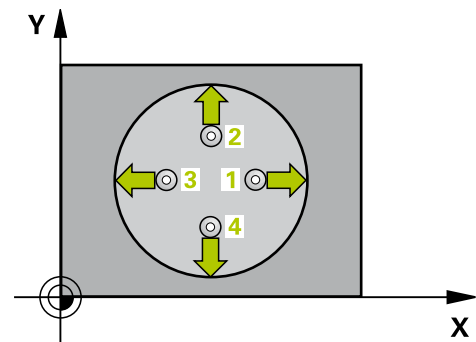
14.6 圓形內側之工件原點(循環程式412 · DIN/ISO：G412 · 軟體選項17)

14.6 圓形內側之工件原點(循環程式412 · DIN/ISO：G412 · 軟體選項17)

循環程式執行

接觸式探針循環程式412找出一圓形口袋(或鑽孔)的中心，並將其中心定義為工件原點。如果需要的話，TNC亦輸入座標到一工件原點表或預設座標資料表中。

- 1 在定位邏輯之後，TNC以快速移動定位接觸式探針(值來自FMAX欄)(請參閱 "執行接觸式探針循環程式", 303 頁碼)至接觸點1。TNC計算來自循環程式內資料的接觸點及來自接觸式探針表中SET_UP欄的安全淨空。
- 2 然後接觸式探針移動到所輸入的測量高度，並以探測進給速率(欄F)執行第一探測處理。TNC由程式編輯的開始角度自動地取得探測方向。
- 3 然後接觸式探針可於測量高度或淨空高度上在一圓弧上移動到下一個開始點2，並探測第二個接觸點。
- 4 TNC定位探針到開始點3，然後到開始點4，以探測第三及第四接觸點。
- 5 最後，TNC將接觸式探針返回到淨空高度，並根據循環程式參數Q303及Q305處理所決定的工件原點(請參閱 "用於工件原點設定之所有接觸式探針循環程式共用的符號", 328 頁碼)，然後儲存實際數值到下列的Q參數中。
- 6 如果需要的話，TNC後續即在一獨立探測中測量接觸式探針軸向上的工件原點。



| 參數編號 | 意義 |
|------|-------------|
| Q151 | 參考軸向上中心的實際值 |
| Q152 | 次要軸向上中心的實際值 |
| Q153 | 直徑的實際值 |

程式編輯時請注意：



碰撞的危險！

為了防止接觸式探針與工件之間的碰撞，輸入口袋(或鑽孔)之標稱直徑較低估計。

如果口袋的尺寸與安全淨空並不允許預先定位在接觸點附近，TNC皆會由口袋中心開始探測。在此例中，接觸式探針並未返回到四個測量點之間的淨空高度。角度增量Q247愈小，TNC計算工件原點的準確性愈低。最小輸入值：5°。

在循環程式定義之前，您必須已經程式編輯一刀具呼叫，以定義接觸式探針軸向。

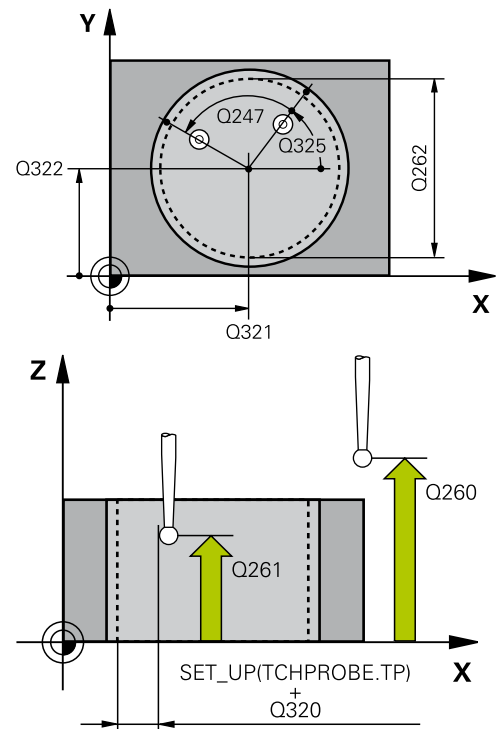
若使用接觸式探針循環程式並且也使用TS軸(Q381 = 1)內的探針設定工件原點(Q303 = 0)，則不必啟動座標轉換。

圓形內側之工件原點(循環程式412 · DIN/ISO : G412 · 軟體選項17) 14.6

循環程式參數



- ▶ **Q321 第一軸中心?** (絕對式)：在工作平面的參考軸向的口袋中心。輸入範圍-99999.9999至99999.9999
- ▶ **Q322 第二軸中心?** (絕對式)：在工作平面的次要軸向的口袋中心。如果您程式編輯 $Q322 = 0$ ，TNC校準鑽孔中心到正Y軸。如果您程式編輯 $Q322$ 不等於零，則TNC校準鑽孔中心到標稱位置。輸入範圍-99999.9999至99999.9999
- ▶ **Q262 指令直徑?**：圓形口袋(或鑽孔)之大約直徑。輸入最有可能過小而非過大的數值。輸入範圍0至99999.9999
- ▶ **Q325 起始角?** (絕對式)：工作平面之參考軸向與第一接觸點之間的角度。輸入範圍-360.000至360.000
- ▶ **Q247 中間級的步階角度** Q247 (增量式)：兩個測量點之間的角度。步進角度之代數符號決定了旋轉的方向(負值=順時針)，其中接觸式探針移動到下一個測量點。如果您想要探測一圓弧而非一完整的圓，則程式編輯步進角度小於90度。輸入範圍-120.000至120.000
- ▶ **Q261 探針軸上的量測高度?** (絕對式)：要進行測量之接觸式探針軸向上球尖端中心(=接觸點)之座標。輸入範圍-99999.9999至99999.9999
- ▶ **Q320 設定淨空?** (增量式)：測量點與球尖端之間的額外距離。Q320加入至接觸式探針表內的SET_UP。輸入範圍0至99999.9999
- ▶ **Q260 Clearance height?** (絕對式)：不會造成刀具與工件(夾具)之間的碰撞之接觸式探針軸向上的座標。輸入範圍-99999.9999至99999.9999
- ▶ **Q301 移到淨空高度(0/1)?**：定義接觸式探針如何在測量點之間移動：
0：在量測高度上於測量點之間移動
1：在淨空高度上於測量點之間移動
- ▶ **Q305 在表內的號碼?**：輸入編號在工件原點/預設座標資料表，其中TNC儲存了口袋中心的座標。若 $Q303=1$ ：如果您輸入 $Q305=0$ ，TNC自動地設定顯示，所以新的工件原點係在口袋的中心。若 $Q303=0$ ：若您輸入 $Q305=0$ ，則TNC寫入工件原點表第0行。輸入範圍0至99999
- ▶ **Q331 參考軸上新的工作座標?** (絕對式)：參考軸向的座標，其中TNC必須設定口袋中心。預設設定 = 0。輸入範圍-99999.9999至99999.9999
- ▶ **Q332 次要軸上新的工件座標?** (絕對式)：次要軸向的座標，其中TNC必須設定口袋中心。預設設定 = 0。輸入範圍-99999.9999至99999.9999
- ▶ **Q303 傳送量測值 (0,1)?**：指定所決定的參考點要儲存在工件原點表或在預設座標資料表中：
-1：請勿使用！當讀入舊程式時，由TNC輸入(請參閱"用於工件原點設定之所有接觸式探針循環程式共用的符號", 328 頁碼)
0：將所測量的工件原點寫入現用工件原點表。參考系統為啟動工件座標系統
1：將所測量的工件原點寫入預設座標資料表。參考系統為機械座標系統(REF系統)。



NC單節

| | |
|-------------------------------------|----------------------|
| 5 TCH PROBE 412 DATUM INSIDE CIRCLE | |
| Q321=+50 | CENTER IN 1ST AXIS |
| Q322=+50 | CENTER IN 2ND AXIS |
| Q262=75 | NOMINAL DIAMETER |
| Q325=+0 | STARTING ANGLE |
| Q247=+60 | STEPPING ANGLE |
| Q261=-5 | MEASURING HEIGHT |
| Q320=0 | SET-UP CLEARANCE |
| Q260=+20 | CLEARANCE HEIGHT |
| Q301=0 | MOVE TO CLEARANCE |
| Q305=12 | NUMBER IN TABLE |
| Q331=+0 | DATUM |
| Q332=+0 | DATUM |
| Q303=+1 | MEAS. VALUE TRANSFER |
| Q381=1 | PROBE IN TS AXIS |
| Q382=+85 | 1ST CO. FOR TS AXIS |
| Q383=+50 | 2ND CO. FOR TS AXIS |
| Q384=+0 | 3RD CO. FOR TS AXIS |

14.6 圓形內側之工件原點(循環程式412 · DIN/ISO：G412 · 軟體選項17)

- ▶ **Q381 探針在TS軸? (0/1)**：指定TNC是否亦必須設定接觸式探針軸向上的工件原點：
 - 0：不要設定接觸式探針軸向上的工件原點
 - 1：設定接觸式探針軸向上的工件原點
- ▶ **Q382 探針TS軸: 第一軸座標? (絕對式)**：工作平面之參考軸向上的探針點座標為工件原點要設定在接觸式探針軸向上的點。僅在當Q381 = 1時有效。輸入範圍-99999.9999至99999.9999
- ▶ **Q383 探針TS軸: 第二軸座標? (絕對式)**：工作平面之次要軸向上的探針點座標為工件原點要設定在接觸式探針軸向上的點。僅在當Q381 = 1時有效。輸入範圍-99999.9999至99999.9999
- ▶ **Q384 探針TS軸: 第三軸座標? (絕對式)**：接觸式探針軸向上的探針點座標為工件原點要設定在接觸式探針軸向上的點。僅在當Q381 = 1時有效。輸入範圍-99999.9999至99999.9999
- ▶ **Q333 TS軸上新的工件座標? (絕對式)**：接觸式探針軸向上的座標，其中TNC必須設定工件原點。預設設定 = 0。輸入範圍-99999.9999至99999.9999
- ▶ **Q423 平面內探測點的數量 (4/3) ?**：指定TNC是否應該用4或3個探測點來量測立柱：
 - 4：使用4個量測點(預設設定)
 - 3：使用3個量測點
- ▶ **Q365 進給的類別? 直線=0/圓弧=1**：在若已經啟動「行進至淨空高度」(Q301=1)時刀具要在量測點之間移動的路徑功能之定義：
 - 0：在加工操作之間一直線上移動
 - 1：在加工操作之間一間距圓直徑上的圓弧內移動

| | |
|---------|----------------------|
| Q333=+1 | ;DATUM |
| Q423=4 | ;NO. OF PROBE POINTS |
| Q365=1 | ;TYPE OF TRAVERSE |

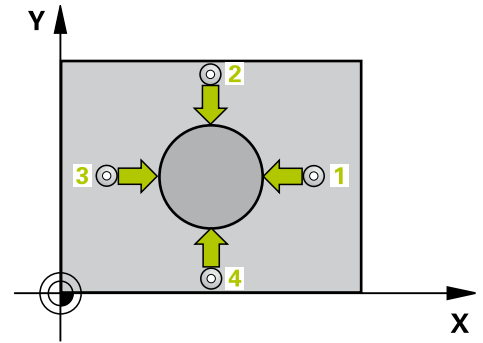
圓形外側之工件原點(循環程式413 · DIN/ISO : G413 · 軟體選項17) 14.7

14.7 圓形外側之工件原點(循環程式413 · DIN/ISO : G413 · 軟體選項17)

循環程式執行

接觸式探針循環程式413找出一圓形立柱的中心，並將其中心定義為工件原點。如果需要的話，TNC亦輸入座標到一工件原點表或預設座標資料表中。

- 1 在定位邏輯之後，TNC以快速移動定位接觸式探針(值來自FMAX欄)(請參閱 "執行接觸式探針循環程式", 303 頁碼)至接觸點1。TNC計算來自循環程式內資料的接觸點及來自接觸式探針表中SET_UP欄的安全淨空。
- 2 然後接觸式探針移動到所輸入的測量高度，並以探測進給速率(欄F)執行第一探測處理。TNC由程式編輯的開始角度自動地取得探測方向。
- 3 然後接觸式探針可於測量高度或淨空高度上在一圓弧上移動到下一個開始點2，並探測第二個接觸點。
- 4 TNC定位探針到開始點3，然後到開始點4，以探測第三及第四接觸點。
- 5 最後，TNC將接觸式探針返回到淨空高度，並根據循環程式參數Q303及Q305處理所決定的工件原點(請參閱 "用於工件原點設定之所有接觸式探針循環程式共用的符號", 328 頁碼)，然後儲存實際數值到下列的Q參數中。
- 6 如果需要的話，TNC後續即在一獨立探測中測量接觸式探針軸向上的工件原點。



| 參數編號 | 意義 |
|------|-------------|
| Q151 | 參考軸向上中心的實際值 |
| Q152 | 次要軸向上中心的實際值 |
| Q153 | 直徑的實際值 |

程式編輯時請注意：

**碰撞的危險！**

為了防止接觸式探針與工件之間的碰撞，輸入立柱標稱直徑之較高估計值。

在循環程式定義之前，您必須已經程式編輯一刀具呼叫，以定義接觸式探針軸向。

角度增量Q247愈小，TNC計算工件原點的準確性愈低。最小輸入值：5°。

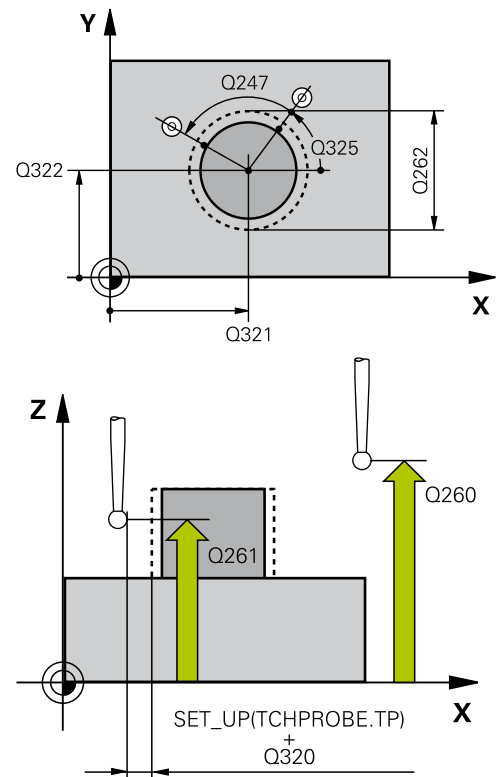
若使用接觸式探針循環程式並且也使用TS軸(Q381 = 1)內的探針設定工件原點(Q303 = 0)，則不必啟動座標轉換。

14.7 圓形外側之工件原點(循環程式413 · DIN/ISO : G413 · 軟體選項17)

循環程式參數



- ▶ **Q321 第一軸中心?** (絕對式)：在工作平面的參考軸向的立柱中心。輸入範圍-99999.9999至99999.9999
- ▶ **Q322 第二軸中心?** (絕對式)：在工作平面的次要軸向的立柱中心。如果您程式編輯 $Q322 = 0$ · TNC校準鑽孔中心到正Y軸。如果您程式編輯 $Q322$ 不等於零，則TNC校準鑽孔中心到標稱位置。輸入範圍-99999.9999至99999.9999
- ▶ **Q262 指令直徑?**：立柱的大約直徑。輸入最有可能過大而非過小的數值。輸入範圍0至99999.9999
- ▶ **Q325 起始角?** (絕對式)：工作平面之參考軸向與第一接觸點之間的角度。輸入範圍-360.000至360.000
- ▶ **Q247 中間級的步階角度** $Q247$ (增量式)：兩個測量點之間的角度。步進角度之代數符號決定了旋轉的方向(負值=順時針)，其中接觸式探針移動到下一個測量點。如果您想要探測一圓弧而非一完整的圓，則程式編輯步進角度小於90度。輸入範圍-120.000至120.000
- ▶ **Q261 探針軸上的量測高度?** (絕對式)：要進行測量之接觸式探針軸向上球尖端中心(=接觸點)之座標。輸入範圍-99999.9999至99999.9999
- ▶ **Q320 設定淨空?** (增量式)：測量點與球尖端之間的額外距離。Q320加入至接觸式探針表內的SET_UP。輸入範圍0至99999.9999
- ▶ **Q260 Clearance height?** (絕對式)：不會造成刀具與工件(夾具)之間的碰撞之接觸式探針軸向上的座標。輸入範圍-99999.9999至99999.9999



圓形外側之工件原點(循環程式413 · DIN/ISO : G413 · 軟體選項17) 14.7

- ▶ **Q301 移到淨空高度(0/1)?**：定義接觸式探針如何在測量點之間移動：
 - 0：在量測高度上於量測點之間移動
 - 1：在淨空高度上於測量點之間移動
- ▶ **Q305 在表內的號碼?**：輸入編號在工件原點/預設座標資料表，其中TNC儲存了立柱中心的座標。
 - 若Q303=1：如果您輸入Q305=0，TNC自動地設定顯示，使得新的工件原點係在立柱的中心。若
 - Q303=0：若您輸入Q305=0，則TNC寫入工件原點表第0行。輸入範圍0至99999
- ▶ **Q331 參考軸上新的工作座標? (絕對式)**：參考軸向的座標，其中TNC必須設定立柱中心。預設設定 = 0。輸入範圍-99999.9999至99999.9999
- ▶ **Q332 次要軸上新的工件座標? (絕對式)**：次要軸向的座標，其中TNC必須設定立柱中心。預設設定 = 0。輸入範圍-99999.9999至99999.9999
- ▶ **Q303 傳送量測值 (0,1)?**：指定所決定的參考點要儲存在工件原點表或在預設座標資料表中：
 - 1：請勿使用！當讀入舊程式時，由TNC輸入(請參閱"用於工件原點設定之所有接觸式探針循環程式共用的符號", 328 頁碼)
 - 0：將所測量的工件原點寫入現用工件原點表。參考系統為啟動工件座標系統
 - 1：將所測量的工件原點寫入預設座標資料表。參考系統為機械座標系統(REF系統)。
- ▶ **Q381 探針在TS軸? (0/1)**：指定TNC是否亦必須設定接觸式探針軸向上的工件原點：
 - 0：不要設定接觸式探針軸向上的工件原點
 - 1：設定接觸式探針軸向上的工件原點
- ▶ **Q382 探針TS軸: 第一軸座標? (絕對式)**：工作平面之參考軸向上的探針點座標為工件原點要設定在接觸式探針軸向上的點。僅在當Q381 = 1時有效。輸入範圍-99999.9999至99999.9999
- ▶ **Q383 探針TS軸: 第二軸座標? (絕對式)**：工作平面之次要軸向上的探針點座標為工件原點要設定在接觸式探針軸向上的點。僅在當Q381 = 1時有效。輸入範圍-99999.9999至99999.9999

NC單節

| | |
|--------------------------------------|--------------------------|
| 5 TCH PROBE 413 DATUM OUTSIDE CIRCLE | |
| Q321= | +50;CENTER IN 1ST AXIS |
| Q322= | +50;CENTER IN 2ND AXIS |
| Q262= | 75 ;NOMINAL DIAMETER |
| Q325= | +0 ;STARTING ANGLE |
| Q247= | +60;STEPPING ANGLE |
| Q261= | -5 ;MEASURING HEIGHT |
| Q320= | 0 ;SET-UP CLEARANCE |
| Q260= | +20;CLEARANCE HEIGHT |
| Q301= | 0 ;MOVE TO CLEARANCE |
| Q305= | 15 ;NUMBER IN TABLE |
| Q331= | +0 ;DATUM |
| Q332= | +0 ;DATUM |
| Q303= | +1 ;MEAS. VALUE TRANSFER |
| Q381= | 1 ;PROBE IN TS AXIS |
| Q382= | +85;1ST CO. FOR TS AXIS |
| Q383= | +50;2ND CO. FOR TS AXIS |
| Q384= | +0 ;3RD CO. FOR TS AXIS |
| Q333= | +1 ;DATUM |
| Q423= | 4 ;NO. OF PROBE POINTS |
| Q365= | 1 ;TYPE OF TRAVERSE |

14.7 圓形外側之工件原點(循環程式413 · DIN/ISO：G413 · 軟體選項17)

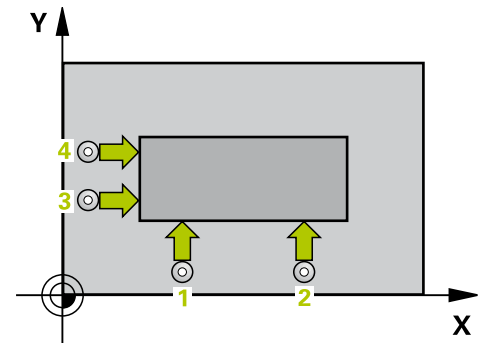
- ▶ **Q384 探針TS軸: 第三軸座標? (絕對式)**：接觸式探針軸向上的探針點座標為工件原點要設定在接觸式探針軸向上的點。僅在當Q381 = 1時有效。輸入範圍-99999.9999至99999.9999
- ▶ **Q333 TS軸上新的工件座標? (絕對式)**：接觸式探針軸向上的座標，其中TNC必須設定工件原點。預設設定 = 0。輸入範圍-99999.9999至99999.9999
- ▶ **Q423 平面內探測點的數量 (4/3) ?**：指定TNC是否應該用4或3個探測點來量測立柱：
 - 4：使用4個量測點(預設設定)
 - 3：使用3個量測點
- ▶ **Q365 進給的類別? 直線=0/圓弧=1**：在若已經啟動「行進至淨空高度」(Q301=1)時刀具要在量測點之間移動的路徑功能之定義：
 - 0：在加工操作之間一直線上移動
 - 1：在加工操作之間一間距圓直徑上的圓弧內移動

14.8 轉角外側之工件原點(循環程式414 · DIN/ISO : G414 · 軟體選項17)

循環程式執行

接觸式探針循環程式414找出兩條線的交集，並將其定義為工件原點。如果需要的話，TNC亦輸入交點到一工件原點表或預設座標資料表中。

- 1 在定位邏輯之後，TNC以快速移動定位接觸式探針(值來自**FMAX**欄)(請參閱 "執行接觸式探針循環程式", 303 頁碼)至接觸點**1**(請參考右上方圖)。TNC在相對於個別行進方向之方向上偏移接觸式探針一安全淨空。
- 2 然後接觸式探針移動到所輸入的測量高度，並以探測進給速率(欄**F**)執行第一探測處理。TNC由程式編輯的第三測量點自動地取得探測方向。
- 1 然後接觸式探針移動到下一個開始位置**2**，並由該處探測第二位置。
- 2 TNC定位探針到開始點**3**，然後到開始點**4**，以探測第三及第四接觸點。
- 3 最後，TNC將接觸式探針返回到淨空高度，並根據循環程式參數Q303及Q305(請參閱 "用於工件原點設定之所有接觸式探針循環程式共用的符號", 328 頁碼)處理所決定的工件原點，且儲存所決定的轉角之座標到下列的Q參數中。
- 4 如果需要的話，TNC後續即在一獨立探測中測量接觸式探針軸向上的工件原點。



| 參數編號 | 意義 |
|------|-------------|
| Q151 | 參考軸向上彎角的實際值 |
| Q152 | 次要軸向上彎角的實際值 |

14.8 轉角外側之工件原點(循環程式414 · DIN/ISO : G414 · 軟體選項17)

程式編輯時請注意：



碰撞的危險！

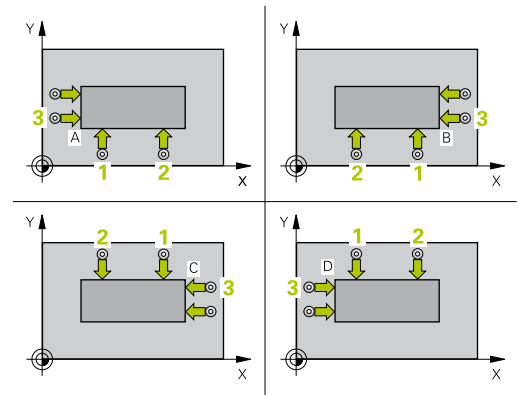
若使用接觸式探針循環程式並且也使用TS軸(Q381 = 1)內的探針設定工件原點(Q303 = 0)，則不必啟動座標轉換。



在循環程式定義之前，您必須已經程式編輯一刀具呼叫，以定義接觸式探針軸向。

TNC永遠在工作平面之次要軸向的方向上測量第一條線。

藉由定義量測點1及3之位置，您亦可決定TNC設定工件原點之轉角(請參考右圖及下方資料表)。



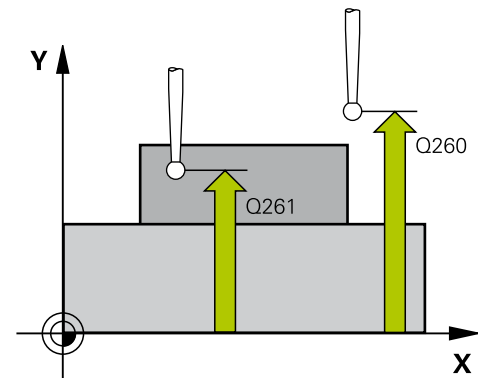
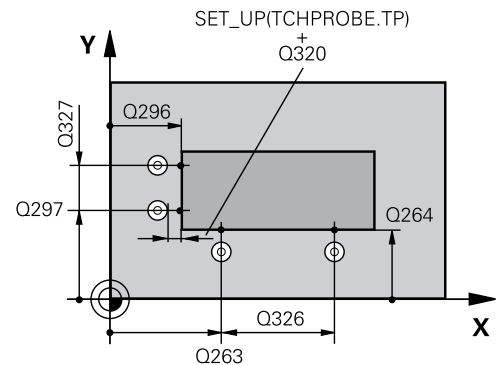
| 彎角 | X座標 | Y座標 |
|----|--------|--------|
| A | 點1大於點3 | 點1小於點3 |
| B | 點1小於點3 | 點1小於點3 |
| C | 點1小於點3 | 點1大於點3 |
| D | 點1大於點3 | 點1大於點3 |

轉角外側之工件原點(循環程式414 · DIN/ISO : G414 · 軟體選項17) 14.8

循環程式參數



- ▶ **Q263 第一軸上的第一量測點? (絕對式)**：工作平面之參考軸向上第一接觸點之座標。輸入範圍-99999.9999至99999.9999
- ▶ **Q264 第二軸上的第一量測點? (絕對式)**：工作平面之次要軸向上第一接觸點之座標。輸入範圍-99999.9999至99999.9999
- ▶ **Q326 第一軸的間隔? (增量式)**：工作平面之參考軸向上第一及第二測量點之間的距離。輸入範圍0至99999.9999
- ▶ **Q296 第一軸上的第三量測點? (絕對式)**：工作平面之參考軸向上第三接觸點之座標。輸入範圍-99999.9999至99999.9999
- ▶ **Q297 第二軸上的第三量測點? (絕對式)**：工作平面之次要軸向上第三接觸點之座標。輸入範圍-99999.9999至99999.9999
- ▶ **Q327 第二軸的間隔? (增量式)**：工作平面之次要軸向上第三及第四測量點之間的距離。輸入範圍0至99999.9999
- ▶ **Q261 探針軸上的量測高度? (絕對式)**：要進行測量之接觸式探針軸向上球尖端中心(=接觸點)之座標。輸入範圍-99999.9999至99999.9999
- ▶ **Q320 設定淨空? (增量式)**：測量點與球尖端之間的額外距離。Q320加入至接觸式探針表內的SET_UP。輸入範圍0至99999.9999
- ▶ **Q260 Clearance height? (絕對式)**：不會造成刀具與工件(夾具)之間的碰撞之接觸式探針軸向上的座標。輸入範圍-99999.9999至99999.9999
- ▶ **Q301 移到淨空高度(0/1)?**：定義接觸式探針如何在測量點之間移動：
 - 0：在量測高度上於量測點之間移動
 - 1：在淨空高度上於測量點之間移動



NC單節

```
5 TCH PROBE 414 DATUM INSIDE
CORNER
```

```
Q263=+37;1ST POINT 1ST AXIS
```

```
Q264=+7 ;1ST POINT 2ND AXIS
```

```
Q326=50 ;SPACING IN 1ST AXIS
```

- ▶ **Q304 執行基本旋轉(0/1)?**：定義TNC是否必須利用基本旋轉來補償工件失準：
0：不執行基本旋轉
1：執行基本旋轉
- ▶ **Q305 在表內的號碼?**：在工件原點或預設座標資料表內輸入編號，其中TNC儲存了彎角的座標。若Q303=1：如果您輸入Q305=0，TNC自動地設定顯示，使得新的工件原點位在轉角上。若Q303=0：若您輸入Q305=0，則TNC寫入工件原點表第0行。輸入範圍0至99999
- ▶ **Q331 參考軸上新的工作座標? (絕對式)**：參考軸向的座標，其中TNC必須設定彎角。預設設定 = 0。輸入範圍-99999.9999至99999.9999
- ▶ **Q332 次要軸上新的工件座標? (絕對式)**：次要軸向的座標，其中TNC必須設定彎角。預設設定 = 0。輸入範圍-99999.9999至99999.9999
- ▶ **Q303 傳送量測值 (0,1)?**：指定所決定的參考點要儲存在工件原點表或在預設座標資料表中：
-1：請勿使用！當讀入舊程式時，由TNC輸入(請參閱"用於工件原點設定之所有接觸式探針循環程式共用的符號"，328 頁碼)
0：將所測量的工件原點寫入現用工件原點表。參考系統為啟動工件座標系統
1：將所測量的工件原點寫入預設座標資料表。參考系統為機械座標系統(REF系統)。
- ▶ **Q381 探針在TS軸? (0/1)**：指定TNC是否亦必須設定接觸式探針軸向上的工件原點：
0：不要設定接觸式探針軸向上的工件原點
1：設定接觸式探針軸向上的工件原點
- ▶ **Q382 探針TS軸: 第一軸座標? (絕對式)**：工作平面之參考軸向上的探針點座標為工件原點要設定在接觸式探針軸向上的點。僅在當Q381 = 1時有效。輸入範圍-99999.9999至99999.9999
- ▶ **Q383 探針TS軸: 第二軸座標? (絕對式)**：工作平面之次要軸向上的探針點座標為工件原點要設定在接觸式探針軸向上的點。僅在當Q381 = 1時有效。輸入範圍-99999.9999至99999.9999
- ▶ **Q384 探針TS軸: 第三軸座標? (絕對式)**：接觸式探針軸向上的探針點座標為工件原點要設定在接觸式探針軸向上的點。僅在當Q381 = 1時有效。輸入範圍-99999.9999至99999.9999
- ▶ **Q333 TS軸上新的工件座標? (絕對式)**：接觸式探針軸向的座標，其中TNC必須設定工件原點。預設設定 = 0。輸入範圍-99999.9999至99999.9999

Q296=+95 ;3RD PNT IN 1ST AXIS

Q297=+25 ;3RD PNT IN 2ND AXIS

Q327=45 ;SPACING IN 2ND AXIS

Q261=-5 ;MEASURING HEIGHT

Q320=0 ;SET-UP CLEARANCE

Q260=+20 ;CLEARANCE HEIGHT

Q301=0 ;MOVE TO
CLEARANCE

Q304=0 ;BASIC ROTATION

Q305=7 ;NUMBER IN TABLE

Q331=+0 ;DATUM

Q332=+0 ;DATUM

Q303=+1 ;MEAS. VALUE
TRANSFER

Q381=1 ;PROBE IN TS AXIS

Q382=+85 ;1ST CO. FOR TS AXIS

Q383=+50 ;2ND CO. FOR TS AXIS

Q384=+0 ;3RD CO. FOR TS AXIS

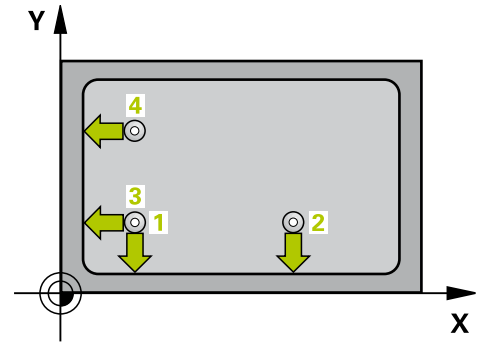
Q333=+1 ;DATUM

14.9 轉角內側之工件原點(循環程式415 · DIN/ISO : G415 · 軟體選項17)

循環程式執行

接觸式探針循環程式415找出兩條線的交集，並將其定義為工件原點。如果需要的話，TNC亦輸入交點到一工件原點表或預設座標資料表中。

- 1 在定位邏輯之後，TNC以快速移動定位接觸式探針(值來自FMAX欄)(請參閱 "執行接觸式探針循環程式", 303 頁碼)至已經在循環程式內定義的接觸點1(請參考右上方圖)。TNC在相對於個別行進方向之方向上偏移接觸式探針一安全淨空。
- 2 然後接觸式探針移動到所輸入的測量高度，並以探測進給速率(欄F)執行第一探測處理。探測方向可由您用以識別彎角的編號來取得。
- 1 然後接觸式探針移動到下一個開始位置2，並由該處探測第二位置。
- 2 TNC定位探針到開始點3，然後到開始點4，以探測第三及第四接觸點。
- 3 最後，TNC將接觸式探針返回到淨空高度，並根據循環程式參數Q303及Q305(請參閱 "用於工件原點設定之所有接觸式探針循環程式共用的符號", 328 頁碼)處理所決定的工件原點，定且儲存所決定的轉角之座標到下列的Q參數中。
- 4 如果需要的話，TNC後續即在一獨立探測中測量接觸式探針軸向上的工件原點。



| 參數編號 | 意義 |
|------|-------------|
| Q151 | 參考軸向上彎角的實際值 |
| Q152 | 次要軸向上彎角的實際值 |

程式編輯時請注意：



碰撞的危險！

若使用接觸式探針循環程式並且也使用TS軸(Q381 = 1)內的探針設定工件原點(Q303 = 0)，則不必啟動座標轉換。



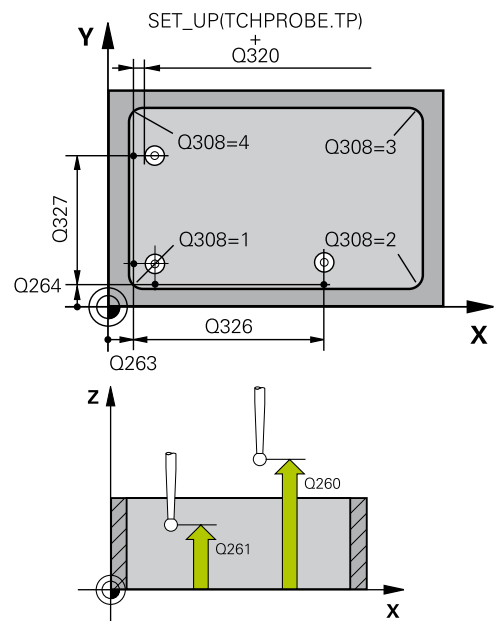
在循環程式定義之前，您必須已經程式編輯一刀具呼叫，以定義接觸式探針軸向。

TNC永遠在工作平面之次要軸向的方向上測量第一條線。

循環程式參數



- ▶ **Q263 第一軸上的第一量測點? (絕對式)：**工作平面之參考軸向上第一接觸點之座標。輸入範圍-99999.9999至99999.9999
- ▶ **Q264 第二軸上的第一量測點? (絕對式)：**工作平面之次要軸向上第一接觸點之座標。輸入範圍-99999.9999至99999.9999
- ▶ **Q326 第一軸的間隔? (增量式)：**工作平面之參考軸向上第一及第二測量點之間的距離。輸入範圍0至99999.9999
- ▶ **Q327 第二軸的間隔? (增量式)：**工作平面之次要軸向上第三及第四測量點之間的距離。輸入範圍0至99999.9999
- ▶ **Q308 轉角? (1/2/3/4)：**識別出TNC設定為工件原點之彎角的編號。輸入範圍1至4
- ▶ **Q261 探針軸上的量測高度? (絕對式)：**要進行測量之接觸式探針軸向上球尖端中心(=接觸點)之座標。輸入範圍-99999.9999至99999.9999
- ▶ **Q320 設定淨空? (增量式)：**測量點與球尖端之間的額外距離。Q320加入至接觸式探針表內的SET_UP。輸入範圍0至99999.9999
- ▶ **Q260 Clearance height? (絕對式)：**不會造成刀具與工件(夾具)之間的碰撞之接觸式探針軸向上的座標。輸入範圍-99999.9999至99999.9999
- ▶ **Q301 移到淨空高度(0/1)?：**定義接觸式探針如何在測量點之間移動：
0：在量測高度上於測量點之間移動
1：在淨空高度上於測量點之間移動
- ▶ **Q304 執行基本旋轉(0/1)?：**定義TNC是否必須利用基本旋轉來補償工件失準：
0：不執行基本旋轉
1：執行基本旋轉
- ▶ **Q305 在表內的號碼?：**在工件原點或預設座標資料表內輸入編號。其中TNC儲存了彎角的座標。若Q303=1：如果您輸入Q305=0，TNC自動地設定顯示，使得新的工件原點位在轉角上。若Q303=0：若您輸入Q305=0，則TNC寫入工件原點表第0行。輸入範圍0至99999
- ▶ **Q331 參考軸上新的工作座標? (絕對式)：**參考軸向上的座標。其中TNC必須設定彎角。預設設定 = 0。輸入範圍-99999.9999至99999.9999
- ▶ **Q332 次要軸上新的工件座標? (絕對式)：**次要軸向上的座標。其中TNC必須設定彎角。預設設定 = 0。輸入範圍-99999.9999至99999.9999
- ▶ **Q303 傳送量測值 (0,1)?：**指定所決定的參考點要儲存在工件原點表或在預設座標資料表中：
-1：請勿使用！當讀入舊程式時，由TNC輸入(請參閱"用於工件原點設定之所有接觸式探針循環程式共用的符號"，328 頁碼)
0：將所測量的工件原點寫入現用工件原點表。參考系統為啟動工件座標系統
1：將所測量的工件原點寫入預設座標資料表。參考系統為機械座標系統(REF系統)。



NC單節

| 5 TCH PROBE 415 DATUM OUTSIDE CORNER | |
|--------------------------------------|-----------------------|
| Q263=+37 | ;1ST POINT 1ST AXIS |
| Q264=+7 | ;1ST POINT 2ND AXIS |
| Q326=50 | ;SPACING IN 1ST AXIS |
| Q327=45 | ;SPACING IN 2ND AXIS |
| Q308=+1 | ;CORNER |
| Q261=-5 | ;MEASURING HEIGHT |
| Q320=0 | ;SET-UP CLEARANCE |
| Q260=+20 | ;CLEARANCE HEIGHT |
| Q301=0 | ;MOVE TO CLEARANCE |
| Q304=0 | ;BASIC ROTATION |
| Q305=7 | ;NUMBER IN TABLE |
| Q331=+0 | ;DATUM |
| Q332=+0 | ;DATUM |
| Q303=+1 | ;MEAS. VALUE TRANSFER |
| Q381=1 | ;PROBE IN TS AXIS |
| Q382=+85 | ;1ST CO. FOR TS AXIS |
| Q383=+50 | ;2ND CO. FOR TS AXIS |
| Q384=+0 | ;3RD CO. FOR TS AXIS |
| Q333=+1 | ;DATUM |

轉角內側之工件原點(循環程式415 · DIN/ISO : G415 · 軟體選項17) 14.9

- ▶ **Q381 探針在TS軸? (0/1)**：指定TNC是否亦必須設定接觸式探針軸向上的工件原點：
0：不要設定接觸式探針軸向上的工件原點
1：設定接觸式探針軸向上的工件原點
- ▶ **Q382 探針TS軸: 第一軸座標? (絕對式)**：工作平面之參考軸向上的探針點座標為工件原點要設定在接觸式探針軸向上的點。僅在當Q381 = 1時有效。輸入範圍-99999.9999至99999.9999
- ▶ **Q383 探針TS軸: 第二軸座標? (絕對式)**：工作平面之次要軸向上的探針點座標為工件原點要設定在接觸式探針軸向上的點。僅在當Q381 = 1時有效。輸入範圍-99999.9999至99999.9999
- ▶ **Q384 探針TS軸: 第三軸座標? (絕對式)**：接觸式探針軸向上的探針點座標為工件原點要設定在接觸式探針軸向上的點。僅在當Q381 = 1時有效。輸入範圍-99999.9999至99999.9999
- ▶ **Q333 TS軸上新的工件座標? (絕對式)**：接觸式探針軸向上的座標，其中TNC必須設定工件原點。預設設定 = 0。輸入範圍-99999.9999至99999.9999

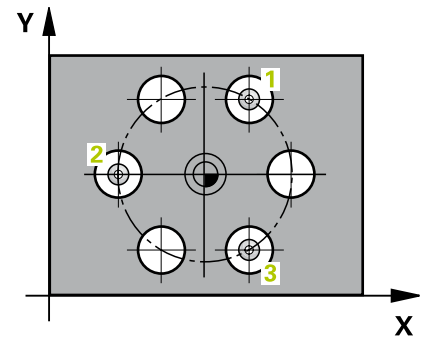
14.10 工件原點圓形中心 (循環程式416，DIN/ISO：G416，軟體選項17)

14.10 工件原點圓形中心 (循環程式
416，DIN/ISO：G416，軟體選項17)

循環程式執行

接觸式探針循環程式416找出一柱孔圓形的中心，並將其中心定義為工件原點。如果需要的話，TNC亦輸入座標到一工件原點表或預設座標資料表中。

- 1 在定位邏輯之後，TNC以快速移動定位接觸式探針(值來自FMAX欄)(請參閱 "執行接觸式探針循環程式", 303 頁碼)至第一鑽孔1之中心。
- 2 然後探針移動到所輸入的測量高度，並探測四個點以找出第一鑽孔中心。
- 3 接觸式探針返回到淨空高度，然後到輸入做為第二鑽孔之中心的位置2。
- 4 TNC將接觸式探針移動到所輸入的測量高度，並探測四個點以找出第二鑽孔中心。
- 5 接觸式探針返回到淨空高度，然後到輸入做為第三鑽孔之中心的位置3。
- 6 TNC將接觸式探針移動到所輸入的測量高度，並探測四個點以找出第三鑽孔中心。
- 7 最後，TNC將接觸式探針返回到淨空高度，並根據循環程式參數Q303及Q305處理所決定的工件原點(請參閱 "用於工件原點設定之所有接觸式探針循環程式共用的符號", 328 頁碼)，然後儲存實際數值到下列的Q參數中。
- 8 如果需要的話，TNC後續即在一獨立探測中測量接觸式探針軸向上的工件原點。



| 參數編號 | 意義 |
|------|-------------|
| Q151 | 參考軸向上中心的實際值 |
| Q152 | 次要軸向上中心的實際值 |
| Q153 | 柱孔圓形直徑之實際值 |

工件原點圓形中心 (循環程式416 · DIN/ISO : G416 · 軟體選項17) 14.10

程式編輯時請注意：



碰撞的危險！

若使用接觸式探針循環程式並且也使用TS軸(Q381 = 1)內的探針設定工件原點(Q303 = 0)，則不必啟動座標轉換。

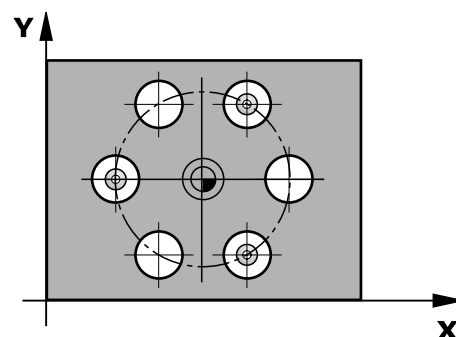
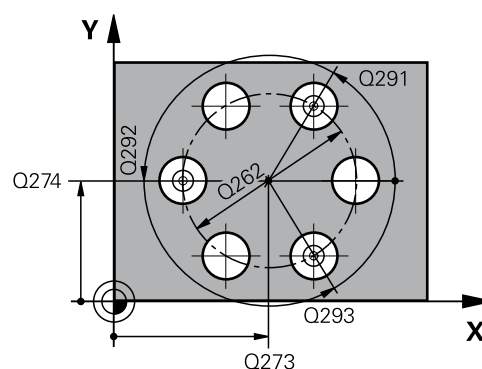


在循環程式定義之前，您必須已經程式編輯一刀具呼叫，以定義接觸式探針軸向。

循環程式參數



- ▶ **Q273 第一軸上的中心點(命令值)? (絕對式)：**工作平面之參考軸向上的栓孔圓心(標稱值)。輸入範圍-99999.9999至99999.9999
- ▶ **Q274 第二軸上的中心點(命令值)? (絕對式)：**工作平面之次要軸向上的栓孔圓心(標稱值)。輸入範圍-99999.9999至99999.9999
- ▶ **Q262 指令直徑?：**輸入大約的栓孔圓形直徑。鑽孔直徑愈小，標稱直徑的準確度要更高。輸入範圍0至99999.9999
- ▶ **Q291 第一孔的極座標角度? (絕對式)：**工作平面上第一鑽孔中心之極座標角度。輸入範圍-360.0000至360.0000
- ▶ **Q292 第二孔的極座標角度? (絕對式)：**工作平面上第二鑽孔中心之極座標角度。輸入範圍-360.0000至360.0000
- ▶ **Q293 第三孔的極座標角度? (絕對式)：**工作平面上第三鑽孔中心之極座標角度。輸入範圍-360.0000至360.0000
- ▶ **Q261 探針軸上的量測高度? (絕對式)：**要進行測量之接觸式探針軸向上球尖端中心(=接觸點)之座標。輸入範圍-99999.9999至99999.9999
- ▶ **Q260 Clearance height? (絕對式)：**不會造成刀具與工件(夾具)之間的碰撞之接觸式探針軸向上的座標。輸入範圍-99999.9999至99999.9999
- ▶ **Q305 在表內的號碼?：**在工件原點或預設座標資料表內輸入編號，其中TNC儲存了栓孔圓心的座標。若Q303=1：如果您輸入Q305=0，TNC自動地設定顯示，使得新的工件原點位於栓孔圓心上。若Q303=0：若您輸入Q305=0，則TNC寫入工件原點表第0行。輸入範圍0至99999
- ▶ **Q331 參考軸上新的工作座標? (絕對式)：**參考軸向上的座標，其中TNC必須設定栓孔圓心。預設設定 = 0。輸入範圍-99999.9999至99999.9999
- ▶ **Q332 次要軸上新的工作座標? (絕對式)：**次要軸向上的座標，其中TNC必須設定栓孔圓心。預設設定 = 0。輸入範圍-99999.9999至99999.9999



NC單節

5 TCH PROBE 416 DATUM CIRCLE CENTER

Q273=+50;CENTER IN 1ST AXIS

Q274=+50;CENTER IN 2ND AXIS

Q262=90 ;NOMINAL DIAMETER

Q291=+34;ANGLE OF 1ST HOLE

Q292=+70;ANGLE OF 2ND HOLE

Q293=+210;ANGLE OF 3RD HOLE

Q261=-5 ;MEASURING HEIGHT

Q260=+20;CLEARANCE HEIGHT

14.10 工件原點圓形中心 (循環程式416 · DIN/ISO : G416 · 軟體選項17)

- ▶ **Q303 傳送量測值 (0,1)?**：指定所決定的參考點要儲存在工件原點表或在預設座標資料表中：
 - 1：請勿使用！當讀入舊程式時，由TNC輸入(請參閱"用於工件原點設定之所有接觸式探針循環程式共用的符號", 328 頁碼)
 - 0：將所測量的工件原點寫入現用工件原點表。參考系統為啟動工件座標系統
 - 1：將所測量的工件原點寫入預設座標資料表。參考系統為機械座標系統(REF系統)。
- ▶ **Q381 探針在TS軸? (0/1)**：指定TNC是否亦必須設定接觸式探針軸向上的工件原點：
 - 0：不要設定接觸式探針軸向上的工件原點
 - 1：設定接觸式探針軸向上的工件原點
- ▶ **Q382 探針TS軸: 第一軸座標? (絕對式)**：工作平面之參考軸向上的探針點座標為工件原點要設定在接觸式探針軸向上的點。僅在當Q381 = 1時有效。輸入範圍-99999.9999至99999.9999
- ▶ **Q383 探針TS軸: 第二軸座標? (絕對式)**：工作平面之次要軸向上的探針點座標為工件原點要設定在接觸式探針軸向上的點。僅在當Q381 = 1時有效。輸入範圍-99999.9999至99999.9999
- ▶ **Q384 探針TS軸: 第三軸座標? (絕對式)**：接觸式探針軸向上的探針點座標為工件原點要設定在接觸式探針軸向上的點。僅在當Q381 = 1時有效。輸入範圍-99999.9999至99999.9999
- ▶ **Q333 TS軸上新的工件座標? (絕對式)**：接觸式探針軸向上的座標，其中TNC必須設定工件原點。預設設定 = 0。輸入範圍-99999.9999至99999.9999
- ▶ **Q320 設定淨空? (增量式)**：測量點與球尖端之間的額外距離。Q320新增至SET_UP (接觸式探針表)，並且只有當在接觸式探針軸向內探測到工件原點時才會生效。輸入範圍0至99999.9999

Q305=12 ;NUMBER IN TABLE

Q331=+0 ;DATUM

Q332=+0 ;DATUM

Q303=+1 ;MEAS. VALUE
TRANSFER

Q381=1 ;PROBE IN TS AXIS

Q382=+85;1ST CO. FOR TS AXIS

Q383=+50;2ND CO. FOR TS AXIS

Q384=+0 ;3RD CO. FOR TS AXIS

Q333=+1 ;DATUM

Q320=0 ;SET-UP CLEARANCE

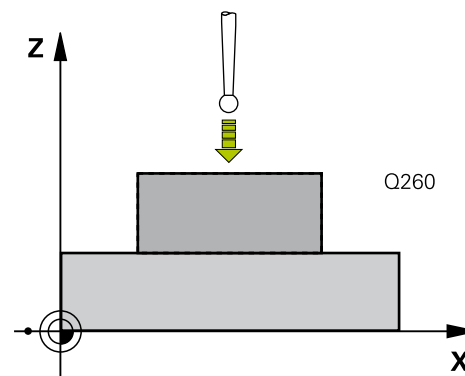
在接觸式探針軸向之工件原點 (循環程式417 · DIN/ISO : G417 · 軟體選 14.11 項17)

14.11 在接觸式探針軸向之工件原點 (循環程式 417 · DIN/ISO : G417 · 軟體選項17)

循環程式執行

接觸式探針循環程式417測量在接觸式探針軸向上的任何座標，並將其定義為工件原點。如果需要的話，TNC亦輸入所測量的座標在一工件原點表或預設座標資料表中。

- 1 在定位邏輯之後，TNC以快速移動定位接觸式探針(值來自FMAX欄)(請參閱 "執行接觸式探針循環程式", 303 頁碼)至該程式編輯的接觸點1。TNC在接觸式探針軸向之正方向上偏移接觸式探針一安全淨空。
- 2 然後，接觸式探針在其本身的軸向上移動到輸入做為開始點1的座標，並以一簡單探測移動來測量實際的位置。
- 3 最後，TNC將接觸式探針返回到淨空高度，並根據循環程式參數Q303及Q305處理所決定的工件原點(請參閱 "用於工件原點設定之所有接觸式探針循環程式共用的符號", 328 頁碼)，然後儲存實際數值到下列的Q參數中。



| 參數編號 | 意義 |
|------|---------|
| Q160 | 測量點之實際值 |

程式編輯時請注意：



碰撞的危險！

若使用接觸式探針循環程式並且也使用TS軸(Q381 = 1)內的探針設定工件原點(Q303 = 0)，則不必啟動座標轉換。

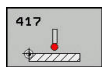


在循環程式定義之前，您必須已經程式編輯一刀具呼叫，以定義接觸式探針軸向。
然後TNC設定工件原點在此軸向上。

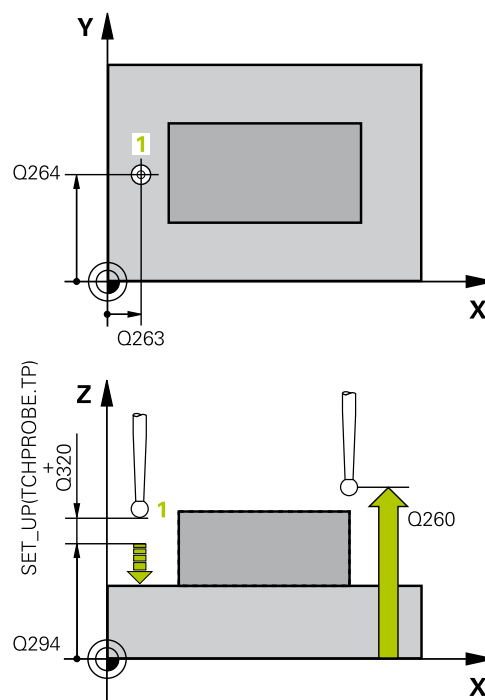
接觸式探針循環程式：自動工件原點設定

14.11 在接觸式探針軸向之工件原點 (循環程式417 · DIN/ISO : G417 · 軟體選項17)

循環程式參數



- ▶ **Q263 第一軸上的第一量測點? (絕對式)**：工作平面之參考軸向上第一接觸點之座標。輸入範圍-99999.9999至99999.9999
- ▶ **Q264 第二軸上的第一量測點? (絕對式)**：工作平面之次要軸向上第一接觸點之座標。輸入範圍-99999.9999至99999.9999
- ▶ **Q294 第三軸上的第一量測點? (絕對式)**：接觸式探針軸向上第一接觸點之座標。輸入範圍-99999.9999至99999.9999
- ▶ **Q320 設定淨空? (增量式)**：測量點與球尖端之間的額外距離。Q320加入至接觸式探針表內的SET_UP。輸入範圍0至99999.9999
- ▶ **Q260 Clearance height? (絕對式)**：不會造成刀具與工件(夾具)之間的碰撞之接觸式探針軸向上的座標。輸入範圍-99999.9999至99999.9999
- ▶ **Q305 在表內的號碼?**：輸入編號在工件原點/預設座標資料表，其中TNC儲存了座標。若Q303=1：如果您輸入Q305=0，TNC自動地設定顯示，使得新的工件原點在所探測的表面上。若Q303=0：若您輸入Q305=0，則TNC寫入工件原點表第0行。輸入範圍0至99999
- ▶ **Q333 TS軸上新的工件座標? (絕對式)**：TNC必須設定為工件原點的座標。預設設定 = 0。輸入範圍-99999.9999至99999.9999
- ▶ **Q303 傳送量測值 (0,1)?**：指定所決定的參考點要儲存在工件原點表或在預設座標資料表中：
 - 1：請勿使用！當讀入舊程式時，由TNC輸入(請參閱"用於工件原點設定之所有接觸式探針循環程式共用的符號", 328 頁碼)
 - 0：將所測量的工件原點寫入現用工件原點表。參考系統為啟動工件座標系統
 - 1：將所測量的工件原點寫入預設座標資料表。參考系統為機械座標系統(REF系統)。



NC單節

| |
|----------------------------------|
| 5 TCH PROBE 417 DATUM IN TS AXIS |
| Q263=+25;1ST POINT 1ST AXIS |
| Q264=+25;1ST POINT 2ND AXIS |
| Q294=+25;1ST POINT 3RD AXIS |
| Q320=0 ;SET-UP CLEARANCE |
| Q260=+50;CLEARANCE HEIGHT |
| Q305=0 ;NUMBER IN TABLE |
| Q333=+0 ;DATUM |
| Q303=+1 ;MEAS. VALUE TRANSFER |

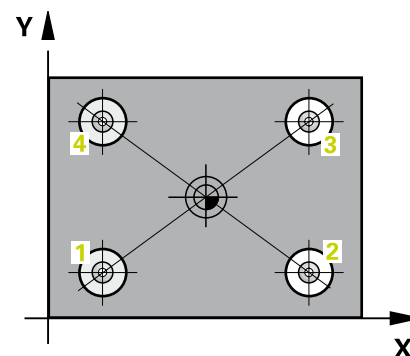
四個鑽孔中心上之工件原點 (循環程式418 · DIN/ISO : G418 · 軟體選項 14.12 17)

14.12 四個鑽孔中心上之工件原點 (循環程式 418 · DIN/ISO : G418 · 軟體選項17)

循環程式執行

接觸式探針循環程式418計算連接對角鑽孔的直線之交點，並將工件原點設定在交點上。如果需要的話，TNC亦輸入交點到一工件原點表或預設座標資料表中。

- 1 在定位邏輯之後，TNC以快速移動定位接觸式探針(值來自FMAX欄)(請參閱 "執行接觸式探針循環程式", 303 頁碼)至第一鑽孔1之中心。
- 2 然後探針移動到所輸入的測量高度，並探測四個點以找出第一鑽孔中心。
- 3 接觸式探針返回到淨空高度，然後到輸入做為第二鑽孔之中心的位置2。
- 4 TNC將接觸式探針移動到所輸入的測量高度，並探測四個點以找出第二鑽孔中心。
- 5 TNC對於鑽孔3及4重覆步驟3及4。
- 6 最後，TNC將接觸式探針返回到淨空高度，並根據循環參數Q303及Q305處理所決定的工件原點(請參閱 "用於工件原點設定之所有接觸式探針循環程式共用的符號", 328 頁碼)。TNC計算工件原點做為連接了鑽孔中心1/3 及 2/4之直線之交點，並儲存實際數值到下列的Q參數中。
- 7 如果需要的話，TNC後續即在一獨立探測中測量接觸式探針軸向上的工件原點。



| 參數編號 | 意義 |
|------|-------------|
| Q151 | 參考軸向上交點的實際值 |
| Q152 | 次要軸向上交點的實際值 |

程式編輯時請注意：



碰撞的危險！

若使用接觸式探針循環程式並且也使用TS軸(Q381 = 1)內的探針設定工件原點(Q303 = 0)，則不必啟動座標轉換。



在循環程式定義之前，您必須已經程式編輯一刀具呼叫，以定義接觸式探針軸向。

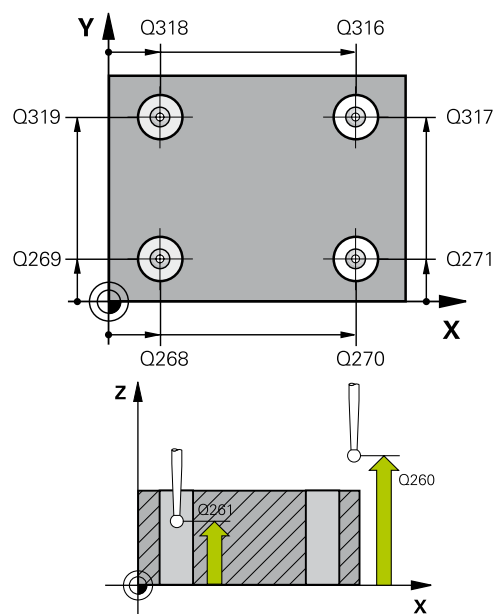
接觸式探針循環程式：自動工件原點設定

14.12 四個鑽孔中心上之工件原點 (循環程式418 · DIN/ISO : G418 · 軟體選項 17)

循環程式參數



- ▶ **Q268 第一孔：第一軸的中心點?** (絕對式)：工作平面之參考軸向上第一鑽孔之中心。輸入範圍-99999.9999至99999.9999
- ▶ **Q269 第一孔：第二軸的中心點?** (絕對式)：工作平面之次要軸向上第一鑽孔之中心。輸入範圍-99999.9999至99999.9999
- ▶ **Q270 第二孔：第一軸的中心點?** (絕對式)：工作平面之參考軸向上第二鑽孔之中心。輸入範圍-99999.9999至99999.9999
- ▶ **Q271 第二孔：第二軸的中心點?** (絕對式)：工作平面之次要軸向上第二鑽孔之中心。輸入範圍-99999.9999至99999.9999
- ▶ **Q316 第三孔:第一軸的中心點?** (絕對式)：工作平面之參考軸向上第三鑽孔之中心。輸入範圍-99999.9999至99999.9999
- ▶ **Q317 第三孔:第二軸的中心點?** (絕對式)：工作平面之次要軸向上第三鑽孔之中心。輸入範圍-99999.9999至99999.9999
- ▶ **Q318 第四孔:第一軸的中心點?** (絕對式)：工作平面之參考軸向上第四鑽孔之中心。輸入範圍-99999.9999至99999.9999
- ▶ **Q319 第四孔:第二軸的中心點?** (絕對式)：工作平面之次要軸向上第四鑽孔之中心。輸入範圍-99999.9999至99999.9999
- ▶ **Q261 探針軸上的量測高度?** (絕對式)：要進行測量之接觸式探針軸向上球尖端中心(=接觸點)之座標。輸入範圍-99999.9999至99999.9999
- ▶ **Q260 Clearance height?** (絕對式)：不會造成刀具與工件(夾具)之間的碰撞之接觸式探針軸向上的座標。輸入範圍-99999.9999至99999.9999
- ▶ **Q305 在表內的號碼?**：在工件原點/預設座標資料表內輸入編號，其中TNC儲存連接線交點的座標。若Q303=1：如果您輸入Q305=0，TNC自動地設定顯示，使得新的工件原點係在連接線的交點。若Q303=0：若您輸入Q305=0，則TNC寫入工件原點表第0行。輸入範圍0至99999
- ▶ **Q331 參考軸上新的工作座標?** (絕對式)：參考軸向的座標，其中TNC應該設定連接線的交點。預設設定=0。輸入範圍-99999.9999至99999.9999
- ▶ **Q332 次要軸上新的工件座標?** (絕對式)：次要軸向的座標，其中TNC必須設定連接線的交點。預設設定=0。輸入範圍-99999.9999至99999.9999
- ▶ **Q303 傳送量測值 (0,1)?**：指定所決定的參考點要儲存在工件原點表或在預設座標資料表中：
 -1：請勿使用！當讀入舊程式時，由TNC輸入(請參閱"用於工件原點設定之所有接觸式探針循環程式共用的符號"，328 頁碼)
 0：將所測量的工件原點寫入現用工件原點表。參考系統為啟動工件座標系統
 1：將所測量的工件原點寫入預設座標資料表。參考系統為機械座標系統(REF系統)。



NC單節

| |
|------------------------------------|
| 5 TCH PROBE 418 DATUM FROM 4 HOLES |
| Q268=+20;1ST CENTER 1ST AXIS |
| Q269=+25;1ST CENTER 2ND AXIS |
| Q270=+15;2ND CENTER 1ST AXIS |
| Q271=+25;2ND CENTER 2ND AXIS |
| Q316=+15;3RD CENTER 1ST AXIS |
| Q317=+85;3RD CENTER 2ND AXIS |
| Q318=+22;4TH CENTER 1ST AXIS |
| Q319=+80;4TH CENTER 2ND AXIS |
| Q261=-5 ;MEASURING HEIGHT |
| Q260=+10;CLEARANCE HEIGHT |
| Q305=12 ;NUMBER IN TABLE |
| Q331=+0 ;DATUM |
| Q332=+0 ;DATUM |
| Q303=+1 ;MEAS. VALUE TRANSFER |
| Q381=1 ;PROBE IN TS AXIS |
| Q382=+85;1ST CO. FOR TS AXIS |
| Q383=+50;2ND CO. FOR TS AXIS |
| Q384=+0 ;3RD CO. FOR TS AXIS |
| Q333=+0 ;DATUM |

四個鑽孔中心上之工件原點 (循環程式418 · DIN/ISO : G418 · 軟體選項 14.12 17)

- ▶ **Q381 探針在TS軸? (0/1)** : 指定TNC是否亦必須設定接觸式探針軸向上的工件原點:
0 : 不要設定接觸式探針軸向上的工件原點
1 : 設定接觸式探針軸向上的工件原點
- ▶ **Q382 探針TS軸: 第一軸座標? (絕對式)** : 工作平面之參考軸向上的探針點座標為工件原點要設定在接觸式探針軸向上的點。僅在當Q381 = 1時有效。輸入範圍-99999.9999至99999.9999
- ▶ **Q383 探針TS軸: 第二軸座標? (絕對式)** : 工作平面之次要軸向上的探針點座標為工件原點要設定在接觸式探針軸向上的點。僅在當Q381 = 1時有效。輸入範圍-99999.9999至99999.9999
- ▶ **Q384 探針TS軸: 第三軸座標? (絕對式)** : 接觸式探針軸向上的探針點座標為工件原點要設定在接觸式探針軸向上的點。僅在當Q381 = 1時有效。輸入範圍-99999.9999至99999.9999
- ▶ **Q333 TS軸上新的工件座標? (絕對式)** : 接觸式探針軸向上的座標，其中TNC必須設定工件原點。預設設定 = 0。輸入範圍-99999.9999至99999.9999

14 接觸式探針循環程式：自動工件原點設定

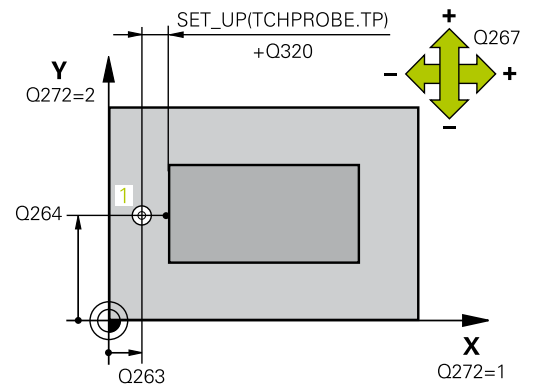
14.13 在一軸向上之工件原點 (循環程式419 · DIN/ISO：G419 · 軟體選項17)

14.13 在一軸向上之工件原點 (循環程式419 · DIN/ISO：G419 · 軟體選項17)

循環程式執行

接觸式探針循環程式419測量在任何軸向上的任何座標，並將其定義為工件原點。如果需要的話，TNC亦輸入所測量的座標在一工件原點表或預設座標資料表中。

- 1 在定位邏輯之後，TNC以快速移動定位接觸式探針(值來自FMAX欄)(請參閱 "執行接觸式探針循環程式", 303 頁碼)至該程式編輯的接觸點1。TNC在相對於程式編輯的探測方向之方向上偏移接觸式探針一安全淨空。
- 2 然後，接觸式探針移動到程式編輯的測量高度，並以一簡單探測移動來測量實際位置。
- 3 最後，TNC將接觸式探針返回到淨空高度，並根據循環參數Q303及Q305處理所決定的工件原點(請參閱 "用於工件原點設定之所有接觸式探針循環程式共用的符號", 328 頁碼)。



程式編輯時請注意：

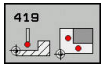


在循環程式定義之前，您必須已經程式編輯一刀具呼叫，以定義接觸式探針軸向。

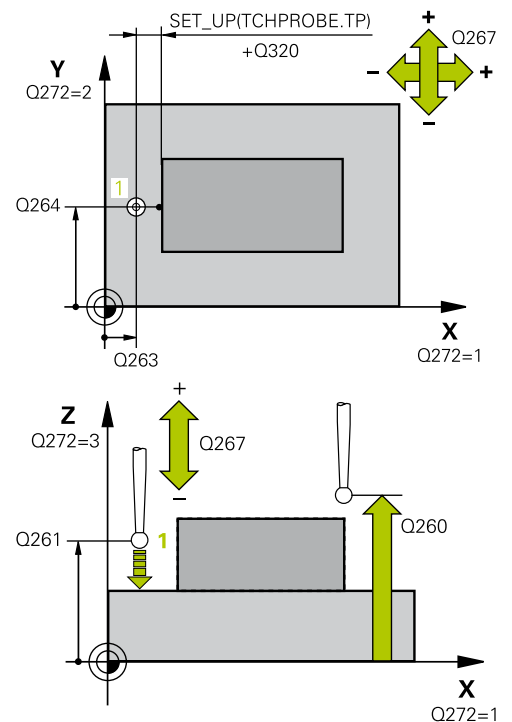
若要在預設座標資料表內儲存許多軸的工件原點，可在一列內多次使用循環程式419。不過，也必須在每次執行循環程式419之後重新啟動預設編號。若使用預設0當成現用預設，則不需要此處理。

在一軸向上之工件原點 (循環程式419 · DIN/ISO : G419 · 軟體選項17) 14.13

循環程式參數



- ▶ **Q263 第一軸上的第一量測點? (絕對式)**: 工作平面之參考軸向上第一接觸點之座標。輸入範圍-99999.9999至99999.9999
- ▶ **Q264 第二軸上的第一量測點? (絕對式)**: 工作平面之次要軸向上第一接觸點之座標。輸入範圍-99999.9999至99999.9999
- ▶ **Q261 探針軸上的量測高度? (絕對式)**: 要進行測量之接觸式探針軸向上球尖端中心(=接觸點)之座標。輸入範圍-99999.9999至99999.9999
- ▶ **Q320 設定淨空? (增量式)**: 測量點與球尖端之間的額外距離。Q320加入至接觸式探針表內的SET_UP。輸入範圍0至99999.9999
- ▶ **Q260 Clearance height? (絕對式)**: 不會造成刀具與工件(夾具)之間的碰撞之接觸式探針軸向上的座標。輸入範圍-99999.9999至99999.9999
- ▶ **Q272 量測軸(1/2/3, 1=基準軸)?**: 要進行測量的軸向:
 - 1: 主要軸 = 測量軸
 - 2: 次要軸 = 測量軸
 - 3: 接觸式探針軸 = 測量軸



軸向指定

| 啟動接觸式探針軸 向: Q272= 3 | 相對應參考軸向: Q272= 1 | 相對應次要軸向: Q272= 2 |
|------------------------|---------------------|---------------------|
| Z | X | Y |
| Y | Z | X |
| X | Y | Z |

- ▶ **Q267 進給方向 1 (+1=+ / -1=-)?**: 探針接近工件的方向:
 - 1: 負行進方向
 - +1: 正行進方向
- ▶ **Q305 在表內的號碼?**: 輸入編號在工件原點/預設座標資料表, 其中TNC儲存了座標。若Q303=1: 如果您輸入Q305=0, TNC自動地設定顯示, 使得新的工件原點在所探測的表面上。若Q303=0: 若您輸入Q305=0, 則TNC寫入工件原點表第0行。輸入範圍0至99999
- ▶ **Q333 TS軸上新的工件座標? (絕對式)**: TNC必須設定為工件原點的座標。預設設定 = 0。輸入範圍-99999.9999至99999.9999
- ▶ **Q303 傳送量測值 (0,1)?**: 指定所決定的參考點要儲存在工件原點表或在預設座標資料表中:
 - 1: 請勿使用! 當讀入舊程式時, 由TNC輸入(請參閱"用於工件原點設定之所有接觸式探針循環程式共用的符號", 328 頁碼)
 - 0: 將所測量的工件原點寫入現用工件原點表。參考系統為啟動工件座標系統
 - 1: 將所測量的工件原點寫入預設座標資料表。參考系統為機械座標系統(REF系統)。

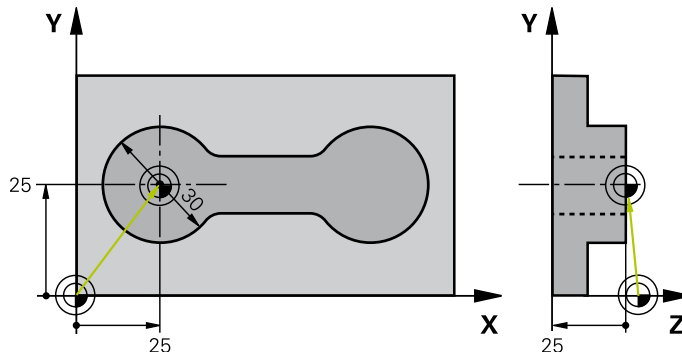
NC單節

| |
|-----------------------------------|
| 5 TCH PROBE 419 DATUM IN ONE AXIS |
| Q263=+25;1ST POINT 1ST AXIS |
| Q264=+25;1ST POINT 2ND AXIS |
| Q261=+25;MEASURING HEIGHT |
| Q320=0 ;SET-UP CLEARANCE |
| Q260=+50;CLEARANCE HEIGHT |
| Q272=+1 ;MEASURING AXIS |
| Q267=+1 ;TRAVERSE DIRECTION |
| Q305=0 ;NUMBER IN TABLE |
| Q333=+0 ;DATUM |
| Q303=+1 ;MEAS. VALUE TRANSFER |

14 接觸式探針循環程式：自動工件原點設定

14.14 範例：工件原點設定在一圓形區段中心，且在工件的頂表面上

14.14 範例：工件原點設定在一圓形區段中心，且在工件的頂表面上

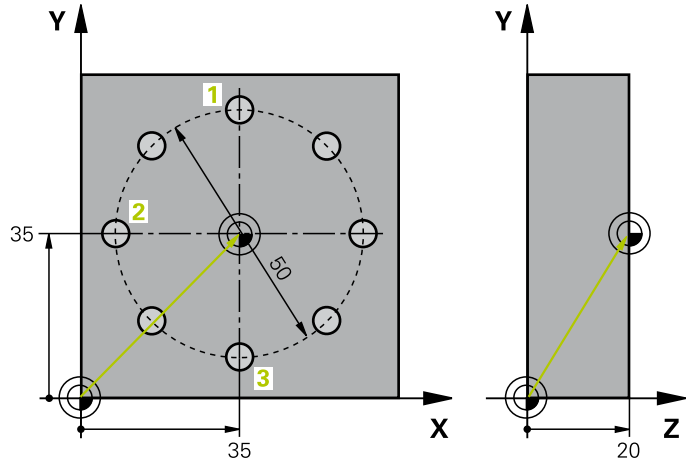


| | |
|--------------------------------------|---------------------------|
| 0 BEGIN PGM CYC413 MM | |
| 1 TOOL CALL 69 Z | 呼叫刀具0來定義接觸式探針軸向 |
| 2 TCH PROBE 413 DATUM OUTSIDE CIRCLE | |
| Q321=+25 ;CENTER IN 1ST AXIS | 圓心：X座標 |
| Q322=+25 ;CENTER IN 2ND AXIS | 圓心：Y座標 |
| Q262=30 ;NOMINAL DIAMETER | 圓的直徑 |
| Q325=+90 ;STARTING ANGLE | 第一接觸點的極座標角度 |
| Q247=+45 ;STEPPING ANGLE | 用於計算開始點2到4之步進角度 |
| Q261=-5 ;MEASURING HEIGHT | 進行測量接觸式探針軸向上的座標 |
| Q320=2 ;SET-UP CLEARANCE | 安全淨空加入至SET_UP欄 |
| Q260=+10 ;CLEARANCE HEIGHT | 接觸式探針軸向上的高度，其中探針可以行進而不會碰撞 |
| Q301=0 ;MOVE TO CLEARANCE | 請勿移動到測量點之間的淨空高度 |
| Q305=0 ;NUMBER IN TABLE | 設定顯示 |
| Q331=+0 ;DATUM | 設定X之顯示為0 |
| Q332=+10 ;DATUM | 設定Y之顯示為10 |
| Q303=+0 ;MEAS. VALUE TRANSFER | 不使用功能，因為將要設定顯示 |
| Q381=1 ;PROBE IN TS AXIS | 亦設定接觸式探針軸向上的工件原點 |
| Q382=+25 ;1ST CO. FOR TS AXIS | 接觸點的X座標 |
| Q383=+25 ;2ND CO. FOR TS AXIS | 接觸點的Y座標 |
| Q384=+25 ;3RD CO. FOR TS AXIS | 接觸點的Z座標 |
| Q333=+0 ;DATUM | 設定Z之顯示為0 |
| Q423=4 ;NO. OF PROBE POINTS | 以4次探測來量測圓 |
| Q365=0 ;TYPE OF TRAVERSE | 在測量點之間移動圓形路徑 |
| 3 CALL PGM 35K47 | 呼叫工件程式 |
| 4 END PGM CYC413 MM | |

範例：工件原點設定在工件的頂表面，並在一栓孔圓形的中心 14.15

14.15 範例：工件原點設定在工件的頂表面，並在一栓孔圓形的中心

所測量的栓孔中心必須寫入到預設座標資料表中，使得其可在稍後使用。



| | |
|-------------------------------------|---|
| 0 BEGIN PGM CYC416 MM | |
| 1 TOOL CALL 69 Z | 呼叫刀具0來定義接觸式探針軸向 |
| 2 TCH POBE 417 DATUM IN TS AXIS | 循環程式定義為設定工件原點在接觸式探針軸向上 |
| Q263=+7.5 ;1ST POINT 1ST AXIS | 接觸點：X座標 |
| Q264=+7.5 ;1ST POINT 2ND AXIS | 接觸點：Y座標 |
| Q294=+25 ;1ST POINT 3RD AXIS | 接觸點：Z座標 |
| Q320=0 ;SET-UP CLEARANCE | 安全淨空加入至SET_UP欄 |
| Q260=+50 ;CLEARANCE HEIGHT | 接觸式探針軸向上的高度，其中探針可以行進而不會碰撞 |
| Q305=1 ;NUMBER IN TABLE | 寫入Z座標在直線1 |
| Q333=+0 ;DATUM | 設定接觸式探針軸向到0 |
| Q303=+1 ;MEAS. VALUE TRANSFER | 在預設座標資料表PRESET.PR中，儲存所計算之參考到機器座標系統(REF系統)的工件原點。 |
| 3 TCH PROBE 416 DATUM CIRCLE CENTER | |
| Q273=+35 ;CENTER IN 1ST AXIS | 栓孔圓形的中心：X座標 |
| Q274=+35 ;CENTER IN 2ND AXIS | 栓孔圓形的中心：Y座標 |
| Q262=50 ;NOMINAL DIAMETER | 栓孔圓形的直徑 |
| Q291=+90 ;ANGLE OF 1ST HOLE | 第一鑽孔中心1 |
| Q292=+180 ;ANGLE OF 2ND HOLE | 第二鑽孔中心2 |
| Q293=+270 ;ANGLE OF 3RD HOLE | 第三鑽孔中心3 |
| Q261=+15 ;MEASURING HEIGHT | 進行測量接觸式探針軸向上的座標 |
| Q260=+10 ;CLEARANCE HEIGHT | 接觸式探針軸向上的高度，其中探針可以行進而不會碰撞 |
| Q305=1 ;NUMBER IN TABLE | 輸入栓孔圓形的中心(X及Y)在直線1上 |
| Q331=+0 ;DATUM | |
| Q332=+0 ;DATUM | |
| Q303=+1 ;MEAS. VALUE TRANSFER | 在預設座標資料表PRESET.PR中，儲存所計算之參考到機器座標系統(REF系統)的工件原點。 |
| Q381=0 ;PROBE IN TS AXIS | 不要設定接觸式探針軸向上的工件原點 |
| Q382=+0 ;1ST CO. FOR TS AXIS | 無功能 |
| Q383=+0 ;2ND CO. FOR TS AXIS | 無功能 |

接觸式探針循環程式：自動工件原點設定

14.15 範例：工件原點設定在工件的頂表面，並在一栓孔圓形的中心

| | | |
|------------------------------|----------------------|-------------------|
| Q384=+0 | ;3RD CO. FOR TS AXIS | 無功能 |
| Q333=+0 | ;DATUM | 無功能 |
| Q320=0 | ;SET-UP CLEARANCE ° | 安全淨空加入至SET_UP欄 |
| 4 CYCL DEF 247 DATUM SETTING | | 利用循環程式247啟動新的預先設定 |
| Q339=1 | ;DATUM NUMBER | |
| 6 CALL PGM 35KLZ | | 呼叫工件程式 |
| 7 END PGM CYC416 MM | | |

15

接觸式探針循環程
式：自動工件檢測

接觸式探針循環程式：自動工件檢測

15.1 基本原則

15.1 基本原則

概述



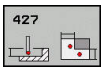
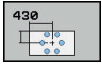
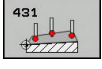
執行接觸式探針循環程式時，不可啟動循環程式8鏡射影像、循環程式11縮放以及循環程式26軸特定縮放。海德漢只針對使用海德漢接觸式探針的探測循環程式功能提供保固。



TNC必須由工具機製造商特別預備才能使用3-D接觸式探針。
請參考您的工具機手冊。

TNC提供十二種循環程式，用以自動測量工件。

| 軟鍵 | 循環程式 | 頁碼 |
|---|---|-----|
|  | 0 參考平面 測量一可選擇軸向上的座標 | 375 |
|  | 1 極座標工件原點平面 測量在一探測方向上的點 | 376 |
|  | 420 測量角度 測量工作平面上的一角度 | 377 |
|  | 421 測量鑽孔 測量一鑽孔之位置與直徑 | 379 |
|  | 422 量測圓形外側 測量一圓形立柱的位置與直徑 | 382 |
|  | 423 量測長方形內側 測量一長方形口袋的位置、長度與寬度 | 385 |
|  | 424 量測長方形外側 測量一長方形立柱的位置、長度與寬度 | 388 |
|  | 425 寬度內側測量 (第二軟鍵層級) 測量溝槽寬度 | 391 |
|  | 426 測量背脊寬度 (第二軟鍵列) 測量脊部寬度 | 394 |

| 軟鍵 | 循環程式 | 頁碼 |
|---|-------------------------------------|-----|
|  | 427 測量座標 (第二軟鍵列) 測量在一可選擇軸向上的任何座標 | 397 |
|  | 430 量測栓孔圓形 (第二軟鍵列) 測量一栓孔圓形的位置與直徑 | 400 |
|  | 431 測量平面 (第二軟鍵列) 測量一平面的A與B軸角度 | 403 |

記錄測量的結果

對於您自動測量工件的所有循環程式當中(除了循環程式0與1之外)·您可使得TNC記錄測量結果。在個別的探測循環程式中·您可定義如果TNC要

- 儲存測量記錄到一檔案
- 中斷程式執行並顯示測量記錄在螢幕上
- 產生未測量記錄

如果您想要儲存測量記錄成為一檔案·TNC預設上會將資料儲存為ASCII檔案。TNC會將該檔案儲存在同時內含相關NC程式的目錄中。



如果您想要透過資料介面輸出測量記錄·使用海德漢資料傳輸軟體TNCremo。

15.1 基本原則

範例：接觸式探針循環程式421之測量記錄：

探測循環程式421鑽孔測量之測量記錄

日期：30-06-2005

時間：6:55:04

量測程式：TNC:\GEH35712\CHECK1.H

標稱值：

參考軸向上的中心：50.0000

次要軸向上的中心：65.0000

直徑：12.0000

給定限制值：

在參考軸向上中心的最大限制：50.1000

在參考軸向上中心的最低限制：49.9000

在次要軸向上中心的最大限制：65.1000

在次要軸向上中心的最低限制：64.9000

鑽孔的最大尺寸：12.0450

鑽孔的最小尺寸：12.0000

實際值：

參考軸向上的中心：50.0810

次要軸向上的中心：64.9530

直徑：12.0259

偏差：

參考軸向上的中心：0.0810

次要軸向上的中心：-0.0470

直徑：0.0259

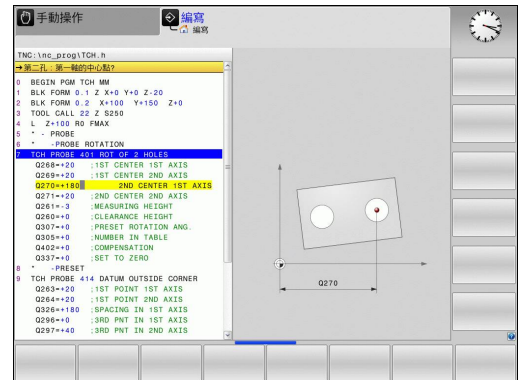
另外的測量結果：測量高度：-5.0000

測量記錄結束

Q參數中的測量結果

TNC儲存個別接觸式探針循環程式的測量結果在共通有效的Q參數Q150到Q160中。與標稱值的偏差係儲存在參數Q161到Q166中。請注意到結果參數的資料表列有每一個循環程式說明。

在循環程式定義期間，TNC亦顯示了個別循環的結果參數在一說明圖形中(請參考右上圖)。強調的結果參數屬於那個輸入參數。



結果的分類

對於某些循環，您可經由共通有效的Q參數Q180到Q182查詢量測結果的狀態。

| 結果的類別 | 參數值 |
|-----------|----------|
| 測量結果在公差之內 | Q180 = 1 |
| 需要重做 | Q181 = 1 |
| 切削 | Q182 = 1 |

只要測量值之一落在公差之外，TNC設定重做或切削標記。為了決定那些測量結果在公差之外，檢查測量記錄，或是比較個別測量結果(Q150到Q160)與它們的限制值。

在循環程式427內，TNC假設您已測量外側尺寸(立柱)。不過，您可利用輸入搭配探測方向的正确最大與最小尺寸，來修正測量狀態。



如果您未定義任何公差值或最大/最小尺寸，TNC亦設定了狀態標記。

公差監視

對於工件檢查的大多數循環程式，您可使得TNC執行公差監視。此需要您在循環程式定義期間定義必要的限制值。如果您不想要監視公差，僅要在監視參數中留下0(預設值)。

接觸式探針循環程式：自動工件檢測

15.1 基本原則

刀具監視

對於工件檢查的一些循環程式，您可使得TNC執行刀具監視。然後TNC會監視是否

- 因為與標稱數值(Q16x中的數值)之偏差而必須補償刀具半徑。
- 與標稱數值(Q16x中的數值)的偏差大於刀具斷損公差。

刀具補償



此功能僅在下列狀況下運作：

- 如果刀具資料表啟動。
- 如果刀具監視在循環程式中被開啟(輸入刀名或Q330不等於0)。按下軟鍵選擇刀名輸入。TNC不再顯示右邊的單引號。

如果您執行數個補償測量，TNC加入個別測量的偏差到儲存在刀具資料表中的數值。

銑刀：若將參數Q330參照至銑刀，則用以下方式補償適當值：TNC基本上永遠補償刀具資料表中DR欄位中的刀具半徑，即使所測量的偏差是在給定的公差內。您可查詢經由NC程式中的參數Q181(Q181=1:必須重做)是否必須重做。

刀具斷損監視



此功能僅在下列狀況下運作：

- 如果刀具資料表啟動。
- 如果刀具監視在循環程式中被開啟(輸入Q330不等於0)。
- 如果輸入在資料表中的刀具編號之斷損公差RBREAK大於0(請亦參見使用者手冊，5.2節之「刀具資料」)。

TNC將會輸出一錯誤訊息，並停止程式執行，如果所量測的偏差大於刀具的斷損公差的話。同時，刀具將會在刀具資料表中被撤銷(欄位TL = L)。

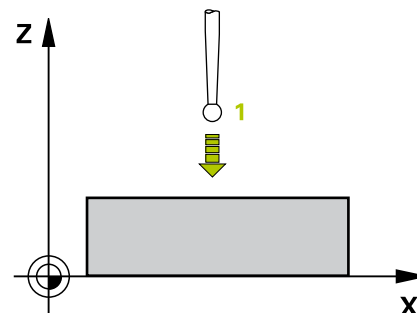
測量結果的參考系統

TNC轉換所有測量結果到結果參數，及啟動座標系統中的記錄檔案，或是有可能為位移及/或旋轉/傾斜的座標系統。

15.2 工件原點平面 (循環程式0，DIN/ISO：G55，軟體選項17)

循環程式執行

- 1 接觸式探針以快速行進(值來自**FMAX**欄)移動到在循環程式中所程式編輯的開始位置**1**。
- 2 然後接觸式探針以探測進給速率執行探測處理(欄**F**)。探測方向亦在循環中定義。
- 3 在TNC已經儲存位置之後，探針縮回到開始點，並儲存所測量的座標在Q參數中。TNC亦在當觸發參數Q115到Q119中的信號時儲存接觸式探針位置的座標。對於這些參數中的數值，TNC並不負責探針長度與半徑。



程式編輯時請注意：



碰撞的危險！

預先定位接觸式探針，藉以當接近到程式編輯的預先定位點時防止碰撞。

循環程式參數



- ▶ **參數號碼的結果？**：輸入Q參數的編號成為您想要指定的座標。輸入範圍：0 至 1999
- ▶ **探針軸向/探測方向？**：利用軸向選擇鍵或ASCII鍵盤輸入探測軸向，及探測方向的代數符號。利用**ENT**鍵確認您的輸入。輸入範圍：所有NC軸
- ▶ **位置值？**：使用軸向選擇鍵或ASCII鍵盤輸入接觸式探針之標稱預先定位點數值的所有座標。輸入範圍-99999.9999至99999.9999
- ▶ 為了結束輸入，按下**ENT**鍵。

NC單節

```
67 TCH PROBE 0.0 REF. PLANE Q5 X-
```

```
68 TCH PROBE 0.1 X+5 Y+0 Z-5
```

接觸式探針循環程式：自動工件檢測

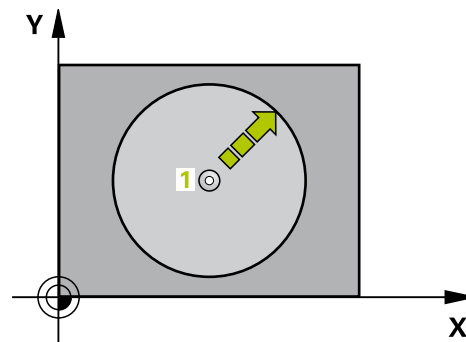
15.3 極座標工件原點平面 (循環程式1，軟體選項17)

15.3 極座標工件原點平面 (循環程式1，軟體選項17)

循環程式執行

接觸式探針循環程式1在任何方向上測量工件上的任何位置。

- 1 接觸式探針以快速行進(值來自**FMAX**欄)移動到在循環程式中所程式編輯的開始位置**1**。
- 2 然後接觸式探針以探測進給速率執行探測處理(欄**F**)。於探測期間，TNC同時在兩個軸向上移動(根據探測角度)。探測方向由在循環程式中輸入的極性角度定義。
- 3 於TNC已經儲存位置之後，探針返回到開始點。TNC亦在當觸發參數Q115到Q119中的信號時儲存接觸式探針位置的座標。



程式編輯時請注意：



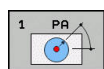
碰撞的危險！

預先定位接觸式探針，藉以當接近到程式編輯的預先定位點時防止碰撞。



在循環程式內定義的探測軸指定探測平面：
探測軸X：X/Y平面
探測軸Y：Y/Z平面
探測軸Z：Z/X平面

循環程式參數



- ▶ **量測軸?**：利用軸向選擇鍵或ASCII鍵盤輸入探測軸向。利用**ENT**鍵確認您的輸入。輸入範圍：X、Y 或 Z
- ▶ **量測角?**：由探測軸向測量的角度為接觸式探針所要移動的角度。輸入範圍-180.0000至180.0000
- ▶ **位置值?**：使用軸向選擇鍵或ASCII鍵盤輸入接觸式探針之標稱預先定位點數值的所有座標。輸入範圍-99999.9999至99999.9999
- ▶ 為了結束輸入，按下**ENT**鍵。

NC單節

67 TCH PROBE 1.0 POLAR DATUM

68 TCH PROBE 1.1 X角度：+30

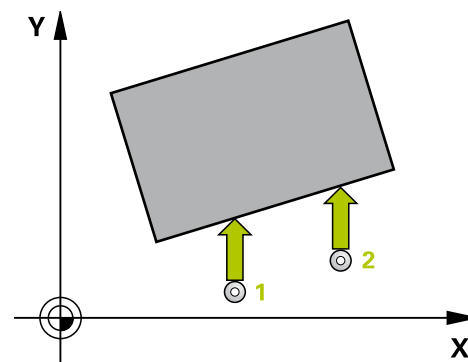
69 TCH PROBE 1.2 X+5 Y+0 Z-5

15.4 量測角度(循環程式420 · DIN/ISO : G40 · 軟體選項17)

循環程式執行

接觸式探針循環程式420測量的角度為工件上任何平直表面利用相對於工作平面之參考軸向來描述。

- 1 TNC以快速行進(值來自FMAX欄)遵照定位邏輯(請參閱 "執行接觸式探針循環程式", 303 頁碼)將接觸式探針定位至開始點1。TNC在相對於所定義的行進方向上偏移接觸式探針一安全淨空。
- 2 然後接觸式探針移動到所輸入的測量高度，並以探測進給速率(欄F)執行第一探測處理。
- 3 然後接觸式探針移動到下一個開始位置2，並由該處探測第二位置。
- 4 TNC返回接觸式探針到淨空高度，並儲存所測量的角度在以下的Q參數中：



| 參數編號 | 意義 |
|------|--------------------|
| Q150 | 測量的角度參考到加工平面之參考軸向。 |

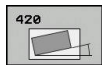
程式編輯時請注意：



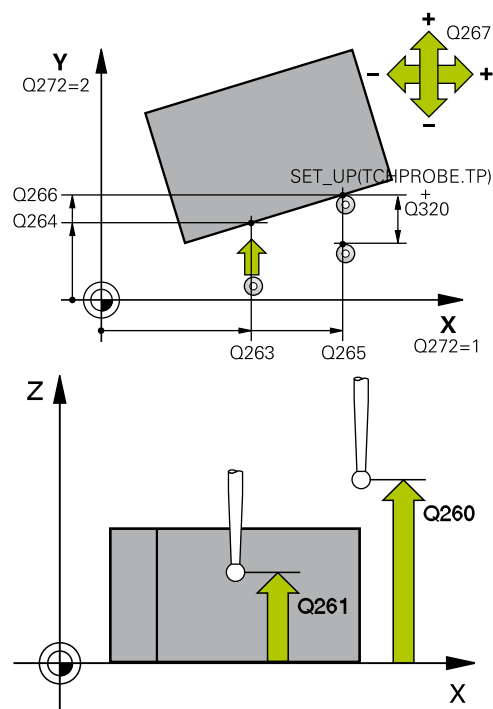
在循環程式定義之前，您必須已經程式編輯一刀具呼叫，以定義接觸式探針軸向。

若接觸式探針軸 = 量測軸，則若要量測有關A軸的角度時設定Q263等於Q265；如果要量測有關B軸的角度時則設定Q263不等於Q265。

循環程式參數



- ▶ **Q263 第一軸上的第一量測點? (絕對式)**：工作平面之參考軸向上第一接觸點之座標。輸入範圍-99999.9999至99999.9999
- ▶ **Q264 第二軸上的第一量測點? (絕對式)**：工作平面之次要軸向上第一接觸點之座標。輸入範圍-99999.9999至99999.9999
- ▶ **Q265 第一軸上的第二量測點? (絕對式)**：工作平面之參考軸向上第二接觸點之座標。輸入範圍-99999.9999至99999.9999
- ▶ **Q266 第二軸上的第二量測點? (絕對式)**：工作平面之次要軸向上第二接觸點之座標。輸入範圍-99999.9999至99999.9999
- ▶ **Q272 量測軸(1/2/3, 1=基準軸)?**：要進行測量的軸向：
 - 1：主要軸 = 測量軸
 - 2：次要軸 = 測量軸
 - 3：接觸式探針軸 = 測量軸
- ▶ **Q267 進給方向 1 (+1=+ / -1=-)?**：探針接近工件的方向：
 - 1：負行進方向
 - +1：正行進方向
- ▶ **Q261 探針軸上的量測高度? (絕對式)**：要進行測量之接觸式探針軸向上球尖端中心(=接觸點)之座標。輸入範圍-99999.9999至99999.9999
- ▶ **Q320 設定淨空? (增量式)**：測量點與球尖端之間的額外距離。Q320新增至SET_UP (接觸式探針表)，並且只有當在接觸式探針軸向內探測到工件原點時才會生效。輸入範圍0至99999.9999
- ▶ **Q260 Clearance height? (絕對式)**：不會造成刀具與工件(夾具)之間的碰撞之接觸式探針軸向上的座標。輸入範圍-99999.9999至99999.9999
- ▶ **Q301 移到淨空高度(0/1)?**：定義接觸式探針如何在測量點之間移動：
 - 0：在量測高度上於測量點之間移動
 - 1：在淨空高度上於測量點之間移動
- ▶ **Q281 量測記錄 (0/1/2)?**：定義TNC是否應該產生一測量記錄：
 - 0：不產生測量記錄
 - 1：產生測量記錄：TNC依照標準將記錄檔TCHPR420.TXT儲存在目錄TNC:\之內。
 - 2：中斷程式執行並在TNC螢幕上輸出測量記錄。利用NC開始來恢復程式執行。



NC單節

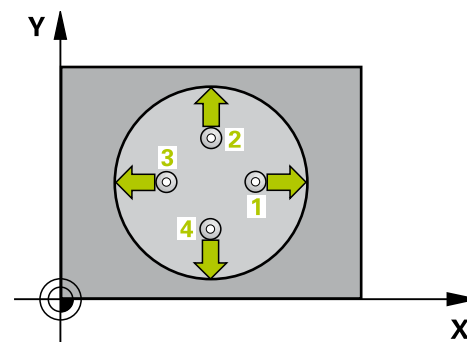
| 5 TCH PROBE 420 MEASURE ANGLE | |
|-------------------------------|---------------------|
| Q263=+10; | 1ST POINT 1ST AXIS |
| Q264=+10; | 1ST POINT 2ND AXIS |
| Q265=+15; | 2ND PNT IN 1ST AXIS |
| Q266=+95; | 2ND PNT IN 2ND AXIS |
| Q272=1 | ;MEASURING AXIS |
| Q267=-1 | ;TRAVERSE DIRECTION |
| Q261=-5 | ;MEASURING HEIGHT |
| Q320=0 | ;SET-UP CLEARANCE |
| Q260=+10; | CLEARANCE HEIGHT |
| Q301=1 | ;MOVE TO CLEARANCE |
| Q281=1 | ;MEASURING LOG |

15.5 量測鑽孔(循環程式421，DIN/ISO：G41，軟體選項17)

循環程式執行

接觸式探針循環程式421測量一鑽孔(或圓形口袋)的中心及直徑。如果您在循環程式中定義相對應公差值，TNC進行一標稱對實際值的比較，並儲存偏差值在系統參數中。

- 1 在定位邏輯之後，TNC以快速移動定位接觸式探針(值來自FMAX欄)(請參閱"執行接觸式探針循環程式"，303頁碼)至接觸點1。TNC計算來自循環程式內資料的接觸點及來自接觸式探針表中SET_UP欄的安全淨空。
- 2 然後接觸式探針移動到所輸入的測量高度，並以探測進給速率(欄F)執行第一探測處理。TNC由程式編輯的開始角度自動地取得探測方向。
- 3 然後接觸式探針可於測量高度或淨空高度上在一圓弧上移動到下一個開始點2，並探測第二個接觸點。
- 4 TNC定位探針到開始點3，然後到開始點4，以探測第三及第四接觸點。
- 5 最後，TNC返回接觸式探針到淨空高度，並儲存實際值及偏差值在以下的Q參數中：



| 參數編號 | 意義 |
|------|-------------|
| Q151 | 參考軸向上中心的實際值 |
| Q152 | 次要軸向上中心的實際值 |
| Q153 | 直徑的實際值 |
| Q161 | 參考軸向中心上的偏差 |
| Q162 | 次要軸向中心上的偏差 |
| Q163 | 與直徑的偏差 |

程式編輯時請注意：

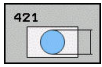


在循環程式定義之前，您必須已經程式編輯一刀具呼叫，以定義接觸式探針軸向。

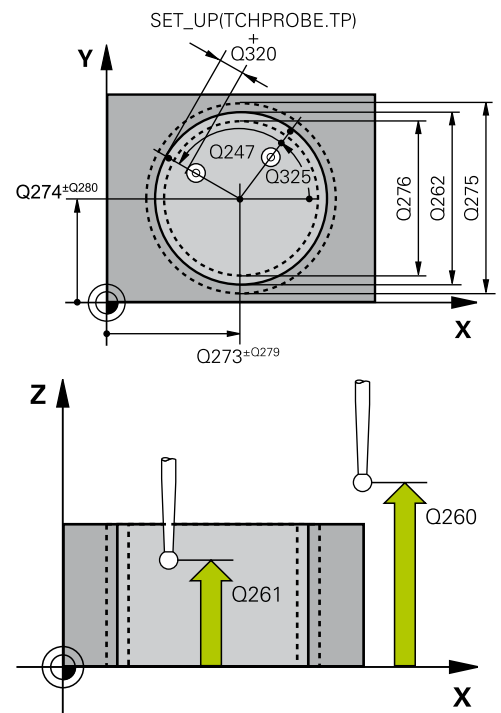
角度愈小，TNC計算鑽孔尺寸的準確性愈低。最小輸入值：5°

參數Q498和Q531對此循環程式無效，不需要任何輸入。這些參數只因為相容性所以才整合在一起。例如，若匯入車削與銑削的輪廓控制程式，TNC 640，則不會接收到錯誤訊息。

循環程式參數



- ▶ **Q273 第一軸上的中心點(命令值)? (絕對式)**：工作平面之參考軸向上鑽孔之中心。輸入範圍-99999.9999至99999.9999
- ▶ **Q274 第二軸上的中心點(命令值)? (絕對式)**：工作平面之次要軸向上鑽孔之中心。輸入範圍-99999.9999至99999.9999
- ▶ **Q262 指令直徑?**：輸入鑽孔的直徑。輸入範圍0至99999.9999
- ▶ **Q325 起始角?** (絕對式)：工作平面之參考軸向與第一接觸點之間的角度。輸入範圍-360.000至360.000
- ▶ **Q247 中間級的步階角度 Q247 (增量式)**：兩個測量點之間的角度。步進角度之代數符號決定了旋轉的方向(負值=順時針)，其中接觸式探針移動到下一個測量點。如果您想要探測一圓弧而非一完整的圓，則程式編輯步進角度小於90度。輸入範圍-120.000至120.000
- ▶ **Q261 探針軸上的量測高度?** (絕對式)：要進行測量之接觸式探針軸向上球尖端中心(=接觸點)之座標。輸入範圍-99999.9999至99999.9999
- ▶ **Q320 設定淨空?** (增量式)：測量點與球尖端之間的額外距離。Q320加入至接觸式探針表內的SET_UP。輸入範圍0至99999.9999
- ▶ **Q260 Clearance height?** (絕對式)：不會造成刀具與工件(夾具)之間的碰撞之接觸式探針軸向上的座標。輸入範圍-99999.9999至99999.9999
- ▶ **Q301 移到淨空高度(0/1)?**：定義接觸式探針如何在測量點之間移動：
0：在量測高度上於測量點之間移動
1：在淨空高度上於測量點之間移動
- ▶ **Q275 孔的最大尺寸限制?**：鑽孔(圓形口袋)的最大允許直徑。輸入範圍0至99999.9999
- ▶ **Q276 尺寸最小限制**：鑽孔(圓形口袋)的最小允許直徑。輸入範圍0至99999.9999
- ▶ **Q279 第一軸中心點的允許誤差?**：工作平面之參考軸向上可允許之位置偏差。輸入範圍0至99999.9999
- ▶ **Q280 第二軸中心點的允許誤差?**：工作平面之次要軸向上可允許之位置偏差。輸入範圍0至99999.9999
- ▶ **Q281 量測記錄 (0/1/2)?**：定義TNC是否要產生一測量記錄：
0：不產生測量記錄
1：產生測量記錄：TNC依照預設將記錄檔TCHPR421.TXT儲存在同時內含相關NC程式的目錄中。
2：中斷程式執行並在TNC螢幕上顯示測量記錄。利用NC開始來恢復程式執行。



NC單節

| 5 TCH PROBE 421 MEASURE HOLE | |
|------------------------------|---------------------------|
| Q273= | +50;CENTER IN 1ST AXIS |
| Q274= | +50;CENTER IN 2ND AXIS |
| Q262= | 75 ;NOMINAL DIAMETER |
| Q325= | +0 ;STARTING ANGLE |
| Q247= | +60;STEPPING ANGLE |
| Q261= | -5 ;MEASURING HEIGHT |
| Q320= | 0 ;SET-UP CLEARANCE |
| Q260= | +20;CLEARANCE HEIGHT |
| Q301= | 1 ;MOVE TO CLEARANCE |
| Q275= | 75.12;MAXIMUM LIMIT |
| Q276= | 74.95;MINIMUM LIMIT |
| Q279= | 0.1 ;TOLERANCE 1ST CENTER |
| Q280= | 0.1 ;TOLERANCE 2ND CENTER |
| Q281= | 1 ;MEASURING LOG |

量測鑽孔(循環程式421，DIN/ISO：G41，軟體選項17) 15.5

- ▶ **Q309 如果容許誤差超過程式停止?**：定義在違反公差的事件中是否限制TNC可中斷程式執行，並輸出一錯誤訊息：
 - 0：不可中斷程式執行，未輸出錯誤訊息
 - 1：中斷程式執行並且輸出一錯誤訊息
- ▶ **Q330 監控的刀具?**：TNC是否要監視刀具的定義(請參閱"刀具監視", 374 頁碼)。輸入範圍：0至32767.9；另外刀名最多具有16個字元
 - 0：監視未啟動
 - > 0：TNC用來加工所用之刀具的號碼或名稱。可直接從刀具表透過軟鍵套用刀具。
- ▶ **Q423 平面內探測點的數量 (4/3)?**：指定TNC是否應該用4或3個探測點來量測立柱：
 - 4：使用4個量測點(預設設定)
 - 3：使用3個量測點
- ▶ **Q365 進給的類別? 直線=0/圓弧=1**：在若已經啟動「行進至淨空高度」(Q301=1)時刀具要在量測點之間移動的路徑功能之定義：
 - 0：在加工操作之間一直線上移動
 - 1：在加工操作之間一間距圓直徑上的圓弧內移動
- ▶ 參數**Q498**和**Q531**對此循環程式無效，不需要任何輸入。這些參數只因為相容性所以才整合在一起。例如，若匯入車削與銑削的輪廓控制程式，TNC 640，則不會接收到錯誤訊息。

| | |
|--------|---------------------|
| Q309=0 | ;PGM STOP TOLERANCE |
|--------|---------------------|

| | |
|--------|-------|
| Q330=0 | ;TOOL |
|--------|-------|

| | |
|--------|----------------------|
| Q423=4 | ;NO. OF PROBE POINTS |
|--------|----------------------|

| | |
|--------|-------------------|
| Q365=1 | ;TYPE OF TRAVERSE |
|--------|-------------------|

接觸式探針循環程式：自動工件檢測

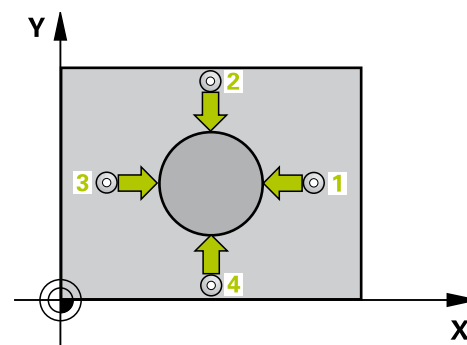
15.6 測量鑽孔外部 (循環程式 422 · DIN/ISO : G422 · 軟體選項17)

15.6 測量鑽孔外部 (循環程式 422 · DIN/ISO : G422 · 軟體選項 17)

循環程式執行

接觸式探針循環程式422測量一圓形立柱的中心及直徑。如果您在循環程式中定義相對應公差值，TNC進行一標稱對實際值的比較，並儲存偏差值在系統參數中。

- 1 在定位邏輯之後，TNC以快速移動定位接觸式探針(值來自FMAX欄)(請參閱 "執行接觸式探針循環程式", 303 頁碼)至接觸點1。TNC計算來自循環程式內資料的接觸點及來自接觸式探針表中SET_UP欄的安全淨空。
- 2 然後接觸式探針移動到所輸入的測量高度，並以探測進給速率(欄F)執行第一探測處理。TNC由程式編輯的開始角度自動地取得探測方向。
- 3 然後接觸式探針可於測量高度或淨空高度上在一圓弧上移動到下一個開始點2，並探測第二個接觸點。
- 4 TNC定位探針到開始點3，然後到開始點4，以探測第三及第四接觸點。
- 5 最後，TNC返回接觸式探針到淨空高度，並儲存實際值及偏差值在以下的Q參數中:



| 參數編號 | 意義 |
|------|-------------|
| Q151 | 參考軸向上中心的實際值 |
| Q152 | 次要軸向上中心的實際值 |
| Q153 | 直徑的實際值 |
| Q161 | 參考軸向中心上的偏差 |
| Q162 | 次要軸向中心上的偏差 |
| Q163 | 與直徑的偏差 |

程式編輯時請注意：

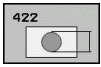


在循環程式定義之前，您必須已經程式編輯一刀具呼叫，以定義接觸式探針軸向。

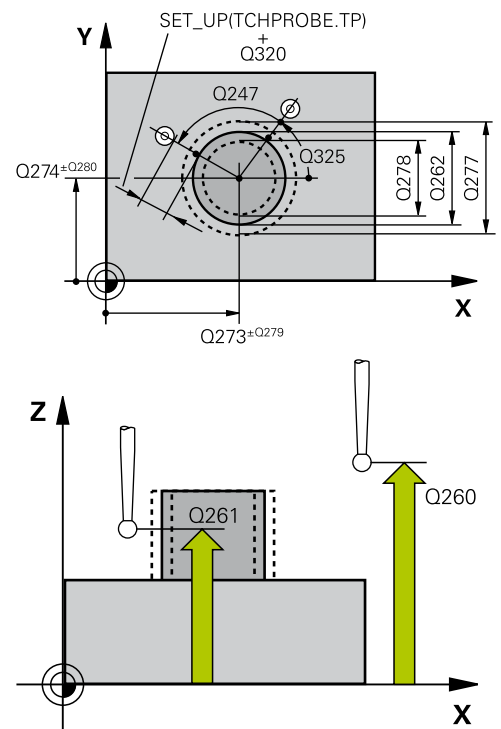
角度愈小，TNC計算立柱尺寸的準確性愈低。最小輸入值：5°。

參數Q498和Q531對此循環程式無效，不需要任何輸入。這些參數只因為相容性所以才整合在一起。例如，若匯入車削與銑削的輪廓控制程式，TNC 640，則不會接收到錯誤訊息。

循環程式參數



- ▶ **Q273 第一軸上的中心點(命令值)? (絕對式)**：在工作平面的參考軸向的立柱中心。輸入範圍-99999.9999至99999.9999
- ▶ **Q274 第二軸上的中心點(命令值)? (絕對式)**：在工作平面的次要軸向的立柱中心。輸入範圍-99999.9999至99999.9999
- ▶ **Q262 指令直徑?**：輸入立柱的直徑。輸入範圍0至99999.9999
- ▶ **Q325 起始角?** (絕對式)：工作平面之參考軸向與第一接觸點之間的角度。輸入範圍-360.000至360.000
- ▶ **Q247 中間級的步階角度** (增量式)：兩個測量點之間的角度。步進角度的代數符號決定了旋轉的方向(負值 = 順時針)。如果您想要探測一圓弧而非一完整的圓，則程式編輯步進角度小於90度。輸入範圍-120.0000至120.0000
- ▶ **Q261 探針軸上的量測高度?** (絕對式)：要進行測量之接觸式探針軸向上球尖端中心(=接觸點)之座標。輸入範圍-99999.9999至99999.9999
- ▶ **Q320 設定淨空?** (增量式)：測量點與球尖端之間的額外距離。Q320加入至接觸式探針表內的SET_UP。輸入範圍0至99999.9999
- ▶ **Q260 Clearance height?** (絕對式)：不會造成刀具與工件(夾具)之間的碰撞之接觸式探針軸向上的座標。輸入範圍-99999.9999至99999.9999
- ▶ **Q301 移到淨空高度(0/1)?**：定義接觸式探針如何在測量點之間移動：
0：在量測高度上於量測點之間移動
1：在淨空高度上於測量點之間移動
- ▶ **Q277 立柱最大尺寸限制?**：立柱之最大容許直徑，輸入範圍0至99999.9999
- ▶ **Q278 立柱最小尺寸限制?**：立柱的最小允許直徑。輸入範圍0至99999.9999
- ▶ **Q279 第一軸中心點的允許誤差?**：工作平面之參考軸向上可允許之位置偏差。輸入範圍0至99999.9999
- ▶ **Q280 第二軸中心點的允許誤差?**：工作平面之次要軸向上可允許之位置偏差。輸入範圍0至99999.9999
- ▶ **Q281 量測記錄 (0/1/2)?**：定義TNC是否應該產生一測量記錄：
0：不產生測量記錄
1：產生測量記錄：TNC依照標準將記錄檔TCHPR422.TXT儲存在目錄TNC:\之內。
2：中斷程式執行並在TNC螢幕上輸出測量記錄。利用NC開始來恢復程式執行。
- ▶ **Q309 如果容許誤差超過程式停止?**：定義在違反公差的事件中是否限制TNC可中斷程式執行，並輸出一錯誤訊息：
0：不可中斷程式執行，未輸出錯誤訊息
1：中斷程式執行並且輸出一錯誤訊息
- ▶ **Q330 監控的刀具?**：TNC是否要監視刀具的定義(請參閱"刀具監視", 374 頁碼)。輸入範圍：0至32767.9；另外刀名最多具有16個字元
0：監視未啟動
> 0：刀具資料表TOOLT中的刀具編號



NC單節

| |
|--------------------------------------|
| 5 TCH PROBE 422 MEAS. CIRCLE OUTSIDE |
| Q273=+50;CENTER IN 1ST AXIS |
| Q274=+50;CENTER IN 2ND AXIS |
| Q262=75 ;NOMINAL DIAMETER |
| Q325=+90;STARTING ANGLE |
| Q247=+30;STEPPING ANGLE |
| Q261=-5 ;MEASURING HEIGHT |
| Q320=0 ;SET-UP CLEARANCE |
| Q260=+10;CLEARANCE HEIGHT |
| Q301=0 ;MOVE TO CLEARANCE |
| Q277=35.15;MAXIMUM LIMIT |
| Q278=34.9;MINIMUM LIMIT |
| Q279=0.05;TOLERANCE 1ST CENTER |
| Q280=0.05;TOLERANCE 2ND CENTER |
| Q281=1 ;MEASURING LOG |
| Q309=0 ;PGM STOP TOLERANCE |
| Q330=0 ;TOOL |
| Q423=4 ;NO. OF PROBE POINTS |
| Q365=1 ;TYPE OF TRAVERSE |

15.6 測量鑽孔外部 (循環程式 422 · DIN/ISO : G422 · 軟體選項17)

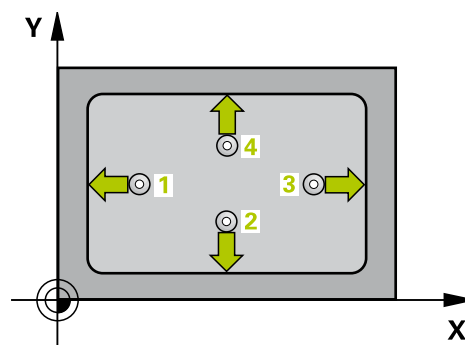
- ▶ **Q423 平面內探測點的數量 (4/3) ?** : 指定TNC是否應該用4或3個探測點來量測立柱：
4 : 使用4個量測點(預設設定)
3 : 使用3個量測點
- ▶ **Q365 進給的類別? 直線=0/圓弧=1** : 在若已經啟動「行進至淨空高度」(Q301=1)時刀具要在量測點之間移動的路徑功能之定義：
0 : 在加工操作之間一直線上移動
1 : 在加工操作之間一間距圓直徑上的圓弧內移動
- ▶ 參數**Q498**和**Q531**對此循環程式無效 · 不需要任何輸入。這些參數只因為相容性所以才整合在一起。例如 · 若匯入車削與銑削的輪廓控制程式 · TNC 640 · 則不會接收到錯誤訊息。

15.7 量測矩形內側 (循環程式 423 · DIN/ISO : G423 · 軟體選項 17)

循環程式執行

接觸式探針循環程式423找出一長方形口袋的中心、長度及寬度。如果您在循環程式中定義相對公差值，TNC進行一標稱對實際值的比較，並儲存偏差值在系統參數中。

- 1 在定位邏輯之後，TNC以快速移動定位接觸式探針(值來自FMAX欄)(請參閱 "執行接觸式探針循環程式", 303 頁碼)至接觸點1。TNC計算來自循環程式內資料的接觸點及來自接觸式探針表中SET_UP欄的安全淨空。
- 2 然後接觸式探針移動到所輸入的測量高度，並以探測進給速率(欄F)執行第一探測處理。
- 3 然後接觸式探針可於測量高度或淨空高度上近軸地移動到下一個開始點2，並探測第二個接觸點。
- 4 TNC定位探針到開始點3，然後到開始點4，以探測第三及第四接觸點。
- 5 最後，TNC返回接觸式探針到淨空高度，並儲存實際值及偏差值在以下的Q參數中:



| 參數編號 | 意義 |
|------|--------------|
| Q151 | 參考軸向上中心的實際值 |
| Q152 | 次要軸向上中心的實際值 |
| Q154 | 參考軸向上長度的實際值 |
| Q155 | 次要軸向上長度的實際值 |
| Q161 | 參考軸向中心上的偏差 |
| Q162 | 次要軸向中心上的偏差 |
| Q164 | 參考軸向內側邊長度的偏差 |
| Q165 | 次要軸向內側邊長度的偏差 |

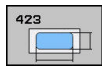
程式編輯時請注意：



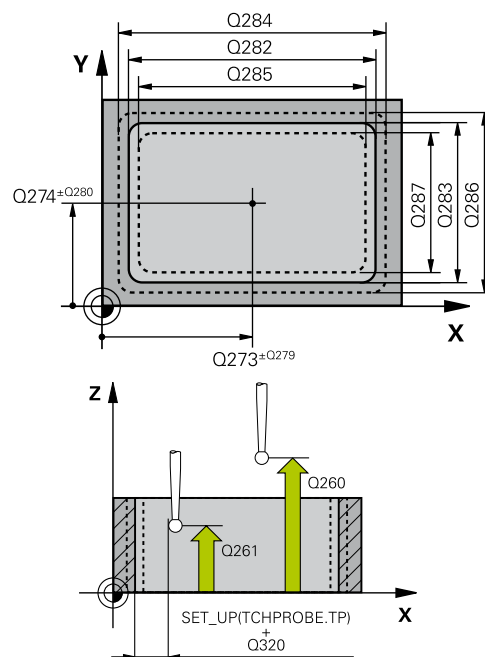
在循環程式定義之前，您必須已經程式編輯一刀具呼叫，以定義接觸式探針軸向。

如果口袋的尺寸與安全淨空並不允許預先定位在接觸點附近，TNC皆會由口袋中心開始探測。在此例中，接觸式探針並未返回到四個測量點之間的淨空高度。

循環程式參數



- ▶ **Q273 第一軸上的中心點(命令值)? (絕對式)**：在工作平面的參考軸向的口袋中心。輸入範圍-99999.9999至99999.9999
- ▶ **Q274 第二軸上的中心點(命令值)? (絕對式)**：在工作平面的次要軸向的口袋中心。輸入範圍-99999.9999至99999.9999
- ▶ **Q282 三角形第一邊長 (命令值)?**：口袋長度，平行於工作平面的參考軸向。輸入範圍0至99999.9999
- ▶ **Q283 三角形第二邊長 (命令值)?**：口袋長度，平行於工作平面的次要軸向。輸入範圍0至99999.9999
- ▶ **Q261 探針軸上的量測高度? (絕對式)**：要進行測量之接觸式探針軸向上球尖端中心(=接觸點)之座標。輸入範圍-99999.9999至99999.9999
- ▶ **Q320 設定淨空? (增量式)**：測量點與球尖端之間的額外距離。Q320加入至接觸式探針表內的SET_UP。輸入範圍0至99999.9999
- ▶ **Q260 Clearance height? (絕對式)**：不會造成刀具與工件(夾具)之間的碰撞之接觸式探針軸向上的座標。輸入範圍-99999.9999至99999.9999
- ▶ **Q301 移到淨空高度(0/1)?**：定義接觸式探針如何在測量點之間移動：
 0：在量測高度上於測量點之間移動
 1：在淨空高度上於測量點之間移動
- ▶ **Q284 三角形第一邊長最大的尺寸限制?**：口袋的最大允許長度。輸入範圍0至99999.9999
- ▶ **Q285 三角形第一邊長最小的尺寸限制?**：口袋的最小允許長度。輸入範圍0至99999.9999
- ▶ **Q286 三角形第二邊長最大尺寸限制?**：口袋的最大允許寬度。輸入範圍0至99999.9999
- ▶ **Q287 三角形第二邊長最小尺寸限制?**：口袋的最小允許寬度。輸入範圍0至99999.9999
- ▶ **Q279 第一軸中心點的允許誤差?**：工作平面之參考軸向上可允許之位置偏差。輸入範圍0至99999.9999
- ▶ **Q280 第二軸中心點的允許誤差?**：工作平面之次要軸向上可允許之位置偏差。輸入範圍0至99999.9999



NC單節

| | |
|--------------------------------------|------------------------|
| 5 TCH PROBE 423 MEAS. RECTAN. INSIDE | |
| Q273= | +50;CENTER IN 1ST AXIS |
| Q274= | +50;CENTER IN 2ND AXIS |
| Q282= | 80 ;FIRST SIDE LENGTH |
| Q283= | 60 ;2ND SIDE LENGTH |
| Q261= | -5 ;MEASURING HEIGHT |
| Q320= | 0 ;SET-UP CLEARANCE |
| Q260= | +10;CLEARANCE HEIGHT |
| Q301= | 1 ;MOVE TO CLEARANCE |
| Q284= | 0 ;MAX. LIMIT 1ST SIDE |

量測矩形內側 (循環程式 423 · DIN/ISO : G423 · 軟體選項17) 15.7

- ▶ **Q281 量測記錄 (0/1/2)?** : 定義TNC是否應該產生一測量記錄 :
 0 : 不產生測量記錄
 1 : 產生測量記錄 : TNC依照標準將記錄檔 TCHPR423.TXT儲存在目錄TNC:\之內。
 2 : 中斷程式執行並在TNC螢幕上輸出測量記錄。利用NC開始來恢復程式執行。
- ▶ **Q309 如果容許誤差超過程式停止?** : 定義在違反公差的事件中是否限制TNC可中斷程式執行, 並輸出一錯誤訊息 :
 0 : 不可中斷程式執行, 未輸出錯誤訊息
 1 : 中斷程式執行並且輸出一錯誤訊息
- ▶ **Q330 監控的刀具?** : TNC是否要監視刀具的定義(請參閱 "刀具監視", 374 頁碼)。輸入範圍 : 0至32767.9 ; 另外刀名最多具有16個字元
 0 : 監視未啟動
 > 0 : 刀具資料表TOOLT中的刀具編號

| | |
|--------|-----------------------|
| Q285=0 | ;MIN. LIMIT 1ST SIDE |
| Q286=0 | ;MAX. LIMIT 2ND SIDE |
| Q287=0 | ;MIN. LIMIT 2ND SIDE |
| Q279=0 | ;TOLERANCE 1ST CENTER |
| Q280=0 | ;TOLERANCE 2ND CENTER |
| Q281=1 | ;MEASURING LOG |
| Q309=0 | ;PGM STOP TOLERANCE |
| Q330=0 | ;TOOL |

接觸式探針循環程式：自動工件檢測

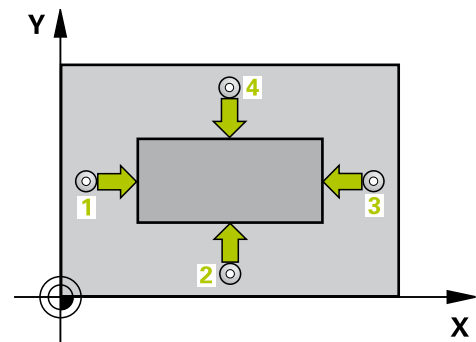
15.8 量測矩形外側 (循環程式 424 · DIN/ISO : G424 · 軟體選項17)

15.8 量測矩形外側 (循環程式 424 · DIN/ISO : G424 · 軟體選項 17)

循環程式執行

接觸式探針循環程式424找出一長方形立柱的中心、長度及寬度。如果您在循環程式中定義相對公差值，TNC進行一標稱對實際值的比較，並儲存偏差值在系統參數中。

- 1 TNC以快速行進(值來自FMAX欄)遵照定位邏輯(請參閱 "執行接觸式探針循環程式", 303 頁碼)將接觸式探針定位至開始點1。TNC計算來自循環程式內資料的接觸點及來自接觸式探針表中SET_UP欄的安全淨空。
- 2 然後接觸式探針移動到所輸入的測量高度，並以探測進給速率(欄F)執行第一探測處理。
- 3 然後接觸式探針可於測量高度或淨空高度上近軸地移動到下一個開始點2，並探測第二個接觸點。
- 4 TNC定位探針到開始點3，然後到開始點4，以探測第三及第四接觸點。
- 5 最後，TNC返回接觸式探針到淨空高度，並儲存實際值及偏差值在以下的Q參數中:



| 參數編號 | 意義 |
|------|--------------|
| Q151 | 參考軸向上中心的實際值 |
| Q152 | 次要軸向上中心的實際值 |
| Q154 | 參考軸向上長度的實際值 |
| Q155 | 次要軸向上長度的實際值 |
| Q161 | 參考軸向中心上的偏差 |
| Q162 | 次要軸向中心上的偏差 |
| Q164 | 參考軸向內側邊長度的偏差 |
| Q165 | 次要軸向內側邊長度的偏差 |

程式編輯時請注意：

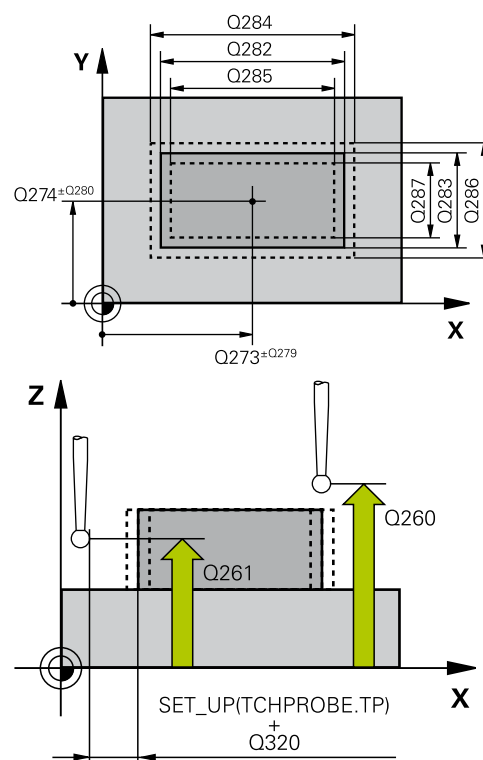


在循環程式定義之前，您必須已經程式編輯一刀具呼叫，以定義接觸式探針軸向。

循環程式參數



- ▶ **Q273第一軸上的中心點(命令值)? (絕對式)**：在工作平面的參考軸向的立柱中心。輸入範圍-99999.9999至99999.9999
- ▶ **Q274第二軸上的中心點(命令值)? (絕對式)**：在工作平面的次要軸向的立柱中心。輸入範圍-99999.9999至99999.9999
- ▶ **Q282 三角形第一邊長 (命令值)?**：立柱長度，平行於加工平面的參考軸向。輸入範圍0至99999.9999
- ▶ **Q283 三角形第二邊長 (命令值)?**：立柱長度，平行於加工平面的次要軸向。輸入範圍0至99999.9999
- ▶ **Q261 探針軸上的量測高度? (絕對式)**：要進行測量之接觸式探針軸向上球尖端中心(=接觸點)之座標。輸入範圍-99999.9999至99999.9999
- ▶ **Q320 設定淨空? (增量式)**：測量點與球尖端之間的額外距離。Q320加入至接觸式探針表內的SET_UP。輸入範圍0至99999.9999
- ▶ **Q260 Clearance height? (絕對式)**：不會造成刀具與工件(夾具)之間的碰撞之接觸式探針軸向上的座標。輸入範圍-99999.9999至99999.9999
- ▶ **Q301 移到淨空高度(0/1)?**：定義接觸式探針如何在測量點之間移動：
 0：在量測高度上於測量點之間移動
 1：在淨空高度上於測量點之間移動
- ▶ **Q284 三角形第一邊長最大的尺寸限制?**：立柱的最大允許長度。輸入範圍0至99999.9999
- ▶ **Q285 三角形第一邊長最小的尺寸限制?**：立柱的最小允許長度。輸入範圍0至99999.9999
- ▶ **Q286 三角形第二邊長最大尺寸限制?**：立柱的最大允許寬度。輸入範圍0至99999.9999



NC單節

```
5 TCH PROBE 424 MEAS. RECTAN.
  OUTS.
```

```
Q273=+50;CENTER IN 1ST AXIS
```

接觸式探針循環程式：自動工件檢測

15.8 量測矩形外側 (循環程式 424 · DIN/ISO : G424 · 軟體選項17)

- ▶ **Q287 三角形第二邊長最小尺寸限制?**：立柱的最小允許寬度。輸入範圍0至99999.9999
- ▶ **Q279 第一軸中心點的允許誤差?**：工作平面之參考軸向上可允許之位置偏差。輸入範圍0至99999.9999
- ▶ **Q280 第二軸中心點的允許誤差?**：工作平面之次要軸向上可允許之位置偏差。輸入範圍0至99999.9999
- ▶ **Q281 量測記錄 (0/1/2)?**：定義TNC是否應該產生一測量記錄：
 - 0：不產生測量記錄
 - 1：產生測量記錄：TNC依照標準將記錄檔 TCHPR424.TXT儲存在目錄TNC:\之內。
 - 2：中斷程式執行並在TNC螢幕上輸出測量記錄。利用NC開始來恢復程式執行。
- ▶ **Q309 如果容許誤差超過程式停止?**：定義在違反公差的事件中是否限制TNC可中斷程式執行，並輸出一錯誤訊息：
 - 0：不可中斷程式執行，未輸出錯誤訊息
 - 1：中斷程式執行並且輸出一錯誤訊息
- ▶ **Q330 監控的刀具?**：TNC是否要監視刀具的定義(請參閱"刀具監視", 374 頁碼)。輸入範圍：0至32767.9；另外刀名最多具有16個字元
 - 0：監視未啟動
 - > 0：TNC用來加工所用之刀具的號碼或名稱。可直接從刀具表透過軟鍵套用刀具。

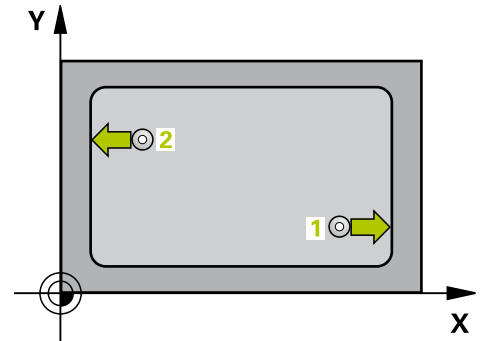
| | |
|-----------|-----------------------|
| Q274=+50 | ;2ND CENTER 2ND AXIS |
| Q282=75 | ;FIRST SIDE LENGTH |
| Q283=35 | ;2ND SIDE LENGTH |
| Q261=-5 | ;MEASURING HEIGHT |
| Q320=0 | ;SET-UP CLEARANCE |
| Q260=+20 | ;CLEARANCE HEIGHT |
| Q301=0 | ;MOVE TO CLEARANCE |
| Q284=75.1 | ;MAX. LIMIT 1ST SIDE |
| Q285=74.9 | ;MIN. LIMIT 1ST SIDE |
| Q286=35 | ;MAX. LIMIT 2ND SIDE |
| Q287=34.9 | ;MIN. LIMIT 2ND SIDE |
| Q279=0.1 | ;TOLERANCE 1ST CENTER |
| Q280=0.1 | ;TOLERANCE 2ND CENTER |
| Q281=1 | ;MEASURING LOG |
| Q309=0 | ;PGM STOP TOLERANCE |
| Q330=0 | ;TOOL |

15.9 量測內側寬度 (循環程式 425 · DIN/ISO : G425 · 軟體選項17)

循環程式執行

接觸式探針循環程式425測量一溝槽(或口袋)的位置與寬度。如果您在循環程式中定義相對應公差值，TNC進行一標稱對實際值的比較，並儲存偏差值在系統參數中。

- 1 在定位邏輯之後，TNC以快速移動定位接觸式探針(值來自**FMAX**欄)(請參閱 "執行接觸式探針循環程式", 303 頁碼)至接觸點**1**。TNC計算來自循環程式內資料的接觸點及來自接觸式探針表中**SET_UP**欄的安全淨空。
- 2 然後接觸式探針移動到所輸入的測量高度，並以探測進給速率(欄**F**)執行第一探測處理。1. 第一探測永遠在程式編輯的軸向之正方向上。
- 3 如果您輸入第二測量的偏移，則TNC(若需要，在淨空高度上)將接觸式探針移動到下一個開始點**2**，並探測第二接觸點。若標稱長度大，則TNC以快速行進方式將接觸式探針移動到第二接觸點。如果您並未輸入一偏移，TNC測量精確的相反方向上的寬度。
- 4 最後，TNC返回接觸式探針到淨空高度，並儲存實際值及偏差值在以下的Q參數中:



| 參數編號 | 意義 |
|------|-----------|
| Q156 | 測量的長度之實際值 |
| Q157 | 中心線的實際值 |
| Q166 | 測量長度的偏差 |

程式編輯時請注意：

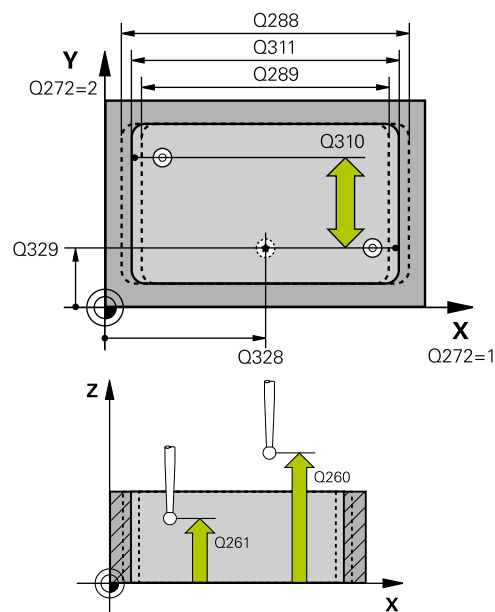


在循環程式定義之前，您必須已經程式編輯一刀具呼叫，以定義接觸式探針軸向。

循環程式參數



- ▶ **Q328 第一軸的起始點? (絕對式)**：工作平面之參考軸向上探測的開始點。輸入範圍-99999.9999至99999.9999
- ▶ **Q329 第二軸的起始點? (絕對式)**：工作平面之次要軸向上探測的開始點。輸入範圍-99999.9999至99999.9999
- ▶ **Q310 第二量測的偏移量 (+/-)? (增量式)**：接觸式探針在第二測量之前所位移的距離。如果您輸入0，TNC並不會偏移接觸式探針。輸入範圍-99999.9999至99999.9999
- ▶ **Q272 量測軸 (1=1st / 2=2nd)?**：要進行測量之工作平面上的軸向：
 - 1：參考軸 = 測量軸
 - 2：次要軸 = 測量軸
- ▶ **Q261 探針軸上的量測高度? (絕對式)**：要進行測量之接觸式探針軸向上球尖端中心(=接觸點)之座標。輸入範圍-99999.9999至99999.9999
- ▶ **Q260 Clearance height? (絕對式)**：不會造成刀具與工件(夾具)之間的碰撞之接觸式探針軸向上的座標。輸入範圍-99999.9999至99999.9999
- ▶ **Q311 指令長度?**：要測量的長度之標稱值。輸入範圍0至99999.9999
- ▶ **Q288 尺寸最大限制?**；最大允許長度。輸入範圍0至99999.9999
- ▶ **Q289 尺寸最小限制?**；最小允許長度。輸入範圍0至99999.9999
- ▶ **測量記錄 Q281**：定義TNC是否應該產生一測量記錄：
 - 0：不產生測量記錄
 - 1：產生測量記錄：TNC依照標準將記錄檔TCHPR425.TXT儲存在目錄TNC:\之內。
 - 2：中斷程式執行並在TNC螢幕上輸出測量記錄。利用NC開始來恢復程式執行。
- ▶ **Q309 如果容許誤差超過程式停止?**：定義在違反公差的事件中是否限制TNC可中斷程式執行，並輸出一錯誤訊息：
 - 0：不可中斷程式執行，未輸出錯誤訊息
 - 1：中斷程式執行並且輸出一錯誤訊息



NC單節

| 5 TCH PROBE 425 MEASURE INSIDE WIDTH |
|--------------------------------------|
| Q328=+75;STARTNG PNT 1ST AXIS |
| Q329=-12.5;STARTNG PNT 2ND AXIS |
| Q310=+0 ;OFFS. 2ND MEASUREMENT |
| Q272=1 ;MEASURING AXIS |
| Q261=-5 ;MEASURING HEIGHT |
| Q260=+10;CLEARANCE HEIGHT |
| Q311=25 ;NOMINAL LENGTH |
| Q288=25.0;MAXIMUM LIMIT |
| Q289=25 ;MINIMUM LIMIT |
| Q281=1 ;MEASURING LOG |

量測內側寬度 (循環程式425 · DIN/ISO : G425 · 軟體選項17) 15.9

- ▶ **Q330 監控的刀具?** : TNC是否要監視刀具的定義(請參閱 "刀具監視", 374 頁碼)。輸入範圍: 0至32767.9; 另外刀名最多具有16個字元
 0 : 監視未啟動
 > 0 : TNC用來加工所用之刀具的號碼或名稱。可直接從刀具表透過軟鍵套用刀具。
- ▶ **Q320 設定淨空?** (增量式) : 測量點與球尖端之間的額外距離。Q320新增至**SET_UP** (接觸式探針表), 並且只有當在接觸式探針軸向內探測到工件原點時才會生效。輸入範圍0至99999.9999
- ▶ **Q301 移到淨空高度(0/1)?** : 定義接觸式探針如何在測量點之間移動 :
 0 : 在量測高度上於量測點之間移動
 1 : 在淨空高度上於測量點之間移動

| | |
|--------|---------------------|
| Q309=0 | ;PGM STOP TOLERANCE |
|--------|---------------------|

| | |
|--------|-------|
| Q330=0 | ;TOOL |
|--------|-------|

| | |
|--------|-------------------|
| Q320=0 | ;SET-UP CLEARANCE |
|--------|-------------------|

| | |
|--------|--------------------|
| Q301=0 | ;MOVE TO CLEARANCE |
|--------|--------------------|

接觸式探針循環程式：自動工件檢測

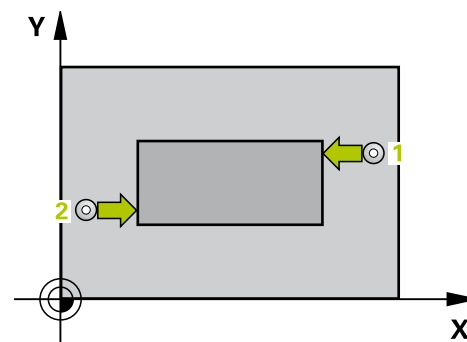
15.10 測量背脊寬度 (循環程式426，DIN/ISO：G426，軟體選項17)

15.10 測量背脊寬度 (循環程式426，DIN/ISO：G426，軟體選項17)

循環程式執行

接觸式探針循環程式426測量一背脊的位置與寬度。如果您在循環程式中定義相對應公差值，TNC進行一標稱對實際值的比較，並儲存偏差值在系統參數中。

- 1 TNC以快速行進(值來自FMAX欄)遵照定位邏輯(請參閱"執行接觸式探針循環程式", 303 頁碼)將接觸式探針定位至開始點1。TNC計算來自循環程式內資料的接觸點及來自接觸式探針表中SET_UP欄的安全淨空。
- 2 然後接觸式探針移動到所輸入的測量高度，並以探測進給速率(欄F)執行第一探測處理。1. 第一探測永遠在程式編輯的軸向之負方向上。
- 3 然後接觸式探針在淨空高度上移動到下一個開始位置，並探測第二接觸點。
- 4 最後，TNC返回接觸式探針到淨空高度，並儲存實際值及偏差值在以下的Q參數中。



| 參數編號 | 意義 |
|------|-----------|
| Q156 | 測量的長度之實際值 |
| Q157 | 中心線的實際值 |
| Q166 | 測量長度的偏差 |

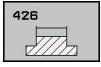
程式編輯時請注意：



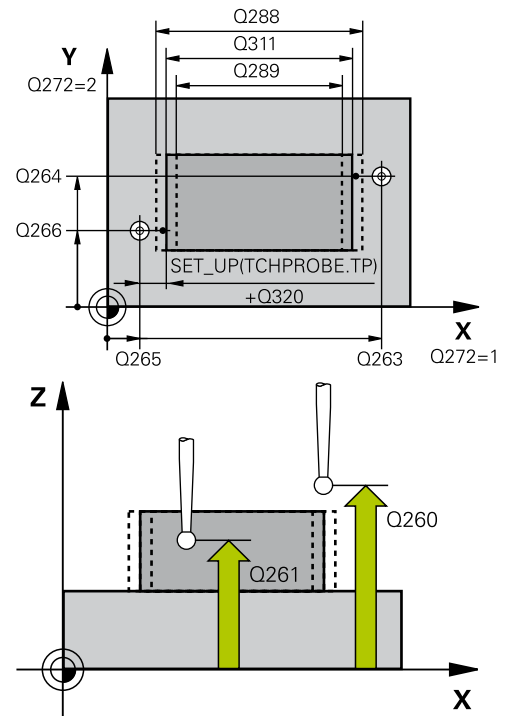
在循環程式定義之前，您必須已經程式編輯一刀具呼叫，以定義接觸式探針軸向。

測量背脊寬度 (循環程式426 · DIN/ISO : G426 · 軟體選項17) 15.10

循環程式參數



- ▶ **Q263 第一軸上的第一量測點? (絕對式)**：工作平面之參考軸向上第一接觸點之座標。輸入範圍-99999.9999至99999.9999
- ▶ **Q264 第二軸上的第一量測點? (絕對式)**：工作平面之次要軸向上第一接觸點之座標。輸入範圍-99999.9999至99999.9999
- ▶ **Q265 第一軸上的第二量測點? (絕對式)**：工作平面之參考軸向上第二接觸點之座標。輸入範圍-99999.9999至99999.9999
- ▶ **Q266 第二軸上的第二量測點? (絕對式)**：工作平面之次要軸向上第二接觸點之座標。輸入範圍-99999.9999至99999.9999
- ▶ **Q272 量測軸 (1=1st / 2=2nd)?**：要進行測量之工作平面上的軸向：
 - 1：參考軸 = 測量軸
 - 2：次要軸 = 測量軸
- ▶ **Q261 探針軸上的量測高度? (絕對式)**：要進行測量之接觸式探針軸向上球尖端中心(=接觸點)之座標。輸入範圍-99999.9999至99999.9999
- ▶ **Q320 設定淨空? (增量式)**：測量點與球尖端之間的額外距離。Q320加入至接觸式探針表內的SET_UP。輸入範圍0至99999.9999
- ▶ **Q260 Clearance height? (絕對式)**：不會造成刀具與工件(夾具)之間的碰撞之接觸式探針軸向上的座標。輸入範圍-99999.9999至99999.9999
- ▶ **Q311 指令長度?**：要測量的長度之標稱值。輸入範圍0至99999.9999
- ▶ **Q288 尺寸最大限制?**；最大允許長度。輸入範圍0至99999.9999
- ▶ **Q289 尺寸最小限制?**；最小允許長度。輸入範圍0至99999.9999
- ▶ **Q281 量測記錄 (0/1/2)?**：定義TNC是否應該產生一測量記錄：
 - 0：不產生測量記錄
 - 1：產生測量記錄：TNC依照標準將記錄檔TCHPR426.TXT儲存在目錄TNC:\之內。
 - 2：中斷程式執行並在TNC螢幕上輸出測量記錄。利用NC開始來恢復程式執行。



NC單節

5 TCH PROBE 426 MEASURE RIDGE WIDTH

Q263=+50;1ST POINT 1ST AXIS

Q264=+25;1ST POINT 2ND AXIS

Q265=+50;2ND PNT IN 1ST AXIS

Q266=+85;2ND PNT IN 2ND AXIS

Q272=2 ;測量軸向

Q261=-5 ;MEASURING HEIGHT

Q320=0 ;SET-UP CLEARANCE

Q260=+20;CLEARANCE HEIGHT

Q311=45 ;NOMINAL LENGTH

接觸式探針循環程式：自動工件檢測

15.10 測量背脊寬度 (循環程式426，DIN/ISO：G426，軟體選項17)

- ▶ **Q309 如果容許誤差超過程式停止?**：定義在違反公差的事件中是否限制TNC可中斷程式執行，並輸出一錯誤訊息：
 - 0：不可中斷程式執行，未輸出錯誤訊息
 - 1：中斷程式執行並且輸出一錯誤訊息
- ▶ **Q330 監控的刀具?**：TNC是否要監視刀具的定義(請參閱"刀具監視", 374 頁碼)。輸入範圍：0至32767.9；另外刀名最多具有16個字元
 - 0：監視未啟動
 - > 0：TNC用來加工所用之刀具的號碼或名稱。可直接從刀具表透過軟鍵套用刀具。

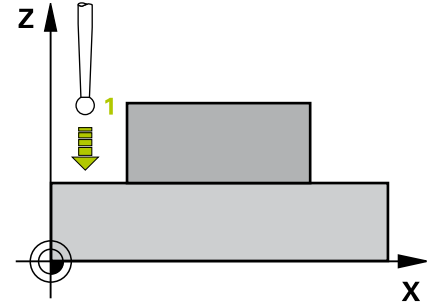
| | |
|------------|---------------------|
| Q288=45 | ;MAXIMUM LIMIT |
| Q289=44.95 | MINIMUM LIMIT |
| Q281=1 | ;MEASURING LOG |
| Q309=0 | ;PGM STOP TOLERANCE |
| Q330=0 | ;TOOL |

15.11 量測座標 (循環程式 427 · DIN/ISO : G427 · 軟體選項17)

循環程式執行

接觸式探針循環程式427找出一可選擇軸向上的座標，並儲存數值在一系統參數中。如果您在循環程式中定義相對應公差值，TNC進行一標稱對實際值的比較，並儲存偏差值在系統參數中。

- 1 在定位邏輯之後，TNC以快速移動定位接觸式探針(值來自FMAX欄)(請參閱 "執行接觸式探針循環程式", 303 頁碼)至接觸點1。TNC在相對於所定義的行進方向上偏移接觸式探針一安全淨空。
- 2 然後TNC定位接觸式探針到所輸入的接觸點1在工作平面上，並測量所選擇的軸向上之實際值。
- 3 最後TNC返回接觸式探針到淨空高度，並儲存所測量的座標在以下的Q參數中。



| 參數編號 | 意義 |
|------|-------|
| Q160 | 測量的座標 |

程式編輯時請注意：



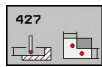
在循環程式定義之前，您必須已經程式編輯一刀具呼叫，以定義接觸式探針軸向。

如果該啟動工作平面的軸向係定義成測量軸向(Q272 = 1或2)，TNC即補償刀具半徑。從所定義的行進方向(Q267)，TNC決定的補償的方向。

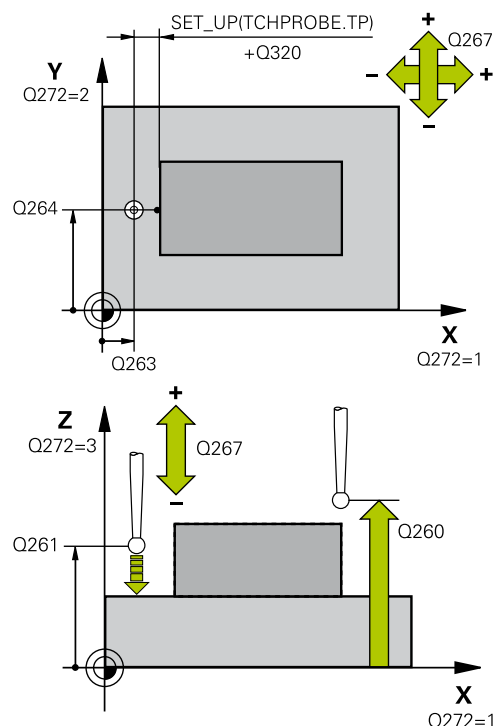
如果接觸式探針軸向係定義成測量軸向(Q272 = 3)，TNC補償刀具長度。

參數Q498和Q531對此循環程式無效，不需要任何輸入。這些參數只因為相容性所以才整合在一起。例如，若匯入車削與銑削的輪廓控制程式，TNC 640，則不會接收到錯誤訊息。

循環程式參數



- ▶ **Q263 第一軸上的第一量測點? (絕對式)**：工作平面之參考軸向上第一接觸點之座標。輸入範圍-99999.9999至99999.9999
- ▶ **Q264 第二軸上的第一量測點? (絕對式)**：工作平面之次要軸向上第一接觸點之座標。輸入範圍-99999.9999至99999.9999
- ▶ **Q261 探針軸上的量測高度? (絕對式)**：要進行測量之接觸式探針軸向上球尖端中心(=接觸點)之座標。輸入範圍-99999.9999至99999.9999
- ▶ **Q320 設定淨空? (增量式)**：測量點與球尖端之間的額外距離。Q320加入至接觸式探針表內的SET_UP。輸入範圍0至99999.9999
- ▶ **Q272 量測軸(1/2/3, 1=基準軸)?**：要進行測量的軸向：
 - 1：主要軸 = 測量軸
 - 2：次要軸 = 測量軸
 - 3：接觸式探針軸 = 測量軸
- ▶ **Q267 進給方向 1 (+1=+ / -1=-)?**：探針接近工件的方向：
 - 1：負行進方向
 - +1：正行進方向
- ▶ **Q260 Clearance height? (絕對式)**：不會造成刀具與工件(夾具)之間的碰撞之接觸式探針軸向上的座標。輸入範圍-99999.9999至99999.9999
- ▶ **Q281量測記錄 (0/1/2)?**：定義TNC是否應該產生一測量記錄：
 - 0：不產生測量記錄
 - 1：產生測量記錄：TNC依照標準將記錄檔TCHPR427.TXT儲存在目錄TNC:\之內。
 - 2：中斷程式執行並在TNC螢幕上輸出測量記錄。利用NC開始來恢復程式執行。



NC單節

| |
|---------------------------------------|
| 5 TCH PROBE 427 MEASURE COORDINATE |
| Q263 = +35 ;1ST POINT 1ST AXIS |
| Q264 = +45 ;1ST POINT 2ND AXIS |
| Q261 = +5 ;MEASURING HEIGHT |
| Q320 = 0 ;SET-UP CLEARANCE |

量測座標 (循環程式 427 · DIN/ISO : G427 · 軟體選項17) 15.11

- ▶ **Q288 尺寸最大限制?** : 最大允許測量值。輸入範圍0至99999.9999
- ▶ **Q289 尺寸最小限制?** : 最小允許測量值。輸入範圍0至99999.9999
- ▶ **Q309 如果容許誤差超過程式停止?** : 定義在違反公差的事件中是否限制TNC可中斷程式執行，並輸出一錯誤訊息：
 0 : 不可中斷程式執行，未輸出錯誤訊息
 1 : 中斷程式執行並且輸出一錯誤訊息
- ▶ **Q330 監控的刀具?** : TNC是否要監視刀具的定義(請參閱 "刀具監視", 374 頁碼)。輸入範圍：0至32767.9；另外刀名最多具有16個字元
 0 : 監視未啟動
 > 0 : TNC用來加工所用之刀具的號碼或名稱。可直接從刀具表透過軟鍵套用刀具。
- ▶ 參數**Q498**和**Q531**對此循環程式無效，不需要任何輸入。這些參數只因為相容性所以才整合在一起。例如，若匯入車削與銑削的輪廓控制程式，TNC 640，則不會接收到錯誤訊息。

Q272=3 ;MEASURING AXIS

Q267=-1 ;TRAVERSE DIRECTION

Q260=+20;CLEARANCE HEIGHT

Q281=1 ;MEASURING LOG

Q288=5.1 ;MAXIMUM LIMIT

Q289=4.95;MINIMUM LIMIT

Q309=0 ;PGM STOP
TOLERANCE

Q330=0 ;TOOL

Q498=0 ;REVERSE TOOL

Q531=0 ;ANGLE OF INCIDENCE

接觸式探針循環程式：自動工件檢測

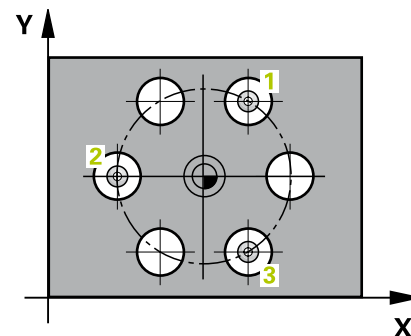
15.12 量測栓孔圓(循環程式430，DIN/ISO：G430，軟體選項17)

15.12 量測栓孔圓(循環程式430，DIN/ISO：G430，軟體選項17)

循環程式執行

接觸式探針循環程式430藉由探測三個鑽孔找出一栓孔圓形的中心與直徑。如果您在循環程式中定義相對應公差值，TNC進行一標稱對實際值的比較，並儲存偏差值在系統參數中。

- 1 在定位邏輯之後，TNC以快速移動定位接觸式探針(值來自FMAX欄)(請參閱 "執行接觸式探針循環程式", 303 頁碼)至第一鑽孔1之中心。
- 2 然後探針移動到所輸入的測量高度，並探測四個點以找出第一鑽孔中心。
- 3 接觸式探針返回到淨空高度，然後到輸入做為第二鑽孔之中心的位置2。
- 4 TNC將接觸式探針移動到所輸入的測量高度，並探測四個點以找出第二鑽孔中心。
- 5 接觸式探針返回到淨空高度，然後到輸入做為第三鑽孔之中心的位置3。
- 6 TNC將接觸式探針移動到所輸入的測量高度，並探測四個點以找出第三鑽孔中心。
- 7 最後，TNC返回接觸式探針到淨空高度，並儲存實際值及偏差值在以下的Q參數中。



| 參數編號 | 意義 |
|------|-------------|
| Q151 | 參考軸向上中心的實際值 |
| Q152 | 次要軸向上中心的實際值 |
| Q153 | 栓孔圓形直徑之實際值 |
| Q161 | 參考軸向中心上的偏差 |
| Q162 | 次要軸向中心上的偏差 |
| Q163 | 栓孔圓形直徑的偏差 |

量測栓孔圓(循環程式430 · DIN/ISO : G430 · 軟體選項17) 15.12

程式編輯時請注意：

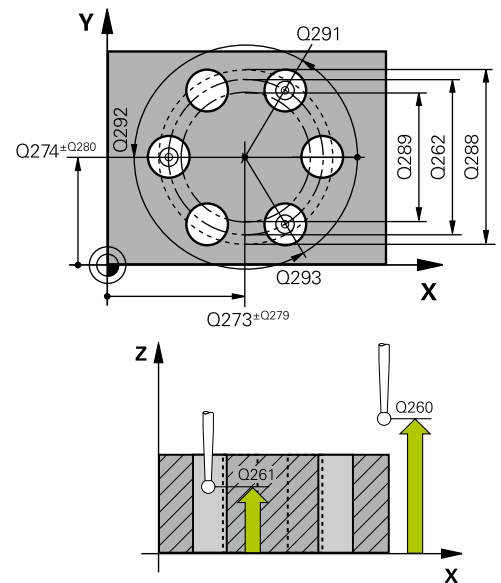


在循環程式定義之前，您必須已經程式編輯一刀具呼叫，以定義接觸式探針軸向。
循環程式430只監視刀具斷損，無自動刀具補償。

循環程式參數



- ▶ **Q273 第一軸上的中心點(命令值)? (絕對式)**：工作平面之參考軸向上的栓孔圓心(標稱值)。輸入範圍-99999.9999至99999.9999
- ▶ **Q274 第二軸上的中心點(命令值)? (絕對式)**：工作平面之次要軸向上的栓孔圓心(標稱值)。輸入範圍-99999.9999至99999.9999
- ▶ **Q262 指令直徑?**：輸入鑽孔的直徑。輸入範圍0至99999.9999
- ▶ **Q291 第一孔的極座標角度?** (絕對式)：工作平面上第一鑽孔中心之極座標角度。輸入範圍-360.0000至360.0000
- ▶ **Q292 第二孔的極座標角度?** (絕對式)：工作平面上第二鑽孔中心之極座標角度。輸入範圍-360.0000至360.0000
- ▶ **Q293 第三孔的極座標角度?** (絕對式)：工作平面上第三鑽孔中心之極座標角度。輸入範圍-360.0000至360.0000
- ▶ **Q261 探針軸上的量測高度?** (絕對式)：要進行測量之接觸式探針軸向上球尖端中心(=接觸點)之座標。輸入範圍-99999.9999至99999.9999
- ▶ **Q260 Clearance height?** (絕對式)：不會造成刀具與工件(夾具)之間的碰撞之接觸式探針軸向上的座標。輸入範圍-99999.9999至99999.9999
- ▶ **Q288 尺寸最大限制?**：栓孔圓形的最大允許直徑。輸入範圍0至99999.9999
- ▶ **Q289 尺寸最小限制?**：栓孔圓形的最小允許直徑。輸入範圍0至99999.9999
- ▶ **Q279 第一軸中心點的允許誤差?**：工作平面之參考軸向上可允許之位置偏差。輸入範圍0至99999.9999
- ▶ **Q280 第二軸中心點的允許誤差?**：工作平面之次要軸向上可允許之位置偏差。輸入範圍0至99999.9999



NC單節

| |
|--------------------------------------|
| 5 TCH PROBE 430 MEAS. BOLT HOLE CIRC |
| Q273=+50;CENTER IN 1ST AXIS |
| Q274=+50;CENTER IN 2ND AXIS |
| Q262=80 ;NOMINAL DIAMETER |
| Q291=+0 ;ANGLE OF 1ST HOLE |
| Q292=+90;ANGLE OF 2ND HOLE |
| Q293=+180;ANGLE OF 3RD HOLE |
| Q261=-5 ;MEASURING HEIGHT |
| Q260=+10;CLEARANCE HEIGHT |

15.12 量測栓孔圓(循環程式430，DIN/ISO：G430，軟體選項17)

- ▶ **Q281 量測記錄 (0/1/2)?**：定義TNC是否應該產生一測量記錄：
 - 0：不產生測量記錄
 - 1：產生測量記錄：TNC依照標準將記錄檔 TCHPR430.TXT儲存在目錄TNC:\之內。
 - 2：中斷程式執行並在TNC螢幕上輸出測量記錄。利用NC開始來恢復程式執行。
- ▶ **Q309 如果容許誤差超過程式停止?**：定義在違反公差的事件中是否限制TNC可中斷程式執行，並輸出一錯誤訊息：
 - 0：不可中斷程式執行，未輸出錯誤訊息
 - 1：中斷程式執行並且輸出一錯誤訊息
- ▶ **Q330 監控的刀具?**：TNC是否要監視刀具的定義(請參閱"刀具監視", 374 頁碼)。輸入範圍：0至32767.9；另外刀名最多具有16個字元
 - 0：監視未啟動
 - > 0：TNC用來加工所用之刀具的號碼或名稱。可直接從刀具表透過軟鍵套用刀具。

| |
|-------------------------|
| Q288=80.1;MAXIMUM LIMIT |
|-------------------------|

| |
|-------------------------|
| Q289=79.9;MINIMUM LIMIT |
|-------------------------|

| |
|--------------------------------|
| Q279=0.15;TOLERANCE 1ST CENTER |
|--------------------------------|

| |
|--------------------------------|
| Q280=0.15;TOLERANCE 2ND CENTER |
|--------------------------------|

| |
|-----------------------|
| Q281=1 ;MEASURING LOG |
|-----------------------|

| |
|----------------------------|
| Q309=0 ;PGM STOP TOLERANCE |
|----------------------------|

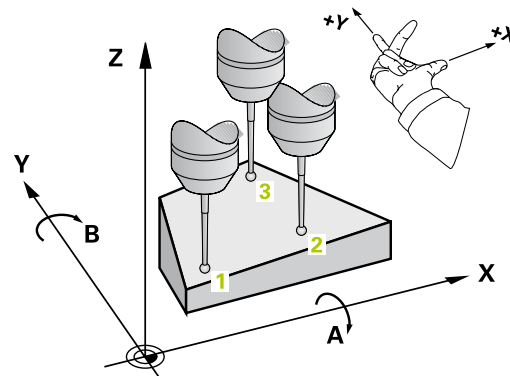
| |
|--------------|
| Q330=0 ;TOOL |
|--------------|

15.13 量測平面(循環程式 431 · DIN/ISO : G431 · 軟體選項17)

循環程式執行

接觸式探針循環程式431藉由測量三個點找出一平面的角度。儲存所測量的數值在系統參數中。

- 1 在定位邏輯之後，TNC以快速移動定位接觸式探針(值來自FMAX欄)(請參閱 "執行接觸式探針循環程式", 303 頁碼)至該程式編輯的起點1，並測量平面的第一點。TNC在相對於探測之方向上偏移接觸式探針一安全淨空。
- 2 接觸式探針返回到淨空高度，然後在工作平面上移動到開始點2，並測量平面之第二接觸點的實際數值。
- 3 接觸式探針返回到淨空高度，然後在工作平面上移動到開始點3，並測量平面之第三接觸點的實際數值。
- 4 最後TNC返回接觸式探針到淨空高度，並儲存所測量的角度值在以下的Q參數中：



| 參數編號 | 意義 |
|-----------|-----------------------|
| Q158 | A軸的投射角度 |
| Q159 | B軸的投射角度 |
| Q170 | 空間角度A |
| Q171 | 空間角度B |
| Q172 | 空間角度C |
| Q173至Q175 | 接觸式探針軸向內的量測值(第一至第三量測) |

程式編輯時請注意：



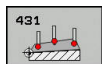
在循環程式定義之前，您必須已經程式編輯一刀具呼叫，以定義接觸式探針軸向。

為了使TNC能夠計算角度值，這三個測量點必須不能夠位在一條直線上。

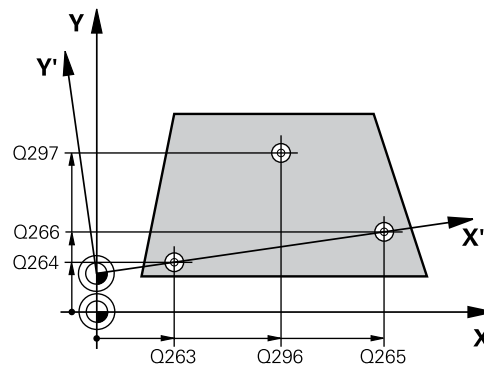
傾斜工作平面所需要的那些空間角度儲存在參數Q170 – Q172中。利用前兩個測量點，在傾斜工作平面時您亦可指定參考軸向之方向。

第三測量點決定刀具軸的方向。定義第三測量點在正Y軸的方向上，以保證在順時針座標系統中刀具軸的位置是正確的。

循環程式參數

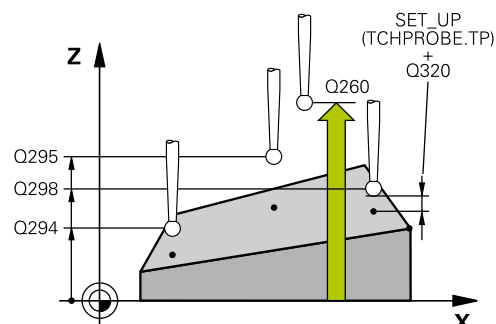


- ▶ **Q263 第一軸上的第一量測點?** (絕對式)：工作平面之參考軸向上第一接觸點之座標。輸入範圍-99999.9999至99999.9999
- ▶ **Q264 第二軸上的第一量測點?** (絕對式)：工作平面之次要軸向上第一接觸點之座標。輸入範圍-99999.9999至99999.9999
- ▶ **Q294 第三軸上的第一量測點?** (絕對式)：接觸式探針軸向上第一接觸點之座標。輸入範圍-99999.9999至99999.9999
- ▶ **Q265 第一軸上的第二量測點?** (絕對式)：工作平面之參考軸向上第二接觸點之座標。輸入範圍-99999.9999至99999.9999
- ▶ **Q266 第二軸上的第二量測點?** (絕對式)：工作平面之次要軸向上第二接觸點之座標。輸入範圍-99999.9999至99999.9999
- ▶ **Q295 第三軸的第二量測點?** (絕對式)：接觸式探針軸向上第二接觸點之座標。輸入範圍-99999.9999至99999.9999



量測平面(循環程式431 · DIN/ISO : G431 · 軟體選項17) 15.13

- ▶ **Q296 第一軸上的第三量測點?** (絕對式)：工作平面之參考軸向上第三接觸點之座標。輸入範圍-99999.9999至99999.9999
- ▶ **Q297 第二軸上的第三量測點?** (絕對式)：工作平面之次要軸向上第三接觸點之座標。輸入範圍-99999.9999至99999.9999
- ▶ **Q298 第三軸上的第三量測點?** (絕對式)：接觸式探針軸向上第三接觸點的座標。輸入範圍-99999.9999至99999.9999
- ▶ **Q320 設定淨空?** (增量式)：測量點與球尖端之間的額外距離。Q320加入至接觸式探針表內的SET_UP。輸入範圍0至99999.9999
- ▶ **Q260 Clearance height?** (絕對式)：不會造成刀具與工件(夾具)之間的碰撞之接觸式探針軸向上的座標。輸入範圍-99999.9999至99999.9999
- ▶ **Q281 量測記錄 (0/1/2)?**：定義TNC是否應該產生一測量記錄：
 - 0：不產生測量記錄
 - 1：產生測量記錄：TNC依照標準將記錄檔TCHPR431.TXT儲存在目錄TNC:\之內。
 - 2：中斷程式執行並在TNC螢幕上輸出測量記錄。利用NC開始來恢復程式執行。



NC單節

| |
|-------------------------------|
| 5 TCH PROBE 431 MEASURE PLANE |
| Q263=+20;1ST POINT 1ST AXIS |
| Q264=+20;1ST POINT 2ND AXIS |
| Q294=-10 ;1ST POINT 3RD AXIS |
| Q265=+50;2ND PNT IN 1ST AXIS |
| Q266=+80;2ND PNT IN 2ND AXIS |
| Q295=+0 ;2ND PNT IN 3RD AXIS |
| Q296=+90;3RD PNT IN 1ST AXIS |
| Q297=+35;3RD PNT IN 2ND AXIS |
| Q298=+12;3RD PNT IN 3RD AXIS |
| Q320=0 ;SET-UP CLEARANCE |
| Q260=+5 ;CLEARANCE HEIGHT |
| Q281=1 ;MEASURING LOG |

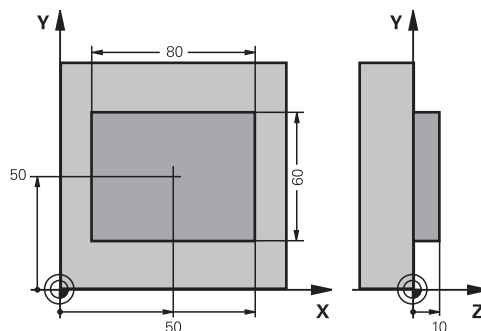
15.14 程式編輯範例

15.14 程式編輯範例

範例：測量及重做一長方形立柱

程式順序

- 粗銑，具有0.5 mm精銑預留量
- 測量
- 根據測量的數值進行長方形立柱精銑



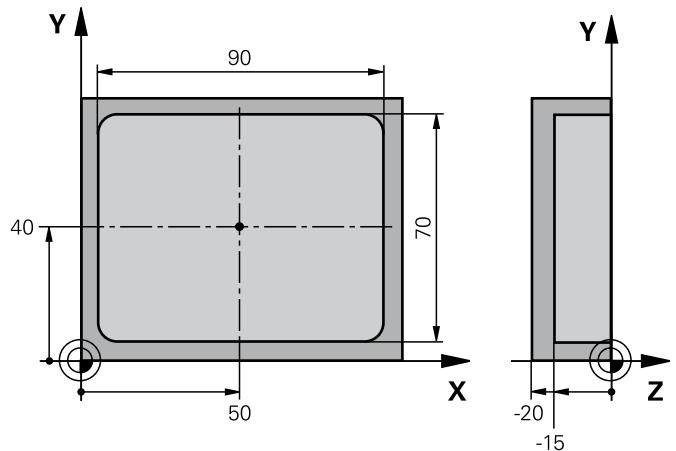
| | |
|-------------------------------------|------------------|
| 0 BEGIN PGM BEAMS MM | |
| 1 TOOL CALL 69 Z | 粗銑的刀具呼叫 |
| 2 L Z+100 R0 FMAX | 退回刀具 |
| 3 FN 0: Q1 = +81 | X上的矩形長度(粗銑尺寸) |
| 4 FN 0: Q2 = +61 | Y上的矩形長度(粗銑尺寸) |
| 5 CALL LBL 1 | 呼叫子程式做加工 |
| 6 L Z+100 R0 FMAX | 退回刀具，更換刀具 |
| 7 TOOL CALL 99 Z | 呼叫接觸式探針 |
| 8 TCH PROBE 424 MEAS. RECTAN. OUTS. | 測量粗銑削的長方形 |
| Q273=+50 ;CENTER IN 1ST AXIS | |
| Q274=+50 ;CENTER IN 2ND AXIS | |
| Q282=80 ;FIRST SIDE LENGTH | X上的標稱長度(最終尺寸) |
| Q283=60 ;2ND SIDE LENGTH | Y上的標稱長度(最終尺寸) |
| Q261=-5 ;MEASURING HEIGHT | |
| Q320=0 ;SET-UP CLEARANCE | |
| Q260=+30 ;CLEARANCE HEIGHT | |
| Q301=0 ;MOVE TO CLEARANCE | |
| Q284=0 ;MAX. LIMIT 1ST SIDE | 輸入不需要公差檢查的數值 |
| Q285=0 ;MIN. LIMIT 1ST SIDE | |
| Q286=0 ;MAX. LIMIT 2ND SIDE | |
| Q287=0 ;MIN. LIMIT 2ND SIDE | |
| Q279=0 ;TOLERANCE 1ST CENTER | |
| Q280=0 ;TOLERANCE 2ND CENTER | |
| Q281=0 ;MEASURING LOG | 不測量記錄傳輸 |
| Q309=0 ;PGM STOP TOLERANCE | 不輸出一錯誤訊息 |
| Q330=0 ;TOOL | 無刀具監視 |
| 9 FN 2: Q1 = +Q1 - +Q164 | 計算X上的長度，包括測量出的偏差 |
| 10 FN 2: Q2 = +Q2 - +Q165 | 計算Y上的長度，包括測量出的偏差 |
| 11 L Z+100 R0 FMAX | 退回接觸式探針，更換刀具 |
| 12 TOOL CALL 1 Z S5000 | 刀具呼叫進行精銑 |

程式編輯範例 15.14

| | |
|--------------------------------|------------------|
| 13 CALL LBL 1 | 呼叫子程式做加工 |
| 14 L Z+100 R0 FMAX M2 | 在刀具軸向上退回·結束程式 |
| 15 LBL 1 | 具有長方形立柱之固定循環的子程式 |
| 16 CYCL DEF 213 STUD FINISHING | |
| Q200=20 ;SET-UP CLEARANCE | |
| Q201=-10 ;DEPTH | |
| Q206=150 ;FEED RATE FOR PLNGNG | |
| Q202=5 ;PLUNGING DEPTH | |
| Q207=500 ;FEED RATE FOR MILLNG | |
| Q203=+10 ;SURFACE COORDINATE | |
| Q204=20 ;2ND SET-UP CLEARANCE | |
| Q216=+50 ;CENTER IN 1ST AXIS | |
| Q217=+50 ;CENTER IN 2ND AXIS | |
| Q218=Q1 ;FIRST SIDE LENGTH | 粗銑與精銑的X變數長度 |
| Q219=Q2 ;2ND SIDE LENGTH | 粗銑與精銑的Y變數長度 |
| Q220=0 ;CORNER RADIUS | |
| Q221=0 ;ALLOWANCE IN 1ST AXS | |
| 17 CYCL CALL M3 | 循環程式呼叫 |
| 18 LBL 0 | 子程式結束 |
| 19 END PGM BEAMS MM | |

15.14 程式編輯範例

範例：測量一長方形口袋，並記錄結果



| | |
|--------------------------------------|-------------------|
| 0 BEGIN PGM BSMEAS MM | |
| 1 TOOL CALL 1 Z | 接觸式探針之刀具呼叫 |
| 2 L Z+100 R0 FMAX | 退回接觸式探針 |
| 3 TCH PROBE 423 MEAS. RECTAN. INSIDE | |
| Q273=+50 ;CENTER IN 1ST AXIS | |
| Q274=+40 ;CENTER IN 2ND AXIS | |
| Q282=90 ;FIRST SIDE LENGTH | X上的標稱長度 |
| Q283=70 ;2ND SIDE LENGTH | Y上的標稱長度 |
| Q261=-5 ;MEASURING HEIGHT | |
| Q320=0 ;SET-UP CLEARANCE | |
| Q260=+20 ;CLEARANCE HEIGHT | |
| Q301=0 ;MOVE TO CLEARANCE | |
| Q284=90.15 ;MAX. LIMIT 1ST SIDE | X上的最大限制 |
| Q285=89.95 ;MIN. LIMIT 1ST SIDE | X上的最小限制 |
| Q286=70.1 ;MAX. LIMIT 2ND SIDE | Y上的最大限制 |
| Q287=69.9 ;MIN. LIMIT 2ND SIDE | Y上的最小限制 |
| Q279=0.15 ;TOLERANCE 1ST CENTER | X上的允許位置偏差 |
| Q280=0.1 ;TOLERANCE 2ND CENTER | Y上的允許位置偏差 |
| Q281=1 ;MEASURING LOG | 儲存測量記錄到一檔案 |
| Q309=0 ;PGM STOP TOLERANCE | 如果違反公差時，即不顯示一錯誤訊息 |
| Q330=0 ;TOOL | 無刀具監視 |
| 4 L Z+100 R0 FMAX M2 | 退回刀具，程式結束 |
| 5 END PGM BSMEAS MM | |

16

接觸式探針循環程
式：特殊功能

接觸式探針循環程式：特殊功能

16.1 基本原則

16.1 基本原則

概述

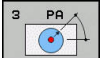


執行接觸式探針循環程式時，不可啟動循環程式8鏡射影像、循環程式11縮放以及循環程式26軸特定縮放。
海德漢只針對使用海德漢接觸式探針的接觸式探測循環程式功能提供保固。



TNC必須由工具機製造商特別預備才能使用3-D接觸式探針。

TNC提供一種循環程式給以下的特殊用途：

| 軟鍵 | 循環程式 | 頁碼 |
|---|------------------------|-----|
|  | 3 測量 定義OEM循環程式之循環程式 | 411 |

16.2 量測(循環程式3，軟體選項17)

循環程式執行

接觸式探針循環程式3在一可選擇的方向上測量工件上的任何位置。不像是其它的測量循環程式，循環程式3使您可以直接輸入量測範圍SET UPT及進給速率F。同時，接觸式探針在決定了測量數值之後退回一可定義的數值MB。

- 1 接觸式探針從目前位置以輸入的進給速率往定義的探測方向移動，探測方向必須在循環中定義為一極性角度。
- 2 TNC儲存了位置之後，接觸式探針即停止。TNC儲存探針尖端中心的X, Y, Z座標到三個連續的Q參數。TNC並不會進行任何長度或半徑補償。您可定義循環程式中第一結果參數的編號。
- 3 最後，TNC在您定義在參數MB中的探測方向相反的方向上將接觸式探針移回那個數值。

程式編輯時請注意：



接觸式探針循環程式3的實際行為由工具機製造商或特定接觸式探針循環程式內所使用軟體之製造商所定義。



在其他測量循環程式內有效的DIST (最大橫移至接觸點)和F (探測進給速率)接觸式探針資料並不適用於接觸式探針循環程式3。

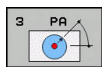
請記住TNC總是會寫入4個連續的Q參數。

若TNC無法決定有效的接觸點，程式會在無錯誤訊息的情況下執行。在此情況下，TNC指派數值-1至第四結果參數，使得可自行處理錯誤。

TNC退回接觸式探針不超過退回距離MB，並且不通過測量的開始點。這可排除退回期間的任何碰撞。

利用功能 FN17：SYSWRITE ID 990 NR 6您可設定循環程式的執行是透過探針輸入X12或X13。

循環程式參數



- ▶ **參數號碼的結果?**：輸入Q參數的編號成為您想要TNC指定的第一測量座標(X)。數值Y和Z都緊跟在Q參數之後。輸入範圍：0至1999
- ▶ **量測軸?**：輸入探針要移動方向的軸，並以ENT鍵確認。輸入範圍：X、Y或Z
- ▶ **量測角?**：由定義的探測軸向測量之角度為接觸式探針所要移動的角度。以ENT確認。輸入範圍-180.0000至180.0000
- ▶ **最大量測範圍?**：輸入由接觸式探針會移動的開始點之最大距離。以ENT確認。輸入範圍-99999.9999至99999.9999
- ▶ **測量進給率**：輸入量測進給速率，單位為mm/min。輸入範圍0至3000.000
- ▶ **最大退回距離?**：在相對於探測方向的方向上之行進路徑，其係在針尖轉向之後。TNC讓接觸式探針回到不會比開始點遠的點上，如此就不會發生碰撞。輸入範圍0至99999.9999
- ▶ **參考系統? (0=ACT/1=REF)**：定義探測方向與測量結果是否應該參照目前的座標系統(ACT，可位移或旋轉)，或參照工具機座標系統(REF)：
 - 0：在目前系統內探測並將量測結果儲存在ACT系統內
 - 1：在固定工具機式REF系統內探測並將量測結果儲存在REF系統內。
- ▶ **錯誤模式? (0=關/1=開)**：指定若針尖在循環程式開始時已轉向，TNC是否發出錯誤訊息。若選擇模式1，則TNC將數值-1儲存在第四結果參數內，並繼續循環程式：
 - 0：錯誤訊息輸出
 - 1：錯誤訊息未輸出

NC單節

4 TCH PROBE 3.0 MEASURING

5 TCH PROBE 3.1 Q1

6 TCH PROBE 3.2 X ANGLE: +15

7 TCH PROBE 3.3 ABST +10 F100
MB1 REFERENCE SYSTEM: 0

8 TCH PROBE 3.4 ERRORMODE1

16.3 3D測量(循環程式4，軟體選項17)

循環程式執行



循環程式4是可使用任何接觸式探針(TS、TT或TL)用於探測的輔助循環程式。TNC不提供在任何探測方向內校準TS接觸式探針的循環程式。

接觸式探針循環程式4在由一向量定義的探測方向上測量工件上的任何位置。不像是其它的測量循環程式，循環程式4使您可以直接輸入測量距離及進給速率。您也可定義接觸式探針在決定了測量數值之後退刀之距離。

- 1 TNC從目前位置以輸入的進給速率往定義的探測方向移動，藉由使用一向量定義循環程式中的探測方向(X, Y及Z上的差值)
- 2 TNC儲存位置之後，TNC停止探測動作。TNC將探測位置的X、Y、Z座標儲存到三個連續的Q參數。您可定義循環中第一參數的編號。若使用TS接觸式探針，用校準過的中心偏移修正探測結果。
- 3 最後，TNC在相對於探測之方向上執行定位移動。在參數MB內定義移動路徑—接觸式探針移動至不會比起點還要遠的點。

程式編輯時請注意：



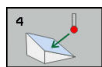
TNC退回接觸式探針不超過退回距離MB，並且不通過測量的開始點。這可排除退回期間的任何碰撞。

確定預先定位期間，TNC移動探針尖端中心，不補償至定義的位置！

請記住TNC總是會寫入4個連續的Q參數。如果TNC不能夠決定一有效的接觸點，第四個結果參數將具有數值-1。

16.3 3D測量(循環程式4·軟體選項17)

循環程式參數



- ▶ **參數號碼的結果?**：輸入Q參數的編號成為您想要TNC指定的第一測量座標(X)。數值Y和Z都緊跟在Q參數之後。輸入範圍：0至1999
- ▶ **相關量測路徑在X?**：方向向量中的X分量定義了接觸式探針的移動方向。輸入範圍-99999.9999至99999.9999
- ▶ **相關量測路徑在Y?**：方向向量中的Y分量定義了接觸式探針的移動方向。輸入範圍-99999.9999至99999.9999
- ▶ **相關量測路徑在Z?**：方向向量中的Z分量定義了接觸式探針的移動方向。輸入範圍-99999.9999至99999.9999
- ▶ **最大量測範圍?**：輸入由接觸式探針會沿著方向向量移動的開始點之最大距離。輸入範圍-99999.9999至99999.9999
- ▶ **測量進給率**：輸入量測進給速率，單位為mm/min。輸入範圍0至3000.000
- ▶ **最大退回距離?**：在相對於探測方向的方向上之行進路徑，其係在針尖轉向之後。輸入範圍0至99999.9999
- ▶ **參考系統? (0=ACT/1=REF)**：指定探測結果是否要儲存在輸入座標系統(ACT)或相對於機器座標系統(REF)：
 - 0：將量測結果儲存在ACT系統內
 - 1：將量測結果儲存在參考系統內

NC單節

4 TCH PROBE 4.0 MEASURING IN 3-D

5 TCH PROBE 4.1 Q1

6接觸式探針 4.2 IX-0.5 IY-1 IZ-1

7 TCH PROBE 4.3 ABST+45 F100
MB50 REFERENCE SYSTEM:0

16.4 3D探測(循環程式444) · (軟體選項17)

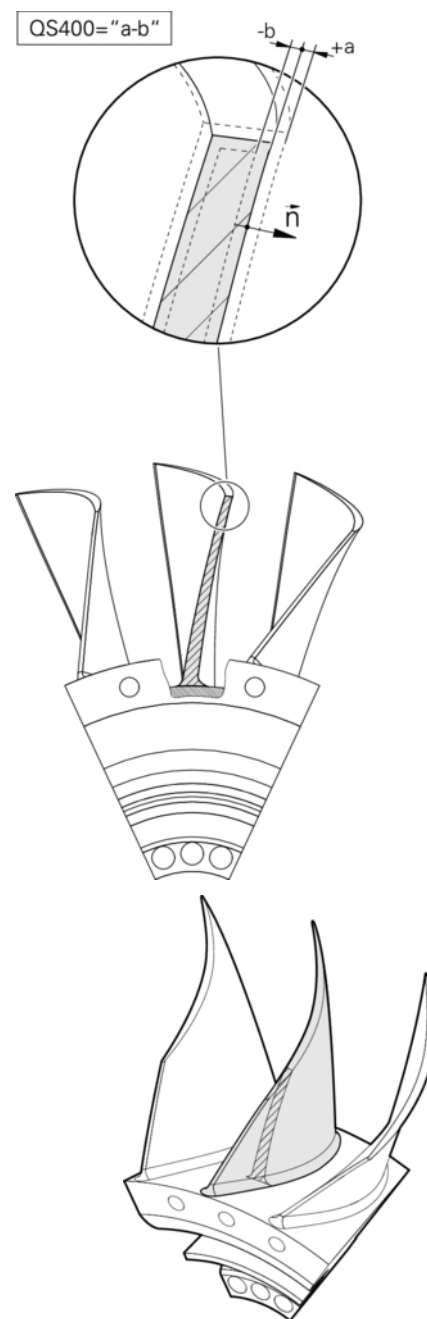
循環程式執行

循環程式444檢查組件表面上一個特定點。使用此循環程式來例如量測模造工件的自由形狀表面。其可決定組件表面上一點，是否位於與標稱座標比較之下尺寸不足或過大範圍內。接著，操作員可執行進一步加工步驟，像是重新加工。

循環程式444探測三維內任意點，並決定對一標稱座標的偏差。參數Q581、Q582和Q583內定義的法線向量運用於此。該法線向量與其中該標稱座標所在的一成像表面垂直。該法線向量指向遠離該表面，並且不決定探測路徑。建議在CAD或CAM系統幫助之下決定該法線向量。公差範圍QS400決定實際與標稱座標之間沿著該法線向量的容許偏差。如此定義例如若偵測到尺寸不足，則中斷程式。此外，TNC輸出一記錄，並且該偏差儲存在底下列的系統參數內。

循環程式執行

- 1 從目前位置開始，接觸式探針移動到法線向量上與標稱座標相距以下距離的一點上：距離 = 球尖半徑 + SET_UP值來自tchprobe.tp表 (TNC:\table\tchprobe.tp) + Q320。預先定位將設定淨空列入考慮。有關探測邏輯的更多資訊，請參閱請參閱"執行接觸式探針循環程式", 303 頁碼
- 2 然後，接觸式探針靠近該標稱座標。利用DIST定義探測路徑，而非使用該法線向量！該法線向量只用於目前的座標計算。
- 3 在TNC儲存該位置之後，接觸式探針縮回並停止。TNC將接觸點的量測座標儲存在Q參數內。
- 4 最後，TNC在您定義在參數MB中的探測方向相反的方向上將接觸式探針移回那個數值。



接觸式探針循環程式：特殊功能

16.4 3D探測(循環程式444) · (軟體選項17)

系統參數

TNC將測量結果儲存在以下參數：

| 系統參數 | 意義 |
|------|--|
| Q151 | 參考軸內的量測位置 |
| Q152 | 次要軸內的量測位置 |
| Q153 | 刀具軸內的量測位置 |
| Q161 | 參考軸內的量測偏差 |
| Q162 | 次要軸內的量測偏差 |
| Q163 | 刀具軸內的量測偏差 |
| Q164 | 量測的3D偏差 <ul style="list-style-type: none"> ■ 小於0：尺寸不足 ■ 大於0：過大 |
| Q183 | 工件狀態： <ul style="list-style-type: none"> ■ -1 = 未定義 ■ 0 = 優良 ■ 1 = 重做 ■ 2 = 廢棄 |

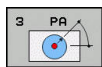
記錄功能

一旦完成探測，TNC會產生HTML格式的記錄，TNC將該記錄儲存在*.h檔案所在的同一個資料夾內(並無路徑設置給FN16)。

該記錄包含下列內容：

- 定義的標稱座標
- 確認的實際座標
- 用顏色區分值的顯示(綠色代表「優良」，橙色代表「重作」，紅色代表「廢棄」)
- (如果已經定義公差QS400)輸出上與下預留量，以及沿著該法線向量的已決定偏差
- 實際探測方向(為輸入系統內的向量)。該向量值對應至所設置的探測路徑

循環程式參數



- ▶ **Q263 第一軸上的第一量測點? (絕對式)**：工作平面之參考軸向上第一接觸點之座標。輸入範圍-99999.9999至99999.9999
- ▶ **Q264 第二軸上的第一量測點? (絕對式)**：工作平面之次要軸向上第一接觸點之座標。輸入範圍-99999.9999至99999.9999
- ▶ **Q294 第三軸上的第一量測點? (絕對式)**：接觸式探針軸向上第一接觸點的座標。輸入範圍-99999.9999至99999.9999
- ▶ **Q581 Surface-normal in ref. axis?** 在此輸入主要軸方向內的表面法線。一點的表面法線在CAD/CAM系統幫助之下正常輸出。輸入範圍：-10至10
- ▶ **Q582 Surface-normal in minor axis?** 在此輸入次要軸方向內的表面法線。一點的表面法線在CAD/CAM系統幫助之下正常輸出。輸入範圍：-10至10
- ▶ **Q583 Surface-normal in tool axis?** 在此輸入刀具軸方向內的表面法線。一點的表面法線在CAD/CAM系統幫助之下正常輸出。輸入範圍：-10至10
- ▶ **Q320 設定淨空? (增量式)**：測量點與球尖端之間的額外距離。Q320加入至接觸式探針表內的SET_UP。輸入範圍0至99999.9999
- ▶ **Q260 Clearance height? (絕對式)**：不會造成刀具與工件(夾具)之間的碰撞之接觸式探針軸向上的座標。輸入範圍-99999.9999至99999.9999

NC單節

| 4 TCH PROBE 444 PROBING IN 3-D |
|--------------------------------|
| Q263=+0 ;1ST POINT 1ST AXIS |
| Q264=+0 ;1ST POINT 2ND AXIS |
| Q294=+0 ;1ST POINT 3RD AXIS |
| Q367=+1 ;NORMAL IN REF. AXIS |
| Q582=+0 ;NORMAL IN MINOR AXIS |
| Q583=+0 ;NORMAL IN TOOL AXIS |
| Q320=+0 ;設定淨空? |
| Q260=100 ;CLEARANCE HEIGHT? |
| QS400="1-TOLERANCE |
| Q309=+0 ;錯誤反應 |

16.4 3D探測(循環程式444) · (軟體選項17)

- ▶ **QS400 Tolerance value?** 在此輸入該循環程式監控的公差範圍。該公差定義容許沿著表面法線的偏差，在組件的標稱座標與實際位置之間決定此偏差(表面法線由Q581至Q583所定義，並且該標稱座標由Q263、Q264和Q294所定義)。根據該法線向量，公差值在該軸向上區分：
 - 範例：QS400 = 「0.4-0.1」表示：上預留量 = 標稱座標+0.4，下預留量 = 標稱座標-0.1。如此以下公差範圍用於循環程式：「標稱座標 + 0.4」至「標稱座標 - 0.1」。
 - 範例：QS400 = 「0.4」表示：上預留量 = 標稱座標+0.4，下預留量 = 標稱座標。如此以下公差範圍用於循環程式：「標稱座標 + 0.4」至「標稱座標」。
 - 範例：QS400 = 「-0.1」表示：上預留量 = 標稱座標，下預留量 = 標稱座標-0.1。如此以下公差範圍用於循環程式：「標稱座標」至「標稱座標 - 0.1」。
 - 範例：QS400 = 「」表示：無公差範圍。
 - 範例：QS400 = 「0」表示：無公差範圍。
 - 範例：QS400 = 「0.1+0.1」表示：無公差範圍。
- ▶ **Q309 Reaction to tolerance error?** 指定若偵測到偏差，TNC是否中斷程式執行並輸出訊息：
 - 0：如果超出公差，不中斷程式執行，不輸出錯誤訊息
 - 1：如果超出公差，中斷程式執行並輸出錯誤訊息
 - 2：如果沿著表面法線向量的該已決定實際座標小於該標稱座標，則TNC輸出一訊息，並中斷程式的執行。發生尺寸不足。在另一方面，如果沿著該表面法線向量決定之值大於該標稱座標，則無錯誤反應。

程式編輯時請注意：



為了使用來自接觸式探針的確切結果，在使用循環程式444探測之前應該進行3-D校準。3-D校準需要軟體選項92 3D-ToolComp。

循環程式444產生HTML格式的測量記錄。

如果在執行循環程式444之前已比例縮放(循環程式11、26)或啟動一鏡射(循環程式8)，則輸出錯誤訊息。

根據參數CfgPresetSettings的設定，在探測期間會檢查旋轉軸是否與傾斜角度吻合(3-D ROT)。若不吻合，則TNC顯示錯誤訊息。

若工具機配備受控制的主軸，則應在接觸式探針表(TRACK欄)內啟動角度追蹤。這可大幅增加運用3-D接觸式探針的測量精確度。

循環程式444將所有座標參照至該輸入系統。

TNC將量測值寫入返回參數(請參閱"循環程式執行", 415 頁碼)。

工件狀態優良/重作/廢棄係透過Q參數Q^83來設定，與參數Q309無關(請參閱"循環程式執行", 415 頁碼)。

16.5 校準接觸式觸發探針

為了精確指定3-D接觸式探針的實際觸發點，您必須校準接觸式探針，否則TNC無法提供精確的量測結果。



在下列情況下一定要校準接觸式探針：

- 調機
- 探針斷損
- 探針交換
- 探針進給速率改變
- 異常發生，例如當機器熱機時
- 更換使用中的刀具軸

TNC直接假設校正程序之後現用探測系統的校正值。更新的刀具資料會立刻生效，因此不需要呼叫新刀具。

於校準期間，TNC找出探針之「有效」長度及球尖的「有效」半徑。為了校準3-D接觸式探針，將已知高度及已知半徑之環規或立柱夾到工件台。


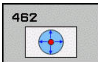
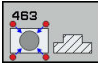
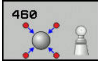
TNC提供校準循環程式，用來校準長度與半徑：

▶ 按下**TOUCH PROBE**軟鍵



- ▶ 顯示校準循環程式：按下**校準 TS**軟鍵
- ▶ 選擇校準循環程式

TNC的校準循環程式

| 軟鍵 | 功能 | 頁碼 |
|---|--------------------|-----|
|  461 | 校準長度 | 425 |
|  462 | 使用校準環量測半徑與偏移中心 | 427 |
|  463 | 使用立柱或校準插銷量測半徑與偏移中心 | 429 |
|  460 | 使用校準球量測半徑與偏移中心 | 421 |

16.6 顯示校準值

16.6 顯示校準值

TNC將接觸式探針的有效長度以及有效半徑儲存在刀具表內，TNC將接觸式探針的球尖中央偏移儲存在接觸式探針表內的**CAL_OF1** (主要軸)和**CAL_OF2** (次要軸)欄內。您可利用按下接觸式探針表軟鍵在畫面上顯示該值。

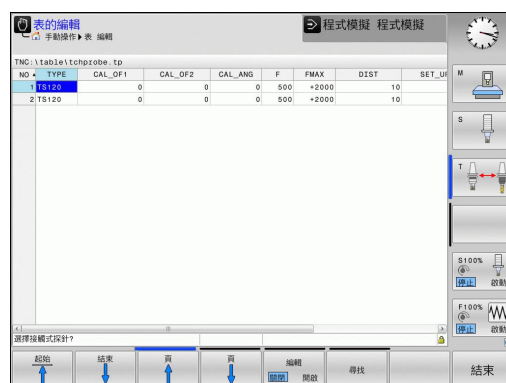
在校準期間自動建立量測記錄。記錄檔名為TCHPRAUTO.html。此檔案儲存在與原始檔案相同的位置內。量測記錄可顯示在控制器上瀏覽器內。若程式使用一個以上的循環程式來校準接觸式探針，則TCHPRAUTO.html將內含所有量測記錄。當手動操作模式內正在執行接觸式探針循環程式，TNC會將量測記錄儲存在名為TCHPRMAN.html的檔案內。此檔案儲存在資料夾TNC:*內。



請確定當使用接觸式探針系統時，啟動正確的刀號。與是否要在自動模式或**手動操作**模式內使用接觸式探針循環程式無關。



有關更多資訊，請參閱章節接觸式探針表



16.7 校準TS (循環程式 460 · DIN/ISO : G460 · 軟體選項17)

您可使用循環程式460，在正確校準球上自動校準一觸發的3-D接觸式探針。

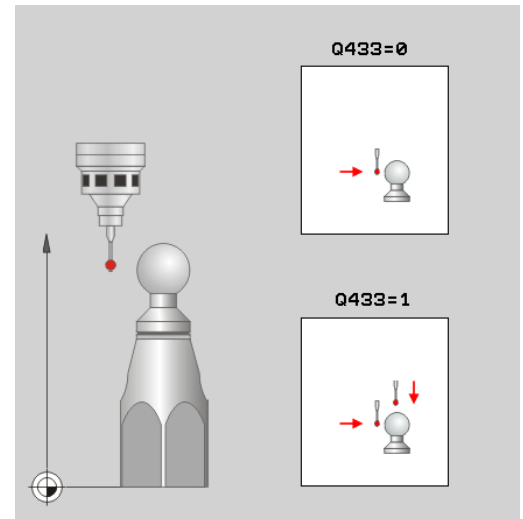
也可擷取3-D校準資料。此需要軟體選項92 · 3D-ToolComp。3-D校準資料說明接觸式探針往任何探測方向的偏離行為。3-D校準資料儲存在TNC:\Table\CAL_TS<T-Nr.>_<T-Idx.>.3DTC之內。刀具表的DR2TABLE欄就稱為3DTC表，然後在探測時會將3-D校準資料列入考慮。如果您要使用循環程式444 3-D探測達到非常高精確度，則需要此3-D校準資料(請參閱 "3D探測(循環程式444) · (軟體選項17)", 415 頁碼)。

循環程式執行

參數Q433內的設定規定是要執行半徑與長度校準，或只是執行半徑校準。

半徑校準Q433=0

- 1 夾住校準球。確定避免碰撞
- 2 在接觸式探針軸內，將接觸式探針定位在校準球上，並且在工作平面中，大約定位在球心上。
- 3 根據參考角度，TNC首先在平面上移動(Q380)。
- 4 然後TNC將接觸式探針定位在接觸式探針軸內。
- 5 探測處理開始，並且TNC先搜尋校準球的赤道
- 6 一旦決定赤道，則開始半徑校準
- 7 最後，TNC將接觸式探針軸內的接觸式探針返回到預先定位的高度。



接觸式探針循環程式：特殊功能

16.7 校準TS (循環程式460 · DIN/ISO : G460 · 軟體選項17)

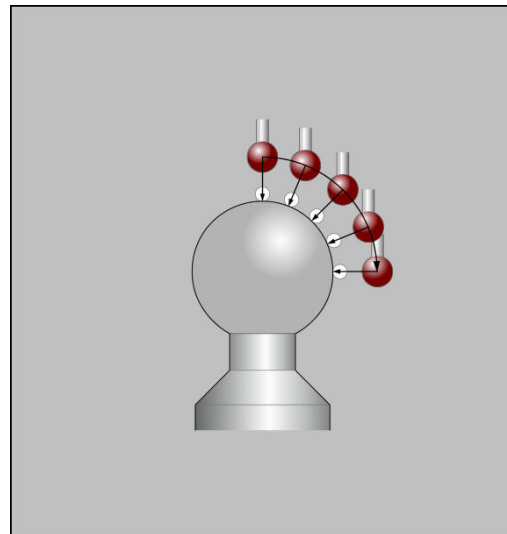
半徑與長度校準Q433=1

- 1 夾住校準球。確定避免碰撞
- 2 在接觸式探針軸內，將接觸式探針定位在校準球上，並且在工作平面中，大約定位在球心上。
- 3 根據參考角度，TNC首先在平面上移動(Q380)。
- 4 然後TNC將接觸式探針定位在接觸式探針軸內。
- 5 探測處理開始，並且TNC先搜尋校準球的赤道
- 6 一旦決定赤道，則開始半徑校準
- 7 然後，TNC將接觸式探針軸內的接觸式探針返回到預先定位的高度。
- 8 TNC確認在校準球北極上的接觸式探針之長度
- 9 在循環程式結尾上，TNC將接觸式探針軸內的接觸式探針返回到預先定位的高度。

參數Q455內的設定規定是否可執行額外3-D校準。

3-D校準Q455= 1...30

- 1 夾住校準球。確定避免碰撞
- 2 在半徑或長度的校準之後，TNC縮回在接觸式探針軸內的接觸式探針。然後TNC將接觸式探針定位在北極之上。
- 3 探測處理在許多步驟中從北極到達赤道。與標稱值的偏差，因此決定特定偏移行為
- 4 您可指定在北極與赤道之間的探測點數，此數量取決於輸入參數Q455，可程式編輯1到30之間的值。如果程式編輯Q455=0，則不執行3-D校準。
- 5 在校準期間決定的偏差都儲存在3DTC表內。
- 6 在循環程式結尾上，TNC將接觸式探針軸內的接觸式探針返回到預先定位的高度。



程式編輯時請注意：



海德漢只針對使用海德漢接觸式探針的探測循環程式功能提供保固。



在校準期間自動建立量測記錄。記錄檔名為 TCHPRAUTO.html。此檔案儲存在與原始檔案相同的位置內。量測記錄可顯示在控制器上瀏覽器內。若程式使用一個以上的循環程式來校準接觸式探針，則 TCHPRAUTO.html將內含所有量測記錄。

接觸式探針的有效長度永遠是參考到刀具工件原點。工具機製造商通常定義主軸尖端做為刀具工件原點。在循環程式定義之前，您必須程式編輯一刀具呼叫，以定義接觸式探針軸向。

預先定位接觸式探針，如此大約定位在校準球心之上。

如果程式編輯Q455=0，則TNC不會執行3-D校準。

如果程式編輯Q455=1-30，則會執行接觸式探針的3-D校準。因此，將在許多角度之下決定偏移行為的偏差。如果您使用循環程式444，則應該先執行3-D校準。

如果程式編輯Q455=1-30，則表格將儲存在TNC: \Table\CAL_TS<T-NR.>_<T-Idx.>.3DTC之內。<T-NR>為接觸式探針的編號，並且<Idx>為其索引。

如果已經參考一校準表(DR2TABLE內的輸入)，則將覆寫此表。

如果並未參考一校準表(DR2TABLE內的輸入)，然後在無關刀具編號之下，將建立一參考與關聯表。

16.7 校準TS (循環程式460 · DIN/ISO：G460 · 軟體選項17)



- ▶ **Q407 確實的校正球半徑?**：輸入使用的正確校準球半徑。輸入範圍0.0001至99.9999
- ▶ **Q320 設定淨空?** (增量式)：測量點與球尖端之間的額外距離。Q320新增至**SET_UP** (接觸式探針表)，並且只有當在接觸式探針軸向內探測到工件原點時才會生效。輸入範圍0至99999.9999
- ▶ **Q301 移到淨空高度(0/1)?**：定義接觸式探針如何在測量點之間移動：
0：在量測高度上於量測點之間移動
1：在淨空高度上於測量點之間移動
- ▶ **Q423 探針數量?** (絕對式)：直徑上量測點的數量。輸入範圍0至8
- ▶ **Q380參考角度? (0=ref. axis)** (絕對式)：測量現用工件座標系統內量測點的參考角度(基本旋轉)。定義參考角度可放大軸的測量範圍。輸入範圍0至360.0000
- ▶ **Q433 校準長度 (0/1)?**：定義TNC是否要在半徑校準之後校準接觸式探針：
0：不校準接觸式探針長度
1：校準接觸式探針長度
- ▶ **Q434 長度的工件原點?** (絕對式)：校準球心的座標，只有若要執行長度校準時才需要定義。輸入範圍-99999.9999至99999.9999
- ▶ **Q455 No. of points for 3-D calibrtn.?** 輸入3-D校準的探測點數。通常使用大約15個探測點之值。如果在此輸入0，則不執行3-D校準。在3-D校準期間，在許多角度之下決定接觸式探針的偏移行為，並且該值儲存在表格內。3-D校準需要3D-ToolComp。輸入範圍：1至30

NC單節

| | |
|---|----------------------|
| 5 TCH PROBE 460 CALIBRATION OF TS ON A SPHERE | |
| Q407=12.5; | SPHERE RADIUS |
| Q320=0 | ;SET-UP CLEARANCE |
| Q301=1 | ;MOVE TO CLEARANCE |
| Q423=4 | ;NO. OF PROBE POINTS |
| Q380=+0 | ;REFERENCE ANGLE |
| Q433=0 | ;CALIBRATE LENGTH |
| Q434=-2.5; | PRESET |
| Q455=15 | ;NO. POINTS 3-D CAL. |

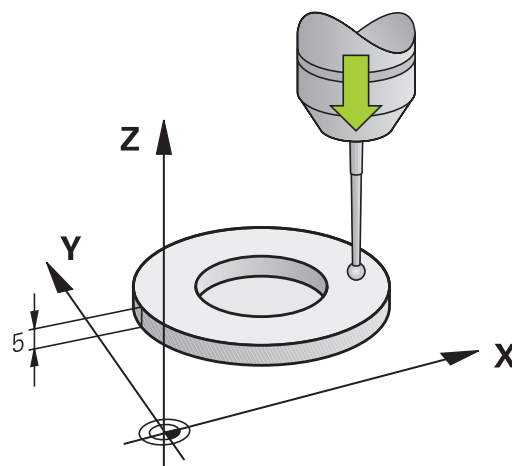
16.8 校準TS長度 (循環程式 461 · DIN/ISO : G461 · 軟體選項17)

循環程式執行

開始校準循環之前，必須在主軸上設定工件原點，如此在加工台上 $Z=0$ ；同時必須將接觸式探針預先定位在校準環上。

在校準期間自動建立量測記錄。記錄檔名為TCHPRAUTO.html。此檔案儲存在與原始檔案相同的位置內。量測記錄可顯示在控制器上瀏覽器內。若程式使用一個以上的循環程式來校準接觸式探針，則TCHPRAUTO.html將內含所有量測記錄。

- 1 TNC從接觸式探針表將接觸式探針定向成角度CAL_ANG上(只有若您的接觸式探針可定向)。
- 2 TNC從負主軸方向內目前位置，以探測進給速率(來自接觸式探針表的F欄)探測。
- 3 然後TNC以快速前進(來自接觸式探針表的FMAX欄)讓接觸式探針返回開始位置。



接觸式探針循環程式：特殊功能

16.8 校準TS長度 (循環程式 461 · DIN/ISO : G461 · 軟體選項17)

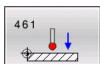
程式編輯時請注意：



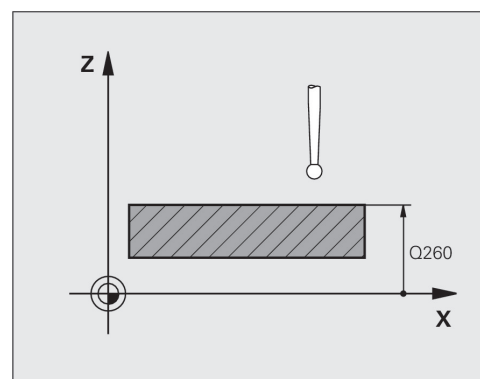
海德漢只針對使用海德漢接觸式探針的探測循環程式功能提供保固。



接觸式探針的有效長度永遠是參考到刀具工件原點。工具機製造商通常定義主軸尖端做為刀具工件原點。在循環程式定義之前，您必須已經程式編輯一刀具呼叫，以定義接觸式探針軸向。在校準期間自動建立量測記錄。記錄檔名為 TCHPRAUTO.html。



- ▶ **Q434 長度的工件原點？(絕對式)：**長度的工件原點(例如環規的高度)。輸入範圍-99999.9999至99999.9999



NC單節

5 TCH PROBE 461 TS CALIBRATION
OF TOOL LENGTH

Q434=+5 ;PRESET

16.9 校準TS內側半徑 (循環程式 462 · DIN/ISO : G462 · 軟體選項17)

循環程式執行

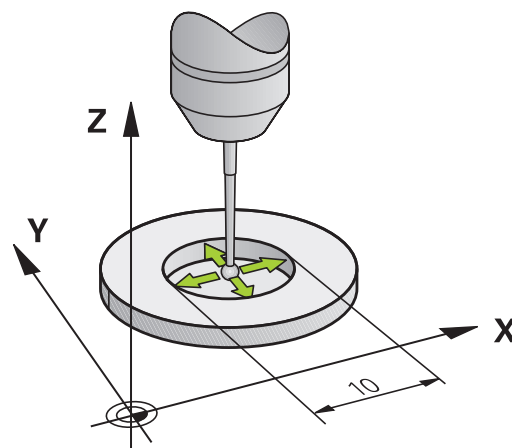
開始校準循環之前，必須將接觸式探針預先定位在校準環中心，並且在所需的量測高度上。

校準球尖半徑時，TNC執行自動探測常式。在第一探測循環程式期間，TNC決定校準環或立柱的中心(粗部量測)，並且將接觸式探針定位在該中心內。然後在實際校準處理期間(細部量測)，決定該球尖半徑。若允許接觸式探針從相反方向探測，則在另一個循環程式期間決定中心偏移。

在校準期間自動建立量測記錄。記錄檔名為TCHPRAUTO.html。此檔案儲存在與原始檔案相同的位置內。量測記錄可顯示在控制器上瀏覽器內。若程式使用一個以上的循環程式來校準接觸式探針，則TCHPRAUTO.html將內含所有量測記錄。

接觸式探針定向決定校準常式：

- 可能無方位或方位只在一個方向內可能：TNC執行一次約略量測以及一次細部量測，並且決定有效球尖半徑(tool.t內的R欄)
- 方位在兩個方向內可能(例如具備纜線的海德漢接觸式探針)：TNC執行一次約略以及一次細部量測，將接觸式探針旋轉180°，然後再多執行四次探測操作。利用從相反方位探測，除了半徑已外，還可決定中心偏移(在tchprobe.tp內CAL_OF)。
- 可能任何方位(例如海德漢紅外線接觸式探針)：有關探測常式，請參閱「方位在兩個方向內可能」。



程式編輯時請注意：



海德漢只針對使用海德漢接觸式探針的探測循環程式功能提供保固。



在循環程式定義之前，您必須已經程式編輯一刀具呼叫，以定義接觸式探針軸向。

只有使用合適的接觸式探針才能決定中心偏移。

在校準期間自動建立量測記錄。記錄檔名為 TCHPRAUTO.html。

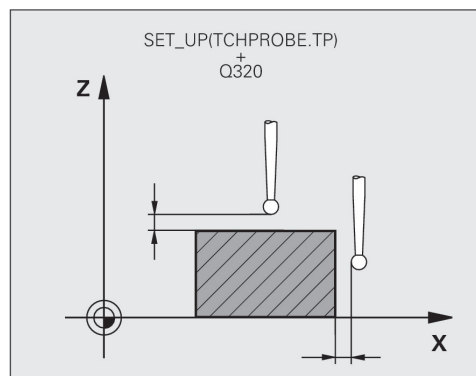


為了能夠決定球尖端中心失準，TNC需要由工具機製造商特別準備。工具機手冊會提供進一步的資訊。

接觸式探針是否可定方位以及如何定方位的特性都已經定義在海德漢接觸式探針內，其他接觸式探針則由工具機製造商設置。



- ▶ **Q407 確實校準立柱半徑？**：環規的直徑。輸入範圍0至99.9999
- ▶ **Q320 設定淨空？** (增量式)：測量點與球尖端之間的額外距離。Q320加入至接觸式探針表內的SET_UP。輸入範圍0至99999.9999
- ▶ **Q423 探針數量？** (絕對式)：直徑上量測點的數量。輸入範圍0至8
- ▶ **Q380 參考角度？** (0=ref. axis) (絕對式)：工作平面之參考軸向與第一接觸點之間的角度。輸入範圍0至360.0000



NC單節

5 TCH PROBE 462 CALIBRATION OF A TS IN A RING

Q407=+5 ;RING RADIUS

Q320=+0 ;SET-UP CLEARANCE

Q423=+8 ;NO. OF PROBE POINTS

Q380=+0 ;REFERENCE ANGLE

16.10 校準TS外側半徑 (循環程式 463 · DIN/ISO : G463 · 軟體選項17)

循環程式執行

開始校準循環之前，必須將接觸式探針預先定位在校準銷的中心之上。將接觸式探針定位在接觸式探針軸內校準銷之上大約安全淨空之處(來自接觸式探針表之值 + 來自循環程式之值)。

校準球尖半徑時，TNC執行自動探測常式。在第一探測循環程式期間，TNC決定校準環或立柱的中心(粗部量測)，並且將接觸式探針定位在該中心內。然後在實際校準處理期間(細部量測)，決定該球尖半徑。若允許接觸式探針從相反方向探測，則在另一個循環程式期間決定中心偏移。

在校準期間自動建立量測記錄。記錄檔名為TCHPRAUTO.html。此檔案儲存在與原始檔案相同的位置內。量測記錄可顯示在控制器上瀏覽器內。若程式使用一個以上的循環程式來校準接觸式探針，則TCHPRAUTO.html將內含所有量測記錄。

接觸式探針定向決定校準常式：

- 無方位可能或方位只在一個方向內可能：TNC執行一次約略量測以及一次細部量測，並且決定有效球尖半徑(tool.t內的R欄)
- 方位在兩個方向內可能(例如具備纜線的海德漢接觸式探針)：TNC執行一次約略以及一次細部量測，將接觸式探針旋轉180°，然後再多執行四次探測操作。利用從相反方位探測，除了半徑已外，還可決定中心偏移(在tchprobe.tp內CAL_OF)。
- 任何方位可能(例如海德漢紅外線接觸式探針)：有關探測常式，請參閱「方位在兩個方向內可能」。

接觸式探針循環程式：特殊功能

16.10 校準TS外側半徑 (循環程式 463 · DIN/ISO : G463 · 軟體選項17)

程式編輯時請注意：



海德漢只針對使用海德漢接觸式探針的探測循環程式功能提供保固。



在循環程式定義之前，您必須已經程式編輯一刀具呼叫，以定義接觸式探針軸向。

只有使用合適的接觸式探針才能決定中心偏移。

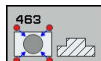
在校準期間自動建立量測記錄。記錄檔名為 TCHPRAUTO.html。



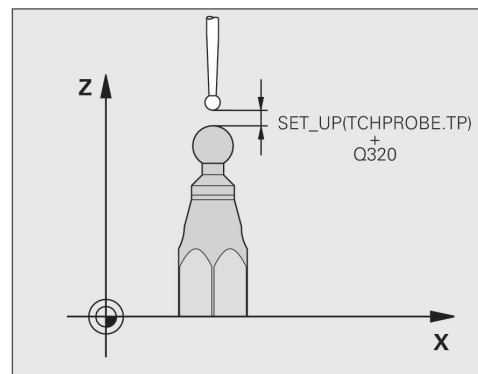
為了能夠決定球尖端中心失準，TNC需要由工具機製造商特別準備。工具機手冊會提供進一步的資訊。

接觸式探針是否可定方位以及如何定方位的特性都已經定義在海德漢接觸式探針內，其他接觸式探針則由工具機製造商設置。

校準TS外側半徑 (循環程式 463 · DIN/ISO : G463 · 軟體選項17) 16.10



- ▶ **Q407 確實校準立柱半徑?** : 環規的直徑。輸入範圍0至99.9999
- ▶ **Q320 設定淨空?** (增量式) : 測量點與球尖端之間的額外距離。Q320加入至接觸式探針表內的SET_UP。輸入範圍0至99999.9999
- ▶ **Q301 移到淨空高度(0/1)?** : 定義接觸式探針如何在測量點之間移動 :
 - 0 : 在量測高度上於量測點之間移動
 - 1 : 在淨空高度上於測量點之間移動
- ▶ **Q423 探針數量?** (絕對式) : 直徑上量測點的數量。輸入範圍0至8
- ▶ **Q380 參考角度?** (0=ref. axis) (絕對式) : 工作平面之參考軸向與第一接觸點之間的角度。輸入範圍0至360.0000



NC單節

```
5 TCH PROBE 463 TS CALIBRATION
ON STUD
```

```
Q407=+5 ;STUD RADIUS
```

```
Q320=+0 ;SET-UP CLEARANCE
```

```
Q301=+1 ;MOVE TO
CLEARANCE
```

```
Q423=+8 ;NO. OF PROBE
POINTS
```

```
Q380=+0 ;REFERENCE ANGLE
```


17

接觸式探針循環程
式：自動座標結構配
置量測

接觸式探針循環程式：自動座標結構配置量測

17.1 使用TS接觸式探針的座標結構配置量測(KinematicsOpt選項)

17.1 使用TS接觸式探針的座標結構配置量測(KinematicsOpt選項)

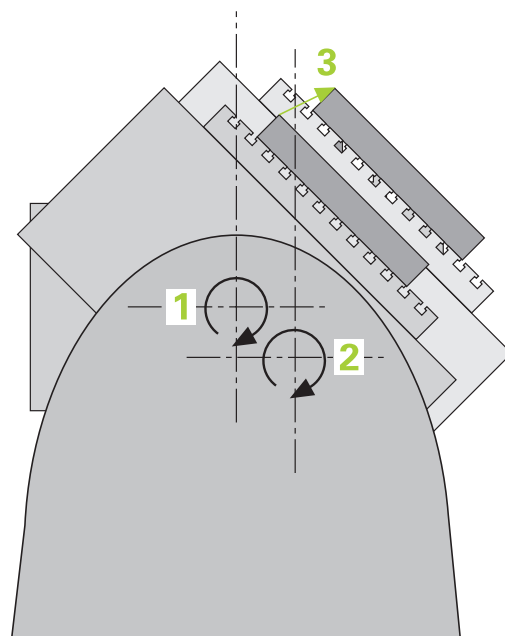
基本原則

精確度需求日益嚴格，尤其是在5軸加工領域中。需要精準並且長時間都能再生精確度，如此才能製造複雜的部件。

多軸加工中的一些不精準的原因為儲存在控制器內的座標結構配置模式(請參閱右圖內的1)與工具機內現有的座標結構配置情況(請參閱右圖內的2)間之偏差。當已定位旋轉軸，這些偏差會導致工件不精準(請參閱右圖內的3)。因此，模型需要盡可能真實。




TNC功能KinematicsOpt為一項重要組件，能幫助您確實滿足這些複雜的需求：3-D接觸式探針循環程式全自動量測工具機上的旋轉軸，而不管旋轉軸呈現為工作台或主軸旋轉頭。校正球固定在工具機工作台上的任意位置，並且以您定義的解析度來量測。在循環程式定義期間，只要將要量測的區域定義給每個旋轉軸即可。

TNC運用測量值計算靜態傾斜精確度。軟體將傾斜動作造成的定位誤差降至最低，在測量程序結束上，將工具機外形自動儲存在座標結構配置表的個別工具機常數中。



概述

TNC提供能讓您自動儲存、檢查並且將工具機座標結構配置最佳化的循環程式：

| 軟鍵 | 循環程式 | 頁碼 |
|---|--|-----|
|  | 450 SAVE KINEMATICS 自動儲存與復原座標結構配置組態 | 436 |
|  | 451 MEASURE KINEMATICS 自動檢查或最佳化工具機座標結構配置 | 439 |
|  | 452 PRESET COMPENSATION 自動檢查或最佳化工具機座標結構配置 | 452 |

17.2 先決條件

以下為使用KinematicsOpt選項的先決條件：

- 軟體選項48 (KinematicsOpt)、8 (軟體選項1) 以及17 (接觸式探針功能) 都必須啟用。
- 用於量測的3-D接觸式探針必須校準
- 只能使用刀具軸Z來執行這些循環程式。
- 已知確切半徑並且夠硬的校準球必須附在工具機工作台的任何位置上。海德漢建議使用校準球KKH 250 (ID號碼655 475-01) 或KKH 100 (ID號碼655 475-02)，其剛性較高並且專門設計用於工具機校準。若您對此有任何問題，請聯絡海德漢。
- 工具機的座標結構配置必須完成並正確。必須以大約1mm的精確度輸入轉換值。
- 完整的工具機外形必須測量(在商轉期間由工具機製造商進行)。
- 工具機製造商必須已經定義機械參數給組態資料內的CfgKinematicsOpt。maxModification指定公差限制，當改變的座標結構配置資料大於此限制值時，TNC顯示訊息。maxDevCalBall定義校準球的量測半徑偏離輸入的圓參數多少。mStrobeRotAxPos定義M功能，其由工具機製造商特別設置，並且用於定位旋轉軸。

程式編輯時請注意：



海德漢只針對使用海德漢接觸式探針的探測循環程式功能提供保固。



若已經在機器參數mStrobeRotAxPos內定義M功能，則必須要開始一個KinematicsOpt循環程式(450除外)之前，將旋轉軸定位為0° (ACTUAL系統)。
若已經透過KinematicsOpt循環程式變更機械參數，則必須重新啟動控制器，否則在特定情況下會變更失敗。

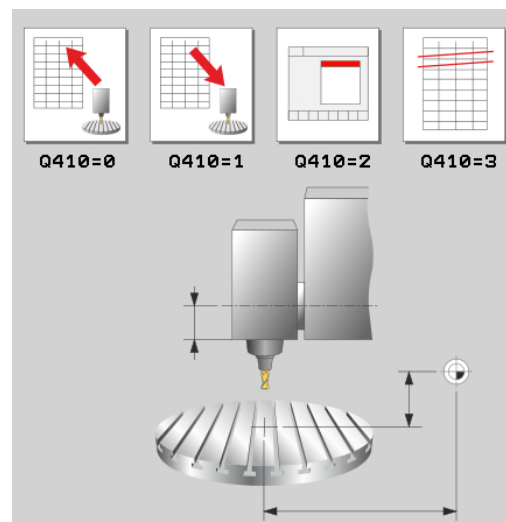
接觸式探針循環程式：自動座標結構配置量測

17.3 儲存座標結構配置(循環程式450，DIN/ISO：G450，選項)

17.3 儲存座標結構配置(循環程式450，DIN/ISO：G450，選項)

循環程式執行

運用接觸式探針循環程式450，您可儲存目前的工具機座標結構配置組態，或復原之前儲存的組態。可顯示與刪除儲存的資料，總共有16個記憶空間可用。



程式編輯時請注意：



在執行座標結構配置最佳化之前一定要儲存目前的座標結構配置組態。優點：

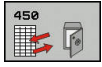
- 若不滿意結果或最佳化期間發生錯誤(例如電源中)，您可復原舊資料。

在復原模式下，請注意

- TNC只能將儲存的資料復原至相匹配的座標結構配置組態。
- 變更座標結構配置也會變更預設值，必要時請再度設定預設值。

儲存座標結構配置(循環程式450，DIN/ISO：G450，選項) 17.3

循環程式參數



- ▶ **Q410 Mode (0/1/2/3)?**：定義是要備份或恢復座標結構配置：
 - 0：備份主動座標結構配置
 - 1：復原儲存的座標結構配置
 - 2：顯示目前的記憶狀態
 - 3：刪除資料記錄。
- ▶ **Q409/QS409 Name of data record?**：資料單節指定的號碼或名稱，您可輸入的值為0至99999，並且當輸入的字串字母長度不超過16個字元，則總共有16個記憶體空間可用。若選擇模式2，則Q409無作用。模式1和3 (復原與刪除) 內可使用萬用字元來搜尋。若TNC因為萬用字元而找到許多可能的資料記錄，則TNC復原資料的平均值(模式1)，或確認後刪除所有資料單節(模式3)。您可使用下列萬用字元來搜尋：
 - ?：單一不定字元
 - \$：單一文字數字字元(字母)
 - #：單一不定數字
 - *：任何長度的不定字元字串

儲存目前的座標結構配置

```
5 TCH PROBE 450 SAVE KINEMATICS
```

```
Q410=0 ;MODE
```

```
Q409=947 ;MEMORY  
DESIGNATION
```

復原資料單節

```
5 TCH PROBE 450 SAVE KINEMATICS
```

```
Q410=1 ;MODE
```

```
Q409=948 ;MEMORY  
DESIGNATION
```

顯示所有儲存的資料單節

```
5 TCH PROBE 450 SAVE KINEMATICS
```

```
Q410=2 ;MODE
```

```
Q409=949 ;MEMORY  
DESIGNATION
```

刪除資料單節

```
5 TCH PROBE 450 SAVE KINEMATICS
```

```
Q410=3 ;MODE
```

```
Q409=950 ;MEMORY  
DESIGNATION
```

記錄功能

執行循環程式450之後，TNC將製作包含下列資訊的測量記錄 (TCHPRAUTO.HTML)：

- 建立記錄的日期與時間
- 循環程式所運行的NC程式名稱
- 目前座標結構配置的指定碼
- 使用中的刀具

記錄內的其他資料完全取決於選取的模式：

- 模式0：登入TNC已經儲存的座標結構配置鍊之所有軸記錄與轉換記錄。
- 模式1：登入在恢復座標結構配置組態之前與之後的所有轉換記錄。
- 模式2：已儲存資料記錄的清單。
- 模式3：已刪除資料記錄的清單。

接觸式探針循環程式：自動座標結構配置量測

17.3 儲存座標結構配置(循環程式450，DIN/ISO：G450，選項)

資料管理注意事項

TNC將儲存的資料儲存在TNC:\table\DATA450.KD檔案中，此檔案可例如使用TNCREMO備份在外部PC上。若已經刪除此檔案，則也會刪除已儲存的資料。若手動變更此檔案內的資料，如此資料記錄會毀壞，無法使用。



若TNC:\table\DATA450.KD檔案不存在，則會在執行循環程式450時自動產生。

確定在開始循環程式450之前，刪除名稱為TNC:\table\DATA450.KD的空白檔案，若有的話。

若有尚未包含任何行的空白儲存表(TNC:\table\DATA450.KD)，則在開始執行循環程式450時將顯示錯誤訊息。在此例中，刪除空白儲存表並再次呼叫循環程式。

不可手動變更儲存的資料。

將TNC:\table\DATA450.KD檔案備份，如此若有需要可復原檔案(例如若資料媒體受損)。

17.4 量測座標結構配置 (循環程式451，DIN/ISO：G451，選項)

循環程式執行

接觸式探針循環程式451可讓您檢查，並且若有需要，可讓您將工具機的座標結構配置最佳化。使用3-D TS接觸式探針測量附加至工具機工作台上的海德漢校準球。



海德漢建議使用校準球KKH 250 (ID號碼655 475-01) 或KKH 100 (ID號碼655 475-02)，其剛性較高並且專門設計用於工具機校準。若您對此有任何問題，請聯絡海德漢。

TNC評估靜態傾斜精確度。軟體將傾斜動作造成的空間誤差降至最低，在測量程序結束上，將工具機外形自動儲存在座標結構配置描述的個別工具機常數中。

- 1 夾住校準球並檢查是否會發生碰撞。
- 2 在手動操作模式內，將參考點設定在球心或若已經定義Q431=1或Q431=3：手動將接觸式探針定位在接觸式探針軸內的校準球上，以及在工作平面內的球心上。
- 3 選擇程式執行模式並開始校準程式。
- 4 TNC自動以您定義的解析度自動測量全部三軸。
- 5 TNC將量測值儲存在下列Q參數內：



接觸式探針循環程式：自動座標結構配置量測

17.4 量測座標結構配置 (循環程式451，DIN/ISO：G451，選項)

| 參數編號 | 意義 |
|------|--------------------------|
| Q141 | A軸內量測到的標準偏差(若未量測該軸的話為-1) |
| Q142 | B軸內量測到的標準偏差(若未量測該軸的話為-1) |
| Q143 | C軸內量測到的標準偏差(若未量測該軸的話為-1) |
| Q144 | A軸內的最佳化標準偏差(若軸未最佳化為-1) |
| Q145 | B軸內的最佳化標準偏差(若軸未最佳化為-1) |
| Q146 | C軸內的最佳化標準偏差(若軸未最佳化為-1) |
| Q147 | X方向內偏移誤差，用於手動轉換成對應的機械參數 |
| Q148 | Y方向內偏移誤差，用於手動轉換成對應的機械參數 |
| Q149 | Z方向內偏移誤差，用於手動轉換成對應的機械參數 |

定位方向

要測量的旋轉軸之定位方向由您在循環程式內定義的開始角度與終止角度來決定。參考量測自動在0°上執行。

指定開始與終止角度，以確保不會測量相同位置兩次。重複的點測量(例如測量位置+90°和-270°)並不會告知，不過並不會產生錯誤訊息。

- 範例：起始角度 = +90°，終止角度 = -90°
 - 開始角度 = +90°
 - 終止角度 = -90°
 - 量測點的數量 = 4
 - 計算得出的步進角度 = $(-90 - +90) / (4-1) = -60^\circ$
 - 量測點1 = +90°
 - 量測點2 = +30°
 - 量測點3 = -30°
 - 量測點4 = -90°
- 範例：起始角度 = +90°，終止角度 = -270°
 - 起始角度 = +90°
 - 終止角度 = +270°
 - 量測點的數量 = 4
 - 計算得出的步進角度 = $(270^\circ - 90^\circ) / (4 - 1) = +60^\circ$
 - 量測點1 = +90°
 - 量測點2 = +150°
 - 量測點3 = +210°
 - 量測點4 = +270°

接觸式探針循環程式：自動座標結構配置量測

17.4 量測座標結構配置 (循環程式451，DIN/ISO：G451，選項)

使用Hirth耦合軸加工



碰撞的危險！

為了定位，軸必須移出Hirth耦合之外。所以記住，留下夠大的安全淨空，避免接觸式探針與校準球之間任何碰撞風險。另外也確定有足夠的空間到達安全淨空(軟體極限開關)。

若無法獲得軟體選項2 (M128 · FUNCTION TCPM)，則將退回高度Q408定義大於0。

若有需要，TNC截去計算出來的量測位置，如此可裝入Hirth方格(取決於開始角度、終止角度以及量測點數量)。

根據工具機組態，TNC不會自動定位旋轉軸。若是這種情況，您需要向工具機製造商要求一種特殊M功能，讓TNC移動旋轉軸。工具機製造商必須針對此要求在機器參數mStrobeRotAxPos內輸入M功能的數量。

量測位置由個別軸的開始角度、終止角度以及測量次數以及Hirth方格所計算得出。

A軸測量位置的計算範例：

開始角度Q411 = -30

終止角度Q412 = +90

量測點數量Q414 = 4

Hirth方格 = 3°

計算的步進角度 = $(Q412 - Q411) / (Q414 - 1)$

計算的步進角度 = $(90° - -30°) / (4 - 1) = 120° / 3 = 40°$

量測位置1 = $Q411 + 0 * \text{步進角度} = -30° \rightarrow -30°$

量測位置2 = $Q411 + 1 * \text{步進角度} = +10° \rightarrow 9°$

量測位置3 = $Q411 + 2 * \text{步進角度} = +50° \rightarrow 51°$

量測位置4 = $Q411 + 3 * \text{步進角度} = +90° \rightarrow 90°$

量測點數量選擇

為了節省時間，可用少量量測點(1或2)進行粗略最佳化，例如在調機期間。

然後用中等數量的量測點(建議值 = 大約4)進行細部最佳化。較大量量測點通常無法改善結果。理想來說，您應將量測點平均分散在軸的傾斜範圍上。

這就是為何您要以在90°、180°和270°上的3個量測點來測量傾斜範圍0°至360°的軸。因此定義90°的開始角度以及270°的終止角度。

若您要藉此讓檢查更精準，可在檢查模式內輸入數量較多的量測點。



若量測點已經定義在0°上，則因為參考量測都是在0°上完成，所以忽略不計。

選擇位於工具機工作台上的校準球位置

依照原理，您可將校準球固定至工具機工作台上任何可觸及的位置，以及治具或工件上。下列因素會正面影響測量結果：

- 在具有旋轉工作台/傾斜工作台的工具機上：將校準球盡可能夾在遠離旋轉中心的地方。
- 在移動路徑非常大的工具機上，將校準球盡可能夾在靠近要進行後續加工的位置。

精確度注意事項

工具機的幾何結構與定位錯誤會影響測量值，因此也會影響旋轉軸的最佳化。因此，總是會有特定量的誤差。

若無幾何結構與定位錯誤，則由循環程式在特定時間上於工具機上任意點測量的任何值都可確實重複使用。幾何結構與定位錯誤越大，當您在不同位置上執行測量時的結果誤差越大。

TNC在測量記錄內記錄的結果偏差代表工具機的靜態傾斜精確度。不過，測量圓形半徑與量測點的數量與位置都必須包含在精確度評估內。單一個量測點並不足以計算出偏差。針對只有一點，計算結果為該量測點的空間誤差。

若許多旋轉軸同時移動，則其誤差值應合併。在最糟的情況下，這些值會加總在一起。



若工具機配備受控制的主軸，則應在接觸式探針表 (TRACK欄)內啟動角度追蹤。這可大幅增加運用3-D接觸式探針的測量精確度。

若有需要，在校準期間停用旋轉軸上的鎖。否則會曲解測量結果。工具機手冊會提供進一步的資訊。

接觸式探針循環程式：自動座標結構配置量測

17.4 量測座標結構配置 (循環程式451，DIN/ISO：G451，選項)

許多校準方法之注意事項

- 在輸入大約尺寸之後調機期間的粗略最佳化。
 - 量測點數量介於1和2之間
 - 旋轉軸的角度步階：大約90°
- 整個移動範圍上的細部最佳化
 - 量測點數量介於3和6之間
 - 開始與終止角度應該涵蓋旋轉軸的最大可能移動範圍。
 - 將校準球定位在工具機工作台上，如此在旋轉工作台軸上有較大測量圓形，或如此在旋轉頭軸上可在代表位置(例如在移動範圍的中央)上進行測量。
- 特定旋轉軸位置的最佳化
 - 量測點數量介於2和3之間
 - 在要對工件加工的旋轉軸角度附近進行測量。
 - 將校準球定位在工具機工作台上，來在後續要進行加工的位置上作校準。
- 檢視工具機精確度
 - 量測點數量介於4和8之間
 - 開始與終止角度應該涵蓋旋轉軸的最大可能移動範圍。
- 旋轉軸背隙之決定
 - 量測點數量介於8和12之間
 - 開始與終止角度應該涵蓋旋轉軸的最大可能移動範圍。

背隙

背隙為當行進方向逆轉時在旋轉或角度編碼器與工作台之間的最小移動量。若旋轉軸的背隙超出控制迴圈之外，例如因為使用馬達編碼器進行角度量測，則會在傾斜期間產生顯著錯誤。

您可使用輸入參數**Q432**啟動背隙量測。輸入TNC作為前進角度的角度，然後循環程式在每個旋轉軸上執行兩次量測。如果角度值不為0，TNC就不會量測任何背隙。



TNC未執行自動背隙補償。

若量測圓半徑 $< 1 \text{ mm}$ ，則TNC不會計算背隙。測量的圓形半徑愈大，TNC就更能精確決定旋轉軸背隙(請參閱 "記錄功能", 451 頁碼)。

若已經在機器參數mStrobeRotAxPos內設定定位旋轉軸的M功能或軸為Hirth軸，就不可能進行背隙量測。

接觸式探針循環程式：自動座標結構配置量測

17.4 量測座標結構配置 (循環程式451，DIN/ISO：G451，選項)

程式編輯時請注意：



注意將工作平面內用於傾斜的所有功能都重設。**M128**和**功能TCPM**已停止。

將校準球定位在工具機工作台上，如此在測量程序期間不會發生碰撞。

定義循環程式之前，必須將工件原點設定在校準球心內並且啟動，或是據此將輸入參數**Q431**定義為**1**或**3**。

若**MP6602**不等於**-1** (PLC巨集定位旋轉軸)，則只在所有旋轉軸都在**0°**上才會開始量測。

對於移動至接觸式探針軸內探測高度的定位進給速率而言，TNC使用來自循環程式參數**Q253**或**FMAX**之值，以小者為準。在探測監視停止時，TNC總是定位進給速率**Q253**來移動旋轉軸。

TNC忽略適用於未啟用軸的循環定義資料。

若您在測量期間中斷循環程式，則座標結構配置資料就不會在原始情況內。在用循環程式**450**進行最佳化之前儲存現有的座標結構配置組態，如此若緊急時還可復原最近啟動的座標結構配置組態。

針對角度最佳化，工具機製造商必須據此調整組態。角度最佳化可特別用在小型工具機上。

只有使用**52**號選項**KinematicsComp**才能進行角度補償。



若在最佳化模式內取得的座標結構配置資料大於允許限制(**maxModification**)，則TNC顯示警告。然後您必須利用按下NC開始來確認接收獲得值。

請注意，變更座標結構配置也會變更預設值，在最佳化之後，請重設預設值。

在每次探測處理中，TNC先測量校準球的半徑。若測量的球半徑與輸入的球半徑之差異比您在工具機參數**maxDevCalBall**內定義還要多，則TNC顯示錯誤訊息並結束測量。

以英吋為單位進行程式編輯：TNC會以公釐將記錄資料與測量結果記錄下來。

量測座標結構配置 (循環程式451, DIN/ISO : G451, 選項) 17.4

循環程式參數



- ▶ **Q406 模式 (0/1/2)** : 指定TNC是否應該檢查現有座標結構配置或將之最佳化 :
 - 0 : 檢查現有的工具機座標結構配置。TNC測量旋轉軸內已經定義的座標結構配置，但是不作任何變更。TNC將測量結果顯示在測量記錄內。
 - 1 : 將現有的工具機座標結構配置最佳化：TNC測量您已經在軸內定義的座標結構配置。然後將現有的座標結構配置之**旋轉軸位置**最佳化。
 - 2 : 將現有的工具機座標結構配置最佳化：TNC測量您已經在軸內定義的座標結構配置。然後將**角度與位置誤差**最佳化。角度誤差補償需要用到軟體選項52 KinematicsComp。
- ▶ **Q407 確實的校正球半徑?** : 輸入使用的正確校準球半徑。輸入範圍0.0001至99.9999
- ▶ **Q320 設定淨空?** (增量式) : 測量點與球尖端之間的額外距離。Q320加入至接觸式探針表內的**SET_UP**。輸入範圍0至99999.9999另外**PREDEF**
- ▶ **Q408 縮回高度?** (絕對式) : 輸入範圍0.0001至99999.9999
 - 0 : 不移動至任何退回高度。TNC移動至軸內要測量的下一個測量位置。這不允許用於Hirth軸！TNC以A、B然後C的順序移動至第一測量位置
 - >0 : 在旋轉軸定位在主軸內之前未傾斜工件座標系統內到TNC位置的退回高度。另外，TNC在工作平面將接觸式探針移動至工件原點。在此模式內並未啟動探針監視。在參數Q253內定義定位速度。
- ▶ **Q253 預先定位的進給率?** : 刀具在定位時的移動速度，單位是mm/min。輸入範圍：0.0001至99999.9999；另外 **FMAX**、**FAUTO**、**PREDEF**

儲存與檢查座標結構配置

| | |
|---|----------------------------------|
| 4 | TOOL CALL "TCH PROBE " Z |
| 5 | TCH PROBE 450 SAVE KINEMATICS |
| | Q410=0 ;MODE |
| | Q409=5 ;MEMORY DESIGNATION |
| 6 | TCH PROBE 451 MEASURE KINEMATICS |
| | Q406=0 ;MODE |
| | Q407=12.5;SPHERE RADIUS |
| | Q320=0 ;SET-UP CLEARANCE |
| | Q408=0 ;RETR. HEIGHT |
| | Q253=750 ;F PRE-POSITIONING |
| | Q380=0 ;REFERENCE ANGLE |
| | Q411=-90 ;START ANGLE A AXIS |
| | Q412=+90 ;END ANGLE A AXIS |
| | Q413=0 ;INCID. ANGLE A AXIS |
| | Q414=0 ;MEAS. POINTS A AXIS |
| | Q415=-90 ;START ANGLE B AXIS |
| | Q416=+90 ;END ANGLE B AXIS |
| | Q417=0 ;INCID. ANGLE B AXIS |
| | Q418=2 ;MEAS. POINTS B AXIS |

接觸式探針循環程式：自動座標結構配置量測

17.4 量測座標結構配置 (循環程式451，DIN/ISO：G451，選項)

- ▶ **Q380 參考角度? (0=ref. axis) (絕對式)**：測量現用工件座標系統內量測點的參考角度(基本旋轉)。定義參考角度可放大軸的測量範圍。輸入範圍0至360.0000
- ▶ **Q411 A 軸的開始角度?** (絕對式)：A軸上要執行第一次量測的開始角度。輸入範圍-359.999至359.999
- ▶ **Q412 A 軸的結束角度?** (絕對式)：A軸上要執行最後一次量測的終止角度。輸入範圍-359.999至359.999
- ▶ **Q413 A 軸的傾斜角度?**：其上要量測其他旋轉軸的A軸內之入射角度。輸入範圍-359.999至359.999
- ▶ **Q414 A 內的量測點數 (0...12)?**：TNC要測量A軸的探針測量數量。若輸入值 = 0，則TNC不會量測該個別軸。輸入範圍0至12
- ▶ **Q415 B 軸的開始角度?** (絕對式)：B軸上要執行第一次量測的開始角度。輸入範圍-359.999至359.999
- ▶ **Q416 B 軸的結束角度?** (絕對式)：B軸上要執行最後一次量測的終止角度。輸入範圍-359.999至359.999
- ▶ **Q417 B 軸的傾斜角度?**：其上要量測其他旋轉軸的B軸內之入射角度。輸入範圍-359.999至359.999
- ▶ **Q418 B 內的量測點數 (0...12)?**：TNC要測量B軸的探針測量數量。若輸入值 = 0，則TNC不會量測該個別軸。輸入範圍0至12
- ▶ **Q419 C 軸的開始角度?** (絕對式)：C軸上要執行第一次量測的開始角度。輸入範圍-359.999至359.999
- ▶ **Q420 C 軸的結束角度?** (絕對式)：C軸上要執行最後一次量測的終止角度。輸入範圍-359.999至359.999
- ▶ **Q421 C 軸的傾斜角度?**：其上要量測其他旋轉軸的C軸內之入射角度。輸入範圍-359.999至359.999
- ▶ **Q422 C 內的量測點數 (0...12)?**：TNC要測量C軸的探針測量數量。輸入範圍：0至12。若輸入值 = 0，則TNC不會量測該個別軸

Q419=-90 ;START ANGLE C AXIS

Q420=+90 ;END ANGLE C AXIS

Q421=0 ;INCID. ANGLE C AXIS

Q422=2 ;MEAS. POINTS C AXIS

Q423=4 ;NO. OF PROBE POINTS

Q431=0 ;PRESET

Q432=0 ;BACKLASH, ANG. RANGE

量測座標結構配置 (循環程式451，DIN/ISO：G451，選項) 17.4

- ▶ **Q423 探針數量？**：TNC要測量平面內校準球的探針測量數量。輸入範圍：3至8。較少量測點可提高速度，較多量測點可提高量測精準度。
- ▶ **Q431 預設 (0/1/2/3)？**：定義TNC是否將現用預設(工件原點)自動設定在球心：
 - 0：不將預設自動設定在球心：預設在循環程式開始之前手動設定
 - 1：量測之前自動預設至球心：在循環程式開始之前透過校準球手動預先定位接觸式探針
 - 2：量測之後自動預設至球心：預設在循環程式開始之前手動設定
 - 3：量測之後與之前預設至球心：在循環程式開始之前透過校準球手動預先定位接觸式探針
- ▶ **Q432 背隙補償的角度範圍？**：在此定義作為旋轉軸量測移動的角度值，行進角度必須顯著大於旋轉軸的實際背隙。若輸入值 = 0，則TNC不會量測背隙。輸入範圍-3.0000至+3.0000



若您在校準之前已經啟動「預設」(Q431 = 1/3)，則在循環程式開始之前，由安全淨空(Q320 + SET_UP)將接觸式探針移動至近似校準球心上的位置。

接觸式探針循環程式：自動座標結構配置量測

17.4 量測座標結構配置 (循環程式451，DIN/ISO：G451，選項)

許多模式(Q406)

測試模式 Q406 = 0

- TNC量測定義位置內的旋轉軸，並且計算傾斜轉換的靜態精確度。
- TNC記錄可能的位置最佳化結果，但是不做任何調整。

「旋轉軸位置最佳化」模式 Q406 = 1

- TNC量測定義位置內的旋轉軸，並且計算傾斜轉換的靜態精確度。
- 在此期間，TNC嘗試改變座標結構配置模型內旋轉軸的位置，以達成較高精確度。
- 工具機資料自動調整。

位置與角度最佳化模式 Q406 = 2

- TNC量測定義位置內的旋轉軸，並且計算傾斜轉換的靜態精確度。
- 首先TNC嘗試利用補償(選項52，KinematicsComp)，將旋轉軸的角度方位最佳化。
- 角度最佳化之後接著位置最佳化。並不需要額外的量測；TNC會自動計算位置最佳化

運用先前自動工件原點設定以及旋轉軸背隙量測的旋轉軸位置最佳化

| | |
|---|----------------------------------|
| 1 | TOOL CALL "TCH PROBE " Z |
| 2 | TCH PROBE 451 MEASURE KINEMATICS |
| | Q406=1 ;MODE |
| | Q407=12.5;SPHERE RADIUS |
| | Q320=0 ;SET-UP CLEARANCE |
| | Q408=0 ;RETR. HEIGHT |
| | Q253=750 ;F PRE-POSITIONING |
| | Q380=0 ;REFERENCE ANGLE |
| | Q411=-90 ;START ANGLE A AXIS |
| | Q412=+90 ;END ANGLE A AXIS |
| | Q413=0 ;INCID. ANGLE A AXIS |
| | Q414=0 ;MEAS. POINTS A AXIS |
| | Q415=-90 ;START ANGLE B AXIS |
| | Q416=+90 ;END ANGLE B AXIS |
| | Q417=0 ;INCID. ANGLE B AXIS |
| | Q418=0 ;MEAS. POINTS B AXIS |
| | Q419=+90 ;START ANGLE C AXIS |
| | Q420=+270 ;END ANGLE C AXIS |
| | Q421=0 ;INCID. ANGLE C AXIS |
| | Q422=3 ;MEAS. POINTS C AXIS |
| | Q423=3 ;NO. OF PROBE POINTS |
| | Q431=1 ;PRESET |
| | Q432=0.5 ;BACKLASH, ANG. RANGE |

記錄功能

運行循環程式451之後，TNC製作包含下列資訊的測量記錄(TCHPR451.TXT)：

- 建立記錄的日期與時間
- 循環程式所運行的NC程式路徑
- 使用的模式 (0=檢查/1=最佳化位置/2=最佳化姿勢)
- 啟用中的座標結構配置編號
- 輸入的校準球半徑
- 用於每一測量的旋轉軸：
 - 開始角度
 - 結束角度
 - 入射角度
 - 測量點數
 - 散佈(標準偏差)
 - 最大錯誤
 - 角度錯誤
 - 平均的背隙
 - 平均定位誤差
 - 測量圓半徑
 - 所有軸內的補償值(預設位移)
 - 檢查旋轉軸最佳化之前的位置(關於座標結構配置轉換鍊的開頭，通常為主軸鼻)
 - 檢查旋轉軸最佳化之後的位置(關於座標結構配置轉換鍊的開頭，通常為主軸鼻)

接觸式探針循環程式：自動座標結構配置量測

17.5 預設補償 (循環程式452 · DIN/ISO：G452 · 選項)

17.5 預設補償 (循環程式452 · DIN/ISO：G452 · 選項)

循環程式執行

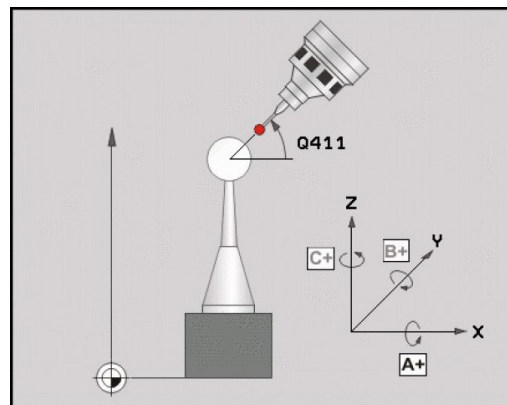
接觸式探針循環程式452將工具機的座標結構配置轉換鍊最佳化，請參閱(請參閱"量測座標結構配置(循環程式451 · DIN/ISO：G451 · 選項)", 439 頁碼)。然後TNC修正座標結構配置模型內的工件座標系統，如此在最佳化之後目前的預設位於校準球的球心。

此循環程式讓您例如調整不同的可互換刀頭，如此工件預設適用於所有頭。

- 1 夾住校準球
- 2 使用循環程式451量測完整參考頭，並使用循環程式451最終將預設設定在球心內。
- 3 插入第二個頭。
- 4 使用循環程式452量測可互換刀頭至更換刀頭的點。
- 5 使用循環程式452調整其他可互換刀頭至參考頭。

若在加工期間可將夾住的校準球留在工具機工作台上，則可補償例如工具機飄移。此程序也可在不具有旋轉軸的工具機上執行。

- 1 夾住校準球並檢查是否會發生碰撞。
- 2 定義校準球內的預設。
- 3 將預設設定在工件上，並開始加工工件。
- 4 使用循環程式452用於等間隔上的預設補償，TNC量測所牽涉軸的飄移並在座標結構配置描述當中補償。



預設補償 (循環程式452 · DIN/ISO : G452 · 選項) 17.5

| 參數編號 | 意義 |
|------|------------------------------|
| Q141 | A軸內量測到的標準偏差 (若未量測該軸的話為-1) |
| Q142 | B軸內量測到的標準偏差 (若未量測該軸的話為-1) |
| Q143 | C軸內量測到的標準偏差 (若未量測該軸的話為-1) |
| Q144 | A軸內的最佳標準偏差 (若未量測該軸的話為-1) |
| Q145 | B軸內的最佳標準偏差 (若未量測該軸的話為-1) |
| Q146 | C軸內的最佳標準偏差 (若未量測該軸的話為-1) |
| Q147 | X方向內偏移誤差 · 用於手動轉換成對應的機械參數 |
| Q148 | Y方向內偏移誤差 · 用於手動轉換成對應的機械參數 |
| Q149 | Z方向內偏移誤差 · 用於手動轉換成對應的機械參數 |

接觸式探針循環程式：自動座標結構配置量測

17.5 預設補償 (循環程式452 · DIN/ISO：G452 · 選項)

程式編輯時請注意：



為了可執行預設補償，必須特別準備座標結構配置。工具機手冊會提供進一步的資訊。

注意將工作平面內用於傾斜的所有功能都重設。**M128**和**功能TCPM**已停止。

將校準球定位在工具機工作台上，如此在測量程序期間不會發生碰撞。

定義循環程式之前，必須將工件原點設定在校準球心內並啟動之。

對於不具有個別位置編碼器的旋轉軸而言，請用必須移動 1° 的距離至限制開關之方式來選擇量測點。TNC需要此距離用於內部背隙補償。

對於移動至接觸式探針軸內探測高度的定位進給速率而言，TNC使用來自循環程式參數**Q253**或**FMAX**之值，以小者為準。在探測監視停止時，TNC總是以定位進給速率**Q253**來移動旋轉軸。

若您在測量期間中斷循環程式，則座標結構配置資料就不會在原始情況內。在用循環程式450進行最佳化之前儲存現有的座標結構配置，如此若失敗時還可復原最近啟動的座標結構配置組態。



若座標結構配置資料大於允許限制 (**maxModification**)，則TNC顯示警告。然後您必須利用按下NC開始來確認接收獲得值。

請注意，變更座標結構配置也會變更預設值，在最佳化之後，請重設預設值。

在每次探測處理中，TNC先測量校準球的半徑。若測量的球半徑與輸入的球半徑之差異比您在工具機參數**maxDevCalBall**內定義還要多，則TNC顯示錯誤訊息並結束測量。

以英吋為單位進程式編輯：TNC會以公釐將記錄資料與測量結果記錄下來。

循環程式參數



- ▶ **Q407 確實的校正球半徑?** : 輸入使用的正確校準球半徑。輸入範圍0.0001至99.9999
- ▶ **Q320 設定淨空?** (增量式) : 測量點與球尖端之間的額外距離。Q320加入至接觸式探針表內的SET_UP。輸入範圍0至99999.9999
- ▶ **Q408 縮回高度?** (絕對式) : 輸入範圍0.0001至99999.9999
 0 : 不移動至任何退回高度。TNC移動至軸內要測量的下一個測量位置。這不允許用於Hirth軸! TNC以A、B然後C的順序移動至第一測量位置
 >0 : 在旋轉軸定位在主軸內之前未傾斜工件座標系統內到TNC位置的退回高度。另外·TNC在工作平面將接觸式探針移動至工件原點。在此模式內並未啟動探針監視。在參數Q253內定義定位速度。
- ▶ **Q253 預先定位的進給率?** : 刀具在定位時的移動速度,單位是mm/min。輸入範圍: 0.0001至99999.9999 ;另外 FMAX、FAUTO、PREDEF
- ▶ **Q380參考角度?** (0=ref. axis) (絕對式) : 測量現用工件座標系統內量測點的參考角度(基本旋轉)。定義參考角度可放大軸的測量範圍。輸入範圍0至360.0000
- ▶ **Q411 A 軸的開始角度?** (絕對式) : A軸上要執行第一次量測的開始角度。輸入範圍-359.999至359.999
- ▶ **Q412 A 軸的結束角度?** (絕對式) : A軸上要執行最後一次量測的終止角度。輸入範圍-359.999至359.999
- ▶ **Q413 A 軸的傾斜角度?** : 其上要量測其他旋轉軸的A軸內之入射角度。輸入範圍-359.999至359.999
- ▶ **Q414 A 內的量測點數 (0...12)?** : TNC要測量A軸的探針測量數量。若輸入值 = 0,則TNC不會量測該個別軸。輸入範圍0至12

校準程式

| | |
|---|-----------------------------------|
| 4 | TOOL CALL "TCH PROBE " Z |
| 5 | TCH PROBE 450 SAVE KINEMATICS |
| | Q410=0 ;MODE |
| | Q409=5 ;MEMORY DESIGNATION |
| 6 | TCH PROBE 452 PRESET COMPENSATION |
| | Q407=12.5;SPHERE RADIUS |
| | Q320=0 ;SET-UP CLEARANCE |
| | Q408=0 ;RETR. HEIGHT |
| | Q253=750 ;F PRE-POSITIONING |
| | Q380=0 ;REFERENCE ANGLE |
| | Q411=-90 ;START ANGLE A AXIS |
| | Q412=+90;END ANGLE A AXIS |
| | Q413=0 ;INCID. ANGLE A AXIS |
| | Q414=0 ;MEAS. POINTS A AXIS |
| | Q415=-90 ;START ANGLE B AXIS |
| | Q416=+90;END ANGLE B AXIS |
| | Q417=0 ;INCID. ANGLE B AXIS |
| | Q418=2 ;MEAS. POINTS B AXIS |
| | Q419=-90 ;START ANGLE C AXIS |
| | Q420=+90;END ANGLE C AXIS |
| | Q421=0 ;INCID. ANGLE C AXIS |

接觸式探針循環程式：自動座標結構配置量測

17.5 預設補償 (循環程式452 · DIN/ISO：G452 · 選項)

- ▶ **Q415 B 軸的開始角度？** (絕對式)：B軸上要執行第一次量測的開始角度。輸入範圍-359.999至359.999
- ▶ **Q416 B 軸的結束角度？** (絕對式)：B軸上要執行最後一次量測的終止角度。輸入範圍-359.999至359.999
- ▶ **Q417 B 軸的傾斜角度？**：其上要量測其他旋轉軸的B軸內之入射角度。輸入範圍-359.999至359.999
- ▶ **Q418 B 內的量測點數 (0...12)？**：TNC要測量B軸的探針測量數量。若輸入值 = 0，則TNC不會量測該個別軸。輸入範圍0至12
- ▶ **Q419 C 軸的開始角度？** (絕對式)：C軸上要執行第一次量測的開始角度。輸入範圍-359.999至359.999
- ▶ **Q420 C 軸的結束角度？** (絕對式)：C軸上要執行最後一次量測的終止角度。輸入範圍-359.999至359.999
- ▶ **Q421 C 軸的傾斜角度？**：其上要量測其他旋轉軸的C軸內之入射角度。輸入範圍-359.999至359.999
- ▶ **Q422 C 內的量測點數 (0...12)？**：TNC要測量C軸的探針測量數量。輸入範圍：0至12。若輸入值 = 0，則TNC不會量測該個別軸
- ▶ **Q423 探針數量？**：TNC要測量平面內校準球的探針測量數量。輸入範圍：3至8。較少量測點可提高速度，較多量測點可提高量測精準度。
- ▶ **Q432 背隙補償的角度範圍？**：在此定義作為旋轉軸量測移動的角度值，行進角度必須顯著大於旋轉軸的實際背隙。若輸入值 = 0，則TNC不會量測背隙。輸入範圍-3.0000至+3.0000

| | |
|--------|-----------------------|
| Q422=2 | ;MEAS. POINTS C AXIS |
| Q423=4 | ;NO. OF PROBE POINTS |
| Q432=0 | ;BACKLASH, ANG. RANGE |

預設補償 (循環程式452，DIN/ISO：G452，選項) 17.5

可互換刀頭的調整

此程序的目標用於在變更旋轉軸(換刀頭更換)之後工件預設維持不變。在下列範例中，調整叉狀頭至A和C軸，A軸經過變更之後，C軸持續屬於基本組態的一部分。

- ▶ 插入將用來當成參考頭的可互換刀頭。
- ▶ 夾住校準球
- ▶ 插入接觸式探針
- ▶ 使用循環程式451量測完整座標結構配置，包含參考頭。
- ▶ 在量測參考頭之後設定預設(使用循環程式451內Q431 = 2或3)

量測參考頭

| | |
|---|----------------------------------|
| 1 | TOOL CALL "TCH PROBE " Z |
| 2 | TCH PROBE 451 MEASURE KINEMATICS |
| | Q406=1 ;MODE |
| | Q407=12.5;SPHERE RADIUS |
| | Q320=0 ;SET-UP CLEARANCE |
| | Q408=0 ;RETR. HEIGHT |
| | Q253=2000F PRE-POSITIONING |
| | Q380=+45;REFERENCE ANGLE |
| | Q411=-90 ;START ANGLE A AXIS |
| | Q412=+90;END ANGLE A AXIS |
| | Q413=45 ;INCID. ANGLE A AXIS |
| | Q414=4 ;MEAS. POINTS A AXIS |
| | Q415=-90 ;START ANGLE B AXIS |
| | Q416=+90;END ANGLE B AXIS |
| | Q417=0 ;INCID. ANGLE B AXIS |
| | Q418=2 ;MEAS. POINTS B AXIS |
| | Q419=+90;START ANGLE C AXIS |
| | Q420=+270;END ANGLE C AXIS |
| | Q421=0 ;INCID. ANGLE C AXIS |
| | Q422=3 ;MEAS. POINTS C AXIS |
| | Q423=4 ;NO. OF PROBE POINTS |
| | Q431=3 ;PRESET |
| | Q432=0 ;BACKLASH, ANG. RANGE |

接觸式探針循環程式：自動座標結構配置量測

17.5 預設補償 (循環程式452，DIN/ISO：G452，選項)

- ▶ 插入第二個可互換刀頭
- ▶ 插入接觸式探針
- ▶ 使用循環程式452量測可互換刀頭
- ▶ 只量測實際上已經變更過的軸(在此範例中：只有A軸，C軸使用Q422隱藏起來)
- ▶ 在完整處理期間，校準球的預設與位置不得改變
- ▶ 所有其他可互換刀頭都可用相同方式調整



換頭功能依據個別的工具機而有不同。請參考您的工具機手冊。

調整可互換刀頭

| | |
|---|--------------------------------------|
| 3 | TOOL CALL "TCH PROBE " Z |
| 4 | TCH PROBE 452 PRESET COMPENSATION |
| | Q407=12.5;SPHERE RADIUS |
| | Q320=0 ;SET-UP CLEARANCE |
| | Q408=0 ;RETR. HEIGHT |
| | Q253=2000F PRE-POSITIONING |
| | Q380=+45;REFERENCE ANGLE |
| | Q411=-90 ;START ANGLE A AXIS |
| | Q412=+90;END ANGLE A AXIS |
| | Q413=45 ;INCID. ANGLE A AXIS |
| | Q414=4 ;MEAS. POINTS A AXIS |
| | Q415=-90 ;START ANGLE B AXIS |
| | Q416=+90;END ANGLE B AXIS |
| | Q417=0 ;INCID. ANGLE B AXIS |
| | Q418=2 ;MEAS. POINTS B AXIS |
| | Q419=+90;START ANGLE C AXIS |
| | Q420=+270;END ANGLE C AXIS |
| | Q421=0 ;INCID. ANGLE C AXIS |
| | Q422=0 ;MEAS. POINTS C AXIS |
| | Q423=4 ;NO. OF PROBE POINTS |
| | Q432=0 ;BACKLASH, ANG. RANGE |

預設補償 (循環程式452 · DIN/ISO : G452 · 選項) 17.5

飄移補償

在加工期間，許多工具機組件都會因為變化的周圍情況而飄移，若在經過行進範圍之後飄移仍舊足夠穩定，並且若在加工期間校準球仍舊留在工具機工作台上，則可用循環程式452量測並補償飄移。

- ▶ 夾住校準球
- ▶ 插入接觸式探針
- ▶ 開始加工處理之前使用循環程式451量測完整座標結構配置
- ▶ 在量測座標結構配置之後設定預設(使用循環程式451內Q432 = 2或3)
- ▶ 然後將預設設定在工件上並開始加工處理

飄移補償的參考量測

| | |
|---|----------------------------------|
| 1 | TOOL CALL "TCH PROBE " Z |
| 2 | CYCL DEF 247 DATUM SETTING |
| | Q339=1 ;DATUM NUMBER |
| 3 | TCH PROBE 451 MEASURE KINEMATICS |
| | Q406=1 ;MODE |
| | Q407=12.5;SPHERE RADIUS |
| | Q320=0 ;SET-UP CLEARANCE |
| | Q408=0 ;RETR. HEIGHT |
| | Q253=750 ;F PRE-POSITIONING |
| | Q380=+45 ;REFERENCE ANGLE |
| | Q411=+90 ;START ANGLE A AXIS |
| | Q412=+270 ;END ANGLE A AXIS |
| | Q413=45 ;INCID. ANGLE A AXIS |
| | Q414=4 ;MEAS. POINTS A AXIS |
| | Q415=-90 ;START ANGLE B AXIS |
| | Q416=+90 ;END ANGLE B AXIS |
| | Q417=0 ;INCID. ANGLE B AXIS |
| | Q418=2 ;MEAS. POINTS B AXIS |
| | Q419=+90 ;START ANGLE C AXIS |
| | Q420=+270 ;END ANGLE C AXIS |
| | Q421=0 ;INCID. ANGLE C AXIS |
| | Q422=3 ;MEAS. POINTS C AXIS |
| | Q423=4 ;NO. OF PROBE POINTS |
| | Q431=3 ;PRESET |
| | Q432=0 ;BACKLASH, ANG. RANGE |

接觸式探針循環程式：自動座標結構配置量測

17.5 預設補償 (循環程式452，DIN/ISO：G452，選項)

- ▶ 以等間隔量測軸的飄移。
- ▶ 插入接觸式探針
- ▶ 啟動校準球內的預設。
- ▶ 使用循環程式452量測座標結構配置。
- ▶ 在完整處理期間，校準球的預設與位置不得改變



此程序也可在不具有旋轉軸的工具機上執行。

飄移補償

| | |
|---|--------------------------------------|
| 4 | TOOL CALL "TCH PROBE " Z |
| 5 | TCH PROBE 452 PRESET COMPENSATION |
| | Q407=12.5;SPHERE RADIUS |
| | Q320=0 ;SET-UP CLEARANCE |
| | Q408=0 ;RETR. HEIGHT |
| | Q253=99999 PRE-POSITIONING |
| | Q380=+45;REFERENCE ANGLE |
| | Q411=-90 ;START ANGLE A AXIS |
| | Q412=+90;END ANGLE A AXIS |
| | Q413=45 ;INCID. ANGLE A AXIS |
| | Q414=4 ;MEAS. POINTS A AXIS |
| | Q415=-90 ;START ANGLE B AXIS |
| | Q416=+90;END ANGLE B AXIS |
| | Q417=0 ;INCID. ANGLE B AXIS |
| | Q418=2 ;MEAS. POINTS B AXIS |
| | Q419=+90;START ANGLE C AXIS |
| | Q420=+270;END ANGLE C AXIS |
| | Q421=0 ;INCID. ANGLE C AXIS |
| | Q422=3 ;MEAS. POINTS C AXIS |
| | Q423=3 ;NO. OF PROBE POINTS |
| | Q432=0 ;BACKLASH, ANG. RANGE |

記錄功能

運行循環程式452之後，TNC製作包含下列資訊的測量記錄(TCHPR452.TXT)：

- 建立記錄的日期與時間
- 循環程式所運行的NC程式路徑
- 啟用中的座標結構配置編號
- 輸入的校準球半徑
- 用於每一測量的旋轉軸：
 - 開始角度
 - 結束角度
 - 入射角度
 - 測量點數
 - 散佈(標準偏差)
 - 最大錯誤
 - 角度錯誤
 - 平均的背隙
 - 平均定位誤差
 - 測量圓半徑
 - 所有軸內的補償值(預設位移)
 - 旋轉軸的量測不確定性
 - 檢查旋轉軸預設補償之前的位置(關於座標結構配置轉換鍊的開頭，通常為主軸鼻)
 - 檢查旋轉軸預設補償之後的位置(關於座標結構配置轉換鍊的開頭，通常為主軸鼻)

記錄資料上的注意事項

(請參閱 "記錄功能", 451 頁碼)

18

接觸式探針循環程
式：自動刀具量測

18.1 基本原則

18.1 基本原則

概述



執行接觸式探針循環程式時，不可啟動循環程式**8 MIRROR IMAGE**、循環程式**11 SCALING**以及循環程式**26 AXIS-SPEC. SCALING**。

海德漢只針對使用海德漢接觸式探針的探測循環程式功能提供保固。



TNC及工具機必須由工具機製造商設定來使用TT接觸式探針。

在您的工具機上可能不會提供某些循環程式及功能。請參考您的工具機手冊。

接觸式探針循環程式只能搭配接觸式探針功能軟體選項(選項編號17)。若使用海德漢接觸式探針，此選項自動可用。

配合TNC的刀具測量循環程式，刀具接觸式探針可使您自動地測量刀具。刀具長度及半徑之補償值可以儲存在中央刀具檔案TOOLT，並用於接觸式探針循環程式的結束時。其提供了以下的刀具量測種類：

- 當刀具靜止時的刀具測量
- 當刀具旋轉時的刀具測量
- 個別刀刃量測

您可在程式編輯操作模式內使用**接觸式探針**鍵程式編輯刀具量測的循環程式。以下為可使用的循環程式：

| 新格式 | 舊格式 | 循環程式 | 頁碼 |
|---|---|--------------------|-----|
|  |  | 校準TT，循環程式30和480 | 470 |
|  | | 校準無線TT 449，循環程式484 | 471 |
|  |  | 量測刀長，循環程式31和481 | 473 |
|  |  | 量測刀徑，循環程式32和482 | 475 |
|  |  | 量測刀長與刀徑，循環程式33和483 | 477 |



測量循環程式在當啟動中央刀具檔案TOOL.T時使用。
在利用量測循環程式工作之前，您必須先輸入所有需要的資料到中央刀具檔案，並呼叫刀具以**TOOL CALL**量測。

循環程式31到33與循環程式481到483之間的差異

特性與操作序列完全相同。循環程式31到33與循環程式481到483之間僅有兩個差異：

- 循環程式481到483亦可在控制器中使用在G481到G483之下的ISO程式編輯。
- 除了對於量測狀態的一可選擇參數，新的循環程式使用了固定的參數Q199。

18.1 基本原則

設定機器參數



開始使用量測循環程式之前，請檢驗 **ProbeSettings** > **CfgToolMeasurement** 及 **CfgTTRoundStylus** 內定義的所有機器參數。

當量測靜止的刀具時，TNC 使用機器參數 **probingFeed** 中定義的探測用進給速率。

當測量一旋轉刀具時，TNC 自動地計算探測之主軸轉速及進給速率。

主軸轉速係依下式計算：

$n = \text{maxPeriphSpeedMeas} / (r \cdot 0.0063)$ ，其中

n：主軸轉速 [rpm]

maxPeriphSpeedMeas：最大允許切削速度(m/min)

r：啟用刀徑(mm)

探測之進給速率係由下式計算：

$v = \text{測量公差} \cdot n$ ，其中

v：探測之進給速率 (mm/min)

測量公差：量測公差[mm]，取決於 **maxPeriphSpeedMeas**

n：轉軸轉速 [rpm]

probingFeedCalc決定探測進給速率的計算：

probingFeedCalc = ConstantTolerance：

測量公差不論刀徑皆維持固定。但是若利用非常大的刀具，探測之進給速率即降為零。您所設定之最大可允許旋轉速率(**maxPeriphSpeedMeas**)及可允許公差(**measureTolerance1**)的值愈小，您即愈快會遇到此狀況。

probingFeedCalc = VariableTolerance：

測量公差係相對於刀徑之大小來調整。即使使用大的刀徑，此亦可確保一充份的進給速率來探測。TNC根據以下的資料表調整測量公差：

| 刀徑 | 測量公差 |
|-------------|------------------------------|
| 最多30 mm | measureTolerance1 |
| 30 至 60 mm | 2 • measureTolerance1 |
| 60 至 90 mm | 3 • measureTolerance1 |
| 90 至 120 mm | 4 • measureTolerance1 |

probingFeedCalc = ConstantFeed：

探測之進給速率維持固定，但是量測的誤差會隨著刀徑的增加而線性地上升：

量測公差 = $r \cdot \text{measureTolerance1} / 5 \text{ mm}$ ，其中

r： 啟用刀徑(mm)

measureTolerance1： 最大可允許量測誤差

18.1 基本原則

刀具表TOOL.T內的輸入

| 縮寫 | 輸入 | 對話 |
|---------|--|-----------------|
| CUT | 刀刃數目 (最大20刀刃) | 齒數? |
| LTOL | 對於磨耗偵測之刀具長度L的可允許偏差。如果輸入的數值超過時，TNC鎖住刀具(狀態L)。輸入範圍：0 至 0.9999 mm | 磨耗的允許公差：長度? |
| RTOL | 對於磨耗偵測之刀具半徑R的可允許偏差。如果輸入的數值超過時，TNC鎖住刀具(狀態L)。輸入範圍：0 至 0.9999 mm | 磨耗的允許公差：半徑? |
| R2TOL | 對於磨耗偵測之刀具半徑R2的可允許偏差。如果輸入的數值超過時，TNC鎖住刀具(狀態L)。輸入範圍：0 至 0.9999 mm | 磨耗誤差：半徑2? |
| DIRECT. | 在旋轉期間測量刀具之刀具切削方向 | 切削方向 (M3 = -) ? |
| R_OFFS | 刀長量測：探針中心與刀具中心之間的刀具偏移。預設值：未輸入值 (偏移 = 刀具半徑) | 刀具補償：半徑? |
| L_OFFS | 刀徑量測：除了探針上表面與刀具下表面之間的offsetToolAxis以外之刀具偏移。預設值：0 | 刀具補償：長度? |
| LBREAK | 對於斷損偵測之刀具長度L的可允許偏差。如果輸入的數值超過時，TNC鎖住刀具(狀態L)。輸入範圍：0 至 0.9999 mm | 斷損的允許誤差：長度? |
| RBREAK | 對於斷損偵測之刀具半徑R的可允許偏差。如果輸入的數值超過時，TNC鎖住刀具(狀態L)。輸入範圍：0 至 0.9999 mm | 斷損的允許誤差：半徑? |

共用刀具種類之輸入範例

| 刀具種類 | CUT | TT:R_OFFS | TT:L_OFFS |
|------------------|---------|-----------------------------|---|
| 鑽孔 | -(無功能) | 0 (因為要測量刀尖，故不需要偏移) | |
| 端銑，直徑 < 19 mm | 4 (4刀刃) | 0 (因為刀具直徑小於TT的接觸板直徑，故不需要偏移) | 0 (半徑量測期間不需要額外偏移，使用來自offsetToolAxis的偏移) |
| 端銑，直徑 > 19 mm | 4 (4刀刃) | R (因為刀具直徑大於TT的接觸板直徑，故需要偏移) | 0 (半徑量測期間不需要額外偏移，使用來自offsetToolAxis的偏移) |
| 例如具有直徑10 mm的半徑切刀 | 4 (4刀刃) | 0 (因為要測量球的南極，故不需要偏移) | 5 (永遠定義刀徑做為偏移，使得直徑並未以半徑測量) |

接觸式探針循環程式：自動刀具量測

18.2 校準TT(循環程式30或480，DIN/ISO：G480，選項17)

18.2 校準TT(循環程式30或480，DIN/ISO：G480，選項17)

循環程式執行

TT利用量測循環程式接觸式探針30或接觸式探針480校準(請參閱"循環程式31到33與循環程式481到483之間的差異", 465 頁碼)。校準程序為自動的。TNC亦藉由在校準循環程式的前半部之後將主軸旋轉180°而自動地測量校準刀具之中心失準。

校準刀具必須為一精確的圓筒零件，例如一圓筒栓。所得到的校準數值係儲存在TNC記憶體中，並用於後續的刀具測量期間。

程式編輯時請注意：



校準循環程式之功能性係根據機器參數**CfgToolMeasurement**。請參考您的工具機手冊。在校準接觸式探針之前，您必須輸入校準刀具的正確長度與半徑到該刀具資料表TOOL.T當中。於機器工作空間上TT的位置必須由設定機器參數**centerPos > [0]至[2]**來定義。如果您改變了機器參數**centerPos > [0]至[2]**中任何的設定，則必須重新校準。

循環程式參數



- ▶ **Q260 Clearance height?**：輸入在主軸軸向上的位置，其中與工件或治具不會有碰撞的危險。淨空高度係參考到啟動工件的工件原點。如果您輸入這麼小的淨空高度，其中刀尖將會位在探針接觸的高度之下，TNC自動地定位刀具在探針接觸的高度之上(來自**safetyDistStylus**之安全區域)。輸入範圍-99999.9999至99999.9999

舊格式的NC單節

6 TOOL CALL 1 Z

7 TCH PROBE 30.0 CALIBRATE TT

8 TCH PROBE 30.1 HEIGHT: +90

新格式的NC單節

6 TOOL CALL 1 Z

7 TCH PROBE 480 CALIBRATE TT

Q260=+100CLEARANCE HEIGHT

校準無線TT 449(循環程式484 · DIN/ISO : G484 · DIN/ISO : G484 · 18.3 選項17)

18.3 校準無線TT 449(循環程式484 · DIN/ISO : G484 · DIN/ISO : G484 · 選項17)

基本原則

使用循環程式484，您可校準刀具接觸式探針，例如無線紅外線TT449刀具接觸式探針，校準程序通常為全自動或半自動，這取決於參數設定。

- 半自動—運行之前停止：對話要求手動將刀具移動超過TT
- 全自動—運行之前不停止：使用循環程式484之前，必須將刀具移動超過TT

循環程式執行

要校準刀具接觸式探針，請程式編輯量測循環程式TCH PROBE 484。在輸入參數Q536內，可指定是要半自動或全自動運行循環程式。

半自動—運行之前停止

- ▶ 插入校準刀具
- ▶ 定義並開始校準循環程式
- ▶ TNC中斷校正循環程式
- ▶ TNC在新視窗內開啟對話
- ▶ 對話要求手動將校準刀具定位在接觸式探針的中央上。確定校準刀具位於探針接點的量測表面上

全自動—運行之前不停止

- ▶ 插入校準刀具
- ▶ 將校準刀具定位在接觸式探針的中央上。確定校準刀具位於探針接點的量測表面上
- ▶ 定義並開始校準循環程式
- ▶ 執行校準循環程式不停止。校準程序從刀具目前位置開始。

校準刀具：

校準刀具必須為一精確的圓筒零件，例如一圓筒栓。將校準刀具的確切長度與半徑輸入刀具表TOOL.T內。在校準之後，TNC儲存校準值並在後續刀具測量期間列入考慮。校準刀具的直徑應該大於15 mm，並且突出大約50 mm以便夾持。

接觸式探針循環程式：自動刀具量測

18.3 校準無線TT 449(循環程式484，DIN/ISO：G484，DIN/ISO：G484，選項17)

程式編輯時請注意：



碰撞的危險！

要避免碰撞，若Q536設定為1，則在呼叫循環程式之前必須預先定位刀具！

在校準程序中，TNC亦藉由在校準循環程式的前半部之後將主軸旋轉180°而測量校準刀具之中心失準。



校準循環程式之功能性係根據機器參數。請參考您的工具機手冊。

校準刀具的直徑應該大於15 mm，並且突出大約50 mm以便夾持。當使用這些尺寸的圓筒插銷時，導致每1 N探測力量只有0.1 μm的變形。使用直徑太小及/或突出夾頭太遠的校準刀具會導致明顯不精準。

在校準接觸式探針之前，您必須輸入校準刀具的正確長度與半徑到該刀具資料表TOOL.T當中。

若您變更TT在工作台上的位置，則需要重新校準。

循環程式參數



Q536 執行之前停止(0=停止)？：指定在循環程式開始之前停止或自動執行循環程式不停止：

0：運行之前停止循環程式。對話要求手動將刀具定位在刀具接觸式探針之上。將刀具移動到刀具接觸式探針之上約略位置之後，按下NC開始來繼續校準程序，或按下**取消**軟鍵取消校準程序

1：運行之前不停止循環程式。TNC從目前位置開始校準程序。運行循環程式484之前，必須將刀具定位在刀具接觸式探針之上。

NC單節

6 TOOL CALL 1 Z

7 TCH PROBE 484 CALIBRATE TT

Q536=+0 ;STOP BEFORE
RUNNING

18.4 量測刀長(循環程式31 或481，DIN/ISO：G481，選項17)

循環程式執行

為了測量刀長，程式編輯量測循環程式接觸式探針31或接觸式探針481 (請參閱 "循環程式31到33與循環程式481到483之間的差異")。透過輸入參數，您可用三種方法量測刀具的長度：

- 如果刀具直徑大於TT之測量表面之直徑，您可在刀具旋轉中時測量。
- 如果刀具直徑小於TT之測量表面的直徑，或如果您正在測量一鑽頭或球刀之長度時，您可在刀具靜止時做測量。
- 如果刀具直徑大於TT之測量表面之直徑，您可在刀具靜止時測量刀具的個別刀刃。

旋轉期間量測刀具的循環程式

控制器藉由定位與接觸式探針之中心有一偏移處之所要測量的刀具來決定一旋轉中刀具的最長刀刃，然後將其朝向TT單元的量測表面移動，直到接觸表面。偏移在刀具偏移之下被程式編輯在刀具資料表中：半徑 (TT: R_OFFS)。

靜止期間量測刀具的循環程式(例如用於鑽頭)

控制器定位要測量之刀具在測量表面的中心之上。然後其朝向TT之測量表面移動非旋轉刀具，直到接觸。為了啟動此功能，對於刀具偏移值輸入零。半徑 (TT：R_OFFS)位於刀具表內。

量測個別刀刃的循環程式

TNC預先定位要測量之刀具到位於接觸式探針頭處的位置。刀具之尖端與接觸式探針頭的上緣之距離定義在offsetToolAxis中。您可使用刀具偏移輸入一額外的偏移值：長度(TT：L_OFFS)位於刀具表內。TNC於旋轉期間放射狀地探測刀具，以決定測量個別刀刃之開始角度。然後它藉由改變主軸定向之對應角度來測量每個刀刃之長度。為了啟用此功能，程式編輯接觸式探針 31 = 1 給刀盤測量。

接觸式探針循環程式：自動刀具量測

18.4 量測刀長(循環程式31或481 · DIN/ISO : G481 · 選項17)

程式編輯時請注意：



在第一次測量刀具之前，輸入以下在刀具上的資料到刀具資料表TOOL.T：大致半徑、大致長度、刀刃數目及切削方向。

您可運行最多20刀刃的刀具之個別刀刃測量。

循環程式參數



- ▶ **Tool measurement mode (0-2)?**：指定所決定的資料如何輸入刀具表

0：量測的刀長寫入刀具表TOOL.T的L欄，並且刀具補償設定為DL=0。如果TOOL.T內已經儲存一值，則會覆寫。

1：將量測的刀長與來自TOOL.T的刀長L比較，然後計算與儲存值的偏差，並且輸入TOOL.T當成差異值DL。該偏差亦可用於參數Q115。如果差異值大於磨耗或斷損偵測之可允許刀具長度公差，TNC即鎖住刀具(TOOL.T中的狀態L)

2：將量測的刀長與來自TOOL.T的刀長L比較，TNC計算與儲存值的偏差，並且輸入Q參數Q115內。在刀具表內的L或DL之下並無輸入。

- ▶ **參數號碼的結果？**：參數編號當中TNC儲存了測量結果的狀態：

0.0：刀具在容限磨耗內

1.0：刀具磨損(超過LTOL)

2.0：刀具斷損(超過LBREAK)。如果您不想使用程式內的測量結果，用NO ENT回答對話提示。

- ▶ **Clearance height?**：輸入在主軸軸向上的位置，其中與工件或治具不會有碰撞的危險。淨空高度係參考到啟動工件的工件原點。如果您輸入這麼小的淨空高度，其中刀尖將會位在探針接觸的高度之下，TNC自動地定位刀具在探針接觸的高度之上(來自safetyDistStylus之安全區域)。輸入範圍-99999.9999至99999.9999
- ▶ **刀刃量測? 0=no/1=yes**：選擇控制器是否要測量個別刀刃(最多20刃)

第一次測量一旋轉中刀具；舊格式

```
6 TOOL CALL 12 Z
```

```
7 TCH PROBE 31.0 CAL. TOOL LENGTH
```

```
8 TCH PROBE 31.1 CHECK: 0
```

```
9 TCH PROBE 31.2 HEIGHT: +120
```

```
10 TCH PROBE 31.3 PROBING THE TEETH: 0
```

檢查一刀具，並測量個別刀刃，儲存狀態在Q5中；舊格式

```
6 TOOL CALL 12 Z
```

```
7 TCH PROBE 31.0 CAL. TOOL LENGTH
```

```
8 TCH PROBE 31.1 CHECK: 1 Q5
```

```
9 TCH PROBE 31.2 HEIGHT: +120
```

```
10 TCH PROBE 31.3 PROBING THE TEETH: 1
```

新格式的NC單節

```
6 TOOL CALL 12 Z
```

```
7 TCH PROBE 481 CAL. TOOL LENGTH
```

```
Q340=1 ;CHECK
```

```
Q260=+100;CLEARANCE HEIGHT
```

```
Q341=1 ;PROBING THE TEETH
```

18.5 量測刀徑(循環程式32 或482，DIN/ISO：G482，選項17)

循環程式執行

為了測量刀長，程式編輯量測循環程式接觸式探針32或接觸式探針482 (請參閱 "循環程式31到33與循環程式481到483之間的差異", 465 頁碼)。透過輸入參數，選擇量測刀徑的二種方法：

- 當刀具旋轉時進行測量
- 當刀具旋轉中時測量，並接著測量個別刀刃。

TNC預先定位要測量之刀具到位於接觸式探針頭處的位置。銑刀之尖端與接觸式探針頭的上緣之距離定義在**offsetToolAxis**中。TNC在刀具旋轉中時進行放射狀地探測。如果您已經程式編輯個別刀刃之後續測量，控制器藉助於定向的主軸停止來測量每個刀刃之半徑。

程式編輯時請注意：

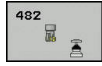


在第一次測量刀具之前，輸入以下在刀具上的資料到刀具資料表TOOL.T：大致半徑、大致長度、刀刃數目及切削方向。

具有鑽石表面之圓筒刀具可利用靜止主軸測量。為了如此進行，在刀具表內將刀刃數目**CUT**定義為0，並調整機器參數**CfgToolMeasurement**。請參考您的工具機手冊。

18.5 量測刀徑(循環程式32或482 · DIN/ISO : G482 · 選項17)

循環程式參數



- ▶ **Tool measurement mode (0-2)?**：指定所決定的資料如何輸入刀具表
 - 0：量測的刀徑寫入刀具表TOOL.T的R欄，並且刀具補償設定為DR=0。如果TOOL.T內已經儲存一值，則會覆寫。
 - 1：將量測的刀徑與來自TOOL.T的刀長R比較，然後計算與儲存值的偏差，並且輸入TOOL.T當成差異值DR。該偏差亦可用於參數Q116。如果差異值大於磨耗或斷損偵測之可允許刀徑公差，TNC即鎖住刀具(TOOL.T中的狀態L)
 - 2：將量測的刀徑與來自TOOL.T的刀長R比較，TNC計算與儲存值的偏差，並且輸入Q參數Q116內。在刀具表內的R或DR之下並無輸入。
- ▶ **參數號碼的結果？**：參數編號當中TNC儲存了測量結果的狀態：
 - 0.0：刀具在容限磨耗內
 - 1.0：刀具磨損(超過RTOL)
 - 2.0：刀具斷損(超過RBREAK)。如果您不想使用程式內的測量結果，用NO ENT回答對話提示。
- ▶ **Clearance height?**：輸入在主軸軸向上的位置，其中與工件或治具不會有碰撞的危險。淨空高度係參考到啟動工件的工件原點。如果您輸入這麼小的淨空高度，其中刀尖將會位在探針接觸的高度之下，TNC自動地定位刀具在探針接觸的高度之上(來自safetyDistStylus之安全區域)。輸入範圍-99999.9999至99999.9999
- ▶ **刀刃量測? 0=no/1=yes**：選擇控制器是否要測量個別刀刃(最多20刃)

第一次測量—旋轉中刀具；舊格式

```
6 TOOL CALL 12 Z
7 TCH PROBE 32.0 CAL. TOOL
  RADIUS
8 TCH PROBE 32.1 CHECK: 0
9 TCH PROBE 32.2 HEIGHT: +120
10 TCH PROBE 32.3 PROBING THE
  TEETH: 0
```

檢查一刀具，並測量個別刀刃，儲存狀態在Q5中；舊格式

```
6 TOOL CALL 12 Z
7 TCH PROBE 32.0 CAL. TOOL
  RADIUS
8 TCH PROBE 32.1 CHECK: 1 Q5
9 TCH PROBE 32.2 HEIGHT: +120
10 TCH PROBE 32.3 PROBING THE
  TEETH: 1
```

新格式的NC單節

```
6 TOOL CALL 12 Z
7 TCH PROBE 482 CAL. TOOL RADIUS
  Q340=1 ;CHECK
  Q260=+100CLEARANCE HEIGHT
  Q341=1 ;PROBING THE TEETH
```

18.6 量測刀長與刀徑(循環程式33 或483，DIN/ISO：G483，選項17)

循環程式執行

為了同時測量一刀具的長度與半徑，程式編輯量測循環程式接觸式探針33或接觸式探針483 (請參閱 "循環程式31到33與循環程式481到483之間的差異", 465 頁碼)。此循環程式特別適用於刀具的第一次測量，因為相較於對於長度與半徑的個別測量，其可以節省時間。透過輸入參數，您可選擇所想要的測量種類：

- 當刀具旋轉時進行測量
- 當刀具旋轉中時測量，並接著測量個別刀刃。

TNC以一固定的程式編輯順序量測刀具。首先其測量刀徑，然後是刀具長度。測量的順序與循環程式31和32以及相同。

程式編輯時請注意：



在第一次測量刀具之前，輸入以下在刀具上的資料到刀具資料表TOOL.T：大致半徑、大致長度、刀刃數目及切削方向。

具有鑽石表面之圓筒刀具可利用靜止主軸測量。為了如此進行，在刀具表內將刀刃數目CUT定義為0，並調整機器參數CfgToolMeasurement。請參考您的工具機手冊。

接觸式探針循環程式：自動刀具量測

18.6 量測刀長與刀徑(循環程式33或483，DIN/ISO：G483，選項17)

循環程式參數



- ▶ **Tool measurement mode (0-2)?**：指定所決定的資料如何輸入刀具表

0：量測的刀長與量測的刀徑寫入刀具表TOOL.T的L和R欄，並且刀具補償設定為DL=0和DR=0。如果TOOL.T內已經儲存一值，則會覆寫。

1：將量測的刀長與量測的刀徑與來自TOOL.T的刀長L和刀徑R比較，然後TNC計算與儲存值的偏差，並且輸入TOOL.T當成差異值DL和DR。該偏差亦可用於參數Q115和Q116。如果差異值大於磨耗或斷損偵測之可允許刀長或刀徑公差，TNC即鎖住刀具(TOOL.T中的狀態L)

2：將量測的刀長與量測的刀徑與來自TOOL.T的刀長L和刀徑R比較，TNC計算與儲存值的偏差，並且輸入Q參數Q115和Q116內。在刀具表內的L、R、DL或DR之下並無輸入。

- ▶ **參數號碼的結果?**：參數編號當中TNC儲存了測量結果的狀態：

0.0：刀具在容限磨耗內

1.0：刀具磨損(超過LTOL及/或RTOL exceeded)

2.0：刀具斷損(超過LBREAK 或/及RBREAK)。如果您不想使用程式內的測量結果，用NO ENT回答對話提示。

- ▶ **Clearance height?**：輸入在主軸軸向上的位置，其中與工件或治具不會有碰撞的危險。淨空高度係參考到啟動工件的工件原點。如果您輸入這麼小的淨空高度，其中刀尖將會位在探針接觸的高度之下，TNC自動地定位刀具在探針接觸的高度之上(來自safetyDistStylus之安全區域)。輸入範圍-99999.9999至99999.9999
- ▶ **刀刃量測? 0=no/1=yes**：選擇控制器是否要測量個別刀刃(最多20刃)

第一次測量—旋轉中刀具；舊格式

```
6 TOOL CALL 12 Z
```

```
7 TCH PROBE 33.0 MEASURE TOOL
```

```
8 TCH PROBE 33.1 CHECK: 0
```

```
9 TCH PROBE 33.2 HEIGHT: +120
```

```
10 TCH PROBE 33.3 PROBING THE  
TEETH: 0
```

檢查一刀具，並測量個別刀刃，儲存狀態在Q5中；舊格式

```
6 TOOL CALL 12 Z
```

```
7 TCH PROBE 33.0 MEASURE TOOL
```

```
8 TCH PROBE 33.1 CHECK: 1 Q5
```

```
9 TCH PROBE 33.2 HEIGHT: +120
```

```
10 TCH PROBE 33.3 PROBING THE  
TEETH: 1
```

新格式的NC單節

```
6 TOOL CALL 12 Z
```

```
7 TCH PROBE 483 MEASURE TOOL
```

```
Q340=1 ;CHECK
```

```
Q260=+100;CLEARANCE HEIGHT
```

```
Q341=1 ;PROBING THE TEETH
```

19

循環程式目錄

19.1 概述

19.1 概述

固定循環程式

| 循環編號 | 循環指定 | DEF 啟動 | 呼叫 啟動 | 頁碼 |
|------|----------------|-----------|----------|-----|
| 7 | 原點位移 | ■ | | 255 |
| 8 | 鏡射 | ■ | | 262 |
| 9 | 停留時間 | ■ | | 279 |
| 10 | 旋轉 | ■ | | 264 |
| 11 | 縮放係數 | ■ | | 266 |
| 12 | 程式呼叫 | ■ | | 280 |
| 13 | 定向的主軸停止 | ■ | | 282 |
| 14 | 輪廓定義 | ■ | | 192 |
| 19 | 傾斜工作平面 | ■ | | 269 |
| 20 | 輪廓資料SL II | ■ | | 197 |
| 21 | 前導鑽孔SL II | | ■ | 199 |
| 22 | 粗切削SL II | | ■ | 201 |
| 23 | 底面精銑SL II | | ■ | 204 |
| 24 | 側面精銑SL II | | ■ | 206 |
| 25 | 輪廓鍊 | | ■ | 208 |
| 26 | 軸比例縮放 | ■ | | 267 |
| 27 | 圓筒表面 | | ■ | 223 |
| 28 | 圓筒表面溝槽 | | ■ | 226 |
| 29 | 圓筒表面脊背 | | ■ | 229 |
| 32 | 公差 | ■ | | 283 |
| 39 | 圓筒表面輪廓 | | ■ | 232 |
| 200 | 鑽孔 | | ■ | 73 |
| 201 | 鉸孔 | | ■ | 75 |
| 202 | 搪孔 | | ■ | 77 |
| 203 | 萬用鑽孔 | | ■ | 80 |
| 204 | 反向搪孔 | | ■ | 83 |
| 205 | 萬用啄鑽 | | ■ | 87 |
| 206 | 使用浮動絲攻筒夾進行攻牙·新 | | ■ | 103 |
| 207 | 剛性攻牙·新 | | ■ | 106 |
| 208 | 搪孔銑削 | | ■ | 91 |
| 209 | 使用斷屑進行攻牙 | | ■ | 109 |
| 220 | 極性圖案 | ■ | | 181 |
| 221 | 笛卡兒座標圖案 | ■ | | 184 |

| 循環編號 | 循環指定 | DEF 啟動 | 呼叫 啟動 | 頁碼 |
|------|------------------|-----------|----------|-----|
| 225 | 雕刻 | | ■ | 286 |
| 232 | 表面銑削 | | ■ | 291 |
| 233 | 面銑(可選擇銑削方向，考量側壁) | | ■ | 169 |
| 239 | 確認負載 | ■ | | 295 |
| 240 | 中心定位 | | ■ | 71 |
| 241 | 單唇深孔鑽孔 | | ■ | 94 |
| 247 | 工件原點設定 | ■ | | 261 |
| 251 | 長方形口袋(完整加工) | | ■ | 139 |
| 252 | 圓形口袋(完整加工) | | ■ | 144 |
| 253 | 溝槽銑削 | | ■ | 149 |
| 254 | 圓形溝槽 | | ■ | 153 |
| 256 | 長方形立柱(完整加工) | | ■ | 158 |
| 257 | 圓柱(完整加工) | | ■ | 162 |
| 258 | 多邊形立柱 | | ■ | 165 |
| 262 | 螺紋銑削 | | ■ | 115 |
| 263 | 螺紋銑削/鑽孔裝埋 | | ■ | 119 |
| 264 | 螺紋鑽孔/銑削 | | ■ | 123 |
| 265 | 螺旋螺紋鑽孔/銑削 | | ■ | 127 |
| 267 | 外部螺紋銑削 | | ■ | 131 |
| 270 | 輪廓鍊資料 | | ■ | 210 |
| 275 | 擺線溝槽 | | ■ | 212 |

19.1 概述

接觸式探針循環程式

| 循環編號 | 循環指定 | DEF 啟動 | 呼叫 啟動 | 頁碼 |
|------|--------------------|-----------|----------|-----|
| 0 | 參考平面 | ■ | | 375 |
| 1 | 極座標工件原點 | ■ | | 376 |
| 3 | 測量 | ■ | | 411 |
| 4 | 3-D測量 | ■ | | 413 |
| 444 | 在3D中探測 | ■ | | 415 |
| 30 | 校準TT | ■ | | 470 |
| 31 | 測量/檢查刀具長度 | ■ | | 473 |
| 32 | 測量/檢查刀徑 | ■ | | 475 |
| 33 | 測量/檢查刀具長度及刀具半徑 | ■ | | 477 |
| 400 | 使用兩點的基本旋轉 | ■ | | 310 |
| 401 | 兩鑽孔之上的基本旋轉 | ■ | | 312 |
| 402 | 兩個立柱之上的基本旋轉 | ■ | | 314 |
| 403 | 補償未校準於旋轉軸 | ■ | | 317 |
| 404 | 設定基本旋轉 | ■ | | 320 |
| 405 | 補償未校準於C軸 | ■ | | 321 |
| 408 | 溝槽中心參考點(FCL 3 功能) | ■ | | 330 |
| 409 | 脊部中心參考點(FCL 3 功能) | ■ | | 333 |
| 410 | 長方形內側的工件原點 | ■ | | 336 |
| 411 | 長方形外側的工件原點 | ■ | | 339 |
| 412 | 圓(鑽孔)內側的工件原點 | ■ | | 342 |
| 413 | 圓(立柱)外側的工件原點 | ■ | | 345 |
| 414 | 彎角外側的工件原點 | ■ | | 349 |
| 415 | 彎角內側的工件原點 | ■ | | 353 |
| 416 | 圓心的工件原點 | ■ | | 356 |
| 417 | 接觸式探針軸的工件原點 | ■ | | 359 |
| 418 | 四個鑽孔之間中心處的工件原點 | ■ | | 361 |
| 419 | 任何一軸上的工件原點 | ■ | | 364 |
| 420 | 工件—測量角度 | ■ | | 377 |
| 421 | 工件-測量鑽孔(鑽孔中心及直徑) | ■ | | 379 |
| 422 | 工件—從外面測量圓(圓形立柱的直徑) | ■ | | 382 |
| 423 | 工件—從內側測量長方形 | ■ | | 385 |
| 424 | 工件—從外側測量長方形 | ■ | | 388 |
| 425 | 工件—測量內部寬度(溝槽) | ■ | | 391 |
| 426 | 工件—測量外部寬度(脊部) | ■ | | 394 |
| 427 | 工件— 在任何選取軸內量測 | ■ | | 397 |

| 循環編號 | 循環指定 | DEF 啟動 | 呼叫 啟動 | 頁碼 |
|------|----------------------------|-----------|----------|-----|
| 430 | 工件—測量栓孔圓形 | ■ | | 400 |
| 431 | 工件—測量平面 | ■ | | 400 |
| 450 | KinematicsOpt：儲存座標結構配置(選項) | ■ | | 436 |
| 451 | KinematicsOpt：量測座標結構配置(選項) | ■ | | 439 |
| 452 | KinematicsOpt：預設補償 | ■ | | 434 |
| 460 | 校準接觸式探針 | ■ | | 421 |
| 461 | 校準接觸式探針長度 | ■ | | 425 |
| 462 | 校準半徑內的接觸式探針 | ■ | | 427 |
| 463 | 校準半徑外的接觸式探針 | ■ | | 429 |
| 480 | 校準TT | ■ | | 470 |
| 481 | 測量/檢查刀具長度 | ■ | | 473 |
| 482 | 測量/檢查刀徑 | ■ | | 475 |
| 483 | 測量/檢查刀具長度及刀具半徑 | ■ | | 477 |
| 484 | 校正 TT | ■ | | 471 |

索引

3

- 3D接觸式探針..... 298
- 3-D接觸式探針..... 46
- 3D接觸式探針的機器參數..... 301

F

- FCL功能..... 9

K

- KinematicsOpt..... 434

Q

- Q參數中的測量結果..... 373

S

- SL循環程式..... 190, 223, 232
- SL循環程式：底面精銑..... 204
- SL循環程式：前導鑽孔..... 199
- SL循環程式：重疊輪廓..... 193, 244
- SL循環程式：側面精銑..... 206
- SL循環程式：基本原則..... 190
- SL循環程式：基本原則..... 250
- SL循環程式：粗銑..... 201
- SL循環程式：輪廓循環程式..... 192
- SL循環程式：輪廓資料..... 197
- SL循環程式：輪廓鍊..... 210
- SL循環程式：輪廓鍊..... 208

刀

- 刀具測量..... 464
- 刀具量測..... 468
- 刀具量測：刀長..... 473
- 刀具量測：刀徑..... 475
- 刀具量測：校準TT..... 470, 471
- 刀具量測：量測刀長與刀徑..... 477
- 刀具量測：機器參數..... 466
- 刀具補償..... 374
- 刀具監視..... 374

工

- 工件原點位移..... 255
- 工件原點位移：在程式內..... 255
- 工件原點位移：使用工件原點表..... 256
- 工件量測..... 370

中

- 中心定位..... 71

內

- 內螺紋銑削..... 115

公

- 公差監視..... 373

反

- 反向搪孔..... 83

主

- 主軸定向..... 282

加

- 加工圖案..... 58
- 加工點表格..... 65

外

- 外螺紋銑削..... 131

多

- 多邊形立柱..... 165

自

- 自動刀具量測..... 468
- 自動工件原點設定..... 326
- 自動工件原點設定：四孔中心上..... 361
- 自動工件原點設定：在任一軸上..... 364
- 自動工件原點設定：在接觸式探針軸內..... 359
- 自動工件原點設定：栓孔圓形中心... 356
- 自動工件原點設定：矩形口袋中心... 336
- 自動工件原點設定：矩形立柱中心... 339
- 自動工件原點設定：脊部中心... 333
- 自動工件原點設定：圓形口袋(鑽孔)中心..... 342
- 自動工件原點設定：圓形立柱中心... 345
- 自動工件原點設定：溝槽中心... 330
- 自動工件原點設定：轉角內側... 353
- 自動工件原點設定：轉角外側... 349

攻

- 攻牙：不使用浮動絲攻筒夾..... 106, 109
- 攻牙：使用浮動絲攻筒夾..... 103
- 攻牙：使用斷屑進行..... 109

具

- 具有複雜輪廓公式的SL循環程式..... 240
- 具有簡單輪廓公式的SL循環程式..... 250

定

- 定位邏輯..... 303

底

- 底面精銑..... 204

直

- 直線點圖案..... 184

面

- 面銑..... 291

座

- 座標結構配置量測..... 434
- 座標結構配置量測：Hirth耦合..... 442
- 座標結構配置量測：先決條件... 435
- 座標結構配置量測：背隙..... 445
- 座標結構配置量測：校準方法..... 444, 457, 459
- 座標結構配置量測：記錄功能..... 437, 451, 461
- 座標結構配置量測：量測位置選擇... 443
- 座標結構配置量測：量測座標結構配置..... 439, 452
- 座標結構配置量測：量測點選擇... 438, 442
- 座標結構配置量測：精確度..... 443
- 座標結構配置量測：儲存座標結構配置..... 436
- 座標轉換..... 254

特

- 特定軸縮放係數..... 267
- 特性內容等級..... 9

矩

- 矩形口袋：矩形口袋+精銑..... 139
- 矩形立柱..... 158

記

- 記錄量測結果..... 371

停

- 停留時間..... 279

側

- 側面精銑..... 206

啄

- 啄鑽鑽孔..... 87, 94

基

- 基本旋轉：於程式執行期間測量... 308
- 基本旋轉考量..... 298

探

- 探測進給速率..... 302

接

- 接觸式探針表..... 304
- 接觸式探針循環程式：用於自動模式..... 300
- 接觸式探針資料..... 305

旋

- 旋轉..... 264

粗

- 粗銑：請參閱SL循環程式·粗銑... 201

設

設定基本旋轉..... 320

單

單唇深孔鑽孔..... 94

循

循環程式..... 50

 呼叫..... 51

循環程式：定義..... 51

循環程式及加工點表格..... 67

測

測量任何座標..... 397

測量長方形口袋..... 388

測量長方形立柱..... 385

測量鑽孔外部..... 382

程

程式呼叫..... 280

程式呼叫：透過循環程式..... 280

結

結果的分類..... 373

量

量測平面角度..... 403

量測平面的角度..... 403

量測角度..... 377

量測座標結構配置..... 439

量測座標結構配置：預設補償..... 452

量測柱孔圓..... 400

量測脊部的寬度..... 394, 394, 394

量測參數..... 373

量測溝槽寬度..... 391, 391

量測鑽孔..... 379

量測鑽孔內部..... 379

傾

傾斜工作平面..... 269, 269

傾斜工作平面：循環程式..... 269

傾斜功能：程序..... 274

圓

圓形口袋：粗銑+精銑..... 144

圓形溝槽：粗銑+精銑..... 153

圓柱..... 162

圓筒表面：工具機輪廓..... 223, 232

圓筒表面：脊部加工..... 229

圓筒表面：溝槽加工..... 226

圓點圖案..... 181

搪

搪孔..... 77

搪孔銑削..... 91

溝

溝槽銑削：粗銑+精銑..... 149

萬

萬用鑽孔..... 80, 87

補

補償工件失準..... 308

補償工件失準：在兩圓形立柱上.....
314

補償工件失準：利用量測直線上兩
點..... 310

補償工件失準：透過旋轉軸..... 317,
321

補償工件未校準：兩鑽孔之上... 312

圖

圖案定義..... 58

鉸

鉸孔..... 75

輪

輪廓循環程式..... 190

輪廓鍊..... 208, 210

雕

雕刻..... 286

縮

縮放..... 266

螺

螺拴孔圓..... 181

螺紋銑削/鑽孔裝埋..... 119

螺紋銑削的基本原則..... 113

螺紋鑽孔/銑削..... 123

螺旋螺紋鑽孔/銑削..... 127

點

點圖案..... 180

點圖案：概述..... 180

鏡

鏡射..... 262

鑽

鑽孔..... 73, 80, 87

鑽孔循環程式..... 70

HEIDENHAIN

DR. JOHANNES HEIDENHAIN GmbH

Dr.-Johannes-Heidenhain-Straße 5

83301 Traunreut, Germany

☎ +49 8669 31-0

FAX +49 8669 32-5061

E-mail: info@heidenhain.de

Technical support FAX +49 8669 32-1000

Measuring systems ☎ +49 8669 31-3104

E-mail: service.ms-support@heidenhain.de

TNC support ☎ +49 8669 31-3101

E-mail: service.nc-support@heidenhain.de

NC programming ☎ +49 8669 31-3103

E-mail: service.nc-pgm@heidenhain.de

PLC programming ☎ +49 8669 31-3102

E-mail: service.plc@heidenhain.de

Lathe controls ☎ +49 8669 31-3105

E-mail: service.lathe-support@heidenhain.de

www.heidenhain.de

海德漢接觸式探針

協助你減少非生產時間及
增加成品的體積精度。

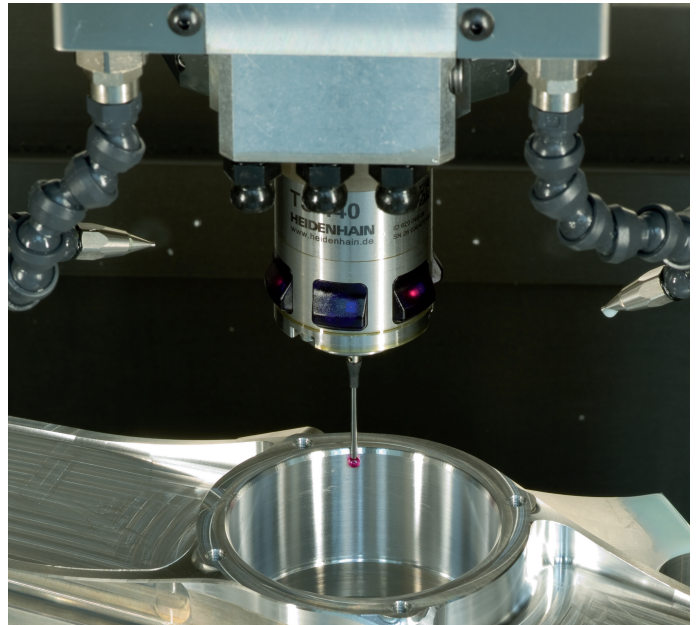
工件接觸式探針

TT 220 由纜線傳送信號

TS 440, TS 444 無線傳送信號

TS 640, TS 740 無線傳送信號

- 工件校準
- 設定工件原點
- 工件測量



刀具接觸式探針

TT 140 由纜線傳送信號

TT 449 無線傳送信號

TL 無接觸雷射系統

- 刀具量測
- 磨耗監控
- 刀具斷損偵測

