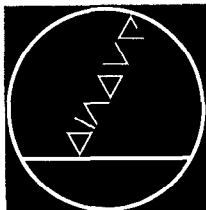


Betriebsanleitung
Mode d'emploi
Operating instructions

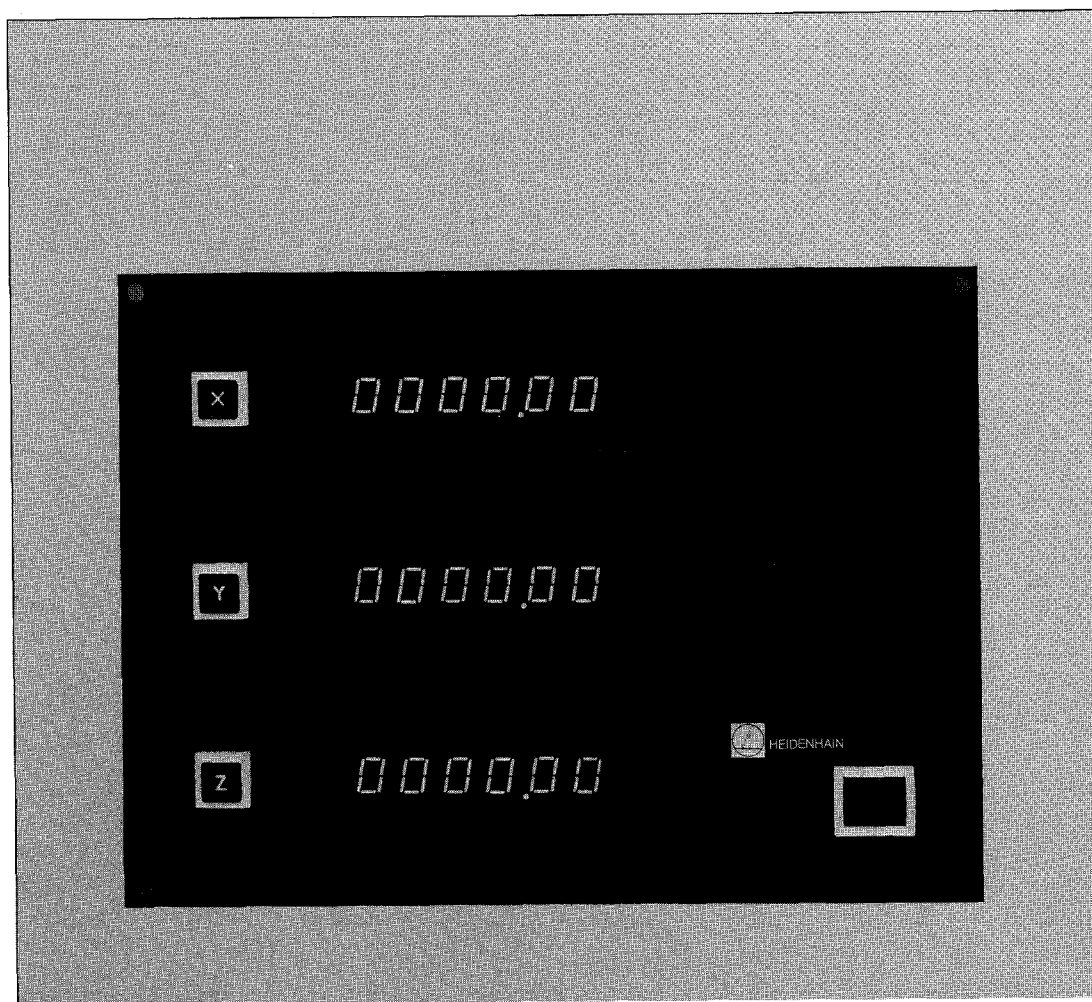
VRZ 621, 661

Vor- Rückwärtszähler (Einbaumodell)
Compteurs réversibles (à encastrer)
Bidirectional counters (panel-type)



DR. JOHANNES HEIDENHAIN

Feinmechanik, Optik und Elektronik · Präzisionsteilungen
Postfach 1260 · D-8225 Traunreut · Telefon: (0 86 69) 31-1
Telex: 05 6831 · Telegrammanschrift: DIADUR Traunreut



Inhaltsübersicht

	Seite
1. Lieferumfang	3
2. Allgemeine Hinweise	3
3. Funktionsprinzip	3
4. Installation	3
5. Betrieb	4
5.1. Bedienungselemente	4
5.2. Inbetriebnahme	5
5.3. RESET: beliebige Nullpunktwahl	5
6. Technische Daten	6
6.1. Mechanische Kennwerte	6
6.2. Elektrische Kennwerte	6
7. Steckerbelegung	8
8. Netzanschluß	8
9. Fehlersuchanleitung	9
10. Anschlußmaße	12

Sommaire

	Page
1. Objet de la fourniture	3
2. Directives générales	3
3. Principe de fonctionnement	3
4. Installation	3
5. Emploi	4
5.1. Éléments de commande	4
5.2. Mise en service	5
5.3. RESET: remise à zéro en n'importe quelle position	5
6. Spécifications techniques	6
6.1. Caractéristiques mécaniques	6
6.2. Caractéristiques électriques	6
7. Distribution des raccordements sur fiche	8
8. Raccordement au secteur	8
9. Recherche des défauts en cas de panne	10
10. Cotes d'encombrement	12

Contents

	Page
1. Items included in delivery	3
2. General information	3
3. Operating principle	3
4. Installation	3
5. Operating instructions	4
5.1. Controls	4
5.2. Starting procedure	5
5.3. RESET: random selection of zero	5
6. Technical specifications	7
6.1. Mechanical data	7
6.2. Electrical data	7
7. Connector lay-out	8
8. Mains	8
9. Trouble shooting	11
10. Mounting dimensions	12

1. Lieferumfang

2-Achsen-Einbauzähler VRZ 621
bzw. 3-Achsen-Einbauzähler VRZ 661
Sicherung 0,2 A, träge, eingebaut
Sicherung 0,4 A, träge, beige packt
Betriebsanleitung und Kontrollschein

2. Allgemeine Hinweise

Diese Anleitung enthält alle erforderlichen Angaben für die Inbetriebnahme und Bedienung des HEIDENHAIN-Einbauzählers. Das Gerät ist wartungsfrei.

Sollte trotzdem eine Funktionsstörung auftreten, die vom Kunden nach Beachtung des Punktes 9. „Fehlersuchanleitung“ nicht selbst behoben werden kann, so empfehlen wir, die Ausrüstung in unser Werk Traunreut einzuschicken. Je nach Befund erfolgt die Reparatur als Garantieleistung oder gegen günstigste Berechnung.

Achtung!

Unter Spannung keine Stecker lösen oder verbinden.

3. Funktionsprinzip

Die Photoelementensignale des angeschlossenen HEIDENHAIN-Meßsystems werden in der Impulsformerstufe — die ein Teil der Zählerelektronik ist — verstärkt und in Rechtecksignale umgeformt. Aus diesen phasenverschobenen Rechtecksignalen ermittelt der nachgeschaltete Richtungsdiskriminator die Bewegungsrichtung der Maschine. Abhängig von Bewegungsrichtung, Auswertung und Vorzeichen werden dem 6-stelligen Zähl-Baustein Zählimpulse und das Richtungssignal zugeführt. Vorzeichen- und Zählerstand werden mittels Halbleiteranzeige angezeigt.

4. Installation

Alle erforderlichen Einbaumaße sind in der Anschlußmaßzeichnung auf Seite 12 bzw. 13 angegeben. Das Gerät muß so angebracht werden, daß die Anzeigen gut erkennbar sind und die Bedienung des Gerätes bequem und ohne Gefährdung — z. B. durch mechanisch bewegte Teile, Zuführeinrichtungen usw. — möglich ist. Bei evtl. benachbarten Wärmequellen ist auf die Einhaltung der zulässigen Arbeitstemperatur zu achten (siehe „Techn. Daten“ Seite 6).

1. Objet de la fourniture

Compteur à encastrer pour 2 axes VRZ 621 ou pour 3 axes VRZ 661
Fusible 0,2 A à action retardée, incorporé dans le compteur
Fusible 0,4 A à action retardée, comme pièce séparée
Mode d'emploi et fiche de contrôle

2. Directives générales

Le présent mode d'emploi comprend toutes indications nécessaires à la mise en service et l'utilisation du compteur à encastrer HEIDENHAIN. L'appareil ne nécessite aucun entretien.

Si malgré tout une perturbation de fonctionnement devait se manifester, qui ne peut être réparée par le client en observant les directives du paragr. 9. « Recherche des défauts », nous recommandons de renvoyer l'équipement en usine à Traunreut. La réparation a lieu soit sous garantie, soit contre facturation, en fonction des dégâts constatés.

Attention:

Ne connecter ni déconnecter les fiches lorsque l'appareil est sous tension.

3. Principe de fonctionnement

Les signaux des photo-éléments du système de mesure Heidenhain raccordé au compteur sont amplifiés et mis en forme (signaux rectangulaires) dans le circuit de mise en forme des impulsions, qui fait partie de l'électronique du compteur. Le discriminateur de sens, connecté après ce circuit de mise en forme, définit le sens de déplacement de la machine en se basant sur le déphasage des signaux rectangulaires. Les impulsions de comptage ainsi que le signal du sens de déplacement sont amenés au circuit de comptage à 6 chiffres en fonction du sens de déplacement, de l'exploitation et du signe. Le signe ainsi que la position du compteur sont affichés par des diodes à semi-conducteur.

4. Installation

Toutes les cotes nécessaires au montage sont indiquées aux plans d'encombrement pages 12 et 13. Le compteur doit être installé de telle façon que les visualisations soient bien lisibles et que sa manipulation soit aisée et sans danger (par exemple par des pièces mécaniques mobiles, etc.). Il faut veiller à la température ambiante permise et ne pas installer le compteur trop près de sources de chaleur (voir Spécifications techniques page 6).

1. Items included in delivery

Double-axis panel-type counter VRZ 621 or triple-axis panel-type counter VRZ 661
Fuse 0.2 A, slow-blow, built-in
Fuse 0.4 A, slow-blow, separate
Operating instructions and inspection certificate

2. General information

These instructions contain all necessary information for setting the HEIDENHAIN panel-type counter into operation. The equipment is maintenance-free.

If the equipment becomes defective and cannot be repaired by the customer (in accordance with the directions of item 9. "Trouble shooting") we recommend the return of the equipment to our factory in Traunreut. Depending on the nature of the damage, repairs are carried out without conditions of guarantee either free of charge or at customer's expense.

Caution!

Do not engage or disengage any connectors whilst equipment is under power.

3. Operating principle

The solar cell signals of the connected HEIDENHAIN transducer are amplified within the pulse shaping electronics — which are incorporated within the counter electronics — and then converted into square wave signals. The subsequent direction discriminator determines the counting direction of the machine by comparing these phase shifted square waves. Depending on the traversing direction, evaluation and arithmetical sign, the 7 digit counting package receives counting pulses and the direction signal. Arithmetical sign and measured values are displayed by LED.

4. Installation

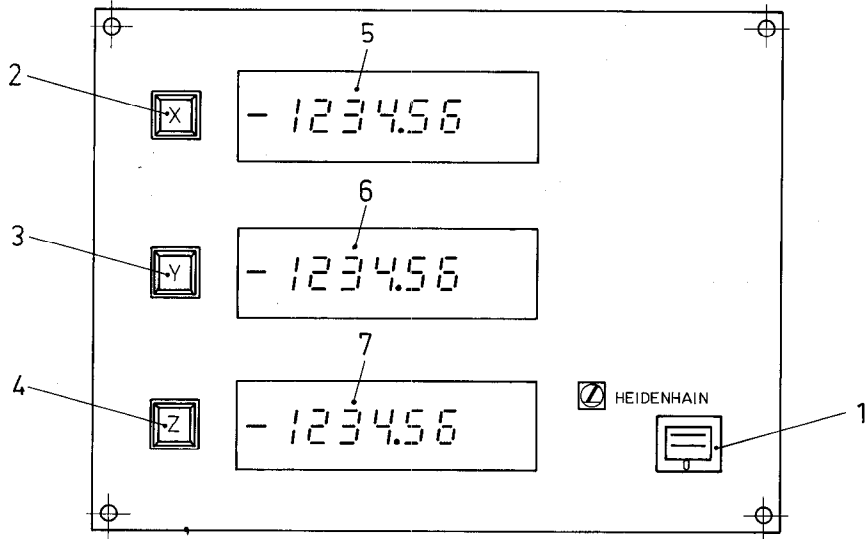
All required mounting dimensions are provided by the illustrations on page 12 and 13. The counter must be installed in such a manner that the display is easily legible and the counter controls can be easily reached without endangering the operator. In case of heat sources in close proximity the max. permissible ambient temperature has to be ensured (see "Technical specifications" page 7).

5.1. Bedienungselemente

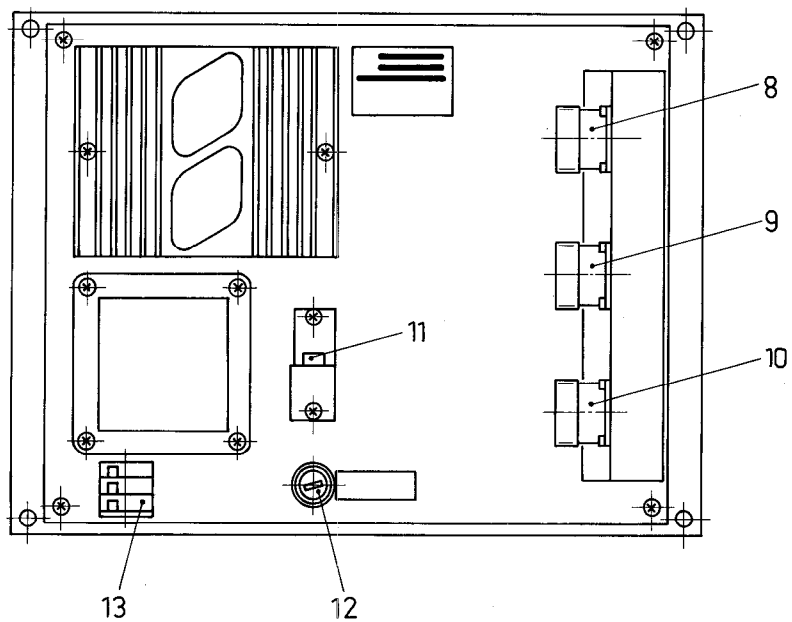
5.1. Éléments de commande

5.1. Controls

Vorderansicht
face avant
front panel



Rückseite
face de dos
rear panel



Bedienungselemente in Klammern nur beim VRZ 661

- 1 Netzschalter
- 2 : „X“-Taste zum Nullen der „X“-Anzeige
- 3 : „Y“-Taste zum Nullen der „Y“-Anzeige
- (4) : „Z“-Taste zum Nullen der „Z“-Anzeige
- 5 Zähleranzeige für „X“-Achse
- 6 Zähleranzeige für „Y“-Achse
- (7) Zähleranzeige für „Z“-Achse
- 8 Meßsystem-Eingang für „X“-Achse
- 9 Meßsystem-Eingang für „Y“-Achse
- (10) Meßsystem-Eingang für „Z“-Achse
- 11 Spannungsumschalter
115 V bzw. 220 V
- 12 Netzsicherung 220 V: T 0,2 A
115 V: T 0,4 A
- 13 Netzkabel-Klemmleiste

Les éléments de commande entre parenthèses n'existent que sur le VRZ 661

- 1 Commutateur secteur
- 2 : touche « X » pour la remise à zéro de l'affichage « X »
- 3 : touche « Y » pour la remise à zéro de l'affichage « Y »
- (4) : touche « Z » pour la remise à zéro de l'affichage « Z »
- 5 Affichage du compteur pour l'axe « X »
- 6 Affichage du compteur pour l'axe « Y »
- (7) Affichage du compteur pour l'axe « Z »
- 8 Entrée pour le système de mesure de l'axe « X »
- 9 Entrée pour le système de mesure de l'axe « Y »
- (10) Entrée pour le système de mesure de l'axe « Z »
- 11 Commutateur de tension
115 V ou 220 V
- 12 Fusible secteur
220 V: 0,2 A à action retardée
115 V: 0,4 A à action retardée
- 13 Barrette de raccordement du câble secteur

Operating controls — in brackets only for VRZ 661

- 1 Mains switch
- 2 : "X"-button for zeroing of "X"-display
- 3 : "Y"-button for zeroing of "Y"-display
- (4) : "Z"-button for zeroing of "Z"-display
- 5 Counter display for "X"-axis
- 6 Counter display for "Y"-axis
- (7) Counter display for "Z"-axis
- 8 Transducer input for "X"-axis
- 9 Transducer input for "Y"-axis
- (10) Transducer input for "Z"-axis
- 11 Voltage selector
115 V~/220 V~
- 12 Mains fuse
220 V~: 0.2 A, slow-blow
115 V~: 0.4 A, slow-blow
- 13 Mains cable terminal block

5.2.

Inbetriebnahme

Meßsysteme nach erfolgter und überprüfter Montage an Zählereingänge anschließen. Auf richtiges Einrasten der Steckverbindung achten! Keine Gewalt anwenden! Zähler an Netzversorgung anschließen (auf richtige Netzspannung achten!). Netzschalter betätigen.

Beim Einschalten des Zählers leuchtet die Ziffernanzeige auf, dabei zeigen alle Dekaden Null. Beim Einschalten ist es möglich, daß einzelne Impulse abgegeben werden, die angezeigt werden. Sollte dies auftreten, die jeweilige Anzeige mittels der Taste (X, Y, Z) auf Null (siehe Pkt. 5.3.) setzen. Beim Einschalten des Gerätes werden gleichzeitig die angeschlossenen Meßsysteme mit der erforderlichen Betriebsspannung versorgt. Das Gerät ist dann betriebsbereit.

5.3.

RESET: beliebige Nullpunktwahl

Das Setzen der Zähldekaden auf „Null“ erfolgt mittels der Nullungstasten. Beim Drücken der jeweiligen Taste , oder werden alle Dekaden in der zugehörigen Zähleranzeige auf „Null“ gesetzt. Diese Einrichtung ermöglicht die Wahl eines beliebigen Nullpunktes über die gesamte Länge des Meßsystems.

5.2.

Mise en service

Brancher les systèmes de mesure aux entrées compteur après en avoir effectué le montage et le contrôle. Veiller à ce que la fiche s'engage bien dans la prise. Ne pas forcer. Raccorder le compteur à l'alimentation secteur. Veiller à la bonne tension secteur. Actionner le commutateur secteur.

En mettant le compteur en circuit, l'affichage est allumé, toutes les décades affichant zéro. Il arrive qu'en mettant le compteur en circuit, quelques impulsions sont générées, qui apparaissent à l'affichage. Dans ce cas, remettre l'affichage en question sur zéro en appuyant sur la touche (X, Y, Z) (voir paragr. 5.3.). En mettant le compteur en circuit, les systèmes de mesure raccordés sont alimentés en même temps avec la tension de service requise. Le compteur est alors prêt à travailler.

5.3.

RESET: remise à zéro en n'importe quelle position

La remise à zéro des décades de comptage est effectuée en appuyant sur les touches de remise à zéro des axes , ou . Ainsi toutes les décades de l'axe correspondant sont mises à zéro. Ce dispositif permet le choix d'un point zéro à n'importe quel endroit sur toute la course de mesure du système.

5.2.

Starting procedure

After mounting has been completed and checked, connect transducer to counter inputs. Check correct fit — do not use force! Connect counter to mains supply (ensure correct voltage setting!). Engage mains switch.

When the counter is switched on, the digital display illuminates and normally all decades are at zero. However, switching on may cause some pulses to be emitted and displayed. Should this be so, press the appropriate (X, Y, Z) button, to zero the display (see item 5.3.). At the same time as the counter is switched on, the connected transducers will be supplied with the required operating voltage. The equipment is now operative.

5.3.

RESET: random selection of zero

Reset of the counting decades to "zero" is carried out by means of the reset buttons. Pressing the appropriate , or button will reset all decades of the corresponding counter display to zero. This facility enables random selection of zero at any point within the entire measuring length.

6. Technische Daten	Zählertyp	VRZ 621 (2-Achsen-Anzeige) VRZ 661 (3-Achsen-Anzeige)
6.1. Mechanische Kennwerte	Impulsformerelektronik	im Zähler enthalten Signal-Unterteilung 1-fach Rechteckimpuls-Auswertung 4-fach
	Gehäuse-Ausführung	Einbaugeschäuse
	Gewicht	3,6 kg
	Arbeitstemperatur	0° bis 45 °C
	Lagertemperatur	-30° bis 70 °C
6.2. Elektrische Kennwerte	Anzahl der Zähldekaden	6
	Anzeigeschritt	0, 1, 2 ... 9
	Vorzeichen/Nullübergang	0000.01 (-) 0000.00 - 0000.01
	Dezimalpunkt	XXXX.XX
	Ziffernanzeigen:	
	Zähler (X, Y, Z)	7-Segment-LED, 11 mm hoch mit Taste X, Y oder Z
	Nullstellung RESET	
	Eingänge	2 um 90° el. verschobene Photoelementen-Sinussignale und Referenzsignal
	Netzspannung (umschaltbar)	220 V~ 115 V~ umlötbar auf 240 V
	Netzspannungsbereich	93,5 V ... 118 V/187 V ... 235 V bzw. 204 V ... 257 V
	Netzfrequenz	50 bis 60 Hz
	Netzsicherung für 220 V~	0,2 A, träge
	für 115 V~	0,4 A, träge
	Leistungsaufnahme	ca. 14 VA

6. Spécifications techniques	Type de compteur	VRZ 621 (affichage pour 2 axes) VRZ 661 (affichage pour 3 axes)
6.1. Caractéristiques mécaniques	Electronique de mise en forme des impulsions	comprise dans le compteur subdivision des signaux: 1 X exploitation des impulsions rectangulaires: 4 X
	Exécution du carter	carter à encastrer
	Poids	3,6 kg
	Température de service	0° à 45 °C
	Température de stockage	-30° à 70 °C
6.2. Caractéristiques électriques	Nombre de décades de comptage	6
	Affichage au pas de	0, 1, 2 ... 9
	Signe/passage à zéro	0000.01 (-) 0000.00 - 0000.01
	Point décimal	XXXX.XX
	Affichages numériques:	
	compteur (X, Y, Z)	LED à 7 segments, hauteur 11 mm
	Remise à zéro RESET	par les touches X, Y ou Z
	Entrées	2 signaux sinusoïdaux des photo-éléments déphasés de 90° élect. ainsi que le signal de référence
	Tension secteur (commutable)	220 V ou 115 V courant alternatif 240 V en modifiant des soudures
	Plage de tension secteur	93,5 V ... 118 V/187 V ... 235 V ou 204 V ... 257 V
	Fréquence secteur	50 à 60 Hz
	Fusible secteur pour 220 V~	0,2 A à action retardée
	pour 115 V~	0,4 A à action retardée
	Consommation	env. 14 VA

6. Technical specifications**6.1.****Mechanical data**

Type of counter	VRZ 621 (double-axis readout) VRZ 661 (triple-axis readout)
Pulse shaping electronics	incorporated within counter signal subdivision: 1-fold square wave signal evaluation: 4-fold
Type of housing	panel-type housing
Weight	3.6 kg
Operating temperature	0° to 45 °C (32° to 113 °F)
Storage temperature	-30° to 70 °C (-22° to 158 °F)

6.2.**Electrical data**

Number of counting decades	6
Digital step	0, 1, 2 . . . 9
Arithmetical sign/zero transition	0000.01 (-) 0000.00 - 0000.01
Decimal point	XXXX.XX
Digital display: counter (X, Y, Z)	7 segment LED, 11 mm high
Zero position RESET Inputs	by means of X, Y or Z button 2 solar cell sine-wave signals phase shifted by 90° el. and reference signal
Mains voltage (selectable)	220 V~ 115 V~ can be resoldered to 240 V~
Mains voltage range	93.5 V . . . 118 V/187 V . . . 235 V or 204 V . . . 257 V
Mains frequency	50 to 60 Hz
Mains fuse for 220 V~ for 115 V~	0.2 A, slow-blow 0.4 A, slow-blow
Power consumption	approx. 14 VA

7. Steckerbelegung

(Eingang für Meßsystem)

Der Meßsystem-Anschluß erfolgt über eine 9-polige Flanschdose (Typ 360 NE 200 719 01) (siehe Anschlußmaßzeichnung Seiten 12 bzw. 13).

7. Distribution des raccordements sur fiche

(entrée pour le système de mesure)

Le raccordement du système de mesure est fait au moyen d'une embase à 9 plots (type 360 NE 200 719 01) (voir plan des coles d'encombrement pages 12 et 13).

7. Connector lay-out

(Input for transducer)

The transducer is connected by means of a 9-pole flange socket (type 360 NE 200 719 01) (see drawing of mounting dimensions page 12 and 13).

Stecker connecteur connector 360 NE 200 717 01	Kontaktbezeichnung dénomination des raccordements contact designation	3	4	1	2	5	6	7	8	9*
		+	-	+	-	+	-	+	-	
Belegung distribution use		Lampe lampe lamp	U_L	Meßsignal (0° el.) signal de mesure (0° élec.) measuring signal (0° el.)	I_{e1}	Meßsignal (90° el.) signal de mesure (90° élec.) measuring signal (90° el.)	I_{e2}	Referenzimpuls impulsion de référence reference pulse	I_{e0}	Abschirmung blindage ground for shielding
	Eingangssignale elektr. Werte signaux d'entrée valeurs électriques input signals electrical values	5V ± 5 % ca. 120 mA env. 120 mA appr. 120 mA		für Heidenhain Längenmeßsysteme pour systèmes de mesure linéaire Heidenhain for Heidenhain linear transducer						

* innerer Schirm an Stift 9 äußerer Schirm an Steckergehäuse	* blindage intérieur à la tige 9 blindage extérieur au carter de la fiche	* internal shield to pin 9 external shield to connec- tor housing
---	---	---

8. Netzanschluß

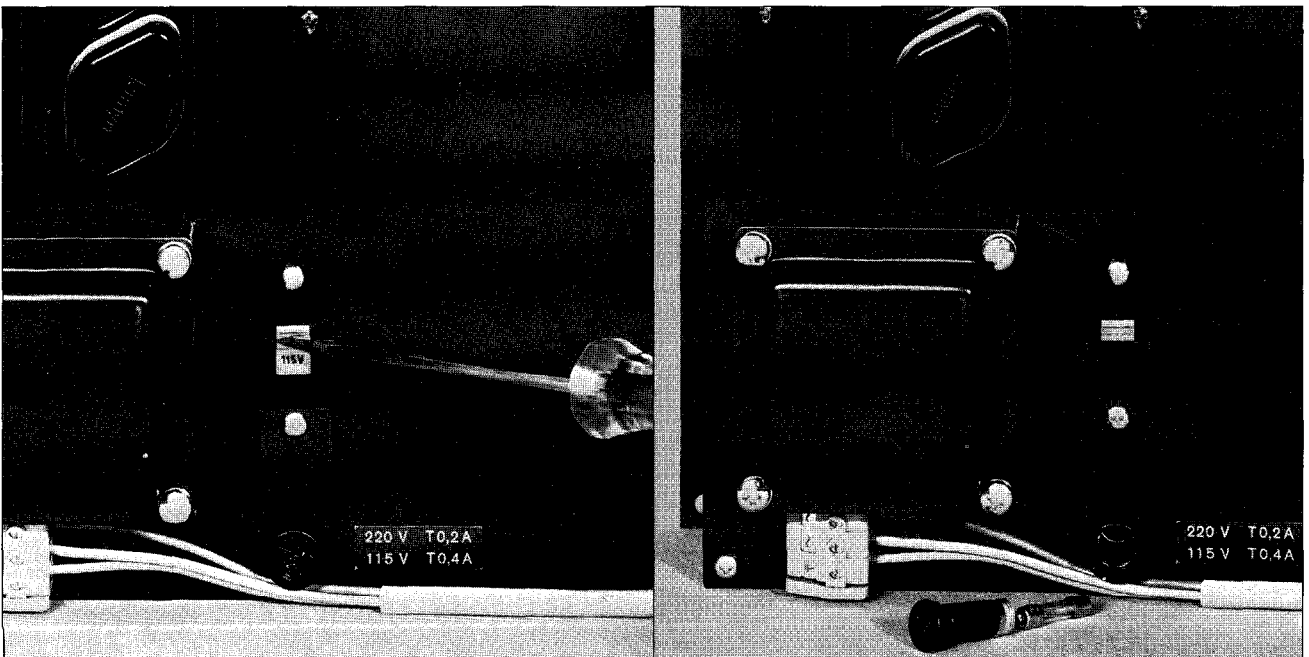
Der Zähler ist vom Werk auf 220 V~ eingestellt. Er kann auf 115 V~ umgestellt werden. Dazu das Abdeckplättchen am Spannungsumschalter lösen und verdrehen. Mit Schraubenzieher den Schieber des Spannungsumschalters einstellen. Danach muß die Netzsicherung gegen eine für 0,4 A, träge, ausgewechselt werden (im Lieferumfang enthalten) (siehe auch „Techn. Daten“, Seite 6).

8. Raccordement au secteur

Le compteur a été réglé à l'usine pour une tension de 220 V courant alternatif. Il peut être adapté pour une tension secteur de 115 V c.a. A cet effet, dévisser la plaque de recouvrement du commutateur de tension et la faire tourner autour de la vis inférieure. Régler le poussoir du commutateur de tension à l'aide d'un tourne-vis. Retirer le fusible et le remplacer par un fusible pour 0,4 A à action retardée (ce fusible est compris dans la fourniture standard). Voir également spécifications techniques page 6.

8. Mains

The counter is supplied suitable for 220 V~ operation. This may be switched to 115 V~ operation as follows: loosen screw of cover plate, slide voltage selector to 115 V~, using a suitable screw driver and re-tighten cover plate. Exchange mains fuse to 0.4 A, slow-blow (supplied with counter) (also see "Technical specifications" page 7).



9. Fehlersuchanleitung

Diese Anleitung ist eine Übersicht möglicher Fehlerursachen.

Erscheinungsbild	Ursache	Abhilfe
Anzeige leuchtet nicht	1. Netzspannung fehlt 2. Netzschalter nicht eingeschaltet 3. Netzsicherung defekt	prüfen prüfen Sicherung erneuern
Netzsicherung brennt wiederholt durch	zu hohe Versorgungsspannung Kurzschluß im Netzkabel oder Zähler.	prüfen Reparatur im Werk
Zähler funktioniert nicht, Anzeige leuchtet nur ganz schwach oder gar nicht auf	abweichende Netzspannung	prüfen, ob Nenn-Netzspannung am Zähler mit der vorhandenen Netzspannung übereinstimmt. Falls Unterschied: Spannungsschalter betätigen (220 V~/115 V~)
Anzeige leuchtet normal hell, Anzeige ändert sich jedoch nicht	1. Meßsystem nicht angeschlossen 2. Kabel zum Meßsystem unterbrochen 3. Lampe im Abtastkopf ausgefallen	prüfen Abtastkopf und/oder Verlängerungskabel auswechseln bzw. unter Abstimmung mit HEIDENHAIN-Vertretung die Ausrüstung zur Reparatur einsenden
Zähler zählt normal, jedoch leuchten ein oder mehrere Anzeigesegmente nicht	7-Segment-Anzeige oder Dekodierbaustein defekt	Unter Abstimmung mit HEIDENHAIN-Vertretung die Ausrüstung zur Reparatur einsenden

Erscheinungsbild

Prüfvorgang

Zähleranzeige normal, jedoch ändert sich die Anzeige für eine der Achsen bei Bewegung des Meßsystems nicht	1. Zähler ausschalten und Netzstecker ziehen 2. Steckerverbindungen zwischen Meßsystem und Zähler trennen 3. Normal funktionierendes Meßsystem an Zählereingang der defekten Zählerachse anschließen 4. Netzstecker einstecken und Zähler einschalten 5. Abtastkopf bewegen. Funktioniert die Anzeige der Achse jetzt normal, so liegt der Fehler im Meßsystem. Ändert sich die Anzeige im Zähler nicht, so liegt der Fehler im Zähler Unter Abstimmung mit HEIDENHAIN-Vertretung Zähler oder Meßsystem zur Reparatur einsenden.
--	---

Für alle hier nicht aufgeführten Fehler wird empfohlen, unter Abstimmung mit HEIDENHAIN-Vertretung den Zähler zur Reparatur einzusenden.

9. Recherche des défauts en cas de panne

Aperçu des défauts pouvant survenir éventuellement et instructions de réparation.

Panne	Cause	Réparation
L'affichage n'est pas allumé	1. La tension secteur manque 2. Le commutateur secteur n'est pas « en circuit » 3. Le fusible secteur est défectueux	vérifier vérifier remplacer le fusible
Le fusible secteur saute à plusieurs reprises	Tension d'alimentation trop élevée Court-circuit dans le câble secteur ou dans le compteur	vérifier réparation à l'usine
Le compteur ne fonctionne pas, l'affichage n'est pas allumé ou n'est éclairé que faiblement	Mauvaise tension secteur	vérifier si la tension secteur nominale au compteur correspond à la tension secteur effective. Le cas échéant, actionner l'interrupteur de tension (220 V~/115 V~)
L'affichage est éclairé normalement, mais ne bouge pas	1. Le système de mesure n'est pas bien raccordé 2. Le câble vers le système de mesure est interrompu	vérifier remplacer la tête caprice et/ou le câble prolongateur ou se mettre d'accord avec l'agence Heidenhain pour renvoyer l'équipement en réparation
Le compteur compte normalement toutefois un ou plusieurs segments de l'affichage ne sont pas allumés	L'affichage à 7 segments ou le composant de décodage sont défectueux	se mettre d'accord avec l'agence Heidenhain pour retourner l'équipement en réparation

Panne	Opération de contrôle
L'affichage du compteur est normal, toutefois, en déplaçant le système de mesure, l'affichage dans un des deux axes ne bouge pas	1. Mettre le compteur hors circuit et retirer la fiche secteur 2. Séparer les connecteurs entre le système de mesure et le compteur 3. Brancher le système de mesure qui fonctionne bien à l'entrée du compteur de l'axe défectueux 4. Brancher la fiche secteur et mettre le compteur en circuit 5. Déplacer la tête caprice. Si l'affichage fonctionne maintenant, le défaut se trouve dans l'autre système de mesure. Si l'affichage du compteur ne bouge toujours pas, le défaut est à chercher dans le compteur Se mettre d'accord avec l'agence Heidenhain pour retourner le compteur ou le système de mesure en réparation

Pour tous les défauts qui ne sont pas mentionnés dans le présent aperçu, nous recommandons de retourner le compteur pour réparation soit à l'agence compétente, soit à l'usine après accord préalable avec l'agence en question.

9. Trouble shooting

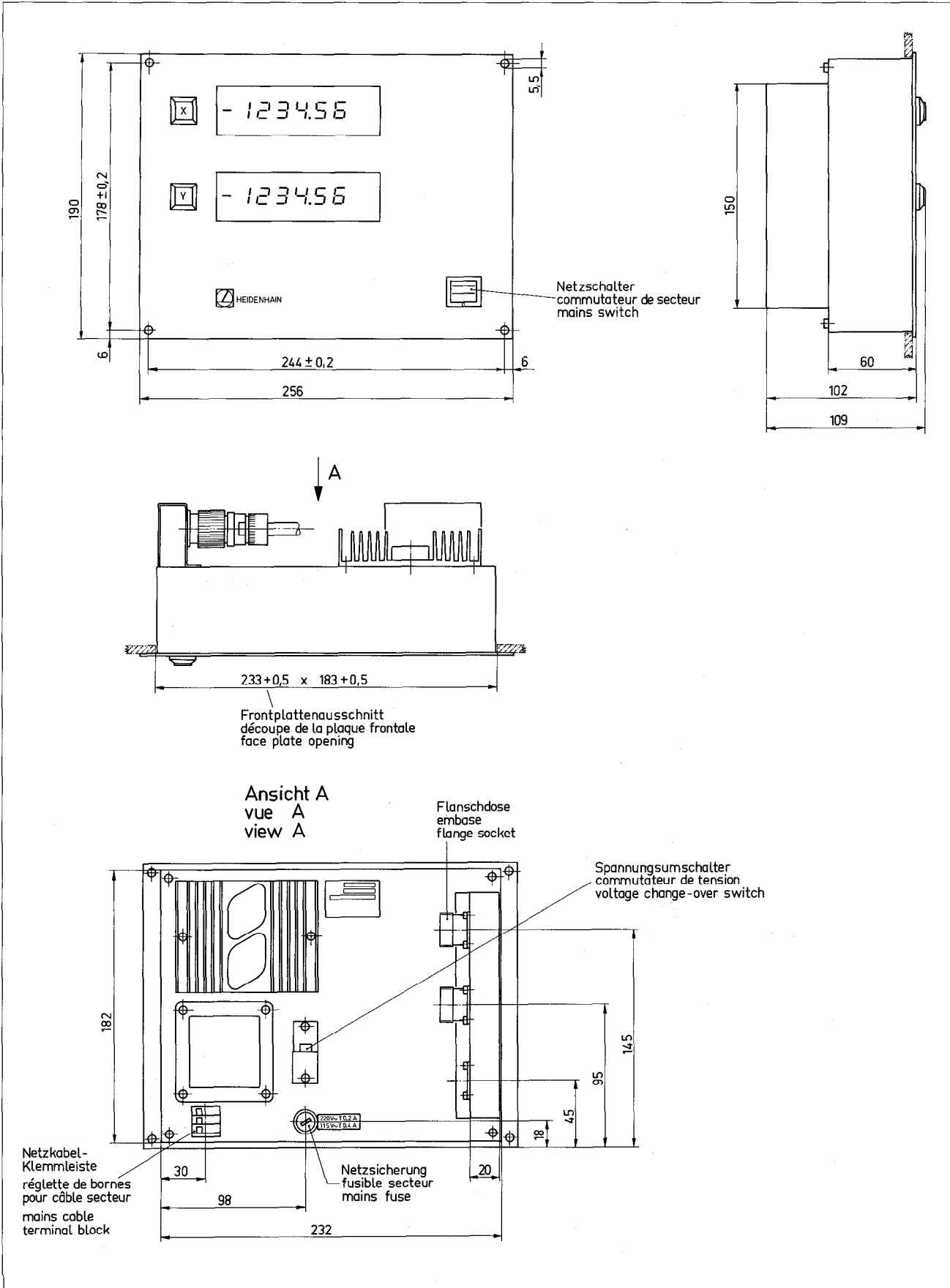
These instructions provide a brief summary of possible fault causes.

Defect	Cause	Remedy
Display fails to illuminate	1. No mains power supply 2. Mains switch has not been engaged 3. Defective mains fuse	Check Check Replace mains fuse
Mains fuse blows repeatedly	Supply voltage too high Short circuit in mains cable or in counter	Check Return equipment to factory
Counter fails to operate, display with very low or no illumination	Incorrect mains power supply	Check that rated voltage corresponds to mains voltage. Operate voltage selector (220 V~/115 V~)
Normal illumination of display, however no change in display values	1. Transducer not connected 2. Break in cable to transducer 3. Lamp failure within scanning head	Check Replace scanning head and/or extension cable or contact HEIDENHAIN agency and if necessary return equipment for repair
Normal counting procedure, however no illumination of one or more segments	7 segment display or decoder package defective	Contact HEIDENHAIN agency and if necessary return equipment for repair

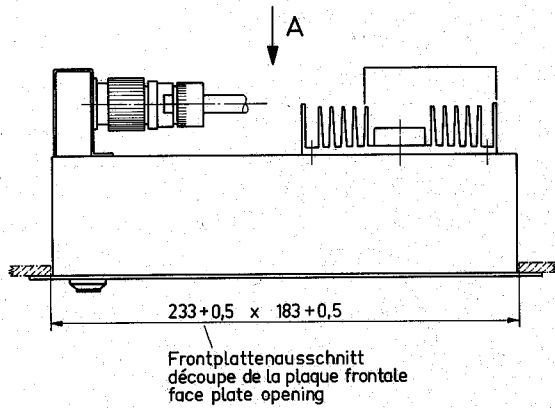
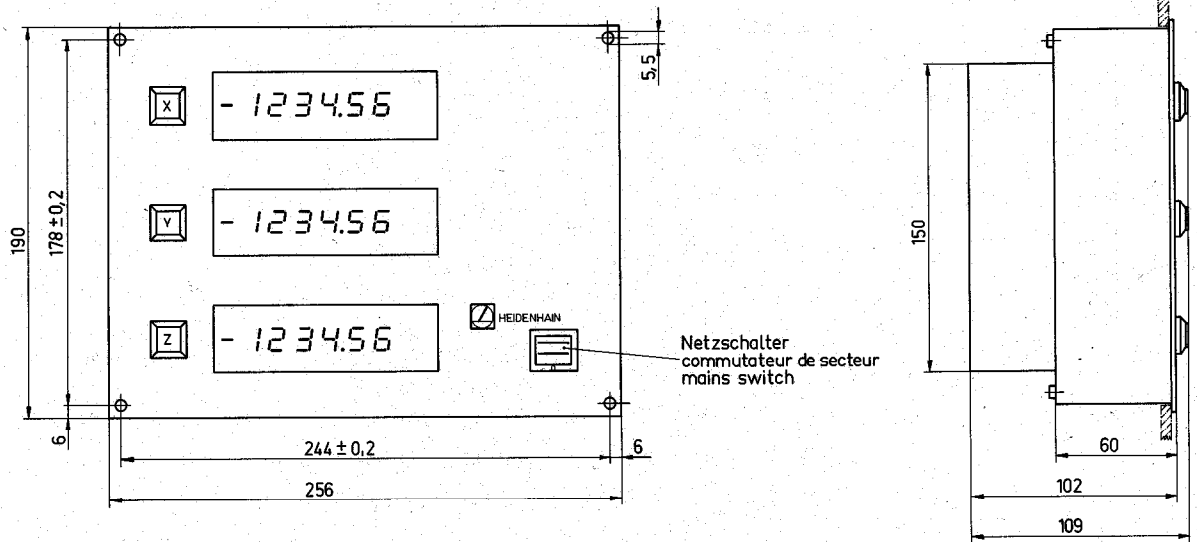
Defect	Test method
Normal counter display, however no change in display for one axis when transducer is being traversed	1. Switch off counter and disengage mains plug 2. Disconnect plug connection between transducer and counter 3. Connect a correctly functioning transducer to counter input of the defective axis 4. Engage mains plug and switch on counter 5. Move scanning head. If the axis display operates normally, then the fault lies within the transducer. If no change in counter display, then the fault lies within the counter Contact HEIDENHAIN agency and if necessary return equipment for repair

In case of any faults, other than listed above, it is recommended to contact HEIDENHAIN agency and return equipment for repair.

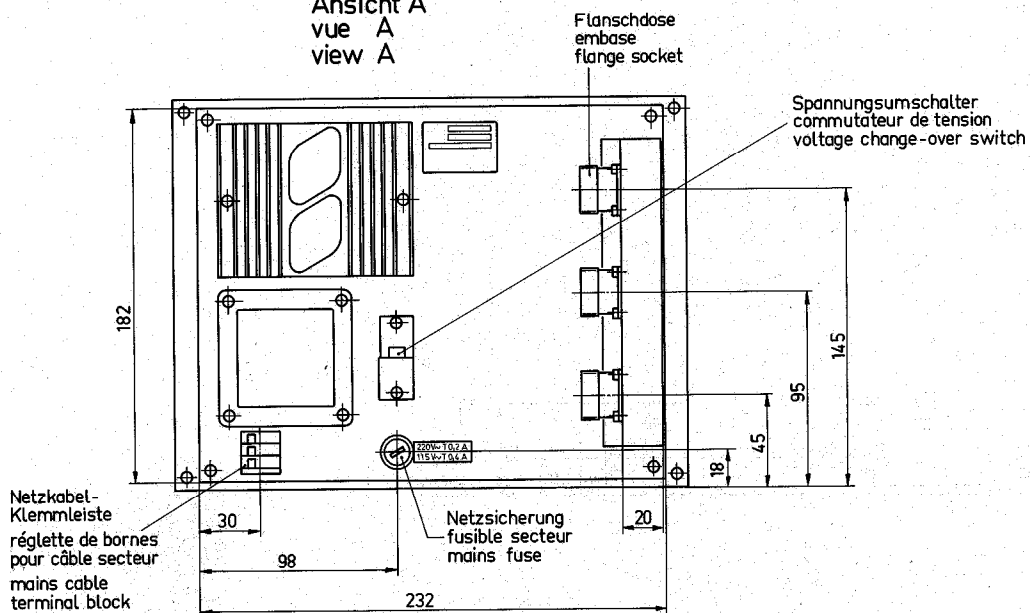
VRZ 621



VRZ 661



Ansicht A
vue A
view A



DR. JOHANNES HEIDENHAIN GmbH
D-8225 Traunreut
Telex 05 6831, Tel. (0 86 69) 31-1

DR. JOHANNES HEIDENHAIN

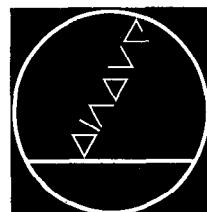
716 · 5 · 12/77 · 2 E

Printed in West Germany

Druckerei Erdl

Technische Änderungen vorbehalten

010 AE 204 139 01



DIADUR-Präzision