



HEIDENHAIN



Manuel d'utilisation

ND 730

ND 770

**Visualisations de cotes
pour tours**

Affichage des positions (ND 730 avec deux axes seulement)

- Sélectionner l'axe de coordonnées
(ND 730, seulement X et Z)
- Sélectionner les paramètres de
fonctionnement pour chaque axe

Affichage d'état:

SET = Init. point de référence

REF = Clignotant:

Franchir points
de référence

Eclairé:

Les points de réf-
érence ont été franchis

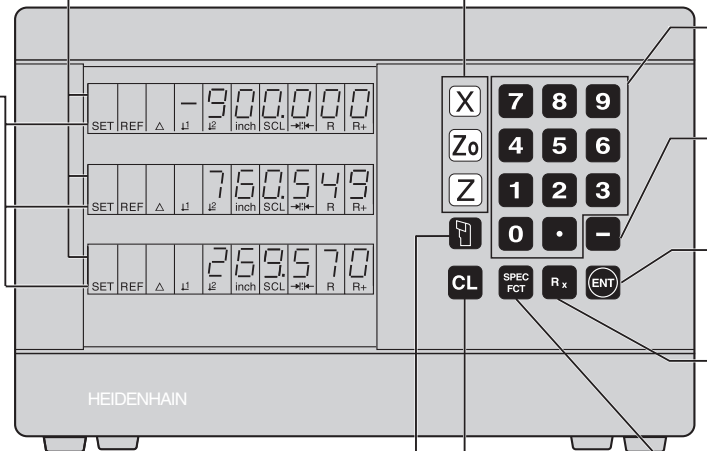
Δ = Affich. Chemin restant

Inch = Affichage en pouces

SCL = Facteur échelle

R = Affichage rayon/
diamètre

T = Outil sélectionné



Introduction numérique

- Modifier le signe
- Appeler le dernier dialogue
- Dans la liste des paramètres:
modifier les paramètres
- Validation de l'introduction
- Dans la liste des paramètres:
feuilleter vers l'avant

Sélectionner l'affichage rayon/ diamètre sur l'axe X

- Sélection fonctions spéciales
- Dans la liste des fonctions
spéciales: feuilleter vers
l'avant
- Interrompre l'introduction
- Annuler mode de fonctionnement
- Remise à zéro axe sélectionné
(s'il a été activé avec P80)
- Sélectionner un paramètre:
CL + nombre à deux chiffres

- Appeler les corrections d'outils
- Feuilletter en arrière dans la liste des
fonctions spéciales
- Feuilletter en arrière dans la liste des
paramètres



Ce Manuel concerne les visualisations de cotes ND à partir des numéros de logiciel:

ND 730 pour deux axes	AA00
ND 770 pour trois axes	AA00

Pour une bonne utilisation de ce Manuel!

Ce Manuel comporte deux chapitres:

Chapitre I: Guide de l'utilisateur

- Principes pour les coordonnées de positions
- Fonctions ND

Chapitre II: Mise en route et caractéristiques techniques

- Montage de la visualisation de cotes ND sur la machine
- Description des paramètres de fonctionnement

Chapitre I Guide de l'utilisateur

Principes de base	4
Mise sous tension, franchissement des points de référence	10
Sélectionner l'affichage du rayon ou du diamètre	11
Sélectionner l'affichage axe par axe / somme des axes (avec ND 770 seulement)	12
Initialisation du point de référence	13
Initialisation d'un point de référence pièce absolu	13
Introduire les données d'outil (points de réf. relatifs)	14
Maintenir la position	15
Déplacement des axes avec l'affichage du chemin restant à parcourir	17
Calculateur de cône	19
Messages d'erreur	23

Chapitre II

Mise en route et caractéristiques techniques: cf. p. 25

Principes de base



Si les termes suivants vous sont familiers (système de coordonnées, mesure incrémentale, mesure absolue, position nominale, effective et chemin restant), passez ce chapitre.

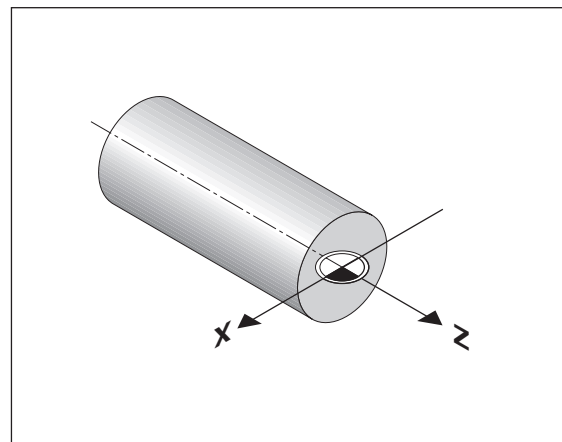
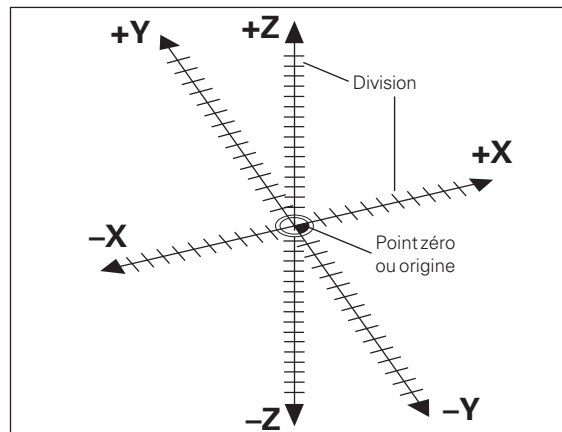
Système de coordonnées

Pour décrire la géométrie d'une pièce, on utilise un système de coordonnées rectangulaires (système de coordonnées cartésiennes¹⁾). Le système de coordonnées se compose des trois axes de coordonnées X, Y et Z perpendiculaires entre eux et qui se rejoignent en un point appelé **point zéro** du système de coordonnées.

Les axes de coordonnées comportent une division (dont l'unité est en général le mm) permettant de déterminer des points – relatifs au point zéro – dans l'espace.

Pour déterminer les positions sur la pièce, on pose de manière abstraite le système de coordonnées sur celle-ci.

Avec des pièces de tournage (pièces avec rotation symétrique), l'axe Z coïncide avec l'axe de rotation. L'axe X est dirigé dans le sens du rayon ou du diamètre. Les données de l'axe Y ne sont pas nécessaires pour les pièces de tournage.

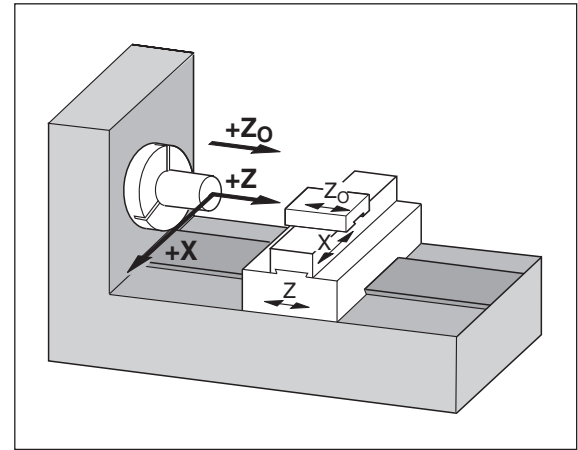


¹⁾ d'après le mathématicien et philosophe français René Descartes, en latin Renatus Cartesius (1596 à 1650)

Chariots transversal, longitudinal, petit chariot

Sur les tours conventionnels, l'outil est fixé sur un chariot croisé qui peut être déplacé dans le sens de l'axe X (transversal) et de l'axe Z (longitudinal).

Sur la plupart des tours, le petit chariot est situé au-dessus du chariot longitudinal. Ce petit chariot est également déplacé dans le sens de l'axe Z; il est désigné par Z_0 .



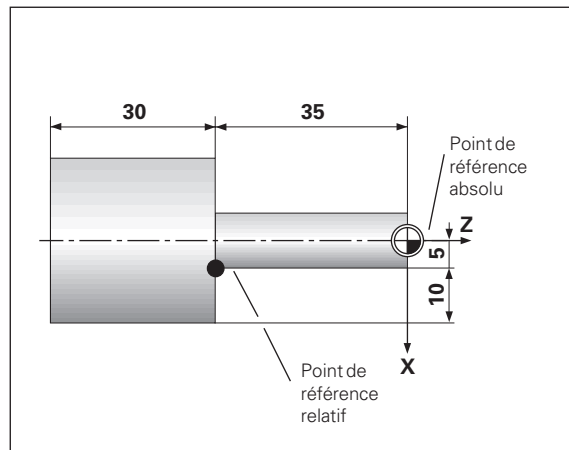
Initialisation du point de référence

Pour l'usinage, c'est le plan de la pièce qui sert de base. Dans la mesure où vous ne pouvez indiquer une position que par rapport à une autre, il est nécessaire de disposer pour chaque indication de cote d'un point de référence sur la pièce pour pouvoir convertir les données du plan en déplacements des axes X et Z de la machine.

Le plan de la pièce donne toujours un „point de référence absolu“ (=point de référence pour cote en valeur absolue); il peut également comporter des „points de référence relatifs“.

Si vous travaillez avec une visualisation de cotes, „initialiser un point de référence“ signifie que vous positionnez la pièce et l'outil l'un par rapport à l'autre à une position définie, puis que vous initialisez les affichages des axes à la valeur correspondant à cette position. De cette manière, vous créez une relation définie entre la position réelle de l'axe et la valeur de position qui est affichée.

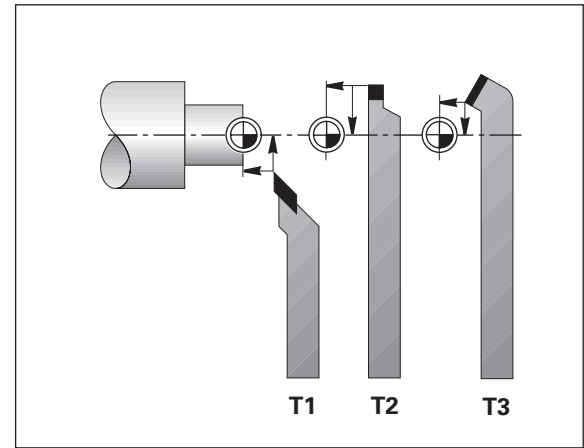
Grâce aux visualisations de cotes ND, vous pouvez initialiser un point de référence pièce absolu et jusqu'à 9 points de référence relatifs (points de référence outil), et les protéger en mémorisation.



Points de référence outil (corrections d'outil)

La visualisation de cotes ND doit afficher la position absolue indépendamment de la longueur et de la forme de l'outil. Vous devez donc définir et introduire les données de l'outil (les „initialiser“). Pour cela, vous „tournez“ la pièce avec le tranchant de l'outil et introduisez la valeur d'affichage correspondante.

La visualisation de cotes ND vous permet d'initialiser les données de 9 outils. Pour une nouvelle pièce, lorsque vous avez initialisé le point de référence pièce absolu, toutes les données de l'outil (points de référence relatifs) se réfèrent alors au nouveau point de référence pièce.



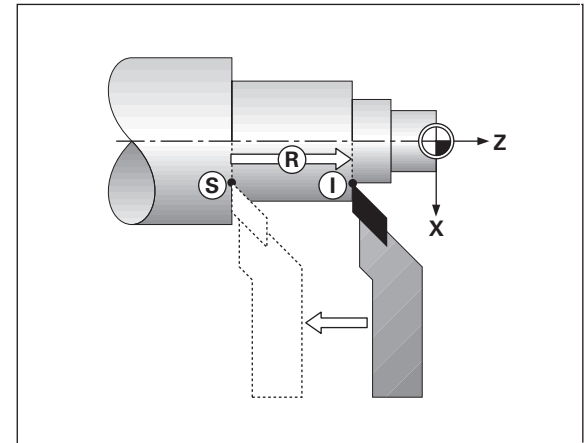
Position nominale, position effective et chemin restant

Les positions que doit atteindre l'outil sont appelées positions **nominales** (Ⓢ); la position à laquelle se trouve l'outil est appelée position **effective** (Ⓛ).

La distance séparant la position effective de la position nominale est appelée **Chemin restant** (Ⓡ).

Signe pour le chemin restant

Si l'on se déplace en mode d'affichage chemin restant, la position nominale devient „point de référence relatif“ (valeur d'affichage 0). Le chemin restant est donc de signe négatif lorsque vous devez vous déplacer dans le sens positif de l'axe, et de signe positif lorsque vous vous déplacez dans le sens négatif de l'axe.



Positions absolues de la pièce

Chaque position sur la pièce est définie clairement par ses coordonnées absolues.

Exemple: Coordonnées absolues de la position ① :

$$X = 5 \text{ mm}$$

$$Z = -35 \text{ mm}$$

Si vous désirez travailler d'après les cotes du plan en coordonnées absolues, vous déplacez alors l'outil **jusqu'aux** coordonnées.

Positions relatives de la pièce

Une position peut aussi se référer à la position nominale précédente. Le point zéro permettant la cotation est donc situé sur la position nominale précédente. On parle alors de **coordonnées relatives**, ou encore de cotes incrémentales. Les coordonnées incrémentales sont désignées par un **I**.

Exemple: Coordonnée relative de la position ② se référant à la position ①

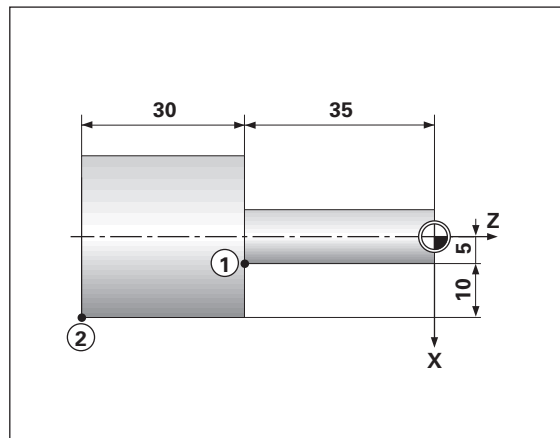
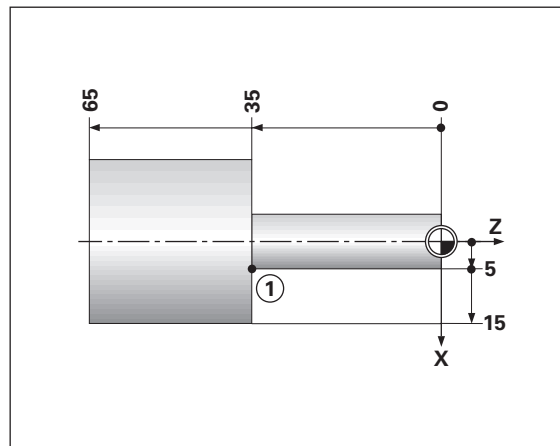
$$IX = 10 \text{ mm}$$

$$IZ = -30 \text{ mm}$$

Si vous désirez travailler d'après les cotes du plan en coordonnées incrémentales, vous déplacez alors l'outil **de la valeur** des coordonnées.

Signe pour la cotation en incrémental

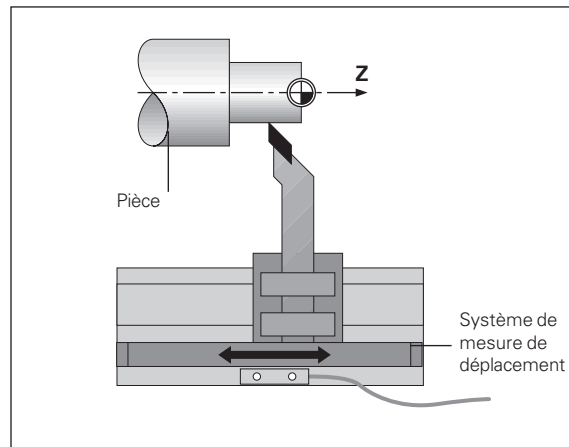
Une donnée de cote relative est de **signe positif** lorsque l'on se déplace dans sens positif de l'axe, et de **signe négatif**, lorsque l'on se déplace dans le sens négatif de l'axe.



Systèmes de mesure de déplacement

Les systèmes de mesure de déplacement transforment les déplacements des axes de la machine en signaux électriques. La visualisation de cotes ND traite ces signaux, communique la position effective des axes de la machine et affiche cette position sous forme numérique.

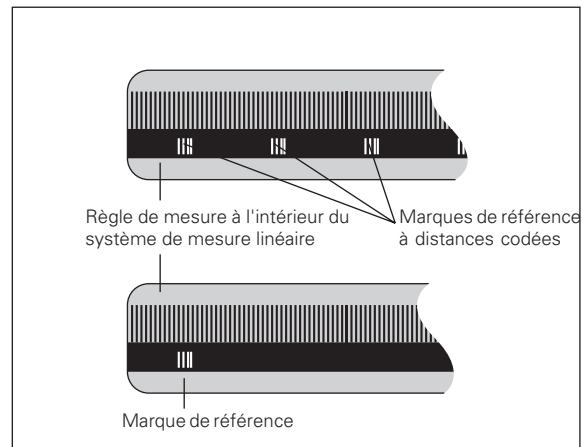
Lors d'une coupure de courant, la relation entre la position des chariots de la machine et la position effective calculée est perdue. Grâce aux marques de référence des systèmes de mesure de déplacement et à l'automatisme REF de la visualisation de cotes ND, vous pouvez rétablir sans problème cette relation après la remise sous tension.




Marques de référence


Les systèmes de mesure de déplacement comportent une ou plusieurs marques de référence. A leur franchissement, ces marques génèrent un signal qui définit pour la visualisation de cotes ND la position de la règle comme point de référence (point de référence règle = point de référence machine).


Lors du franchissement de ces points de référence, la visualisation de cotes ND retrouve à l'aide de l'automatisme REF les relations entre les positions des chariots d'axes et les valeurs d'affichage que vous avez définies précédemment. Grâce aux systèmes de mesure linéaire avec marques de référence **à distances codées**, il vous suffit pour cela de déplacer les axes de la machine sur 20 mm max.



Mise sous tension, franchissement des points de référence


	Mettre le ND sous tension (sur la face arrière). REF clignote dans l'affichage d'état
---	--

ENT ... CL	
	Valider le franchissement du point de référence. REF est éclairé. Les points décimaux clignent.

	Sur tous les axes, franchir les points de référence dans l'ordre voulu. L'afficheur compte dès que le point de référence a été franchi.
---	---

Lorsque vous avez franchi les points de référence, la dernière relation établie entre les positions des chariots et les valeurs d'affichage sont protégées en mémorisation pour tous les points de référence.

Si vous ne franchissez pas les points de référence (effacer le dialogue ENT ... CL avec la touche CL), cette relation est perdue en cas de coupure d'alimentation ou de mise hors tension!

	Si vous désirez utiliser la correction non-linéaire des défauts des axes, vous devez franchir les points de référence (cf. „Correction non-linéaire des défauts des axes“)!
---	---

Sélectionner l'affichage du rayon ou du diamètre

La visualisation de cotes ND peut afficher les positions dans l'axe longitudinal sous la forme de valeurs relatives au diamètre ou au rayon. En règle générale, les pièces de tournage sont cotées avec leur diamètre. Or, lors de l'usinage, vous positionnez l'outil en fonction des valeurs du rayon dans l'axe longitudinal.

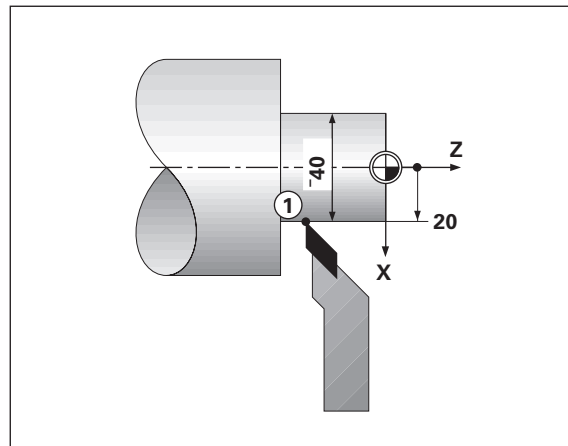
Exemple: Affichage rayon de la position ① $X = 20$ mm
Affichage diamètre de la position ① $X = 40$ mm

Commuter l'affichage:

➤ Appuyez sur la touche **R_x**



Si la visualisation de cotes ND affiche le rayon pour l'axe X, on voit s'allumer R_X dans l'affichage d'état. Si l'affichage du diamètre a été sélectionné, R_X disparaît de l'affichage d'état!



Sélectionner l'affichage axe par axe ou de la somme des axes (ND 770 seulement)

Affichage axe par axe

La visualisation de cotes ND 770 affiche axe par axe séparément les positions du chariot longitudinal et du petit chariot. Les valeurs d'affichage se réfèrent aux points de référence que vous avez initialisés pour les axes Z_0 et Z . Seule varie la valeur de position de l'axe sur lequel le chariot se déplace.

Affichage de la somme des axes

La visualisation ND 770 additionne les valeurs de position des deux axes en tenant compte de leur signe. L'affichage de la somme donne la position absolue de l'outil par rapport au point zéro pièce.

Exemple: Affichage axe par axe (cf. fig.):
 $Z = +25.000 \text{ mm}$
 $Z_0 = +15.000 \text{ mm}$
 Affichage somme des axes (cf. fig.): $Z_S = +40.000 \text{ mm}$



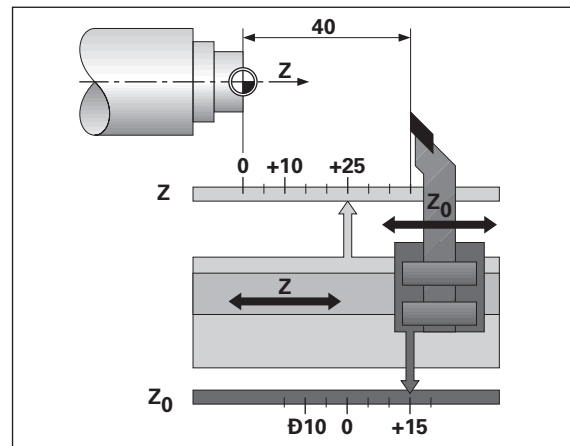
La visualisation de cotes ND n'affichera correctement la somme des axes que si les valeurs de position des deux axes ont été réellement additionnées et introduites avec leur signe lors de l'initialisation du point de référence pour la „somme“!

Commuter l'affichage:

- Affichage somme des axes: Appuyez simultanément sur les touches Z_0 et Z .
- Affichage axe par axe: Appuyez sur la touche Z_0 .



Lorsque la visualisation de cotes ND 770 affiche une somme, l'affichage Z_0 est alors décommuté!



Initialisation du point de référence



- Si vous désirez protéger en mémorisation les points de référence, il faut tout d'abord que vous les franchissiez!
- Pour l'initialisation du point de référence dans l'axe X, la valeur à introduire varie suivant que vous avez sélectionné l'affichage du rayon ou du diamètre!

Sur les visualisations de cotes ND 730/ND 770, vous pouvez introduire **un** point de référence pièce absolu ainsi que les données de 9 outils (points de référence relatifs).

Initialisation d'un point de référence pièce absolu

Lorsque vous initialisez un nouveau point de référence pièce absolu, toutes les données d'outil se réfèrent à ce nouveau point de référence pièce.



Par ex. affleurer la surface frontale de la pièce.

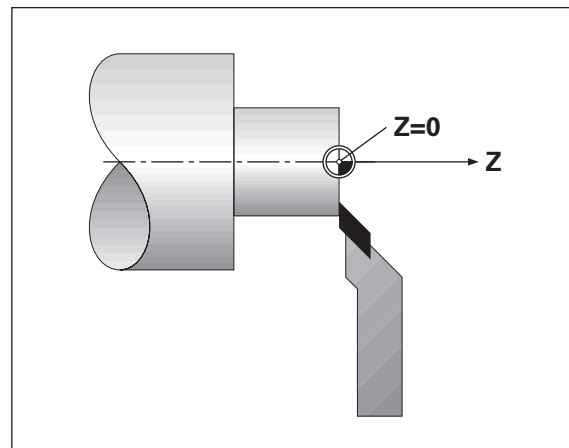
Z

Sélectionner l'axe, SET clignote.


0 ENT


Introduire la position de la pointe de l'outil, par ex. 0 mm, valider l'introduction.


Le cas échéant, introduire d'autres axes de la même manière.







Introduire les données d'outil (points de référence relatifs)


	Sélectionner l'outil, T clignote.
---	-----------------------------------

3 	Introduire le numéro de l'outil, par ex. 3, valider avec ENT.
--	---

	Par exemple, affleurer la surface frontale de la pièce.
---	---


	Sélectionner les fonctions spéciales.
---	---------------------------------------


  	Sélectionner „Initialiser l'outil“. Le point décimal à côté de "T" ainsi que les points décimaux situés en dessous clignotent.
---	--


INIT. OUTIL	
Z 0 	Sélectionner l'axe, par ex. Z, introduire la position de la pointe de l'outil, par ex. 0 mm, valider avec ENT.

⋮

	Faire tourner la pièce.
--	-------------------------

X 2 0 	Sélectionner l'axe, par ex. X, introduire la position de la pointe de l'outil, par ex. 20 mm, valider avec ENT.
---	---

	Si nécessaire, changer l'outil, sélectionner un nouveau numéro d'outil et introduire les données du nouvel outil.
---	---

 ou CL	Fermer les fonctions spéciales.
--	---------------------------------



Si vous travaillez avec l'affichage de la somme des axes, initialisez les données d'outil, y compris lorsque l'affichage des sommes est actif (ND 770 seulement)!

Maintenir la position

Si vous désirez par exemple mesurer le diamètre de la pièce après le tournage, vous pouvez alors „geler“ („maintenir“) la position effective avant de dégager l'outil.



Faire tourner la pièce, par exemple dans l'axe X.

SPEC
FCT

Sélectionner les fonctions spéciales.

SPEC
FCT



Sélectionner „Tenir la position“.

TENIR POS.

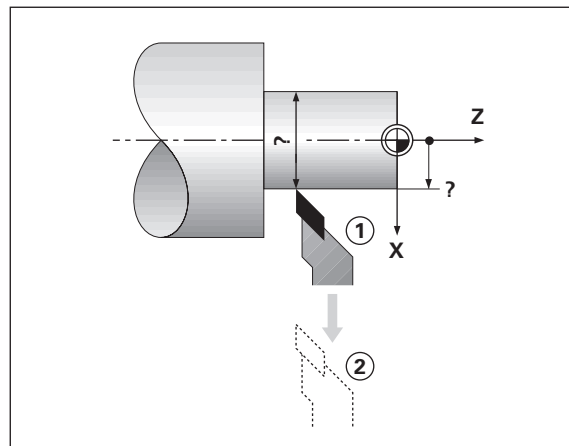
Ex.



Sélectionner l'axe sur lequel la position doit être „maintenue“, valider avec ENT.



Dégager l'outil; l'affichage reste figé dans l'axe X; mesurer la pièce.



Ex.

1

2



Introduire la position qui a été mesurée, par ex. 12 mm; valider avec ENT. La position actuelle de l'outil est affichée.

SPEC
FCT

ou










CL

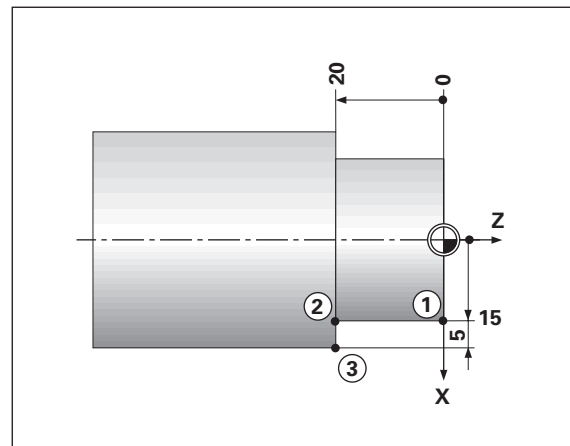
Clôre la fonction.

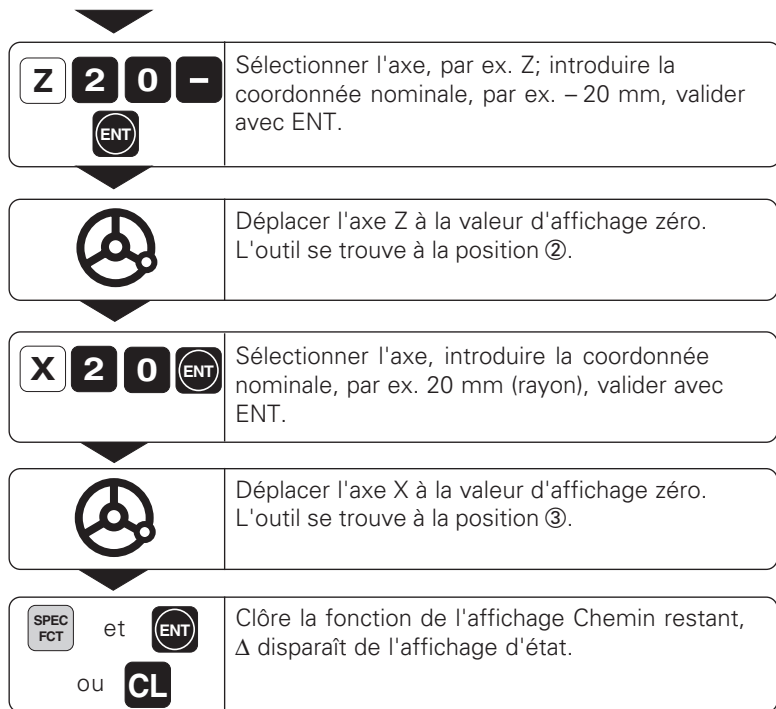
Déplacer les axes avec l'affichage Chemin restant

En standard, c'est la position effective de l'outil qui est affichée. Il est souvent toutefois plus pratique d'afficher le chemin restant à parcourir jusqu'à la position nominale. Ainsi, vous effectuez le positionnement de manière simple par décomptage vers la valeur d'affichage zéro.

Exemple d'application: Tournage d'un épaulement par „décomptage vers zéro”

	Sélectionner les fonctions spéciales.
 ou 	Sélectionner l'affichage „Chemin restant”.
CHEM. REST.	
	Valider le chemin restant à parcourir, Δ est éclairé.
   	Sélectionner l'axe, ex. X; introduire la coordonnée nom., par ex. 15 mm (rayon), valider avec ENT.
	Déplacer l'axe X à la valeur d'affichage zéro. L'outil se trouve à la position ①.
⋮	









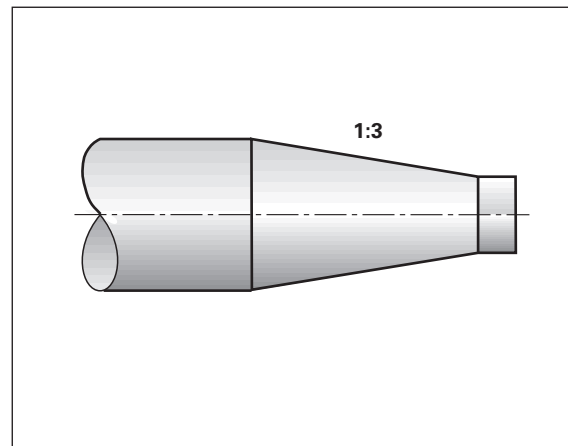
Calculateur de cône

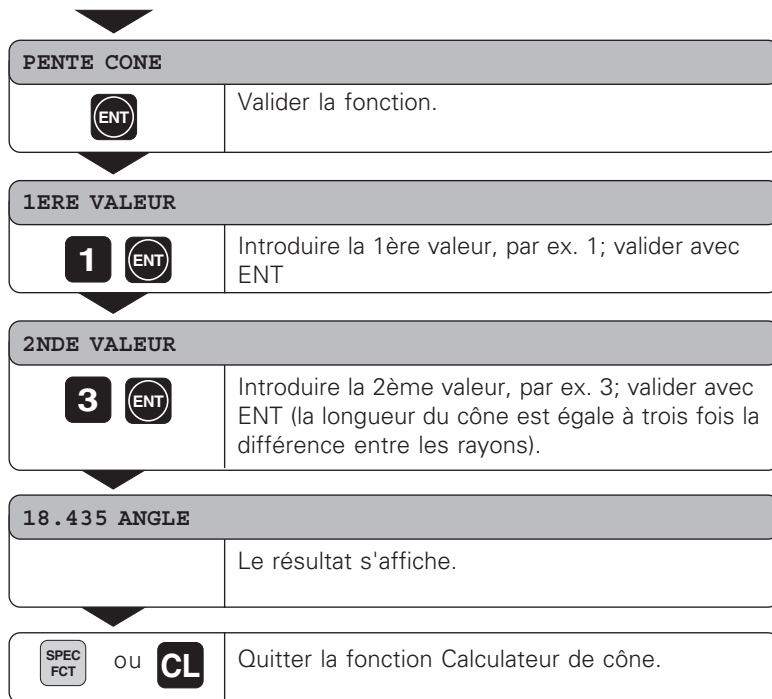
Grâce au calculateur de cône, vous pouvez calculer l'angle pour le réglage du petit chariot. Pour cela, vous disposez de deux méthodes:

- Calcul à partir de la pente du cône:
 - Rapport entre les rayons et la longueur du cône
- Calcul à partir de deux diamètres et de la longueur:
 - Diamètre initial
 - Diamètre final
 - Longueur du cône

Calcul à partir de la pente du cône

	Sélectionner les fonctions spéciales.
 	Sélectionner le calculateur de cône.
CALCUL . CONE	
	Valider la fonction.
• • •	





Par la suite, vous pouvez modifier les valeurs introduites en sélectionnant la valeur à corriger avec la touche ENT ou la touche OUTIL!

Calcul à partir des deux diamètres et de la longueur

SPEC
FCT

Sélectionner les fonctions spéciales.

SPEC
FCT



Sélectionner le calculateur de cône pour
introduction des diamètres et de la longueur.

CALCUL . CONE

ENT

Valider la fonction.

PENTE CONE

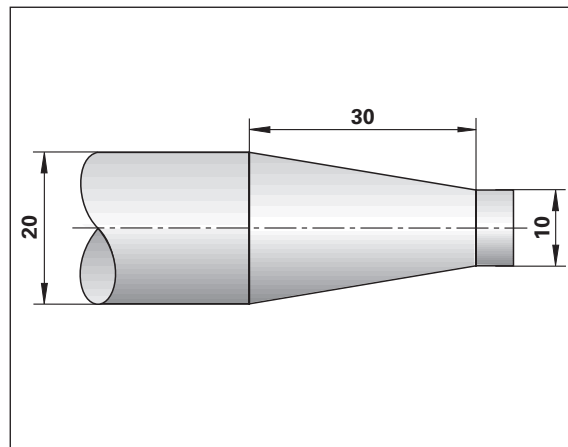


Sélectionner la fonction pour la mesure du cône.

DIMENS . CONE

ENT

Valider la fonction.



DIA. DROITE

1 0 

Introduire une valeur, par ex. 10 mm; valider avec ENT.

DIA. GAUCHE

2 0 

Introduire une valeur, par ex. 20 mm; valider avec ENT.

LONGUEUR

3 0 

Introduire une valeur, par ex. 30 mm; valider avec ENT.

9.462 ANGLE

Le résultat s'affiche.



ou



Quitter la fonction Calculateur de cône.



Par la suite, vous pouvez modifier les valeurs introduites en sélectionnant la valeur à corriger avec la touche ENT ou la touche OUTIL!

Messages d'erreur

Message	Origine et effet
SIGNAL X	Le signal du système de mesure est trop petit, par ex. si le système de mesure est encrassé.
ERR. REF. X	L'écart entre les marques de référence défini dans P43 ne correspond pas à l'écart réel entre les marques de référence.
ERR. FRQ. X	Fréquence pour entrée système de mesure trop élevée, par ex. si la vitesse de déplacement est trop élevée.
ERR.MEMOIRE F.	Erreur de somme binaire! Vérifier le point de référence, les paramètres de fonctionnement, les valeurs de correction pour la correction non-linéaire des défauts des axes. Si l'erreur se répète: Contacter le service après-vente!

Effacer le message d'erreur:

Après avoir remédié à l'erreur:

- Appuyez sur la touche CL.

Chapitre II Mise en route, caractéristiques techniques

Contenu de la fourniture	26
Raccordements sur la face arrière de l'appareil	27
Pose et fixation	28
Raccordement secteur	28
Raccordement des systèmes de mesure	29
Paramètres de fonctionnement	30
Introduire/modifier paramètres de fonctionnement	30
Liste des paramètres de fonctionnement	31
Systèmes de mesure linéaire	33
Sélectionner le pas d'affichage pour les systèmes de mesure linéaire	33
Pas d'affichage, période du signal et subdivision pour systèmes de mesure linéaire	33
Systèmes mesure linéaire HEIDENHAIN à raccorder	34
Correction non-linéaire de défauts d'axes	36
Introductions dans tableaux de valeurs de correction	36
Sélection tableau de valeurs de correction, introduction d'un défaut d'axe	37
Effacer un tableau de valeurs de correction	38
Caractéristiques techniques	39
Dimensions ND 730/770	40

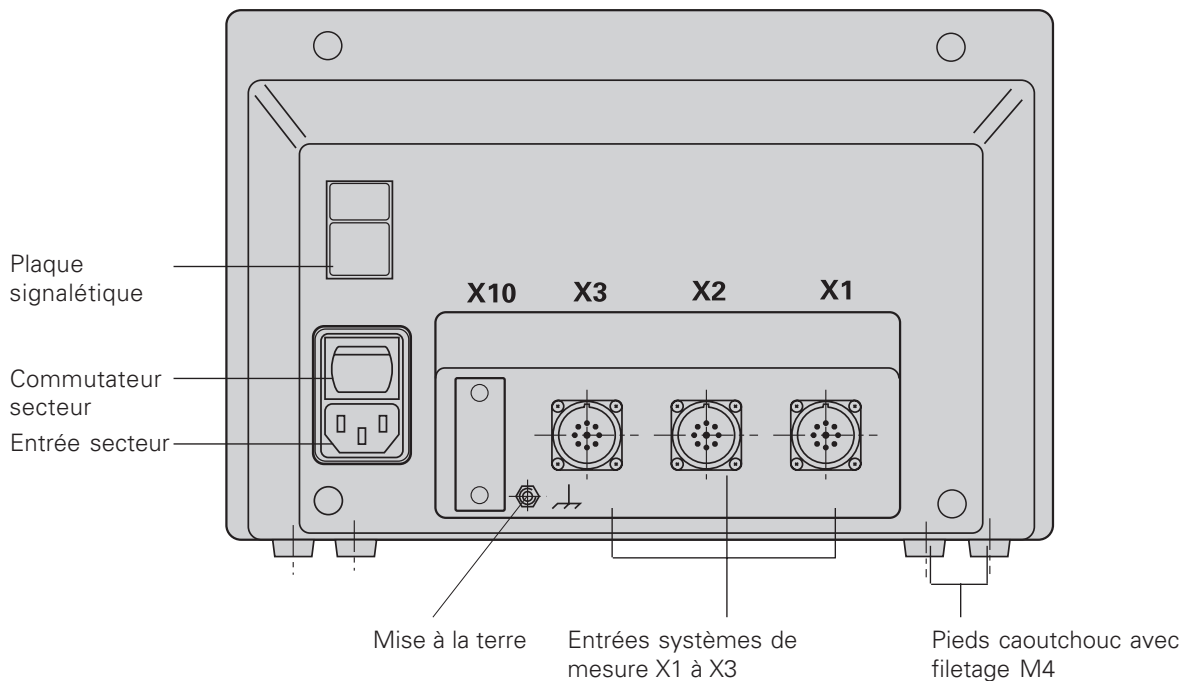
Contenu de la fourniture

- **ND 730** pour 2 axes
ou
- **ND 770** pour 3 axes
- **Prise secteur** Id.-Nr. 257 811-01
- **Manuel d'utilisation**

Accessoires en option

- **Pied orientable** pour montage sur la face inférieure de l'appareil
Id.-Nr. 281 619-01

Raccordements sur la face arrière de l'appareil

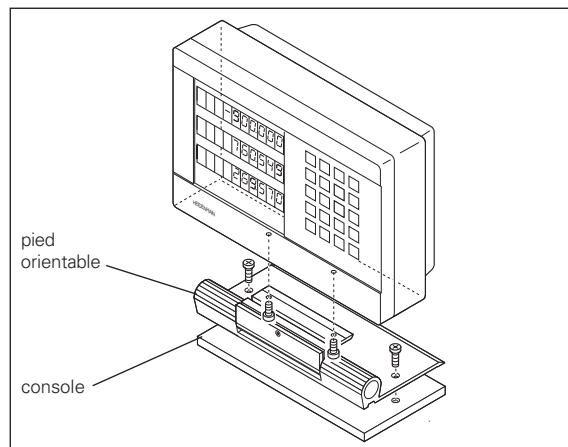


Les interfaces X1, X2, X3 sont conformes à l'„isolation électrique du secteur” selon EN 50178!

Pose et fixation

Pour la fixation de la visualisation de cotes sur une console, vous utiliserez le filetage M4 des pieds en caoutchouc situés sur la face inférieure du boîtier.

Vous pouvez également monter la visualisation de cotes sur un pied orientable faisant partie des accessoires livrables en option.



Raccordement secteur

Raccordement secteur aux contacts (L) et (N) ,
Mise à la terre au contact (⊕) !



• Risque de décharge électrique!

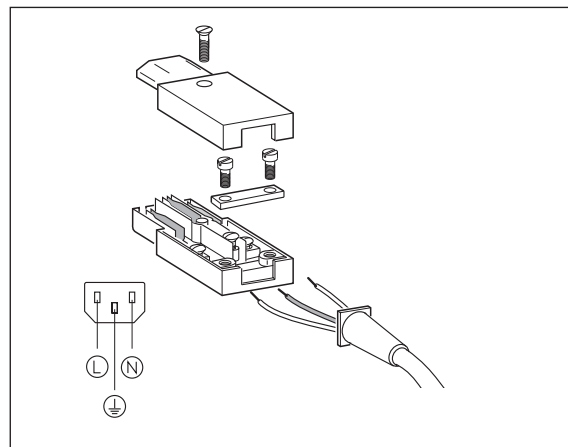
Relier à la terre!

La mise à la terre ne doit pas être interrompue!

- Avant d'ouvrir l'appareil, retirer la prise secteur!



Pour améliorer l'anti-parasitage, relier la prise secteur située sur la face arrière de l'appareil au point de terre central de la machine (section min. 6 mm²)!



La visualisation de cotes fonctionne dans une plage de tension de 90V~ à 260V~ et n'a donc pas besoin de commutateur de tension.

Raccordement des systèmes de mesure

Vous pouvez raccorder tous les systèmes de mesure linéaire HEIDENHAIN générant des signaux sinusoïdaux (7 à 16 μA_{cc}), avec marques de référence isolées ou à distances codées.

Affectation des systèmes de mesure à la visualisation ND 730

Entrée système de mesure X1 pour l'axe X

Entrée système de mesure X2 pour l'axe Z

Affectation des systèmes de mesure à la visualisation ND 770

Entrée système de mesure X1 pour l'axe X

Entrée système de mesure X2 pour l'axe Zo

Entrée système de mesure X3 pour l'axe Z

Contrôle du système de mesure

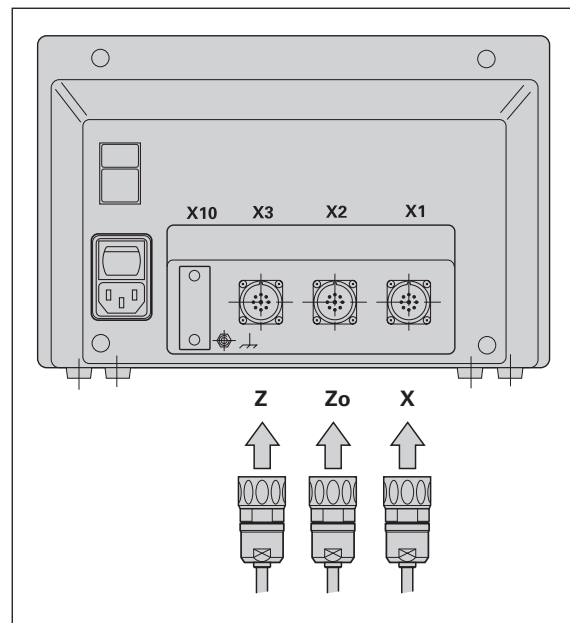
Les visualisations de cotes disposent d'un contrôle des systèmes de mesure permettant de vérifier l'amplitude et la fréquence des signaux. L'un des messages d'erreur suivants peut éventuellement être émis:

SIGNAL X
ERR. FRQ. X

Vous activez le contrôle à partir du paramètre P45.

Si vous utilisez des systèmes de mesure linéaire avec marques de référence à distances codées, un contrôle sera effectué pour vérifier si l'écart défini dans le paramètre P43 correspond à l'écart réel entre les marques de référence. Le message d'erreur suivant peut éventuellement être émis:

ERR. REF X



Paramètres de fonctionnement

Grâce aux paramètres de fonctionnement, vous définissez le comportement de la visualisation ND ainsi que l'exploitation des signaux des systèmes de mesure. Les paramètres qui doivent être modifiés par l'utilisateur de la machine peuvent être appelés par la touche SPEC FCT et le dialogue „PARAMETRE” (ils sont indiqués dans la liste des paramètres). Vous ne pouvez sélectionner la liste complète des paramètres qu'à partir du dialogue „CODE” et par introduction de 95148.

Les paramètres sont désignés par la lettre P et un numéro de paramètre, par ex. **P11**. La désignation du paramètre est affichée dans l'affichage X lors de la sélection du paramètre avec les touches OUTIL et ENT.

L'affichage Z = ND 730/ Zo = ND 770 contient la configuration du paramètre.

Certains paramètres de fonctionnement sont introduits séparément pour chaque axe. Avec le **ND 770**, ces paramètres sont affectés d'un index de un à trois, et avec le **ND 730**, d'un index de un à deux.

Exemple:

- P12.1 Facteur échelle axe X
- P12.2 Facteur échelle axe Zo
(ND 770seulement)
- P12.3 Facteur échelle axe Z

En livraison départ usine, les paramètres de fonctionnement de la visualisation ND sont pré-configurés. Les valeurs de cette configuration en usine sont indiquées dans la liste des paramètres en **caractères gras**.

Introduire/modifier les paramètres de fonctionnement

Appeler les paramètres de fonctionnement

- Appuyez sur la touche SPEC FCT.
- Appuyez sur la touche SPEC FCT ou OUTIL jusqu'à ce que „PARAMETRE” soit affiché en X.
- Validez avec la touche ENT.
- Si nécessaire, sélectionnez avec la touche OUTIL le dialogue d'introduction du code **95148** pour accéder à la liste complète des paramètres de fonctionnement.

Naviguer dans la liste des paramètres

- Vers l'avant: appuyez sur la touche ENT.
- Vers l'arrière: appuyez sur la touche OUTIL.

Modifier la configuration des paramètres

- Appuyez sur la touche MOINS ou introduisez la valeur correspondante, puis validez avec ENT.

Corriger les valeurs introduites

- Appuyez sur la touche CL: la dernière valeur active apparaît dans la ligne d'introduction et redevient active.

Quitter les paramètres de fonctionnement

- Appuyez sur la touche SPEC FCT ou CL.

Liste des paramètres de fonctionnement

P1 Unité de mesure¹⁾

Affichage en millimètres	MM
Affichage en pouces	INCH

P3.1 à P3.3 Affichage rayon/diamètre¹⁾

Afficher val. position comme „rayon“	RAYON
Afficher val. position comme „diam.“	DIAMETRE

P11 Activer la fonction Facteur échelle¹⁾

Facteur échelle actif	ECHELLE ACT.
Facteur échelle inactif	ECHELLE DES.

P12.1 à P12.3 Définir le facteur échelle¹⁾

Introduire le facteur échelle séparément pour chaque axe:
 Valeur > 1: les dimensions de la pièce seront agrandies
 Valeur = 1: les dimensions de la pièce sont inchangées
 Valeur < 1: les dimensions de la pièce seront réduites

Plage d'introduction:	0.111111 à 9.999999
Configuration usine:	1

P30.1 à P30.3 Sens de comptage

Sens de comptage positif avec sens de déplacement positif	SENS POSIT.
Sens de comptage négatif avec sens de déplacement positif	SENS NEGAT.

P32.1 à P32.3 Subdivision signaux du système de mesure

1024 / 1000 / 800 / 512 / 500 / 400 / 256 / 200
128 / 100 / 80 / 64 / 50 / 40 / 20 / 10 / 8 / 5 / 4 / 2 / 1 / 0.8 / 0.5 / 0.4 / 0.2 / 0.1

P33.1 à P33.3 Mode de comptage

0 - 1 - 2 - 3 - 4 - 5 - 6 - 7 - 8 - 9
0 - 2 - 4 - 6 - 8
0 - 5

P38.1 à P38.3 Chiffres après la virgule

1 / 2 / 3 / 4 / 5 / 6 (jusqu'à 8 avec l'affichage en pouces)
--

P40.1 à P40.3 Sélection correction des défauts d'axes

Correction défauts d'axes inactive	CORR. DESACT.
Correction linéaire défauts d'axes active	CORR. LIN
Correction non-linéaire défauts d'axes active (cf. „Correction (non-linéaire des défauts d'axes“)	CORR. N. LIN

¹⁾ Paramètres utilisateur

P41.1 à P41.3 Correction linéaire des défauts d'axes

La correction linéaire des défauts d'axes est activée à partir des paramètres 40.1 à 40.3.

Plage d'introduction (μm): -99999 à +99999

Configuration usine: **0**

Exemple: Longueur affichée $L_a = 620,000 \text{ mm}$
 Longueur réelle (obtenue par ex. à l'aide système comparateur VM 101 de HEIDENHAIN) $L_t = 619,876 \text{ mm}$
 Différence $\Delta L = L_t - L_a = -124 \mu\text{m}$
 Facteur de correction k:
 $k = \Delta L / L_a = -124 \mu\text{m} / 0,62 \text{ m} = -200 [\mu\text{m}/\text{m}]$

P43.1 à P43.3 Marques de référence

une marque de référence	UNE REF	
à distances codées avec 500 • PG	500	PG
à distances codées avec 1000 • PG	1000	PG
à distances codées avec 2000 • PG	2000	PG
à distances codées avec 5000 • PG	5000	PG

(PG: période de gravure)

P44.1 à P44.3 Exploitation des marques de référence

Exploitation active	REF. X ACT
Exploitation inactive	REF. X DESAC

P45.1 à P45.3 Contrôle du système de mesure

Contrôle amplitude et fréquence actif	ALARME ACT
---------------------------------------	-------------------

Contrôle amplitude et fréquence inactif	ALARME DES
---	------------

P48.1 à P48.3 Activer l'affichage des axes

Affichage des axes actif	AXE ACT.
Affichage des axes inactif	AXE DESACT

P80 Fonction de la touche CL

Remise à zéro avec CL	CL...RAZ
Pas de remise à zéro avec CL	CL...DESACT

P98 Langue du dialogue ¹⁾

Allemand	LANGUE	D
Anglais	LANGUE	GB
Français	LANGUE	F
Italien	LANGUE	I
Néerlandais	LANGUE	NL
Espagnol	LANGUE	E
Danois	LANGUE	DK
Suédois	LANGUE	S
Finois	LANGUE	FI
Tchèque	LANGUE	CZ
Polonais	LANGUE	PL
Hongrois	LANGUE	H
Portugais	LANGUE	P

¹⁾ Paramètres utilisateur

Systèmes de mesure linéaire

Sélectionner le pas d'affichage pour les systèmes de mesure linéaire

Si vous désirez disposer d'un pas d'affichage donné, vous devez configurer les paramètres de fonctionnement suivants:

- Subdivision (P32)
- Mode de comptage (P33)
- Chiffres après la virgule (P38)

Exemple

Système de mesure linéaire au pas de 10 µm

Pas d'affichage désiré 0,000 5 mm

Subdivision (P32) 20

Mode de comptage (P33) 5

Chiffres après la virgule (P38) .. 4

Pour vous aider dans le choix des paramètres, consultez les tableaux situés sur cette page et sur les pages suivantes.

Pas d'affichage, période du signal et subdivision pour systèmes de mesure linéaire

Pas d'affichage		Période du signal [µm]							
		2	4	10	20	40	100	200	12 800
[mm]	[inch]	P32: Subdivision							
0,000 005	0,000 000 2	400	-	-	-	-	-	-	-
0,000 01	0,000 000 5	200	-	-	-	-	-	-	-
0,000 02	0,000 001	100	-	-	-	-	-	-	-
0,000 05	0,000 002	40	80	-	-	-	-	-	-
0,000 1	0,000 005	20	40	100	200	-	-	-	-
0,000 2	0,000 01	10	20	50	100	-	-	-	-
0,000 5	0,000 02	4	8	20	40	80	-	-	-
0,001	0,000 05	2	4	10	20	40	100	-	-
0,002	0,000 1	1	2	5	10	20	50	100	-
0,005	0,000 2	0,4	0,8	2	4	8	20	40	-
0,01	0,000 5	0,2	0,4	1	2	4	10	20	-
0,02	0,001	-	-	0,5	1	2	5	10	-
0,05	0,002	-	-	0,2	0,4	0,8	2	4	256
0,1	0,005	-	-	0,1	0,2	0,4	1	2	128
0,2	0,01	-	-	-	-	-	-	-	64

Configuration des paramètres pour systèmes de mesure linéaire HEIDENHAIN 11 μA_{cc}

Type	Période signal [μm]	Marques de référence	Millimètres				Pouces			
			Pas d'affichage [mm]	Subdi- vision	Mode de comptage	Points décimaux	Pas d'affichage [inch]	Subdi- vision	Mode de comptage	Points décimaux
CT MT xx01 LIP 401A/401R	2	single	0,0005 0,0002	4 10	5 2	4 4	0,00002 0,00001	4 10	2 1	5 5
-/single		0,0001 0,00005	20 40	1 5	4 5	0,000005 0,000002	20 40	5 2	6 6	
<i>conseillé seulement pour le LIP 401</i>										
			0,00002 0,00001 0,000005	100 200 400	2 1 5	5 5 6	0,000001 0,0000005 0,0000002	100 200 400	1 5 2	6 7 7
LF 103/103C LF 401/401C LIF 101/101C LIP 501/501C LIP 101	4	single/5000	0,001 0,0005 0,0002 0,0001	4 8 20 40	1 5 2 1	3 4 4 4	0,00005 0,00002 0,00001 0,000005	4 8 20 40	5 2 1 5	5 5 5 6
single		0,00005	80	5	5	0,000002	80	2	6	
<i>conseillé seulement pour le LIP 101</i>										
			0,00002 0,00001	200 400	2 1	5 5	0,000001 0,0000005	200 400	1 5	6 7
MT xx	10	single	0,0005 0,0002 0,0001	20 50 100	5 2 1	4 4 4	0,00002 0,00001 0,000005	20 50 100	2 1 5	5 5 6
LS 303/303C LS 603/603C	20	single/1000	0,01 0,005	2 4	1 5	2 3	0,0005 0,0002	2 4	5 2	4 4

Configuration des paramètres pour systèmes de mesure linéaire HEIDENHAIN 11 μA_{cc} (suite)

Type	Période signal [μm]	Marques de référence	Millimètres				Pouces			
			Pas d'affichage [mm]	Subdi- vision	Mode de comptage	Points décimaux	Pas d'affichage [inch]	Subdi- vision	Mode de comptage	Points décimaux
LS 106/106C LS 406/406C LS 706/706C	20	single/1000	0,001	20	1	3	0,00005	20	5	5
ST 1201		-	0,0005	40	5	4	0,00002	40	2	5
LB 302/302C LIDA 10x/10xC	40	single/2000	0,005	8	5	3	0,0002	8	2	4
			0,002	20	2	3	0,0001	20	1	4
			0,001	40	1	3	0,00005	40	5	5
			0,0005	80	5	4	0,00002	80	2	5
			<i>conseillé seulement pour le LB 302</i>							
			0,0002	200	2	4	0,000001	200	1	5
			0,0001	400	1	4	0,0000005	400	5	6
LB 301/301C	100	single/1000	0,005	20	5	3	0,0002	20	2	4
			0,002	50	2	3	0,0001	50	1	4
			0,001	100	1	3	0,00005	100	5	5
LIM 102	12800	single	0,1	128	1	1	0,005	128	5	3
			0,05	256	5	2	0,002	256	2	3

Exemple:

Votre système de mesure: LS 303 C, pas d'affichage désiré: 0,005 mm (5 μm), configuration des paramètres:

P01 = mm, P43 = 1 000, P32 = 4, P33 = 5, P38 = 3

Correction non-linéaire des défauts d'axes



Si vous désirez travailler avec la correction d'axes non-linéaire, vous devez:

- activer la fonction de correction d'axes non-linéaire à partir du paramètre de fonctionnement 40 (cf. „Paramètres de fonctionnement“)
- franchir les points de référence après mise sous tension de la visualisation de cotes ND!
- introduire le tableau de valeurs de correction

Un défaut d'axe non-linéaire peut être dû à la construction de la machine (par ex. bascule locale de la table, bascule de la broche, etc.). Un tel défaut non-linéaire est généralement mis en évidence à l'aide d'un système comparateur (VM 101, par exemple).

On peut obtenir, par exemple pour l'axe X, un pas de vis de $X=F(X)$.

Un axe ne peut être corrigé que par rapport à **un** axe manifestant un défaut.

Pour chaque axe, on peut établir un tableau de valeurs de correction comportant chacun 16 valeurs de correction.

On sélectionne le tableau de valeurs de correction à partir de la touche SPEC FCT et du dialogue „PARAMETRE\CODE“.

Toutes données nécessaires à la correction non-linéaire sont réclamées par un dialogue.

Pour calculer les valeurs de correction (par exemple, avec un VM 101), vous devez modifier l'affichage REF après avoir sélectionné le tableau des valeurs de correction.

R_x

Sélectionner l'affichage REF.

Introductions dans le tableau de valeurs de correction


- Axe à corriger : X, Zo ou Z
(Zo, ND770 seulement)
- Axe provoquant le défaut: X, Zo ou Z
(Zo, ND770 seulement)
- Point de référence pour l'axe à corriger:
Introduire ici le point à partir duquel l'axe qui comporte un défaut doit être corrigé. Il indique la distance absolue par rapport au point de référence.






Vous ne devez pas modifier le point de référence entre la mesure du défaut de l'axe et son introduction dans le tableau de valeurs de correction!








- Distance entre les points de correction:
La distance entre les points de correction résulte de la formule: $\text{Distance} = 2^x [\mu\text{m}]$; introduire l'exposant x dans le tableau de valeurs de correction.
Valeur d'introduction min.: 6 (= 0.064 mm)
Valeur d'introduction max.: 20 (= 1048,576 mm)
23 (= 8388,608 mm)
- **Exemple:** Course 900 mm avec 15 points de correction
==> Distance 60.000 mm
Puissance base 2 suivante: $2^{16} = 65.536$ mm
Valeur à introduire dans le tableau: 16
- Valeur de correction
Il convient d'introduire la valeur de correction mesurée en mm pour la position de correction affichée.
Le point de correction 0 a toujours la valeur 0 et ne peut pas être modifié.



Sélection du tableau de valeurs de correction, introduire un défaut d'axe



	Sélectionner les fonctions spéciales.
---	---------------------------------------

 ou 	Le cas échéant sélectionner "Paramètres" en appuyant plusieurs fois sur la touche "OUTIL".
--	--




PARAMETRE	
	Sélectionner le dialogue pour l'introduction du code.




CODE	
      	Introduire le code 105296, valider avec ENT.







AXE X	
 	Sélectionner l'axe à corriger, par ex. X, valider l'introduction avec ENT.



X FONCT X	
 	Introduire l'axe provoquant le défaut, par ex. X (défaut du pas de vis), valider avec ENT.



⋮

PT DE REF X	
  	Introduire le point de référence pour le défaut d'axe sur l'axe provoquant de défaut, par ex. 27 mm, valider l'introduction avec ENT.

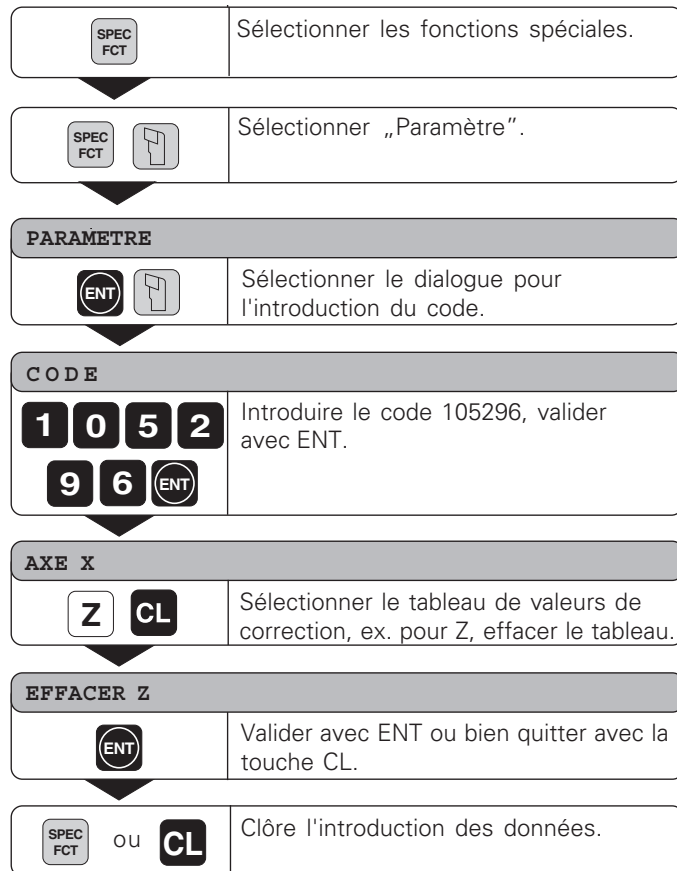
DIST. PTS X	
  	Introduire la distance entre les points de correction sur l'axe provoquant le défaut, par ex. $2^{10} \mu\text{m}$ (soit 1.024 mm), valider l'introduction avec ENT

27.000	
     	Sélectionner la valeur de correction n°1 et introduire la valeur de correction qui lui correspond, par ex. 0.01 mm, valider l'introduction avec ENT.

28.024	
 	Introduire les autres points de correction. Si vous appuyez sur la touche „MOINS“, le numéro du point de correction actuel situé sur l'axe X s'affiche.

 ou 	Clôre l'introduction des données.
---	-----------------------------------

Effacer un tableau de valeurs de correction

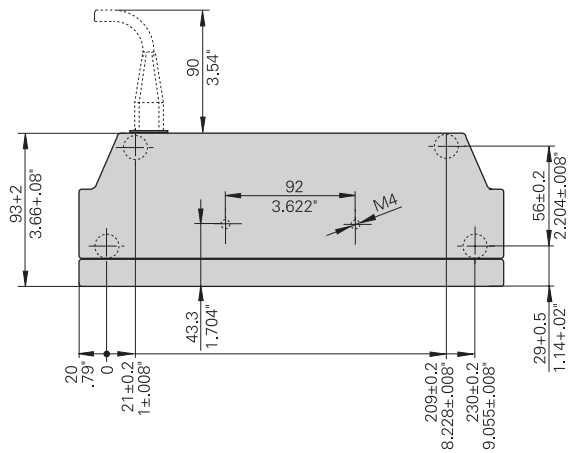
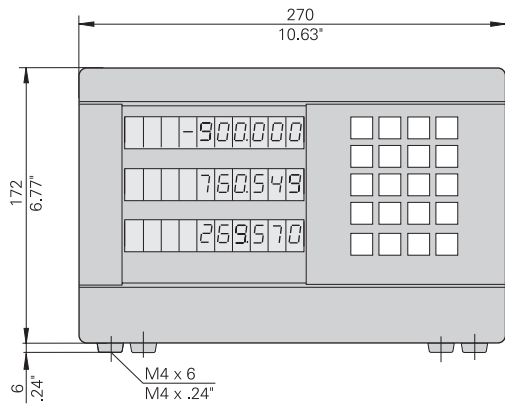


Caractéristiques techniques

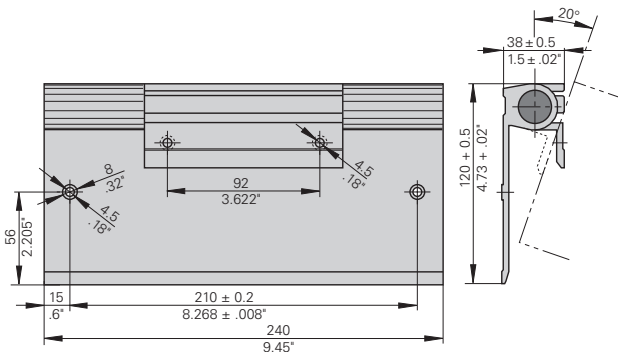
Version du coffret	ND 730/ND 770 Modèle de table, coffret en fonte dimensions (L • H • P) 270 mm • 172 mm • 93 mm
Température travail	0° à 45° C
Température stockage	-20° à 70° C
Poids	env. 2,3 kg
Humidité relative	< 75 % en moyenne annuelle < 90 % en de rares cas
Tension d'alimentation	90 V~ à 260 V~ 48 Hz à 62 Hz
Consommation	15 W
Indice de protection	IP40 selon EN 60 529

Entrées pour systèmes de mesure de déplacement	pour systèmes de mesure de 7 à 16 μAcc Période de division 2, 4, 10, 20, 40, 100, 200 μm et 12,8 mm Exploitation des marques de référence pour marques de référence à distances codées ou isolées
Fréquence d'entrée	100 kHz max. avec une longueur de câble de 30 m
Pas d'affichage	réglable (cf. „Systèmes de mesure linéaire”)
Points d'éréf- rence outil	9 (protégés en mémorisation)
Fonctions	<ul style="list-style-type: none">– Affichage Chemin restant– Affichage rayon/diamètre– Affichage axe par axe/somme des axes (ND 770 seulement)– Maintenir les positions– Initialisation d'un point de réf. absolu– Calculateur de cône– Facteur échelle

Dimensions en mm/pouces



Pied orientable





HEIDENHAIN

DR. JOHANNES HEIDENHAIN GmbH


Dr.-Johannes-Heidenhain-Straße 5


83301 Traunreut, Germany


 + 49/86 69/31-0

 + 49/86 69/50 61

e-mail: info@heidenhain.de

 **Service** + 49/86 69/31-12 72

 TNC-Service + 49/86 69/31-14 46

 + 49/86 69/98 99

e-mail: service@heidenhain.de

<http://www.heidenhain.de>