



Lavorare con i visualizzatori di quote

ND 520

per due assi

ND 560

per tre assi

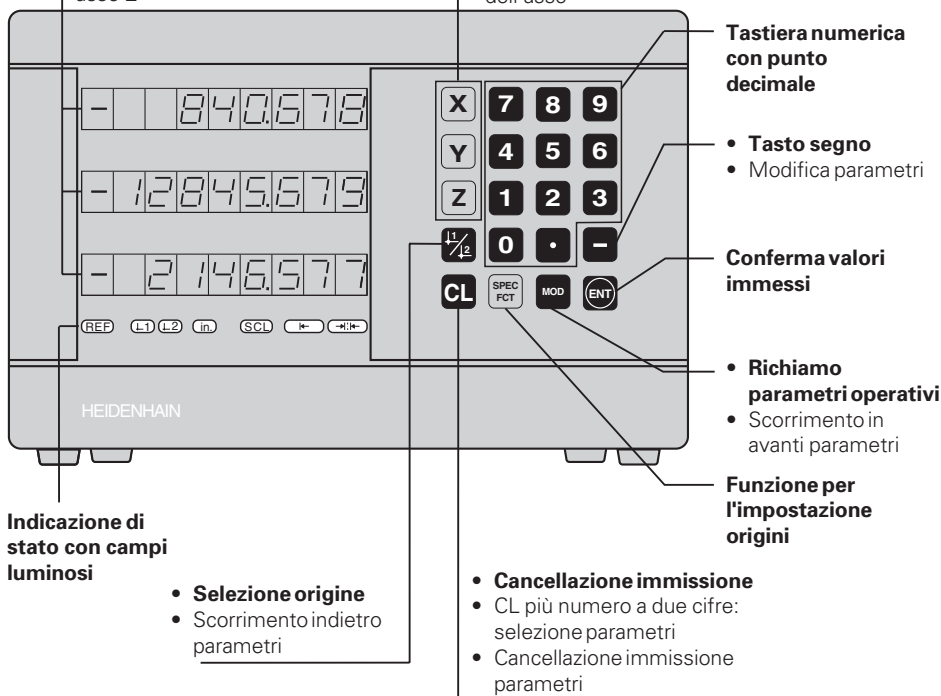
NDP 560

con chassis ad incasso

Valore reale e immissione

(LED a 7 segmenti, 8 decadi con segno);
dall'alto verso il basso: asse X,
asse Y, solo ND 560 / NDP 560:
asse Z

- **Selezione dell'asse**
(asse Z solo sull'ND 560 e NDP 560)
- Selezione dei parametri operativi in funzione dell'asse



Tastiera numerica con punto decimale

- **Tasto segno**
- Modifica parametri

Conferma valori immessi

- **Richiamo parametri operativi**
- Scorrimento in avanti parametri

Funzione per l'impostazione origini

Indicazione di stato con campi luminosi

- **Selezione origine**
- Scorrimento indietro parametri

- **Cancellazione immissione**
- CL più numero a due cifre: selezione parametri
- Cancellazione immissione parametri

Campo lumin. Significato

REF Gli indici di riferimento sono stati superati – le origini vengono memorizzate anche in caso di cadute di tensione.
Lampeggiante: il visualizzatore attende la conferma della funzione.

1/2 / 2 E' stata selezionata l'origine 1/2.

in. Visualizzazione in pollici.

SCL Fattore di scala attivo

→| Impostazione dello spigolo del pezzo come origine.
Lampeggiante: Attesa conferma funzione.

→|:|← Impostazione dell'interasse tra gli spigoli del pezzo come origine.
Lampeggiante: Attesa conferma funzione.

Ai visualizzatori ND 520, ND 560 e NDP 560 possono essere collegati i sistemi di misura lineari HEIDENHAIN con segnali di uscita sinusoidali.

I sistemi di misura sono dotati di uno o più indici di riferimento, anche "a distanza codificata". Nel superamento di un indice viene generato un segnale che contrassegna tale posizione quale origine.

Superando l'indice di riferimento dopo la riaccensione, l'assegnazione tra posizioni e valori visualizzati precedentemente stabilita viene ripristinata.

A tale scopo, nel caso degli indici a distanza codificata, è sufficiente un percorso di spostamento massimo di 20 mm.

Accensione

Accensione del visualizzatore

- Accendere il visualizzatore con l'interruttore sul lato posteriore.
Sul display compare $\overline{REF} . . . CL$ e il campo **REF lampeggia**.

Indici di riferimento

- Premere il tasto ENT.
Sul display compare l'ultimo valore assegnato all'indice di riferimento, il campo **REF è acceso** e il **punto decimale lampeggia**.

Superamento indice di riferimento in ogni asse

- Spostare gli assi uno dopo l'altro, finché compare il conteggio e il **punto decimale rimane acceso**.

Il visualizzatore è pronto al funzionamento.

Se **non** si desidera superare gli indici di riferimento, premere il tasto **CL** invece di ENT.

Impostazione origini

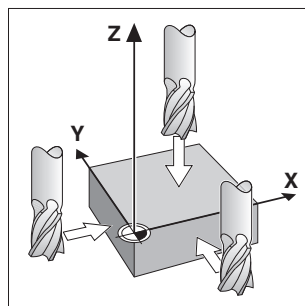
Con l'impostazione delle origini si assegna ad una determinata posizione il relativo valore da visualizzare.

Possono essere impostate due origini indipendenti. Si può selezionare l'origine desiderata premendo un tasto.

Per la visualizzazione di quote incrementali utilizzare l'origine 2!

- Selezionare l'**origine**.
- Selezionare l'**asse di coordinata** nella quale l'utensile viene spostato, per esempio l'asse X.
- **Sfiorare** il pezzo con l'utensile.
- Introdurre la **posizione** del centro del pezzo tramite la tastiera numerica, per esempio $X = -5$ [mm]. Il **segno meno** potrà essere immesso solo se sul display è indicata almeno una cifra.
- Premere il tasto **ENT**.
Il visualizzatore memorizza il valore numerico per questa posizione dell'utensile.

Per l'asse successivo impostare il valore in modo analogo come sopra descritto.



Sfioramento con l'utensile

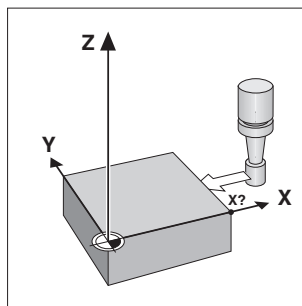
Funzioni per l'impostazione origini con il tastatore di spigoli

Con le funzioni speciali (**special functions**) è possibile impostare con un **tastatore di spigoli KT** della HEIDENHAIN uno spigolo del pezzo o la mezzzeria tra due spigoli quale linea di riferimento. Per la tastatura i visualizzatori tengono in considerazione il **diametro del tastatore di spigoli** impostato nel parametro operativo **P25**.

Lavorando con un **NDP 560** (l'NDP 560 è **sprovvisto** di connettore per il tastatore di spigoli) o desiderando utilizzare con un ND 520 o ND 560 le **funzioni speciali con un utensile**, occorre tener presenti le avvertenze riportate alla pagina successiva!

Impostazione di uno spigolo del pezzo quale linea di riferimento

- Selezionare l'**origine**.
- Premere una volta il tasto **SPEC FCT**.
Il campo "spigolo pezzo quale linea di riferimento" lampeggia.
- Premere il tasto **ENT**.
Il campo luminoso si accende.
- Selezionare l'**asse** di spostamento dell'utensile.
L'asse selezionato viene evidenziato.
- **Sfiorare** il pezzo con l'utensile.
- **Tastare** il pezzo con il tastatore di spigoli finché le lampadine nel KT si accendono e il visualizzatore visualizza la posizione dello spigolo del pezzo.
- Confermare il nuovo **valore di coordinata** per lo spigolo del pezzo sfiorato.
- Premere il tasto **ENT**.



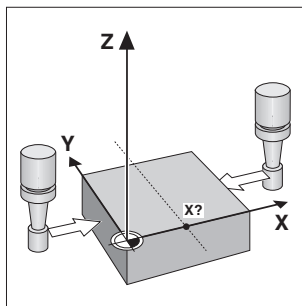
Spigolo del pezzo quale linea di riferimento

L'ND imposta lo spigolo del pezzo sul nuovo valore e visualizza la posizione del centro dell'utensile con riferimento alla nuova origine.

La funzione viene conclusa automaticamente.

Impostazione della mezzzeria tra due spigoli del pezzo quale linea di riferimento

- Selezionare l'**origine**.
- Premere **due volte** il tasto **SPEC FCT**.
Il campo "spigolo pezzo quale linea di riferimento" lampeggia.
- Premere il tasto **ENT**.
Il campo luminoso si accende.
- Selezionare l'**asse** di spostamento dell'utensile.
L'asse selezionato viene evidenziato.
- **Tastare** l'utensile con il tastatore di spigoli finché le lampadine nel KT si accendono e il punto decimale è acceso.
- **Tastare** il secondo spigolo del pezzo con il tastatore di spigoli finché le lampadine nel KT si accendono e il visualizzatore visualizza la posizione della mezzzeria. Il punto decimale è acceso.
- Immettere il nuovo **valore di coordinata** per l'interasse tra i due spigoli del pezzo sfiorati.
- Premere il tasto **ENT**.
L'ND imposta lo spigolo del pezzo sul nuovo valore e visualizza la posizione del centro dell'utensile con riferimento alla nuova origine.



Mezzzeria quale linea di riferimento

La funzione viene conclusa automaticamente.

Interruzione delle funzioni per l'impostazione origini

- Il campo luminoso della funzione **lampeggia**: premere il tasto **CL**.
- Il campo della funzione è **acceso**: premere il tasto **SPEC FCT**.

Funzioni per l'impostazione origini con un utensile

In luogo del tastatore di spigoli KT può essere utilizzato anche un **utensile** per sfiorare gli spigoli del pezzo.

In questo caso le funzioni per l'impostazione origini variano come segue: il visualizzatore

- tiene conto nelle funzioni di tastatura del **diametro dell'utensile** e
- **non** memorizza automaticamente la posizione dello spigolo del pezzo sfiorato.

Impostazione del diametro dell'utensile:

- Introdurre il diametro dell'utensile nel parametro operativo P25.

Memorizzazione della posizione dello spigolo del pezzo quando l'utensile si trova sullo spigolo dello stesso:

- Premere il tasto ENT.

Lavorare con i fattori di scala

L'ND 510 e l'ND 550 possono visualizzare lo spostamento allungato o accorciato secondo un **fattore di scala**. A tale scopo il fattore di scala deve essere immesso separatamente per ogni asse nel parametro utente P12 e la funzione "fattore di scala" deve essere attivata con il parametro utente P11. Il campo **SCL** è acceso.

Messaggi d'errore

Messaggio	Causa e effetto
<i>error 09</i>	Percorso di accostamento nella funzione per l'impostazione origini (SPEC FCT) troppo breve
<i>error 10</i>	Valore numerico non ammesso per il parametro o valore di compensazione
<i>error 12</i>	Valore immesso non rappresentabile
<i>error 51</i>	Frequenza di ingresso troppo alta per l'ingresso del sistema di misura (per es. con velocità di spostamento troppo alta)
<i>error 53</i>	Overflow interno del contatore
<i>error 55</i>	Errore nel superamento degli indici di riferimento
<i>error 80</i> <i>error 82</i> <i>error 83</i> <i>error 84</i>	Se si verifica ripetutamente: chiamare il servizio di assistenza!
<i>error 98</i> <i>error 99</i>	Controllare i parametri operativi! Se si verifica ripetutamente: chiamare il servizio di assistenza!

Quando sono accesi **tutti i punti decimali**, il valore di misura è troppo grande o troppo piccolo: impostare un nuovo punto di riferimento.

Cancellazione dei messaggi d'errore

Per cancellare un messaggio d'errore dopo avere eliminato la causa dello stesso:

- Premere il tasto **CL**.

Compensazione non lineare errori

Se si desidera lavorare con la compensazione non lineare errori è necessario:

- attivare la funzione con il parametro operativo P40.
- superare le origini dopo l'accensione.
- introdurre i valori di compensazione nella tabella.

Per ogni asse è possibile introdurre valori di compensazione tramite 16 punti di riferimento.

Per determinare i valori di compensazione con un sistema di misura campione HEIDENHAIN, per es. VM 101, è necessario selezionare la visualizzazione REF.

Selezione tabella valori di compensazione

- Selezionare il parametro utente P00 e indicare il numero codice 105 296. Utilizzare i tasti seguenti per gli inserimenti:

Tasto	Funzione
MOD	Memorizzazione valore immesso e selezione del successivo parametro di inserimento.
$\downarrow 1 / \downarrow 2$	Memorizzazione valore immesso e selezione del precedente parametro di inserimento.
SPEC FCT	Selezione visualizzazione REF.
ENT	<ul style="list-style-type: none">• Memorizzazione dell'immissione.• Abbandono della tabella valori di compensazione.
CL	<ul style="list-style-type: none">• Cancellazione dell'immissione.• Cancellazione di tutti i valori di compensazione.

- Indicare i parametri e i valori di compensazione nel modo seguente:

Visualizzazione	Inserimento
<code>CONFAB</code>	Introdurre l'asse da correggere, per es. X.
<code>1 FUNC</code>	Introdurre l'asse che determina errori, per es. X, e cioè $X = F(X)$.
<code>BASE 1</code>	Introdurre il punto di riferimento sull'asse che determina errori.
<code>dist 1</code>	Introdurre la distanza dei punti di compensazione sull'asse che determina errori, per es. 14 (= $2^{14} \mu\text{m} = 16,384 \text{ mm}$). Minimo valore inserito: 10 (= 1,024 mm) Massimo valore inserito: 23 (= 8388,608 mm)
<code>nr 1</code>	Selezionare il punto di compensazione n. 1. Tenendo premuto il tasto MOD, viene visualizzato il numero del punto di compensazione. Dopo aver rilasciato il tasto MOD nella riga superiore vengono visualizzate le coordinate del punto di compensazione selezionato. Nella riga inferiore viene indicato il valore di compensazione.
<code>nr 2</code>	Introdurre tutti i successivi punti di compensazione.

Cancellazione di tutti i valori di compensazione:

Visualizzazione	Inserimento
<code>CONFAB</code>	Premere il tasto CL.
<code>DELETE</code>	Premere il tasto ENT. I valori di compensazione vengono cancellati.

Parametri operativi

Parametri utente

I parametri utente sono parametri operativi che possono essere modificati **senza** introdurre il numero codice: da P00 a P25.

Assegnazioni degli assi

I parametri che vengono inseriti separatamente per ogni asse hanno dei **codici** separati con un punto dal numero del parametro: "1" per l'asse X, "2" per l'asse Y e "3" per l'asse Z. Nella lista dei parametri operativi questi parametri sono contrassegnati con "A". Solo il parametro per l'asse X (per es. $P_{12.1} SCL$) si trova nella lista. I parametri operativi dei singoli assi vengono selezionati con i tasti gialli di selezione assi.

Richiamo parametri operativi

► Premere il tasto MOD.

Selezione diretta dei parametri operativi:

- Premere il tasto CL e contemporaneamente la prima cifra del numero.
- Rilasciare entrambi i tasti e digitare la seconda cifra.

Parametri operativi protetti

Per modificare i parametri operativi protetti, deve essere indicato il numero codice 95 148 con P00 CODE: essi rimangono accessibili finché non viene spento il visualizzatore.

Scorrimento lista parametri

- Scorrimento **in avanti**: premere il tasto MOD.
- Scorrimento **indietro**: premere il tasto \uparrow / \downarrow 2.
Con lo scorrimento un'eventuale modifica viene confermata automaticamente.

Modifica parametri operativi

- Selezionare il valore con il tasto "meno", **o**
- Introdurre il valore desiderato, per es. per P25.

Correzione di valori immessi

- Premere il tasto CL.

Abbandono dei parametri operativi

- Premere il tasto ENT.
Il visualizzatore memorizza tutti i valori modificati.

Lista dei parametri operativi

Parametro	Significato	Funzione / Effetto	Impostazione
$P_{00} CODE$	Numero codice	95148 : Parametro operativo protetto 105296 : Selezione tabella valori di compensazione	
P_{01}	Sistema di misura	Quote in mm	$INCH OFF$
		Quote in pollici	$INCH ON$
$P_{03.1}$	Visualizzazione raggio/diam. ^A	Visualizzazione raggio (Radius)	$RADIUS$
		Visualizzazione diametro (Diameter)	DIA
$P_{11} SCL$	Fattore di scala	Fattore di scala ON	ON
<i>Scaling</i>		Fattore di scala OFF	OFF
$P_{12.1} SCL$	Fattore di scala ^A	Immissione separata per ogni asse $0,1 \leq P12 \leq 9,999\ 999$	
$P_{25} TOOL$	Diametro utensile	Immissione diametro utensile $0 \leq P25 \leq 199,999$ [mm]	
<i>Tool</i>	utensile		

Impostazione parametri sistemi di misura lineari HEIDENHAIN

Tipo e periodo dei segnali in [µm]		Indici di riferimento	P43	Passo di visualizz. (sist. misura: P01)		Suddivisione, P32
				mm	pollici	
LIP 40x	2	uno	single	0,001	0,000 05	2
				0,000 5	0,000 02	4
				0,000 2	0,000 01	10
				0,000 1	0,000 005	20
				0,000 05	0,000 002	40
				0,000 02	0,000 001	100
LIP 101 A LIP 101 R	4	uno	single	0,001	0,000 05	4
				0,000 5	0,000 02	8
				0,000 2	0,000 01	20
				0,000 1	0,000 005	40
				0,000 05	0,000 002	80
LIF 101 R LIF 101 C LF 401 LF 401 C	4	uno dist. c. uno dist. c.	single 5 000 single 5 000	0,001	0,000 05	4
				0,000 5	0,000 02	8
				0,000 2	0,000 01	20
				0,000 1	0,000 005	40
LID xxx/LID xxx C LS 103/LS 103 C LS 405/LS 405 C ULS/10	10	uno/dist. c. uno/dist. c.	single/2000 single/1000	0,001	0,000 05	10
				0,000 5	0,000 02	20
				0,000 2	0,000 01	50
				0,000 1	0,000 005	100
LS 303/LS 303 C LS 603/LS 603 C	20	uno/dist. c.	single/1000	0,01	0,000 5	2
				0,005	0,000 2	4
LS 106/LS 106 C LS 406/LS 406 C LS 706/LS 706 C ULS/20	20	uno/dist. c.	single/1000	0,01	0,000 5	2
				0,005	0,000 2	4
				0,002	0,000 1	10
				0,001	0,000 05	20
				0,000 5	0,000 02	40
LIDA 190 LB 101	40	uno	single	0,002	0,000 1	20
				0,001	0,000 05	40
				0,000 5	0,000 02	80
LIDA 2xx LB 3xx LB 3xx C	100	uno dist. c.	single 1 000	0,01	0,000 5	10
				0,005	0,000 2	20
				0,002	0,000 1	50
				0,001	0,000 05	100
LIM 102	12800	uno	single	0,1	0,005	128

Esempio: Sistema di misura lineare con periodo $s = 20 \mu\text{m}$
 Passo di visualizzazione desiderato $a = 0,005 \text{ mm}$
Suddivisione P32 = $0,001 \bullet s / a = 4$

Misura lineare tramite vite senza fine e trasduttore rotativo

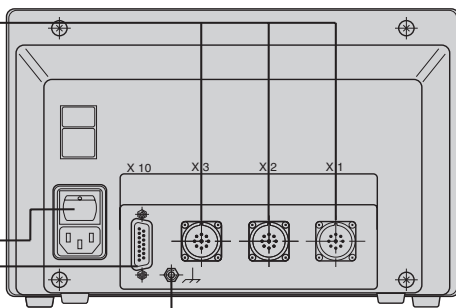
Misurando delle lunghezze tramite vite senza fine e trasduttore rotativo, il periodo dei segnali s viene calcolato come segue:

$$\text{Periodo dei segnali } s = \frac{\text{Passo della vite [mm]} \bullet 1000}{\text{Numero di indici}} \text{ [}\mu\text{m]}$$

ND 520/ND560: lato posteriore

Ingressi per sistemi di misura lineari HEIDENHAIN (ND 520: 2, ND 560: 3) con segnali di uscita sinusoidali ($7\mu A_{pp}$ - $16\mu A_{pp}$), lunghezza max. cavo di collegamento 30 m, frequenza max. di ingresso 100 kHz

Interruttore
Connettore tastatore di spigoli

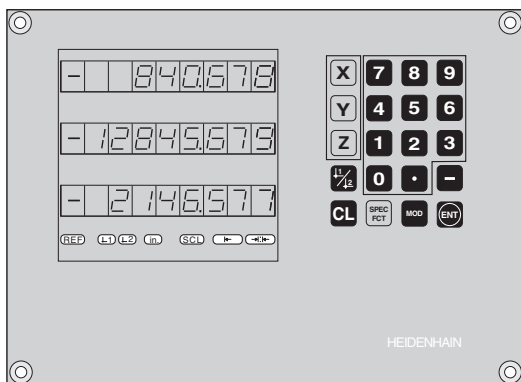


Collegamento di terra



Le interfacce X1, X2, X3 e X10 soddisfano la prescrizione della "Separazione sicura dalla rete" a norme VDE 0160, 5.88.

NDP 560: lato frontale e lato posteriore



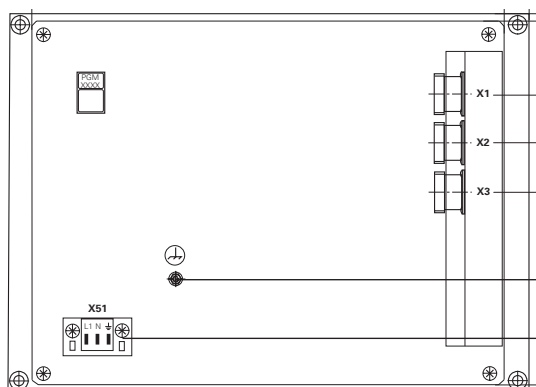
Dimensioni di incasso:

Ritaglio pannello frontale

in [mm]
295+0,5 · 198,5+0,5

Profondità di incasso

min. 140 mm



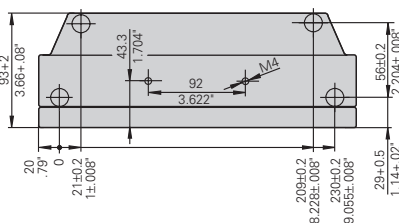
Ingressi X1 - X3 per sistemi di misura lineari HEIDENHAIN con segnali di uscita sinusoidali (vedere sopra)

Collegamento di terra

Interruttore di rete

ND 520/ND 560: posizionamento

Il visualizzatore può essere fissato sul piano o su una base orientabile HEIDENHAIN (codice 281 619 01) mediante viti M4.



Tensione di alimentazione e collegamento alla rete



Pericolo di scosse elettriche!

Prima di aprire lo chassis staccare la spina di alimentazione!
Collegare il conduttore di terra! Assicurarsi che non ci siano interruzioni!



Pericolo di danneggiamento dei componenti interni!

Tutti i collegamenti elettrici devono essere realizzati o staccati solo ad apparecchio spento. Sostituire i fusibili solo con originali identici!

Alimentatore regolato sul primario, resistente alle sovratensioni secondo VDE 0160, 5.88. Classe 2 di resistenza alle sovratensioni.

Campo di tensione 100 V - 240 V (– 15 % / + 10 %), **frequenza** 48 Hz - 62 Hz,

Potenza assorbita ND520: 9 W, ND 560 e NDP 560: 12 W,

Fusibile di rete F 1 A incorporato.

Sezione minima del cavo di collegamento: 0,75 mm²



Per aumentare l'immunità ai disturbi elettromagnetici: collegare la vite di terra sul lato posteriore con il punto di terra della macchina!
(Sezione minima 6 mm²)

Collegamento alla rete dell'ND 520 e ND 560

I visualizzatori ND 520 e ND 560 sono dotati sul lato posteriore di un connettore per il collegamento di un cavo con spina di alimentazione.

Collegamento alla rete dell'NDP 560

L'NDP 560 è dotato sul lato posteriore di un morsetto (X 51) per il collegamento alla rete.

X 51



Condizioni ambientali

Temperatura esercizio: 0°C / + 45°C; magazzino – 30°C / + 70°C

Umidità d'aria media annuale: F_{rel} < 75 %; umidità max.: F_{rel, max} < 90 %

Peso 2,5 kg

DR. JOHANNES HEIDENHAIN GmbH

Dr.-Johannes-Heidenhain-Straße 5

D-83301 Traunreut, Deutschland

☎ (0 86 69) 31-0

FAX (0 86 69) 50 61

☎ **Service** (0 86 69) 31-12 72

☎ TNC-Service (0 86 69) 31-14 46

FAX (0 86 69) 98 99

HEIDENHAIN ITALIANA srl

Viale Misurata 16

I-20146 Milano

☎ (02) 48300241 ... 45

FAX (02) 4771 0730