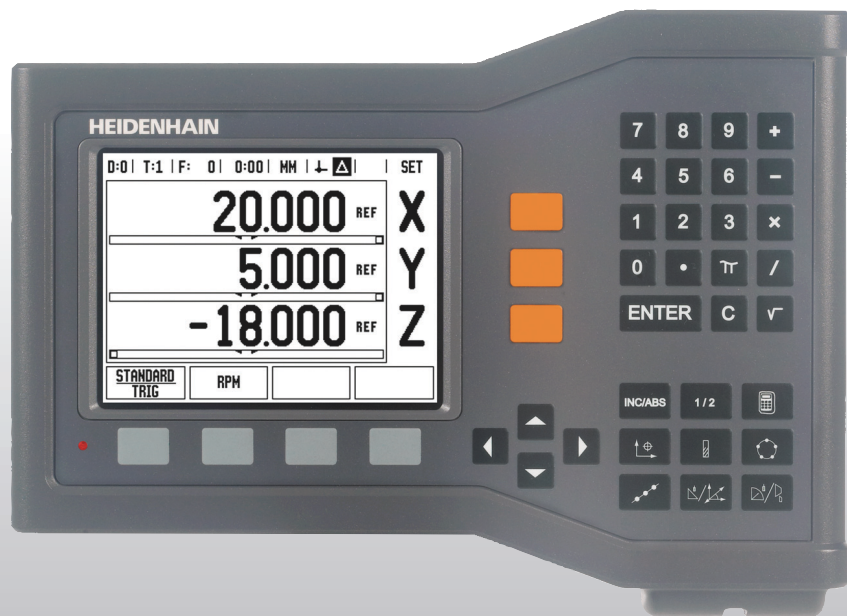




HEIDENHAIN



Руководство
пользователя

ND 522/523

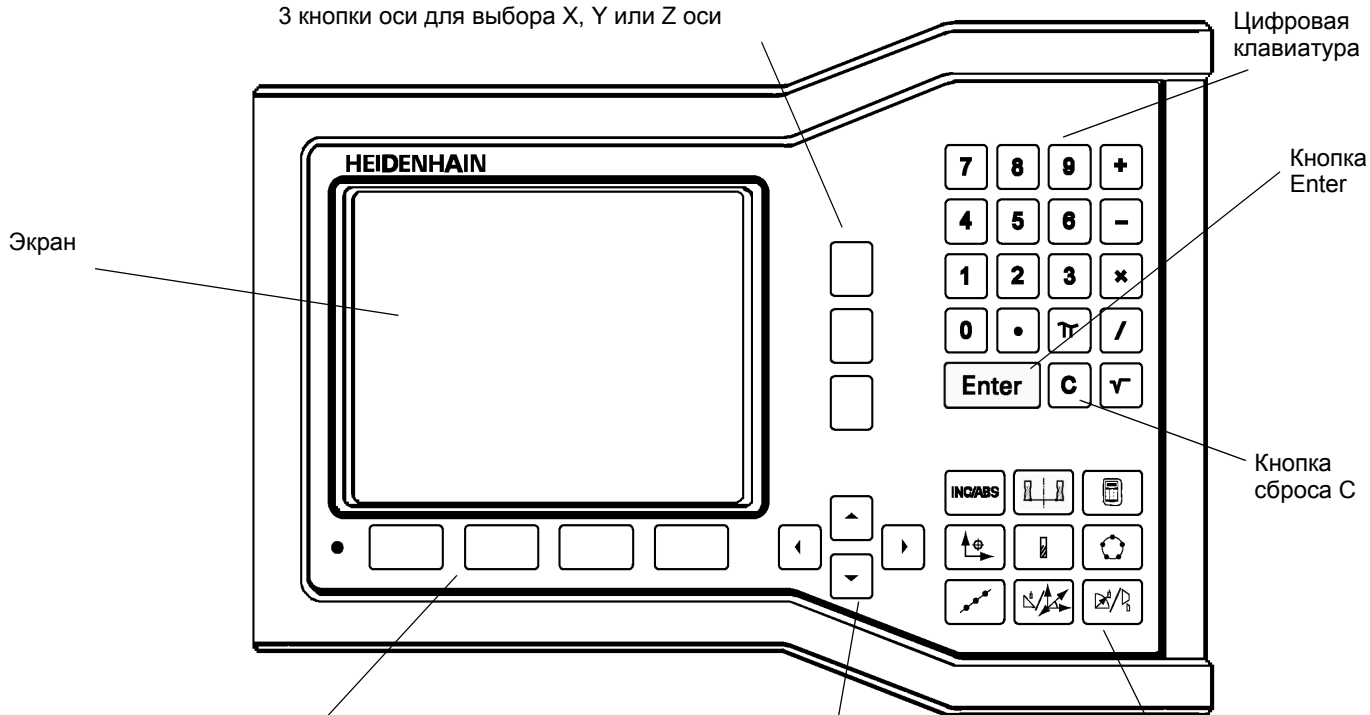
Русский (ru)
09/2017



Экран ND 522/523



3 кнопки оси для выбора X, Y или Z оси



Softkey - ряд многофункциональных клавиш. Их функции меняются в течение работы и отображаются на экране ND 522 - 523 над каждой кнопкой.

Кнопки со стрелками вверх/вниз/вправо/влево (например, для настройки контрастности)

Кнопки различных функций

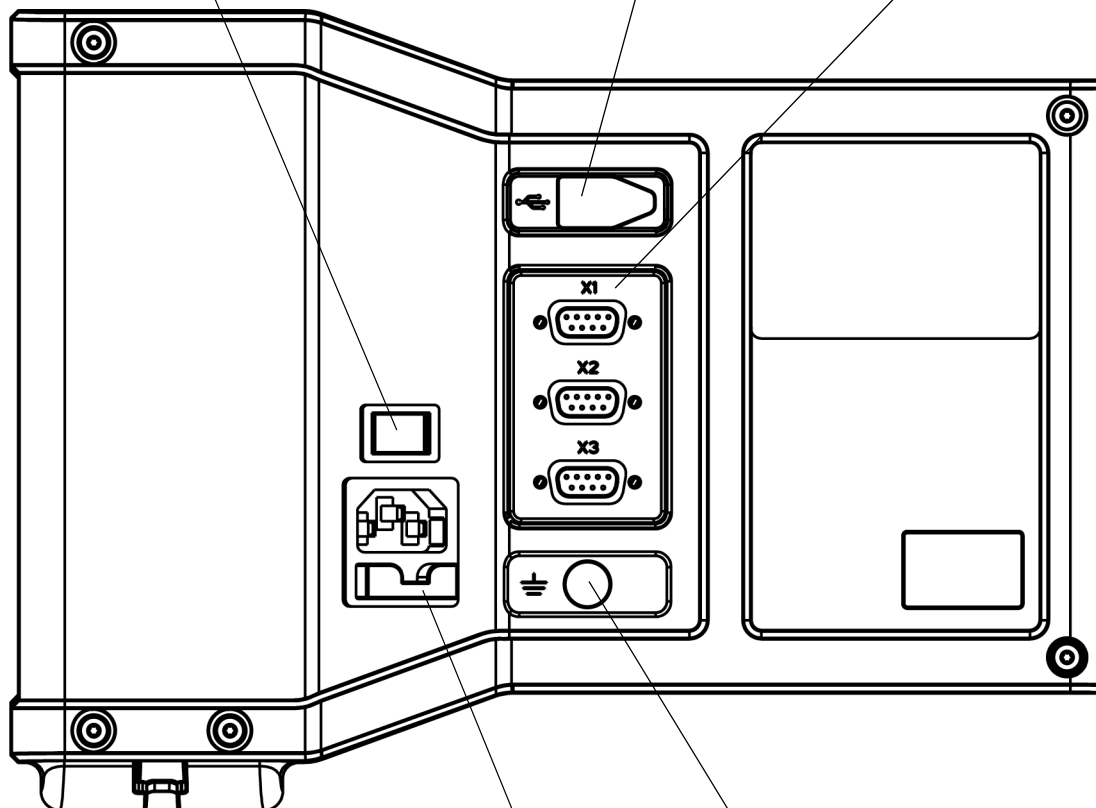


Вид задней панели ND 522/523

Кнопка включения питания

USB-порт (тип "B")

Входы осей
(показаны 3 оси на примере
ND 523)



Подключение питания

Земля (защитное
заземление)

Вступление

Версия программного обеспечения

Версия программного обеспечения отображается на экране УЦИ при его первом включении.



В данном руководстве пользователя описаны функции ND 522/523 как для режима **фрезерования**, так и для режима **точения**. Описание работы с УЦИ разделено на три части: общая информация, функции фрезерования и функции точения.

ND 522/523

Количество отображаемых осей.



Устройство цифровой индикации имеет **двухосевое исполнение (ND 522)** и **трехосевое (ND 523)**. В данном руководстве для иллюстраций и описаний используется версия ND 523.

Символы, используемые в руководстве

Каждое замечание слева имеет символ, обозначающий его тип и/или степень важности.



Общая информация

Например, о работе ND 523.



Предупреждение – ссылка на сопровождающую техдокументацию.

Например, если для какой-то функции необходимо использовать специальный инструмент.



Опасность - опасность удара током

Например, при вскрытии корпуса.

Шрифты ND 522/523

Разные понятия (Softkey, кнопки, формы и поля ввода) выделяются в данном руководстве следующим образом:

- Softkey - **НАСТРОЙКИ** - многофункциональные клавиши
- Кнопки - **Enter** - кнопки, расположенные на корпусе УЦИ
- Формы ввода - **УГОЛ** - форма для заполнения данных
- Поля ввода - **РАДИУС**
- Данные в полях - ВКЛ., ВЫКЛ.



I Инструкции по эксплуатации 11

I – 1 Основы позиционирования 12	
Точки привязки 12	
Фактическая и заданная позиции, остаточный путь 12	
Абсолютные координаты заготовки 13	
Инкрементальные координаты заготовки 13	
Опорная ось угла 14	
Датчики измерения положения 14	
Референтные метки датчика 15	
I – 2 Общая информация о ND 522/523 16	
Структура экрана 16	
Обзор функциональных клавиш 18	
Основные операции 19	
Режимы работы 19	
Графическая помощь при позиционировании 20	
Помощь 20	
Формы ввода данных 21	
Окно с инструкциями в режиме онлайн 21	
Сообщения об ошибках 21	
Включение питания 22	
Поиск референтных меток 22	
ВКЛЮЧЕНИЕ/ОТКЛЮЧЕНИЕ функции РЕФ: 23	
Настройки 24	
Параметры меню Рабочие настройки 24	
Единицы измерения 24	
Масштабирование 25	
Зеркальное отображение 25	
Диаметр/радиус 25	
Графическая помощь при позиционировании 26	
Строка состояния 26	
Секундомер 26	
Настройка дисплея 27	
Язык 27	
Импорт/Экспорт 27	
Обзор функций клавиш Softkey 28	
Подробное описание функций клавиш Softkey 29	
Softkey Установка/Обнуление 29	
Кнопка 1/2 30	
Кнопка калькулятора 31	

I – 3	Функции фрезерования	32
	Подробное описание кнопок, расположенных на корпусе УЦИ	32
	Кнопка Инструмент	32
	Импорт/Экспорт	32
	Коррекция на радиус инструмента	33
	Знак числа для разницы длины DL	33
	Ввод данных инструмента (Рис. I.25)	33
	Использование таблицы инструментов	34
	Вызов таблицы инструмента	36
	Вызов инструмента	36
	Кнопка Точка привязки	36
	Ощупывание с помощью инструмента	38
	Ввод позиции	41
	Ввод инкрементального значения	45
	Калькулятор ОБ/МИН	47
	Группы отверстий на окружности и прямых (фрезерование)	48
	Функции шаблонов фрезерования	48
	Отверстия на окружности	48
	Отверстия на прямых	51
	Фрезерование фаски и круглой фаски	54
	Функции фрезерования прямой и круглой фаски.	54
	Фрезерование фаски	54
	Выполнение	55
	Фрезерование круглой фаски	57
I – 4	Функции точения	60
	Подробное описание функций кнопок	60
	Символы, используемые для обработки точением	60
	Кнопка Инструмент	60
	Доступ к меню Таблицы инструментов:	60
	Использование таблицы инструмента	61
	Установка коррекции с помощью ИНСТРУМ./УСТ.	61
	Установка коррекции с использованием функции ЗАПОМНИТЬ/УСТ.	62
	Кнопка Точка привязки	63
	Подготовка:	64
	Установка точки привязки с использованием функции ЗАПОМНИТЬ/УСТ.	65
	Кнопка Калькулятор конуса	66
	Ввод позиции	67
	Softkey R _x (Радиус/Диаметр)	67
	Кнопка Векторы	68
	Сопряжение осей Z (только для точения)	69
	Активация сопряжения Z	69
	Отмена сопряжения Z	69

II Техническая информация 71

- II – 1 Монтаж и электрическое подключение 72
 - Объем поставки 72
 - Аксессуары (заказываются отдельно) 72
 - Устройство цифровой индикации ND 522/523 72
 - Рабочее пространство 72
 - Монтаж 72
 - Подключение к электросети 72
 - Требования к электросети 73
 - Климатические требования 73
 - Разводка разъема питания (смотри Рис. II.1) 73
 - Профилактическое обслуживание 73
 - Подсоединение датчиков обратной связи 74
 - Распайка разъема для подключения датчиков 74
- II – 2 Настройки системы 75
 - Параметры настроек системы 75
 - Настройки датчика 75
 - Конфигурация индикации 76
 - Сопряжение 76
 - Компенсация погрешностей 77
 - Компенсация линейной погрешности 77
 - Компенсация нелинейной погрешности 78
 - Настройки таблицы компенсаций 79
 - Просмотр графика 79
 - Просмотр таблицы компенсаций 79
 - Экспорт таблицы компенсаций 79
 - Импорт таблицы компенсаций 79
 - Компенсация люфта 80
 - Настройки УЦИ 81
 - Диагностика 81
 - Тест клавиатуры 81
 - Тест дисплея 81
- II – 3 Настройки датчика 82
 - Примеры настроек датчиков линейных перемещений HEIDENHAIN 82
 - Примеры настроек датчиков вращения HEIDENHAIN 82
 - Примеры настроек датчиков угловых перемещений HEIDENHAIN 83
- II – 4 Интерфейс данных 84
 - USB-порт (тип “B”) 85
 - Управление от внешнего устройства через USB-порт 85

II – 5 Экспорт измеренных значений	87
II – 6 Технические параметры для фрезерования	89
II – 7 Технические параметры для точения	91
II – 8 Габаритные размеры	92
II – 9 Аксессуары	93
Идентификационные номера аксессуаров (Id.Nr)	93
Ручка для ND 522/523 ID 618025-01	93

**Инструкции по
эксплуатации**



I – 1 Основы позиционирования

Точки привязки

Чертеж детали задает определенную точку детали (в большинстве случаев ее угол) в качестве **абсолютной точки привязки**, но иногда задается одна или несколько дополнительных точек в качестве относительных точек привязки.

При установке точки привязки ей присваивается начало абсолютной или относительной системы координат. Выверенная по осям станка заготовка устанавливается в определенное положение относительно инструмента, а индикация осей устанавливается в ноль или на соответствующее значение положения (например, для учета радиуса инструмента).

Фактическая и заданная позиции, остаточный путь

Координата, в которой инструмент находится в данный момент, называется **текущей позицией**, а координата, в которую инструмент должен переместиться - **заданной**. Расстояние от текущей до заданной позиции называется **остаточным путем** (в инкрементах). См. Рис. I.1

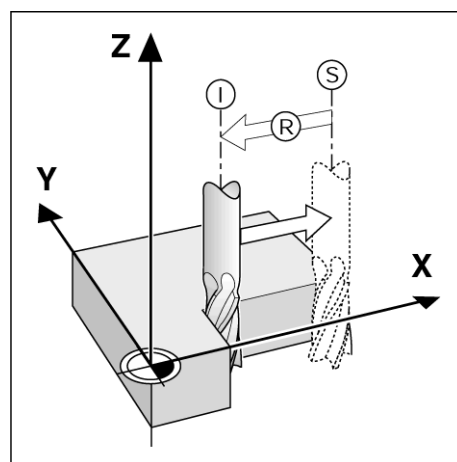


Рис. I.1 Фактическая позиция I, заданная позиция S и остаточный путь R

Абсолютные координаты заготовки

Каждая точка на заготовке однозначно определяется с помощью ее абсолютных координат. Сммотри Рис. I.2.

Пример: абсолютные координаты точки **1**:

$X = 20 \text{ мм}$

$Y = 10 \text{ мм}$

$Z = 15 \text{ мм}$

Если на чертеже обозначены **абсолютные координаты**, то при сверлении и фрезеровании инструмент необходимо переместить в точку с указанными выше координатами.

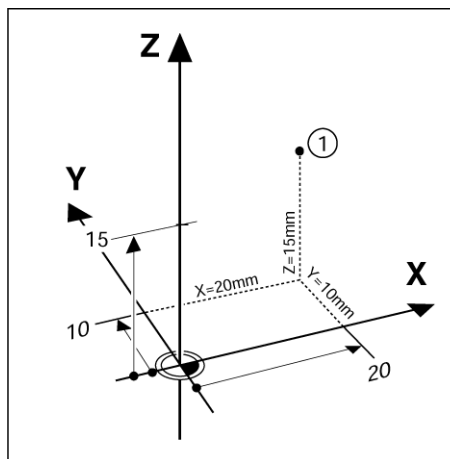


Рис. I.2 Точка 1 имеет абсолютные координаты

Инкрементальные координаты заготовки

Координаты точки могут также отсчитываться от предыдущей заданной позиции. Относительная точка привязки устанавливается в этом случае в предыдущей заданной позиции, а речь идет о **инкрементных координатах** (increment = приращение) или о инкрементальных (составных) размерах, так как координата указывается через сложение составных размеров. Инкрементальные координаты обозначаются с буквой I.

Пример: инкрементальные координаты точки **3** относительно точки **2**. Сммотри Рис. I.3

Абсолютные координаты точки **2**:

$X = 10 \text{ мм}$

$Y = 5 \text{ мм}$

$Z = 20 \text{ мм}$

Инкрементальные координаты точки **3**:

$IX = 10 \text{ мм}$

$IY = 10 \text{ мм}$

$IZ = -15 \text{ мм}$

Если на чертеже обозначены инкрементальные координаты, то при сверлении и фрезеровании инструмент перемещается каждый раз **на** значение координаты.

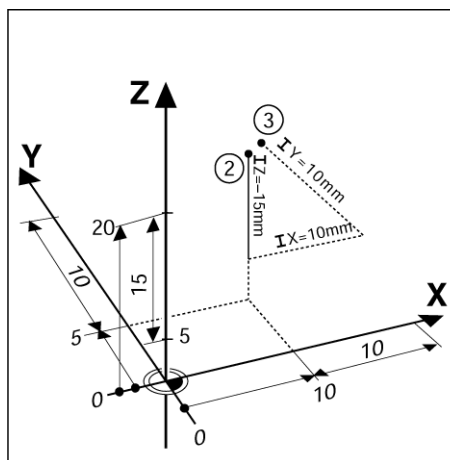


Рис. I.3 Точка 3 с координатами в приращениях

Опорная ось угла

Опорная ось угла - это положение 0° . Опорной осью угла может быть одна из двух осей на плоскости вращения. Следующая таблица определяет угол 0° для трех возможных плоскостей вращения:

Для данных угла действуют следующие опорные оси:

Плоскость	Опорная ось угла
XY	+X
YZ	+Y
ZX	+Z

Положительное направление вращения - это движение против часовой стрелки, если смотреть на плоскость обработки в отрицательном направлении оси инструмента. Сммотри Рис. I.4.

Пример: угол в плоскости обработки XY

Угол	Соответствует...
+ 45°	... биссектрисе между +X и +Y
+/- 180°	... отрицательной оси X
- 270°	... положительной оси Y

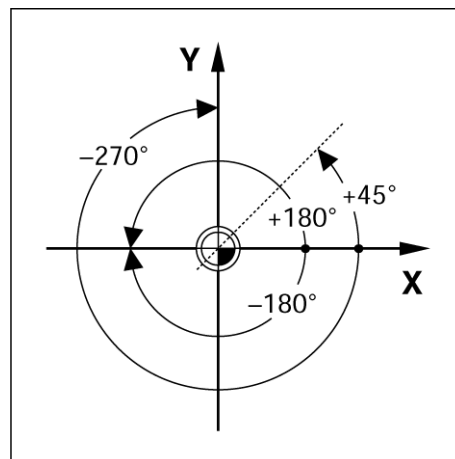


Рис. I.4 Угол и опорная ось угла в плоскости X/Y

Датчики измерения положения

Датчики измерения положения преобразуют перемещения осей станка в электрические сигналы. ND 522/523 обрабатывает эти сигналы, определяет фактическое положение осей станка и отображает координату в виде числовых значений на дисплее. Сммотри Рис. I.5.

При отключении электропитания теряется связь между положением рабочих органов станка и значением индикации. Как только питание возобновляется, оператор может восстановить эту связь с помощью референтных меток датчиков и автоматики РЕФ (REF) устройства цифровой индикации ND 522/523.

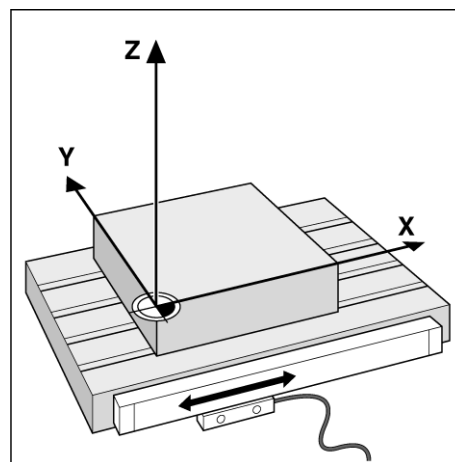


Рис. I.5 Датчики положения для линейных осей, например, для оси X

Референтные метки датчика

Обычно датчики обратной связи имеют одну или более референтных меток (смотри Рис. 1.6), с помощью которых функция поиска реф. меток восстанавливает координаты точек привязки после отключения питания. Существуют два типа референтных меток: фиксированные и кодированные.

Датчики с **кодированными референтными метками** имеют метки на кодированном расстоянии друг от друга, которые позволяют УЦИ определять точку привязки всего по двум референтным меткам. Это означает, что ось должна переместиться на очень маленькое расстояние в любом направлении для того, чтобы точка привязки была восстановлена.

Датчики с **фиксированными референтными метками** имеют одну или несколько меток с фиксированным расположением. Для правильного восстановления координат точки привязки необходимо использовать ту же референтную метку, что и при первой установке точки привязки.



Точки привязки не восстанавливаются после выключения устройства цифровой индикации, если перед установкой точки привязки не было выполнено пересечение референтной метки.

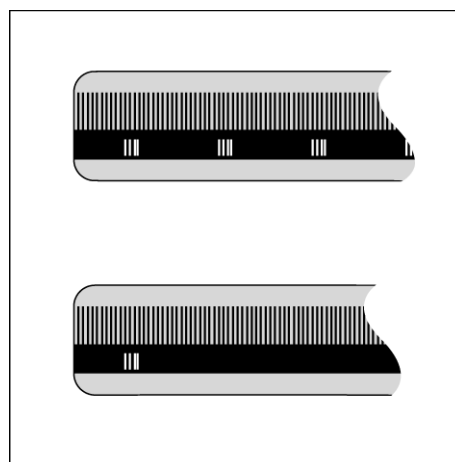


Рис. 1.6 Шкалы – сверху с кодированными референтными метками, внизу с одной референтной меткой

I – 2 Общая информация о ND 522/523

Структура экрана

Символы строки состояния

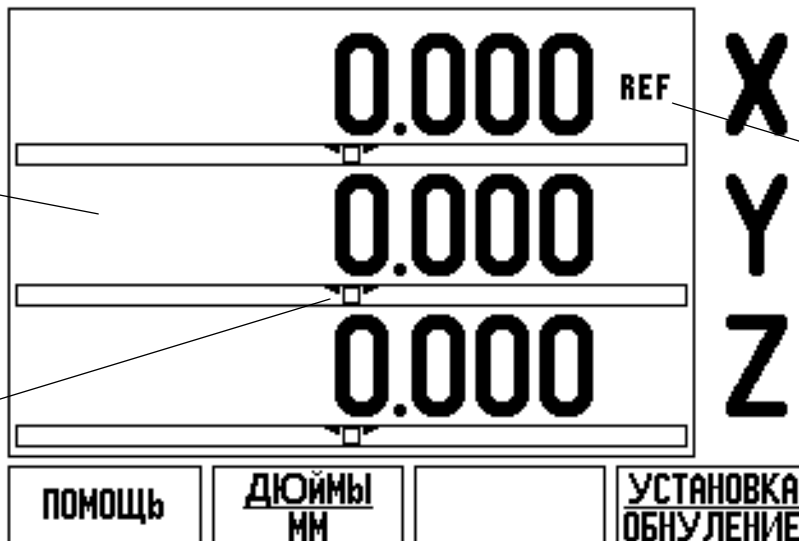
Точка привязки | Инструмент | Подача | Секундомер | Единицы измерения | Режимы работы | Индикация страниц | Установка/Обнуление

D:0 | T:1 | F: 0 | 0:00 | MM | INC | | УСТ. |

Обозначения осей

Область индикации

Графическая помощь при позиционировании (только в режиме остаточного пути)



Отображение референтных меток

Softkey (многофункциональные клавиши)



Устройства цифровой индикации ND 522/523 имеют практические функции, позволяющие достигать максимальной производительности на станках с ручным управлением.

- **Строка состояния** – В строке состояния отображается текущая точка привязки, инструмент, подача, время секундомера, единицы измерения, режим работы (остаточный путь или фактическое значение), индикатор страниц и активная в данный момент функция Установка/Обнуление. Установка параметров строки состояния описывается в разделе меню СТРОКА СОСТОЯНИЯ.
- **Область индикации** - В данной области отображаются текущие значения координат положения осей. Кроме того, в ней отображаются формы ввода данных и их поля, а также окно с инструкциями для оператора, сообщения об ошибках и тексты помощи.
- **Обозначения осей** - Показывают названия осей, присвоенные соответствующей клавише.
- **Отображение референтных меток** - Показывает текущее состояние референтных меток.
- **Softkey** - Многофункциональные клавиши отображающие различные функции фрезерования и точения.



Обзор функциональных клавиш

Приведенные ниже клавиши и их функции, расположены на клавиатуре УЦИ:

Клавиша	Функция	Символ
ИНКРЕМЕНТ./ АБСОЛЮТ.	Переключение между отображением остаточного пути и фактического значения. (Стр. 19)	
1/2 (ТОЛЬКО В РЕЖИМЕ ФРЕЗЕРОВАНИЯ)	Деление текущего значения позиции на два. (Стр. 30)	
КАЛЬКУЛЯТОР	Вызов калькулятора. (Стр. 31)	
ТОЧКА ПРИВЯЗКИ	Вызов формы <i>ТОЧКА ПРИВЯЗКИ</i> в которой можно установить точку привязки для любой оси. (Стр. 36)	
ИНСТРУМЕНТ	Вызов <i>ТАБЛИЦЫ ИНСТРУМЕНТА</i> . (Стр. 32 в режиме фрезерования. Стр. 60 в режиме точения)	
ОТВЕРСТИЯ НА ОКРУЖНОСТИ	Вызов формы <i>ОТВЕРСТИЯ НА ОКРУЖНОСТИ</i> . Для автоматического вычисления позиции отверстий при фрезеровании (Стр. 48).	
ОТВЕРСТИЯ НА ПРЯМЫХ	Вызов формы <i>МАТРИЦА ОТВЕРСТИЙ</i> . Для автоматического вычисления позиции отверстий при фрезеровании (Стр. 51).	
ФРЕЗЕР. ФАСКИ ИЛИ КОМПОНЕНТЫ ВЕКТОРА	Вызов формы <i>ФРЕЗЕРОВАНИЕ ФАСКИ</i> (Стр. 54) в режиме фрезерования или формы <i>КОМПОНЕНТЫ ВЕКТОРА</i> (Стр. 68) в режиме точения.	
ФРЕЗЕР. КРУГЛОЙ ФАСКИ ИЛИ КАЛЬКУЛЯТОР КОНУСА	Вызов формы <i>ФРЕЗЕРОВАНИЕ КРУГЛОЙ ФАСКИ</i> (Стр. 57) в режиме фрезерования или маски ввода <i>КАЛЬКУЛЯТОР КОНУСА</i> (Стр. 66) в режиме точения.	



Основные операции

- Используйте кнопки с цифрами для ввода цифровых значений в поля.
- С помощью кнопки **Enter** подтверждается ввод данных в поле, после чего происходит возвращение к предыдущему окну.
- Нажмите кнопку **C**, если необходимо удалить запись/сообщение об ошибке или вернуться к предыдущему окну.
- Клавиши **SOFTKEY** отображают различные функции фрезерования и точения. Эти функции активируются путем нажатия соответствующей кнопки Softkey на УЦИ под изображением на экране. Функции Softkey расположены на двух страницах дисплея и вызываются с помощью кнопок **ВЛЕВО/ВПРАВО**.
- Клавиши **ВЛЕВО/ВПРАВО** позволяют просмотреть страницы 1 и 2 с доступными клавишами Softkey. Текущая страница отображается в строке состояния сверху.
- Используйте кнопки **ВВЕРХ/ВНИЗ** для перемещения между полями формы или пунктами меню. Когда курсор достигает последнего пункта меню, он автоматически переходит к первому пункту этого меню.

Режимы работы

ND 522/523 имеет два режима работы: **остаточный путь (INCREMENTAL)** и **фактическое значение (ABSOLUTE)**. Режим остаточного пути (в данном руководстве обозначен как **incremental**) позволяет приближаться к заданной позиции путем "обнуления". В режиме остаточного пути можно задавать как абсолютные, так и инкрементальные значения координат. В режиме фактического значения (обозначается как **absolute**) значение текущей позиции инструмента отображается относительно активной точки привязки. В этом режиме работы все перемещения осуществляются путем достижения заданной позиции.

В режиме фактического значения, если ND 522/523 работает в режиме фрезерования, действует только коррекция на длину инструмента. В режиме остаточного пути для расчета остаточного пути до заданной позиции используется как коррекция на радиус, так и коррекция на длину относительно режущей кромки используемого инструмента.

Если ND 522/523 работает в режиме точения, то активными как для режима остаточного пути, так и для фактической позиции являются все коррекции.

Нажмите кнопку **INK/ABS** (Смотри Рис. 1.7) для переключения между этими режимами. Клавишей **ВЛЕВО/ВПРАВО** вызываются все доступные функции клавиш Softkey в инкрементальном или абсолютном режиме.

В случае исполнения УЦИ для трех осей данная функция позволяет сопряжение Z осей. Смотри "Активация сопряжения Z" на странице 69.



Рис. 1.7 Кнопка Остаточный путь (INCREMENTAL) / Фактическое значение (ABSOLUTE)



Графическая помощь при позиционировании

При отображении остаточного пути ND 522/523 предоставляет графическую поддержку. Смотри Рис. 1.8.

ND 522/523 показывает квадратик под осью для которой отображается остаточный путь. Две треугольные метки в центре окна символизируют заданную позицию.

Квадратик показывает текущее положение оси. Во время перемещения оси в квадрате появляется стрелка, указывающая направление движения. Это помогает определить, перемещается ли инструмент к заданной позиции или от нее. Квадратик начинает перемещаться лишь тогда, когда ось находится вблизи заданной позиции. Настройка графической помощи при позиционировании описана в меню РАБОЧИЕ НАСТРОЙКИ. Смотри "Графическая помощь при позиционировании" на странице 26.

Помощь

Встроенные инструкции по эксплуатации помогут в любое время найти необходимую информацию. Смотри Рис. 1.9

Для **вызова** встроенной помощи:

- ▶ Нажмите Softkey **ПОМОЩЬ**.
- ▶ На экране появится информация о текущей операции.
- ▶ Используйте клавиши ВВЕРХ/ВНИЗ, чтобы пролистать страницы, если текст превышает размер экрана.

Для просмотра информации по другой теме:

- ▶ Нажмите Softkey **СПИСОК ТЕМ**.
- ▶ Нажмите клавишу ВВЕРХ/ВНИЗ для просмотра всего списка.
- ▶ Нажмите **Enter** для вывода на экран информации по выбранной теме.

Для **выхода** из руководства пользователя:

- ▶ Нажмите кнопку **C**.

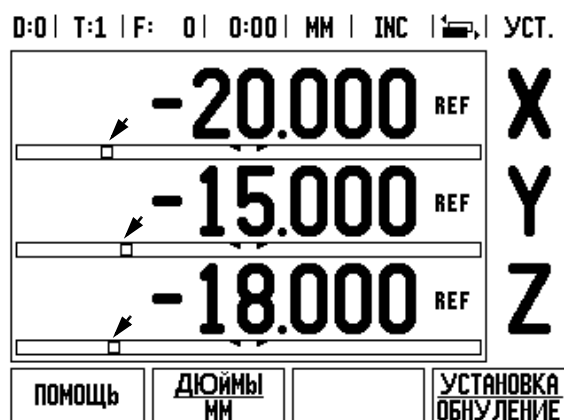


Рис. 1.8 Графическая помощь является активной (указано стрелками)

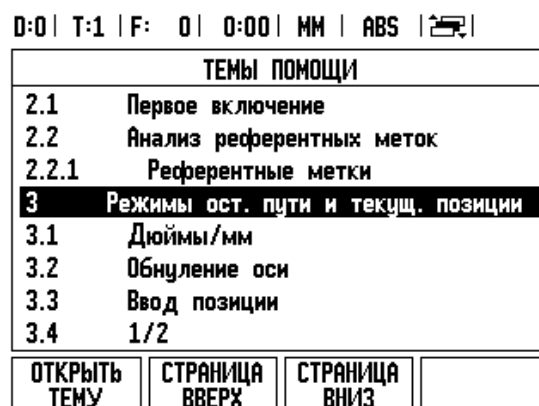


Рис. 1.9 Список тем помощи

Формы ввода данных

Данные, необходимые для различных функций и параметров, вводятся через формы ввода. Эти формы появляются после выбора функции, требующей ввода дополнительных данных. Каждая форма содержит все необходимые поля для ввода данных.

Изменения входят в силу после подтверждения кнопкой **Enter**. Если Вы не хотите сохранять изменения, нажмите кнопку **C** для отмены и возврата к предыдущему окну.

Окно с инструкциями в режиме онлайн

При открытии меню или формы справа отображаются краткие инструкции для пользователя. В этом окне отображается информация о выбранной функции и доступных опциях. См. Рис. I.10

D:0 | T:1 | F: 0 | 0:00 | MM | INC |

МАТРИЦА ОТВЕРСТИЙ		Выберите тип шаблона (РЕШЕТКА или РАМКА).
ТИП	РЕШЕТКА	
1 ОТВЕРСТИЕ		
X	20.000	
Y	15.000	
ОТВЕРСТИЙ В РЯДУ		
		4
РЕШЕТКА		
РАМКА		ПОМОЩЬ

Рис. I.10 Пример маски ввода и окна с инструкциями в режиме онлайн

Сообщения об ошибках

Если при работе с ND 522/523 возникает ошибка, то на экране появляется сообщение, в котором указывается ее причина.

Для **удаления** сообщения об ошибке:

- ▶ Нажмите кнопку **C**.

Включение питания



Включите кнопку питания на задней панели. При первом включении УЦИ, смотри Рис. I.11, появляется так называемый экран первого включения. Возможно, следующие шаги уже были выполнены при установке программного обеспечения.

- Нажатием кнопки Softkey **LANGUAGE** выберите желаемый язык.
- Выберите режим работы **ФРЕЗЕРОВАНИЕ** или **ТОЧЕНИЕ**. Используйте Softkey **РЕЖ.РАБ. [ФРЕЗЕР./ТОЧЕНИЕ]** для переключения между этими режимами.
- Затем задайте количество осей. После того, как все настройки сделаны, нажмите **Enter**.

Позднее можно изменить режим работы в меню **НАСТРОЙКИ СИСТЕМЫ**, пункт **НАСТРОЙКИ УЦИ**.

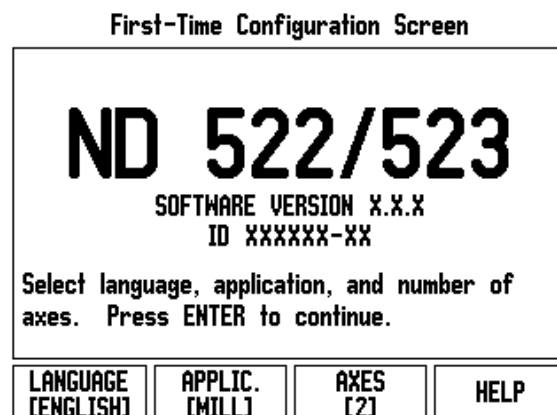


Рис. I.11 Содержание дисплея при первом включении

Теперь ND 522/523 готово к работе в режиме фактического значения. Возле каждой активной оси появится мигающий символ “REF”. Это говорит о том, что необходимо пересечь референтные метки.

Поиск референтных меток

Функция поиска референтных меток автоматически восстанавливает положение рабочих органов станка, определенных при последней установке точки привязки.

Если датчик обратной связи имеет референтные метки, то на дисплее будет мигать **REF**. Смотри Рис. I.12. После пересечения референтной метки REF перестает мигать.

Работа без обнуления

ND 522/523 позволяет работать без пересечения референтных меток. Нажмите клавишу Softkey **БЕЗ РЕФ**, если обнуление не требуется, и продолжайте работу.

Референтные метки можно пересечь позднее, если в течение работы возникает необходимость задать точки привязки, восстанавливаемые после отключения питания. Для активации режима поиска референтных меток нажмите клавишу Softkey **ВКЛЮЧИТЬ ПОИСК РЕФ**.



Если датчик обратной связи не имеет референтных меток, пометка REF не появляется и все координаты точек привязки будут потеряны при отключении питания.

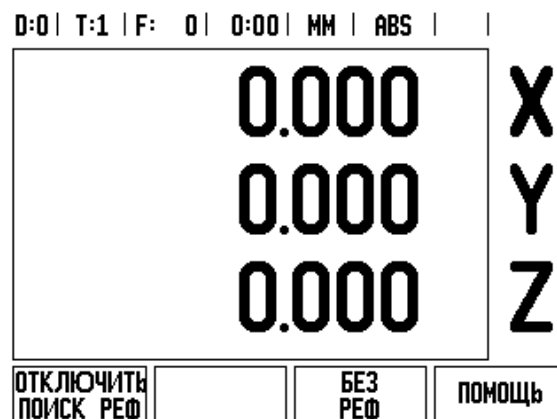


Рис. I.12 Экран поиска референтных меток



ВКЛЮЧЕНИЕ/ОТКЛЮЧЕНИЕ функции РЕФ:

Клавиша Softkey **ВКЛЮЧИТЬ/ОТКЛЮЧИТЬ** становится активной во время поиска референтных меток и позволяет выбрать определенную референтную метку датчика. Это важно, если используются датчики с фиксированными референтными метками. При нажатии клавиши Softkey **ОТКЛЮЧИТЬ ПОИСК РЕФ**, УЦИ прерывает поиск референтных меток и игнорирует все пересекаемые метки. При нажатии Softkey **ВКЛЮЧИТЬ ПОИСК РЕФ**, УЦИ снова активирует режим поиска референтных меток и выбирает следующую пересеченную метку.

После обнуления всех осей, нажмите клавишу Softkey **БЕЗ РЕФ** для завершения поиска референтных меток. Пересечение референтных меток должно выполняться не для всех датчиков, а только для используемых. После пересечения всех референтных меток ND 522/523 автоматически возвращается к отображению координат осей.



Если пересечение референтных меток **не** выполнено, ND 522/523 не сохраняет координаты точек привязки. Это означает, что после отключения питания будет невозможно восстановить связь между положением рабочих органов станка и значением индикации.



Включите устройство цифровой индикации и нажмите любую кнопку.

Выполните пересечение референтных меток в произвольной последовательности.

- АЛЬТЕРНАТИВНЫЙ МЕТОД -

**ОТКЛЮЧИТЬ
ПОИСК РЕФ**

Нажмите Softkey **ОТКЛЮЧИТЬ ПОИСК РЕФ**.

**ВКЛЮЧИТЬ
ПОИСК РЕФ**

Выполните подвод к желаемой фиксированной референтной метке датчика. Нажмите Softkey **ВКЛЮЧИТЬ ПОИСК РЕФ** и пересеките референтную метку.

- АЛЬТЕРНАТИВНЫЙ МЕТОД -

**БЕЗ
РЕФ**

Нажмите Softkey **БЕЗ РЕФ** и **не** пересекайте референтные метки. Замечание: связь между положением рабочих органов и значениями индикации будет потеряна при выключении питания.



Настройки

ND 522/523 имеет два раздела для настройки параметров: рабочие настройки и настройки системы. Рабочие настройки используются для настройки каждого процесса обработки под его требования. Настройки системы используются для задания параметров датчика и параметров отображения.

РАБОЧИЕ НАСТРОЙКИ становятся доступными после нажатия Softkey **НАСТРОЙКИ**. Смотри Рис. I.13. В меню РАБОЧИЕ НАСТРОЙКИ доступны следующие клавиши Softkey:

■ НАСТРОЙКИ СИСТЕМЫ

Эта клавиша позволяет перейти в настройки конфигурации УЦИ. Смотри "Параметры настроек системы" на странице 75.

■ ИМПОРТ/ЭКСПОРТ

С помощью этой кнопки активируется режим импорта/экспорта рабочих параметров. Смотри "Импорт/Экспорт" на странице 27.

■ ПОМОЩЬ

Используя эту кнопку можно открыть встроенную помощь.

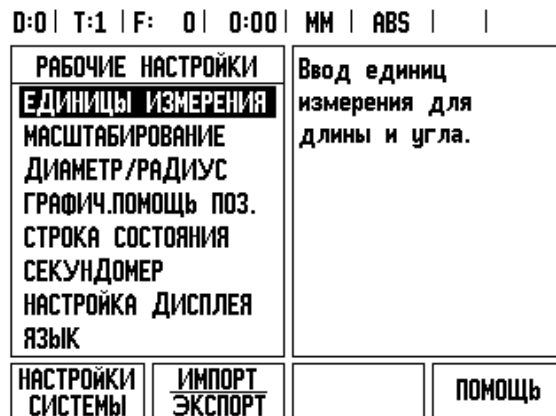


Рис. I.13 Меню РАБОЧИЕ НАСТРОЙКИ в режиме фрезерования

Параметры меню Рабочие настройки

Для просмотра рабочих настроек используйте клавиши со стрелками ВВЕРХ/ВНИЗ, а для редактирования нажмите **Enter** на одном из параметров.

Единицы измерения

В этой форме задаются *ЕДИНИЦЫ ИЗМЕРЕНИЯ* и форматы. После включения УЦИ эти настройки сразу становятся активными.

- ▶ Дюймы/ММ - измерения длины отображаются и вводятся в единицах, выбранных в поле *ЛИНЕЙНЫЙ*. Переключение между миллиметрами и дюймами происходит при нажатии Softkey *ДЮЙМЫ/ММ*. Вы можете изменить единицы измерения нажатием Softkey *ДЮЙМЫ/ММ*, как в режиме фактического значения, так и в режиме остаточного пути.
- ▶ Десятичные значения, радианы или градусы/минуты/секунды (ГМС) - в поле *УГЛОВОЙ* задается, в каких величинах отображается и вводится значение угла. Выберите *ДЕСЯТИЧНЫЕ ЗНАЧЕНИЯ*, *РАДИАНЫ* или *ГРАД/МИН/С* используя Softkey.



Масштабирование

Коэффициент масштабирования позволяет уменьшить или увеличить заготовку на экране. Все перемещения, регистрируемые датчиками обратной связи, умножаются на этот коэффициент. Коэффициент 1.0 представляет заготовку в размерах, заданных на чертеже. См. Рис. I.14.

- ▶ С помощью клавиш с цифрами вводится числовое значение. Диапазон ввода составляет от 0,1000 до 10,000. Также допускается ввод отрицательного значения.
- ▶ Настройки масштабирования сохраняются после отключения питания.
- ▶ Если коэффициент масштабирования имеет любое значение кроме 1, то на оси дисплея отображается символ ∇ .
- ▶ Клавиша Softkey **ВКЛ/ВЫКЛ** служит для включения и отключения коэффициента масштабирования.

Зеркальное отображение



Коэффициент масштабирования -1.00 отобразит заготовку зеркально. Вы можете одновременно выполнить зеркальное отображение заготовки и ее масштабирование.

Диаметр/радиус

Выберите **ДИАМЕТР/РАДИУС** для изменения отображения оси как диаметр или как радиус. **ВКЛ** означает, что данная ось будет отображаться как диаметр. **ВЫКЛ** отключает функцию **ДИАМЕТР/РАДИУС**. См. Рис. I.15. Информация о функции **Радиус/Диаметр** в режиме точения, см. "Softkey R_x (Радиус/Диаметр)" на странице 67.

- ▶ Выделите курсором **ДИАМЕТР/РАДИУС** и нажмите **Enter**.
- ▶ Курсор переместится в поле оси X. Нажмите Softkey **ВКЛ/ВЫКЛ** для активации или деактивации функции, в зависимости от того, что Вы хотите выбрать, диаметр или радиус.
- ▶ Подтвердите выбор кнопкой **Enter**.

D:0 | T:1 | F: 0 | 0:00 | MM | ABS | |

МАСШТАБИРОВАНИЕ		Введите коэф. увеличения, уменьшения или отображения. Если масштаб. ВКЛ, то на индикаторе отображается ∇ возле Этой оси.			
МАСШТАБИРОВАНИЕ					
X	ВЫКЛ				
Y	ВЫКЛ				
Z	ВЫКЛ				
<table border="1"> <tr> <td>ВКЛ</td> <td>ВЫКЛ</td> <td></td> <td>ПОМОЩЬ</td> </tr> </table>		ВКЛ	ВЫКЛ		ПОМОЩЬ
ВКЛ	ВЫКЛ		ПОМОЩЬ		

Рис. I.14 Масштабирование

D:0 | T:1 | F: 0 | 0:00 | MM | ABS | |

ДИАМЕТР/РАДИУС		Нажмите ВКЛ, чтобы отображать координаты как диаметр.			
ДИАМЕТР/РАДИУС					
X	ВКЛ				
Y	ВЫКЛ				
Z	ВЫКЛ				
<table border="1"> <tr> <td>ВКЛ</td> <td>ВЫКЛ</td> <td></td> <td>ПОМОЩЬ</td> </tr> </table>		ВКЛ	ВЫКЛ		ПОМОЩЬ
ВКЛ	ВЫКЛ		ПОМОЩЬ		

Рис. I.15 Форма ввода Диаметр/радиус



Графическая помощь при позиционировании

Форма **ГРАФИЧ.ПОМОЩЬ ПОЗ.** служит для конфигурации полоски с квадратиком, которая отображается в режиме остаточного пути под координатой оси. Каждая ось имеет свой собственный диапазон. Смотри Рис. I.16.

- ▶ Графическая помощь активируется клавишей Softkey **ВКЛ/ВЫКЛ** или при вводе значений осей с помощью клавиши с цифрами. Квадратик для отображения текущей позиции начинает двигаться, как только координата оси попадает в заданный диапазон.

Строка состояния

Строка состояния находится у верхнего края дисплея и служит для отображения активной точки привязки, инструмента, подачи, секундомера и страниц экрана.

- ▶ Нажмите клавишу Softkey **ВКЛ/ВЫКЛ** для каждого параметра, который Вы хотите отобразить или скрыть.

Секундомер

Секундомер отображает часы (ч), минуты (мин), секунды (с). Он работает как обычный секундомер, т.е. считает прошедшее время (отсчет начинается с 0:00:00).

В поле **ВРЕМЯ** отображается сумма отдельных интервалов истекшего времени.

- ▶ Нажмите Softkey **СТАРТ/СТОП**. В поле состояния отобразится **СЧИТАЕТ**. Нажмите еще раз на эту кнопку, чтобы остановить счет.
- ▶ Нажмите **СБРОС**, чтобы установить индикацию на 0:00:00. Сброс останавливает секундомер, если он считает.



При выходе из меню секундомера в основной режим остановить счет можно нажатием кнопки с точкой на УЦИ, а нулем сбросить время.

D:0 | T:1 | F: 0 | 0:00 | MM | ABS | |

ГРАФИЧ.ПОМОЩЬ ПОЗ.		Задайте диапазон для столбцовой диаграммы. Квадратик текущей позиции начнет двигаться, когда координата будет находиться в пределах диапазона.			
ДИАПАЗОН					
X	5.000				
Y	5.000				
Z	5.000				
<table border="1"> <tr> <td>ВКЛ ВЫКЛ</td> <td></td> <td></td> <td>ПОМОЩЬ</td> </tr> </table>		ВКЛ ВЫКЛ			ПОМОЩЬ
ВКЛ ВЫКЛ			ПОМОЩЬ		

Рис. I.16 Графическая помощь при позиционировании



Настройка дисплея

Вы можете настроить контрастность дисплея в обоих режимах работы с помощью Softkey или используя клавиши со стрелками ВВЕРХ/ВНИЗ. Различная освещенность или предпочтения пользователя могут потребовать настройки контрастности. Данная форма ввода позволяет также задать, через какое время должен включаться хранитель экрана. В поле ХРАНИТЕЛЬ ЭКРАНА задается время бездействия, через которое экран отключается. Время бездействия может составлять от 30 до 120 минут. Хранитель экрана можно отключить, но после отключения питания он опять активируется.

Язык

ND 522/523 поддерживает различные языки. Язык можно изменить следующим образом:

- ▶ Нажимайте клавишу Softkey **ЯЗЫК** до тех пор, пока в поле сверху не появится желаемый язык.
- ▶ Нажмите **Enter** для подтверждения выбора.

Импорт/Экспорт

Настройки рабочих параметров могут быть импортированы или экспортированы через USB-порт (Смотри "USB-порт (тип "B")" на странице 85).

- ▶ Нажмите Softkey **ИМПОРТ/ЭКСПОРТ** в меню Настройки.
- ▶ Нажмите **ИМПОРТ**, чтобы загрузить конфигурацию параметров с ПК.
- ▶ Нажмите **ЭКСПОРТ**, чтобы послать текущие параметры на принтер или ПК.
- ▶ Для выхода нажмите кнопку C.



Обзор функций клавиш Softkey

Функции клавиш Softkey расположены на двух страницах дисплея. С помощью клавиш ВЛЕВО/ВПРАВО можно переключаться между ними. В строке состояния индикатор страниц отобразит, какая страница активна в данный момент, выделив ее темным цветом. Для каждой клавиши Softkey можно вызвать дополнительную информацию. Смотри Рис. I.17

Softkey Страница 1	Функция	Символ
ПОМОЩЬ	Открывает экран помощи. (Стр. 20)	ПОМОЩЬ
ДЮЙМЫ/ММ	Переключение между отображением значений в миллиметрах или дюймах. (Стр. 24)	ДЮЙМЫ ММ
РАДИУС/ ДИАМЕТР	Переключение между отображением значений как радиус или диаметр (доступно только в режиме точения). (Стр. 67)	R _x
УСТ./ОБНУЛ.	Переключение между функцией установки и обнуления. Используется с соответствующей кнопкой оси. (Стр. 29)	УСТАНОВКА ОБНУЛЕНИЕ
Softkey Страница 2	Функция	Символ
НАСТРОЙКИ	Открывает РАБОЧИЕ НАСТРОЙКИ и дает доступ к Softkey НАСТРОЙКИ СИСТЕМЫ. (Стр. 24)	НАСТРОЙКИ
ВКЛЮЧИТЬ РЕФ	Нажмите, если необходимо начать поиск референтной метки. (Стр. 22)	ВКЛЮЧИТЬ ПОИСК РЕФ

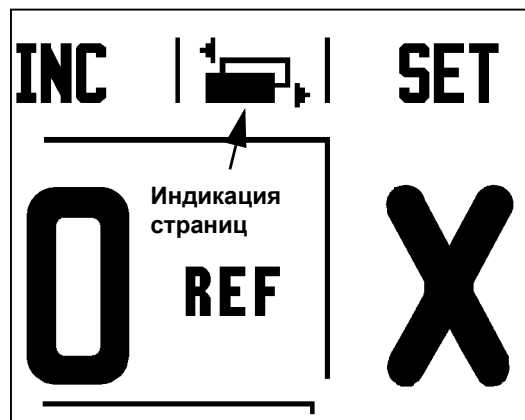


Рис. I.17 Индикатор страниц и режим Установки/Обнуления



Подробное описание функций клавиш Softkey

Данный раздел более подробно описывает функции клавиш Softkey, используемых как в режиме фрезерования, так и в режиме точения.

Softkey Установка/Обнуление

С помощью Softkey **УСТ./ОБНУЛ.** задается действие, выполняемое после нажатия клавиши оси. Эта клавиша осуществляет переключение между режимом установки и обнуления. Текущий режим отображается в строке состояния. Смотри Рис. I.18

Если в режиме отображения фактической позиции выбрано **УСТ.**, то при нажатии кнопки оси откроется форма **ТОЧКА ПРИВЯЗКИ**. Если же ND 522/523 работает в инкрементальном режиме, то откроется форма **ВВОД ПОЗИЦИИ**.

Если в режиме отображения фактической позиции выбрано **ОБНУЛ.** и Вынажмете клавишу оси, то точка привязки данной оси обнулится в той координате, в которой находится ось в данный момент. Если это сделать в режиме остаточного пути, то текущее значение остаточного пути тоже обнулится.



Если в режиме отображения фактической позиции выбрано **ОБНУЛ.**, то при нажатии кнопки оси точка привязки данной оси обнулится в той координате, в которой находится ось в данный момент.



Рис. I.18 Индикатор страниц и режим Установки/Обнуления



Кнопка 1/2

Кнопка 1/2 используется для нахождения средней линии (или средней точки) между двумя точками на выбранной оси заготовки. Она действует как для абсолютного, так и для инкрементального режима. Смотри Рис. I.19



Эта функция изменяет значение точки привязки, если она используется в режиме фактической позиции.

Пример: определение середины выбранной оси

X-значение: X = 100 мм

Середина: 50 мм

ПОДВОД К ТОЧКЕ 1

Переместите инструмент в первую точку.

Softkey УСТ./ОБНУЛ. должна быть установлена на обнулении.

ОБНУЛЕНИЕ ОСИ И ПОДВОД К ТОЧКЕ 2

Нажмите клавишу оси X и



выполните подвод ко второй точке.

НАЖМИТЕ 1/2 И ВЫПОЛНИТЕ ПОДВОД К НОЛЮ

Нажмите кнопку 1/2, затем нажмите кнопку оси X и перемещайте ось до тех пор, пока на индикаторе не отобразится ноль. Это положение средней точки.

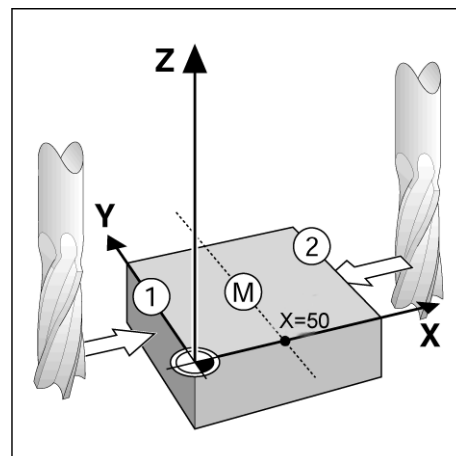


Рис. I.19 Пример нахождения центра

Кнопка калькулятора

Калькулятор ND 522/523 может выполнять любые вычисления, от простых арифметических до сложных тригонометрических, а также вычисления оборотов в минуту.

Для доступа к Softkey **КЛАССИЧЕСКИЙ** и **ОБ/МИН** нажмите на УЦИ клавишу **КАЛЬКУЛЯТОРА**. Смотри Рис. I.20 & Рис. I.21.



Если в поле ввода задается более одной операции, то калькулятор сначала выполняет деление и умножение, а потом сложение и вычитание. Например, если задано $3 + 1 / 8$, то сначала калькулятор разделит один на восемь, а потом прибавит три. В результате получится 3.125.

Классический калькулятор содержит как тригонометрические функции, так и функции возведения в квадрат и квадратного корня. Если Вы хотите вычислить SIN, COS или TAN угла, сначала задайте угол, а затем нажмите соответствующую клавишу Softkey.



Значения угла отображаются в выбранных Вами единицах (углах или радианах).

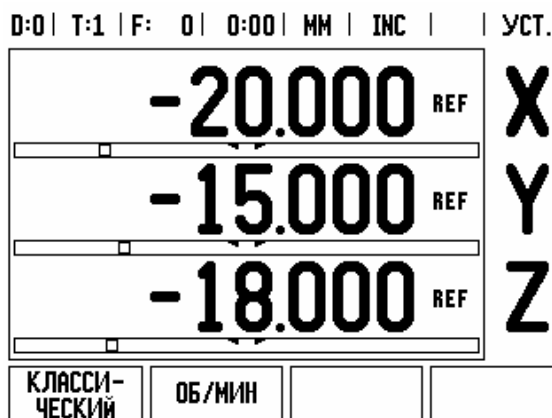


Рис. I.20 Клавиши Softkey калькулятора

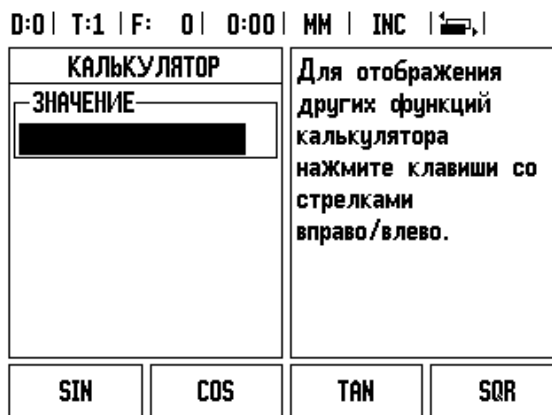


Рис. I.21 Клавиши Softkey тригонометрических функций



I – 3 Функции фрезерования

В данной главе описываются функции, доступные исключительно в режиме фрезерования. Функции клавиш Softkey, одинаковые для режимов фрезерования и точения, подробно описаны на Стр. 18.

Подробное описание кнопок, расположенных на корпусе УЦИ

Кнопка Инструмент

При нажатии этой кнопки открывается таблица инструментов и доступ к форме *ИНСТРУМЕНТ* для редактирования параметров инструмента. ND 522/523 позволяет сохранять в таблице инструментов до 16 инструментов. Смотри Рис. I.22

Импорт/Экспорт

Таблица инструментов может быть импортирована или экспортирована через последовательный порт.

- ▶ Softkey ИМПОРТ и ЭКСПОРТ доступны также из таблицы инструментов.
- ▶ Нажмите ИМПОРТ, чтобы загрузить таблицу инструментов с ПК.
- ▶ Нажмите ЭКСПОРТ, чтобы послать таблицу инструментов на ПК.
- ▶ Для выхода нажмите кнопку C.


D:0 | T:1 | F: 0 | 0:00 | MM | INC |  |

ТАБЛИЦА ИНСТРУМЕНТОВ (ДИАМ./ДЛИНА)			
1	2.000/	20.000	MM ГРАВИР.КР.
2	5.000/	14.000	MM ЧЕРН.СВЕРЛО
3	25.000/	50.000	MM ТОРЦ.ЗЕНКЕР
4	6.000/	12.000	MM ТВ.СПЛ.Ф
5	10.000/	25.000	MM ПРОТ.ИНСТР.
6	2.000/	0.000	MM КОНЦ.ФРЕЗА
7	2.500/	0.000	MM КОНЦ.ФРЕЗА
8	3.000/	5.000	MM

Ось
ИНСТР(Z)
ОЧИСТИТЬ
ВЫБРАТЬ
ПОМОЩЬ

Рис. I.22 Таблица инструментов для обработки фрезерованием

D:0 | T:1 | F: 0 | 0:00 | MM | ABS |  |

TOOL TABLE (X/Z)	
1	19.082 \emptyset
2	
3	
4	
5	
6	
7	
8	

IMPORT
EXPORT

HELP



Коррекция на радиус инструмента

ND 522/523 предоставляет в распоряжение функцию коррекции на радиус инструмента, что позволяет вводить размеры заготовки непосредственно с чертежа. УЦИ автоматически отображает путь, увеличивая (R+) или уменьшая (R-) его на радиус инструмента. Смотри Рис. I.23. (для более подробной информации смотри "Ввод позиции" на странице 41).

Длина инструмента

Коррекцию на длину можно ввести вручную, если она известна, или позволить ND 522/523 определить ее автоматически. В последующем примере использования таблицы инструментов можно найти другие замечания о Softkey **ЗАПОМНИТЬ ДЛИНУ**.

Следующие клавиши Softkey доступны пользователю в **ТАБЛИЦЕ ИНСТРУМЕНТОВ** или в форме ввода отдельного инструмента:

Функция	Softkey
Этой клавишей выбирается ось, для которой будет действовать коррекция на длину инструмента. Диаметр инструмента используется для смещения двух оставшихся осей.	Ось ИНСТРУМЕНТА
Нажмите эту кнопку для автоматического ввода коррекции на длину. Она доступна только тогда, когда курсор стоит в поле ДЛИНА.	ЗАПОМНИТЬ ДЛИНУ
Этой клавишей выбирается ТИП ИНСТРУМЕНТА . Она доступна только из поля ТИП.	ТИПЫ ИНСТРУМЕНТОВ

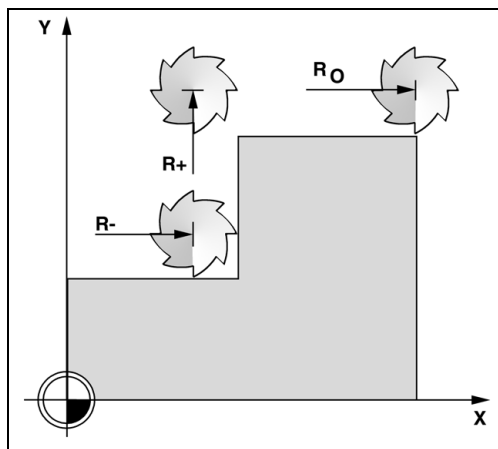


Рис. I.23 Коррекция на радиус инструмента

Знак числа для разницы длины ΔL

Если инструмент **длиннее** поверочного инструмента: $\Delta L > 0 (+)$

Если инструмент **короче** поверочного инструмента: $\Delta L < 0 (-)$



В качестве коррекции на длину инструмента задается разница ΔL между длиной инструмента и поверочного инструмента. На Рис. I.24 инструмент T1 является поверочным инструментом.

Разница длины обозначается символом " Δ ".

Ввод данных инструмента (Рис. I.25)

- ▶ Нажмите кнопку **ИНСТРУМЕНТ**
- ▶ Переместите курсор на выбранный инструмент и нажмите **Enter**. Появится форма **ХАРАКТЕРИСТИКИ ИНСТРУМЕНТА**.
- ▶ Введите диаметр инструмента.
- ▶ Введите длину инструмента или нажмите **ЗАПОМНИТЬ ДЛИНУ**.
- ▶ Введите единицы измерения.
- ▶ Выберите тип инструмента и нажмите **Enter** для возврата к таблице. Нажмите **C** для выхода.

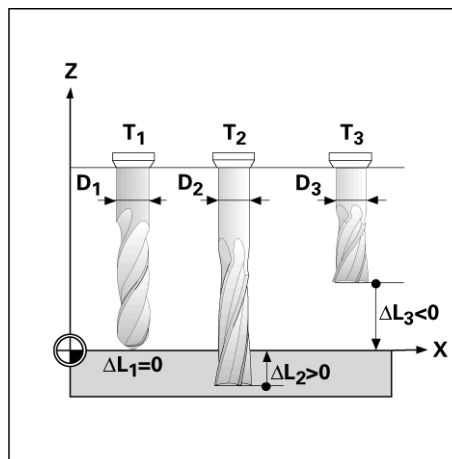


Рис. I.24 Длина и диаметр инструмента



Использование таблицы инструментов

Пример: задание точки привязки к заготовке без использования функции ощупывания. Смотри Рис. I.25

Диаметр инструмента: 2.00

Длина инструмента: 20.000

Ед. измерения: мм

Тип инструмента: концевая фреза



ND 522/523 может также самостоятельно рассчитать коррекцию на длину. Смотри пример ниже.



Нажмите кнопку ИНСТРУМЕНТ.

Курсор автоматически переместится в маску ввода ТАБЛИЦЫ ИНСТРУМЕНТОВ.

ТАБЛИЦА ИНСТРУМЕНТА



Выберите инструмент, который Вы хотите определить или введите его номер. Нажмите **Enter**.

ДИАМЕТР ИНСТРУМЕНТА

2

Введите диаметр инструмента (2) и переместите курсор в поле ДЛИНА.



Нажмите клавишу СО СТРЕЛКОЙ ВНИЗ.

ДЛИНА ИНСТРУМЕНТА

2 0

Введите длину инструмента (20 мм) и переместите курсор в поле ЕД. ИЗМЕРЕНИЯ.



D:0 | T:1 | F: 0 | 0:00 | MM | INC |

ИНСТРУМЕНТ	X	20.000	X Y Z
ДИАМЕТР	Y	0.000	
2.000	Z	-20.000	
ДЛИНА	Введите диаметр инструмента.		
20.000			
ЕД.ИЗМ.	мм		
			ПОМОЩЬ

Рис. I.25 Ввод длины и диаметра инструмента



- АЛЬТЕРНАТИВНЫЙ МЕТОД -

ND 522/523 может также самостоятельно рассчитать коррекцию инструмента. В данном методе необходимо коснуться кончиком каждого инструмента поверочной поверхности. Это позволит ND 522/523 определить разницу между длинами всех инструментов.

Двигайте инструмент до тех пор, пока его кончик не коснется поверхности.

ЗАПОМНИТЬ ДЛИНУ

Нажмите Softkey **ЗАПОМНИТЬ ДЛИНУ**. ND 522/523 подсчитает величину коррекции относительно данной поверхности.

Повторите данную процедуру для всех инструментов, используя одну и ту же поверхность.



Можно изменять данные только тех инструментов, для которых использовалась одна и та же поверочная поверхность, в противном случае необходимо устанавливать новые точки привязки.



Если в таблице уже существует инструмент, длина которого была определена, то поверочная поверхность должна быть задана сначала одним из таких инструментов. В противном случае, при каждом переключении между новыми и старыми инструментами будет необходимо устанавливать точку привязки. Перед тем как добавить новый инструмент, необходимо в таблице выбрать один из старых. Коснитесь инструментом поверочной поверхности и установите точку привязки на 0.

ЕДИНИЦЫ ИЗМЕРЕНИЯ ИНСТРУМЕНТА

**ДЮЙМЫ
ММ**

▶ Задайте ЕДИНИЦЫ ИЗМЕРЕНИЯ (дюймы/мм) и



▶ переместите курсор в поле ТИП ИНСТРУМЕНТА.

ТИП ИНСТРУМЕНТА

**ТИПЫ
ИНСТРУМ.**

▶ Нажмите Softkey **ТИПЫ ИНСТРУМ.** Выберите тип инструмента из списка и нажмите **Enter**. (Смотри Рис. 1.26)

D:0 | T:1 | F: 0 | 0:00 | MM | INC |

ТИПЫ ИНСТРУМЕНТА ШАРОВАЯ ФРЕЗА РАСТОЧНАЯ ГОЛОВКА ПРОТЯЖНОЙ ИНСТРУМ. ТВ. СПЛАВНАЯ ФРЕЗА ТОРЦЕВОЙ ЗЕНКЕР КОНУСНЫЙ ЗЕНКЕР СВЕРЛО ГРАВИР. КРОМКА	Выберите тип инструмента и нажмите ENTER.
<input type="text"/>	<input type="text"/>
<input type="text"/>	<input type="text"/>
<input type="button" value="ПОМОЩЬ"/>	

Рис. 1.26 Поле ТИПЫ ИНСТРУМЕНТА



Вызов таблицы инструмента

Перед началом обработки из таблицы выберите инструмент, который Вы будете использовать. Если Вы будете работать с коррекцией инструмента, ND 522/523 учтет сохраненные в таблице данные.

Вызов инструмента



Нажмите кнопку ИНСТРУМЕНТ.

НОМЕР ИНСТРУМЕНТА



Нажимайте клавиши ВВЕРХ/ВНИЗ, чтобы пролистать весь список инструментов (1-16). Выделите желаемый инструмент.



Убедитесь в том, что был выделен нужный инструмент и нажмите С для выхода.

Кнопка Точка привязки

Точка привязки задает связь между положением оси и отображаемым значением.

Самым простым способом установки точки привязки являются функции ощупывания УЦИ, независимо от того, используете ли Вы для этого инструмент или кромочный щуп.

Конечно, можно также установить точку привязки, коснувшись инструментом одной стороны заготовки за другой и приняв координату инструмента за точку привязки (см. пример ниже).

Таблица точек привязки позволяет сохранять до 10 точек. В большинстве случаев это освободит Вас от подсчета пройденного пути при работе со сложными чертежами заготовки, содержащими несколько точек привязки.



Пример: задание точки привязки к заготовке без использования функции ощупывания. Смотри Рис. 1.27 & Рис. 1.28.

Диаметр инструмента: D = 3 мм

Последовательность осей в этом примере: X - Y - Z

Подготовка: задайте инструмент, который будет использоваться для установки точки привязки



Нажмите кнопку **ТОЧКА ПРИВЯЗКИ**.

Курсор переместится в поле № ТОЧКИ ПРИВЯЗКИ.



Введите номер точки привязки и переместите курсор в поле X-оси кнопкой со СТРЕЛКОЙ ВНИЗ.



Коснитесь грани заготовки **1**.

УСТАНОВКА ТОЧКИ ПРИВЯЗКИ ПО X

– 1 . 5

Введите положение центра инструмента (X = – 1.5 мм) и



нажмите кнопку со СТРЕЛКОЙ ВНИЗ, чтобы переместиться в поле оси Y.



Коснитесь грани заготовки **2**.

УСТАНОВКА ТОЧКИ ПРИВЯЗКИ ПО Y

– 1 . 5

Введите положение центра инструмента (Y = – 1.5 мм) и



нажмите кнопку со СТРЕЛКОЙ ВНИЗ.



Коснитесь поверхности заготовки.

D:1 | T:1 | F: 0 | 0:00 | MM | ABS | | УСТ.

УСТ. ТОЧКИ ПРИВЯЗКИ	X	0.000	X Y Z
№. ТОЧКИ ПРИВЯЗКИ	Y	0.000	
1	Z	0.000	
ТОЧКА ПРИВЯЗКИ		Введите новую фактическую позицию инструмента или нажмите	
X	-1.500		
Y	-1.500		
Z	0		
КАСАНИЕ			ПОМОЩЬ

Рис. 1.27 Форма УСТ.ТОЧКИ ПРИВЯЗКИ

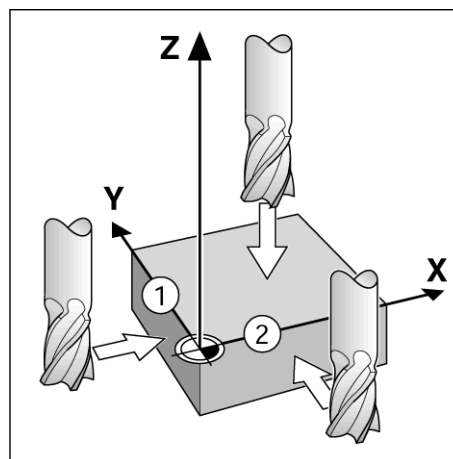


Рис. 1.28



УСТАНОВКА ТОЧКИ ПРИВЯЗКИ $Z = + 0$

0

Введите положение кончика инструмента ($Z=0$) для координаты точки привязки по оси Z . Нажмите **Enter**.

Ощупывание с помощью инструмента

Самым простым способом установки точки привязки являются функции касания. См. Рис. I.29 & Рис. I.30.

Подготовка: задайте инструмент, который будет использоваться для установки точки привязки

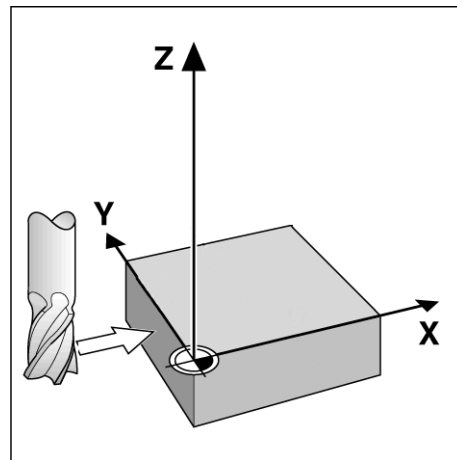




Рис. I.29 Привязка к ребру заготовки

Пример: касание ребра заготовки и установка его в качестве точки привязки

Точка привязки оси: X = 0 мм

 Нажмите **ТОЧКА ПРИВЯЗКИ**.

 Переместите курсор в поле X-оси клавишей **СО** СТРЕЛКОЙ ВНИЗ.

КАСАНИЕ Нажмите Softkey **КАСАНИЕ**.

РЕБРО Нажмите Softkey **РЕБРО**.

D:0 | T:1 | F: 0 | 0:00 | MM | ABS | | УСТ.

УСТ. ТОЧКИ ПРИВЯЗКИ	X	0.000
№. ТОЧКИ ПРИВЯЗКИ	Y	0.000
0	Z	0.000

ТОЧКА ПРИВЯЗКИ

X	██████████
Y	
Z	

Выберите функцию касания.

X
Y
Z

РЕБРО **ОСЕВАЯ ЛИНИЯ** **ЦЕНТР ОКРУЖН.** **ПОМОЩЬ**

Рис. 1.30

ОЩУПЫВАНИЕ ПО X

Коснитесь ребра заготовки.

ЗАПОМНИТЬ

Запомните координаты ребра, нажимая Softkey **ЗАПОМНИТЬ**. Softkey **ЗАПОМНИТЬ** удобно использовать, когда данные инструмента определяются путем касания заготовки, без помощи кромочного щупа. В момент касания инструментом ребра заготовки необходимо нажать клавишу Softkey **ЗАПОМНИТЬ**, чтобы после отвода инструмента координата сохранилась. Радиус используемого инструмента (Т:1, 2...), а также его направление движения до нажатия клавиши **ЗАПОМНИТЬ** учитываются при определении координаты ребра заготовки.



Отведите щуп от заготовки.

ВВОД ЗНАЧЕНИЯ ДЛЯ X**0**

Введите координаты ребра

и

Enter

нажмите **Enter**.



Ввод позиции

Функция ввода позиции позволяет задавать следующую координату, к которой должно осуществляться перемещение. После ввода значения координаты УЦИ переключается в режим остаточного пути и отображает расстояние между текущей и заданной координатами. Оператору остается только перемещать ось до тех пор, пока на индикаторе не отобразится значение положения, равное 0. Координата может быть задана как в абсолютных значениях (относительно текущей точки привязки), так и в инкрементальных (относительно текущей координаты).

В режиме фрезерования ввод позиции позволяет также задавать, какой стороной инструмента должна проводиться обработка в заданной позиции. Softkey R+/- в форме ввода позиции определяет коррекцию, действующую во время движения. R+ означает, что центр данного инструмента расположен справа (в положительном направлении) от режущей кромки. R- означает, что центр данного инструмента расположен слева (в отрицательном направлении) от режущей кромки. Коррекция R+/- автоматически учитывает диаметр инструмента при индикации остаточного пути. Смотри Рис. I.31

Ввод абсолютного значения

Пример: фрезерование ступени путем "обнуления" с использованием абсолютных значений

Координаты задаются в абсолютных значениях; точка привязки находится в нулевой точке заготовки. Смотри Рис. I.32 & Рис. I.33.

Угол 1: X = 0 мм / Y = 20 мм

Угол 2: X = 30 мм / Y = 20 мм

Угол 3: X = 30 мм / Y = 50 мм

Угол 4: X = 60 мм / Y = 50 мм



Если Вы хотите вызвать последнее введенное значение для определенной оси, то просто нажмите кнопку этой оси.

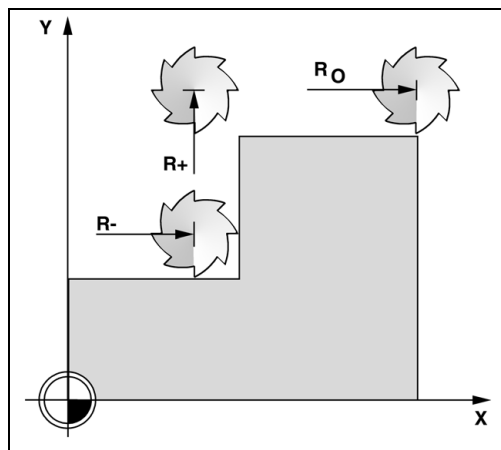


Рис. I.31 Коррекция на радиус инструмента

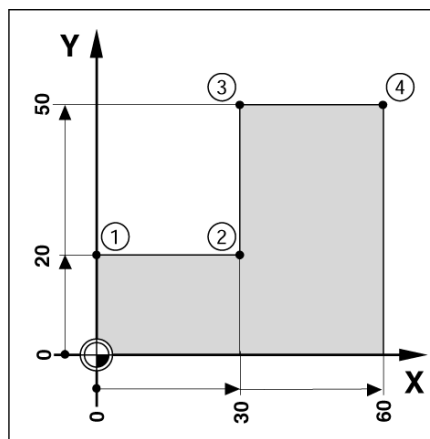


Рис. I.32 Один цикл

Подготовка:

- ▶ Выберите желаемый инструмент.
- ▶ Разумнее выполнить предварительное позиционирование инструмента (например, X = Y = -20 мм).
- ▶ Переместите инструмента на глубину фрезерования.

**УСТАНОВКА
ОБНУЛЕНИЕ**

С помощью Softkey УСТ./ОБНУЛ. выберите режим установки.



Нажмите клавишу оси Y.

ЗАДАННОЕ ЗНАЧЕНИЕ ПОЛОЖЕНИЯ

2 0

Введите заданное значение положения для угла 1: Y = 20 мм и

R +/-

выберите коррекцию на радиус инструмента R + с помощью Softkey R+/- . Нажимайте до тех пор, пока возле значения оси не появится R+.

Enter

Нажмите **Enter**.



Перемещайте ось Y, пока значение индикации не будет равным нулю, а квадратик графической помощи позиционирования не будет лежать в центре между метками.



Нажмите клавишу оси X.

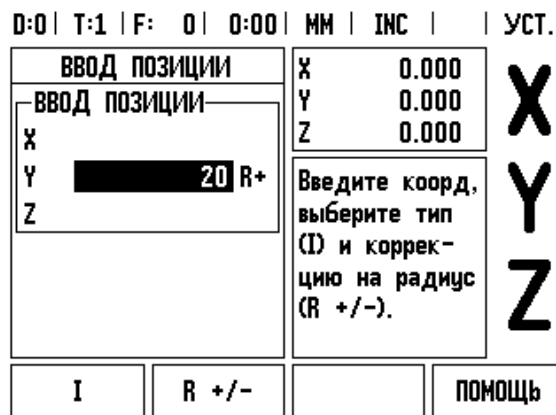


Рис. I.33



ЗАДАННОЕ ЗНАЧЕНИЕ ПОЛОЖЕНИЯ

3

0

Введите заданное значение положения для угла 2: $X = +30$ мм,

R +/-

выберите коррекцию на радиус инструмента R – с помощью Softkey R+/- . Нажимайте до тех пор, пока возле значения оси не появится R_-.

Enter

Нажмите **Enter**.



Перемещайте ось X, пока значение индикации не будет равным нулю, а квадратик графической помощи позиционирования не будет лежать в центре между метками.



Нажмите клавишу оси Y.



ЗАДАННОЕ ЗНАЧЕНИЕ ПОЛОЖЕНИЯ

5 0

Введите заданное значение положения для угла **3**: $Y = +50$ мм,

R +/-

выберите коррекцию на радиус инструмента R + с помощью Softkey R+/- и нажимайте до тех пор, пока возле значения оси не появится **R+**.

Enter

Нажмите **Enter**.



Перемещайте ось Y, пока значение индикации не будет равным нулю, а квадратик графической помощи позиционирования не будет лежать в центре между метками.



Нажмите клавишу оси X.

ЗАДАННОЕ ЗНАЧЕНИЕ ПОЛОЖЕНИЯ

6 0

Введите заданное значение положения для угла **4**: $X = +60$ мм,

R +/-

Выберите коррекцию на радиус R + и нажмите **Enter**.



Перемещайте ось X, пока значение индикации не будет равным нулю, а квадратик графической помощи позиционирования не будет лежать в центре между метками.



Ввод инкрементального значения

Пример: сверление путем "обнуления" с использованием инкрементальных значений

Введите координаты в инкрементах. Здесь и на экране они обозначаются с помощью I. Точка привязки находится в нулевой точке заготовки. Смотри Рис. I.34 & Рис. I.35.

Отверстие **1** в: $X = 20$ мм / $Y = 20$ мм

Расстояние от отверстия **2** до отверстия **1**: $XI = 30$ мм / $YI = 30$ мм

Глубина отверстия: $Z = -12$ мм

Режим работы: ИНКРЕМЕНТАЛЬНЫЙ

**УСТАНОВКА
ОБНУЛЕНИЕ**

С помощью Softkey УСТ./ОБНУЛ. выберите режим установки.



Нажмите клавишу оси X.

- ЗАДАННОЕ ЗНАЧЕНИЕ ПОЛОЖЕНИЯ -

2 0

Введите заданное значение положения для отверстия **1**: $X = 20$ мм и убедитесь в том, что коррекция на радиус не активна. Нажмите кнопку СО СТРЕЛКОЙ ВНИЗ.



ЗАДАННОЕ ЗНАЧЕНИЕ ПОЛОЖЕНИЯ

2 0

Введите заданное значение положения для отверстия **1**: $Y = 20$ мм и убедитесь в том, что коррекция на радиус не отображается.



Нажмите кнопку СО СТРЕЛКОЙ ВНИЗ.

ЗАДАННОЕ ЗНАЧЕНИЕ ПОЛОЖЕНИЯ

- 1 2

Введите заданное значение положения для глубины отверстия: $Z = -12$ мм. Нажмите **Enter**.



Просверлите отверстие **1**: перемещайте оси X, Y и Z, пока индикатор не покажет ноль, а квадратик графической помощи позиционирования не будет лежать в центре между метками.

Отведите сверло от заготовки.



Нажмите клавишу оси X.

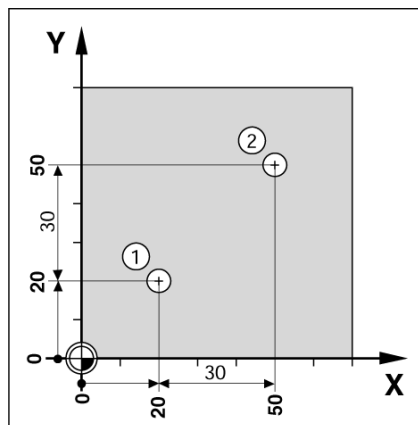


Рис. I.34 Пример сверления

ЗАДАННОЕ ЗНАЧЕНИЕ ПОЛОЖЕНИЯ

3 0

Введите заданное значение положения для отверстия 2: X = 30 мм,

I

нажмите Softkey I, чтобы введенное значение было в инкрементах.

Enter

Нажмите Enter.



Нажмите клавишу оси Y.

ЗАДАННОЕ ЗНАЧЕНИЕ ПОЛОЖЕНИЯ

3 0

Введите заданное значение положения для отверстия 2: Y = 30 мм,

I

нажмите Softkey I, чтобы введенное значение было в инкрементах.

Enter

Нажмите Enter.



Перемещайте оси X и Y, пока значения индикации не будут равны нулю, а квадратик графической помощи позиционирования не будет лежать в центре между метками.



Нажмите клавишу оси Z.

ЗАДАННОЕ ЗНАЧЕНИЕ ПОЛОЖЕНИЯ

Enter

Нажмите Enter (используйте заданное в последний раз значение).



Просверлите отверстие 2: перемещайте ось Z, пока индикатор не покажет ноль, а квадратик графической помощи позиционирования не будет лежать в центре между метками. Отведите сверло от заготовки.

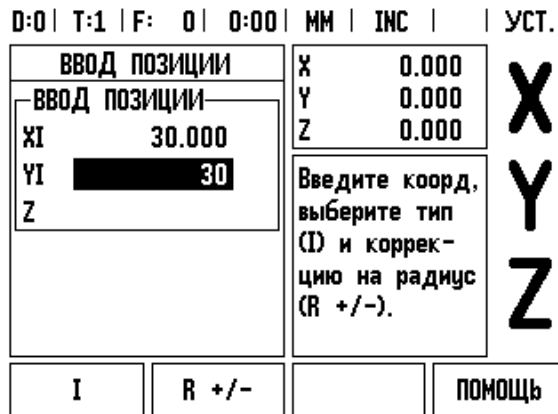


Рис. 1.35 Пример сверления

X
Y
Z



Калькулятор ОБ/МИН

Калькулятор ОБ/МИН используется для определения скорости вращения шпинделя (или скорости резания) относительно заданного диаметра инструмента. См. Рис. 1.36. Значения, показанные на рисунке, являются только примерами. Проверьте, была ли установлена скорость вращения шпинделя для данного инструмента согласно руководству станка.

- ▶ Нажмите клавишу **КАЛЬКУЛ-Р**.
- ▶ Клавишей Softkey **ОБ/МИН** открывается **КАЛЬКУЛЯТОР ОБОРОТОВ В МИНУТУ**.
- ▶ Для расчетов с помощью калькулятора ОБ/МИН необходимо вводить значение диаметра. Используйте клавиши с цифрами на УЦИ для ввода диаметра. Значение диаметра по умолчанию присвоится диаметру активного инструмента. Если после включения УЦИ значение еще не вводилось, то по умолчанию будет присвоен 0.
- ▶ Если необходимо задать скорость резания, то введите ее, также используя клавиши с цифрами. После того, как скорость резания введена, будет подсчитана скорость вращения шпинделя.

Когда курсор стоит в поле **СКОРОСТЬ РЕЗАНИЯ**, УЦИ отображает клавишу Softkey для вызова встроенной помощи. В таблице помощи Вы найдете рекомендуемую скорость резания для обрабатываемого материала.

- ▶ Нажмите Softkey **ЕД.ИЗМ.** для выбора миллиметров или дюймов.
- ▶ **КАЛЬКУЛЯТОР ОБ/МИН** закрывается нажатием кнопки **С**.

D:0 T:1 F: 0 0:00 MM INC	
КАЛЬКУЛЯТОР ОБ/МИН	
— ДИАМЕТР —	
5.0000 MM	
— СКОРОСТЬ РЕЗАНИЯ —	
47.1239 M/МИН	
— СКОРОСТЬ ШПИНДЕЛЯ —	
3000.0 ОБ/МИН	
ЕД.ИЗМ.	
	ПОМОЩЬ

Введите диаметр вращающегося инструмента или заготовки. Скорость шпинделя будет рассчитана.

Рис. 1.36 Калькулятор ОБ/МИН

Группы отверстий на окружности и прямых (фрезерование)

В этом разделе описываются функции, предназначенные для создания групп отверстий на окружности и прямых.

Нажмите кнопку ОТВЕРСТИЯ НА ОКРУЖНОСТИ или ОТВЕРСТИЯ НА ПРЯМЫХ для выбора желаемого шаблона и ввода необходимых данных. Эти данные обычно берутся из чертежа детали (например, глубина отверстий, их количество и т.д.).

Устройство цифровой индикации ND 522/523 рассчитывает положение всех отверстий и отображает шаблон графически на экране.

С помощью графики можно проверить правильность расчетов перед началом обработки. Она также полезна при прямом выборе отверстий, выполнении одиночных отверстий или исключении отверстий из ряда.

Функции шаблонов фрезерования

Функция	Softkey
Вызов графики для проверки текущего образца отверстий.	ВИД
Возврат к предыдущему отверстию.	ПРЕДЫДУЩ ОТВЕРСТИЕ
Ручной подвод к следующему отверстию.	СЛЕДУЮЩ ОТВЕРСТИЕ
Захват текущей позиции.	ЗАПОМНИТЬ
Конец сверления.	КОНЕЦ

Отверстия на окружности

Необходимые данные:

- Тип шаблона (окружность или сегмент)
 - Отверстия (число)
 - Центр (центр окружности в плоскости шаблона)
 - Радиус (определяет радиус окружности шаблона)
 - Начальный угол (угол первого отверстия) - это угол между нулевым углом опорной оси и первым отверстием (более подробную информацию смотри "Опорная ось угла" на странице 14).
 - Шаг угла (опция: активна только для сегмента). Шаг угла - это угол между отверстиями.
 - Глубина (конечная глубина сверления по оси инструмента)
- ND 522/523 рассчитывает координаты отверстий, а Вы затем приближаетесь к ним путем обнуления отображаемого значения.



Пример: введите данные и выполните отверстия на окружности. (Смотри Рис. I.37, Рис. I.38 & Рис. I.39.)

Количество отверстий: 4

Координаты центра: X = 10 мм / Y = 15 мм

Радиус окружности: 5 мм

Начальный угол (угол между осью X и первым отверстием): 25°

Глубина отверстия: Z = -5 мм

1-ый шаг: ввод данных



Нажмите кнопку ОТВЕРСТИЯ НА ОКРУЖНОСТИ.

ТИП ШАБЛОНА



Введите тип шаблона (окружность). Переместите курсор в следующее поле.

ЧИСЛО ОТВЕРСТИЙ

4

Введите число отверстий (4).

ЦЕНТР ОКРУЖНОСТИ

1 0
1 5

Введите координаты X и Y центра окружности.

Пример: (X = 10), (Y = 15) или нажмите **ЗАПОМНИТЬ** для сохранения текущей координаты. Переместите курсор на следующее поле.

РАДИУС

5

Введите радиус окружности шаблона (5).

НАЧАЛЬНЫЙ УГОЛ

2 5

Введите начальный угол (25°).

ШАГ УГЛА

9 0

Введите шаг угла (90°) (только при вводе сегмента).

D:0 | T:1 | F: 0 | 0:00 | MM | INC |

ОКРУЖНОСТЬ ОТВЕРСТИЙ		Введите координаты центра окружности.
ТИП	КРУГ	
ЧИСЛО ОТВЕРСТИЙ	4	
ЦЕНТР		
X	10.000	
Y	15	
ЗАПОМНИТЬ		ПОМОЩЬ

Рис. I.37 Форма ввода данных отверстий на окружности

D:0 | T:1 | F: 0 | 0:00 | MM | INC |

ОКРУЖНОСТЬ ОТВЕРСТИЙ		Задайте направление кнопкой "-".
РАДИУС	5.000	
НАЧ. УГОЛ	25.0000°	
ШАГ УГЛА	90.0000°	
ЗАПОМНИТЬ		ПОМОЩЬ

Рис. I.38 Вторая страница формы ввода данных отверстий на окружности

D:0 | T:1 | F: 0 | 0:00 | MM | INC | H:1/4

	X	-14.530	
	Y	-17.115	
	Z	0.000	
Перемещайте сначала (X,Y) в 0.0, затем Z в 0.0.			
ВИД	ПРЕДЫДУШ ОТВЕРСТИЕ	СЛЕДУЮЩ ОТВЕРСТИЕ	КОНЕЦ

Рис. I.39 Просмотр отверстий на окружности в окне графики

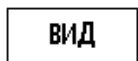


ГЛУБИНА

При необходимости введите глубину отверстия. Глубина не является обязательным параметром и ее можно не вводить.



Нажмите **Enter**.



Softkey **ВИД** переключает УЦИ между тремя типами отображения шаблона (график, остаточный путь и абсолютные значения).

2-ой шаг: сверление**Подвод к отверстию:**

Перемещайте оси X и Y, пока значения индикации не будут равны нулю.

**Сверление:**

Переместите ось инструмента в ноль.



После сверления **отведите** инструмент на безопасное расстояние.



Нажмите Softkey **СЛЕД. ОТВЕРСТИЕ**.



Выполните оставшиеся отверстия, как описано выше.

Когда образец выполнен, нажмите Softkey **КОНЕЦ**.



Отверстия на прямых

Необходимые данные:

- Тип шаблона (решетка или рамка)
- Первое отверстие (1-ое отверстие шаблона)
- Отверстий в ряду (количество отверстий в каждом ряду шаблона)
- Расстояние между отверстиями
- Угол (угол или разворот шаблона)
- Глубина (конечная глубина сверления по оси инструмента)
- Количество рядов (число рядов в шаблоне)
- Расстояние между рядами (расстояние между рядами шаблона)



Пример: задайте и выполните решетку отверстий.
(Смотри Рис. I.40, Рис. I.41 & Рис. I.42).

Тип: решетка

Первая X координата отверстия: X = 20 мм

Первая Y координата отверстия: Y = 15 мм

Число отверстий в ряду: 4

Расстояние между отверстиями: 10 мм

Угол разворота: 18°

Глубина отверстия: -2

Количество рядов: 3

Расстояние между рядами: 12 мм

1-ый шаг: ввод данных

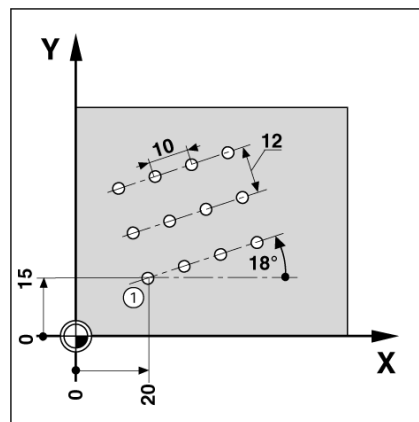


Рис. I.40 Пример отверстий на прямых



Нажмите кнопку ОТВЕРСТИЯ НА ПРЯМЫХ.

ТИП ШАБЛОНА



Введите тип шаблона (решетка). Переместите курсор на следующее поле.

ПЕРВОЕ ОТВЕРСТИЕ X И Y



Введите координаты X и Y (X = 20), (Y = 15).
Переместите курсор на следующее поле.

ОТВЕРСТИЙ В РЯДУ



Введите число отверстий в ряду (4). Переместите курсор на следующее поле.

РАССТОЯНИЕ



Введите расстояние между отверстиями (10).

УГОЛ



Введите начальный угол (18°).

D:0 | T:1 | F: 0 | 0:00 | MM | INC |

МАТРИЦА ОТВЕРСТИЙ		Выберите тип шаблона (РЕШЕТКА или РАМКА).
ТИП	РЕШЕТКА	
- 1 ОТВЕРСТИЕ		
X	20.000	
Y	15.000	
- ОТВЕРСТИЙ В РЯДУ		
4		
РЕШЕТКА		ПОМОЩЬ
РАМКА		

Рис. I.41 Форма ввода данных отверстий на прямых

D:0 | T:1 | F: 0 | 0:00 | MM | INC | H:1/12

	X	-20.000
	Y	-15.000
	Z	2.000
Перемещайте сначала (X,Y) в 0.0, затем Z в 0.0.		
ВИД	ПРЕДЫДУЩЕЕ ОТВЕРСТИЕ	СЛЕДУЮЩЕЕ ОТВЕРСТИЕ
	КОНЕЦ	

Рис. I.42 Просмотр отверстий в окне графики



ГЛУБИНА**– 2**

При необходимости введите глубину отверстия (-2). Глубина не является обязательным параметром и ее можно не вводить.

ЧИСЛО РЯДОВ**3**

Введите число отверстий (3).

РАССТОЯНИЕ**1 2**

Введите расстояние между рядами, нажмите **Enter**.

Enter**ВИД**

Нажмите Softkey **ВИД** для просмотра графического изображения.

2-ой шаг: сверление**Подвод к отверстию:**

Перемещайте оси X и Y, пока значения индикации не будут равны нулю.

**Сверление:**

Переместите ось инструмента в ноль.



После сверления **отведите** инструмент на безопасное расстояние.

**СЛЕДУЮЩ
ОТВЕРСТИЕ**

Нажмите Softkey **СЛЕД. ОТВЕРСТИЕ**.

КОНЕЦ

Выполните оставшиеся отверстия, как описано выше.

Когда образец выполнен, нажмите Softkey **КОНЕЦ**.







Фрезерование фаски и круглой фаски

В этом разделе описываются функции, предназначенные для фрезерования фаски или круглой фаски.

При нажатии кнопки ФРЕЗЕРОВАНИЕ ФАСКИ или ФРЕЗЕРОВАНИЕ КРУГЛОЙ ФАСКИ откроется соответствующая форма ввода. Эти функции позволяют фрезеровать контуры с прямыми или круглыми фасками на станках с ручным управлением.

Функции фрезерования прямой и круглой фаски.

Функция	Softkey
Выбор плоскости.	
Захват текущей позиции.	
Возврат к предыдущему шагу.	
Подвод к следующему шагу.	

Фрезерование фаски

Форма ввода: Смори Рис. I.43 и Рис. I.44.

В маске ввода *ФРЕЗЕРОВАНИЕ ФАСКИ* задается поверхность, которая будет фрезероваться. Кнопкой ФРЕЗЕРОВАНИЕ ФАСКИ открывается форма ввода.

- **Плоскость:** нажатием Softkey **ПЛОСКОСТЬ** выбирается плоскость обработки. Выбранная плоскость отображается на клавише Softkey и в поле плоскость. Графика в окне подсказки помогает сделать правильный выбор плоскости.
- **Начальная точка:** введите координаты начальной точки или нажмите **ЗАПОМНИТЬ** для сохранения текущей координаты.
- **Конечная точка:** введите координаты конечной точки или нажмите **ЗАПОМНИТЬ** для сохранения текущей координаты.
- **Шаг:** введите величину шага. Во время фрезерования величина шага задает расстояние между отдельными шагами или шагами на прямой.



Величина шага - это опция. Если значение шага = 0, то оператор сам решает во время обработки, на сколько он будет перемещаться между отдельными шагами.

Нажмите **Enter** для начала операции обработки. Нажмите **C** для выхода и отмены операции обработки. Сделанные настройки действуют до выключения питания.



Выполнение

- Для начала фрезерования откройте маску ввода и нажмите клавишу **Enter**. УЦИ переключится в инкрементальный режим.
- Вначале в этом режиме отображается расстояние в инкрементах до начальной точки. Подведите инструмент к начальной точке и выполните врезание или первый проход вдоль поверхности. Нажмите Softkey **СЛЕД. ШАГ** для перехода к следующему шагу вдоль контура.
- После нажатия клавиши **СЛЕД. ШАГ** устройство индикации отобразит расстояние до следующего шага контура.
- Если размер шага не был задан, то отображается расстояние до следующей ближайшей точки на линии. Пройдите весь контур, перемещая оси как можно более мелкими шагами и сохраняя (X,Y) как можно ближе к 0.
- Во время фрезерования фасок доступны три типа индикации: контур, инкрементальные или абсолютные значения позиции. Нажмите Softkey **ВИД** для переключения между доступными типами индикации.
- На графике отображается положение инструмента относительно фрезеруемой поверхности. Если крестик, символизирующий инструмент, находится на линии, символизирующей поверхность, то это означает, что инструмент позиционирован верно. Крестик (инструмент) всегда остается неподвижным в центре рисунка. Когда двигается стол, на рисунке перемещается поверхность.
- Для выхода из операции фрезерования нажмите Softkey **КОНЕЦ**.



Коррекция на радиус инструмента привязана к радиусу текущего инструмента. Если выбранная поверхность содержит ось инструмента, то предполагается, что используется шаровая фреза.



Направление коррекции инструмента (R+ или R-) зависит от положения инструмента. Подвод к поверхности контура должен осуществляться строго из соответствующего направления, чтобы направление коррекции было верным.



Пример: нажмите кнопку **Фрезерование фаски**, чтобы открыть форму ввода: (Смотри Рис. 1.43).

Плоскость: XY (доступны 3 варианта - XY, YZ и XZ). Выберите подходящий.

Начальная точка: введите данные или нажмите Softkey **ЗАПОМНИТЬ**

1-ый шаг: ввод данных

ПЛОСКОСТЬ
[XY]

Для выбора поверхности фрезерования нажмите **ПЛОСКОСТЬ**.



Нажмите кнопку **СО СТРЕЛКОЙ ВНИЗ**.

НАЧАЛЬНАЯ ТОЧКА

Введите координаты **начальной точки** первой оси или нажмите **ЗАПОМНИТЬ** для захвата текущей координаты.

Нажмите кнопку **СО СТРЕЛКОЙ ВНИЗ**.

Введите координаты **начальной точки** второй оси или нажмите **ЗАПОМНИТЬ** для захвата текущей координаты.

ВВОД СЛЕДУЮЩИХ ДАННЫХ



Нажмите кнопку **СО СТРЕЛКОЙ ВНИЗ**.

КОНЕЧНАЯ ТОЧКА

Введите координаты **конечной точки** первой оси или нажмите **ЗАПОМНИТЬ** для захвата текущей координаты.

Нажмите кнопку **СО СТРЕЛКОЙ ВНИЗ**.

Введите координаты **конечной точки** второй оси или нажмите **ЗАПОМНИТЬ** для захвата текущей координаты.

ВВОД СЛЕДУЮЩИХ ДАННЫХ



Нажмите кнопку **СО СТРЕЛКОЙ ВНИЗ**.

D:0 | T:1 | F: 0 | 0:00 | MM | ABS |

ФРЕЗЕРОВАНИЕ ФАСКИ		Нажмите ПЛОСКОСТЬ для выбора плоскости.	
ПЛОСКОСТЬ			
[XY]			
НАЧАЛЬНАЯ ТОЧКА			
X	0.000		
Y	0.000		
ПЛОСКОСТЬ [XY]			ПОМОЩЬ

Рис. 1.43 Форма ввода: Плоскость

D:0 | T:1 | F: 0 | 0:00 | MM | ABS |

ФРЕЗЕРОВАНИЕ ФАСКИ		Введите КОНЕЧНУЮ точку.	
КОНЕЧНАЯ ТОЧКА			
X	0.000		
Y	0.000		
ШАГ		0.000	
ЗАПОМНИТЬ			ПОМОЩЬ

Рис. 1.44 Форма ввода: Конечная точка



ВЕЛИЧИНА ШАГА

Введите **величину шага**. Величина шага - это опция. Если значение шага = 0, то оператор сам решает во время обработки, на сколько он будет перемещаться между отдельными шагами.

Enter

Нажмите **Enter** для выполнения программы или Softkey **КОНЕЦ** для выхода.

Фрезерование круглой фаски

Форма ввода: Смотри Рис. I.45, Рис. I.46 и Рис. I.47

В форме Фрезерование круглой фаски задается поверхность, которая будет фрезероваться. Кнопкой ФРЕЗЕРОВАНИЕ КРУГЛОЙ ФАСКИ открывается форма ввода.

- **Выбор плоскости:** нажатием Softkey **ПЛОСКОСТЬ** выбирается поверхность обработки. Выбранная плоскость отображается на клавише Softkey и в поле плоскость. Графика в окне подсказки помогает сделать правильный выбор плоскости.
- **Центральная точка:** введите координаты центра окружности.
- **Начальная точка:** введите координаты начальной точки.
- **Конечная точка:** введите координаты конечной точки.
- **Шаг:** введите величину шага. Во время фрезерования величина шага задает расстояние между отдельными шагами или шагами на закруглении.



Величина шага - это опция. Если значение шага = 0, то оператор сам решает во время обработки, на сколько он будет перемещаться между отдельными шагами.

Нажмите **Enter** или **ВЫПОЛНИТЬ** для начала операции обработки. Нажмите **C** для выхода и отмены операции обработки. Сделанные настройки действуют до выключения питания.

- **Выполнение**
- Для начала фрезерования откройте маску ввода и нажмите клавишу **Enter** или **ВЫПОЛНИТЬ**. УЦИ переключится в инкрементальный режим.
- Вначале в этом режиме отображается расстояние в инкрементах до точки старта. Подведите инструмент к начальной точке и выполните врезание или первый проход вдоль поверхности. Нажмите Softkey **СЛЕД. ШАГ** для перехода к следующему шагу вдоль контура.
- После нажатия клавиши **СЛЕД. ШАГ** устройство индикации отобразит расстояние до следующего шага контура.
- Если размер шага не был задан, то отображается расстояние до следующей ближайшей точки на линии. Пройдите весь контур, перемещая оси как можно более мелкими шагами и сохраняя (X,Y) как можно ближе к 0.



- Во время фрезерования фасок доступны три типа индикации: контур, инкрементальные или абсолютные значения позиции. Нажмите Softkey **ВИД** для переключения между доступными типами индикации.
- На графике отображается положение инструмента относительно фрезеруемой поверхности. Если крестик, символизирующий инструмент, находится на линии, символизирующей поверхность, то это означает, что инструмент позиционирован верно. Крестик (инструмент) остается неподвижным в центре рисунка. Когда двигается стол, на рисунке перемещается поверхность.
- Для выхода из операции фрезерования нажмите Softkey **КОНЕЦ**.



Коррекция на радиус инструмента привязана к радиусу текущего инструмента. Если выбранная поверхность содержит ось инструмента, то предполагается, что используется шаровая фреза.



Направление коррекции инструмента (R+ или R-) зависит от положения инструмента. Подвод к поверхности контура должен осуществляться строго из соответствующего направления, чтобы направление коррекции было верным.



Пример: нажмите кнопку **Фрезерование фаски**, чтобы открыть форму ввода: (Смотри Рис. I.45), (Рис. I.46) и (Рис. I.47).

Плоскость: XY (доступны 3 варианта - XY, YZ и XZ). Выберите подходящий.

Центральная точка: введите данные или нажмите Softkey Запомнить

1-ый шаг: ввод данных

ПЛОСКОСТЬ
[XY]

Для выбора поверхности фрезерования нажмите **ПЛОСКОСТЬ**.



Нажмите кнопку **СО** СТРЕЛКОЙ ВНИЗ.

ЦЕНТРАЛЬНАЯ ТОЧКА

Введите координаты **центральной точки** или нажмите **ЗАПОМНИТЬ** для захвата текущей координаты.

Нажмите кнопку **СО** СТРЕЛКОЙ ВНИЗ.

ВВОД СЛЕДУЮЩИХ ДАННЫХ



Нажмите кнопку **СО** СТРЕЛКОЙ ВНИЗ.

НАЧАЛЬНАЯ И КОНЕЧНАЯ ТОЧКИ

Введите координаты **начальной точки** оси или нажмите **ЗАПОМНИТЬ** для захвата текущей координаты. Введите координаты **конечной точки** оси или нажмите **ЗАПОМНИТЬ**. Нажмите кнопку **СО** СТРЕЛКОЙ ВНИЗ.

ВВОД СЛЕДУЮЩИХ ДАННЫХ



Нажмите кнопку **СО** СТРЕЛКОЙ ВНИЗ.

ВЕЛИЧИНА ШАГА

Введите **величину шага**. Величина шага - это опция. Если значение шага = 0, то оператор сам решает во время обработки, на сколько он будет перемещаться между отдельными шагами.

Enter

Нажмите **Enter** для выполнения программы или Softkey **END** для выхода.

D:0 | T:1 | F: 0 | 0:00 | MM | ABS |

ФРЕЗЕР. КРУГЛОЙ ФАСКИ		Нажмите ПЛОСКОСТЬ для выбора плоскости.	
ПЛОСКОСТЬ			
[XY]			
ЦЕНТРАЛЬНАЯ ТОЧКА			
X	0.000		
Y	0.000		
ПЛОСКОСТЬ [XY]			ПОМОЩЬ

Рис. I.45 Форма ввода: Круглая фаска

D:0 | T:1 | F: 0 | 0:00 | MM | ABS |

ФРЕЗЕР. КРУГЛОЙ ФАСКИ		Введите НАЧАЛЬНУЮ точку.	
НАЧАЛЬНАЯ ТОЧКА			
X	0.000		
Y	0.000		
КОНЕЧНАЯ ТОЧКА			
X	0.000		
Y	0.000		
ЗАПОМНИТЬ			ПОМОЩЬ

Рис. I.46 Форма ввода: Начальная точка

D:0 | T:1 | F: 0 | 0:00 | MM | ABS |

ФРЕЗЕР. КРУГЛОЙ ФАСКИ		Введите величину шага.	
ШАГ			
[0.000]			
			ПОМОЩЬ

Рис. I.47 Форма ввода: Конечная точка



I – 4 Функции точения

В данной главе описываются функции, доступные исключительно в режиме точения. Функции клавиш Softkey, одинаковые для режимов фрезерования и точения, подробно описаны на Стр. 18.

Подробное описание функций кнопок

Символы, используемые для обработки точением

Функция	Символ
Если отображается этот символ, то это означает, что УЦИ находится в режиме отображения диаметра. Отсутствие данного символа говорит о том, что включен режим отображения радиуса.	∅

Кнопка Инструмент

Устройство цифровой индикации ND 522/523 позволяет сохранять до 16 коррекций инструментов. При смене заготовки и установке новой точки привязки все инструменты автоматически привязываются к ней.

Перед тем как начать использовать инструмент необходимо ввести коррекцию (положение режущей кромки). Коррекция инструмента может быть задана через ИНСТРУМ./УСТ. или ЗАПОМНИТЬ/УСТАНОВИТЬ.

Если для измерения инструмента Вы использовали устройство для предварительной настройки инструмента, то коррекцию можно вводить вручную. См. Рис. I.48.

Доступ к меню Таблицы инструментов:



Нажмите кнопку ИНСТРУМЕНТ.

Курсор автоматически перейдет в маску ввода ТАБЛИЦЫ ИНСТРУМЕНТОВ.

ТАБЛИЦА ИНСТРУМЕНТА



Выделите желаемый инструмент. Нажмите **Enter**.

D:0 | T:1 | F: 0 | 0:00 | MM | ABS | |

ТАБЛИЦА ИНСТРУМЕНТОВ (X/Z)	
1	19.082∅
2	
3	
4	
5	19.451∅
6	
7	
8	

ОЧИСТИТЬ ВЫБРАТЬ ПОМОЩЬ

Рис. I.48 Таблица инструментов для обработки точением



Использование таблицы инструмента**Пример: ввод коррекции в таблицу инструмента****Установка коррекции с помощью ИНСТРУМ./УСТ.**

Функция ИНСТРУМ./УСТ. может использоваться для ввода коррекции инструмента, когда диаметр заготовки известен. Смотри Рис. I.49

Коснитесь известного диаметра по оси X.



Нажмите кнопку ИНСТРУМЕНТ. Выберите желаемый инструмент.

Enter

Нажмите Enter.



Выберите ось (X).

2 0

Введите положение кончика инструмента, например, X=Ø 20 мм.

Помните, что ND 522/523 должно находиться в режиме отображения диаметра (Ø), когда Вы вводите значение диаметра.

Коснитесь фронтальной поверхности заготовки.



Переместите курсор в поле оси Z.

0

Обнулите индикацию кончика инструмента, Z=0. Нажмите Enter.

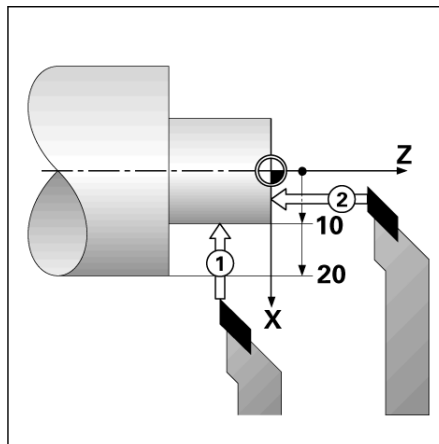


Рис. I.49



Установка коррекции с использованием функции ЗАПОМНИТЬ/УСТ.

Функцию ЗАПОМНИТЬ/УСТ. рекомендуется использовать, когда диаметр заготовки неизвестен и инструмент находится под нагрузкой. См. Рис. I.50.

Функция ЗАПОМНИТЬ/УСТ. особенно полезна при определении данных инструмента касанием. Используя кнопку ЗАПОМНИТЬ, можно сохранить значение координаты при отводе инструмента для измерения заготовки.

Использование функции ЗАПОМНИТЬ/УСТ.:



Нажмите кнопку ИНСТРУМЕНТ. Выберите желаемый инструмент и нажмите **Enter**.



Нажмите клавишу оси X.

Вращайте заготовку вдоль оси X.



Нажмите Softkey ЗАПОМНИТЬ в момент, когда инструмент еще режет.

Отведите инструмент от заготовки.

Выключите шпиндель и измерьте диаметр заготовки.



Введите измеренный диаметр или радиус, например, 15 мм и нажмите **Enter**.

Помните, что ND 522/523 должен находиться в режиме отображения диаметра (Ø), когда Вы вводите значение диаметра.

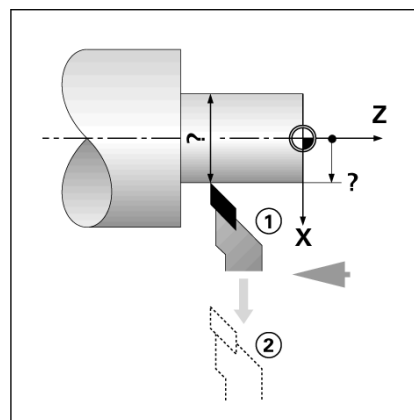


Рис. I.50 Установка коррекции

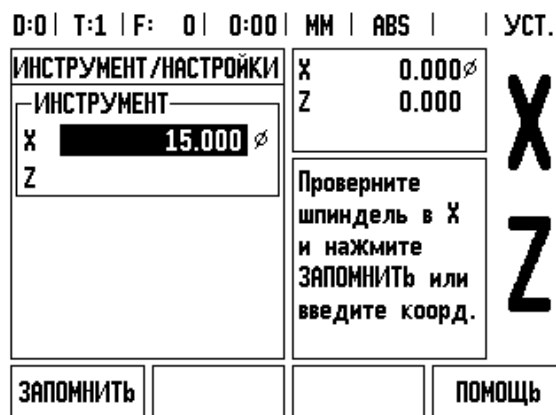


Рис. I.51 Форма ИНСТРУМ./УСТ.



Кнопка Точка привязки

Смотри "Кнопка Точка привязки" на странице 36 для основной информации. Точка привязки задает связь между положением оси и отображаемым значением. Чаще всего для токарной обработки необходима только одна точка привязки по оси X (центр зажимного приспособления), но задание точки привязки по оси Z также имеет преимущества. Таблица точек привязки позволяет сохранять до 10 точек. Самым простым способом установить точку привязки можно, коснувшись заготовки в известном диаметре или точке, а затем ввести значение, которое будет отображаться.



Пример: установка точки привязки к заготовке. Смотри Рис. I.52 & Рис. I.53.

Последовательность осей в этом примере: X - Z

Подготовка:

Вызовите данные инструмента, который Вы будете использовать для касания.



Нажмите кнопку ТОЧКА ПРИВЯЗКИ.

Курсор переместится в поле № ТОЧКИ ПРИВЯЗКИ.



Введите номер точки привязки и переместите курсор в поле ОСИ X кнопкой со СТРЕЛКОЙ ВНИЗ.



Коснитесь заготовки в точке 1.

УСТАНОВКА ТОЧКИ ПРИВЯЗКИ ПО X

2 0

Помните, что ND 522/523 должно находиться в режиме отображения диаметра (Ø), когда Вы вводите значение диаметра.



Нажмите кнопку СО СТРЕЛКОЙ ВНИЗ, чтобы переместиться в поле оси Z.



Коснитесь заготовки в точке 2.

УСТАНОВКА ТОЧКИ ПРИВЯЗКИ ПО Z

0

Введите положение кончика инструмента (Z=0) для координаты точки привязки по оси Z.

Enter

Нажмите Enter.

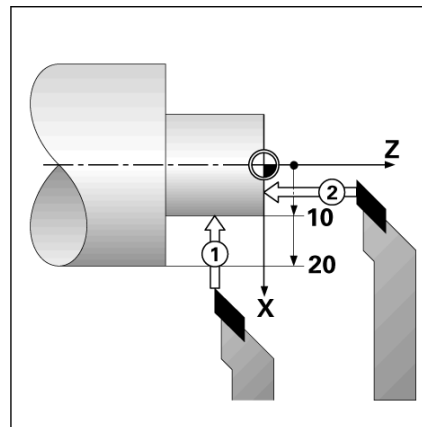


Рис. I.52 Задание точки привязки к заготовке



Рис. I.53



Установка точки привязки с использованием функции ЗАПОМНИТЬ/УСТ.

Функцию ЗАПОМНИТЬ/УСТ. лучше использовать, когда диаметр инструмента неизвестен и инструмент находится под нагрузкой. Смотри Рис. I.54 & Рис. I.55

Использование функции ЗАПОМНИТЬ/УСТ.:



Нажмите кнопку ТОЧКА ПРИВЯЗКИ.

Курсор переместится в поле № ТОЧКИ ПРИВЯЗКИ.



Введите номер точки привязки и переместите курсор в поле ОСИ X кнопкой со СТРЕЛКОЙ ВНИЗ.

Вращайте заготовку вдоль оси X.

ЗАПОМНИТЬ

Нажмите Softkey ЗАПОМНИТЬ в момент, когда инструмент еще режет.

Отведите инструмент от заготовки.

Выключите шпиндель и измерьте диаметр заготовки.

1 5

Введите измеренный диаметр, например, 15 мм и нажмите **Enter**.

Помните, что ND 522/523 должно находиться в режиме отображения диаметра (Ø), когда Вы вводите значение диаметра.

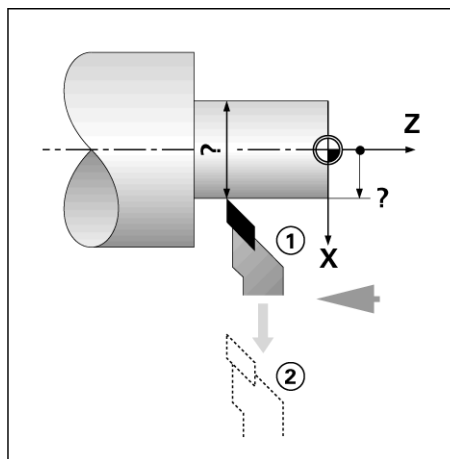


Рис. I.54

D:2 | T:1 | F: 0 | 0:00 | MM | ABS | | УСТ.

УСТ. ТОЧКИ ПРИВЯЗКИ	X	0.000 \varnothing	X Z
Nr. ТОЧКИ ПРИВЯЗКИ	Z	0.000	
ТОЧКА ПРИВЯЗКИ	X	15 \varnothing	Введите новую фактическую позицию инструмента.
	Z		

ПОМОЩЬ

Рис. I.55 Установка точки привязки с использованием функции ЗАПОМНИТЬ/УСТ.



Кнопка Калькулятор конуса

Конус можно рассчитывать путем ввода размеров, указанных на чертеже, или же путем ошупывания заготовки конусной формы с помощью инструмента или измерительного датчика.

Калькулятор конуса предназначен для расчета угла конуса. См. Рис. 1.56 и Рис. 1.57.

Ввод значений:

Для расчета конуса необходимо:

- Изменение радиуса конуса
- Длина конуса

Для расчета конуса с использованием двух диаметров (D1, D2) и длины необходимо:

- Начальный диаметр
- Конечный диаметр
- Длина конуса



Нажмите кнопку КАЛЬКУЛ-Р.

На панели Softkey появятся клавиши с функциями калькулятора конуса.

D1/D2 ДЛИНА

**КОНУС:
D1/D2/L**

Для подсчета угла по двум диаметрам и расстоянием между ними используйте клавишу Softkey **КОНУС: D1/D2/L**.

Введите первую точку конуса **ДИАМЕТР 1** используя клавиши с цифрами на клавиатуре и нажмите **Enter**, или коснитесь инструментом одной точки и нажмите **ЗАПОМНИТЬ**.

Повторите это действие для поля **ДИАМЕТР 2**.

При использовании кнопки **ЗАПОМНИТЬ** угол конуса подсчитывается автоматически.

Если Вы вводите данные через клавиатуру, то введите значение в поле **ДЛИНА** и нажмите **Enter**. Угол конуса отобразится в поле **УГОЛ**

КОНУС: ОТНОШЕНИЕ

**КОНУС:
ОТНОШЕНИЕ**

Для подсчета угла по отношению изменения диаметра к длине используйте клавишу Softkey **КОНУС: ОТНОШЕНИЕ**.

Используя клавиши с цифрами введите значения в поля **ЗНАЧЕНИЯ 1** и **ЗНАЧЕНИЯ 2**. Нажимайте **Enter** после каждого ввода.

Рассчитанные значения отношения и угла появятся в соответствующих полях.

D:0 | T:1 | F: 0 | 0:00 | MM | ABS | |

КАЛЬКУЛЯТОР КОНУСА		Введите второй диаметр.
ДИАМЕТР		
D1	10.0000	
D2	5.0000	
ДЛИНА		
	25.0000	
УГОЛ		
	5.7106°	
ЗАПОМНИТЬ		ПОМОЩЬ

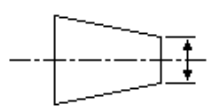


Рис. 1.56 Форма Клькулятора конуса - Диаметр 1

D:0 | T:1 | F: 0 | 0:00 | MM | ABS | |

КАЛЬКУЛЯТОР КОНУСА		Введите первый диаметр.
ДИАМЕТР		
D1	10.0000	
D2	5.0000	
ДЛИНА		
	25.0000	
УГОЛ		
	5.7106°	
ЗАПОМНИТЬ		ПОМОЩЬ

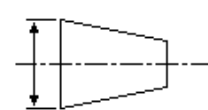


Рис. 1.57 Форма Клькулятора конуса - Диаметр 2



Ввод позиции

Функция ввода значения уже была описана в данном руководстве (Смотри "Ввод позиции" на странице 41). Описание и примеры, приведенные в предыдущей главе, сделаны на основе режима фрезерования. Они также распространяются и на обработку точением. Исключением являются две функции: коррекция на диаметр инструмента (R+/-) и ввод значений радиуса или диаметра.

Коррекция на радиус инструмента не применяется для токарного инструмента, поэтому эта функция недоступна при вводе позиции для токарной обработки.

В случае обработки точением можно задавать значения в виде радиуса или диаметра. При этом следует обращать внимание на то, чтобы при вводе индикатор работал в соответствующем режиме (радиус или диаметр). При использовании режима диаметра отображается символ \emptyset . Режим индикатора можно переключить с помощью Softkey R_X (см. ниже).

Softkey R_X (Радиус/Диаметр)

На чертежах размеры детали обычно указываются как диаметр. ND 522/523 может отображать как радиус, так и диаметр. Если включено отображение диаметра, то возле значения координаты оси отображается символ (\emptyset). Смотри Рис. I.58.

Пример: отображение радиуса, точка 1 X = 20 мм

отображение диаметра, точка 1 X = \emptyset 40 мм

R_X

Нажмите клавишу Softkey R_X для переключения между отображением радиуса и диаметра.

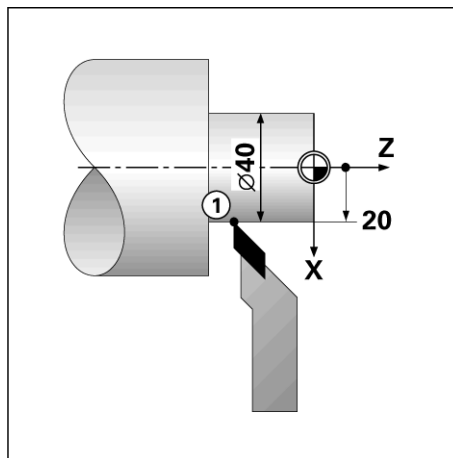


Рис. I.58 Пример заготовки для отображения радиуса/диаметра

Кнопка Векторы

Функция векторов разделяет движение на компоненты по продольной и поперечной осям. Смотри Рис. 1.59. Например, при нарезании резьбы при помощи векторов на оси X можно отобразить диаметр резьбы, хотя перемещается компонентная ось. С помощью векторов можно задать значение желаемого диаметра или радиуса на оси X и просто "обнулить".



Во время использования векторов необходимо отображать значения датчика компонентной оси в нижнем поле индикации оси. Компонента, отвечающая за поперечное врезание, отображается тогда в верхнем поле индикации оси. Компонента, отвечающая за продольное движение, отображается в среднем поле индикации оси.

Нажмите кнопку ВЕКТОРЫ.

Нажмите клавишу Softkey **ВКЛ** для активации функции векторов.

Переместите курсор в поле УГОЛ и введите угол между продольной и верхней направляющей равный 0° . Этим Вы задали то, что верхняя направляющая передвигается параллельно продольной. Нажмите **Enter**.

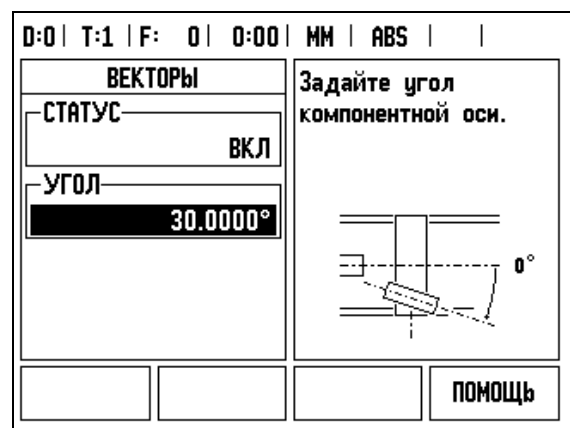


Рис. 1.59 Векторы



Сопряжение осей Z (только для точения)

В случае исполнения ND 522/523 для трех осей данная функция позволяет сопрягать Z_0 и Z оси. Сумма пройденного пути может отображаться в Z или Z_0 оси. Смотри Рис. I.60.

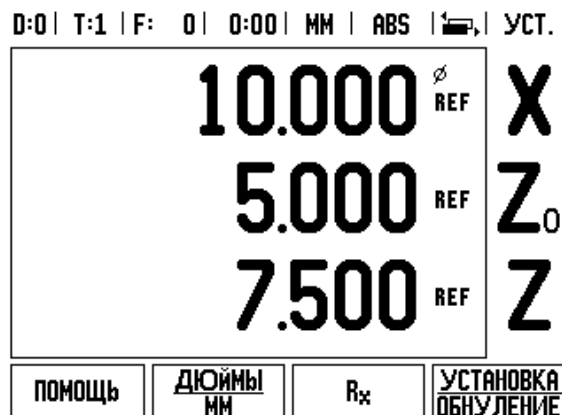


Рис. I.60 Обычная индикация осей

Активация сопряжения Z

Для сопряжения Z_0 и Z осей и отображения результата на оси Z_0 нажмите и удерживайте около 2-х секунд клавишу Z_0 . Сумма пройденного пути отобразится в Z_0 , а ось Z отображаться не будет. Смотри Рис. I.61.

Для сопряжения Z_0 и Z осей и отображения результата на оси Z нажмите и удерживайте около 2-х секунд клавишу Z. Сумма пройденного пути отобразится в Z, а ось Z_0 отображаться не будет. Сопряжение осей сохраняется после выключения питания.

Передвижение оси Z_0 или Z обновляет индикацию сопряженных осей.

При сопряжении осей для обоих датчиков должна быть найдена референтная метка, чтобы предыдущая точка привязки могла быть восстановлена.

Отмена сопряжения Z

Для отмены Z сопряжения нажмите кнопку отключенной оси на УЦИ. Раздельное отображение Z_0 и Z осей будет восстановлено.

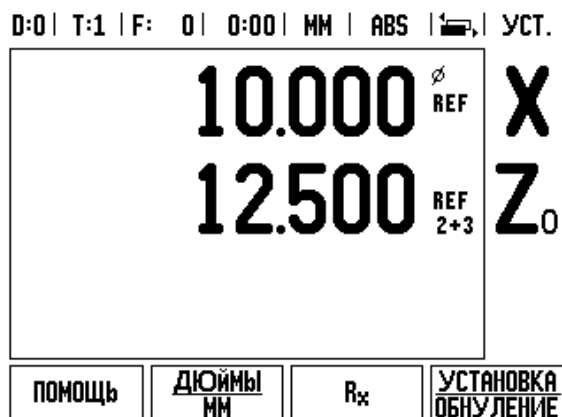


Рис. I.61 Активация сопряжения Z





**Техническая
информация**



II – 1 Монтаж и электрическое подключение

Объем поставки

- Устройство цифровой индикации ND 522/523
- Кабель питания
- Краткое руководство
- Поворотно-откидной шарнир

Аксессуары (заказываются отдельно)

- Подставка
- Монтажный рычаг

Устройство цифровой индикации ND 522/523

Рабочее пространство

Установите УЦИ в хорошо проветриваемом и легко доступном для работы месте.

Монтаж

Крепежная ручка используется для монтажа ND 522/523 на монтажном рычаге. В монтажные принадлежности УЦИ входит комплект для поворотного-откидного шарнира: Смотри "Ручка для ND 522/523 ID 618025-01" на странице 93.

Подключение к электросети



В УЦИ отсутствуют детали, требующие техобслуживания. Поэтому запрещается открывать корпус ND 522/523.

Длина кабеля питания не должна превышать 3 метров.

Соедините вывод заземления на задней панели с защитным заземлением. Не допускайте разрыва или отключения кабеля заземления.



Не подключайте/отключайте измерительные датчики или другие приборы к ND 522/523, когда он включен! Это может привести к повреждению его компонентов.

Для замены используйте только оригинальные предохранители.



Требования к электросети

Напряжение ~ 100 В ... 240 В (-15 % ... +10 %)

Мощность 54 W макс.

Частота 47 Гц ... 63 Гц (± 3 Гц)

Предохранитель T 500 mA/250 В, 5 мм x 20 мм,
Slo-Blo (предохранители земли и нейтрали)

Климатические требования

Степень защиты (EN 60529) задняя панель IP 40
передняя панель IP 54


Температура эксплуатации от 0° до 45°С (от 32° до 113°F)

Температура хранения от -20° до 70°С (от -4° до 158°F)

Вес 2.6 кг (5.8 lb.)

Разводка разъема питания (смотри Рис. II.1)

Подключение к сети: L и N

Земля: 

Минимальное сечение сетевого кабеля: 0,75 мм².

Защитное заземление (заземление)



Разъем защитного заземления на задней панели корпуса необходимо соединить с центральной точкой заземления станка! Минимальное сечение соединяющего кабеля: 6 мм², смотри Рис. II.2.

Профилактическое обслуживание

Проводить специальное профилактическое обслуживание не требуется. Для очистки дисплея протрите его сухой тканью.

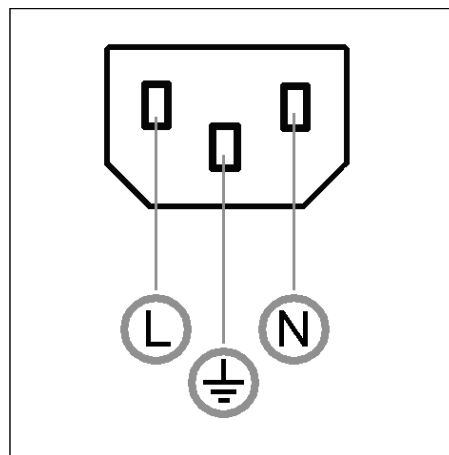


Рис. II.1 Сетевой разъем

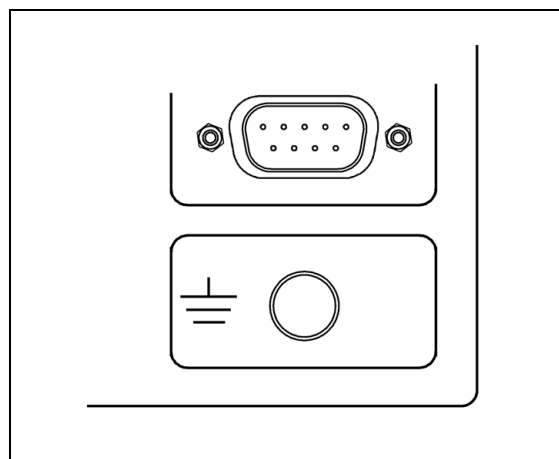


Рис. II.2 Разъем защитного заземления на задней панели.

Подсоединение датчиков обратной связи

ND 522/523 может использоваться с линейными и круговыми датчиками производства **HEIDENHAIN**, которые имеют TTL-сигнал на выходе.

Соединительный кабель не должен превышать 30 м (100 фут).



Не подключайте/отключайте измерительные датчики или другие приборы к ND 522/523, когда он включен!

Распайка разъема для подключения датчиков.

D-sub-разъем 9-пол.	Сигнал
1	/
2	U_{a1}
3	$\overline{U_{a1}}$
4	U_{a2}
5	$\overline{U_{a2}}$
6	0 V
7	U_P
8	U_{a0}
9	$\overline{U_{a0}}$

Оси можно подключать к любым из имеющихся разъемов.

По умолчанию:

Вход датчика	Фрезерование	Точение
X1	X	X
X2	Y	Z ₀
X3	Z	Z

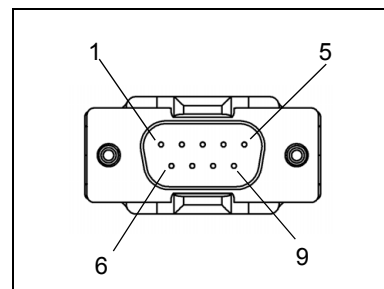


Рис. II.3 9-полюсный разъем (вилка) X1 - X3 для подключения датчиков на задней панели ND 522/523.

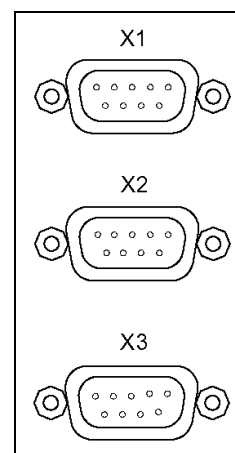


Рис. II.4 Входы датчиков на задней панели ND 522/523.



II – 2 Настройки системы

Параметры настроек системы

В настройки системы можно попасть, нажав клавишу Softkey **НАСТРОЙКИ**, а затем Softkey **НАСТРОЙКИ СИСТЕМЫ**. Смотри Рис. II.5

Настройки системы обычно устанавливаются при первом включении УЦИ и затем редко меняются. Поэтому настройки системы защищены паролем: **(95148)**. Введите пароль, используя клавиши с цифрами, и подтвердите кнопкой **Enter**.

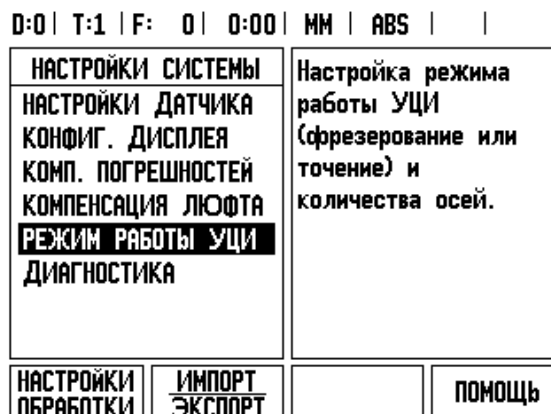


Рис. II.5 Меню настроек системы

Настройки датчика

В **НАСТРОЙКАХ ДАТЧИКА** можно установить его разрешение и тип (линейный или круговой), направление счета, тип референтной метки. Смотри Рис. II.6.

- ▶ При открытии **НАСТРОЕК СИСТЕМЫ** курсор автоматически встает на **НАСТРОЙКА ДАТЧИКА**. Нажмите **Enter**. После этого откроется список возможных входов датчика.
- ▶ Выберите датчик, настройки которого Вы хотите изменить и нажмите **Enter**.
- ▶ Курсор окажется в поле **ТИП ДАТЧИКА**, выберите желаемый тип, нажимая на клавишу Softkey **ЛИНЕЙНЫЙ/КРУГОВОЙ**.
- ▶ Для линейных датчиков в поле **РАЗРЕШЕНИЕ** выберите клавишами **ГРУБЕЕ** или **ТОЧНЕЕ** разрешение в мкм (10, 5, 2, 1, 0.5) или введите его с клавиатуры. Для датчиков вращения необходимо указать количество штрихов на оборот.
- ▶ В поле **РЕФ. МЕТКА** используя Softkey **РЕФ. МЕТКА** выберите один из следующих вариантов: референтная метка отсутствует **ОТСУТСТВ.**, есть одна метка **ОДНА** или **КОДИР.** для датчиков с кодированной референтной меткой.

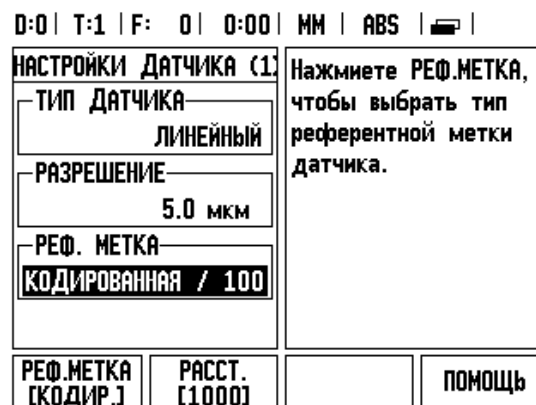


Рис. II.6 Меню настроек датчика



- ▶ Для кодированной реф. метки нажмите Softkey PACCT. и выберите 500, 1000 или 2000 (LB 382C).
- ▶ В поле НАПРАВЛЕНИЕ СЧЕТА нажатием клавиши Softkey **ПОЛОЖИТ.** или **ОТРИЦАТ.** выберите направление счета. Если направление счета датчика соответствует направлению, выбранному пользователем, выберите **ПОЛОЖИТЕЛЬНОЕ**. Если они не совпадают, выберите **ОТРИЦАТЕЛЬНОЕ**.
- ▶ В поле МОНИТОРИНГ ОШИБОК нажатием клавиши **ВКЛ** или **ВЫКЛ** выберите, должна ли система отслеживать и отображать ошибки датчика. При появлении сообщения об ошибке нажмите кнопку C, чтобы его удалить.

Конфигурация индикации

КОНФИГУРАЦИЯ ИНДИКАЦИИ позволяет оператору определить, какие оси будут отображаться и в каком порядке.

- ▶ Выберите желаемое поле и нажмите **Enter**.
- ▶ Нажмите **ВКЛ/ВЫКЛ** для включения или выключения индикации. Выберите символ оси клавишами со стрелками ВЛЕВО или ВПРАВО.
- ▶ Переместите курсор в поле ВХОД.
- ▶ Нажмите 1, 2, или 3 для выбора входа датчика (X1, X2, или X3).
- ▶ Переместите курсор в поле *РАЗРЕШЕНИЕ ЭКРАНА*. Используйте Softkey **ГРУБЕЕ** или **ТОЧНЕЕ** для выбора разрешения экрана.
- ▶ Для датчиков вращения переместите курсор в поле *ОТОБРАЖЕНИЕ УГЛА*. Нажмите Softkey **УГОЛ** для выбора формата отображения угла.

Сопряжение

- ▶ Введите номер, соответствующий номеру входа датчика на обратной стороне УЦИ. Нажмите Softkey **+** или **-** для сопряжения второго входа с первым. Номер входа отображается возле оси и также показывает сопряженные оси (например, “2 + 3”).
Смотри Рис. II.8.



Компенсация погрешностей

Расстояние, пройденное режущим инструментом и отображаемое на дисплее, не всегда соответствует фактическому пути. Ошибка шага привода, прогибание или наклон оси приводят к погрешностям. Эта погрешность может быть линейной или нелинейной. Ее можно определить с помощью прибора для сравнительных измерений, например, VM 101 фирмы **HEIDENHAIN** или с помощью концевых мер. Из анализа погрешностей можно определить, какую компенсацию необходимо использовать, линейную или нелинейную.

ND 522/523 позволяет компенсировать погрешности. Для каждой оси можно выбрать свой тип компенсации.



Компенсация погрешностей возможна только для датчиков линейных перемещений.

Компенсация линейной погрешности

Компенсацию линейной погрешности можно применять в том случае, если есть сравнительные измерения, подтверждающие погрешность линейности на всей измеряемой длине. Погрешность в этом случае может быть скомпенсирована числовым путем с помощью коэффициента. См. Рис. II.7 & Рис. II.8

- ▶ Если погрешность датчика известна, она может быть введена вручную. Нажмите клавишу Softkey **ТИП** для выбора **ЛИНЕЙНОЙ** компенсации.
- ▶ Введите коэффициент компенсации в ppm и нажмите **Enter**.

Для расчета компенсации линейной погрешности используйте следующую формулу:

$$\text{Коэфф. компенсации LEC} = \left(\frac{S - M}{M} \right)$$

где S = длина, измеренная эталонным датчиком

M = длина измеренная датчиком на оси

Пример

Если длина, измеренная эталонным датчиком составляет 500 мм, а датчик оси X-измерил 499,95мм, то коэффициент компенсации LEC для оси X- равен 100 parts per million (ppm).

$$\text{LEC} = \left(\frac{500 - 499.95}{499.95} \right) \times 10^6 \text{ ppm}$$

LEC = 100 ppm
(округлено до ближайшего)

Рис. II.7 Формула подсчета компенсации линейной погрешности



Компенсация нелинейной погрешности

Компенсация нелинейной погрешности применяется, если сравнительные измерения показывают переменную или непостоянную погрешность. Величина необходимой компенсации подсчитывается и вносится в таблицу. ND 522/523 позволяет вводить до 200 точек на ось. Величина погрешности между двумя заданными значениями подсчитывается путем линейной интерполяции.



Компенсация нелинейной погрешности доступна только для датчиков с референтными метками. Для того чтобы компенсация нелинейной погрешности вступила в силу необходимо пересечь референтные метки, иначе компенсация не активна.

Создание таблицы для компенсации нелинейности

- ▶ Нажатием клавиши Softkey **ТИП** выберите нелинейную компенсацию.
- ▶ Для создания новой таблицы сначала нажмите клавишу Softkey **РЕДАКТ. ТАБЛИЦУ**. Нажмите **Enter**.
- ▶ Все точки (до 200 шт.) расположены на одинаковом расстоянии друг от друга. Введите расстояние между точками. Нажмите кнопку **СО СТРЕЛКОЙ ВНИЗ**.
- ▶ Введите начальную точку таблицы. Расстояние до начальной точки измеряется от референтной метки. Если это расстояние неизвестно, переместите ось в начальную точку и нажмите **ЗАПОМНИТЬ ПОЗИЦИЮ**. Нажмите **Enter**.

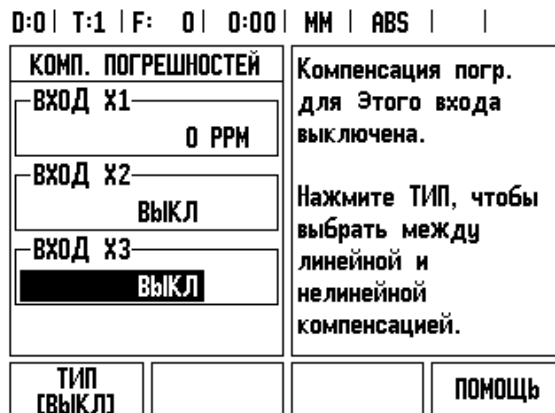


Рис. II.8 Меню компенсации линейной погрешности



Настройки таблицы компенсаций

- ▶ Нажмите клавишу Softkey **РЕДАКТИР. ТАБЛИЦУ** для просмотра данных таблицы.
- ▶ Используйте клавиши со стрелками **ВВЕРХ** или **ВНИЗ** или клавиши с цифрами для перемещения курсора в точку, которую нужно добавить или изменить. Нажмите **Enter**.
- ▶ Введите известную погрешность для этой точки. Нажмите **Enter**.
- ▶ По окончании ввода нажмите **C** для выхода из таблицы и возвращения в форму **КОМПЕНСАЦИИ ПОГРЕШНОСТЕЙ**.

Просмотр графика

Таблица компенсации погрешностей может быть просмотрена в виде таблицы или графика. График показывает величину погрешности относительно измеренного значения. График имеет фиксированное расстояние между точками. При передвижении курсора в таблице значение, на котором стоит курсор, соответствует синему вертикальному штриху на графике.

Просмотр таблицы компенсаций

- ▶ Нажмите Softkey **РЕДАКТИР. ТАБЛИЦУ**.
- ▶ Для переключения между отображением в таблице и в виде графика нажмите **ВИД**.
- ▶ Используйте клавиши со стрелками **ВВЕРХ** или **ВНИЗ** или клавиши с цифрами для перемещения курсора в таблице.

Данные таблицы компенсации погрешностей могут быть сохранены с или на ПК через USB-порт.

Экспорт таблицы компенсаций

- ▶ Нажмите Softkey **РЕДАКТИР. ТАБЛИЦУ**.
- ▶ Нажмите Softkey **ИМПОРТ/ЭКСПОРТ**.
- ▶ Нажмите Softkey **ЭКСПОРТ ТАБЛИЦЫ**.

Импорт таблицы компенсаций

- ▶ Нажмите Softkey **РЕДАКТИР. ТАБЛИЦУ**.
- ▶ Нажмите Softkey **ИМПОРТ/ЭКСПОРТ**.
- ▶ Нажмите Softkey **ИМПОРТ ТАБЛИЦЫ**.



Компенсация люфта

При использовании датчика вращения для определения линейных перемещений смена направления движения стола приводит к ошибке значения положения из-за зазоров в конструкции ведущего винта. Эта ошибка называется люфтом. Ее можно компенсировать путем введения значения люфта ведущего винта в функцию компенсации люфта. См. Рис. II.9.

Если датчик вращения опережает стол (отображаемое значение больше фактического положения стола), то речь идет о положительном люфте и в качестве компенсационного значения должна задаваться положительная величина.

Отсутствие компенсации соответствует значению 0.000.

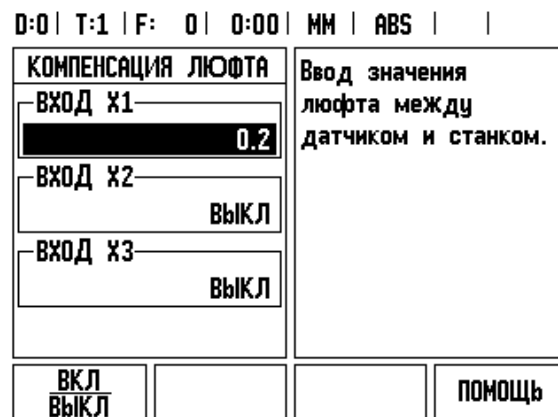


Рис. II.9 Меню компенсации люфта

Настройки УЦИ

Функция **НАСТРОЙКИ УЦИ** устанавливает, в каком режиме будет работать устройство цифровой индикации: в режиме фрезерования или точения. См. Рис. II.10

После выбора **НАСТРОЕК УЦИ** устройство индикации среди прочих отображает Softkey **ЗАВОДСКИЕ НАСТРОЙКИ**. Нажатием этой клавиши Вы возвращаете параметры конфигурации (как для фрезерования, так и для точения) в их начальное состояние. После нажатия клавиши **ЗАВОДСКИЕ НАСТРОЙКИ** Вы можете нажать **ДА** для сброса всех настроек в исходные или **НЕТ** для отмены и возвращения в предыдущее меню.

В поле **КОЛИЧЕСТВО ОСЕЙ** Вы выбираете количество используемых осей. Клавиша Softkey 2/3 появится для выбора между 2 или 3 осями.

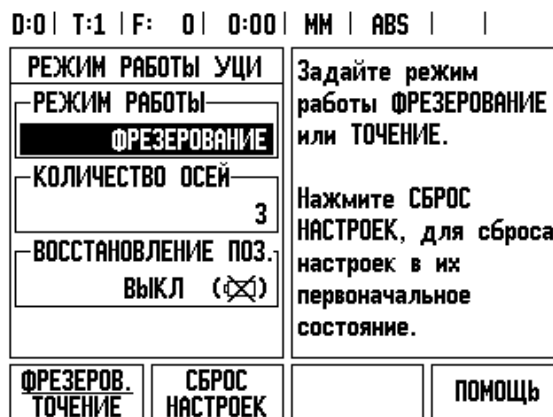


Рис. II.10 Меню настроек УЦИ

Диагностика

При помощи меню **ДИАГНОСТИКА** можно проверить оборудование (например, клавиатуру или монитор). См. Рис. II.11

Тест клавиатуры

Графическое представление клавиатуры на экране УЦИ позволяет увидеть реакцию каждой кнопки на нажатие и отпускание.

- ▶ Для проверки нажмите и отпустите каждую кнопку УЦИ и все Softkey-клавиши. Появление точки на изображении клавиатуры при нажатии определенной кнопки говорит о том, что кнопка исправна.
- ▶ Для выхода из теста клавиатуры нажмите кнопку **C** два раза.

Тест дисплея

- ▶ Нажмите **Enter** для отображения дисплеем черного, белого и возврата к нормальному изображению.

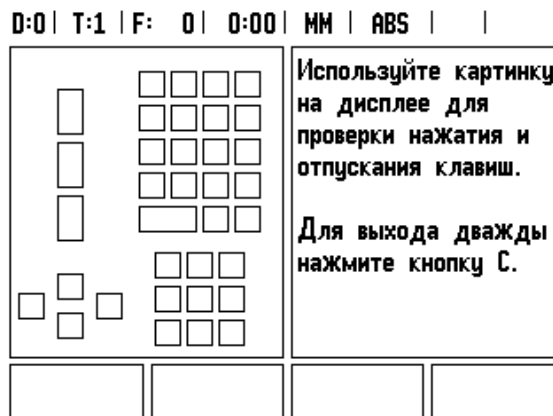


Рис. II.11 Меню диагностика

II – 3 Настройки датчика

В последующих таблицах приведены примеры некоторых датчиков. Таблицы содержат все параметры, которые должны быть определены для датчиков. Большинство данных можно найти в описании датчиков на сайте или в каталоге.

Примеры настроек датчиков линейных перемещений HEIDENHAIN

Датчик	Разрешение	Референтная метка
LS 328C LS 628C	5 мкм	Одна/1000
LB 382 с IBV 101	1 мкм	Одна
LB 382C с IBV 101	1 мкм	Одна/2000
LS 378C LS 678C	1 мкм	Одна/1000

Примеры настроек датчиков вращения HEIDENHAIN

Датчик вращения	Количество штрихов	Разрешение	Референтная метка
ROD 420	от 50 до 5000	от 1,8° до 64,8 угловых секунд	Одна
ROD 426	от 50 до 10000	от 1,8° до 32,4 угловых секунд	Одна
ROD 1020	от 250 до 3600	от 0,36° до 90 угловых секунд	Одна
ROD 1070	от 1000 до 3600	от 32,4 до 9 угловых секунд	Одна
ERN 120	от 1000 до 5000	от 324 до 64,8 угловых секунд	Одна
ERN 420	от 250 до 5000	от 0,36° до 64,8 угловых секунд	Одна
ERN 1020	от 250 до 3600	от 0,36° до 90 угловых секунд	Одна
ERN 1070	от 1000 до 3600	от 32,4 до 9 угловых секунд	Одна



Примеры настроек датчиков угловых перемещений
HEIDENHAIN

Датчик угла	Количество штрихов	Разрешение	Референтная метка
ROD 225	9000 или 10000	от 36 до 18 угловых секунд	Одна
ROD 275	18000	от 3,6 до 1,8 угловых секунд	Одна



II – 4 Интерфейс данных

ND 522/523 имеет встроенный USB-разъем. USB-порт поддерживает двунаправленную передачу данных, которая позволяет импорт или экспорт данных с/на внешнего устройства, а также удаленное управление через интерфейс.

Следующие данные можно передавать с ND 522/523 на внешнее устройство:

- Рабочие настройки и настройки системы
- Таблицу компенсации нелинейной погрешности

Следующие данные можно передавать в ND 522/523 с внешнего устройства:

- Команды с клавиатуры внешнего устройства
- Рабочие настройки и настройки системы
- Таблицу компенсации нелинейной погрешности

В этой главе описывается все, что нужно знать для настройки интерфейса данных:



USB-порт (тип “B”)

USB-разъем расположен на задней панели. Следующие устройства могут быть подключены к нему:

- ПК с последовательным интерфейсом данных

Для функций, позволяющих передачу данных, будет отображаться клавиша Softkey **ИМПОРТ/ЭКСПОРТ**.

Для передачи данных между ND 522/523 и ПК необходимо установить программу обмена данными, такую как TNC Remo. (TNC Remo доступна по ссылке: http://filebase.heidenhain.de/doku/english/serv_0.htm. Свяжитесь с ближайшим представительством фирмы Heidenhain для получения более подробной информации.) Это программное обеспечение подготавливает данные, которые отправляются или получаются через последовательный интерфейс. Все данные передаются между ND 522/523 и ПК в формате ASCII.

Для экспорта данных из ND 522/523 на ПК, необходимо заранее подготовить ПК к получению данных и сохранению их в файл. Настройте программу коммуникации на прием текстовых данных в формате ASCII через COM-порт и сохранение их в файл. Как только ПК будет готов к приему, начните передачу данных нажав Softkey **ИМПОРТ/ЭКСПОРТ**. Выберите **ЭКСПОРТ**.

Для импорта данных в ND 522/523 с ПК, необходимо заранее подготовить ND 522/523 к получению данных. Нажмите Softkey **ИМПОРТ/ЭКСПОРТ**. Выберите **ИМПОРТ**. Как только ND 522/523 будет готово к приему, настройте программу коммуникации на ПК для передачи текстового файла в формате ASCII.

Формат данных

Данные передаются в следующей последовательности:



ND 522/523 не поддерживает такие протоколы, как Kermit или Xmodem.

Управление от внешнего устройства через USB-порт

Используя USB-интерфейс можно управлять устройством цифровой индикации от внешнего устройства. Доступны следующие команды:

Формат

<ESC>TXXXX<CR>	Кнопка нажата
----------------	---------------

Последовательность команд**Функция**

<ESC>T9000<CR>	Кнопка '0'
<ESC>T9001<CR>	Кнопка '1'
<ESC>T9002<CR>	Кнопка '2'
<ESC>T9003<CR>	Кнопка '3'
<ESC>T9004<CR>	Кнопка '4'



Последовательность команд	Функция
<ESC>T9005<CR>	Кнопка '5'
<ESC>T9006<CR>	Кнопка '6'
<ESC>T9007<CR>	Кнопка '7'
<ESC>T9008<CR>	Кнопка '8'
<ESC>T9009<CR>	Кнопка '9'
<ESC>T9010<CR>	Кнопка 'CE' или 'CL'
<ESC>T9011<CR>	Кнопка '.'
<ESC>T9012<CR>	Кнопка 'Enter'
<ESC>T9013<CR>	Кнопка 'X'
<ESC>T9014<CR>	Кнопка 'Y'/'Z'/'Z ₀ '
<ESC>T9015<CR>	Кнопка 'Z'
<ESC>T9016<CR>	Кнопка 'Softkey 1'
<ESC>T9017<CR>	Кнопка 'Softkey 2'
<ESC>T9018<CR>	Кнопка 'Softkey 3'
<ESC>T9019<CR>	Кнопка 'Softkey 4'
<ESC>T9020<CR>	Кнопка 'Курсор влево'
<ESC>T9021<CR>	Кнопка 'Курсор вправо'
<ESC>T9022<CR>	Кнопка 'Курсор вверх'
<ESC>T9023<CR>	Кнопка 'Курсор вниз'
<ESC>T9024<CR>	Кнопка '+'
<ESC>T9025<CR>	Кнопка '-'
<ESC>T9026<CR>	Кнопка 'x'
<ESC>T9027<CR>	Кнопка '/'
<ESC>T9028<CR>	Кнопка 'Квадратный корень'
<ESC>T9029<CR>	Кнопка 'Pi'
<ESC>T9030<CR>	Кнопка 'INC/ABS'
<ESC>T9031<CR>	Кнопка '1/2'
<ESC>T9032<CR>	Кнопка 'Кальк-р'
<ESC>T9033<CR>	Кнопка 'Точка привязки'
<ESC>T9034<CR>	Кнопка 'Инструмент'
<ESC>T9035<CR>	Кнопка 'Окружность отверстий'
<ESC>T9036<CR>	Кнопка 'Прямые отверстий'
<ESC>T9037<CR>	Кнопка 'Фрезерование фаски'/'Векторы'
<ESC>T9038<CR>	Кнопка 'Фрезерование круглой фаски'/'Калькулятор конуса'



II – 5 Экспорт измеренных значений

Примеры передачи символов через интерфейс данных

С ПК можно запрашивать данные из ND 522/523. Во всех приведенных примерах запуск передачи данных производился с помощью **Ctrl B** (послать через интерфейс USB). **Ctrl B** запускает передачу абсолютных или инкрементальных данных, отображаемых на УЦИ в данный момент, в зависимости от активного режима.

Пример 1: линейная ось с индикацией радиуса X = + 41.29 мм

X	=	+	4 1	.	2 9		R	<CR>	<LF>
1	2	3	4	5	6	7	8	9	10

- 1 Ось координат
- 2 Знак равенства
- 3 Знак числа (+/-)
- 4 От 2 до 7 знаков перед запятой
- 5 Разделительный знак
- 6 От 1 до 6 знаков после запятой
- 7 Единицы измерения: пусто для мм и “ для дюймов
- 8 Абсолютные значения:
R для радиуса, D для диаметра
Остаточный путь:
r для радиуса, d для диаметра
- 9 Возврат каретки (англ. Carriage Return)
- 10 Переход строки (англ. Line Feed)



Пример 2: ось вращения с индикацией в градусах
 $C = + 1260.0000^\circ$

C	=	+	1 2 6 0	.	0 0 0 0		W	<CR>	<LF>
1	2	3	4	5	6	7	8	9	10

- 1 Ось координат
- 2 Знак равенства
- 3 Знак числа (+/-)
- 4 От 4 до 8 знаков перед запятой
- 5 Разделительный знак
- 6 От 0 до 4 знаков после запятой
- 7 Пустой знак
- 8 W Для угла (в режиме остаточного пути: w)
- 9 Возврат каретки
- 10 Переход строки

Пример 3: ось вращения с индикацией в градусах/минутах/
 секундах $C = + 360^\circ 23' 45''$

C	=	+	3 6 0	:	2 3	:	4 5		W	<CR>	<LF>
1	2	3	4	5	6	7	8	9	10	11	12

- 1 Ось координат
- 2 Знак равенства
- 3 Знак числа (+/-)
- 4 От 3 до 8 знаков для градусов
- 5 Разделительный знак
- 6 От 0 до 2 знаков для минут
- 7 Разделительный знак
- 8 От 0 до 2 знаков для секунд
- 9 Пустой знак
- 10 W для угла (в режиме остаточного пути: w)
- 11 Возврат каретки
- 12 Переход строки



II – 6 Технические параметры для фрезерования

Данные ND 522/523	
Оси	2 или 3 оси, A - Z, 0-9
Входы для датчиков	Цифровой TTL; входная частота макс. 100 кГц для инкрементальных датчиков HEIDENHAIN
Шаг индикации	Линейные оси: от 1 мм до 0,1 мкм Оси вращения: от 1° до 0.0001° (00°00'01")
Экран	Монохромный экран для отображения координат, диалогов, графиков, графической помощи и ввода значений ■ Индикация состояния: Режим работы, обнуление, дюймы/мм, масштабирование, подача, секундомер Номер точки привязки Номер инструмента Коррекция инструмента R-, R+
Функции	<ul style="list-style-type: none"> ■ Поиск референтных меток для кодированных или единичных референтных меток ■ Режим остаточного пути и фактической позиции (инкрементальный и абсолютный) ■ Масштабирование ■ ПОМОЩЬ: встроенное руководство пользователя ■ ИНФОРМАЦИЯ: калькулятор, калькулятор данных резания, параметры пользователя и рабочие параметры ■ 10 точек привязки 16 инструментов ■ Коррекция на радиус инструмента ■ Расчет координат для окружности и прямых отверстий
Компенсация погрешностей	Компенсация линейной и нелинейной погрешностей, до 200 точек
Компенсация люфта	При работе с датчиком вращения и ШВП
Интерфейс данных	<ul style="list-style-type: none"> ■ USB (тип B) 115 200 бод Для вывода измеренных значений и параметров; Для ввода параметров и удаленного нажатия кнопок
Аксессуары	<ul style="list-style-type: none"> ■ Подставка ■ Комплект принадлежностей для монтажа рычага
Подключение к сети	от 100 до 240 В; от 50 до 60 Гц; макс. потребление 25 ВА



Данные ND 522/523	
Подключение к сети	~ 100 В ... 240 В (-15 % ... +10 %); 47 Гц ... 63 Гц (±3 Гц); макс. потребление 54 W
Температура эксплуатации	от 0°C до 45°C (от 32 °F до 113 °F)
Температура хранения	от -20°C до 70°C (от -4°F до 158°F)
Степень защиты (EN 60 529)	IP 40 (передняя панель IP 54)
Вес	2,6 кг

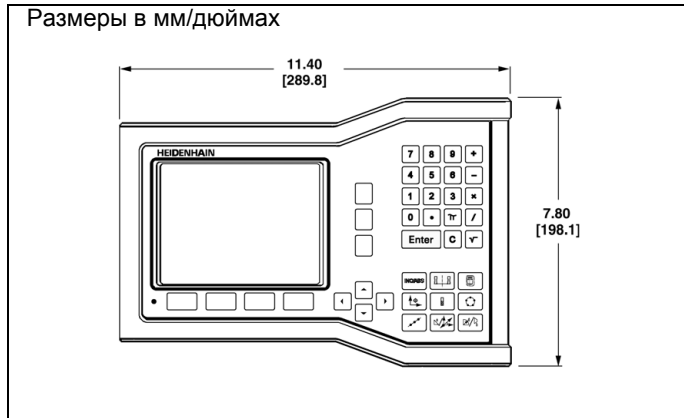


II – 7 Технические параметры для точения

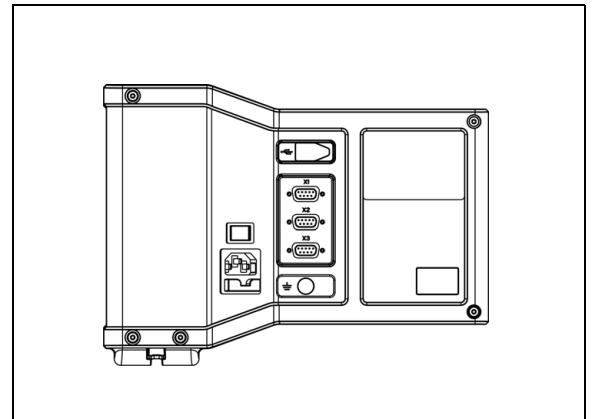
Данные ND 522/523	
Оси	2 или 3 оси, от A до Z, Z ₀ , 0-9
Входы для датчиков	Цифровой TTL; входная частота макс. 100 кГц для инкрементальных датчиков HEIDENHAIN
Шаг индикации	Линейные оси: от 1 мм до 0,1 мкм Оси вращения: от 1° до 0.0001° (00°00'01")
Экран	Монохромный экран для отображения координат, диалогов, графиков, графической помощи и ввода значений ■ Индикация состояния: Номер инструмента, режим работы, обнуление, дюймы/мм, масштабирование, подача, отображение диаметра Ø, секундомер, точка привязки
Функции	<ul style="list-style-type: none"> ■ Поиск референтных меток для кодированных или единичных референтных меток ■ Режим остаточного пути и фактической позиции (инкрементальный и абсолютный) ■ Масштабирование ■ ПОМОЩЬ: встроенное руководство пользователя ■ ИНФОРМАЦИЯ: калькулятор, калькулятор конуса, параметры пользователя и рабочие параметры ■ 10 точек привязки 16 инструментов ■ Заморозка позиции инструмента при отводе
Компенсация люфта	При работе с датчиком вращения и ШВП
Компенсация погрешностей	Компенсация линейной и нелинейной погрешностей, до 200 точек
Интерфейс данных	<ul style="list-style-type: none"> ■ USB (тип B) 115 200 бод Для вывода измеренных значений и параметров; Для ввода параметров, удаленного нажатия кнопок и управления
Аксессуары	<ul style="list-style-type: none"> ■ Подставка ■ Комплект принадлежностей для монтажа рычага
Подключение к сети	~ 100 В ... 240 В (-15 % ... +10 %); 47 Гц ... 63 Гц (±3 Гц); макс. потребление 54 W
Температура эксплуатации	от 0°C до 45°C (от 32 °F до 113 °F)
Температура хранения	от -20°C до 70°C (от -4°F до 158°F)
Степень защиты (EN 60529)	IP 40 (передняя панель IP 54)
Вес	2,6 кг



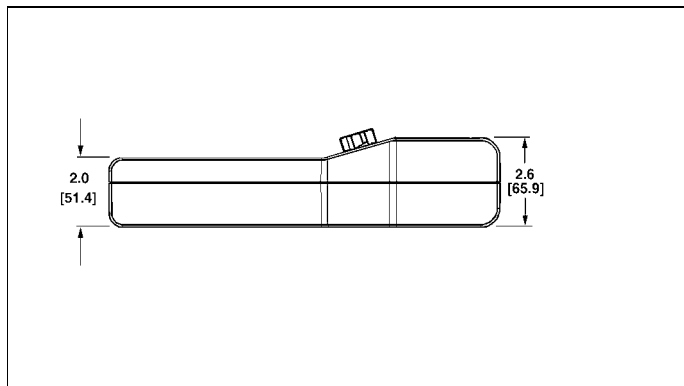
II – 8 Габаритные размеры



Вид спереди



Вид сзади



Вид снизу

II – 9 Аксессуары

Идентификационные номера аксессуаров (Id.Nr)

ID номер	Аксессуары
532522-01	ND 522, в упаковке
532523-01	ND 523, в упаковке
625491-01	Подставка для ND 522/523 в упаковке

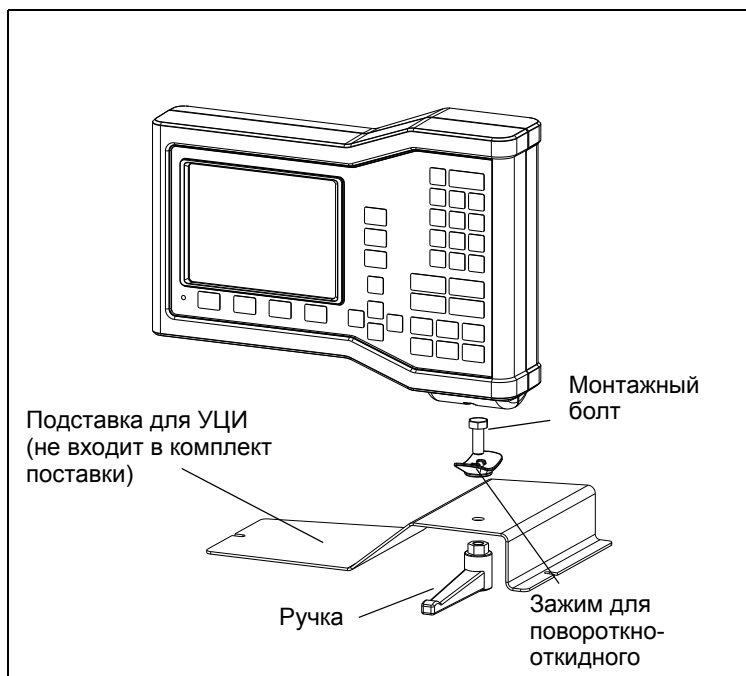
Ручка для ND 522/523

ID 618025-01

Монтаж УЦИ на монтажном рычаге (основная информация)



Монтаж УЦИ на подставке (основная информация)



Подставка с УЦИ устанавливается на ровной поверхности станка. Монтаж элементов подставки выполняется в той же последовательности, что и монтаж элементов рычага.



- R**
REF ... 14
- S**
Softkey ... 17
Softkey 1/2 ... 30
Softkey БЕЗ РЕФ ... 22
Softkey Ввод позиции (точение) ... 67
Softkey ВКЛЮЧИТЬ ПОИСК РЕФ ... 22, 23
Softkey ДЮЙМЫ/ММ ... 24
Softkey Инструмент ... 33
Softkey Инструмент (точение) ... 60
Softkey Калькулятор ... 31
Softkey Настройки ... 24
Softkey СПИСОК ТЕМ ... 20
Softkey Точка привязки ... 36
Softkey Точка привязки (точение) ... 63
Softkey Установка/Обнуление ... 29
Softkey Фактическое значение/Остаточный путь ... 19
- A**
Абсолютная точка привязки ... 12
Абсолютные координаты ... 13
Абсолютные координаты заготовки ... 13
Аксессуары ... 93
- B**
Ввод абсолютного значения ... 41
Ввод инкрементального значения ... 45
Ввод позиции ... 41
Векторы ... 68
Включение питания ... 22
Включение/отключение функции Ref ... 23
Вызов инструмента ... 36
- Г**
Габаритные размеры ... 92
Графическая помощь при позиционировании ... 20
Графическая помощь при позиционировании (настройка) ... 26
- Д**
Датчики измерения положения ... 14
Диагностика ... 81
Диаметр/радиус (режим точения) ... 25
- Е**
Единицы измерения, настройка ... 24
- З**
Задание точки привязки к заготовке без использования функции ощупывания. ... 34, 37, 64
Защитное заземление (заземление) ... 73
Зеркальное отображение ... 25
- И**
Импорт/Экспорт (настройка) ... 27, 32
Инкрементальные координаты ... 13
Инкрементальные координаты заготовки ... 13
Инструкция по монтажу для монтажного рычага ... 93
Интерфейс данных ... 84
Использование клавиатуры ... 19
Использование таблицы инструмента (точение) ... 61
Использование таблицы инструментов ... 34
- К**
Калькулятор конуса ... 66
Климатические требования ... 73
Кнопка C (удалить) ... 19
Кнопка **Enter** ... 19
Кнопки ВВРХ/ВНИЗ ... 19
Кнопки ВЛЕВО/ВПРАВО ... 19
Кодированные референтные метки ... 15
Компенсация линейной погрешности ... 77
Компенсация люфта ... 80
Компенсация нелинейной погрешности ... 78
Компенсация погрешностей ... 77
Конфигурация индикации ... 76
- М**
Масштабирование ... 25
Меню Рабочие настройки ... 24
- Н**
Настройка дисплея ... 27
Настройки ... 24
Настройки данных инструмента (точение) ... 61
Настройки датчика ... 75, 82
Настройки УЦИ ... 69, 81
- О**
Обзор функциональных клавиш ... 18
Область индикации ... 17
Обозначения осей ... 17
Образцы отверстий (фрезерование) ... 48
Объем поставки ... 72
Окно с инструментами в режиме онлайн ... 21
Опорная ось угла ... 14
Основные операции ... 19
Основы позиционирования ... 12
Отверстия на окружности ... 48
Отверстия на прямых ... 51, 54
Отображение референтных меток ... 17
- П**
Параметры меню Рабочие настройки ... 24
Параметры настроек системы ... 75
Подключение к электросети ... 72
Подробное описание функций клавиш Softkey ... 29
Подсоединение датчиков обратной связи ... 74
Поиск референтных меток ... 22
Помощь ... 20
Привязка к осевой линии между двумя ребрами заготовки ... 39
Профилактическое обслуживание ... 73
- Р**
Работа без обнуления ... 22
Рабочее пространство ... 72
Радиус/Диаметр ... 67
Режимы работы ... 19
Референтные метки ... 15
пересечение ... 22
Ручка ... 93



С

- Секундомер (настройка) ... 26
- Соединительный кабель ... 74
- Сообщения об ошибках ... 21
- Сопряжение осей Z ... 69
- Строка состояния (настройка) ... 26
- Структура экрана ... 16

Т

- Технич. параметры для точения ... 91
- Технич. параметры для фрезерования ... 89
- Точки привязки ... 12
- Требования к электросети ... 73

Ф

- Фиксированные референтные метки ... 15
- Формы ввода данных ... 21
- Фрезерование круглой фаски ... 57
- Функции фрезерной обработки и подробное описание функций клавиш Softkey ... 32

Э

- Экспорт измеренных значений ... 87

Я

- Язык (настройка) ... 27



HEIDENHAIN

DR. JOHANNES HEIDENHAIN GmbH

Dr.-Johannes-Heidenhain-Straße 5

83301 Traunreut, Germany

☎ +49 8669 31-0

FAX +49 8669 5061

E-mail: info@heidenhain.de

www.heidenhain.de