



**HEIDENHAIN**



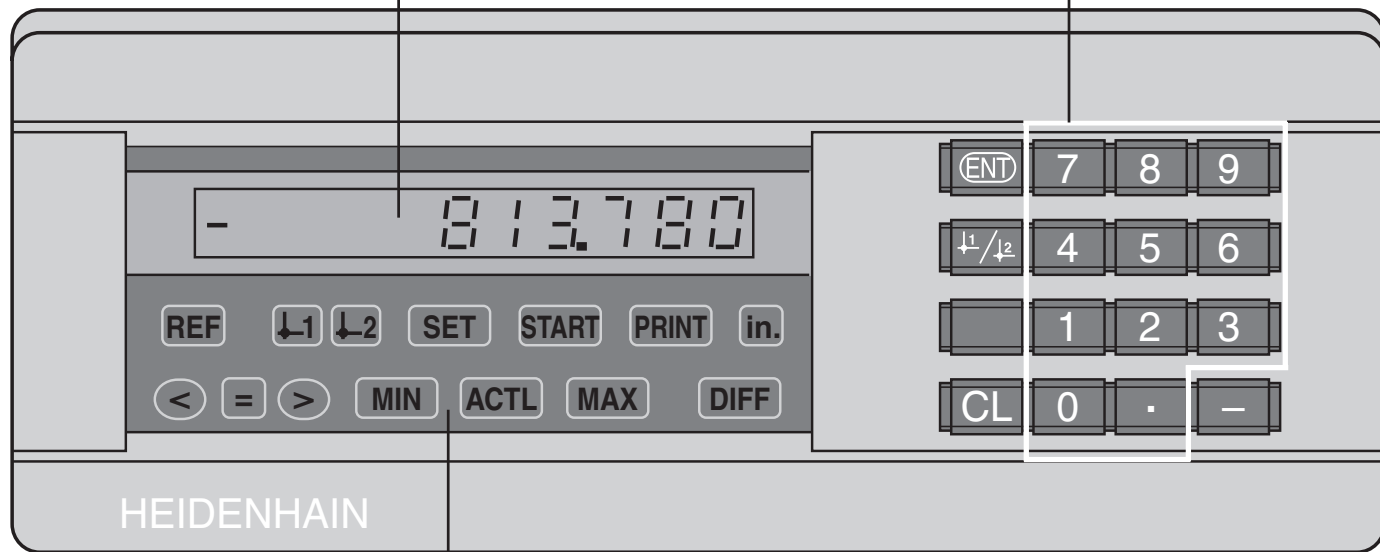
**Manuel de l'utilisateur**

**ND 281  
NDP 281**







**Visualisateur de cotes**


**Affichage valeur effective et d'introduction**  
(LED avec 7 segments, 9 décades et signe)

**Clavier décimal  
avec point décimal**



**Affichage d'état avec champs clairs**

Touche	Fonction
	<ul style="list-style-type: none"> <li>Initialiser le point de référence</li> <li>Prise en compte de la valeur introduite</li> <li>Initialiser l'affichage à une valeur de P79 (P80!)</li> <li>Quitter la liste des paramètres</li> </ul>
	<ul style="list-style-type: none"> <li>Sélectionner le point de référence</li> <li>Feuilleter en arrière dans la liste des paramètres</li> </ul>
	<ul style="list-style-type: none"> <li>Lancer le cycle de mesures</li> <li>Commuter l'affichage pour un cycle de mesures</li> <li>Lancer sortie valeurs mesures „PRINT“</li> <li>Après mise sous tension, sélectionner le paramètre</li> <li>Feuilleter en avant dans la liste des paramètres</li> </ul>
	<ul style="list-style-type: none"> <li>Effacer l'introduction</li> <li>Remise à zéro de l'affichage (P80!)</li> <li>CL + MOD: sélection liste paramètres</li> <li>CL + nombre: sélection paramètre</li> </ul>
	<ul style="list-style-type: none"> <li>Touche de signe</li> <li>Diminuer la valeur du paramètre</li> </ul>
	<ul style="list-style-type: none"> <li>Point décimal</li> <li>Augmenter la valeur du paramètre</li> </ul>

Champ clair	Signification
<b>REF</b>	<p>Si les points décimaux clignotent également: l'affichage attend le franchissement des marques de référence.</p> <p>Si les points décimaux ne clignotent pas: La marque de référence a été franchie – l'affichage protège les points de référence en mémorisation</p> <p><b>clignotant:</b> l'affichage attend que l'on appuie sur ENT ou CL</p>
<b>in.</b>	Valeurs de positions en pouce (inch)
	Point de référence sélectionné
<b>PRINT</b>	<b>clignotant:</b> l'affichage attend que l'on appuie sur ENT pour sortir les données
<b>SET</b>	<b>clignotant:</b> l'affichage attend les valeurs d'introduction
<b>&lt; / = / &gt;</b>	<b>Classification:</b> valeur de mesure inférieure à limite basse de classification / dans les limites de classification / supérieure à limite haute de classification
<b>MIN / MAX / DIFF / ACTL</b>	<p><b>Cycle mesures:</b> mini / maxi / Différence max. (MAX–MIN) / Valeur de mesure actuelle</p> <p><b>clignotant:</b> confirmer le choix ou annuler la fonction</p>
<b>START</b>	<p>Cycle de mesures en cours</p> <p><b>clignotant:</b> l'affichage attend le signal pour le lancement du cycle de mesures</p>

**Contenu de la fourniture du ND 281**

**ND 281 A** Visualisation de cotes  
(modèle de table)

Entrée syst. mesure  $11 \mu A_{CC}$  Id.-Nr. 283 481 ..

**ND 281 V**

Entrée syst. mesure  $1V_{CC}$  Id.-Nr. 322 353 ..

**Câble secteur** 3 m

**Manuel d'utilisation** ND 281/NDP 281

**Adhésifs** pour empilage du ND 281

**Contenu de la fourniture du NDP 281**

**NDP 281** Visualisation de cotes  
(modèle encastrable)

Entrée syst. mesure  $11 \mu A_{CC}$  Id.-Nr. 289 214 ..

**Barrette secteur**

**Manuel d'utilisation** ND 281/NDP 281



Ce Manuel concerne les visualisations de cotes ND 281 et NDP 281 à partir du numéro de logiciel

**246 181-01**

Vous trouverez ce n° de logiciel sur l'étiquette adhésive située sur la face arrière de l'appareil.

## Travail avec la visualisation de cotes

<b>Systèmes mesure de déplacements et marques de réf.</b>	<b>6</b>
<b>Mise en route, franchissement des points de référence</b>	<b>7</b>
<b>Initialisation du point de référence</b>	<b>8</b>
<b>Enregistrement min./max. lors des cycles de mesures</b>	<b>9</b>
<b>Classification</b>	<b>12</b>
<b>Restitution des valeurs de mesure</b>	<b>13</b>
<b>Arrêt de l'affichage</b>	<b>14</b>
<b>Messages d'erreurs</b>	<b>15</b>

## Mise en route, données techniques

<b>Face arrière de l'appareil, accessoires</b>	<b>16</b>
<b>Pose et fixation</b>	<b>18</b>
<b>Raccordement secteur</b>	<b>19</b>
<b>Paramètres de fonctionnement</b>	<b>20</b>
Liste des paramètres de fonctionnement	22
<b>Systèmes de mesure linéaire</b>	<b>25</b>
<b>Interface de données V.24/RS-232-C (X31)</b>	<b>30</b>
<b>Entrées/sorties à commutation EXT (X41)</b>	<b>35</b>
<b>Mode affichage chemin restant</b>	<b>40</b>
<b>Caractéristiques techniques</b>	<b>41</b>
Dimensions	42

## Systèmes de mesure de déplacement et marques de référence

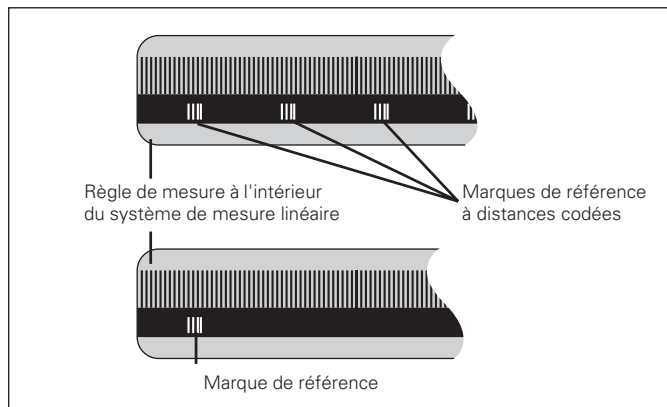
Les visualisations de cotes ND 281 et NDP 281 sont destinées au raccordement de systèmes de mesure linéaire photoélectrique délivrant des signaux sinusoïdaux –  $11 \mu A_{CC}$  ou  $1 V_{CC}$  – et de préférence au raccordement de **palpeurs de mesure MT HEIDENHAIN** avec signaux  $11 \mu A_{CC}$ .

Les palpeurs MT possèdent **une** marque de référence. D'autres systèmes de mesure linéaire photoélectrique (cf. „Systèmes de mesure linéaire“) peuvent également comporter une ou plusieurs marques de référence – „à distances codées“ notamment.

Lors d'une coupure de courant, la relation entre la position du palpeur et la position affichée est perdue. Grâce aux marques de référence des systèmes de mesure de déplacement et à l'automatisme REF de la visualisation de cotes, vous pouvez rétablir sans problème cette relation après la remise sous tension.


Lors du franchissement des marques de référence, un signal est émis, désignant cette position sur la règle comme point de référence. La visualisation de cotes rétablit simultanément les relations entre la position du palpeur et les valeurs d'affichage que vous avez définies précédemment.

Grâce aux systèmes de mesure **à distances codées**, il vous suffit pour cela d'effectuer un déplacement max. de 20 mm.

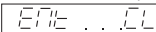


Marques de référence sur les systèmes de mesure linéaire


## Mise en route, franchissement des points de référence



**Mise en route de l'affichage.**  
(commutateur sur la face arrière).

- L'affichage indique  <sup>1)</sup>.
- Le champ clair REF clignote.

ENT . . . CL



**Commuter sur l'exploitation des marques de référence**

- L'affichage indique la dernière valeur affectée à la position de la marque de référence
- Le champ clair REF est allumé.
- Le point décimal clignote.

5 , 6 9 7



**Franchir le point de référence**  
Se déplacer jusqu'à ce que l'affichage compte et que le point décimal ne clignote plus. La visualisation est prête.

Pour les opérations d'automatisation, il est possible d'annuler le franchissement des marques de référence et l'affichage ENT ... CL à l'aide du paramètre P82.

## Mode REF

Après avoir franchi les marques de référence, l'affichage est en mode REF: il protège en mémorisation la dernière relation définie entre la position du palpeur et la valeur d'affichage.

<sup>1)</sup> Si vous **ne** désirez **pas** franchir les marques de référence, appuyez sur la touche CL. Dans ce cas, la relation entre la position du palpeur et la valeur d'affichage est perdue en cas de coupure de courant ou de mise hors tension.

## Initialisation du point de référence

En initialisant un point de référence, vous affectez à une position connue la valeur d'affichage correspondante. Avec les visualisations de cotes de la série ND 200, il vous est possible de définir deux points de référence différents.

Vous initialisez le point de référence par

- introduction d'une valeur numérique ou
- prise en compte d'une valeur dans un paramètre de fonctionnement (cf. P79, P80) ou
- un signal externe.

**Sélectionnez le point de référence 1 ou 2.**

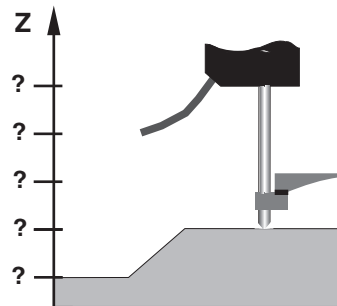
5

**Introduire une valeur numérique,**  
par ex. 5.

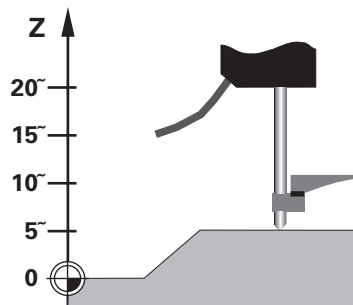
**Prendre en compte la valeur numérique**  
introduite.

Vous pouvez aisément commuter entre les deux points de référence. Utilisez le point de référence 2 si vous désirez, par exemple, travailler en valeurs incrémentales.

Lorsque vous retournez au point de référence 1, la visualisation de cotes affiche à nouveau la position effective du MT.



Sans initialisation du point de référence: il n'y a pas de relation connue entre la position et la valeur de mesure



Relation entre les positions et valeurs de mesure après initialisation du point de référence



## Enregistrement min./max. lors des cycles de mesures

Une fois le cycle de mesures lancé, la visualisation enregistre la première valeur de mesure pour les valeurs min. et max. Toutes les 0,55 ms, la visualisation compare la valeur actuelle au contenu de la mémoire: elle mémorise une nouvelle valeur de mesure lorsque celle-ci est supérieure à la valeur max. ou inférieure à la valeur min. en mémoire. Partant des valeurs MIN et MAX actuelles, la visualisation calcule et mémorise simultanément la différence DIFF.

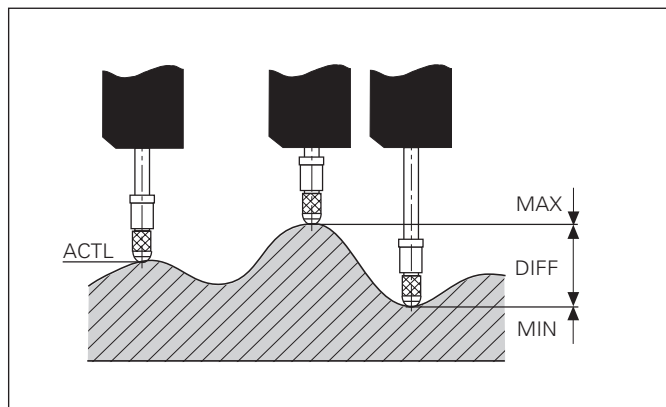
### Affichage Signification

<b>MIN</b>	Valeur min. du cycle de mesures
<b>MAX</b>	Valeur max. du cycle de mesures
<b>DIFF</b>	Différence MAX – MIN
<b>ACTL</b>	Valeur de mesure actuelle

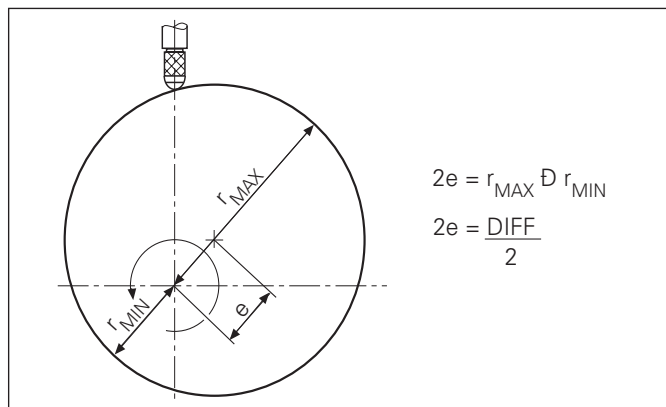
### Lancer le cycle de mesures et sélectionner l'affichage

Au choix, vous pouvez lancer le cycle de mesures à l'aide de la touche MOD et sélectionner l'affichage désiré – tel que décrit aux pages suivantes – ou bien de manière externe, à partir des **entrées à commutation du raccordement Sub-D EXT** (cf. X41).

Au lancement d'un cycle de mesures, les mémoires internes MIN/MAX/DIFF sont effacées.

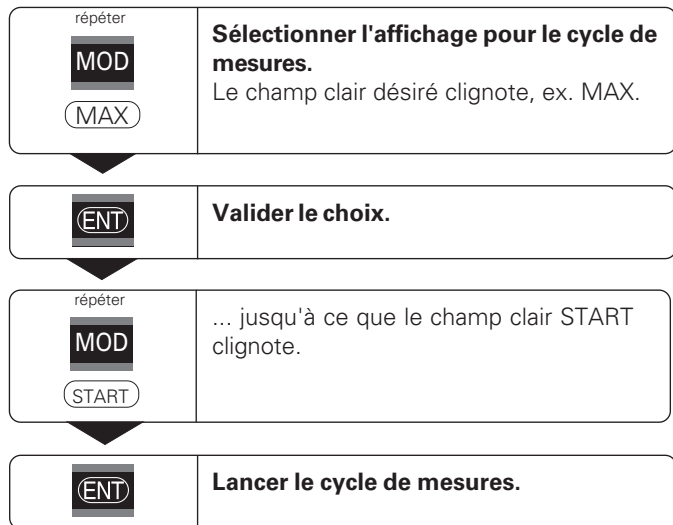


Cycle de mesures: MIN, MAX et DIFF sur une surface non plane



Exemple: Cycle de mesures permettant de définir l'excentricité e

## Lancer un cycle de mesures



### Pré-sélectionner le champ clair

La touche MOD vous permet de lancer le cycle de mesures et de sélectionner l'affichage à partir des champs clairs.

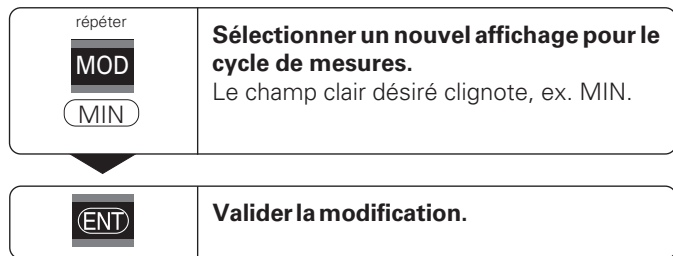
A l'aide du paramètre **P86**, vous définissez le champ clair qui sera affiché en tout premier lieu par la visualisation après pression sur la touche MOD.

## Commuter l'affichage entre MIN, MAX, DIFF et ACTL




Lorsque l'entrée à commutation permettant la commande externe d'un cycle de mesures est active (plot 6 du raccordement Sub-D EXT), vous **ne** pouvez **pas** commuter l'affichage tel qu'indiqué ici!

Vous pouvez également sélectionner l'affichage avec le paramètre P21 (cf. „Paramètres de fonctionnement”).




L'affichage indique maintenant la plus petite valeur du cycle de mesures en cours.

## Relancer un cycle de mesures

<p>répéter</p>  	<p><b>Sélectionner le champ START.</b> Le champ clair START clignote.</p>
---	---

	<p><b>Lancer le nouveau cycle de mesures.</b></p>
---	---

## Achever le cycle de mesures

<p>répéter</p> 	<p><b>Sélectionner le champ clair actuel (MIN, ACTL, MAX, DIFF).</b> Le dernier champ allumé clignote.</p>
--	--

	<p><b>Achever le cycle de mesures.</b></p>
---	--

## Classification

En mode classification, la visualisation compare la valeur affichée à une „limite“ haute et une „limite“ basse de „classification“. Vous activez ou désactivez le mode classification à l'aide du paramètre de fonctionnement **P17**.

### Introduire les limites de classification

Vous introduisez les limites de classification dans les paramètres **P18** et **P19** (cf. „Paramètres de fonctionnement“).

### Signaux de classification

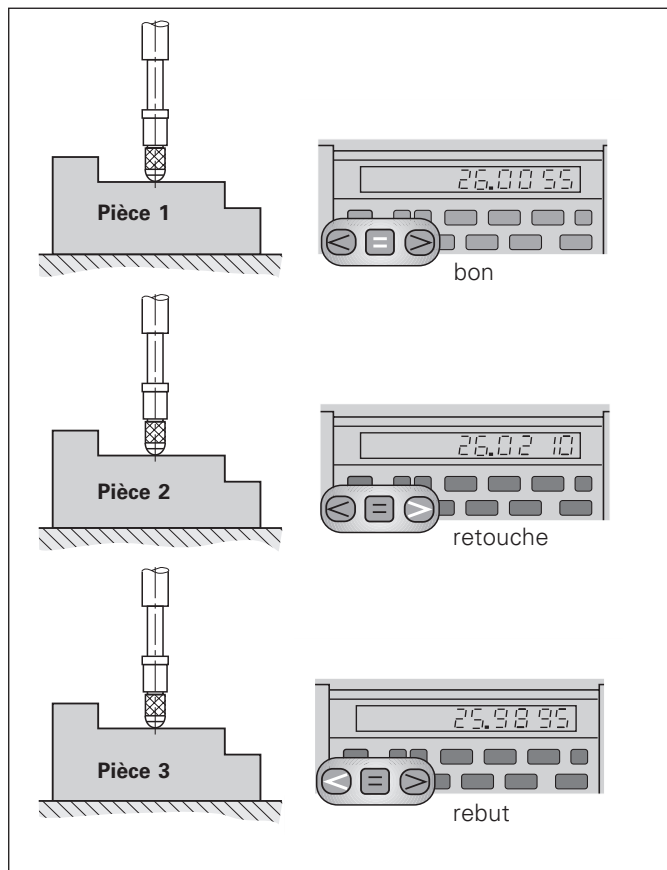
Les champs clairs et sorties à commutation de la sortie Sub-D EXT (cf. X41) permettent de classer la valeur affichée.

#### Affichage Signification

=	Valeur mesure entre les limites de classification
<	Valeur inférieure à limite basse de classification
>	Valeur supérieure à limite haute de classification

#### Paramètres de fonctionnement pour la classification

P 17	CLSS	Classification ACT./INACT.
P 18	CLSS	Limite basse de classification
P 19	CLSS	Limite haute de classification



Exemple: Limite haute de classification = 26,02 mm  
Limite basse de classification = 26,00 mm

## Restitution des valeurs de mesure

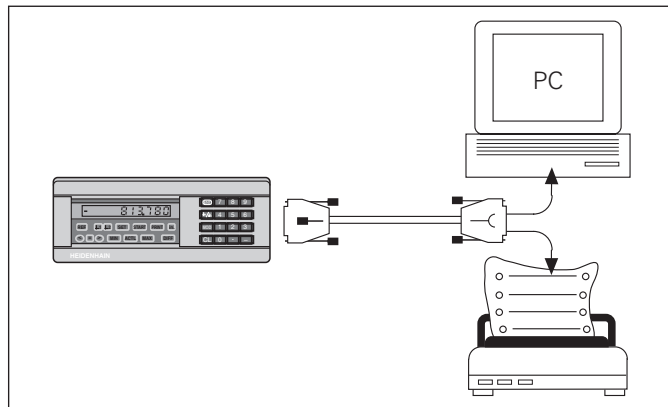


Les informations techniques concernant l'interface V.24/RS-232-C (X31), le format des données, etc. : sont fournies au chapitre „Interface de données V.24/RS-232-C (X31)“.

Les valeurs de mesure peuvent être transmises à une imprimante ou à un PC par l'intermédiaire de l'interface de données V.24/RS-232-C (X31).

Il existe trois possibilités pour lancer la sortie des valeurs de mesure:

- Appuyez sur la touche MOD jusqu'à ce que le champ clair PRINT clignote et lancez la sortie des valeurs de mesure à l'aide de la touche ENT.  
**ou**
- introduisez l'instruction Ctrl B sur l'entrée RXD de la sortie de données V.24/RS-232-C (X31).  
**ou**
- introduisez un signal pour la sortie des valeurs de mesure (impulsion ou contact) sur le raccordement Sub-D EXT (X41).



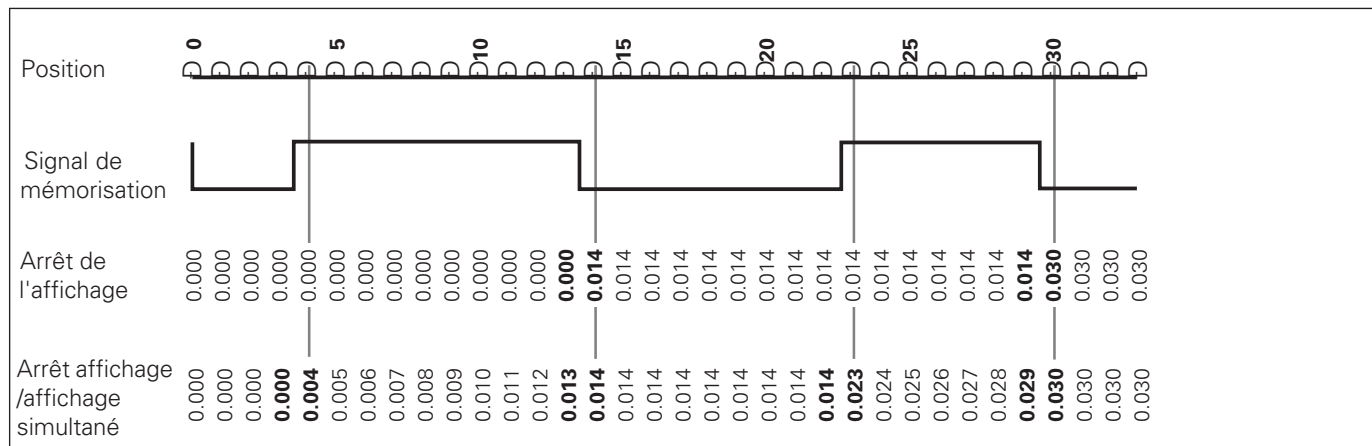
Une imprimante ou un PC peuvent être raccordés sur l'interface de données V.24/RS-232-C (X31)

## Arrêt de l'affichage

Grâce à l'instruction de mémorisation, l'affichage peut être stoppé aussi longtemps qu'on le désire. Le compteur interne poursuit alors son activité.

Le paramètre P23 définit les modalités d' „arrêt de l'affichage“ et offre trois possibilités:

- **Affichage simultané**, pas d'arrêt de l'affichage – la valeur d'affichage correspond à la valeur de mesure actuelle.
- **Arrêt de l'affichage** – l'affichage est stoppé; chaque signal de mémorisation actualise l'affichage à la nouvelle valeur de mesure – l'affichage **ne** défile **pas** en continu.
- **Arrêt de l'affichage/affichage simultané**– l'affichage est „gelé“ pendant toute la durée du signal de mémorisation; après le signal, l'affichage indique à nouveau en continu les valeurs de mesure actuelles.



## Messages d'erreur

Affichage	Effet/cause
ERROR 01	Dernière valeur mesure non encore émise <sup>1)</sup>
ERROR 02	Appareil externe non raccordé, pas de DSR (n'apparaît qu'une fois!) <sup>1)</sup>
ERROR 03	Interface de données: Erreur de parité ou format de transmission erroné <sup>1)</sup>
ERROR 10	Valeur introduite erronée
ERROR 11	Dépassement par initialisation de manière externe (P79 trop grand)
ERROR 13	Dépassement limite de commutation 1
ERROR 14	Dépassement limite de commutation 2
ERROR 15	Dépassement limite basse de classification
ERROR 16	Dépassement limite haute de classification
ERROR 50	Signal système mesure trop petit (ex. système de mesure encrassé) <sup>1)</sup>
ERROR 51	Fréquence d'entrée pour entrée système de mesure trop élevée (ex. si vitesse de déplacement trop élevée) <sup>1)</sup>
ERROR 53	Compteur interne dépassé <sup>1)</sup>
ERROR 55	Erreur au franchissement des marques de référence <sup>1)</sup>

<sup>1)</sup> Erreurs importantes pour un appareil raccordé. Le signal d'erreur (plot 19) du raccordement Sub-D EXT est actif.

Affichage	Effet/cause
ERROR 80	Si ces erreurs se reproduisent: contactez le service après-vente HEIDENHAIN!
ERROR 83	
ERROR 84	
ERROR 86	
ERROR 94	Valeurs de correction offset pour signaux du système de mesure effacées. Contactez le service après-vente!
ERROR 99	Paramètre de fonctionnement effacé

### Autres affichages défectueux:

Si **tous les points décimaux sont allumés**, la valeur de mesure est trop grande ou trop petite:

► initialisez un nouveau point de référence  
**ou**

► retournez en arrière.

Si **tous les signaux de classification sont allumés**, la limite haute de classification est inférieure à la limite basse:

► Modifiez les paramètres de fonctionnement P18  
et/ou P19.

### Effacer le message d'erreur

Lorsque vous avez remédié à l'erreur:

► Effacez le message d'erreur avec la touche CL.

**Effacer le message d'erreur ERROR 80, 83, 84, 86.**

**Mettre l'appareil hors tension!**

## Face arrière de l'appareil



Les interfaces X1, X31 et X41 sont conformes à l'„isolation électrique du secteur“ selon la norme EN 50 178!

### Entrée système de mesure X1

Embase HEIDENHAIN	12 plots
Signaux d'entrée	1 V <sub>CC</sub>
Longueur max. câble de raccordement	60 m
Fréquence d'entrée max.	200 kHz

### Interface de données V.24/RS-232-C (X31)

Raccordement Sub-D 25 plots (femelle)

### Entrées/sorties à commutation EXT (X41)

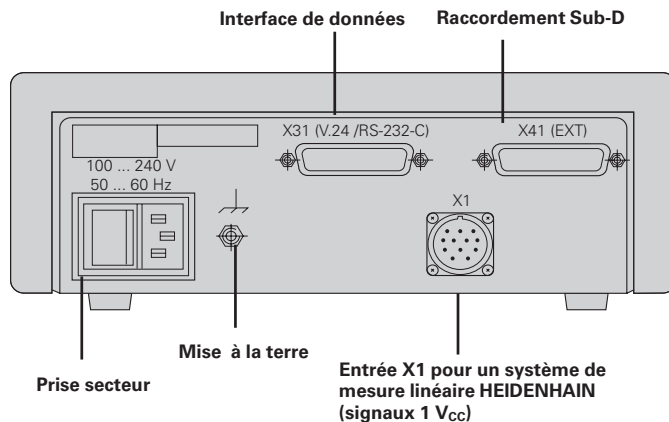
Raccordement Sub-D 25 plots (mâle)

## Accessoires

### Connecteurs

<b>Prise</b> (femelle)	25 plots pour raccord. Sub-D X41 Id.-Nr. 249 154 ZY
<b>Prise</b> (mâle)	25 plots pour raccord. Sub-D X31 Id.-Nr. 245 739 ZY
<b>Câble transfert des données, complet</b>	3 m, 25 plots pour raccordement Sub-D X31, Id.-Nr. 274 545 01

## ND 281 V, Id.-Nr. 322 353 ..





## Face arrière de l'appareil



Les interfaces X1, X31 et X41 sont conformes à l'„isolation électrique du secteur“ selon la norme EN 50 178!

### Entrée système de mesure X1

Embase HEIDENHAIN 9 plots

Signaux d'entrée  $\sim$  11  $\mu$ Acc

Longueur max. câble de raccordement 30 m

Fréquence d'entrée max. 100 kHz

### Interface de données V.24/RS-232-C (X31)

Raccordement Sub-D 25 plots (femelle)

### Entrées/sorties à commutation EXT (X41)

Raccordement Sub-D 25 plots (mâle)

## Accessoires

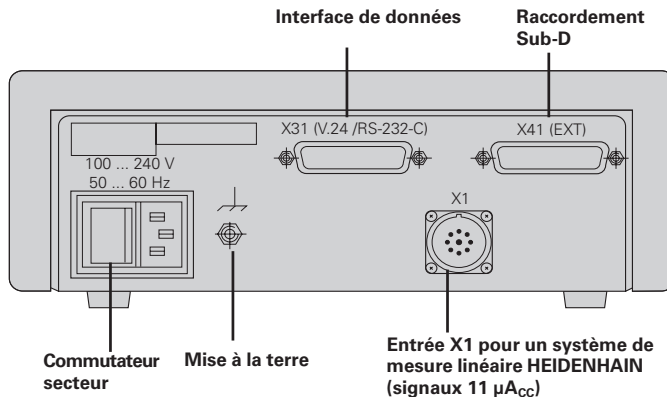
### Connecteurs

**Prise** (femelle) 25 plots pour raccord. Sub-D X41  
Id.-Nr. 249 154 ZY

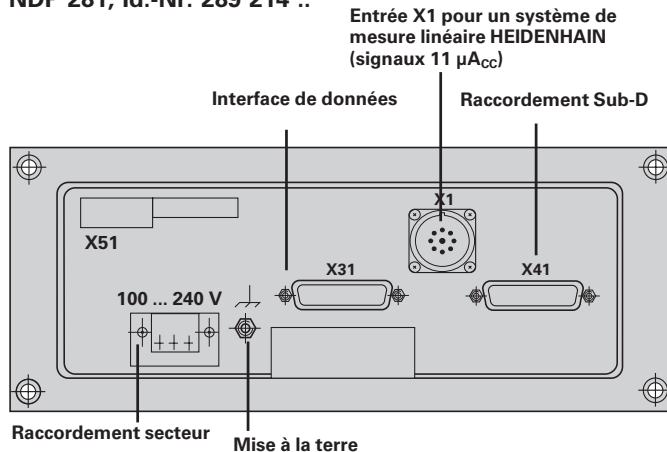
**Prise** (mâle) 25 plots pour raccord. Sub-D X31  
Id.-Nr. 245 739 ZY

**Câble transfert des données, complet** 3 m, 25 plots pour raccordement Sub-D X31, Id.-Nr. 274 545 01

## ND 281 A, Id.-Nr. 283 481 ..



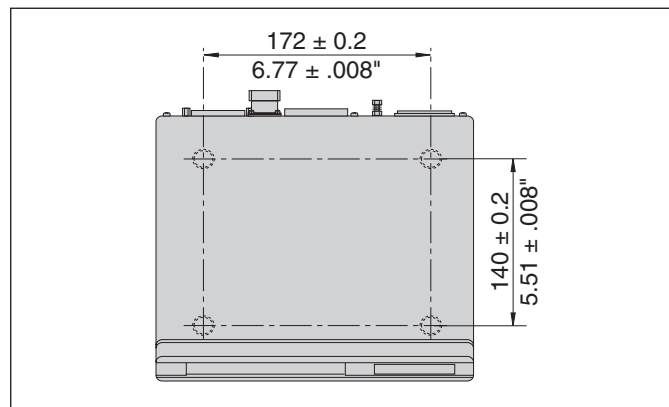
## NDP 281, Id.-Nr. 289 214 ..



## Pose et fixation

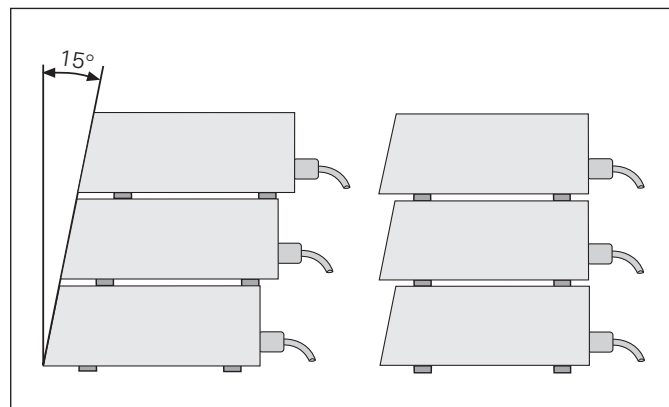
Vous pouvez fixer le **ND 281** à plat sur un support au moyen de vis M4 (cf. figure ci-contre).

Le **NDP 281** est un appareil encastrable (cotes d'encastrement: cf. "Dimensions").



Position des trous de fixation du ND

La visualisation de cotes ND 281 peut également être empilée. Des adhésifs (compris dans la fourniture) permettent d'empêcher que les visualisations ne glissent.



Alternative pour l'empilage des visualisations

## Raccordement secteur



### Risque de décharge électrique!

Avant l'ouverture du boîtier, retirer la prise secteur.  
Raccorder à la terre!  
La mise à la terre ne doit jamais être interrompue.



### Danger pour les composants internes!

Ne brancher ou débrancher les prises qu'après  
mise hors tension. N'utiliser que des fusibles de  
rechange conformes aux fusibles d'origine.



**Amélioration de l'antiparasitage:** Reliez la prise  
de terre sur la face arrière de l'appareil, par  
exemple, au point de terre central de la machine.  
Section min. du câble de liaison: 6 mm<sup>2</sup>

**Plage de tension:** 100 V~ à 240 V~

Un commutateur sélecteur n'est pas indispensable.

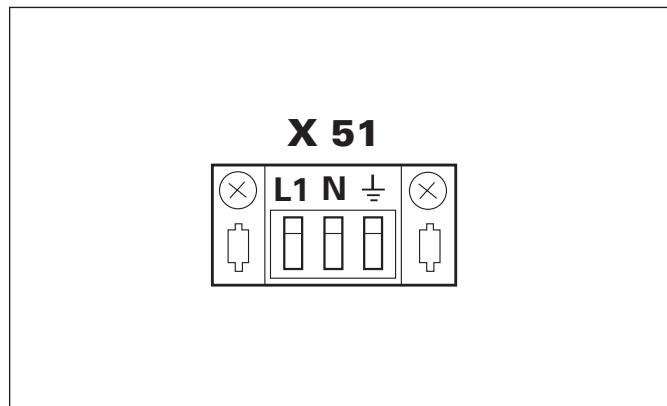
**Section min. du câble secteur:** 0,75 mm<sup>2</sup>

### ND 281

Sur sa face arrière, le ND 281 est équipé d'une prise femelle destinée à un câble comportant une prise secteur de format européen (câble secteur compris dans la fourniture).

### NDP 281

Sur sa face arrière, le NDP 281 est équipé d'une barrette (X51) pour le raccordement secteur (cf. fig. ci-contre). Respectez la polarité lors du câblage du câble de raccordement!



**NDP 281:** Barrette pour le raccordement du câble secteur

## Paramètres de fonctionnement

Avec les paramètres de fonctionnement, vous définissez le comportement de votre visualisation de cotes et la manière dont elle traite les signaux du système de mesure.

Les paramètres de fonctionnement sont caractérisés par

- la lettre P,
- un numéro de paramètre à deux chiffres,
- une abréviation.

**Exemple:** P01 INCH

La configuration **départ usine des paramètres de fonctionnement** est indiquée en gras dans la liste des paramètres (cf. Liste des paramètres).

Les paramètres se répartissent en „paramètres utilisateur“ et en „paramètres de fonctionnement protégés“ accessibles seulement sur introduction d'un code.

### Paramètres utilisateur


Les paramètres utilisateur sont des paramètres que vous pouvez modifier **sans** avoir à introduire un code:

P00 à P30, P50, P51, P79, P86



Signification des paramètres utilisateur: cf. Liste des paramètres de fonctionnement.

### Appeler un paramètre utilisateur ...



#### ... après mise en route de l'affichage


Aussi longtemps qu'est affiché ENT ... CL:	Afficher le premier paramètre utilisateur.
	

#### ... en cours de fonctionnement

simultanément:	Afficher le premier paramètre utilisateur.
 	

### Sélectionner directement le paramètre utilisateur

simultanément:	Appuyer sur la touche CL, la maintenir enfoncée en introduisant simultanément le premier chiffre du n° de paramètre, ex. 1.
 	

	Introduire le deuxième chiffre du n° de paramètre, ex. 9. L'affichage indique le paramètre qui a été sélectionné.
---	--

## Code permettant de modifier les paramètres de fonctionnement protégés

Avant de pouvoir modifier un paramètre de fonctionnement protégé, il vous faut introduire le **code 95 148**:

- Sélectionnez le paramètre utilisateur *P00 CODE*.
- Introduisez le code 95 148.
- Validez l'introduction en appuyant sur ENT.

La visualisation affiche maintenant le paramètre P30.

En „feuilleter“ dans la liste des paramètres et après avoir introduit le code, vous pouvez afficher chaque paramètre de fonctionnement protégé et – si nécessaire – le modifier. Il en va naturellement de même avec les paramètres utilisateur.



Après introduction du code, les paramètres de fonctionnement restent accessibles jusqu'à ce que vous mettiez la visualisation de cotes hors tension.

## Modification des paramètres de fonctionnement

Fonction	Touche
Feuilleter vers l'avant dans la liste des paramètres de fonctionnement	
Feuilleter vers l'arrière dans la liste des paramètres de fonctionnement	
Diminuer la valeur du paramètre de fonctionnement	
Augmenter la valeur du paramètre de fonctionnement	
Corriger la valeur introduite et afficher la désignation du paramètre	
Valider modification/introduction valeur numérique, quitter la liste des paramètres	

La visualisation de cotes mémorise un paramètre modifié lorsque vous

- quittez la liste des paramètres de fonctionnement **ou**
- feuilletez vers l'avant ou vers l'arrière après une modification.

## Liste des paramètres de fonctionnement

Paramètre	Configuration / fonction
P00 CODE	Introduire le <b>code 95 148</b> pour modifier un paramètre de fonctionnement protégé
P01 INCH	<b>Unité de mesure</b> Affichage en mm <span style="float:right">OFF</span> Affichage en pouce <span style="float:right">ON</span>
P17 CLASS (angl. classification)	<b>Classification</b> Classification ACT. <span style="float:right">CLASS. ON</span> Classification INACT. <span style="float:right">CLASS. OFF</span>
P18 CLASS	<b>Limite basse</b> lors de la classification
P19 CLASS	<b>Limite haute</b> lors de la classification
P21 STOP storage)	<b>Affichage lors d'un cycle de mesures</b> (angl. storage) <input type="radio"/> MIN <input type="radio"/> MAX <input type="radio"/> ACTL <input type="radio"/> DIFF <span style="float:right">OFF</span>
P23 1SP (angl. display)	<b>Arrêt de l'affichage (sortie des données)</b> <b>Affichage simultané</b> , pas d'arrêt affichage; valeur affichée correspond à valeur de mesure actuelle (angl. actual) <span style="float:right">ACTL</span> <b>Arrêt de l'affichage</b> ; maintenir jusqu'à sortie valeur suivante (angl. hold) <span style="float:right">HOLD</span> <b>Arrêt affichage/affichage simultané</b> ; arrêt pendant la durée de l'impulsion/du contact pour sortie valeur de mesure <span style="float:right">STOP</span>

Paramètre	Configuration / fonction
P30 DIR (angl. direction)	<b>Sens de comptage</b> Sens de comptage positif lors d'un déplacement positif (angl. positive) <span style="float:right">POS</span> Sens de comptage négatif lors d'un déplacement positif (angl. negative) <span style="float:right">NEG</span>
P32 SUBD (angl. subdivision)	<b>Subdivision des signaux du système de mesure</b> 400 / 320 / 256 / 200 / 160 / 128 / 100 80 / 64 / 50 / 40 / <b>20</b> / 10 / 8 / 5 / 4 / 2 / 1 0,8 / 0,5 / 0,4 / 0,2 / 0,1
P33 STEP	<b>Mode de comptage</b> 0 - 1 - 2 - 3 - 4 - 5 - 6 - 7 - 8 - 9 <span style="float:right">1</span> 0 - 2 - 4 - 6 - 8 <span style="float:right">2</span> 0 - 5 <span style="float:right">5</span>
P38 DEC (angl. decimal point)	<b>Points décimaux</b> 1 / 2 / 3 / 4 / 5 / 6 (jusqu'à 8 avec affichage en pouce)

Paramètre	Configuration / fonction
P41 COMP (engl. <i>compensation</i> )	<b>Correction linéaire des défauts-machine</b> - 99 999,9 < P41 < + 99 999,9 [ $\mu\text{m}/\text{m}$ ] Configuration usine: <b>0</b>
<b>Exemple: Définir valeur d'introduction pour P41</b>	
Longueur utile affichée ..... $L_a = 620,000$ mm	
Longueur réelle (donnée, par ex. par le système comparateur VM 101 de HEIDENHAIN) ..... $L_t = 619,877$ mm	
Différence ..... $\Delta L = L_t - L_a = - 124 \mu\text{m}$	
Facteur de correction k (= P41): $k = \Delta L / L_a = - 123 \mu\text{m} / 0,62 \text{ m} \dots\dots$ <b>k = - 198,4</b> [ $\mu\text{m}/\text{m}$ ]	
P43 REF	<b>Marques de référence</b> Une marque de référence <b>SINGLE</b>
	Références à dist. codées avec 500 • PS (PS: période du signal) <b>500</b>
	Références à dist. codées avec 1000 • PS (ex. LS ...C HEIDENHAIN) <b>1000</b>
	Distances codées avec 2000 • PS <b>2000</b>
	Distances codées avec 5000 • PS <b>5000</b>
P44 REF	<b>Exploitation des marques de référence</b> Exploiter les marques de réf. <b>REF ON</b>
	Ne pas exploiter les marques de référence <b>REF OFF</b>

Paramètre	Configuration / fonction
P45 ENCD (engl. <i>encoder</i> )	<b>Contrôle du système de mesure</b> Pas de contrôle <b>ALAR. OFF</b>
	Encrassement (engl. <i>contamination</i> ) <b>ALAR. C</b>
	Fréquence (engl. <i>frequency</i> ) <b>ALAR. F</b>
	Encrassement et fréquence <b>ALAR. CF</b>
P50 U24	<b>Vitesse en bauds</b> <b>BAUD</b> 110 / 150 / 300 / 600 1200 / 2 400 / 4 800 / <b>9 600</b> bauds
P51 U24	<b>Interlignes supplémentaires avec sortie des données</b> (engl. <i>linefeed</i> ) <b>L INFEED</b> $0 \leq P51 \leq 99$ Configuration usine: <b>1</b>
P62 A1	<b>Limite de commutation 1</b>
P63 A2	<b>Limite de commutation 2</b>
P79 PRSt (engl. <i>preset</i> )	<b>Valeur pour point de référence</b> Introduire une valeur numérique pour initialisation du point de référence par entrée à commutation ou avec la touche ENT

Paramètre	Configuration / fonction
P80 SET	<b>Initialisation de l'affichage</b> Pas de RAZ/init. avec CL/ENT SET OFF
	RAZ avec CL ( <i>angl. set zero</i> ), Pas d'initialisation avec ENT SET ZERO
	RAZ avec CL et initialisation avec ENT à une valeur de P79 ( <i>angl. preset</i> ) PRESET
P82 NESG ( <i>angl. message</i> )	<b>Message à la mise sous tension</b> Message ENT...CL NESG ON
	Pas de message NESG OFF
P85 REF	<b>REF externe</b> REF par raccord. Sub-D EXT ENT ON
	Pas de REF par raccordement Sub-D EXT ENT OFF
P86 MOD ( <i>angl. mode</i> )	<b>Premier champ clair après avoir appuyé sur MOD</b> <input type="button" value="START"/> <input type="button" value="PRINT"/> <input type="button" value="MIN"/> <input type="button" value="ACTL"/> <input type="button" value="MAX"/> <input type="button" value="DIFF"/>



## Systèmes de mesure linéaire

Les visualisations de cotes ND 281 et NDP 281 sont destinées au raccordement de systèmes de mesure photoélectrique délivrant des signaux sinusoïdaux – 11  $\mu A_{CC}$  ou 1  $V_{CC}$ .

**ND 281 A**, 11  $\mu A_{CC}$ : Id.-Nr. 283 481 ..

**ND 281 V**, 1  $V_{CC}$ : Id.-Nr. 322 353 ..

**NDP 281**, 11  $\mu A_{CC}$ : Id.-Nr. 289 214 ..

### Pas d'affichage pour les systèmes de mesure linéaire

Le pas d'affichage dépend de la **période du signal** du système de mesure ainsi que de la **subdivision** des signaux de celui-ci.

Si vous désirez obtenir un pas d'affichage donné, vous devez configurer les paramètres de fonctionnement suivants:

- Subdivision (P32)
- Mode de comptage (P33)
- Points décimaux (P38)

#### Exemple:

Système de mesure linéaire au pas de 10  $\mu m$

Pas d'affichage désiré ..... 0,000 5 mm

Subdivision (P32) ..... 20

Mode de comptage (P33) ..... 5

Points décimaux (P38) ..... 4

Aidez-vous des tableaux de cette page et de la page suivante pour sélectionner les paramètres.

## Pas d'affichage, période du signal et subdivision pour systèmes de mesure linéaire

Pas d'affichage		Période du signal [ $\mu m$ ]							
		2	4	10	20	40	100	200	12800
[mm]	[inch]	P32: Subdivision							
0,000 005	0,000 000 2	400	-	-	-	-	-	-	-
0,000 01	0,000 000 5	200	-	-	-	-	-	-	-
0,000 02	0,000 001	100	-	-	-	-	-	-	-
0,000 05	0,000 002	40	80	-	-	-	-	-	-
0,000 1	0,000 005	20	40	100	200	-	-	-	-
0,000 2	0,000 01	10	20	50	100	-	-	-	-
0,000 5	0,000 02	4	8	<b>20</b>	40	80	-	-	-
0,001	0,000 05	2	4	10	20	40	100	-	-
0,002	0,000 1	1	2	5	10	20	50	100	-
0,005	0,000 2	0,4	0,8	2	4	8	20	40	-
0,01	0,000 5	0,2	0,4	1	2	4	10	20	-
0,02	0,001	-	-	0,5	1	2	5	10	-
0,05	0,002	-	-	0,2	0,4	0,8	2	4	256
0,1	0,005	-	-	0,1	0,2	0,4	1	2	128
0,2	0,01	-	-	-	-	-	-	-	64

Configuration des paramètres pour systèmes de mesure linéaire HEIDENHAIN avec signaux 11  $\mu A_{cc}$ 

Type	Période signal [mm]	Marques de référence	Millimètres				Pouces			
			Pas d'affichage [mm]	Subdi- vision	Mode de comptage	Points décimaux	Pas d'affichage [inch]	Subdi- vision	Mode de comptage	Points décimaux
CT MT xx01	2	single	0,0005	4	5	4	0,00002	4	2	5
LIP 401A/401R		-/single	0,0002 0,0001 0,00005	10 20 40	2 1 5	4 4 5	0,00001 0,000005 0,000002	10 20 40	1 5 2	5 6 6
			<i>conseillé seulement pour le LIP 401</i>							
			0,00002	100	2	5	0,000001	100	1	6
			0,00001	200	1	5	0,0000005	200	5	7
			0,000005	400	5	6	0,0000002	400	2	7
LF 103/103C LF 401/401C LIF 101/101C LIP 501/501C	4	single/5000	0,001	4	1	3	0,00005	4	5	5
LIP 101		single	0,0005 0,00002 0,00001	8 20 40	5 2 1	4 4 4	0,00002 0,00001 0,000005	8 20 40	2 1 5	5 5 6
			<i>conseillé seulement pour le LIP 101</i>							
			0,00005	80	5	5	0,000002	80	2	6
			0,00002	200	2	5	0,000001	200	1	6
			0,00001	400	1	5	0,0000005	400	5	7
MT xx	10	single	0,0005	20	5	4	0,00002	20	2	5
			0,0002	50	2	4	0,00001	50	1	5
			0,0001	100	1	4	0,000005	100	5	6
LS 303/303C LS 603/603C	20	single/1000	0,01 0,005	2 4	1 5	2 3	0,0005 0,0002	2 4	5 2	4 4

## Configuration des paramètres pour systèmes de mesure linéaire HEIDENHAIN avec signaux 11 $\mu\text{A}_{cc}$ (suite)

Type	Période signal [ $\mu\text{m}$ ]	Marques de référence	Millimètres				Pouces				
			Pas d'affichage [mm]	Subdi- vision	Mode de comptage	Points décimaux	Pas d'affichage [inch]	Subdi- vision	Mode de comptage	Points décimaux	
		P 43	P 32	P 33	P 38	P 32	P 33	P 38			
LS 106/106C LS 406/406C LS 706/706C ST 1201	20	single/1000  -	0,001 0,0005	20 40	1 5	3 4	0,00005 0,00002	20 40	5 2	5 5	
LB 302/302C LIDA 10x/10xC	40	single/2000	0,005 0,002 0,001 0,0005	8 20 40 80	5 2 1 5	3 3 3 4	0,0002 0,0001 0,00005 0,00002	8 20 40 80	2 1 5 2	4 4 5 5	
			<i>conseillé seulement pour le LB 302</i>								
			0,0002 0,0001	200 400	2 1	4 4	0,000001 0,0000005	200 400	1 5	5 6	
LB 301/301C	100	single/1000	0,005 0,002 0,001	20 50 100	5 2 1	3 3 3	0,0002 0,0001 0,00005	20 50 100	2 1 5	4 4 5	
LIM 102	12800	single	0,1 0,05	128 256	1 5	1 2	0,005 0,002	128 256	5 2	3 3	

### Exemple

Votre système de mesure:

MT 101

Pas d'affichage désiré:

0,0005 mm (0,5  $\mu\text{m}$ )

Configuration des paramètres:

P01 = mm; P43 = une;

P32 = 20; P33 = 5;

P38 = 4

Configuration des paramètres pour systèmes de mesure linéaire HEIDENHAIN avec signaux 1 V<sub>cc</sub>

Type	Période signal [µm]	Marques de référence	Millimètres				Pouces			
			Pas d'affichage [mm]	Subdivi- sion	Mode de comptage	Points décimaux	Pas d'affichage [inch]	Subdivi- sion	Mode de comptage	Points décimaux
		P 43	P 32	P 33	P 38	P 32	P 33	P 38		
LIP 382	0,128	-	0,000002 0,000001	64 128	2 1	6 6	0,0000001 0,00000005	64 128	1 5	7 8
MT xx81 LIP 481A/481R	2	single -single	0,0005 0,0002 0,0001 0,00005	4 10 20 40	5 2 1 5	4 4 4 5	0,00002 0,00001 0,000005 0,000002	4 10 20 40	2 1 5 2	5 5 6 6
<i>conseillé seulement pour le LIP 401</i>			0,00002 0,00001 0,000005	100 200 400	2 1 5	5 5 6	0,000001 0,0000005 0,0000002	100 200 400	1 5 2	6 7 7
LF 183/183C LF 481/481C LIF 181/181C LIP 581/581C	4	single/5000	0,001 0,0005 0,0002 0,0001 0,00005	4 8 20 40 80	1 5 2 1 5	3 4 4 4 5	0,00005 0,00002 0,00001 0,000005 0,000002	4 8 20 40 80	5 2 1 5 2	5 5 5 6 6
VM 182		-	<i>conseillé seulement pour le VM 182</i>				0,000001 0,0000005	200 400	1 5	6 7
LS 186/186C LS 486/486C	20	single/1000	0,001 0,0005	20 40	1 5	3 4	0,00005 0,00002	20 40	5 2	5 5
ST 1281		-								

## Configuration des paramètres pour systèmes de mesure linéaire HEIDENHAIN avec signaux 1 V<sub>cc</sub> (suite)

Type	Période signal [μm]	Marques de référence	Millimètres				Pouces					
			Pas d'affichage [mm]	Subdi- vision	Mode de comptage	Points décimaux	Pas d'affichage [inch]	Subdi- vision	Mode de comptage	Points décimaux		
											P 32	P 33
LB 382/382C LIDA 18x/18xC	40	single/2000	0,005	8	5	3	0,0002	8	2	4		
			0,002	20	2	3	0,0001	20	1	4		
			0,001	40	1	3	0,00005	40	5	5		
			0,0005	80	5	4	0,00002	80	2	5		
			<i>conseillé seulement pour le LB 382</i>									
			0,0002	200	2	4	0,00001	200	1	5		
0,0001	400	1	4	0,000005	400	5	6					
LB 381/381C	100	single/1000	0,005	20	5	3	0,0002	20	2	4		
			0,002	50	2	3	0,0001	50	1	4		
			0,001	100	1	3	0,00005	100	5	5		

### Exemple

Votre système de mesure:

LS 186 C

Pas d'affichage désiré:

0,001 mm (1 μm)

Configuration des paramètres:

P01 = mm, P43 = 1 000, P32 = 20, P33 = 1, P38 = 3

## Interface de données V.24/RS-232-C (X31)

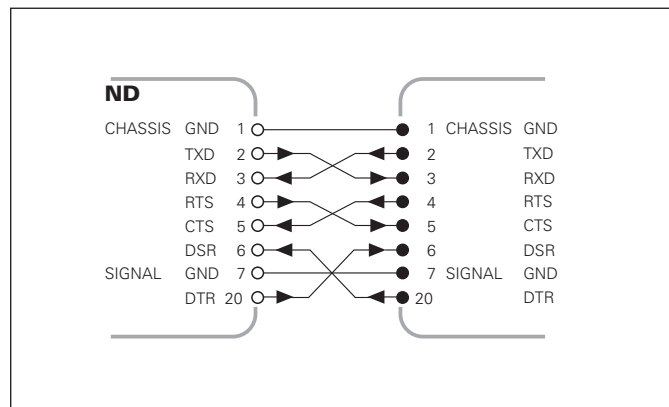
L'interface de données V.24/RS-232-C (X31) de la visualisation de cotes permet de transférer les valeurs de mesure en format ASCII, par exemple vers une imprimante ou vers un PC.

### Câble de raccordement

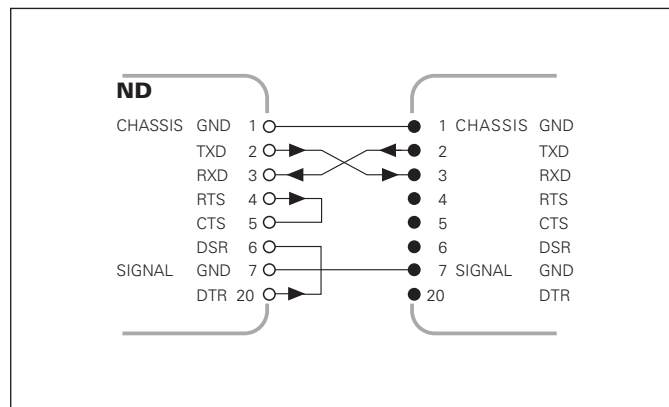
Le câblage de raccordement est, soit complet (fig. en haut), soit partiel (fig. en bas).

HEIDENHAIN peut vous livrer un câble de raccordement complet (Id.-Nr. 274 545 ..). Les plots 6 et 8 comportent un pont supplémentaire qui les relie.

**Longueur max. du câble:** 20 m



Câblage complet



Câblage partiel

## Distribution des raccordements V.24/RS-232-C (X31)

Plot	Signal	Signification
1	CHASSIS GND	Masse boîtier
2	TXD	Données d'émission
3	RXD	Données de réception
4	RTS	Demande d'émission
5	CTS	Prêt à émettre
6	DSR	Unité de transmission prête
7	SIGN. GND	Mise à la terre
8 à 19	-	non raccordé
20	DTR	Appareil réception données prêt
21 à 25	-	non raccordé

### Niveaux pour TXD et RXD

Niveau logique	Niveau tension
actif	- 3 V à - 15 V
inactif	+ 3 V à + 15 V

### Niveaux pour RTS, CTS, DSR et DTR

Niveau logique	Niveau tension
actif	+ 3 V à + 15 V
inactif	- 3 V à - 15 V

## Format des données et caractères de contrôle

<b>Format données</b>	1 bit de start 7 bits de données Bit de parité (paire) 2 bits de stop
-----------------------	--

<b>Caract. contrôle</b>	Appeler valeur de mesure: STX (Ctrl B) Interruption DC3 (Ctrl S) Poursuite DC1 (Ctrl Q) Interroger message d'erreur: ENQ (Ctrl E)
-------------------------	--

### Exemple: Suite chronologique restitution valeur de mesure

Valeur de mesure = - 5.23 mm

Valeur de mesure située dans les limites de classification ( = ) et valeur actuelle ( A ) d'un cycle de mesures.

### Restitution de la valeur de mesure

-	5	.	2	3			=	A	<	C	R	>	<	L	F	>
---	---	---	---	---	--	--	---	---	---	---	---	---	---	---	---	---

- ①                    ②                    ③    ④    ⑤    ⑥                    ⑦                    ⑧
- ① Signe
  - ② Valeur numérique et point décimal (au total 10 signes; les zéros directeurs sont restitués comme interlignes.)
  - ③ Espaces
  - ④ Unité de mesure:  
Espace = mm; " = pouce; ? = perturbation
  - ⑤ Etat de classification (<, >, =; ? si P18 > P19)  
**ou** espace
  - ⑥ Cycle mesures (S =MIN; A =ACTL; G =MAX; D =DIFF)  
**ou** espace
  - ⑦ CR (*carriage return*, de l'angl. pour retour chariot)
  - ⑧ LF (*line feed*, de l'angl. pour nombre d'interlignes)

## Paramètres de fonctionnement pour la restitution de la valeur de mesure

Paramètre	Fonction
P50 U24	Taux en bauds
P51 U24	Nombre d'interlignes supplémentaires lors de la restitution de la valeur de mesure

## Arrêt de l'affichage lors de la restitution de la valeur de mesure

L'effet du signal de sortie des valeurs de mesure sur leur affichage est défini dans le paramètre de fonctionnement P23.

Arrêt affichage lors de la sortie des données	P23
<b>Affichage simultané</b> , pas d'arrêt de l'affichage: valeur affichée correspond à valeur actuelle	ACTL
<b>Arrêt de l'affichage</b> : l'affichage est suspendu (gelé) et actualisé à chaque signal de sortie de la valeur de mesure	HOLD
<b>Arrêt affichage/affichage simultané</b> : l'affichage est arrêté pendant toute la durée du signal de sortie de la valeur de mesure	STOP

## Restitution de la valeur de mesure par la fonction PRINT

- Appuyez plusieurs fois sur la touche MOD jusqu'à ce que le champ clair PRINT clignote.
- Lancez la sortie de la valeur de mesure avec ENT.

## Durée de la transmission de la valeur de mesure

$$t_D = \frac{187 + (11 \cdot \text{nombre d'interlignes})}{\text{Taux en bauds}} \text{ [s]}$$

## Pré-sélection du champ clair

Le paramètre de fonctionnement **P86** vous permet de définir le champ clair affiché en premier par la visualisation de cotes lorsque l'on appuie sur la touche MOD.



## Restitution de la valeur de mesure par signal sur l'entrée „contact“ ou „impulsion“

Pour restituer la valeur de mesure via l'interface EXT (X41), vous disposez de deux possibilités:

- Régler l'entrée „contact“ (plot 23 sur X41) sur 0 V, par ex. à l'aide d'un commutateur simple (contacteur).  
**ou**
- Régler l'entrée „impulsion“ (plot 22 sur X41) sur 0 V, par exemple par commande au moyen d'un composant TTL (ex. SN74LSxx).

## Durées caractéristiques à la sortie de la valeur de mesure

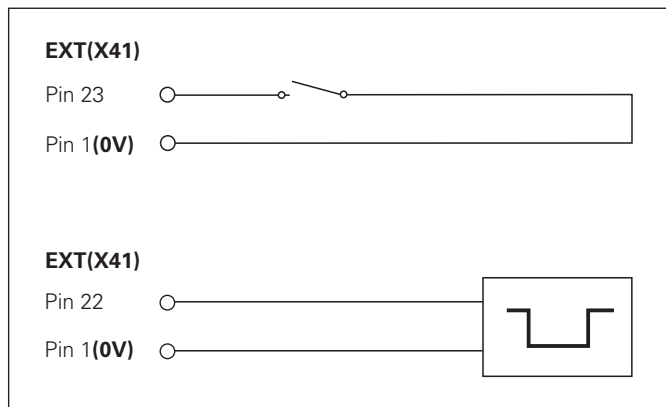
Procédure	Durée
Durée min. du signal „contact“	$t_e \geq 7 \text{ ms}$
Durée min. du signal „impulsion“	$t_e \geq 1.5 \mu\text{s}$
Retard mémorisation après „contact“	$t_1 \leq 5 \text{ ms}$
Retard mémorisation après „impulsion“	$t_1 \leq 1 \mu\text{s}$
Sortie valeur de mesure après	$t_2 \leq 57 \text{ ms}$
Durée de régénération	$t_3 \geq 0$



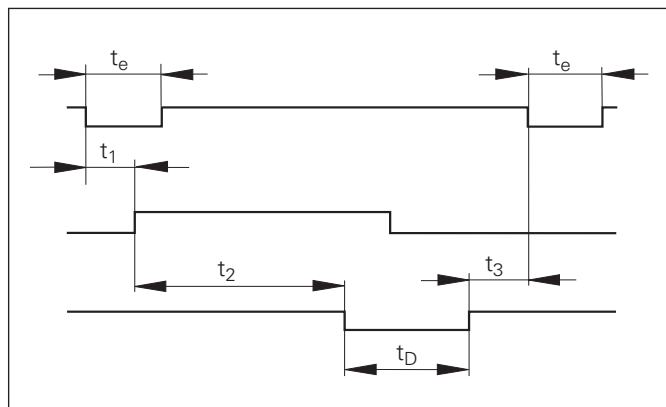
La durée de sortie de la valeur ( $t_2$ ) est la plus élevée dans le cas d'un cycle de mesures DIFF actif.

## Durée de transmission de la valeur de mesure

$$t_D = \frac{187 + (11 \cdot \text{nombre d'interlignes})}{\text{Taux en bauds}} \text{ [s]}$$



Commande des entrées „contact“ et „impulsion“ sur le raccordement Sub-D EXT (X41)



Durées du signal à la sortie de la valeur par „impulsion“ ou „contact“

## Restitution de la valeur de mesure par signal „STX” (Ctrl B)

Lorsque la visualisation reçoit le caractère de contrôle STX (Ctrl B) via l'interface de données V.24/RS-232 (X31), elle émet la valeur de mesure actuelle via l'interface.

- Transférez le caractère de contrôle Ctrl B sur la ligne RXD de l'interface de données V.24/RS-232-C (X31).

### Durées caractéristiques à la sortie de la valeur de mesure

Procédure	Durée
Retard mémorisation	$t_1 \leq 1 \text{ ms}$
Sortie valeur de mesure après	$t_2 \leq 22 \text{ ms}$
Durée de régénération	$t_3 \geq 0$



La durée est plus élevée lorsque les fonctions sont actives (ex. cycle de mesures avec affichage DIFF).

### Durée de transmission de la valeur de mesure

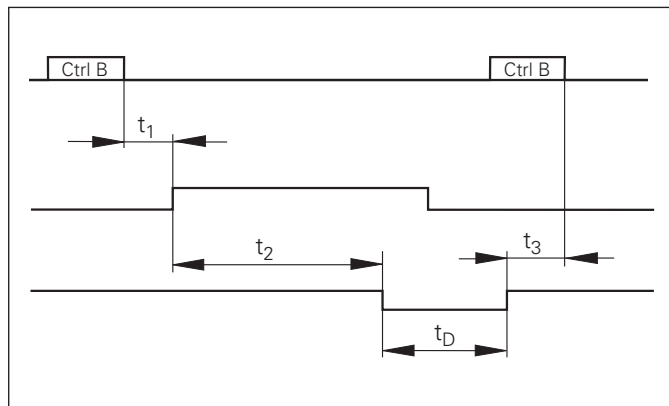
$$t_D = \frac{187 + (11 \cdot \text{nombre d'interlignes})}{\text{Taux en bauds}} \text{ [s]}$$

```

10 L%=17
20 CLS
30 PRINT "V.24/RS-232-C"
40 OPEN "COM1:9600,E,7" AS#1
50 PRINT #1, CHR$(2);
60 IF INKEY$<>" THEN 130
70 C%=LOC(1)
80 IF C%<L% THEN 60
90 X$=INPUT$(L%,#1)
100 LOCATE 9,1
110 PRINT X$;
120 GOTO 50
130 END

```

Programme en BASIC pour la restitution de la valeur de mesure par „CtrlB”



Durées du signal à la sortie de la valeur par „Ctrl B”

## Entrées/sorties à commutation EXT (X41)



### Danger pour composants internes!

La tension d'utilisation externe doit être en „basse protection de sécurité“ suivant la norme EN 50 178.

Ne relier les **charges inductives** -ex. relais- qu'avec une diode de roue libre!



### N'utiliser que du câble blindé!

le blindage au carter du connecteur!

Relier

## Sorties du raccordement Sub-D EXT (X41)

Plot	Fonction
14	Valeur d'affichage = zéro
15	Valeur mesure $\geq$ limite commutation A1 (P62)
16	Valeur mesure $\geq$ limite commutation A2 (P63)
17	Valeur mesure < lim. basse classification (P18)
18	Valeur mesure > lim. haute classification (P19)
19	Défauts (cf. „Messages d'erreur“)

## Entrées du raccordement Sub-D EXT (X41)

Plot	Fonction
1, 10	0 V
2	Remise à zéro de l'affichage, effacer message
3	Initialiser l'affichage à valeur de P79
4	Ignorer les signaux de référence
5	Lancer le cycle de mesures
6	Sél. externe valeur aff. avec cycle de mesures
7	Afficher mini du cycle de mesures
8	Afficher maxi du cycle de mesures
9	Afficher la différence MAX – MIN
22	Impulsion: restituer la valeur de mesure
23	Contact: restituer la valeur de mesure
25	Désactier ou activer le mode REF (l'état actuel REF sera modifié)
12, 13, 24	ne pas raccorder
11, 20, 21	libres

### Exception: afficher la valeur de mesure actuelle ACTL

Si vous désirez afficher la valeur de mesure actuelle ACTL d'un cycle de mesures, il faut tenir compte de ce qui suit pour les entrées **7, 8 et 9:**

Aucune entrée ne doit être active, ou plusieurs entrées à la fois doivent être actives.

## Entrées

## Signaux en entrée

Résistance interne „Pull-up“ 1 k $\Omega$ , active Low

Commande par contact à 0 V **ou**  
niveau Low par composant TTL

Retard pour remise à zéro/initiaisation:  $t_v \leq 2$  ms

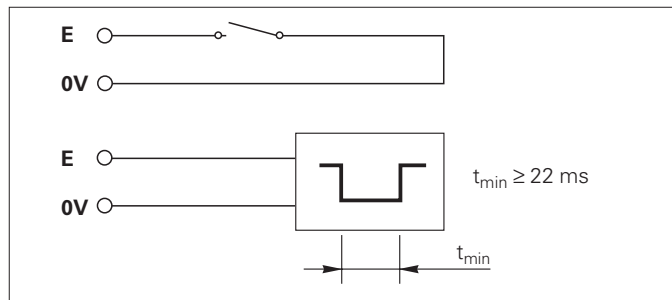
Durée min. de l'impulsion pour tous les signaux:  $t_{min} \geq 22$  ms



La durée  $t_{min}$  augmente lorsque les fonctions sont actives (ex. cycle mesures avec affichage DIFF)!

## Niveau du signal aux entrées

Etat	Niveau
High	+ 3,9 V $\leq$ U $\leq$ + 15 V
Low	- 0,5 V $\leq$ U $\leq$ + 0,9 V; I $\leq$ 6 mA



## Sorties

## Signaux en sortie

Sorties „Open-Collector“, actives Low

Retard jusqu'à la sortie du signal:  $t_v \leq 22$  ms

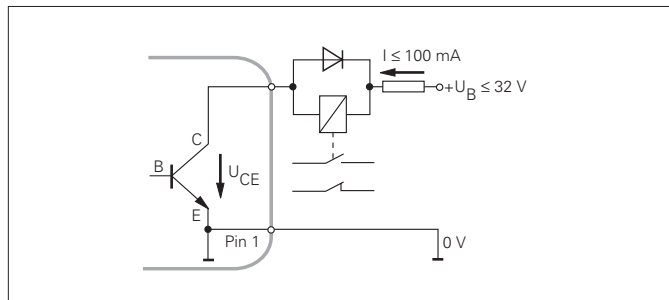
Durée du signal de passage à zéro,  
limite de commutation A1, A2:  $t_0 \geq 180$  ms



La durée  $t_v$  augmente lorsque les fonctions sont actives (ex. cycle mesures avec affichage DIFF)!

## Niveau du signal aux sorties

Etat	Niveau
High	U $\leq$ + 32 V; I $\leq$ 10 $\mu$ A
Low	U $\leq$ + 0,4 V; I $\leq$ 100 mA



## Remise à zéro/initiaisation de l'affichage

Par un signal externe, vous pouvez initialiser chaque axe à la valeur zéro (plot 2) ou à une valeur mémorisée dans le paramètre P79 (plot 3).

## Désactiver ou activer le mode REF

A l'aide du paramètre de fonctionnement P85, vous pouvez activer l'entrée (plot 25) qui vous permettra de commuter en mode REF lors de la mise sous tension ou après une coupure d'alimentation. Le signal suivant désactive à nouveau le mode REF (fonction de commutation).

## Ignorer les signaux de référence

Lorsque l'entrée est active (plot 4), la visualisation ignore tous les signaux des marques de référence. Application type: mesure linéaire réalisée au moyen d'un capteur rotatif et d'une vis à billes; dans ce cas, un commutateur à cames libère le signal de référence à un endroit donné.

## Sélectionner MIN/MAX de manière externe

### Lancer un cycle de mesures

### Commuter l'affichage MIN/MAX/DIFF/ACTL

Vous pouvez activer de manière externe le mode d'enregistrement min./max. pour les cycles de mesures (plot 6, accès du signal en continu). La configuration choisie dans le paramètre P21 ou avec la touche MOD est alors inactive. La commutation sur l'affichage MIN/MAX/DIFF/ACTL (plots 7, 8, 9, signal Low permanent) et START (plot 5, impulsion) d'un nouveau cycle de mesures est réalisée exclusivement de manière externe par les entrées à commutation.

## Signaux de commutation

Au moment où l'on atteint les points de commutation définis dans le paramètre, la sortie correspondante (plots 15, 16) est activée. Vous pouvez définir deux points de commutation max. Le point de commutation „zéro“ dispose d'une sortie séparée (cf. „Passage à zéro“).

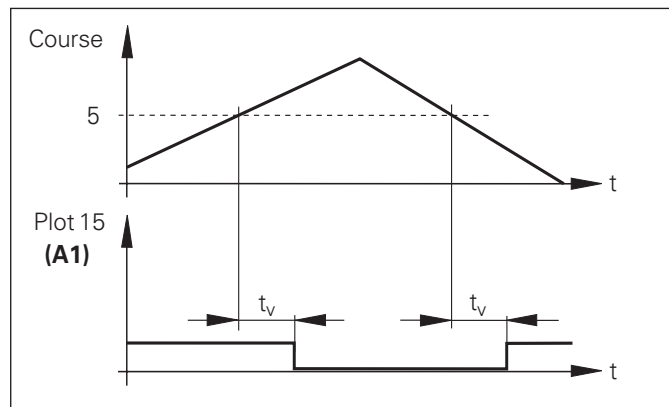
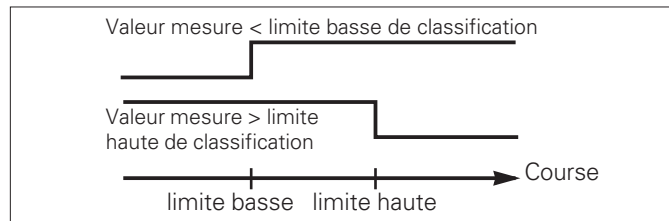
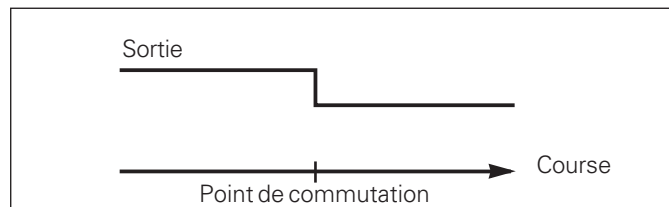
## Signaux de classification

Si l'on dépasse les limites de classification définies dans le paramètre, les sorties correspondantes (plots 17, 18) sont activées.

Signaux	Paramètres fonctionnement	Plot
Signaux de commutation	P62, limite commutation 1	15
	P63, limite commutation 2	16
Signaux de commutation	P18, limite basse classification	17
	P19, limite haute classification	18

## Passage à zéro

A la valeur d'affichage "zéro", la sortie correspondante (plot 14) est activée. Durée min. du signal: 180 ms.

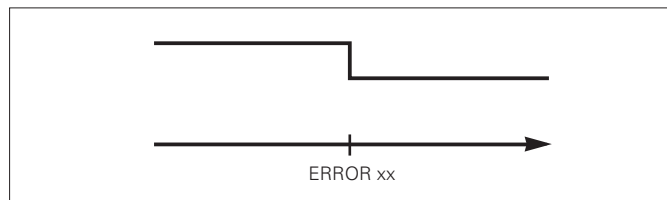


Courbe du signal au plot 15 pour limite commutation (A1) = 5 mm,  $t_v \leq 22$  ms

## Signal de commutation en cas de défaut

La visualisation contrôle le signal de mesure de manière permanente, ainsi que la fréquence d'entrée, la sortie des données, etc.; elle signale les défauts éventuels à l'aide d'un message d'erreur.

Si des défauts viennent à perturber de manière significative la mesure ou la sortie des données, la visualisation active une sortie de commutation qui permet la surveillance d'opérations automatisées.



## Mode de fonctionnement chemin restant

En mode normal, la visualisation affiche la position effective du système de mesure. Toutefois, il est souvent plus avantageux, notamment lorsque l'on utilise le ND sur machines-outils ou dans des opérations d'automatisation, d'afficher le chemin restant jusqu'à la position nominale que l'on a introduit manuellement. Ainsi, vous vous positionnez simplement en décomptant vers la valeur d'affichage zéro.

L'affichage chemin restant est sélectionné en introduisant le **code 246 582**.

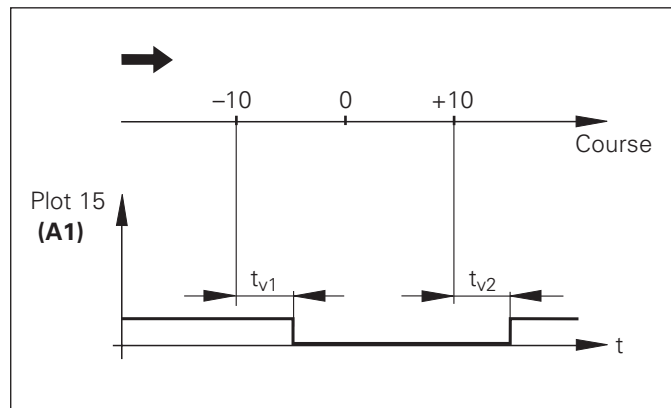
Affichage	Signification
<code>DELTA OFF</code>	Pas d'affichage chemin restant
<code>DELTA ON</code>	L'affichage chemin restant est sélectionné

### „Décomptage vers zéro” avec l'affichage chemin restant

- Sélectionnez le point de référence 2.
- Introduisez la position nominale.
- Déplacez l'axe jusqu'à zéro.

## Fonction des sorties à commutation A1 et A2

En mode chemin restant, la fonction des sorties à commutation A1 (plot 15) et A2 (plot 16) est modifiée: Elles sont symétriques par rapport à la valeur d'affichage zéro. En introduisant, par exemple, dans P62 la valeur 10 mm pour le point de commutation, la sortie A1 commute à +10 mm et -10 mm. La figure ci-dessous montre le signal de sortie A1 lors d'un déplacement vers zéro dans le sens négatif.



Courbe du signal pour limite de commutation (A1) = 10 mm,  $t_{v1} \leq 22$  ms,  $t_{v2} \leq 180$  ms

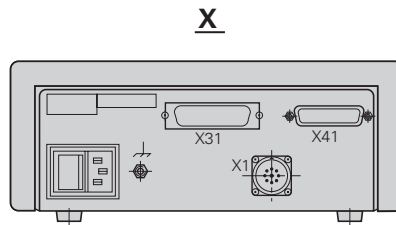
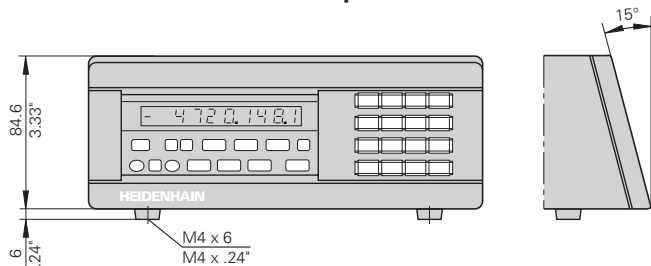


## Caractéristiques techniques

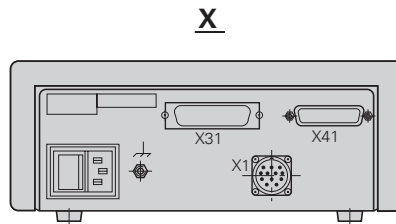
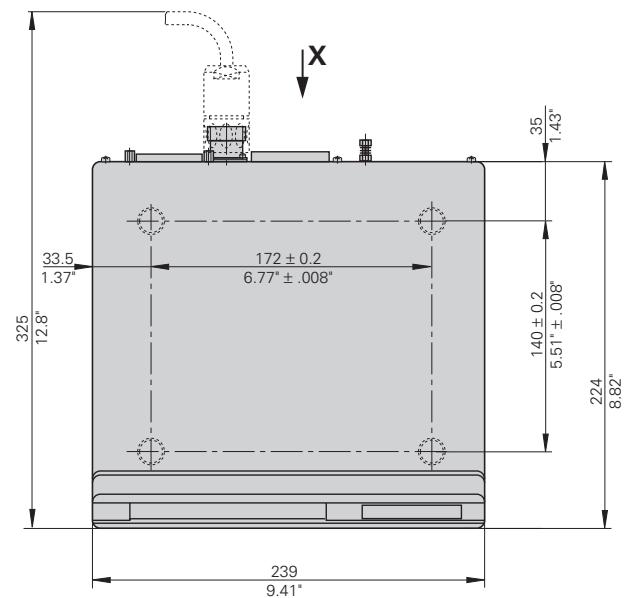
<b>Version du boîtier</b>	<b>ND 281</b> modèle de table, boîtier fonte d'aluminium Dimensions (L • H • l) 239 mm • 84,6 mm • 224 mm
	<b>NDP 281</b> modèle encastrable, boîtier en fonte d'aluminium et cadre d'encastrement Dimensions (L • H • l) 281 mm • 110 mm • 196 mm
<b>Température de travail</b>	0 °C à 45 °C
<b>Température stockage</b>	-30 °C à 70 °C
<b>Poids</b>	env. 1,5 kg
<b>Humidité relative</b>	< 75 % (moyenne annuelle) < 90 % (en de rares cas)
<b>Tension d'alimentation</b>	Alimentation à découpage à sélection automatique de la tension au primaire 100 V à 240 V (-15 % à +10 %) 48 Hz à 62 Hz
<b>Fusible secteur</b>	F 1 A dans l'appareil
<b>Consommation</b>	8 W typ.
<b>Compatibilité électromagnétique</b>	conforme à EN 55022, classe B

<b>Tenue aux perturbations</b>	conforme à VDE 0843 chap. 2 et 4, niveau 4
<b>Indice de protection</b>	IP40 selon EN 60 529
<b>Entrées pour systèmes de mesure de déplacement</b>	pour systèmes de mesure avec signaux de sortie sinusoïdaux (11 $\mu\text{A}_{\text{CC}}/1 \text{ V}_{\text{CC}}$ ); exploitation des marques de référence à distances codées ou isolées
<b>Fréquence d'entrée</b>	<b>ND 281 A/NDP 281</b> 11 $\mu\text{A}_{\text{CC}}$ : 100 kHz max. avec câble de 30 m <b>ND 281 V</b> 1 $\text{V}_{\text{CC}}$ : 300 kHz max. avec câble de 60 m
<b>Pas d'affichage</b>	réglable (cf. „Systèmes de mesure linéaire“)
<b>Points de référence</b>	2
<b>Fonctions</b>	<ul style="list-style-type: none"><li>• Cycle de mesures</li><li>• Classification</li><li>• Signaux de commutation et de classification</li><li>• Remise à zéro/initiaisation de l'affichage par signal externe</li><li>• Sortie des valeurs de mesure</li></ul>
<b>Interface V.24/RS-232-C</b>	Taux en bauds réglable 110, 150, 300, 600, 1 200, 2 400, 4 800, 9 600 bauds

**ND 281: Dimensions en mm/pouce**

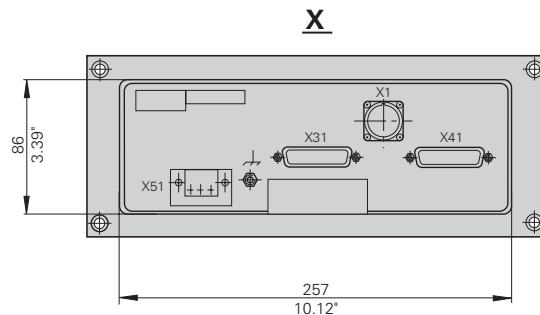
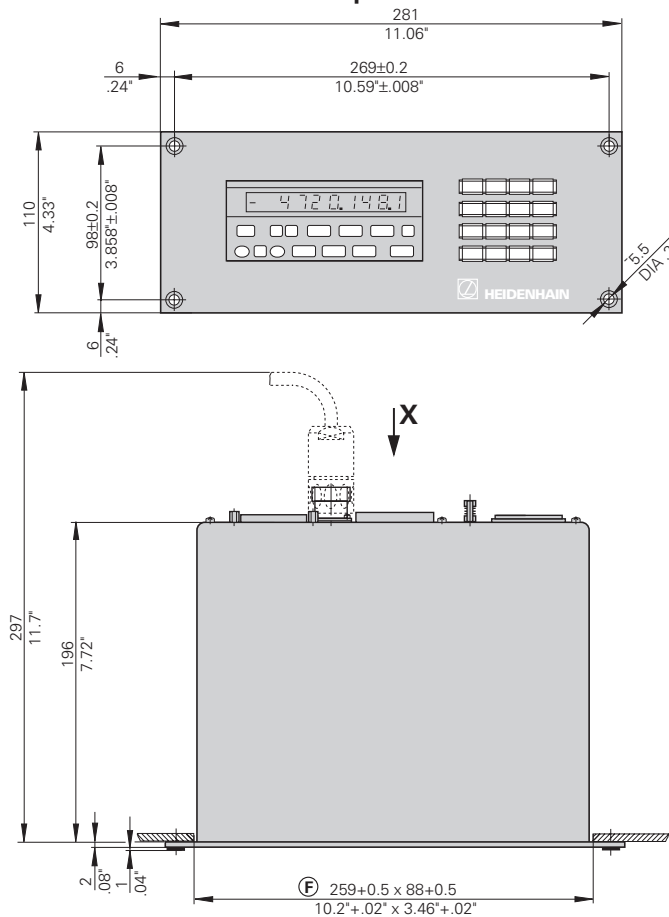


**ND 281 A Id.-Nr. 283 481 ..**



**ND 281 V Id.-Nr. 322 353 ..**

# NDP 281: Dimensions en mm/pouce



Id.-Nr. 289 214 ..

Section face frontale  $\textcircled{E}$

# HEIDENHAIN

---

## **DR. JOHANNES HEIDENHAIN GmbH**

Dr.-Johannes-Heidenhain-Straße 5

**83301 Traunreut, Germany**

☎ +49/86 69/31-0

FAX +49/86 69/50 61

e-mail: [info@heidenhain.de](mailto:info@heidenhain.de)

---

☎ **Service** +49/86 69/31-12 72

☎ TNC-Service +49/86 69/31-14 46

FAX +49/86 69/98 99

e-mail: [service@heidenhain.de](mailto:service@heidenhain.de)

---

<http://www.heidenhain.de>

## **HEIDENHAIN FRANCE sarl**

Post Box 62

2, Avenue de la Cristallerie

F-92316 Sèvres

☎ 01 41 14 30 00

FAX 01 41 14 30 30

## **HEIDENHAIN NV/SA**

Bellekouter, 30

B-1790 Affligem, Belgium

☎ (053) 67 25 70

FAX (053) 67 01 65

## **HEIDENHAIN (SCHWEIZ) AG**

Post Box

Vierstrasse 14

CH-8603 Schwerzenbach

☎ (01) 8 25 04 40

FAX (01) 8 25 33 46