



HEIDENHAIN



CNC PILOT 640 MANUALplus 620

Benutzerhandbuch
smart.Turn- und
DIN-Programmierung

NC-Software
548431-17
68894x-17






Deutsch (de)
10/2022

Bedienelemente der Steuerung



Tasten

Wenn Sie eine Steuerung mit Touch-Bedienung verwenden, können Sie einige Tastendrücker durch Gesten ersetzen.



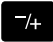



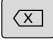



Bedienelemente am Bildschirm

Taste	Funktion
	Hilfebilder zwischen Außen- und Innenbearbeitung umschalten (nur in der Zyklenprogrammierung)
	Ohne Funktion
	Funktion im Bildschirm mit der Softkey-Auswahl Taste wählen
 	Softkey-Leisten umschalten





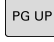
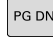


Betriebsartentasten

Taste	Funktion
	Maschinen-Betriebsarten wählen: <ul style="list-style-type: none"> ■ Maschine ■ Einlernen ■ Programmablauf ■ Referenz
	Programmier-Betriebsarten wählen: <ul style="list-style-type: none"> ■ smart.Turn <ul style="list-style-type: none"> ■ DIN PLUS – Unit-Modus ■ DIN/ISO Modus ■ Simulation ■ AAG
	Werkzeug- und Technologiedaten wählen: <ul style="list-style-type: none"> ■ Werkzeug-Editor ■ Technologie Editor
	Betriebsart Organisation wählen: <ul style="list-style-type: none"> ■ Maschinen-Parameter ■ Transfer <ul style="list-style-type: none"> ■ Projektverwaltung ■ Netzwerk-Verbindung ■ Diagnose

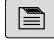

Nummernblocktasten

Taste	Funktion
 	Nummerntasten 0-9: <ul style="list-style-type: none"> ■ Zahlen eingeben ■ Menü bedienen
	Dezimalpunkt einfügen
	Zwischen positiven und negativen Werten umschalten
	Escape <ul style="list-style-type: none"> ■ Dialog abbrechen ■ Im Menü nach oben navigieren
	Insert <ul style="list-style-type: none"> ■ Dialog bestätigen ■ Im Editor neuen NC-Satz erstellen
	Delete Angewählten Bereich löschen
	Backspace Zeichen links vom Cursor löschen
	Clear Entry Fehlermeldungen in den Maschinen-Betriebsarten löschen
	Dialogeingabefelder für weitere Eingaben freischalten
	Enter Eingabe bestätigen

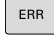
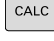




Navigationstasten

Taste	Funktion
 	Cursor nach oben und nach unten bewegen
 	Cursor nach links und nach rechts bewegen
 	Page Up und Page Down Bildschirm- oder Dialogseite zurück- oder vorblättern
 	Programm- oder Listenanfang und Programm- oder Listeneende wählen




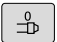







smart.Turn-Tasten

Taste	Funktion
	Zum nächsten Formular wechseln
	Zur nächsten oder vorherigen Gruppe wechseln

Spezialtasten

Taste	Funktion
	Error Fehlerfenster öffnen
	Calculator Integrierten Taschenrechner starten
	Information <ul style="list-style-type: none"> ■ Zusätzliche Informationen im Parametereditor anzeigen ■ TURNguide aufrufen
	Go to <ul style="list-style-type: none"> ■ Eingabealternative wählen ■ Alphatastatur aktivieren
	Print Screen Bildschirmabgriff erzeugen
	DIADUR <ul style="list-style-type: none"> ■ Funktion in Verbindung mit dem Remote Desktop Manager bedienen ■ HEROS-Menü öffnen

Maschinenbedienfeld

Taste	Funktion
 	Bearbeitung starten oder stoppen
	Vorschub stoppen
	Spindel stoppen
 	Spindel einschalten
 	Spindel tippen Die Spindel dreht solange, wie Sie die Taste drücken.
 	Achsen verfahren, z. B. in Richtung +X oder +Y
	Spindel wechseln (maschinenabhängig)
	Schlitten wechseln (maschinenabhängig)

Bedienfeld der Steuerung



TE 745T mit Handrad



TE 725T FS



TE 361T

Inhaltsverzeichnis

1	Grundlegendes.....	33
2	Erste Schritte.....	41
3	NC-Programmierung.....	63
4	smart.Turn Units (Option #9).....	99
5	smart.Turn-Units für die Y-Achse (Option #9 und Option #70).....	235
6	DIN-Programmierung.....	273
7	Tastensystemzyklen.....	575
8	DIN-Programmierung für die Y-Achse (Option #70).....	625
9	TURN PLUS (Option #63).....	679
10	B-Achse (Option #54).....	721
11	UNIT-Übersicht (Option #9).....	729
12	Übersicht G-Funktionen.....	741

1	Grundlegendes.....	33
1.1	Über dieses Handbuch.....	34
1.2	Software und Funktionen.....	36
	Software-Optionen.....	37
	Neue Funktionen der Software 68894x-17.....	39

2	Erste Schritte.....	41
2.1	Übersicht.....	42
2.2	Maschine einschalten.....	43
2.3	Das erste Werkstück programmieren.....	44
	Betriebsart wählen.....	44
	Wichtige Bedienelemente der Steuerung.....	44
	Neues NC-Programm eröffnen.....	44
	Revolverliste einrichten.....	45
	Kontur im ICP programmieren (Option #8 oder #9).....	47
	Bearbeitung im smart.Turn programmieren (Option #9).....	49
	NC-Programm schließen.....	51
	Kontur im DIN/ISO Modus programmieren.....	52
	Bearbeitung im DIN/ISO Modus programmieren.....	54
	TURN PLUS-Programmierung (Option #63).....	60
2.4	NC-Programm in der Simulation kontrollieren.....	61

3 NC-Programmierung.....	63
3.1 smart.Turn- und DIN-Programmierung.....	64
Konturnachführung.....	64
Strukturiertes NC-Programm.....	65
Linear- und Drehachsen.....	67
Maßeinheiten.....	67
Elemente des NC-Programms.....	68
Neues NC-Programm erstellen.....	69
3.2 Grundlagen smart.Turn-Editor.....	70
Menüstruktur.....	70
Paralleleditierung.....	71
Bildschirmaufbau.....	71
Anwahl der Editor-Funktionen.....	72
Editieren bei aktiver Baumansicht.....	73
Gemeinsam genutzte Menüpunkte.....	74
3.3 Programmabschnittkennung.....	82
Abschnitt PROGRAMMKOPF.....	84
Abschnitt SPANNMITTEL.....	86
Abschnitt REVOLVER / MAGAZIN.....	87
Abschnitt MANUAL TOOL.....	87
Abschnitt Konturgruppe.....	87
Abschnitt ROHTEIL.....	88
Abschnitt FERTIGTEIL.....	88
Abschnitt HILFSROHTEIL.....	88
Abschnitt HILFSKONTUR.....	88
Abschnitt STIRN, RUECKSEITE.....	88
Abschnitt MANTEL.....	88
Abschnitt STIRN Y, RUECKSEITE Y.....	88
Abschnitt MANTEL Y.....	89
Abschnitt BEARBEITUNG.....	90
Kennung ENDE.....	90
Abschnitt UNTERPROGRAMM.....	90
Kennung RETURN.....	90
Kennung CONST.....	91
Kennung VAR.....	91
Kennung ZUORDNUNG.....	92
3.4 Werkzeugprogrammierung.....	93
Revolverliste einrichten.....	93
Werkzeuginträge bearbeiten.....	95
Multiwerkzeuge.....	95
Austauschwerkzeuge.....	96
3.5 Automatik-Job.....	97

4	smart.Turn Units (Option #9)	99
4.1	Units - smart.Turn Units	100
	Menüpunkt Units	100
	smart.Turn-Unit	100
4.2	Units - Schruppen	109
	Unit G810 Schruppen längs ICP	109
	Unit G820 Schruppen plan ICP	110
	Unit G830 konturparallel ICP	112
	Unit G835 bidirektional ICP	113
	Unit G810 Schruppen längs direkt	114
	Unit G820 Schruppen plan direkt	116
	Unit G895 Simultanschruppen (Option #54)	117
4.3	Units - Stechen	121
	Unit G860 Konturstechen ICP	121
	Unit G869 Stechdrehen ICP	122
	Unit G860 Konturstechen direkt	124
	Unit G869 Stechdrehen direkt	125
	Unit G859 Abstechen	126
	Unit G85X Freistechen (H,K,U)	127
	Unit G870 Stechen ICP – Einstichzyklus	128
4.4	Units - Bohren / zentrisch	129
	Unit G74 Bohren zentrisch	129
	Unit G73 Gewindebohren zentrisch	131
	Unit G72 Aufbohren, Senken	132
4.5	Units - Bohren / Stirn C, Mantel C und ICP C	133
	Unit G74 Einzelbohrung Stirnfläche C	133
	Unit G74 Bohren Muster linear Stirnfläche C	135
	Unit G74 Bohren Muster zirkular Stirnfläche C	137
	Unit G73 Gewindebohrung Stirnfläche C	139
	Unit G73 Gewindebohren Muster linear Stirn C	140
	Unit G73 Gewindebohren Muster zirkular Stirn C	141
	Unit G74 Einzelbohrung Mantelfläche C	143
	Unit G74 Bohren Muster linear Mantelfläche C	145
	Unit G74 Bohren Muster zirkular Mantelfläche C	147
	Unit G73 Gewindebohrung Mantelfläche C	149
	Unit G73 Gewindebohren Muster linear Mantel C	150
	Unit G73 Gewindebohren Muster zirkular Mantel C	151
	Unit G74 Bohren ICP C (Option #55)	153
	Unit G73 Gewindebohren ICP C (Option #55)	154
	Unit G72 Aufbohren, Senken ICP C (Option #55)	155
	Units - G75 Bohrfräsen ICP C (Option #55)	156

4.6	Units - Bohren / Vorbohren Fräsen C (Option #55)	160
	Unit G840 Vorbohren Konturfräsen Figur Stirnfläche C.....	160
	Unit G845 Vorbohren Taschenfräsen Figur Stirnfläche C.....	162
	Unit G840 Vorbohren Konturfräsen ICP Stirnfläche C.....	164
	Unit G845 Vorbohren Taschenfräsen ICP Stirnfläche C.....	165
	Unit G840 Vorbohren Konturfräsen Figur Mantelfläche C.....	166
	Unit G845 Vorbohren Taschenfräsen Figur Mantelfläche C.....	168
	Unit G840 Vorbohren Konturfräsen ICP Mantelfläche C.....	170
	Unit G845 Vorbohren Taschenfräsen ICP Mantelfläche C.....	171
4.7	Units - Schlichten	173
	Unit G890 Konturbearbeitung ICP.....	173
	Unit G890 Konturbearbeitung längs direkt.....	175
	Unit G890 Konturbearbeitung plan direkt.....	177
	Unit G890 Freidrehen Form E,F,DIN76 – Einstich.....	179
	Unit G809 Messschnitt.....	181
	Unit G891 Simultanschichten (Option #54).....	182
4.8	Units - Gewinde	186
	Übersicht Gewinde-Units.....	186
	Handrad-Überlagerung (Option #11).....	186
	Parameter V: Zustellart.....	187
	Unit G32 Gewinde direkt.....	188
	Unit G31 Gewinde ICP.....	189
	Unit G352 API-Gewinde.....	191
	Unit G32 Kegeligewinde.....	192
4.9	Units - Fräsen / C-Achse Stirn, C-Achse ICP Stirn (Option #55)	194
	Unit G791 Lineare Nut Stirnfläche.....	194
	Unit G791 Nut Muster linear Stirnfläche.....	195
	Unit G791 Nut Muster zirkular Stirnfläche.....	196
	Unit G797 Stirnfräsen C.....	197
	Unit G799 Gewindefräsen Stirnfläche C.....	198
	Unit G840 Konturfräsen Figuren Stirnfläche C.....	199
	Unit G84X Taschenfräsen Figuren Stirnfläche C.....	201
	Unit G801 Gravieren C-Achse Stirnfläche.....	203
	Unit G840 ICP Konturfräsen Stirnfläche C.....	204
	Unit G845 ICP Taschenfräsen Stirnfläche C.....	205
	Unit G840 ICP Entgraten Stirnfläche C.....	206
	Unit G797 Stirnfräsen ICP.....	207
	Unit G847 ICP Kontur-Wirbelfräsen Stirnfläche C.....	208
	Unit G848 ICP Wirbelfräsen Tasche Stirnfläche C.....	210
4.10	Units - Fräsen / C-Achse Mantel, C-AchseC-Achse ICP Mantel (Option #55)	212
	Unit G792 Lineare Nut Mantelfläche.....	212
	Unit G792 Nut Muster linear Mantelfläche.....	213

Unit G792 Nut Muster zirkular Mantelfläche.....	214
Unit G798 Wendelnutfräsen.....	215
Unit G840 Konturfräsen Figuren Mantelfläche C.....	216
Unit G84X Taschenfräsen Figuren Mantelfläche C.....	218
Unit G802 Gravieren C-Achse Mantelfläche.....	220
Unit G840 ICP Konturfräsen Mantelfläche C.....	221
Unit G845 ICP Taschenfräsen Mantelfläche C.....	222
Unit G840 ICP Entgraten Mantelfläche C.....	223
Unit G847 ICP Kontur-Wirbelfräsen Mantelfläche C.....	224
Unit G848 ICP Wirbelfräsen Tasche Mantelfläche C.....	226

4.11 Units - Spez – Spezialbearbeitungen..... 228

Unit Programm-Anfang START.....	228
Unit C-Achse Ein (Option #9).....	229
Unit C-Achse Aus (Option #9).....	230
Unit Unterprogramm-Aufruf.....	230
Unit Ablauf Logik / Wiederholung – Programmteiwiederholung.....	231
Unit Programm-Ende END.....	232
Unit Ebene schwenken.....	233

5	smart.Turn-Units für die Y-Achse (Option #9 und Option #70)	235
5.1	Units - Bohren / ICP Y	236
	Unit G74 Bohren ICP Y	236
	Unit G73 Gewindebohren ICP Y	237
	Unit G72 Aufbohren, Senken ICP Y	238
	Units G75 Bohrfräsen Y	239
5.2	Units - Bohren / Vorbohren Fräsen Y	243
	Unit G840 Vorbohren Konturfräsen ICP Stirnfläche Y	243
	Unit G845 Vorbohren Taschenfräsen ICP Stirnfläche Y	244
	Unit G840 Vorbohren Konturfräsen ICP Mantelfläche Y	246
	Unit G845 Vorbohren Taschenfräsen ICP Mantelfläche Y	247
5.3	Units - Fräsen / Y-Achse Stirn, Y-Achse Mantel	249
	Unit G840 ICP Konturfräsen Stirnfläche Y	249
	Unit G845 ICP Taschenfräsen Stirnfläche Y	250
	Unit G840 ICP Entgraten Stirnfläche Y	252
	Unit G841 Einzelfläche Y-Achse Stirn	253
	Unit G843 Mehrkant Y-Achse Stirn	254
	Unit G803 Gravieren Y-Achse Stirnfläche	255
	Unit G800 Gewindefräsen Stirnfläche Y	256
	Unit G847 ICP Kontur-Wirbelfräsen Stirnfläche Y	257
	Unit G848 ICP Wirbelfräsen Tasche Stirnfläche Y	259
	Unit G840 ICP Konturfräsen Mantelfläche Y	261
	Unit G845 ICP Taschenfräsen Mantelfläche Y	262
	Unit G840 ICP Entgraten Mantelfläche Y	263
	Unit G841 Einzelfläche Y-Achse Mantel	264
	Unit G843 Mehrkant Y-Achse Mantel	265
	Unit G804 Gravieren Y-Achse Mantelfläche	266
	Unit G806 Gewindefräsen Mantelfläche Y	267
	Unit G847 ICP Kontur-Wirbelfräsen Mantelfläche Y	268
	Unit G848 ICP Wirbelfräsen Tasche Mantelfläche Y	270

6	DIN-Programmierung.....	273
6.1	Programmieren im DIN/ISO Modus.....	274
	Geometrie- und Bearbeitungsbefehle.....	274
	Konturprogrammierung.....	276
	NC-Sätze des DIN-Programms.....	278
	NC-Satz anlegen, ändern und löschen.....	279
	Adressparameter.....	280
	Bearbeitungszyklen.....	282
	Unterprogramme, Expertenprogramme.....	283
	NC-Programmübersetzung.....	283
	DIN-Programme der Vorgängersteuerungen.....	284
	Menüpunkt Geometrie.....	286
	Menüpunkt Bearbeitung.....	286
6.2	Rohteilbeschreibung.....	287
	Futterteil Zylinder oder Rohr G20-Geo.....	287
	Gussteil G21-Geo.....	287
6.3	Grundelemente der Drehkontur.....	288
	Startpunkt Drehkontur G0-Geo.....	288
	Bearbeitungsattribute für Formelemente.....	288
	Strecke Drehkontur G1-Geo.....	289
	Kreisbogen Drehkontur G2-/G3-Geo.....	290
	Kreisbogen Drehkontur G12-/G13-Geo.....	291
6.4	Formelemente Drehkontur.....	293
	Einstich (Standard) G22-Geo.....	293
	Einstich (allgemein) G23-Geo.....	294
	Gewinde mit Freistich G24-Geo.....	295
	Freistichkontur G25-Geo.....	296
	Gewinde (Standard) G34-Geo.....	300
	Gewinde (Allgemein) G37-Geo.....	301
	Bohrung (zentrisch) G49-Geo.....	303
6.5	Attribute zur Konturbeschreibung.....	304
	Rautiefe G10-Geo.....	304
	Vorschubreduzierung G38-Geo.....	305
	Attribute für Überlagerungselemente G39-Geo.....	305
	Trennpunkt G44.....	306
	Aufmaß G52-Geo.....	306
	Vorschub pro Umdrehung G95-Geo.....	307
	Additive Korrektur G149-Geo.....	308
6.6	C-Achskonturen – Grundlagen.....	309
	Lage der Fräskonturen.....	309
	Zirkulares Muster mit zirkularen Nuten.....	312

6.7	Stirn-/Rückseitenkonturen.....	315
	Startpunkt Stirn-/Rückseitenkontur G100-Geo.....	315
	Strecke Stirn-/Rückseitenkontur G101-Geo.....	315
	Kreisbogen Stirn-/Rückseitenkontur G102-/G103-Geo.....	316
	Bohrung Stirn-/Rückseite G300-Geo.....	317
	Lineare Nut Stirn-/Rückseite G301-Geo.....	317
	Zirkulare Nut Stirn-/Rückseite G302-/G303-Geo.....	318
	Vollkreis Stirn-/Rückseite G304-Geo.....	318
	Rechteck Stirn-/Rückseite G305-Geo.....	319
	Text Stirnfläche C G306-Geo.....	319
	Vieleck Stirn-/Rückseite G307-Geo.....	320
	Muster linear Stirn-/Rückseite G401-Geo.....	320
	Muster zirkular Stirn-/Rückseite G402-Geo.....	321
	Muster DataMatrix Stirn C G405-Geo.....	322
6.8	Mantelflächenkonturen.....	323
	Startpunkt Mantelflächenkontur G110-Geo.....	323
	Strecke Mantelflächenkontur G111-Geo.....	323
	Kreisbogen Mantelflächenkontur G112-/G113-Geo.....	324
	Bohrung Mantelfläche G310-Geo.....	325
	Lineare Nut Mantelfläche G311-Geo.....	325
	Zirkulare Nut Mantelfläche G312-/G313-Geo.....	326
	Vollkreis Mantelfläche G314-Geo.....	326
	Rechteck Mantelfläche G315-Geo.....	327
	Text Mantelfläche C G316-Geo.....	327
	Vieleck Mantelfläche G317-Geo.....	328
	Muster linear Mantelfläche G411-Geo.....	328
	Muster zirkular Mantelfläche G412-Geo.....	329
	Muster DataMatrix Mantelfläche G415-Geo.....	330
6.9	Werkzeug positionieren.....	331
	Eilgang G0.....	331
	Eilgang in Maschinenkoordinaten G701.....	331
	Werkzeugwechsellpunkt G14.....	332
	Werkzeugwechsellpunkt definieren G140.....	332
6.10	Linear- und Zirkularbewegungen.....	333
	Linearbewegung G1.....	333
	Zirkularbewegung G2/G3.....	334
	Zirkularbewegung G12/G13.....	335
6.11	Vorschub, Drehzahl.....	336
	Drehzahlbegrenzung G26.....	336
	Eilgang reduzieren G48.....	336
	Unterbrochener Vorschub G64.....	337
	Vorschub pro Zahn Gx93.....	338

Vorschub konstant G94 (Minutenvorschub).....	338
Vorschub pro Umdrehung Gx95.....	339
Konstante Schnittgeschwindigkeit Gx96.....	339
Drehzahl Gx97.....	340
6.12 Schneiden- und Fräserradiuskompensation.....	341
Grundlagen.....	341
SRK, FRK ausschalten G40.....	341
SRK, FRK einschalten G41/G42.....	342
6.13 Nullpunktverschiebungen.....	343
Nullpunktverschiebung G51.....	344
Nullpunkt-Offsets – Verschiebung G53/G54/G55.....	345
Nullpunktverschiebung additiv G56.....	345
Nullpunktverschiebung absolut G59.....	346
6.14 Aufmaße.....	347
Aufmaß abschalten G50.....	347
Aufmaß achsparallel G57.....	347
Aufmaß konturparallel (äquidistant) G58.....	348
6.15 Sicherheitsabstand.....	349
Sicherheitsabstand G47.....	349
Sicherheitsabstand G147.....	349
6.16 Werkzeuge, Korrekturen.....	350
Werkzeug einwechseln – T.....	350
(Wechsel der) Schneidenkorrektur G148.....	351
Additive Korrektur G149.....	352
Verrechnung Werkzeugspitze G150/G151.....	353
6.17 Konturbezogene Drehzyklen.....	354
Mit konturbezogenen Zyklen arbeiten.....	354
Längs-Schruppen G810.....	356
Plan-Schruppen G820.....	359
Konturparallel-Schruppen G830.....	362
Konturparallel mit neutralem Werkzeug G835.....	364
Einstechen G860.....	366
Einstich Wiederholung G740.....	368
Einstich Wiederholung G741.....	368
Stechdrehzyklus G869.....	370
Einstichzyklus G870.....	373
Schlichten Kontur G890.....	374
Simultanschruppen G895 (Option #54).....	377
Simultanschlichten G891 (Option #54).....	383
Messweg G809.....	388

6.18 Konturdefinitionen im Bearbeitungsteil.....	389
Zyklusende/einfache Kontur G80.....	389
Lineare Nut Stirn-/Rückseite G301.....	390
Zirkulare Nut Stirn-/Rückseite G302/G303.....	390
Vollkreis Stirn-/Rückseite G304.....	391
Rechteck Stirn-/Rückseite G305.....	391
Vieleck Stirn-/Rückseite G307.....	392
Lineare Nut Mantelfläche G311.....	392
Zirkulare Nut Mantelfläche G312/G313.....	393
Vollkreis Mantelfläche G314.....	393
Rechteck Mantelfläche G315.....	394
Vieleck Mantelfläche G317.....	394
6.19 Gewindezyklen.....	395
Übersicht Gewindezyklen.....	395
Handrad-Überlagerung.....	395
Parameter V: Zustellart.....	396
Universal Gewindezyklus G31.....	397
Einfacher Gewindezyklus G32.....	402
Gewinde Einzelweg G33.....	404
Metrisches ISO-Gewinde G35.....	406
Kegliges API-Gewinde G352.....	407
Konturgewinde G38.....	409
6.20 Abstechzyklus.....	412
Abstechzyklus G859.....	412
6.21 Freistichzyklen.....	413
Zyklus Freistich G85.....	413
Freistich DIN 509 E mit Zylinderbearbeitung G851.....	414
Freistich DIN 509 F mit Zylinderbearbeitung G852.....	415
Freistich DIN 76 mit Zylinderbearbeitung G853.....	416
Freistich Form U G856.....	418
Freistich Form H G857.....	419
Freistich Form K G858.....	419
6.22 Bohrzyklen.....	420
Übersicht Bohrzyklen und Konturbezug.....	420
Gewindebohren G36 – Einzelweg.....	421
Bohrzyklus G71.....	422
Aufbohren/Senken G72.....	424
Gewindebohren G73.....	425
Tieflochbohrzyklus G74.....	427
Bohrfräsen G75.....	430
Muster linear Stirn G743.....	432
Muster zirkular Stirn G745.....	433

Muster linear Mantel G744.....	435
Muster zirkular Mantel G746.....	436
Gewindefräsen axial G799.....	438
6.23 C-Achsbefehle.....	439
Referenzdurchmesser G120.....	439
Nullpunktverschiebung C-Achse G152.....	439
C-Achse normieren G153.....	440
Kurzer Weg in C G154.....	440
6.24 Stirn- und Rückseitenbearbeitung.....	441
Eilgang Stirn-/Rückseite G100.....	441
Linear Stirn-/Rückseite G101.....	442
Kreisbogen Stirn-/Rückseite G102/G103.....	444
6.25 Mantelflächenbearbeitung.....	446
Eilgang Mantelfläche G110.....	446
Linear Mantelfläche G111.....	446
Kreisbogen Mantelfläche G112/G113.....	448
6.26 Fräszyklen.....	450
Übersicht Fräszyklen.....	450
Lineare Nut Stirnfläche G791.....	452
Lineare Nut Mantelfläche G792.....	453
Kontur- und Figurfräszyklus Stirnfläche G793.....	454
Kontur- und Figurfräszyklus Mantelfläche G794.....	456
Flächenfräsen Stirnfläche G797.....	459
Wendelnut fräsen G798.....	461
Konturfräsen G840.....	462
Taschenfräsen-Schruppen G845.....	471
Taschenfräsen-Schichten G846.....	477
Konturfräsen-Wirbeln G847.....	479
Taschenfräsen-Wirbeln G848.....	481
6.27 Gravierzuklen.....	483
Zeichentabellen.....	483
Gravieren Stirnfläche G801.....	486
Gravieren Mantelfläche G802.....	487
6.28 Konturnachführung.....	488
Konturnachführung sichern/laden G702.....	488
Konturnachführung aus/ein G703.....	488
6.29 Sonstige G-Funktionen.....	489
Spannmittel G65.....	489
Rohteilkontur G67 (für Grafik).....	489
Verweilzeit G4.....	489

Genauhalt EIN G7.....	489
Genauhalt AUS G8.....	490
Genauhalt satzweise G9.....	490
Schutzzone abschalten G60.....	490
Istwerte in Variable G901.....	490
Nullpunkt in Variable G902.....	490
Schleppfehler in Variable G903.....	491
Variablenspeicher füllen G904.....	491
Vorschubüberlagerung 100 % G908.....	491
Interpreterstopp G909.....	491
Spindeloverride 100% G919.....	492
Nullpunktverschiebungen deaktivieren G920.....	492
Nullpunktverschiebung, Werkzeuglängen deaktivieren G921.....	492
Schwellende Drehzahl G924.....	492
Längen umrechnen G927.....	493
TCPM G928.....	493
Look Ahead-Parameter G932.....	494
Variablen automatisch umrechnen G940.....	495
Information an DNC G941.....	497
Abrichtkompensation G976.....	497
Abheben nach NC-Stopp – Lift-Off G977.....	498
Nullpunktverschiebungen aktivieren G980.....	499
Nullpunktverschiebungen, Werkzeuglängen aktivieren G981.....	499
Überwachungszone G995.....	499
Belastungsüberwachung G996.....	500
Direkte Satzweitschaltung aktivieren G999.....	501
Kraftreduzierung G925.....	501
Pinolenüberwachung G930.....	502
HDT Modus G931.....	503
Exzenterdrehen G725.....	505
Exzenter-Übergang G726.....	506
Unrund X G727.....	508
Ausgleich Schrägverzahnung G728.....	509

6.30 Maschinenzustand messen (Option #155)..... 510

Maschinenzustand messen - Fingerprint G238.....	510
Komponentenüberwachung G939.....	512

6.31 Variablenprogrammierung..... 513

Grundlagen.....	513
Variablentypen.....	514
Werkzeugdaten lesen.....	519
Diagnosebits lesen.....	522
Aktuelle NC-Informationen lesen.....	523
Allgemeine NC-Informationen lesen.....	525
Konfigurationsdaten lesen – PARA.....	527

Index eines Parameterelements ermitteln – PARA.....	528
Erweiterte Variablen Syntax CONST – VAR.....	528
6.32 Dateneingaben, Datenausgaben.....	532
Ausgabefenster für Variablen WINDOW.....	532
Dateiausgabe für Variablen WINDOW.....	532
Eingabe von Variablen INPUT.....	533
Ausgabe von #-Variablen PRINT.....	533
6.33 Bedingte Satzausführung.....	534
Programmverzweigung IF..THEN..ELSE..ENDIF.....	534
Variablen und Konstanten abfragen.....	536
Programmwiederholung WHILE..ENDWHILE.....	537
Programmverzweigung SWITCH..CASE.....	539
Ausblendeebene.....	540
6.34 Unterprogramme.....	541
Unterprogrammaufruf L "xx" V1.....	541
Dialoge bei Unterprogrammaufrufen.....	542
Hilfebilder für Unterprogrammaufrufen.....	543
6.35 M-Befehle.....	544
M-Befehle zur Steuerung des Programmablaufs.....	544
Maschinenbefehle.....	545
6.36 Zuordnung, Synchronisation, Werkstückübergabe.....	546
Konvertieren und Spiegeln G30.....	546
Transformationen von Konturen G99.....	547
Synchronmarke setzen G162.....	547
Einseitige Synchronisation G62.....	548
Synchronstart von Wegen G63.....	549
Synchronfunktion M97.....	549
Spindelsynchronisation G720.....	550
C-Winkelversatz G905.....	551
Fahren auf Festanschlag G916.....	552
Abstechkontrolle mit Schleppfehlerüberwachung G917.....	553
6.37 G-Funktionen aus Vorgängersteuerungen.....	554
Grundlagen.....	554
Freistichkontur G25 – Konturdefinitionen im Bearbeitungsteil.....	554
Längsdrehen einfach G81 – Einfache Drehzyklen.....	556
Plandrehen einfach G82 – Einfache Drehzyklen.....	557
Konturwiederholzyklus G83 – Einfache Drehzyklen.....	558
Einstecken G86 – Einfache Drehzyklen.....	560
Zyklus Radius G87 – Einfache Drehzyklen.....	561
Zyklus Fase G88 – Einfache Drehzyklen.....	561

Einfaches, eingängiges Längsgewinde G350 – 4110.....	562
Einfaches, mehrgängiges Längsgewinde G351 – 4110.....	563
6.38 DIN PLUS-Programmbeispiel.....	564
Beispiel Unterprogramm mit Konturwiederholungen.....	564
6.39 Zusammenhang Geometrie und Bearbeitungsbefehle.....	566
Drehbearbeitung.....	566
C-Achsbearbeitung – Stirn-/Rückseite.....	567
C-Achsbearbeitung – Mantelfläche.....	567
6.40 Komplettbearbeitung.....	568
Grundlagen der Komplettbearbeitung.....	568
Programmierung der Komplettbearbeitung.....	569
Komplettbearbeitung mit Gegenspindel.....	570
Komplettbearbeitung mit einer Spindel.....	572
6.41 Programmvorlagen.....	574
Grundlagen.....	574
Programmvorlage öffnen.....	574

7	Tastsystemzyklen.....	575
7.1	Allgemeines zu den Tastsystemzyklen (Option #17).....	576
	Grundlagen.....	576
	Funktionsweise der Tastsystemzyklen.....	576
	Tastsystemzyklen für den Automatikbetrieb.....	577
7.2	Tastsystemzyklen zur Einpunktmessung.....	579
	Einpunktmessung Werkzeugkorrektur G770.....	579
	Einpunktmessung Nullpunkt G771.....	581
	Nullpunkt C-Achse einfach G772.....	583
	Nullpunkt C-Achse Mitte Objekt G773.....	585
7.3	Tastsystemzyklen zur Zweipunktmessung.....	587
	Zweipunktmessung G18 plan G775.....	587
	Zweipunktmessung G18 längs G776.....	589
	Zweipunktmessung G17 G777.....	591
	Zweipunktmessung G19 G778.....	593
7.4	Tastsystem kalibrieren.....	595
	Kalibrieren Tastsystem Standard G747.....	595
	Kalibrieren Messtaster 2 Punkt G748.....	597
7.5	Messen mit Antastzyklen.....	599
	Antasten Achsparallel G764.....	599
	Antasten C-Achse G765.....	601
	Antasten 2 Achsen ZX-Ebene G766.....	602
	Antasten 2 Achsen ZX-Ebene G767.....	603
	Antasten 2 Achsen ZY-Ebene G768.....	604
	Antasten 2 Achsen XY-Ebene G769.....	605
7.6	Suchzyklen.....	606
	Loch suchen C-Stirn G780.....	606
	Loch suchen C-Mantel G781.....	608
	Zapfen suchen C-Stirn G782.....	610
	Zapfen suchen C-Mantel G783.....	612
7.7	Messen Kreis.....	614
	Kreismessung G785.....	614
	Teilkreisermittlung G786.....	616
7.8	Messen Winkel.....	618
	Winkelmessung G787.....	618
	Abrichtkompensation nach Winkelmessung G788.....	620
7.9	Inprozessmessen.....	621
	Werkstücke vermessen.....	621

Messen einschalten G910.....	621
Messwegüberwachung aktivieren G911.....	622
Messen Istwertaufnahme G912.....	622
Messen beenden G913.....	622
Messwegüberwachung deaktivieren G914.....	622
Beispiel: Werkstücke messen und korrigieren.....	623

8	DIN-Programmierung für die Y-Achse (Option #70).....	625
8.1	Y-Achskonturen – Grundlagen.....	626
	Lage der Fräskonturen.....	626
	Schnittbegrenzung.....	626
8.2	Konturen der XY-Ebene.....	627
	Startpunkt Kontur XY-Ebene G170-Geo.....	627
	Strecke XY-Ebene G171-Geo.....	627
	Kreisbogen XY-Ebene G172-/G173-Geo.....	628
	Bohrung XY-Ebene G370-Geo.....	629
	Lineare Nut XY-Ebene G371-Geo.....	630
	Zirkulare Nut XY-Ebene G372/G373-Geo.....	630
	Vollkreis XY-Ebene G374-Geo.....	631
	Rechteck XY-Ebene G375-Geo.....	631
	Einzelfläche XY-Ebene G376-Geo.....	632
	Vieleck XY-Ebene G377-Geo.....	632
	Text Stirnfläche Y G378-Geo.....	633
	Muster linear XY-Ebene G471-Geo.....	633
	Muster zirkular XY-Ebene G472-Geo.....	634
	Muster DataMatrix XY-Ebene G475-Geo.....	635
	Mehrkantflächen XY-Ebene G477-Geo.....	635
8.3	Konturen der YZ-Ebene.....	636
	Startpunkt Kontur YZ-Ebene G180-Geo.....	636
	Strecke YZ-Ebene G181-Geo.....	636
	Kreisbogen YZ-Ebene G182/G183-Geo.....	637
	Bohrung YZ-Ebene G380-Geo.....	638
	Lineare Nut YZ-Ebene G381-Geo.....	638
	Zirkulare Nut YZ-Ebene G382/G383-Geo.....	639
	Vollkreis YZ-Ebene G384-Geo.....	639
	Rechteck YZ-Ebene G385-Geo.....	640
	Vieleck YZ-Ebene G387-Geo.....	640
	Text Mantelfläche Y G388-Geo.....	641
	Muster linear YZ-Ebene G481-Geo.....	641
	Muster zirkular YZ-Ebene G482-Geo.....	642
	Muster DataMatrix YZ-Ebene G485-Geo.....	643
	Einzelfläche YZ-Ebene G386-Geo.....	643
	Mehrkantflächen YZ-Ebene G487-Geo.....	644
8.4	Bearbeitungsebenen.....	645
	Y-Achsbearbeitung.....	645
	Bearbeitungsebene schwenken G16.....	646
	Bearbeitungsebene schwenken G160.....	647
8.5	Werkzeug positionieren Y-Achse.....	648
	Eilgang G0.....	648

Werkzeugwechsellpunkt anfahren G14.....	648
Eilgang in Maschinenkoordinaten G701.....	648
8.6 Linear- und Zirkularbewegungen Y-Achse.....	649
Fräsen: Linearbewegung G1.....	649
Fräsen: Zirkularbewegung G2, G3 – inkrementale Mittelpunktvermessung.....	650
Fräsen: Zirkularbewegung G12, G13 - absolute Mittelpunktvermessung.....	651
8.7 Fräszyklen Y-Achse.....	652
Flächenfräsen-Schruppen G841.....	652
Flächenfräsen-Schichten G842.....	653
Mehrkantfräsen-Schruppen G843.....	654
Mehrkantfräsen-Schichten G844.....	655
Taschenfräsen-Schruppen G845 (Y-Achse).....	656
Taschenfräsen-Schichten G846 (Y-Achse).....	661
Gravieren XY-Ebene G803.....	663
Gravieren YZ-Ebene G804.....	664
Gewindefräsen XY-Ebene G800.....	665
Gewindefräsen YZ-Ebene G806.....	666
Wälzschälen G807.....	666
Abwälzfräsen G808.....	671
8.8 Beispielprogramm.....	673
Arbeiten mit der Y-Achse.....	673

9	TURN PLUS (Option #63)	679
9.1	Funktion TURN PLUS	680
	TURN PLUS Konzept.....	680
9.2	Unterbetriebsart Automatische Arbeitsplangenerierung (AAG)	682
	Arbeitsplan generieren.....	683
	Bearbeitungsfolge – Grundlagen.....	684
	Bearbeitungsfolge editieren und verwalten.....	685
	Übersicht der Bearbeitungsfolgen.....	688
9.3	AAG-Kontrollgrafik	702
	AAG-Kontrollgrafik steuern.....	702
9.4	Bearbeitungshinweise	703
	Werkzeugwahl, Revolverbestückung.....	703
	Auskammern.....	704
	Konturstechen, Stechdrehen.....	705
	Bohren.....	705
	Schnittwerte, Kühlmittel.....	706
	Innenkonturen.....	706
	Wellenbearbeitung.....	708
9.5	Beispiel	710
9.6	Komplettbearbeitung mit TURN PLUS	715
	Werkstück umspannen.....	715
	Spannmittel für die Komplettbearbeitung definieren.....	716
	Automatische Programmerstellung bei der Komplettbearbeitung.....	718
	Werkstück in der Hauptspindel umspannen.....	718
	Werkstück von der Hauptspindel in die Gegenspindel umspannen.....	719
	Werkstück abstechen und mit der Gegenspindel abgreifen.....	719

10 B-Achse (Option #54)	721
10.1 Grundlagen	722
High Dynamic Turning.....	724
10.2 Korrekturen mit der B-Achse	725
10.3 Simulation	726

11 UNIT-Übersicht (Option #9)	729
11.1 UNITS – Gruppe Drehbearbeitung.....	730
11.2 UNITS – Gruppe Bohren.....	732
11.3 UNITS – Gruppe Vorbohren C-Achse.....	734
11.4 UNITS – Gruppe Fräsen C-Achse.....	735
11.5 UNITS – Gruppe Bohren, Vorbohren Y-Achse.....	737
11.6 UNITS – Gruppe Fräsen Y-Achse.....	738
11.7 UNITS – Gruppe Spezielle Units.....	739

12 Übersicht G-Funktionen.....	741
12.1 Abschnittskennungen.....	742
12.2 Übersicht G-Befehle KONTUR.....	743
12.3 Übersicht G-Befehle BEARBEITUNG.....	746

1

Grundlegendes

1.1 Über dieses Handbuch

Sicherheitshinweise

Beachten Sie alle Sicherheitshinweise in dieser Dokumentation und in der Dokumentation Ihres Maschinenherstellers!

Sicherheitshinweise warnen vor Gefahren im Umgang mit Software und Geräten und geben Hinweise zu deren Vermeidung. Sie sind nach der Schwere der Gefahr klassifiziert und in die folgenden Gruppen unterteilt:

GEFAHR

Gefahr signalisiert Gefährdungen für Personen. Wenn Sie die Anleitung zum Vermeiden der Gefährdung nicht befolgen, dann führt die Gefährdung **sicher zum Tod oder schweren Körperverletzungen**.

WARNUNG

Warnung signalisiert Gefährdungen für Personen. Wenn Sie die Anleitung zum Vermeiden der Gefährdung nicht befolgen, dann führt die Gefährdung **voraussichtlich zum Tod oder schweren Körperverletzungen**.

VORSICHT

Vorsicht signalisiert Gefährdungen für Personen. Wenn Sie die Anleitung zum Vermeiden der Gefährdung nicht befolgen, dann führt die Gefährdung **voraussichtlich zu leichten Körperverletzungen**.

HINWEIS

Hinweis signalisiert Gefährdungen für Gegenstände oder Daten. Wenn Sie die Anleitung zum Vermeiden der Gefährdung nicht befolgen, dann führt die Gefährdung **voraussichtlich zu einem Sachschaden**.

Informationsreihenfolge innerhalb der Sicherheitshinweise

Alle Sicherheitshinweise enthalten die folgenden vier Abschnitte:

- Das Signalwort zeigt die Schwere der Gefahr
- Art und Quelle der Gefahr
- Folgen bei Missachtung der Gefahr, z. B. "Bei nachfolgenden Bearbeitungen besteht Kollisionsgefahr"
- Entkommen – Maßnahmen zur Abwehr der Gefahr

Informationshinweise

Beachten Sie die Informationshinweise in dieser Anleitung für einen fehlerfreien und effizienten Einsatz der Software.

In dieser Anleitung finden Sie folgende Informationshinweise:



Das Informationssymbol steht für einen **Tipp**.

Ein Tipp gibt wichtige zusätzliche oder ergänzende Informationen.



Dieses Symbol fordert Sie auf, die Sicherheitshinweise Ihres Maschinenherstellers zu befolgen. Das Symbol weist auch auf maschinenabhängige Funktionen hin. Mögliche Gefährdungen für den Bediener und die Maschine sind im Maschinenhandbuch beschrieben.



Das Buchsymbol steht für einen **Querverweis**.

Ein Querverweis führt zu externer Dokumentation, z. B. der Dokumentation Ihres Maschinenherstellers oder eines Drittanbieters.

Änderungen gewünscht oder den Fehlerteufel entdeckt?

Wir sind ständig bemüht, unsere Dokumentation für Sie zu verbessern. Helfen Sie uns dabei und teilen uns bitte Ihre Änderungswünsche unter folgender E-Mail-Adresse mit:

tnc-userdoc@heidenhain.de

1.2 Software und Funktionen

Dieses Handbuch beschreibt Funktionen, die in der Steuerung mit der NC-Software-Nummer 688946-17 und 688947-17 verfügbar sind.

Die smart.Turn- und DIN-PLUS-Programmierung sind nicht Bestandteil dieses Handbuchs. Diese Funktionen werden in dem Benutzerhandbuch smart.Turn- und DIN-PLUS-Programmierung (ID 685556-xx) erläutert. Wenn Sie dieses Handbuch benötigen, wenden Sie sich an HEIDENHAIN.

Der Maschinenhersteller passt den nutzbaren Leistungsumfang der Steuerung über die Maschinenparameter an die jeweilige Maschine an. Daher sind in diesem Handbuch auch Funktionen beschrieben, die nicht an jeder Maschine verfügbar sind.

Steuerungsfunktionen, die nicht an allen Maschinen zur Verfügung stehen, sind z. B.:

- Positionieren der Spindel (**M19**) und angetriebenes Werkzeug
- Bearbeitung mit der C- oder Y-Achse
- Bearbeitung mit der B-Achse
- Bearbeitung mit mehreren Schlitten

Um die individuelle Unterstützung der angesteuerten Maschine kennenzulernen, setzen Sie sich mit dem Maschinenhersteller in Verbindung.

Viele Maschinenhersteller und HEIDENHAIN bieten Programmierkurse an. Die Teilnahme an solchen Kursen ist empfehlenswert, um sich intensiv mit den Funktionen der Steuerung vertraut zu machen.

Abgestimmt auf die Steuerung bietet HEIDENHAIN das Software-Paket DataPilot MP 620 und DataPilot CP 640 für PCs an. Der DataPilot ist für den maschinennahen Werkstattbereich, für das Meisterbüro, die Arbeitsvorbereitung und für die Ausbildung geeignet. Der DataPilot wird auf PCs mit WINDOWS-Betriebssystem eingesetzt. HEIDENHAIN bietet DataPilot als Windows-Programmierplatz und als Oracle VM Virtual Box an. Oracle VM VirtualBox ist eine Software (virtuelle Maschine), in der die Steuerung als eigenständiges System in einer virtuellen Umgebung eingebettet ist.

Vorgesehener Einsatzort

Die Steuerung entspricht der Klasse A nach EN 55022 und ist hauptsächlich für den Betrieb in Industriegebieten vorgesehen.

Rechtlicher Hinweis

Die Steuerungssoftware enthält Open-Source-Software, deren Benutzung speziellen Nutzungsbedingungen unterliegt. Diese Nutzungsbedingungen gelten vorrangig.

Weitere Informationen finden Sie auf der Steuerung wie folgt:

- ▶ In die Betriebsart **Organisation** (Diskettensymbol) wechseln
- ▶ In der Softkey-Leiste auf die zweite Ebene wechseln
- ▶ Softkey **LIZENZ-HINWEISE** drücken

Software-Optionen

Die CNC PILOT 640 verfügt über verschiedene Software-Optionen, die von Ihrem Maschinenhersteller freigeschaltet werden können. Jede Option ist separat freizuschalten und beinhaltet jeweils die nachfolgend aufgeführten Funktionen:

Additional Axis (Option #0 bis Option #7)	
Zusätzliche Achse	Zusätzliche Regelkreise 1 bis 8
Teach-in (Option #8)	
Einlernen	<ul style="list-style-type: none"> ■ Konturenbeschreibung mit ICP ■ Zyklenprogrammierung ■ Technologiedatenbank mit 9 Werkstoff-Schneidstoff-Kombinationen
smart.Turn (Option #9)	
	<ul style="list-style-type: none"> ■ Konturenbeschreibung mit ICP ■ Programmierung mit smart.Turn ■ Technologiedatenbank mit 9 Werkstoff-Schneidstoff-Kombinationen
Tools and Technology (Option #10)	
Werkzeug- und Technologiedatenbank	<ul style="list-style-type: none"> ■ Erweiterung der Werkzeugdatenbank auf 999 Einträge ■ Erweiterung der Technologiedatenbank auf 62 Werkstoff-Schneidstoff-Kombinationen ■ Werkzeug-Standzeitverwaltung mit Austauschwerkzeugen
Thread Recutting (Option #11)	
Gewinde	<ul style="list-style-type: none"> ■ Gewinde in der Unterbetriebsart Einlernen nachschneiden ■ Handrad-Überlagerung während des Gewin德斯chnitts
HEIDENHAIN DNC (Option #18)	
	Kommunikation mit externen PC-Anwendungen über COM-Komponente
DXF Import (Option #42)	
	Einlesen von DXF-Konturen
B-axis Machining (Option #54)	
B-Achsbearbeitung	<ul style="list-style-type: none"> ■ Schwenken der Bearbeitungsebene ■ Schwenken des Werkzeugträgers ■ High Dynamic Turning
C-axis Machining (Option #54)	
C-Achsbearbeitung	Bohr- und Fräsbearbeitung auf der Stirn- und Mantelfläche
TURN PLUS (Option #63)	
	Automatische Generierung von smart.Turn Programmen
Y-axis Machining (Option #70)	
Y-Achsbearbeitung	Bohr- und Fräsbearbeitung auf der Stirn- und Mantelfläche

Parallel Axes (Option #94)

Parallelachsen Unterstützung von Parallelachsen (U, V, W)

Spindle Synchronism (Option #131)

Spindelsynchronlauf Synchronlauf von mehreren Drehspindeln

Counter Spindle (Option #132)

Gegenspindel

- Synchronlauf von Haupt- und Gegenspindel
- Rückseitenbearbeitung

Remote Desktop Manager (Option #133)

Fernbedienung externer Rechnereinheiten

- Windows auf einer separaten Rechneinheit
- Eingebunden in die Steuerungsoberfläche

Synchronizing Functions (Option #135)

Synchronisierungsfunktionen Erweitertes Synchronisieren von Achsen und Spindeln

Load Monitoring (Option #151)

Belastungsüberwachung Überwachung der Achsen und Spindeln

Multichannel (Option #153)

Mehrkanaligkeit Bis zu drei Kanäle für asynchrone Mehrschlittenbearbeitung

Neue Funktionen der Software 68894x-17

- Mit der Funktion **G160** können Sie die Bearbeitungsebene komfortabel schwenken. Sie definieren eine Schwenkposition, max. drei Raumwinkel und optional eine zusätzliche Verschiebung nach der Schwenkung.

Weitere Informationen: "Bearbeitungsebene schwenken G160", Seite 647

- Mit der Funktion **G807** können Sie zylindrische Zahnräder mit gerader oder schräger Verzahnung herstellen. Innerhalb der Funktion wählen Sie, ob die Bearbeitung vor oder hinter der Drehmitte sowie innen oder außen stattfindet. Optional definieren Sie eine Anstellung des Werkzeugs.

Weitere Informationen: "Wälzschalen G807", Seite 666

Geänderte Funktionen der Software 68894x-17

- Mit dem Parameter **DF** oder **DFF** können Sie für Zyklen und Units zur Bohrbearbeitung einen Rückzugsvorschub definieren.
Weitere Informationen: "Units - Bohren / zentrisch", Seite 129
Weitere Informationen: "Bohrzyklen", Seite 420
- Wenn Sie in der Unterbetriebsart **AAG** (Option #63) das Werkzeug manuell wählen, können Sie mit dem Softkey **Werkzeuggrafik** die Werkzeugkontrollgrafik des aktuellen Werkzeugs einblenden. Die Steuerung berücksichtigt auch den Werkzeughalter.
Weitere Informationen: "Werkzeugwahl, Revolverbestückung", Seite 703
- Sie können Touch-Gesten oder eine Maus nutzen, um Konturelemente zu wählen, z. B. in der Unterbetriebsart **ICP-Editor** oder innerhalb der Funktion **Vermassung**.
- Wenn im Abschnitt **FERTIGTEIL** zwei Bohrungen mit **G49-Geo** definiert sind und sich überschneiden, zeigt die Steuerung eine Warnung statt einer Fehlermeldung.
Weitere Informationen: "Bohrung (zentrisch) G49-Geo", Seite 303
- Wenn mehrere Schlitten definiert sind und eine konstante Schnittgeschwindigkeit aktiv ist, zeigt die Steuerung in der Maschinendatenanzeige der Spindel den aktuell aktiven Schlitten, z. B. **\$1** (Option #153).
- Wenn Sie während eines Gewindebohrzyklus die Programmbearbeitung stoppen, können Sie die Z-Taste drücken und aus dem Gewinde fahren.
 Wenn der Maschinenhersteller den optionalen Maschinenparameter **CfgBackTrack** (Nr. 122000) aktiviert, können Sie den Programmlauf nach dem manuellen Verfahren nicht mehr mit der Taste **NC-Start** fortsetzen. Sie müssen mit dem Softkey **Startsatzsuche** wieder starten.
- Das HEROS-Tool **Diffuse** wurde entfernt.
- Im Fenster **Zertifikate und Schlüssel** können Sie im Bereich **Extern verwaltete SSH-Schlüsseldatei** eine Datei mit zusätzlichen öffentlichen SSH-Schlüsseln wählen. Dadurch können Sie SSH-Schlüssel verwenden, ohne sie zur Steuerung übertragen zu müssen.
- Sie können im Fenster **Netzwerkeinstellungen** bestehende Netzwerkkonfigurationen exportieren und importieren.
- Mit den Maschinenparametern **allowUnsecureLsv2** (Nr. 135401) und **allowUnsecureRpc** (Nr. 135402) definiert der Maschinenhersteller, ob die Steuerung unsichere LSV2- oder RPC-Verbindungen auch bei inaktiver Benutzerverwaltung sperrt. Diese Maschinenparameter sind im Datenobjekt **CfgDncAllowUnsecur** (135400) enthalten.
 Wenn die Steuerung eine unsichere Verbindung erkennt, zeigt sie eine Information.

2

Erste Schritte

2.1 Übersicht

Dieses Kapitel soll Ihnen helfen, schnell mit den wichtigsten Bedienfolgen der Steuerung zurechtzukommen. Nähere Informationen zum jeweiligen Thema finden Sie in der zugehörigen Beschreibung, auf die jeweils verwiesen ist.

Folgende Themen werden in diesem Kapitel behandelt:

- Maschine einschalten
- Werkstück programmieren
- Werkstück grafisch testen



Folgende Themen finden Sie im Benutzerhandbuch:

- Maschine einschalten
- Werkzeuge einrichten
- Werkstück einrichten
- Werkstück bearbeiten

2.2 Maschine einschalten

GEFAHR

Achtung Gefahr für Anwender!

Durch Maschinen und Maschinenkomponenten entstehen immer mechanische Gefahren. Elektrische, magnetische oder elektromagnetische Felder sind besonders für Personen mit Herzschrittmachern und Implantaten gefährlich. Mit dem Einschalten der Maschine beginnt die Gefährdung!

- ▶ Maschinenhandbuch beachten und befolgen
- ▶ Sicherheitshinweise und Sicherheitssymbole beachten und befolgen
- ▶ Sicherheitseinrichtungen verwenden



Beachten Sie Ihr Maschinenhandbuch!

Das Einschalten der Maschine und Anfahren der Referenzpunkte sind maschinenabhängige Funktionen.

Um die Maschine einzuschalten, gehen Sie wie folgt vor:

- ▶ Versorgungsspannung von Steuerung und Maschine einschalten
- > Die Steuerung startet das Betriebssystem. Dieser Vorgang kann einige Minuten dauern.
- > Die Steuerung zeigt den Dialog **Stromunterbrechung**.

CE

- ▶ Taste **CE** drücken
- > Die Steuerung übersetzt das PLC-Programm.
- > Die Steuerung zeigt die Fehlermeldung **Steuerspannung einschalten**.



- ▶ Steuerspannung einschalten
- > Die Steuerung prüft die Funktion der Not-Aus-Schaltung.
- > Die Steuerung befindet sich in der Betriebsart **Maschine**.

Detaillierte Informationen zu diesem Thema

- Maschine einschalten
Weitere Informationen: Benutzerhandbuch

2.3 Das erste Werkstück programmieren

Betriebsart wählen

Um ein NC-Programm zu erstellen, wählen Sie die Betriebsart **smart.Turn**.


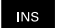
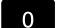



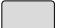


- ▶ Taste **smart.Turn** drücken
- ▶ Die Steuerung wechselt in die Betriebsart **smart.Turn**.

Detaillierte Informationen zu diesem Thema

- Betriebsart smart.Turn
Weitere Informationen: "smart.Turn- und DIN-Programmierung", Seite 64

Wichtige Bedienelemente der Steuerung

Taste	Funktionen zur Programmierung
	<ul style="list-style-type: none"> ■ Eingabe bestätigen ■ nächste Dialogfrage aktivieren
	<ul style="list-style-type: none"> ■ Dialog bestätigen ■ Im Editor neuen NC-Satz erstellen
 	Nummerntasten 0-9: <ul style="list-style-type: none"> ■ Zahlen eingeben ■ Menü bedienen
	Zum nächsten Formular wechseln
	<ul style="list-style-type: none"> ■ Dialog abbrechen ■ Im Menü nach oben navigieren
	Funktion im Bildschirm mit der Softkey-Auswahltaste wählen

Detaillierte Informationen zu diesem Thema

- Im smart.Turn navigieren
Weitere Informationen: "Anwahl der Editor-Funktionen", Seite 72
- Bedienelemente der Steuerung
Weitere Informationen: Benutzerhandbuch

Neues NC-Programm eröffnen

Um ein neues NC-Programm zu eröffnen, gehen Sie wie folgt vor:






- ▶ Menüpunkt **Prog** wählen



- ▶ Menüpunkt **Neu** wählen



- ▶ Menüpunkt **Neues DIN PLUS Programm Ctrl+N** wählen
- ▶ Die Steuerung öffnet die Dialogbox **Speichern unter**.
- ▶ Programmnamen eingeben

- | | |
|---|---|
|  | ▶ Softkey Speichern drücken |
| | > Die Steuerung öffnet die Dialogbox Programmkopf (kurz) . |
|  | ▶ Programmkopf (kurz) definieren, z. B. |
| | ■ Werkstoff = Aluminium |
| | ■ Einheit = Metrisch |
|  | ▶ Softkey OK drücken |
| | > Die Steuerung öffnet das NC-Programm. |

Die Steuerung erzeugt den letzten Satz des NC-Programms automatisch. Sie müssen keinen Befehl für das Programmende eingeben.

Sie können das Werkstück auf verschiedene Arten programmieren:

- **DIN**-Programmierung: Sie programmieren die Kontur und Bearbeitung mit Linear- und Zirkularbewegungen und einfachen Drehzyklen im **DIN/ISO Modus**.
- **DIN PLUS**-Programmierung: Sie definieren die Rohteil- und Fertigteilkontur in der Unterbetriebsart **ICP-Editor** (Option #8 oder #9), die Bearbeitung erfolgt mit konturbezogenen Drehzyklen im **DIN/ISO Modus**.
- **smart.Turn**-Programmierung (Option #9): Sie programmieren die Rohteil- und Fertigteilkontur in der Unterbetriebsart **ICP-Editor**, die Bearbeitung erfolgt mit Hilfe von **smart.Turn-Units**.
- **TURN PLUS** (Option #63): Sie programmieren die Rohteil- und Fertigteilkontur in der Unterbetriebsart **ICP-Editor**, der Arbeitsplan und die Bearbeitung werden automatisch erstellt.

Detaillierte Informationen zu diesem Thema

- In der Betriebsart **smart.Turn** programmieren
Weitere Informationen: "smart.Turn- und DIN-Programmierung", Seite 64
- Die Unterbetriebsart **ICP-Editor**
Weitere Informationen: Benutzerhandbuch
- Programmieren im **DIN/ISO Modus**
Weitere Informationen: "Programmieren im DIN/ISO Modus", Seite 274
- Programmieren mit **smart.Turn**
Weitere Informationen: "Units - smart.Turn Units", Seite 100
- Programmieren mit **TURN PLUS**
Weitere Informationen: "TURN PLUS (Option #63)", Seite 679
- Navigieren mit Menüpunkten
Weitere Informationen: "Gemeinsam genutzte Menüpunkte", Seite 74

Revolverliste einrichten

Um im NC-Programm Werkzeuge aufrufen zu können, müssen Sie zuerst die Revolverliste einrichten. Die Revolverliste zeigt die aktuelle Belegung des Revolvers.

Revolverliste bestücken

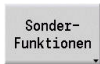


- ▶ Menüpunkt **Vorsp** wählen



- ▶ Menüpunkt **Revolverliste einrichten** wählen
- > Die Steuerung öffnet die Revolverliste.

Revolverliste in der Betriebsart **Maschine** schon definiert:



- ▶ Softkey **Sonderfunktionen** drücken



- ▶ Softkey **Übernahme Maschine** drücken
- > Die Steuerung übernimmt die Revolverbelegung aus der Betriebsart **Maschine**.

Revolverliste noch nicht definiert:



- ▶ Softkey **Werkzeugliste** drücken
- > Die Steuerung zeigt die Werkzeugliste.



- ▶ Mit den Softkeys **Platz vor** und **Platz zurück** gewünschte Zeile in der Revolverliste wählen



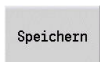
- ▶ In der Werkzeugtabelle das gewünschte Werkzeug wählen



- ▶ Softkey **Übernahme Werkzeug** drücken
- > Die Revolverliste übernimmt das gewählte Werkzeug.
- ▶ Alle benötigten Werkzeuge in die Revolverliste übertragen



- ▶ Softkey **Zurück** drücken



- ▶ Softkey **Speichern** drücken
- > Die Steuerung speichert die Revolverbelegung im Abschnitt **REVOLVER** im NC-Programm.

Detaillierte Informationen zu diesem Thema

- Revolverliste
Weitere Informationen: "Werkzeugprogrammierung", Seite 93
- Werkzeuge
Weitere Informationen: Benutzerhandbuch
- Aufbau eines NC-Programms
Weitere Informationen: "Programmabschnittkennung", Seite 82

Kontur im ICP programmieren (Option #8 oder #9)

Sie sollen für das rechts dargestellte Bauteil aus Aluminium ein Drehprogramm erstellen. Das NC-Programm haben Sie bereits eröffnet.

Um das Rohteil und die Fertigteilkontur in der Unterbetriebsart **ICP-Editor** zu definieren, gehen Sie wie folgt vor:

Rohteil definieren



- ▶ Menüpunkt **ICP** wählen



- ▶ Menüpunkt **Rohteil** wählen
- ▶ Die Steuerung öffnet die Unterbetriebsart **ICP-Editor**.



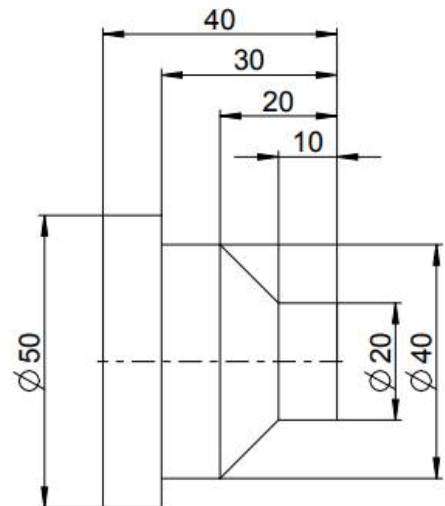
- ▶ Menüpunkt **Stange** wählen
- ▶ Die Steuerung öffnet die Dialogbox **Stange**.
- ▶ Rohteilmaße eingeben:
 - **X: Durchmesser** = 60 mm
 - **Z: Länge** des Rohteils = 60 mm
 - **K: Aufmaß** – Abstand zwischen Werkstück-Nullpunkt und rechter Kante = 1 mm



- ▶ Softkey **Speichern** drücken
- ▶ Die Unterbetriebsart **ICP-Editor** stellt das Rohteil dar.



- ▶ Softkey **Zurück** drücken



Fertigteilkontur definieren



- ▶ Menüpunkt **ICP** wählen



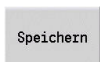
- ▶ Menüpunkt **Fertigteil** wählen
- ▶ Die Steuerung öffnet die Unterbetriebsart **ICP-Editor**.



- ▶ Menüpunkt **Kontur** wählen



- ▶ Menüpunkt **Linie** wählen
- ▶ Koordinaten eingeben:
 - **XS: Startpunkt** der Kontur = 0 mm
 - **ZS: Startpunkt** der Kontur = 0 mm
 - **X: Zielpunkt** = 20 mm














- ▶ Softkey **Speichern** drücken



- ▶ Menüpunkt **Linie** wählen
- ▶ **Z: Zielpunkt** = -10 mm
- ▶ Softkey **Speichern** drücken



- ▶ Menüpunkt **Linie** wählen
- ▶ Koordinaten eingeben:
 - **X: Zielpunkt** = 40 mm
 - **Z: Zielpunkt** = -20 mm

- 
 - ▶ Softkey **Speichern** drücken
- 
 - ▶ Menüpunkt **Linie** wählen
 - ▶ **Z: Zielpunkt** = -30 mm
- 
 - ▶ Softkey **Speichern** drücken
- 
 - ▶ Menüpunkt **Linie** wählen
 - ▶ **X: Zielpunkt** = 50 mm
- 
 - ▶ Softkey **Speichern** drücken
- 
 - ▶ Menüpunkt **Linie** wählen
 - ▶ **Z: Zielpunkt** = -40 mm
- 
 - ▶ Softkey **Speichern** drücken
- 
 - ▶ Menüpunkt **Linie** wählen
 - ▶ **X: Zielpunkt** = 0 mm
- 
 - ▶ Softkey **Speichern** drücken
- 
 - ▶ Softkey **Zurück** drücken
- 
 - ▶ Softkey **Zurück** drücken
 - ▶ Die Steuerung speichert die definierten Konturen im NC-Programm.

Detaillierte Informationen zu diesem Thema

- Unterbetriebsart **ICP-Editor**
Weitere Informationen: Benutzerhandbuch
- Programmabschnitte für Konturen
Weitere Informationen: "Strukturiertes NC-Programm",
 Seite 65

Bearbeitung im smart.Turn programmieren (Option #9)

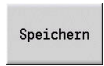
Nachdem Sie das Rohteil und die Fertigteilkontur in der Unterbetriebsart **ICP-Editor** definiert haben, programmieren Sie die Bearbeitung des Werkstücks mit Hilfe von **smart.Turn-Units**.

Um die Bearbeitung zu programmieren, gehen Sie wie folgt vor:

Unit Start definieren



- ▶ Menüpunkt **Units** wählen
- ▶ Die Steuerung öffnet das Dialogfenster **Programm-Anfang**.
- ▶ Bei **S0** maximale Drehzahl für Spindel 1 eingeben, z. B. 4000 U/min
- ▶ Maximale Drehzahl für alle vorhandenen Spindeln definieren



- ▶ Softkey **SPEICHERN** drücken
- ▶ Die Steuerung schließt das Dialogfenster und speichert die Unit.

Schruppen plan ICP



- ▶ Menüpunkt **Schruppen** wählen



- ▶ Menüpunkt **G820 plan ICP** wählen
- ▶ Die Steuerung öffnet das Dialogfenster **G820 Schruppen plan ICP**.
- ▶ Parameter definieren:
 - **XS: Anfahrposition X**, z. B. 60 mm
 - **ZS: Anfahrposition Z**, z. B. 2 mm
 - **T: Werkzeugnummer** – Revolverplatznummer
 - **F: Umdrehungsvorschub**, z. B. 0,4 mm/U
 - **S: Schnittgeschw.** in m/min, z. B. 220 m/min
 - **NS: Startsattnummer Kontur** – Beginn des Konturabschnitts = 3
 - **NE: Endsattnummer Kontur** – Ende des Konturabschnitts = 3
 - **P: maximale Zustellung**, z. B. 5 mm



- ▶ Softkey **SPEICHERN** drücken
- ▶ Die Steuerung schließt das Dialogfenster und speichert die Unit.

Schruppen längs ICP



- ▶ Menüpunkt **Schruppen** wählen



- ▶ Menüpunkt **G810 längs ICP** wählen
- > Die Steuerung öffnet das Dialogfenster **G810 Schruppen längs ICP**.
- ▶ Parameter definieren:
 - **XS: Anfahrposition X**, z. B. 60 mm
 - **ZS: Anfahrposition Z**, z. B. 2 mm
 - **T: Werkzeugnummer** – Revolverplatznummer
 - **F: Umdrehungsvorschub**, z. B. 0,4 mm/U
 - **S: Schnittgeschw.** in m/min, z. B. 220 m/min
 - **NS: Startsatznummer Kontur** – Beginn des Konturabschnitts = 4
 - **NE: Endsatznummer Kontur** – Ende des Konturabschnitts = 8
 - **P: maximale Zustellung**, z. B. 5 mm
- ▶ Softkey **SPEICHERN** drücken
- > Die Steuerung schließt das Dialogfenster und speichert die Unit.

Speichern

Schlichten ICP

Schlichten plan:



- ▶ Menüpunkt **Schlichten** wählen



- ▶ Menüpunkt **G890 Konturbearbeitung ICP** wählen
- > Die Steuerung öffnet das Dialogfenster **G890 Konturbearbeitung ICP**.
- ▶ Parameter definieren:
 - **XS: Anfahrposition X**, z. B. 20 mm
 - **ZS: Anfahrposition Z**, z. B. 2 mm
 - **T: Werkzeugnummer** – Revolverplatznummer
 - **F: Umdrehungsvorschub**, z. B. 0,25 mm/U
 - **S: Schnittgeschw.** in m/min, z. B. 240 m/min
 - **NS: Startsatznummer Kontur** – Beginn des Konturabschnitts = 3
 - **NE: Endsatznummer Kontur** – Ende des Konturabschnitts = 3
- ▶ Softkey **SPEICHERN** drücken
- > Die Steuerung schließt das Dialogfenster und speichert die Unit.

Speichern

Schichten längs:



- ▶ Menüpunkt **Schichten** wählen



- ▶ Menüpunkt **G890 Konturbearbeitung ICP** wählen
- > Die Steuerung öffnet das Dialogfenster **G890 Konturbearbeitung ICP**.
- ▶ Parameter definieren:
 - **XS: Anfahrposition X**, z. B. 20 mm
 - **ZS: Anfahrposition Z**, z. B. 2 mm
 - **T: Werkzeugnummer** – Revolverplatznummer
 - **F: Umdrehungsvorschub**, z. B. 0,25 mm/U
 - **S: Schnittgeschw.** in m/min, z. B. 240 m/min
 - **NS: Startsatznummer Kontur** – Beginn des Konturabschnitts = 4
 - **NE: Endsatznummer Kontur** – Ende des Konturabschnitts = 8



- ▶ Softkey **SPEICHERN** drücken
- > Die Steuerung schließt das Dialogfenster und speichert die Unit.

Detaillierte Informationen zu diesem Thema

- Unit Programm-Anfang
Weitere Informationen: "Unit Programm-Anfang START", Seite 228
- smart.Turn-Units
Weitere Informationen: "Units - smart.Turn Units", Seite 100
- Konturbezogene NC-Programmierung
Weitere Informationen: "smart.Turn-Unit", Seite 100

NC-Programm schließen

Sie können in der Betriebsart **smart.Turn** bis zu sechs NC-Programme gleichzeitig geöffnet haben. Die Steuerung speichert neu angelegte NC-Programme automatisch.

Um ein NC-Programm zu schließen, gehen Sie wie folgt vor:



- ▶ Menüpunkt **Prog** wählen



- ▶ Menüpunkt **Speichern** wählen
- > Die Steuerung speichert das NC-Programm.



- ▶ Menüpunkt **Prog** wählen



- ▶ Menüpunkt **Schließen** wählen
- > Die Betriebsart **smart.Turn** schließt das NC-Programm.

Detaillierte Informationen zu diesem Thema

- Menüpunkt Prog
Weitere Informationen: "Gemeinsam genutzte Menüpunkte", Seite 74

Kontur im DIN/ISO Modus programmieren

Sie sollen für das rechts dargestellte Bauteil aus Aluminium ein Drehprogramm erstellen. Sie programmieren im **DIN/ISO Modus**. Das NC-Programm haben Sie bereits eröffnet und die Revolverliste eingerichtet.

Um während der Konturprogrammierung die Kontur sehen zu können, gehen Sie wie folgt vor:



- ▶ Softkey **Grafik** drücken
- > Die Steuerung öffnet ein Grafikfenster.



- ▶ Um die Grafik zu aktualisieren, Softkey **Grafik** drücken
- > Die Grafik zeigt die neu programmierten Konturen.

Um die Grafik wieder auszuschalten, gehen Sie wie folgt vor:



- ▶ Menüpunkt **Grafik** wählen



- ▶ Menüpunkt **Grafik-AUS** wählen
- > Die Steuerung schließt das Grafikfenster.

Um das Rohteil und die Fertigteilkontur zu erstellen, gehen Sie wie folgt vor:

Rohteil definieren



- ▶ Softkey **DIN/ISO Modus** drücken



- ▶ Menüpunkt **Geo»** wählen
- > Die Steuerung öffnet ein Menü für G-Funktionen zur Konturbestimmung.



- ▶ Cursor im Programmabschnitt **ROHTEIL** positionieren



- ▶ Menüpunkt **G** wählen
- ▶ **20** eingeben

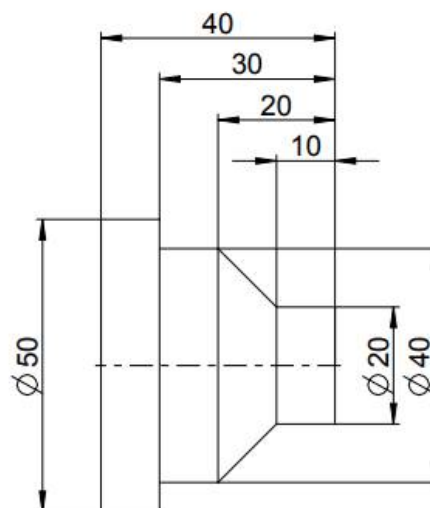


- ▶ Softkey **OK** drücken
- > Die Steuerung öffnet den Befehl **G20, Futterteil Zyl./Rohr**.

- ▶ Rohteilmaße eingeben:
 - **X: Durchmesser** = 60 mm
 - **Z: Länge** des Rohteils = 60 mm
 - **K: Rechte Kante** – Planaufmaß = 1 mm



- ▶ Softkey **SPEICHERN** drücken
- > Die Steuerung speichert das Rohteil.



Fertigteil definieren

- ▶ Cursor im Abschnitt **FERTIGTEIL** positionieren



- ▶ Menüpunkt **G** wählen
- ▶ **0** eingeben



- ▶ Softkey **OK** drücken
- > Die Steuerung öffnet den Befehl **G0, Startpunkt**.
- ▶ Koordinaten eingeben:

- **X: Anfangspunkt** X = 0 mm
- **Z: Anfangspunkt** Z = 0 mm



- ▶ Softkey **SPEICHERN** drücken
- > Die Steuerung speichert den Startpunkt.



- ▶ Menüpunkt **Gerade** wählen
- > Die Steuerung öffnet den Befehl **Strecke G1**.
- ▶ **X: Endpunkt** (Durchmessermaß) = 20 mm



- ▶ Softkey **Speichern** drücken



- ▶ Menüpunkt **Gerade** wählen
- ▶ **Z: Endpunkt** = -10 mm
- ▶ Softkey **Speichern** drücken



- ▶ Menüpunkt **Gerade** wählen
- ▶ Koordinaten eingeben:
- **X: Endpunkt** = 40 mm
- **Z: Endpunkt** = -20 mm



- ▶ Softkey **Speichern** drücken



- ▶ Menüpunkt **Gerade** wählen
- ▶ **Z: Endpunkt** = -30 mm
- ▶ Softkey **Speichern** drücken



- ▶ Menüpunkt **Gerade** wählen
- ▶ **X: Endpunkt** = 50 mm
- ▶ Softkey **Speichern** drücken



- ▶ Menüpunkt **Gerade** wählen
- ▶ **Z: Endpunkt** = -40 mm
- ▶ Softkey **Speichern** drücken



- ▶ Menüpunkt **Gerade** wählen
- ▶ **X: Endpunkt** = 0 mm
- ▶ Softkey **Speichern** drücken



- > Die Fertigteilkontur ist definiert.

Detaillierte Informationen zu diesem Thema

- Menüpunkte im **DIN/ISO Modus**
Weitere Informationen: "Menüpunkt Geometrie", Seite 286
- Abschnitte im NC-Programm
Weitere Informationen: "Strukturiertes NC-Programm", Seite 65
- DIN/ISO-Programme
Weitere Informationen: "Geometrie- und Bearbeitungsbefehle", Seite 274
- Rohteilbeschreibung
Weitere Informationen: "Futterteil Zylinder oder Rohr G20-Geo", Seite 287
- Fertigteilbeschreibung
Weitere Informationen: "Grundelemente der Drehkontur", Seite 288

Bearbeitung im DIN/ISO Modus programmieren

Nachdem Sie das Rohteil und die Fertigteilkontur definiert haben, programmieren Sie die Bearbeitung des Werkstücks mit Hilfe von Bearbeitungszyklen.

Um die Bearbeitung zu programmieren, gehen Sie wie folgt vor:

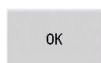
Drehzahlbegrenzung definieren



- ▶ Cursor im Programmabschnitt **BEARBEITUNG** positionieren
- ▶ Die Menüpunkte zeigt die G-Funktionen zur Bearbeitung.



- ▶ Menüpunkt **G** wählen
- ▶ **26** eingeben



- ▶ Softkey **OK** drücken
- ▶ Die Steuerung öffnet den Befehl **Drehzahlbegrenzung G26.**

Navigation über das **G-Menü:**



- ▶ Menüpunkt **G-Menü** wählen



- ▶ Menüpunkt **Vorschub, Drehzahl** wählen



- ▶ Menüpunkt **Drehzahl** wählen



- ▶ Menüpunkt **Begrenzung H.Spin G26** wählen
- ▶ Die Steuerung öffnet den Befehl **Drehzahlbegrenzung G26.**



- ▶ Maximale Drehzahl eingeben, z. B. 4000 U/min
- ▶ Softkey **SPEICHERN** drücken
- ▶ Die Steuerung speichert die Drehzahlbegrenzung.




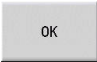

Bearbeitungszyklen definieren

HEIDENHAIN empfiehlt, einen Bearbeitungszyklus in folgenden Schritten zu programmieren:




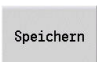
- ▶ Werkzeug einwechseln
- ▶ Schnittdaten definieren
- ▶ Werkzeug vor den Bearbeitungsbereich positionieren
- ▶ Sicherheitsabstand definieren
- ▶ Zyklus aufrufen
- ▶ Werkzeug freifahren
- ▶ Werkzeugwechsellpunkt anfahren

Werkzeug einwechseln

Werkzeugwechsellpunkt anfahren:



-  ▶ Taste **INS** drücken
- > Die Steuerung öffnet ein Dialogfenster, um die Satznummer zu bestätigen.
-  ▶ Taste **INS** drücken
- > Die Steuerung erstellt einen neuen NC-Satz.
-  ▶ Menüpunkt **G** wählen
- ▶ **14** eingeben
-  ▶ Softkey **OK** drücken
- > Die Steuerung öffnet den Befehl **Werkzeugwechsellpunkt G14**
-  ▶ Softkey **SPEICHERN** drücken
- > Die Steuerung speichert die Verfahrbewegung. Der Werkzeugwechsellpunkt wird simultan angefahren.

Werkzeug aufrufen:


-  ▶ Taste **INS** drücken
- > Die Steuerung öffnet ein Dialogfenster, um die Satznummer zu bestätigen.
-  ▶ Taste **INS** drücken
- > Die Steuerung erstellt einen neuen NC-Satz.
-  ▶ Menüpunkt **T** wählen
- > Die Steuerung öffnet den Befehl **Werkzeug**.
- ▶ Nummer des Werkzeugs eingeben
-  ▶ Softkey **SPEICHERN** drücken
- > Die Steuerung speichert den NC-Satz.

Schnittdaten definieren


Vorschub definieren:

-  ▶ Mit Taste **INS** einen neuen NC-Satz erstellen
-  ▶ Menüpunkt **F** wählen
- ▶ Die Steuerung öffnet den Befehl **Vorschub pro Umdrehg.**
- ▶ Wert für Vorschub eingeben, z. B. 0,4 mm/U
- ▶ Softkey **SPEICHERN** drücken



Schnittgeschwindigkeit definieren:

-  ▶ Menüpunkt **S** wählen
- ▶ Die Steuerung öffnet den Befehl **Schnittgeschwindigk..**
- ▶ Wert für Schnittgeschwindigkeit eingeben, z. B. 220 m/min
- ▶ Softkey **SPEICHERN** drücken



Spindel gegen den Uhrzeigersinn einschalten:

-  ▶ Menüpunkt **M** wählen
- ▶ **4** eingeben
- ▶ Softkey **OK** drücken
- ▶ Die Steuerung speichert den Befehl **M4, Spindel ein CCW.**

Werkzeug vor den Bearbeitungsbereich positionieren



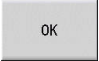

-  ▶ Mit Taste **INS** einen neuen NC-Satz erstellen
-  ▶ Befehl **Eilgang GO** öffnen
- ▶ Softkey **OK** drücken
- ▶ Anzufahrende Koordinaten eingeben:
 - **X** = 62 mm
 - **Z** = 2 mm
- ▶ Softkey **SPEICHERN** drücken

Sicherheitsabstand definieren



-  ▶ Mit Taste **INS** einen neuen NC-Satz erstellen
-  ▶ Befehl **Sicherheitsabstand G47** öffnen
- ▶ Softkey **OK** drücken
- ▶ Sicherheitsabstand eingeben z. B. 2 mm
- ▶ Softkey **SPEICHERN** drücken

Schruppsyklus aufrufen

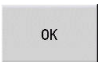
Schruppen plan:

-  ▶ Mit Taste **INS** einen neuen NC-Satz erstellen
-  ▶ Befehl **Plan-Schruppen G820** öffnen
-  ▶ Softkey **OK** drücken
- ▶ Parameter definieren:
 - **NS: Startsatznummer Kontur** – Beginn des Konturabschnitts = 3
 - **NE: Endsatznummer Kontur** – Ende des Konturabschnitts = 3
 - **P: maximale Zustellung**, z. B. 5 mm
 - **K: Aufmaß Z** = 0,2 mm
-  ▶ Softkey **SPEICHERN** drücken



Kühlmittel einschalten:

-  ▶ Menüpunkt **M** wählen
- ▶ **8** eingeben
-  ▶ Softkey **OK** drücken
- ▶ Die Steuerung speichert den Befehl **M8, Kuehlkreis 1 ein.**

Schruppen längs:

-  ▶ Mit Taste **INS** einen neuen NC-Satz erstellen
-  ▶ Befehl **Längs-Schruppen G810** öffnen
-  ▶ Softkey **OK** drücken
- ▶ Parameter definieren:
 - **NS: Startsatznummer Kontur** – Beginn des Konturabschnitts = 4
 - **NE: Endsatznummer Kontur** – Ende des Konturabschnitts = 8
 - **P: maximale Zustellung**, z. B. 5 mm
 - **I: Aufmaß X** = 0,5 mm
 - **K: Aufmaß Z** = 0,2 mm
-  ▶ Softkey **SPEICHERN** drücken

Kühlmittel ausschalten:

-  ▶ Menüpunkt **M9, Alle Kreise aus** öffnen
-  ▶ Softkey **OK** drücken

Neues Werkzeug einwechseln

Werkzeugwechsellpunkt anfahren:

 ▶ Mit Taste **INS** einen neuen NC-Satz erstellen



▶ Befehl **Werkzeugwechsellpunkt G14** öffnen



▶ Softkey **OK** drücken



▶ Softkey **SPEICHERN** drücken

Werkzeug aufrufen:

 ▶ Mit Taste **INS** einen neuen NC-Satz erstellen



- ▶ Menüpunkt **T** wählen
- ▶ Die Steuerung öffnet den Befehl **Werkzeug**.
- ▶ Nummer des Werkzeugs eingeben
- ▶ Softkey **SPEICHERN** drücken



Schnittdaten definieren

Vorschub definieren:

 ▶ Mit Taste **INS** einen neuen NC-Satz erstellen



- ▶ Menüpunkt **F** wählen
- ▶ **Vorschub pro Umdrehg.** definieren, z. B. 0,25 mm/U
- ▶ Softkey **SPEICHERN** drücken



Schnittgeschwindigkeit definieren:



- ▶ Menüpunkt **S** wählen
- ▶ **Schnittgeschwindigk.** definieren, z. B. 240 m/min
- ▶ Softkey **SPEICHERN** drücken



Spindel gegen den Uhrzeigersinn einschalten:




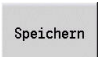


▶ Menüpunkt **M4, Spindel ein CCW** öffnen






▶ Softkey **OK** drücken

Werkzeug vorpositionieren



-  ▶ Mit Taste **INS** einen neuen NC-Satz erstellen
-  ▶ Befehl **Eilgang GO** öffnen
-  ▶ Softkey **OK** drücken
- ▶ Anzufahrende Koordinaten eingeben:
 - **X** = 20 mm
 - **Z** = 2 mm
-  ▶ Softkey **SPEICHERN** drücken

Schlichtzyklus aufrufen



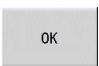
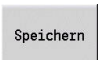
Schichten plan:

-  ▶ Mit Taste **INS** einen neuen NC-Satz erstellen
-  ▶ Befehl **Konturschlichtzyklus G890** öffnen
-  ▶ Softkey **OK** drücken
- ▶ Parameter definieren:
 - **NS: Startsatznummer Kontur** – Beginn des Konturabschnitts = 3
 - **NE: Endsatznummer Kontur** – Ende des Konturabschnitts = 3
-  ▶ Softkey **SPEICHERN** drücken

Kühlmittel einschalten:

-  ▶ Menüpunkt **M8, Kuehlkreis 1 ein** öffnen
-  ▶ Softkey **OK** drücken

Schichten längs:

-  ▶ Mit Taste **INS** einen neuen NC-Satz erstellen
-  ▶ Befehl **Konturschlichtzyklus G890** öffnen
-  ▶ Softkey **OK** drücken
- ▶ Parameter definieren:
 - **NS: Startsatznummer Kontur** – Beginn des Konturabschnitts = 4
 - **NE: Endsatznummer Kontur** – Ende des Konturabschnitts = 8
-  ▶ Softkey **SPEICHERN** drücken

Werkzeug freifahren



- ▶ Mit Taste **INS** einen neuen NC-Satz erstellen



- ▶ Befehl **Werkzeugwechsellpunkt G14** öffnen



- ▶ Softkey **OK** drücken



- ▶ Softkey **SPEICHERN** drücken

Detaillierte Informationen zu diesem Thema

- Programmieren im **DIN/ISO Modus**
Weitere Informationen: "Programmieren im DIN/ISO Modus", Seite 274
- Menüpunktleiste im **DIN/ISO Modus**
Weitere Informationen: "Menüpunkt Bearbeitung", Seite 286
- Nullpunktdefinition
Weitere Informationen: "Nullpunktverschiebungen", Seite 343
- Maschine Einrichten
Weitere Informationen: Benutzerhandbuch
- Vorschub und Drehzahl
Weitere Informationen: "Vorschub, Drehzahl", Seite 336
- Werkzeugwechsellpunkt G14
Weitere Informationen: "Werkzeugwechsellpunkt G14", Seite 332
- Zusatzfunktionen M
Weitere Informationen: "Maschinenbefehle", Seite 545
- Werkzeug vorpositionieren
Weitere Informationen: "Eilgang G0", Seite 331
- Sicherheitsabstand
Weitere Informationen: "Sicherheitsabstand G47", Seite 349
- Bearbeitungszyklen
Weitere Informationen: "Konturbezogene Drehzyklen", Seite 354

TURN PLUS-Programmierung (Option #63)

Um ein NC-Programm mit **TURN PLUS** zu erstellen, definieren Sie das Rohteil und das Fertigteil in der Unterbetriebsart **ICP-Editor**. Dann lassen Sie den Arbeitsplan und das NC-Programm nach einer definierten **Bearbeitungsfolge** erstellen.

Detaillierte Erklärungen und ein Schritt-für-Schritt-Beispiel zu diesem Thema finden Sie hier:

- Schritt-für-Schritt-Beispiel siehe "Beispiel", Seite 710
- Detaillierte Informationen zu **TURN PLUS** siehe "Funktion TURN PLUS", Seite 680
- Detaillierte Informationen zur **Bearbeitungsfolge** siehe "Unterbetriebsart Automatische Arbeitsplangenerierung (AAG)", Seite 682

2.4 NC-Programm in der Simulation kontrollieren

Um Ihr erstelltes NC-Programm zu kontrollieren, können Sie die Bearbeitung in der Unterbetriebsart **Simulation** testen.

Um das NC-Programm in der Unterbetriebsart **Simulation** zu öffnen, gehen Sie wie folgt vor:



- ▶ In die Betriebsart **smart.Turn** wechseln



- ▶ Menüpunkt **Prog** wählen



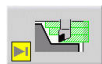
- ▶ Menüpunkt **Öffnen...** wählen
- > Die Steuerung öffnet die Dialogbox **Öffnen**.
- ▶ Gewünschtes NC-Programm wählen



- ▶ Softkey **Öffnen** drücken
- > Die Steuerung öffnet das NC-Programm.



- ▶ Softkey **Simulation** drücken
- > Die Steuerung öffnet die Unterbetriebsart **Simulation**.



- ▶ Softkey **Simulation starten** drücken

Um die Unterbetriebsart **Simulation** zu beenden, gehen Sie wie folgt vor:



- ▶ Softkey **Zurück** drücken
- > Die Steuerung öffnet die Betriebsart **smart.Turn**.

Detaillierte Informationen zu diesem Thema

- Die Unterbetriebsart Simulation
Weitere Informationen: Benutzerhandbuch

3

**NC-
Programmierung**

3.1 smart.Turn- und DIN-Programmierung

Die Steuerung unterstützt folgende Varianten der Programmierung:

- **herkömmliche DIN-Programmierung:** Sie programmieren die Werkstückbearbeitung mit Linear- und Zirkularbewegungen und einfachen Drehzyklen. Verwenden Sie den **DIN/ISO Modus** in der Betriebsart **smart.Turn**
- **DIN PLUS-Programmierung:** Die geometrische Beschreibung des Werkstücks und die Bearbeitung sind getrennt. Sie programmieren die Rohteil- und Fertigteilkontur und bearbeiten das Werkstück mit den konturbezogenen Drehzyklen. Verwenden Sie den **DIN/ISO Modus** in der Betriebsart **smart.Turn**
- **smart.Turn-Programmierung:** Die geometrische Beschreibung des Werkstücks und die Bearbeitung sind getrennt. Sie programmieren die Rohteil- und Fertigteilkontur und programmieren die Bearbeitungsblöcke als **Units»**. Verwenden Sie die **Units»** in der Betriebsart **smart.Turn**

Ob Sie die herkömmliche DIN-Programmierung, die DIN PLUS-Programmierung oder die smart.Turn-Programmierung einsetzen, entscheiden Sie abhängig von der Aufgabenstellung und der Komplexität der Bearbeitung. Alle drei genannten Programmierarten können Sie in einem NC-Programm kombinieren.

In der DIN PLUS- und smart.Turn-Programmierung können Sie die Konturen grafisch interaktiv mit **ICP** beschreiben. **ICP** legt diese Konturbeschreibungen als **G**-Befehle im NC-Programm ab.

Parallelarbeit: Während Sie Programme editieren und testen, kann die Drehmaschine ein **anderes** NC-Programm ausführen.



Sie können in der Betriebsart **smart.Turn** eine Programmliste (Automatik-Jobs) erstellen, die im Programmlauf automatisch abgearbeitet wird.

Konturnachführung

Bei DIN PLUS- und smart.Turn-Programmen nutzt die Steuerung die Konturnachführung. Dabei geht die Steuerung vom Rohteil aus und berücksichtigt jeden Schnitt und jeden Zyklus in der Konturnachführung. Damit ist die aktuelle Werkstückkontur in jeder Bearbeitungssituation bekannt. Auf Basis der **nachgeführten Kontur** optimiert die Steuerung die Anfahrwege, Abfahrwege und vermeidet Leerschnitte.

Die Konturnachführung wird nur für Drehkonturen durchgeführt, wenn ein Rohteil programmiert wurde. Sie erfolgt auch bei einer Hilfskontur.

Strukturiertes NC-Programm

smart.Turn- und DIN PLUS-Programme sind in feste Abschnitte gegliedert.

Folgende Programmabschnitte werden bei einem neuen NC-Programm automatisch angelegt:



Ihr Maschinenhersteller kann den Inhalt von neu angelegten NC-Programmen in einer Standardvorlage definieren.

Wenn die Standardvorlage fehlt, berücksichtigt die Steuerung u. a. automatisch die Anzahl der Revolver. Hierdurch enthält das neue NC-Programm ggf. mehrere **REVOLVER**-Abschnitte.

Bei Maschinen mit einer Gegenspindel fügt die Steuerung automatisch den Abschnitt **SPANNMITTEL 2** ein.

- **PROGRAMMKOPF**: Enthält Informationen über den verwendeten Werkstoff, die Maßeinheit sowie weitere organisatorische Daten und Einrichteinformationen als Kommentar
- **SPANNMITTEL**: Beschreibung der Einspannsituation des Werkstücks, bei Maschinen mit Gegenspindel auch eine zweite Zeile
- **ROHTEIL**: Hier wird das ROHTEIL abgelegt. Das Programmieren eines Rohteils aktiviert die Konturnachführung
- **FERTIGTEIL**: Hier wird das FERTIGTEIL abgelegt. Empfehlenswert ist es, das komplette Werkstück als FERTIGTEIL zu beschreiben. Die Units und Bearbeitungszyklen verweisen dann mit **NS** und **NE** auf den zu bearbeitenden Bereich des Werkstücks
- **BEARBEITUNG**: Programmieren Sie die einzelnen Bearbeitungsschritte mit UNITS und Zyklen. In einem smart.Turn-Programm steht am Anfang der Bearbeitung die Start-UNIT und am Ende die End-UNIT
- **ENDE**: Kennzeichnet das Ende des NC-Programms

Bei Bedarf, z. B. bei Arbeiten mit der C-Achse oder bei Verwendung der Variablenprogrammierung ergänzen Sie weitere Programmabschnitte.



Verwenden Sie Unterbetriebsart **ICP-Editor** (Interaktive Konturprogrammierung) für die Beschreibung von Roh- und Fertigteilkonturen.

Beispiel: Strukturiertes smart.Turn-Programm

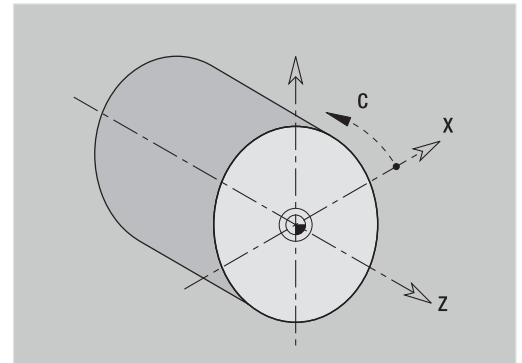
PROGRAMMKOPF	
#EINHEIT	METRIC
#MATERIAL	Steel
#MASCHINE	Automatic lathe
#ZEICHNUNG	356_787.9
#SPANNDRUCK	20
#FIRMA	Turn & Co
REVOLVER	
T1 ID"038_111_01"	
T2 ID"006_151_A"	
SPANNMITTEL	
H0 D0 Z200 B20 O-100 X120 K12 Q4	
ROHTEIL	
N1 G20 X120 Z120 K2	
FERTIGTEIL	
N2 G0 X0 Z0	
N3 G1 X20 BR3	
N4 G1 Z-24	
...	
BEARBEITUNG	
N50 UNIT ID"START"	[Programm-Anfang]
N52 G26 S4000	
N53 G59 Z320	
N54 G14 Q0	
N25 END_OF_UNIT	
...	
	[Bearbeitungsbefehle]
...	
N9900 UNIT ID"END"	[Programm-Ende]
N9902 M30	
N9903 END_OF_UNIT	
ENDE	

Linear- und Drehachsen

Hauptachsen: Koordinatenangaben der X-, Y- und Z-Achse beziehen sich auf den Werkstück-Nullpunkt.

C-Achse als Hauptachse:

- Winkelangaben beziehen sich auf den **Nullpunkt der C-Achse**
- C-Achskonturen und C-Achsbearbeitungen:
 - Koordinatenangaben auf der Stirnseite und Rückseite erfolgen in kartesischen Koordinaten (**XK, YK**) oder in Polarkoordinaten (**X, C**)
 - Koordinatenangaben auf der Mantelfläche erfolgen in Polarkoordinaten (**Z, C**). Statt **C** kann das Streckenmaß **CY** (**Mantelabwicklung** am Referenzdurchmesser) verwendet werden



Die Betriebsart **smart.Turn** berücksichtigt nur Adressbuchstaben der konfigurierten Achsen.

Maßeinheiten

NC-Programme schreiben Sie **metrisch** oder in **inch**. Die Maßeinheit wird im Feld **Einheit** definiert.

Weitere Informationen: "Abschnitt PROGRAMMKOPF", Seite 84



Ist die Maßeinheit einmal festgelegt, kann sie nicht mehr geändert werden.

Elemente des NC-Programms

Ein NC-Programm besteht aus folgenden Elementen:

- Programmname
- Programmabschnittkennungen
- Units
- NC-Sätze
- Befehle zur Programmstrukturierung
- Kommentarsätze

Programmname

Der **Programmname** beginnt mit einer Ziffer oder einem Buchstaben, gefolgt von bis zu 40 Zeichen und der Endung **.nc** für Haupt- und **.ncs** für Unterprogramme.

Für den Programmnamen sind alle ASCII-Zeichen erlaubt außer:

~ * ? < > | / \ : " % #

Folgende Zeichen haben eine besondere Bedeutung:

Zeichen	Bedeutung
.	Der letzte Punkt eines Dateinamens trennt die Endung ab
\ und /	Für den Verzeichnisbaum
:	Trennt Laufwerkbezeichnungen vom Verzeichnis ab

Programmabschnittkennungen

Wenn Sie ein neues NC-Programm anlegen, sind bereits Abschnittkennungen eingetragen. Je nach Aufgabenstellung fügen Sie weitere Abschnitte hinzu oder löschen eingetragene Kennungen. Ein NC-Programm muss mindestens die Abschnittkennungen **BEARBEITUNG** und **ENDE** beinhalten.



Wenn Sie NC-Programme extern erstellen oder im Eingabemodus **Texteditor (zeichenweise)** bearbeiten, können durch Tippfehler unbekannte Wörter entstehen, z. B. **THN** statt **THEN**.

Im NC-Modus des Editors prüft die Steuerung die DIN PLUS-Wörter und die Informationen im Programmkopf. Der Editor zeigt Zeilen mit unbekanntem Wörtern magenta. Wenn Sie das NC-Programm simulieren oder abarbeiten, zeigt die Steuerung einen Fehler.

UNIT

Die **UNIT** beginnt mit diesem Schlüsselwort, gefolgt von der Identifikation dieser **Unit (ID“G...“)**. In den weiteren Zeilen sind die **G**-, **M**- und **T**-Funktionen dieses Bearbeitungsblocks aufgeführt. Die Unit endet mit **END_OF_UNIT**, gefolgt von einer Prüfziffer.

NC-Sätze

Beginnen mit einem **N** gefolgt von einer Satznummer (bis zu fünf Ziffern). Die Satznummern haben keinen Einfluss auf den Programmablauf. Sie dienen der Kennzeichnung eines NC-Satzes. Die NC-Sätze der Abschnitte **PROGRAMMKOPF** und **REVOLVER** oder **MAGAZIN** sind nicht in die Satznummernorganisation des Editors eingebunden.

Befehle zur Programmstrukturierung

Programmverzweigungen, Programmwiederholungen und Unterprogramme nutzen Sie für die Programmstrukturierung (Beispiel: Bearbeitung des Stangenanfangs, Stangenendes usw.).

Ein- und Ausgaben: Mit Eingaben beeinflussen Sie den Ablauf des NC-Programms. Mit Ausgaben informieren Sie den Maschinenbediener. Beispiel: Der Maschinenbediener wird aufgefordert, Messpunkte zu kontrollieren und Korrekturwerte zu aktualisieren.

Die **Ausblendeebene** beeinflusst die Ausführung einzelner NC-Sätze. Mit der **Schlittenkennung** ordnen Sie, bei Maschinen mit mehreren Schlitten, die NC-Sätze einem Schlitten zu.

Kommentarsätze

Kommentare sind in [...] eingeschlossen. Sie stehen entweder am Ende eines NC-Satzes oder ausschließlich in einem NC-Satz. Mit der Tastenkombination **CTRL + K** wandeln Sie einen bestehenden Satz in einen Kommentar (und umgekehrt). Es können auch mehrere Programmzeilen als Kommentar eingeklammert werden. Öffnen Sie hierzu einen Kommentar mit der [als Inhalt und beenden den Bereich mit einem weiteren Kommentar mit der] als Inhalt.

Neues NC-Programm erstellen

Um ein neues NC-Programm zu erstellen, gehen sie wie folgt vor:



- ▶ Betriebsart **smart.Turn** wählen



- ▶ Menüpunkt **Prog** wählen



- ▶ Menüpunkt **Neu** wählen



- ▶ Menüpunkt **Neues DIN PLUS Programm Ctrl+N** wählen

- > Die Steuerung öffnet die Dialogbox **Speichern unter**.

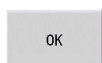
- ▶ Programmnamen eingeben

- ▶ Softkey **Speichern** drücken

- > Die Steuerung öffnet die Dialogbox **Programmkopf (kurz)**.

- ▶ Ggf. Programmkopf definieren

- ▶ Softkey **OK** drücken



3.2 Grundlagen smart.Turn-Editor

Menüstruktur

In der Betriebsart **smart.Turn** stehen folgende Editiermodi zur Verfügung:

- Unit-Programmierung (Standard)
- **DIN/ISO Modus** (DIN PLUS und DIN 66025)

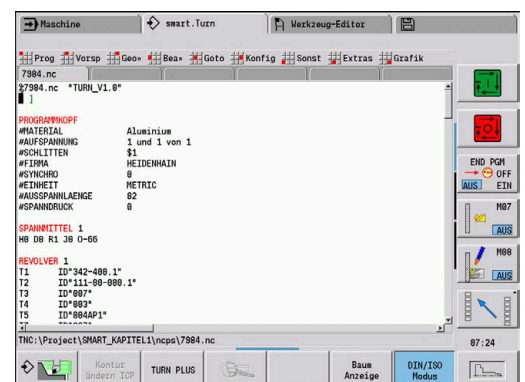
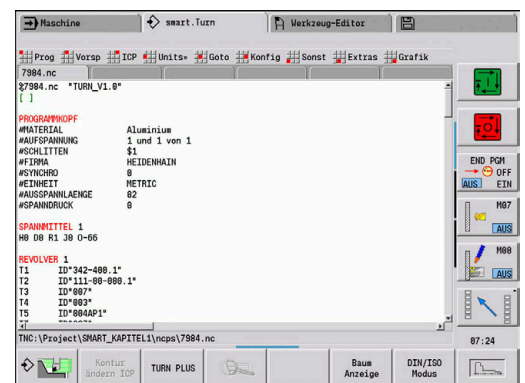
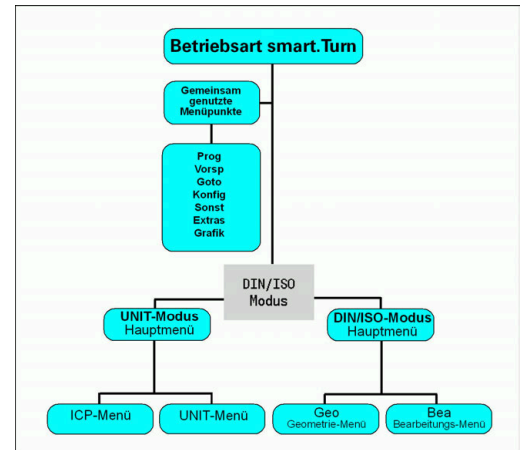
Im Bild rechts ist die Menüstruktur der Betriebsart **smart.Turn** dargestellt. Viele Menüpunkte werden in beiden Modi verwendet. Im Bereich der Geometrie- und Bearbeitungsprogrammierung unterscheiden sich die Menüs. Statt der Menüpunkte **ICP** und **Units»** werden im **DIN/ISO Modus** die Menüpunkte **Geo»** (Geometrie) und **Bea»** (Bearbeitung) angezeigt. Die Umschaltung der Editiermodi erfolgt per Softkey.

DIN/ISO Modus ▶ Wechselt zwischen **Unit-** und **DIN/ISO Modus**

Für besondere Fälle wechseln Sie in den Texteditormodus, um zeichenweise ohne Syntaxprüfung zu editieren. Die Einstellung erfolgt im Menüpunkt **Konfig Eingabemodus**.

Die Beschreibung der Funktionen finden Sie in folgenden Kapiteln:

- ICP-Funktionen
Weitere Informationen: Benutzerhandbuch
- Units für die Dreh- und C-Achsbearbeitung
Weitere Informationen: "smart.Turn Units (Option #9)", Seite 99
- Units für die Y-Achsbearbeitung
Weitere Informationen: "smart.Turn-Units für die Y-Achse (Option #9 und Option #70)", Seite 235
- G-Funktionen für die Dreh- und C-Achsbearbeitung (Geometrie und Bearbeitung)
Weitere Informationen: "DIN-Programmierung", Seite 273
- G-Funktionen für die Y-Achsbearbeitung (Geometrie und Bearbeitung)
Weitere Informationen: "DIN-Programmierung für die Y-Achse (Option #70)", Seite 625



Paralleleditierung

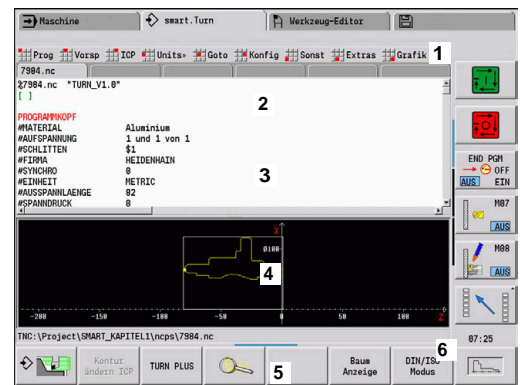
In der Betriebsart **smart.Turn** können Sie bis zu sechs NC-Programme gleichzeitig öffnen. Der Editor zeigt die Namen der geöffneten Programme in der Reiterleiste an. Wurde das NC-Programm geändert, zeigt der Editor den Namen in roter Schrift an. Sie können in der Betriebsart **smart.Turn** programmieren, während die Maschine im Automatikbetrieb ein Programm abarbeitet.



- Die Betriebsart **smart.Turn** speichert alle geöffneten Programme bei jedem Betriebsartenwechsel
- Das im Automatikbetrieb laufende Programm ist für die Editierung gesperrt

Bildschirm Aufbau

- Menüleiste
- NC-Programmleiste mit den Namen der geladenen NC-Programme. Das angewählte Programm ist markiert
- Programmfenster
- Konturanzeige oder großes Programmfenster
- Softkeys
- Statuszeile



Anwahl der Editor-Funktionen

Die Funktionen der Betriebsart **smart.Turn** sind auf das **Hauptmenü** und mehrere **Untermenüs** aufgeteilt.

Die Untermenüs erreichen Sie:



- ▶ durch Anwahl der entsprechenden Menüpunkte



- ▶ durch Positionierung des Cursors in dem Programmabschnitt

Das übergeordnete Menü erreichen Sie:



- ▶ durch Drücken des Menüpunkts



- ▶ Alternativ durch Drücken der Taste **ESC**

Softkeys: Für den schnellen Wechsel in Nachbarbetriebsarten, den Wechsel der Editierfenster oder der Programmansicht und zum Aktivieren der Grafik stehen Softkeys zur Verfügung.

Softkeys bei aktivem Programmfenster



Startet das aktuelle Programm in der Unterbetriebsart **Simulation**



Öffnet die Kontur, in der der Cursor steht, im **ICP**



Aktiviert die Lupe in der Konturanzeige



Wechselt zwischen NC-Editor und Baumansicht



Wechselt zwischen Unit- und **DIN/ISO Modus**.



Aktiviert die Konturanzeige und startet das Neuzeichnen der Kontur

Editieren bei aktiver Baumansicht



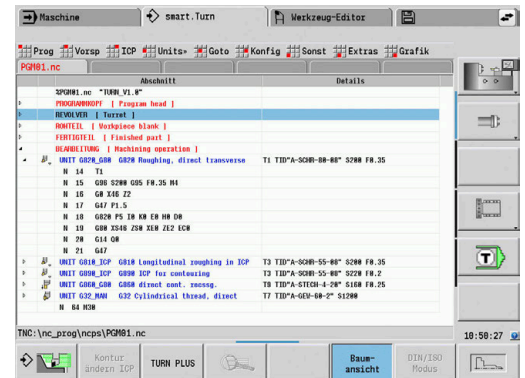
- ▶ Klappen Sie die Programmabschnitte auf, indem Sie die rechte Cursor-Taste verwenden



- ▶ Positionieren Sie den Cursor auf die Programmzeile, die Sie verändern möchten und drücken Sie erneut die rechte Cursor-Taste
- ▶ Die Steuerung wechselt in den NC-Editor.



- ▶ Nehmen Sie die gewünschte Änderung vor
- ▶ Kehren Sie in die Baumansicht zurück und klappen Sie den Programmabschnitt wieder zu, indem Sie die linke Cursor-Taste verwenden



Passen Sie die Baumansicht im Abschnitt **BEARBEITUNG** an Ihre Bedürfnisse an, z. B. indem Sie mehrere Units zu einem eigenen Blockbereich zusammenfassen. Definieren Sie den neuen Blockbereich, indem Sie am Anfang des gewählten Programmabschnitts das DIN PLUS-Wort **BLOCKSTART** und am Ende das DIN PLUS-Wort **BLOCKEND** einfügen. Die DIN PLUS-Wörter finden Sie im Menü **Extras** unter dem Menüpunkt **DIN PLUS Wort....**

Gemeinsam genutzte Menüpunkte

Die im Folgenden beschriebenen Menüpunkte werden sowohl in der Betriebsart **smart.Turn**, als auch im **DIN/ISO Modus** verwendet.

Menüpunkt Prog

Der Menüpunkt **Prog** (Programmverwaltung) beinhaltet folgende Funktionen für NC-Hauptprogramme und Unterprogramme:

- **Öffnen...:** Laden vorhandener NC-Programme
- **Neu:** Anlegen neuer NC-Programme oder eines **Automatik-Jobs**
- **Schließen:** das gewählte NC-Programm wird geschlossen
- **Alle Schließen:** alle geöffneten NC-Programme werden geschlossen
- **Speichern:** das gewählte NC-Programm wird gespeichert
- **Speichern als...:** das gewählte NC-Programm wird unter einem neuen Namen gespeichert
- Direktes Öffnen der letzten vier Programme

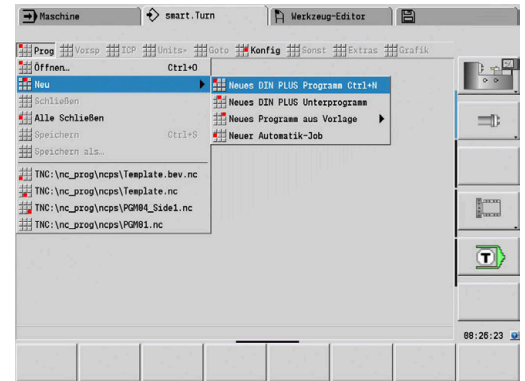
Beim Öffnen und beim Neuanlegen eines NC-Programms schaltet die Softkey-Leiste auf die Sortier- und Organisationsfunktionen um.

Weitere Informationen: "Sortierung, Dateiorganisation", Seite 80

Menüpunkt Vorsp

Der Menüpunkt **Vorsp** (Programmvorspann) beinhaltet Funktionen zur Bearbeitung des Programmkopfs und der Werkzeugliste.

- **Programmkopf:** Programmkopf bearbeiten
- **Gehe zur Revolverliste (Gehe zur Werkzeugliste):** positioniert den Cursor in den Abschnitt **REVOLVER**
- **Revolverliste einrichten (Werkzeugliste einrichten):** aktiviert die Funktion Revolverliste einrichten
Weitere Informationen: "Revolverliste einrichten", Seite 93
- **Gehe zu Magazin:** positioniert den Cursor in den Abschnitt **MAGAZIN** (maschinenabhängig)
- **Magazinliste einrichten:** aktiviert die Funktion Magazinliste einrichten (maschinenabhängig)
- **Gehe zu Spannmittel:** positioniert den Cursor in den Abschnitt **SPANNMITTEL**.
- **Spannmittel einfügen:** Spannsituation beschreiben
- **Gehe zu Manual Tool** positioniert den Cursor in den Abschnitt **MANUAL TOOL**.



Menüpunkt ICP

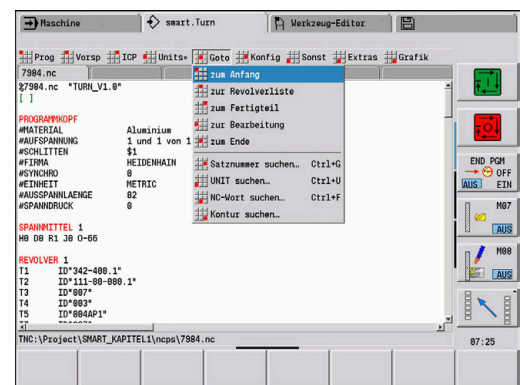
Der Menüpunkt **ICP** (Interaktive Kontur-Programmierung) beinhaltet folgende Funktionen:

- **Kontur ändern:** Ändern der aktuellen Kontur (Cursor-Position)
- **Rohteil:** Rohteilbeschreibung editieren
- **Fertigteil:** Fertigteilbeschreibung editieren
- **neues Hilfsrohteil:** neues Hilfsrohteil erstellen
- **neue Hilfskontur:** neue Hilfskontur erstellen
- **C-Achse:** Erstellen von Mustern und Fräskonturen auf der Stirn- und Mantelfläche
- **Y-Achse:** Erstellen von Mustern und Fräskonturen auf der XY- und YZ-Ebene
- **Kontur einfügen:** Einfügen gesicherter Rohteilkontur und Fertigteilkontur (nur aktiv, wenn Sie bereits eine Kontur über die Unterbetriebsart **Simulation** gesichert haben)

Menüpunkt Goto

Der Menüpunkt **Goto** beinhaltet folgende Sprung- und Suchfunktionen:

- Sprungziele - der Editor positioniert den Cursor auf das ausgewählte Sprungziel:
 - **zum Anfang**
 - **zur Revolverliste (zur Werkzeugtabelle)**
 - **zum Fertigteil**
 - **zur Bearbeitung**
 - **zum Ende**
- Suchfunktionen
 - **Satznummer suchen... Ctrl+G:** Sie geben die Satznummer vor. Der Editor springt zu dieser Satznummer, wenn sie vorhanden ist
 - **UNIT suchen... Ctrl+U:** Der Editor öffnet die Liste der im NC-Programm vorhandenen UNITS. Wählen Sie die gewünschte UNIT aus
 - **NC-Wort suchen... Ctrl+F:** Der Editor öffnet den Dialog zur Eingabe des zu suchenden NC-Worts. Über die Softkeys kann vorwärts und rückwärts gesucht werden
 - **Kontur suchen...:** Der Editor öffnet die Liste der im NC-Programm vorhandenen Konturen. Wählen Sie die gewünschte Kontur aus



Menüpunkt Konfig

Der Menüpunkt **Konfig** (Konfigurierung) beinhaltet folgende Funktionen:

- **Anzeigeeinstellungen...** öffnet ein Dialogfenster mit folgenden Einstellungen:
 - **farbige Anzeige Technologie:** Der Editor zeigt die Technologiewerte **T, S, F** und **M** violett
 - **farbige Anzeige Eilgang:** Der Editor zeigt den Befehl **GO** braun
 - **Schriftgröße:** Dauerhafte Einstellung der Schriftgröße im NC-Editor, Default mit * markiert
 - **Schriftgröße Baumansicht:** Dauerhafte Einstellung der Schriftgröße in der Baumansicht des NC-Programms, Default mit * markiert
- **Schrift kleiner:** Schriftgröße im NC-Editor verkleinern, ändert die Anzeigeeinstellungen
- **Schrift größer:** Schriftgröße im NC-Editor vergrößern, ändert die Anzeigeeinstellungen
- **Eingabemodus:** Modus festlegen
 - **NC-Editor (wortweise):** Der Editor arbeitet im NC-Modus mit Syntaxprüfung
 - **Texteditor (zeichenweise):** Der Editor arbeitet zeichenweise ohne Syntaxprüfung



Wenn Sie NC-Programme extern erstellen oder im Eingabemodus **Texteditor (zeichenweise)** bearbeiten, können durch Tippfehler unbekannte Wörter entstehen, z. B. **THN** statt **THEN**.

Im NC-Modus des Editors prüft die Steuerung die DIN PLUS-Wörter und die Informationen im Programmkopf. Der Editor zeigt Zeilen mit unbekanntem Wörtern magenta. Wenn Sie das NC-Programm simulieren oder abarbeiten, zeigt die Steuerung einen Fehler.

- **Einstellungen**
 - **Sichern:** Der Editor merkt sich die geöffneten NC-Programme und die jeweiligen Cursor-Positionen
 - **Lade letzte gesicherte** Einstellung: Der Editor stellt den gesicherten Zustand wieder her
- **Technologiedaten:** Unterbetriebsart **Technologie Editor** starten

Menüpunkt Sonst

Der Menüpunkt **Sonst** (Sonstiges) beinhaltet folgende Funktionen:

■ Programm formatieren

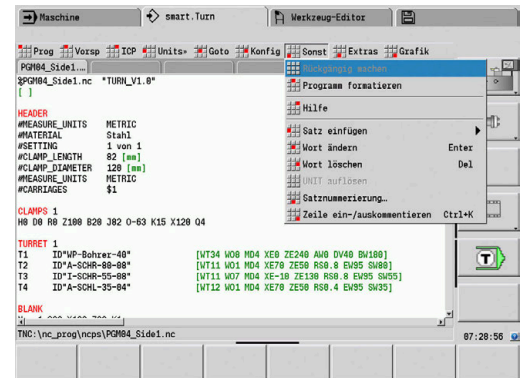
Die Steuerung prüft das NC-Programm und führt dabei folgende Funktionen aus:

- Fehlende Satznummern ergänzen
- NC-Sätze neu nummerieren
- Fehlende Einrückungen ergänzen
- Bei erkannten Syntaxfehlern eine Fehlermeldung anzeigen



Syntaxfehler müssen Sie manuell beheben. Ihre Änderungen sollten Sie anschließend erneut mit der Funktion **Programm formatieren** prüfen.

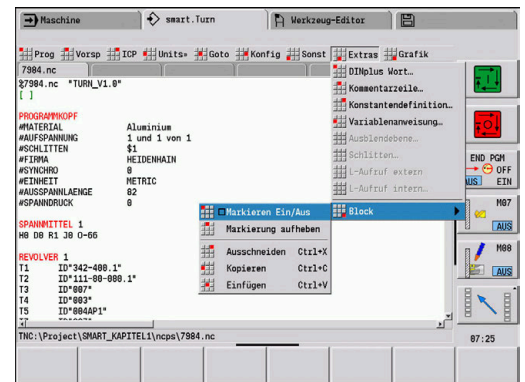
- **Hilfe:** Die Steuerung öffnet den TURNguide.
- **Satz einfügen:**
 - **ohne Satznummer Alt-N:** Der Editor fügt an der Cursor-Position eine leere Zeile ein
 - **mit Satznummer Einfg:** Der Editor fügt an der Cursor-Position eine leere Zeile mit einer Satznummer ein. Alternative: Bei Drücken der Taste **INS** fügt der Editor einen Satz mit Satznummer ein
 - **Kommentar am Zeilenende:** Der Editor fügt an der Cursor-Position einen Kommentar am Zeilenende ein
- **Wort ändern Enter:** Sie können das NC-Wort, auf dem der Cursor steht, ändern
- **Wort löschen Del:** Der Editor löscht den NC-Parameter, auf dem der Cursor steht
- **UNIT auflösen:** Positionieren Sie den Cursor auf die erste Zeile einer Unit, bevor Sie diesen Menüpunkt wählen. Der Editor hebt die Klammerung der Unit auf. Der Unit-Dialog ist für diesen Bearbeitungsblock nicht mehr möglich, Sie können den Bearbeitungsblock aber frei editieren
- **Satznummerierung...:** Für die Satznummerierung sind die **Startsatznummer** und die **Schrittweite** relevant. Der erste NC-Satz erhält die Startsatznummer, bei jedem weiteren NC-Satz wird die Schrittweite addiert. Die Einstellung der Startsatznummer und Schrittweite ist an das NC-Programm gebunden
- **Zeile ein-/auskommentieren Ctrl+K:** Sie können den NC-Satz oder die Unit ausblenden, auf dem der Cursor steht. Die Steuerung überspringt auskommentierte Zeilen.



Menüpunkt Extras

Der Menüpunkt **Extras** beinhaltet folgende Funktionen:

- **DIN PLUS Wort...:** Der Editor öffnet die Auswahlbox mit allen **DIN PLUS-Worten** in alphabetischer Reihenfolge. Wählen Sie die benötigte Anweisung zur Programmstrukturierung oder den Ein- und Ausgabebefehl aus. Der Editor fügt das **DIN PLUS-Wort** an der Cursor-Position ein
- **Kommentarzeile...:** Der Kommentar wird oberhalb der Cursor-Position angelegt
- **Konstantendefinition...:** Der Ausdruck wird oberhalb der Cursor-Position eingefügt. Ist das **DIN PLUS-Wort CONST** noch nicht vorhanden, wird es ebenfalls eingefügt
- **Variablenanweisung...:** Fügt eine Variablenanweisung ein
- **L-Aufruf extern** (das Unterprogramm ist in einer separaten Datei): Der Editor öffnet das Dateiauswahlfenster für Unterprogramme. Wählen Sie das Unterprogramm und füllen den Unterprogrammdialog aus. Die Steuerung sucht Unterprogramme in der Reihenfolge aktuelles Projekt, Standardverzeichnis und dann Maschinenherstellerverzeichnis
- **L-Aufruf intern...** (das Unterprogramm ist im Hauptprogramm enthalten): Der Editor öffnet den Unterprogrammdialog
- **Block** Funktionen. Der Menüpunkt beinhaltet Funktionen zum Markieren, Kopieren und Löschen von Bereichen
 - **Markieren Ein/Aus:** Aktiviert oder deaktiviert den Markiermodus bei Cursor-Bewegungen
 - **Markierung aufheben:** Nach Aufruf dieses Menüpunkts ist kein Programmteil markiert
 - **Ausschneiden Ctrl+X:** Löscht den markierten Programmteil und kopiert ihn in den Zwischenspeicher
 - **Kopieren Ctrl+C:** Kopiert den markierten Programmteil in den Zwischenspeicher
 - **Einfügen Ctrl+V:** Fügt den Inhalt des Zwischenspeichers an der Cursor-Position ein. Sind Programmteile markiert, werden diese durch den Inhalt des Zwischenspeichers ersetzt



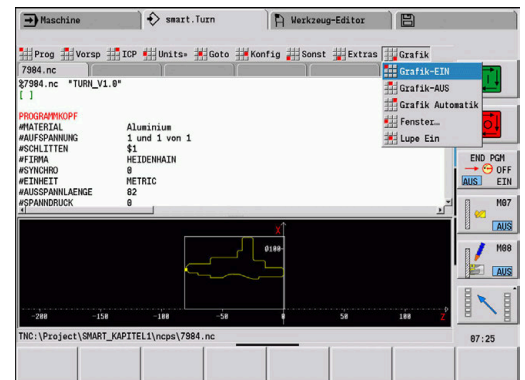
Menüpunkt Grafik

Der Menüpunkt **Grafik** beinhaltet:

- **Grafik-EIN:** Aktivieren oder Aktualisieren der dargestellten Kontur. Alternativ verwenden Sie den Softkey
- **Grafik-AUS:** Schließt das Grafikfenster
- **Grafik Automatik:** Das Grafikfenster wird aktiviert, wenn sich der Cursor in der Konturbeschreibung befindet
- **Fenster...:** Einstellung des Grafikfensters. Während der Editierung zeigt die Steuerung die programmierten Konturen in maximal vier Grafikfenstern an. Stellen Sie die gewünschten Fenster ein
- **Lupe Ein:** Aktiviert die Lupe. Alternativ verwenden Sie den Softkey

Das Grafikfenster:

- Farben bei der Konturdarstellung:
 - Weiß: **Rohteil** und **Hilfsrohteil**
 - Gelb: **Fertigteil**
 - Blau: **Hilfskontur**
 - Rot: Konturelement an der aktuellen Cursor-Position. Die Pfeilspitze deutet die Definitionsrichtung an
- Bei der Programmierung der Bearbeitungszyklen können Sie die angezeigte Kontur zur Ermittlung der Satzreferenzen nutzen
- Mit den Lupenfunktionen können Sie den Bildausschnitt vergrößern, verkleinern und verschieben
- Wenn Sie mit mehreren Konturgruppen arbeiten, zeigt die Steuerung im Grafikfenster oben links die Nummer der Konturgruppe an



- Ergänzungen und Änderungen an den Konturen werden erst bei erneuter Betätigung von **Grafik** berücksichtigt
- Voraussetzung für die Konturanzeige sind eindeutige NC-Satznummern

Softkeys bei aktivem Programmfenster



Aktiviert die Konturanzeige und startet das Neuzeichnen der Kontur



Öffnet das Softkey-Menü der Lupe und zeigt den Lupenrahmen an

Sortierung, Dateiorganisation

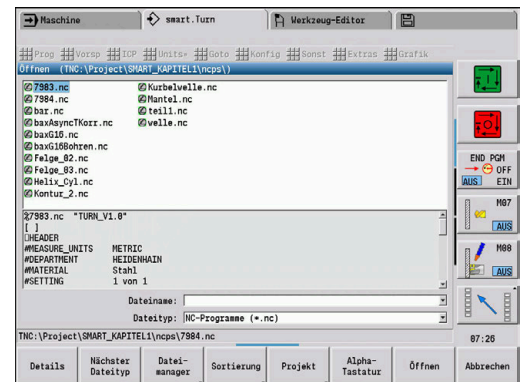
Beim Öffnen und beim Neuanlegen eines NC-Programms schaltet die Softkey-Leiste auf die Sortier- und Organisationsfunktionen um. Wählen Sie per Softkey die Reihenfolge, in der die Programme angezeigt werden oder nutzen Sie die Funktionen zum Kopieren, löschen usw.

Softkeys Dateimanager

Pfade / Dateien	Zwischen Verzeichnis- und Dateifenster wechseln
Ausschneiden	Markierte Datei ausschneiden
Kopieren	Markierte Datei kopieren
Einfügen	Im Speicher befindliche Datei einfügen
Umbenennen	Markierte Datei umbenennen
Alle löschen	Markierte Datei nach Rückfrage löschen, die Programmsatzanzeige darf dabei in keiner Betriebsart geöffnet sein
Zurück	Zurück zum Programmauswahldialog

Softkeys Sonstiges

Details	Details anzeigen
Alle markieren	Alle Dateien markieren
Aktualisieren	Aktualisiert das markierte Programm
Schreibschutz	Schreibschutz für das das markierte Programm ein- oder ausschalten
Alpha-Tastatur	Öffnet die AlphaTastatur .
Zurück	Zurück zum Programmauswahldialog



Softkeys Sortierung

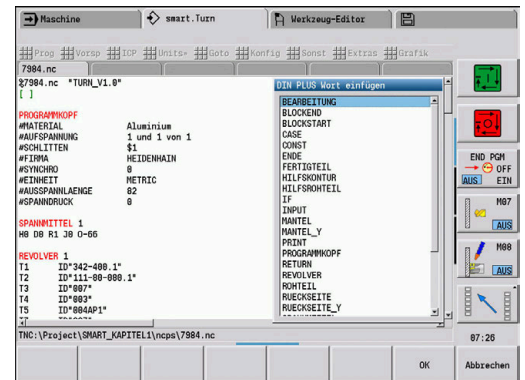
Details	Anzeige der Dateiattribute: Größe, Datum, Zeit
sortieren Dateiname	Sortierung nach Dateinamen
sortieren Größe	Sortierung nach Dateigröße
sortieren Datum	Sortierung nach Erstellungs- oder Änderungsdatum
Aktualisieren	Aktualisiert das markierte Programm
Sortierung umkehren	Umkehr der Sortierreihenfolge
Zurück	Zurück zum Programmauswahldialog

3.3 Programmabschnittkennung

Ein neu angelegtes NC-Programm beinhaltet bereits Abschnittkennungen. Je nach Aufgabenstellung fügen Sie weitere hinzu oder löschen eingetragene Kennungen. Ein NC-Programm muss mindestens die Kennungen **BEARBEITUNG** und **ENDE** beinhalten.

Weitere Programmabschnittkennungen finden Sie in der Auswahlbox **DIN PLUS Wort...** (Menüpunkt **Extras > DIN PLUS Wort...**). Die Steuerung trägt die Abschnittkennung an der richtigen Position oder an der aktuellen Position ein.

Abschnittskennungen in Deutsch werden bei der Dialogsprache Deutsch verwendet. Alle anderen Sprachen verwenden englische Abschnittskennungen.



Wenn Sie NC-Programme extern erstellen oder im Eingabemodus **Texteditor (zeichenweise)** bearbeiten, können durch Tippfehler unbekannte Wörter entstehen, z. B. **THN** statt **THEN**.

Im NC-Modus des Editors prüft die Steuerung die DIN PLUS-Wörter und die Informationen im Programmkopf. Der Editor zeigt Zeilen mit unbekannten Wörtern magenta. Wenn Sie das NC-Programm simulieren oder abarbeiten, zeigt die Steuerung einen Fehler.

Beispiel: Programmabschnittkennungen

...
ROHTEIL
N1 G20 X100 Z220 K1
FERTIGTEIL
N2 G0 X60 Z0
N3 G1 Z-70
...
STIRN Z-25
N31 G308 ID"01" P-10 O1
N32 G402 Q5 K110 A0 Wi72 V2 XK0 YK0
N33 G300 B5 P10 W118 A0
N34 G309
STIRN Z0
N35 G308 ID"02" P-6 O1
N36 G307 XK0 YK0 Q6 A0 K34.641
N37 G309
...

Übersicht Programmabschnittkennungen

Bedeutung	DIN PLUS-Wort	Beschreibung
Programmvorspann		
Programmkopf	PROGRAMMKOPF	Seite 84
Spannmittel	SPANNMITTEL	Seite 86
Revolver	REVOLVER	Seite 87
Magazin	MAGAZIN	Seite 87
Handwechselwerkzeug	MANUAL TOOL	Seite 87
Konturbeschreibung		
Konturgruppe	KONTURGRUPPE	Seite 87
Rohteil	ROHTEIL	Seite 88
Fertigteil	FERTIGTEIL	Seite 88
Hilfskontur	HILFSKONTUR	Seite 88
Hilfsrohteil	HILFSROHTEIL	Seite 88
C-Achskonturen		
Stirn	STIRN	Seite 88
RUECKSEITE	RUECKSEITE	Seite 88
Mantel	MANTEL	Seite 88
Y-Achskonturen		
Stirn Y	STIRN Y	Seite 88
RUECKSEITE Y	RUECKSEITE Y	Seite 88
Mantel Y	MANTEL Y	Seite 89
Werkstückbearbeitung		
Bearbeitung	BEARBEITUNG	Seite 90
Ende	ENDE	Seite 90
Unterprogramme		
Unterprogramm	UNTERPROGRAMM	Seite 90
Return	RETURN	Seite 90
Sonstige		
CONST	CONST	Seite 91
VAR	VAR	Seite 91
ZUORDNUNG	ZUORDNUNG	Seite 92



Liegen mehrere unabhängige Konturbeschreibungen für die Bohr- und Fräsbearbeitung vor, verwenden Sie die Abschnittkennungen (**STIRN**, **MANTEL**, usw.) mehrfach.

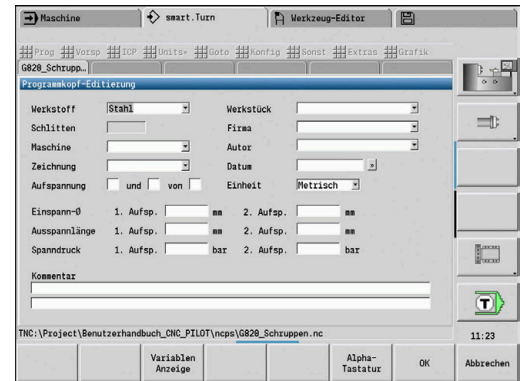
Abschnitt PROGRAMMKOPF

Anweisungen und Informationen im **PROGRAMMKOPF**:

- **Einheit:**
 - Maßsystem metrisch oder inch einstellen
 - Keine Eingabe: die im Maschinenparameter eingestellte Maßeinheit wird übernommen
- Die anderen Felder beinhalten **organisatorische Informationen** und **Einrichteinformationen**, die die Programmausführung nicht beeinflussen

Im NC-Programm sind die Informationen des Programmkopfs mit **#** gekennzeichnet.

i Sie können die **Einheit** nur beim Anlegen eines neuen NC-Programms auswählen. Spätere Änderungen sind nicht möglich.



Variablen Anzeige

Um die Variablenanzeige im **PROGRAMMKOPF** zu öffnen, gehen Sie wie folgt vor:

Variablen ändern

- ▶ Softkey **Variablen Anzeige** drücken
- ▶ Die Steuerung öffnet das Formular **Definition der Variablen-Istwert-Anzeige**.

Sie können bis zu 20 Variablen definieren. In der Unterbetriebsart **Programmablauf** und in der Unterbetriebsart **Simulation** stellen Sie ein, ob die Variablen bei der Programmausführung angezeigt werden.

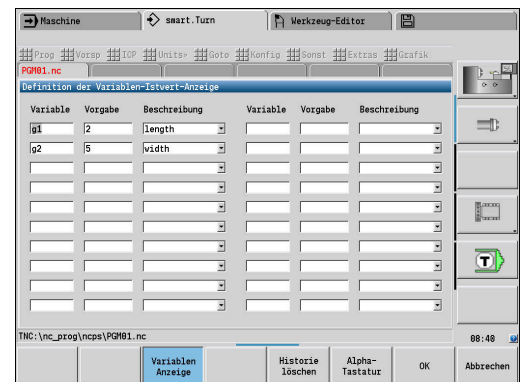
i Verwenden Sie ausschließlich **#g**-Variablen:

- #g1 bis #g299 für den Anwender frei verfügbar
- #g5xx für den Maschinenhersteller reserviert
- #g810 bis #g815 in Messzyklen verwendet
- #g950 bis #g955 für die Strukturprogrammierung

Für jede Variable legen Sie Folgendes fest:

- **Variable** - Variablennummer
- **Vorgabe** - Initialisierungswert
- **Beschreibung** - Text, mit der die Variable bei der Programmausführung oder Simulation angezeigt und abgefragt wird (max. 20 Zeichen)

i Aktuell werden nur die globalen Variablen unterstützt.
Weitere Informationen: "Variablentypen", Seite 514



Historie löschen

Bei geöffnetem **PROGRAMMKOPF** steht Ihnen der Softkey

Historie löschen zur Verfügung.

Wenn Sie den Softkey **Historie löschen** drücken, werden alle alten Einträge im Pulldown-Menü gelöscht. Der aktuelle Eintrag bleibt erhalten.

Folgende Einträge werden gelöscht:

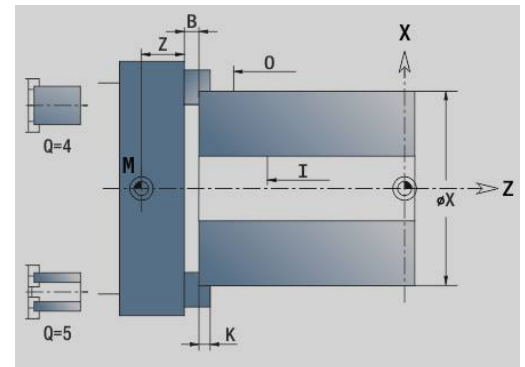
- Maschine
- Zeichnung
- Werkstück
- Firma
- Autor
- Variablenbeschreibung

Abschnitt SPANNMITTEL

Im Programmabschnitt **SPANNMITTEL** beschreiben Sie wie das Werkstück eingespannt ist. Dadurch kann das Spannmittel in der Unterbetriebsart **Simulation** dargestellt werden. In **TURN PLUS** werden die Spannmittelinformationen genutzt, um bei der automatischen Programmerstellung die Nullpunkte und Schnittbegrenzungen zu berechnen.

Parameter:

- 1 **H: Spannmittelnr**
- 2 **D: Spindelnummer AAG**
- 3 **R: Spannart**
 - **0: J=Ausspannlänge**
 - **1: J=Einspannlänge**
- 4 **Z: Futterkante** – Position der Futterkante
- 5 **B: Backen Bezug**
- 6 **J: Ausspannlänge** – Ein- oder Ausspannlänge des Werkstücks (abhängig von der **Spannart R**)
- 7 **O: Schnittbegrenzung außen** – Schnittbegrenzung für Außenbearbeitung
- 8 **I: Schnittbegrenzung Innen** – Schnittbegrenzung für Innenbearbeitung
- 9 **K: Überdeckung Backe/Wkst.** (Vorzeichen beachten!)
- 10 **X: Spanndurchmesser** des Rohteils
- 11 **Q: Spannform**
 - **4: Aussen spannen**
 - **5: Innen spannen**
- 12 **V: Wellenbearbeitung AAG**
 - **0: Futter** – Automatische Trennpunkte am größten und kleinsten Durchmesser
 - **1: Welle/Futter** – Bearbeitungen auch vom Futter weg
 - **2: Welle/Stirnseitenmitnehmer** – Außenkontur kann komplett bearbeitet werden



Wenn Sie die Parameter **Z** und **B** nicht definieren, verwendet **TURN PLUS** bei der Unterbetriebsart **AAG** (automatischen Programmerstellung) folgende Maschinenparameter:

- Vordere Futterkante an Hauptspindel und Gegenspindel
- Backenbreite an Hauptspindel und Gegenspindel

Weitere Informationen: Benutzerhandbuch

Abschnitt REVOLVER / MAGAZIN

Der Programmabschnitt **REVOLVER** oder **MAGAZIN** definiert die Belegung des Werkzeugträgers. Für jeden belegten Platz wird die Werkzeugidentnummer eingetragen. Bei Multiwerkzeugen erfolgt für jede Schneide ein Eintrag in die Liste.



Wenn Sie weder **REVOLVER** noch **MAGAZIN** programmieren, werden die in der Werkzeugliste der Betriebsart **Maschine** eingetragenen Werkzeuge verwendet.

Beispiel: Revolvertabelle

...	
REVOLVER	
T1 ID"342-300.1"	
T2 ID"C44003"	
...	

Beispiel: Magazintabelle

...	
MAGAZIN	
ID"342-300.1"	
ID"C44003"	
...	

Abschnitt MANUAL TOOL

Der Programmabschnitt **MANUAL TOOL** definiert eine Werkzeugeinsatzliste von Handwechselwerkzeugen.

Diesen Abschnitt benötigen Sie nur, wenn Sie an einer Maschine mit einem Multifixhalter die automatische Arbeitsplangenerierung AAG verwenden. Die Steuerung verwendet bei der AAG diese Werkzeuge.

Die Steuerung prüft beim Generieren des NC-Programms, ob in dieser Liste nur Handwechselwerkzeuge enthalten sind und gibt ggf. eine Fehlermeldung aus.

Abschnitt Konturgruppe

In diesem Programmabschnitt beschreiben Sie die Lage des Werkstücks im Arbeitsraum.

Die Steuerung unterstützt bis zu vier Konturgruppen (**Rohteil**, **Fertigteil** und **Hilfskonturen**) in einem NC-Programm. Die Kennung **Konturgruppe** leitet die Beschreibung einer Konturgruppe ein. **G99** ordnet die Bearbeitungen einer Konturgruppe zu.

Parameter:

- **Q**: Nummer der **Konturgruppe**
- **X**: **Konturposition in Grafik**
- **Z**: **Konturposition in Grafik**
- **V**: **Lage**
 - **0**: Maschinen-Koordinatensystem
 - **2**: gespiegeltes Maschinen-Koordinatensystem (Z-Richtung entgegengesetzt)

Abschnitt ROHTEIL

In diesem Programmabschnitt beschreiben Sie die Rohteilkontur.

Abschnitt FERTIGTEIL

In diesem Programmabschnitt beschreiben Sie die Fertigteilkontur. Nach dem Abschnitt **FERTIGTEIL** verwenden Sie weitere Abschnittskennungen wie **STIRN, MANTEL** usw.

Abschnitt HILFSROHTEIL

In diesem Programmabschnitt beschreiben Sie weitere Rohteile, die bei Bedarf mit **G702** umgeschaltet werden können.

Abschnitt HILFSKONTUR

In diesem Programmabschnitt beschreiben Sie Hilfskonturen der Drehkontur.

Abschnitt STIRN, RUECKSEITE

In diesem Programmabschnitt beschreiben Sie Stirnseiten- und Rückseitenkonturen, die mit der C-Achse bearbeitet werden sollen. Die Abschnittskennung definiert die Lage der Kontur in Z-Richtung.

Parameter:

- **Z: Lage** der Stirnseitenkontur oder Rückseitenkontur

Abschnitt MANTEL

In diesem Programmabschnitt beschreiben Sie Mantelflächenkonturen, die mit der C-Achse bearbeitet werden sollen. Die Abschnittskennung definiert die Lage der Kontur in X-Richtung.

Parameter:

- **X: Referenzdurchmesser** der Mantelflächenkontur

Abschnitt STIRN Y, RUECKSEITE Y

Für Drehmaschinen mit Y-Achse kennzeichnen die Abschnittskennungen die XY-Ebene (**G17**) und die Lage der Kontur in Z-Richtung. Der **Spindelwinkel (C)** definiert die Spindelposition.

Parameter:

- **X: Begrenzungsdurchmesser** – Flächendurchmesser zur Schnittbegrenzung
- **Z: Bezugsmaß** oder **Position** – Lage der Referenzebene (Default: 0)
- **C: Spindelwinkel** oder **Winkel** (Default: 0)

Abschnitt MANTEL Y

Die Abschnittskennung kennzeichnet die YZ-Ebene (**G19**) und definiert bei Maschinen mit B-Achse die geschwenkte Ebene.

Ohne geschwenkte Ebene: Der Referenzdurchmesser definiert die Lage der Kontur in X-Richtung, der C-Achswinkel die Lage auf dem Werkstück.

Parameter:

- **X: Referenzdurchmesser**
- **C: C-Achswinkel** – legt die Spindelposition fest

Mit geschwenkter Ebene: MANTEL Y führt zusätzlich folgende Transformationen und Rotationen für die geschwenkte Ebene durch:

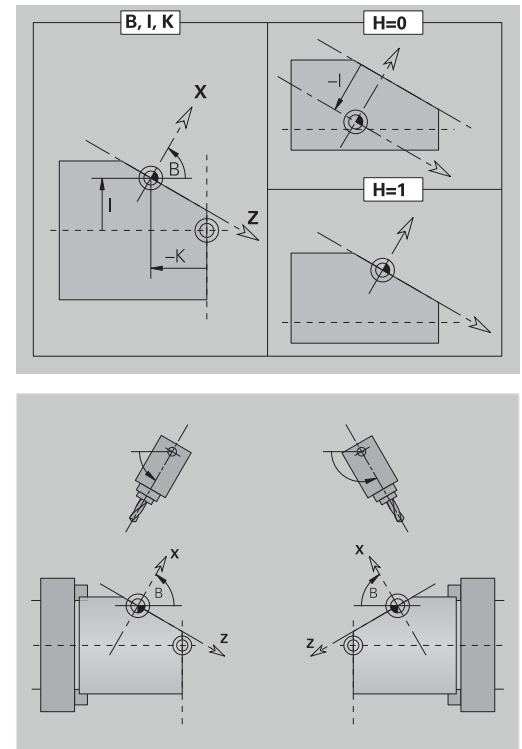
- Verschiebt das Koordinatensystem auf die Position **I, K**
- Dreht das Koordinatensystem um den **Ebenenwinkel B; Ebenen-Ref. in X, Ebenen-Ref. in Z: I, K**
- **H=0:** Verschiebung des gedrehten Koordinatensystems um **-I**. Das Koordinatensystem wird zurück verschoben

Parameter:

- **X: Referenzdurchmesser**
- **C: C-Achswinkel** – legt die Spindelposition fest
- **B: Ebenenwinkel** (Bezug: positive Z-Achse)
- **I: Ebenen-Ref. in X** (Radiusmaß)
- **K: Ebenen-Ref. in Z**
- **H: automat. Verschiebung** – automatische Verschiebung des Koordinatensystems (Default: 0)
 - **0: um -I verschieben** – das gedrehte Koordinatensystem wird um **-I** verschoben
 - **1: nicht verschieben** – das Koordinatensystem wird nicht verschoben

Koordinatensystem zurück verschieben: Die Steuerung wertet den Referenzdurchmesser für die Schnittbegrenzung aus. Zusätzlich gilt er als Referenz für die Tiefe, die Sie für Fräskonturen und Bohrungen programmieren.

Da sich der **Referenzdurchmesser** auf den aktuellen Nullpunkt bezieht, empfiehlt es sich beim Arbeiten auf der geschwenkten Ebene, das gedrehte Koordinatensystem um den Betrag **-I** zurück zu verschieben. Wird die Schnittbegrenzung nicht benötigt, z. B. bei Bohrungen, können Sie die Verschiebung des Koordinatensystems ausschalten (**H=1**) und den **Referenzdurchmesser** = 0 setzen.



Beachten Sie:

- Im geschwenkten Koordinatensystem ist X die Zustellachse. X-Koordinaten werden als Durchmesserkoordinaten vermaßt
- Die Spiegelung des Koordinatensystems hat keinen Einfluss auf die Bezugsachse des Schwenkwinkels (B-Achswinkel des Werkzeugaufrufs)

Beispiel: MANTEL Y

PROGRAMMKOPF

...

KONTUR Q1 X0 Z600

ROHTEIL	
...	
FERTIGTEIL	
...	
MANTEL Y X118 C0 B130 I59 K0	
...	
BEARBEITUNG	
...	

Abschnitt BEARBEITUNG

Im Programmabschnitt **BEARBEITUNG** programmieren Sie die Werkstückbearbeitung. Diese Kennung **muss** vorhanden sein.

Kennung ENDE

Die Kennung **ENDE** beendet das NC-Programm. Diese Kennung **muss** vorhanden sein.

Abschnitt UNTERPROGRAMM

Definieren Sie innerhalb eines NC-Programms (innerhalb der gleichen Datei) ein Unterprogramm, wird es durch **UNTERPROGRAMM**, gefolgt von dem Unterprogramm-Namen (max. 40 Zeichen), gekennzeichnet.

Kennung RETURN

Die Kennung **RETURN** beendet das Unterprogramm.

Kennung CONST

Im Programmabschnitt **CONST** definieren Sie Konstanten. Sie nutzen Konstanten für die Definition eines Werts.

Den Wert geben Sie direkt ein, oder Sie berechnen ihn. Wenn Sie bei der Berechnung Konstanten verwenden, müssen diese vorher definiert sein.

Die Länge des Konstantennamens darf 20 Zeichen nicht überschreiten, zulässig sind Kleinbuchstaben und Zahlen. Konstanten beginnen immer mit einem Unterstrich.

Weitere Informationen: "Erweiterte Variablen Syntax CONST – VAR", Seite 528

Beispiel: CONST

CONST	
<code>_nvr = 0</code>	
<code>_sd=PARA("", "CfgGlobalTechPara", "safetyDistWorkpOut")</code>	
<code>_nws = _sd-_nvr</code>	
...	
ROHTEIL	
<code>N 1 G20 X120 Z_nws K2</code>	
...	
BEARBEITUNG	
<code>N 6 G0 X100+_sd</code>	
...	

Kennung VAR

Im Programmabschnitt **VAR** definieren Sie Namen (Textbezeichnungen) für Variablen.

Weitere Informationen: "Erweiterte Variablen Syntax CONST – VAR", Seite 528

Die Länge des Variablennamens darf 20 Zeichen nicht überschreiten, zulässig sind Kleinbuchstaben und Zahlen. Variablen beginnen immer mit einer **#**.

Beispiel: VAR

VAR	
<code>#_innen_dm = #l2</code>	
<code>#_laenge = #g3</code>	
...	
ROHTEIL	
<code>N 1 #_laenge=120</code>	
<code>N 2 #_innen_dm=25</code>	
<code>N 3 G20 X120 Z#_laenge+2 K2 l#_innen_dm</code>	
...	
BEARBEITUNG	
...	

Kennung ZUORDNUNG



Beachten Sie Ihr Maschinenhandbuch!
Diese Funktion steht Ihnen nur bei einer Maschine mit mehreren Kanälen (Option #153) zur Verfügung.

Die Kennung **ZUORDNUNG** ordnet die folgende Bearbeitung den angegebenen Schlitten zu. Wenn Sie mehrere Schlitten angeben, führt die Steuerung die Bearbeitung auf den angegebenen Schlitten aus.

Parameter:

- **Schlitten:** Schlittennummern

Sie setzen die Zuordnung zurück, indem Sie die Kennung **ZUORDNUNG** ohne eine Schlitteneingabe programmieren. Die Steuerung verwendet wieder alle Schlitten aus dem Programmkopf.

Wenn Sie im NC-Satz eine Schlittenkennung angeben, gelten die mit \$... im NC-Satz angegebenen Schlitten.

3.4 Werkzeugprogrammierung

i Diese Funktion steht Ihnen auch an Maschinen mit Werkzeugmagazin zur Verfügung. Die Steuerung verwendet die Magazinliste anstatt der Revolverliste.

Die Bezeichnung der Werkzeugplätze wird vom Maschinenhersteller festgelegt. Dabei erhält jede Werkzeugaufnahme eine eindeutige **Werkzeugnummer**.

In dem **T-Befehl** (Abschnitt: **BEARBEITUNG**) programmieren Sie die Werkzeugnummer und damit die Schwenkposition des Werkzeugträgers. Die Zuordnung der Werkzeuge zur Schwenkposition kennt die Steuerung aus der Revolverliste des Abschnitts **REVOLVER**.

Sie können die Werkzeugeinträge einzeln bearbeiten oder über den Menüpunkt **Revolverliste einrichten** die Revolverliste aufrufen und editieren.

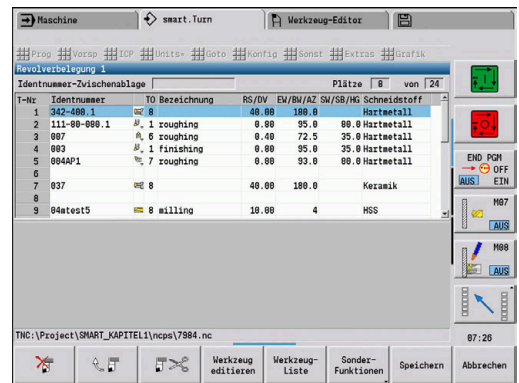
Revolverliste einrichten

i Diese Funktion steht Ihnen auch an Maschinen mit Werkzeugmagazin zur Verfügung. Die Steuerung verwendet die Magazinliste anstatt der Revolverliste.

Bei der Funktion **Revolverliste einrichten** stellt die Steuerung die Revolverbelegung zum Editieren bereit.

Sie können:

- die Revolverbelegung editieren: Werkzeuge aus der Datenbank übernehmen, Einträge löschen oder auf andere Positionen verschieben
- die Revolverliste aus der Betriebsart **Maschine** übernehmen
- die aktuelle Revolverbelegung des NC-Programms löschen



Softkeys in der Revolverliste

	Eintrag löschen
	Eintrag aus Zwischenablage einfügen
	Eintrag ausschneiden und in der Zwischenablage speichern
	Einträge der Werkzeugdatenbank einblenden
	Revolverbelegung speichern

Softkeys in der Revolverliste

Abbrechen	Werkzeugliste schließen – Sie entscheiden, ob durchgeführte Änderungen erhalten bleiben
Werkzeug editieren	Das Eingabefenster des angewählten Werkzeugs wird zum Editieren geöffnet
Übernahme Maschine	Revolverliste aus der Betriebsart Maschine übernehmen

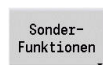
Revolverliste der Betriebsart **Maschine** übernehmen:



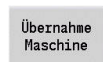
- ▶ Menüpunkt **Vorsp** wählen



- ▶ Menüpunkt **Revolverliste einrichten** wählen



- ▶ Ggf. auf **Sonder Funktionen** umschalten



- ▶ Werkzeugliste der Betriebsart **Maschine** in das NC-Programm übernehmen

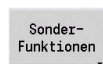
Revolverliste löschen:



- ▶ Menüpunkt **Vorsp** wählen



- ▶ Menüpunkt **Revolverliste einrichten** wählen



- ▶ Auf **Sonder Funktionen** umschalten



- ▶ Alle Einträge der Revolverliste löschen

Werkzeugeinträge bearbeiten





i Diese Funktion steht Ihnen auch an Maschinen mit Werkzeugmagazin zur Verfügung. Die Steuerung verwendet die Magazinliste anstatt der Revolverliste.

Sie rufen für jeden Eintrag des Abschnitts **REVOLVER** die Dialogbox **Werkzeug** auf, tragen die **Identnummer** ein oder übernehmen die **Identnummer** aus der Werkzeugdatenbank.



Parameter der Dialogbox **Werkzeug**:

- **T: T-Nummer** – Position auf dem Werkzeugträger
- **ID: Identnummer** – Referenz zur Datenbank
- **AT: Austausch-WKZ** – Identnummer des Werkzeugs, das bei Verschleiß des Vorgängerwerkzeugs verwendet wird
- **AS: Austauschstrategie**
 - **0: komplettes Werkzeug**
 - **1: Nebenschneide oder beliebig**

Neuen Werkzeugeintrag erstellen:

-  ▶ Cursor positionieren
-  ▶ Taste **INS** drücken
- ▶ Der Editor öffnet die Dialogbox **Werkzeug**.
- ▶ **Identnummer** des Werkzeugs eingeben
- ▶ Werkzeugdatenbank öffnen
-  ▶ Cursor auf das zu übernehmende Werkzeug positionieren
-  ▶ **Identnummer** des Werkzeugs übernehmen

Werkzeugdaten ändern:

-  ▶ Cursor positionieren
-  ▶ Taste **ENT** drücken
- ▶ Dialogbox **Werkzeug** editieren

Multiwerkzeuge

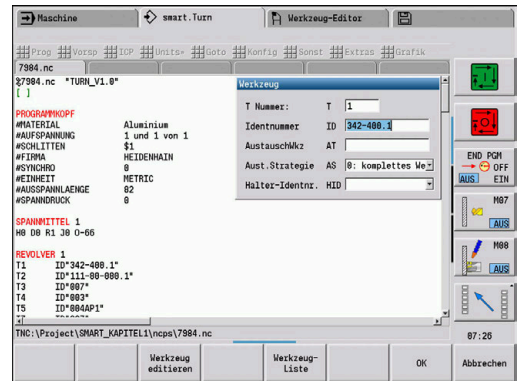
Ein Werkzeug mit mehreren Referenzpunkten oder mehreren Schneiden wird als Multiwerkzeug bezeichnet. Beim **T**-Aufruf folgt der Werkzeugnummer ein **.S**, um die Schneide zu kennzeichnen.

Werkzeugnummer.S (S=0..9)

S=0 bezeichnet die Hauptschneide. Diese braucht nicht programmiert werden.

Beispiele:

- **T3** oder **T3.0**: Schwenkposition 3; Hauptschneide
- **T12.2**: Schwenkposition 12; Schneide 2



Austauschwerkzeuge

Bei der **einfachen** Standzeitüberwachung wird die Programmausführung gestoppt, wenn ein Werkzeug verbraucht ist. Das laufende Programm wird aber beendet.

Wenn Sie die **Standzeitüberwachung mit Austauschwerkzeugen** (Option #10) nutzen, wechselt die Steuerung automatisch das Schwesterwerkzeug ein, wenn ein Werkzeug verbraucht ist. Erst wenn das letzte Werkzeug der Austauschketten verbraucht ist, stoppt die Steuerung die Programmausführung.

Austauschwerkzeuge definieren Sie beim Einrichten des Revolvers. Die Austauschketten kann mehrere Schwesterwerkzeuge beinhalten. Die Austauschketten ist Bestandteil des NC-Programms. In den **T**-Aufrufen programmieren Sie das **erste Werkzeug** der Austauschketten.

Austauschwerkzeug definieren:



- ▶ Cursor auf das Vorgängerwerkzeug positionieren



- ▶ Taste **ENT** drücken
- ▶ **Identnummer** des Austauschwerkzeugs eingeben (Dialogbox **Werkzeug**)
- ▶ Austauschstrategie festlegen

Bei der Verwendung von Multiwerkzeugen legen Sie in der Austauschstrategie fest, ob das komplette Multiwerkzeug oder nur die verbrauchte Schneide des Werkzeugs durch ein Schwesterwerkzeug ersetzt wird:

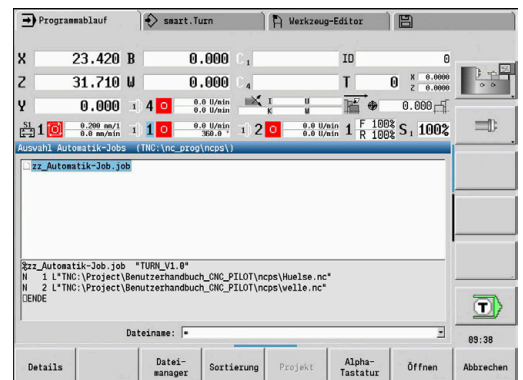
- **0: komplettes Werkzeug** (Default): Ist eine Schneide des Multiwerkzeugs verbraucht, wird dieses Werkzeug nicht mehr eingesetzt
- **1: Nebenschneide oder beliebig**: Es wird ausschließlich die verbrauchte Schneide des Multiwerkzeugs durch ein anderes Werkzeug oder durch eine andere Schneide ersetzt. Andere, nicht verbrauchte Schneiden des Multiwerkzeugs werden weiterhin eingesetzt

3.5 Automatik-Job

Die Steuerung kann in der Unterbetriebsart **Programmablauf** mehrere Hauptprogramme nacheinander abarbeiten, ohne dass Sie zwischendurch diese Programme neu anwählen und starten müssen. Dazu erstellen Sie eine Programmliste (Automatik-Jobs), die in der Unterbetriebsart **Programmablauf** abgearbeitet wird.

Für jedes Hauptprogramm geben Sie die Stückzahl, also die Anzahl der Wiederholungen ein.

Alle Programmaufrufe werden mit komplettem Pfad gespeichert. Damit können auch projektabhängige Programme gestartet werden.



Job öffnen

In der Betriebsart **smart.Turn** legen Sie einen Automatik-Job mit der Endung **.job** an. **Automatik-Jobs** sind projektunabhängig und werden immer im Standardverzeichnis **TNC:\nc_prog\ncps** gespeichert.

Neuen Automatik-Job anlegen:



- ▶ Menüpunkt **Prog** wählen



- ▶ Menüpunkt **Neu** wählen



- ▶ Menüpunkt **Neuer Automatik-Job** wählen

- ▶ Dateinamen eingeben

- ▶ Softkey **Speichern** drücken



Vorhandenen Automatik-Job öffnen:



- ▶ Menüpunkt **Prog** wählen



- ▶ Menüpunkt **Öffnen...** wählen

- ▶ Auf Dateityp **.job** umschalten



- ▶ Softkey **Öffnen** drücken



Job editieren

Im Automatik-Job verknüpfen Sie Hauptprogramme, um Sie in der Unterbetriebsart **Programmablauf** nacheinander abzuarbeiten.

Neuen Automatik-Job anlegen:



- ▶ Menüpunkt **Extras** wählen



- ▶ Menüpunkt **Programm-Aufruf** wählen



- ▶ Hauptprogramm wählen
- ▶ Softkey **Öffnen** drücken

Öffnen

- ▶ Ggf. Anzahl der Wiederholungen im Parameter **Q** eingeben



Wenn Sie keine Wiederholung programmieren, arbeitet die Steuerung das Programm einmal ab, geben Sie 0 ein, wird das Programm nicht abgearbeitet.

Beispiel: Automatik-Job

%autorun.job „TURN_V1.0“	
N1 L“TNC:\nc_prog\ncps\234.nc“ Q3	
N2 L“TNC:\Project\Project3\ncps\10785.nc“	
N3 L“TNC:\nc_prog\ncps\Huese.nc“ Q12	
...	

4

**smart.Turn Units
(Option #9)**

4.1 Units - smart.Turn Units

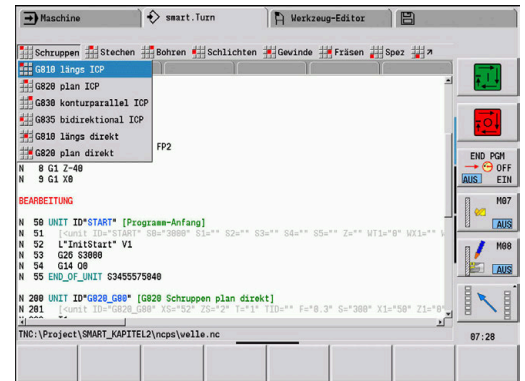
Menüpunkt Units

Der Menüpunkt **Units»** beinhaltet die nach Bearbeitungsarten sortierten Unit-Aufrufe. Sie erreichen die folgenden Menüpunkte durch Drücken des Menüpunkts **Units»**.

- **Schruppen**
- **Stechen**
- **Bohren** (C- und Y-Achse)
- **Schlichten**
- **Gewinde**
- **Fräsen** (C- und Y-Achse)
- **Spez** (Spezialbearbeitungen)



Beachten Sie Ihr Maschinenhandbuch!
Ihr Maschinenhersteller kann eigene Units zur Verfügung stellen. Diese Funktionen finden Sie hinter dem Menüpunkt **Spez**.



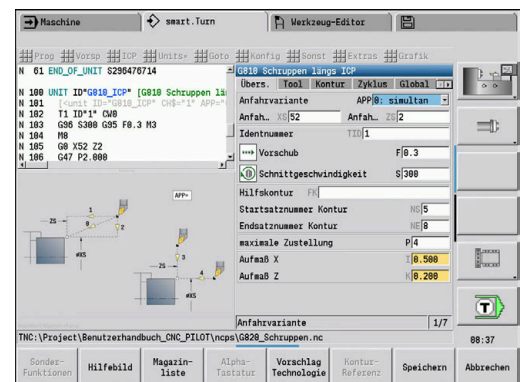
smart.Turn-Unit

Eine Unit beschreibt einen vollständigen Arbeitsblock.

Die Unit beinhaltet Folgendes:

- Werkzeugaufruf
- Technologiedaten
- Zyklusaufruf
- An- und Abfahrstrategie
- Globale Daten
- Sicherheitsabstand

Diese Parameter sind übersichtlich in einem Dialog zusammengefasst.



Unit-Formulare

Der Unit-Dialog ist in Formulare und die Formulare wiederum in Gruppen unterteilt. Zwischen den Formularen und Gruppen navigieren Sie mit den smart.Turn-Tasten.



Formulare in Unit-Dialogen

Formular	Funktion
Übers.	Übersichtsformular mit allen notwendigen Einstellungen
Tool	Werkzeugformular mit Werkzeugauswahl, Technologieeinstellungen und M -Funktionen
Kontur	Beschreibung oder Auswahl der zu bearbeitenden Kontur
Zyklus	Beschreibung des Bearbeitungsablaufs
Global	Ansicht und Einstellung global eingestellter Werte
AppDep	Definition der An- und Abfahrbewegung
Tool Ext	Erweiterte Werkzeugeinstellungen

Übersichtsformular

Im Übersichtsformular sind die wichtigsten Eingaben der Unit zusammengefasst. Diese Parameter werden in den anderen Formularen wiederholt.

Tool-Formular

In diesem Formular programmieren Sie die technologischen Informationen.

Werkzeug:

- **T: Werkzeugnummer** – Revolverplatznummer
- **TID: Identnummer** – Werkzeugname wird automatisch eingetragen
- **F: Vorschub** – Umdrehungsvorschub (mm/U) für die Bearbeitung
Das Werkzeug wird bei jeder Spindelumdrehung um den programmierten Wert bewegt.
- **S: Schnittgeschwindigkeit (m/min) oder konstante Drehzahl (U/min)**
Mit **Drehart GS** umschaltbar.

Spindel:

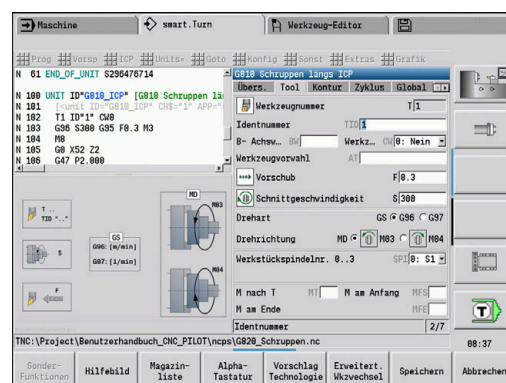
- **GS: Drehart**
 - **G96: konstante Schnittgeschwindigkeit**
Die Drehzahl ändert sich synchron mit dem Drehdurchmesser.
 - **G97: konstante Drehzahl**
Drehzahl ist vom Drehdurchmesser unabhängig.
- **MD: Drehrichtung**
 - **M03:** im Uhrzeigersinn CW
 - **M04:** gegen Uhrzeigersinn CCW
- **SPI: Werkstückspindelnr. 0..3** – Spindel, in der das Werkstück eingespannt ist (nur bei Maschinen mit mehreren Spindeln)
- **SPT: Werkstückspindelnr. 0..3** – Spindel des angetriebenen Werkzeugs

M-Funktionen:

- **MT: M nach T:** M-Funktion, die nach dem Werkzeugaufruf **T** ausgeführt wird
- **MFS: M am Anfang:** M-Funktion, die am Anfang des Bearbeitungsschritts ausgeführt wird
- **MFE: M am Ende:** M-Funktion, die am Ende des Bearbeitungsschritts ausgeführt wird



Jeder Unit ist für den Zugriff auf die Technologiedatenbank eine Bearbeitungsart zugeordnet. In der folgenden Beschreibung werden die zugeordnete Bearbeitungsart und die durch den Technologievorschlag veränderten Unit-Parameter angegeben.



Softkeys im Tool-Formular

Revolver- liste	Auswahl der Werkzeugnummer
Vorschlag Technologie	Übernahme von Vorschub, Schnittgeschwindigkeit und Zustellung aus der Technologiedatenbank

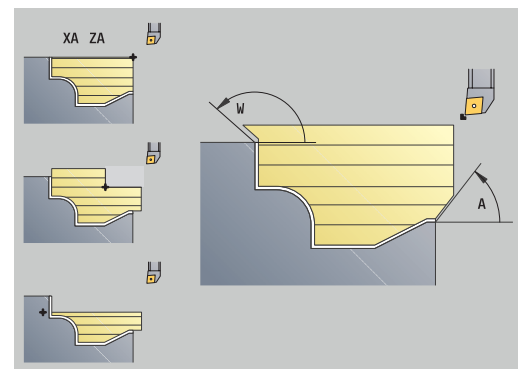
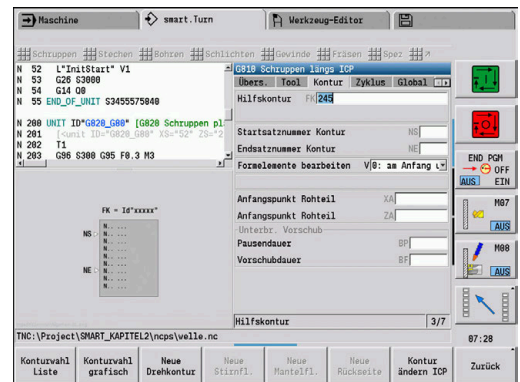
Kontur-Formular

In diesem Formular definieren Sie die zu bearbeitenden Konturen. Es wird zwischen der direkten Konturdefinition (**G80**) und dem Verweis auf eine **externe** Konturdefinition (Abschnitt **FERTIGTEIL** oder **HILFSKONTUR**) unterschieden.

ICP-Konturdefinition

- **FK: Hilfskontur** – Name der zu bearbeitenden Kontur
Sie können eine vorhandene Kontur auswählen, oder eine Kontur mit **ICP** neu beschreiben.
- **NS: Startsatznummer Kontur** – Beginn des Konturabschnitts
- **NE: Endsatznummer Kontur** – Ende des Konturabschnitts
 - **NE** nicht programmiert: das Konturelement **NS** wird in Konturdefinitionsrichtung bearbeitet
 - **NS = NE** programmiert: das Konturelement **NS** wird entgegen der Konturdefinitionsrichtung bearbeitet
- **V: Formelemente bearbeiten** (Default: 0)
Eine Fase/Verrundung wird bearbeitet
 - **0: am Anfang und am Ende**
 - **1: am Anfang**
 - **2: am Ende**
 - **3: keine Bearbeitung**
 - **4: nur Fase/Verrundung** wird bearbeitet – nicht das Grundelement (Voraussetzung: Konturabschnitt mit einem Element)
- **BP: Pausendauer** – Zeitspanne für die Unterbrechung der Vorschubbewegung
Durch den unterbrochenen (intermittierenden) Vorschub wird der Span gebrochen.
- **BF: Vorschubdauer** – Zeitintervall bis die nächste Pause ausgeführt wird
Durch den unterbrochenen (intermittierenden) Vorschub wird der Span gebrochen.

i Die aufgeführten Softkeys sind nur anwählbar, wenn der Cursor im Feld **FK**, **NS** oder **NE** steht.






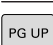
Softkeys im ICP Konturformular

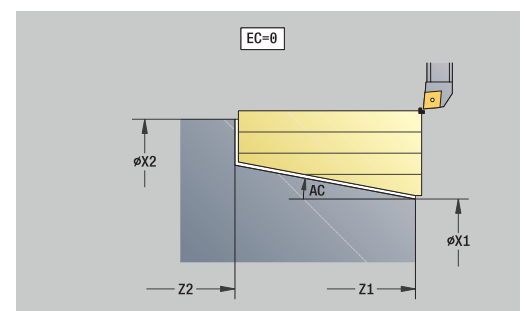
Konturvahl Liste	Öffnet die Auswahlliste, der im Programm definierten Konturen
Konturvahl grafisch	Zeigt alle definierten Konturen im Grafikfenster an. Die Auswahl erfolgt mit den Cursor-Tasten, Touch-Gesten oder einer Maus.
Neue Drehkontur	Startet die Unterbetriebsart ICP-Editor . Geben Sie vorher in FK den gewünschten Konturnamen ein.
Kontur ändern ICP	Startet die Unterbetriebsart ICP-Editor mit der aktuell angewählten Kontur
Kontur- Referenz	Öffnet das Grafikfenster zur Auswahl eines Teilbereichs einer Kontur für NS und NE . Die Auswahl erfolgt mit den Cursor-Tasten, Touch-Gesten oder einer Maus.
Neue Stirnfl.	Startet die Unterbetriebsart ICP-Editor . Geben Sie vorher in FK den gewünschten Konturnamen ein
Neue Mantelfl.	Startet die Unterbetriebsart ICP-Editor . Geben Sie vorher in FK den gewünschten Konturnamen ein

Navigation zwischen Konturen

Wenn Sie mit mehreren Konturgruppen arbeiten, können Sie nach Drücken des Softkeys **KonturReferenz** die richtige Kontur wählen. Die Steuerung zeigt im Grafikfenster oben links die Nummer der **Konturgruppe** und ggf. den Namen der **Hilfskontur** an.

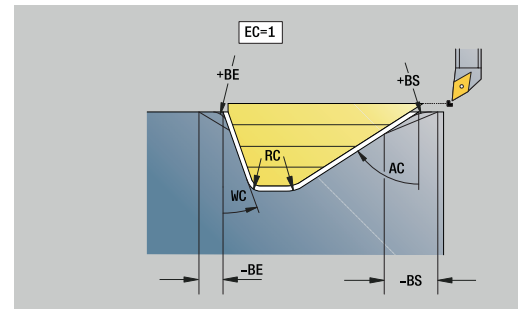
Tasten zum Navigieren

	Wechselt zur nächsten oder vorherigen Kontur (Konturgruppe/Rohteil/Hilfskontur/Fertigteil)
	Wechselt zum nächsten Konturelement
	Verkleinert das dargestellte Werkstück (Zoom -)
	Vergrößert das dargestellte Werkstück (Zoom +)



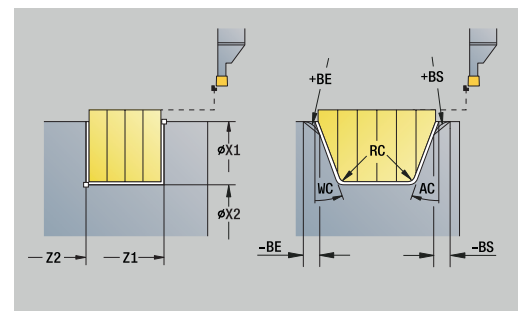
Direkte Konturdefinition Drehbearbeitung:

- **EC: Konturart**
 - **0: normale Kontur**
 - **1: Eintauch Kontur**
- **X1, Z1: Anfangspunkt Kontur**
- **X2, Z2: Endpunkt Kontur**
- **RC: Verrundung** – Radius in der Konturrecke
- **AC: Anfangswinkel** – Winkel des ersten Konturelements (Bereich: $0^\circ < AC < 90^\circ$)
- **WC: Endwinkel** – Winkel letztes Konturelement (Bereich: $0^\circ < WC < 90^\circ$)
- **BS: -Fase/+Verrundung am Anfang**
 - **BS > 0:** Radius der Rundung
 - **BS < 0:** Breite der Fase
- **BE: -Fase/+Verrundung am Ende**
 - **BE > 0:** Radius der Rundung
 - **BE < 0:** Breite der Fase
- **BP: Pausendauer** – Zeitspanne für die Unterbrechung der Vorschubbewegung
Durch den unterbrochenen (intermittierenden) Vorschub wird der Span gebrochen.
- **BF: Vorschubdauer** – Zeitintervall bis die nächste Pause ausgeführt wird
Durch den unterbrochenen (intermittierenden) Vorschub wird der Span gebrochen.



Direkte Konturdefinition Stechbearbeitung:

- **X1, Z1: Anfangspunkt Kontur**
- **X2, Z2: Endpunkt Kontur**
- **RC: Verrundung** – Radien im Einstichgrund
- **AC: Anfangswinkel** – Winkel des ersten Konturelements (Bereich: $0^\circ < AC < 90^\circ$)
- **WC: Endwinkel** – Winkel letztes Konturelement (Bereich: $0^\circ < WC < 90^\circ$)
- **BS: -Fase/+Verrundung am Anfang**
 - **BS > 0:** Radius der Rundung
 - **BS < 0:** Breite der Fase
- **BE: -Fase/+Verrundung am Ende**
 - **BE > 0:** Radius der Rundung
 - **BE < 0:** Breite der Fase



Global-Formular

Dieses Formular enthält Parameter, die in der Start-Unit als Vorgabewerte definiert wurden. Sie können diese Parameter in den Bearbeitungsunits ändern.

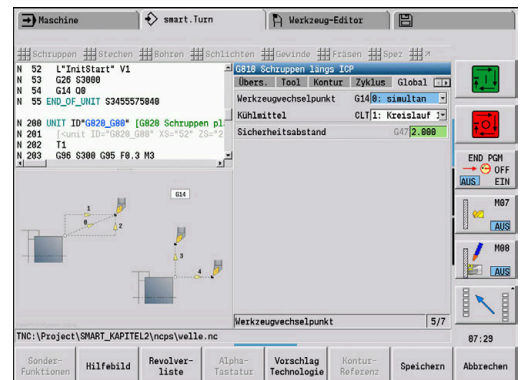
Parameter:

- **G14: Werkzeugwechsellpunkt**
 - keine Achse
 - 0: simultan
 - 1: erst X, dann Z
 - 2: erst Z, dann X
 - 3: nur X
 - 4: nur Z
 - 5: nur Y (maschinenabhängig)
 - 6: simultan mit Y (maschinenabhängig)
- **CLT: Kühlmittel**
 - 0: ohne
 - 1: Kreislauf 1 ein
 - 2: Kreislauf 2 ein
- **G47: Sicherheitsabstand** – gibt beim Drehen den Abstand zum aktuellen Rohteil an, in dem nicht im Eilgang angefahren wird
- **SCK: Sicherheitsabstand** in der Zustellrichtung bei Bohr- und Fräsbearbeitungen
- **SCI: Sicherheitsabstand** in der Bearbeitungsebene bei Bohr- und Fräsbearbeitungen
- **G60: Schutzzone** – Schutzzonenüberwachung während des Bohrens
 - 0: aktiv
 - 1: inaktiv



Programmierhinweise:

- Wenn an der Steuerung keine Y-Achse konfiguriert ist, aber Sie den Default bei **G14** auf **5: nur Y** oder **6: simultan mit Y** setzen, dann verwendet die Steuerung **keine Achse** bzw. **0: simultan**.
- Die Units **G840** Konturfräsen Figuren und **G84X** Taschenfräsen Figuren besitzen im Formular **Global** zusätzlich den Parameter **Rückzugsebene RB**.



AppDep-Formular

In diesem Formular werden Positionen und Varianten der An- und Abfahrbewegungen definiert.

Mit den nachfolgenden Parametern können Sie die Anfahrstrategie beeinflussen.

Anfahren:

- **APP: Anfahrvariante**
 - **keine Achse** – Anfahrfunktion abschalten
 - **0: simultan** – X- und Z-Achse fahren diagonal an
 - **1: erst X, dann Z**
 - **2: erst Z, dann X**
 - **3: nur X**
 - **4: nur Z**
- **XS, ZS: Anfahrposition X und Z** – Position der Werkzeugspitze vor Zyklusaufruf

Zusätzlich bei C-Achsbearbeitungen:

- **CS: Anfahrposition C** – C-Achsposition, die vor Zyklusaufruf mit **G110** angefahren wird

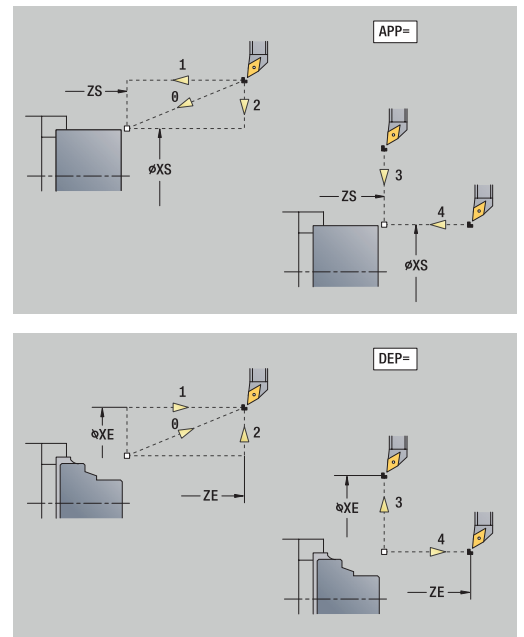
Anfahren mit Y-Achse:

- **APP: Anfahrvariante**
 - **keine Achse** – Anfahrfunktion abschalten
 - **0: simultan** – X- und Z-Achse fahren diagonal an
 - **1: erst X, dann Z**
 - **2: erst Z, dann X**
 - **3: nur X**
 - **4: nur Z**
 - **5: nur Y**
 - **6: simultan mit Y** – X-, Y- und Z-Achse fahren diagonal an
- **XS, YS, ZS: Anfahrposition X, Y und Z** – Position der Werkzeugspitze vor Zyklusaufruf
- **CS: Anfahrposition C** – C-Achsposition, die vor Zyklusaufruf mit **G110** angefahren wird

Mit den nachfolgenden Parametern können Sie die Abfahrstrategie beeinflussen (gilt auch für Y-Achsfunktionen).

Abfahren:

- **DEP: Abfahrvariante**
 - **keine Achse** – Abfahrfunktion abschalten
 - **0: simultan** – X- und Z-Achse fahren diagonal ab
 - **1: erst X, dann Z**
 - **2: erst Z, dann X**
 - **3: nur X**
 - **4: nur Z**
- **XE, ZE: Abfahrposition X und Z** – Position der Werkzeugspitze vor der Fahrt zum Werkzeugwechsellpunkt



i Die Units **G890 Konturbearbeitung ICP** und **G891 Simultanschichten** besitzen in der Funktion **DEP** zusätzlich den Parameter **5: simultan G1**.

Tool Ext-Formular

In diesem Formular können Sie zusätzliche Werkzeugeinstellungen programmieren.

Werkzeug:

- **T: Werkzeugnummer** – Revolverplatznummer
- **TID: Identnummer** – Werkzeugname wird automatisch eingetragen

B-Achse:

- **BW: B- Achswinkel** – Winkel der B-Achse (maschinenabhängig)
- **CW: Werkzeug umkehren** (maschinenabhängig)
 - **0: Nein**
 - **1: Ja** (180°)

Zusatzfunktionen:

- **HC: Backenbremse** (maschinenabhängig)
 - **0: Automatisch**
 - **1: Klemmen**
 - **2: Nicht klemmen**
- **DF: Zusatzfunktion** – kann vom Maschinenhersteller in einem Unterprogramm ausgewertet werden (maschinenabhängig)
- **XL, YL, ZL:** Werte können vom Maschinenhersteller in einem Unterprogramm ausgewertet werden (maschinenabhängig)



Mit dem Softkey **Erweitert. Wkzwechsel** können Sie schnell und einfach zwischen den Formularen **Tool** und **Tool Ext** wechseln.

4.2 Units - Schruppen

Unit G810 Schruppen längs ICP

Die Unit zerspant die im Abschnitt **FERTIGTEIL** beschriebene Kontur von **NS** nach **NE**. Wird in **FK** eine **Hilfskontur** angegeben, wird diese verwendet.

Unitname: **G810_ICP** / Zyklus: **G810**

Weitere Informationen: "Längs-Schruppen G810", Seite 356

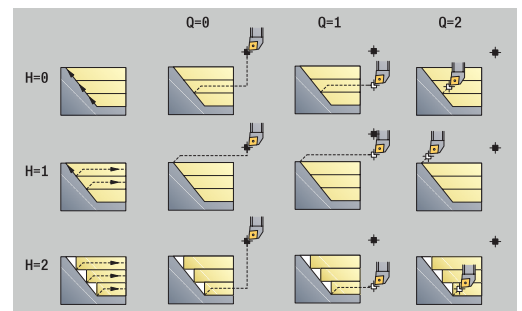
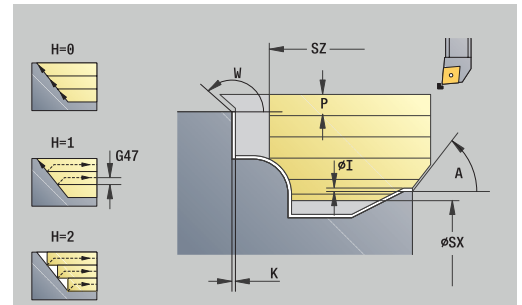
Formular **Kontur:**

- **RH: Rohteilkontur** – Auswertung nur, wenn kein Rohteil definiert ist
 - **0: ----** (Abhängig von definierten Parametern)
 - keine Parameter: Rohteil aus ICP-Kontur und Werkzeugposition
 - **XA** und **ZA**: Rohteil aus ICP-Kontur und Rohteilstartpunkt
 - **J**: Rohteil aus ICP-Kontur und äquidistantem Aufmaß
 - **1: aus Werkzeugposition** (Rohteil aus ICP-Kontur und Werkzeugposition)
 - **2: mit Rohteilstartpunkt** (Rohteil aus ICP-Kontur und Rohteilstartpunkt **XA** und **ZA**)
 - **3: äquidistantes Aufmaß** (Rohteil aus ICP-Kontur und äquidistantem Aufmaß **J**)
 - **4: Längs-Plan-Aufmaß** (Rohteil aus ICP-Kontur, Planaufmaß **XA** und Längsaufmaß **ZA**)
- **J: Rohteil提高maß** (Radiusmaß – Auswertung nur, wenn kein Rohteil definiert ist)
- **XA, ZA: Anfangspunkt Rohteil** (Definition des Eckpunkts der Rohteilkontur – Auswertung nur, wenn kein Rohteil definiert ist)

Weitere Informationen: "Kontur-Formular", Seite 103

Formular **Zyklus:**

- **I, K: Aufmaß X** und **Z**
- **P: maximale Zustellung**
- **E: Eintauchverhalten**
 - **E = 0:** fallende Konturen nicht bearbeiten
 - **E > 0:** Eintauchvorschub bei der Bearbeitung von fallenden Konturelementen. Fallende Konturelemente werden bearbeitet
 - Keine Eingabe: Der Eintauchvorschub wird, bei der Bearbeitung von fallenden Konturelementen, reduziert – max. 50 %. Fallende Konturelemente werden bearbeitet
- **SX, SZ: Schnittbegrenzung X** und **Z** (Default: keine Schnittbegrenzung; Durchmessermaß = **SX**)
- **A: Anfahrwinkel** (Bezug: Z-Achse; Default: parallel zur Z-Achse)
- **W: Abfahrwinkel** (Bezug: Z-Achse; Default: orthogonal zur Z-Achse)
- **Q: Freifahrart** bei Zyklusende
 - **0: zurück z. Start, X vor Z**
 - **1: pos. vor fertiger Kontur**
 - **2: abheben um Sicherh.abst.**



	DIN 76	DIN509E DIN509F	Form U	Form H Form K	G22	G23 H0	G23 H1
D=0	✗	✗	✗	✗	✗	✗	✗
D=1	✓	✓	✓	✓	✗	✗	✗
D=2	✗	✗	✗	✗	✗	✗	✓
D=3	✓	✓	✓	✓	✗	✗	✓
D=4	✓	✗	✗	✓	✗	✗	✓

- **H: Konturglättung**
 - **0: mit jedem Schnitt** (innerhalb des Zustellbereichs)
 - **1: mit letztem Schnitt** (gesamte Kontur) – abheben unter 45°
 - **2: keine Glättung** – abheben unter 45°
- **D: Elemente ausblenden** (siehe Bild)
- **U: Schnittlinie auf horiz. El.**
 - **0: Nein** (gleichmäßige Schnittaufteilung)
 - **1: Ja** (ggf. ungleichmäßige Schnittaufteilung)
- **O: Hinterschneidung ausblenden**
 - **0: Nein**
 - **1: Ja**

Weitere Formulare:

Weitere Informationen: "smart.Turn-Unit", Seite 100

Zugriff zur Technologiedatenbank:

- Bearbeitungsart: **Schruppen**
- beeinflusste Parameter: **F, S, E, P**

Unit G820 Schruppen plan ICP

Die Unit zerspant die im Abschnitt **FERTIGTEIL** beschriebene Kontur von **NS** nach **NE**. Wird in **FK** eine **Hilfskontur** angegeben, wird diese verwendet.

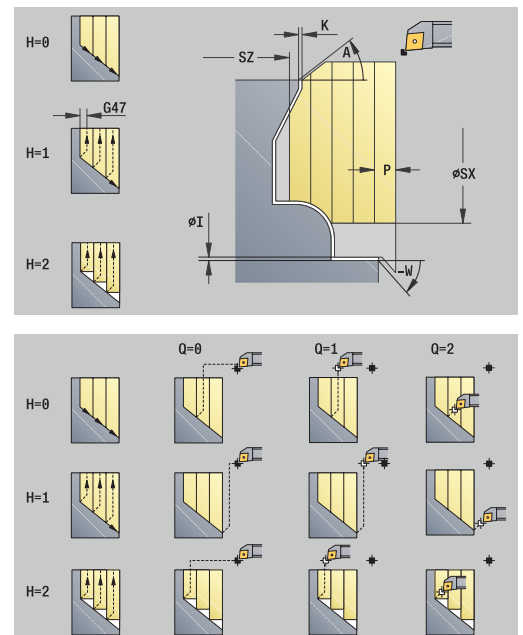
Unitname: **G820_ICP** / Zyklus: **G820**

Weitere Informationen: "Plan-Schruppen G820", Seite 359

Formular **Kontur:**

- **RH: Rohteilkontur** – Auswertung nur, wenn kein Rohteil definiert ist
 - **0: ----** (Abhängig von definierten Parametern)
 - keine Parameter: Rohteil aus ICP-Kontur und Werkzeugposition
 - **XA** und **ZA**: Rohteil aus ICP-Kontur und Rohteilstartpunkt
 - **J**: Rohteil aus ICP-Kontur und äquidistantem Aufmaß
 - **1: aus Werkzeugposition** (Rohteil aus ICP-Kontur und Werkzeugposition)
 - **2: mit Rohteilstartpunkt** (Rohteil aus ICP-Kontur und Rohteilstartpunkt **XA** und **ZA**)
 - **3: äquidistantes Aufmaß** (Rohteil aus ICP-Kontur und äquidistantem Aufmaß **J**)
 - **4: Längs-Plan-Aufmaß** (Rohteil aus ICP-Kontur, Planaufmaß **XA** und Längsaufmaß **ZA**)
- **J: Rohteilaufmaß** (Radiusmaß – Auswertung nur, wenn kein Rohteil definiert ist)
- **XA, ZA: Anfangspunkt Rohteil** (Definition des Eckpunkts der Rohteilkontur – Auswertung nur, wenn kein Rohteil definiert ist)

Weitere Informationen: "Kontur-Formular", Seite 103



Formular **Zyklus:**

- **I, K: Aufmaß X und Z**
- **P: maximale Zustellung**
- **E: Eintauchverhalten**
 - **E = 0:** fallende Konturen nicht bearbeiten
 - **E > 0:** Eintauchvorschub bei der Bearbeitung von fallenden Konturelementen. Fallende Konturelemente werden bearbeitet
 - Keine Eingabe: Der Eintauchvorschub wird, bei der Bearbeitung von fallenden Konturelementen, reduziert – max. 50 %. Fallende Konturelemente werden bearbeitet
- **SX, SZ: Schnittbegrenzung X und Z** (Default: keine Schnittbegrenzung; Durchmessermaß = **SX**)
- **A: Anfahrwinkel** (Bezug: Z-Achse; Default: orthogonal zur Z-Achse)
- **W: Abfahrwinkel** (Bezug: Z-Achse; Default: parallel zur Z-Achse)
- **Q: Freifahrt** bei Zyklusende
 - **0:** zurück z. Start, **X vor Z**
 - **1:** pos. vor fertiger Kontur
 - **2:** abheben um Sicherh.abst.
- **H: Konturglättung**
 - **0:** mit jedem Schnitt (innerhalb des Zustellbereichs)
 - **1:** mit letztem Schnitt (gesamte Kontur) – abheben unter 45°
 - **2:** keine Glättung – abheben unter 45°
- **D: Elemente ausblenden** (siehe Bild)
- **U: Schnittlinie auf vert. El.**
 - **0: Nein** (gleichmäßige Schnittaufteilung)
 - **1: Ja** (ggf. ungleichmäßige Schnittaufteilung)
- **O: Hinterschneidung ausblenden**
 - **0: Nein**
 - **1: Ja**

Weitere Formulare:

Weitere Informationen: "smart.Turn-Unit", Seite 100

Zugriff zur Technologiedatenbank:

- Bearbeitungsart: **Schruppen**
- beeinflusste Parameter: **F, S, E, P**

	DIN 76	DIN509E DIN509F	Form U	Form H Form K	G22	G23 H0	G23 H1
D=0	✗	✗	✗	✗	✗	✗	✗
D=1	✓	✓	✓	✓	✗	✗	✗
D=2	✗	✗	✗	✗	✗	✗	✓
D=3	✓	✓	✓	✓	✗	✗	✓
D=4	✓	✗	✗	✓	✗	✗	✓

Unit G830 konturparallel ICP

Die Unit zerspant die im Abschnitt **FERTIGTEIL** beschriebene Kontur von **NS** nach **NE** konturparallel. Wird in **FK** eine **Hilfskontur** angegeben, wird diese verwendet.

Unitname: **G830_ICP** / Zyklus: **G830**

Weitere Informationen: "Konturparallel-Schruppen G830", Seite 362

Formular **Kontur:**

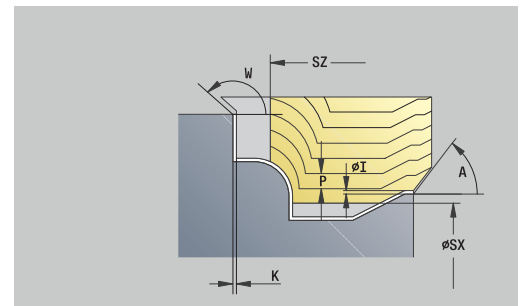
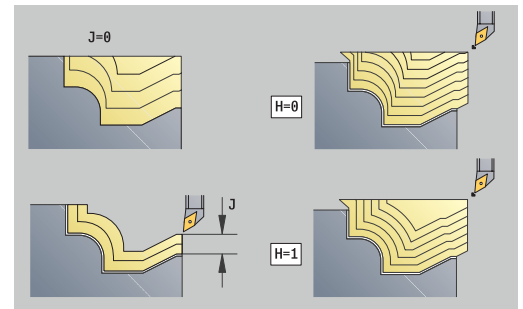
- **RH: Rohteilkontur** – Auswertung nur, wenn kein Rohteil definiert ist
 - **0: ----** (Abhängig von definierten Parametern)
 - keine Parameter: Rohteil aus ICP-Kontur und Werkzeugposition
 - **XA** und **ZA**: Rohteil aus ICP-Kontur und Rohteilstartpunkt
 - **J**: Rohteil aus ICP-Kontur und äquidistantem Aufmaß
 - **1: aus Werkzeugposition** (Rohteil aus ICP-Kontur und Werkzeugposition)
 - **2: mit Rohteilstartpunkt** (Rohteil aus ICP-Kontur und Rohteilstartpunkt **XA** und **ZA**)
 - **3: äquidistantes Aufmaß** (Rohteil aus ICP-Kontur und äquidistantem Aufmaß **J**)
 - **4: Längs-Plan-Aufmaß** (Rohteil aus ICP-Kontur, Planaufmaß **XA** und Längsaufmaß **ZA**)
- **J: Rohteilaufmaß** (Radiusmaß – Auswertung nur, wenn kein Rohteil definiert ist)
- **XA, ZA: Anfangspunkt Rohteil** (Definition des Eckpunkts der Rohteilkontur – Auswertung nur, wenn kein Rohteil definiert ist)
- **B: Konturberechnung**
 - **0: automatisch**
 - **1: Wkz links (G41)**
 - **2: Wkz rechts (G42)**

Weitere Parameter Formular **Kontur:**

Weitere Informationen: "Kontur-Formular", Seite 103

Formular **Zyklus:**

- **P: maximale Zustellung**
- **I, K: Aufmaß X und Z**
- **SX, SZ: Schnittbegrenzung X und Z** (Default: keine Schnittbegrenzung; Durchmessermaß = **SX**)
- **A: Anfahrwinkel** (Bezug: Z-Achse; Default: parallel zur Z-Achse)
- **W: Abfahrwinkel** (Bezug: Z-Achse; Default: orthogonal zur Z-Achse)
- **Q: Freifahrt** bei Zyklusende
 - **0: zurück z. Start, X vor Z**
 - **1: pos. vor fertiger Kontur**
 - **2: abheben um Sicherh.abst.**



	DIN 76	DIN509E DIN509F	Fozm U	Fozm H Fozm K	G22	G23 H0	G23 H1
D=0	✗	✗	✗	✗	✗	✗	✗
D=1	✓	✓	✓	✓	✗	✗	✗
D=2	✗	✗	✗	✗	✗	✗	✓
D=3	✓	✓	✓	✓	✗	✗	✓
D=4	✓	✗	✗	✓	✗	✗	✓

- **H: Art der Schnittlinien**
 - **0: konstante Spantiefe** – Kontur wird um einen konstanten Zustellwert (achsparell) verschoben
 - **1: äquidist. Schnittlin.** – Schnittlinien verlaufen im konstanten Abstand zur Kontur (konturparallel). Die Kontur wird skaliert.
- **D: Elemente ausblenden** (siehe Bild)
- **HR: Hauptbearbeitungsrichtung**
 - **0: auto**
 - **1: +Z**
 - **2: +X**
 - **3: -Z**
 - **4: -X**

Weitere Formulare:

Weitere Informationen: "smart.Turn-Unit", Seite 100

Zugriff zur Technologiedatenbank:

- Bearbeitungsart: **Schruppen**
- beeinflusste Parameter: **F, S, E, P**

Unit G835 bidirektional ICP

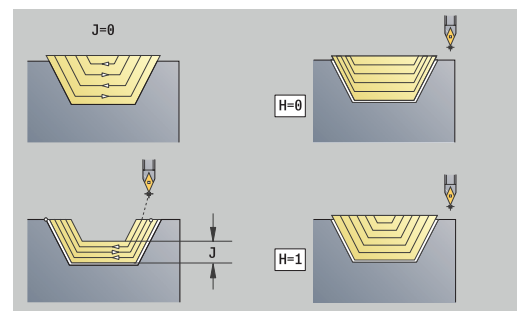
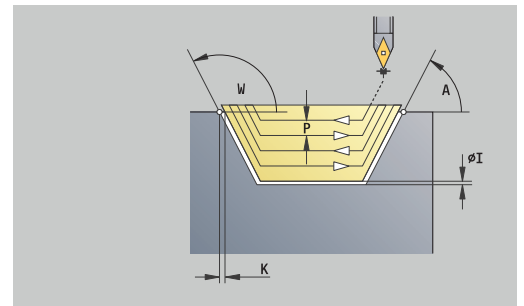
Die Unit zerspannt die im Abschnitt **FERTIGTEIL** beschriebene Kontur von **NS** nach **NE** konturparallel und bidirektional. Wird in **FK** eine **Hilfskontur** angegeben, wird diese verwendet.

Unitname: **G835_ICP** / Zyklus: **G835**

Weitere Informationen: "Konturparallel mit neutralem Werkzeug G835", Seite 364

Formular **Kontur:**

- **RH: Rohteilkontur** – Auswertung nur, wenn kein Rohteil definiert ist
 - **0: ----** (Abhängig von definierten Parametern)
 - keine Parameter: Rohteil aus ICP-Kontur und Werkzeugposition
 - **XA** und **ZA**: Rohteil aus ICP-Kontur und Rohteilstartpunkt
 - **J**: Rohteil aus ICP-Kontur und äquidistantem Aufmaß
 - **1: aus Werkzeugposition** (Rohteil aus ICP-Kontur und Werkzeugposition)
 - **2: mit Rohteilstartpunkt** (Rohteil aus ICP-Kontur und Rohteilstartpunkt **XA** und **ZA**)
 - **3: äquidistantes Aufmaß** (Rohteil aus ICP-Kontur und äquidistantem Aufmaß **J**)
 - **4: Längs-Plan-Aufmaß** (Rohteil aus ICP-Kontur, Planaufmaß **XA** und Längsaufmaß **ZA**)
- **J: Rohteilaufmaß** (Radiusmaß – Auswertung nur, wenn kein Rohteil definiert ist)
- **XA, ZA: Anfangspunkt Rohteil** (Definition des Eckpunkts der Rohteilkontur – Auswertung nur, wenn kein Rohteil definiert ist)



	DIN 76	DIN509E DIN509F	Fozm U	Fozm H Fozm K	G22	G23 H0	G23 H1
D=0	✗	✗	✗	✗	✗	✗	✗
D=1	✓	✓	✓	✓	✗	✗	✗
D=2	✗	✗	✗	✗	✗	✗	✓
D=3	✓	✓	✓	✓	✗	✗	✓
D=4	✓	✗	✗	✓	✗	✗	✓

- **B: Konturberechnung**
- **B: Konturberechnung**
 - **0: automatisch**
 - **1: Wkz links (G41)**
 - **2: Wkz rechts (G42)**

Weitere Parameter Formular **Kontur**:

Weitere Informationen: "Kontur-Formular", Seite 103

Formular **Zyklus**:

- **P: maximale Zustellung**
- **I, K: Aufmaß X und Z**
- **SX, SZ: Schnittbegrenzung X und Z** (Default: keine Schnittbegrenzung; Durchmessermaß = **SX**)
- **A: Anfahrwinkel** (Bezug: Z-Achse; Default: parallel zur Z-Achse)
- **W: Abfahrwinkel** (Bezug: Z-Achse; Default: orthogonal zur Z-Achse)
- **Q: Freifahrt** bei Zyklusende
 - **0: zurück z. Start, X vor Z**
 - **1: pos. vor fertiger Kontur**
 - **2: abheben um Sicherh.abst.**
- **H: Art der Schnittlinien**
 - **0: konstante Spantiefe** – Kontur wird um einen konstanten Zustellwert (achsparell) verschoben
 - **1: aequidis. Schnittlin.** – Schnittlinien verlaufen im konstanten Abstand zur Kontur (konturparallel). Die Kontur wird skaliert.
- **D: Elemente ausblenden** (siehe Bild)

Weitere Formulare:

Weitere Informationen: "smart.Turn-Unit", Seite 100

Zugriff zur Technologiesdatenbank:

- Bearbeitungsart: **Schruppen**
- beeinflusste Parameter: **F, S, E, P**

Unit G810 Schruppen längs direkt

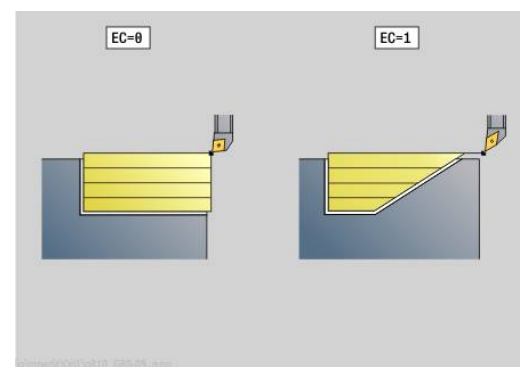
Die Unit zerspant die mit den Parametern beschriebene Kontur. In **EC** legen Sie fest, ob eine normale Kontur oder eine Eintauchkontur vorliegt.

Unitname: **G810_G80** / Zyklus: **G810**

Weitere Informationen: "Längs-Schruppen G810", Seite 356

Formular **Kontur**:

- **EC: Konturart**
 - **0: normale Kontur**
 - **1: Eintauch Kontur**
- **X1, Z1: Anfangspunkt Kontur**
- **X2, Z2: Endpunkt Kontur**
- **RC: Verrundung** – Radius in der Konturecke
- **AC: Anfangswinkel** – Winkel des ersten Konturelements (Bereich: $0^\circ < AC < 90^\circ$)
- **WC: Endwinkel** – Winkel letztes Konturelement (Bereich: $0^\circ < WC < 90^\circ$)



- **BS: -Fase/+Verrundung am Anfang**
 - **BS > 0:** Radius der Rundung
 - **BS < 0:** Breite der Fase
- **BE: -Fase/+Verrundung am Ende**
 - **BE > 0:** Radius der Rundung
 - **BE < 0:** Breite der Fase
- **BP: Pausendauer** – Zeitspanne für die Unterbrechung der Vorschubbewegung
Durch den unterbrochenen (intermittierenden) Vorschub wird der Span gebrochen.
- **BF: Vorschubdauer** – Zeitintervall bis die nächste Pause ausgeführt wird
Durch den unterbrochenen (intermittierenden) Vorschub wird der Span gebrochen.

Formular **Zyklus:**

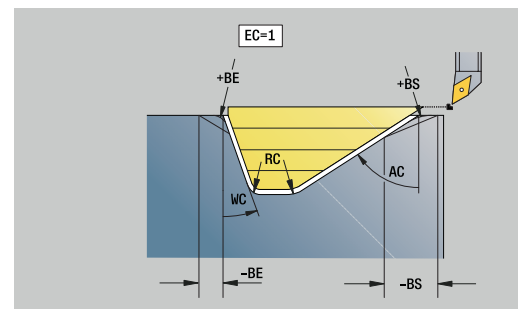
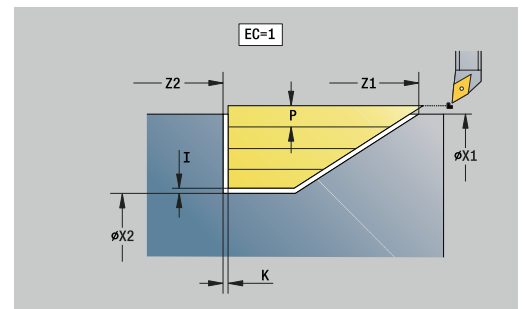
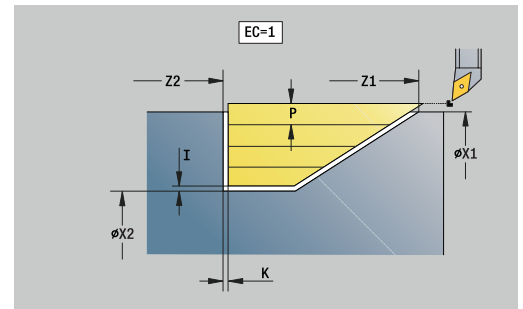
- **P: maximale Zustellung**
- **I, K: Aufmaß X und Z**
- **E: Eintauchverhalten**
 - **E = 0:** fallende Konturen nicht bearbeiten
 - **E > 0:** Eintauchvorschub bei der Bearbeitung von fallenden Konturelementen. Fallende Konturelemente werden bearbeitet
 - Keine Eingabe: Der Eintauchvorschub wird, bei der Bearbeitung von fallenden Konturelementen, reduziert – max. 50 %. Fallende Konturelemente werden bearbeitet
- **H: Konturglättung**
 - **0: mit jedem Schnitt** (innerhalb des Zustellbereichs)
 - **1: mit letztem Schnitt** (gesamte Kontur) – abheben unter 45°
 - **2: keine Glättung** – abheben unter 45°

Weitere Formulare:

Weitere Informationen: "smart.Turn-Unit", Seite 100

Zugriff zur Technologiedatenbank:

- Bearbeitungsart: **Schruppen**
- beeinflusste Parameter: **F, S, E, P**



Unit G820 Schruppen plan direkt

Die Unit zerspant die mit den Parametern beschriebene Kontur. In **EC** legen Sie fest, ob eine normale Kontur oder eine Eintauchkontur vorliegt.

Unitname: **G820_G80** / Zyklus: **G820**

Weitere Informationen: "Plan-Schruppen G820", Seite 359

Formular **Kontur:**

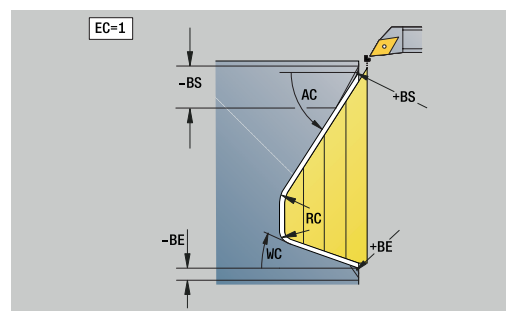
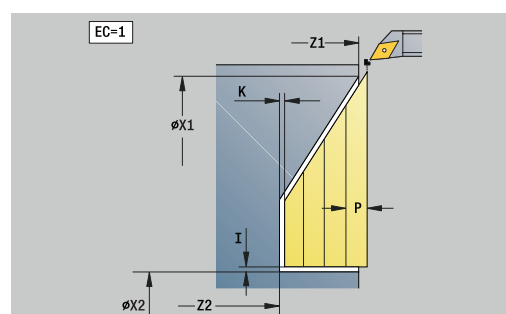
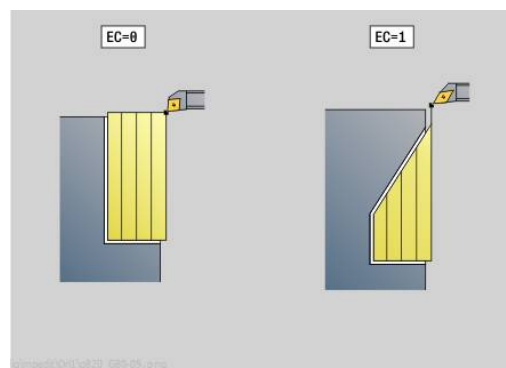
- **EC: Konturart**
 - **0: normale Kontur**
 - **1: Eintauch Kontur**
- **X1, Z1: Anfangspunkt Kontur**
- **X2, Z2: Endpunkt Kontur**
- **RC: Verrundung** – Radius in der Konturrecke
- **AC: Anfangswinkel** – Winkel des ersten Konturelements (Bereich: $0^\circ < AC < 90^\circ$)
- **WC: Endwinkel** – Winkel letztes Konturelement (Bereich: $0^\circ < WC < 90^\circ$)
- **BS: -Fase/+Verrundung am Anfang**
 - **BS > 0:** Radius der Rundung
 - **BS < 0:** Breite der Fase
- **BE: -Fase/+Verrundung am Ende**
 - **BE > 0:** Radius der Rundung
 - **BE < 0:** Breite der Fase
- **BP: Pausendauer** – Zeitspanne für die Unterbrechung der Vorschubbewegung
Durch den unterbrochenen (intermittierenden) Vorschub wird der Span gebrochen.
- **BF: Vorschubdauer** – Zeitintervall bis die nächste Pause ausgeführt wird
Durch den unterbrochenen (intermittierenden) Vorschub wird der Span gebrochen.

Formular **Zyklus:**

- **P: maximale Zustellung**
- **I, K: Aufmaß X und Z**
- **E: Eintauchverhalten**
 - **E = 0:** fallende Konturen nicht bearbeiten
 - **E > 0:** Eintauchvorschub bei der Bearbeitung von fallenden Konturelementen. Fallende Konturelemente werden bearbeitet
 - Keine Eingabe: Der Eintauchvorschub wird, bei der Bearbeitung von fallenden Konturelementen, reduziert – max. 50 %. Fallende Konturelemente werden bearbeitet
- **H: Konturglättung**
 - **0: mit jedem Schnitt** (innerhalb des Zustellbereichs)
 - **1: mit letztem Schnitt** (gesamte Kontur) – abheben unter 45°
 - **2: keine Glättung** – abheben unter 45°

Weitere Formulare:

Weitere Informationen: "smart.Turn-Unit", Seite 100



Zugriff zur Technologiedatenbank:

- Bearbeitungsart: **Schruppen**
- beeinflusste Parameter: **F, S, E, P**

Unit G895 Simultanschruppen (Option #54)

G895 schruppt 3-achsig simultan den definierten Konturbereich in mehreren Schritten.



Damit der Zyklus eine realitätsnahe Kollisionsbetrachtung durchführen kann, müssen Sie dem verwendeten Werkzeug den entsprechenden Werkzeughalter zuordnen.

Der reale Halter muss innerhalb der definierten Halterabmessungen liegen.

Zusätzlich zum Halter kann der Maschinenhersteller auch ein weiteres Bauteil der Schwenkachse als Kollisionskörper beschreiben (z. B. den B-Achskopf). Wenn diese Beschreibung als 2D-Ansicht in der Drehebene vorliegt, wird dieser Körper in der 2D-Simulation angezeigt und automatisch in die Kollisionsbetrachtung einbezogen.

HINWEIS

Achtung Kollisionsgefahr!

Die Kollisionsbetrachtung findet nur in der zweidimensionalen XZ-Bearbeitungsebene statt. Der Zyklus prüft nicht, ob ein Bereich in der Y-Koordinate von Werkzeugschneide, Werkzeughalter oder Schwenkkörper zu einer Kollision führt.

- ▶ NC-Programm im **Einzelsatz** einfahren
- ▶ Bearbeitungsbereich einschränken

Unitname: **G895_ICP** / Zyklus: **G895**

Weitere Informationen: "Simultanschruppen G895 (Option #54)", Seite 377

Formular Kontur:

- **FK: Hilfskontur** – Name der zu bearbeitenden Kontur
Sie können eine vorhandene Kontur auswählen, oder eine Kontur mit **ICP** neu beschreiben.
- **NS: Startsatznummer Kontur** – Beginn des Konturabschnitts
- **NE: Endsatznummer Kontur** – Ende des Konturabschnitts
 - **NE** nicht programmiert: das Konturelement **NS** wird in Konturdefinitionsrichtung bearbeitet
 - **NS = NE** programmiert: das Konturelement **NS** wird entgegen der Konturdefinitionsrichtung bearbeitet
- **V: Formelemente bearbeiten** (Default: 0)
Eine Fase/Verrundung wird bearbeitet
 - **0: am Anfang und am Ende**
 - **1: am Anfang**
 - **2: am Ende**
 - **3: keine Bearbeitung**
 - **4: nur Fase/Verrundung** wird bearbeitet – nicht das Grundelement (Voraussetzung: Konturabschnitt mit einem Element)
- **D: Elemente ausblenden** (siehe Bild)

Ausblendcodes für Einstiche und Freistiche

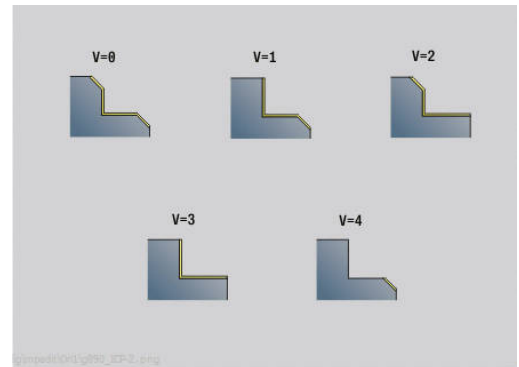
G-Aufruf	Funktion	D-Code
G22	Dichtring Einstich	512
G22	Sicherring Einstich	1.024
G23 H0	Allgemeiner Einstich	256
G23 H1	Freidrehung	2.048
G25 H4	Freistich Form U	32.768
G25 H5	Freistich Form E	65.536
G25 H6	Freistich Form F	131.072
G25 H7	Freistich Form G	262.144
G25 H8	Freistich Form H	524.288
G25 H9	Freistich Form K	1.048.576

Um mehrere Elemente auszublenden, addieren Sie die D-Codes aus der Tabelle oder verwenden Sie die D-Werte aus der Grafik.

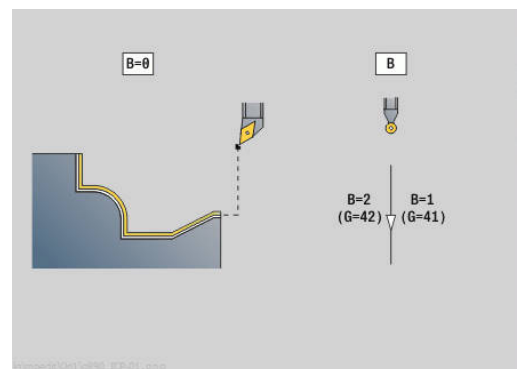
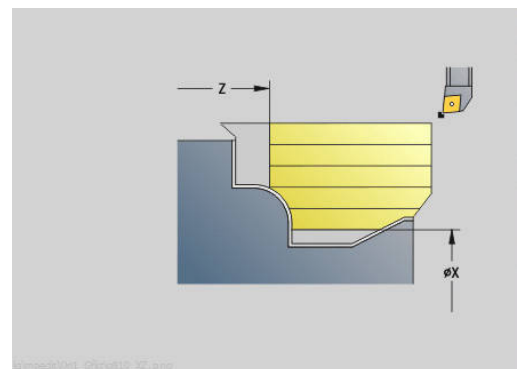
Beispiel Freistiche der Form **E** und **F** ausblenden:

$$65.536 + 131.072 = 196.608$$

- **SX, SZ: Schnittbegrenzung X** und **Z** (Default: keine Schnittbegrenzung; Durchmessermaß = **SX**)
- **A: Anfahrwinkel** (Bezug: Z-Achse; Default: parallel zur Z-Achse)
- **W: Abfahrwinkel** (Bezug: Z-Achse; Default: orthogonal zur Z-Achse)
- **I: Aufmaß X**
- **K: Aufmaß Z**
- **B: Konturberechnung**
 - **0: automatisch**
 - **1: Wkz links (G41)**
 - **2: Wkz rechts (G42)**

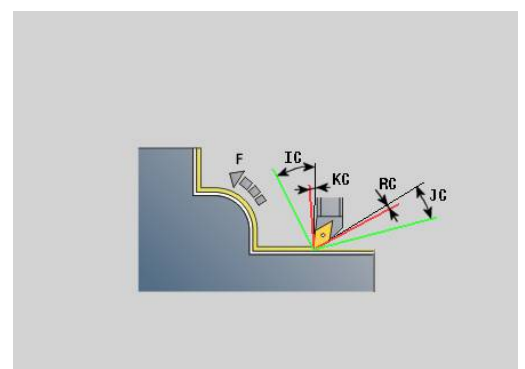
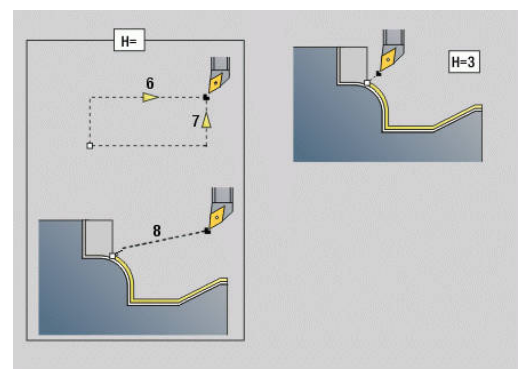
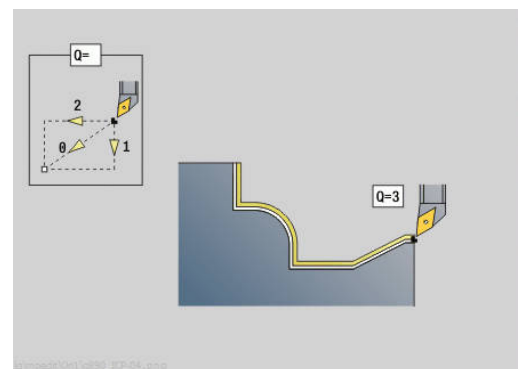
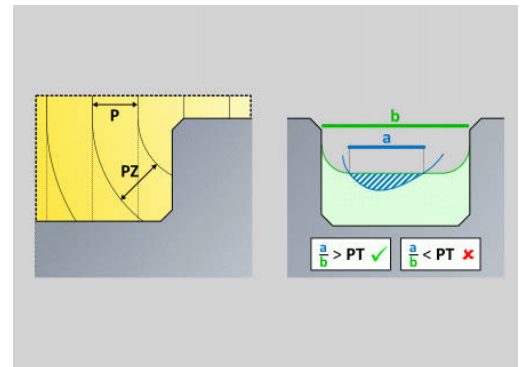


	DIN 76 Form H	DIN509E DIN509F	Form U	Form K	G22	G23 H0	G23 H1
D=0	✗	✗	✗	✗	✗	✗	✗
D=1	✓	✓	✓	✓	✗	✗	✓
D=2	✗	✗	✗	✗	✗	✗	✓
D=3	✓	✓	✓	✓	✗	✗	✗
D=4	✓	✗	✓	✓	✗	✗	✓
D=5	✓	✓	✓	✗	✗	✗	✓
D=6	✗	✓	✗	✗	✗	✗	✓
D=7	✓	✓	✓	✓	✓	✓	✓



Formular Zyklus:

- **P: Gewünschte Zustellung** - Berechnungsgrundlage für die Zustellung
 - **PZ: Maximale Zustellung**
Weitere Informationen: "Abtrag:", Seite 379
 - **PT: Minimaler Abtrag** - Einhaltung der Zustellung **P** in %
 - **Q: Anfahrtart** (Default: 0)
 - **0: automatisch (mit B)** – die Steuerung prüft:
 - diagonales Anfahren
 - erst X-, dann Z-Richtung
 - äquidistant (längengleich) mit Sicherheitsabstand um das Rohteil herum
 - Auslassen der ersten Konturelemente, wenn die Startposition unzugänglich ist
 - **1: erst X, dann Z**
 - **2: erst Z, dann X**
 - **3: kein Anfahren** – Werkzeug ist in der Nähe des Anfangspunkts
 - **H: Freifahrt**
 - **3: abheben um Sicherh.abst.**
 - **6: erst X dann Z auf Startpos**
 - **7: erst Z dann X auf Startpos**
 - **8: mit B-Achsbewegung auf Startpos**
 - **U: Verwendung Freiwinkel weich** - definiert die Nutzung der weichen Freiwinkel **IC** und **JC**
- Der Parameter **U Verwendung Freiwinkel weich** bietet folgende Einstellmöglichkeiten:
- **0: sehr hart**
 - **1: hart**
 - **2: mittel**
 - **3: weich**
 - **4: sehr weich**
 - **IC : Primärfreiwinkel - weich** - Gewünschter Freibereich vor der Schneide
 - **JC : Sekundärfreiwinkel - weich** - Gewünschter Freibereich hinter der Schneide
 - **KC : Primärfreiwinkel - hart** - Sicherer Freibereich vor der Schneide
 - **RC : Primärfreiwinkel - hart** - Sicherer Freibereich hinter der Schneide



Formular Zyklus 2:

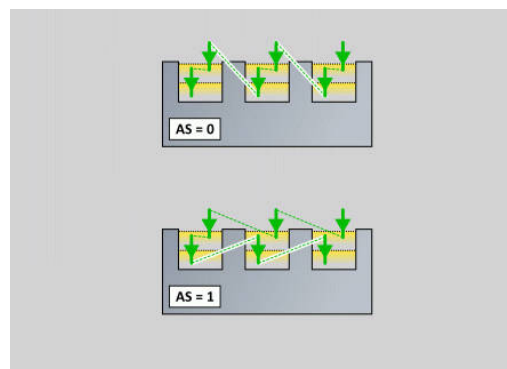
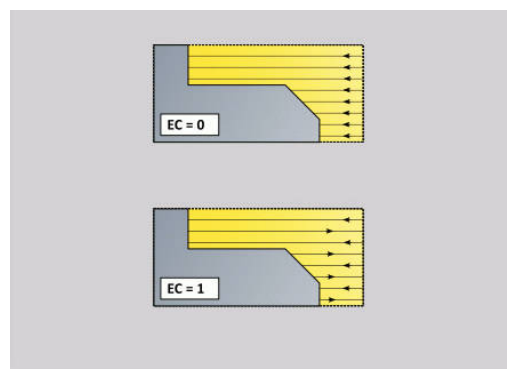
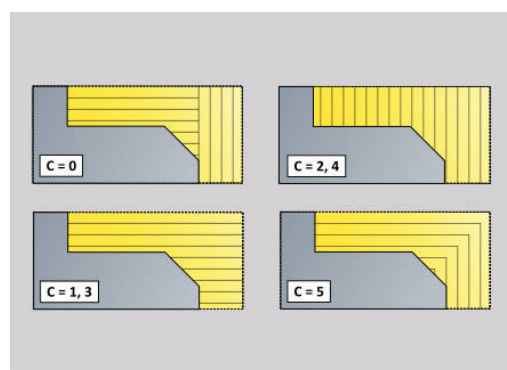
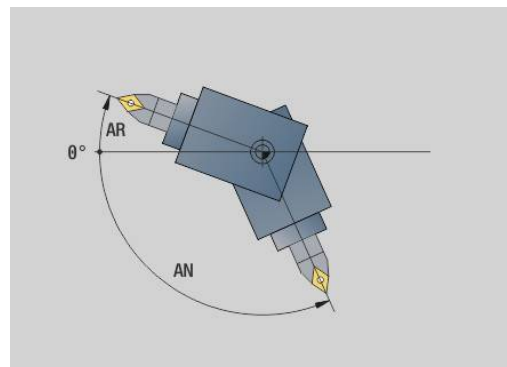
- **AR : minimaler Anstellwinkel** - Kleinstmöglicher erlaubter Winkel der Schwenkachse (Bereich: $-359.999^\circ < \text{AR} < 359.999^\circ$)
- **AN : maximaler Anstellwinkel** - Größtmöglicher erlaubter Winkel der Schwenkachse (Bereich: $-359.999^\circ < \text{AN} < 359.999^\circ$)
- **C: Schnittstrategie** - Form der Schnittlinien
 - **0: automatisch** - Die Steuerung kombiniert automatisch Plan- und Längsdrehbearbeitung
 - **1: längs (außen)**
 - **2: plan (Stirn)**
 - **3: längs (innen)**
 - **4: plan (Futter)**
 - **5: rohteilparallel**
- **EC: Schnitttrichtung**
 - **0: unidirektional** - Jeder Schnitt erfolgt in der Definitionsrichtung der Kontur
 - **1: bidirektional** - Schnitte erfolgen entlang der optimalen Schnittlinie im Hinblick auf Bearbeitungszeit und können in und gegen die Definitionsrichtung der Kontur erfolgen
- **AS: Abarbeitungsstrategie** - Bearbeitungsreihenfolge bei getrennten Taschen
 - **0: plangewichtet** - Die Bearbeitungsfolge wird so gewählt, dass der Schwerpunkt des Werkstücks immer möglichst nahe am Spannmittel liegt
 - **1: längsgewichtet** - Die Bearbeitungsreihenfolge wird so gewählt, dass das Trägheitsmoment des Werkstücks möglichst gering ist.
- **SL : Aufmaß Werkzeughalter** - Aufmaß für Kollisionsberechnung zwischen Werkstück und Werkzeughalter
- **E: Fmax bei Ausgleichsbew.** – Geschwindigkeitsbegrenzung der Ausgleichsbewegung in den Linearachsen
- **EW: Eintauchvorschub** - Vorschub für das Eintauchen im Material in mm/min
- **BP: Pausendauer** – Zeitspanne für die Unterbrechung der Vorschubbewegung
Durch den unterbrochenen (intermittierenden) Vorschub wird der Span gebrochen.
- **BF: Vorschubdauer** – Zeitintervall bis die nächste Pause ausgeführt wird
Durch den unterbrochenen (intermittierenden) Vorschub wird der Span gebrochen.

Weitere Formulare:

Weitere Informationen: "smart.Turn-Unit", Seite 100

Zugriff zur Technologiedatenbank:

- Bearbeitungsart: **Schruppen**
- beeinflusste Parameter: **F, S, E, P**



4.3 Units - Stechen

Unit G860 Konturstechen ICP

Die Unit zerspant die im Abschnitt **FERTIGTEIL** beschriebene Kontur axial/radial von **NS** nach **NE**. Wird in **FK** eine **Hilfskontur** angegeben, wird diese verwendet.

Unitname: **G860_ICP** / Zyklus: **G860**

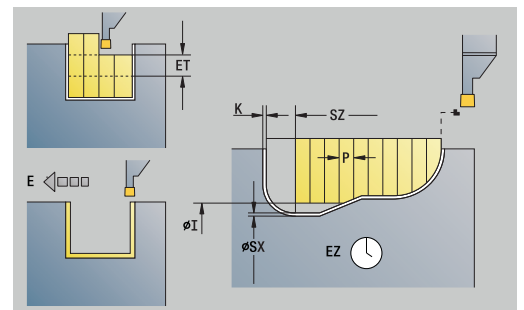
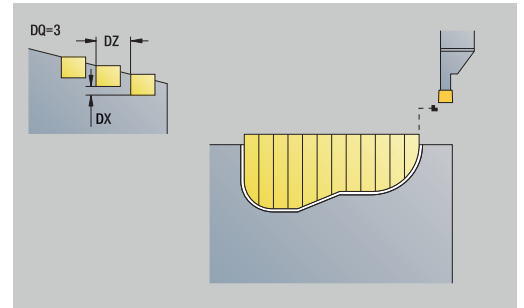
Weitere Informationen: "Einstechen G860", Seite 366

Formular **Kontur:**

- **SX, SZ: Schnittbegrenzung X und Z** (Default: keine Schnittbegrenzung; Durchmessermaß = **SX**)
- **DQ: Anzahl der Einstichzyklen**
- **DX, DZ: Abstand zum Folgeeinstich X- und Z-Richtung (DX = Radiusmaß)**
- **DO: Ablauf** (bei Parameter **Q** = 0 und **DQ** > 1)
 - **0: kompl. schrappen/schichten** – alle Einstiche schrappen, dann alle Einstiche schichten
 - **1: einzeln schrappen/schichten** – jeder Einstich wird komplett bearbeitet, bevor der nächste Einstich bearbeitet wird

Formular **Zyklus:**

- **I, K: Aufmaß X und Z**
- **ET: Stechtiefe** pro Zustellung
- **P: Stechbreite** – Zustellungen $\leq P$ (keine Eingabe: $P = 0,8 \cdot$ Schneidenbreite des Werkzeugs)
- **E: Schlichtvorsch.**
- **EW: Einstechvorsch.**
- **EZ: Verweilzeit** nach Einstichweg (Default: Zeit einer Spindelumdrehung)
- **D: Umdr. am Einstichgrund**
- **Q: Schrappen/Schichten** – Ablaufvarianten
 - **0: Schrappen und Schichten**
 - **1: nur Schrappen**
 - **2: nur Schichten**
- **KS: Kammstechen** (Default: 0)
 - 0: Nein
 - 1: Ja - Das Vorstechen erfolgt in Vollschnitten, Bearbeitung der Stege dazwischen mittig zum Stechwerkzeug
- **H: Freifahrt** bei Zyklusende
 - **0: zurück zum Startpunkt**
 - axialer Einstich: erst Z- dann X-Richtung
 - radialer Einstich: erst X- dann Z-Richtung
 - **1: vor die fertige Kontur**
 - **2: stoppt auf Sicherh.abst.**



- **O: Ende Vorstechschnitt**
 - **0: Hochziehen Eilgang**
 - **1: halbe Stechbreite 45°**
- **U: Ende Schlichtschnitt**
 - **0: Wert aus glob. Parameter**
 - **1: Teilen horiz. Element**
 - **2: Kompletz horiz. Element**

Weitere Formulare:

Weitere Informationen: "smart.Turn-Unit", Seite 100

Zugriff zur Technologiedatenbank:

- Bearbeitungsart: **Konturstechen**
- beeinflusste Parameter: **F, S, E**

Unit G869 Stechdrehen ICP

Die Unit zerspant die per **ICP** beschriebene Kontur axial/radial von **NS** nach **NE**. Die Zerspantung erfolgt durch alternierende (abwechselnde) Einstech- und Schruppbewegungen.

Die Unit zerspant die im Abschnitt **FERTIGTEIL** beschriebene Kontur axial/radial von **NS** nach **NE**. Wird in **FK** eine **Hilfskontur** angegeben, wird diese verwendet.

Unitname: **G869_ICP** / Zyklus: **G869**

Weitere Informationen: "Stechdrehzyklus G869", Seite 370

Formular **Kontur:**

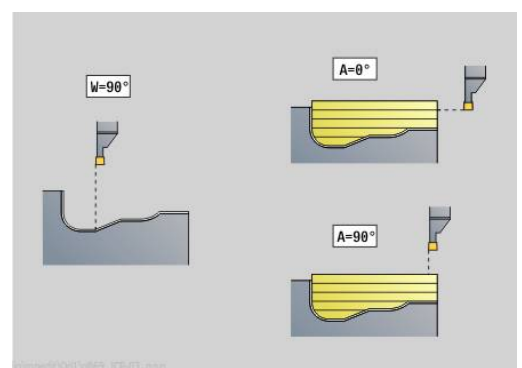
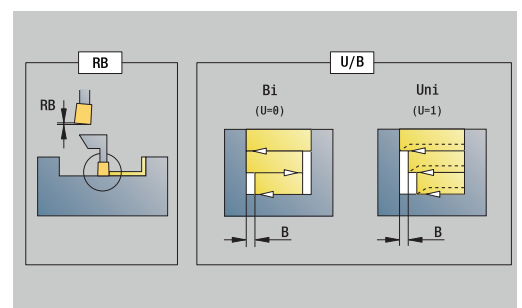
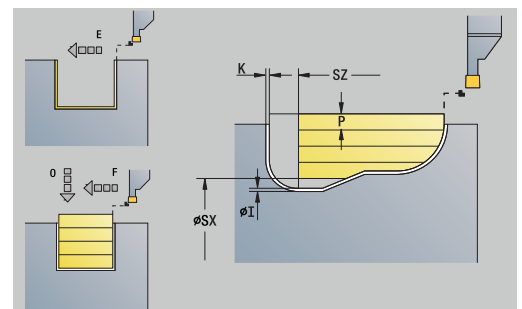
- **X1, Z1: Anfangspunkt Rohteil** – Auswertung nur, wenn kein Rohteil definiert ist
- **RI, RK: Rohteilaufmaß X und Z**
- **SX, SZ: Schnittbegrenzung X und Z** (Default: keine Schnittbegrenzung; Durchmessermaß = **SX**)

Weitere Parameter Formular **Kontur:**

Weitere Informationen: "Kontur-Formular", Seite 103

Formular **Zyklus:**

- **P: maximale Zustellung**
- **I, K: Aufmaß X und Z**
- **RB: Drehtiefenkorrektur** für Schlichtbearbeitung
- **B: Versatzbreite** (Default: 0)
- **U: Richtung:** - Zerspantungsrichtung
 - **0:** bidirektional (in beiden Richtungen)
 - **1:** unidirektional (in Konturrichtung)
- **Q: Schruppen/Schlichten** – Ablaufvarianten
 - **0: Schruppen und Schlichten**
 - **1: nur Schruppen**
 - **2: nur Schlichten**
- **A: Anfahrwinkel** (Default: entgegen der Einstechrichtung)
- **W: Abfahrwinkel** (Default: entgegen der Einstechrichtung)
- **O: Einstechvorschub** (Default: aktiver Vorschub)
- **E: Schlichtvorsch.**



- **H: Freifahrt** bei Zyklusende
 - **0: zurück zum Startpunkt**
 - axialer Einstich: erst Z- dann X-Richtung
 - radialer Einstich: erst X- dann Z-Richtung
 - **1: vor die fertige Kontur**
 - **2: stoppt auf Sicherh.abst.**

Weitere Formulare:

Weitere Informationen: "smart.Turn-Unit", Seite 100

Die Steuerung erkennt anhand der Werkzeugdefinition, ob radial oder axial eingestochen wird.

Drehtiefenkorrektur RB: Abhängig vom Material und der Vorschubgeschwindigkeit verkippt die Schneide bei der Drehbearbeitung. Den dadurch entstehenden Zustellungsfehler korrigieren Sie mit der Drehtiefenkorrektur. Der Wert wird in der Regel empirisch ermittelt.

Versatzbreite B: Ab der zweiten Zustellung wird bei dem Übergang von der Dreh- zur Stechbearbeitung die zu zerspanende Strecke um die **Versatzbreite B** reduziert. Bei jedem weiteren Übergang an dieser Flanke erfolgt die Reduzierung um **B** – zusätzlich zu dem bisherigen Versatz. Die Summe des Versatzes wird auf 80 % der effektiven Schneidenbreite begrenzt (effektive Schneidenbreite = Schneidenbreite – 2 * Schneidenradius). Die Steuerung reduziert ggf. die programmierte Versatzbreite. Das Restmaterial wird am Ende des Vorstechens mit einem Stechhub zerspant.

Zugriff zur Technologiedatenbank:

- Bearbeitungsart: **Stechdrehen**
- beeinflusste Parameter: **F, S, O, P**

Unit G860 Konturstechen direkt

Die Unit zerspant die mit den Parametern beschriebene Kontur axial oder radial.

Unitname: **G860_G80** / Zyklus: **G860**

Weitere Informationen: "Einstechen G860", Seite 366

Formular **Kontur:**

- **DQ: Anzahl der Einstichzyklen**
- **DX, DZ: Abstand zum Folgeeinstich** X- und Z-Richtung (**DX** = Radiusmaß)
- **DO: Ablauf** (bei Parameter **Q** = 0 und **DQ** > 1)

Weitere Parameter Formular **Kontur:**

Weitere Informationen: "Kontur-Formular", Seite 103

Formular **Zyklus:**

- **Q: Schruppen/Schlichten** – Ablaufvarianten
 - **0: Schruppen und Schlichten**
 - **1: nur Schruppen**
 - **2: nur Schlichten**
- **KS: Kammstechen** (Default: 0)
 - 0: Nein
 - 1: Ja - Das Vorstechen erfolgt in Vollschnitten, Bearbeitung der Stege dazwischen mittig zum Stechwerkzeug
- **I, K: Aufmaß X und Z**
- **ET: Stechtiefe** pro Zustellung
- **P: Stechbreite** – Zustellungen $\leq P$ (keine Eingabe: $P = 0,8 \cdot$ Schneidenbreite des Werkzeugs)
- **E: Schlichtvorsch.**
- **EW: Einstechvorsch.**
- **EZ: Verweilzeit** nach Einstichweg (Default: Zeit einer Spindelumdrehung)
- **D: Umdr. am Einstichgrund**
 - **0: kompl. schruppen/schlichten** – alle Einstiche schruppen, dann alle Einstiche schlichten
 - **1: einzeln schruppen/schlichten** – jeder Einstich wird komplett bearbeitet, bevor der nächste Einstich bearbeitet wird

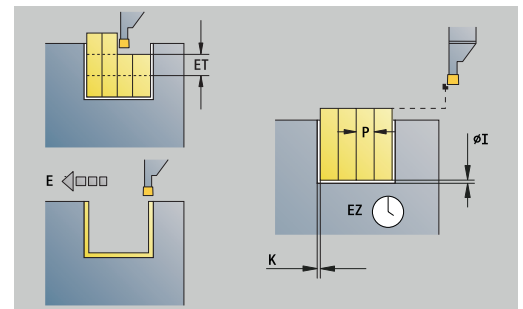
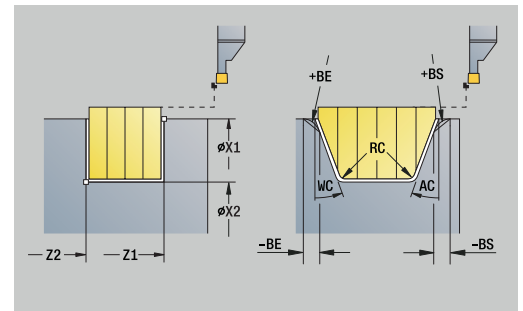
Weitere Formulare:

Weitere Informationen: "smart.Turn-Unit", Seite 100

Die Steuerung erkennt anhand der Werkzeugdefinition, ob radial oder axial eingestochen wird.

Zugriff zur Technologiedatenbank:

- Bearbeitungsart: **Konturstechen**
- beeinflusste Parameter: **F, S, E**



Unit G869 Stehdrehen direkt

Die Unit zerspant die mit den Parametern beschriebene Kontur axial oder radial. Durch alternierende (abwechselnde) Einstech- und Schrubbewegungen erfolgt die Zerspantung mit einem Minimum an Abhebe- und Zustellbewegungen.

Unitname: **G869_G80** / Zyklus: **G869**

Weitere Informationen: "Stechdrehzyklus G869", Seite 370

Formular **Kontur:**

- **RI, RK: Rohteilmaß X und Z**

Weitere Parameter Formular **Kontur:**

Weitere Informationen: "Kontur-Formular", Seite 103

Formular **Zyklus:**

- **P: maximale Zustellung**
- **I, K: Aufmaß X und Z**
- **RB: Drehtiefenkorrektur** für Schlichtbearbeitung
- **B: Versatzbreite** (Default: 0)
- **U: Richtung:** - Zerspansrichtung
 - **0:** bidirektional (in beiden Richtungen)
 - **1:** unidirektional (in Konturrichtung)
- **Q: Schruppen/Schlichten** – Ablaufvarianten
 - **0: Schruppen und Schlichten**
 - **1: nur Schruppen**
 - **2: nur Schlichten**

Weitere Formulare:

Weitere Informationen: "smart.Turn-Unit", Seite 100

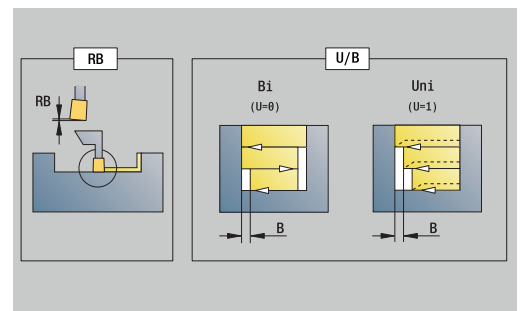
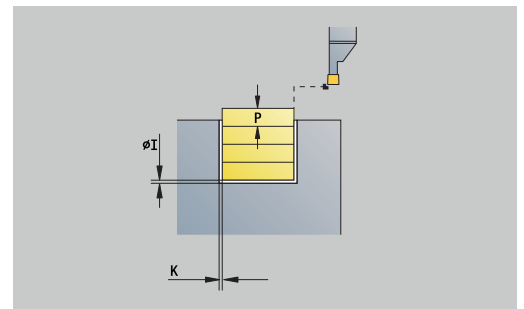
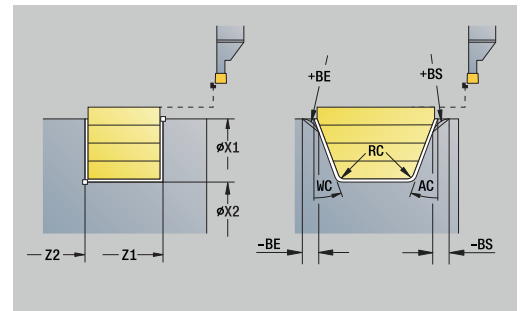
Die Steuerung erkennt anhand der Werkzeugdefinition, ob radial oder axial eingestochen wird.

Drehtiefenkorrektur RB: Abhängig vom Material und der Vorschubgeschwindigkeit verkippt die Schneide bei der Drehbearbeitung. Den dadurch entstehenden Zustellungsfehler korrigieren Sie mit der Drehtiefenkorrektur. Der Wert wird in der Regel empirisch ermittelt.

Versatzbreite B: Ab der zweiten Zustellung wird bei dem Übergang von der Dreh- zur Stechbearbeitung die zu zerspangende Strecke um die **Versatzbreite B** reduziert. Bei jedem weiteren Übergang an dieser Flanke erfolgt die Reduzierung um **B** – zusätzlich zu dem bisherigen Versatz. Die Summe des Versatzes wird auf 80 % der effektiven Schneidenbreite begrenzt (effektive Schneidenbreite = Schneidenbreite – 2 * Schneidenradius). Die Steuerung reduziert ggf. die programmierte Versatzbreite. Das Restmaterial wird am Ende des Vorstechens mit einem Stechhub zerspant.

Zugriff zur Technologiedatenbank:

- Bearbeitungsart: **Stechdrehen**
- beeinflusste Parameter: **F, S, O, P**



Unit G859 Abstechen

Die Unit sticht das Drehteil ab. Wahlweise wird eine Fase oder Rundung am Außendurchmesser erstellt. Nach der Zyklusausführung fährt das Werkzeug auf den Startpunkt zurück. Ab der Position **I** können Sie eine Vorschubreduzierung definieren.

Unitname: **G859_CUT_OFF** / Zyklus: **G859**

Weitere Informationen: "Abstechzyklus G859", Seite 412

Formular **Zyklus:**

- **X1, Z1: Anfangspunkt Kontur**
- **B: -B Fase/+B Rundung**
 - **B > 0:** Radius der Rundung
 - **B < 0:** Breite der Fase
- **D: maximale Drehzahl**
- **XE: Innendurchmesser (Rohr)**
- **I: Durchm. Vorschubreduzier.** – Grenzdurchmesser, ab dem mit reduziertem Vorschub gefahren wird
- **E: Reduzierter Vorschub**
- **SD: Drehzahlbegrenzung ab I**
- **U: Durchm. Teilfänger aktiv** (maschinenabhängig)
- **K: Rückzugsabstand** nach dem Abstechen – Werkzeug vor dem Rückzug seitlich von der Planfläche abheben

Weitere Formulare:

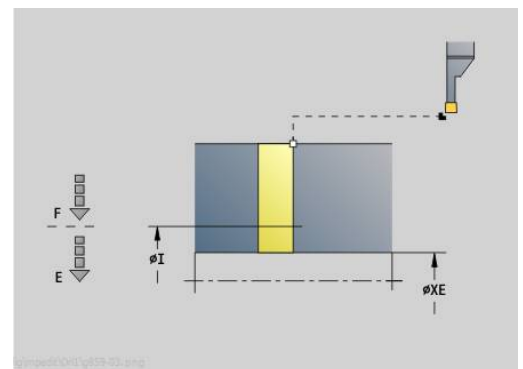
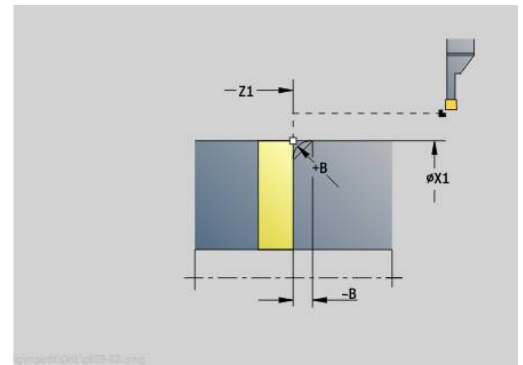
Weitere Informationen: "smart.Turn-Unit", Seite 100



Die Begrenzung auf die **maximale Drehzahl D** ist nur im Zyklus wirksam. Nach Zyklusende ist wieder die vor dem Zyklus wirksame Drehzahlbegrenzung aktiv.

Zugriff zur Technologiedatenbank:

- Bearbeitungsart: **Konturstechen**
- beeinflusste Parameter: **F, S, E**



Unit G85X Freistechen (H,K,U)

Die Unit erstellt abhängig von **KG** einen der folgenden Freistiche:

- **Form U:** Die Unit erstellt den Freistich und schlichtet die angrenzende Planfläche. Wahlweise wird eine Fase oder Rundung erstellt
- **Form H:** Der Endpunkt des Freistichs wird anhand des Eintauchwinkels ermittelt
- **Form K:** Die erzeugte Konturform ist von dem eingesetzten Werkzeug abhängig, da nur ein linearer Schnitt im Winkel von 45° ausgeführt wird

i Wählen Sie zuerst die **Art des Freistechens KG** aus und geben Sie anschließend die Werte für den ausgewählten Freistich ein

- Parameter mit gleichem Adressbuchstaben ändert die Steuerung auch für die anderen Freistiche. Lassen Sie diese Werte unverändert

Unitname: **G85x_H_K_U** / Zyklus: **G85**

Weitere Informationen: "Zyklus Freistich G85", Seite 413

Formular **Kontur:**

- **KG: Art des Freistechens**
 - **Form U G856**
Weitere Informationen: "Freistich Form U G856", Seite 418
 - **Form H G857**
Weitere Informationen: "Freistich Form H G857", Seite 419
 - **Form K G858**
Weitere Informationen: "Freistich Form K G858", Seite 419
- **X1, Z1: Eckpunkt Kontur**

Freistich **Form U:**

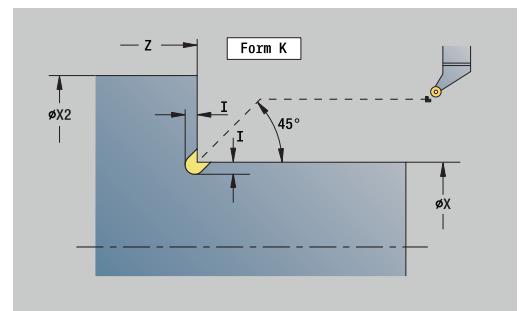
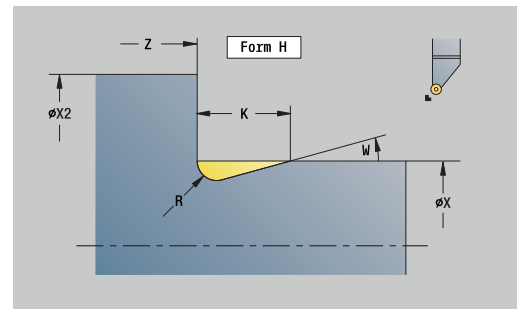
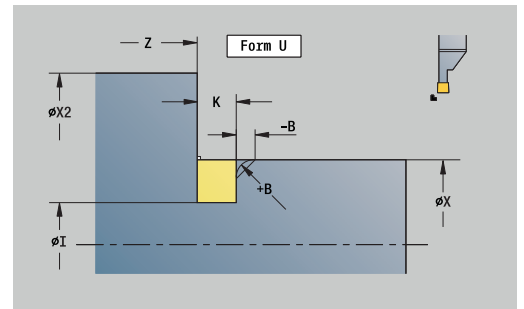
- **X2: Endpunkt Planfläche**
- **I: Freistichdurchmesser**
- **K: Freistichlänge**
- **B: -B Fase/+B Rundung**
 - **B > 0:** Radius der Rundung
 - **B < 0:** Breite der Fase

Freistich **Form H:**

- **K: Freistichlänge**
- **R: Radius** in der Freistichecke
- **W: Eintauchwinkel**

Freistich **Form K:**

- **I: Freistichtiefe**



Weitere Formulare:

Weitere Informationen: "smart.Turn Units (Option #9)", Seite 99

Zugriff zur Technologiedatenbank:

- Bearbeitungsart: **Schlichten**
- beeinflusste Parameter: **F, S**

Unit G870 Stechen ICP – Einstichzyklus

G870 erstellt einen mit **G22**-Geo definierten Einstich. Die Steuerung erkennt anhand der Werkzeugdefinition, ob eine Außen- oder Innenbearbeitung bzw. ein radialer oder axialer Einstich vorliegt.

Unitname: **G870_ICP** / Zyklus: **G870**

Weitere Informationen: "Einstichzyklus G870", Seite 373

Formular **Kontur:**

- **I: Aufmaß**
- **EZ: Verweilzeit** nach Einstichweg (Default: Zeit einer Spindelumdrehung)

Weitere Parameter Formular **Kontur:**

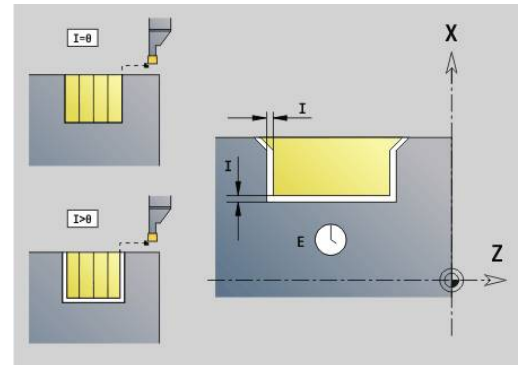
Weitere Informationen: "Kontur-Formular", Seite 103

Weitere Formulare:

Weitere Informationen: "smart.Turn-Unit", Seite 100

Zugriff zur Technologiedatenbank:

- Bearbeitungsart: **Stechen**
- beeinflusste Parameter: **F, S**



4.4 Units - Bohren / zentrisch

Unit G74 Bohren zentrisch

Die Unit erstellt axiale Bohrungen in mehreren Stufen mit feststehenden Werkzeugen. Geeignete Werkzeuge können Sie bis zu +/- 2 mm außerhalb des Zentrums positionieren.

Unitname: **G74_ZENTR** / Zyklus: **G74**

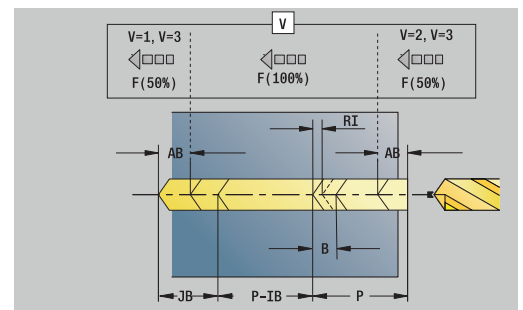
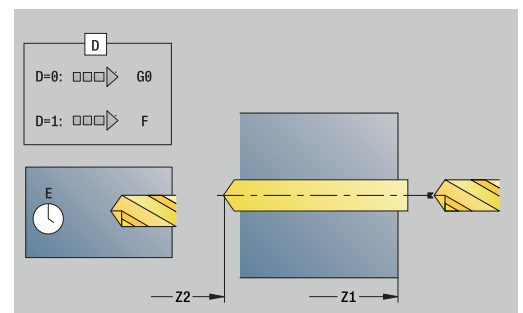
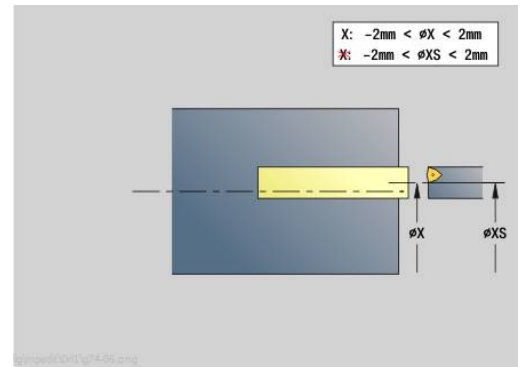
Weitere Informationen: "Tieflochbohrzyklus G74", Seite 427

Formular **Zyklus:**

- **Z1: Startpunkt Bohrung**
- **Z2: Endpunkt Bohrung**
- **NS: Startsatznummer Kontur** – Beginn des Konturabschnitts
- **X: Startpunkt Bohrung** (Durchmessermaß; Bereich: -2 mm < X < 2 mm; Default: 0)
- **E: Verweilzeit** am Bohrungsende (Default: 0)
- **D: Rückzugsart**
 - **0: Eilgang**
 - **1: Vorschub**
- **DFV: Rückzugsvorschub**
- **V: Vorschubreduzierung**
 - **0: ohne Reduzierung**
 - **1: am Ende der Bohrung**
 - **2: am Anfang der Bohrung**
 - **3: am Anfang u. Ende d. B.**
- **AB: An- & Durchbohrlänge** (Default: 0)
- **P: 1. Bohrtiefe**
- **IB: Bohrtiefenreduzierwert** – Wert, um den die Bohrtiefe nach jeder Zustellung verkleinert wird
- **JB: minimale Bohrtiefe**
 Falls Sie einen Bohrtiefenreduzierwert eingegeben haben, wird die Bohrtiefe nur bis auf den in **JB** eingegebenen Wert reduziert.
- **B: Rückzugsabstand** – Wert, um den das Werkzeug nach Erreichen der jeweiligen Bohrtiefe zurückgefahren wird
- **RI: Sicherheitsabstand intern** – Abstand zum Wiederaufahren innerhalb der Bohrung (Default: **Sicherheitsabstand SCK**)

Formular **Global:**

- **G14: Werkzeugwechsellpunkt**
 - **keine Achse**
 - **0: simultan**
 - **1: erst X, dann Z**
 - **2: erst Z, dann X**
 - **3: nur X**
 - **4: nur Z**
 - **5: nur Y** (maschinenabhängig)
 - **6: simultan mit Y** (maschinenabhängig)



- **CLT: Kühlmittel**
 - **0: ohne**
 - **1: Kreislauf 1 ein**
 - **2: Kreislauf 2 ein**
- **SCK: Sicherheitsabstand** in der Zustellrichtung bei Bohr- und Fräsbearbeitungen
- **G60: Schutzzone** – Schutzzonenüberwachung während des Bohrens
 - **0: aktiv**
 - **1: inaktiv**
- **BP: Pausendauer** – Zeitspanne für die Unterbrechung der Vorschubbewegung
Durch den unterbrochenen (intermittierenden) Vorschub wird der Span gebrochen.
- **BF: Vorschubdauer** – Zeitintervall bis die nächste Pause ausgeführt wird
Durch den unterbrochenen (intermittierenden) Vorschub wird der Span gebrochen.

Weitere Formulare:

Weitere Informationen: "smart.Turn-Unit", Seite 100



Ist **X** nicht programmiert oder **XS** im Bereich $-2 \text{ mm} < \mathbf{XS} < 2 \text{ mm}$, dann wird auf **XS** gebohrt.

Zugriff zur Technologiedatenbank:

- Bearbeitungsart: **Bohren**
- beeinflusste Parameter: **F, S**

Unit G73 Gewindebohren zentrisch

Die Unit schneidet axiale Gewinde mit feststehenden Werkzeugen.

Unitname: **G73_ZENTR** / Zyklus: **G73**

Weitere Informationen: "Gewindebohren G73", Seite 425

Formular **Zyklus:**

- **Z1: Startpunkt Bohrung**
- **Z2: Endpunkt Bohrung**
- **NS: Startsatznummer Kontur** – Beginn des Konturabschnitts
- **X: Startpunkt Bohrung** (Durchmessermaß; Bereich: $-2 \text{ mm} < X < 2 \text{ mm}$; Default: 0)
- **F1: Gewindesteigung**
- **B: Anlauflänge**, um die programmierte Drehzahl und den Vorschub zu erreichen (Default: $2 * \text{Gewindesteigung F1}$)
- **L: Ausziehlänge** bei Verwendung von Spannzangen mit Längenausgleich (Default: 0)
- **SR: Rückzugsdrehzahl** (Default: Drehzahl des Gewindebohrers)
- **SP: Spanbruchtiefe**
- **SI: Rückzugsabstand**

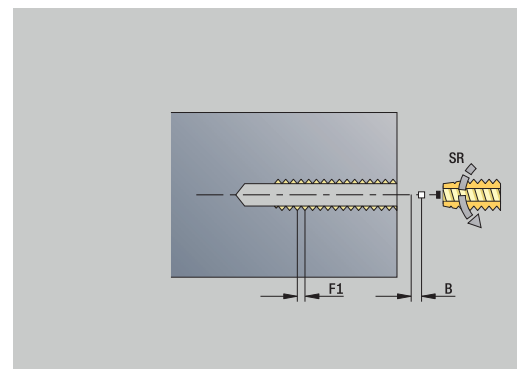
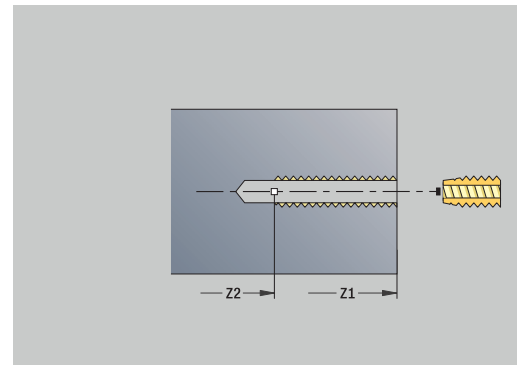
Formular **Global:**

- **G14: Werkzeugwechsellpunkt**
 - **keine Achse**
 - **0: simultan**
 - **1: erst X, dann Z**
 - **2: erst Z, dann X**
 - **3: nur X**
 - **4: nur Z**
 - **5: nur Y** (maschinenabhängig)
 - **6: simultan mit Y** (maschinenabhängig)
- **CLT: Kühlmittel**
 - **0: ohne**
 - **1: Kreislauf 1 ein**
 - **2: Kreislauf 2 ein**
- **SCK: Sicherheitsabstand** in der Zustellrichtung bei Bohr- und Fräsbearbeitungen
- **G60: Schutzzone** – Schutzzonenüberwachung während des Bohrens
 - **0: aktiv**
 - **1: inaktiv**

Weitere Formulare:

Weitere Informationen: "smart.Turn-Unit", Seite 100

Ausziehlänge L: Verwenden Sie diesen Parameter bei Spannzangen mit Längenausgleich. Der Zyklus berechnet auf Basis der Gewindetiefe, der programmierten Steigung und der Ausziehlänge eine neue Nennsteigung. Die Nennsteigung ist etwas kleiner als die Steigung des Gewindebohrers. Bei der Erstellung des Gewindes wird der Bohrer um die Ausziehlänge aus dem Spannfutter herausgezogen. Mit diesem Verfahren erreichen Sie bessere Standzeiten bei Gewindebohrern.



Zugriff zur Technologiedatenbank:

- Bearbeitungsart: **Gewindebohren**
- beeinflusste Parameter: **S**



Wenn Sie den Programmlauf während eines Gewindebohrzyklus unterbrechen, können Sie manuell mit der Z-Achse aus der Bohrung fahren. Die Steuerung bewegt die Spindel passend zur Verfahrbewegung.

Wenn der optionale Maschinenparameter **CfgBackTrack** (Nr. 122000) aktiv ist, müssen Sie nach dem manuellen Verfahren den Programmlauf mithilfe des Softkeys **Startsatzsuche** fortsetzen.

Unit G72 Aufbohren, Senken

Die Unit bearbeitet eine axiale Bohrung in mehreren Stufen mit feststehenden Werkzeugen.

Unitname: **G72_ZENTR** / Zyklus: **G72**

Weitere Informationen: "Aufbohren/Senken G72", Seite 424

Formular **Zyklus:**

- **NS: Startsatznummer Kontur** – Beginn des Konturabschnitts
- **E: Verweilzeit** am Bohrungsende (Default: 0)
- **D: Rückzugsart**
 - **0: Eilgang**
 - **1: Vorschub**
- **DFF: Rückzugsvorschub**
- **RB: Rückzugsebene**

Formular **Global:**

- **G14: Werkzeugwechsellpunkt**
 - **keine Achse**
 - **0: simultan**
 - **1: erst X, dann Z**
 - **2: erst Z, dann X**
 - **3: nur X**
 - **4: nur Z**
 - **5: nur Y** (maschinenabhängig)
 - **6: simultan mit Y** (maschinenabhängig)
- **CLT: Kühlmittel**
 - **0: ohne**
 - **1: Kreislauf 1 ein**
 - **2: Kreislauf 2 ein**
- **SCK: Sicherheitsabstand** in der Zustellrichtung bei Bohr- und Fräsbearbeitungen
- **G60: Schutzzone** – Schutzzonenüberwachung während des Bohrens
 - **0: aktiv**
 - **1: inaktiv**

Weitere Formulare:

Weitere Informationen: "smart.Turn-Unit", Seite 100

4.5 Units - Bohren / Stirn C, Mantel C und ICP C

Unit G74 Einzelbohrung Stirnfläche C

Die Unit erstellt eine Bohrung auf der Stirnfläche.

Unitname: **G74_Bohr_Stirn_C** / Zyklus: **G74**

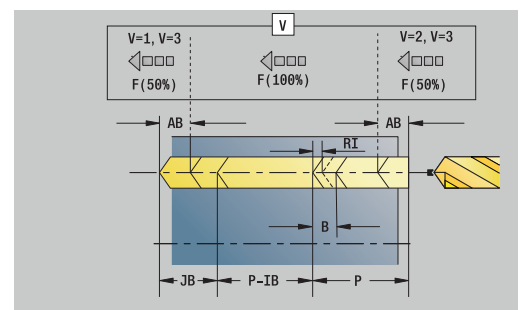
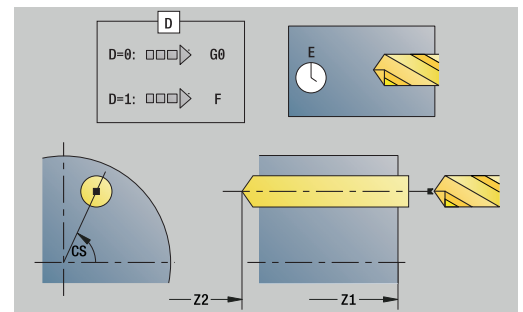
Weitere Informationen: "Tieflochbohrzyklus G74", Seite 427

Formular **Zyklus:**

- **Z1: Startpunkt Bohrung**
- **Z2: Endpunkt Bohrung**
- **CS: Spindelwinkel**
- **E: Verweilzeit** am Bohrungsende (Default: 0)
- **D: Rückzugsart**
 - **0: Eilgang**
 - **1: Vorschub**
- **DFF: Rückzugsvorschub**
- **V: Vorschubreduzierung**
 - **0: ohne Reduzierung**
 - **1: am Ende der Bohrung**
 - **2: am Anfang der Bohrung**
 - **3: am Anfang u. Ende d. B.**
- **AB: An- & Durchbohrlänge** (Default: 0)
- **P: 1. Bohrtiefe**
- **IB: Bohrtiefenreduzierwert** – Wert, um den die Bohrtiefe nach jeder Zustellung verkleinert wird
- **JB: minimale Bohrtiefe**
Falls Sie einen Bohrtiefenreduzierwert eingegeben haben, wird die Bohrtiefe nur bis auf den in **JB** eingegebenen Wert reduziert.
- **B: Rückzugsabstand** – Wert, um den das Werkzeug nach Erreichen der jeweiligen Bohrtiefe zurückgefahren wird
- **RI: Sicherheitsabstand intern** – Abstand zum Wiederauffahren innerhalb der Bohrung (Default: **Sicherheitsabstand SCK**)

Formular **Global:**

- **G14: Werkzeugwechsellpunkt**
 - **keine Achse**
 - **0: simultan**
 - **1: erst X, dann Z**
 - **2: erst Z, dann X**
 - **3: nur X**
 - **4: nur Z**
 - **5: nur Y** (maschinenabhängig)
 - **6: simultan mit Y** (maschinenabhängig)
- **CLT: Kühlmittel**
 - **0: ohne**
 - **1: Kreislauf 1 ein**
 - **2: Kreislauf 2 ein**



- **SCK: Sicherheitsabstand** in der Zustellrichtung bei Bohr- und Fräsbearbeitungen
- **G60: Schutzzone** – Schutzzonenüberwachung während des Bohrens
 - **0: aktiv**
 - **1: inaktiv**
- **BP: Pausendauer** – Zeitspanne für die Unterbrechung der Vorschubbewegung
Durch den unterbrochenen (intermittierenden) Vorschub wird der Span gebrochen.
- **BF: Vorschubdauer** – Zeitintervall bis die nächste Pause ausgeführt wird
Durch den unterbrochenen (intermittierenden) Vorschub wird der Span gebrochen.

Weitere Formulare:

Weitere Informationen: "smart.Turn-Unit", Seite 100

Zugriff zur Technologiedatenbank:

- Bearbeitungsart: **Bohren**
- beeinflusste Parameter: **F, S**

Unit G74 Bohren Muster linear Stirnfläche C

Die Unit erstellt ein lineares Bohrmuster mit gleichmäßigen Abständen auf der Stirnfläche.

Unitname: **G74_Lin_Stirn_C** / Zyklus: **G74**

Weitere Informationen: "Tieflochbohrzyklus G74", Seite 427

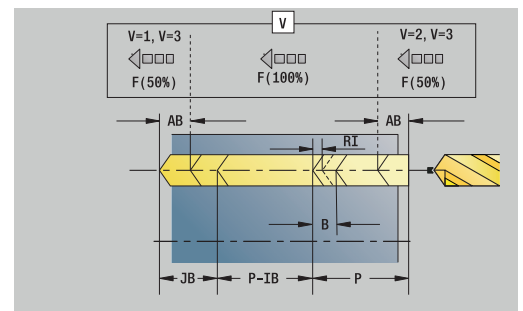
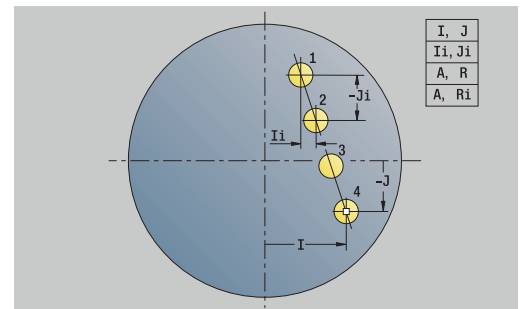
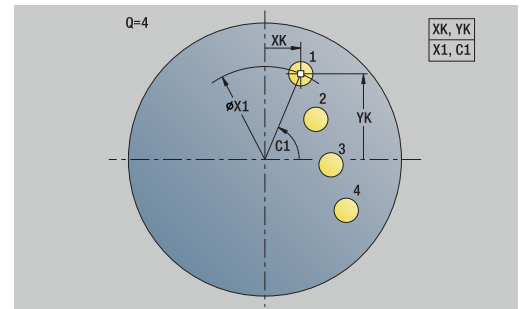
Formular **Muster**:

- **Q**: Anzahl der Bohrungen
- **X1, C1**: Startpunkt polar – Startpunkt des Musters
- **XK, YK**: Startpunkt kartesisch
- **I, J**: Endpunkt (**XK**) und (**YK**) – Endpunkt des Musters (kartesisch)
- **Ii, Ji**: Abstand (**XKi**) und (**YKi**) – inkrementaler Musterabstand
- **R**: Abstand erste/letzte Bohrung
- **Ri**: Länge – Abstand inkr.
- **A**: Musterwinkel (Bezug: XK-Achse)

Formular **Zyklus**:

- **Z1**: Startpunkt Bohrung
- **Z2**: Endpunkt Bohrung
- **E**: Verweilzeit am Bohrungsende (Default: 0)
- **D**: Rückzugsart
 - **0**: Eilgang
 - **1**: Vorschub
- **DFF**: Rückzugsvorschub
- **V**: Vorschubreduzierung
 - **0**: ohne Reduzierung
 - **1**: am Ende der Bohrung
 - **2**: am Anfang der Bohrung
 - **3**: am Anfang u. Ende d. B.
- **AB**: An- & Durchbohrlänge (Default: 0)
- **P**: 1. Bohrtiefe
- **IB**: Bohrtiefenreduzierwert – Wert, um den die Bohrtiefe nach jeder Zustellung verkleinert wird
- **JB**: minimale Bohrtiefe

Falls Sie einen Bohrtiefenreduzierwert eingegeben haben, wird die Bohrtiefe nur bis auf den in **JB** eingegebenen Wert reduziert.
- **B**: Rückzugsabstand – Wert, um den das Werkzeug nach Erreichen der jeweiligen Bohrtiefe zurückgefahren wird
- **RI**: Sicherheitsabstand intern – Abstand zum Wiederaufahren innerhalb der Bohrung (Default: **Sicherheitsabstand SCK**)
- **RB**: Rückzugsebene (Default: zurück zur Startposition)



Formular **Global**:

- **G14: Werkzeugwechsellpunkt**
 - **keine Achse**
 - **0: simultan**
 - **1: erst X, dann Z**
 - **2: erst Z, dann X**
 - **3: nur X**
 - **4: nur Z**
 - **5: nur Y** (maschinenabhängig)
 - **6: simultan mit Y** (maschinenabhängig)
- **CLT: Kühlmittel**
 - **0: ohne**
 - **1: Kreislauf 1 ein**
 - **2: Kreislauf 2 ein**
- **SCK: Sicherheitsabstand** in der Zustellrichtung bei Bohr- und Fräsbearbeitungen
- **G60: Schutzzone** – Schutzzonenüberwachung während des Bohrens
 - **0: aktiv**
 - **1: inaktiv**
- **BP: Pausendauer** – Zeitspanne für die Unterbrechung der Vorschubbewegung
Durch den unterbrochenen (intermittierenden) Vorschub wird der Span gebrochen.
- **BF: Vorschubdauer** – Zeitintervall bis die nächste Pause ausgeführt wird
Durch den unterbrochenen (intermittierenden) Vorschub wird der Span gebrochen.

Weitere Formulare:

Weitere Informationen: "smart.Turn-Unit", Seite 100

Zugriff zur Technologiedatenbank:

- Bearbeitungsart: **Bohren**
- beeinflusste Parameter: **F, S**

Unit G74 Bohren Muster zirkular Stirnfläche C

Die Unit erstellt ein zirkulares Bohrmuster auf der Stirnfläche.

Unitname: **G74_Bohr_Stirn_C** / Zyklus: **G74**

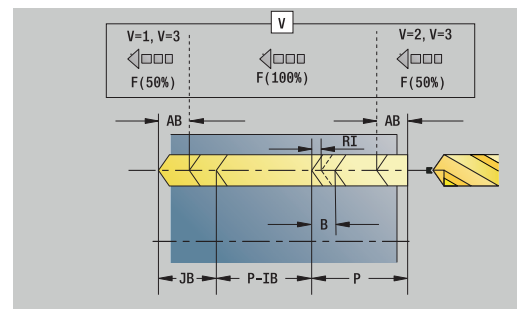
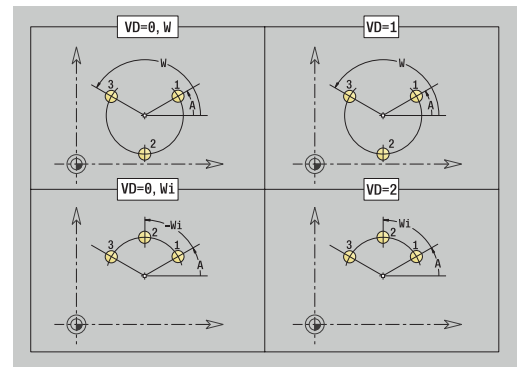
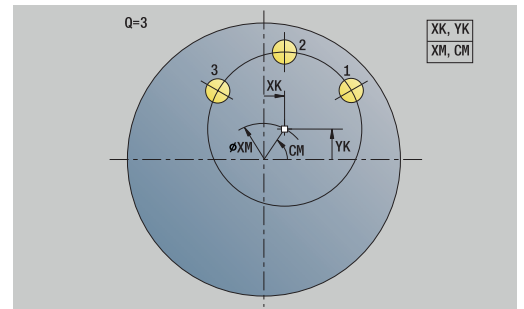
Weitere Informationen: "Tieflochbohrzyklus G74", Seite 427

Formular **Muster**:

- **Q: Anzahl der Bohrungen**
- **XM, CM: Mittelpunkt polar**
- **XK, YK: Mittelpunkt kartesisch**
- **A: Anfangswinkel**
- **Wi: Endwinkel – Winkelinkrement**
- **K: Musterdurchmesser**
- **W: Endwinkel**
- **VD: Umlaufrichtung** (Default: 0)
 - **VD = 0, ohne W:** Vollkreisauflistung
 - **VD = 0, mit W:** Aufteilung auf längerem Kreisbogen
 - **VD = 0, mit Wi:** Vorzeichen von **Wi** bestimmt die Richtung (**Wi** < 0: im Uhrzeigersinn)
 - **VD = 1, mit W:** im Uhrzeigersinn
 - **VD = 1, mit Wi:** im Uhrzeigersinn (Vorzeichen von **Wi** ist ohne Bedeutung)
 - **VD = 2, mit W:** gegen den Uhrzeigersinn
 - **VD = 2, mit Wi:** gegen den Uhrzeigersinn (Vorzeichen von **Wi** ist ohne Bedeutung)

Formular **Zyklus**:

- **Z1: Startpunkt Bohrung**
- **Z2: Endpunkt Bohrung**
- **E: Verweilzeit** am Bohrungsende (Default: 0)
- **D: Rückzugsart**
 - **0: Eilgang**
 - **1: Vorschub**
- **DFF: Rückzugsvorschub**
- **V: Vorschubreduzierung**
 - **0: ohne Reduzierung**
 - **1: am Ende der Bohrung**
 - **2: am Anfang der Bohrung**
 - **3: am Anfang u. Ende d. B.**
- **AB: An- & Durchbohrlänge** (Default: 0)
- **P: 1. Bohrtiefe**
- **IB: Bohrtiefenreduzierwert** – Wert, um den die Bohrtiefe nach jeder Zustellung verkleinert wird
- **JB: minimale Bohrtiefe**
 Falls Sie einen Bohrtiefenreduzierwert eingegeben haben, wird die Bohrtiefe nur bis auf den in **JB** eingegebenen Wert reduziert.
- **B: Rückzugsabstand** – Wert, um den das Werkzeug nach Erreichen der jeweiligen Bohrtiefe zurückgefahren wird
- **RI: Sicherheitsabstand** intern – Abstand zum Wiederanfahren innerhalb der Bohrung (Default: **Sicherheitsabstand SCK**)
- **RB: Rückzugsebene** (Default: zurück zur Startposition)



Formular **Global**:

- **G14: Werkzeugwechsellpunkt**
 - **keine Achse**
 - **0: simultan**
 - **1: erst X, dann Z**
 - **2: erst Z, dann X**
 - **3: nur X**
 - **4: nur Z**
 - **5: nur Y** (maschinenabhängig)
 - **6: simultan mit Y** (maschinenabhängig)
- **CLT: Kühlmittel**
 - **0: ohne**
 - **1: Kreislauf 1 ein**
 - **2: Kreislauf 2 ein**
- **SCK: Sicherheitsabstand** in der Zustellrichtung bei Bohr- und Fräsbearbeitungen
- **G60: Schutzzone** – Schutzzonenüberwachung während des Bohrens
 - **0: aktiv**
 - **1: inaktiv**
- **BP: Pausendauer** – Zeitspanne für die Unterbrechung der Vorschubbewegung
Durch den unterbrochenen (intermittierenden) Vorschub wird der Span gebrochen.
- **BF: Vorschubdauer** – Zeitintervall bis die nächste Pause ausgeführt wird
Durch den unterbrochenen (intermittierenden) Vorschub wird der Span gebrochen.

Weitere Formulare:

Weitere Informationen: "smart.Turn-Unit", Seite 100

Zugriff zur Technologiedatenbank:

- Bearbeitungsart: **Bohren**
- beeinflusste Parameter: **F, S**

Unit G73 Gewindebohrung Stirnfläche C

Die Unit erstellt eine Gewindebohrung auf der Stirnfläche.

Unitname: **G73_Gew_Stirn_C** / Zyklus: **G73**

Weitere Informationen: "Gewindebohren G73", Seite 425

Formular **Zyklus:**

- **Z1: Startpunkt Bohrung**
- **Z2: Endpunkt Bohrung**
- **CS: Spindelwinkel**
- **F1: Gewindesteigung**
- **B: Anlauflänge**, um die programmierte Drehzahl und den Vorschub zu erreichen (Default: 2 * **Gewindesteigung F1**)
- **L: Ausziehlänge** bei Verwendung von Spannzangen mit Längenausgleich (Default: 0)
- **SR: Rückzugsdrehzahl** (Default: Drehzahl des Gewindebohrers)
- **SP: Spanbruchtiefe**
- **SI: Rückzugsabstand**

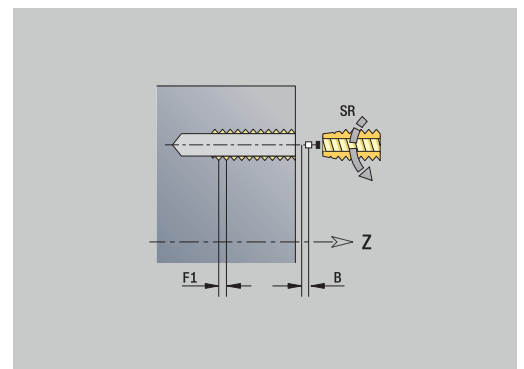
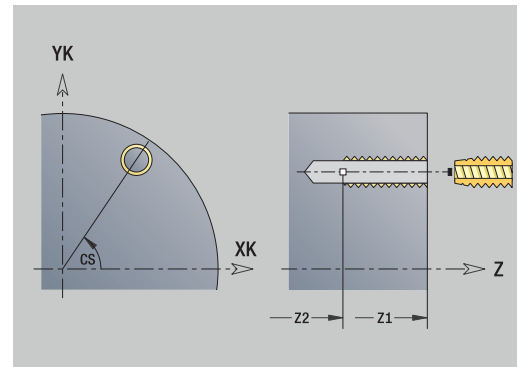
Weitere Formulare:

Weitere Informationen: "smart.Turn-Unit", Seite 100

Verwenden Sie die **Ausziehlänge** bei Spannzangen mit Längenausgleich. Der Zyklus berechnet auf Basis der Gewindetiefe, der programmierten Steigung und der Ausziehlänge eine neue Nennsteigung. Die Nennsteigung ist etwas kleiner als die Steigung des Gewindebohrers. Bei der Erstellung des Gewindes wird der Bohrer um die Ausziehlänge aus dem Spannfutter herausgezogen. Damit erreichen Sie bessere Standzeiten bei Gewindebohrern.

Zugriff zur Technologiedatenbank:

- Bearbeitungsart: **Gewindebohren**
- beeinflusste Parameter: **S**



i Wenn Sie den Programmablauf während eines Gewindebohrzyklus unterbrechen, können Sie manuell mit der Z-Achse aus der Bohrung fahren. Die Steuerung bewegt die Spindel passend zur Verfahrbewegung.

Wenn der optionale Maschinenparameter **CfgBackTrack** (Nr. 122000) aktiv ist, müssen Sie nach dem manuellen Verfahren den Programmablauf mithilfe des Softkeys **Startsatzsuche** fortsetzen.

Unit G73 Gewindebohren Muster linear Stirn C

Die Unit erstellt ein lineares Gewindebohrmuster mit gleichmäßigen Abständen auf der Stirnfläche.

Unitname: **G73_Lin_Stirn_C** / Zyklus: **G73**

Weitere Informationen: "Gewindebohren G73", Seite 425

Formular **Muster:**

- **Q: Anzahl der Bohrungen**
- **X1, C1: Startpunkt polar** – Startpunkt des Musters
- **XK, YK: Startpunkt kartesisch**
- **I, J: Endpunkt (XK) und (YK)** – Endpunkt des Musters (kartesisch)
- **li, Ji: Abstand (XKi) und (YKi)** – inkrementaler Musterabstand
- **R: Abstand erste/letzte Bohrung**
- **Ri: Länge – Abstand inkr.**
- **A: Musterwinkel** (Bezug: XK-Achse)

Formular **Zyklus:**

- **Z1: Startpunkt Bohrung**
- **Z2: Endpunkt Bohrung**
- **F1: Gewindesteigung**
- **B: Anlauflänge**, um die programmierte Drehzahl und den Vorschub zu erreichen (Default: $2 * \text{Gewindesteigung F1}$)
- **L: Ausziehlänge** bei Verwendung von Spannzangen mit Längenausgleich (Default: 0)
- **SR: Rückzugsdrehzahl** (Default: Drehzahl des Gewindebohrers)
- **SP: Spanbruchtiefe**
- **SI: Rückzugsabstand**
- **RB: Rückzugsebene** (Default: zurück zur Startposition)

Weitere Formulare:

Weitere Informationen: "smart.Turn-Unit", Seite 100

Verwenden Sie die **Ausziehlänge** bei Spannzangen mit Längenausgleich. Der Zyklus berechnet auf Basis der Gewindetiefe, der programmierten Steigung und der Ausziehlänge eine neue Nennsteigung. Die Nennsteigung ist etwas kleiner als die Steigung des Gewindebohrers. Bei der Erstellung des Gewindes wird der Bohrer um die Ausziehlänge aus dem Spannfutter herausgezogen. Damit erreichen Sie bessere Standzeiten bei Gewindebohren.

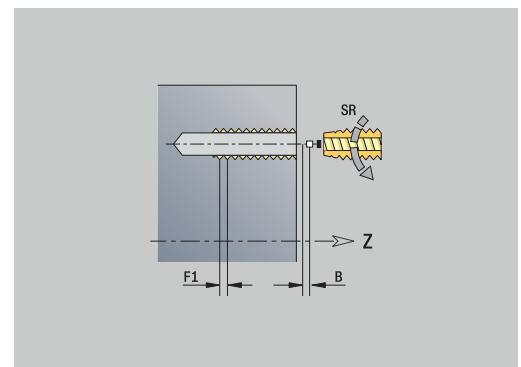
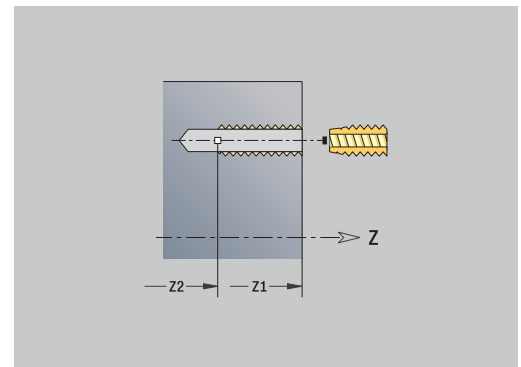
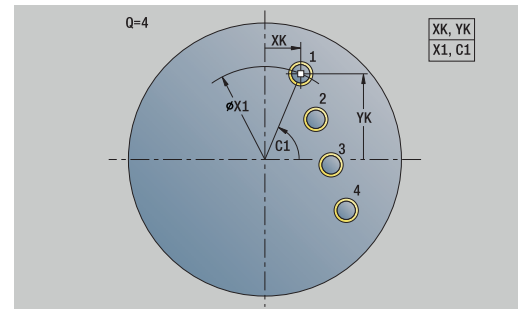
Zugriff zur Technologiedatenbank:

- Bearbeitungsart: **Gewindebohren**
- beeinflusste Parameter: **S**



Wenn Sie den Programmablauf während eines Gewindebohrzyklus unterbrechen, können Sie manuell mit der Z-Achse aus der Bohrung fahren. Die Steuerung bewegt die Spindel passend zur Verfahrbewegung.

Wenn der optionale Maschinenparameter **CfgBackTrack** (Nr. 122000) aktiv ist, müssen Sie nach dem manuellen Verfahren den Programmablauf mithilfe des Softkeys **Startsatzsuche** fortsetzen.



Unit G73 Gewindebohren Muster zirkular Stirn C

Die Unit erstellt ein zirkulares Gewindebohrmuster auf der Stirnfläche.

Unitname: **G73_Cir_Stirn_C** / Zyklus: **G73**

Weitere Informationen: "Gewindebohren G73", Seite 425

Formular **Muster**:

- **Q**: Anzahl der Bohrungen
- **XM, CM**: Mittelpunkt polar
- **XK, YK**: Mittelpunkt kartesisch
- **A**: Anfangswinkel
- **Wi**: Endwinkel – Winkelinkrement
- **K**: Musterdurchmesser
- **W**: Endwinkel
- **VD**: Umlaufrichtung (Default: 0)
 - **VD = 0**, ohne **W**: Vollkreisauflteilung
 - **VD = 0**, mit **W**: Aufteilung auf längerem Kreisbogen
 - **VD = 0**, mit **Wi**: Vorzeichen von **Wi** bestimmt die Richtung (**Wi** < 0: im Uhrzeigersinn)
 - **VD = 1**, mit **W**: im Uhrzeigersinn
 - **VD = 1**, mit **Wi**: im Uhrzeigersinn (Vorzeichen von **Wi** ist ohne Bedeutung)
 - **VD = 2**, mit **W**: gegen den Uhrzeigersinn
 - **VD = 2**, mit **Wi**: gegen den Uhrzeigersinn (Vorzeichen von **Wi** ist ohne Bedeutung)

Formular **Zyklus**:

- **Z1**: Startpunkt Bohrung
- **Z2**: Endpunkt Bohrung
- **F1**: Gewindesteigung
- **B**: Anlauflänge, um die programmierte Drehzahl und den Vorschub zu erreichen (Default: 2 * **Gewindesteigung F1**)
- **L**: Ausziehlänge bei Verwendung von Spannzangen mit Längenausgleich (Default: 0)
- **SR**: Rückzugsdrehzahl (Default: Drehzahl des Gewindebohrers)
- **SP**: Spanbruchtiefe
- **SI**: Rückzugsabstand
- **RB**: Rückzugsebene (Default: zurück zur Startposition)

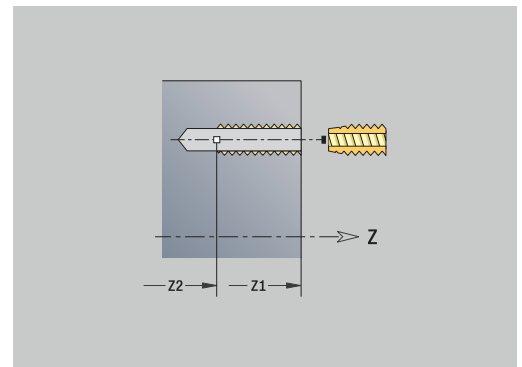
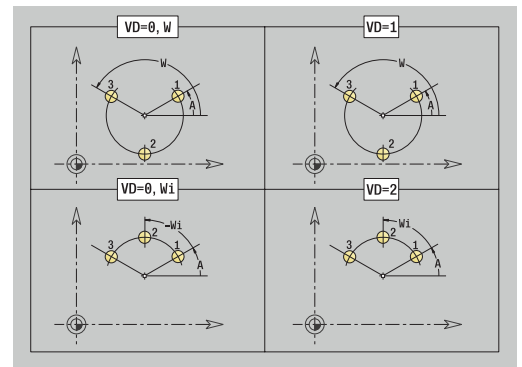
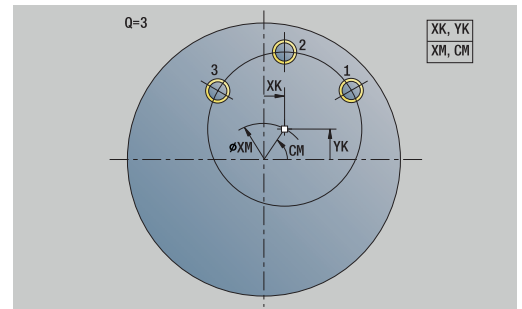
Weitere Formulare:

Weitere Informationen: "smart.Turn-Unit", Seite 100

Verwenden Sie die **Ausziehlänge** bei Spannzangen mit Längenausgleich. Der Zyklus berechnet auf Basis der Gewindetiefe, der programmierten Steigung und der Ausziehlänge eine neue Nennsteigung. Die Nennsteigung ist etwas kleiner als die Steigung des Gewindebohrers. Bei der Erstellung des Gewindes wird der Bohrer um die Ausziehlänge aus dem Spannfutter herausgezogen. Damit erreichen Sie bessere Standzeiten bei Gewindebohrern.

Zugriff zur Technologiedatenbank:

- Bearbeitungsart: **Gewindebohren**
- beeinflusste Parameter: **S**





Wenn Sie den Programmlauf während eines Gewindebohrzyklus unterbrechen, können Sie manuell mit der Z-Achse aus der Bohrung fahren. Die Steuerung bewegt die Spindel passend zur Verfahrbewegung.

Wenn der optionale Maschinenparameter **CfgBackTrack** (Nr. 122000) aktiv ist, müssen Sie nach dem manuellen Verfahren den Programmlauf mithilfe des Softkeys **Startsatzsuche** fortsetzen.

Unit G74 Einzelbohrung Mantelfläche C

Die Unit erstellt eine Bohrung auf der Mantelfläche.

Unitname: **G74_Bohr_Mant_C** / Zyklus: **G74**

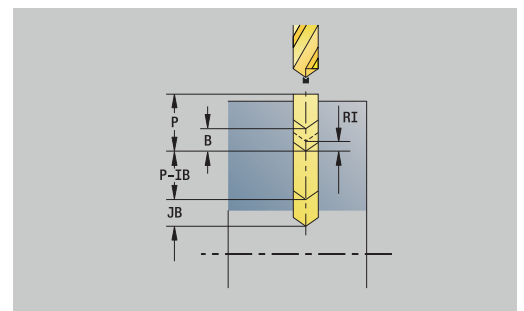
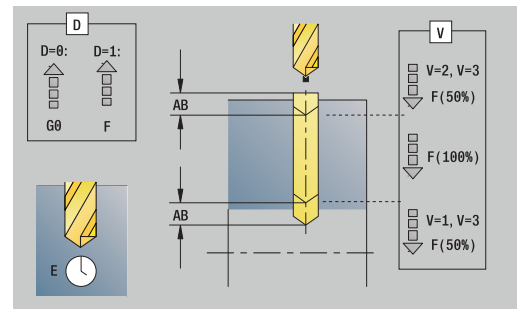
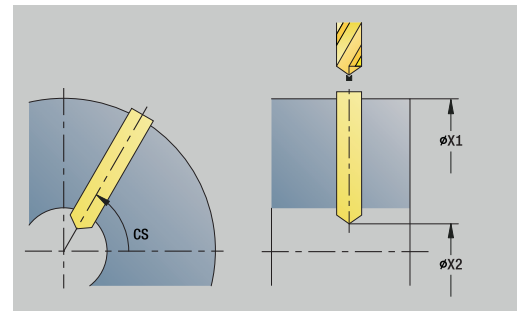
Weitere Informationen: "Tieflochbohrzyklus G74", Seite 427

Formular **Zyklus:**

- **X1: Startpunkt Bohrung** (Durchmessermaß)
- **X2: Endpunkt Bohrung**
- **CS: Spindelwinkel**
- **E: Verweilzeit** am Bohrungsende (Default: 0)
- **D: Rückzugsart**
 - **0: Eilgang**
 - **1: Vorschub**
- **DFF: Rückzugsvorschub**
- **V: Vorschubreduzierung**
 - **0: ohne Reduzierung**
 - **1: am Ende der Bohrung**
 - **2: am Anfang der Bohrung**
 - **3: am Anfang u. Ende d. B.**
- **AB: An- & Durchbohrlänge** (Default: 0)
- **P: 1. Bohrtiefe**
- **IB: Bohrtiefenreduzierwert** – Wert, um den die Bohrtiefe nach jeder Zustellung verkleinert wird
- **JB: minimale Bohrtiefe**
 Falls Sie einen Bohrtiefenreduzierwert eingegeben haben, wird die Bohrtiefe nur bis auf den in **JB** eingegebenen Wert reduziert.
- **B: Rückzugsabstand** – Wert, um den das Werkzeug nach Erreichen der jeweiligen Bohrtiefe zurückgefahren wird
- **RI: Sicherheitsabstand intern** – Abstand zum Wiederanfahren innerhalb der Bohrung (Default: **Sicherheitsabstand SCK**)

Formular **Global:**

- **G14: Werkzeugwechsellpunkt**
 - **keine Achse**
 - **0: simultan**
 - **1: erst X, dann Z**
 - **2: erst Z, dann X**
 - **3: nur X**
 - **4: nur Z**
 - **5: nur Y** (maschinenabhängig)
 - **6: simultan mit Y** (maschinenabhängig)
- **CLT: Kühlmittel**
 - **0: ohne**
 - **1: Kreislauf 1 ein**
 - **2: Kreislauf 2 ein**
- **SCK: Sicherheitsabstand** in der Zustellrichtung bei Bohr- und Fräsbearbeitungen
- **BP: Pausendauer** – Zeitspanne für die Unterbrechung der Vorschubbewegung



Durch den unterbrochenen (intermittierenden) Vorschub wird der Span gebrochen.

- **BF: Vorschubdauer** – Zeitintervall bis die nächste Pause ausgeführt wird
Durch den unterbrochenen (intermittierenden) Vorschub wird der Span gebrochen.
- **CB: Bremse aus (1)**

Weitere Formulare:

Weitere Informationen: "smart.Turn-Unit", Seite 100

Zugriff zur Technologiedatenbank:

- Bearbeitungsart: **Bohren**
- beeinflusste Parameter: **F, S**

Unit G74 Bohren Muster linear Mantelfläche C

Die Unit erstellt ein lineares Bohrmuster mit gleichmäßigen Abständen auf der Mantelfläche.

Unitname: **G74_Lin_Mant_C** / Zyklus: **G74**

Weitere Informationen: "Tieflochbohrzyklus G74", Seite 427

Formular **Muster**:

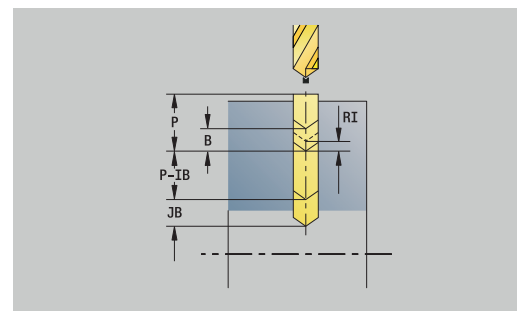
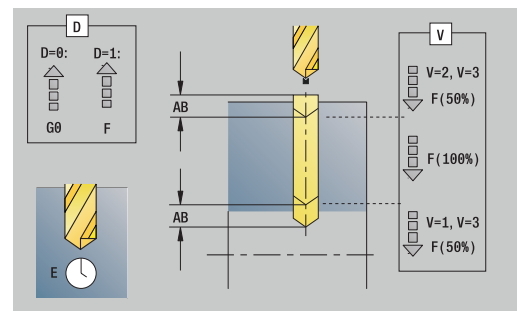
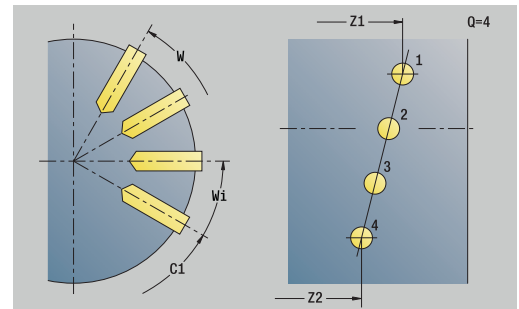
- **Q: Anzahl der Bohrungen**
- **Z1: Startpunkt Muster** – Position erste Bohrung
- **C1: Anfangswinkel**
- **Wi: Endwinkel – Winkelinkrement**
- **W: Endwinkel**
- **Z2: Endpunkt Muster**

Formular **Zyklus**:

- **X1: Startpunkt Bohrung** (Durchmessermaß)
- **X2: Endpunkt Bohrung**
- **E: Verweilzeit** am Bohrungsende (Default: 0)
- **D: Rückzugsart**
 - **0: Eilgang**
 - **1: Vorschub**
- **DFF: Rückzugsvorschub**
- **V: Vorschubreduzierung**
 - **0: ohne Reduzierung**
 - **1: am Ende der Bohrung**
 - **2: am Anfang der Bohrung**
 - **3: am Anfang u. Ende d. B.**
- **AB: An- & Durchbohrlänge** (Default: 0)
- **P: 1. Bohrtiefe**
- **IB: Bohrtiefenreduzierwert** – Wert, um den die Bohrtiefe nach jeder Zustellung verkleinert wird
- **JB: minimale Bohrtiefe**
 Falls Sie einen Bohrtiefenreduzierwert eingegeben haben, wird die Bohrtiefe nur bis auf den in **JB** eingegebenen Wert reduziert.
- **B: Rückzugsabstand** – Wert, um den das Werkzeug nach Erreichen der jeweiligen Bohrtiefe zurückgefahren wird
- **RI: Sicherheitsabstand intern** – Abstand zum Wiedereinfahren innerhalb der Bohrung (Default: **Sicherheitsabstand SCK**)
- **RB: Rückzugsebene** (Default: zurück zur Startposition)

Formular **Global**:

- **G14: Werkzeugwechsellpunkt**
 - **keine Achse**
 - **0: simultan**
 - **1: erst X, dann Z**
 - **2: erst Z, dann X**
 - **3: nur X**
 - **4: nur Z**
 - **5: nur Y** (maschinenabhängig)
 - **6: simultan mit Y** (maschinenabhängig)



- **CLT: Kühlmittel**
 - **0: ohne**
 - **1: Kreislauf 1 ein**
 - **2: Kreislauf 2 ein**
- **SCK: Sicherheitsabstand** in der Zustellrichtung bei Bohr- und Fräsbearbeitungen
- **BP: Pausendauer** – Zeitspanne für die Unterbrechung der Vorschubbewegung
Durch den unterbrochenen (intermittierenden) Vorschub wird der Span gebrochen.
- **BF: Vorschubdauer** – Zeitintervall bis die nächste Pause ausgeführt wird
Durch den unterbrochenen (intermittierenden) Vorschub wird der Span gebrochen.
- **CB: Bremse aus (1)**

Weitere Formulare:

Weitere Informationen: "smart.Turn-Unit", Seite 100

Zugriff zur Technologiedatenbank:

- Bearbeitungsart: **Bohren**
- beeinflusste Parameter: **F, S**

Unit G74 Bohren Muster zirkular Mantelfläche C

Die Unit erstellt ein zirkulares Bohrmuster auf der Mantelfläche.

Unitname: **G74_Cir_Mant_C** / Zyklus: **G74**

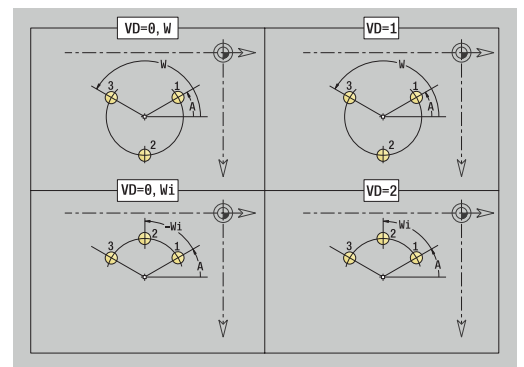
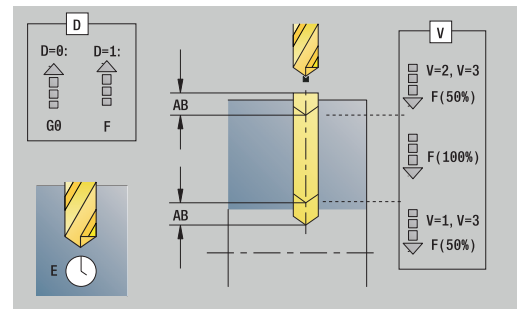
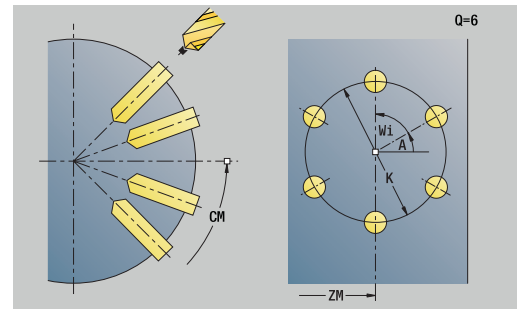
Weitere Informationen: "Tieflochbohrzyklus G74", Seite 427

Formular **Muster**:

- **Q: Anzahl der Bohrungen**
- **ZM: Mittelpunkt** des Musters
- **CM: Winkel Mustermittelpunkt**
- **A: Anfangswinkel**
- **Wi: Endwinkel – Winkelinkrement**
- **K: Musterdurchmesser**
- **W: Endwinkel**
- **VD: Umlaufrichtung** (Default: 0)
 - **VD = 0, ohne W:** Vollkreis aufteilung
 - **VD = 0, mit W:** Aufteilung auf längerem Kreisbogen
 - **VD = 0, mit Wi:** Vorzeichen von **Wi** bestimmt die Richtung (**Wi** < 0: im Uhrzeigersinn)
 - **VD = 1, mit W:** im Uhrzeigersinn
 - **VD = 1, mit Wi:** im Uhrzeigersinn (Vorzeichen von **Wi** ist ohne Bedeutung)
 - **VD = 2, mit W:** gegen den Uhrzeigersinn
 - **VD = 2, mit Wi:** gegen den Uhrzeigersinn (Vorzeichen von **Wi** ist ohne Bedeutung)

Formular **Zyklus**:

- **X1: Startpunkt Bohrung** (Durchmessermaß)
- **X2: Endpunkt Bohrung**
- **E: Verweilzeit** am Bohrungsende (Default: 0)
- **D: Rückzugsart**
 - **0: Eilgang**
 - **1: Vorschub**
- **DFF: Rückzugsvorschub**
- **V: Vorschubreduzierung**
 - **0: ohne Reduzierung**
 - **1: am Ende der Bohrung**
 - **2: am Anfang der Bohrung**
 - **3: am Anfang u. Ende d. B.**
- **AB: An- & Durchbohrlänge** (Default: 0)
- **P: 1. Bohrtiefe**
- **IB: Bohrtiefenreduzierwert** – Wert, um den die Bohrtiefe nach jeder Zustellung verkleinert wird
- **JB: minimale Bohrtiefe**
 Falls Sie einen Bohrtiefenreduzierwert eingegeben haben, wird die Bohrtiefe nur bis auf den in **JB** eingegebenen Wert reduziert.
- **B: Rückzugsabstand** – Wert, um den das Werkzeug nach Erreichen der jeweiligen Bohrtiefe zurückgefahren wird
- **RI: Sicherheitsabstand** intern – Abstand zum Wiederanfahren innerhalb der Bohrung (Default: **Sicherheitsabstand SCK**)
- **RB: Rückzugsebene** (Default: zurück zur Startposition)



Formular **Global**:

- **G14: Werkzeugwechsellpunkt**
 - **keine Achse**
 - **0: simultan**
 - **1: erst X, dann Z**
 - **2: erst Z, dann X**
 - **3: nur X**
 - **4: nur Z**
 - **5: nur Y** (maschinenabhängig)
 - **6: simultan mit Y** (maschinenabhängig)
- **CLT: Kühlmittel**
 - **0: ohne**
 - **1: Kreislauf 1 ein**
 - **2: Kreislauf 2 ein**
- **SCK: Sicherheitsabstand** in der Zustellrichtung bei Bohr- und Fräsbearbeitungen
- **BP: Pausendauer** – Zeitspanne für die Unterbrechung der Vorschubbewegung
Durch den unterbrochenen (intermittierenden) Vorschub wird der Span gebrochen.
- **BF: Vorschubdauer** – Zeitintervall bis die nächste Pause ausgeführt wird
Durch den unterbrochenen (intermittierenden) Vorschub wird der Span gebrochen.
- **CB: Bremse aus (1)**

Weitere Formulare:

Weitere Informationen: "smart.Turn-Unit", Seite 100

Zugriff zur Technologiedatenbank:

- Bearbeitungsart: **Bohren**
- beeinflusste Parameter: **F, S**

Unit G73 Gewindebohrung Mantelfläche C

Die Unit erstellt eine Gewindebohrung auf der Mantelfläche.

Unitname: **G73_Gew_Mant_C** / Zyklus: **G73**

Weitere Informationen: "Gewindebohren G73", Seite 425

Formular **Zyklus**:

- **X1: Startpunkt Bohrung** (Durchmessermaß)
- **X2: Endpunkt Bohrung**
- **CS: Spindelwinkel**
- **F1: Gewindesteigung**
- **B: Anlauflänge**, um die programmierte Drehzahl und den Vorschub zu erreichen (Default: 2 * **Gewindesteigung F1**)
- **L: Ausziehlänge** bei Verwendung von Spannzangen mit Längenausgleich (Default: 0)
- **SR: Rückzugsdrehzahl** (Default: Drehzahl des Gewindebohrers)
- **SP: Spanbruchtiefe**
- **SI: Rückzugsabstand**

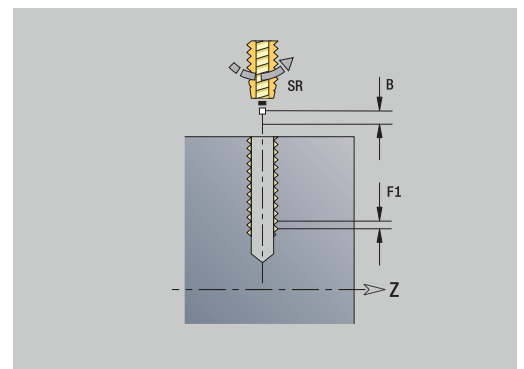
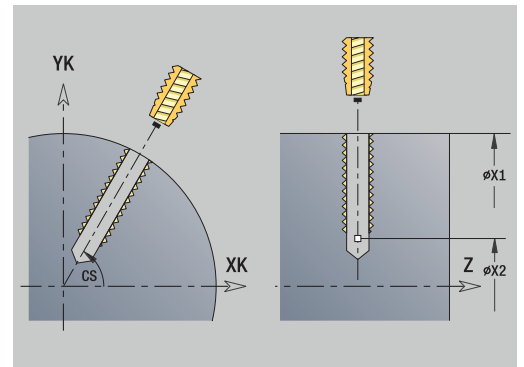
Weitere Formulare:

Weitere Informationen: "smart.Turn-Unit", Seite 100

Verwenden Sie die **Ausziehlänge** bei Spannzangen mit Längenausgleich. Der Zyklus berechnet auf Basis der Gewindetiefe, der programmierten Steigung und der Ausziehlänge eine neue Nennsteigung. Die Nennsteigung ist etwas kleiner als die Steigung des Gewindebohrers. Bei der Erstellung des Gewindes wird der Bohrer um die Ausziehlänge aus dem Spannfutter herausgezogen. Damit erreichen Sie bessere Standzeiten bei Gewindebohrern.

Zugriff zur Technologiedatenbank:

- Bearbeitungsart: **Gewindebohren**
- beeinflusste Parameter: **S**



i Wenn Sie den Programmablauf während eines Gewindebohrzyklus unterbrechen, können Sie manuell mit der Z-Achse aus der Bohrung fahren. Die Steuerung bewegt die Spindel passend zur Verfahrbewegung. Wenn der optionale Maschinenparameter **CfgBackTrack** (Nr. 122000) aktiv ist, müssen Sie nach dem manuellen Verfahren den Programmablauf mithilfe des Softkeys **Startsatzsuche** fortsetzen.

Unit G73 Gewindebohren Muster linear Mantel C

Die Unit erstellt ein lineares Gewindebohrmuster mit gleichmäßigen Abständen auf der Mantelfläche.

Unitname: **G73_Lin_Mant_C** / Zyklus: **G73**

Weitere Informationen: "Gewindebohren G73", Seite 425

Formular **Muster:**

- **Q: Anzahl der Bohrungen**
- **Z1: Startpunkt Muster** – Position erste Bohrung
- **C1: Anfangswinkel**
- **Wi: Endwinkel – Winkelinkrement**
- **W: Endwinkel**
- **Z2: Endpunkt Muster**

Formular **Zyklus:**

- **X1: Startpunkt Bohrung** (Durchmessermaß)
- **X2: Endpunkt Bohrung**
- **F1: Gewindesteigung**
- **B: Anlauflänge**, um die programmierte Drehzahl und den Vorschub zu erreichen (Default: $2 * \text{Gewindesteigung F1}$)
- **L: Ausziehlänge** bei Verwendung von Spannzangen mit Längenausgleich (Default: 0)
- **SR: Rückzugsdrehzahl** (Default: Drehzahl des Gewindebohrers)
- **SP: Spanbruchtiefe**
- **SI: Rückzugsabstand**
- **RB: Rückzugsebene** (Default: zurück zur Startposition)

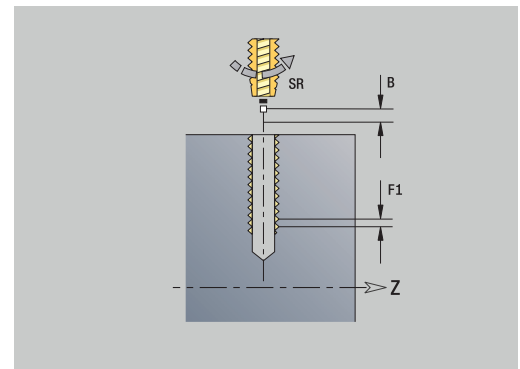
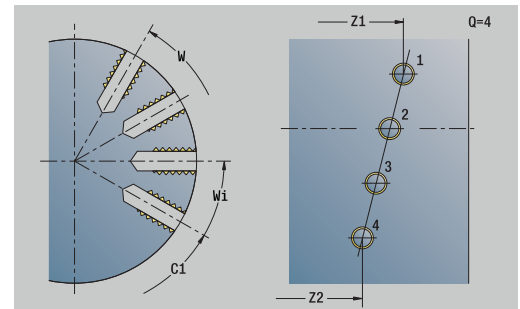
Weitere Formulare:

Weitere Informationen: "smart.Turn-Unit", Seite 100

Verwenden Sie die **Ausziehlänge** bei Spannzangen mit Längenausgleich. Der Zyklus berechnet auf Basis der Gewindetiefe, der programmierten Steigung und der Ausziehlänge eine neue Nennsteigung. Die Nennsteigung ist etwas kleiner als die Steigung des Gewindebohrers. Bei der Erstellung des Gewindes wird der Bohrer um die Ausziehlänge aus dem Spannfutter herausgezogen. Damit erreichen Sie bessere Standzeiten bei Gewindebohrern.

Zugriff zur Technologiedatenbank:

- Bearbeitungsart: **Gewindebohren**
- beeinflusste Parameter: **S**



i Wenn Sie den Programmablauf während eines Gewindebohrzyklus unterbrechen, können Sie manuell mit der Z-Achse aus der Bohrung fahren. Die Steuerung bewegt die Spindel passend zur Verfahrbewegung.

Wenn der optionale Maschinenparameter **CfgBackTrack** (Nr. 122000) aktiv ist, müssen Sie nach dem manuellen Verfahren den Programmablauf mithilfe des Softkeys **Startsatzsuche** fortsetzen.

Unit G73 Gewindebohren Muster zirkular Mantel C

Die Unit erstellt ein zirkulares Gewindebohrmuster auf der Mantelfläche.

Unitname: **G73_Cir_Mant_C** / Zyklus: **G73**

Weitere Informationen: "Gewindebohren G73", Seite 425

Formular **Muster**:

- **Q: Anzahl der Bohrungen**
- **ZM: Mittelpunkt** des Musters
- **CM: Winkel Mustermittelpunkt**
- **A: Anfangswinkel**
- **Wi: Endwinkel – Winkelinkrement**
- **K: Musterdurchmesser**
- **W: Endwinkel**
- **VD: Umlaufrichtung** (Default: 0)
 - **VD = 0, ohne W:** Vollkreisaufteilung
 - **VD = 0, mit W:** Aufteilung auf längerem Kreisbogen
 - **VD = 0, mit Wi:** Vorzeichen von **Wi** bestimmt die Richtung (**Wi** < 0: im Uhrzeigersinn)
 - **VD = 1, mit W:** im Uhrzeigersinn
 - **VD = 1, mit Wi:** im Uhrzeigersinn (Vorzeichen von **Wi** ist ohne Bedeutung)
 - **VD = 2, mit W:** gegen den Uhrzeigersinn
 - **VD = 2, mit Wi:** gegen den Uhrzeigersinn (Vorzeichen von **Wi** ist ohne Bedeutung)

Formular **Zyklus**:

- **X1: Startpunkt Bohrung** (Durchmessermaß)
- **X2: Endpunkt Bohrung**
- **F1: Gewindesteigung**
- **B: Anlauflänge**, um die programmierte Drehzahl und den Vorschub zu erreichen (Default: 2 * **Gewindesteigung F1**)
- **L: Ausziehlänge** bei Verwendung von Spannzangen mit Längenausgleich (Default: 0)
- **SR: Rückzugsdrehzahl** (Default: Drehzahl des Gewindebohrers)
- **SP: Spanbruchtiefe**
- **SI: Rückzugsabstand**
- **RB: Rückzugsebene**

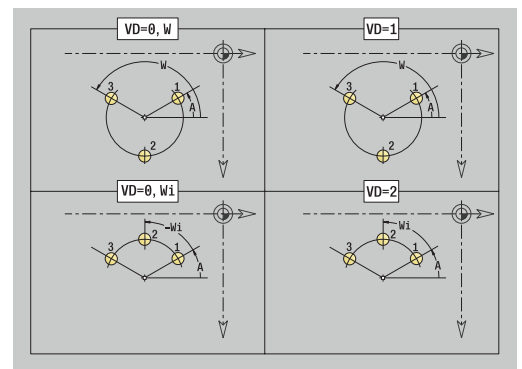
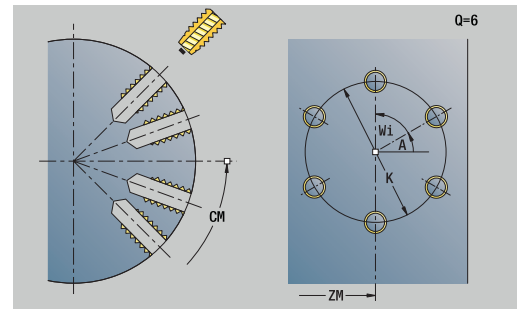
Weitere Formulare:

Weitere Informationen: "smart.Turn-Unit", Seite 100

Verwenden Sie die **Ausziehlänge** bei Spannzangen mit Längenausgleich. Der Zyklus berechnet auf Basis der Gewindetiefe, der programmierten Steigung und der Ausziehlänge eine neue Nennsteigung. Die Nennsteigung ist etwas kleiner als die Steigung des Gewindebohrers. Bei der Erstellung des Gewindes wird der Bohrer um die Ausziehlänge aus dem Spannfutter herausgezogen. Damit erreichen Sie bessere Standzeiten bei Gewindebohrern.

Zugriff zur Technologiedatenbank:

- Bearbeitungsart: **Gewindebohren**
- beeinflusste Parameter: **S**





Wenn Sie den Programmlauf während eines Gewindebohrzyklus unterbrechen, können Sie manuell mit der Z-Achse aus der Bohrung fahren. Die Steuerung bewegt die Spindel passend zur Verfahrbewegung.

Wenn der optionale Maschinenparameter **CfgBackTrack** (Nr. 122000) aktiv ist, müssen Sie nach dem manuellen Verfahren den Programmlauf mithilfe des Softkeys **Startsatzsuche** fortsetzen.

Unit G74 Bohren ICP C (Option #55)

Die Unit bearbeitet eine einzelne Bohrung oder ein Bohrmuster auf der Stirn- oder Mantelfläche. Die Positionen der Bohrungen sowie weitere Details spezifizieren Sie mit **ICP**.

Unitname: **G74_ICP_C** / Zyklus: **G74**

Weitere Informationen: "Tieflochbohrzyklus G74", Seite 427

Formular **Muster:**

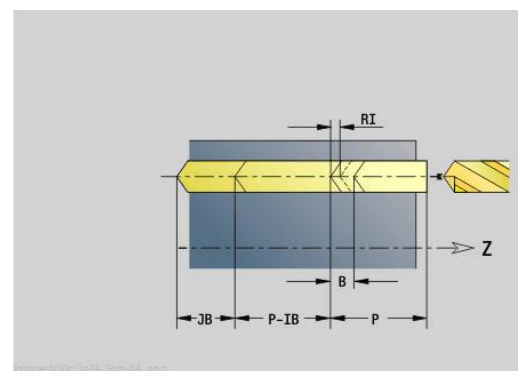
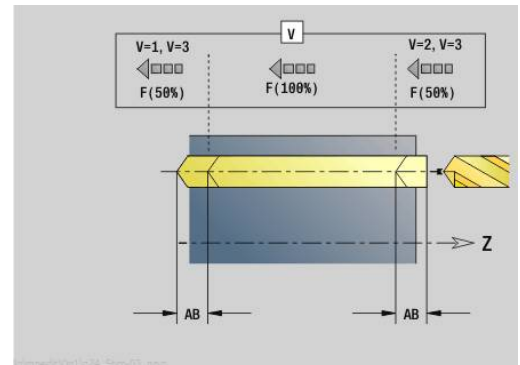
- **FK: Nr. ICP-Fertigteil** – Name der zu bearbeitenden Kontur
- **NS: Startsatznummer Kontur** – Beginn des Konturabschnitts

Formular **Zyklus:**

- **E: Verweilzeit** am Bohrungsende (Default: 0)
- **D: Rückzugsart**
 - **0: Eilgang**
 - **1: Vorschub**
- **DFF: Rückzugsvorschub**
- **V: Vorschubreduzierung**
 - **0: ohne Reduzierung**
 - **1: am Ende der Bohrung**
 - **2: am Anfang der Bohrung**
 - **3: am Anfang u. Ende d. B.**
- **AB: An- & Durchbohrlänge** (Default: 0)
- **P: 1. Bohrtiefe**
- **IB: Bohrtiefenreduzierwert** – Wert, um den die Bohrtiefe nach jeder Zustellung verkleinert wird
- **JB: minimale Bohrtiefe**
Falls Sie einen Bohrtiefenreduzierwert eingegeben haben, wird die Bohrtiefe nur bis auf den in **JB** eingegebenen Wert reduziert.
- **B: Rückzugsabstand** – Wert, um den das Werkzeug nach Erreichen der jeweiligen Bohrtiefe zurückgefahren wird
- **RI: Sicherheitsabstand intern** – Abstand zum Wiederanfahren innerhalb der Bohrung (Default: **Sicherheitsabstand SCK**)
- **RB: Rückzugsebene** (Default: zurück zur Startposition)

Formular **Global:**

- **G14: Werkzeugwechsellpunkt**
 - **keine Achse**
 - **0: simultan**
 - **1: erst X, dann Z**
 - **2: erst Z, dann X**
 - **3: nur X**
 - **4: nur Z**
 - **5: nur Y** (maschinenabhängig)
 - **6: simultan mit Y** (maschinenabhängig)
- **CLT: Kühlmittel**
 - **0: ohne**
 - **1: Kreislauf 1 ein**
 - **2: Kreislauf 2 ein**



- **SCK: Sicherheitsabstand** in der Zustellrichtung bei Bohr- und Fräsbearbeitungen
- **CB: Bremse aus (1)**

Weitere Formulare:

Weitere Informationen: "smart.Turn-Unit", Seite 100

Zugriff zur Technologiedatenbank:

- Bearbeitungsart: **Bohren**
- beeinflusste Parameter: **F, S**

Unit G73 Gewindebohren ICP C (Option #55)

Die Unit bearbeitet eine einzelne Gewindebohrung oder ein Bohrmuster auf der Stirn- oder Mantelfläche. Die Positionen der Gewindebohrungen sowie weitere Details spezifizieren Sie mit **ICP**.

Unitname: **G73_ICP_C** / Zyklus: **G73**

Weitere Informationen: "Gewindebohren G73", Seite 425

Formular **Muster:**

- **FK: Nr. ICP-Fertigteil** – Name der zu bearbeitenden Kontur
- **NS: Startsatznummer Kontur** – Beginn des Konturabschnitts

Formular **Zyklus:**

- **F1: Gewindesteigung**
- **B: Anlauflänge**, um die programmierte Drehzahl und den Vorschub zu erreichen (Default: $2 * \text{Gewindesteigung } F1$)
- **L: Ausziehlänge** bei Verwendung von Spannzangen mit Längenausgleich (Default: 0)
- **SR: Rückzugsdrehzahl** (Default: Drehzahl des Gewindebohrers)
- **SP: Spanbruchtiefe**
- **SI: Rückzugsabstand**
- **RB: Rückzugsebene**

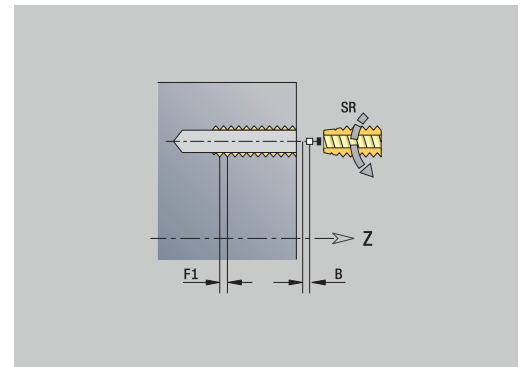
Weitere Formulare:

Weitere Informationen: "smart.Turn-Unit", Seite 100

Verwenden Sie die **Ausziehlänge** bei Spannzangen mit Längenausgleich. Der Zyklus berechnet auf Basis der Gewindetiefe, der programmierten Steigung und der Ausziehlänge eine neue Nennsteigung. Die Nennsteigung ist etwas kleiner als die Steigung des Gewindebohrers. Bei der Erstellung des Gewindes wird der Bohrer um die Ausziehlänge aus dem Spannfutter herausgezogen. Damit erreichen Sie bessere Standzeiten bei Gewindebohrern.

Zugriff zur Technologiedatenbank:

- Bearbeitungsart: **Gewindebohren**
- beeinflusste Parameter: **S**



Wenn Sie den Programmablauf während eines Gewindebohrzyklus unterbrechen, können Sie manuell mit der Z-Achse aus der Bohrung fahren. Die Steuerung bewegt die Spindel passend zur Verfahrbewegung.

Wenn der optionale Maschinenparameter **CfgBackTrack** (Nr. 122000) aktiv ist, müssen Sie nach dem manuellen Verfahren den Programmablauf mithilfe des Softkeys **Startsatzsuche** fortsetzen.

Unit G72 Aufbohren, Senken ICP C (Option #55)

Die Unit bearbeitet eine einzelne Bohrung oder ein Bohrmuster auf der Stirn- oder Mantelfläche. Die Positionen der Bohrungen sowie die Details des Aufbohrens oder Senkens spezifizieren Sie mit **ICP**.

Unitname: **G72_ICP_C** / Zyklus: **G72**

Weitere Informationen: "Aufbohren/Senken G72", Seite 424

Formular **Muster:**

- **FK: Nr. ICP-Fertigteil** – Name der zu bearbeitenden Kontur
- **NS: Startsatznummer Kontur** – Beginn des Konturabschnitts

Formular **Zyklus:**

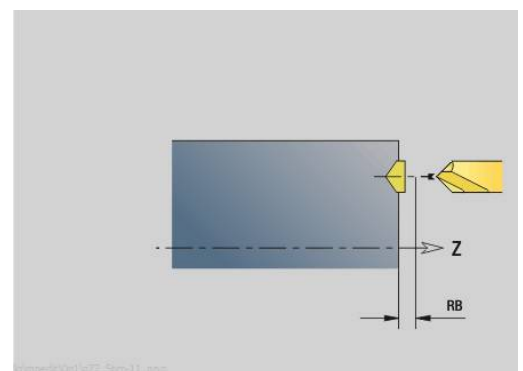
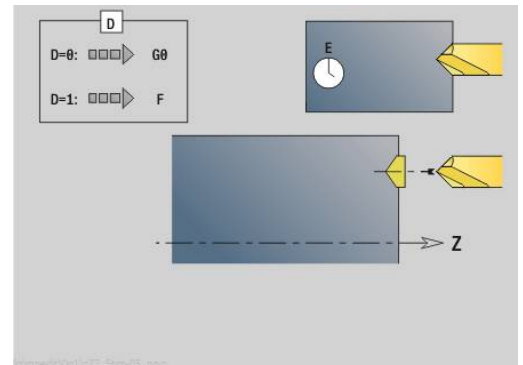
- **E: Verweilzeit** am Bohrungsende (Default: 0)
- **D: Rückzugsart**
 - **0: Eilgang**
 - **1: Vorschub**
- **DFF: Rückzugsvorschub**
- **RB: Rückzugsebene** (Default: zurück zur Startposition)

Weitere Formulare:

Weitere Informationen: "smart.Turn-Unit", Seite 100

Zugriff zur Technologiedatenbank:

- Bearbeitungsart: **Bohren**
- beeinflusste Parameter: **F, S**



Units - G75 Bohrfräsen ICP C (Option #55)

Unit G75 Bohrfräsen ICP C Stirn

Die Unit bearbeitet eine einzelne Bohrung oder ein Bohrmuster auf der Stirnfläche. Die Positionen der Bohrungen sowie weitere Details spezifizieren Sie mit **ICP**.

Unitname: **G75_BF_ICP_C** / Zyklus: **G75**

Weitere Informationen: "Bohrfräsen G75", Seite 430

Formular **Kontur:**

- **FK: Fertigteilkontur** – Name der zu bearbeitenden Kontur
- **NS: Startsatznummer Kontur** – Beginn des Konturabschnitts
- **FZ: Zustellvorschub** (Default: aktiver Vorschub)
- **B: Frästiefe** (Default: Tiefe aus der Konturbeschreibung)

Formular **Zyklus:**

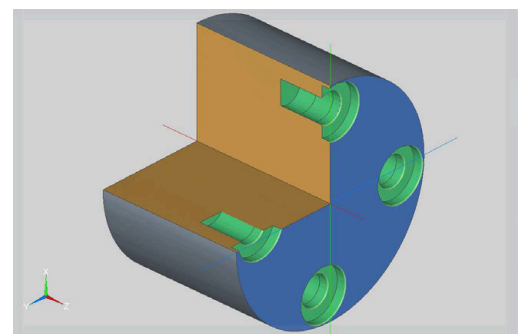
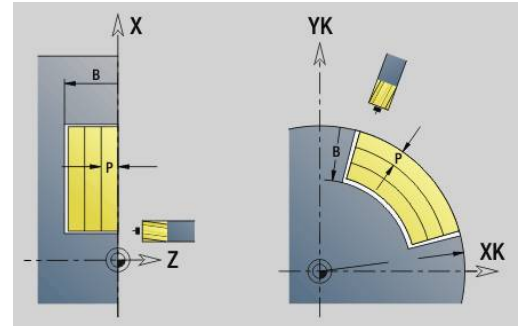
- **QK: Bearbeitungsart**
 - **0: Schruppen**
 - **1: Schlichten**
 - **2: Schruppen und Schlichten**
- **H: Fräslaufrichtung**
 - **0: Gegenlauf**
 - **1: Gleichlauf**
- **P: max.Zustellung** (Default: Fräsen in einer Zustellung)
- **I: Aufmaß konturparallel**
- **K: Aufmaß in Zustellrichtung**
- **WB: Durchmesser der Helix** (Default: Helixdurchmesser = 1.5 * Fräserdurchmesser)
- **EW: Eintauchwinkel**
- **U: Überlapp.faktor** – Überlappung der Fräsbahnen = $U * \text{Fräserdurchmesser}$ (Default: 0,5)
- **RB: Rückzugsebene** (Default: Rückzug zur Startposition bzw. auf Sicherheitsabstand; Durchmessermaß bei radialen Bohrungen und bei Bohrungen in der YZ-Ebene)

Weitere Formulare:

Weitere Informationen: "smart.Turn-Unit", Seite 100

Zugriff zur Technologiedatenbank:

- Bearbeitungsart: **Fräsen**
- beeinflusste Parameter: **F, S, FZ, P**



Unit G75 Entgraten ICP C Stirn

Die Unit entgratet eine einzelne Bohrung oder ein Bohrmuster auf der Stirnfläche. Die Positionen der Bohrungen sowie weitere Details spezifizieren Sie mit **ICP**.

Unitname: **G75_EN_ICP_C** / Zyklus: **G75**

Weitere Informationen: "Bohrfräsen G75", Seite 430

Formular **Kontur:**

- **FK: Fertigteilkontur** – Name der zu bearbeitenden Kontur
- **NS: Startsatznummer Kontur** – Beginn des Konturabschnitts
- **B: Frästiefe** (Default: Senktiefe aus der Konturbeschreibung)

Formular **Zyklus:**

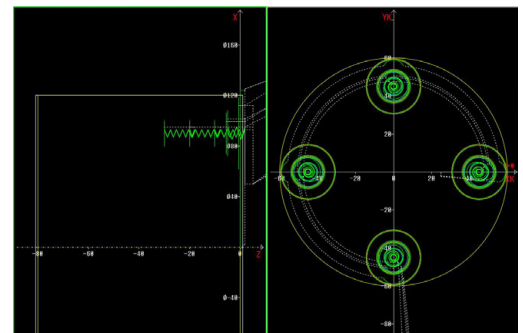
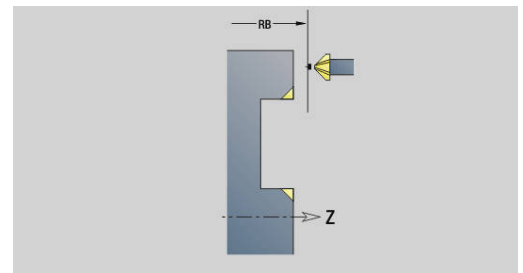
- **H: Fräslaufrichtung**
 - **0: Gegenlauf**
 - **1: Gleichlauf**
- **I: Aufmaß konturparallel**
- **K: Aufmaß in Zustellrichtung**
- **RB: Rückzugsebene** (Default: Rückzug zur Startposition bzw. auf Sicherheitsabstand; Durchmessermaß bei radialen Bohrungen und bei Bohrungen in der YZ-Ebene)

Weitere Formulare:

Weitere Informationen: "smart.Turn-Unit", Seite 100

Zugriff zur Technologiedatenbank:

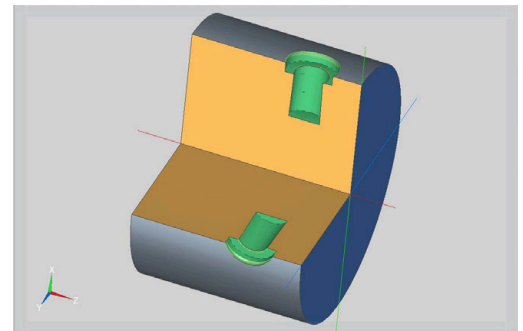
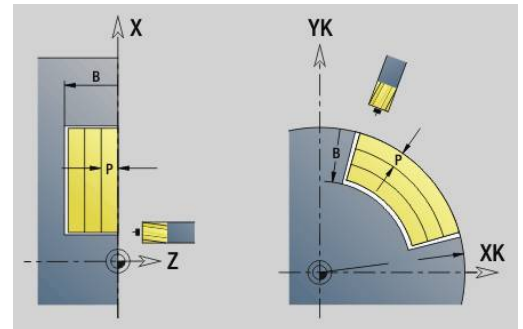
- Bearbeitungsart: **Entgraten**
- beeinflusste Parameter: **F, S**



Unit G75 Bohrfräsen ICP C Mantel

Die Unit bearbeitet eine einzelne Bohrung oder ein Bohrmuster auf der Mantelfläche. Die Positionen der Bohrungen sowie weitere Details spezifizieren Sie mit **ICP**.

- i** Bei der Verwendung dieses Zyklus entstehen auf der Mantelfläche Ovale und keine Kreise.
Kreise entstehen bei der Verwendung der Y-Achse.
Weitere Informationen: "Units G75 Bohrfräsen Y", Seite 239



Unitname: **G75_BF_ICP_C_MANT** / Zyklus: **G75**

Weitere Informationen: "Bohrfräsen G75", Seite 430

Formular **Kontur:**

- **FK: Fertigteilkontur** – Name der zu bearbeitenden Kontur
- **NS: Startsatznummer Kontur** – Beginn des Konturabschnitts
- **FZ: Zustellvorschub** (Default: aktiver Vorschub)
- **B: Frästiefe** (Default: Tiefe aus der Konturbeschreibung)

Formular **Zyklus:**

- **QK: Bearbeitungsart**
 - **0: Schruppen**
 - **1: Schlichten**
 - **2: Schruppen und Schlichten**
- **H: Fräslaufrichtung**
 - **0: Gegenlauf**
 - **1: Gleichlauf**
- **P: max.Zustellung** (Default: Fräsen in einer Zustellung)
- **I: Aufmaß konturparallel**
- **K: Aufmaß in Zustellrichtung**
- **WB: Durchmesser der Helix** (Default: Helixdurchmesser = 1.5 * Fräserdurchmesser)
- **EW: Eintauchwinkel**
- **U: Überlapp.faktor** – Überlappung der Fräsbahnen = $U \cdot$ Fräserdurchmesser (Default: 0,5)
- **RB: Rückzugsebene** (Default: Rückzug zur Startposition bzw. auf Sicherheitsabstand; Durchmessermaß bei radialen Bohrungen und bei Bohrungen in der YZ-Ebene)

Weitere Formulare:

Weitere Informationen: "smart.Turn-Unit", Seite 100

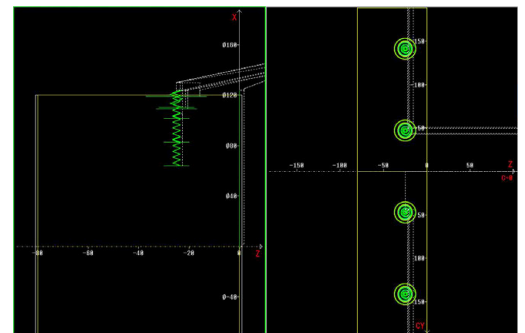
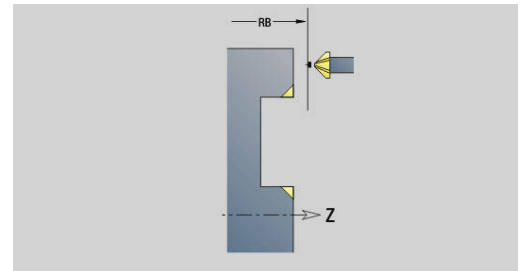
Zugriff zur Technologiedatenbank:

- Bearbeitungsart: **Fräsen**
- beeinflusste Parameter: **F, S, FZ, P**

Unit G75 Entgraten ICP C Mantel

Die Unit entgratet eine einzelne Bohrung oder ein Bohrmuster auf der Mantelfläche. Die Positionen der Bohrungen sowie weitere Details spezifizieren Sie mit **ICP**.

i Bei der Verwendung dieses Zyklus entstehen auf der Mantelfläche Ovale und keine Kreise.
 Kreise entstehen bei der Verwendung der Y-Achse.
Weitere Informationen: "Units G75 Bohrfräsen Y", Seite 239



Unitname: **G75_EN_ICP_C_MANT** / Zyklus: **G75**

Weitere Informationen: "Bohrfräsen G75", Seite 430

Formular **Kontur:**

- **FK: Fertigteilkontur** – Name der zu bearbeitenden Kontur
- **NS: Startsatznummer Kontur** – Beginn des Konturabschnitts
- **B: Frästiefe** (Default: Senktiefe aus der Konturbeschreibung)

Formular **Zyklus:**

- **H: Fräslaufrichtung**
 - **0: Gegenlauf**
 - **1: Gleichlauf**
- **I: Aufmaß konturparallel**
- **K: Aufmaß in Zustellrichtung**
- **RB: Rückzugsebene** (Default: Rückzug zur Startposition bzw. auf Sicherheitsabstand; Durchmessermaß bei radialen Bohrungen und bei Bohrungen in der YZ-Ebene)

Weitere Formulare:

Weitere Informationen: "smart.Turn-Unit", Seite 100

Zugriff zur Technologiedatenbank:

- Bearbeitungsart: **Entgraten**
- beeinflusste Parameter: **F, S**

4.6 Units - Bohren / Vorbohren Fräsen C (Option #55)

Unit G840 Vorbohren Konturfräsen Figur Stirnfläche C

Die Unit ermittelt die Vorbohrposition und erstellt die Bohrung. Der anschließende Fräszyklus erhält die Vorbohrposition über die in **NF** abgelegte Referenz.

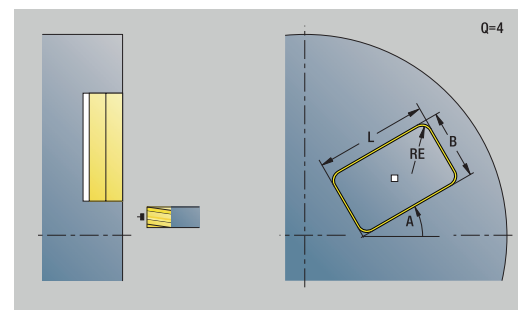
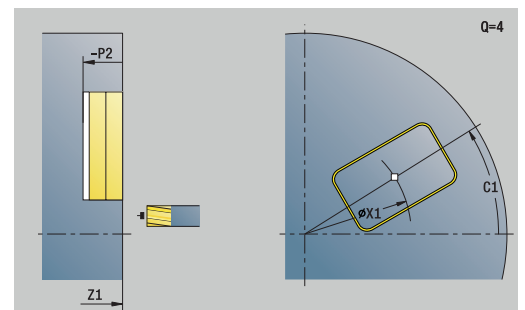
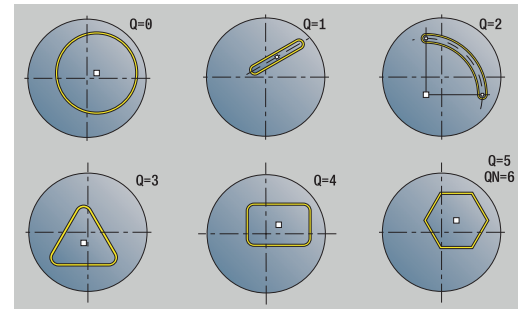
Unitname: **DRILL_STI_KON_C** / Zyklen: **G840 A1; G71**

Weitere Informationen: "G840 – Vorbohrpositionen ermitteln", Seite 463

Weitere Informationen: "Bohrzyklus G71", Seite 422

Formular **Figur:**

- **Q: Figurtyp**
 - **0: Vollkreis**
 - **1: lineare Nut**
 - **2: zirkulare Nut**
 - **3: Dreieck**
 - **4: Rechteck / Quadrat**
 - **5: Vieleck**
- **QN: Anz. Ecken Vieleck** (nur bei **Q = 5: Vieleck**)
- **X1: Durchmesser, Figurmittelp.**
- **C1: Winkel Figurmittelpunkt** (Default: **Spindelwinkel C**)
- **Z1: Fräsoberkante** (Default: **Startpunkt Z**)
- **P2: Figurtiefe**
- **L: +Kantenlänge/-Schlüsselw.**
 - **L > 0: Kantenlänge**
 - **L < 0: Schlüsselweite** (Innenkreisdurchmesser) beim Vieleck
- **B: Rechteckbreite**
- **RE: Verrundungsradius** (Default: 0)
- **A: Winkel zur X-Achse** (Default: 0°)
- **Q2: Drehsinn Nut** (nur bei **Q = 2: zirkulare Nut**)
 - **cw:** im Uhrzeigersinn
 - **ccw:** gegen Uhrzeigersinn
- **W: Winkel Endpunkt Nut** (nur bei **Q = 2: zirkulare Nut**)



Programmieren Sie nur die für den gewählten Figurtyp relevanten Parameter.

Formular **Zyklus:**

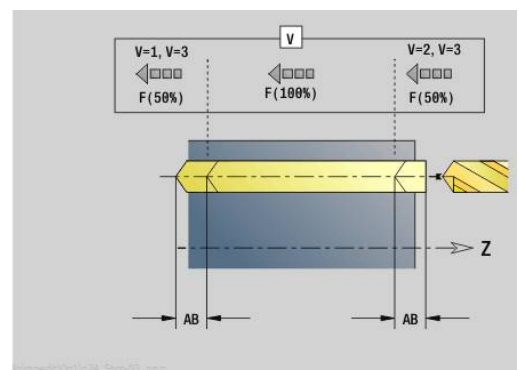
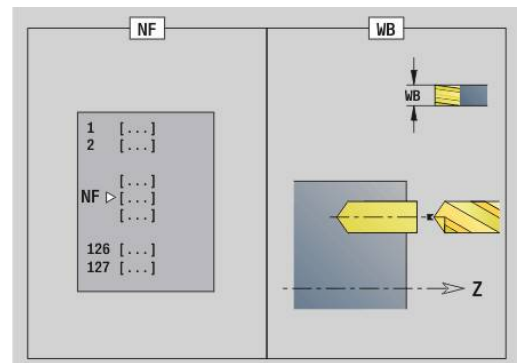
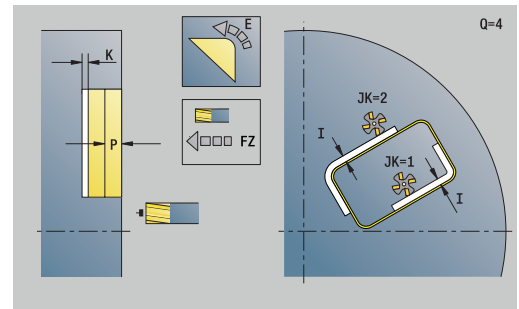
- **JK: Fräsort**
 - 0: auf der Kontur
 - 1: innerhalb der Kontur
 - 2: außerhalb der Kontur
- **H: Fräslaufrichtung**
 - 0: Gegenlauf
 - 1: Gleichlauf
- **I: Aufmaß konturparallel**
- **K: Aufmaß in Zustellrichtung**
- **R: Einfahrradius** (Default: 0)
- **WB: Fräserdurchmesser**
- **NF: Positionsmarke** – Referenz, unter der der Zyklus die Vorbohrpositionen speichert (Bereich: 1-127)
- **E: Verweilzeit** am Bohrungsende (Default: 0)
- **D: Rückzugsart**
 - 0: Eilgang
 - 1: Vorschub
- **V: Vorschubreduzierung**
 - 0: ohne Reduzierung
 - 1: am Ende der Bohrung
 - 2: am Anfang der Bohrung
 - 3: am Anfang u. Ende d. B.
- **AB: An- & Durchbohrlänge** (Default: 0)
- **RB: Rückzugsebene** (Default: zurück zur Startposition)

Weitere Formulare:

Weitere Informationen: "smart.Turn-Unit", Seite 100

Zugriff zur Technologiedatenbank:

- Bearbeitungsart: **Bohren**
- beeinflusste Parameter: **F, S**



Unit G845

Vorbohren Taschenfräsen Figur Stirnfläche C

Die Unit ermittelt die Vorbohrposition und erstellt die Bohrung. Der anschließende Fräszyklus erhält die Vorbohrposition über die in **NF** abgelegte Referenz.

Unitname: **DRILL_STI_TASC** / Zyklen: **G845; G71**

Formular **Übers.:**

- **AP: Vorbohrposition**
 - **1: Vorbohrposition ermitteln**
 - **2: Vorbohrpos. Figur Zentrum**

Weitere Informationen: "G845 – Vorbohrpositionen ermitteln", Seite 472

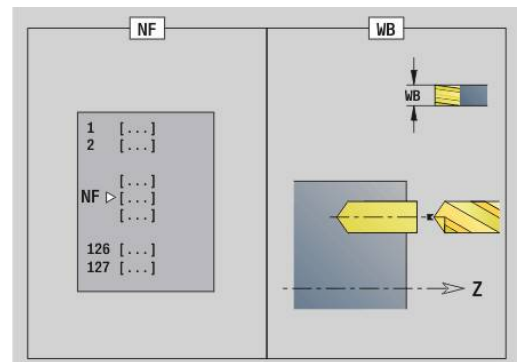
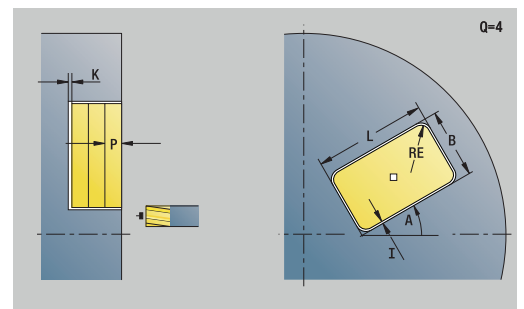
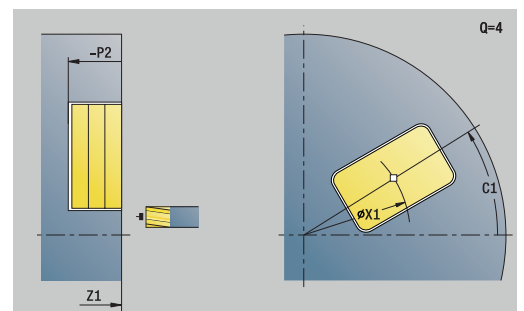
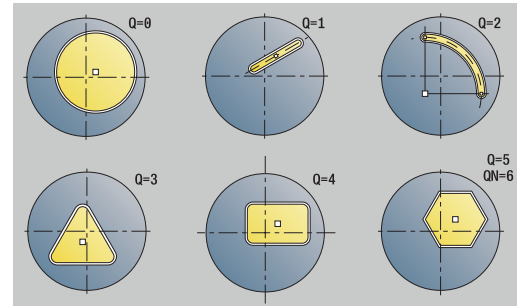
Weitere Informationen: "Bohrzyklus G71", Seite 422

Formular **Figur:**

- **Q: Figurtyp**
 - **0: Vollkreis**
 - **1: lineare Nut**
 - **2: zirkulare Nut**
 - **3: Dreieck**
 - **4: Rechteck / Quadrat**
 - **5: Vieleck**
- **QN: Anz. Ecken Vieleck** (nur bei **Q = 5: Vieleck**)
- **X1: Durchmesser Figurmittlep.**
- **C1: Winkel Figurmittlepunkt** (Default: **Spindelwinkel C**)
- **Z1: Fräsoberkante** (Default: **Startpunkt Z**)
- **P2: Figurtiefe**
- **L: +Kantenlänge/-Schlüsselw.**
 - **L > 0: Kantenlänge**
 - **L < 0: Schlüsselweite** (Innenkreisdurchmesser) beim Vieleck
- **B: Rechteckbreite**
- **RE: Verrundungsradius** (Default: 0)
- **A: Winkel zur X-Achse** (Default: 0°)
- **Q2: Drehsinn Nut** (nur bei **Q = 2: zirkulare Nut**)
 - **cw:** im Uhrzeigersinn
 - **ccw:** gegen Uhrzeigersinn
- **W: Winkel Endpunkt Nut** (nur bei **Q = 2: zirkulare Nut**)



Programmieren Sie nur die für den gewählten Figurtyp relevanten Parameter.



Formular Zyklus:

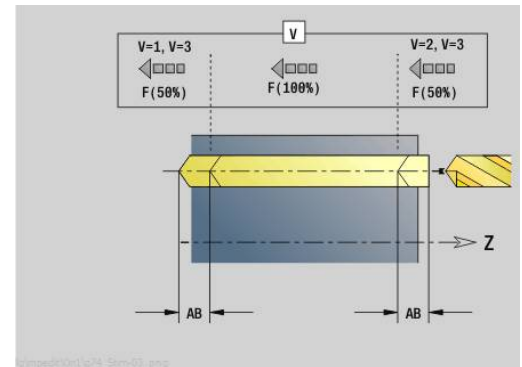
- **JT: Ablaufrichtung**
 - **0: von innen nach außen**
 - **1: von außen nach innen**
- **H: Fräslaufrichtung**
 - **0: Gegenlauf**
 - **1: Gleichlauf**
- **I: Aufmaß konturparallel**
- **K: Aufmaß in Zustellrichtung**
- **U: Überlappungsfaktor** – legt die Überlappung der Fräsbahnen fest (Default: 0,5) (Bereich: 0 – 0,99)
Überlappung = **U** * Fräserdurchmesser
- **WB: Fräserdurchmesser**
- **NF: Positionsmarke** – Referenz, unter der der Zyklus die Vorbohrpositionen speichert (Bereich: 1-127)
- **E: Verweilzeit** am Bohrungsende (Default: 0)
- **D: Rückzugsart**
 - **0: Eilgang**
 - **1: Vorschub**
- **V: Vorschubreduzierung**
 - **0: ohne Reduzierung**
 - **1: am Ende der Bohrung**
 - **2: am Anfang der Bohrung**
 - **3: am Anfang u. Ende d. B.**
- **AB: An- & Durchbohrlänge** (Default: 0)
- **RB: Rückzugsebene** (Default: zurück zur Startposition)

Weitere Formulare:

Weitere Informationen: "smart.Turn-Unit", Seite 100

Zugriff zur Technologiedatenbank:

- Bearbeitungsart: **Bohren**
- beeinflusste Parameter: **F, S**



Unit G840 Vorbohren Konturfräsen ICP Stirnfläche C

Die Unit ermittelt die Vorbohrposition und erstellt die Bohrung. Der anschließende Fräszyklus erhält die Vorbohrposition über die in **NF** abgelegte Referenz. Besteht die Fräskontur aus mehreren Abschnitten, erstellt die Unit eine Bohrung für jeden Abschnitt.

Unitname: **DRILL_STI_840_C** / Zyklen: **G840 A1; G71**

Weitere Informationen: "G840 – Vorbohrpositionen ermitteln", Seite 463

Weitere Informationen: "Bohrzyklus G71", Seite 422

Formular **Kontur:**

- **FK: ICP Konturnummer**
- **NS: Startsatznummer Kontur** – Beginn des Konturabschnitts
- **NE: Endsatznummer Kontur** – Ende des Konturabschnitts
- **Z1: Fräsoberkante** (Default: **Startpunkt Z**)
- **P2: Konturtiefe**

Formular **Zyklus:**

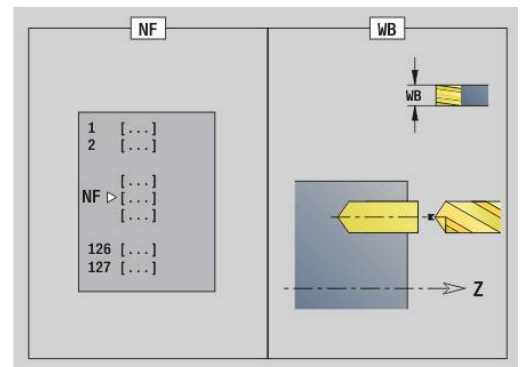
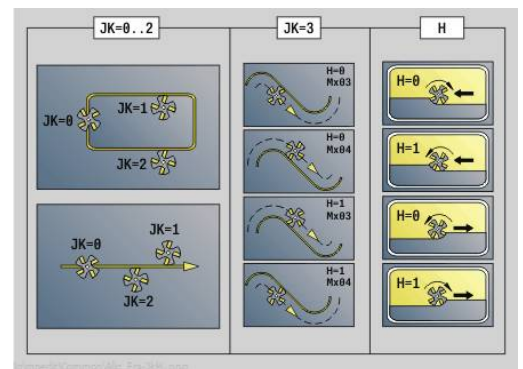
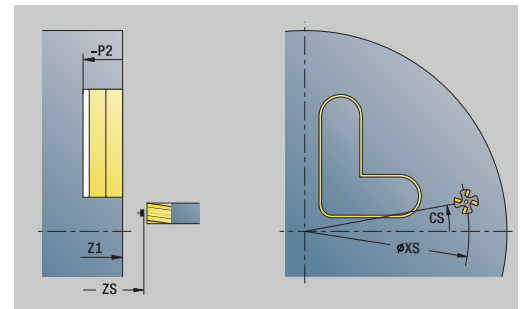
- **JK: Fräsart**
 - **0: auf der Kontur**
 - **1: innerhalb/links der Kontur**
 - **2: außerhalb/rechts der Kontur**
 - **3: abhängig von H und MD**
- **H: Fräslaufrichtung**
 - **0: Gegenlauf**
 - **1: Gleichlauf**
- **I: Aufmaß konturparallel**
- **K: Aufmaß in Zustellrichtung**
- **R: Einfahrradius** (Default: 0)
- **WB: Fräserdurchmesser**
- **NF: Positionsmarke** – Referenz, unter der der Zyklus die Vorbohrpositionen speichert (Bereich: 1-127)
- **E: Verweilzeit** am Bohrungsende (Default: 0)
- **D: Rückzugsart**
 - **0: Eilgang**
 - **1: Vorschub**
- **V: Vorschubreduzierung**
 - **0: ohne Reduzierung**
 - **1: am Ende der Bohrung**
 - **2: am Anfang der Bohrung**
 - **3: am Anfang u. Ende d. B.**
- **AB: An- & Durchbohrlänge** (Default: 0)
- **RB: Rückzugsebene** (Default: zurück zur Startposition)

Weitere Formulare:

Weitere Informationen: "smart.Turn-Unit", Seite 100

Zugriff zur Technologiedatenbank:

- Bearbeitungsart: **Bohren**
- beeinflusste Parameter: **F, S**



Unit G845 Vorbohren Taschenfräsen ICP Stirnfläche C

Die Unit ermittelt die Vorbohrposition und erstellt die Bohrung. Der anschließende Fräszyklus erhält die Vorbohrposition über die in **NF** abgelegte Referenz. Besteht die Tasche aus mehreren Abschnitten, erstellt die Unit eine Bohrung für jeden Abschnitt.

Unitname: **DRILL_STI_845_C** / Zyklen: **G845; G71**

Formular **Übers.:**

- **AP: Vorbohrposition**
 - **1: Vorbohrposition ermitteln**
 - **2: Vorbohrpos. Figur Zentrum**

Weitere Informationen: "G845 – Vorbohrpositionen ermitteln", Seite 472

Weitere Informationen: "Bohrzyklus G71", Seite 422

Formular **Kontur:**

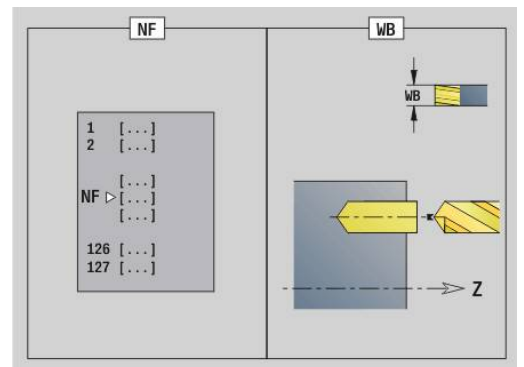
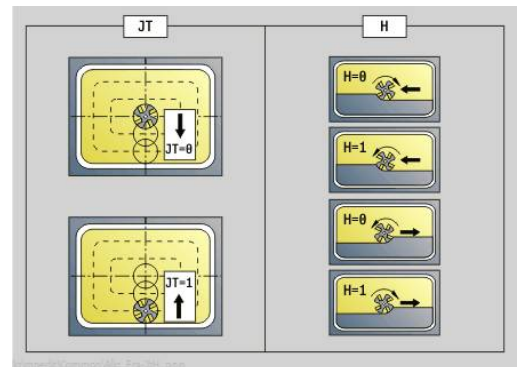
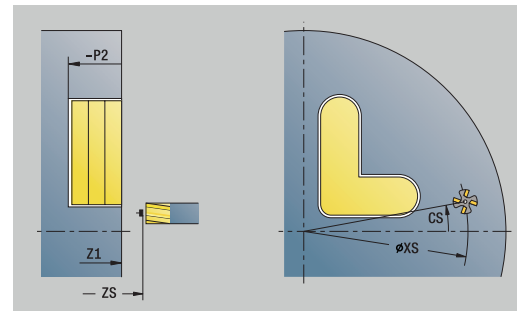
- **FK: ICP Konturnummer**
- **NS: Startsatznummer Kontur** – Beginn des Konturabschnitts
- **NE: Endsatznummer Kontur** – Ende des Konturabschnitts
- **Z1: Fräsoberkante** (Default: **Startpunkt Z**)
- **P2: Konturtiefe**

Formular **Zyklus:**

- **JT: Ablafrichtung**
 - **0: von innen nach außen**
 - **1: von außen nach innen**
- **H: Fräslaufrichtung**
 - **0: Gegenlauf**
 - **1: Gleichlauf**
- **I: Aufmaß konturparallel**
- **K: Aufmaß in Zustellrichtung**
- **U: Überlappungsfaktor** – legt die Überlappung der Fräsbahnen fest (Default: 0,5) (Bereich: 0 – 0,99)
Überlappung = **U** * Fräserdurchmesser
- **WB: Fräserdurchmesser**
- **NF: Positionsmarke** – Referenz, unter der der Zyklus die Vorbohrpositionen speichert (Bereich: 1-127)
- **E: Verweilzeit** am Bohrungsende (Default: 0)
- **D: Rückzugsart**
 - **0: Eilgang**
 - **1: Vorschub**
- **V: Vorschubreduzierung**
 - **0: ohne Reduzierung**
 - **1: am Ende der Bohrung**
 - **2: am Anfang der Bohrung**
 - **3: am Anfang u. Ende d. B.**
- **AB: An- & Durchbohrlänge** (Default: 0)
- **RB: Rückzugsebene** (Default: zurück zur Startposition)

Weitere Formulare:

Weitere Informationen: "smart.Turn-Unit", Seite 100



Zugriff zur Technologiedatenbank:

- Bearbeitungsart: **Bohren**
- beeinflusste Parameter: **F, S**

Unit G840

Vorbohren Konturfräsen Figur Mantelfläche C

Die Unit ermittelt die Vorbohrposition und erstellt die Bohrung. Der anschließende Fräszyklus erhält die Vorbohrposition über die in **NF** abgelegte Referenz.

Unitname: **DRILL_MAN_KON_C** / Zyklen: **G840 A; G71**

Weitere Informationen: "G840 – Vorbohrpositionen ermitteln", Seite 463

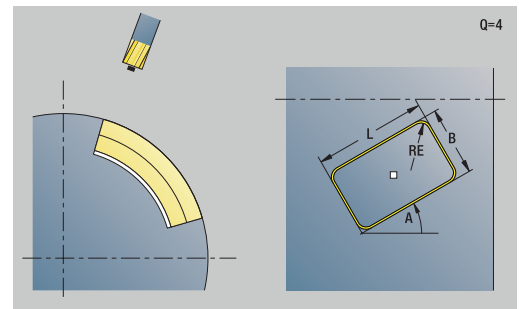
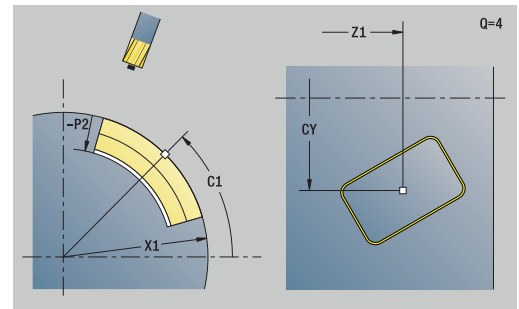
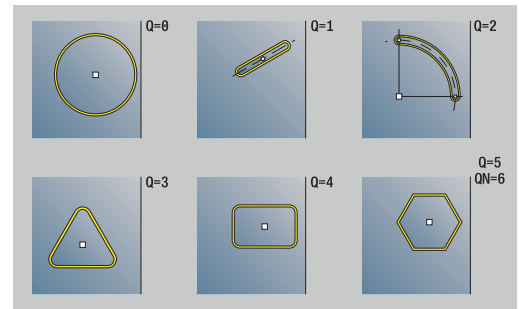
Weitere Informationen: "Bohrzyklus G71", Seite 422

Formular **Figur:**

- **Q: Figurtyp**
 - **0: Vollkreis**
 - **1: lineare Nut**
 - **2: zirkulare Nut**
 - **3: Dreieck**
 - **4: Rechteck / Quadrat**
 - **5: Vieleck**
- **QN: Anz. Ecken Vieleck** (nur bei **Q = 5: Vieleck**)
- **Z1: Figurmittelpunkt**
- **C1: Winkel Figurmittelpunkt** (Default: **Spindelwinkel C**)
- **CY: Abwicklung Figurmittelp.**
- **X1: Fräsoberkante**
- **P2: Figurtiefe**
- **L: +Kantenlänge/-Schlüsselw.**
 - **L > 0: Kantenlänge**
 - **L < 0: Schlüsselweite** (Innenkreisdurchmesser) beim Vieleck
- **B: Rechteckbreite**
- **RE: Verrundungsradius** (Default: 0)
- **A: Winkel zur Z-Achse** (Default: 0°)
- **Q2: Drehsinn Nut** (nur bei **Q = 2: zirkulare Nut**)
 - **cw:** im Uhrzeigersinn
 - **ccw:** gegen Uhrzeigersinn
- **W: Winkel Endpunkt Nut** (nur bei **Q = 2: zirkulare Nut**)



Programmieren Sie nur die für den gewählten Figurtyp relevanten Parameter.



Formular **Zyklus:**

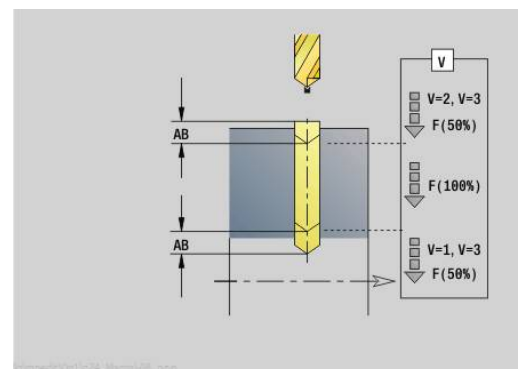
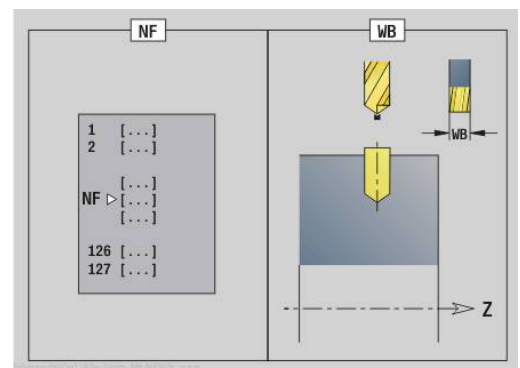
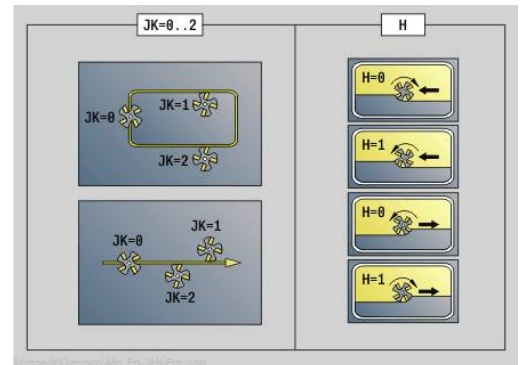
- **JK: Fräsort**
 - 0: auf der Kontur
 - 1: innerhalb der Kontur
 - 2: außerhalb der Kontur
- **H: Fräslaufrichtung**
 - 0: Gegenlauf
 - 1: Gleichlauf
- **I: Aufmaß konturparallel**
- **K: Aufmaß in Zustellrichtung**
- **R: Einfahrradius** (Default: 0)
- **WB: Fräserdurchmesser**
- **NF: Positionsmarke** – Referenz, unter der der Zyklus die Vorbohrpositionen speichert (Bereich: 1-127)
- **E: Verweilzeit** am Bohrungsende (Default: 0)
- **D: Rückzugsart**
 - 0: Eilgang
 - 1: Vorschub
- **V: Vorschubreduzierung**
 - 0: ohne Reduzierung
 - 1: am Ende der Bohrung
 - 2: am Anfang der Bohrung
 - 3: am Anfang u. Ende d. B.
- **AB: An- & Durchbohrlänge** (Default: 0)
- **RB: Rückzugsebene** (Default: zurück zur Startposition)

Weitere Formulare:

Weitere Informationen: "smart.Turn-Unit", Seite 100

Zugriff zur Technologiedatenbank:

- Bearbeitungsart: **Bohren**
- beeinflusste Parameter: **F, S**



Unit G845 Vorbohren Taschenfräsen Figur Mantelfläche C

Die Unit ermittelt die Vorbohrposition und erstellt die Bohrung. Der anschließende Fräszyklus erhält die Vorbohrposition über die in **NF** abgelegte Referenz.

Unitname: **DRILL_MAN_TAS_C** / Zyklen: **G845; G71**

Formular **Übers.:**

- **AP: Vorbohrposition**
 - **1: Vorbohrposition ermitteln**
 - **2: Vorbohrpos. Figur Zentrum**

Weitere Informationen: "G845 – Vorbohrpositionen ermitteln", Seite 472

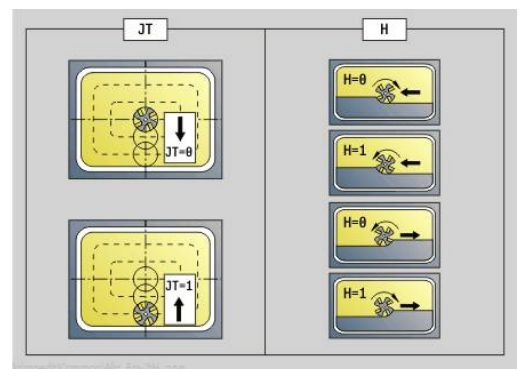
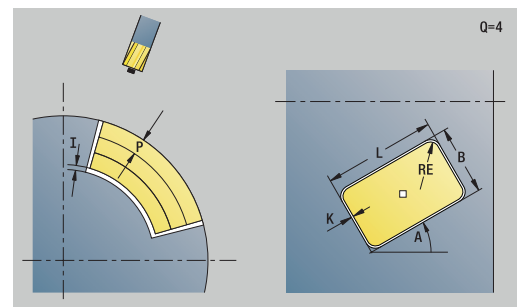
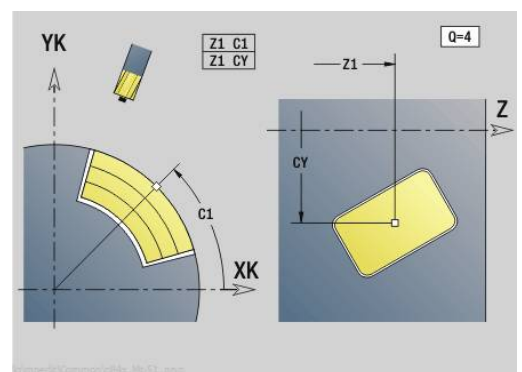
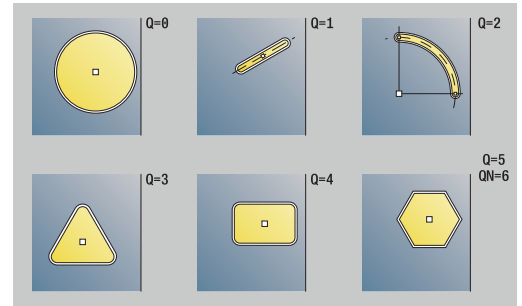
Weitere Informationen: "Bohrzyklus G71", Seite 422

Formular **Figur:**

- **Q: Figurtyp**
 - **0: Vollkreis**
 - **1: lineare Nut**
 - **2: zirkulare Nut**
 - **3: Dreieck**
 - **4: Rechteck / Quadrat**
 - **5: Vieleck**
- **QN: Anz. Ecken Vieleck** (nur bei **Q = 5: Vieleck**)
- **Z1: Figurmittelpunkt**
- **C1: Winkel Figurmittelpunkt** (Default: **Spindelwinkel C**)
- **CY: Abwicklung Figurmittelp.**
- **X1: Fräsoberkante**
- **P2: Figurtiefe**
- **L: +Kantenlänge/-Schlüsselw.**
 - **L > 0: Kantenlänge**
 - **L < 0: Schlüsselweite** (Innenkreisdurchmesser) beim Vieleck
- **B: Rechteckbreite**
- **RE: Verrundungsradius** (Default: 0)
- **A: Winkel zur Z-Achse** (Default: 0°)
- **Q2: Drehsinn Nut** (nur bei **Q = 2: zirkulare Nut**)
 - **cw:** im Uhrzeigersinn
 - **ccw:** gegen Uhrzeigersinn
- **W: Winkel Endpunkt Nut** (nur bei **Q = 2: zirkulare Nut**)



Programmieren Sie nur die für den gewählten Figurtyp relevanten Parameter.



Formular **Zyklus**:

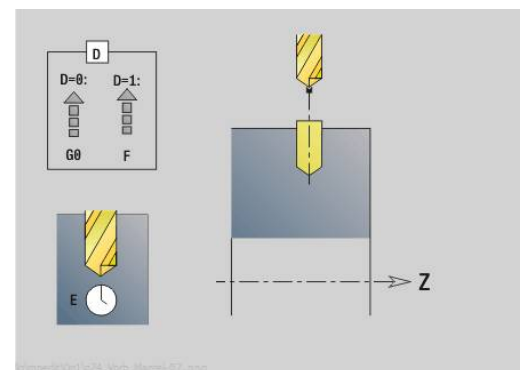
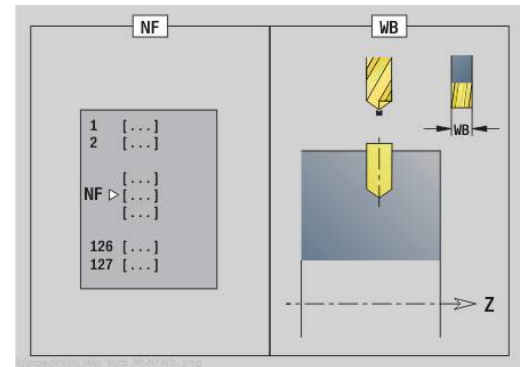
- **JT: Ablaufrichtung**
 - 0: von innen nach außen
 - 1: von außen nach innen
- **H: Fräslaufrichtung**
 - 0: Gegenlauf
 - 1: Gleichlauf
- **I: Aufmaß konturparallel**
- **K: Aufmaß in Zustellrichtung**
- **U: Überlappungsfaktor** – legt die Überlappung der Fräsbahnen fest (Default: 0,5) (Bereich: 0 – 0,99)
Überlappung = $U \cdot \text{Fräserdurchmesser}$
- **WB: Fräserdurchmesser**
- **NF: Positionsmarke** – Referenz, unter der der Zyklus die Vorbohrpositionen speichert (Bereich: 1-127)
- **E: Verweilzeit** am Bohrungsende (Default: 0)
- **D: Rückzugsart**
 - 0: Eilgang
 - 1: Vorschub
- **V: Vorschubreduzierung**
 - 0: ohne Reduzierung
 - 1: am Ende der Bohrung
 - 2: am Anfang der Bohrung
 - 3: am Anfang u. Ende d. B.
- **AB: An- & Durchbohrlänge** (Default: 0)
- **RB: Rückzugsebene** (Default: zurück zur Startposition)

Weitere Formulare:

Weitere Informationen: "smart.Turn-Unit", Seite 100

Zugriff zur Technologiedatenbank:

- Bearbeitungsart: **Bohren**
- beeinflusste Parameter: **F, S**



Unit G840 Vorbohren Konturfräsen ICP Mantelfläche C

Die Unit ermittelt die Vorbohrposition und erstellt die Bohrung. Der anschließende Fräszyklus erhält die Vorbohrposition über die in **NF** abgelegte Referenz. Besteht die Fräskontur aus mehreren Abschnitten, erstellt die Unit eine Bohrung für jeden Abschnitt.

Unitname: **DRILL_MAN_840_C** / Zyklen: **G840 A1; G71**

Weitere Informationen: "G840 – Vorbohrpositionen ermitteln", Seite 463

Weitere Informationen: "Bohrzyklus G71", Seite 422

Formular **Kontur:**

- **FK: ICP Konturnummer**
- **NS: Startsatznummer Kontur** – Beginn des Konturabschnitts
- **NE: Endsatznummer Kontur** – Ende des Konturabschnitts
- **X1: Fräsoberkante** (Durchmessermaß; Default: **Startpunkt X**)
- **P2: Konturtiefe**

Formular **Zyklus:**

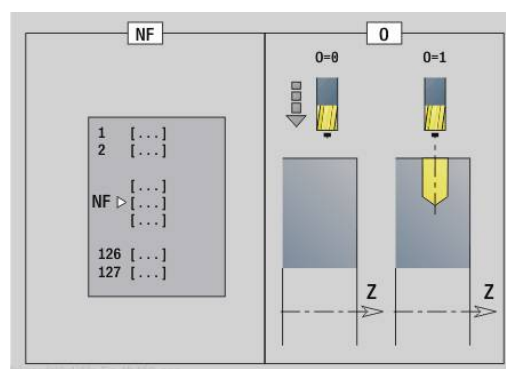
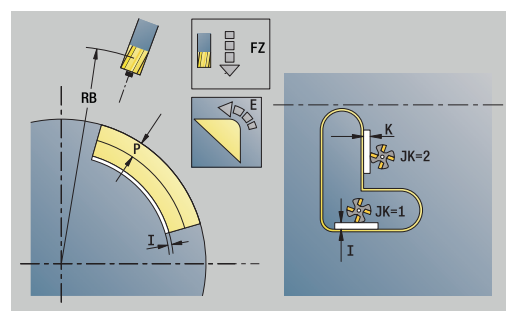
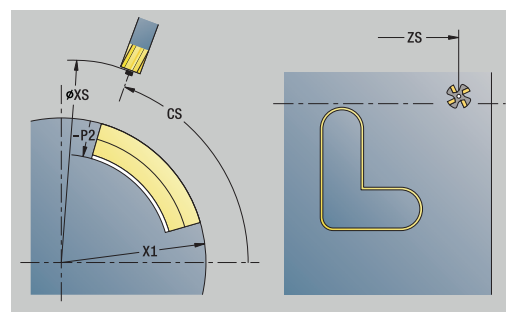
- **JK: Fräsart**
 - **0: auf der Kontur**
 - **1: innerhalb/links der Kontur**
 - **2: außerhalb/rechts der Kontur**
 - **3: abhängig von H und MD**
- **H: Fräslaufrichtung**
 - **0: Gegenlauf**
 - **1: Gleichlauf**
- **I: Aufmaß konturparallel**
- **K: Aufmaß in Zustellrichtung**
- **R: Einfahrradius** (Default: 0)
- **WB: Fräserdurchmesser**
- **NF: Positionsmarke** – Referenz, unter der der Zyklus die Vorbohrpositionen speichert (Bereich: 1-127)
- **E: Verweilzeit** am Bohrungsende (Default: 0)
- **D: Rückzugsart**
 - **0: Eilgang**
 - **1: Vorschub**
- **V: Vorschubreduzierung**
 - **0: ohne Reduzierung**
 - **1: am Ende der Bohrung**
 - **2: am Anfang der Bohrung**
 - **3: am Anfang u. Ende d. B.**
- **AB: An- & Durchbohrlänge** (Default: 0)
- **RB: Rückzugsebene** (Default: zurück zur Startposition)

Weitere Formulare:

Weitere Informationen: "smart.Turn-Unit", Seite 100

Zugriff zur Technologiedatenbank:

- Bearbeitungsart: **Bohren**
- beeinflusste Parameter: **F, S**



Unit G845 Vorbohren Taschenfräsen ICP Mantelfläche C

Die Unit ermittelt die Vorbohrposition und erstellt die Bohrung. Der anschließende Fräszyklus erhält die Vorbohrposition über die in **NF** abgelegte Referenz. Besteht die Tasche aus mehreren Abschnitten, erstellt die Unit eine Bohrung für jeden Abschnitt.

Unitname: **DRILL_MAN_845_C** / Zyklen: **G845; G71**

Formular **Übers.:**

- **AP: Vorbohrposition**
 - **1: Vorbohrposition ermitteln**
 - **2: Vorbohrpos. Figur Zentrum**

Weitere Informationen: "G845 – Vorbohrpositionen ermitteln", Seite 472

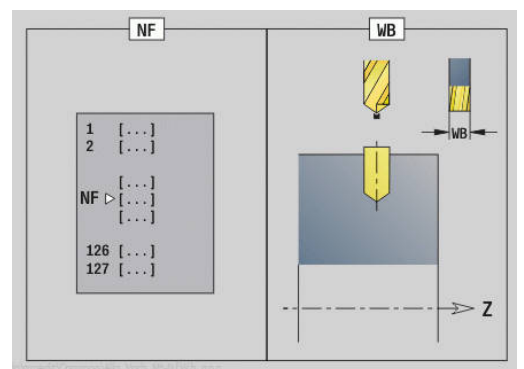
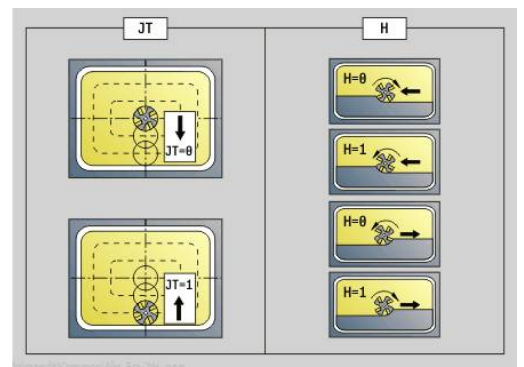
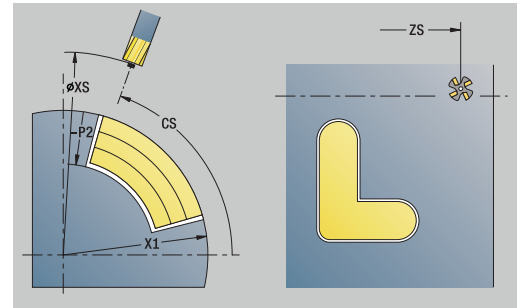
Weitere Informationen: "Bohrzyklus G71", Seite 422

Formular **Kontur:**

- **FK: ICP Konturnummer**
- **NS: Startsatznummer Kontur** – Beginn des Konturabschnitts
- **NE: Endsatznummer Kontur** – Ende des Konturabschnitts
- **X1: Fräsoberkante** (Durchmessermaß; Default: **Startpunkt X**)
- **P2: Konturtiefe**

Formular **Zyklus:**

- **JT: Ablaufrichtung**
 - **0: von innen nach außen**
 - **1: von außen nach innen**
- **H: Fräslaufrichtung**
 - **0: Gegenlauf**
 - **1: Gleichlauf**
- **I: Aufmaß konturparallel**
- **K: Aufmaß in Zustellrichtung**
- **U: Überlappungsfaktor** – legt die Überlappung der Fräsbahnen fest (Default: 0,5) (Bereich: 0 – 0,99)
Überlappung = **U** * Fräserdurchmesser
- **WB: Fräserdurchmesser**
- **NF: Positionsmarke** – Referenz, unter der der Zyklus die Vorbohrpositionen speichert (Bereich: 1-127)
- **E: Verweilzeit** am Bohrungsende (Default: 0)
- **D: Rückzugsart**
 - **0: Eilgang**
 - **1: Vorschub**
- **V: Vorschubreduzierung**
 - **0: ohne Reduzierung**
 - **1: am Ende der Bohrung**
 - **2: am Anfang der Bohrung**
 - **3: am Anfang u. Ende d. B.**
- **AB: An- & Durchbohrlänge** (Default: 0)
- **RB: Rückzugsebene** (Default: zurück zur Startposition)



Weitere Formulare:

Weitere Informationen: "smart.Turn-Unit", Seite 100

Zugriff zur Technologiedatenbank:

- Bearbeitungsart: **Bohren**
- beeinflusste Parameter: **F, S**

4.7 Units - Schichten

Unit G890 Konturbearbeitung ICP

Die Unit schichtet die per **ICP** beschriebene Kontur von **NS** nach **NE** in einem Schlichtschnitt.

i Mit Maschinenparameter 602322 definieren Sie, ob die Steuerung die nutzbare Schneidenlänge beim Schichten prüft. Bei Pilz- und Stechwerkzeug findet grundsätzlich keine Prüfung der Schneidenlänge statt.

Unitname: **G890_ICP** / Zyklus: **G890**

Weitere Informationen: "Schichten Kontur G890", Seite 374

Formular **Kontur:**

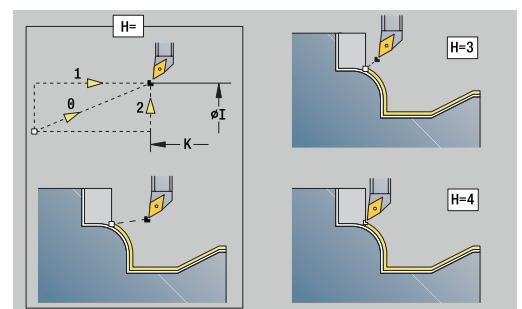
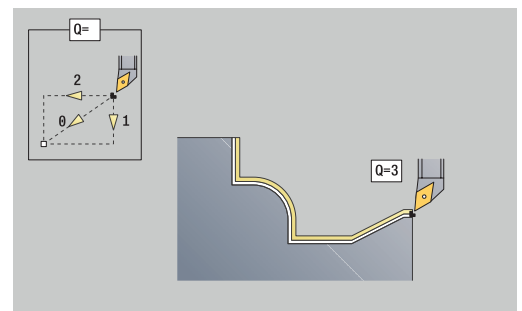
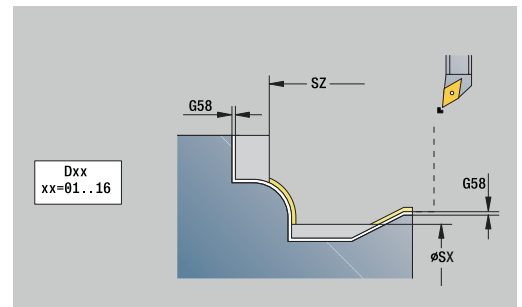
- **B: SRK einschalten** – Art der Schneidenradiuskompensation
 - **0: automatisch**
 - **1: Wkz links (G41)**
 - **2: Wkz rechts (G42)**
 - **3: ohne WKZ Korr. automatisch**
 - **4: ohne WKZ Korr. WKZ links (G41)**
 - **5: ohne WKZ Korr. WKZ rechts (G42)**
- **HR: Hauptbearbeitungsrichtung**
 - **0: auto**
 - **1: +Z**
 - **2: +X**
 - **3: -Z**
 - **4: -X**
- **SX, SZ: Schnittbegrenzung X und Z** (Default: keine Schnittbegrenzung; Durchmessermaß = **SX**)

Weitere Parameter Formular **Kontur:**

Weitere Informationen: "Kontur-Formular", Seite 103

Formular **Zyklus:**

- **Q: Anfahrtart** (Default: 0)
 - **0: automatisch** – die Steuerung prüft:
 - diagonales Anfahren
 - erst X-, dann Z-Richtung
 - äquidistant (längengleich) mit Sicherheitsabstand um das Rohteil herum
 - Auslassen der ersten Konturelemente, wenn die Startposition unzugänglich ist
 - **1: erst X, dann Z**
 - **2: erst Z, dann X**
 - **3: kein Anfahren** – Werkzeug ist in der Nähe des Anfangspunkts
 - **4: Restschichten**

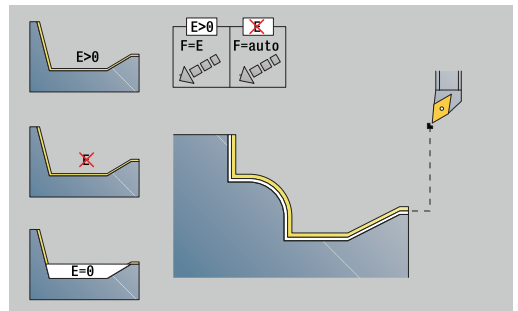


	DIN 76 Form H	DIN509E DIN509F	Form U	Form K	G22	G23 H0	G23 H1
D=0	✗	✗	✗	✗	✗	✗	✗
D=1	✓	✓	✓	✓	✗	✗	✓
D=2	✗	✗	✗	✗	✗	✗	✗
D=3	✓	✓	✓	✓	✗	✗	✗
D=4	✓	✗	✓	✓	✗	✗	✓
D=5	✓	✓	✓	✗	✗	✗	✓
D=6	✗	✓	✗	✗	✗	✗	✓
D=7	✓	✓	✓	✓	✓	✓	✓

- **H: Freifahrt** – Werkzeug hebt unter 45° entgegen der Bearbeitungsrichtung ab und fährt auf die Position **I, K** (Default: 3)
 - **0: simultan, auf I+K**
 - **1: erst X dann Z, auf I+K**
 - **2: erst Z dann X, auf I+K**
 - **3: abheben um Sicherh.abst.**
 - **4: keine Freifahrtbewegung** (Werkzeug bleibt auf der Endkoordinate stehen)
 - **5: diagonal auf Startpos**
 - **6: erst X dann Z auf Startpos**
 - **7: erst Z dann X auf Startpos**
 - **8: mit G1 auf I und K**
- **I, K: Zyklus Endposition X und Z** – Position, die bei Zyklusende angefahren wird (**I** = Durchmessermaß)
- **D: Elemente ausblenden** (siehe Bild)
- **E: Eintauchverhalten**
 - **E = 0:** fallende Konturen nicht bearbeiten
 - **E > 0:** Eintauchvorschub bei der Bearbeitung von fallenden Konturelementen. Fallende Konturelemente werden bearbeitet
 - Keine Eingabe: Der Eintauchvorschub wird, bei der Bearbeitung von fallenden Konturelementen, reduziert – max. 50 %. Fallende Konturelemente werden bearbeitet
- **O: Vorsch-red. aus** für Zirkularelemente (Default: 0)
 - **0: Nein** (Vorschubreduzierung ist aktiv)
 - **1: Ja** (Vorschubreduzierung ist nicht aktiv)
- **DXX: Additive Korrekturnummer** (Bereich: 1-16)
Weitere Informationen: Benutzerhandbuch
- **G58: Aufmaß konturparallel**
- **DI, DK: Aufmaß X und Z** achsparallel

Weitere Formulare:

Weitere Informationen: "smart.Turn-Unit", Seite 100



Bei aktiver Vorschubreduzierung wird jedes **kleine** Konturelement mit mindestens vier Spindelumdrehungen bearbeitet.

Mit der Adresse **DXX** aktivieren Sie eine additive Korrektur, für den gesamten Zyklusablauf. Die additive Korrektur wird am Zyklusende wieder abgeschaltet. Additive Korrekturen editieren Sie in der Unterbetriebsart **Programmablauf**.

Zugriff zur Technologiedatenbank:

- Bearbeitungsart: **Schichten**
- beeinflusste Parameter: **F, S**

Unit G890 Konturbearbeitung längs direkt

Die Unit schlichtet die mit den Parametern beschriebene Kontur in einem Schlichtschnitt. In **EC** legen Sie fest, ob eine normale Kontur oder eine Eintauchkontur vorliegt.

i Mit Maschinenparameter 602322 definieren Sie, ob die Steuerung die nutzbare Schneidenlänge beim Schlichten prüft. Bei Pilz- und Stechwerkzeug findet grundsätzlich keine Prüfung der Schneidenlänge statt.

Unitname: **G890_G80_L** / Zyklus: **G890**

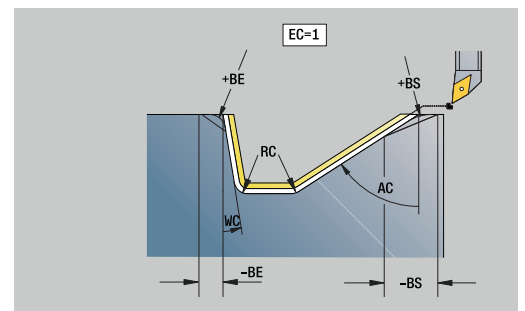
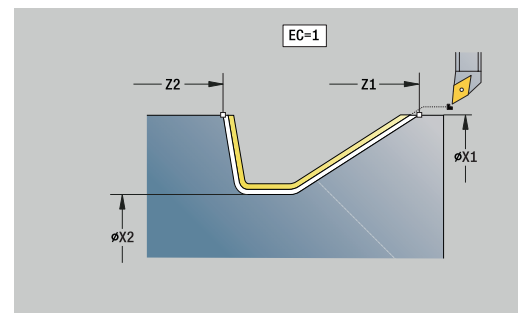
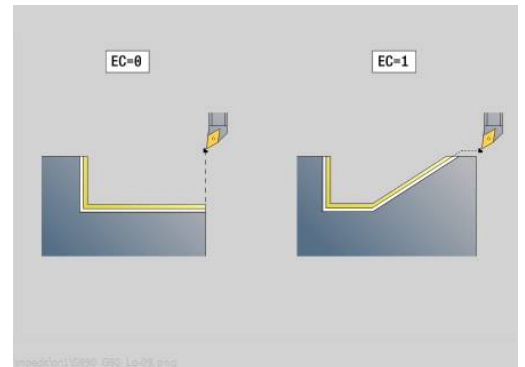
Weitere Informationen: "Schlichten Kontur G890", Seite 374

Formular **Kontur:**

- **EC: Konturart**
 - **0: normale Kontur**
 - **1: Eintauch Kontur**
- **X1, Z1: Anfangspunkt Kontur**
- **X2, Z2: Endpunkt Kontur**
- **RC: Verrundung** – Radius in der Konturrecke
- **AC: Anfangswinkel** – Winkel des ersten Konturelements (Bereich: $0^\circ < AC < 90^\circ$)
- **WC: Endwinkel** – Winkel letztes Konturelement (Bereich: $0^\circ < WC < 90^\circ$)
- **BS: -Fase/+Verrundung am Anfang**
 - **BS > 0:** Radius der Rundung
 - **BS < 0:** Breite der Fase
- **BE: -Fase/+Verrundung am Ende**
 - **BE > 0:** Radius der Rundung
 - **BE < 0:** Breite der Fase

Formular **Zyklus:**

- **E: Eintauchverhalten**
 - **E = 0:** fallende Konturen nicht bearbeiten
 - **E > 0:** Eintauchvorschub bei der Bearbeitung von fallenden Konturelementen. Fallende Konturelemente werden bearbeitet
 - Keine Eingabe: Der Eintauchvorschub wird, bei der Bearbeitung von fallenden Konturelementen, reduziert – max. 50 %. Fallende Konturelemente werden bearbeitet
 - **B: SRK einschalten** – Art der Schneidenradiuskompensation
 - **0: automatisch**
 - **1: Wkz links (G41)**
 - **2: Wkz rechts (G42)**
 - **3: ohne WKZ Korr. automatisch**
 - **4: ohne WKZ Korr. WKZ links (G41)**
 - **5: ohne WKZ Korr. WKZ rechts (G42)**
 - **DXX: Additive Korrekturnummer** (Bereich: 1-16)
- Weitere Informationen:** Benutzerhandbuch
- **G58: Aufmaß konturparallel**



Weitere Formulare:

Weitere Informationen: "smart.Turn-Unit", Seite 100



Mit der Adresse **DXX** aktivieren Sie eine additive Korrektur, für den gesamten Zyklusablauf. Die additive Korrektur wird am Zyklusende wieder abgeschaltet. Additive Korrekturen editieren Sie in der Unterbetriebsart **Programmablauf**.

Zugriff zur Technologiedatenbank:

- Bearbeitungsart: **Schichten**
- beeinflusste Parameter: **F, S, E**

Unit G890 Konturbearbeitung plan direkt

Die Unit schlichtet die mit den Parametern beschriebene Kontur in einem Schlichtschnitt. In **EC** legen Sie fest, ob eine normale Kontur oder eine Eintauchkontur vorliegt.

i Mit Maschinenparameter 602322 definieren Sie, ob die Steuerung die nutzbare Schneidenlänge beim Schlichten prüft. Bei Pilz- und Stechwerkzeug findet grundsätzlich keine Prüfung der Schneidenlänge statt.

Unitname: **G890_G80_P** / Zyklus: **G890**

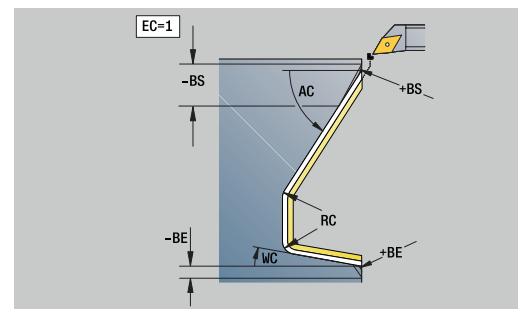
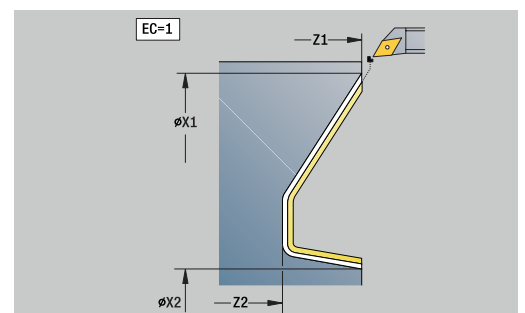
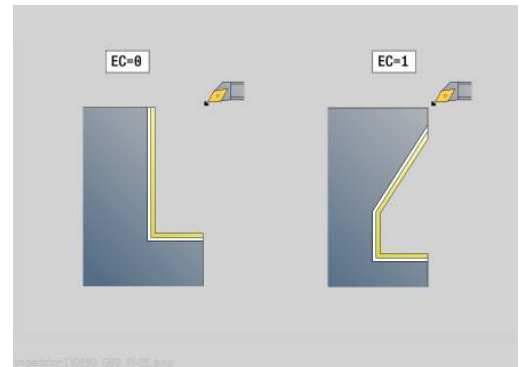
Weitere Informationen: "Schlichten Kontur G890", Seite 374

Formular **Kontur:**

- **EC: Konturart**
 - **0: normale Kontur**
 - **1: Eintauch Kontur**
- **X1, Z1: Anfangspunkt Kontur**
- **X2, Z2: Endpunkt Kontur**
- **RC: Verrundung** – Radius in der Konturrecke
- **AC: Anfangswinkel** – Winkel des ersten Konturelements (Bereich: $0^\circ < AC < 90^\circ$)
- **WC: Endwinkel** – Winkel letztes Konturelement (Bereich: $0^\circ < WC < 90^\circ$)
- **BS: -Fase/+Verrundung am Anfang**
 - **BS > 0:** Radius der Rundung
 - **BS < 0:** Breite der Fase
- **BE: -Fase/+Verrundung am Ende**
 - **BE > 0:** Radius der Rundung
 - **BE < 0:** Breite der Fase

Formular **Zyklus:**

- **E: Eintauchverhalten**
 - **E = 0:** fallende Konturen nicht bearbeiten
 - **E > 0:** Eintauchvorschub bei der Bearbeitung von fallenden Konturelementen. Fallende Konturelemente werden bearbeitet
 - Keine Eingabe: Der Eintauchvorschub wird, bei der Bearbeitung von fallenden Konturelementen, reduziert – max. 50 %. Fallende Konturelemente werden bearbeitet
 - **B: SRK einschalten** – Art der Schneidenradiuskompensation
 - **0: automatisch**
 - **1: Wkz links (G41)**
 - **2: Wkz rechts (G42)**
 - **3: ohne WKZ Korr. automatisch**
 - **4: ohne WKZ Korr. WKZ links (G41)**
 - **5: ohne WKZ Korr. WKZ rechts (G42)**
 - **DXX: Additive Korrekturnummer** (Bereich: 1-16)
- Weitere Informationen: Benutzerhandbuch
- **G58: Aufmaß konturparallel**



Weitere Formulare:

Weitere Informationen: "smart.Turn-Unit", Seite 100



Mit der Adresse **DXX** aktivieren Sie eine additive Korrektur, für den gesamten Zyklusablauf. Die additive Korrektur wird am Zyklusende wieder abgeschaltet. Additive Korrekturen editieren Sie in der Unterbetriebsart **Programmablauf**.

Zugriff zur Technologiedatenbank:

- Bearbeitungsart: **Schichten**
- beeinflusste Parameter: **F, S, E**

Unit G890 Freidrehen Form E,F,DIN76 – Einstich

Die Unit fertigt den in **KG** definierten Freistich und die anschließende Planfläche. Der Zylinderanschnitt wird bearbeitet, wenn Sie einen der Parameter **Zylinderanschnittlänge** oder **Anschnittradius** angeben.

Unitname: **G85x_DIN_E_F_G** / Zyklus: **G85**

Weitere Informationen: "Zyklus Freistich G85", Seite 413

Formular **Übers.:**

- **APP: Anfahrvariante**
- **KG: Art der Freidrehung**
 - **E: DIN 509 E**; Zyklus **G851**
Weitere Informationen: "Freistich DIN 509 E mit Zylinderbearbeitung G851", Seite 414
 - **F: DIN 509 F**; Zyklus **G852**
Weitere Informationen: "Freistich DIN 509 F mit Zylinderbearbeitung G852", Seite 415
 - **G: DIN 76** (Gewindefreistich); Zyklus **G853**
Weitere Informationen: "Freistich DIN 76 mit Zylinderbearbeitung G853", Seite 416

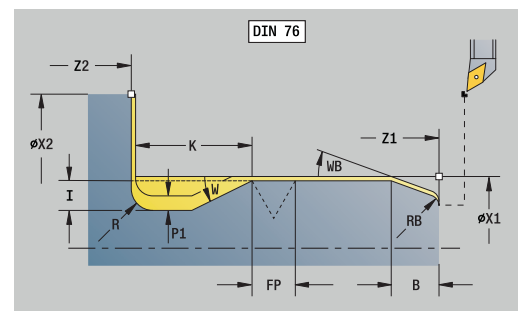
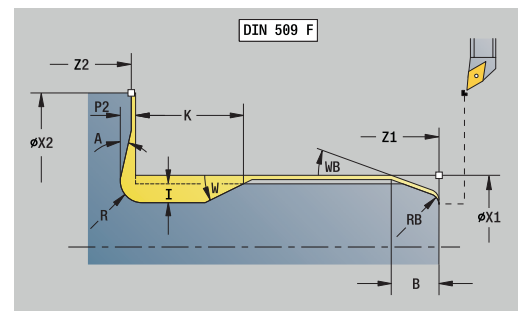
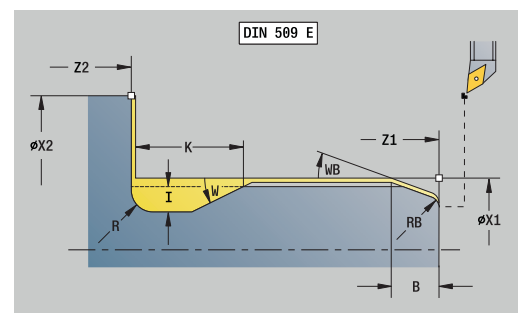
- **X1, Z1: Anfangspunkt Kontur**
- **X2, Z2: Endpunkt Kontur**

Freistich **Form E:**

- **I: Freistichtiefe** (Default: Normtabelle)
- **K: Freistichlänge** (Default: Normtabelle)
- **W: Freistichwinkel** (Default: Normtabelle)
- **R: Freistichradius** (Default: Normtabelle)
- **H: Abfahrart**
 - **0: zum Startpunkt**
 - **1: Ende Planfläche**

Freistich **Form F:**

- **I: Freistichtiefe** (Default: Normtabelle)
- **K: Freistichlänge** (Default: Normtabelle)
- **W: Freistichwinkel** (Default: Normtabelle)
- **R: Freistichradius** (Default: Normtabelle)
- **P2: Plantiefe** (Default: Normtabelle)
- **A: Planwinkel** (Default: Normtabelle)
- **H: Abfahrart**
 - **0: zum Startpunkt**
 - **1: Ende Planfläche**



Freistich **Form G:**

- **FP: Gewindesteigung** (Default: Normtabelle)
- **I: Freistichtiefe** (Default: Normtabelle)
- **K: Freistichlänge** (Default: Normtabelle)
- **W: Freistichwinkel** (Default: Normtabelle)
- **R: Freistichradius** (Default: Normtabelle)
- **P1: Freistichaufmaß**
 - Keine Eingabe: Bearbeitung in einem Schnitt
 - **P1 > 0:** Aufteilung in Vor- und Fertigdrehen. **P1** ist Längsaufmaß; Planaufmaß ist immer 0,1 mm
- **H: Abfahrart**
 - **0: zum Startpunkt**
 - **1: Ende Planfläche**

Zusätzliche Parameter Zylinderanschnitt:

- **B: Zylinderanschnittlänge** (Default: kein Gewindeanschnitt)
- **WB: Ansnittwinkel** (Default: 45°)
- **RB: Ansnittradius** (keine Eingabe: kein Element, positiver Wert: Ansnittradius, negativer Wert: Fase)
- **E: Reduzierter Vorschub** für das Eintauchen und für den Gewindeanschnitt (Default: **Umdrehungsvorschub F**)
- **U: Schleifaufmaß** für den Bereich des Zylinders (Default: 0)

Weitere Formulare:

Weitere Informationen: "smart.Turn-Unit", Seite 100



- Der Freistich wird nur in rechtwinkligen, achsparallelen Konturrecken auf der Längsachse ausgeführt
- Parameter, die Sie nicht programmieren, ermittelt die Steuerung aus der Normtabelle

Zugriff zur Technologiedatenbank:

- Bearbeitungsart: **Schichten**
- beeinflusste Parameter: **F, S, E**

Unit G809 Messschnitt

Die Unit führt einen zylindrischen Messschnitt mit der im Zyklus definierten Länge aus, fährt auf den Messhaltepunkt und stoppt das Programm. Nachdem das Programm angehalten wurde, können Sie das Werkstück manuell messen.

Unitname: **MEASURE_G809** / Zyklus: **G809**

Weitere Informationen: "Messweg G809", Seite 388

Formular **Übersicht:**

- **EC: Bearbeitungsort**
 - **1: Aussen**
 - **-1: Innen**
- **XA, ZA: Anfangspunkt** Kontur
- **R: Messschnitt Länge**
- **P: Messschnitt Aufmaß**

Formular **Kontur:**

- **O: Anfahrwinkel**
Wird ein Anfahrwinkel eingegeben, positioniert der Zyklus das Werkzeug um den Sicherheitsabstand über den Startpunkt und taucht von dort aus unter dem angegebenen Winkel auf den zu messenden Durchmesser ein.
- **ZR: Anfangspunkt Rohteil** – kollisionsfreies Anfahren bei Innenbearbeitung

Formular **Zyklus:**

- **QC: Bearbeitungsrichtung**
 - **0: -Z**
 - **1: +Z**
- **V: Messschnitt Zähler** – Anzahl der Werkstücke nach denen eine Messung erfolgt
- **D: Additive Korrektur** (Nummer: 1-16)
- **WE: Anfahrart**
 - **0: simultan**
 - **1: erst X, dann Z**
 - **2: erst Z, dann X**
- **I, K: Messhaltepunkt Xi und Zi**
- **AX: Abfahrposition X**

Weitere Formulare:

Weitere Informationen: "smart.Turn-Unit", Seite 100

Unit G891 Simultanschichten (Option #54)

Die Unit schichtet die per **ICP** beschriebene Kontur von **NS** nach **NE** 3-achsig simultan, in einem Schlichtschnitt.

HINWEIS

Achtung Kollisionsgefahr!

Die Kollisionsbetrachtung findet nur in der zweidimensionalen X-Z Bearbeitungsebene statt. Der Zyklus prüft nicht, ob ein Bereich in der Y-Koordinate von Werkzeugschneide, Werkzeughalter oder Schwenkkörper zu einer Kollision führt.

- ▶ NC-Programm im **Einzelsatz** einfahren
- ▶ Bearbeitungsbereich einschränken

i Mit dem Maschinenparameter **checkCuttingLength** (Nr. 602322) definieren Sie, ob die Steuerung die nutzbare Schneidenlänge beim Schichten prüft. Bei Pilzwerkzeugen findet standardmäßig keine Prüfung der Schneidenlänge statt.

Unitname: **G891_ICP** / Zyklus: **G891**

Weitere Informationen: "Simultanschichten G891 (Option #54)", Seite 383

Formular Kontur:

- **D: Elemente ausblenden** (siehe Bild)

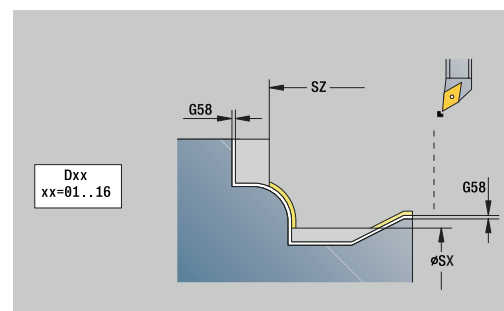
Ausblendecodes für Einstiche und Freistiche

G-Aufruf	Funktion	D-Code
G22	Dichtring Einstich	512
G22	Sicherring Einstich	1.024
G23 H0	Allgemeiner Einstich	256
G23 H1	Freidrehung	2.048
G25 H4	Freistich Form U	32.768
G25 H5	Freistich Form E	65.536
G25 H6	Freistich Form F	131.072
G25 H7	Freistich Form G	262.144
G25 H8	Freistich Form H	524.288
G25 H9	Freistich Form K	1.048.576

Um mehrere Elemente auszublenden, addieren Sie die D-Codes aus der Tabelle oder verwenden Sie die D-Werte aus der Grafik.

- **B: SRK einschalten** – Art der Schneidenradiuskompensation
 - **0: automatisch**
 - **1: Wkz links (G41)**
 - **2: Wkz rechts (G42)**

	DIN 76 Form H	DIN509E DIN509F	Form U	Form K	G22	G23 H0	G23 H1
D=0	✗	✗	✗	✗	✗	✗	✗
D=1	✓	✓	✓	✓	✗	✗	✓
D=2	✗	✗	✗	✗	✗	✗	✓
D=3	✓	✓	✓	✓	✗	✗	✗
D=4	✓	✗	✓	✓	✗	✗	✓
D=5	✓	✓	✓	✗	✗	✗	✓
D=6	✗	✓	✗	✗	✗	✗	✓
D=7	✓	✓	✓	✓	✓	✓	✓



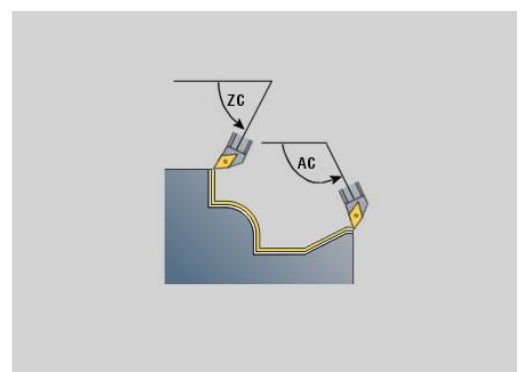
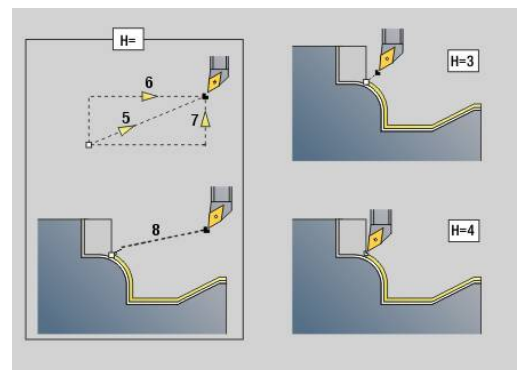
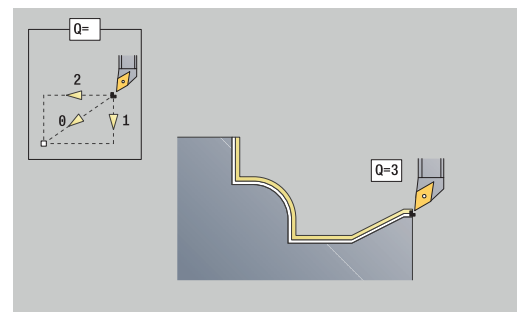
- **O: Vorsch-red. aus** für Zirkularelemente (Default: 0)
 - **0: Nein**
 - **1: Ja**
- **SX, SZ: Schnittbegrenzung X und Z** (Default: keine Schnittbegrenzung; Durchmessermaß = **SX**)
- **A: Anfahrwinkel** (Bezug: Z-Achse; Default: parallel zur Z-Achse)
- **W: Abfahrwinkel** (Bezug: Z-Achse; Default: parallel zur Z-Achse)

Weitere Parameter Formular **Kontur**:

Weitere Informationen: "Kontur-Formular", Seite 103

Formular Zyklus:

- **Q: Anfahrtart** (Default: 0)
 - **0: automatisch (mit B)** – die Steuerung prüft:
 - diagonales Anfahren
 - erst X-, dann Z-Richtung
 - äquidistant (längengleich) mit Sicherheitsabstand um das Rohteil herum
 - Auslassen der ersten Konturelemente, wenn die Startposition unzugänglich ist
 - **1: erst X, dann Z**
 - **2: erst Z, dann X**
 - **3: kein Anfahren** – Werkzeug ist in der Nähe des Anfangspunkts
- **H: Freifahrt**
 - **3: abheben um Sicherh.abst.**
 - **4: keine Freifahrtbewegung** (Werkzeug bleibt auf der Endkoordinate stehen)
 - **5: diagonal auf Startpos**
 - **6: erst X dann Z auf Startpos**
 - **7: erst Z dann X auf Startpos**
 - **8: mit B-Achsbewegung auf Startpos**
 - **AC: B-Winkel im Startpunkt** - Angestellter Schwenkwinkel am Beginn der Kontur (Bereich: $0^\circ < AC < 360^\circ$)
 - **ZC: B-Winkel im Endpunkt** - Angestellter Schwenkwinkel am Ende der Kontur (Bereich: $0^\circ < ZC < 360^\circ$)
 - **AR: minimaler Anstellwinkel** - Kleinstmöglicher erlaubter Winkel der Schwenkachse (Bereich: $-359.999^\circ < AR < 359.999^\circ$)
 - **AN: maximaler Anstellwinkel** - Größtmöglicher erlaubter Winkel der Schwenkachse (Bereich: $-359.999^\circ < AN < 359.999^\circ$)
 - **IC: Primärfreiwinkel - weich** - Gewünschter Freibereich vor der Schneide
 - **JC: Sekundärfreiwinkel - weich** - Gewünschter Freibereich hinter der Schneide
 - **KC: Primärfreiwinkel - hart** - Sicherer Freibereich vor der Schneide



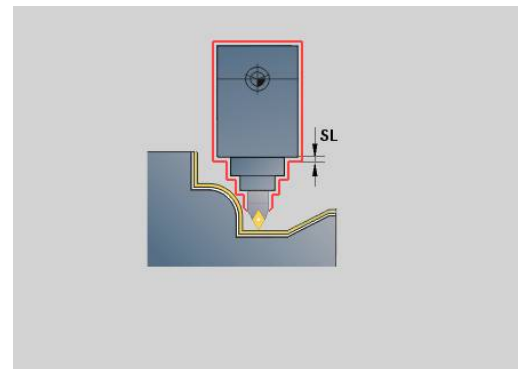
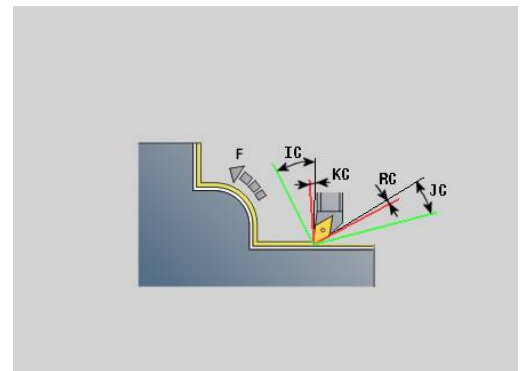
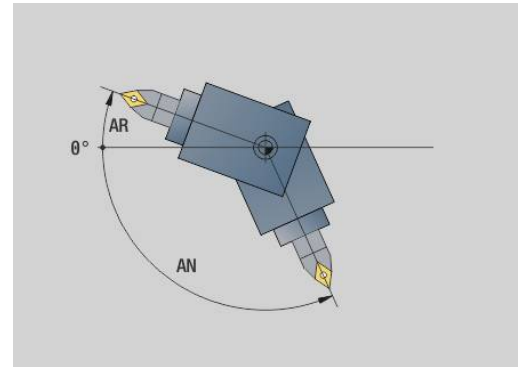
- **RC : Primärfreiwinkel - hart** - Sicherer Freibereich hinter der Schneide



Definierte harte Freiwinkel dürfen während der Bearbeitung nicht unterschritten werden. Wenn die harten Freiwinkel für die Bearbeitung einer Kontur nicht eingehalten werden können, gibt die Steuerung eine Fehlermeldung aus.

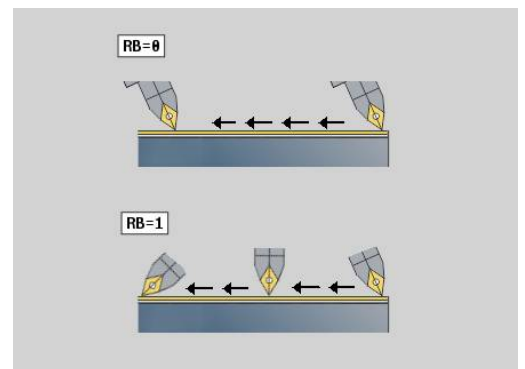
Mit den weichen Freiwinkeln kann zusätzlich zu den harten Freiwinkeln ein gewünschter Winkelbereich für die Bearbeitung angegeben werden. Die Steuerung berücksichtigt die weichen Freiwinkel bei der Bahnberechnung und führt die Bearbeitung vorzugsweise im definierten Winkelbereich aus. Die weichen Freiwinkel müssen während der Bearbeitung nicht eingehalten werden.

- **SL : Aufmaß Werkzeughalter** - Aufmaß für Kollisionsberechnung zwischen Werkstück und Werkzeughalter
- **E: Fmax bei Ausgleichsbew.** – Geschwindigkeitsbegrenzung der Ausgleichsbewegung in den Linearachsen



Formular Zyklus 2:

- **U : Verwendung Freiwinkel weich** - definiert die Nutzung der weichen Freiwinkel IC und JC
 - **0: sehr hart**
 - **1: hart**
 - **2: mittel**
 - **3: weich**
 - **4: sehr weich**
- **RB : Abrollen** - Gleichmäßige Abnutzung der Schneide über Regelung des Anstellwinkels
 - **0: Nein**
 - **1: Ja**
- **DXX: Additive Korrekturnummer** (Bereich: 1-16)
Weitere Informationen: Benutzerhandbuch



- **G58: Aufmaß konturparallel**
- **DI, DK: Aufmaß X und Z** achsparallel

Weitere Formulare:

Weitere Informationen: "smart.Turn-Unit", Seite 100

Zugriff zur Technologiedatenbank:

- Bearbeitungsart: **Schichten**
- beeinflusste Parameter: **F, S**

4.8 Units - Gewinde

Übersicht Gewinde-Units

Übersicht Gewinde-Units:

- **G32 Gewinde direkt** erstellt ein einfaches Innen- oder Außengewinde in Längsrichtung
- **G31 Gewinde ICP** erstellt ein ein- oder mehrgängiges Innen- oder Außengewinde in Längs- oder Planrichtung. Die Kontur, auf der das Gewinde aufgebracht wird, definieren Sie mit **ICP**
- **G352 API-Gewinde** erstellt ein ein- oder mehrgängiges API-Gewinde. Die Gewindetiefe verringert sich am Auslauf des Gewindes
- **G32 Kegeltengewinde** erstellt ein ein- oder mehrgängiges, kegelförmiges Innen- oder Außengewinde

Handrad-Überlagerung (Option #11)

Wenn Ihre Maschine mit der Handrad-Überlagerung ausgerüstet ist, können Sie Achsbewegungen während der Gewindebearbeitung in einem eingeschränkten Bereich überlagern:

- X-Richtung: abhängig von aktueller Schnitttiefe, maximal programmierte Gewindetiefe
- Z-Richtung: +/- ein Viertel der Gewindesteigung



Beachten Sie Ihr Maschinenhandbuch!
Diese Funktion richtet Ihr Maschinenhersteller ein.



Positionsänderungen, die aus Handrad-Überlagerungen resultieren, sind nach dem Zyklusende oder der Funktion **Letzter Schnitt** nicht mehr wirksam!

Parameter V: Zustellart

Mit dem Parameter **V** beeinflussen Sie die Zustellart der Gewindedrehzyklen.

Sie können zwischen den nachfolgenden Zustellarten wählen:

- **0: konst. Spanquerschnitt** – Die Steuerung reduziert die Schnitttiefe bei jeder Zustellung, damit der Spanquerschnitt und somit das Spanvolumen konstant bleiben
- **1: konst. Zustellung** – Die Steuerung verwendet bei jeder Zustellung dieselbe Schnitttiefe, ohne dabei die **max.Zustellung I** zu überschreiten
- **2: EPL mit Restschnittauft.** – Die Steuerung berechnet die Schnitttiefe für eine konstante Zustellung aus der **Gewindesteigung F1** und der **konst.Drehzahl S**. Falls das Vielfache der Schnitttiefe nicht der **Gewindetiefe** entspricht, verwendet die Steuerung die verbleibende **Restschnitttiefe (V=4)** für die erste Zustellung. Durch die Restschnittaufteilung teilt die Steuerung die letzte Schnitttiefe in vier Schnitte auf, wobei der erste Schnitt der Hälfte, der zweite einem Viertel und der dritte und vierte einem Achtel der berechneten Schnitttiefe entsprechen
- **3: EPL ohne Restschnittauft.** – Die Steuerung berechnet die Schnitttiefe für eine konstante Zustellung aus der **Gewindesteigung F1** und der **konst.Drehzahl S**. Falls das Vielfache der Schnitttiefe nicht der **Gewindetiefe** entspricht, verwendet die Steuerung die verbleibende **Restschnitttiefe (V=4)** für die erste Zustellung. Alle nachfolgenden Zustellungen bleiben konstant und entsprechen der berechneten Schnitttiefe
- **4: MANUALplus 4110** – Die Steuerung führt die erste Zustellung mit der **max.Zustellung I** aus. Die nachfolgenden Schnitttiefen bestimmt die Steuerung mit Hilfe der Formel $gt = 2 * I * \text{SQRT}$ der aktuellen Schnittnummer, wobei **gt** der absoluten Tiefe entspricht. Da die Schnitttiefe mit jeder Zustellung kleiner wird, weil die aktuelle Schnittnummer mit jeder Zustellung um den Wert 1 steigt, verwendet die Steuerung bei Unterschreitung der **Restschnitttiefe (V=4) R** den darin definierten Wert als neue konstante Schnitttiefe! Falls das Vielfache der Schnitttiefe nicht der **Gewindetiefe** entspricht, führt die Steuerung den letzten Schnitt auf der Endtiefe aus
- **5: konst. Zustellung (4290)** – Die Steuerung verwendet bei jeder Zustellung dieselbe Schnitttiefe, wobei die Schnitttiefe der **max.Zustellung I** entspricht. Falls das Vielfache der Schnitttiefe nicht der **Gewindetiefe** entspricht, verwendet die Steuerung die verbleibende **Restschnitttiefe (V=4)** für die erste Zustellung
- **6: konst. mit Rest. (4290)** – Die Steuerung verwendet bei jeder Zustellung dieselbe Schnitttiefe, wobei die Schnitttiefe der **max.Zustellung I** entspricht. Falls das Vielfache der Schnitttiefe nicht der **Gewindetiefe** entspricht, verwendet die Steuerung die verbleibende **Restschnitttiefe (V=4)** für die erste Zustellung. Durch die Restschnittaufteilung teilt die Steuerung die letzte Schnitttiefe in vier Schnitte auf, wobei der erste Schnitt der Hälfte, der zweite einem Viertel und der dritte und vierte einem Achtel der berechneten Schnitttiefe entsprechen

Unit G32 Gewinde direkt

Die Unit erstellt ein einfaches Innen- oder Außengewinde in Längsrichtung.

Unitname: **G32_MAN** / Zyklus: **G32**

Weitere Informationen: "Einfacher Gewindezyklus G32", Seite 402

HINWEIS

Achtung Kollisionsgefahr!

Wenn Sie den Zustellwinkel oder die Gewindetiefe ändern, verschiebt die Steuerung die Position des Gewindes in axialer Richtung. In diesem Fall trifft das Werkzeug nicht mehr in evtl. vorhandene Gewindegänge und die Gewindeflanken werden zerstört. Bei Nacharbeiten besteht Kollisionsgefahr!

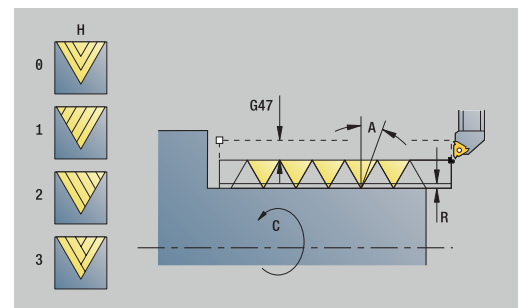
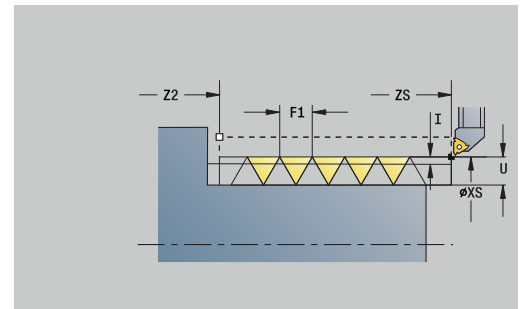
- ▶ Ausschließlich das Werkzeug korrigieren, nicht die Gewindeparameter

Formular **Gewinde:**

- **O: Gewindeort:**
 - **0:** Innengewinde (Zustellung in +X)
 - **1:** Außengewinde (Zustellung in -X)
- **APP: Anfahrvariante**
- **XS: Startdurchmesser**
- **ZS: Startposition Z**
- **Z2: Endpunkt Gewinde**
- **F1: Gewindesteigung**
- **U: Gewindetiefe**
- **I: max.Zustellung**
- **IC: Anzahl Schnitte** (nur, wenn **I** nicht programmiert und Zustellart **V** = 0 oder **V** = 1)
- **KE: Auslaufposition:**
 - **0:** am Ende
 - **1:** am Anfang
- **K: Auslauflänge**

Formular **Zyklus:**

- **H: Versatzart** – Versatz zwischen den einzelnen Zustellungen in Schnittrichtung
 - **0: ohne Versatz**
 - **1: von links**
 - **2: von rechts**
 - **3: wechselnd links/rechts**
- **V: Zustellart**
 - **0: konst. Spanquerschnitt**
 - **1: konst. Zustellung**
 - **2: EPL mit Restschnittauft.**
 - **3: EPL ohne Restschnittauft.**
 - **4: MANUALplus 4110**
 - **5: konst. Zustellung (4290)**
 - **6: konst. mit Rest. (4290)**



- **A: Zustellwinkel** (Bereich: $-60^\circ < \mathbf{A} < 60^\circ$; Default: 30°)
- **R: Restschnitttiefe (V=4)**
- **WE: Abhebemethode bei K=0** (Default: 0)
 - **0: G0 am Ende**
 - **1: Abheben im Gewinde**
- **C: Startwinkel**
- **D: Gangzahl**
- **Q: Anz.Leerdurchl.**
- **E: variable Steig.** (Default: 0)
Vergrößert/verkleinert die Steigung pro Umdrehung um **E**.

Weitere Formulare:

Weitere Informationen: "smart.Turn-Unit", Seite 100

Zugriff zur Technologiedatenbank:

- Bearbeitungsart: **Gewindedrehen**
- beeinflusste Parameter: **F, S**

Unit G31 Gewinde ICP

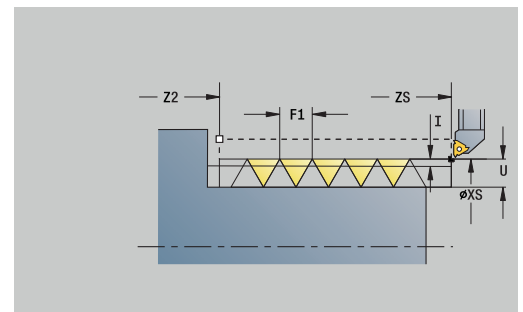
Die Unit erstellt ein ein- oder mehrgängiges Innen- oder Außengewinde in Längs- oder Planrichtung. Die Kontur, auf der das Gewinde aufgebracht wird, definieren Sie mit **ICP**.

Unitname: **G31_ICP** / Zyklus: **G31**

Weitere Informationen: "Universal Gewindezyklus G31", Seite 397

Formular **Gewinde:**

- **FK: ICP Konturnummer**
- **NS: Startsatznummer Kontur** – Beginn des Konturabschnitts
- **NE: Endsatznummer Kontur** – Ende des Konturabschnitts
- **O1: Formelement bearbeiten:**
 - **0: keine Bearbeitung**
 - **1: am Anfang**
 - **2: am Ende**
 - **3: am Anfang und am Ende**
 - **4: nur Fase/Verrundung**
- **O: Gewindeort:**
 - **0: Innengewinde** (Zustellung in +X)
 - **1: Außengewinde** (Zustellung in -X)
- **J1: Gewindeorientierung**
 - **aus 1. Konturelement**
 - **0: Längs**
 - **1: Plan**
- **F1: Gewindesteigung**
- **U: Gewindetiefe**
- **A: Gewindegewinkel**
- **D: Gangzahl**
- **K: Auslauflänge**



Formular **Zyklus**:

- **H: Versatzart** – Versatz zwischen den einzelnen Zustellungen in Schnitttrichtung
 - **0: ohne Versatz**
 - **1: von links**
 - **2: von rechts**
 - **3: wechselnd links/rechts**
- **V: Zustellart**
 - **0: konst. Spanquerschnitt**
 - **1: konst. Zustellung**
 - **2: EPL mit Restschnittauft.**
 - **3: EPL ohne Restschnittauft.**
 - **4: MANUALplus 4110**
 - **5: konst. Zustellung (4290)**
 - **6: konst. mit Rest. (4290)**
- **R: Restschnitttiefe (V=4)**
- **I: max.Zustellung**
- **IC: Anzahl Schnitte** (nur, wenn I nicht programmiert)
- **B: Anlauflänge**, um die programmierte Drehzahl und den Vorschub zu erreichen (Default: 2 * **Gewindesteigung F1**)
- **P: Überlauflänge**
- **C: Startwinkel**
- **Q: Anz.Leerdurchl.**

Weitere Formulare:

Weitere Informationen: "smart.Turn-Unit", Seite 100

Zugriff zur Technologiedatenbank:

- Bearbeitungsart: **Gewindedrehen**
- beeinflusste Parameter: **F, S**

Unit G352 API-Gewinde

Die Unit erstellt ein ein- oder mehrgängiges API-Gewinde. Die **Gewindetiefe** verringert sich am Auslauf des Gewindes.

Unitname: **G352_API** / Zyklus: **G352**

Weitere Informationen: "Kegliges API-Gewinde G352", Seite 407

Formular **Gewinde:**

- **O: Gewindeort:**
 - **0:** Innengewinde (Zustellung in +X)
 - **1:** Außengewinde (Zustellung in -X)
- **X1, Z1: Startpunkt Gewinde**
- **X2, Z2: Endpunkt Gewinde**
- **W: Kegelwinkel** (Bereich: $-45^\circ < W < 45^\circ$)
- **WE: Auslaufwinkel** (Bezug: Z-Achse; $0^\circ < WE < 90^\circ$; Default: 12°)
- **F1: Gewindesteigung**
- **U: Gewindetiefe**

Formular **Zyklus:**

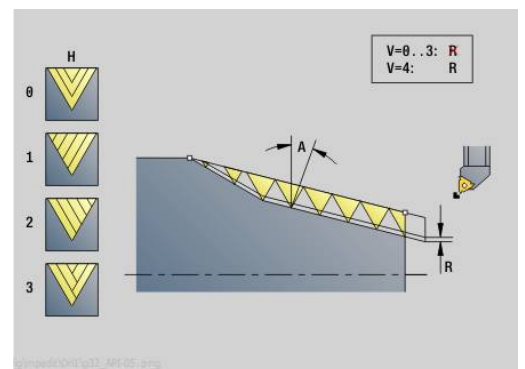
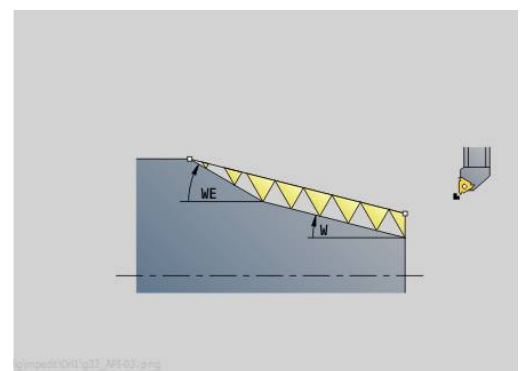
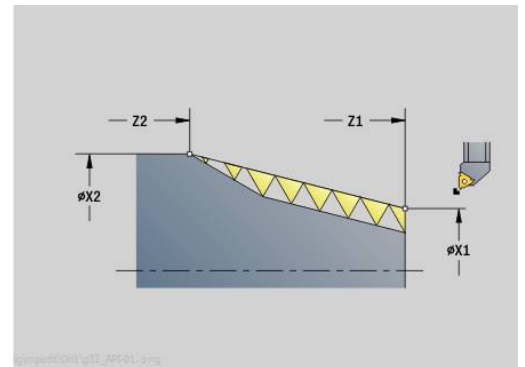
- **I: max.Zustellung**
- **H: Versatzart** – Versatz zwischen den einzelnen Zustellungen in Schnittrichtung
 - **0: ohne Versatz**
 - **1: von links**
 - **2: von rechts**
 - **3: wechselnd links/rechts**
- **V: Zustellart**
 - **0: konst. Spanquerschnitt**
 - **1: konst. Zustellung**
 - **2: EPL mit Restschnittauft.**
 - **3: EPL ohne Restschnittauft.**
 - **4: MANUALplus 4110**
 - **5: konst. Zustellung (4290)**
 - **6: konst. mit Rest. (4290)**
- **A: Zustellwinkel** (Bereich: $-60^\circ < A < 60^\circ$; Default: 30°)
- **R: Restschnitttiefe (V=4)**
- **C: Startwinkel**
- **D: Gangzahl**
- **Q: Anz.Leerdurchl.**

Weitere Formulare:

Weitere Informationen: "smart.Turn-Unit", Seite 100

Zugriff zur Technologiedatenbank:

- Bearbeitungsart: **Gewindedrehen**
- beeinflusste Parameter: **F, S**



Unit G32 Kegeltgewinde

Die Unit erstellt ein ein- oder mehrgängiges, kegelförmiges Innen- oder Außengewinde.

Unitname: **G32_KEG** / Zyklus: **G32**

Weitere Informationen: "Einfacher Gewindezyklus G32", Seite 402

HINWEIS

Achtung Kollisionsgefahr!

Wenn Sie den Zustellwinkel oder die Gewindetiefe ändern, verschiebt die Steuerung die Position des Gewindes in axialer Richtung. In diesem Fall trifft das Werkzeug nicht mehr in evtl. vorhandene Gewindegänge und die Gewindeflanken werden zerstört. Bei Nacharbeiten besteht Kollisionsgefahr!

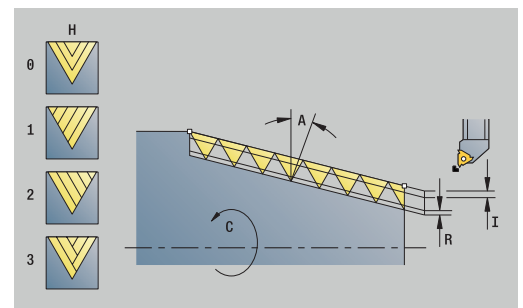
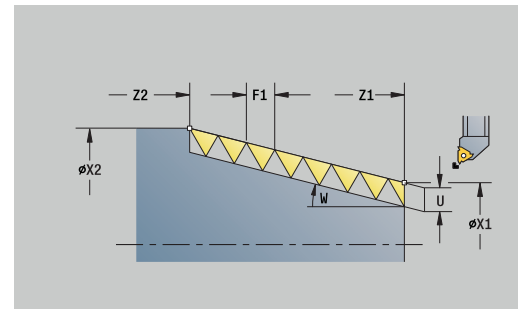
- ▶ Ausschließlich das Werkzeug korrigieren, nicht die Gewindeparameter

Formular **Gewinde:**

- **O: Gewindeort:**
 - **0:** Innengewinde (Zustellung in +X)
 - **1:** Außengewinde (Zustellung in -X)
- **X1, Z1: Startpunkt Gewinde**
- **X2, Z2: Endpunkt Gewinde**
- **W: Kegeltwinkel** (Bereich: $-45^\circ < W < 45^\circ$)
- **F1: Gewindesteigung**
- **U: Gewindetiefe**
- **KE: Auslaufposition:**
 - **0:** am Ende
 - **1:** am Anfang
- **K: Auslauflänge**

Formular **Zyklus:**

- **I: max.Zustellung**
- **IC: Anzahl Schnitte** (nur, wenn **I** nicht programmiert)
- **H: Versatzart** – Versatz zwischen den einzelnen Zustellungen in Schnittrichtung
 - **0:** ohne Versatz
 - **1:** von links
 - **2:** von rechts
 - **3:** wechselnd links/rechts
- **V: Zustellart**
 - **0:** konst. Spanquerschnitt
 - **1:** konst. Zustellung
 - **2:** EPL mit Restschnittauft.
 - **3:** EPL ohne Restschnittauft.
 - **4:** MANUALplus 4110
 - **5:** konst. Zustellung (4290)
 - **6:** konst. mit Rest. (4290)
- **A: Zustellwinkel** (Bereich: $-60^\circ < A < 60^\circ$; Default: 30°)
- **R: Restschnitttiefe (V=4)**



- **WE: Abhebemethode bei K=0** (Default: 0)
 - **0: G0 am Ende**
 - **1: Abheben im Gewinde**
- **C: Startwinkel**
- **D: Gangzahl**
- **Q: Anz. Leerdurchl.**
- **E: variable Steig.** (Default: 0)
Vergrößert/verkleinert die Steigung pro Umdrehung um **E**.

Weitere Formulare:

Weitere Informationen: "smart.Turn-Unit", Seite 100

Zugriff zur Technologiedatenbank:

- Bearbeitungsart: **Gewindedrehen**
- beeinflusste Parameter: **F, S**

4.9 Units - Fräsen / C-Achse Stirn, C-Achse ICP Stirn (Option #55)

Unit G791 Lineare Nut Stirnfläche

Die Unit fräst eine Nut auf der Stirnfläche von der Anfahrsposition bis zum Endpunkt. Die Nutbreite entspricht dem Fräserdurchmesser.

Unitname: **G791_Nut_Stirn_C** / Zyklus: **G791**

Weitere Informationen: "Lineare Nut Stirnfläche G791", Seite 452

Formular **Zyklus:**

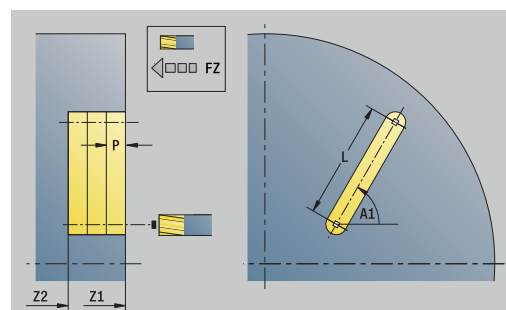
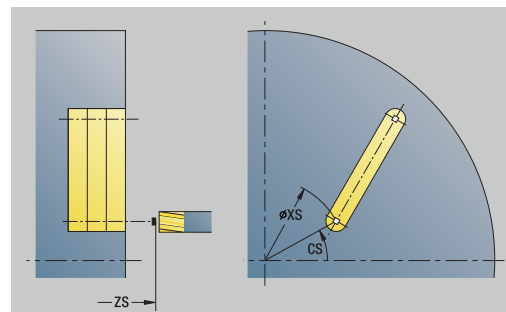
- **Z1: Fräsoberkante**
- **Z2: Fräsgrund**
- **L: Nutlänge**
- **A1: Winkel zur X-Achse** (Default: 0°)
- **X1, C1: Nutzielpunkt polar**
- **XK, YK: Nutzielpunkt kartesisch**
- **P: maximale Zustellung**
- **FZ: Zustellvorschub** (Default: aktiver Vorschub)

Weitere Formulare:

Weitere Informationen: "smart.Turn-Unit", Seite 100

Zugriff zur Technologiedatenbank:

- Bearbeitungsart: **Fräsen**
- beeinflusste Parameter: **F, S, FZ, P**



Unit G791 Nut Muster linear Stirnfläche

Die Unit erstellt ein lineares Nutmuster mit gleichmäßigen Abständen auf der Stirnfläche. Der Startpunkt der Nuten entspricht den Musterpositionen. Die Länge und Lage der Nuten definieren Sie in der Unit. Die Nutbreite entspricht dem Fräserdurchmesser.

Unitname: **G791_Lin_Stirn_C** / Zyklus: **G791**

Weitere Informationen: "Lineare Nut Stirnfläche G791", Seite 452

Formular **Muster:**

- **Q:** Anzahl der Nuten
- **X1, C1:** Startpunkt polar
- **XK, YK:** Startpunkt kartesisch
- **I, J:** Endpunkt (XK) und (YK)
- **Ii, Ji:** Abstand (XKi) und (YKi)
- **R:** Abstand erste/letzte Kontur
- **Ri:** Länge – Abstand inkr.
- **A:** Musterwinkel (Bezug: XK-Achse)

Formular **Zyklus:**

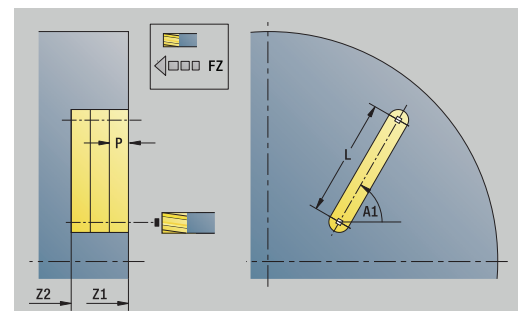
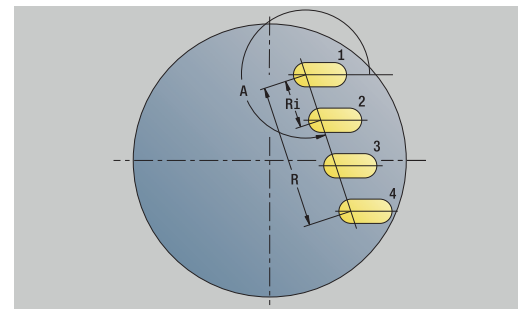
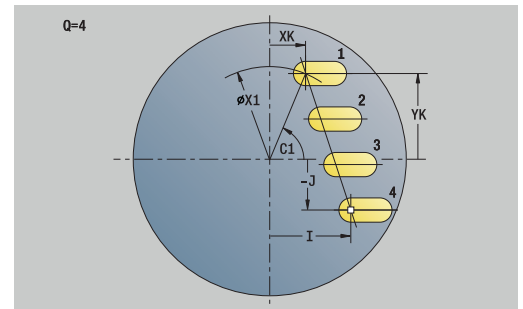
- **Z1:** Fräsoberkante
- **Z2:** Fräsgrund
- **L:** Nutlänge
- **A1:** Winkel zur X-Achse (Default: 0°)
- **P:** maximale Zustellung
- **FZ:** Zustellvorschub (Default: aktiver Vorschub)

Weitere Formulare:

Weitere Informationen: "smart.Turn-Unit", Seite 100

Zugriff zur Technologiedatenbank:

- Bearbeitungsart: **Fräsen**
- beeinflusste Parameter: **F, S, FZ, P**



Unit G791 Nut Muster zirkular Stirnfläche

Die Unit erstellt ein zirkulares Nutmuster mit gleichmäßigen Abständen auf der Stirnfläche. Der Startpunkt der Nuten entspricht den Musterpositionen. Die Länge und Lage der Nuten definieren Sie in der Unit. Die Nutbreite entspricht dem Fräserdurchmesser.

Unitname: **G791_Cir_Stirn_C** / Zyklus: **G791**

Weitere Informationen: "Lineare Nut Stirnfläche G791", Seite 452

Formular **Muster:**

- **Q:** Anzahl der Nuten
- **XM, CM:** Mittelpunkt polar
- **XK, YK:** Mittelpunkt kartesisch
- **A:** Anfangswinkel
- **Wi:** Endwinkel – Winkelinkrement
- **K:** Musterdurchmesser
- **W:** Endwinkel
- **V:** Umlaufrichtung (Default: 0)
 - **V = 0**, ohne **W**: Vollkreisaufeilung
 - **V = 0**, mit **W**: Aufteilung auf längerem Kreisbogen
 - **V = 0**, mit **Wi**: Vorzeichen von **Wi** bestimmt die Richtung (**Wi** < 0: im Uhrzeigersinn)
 - **V = 1**, mit **W**: im Uhrzeigersinn
 - **V = 1**, mit **Wi**: im Uhrzeigersinn (Vorzeichen von **Wi** ist ohne Bedeutung)
 - **V = 2**, mit **W**: gegen den Uhrzeigersinn
 - **V = 2**, mit **Wi**: gegen den Uhrzeigersinn (Vorzeichen von **Wi** ist ohne Bedeutung)

Formular **Zyklus:**

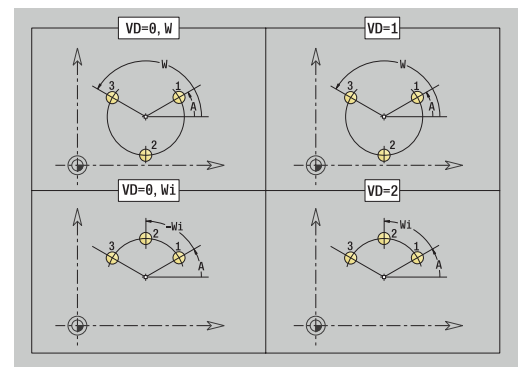
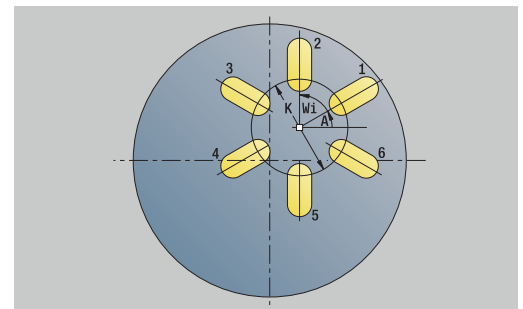
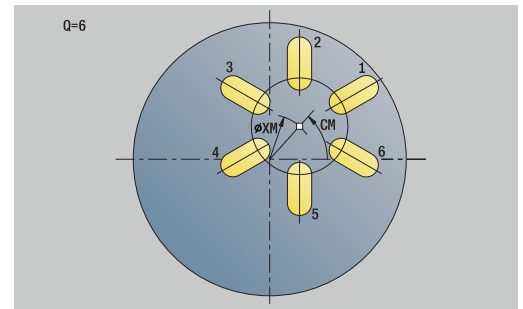
- **Z1:** Fräsoberkante
- **Z2:** Fräsgrund
- **L:** Nutlänge
- **A1:** Winkel zur X-Achse (Default: 0°)
- **P:** maximale Zustellung
- **FZ:** Zustellvorschub (Default: aktiver Vorschub)

Weitere Formulare:

Weitere Informationen: "smart.Turn-Unit", Seite 100

Zugriff zur Technologiedatenbank:

- Bearbeitungsart: **Fräsen**
- beeinflusste Parameter: **F, S, FZ, P**



Unit G797 Stirnfräsen C

Die Unit fräst abhängig von **Q** Flächen oder die definierte Figur. Diese Unit zerspant das Material um die Figuren herum.

Unitname: **G797_Stirnfr_C** / Zyklus: **G797**

Weitere Informationen: "Flächenfräsen Stirnfläche G797", Seite 459

Formular **Figur:**

- **Q: Figurtyp**
 - **0: Vollkreis**
 - **1: Einzelfläche**
 - **2: Schlüsselweite**
 - **3: Dreieck**
 - **4: Rechteck / Quadrat**
 - **5: Vieleck**
- **QN: Anz. Ecken Vieleck** (nur bei **Q = 5: Vieleck**)
- **X1: Durchmess. Figurmittelp.**
- **C1: Winkel Figurmittelpunkt** (Default: **Spindelwinkel C**)
- **Z1: Fräsoberkante**
- **Z2: Fräsgrund**
- **X2: Begrenzungsdurchmesser**
- **L: Kantenlänge**
- **B: Breite/Schlüsselweite**
- **RE: Verrundungsradius** (Default: 0)
- **A: Winkel zur X-Achse** (Default: 0°)

Formular **Zyklus:**

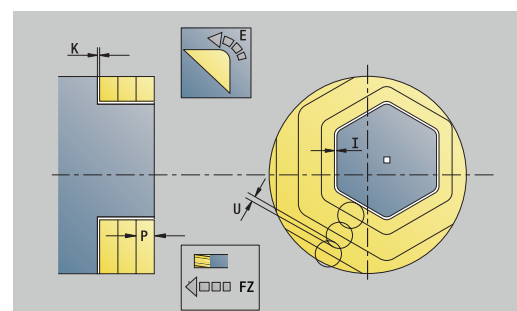
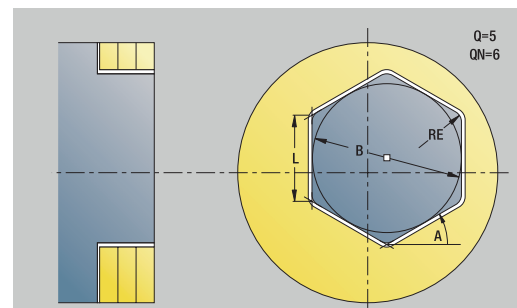
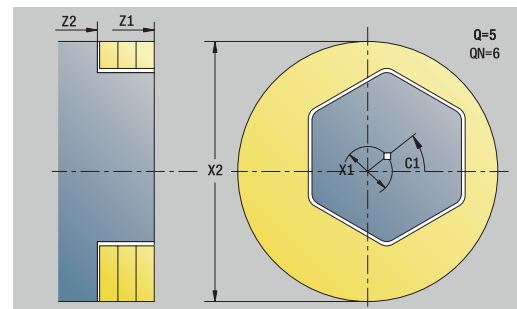
- **QK: Bearbeitungsart**
 - Schruppen
 - Schlichten
- **J: Fräsrichtung**
 - **0: unidirektional**
 - **1: bidirektional**
- **H: Fräslaufrichtung**
 - **0: Gegenlauf**
 - **1: Gleichlauf**
- **P: maximale Zustellung**
- **I: Aufmaß konturparallel**
- **K: Aufmaß in Zustellrichtung**
- **FZ: Zustellvorschub** (Default: aktiver Vorschub)
- **E: Reduzierter Vorschub**
- **U: Überlappungsfaktor** – legt die Überlappung der Fräsbahnen fest (Default: 0,5) (Bereich: 0 – 0,99)
Überlappung = **U** * Fräserdurchmesser

Weitere Formulare:

Weitere Informationen: "smart.Turn-Unit", Seite 100

Zugriff zur Technologiedatenbank:

- Bearbeitungsart: **Fräsen**
- beeinflusste Parameter: **F, S, FZ, P**



Unit G799 Gewindefräsen Stirnfläche C

Die Unit fräst ein Gewinde in eine bestehende Bohrung.

Stellen Sie das Werkzeug vor Aufruf des **G799** in die Bohrungsmitte. Der Zyklus positioniert das Werkzeug innerhalb der Bohrung auf den **Endpunkt Gewinde**. Dann fährt das Werkzeug im **Einfahrradius R** an und fräst das Gewinde. Dabei stellt das Werkzeug bei jeder Umdrehung um die **Gewindesteigung F1** zu. Anschließend fährt der Zyklus das Werkzeug frei und zieht es auf den **Startpunkt** zurück. Im Parameter **V** programmieren Sie, ob das Gewinde mit einem Umlauf oder bei einschneidigen Werkzeugen mit mehreren Umläufen gefräst wird.

Unitname: **G799_Gewindefr_C** / Zyklus: **G799**

Weitere Informationen: "Gewindefräsen axial G799", Seite 438

Formular **Position:**

- **Z1: Startpunkt Bohrung**
- **P2: Gewindetiefe**
- **I: Gewindedurchmesser**
- **F1: Gewindesteigung**

Formular **Zyklus:**

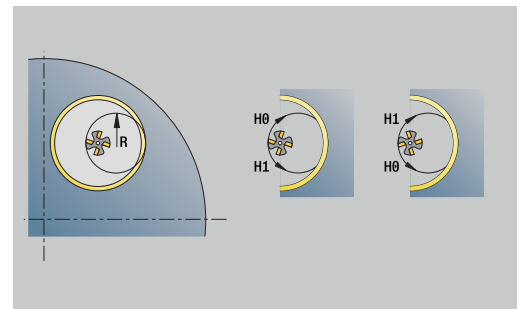
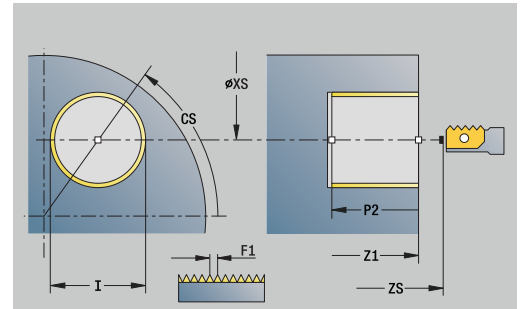
- **J: Gewinderichtung:**
 - **0: Rechtsgewinde**
 - **1: Linksgewinde**
- **H: Fräslaufrichtung**
 - **0: Gegenlauf**
 - **1: Gleichlauf**
- **V: Fräsmethode**
 - **0: Ein Umlauf** – das Gewinde wird mit einer 360° Schraubenlinie gefräst
 - **1: Durchlauf** – das Gewinde wird mit mehreren Helixbahnen gefräst (einschneidiges Werkzeug)
- **R: Einfahrradius**
- **FK: Fertigteilkontur** – Name der zu bearbeitenden Kontur
- **NS: Satznummer der Kontur** – Referenz auf die Konturbeschreibung

Weitere Formulare:

Weitere Informationen: "smart.Turn-Unit", Seite 100

Zugriff zur Technologiedatenbank:

- Bearbeitungsart: Fräs-Schlichten
- beeinflusste Parameter: **F, S**



Unit G840 Konturfräsen Figuren Stirnfläche C

Die Unit fräst die mit **Q** definierte Kontur auf der Stirnfläche.

Unitname: **G840_Fig_Stirn_C** / Zyklus: **G840**

Weitere Informationen: "G840 – Fräsen", Seite 465

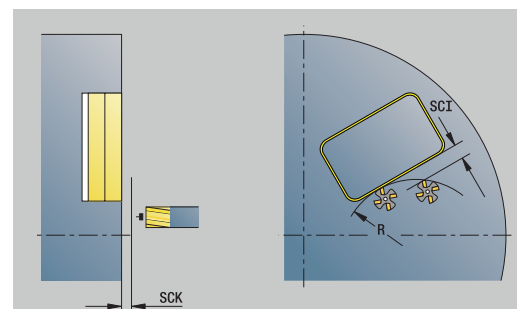
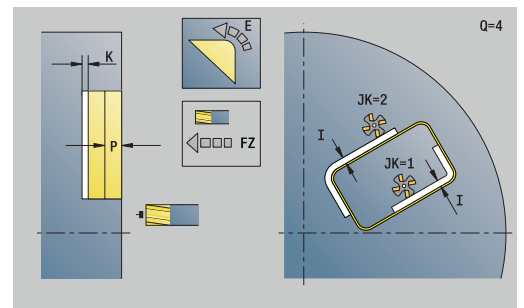
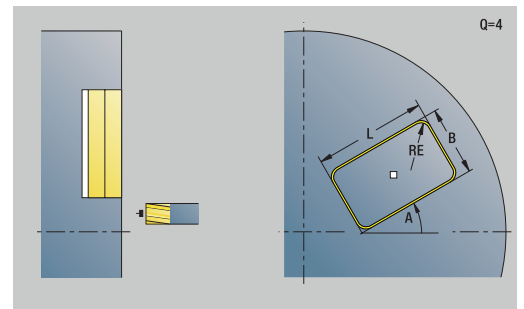
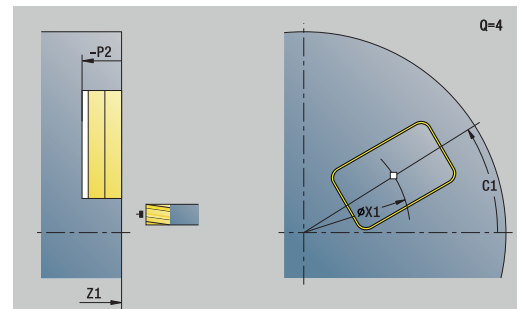
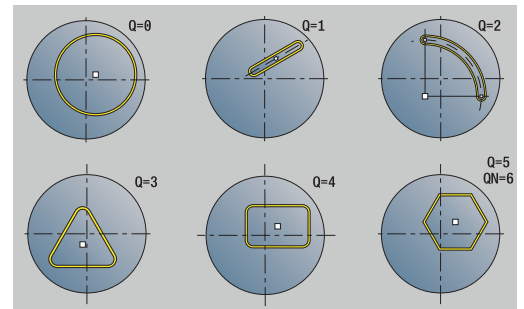
Formular **Figur**:

- **Q: Figurtyp**
 - **0: Vollkreis**
 - **1: lineare Nut**
 - **2: zirkulare Nut**
 - **3: Dreieck**
 - **4: Rechteck / Quadrat**
 - **5: Vieleck**
- **QN: Anz. Ecken Vieleck** (nur bei **Q = 5: Vieleck**)
- **X1: Durchmess. Figurmittelp.**
- **C1: Winkel Figurmittelpunkt** (Default: **Spindelwinkel C**)
- **Z1: Fräsoberkante**
- **P2: Figurtiefe**
- **L: +Kantenlänge/-Schlüsselw.**
 - **L > 0: Kantenlänge**
 - **L < 0: Schlüsselweite** (Innenkreisdurchmesser) beim Vieleck
- **B: Rechteckbreite**
- **RE: Verrundungsradius** (Default: 0)
- **A: Winkel zur X-Achse** (Default: 0°)
- **Q2: Drehsinn Nut** (nur bei **Q = 2: zirkulare Nut**)
 - **cw**: im Uhrzeigersinn
 - **ccw**: gegen Uhrzeigersinn
- **W: Winkel Endpunkt Nut** (nur bei **Q = 2: zirkulare Nut**)

i Programmieren Sie nur die für den gewählten Figurtyp relevanten Parameter.

Formular **Zyklus**:

- **JK: Fräsört**
 - **0: auf der Kontur**
 - **1: innerhalb der Kontur**
 - **2: außerhalb der Kontur**
- **H: Fräslaufrichtung**
 - **0: Gegenlauf**
 - **1: Gleichlauf**
- **P: maximale Zustellung**
- **I: Aufmaß konturparallel**
- **K: Aufmaß in Zustellrichtung**
- **FZ: Zustellvorschub** (Default: aktiver Vorschub)
- **E: Reduzierter Vorschub**
- **R: Einfahrradius**



- **O: Eintauchverhalten** (Default: 0)
 - **0: gerade** – Der Zyklus fährt auf den Startpunkt, taucht im Vorschub ein und fräst die Kontur
 - **1: in Vorbohrung** – Der Zyklus positioniert oberhalb der Vorbohrposition, taucht ein und fräst die Kontur
- **NF: Positionsmarke** (nur bei **O** = 1)

Formular **Global**:

- **RB: Rückzugsebene**

Weitere Parameter:

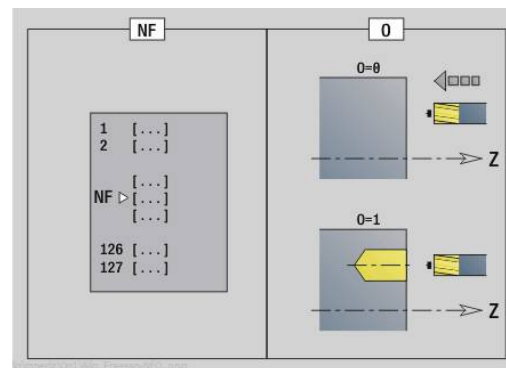
Weitere Informationen: "Global-Formular", Seite 106

Weitere Formulare:

Weitere Informationen: "smart.Turn-Unit", Seite 100

Zugriff zur Technologiedatenbank:

- Bearbeitungsart: **Fräsen**
- beeinflusste Parameter: **F, S, FZ, P**



Unit G84X Taschenfräsen Figuren Stirnfläche C

Die Unit fräst die mit **Q** definierte Tasche. Wählen Sie in **QK** die Bearbeitungsart (Schruppen/Schichten) sowie die Eintauchstrategie.

Unitname: **G84x_Fig_Stirn_C** / Zyklen: **G845; G846**

Weitere Informationen: "G845 – Fräsen", Seite 473

Weitere Informationen: "Taschenfräsen-Schichten G846", Seite 477

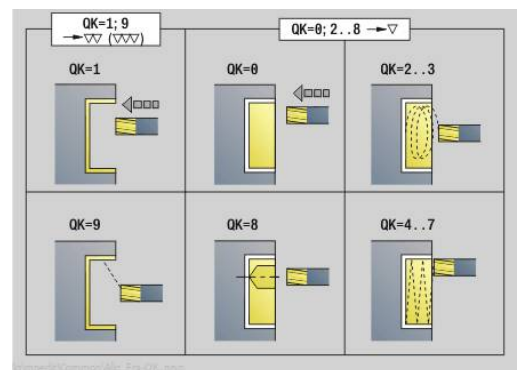
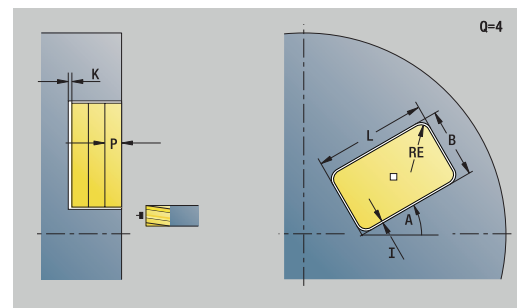
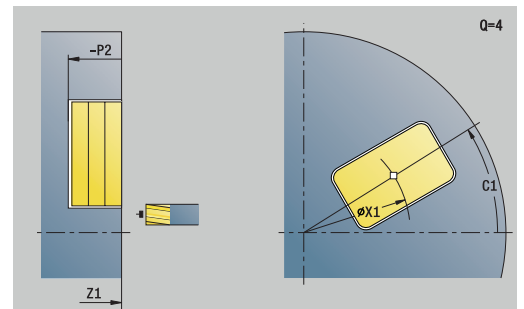
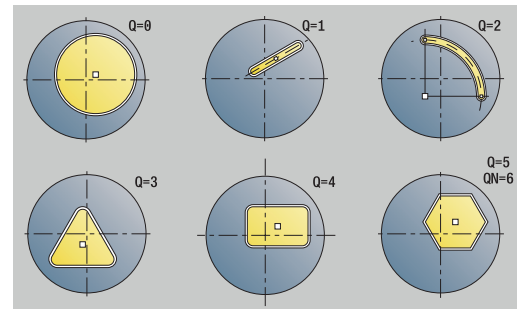
Formular **Figur:**

- **Q: Figurtyp**
 - **0: Vollkreis**
 - **1: lineare Nut**
 - **2: zirkulare Nut**
 - **3: Dreieck**
 - **4: Rechteck / Quadrat**
 - **5: Vieleck**
- **QN: Anz. Ecken Vieleck** (nur bei **Q = 5: Vieleck**)
- **X1: Durchmesser Figurmittelp.**
- **C1: Winkel Figurmittelpunkt** (Default: **Spindelwinkel C**)
- **Z1: Fräsoberkante**
- **P2: Figurtiefe**
- **L: +Kantenlänge/-Schlüsselw.**
 - **L > 0: Kantenlänge**
 - **L < 0: Schlüsselweite** (Innenkreisdurchmesser) beim Vieleck
- **B: Rechteckbreite**
- **RE: Verrundungsradius** (Default: 0)
- **A: Winkel zur X-Achse** (Default: 0°)
- **Q2: Drehsinn Nut** (nur bei **Q = 2: zirkulare Nut**)
 - **cw:** im Uhrzeigersinn
 - **ccw:** gegen Uhrzeigersinn
- **W: Winkel Endpunkt Nut** (nur bei **Q = 2: zirkulare Nut**)

i Programmieren Sie nur die für den gewählten Figurtyp relevanten Parameter.

Formular **Zyklus:**

- **QK: Bearbeitungsart** und Eintauchstrategie
 - **0: Schruppen**
 - **1: Schichten**
 - **2: Schruppen helikal manuell**
 - **3: Schruppen helikal autom.**
 - **4: Schruppen pendelnd lin. manuell**
 - **5: Schruppen pendelnd lin. autom.**
 - **6: Schruppen pendelnd zirk. manuell**
 - **7: Schruppen pendelnd zirk. autom.**
 - **8: Schruppen eintauchen Vorbohrpos.**
 - **9: Schichten 3D Einfahrbogen**



- **JT: Ablaufrichtung**
 - 0: von innen nach außen
 - 1: von außen nach innen
- **H: Fräslaufrichtung**
 - 0: Gegenlauf
 - 1: Gleichlauf
- **P: maximale Zustellung**
- **I: Aufmaß konturparallel**
- **K: Aufmaß in Zustellrichtung**
- **FZ: Zustellvorschub** (Default: aktiver Vorschub)
- **E: Reduzierter Vorschub**
- **R: Einfahrradius**
- **WB: Eintauchlänge**
- **EW: Eintauchwinkel**
- **NF: Positionsmarke** (nur bei **QK** = 8)
- **U: Überlappungsfaktor** – legt die Überlappung der Fräsbahnen fest (Default: 0,5) (Bereich: 0 – 0,99)
Überlappung = $U \cdot \text{Fräserdurchmesser}$

Formular **Global**:

- **RB: Rückzugsebene**

Weitere Parameter:

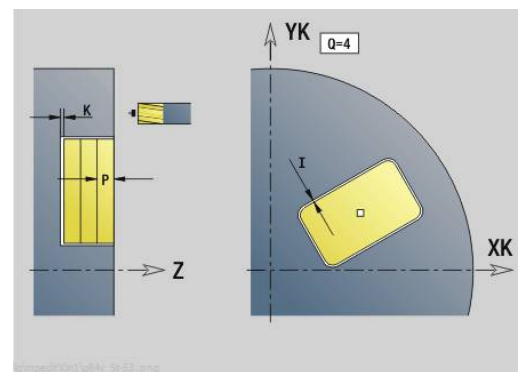
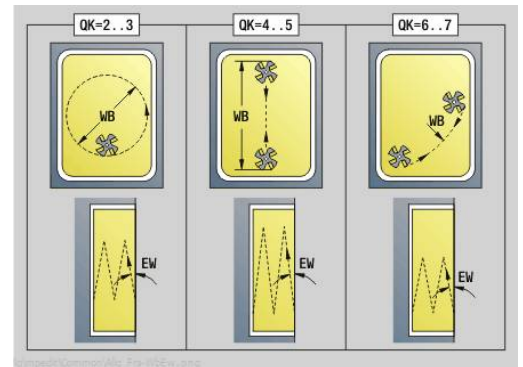
Weitere Informationen: "Global-Formular", Seite 106

Weitere Formulare:

Weitere Informationen: "smart.Turn-Unit", Seite 100

Zugriff zur Technologiedatenbank:

- Bearbeitungsart: **Fräsen**
- beeinflusste Parameter: **F, S, FZ, P**



Unit G801 Gravieren C-Achse Stirnfläche

Die Unit graviert Zeichenfolgen in linearer oder polarer Anordnung auf der Stirnfläche. Umlaute oder Sonderzeichen, die Sie in der Betriebsart **smart.Turn** nicht eingeben können, definieren Sie Zeichen für Zeichen in **NF**. Wenn Sie **Q = 1 (Direkt weiterschreiben)** programmieren, werden der Werkzeugwechsel und die Vorpositionierung unterdrückt. Es gelten die technologischen Werte des vorhergehenden Gravierzklus.

Unitname: **G801_GRA_STIRN_C** / Zyklus: **G801**

Weitere Informationen: "Gravieren Stirnfläche G801", Seite 486

Formular **Position:**

- **X, C:** Anfangspunkt und Anfangswinkel (polar)
- **XK, YK:** Anfangspunkt (kartesisch)
- **Z:** Endpunkt – Z-Position, auf die zum Fräsen zugestellt wird
- **RB:** Rückzugsebene

Formular **Zyklus:**

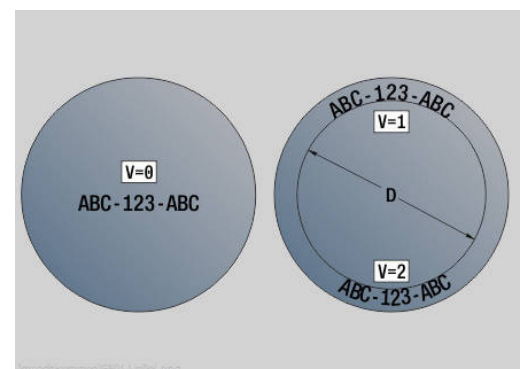
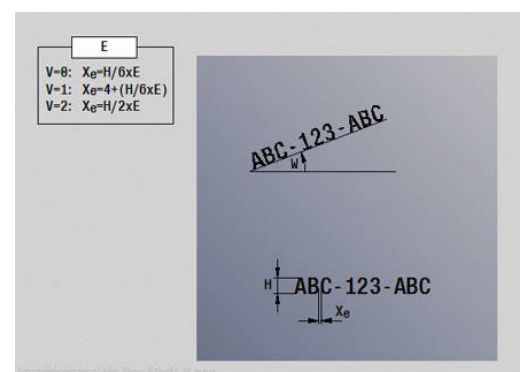
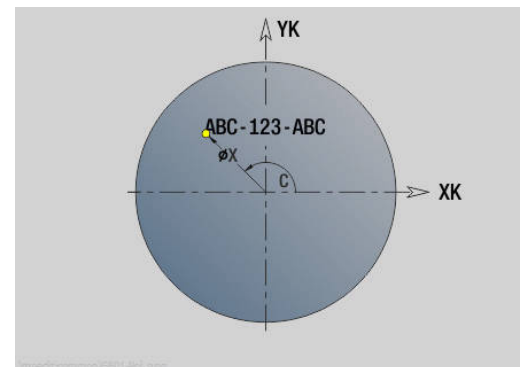
- **TXT:** Text, der graviert werden soll
- **NF:** Zeichen Nr. – ASCII-Code des zu gravierenden Zeichens
- **H:** Schrifthöhe
- **E:** Abstands Faktor
Der Abstand zwischen den Zeichen wird nach folgender Formel berechnet: $H / 6 * E$
- **W:** Neigungswinkel der Zeichenfolge
- **FZ:** Eintauchvorschubfaktor (Eintauchvorschub = aktueller Vorschub * FZ)
- **V:** Ausführung (lin/pol)
 - **0:** linear
 - **1:** oben gebogen
 - **2:** unten gebogen
- **D:** Bezugsdurchmesser
- **Q:** Direkt weiterschreiben
 - **0 (Nein):** die Gravur erfolgt ab dem Anfangspunkt
 - **1 (Ja):** ab der Werkzeugposition gravieren
- **O:** Spiegelschrift
 - **0 (Nein):** die Gravur ist ungespiegelt
 - **1 (Ja):** die Gravur ist gespiegelt (Spiegelschrift)
- **NS:** Satznummer der Kontur – Referenz auf die Konturbeschreibung

Weitere Formulare:

Weitere Informationen: "smart.Turn-Unit", Seite 100

Zugriff zur Technologiedatenbank:

- Bearbeitungsart: **Gravieren**
- beeinflusste Parameter: **F, S**



Unit G840 ICP Konturfräsen Stirnfläche C

Die Unit fräst die mit **ICP** definierte Kontur auf der Stirnfläche.

Unitname: **G840_Kon_C_Stirn** / Zyklus: **G840**

Weitere Informationen: "G840 – Fräsen", Seite 465

Formular **Kontur:**

- **FK: ICP Konturnummer**
- **NS: Startsatznummer Kontur** – Beginn des Konturabschnitts
- **NE: Endsatznummer Kontur** – Ende des Konturabschnitts
- **BF: Formelemente bearbeiten** (Default: 0)

Eine Fase/Verrundung wird bearbeitet

- **0: keine Bearbeitung**
- **1: am Anfang**
- **2: am Ende**
- **3: am Anfang und am Ende**
- **4: nur Fase/Verrundung** wird bearbeitet – nicht das Grundelement (Voraussetzung: Konturabschnitt mit einem Element)

- **Z1: Fräsoberkante**

- **P2: Konturtiefe**

Formular **Zyklus:**

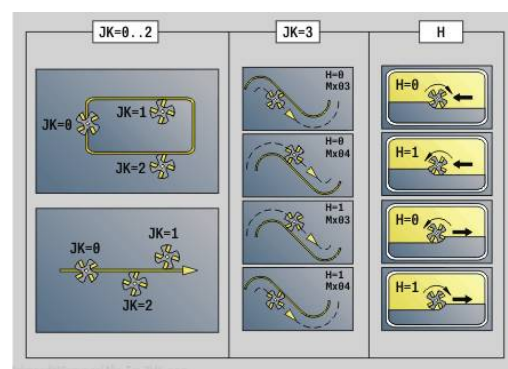
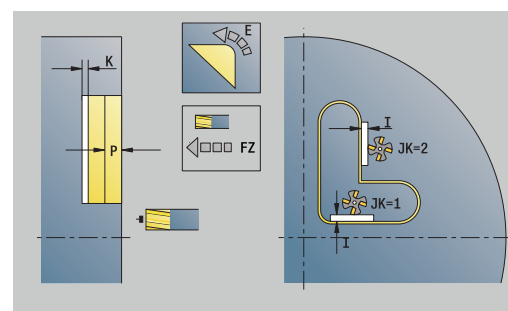
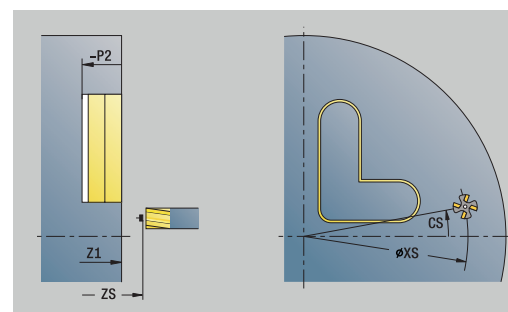
- **JK: Fräsart**
 - **0: auf der Kontur**
 - **1: innerhalb/links der Kontur**
 - **2: außerhalb/rechts der Kontur**
 - **3: abhängig von H und MD**
- **H: Fräslaufrichtung**
 - **0: Gegenlauf**
 - **1: Gleichlauf**
- **P: maximale Zustellung**
- **I: Aufmaß konturparallel**
- **K: Aufmaß in Zustellrichtung**
- **FZ: Zustellvorschub** (Default: aktiver Vorschub)
- **E: Reduzierter Vorschub**
- **R: Einfahrradius**
- **O: Eintauchverhalten** (Default: 0)
 - **0: gerade** – Der Zyklus fährt auf den Startpunkt, taucht im Vorschub ein und fräst die Kontur
 - **1: in Vorbohrung** – Der Zyklus positioniert oberhalb der Vorbohrposition, taucht ein und fräst die Kontur
- **NF: Positionsmarke** (nur bei **O** = 1)
- **RB: Rückzugsebene**

Weitere Formulare:

Weitere Informationen: "smart.Turn-Unit", Seite 100

Zugriff zur Technologiedatenbank:

- Bearbeitungsart: **Fräsen**
- beeinflusste Parameter: **F, S, FZ, P**



Unit G845 ICP Taschenfräsen Stirnfläche C

Die Unit fräst die mit **Q** definierte Tasche. Wählen Sie in **QK** die Bearbeitungsart (Schruppen/Schichten) sowie die Eintauchstrategie.

Unitname: **G845_Tas_C_Stirn** / Zyklen: **G845; G846**

Weitere Informationen: "G845 – Fräsen", Seite 473

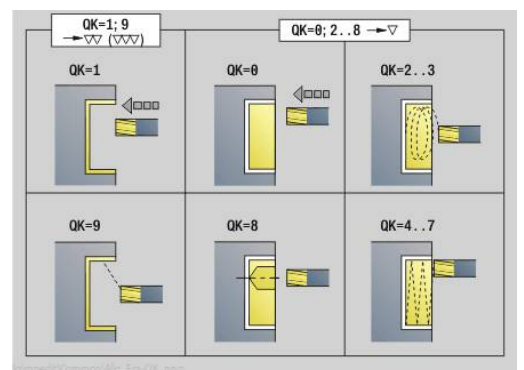
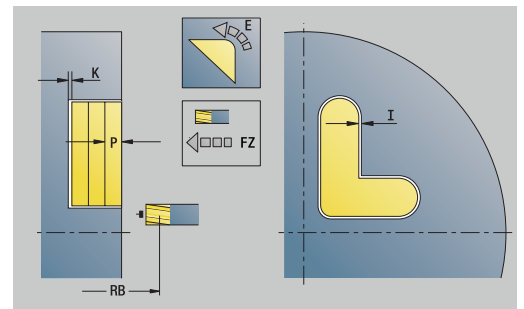
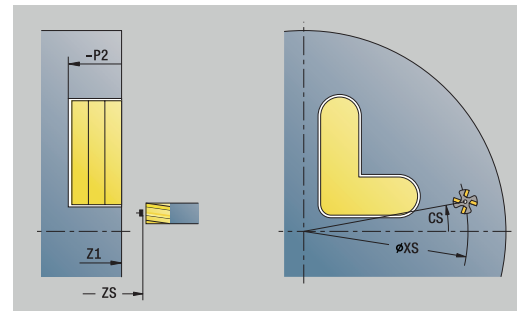
Weitere Informationen: "Taschenfräsen-Schichten G846", Seite 477

Formular **Kontur:**

- **FK:** ICP Konturnummer
- **NS:** Startsatznummer Kontur – Beginn des Konturabschnitts
- **NE:** Endsatznummer Kontur – Ende des Konturabschnitts
- **Z1:** Fräsoberkante
- **P2:** Konturtiefe
- **NF:** Positionsmarke (nur bei **QK** = 8)
- **FZ:** Zustellvorschub (Default: aktiver Vorschub)
- **E:** Reduzierter Vorschub
- **FP:** Zustellvorschub in Ebene

Formular **Zyklus:**

- **QK:** Bearbeitungsart und Eintauchstrategie
 - **0:** Schruppen
 - **1:** Schichten
 - **2:** Schruppen helikal manuell
 - **3:** Schruppen helikal autom.
 - **4:** Schruppen pendelnd lin. manuell
 - **5:** Schruppen pendelnd lin. autom.
 - **6:** Schruppen pendelnd zirk. manuell
 - **7:** Schruppen pendelnd zirk. autom.
 - **8:** Schruppen eintauchen Vorbohrpos.
 - **9:** Schichten 3D Einfahrbogen
- **JT:** Ablafrichtung
 - **0:** von innen nach außen
 - **1:** von außen nach innen
- **H:** Fräslaufrichtung
 - **0:** Gegenlauf
 - **1:** Gleichlauf
- **P:** maximale Zustellung
- **I:** Aufmaß konturparallel
- **K:** Aufmaß in Zustellrichtung
- **R:** Einfahrradius
- **WB:** Eintauchlänge
- **EW:** Eintauchwinkel
- **U:** Überlappungsfaktor – legt die Überlappung der Fräsbahnen fest (Default: 0,5) (Bereich: 0 – 0,99)
Überlappung = **U** * Fräserdurchmesser
- **RB:** Rückzugsebene



Weitere Formulare:

Weitere Informationen: "smart.Turn-Unit", Seite 100

Zugriff zur Technologiedatenbank:

- Bearbeitungsart: **Fräsen**
- beeinflusste Parameter: **F, S, FZ, P**

Unit G840 ICP Entgraten Stirnfläche C

Die Unit entgratet die mit **ICP** definierte Kontur auf der Stirnfläche.

Unitname: **G840_ENT_C_STIRN** / Zyklus: **G840**

Weitere Informationen: "G840 – Entgraten", Seite 469

Formular **Kontur:**

- **FK: ICP Konturnummer**
- **NS: Startsatznummer Kontur** – Beginn des Konturabschnitts
- **BF: Formelemente bearbeiten** (Default: 0)
 - **0: keine Bearbeitung**
 - **1: am Anfang**
 - **2: am Ende**
 - **3: am Anfang und am Ende**
 - **4: nur Fase/Verrundung** wird bearbeitet – nicht das Grundelement (Voraussetzung: Konturabschnitt mit einem Element)
- **NE: Endsatznummer Kontur** – Ende des Konturabschnitts
- **Z1: Fräsoberkante**

Formular **Zyklus:**

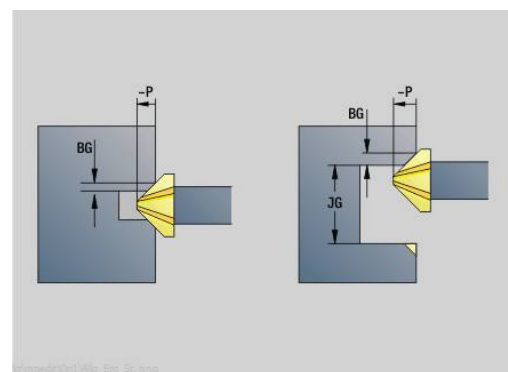
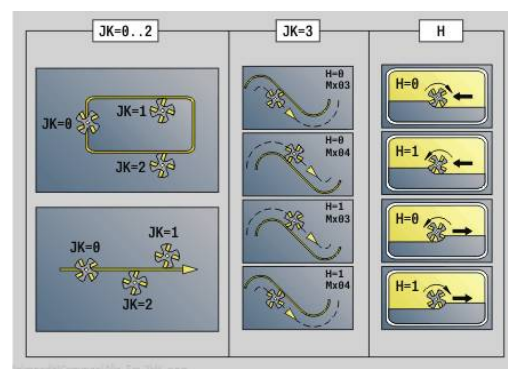
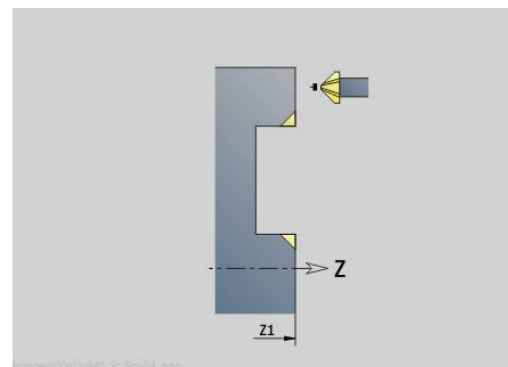
- **JK: Fräsart**
 - **0: auf der Kontur**
 - **1: innerhalb/links der Kontur**
 - **2: außerhalb/rechts der Kontur**
 - **3: abhängig von H und MD**
- **H: Fräslaufrichtung**
 - **0: Gegenlauf**
 - **1: Gleichlauf**
- **BG: Fasenbreite** zum Entgraten
- **JG: Vorbearbeitungsdurchm.**
- **P: Eintauchtiefe** (wird negativ angegeben)
- **I: Aufmaß konturparallel**
- **R: Einfahrradius**
- **FZ: Zustellvorschub** (Default: aktiver Vorschub)
- **E: Reduzierter Vorschub**
- **RB: Rückzugsebene**

Weitere Formulare:

Weitere Informationen: "smart.Turn-Unit", Seite 100

Zugriff zur Technologiedatenbank:

- Bearbeitungsart: **Entgraten**
- beeinflusste Parameter: **F, S**



Unit G797 Stirnfräsen ICP

Die Unit fräst die mit **ICP** definierte Kontur auf der Stirnfläche.

Unitname: **G797_ICP** / Zyklus: **G797**

Weitere Informationen: "Flächenfräsen Stirnfläche G797", Seite 459

Formular **Kontur:**

- **FK: ICP Konturnummer**
- **NS: Startsatznummer Kontur** – Beginn des Konturabschnitts
- **Z1: Fräsoberkante**
- **Z2: Fräsgrund**
- **X2: Begrenzungsdurchmesser**

Formular **Zyklus:**

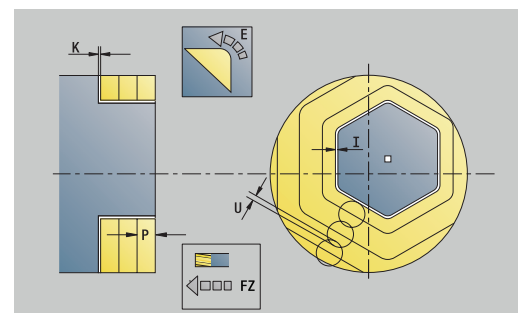
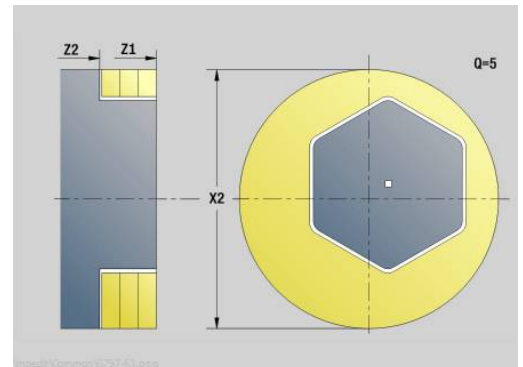
- **QK: Bearbeitungsart**
 - Schruppen
 - Schlichten
- **J: Fräsrichtung**
 - **0: unidirektional**
 - **1: bidirektional**
- **H: Fräslaufrichtung**
 - **0: Gegenlauf**
 - **1: Gleichlauf**
- **P: maximale Zustellung**
- **I: Aufmaß konturparallel**
- **K: Aufmaß in Zustellrichtung**
- **FZ: Zustellvorschub** (Default: aktiver Vorschub)
- **E: Reduzierter Vorschub**
- **U: Überlappungsfaktor** – legt die Überlappung der Fräsbahnen fest (Default: 0,5) (Bereich: 0 – 0,99)
Überlappung = **U** * Fräserdurchmesser

Weitere Formulare:

Weitere Informationen: "smart.Turn-Unit", Seite 100

Zugriff zur Technologiedatenbank:

- Bearbeitungsart: **Fräsen**
- beeinflusste Parameter: **F, S, FZ, P**



Unit G847 ICP Kontur-Wirbelfräsen Stirnfläche C

Die Unit räumt die mit **ICP** definierte offene oder geschlossene Kontur auf der Stirnfläche aus.

Unitname: **G847_KON_C_STIRN** / Zyklus: **G847**

Weitere Informationen: "Konturfräsen-Wirbeln G847", Seite 479

Formular **Kontur:**

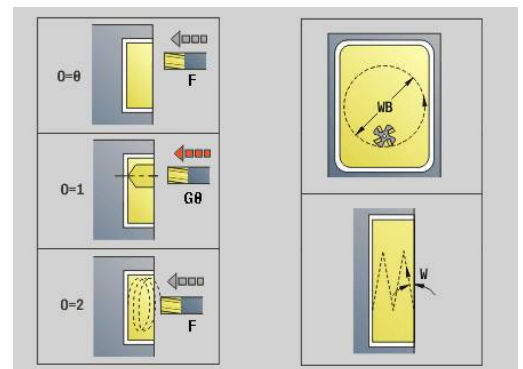
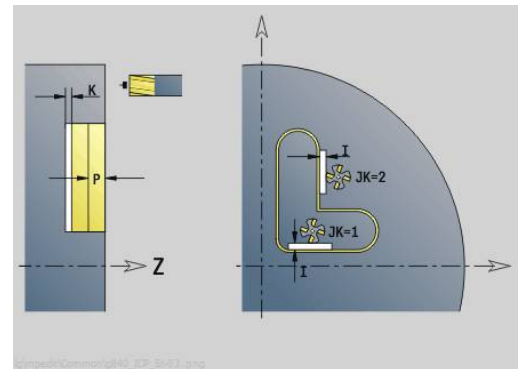
- **FK: ICP Konturnummer**
- **NS: Startsatznummer Kontur** – Beginn des Konturabschnitts
- **NE: Endsatznummer Kontur** – Ende des Konturabschnitts
- **BF: Formelemente bearbeiten** (Default: 0)

Eine Fase/Verrundung wird bearbeitet

- **0: keine Bearbeitung**
- **1: am Anfang**
- **2: am Ende**
- **3: am Anfang und am Ende**
- **4: nur Fase/Verrundung** wird bearbeitet – nicht das Grundelement (Voraussetzung: Konturabschnitt mit einem Element)
- **Z1: Fräsoberkante**
- **P2: Konturtiefe**
- **I: Aufmaß konturparallel**
- **K: Aufmaß in Zustellrichtung**
- **RB: Rückzugsebene** (Default: zurück zur Startposition)
- **NF: Positionsmarke** (nur bei **O = 1**)

Formular **Zyklus:**

- **JK: Fräsart**
 - **0: auf der Kontur**
 - **1: innerhalb/links der Kontur**
 - **2: außerhalb/rechts der Kontur**
- **H: Fräslaufrichtung** (Default: 1)
 - **0: Gegenlauf**
 - **1: Gleichlauf**
- **P: maximale Zustellung**
- **BR: Wirbelbreite**
- **R: Rücklaufradius**
- **FP: Rücklaufvorschub** (Default: aktiver Vorschub)
- **AL: Abhebeweg Rücklauf**



- **O: Eintauchverhalten** (Default: 2)
 - **O = 0** (senkrecht Eintauchen): Der Zyklus fährt auf den Startpunkt, taucht mit dem Zustellvorschub ein und fräst die Kontur
 - **O = 1** (senkrecht Eintauchen z. B. an vorgebohrter Position):
 - **NF** programmiert: Der Zyklus positioniert den Fräser oberhalb der ersten Vorbohrposition, taucht im Eilgang bis auf Sicherheitsabstand ein und fräst den ersten Bereich. Ggf. positioniert der Zyklus den Fräser auf die nächste Vorbohrposition und bearbeitet den nächsten Bereich usw.
 - **NF** nicht programmiert: Der Zyklus taucht an der aktuellen Position im Eilgang ein und fräst den Bereich. Positionieren Sie ggf. den Fräser auf die nächste Vorbohrposition und bearbeiten den nächsten Bereich usw.
 - **O = 2** (helikal Eintauchen): Der Fräser taucht an der aktuellen Position im Winkel **W** ein und fräst Vollkreise mit dem Durchmesser **WB**.
- **FZ: Zustellvorschub** (Default: aktiver Vorschub)
- **EW: Eintauchwinkel**
- **WB: Durchmesser der Helix** (Default: Helixdurchmesser = 1.5 * Fräserdurchmesser)
- **U: Überlapp.faktor** – Überlappung der Fräsbahnen = **U** * Fräserdurchmesser (Default: 0,9)
- **HCC: Konturglättung**
 - **0: ohne Glättungsschnitt**
 - **1: mit Glättungsschnitt**

Weitere Formulare:

Weitere Informationen: "smart.Turn-Unit", Seite 100

Zugriff zur Technologiedatenbank:

- Bearbeitungsart: **Fräsen**
- beeinflusste Parameter: **F, S, FZ, P**

Unit G848 ICP Wirbelfräsen Tasche Stirnfläche C

Die Unit räumt die mit **ICP** definierte Figur oder Figurmuster auf der Stirnfläche mithilfe von Wirbelfräsen aus.

Unitname: **G848_TAS_C_STIRN** / Zyklus: **G848**

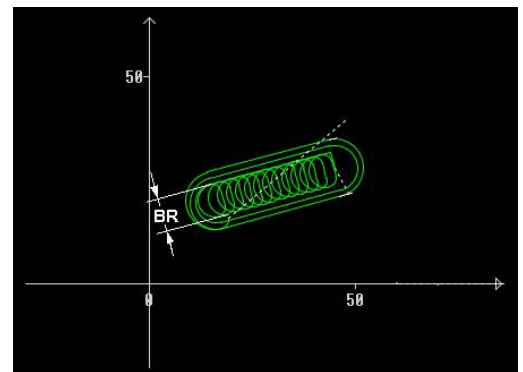
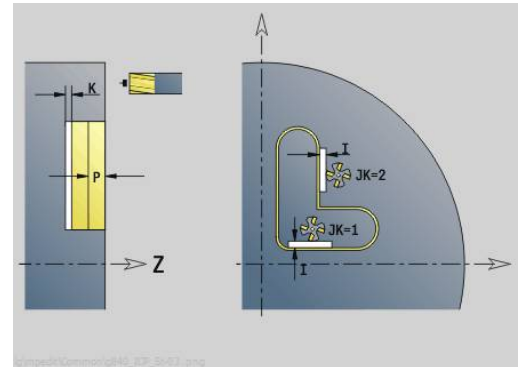
Weitere Informationen: "Taschenfräsen-Wirbeln G848", Seite 481

Formular **Kontur:**

- **FK:** ICP Konturnummer
- **NS:** Startsatznummer Kontur – Beginn des Konturabschnitts
- **Z1:** Fräsoberkante
- **P2:** Konturtiefe
- **I:** Aufmaß konturparallel
- **K:** Aufmaß in Zustellrichtung
- **RB:** Rückzugsebene (Default: zurück zur Startposition)
- **NF:** Positionsmarke (nur bei **O** = 1)

Formular **Zyklus:**

- **H:** Fräslaufrichtung (Default: 1)
 - **0:** Gegenlauf
 - **1:** Gleichlauf
- **P:** maximale Zustellung
- **BR:** Wirbelbreite
- **R:** Rücklaufradius
- **FP:** Rücklaufvorschub (Default: aktiver Vorschub)
- **AL:** Abhebeweg Rücklauf
- **O:** Eintauchverhalten (Default: 2)
 - **O** = 0 (senkrecht Eintauchen): Der Zyklus fährt auf den Startpunkt, taucht mit dem Zustellvorschub ein und fräst die Figur
 - **O** = 1 (senkrecht Eintauchen z. B. an vorgebohrter Position):
 - **NF** programmiert: Der Zyklus positioniert den Fräser oberhalb der ersten Vorbohrposition, taucht im Eilgang bis auf Sicherheitsabstand ein und fräst den ersten Bereich. Ggf. positioniert der Zyklus den Fräser auf die nächste Vorbohrposition und bearbeitet den nächsten Bereich usw.
 - **NF** nicht programmiert: Der Zyklus taucht an der aktuellen Position im Eilgang ein und fräst den Bereich. Positionieren Sie ggf. den Fräser auf die nächste Vorbohrposition und bearbeiten den nächsten Bereich usw.
 - **O** = 2 (helikal Eintauchen): Der Fräser taucht an der aktuellen Position im Winkel **W** ein und fräst Vollkreise mit dem Durchmesser **WB**.
- **FZ:** Zustellvorschub (Default: aktiver Vorschub)
- **EW:** Eintauchwinkel
- **WB:** Durchmesser der Helix (Default: Helixdurchmesser = 1.5 * Fräserdurchmesser)
- **U:** Überlapp.faktor – Überlappung der Fräsbahnen = **U** * Fräserdurchmesser (Default: 0,9)



- **J: Bearbeitungsumfang**
 - **0: komplett**
 - **1: ohne Eckenbearbeitung**
 - **2: nur Eckenbearbeitung**



Die Breite der Wirbelbahn **BR** müssen Sie bei Nuten und Rechtecken programmieren, bei Kreisen und Vielecken ist das nicht notwendig.

Weitere Formulare:

Weitere Informationen: "smart.Turn-Unit", Seite 100

Zugriff zur Technologiedatenbank:

- Bearbeitungsart: **Fräsen**
- beeinflusste Parameter: **F, S, FZ, P**

4.10 Units - Fräsen / C-Achse Mantel, C-AchseC-Achse ICP Mantel (Option #55)

Unit G792 Lineare Nut Mantelfläche

Die Unit fräst eine Nut auf der Mantelfläche von der Anfahrposition bis zum Endpunkt. Die Nutbreite entspricht dem Fräserdurchmesser.

Unitname: **G792_Nut_MANT_C** / Zyklus: **G792**

Weitere Informationen: "Lineare Nut Mantelfläche G792",
Seite 453

Formular **Zyklus:**

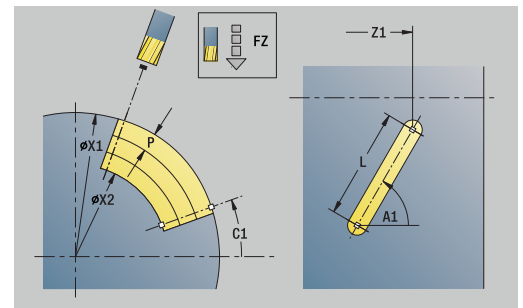
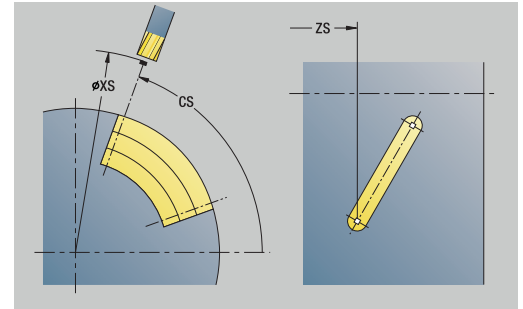
- **X1: Fräsoberkante**
- **X2: Fräsgrund**
- **L: Nutlänge**
- **A1: Winkel zur Z-Achse** (Default: 0°)
- **Z1, C1: Nutzielpunkt polar**
- **P: maximale Zustellung**
- **FZ: Zustellvorschub** (Default: aktiver Vorschub)

Weitere Formulare:

Weitere Informationen: "smart.Turn-Unit", Seite 100

Zugriff zur Technologiedatenbank:

- Bearbeitungsart: **Fräsen**
- beeinflusste Parameter: **F, S, FZ, P**



Unit G792 Nut Muster linear Mantelfläche

Die Unit erstellt ein lineares Nutmuster mit gleichmäßigen Abständen auf der Mantelfläche. Der **Startpunkt** der Nuten entspricht den Musterpositionen. Die **Nutlänge** und **Lage der Nuten** definieren Sie in der Unit. Die Nutbreite entspricht dem Fräserdurchmesser.

Unitname: **G792_Lin_Mant_C** / Zyklus: **G792**

Weitere Informationen: "Lineare Nut Mantelfläche G792", Seite 453

Formular **Muster:**

- **Q: Anzahl der Nuten**
- **Z1: Startpunkt Muster** – Position erste Nut
- **C1: Anfangswinkel**
- **Wi: Endwinkel – Winkelinkrement**
- **W: Endwinkel**
- **Z2: Endpunkt Muster**

Formular **Zyklus:**

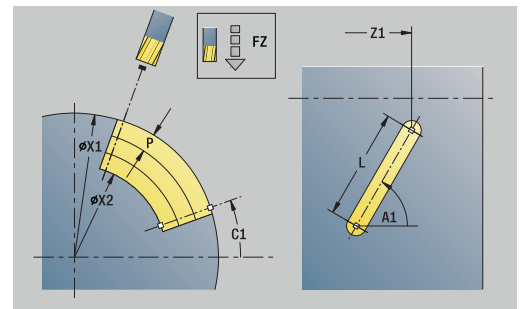
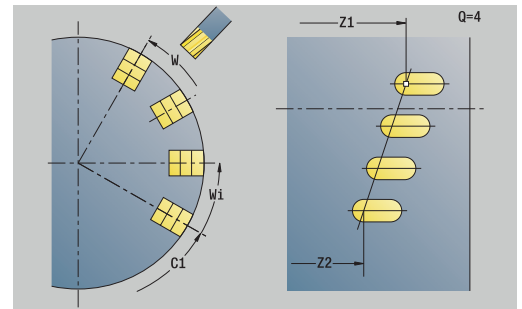
- **X1: Fräsoberkante**
- **X2: Fräsgrund**
- **L: Nutlänge**
- **A1: Winkel zur Z-Achse** (Default: 0°)
- **P: maximale Zustellung**
- **FZ: Zustellvorschub** (Default: aktiver Vorschub)

Weitere Formulare:

Weitere Informationen: "smart.Turn-Unit", Seite 100

Zugriff zur Technologiedatenbank:

- Bearbeitungsart: **Fräsen**
- beeinflusste Parameter: **F, S, FZ, P**



Unit G792 Nut Muster zirkular Mantelfläche

Die Unit erstellt ein zirkulares Nutmuster mit gleichmäßigen Abständen auf der Mantelfläche. Der **Startpunkt** der Nuten entspricht den Musterpositionen. Die **Nutlänge** und **Lage der Nuten** definieren Sie in der Unit. Die Nutbreite entspricht dem Fräserdurchmesser.

Unitname: **G792_Cir_Mant_C** / Zyklus: **G792**

Weitere Informationen: "Lineare Nut Mantelfläche G792", Seite 453

Formular **Muster:**

- **Q: Anzahl der Nuten**
- **ZM: Mittelpunkt** des Musters
- **CM: Winkel Mustermittelpunkt**
- **A: Anfangswinkel**
- **Wi: Endwinkel – Winkelinkrement**
- **K: Musterdurchmesser**
- **W: Endwinkel**
- **V: Umlaufrichtung** (Default: 0)
 - **V = 0**, ohne **W**: Vollkreisaufteilung
 - **V = 0**, mit **W**: Aufteilung auf längerem Kreisbogen
 - **V = 0**, mit **Wi**: Vorzeichen von **Wi** bestimmt die Richtung (**Wi** < 0: im Uhrzeigersinn)
 - **V = 1**, mit **W**: im Uhrzeigersinn
 - **V = 1**, mit **Wi**: im Uhrzeigersinn (Vorzeichen von **Wi** ist ohne Bedeutung)
 - **V = 2**, mit **W**: gegen den Uhrzeigersinn
 - **V = 2**, mit **Wi**: gegen den Uhrzeigersinn (Vorzeichen von **Wi** ist ohne Bedeutung)

Formular **Zyklus:**

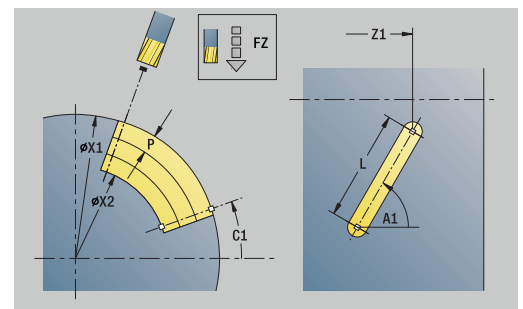
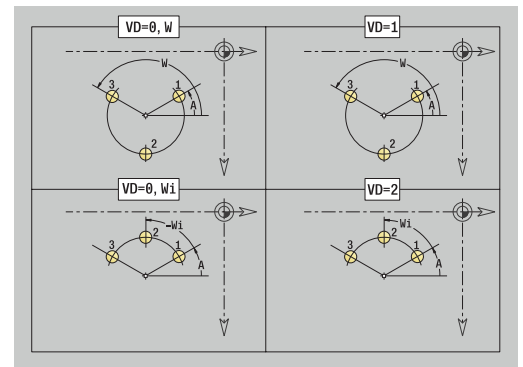
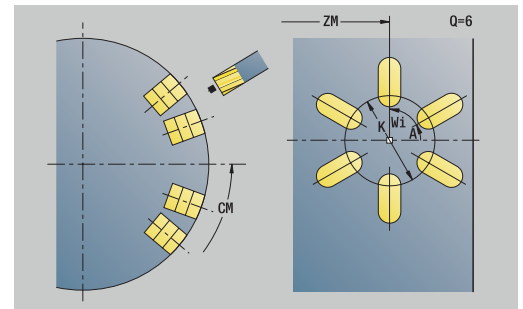
- **X1: Fräsoberkante**
- **X2: Fräsgrund**
- **L: Nutlänge**
- **A1: Winkel zur Z-Achse** (Default: 0°)
- **P: maximale Zustellung**
- **FZ: Zustellvorschub** (Default: aktiver Vorschub)

Weitere Formulare:

Weitere Informationen: "smart.Turn-Unit", Seite 100

Zugriff zur Technologiedatenbank:

- Bearbeitungsart: **Fräsen**
- beeinflusste Parameter: **F, S, FZ, P**



Unit G798 Wendelnutfräsen

Die Unit fräst eine Wendelnut. Die Nutbreite entspricht dem Fräserdurchmesser.

Unitname: **G798_WENDELNUT_C** / Zyklus: **G798**

Weitere Informationen: "Wendelnut fräsen G798", Seite 461

Formular **Position:**

- **X1: Gewindedurchmesser**
- **C1: Anfangswinkel**
- **Z1: Startpunkt Gewinde**
- **Z2: Endpunkt Gewinde**
- **U: Gewindetiefe**

Formular **Zyklus:**

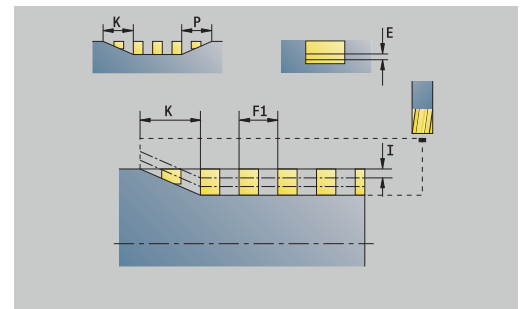
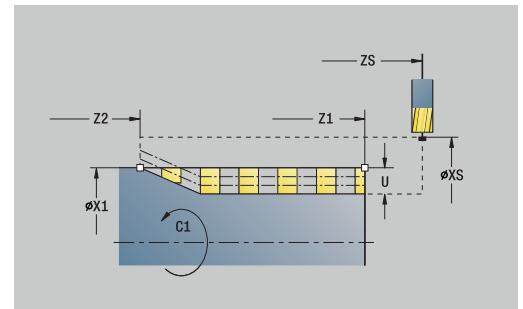
- **F1: Gewindesteigung**
- **J: Gewinderichtung:**
 - **0: Rechtsgewinde**
 - **1: Linksgewinde**
- **D: Gangzahl**
- **P: Anlauflänge**
- **K: Auslauflänge**
- **I: max.Zustellung**
- **E: Schnitttiefenreduzierung**

Weitere Formulare:

Weitere Informationen: "smart.Turn-Unit", Seite 100

Zugriff zur Technologiedatenbank:

- Bearbeitungsart: Fräs-Schichten
- beeinflusste Parameter: **F, S**



Unit G840 Konturfräsen Figuren Mantelfläche C

Die Unit fräst die mit **Q** definierte Kontur auf der Mantelfläche.

Unitname: **G840_Fig_Mant_C** / Zyklus: **G840**

Weitere Informationen: "G840 – Fräsen", Seite 465

Formular **Figur**:

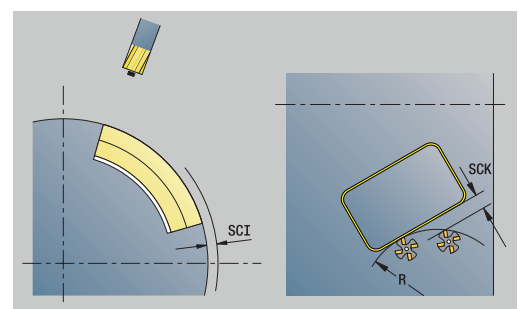
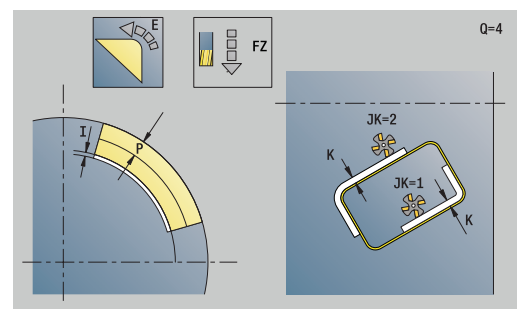
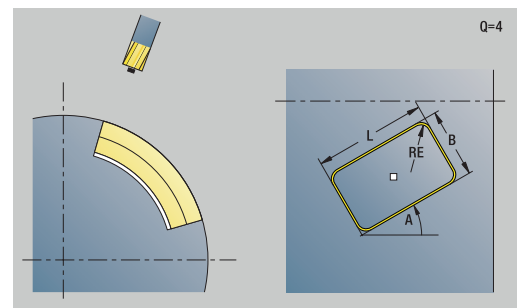
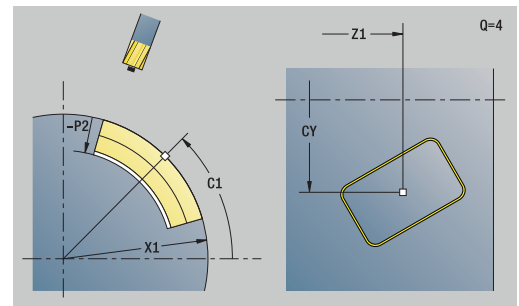
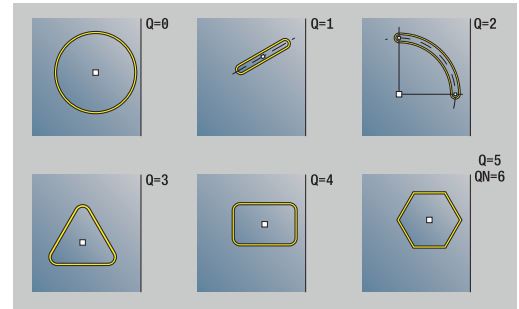
- **Q: Figurtyp**
 - **0: Vollkreis**
 - **1: lineare Nut**
 - **2: zirkulare Nut**
 - **3: Dreieck**
 - **4: Rechteck / Quadrat**
 - **5: Vieleck**
- **QN: Anz. Ecken Vieleck** (nur bei **Q = 5: Vieleck**)
- **Z1: Figurmittelpunkt**
- **C1: Winkel Figurmittelpunkt** (Default: **Spindelwinkel C**)
- **CY: Abwicklung Figurmittelp.**
- **X1: Fräsoberkante**
- **P2: Figurtiefe**
- **L: +Kantenlänge/-Schlüsselw.**
 - **L > 0: Kantenlänge**
 - **L < 0: Schlüsselweite** (Innenkreisdurchmesser) beim Vieleck
- **B: Rechteckbreite**
- **RE: Verrundungsradius** (Default: 0)
- **A: Winkel zur Z-Achse** (Default: 0°)
- **Q2: Drehsinn Nut** (nur bei **Q = 2: zirkulare Nut**)
 - **cw:** im Uhrzeigersinn
 - **ccw:** gegen Uhrzeigersinn
- **W: Winkel Endpunkt Nut** (nur bei **Q = 2: zirkulare Nut**)



Programmieren Sie nur die für den gewählten Figurtyp relevanten Parameter.

Formular **Zyklus**:

- **JK: Fräsart**
 - **0: auf der Kontur**
 - **1: innerhalb der Kontur**
 - **2: außerhalb der Kontur**
- **H: Fräslaufrichtung**
 - **0: Gegenlauf**
 - **1: Gleichlauf**
- **P: maximale Zustellung**
- **I: Aufmaß in Zustellrichtung**
- **K: Aufmaß konturparallel**
- **FZ: Zustellvorschub** (Default: aktiver Vorschub)
- **E: Reduzierter Vorschub**
- **R: Einfahrradius**



- **O: Eintauchverhalten** (Default: 0)
 - **0: gerade** – Der Zyklus fährt auf den Startpunkt, taucht im Vorschub ein und fräst die Kontur
 - **1: in Vorbohrung** – Der Zyklus positioniert oberhalb der Vorbohrposition, taucht ein und fräst die Kontur
- **NF: Positionsmarke** (nur bei **O** = 1)

Formular **Global**:

- **RB: Rückzugsebene**

Weitere Parameter:

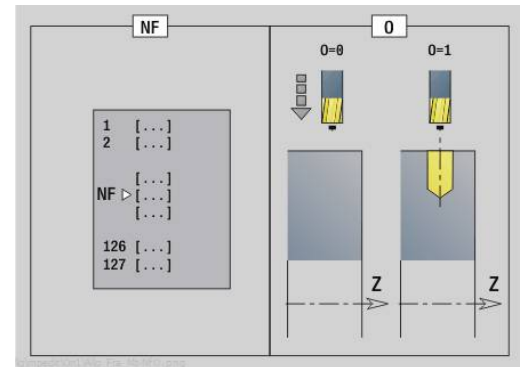
Weitere Informationen: "Global-Formular", Seite 106

Weitere Formulare:

Weitere Informationen: "smart.Turn-Unit", Seite 100

Zugriff zur Technologiedatenbank:

- Bearbeitungsart: **Fräsen**
- beeinflusste Parameter: **F, S, FZ, P**



Unit G84X Taschenfräsen Figuren Mantelfläche C

Die Unit fräst die mit **Q** definierte Tasche. Wählen Sie in **QK** die Bearbeitungsart (Schruppen/Schlichten) sowie die Eintauchstrategie.

Unitname: **G84x_Fig_Mant_C** / Zyklen: **G845; G846**

Weitere Informationen: "G845 – Fräsen", Seite 473

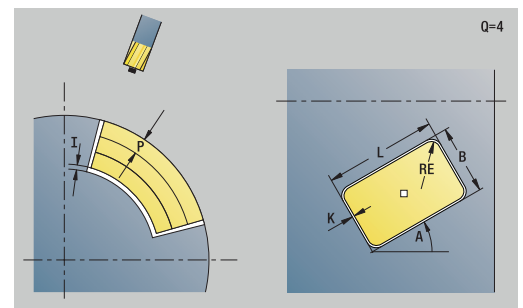
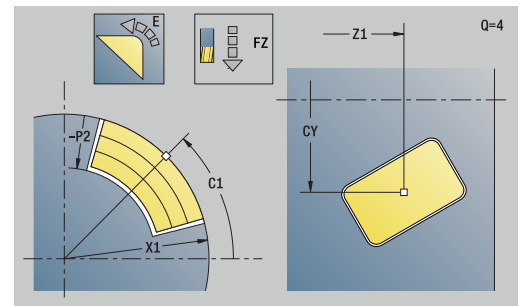
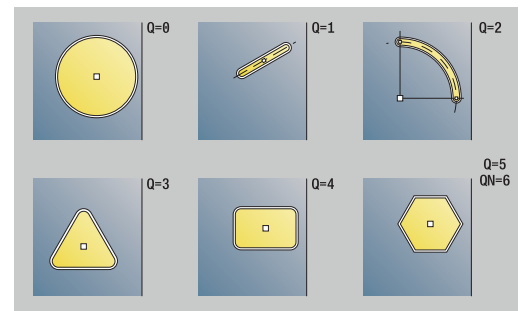
Weitere Informationen: "Taschenfräsen-Schlichten G846", Seite 477

Formular **Figur**:

- **Q: Figurtyp**
 - **0: Vollkreis**
 - **1: lineare Nut**
 - **2: zirkulare Nut**
 - **3: Dreieck**
 - **4: Rechteck / Quadrat**
 - **5: Vieleck**
- **QN: Anz. Ecken Vieleck** (nur bei **Q = 5: Vieleck**)
- **Z1: Figurmittelpunkt**
- **C1: Winkel Figurmittelpunkt** (Default: **Spindelwinkel C**)
- **CY: Abwicklung Figurmittelp.**
- **X1: Fräsoberkante**
- **P2: Figurtiefe**
- **L: +Kantenlänge/-Schlüsselw.**
 - **L > 0: Kantenlänge**
 - **L < 0: Schlüsselweite** (Innenkreisdurchmesser) beim Vieleck
- **B: Rechteckbreite**
- **RE: Verrundungsradius** (Default: 0)
- **A: Winkel zur Z-Achse** (Default: 0°)
- **Q2: Drehsinn Nut** (nur bei **Q = 2: zirkulare Nut**)
 - **cw:** im Uhrzeigersinn
 - **ccw:** gegen Uhrzeigersinn
- **W: Winkel Endpunkt Nut** (nur bei **Q = 2: zirkulare Nut**)

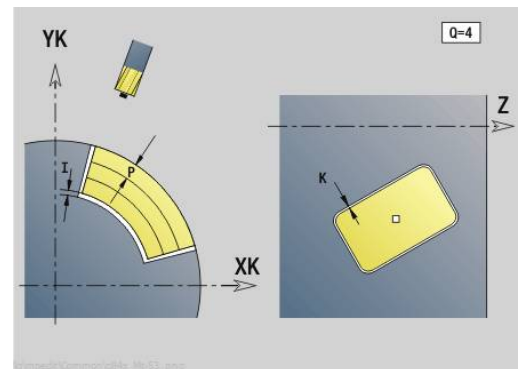
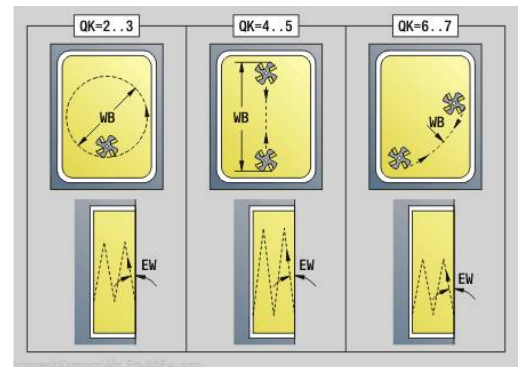
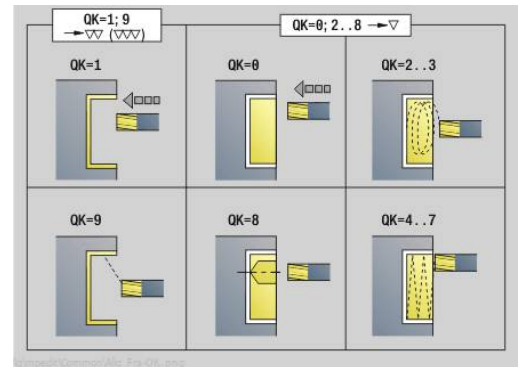


Programmieren Sie nur die für den gewählten Figurtyp relevanten Parameter.



Formular **Zyklus:**

- **QK: Bearbeitungsart** und Eintauchstrategie
 - 0: Schruppen
 - 1: Schlichten
 - 2: Schruppen helikal manuell
 - 3: Schruppen helikal autom.
 - 4: Schruppen pendelnd lin. manuell
 - 5: Schruppen pendelnd lin. autom.
 - 6: Schruppen pendelnd zirk. manuell
 - 7: Schruppen pendelnd zirk. autom.
 - 8: Schruppen eintauchen Vorbohrpos.
 - 9: Schlichten 3D Einfahrbogen
- **JT: Ablafrichtung**
 - 0: von innen nach außen
 - 1: von außen nach innen
- **H: Fräslaufrichtung**
 - 0: Gegenlauf
 - 1: Gleichlauf
- **P: maximale Zustellung**
- **I: Aufmaß in Zustellrichtung**
- **K: Aufmaß konturparallel**
- **FZ: Zustellvorschub** (Default: aktiver Vorschub)
- **E: Reduzierter Vorschub**
- **R: Einfahrradius**
- **WB: Eintauchlänge**
- **EW: Eintauchwinkel**
- **NF: Positionsmarke** (nur bei **QK** = 8)
- **U: Überlappungsfaktor** – legt die Überlappung der Fräsbahnen fest (Default: 0,5) (Bereich: 0 – 0,99)
 Überlappung = **U** * Fräserdurchmesser



Formular **Global:**

- **RB: Rückzugsebene**

Weitere Parameter:

Weitere Informationen: "Global-Formular", Seite 106

Weitere Formulare:

Weitere Informationen: "smart.Turn-Unit", Seite 100

Zugriff zur Technologiedatenbank:

- Bearbeitungsart: **Fräsen**
- beeinflusste Parameter: **F, S, FZ, P**

Unit G802 Gravieren C-Achse Mantelfläche

Die Unit graviert Zeichenfolgen in linearer Anordnung auf der Mantelfläche. Umlaute oder Sonderzeichen, die Sie in der Betriebsart **smart.Turn** nicht eingeben können, definieren Sie Zeichen für Zeichen in **NF**. Wenn Sie **Q = 1 (Direkt weiterschreiben)** programmieren, werden der Werkzeugwechsel und die Vorpositionierung unterdrückt. Es gelten die technologischen Werte des vorhergehenden Gravierzyklus.

Unitname: **G802_GRA_MANT_C** / Zyklus: **G802**

Weitere Informationen: "Gravieren Mantelfläche G802", Seite 487

Zeichentabelle:

Weitere Informationen: "Zeichentabellen", Seite 483

Formular **Position:**

- **Z: Anfangspunkt**
- **C: Anfangswinkel**
- **CY: Anfangspunkt** erstes Zeichen
- **X: Endpunkt** – X-Position, auf die zum Fräsen zugestellt wird (Durchmessermaß)
- **RB: Rückzugsebene**

Formular **Zyklus:**

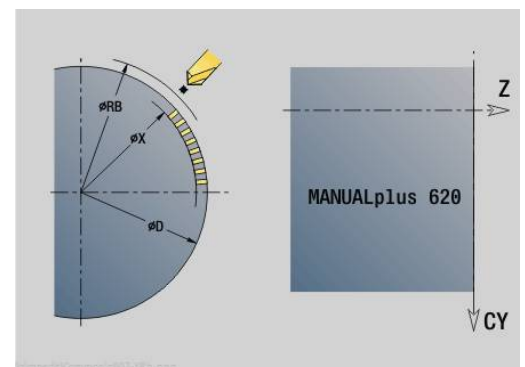
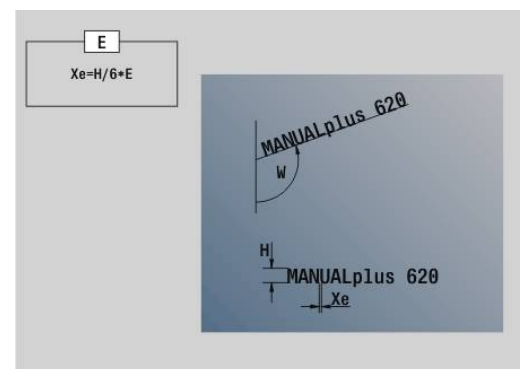
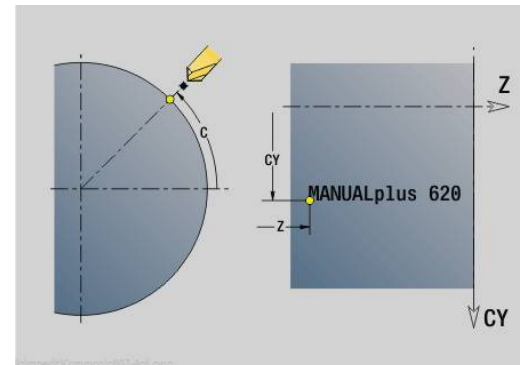
- **TXT: Text**, der graviert werden soll
- **NF: Zeichen Nr.** – ASCII-Code des zu gravierenden Zeichens
- **H: Schrifthöhe**
- **E: Abstands Faktor**
Der Abstand zwischen den Zeichen wird nach folgender Formel berechnet: $H / 6 * E$
- **W: Neigungswinkel** der Zeichenfolge
- **FZ: Eintauchvorschubfaktor** (Eintauchvorschub = aktueller Vorschub * FZ)
- **D: Bezugsdurchmesser**
- **Q: Direkt weiterschreiben**
 - **0 (Nein):** die Gravur erfolgt ab dem Anfangspunkt
 - **1 (Ja):** ab der Werkzeugposition gravieren
- **O: Spiegelschrift**
 - **0 (Nein):** die Gravur ist ungespiegelt
 - **1 (Ja):** die Gravur ist gespiegelt (Spiegelschrift)
- **NS: Satznummer der Kontur** – Referenz auf die Konturbeschreibung

Weitere Formulare:

Weitere Informationen: "smart.Turn-Unit", Seite 100

Zugriff zur Technologiedatenbank:

- Bearbeitungsart: **Gravieren**
- beeinflusste Parameter: **F, S**



Unit G840 ICP Konturfräsen Mantelfläche C

Die Unit fräst die mit ICP definierte Kontur auf der Mantelfläche.

Unitname: **G840_Kon_C_Mant** / Zyklus: **G840**

Weitere Informationen: "G840 – Fräsen", Seite 465

Formular **Kontur**:

- **FK: ICP Konturnummer**
- **NS: Startsatznummer Kontur** – Beginn des Konturabschnitts
- **NE: Endsatznummer Kontur** – Ende des Konturabschnitts
- **BF: Formelemente bearbeiten** (Default: 0)

Eine Fase/Verrundung wird bearbeitet

- **0: keine Bearbeitung**
- **1: am Anfang**
- **2: am Ende**
- **3: am Anfang und am Ende**
- **4: nur Fase/Verrundung** wird bearbeitet – nicht das Grundelement (Voraussetzung: Konturabschnitt mit einem Element)

- **X1: Fräsoberkante**

- **P2: Konturtiefe**

Formular **Zyklus**:

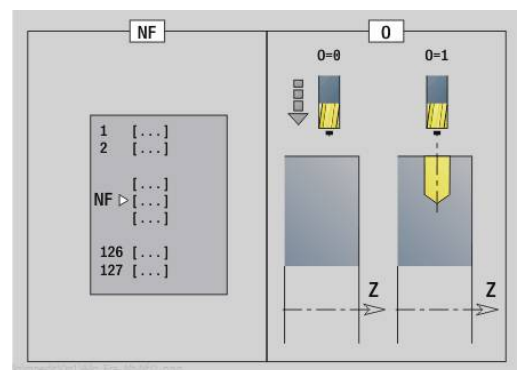
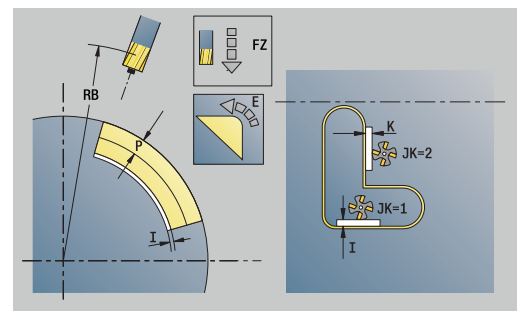
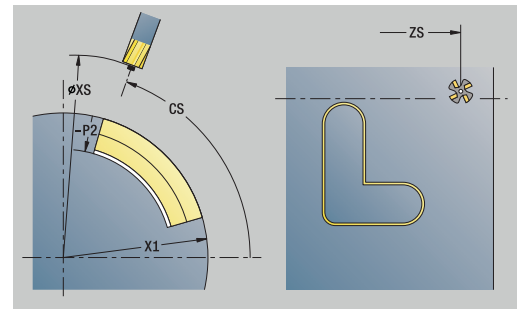
- **JK: Fräsart**
 - **0: auf der Kontur**
 - **1: innerhalb/links der Kontur**
 - **2: außerhalb/rechts der Kontur**
 - **3: abhängig von H und MD**
- **H: Fräslaufrichtung**
 - **0: Gegenlauf**
 - **1: Gleichlauf**
- **P: maximale Zustellung**
- **I: Aufmaß in Zustellrichtung**
- **K: Aufmaß konturparallel**
- **FZ: Zustellvorschub** (Default: aktiver Vorschub)
- **E: Reduzierter Vorschub**
- **R: Einfahrradius**
- **O: Eintauchverhalten** (Default: 0)
 - **0: gerade** – Der Zyklus fährt auf den Startpunkt, taucht im Vorschub ein und fräst die Kontur
 - **1: in Vorbohrung** – Der Zyklus positioniert oberhalb der Vorbohrposition, taucht ein und fräst die Kontur
- **NF: Positionsmarke** (nur bei **O = 1**)
- **RB: Rückzugsebene**

Weitere Formulare:

Weitere Informationen: "smart.Turn-Unit", Seite 100

Zugriff zur Technologiedatenbank:

- Bearbeitungsart: **Fräsen**
- beeinflusste Parameter: **F, S, FZ, P**



Unit G845 ICP Taschenfräsen Mantelfläche C

Die Unit fräst die mit **Q** definierte Tasche. Wählen Sie in **QK** die Bearbeitungsart (Schruppen/Schichten) sowie die Eintauchstrategie.

Unitname: **G845_Tas_C_Mant** / Zyklen: **G845; G846**

Weitere Informationen: "G845 – Fräsen", Seite 473

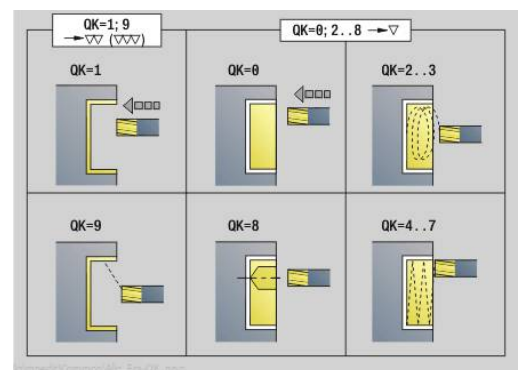
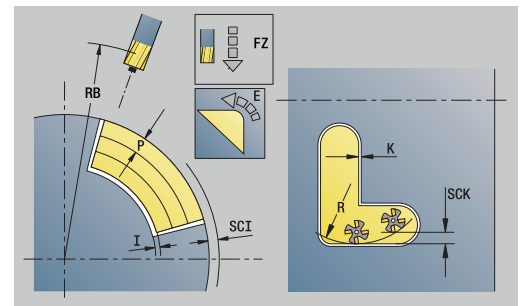
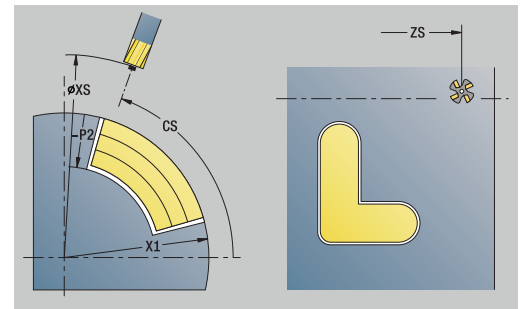
Weitere Informationen: "Taschenfräsen-Schichten G846", Seite 477

Formular **Kontur:**

- **FK: ICP Konturnummer**
- **NS: Startsatznummer Kontur** – Beginn des Konturabschnitts
- **X1: Fräsoberkante**
- **P2: Konturtiefe**
- **NF: Positionsmarke** (nur bei **QK = 8**)
- **FZ: Zustellvorschub** (Default: aktiver Vorschub)
- **E: Reduzierter Vorschub**
- **FP: Zustellvorschub in Ebene**

Formular **Zyklus:**

- **QK: Bearbeitungsart** und Eintauchstrategie
 - **0: Schruppen**
 - **1: Schichten**
 - **2: Schruppen helikal manuell**
 - **3: Schruppen helikal autom.**
 - **4: Schruppen pendelnd lin. manuell**
 - **5: Schruppen pendelnd lin. autom.**
 - **6: Schruppen pendelnd zirk. manuell**
 - **7: Schruppen pendelnd zirk. autom.**
 - **8: Schruppen eintauchen Vorbohrpos.**
 - **9: Schichten 3D Einfahrbogen**
- **JT: Ablaufrichtung**
 - **0: von innen nach außen**
 - **1: von außen nach innen**
- **H: Fräslaufrichtung**
 - **0: Gegenlauf**
 - **1: Gleichlauf**
- **P: maximale Zustellung**
- **I: Aufmaß in Zustellrichtung**
- **K: Aufmaß konturparallel**
- **R: Einfahrradius**
- **WB: Eintauchlänge**
- **EW: Eintauchwinkel**
- **U: Überlappungsfaktor** – legt die Überlappung der Fräsbahnen fest (Default: 0,5) (Bereich: 0 – 0,99)
Überlappung = **U** * Fräserdurchmesser
- **RB: Rückzugsebene**



Weitere Formulare:

Weitere Informationen: "smart.Turn-Unit", Seite 100

Zugriff zur Technologiedatenbank:

- Bearbeitungsart: **Fräsen**
- beeinflusste Parameter: **F, S, FZ, P**

Unit G840 ICP Entgraten Mantelfläche C

Die Unit entgratet die mit **ICP** definierte Kontur auf der Mantelfläche.

Unitname: **G840_ENT_C_MANT** / Zyklus: **G840**

Weitere Informationen: "G840 – Entgraten", Seite 469

Formular **Kontur:**

- **FK: ICP Konturnummer**
- **NS: Startsatznummer Kontur** – Beginn des Konturabschnitts
- **NE: Endsatznummer Kontur** – Ende des Konturabschnitts
- **BF: Formelemente bearbeiten** (Default: 0)

Eine Fase/Verrundung wird bearbeitet

- **0: keine Bearbeitung**
- **1: am Anfang**
- **2: am Ende**
- **3: am Anfang und am Ende**
- **4: nur Fase/Verrundung** wird bearbeitet – nicht das Grundelement (Voraussetzung: Konturabschnitt mit einem Element)

- **X1: Fräsoberkante**

Formular **Zyklus:**

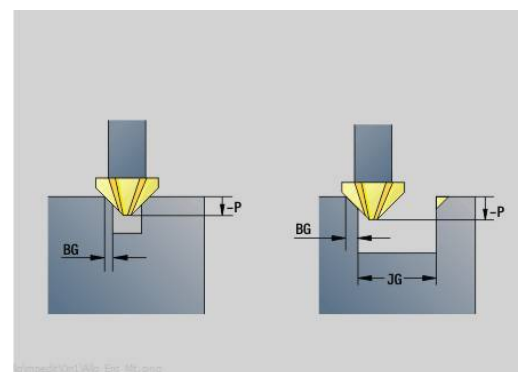
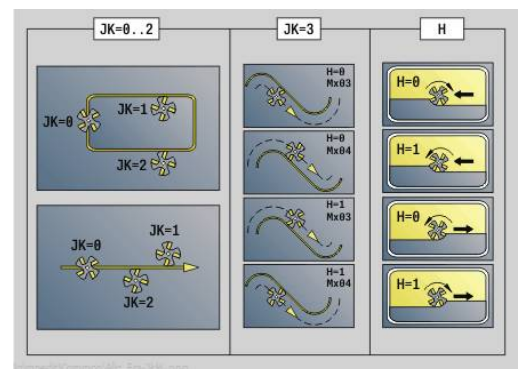
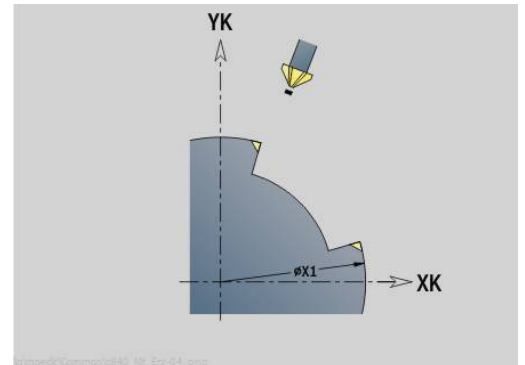
- **JK: Fräsart**
 - **0: auf der Kontur**
 - **1: innerhalb/links der Kontur**
 - **2: außerhalb/rechts der Kontur**
 - **3: abhängig von H und MD**
- **H: Fräslaufrichtung**
 - **0: Gegenlauf**
 - **1: Gleichlauf**
- **BG: Fasenbreite** zum Entgraten
- **JG: Vorbearbeitungsdurchm.**
- **P: Eintauchtiefe** (wird negativ angegeben)
- **K: Aufmaß konturparallel**
- **R: Einfahrradius**
- **FZ: Zustellvorschub** (Default: aktiver Vorschub)
- **E: Reduzierter Vorschub**
- **RB: Rückzugsebene**

Weitere Formulare:

Weitere Informationen: "smart.Turn-Unit", Seite 100

Zugriff zur Technologiedatenbank:

- Bearbeitungsart: **Entgraten**
- beeinflusste Parameter: **F, S**



Unit G847 ICP Kontur-Wirbelfräsen Mantelfläche C

Die Unit räumt die mit **ICP** definierte offene oder geschlossene Kontur auf der Mantelfläche aus.

Unitname: **G847_KON_C_MANT** / Zyklus: **G847**

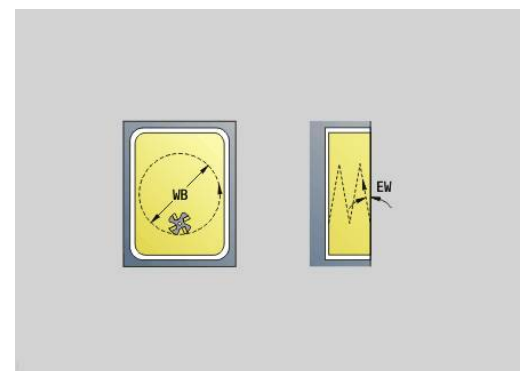
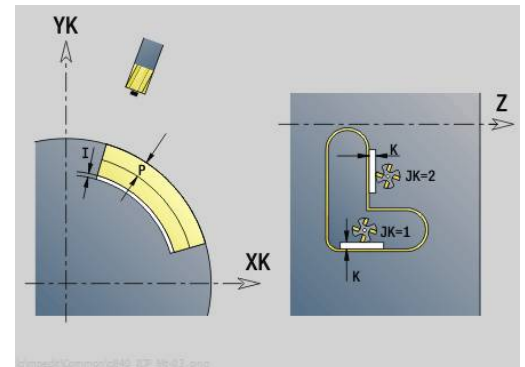
Weitere Informationen: "Konturfräsen-Wirbeln G847", Seite 479

Formular **Kontur:**

- **FK: ICP Konturnummer**
- **NS: Startsatznummer Kontur** – Beginn des Konturabschnitts
- **NE: Endsatznummer Kontur** – Ende des Konturabschnitts
- **BF: Formelemente bearbeiten** (Default: 0)
 - **0: keine Bearbeitung**
 - **1: am Anfang**
 - **2: am Ende**
 - **3: am Anfang und am Ende**
 - **4: nur Fase/Verrundung** wird bearbeitet – nicht das Grundelement (Voraussetzung: Konturabschnitt mit einem Element)
- **X1: Fräsoberkante** (Durchmessermaß; Default: **Startpunkt X**)
- **P2: Konturtiefe**
- **I: Aufmaß in Zustellrichtung**
- **K: Aufmaß konturparallel**
- **RB: Rückzugsebene** (Default: zurück zur Startposition)
- **NF: Positionsmarke** (nur bei **O = 1**)

Formular **Zyklus:**

- **JK: Fräsart**
 - **0: auf der Kontur**
 - **1: innerhalb/links der Kontur**
 - **2: außerhalb/rechts der Kontur**
- **H: Fräslaufrichtung** (Default: 1)
 - **0: Gegenlauf**
 - **1: Gleichlauf**
- **P: maximale Zustellung**
- **BR: Wirbelbreite**
- **R: Rücklaufradius**
- **FP: Rücklaufvorschub** (Default: aktiver Vorschub)
- **AL: Abhebeweg Rücklauf**



- **O: Eintauchverhalten** (Default: 2)
 - **O = 0** (senkrecht Eintauchen): Der Zyklus fährt auf den Startpunkt, taucht mit dem Zustellvorschub ein und fräst die Kontur
 - **O = 1** (senkrecht Eintauchen z. B. an vorgebohrter Position):
 - **NF** programmiert: Der Zyklus positioniert den Fräser oberhalb der ersten Vorbohrposition, taucht im Eilgang bis auf Sicherheitsabstand ein und fräst den ersten Bereich. Ggf. positioniert der Zyklus den Fräser auf die nächste Vorbohrposition und bearbeitet den nächsten Bereich usw.
 - **NF** nicht programmiert: Der Zyklus taucht an der aktuellen Position im Eilgang ein und fräst den Bereich. Positionieren Sie ggf. den Fräser auf die nächste Vorbohrposition und bearbeiten den nächsten Bereich usw.
 - **O = 2** (helikal Eintauchen): Der Fräser taucht an der aktuellen Position im Winkel **W** ein und fräst Vollkreise mit dem Durchmesser **WB**.
- **FZ: Zustellvorschub** (Default: aktiver Vorschub)
- **EW: Eintauchwinkel**
- **WB: Durchmesser der Helix** (Default: Helixdurchmesser = 1.5 * Fräserdurchmesser)
- **U: Überlapp.faktor** – Überlappung der Fräsbahnen = **U** * Fräserdurchmesser (Default: 0,9)
- **HCC: Konturglättung**
 - **0: ohne Glättungsschnitt**
 - **1: mit Glättungsschnitt**

Weitere Formulare:

Weitere Informationen: "smart.Turn-Unit", Seite 100

Zugriff zur Technologiedatenbank:

- Bearbeitungsart: **Fräsen**
- beeinflusste Parameter: **F, S, FZ, P**

Unit G848 ICP Wirbelfräsen Tasche Mantelfläche C

Die Unit räumt die mit **ICP** definierte Figur oder Figurmuster auf der Mantelfläche mithilfe von Wirbelfräsen aus.

Unitname: **G848_TAS_C_MANT** / Zyklus: **G848**

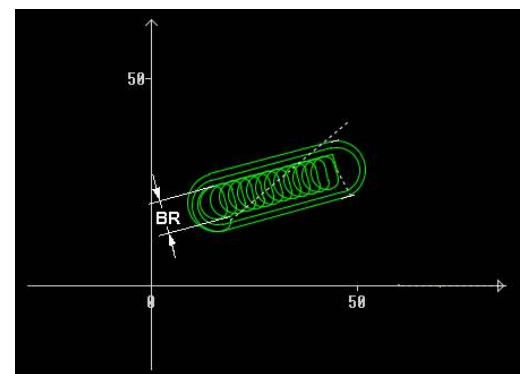
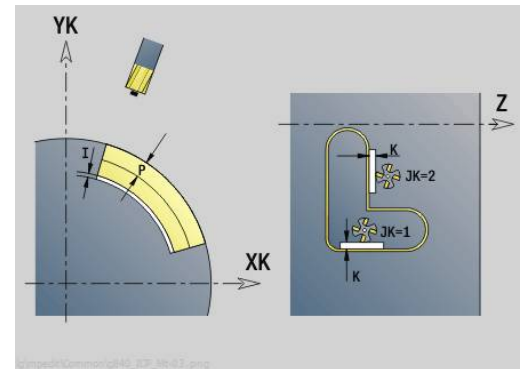
Weitere Informationen: "Taschenfräsen-Wirbeln G848 ", Seite 481

Formular **Kontur:**

- **FK:** ICP Konturnummer
- **NS:** Startsatznummer Kontur – Beginn des Konturabschnitts
- **X1:** Fräsoberkante
- **P2:** Konturtiefe
- **I:** Aufmaß konturparallel
- **K:** Aufmaß in Zustellrichtung
- **RB:** Rückzugsebene (Default: zurück zur Startposition)
- **NF:** Positionsmarke (nur bei **O** = 1)

Formular **Zyklus:**

- **H:** Fräslaufrichtung (Default: 1)
 - **0:** Gegenlauf
 - **1:** Gleichlauf
- **P:** maximale Zustellung
- **BR:** Wirbelbreite
- **R:** Rücklaufradius
- **FP:** Rücklaufvorschub (Default: aktiver Vorschub)
- **AL:** Abhebeweg Rücklauf
- **O:** Eintauchverhalten (Default: 2)
 - **O** = 0 (senkrecht Eintauchen): Der Zyklus fährt auf den Startpunkt, taucht mit dem Zustellvorschub ein und fräst die Figur
 - **O** = 1 (senkrecht Eintauchen z. B. an vorgebohrter Position):
 - **NF** programmiert: Der Zyklus positioniert den Fräser oberhalb der ersten Vorbohrposition, taucht im Eilgang bis auf Sicherheitsabstand ein und fräst den ersten Bereich. Ggf. positioniert der Zyklus den Fräser auf die nächste Vorbohrposition und bearbeitet den nächsten Bereich usw.
 - **NF** nicht programmiert: Der Zyklus taucht an der aktuellen Position im Eilgang ein und fräst den Bereich. Positionieren Sie ggf. den Fräser auf die nächste Vorbohrposition und bearbeiten den nächsten Bereich usw.
 - **O** = 2 (helikal Eintauchen): Der Fräser taucht an der aktuellen Position im Winkel **W** ein und fräst Vollkreise mit dem Durchmesser **WB**.
- **FZ:** Zustellvorschub (Default: aktiver Vorschub)
- **EW:** Eintauchwinkel
- **WB:** Durchmesser der Helix (Default: Helixdurchmesser = 1.5 * Fräserdurchmesser)
- **U:** Überlapp.faktor – Überlappung der Fräsbahnen = **U** * Fräserdurchmesser (Default: 0,9)



- **J: Bearbeitungsumfang**
 - **0: komplett**
 - **1: ohne Eckenbearbeitung**
 - **2: nur Eckenbearbeitung**



Die Breite der Wirbelbahn **BR** müssen Sie bei Nuten und Rechtecken programmieren, bei Kreisen und Vielecken ist das nicht notwendig.

Weitere Formulare:

Weitere Informationen: "smart.Turn-Unit", Seite 100

Zugriff zur Technologiedatenbank:

- Bearbeitungsart: **Fräsen**
- beeinflusste Parameter: **F, S, FZ, P**

4.11 Units - Spez – Spezialbearbeitungen

Unit Programm-Anfang START



Beachten Sie Ihr Maschinenhandbuch!

Der Maschinenhersteller kann Ihnen eine maschinenabhängige Start-Unit zur Verfügung stellen.

Darin kann der Maschinenhersteller verschiedene Übergabeparameter definieren, um so z. B. einen Stangenlader automatisch zu berücksichtigen.

In der Start-Unit definieren Sie Vorgabewerte, die die Steuerung in den folgenden Units verwendet. Diese Unit wird am Anfang des Bearbeitungsteils einmal aufgerufen. Außerdem legen Sie die **maximale Drehzahl**, **Nullpunktverschiebung** und den **Werkzeugwechsellpunkt** für dieses NC-Programm fest.

Unitname: **Start** / Aufgerufener Zyklus: keiner

Formular **Grenzen**:

- **S0: maximale Drehzahl** der Hauptspindel
- **S1: maximale Drehzahl** für angetriebenes Werkzeug
- **Z: Nullpunktverschiebung G59**

Formular **WWP** (Werkzeugwechsellpunkt):

- **WT1: Werkzeugwechsellpunkt**
 - **keine Achse** (Werkzeugwechsellpunkt nicht anfahren)
 - **0: simultan**
 - **1: erst X, dann Z**
 - **2: erst Z, dann X**
 - **3: nur X**
 - **4: nur Z**
 - **5: nur Y**
 - **6: simultan mit Y**
- **WX1: Werkzeugwechsellpunkt X** (Bezug: Maschinennullpunkt zu Schlittenposition als Radiusmaß)
- **WY1: Werkzeugwechsellpunkt Y** (Bezug: Maschinennullpunkt zu Schlittenposition)
- **WZ1: Werkzeugwechsellpunkt Z** (Bezug: Maschinennullpunkt zu Schlittenposition)

Formular **Defaults**:

- **GWW: Werkzeugwechsellpunkt**
 - **keine Achse** (Werkzeugwechsellpunkt nicht anfahren)
 - **0: simultan** X- und Z-Achse fahren diagonal ab
 - **1: erst X, dann Z**
 - **2: erst Z, dann X**
 - **3: nur X**
 - **4: nur Z**
 - **5: nur Y**
 - **6: simultan mit Y**

- **CLT: Kühlmittel**
 - **0: ohne**
 - **1: Kreislauf 1 ein**
 - **2: Kreislauf 2 ein**
- **G60: Schutzzone** für den Bohrvorgang deaktivieren
 - **0: aktiv**
 - **1: inaktiv**

Formular **Zyklus**:

- **L: Unterprogramm - Name** – Name eines Unterprogramms, das durch die Start-Unit aufgerufen wird

Formular **Global**:

- **G47: Sicherheitsabstand**
- **SCK: Sicherheitsabstand** in der Zustellrichtung bei Bohr- und Fräsbearbeitungen
- **SCI: Sicherheitsabstand** in der Bearbeitungsebene bei Bohr- und Fräsbearbeitungen
- **I, K: Aufmaß X und Z**

i

- Die Nullpunktverschiebung und den Werkzeugwechsellpunkt können Sie per Softkey übernehmen
- Die Einstellung im Formular **WWP** gilt nur innerhalb des aktuellen Programms
- Position Werkzeugwechsellpunkt (**WX1, WZ1, WY1**):
 - Ist der Werkzeugwechsellpunkt definiert, wird mit **G14** auf diese Positionen gefahren
 - Ist der Werkzeugwechsellpunkt nicht definiert, wird mit **G14** auf die im Manuellen Modus eingestellte Position gefahren
- Wenn Sie über die Start-Unit ein Unterprogramm aufrufen, sollten Sie das Unterprogramm mit der Funktionen **G65** Spannmittel mit Aufspannung **DO** setzen. Zudem sollten Sie die C-Achsen ausschwenken, z. B. mit **M15** oder **M315**

Softkeys im Programmanfang-Formular

Übernahme Nullpunkt	Übernimmt den im Einrichten festgelegten Nullpunkt
Übernahme WWP \$1	Übernimmt den im Einrichten festgelegten Werkzeugwechsellpunkt

Unit C-Achse Ein (Option #9)

Die Unit aktiviert die C-Achse **SPI**.

Unitname: **C_Axis_ON** / Aufgerufener Zyklus: keiner

Formular **C-Achse Ein**:

- **SPI: Werkstückspindelnr. 0..3** – Spindel, in der das Werkstück eingespannt ist
- **C: Anfahrposition C**

Unit C-Achse Aus (Option #9)

Die Unit deaktiviert die C-Achse **SPI**.

Unitname: **C_Axis_OFF** / Aufgerufener Zyklus: keiner

Formular **C-Achse Aus**:

- **SPI: Werkstückspindelnr. 0..3** – Spindel, in der das Werkstück eingespannt ist

Unit Unterprogramm-Aufruf

Die Unit ruft das in **L** angegebene Unterprogramm auf.

Unitname: **SUBPROG** / Aufgerufener Zyklus: beliebiges Unterprogramm

Formular **Kontur**:

- **L: Unterprogramm - Name**
- **Q: Anzahl Wiederholungen** (Default: 1)
- **LA-LF: Übergabewert**
- **LH: Übergabewert**
- **LN: Übergabewert** - Verweis auf eine Satznummer als Konturreferenz
Wird bei Satznummerierung aktualisiert.

Formular **Zyklus**:

- **LI-LK: Übergabewert**
- **LO: Übergabewert**
- **LP: Übergabewert**
- **LR: Übergabewert**
- **LS: Übergabewert**
- **LU: Übergabewert**
- **LW-LZ: Übergabewert**

Formular **Zyklus**:

- **ID1: Übergabewert** – Textvariable (String)
- **AT1: Übergabewert** – Textvariable (String)
- **BS: Übergabewert**
- **BE: Übergabewert**
- **WS: Übergabewert**
- **AC: Übergabewert**
- **WC: Übergabewert**
- **RC: Übergabewert**
- **IC: Übergabewert**
- **KC: Übergabewert**
- **JC: Übergabewert**



Ein Zugriff auf die Technologiedatenbank ist nicht möglich.



- Der Werkzeugaufruf ist in dieser Unit kein Pflichtparameter
 - Statt des Texts **Übergabewert** können im Unterprogramm definierte Texte angezeigt werden. Zusätzlich können Sie Hilfebilder für jede Zeile des Unterprogramms definieren
- Weitere Informationen:** "Unterprogramme", Seite 541

Unit Ablauf Logik / Wiederholung – Programmteilwiederholung

Programmieren Sie mithilfe der Unit **Repeat** eine Programmteilwiederholung. Die Unit besteht aus zwei Teilen, die fest zueinander gehören. Programmieren Sie direkt vor dem zu wiederholenden Teil die Unit mit dem **Beginn**-Formular und direkt hinter dem zu wiederholenden Teil die Unit mit dem **Ende**-Formular. Verwenden Sie hierbei unbedingt die gleiche Variablennummer.

Unitname: **REPEAT** / Aufgerufener Zyklus: keiner

Formular **Beginn**:

- **AE: Wiederholung**
 - **0: Beginn**
 - **1: Ende**
- **V: Variablennummer 1-30** – Zählvariable für die Wiederholschleife
- **NN: Anzahl Wiederholungen**
- **QR: Rohteil sichern**
 - **0: Nein**
 - **1: Ja**
- **K: Kommentar**

Formular **Ende**:

- **AE: Wiederholung**
 - **0: Beginn**
 - **1: Ende**
- **V: Variablennummer 1-30** – Zählvariable für die Wiederholschleife
- **Z: Additive Nullpunktversch.**
- **C: Verschiebung C-Achse inkr.**
- **Q: Nr. C-Achse**
- **K: Kommentar**

Unit Programm-Ende END

Die End-Unit sollte in jedem smart.Turn-Programm am Ende des Bearbeitungsteils einmal aufgerufen werden.

Unitname: **END** / Aufgerufener Zyklus: keiner

Formular **Programm-Ende**:

- **ME: Rücksprungart:**
 - **30: ohne Wiederstart M30**
 - **99: mit Wiederstart M99**
- **NS: Satznummer für Rücksprung**
- **G14: Werkzeugwechsellpunkt**
 - **keine Achse**
 - **0: simultan**
 - **1: erst X, dann Z**
 - **2: erst Z, dann X**
 - **3: nur X**
 - **4: nur Z**
 - **5: nur Y** (maschinenabhängig)
 - **6: simultan mit Y** (maschinenabhängig)
- **MFS: M am Anfang:** M-Funktion, die am Anfang des Bearbeitungsschritts ausgeführt wird
- **MFE: M am Ende:** M-Funktion, die am Ende des Bearbeitungsschritts ausgeführt wird

Unit Ebene schwenken

Die Unit führt folgende Transformationen und Rotationen durch:

- Verschiebt das Koordinatensystem auf die Position **I, K**
- Dreht das Koordinatensystem um den **Winkel B**; Bezug: **I, K**
- Verschiebt, wenn programmiert, das Koordinatensystem um **U** und **W** im gedrehten Koordinatensystem

Unitname: **G16_ROTWORKPLAN** / Aufgerufener Zyklus: **G16**

Weitere Informationen: "Bearbeitungsebene schwenken G16", Seite 646

Formular **Ebene schwenken:**

- **Q: Ebene schwenken**
 - **0: OFF** (Schwenken ausschalten)
 - **1: ON** (Bearbeitungsebene schwenken)
- **B: Winkel** – Ebenenwinkel (Bezug: positive Z-Achse)
- **I: Referenzpunkt** – Ebenenreferenz in X-Richtung (Radiusmaß)
- **K: Referenzpunkt** – Ebenenreferenz (in Z)
- **U: Verschiebung X** (Radiusmaß)
- **W: Verschiebung Z**



Beachten Sie:

- **Q0** setzt die Bearbeitungsebene wieder zurück. Der Nullpunkt und das Koordinatensystem, die vor der Unit definiert waren, sind jetzt wieder gültig
- Die Bezugsachse für den **Winkel B** ist die positive Z-Achse. Das gilt auch im gespiegelten Koordinatensystem
- Im geschwenkten Koordinatensystem ist X die Zustellachse. X-Koordinaten werden als Durchmesserkoordinaten vermaßt
- Solange das Schwenken aktiv ist, sind andere Nullpunktverschiebungen nicht zulässig

5

**smart.Turn-Units für
die Y-Achse (Option
#9 und Option #70)**

5.1 Units - Bohren / ICP Y

Unit G74 Bohren ICP Y

Die Unit bearbeitet eine einzelne Bohrung oder ein Bohrmuster auf der XY- oder YZ-Ebene. Die Positionen der Bohrungen sowie weitere Details spezifizieren Sie mit **ICP**.

Unitname: **G74_ICP_Y** / Zyklus: **G74**

Weitere Informationen: "Tieflochbohrzyklus G74", Seite 427

Formular **Muster:**

- **FK: ICP Konturnummer**
- **NS: Startsatznummer Kontur** – Beginn des Konturabschnitts

Formular **Zyklus:**

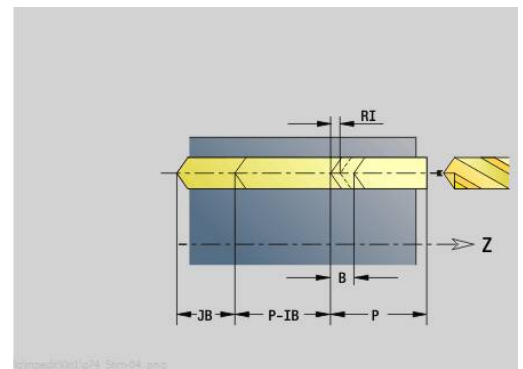
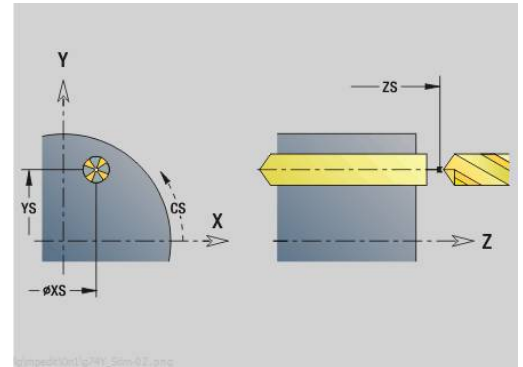
- **E: Verweilzeit** am Bohrungsende (Default: 0)
- **D: Rückzugsart**
 - **0: Eilgang**
 - **1: Vorschub**
- **DFF: Rückzugsvorschub**
- **V: Vorschubreduzierung**
 - **0: ohne Reduzierung**
 - **1: am Ende der Bohrung**
 - **2: am Anfang der Bohrung**
 - **3: am Anfang u. Ende d. B.**
- **AB: An- & Durchbohrlänge** (Default: 0)
- **P: 1. Bohrtiefe**
- **IB: Bohrtiefenreduzierwert** (Default: 0)
- **JB: minimale Bohrtiefe**
Falls Sie einen Bohrtiefenreduzierwert eingegeben haben, wird die Bohrtiefe nur bis auf den in **JB** eingegebenen Wert reduziert.
- **B: Rückzugsabstand** – Wert, um den das Werkzeug nach Erreichen der jeweiligen Bohrtiefe zurückgefahren wird
- **RI: Sicherheitsabstand intern** – Abstand zum Wiederauffahren innerhalb der Bohrung (Default: **Sicherheitsabstand SCK**)
- **RB: Rückzugsebene** (Default: zurück zur Startposition)

Weitere Formulare:

Weitere Informationen: "smart.Turn-Unit", Seite 100

Zugriff zur Technologiedatenbank:

- Bearbeitungsart: **Bohren**
- beeinflusste Parameter: **F, S**



Unit G73 Gewindebohren ICP Y

Die Unit bearbeitet eine einzelne Gewindebohrung oder ein Bohrmuster auf der XY- oder YZ-Ebene. Die Positionen der Gewindebohrungen sowie weitere Details spezifizieren Sie mit **ICP**.

Unitname: **G73_ICP_Y** / Zyklus: **G73**

Weitere Informationen: "Gewindebohren G73", Seite 425

Formular **Muster:**

- **FK: ICP Konturnummer**
- **NS: Startsatznummer Kontur** – Beginn des Konturabschnitts

Formular **Zyklus:**

- **F1: Gewindesteigung**
- **B: Anlauflänge**, um die programmierte Drehzahl und den Vorschub zu erreichen (Default: 2 * **Gewindesteigung F1**)
- **L: Ausziehlänge** bei Verwendung von Spannzangen mit Längenausgleich (Default: 0)
- **SR: Rückzugsdrehzahl** (Default: Drehzahl des Gewindebohrers)
- **SP: Spanbruchtiefe**
- **SI: Rückzugsabstand**
- **RB: Rückzugsebene**

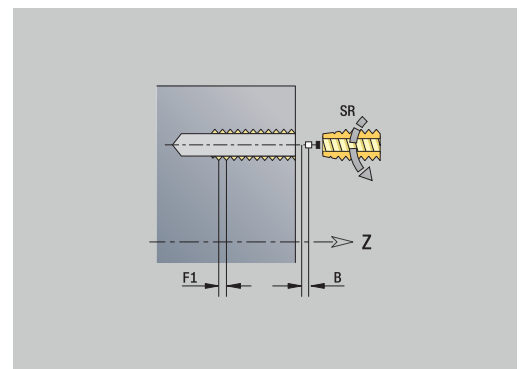
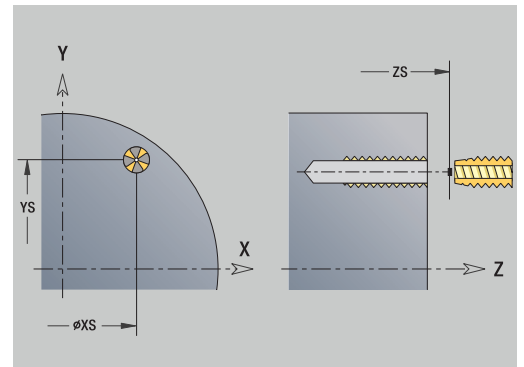
Weitere Formulare:

Weitere Informationen: "smart.Turn-Unit", Seite 100

Verwenden Sie die **Ausziehlänge** bei Spannzangen mit Längenausgleich. Der Zyklus berechnet auf Basis der Gewindetiefe, der programmierten Steigung und der Ausziehlänge eine neue Nennsteigung. Die Nennsteigung ist etwas kleiner als die Steigung des Gewindebohrers. Bei der Erstellung des Gewindes wird der Bohrer um die Ausziehlänge aus dem Spannfutter herausgezogen. Damit erreichen Sie bessere Standzeiten bei Gewindebohrern.

Zugriff zur Technologiedatenbank:

- Bearbeitungsart: **Gewindebohren**
- beeinflusste Parameter: **S**



Wenn Sie den Programmablauf während eines Gewindebohrzyklus unterbrechen, können Sie manuell mit der Z-Achse aus der Bohrung fahren. Die Steuerung bewegt die Spindel passend zur Verfahrbewegung.

Wenn der optionale Maschinenparameter **CfgBackTrack** (Nr. 122000) aktiv ist, müssen Sie nach dem manuellen Verfahren den Programmablauf mithilfe des Softkeys **Startsatzsuche** fortsetzen.

Unit G72 Aufbohren, Senken ICP Y

Die Unit bearbeitet eine einzelne Bohrung oder ein Bohrmuster auf der XY- oder YZ-Ebene. Die Positionen der Bohrungen sowie die Details des Aufbohrens oder Senkens spezifizieren Sie mit **ICP**.

Unitname: **G72_ICP_Y** / Zyklus: **G72**

Weitere Informationen: "Aufbohren/Senken G72", Seite 424

Formular **Muster:**

- **FK: ICP Konturnummer**
- **NS: Startsatznummer Kontur** – Beginn des Konturabschnitts

Formular **Zyklus:**

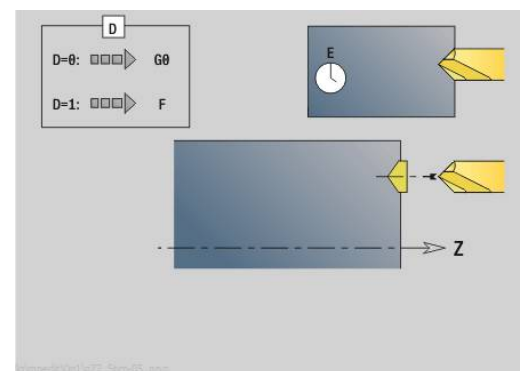
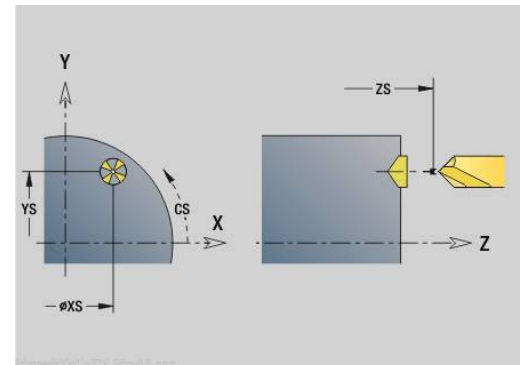
- **E: Verweilzeit** am Bohrungsende (Default: 0)
- **D: Rückzugsart**
 - **0: Eilgang**
 - **1: Vorschub**
- **DFF: Rückzugsvorschub**
- **RB: Rückzugsebene** (Default: zurück zur Startposition)

Weitere Formulare:

Weitere Informationen: "smart.Turn-Unit", Seite 100

Zugriff zur Technologiedatenbank:

- Bearbeitungsart: **Bohren**
- beeinflusste Parameter: **F, S**



Units G75 Bohrfräsen Y

Unit G75 Bohrfräsen ICP Y Stirn

Die Unit bearbeitet eine einzelne Bohrung oder ein Bohrmuster auf der Stirnfläche. Die Positionen der Bohrungen sowie weitere Details spezifizieren Sie mit **ICP**.

i Zum Bohrfräsen wird ausschließlich die Konturbeschreibung (ICP) der C-Achse oder der Y-Achse verwendet.

Unitname: **G75_BF_ICP_Y** / Zyklus: **G75**

Weitere Informationen: "Bohrfräsen G75", Seite 430

Formular **Kontur:**

- **FK: Fertigteilkontur** – Name der zu bearbeitenden Kontur
- **NS: Startsatznummer Kontur** – Beginn des Konturabschnitts
- **FZ: Zustellvorschub** (Default: aktiver Vorschub)
- **B: Frästiefe** (Default: Tiefe aus der Konturbeschreibung)

Formular **Zyklus:**

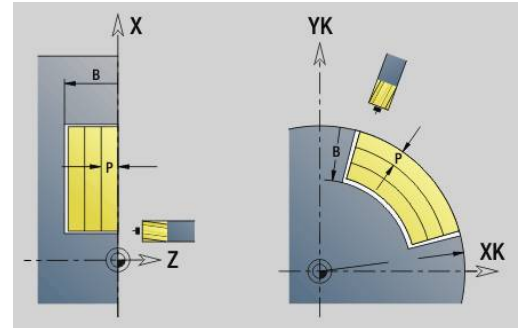
- **QK: Bearbeitungsart**
 - **0: Schruppen**
 - **1: Schlichten**
 - **2: Schruppen und Schlichten**
- **H: Fräslaufrichtung**
 - **0: Gegenlauf**
 - **1: Gleichlauf**
- **P: max.Zustellung** (Default: Fräsen in einer Zustellung)
- **I: Aufmaß konturparallel**
- **K: Aufmaß in Zustellrichtung**
- **WB: Durchmesser der Helix** (Default: Helixdurchmesser = 1.5 * Fräserdurchmesser)
- **EW: Eintauchwinkel**
- **U: Überlapp.faktor** – Überlappung der Fräsbahnen = **U** * Fräserdurchmesser (Default: 0,5)
- **RB: Rückzugsebene** (Default: Rückzug zur Startposition bzw. auf Sicherheitsabstand; Durchmessermaß bei radialen Bohrungen und bei Bohrungen in der YZ-Ebene)

Weitere Formulare:

Weitere Informationen: "smart.Turn-Unit", Seite 100

Zugriff zur Technologiedatenbank:

- Bearbeitungsart: **Fräsen**
- beeinflusste Parameter: **F, S, FZ, P**



Unit G75 Entgraten ICP Y Stirn

Die Unit entgratet eine einzelne Bohrung oder ein Bohrmuster auf der Stirnfläche. Die Positionen der Bohrungen sowie weitere Details spezifizieren Sie mit **ICP**.

i Zum Bohrfräsen wird ausschließlich die Konturbeschreibung (ICP) der C-Achse oder der Y-Achse verwendet.

Unitname: **G75_EN_ICP_Y** / Zyklus: **G75**

Weitere Informationen: "Bohrfräsen G75", Seite 430

Formular **Kontur:**

- **FK: Fertigteilkontur** – Name der zu bearbeitenden Kontur
- **NS: Startsatznummer Kontur** – Beginn des Konturabschnitts
- **B: Frästiefe** (Default: Senktiefe aus der Konturbeschreibung)

Formular **Zyklus:**

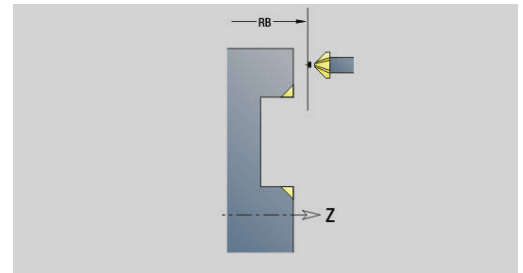
- **H: Fräslaufrichtung**
 - **0: Gegenlauf**
 - **1: Gleichlauf**
- **I: Aufmaß konturparallel**
- **K: Aufmaß in Zustellrichtung**
- **RB: Rückzugsebene** (Default: Rückzug zur Startposition bzw. auf Sicherheitsabstand; Durchmessermaß bei radialen Bohrungen und bei Bohrungen in der YZ-Ebene)

Weitere Formulare:

Weitere Informationen: "smart.Turn-Unit", Seite 100

Zugriff zur Technologiedatenbank:

- Bearbeitungsart: **Entgraten**
- beeinflusste Parameter: **F, S**



Unit G75 Bohrfräsen ICP Y Mantel

Die Unit bearbeitet eine einzelne Bohrung oder ein Bohrmuster auf der Mantelfläche. Die Positionen der Bohrungen sowie weitere Details spezifizieren Sie mit **ICP**.

i Zum Bohrfräsen wird ausschließlich die Konturbeschreibung (ICP) der C-Achse oder der Y-Achse verwendet.

Unitname: **G75_BF_ICP_Y_MANT** / Zyklus: **G75**

Weitere Informationen: "Bohrfräsen G75", Seite 430

Formular **Kontur:**

- **FK: Fertigteilkontur** – Name der zu bearbeitenden Kontur
- **NS: Startsatznummer Kontur** – Beginn des Konturabschnitts
- **FZ: Zustellvorschub** (Default: aktiver Vorschub)
- **B: Frästiefe** (Default: Tiefe aus der Konturbeschreibung)

Formular **Zyklus:**

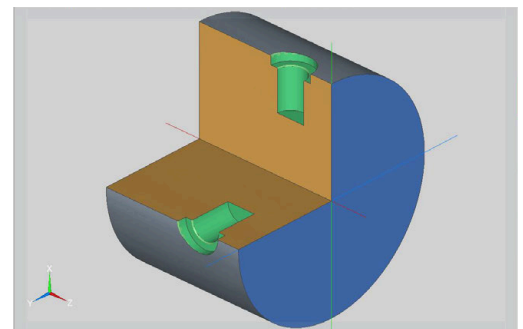
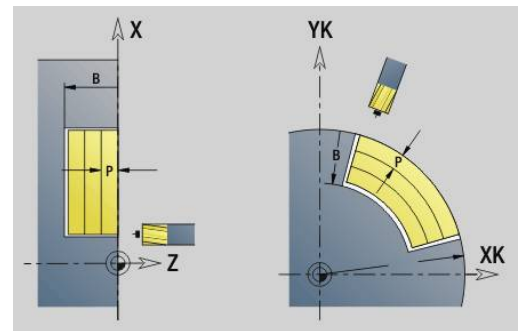
- **QK: Bearbeitungsart**
 - **0: Schruppen**
 - **1: Schlichten**
 - **2: Schruppen und Schlichten**
- **H: Fräslaufrichtung**
 - **0: Gegenlauf**
 - **1: Gleichlauf**
- **P: max.Zustellung** (Default: Fräsen in einer Zustellung)
- **I: Aufmaß konturparallel**
- **K: Aufmaß in Zustellrichtung**
- **WB: Durchmesser der Helix** (Default: Helixdurchmesser = 1.5 * Fräserdurchmesser)
- **EW: Eintauchwinkel**
- **U: Überlapp.faktor** – Überlappung der Fräsbahnen = $U * \text{Fräserdurchmesser}$ (Default: 0,5)
- **RB: Rückzugsebene** (Default: Rückzug zur Startposition bzw. auf Sicherheitsabstand; Durchmessermaß bei radialen Bohrungen und bei Bohrungen in der YZ-Ebene)

Weitere Formulare:

Weitere Informationen: "smart.Turn-Unit", Seite 100

Zugriff zur Technologiedatenbank:

- Bearbeitungsart: **Fräsen**
- beeinflusste Parameter: **F, S, FZ, P**



Unit G75 Entgraten ICP Y Mantel

Die Unit entgratet eine einzelne Bohrung oder ein Bohrmuster auf der Mantelfläche. Die Positionen der Bohrungen sowie weitere Details spezifizieren Sie mit **ICP**.

i Zum Bohrfräsen wird ausschließlich die Konturbeschreibung (ICP) der C-Achse oder der Y-Achse verwendet.

Unitname: **G75_EN_ICP_Y_MANT** / Zyklus: **G75**

Weitere Informationen: "Bohrfräsen G75", Seite 430

Formular **Kontur:**

- **FK: Fertigteilkontur** – Name der zu bearbeitenden Kontur
- **NS: Startsatznummer Kontur** – Beginn des Konturabschnitts
- **B: Frästiefe** (Default: Senktiefe aus der Konturbeschreibung)

Formular **Zyklus:**

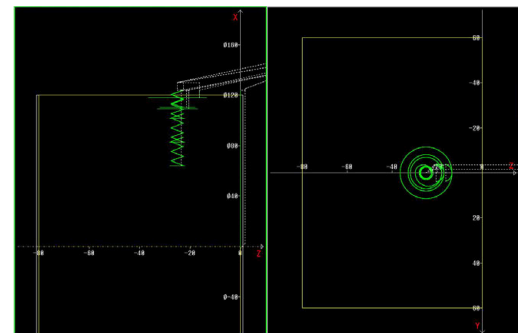
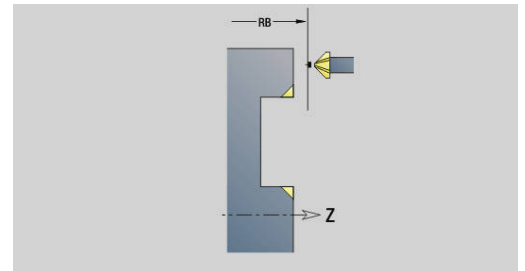
- **H: Fräslaufrichtung**
 - **0: Gegenlauf**
 - **1: Gleichlauf**
- **I: Aufmaß konturparallel**
- **K: Aufmaß in Zustellrichtung**
- **RB: Rückzugsebene** (Default: Rückzug zur Startposition bzw. auf Sicherheitsabstand; Durchmessermaß bei radialen Bohrungen und bei Bohrungen in der YZ-Ebene)

Weitere Formulare:

Weitere Informationen: "smart.Turn-Unit", Seite 100

Zugriff zur Technologiedatenbank:

- Bearbeitungsart: **Entgraten**
- beeinflusste Parameter: **F, S**



5.2 Units - Bohren / Vorbohren Fräsen Y

Unit G840 Vorbohren Konturfräsen ICP Stirnfläche Y

Die Unit ermittelt die Vorbohrposition und erstellt die Bohrung. Der anschließende Fräszyklus erhält die Vorbohrposition über die in **NF** abgelegte Referenz. Besteht die Fräskontur aus mehreren Abschnitten, erstellt die Unit eine Bohrung für jeden Abschnitt.

Unitname: **DRILL_STI_840_Y** / Zyklen: **G840 A1; G71**

Weitere Informationen: "G840 – Vorbohrpositionen ermitteln", Seite 463

Weitere Informationen: "Bohrzyklus G71", Seite 422

Formular **Kontur:**

- **FK: ICP Konturnummer**
- **NS: Startsatznummer Kontur** – Beginn des Konturabschnitts
- **NE: Endsatznummer Kontur** – Ende des Konturabschnitts

■ **Z1: Fräsoberkante**

■ **P2: Konturtiefe**

Formular **Zyklus:**

■ **JK: Fräsort**

■ **0: auf der Kontur**

■ **1: innerhalb/links der Kontur**

■ **2: außerhalb/rechts der Kontur**

■ **3: abhängig von H und MD**

■ **H: Fräslaufrichtung**

■ **0: Gegenlauf**

■ **1: Gleichlauf**

■ **I: Aufmaß konturparallel**

■ **K: Aufmaß in Zustellrichtung**

■ **R: Einfahrradius**

■ **WB: Fräserdurchmesser**

■ **NF: Positionsmarke** – Referenz, unter der der Zyklus die Vorbohrpositionen speichert (Bereich: 1-127)

■ **E: Verweilzeit** am Bohrungsende (Default: 0)

■ **D: Rückzugsart**

■ **0: Eilgang**

■ **1: Vorschub**

■ **V: Vorschubreduzierung**

■ **0: ohne Reduzierung**

■ **1: am Ende der Bohrung**

■ **2: am Anfang der Bohrung**

■ **3: am Anfang u. Ende d. B.**

■ **AB: An- & Durchbohrlänge** (Default: 0)

■ **RB: Rückzugsebene** (Default: zurück zur Startposition)

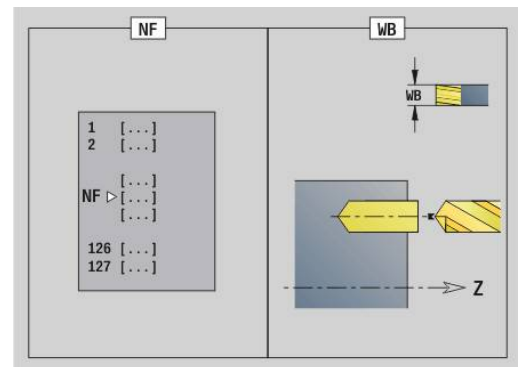
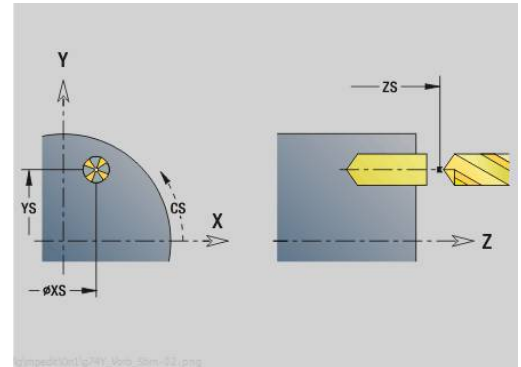
Weitere Formulare:

Weitere Informationen: "smart.Turn-Unit", Seite 100

Zugriff zur Technologiedatenbank:

■ Bearbeitungsart: **Bohren**

■ beeinflusste Parameter: **F, S**



Unit G845 Vorbohren Taschenfräsen ICP Stirnfläche Y

Die Unit ermittelt die Vorbohrposition und erstellt die Bohrung. Der anschließende Fräszyklus erhält die Vorbohrposition über die in **NF** abgelegte Referenz. Besteht die Tasche aus mehreren Abschnitten, erstellt die Unit eine Bohrung für jeden Abschnitt.

Unitname: **DRILL_STI_845_Y** / Zyklen: **G845; G71**

Formular **Übers.:**

- **AP: Vorbohrposition**
 - **1: Vorbohrposition ermitteln**
 - **2: Vorbohrpos. Figur Zentrum**

Weitere Informationen: "G845 – Vorbohrpositionen ermitteln", Seite 472

Weitere Informationen: "Bohrzyklus G71", Seite 422

Formular **Kontur:**

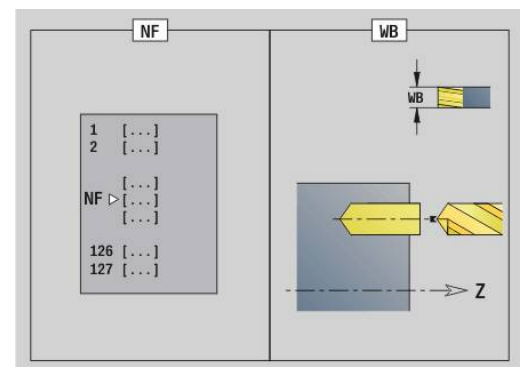
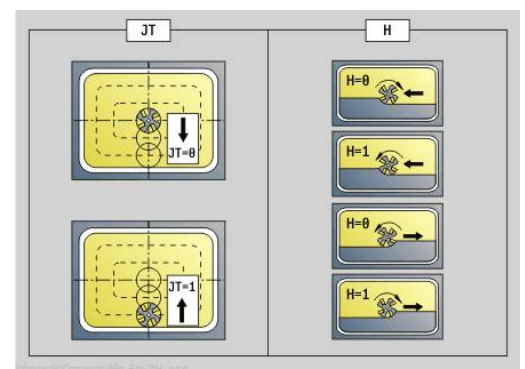
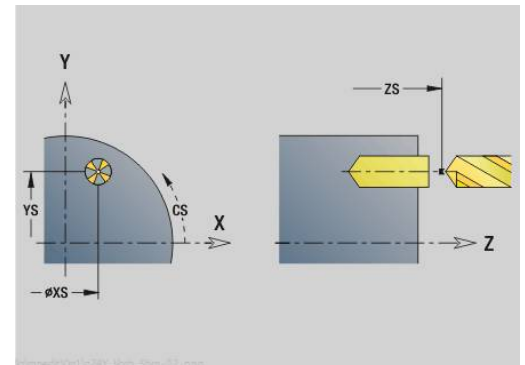
- **FK: ICP Konturnummer**
- **NS: Startsatznummer Kontur** – Beginn des Konturabschnitts
- **NE: Endsatznummer Kontur** – Ende des Konturabschnitts
- **Z1: Fräsoberkante**
- **P2: Konturtiefe**

Formular **Zyklus:**

- **JT: Ablafrichtung**
 - **0: von innen nach außen**
 - **1: von außen nach innen**
- **H: Fräslaufrichtung**
 - **0: Gegenlauf**
 - **1: Gleichlauf**
- **I: Aufmaß konturparallel**
- **K: Aufmaß in Zustellrichtung**
- **U: Überlappungsfaktor** – legt die Überlappung der Fräsbahnen fest (Default: 0,5) (Bereich: 0 – 0,99)
Überlappung = **U** * Fräserdurchmesser
- **WB: Fräserdurchmesser**
- **NF: Positionsmarke** – Referenz, unter der der Zyklus die Vorbohrpositionen speichert (Bereich: 1-127)
- **E: Verweilzeit am Bohrungsende** (Default: 0)
- **D: Rückzugsart**
 - **0: Eilgang**
 - **1: Vorschub**
- **V: Vorschubreduzierung**
 - **0: ohne Reduzierung**
 - **1: am Ende der Bohrung**
 - **2: am Anfang der Bohrung**
 - **3: am Anfang u. Ende d. B.**
- **AB: An- & Durchbohrlänge** (Default: 0)
- **RB: Rückzugsebene** (Default: zurück zur Startposition)

Weitere Formulare:

Weitere Informationen: "smart.Turn-Unit", Seite 100



Zugriff zur Technologiedatenbank:

- Bearbeitungsart: **Bohren**
- beeinflusste Parameter: **F, S**

Unit G840 Vorbohren Konturfräsen ICP Mantelfläche Y

Die Unit ermittelt die Vorbohrposition und erstellt die Bohrung. Der anschließende Fräszyklus erhält die Vorbohrposition über die in **NF** abgelegte Referenz. Besteht die Fräskontur aus mehreren Abschnitten, erstellt die Unit eine Bohrung für jeden Abschnitt.

Unitname: **DRILL_MAN_840_Y** / Zyklen: **G840 A1; G71**

Weitere Informationen: "G840 – Vorbohrpositionen ermitteln", Seite 463

Weitere Informationen: "Bohrzyklus G71", Seite 422

Formular **Kontur:**

- **FK: ICP Konturnummer**
- **NS: Startsatznummer Kontur** – Beginn des Konturabschnitts
- **NE: Endsatznummer Kontur** – Ende des Konturabschnitts
- **X1: Fräsoberkante**
- **P2: Konturtiefe**

Formular **Zyklus:**

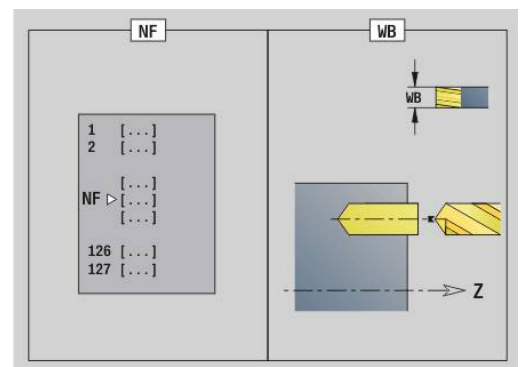
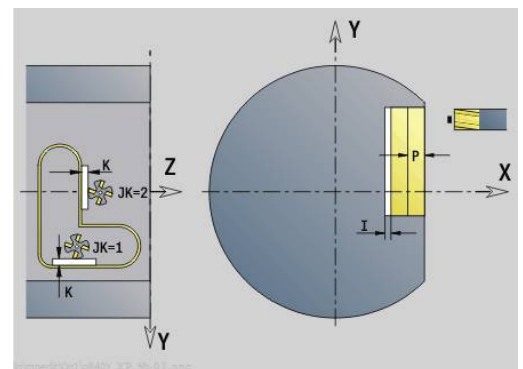
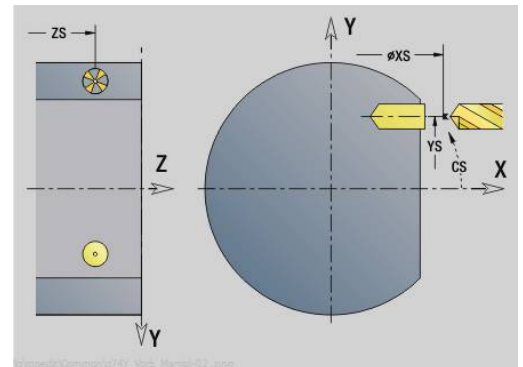
- **JK: Fräsört**
 - **0: auf der Kontur**
 - **1: innerhalb/links der Kontur**
 - **2: außerhalb/rechts der Kontur**
 - **3: abhängig von H und MD**
- **H: Fräslaufrichtung**
 - **0: Gegenlauf**
 - **1: Gleichlauf**
- **I: Aufmaß konturparallel**
- **K: Aufmaß in Zustellrichtung**
- **R: Einfahrradius**
- **WB: Fräserdurchmesser**
- **NF: Positionsmarke** – Referenz, unter der der Zyklus die Vorbohrpositionen speichert (Bereich: 1-127)
- **E: Verweilzeit** am Bohrungsende (Default: 0)
- **D: Rückzugsart**
 - **0: Eilgang**
 - **1: Vorschub**
- **V: Vorschubreduzierung**
 - **0: ohne Reduzierung**
 - **1: am Ende der Bohrung**
 - **2: am Anfang der Bohrung**
 - **3: am Anfang u. Ende d. B.**
- **AB: An- & Durchbohrlänge** (Default: 0)
- **RB: Rückzugsebene** (Default: zurück zur Startposition)

Weitere Formulare:

Weitere Informationen: "smart.Turn-Unit", Seite 100

Zugriff zur Technologiedatenbank:

- Bearbeitungsart: **Bohren**
- beeinflusste Parameter: **F, S**



Unit G845 Vorbohren Taschenfräsen ICP Mantelfläche Y

Die Unit ermittelt die Vorbohrposition und erstellt die Bohrung. Der anschließende Fräszyklus erhält die Vorbohrposition über die in **NF** abgelegte Referenz. Besteht die Tasche aus mehreren Abschnitten, erstellt die Unit eine Bohrung für jeden Abschnitt.

Unitname: **DRILL_MAN_845_Y** / Zyklen: **G845**

Formular **Übers.:**

- **AP: Vorbohrposition**
 - **1: Vorbohrposition ermitteln**
 - **2: Vorbohrpos. Figur Zentrum**

Weitere Informationen: "G845 – Vorbohrpositionen ermitteln", Seite 472

Formular **Kontur:**

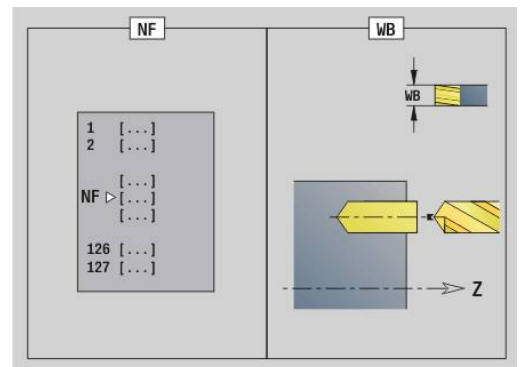
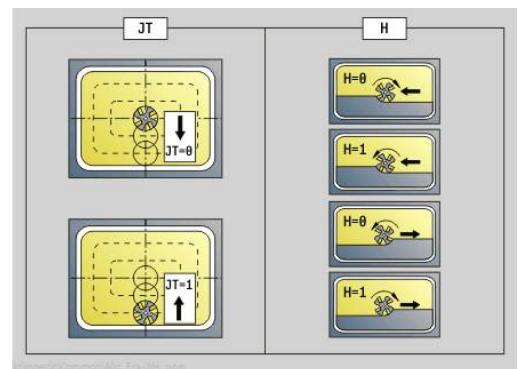
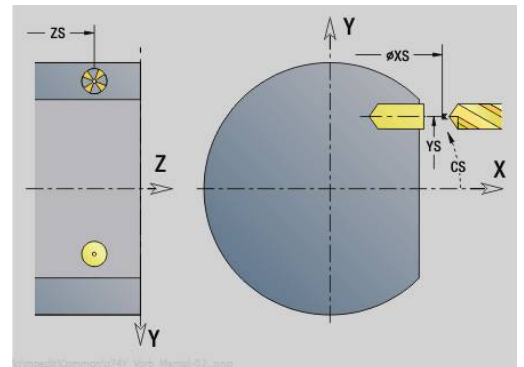
- **FK: ICP Konturnummer**
- **NS: Startsatznummer Kontur** – Beginn des Konturabschnitts
- **NE: Endsatznummer Kontur** – Ende des Konturabschnitts
- **X1: Fräsoberkante**
- **P2: Konturtiefe**

Formular **Zyklus:**

- **JT: Ablaufrichtung**
 - **0: von innen nach außen**
 - **1: von außen nach innen**
- **H: Fräslaufrichtung**
 - **0: Gegenlauf**
 - **1: Gleichlauf**
- **I: Aufmaß konturparallel**
- **K: Aufmaß in Zustellrichtung**
- **U: Überlappungsfaktor** – legt die Überlappung der Fräsbahnen fest (Default: 0,5) (Bereich: 0 – 0,99)
Überlappung = **U** * Fräserdurchmesser
- **WB: Fräserdurchmesser**
- **NF: Positionsmarke** – Referenz, unter der der Zyklus die Vorbohrpositionen speichert (Bereich: 1-127)
- **E: Verweilzeit** am Bohrungsende (Default: 0)
- **D: Rückzugsart**
 - **0: Eilgang**
 - **1: Vorschub**
- **V: Vorschubreduzierung**
 - **0: ohne Reduzierung**
 - **1: am Ende der Bohrung**
 - **2: am Anfang der Bohrung**
 - **3: am Anfang u. Ende d. B.**
- **AB: An- & Durchbohrlänge** (Default: 0)
- **RB: Rückzugsebene** (Default: zurück zur Startposition)

Weitere Formulare:

Weitere Informationen: "smart.Turn-Unit", Seite 100



Zugriff zur Technologiedatenbank:

- Bearbeitungsart: **Bohren**
- beeinflusste Parameter: **F, S**

5.3 Units - Fräsen / Y-Achse Stirn, Y-Achse Mantel

Unit G840 ICP Konturfräsen Stirnfläche Y

Die Unit fräst die mit ICP definierte Kontur auf der XY-Ebene.

Unitname: **G840_Kon_Y_Stirn** / Zyklus: **G840**

Weitere Informationen: "G840 – Fräsen", Seite 465

Formular **Kontur**:

- **FK: ICP Konturnummer**
- **NS: Startsatznummer Kontur** – Beginn des Konturabschnitts
- **NE: Endsatznummer Kontur** – Ende des Konturabschnitts
- **BF: Formelemente bearbeiten** (Default: 0)

Eine Fase/Verrundung wird bearbeitet

- **0: keine Bearbeitung**
- **1: am Anfang**
- **2: am Ende**
- **3: am Anfang und am Ende**
- **4: nur Fase/Verrundung** wird bearbeitet – nicht das Grundelement (Voraussetzung: Konturabschnitt mit einem Element)

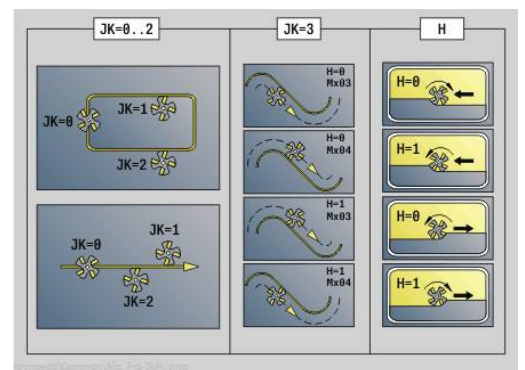
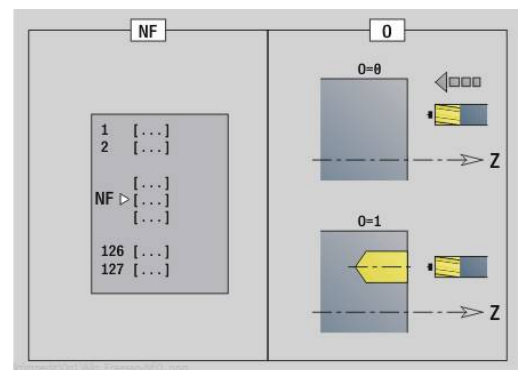
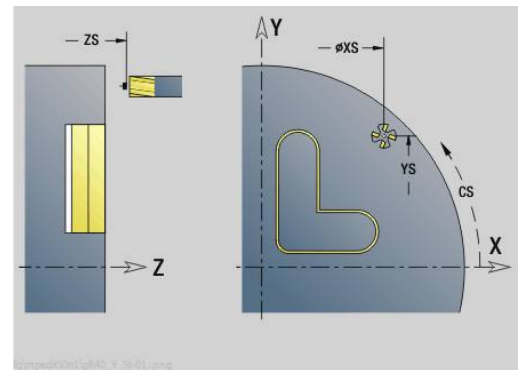
- **Z1: Fräsoberkante**
- **P2: Konturtiefe**

Formular **Zyklus**:

- **JK: Fräsart**
 - **0: auf der Kontur**
 - **1: innerhalb/links der Kontur**
 - **2: außerhalb/rechts der Kontur**
 - **3: abhängig von H und MD**
- **H: Fräslaufrichtung**
 - **0: Gegenlauf**
 - **1: Gleichlauf**
- **P: maximale Zustellung**
- **I: Aufmaß konturparallel**
- **K: Aufmaß in Zustellrichtung**
- **FZ: Zustellvorschub** (Default: aktiver Vorschub)
- **E: Reduzierter Vorschub**
- **R: Einfahrradius**
- **O: Eintauchverhalten** (Default: 0)
 - **0: gerade** – Der Zyklus fährt auf den Startpunkt, taucht im Vorschub ein und fräst die Kontur
 - **1: in Vorbohrung** – Der Zyklus positioniert oberhalb der Vorbohrposition, taucht ein und fräst die Kontur
- **NF: Positionsmarke** (nur bei **O = 1**)
- **RB: Rückzugsebene** (Default: zurück zur Startposition)

Weitere Formulare:

Weitere Informationen: "smart.Turn-Unit", Seite 100



Zugriff zur Technologiedatenbank:

- Bearbeitungsart: Fräs-Schichten
- beeinflusste Parameter: **F, S, FZ, P**

Unit G845 ICP Taschenfräsen Stirnfläche Y

Die Unit fräst die mit **ICP** definierte Tasche auf der XY-Ebene. Wählen Sie in **QK**, ob geschruppt oder geschichtet werden soll und legen Sie beim Schruppen die Eintauchstrategie fest.

Unitname: **G845_Tas_Y_Stirn** / Zyklen: **G845; G846**

Weitere Informationen: "G845 – Fräsen", Seite 473

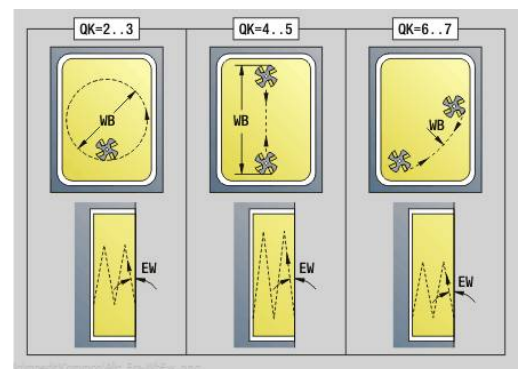
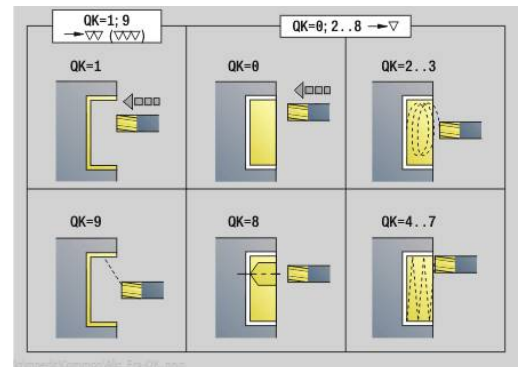
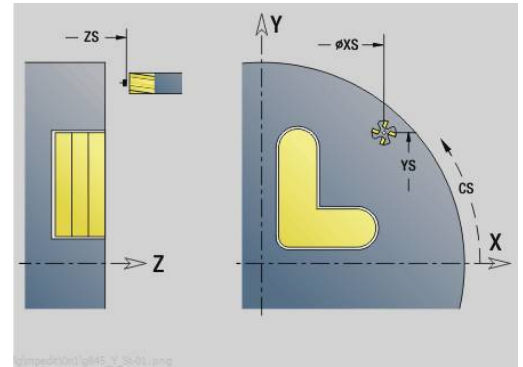
Weitere Informationen: "Taschenfräsen-Schichten G846", Seite 477

Formular **Kontur:**

- **FK: ICP Konturnummer**
- **NS: Startsatznummer Kontur** – Beginn des Konturabschnitts
- **Z1: Fräsoberkante**
- **P2: Konturtiefe**
- **NF: Positionsmarke** (nur bei **QK = 8**)
- **FZ: Zustellvorschub** (Default: aktiver Vorschub)
- **E: Reduzierter Vorschub**
- **FP: Zustellvorschub in Ebene**

Formular **Zyklus:**

- **QK: Bearbeitungsart** und Eintauchstrategie
 - **0: Schruppen**
 - **1: Schichten**
 - **2: Schruppen helikal manuell**
 - **3: Schruppen helikal autom.**
 - **4: Schruppen pendelnd lin. manuell**
 - **5: Schruppen pendelnd lin. autom.**
 - **6: Schruppen pendelnd zirk. manuell**
 - **7: Schruppen pendelnd zirk. autom.**
 - **8: Schruppen eintauchen Vorbohrpos.**
 - **9: Schichten 3D Einfahrbogen**
- **JT: Ablafrichtung**
 - **0: von innen nach außen**
 - **1: von außen nach innen**
- **H: Fräslafrichtung**
 - **0: Gegenlauf**
 - **1: Gleichlauf**
- **P: maximale Zustellung**
- **I: Aufmaß konturparallel**
- **K: Aufmaß in Zustellrichtung**
- **R: Einfahrradius**
- **WB: Eintauchlänge**
- **EW: Eintauchwinkel**



- **U: Überlappungsfaktor** – legt die Überlappung der Fräsbahnen fest (Default: 0,5) (Bereich: 0 – 0,99)
Überlappung = **U** * Fräserdurchmesser
- **RB: Rückzugsebene** (Default: zurück zur Startposition)

Weitere Formulare:

Weitere Informationen: "smart.Turn-Unit", Seite 100

Zugriff zur Technologiedatenbank:

- Bearbeitungsart: **Fräsen**
- beeinflusste Parameter: **F, S, FZ, P**

Unit G840 ICP Entgraten Stirnfläche Y

Die Unit entgratet die mit **ICP** definierte Kontur auf der XY-Ebene.

Unitname: **G840_ENT_Y_STIRN** / Zyklus: **G840**

Weitere Informationen: "G840 – Entgraten", Seite 469

Formular **Kontur:**

- **FK: ICP Konturnummer**
- **NS: Startsatznummer Kontur** – Beginn des Konturabschnitts
- **NE: Endsatznummer Kontur** – Ende des Konturabschnitts
- **BF: Formelemente bearbeiten** (Default: 0)

Eine Fase/Verrundung wird bearbeitet

- **0: keine Bearbeitung**
- **1: am Anfang**
- **2: am Ende**
- **3: am Anfang und am Ende**
- **4: nur Fase/Verrundung** wird bearbeitet – nicht das Grundelement (Voraussetzung: Konturabschnitt mit einem Element)

■ Z1: Fräsoberkante

Formular **Zyklus:**

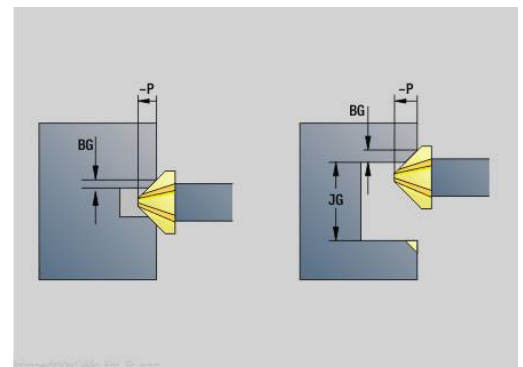
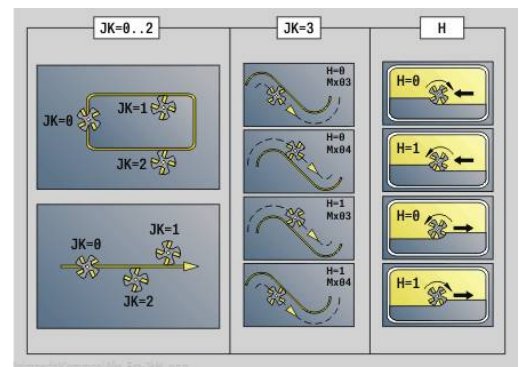
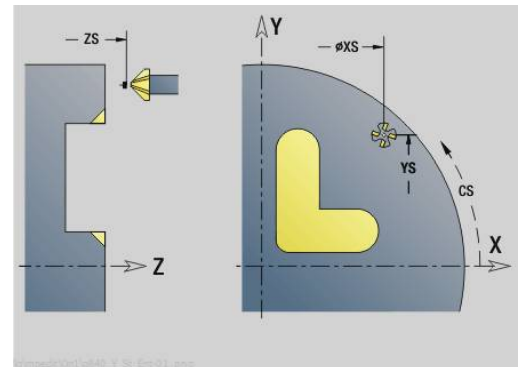
- **JK: Fräsort**
 - **0: auf der Kontur**
 - **1: innerhalb/links der Kontur**
 - **2: außerhalb/rechts der Kontur**
 - **3: abhängig von H und MD**
- **H: Fräslaufrichtung**
 - **0: Gegenlauf**
 - **1: Gleichlauf**
- **BG: Fasenbreite** zum Entgraten
- **JG: Vorbearbeitungsdurchm.**
- **P: Eintauchtiefe** (wird negativ angegeben)
- **I: Aufmaß** konturparallel
- **R: Einfahrradius**
- **FZ: Zustellvorschub** (Default: aktiver Vorschub)
- **E: Reduzierter Vorschub**
- **RB: Rückzugsebene** (Default: zurück zur Startposition)

Weitere Formulare:

Weitere Informationen: "smart.Turn-Unit", Seite 100

Zugriff zur Technologiedatenbank:

- Bearbeitungsart: **Entgraten**
- beeinflusste Parameter: **F, S**



Unit G841 Einzelfläche Y-Achse Stirn

Die Unit fräst eine mit ICP definierte Einzelfläche auf der XY-Ebene.

Unitname: **G841_Y_STI** / Zyklen: **G841; G842**

Weitere Informationen: "Flächenfräsen-Schruppen G841", Seite 652

Weitere Informationen: "Flächenfräsen-Schichten G842", Seite 653

Formular **Kontur:**

- **FK: ICP Konturnummer**
- **NS: Startsatznummer Kontur** – Beginn des Konturabschnitts

Formular **Zyklus:**

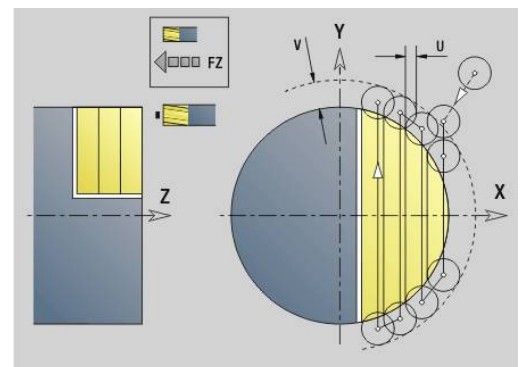
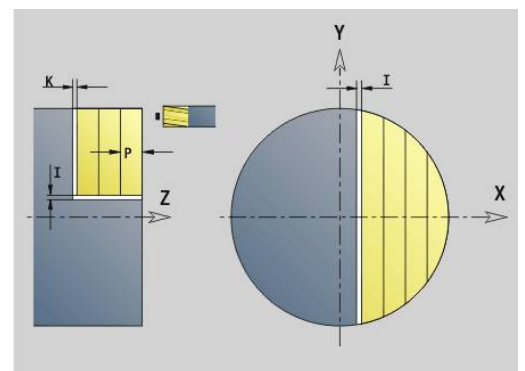
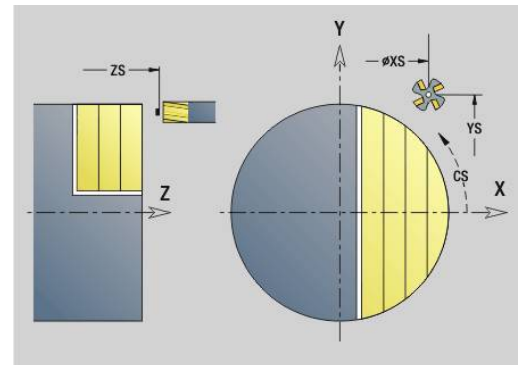
- **QK: Bearbeitungsart**
 - Schruppen
 - Schichten
- **P: maximale Zustellung**
- **I: Aufmaß konturparallel**
- **K: Aufmaß in Zustellrichtung**
- **H: Fräslaufrichtung**
 - **0: Gegenlauf**
 - **1: Gleichlauf**
- **U: Überlappungsfaktor** – legt die Überlappung der Fräsbahnen fest (Default: 0,5) (Bereich: 0 – 0,99)
Überlappung = $U \cdot \text{Fräserdurchmesser}$
- **V: Überlauffaktor** – definiert den Betrag, um den der Fräser den Außenradius überragen soll (Default: 0,5)
- **FZ: Zustellvorschub** (Default: aktiver Vorschub)
- **RB: Rückzugsebene** (Default: zurück zur Startposition)

Weitere Formulare:

Weitere Informationen: "smart.Turn-Unit", Seite 100

Zugriff zur Technologiedatenbank:

- Bearbeitungsart: **Fräsen**
- beeinflusste Parameter: **F, S, FZ, P**



Unit G843 Mehrkant Y-Achse Stirn

Die Unit fräst die mit ICP definierten Mehrkantflächen auf der XY-Ebene.

Unitname: **G843_Y_STI** / Zyklen: **G843; G844**

Weitere Informationen: "Mehrkantfräsen-Schruppen G843", Seite 654

Weitere Informationen: "Mehrkantfräsen-Schichten G844", Seite 655

Formular **Kontur:**

- **FK: ICP Konturnummer**
- **NS: Startsatznummer Kontur** – Beginn des Konturabschnitts

Formular **Zyklus:**

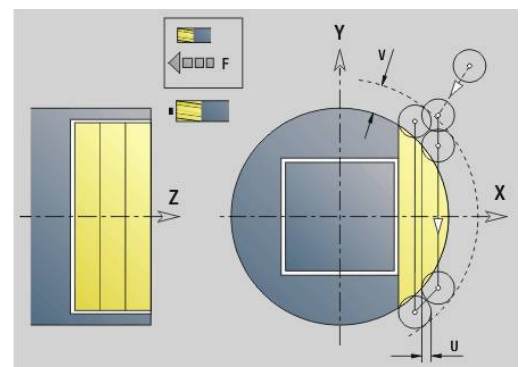
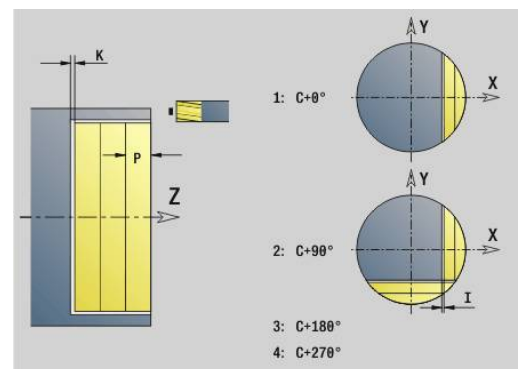
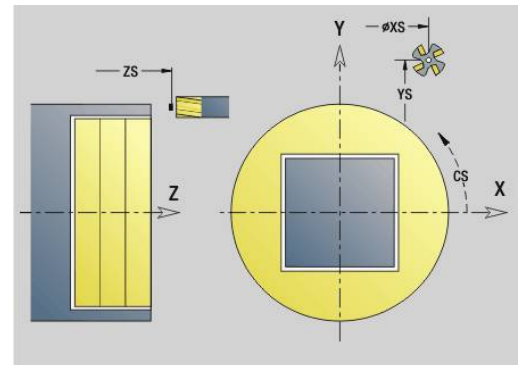
- **QK: Bearbeitungsart**
 - Schruppen
 - Schichten
- **P: maximale Zustellung**
- **I: Aufmaß konturparallel**
- **K: Aufmaß in Zustellrichtung**
- **H: Fräslaufrichtung**
 - **0: Gegenlauf**
 - **1: Gleichlauf**
- **U: Überlappungsfaktor** – legt die Überlappung der Fräsbahnen fest (Default: 0,5) (Bereich: 0 – 0,99)
Überlappung = $U \cdot \text{Fräserdurchmesser}$
- **V: Überlauffaktor** – definiert den Betrag, um den der Fräser den Außenradius überragen soll (Default: 0,5)
- **FZ: Zustellvorschub** (Default: aktiver Vorschub)
- **RB: Rückzugsebene** (Default: zurück zur Startposition)

Weitere Formulare:

Weitere Informationen: "smart.Turn-Unit", Seite 100

Zugriff zur Technologiedatenbank:

- Bearbeitungsart: **Fräsen**
- beeinflusste Parameter: **F, S, FZ, P**



Unit G803 Gravieren Y-Achse Stirnfläche

Die Unit graviert Zeichenfolgen in linearer Anordnung auf der XY-Ebene. Umlaute oder Sonderzeichen, die Sie in der Betriebsart **smart.Turn** nicht eingeben können, definieren Sie Zeichen für Zeichen in **NF**. Wenn Sie **Q = 1 (Direkt weiterschreiben)** programmieren, werden der Werkzeugwechsel und die Vorpositionierung unterdrückt. Es gelten die technologischen Werte des vorhergehenden Gravierzklus.

Unitname: **G803_GRA_Y_STIRN** / Zyklus: **G803**

Weitere Informationen: "Gravieren XY-Ebene G803", Seite 663

Formular **Position:**

- **X, Y:** Anfangspunkt
- **Z:** Endpunkt – Z-Position, auf die zum Fräsen zugestellt wird
- **RB:** Rückzugsebene
- **APP:** Anfahrvariante
- **DEP:** Abfahrvariante

Formular **Zyklus:**

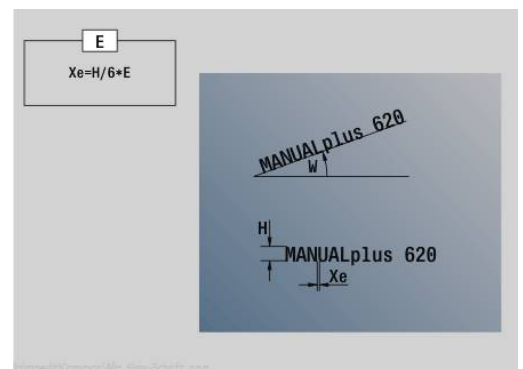
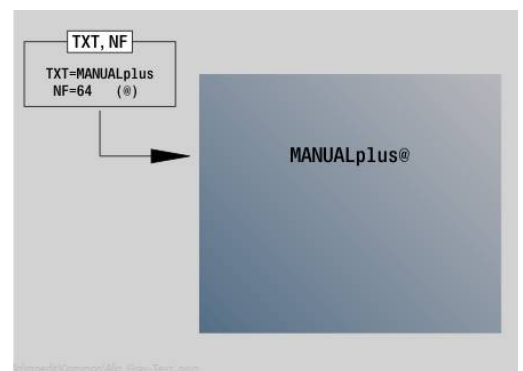
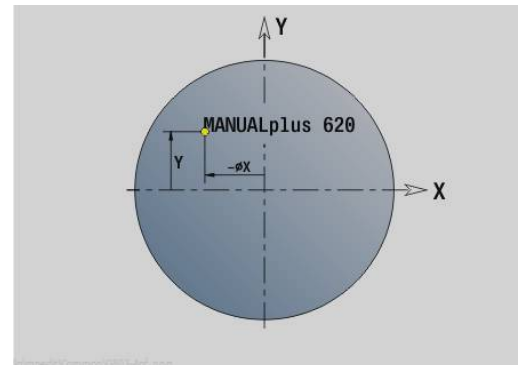
- **TXT:** Text, der graviert werden soll
- **NF:** Zeichen Nr. – ASCII-Code des zu gravierenden Zeichens
- **H:** Schrifthöhe
- **E:** Abstands Faktor
Der Abstand zwischen den Zeichen wird nach folgender Formel berechnet: $H / 6 * E$
- **W:** Neigungswinkel der Zeichenfolge
- **FZ:** Eintauchvorschubfaktor (Eintauchvorschub = aktueller Vorschub * FZ)
- **Q:** Direkt weiterschreiben
 - **0 (Nein):** die Gravur erfolgt ab dem Anfangspunkt
 - **1 (Ja):** ab der Werkzeugposition gravieren
- **O:** Spiegelschrift
 - **0 (Nein):** die Gravur ist ungespiegelt
 - **1 (Ja):** die Gravur ist gespiegelt (Spiegelschrift)
- **NS:** Satznummer der Kontur – Referenz auf die Konturbeschreibung

Weitere Formulare:

Weitere Informationen: "smart.Turn-Unit", Seite 100

Zugriff zur Technologiedatenbank:

- Bearbeitungsart: **Gravieren**
- beeinflusste Parameter: **F, S**



Unit G800 Gewindefräsen Stirnfläche Y

Die Unit fräst ein Gewinde in eine bestehende Bohrung auf der XY-Ebene.

Unitname: **G800_GEW_Y_STIRN** / Zyklus: **G800**

Weitere Informationen: "Gewindefräsen XY-Ebene G800", Seite 665

Formular **Position:**

- **APP: Anfahrvariante**
- **CS: Anfahrposition C** – C-Achsposition, die vor Zyklusaufwurf mit **G110** angefahren wird
- **Z1: Startpunkt Bohrung**
- **P2: Gewindetiefe**
- **I: Gewindedurchmesser**
- **F1: Gewindesteigung**

Formular **Zyklus:**

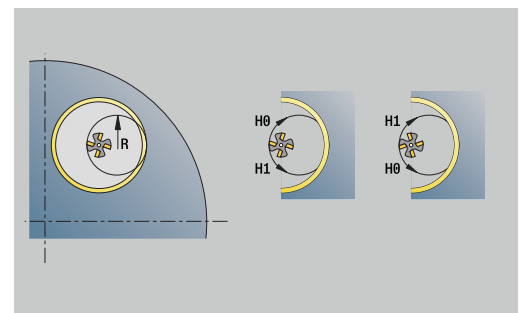
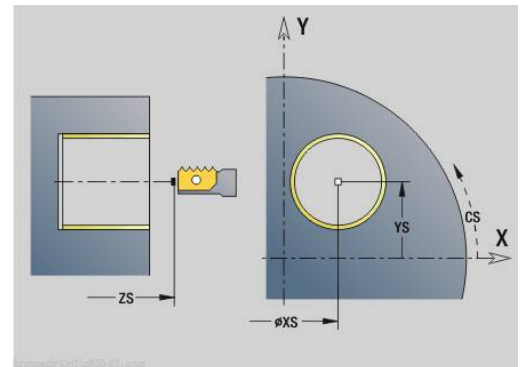
- **J: Gewinderichtung:**
 - **0: Rechtsgewinde**
 - **1: Linksgewinde**
- **H: Fräslaufrichtung**
 - **0: Gegenlauf**
 - **1: Gleichlauf**
- **V: Fräsmethode**
 - **0: Ein Umlauf** – das Gewinde wird mit einer 360° Schraubenlinie gefräst
 - **1: Durchlauf** – das Gewinde wird mit mehreren Helixbahnen gefräst (einschneidiges Werkzeug)
- **R: Einfahrradius**
- **FK: Fertigteilkontur** – Name der zu bearbeitenden Kontur
- **NS: Satznummer der Kontur** – Referenz auf die Konturbeschreibung

Weitere Formulare:

Weitere Informationen: "smart.Turn-Unit", Seite 100

Zugriff zur Technologiedatenbank:

- Bearbeitungsart: Fräs-Schichten
- beeinflusste Parameter: **F, S**



Unit G847 ICP Kontur-Wirbelfräsen Stirnfläche Y

Die Unit räumt die mit **ICP** definierte offene oder geschlossene Kontur auf der Stirnfläche aus.

Unitname: **G847_KON_Y_STIRN** / Zyklus: **G847**

Weitere Informationen: "Konturfräsen-Wirbeln G847", Seite 479

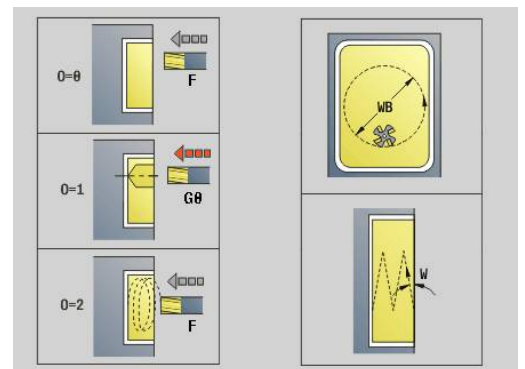
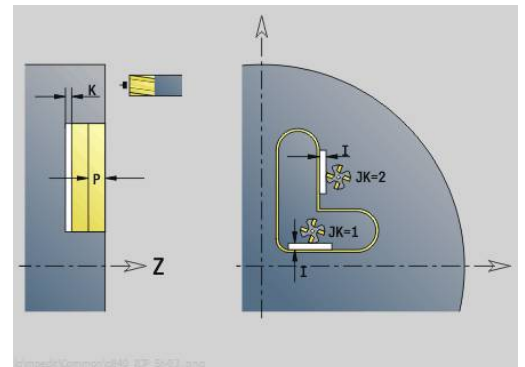
Formular **Kontur:**

- **FK: ICP Konturnummer**
- **NS: Startsatznummer Kontur** – Beginn des Konturabschnitts
- **NE: Endsatznummer Kontur** – Ende des Konturabschnitts
- **BF: Formelemente bearbeiten** (Default: 0)
 - **0: keine Bearbeitung**
 - **1: am Anfang**
 - **2: am Ende**
 - **3: am Anfang und am Ende**
 - **4: nur Fase/Verrundung** wird bearbeitet – nicht das Grundelement (Voraussetzung: Konturabschnitt mit einem Element)

- **Z1: Fräsoberkante**
- **P2: Konturtiefe**
- **I: Aufmaß konturparallel**
- **K: Aufmaß in Zustellrichtung**
- **RB: Rückzugsebene** (Default: zurück zur Startposition)
- **NF: Positionsmarke** (nur bei **O = 1**)

Formular **Zyklus:**

- **JK: Fräsart**
 - **0: auf der Kontur**
 - **1: innerhalb/links der Kontur**
 - **2: außerhalb/rechts der Kontur**
- **H: Fräslaufrichtung** (Default: 1)
 - **0: Gegenlauf**
 - **1: Gleichlauf**
- **P: maximale Zustellung**
- **BR: Wirbelbreite**
- **R: Rücklaufradius**
- **FP: Rücklaufvorschub** (Default: aktiver Vorschub)
- **AL: Abhebeweg Rücklauf**



- **O: Eintauchverhalten** (Default: 2)
 - **O = 0** (senkrecht Eintauchen): Der Zyklus fährt auf den Startpunkt, taucht mit dem Zustellvorschub ein und fräst die Kontur
 - **O = 1** (senkrecht Eintauchen z. B. an vorgebohrter Position):
 - **NF** programmiert: Der Zyklus positioniert den Fräser oberhalb der ersten Vorbohrposition, taucht im Eilgang bis auf Sicherheitsabstand ein und fräst den ersten Bereich. Ggf. positioniert der Zyklus den Fräser auf die nächste Vorbohrposition und bearbeitet den nächsten Bereich usw.
 - **NF** nicht programmiert: Der Zyklus taucht an der aktuellen Position im Eilgang ein und fräst den Bereich. Positionieren Sie ggf. den Fräser auf die nächste Vorbohrposition und bearbeiten den nächsten Bereich usw.
 - **O = 2** (helikal Eintauchen): Der Fräser taucht an der aktuellen Position im Winkel **W** ein und fräst Vollkreise mit dem Durchmesser **WB**.
- **FZ: Zustellvorschub** (Default: aktiver Vorschub)
- **EW: Eintauchwinkel**
- **WB: Durchmesser der Helix** (Default: Helixdurchmesser = 1.5 * Fräserdurchmesser)
- **U: Überlapp.faktor** – Überlappung der Fräsbahnen = **U** * Fräserdurchmesser (Default: 0,9)
- **HCC: Konturglättung**
 - **0: ohne Glättungsschnitt**
 - **1: mit Glättungsschnitt**

Weitere Formulare:

Weitere Informationen: "smart.Turn-Unit", Seite 100

Zugriff zur Technologiedatenbank:

- Bearbeitungsart: **Fräsen**
- beeinflusste Parameter: **F, S, FZ, P**

Unit G848 ICP Wirbelfräsen Tasche Stirnfläche Y

Die Unit räumt die mit **ICP** definierte Figur oder Figurmuster auf der Stirnfläche mithilfe von Wirbelfräsen aus.

Unitname: **G848_TAS_Y_STIRN** / Zyklus: **G848**

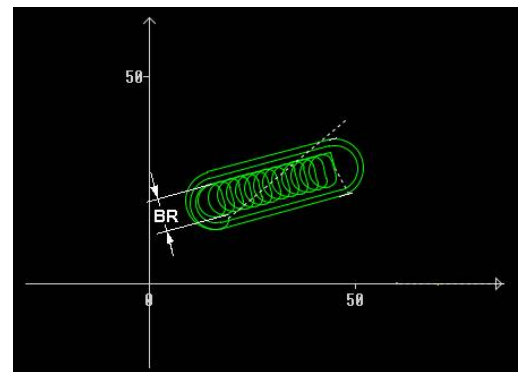
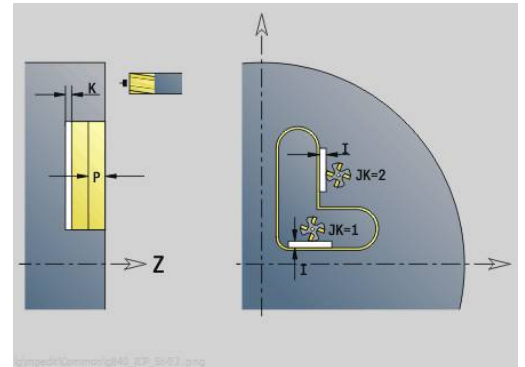
Weitere Informationen: "Taschenfräsen-Wirbeln G848", Seite 481

Formular **Kontur:**

- **FK: ICP Konturnummer**
- **NS: Startsatznummer Kontur** – Beginn des Konturabschnitts
- **Z1: Fräsoberkante**
- **P2: Konturtiefe**
- **I: Aufmaß konturparallel**
- **K: Aufmaß in Zustellrichtung**
- **RB: Rückzugsebene** (Default: zurück zur Startposition)
- **NF: Positionsmarke** (nur bei **O** = 1)

Formular **Zyklus:**

- **H: Fräslaufrichtung** (Default: 1)
 - **0: Gegenlauf**
 - **1: Gleichlauf**
- **P: maximale Zustellung**
- **BR: Wirbelbreite**
- **R: Rücklaufradius**
- **FP: Rücklaufvorschub** (Default: aktiver Vorschub)
- **AL: Abhebeweg Rücklauf**
- **O: Eintauchverhalten** (Default: 2)
 - **O** = 0 (senkrecht Eintauchen): Der Zyklus fährt auf den Startpunkt, taucht mit dem Zustellvorschub ein und fräst die Figur
 - **O** = 1 (senkrecht Eintauchen z. B. an vorgebohrter Position):
 - **NF** programmiert: Der Zyklus positioniert den Fräser oberhalb der ersten Vorbohrposition, taucht im Eilgang bis auf Sicherheitsabstand ein und fräst den ersten Bereich. Ggf. positioniert der Zyklus den Fräser auf die nächste Vorbohrposition und bearbeitet den nächsten Bereich usw.
 - **NF** nicht programmiert: Der Zyklus taucht an der aktuellen Position im Eilgang ein und fräst den Bereich. Positionieren Sie ggf. den Fräser auf die nächste Vorbohrposition und bearbeiten den nächsten Bereich usw.
 - **O** = 2 (helikal Eintauchen): Der Fräser taucht an der aktuellen Position im Winkel **W** ein und fräst Vollkreise mit dem Durchmesser **WB**.
- **FZ: Zustellvorschub** (Default: aktiver Vorschub)
- **EW: Eintauchwinkel**
- **WB: Durchmesser der Helix** (Default: Helixdurchmesser = 1.5 * Fräserdurchmesser)
- **U: Überlapp.faktor** – Überlappung der Fräsbahnen = **U** * Fräserdurchmesser (Default: 0,9)



- **J: Bearbeitungsumfang**
 - **0: komplett**
 - **1: ohne Eckenbearbeitung**
 - **2: nur Eckenbearbeitung**



Die Breite der Wirbelbahn **BR** müssen Sie bei Nuten und Rechtecken programmieren, bei Kreisen und Vielecken ist das nicht notwendig.

Weitere Formulare:

Weitere Informationen: "smart.Turn-Unit", Seite 100

Zugriff zur Technologiedatenbank:

- Bearbeitungsart: **Fräsen**
- beeinflusste Parameter: **F, S, FZ, P**

Unit G840 ICP Konturfräsen Mantelfläche Y

Die Unit fräst die mit ICP definierte Kontur auf der YZ-Ebene.

Unitname: **G840_Kon_Y_Mant** / Zyklus: **G840**

Weitere Informationen: "G840 – Fräsen", Seite 465

Formular **Kontur**:

- **FK: ICP Konturnummer**
- **NS: Startsatznummer Kontur** – Beginn des Konturabschnitts
- **NE: Endsatznummer Kontur** – Ende des Konturabschnitts
- **BF: Formelemente bearbeiten** (Default: 0)
 - Eine Fase/Verrundung wird bearbeitet
 - **0: keine Bearbeitung**
 - **1: am Anfang**
 - **2: am Ende**
 - **3: am Anfang und am Ende**
 - **4: nur Fase/Verrundung** wird bearbeitet – nicht das Grundelement (Voraussetzung: Konturabschnitt mit einem Element)
- **X1: Fräsoberkante**
- **P2: Konturtiefe**

Formular **Zyklus**:

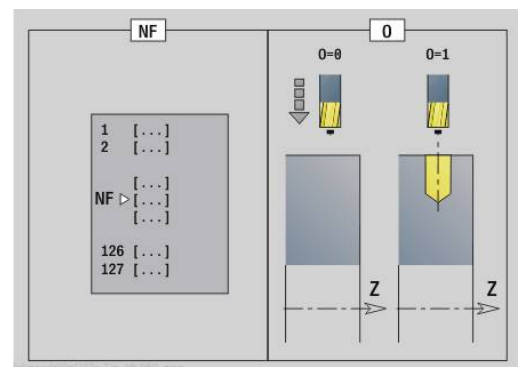
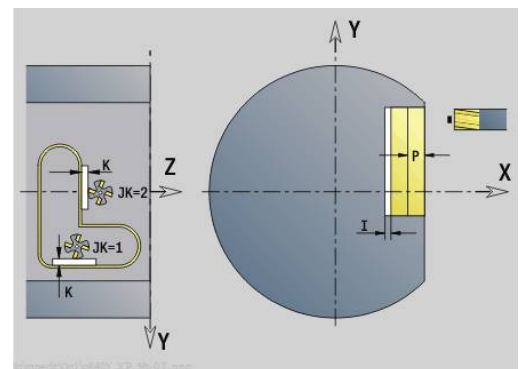
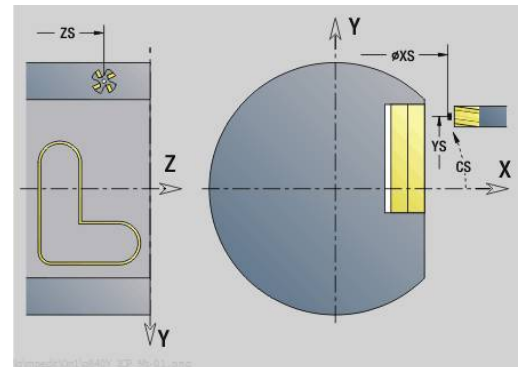
- **JK: Fräsart**
 - **0: auf der Kontur**
 - **1: innerhalb/links der Kontur**
 - **2: außerhalb/rechts der Kontur**
 - **3: abhängig von H und MD**
- **H: Fräslaufrichtung**
 - **0: Gegenlauf**
 - **1: Gleichlauf**
- **P: maximale Zustellung**
- **I: Aufmaß in Zustellrichtung**
- **K: Aufmaß konturparallel**
- **FZ: Zustellvorschub** (Default: aktiver Vorschub)
- **E: Reduzierter Vorschub**
- **R: Einfahrradius**
- **O: Eintauchverhalten** (Default: 0)
 - **0: gerade** – Der Zyklus fährt auf den Startpunkt, taucht im Vorschub ein und fräst die Kontur
 - **1: in Vorbohrung** – Der Zyklus positioniert oberhalb der Vorbohrposition, taucht ein und fräst die Kontur
- **NF: Positionsmarke** (nur bei **O** = 1)
- **RB: Rückzugsebene** (Default: zurück zur Startposition)

Weitere Formulare:

Weitere Informationen: "smart.Turn-Unit", Seite 100

Zugriff zur Technologiedatenbank:

- Bearbeitungsart: Fräs-Schichten
- beeinflusste Parameter: **F, S, FZ, P**



Unit G845 ICP Taschenfräsen Mantelfläche Y

Die Unit fräst die mit **ICP** definierte Tasche auf der YZ-Ebene. Wählen Sie in **QK**, ob geschruppt oder geschlichtet werden soll und legen Sie beim Schruppen die Eintauchstrategie fest.

Unitname: **G845_Tas_Y_Mant** / Zyklen: **G845; G846**

Weitere Informationen: "G845 – Fräsen", Seite 473

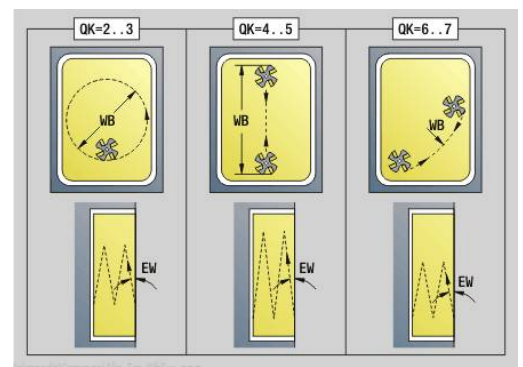
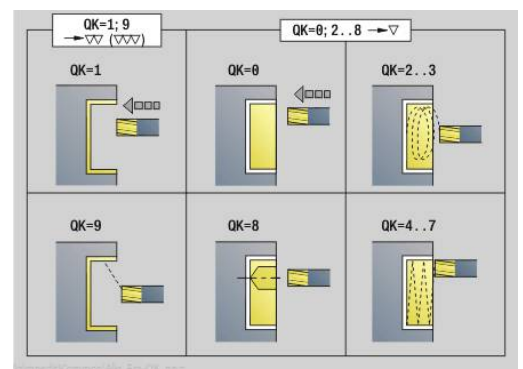
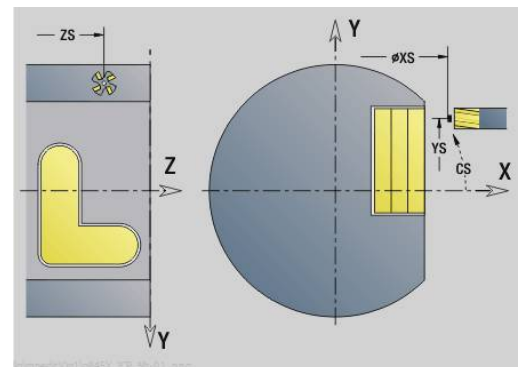
Weitere Informationen: "Taschenfräsen-Schlichten G846", Seite 477

Formular **Kontur:**

- **FK: ICP Konturnummer**
- **NS: Startsatznummer Kontur** – Beginn des Konturabschnitts
- **X1: Fräsoberkante**
- **P2: Konturtiefe**
- **NF: Positionsmarke** (nur bei **QK = 8**)
- **FZ: Zustellvorschub** (Default: aktiver Vorschub)
- **E: Reduzierter Vorschub**
- **FP: Zustellvorschub in Ebene**

Formular **Zyklus:**

- **QK: Bearbeitungsart** und Eintauchstrategie
 - **0: Schruppen**
 - **1: Schlichten**
 - **2: Schruppen helikal manuell**
 - **3: Schruppen helikal autom.**
 - **4: Schruppen pendelnd lin. manuell**
 - **5: Schruppen pendelnd lin. autom.**
 - **6: Schruppen pendelnd zirk. manuell**
 - **7: Schruppen pendelnd zirk. autom.**
 - **8: Schruppen eintauchen Vorbohrpos.**
 - **9: Schlichten 3D Einfahrbogen**
- **JT: Ablaufrichtung**
 - **0: von innen nach außen**
 - **1: von außen nach innen**
- **H: Fräslaufrichtung**
 - **0: Gegenlauf**
 - **1: Gleichlauf**
- **P: maximale Zustellung**
- **I: Aufmaß in Zustellrichtung**
- **K: Aufmaß konturparallel**
- **R: Einfahrradius**
- **WB: Eintauchlänge**
- **EW: Eintauchwinkel**
- **U: Überlappungsfaktor** – legt die Überlappung der Fräsbahnen fest (Default: 0,5) (Bereich: 0 – 0,99)
Überlappung = **U** * Fräserdurchmesser
- **RB: Rückzugsebene** (Default: zurück zur Startposition)



Weitere Formulare:

Weitere Informationen: "smart.Turn-Unit", Seite 100

Zugriff zur Technologiedatenbank:

- Bearbeitungsart: **Fräsen**
- beeinflusste Parameter: **F, S, FZ, P**

Unit G840 ICP Entgraten Mantelflaeche Y

Die Unit entgratet die mit **ICP** definierte Kontur auf der YZ-Ebene.

Unitname: **G840_ENT_Y_MANT** / Zyklus: **G840**

Weitere Informationen: "G840 – Entgraten", Seite 469

Formular **Kontur:**

- **FK: ICP Konturnummer**
- **NS: Startsatznummer Kontur** – Beginn des Konturabschnitts
- **NE: Endsatznummer Kontur** – Ende des Konturabschnitts
- **BF: Formelemente bearbeiten** (Default: 0)

Eine Fase/Verrundung wird bearbeitet

- **0: keine Bearbeitung**
- **1: am Anfang**
- **2: am Ende**
- **3: am Anfang und am Ende**
- **4: nur Fase/Verrundung** wird bearbeitet – nicht das Grundelement (Voraussetzung: Konturabschnitt mit einem Element)

- **X1: Fräsoberkante**

Formular **Zyklus:**

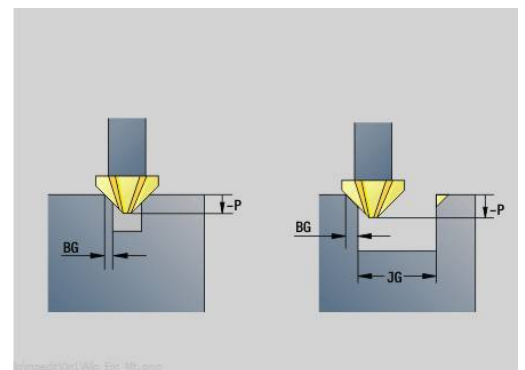
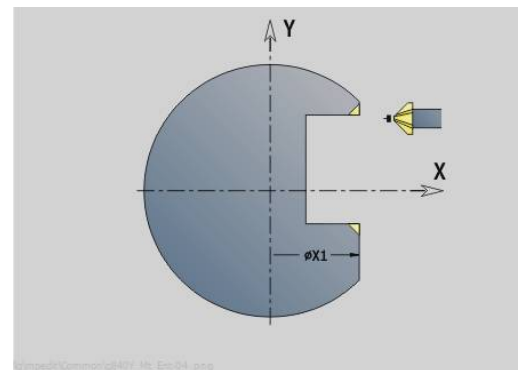
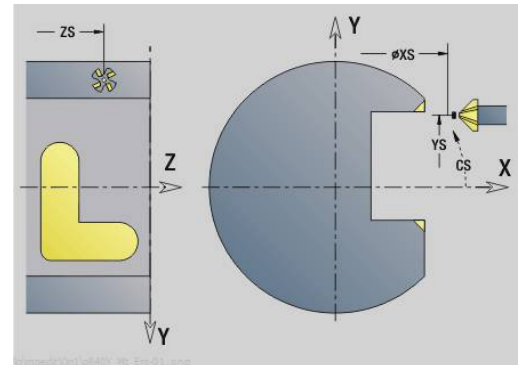
- **JK: Fräsart**
 - **0: auf der Kontur**
 - **1: innerhalb/links der Kontur**
 - **2: außerhalb/rechts der Kontur**
 - **3: abhängig von H und MD**
- **H: Fräslaufrichtung**
 - **0: Gegenlauf**
 - **1: Gleichlauf**
- **BG: Fasenbreite** zum Entgraten
- **JG: Vorbearbeitungsdurchm.**
- **P: Eintauchtiefe** (wird negativ angegeben)
- **K: Aufmaß konturparallel**
- **R: Einfahrradius**
- **FZ: Zustellvorschub** (Default: aktiver Vorschub)
- **E: Reduzierter Vorschub**
- **RB: Rückzugsebene** (Default: zurück zur Startposition)

Weitere Formulare:

Weitere Informationen: "smart.Turn-Unit", Seite 100

Zugriff zur Technologiedatenbank:

- Bearbeitungsart: **Entgraten**
- beeinflusste Parameter: **F, S**



Unit G841 Einzelfläche Y-Achse Mantel

Die Unit fräst eine mit **ICP** definierte Einzelfläche auf der YZ-Ebene.

Unitname: **G841_Y_MANT** / Zyklen: **G841, G842**

Weitere Informationen: "Flächenfräsen-Schruppen G841", Seite 652

Weitere Informationen: "Flächenfräsen-Schichten G842", Seite 653

Formular **Kontur:**

- **FK: ICP Konturnummer**
- **NS: Startsatznummer Kontur** – Beginn des Konturabschnitts

Formular **Zyklus:**

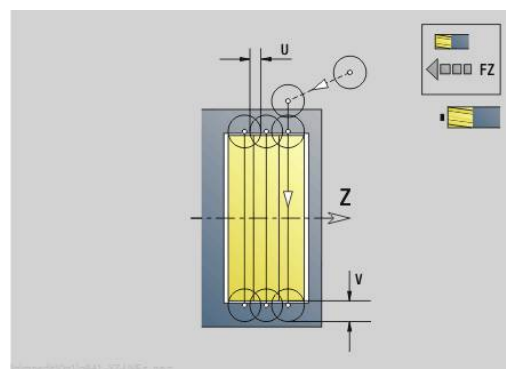
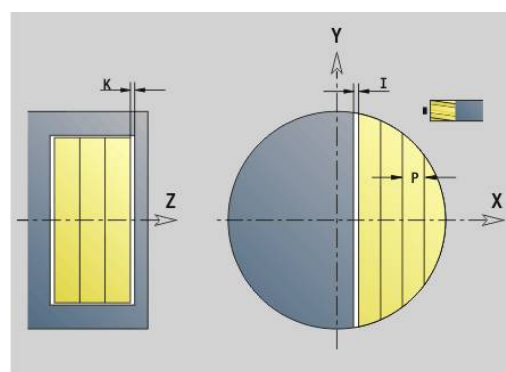
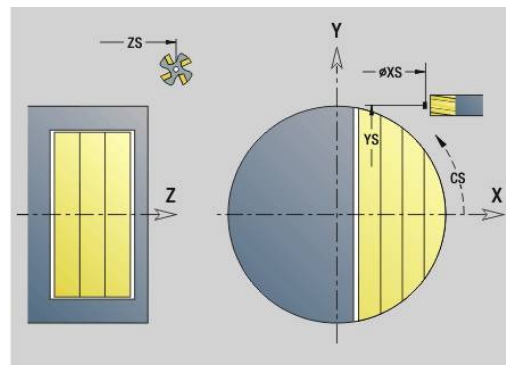
- **QK: Bearbeitungsart**
 - Schruppen
 - Schichten
- **P: maximale Zustellung**
- **I: Aufmaß konturparallel**
- **K: Aufmaß in Zustellrichtung**
- **H: Fräslaufrichtung**
 - **0: Gegenlauf**
 - **1: Gleichlauf**
- **U: Überlappungsfaktor** – legt die Überlappung der Fräsbahnen fest (Default: 0,5) (Bereich: 0 – 0,99)
Überlappung = $U \cdot \text{Fräserdurchmesser}$
- **V: Überlauffaktor** – definiert den Betrag, um den der Fräser den Außenradius überragen soll (Default: 0,5)
- **FZ: Zustellvorschub** (Default: aktiver Vorschub)
- **RB: Rückzugsebene** (Default: zurück zur Startposition)

Weitere Formulare:

Weitere Informationen: "smart.Turn-Unit", Seite 100

Zugriff zur Technologiedatenbank:

- Bearbeitungsart: **Fräsen**
- beeinflusste Parameter: **F, S, FZ, P**



Unit G843 Mehrkant Y-Achse Mantel

Die Unit fräst die mit ICP definierten Mehrkantflächen auf der YZ-Ebene.

Unitname: **G843_Y_MANT** / Zyklen: **G843; G844**

Weitere Informationen: "Mehrkantfräsen-Schruppen G843", Seite 654

Weitere Informationen: "Mehrkantfräsen-Schichten G844", Seite 655

Formular **Kontur:**

- **FK: ICP Konturnummer**
- **NS: Startsatznummer Kontur** – Beginn des Konturabschnitts

Formular **Zyklus:**

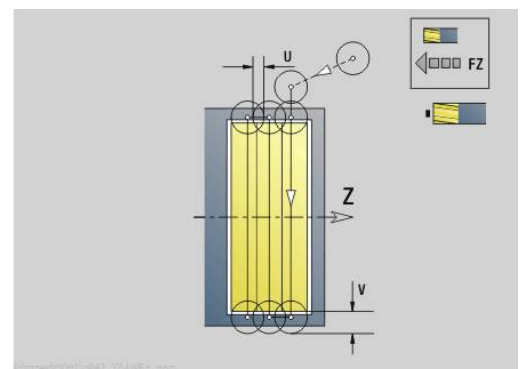
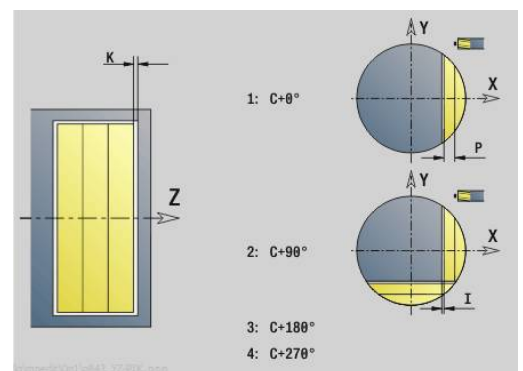
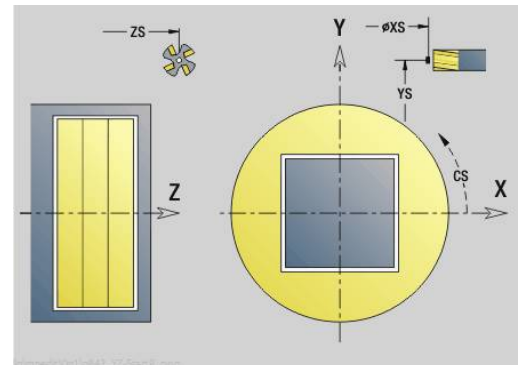
- **QK: Bearbeitungsart**
 - Schruppen
 - Schichten
- **P: maximale Zustellung**
- **I: Aufmaß konturparallel**
- **K: Aufmaß in Zustellrichtung**
- **H: Fräslaufrichtung**
 - **0: Gegenlauf**
 - **1: Gleichlauf**
- **U: Überlappungsfaktor** – legt die Überlappung der Fräsbahnen fest (Default: 0,5) (Bereich: 0 – 0,99)
Überlappung = $U \cdot \text{Fräserdurchmesser}$
- **V: Überlauffaktor** – definiert den Betrag, um den der Fräser den Außenradius überragen soll (Default: 0,5)
- **FZ: Zustellvorschub** (Default: aktiver Vorschub)
- **RB: Rückzugsebene** (Default: zurück zur Startposition)

Weitere Formulare:

Weitere Informationen: "smart.Turn-Unit", Seite 100

Zugriff zur Technologiedatenbank:

- Bearbeitungsart: **Fräsen**
- beeinflusste Parameter: **F, S, FZ, P**



Unit G804 Gravieren Y-Achse Mantelfläche

Die Unit graviert Zeichenfolgen in linearer Anordnung auf der YZ-Ebene. Umlaute oder Sonderzeichen, die Sie in der Betriebsart **smart.Turn** nicht eingeben können, definieren Sie Zeichen für Zeichen in **NF**. Wenn Sie **Q = 1 (Direkt weiterschreiben)** programmieren, werden der Werkzeugwechsel und die Vorpositionierung unterdrückt. Es gelten die technologischen Werte des vorhergehenden Gravierzklus.

Unitname: **G804_GRA_Y_MANT** / Zyklus: **G804**

Weitere Informationen: "Gravieren YZ-Ebene G804", Seite 664

Formular **Position:**

- **Y, Z: Anfangspunkt**
- **X: Endpunkt** – X-Position, auf die zum Fräsen zugestellt wird (Durchmessermaß)
- **RB: Rückzugsebene**

Formular **Zyklus:**

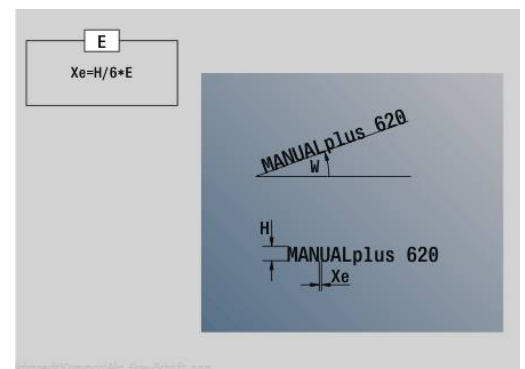
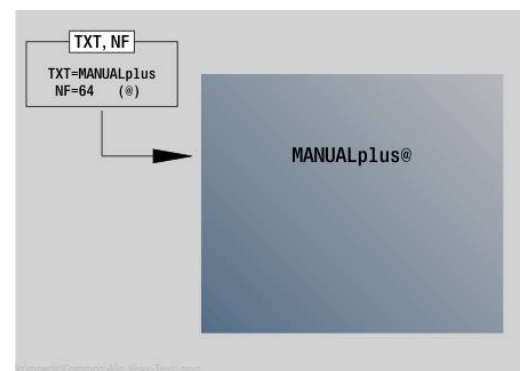
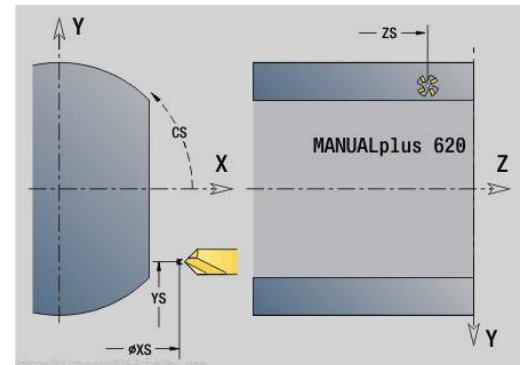
- **TXT: Text**, der graviert werden soll
- **NF: Zeichen Nr.** – ASCII-Code des zu gravierenden Zeichens
- **H: Schrifthöhe**
- **E: Abstands Faktor**
Der Abstand zwischen den Zeichen wird nach folgender Formel berechnet: $H / 6 * E$
- **W: Neigungswinkel** der Zeichenfolge
- **FZ: Eintauchvorschubfaktor** (Eintauchvorschub = aktueller Vorschub * FZ)
- **Q: Direkt weiterschreiben**
 - **0 (Nein):** die Gravur erfolgt ab dem Anfangspunkt
 - **1 (Ja):** ab der Werkzeugposition gravieren
- **O: Spiegelschrift**
 - **0 (Nein):** die Gravur ist ungespiegelt
 - **1 (Ja):** die Gravur ist gespiegelt (Spiegelschrift)
- **NS: Satznummer der Kontur** – Referenz auf die Konturbeschreibung

Weitere Formulare:

Weitere Informationen: "smart.Turn-Unit", Seite 100

Zugriff zur Technologiedatenbank:

- Bearbeitungsart: **Gravieren**
- beeinflusste Parameter: **F, S**



Unit G806 Gewindefräsen Mantelfläche Y

Die Unit fräst ein Gewinde in eine bestehende Bohrung auf der YZ-Ebene.

Unitname: **G806_GEW_Y_MANT** / Zyklus: **G806**

Weitere Informationen: "Gewindefräsen YZ-Ebene G806", Seite 666

Formular **Position:**

- **APP: Anfahrvariante**
- **CS: Anfahrposition C** – C-Achsposition, die vor Zyklusaufwurf mit **G110** angefahren wird
- **X1: Startpunkt Bohrung** (Durchmessermaß)
- **P2: Gewindetiefe**
- **I: Gewindedurchmesser**
- **F1: Gewindesteigung**

Formular **Zyklus:**

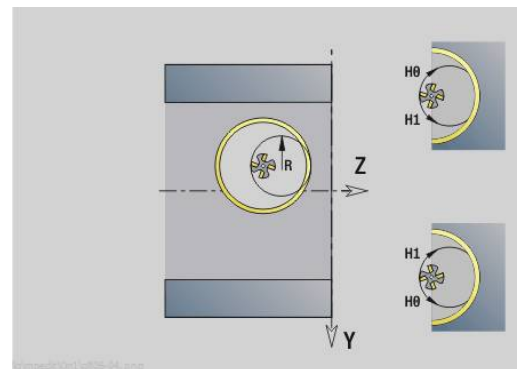
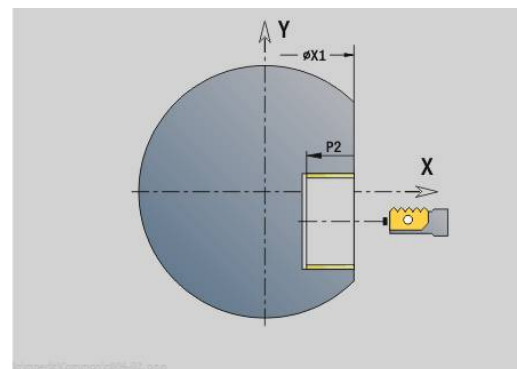
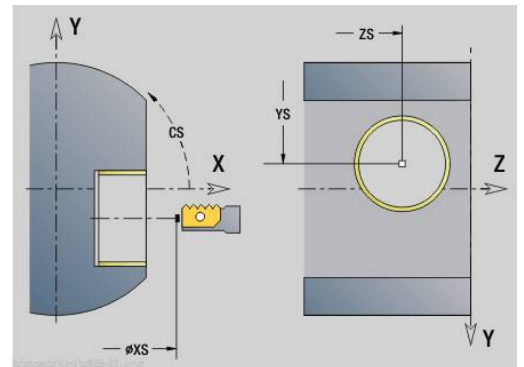
- **J: Gewinderichtung:**
 - **0: Rechtsgewinde**
 - **1: Linksgewinde**
- **H: Fräslaufrichtung**
 - **0: Gegenlauf**
 - **1: Gleichlauf**
- **V: Fräsmethode**
 - **0: Ein Umlauf** – das Gewinde wird mit einer 360° Schraubenlinie gefräst
 - **1: Durchlauf** – das Gewinde wird mit mehreren Helixbahnen gefräst (einschneidiges Werkzeug)
- **R: Einfahrradius**
- **FK: Fertigteilkontur** – Name der zu bearbeitenden Kontur
- **NS: Satznummer der Kontur** – Referenz auf die Konturbeschreibung

Weitere Formulare:

Weitere Informationen: "smart.Turn-Unit", Seite 100

Zugriff zur Technologiedatenbank:

- Bearbeitungsart: Fräs-Schichten
- beeinflusste Parameter: **F, S**



Unit G847 ICP Kontur-Wirbelfräsen Mantelfläche Y

Die Unit räumt die mit **ICP** definierte offene oder geschlossene Kontur auf der Mantelfläche aus.

Unitname: **G847_KON_Y_MANT** / Zyklus: **G847**

Weitere Informationen: "Konturfräsen-Wirbeln G847 ", Seite 479

Formular **Kontur:**

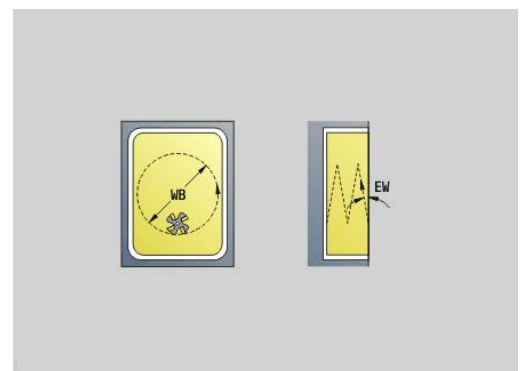
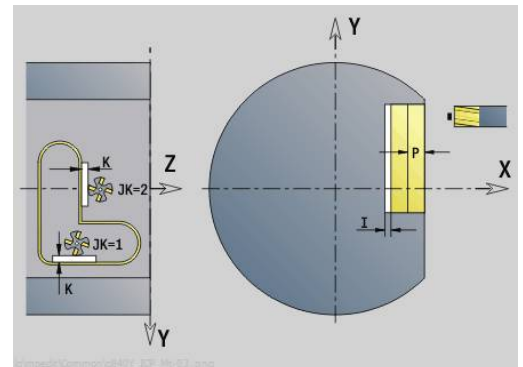
- **FK:** ICP Konturnummer
- **NS:** Startsatznummer Kontur – Beginn des Konturabschnitts
- **NE:** Endsatznummer Kontur – Ende des Konturabschnitts
- **BF:** Formelemente bearbeiten (Default: 0)

Eine Fase/Verrundung wird bearbeitet

- **0:** keine Bearbeitung
- **1:** am Anfang
- **2:** am Ende
- **3:** am Anfang und am Ende
- **4:** nur **Fase/Verrundung** wird bearbeitet – nicht das Grundelement (Voraussetzung: Konturabschnitt mit einem Element)
- **X1:** Fräsoberkante (Durchmessermaß; Default: **Startpunkt X**)
- **P2:** Konturtiefe
- **I:** Aufmaß in Zustellrichtung
- **K:** Aufmaß konturparallel
- **RB:** Rückzugsebene (Default: zurück zur Startposition)
- **NF:** Positionsmarke (nur bei **O = 1**)

Formular **Zyklus:**

- **JK:** Fräsart
 - **0:** auf der Kontur
 - **1:** innerhalb/links der Kontur
 - **2:** außerhalb/rechts der Kontur
- **H:** Fräslaufrichtung (Default: 1)
 - **0:** Gegenlauf
 - **1:** Gleichlauf
- **P:** maximale Zustellung
- **BR:** Wirbelbreite
- **R:** Rücklaufradius
- **FP:** Rücklaufvorschub (Default: aktiver Vorschub)
- **AL:** Abhebeweg Rücklauf



- **O: Eintauchverhalten** (Default: 2)
 - **O = 0** (senkrecht Eintauchen): Der Zyklus fährt auf den Startpunkt, taucht mit dem Zustellvorschub ein und fräst die Kontur
 - **O = 1** (senkrecht Eintauchen z. B. an vorgebohrter Position):
 - **NF** programmiert: Der Zyklus positioniert den Fräser oberhalb der ersten Vorbohrposition, taucht im Eilgang bis auf Sicherheitsabstand ein und fräst den ersten Bereich. Ggf. positioniert der Zyklus den Fräser auf die nächste Vorbohrposition und bearbeitet den nächsten Bereich usw.
 - **NF** nicht programmiert: Der Zyklus taucht an der aktuellen Position im Eilgang ein und fräst den Bereich. Positionieren Sie ggf. den Fräser auf die nächste Vorbohrposition und bearbeiten den nächsten Bereich usw.
 - **O = 2** (helikal Eintauchen): Der Fräser taucht an der aktuellen Position im Winkel **W** ein und fräst Vollkreise mit dem Durchmesser **WB**.
- **FZ: Zustellvorschub** (Default: aktiver Vorschub)
- **EW: Eintauchwinkel**
- **WB: Durchmesser der Helix** (Default: Helixdurchmesser = 1.5 * Fräserdurchmesser)
- **U: Überlapp.faktor** – Überlappung der Fräsbahnen = **U** * Fräserdurchmesser (Default: 0,9)
- **HCC: Konturglättung**
 - **0: ohne Glättungsschnitt**
 - **1: mit Glättungsschnitt**

Weitere Formulare:

Weitere Informationen: "smart.Turn-Unit", Seite 100

Zugriff zur Technologiedatenbank:

- Bearbeitungsart: **Fräsen**
- beeinflusste Parameter: **F, S, FZ, P**

Unit G848 ICP Wirbelfräsen Tasche Mantelfläche Y

Die Unit räumt die mit **ICP** definierte Figuren auf der Mantelfläche mithilfe von Wirbelfräsen aus.

Unitname: **G848_TAS_Y_MANT** / Zyklus: **G848**

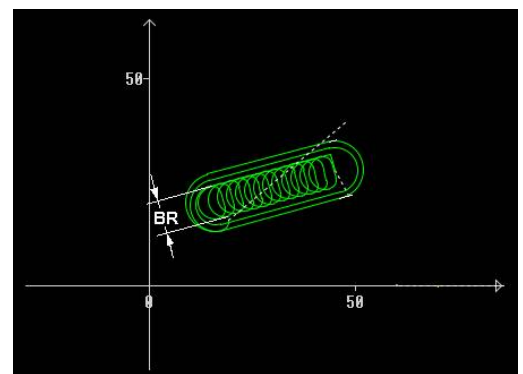
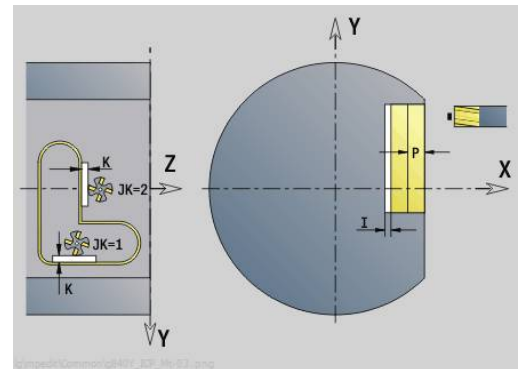
Weitere Informationen: "Taschenfräsen-Wirbeln G848", Seite 481

Formular **Kontur:**

- **FK:** ICP Konturnummer
- **NS:** Startsatznummer Kontur – Beginn des Konturabschnitts
- **X1:** Fräsoberkante
- **P2:** Konturtiefe
- **I:** Aufmaß konturparallel
- **K:** Aufmaß in Zustellrichtung
- **RB:** Rückzugsebene (Default: zurück zur Startposition)
- **NF:** Positionsmarke (nur bei **O** = 1)

Formular **Zyklus:**

- **H:** Fräslaufrichtung (Default: 1)
 - **0:** Gegenlauf
 - **1:** Gleichlauf
- **P:** maximale Zustellung
- **BR:** Wirbelbreite
- **R:** Rücklaufradius
- **FP:** Rücklaufvorschub (Default: aktiver Vorschub)
- **AL:** Abhebeweg Rücklauf
- **O:** Eintauchverhalten (Default: 2)
 - **O** = 0 (senkrecht Eintauchen): Der Zyklus fährt auf den Startpunkt, taucht mit dem Zustellvorschub ein und fräst die Figur
 - **O** = 1 (senkrecht Eintauchen z. B. an vorgebohrter Position):
 - **NF** programmiert: Der Zyklus positioniert den Fräser oberhalb der ersten Vorbohrposition, taucht im Eilgang bis auf Sicherheitsabstand ein und fräst den ersten Bereich. Ggf. positioniert der Zyklus den Fräser auf die nächste Vorbohrposition und bearbeitet den nächsten Bereich usw.
 - **NF** nicht programmiert: Der Zyklus taucht an der aktuellen Position im Eilgang ein und fräst den Bereich. Positionieren Sie ggf. den Fräser auf die nächste Vorbohrposition und bearbeiten den nächsten Bereich usw.
 - **O** = 2 (helikal Eintauchen): Der Fräser taucht an der aktuellen Position im Winkel **W** ein und fräst Vollkreise mit dem Durchmesser **WB**.
- **FZ:** Zustellvorschub (Default: aktiver Vorschub)
- **EW:** Eintauchwinkel
- **WB:** Durchmesser der Helix (Default: Helixdurchmesser = 1.5 * Fräserdurchmesser)
- **U:** Überlapp.faktor – Überlappung der Fräsbahnen = **U** * Fräserdurchmesser (Default: 0,9)



- **J: Bearbeitungsumfang**
 - **0: komplett**
 - **1: ohne Eckenbearbeitung**
 - **2: nur Eckenbearbeitung**



Die Breite der Wirbelbahn **BR** müssen Sie bei Nuten und Rechtecken programmieren, bei Kreisen und Vielecken ist das nicht notwendig.

Weitere Formulare:

Weitere Informationen: "smart.Turn-Unit", Seite 100

Zugriff zur Technologiedatenbank:

- Bearbeitungsart: **Fräsen**
- beeinflusste Parameter: **F, S, FZ, P**

6

**DIN-
Programmierung**

6.1 Programmieren im DIN/ISO Modus

Geometrie- und Bearbeitungsbefehle

Die Steuerung unterstützt auch im **DIN/ISO Modus** die strukturierte Programmierung.

Die **G**-Befehle sind unterteilt in:

- **Geometriebefehle** zur Beschreibung der Rohteilkontur und Fertigteilkontur
- **Bearbeitungsbefehle** für den Abschnitt **BEARBEITUNG**.



Einige **G**-Nummern werden sowohl zur Rohteil- und Fertigteilbeschreibung, als auch im Abschnitt **BEARBEITUNG** verwendet. Beachten Sie beim Kopieren oder Verschieben von NC-Sätzen: **Geometriebefehle** werden ausschließlich zur Konturbeschreibung; **Bearbeitungsbefehle** ausschließlich im Abschnitt **BEARBEITUNG** verwendet.

Beispiel: strukturiertes DIN PLUS-Programm

PROGRAMMKOPF	
#MATERIAL	Steel
#MASCHINE	Automatic lathe
#ZEICHNUNG	356_787.9
#SPANNDRUCK	20
#SCHLITTEN	\$1
#FIRMA	Turn & Co
#EINHEIT	METRIC
REVOLVER 1	
T1 ID"342-300.1"	
T2 ID"111-80-080.1"	
...	
ROHTEIL	
N1 G20 X120 Z120 K2	
FERTIGTEIL	
N2 G0 X60 Z-115	
N3 G1 Z-105	
...	
BEARBEITUNG	
N22 G59 Z282	
N25 G14 Q0	
	[Drilling]
N26 T1	
N27 G97 S1061 G95 F0.25 M4	
...	
ENDE	

Konturprogrammierung

Die Beschreibung der Rohteil- und Fertigteilkontur sind die Voraussetzung für die Rohteilnachführung und die Nutzung konturbezogener Drehzyklen. Bei der Fräs- und Bohrbearbeitung ist die Konturbeschreibung Voraussetzung für die Nutzung der Bearbeitungszyklen.



Verwenden Sie **ICP** (Interaktive Kontur-Programmierung) für die Beschreibung von Roh- und Fertigteilkonturen.

Konturen für die Drehbearbeitung:

- Beschreiben Sie die Kontur in **einem Zug**
- Die Beschreibungsrichtung ist unabhängig von der Bearbeitungsrichtung
- Konturbeschreibungen dürfen nicht über die Drehmitte hinausgehen
- Die Fertigteilkontur muss innerhalb der Rohteilkontur liegen
- Bei Stangenteilen nur den für die Produktion eines Werkstücks benötigte Abschnitt als Rohteil definieren
- Konturbeschreibungen gelten für das ganze NC-Programm, auch wenn das Werkstück für die Rückseitenbearbeitung umgespannt wird
- In den Bearbeitungszyklen programmieren Sie **Referenzen** auf die Konturbeschreibung

Rohteile und **Hilfsrohteile** beschreiben Sie:

- mit dem Rohteilmakro **G20**, wenn Standardteile vorliegen (Zylinder, Hohlzylinder)
- mit dem Gussteilmakro **G21**, wenn die Rohteilkontur auf der Fertigteilkontur basiert. **G21** wird nur für die Rohteilbeschreibung verwendet
- durch einzelne Konturelemente (wie Fertigteilkonturen), wenn Sie **G20, G21** nicht nutzen können

Fertigteile beschreiben Sie durch einzelne Konturelemente und Formelemente. Sie können Konturelementen oder der gesamten Kontur Attribute zuordnen, die bei der Bearbeitung des Werkstücks berücksichtigt werden (Beispiel: Aufmaße, additive Korrekturen, Sondervorschübe usw.). Fertigteile werden von der Steuerung immer achsparallel geschlossen.

Bei Zwischenbearbeitungsschritten erstellen Sie Hilfskonturen. Die Programmierung der Hilfskonturen erfolgt analog der Fertigteilbeschreibung. Pro **Hilfskontur** ist eine Konturbeschreibung möglich. Eine **Hilfskontur** bekommt einen Namen (**ID**), auf den die Zyklen referenzieren können. Hilfskonturen werden nicht automatisch geschlossen.

Konturen für die C-Achsbearbeitung:

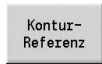
- Konturen für die C-Achsbearbeitung programmieren Sie innerhalb des Abschnitts **FERTIGTEIL**
- Kennzeichnen Sie die Konturen mit **STIRN** oder **MANTEL**. Sie können die Abschnittskennungen mehrfach verwenden oder mehrere Konturen innerhalb einer Abschnittskennung programmieren

Satzreferenzen: Bei der Editierung konturbezogener **G**-Befehle (Abschnitt **BEARBEITUNG**) übernehmen Sie die Satzreferenzen aus der angezeigten Kontur.

Satzreferenz übernehmen:



- ▶ Cursor auf das Eingabefeld positionieren (**NS**)



- ▶ Auf die Konturanzeige umschalten



- ▶ Cursor auf gewünschtes Konturelement positionieren



- ▶ Auf **NE** umschalten



- ▶ Cursor auf gewünschtes Konturelement positionieren



- ▶ Mit dem Softkey **Übernehmen** in den Dialog zurückkehren

NC-Sätze des DIN-Programms

Ein NC-Satz beinhaltet NC-Befehle wie Verfah-, Schalt- oder Organisationsbefehle. Verfah- und Schaltbefehle beginnen mit **G** oder **M** gefolgt von einer Ziffernkombination (**G1, G2, G81, M3, M30, ...**) und den Adressparametern. Organisationsbefehle bestehen aus **Schlüsselworten** (**WHILE, RETURN** usw.) oder aus einer Buchstaben- und Ziffernkombination.

NC-Sätze, die ausschließlich Variablenrechnungen beinhalten, sind erlaubt.

Sie können in einem NC-Satz mehrere NC-Befehle programmieren, wenn sie nicht gleiche Adressbuchstaben verwenden und **keine gegensätzliche** Funktionalität besitzen.

Beispiele:

- Erlaubte Kombination: **N10 G1 X100 Z2 M8**
- Nicht erlaubte Kombination: **N10 G1 X100 Z2 G2 X100 Z2 R30** – mehrfach gleiche Adressbuchstaben oder **N10 M3 M4** – gegensätzliche Funktionalität

Rohteile und **Hilfsrohteile** beschreiben Sie:

- mit dem Rohteilmakro **G20**, wenn Standardteile vorliegen (Zylinder, Hohlzylinder)
- mit dem Gussteilmakro **G21**, wenn die Rohteilkontur auf der Fertigteilkontur basiert. **G21** wird nur für die Rohteilbeschreibung verwendet
- durch einzelne Konturelemente (wie Fertigteilkonturen), wenn Sie **G20, G21** nicht nutzen können

NC-Adressparameter – die Adressparameter bestehen aus 1 oder 2 Buchstaben, gefolgt von:


- einem Wert
- einem mathematischen Ausdruck
- einem **?** (vereinfachte Geometrieprogrammierung VGP)
- einem **i** als Kennung für inkrementale Adressparameter (Beispiele: **Xi...**, **Ci...**, **XKi...**, **YKi...** usw.)
- einer **#**-Variablen
- einer Konstanten (**_constname**)

Beispiele:



- **X20** [absolutes Maß]
- **Zi-35.675** [inkrementales Maß]
- **X?** [VGP]
- **X#I1** [Variablenprogrammierung]
- **X(#g12+1)** [Variablenprogrammierung]
- **X(37+2)*SIN (30)** [mathematischer Ausdruck]
- **X(20*_pi)** [Konstante im Ausdruck]

NC-Satz anlegen, ändern und löschen


NC-Satz anlegen:

-  ▶ Taste **INS** drücken
- ▶ Die Steuerung legt unterhalb der Cursor-Position einen neuen NC-Satz an.
- ▶ Alternativ NC-Befehl direkt programmieren
- ▶ Die Steuerung legt einen neuen NC-Satz an oder fügt den NC-Befehl in den bestehenden NC-Satz ein.



NC-Satz löschen:

-  ▶ Cursor auf den zu löschenden NC-Satz positionieren
-  ▶ Taste **DEL** drücken
- ▶ Die Steuerung löscht den NC-Satz.



NC-Element zufügen:

-  ▶ Cursor auf ein Element des NC-Satzes (NC-Satznummer, **G**-Befehl, **M**-Befehl, Adressparameter usw.) positionieren
- ▶ NC-Element (**G**, **M**, **T**-Funktion usw.) einfügen

NC-Element ändern:

-  ▶ Cursor auf ein Element des NC-Satzes (NC-Satznummer, **G**-Befehl, **M**-Befehl, Adressparameter usw.) oder auf die Abschnittskennung positionieren
-  ▶ Taste **ENT** drücken
- ▶ Alternativ Doppelklick mit der linken Maustaste
- ▶ Die Steuerung aktiviert eine Dialogbox, in der Sie die Satznummer, die **G**-Nummer, **M**-Nummer oder die Adressparameter editieren können.

NC-Element löschen:

-  ▶ Cursor auf ein Element des NC-Satzes (NC-Satznummer, **G**-Befehl, **M**-Befehl, Adressparameter usw.) oder auf die Abschnittskennung positionieren
-  ▶ Taste **DEL** drücken
- ▶ Gelöscht werden das durch den Cursor markierte NC-Element und alle zugehörigen Elemente. Beispiel: Steht der Cursor auf einem **G**-Befehl, werden auch die Adressparameter gelöscht.

Adressparameter

Koordinaten programmieren Sie absolut oder inkremental. Geben Sie die Koordinaten **X, Y, Z, XK, YK, C** nicht an, werden sie von dem vorher ausgeführten Satz übernommen (selbsthaltend).

Unbekannte Koordinaten der Hauptachsen X, Y oder Z errechnet die Steuerung, wenn Sie **?** programmieren (Vereinfachte Geometrieprogrammierung – VGP).

Die Bearbeitungsfunktionen **G0, G1, G2, G3, G12** und **G13** sind selbsthaltend. Das heißt, die Steuerung übernimmt den vorhergehenden **G**-Befehl, wenn im nachfolgenden Satz die Adressparameter **X, Y, Z, I** oder **K** ohne **G**-Funktion programmiert sind. Dabei werden Absolutwerte als Adressparameter vorausgesetzt.

Die Steuerung unterstützt variable und mathematische Ausdrücke als Adressparameter.

Adressparameter editieren:

► Dialogbox aktivieren



- Cursor auf das Eingabefeld positionieren
- Werte eingeben oder ändern
- Alternativ mit den Softkeys erweiterte Eingabemöglichkeiten nutzen:
 - **?** programmieren (VGP)
 - Wechsel inkremental – absolut
 - Variableneingabe aktivieren
 - Konturreferenz übernehmen

Vereinfachte Geometrieprogrammierung:



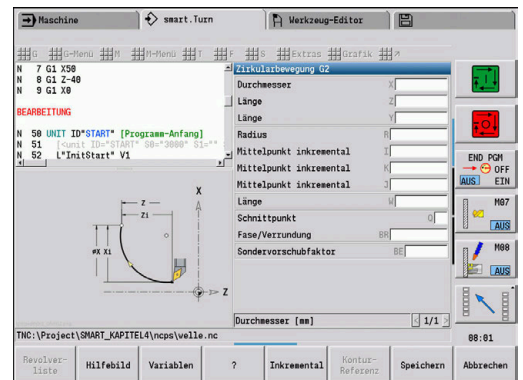
- Softkey **?** drücken



- Softkey **?** erneut drücken, um die weiteren Möglichkeiten zu erhalten

Die VGP bietet folgende Möglichkeiten:

- **?**: Die Steuerung berechnet den Wert
- **?>**: Die Steuerung berechnet den Wert. Bei zwei Lösungen verwendet die Steuerung den höheren Wert
- **?<**: Die Steuerung berechnet den Wert. Bei zwei Lösungen verwendet die Steuerung den niedrigeren Wert



Softkeys im G-Dialog

Hilfebild	Blendet abwechselnd das Hilfebild ein und aus
Variablen	Öffnet die Alphatastatur zur Variableneingabe (Taste GOTO)
?	Fügt das Fragezeichen zur Aktivierung der vereinfachten Geometrieprogrammierung ein
Inkremental	Schaltet den aktuellen Eingabeparameter auf Inkrementalprogrammierung um
Kontur-Referenz	Ermöglicht die Übernahme der Konturreferenzen für NS und NE

Bearbeitungszyklen

HEIDENHAIN empfiehlt, einen Bearbeitungszyklus in folgenden Schritten zu programmieren:

- ▶ Werkzeug einwechseln
- ▶ Schnittdaten definieren
- ▶ Werkzeug vor den Bearbeitungsbereich positionieren
- ▶ Sicherheitsabstand definieren
- ▶ Zyklus aufrufen
- ▶ Werkzeug freifahren
- ▶ Werkzeugwechsellpunkt anfahren

HINWEIS

Achtung Kollisionsgefahr!

Einige Parameter wirken remanent, z. B. Sondervorschübe oder An- und Abfahrvarianten!

Bei fehlenden Programmschritten (keine Neudefinition der Parameter) verwendet die Steuerung die zuletzt programmierten Werte für alle nachfolgenden Bearbeitungen. Hierbei kann es zu unerwünschten Konstellationen kommen, z. B. Schlichtvorschub bei Stechzyklen.

- ▶ Stets die empfohlene Programmstruktur verwenden
- ▶ Alle relevanten Parameter für jede Bearbeitung definieren

Typische Struktur eines Bearbeitungszyklus

...	
BEARBEITUNG	
N.. G59 Z..	Nullpunktverschiebung
N.. G26 S..	Drehzahlbegrenzung definieren
N.. G14 Q..	Werkzeug-Wechsellpunkt anfahren
...	
N.. T..	Werkzeug einwechseln
N.. G96 S.. G95 F.. M4	Technologiedaten definieren
N.. G0 X.. Z..	Vorpositionieren
N.. G47 P..	Sicherheitsabstand definieren
N.. G810 NS.. NE..	Zyklusaufruf
N.. G0 X.. Z..	wenn erforderlich: Freifahren
N.. G14 Q0	Werkzeug-Wechsellpunkt anfahren
...	

Unterprogramme, Expertenprogramme

Unterprogramme werden für die Konturprogrammierung oder Programmierung der Bearbeitung eingesetzt.

Übergabeparameter stehen im Unterprogramm als Variable zur Verfügung. Sie können die Bezeichnung der Übergabeparameter festlegen und in Hilfebildern erläutern.

Weitere Informationen: "Unterprogramme", Seite 541

Innerhalb des Unterprogramms stehen die lokalen Variablen **#l1** bis **#l99** für interne Berechnungen zur Verfügung.



Zusätzlich zu den lokalen Variablen stehen kanalabhängige, initialisierte Variable zur Verfügung, die ab der Initialisierungsebene auch in daraus gerufenen Unterprogrammen wirken.

Weitere Informationen: "Allgemeine Variablen", Seite 514

Unterprogramme werden bis zu 6-mal geschachtelt. **Schachteln** heißt, ein Unterprogramm ruft ein weiteres Unterprogramm auf usw. Soll ein Unterprogramm mehrfach ausgeführt werden, geben Sie im Parameter **Q** den Wiederholungsfaktor an.

Die Steuerung unterscheidet lokale und externe Unterprogramme:

- Lokale Unterprogramme stehen in der Datei des NC-Hauptprogramms. Nur das Hauptprogramm kann das lokale Unterprogramm aufrufen
- Externe Unterprogramme sind in separaten Dateien gespeichert und von beliebigen NC-Haupt- oder anderen NC-Unterprogrammen aufrufbar

Expertenprogramme – als Expertenprogramme werden Unterprogramme bezeichnet, die komplexe Vorgänge bearbeiten und auf die Maschinenkonfigurationen abgestimmt sind. In der Regel stellt der Maschinenhersteller die Expertenprogramme bereit.

NC-Programmübersetzung

Berücksichtigen Sie bei der Programmierung und der Bedienerkommunikation, dass die Steuerung das NC-Programm bis zum Festwort Bearbeitung bei der Programmanwahl interpretiert.

Der Bereich Bearbeitung wird erst mit **NC-Start** interpretiert.

DIN-Programme der Vorgängersteuerungen

Die Formate der DIN-Programme der Vorgängersteuerungen MANUALplus 4110 und CNC PILOT 4290 unterscheiden sich vom Format Ihrer aktuellen Steuerung. Sie können aber Programme der Vorgängersteuerungen mit dem Programmkonverter an die neue Steuerung anpassen.

Die Steuerung erkennt beim Öffnen eines NC-Programms Programme der Vorgängersteuerungen. Nach einer Sicherheitsabfrage wird dieses Programm konvertiert. Der Programmname erhält den Namensvorsatz **CONV_...**

Dieser Konverter ist auch Bestandteil der Unterbetriebsart **Transfer**.

Bei DIN-Programmen ist zusätzlich zu den unterschiedlichen Konzepten bei der Werkzeugverwaltung, den Technologiedaten usw. noch die Konturbeschreibung und die Variablenprogrammierung zu berücksichtigen.

Beachten Sie folgende Punkte bei der Konvertierung von **DIN-Programmen der MANUALplus 4110**:

- **Werkzeugaufruf:** Die Übernahme der Werkzeugnummer ist abhängig davon, ob ein Multifixprogramm (2-stellige Werkzeugnummer) oder Revolverprogramm (4-stellige Werkzeugnummer) vorliegt:
 - 2-stellige Werkzeugnummer: Die Werkzeugnummer wird als **ID** übernommen und als Werkzeugnummer wird **T1** eingetragen
 - 4-stellige Werkzeugnummer (**Tddpp**): Die ersten beiden Stellen der Werkzeugnummer (**dd**) werden als **ID** und die letzten beiden Stellen (**pp**) als **T** übernommen
- **Rohteilbeschreibung:** Eine Rohteilbeschreibung **G20/G21** der 4110 wird zu einem **HILFSROHTEIL**
- **Konturbeschreibungen:** Bei 4110-Programmen folgt den Bearbeitungszyklen die Konturbeschreibung. Bei der Konvertierung wird die Konturbeschreibung in ein **HILFSROHTEIL** konvertiert. Der zugehörige Zyklus im Abschnitt **BEARBEITUNG** verweist dann auf diese Hilfskontur
- **Variablenprogrammierung:** Variablenzugriffe auf Werkzeugdaten, Maschinenmaße, **D**-Korrekturen, Parameterdaten sowie Ereignisse können nicht konvertiert werden. Diese Programmsequenzen müssen angepasst werden
- **M-Funktionen** werden unverändert übernommen
- **Inch oder metrisch:** Der Konverter kann das Maßsystem des 4110-Programms nicht ermitteln. Deshalb wird auch kein Maßsystem in dem Zielprogramm eingetragen. Das müssen Sie manuell nachtragen.

Beachten Sie folgende Punkte bei der Konvertierung von **DIN-Programmen der CNC PILOT 4290**:

- **Werkzeugaufruf (T-Befehle des Abschnitts REVOLVER):**
 - T-Befehle, die eine Referenz zur Werkzeugdatenbank beinhalten, werden unverändert übernommen (Beispiel: **T1 ID“342-300.1“**)
 - T-Befehle, die Werkzeugdaten beinhalten, können nicht konvertiert werden
- **Variablenprogrammierung:** Variablenzugriffe auf Werkzeugdaten, Maschinenmaße, **D**-Korrekturen, Parameterdaten sowie Ereignisse können nicht konvertiert werden. Diese Programmsequenzen müssen angepasst werden
- **M-Funktionen** werden unverändert übernommen
- **Namen von externen Unterprogrammen:** Der Konverter ergänzt beim Aufruf eines externen Unterprogramms den Namensvorsatz **CONV_...**



Enthält das DIN-Programm nicht konvertierbare Elemente, wird der entsprechende NC-Satz als Kommentar abgelegt. Diesem Kommentar wird der Begriff **WARNUNG** vorangestellt. Abhängig von der Situation wird der nicht konvertierbare Befehl in die Kommentarzeile übernommen oder der nicht konvertierbare NC-Satz folgt dem Kommentar.

HINWEIS

Achtung Kollisionsgefahr!

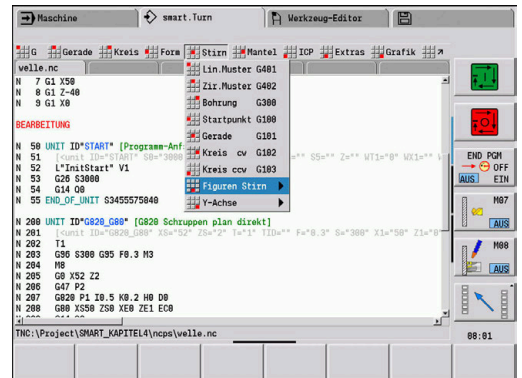
Konvertierte NC-Programme können falsch konvertierte Inhalte (maschinenabhängig) oder nicht konvertierte Inhalte aufweisen. Während der Bearbeitung besteht Kollisionsgefahr!

- ▶ Konvertierte NC-Programme an die aktuelle Steuerung anpassen
- ▶ NC-Programm in der Unterbetriebsart **Simulation** mithilfe der Grafik prüfen

Menüpunkt Geometrie

Der Menüpunkt **Geo»** (Geometrie) beinhaltet Funktionen zur Konturbeschreibung. Sie erreichen die folgenden Menüpunkte im **DIN/ISO Modus** durch Drücken des Menüpunkts **Geo»**.

- **G:** direkte Eingabe einer **G**-Funktion
- **Gerade:** Eingabe einer Strecke (**G1**)
- **Kreis:** Beschreibung eines Kreisbogens (**G2, G3, G12, G13**)
- **Form:** Beschreibung von Formelementen
- **Stirn:** Funktionen zur Konturbeschreibung auf der Stirnfläche
- **Mantel:** Funktionen zur Konturbeschreibung auf der Mantelfläche
- **ICP, Extras, Grafik:**
Weitere Informationen: "Gemeinsam genutzte Menüpunkte", Seite 74

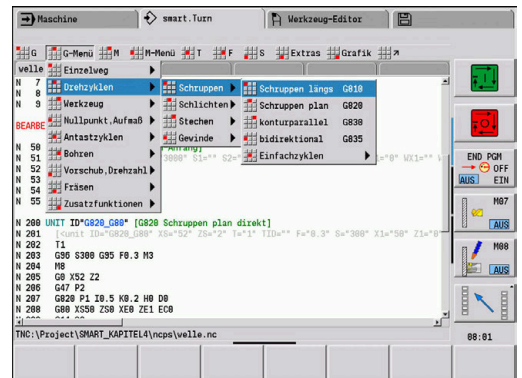


► Zurück zum DIN/ISO-Hauptmenü

Menüpunkt Bearbeitung

Der Menüpunkt **Bea»** (Bearbeitung) beinhaltet Funktionen zur Programmierung der Bearbeitung. Sie erreichen die folgenden Menüpunkte im **DIN/ISO Modus** durch Drücken des Menüpunkts **Bea»**.

- **G:** direkte Eingabe einer **G**-Funktion
- **G-Menü:** Menüpunkte für Bearbeitungsaufgaben
- **M:** direkte Eingabe einer **M**-Funktion
- **M-Menü:** Menüpunkte für Schaltaufgaben
- **T:** direkter Werkzeugaufruf
- **F:** Umdrehungsvorschub **G95**
- **S:** Schnittgeschwindigkeit **G96**
- **Extras, Grafik:**
Weitere Informationen: "Gemeinsam genutzte Menüpunkte", Seite 74



Beachten Sie Ihr Maschinenhandbuch!
 Ihr Maschinenhersteller kann eigene **G**-Funktionen zur Verfügung stellen. Diese Funktionen finden Sie im **G-Menü** unter **Zusatzfunktionen**.



► Zurück zum DIN/ISO-Hauptmenü

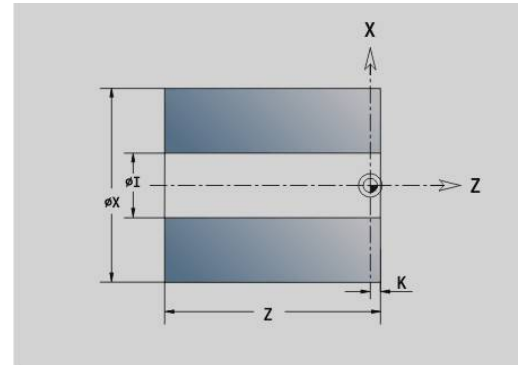
6.2 Rohteilbeschreibung

Futterteil Zylinder oder Rohr G20-Geo

G20 definiert die Kontur eines Zylinders oder Hohlzylinders.

Parameter:

- **X: Durchmesser**
 - Durchmesser Zylinder/Hohlzylinder
 - Durchmesser Umkreis bei mehrkantigem Rohteil
- **Z: Länge** des Rohteils
- **K: Rechte Kante** – Abstand zwischen Werkstück-Nullpunkt und rechter Kante
- **I: Innendurchm.**



Beispiel: G20-Geo

...	
ROHTEIL	
N1 G20 X80 Z100 K2 I30	
...	

Gussteil G21-Geo

G21 generiert die Rohteilkontur aus der Fertigteilkontur, zuzüglich dem äquidistanten **Aufmaß P**.

Parameter:

- **P: Äquidistantes Aufmaß** (Bezug: Fertigteilkontur)
- **Q: Bohrung J/N** (Default: 0)
 - **0: Nein**
 - **1: Ja**

i **G21** kann **nicht** zur Beschreibung eines Hilfsrohteils verwendet werden.

Beispiel: G21-Geo

...	
ROHTEIL	
N1 G21 P5 Q1	
...	
FERTIGTEIL	
N2 G0 X30 Z0	
N3 G1 X50 BR-2	
N4 G1 Z-40	
N5 G1 X65	
N6 G1 Z-70	
...	

6.3 Grundelemente der Drehkontur

Startpunkt Drehkontur G0–Geo

G0 definiert den **Anfangspunkt** einer Drehkontur.

Parameter:

- **X: Anfangspunkt** Kontur (Durchmessermaß)
- **Z: Anfangspunkt** Kontur
- **PZ: Anfangspunkt** (Polarradius)
- **W: Anfangspunkt** (Polarwinkel)

Beispiel: G21-Geo

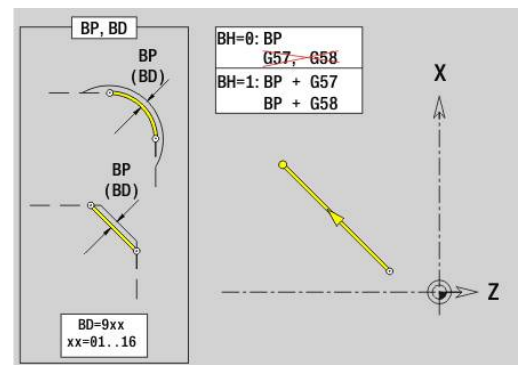
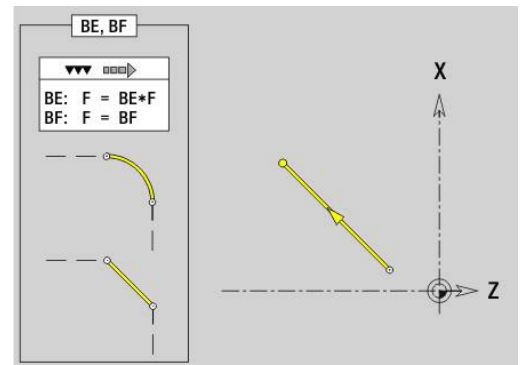
...	
FERTIGTEIL	
N2 G0 X30 Z0	
N3 G1 X50 BR-2	
N4 G1 Z-40	
N5 G1 X65	
N6 G1 Z-70	
...	

Bearbeitungsattribute für Formelemente

Alle Grundelemente der Drehkontur enthalten das Formelement **Fase/Verrundung BR**. Für dieses und alle anderen Formelemente (Einstich, Freistiche) können Sie Bearbeitungsattribute definieren.

Parameter:

- **BE: Sondervorschubfaktor** für **Fase/Verrundung** (Default: 1)
Sondervorschub = aktiver Vorschub * **BE** (Bereich: $0 < BE \leq 1$)
- **BF: Vorsch.pro Umdr** – Sondervorschub für **Fase/Verrundung** beim Schlichtzyklus (Default: kein Sondervorschub)
- **BD: Additiv.Korr.** für **Fase/Verrundung** (Bereich: 901-916)
- **BP: Äquidistantes Aufmaß** (im konstanten Abstand) für **Fase/Verrundung**
- **BH: absolut=0,add=1** – Aufmaßart für **Fase/Verrundung**
 - 0: absolutes Aufmaß
 - 1: additives Aufmaß



Strecke Drehkontur G1-Geo

G1 definiert eine Strecke in einer Drehkontur.

Parameter:

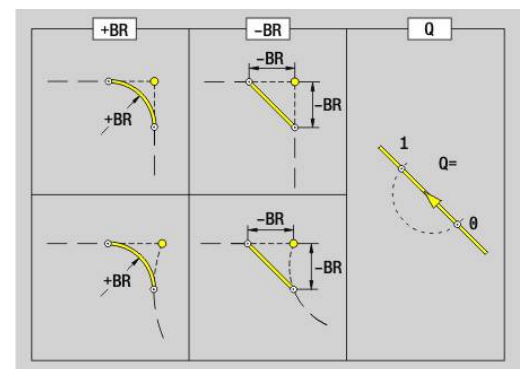
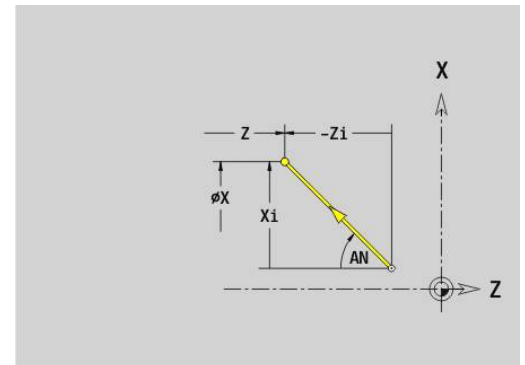
- **X: Endpunkt** (Durchmessermaß)
- **Z: Endpunkt**
- **AN: Winkel** zur Drehachse
- **Q: Schnittpunkt** oder **Endpunkt**, wenn die Strecke einen Kreisbogen schneidet (Default: 0)
 - 0: naher Schnittpunkt
 - 1: entfernter Schnittpunkt
- **BR: Fase/Verrundung** – definiert den Übergang zum nächsten Konturelement

Programmieren Sie den theoretischen Endpunkt, wenn Sie eine **Fase/Verrundung** angeben.

 - keine Eingabe: tangentialer Übergang
 - **BR = 0**: nicht tangentialer Übergang
 - **BR > 0**: Radius der Rundung
 - **BR < 0**: Breite der Fase
- **PZ: Endpunkt** (Polarradius; Bezug: Werkstück-Nullpunkt)
- **W: Endpunkt** (Polarwinkel; Bezug: Werkstück-Nullpunkt)
- **AR: ink. Winkel zum Vorg. ARi** (**AR** entspricht **AN**)
- **R: Länge der Linie**
- **FP: Element nicht bearbeiten** (nur für **TURN PLUS** erforderlich)
 - **1: Grundelement** (Gerade) nicht bearbeiten
 - **2: Überlagerungselement** (Fase oder Rundung) nicht bearbeiten
 - **3: Grund-/Überlagerungselem.** nicht bearbeiten
- **IC: Messschnitt Aufmaß**
- **KC: Messschnitt Länge**
- **HC: Messschnitt Zähler** – Anzahl der Werkstücke nach denen eine Messung erfolgt

BE, BF, BD, BP und **BH**.

Weitere Informationen: "Bearbeitungsattribute für Formelemente", Seite 288



Programmierung:

- **X, Z:** absolut, inkremental, selbsthaltend oder ?
- **ARi:** Winkel zum vorherigen Element
- **ANi:** Winkel zum nachfolgenden Element

Beispiel: G1-Geo

...	
FERTIGTEIL	
N2 G0 X0 Z0	Startpunkt
N3 G1 X50 BR-2	Senkrechte Strecke mit Fase
N4 G1 Z-20 BR2	Waagerechte Strecke mit Radius
N5 G1 X70 Z-30	Schräge mit absoluten Zielkoordinaten
N6 G1 Zi-5	Waagerechte Strecke inkremental
N7 G1 Xi10 AN30	Inkremental und Winkel
N8 G1 X92 Zi-5	Inkremental und absolut gemischt
N9 G1 X? Z-80	X-Koordinate berechnen
N10 G1 X100 Z-100 AN10	Endpunkt und Winkel bei nicht bekanntem Startpunkt
...	

Kreisbogen Drehkontur G2-/G3-Geo

G2 und **G3** definiert einen Kreisbogen in einer Drehkontur mit inkrementaler Mittelpunktvermessung.

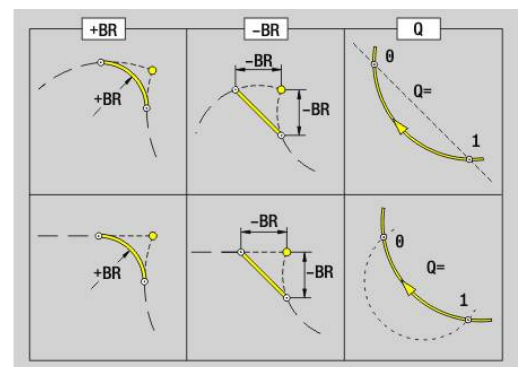
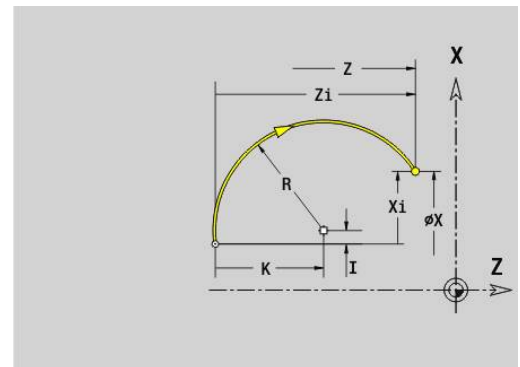
Drehrichtung:

- **G2**: im Uhrzeigersinn
- **G3**: im Gegen-Uhrzeigersinn

Parameter:

- **X: Endpunkt** (Durchmessermaß)
- **Z: Endpunkt**
- **R: Radius**
- **I: Mittelpunkt inkremental** – Abstand zwischen Startpunkt und Mittelpunkt (Radiusmaß)
- **K: Mittelpunkt inkremental** – Abstand zwischen Startpunkt und Mittelpunkt
- **Q: Schnittpunkt** oder **Endpunkt**, wenn die Strecke einen Kreisbogen schneidet (Default: 0)
 - 0: naher Schnittpunkt
 - 1: entfernter Schnittpunkt
- **BR: Fase/Verrundung** – definiert den Übergang zum nächsten Konturelement
 - keine Eingabe: tangentialer Übergang
 - **BR = 0**: nicht tangentialer Übergang
 - **BR > 0**: Radius der Rundung
 - **BR < 0**: Breite der Fase
- **FP: Element nicht bearbeiten** (nur für **TURN PLUS** erforderlich)
 - **1: Grundelement** (Gerade) nicht bearbeiten
 - **2: Überlagerungselement** (Fase oder Rundung) nicht bearbeiten
 - **3: Grund-/Überlagerungselem.** nicht bearbeiten

BE, BF, BD, BP und **BH**.



Weitere Informationen: "Bearbeitungsattribute für Formelemente", Seite 288

i	Programmierung: ■ X und Z absolut, inkremental, selbsthaltend oder ?
----------	---

Beispiel: G2-, G3-Geo

...	
FERTIGTEIL	
N1 G0 X0 Z-10	
N2 G3 X30 Z-30 R30	Zielpunkt und Radius
N3 G2 X50 Z-50 I19.8325 K-2.584	Zielpunkt und Mittelpunkt inkremental
N4 G3 Xi10 Zi-10 R10	Zielpunkt inkremental und Radius
N5 G2 X100 Z? R20	Unbekannte Zielpunktcoordinate
N6 G1 Xi-2.5 Zi-15	
...	

Kreisbogen Drehkontur G12-/G13-Geo

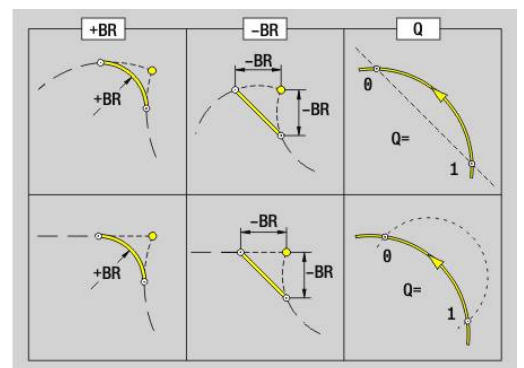
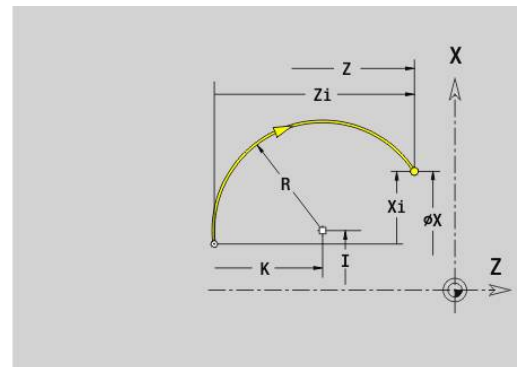
G12 und **G13** definiert einen Kreisbogen in einer Drehkontur mit absoluter Mittelpunktvermaung.

Drehrichtung:

- **G12:** im Uhrzeigersinn
- **G13:** im Gegen-Uhrzeigersinn

Parameter:

- **X: Endpunkt** (Durchmesserma)
- **Z: Endpunkt**
- **I: Mittelpunkt** absolut (Radiusma)
- **K: Mittelpunkt** absolut
- **R: Radius**
- **Q: Schnittpunkt** oder **Endpunkt**, wenn die Strecke einen Kreisbogen schneidet (Default: 0)
 - 0: naher Schnittpunkt
 - 1: entfernter Schnittpunkt
- **BR: Fase/Verrundung** – definiert den bergang zum nchsten Konturelement
 - keine Eingabe: tangentialer bergang
 - **BR = 0:** nicht tangentialer bergang
 - **BR > 0:** Radius der Rundung
 - **BR < 0:** Breite der Fase
- **PZ: Endpunkt** (Polarradius; Bezug: Werkstck-Nullpunkt)
- **W: Endpunkt** (Polarwinkel; Bezug: Werkstck-Nullpunkt)
- **PM: Mittelpunkt** (Polarradius; Bezug: Werkstcknullpunkt)
- **WM: Mittelpunkt** (Polarwinkel; Bezug: Werkstcknullpunkt)
- **AR: Startwinkel** – Tangentenwinkel zur Drehachse
- **AN: Endwinkel** – Tangentenwinkel zur Drehachse



- **FP: Element nicht bearbeiten** (nur für **TURN PLUS** erforderlich)
 - **1: Grundelement** (Gerade) nicht bearbeiten
 - **2: Überlagerungselement** (Fase oder Rundung) nicht bearbeiten
 - **3: Grund-/Überlagerungselem.** nicht bearbeiten

BE, BF, BD, BP und BH.

Weitere Informationen: "Bearbeitungsattribute für Formelemente", Seite 288



Programmierung:

- **X, Z:** absolut, inkremental, selbsthaltend oder ?
- **ARi:** Winkel zum vorherigen Element
- **ANi:** Winkel zum nachfolgenden Element

Beispiel: G12-, G13-Geo

...	
FERTIGTEIL	
N1 G0 X0 Z-10	
...	
N7 G13 Xi-15 Zi15 R20	Zielpunkt inkremental und Radius
N8 G12 X? Z? R15	Nur Radius bekannt
N9 G13 X25 Z-30 R30 BR10 Q1	Verrundung im Übergang und Schnittpunktauswahl
N10 G13 X5 Z-10 I22.3325 K-12.584	Zielpunkt und Mittelpunkt absolut
...	

6.4 Formelemente Drehkontur

Einstich (Standard) G22-Geo

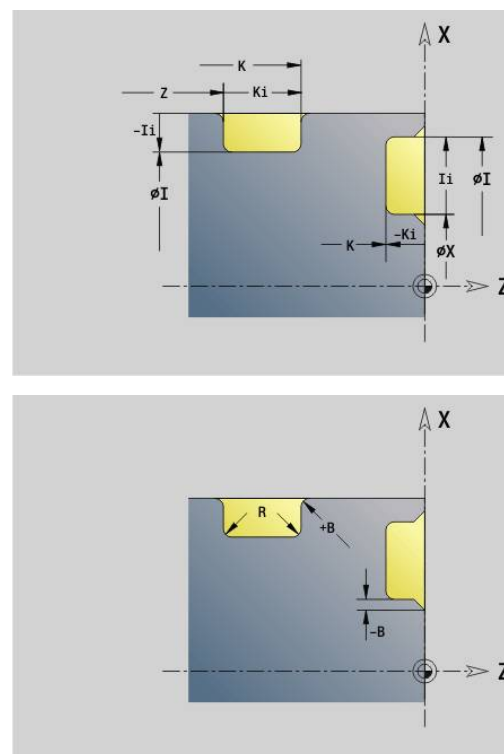
G22 definiert einen Einstich auf dem vorher programmierten achsparallelen Bezugselement.

Parameter:

- **X: Anfangspunkt** bei Einstich Planfläche (Durchmessermaß)
- **Z: Anfangspunkt** bei Einstich Mantelfläche
- **I: Innere Ecke** (Durchmessermaß)
 - Einstich Planfläche: Endpunkt des Einstichs
 - Einstich Mantelfläche: Einstichgrund
- **li: Innere Ecke** inkremental (Vorzeichen beachten!)
 - Einstich Planfläche: Einstichbreite
 - Einstich Mantelfläche: Einstichtiefe
- **K: Innere Ecke**
 - Einstich Planfläche: Einstichgrund
 - Einstich Mantelfläche: Endpunkt des Einstichs
- **Ki: Innere Ecke** inkremental (Vorzeichen beachten!)
 - Einstich Planfläche: Einstichtiefe
 - Einstich Mantelfläche: Einstichbreite
- **B: Außen Rad./Fase** an beiden Seiten des Einstichs (Default: 0)
 - **B > 0:** Radius der Rundung
 - **B < 0:** Breite der Fase
- **R: Innenradius** in beiden Ecken des Einstichs (Default: 0)
- **FP: Element nicht bearbeiten** (nur für **TURN PLUS** erforderlich)
 - **1: Ja**

BE, BF, BD, BP und **BH**.

Weitere Informationen: "Bearbeitungsattribute für Formelemente", Seite 288



Programmieren Sie für den **Anfangspunkt** nur **X** oder **Z**.

Beispiel: G22-Geo

...	
FERTIGTEIL	
N1 G0 X40 Z0	
N2 G1 X80	
N3 G22 X60 I70 Ki-5 B-1 R0.2	Einstich Planfläche, Tiefe inkremental
N4 G1 Z-80	
N5 G22 Z-20 I70 K-28 B1 R0.2	Einstich längs, Breite absolut
N6 G22 Z-50 li-8 Ki-12 B0.5 R0.3	Einstich längs, Breite inkremental
N7 G1 X40	
N8 G1 Z0	
N9 G22 Z-38 li6 K-30 B0.5 R0.2	Einstich längs, innen
...	

Einstich (allgemein) G23-Geo

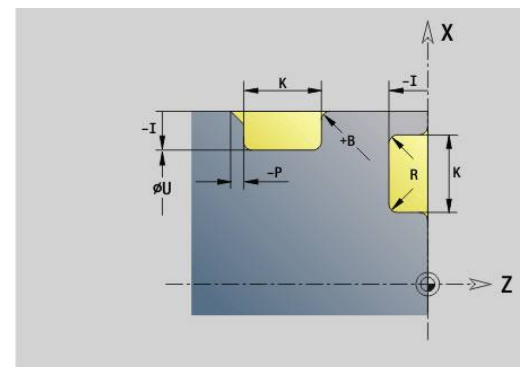
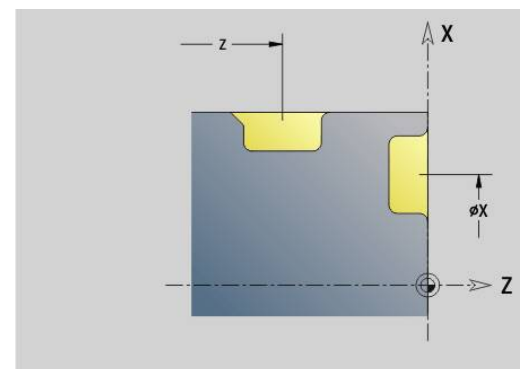
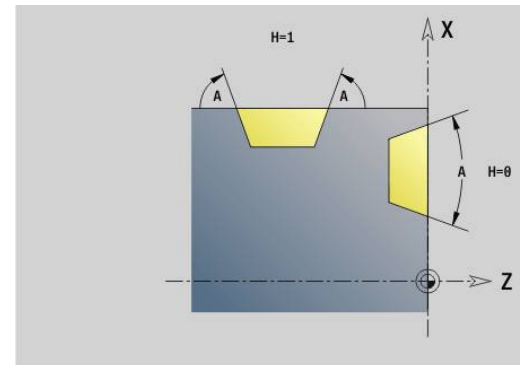
G23 definiert einen Einstich auf dem vorher programmierten linearen Bezugsselement. Das Bezugsselement kann schräg verlaufen.

Parameter:

- **H: Einstichtart** (Default: 0)
 - **0: Symmetr. Einstich**
 - **1: Freidrehung**
- **X: Mittelpunkt** bei Einstich Planfläche (keine Eingabe: Position wird errechnet; Durchmessermaß)
- **Z: Mittelpunkt** bei Einstich Mantelfläche (keine Eingabe: Position wird errechnet)
- **I: Tiefe**
 - $I > 0$: Einstich rechts vom Bezugsselement
 - $I < 0$: Einstich links vom Bezugsselement
- **K: Breite** (ohne **Fase/Verrundung**)
- **U: Einstichdurchm.** – Durchmesser Einstichgrund
Verwenden Sie **U** nur, wenn das Bezugsselement parallel zur Z-Achse verläuft.
- **A: Winkel** (Default: 0°)
 - $H = 0$: Winkel zwischen Einstichflanken (Bereich: $0^\circ \leq A < 180^\circ$)
 - $H = 1$: Winkel Bezugsgerade – Einstichflanke (Bereich: $0^\circ < A \leq 90^\circ$)
- **B: Außen Rad./Fase** an startpunktnaher Ecke (Default: 0)
 - $B > 0$: Radius der Rundung
 - $B < 0$: Breite der Fase
- **P: Außen Rad./Fase** an startpunktferner Ecke (Default: 0)
 - $P > 0$: Radius der Rundung
 - $P < 0$: Breite der Fase
- **R: Innenradius** in beiden Ecken des Einstichs (Default: 0)
- **FP: Element nicht bearbeiten** (nur für **TURN PLUS** erforderlich)
 - **1: Ja**

BE, BF, BD, BP und **BH**.

Weitere Informationen: "Bearbeitungsattribute für Formelemente", Seite 288



Die Steuerung bezieht die **Tiefe** auf das Bezugsselement. Der Einstichgrund verläuft parallel zum Bezugsselement.

Beispiel: G23-Geo

...	
FERTIGTEIL	
N1 G0 X40 Z0	
N2 G1 X80	
N3 G23 H0 X60 I-5 K10 A20 B-1 P1 R0.2	Einstich Planfläche, Tiefe inkremental
N4 G1 Z-40	
N5 G23 H1 Z-15 K12 U70 A60 B1 P-1 R0.2	Einstich längs, Breite absolut
N6 G1 Z-80 A45	
N7 G23 H1 X120 Z-60 I-5 K16 A45 B1 P-2 R0.4	Einstich längs, Breite inkremental
N8 G1 X40	
N9 G1 Z0	
N10 G23 H0 Z-38 I-6 K12 A37.5 B-0.5 R0.2	Einstich längs, innen
...	

Gewinde mit Freistich G24-Geo

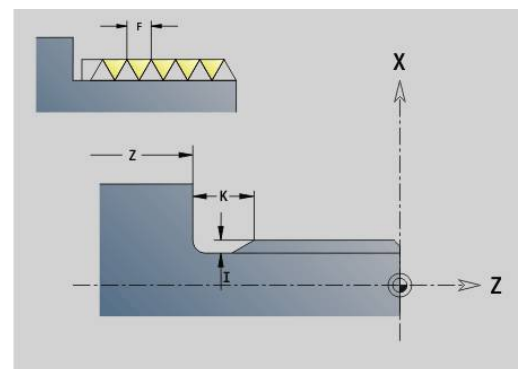
G24 definiert ein lineares Grundelement mit Längsgewinde und anschließendem Gewindefreistich (DIN 76). Das Gewinde ist ein Außen- oder Innengewinde (metrisches ISO Feingewinde DIN 13 Teil 2, Reihe 1).

Parameter:

- **F: Gewindesteigung**
- **I: Freistichtiefe**
- **K: Freistichbreite**
- **Z: Endpunkt** des Freistichs
- **FP: Element nicht bearbeiten** (nur für **TURN PLUS** erforderlich)
 - **1: Ja**

BE, BF, BD, BP und **BH**.

Weitere Informationen: "Bearbeitungsattribute für Formelemente", Seite 288



i ■ Programmieren Sie **G24** nur in geschlossenen Konturen
 ■ Das Gewinde wird mit **G31** bearbeitet

Beispiel: G24-Geo

...	
FERTIGTEIL	
N1 G0 X40 Z0	
N2 G1 X40 BR-1.5	Anfangspunkt Gewinde
N3 G24 F2 I1.5 K6 Z-30	Gewinde mit Freistich
N4 G1 X50	Anschließendes Planelement
N5 G1 Z-40	
...	

Freistichkontur G25–Geo

G25 generiert die im Folgenden aufgeführten Freistichkonturen. Die Freistiche sind nur an Konturinnenecken möglich, bei denen das Planelement parallel zur X-Achse verläuft. Programmieren Sie **G25** nach dem ersten Element. Die **Freistichart** legen Sie im Parameter **H** fest.

Freistich Form U (H=4)

Parameter:

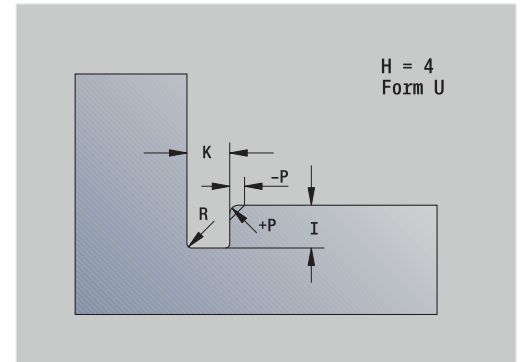
- **H: Freistichart** Form U (H = 4)
- **I: Freistichtiefe**
- **K: Freistichbreite**
- **R: Radius – Innenradius** in beiden Ecken des Einstichs (Default: 0)
- **P: Plantiefe – außenradius** oder **Fase** (Default: 0)
 - **P > 0:** Radius der Rundung
 - **P < 0:** Breite der Fase
- **FP: Element nicht bearbeiten** (nur für **TURN PLUS** erforderlich)
 - **1: Ja**

BE, BF, BD, BP und **BH**.

Weitere Informationen: "Bearbeitungsattribute für Formelemente", Seite 288

Beispiel: Aufruf G25-Geo Form U

...	
N.. G1 Z-15	Längselement
N.. G25 H4 I2 K4 R0.4 P-0.5	Form U
N.. G1 X20	Planelement
...	



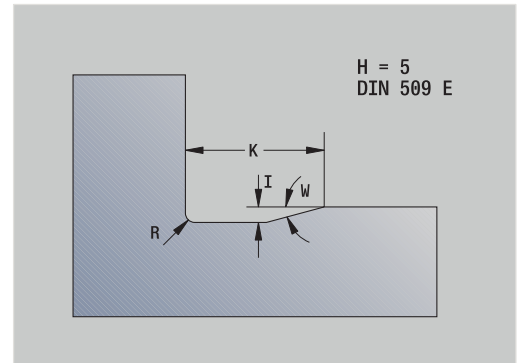
Freistich DIN 509 E (H=0,5)

Parameter:

- **H: Freistichart** DIN 509 E (H = 0 oder H = 5)
- **I: Freistichtiefe**
- **K: Freistichbreite**
- **R: Radius** in der Freistichecke
- **W: Winkel – Freistichwinkel**

BE, BF, BD, BP und BH.

Weitere Informationen: "Bearbeitungsattribute für Formelemente", Seite 288



Parameter, die Sie nicht angeben, ermittelt die Steuerung in Abhängigkeit vom Durchmesser.

Beispiel: Aufruf G25-Geo DIN 509 E

...	
N.. G1 Z-15	Längselement
N.. G25 H5	DIN 509 E
N.. G1 X20	Planelement
...	

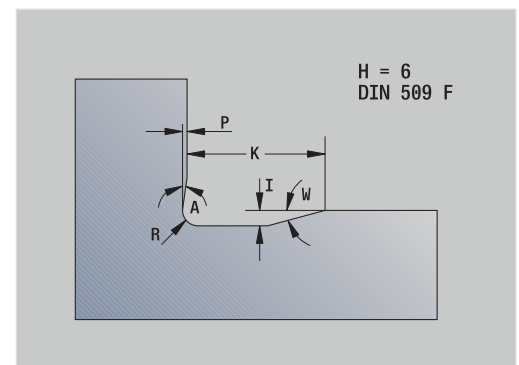
Freistich DIN 509 F (H=6)

Parameter:

- **H: Freistichart** DIN 509 F (H = 6)
- **I: Freistichtiefe**
- **K: Freistichbreite**
- **R: Radius** in der Freistichecke
- **P: Plantiefe**
- **W: Winkel – Freistichwinkel**
- **A: Winkel – Planwinkel**

BE, BF, BD, BP und BH.

Weitere Informationen: "Bearbeitungsattribute für Formelemente", Seite 288



Parameter, die Sie nicht angeben, ermittelt die Steuerung in Abhängigkeit vom Durchmesser.

Beispiel: Aufruf G25-Geo DIN 509 F

...	
N.. G1 Z-15	Längselement
N.. G25 H6	DIN 509 F
N.. G1 X20	Planelement
...	

Freistich DIN 76 (H=7)

Programmieren Sie nur **FP**, alle anderen Werte werden wenn nicht programmiert in Abhängigkeit der **Gewindesteigung** aus der Normtabelle genommen.

Parameter:

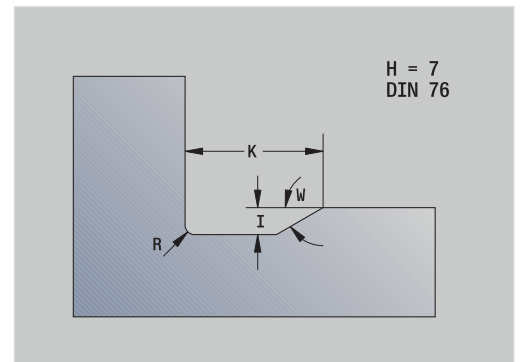
- **H: Freistichart** DIN 76 (H = 7)
- **I: Freistichtiefe**
- **K: Freistichbreite**
- **R: Radius** in der Freistichecke (Default: $R = 0,6 * I$)
- **W: Winkel – Freistichwinkel** (Default: 30°)
- **FP: Gewindesteigung**

BE, BF, BD, BP und **BH**.

Weitere Informationen: "Bearbeitungsattribute für Formelemente", Seite 288

Beispiel: Aufruf G25-Geo DIN 76

...	
N.. G1 Z-15	Längselement
N.. G25 H7 FP2	DIN 76
N.. G1 X20	Planelement
...	

**Freistich Form H (H=8)**

Geben Sie **W** nicht ein, wird der **Winkel** anhand von **K** und **R** berechnet. Der Endpunkt des Freistichs liegt dann auf **Eckpunkt Kontur**.

Parameter:

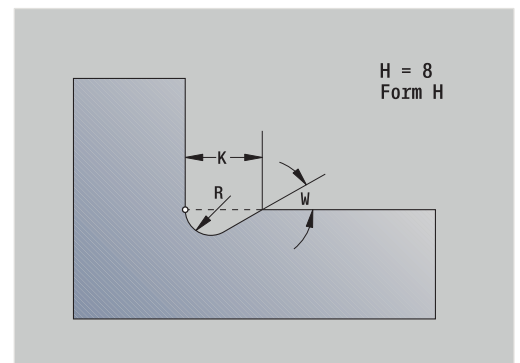
- **H: Freistichart** Form H (H = 8)
- **K: Freistichbreite**
- **R: Radius – Freistichradius** (keine Eingabe: das Zirkularelement wird nicht gefertigt)
- **W: Winkel – Freistichwinkel**

BE, BF, BD, BP und **BH**.

Weitere Informationen: "Bearbeitungsattribute für Formelemente", Seite 288

Beispiel: Aufruf G25-Geo Form H

...	
N.. G1 Z-15	Längselement
N.. G25 H8 K4 R1 W30	Form H
N.. G1 X20	Planelement
...	



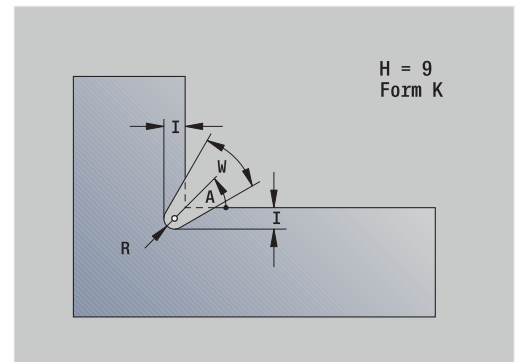
Freistich Form K (H=9)

Parameter:

- **H: Freistichtart** Form K (H = 9)
- **I: Freistichtiefe**
- **R: Radius – Freistichradius** (keine Eingabe: das Zirkularelement wird nicht gefertigt)
- **W: Winkel – Freistichwinkel**
- **A: Winkel** zur Längsachse (Default: 45°)

BE, BF, BD, BP und **BH**.

Weitere Informationen: "Bearbeitungsattribute für Formelemente", Seite 288



Beispiel: Aufruf G25-Geo Form K

...	
N.. G1 Z-15	Längselement
N.. G25 H9 I1 R0.8 W40	Form K
N.. G1 X20	Planelement
...	

Gewinde (Standard) G34-Geo

G34 definiert ein einfaches oder verkettetes Außen- oder Innengewinde (Metrisches ISO Feingewinde DIN 13 Reihe 1). Die Steuerung berechnet alle benötigten Werte.

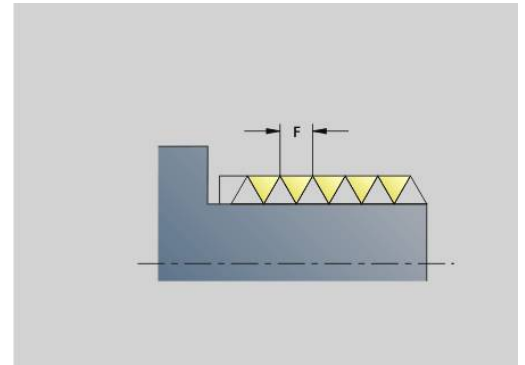
Parameter:

- **F: Gewindesteigung**

Sie verketteten Gewinde durch Programmierung mehrerer **G1/G34**-Sätze nacheinander.



- Vor **G34** oder in dem NC-Satz mit **G34** programmieren Sie ein lineares Konturelement als Bezugselement
- Bearbeiten Sie das Gewinde mit **G31**



Beispiel: G34

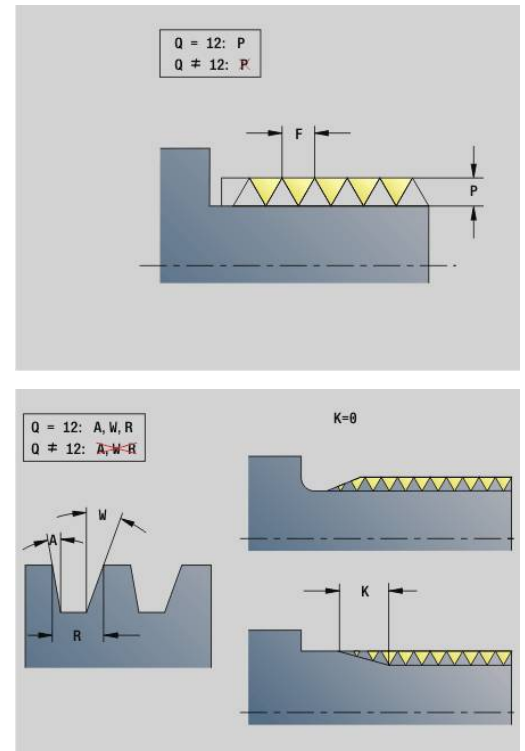
...	
FERTIGTEIL	
N1 G0 X0 Z0	
N2 G1 X20 BR-2	
N3 G1 Z-30	
N4 G34	Metrisch ISO
N5 G25 H7 I1.7 K7	
N6 G1 X30 BR-1.5	
N7 G1 Z-40	
N8 G34 F1.5	Metrisch ISO Feingewinde
N9 G25 H7 I1.5 K4	
N10 G1 X40	
N11 G1 Z-60	
...	

Gewinde (Allgemein) G37–Geo

G37 definiert die aufgeführten Gewindearten. Mehrgängige Gewinde sowie verkettete Gewinde sind möglich. Sie verketteten Gewinde durch Programmierung mehrerer **G01/G37**-Sätze nacheinander.

Parameter:

- **Q: Gewindeart** (Default: 1)
 - 1: ISO Fein DIN 13
 - 2: ISO DIN 13
 - 3: Kegel DIN 158
 - 4: Kegel Fein DIN 158
 - 5: ISO Trapez DIN 103
 - 6: Trapez DIN 380
 - 7: Sägen DIN 513
 - 8: Rund DIN 405
 - 9: Zylindrisch DIN 11
 - 10: Kegel DIN 2999
 - 11: Rohr DIN 259
 - 12: Ungenormt
 - 13: UNC US Grob
 - 14: UNF US Fein
 - 15: UNEF US Extrafein
 - 16: NPT US Kegel Rohr
 - 17: NPTF US Dryseal Rohr
 - 18: NPSC US Rohr (mit Schmiermittel)
 - 19: NPFS US Rohr (ohne Schmiermittel)
 - 20: Wendelnut
- **F: Gewindesteigung**
 - bei **Q** = 1, 3-7, 12 erforderlich
 - bei anderen Gewindearten wird **F** aufgrund des Durchmessers ermittelt, wenn es nicht programmiert ist
- **P: Gewindetiefe** (nur bei **Q** = 12)
- **K: Auslauflänge** bei Gewinden ohne Gewindefreistich (Default: 0)
- **D: Referenzpunkt** (Default: 0)
 - 0: Gewindeauslauf am Ende des Bezugslements
 - 1: Gewindeauslauf am Anfang des Bezugslements
- **H: Anzahl Gänge** (Default: 1)
- **A: Flanke links** – Flankenwinkel links (nur bei **Q** = 12 angeben)
- **W: Flanke rechts** – Flankenwinkel rechts (nur bei **Q** = 12 angeben)
- **R: Breite** (nur bei **Q** = 12 angeben)
- **E: variable Steig.** (Default: 0)
Vergrößert/verkleinert die Steigung pro Umdrehung um **E**.
- **V: Gewinderichtung:**
 - 0: Rechtsgewinde
 - 1: Linksgewinde





- Programmieren Sie vor **G37** ein lineares Konturelement als Bezugselement
- Bearbeiten Sie das Gewinde mit **G31**
- Bei genormten Gewinden werden die Parameter **P, R, A** und **W** von der Steuerung festgelegt
- Nutzen Sie **Q=12**, wenn Sie individuelle Parameter verwenden wollen

HINWEIS

Achtung Kollisionsgefahr!

Die Steuerung erstellt das Gewinde über die gesamte Länge des Bezugselements. Dabei führt die Steuerung keine Kollisionsprüfung mit der Werkstückkontur (z. B. Fertigteilkontur) durch. Während der Bearbeitung besteht Kollisionsgefahr!

- ▶ Ohne Gewindefreistich ein weiteres Linearelement für den Gewindeüberlauf programmieren

Beispiel: G37

...	
FERTIGTEIL	
N1 G0 X0 Z0	
N2 G1 X20 BR-2	
N3 G1 Z-30	
N4 G37 Q2	Metrisch ISO
N5 G25 H7 I1.7 K7	
N6 G1 X30 BR-1.5	
N7 G1 Z-40	
N8 G37 F1.5	Metrisch ISO Feingewinde
N9 G25 H7 FP1.5	
N10 G1 X40	
N11 G1 Z-60	
...	

Beispiel: G37 verkettet

...	
HILFSKONTUR ID"G37_Kette"	
N37 G0 X0 Z0	
N 38 G1 X20	
N 39 G1 Z-30	
N 40 G37 F2	Metrisch ISO
N 41 G1 X30 Z-40	
N 42 G37 Q2	
N 43 G1 Z-70	
N 44 G37 F2	
...	

Bohrung (zentrisch) G49-Geo

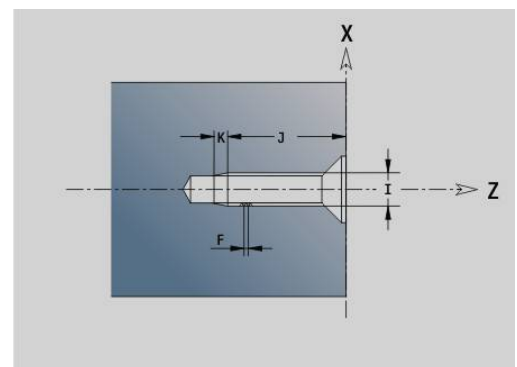
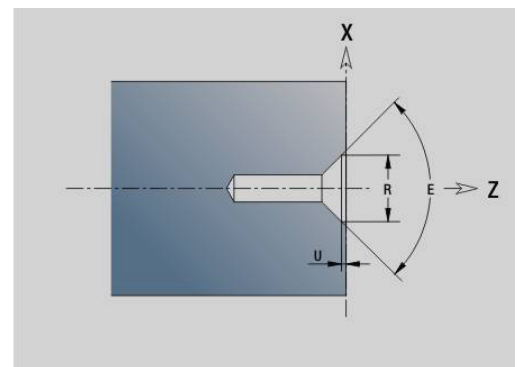
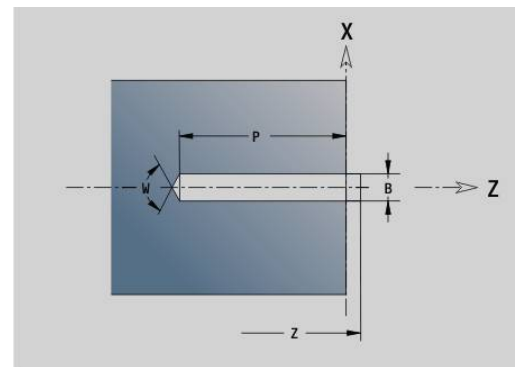
G49 definiert eine Einzelbohrung mit Senkung und Gewinde auf der Drehmitte (Stirnseite oder Rückseite). Die **G49**-Bohrung ist nicht Teil der Kontur, sondern ein Formelement.

Parameter:

- **Z: Position** Bohrungsanfang (Bezug: Referenzpunkt)
- **B: Durchmesser**
- **P: Tiefe** ohne Bohrspitze
- **W: Spitzenwinkel** (Default: 180°)
- **R: Senkdurchm.**
- **U: Senktiefe**
- **E: Senkwinkel**
- **I: Gewindedurchmesser**
- **J: Gewindetiefe**
- **K: Gew.Anschnitt** – Auslauflänge
- **F: Gewindesteigung**
- **V: Gewinderichtung:** (Default: 0)
 - **0: Rechtsgewinde**
 - **1: Linksgewinde**
- **A: Winkel** – Position der ersten Bohrung (Default: 0°)
 - **A = 0°:** Stirnseite
 - **A = 180°:** Rückseite
- **O: Zentrierdurchm.**

i ■ Programmieren Sie **G49** im Abschnitt **FERTIGTEIL**, nicht in **HILFSKONTUR**, **STIRN** oder **RUECKSEITE**

■ Bearbeiten Sie die **G49**-Bohrung mit **G71..G74**



6.5 Attribute zur Konturbeschreibung

Übersicht Attribute zur Konturbeschreibung

G-Funktion	Funktionsbeschreibung	Seite
G10	Rautiefe für Grundelemente – selbsthaltend	Seite 304
G38	Sondervorschubfaktor für Grund- und Formelemente – selbsthaltend	Seite 305
G52	Äquidistantes Aufmaß für Grund- und Formelemente – selbsthaltend	Seite 306
G95	Schlichtvorschub für Grund- und Formelemente – selbsthaltend	Seite 307
G149	Additive Korrektur für Grund- und Formelemente – selbsthaltend	Seite 308



- **G10-, G38-, G52-, G95- und G149-Geo** gelten für **alle Konturelemente**, bis die Funktion ohne Parameter erneut programmiert wird
- Für Formelemente können abweichende Attribute direkt bei der Formelementdefinition angegeben werden
Weitere Informationen: "Bearbeitungsattribute für Formelemente", Seite 288
- Die **Attribute zur Konturbeschreibung** beeinflussen den Schlichtvorschub der Zyklen **G869** und **G890**, nicht den Schlichtvorschub bei Stechzyklen

Rautiefe G10-Geo

G10 beeinflusst den Schlichtvorschub des **G890**. Die Rautiefe gilt nur für Grundelemente.

Parameter:

- **H: Art der Rauht.** - Rautiefe (DIN 4768)
 - H = **1**: allgemeine Rautiefe (Profiltiefe) **Rt1**
 - H = **2**: Mittenrauwert **Ra**
 - H = **3**: gemittelte Rautiefe **Rz**
- **RH: Rauhtiefe**



- **G10** wirkt selbsthaltend
- **G10** oder **G95** ohne Parameter schalten die Rautiefe aus
- **G10 RH...** überschreibt die Rautiefe satzweise
- **G38** überschreibt die Rautiefe satzweise

Vorschubreduzierung G38-Geo

G38 aktiviert den **Sondervorschub** für den Schlichtzyklus **G890**. Der **Sondervorschub** gilt selbthaltend für Konturgrundelemente und Formelemente.

Parameter:

- **E: Sondervorschubfaktor** (Default: 1)
Sondervorschub = aktiver Vorschub * **E**



- **G38** wirkt selbthaltend
- Programmieren Sie **G38** vor dem zu beeinflussenden Konturelement
- **G38** ersetzt einen **Sondervorschub**
- Mit **G38** ohne Parameter wählen sie den Vorschubfaktor ab

Attribute für Überlagerungselemente G39-Geo

G39 beeinflusst den Schlichtvorschub des **G890** bei den Formelementen:

- Fasen/Verrundungen (im Anschluss an Grundelemente)
- Freistiche
- Einstiche

Beeinflusste Bearbeitung:

- **Sondervorschub**
- **Rauhtiefe**
- additive D-Korrekturen
- äquidistante **Aufmaß**

Parameter:

- **F: Umdrehungsvorschub**
- **V: Art der Rauht.** – Rautiefe (DIN 4768)
 - **1:** allgemeine Rautiefe (Profiltiefe) **Rt1**
 - **2:** Mittenrauwert **Ra**
 - **3:** gemittelte Rautiefe **Rz**
- **RH: Rauhtiefe** (in µm oder bei Inch-Modus in µinch)
- **D: Additiv.Korr.** (Bereich: 901 <= **D** <= 916)
- **P: Aufmaß** (Radiusmaß)
- **H: absolut=0,add=1** – **P** wirkt absolut oder additiv (Default: 0)
 - **0:** **P** ersetzt **G57-/G58**-Aufmaße
 - **1:** **P** wird auf **G57-/G58**-Aufmaße addiert
- **E: Sondervorschubfaktor** (Default: 1)
Sondervorschub = aktiver Vorschub * **E**



- Verwenden Sie **Art der Rauht. V, Rauhtiefe RH, Vorschub pro Umdrehg F** und Sondervorschub **E** alternativ
- **G39** wirkt satzweise
- Programmieren Sie **G39** vor dem zu beeinflussenden Konturelement
- Ein **G50** vor einem Zyklus (Abschnitt **BEARBEITUNG**) schaltet **G39**-Aufmaße für diesen Zyklus aus

Die Funktion **G39** kann durch die direkte Eingabe der Attribute im Dialog der Konturelemente ersetzt werden. Die Funktion ist notwendig, um importierte Programme korrekt abzuarbeiten.

Trennpunkt G44

Bei der automatischen Programmerstellung mit **TURN PLUS** können Sie mit der Funktion **G44** Sie den **Trennpunkt** für die Umspannung bestimmen.

Parameter:

- **D: Trennpunkt Ort**
 - **0: Start Grundelement**
 - **1: Ziel Grundelement**



Wenn kein **Trennpunkt** definiert wurde, verwendet **TURN PLUS** bei der Außenbearbeitung den größten Durchmesser und bei der Innenbearbeitung den kleinsten Durchmesser als **Trennpunkt**.

Aufmaß G52-Geo

G52 definiert ein konturparalleles **Aufmaß** für Konturgrundelemente und Formelemente, das in **G810, G820, G830, G860** und **G890** berücksichtigt wird.

Parameter:

- **P: Aufmaß** (Radiusmaß)
- **H: absolut=0,add=1** – **P** wirkt absolut oder additiv (Default: 0)
 - **0: P** ersetzt **G57-/G58**-Aufmaße
 - **1: P** wird auf **G57-/G58**-Aufmaße addiert



- **G52** wirkt selbsthaltend
- Programmieren Sie **G52** im NC-Satz mit dem zu beeinflussenden Konturelement
- Ein **G50** vor einem Zyklus (Abschnitt **BEARBEITUNG**) schaltet **G52**-Aufmaße für diesen Zyklus aus

Vorschub pro Umdrehung G95-Geo

G95 beeinflusst den Schlichtvorschub des **G890** für Konturgrundelemente und Formelemente.

Parameter:

- **F: Umdrehungsvorschub**



- Der **G95**-Schlichtvorschub ersetzt einen im Bearbeitungsteil definierten Schlichtvorschub
- **G95** ist selbsthaltend
- **G95** ohne Wert schaltet den Schlichtvorschub ab
- **G10** schaltet den Schlichtvorschub **G95** ab

Beispiel: Attribute in Konturbeschreibung G95

...	
FERTIGTEIL	
N1 G0 X0 Z0	
N2 G1 X20 BR-1	
N3 G1 Z-20	
N4 G25 H5 I0.3 K2.5 R0.6 W15	
N5 G1 X40 BR-1	
N6 G95 F0.08	
N7 G1 Z-40	
N8 G25 H5 I0.3 K2.5 R0.6 W15 BF0	
N9 G95	
N10 G1 X58 BR-1	
N11 G1 Z-60	
...	

Additive Korrektur G149-Geo

G149 gefolgt von einer **D-Nummer** aktiviert oder deaktiviert eine **Additive Korrektur**. Die Steuerung verwaltet die 16-werkzeugunabhängigen Korrekturwerte in einer internen Tabelle. Die Korrekturwerte werden in der Unterbetriebsart **Programmablauf** verwaltet.

Weitere Informationen: Benutzerhandbuch

Parameter:

- **D: Additiv.Korr.** (Default: 900)
 - **D = 900:** schaltet die additive Korrektur aus
 - **D = 901-916:** schaltet die additive Korrektur **D** ein



- Beachten Sie die Beschreibungsrichtung der Kontur
- **Additive Korrektur** wirkt ab dem Satz, in dem **G149** programmiert ist
- Eine **Additive Korrektur** bleibt wirksam bis:
 - zum nächsten **G149 D900**
 - zum Ende der Fertigteilbeschreibung

Beispiel: Attribute in Konturbeschreibung G149

...	
FERTIGTEIL	
N1 G0 X0 Z0	
N2 G1 X20 BR-1	
N3 G1 Z-20	
N4 G25 H5 I0.3 K2.5 R0.6 W15	
N5 G1 X40 BR-1	
N6 G149 D901	
N7 G1 Z-40	
N8 G25 H5 I0.3 K2.5 R0.6 W15 BD900	
N9 G149 D900	
N10 G1 X58 BR-1	
N11 G1 Z-60	
...	

6.6 C-Achskonturen – Grundlagen

Lage der Fräskonturen

Die **Referenzebene** oder den **Referenzdurchmesser** definieren Sie in der Abschnittskennung.

Die **Tiefe** und **Lage** einer Fräskontur (Tasche, Insel) legen Sie wie folgt in der Konturdefinition fest:

- Mit **Tiefe/Höhe P** im vorab programmierten **G308**
- Alternativ bei Figuren: Zyklusparameter **Tiefe P**

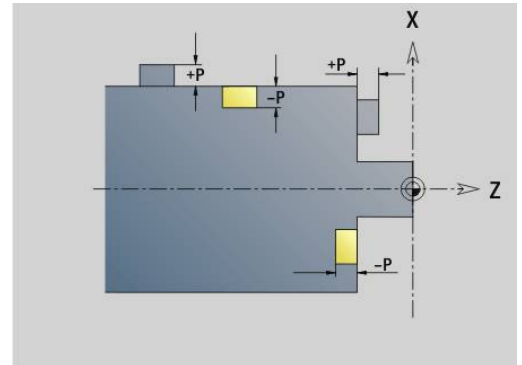
Das Vorzeichen von **P** bestimmt die **Lage** der Fräskontur:

- **P < 0**: Tasche
- **P > 0**: Insel

Lage der Fräskontur

Abschnitt	P	Oberfläche	Fräsgrund
STIRN	P < 0	Z	Z + P
	P > 0	Z + P	Z
RUECKSEITE	P < 0	Z	Z - P
	P > 0	Z - P	Z
MANTEL	P < 0	X	X + (P * 2)
	P > 0	X + (P * 2)	X

- **X**: **Referenzdurchmesser** aus der Abschnittskennung
- **Z**: **Referenzebene** aus der Abschnittskennung
- **P**: **Tiefe/Höhe** aus **G308** oder Zyklusparameter



Die Flächenfräszyklen fräsen die in der Konturdefinition beschriebene Fläche. **Inseln** innerhalb dieser Fläche werden nicht berücksichtigt.

Konturen in mehreren Ebenen (hierarchisch geschachtelte Konturen):

- Eine Ebene beginnt mit **G308** und endet mit **G309**
- **G308** definiert eine neue **Referenzebene/Referenzdurchmesser**. Das erste **G308** übernimmt die in der Abschnittskennung definierte **Referenzebene**. Jedes folgende **G308** definiert eine neue Ebene. Berechnung: neue **Referenzebene** = **Referenzebene** + **P** (aus vorhergehendem **G308**)
- **G309** schaltet auf die vorhergehende Referenzebene zurück

Anfang Tasche/Insel G308-Geo

G308 definiert eine neue **Referenzebene** oder **Referenzdurchmesser** bei hierarchisch geschachtelten Konturen.

Parameter:

- **ID: Fräskontur** – Name der Fräskontur
- **P: Tiefe/Höhe** – Tiefe bei Taschen, Höhe bei Inseln
- **HC: Bohr/Fräs- Attribut**
 - **1: Konturfräsen G840/G847**
 - **2: Taschenfräsen G845/G848**
 - **3: Flächenfräsen G841-G844**
 - **4: Entgraten G840**
 - **5: Gravieren G801-G804**
 - **6: Kontur + Entgraten G840/G847**
 - **7: Tasche + Entgraten G845/G848**
 - **8: Stirnfräsen G797**
 - **9: Stirnfräsen+Entgraten G797**
 - **10: Bohrfräsen G75**
 - **11: Gewindefräsen G799/G800/G806**
 - **12: Bohr- und Gewindefräsen G75/G799..**
 - **14: nicht bearbeiten**
- **D: Fräserdurchmesser**
- **Q: Fräsort**
 - **0: auf der Kontur**
 - **1: innen / links**
 - **2: außen / rechts**
- **H: Fräslaufrichtung**
 - **0: Gegenlauf**
 - **1: Gleichlauf**
- **O: Eintauchverhalten** (Default: 0)
 - 0 / keine Eingabe – **senkrecht eintauchen**
 - **1: helikal eintauchen**
 - Der Schrappzyklus beim Taschenfräsen taucht beim Nutfräsen pendelnd und ansonsten helikal ein.
 - Der Schlichtzyklus beim Taschenfräsen taucht mit einem 3D-Anfahrbogen ein.
 - **2: pendelnd eintauchen**
 - Der Schrappzyklus beim Taschenfräsen taucht pendelnd ein.
 - Der Schlichtzyklus beim Taschenfräsen taucht mit einem 3D-Anfahrbogen ein.
- **I: Begrenzungsdurchmesser**
- **RC: Wirbelbreite**
- **RB: Rückzugsebene**
- **W: Winkel**
 - Winkel der Fase
 - Bei **HC=5**: Werkzeugwinkel
- **BR: Fasenbreite**

Ende Tasche/Insel G309-Geo

G309 definiert das Ende einer **Referenzebene**. Jede mit **G308** definierte **Referenzebene** muss mit **G309** beendet werden.

Weitere Informationen: "Lage der Fräskonturen", Seite 309

Beispiel: G308/G309

...	
FERTIGTEIL	
...	
STIRN Z0	Referenzebene festlegen
N7 G308 ID"Rechteck" P-5 O1	Anfang Rechteck mit Tiefe –5 und helikalem Eintauchen
N8 G305 XK-5 YK-10 K50 B30 R3 A0	Rechteck
N9 G308 ID"Kreis" P-10 O1	Anfang Vollkreis im Rechteck mit Tiefe –10 und helikalem Eintauchen
N10 G304 XK-3 YK-5 R8	Vollkreis
N11 G309	Ende Vollkreis
N12 G309	Ende Rechteck
MANTEL X100	Referenzdurchmesser festlegen
N13 G311 Z-10 C45 A0 K18 B8 P-5	Lineare Nut mit der Tiefe –5
...	

Zirkulares Muster mit zirkularen Nuten

Bei zirkularen Nuten in zirkularen Mustern programmieren Sie die Musterpositionen, den Krümmungsmittelpunkt, den Krümmungsradius und die **Lage** der Nuten.

Die Steuerung positioniert die Nuten wie folgt:

- Anordnung der Nuten im Abstand **Musterradius** um den **Mustermittelpunkt**, wenn
 - Mustermittelpunkt = Krümmungsmittelpunkt **und**
 - Musterradius = Krümmungsradius
- Anordnung der Nuten im Abstand **Musterradius und Krümmungsradius** um den **Mustermittelpunkt**, wenn
 - Mustermittelpunkt <> Krümmungsmittelpunkt **oder**
 - Musterradius <> Krümmungsradius

Zusätzlich beeinflusst die **Lage** die Anordnung der Nuten:

- **Normallage:**
 - Der Anfangswinkel der Nut gilt **relativ** zur Musterposition
 - Der Anfangswinkel wird zur Musterposition addiert
- **Originallage:**
 - Der Anfangswinkel der Nut gilt **absolut**

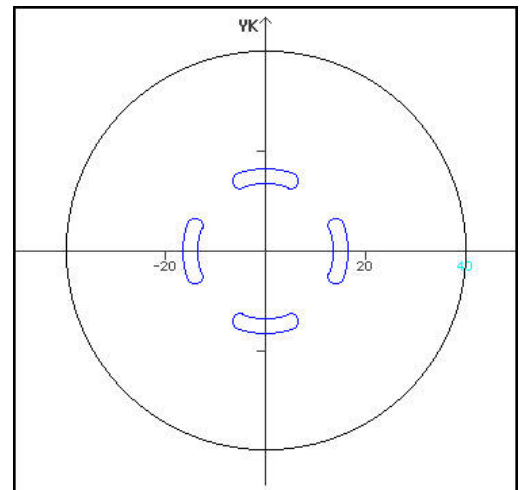
Die folgenden Beispiele erläutern die Programmierung des zirkularen Musters mit zirkularen Nuten.

Nutmittellinie als Referenz und Normallage

Programmierung:

- Mustermittelpunkt = Krümmungsmittelpunkt
- Musterradius = Krümmungsradius
- Normallage

Diese Befehle ordnen die Nuten im Abstand **Musterradius** um den Mustermittelpunkt an.



Beispiel: Nutmittellinie als Referenz, Normallage

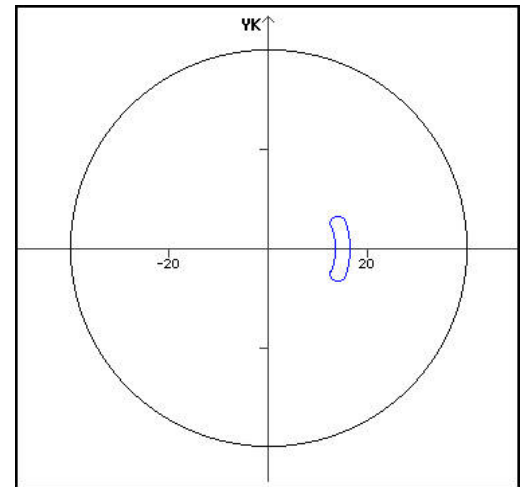
N.. G402 Q4 K30 A0 XK0 YK0 H0	Zirkulares Muster, Normallage
N.. G303 IO JO R15 A-20 W20 B3 P1	Zirkulare Nut

Nutmittellinie als Referenz und Originallage

Programmierung:

- Mustermittelpunkt = Krümmungsmittelpunkt
- Musterradius = Krümmungsradius
- Originallage

Diese Befehle ordnen alle Nuten auf der gleichen Position an.

**Beispiel: Nutmittellinie als Referenz, Originallage**

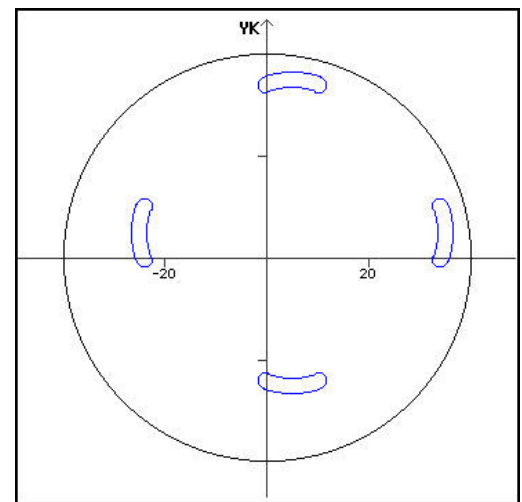
N.. G402 Q4 K30 A0 XK0 YK0 H1	Zirkulares Muster, Originallage
N.. G303 IO J0 R15 A-20 W20 B3 P1	Zirkulare Nut

Krümmungsmittelpunkt als Referenz und Normallage

Programmierung:

- Mustermittelpunkt <> Krümmungsmittelpunkt
- Musterradius = Krümmungsradius
- Normallage

Diese Befehle ordnen die Nuten im Abstand **Musterradius und Krümmungsradius** um den Mustermittelpunkt an.

**Beispiel: Krümmungsmittelpunkt als Referenz, Normallage**

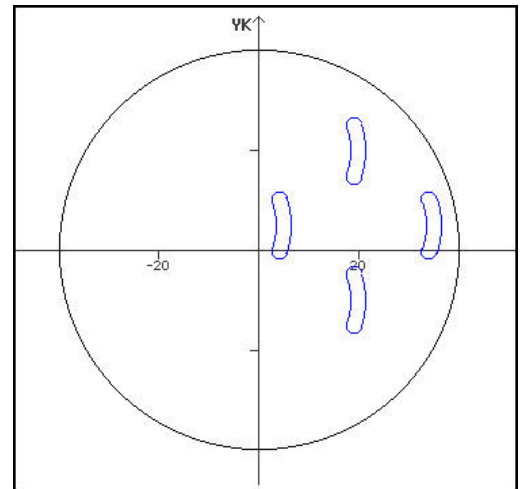
N.. G402 Q4 K30 A0 XK5 YK5 H0	Zirkulares Muster, Normallage
N.. G303 IO J0 R15 A-20 W20 B3 P1	Zirkulare Nut

Krümmungsmittelpunkt als Referenz und Originallage

Programmierung:

- Mustermittelpunkt <> Krümmungsmittelpunkt
- Musterradius = Krümmungsradius
- Originallage

Diese Befehle ordnen die Nuten im Abstand **Musterradius und Krümmungsradius** um den Mustermittelpunkt unter Beibehaltung des Anfangs- und Endwinkels an.



Beispiel: Krümmungsmittelpunkt als Referenz, Originallage

N.. G402 Q4 K30 A0 XK5 YK5 H1	Zirkulares Muster, Originallage
N.. G303 IO J0 R15 A-20 W20 B3 P1	Zirkulare Nut

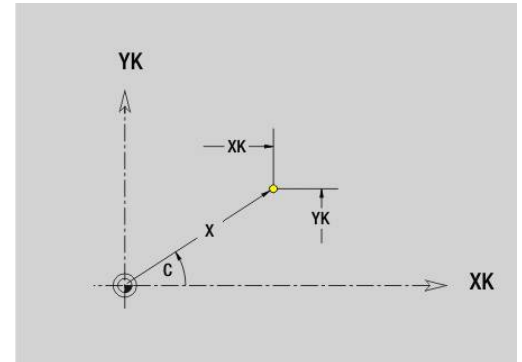
6.7 Stirn-/Rückseitenkonturen

Startpunkt Stirn-/Rückseitenkontur G100-Geo

G100 definiert den **Startpunkt** einer Stirn- oder Rückseitenkontur.

Parameter:

- **X: Anfangspunkt** (polar)
- **C: Anfangswinkel** (Winkel polar)
- **XK: Anfangspunkt** (kartesisch)
- **YK: Anfangspunkt** (kartesisch)

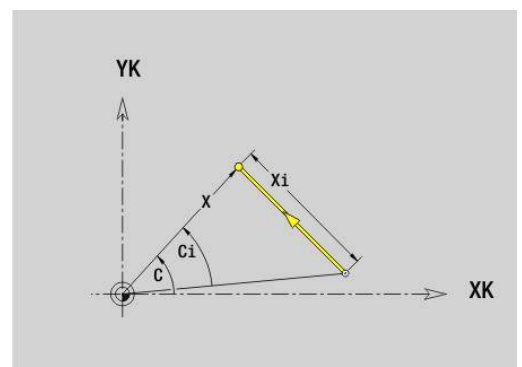
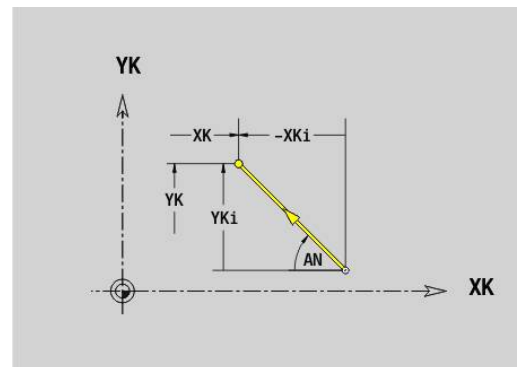


Strecke Stirn-/Rückseitenkontur G101-Geo

G101 definiert eine Strecke in einer Stirn- oder Rückseitenkontur.

Parameter:

- **X: Endpunkt** (polar; Durchmessermaß)
- **C: Endwinkel** (polar)
- **XK: Endpunkt** (kartesisch)
- **YK: Endpunkt** (kartesisch)
- **AN: Winkel** zur positiven XK-Achse
- **Q: Schnittpunkt** oder **Endpunkt**, wenn die Strecke einen Kreisbogen schneidet (Default: 0)
 - 0: naher Schnittpunkt
 - 1: entfernter Schnittpunkt
- **BR: Fase/Verrundung** – definiert den Übergang zum nächsten Konturelement
 Programmieren Sie den theoretischen Endpunkt, wenn Sie eine **Fase/Verrundung** angeben.
 - keine Eingabe: tangentialer Übergang
 - **BR = 0**: nicht tangentialer Übergang
 - **BR > 0**: Radius der Rundung
 - **BR < 0**: Breite der Fase
- **AR: inkr. Winkel zum Vorg. ARi** (**AR** entspricht **AN**)
- **R: Länge der Linie**



Programmierung:

- **XK, YK**: absolut, inkremental, selbsthaltend oder ?
- **X, C**: absolut, inkremental, selbsthaltend oder ?
- **ARi**: Winkel zum vorherigen Element
- **ANi**: Winkel zum nachfolgenden Element

Kreisbogen Stirn-/Rückseitenkontur G102-/G103-Geo

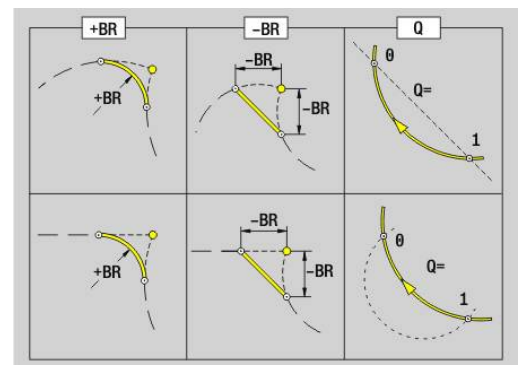
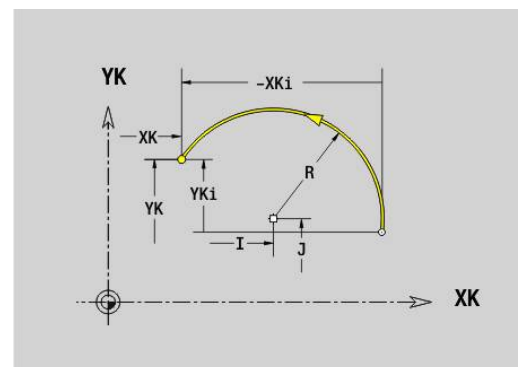
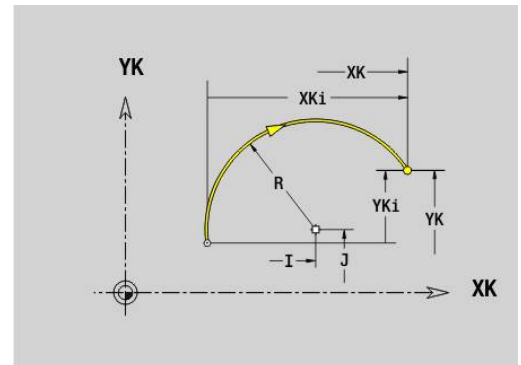
G102 und **G103** definieren einen Kreisbogen in einer Stirn- oder Rückseitenkontur.

Drehrichtung:

- **G102**: im Uhrzeigersinn
- **G103**: im Gegen-Uhrzeigersinn

Parameter:

- **X**: **Endpunkt** (polar; Durchmessermaß)
- **C**: **Endwinkel** (polar)
- **XK**: **Endpunkt** (kartesisch)
- **YK**: **Endpunkt** (kartesisch)
- **R**: **Radius**
- **I**: **Mittelpunkt** (kartesisch)
- **J**: **Mittelpunkt** (kartesisch)
- **Q**: **Schnittpunkt** oder **Endpunkt**, wenn der Kreisbogen eine Gerade oder einen Kreisbogen schneidet (Default 0)
 - 0: naher Schnittpunkt
 - 1: entfernter Schnittpunkt
- **BR**: **Fase/Verrundung** – definiert den Übergang zum nächsten Konturelement
 - keine Eingabe: tangentialer Übergang
 - **BR** = 0: nicht tangentialer Übergang
 - **BR** > 0: Radius der Rundung
 - **BR** < 0: Breite der Fase
- **XM**: **Mittelpunkt** (Polarradius; Bezug: Werkstück-Nullpunkt)
- **CM**: **Mittelpunkt** – Polarwinkel (Bezug: Werkstück-Nullpunkt)
- **AR**: **Startwinkel** – Tangentenwinkel zur Drehachse
- **AN**: **Endwinkel** – Tangentenwinkel zur Drehachse



Programmierung:

- **XK, YK**: absolut, inkremental, selbsthaltend oder ?
 - **X, C**: absolut, inkremental, selbsthaltend oder ?
 - **I, J**: absolut, inkremental oder ?
 - **XM, CM**: absolut oder inkremental
 - **ARi**: Winkel zum vorherigen Element
 - **ANi**: Winkel zum nachfolgenden Element
- Endpunkt darf nicht der Startpunkt sein (kein Vollkreis).

Bohrung Stirn-/Rückseite G300-Geo

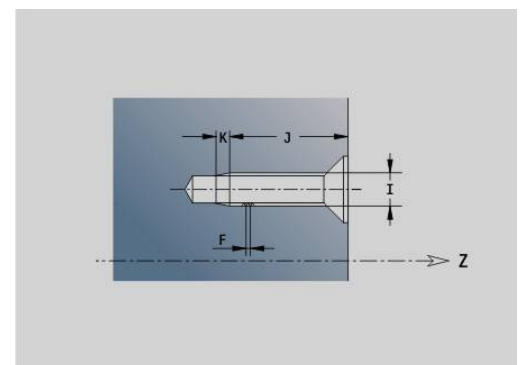
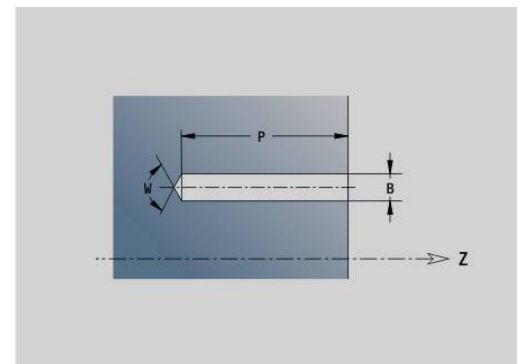
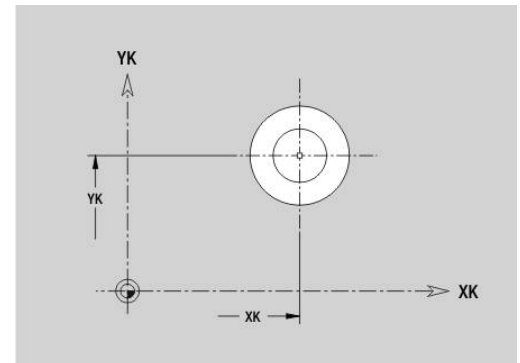
G300 definiert eine Bohrung mit Senkung und Gewinde in einer Stirn- oder Rückseitenkontur.

Parameter:

- **XK: Mittelpunkt** (kartesisch)
- **YK: Mittelpunkt** (kartesisch)
- **B: Durchmesser**
- **P: Tiefe** ohne Bohrspitze
- **W: Spitzenwinkel** (Default: 180°)
- **R: Senkdurchm.**
- **U: Senktiefe**
- **E: Senkwinkel**
- **I: Gewindedurchmesser**
- **J: Gewindetiefe**
- **K: Gew.Anschnitt** – Auslauflänge
- **F: Gewindesteigung**
- **V: Gewinderichtung:** (Default: 0)
 - **0: Rechtsgewinde**
 - **1: Linksgewinde**
- **A: Winkel** zur Z-Achse – Neigung der Bohrung
 - Stirnseite (Bereich: $-90^\circ < \mathbf{A} < 90^\circ$; Default: 0°)
 - Rückseite (Bereich: $90^\circ < \mathbf{A} < 270^\circ$; Default: 180°)
- **O: Zentrierdurchm.**



Bearbeiten Sie **G300**-Bohrungen mit **G71..G74**.

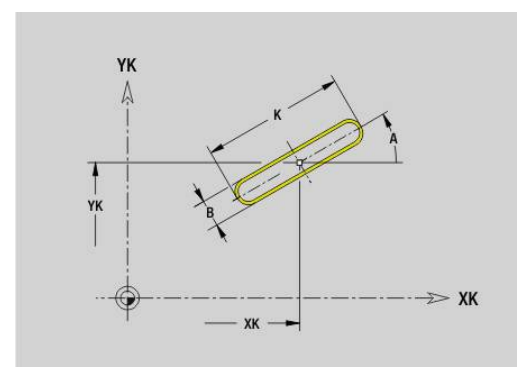


Lineare Nut Stirn-/Rückseite G301-Geo

G301 definiert eine lineare Nut in einer Stirn- oder Rückseitenkontur.

Parameter:

- **XK: Mittelpunkt** (kartesisch)
- **YK: Mittelpunkt** (kartesisch)
- **X: Durchmesser – Mittelpunkt** (polar)
- **C: Winkel – Mittelpunkt** (polar)
- **A: Winkel** zur XK-Achse (Default: 0°)
- **K: Länge**
- **B: Breite**
- **P: Tiefe/Höhe** (Default: **P** aus **G308**)
 - **P < 0:** Tasche
 - **P > 0:** Insel



Zirkulare Nut Stirn-/Rückseite G302-/G303-Geo

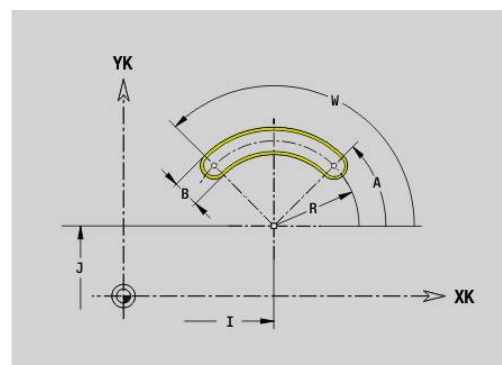
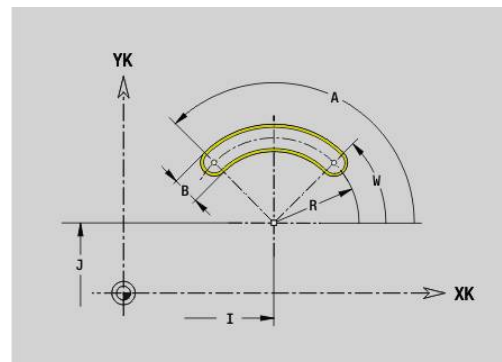
G302 und **G303** definieren eine zirkulare Nut in einer Stirn- oder Rückseitenkontur.

Drehrichtung:

- **G302**: zirkulare Nut im Uhrzeigersinn
- **G303**: zirkulare Nut im Gegen-Uhrzeigersinn

Parameter:

- **I**: **Mittelpunkt** (kartesisch)
- **J**: **Mittelpunkt** (kartesisch)
- **X**: **Durchmesser – Mittelpunkt** (polar)
- **C**: **Winkel – Mittelpunkt** (polar)
- **R**: **Radius** – Krümmungsradius (Bezug: Mittelpunktbahn der Nut)
- **A**: **Anfangswinkel** zur XK-Achse (Default: 0°)
- **W**: **Endwinkel** zur XK-Achse (Default: 0)
- **B**: **Breite**
- **P**: **Tiefe/Höhe** (Default: **P** aus **G308**)
 - **P** < 0: Tasche
 - **P** > 0: Insel

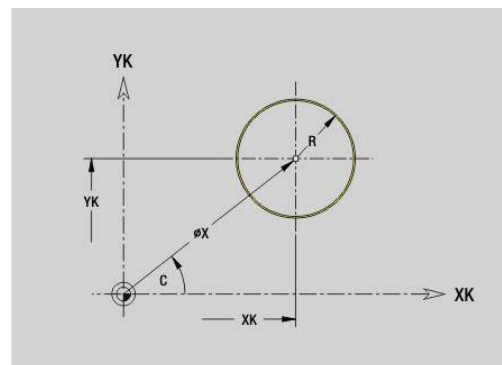


Vollkreis Stirn-/Rückseite G304-Geo

G304 definiert einen **Vollkreis** in einer Stirn- oder Rückseitenkontur.

Parameter:

- **XK**: **Mittelpunkt** (kartesisch)
- **YK**: **Mittelpunkt** (kartesisch)
- **X**: **Durchmesser – Mittelpunkt** (polar)
- **C**: **Winkel – Mittelpunkt** (polar)
- **R**: **Radius**
- **P**: **Tiefe/Höhe** (Default: **P** aus **G308**)
 - **P** < 0: Tasche
 - **P** > 0: Insel

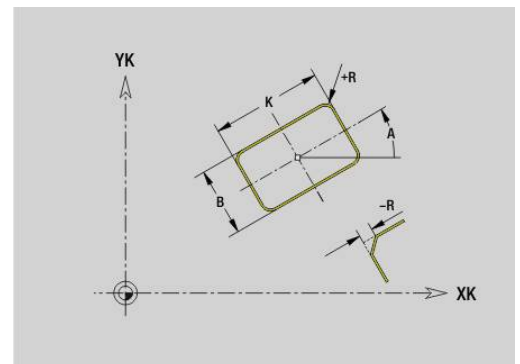
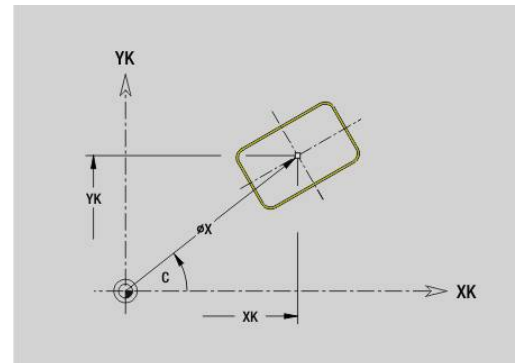


Rechteck Stirn-/Rückseite G305-Geo

G305 definiert ein Rechteck in einer Stirn- oder Rückseitenkontur.

Parameter:

- **XK: Mittelpunkt** (kartesisch)
- **YK: Mittelpunkt** (kartesisch)
- **X: Durchmesser – Mittelpunkt** (polar)
- **C: Winkel – Mittelpunkt** (polar)
- **A: Winkel** zur XK-Achse (Default: 0°)
- **K: Länge** des Rechtecks
- **B: Höhe** des Rechtecks
- **R: Fase/Verrundung** (Default: 0)
 - **R > 0:** Radius der Rundung
 - **R < 0:** Breite der Fase
- **P: Tiefe/Höhe** (Default: **P** aus G308)
 - **P < 0:** Tasche
 - **P > 0:** Insel

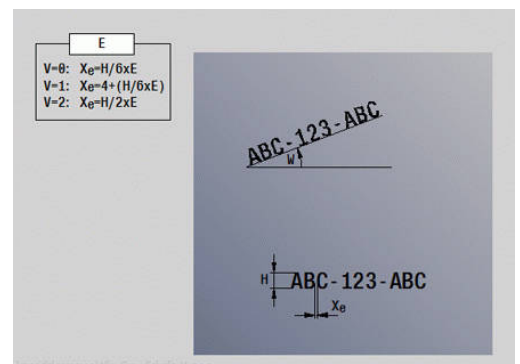
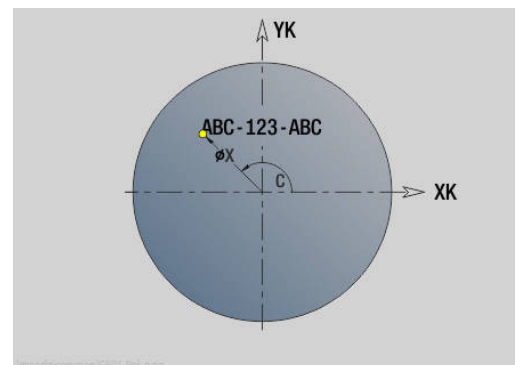


Text Stirnfläche C G306-Geo

G306 definiert einen Text auf der Stirnfläche.

Parameter:

- **X: Anfangspunkt** X
- **C: Anfangswinkel**
- **XK: Anfangspunkt** (kartesisch)
- **YK: Anfangspunkt** (kartesisch)
- **ID: Text**, der graviert werden soll
- **NF: Zeichen Nr.** – ASCII-Code des zu gravierenden Zeichens
- **P: Tiefe**
- **W: Neigungswinkel** der Zeichenfolge
- **H: Schrifthöhe**
- **E: Abstands Faktor**
Der Abstand zwischen den Zeichen wird nach folgender Formel berechnet: $H / 6 * E$
- **V: Ausführung (lin/pol)**
 - **0:** linear
 - **1:** oben gebogen
 - **2:** unten gebogen
- **D: Bezugsdurchmesser**
- **F: Eintauchvorschubfaktor** (Eintauchvorschub = aktueller Vorschub * F)
- **O: Spiegelschrift**
 - **0 (Nein):** die Gravur ist ungespiegelt
 - **1 (Ja):** die Gravur ist gespiegelt (Spiegelschrift)

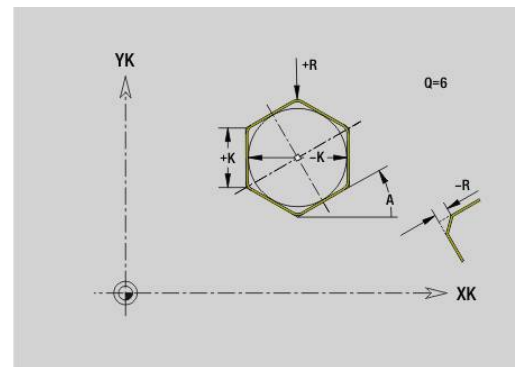
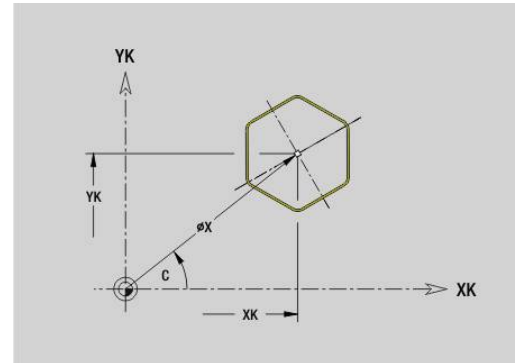


Vieleck Stirn-/Rückseite G307-Geo

G307 definiert ein Vieleck in einer Stirn- oder Rückseitenkontur.

Parameter:

- **XK: Mittelpunkt** (kartesisch)
- **YK: Mittelpunkt** (kartesisch)
- **X: Durchmesser – Mittelpunkt** (polar)
- **C: Winkel – Mittelpunkt** (polar)
- **A: Winkel** zur XK-Achse (Default: 0°)
- **Q: Anzahl Kanten**
- **K: +Kantenlänge/-Schlüsselw.**
 - **K > 0:** Kantenlänge
 - **K < 0:** Schlüsselweite (Innendurchmesser)
- **R: Fase/Verrundung** (Default: 0)
 - **R > 0:** Radius der Rundung
 - **R < 0:** Breite der Fase
- **P: Tiefe/Höhe** (Default: **P** aus **G308**)
 - **P < 0:** Tasche
 - **P > 0:** Insel

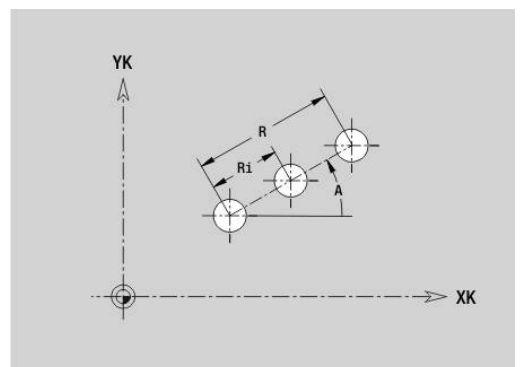
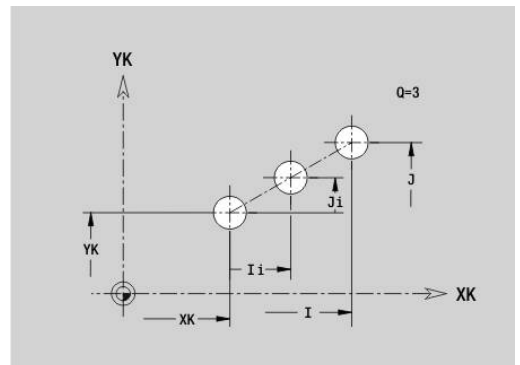


Muster linear Stirn-/Rückseite G401-Geo

G401 definiert ein lineares Bohr- oder Figurmuster auf der Stirn- oder Rückseite. **G401** wirkt auf die im Folgesatz definierte Bohrung oder Figur (**G300..G305, G307**).

Parameter:

- **Q: Anzahl** der Figuren
- **XK: Anfangspunkt** (kartesisch)
- **YK: Anfangspunkt** (kartesisch)
- **I: Endpunkt** (kartesisch)
- **Ii: Endpunkt** – Abstand zwischen zwei Figuren (in X)
- **J: Endpunkt** (kartesisch)
- **Ji: Endpunkt** – Abstand zwischen zwei Figuren (in Y)
- **A: Winkel** zur XK-Achse (Default: 0°)
- **R: Länge** – Gesamtlänge Muster
- **Ri: Länge – Abstand inkr.**



Programmierhinweise:

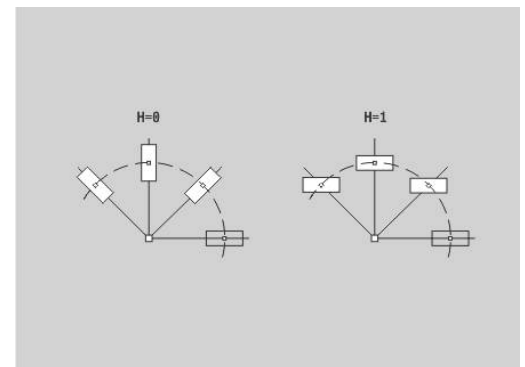
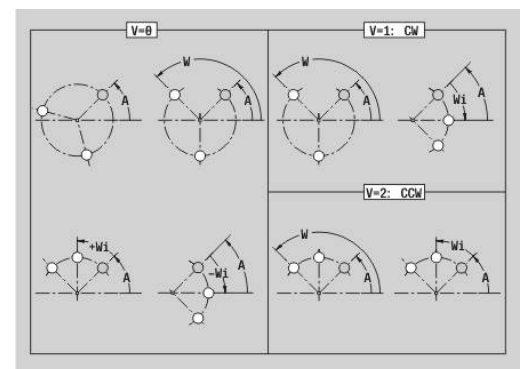
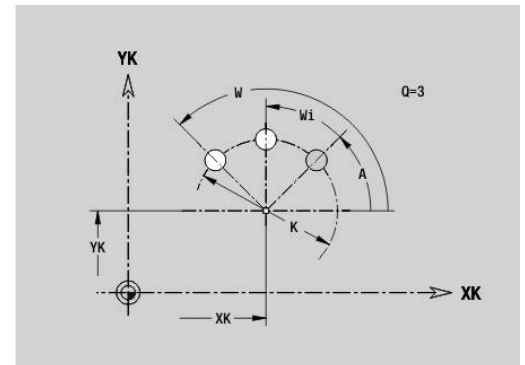
- Programmieren Sie die Bohrung oder Figur im Folgesatz ohne Mittelpunkt
- Der Bohr- oder Fräszyklus im Abschnitt **BEARBEITUNG** ruft die Bohrung oder Figur im Folgesatz auf, nicht die Musterdefinition

Muster zirkular Stirn-/Rückseite G402-Geo

G402 definiert ein zirkulares Bohr- oder Figurmuster auf der Stirn- oder Rückseite. **G402** wirkt auf die im Folgesatz definierte Bohrung oder Figur (**G300..G305, G307**).

Parameter:

- **Q: Anzahl** der Figuren
- **K: Mesterdurchmesser**
- **A: Anfangswinkel** – Position der ersten Figur (Bezug: positive XK-Achse; Default: 0°)
- **W: Endwinkel** – Position letzte Figur (Bezug: positive XK-Achse; Default: 360°)
- **Wi: Endwinkel – Winkel** zwischen zwei Figuren
- **V: Richtung** – Orientierung (Default: 0)
 - **V = 0**, ohne **W**: Vollkreisaufteilung
 - **V = 0**, mit **W**: Aufteilung auf längerem Kreisbogen
 - **V = 0**, mit **W**: Vorzeichen von **Wi** bestimmt die Richtung (**W < 0**: im Uhrzeigersinn)
 - **V = 1**, mit **W**: im Uhrzeigersinn
 - **V = 1**, mit **W**: im Uhrzeigersinn (Vorzeichen von **W** ist ohne Bedeutung)
 - **V = 2**, mit **W**: gegen den Uhrzeigersinn
 - **V = 2**, mit **W**: gegen den Uhrzeigersinn (Vorzeichen von **W** ist ohne Bedeutung)
- **XK: Mittelpunkt** (kartesisch)
- **YK: Mittelpunkt** (kartesisch)
- **H: 0=Normallage** – Lage der Figuren (Default: 0)
 - **0**: Normallage – Figuren werden um den Kreismittelpunkt gedreht (Rotation)
 - **1**: Originallage – Figurlage bezogen auf das Koordinatensystem bleibt gleich (Translation)



Programmierhinweise:

- Programmieren Sie die Bohrung oder Figur im Folgesatz ohne Mittelpunkt. Ausnahme zirkulare Nut
- **Weitere Informationen:** "Zirkulares Muster mit zirkularen Nuten", Seite 312
- Der Bohr- oder Fräszyklus (Abschnitt **BEARBEITUNG**) ruft die Bohrung oder Figur im Folgesatz auf, nicht die Musterdefinition

Muster DataMatrix Stirn C G405-Geo

G405 definiert ein Muster im DataMatrix-Code auf der Stirnseite.

G405 wirkt auf die im Folgesatz definierte Bohrung oder Figur (**G300**, **G304**, **G305** oder **G307**).

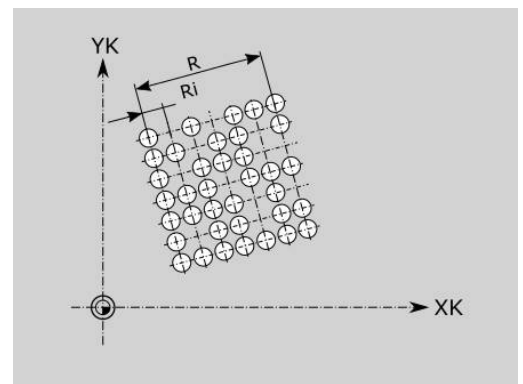
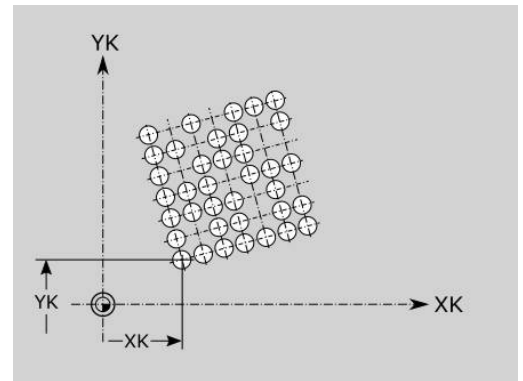
Parameter:

- **ID: Text**, der in DataMatrix-Code gewandelt wird
- **XK: Anfangspunkt** (kartesisch)
- **YK: Anfangspunkt** (kartesisch)
- **A: Winkel** zur XK-Achse (Default: 0°)
- **R: Länge** – Gesamtlänge Muster
- **Ri: Länge** – Abstand zur nächsten Bohrung oder Figur



Programmierhinweise

- Wenn Sie keine Länge eingeben, berechnet die Steuerung das Muster so, dass sich die Bohrungen oder Figuren berühren
- Programmieren Sie die Bohrung oder Figur im Folgesatz ohne Mittelpunkt
- Der Bohr- oder Fräszyklus im Abschnitt **BEARBEITUNG** ruft die Bohrung oder Figur im Folgesatz auf, nicht die Musterdefinition
- Erlaubt sind max. 80 ASCII-Zeichen pro DataMatrix-Code
- Die G-Funktionen Rechteck und Vieleck sind auf eine quadratische Form beschränkt



6.8 Mantelflächenkonturen

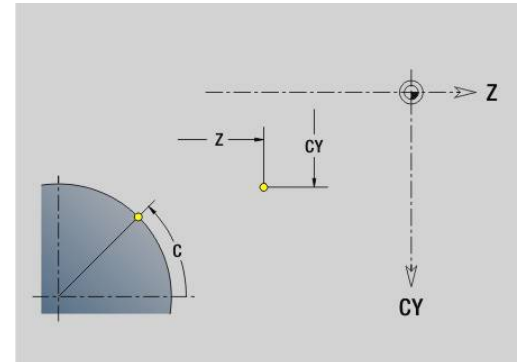
Startpunkt Mantelflächenkontur G110-Geo

G110 definiert den **Startpunkt** einer Mantelflächenkontur.

Parameter:

- **Z: Anfangspunkt**
- **C: Anfangswinkel** (Winkel polar)
- **CY: Anfangspunkt** als Streckenmaß (Bezug: Mantelabwicklung bei **Referenzdurchmesser**)
- **PZ: Anfangspunkt** (Polarradius)

i Programmieren Sie entweder **Z, C** oder **Z, CY**.

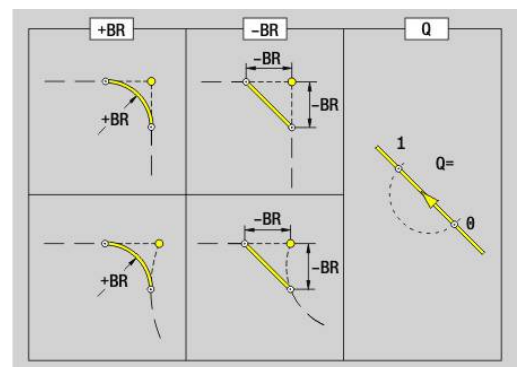
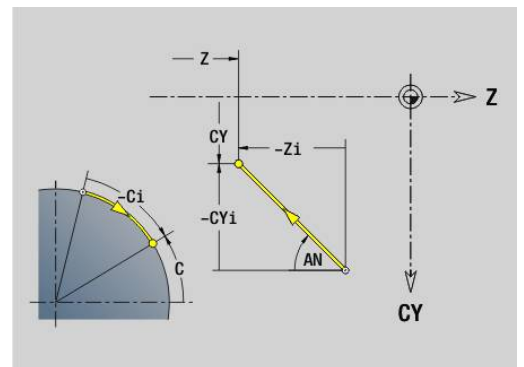


Strecke Mantelflächenkontur G111-Geo

G111 definiert eine Strecke in einer Mantelflächenkontur.

Parameter:

- **Z: Endpunkt**
- **C: Endwinkel**
- **CY: Endpunkt** als Streckenmaß (Bezug: Mantelabwicklung bei **Referenzdurchmesser**)
- **AN: Winkel** zur positiven Z-Achse
- **Q: Schnittpunkt** oder **Endpunkt**, wenn die Strecke einen Kreisbogen schneidet (Default: 0)
 - 0: naher Schnittpunkt
 - 1: entfernter Schnittpunkt
- **BR: Fase/Verrundung** – definiert den Übergang zum nächsten Konturelement
 Programmieren Sie den theoretischen Endpunkt, wenn Sie eine **Fase/Verrundung** angeben.
 - keine Eingabe: tangentialer Übergang
 - **BR = 0**: nicht tangentialer Übergang
 - **BR > 0**: Radius der Rundung
 - **BR < 0**: Breite der Fase
- **PZ: Endpunkt** (Polarradius; Bezug: Werkstück-Nullpunkt)
- **AR: ink. Winkel zum Vorg. ARi** (**AR** entspricht **AN**)
- **R: Länge der Linie**



i Programmierung:

- **Z, CY**: absolut, inkremental, selbsthaltend oder ?
- **C**: absolut, inkremental oder selbsthaltend
- **ARi**: Winkel zum vorherigen Element
- **ANi**: Winkel zum nachfolgenden Element

Kreisbogen Mantelflächenkontur G112-/G113-Geo

G112 und **G113** definieren einen Kreisbogen in einer Mantelflächenkontur.

Drehrichtung:

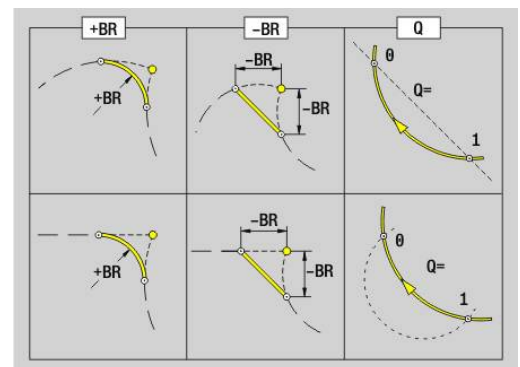
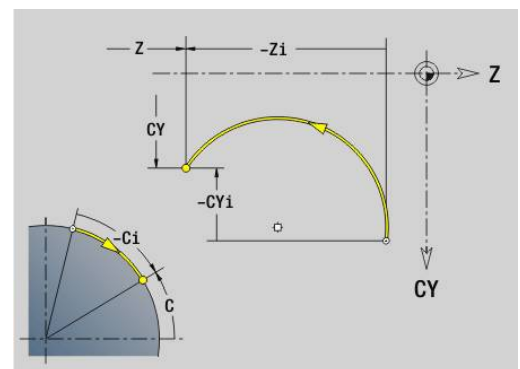
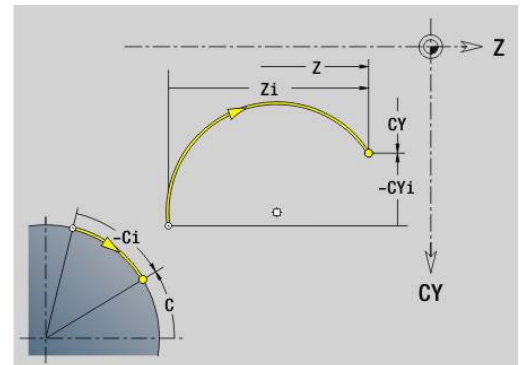
- **G112**: im Uhrzeigersinn
- **G113**: im Gegen-Uhrzeigersinn

Parameter:

- **Z**: Endpunkt
- **C**: Endwinkel (polar)
- **CY**: Endpunkt als Streckenmaß (Bezug: Mantelabwicklung bei Referenzdurchmesser)
- **R**: Radius
- **K**: Mittelpunkt (in Z)
- **J**: Mittelpunkt – Winkel des Mittelpunkts als Streckenmaß
- **Q**: Schnittpunkt oder Endpunkt, wenn der Kreisbogen eine Gerade oder einen Kreisbogen schneidet (Default 0)
 - 0: naher Schnittpunkt
 - 1: entfernter Schnittpunkt
- **BR**: Fase/Verrundung – definiert den Übergang zum nächsten Konturelement

Programmieren Sie den theoretischen Endpunkt, wenn Sie eine **Fase/Verrundung** angeben.

 - keine Eingabe: tangentialer Übergang
 - **BR** = 0: nicht tangentialer Übergang
 - **BR** > 0: Radius der Rundung
 - **BR** < 0: Breite der Fase
- **PZ**: Endpunkt (Polarradius; Bezug: Werkstück-Nullpunkt)
- **W**: Mittelpunkt (Polarwinkel; Bezug: Werkstücknullpunkt)
- **PM**: Mittelpunkt (Polarradius; Bezug: Werkstücknullpunkt)
- **AR**: Startwinkel – Tangentenwinkel zur Drehachse
- **AN**: Endwinkel – Tangentenwinkel zur Drehachse



Programmierung:

- **Z, CY**: absolut, inkremental, selbsthaltend oder ?
- **C**: absolut, inkremental oder selbsthaltend
- **K, J**: absolut oder inkremental
- **PZ, W, PM**: absolut oder inkremental
- **ARi**: Winkel zum vorherigen Element
- **ANi**: Winkel zum nachfolgenden Element

Bohrung Mantelfläche G310-Geo

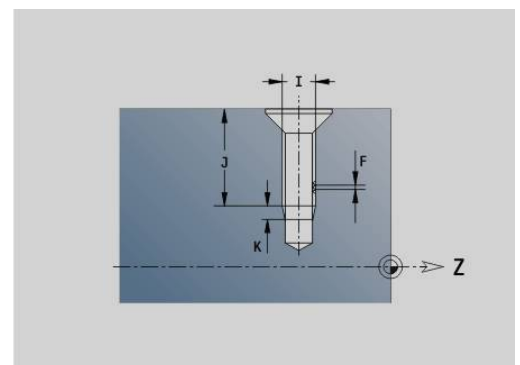
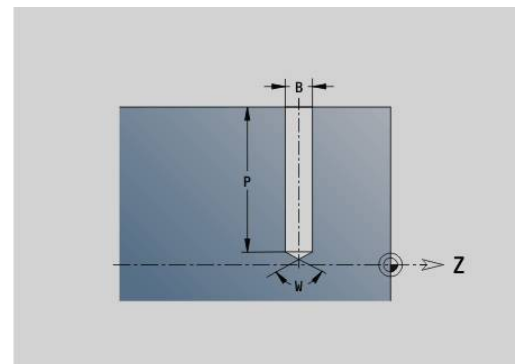
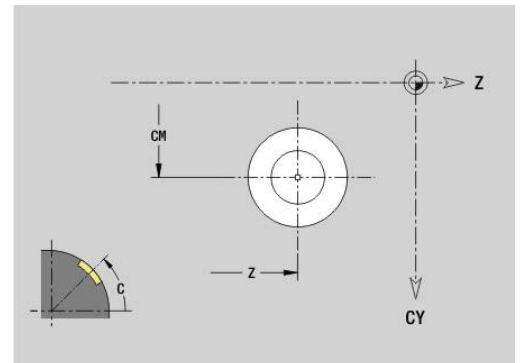
G310 definiert eine Bohrung mit Senkung und Gewinde in einer Mantelflächenkontur.

Parameter:

- **Z: Mittelpunkt** Bohrung
- **CY: Mittelpunkt** als Streckenmaß (Bezug: Mantelabwicklung bei Referenzdurchmesser)
- **C: Mittelpunkt** (Winkel)
- **B: Durchmesser**
- **P: Tiefe** ohne Bohrspitze
- **W: Spitzenwinkel** (Default: 180°)
- **R: Senkdurchm.**
- **U: Senktiefe**
- **E: Senkwinkel**
- **I: Gewindedurchmesser**
- **J: Gewindetiefe**
- **K: Gew.Anschnitt** – Auslauflänge
- **F: Gewindesteigung**
- **V: Gewinderichtung:** (Default: 0)
 - **0: Rechtsgewinde**
 - **1: Linksgewinde**
- **A: Winkel** zur Z-Achse (Bereich: $0^\circ < A < 180^\circ$; Default: 90° = senkrechte Bohrung)
- **O: Zentrierdurchm.**



Bearbeiten Sie **G310**-Bohrungen mit **G71..G74**.

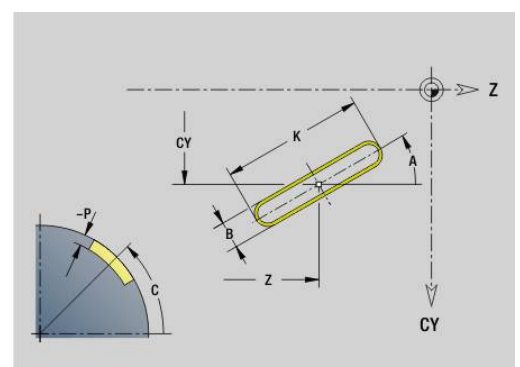


Lineare Nut Mantelfläche G311-Geo

G311 definiert eine lineare Nut in einer Mantelflächenkontur.

Parameter:

- **Z: Mittelpunkt** der Nut
- **CY: Mittelpunkt** als Streckenmaß (Bezug: Mantelabwicklung bei Referenzdurchmesser)
- **C: Mittelpunkt** (Winkel)
- **A: Winkel** zur Z-Achse (Default: 0°)
- **K: Länge**
- **B: Breite**
- **P: Tiefe** (Default: **P** aus **G308**)



Zirkulare Nut Mantelfläche G312-/G313-Geo

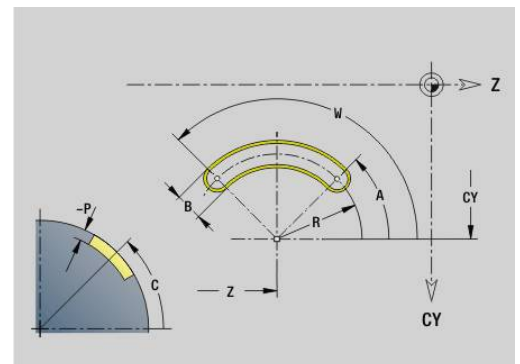
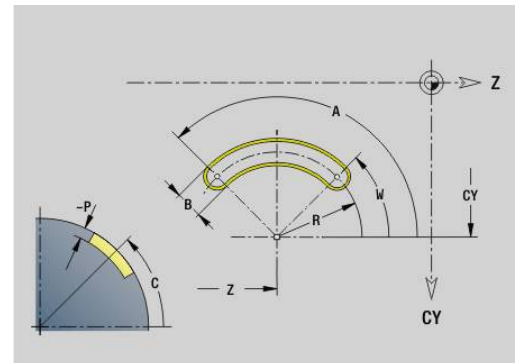
G312 und **G313** definieren eine zirkulare Nut in einer Mantelflächenkontur.

Drehrichtung:

- **G312:** zirkulare Nut im Uhrzeigersinn
- **G313:** zirkulare Nut im Gegen-Uhrzeigersinn

Parameter:

- **Z: Mittelpunkt** der Nut
- **CY: Mittelpunkt** als Streckenmaß (Bezug: Mantelabwicklung bei Referenzdurchmesser)
- **C: Mittelpunkt** (Winkel)
- **R: Radius** – Krümmungsradius (Bezug: Mittelpunktbahn der Nut)
- **A: Anfangswinkel** zur Z-Achse (Default: 0°)
- **W: Endwinkel** zur Z-Achse (Default: 0)
- **B: Breite**
- **P: Tiefe** (Default: **P** aus **G308**)

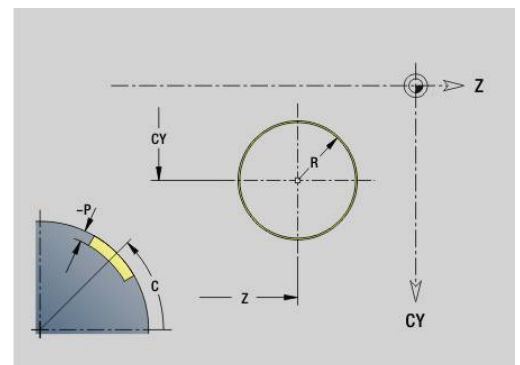


Vollkreis Mantelfläche G314-Geo

G314 definiert einen Vollkreis in einer Mantelflächenkontur.

Parameter:

- **Z: Mittelpunkt**
- **CY: Mittelpunkt** als Streckenmaß (Bezug: Mantelabwicklung bei Referenzdurchmesser)
- **C: Mittelpunkt** (Winkel)
- **R: Radius**
- **P: Tiefe** (Default: **P** aus **G308**)

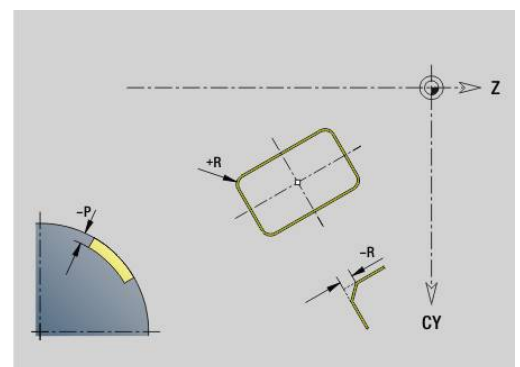
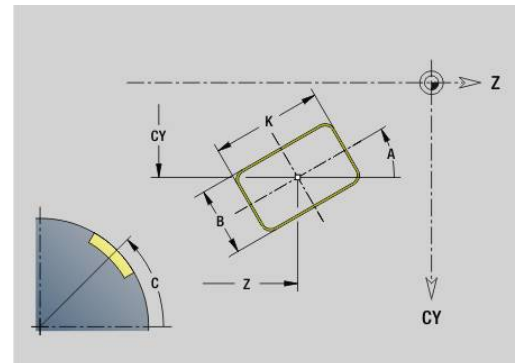


Rechteck Mantelfläche G315-Geo

G315 definiert ein Rechteck in einer Mantelflächenkontur.

Parameter:

- **Z: Mittelpunkt**
- **CY: Mittelpunkt** als Streckenmaß (Bezug: Mantelabwicklung bei Referenzdurchmesser)
- **C: Mittelpunkt** (Winkel)
- **A: Winkel zur Z-Achse** (Default: 0°)
- **K: Länge** des Rechtecks
- **B: Breite** des Rechtecks
- **R: Fase/Verrundung** (Default: 0)
 - **R > 0:** Radius der Rundung
 - **R < 0:** Breite der Fase
- **P: Tiefe** (Default: **P** aus **G308**)

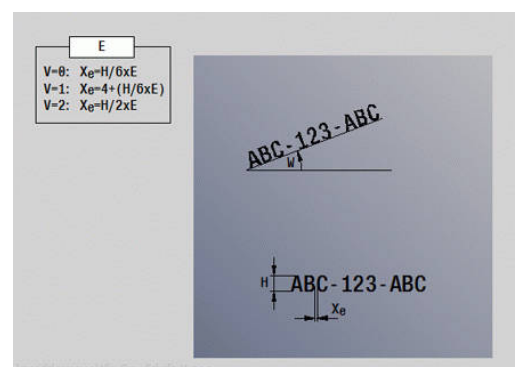
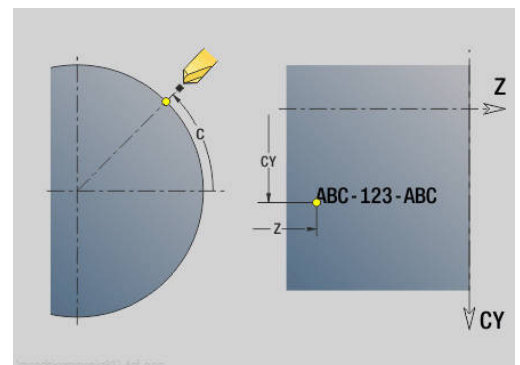


Text Mantelfläche C G316-Geo

G316 definiert einen Text auf der Mantelfläche.

Parameter:

- **Z: Anfangspunkt**
- **C: Anfangswinkel**
- **CY: Anfangspunkt** erstes Zeichen
- **ID: Text**, der graviert werden soll
- **NF: Zeichen Nr.** – ASCII-Code des zu gravierenden Zeichens
- **P: Tiefe**
- **W: Neigungswinkel** der Zeichenfolge
- **H: Schrifthöhe**
- **E: Abstands Faktor**
Der Abstand zwischen den Zeichen wird nach folgender Formel berechnet: $H / 6 * E$
- **F: Eintauchvorschubfaktor** (Eintauchvorschub = aktueller Vorschub * F)
- **O: Spiegelschrift**
 - **0 (Nein):** die Gravur ist ungespiegelt
 - **1 (Ja):** die Gravur ist gespiegelt (Spiegelschrift)

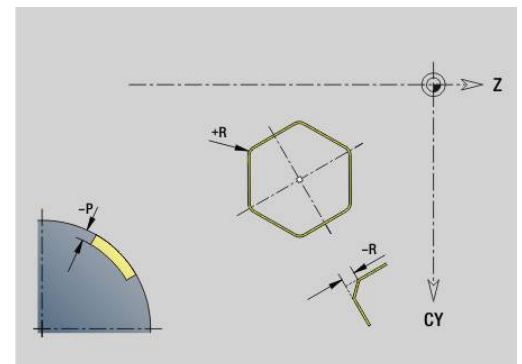
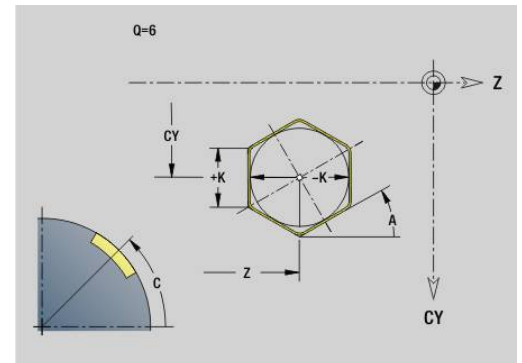


Vieleck Mantelfläche G317-Geo

G317 definiert ein Vieleck in einer Mantelflächenkontur.

Parameter:

- **Z: Mittelpunkt**
- **CY: Mittelpunkt** als Streckenmaß (Bezug: Mantelabwicklung bei **Referenzdurchmesser**)
- **C: Mittelpunkt** (Winkel)
- **Q: Anzahl Kanten**
- **A: Winkel zur Z-Achse** (Default: 0°)
- **K: +Kantenlänge/-Schlüsselw.**
 - **K > 0:** Kantenlänge
 - **K < 0:** Schlüsselweite (Innendurchmesser)
- **R: Fase/Verrundung** (Default: 0)
 - **R > 0:** Radius der Rundung
 - **R < 0:** Breite der Fase
- **P: Tiefe** (Default: **P** aus **G308**)

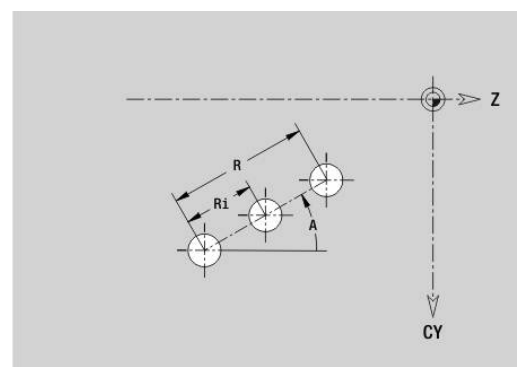
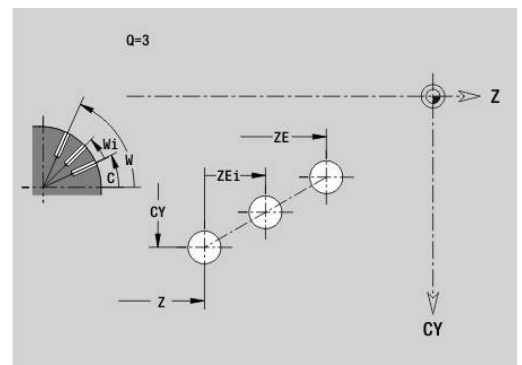


Muster linear Mantelfläche G411-Geo

G411 definiert ein lineares Bohr- oder Figurmuster auf der Mantelfläche. **G411** wirkt auf die im Folgesatz definierte Bohrung oder Figur (**G310..G315, G317**).

Parameter:

- **Q: Anzahl** der Figuren
- **Z: Anfangspunkt**
- **C: Anfangswinkel**
- **CY: Anfangspunkt** als Streckenmaß (Bezug: Mantelabwicklung bei **Referenzdurchmesser**)
- **ZE: Endpunkt**
- **ZEi: Endpunkt** – Abstand zwischen zwei Figuren
- **W: Endwinkel**
- **Wi: Endwinkel** – Winkel zwischen zwei Figuren
- **A: Winkel zur Z-Achse** (Default: 0°)
- **R: Länge** – Gesamtlänge Muster
- **Ri: Länge** – Abstand inkr.



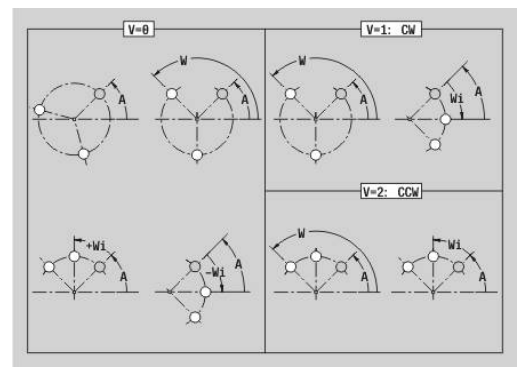
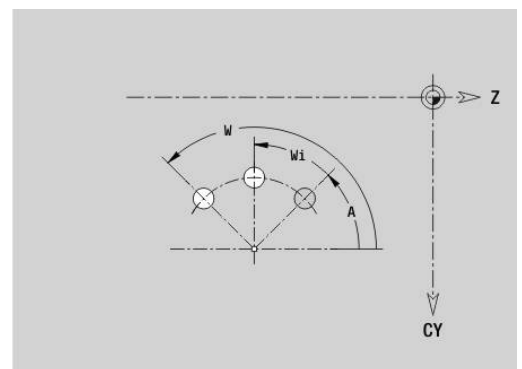
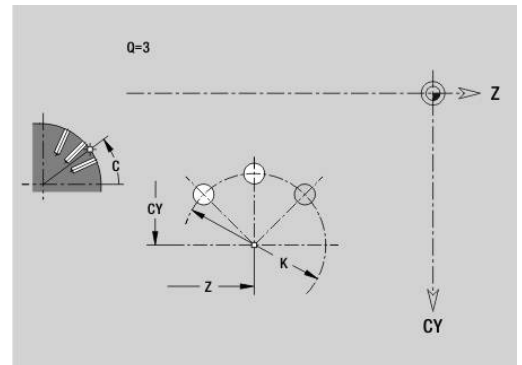
- Bei Programmierung von **Q**, **Z** und **C** werden die Bohrungen oder Figuren gleichmäßig auf dem Umfang angeordnet
- Programmieren Sie die Bohrung oder Figur im Folgesatz ohne Mittelpunkt
- Der Fräszyklus ruft die Bohrung oder Figur im Folgesatz auf, nicht die Musterdefinition

Muster zirkular Mantelfläche G412-Geo

G412 definiert ein zirkulares Bohr- oder Figurmuster auf der Mantelfläche. **G412** wirkt auf die im Folgesatz definierte Bohrung oder Figur (**G310..G315, G317**).

Parameter:

- **Q: Anzahl** der Figuren
- **K: Mesterdurchmesser**
- **A: Anfangswinkel** – Position der ersten Figur (Bezug: positive Z-Achse; Default: 0°)
- **W: Endwinkel** – Position letzte Figur (Bezug: positive Z-Achse; Default: 360°)
- **Wi: Endwinkel – Winkel** zwischen zwei Figuren
- **V: Richtung** – Orientierung (Default: 0)
 - **V = 0**, ohne **W**: Vollkreis aufteilung
 - **V = 0**, mit **W**: Aufteilung auf längerem Kreisbogen
 - **V = 0**, mit **W**: Vorzeichen von **Wi** bestimmt die Richtung (**W < 0**: im Uhrzeigersinn)
 - **V = 1**, mit **W**: im Uhrzeigersinn
 - **V = 1**, mit **W**: im Uhrzeigersinn (Vorzeichen von **W** ist ohne Bedeutung)
 - **V = 2**, mit **W**: gegen den Uhrzeigersinn
 - **V = 2**, mit **W**: gegen den Uhrzeigersinn (Vorzeichen von **W** ist ohne Bedeutung)
- **Z: Mittelpunkt** des Musters
- **C: Mittelpunkt** (Winkel)
- **H: 0=Normallage** – Lage der Figuren (Default: 0)
 - **0**: Normallage – Figuren werden um den Kreismittelpunkt gedreht (Rotation)
 - **1**: Originallage – Figurlage bezogen auf das Koordinatensystem bleibt gleich (Translation)



Programmierhinweise:

- Programmieren Sie die Bohrung oder Figur im Folgesatz ohne Mittelpunkt. Ausnahme zirkulare Nut
- **Weitere Informationen:** "Zirkulares Muster mit zirkularen Nuten", Seite 312
- Der Bohr- oder Fräszyklus (Abschnitt **BEARBEITUNG**) ruft die Bohrung oder Figur im Folgesatz auf, nicht die Musterdefinition

Muster DataMatrix Mantelfläche G415-Geo

G415 definiert ein Muster im DataMatrix-Code auf der Mantelfläche.
G415 wirkt auf die im Folgesatz definierte Bohrung oder Figur (**G310**, **G314**, **G315** oder **G317**).

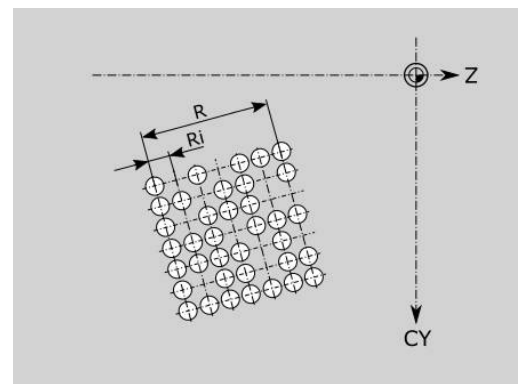
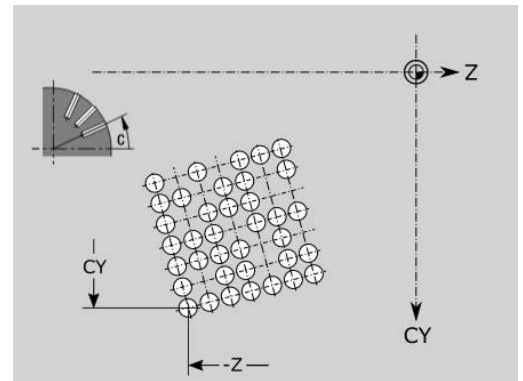
Parameter:

- **ID: Text**, der in DataMatrix-Code gewandelt wird
- **Z: Anfangspunkt**
- **C: Anfangswinkel**
- **CY: Anfangspunkt** als Streckenmaß (Bezug: Mantelabwicklung bei **Referenzdurchmesser**)
- **A: Winkel zur Z-Achse** (Default: 0°)
- **R: Länge** – Gesamtlänge Muster
- **Ri: Länge** – Abstand zur nächsten Bohrung oder Figur



Programmierhinweise

- Wenn Sie keine Länge eingeben, berechnet die Steuerung das Muster so, dass sich die Bohrungen oder Figuren berühren
- Programmieren Sie die Bohrung oder Figur im Folgesatz ohne Mittelpunkt
- Der Bohr- oder Fräszyklus im Abschnitt **BEARBEITUNG** ruft die Bohrung oder Figur im Folgesatz auf, nicht die Musterdefinition
- Erlaubt sind max. 80 ASCII-Zeichen pro DataMatrix-Code
- Die G-Funktionen Rechteck und Vieleck sind auf eine quadratische Form beschränkt



6.9 Werkzeug positionieren

Eilgang G0

G0 verfährt im Eilgang auf kürzestem Weg zum Zielpunkt.

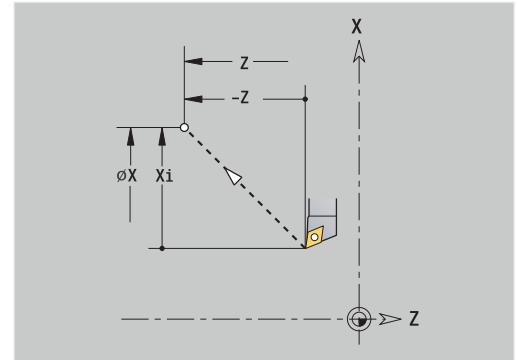
Parameter:

- **X: Durchmesser**
- **Z: Zielpunkt**



Programmierung:

- **X** und **Z** absolut, inkremental oder selbsthaltend
- Falls an Ihrer Maschine weitere Achsen verfügbar sind, werden noch zusätzliche Eingabeparameter angezeigt, z. B. Parameter **B** für die B-Achse.



Eilgang in Maschinenkoordinaten G701

G701 verfährt im Eilgang auf kürzestem Wege zum Zielpunkt.

Parameter:

- **X: Durchmesser**
- **Z: Zielpunkt**



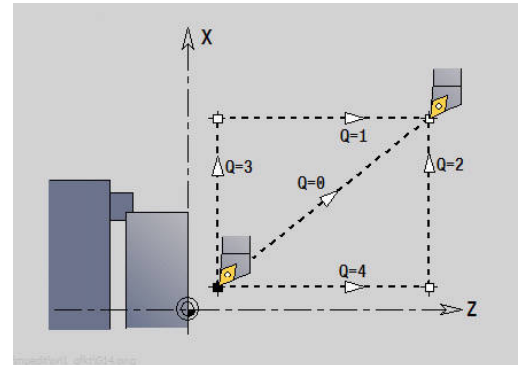
- **X** und **Z** beziehen sich auf den Maschinennullpunkt und den Schlittenbezugspunkt.
- Falls an Ihrer Maschine weitere Achsen verfügbar sind, werden noch zusätzliche Eingabeparameter angezeigt, z. B. Parameter **B** für die B-Achse.

Werkzeugwechsellpunkt G14

G14 verfährt im Eilgang zum **Werkzeugwechsellpunkt**. Die Koordinaten des Wechsellpunkts legen Sie im Einrichtbetrieb fest.

Parameter:

- **Q: Reihenfolge** (Default: 0)
 - **0: simultan**
 - **1: erst X, dann Z**
 - **2: erst Y, dann Z, dann X**
 - **3: nur X**
 - **4: nur Z**
 - **5: nur Y** (maschinenabhängig)
 - **6: simultan mit Y** (maschinenabhängig)
- **D: Nummer:** des anzufahrenden Werkzeugwechsellpunkts 0-2 (Default: 0 = Wechsellpunkt aus Parametern)



Beispiel: G14

...	
N1 G14 Q0	Werkzeugwechsellpunkt anfahren
N2 T3 G95 F0.25 G96 S200 M3	
N3 G0 X0 Z2	
...	

Werkzeugwechsellpunkt definieren G140

G140 definiert die Position des unter **D** angegebenen **Werkzeugwechsellpunkt**. Diese Position kann mit **G14** angefahren werden.

Parameter:

- **D: Nummer:** des Werkzeugwechsellpunkts 1-2
- **X: Durchmesser** – Position des Werkzeugwechsellpunkts
- **Z: Zielpunkt** – Position des Werkzeugwechsellpunkts



Fehlende Parameter bei **X, Z** werden mit den Werten aus dem Werkzeugwechsellpunkt-Parameter ergänzt.

Beispiel: G140

...	
N1 G14 Q0	Wkz-Wechsellpunkt aus Parameter
N2 T3 G95 F0.25 G96 S200 M3	
N3 G0 X40 Z10	
N5 G140 D1 X100 Z100	WWP-Nr.1 setzen
N6 G14 Q0 D1	WWP-Nr.1 anfahren
N7 G140 D2 X150	WWP-Nr.2 setzen, Z kommt aus Parametern
N8 G14 Q0 D2	WWP-Nr.2 anfahren
...	

6.10 Linear- und Zirkularbewegungen

Linearbewegung G1

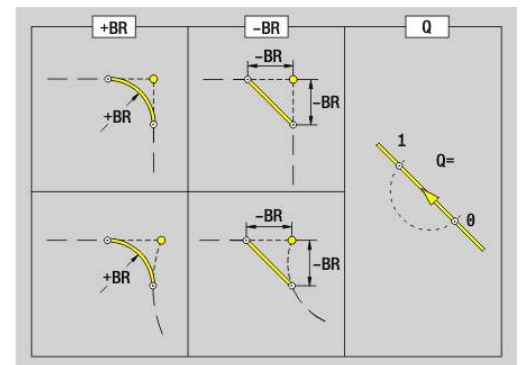
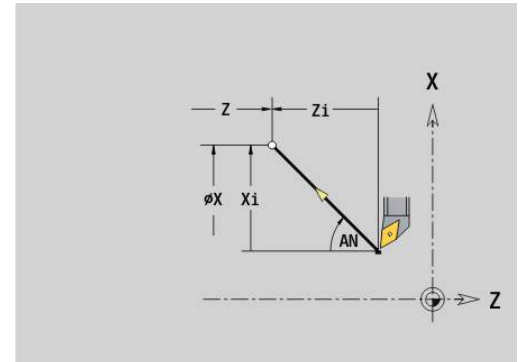
G1 verfährt linear im Vorschub zum Endpunkt.

Parameter:

- **X: Durchmesser**
- **Z: Zielpunkt**
- **AN: Winkel**
- **Q: Schnittpunkt** oder **Endpunkt**, wenn die Strecke einen Kreisbogen schneidet (Default: 0)
 - 0: naher Schnittpunkt
 - 1: entfernter Schnittpunkt
- **BR: Fase/Verrundung** – definiert den Übergang zum nächsten Konturelement

Programmieren Sie den theoretischen Endpunkt, wenn Sie eine **Fase/Verrundung** angeben.

 - keine Eingabe: tangentialer Übergang
 - **BR** = 0: nicht tangentialer Übergang
 - **BR** > 0: Radius der Rundung
 - **BR** < 0: Breite der Fase
- **BE: Sondervorschubfaktor** für **Fase/Verrundung** (Default: 1)
Sondervorschub = aktiver Vorschub * **BE** (Bereich: $0 < \mathbf{BE} \leq 1$)



Programmierung:

- **X** und **Z** absolut, inkremental oder selbsthaltend
- Falls an Ihrer Maschine weitere Achsen verfügbar sind, werden noch zusätzliche Eingabeparameter angezeigt, z. B. Parameter **B** für die B-Achse.

Zirkularbewegung G2/G3

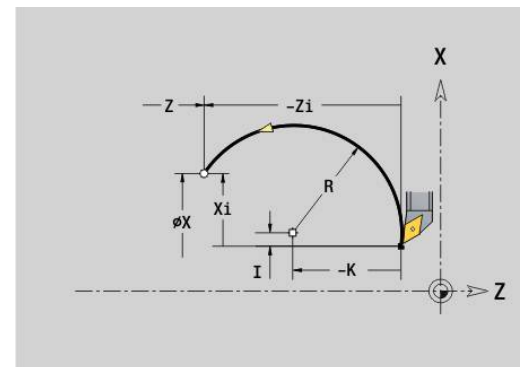
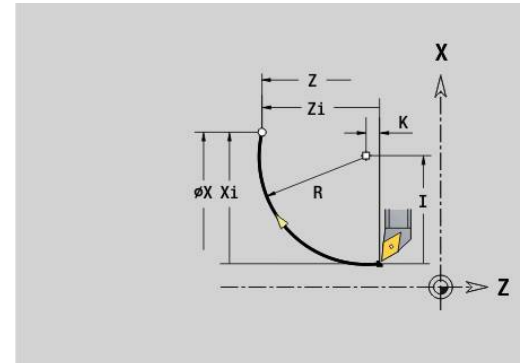
G2 und **G3** verfahren zirkular im Vorschub zum Endpunkt. Die Mittelpunktvermaung erfolgt inkremental.

Drehrichtung:

- **G2**: im Uhrzeigersinn
- **G3**: im Gegen-Uhrzeigersinn

Parameter:

- **X**: Durchmesser
- **Z**: Zielpunkt
- **R**: Radius ($0 < R \leq 200000$)
- **I**: Mittelpunkt inkremental (Radiusma)
- **K**: Mittelpunkt inkremental
- **Q**: **Schnittpunkt** oder **Endpunkt**, wenn der Kreisbogen eine Gerade oder einen Kreisbogen schneidet (Default 0)
 - 0: naher Schnittpunkt
 - 1: entfernter Schnittpunkt
- **BR**: **Fase/Verrundung** – definiert den bergang zum nchsten Konturelement
 Programmieren Sie den theoretischen Endpunkt, wenn Sie eine **Fase/Verrundung** angeben.
 - keine Eingabe: tangentialer bergang
 - **BR** = 0: nicht tangentialer bergang
 - **BR** > 0: Radius der Rundung
 - **BR** < 0: Breite der Fase
- **BE**: **Sondervorschubfaktor** fur **Fase/Verrundung** (Default: 1)
 Sondervorschub = aktiver Vorschub * **BE** (Bereich: $0 < BE \leq 1$)



Programmierung:

- **X** und **Z** absolut, inkremental, selbsthaltend oder ?

Beispiel: G2, G3

N1 T3 G95 F0.25 G96 S200 M3	
N2 G0 X0 Z2	
N3 G42	
N4 G1 Z0	
N5 G1 X15 B-0.5 E0.05	
N6 G1 Z-25 B0	
N7 G2 X45 Z-32 R36 B2	
N8 G1 A0	
N9 G2 X80 Z-80 R20 B5	
N10 G1 Z-95 B0	
N11 G3 X80 Z-135 R40 B0	
N12 G1 Z-140	
N13 G1 X82 G40	
...	

Zirkularbewegung G12/G13

G12 und **G13** verfahren zirkular im Vorschub zum Endpunkt. Die Mittelpunktvermaung erfolgt absolut.

Drehrichtung:

- **G12**: im Uhrzeigersinn
- **G13**: im Gegen-Uhrzeigersinn

Parameter:

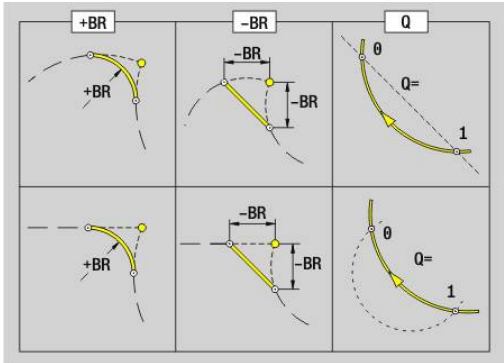
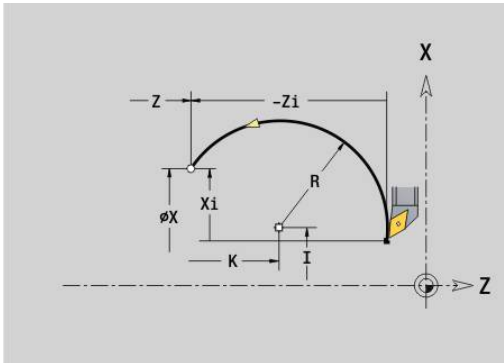
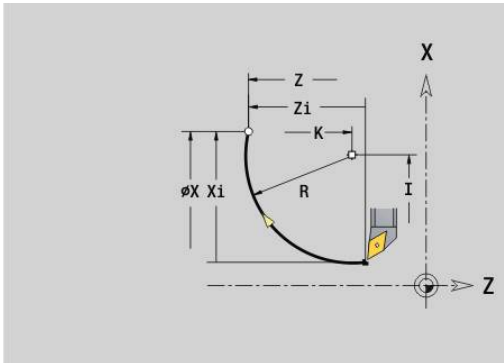
- **X**: Durchmesser
- **Z**: Zielpunkt
- **R**: Radius ($0 < R \leq 200000$)
- **I**: Mittelpunkt absolut (Radiusma)
- **K**: Mittelpunkt absolut
- **Q**: Schnittpunkt oder Endpunkt, wenn der Kreisbogen eine Gerade oder einen Kreisbogen schneidet (Default 0)
 - 0: naher Schnittpunkt
 - 1: entfernter Schnittpunkt
- **BR**: Fase/Verrundung – definiert den Übergang zum nächsten Konturelement

Programmieren Sie den theoretischen Endpunkt, wenn Sie eine **Fase/Verrundung** angeben.

 - keine Eingabe: tangentialer Übergang
 - **BR** = 0: nicht tangentialer Übergang
 - **BR** > 0: Radius der Rundung
 - **BR** < 0: Breite der Fase
- **BE**: Sondervorschubfaktor für **Fase/Verrundung** (Default: 1)
 Sondervorschub = aktiver Vorschub * **BE** (Bereich: $0 < BE \leq 1$)

i Programmierung:

- **X** und **Z** absolut, inkremental, selbsthaltend oder ?



6.11 Vorschub, Drehzahl

Drehzahlbegrenzung G26

Die **Drehzahlbegrenzung** gilt bis Programmende oder bis sie durch ein erneutes **G26** oder **Gx26** ersetzt wird.

- **G26**: Hauptspindel
- **Gx26**: Spindel x (x: 1...3)

Parameter:

- **S**: Maximale **Drehzahl**



Ist **S** > Absolute maximale Drehzahl (Maschinenparameter), gilt der Parameterwert.

Beispiel: G26

...	
N1 G14 Q0	
N1 G26 S2000	Maximale Drehzahl
N2 T3 G95 F0.25 G96 S200 M3	
N3 G0 X0 Z2	
...	

Eilgang reduzieren G48

Die Reduzierung des Eilgangs gilt bis Programmende oder bis sie durch ein erneutes **G48** ohne Eingaben ersetzt wird.

Parameter:

- **F**: **max. Vorschub** in mm/min für Linearachsen und in °/min für Rundachsen
- **D**: **Nummer d. Achse**
 - 1: X
 - 2: Y
 - 3: Z
 - 4: U
 - 5: V
 - 6: W
 - 7: A
 - 8: B
 - 9: C
- **A**: **Max. Beschleunigung (in %)** (Bereich: 0% < **A** < 100%)

Mit dem Parameter **A** können Sie die Beschleunigungsrampe der gewählten Achse auf den eingegebenen Prozentwert reduzieren.

Unterbrochener Vorschub G64

G64 unterbricht den programmierten Vorschub kurzzeitig. **G64** ist selbsthaltend.

Parameter:

- **E: Pausendauer** in Sekunden (Bereich: 0,01 < E < 99,99)
- **F: Vorschubdauer** in Sekunden (Bereich: 0,01 < E < 99,99)

Beispiel: G64

...	
N1 T3 G95 F0.25 G96 S200 M3	
N2 G64 E0.1 F1	Unterbr. Vorschub ein
N3 G0 X0 Z2	
N4 G42	
N5 G1 Z0	
N6 G1 X20 B-0.5	
N7 G1 Z-12	
N8 G1 Z-24 A20	
N9 G1 X48 B6	
N10 G1 Z-52 B8	
N11 G1 X80 B4 E0.08	
N12 G1 Z-60	
N13 G1 X82 G40	
N14 G64	Unterbr. Vorschub aus
...	

Vorschub pro Zahn Gx93

Gx93 (x: Spindel 1...3) definiert den antriebsabhängigen Vorschub bezogen auf die Anzahl Zähne des Fräswerkzeugs.

Parameter:

- **F: Vorsch.pro Zahn** in mm/Zahn oder inch/Zahn



Die Istwertanzeige zeigt den Vorschub in mm/U an.

Beispiel: G193

...	
N1 M5	
N2 T1 G197 S1010 G193 F0.08 M104	
N3 M14	
N4 G152 C30	
N5 G110 C0	
N6 G0 X122 Z-50	
N7 G...	
N8 G...	
N9 M15	
...	

Vorschub konstant G94 (Minutenvorschub)

G94 definiert den Vorschub antriebsunabhängig.

Parameter:

- **F: Vorsch.pro min.** in mm/min oder inch/min

Beispiel: G94

...	
N1 G14 Q0	
N2 T3 G94 F2000 G97 S1000 M3	
N3 G0 X100 Z2	
N4 G1 Z-50	
...	

Vorschub pro Umdrehung Gx95

Gx95 definiert einen antriebsabhängigen Vorschub.

- **G95**: Hauptspindel
- **Gx95**: Spindel x (x: 1...3)

Parameter:

- **F**: **Vorsch.pro Umdr** in mm/U oder inch/U

Beispiel: G95, Gx95

...	
N1 G14 Q0	
N2 T3 G95 F0.25 G96 S200 M3	
N3 G0 X0 Z2	
N5 G1 Z0	
N6 G1 X20 B-0.5	
...	

Konstante Schnittgeschwindigkeit Gx96

Die Spindeldrehzahl ist von der X-Position der Werkzeugspitze oder vom Durchmesser des Werkzeugs bei Bohr- und Fräswerkzeugen abhängig.

- **G96**: Hauptspindel
- **Gx96**: Spindel x (x: 1...3)

Parameter:

- **S**: **Schnittgeschw.** in m/min oder ft/min



Wird ein Bohrwerkzeug bei aktiver Schnittgeschwindigkeit aufgerufen, berechnet die Steuerung die der Schnittgeschwindigkeit entsprechende Drehzahl und setzt diese mit **Gx97**. Um ein ungewolltes Drehen der Spindel zu vermeiden, **erst** die **Drehzahl** und **dann T** programmieren.

Beispiel: G96, G196

...	
N1 T3 G195 F0.25 G196 S200 M3	
N2 G0 X0 Z2	
N3 G42	
N4 G1 Z0	
N5 G1 X20 B-0.5	
N6 G1 Z-12	
N7 G1 Z-24 A20	
N8 G1 X48 B6	
N9 G1 Z-52 B8	
N10 G1 X80 B4 E0.08	
N11 G1 Z-60	
N12 G1 X82 G40	
...	

Drehzahl Gx97

Konstante Spindeldrehzahl.

- **G97**: Hauptspindel
- **Gx97**: Spindel x (x: 1...3)

Parameter:

- **S: Drehzahl** in Umdrehungen pro Minute



G26/Gx26 begrenzt die Drehzahl.

Beispiel: G97, G197

...	
N1 G14 Q0	
N2 T3 G95 F0.25 G97 S1000 M3	
N3 G0 X0 Z2	
N5 G1 Z0	
N6 G1 X20 B-0.5	
...	

6.12 Schneiden- und Fräserradiuskompensation

Grundlagen

Schneidenradiuskompensation (SRK)

Ohne **SRK** ist die theoretische Schneidenspitze der Bezugspunkt beider Verfahrenswegen. Das führt bei nicht-achsp parallelen Verfahrenswegen zu Ungenauigkeiten. Die **SRK** korrigiert programmierte Verfahrenswegen. Die **SRK (Q=0)** reduziert den Vorschub bei Kreisbögen, wenn der verschobene Radius < ursprünglicher Radius ist. Bei Verrundung als Übergang zum nächsten Konturelement korrigiert die **SRK** den Sondervorschub. Reduzierter Vorschub = Vorschub * (verschobener Radius/ursprünglicher Radius)

Fräserradiuskompensation (FRK)

Ohne **FRK** ist der Fräsermittelpunkt der Bezugspunkt bei den Verfahrenswegen. Mit **FRK** verfährt die Steuerung mit dem Außendurchmesser auf den programmierten Verfahrenswegen. Die Stech-, Abspan- und Fräszyklen beinhalten **SRK**- und **FRK**-Aufrufe. Deshalb müssen die **SRK** und **FRK** bei Aufruf dieser Zyklen ausgeschaltet sein.



Programmierhinweise:

- Sind die Werkzeugradien > Konturradien, können bei der **SRK/FRK** Schleifen auftreten
Empfehlung: nutzen Sie den Schlichtzyklus **G890** oder den Fräszyklus **G840**
- Programmieren Sie die **FRK** nicht bei der Zustellung in der Bearbeitungsebene

SRK, FRK ausschalten G40

G40 schaltet die **SRK** und **FRK** aus.

Beachten Sie:

- Die **SRK** und **FRK** ist bis zum Satz vor **G40** wirksam
- Im Satz mit **G40** oder im Satz nach **G40** ist ein geradliniger Verfahrensweg zulässig (**G14** ist nicht zulässig)

Beispiel: G40

...	
N.. G0 X10 Z10	
N.. G41	SRK links der Kontur aktivieren
N.. G0 Z20	Verfahrenweg: von X10/Z10 nach X10+SRK/Z20+SRK
N.. G1 X20	Der Verfahrenweg ist um die SRK verschoben
N.. G40 G0 X30 Z30	Verfahrenweg von X20+SRK/Z20+SRK nach X30/Z30
...	

SRK, FRK einschalten G41/G42

G41 und **G42** schalten die **SRK** und **FRK** ein.

- **G41**: Korrektur des Schneiden- und Fräserradius in Verfahrrichtung **links** der Kontur
- **G42**: Korrektur des Schneiden- und Fräserradius in Verfahrrichtung **rechts** der Kontur

Parameter:

- **Q: Ebene** (Default: 0)
 - 0: SRK auf der Drehebene (XZ-Ebene)
 - 1: FRK auf der Stirnfläche (XC-Ebene)
 - 2: FRK auf der Mantelfläche (ZC-Ebene)
 - 3: FRK auf der Stirnfläche (XY-Ebene)
 - 4: FRK auf der Mantelfläche (YZ-Ebene)
- **H: Ausgabe** (nur bei FRK - Default: 0)
 - 0: Aufeinanderfolgende Bereiche, die sich schneiden, werden nicht bearbeitet
 - 1: Die komplette Kontur wird bearbeitet, auch wenn sich Bereiche schneiden
- **O: Vorsch-red. aus** (Default: 0)
 - **0: Nein** (Vorschubreduzierung ist aktiv)
 - **1: Ja** (Vorschubreduzierung ist nicht aktiv)

Beachten Sie:

- Programmieren Sie **G41/G42** in einem separaten NC-Satz
- Programmieren Sie nach dem Satz mit **G41/G42** einen geradlinigen Verfahrweg (**G0/G1**)
- Die **SRK** und **FRK** wird ab dem nächsten Verfahrweg eingerechnet

Beispiel: G40, G41, G42

...	
N1 T3 G95 F0.25 G96 S200 M3	
N2 G0 X0 Z2	
N3 G42	SRK ein, rechts der Kontur
N4 G1 Z0	
N5 G1 X20 B-0.5	
N6 G1 Z-12	
N7 G1 Z-24 A20	
N8 G1 X48 B6	
N9 G1 Z-52 B8	
N10 G1 X80 B4 E0.08	
N11 G1 Z-60	
N12 G1 X82 G4	SRK aus
...	

6.13 Nullpunktverschiebungen

Sie können in einem NC-Programm mehrere Nullpunktverschiebungen programmieren. Die Relationen der Koordinaten zueinander (Rohteil-, Fertigteil-, Hilfskonturbeschreibung) werden von Nullpunktverschiebungen nicht beeinflusst.

G920 schaltet Nullpunktverschiebungen vorübergehend aus, **G980** wieder ein.

Übersicht Nullpunktverschiebungen

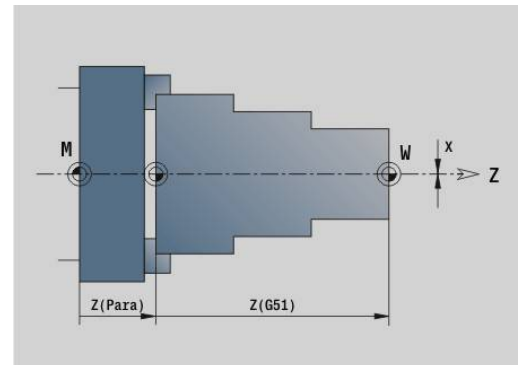
G51	<ul style="list-style-type: none"> ■ Relative Verschiebung ■ Programmierte Verschiebung ■ Bezug: Eingerichteter Werkstück-Nullpunkt 	Seite 344
G53/G54/G55	<ul style="list-style-type: none"> ■ Relative Verschiebung ■ Im Einrichtbetrieb definierte Verschiebung (Offset) ■ Bezug: Eingerichteter Werkstück-Nullpunkt 	Seite 345
G56	<ul style="list-style-type: none"> ■ Additive Verschiebung ■ Programmierte Verschiebung ■ Bezug: Aktueller Werkstück-Nullpunkt 	Seite 345
G59	<ul style="list-style-type: none"> ■ Absolute Verschiebung ■ Programmierte Verschiebung ■ Bezug: Maschinen-Nullpunkt 	Seite 346

Nullpunktverschiebung G51

G51 verschiebt den Werkstück-Nullpunkt um den definierten Wert in der gewählten Achse. Die **Verschiebung** bezieht sich auf den im Einrichtbetrieb definierten Werkstück-Nullpunkt.

Parameter:

- **X: Verschiebung** (Radiusmaß)
- **Y: Verschiebung** (maschinenabhängig)
- **Z: Verschiebung**
- **U: Verschiebung** (maschinenabhängig)
- **V: Verschiebung** (maschinenabhängig)
- **W: Verschiebung** (maschinenabhängig)



Beispiel: G51

...	
N1 T3 G95 F0.25 G96 S200 M3	
N2 G0 X62 Z5	
N3 G810 NS7 NE12 P5 I0.5 K0.2	
N4 G51 Z-28	Nullpunktverschiebung
N5 G0 X62 Z-15	
N6 G810 NS7 NE12 P5 I0.5 K0.2	
N7 G51 Z-56	Nullpunktverschiebung
...	

Nullpunkt-Offsets – Verschiebung G53/G54/G55

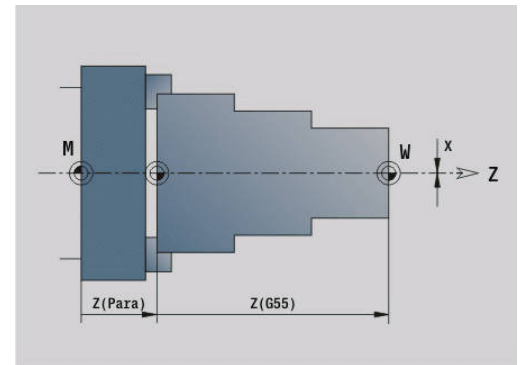
G53, G54 und **G55** verschieben den Werkstück-Nullpunkt um die im Einrichtbetrieb definierten Offset-Werte.

Die **Verschiebung** bezieht sich auf den im Einrichtbetrieb definierten Werkstück-Nullpunkt, selbst wenn Sie **G53, G54** und **G55** mehrfach programmieren.

Die **Verschiebung** gilt, bis sie von anderen Nullpunktverschiebungen aufgehoben wird oder bis zum Programmende.

Bevor Sie die **Verschiebung G53, G54** und **G55** verwenden, müssen Sie die Offset-Werte im Einrichtbetrieb definieren.

Weitere Informationen: Benutzerhandbuch



Eine Verschiebung in X wird als Radiusmaß angegeben.

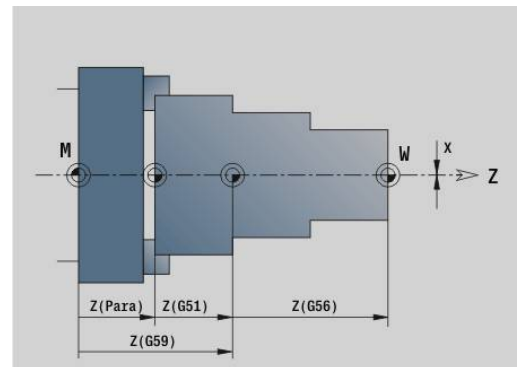
Nullpunktverschiebung additiv G56

G56 verschiebt den Werkstück-Nullpunkt um den definierten Wert in der gewählten Achse. Die **Verschiebung** bezieht sich auf den aktuell gültigen Werkstück-Nullpunkt.

Parameter:

- **X: Verschiebung** (Radiusmaß)
- **Y: Verschiebung** (maschinenabhängig)
- **Z: Verschiebung**
- **U: Verschiebung** (maschinenabhängig)
- **V: Verschiebung** (maschinenabhängig)
- **W: Verschiebung** (maschinenabhängig)

Wenn Sie **G56** mehrfach programmieren, wird die **Verschiebung** immer auf den aktuell gültigen Werkstück-Nullpunkt addiert.



Beispiel: G56

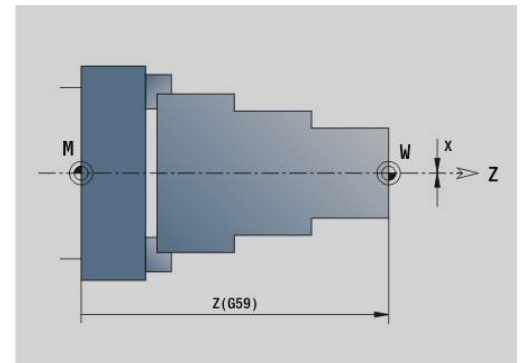
...	
N1 T3 G95 F0.25 G96 S200 M3	
N2 G0 X62 Z5	
N3 G810 NS7 NE12 P5 I0.5 K0.2	
N4 G56 Z-28	Nullpunktverschiebung
N5 G0 X62 Z5	
N6 G810 NS7 NE12 P5 I0.5 K0.2	
N7 G56 Z-28	Nullpunktverschiebung
...	

Nullpunktverschiebung absolut G59

G59 setzt den Werkstück-Nullpunkt auf den definierten Wert in der gewählten Achse. Der neue Werkstück-Nullpunkt gilt bis Programmende.

Parameter:

- **X: Verschiebung** (Radiusmaß)
- **Y: Verschiebung** (maschinenabhängig)
- **Z: Verschiebung**
- **U: Verschiebung** (maschinenabhängig)
- **V: Verschiebung** (maschinenabhängig)
- **W: Verschiebung** (maschinenabhängig)



i **G59** hebt bisherige Nullpunktverschiebungen (durch **G51**, **G56** oder **G59**) auf.

Beispiel: G59

...	
N1 G59 Z256	Nullpunktverschiebung
N2 G14 Q0	
N3 T3 G95 F0.25 G96 S200 M3	
N4 G0 X62 Z2	
...	

6.14 Aufmaße

Aufmaß abschalten G50

G50 schaltet mit **G52**-Geo definierte **Aufmaß** für den folgenden Zyklus ab. Programmieren Sie **G50** vor dem Zyklus.

Aus Kompatibilitätsgründen wird zum Abschalten der Aufmaße zusätzlich das **G52** unterstützt. HEIDENHAIN empfiehlt, bei neuen NC-Programmen das **G50** zu verwenden.

Aufmaß achsparallel G57

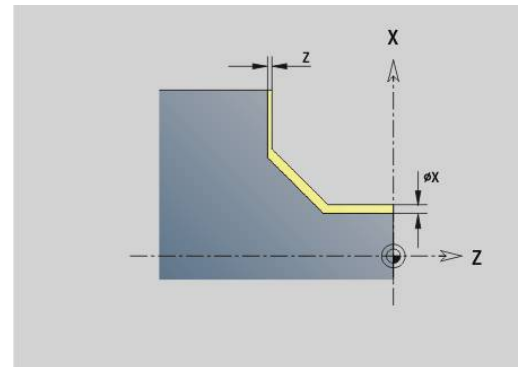
G57 definiert unterschiedliche Aufmaße für X und Z. Programmieren Sie **G57** vor dem Zyklusaufruf.

Parameter:

- **X: Aufmaß X** (nur positive Werte; Durchmessermaß)
- **Z: Aufmaß Z** (nur positive Werte)

G57 wirkt bei den folgenden Zyklen unterschiedlich:

- Die Aufmaße werden nach Zyklusausführung **gelöscht** bei **G810, G820, G830, G835, G860, G869, G890, G891, G895**
- Die Aufmaße werden nach Zyklusausführung **nicht gelöscht** bei **G81, G82, G83**



Sind die Aufmaße mit **G57** und im Zyklus programmiert, gelten die Zyklusaufmaße.

Beispiel: G57

...	
N1 T3 G95 F0.25 G96 S200 M3	
N2 G0 X120 Z2	
N3 G57 X0.2 Z0.5	Achsparalleles Aufmaß
N4 G810 NS7 NE12 P5	
...	

Aufmaß konturparallel (äquidistant) G58

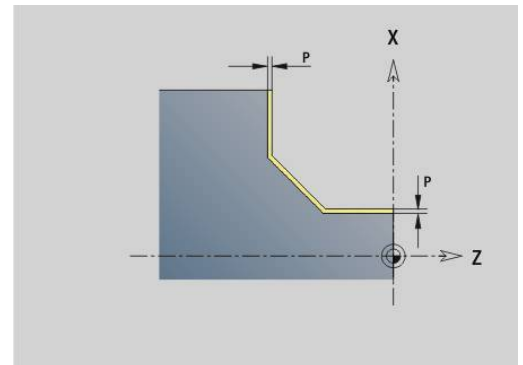
G58 definiert ein konturparalleles **Aufmaß**. Programmieren Sie **G58** vor dem Zyklusaufruf. Ein negatives **Aufmaß** ist beim Schlichtzyklus **G890** erlaubt.

Parameter:

- **P: Aufmaß**

G58 wirkt bei den folgenden Zyklen unterschiedlich:

- Die Aufmaße werden nach Zyklusausführung **gelöscht** bei **G810, G820, G830, G835, G860, G869, G890**
- Die Aufmaße werden nach Zyklusausführung **nicht gelöscht** bei **G83**



Ist das Aufmaß mit **G58** und im Zyklus programmiert, gilt das Zyklusaufmaß.

Beispiel: G58

...	
N1 T3 G95 F0.25 G96 S200 M3	
N2 G0 X120 Z2	
N3 G58 P2	Konturparalleles Aufmaß
N4 G810 NS7 NE12 P5	
...	

6.15 Sicherheitsabstand

Sicherheitsabstand G47

G47 definiert den **Sicherheitsabstand** für folgende Zyklen:

- Drehzyklen **G810**, **G820**, **G830**, **G835**, **G860**, **G869** und **G890**
- Bohrzyklen **G71**, **G72** und **G74**
- Fräszyklen **G840** bis **G846**

Parameter:

- **P: Sicherheitsabstand**

G47 ohne Parameter aktiviert die Parameterwerte aus dem Maschinenparameter **DefGlobG47P** (Nr. 602012).



G47 ersetzt den in Parametern oder mit **G147** festgelegten Sicherheitsabstand.

Sicherheitsabstand G147

G147 definiert den **Sicherheitsabstand** für folgende Zyklen:

- Bohrzyklen **G71**, **G72** und **G74**
- Fräszyklen **G840** bis **G846**

Parameter:

- **I: Sicherheitsabstand** Fräsebene (nur für Fräsbearbeitungen)
- **K: Sicherheitsabstand** in Zustellrichtung (Tiefenzustellung)

G147 ohne Parameter aktiviert die Parameterwerte aus den Maschinenparametern **DefGlobG147SCI** (Nr. 602014) und **DefGlobG147SCK** (Nr. 602014).



G147 ersetzt den in Parametern oder mit **G47** festgelegten Sicherheitsabstand.

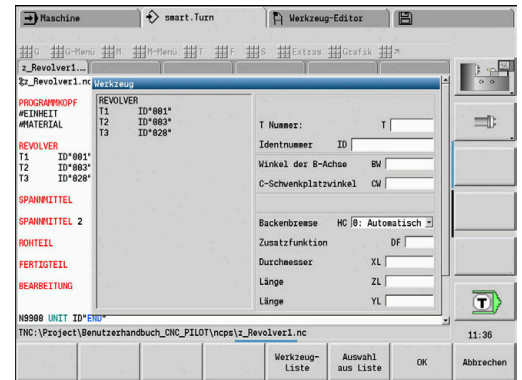
6.16 Werkzeuge, Korrekturen

Werkzeug einwechseln – T



Diese Funktion steht Ihnen auch an Maschinen mit Werkzeugmagazin zur Verfügung. Die Steuerung verwendet die Magazinliste anstatt der Revolverliste.

Die Steuerung zeigt die im Abschnitt **REVOLVER** definierte Werkzeugbelegung an. Sie können die Werkzeugnummer direkt eingeben oder aus der Werkzeugliste auswählen (umschalten mit Softkey **Werkzeug Liste**).



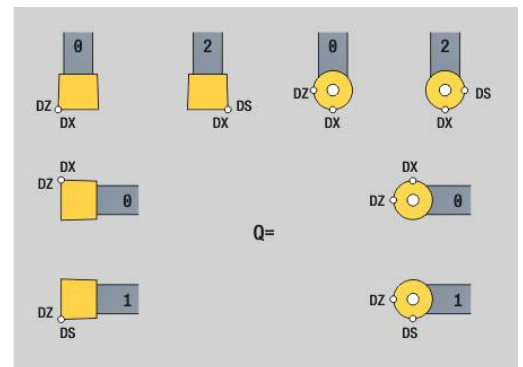
(Wechsel der) Schneidenkorrektur G148

G148 definiert die zu verrechnenden Verschleißkorrekturen. Bei Programmstart und nach einem **T**-Befehl sind **DX**, **DZ** aktiv.

Parameter:

- **O**: **Auswahl** (Default: 0)
 - **O = 0**: **DX**, **DZ** aktiv – **DS** inaktiv
 - **O = 1**: **DS**, **DZ** aktiv – **DX** inaktiv
 - **O = 2**: **DX**, **DS** aktiv – **DZ** inaktiv

i Die Zyklen **G860**, **G869**, **G879**, **G870** und **G890** berücksichtigen automatisch die richtige Verschleißkorrektur.



Beispiel: G148

...	
N1 T3 G95 F0.25 G96 S160 M3	
N2 G0 X62 Z2	
N3 G0 Z-29.8	
N4 G1 X50.4	
N5 G0 X62	
N6 G150	
N7 G1 Z-20.2	
N8 G1 X50.4	
N9 G0 X62	
N10 G151	Einstecken Schlichten
N11 G148 O0	Korrektur wechseln
N12 G0 X62 Z-30	
N13 G1 X50	
N14 G0 X62	
N15 G150	
N16 G148 O2	
N17 G1 Z-20	
N18 G1 X50	
N19 G0 X62	
...	

Additive Korrektur G149

Die Steuerung verwaltet 16-werkzeugunabhängige Korrekturen. Ein **G149** gefolgt von einer **D**-Nummer aktiviert die Korrektur, **G149 D900** schaltet die Korrektur aus. Die Korrekturwerte werden in der Unterbetriebsart **Programmablauf** verwaltet.

Weitere Informationen: Benutzerhandbuch

Parameter:

- **D: Additiv.Korr.** (Default: 900)
 - **D = 900:** schaltet die additive Korrektur aus
 - **D = 901-916:** schaltet die additive Korrektur **D** ein

Programmierung:

- Programmieren Sie **G149** einen Satz vor dem Verfahrensweg, in dem die Korrektur wirksam sein soll, da die Korrektur ausgefahren werden muss, bevor sie wirksam wird.
- Eine additive Korrektur bleibt wirksam bis:
 - Zum nächsten **G149 D900**
 - Zum nächsten Werkzeugwechsel
 - Programmende



Die additive Korrektur wird zur Werkzeugkorrektur addiert.

Beispiel: G149

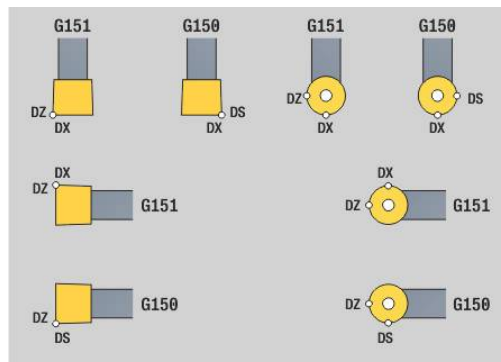
...	
N1 T3 G96 S200 G95 F0.4 M4	
N2 G0 X62 Z2	
N3 G89	
N4 G42	
N5 G0 X27 Z0	
N6 G1 X30 Z-1.5	
N7 G1 Z-25	
N8 G149 D901	Korrektur aktivieren
N9 G1 X40 BR-1	
N10 G1 Z-50	
N11 G149 D902	
N12 G1 X50 BR-1	
N13 G1 Z-75	
N14 G149 D900	Korrektur deaktivieren
N15 G1 X60 B-1	
N16 G1 Z-80	
N17 G1 X62	
N18 G80	
...	

Verrechnung Werkzeugspitze G150/G151

G150/G151 legt bei Stech- und Pilzwerkzeugen den Werkzeugbezugspunkt fest.

- **G150**: Bezugspunkt rechte Werkzeugspitze
- **G151**: Bezugspunkt linke Werkzeugspitze

G150 und **G151** gilt ab dem Satz, in dem es programmiert wird, und bleibt wirksam bis zum nächsten Werkzeugwechsel oder Programmende.



- Die angezeigten Istwerte beziehen sich immer auf die in den Werkzeugdaten definierte Werkzeugspitze
- Bei Einsatz der SRK müssen Sie nach **G150/G151** auch **G41/G42** anpassen

Beispiel: G148

...	
N1 T3 G95 F0.25 G96 S160 M3	
N2 G0 X62 Z2	
N3 G0 Z-29.8	
N4 G1 X50.4	
N5 G0 X62	
N6 G150	
N7 G1 Z-20.2	
N8 G1 X50.4	
N9 G0 X62	
N10 G151	Einstecken Schlichten
N11 G148 O0	
N12 G0 X62 Z-30	
N13 G1 X50	
N14 G0 X62	
N15 G150	
N16 G148 O2	
N17 G1 Z-20	
N18 G1 X50	
N19 G0 X62	
...	

6.17 Konturbezogene Drehzyklen

Mit konturbezogenen Zyklen arbeiten

Möglichkeiten, dem Zyklus die zu bearbeitende Kontur zu übergeben:

- Konturreferenz in **Startsatznummer Kontur** und **Endsatznummer Kontur** übergeben. Der Konturbereich wird in der Richtung von **NS** nach **NE** bearbeitet
- Konturreferenz über den Namen der **Hilfskontur (ID)** übergeben. Die gesamte **Hilfskontur** wird in Definitionsrichtung bearbeitet
- Beschreibung der Kontur mit **G80** im Satz direkt nach dem Zyklus
Weitere Informationen: "Zyklusende/einfache Kontur G80", Seite 389
- Beschreibung der Kontur mit **G0**-, **G1**-, **G2**- und **G3**-Sätzen, direkt nach dem Zyklus. Die Kontur wird mit **G80** ohne Parameter abgeschlossen

Möglichkeiten der Rohteildefinition für die Schnittaufteilung:

- Definition eines globalen Rohteils im Programmabschnitt **ROHTEIL**. Die Rohteilnachführung ist automatisch aktiv. Der Zyklus arbeitet mit dem bekannten **Rohteil**
- Wenn kein globales **Rohteil** definiert ist, berechnet der Zyklus je nach Definition des Parameters **RH** ein internes Rohteil

Beispiel: Konturbezogene Zyklen

...	
N1 G810 NS7 NE12 P3	Satzreferenz
N2 ...	
N3 G810 ID"007" P3	Hilfskonturname
N4 ...	
N5 G810 ID"007" NS9 NE7 P3	Kombination
N6 ...	
N7 G810 P3	Vorgegebene Konturbeschreibung
N8 G80 XS60 ZS-2 XE90 ZE-50 AC10 WC10BS3 BE-2 RC5 ECO	
N9...	
N10 G810 P3	Direkte Konturbeschreibung
N11 G0 X50 Z0	
N12 G1 Z-62 BR4	
N13 G1 X85 AN80 BR-2	
N14 G1 Zi-5	
N15 G80	
N16 ...	
...	

Satzreferenzen ermitteln:



- ▶ Cursor auf Eingabefeld **NS** oder **NE** positionieren



- ▶ Softkey **KonturReferenz** drücken
- ▶ Konturelement auswählen:
 - Konturelement mit Pfeil links/rechts auswählen
 - Pfeil auf/ab wechselt zwischen Konturen (auch Stirnseitenkonturen usw.)



- ▶ Zwischen **NS** und **NE** umschalten:
 - Softkey **NS** drücken
 - Softkey **NE** drücken



- ▶ Mit dem Softkey **Übernehmen** in den Dialog zurückkehren



Sie können das Konturelement auch mithilfe von Touch-Gesten oder einer Maus wählen.

Schnittbegrenzungen X, Z

Die Werkzeugposition vor dem Zyklusaufruf ist maßgebend für die Ausführung einer Schnittbegrenzung. Die Steuerung zerspannt das Material auf der Seite der Schnittbegrenzung, auf der das Werkzeug vor dem Zyklusaufruf steht.



Eine Schnittbegrenzung begrenzt den zu bearbeitenden Konturbereich, An- und Abfahrwege können die Schnittbegrenzung überfahren.

Längs-Schruppen G810

G810 zerspant den definierten Konturbereich. Sie übergeben entweder die Referenz auf die zu bearbeitende Kontur in den Zyklusparametern, oder definieren die Kontur direkt nach dem Zyklusaufwurf.

Weitere Informationen: "Mit konturbezogenen Zyklen arbeiten", Seite 354

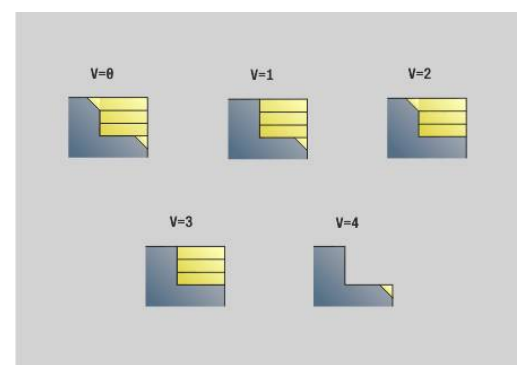
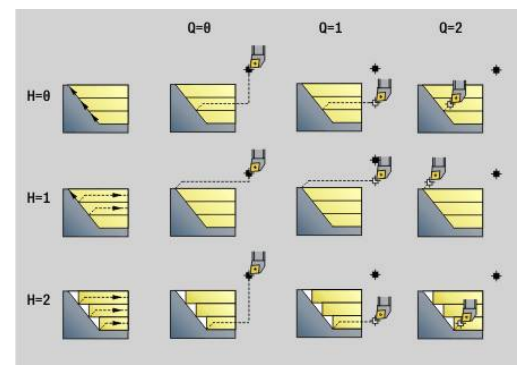
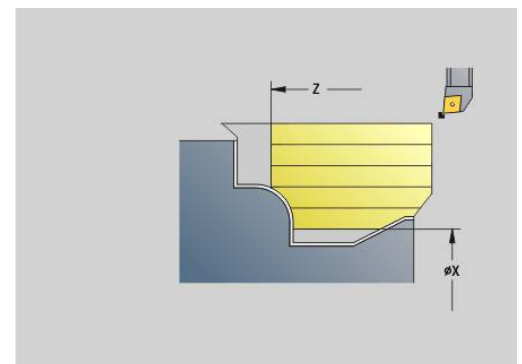
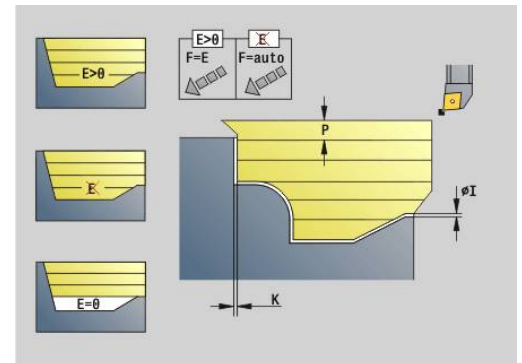
Die zu bearbeitende Kontur darf mehrere Täler enthalten. Gegebenenfalls wird die Zerspanungsfläche in mehrere Bereiche unterteilt.

Parameter:

- **ID: Hilfskontur** – Identnummer der zu bearbeitenden Kontur
- **NS: Startsatznummer Kontur** – Beginn des Konturabschnitts
- **NE: Endsatznummer Kontur** – Ende des Konturabschnitts
 - **NE** nicht programmiert: das Konturelement **NS** wird in Konturdefinitionsrichtung bearbeitet
 - **NS = NE** programmiert: das Konturelement **NS** wird entgegen der Konturdefinitionsrichtung bearbeitet
- **P: maximale Zustellung**
- **I: Aufmaß X**
- **K: Aufmaß Z**
- **E: Eintauchverhalten**
 - Keine Eingabe: automatische Vorschubreduzierung
 - **E = 0**: kein Eintauchen
 - **E > 0**: verwendeter Eintauchvorschub
- **X: Schnittbegrenzung X** (Durchmessermaß; Default: keine Schnittbegrenzung)
- **Z: Schnittbegrenzung Z** (Default: keine Schnittbegrenzung)
- **A: Anfahrwinkel** (Bezug: Z-Achse; Default: parallel zur Z-Achse)
- **W: Abfahrwinkel** (Bezug: Z-Achse; Default: orthogonal zur Z-Achse)
- **H: Konturglättung**
 - **0**: mit jedem Schnitt
 - **1**: mit letztem Schnitt
 - **2**: keine Glättung
- **Q: Freifahrt** bei Zyklusende
 - **0**: zurück z. Start, X vor Z
 - **1**: pos. vor fertiger Kontur
 - **2**: abheben um Sicherh.abst.
- **V: Formelemente bearbeiten** (Default: 0)

Eine Fase/Verrundung wird bearbeitet

 - **0**: am Anfang und am Ende
 - **1**: am Anfang
 - **2**: am Ende
 - **3**: keine Bearbeitung
 - **4**: nur **Fase/Verrundung** wird bearbeitet – nicht das Grundelement (Voraussetzung: Konturabschnitt mit einem Element)
- **D: Elemente ausblenden** (siehe Bild)



- **U: Schnittlinie auf horiz. El.**
 - **0: Nein** (gleichmäßige Schnittaufteilung)
 - **1: Ja** (ggf. ungleichmäßige Schnittaufteilung)
- **O: Hinterschneidung ausblenden**
 - **0: Nein**
 - **1: Ja**
- **B: Schlitt.Vorlauf** – Schlittenvorlauf bei 4-Achsbearbeitung
 - **B = 0:** Schlitten arbeiten auf gleichen Durchmesser - mit doppeltem Vorschub
 - **B<0:** Schlitten arbeiten auf unterschiedlichen Durchmessern mit gleichen Vorschub und der Schlitten mit größerer Nummer führt mit definierten Abstand
 - **B>0:** Schlitten arbeiten auf unterschiedlichen Durchmessern mit gleichen Vorschub und der Schlitten mit kleinerer Nummer führt mit definierten Abstand
- **RH: Rohteilkontur** – Auswertung nur, wenn kein Rohteil definiert ist
 - **0: ----** (Abhängig von definierten Parametern)
 - keine Parameter: Rohteil aus ICP-Kontur und Werkzeugposition
 - **XA** und **ZA:** Rohteil aus ICP-Kontur und Rohteilstartpunkt
 - **J:** Rohteil aus ICP-Kontur und äquidistantem Aufmaß
 - **1: aus Werkzeugposition** (Rohteil aus ICP-Kontur und Werkzeugposition)
 - **2: mit Rohteilstartpunkt** (Rohteil aus ICP-Kontur und Rohteilstartpunkt **XA** und **ZA**)
 - **3: äquidistantes Aufmaß** (Rohteil aus ICP-Kontur und äquidistantem Aufmaß **J**)
 - **4: Längs-Plan-Aufmaß** (Rohteil aus ICP-Kontur, Planaufmaß **XA** und Längsaufmaß **ZA**)
- **J: Rohteilmaß** (Radiusmaß – Auswertung nur, wenn kein Rohteil definiert ist)
- **XA, ZA: Anfangspunkt Rohteil** (Definition des Eckpunkts der Rohteilkontur – Auswertung nur, wenn kein Rohteil definiert ist)

	DIN 76	DIN509E DIN509F	Form U	Form H Form K	G22	G23 H0	G23 H1
D=0	✗	✗	✗	✗	✗	✗	✗
D=1	✓	✓	✓	✓	✗	✗	✗
D=2	✗	✗	✗	✗	✗	✗	✓
D=3	✓	✓	✓	✓	✗	✗	✓
D=4	✓	✗	✗	✓	✗	✗	✓

Die Steuerung erkennt anhand der Werkzeugdefinition, ob eine Außen- oder Innenbearbeitung vorliegt.

i

- Die Schneidenradiuskorrektur wird durchgeführt
- Ein **G57**-Aufmaß vergrößert die Kontur (auch Innenkonturen)
- Ein **G58**-Aufmaß
 - >0: vergrößert die Kontur
 - <0: wird nicht verrechnet
- **G57-/G58**-Aufmaße werden nach Zyklusende gelöscht

Zyklusausführung:

- 1 Errechnet die Zerspanbereiche und die Schnittaufteilung
- 2 Stellt vom Startpunkt aus für den ersten Schnitt unter Berücksichtigung des Sicherheitsabstands zu (erst Z-, dann X-Richtung)
- 3 Fährt im Vorschub bis zur **Schnittbegrenzung Z**

- 4 Abhängig von **H**:
 - **H** = 0: spant entlang der Kontur
 - **H** = 1 oder 2: hebt in 45° ab
- 5 Führt im Eilgang zurück und stellt für den nächsten Schnitt zu
- 6 Wiederholt 3...5, bis **Schnittbegrenzung X** erreicht ist
- 7 Wiederholt ggf. 2...6, bis alle Zerspanbereiche bearbeitet sind
- 8 Wenn **H** = 1: glättet die Kontur
- 9 Führt so wie in **Q** programmiert frei

Einsatz als 4-Achszyklus

- Gleicher Durchmesser:
 - Beide Schlitten starten gleichzeitig
- Unterschiedlicher Durchmesser:
 - Wenn der führende Schlitten den **Schlitt.Vorlauf B** erreicht hat, startet der geführte Schlitten. Diese Synchronisation erfolgt bei jedem Schnitt
 - Jeder Schlitten stellt um die errechnete Schnitttiefe zu
 - Bei einer ungleichen Zahl von Schnitten führt der führende Schlitten den letzten Schnitt durch
 - Bei konstanter Schnittgeschwindigkeit richtet sich die Schnittgeschwindigkeit nach dem führenden Schlitten. Das führende Werkzeug wartet mit der Rückzugsbewegung auf das nachfolgende Werkzeug



- Bei 4-Achszyklen auf identische Werkzeuge achten wie z. B. Werkzeugtyp, Schneidenradius
- Bei 4-Achszyklen werden keine Hinterschneidungen bearbeitet. Der Parameter **O** wird ausgeblendet

Plan-Schruppen G820

G820 zerspant den definierten Konturbereich. Sie übergeben entweder die Referenz auf die zu bearbeitende Kontur in den Zyklusparametern, oder definieren die Kontur direkt nach dem Zyklusaufruf.

Weitere Informationen: "Mit konturbezogenen Zyklen arbeiten", Seite 354

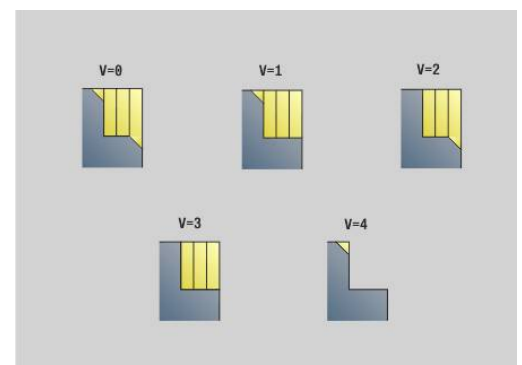
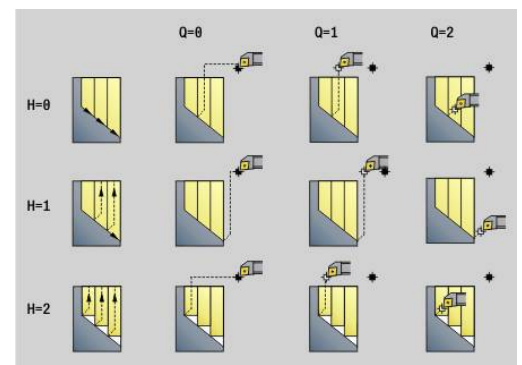
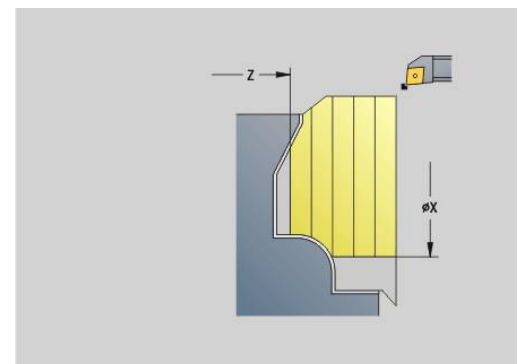
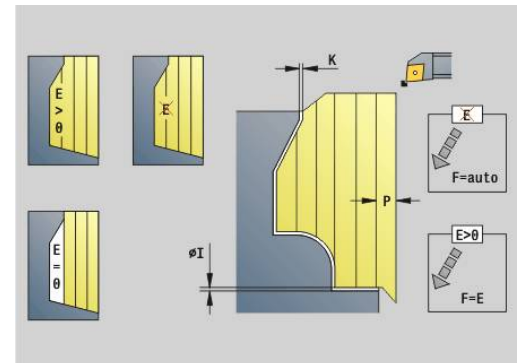
Die zu bearbeitende Kontur darf mehrere Täler enthalten. Gegebenenfalls wird die Zerspanungsfläche in mehrere Bereiche unterteilt.

Parameter:

- **ID: Hilfskontur** – Identnummer der zu bearbeitenden Kontur
- **NS: Startsatznummer Kontur** – Beginn des Konturabschnitts
- **NE: Endsatznummer Kontur** – Ende des Konturabschnitts
 - **NE** nicht programmiert: das Konturelement **NS** wird in Konturdefinitionsrichtung bearbeitet
 - **NS = NE** programmiert: das Konturelement **NS** wird entgegen der Konturdefinitionsrichtung bearbeitet
- **P: maximale Zustellung**
- **I: Aufmaß X**
- **K: Aufmaß Z**
- **E: Eintauchverhalten**
 - Keine Eingabe: automatische Vorschubreduzierung
 - **E = 0**: kein Eintauchen
 - **E > 0**: verwendeter Eintauchvorschub
- **X: Schnittbegrenzung X** (Durchmessermaß; Default: keine Schnittbegrenzung)
- **Z: Schnittbegrenzung Z** (Default: keine Schnittbegrenzung)
- **A: Anfahrwinkel** (Bezug: Z-Achse; Default: orthogonal zur Z-Achse)
- **W: Abfahrwinkel** (Bezug: Z-Achse; Default: parallel zur Z-Achse)
- **H: Konturglättung**
 - **0**: mit jedem Schnitt
 - **1**: mit letztem Schnitt
 - **2**: keine Glättung
- **Q: Freifahrt** bei Zyklusende
 - **0**: zurück z. Start, X vor Z
 - **1**: pos. vor fertiger Kontur
 - **2**: abheben um Sicherh.abst.
- **V: Formelemente bearbeiten** (Default: 0)

Eine Fase/Verrundung wird bearbeitet

 - **0**: am Anfang und am Ende
 - **1**: am Anfang
 - **2**: am Ende
 - **3**: keine Bearbeitung
 - **4**: nur **Fase/Verrundung** wird bearbeitet – nicht das Grundelement (Voraussetzung: Konturabschnitt mit einem Element)
- **D: Elemente ausblenden** (siehe Bild)



- **U: Schnittlinie auf horiz. El.**
 - **0: Nein** (gleichmäßige Schnittaufteilung)
 - **1: Ja** (ggf. ungleichmäßige Schnittaufteilung)
- **O: Hinterschneidung ausblenden**
 - **0: Nein**
 - **1: Ja**
- **B: Schlitt.Vorlauf** – Schlittenvorlauf bei 4-Achsbearbeitung
 - **B = 0:** Schlitten arbeiten auf gleichen Durchmesser - mit doppeltem Vorschub
 - **B<0:** Schlitten arbeiten auf unterschiedlichen Durchmessern mit gleichen Vorschub und der Schlitten mit größerer Nummer führt mit definierten Abstand
 - **B>0:** Schlitten arbeiten auf unterschiedlichen Durchmessern mit gleichen Vorschub und der Schlitten mit kleinerer Nummer führt mit definierten Abstand
- **RH: Rohteilkontur** – Auswertung nur, wenn kein Rohteil definiert ist
 - **0: ----** (Abhängig von definierten Parametern)
 - keine Parameter: Rohteil aus ICP-Kontur und Werkzeugposition
 - **XA** und **ZA:** Rohteil aus ICP-Kontur und Rohteilstartpunkt
 - **J:** Rohteil aus ICP-Kontur und äquidistantem Aufmaß
 - **1: aus Werkzeugposition** (Rohteil aus ICP-Kontur und Werkzeugposition)
 - **2: mit Rohteilstartpunkt** (Rohteil aus ICP-Kontur und Rohteilstartpunkt **XA** und **ZA**)
 - **3: äquidistantes Aufmaß** (Rohteil aus ICP-Kontur und äquidistantem Aufmaß **J**)
 - **4: Längs-Plan-Aufmaß** (Rohteil aus ICP-Kontur, Planaufmaß **XA** und Längsaufmaß **ZA**)
- **J: Rohteilmaß** (Radiusmaß – Auswertung nur, wenn kein Rohteil definiert ist)
- **XA, ZA: Anfangspunkt Rohteil** (Definition des Eckpunkts der Rohteilkontur – Auswertung nur, wenn kein Rohteil definiert ist)

Die Steuerung erkennt anhand der Werkzeugdefinition, ob eine Außen- oder Innenbearbeitung vorliegt.

	DIN 76	DIN509E DIN509F	Form U	Form H Form K	G22	G23 H0	G23 H1
D=0	✗	✗	✗	✗	✗	✗	✗
D=1	✓	✓	✓	✓	✗	✗	✗
D=2	✗	✗	✗	✗	✗	✗	✓
D=3	✓	✓	✓	✓	✗	✗	✓
D=4	✓	✗	✗	✓	✗	✗	✓



- Die Schneidenradiuskorrektur wird durchgeführt
- Ein **G57**-Aufmaß vergrößert die Kontur (auch Innenkonturen)
- Ein **G58**-Aufmaß
 - >0: vergrößert die Kontur
 - <0: wird nicht verrechnet
- **G57-/G58**-Aufmaße werden nach Zyklusende gelöscht

Zyklusausführung:

- 1 Errechnet die Zerspanbereiche und die Schnittaufteilung
- 2 Stellt vom Startpunkt aus für den ersten Schnitt unter Berücksichtigung des Sicherheitsabstands zu (erst X-, dann Z-Richtung)
- 3 Fährt im Vorschub bis zur **Schnittbegrenzung X**

- 4 Abhängig von **H**:
 - **H** = 0: spant entlang der Kontur
 - **H** = 1 oder 2: hebt in 45° ab
- 5 Fährt im Eilgang zurück und stellt für den nächsten Schnitt zu
- 6 Wiederholt 3...5, bis **Schnittbegrenzung Z** erreicht ist
- 7 Wiederholt ggf. 2...6, bis alle Zerspanbereiche bearbeitet sind
- 8 Wenn **H** = 1: glättet die Kontur
- 9 Fährt so wie in **Q** programmiert frei

Einsatz als 4-Achszyklus

- Gleicher Durchmesser:
 - Beide Schlitten starten gleichzeitig
- Unterschiedlicher Durchmesser:
 - Wenn der führende Schlitten den **Schlitt.Vorlauf B** erreicht hat, startet der geführte Schlitten. Diese Synchronisation erfolgt bei jedem Schnitt
 - Jeder Schlitten stellt um die errechnete Schnitttiefe zu
 - Bei einer ungleichen Zahl von Schnitten führt der führende Schlitten den letzten Schnitt durch
 - Bei konstanter Schnittgeschwindigkeit richtet sich die Schnittgeschwindigkeit nach dem führenden Schlitten. Das führende Werkzeug wartet mit der Rückzugsbewegung auf das nachfolgende Werkzeug



- Bei 4-Achszyklen auf identische Werkzeuge achten wie z. B. Werkzeugtyp, Schneidenradius
- Bei 4-Achszyklen werden keine Hinterschneidungen bearbeitet. Der Parameter **O** wird ausgeblendet

Konturparallel-Schruppen G830

G830 zerspant den in **ID** oder durch **NS**, **NE** beschriebenen Konturbereich konturparallel.

Weitere Informationen: "Mit konturbezogenen Zyklen arbeiten", Seite 354

Die zu bearbeitende Kontur darf mehrere Täler enthalten. Gegebenenfalls wird die Zerspanungsfläche in mehrere Bereiche unterteilt.

Parameter:

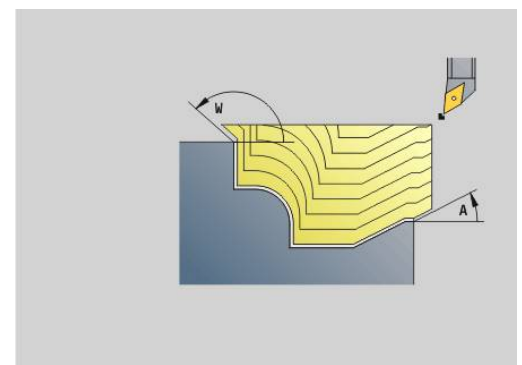
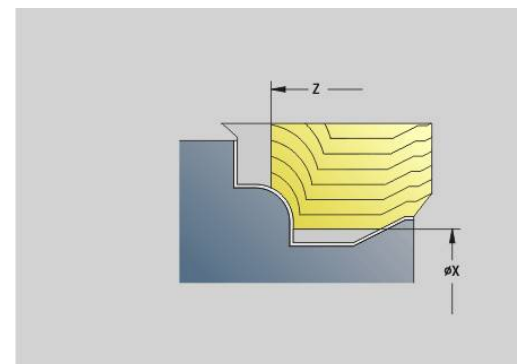
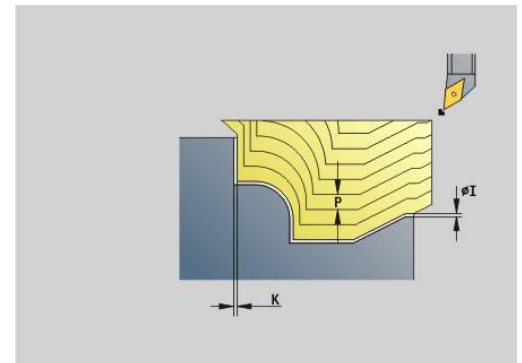
- **ID: Hilfskontur** – Identnummer der zu bearbeitenden Kontur
- **NS: Startsatznummer Kontur** – Beginn des Konturabschnitts
- **NE: Endsatznummer Kontur** – Ende des Konturabschnitts
 - **NE** nicht programmiert: das Konturelement **NS** wird in Konturdefinitionsrichtung bearbeitet
 - **NS = NE** programmiert: das Konturelement **NS** wird entgegen der Konturdefinitionsrichtung bearbeitet
- **P: maximale Zustellung**
- **I: Aufmaß X**
- **K: Aufmaß Z**
- **X: Schnittbegrenzung X** (Durchmessermaß; Default: keine Schnittbegrenzung)
- **Z: Schnittbegrenzung Z** (Default: keine Schnittbegrenzung)
- **A: Anfahrwinkel** (Bezug: Z-Achse; Default: parallel zur Z-Achse oder bei Planwerkzeugen parallel zur X-Achse)
- **W: Abfahrwinkel** (Bezug: Z-Achse; Default: orthogonal zur Z-Achse oder bei Planwerkzeugen orthogonal zur X-Achse)
- **Q: Freifahrt** bei Zyklusende
 - **0: zurück z. Start, X vor Z**
 - **1: pos. vor fertiger Kontur**
 - **2: abheben um Sicherh.abst.**
- **V: Formelemente bearbeiten** (Default: 0)

Eine Fase/Verrundung wird bearbeitet

 - **0: am Anfang und am Ende**
 - **1: am Anfang**
 - **2: am Ende**
 - **3: keine Bearbeitung**
 - **4: nur Fase/Verrundung** wird bearbeitet – nicht das Grundelement (Voraussetzung: Konturabschnitt mit einem Element)
- **D: Elemente ausblenden** (siehe Bild)
- **B: Konturberechnung**

B: Konturberechnung

 - **0: automatisch**
 - **1: Wkz links (G41)**
 - **2: Wkz rechts (G42)**

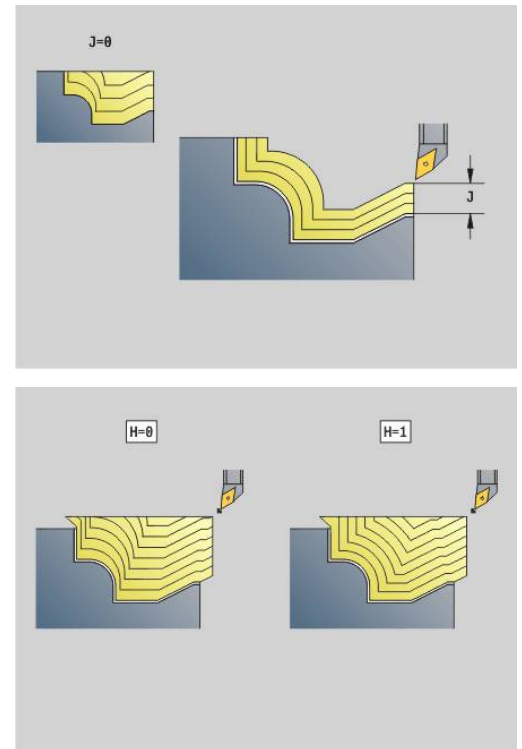


	DIN 76	DIN509E DIN509F	Form U	Form H Form K	G22	G23 H0	G23 H1
D=0	✗	✗	✗	✗	✗	✗	✗
D=1	✓	✓	✓	✓	✗	✗	✗
D=2	✗	✗	✗	✗	✗	✗	✓
D=3	✓	✓	✓	✓	✗	✗	✓
D=4	✓	✗	✗	✓	✗	✗	✓

© Heidenhain Corporation/Allgemein 03 Long

- **H: Art der Schnittlinien**
 - **0: konstante Spantiefe** – Kontur wird um einen konstanten Zustellwert (achsparell) verschoben
 - **1: äquidist. Schnittlin.** – Schnittlinien verlaufen im konstanten Abstand zur Kontur (konturparallel). Die Kontur wird skaliert.
- **RH: Rohteilkontur** – Auswertung nur, wenn kein Rohteil definiert ist
 - **0: ----** (Abhängig von definierten Parametern)
 - keine Parameter: Rohteil aus ICP-Kontur und Werkzeugposition
 - **XA** und **ZA**: Rohteil aus ICP-Kontur und Rohteilstartpunkt
 - **J**: Rohteil aus ICP-Kontur und äquidistantem Aufmaß
 - **1: aus Werkzeugposition** (Rohteil aus ICP-Kontur und Werkzeugposition)
 - **2: mit Rohteilstartpunkt** (Rohteil aus ICP-Kontur und Rohteilstartpunkt **XA** und **ZA**)
 - **3: äquidistantes Aufmaß** (Rohteil aus ICP-Kontur und äquidistantem Aufmaß **J**)
 - **4: Längs-Plan-Aufmaß** (Rohteil aus ICP-Kontur, Planaufmaß **XA** und Längsaufmaß **ZA**)
- **J: Rohteilaufmaß** (Radiusmaß – Auswertung nur, wenn kein Rohteil definiert ist)
- **XA, ZA: Anfangspunkt Rohteil** (Definition des Eckpunkts der Rohteilkontur – Auswertung nur, wenn kein Rohteil definiert ist)

Die Steuerung erkennt anhand der Werkzeugdefinition, ob eine Außen- oder Innenbearbeitung vorliegt.



- i**

 - Die Schneidenradiuskorrektur wird durchgeführt
 - Ein **G57**-Aufmaß vergrößert die Kontur (auch Innenkonturen)
 - Ein **G58**-Aufmaß
 - >0: vergrößert die Kontur
 - <0: wird nicht verrechnet
 - **G57**-/ **G58**-Aufmaße werden nach Zyklusende gelöscht

Zyklusausführung:

- 1 Errechnet die Zerspanbereiche und die Schnittaufteilung
- 2 Stellt vom Startpunkt aus für den ersten Schnitt unter Berücksichtigung des Sicherheitsabstands zu
- 3 Führt den Schruppschnitt durch
- 4 Fährt im Eilgang zurück und stellt für den nächsten Schnitt zu
- 5 Wiederholt 3...4, bis der Zerspanbereich bearbeitet ist
- 6 Wiederholt ggf. 2...5, bis alle Zerspanbereiche bearbeitet sind
- 7 Fährt so wie in **Q** programmiert frei

Konturparallel mit neutralem Werkzeug G835

G835 zerspant den in **ID** oder durch **NS, NE** beschriebenen Konturbereich konturparallel und bidirektional.

Weitere Informationen: "Mit konturbezogenen Zyklen arbeiten", Seite 354

Die zu bearbeitende Kontur darf mehrere Täler enthalten. Gegebenenfalls wird die Zerspanungsfläche in mehrere Bereiche unterteilt.

Parameter:

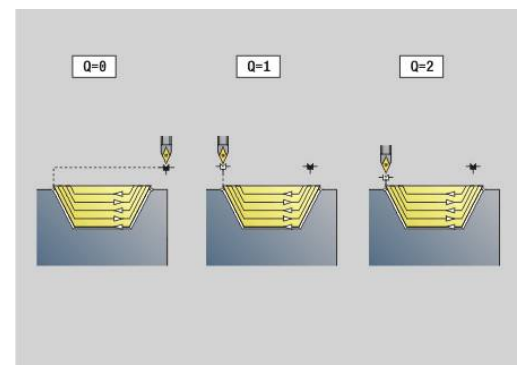
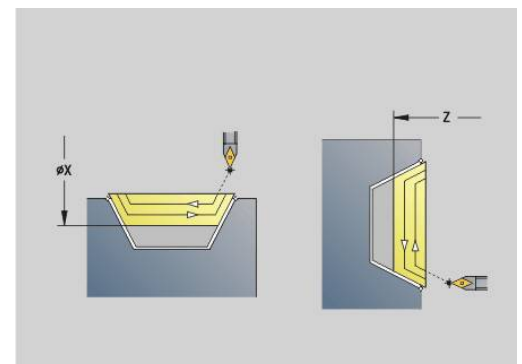
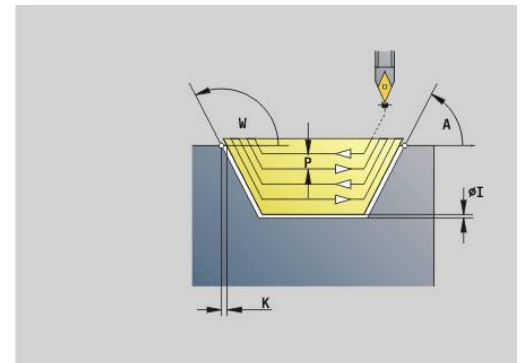
- **ID: Hilfskontur** – Identnummer der zu bearbeitenden Kontur
- **NS: Startsatznummer Kontur** – Beginn des Konturabschnitts
- **NE: Endsatznummer Kontur** – Ende des Konturabschnitts
 - **NE** nicht programmiert: das Konturelement **NS** wird in Konturdefinitionsrichtung bearbeitet
 - **NS = NE** programmiert: das Konturelement **NS** wird entgegen der Konturdefinitionsrichtung bearbeitet
- **P: maximale Zustellung**
- **I: Aufmaß X**
- **K: Aufmaß Z**
- **X: Schnittbegrenzung X** (Durchmessermaß; Default: keine Schnittbegrenzung)
- **Z: Schnittbegrenzung Z** (Default: keine Schnittbegrenzung)
- **A: Anfahrwinkel** (Bezug: Z-Achse; Default: parallel zur Z-Achse oder bei Planwerkzeugen parallel zur X-Achse)
- **W: Abfahrwinkel** (Bezug: Z-Achse; Default: orthogonal zur Z-Achse oder bei Planwerkzeugen orthogonal zur X-Achse)
- **Q: Freifahrt** bei Zyklusende
 - **0: zurück z. Start, X vor Z**
 - **1: pos. vor fertiger Kontur**
 - **2: abheben um Sicherh.abst.**
- **V: Formelemente bearbeiten** (Default: 0)

Eine Fase/Verrundung wird bearbeitet

 - **0: am Anfang und am Ende**
 - **1: am Anfang**
 - **2: am Ende**
 - **3: keine Bearbeitung**
 - **4: nur Fase/Verrundung** wird bearbeitet – nicht das Grundelement (Voraussetzung: Konturabschnitt mit einem Element)
- **B: Konturberechnung**

B: Konturberechnung

 - **0: automatisch**
 - **1: Wkz links (G41)**
 - **2: Wkz rechts (G42)**
- **D: Elemente ausblenden** (siehe Bild)

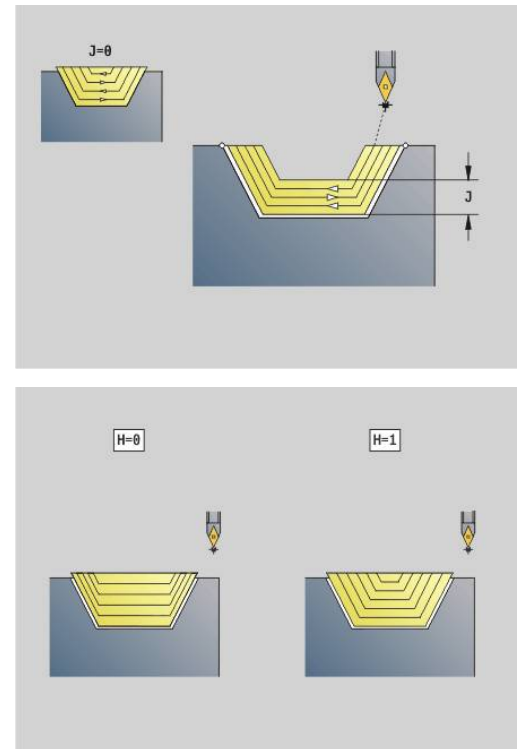


	DIN 76	DIN509E DIN509F	Form U	Form H Form K	G22	G23 H0	G23 H1
D=0	✗	✗	✗	✗	✗	✗	✗
D=1	✓	✓	✓	✓	✗	✗	✗
D=2	✗	✗	✗	✗	✗	✗	✓
D=3	✓	✓	✓	✓	✗	✗	✓
D=4	✓	✗	✗	✓	✗	✗	✓

© Heidenhain Corporation/Allgemein 03 Long

- **H: Art der Schnittlinien**
 - **0: konstante Spantiefe** – Kontur wird um einen konstanten Zustellwert (achsparell) verschoben
 - **1: äquidist. Schnittlin.** – Schnittlinien verlaufen im konstanten Abstand zur Kontur (konturparallel). Die Kontur wird skaliert.
- **RH: Rohteilkontur** – Auswertung nur, wenn kein Rohteil definiert ist
 - **0: ----** (Abhängig von definierten Parametern)
 - keine Parameter: Rohteil aus ICP-Kontur und Werkzeugposition
 - **XA** und **ZA**: Rohteil aus ICP-Kontur und Rohteilstartpunkt
 - **J**: Rohteil aus ICP-Kontur und äquidistantem Aufmaß
 - **1: aus Werkzeugposition** (Rohteil aus ICP-Kontur und Werkzeugposition)
 - **2: mit Rohteilstartpunkt** (Rohteil aus ICP-Kontur und Rohteilstartpunkt **XA** und **ZA**)
 - **3: äquidistantes Aufmaß** (Rohteil aus ICP-Kontur und äquidistantem Aufmaß **J**)
 - **4: Längs-Plan-Aufmaß** (Rohteil aus ICP-Kontur, Planaufmaß **XA** und Längsaufmaß **ZA**)
- **J: Rohteilaufmaß** (Radiusmaß – Auswertung nur, wenn kein Rohteil definiert ist)
- **XA, ZA: Anfangspunkt Rohteil** (Definition des Eckpunkts der Rohteilkontur – Auswertung nur, wenn kein Rohteil definiert ist)

Die Steuerung erkennt anhand der Werkzeugdefinition, ob eine Außen- oder Innenbearbeitung vorliegt.



- Die Schneidenradiuskorrektur wird durchgeführt
- Ein **G57**-Aufmaß vergrößert die Kontur (auch Innenkonturen)
- Ein **G58**-Aufmaß
 - >0: vergrößert die Kontur
 - <0: wird nicht verrechnet
- **G57**-/ **G58**-Aufmaße werden nach Zyklusende gelöscht

Zyklusausführung:

- 1 Errechnet die Zerspanbereiche und die Schnittaufteilung
- 2 Stellt vom Startpunkt aus für den ersten Schnitt unter Berücksichtigung des Sicherheitsabstands zu
- 3 Führt den Schruppschnitt durch
- 4 Stellt für den nächsten Schnitt zu und führt den Schruppschnitt in entgegengesetzter Richtung durch
- 5 Wiederholt 3...4, bis der Zerspanbereich bearbeitet ist
- 6 Wiederholt ggf. 2...5, bis alle Zerspanbereiche bearbeitet sind
- 7 Fährt so wie in **Q** programmiert frei

Einstechen G860

G860 zerspant den definierten Konturbereich. Sie übergeben entweder die Referenz auf die zu bearbeitende Kontur in den Zyklusparametern, oder definieren die Kontur direkt nach dem Zyklusaufwurf.

Weitere Informationen: "Mit konturbezogenen Zyklen arbeiten", Seite 354

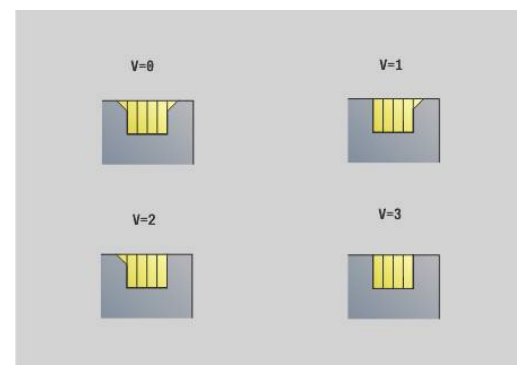
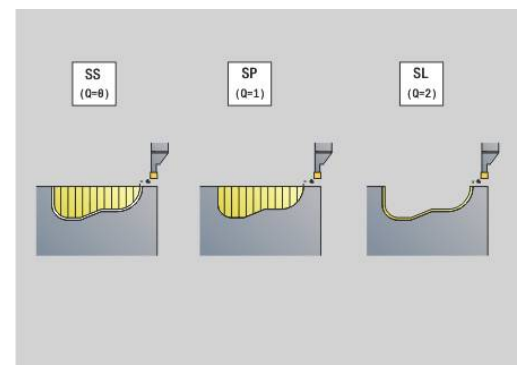
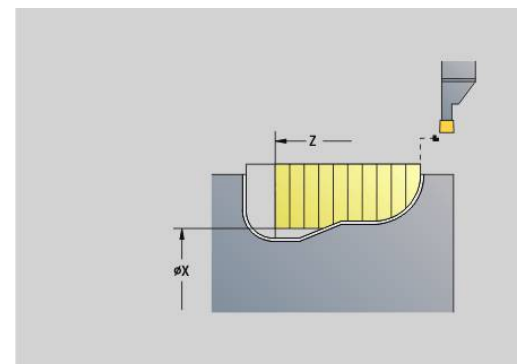
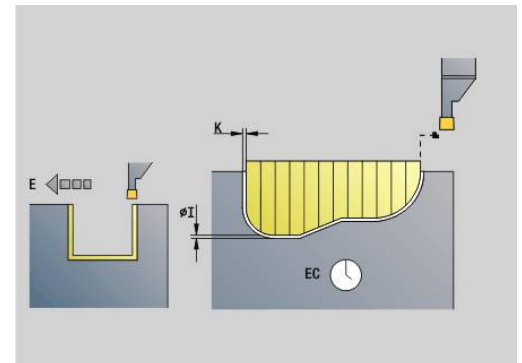
Die zu bearbeitende Kontur darf mehrere Täler enthalten. Gegebenenfalls wird die Zerspanungsfläche in mehrere Bereiche unterteilt.

Parameter:

- **ID: Hilfskontur** – Identnummer der zu bearbeitenden Kontur
- **NS: Startsatznummer Kontur** – Beginn des Konturabschnitts
 - Beginn des Konturabschnitts
 - Referenz auf einen **G22-/G23**-Geo-Einstich
- **NE: Endsatznummer Kontur** – Ende des Konturabschnitts
 - **NE** nicht programmiert: das Konturelement **NS** wird in Konturdefinitionsrichtung bearbeitet
 - **NS = NE** programmiert: das Konturelement **NS** wird entgegen der Konturdefinitionsrichtung bearbeitet
- **I: Aufmaß X**
- **K: Aufmaß Z**
- **Q: Schruppen/Schlichten** - Ablauf (Default: 0)
 - **0: Schruppen und Schlichten**
 - **1: nur Schruppen**
 - **2: nur Schlichten**
 - **3: Kammstechen + Schlichten** - Das Vorstechen erfolgt in Vollschnitten, die Bearbeitung der Stege dazwischen mittig zum Stechwerkzeug
 - **4: nur Kammstechen**
- **X: Schnittbegrenzung X** (Durchmessermaß; Default: keine Schnittbegrenzung)
- **Z: Schnittbegrenzung Z** (Default: keine Schnittbegrenzung)
- **V: Formelemente bearbeiten** (Default: 0)

Eine Fase/Verrundung wird bearbeitet

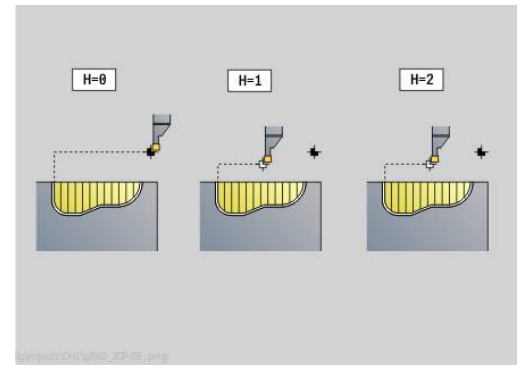
 - **0: am Anfang und am Ende**
 - **1: am Anfang**
 - **2: am Ende**
 - **3: keine Bearbeitung**
- **E: Schlichtvorsch.**
- **EW: Einstechvorsch.**
- **EC: Verweilzeit**
- **D: Umdr. am Einstichgrund**



- **H: Freifahrt** bei Zyklusende
 - **0: zurück zum Startpunkt**
 - axialer Einstich: erst Z- dann X-Richtung
 - radialer Einstich: erst X- dann Z-Richtung
 - **1: vor die fertige Kontur**
 - **2: stoppt auf Sicherh.abst.**
- **B: Stechbreite**
- **P: Schnitttiefe**, die in einem Schnitt zugestellt wird
- **O: Ende Vorstechschnitt**
 - **0: Hochziehen Eilgang**
 - **1: halbe Stechbreite 45°**
- **U: Ende Schlichtschnitt**
 - **0: Wert aus glob. Parameter**
 - **1: Teilen horiz. Element**
 - **2: Komplett horiz. Element**

Die Steuerung erkennt anhand der Werkzeugdefinition, ob eine Außen- oder Innenbearbeitung bzw. ein radialer oder axialer Einstich vorliegt.

Einstichwiederholungen können mit **G741** vor dem Zyklusaufwurf programmiert werden.



- i**

 - Die Schneidenradiuskorrektur wird durchgeführt
 - Ein **G57**-Aufmaß vergrößert die Kontur (auch Innenkonturen)
 - Ein **G58**-Aufmaß
 - >0: vergrößert die Kontur
 - <0: wird nicht verrechnet
 - **G57-/G58**-Aufmaße werden nach Zyklusende gelöscht

Zyklusausführung:

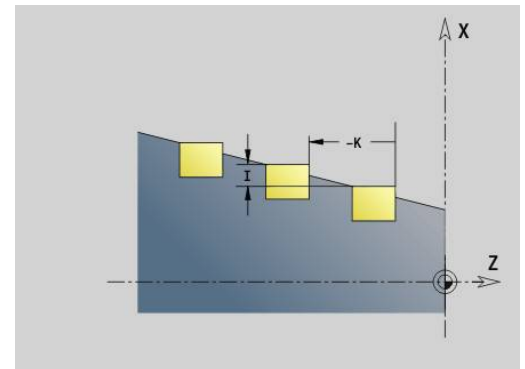
- 1 Errechnet die Zerspanbereiche und die Schnittaufteilung
- 2 Stellt vom Startpunkt aus für den ersten Schnitt unter Berücksichtigung des Sicherheitsabstands zu
 - Radialeinstich: erst Z-, dann X-Richtung
 - Axialeinstich: erst X-, dann Z-Richtung
- 3 Sticht ein (Schruppschnitt)
- 4 Fährt im Eilgang zurück und stellt für den nächsten Schnitt zu
- 5 Wiederholt 3...4, bis der Zerspanbereich bearbeitet ist
- 6 Wiederholt ggf. 2...5, bis alle Zerspanbereiche bearbeitet sind
- 7 Wenn **Q** = 0: schlichtet die Kontur

Einstich Wiederholung G740

G740 vor **G860** programmiert, um die mit Zyklus **G860** definierte Einstichkontur zu wiederholen.

Parameter:

- **X: Startpunkt X** – Verschiebt den Startpunkt der mit **G860** definierten Einstichkontur auf diese Koordinate
- **Z: Startpunkt Z** – Verschiebt den Startpunkt der mit **G860** definierten Einstichkontur auf diese Koordinate
- **I: Länge** - Abstand zwischen den Startpunkten der einzelnen Einstichkonturen (in X)
- **K: Länge** – Abstand zwischen den Startpunkten der einzelnen Einstichkonturen (in Z)
- **Q: Anzahl** der Einstichkonturen

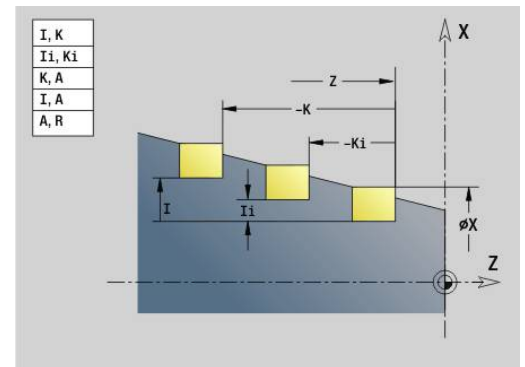


Einstich Wiederholung G741

G741 vor **G860** programmiert, um die mit Zyklus **G860** definierte Einstichkontur zu wiederholen.

Parameter:

- **X: Startpunkt X** – Verschiebt den Startpunkt der mit **G860** definierten Einstichkontur auf diese Koordinate
- **Z: Startpunkt Z** – Verschiebt den Startpunkt der mit **G860** definierten Einstichkontur auf diese Koordinate
- **I: Länge** - Abstand zwischen erster und letzter Einstichkontur (in X)
- **Ii: Länge** – Abstand zwischen den Einstichkonturen (in X)
- **K: Länge** – Abstand zwischen erster und letzter Einstichkontur (in Z)
- **Ki: Länge** – Abstand zwischen den Einstichkonturen (in Z)
- **Q: Anzahl** der Einstichkonturen
- **A: Winkel**, unter dem die Einstichkonturen angeordnet werden
- **R: Länge** - Abstand erste/letzte Einstichkontur
- **Ri: Länge** – Abstand zwischen den Einstichkonturen
- **O: Ablauf**
 - 0: Alle Einstiche vorstechen, dann alle Einstiche schlichten (Default: bisheriges Verhalten)
 - 1: Jeder Einstich wird komplett bearbeitet, bevor der nächste Einstich bearbeitet wird



Beispiel: Attribute in Konturbeschreibung G149

...
HILFSKONTUR ID"Einstich"
N 47 G0 X50 Z0
N 48 G1 Z-5
N 49 G1 X45
N 54 G1 Z-15
N 56 G1 Z-17
BEARBEITUNG
N 162 T4
N 163 G96 S150 G95 F0.2 M3
N 165 G0 X120 Z100
N 166 G47 P2
N 167 G741 K-50 Q3 A180 O0
N 168 G860 I0.5 K0.2 E0.15 Q0 H0
N 172 G0 X50 Z0
N 173 G1 X40
N 174 G1 Z-9
N 175 G1 X50
N 169 G80
N 170 G14 Q0
...

Folgende Parameterkombinationen sind zulässig:

- I, K
- li, Ki
- I, A
- K, A
- A, R

Stechdrehzyklus G869

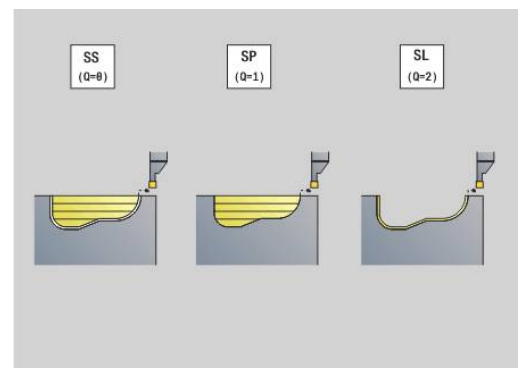
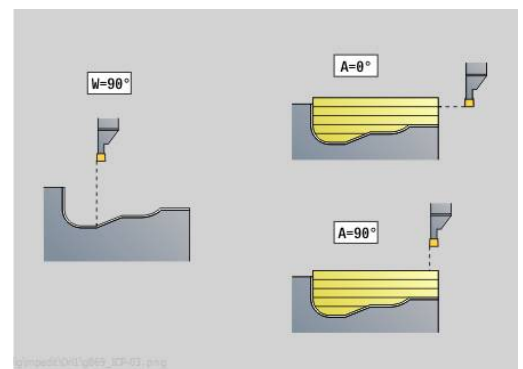
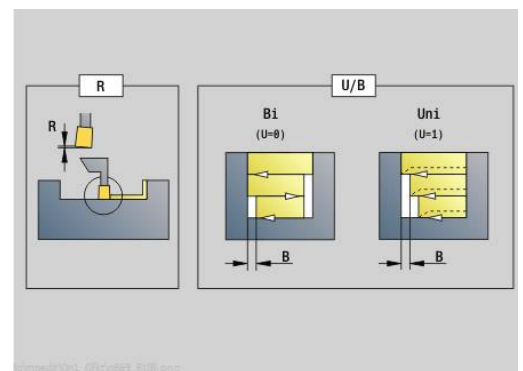
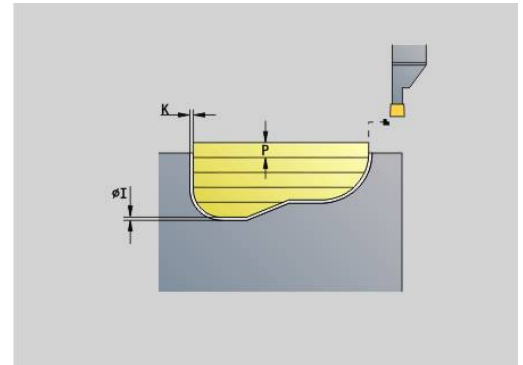
G869 zerspannt den definierten Konturbereich. Sie übergeben entweder die Referenz auf die zu bearbeitende Kontur in den Zyklusparametern, oder definieren die Kontur direkt nach dem Zyklusaufruf.

Weitere Informationen: "Mit konturbezogenen Zyklen arbeiten", Seite 354

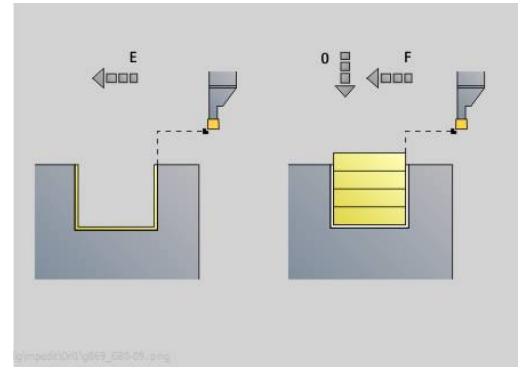
Durch alternierende Einstech- und Schrubbewegungen erfolgt die Zerspanung mit einem Minimum an Abhebe- und Zustellbewegungen. Die zu bearbeitende Kontur darf mehrere Täler enthalten. Gegebenenfalls wird die Zerspanungsfläche in mehrere Bereiche unterteilt.

Parameter:

- **ID: Hilfskontur** – Identnummer der zu bearbeitenden Kontur
- **NS: Startsatznummer Kontur** – Beginn des Konturabschnitts
 - Beginn des Konturabschnitts
 - Referenz auf einen **G22-/G23**-Geo-Einstich
- **NE: Endsatznummer Kontur** – Ende des Konturabschnitts
 - **NE** nicht programmiert: das Konturelement **NS** wird in Konturdefinitionsrichtung bearbeitet
 - **NS = NE** programmiert: das Konturelement **NS** wird entgegen der Konturdefinitionsrichtung bearbeitet
- **P: maximale Zustellung**
- **R: Drehtiefenkorr.** für Schlichtbearbeitung (Default: 0)
- **I: Aufmaß X**
- **K: Aufmaß Z**
- **X: Schnittbegrenzung X** (Durchmessermaß; Default: keine Schnittbegrenzung)
- **Z: Schnittbegrenzung Z** (Default: keine Schnittbegrenzung)
- **A: Anfahrwinkel** (Default: entgegen der Einstechrichtung)
- **W: Abfahrwinkel** (Default: entgegen der Einstechrichtung)
- **Q: Schruppen/Schlichten** - Ablauf (Default: 0)
 - **0: Schruppen und Schlichten**
 - **1: nur Schruppen**
 - **2: nur Schlichten**
- **U: Drehbearbeitung unidirek.** (Default: 0)
 - **0: bidirektional**
 - **1: unidirektional**
- **H: Freifahrt** bei Zyklusende
 - **0: zurück zum Startpunkt**
 - axialer Einstich: erst Z- dann X-Richtung
 - radialer Einstich: erst X- dann Z-Richtung
 - **1: vor die fertige Kontur**
 - **2: stoppt auf Sicherh.abst.**



- **V: Formelemente bearbeiten** (Default: 0)
 - Eine Fase/Verrundung wird bearbeitet
 - **0: am Anfang und am Ende**
 - **1: am Anfang**
 - **2: am Ende**
 - **3: keine Bearbeitung**
- **O: Einstechvorschub** (Default: aktiver Vorschub)
- **E: Schlichtvorsch.**
- **B: Versatzbreite** (Default: 0)
- **XA, ZA: Anfangspunkt Rohteil** (Definition des Eckpunkts der Rohteilkontur – Auswertung nur, wenn kein Rohteil definiert ist)
 - **XA, ZA** nicht programmiert: Rohteilkontur wird aus Werkzeugposition und ICP-Kontur berechnet
 - **XA, ZA** programmiert: Definition des Eckpunkts der Rohteilkontur



Die Steuerung erkennt anhand der Werkzeugdefinition, ob ein radialer oder axialer Einstich vorliegt.

Programmieren Sie mindestens eine Konturreferenz (z. B.: **NS** oder **NS, NE**) und **P**.

Drehtiefenkorrektur R: Abhängig vom Material, der Vorschubgeschwindigkeit usw. verkippt die Schneide bei der Drehbearbeitung. Den dadurch entstehenden Zustellungsfehler korrigieren Sie mit der Drehtiefenkorrektur. Der Wert wird in der Regel empirisch ermittelt.

Versatzbreite B: Ab der zweiten Zustellung wird bei dem Übergang von der Dreh- zur Stechbearbeitung die zu zerspanende Strecke um die **Versatzbreite B** reduziert. Bei jedem weiteren Übergang an dieser Flanke erfolgt die Reduzierung um **B** – zusätzlich zu dem bisherigen Versatz. Die Summe des Versatzes wird auf 80 % der effektiven Schneidenbreite begrenzt (effektive Schneidenbreite = Schneidenbreite – 2 * Schneidenradius). Die Steuerung reduziert ggf. die programmierte Versatzbreite. Das Restmaterial wird am Ende des Vorstechens mit einem Stechhub zerspannt.



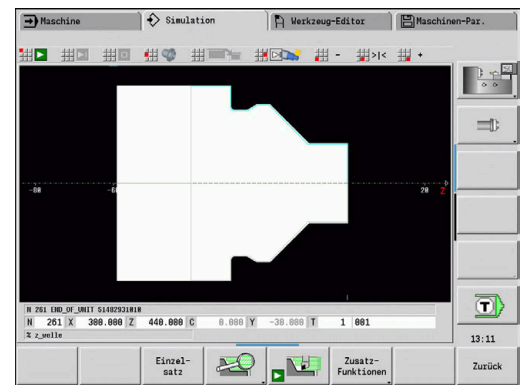
- Die Schneidenradiuskorrektur wird durchgeführt
- Ein **G57**-Aufmaß vergrößert die Kontur (auch Innenkonturen)
- Ein **G58**-Aufmaß
 - >0: vergrößert die Kontur
 - <0: wird nicht verrechnet
- **G57-/G58**-Aufmaße werden nach Zyklusende gelöscht

Zyklusausführung (bei $Q=0$ oder 1):

- 1 Errechnet die Zerspanbereiche und die Schnittaufteilung
- 2 Stellt vom Startpunkt aus für den ersten Schnitt unter Berücksichtigung des Sicherheitsabstands zu
 - Radialeinstich: erst Z-, dann X-Richtung
 - Axialeinstich: erst X-, dann Z-Richtung
- 3 Sticht ein (Stechbearbeitung)
- 4 Zerspannt rechtwinklig zur Stechrichtung (Drehbearbeitung)
- 5 Wiederholt 3...4, bis der Zerspanbereich bearbeitet ist
- 6 Wiederholt ggf. 2...5, bis alle Zerspanbereiche bearbeitet sind
- 7 Wenn $Q = 0$: schlichtet die Kontur

Bearbeitungshinweise

- Übergang Dreh- auf Stechbearbeitung: Vor einem Wechsel von der Dreh- zur Stechbearbeitung zieht die Steuerung das Werkzeug um 0,1 mm zurück. Damit wird erreicht, dass sich eine verkippte Schneide zur Stechbearbeitung gerade stellt. Das erfolgt unabhängig von der **Versatzbreite B**
- Innenrundungen und -fasen: Abhängig von der Stecherbreite und den Rundungsradien werden vor Bearbeitung der Rundung Stechhübe ausgeführt, die einen fließenden Übergang von der Stech- zur Drehbearbeitung vermeiden. Damit wird eine Beschädigung des Werkzeugs verhindert
- Kanten: Freistehende Kanten werden per Stechbearbeitung zerspannt. Das vermeidet hängende Ringe



Einstichzyklus G870

G870 erstellt einen mit **G22**-Geo definierten Einstich. Die Steuerung erkennt anhand der Werkzeugdefinition, ob eine Außen- oder Innenbearbeitung bzw. ein radialer oder axialer Einstich vorliegt.

Parameter:

- **ID: Hilfskontur** – Identnummer der zu bearbeitenden Kontur
- **NS: Startsatznummer Kontur** – Referenz auf **G22**-Geo
- **I: Aufmaß** beim Vorstechen (Default: 0)
 - **I = 0**: Einstich wird in einem Arbeitsgang erstellt
 - **I > 0**: Im ersten Arbeitsgang wird vorgestochen, im Zweiten geschlichtet
- **E: Verweilzeit** (Default: Zeit einer Spindelumdrehung)
 - bei **I = 0**: bei jedem Einstich
 - bei **I > 0**: nur beim Schlichten

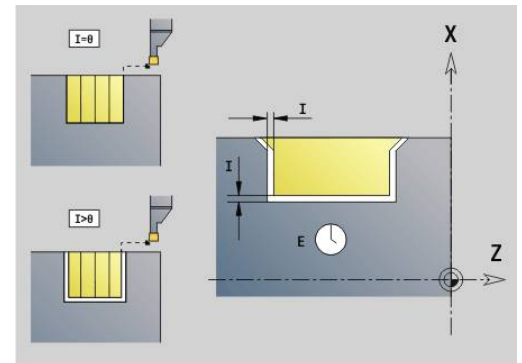
Berechnung der Schnittaufteilung: Maximaler Versatz = $0,8 * \text{Schneidenbreite}$



- Die Schneidradiuskorrektur wird durchgeführt
- Ein Aufmaß wird nicht verrechnet

Zyklusausführung:

- 1 Errechnet die Schnittaufteilung
- 2 Stellt vom Startpunkt aus für den ersten Schnitt zu
 - Radialeinstich: erst Z-, dann X-Richtung
 - Axialeinstich: erst X-, dann Z-Richtung
- 3 Sticht ein (wie unter **I** angegeben)
- 4 Fährt im Eilgang zurück und stellt für den nächsten Schnitt zu
- 5 Bei **I = 0**: verweilt die Zeit **E**
- 6 Wiederholt 3...4, bis der Einstich bearbeitet ist
- 7 Bei **I > 0**: schlichtet die Kontur



Schlichten Kontur G890

G890 schlichtet den definierten Konturbereich in einem Schlichtschnitt. Sie übergeben entweder die Referenz auf die zu bearbeitende Kontur in den Zyklusparametern, oder definieren die Kontur direkt nach dem Zyklusaufruf.

Weitere Informationen: "Mit konturbezogenen Zyklen arbeiten", Seite 354

Die zu bearbeitende Kontur darf mehrere Täler enthalten. Gegebenenfalls wird die Zerspanungsfläche in mehrere Bereiche unterteilt.

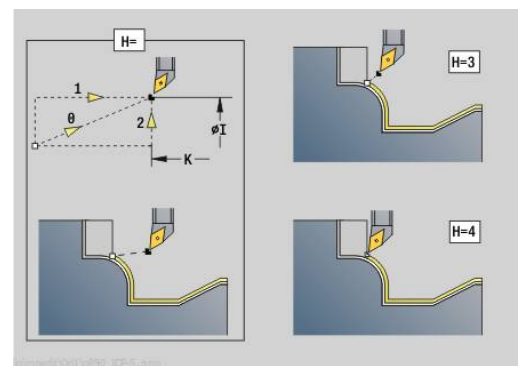
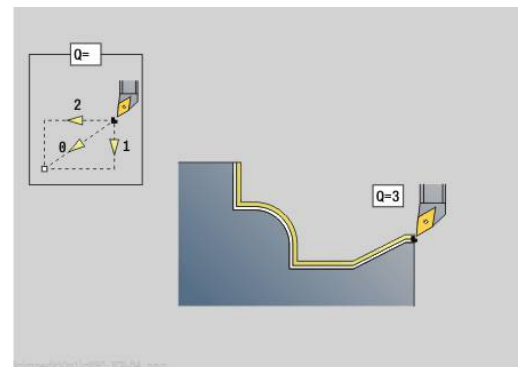
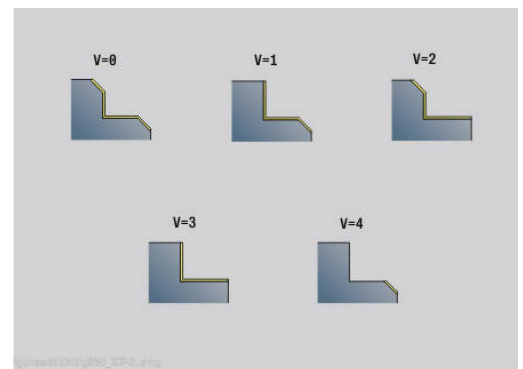
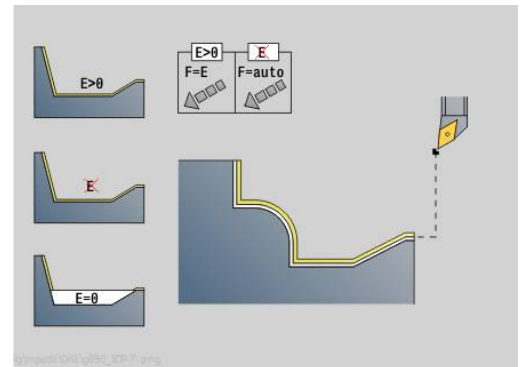
i Mit Maschinenparameter 602322 definieren Sie, ob die Steuerung die nutzbare Schneidenlänge beim Schlichten prüft. Bei Pilz- und Stechwerkzeug findet grundsätzlich keine Prüfung der Schneidenlänge statt.

Parameter:

- **ID: Hilfskontur** – Identnummer der zu bearbeitenden Kontur
- **NS: Startsatznummer Kontur** – Beginn des Konturabschnitts
- **NE: Endsatznummer Kontur** – Ende des Konturabschnitts
 - **NE** nicht programmiert: das Konturelement **NS** wird in Konturdefinitionsrichtung bearbeitet
 - **NS = NE** programmiert: das Konturelement **NS** wird entgegen der Konturdefinitionsrichtung bearbeitet
- **E: Eintauchverhalten**
 - Keine Eingabe: automatische Vorschubreduzierung
 - **E = 0**: kein Eintauchen
 - **E > 0**: verwendeter Eintauchvorschub
- **V: Formelemente bearbeiten** (Default: 0)

Eine Fase/Verrundung wird bearbeitet

 - **0: am Anfang und am Ende**
 - **1: am Anfang**
 - **2: am Ende**
 - **3: keine Bearbeitung**
 - **4: nur Fase/Verrundung** wird bearbeitet – nicht das Grundelement (Voraussetzung: Konturabschnitt mit einem Element)
- **Q: Anfahrart** (Default: 0)
 - **0: automatisch** – die Steuerung prüft:
 - diagonales Anfahren
 - erst X-, dann Z-Richtung
 - äquidistant (längengleich) mit Sicherheitsabstand um das Rohteil herum
 - Auslassen der ersten Konturelemente, wenn die Startposition unzugänglich ist
 - **1: erst X, dann Z**
 - **2: erst Z, dann X**
 - **3: kein Anfahren** – Werkzeug ist in der Nähe des Anfangspunkts
 - **4: Restschichten**



- **H: Freifahrtart** – Werkzeug hebt unter 45° entgegen der Bearbeitungsrichtung ab und fährt auf die Position **I, K** (Default: 3)
 - **0: simultan, auf I+K**
 - **1: erst X dann Z, auf I+K**
 - **2: erst Z dann X, auf I+K**
 - **3: abheben um Sicherh.abst.**
 - **4: keine Freifahrtbewegung** (Werkzeug bleibt auf der Endkoordinate stehen)
 - **5: diagonal auf Startpos**
 - **6: erst X dann Z auf Startpos**
 - **7: erst Z dann X auf Startpos**
- **X: Schnittbegrenzung X** (Durchmessermaß; Default: keine Schnittbegrenzung)
- **Z: Schnittbegrenzung Z** (Default: keine Schnittbegrenzung)
- **D: Elemente ausblenden** (siehe Bild)

	DIN 76 Fozm H	DIN509E DIN509F	Fozm U	Fozm K	G22	G23 H0	G23 H1
D=0	✗	✗	✗	✗	✗	✗	✗
D=1	✓	✓	✓	✓	✗	✗	✓
D=2	✗	✗	✗	✗	✗	✗	✓
D=3	✓	✓	✓	✓	✗	✗	✗
D=4	✓	✗	✓	✓	✗	✗	✓
D=5	✓	✓	✓	✗	✗	✗	✓
D=6	✗	✓	✗	✗	✗	✗	✓
D=7	✓	✓	✓	✓	✓	✓	✓

Ausblencodes für Einstiche und Freistiche

G-Aufruf	Funktion	D-Code
G22	Dichtring Einstich	512
G22	Sicherring Einstich	1.024
G23 H0	Allgemeiner Einstich	256
G23 H1	Freidrehung	2.048
G25 H4	Freistich Form U	32.768
G25 H5	Freistich Form E	65.536
G25 H6	Freistich Form F	131.072
G25 H7	Freistich Form G	262.144
G25 H8	Freistich Form H	524.288
G25 H9	Freistich Form K	1.048.576

Addieren Sie die Codes, um mehrere Elemente auszublenden

- **I: Endpunkt**, der bei Zyklusende angefahren wird (Durchmessermaß)
- **K: Endpunkt**, der bei Zyklusende angefahren wird
- **O: Vorsch-red. aus** für Zirkularelemente (Default: 0)
 - **0: Nein** (Vorschubreduzierung ist aktiv)
 - **1: Ja** (Vorschubreduzierung ist nicht aktiv)
- **U: Zyklusart** – wird für die Konturgenerierung aus den **G80**-Parametern benötigt (Default: 0)
 - 0: Standardkontur längs oder plan, Eintauchkontur oder ICP-Kontur
 - 1: Linearweg ohne Rücklauf / mit Rücklauf
 - 2: Zirkularweg CW ohne Rücklauf / mit Rücklauf
 - 3: Zirkularweg CCW ohne Rücklauf / mit Rücklauf
 - 4: Fase ohne Rücklauf / mit Rücklauf
 - 5: Rundung ohne Rücklauf / mit Rücklauf

- **B: SRK einschalten** – Art der Schneidenradiuskompensation
 - **0: automatisch**
 - **1: Wkz links (G41)**
 - **2: Wkz rechts (G42)**
 - **3: ohne WKZ Korr. automatisch**
 - **4: ohne WKZ Korr. WKZ links (G41)**
 - **5: ohne WKZ Korr. WKZ rechts (G42)**
- **HR: Hauptbearbeitungsrichtung**
 - **0: auto**
 - **1: +Z**
 - **2: +X**
 - **3: -Z**
 - **4: -X**

Die Steuerung erkennt anhand der Werkzeugdefinition, ob eine Außen- oder Innenbearbeitung vorliegt.

Freistriche werden bearbeitet, wenn programmiert und wenn es die Werkzeuggeometrie zulässt.

Vorschubreduzierung

Bei Fasen und Verrundungen:

- Vorschub ist mit **G95**-Geo programmiert – Keine Vorschubreduzierung
- Vorschub ist nicht mit **G95**-Geo programmiert: Automatische Vorschubreduzierung – Die Fase und Verrundung wird mit min. drei Umdrehungen bearbeitet
- Bei Fasen/Verrundungen, die aufgrund der Größe mit min. drei Umdrehungen bearbeitet werden, findet keine automatische Vorschubreduzierung statt

Bei Zirkularelementen:

- Bei kleinen Zirkularelementen wird der Vorschub so weitreduziert, dass jedes Element mit min. vier Spindelumdrehungen bearbeitet wird – Diese Vorschubreduzierung können Sie mit **O** abschalten
- Die Schneidenradiuskorrektur (**SRK**) führt unter bestimmten Voraussetzungen eine Vorschubreduzierung bei Zirkularelementen durch. Diese Vorschubreduzierung können Sie mit **O** abschalten

Weitere Informationen: "Grundlagen", Seite 341



- Ein **G57**-Aufmaß vergrößert die Kontur (auch Innenkonturen)
- Ein **G58**-Aufmaß
 - >0: „vergrößert“ die Kontur
 - <0: „verkleinert“ die Kontur
- **G57-/G58**-Aufmaße werden nach Zyklusende gelöscht

Simultanschruppen G895 (Option #54)

G895 schruppt 3-achsig simultan den definierten Konturbereich in mehreren Schritten. Hierdurch sind auch komplexe Konturen mit nur einem Werkzeug möglich.

Der Zyklus passt während der Bearbeitung die Anstellung des Werkzeugs im Bezug auf folgende Kriterien kontinuierlich an:

- Optimaler Anstellwinkel zur Kontur
- Kollisionsvermeidung zwischen Werkstück und Werkzeughalter

i Damit der Zyklus eine realitätsnahe Kollisionsbetrachtung durchführen kann, müssen Sie dem verwendeten Werkzeug den entsprechenden Werkzeughalter zuordnen. Der reale Halter muss innerhalb der definierten Halterabmessungen liegen. Zusätzlich zum Halter kann der Maschinenhersteller auch ein weiteres Bauteil der Schwenkachse als Kollisionskörper beschreiben (z. B. den B-Achskopf). Wenn diese Beschreibung als 2D-Ansicht in der Drehebene vorliegt, wird dieser Körper in der 2D-Simulation angezeigt und automatisch in die Kollisionsbetrachtung einbezogen.

HINWEIS

Achtung Kollisionsgefahr!

Die Kollisionsbetrachtung findet nur in der zweidimensionalen XZ-Bearbeitungsebene statt. Der Zyklus prüft nicht, ob ein Bereich in der Y-Koordinate von Werkzeugschneide, Werkzeughalter oder Schwenkkörper zu einer Kollision führt.

- ▶ NC-Programm im **Einzelsatz** einfahren
- ▶ Bearbeitungsbereich einschränken

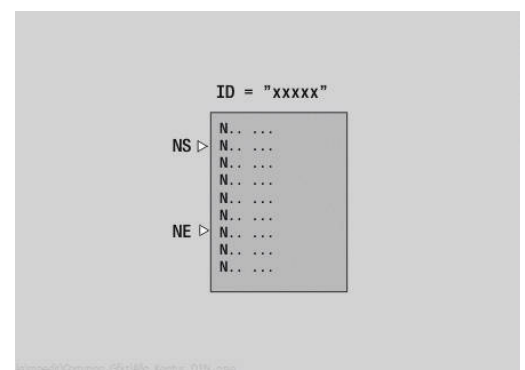
Wenn die Schneidengeometrie oder die Kollisionsbetrachtung eine Unterbrechung des Schnitts erfordern, wird das Werkzeug abgesetzt und neu angesetzt. Der Zyklus arbeitet mit Dreh- und Pilzwerkzeugen.

Weitere Informationen: "Mit konturbezogenen Zyklen arbeiten", Seite 354

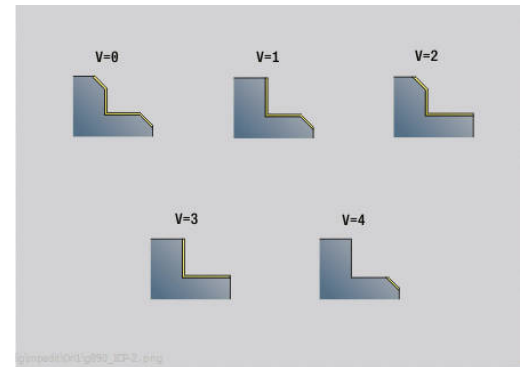
Die Steuerung berechnet aus dem minimalen Anstellwinkel, dem maximalen Anstellwinkel sowie den Freiwinkeln (**IC, JC, KC, RC**) die Anstellungen der Schwenkachse.

Parameter:

- **ID: Hilfskontur** – Identnummer der zu bearbeitenden Kontur
- **NS: Startsatznummer Kontur** – Beginn des Konturabschnitts
- **NE: Endsatznummer Kontur** – Ende des Konturabschnitts
 - **NE** nicht programmiert: das Konturelement **NS** wird in Konturdefinitionsrichtung bearbeitet
 - **NS = NE** programmiert: das Konturelement **NS** wird entgegen der Konturdefinitionsrichtung bearbeitet



- **V: Formelemente bearbeiten** (Default: 0)
 - Eine Fase/Verrundung wird bearbeitet
 - **0: am Anfang und am Ende**
 - **1: am Anfang**
 - **2: am Ende**
 - **3: keine Bearbeitung**
 - **4: nur Fase/Verrundung** wird bearbeitet – nicht das Grundelement (Voraussetzung: Konturabschnitt mit einem Element)



- **D: Elemente ausblenden** (siehe Bild)

Ausblendcodes für Einstiche und Freistiche

G-Aufruf	Funktion	D-Code
G22	Dichtring Einstich	512
G22	Sicherring Einstich	1.024
G23 H0	Allgemeiner Einstich	256
G23 H1	Freidrehung	2.048
G25 H4	Freistich Form U	32.768
G25 H5	Freistich Form E	65.536
G25 H6	Freistich Form F	131.072
G25 H7	Freistich Form G	262.144
G25 H8	Freistich Form H	524.288
G25 H9	Freistich Form K	1.048.576

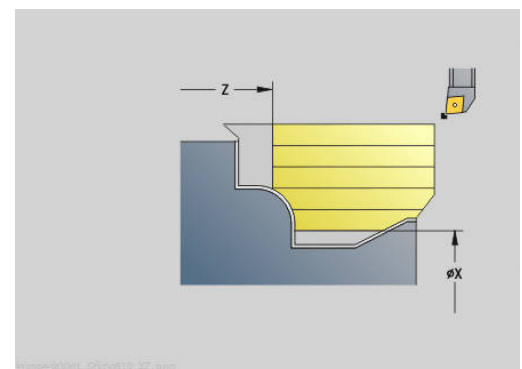
Um mehrere Elemente auszublenden, addieren Sie die D-Codes aus der Tabelle oder verwenden Sie die D-Werte aus der Grafik.

Beispiel Freistiche der Form **E** und **F** ausblenden:

$$65.536 + 131.072 = 196.608$$

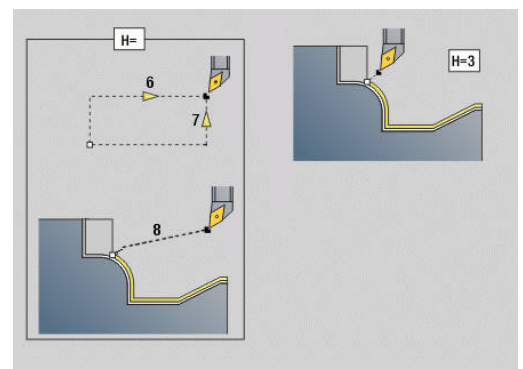
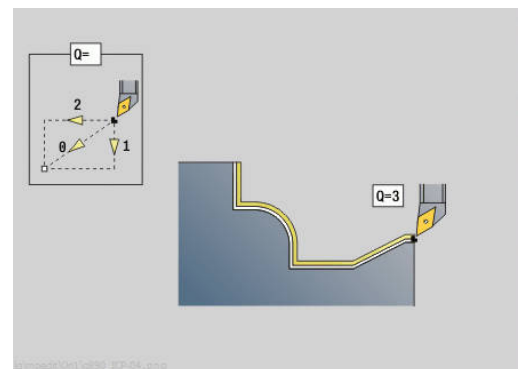
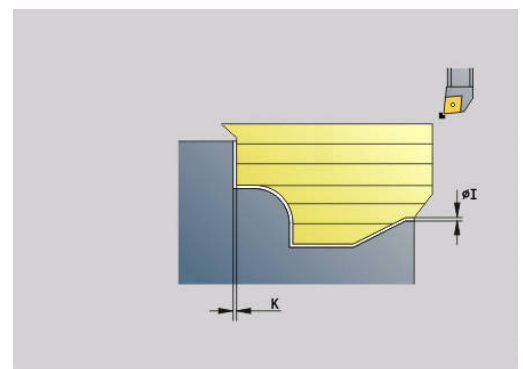
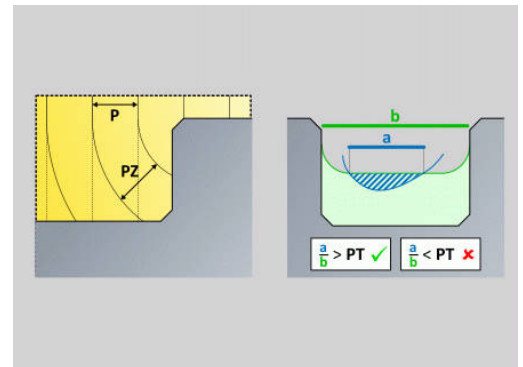
- **X: Schnittbegrenzung X** (Durchmessermaß; Default: keine Schnittbegrenzung)
- **Z: Schnittbegrenzung Z** (Default: keine Schnittbegrenzung)
- **A: Anfahrwinkel** (Bezug: Z-Achse; Default: parallel zur Z-Achse)
 - Die am Startpunkt des zu bearbeitenden Konturbereichs, mit dem **Anfahrwinkel** gebildete Linie darf keinen Schnittpunkt mit der Fertigteilkontur haben.
- **W: Abfahrwinkel** (Bezug: Z-Achse; Default: orthogonal zur Z-Achse)
 - Die am Endpunkt des zu bearbeitenden Konturbereichs, mit dem **Abfahrwinkel** gebildete Linie darf keinen Schnittpunkt mit der Fertigteilkontur haben.

	DIN 76 Fozm H	DIN509E DIN509F	Fozm U	Fozm K	G22	G23 H0	G23 H1
D=0	✗	✗	✗	✗	✗	✗	✗
D=1	✓	✓	✓	✓	✗	✗	✓
D=2	✗	✗	✗	✗	✗	✗	✓
D=3	✓	✓	✓	✓	✗	✗	✗
D=4	✓	✗	✓	✓	✗	✗	✓
D=5	✓	✓	✓	✗	✗	✗	✓
D=6	✗	✓	✗	✗	✗	✗	✓
D=7	✓	✓	✓	✓	✓	✓	✓



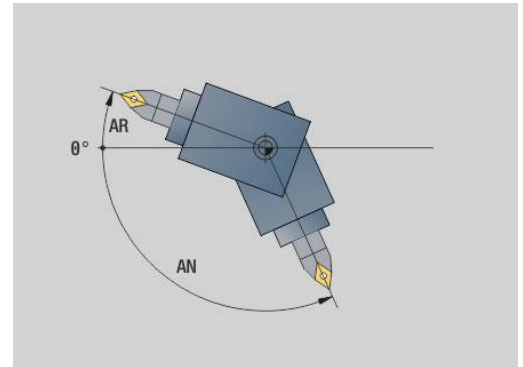
Abtrag:

- **P: Gewünschte Zustellung** - Berechnungsgrundlage für die Zustellung
- **PZ: Maximale Zustellung**
Die **Gewünschte Zustellung P** kann kurzzeitig bis zum Parameter **PZ** überschritten werden, z. B. beim Ausarbeiten einer Ecke. Wenn die Zustellung größer ist als der Parameter **PZ**, teilt die Steuerung den entsprechenden Bereich in mehrere Schnitte auf.
Keine Eingabe: **PZ** entspricht zwei Drittel der Schneidenlänge
- **PT: Minimaler Abtrag** - Einhaltung der Zustellung **P** in %
Wenn bei einem Schnitt im Zyklus weniger Prozent von der gewünschten Zustellung in **P** abgetragen werden können als in **PT** definiert, überspringt die Steuerung den Schnitt.
Bei kleinen Werten in **PT**, z. B. **2%** werden an schwer zu erreichenden Stellen auch Minimalschnitte durchgeführt, die deutlich weniger als die gewünschte Zustellung **P** erzielen. Durch größere Werte, z. B. **15%** wird Bearbeitungszeit gespart, indem schwer erreichbare Konturbereiche nicht komplett bearbeitet werden.
- **I: Aufmaß X**
- **K: Aufmaß Z**
- **Q: Anfahrt** (Default: 0)
 - **0: automatisch (mit B)** – die Steuerung prüft:
 - diagonales Anfahren
 - erst X-, dann Z-Richtung
 - äquidistant (längengleich) mit Sicherheitsabstand um das Rohteil herum
 - Auslassen der ersten Konturelemente, wenn die Startposition unzugänglich ist
 - **1: erst X, dann Z**
 - **2: erst Z, dann X**
 - **3: kein Anfahren** – Werkzeug ist in der Nähe des Anfangspunkts
- **H: Freifahrt**
 - **3: abheben um Sicherh.abst.**
 - **6: erst X dann Z auf Startpos**
 - **7: erst Z dann X auf Startpos**
 - **8: mit B-Achsbewegung auf Startpos**



Dynamik:

- **AR : minimaler Anstellwinkel** - Kleinstmöglicher erlaubter Winkel der Schwenkachse (Bereich: $-359.999^\circ < \mathbf{AR} < 359.999^\circ$)
- **AN : maximaler Anstellwinkel** - Größtmöglicher erlaubter Winkel der Schwenkachse (Bereich: $-359.999^\circ < \mathbf{AN} < 359.999^\circ$)

**Freiwinkel: (Bezug Fertigteilkontur)**

- **U : Verwendung Freiwinkel weich** - definiert die Nutzung der weichen Freiwinkel **IC** und **JC**

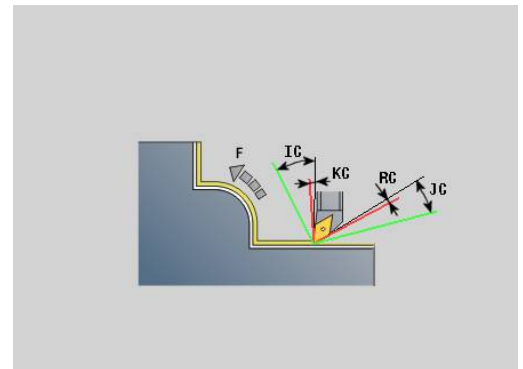
Der Parameter **Verwendung Freiwinkel weich** dient der Anpassung der Bewegungsdynamik des Zyklus. Im Bezug auf die definierten Freiwinkel beeinflusst **U** anhand der gewählten Einstellung die Positionierung der Schwenkachse.

Der Parameter **U Verwendung Freiwinkel weich** bietet folgende Einstellmöglichkeiten:

- **0: sehr hart**
- **1: hart**
- **2: mittel**
- **3: weich**
- **4: sehr weich**

Die Einstellung **0: sehr hart** führt zu großen Ausgleichsbewegungen der Schwenkachse, da die Winkeltoleranz am Werkzeug kleiner ist. Dagegen führt die Einstellung **4: sehr weich** kleine Ausgleichsbewegungen mit der Schwenkachse durch, da die Winkeltoleranz am Werkzeug größer ist.

- **IC : Primärfreiwinkel - weich** - Gewünschter Freibereich vor der Schneide
- **JC : Sekundärfreiwinkel - weich** - Gewünschter Freibereich hinter der Schneide
- **KC : Primärfreiwinkel - hart** - Sicherer Freibereich vor der Schneide



- **RC : Primärfreiwinkel - hart** - Sicherer Freibereich hinter der Schneide

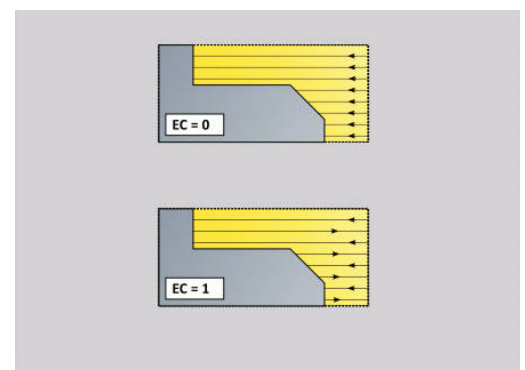
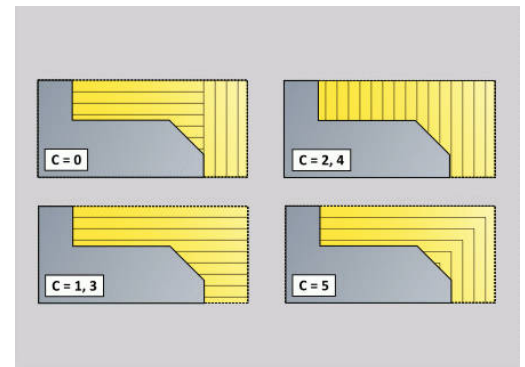


Definierte harte Freiwinkel dürfen während der Bearbeitung nicht unterschritten werden. Wenn die harten Freiwinkel für die Bearbeitung einer Kontur nicht eingehalten werden können, gibt die Steuerung eine Fehlermeldung aus.

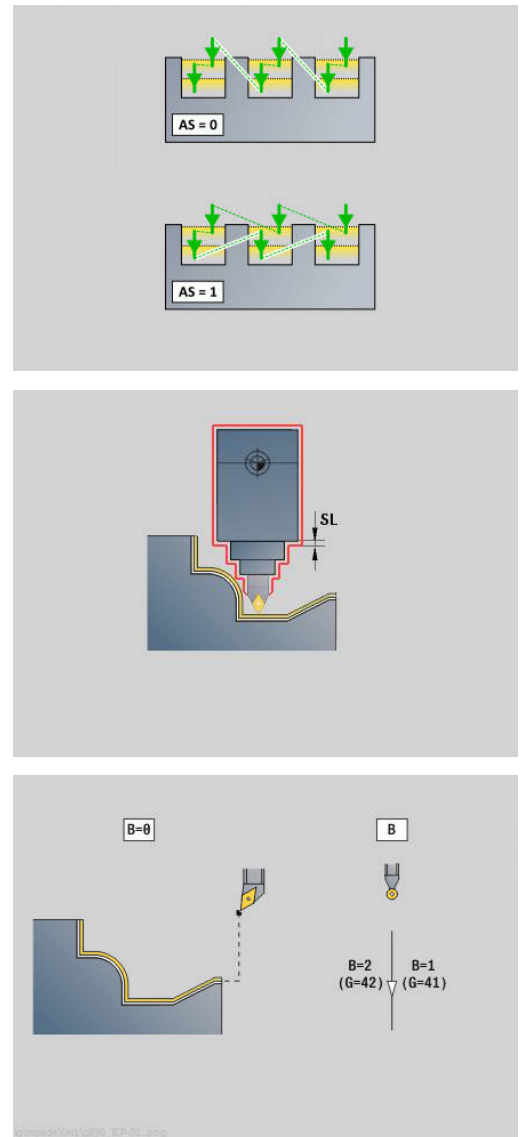
Mit den weichen Freiwinkeln kann zusätzlich zu den harten Freiwinkeln ein gewünschter Winkelbereich für die Bearbeitung angegeben werden. Die Steuerung berücksichtigt die weichen Freiwinkel bei der Bahnberechnung. Die Bearbeitung wird vorzugsweise unter Einhaltung der harten Freiwinkel durchgeführt. Die weichen Freiwinkel müssen während der Bearbeitung nicht eingehalten werden.

Strategie:

- **C: Schnittstrategie** - Form der Schnittlinien
 - **0: automatisch** - Die Steuerung kombiniert automatisch Plan- und Längsdrehbearbeitung
 - **1: längs (außen)**
 - **2: plan (Stirn)**
 - **3: längs (innen)**
 - **4: plan (Futter)**
 - **5: rohteilparallel**
- **EC: Schnitttrichtung**
 - **0: unidirektional** - Jeder Schnitt erfolgt in der Definitionsrichtung der Kontur
 - **1: bidirektional** - Schnitte erfolgen entlang der optimalen Schnittlinie im Hinblick auf Bearbeitungszeit und können in und gegen die Definitionsrichtung der Kontur erfolgen
- **AS: Abarbeitungsstrategie** - Bearbeitungsreihenfolge bei getrennten Taschen
 - **0: plangewichtet** - Die Bearbeitungsfolge wird so gewählt, dass der Schwerpunkt des Werkstücks immer möglichst nahe am Spannmittel liegt
 - **1: längsgewichtet** - Die Bearbeitungsreihenfolge wird so gewählt, dass das Trägheitsmoment des Werkstücks möglichst gering ist.
- **SL : Aufmaß Werkzeughalter** - Aufmaß für Kollisionsberechnung zwischen Werkstück und Werkzeughalter
- **E: Fmax bei Ausgleichsbew.** – Geschwindigkeitsbegrenzung der Ausgleichsbewegung in den Linearachsen
- **EW: Eintauchvorschub** - Vorschub für das Eintauchen im Material in mm/min



- **B: Konturberechnung**
 - **0: automatisch**
 - **1: Wkz links (G41)**
 - **2: Wkz rechts (G42)**



Simultanschichten G891 (Option #54)

G891 schichtet 3-achsig simultan den definierten Konturbereich in einem Schnitt.

Der Zyklus passt während der Bearbeitung die Anstellung des Werkzeugs im Bezug auf folgende Kriterien kontinuierlich an:

- Optimaler Anstellwinkel zur Kontur
- Kollisionsvermeidung zwischen Bauteil und Kollisionskörpern

Dies ermöglicht die flexible Bearbeitung komplexer Konturen mit nur einem Werkzeug.

i Damit der Zyklus eine realitätsnahe Kollisionsbetrachtung durchführen kann, müssen Sie dem verwendeten Werkzeug den entsprechenden Werkzeughalter zuordnen.

Der reale Halter muss innerhalb der definierten Halterabmessungen liegen.

Zusätzlich zum Halter kann der Maschinenhersteller auch ein weiteres Bauteil der Schwenkachse als Kollisionskörper beschreiben (z. B. den B-Achskopf). Wenn diese Beschreibung als 2D-Ansicht in der Drehebene vorliegt, wird dieser Körper in der 2D-Simulation angezeigt und automatisch in die Kollisionsbetrachtung einbezogen.

HINWEIS

Achtung Kollisionsgefahr!

Die Kollisionsbetrachtung findet nur in der zweidimensionalen X-Z Bearbeitungsebene statt. Der Zyklus prüft nicht, ob ein Bereich in der Y-Koordinate von Werkzeugschneide, Werkzeughalter oder Schwenkkörper zu einer Kollision führt.

- ▶ NC-Programm im **Einzelatz** einfahren
- ▶ Bearbeitungsbereich einschränken

Wenn die Schneidengeometrie oder die Kollisionsbetrachtung eine Unterbrechung des Schnitts erfordern, wird die Bearbeitung abgesetzt und neu angesetzt. Der Zyklus arbeitet mit Dreh- und Pilzwerkzeugen. Stechwerkzeuge sind im Zyklus nicht zulässig.

Weitere Informationen: "Mit konturbezogenen Zyklen arbeiten", Seite 354

Die Steuerung berechnet aus den Eingaben von minimalem Anstellwinkel, maximalem Anstellwinkel sowie den Freiwinkeln (**IC**, **JC**, **KC**, **RC**) die Anstellungen der Schwenkachse.

i Mit dem Maschinenparameter **checkCuttingLength** (Nr. 602322) definieren Sie, ob die Steuerung die nutzbare Schneidenlänge beim Schlichten prüft. Bei Pilzwerkzeugen findet standardmäßig keine Prüfung der Schneidenlänge statt.

Parameter:

- **ID: Hilfskontur** – Identnummer der zu bearbeitenden Kontur
- **NS: Startsatznummer Kontur** – Beginn des Konturabschnitts
- **NE: Endsatznummer Kontur** – Ende des Konturabschnitts
 - **NE** nicht programmiert: das Konturelement **NS** wird in Konturdefinitionsrichtung bearbeitet
 - **NS = NE** programmiert: das Konturelement **NS** wird entgegen der Konturdefinitionsrichtung bearbeitet
- **V: Formelemente bearbeiten** (Default: 0)

Eine Fase/Verrundung wird bearbeitet

 - **0: am Anfang und am Ende**
 - **1: am Anfang**
 - **2: am Ende**
 - **3: keine Bearbeitung**
 - **4: nur Fase/Verrundung** wird bearbeitet – nicht das Grundelement (Voraussetzung: Konturabschnitt mit einem Element)
- **D: Elemente ausblenden** (siehe Bild)

Ausblendecodes für Einstiche und Freistiche

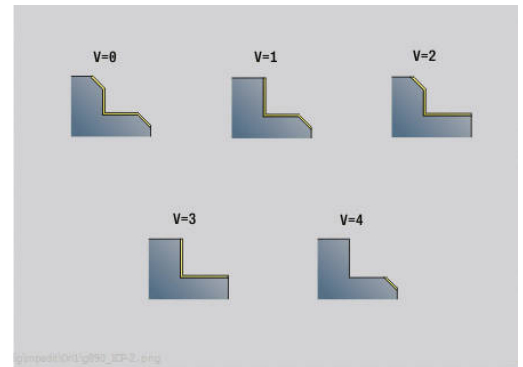
G-Aufruf	Funktion	D-Code
G22	Dichtring Einstich	512
G22	Sicherring Einstich	1.024
G23 H0	Allgemeiner Einstich	256
G23 H1	Freidrehung	2.048
G25 H4	Freistich Form U	32.768
G25 H5	Freistich Form E	65.536
G25 H6	Freistich Form F	131.072
G25 H7	Freistich Form G	262.144
G25 H8	Freistich Form H	524.288
G25 H9	Freistich Form K	1.048.576

Um mehrere Elemente auszublenden, addieren Sie die D-Codes aus der Tabelle oder verwenden Sie die D-Werte aus der Grafik.

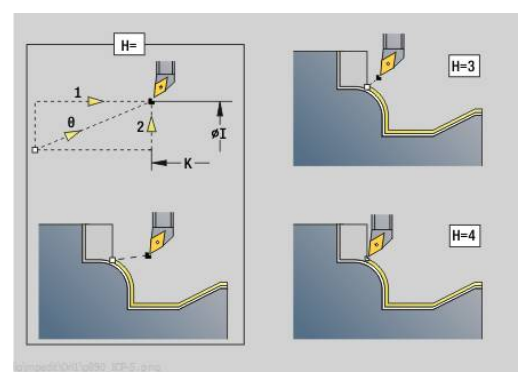
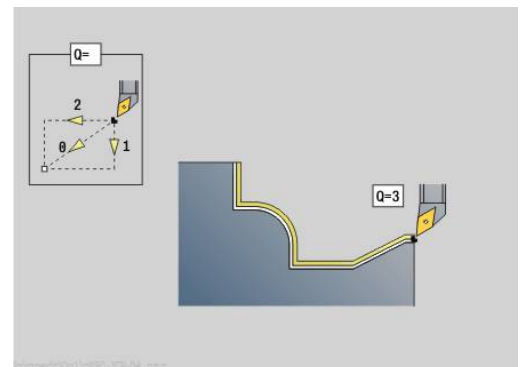
Beispiel Freistiche der Form **E** und **F** ausblenden:

$$65.536 + 131.072 = 196.608$$

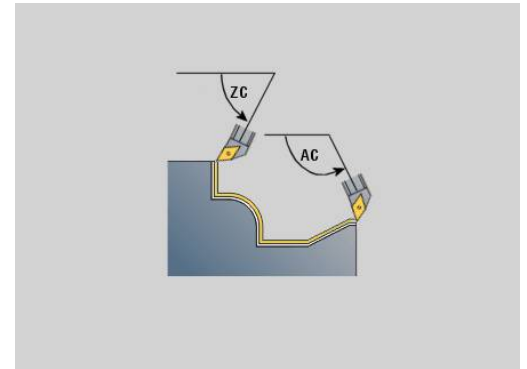
- **Q: Anfahrtart** (Default: 0)
 - **0: automatisch (mit B)** – die Steuerung prüft:
 - diagonales Anfahren
 - erst X-, dann Z-Richtung
 - äquidistant (längengleich) mit Sicherheitsabstand um das Rohteil herum
 - Auslassen der ersten Konturelemente, wenn die Startposition unzugänglich ist
 - **1: erst X, dann Z**
 - **2: erst Z, dann X**
 - **3: kein Anfahren** – Werkzeug ist in der Nähe des Anfangspunkts



	DIN 76 Fozm H	DIN509E DIN509F	Fozm U	Fozm K	G22	G23 H0	G23 H1
D=0	✗	✗	✗	✗	✗	✗	✗
D=1	✓	✓	✓	✓	✗	✗	✓
D=2	✗	✗	✗	✗	✗	✗	✓
D=3	✓	✓	✓	✓	✗	✗	✗
D=4	✓	✗	✓	✓	✗	✗	✓
D=5	✓	✓	✓	✗	✗	✗	✓
D=6	✗	✓	✗	✗	✗	✗	✓
D=7	✓	✓	✓	✓	✓	✓	✓

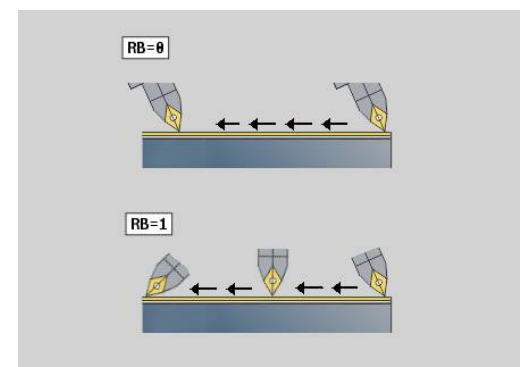
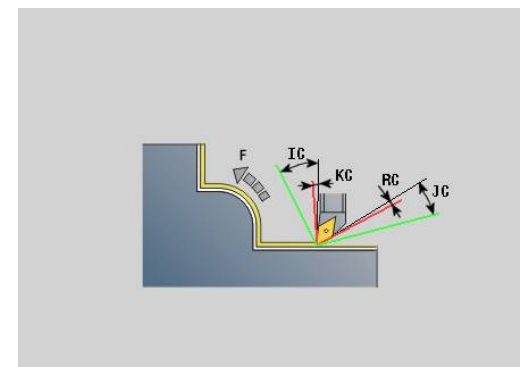
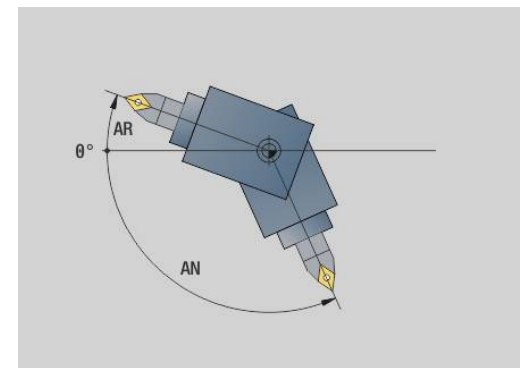


- **H : Freifahrt**
 - **3: abheben um Sicherh.abst.**
 - **4: keine Freifahrtbewegung** (Werkzeug bleibt auf der Endkoordinate stehen)
 - **5: diagonal auf Startpos**
 - **6: erst X dann Z auf Startpos**
 - **7: erst Z dann X auf Startpos**
 - **8: mit B-Achsbewegung auf Startpos**
- **AC : B-Winkel im Startpunkt** - Angestellter Schwenkwinkel am Beginn der Kontur (Bereich: $0^\circ < AC < 360^\circ$)
- **ZC : B-Winkel im Endpunkt** - Angestellter Schwenkwinkel am Ende der Kontur (Bereich: $0^\circ < ZC < 360^\circ$)



Dynamik:

- **AR : minimaler Anstellwinkel** - Kleinstmöglicher erlaubter Winkel der Schwenkachse (Bereich: $-359.999^\circ < AR < 359.999^\circ$)
- **AN : maximaler Anstellwinkel** - Größtmöglicher erlaubter Winkel der Schwenkachse (Bereich: $-359.999^\circ < AN < 359.999^\circ$)
- **U : Verwendung Freiwinkel weich** - definiert die Nutzung der weichen Freiwinkel IC und JC
 - **0: sehr hart**
 - **1: hart**
 - **2: mittel**
 - **3: weich**
 - **4: sehr weich**
- **RB : Abrollen** - Gleichmäßige Abnutzung der Schneide über Regelung des Anstellwinkels
 - **0: Nein**
 - **1: Ja**



Freiwinkel: (Bezug Fertigteilkontur)

- **IC : Primärfreiwinkel - weich** - Gewünschter Freibereich vor der Schneide
- **JC : Sekundärfreiwinkel - weich** - Gewünschter Freibereich hinter der Schneide
- **KC : Primärfreiwinkel - hart** - Sicherer Freibereich vor der Schneide
- **RC : Primärfreiwinkel - hart** - Sicherer Freibereich hinter der Schneide

i Definierte harte Freiwinkel dürfen während der Bearbeitung nicht unterschritten werden. Wenn die harten Freiwinkel für die Bearbeitung einer Kontur nicht eingehalten werden können, gibt die Steuerung eine Fehlermeldung aus.

Mit den weichen Freiwinkeln kann zusätzlich zu den harten Freiwinkeln ein gewünschter Winkelbereich für die Bearbeitung angegeben werden. Die Steuerung berücksichtigt die weichen Freiwinkel bei der Bahnberechnung und führt die Bearbeitung vorzugsweise im definierten Winkelbereich aus. Die weichen Freiwinkel müssen während der Bearbeitung nicht eingehalten werden.

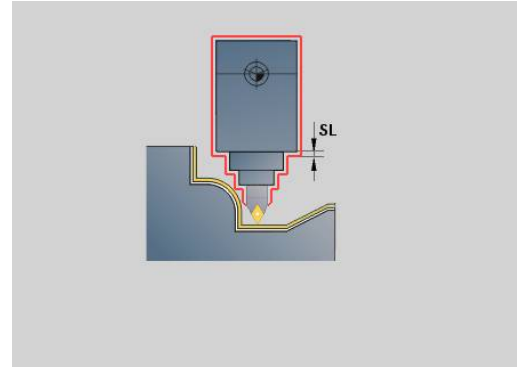
- **O: Vorsch-red. aus** (Default: 0)
 - **0: Nein** (Vorschubreduzierung ist aktiv)
 - **1: Ja** (Vorschubreduzierung ist nicht aktiv)

i Wenn Konturelemente aufgrund deren Größe nicht mit dem programmierten Vorschub gefertigt werden können reduziert die Steuerung, auch ohne Vorschubreduzierung, den Vorschub während der Bearbeitung. So wird gewährleistet, dass die Konturelemente maßgetreu hergestellt werden können.

Mit aktiver Vorschubreduzierung können Sie eine minimale Anzahl von Spindelumdrehungen für die Bearbeitung eines Konturelements realisieren.

Mit dem Maschinenparameter **fmur** (Nr. 602321) können Sie die Mindestanzahl der Spindelumdrehungen für ein Konturelement festlegen.

- **B: Konturberechnung**
- **B: Konturberechnung**
 - **0: automatisch**
 - **1: Wkz links (G41)**
 - **2: Wkz rechts (G42)**
- **X: Schnittbegrenzung X** (Durchmessermaß; Default: keine Schnittbegrenzung)
- **Z: Schnittbegrenzung Z** (Default: keine Schnittbegrenzung)
- **A: Anfahrwinkel** (Bezug: Z-Achse; Default: parallel zur Z-Achse)
Die am Startpunkt des zu bearbeitenden Konturbereichs, mit dem **Anfahrwinkel** gebildete Linie darf keinen Schnittpunkt mit der Fertigteilkontur haben.
- **W: Abfahrwinkel** (Bezug: Z-Achse; Default: orthogonal zur Z-Achse)
Die am Endpunkt des zu bearbeitenden Konturbereichs, mit dem **Abfahrwinkel** gebildete Linie darf keinen Schnittpunkt mit der Fertigteilkontur haben.
- **SL : Aufmaß Werkzeughalter** - Aufmaß für Kollisionsberechnung zwischen Werkstück und Werkzeughalter
- **E: Fmax bei Ausgleichsbew.** – Geschwindigkeitsbegrenzung der Ausgleichsbewegung in den Linearachsen



- Ein **G57**-Aufmaß vergrößert die Kontur (auch Innenkonturen)
- Ein **G58**-Aufmaß
 - >0 : „vergrößert“ die Kontur
 - <0 : „verkleinert“ die Kontur
- **G57-/G58**-Aufmaße werden nach Zyklusende gelöscht

Messweg G809

Der Zyklus **G809** führt einen zylindrischen Messschnitt mit der im Zyklus definierten Länge aus, fährt auf den Messhaltepunkt und stoppt das Programm. Nachdem das Programm angehalten wurde, können Sie das Werkstück manuell messen.

Parameter:

- **X: Anfangspunkt X**
- **Z: Anfangspunkt Z**
- **R: Messschnitt Länge**
- **P: Messschnitt Aufmaß**
- **I: Messhaltepunkt Xi** – Inkrementaler Abstand zum Messstartpunkt
- **K: Messhaltepunkt Zi** – inkrementaler Abstand zum Messstartpunkt
- **ZS: Anfangspunkt Rohteil** – kollisionsfreies Anfahren bei Innenbearbeitung
- **XE: Abfahrposition X**
- **D: Additive Korrektur** (Nummer: 1-16)
- **V: Messschnitt Zähler** – Anzahl der Werkstücke nach denen eine Messung erfolgt
- **Q: Bearb.richtung** (Default: 0)
 - **0: -Z**
 - **1: +Z**
- **EC: Bearbeitungsort**
 - **1: Aussen**
 - **-1: Innen**
- **WE: Anfahrart**
 - **0: simultan**
 - **1: erst X, dann Z**
 - **2: erst Z, dann X**
- **O: Anfahrwinkel**

Wird ein Anfahrwinkel eingegeben, positioniert der Zyklus das Werkzeug um den Sicherheitsabstand über den Startpunkt und taucht von dort aus unter dem angegebenen Winkel auf den zu messenden Durchmesser ein.

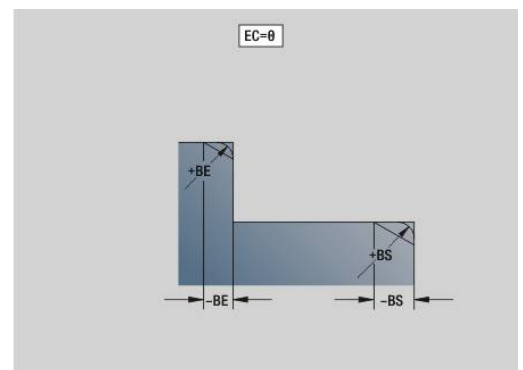
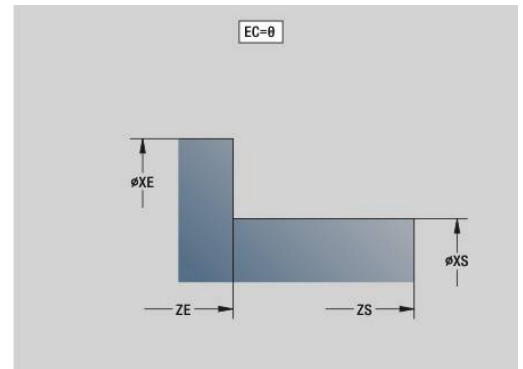
6.18 Konturdefinitionen im Bearbeitungsteil

Zyklusende/einfache Kontur G80

G80 (mit Parameter) beschreibt eine Drehkontur aus mehreren Elementen in einem NC-Satz. **G80** (ohne Parameter) beendet eine Konturdefinition direkt nach einem Zyklus.

Parameter:

- **XS: Anfangspunkt** Kontur X (Durchmessermaß)
- **ZS: Anfangspunkt** Kontur Z
- **XE: Endpunkt** Kontur X (Durchmessermaß)
- **ZE: Endpunkt** Kontur Z
- **AC: Winkel** des ersten Elements (Bereich: $0^\circ \leq AC < 90^\circ$)
- **WC: Winkel** zweites Element (Bereich: $0^\circ \leq WC < 90^\circ$)
- **BS: -Fase/+Verrundung am Anfang**
- **WS: Winkel für Fase**
- **BE: -Fase/+Verrundung am Ende**
- **WE: Winkel für Fase** am Konturende
- **RC: Radius**
- **IC: Fasenbreite**
- **KC: Fasenbreite**
- **JC: Ausführung**
 - 0: einfache Kontur
 - 1: erweiterte Kontur
- **EC: Konturart**
 - 0: steigende Kontur
 - 1: Eintauchkontur
- **HC: 1: plan** – Konturrichtung für Schichten
 - 0: längs
 - 1: plan



IC und **KC** werden steuerungintern verwendet, um die Zyklen Fase oder Verrundung darzustellen.

Beispiel: G80

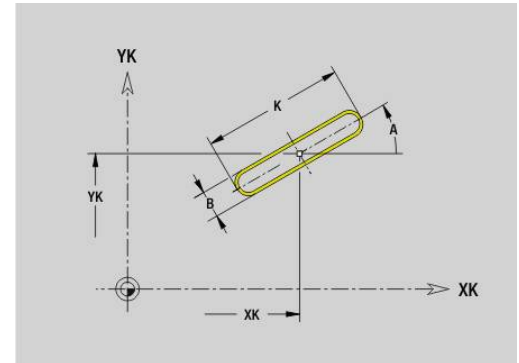
N1 T3 G95 F0.25 G96 S200 M3	
N2 G0 X120 Z2	
N3 G810 P3	
N4 G80 XS60 ZS-2 XE90 ZE-50 BS3 BE-2 RC5	
N5 ...	
N6 G0 X85 Z2	
N7 G810 P5	
N8 G0 X0 Z0	
N9 G1 X20	
N10 G1 Z-40	
N11 G80	

Lineare Nut Stirn-/Rückseite G301

G301 definiert eine lineare Nut in einer Stirn- oder Rückseitenkontur. Die Figur programmieren Sie in Kombination mit **G840**, **G845** oder **G846**.

Parameter:

- **XK: Mittelpunkt** (kartesisch)
- **YK: Mittelpunkt** (kartesisch)
- **X: Durchmesser – Mittelpunkt** (polar)
- **C: Winkel – Mittelpunkt** (polar)
- **A: Winkel** zur XK-Achse (Default: 0°)
- **K: Länge**
- **B: Breite**
- **P: Tiefe/Höhe** – Tiefe bei Taschen, Höhe bei Inseln
 - **P < 0:** Tasche
 - **P > 0:** Insel



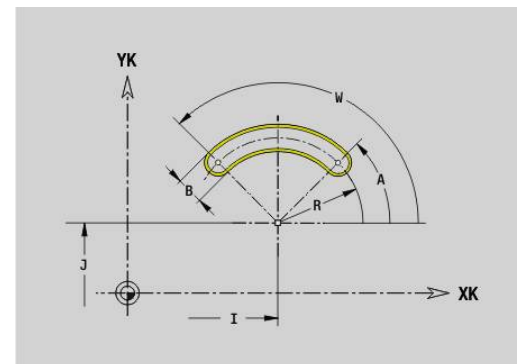
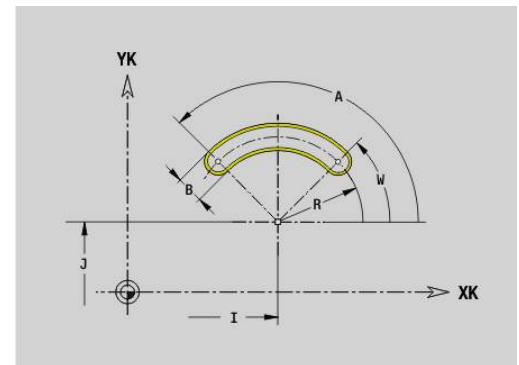
Zirkulare Nut Stirn-/Rückseite G302/G303

G302 und **G303** definieren eine zirkulare Nut in einer Stirn- oder Rückseitenkontur. Die Figur programmieren Sie in Kombination mit **G840**, **G845** oder **G846**.

- **G302:** zirkulare Nut im Uhrzeigersinn
- **G303:** zirkulare Nut im Gegen-Uhrzeigersinn

Parameter:

- **I: Mittelpunkt** (kartesisch)
- **J: Mittelpunkt** (kartesisch)
- **X: Durchmesser – Mittelpunkt** (polar)
- **C: Winkel – Mittelpunkt** (polar)
- **A: Winkel** zur XK-Achse (Default: 0°)
- **W: Endwinkel** zur XK-Achse (Default: 0)
- **B: Breite**
- **P: Tiefe/Höhe** – Tiefe bei Taschen, Höhe bei Inseln
 - **P < 0:** Tasche
 - **P > 0:** Insel

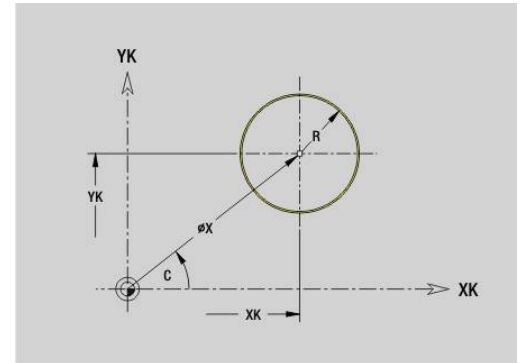


Vollkreis Stirn-/Rückseite G304

G304 definiert einen Vollkreis in einer Stirn- oder Rückseitenkontur. Die Figur programmieren Sie in Kombination mit **G840**, **G845** oder **G846**.

Parameter:

- **XK: Mittelpunkt** (kartesisch)
- **YK: Mittelpunkt** (kartesisch)
- **X: Durchmesser – Mittelpunkt** (polar)
- **C: Winkel – Mittelpunkt** (polar)
- **R: Radius**
- **P: Tiefe/Höhe** – Tiefe bei Taschen, Höhe bei Inseln
 - **P < 0:** Tasche
 - **P > 0:** Insel

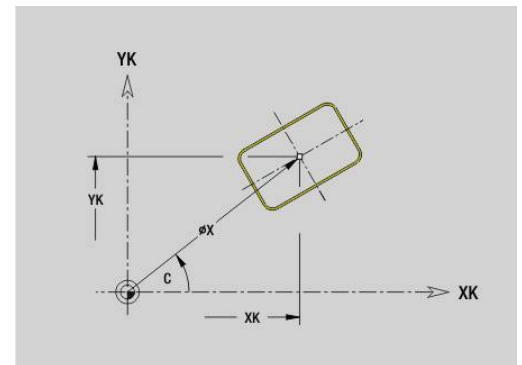


Rechteck Stirn-/Rückseite G305

G305 definiert ein Rechteck in einer Stirn- oder Rückseitenkontur. Die Figur programmieren Sie in Kombination mit **G840**, **G845** oder **G846**.

Parameter:

- **XK: Mittelpunkt** (kartesisch)
- **YK: Mittelpunkt** (kartesisch)
- **X: Durchmesser – Mittelpunkt** (polar)
- **C: Winkel – Mittelpunkt** (polar)
- **A: Winkel zur XK-Achse** (Default: 0°)
- **K: Länge**
- **B: Höhe** des Rechtecks
- **R: Fase/Verrundung** (Default: 0)
 - **R > 0:** Radius der Rundung
 - **R < 0:** Breite der Fase
- **P: Tiefe/Höhe** – Tiefe bei Taschen, Höhe bei Inseln
 - **P < 0:** Tasche
 - **P > 0:** Insel

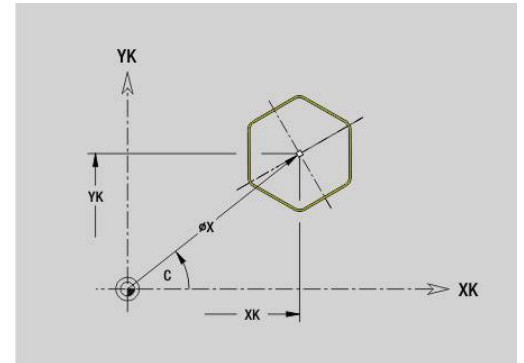


Vieleck Stirn-/Rückseite G307

G307 definiert ein Vieleck in einer Stirn- oder Rückseitenkontur. Die Figur programmieren Sie in Kombination mit **G840**, **G845** oder **G846**.

Parameter:

- **XK: Mittelpunkt** (kartesisch)
- **YK: Mittelpunkt** (kartesisch)
- **X: Durchmesser – Mittelpunkt** (polar)
- **C: Winkel – Mittelpunkt** (polar)
- **A: Winkel** zur XK-Achse (Default: 0°)
- **Q: Anzahl Kanten**
- **K: +Kantenlänge/-Schlüsselw.**
 - **K > 0:** Kantenlänge
 - **K < 0:** Schlüsselweite (Innendurchmesser)
- **R: Fase/Verrundung** (Default: 0)
 - **R > 0:** Radius der Rundung
 - **R < 0:** Breite der Fase
- **P: Tiefe/Höhe** – Tiefe bei Taschen, Höhe bei Inseln
 - **P < 0:** Tasche
 - **P > 0:** Insel

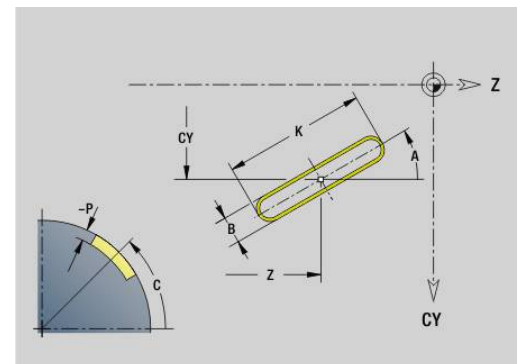


Lineare Nut Mantelfläche G311

G311 definiert eine lineare Nut in einer Mantelflächenkontur. Die Figur programmieren Sie in Kombination mit **G840**, **G845** oder **G846**.

Parameter:

- **Z: Mittelpunkt**
- **CY: Mittelpunkt** als Streckenmaß (Bezug: Mantelabwicklung bei Referenzdurchmesser)
- **C: Mittelpunkt** (Winkel)
- **A: Winkel** zur Z-Achse (Default: 0°)
- **K: Länge**
- **B: Breite**
- **P: Tiefe**

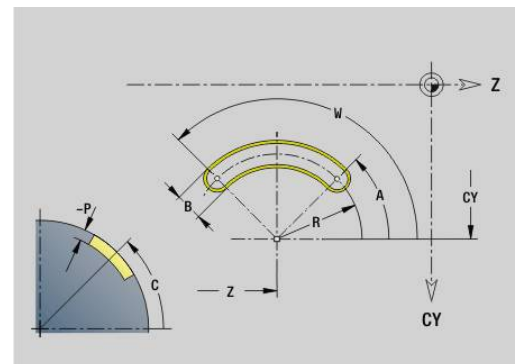
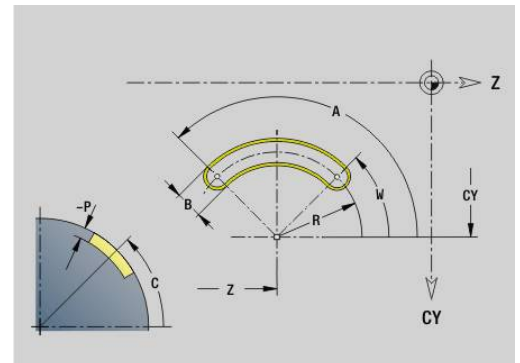


Zirkulare Nut Mantelfläche G312/G313

G312 und **G313** definieren eine zirkulare Nut in einer Mantelflächenkontur. Die Figur programmieren Sie in Kombination mit **G840**, **G845** oder **G846**.

Parameter:

- **Z: Mittelpunkt**
- **CY: Mittelpunkt** als Streckenmaß (Bezug: Mantelabwicklung bei Referenzdurchmesser)
- **C: Mittelpunkt** (Winkel)
- **R: Radius**
- **A: Anfangswinkel**
- **W: Endwinkel** (Bezug: Z-Achse)
- **B: Breite**
- **P: Tiefe**

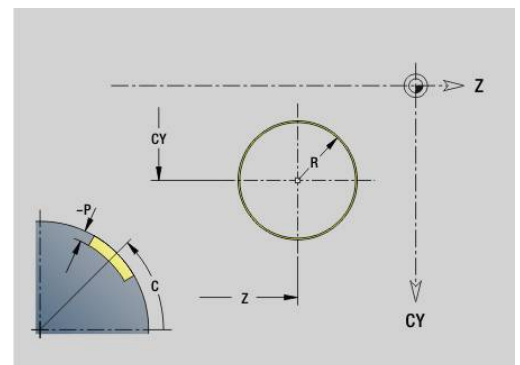


Vollkreis Mantelfläche G314

G314 definiert einen Vollkreis in einer Mantelflächenkontur. Die Figur programmieren Sie in Kombination mit **G840**, **G845** oder **G846**.

Parameter:

- **Z: Mittelpunkt**
- **CY: Mittelpunkt** als Streckenmaß (Bezug: Mantelabwicklung bei Referenzdurchmesser)
- **C: Mittelpunkt** (Winkel)
- **R: Radius**
- **P: Tiefe**

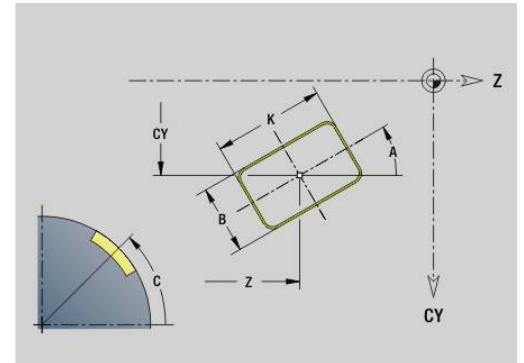


Rechteck Mantelfläche G315

G315 definiert ein Rechteck in einer Mantelflächenkontur. Die Figur programmieren Sie in Kombination mit **G840**, **G845** oder **G846**.

Parameter:

- **Z: Mittelpunkt**
- **CY: Mittelpunkt** als Streckenmaß (Bezug: Mantelabwicklung bei Referenzdurchmesser)
- **C: Mittelpunkt** (Winkel)
- **A: Winkel zur Z-Achse** (Default: 0°)
- **K: Länge** des Rechtecks
- **B: Höhe** des Rechtecks
- **R: Fase/Verrundung** (Default: 0)
 - **R > 0:** Radius der Rundung
 - **R < 0:** Breite der Fase
- **P: Tiefe**

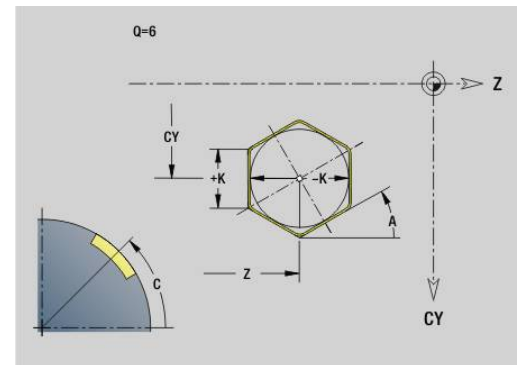


Vieleck Mantelfläche G317

G317 definiert ein Vieleck in einer Mantelflächenkontur. Die Figur programmieren Sie in Kombination mit **G840**, **G845** oder **G846**.

Parameter:

- **Z: Mittelpunkt**
- **CY: Mittelpunkt** als Streckenmaß (Bezug: Mantelabwicklung bei Referenzdurchmesser)
- **C: Mittelpunkt** (Winkel)
- **Q: Anzahl Kanten**
- **A: Winkel zur Z-Achse** (Default: 0°)
- **K: +Kantenlänge/-Schlüsselw.**
 - **K > 0:** Kantenlänge
 - **K < 0:** Schlüsselweite (Innendurchmesser)
- **R: Fase/Verrundung** (Default: 0)
 - **R > 0:** Radius der Rundung
 - **R < 0:** Breite der Fase
- **P: Tiefe**



6.19 Gewindezyklen

Übersicht Gewindezyklen

- **G31** erstellt mit **G24**-, **G34**- oder **G37**-Geo (**FERTIGTEIL**) definierte einfache, verkettete und mehrgängige Gewinde. **G31** bearbeitet auch Gewindekonturen, die direkt nach dem Zyklusaufwurf definiert und mit **G80** abgeschlossen sind
Weitere Informationen: "Universal Gewindezyklus G31", Seite 397
- **G32** erstellt ein einfaches Gewinde in beliebiger Richtung und Lage
Weitere Informationen: "Einfacher Gewindezyklus G32", Seite 402
- **G33** führt einen einzelnen Gewindeschnitt durch. Die Richtung des Gewindeeinzelwegs ist beliebig
Weitere Informationen: "Gewinde Einzelweg G33", Seite 404
- **G35** erstellt ein einfaches zylindrisches metrisches ISO-Gewinde ohne Auslauf
Weitere Informationen: "Metrisches ISO-Gewinde G35", Seite 406
- **G352** erstellt ein kegeliges API-Gewinde
Weitere Informationen: "Kegeliges API-Gewinde G352", Seite 407

Handrad-Überlagerung

Falls Ihre Maschine mit der Handrad-Überlagerung ausgerüstet ist, können Sie Achsbewegungen während der Gewindebearbeitung in einem eingeschränkten Bereich überlagern:

- X-Richtung: abhängig von aktueller Schnitttiefe, maximal programmierte Gewindetiefe
- Z-Richtung: +/- ein Viertel der Gewindesteigung



Beachten Sie Ihr Maschinenhandbuch!
Diese Funktion richtet Ihr Maschinenhersteller ein.



Positionsänderungen, die aus Handrad-Überlagerungen resultieren, sind nach dem Zyklusende oder der Funktion **Letzter Schnitt** nicht mehr wirksam!

Parameter V: Zustellart

Mit dem Parameter **V** beeinflussen Sie die Zustellart der Gewindedrehzyklen.

Sie können zwischen den nachfolgenden Zustellarten wählen:

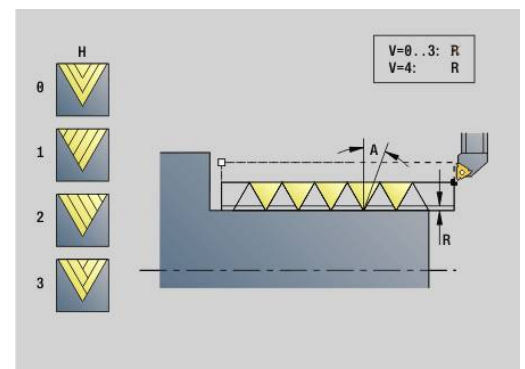
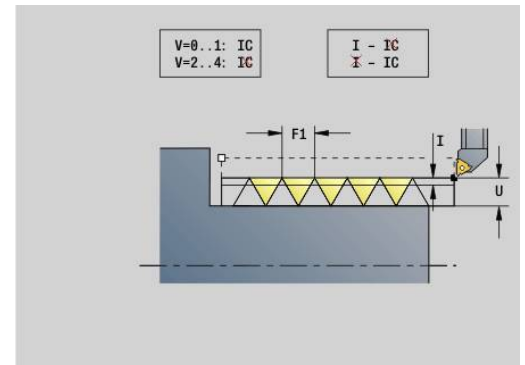
- **0: konst. Spanquerschnitt** – Die Steuerung reduziert die Schnitttiefe bei jeder Zustellung, damit der Spanquerschnitt und somit das Spanvolumen konstant bleiben
- **1: konst. Zustellung** – Die Steuerung verwendet bei jeder Zustellung dieselbe Schnitttiefe, ohne dabei die **max.Zustellung I** zu überschreiten
- **2: EPL mit Restschnittauf.** – Die Steuerung berechnet die Schnitttiefe für eine konstante Zustellung aus der **Gewindesteigung F1** und der **konst.Drehzahl S**. Falls das Vielfache der Schnitttiefe nicht der **Gewindetiefe** entspricht, verwendet die Steuerung die verbleibende **Restschnitttiefe** für die erste Zustellung. Durch die Restschnittaufteilung teilt die Steuerung die letzte Schnitttiefe in vier Schnitte auf, wobei der erste Schnitt der Hälfte, der zweite einem Viertel und der dritte und vierte einem Achtel der berechneten Schnitttiefe entsprechen
- **3: EPL ohne Restschnittauf.** – Die Steuerung berechnet die Schnitttiefe für eine konstante Zustellung aus der **Gewindesteigung F1** und der konstanten Drehzahl **S**. Falls das Vielfache der Schnitttiefe nicht der **Gewindetiefe** entspricht, verwendet die Steuerung die verbleibende **Restschnitttiefe** für die erste Zustellung. Alle nachfolgenden Zustellungen bleiben konstant und entsprechen der berechneten Schnitttiefe
- **4: MANUALplus 4110** – Die Steuerung führt die erste Zustellung mit der **max.Zustellung I** aus. Die nachfolgenden Schnitttiefen bestimmt die Steuerung mit Hilfe der Formel **gt = 2 * I * SQRT** aktuelle Schnittnummer, wobei **gt** der absoluten Tiefe entspricht. Da die Schnitttiefe mit jeder Zustellung kleiner wird, weil die aktuelle Schnittnummer mit jeder Zustellung um den Wert **1** steigt, verwendet die Steuerung bei Unterschreitung der **Restschnitttiefe R** den darin definierten Wert als neue konstante Schnitttiefe! Falls das Vielfache der Schnitttiefe nicht der **Gewindetiefe** entspricht, führt die Steuerung den letzten Schnittlauf der Endtiefe aus
- **5: konst. Zustellung (4290)** – Die Steuerung verwendet bei jeder Zustellung dieselbe Schnitttiefe, wobei die Schnitttiefe der **max.Zustellung I** entspricht. Falls das Vielfache der Schnitttiefe nicht der **Gewindetiefe** entspricht, verwendet die Steuerung die verbleibende Restschnitttiefe für die erste Zustellung
- **6: konst. mit Rest. (4290)** – Die Steuerung verwendet bei jeder Zustellung dieselbe Schnitttiefe, wobei die Schnitttiefe der **max.Zustellung I** entspricht. Falls das Vielfache der Schnitttiefe nicht der **Gewindetiefe** entspricht, verwendet die Steuerung die verbleibende **Restschnitttiefe** für die erste Zustellung. Durch die Restschnittaufteilung teilt die Steuerung die letzte Schnitttiefe in vier Schnitte auf, wobei der erste Schnitt der Hälfte, der zweite einem Viertel und der dritte und vierte einem Achtel der berechneten Schnitttiefe entsprechen

Universal Gewindezyklus G31

G31 erstellt mit **G24**-, **G34**- oder **G37**-Geo definierte einfache, verkettete und mehrgängige Gewinde. **G31** bearbeitet auch eine Gewindekontur, die direkt nach dem Zyklusaufzuruf definiert und mit **G80** abgeschlossen ist.

Parameter:

- **ID: Hilfskontur** – Identnummer der zu bearbeitenden Kontur
- **NS: Startsatznummer Kontur** – Referenz auf Basiselement **G1**-Geo (verkettete Gewinde: Satznummer des ersten Basiselements)
- **NE: Endsatznummer Kontur** – Referenz auf Basiselement **G1**-Geo (verkettete Gewinde: Satznummer des letzten Basiselements)
- **O: Kenn. Anf./End** – Formelement bearbeiten
 - **0: keine Bearbeitung**
 - **1: am Anfang**
 - **2: am Ende**
 - **3: am Anfang und am Ende**
 - **4: nur Fase/Verrundung** (Voraussetzung: Konturabschnitt mit einem Element)
- **J: Gewindeorientierung** – Bezugsrichtung
 - **aus 1. Konturelement**
 - **0: Längs**
 - **1: Plan**
- **I: max.Zustellung**
Keine Eingabe und **V = 0** (konstanter Spanquerschnitt): $I = 1/3 * F$
- **IC: Anzahl Schnitte** – die Zustellung wird aus **IC** und **U** berechnet
Nutzbar bei:
 - **V = 0**: konstanter Spanquerschnitt
 - **V = 1**: konstante Zustellung
- **B: Anlauflänge**
(keine Eingabe: Anlauflänge wird aus der Kontur ermittelt)
Ist dies nicht möglich, wird der Wert aus den kinematischen Parametern berechnet. Die Gewindekontur wird um den Wert **B** verlängert.
- **P: Überlauflänge**
Keine Eingabe: Die Überlauflänge wird aus der Kontur ermittelt. Ist dies nicht möglich, wird der Wert berechnet. Die Gewindekontur wird um den Wert **P** verlängert.
- **A: Zustellwinkel** (Bereich: $-60^\circ < A < 60^\circ$; Default: 30°)



- **V: Zustellart**
 - **0: konst. Spanquerschnitt**
 - **1: konst. Zustellung**
 - **2: EPL mit Restschnittauft.**
 - **3: EPL ohne Restschnittauft.**
 - **4: MANUALplus 4110**
 - **5: konst. Zustellung (4290)**
 - **6: konst. mit Rest. (4290)**
- **H: Versatzart** zum Glätten der Gewindeflanken (Default: 0)
 - **0: ohne Versatz**
 - **1: von links**
 - **2: von rechts**
 - **3: wechselnd links/rechts**
- **R: Restschnitttiefe (V=4)**
- **C: Startwinkel**
- **BD: Aussen=0 / Innen=1** – Außen-/Innengewinde (keine Bedeutung bei geschlossenen Konturen)
 - 0: Außengewinde
 - 1: Innengewinde
- **F: Gewindesteigung**
- **U: Gewindetiefe**
- **K: Auslauflänge**
 - **K > 0** Auslauf
 - **K < 0** Einlauf
- **D: Gangzahl**
- **Q: Anz.Leerdurchl.**
- **E: variable Steig.** (Default: 0)
Vergrößert/verkleinert die Steigung pro Umdrehung um **E**.



Bei einer Gewindebeschreibung mit **G24-**, **G34-** oder **G37-** Geo sind die Parameter **F**, **U**, **K** und **D** nicht relevant.

Anlauflänge B: Der Schlitten benötigt einen Anlauf vor dem eigentlichen Gewinde, um auf die programmierte Bahngeschwindigkeit zu beschleunigen.

Überlauflänge P: Der Schlitten benötigt einen Überlauf am Ende des Gewindes, um den Schlitten abzubremsen. Beachten Sie, dass die achsparallele Strecke **P** auch bei einem schrägen Gewindeauslauf ausgefahren wird.

Die minimale **Anlauflänge** und **Überlauflänge** berechnen Sie nach folgender Formel:

- **Anlauflänge: B** = $0,75 * (F * S)^2 / a * 0,66 + 0,15$
- **Überlauflänge: P** = $0,75 * (F * S)^2 / a * 0,66 + 0,15$
 - **F: Gewindesteigung** im mm/Umdrehung
 - **S: Drehzahl** in Umdrehungen/Sekunde
 - **a: Beschleunigung** in mm/s² (siehe Achsdaten)

Entscheidung Außen- oder Innengewinde:

- **G31** mit Konturreferenz – geschlossene Kontur: Außen- oder Innengewinde wird durch die Kontur festgelegt. **BD** ist ohne Bedeutung
- **G31** mit Konturreferenz – offene Kontur: Außen- oder Innengewinde wird durch **BD** festgelegt. Ist **BD** nicht programmiert, erfolgt die Erkennung aus der Kontur
- Wird die Gewindekontur direkt nach dem Zyklus programmiert, entscheidet **BD**, ob ein Außen- oder Innengewinde vorliegt. Ist **BD** nicht programmiert, wird das Vorzeichen von **U** ausgewertet (wie in der MANUALplus 4110):
 - **U** > 0: Innengewinde
 - **U** < 0: Außengewinde

Startwinkel C: Am Ende der **Anlauflänge B** ist die Spindel auf der Position **Startwinkel C**. Positionieren Sie deshalb das Werkzeug um die **Anlauflänge** oder die **Anlauflänge** plus ein Vielfaches der Steigung, vor dem Gewindeanfang, wenn das Gewinde exakt im **Startwinkel** beginnen soll.

Die Gewindeschnitte werden anhand der **Gewindetiefe**, **max.Zustellung I** und **Zustellart V** berechnet.



- **NC-Stopp** – Die Steuerung hebt das Werkzeug aus dem Gewindegang und stoppt dann alle Bewegungen Abhebeweg im Maschinenparameter **threadLiftOff** (Nr. 601804)
- Vorschuboverride ist nicht wirksam

HINWEIS

Achtung Kollisionsgefahr!

Die Steuerung führt keine Kollisionsprüfung zwischen der **Überlauflänge P** und der Werkstückkontur (z. B. Fertigteilkontur) durch. Während der Bearbeitung besteht Kollisionsgefahr!

- ▶ **Überlauflänge P** in der Unterbetriebsart **Simulation** mithilfe der Grafik prüfen

Beispiel: G31

...	
FERTIGTEIL	
N 2 G0 X16 Z0	
N 3 G52 P2 H1	
N 4 G95 F0.8	
N 5 G1 Z-18	
N 6 G25 H7 I1.15 K5.2 R0.8 W30 BF0 BPO	
N 7 G37 Q12 F2 P0.8 A30W30	
N 8 G1 X20 BR-1 BF0 BPO	
N 9 G1 Z-23.8759 BRO	
N 10 G52 G95	
N 11 G3 Z-41.6241 I-14.5 BRO	

N 12 G1 Z-45	
N 13 G1 X30 BR2	
N 14 G1 Z-50 BR0	
N 15 G2 X36 Z-71 I12 BR5	
N 16 G1 X40 Z-80	
N 17 G1 Z-99	
N 18 G1 Z-100	Gewinde
N 19 G1 X50	
N 20 G1 Z-120	
N 21 G1 X0	Gewinde
N 22 G1 Z0N 23 G1 X16 BR-1.5	
. . .	
HILFSKONTUR ID"Gewinde"	
N 24 G0 X20 Z0	
N 25 G1 Z-30	
N 26 G1 X30 Z-60	
N 27 G1 Z-100	
BEARBEITUNG	
N 32 G14 Q0 M108	
N 33 T9 G97 S1000 M3	
N 34 G47 P2	
N 35 G31 NS16 NE17 J0 IC5 B5 P0 V0 H1BD0 F2 K10	
N 36 G0 X110 Z20	
N 38 G47 M109	
	G80 -Konturen können innen oder aussen sein
N 43 G31 IC4 B4 P4 A30 V0 H2 C30 BD0 F6U3 K-10 Q2	
N 44 G0 X80 Z0	
N 45 G1 Z-20	
N 46 G1 X100 Z-40	
N 47 G1 Z-60	
N 48 G80	
	Egal was in BD steht, es bleibt ein Außengewinde
N 49 G0 X50 Z-30	
N 50 G31 NS16 NE17 O0 IC2 B4 P0 A30 V0H1 C30 BD1 F2 U1 K10	
N 51 G0 Z10 X50	
	Hilfskonturen können innen oder aussen sein, wenn sie nicht geschlossen sind
N 52 G0 X50 Z-30	
N 53 G31 ID"Gewinde" O0 IC2 B4 P0 A30 V0H1 C30 BD1 F2 U1 K10	
N 60 G0 Z10 X50	

Zyklusausführung:

- 1 Errechnet die Schnittaufteilung
- 2 Führt diagonal im Eilgang auf den internen Startpunkt. Dieser Punkt liegt um **Anlauflänge B** vor dem Startpunkt Gewinde. Bei **H** = 1 (oder 2, 3) wird der aktuelle Versatz bei der Berechnung des internen Startpunkts berücksichtigt. Der interne Startpunkt wird auf Basis der Schneidenspitze berechnet
- 3 Beschleunigt auf Vorschubgeschwindigkeit (Strecke **B**)
- 4 Führt einen Gewindeschnitt
- 5 Bremsst ab (Strecke **P**)
- 6 Hebt auf Sicherheitsabstand ab, fährt im Eilgang zurück und stellt für den nächsten Schnitt zu. Bei mehrgängigen Gewinden wird jeder Gewindegang mit der gleichen Spantiefe geschnitten, bevor erneut zugestellt wird
- 7 Wiederholt 3...6, bis das Gewinde fertiggestellt ist
- 8 Führt die Leerschnitte durch
- 9 Führt auf den Startpunkt zurück

Einfacher Gewindezyklus G32

G32 erstellt ein einfaches Gewinde in beliebiger Richtung und Lage (Längs-, Kegel- oder Plangewinde; Innen- oder Außengewinde).

HINWEIS

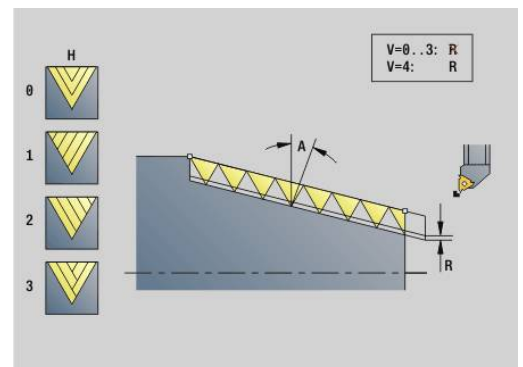
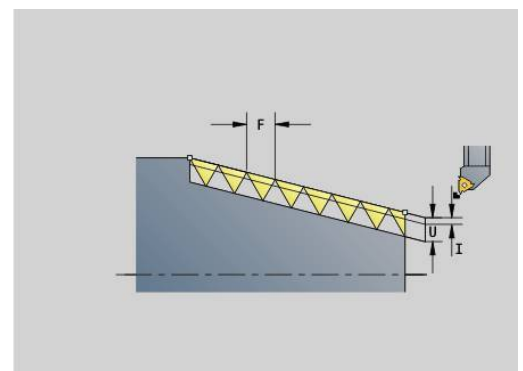
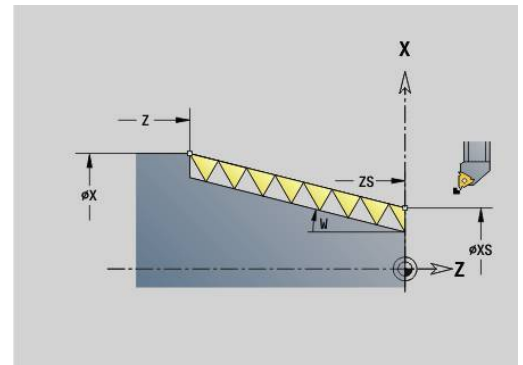
Achtung Kollisionsgefahr!

Wenn Sie den Zustellwinkel oder die Gewindetiefe ändern, verschiebt die Steuerung die Position des Gewindes in axialer Richtung. In diesem Fall trifft das Werkzeug nicht mehr in evtl. vorhandene Gewingegänge und die Gewindeflanken werden zerstört. Bei Nacharbeiten besteht Kollisionsgefahr!

- Ausschließlich das Werkzeug korrigieren, nicht die Gewindeparameter

Parameter:

- **X: Endpunkt** (Durchmessermaß)
- **Z: Endpunkt**
- **XS: Startdurchmesser**
- **ZS: Startposition Z**
- **BD: Aussen=0 / Innen=1** – Außen-/Innengewinde
 - 0: Außengewinde
 - 1: Innengewinde
- **F: Gewindesteigung**
- **U: Gewindetiefe** (Default: keine Eingabe)
 - Außengewinde: $U = 0.6134 * F1$
 - Innengewinde: $U = -0.5413 * F1$
- **I: max.Zustellung**
- **IC: Anzahl Schnitte** – die Zustellung wird aus **IC** und **U** berechnet
Nutzbar bei:
 - **V = 0**: konstanter Spanquerschnitt
 - **V = 1**: konstante Zustellung
- **V: Zustellart**
 - **0: konst. Spanquerschnitt**
 - **1: konst. Zustellung**
 - **2: EPL mit Restschnittauft.**
 - **3: EPL ohne Restschnittauft.**
 - **4: MANUALplus 4110**
 - **5: konst. Zustellung (4290)**
 - **6: konst. mit Rest. (4290)**
- **H: Versatzart** zum Glätten der Gewindeflanken (Default: 0)
 - **0: ohne Versatz**
 - **1: von links**
 - **2: von rechts**
 - **3: wechselnd links/rechts**
- **WE: Abhebemethode bei K=0** (Default: 0)
 - **0: G0 am Ende**
 - **1: Abheben im Gewinde**



- **K: Auslauflänge** am Gewindeendpunkt (Default: 0)
- **W: Kegelwinkel** (Bereich: $-45^\circ < \mathbf{W} < 45^\circ$)
Lage des Kegelgewindes in Bezug zur Längs- oder Planachse:
 - **W > 0**: steigende Kontur (in Bearbeitungsrichtung)
 - **W < 0**: fallende Kontur
- **C: Startwinkel**
- **A: Zustellwinkel** (Bereich: $-60^\circ < \mathbf{A} < 60^\circ$; Default: 30°)
- **R: Restschnitttiefe** (Default: 0)
 - **0**: Aufteilung des letzten Schnitts in 1/2-, 1/4-, 1/8- und 1/8-Schnitt
 - **1**: ohne Restschnittaufteilung
- **E: variable Steig.** (Default: 0)
Vergrößert/verkleinert die Steigung pro Umdrehung um **E**. (z. Zt. ohne Wirkung)
- **Q: Anz.Leerdurchl.**
- **D: Gangzahl**
- **J: Gewindeorientierung** – Bezugsrichtung
 - **0: längs**
 - **1: plan**

Der Zyklus ermittelt das Gewinde anhand von **Endpunkt** Gewinde, **Gewindetiefe** und aktueller Werkzeugposition.
 Erste Zustellung = Rest der Division Gewindetiefe/Schnitttiefe.
 Plangewinde: Für Plangewinde **G31** mit Konturdefinition benutzen.

i ■ **NC-Stopp** – Die Steuerung hebt das Werkzeug aus dem Gewindegang und stoppt dann alle Bewegungen Abhebeweg im Maschinenparameter **threadLiftOff** (Nr. 601804)

- Vorschuboverride ist nicht wirksam

Beispiel: G32

...	
N1 T4 G97 S800 M3	
N2 G0 X16 Z4	
N3 G32 X16 Z-29 F1.5	Gewinde
...	

Zyklusausführung:

- 1 Errechnet die Schnittaufteilung
- 2 Fährt einen Gewindegang
- 3 Fährt im Eilgang zurück und stellt für den nächsten Schnitt zu
- 4 Wiederholt 2...3, bis das Gewinde fertiggestellt ist
- 5 Führt die Leerschnitte durch
- 6 Fährt auf den Startpunkt zurück

Gewinde Einzelweg G33

G33 führt einen einzelnen Gewindeschnitt durch. Die Richtung des Gewindeeinzelwegs ist beliebig (Längs-, Kegel- oder Plangewinde; Innen- oder Außengewinde). Durch Programmierung mehrerer **G33** nacheinander erstellen Sie verkettete Gewinde.

Positionieren Sie das Werkzeug um die **Anlauflänge B** vor dem Gewinde, wenn der Schlitten auf Vorschubgeschwindigkeit beschleunigen muss. Und berücksichtigen Sie die **Überlauflänge P** vor dem **Endpunkt** Gewinde, wenn der Schlitten abbremst.

Parameter:

- **X: Endpunkt** (Durchmessermaß)
- **Z: Endpunkt**
- **F: Vorsch.pro Umdr** (Gewindesteigung)
- **B: Anlauflänge**
- **P: Überlauflänge**
- **C: Startwinkel**
- **H: Bezugsrichtung** für die Gewindesteigung (Default: 0)
 - 0: Vorschub auf Z-Achse für Längs- und Kegeltgewinde bis maximal $+45^\circ/-45^\circ$ zur Z-Achse
 - 1: Vorschub auf X-Achse für Plan- und Kegeltgewinde bis maximal $+45^\circ/-45^\circ$ zur X-Achse
 - 3: Bahnvorschub
- **E: variable Steig.** (Default: 0)
Vergrößert/verkleinert die Steigung pro Umdrehung um **E**. (z. Zt. ohne Wirkung)
- **I: Rückzugsabstand X** – Abhebeweg für Stopp im Gewinde (inkrementaler Weg)
- **K: Rückzugsabstand Z** – Abhebeweg für Stopp im Gewinde (inkrementaler Weg)

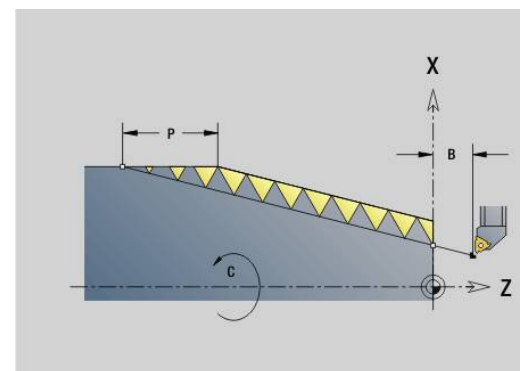
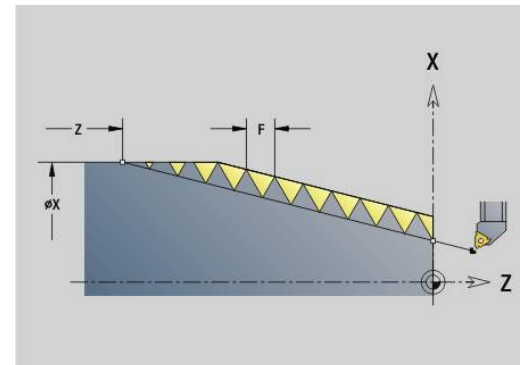
Anlauflänge B: Der Schlitten benötigt einen Anlauf vor dem eigentlichen Gewinde, um auf die programmierte Vorschubgeschwindigkeit zu beschleunigen. Default:

cfgAxisProperties/SafetyDist

Überlauflänge P: Der Schlitten benötigt einen Überlauf am Ende des Gewindes, um den Schlitten abzubremst. Beachten Sie, dass die achsparallele Strecke **P** auch bei einem schrägen Gewindeauslauf ausgefahren wird.

- **P = 0:** Einleitung eines verketteten Gewindes
- **P > 0:** Ende eines verketteten Gewindes

Startwinkel C: Am Ende der **Anlauflänge B** ist die Spindel auf der Position **Startwinkel C**.



- **NC-Stopp** - Die Steuerung hebt das Werkzeug aus dem Gewidegang und stoppt dann alle Bewegungen
Abhebeweg im Maschinenparameter **threadLiftOff** (Nr. 601804)
- Vorschuboverride ist nicht wirksam
- Gewinde mit **G95** (Vorschub pro Umdrehung) erstellen

Beispiel: G33

...	
N1 T5 G97 S1100 G95 F0.5 M3	
N2 G0 X101.84 Z5	
N3 G33 X120 Z-80 F1.5 P0	Gewinde-Einzelweg
N4 G33 X140 Z-122.5 F1.5	
N5 G0 X144	
...	

Zyklusausführung:

- 1 Beschleunigt auf Vorschubgeschwindigkeit (Strecke **B**)
- 2 Fährt im Vorschub bis **Endpunkt** Gewinde – **Überlauflänge P**
- 3 Bremsst ab (Strecke **P**) und bleibt am **Endpunkt** Gewinde stehen

Handrad während G33 aktivieren

Mit der Funktion **G923** können Sie das Handrad aktivieren, um während einem Gewindeschnitt Korrekturen auszuführen. In der Funktion **G923** definieren Sie Begrenzungen, in denen das Verfahren mit dem Handrad möglich ist.

Parameter:

- **X: Max. positiver Offset** – Begrenzung in +X
- **Z: Max. positiver Offset** – Begrenzung in +Z
- **U: Max. negativer Offset** – Begrenzung in -X
- **W: Max. negativer Offset** – Begrenzung in -Z
- **H: Bezugsrichtung**
 - **H = 0:** Längsgewinde
 - **H = 1:** Plangewinde
- **Q: Gewindeart**
 - **Q = 1:** Rechtsgewinde
 - **Q = 2:** Linksgewinde

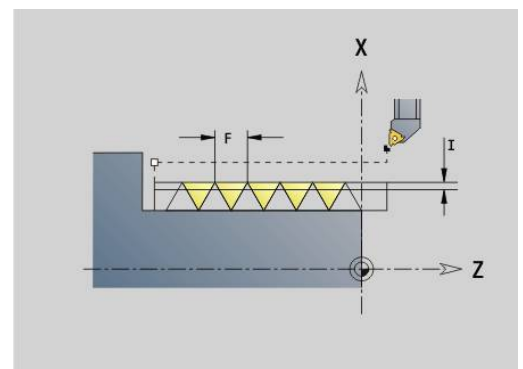
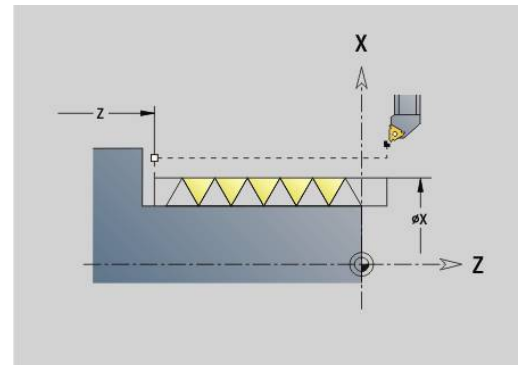
Metrisches ISO-Gewinde G35

G35 erstellt ein Längsgewinde (Innen- oder Außengewinde). Das Gewinde beginnt an der aktuellen Werkzeugposition und endet im **Endpunkt X, Z**.

Die Steuerung ermittelt anhand der Werkzeugposition relativ zum **Endpunkt** des Gewindes, ob ein Außen- oder Innengewinde erstellt wird.

Parameter:

- **X: Endpunkt** (Durchmessermaß)
- **Z: Endpunkt**
- **F: Gewindesteigung**
- **I: max. Zustellung**
Keine Eingabe – I wird aus Gewindesteigung und Gewindetiefe errechnet
- **Q: Anz. Leerdurchl.**
- **V: Zustellart**
 - **0: konst. Spanquerschnitt**
 - **1: konst. Zustellung**
 - **2: EPL mit Restschnittauft.**
 - **3: EPL ohne Restschnittauft.**
 - **4: MANUALplus 4110**
 - **5: konst. Zustellung (4290)**
 - **6: konst. mit Rest. (4290)**



- **NC-Stopp** - Die Steuerung hebt das Werkzeug aus dem Gewindegang und stoppt dann alle Bewegungen. Abhebeweg im Maschinenparameter **threadLiftOff** (Nr. 601804)
- Bei Innengewinden sollte die **Gewindesteigung F** vorgegeben werden, da der Durchmesser des Längselements nicht der Gewindedurchmesser ist. Wird die Ermittlung der Gewindesteigung durch die Steuerung genutzt, ist mit geringen Abweichungen zu rechnen

Beispiel: G35

%35.nc	
N1 T5 G97 S1500 M3	
N2 G0 X16 Z4	
N3 G35 X16 Z-29 F1.5	
ENDE	

Zyklusausführung:

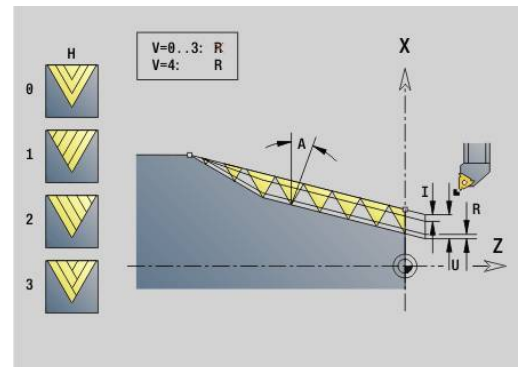
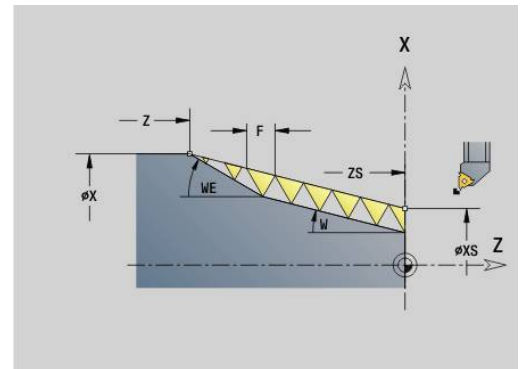
- 1 Errechnet die Schnittaufteilung
- 2 Führt einen Gewindeschnitt
- 3 Führt im Eilgang zurück und stellt für den nächsten Schnitt zu
- 4 Wiederholt 2...3, bis das Gewinde fertiggestellt ist
- 5 Führt die Leerschnitte durch
- 6 Führt auf den Startpunkt zurück

Kegliges API-Gewinde G352

G352 erstellt ein ein- oder mehrgängiges **API Gewinde**. Die **Gewindetiefe** verringert sich am Auslauf des Gewindes.

Parameter:

- **X: Endpunkt** (Durchmessermaß)
- **Z: Endpunkt**
- **XS: Startdurchmesser**
- **ZS: Startposition Z**
- **F: Gewindesteigung**
- **U: Gewindetiefe**
 - $U > 0$: Innengewinde
 - $U \leq 0$: Außengewinde (Längs- und Stirnseite)
 - $U = +999$ oder -999 : Gewindetiefe wird berechnet
- **I: max.Zustellung**
- **V: Zustellart**
 - **0: konst. Spanquerschnitt**
 - **1: konst. Zustellung**
 - **2: EPL mit Restschnittauft.**
 - **3: EPL ohne Restschnittauft.**
 - **4: MANUALplus 4110**
 - **5: konst. Zustellung (4290)**
 - **6: konst. mit Rest. (4290)**
- **H: Versatzart** zum Glätten der Gewindeflanken (Default: 0)
 - **0: ohne Versatz**
 - **1: von links**
 - **2: von rechts**
 - **3: wechselnd links/rechts**
- **A: Zustellwinkel** (Bereich: $-60^\circ < A < 60^\circ$; Default: 30°)
 - $A < 0$: Zustellung von linker Flanke
 - $A > 0$: Zustellung von rechter Flanke
- **R: Restschnitttiefe (V=4)**
- **W: Kegelwinkel** (Bereich: $-45^\circ < W < 45^\circ$)
- **WE: Auslaufwinkel** (Bereich: $0^\circ < WE < 90^\circ$)
- **D: Gangzahl**
- **Q: Anz.Leerdurchl.**
- **C: Startwinkel**



Innen- oder Außengewinde: Vorzeichen von **U** beachten

Schnittaufteilung: Der erste Schnitt erfolgt mit **I**, bei jedem weiteren Schnitt wird die Schnitttiefe reduziert, bis **R** erreicht ist.

Handrad-Überlagerung (wenn Ihre Maschine dafür ausgerüstet ist) – die Überlagerungen sind begrenzt:

- X-Richtung: abhängig von aktueller Schnitttiefe – Start- und Endpunkt Gewinde werden nicht überschritten
- Z-Richtung: max.1 Gewindegang – Start- und Endpunkt Gewinde werden nicht überschritten

Definition des Kegelwinkels:

- **XS/ZS, X/Z**
- **XS/ZS, Z, W**
- **ZS, X/Z, W**



- **NC-Stopp** - Die Steuerung hebt das Werkzeug aus dem Gewindegang und stoppt dann alle Bewegungen. Abhebeweg im Maschinenparameter **threadLiftOff** (Nr. 601804)
- Bei Innengewinden sollte die **Gewindesteigung F** vorgegeben werden, da der Durchmesser des Längselements nicht der Gewindedurchmesser ist. Wird die Ermittlung der Gewindesteigung durch die Steuerung genutzt, ist mit geringen Abweichungen zu rechnen

Beispiel: G352

%352.nc	
N1 T5 G97 S1500 M3	
N2 G0 X13 Z4	
N3 G352 X16 Z-28 XS13 ZS0 F1.5 U-999WE12	
ENDE	

Zyklusausführung:

- 1 Errechnet die Schnittaufteilung
- 2 Führt einen Gewindegang
- 3 Führt im Eilgang zurück und stellt für den nächsten Schnitt zu
- 4 Wiederholt 2...3, bis das Gewinde fertiggestellt ist
- 5 Führt die Leerschnitte durch
- 6 Führt auf den Startpunkt zurück

Konturgewinde G38

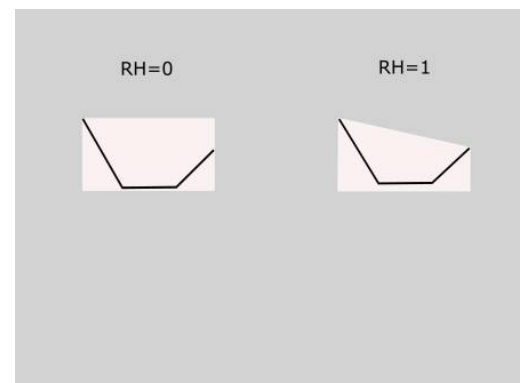
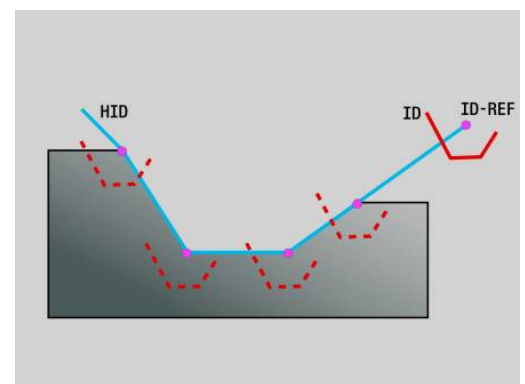
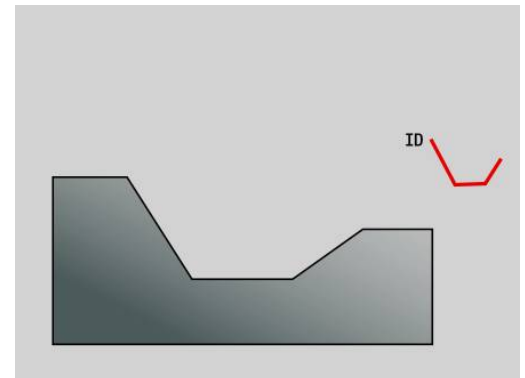
Der Zyklus **G38** erzeugt ein Gewinde, dessen Gewindeform nicht der Werkzeugform entspricht. Verwenden Sie ein Stech- oder Pilzwerkzeug für die Bearbeitung.

Die Kontur des Gewindeprofils beschreiben Sie als **Hilfskontur**, die Sie im Parameter **ID** aufrufen. Die Position der **Hilfskontur** muss mit der Startposition der Gewindeschnitte übereinstimmen. Sie können im Zyklus die gesamte **Hilfskontur** oder auch nur Teilbereiche wählen.

Innerhalb einer weiteren **Hilfskontur** können Sie optional den Gewindegang beschreiben und im Parameter **HID** aufrufen. Diese **Hilfskontur** darf An- und Abfahrwege, aber keine Kreisbögen oder Verrundungen enthalten.

Parameter:

- **ID: Gewindeprofil** – Identnummer der zu bearbeitenden Kontur, die das Gewindeprofil definiert
- **NS: Startsatznummer Kontur** – Beginn des Konturabschnitts
- **NE: Endsatznummer Kontur** – Ende des Konturabschnitts
- **HID: Gewindegang** – Identnummer der zu bearbeitenden Kontur, die den Gewindegang definiert
- **RH: Rohteilart**
 - **0:** Das Rohteil entspricht einer achsparallelen Hülle um die **HILFSKONTUR** des Gewindeprofils (**ID**).
 - **1:** Das Rohteil entspricht der auf kürzestem Wege geschlossenen **HILFSKONTUR** des Gewindeprofils (**ID**).
- **Q: Schruppen/Schlichten** – Ablaufvarianten
 - **0: Schruppen:** Die Kontur wird zeilenweise mit maximaler Zustellung **I** und **K** ausgeräumt. Ein programmiertes Aufmaß (**G58** oder **G57**) wird berücksichtigt.
 - **1: Schlichten:** Der Gewindegang wird in einzelnen Schnitten entlang der Kontur erzeugt. Mit **I** und **K** legen Sie die Abstände zwischen den einzelnen Gewindeschnitten auf der Kontur fest.
- **X: Endpunkt** (Durchmessermaß)
- **Z: Endpunkt**
- **H: Freifahrt** – Reihenfolge beim Anfahren der Abfahrposition (**XE** und **ZE**) nach jedem Bearbeitungsschritt
- **XE: Abfahrposition X**
- **ZE: Abfahrposition Z**
- **F: Gewindesteigung**
- **I: max.Zustellung**
 - Bei **Q = 0:** Zustelltiefe beim Schruppen
 - Bei **Q = 1:** Abstand zwischen den Schlichtschnitten auf Kreisbögen
- **K: max.Zustellung**
 - Bei **Q = 0:** Versatzbreite zum Schruppen
 - Bei **Q = 1:** Abstand zwischen den Schlichtschnitten auf Geraden
- **J: Auslauflänge**
- **C: Startwinkel**



- **O: Zustellart** – Zur Kontrolle der Schnittaufteilung in der Simulation
 - **0: Eilgang**
 - **1: Vorschub**

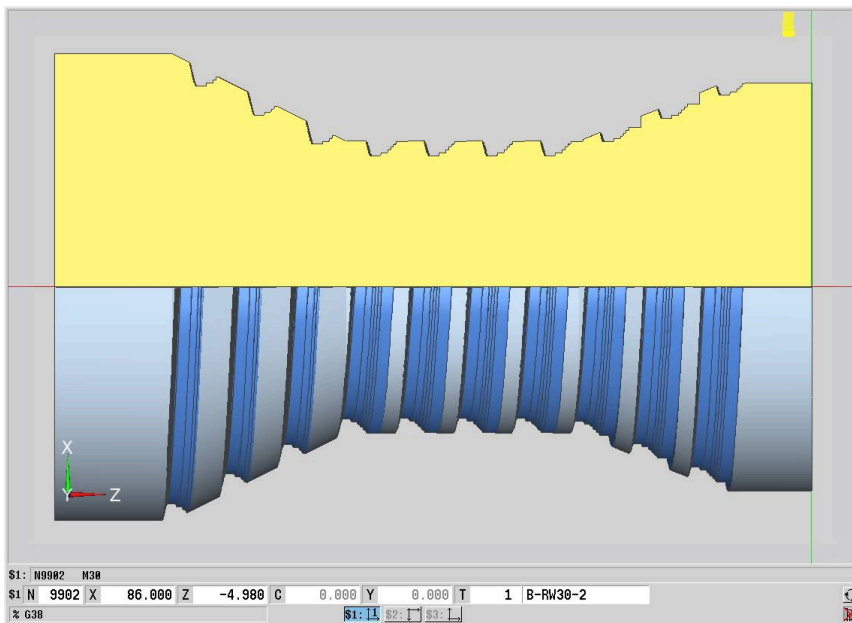
Hinweise:

- Programmieren Sie die Kontur des Gewindeprofils (**ID**) an der Position, an der das Werkzeug die Gewindegänge starten soll.
- Mit dem Startpunkt des Gewindewegs (**HID**) definieren Sie den Profilbezugspunkt (**ID-REF**). Der Profilbezugspunkt (**ID-REF**) dient als Führungspunkt des Gewindeprofils (**ID**) entlang des Gewindewegs (**HID**). Während der Bearbeitung bleibt der Abstand zwischen dem Profilbezugspunkt (**ID-REF**) und dem Gewindeprofil (**ID**) unverändert.
- Wenn Sie die Position des Gewindeprofils (**ID**) verschieben, müssen Sie auch den Startpunkt (**ID-REF**) des Gewindewegs (**HID**) verschieben. Ansonsten entsteht ein falsches Ergebnis.
- Der Gewindeweg (**HID**) darf abhängig vom gewünschten Ergebnis von der Fertigteilkontur abweichen.
- Wenn Sie keinen Gewindeweg als **Hilfskontur (HID)** programmieren, bestimmen die Parameter **X**, **Z** und **J** den Gewindeweg. Sobald Sie den Gewindeweg als **Hilfskontur (HID)** programmieren, haben die Parameter **X**, **Z** und **J** keine Wirkung.
- Wenn Sie im Parameter **RH: Rohteilart** den Wert **1** definieren, können Sie bei Kegelgewinden unnötige Luftschnitte vermeiden.

Beispiel: G38

...	
FERTIGTEIL	
N 1 G0 X0 Z0	
N 2 G1 X70	
N 3 G1 Z-15	
N 4 G1 X50 Z-40	
N 5 G1 Z-80	
N 6 G1 X80 Z-110	
N 7 G1 Z-130	
...	
HILFSKONTUR ID"profile"	
N 9 G0 X80 Z0	
N 10 G1 X76 Z-2 BR0.4	
N 11 G1 Z-3 BR0.4	
N 12 G1 X75	
N 13 G1 Z-5 BR0.5	
N 14 G1 X83 Z-6	
...	
HILFSKONTUR ID"path"	
N 15 G0 X80 Z-3	
N 16 G1 X70 Z-15	
N 17 G1 X50 Z-40	

N 18 G1 Z-80	
N 19 G1 X80 Z-110	
N 20 G1 X90 Z-114	
...	
BEARBEITUNG	
N 21 G14	
\$1 N 22 T1 ID"B-RW30-2" BW60 CW0	
N 23 G97 S500 M4 G95 F0.2	
N 24 G0 X120 Z10	
N 25 G38 ID"profile" HID"path" RH1 H1 XE120 ZE-12 F10 I0.5 K0.8 C0 O1	
N 26 G38 ID"profile" HID"path" RH1 Q1 H1 XE120 ZE-12 F10 I0.2 K0.1 C0 O1	
...	



6.20 Abstechzyklus

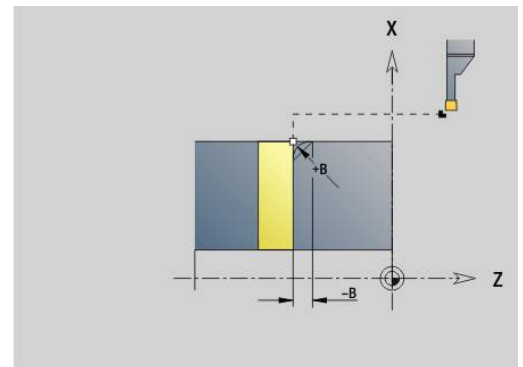
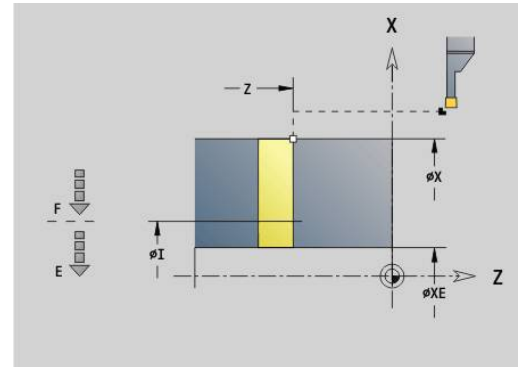
Abstechzyklus G859

G859 sticht das Drehteil ab. Wahlweise wird eine **Fase/Verrundung** am Außendurchmesser erstellt. Nach der Zyklusausführung fährt das Werkzeug an der Planfläche hoch und auf den Startpunkt zurück.

Ab der Position **I** können Sie eine Vorschubreduzierung definieren.

Parameter:

- **X: Abstechdurchm.**
- **Z: Abstechposition**
- **XE: Innendurchmesser (Rohr)**
- **B: -B Fase/+B Rundung**
 - **B > 0:** Radius der Rundung
 - **B < 0:** Breite der Fase
- **D: Drehzahlbegrenzung** – maximale Drehzahl beim Abstechen
- **I: Durchm. Vorschubreduzier.** – Grenzdurchmesser, ab dem mit reduziertem Vorschub gefahren wird
 - **I** angegeben: ab dieser Position wird auf Vorschub umgeschaltet
 - **I** nicht angegeben: keine Vorschubreduzierung
- **E: Reduzierter Vorschub**
- **SD: Drehzahlbegrenzung ab I**
- **U: Durchm. Teilfänger aktiv** (maschinenabhängig)
- **K: Rückzugsabstand** nach dem Abstechen – Werkzeug vor dem Rückzug seitlich von der Planfläche abheben



Beispiel: G859

%859.nc	
N1 T3 G95 F0.23 G96 S248 M3	
N2 G0 X60 Z-28	
N3 G859 X50 Z-30 I10 XE8 E0.11 B1	
ENDE	

6.21 Freistichzyklen

Zyklus Freistich G85

G85 erstellt Freistiche nach DIN 509 E, DIN 509 F und DIN 76 (Gewindefreistich).

Parameter:

- **X: Durchmesser**
- **Z: Zielpunkt**
- **I: Schleifa./Tiefe** (Radiusmaß)
 - DIN 509 E, F: Schleifaufmaß (Default: 0)
 - DIN 76: Freistichtiefe
- **K: Freistichlänge** und Freistichtyp
 - **K** ohne Eingabe: DIN 509 E
 - **K = 0**: DIN 509 F
 - **K > 0**: Freistichbreite bei DIN 76
- **E: Reduz. Vorschub** für die Fertigung des Freistichs (Default: aktiver Vorschub)

G85 bearbeitet den vorgelagerten Zylinder, wenn Sie das Werkzeug auf den **Zielpunkt X** vor dem Zylinder positionieren.

Die Verrundungen des Gewindefreistichs werden mit dem Radius $0,6 * I$ ausgeführt.

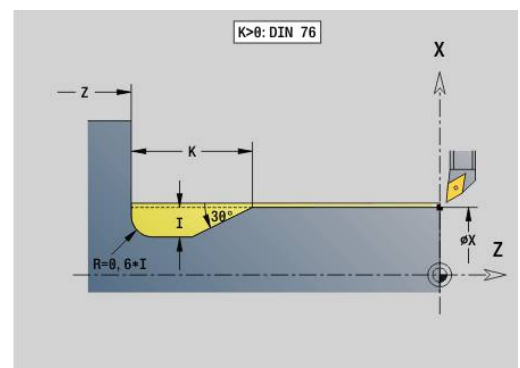
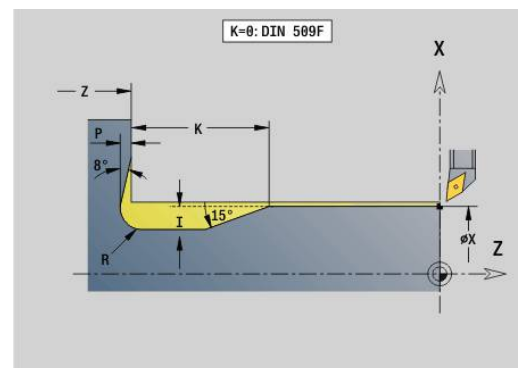
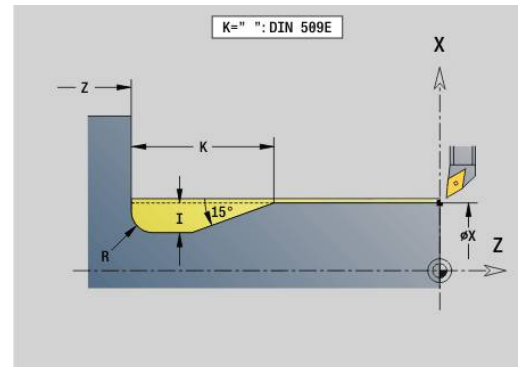
Parameter beim Freistich DIN 509 E

Durchmesser	I	K	R
≤ 18	0,25	2	0,6
$> 18 - 80$	0,35	2,5	0,6
> 80	0,45	4	1

Parameter beim Freistich DIN 509 F

Durchmesser	I	K	R	P
≤ 18	0,25	2	0,6	0,1
$> 18 - 80$	0,35	2,5	0,6	0,2
> 80	0,45	4	1	0,3

- **I = Freistichtiefe**
- **K = Freistichlänge**
- **R = Freistichradius**
- **P = Plantiefe**
- **Freistichwinkel** bei **Freistich DIN 509 E** und **Freistich DIN 509 F**: 15°
- **Planwinkel** bei **Freistich DIN 509 F**: 8°



- Die Schneidradiuskorrektur wird nicht durchgeführt
- Aufmaße werden nicht verrechnet

Beispiel: G85

...
N1 T21 G95 F0.23 G96 S248 M3
N2 G0 X62 Z2
N3 G85 X60 Z-30 I0.3
N4 G1 X80
N5 G85 X80 Z-40 K0
N6 G1 X100
N7 G85 X100 Z-60 I1.2 K6 E0.11
N8 G1 X110
...

Freistich DIN 509 E mit Zylinderbearbeitung G851

G851 fertigt den vorgelagerten Zylinder, den Freistich, die anschließende Planfläche und den Zylinderanschnitt, wenn Sie einen der Parameter **Anschnittlänge** oder **Anschnittradius** angeben.

Parameter:

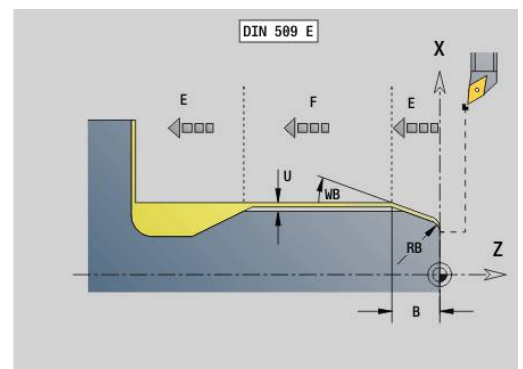
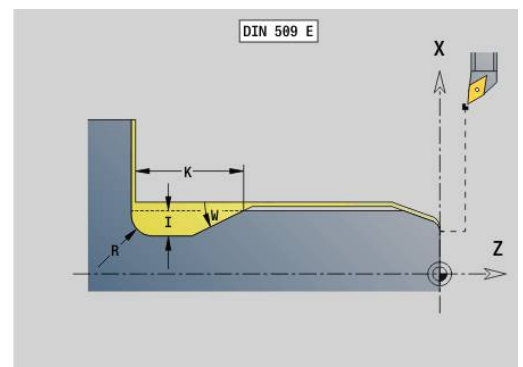
- **I: Freistichtiefe** (Default: Normtabelle)
- **K: Freistichlänge** (Default: Normtabelle)
- **W: Freistichwinkel** (Default: Normtabelle)
- **R: Freistichradius** (Default: Normtabelle)
- **B: Anschnittlänge** (keine Eingabe: der Zylinderanschnitt wird nicht gefertigt)
- **RB: Anschnittradius** (keine Eingabe: der Anschnittradius wird nicht gefertigt)
- **WB: Answinkel** (Default: 45°)
- **E: Reduz.Vorschub** für die Fertigung des Freistichs (Default: aktiver Vorschub)
- **H: Abfahrart**
 - **0: zum Startpunkt**
 - **1: Ende Planfläche**
- **U: Schleifaufmaß** für den Bereich des Zylinders (Default: 0)

Parameter, die Sie nicht programmieren, ermittelt die Steuerung aufgrund des Zylinderdurchmessers aus der Normtabelle.

Weitere Informationen: "Zyklus Freistich G85", Seite 413

Folgesätze des Zyklusaufrufs

N.. G851 I.. K.. W..	Zyklusaufwurf
N.. G0 X.. Z..	Eckpunkt Zylinderanschnitt
N.. G1 Z..	Freistichchecke
N.. G1 X..	Endpunkt Planfläche
N.. G80	Ende der Konturbeschreibung



- Der Freistich wird nur in rechtwinkligen, achsparallelen Konturrecken auf der Längsachse ausgeführt
- Schneidenradiuskorrektur wird durchgeführt
- Aufmaße werden nicht verrechnet

Beispiel: G851

%851.nc
N1 T2 G95 F0.23 G96 S248 M3
N2 G0 X60 Z2
N3 G851 I3 K15 W30 R2 B5 RB2 WB30 E0.2 H1
N4 G0 X50 Z0
N5 G1 Z-30
N6 G1 X60
N7 G80
ENDE

Freistich DIN 509 F mit Zylinderbearbeitung G852

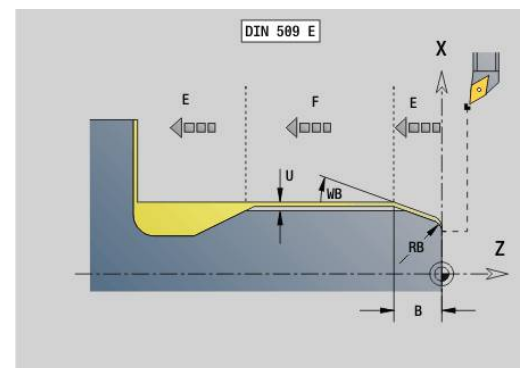
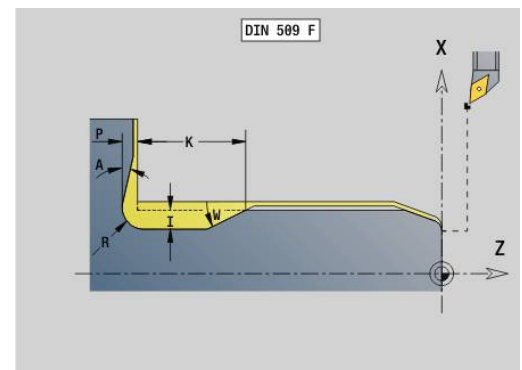
G852 fertigt den vorgelagerten Zylinder, den Freistich, die anschließende Planfläche und den Zylinderanschnitt, wenn Sie einen der Parameter **Anschnittlänge** oder **Anschnittradius** angeben.

Parameter:

- **I: Freistichtiefe** (Default: Normtabelle)
- **K: Freistichlänge** (Default: Normtabelle)
- **W: Freistichwinkel** (Default: Normtabelle)
- **R: Freistichradius** (Default: Normtabelle)
- **P: Plantiefe** (Default: Normtabelle)
- **A: Planwinkel** (Default: Normtabelle)
- **B: Anschnittlänge** (keine Eingabe: der Zylinderanschnitt wird nicht gefertigt)
- **RB: Anschnittradius** (keine Eingabe: der Anschnittradius wird nicht gefertigt)
- **WB: Anschnittwinkel** (Default: 45°)
- **E: Reduz. Vorschub** für die Fertigung des Freistichs (Default: aktiver Vorschub)
- **H: Abfahrart**
 - **0: zum Startpunkt**
 - **1: Ende Planfläche**
- **U: Schleifaufmaß** für den Bereich des Zylinders (Default: 0)

Parameter, die Sie nicht programmieren, ermittelt die Steuerung aufgrund des Zylinderdurchmessers aus der Normtabelle.

Weitere Informationen: "Zyklus Freistich G85", Seite 413



Folgesätze des Zyklusaufrufs

N.. G852 I.. K.. W..	Zyklusaufwurf
N.. G0 X.. Z..	Eckpunkt Zylinderanschnitt
N.. G1 Z..	Freistichchecke
N.. G1 X..	Endpunkt Planfläche
N.. G80	Ende der Konturbeschreibung



- Der Freistich wird nur in rechtwinkligen, achsparallelen Konturrecken auf der Längsachse ausgeführt
- Schneidenradiuskorrektur wird durchgeführt
- Aufmaße werden nicht verrechnet

Beispiel: G852

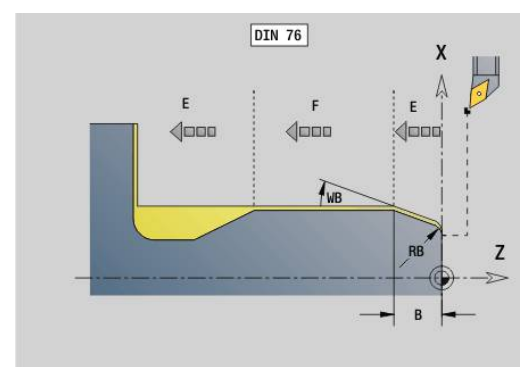
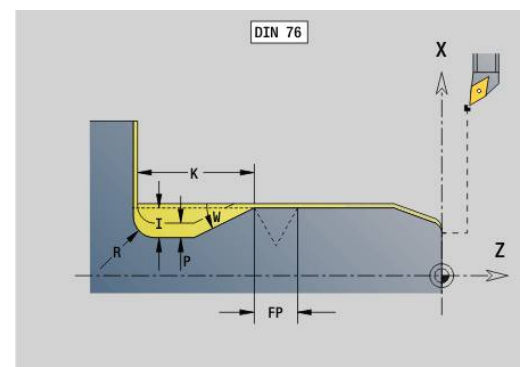
%852.nc	
N1 T2 G95 F0.23 G96 S248 M3	
N2 G0 X60 Z2	
N3 G852 I3 K15 W30 R2 P0.2 A8 B5 RB2 WB30E0.2 H1	
N4 G0 X50 Z0	
N5 G1 Z-30	
N6 G1 X60	
N7 G80	
ENDE	

Freistich DIN 76 mit Zylinderbearbeitung G853

G853 fertigt den vorgelagerten Zylinder, den Freistich, die anschließende Planfläche und den Zylinderanschnitt, wenn Sie einen der Parameter **Anschnittlänge** oder **Anschnittradius** angeben.

Parameter:

- FP: Gewindesteigung**
- I: Freistichtiefe** (Default: Normtabelle)
- K: Freistichlänge** (Default: Normtabelle)
- W: Freistichwinkel** (Default: Normtabelle)
- R: Freistichradius** (Default: Normtabelle)
- P: Aufmaß**
 - P** nicht angegeben: der Freistich wird in einem Schnitt gefertigt
 - P** angegeben: Aufteilung in Vor- und Fertigdrehen – **P** = Längsaufmaß, Planaufmaß ist immer 0,1 mm
- B: Anschnittlänge** (keine Eingabe: der Zylinderanschnitt wird nicht gefertigt)
- RB: Anschnittradius** (keine Eingabe: der Anschnittradius wird nicht gefertigt)
- WB: Anschnittwinkel** (Default: 45°)
- E: Reduz.Vorschub** für die Fertigung des Freistichs (Default: aktiver Vorschub)



- **H: Abfahrart**
 - **0: zum Startpunkt**
 - **1: Ende Planfläche**

Parameter, die Sie nicht programmieren, ermittelt die Steuerung aus der Normtabelle

- **FP** anhand des Durchmessers
- **I, K, W** und **R** anhand von **FP (Gewindesteigung)**

Folgesätze des Zyklusaufrufs

N.. G853 FP.. I.. K.. W..	Zyklusaufruf
N.. G0 X.. Z..	Eckpunkt Zylinderanschnitt
N.. G1 Z..	Freistichchecke
N.. G1 X..	Endpunkt Planfläche
N.. G80	Ende der Konturbeschreibung



- Der Freistich wird nur in rechtwinkligen, achsparallelen Konturrecken auf der Längsachse ausgeführt
- Schneidenradiuskorrektur wird durchgeführt
- Aufmaße werden nicht verrechnet

Beispiel: G853

%853.nc	
N1 T2 G95 F0.23 G96 S248 M3	
N2 G0 X60 Z2	
N3 G853 FP1.5 I47 K15 W30 R2 P1 B5 RB2WB30 E0.2 H1	
N4 G0 X50 Z0	
N5 G1 Z-30	
N6 G1 X60	
N7 G80	
ENDE	

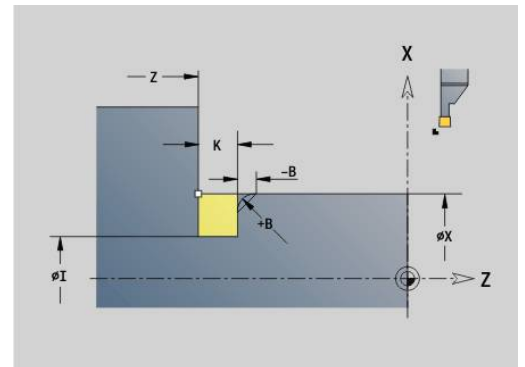
Freistich Form U G856

G856 erstellt den Freistich und schlichtet die angrenzende Planfläche. Wahlweise kann eine **Fase/Verrundung** erstellt werden.

Werkzeugposition nach Zyklusausführung: Zyklusstartpunkt.

Parameter:

- **I: Freistichdurchmesser** (Default: Normtabelle)
- **K: Freistichlänge** (Default: Normtabelle)
- **B: -B Fase/+B Rundung**
 - **B > 0:** Radius der Rundung
 - **B < 0:** Breite der Fase



Folgesätze des Zyklusaufrufs

N.. G856 I.. K..	Zyklusaufwurf
N.. G0 X.. Z..	Freistichprüfung
N.. G1 X..	Endpunkt Planfläche
N.. G80	Ende der Konturbeschreibung



- Der Freistich wird nur in rechtwinkligen, achsparallelen Konturrecken auf der Längsachse ausgeführt
- Schneidradiuskorrektur wird durchgeführt
- Aufmaße werden nicht verrechnet
- Ist die Schneidenbreite des Werkzeugs nicht definiert, wird **K** als Schneidenbreite angenommen

Beispiel: G856

%856.nc	
N1 T2 G95 F0.23 G96 S248 M3	
N2 G0 X60 Z2	
N3 G856 I47 K7 B1	
N4 G0 X50 Z-30	
N5 G1 X60	
N6 G80	
ENDE	

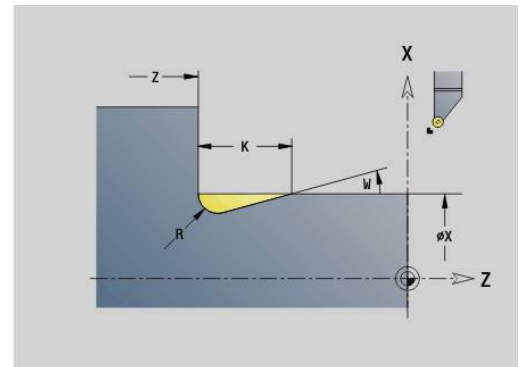
Freistich Form H G857

G857 erstellt den Freistich. Der Endpunkt wird gemäß **Freistich Form H** anhand des **Eintauchwinkel** ermittelt.

Werkzeugposition nach Zyklusausführung: Zyklusstartpunkt

Parameter:

- **X: Eckpunkt** (Durchmessermaß)
- **Z: Eckpunkt**
- **K: Freistichlänge**
- **R: Radius** (keine Eingabe: kein Zirkularelement; Werkzeugradius = Freistichradius)
- **W: Eintauchwinkel** (Default: **W** wird berechnet)



- Der Freistich wird nur in rechtwinkligen, achsparallelen Konturrecken auf der Längsachse ausgeführt
- Schneidenradiuskorrektur wird durchgeführt
- Aufmaße werden nicht verrechnet

Beispiel: G857

<code>%857.nc</code>	
<code>N1 T2 G95 F0.23 G96 S248 M3</code>	
<code>N2 G0 X60 Z2</code>	
<code>N3 G857 X50 Z-30 K7 R2 W30</code>	
<code>ENDE</code>	

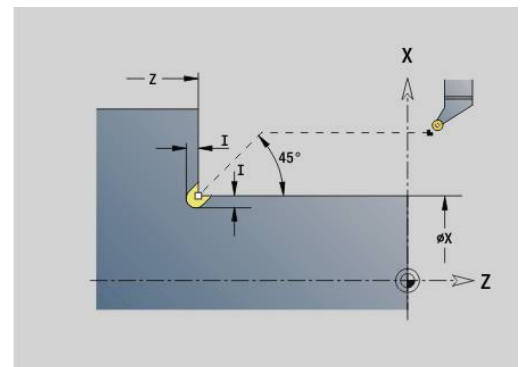
Freistich Form K G858

G858 erstellt den Freistich. Die erzeugte Konturform ist von dem eingesetzten Werkzeug abhängig, da nur ein linearer Schnitt im Winkel von 45° ausgeführt wird.

Werkzeugposition nach Zyklusausführung: Zyklusstartpunkt

Parameter:

- **X: Eckpunkt** (Durchmessermaß)
- **Z: Eckpunkt**
- **I: Freistichtiefe**



- Der Freistich wird nur in rechtwinkligen, achsparallelen Konturrecken auf der Längsachse ausgeführt
- Schneidenradiuskorrektur wird durchgeführt
- Aufmaße werden nicht verrechnet

Beispiel: G858

<code>%858.nc</code>	
<code>N1 T9 G95 F0.23 G96 S248 M3</code>	
<code>N2 G0 X60 Z2</code>	
<code>N3 G858 X50 Z-30 I0.5</code>	
<code>ENDE</code>	

6.22 Bohrzyklen

Übersicht Bohrzyklen und Konturbezug

Die Bohrzyklen können mit feststehenden und angetriebenen Werkzeugen verwendet werden.

Bohrzyklen:

- **G71 Bohrzyklus**
Weitere Informationen: "Bohrzyklus G71", Seite 422
- **G72 Aufbohren/Senken** (nur mit Konturbezug (**ID, NS**))
Weitere Informationen: "Aufbohren/Senken G72", Seite 424
- **G73 Gewindebohren** (nicht mit **G743 - G746**)
Weitere Informationen: "Gewindebohren G73", Seite 425
- **G74 Tieflochbohren**
Weitere Informationen: "Tieflochbohrzyklus G74", Seite 427
- **G36 Gewindebohren – Einzelweg** (direkte Positionsangabe)
Weitere Informationen: "Gewindebohren G36 – Einzelweg", Seite 421
- **G799 Gewindefräsen** (direkte Positionsangabe)
Weitere Informationen: "Gewindefräsen axial G799", Seite 438

Musterdefinitionen:

- **G743 Linear.Muster Stirn** für Bohr- und Fräszyklen
Weitere Informationen: "Muster linear Stirn G743", Seite 432
- **G744 Linear.Muster Mantel** für Bohr- und Fräszyklen
Weitere Informationen: "Muster linear Mantel G744", Seite 435
- **G745 Zirkul.Muster Stirn** für Bohr- und Fräszyklen
Weitere Informationen: "Muster zirkular Stirn G745", Seite 433
- **G746 Zirkul.Muster Mantel** für Bohr- und Fräszyklen
Weitere Informationen: "Muster zirkular Mantel G746", Seite 436

Möglichkeiten des Konturbezugs:

- Direkte Wegbeschreibung im Zyklus
- Verweis auf eine Bohrungs- oder Musterbeschreibung im Konturteil (**ID, NS**) für die Bearbeitung auf der Stirn- und Mantelfläche
- Zentrische Bohrung in der Drehkontur (**G49**)
Weitere Informationen: "Bohrung (zentrisch) G49–Geo", Seite 303
- Musterbeschreibung im Satz vor dem Zyklusaufwurf (**G743 - G746**)

Gewindebohren G36 – Einzelweg

G36 schneidet axiale und radiale Gewinde mit feststehenden oder angetriebenen Werkzeugen. **G36** entscheidet anhand von **X/Z**, ob eine radiale oder axiale Bohrung erstellt wird.

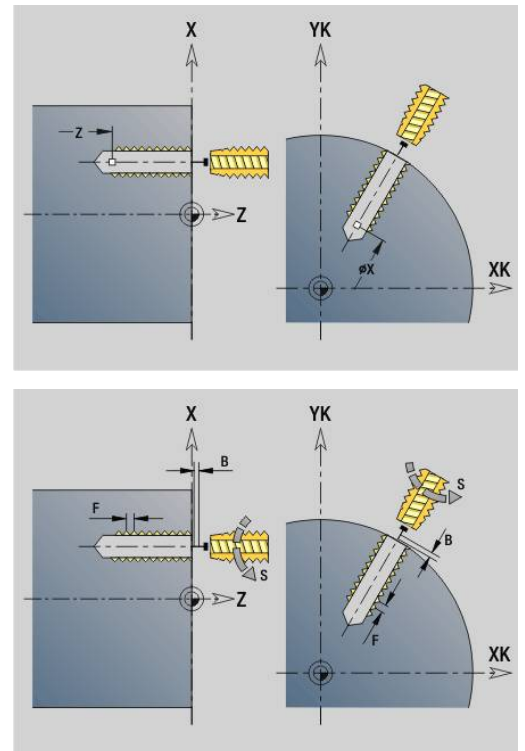
Fahren Sie vor **G36** den Startpunkt an. **G36** fährt nach dem Gewindebohren auf den Startpunkt zurück.

Parameter:

- **X: Durchmesser** – Endpunkt radiale Bohrung
- **Z: Zielpunkt**
- **F: Vorsch.pro Umdr** (Gewindesteigung)
- **B: Anlauflänge** zur Synchronisation von Spindel und Vorschubantrieb
- **S: Rückzug-Drehz.** (Default: Drehzahl des Gewindebohrens)
- **P: Spanbruchtiefe**
- **I: Rückzugsabstand**

Bearbeitungsmöglichkeiten:

- Feststehender Gewindebohrer: Hauptspindel und Vorschubantrieb werden synchronisiert
- Angetriebener Gewindebohrer: angetriebenes Werkzeug und Vorschubantrieb werden synchronisiert



- i** ■ **NC-Stopp** stoppt das Gewindebohren
- **NC-Start** setzt den Gewindebohrvorgang fort
- Vorschuboverride für Geschwindigkeitsänderung nutzen
- Spindeloverride ist nicht wirksam
- Bei unregelmäßigem Werkzeugantrieb (ohne ROD-Geber) ist ein Ausgleichsfutter erforderlich

i Wenn Sie den Programmlauf während eines Gewindebohrzyklus unterbrechen, können Sie manuell mit der Z-Achse aus der Bohrung fahren. Die Steuerung bewegt die Spindel passend zur Verfahrbewegung.

Wenn der optionale Maschinenparameter **CfgBackTrack** (Nr. 122000) aktiv ist, müssen Sie nach dem manuellen Verfahren den Programmlauf mithilfe des Softkeys **Startsatzsuche** fortsetzen.

Beispiel: G36

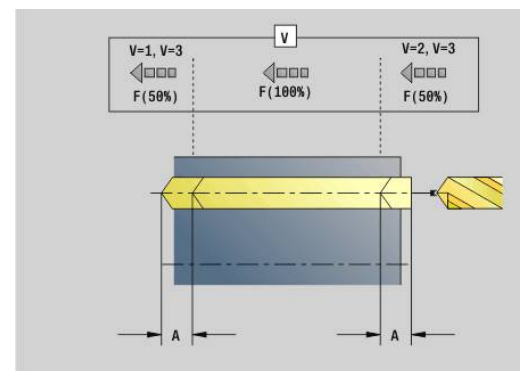
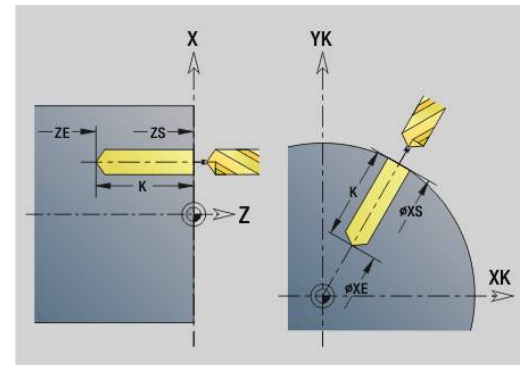
...	
N1 T5 G97 S1000 G95 F0.2 M3	
N2 G0 X0 Z5	
N3 G71 Z-30	
N4 G14 Q0	
N5 T6 G97 S600 M3	
N6 G0 X0 Z8	
N7 G36 Z-25 F1.5 B3	Gewindebohren
...	

Bohrzyklus G71

G71 erstellt axiale und radiale Bohrungen mit feststehenden oder angetriebenen Werkzeugen.

Parameter:

- **ID: Bohrkontur** – Name der Bohrungsbeschreibung
- **NS: Startsatznummer Kontur** – Beginn des Konturabschnitts
 - Referenz auf die Kontur der Bohrung (**G49**-, **G300**- oder **G310**-Geo)
 - Keine Eingabe: Einzelbohrung ohne Konturbeschreibung
- **NF: Positionsmarke** – Referenz, unter der der Zyklus die Vorbohrpositionen speichert (Bereich: 1-127)
- **XS: Anfangspunkt** radiale Bohrung (Durchmessermaß)
- **ZS: Anfangspunkt** axiale Bohrung
- **XE: Endpunkt** radiale Bohrung (Durchmessermaß)
- **ZE: Endpunkt** axiale Bohrung
- **K: Bohrtiefe** (alternativ zu **XE** und **ZE**)
- **A: An/Durchbohrl.** (Default: 0)
- **V: Durchbohrvari.** – Vorschubreduzierung 50 % (Default: 0)
 - **0: ohne Reduzierung**
 - **1: am Ende der Bohrung**
 - **2: am Anfang der Bohrung**
 - **3: am Anfang u. Ende d. B.**
- **RB: Rückzugsebene** (Default: Rückzug zur Startposition bzw. auf Sicherheitsabstand; Durchmessermaß bei radialen Bohrungen und bei Bohrungen in der YZ-Ebene)
- **E: Verweilzeit** zum Freischneiden am Bohrungsende (Default: 0)
- **D: Rückzugsart**
 - **0: Eilgang**
 - **1: Vorschub**
- **DF: Rückzugsvorschub**
- **BS: Anfang Elem.Nr.** – Nummer der ersten zu bearbeitenden Bohrung eines Musters
- **BE: Ende Elem. Nr.** – Nummer der letzten zu bearbeitenden Bohrung eines Musters
- **H: Bremse aus (1)** (Default: 0)
 - 0: Spindelbremse ein
 - 1: Spindelbremse aus



- Einzelbohrung ohne Konturbeschreibung: **XS** oder **ZS** alternativ programmieren
- Bohrung mit Konturbeschreibung: **XS**, **ZS** nicht programmieren
- Lochmuster: **NS** zeigt auf die Kontur der Bohrung, nicht auf die Musterdefinition

Beispiel: G71

...	
N1 T5 G97 S1000 G95 F0.2 M3	
N2 G0 X0 Z5	
N3 G71 Z-25 A5 V2	Bohren
...	

Parameterkombinationen bei Einzelbohrung ohne Konturbeschreibung

XS, XE	ZS, ZE
XS, K	ZS, K
XE, K	ZE, K

Vorschubreduzierung:

- Wendepaltenbohrer und Spiralbohrer mit 180° Bohrwinkel
 - Reduzierungen nur, wenn die **An/Durchbohrl. A** programmiert ist
- Andere Bohrer
 - Anfang der Bohrung: Vorschubreduzierung wie in **V** programmiert
 - Ende der Bohrung: Reduzierung ab Bohrendpunkt –
Anschnittlänge – Sicherheitsabstand
- Anschnittlänge = Bohrerspitze
- Sicherheitsabstand
Weitere Informationen: "Sicherheitsabstand", Seite 349

Zyklusausführung:

- 1 Anfahrverhalten:
 - Bohrung ohne Konturbeschreibung: Bohrer steht auf dem Startpunkt (Sicherheitsabstand vor der Bohrung)
 - Bohrung mit Konturbeschreibung: Bohrer fährt im Eilgang den Startpunkt an
 - **RB** nicht programmiert: fährt bis auf Sicherheitsabstand an
 - **RB** programmiert: fährt auf die Position **RB** und dann auf Sicherheitsabstand an
- 2 Anbohren. Vorschubreduzierung abhängig von **V**
- 3 Bohren mit Vorschubgeschwindigkeit
- 4 Durchbohren. Vorschubreduzierung abhängig von **V**
- 5 Rückzug, abhängig von **D** im Eilgang oder Vorschub
- 6 Rückzugsposition:
 - **RB** nicht programmiert: Rückzug auf den Startpunkt
 - **RB** programmiert: Rückzug auf die Position **RB**

Aufbohren/Senken G72

G72 wird eingesetzt für Bohrungen mit Konturbeschreibung (Einzelbohrung oder Lochmuster).

Verwenden Sie **G72** für folgende axiale und radiale Bohrfunktionen mit feststehenden oder angetriebenen Werkzeugen:

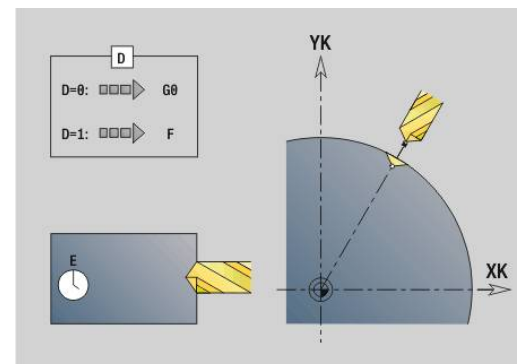
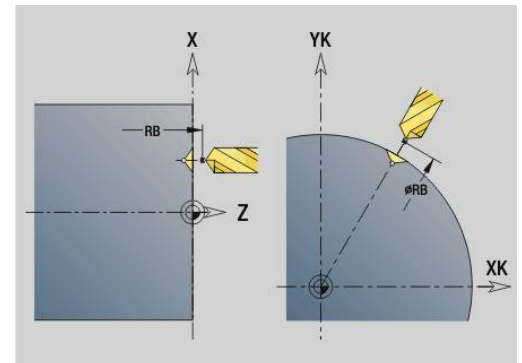
- Aufbohren
- Senken
- Reiben
- NC-Anbohren
- Zentrieren

Parameter:

- **ID: Bohrkontur** – Name der Bohrungsbeschreibung
- **NS: Startsatznummer Kontur** – Beginn des Konturabschnitts
 - Referenz auf die Kontur der Bohrung (**G49-**, **G300-** oder **G310-**Geo)
- **RB: Rückzugsebene** (Default: Rückzug zur Startposition bzw. auf Sicherheitsabstand; Durchmessermaß bei radialen Bohrungen und bei Bohrungen in der YZ-Ebene)
- **E: Verweilzeit** zum Freischneiden am Bohrungsende (Default: 0)
- **D: Rückzugsart**
 - **0: Eilgang**
 - **1: Vorschub**
- **DF: Rückzugsvorschub**
- **BS: Anfang Elem.Nr.** – Nummer der ersten zu bearbeitenden Bohrung eines Musters
- **BE: Ende Elem. Nr.** – Nummer der letzten zu bearbeitenden Bohrung eines Musters
- **H: Bremse aus (1)** (Default: 0)
 - 0: Spindelbremse ein
 - 1: Spindelbremse aus

Zyklusausführung:

- 1 Fährt abhängig von **RB** im Eilgang den Startpunkt an:
 - **RB** nicht programmiert: fährt bis auf Sicherheitsabstand an
 - **RB** programmiert: fährt auf die Position **RB** und dann auf Sicherheitsabstand an
- 2 Bohrt mit Vorschubreduzierung (50 %) an
- 3 Fährt im Vorschub bis Bohrungsende
- 4 Rückzug, abhängig von **D** im Eilgang oder Vorschub
- 5 Rückzugsposition:
 - **RB** nicht programmiert: Rückzug auf den Startpunkt
 - **RB** programmiert: Rückzug auf die Position **RB**



Lochmuster: **NS** zeigt auf die Kontur der Bohrung, nicht auf die Musterdefinition.

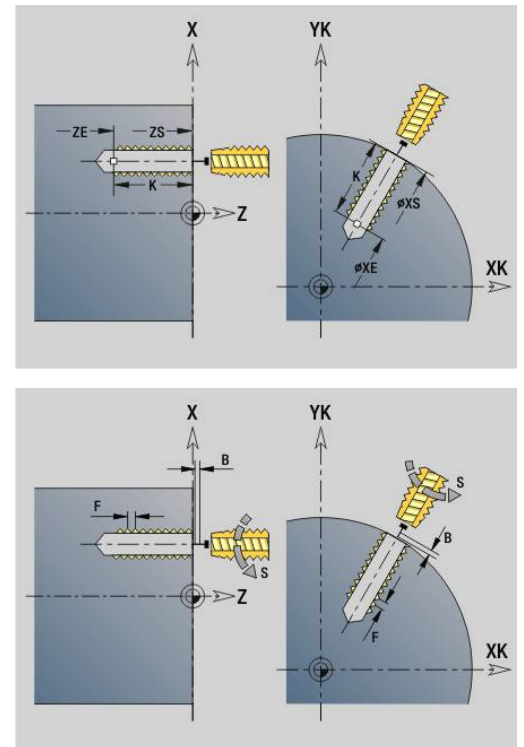
Gewindebohren G73

G73 schneidet axiale und radiale Gewinde mit feststehenden oder angetriebenen Werkzeugen.

Parameter:

- **ID: Bohrkontur** – Name der Bohrungsbeschreibung
- **NS: Startsatznummer Kontur** – Beginn des Konturabschnitts
 - Referenz auf die Kontur der Bohrung (**G49-**, **G300-** oder **G310-** Geo)
 - Keine Eingabe: Einzelbohrung ohne Konturbeschreibung
- **XS: Anfangspunkt** radiale Bohrung (Durchmessermaß)
- **ZS: Anfangspunkt** axiale Bohrung
- **XE: Endpunkt** radiale Bohrung (Durchmessermaß)
- **ZE: Endpunkt** axiale Bohrung
- **K: Bohrtiefe** (alternativ zu **XE** und **ZE**)
- **F: Gewindesteigung** (hat Priorität vor der Konturbeschreibung)
- **B: Anlauflänge**
- **S: Rückzug-Drehz.** (Default: Drehzahl des Gewindebohrers)
- **J: Ausziehlänge** bei Verwendung von Spannzangen mit Längenausgleich (Default: 0)
- **RB: Rückzugsebene** (Default: zurück zur Startposition)
- **P: Spanbruchtiefe**
- **I: Rückzugsabstand**
- **BS: Anfang Elem.Nr.** – Nummer der ersten zu bearbeitenden Bohrung eines Musters
- **BE: Ende Elem. Nr.** – Nummer der letzten zu bearbeitenden Bohrung eines Musters
- **H: Bremse aus (1)** (Default: 0)
 - 0: Spindelbremse ein
 - 1: Spindelbremse aus

Der Startpunkt wird aus dem Sicherheitsabstand und der **Anlauflänge B** ermittelt.



Parameterkombinationen bei Einzelbohrung ohne Konturbeschreibung

XS, XE	ZS, ZE
XS, K	ZS, K
XE, K	ZE, K

Ausziehlänge J: Verwenden Sie diesen Parameter bei Spannzangen mit Längenausgleich. Der Zyklus berechnet auf Basis der Gewindetiefe, der programmierten **Gewindesteigung** und der **Ausziehlänge** eine neue Nennsteigung. Die Nennsteigung ist etwas kleiner als die **Gewindesteigung** des Gewindebohrers. Bei der Erstellung des Gewindes wird der Bohrer um die **Ausziehlänge** aus dem Spannfutter herausgezogen. Mit diesem Verfahren erreichen Sie bessere Standzeiten bei Gewindebohrern.

- i**
- Lochmuster: **NS** zeigt auf die Kontur der Bohrung, nicht auf die Musterdefinition
 - Einzelbohrung ohne Konturbeschreibung: **XS** oder **ZS** alternativ programmieren
 - Bohrung mit Konturbeschreibung: **XS, ZS** nicht programmieren.
 - Taste **NC-STOPP** stoppt das Gewindebohren
 - Taste **NC-START** setzt den Gewindebohrvorgang fort
 - Vorschubverride für Geschwindigkeitsänderungen
 - Spindeloverride ist nicht wirksam
 - Bei unregelmäßigem Werkzeugantrieb (ohne ROD-Geber) ist ein Ausgleichsfutter erforderlich

Zyklusausführung:

- 1 Fährt im Eilgang den Startpunkt an:
 - **RB** nicht programmiert: fährt bis auf Sicherheitsabstand an
 - **RB** programmiert: fährt auf die Position **RB** und dann auf Sicherheitsabstand an
- 2 Fährt im Vorschub die **Anlauflänge B** (Synchronisation von Spindel und Vorschubantrieb)
- 3 Schneidet das Gewinde
- 4 Rückzugsposition:
 - **RB** nicht programmiert: Rückzug auf den Startpunkt
 - **RB** programmiert: Rückzug auf die Position **RB**

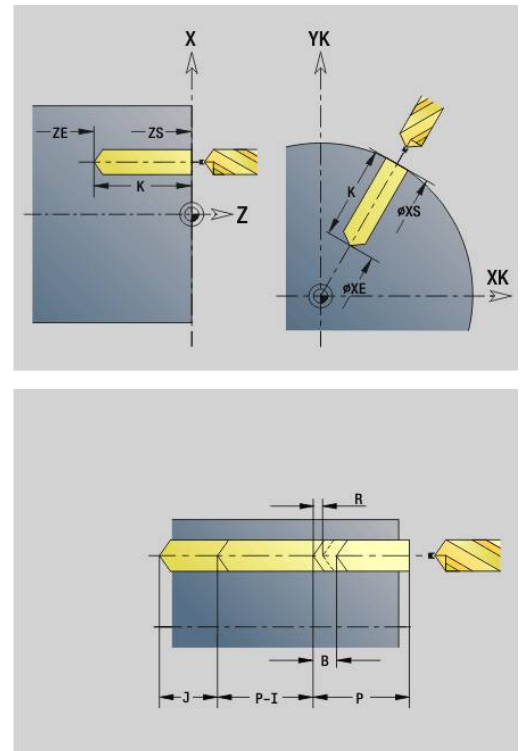
- i**
- Wenn Sie den Programmablauf während eines Gewindebohrzyklus unterbrechen, können Sie manuell mit der Z-Achse aus der Bohrung fahren. Die Steuerung bewegt die Spindel passend zur Verfahrbewegung.
- Wenn der optionale Maschinenparameter **CfgBackTrack** (Nr. 122000) aktiv ist, müssen Sie nach dem manuellen Verfahren den Programmablauf mithilfe des Softkeys **Startsatzsuche** fortsetzen.

Tieflochbohrzyklus G74

G74 erstellt axiale und radiale Bohrungen in mehreren Stufen mit feststehenden oder angetriebenen Werkzeugen.

Parameter:

- **ID: Bohrkontur** – Name der Bohrungsbeschreibung
- **NS: Startsatznummer Kontur** – Beginn des Konturabschnitts
 - Referenz auf die Kontur der Bohrung (**G49-**, **G300-** oder **G310-** Geo)
 - Keine Eingabe: Einzelbohrung ohne Konturbeschreibung
- **XS: Anfangspunkt** radiale Bohrung (Durchmessermaß)
- **ZS: Anfangspunkt** axiale Bohrung
- **XE: Endpunkt** radiale Bohrung (Durchmessermaß)
- **ZE: Endpunkt** axiale Bohrung
- **K: Bohrtiefe** (alternativ zu **XE** und **ZE**)
- **P: 1. Bohrtiefe**
- **I: Reduzierwert** (Default: 0)
- **B: Rückzugsabstand** (Default: auf Anfangspunkt der Bohrung)
- **J: minimale Bohrtiefe** (Default: 1/10 von **P**)
- **R: Innerer Sicherheitsabstand**
- **A: An/Durchbohrl.** (Default: 0)
- **V: Durchbohrvari.** – Vorschubreduzierung 50 % (Default: 0)
 - **0: ohne Reduzierung**
 - **1: am Ende der Bohrung**
 - **2: am Anfang der Bohrung**
 - **3: am Anfang u. Ende d. B.**
- **RB: Rückzugsebene** (Default: Rückzug zur Startposition bzw. auf Sicherheitsabstand; Durchmessermaß bei radialen Bohrungen und bei Bohrungen in der YZ-Ebene)
- **E: Verweilzeit** zum Freischneiden am Bohrungsende (Default: 0)
- **D: Rückzugsart**
 - **0: Eilgang**
 - **1: Vorschub**
- **DF: Rückzugsvorschub**
- **BS: Anfang Elem.Nr.** – Nummer der ersten zu bearbeitenden Bohrung eines Musters
- **BE: Ende Elem. Nr.** – Nummer der letzten zu bearbeitenden Bohrung eines Musters
- **H: Bremse aus (1)** (Default: 0)
 - 0: Spindelbremse ein
 - 1: Spindelbremse aus



Beispiel: G74

...	
N1 M5	
N2 T4 G197 S1000 G195 F0.2 M103	
N3 M14	
N4 G110 C0	
N5 G0 X80 Z2	
N6 G745 XK0 YK0 Z2 K80 Wi90 Q4 V2	
N7 G74 ZS-40 R2 P12 I2 B0 J8	Bohren
N8 M15	
...	

Parameterkombinationen bei Einzelbohrung ohne Konturbeschreibung

XS, XE	ZS, ZE
XS, K	ZS, K
XE, K	ZE, K

Der Zyklus wird eingesetzt für:

- Einzelbohrung ohne Konturbeschreibung
- Bohrung mit Konturbeschreibung (Einzelbohrung oder Lochmuster)

Der erste Bohrschnitt erfolgt mit der **1. Bohrtiefe P**. Bei jeder weiteren Bohrstufe wird die Tiefe um den **Reduzierwert I** verringert, wobei die **min.Bohrtiefe J** nicht unterschritten wird. Nach jedem Bohrschnitt wird der Bohrer um den **Rückzugsabstand B** oder auf den Startpunkt Bohrung zurückgezogen. Ist der innere **Sicherheitsabstand R** angegeben, wird bis auf diesen Abstand im Bohrloch im Eilgang positioniert.

Vorschubreduzierung:

- Wendeplattenbohrer und Spiralbohrer mit 180° Bohrwinkel
 - Reduzierungen nur, wenn die **An/Durchbohrl. A** programmiert ist
- Andere Bohrer
 - Anfang der Bohrung: Vorschubreduzierung wie in **V** programmiert
 - Ende der Bohrung: Reduzierung ab Bohrendpunkt – Anschnittlänge – Sicherheitsabstand
- Anschnittlänge=Bohrerspitze
- Sicherheitsabstand
Weitere Informationen: "Sicherheitsabstand", Seite 349



- Einzelbohrung ohne Konturbeschreibung: **XS** oder **ZS** alternativ programmieren
- Bohrung mit Konturbeschreibung: **XS, ZS** nicht programmieren
- Lochmuster: **NS** zeigt auf die Kontur der Bohrung, nicht auf die Musterdefinition
- Eine Vorschubreduzierung am Ende erfolgt nur bei der letzten Bohrstufe

Zyklusausführung:

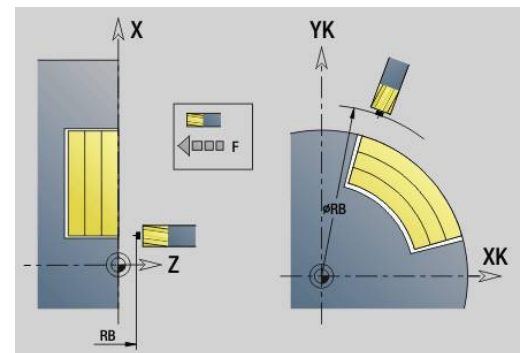
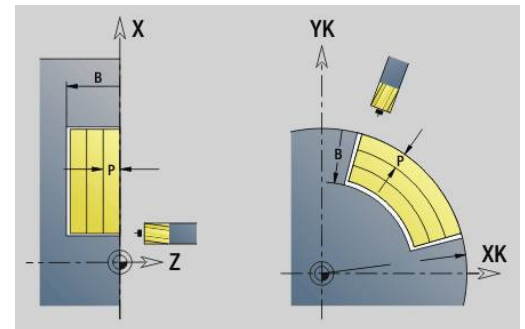
- 1 Anfahrverhalten:
 - Bohrung ohne Konturbeschreibung: Bohrer steht auf dem Startpunkt (Sicherheitsabstand vor der Bohrung)
 - Bohrung mit Konturbeschreibung: Bohrer fährt im Eilgang den Startpunkt an
 - **RB** nicht programmiert: fährt bis auf Sicherheitsabstand an
 - **RB** programmiert: fährt auf die Position **RB** und dann auf Sicherheitsabstand an
- 2 Anbohren. Vorschubreduzierung abhängig von **V**
- 3 Bohren mit Vorschubgeschwindigkeit
- 4 Durchbohren. Vorschubreduzierung abhängig von **V**
- 5 Rückzug, abhängig von **D** im Eilgang oder Vorschub
- 6 Rückzugsposition:
 - **RB** nicht programmiert: Rückzug auf den Startpunkt
 - **RB** programmiert: Rückzug auf die Position **RB**

Bohrfräsen G75

G75 erstellt oder entgratet axiale und radiale Bohrungen oder Bohrmuster mithilfe eines Fräswerkzeugs. Mithilfe des Fräswerkzeugs können ebenfalls Flachsenkungen erstellt und Bohrungen vergrößert werden.

Parameter:

- **ID: Bohrkontur** – Name der Bohrungsbeschreibung
- **NS: Startsatznummer Kontur** – Beginn des Konturabschnitts
 - Referenz auf die Kontur der Bohrung (**G49**-, **G300**-, **G310**-Geo, **G71** oder **G73**)
 - Keine Eingabe: Einzelbohrung ohne Konturbeschreibung
- **O: Beab. Art:**
 - 0: Schruppen
 - 1: Schlichten
 - 2: Schruppen und Schlichten
 - 3: Entgraten
- **B: Frästiefe** (Default: Tiefe aus der Konturbeschreibung)
- **P: max.Zustellung** (Default: Fräsen in einer Zustellung)
- **U: Überlapp.faktor** – Überlappung der Fräsbahnen = $U \cdot \text{Fräserdurchmesser}$ (Default: 0,5)
- **H: Richtung**
 - 0: Gegenlauf
 - 1: Gleichlauf
- **I: Aufmaß X**
- **K: Aufmaß Z**
- **F: Zustellvorschub** für Tiefenzustellung (Default: aktiver Vorschub)
- **RB: Rückzugsebene** (Default: Rückzug zur Startposition bzw. auf Sicherheitsabstand; Durchmessermaß bei radialen Bohrungen und bei Bohrungen in der YZ-Ebene)
- **W: Eintauchwinkel** in Zustellrichtung
- **WB: Durchmesser der Helix**



Programmierhinweise:

- Zum Bohrfräsen wird ausschließlich die Konturbeschreibung (ICP) der C-Achse oder der Y-Achse verwendet.
- **NS** zeigt auf die Kontur der Bohrung, nicht auf die Musterdefinition.
- Bei Verwendung dieses Zyklus mit der C-Achse entstehen auf der Mantelfläche trichterförmige Ovale und keine Kreise. Kreise entstehen bei der Verwendung der Y-Achse.
Weitere Informationen: "Units G75 Bohrfräsen Y", Seite 239
- Eine aktive Spiegelung beeinflusst nicht die im Zyklus definierte Fräsart.
- Beachten Sie, dass Ihr Werkzeug bei zu großer Zustellung sowohl sich selbst als auch das Werkstück beschädigt.

Beispiel: G75

...	
N7 G300 XK30 YK25 B16 P30 W180	
...	
N8 M14	
N9 T3	
N10 G197 S1250 G195 F0.2 M103	
N11 M108	
N12 G110 C0	
N13 G0 X50 Z5	
N14 G147 K2	
N15 G75 NS7 P10 H1 W15	Bohrfräsen
N16 G47 M109	
N17 G14 Q0	
...	

Zyklusausführung:

- 1 Fräswerkzeug fährt im Eilgang den Startpunkt an
 - **RB** nicht programmiert: fährt bis auf Sicherheitsabstand an
 - **RB** programmiert: fährt auf die Position **RB** und dann auf Sicherheitsabstand an
- 2 Das Werkzeug fräst mit dem eingegebenen Vorschub in einer Schraubenlinie bis zur eingegebenen Bohrtiefe
- 3 Wenn die Bohrtiefe erreicht ist, fährt das Werkzeug in Spiralbahnen nach außen, bis zum eingegebenen Bohrungsdurchmesser
- 4 Das Werkzeug fräst zuletzt einen Vollkreis, um stehengelassenes Material zu entfernen
- 5 Wiederholt 2...3, wenn die maximale Zustellung **P** nicht der Bohrtiefe entspricht
- 6 Rückzugsposition:
 - **RB** nicht programmiert: Rückzug auf den Startpunkt
 - **RB** programmiert: Rückzug auf die Position **RB**

Muster linear Stirn G743

G743 erstellt ein lineares Bohr- oder Fräsmuster mit gleichmäßigen Abständen auf der Stirnfläche.

Geben Sie **Endpunkt ZE** nicht an, wird der Bohr- oder Fräszyklus des nächsten NC-Satzes herangezogen.

Mit diesem Prinzip kombinieren Sie die Musterbeschreibung mit

- Bohrzyklen (**G71, G74, G36**)
- dem Fräszyklus lineare Nut (**G791**)
- dem Konturfräszyklus mit freier Kontur (**G793**)

Parameter:

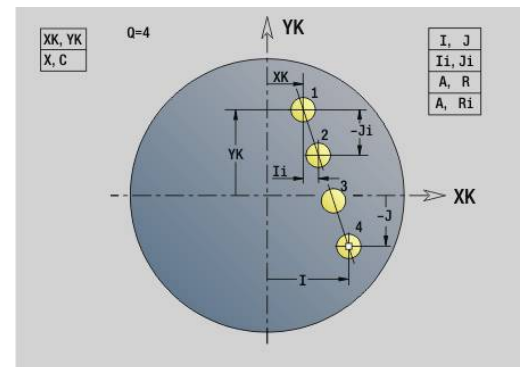
- **XK: Anfangspunkt** (kartesisch)
- **YK: Anfangspunkt** (kartesisch)
- **ZS: Anfangspunkt** Bohr- oder Fräsbearbeitung
- **ZE: Endpunkt** Bohr- oder Fräsbearbeitung
- **X: Anfangspunkt** (polar)
- **C: Anfangswinkel** (Winkel polar)
- **A: Musterwinkel** (Bezug: XK-Achse)
- **I: Endpunkt** Muster (kartesisch)
- **Ii: Endpunkt** – Musterabstand (kartesisch)
- **J: Endpunkt** Muster (kartesisch)
- **Ji: Endpunkt** – Musterabstand (kartesisch)
- **R: Abstand erste/letzte Bohrung**
- **Ri: Länge – Abstand inkr.**
- **Q: Anzahl der Bohrungen**

Parameterkombinationen zur Definition des Anfangspunkts und der Musterpositionen:

- Anfangspunkt Muster:
 - **XK, YK**
 - **X, C**
- Musterpositionen:
 - **I, J** und **Q**
 - **Ii, Ji** und **Q**
 - **R, A** und **Q**
 - **Ri, Ai** und **Q**

Beispiel: G743

<code>%743.nc</code>	
<code>N1 T7 G197 S1200 G195 F0.2 M104</code>	
<code>N2 M14</code>	
<code>N3 G110 C0</code>	
<code>N4 G0 X100 Z2</code>	
<code>N5 G743 XK20 YK5 A45 Ri30 Q2</code>	
<code>N6 G791 X50 C0 ZS0 ZE-5 P2 F0.15</code>	
<code>N7 M15</code>	
<code>ENDE</code>	



Beispiel: Befehlsfolgen

	Einfaches Bohrmuster
N.. G743 XK.. YK.. ZS.. ZE.. I.. J.. Q..	
...	
	Bohrmuster mit Tieflochbohren
N.. G743 XK.. YK.. ZS.. I.. J.. Q..	
N.. G74 ZE.. P.. I..	
...	
	Fräsmuster mit linearer Nut
N.. G743 XK.. YK.. ZS.. I.. J.. Q..	
N.. G791 K.. A.. Z..	
...	

Muster zirkular Stirn G745

G745 erstellt Bohr- oder Fräsmuster mit gleichmäßigen Abständen auf einem Kreis oder Kreisbogen auf der Stirnfläche.

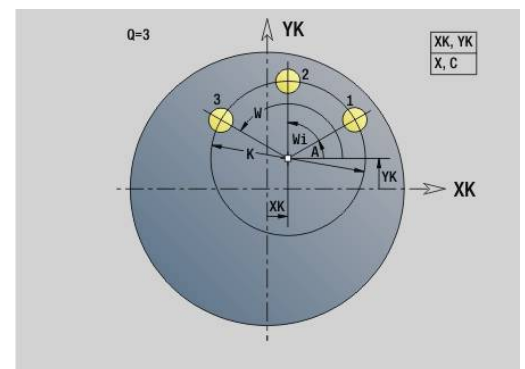
Geben Sie **Endpunkt ZE** nicht an, wird der Bohr- oder Fräszyklus des nächsten NC-Satzes herangezogen.

Mit diesem Prinzip kombinieren Sie die Musterbeschreibung mit:

- Bohrzyklen (**G71**, **G74**, **G36**)
- dem Fräszyklus lineare Nut (**G791**)
- dem Konturfräszyklus mit freier Kontur (**G793**)

Parameter:

- **XK: Mittelpunkt** (kartesisch)
- **YK: Mittelpunkt** (kartesisch)
- **ZS: Anfangspunkt** Bohr- oder Fräsbearbeitung
- **ZE: Endpunkt** Bohr- oder Fräsbearbeitung
- **X: Durchmesser – Mittelpunkt** (polar)
- **C: Winkel – Mittelpunkt** (polar)
- **K: Durchmesser** – Musterdurchmesser
- **A: Anfangswinkel** – Position der ersten Figur (Bezug: positive X-Achse; Default: 0°)
- **W: Endwinkel** – Position letzte Figur (Bezug: positive X-Achse; Default: 360°)
- **Wi: Endwinkel – Winkelinkrement**
- **Q: Anzahl der Bohrungen**



- **V: Umlaufrichtung** (Default: 0)
 - **V** = 0, ohne **W**: Vollkreisaufeilung
 - **V** = 0, mit **W**: Aufteilung auf längerem Kreisbogen
 - **V** = 0, mit **Wi**: Vorzeichen von **Wi** bestimmt die Richtung (**Wi** < 0: im Uhrzeigersinn)
 - **V** = 1, mit **W**: im Uhrzeigersinn
 - **V** = 1, mit **Wi**: im Uhrzeigersinn (Vorzeichen von **Wi** ist ohne Bedeutung)
 - **V** = 2, mit **W**: gegen den Uhrzeigersinn
 - **V** = 2, mit **Wi**: gegen den Uhrzeigersinn (Vorzeichen von **Wi** ist ohne Bedeutung)

Parameterkombinationen zur Definition des Mustermittelpunkts oder der Musterpositionen:

- Mustermittelpunkt:
 - **XK, YK**
 - **X, C**
- Musterpositionen:
 - **A, W** und **Q**
 - **A, Wi** und **Q**

Beispiel: G745

%745.nc	
N1 T7 G197 S1200 G195 F0.2 M104	
N2 M14	
N3 G110 C0	
N4 G0 X100 Z2	
N5 G745 XK0 YK0 K50 A0 Q3	
N6 G791 K30 A0 ZS0 ZE-5 P2 F0.15	
N7 M15	
ENDE	

Beispiel: Befehlsfolgen

	Einfaches Bohrmuster
N.. G745 XK.. YK.. ZS.. ZE.. A.. W.. Q..	
...	
	Bohrmuster mit Tieflochbohren
N.. G745 XK.. YK.. ZS.. A.. W.. Q..	
N.. G74 ZE.. P.. I..	
...	
	Fräsmuster mit linearer Nut
N.. G745 XK.. YK.. ZS.. ZE.. A.. W.. Q..	
N.. G791 K.. A.. Z..	
...	

Muster linear Mantel G744

G744 erstellt ein lineares Bohr- oder Figurmuster mit gleichmäßigen Abständen auf der Mantelfläche.

Parameterkombinationen zur Definition des Anfangspunkts oder der Musterpositionen:

- Anfangspunkt Muster: **Z, C**
- Musterpositionen:
 - **W** und **Q**
 - **Wi** und **Q**

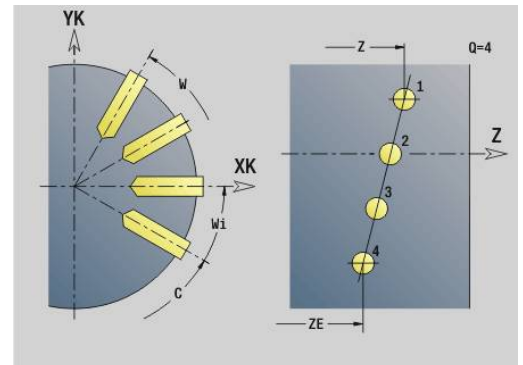
Geben Sie **Endpunkt XE** nicht an, wird die Figurbeschreibung, Bohr- oder Fräszyklus des nächsten NC-Satzes herangezogen.

Mit diesem Prinzip kombinieren Sie die Musterbeschreibung mit:

- Bohrzyklen (**G71, G74, G36**)
- Fräsbearbeitungen (Figurdefinitionen **G314, G315, G317**)

Parameter:

- **XS: Anfangspunkt** Bohr- oder Fräsbearbeitung (Durchmessermaß)
- **Z: Anfangspunkt** des Musters (polar)
- **XE: Endpunkt** Bohr- oder Fräsbearbeitung (Durchmessermaß)
- **ZE: Endpunkt** des Musters (Default: Z)
- **C: Anfangswinkel** (polar)
- **W: Endwinkel** Muster (keine Eingabe: Bohrungen oder Figuren werden gleichmäßig auf dem Umfang angeordnet)
- **Wi: Endwinkel – Winkelinkrement**
- **Q: Anzahl der Bohrungen**
- **A: Winkel** – Musterlagewinkel
- **R: Länge** – Abstand zwischen erster und letzter Position (Bezug: Abwicklung an **XS**)
- **Ri: Länge** – Abstand zur nächsten Position (Bezug: Abwicklung an **XS**)



Beispiel: G744

<code>%744.nc</code>	
<code>N1 T7 G197 S1200 G195 F0.2 M104</code>	
<code>N2 M14</code>	
<code>N3 G110 C0</code>	
<code>N4 G0 X110 Z2</code>	
<code>N5 G744 XS102 Z-10 ZE-35 C0 W270 Q5</code>	
<code>N6 G71 XS102 K7</code>	
<code>N7 M15</code>	
<code>Ende mit Rücksp.Anfang M30ENDE</code>	

Beispiel: Befehlsfolgen

	Einfaches Bohrmuster
N.. G744 Z.. C.. XS.. XE.. ZE.. W.. Q..	
...	
	Bohrmuster mit Tieflochbohren
N.. G744 Z.. C.. XS.. XE.. ZE.. W.. Q..	
N.. G74 XE.. P.. I..	
...	
	Fräsmuster mit linearer Nut
N.. G744 Z.. C.. XS.. XE.. ZE.. W.. Q..	
N.. G792 K.. A.. XS..	
...	

Muster zirkular Mantel G746

G746 erstellt Bohr- oder Figurmuster mit gleichmäßigen Abständen auf einem Kreis oder Kreisbogen auf der Mantelfläche.

Parameterkombinationen zur Definition des Mustermittelpunkts oder der Musterpositionen:

- Mustermittelpunkt: **Z, C**
- Musterpositionen:
 - **W** und **Q**
 - **Wi** und **Q**

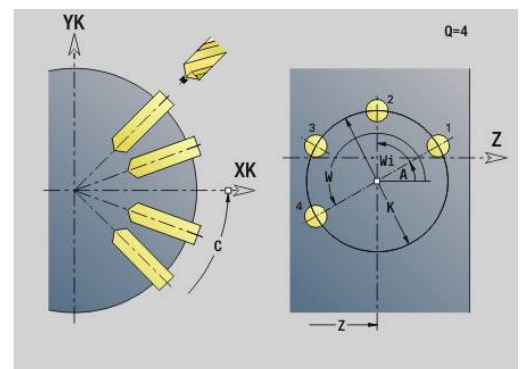
Geben Sie **Endpunkt XE** nicht an, wird die Figurbeschreibung, Bohr- oder Fräszyklus des nächsten NC-Satzes herangezogen.

Mit diesem Prinzip kombinieren Sie die Musterbeschreibung mit:

- Bohrzyklen (**G71, G74, G36**)
- Fräsbearbeitungen (Figurdefinitionen **G314, G315, G317**)

Parameter:

- **Z: Mittelpunkt** (polar)
- **C: Winkel** – Mittelpunkt (polar)
- **XS: Anfangspunkt** Bohr- oder Fräsbearbeitung (Durchmessermaß)
- **XE: Endpunkt** Bohr- oder Fräsbearbeitung (Durchmessermaß)
- **K: Durchmesser** – Musterdurchmesser
- **A: Anfangswinkel** – Position der ersten Bohrung/Figur
- **W: Endwinkel** – Position der letzten Bohrung oder Figur
- **Wi: Endwinkel** – Winkelinkrement
- **Q: Anzahl der Bohrungen**



- **V: Umlaufrichtung** (Default: 0)
 - **V** = 0, ohne **W**: Vollkreisaufteilung
 - **V** = 0, mit **W**: Aufteilung auf längerem Kreisbogen
 - **V** = 0, mit **Wi**: Vorzeichen von **Wi** bestimmt die Richtung (**Wi** < 0: im Uhrzeigersinn)
 - **V** = 1, mit **W**: im Uhrzeigersinn
 - **V** = 1, mit **Wi**: im Uhrzeigersinn (Vorzeichen von **Wi** ist ohne Bedeutung)
 - **V** = 2, mit **W**: gegen den Uhrzeigersinn
 - **V** = 2, mit **Wi**: gegen den Uhrzeigersinn (Vorzeichen von **Wi** ist ohne Bedeutung)

Beispiel: G746

%746.nc
N1 T6 G197 S1200 G195 F0.2 M104
N2 M14
N3 G110 C0
N4 G0 X110 Z2
N5 G746 Z-40 C0 K40 Q8
N6 G71 XS102 K7
N7 M15
ENDE

Beispiel: Befehlsfolgen

	Einfaches Bohrmuster
N.. G746 Z.. C.. XS.. XE.. K.. A.. W.. Q..	
...	
	Bohrmuster mit Tieflochbohren
N.. G746 Z.. C.. XS.. K.. A.. W.. Q..	
N.. G74 XE.. P.. I..	
...	
	Fräsmuster mit linearer Nut
N.. G746 Z.. C.. XS.. K.. A.. W.. Q..	
N.. G792 K.. A.. XS..	
...	

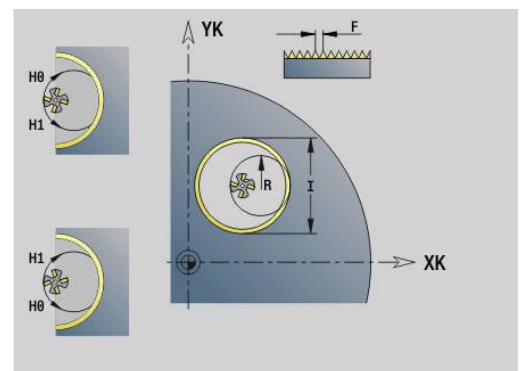
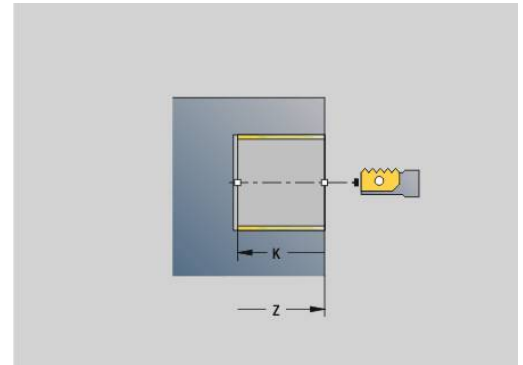
Gewindefräsen axial G799

G799 fräst ein Gewinde in eine bestehende Bohrung.

Stellen Sie das Werkzeug vor Aufruf des **G799** in die Bohrungsmitte. Der Zyklus positioniert das Werkzeug innerhalb der Bohrung auf den Endpunkt Gewinde. Dann fährt das Werkzeug im **Einfahrradius R** an und fräst das Gewinde. Dabei stellt das Werkzeug bei jeder Umdrehung um die **Gewindesteigung F** zu. Anschließend fährt der Zyklus das Werkzeug frei und zieht es auf den **Startpunkt Z** zurück. Im Parameter **V** programmieren Sie, ob das Gewinde mit einem Umlauf oder bei einschneidigen Werkzeugen mit mehreren Umläufen gefräst wird.

Parameter:

- **ID: Fräskontur** – Name der Fräskontur
- **NS: Satznummer der Kontur** – Referenz auf die Konturbeschreibung
- **I: Gewindedurchmesser**
- **Z: Startpunkt Z**
- **K: Gewindetiefe**
- **R: Einfahrradius**
- **F: Gewindesteigung**
- **J: Gewinderichtung:**
 - **0: Rechtsgewinde**
 - **1: Linksgewinde**
- **H: Fräslaufrichtung**
 - **0: Gegenlauf**
 - **1: Gleichlauf**
- **V: Fräsmethode**
 - **0: Ein Umlauf** – das Gewinde wird mit einer 360° Schraubenlinie gefräst
 - **1: Durchlauf** – das Gewinde wird mit mehreren Helixbahnen gefräst (einschneidiges Werkzeug)



Verwenden Sie Gewindefräswerkzeuge für den Zyklus **G799**.

Beispiel: G799

%799.nc	
N1 T9 G195 F0.2 G197 S800	
N2 G0 X100 Z2	
N3 M14	
N4 G110 Z2 C45 X100	
N5 G799 I12 Z0 K-20 F2 J0 H0	
N6 M15	
ENDE	

6.23 C-Achsbefehle

Referenzdurchmesser G120

G120 legt den **Referenzdurchmesser** der abgewickelten Mantelfläche fest. Programmieren Sie **G120**, wenn Sie **CY** bei **G110...G113** verwenden. **G120** ist selbsthaltend.

Parameter:

- **X: Durchmesser**

Beispiel: G120

...	
N1 T7 G197 S1200 G195 F0.2 M104	
N2 M14	
N3 G120 X100	Referenzdurchmesser
N4 G110 C0	
N5 G0 X110 Z5	
N6 G41 Q2 H0	
N7 G110 Z-20 CY0	
N8 G111 Z-40	
N9 G113 CY39.2699 K-40 J19.635	
N10 G111 Z-20	
N11 G113 CY0 K-20 J19.635	
N12 G40	
N13 G110 X105	
N14 M15	
...	

Nullpunktverschiebung C-Achse G152

G152 definiert den Nullpunkt der C-Achse absolut (Bezug: Referenzpunkt-C-Achse). Der Nullpunkt gilt bis Programmende.

Parameter:

- **C: Winkel** – Spindelposition des neuen C-Achs-Nullpunkts

Beispiel: G152

...	
N1 M5	
N2 T7 G197 S1010 G193 F0.08 M104	
N3 M14	
N4 G152 C30	Nullpunkt C-Achse
N5 G110 C0	
N6 G0 X122 Z-50	
N7 G71 X100	
N8 M15	
...	

C-Achse normieren G153

G153 setzt einen Verfahrwinkel $> 360^\circ$ oder $< 0^\circ$ auf einen Winkel zwischen 0° und 360° zurück, ohne dass die C-Achse verfahren wird.



G153 wird nur für die Mantelflächenbearbeitung eingesetzt. Auf der Stirnfläche erfolgt eine automatische Modulo 360° Normierung.

Kurzer Weg in C G154

G154 legt fest, dass die C-Achse beim Positionieren wegoptimiert verfährt.

Parameter:

- **H**: Wegoptimiert verfahren **Ein/Aus**
 - **0**: OFF
 - **1**: ON

Beispiel: G154

...	
N1 G110 C0	
N2 G154 H1	
N3 G110 C350	Verfahrweg -10°
N4 G110 C10	Verfahrweg $+20^\circ$
N5 G154 H0	
N6 G110 C350	Verfahrweg $+340^\circ$
...	

6.24 Stirn- und Rückseitenbearbeitung

Eilgang Stirn-/Rückseite G100

G100 verfährt im Eilgang auf kürzestem Weg zum **Endpunkt**.

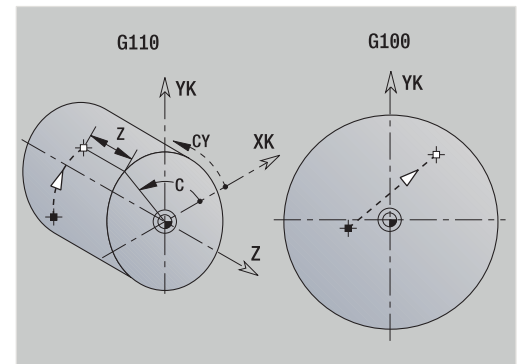
i Bei **G100** führt das Werkzeug eine geradlinige Bewegung durch.
Zur Positionierung des Werkstücks auf einen bestimmten Winkel verwenden Sie **G110**.

Parameter:

- **X: Endpunkt** (Durchmessermaß)
- **C: Endwinkel**
- **XK: Endpunkt** (kartesisch)
- **YK: Endpunkt** (kartesisch)
- **Z: Endpunkt**

i Programmierung:

- **X, C, XK, YK, Z:** absolut, inkremental oder selbsthaltend
- Entweder **X-C** oder **XK-YK** programmieren



Beispiel: G100

...	
N1 T7 G197 S1200 G195 F0.2 M104	
N2 M14	
N3 G110 C0	
N4 G0 X100 Z2	
N6 G100 XK20 YK5	Eilgang Stirnseite
N7 G101 XK50	
N8 G103 XK5 YK50 R50	
N9 G101 XK5 YK20	
N10 G102 XK20 YK5 R20	
N11 G14	
N12 M15	
...	

Linear Stirn-/Rückseite G101

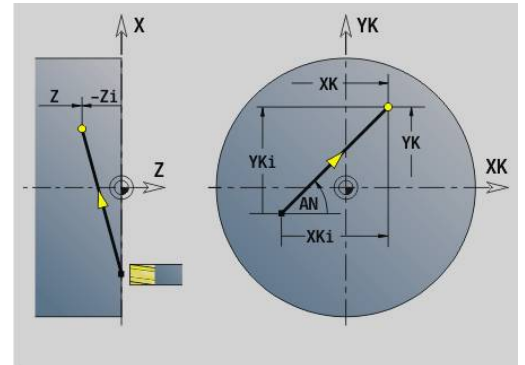
G101 verfährt linear im Vorschub zum **Endpunkt**.

Parameter:

- **X: Endpunkt** (Durchmessermaß)
- **C: Endwinkel**
- **XK: Endpunkt** (kartesisch)
- **YK: Endpunkt** (kartesisch)
- **Z: Endpunkt**

Parameter für Geometriebeschreibung (**G80**):

- **AN: Winkel** zur positiven XK-Achse
- **BR: Fase/Verrundung** – definiert den Übergang zum nächsten Konturelement
 Programmieren Sie den theoretischen Endpunkt, wenn Sie eine **Fase/Verrundung** angeben.
 - keine Eingabe: tangentialer Übergang
 - **BR = 0**: nicht tangentialer Übergang
 - **BR > 0**: Radius der Rundung
 - **BR < 0**: Breite der Fase
- **Q: Schnittpunkt** oder **Endpunkt**, wenn die Strecke einen Kreisbogen schneidet (Default: 0)
 - 0: naher Schnittpunkt
 - 1: entfernter Schnittpunkt



Programmierung:

- **X, C, XK, YK, Z**: absolut, inkremental oder selbsthaltend
- Entweder **X-C** oder **XK-YK** programmieren



Die Parameter **AN, BR** und **Q** dürfen nur in einer Geometriebeschreibung verwendet werden, die mit **G80** abgeschlossen und für einen Zyklus verwendet wird.

Beispiel: G101

...	
N1 T70 G197 S1200 G195 F0.2 M104	
N2 M14	
N3 G110 C0	
N4 G0 X110 Z2	
N5 G100 XK50 YK0	
N6 G1 Z-5	
N7 G42 Q1	
N8 G101 XK40	Linearweg Stirnseite
N9 G101 YK30	
N10 G103 XK30 YK40 R10	
N11 G101 XK-30	
N12 G103 XK-40 YK30 R10	
N13 G101 YK-30	
N14 G103 XK-30 YK-40 R10	
N15 G101 XK30	
N16 G103 XK40 YK-30 R10	
N17 G101 YK0	
N18 G100 XK110 G40	
N19 G0 X120 Z50	
N20 M15	
...	

Kreisbogen Stirn-/Rückseite G102/G103

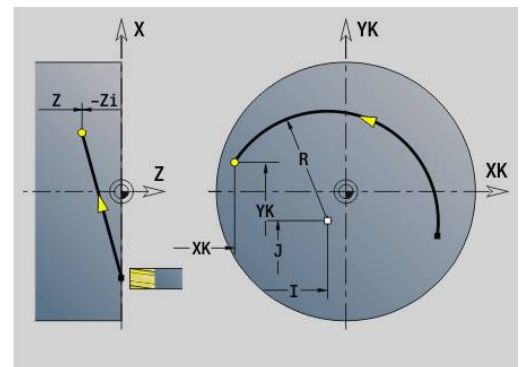
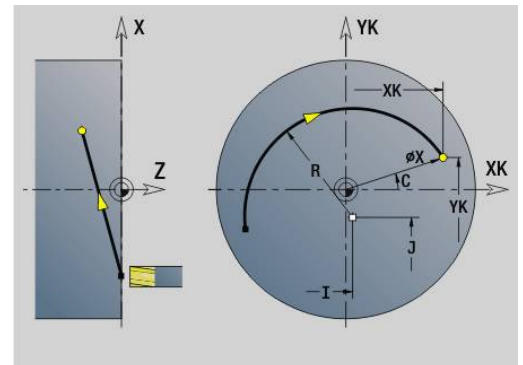
G102 und **G103** verfahren zirkular im Vorschub zum **Endpunkt**. Die Drehrichtung entnehmen Sie dem Hilfebild.

Parameter:

- **X: Endpunkt** (Durchmessermaß)
- **C: Endwinkel**
- **XK: Endpunkt** (kartesisch)
- **YK: Endpunkt** (kartesisch)
- **R: Radius**
- **I: Mittelpunkt** (kartesisch)
- **J: Mittelpunkt** (kartesisch)
- **K: Mittelpunkt** bei **H = 2** oder **3** (in Z)
- **Z: Endpunkt**
- **H: Kreisebene** – Bearbeitungsebene (Default: 0)
 - **H = 0** oder **1**: Bearbeitung in XY-Ebene (Stirnfläche)
 - **H = 2**: Bearbeitung in YZ-Ebene
 - **H = 3**: Bearbeitung in XZ-Ebene

Parameter für Geometriebeschreibung (**G80**):

- **AN: Winkel** zur positiven XK-Achse
- **BR: Fase/Verrundung** – definiert den Übergang zum nächsten Konturelement
 Programmieren Sie den theoretischen Endpunkt, wenn Sie eine **Fase/Verrundung** angeben.
 - keine Eingabe: tangentialer Übergang
 - **BR = 0**: nicht tangentialer Übergang
 - **BR > 0**: Radius der Rundung
 - **BR < 0**: Breite der Fase
- **Q: Schnittpunkt** oder **Endpunkt**, wenn die Strecke einen Kreisbogen schneidet (Default: 0)
 - 0: naher Schnittpunkt
 - 1: entfernter Schnittpunkt



Die Parameter **AN**, **BR** und **Q** dürfen nur in einer Geometriebeschreibung verwendet werden, die mit **G80** abgeschlossen und für einen Zyklus verwendet wird.

Beispiel: G102, G103

...	
N1 T7 G197 S1200 G195 F0.2 M104	
N2 M14	
N3 G110 C0	
N4 G0 X100 Z2	
N6 G100 XK20 YK5	
N7 G101 XK50	
N8 G103 XK5 YK50 R50	Kreisbogen
N9 G101 XK5 YK20	
N10 G102 XK20 YK5 R20	
N12 M15	
...	

Durch Programmierung von **H=2** oder **H=3** erstellen Sie lineare Nuten mit kreisförmigem Grund.

Sie definieren den Kreismittelpunkt bei:

- **H = 2:** mit **I** und **K**
- **H = 3:** mit **J** und **K**



Programmierung:

- **X, C, XK, YK, Z:** absolut, inkremental oder selbsthaltend
- **I, J, K:** absolut oder inkremental
- Entweder **X-C** oder **XK-YK** programmieren
- Entweder Mittelpunkt oder Radius programmieren
- Bei Radius: nur Kreisbögen $\leq 180^\circ$ möglich
- Endpunkt im Koordinatenursprung: **XK=0** und **YK=0** programmieren

6.25 Mantelflächenbearbeitung

Eilgang Mantelfläche G110

G110 fährt im Eilgang zum **Endpunkt**.

G110 ist empfehlenswert für die Positionierung der C-Achse auf einen bestimmten Winkel (Programmierung: **N.. G110 C...**).

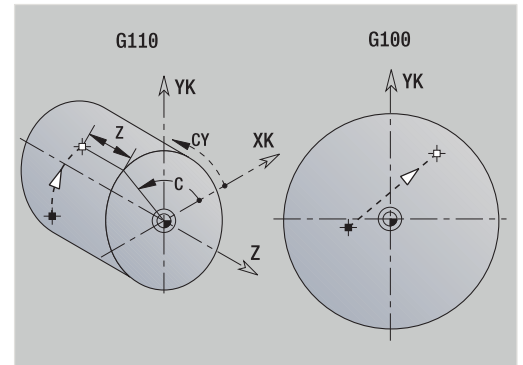
Parameter:

- **Z: Endpunkt**
- **C: Endwinkel**
- **CY: Endpunkt** als Streckenmaß (Bezug: Mantelabwicklung bei **Referenzdurchmesser**)
- **X: Endpunkt** (Durchmessermaß)



Programmierung:

- **Z, C, CY:** absolut, inkremental oder selbsthaltend
- Entweder **Z-C** oder **Z-CY** programmieren



Beispiel: G110

...	
N1 T8 G197 S1200 G195 F0.2 M104	
N2 M14	
N3 G120 X100	
N4 G110 C0	Eilgang Mantelfläche
N5 G0 X110 Z5	
N6 G110 Z-20 CY0	
N7 G111 Z-40	
N8 G113 CY39.2699 K-40 J19.635	
N9 G111 Z-20	
N10 G113 CY0 K-20 J19.635	
N11 M15	
...	

Linear Mantelfläche G111

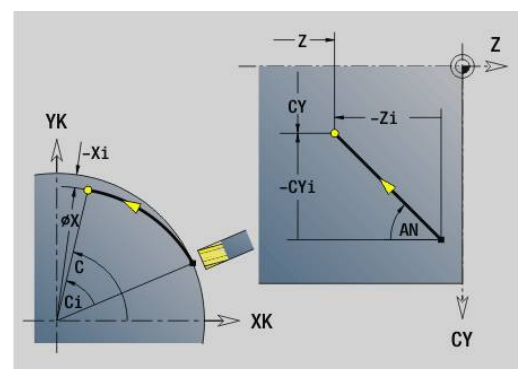
G111 verfährt linear im Vorschub zum **Endpunkt**.

Parameter:

- **Z: Endpunkt**
- **C: Endwinkel**
- **CY: Endpunkt** als Streckenmaß (Bezug: Mantelabwicklung bei **Referenzdurchmesser**)
- **X: Endpunkt** (Durchmessermaß)

Parameter für Geometriebeschreibung (**G80**):

- **AN: Winkel** zur positiven Z-Achse



- **BR: Fase/Verrundung** – definiert den Übergang zum nächsten Konturelement
 Programmieren Sie den theoretischen Endpunkt, wenn Sie eine **Fase/Verrundung** angeben.
 - keine Eingabe: tangentialer Übergang
 - **BR** = 0: nicht tangentialer Übergang
 - **BR** > 0: Radius der Rundung
 - **BR** < 0: Breite der Fase
- **Q: Schnittpunkt** oder **Endpunkt**, wenn die Strecke einen Kreisbogen schneidet (Default: 0)
 - 0: naher Schnittpunkt
 - 1: entfernter Schnittpunkt



Programmierung:

- **Z, C, CY**: absolut, inkremental oder selbsthaltend
- Entweder **Z-C** oder **Z-CY** programmieren



Die Parameter **AN, BR** und **Q** dürfen nur in einer Geometriebeschreibung verwendet werden, die mit **G80** abgeschlossen und für einen Zyklus verwendet wird.

Beispiel: G111

...	
N1 T8 G197 S1200 G195 F0.2 M104	
N2 M14	
N3 G120 X100	
N4 G110 C0	
N5 G0 X110 Z5	
N6 G41 Q2 H0	
N7 G110 Z-20 CY0	
N8 G111 Z-40	Linearweg Mantelfläche
N9 G113 CY39.2699 K-40 J19.635	
N10 G111 Z-20	
N11 G113 CY0 K-20 J19.635	
N12 G40	
N13 G110 X105	
N14 M15	
...	

Kreisbogen Mantelfläche G112/G113

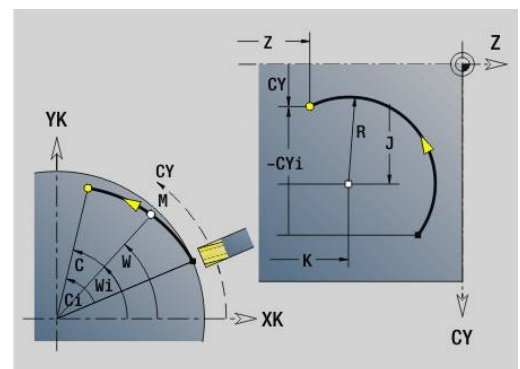
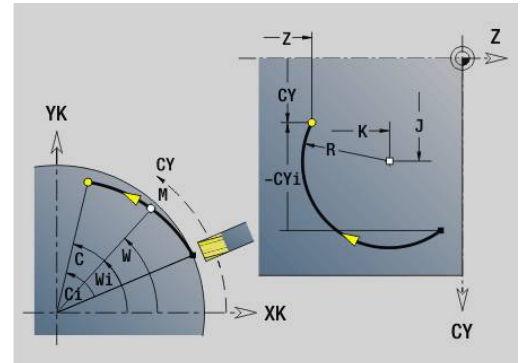
G112 und **G113** verfahren zirkular im Vorschub zum **Endpunkt**.

Parameter:

- **Z: Endpunkt**
- **C: Endwinkel**
- **CY: Endpunkt** als Streckenmaß (Bezug: Mantelabwicklung bei Referenzdurchmesser)
- **R: Radius**
- **K: Mittelpunkt** (in Z)
- **J: Mittelpunkt** als Streckenmaß (Bezug: abgewickelte Mantelfläche Referenzdurchmesser)
- **W: Mittelpunkt – Winkel** (Winkelrichtung: siehe Hilfebild)
- **X: Endpunkt** (Durchmessermaß)

Parameter für Geometriebeschreibung (**G80**):

- **AN: Winkel** zur positiven Z-Achse
- **BR: Fase/Verrundung** – definiert den Übergang zum nächsten Konturelement
Programmieren Sie den theoretischen Endpunkt, wenn Sie eine **Fase/Verrundung** angeben.
 - keine Eingabe: tangentialer Übergang
 - **BR = 0**: nicht tangentialer Übergang
 - **BR > 0**: Radius der Rundung
 - **BR < 0**: Breite der Fase
- **Q: Schnittpunkt** oder **Endpunkt**, wenn die Strecke einen Kreisbogen schneidet (Default: 0)
 - 0: naher Schnittpunkt
 - 1: entfernter Schnittpunkt



i Die Parameter **AN**, **BR** und **Q** dürfen nur in einer Geometriebeschreibung verwendet werden, die mit **G80** abgeschlossen und für einen Zyklus verwendet wird.

i Programmierung:

- **Z, C, CY**: absolut, inkremental oder selbsthaltend
- **K, W, J**: absolut oder inkremental
- Entweder **Z-C** oder **Z-CY** und **K-J** programmieren
- Entweder Mittelpunkt oder Radius programmieren
- Bei Radius: nur Kreisbögen $\leq 180^\circ$ möglich

Beispiel: G112, G113

...	
N1 T8 G197 S1200 G195 F0.2 M104	
N2 M14	
N3 G120 X100	
N4 G110 C0	
N5 G0 X110 Z5	
N7 G110 Z-20 CY0	
N8 G111 Z-40	
N9 G113 CY39.2699 K-40 J19.635	Kreisbogen
N10 G111 Z-20	
N11 G112 CY0 K-20 J19.635	
N13 M15	
...	

6.26 Fräszyklen

Übersicht Fräszyklen

- **G791 Lineare Nut Stirnfl.** Position und Länge der Nut werden direkt im Zyklus definiert; Nutbreite=Fräserdurchmesser
Weitere Informationen: "Lineare Nut Stirnfläche G791", Seite 452
- **G792 Lineare Nut Mantel.** Position und Länge der Nut werden direkt im Zyklus definiert; Nutbreite=Fräserdurchmesser
Weitere Informationen: "Lineare Nut Mantelfläche G792", Seite 453
- **G793 Konturfräszyklus Stirn.** Die Konturbeschreibung erfolgt direkt nach dem Zyklus, abgeschlossen mit **G80** (Kompatibilitätszyklus MANUALplus 4110)
Weitere Informationen: "Kontur- und Figurfräszyklus Stirnfläche G793", Seite 454
- **G794 Konturfräszyklus Mantel.** Die Konturbeschreibung erfolgt direkt nach dem Zyklus, abgeschlossen mit **G80** (Kompatibilitätszyklus MANUALplus 4110)
Weitere Informationen: "Kontur- und Figurfräszyklus Mantelfläche G794", Seite 456
- **G797 Flächenfräsen.** Fräst Figuren (Kreis, n-Eck, Einzelflächen, Konturen) als Insel auf die Stirnfläche
Weitere Informationen: "Flächenfräsen Stirnfläche G797", Seite 459
- **G798 Wendelnutfräsen.** Fräst eine Wendelnut auf die Mantelfläche; Nutbreite = Fräserdurchmesser
Weitere Informationen: "Wendelnut fräsen G798", Seite 461
- **G840 Konturfräsen.** Fräst ICP-Konturen und Figuren. Bei geschlossenen Konturen wird innen, außen oder auf der Kontur und bei offenen Konturen links, rechts oder auf der Kontur gefräst. **G840** wird auf der Stirn- und Mantelfläche verwendet
Weitere Informationen: "Konturfräsen G840", Seite 462
- **G845 Taschenfräsen-Schruppen.** Räumt geschlossene ICP-Konturen und Figuren auf der Stirn- und Mantelfläche aus
Weitere Informationen: "Taschenfräsen-Schruppen G845", Seite 471
- **G846 Taschenfräsen-Schlichten.** Schlichtet geschlossene ICP-Konturen und Figuren auf der Stirn- und Mantelfläche
Weitere Informationen: "Taschenfräsen-Schlichten G846 (Y-Achse)", Seite 661
- **G847 Konturfräsen-Wirbeln.** Räumt offene oder geschlossene ICP-Konturen auf der Stirn- und Mantelfläche mithilfe von Wirbelfräsen aus
Weitere Informationen: "Konturfräsen-Wirbeln G847", Seite 479
- **G848 Taschenfräsen-Wirbeln.** Räumt Figuren oder Figurmuster auf der Stirn- und Mantelfläche mithilfe von Wirbelfräsen aus
Weitere Informationen: "Taschenfräsen-Wirbeln G848", Seite 481

Konturdefinitionen im Bearbeitungsteil (Figuren):

- Stirnfläche
 - **G301 Lineare Nut**
Weitere Informationen: "Lineare Nut Stirn-/Rückseite G301-Geo", Seite 317
 - **G302/G303 Zirkulare Nut**
Weitere Informationen: "Zirkulare Nut Stirn-/Rückseite G302-/G303-Geo", Seite 318
 - **G304 Vollkreis**
Weitere Informationen: "Vollkreis Stirn-/Rückseite G304-Geo", Seite 318
 - **G305 Rechteck**
Weitere Informationen: "Rechteck Stirn-/Rückseite G305-Geo", Seite 319
 - **G307 Vieleck**
Weitere Informationen: "Vieleck Stirn-/Rückseite G307-Geo", Seite 320
- Mantelfläche
 - **G311 Lineare Nut**
Weitere Informationen: "Lineare Nut Mantelfläche G311-Geo", Seite 325
 - **G312/G313 Zirkulare Nut**
Weitere Informationen: "Zirkulare Nut Mantelfläche G312-/G313-Geo", Seite 326
 - **G314 Vollkreis**
Weitere Informationen: "Vollkreis Mantelfläche G314-Geo", Seite 326
 - **G315 Rechteck**
Weitere Informationen: "Rechteck Mantelfläche G315-Geo", Seite 327
 - **G317 Vieleck**
Weitere Informationen: "Vieleck Mantelfläche G317-Geo", Seite 328

Lineare Nut Stirnfläche G791

G791 fräst eine Nut von der aktuellen Werkzeugposition bis zum **Endpunkt**. Die Nutbreite entspricht dem Fräserdurchmesser. Es erfolgt keine Aufmaßverrechnung.

Parameter:

- **X: Durchmesser** – Endpunkt der Nut (polar)
- **C: Endwinkel** – Endpunkt der Nut (polar; Winkelrichtung: siehe Hilfebild)
- **XK: Endpunkt** (kartesisch)
- **YK: Endpunkt** (kartesisch)
- **K: Länge**
- **A: Winkel** – Drehwinkel
- **ZE: Fräsgrund**
- **ZS: Fräsoberkante**
- **J: Frästiefe**
 - **J > 0:** Zustellrichtung -Z
 - **J < 0:** Zustellrichtung +Z
- **P: max.Zustellung** (Default: Fräsen in einer Zustellung)
- **F: Zustellvorschub** für Tiefenzustellung (Default: aktiver Vorschub)

Parameterkombinationen bei der Definition des Endpunkts: siehe Bild

Parameterkombinationen bei der Definition der Fräsebene:

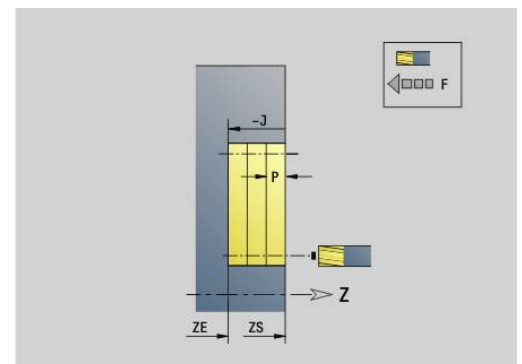
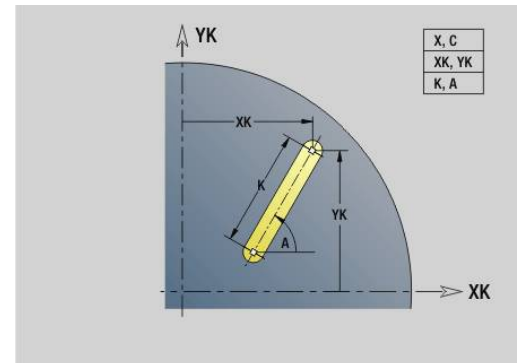
- **Fräsgrund ZE, Fräsoberkante ZS**
- **Fräsgrund ZE, Frästiefe J**
- **Fräsoberkante ZS, Frästiefe J**
- **Fräsgrund ZE**



- Schwenken Sie die Spindel vor Aufruf des **G791** in die gewünschte Winkelposition
- Wenn Sie eine Spindelpositioniereinrichtung (keine C-Achse) verwenden, wird eine axiale Nut, zentrisch zur Drehachse erstellt
- Sind **J** oder **ZS** definiert, stellt der Zyklus in **Z** bis auf Sicherheitsabstand zu und fräst dann die Nut. Sind **J** und **ZS** nicht definiert, fräst der Zyklus ab der aktuellen Werkzeugposition

Beispiel: G791

%791.nc	
N1 T7 G197 S1200 G195 F0.2 M104	
N2 M14	
N3 G110 C0	
N4 G0 X100 Z2	
N5 G100 XK20 YK5	
N6 G791 XK30 YK5 ZE-5 J5 P2	
N7 M15	
ENDE	



Lineare Nut Mantelfläche G792

G792 fräst eine Nut von der aktuellen Werkzeugposition bis zum **Endpunkt**. Die Nutbreite entspricht dem Fräserdurchmesser. Es erfolgt keine Aufmaßverrechnung.

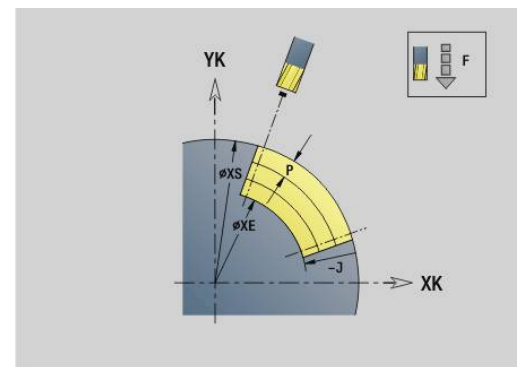
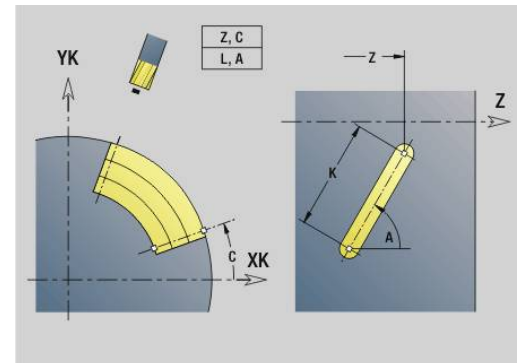
Parameter:

- **Z: Endpunkt**
- **C: Endwinkel**
- **K: Länge**
- **A: Winkel** – Drehwinkel
- **XE: Fräsgrund**
- **XS: Fräsoberkante**
- **J: Frästiefe**
 - **J > 0:** Zustellrichtung -X
 - **J < 0:** Zustellrichtung +X
- **P: max.Zustellung** (Default: Fräsen in einer Zustellung)
- **F: Zustellvorschub** für Tiefenzustellung (Default: aktiver Vorschub)

Parameterkombinationen bei der Definition des Endpunkts: siehe Bild

Parameterkombinationen bei der Definition der Fräsebene:

- **Fräsgrund XE, Fräsoberkante XS**
- **Fräsgrund XE, Frästiefe J**
- **Fräsoberkante XS, Frästiefe J**
- **Fräsgrund XE**



- Schwenken Sie die Spindel vor Aufruf des **G792** in die gewünschte Winkelposition
- Wenn Sie eine Spindelpositioniereinrichtung (keine C-Achse) verwenden, wird eine radiale Nut, parallel zur Z-Achse erstellt
- Sind **J** oder **XS** definiert, stellt der Zyklus in X bis auf Sicherheitsabstand zu und fräst dann die Nut. Sind **J** und **XS** nicht definiert, fräst der Zyklus ab der aktuellen Werkzeugposition

Beispiel: G792

<code>%792.nc</code>	
<code>N1 T8 G197 S1200 G195 F0.2 M104</code>	
<code>N2 M14</code>	
<code>N3 G110 C0</code>	
<code>N4 G0 X110 Z5</code>	
<code>N5 G0 X102 Z-30</code>	
<code>N6 G792 K25 A45 XE97 J3 P2 F0.15</code>	
<code>N7 M15</code>	
<code>ENDE</code>	

Kontur- und Figurfräszyklus Stirnfläche G793

G793 fräst Figuren oder freie Konturen (offen oder geschlossen).

Dem **G793** folgt:

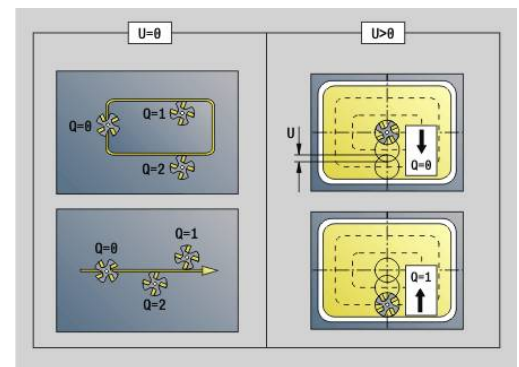
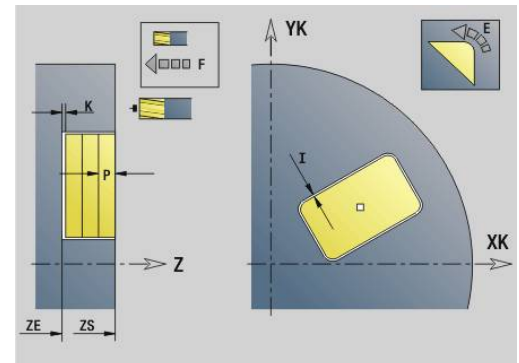
- die zu fräsende Figur mit:
 - Konturdefinition der Figur (**G301..G307**)
Weitere Informationen: "Stirn-/Rückseitenkonturen", Seite 315
 - Abschluss der Fräskontur (**G80**)
- die freie Kontur mit:
 - Anfangspunkt der Fräskontur (**G100**)
 - Fräskontur (**G101, G102, G103**)
 - Abschluss der Fräskontur (**G80**)



Benutzen Sie bevorzugt die Konturbeschreibung mit **ICP** im Geometrieteil des Programms und die Zyklen **G840, G845** sowie **G846**.

Parameter:

- **ZS: Fräsoberkante**
- **ZE: Fräsgrund**
- **P: max.Zustellung** (Default: Fräsen in einer Zustellung)
- **U: Überlapp.faktor** – Kontur- oder Taschenfräsen (Default: 0)
 - **U = 0:** Konturfräsen
 - **U > 0:** Taschenfräsen – minimale Überlappung der Fräsbahnen = $U \cdot \text{Fräserdurchmesser}$
- **R: Einfahrradius** (Default: 0)
 - **R = 0:** Konturelement wird direkt angefahren; Zustellung auf Anfahrpunkt oberhalb der Fräsebene – danach senkrechte Tiefenzustellung
 - **R > 0:** Fräser fährt Ein-/Ausfahrbogen, der tangential an das Konturelement anschließt
 - **R < 0** bei Innenecken: Fräser fährt Ein-/Ausfahrbogen, der tangential an das Konturelement anschließt
 - **R < 0** bei Außenecken: Länge lineares Ein-/ Ausfahrelement; Konturelement wird tangential an-/ abgefahren
- **I: Aufmaß konturparallel**
- **K: Aufmaß Z**
- **F: Zustellvorschub** für Tiefenzustellung (Default: aktiver Vorschub)
- **E: Reduzierter Vorschub** für zirkulare Elemente (Default: aktiver Vorschub)
- **H: Fräslaufrichtung**
 - **0: Gegenlauf**
 - **1: Gleichlauf**



- **Q: Zyklustyp** (Default: 0) – Bedeutung abhängig von **U**
 - Konturfräsen (**U** = 0)
 - **Q** = 0: Fräsermittelpunkt auf der Kontur
 - **Q** = 1, geschlossene Kontur: Innenfräsen
 - **Q** = 1, offene Kontur: links in Bearbeitungsrichtung
 - **Q** = 2, geschlossene Kontur: Außenfräsen
 - **Q** = 2, offene Kontur: rechts in Bearbeitungsrichtung
 - **Q** = 3, offene Kontur: Fräsposition ist abhängig von H und der Drehrichtung des Fräasers – siehe Hilfebild
 - Taschenfräsen (**U** > 0)
 - **Q** = 0: von innen nach außen
 - **Q** = 1: von außen nach innen
- **O: Schruppen/Schlichten**
 - **0: Schruppen**
 - **1: Schlichten**



- Frästiefe: der Zyklus berechnet die Tiefe aus Fräsoberkante und Fräsgrund – unter Berücksichtigung der Aufmaße
- Fräseradiuskompensation: wird durchgeführt (außer bei Konturfräsen mit **Q** = 0)
- An- und Abfahren: Bei geschlossenen Konturen ist der Lotpunkt von der Werkzeugposition auf das erste Konturelement die An- und Abfahrposition. Kann das Lot nicht gefällt werden, ist der Startpunkt des ersten Elements die An- und Abfahrposition. Ob direkt angefahren wird oder in einem Bogen, beeinflussen Sie bei Konturfräsen und beim Schlichten (Taschenfräsen) mit dem Einfahrradius
- **G57-/G58**-Aufmaße werden berücksichtigt, wenn die Aufmaße **I, K** nicht programmiert sind:
 - **G57**: Aufmaß in X-, Z-Richtung
 - **G58**: das Aufmaß verschiebt die zu fräsende Kontur bei
 - Innenfräsen und geschlossener Kontur: nach innen
 - Außenfräsen und geschlossener Kontur: nach außen
 - offener Kontur und **Q** = 1: in Bearbeitungsrichtung links
 - offener Kontur und **Q** = 2: in Bearbeitungsrichtung rechts

Kontur- und Figurfräszyklus Mantelfläche G794

G794 fräst Figuren oder freie Konturen (offen oder geschlossen).

Dem **G794** folgt:

- die zu fräsende Figur mit:
 - Konturdefinition der Figur (**G311..G317**)
Weitere Informationen: "Mantelflächenkonturen", Seite 323
 - Abschluss der Konturbeschreibung (**G80**)
- die freie Kontur mit:
 - Startpunkt (**G110**)
 - Konturbeschreibung (**G111, G112, G113**)
 - Abschluss der Fräskontur (**G80**)



Benutzen Sie bevorzugt die Konturbeschreibung mit **ICP** im Geometrieteil des Programms und die Zyklen **G840, G845** sowie **G846**.

Parameter:

- **XS: Fräsoberkante**
- **XE: Fräsgrund**
- **P: max.Zustellung** (Default: Fräsen in einer Zustellung)
- **U: Überlapp.faktor** – Kontur- oder Taschenfräsen (Default: 0)
 - **U = 0:** Konturfräsen
 - **U > 0:** Taschenfräsen – minimale Überlappung der Fräsbahnen = $U \cdot \text{Fräserdurchmesser}$
- **R: Einfahrradius** (Default: 0)
 - **R = 0:** Konturelement wird direkt angefahren; Zustellung auf Anfahrpunkt oberhalb der Fräsebene – danach senkrechte Tiefenzustellung
 - **R > 0:** Fräser fährt Ein-/Ausfahrbogen, der tangential an das Konturelement anschließt
 - **R < 0** bei Innenecken: Fräser fährt Ein-/Ausfahrbogen, der tangential an das Konturelement anschließt
 - **R < 0** bei Außenecken: Länge lineares Ein-/ Ausfahrelement; Konturelement wird tangential an-/ abgefahren
- **K: Aufmaß konturparallel**
- **I: Aufmaß X**
- **F: Zustellvorschub** für Tiefenzustellung (Default: aktiver Vorschub)
- **E: Reduzierter Vorschub** für zirkulare Elemente (Default: aktiver Vorschub)
- **H: Fräslaufrichtung**
 - **0: Gegenlauf**
 - **1: Gleichlauf**

- **Q: Zyklustyp** (Default: 0) – Bedeutung abhängig von **U**
 - Konturfräsen (**U** = 0)
 - **Q** = 0: Fräsermittelpunkt auf der Kontur
 - **Q** = 1, geschlossene Kontur: Innenfräsen
 - **Q** = 1, offene Kontur: links in Bearbeitungsrichtung
 - **Q** = 2, geschlossene Kontur: Außenfräsen
 - **Q** = 2, offene Kontur: rechts in Bearbeitungsrichtung
 - **Q** = 3, offene Kontur: Fräsposition ist abhängig von H und der Drehrichtung des Fräasers – siehe Hilfebild
 - Taschenfräsen (**U** > 0)
 - **Q** = 0: von innen nach außen
 - **Q** = 1: von außen nach innen
- **O: Schruppen/Schlichten**
 - **0: Schruppen**
 - **1: Schlichten**

Beispiel: G794

%794.nc	
N1 T7 G197 S1200 G195 F0.2 M104	
N2 M14	
N3 G110 C0	
N4 G0 X110 Z5	
N5 G794 XS100 XE97 P2 U0.5 R0 K0.5 F0.15	
N6 G314 Z-35 C0 R20	
N7 G80	
N8 M15	
ENDE	



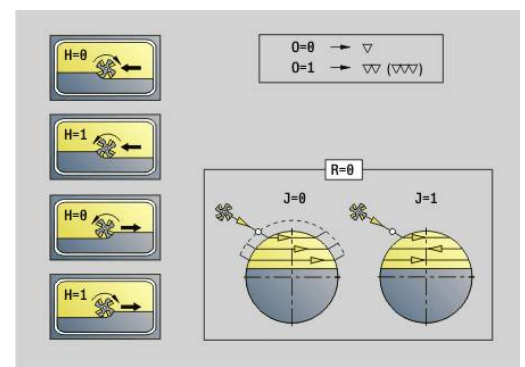
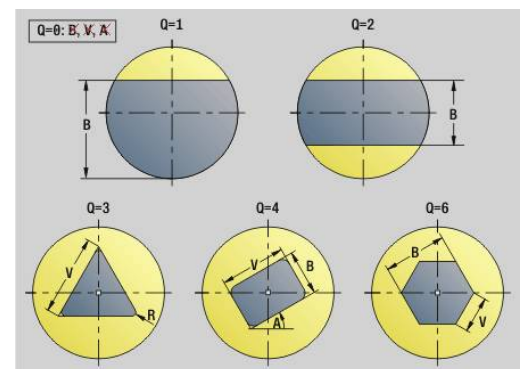
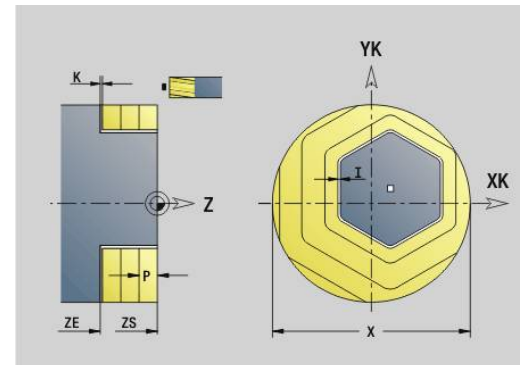
- Frästiefe: der Zyklus berechnet die Tiefe aus Fräsoberkante und Fräsgrund – unter Berücksichtigung der Aufmaße
- Fräserradiuskompensation: wird durchgeführt (außer bei Konturfräsen mit $Q = 0$)
- An- und Abfahren: Bei geschlossenen Konturen ist der Lotpunkt von der Werkzeugposition auf das erste Konturelement die An- und Abfahrposition. Kann das Lot nicht gefällt werden, ist der Startpunkt des ersten Elements die An- und Abfahrposition. Ob direkt angefahren wird oder in einem Bogen, beeinflussen Sie bei Konturfräsen und beim Schlichten (Taschenfräsen) mit dem Einfahrradius
- **G57-/G58**-Aufmaße werden berücksichtigt, wenn die Aufmaße **I, K** nicht programmiert sind:
 - **G57**: Aufmaß in X-, Z-Richtung
 - **G58**: das Aufmaß verschiebt die zu fräsende Kontur bei
 - Innenfräsen und geschlossener Kontur: nach innen
 - Außenfräsen und geschlossener Kontur: nach außen
 - offener Kontur und $Q = 1$: in Bearbeitungsrichtung links
 - offener Kontur und $Q = 2$: in Bearbeitungsrichtung rechts

Flächenfräsen Stirnfläche G797

G797 fräst abhängig von **Q** Flächen, ein Vieleck oder die im Befehl nach **G797** definierte Figur.

Parameter:

- **ID: Fräskontur** – Name der Fräskontur
- **NS: Startsatznummer Kontur** – Beginn des Konturabschnitts
 - Figuren: Satznummer der Figur
 - Freie geschlossene Kontur: ein Konturelement (nicht Startpunkt)
- **X: Begrenz.Durchm.**
- **ZS: Fräsoberkante**
- **ZE: Fräsgrund**
- **B: Breite/Schlüsselweite**
Entfällt bei **Q = 0**: definiert das Material, das stehen bleibt. Bei einer geraden Anzahl Flächen können Sie **B** alternativ zu **V** programmieren.
 - **Q = 1: B = Restdicke**
 - **Q >= 2: B = Schlüsselweite**
- **V: Kantenlänge** (entfällt bei **Q=0**)
- **R: Fase/Verrundung** (Default: 0)
- **A: Neigungswinkel** entfällt bei **Q = 0** (Bezug: siehe Hilfebild)
- **Q: Anzahl Flächen** (Default: 0; Bereich: $0 \leq Q \leq 127$)
 - **Q = 0**: dem **G797** folgt eine Figurbeschreibung (**G301.. G307, G80**) oder eine geschlossene Konturbeschreibung (**G100, G101-G103, G80**)
 - **Q = 1**: eine Fläche
 - **Q = 2**: zwei um 180° versetzte Flächen
 - **Q = 3**: Dreieck
 - **Q = 4**: Rechteck, Quadrat
 - **Q > 4**: Vieleck
- **P: max.Zustellung** (Default: Fräsen in einer Zustellung)
- **U: Überlapp.faktor** – Überlappung der Fräsbahnen = $U \cdot \text{Fräserdurchmesser}$ (Default: 0,5)
- **I: Aufmaß konturparallel**
- **K: Aufmaß Z**
- **F: Zustellvorschub** für Tiefenzustellung (Default: aktiver Vorschub)
- **E: Reduzierter Vorschub** für zirkulare Elemente (Default: aktiver Vorschub)
- **H: Fräslaufrichtung**
 - **0: Schruppen**
 - **1: Schichten**
- **O: Schruppen/Schichten**
 - **0: Schruppen**
 - **1: Schichten**
- **J: Fräsrichtung**
 - **0: unidirektional**
 - **1: bidirektional**





Programmierung:

- Der Zyklus berechnet die Frästiefe aus **ZS** und **ZE** – unter Berücksichtigung der Aufmaße
- Flächen und Figuren, die Sie mit **G797 (Q>0)** definieren, liegen symmetrisch zum Zentrum. Eine im nachfolgenden Befehl definierte Figur kann außerhalb des Zentrums liegen

Dem **G797 Q0 ..** folgt:

- die zu fräsende Figur mit:
 - Konturdefinition der Figur (**G301..G307**)
Weitere Informationen: "Stirn-/Rückseitenkonturen", Seite 315
 - Abschluss der Konturbeschreibung (**G80**)
- die freie Kontur mit:
 - Anfangspunkt der Fräskontur (**G100**)
 - Fräskontur (**G101, G102, G103**)
 - Abschluss der Fräskontur (**G80**)

Beispiel: G797

%797.nc
N1 T9 G197 S1200 G195 F0.2 M104
N2 M14
N3 G110 C0
N4 G0 X100 Z2
N5 G797 X100 Z0 ZE-5 B50 R2 A0 Q4 P2 U0.5
N6 G100 Z2
N7 M15
ENDE

Beispiel: G797 / G304

%304_G305.nc
N1 T7 G197 S1200 G195 F0.2 M104
N2 M14
N3 G110 C0
N4 G0 X100 Z2
N5 G797 X100 ZS0 ZE-5 Q0 P2 F0.15
N6 G304 XK20 YK5 R20
N7 G80
N4 G0 X100 Z2
N5 G797 X100 ZS0 ZE-5 Q0 P2 F0.15
N6 G305 XK20 YK5 R6 B30 K45 A20
N7 G80
N8 M15
ENDE

Wendelnut fräsen G798

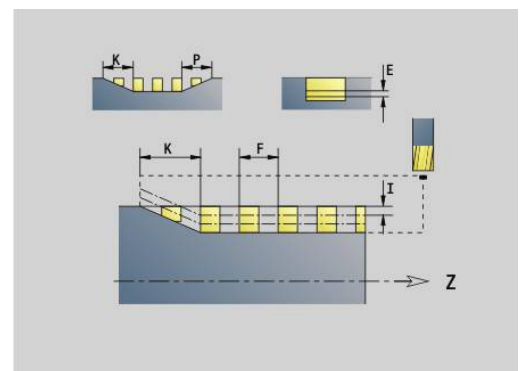
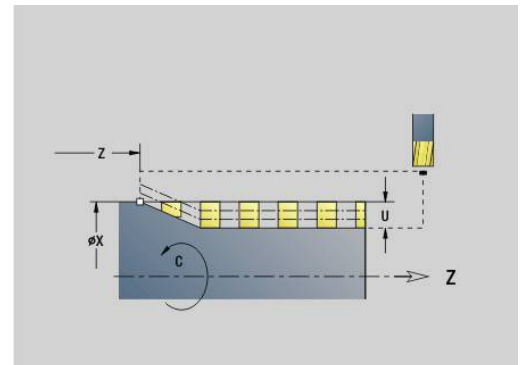
G798 fräst eine Wendelnut ab der aktuellen Werkzeugposition bis zum **Endpunkt X, Z**. Die Nutbreite entspricht dem Fräserdurchmesser.

Parameter:

- **X: Endpunkt** (Durchmessermaß)
- **Z: Endpunkt**
- **C: Startwinkel**
- **F: Gewindesteigung**
 - **F** positiv: Rechtsgewinde
 - **F** negativ: Linksgewinde
- **P: Anlauflänge** – Rampe am Nutanfang
- **K: Auslauflänge** – Rampe am Nutende
- **U: Gewindetiefe**
- **I: max.Zustellung**
- **E: Reduzierwert** für Zustellungsreduzierung (Default: 1)
- **D: Gangzahl**

Zustellung:

- Die erste Zustellung wird mit **max.Zustellung I** durchgeführt.
- Die weiteren Zustellungen berechnet die Steuerung wie folgt:
aktuelle Zustellung = $I * (1 - (n - 1) * E)$
(**n**: **n** - te Zustellung)
- Die Reduzierung der Zustellung erfolgt bis auf $\geq 0,5$ mm. Danach wird jede Zustellung mit 0,5 mm durchgeführt.



Eine Wendelnut kann ausschließlich außen gefräst werden.

Beispiel: G798

%798.nc	
N1 T9 G197 S1200 G195 F0.2 M104	
N2 M14	
N3 G110 C0	
N4 G0 X80 Z15	
N5 G798 X80 Z-120 C0 F20 K20 U5 I1	
N6 G100 Z2	
N7 M15	
ENDE	

Konturfräsen G840

G840 – Grundlagen

G840 fräst oder entgratet offene oder geschlossene Konturen (Figuren oder freie Konturen).

Eintauchstrategien: Wählen Sie, abhängig vom Fräser, eine der folgenden Strategien:

- Senkrecht Eintauchen: Der Zyklus fährt auf den Startpunkt, taucht ein und fräst die Kontur
- Positionen ermitteln, Vorbohren, Fräsen. Die Bearbeitung erfolgt in den Schritten:
 - Bohrer einwechseln
 - Vorbohrpositionen mit **G840 A1 ..** ermitteln
 - Vorbohren mit **G71 NF..**
 - Zyklus **G840 A0 ..** aufrufen. Der Zyklus positioniert oberhalb der Vorbohrposition, taucht ein und fräst die Kontur
- Vorbohren, Fräsen. Die Bearbeitung erfolgt in den Schritten:
 - Vorbohren mit **G71 ..**
 - Fräser oberhalb der Bohrung positionieren. Zyklus **G840 A0 ..** aufrufen. Der Zyklus taucht ein und fräst die Kontur oder den Konturabschnitt

Besteht die Fräskontur aus mehreren Abschnitten, berücksichtigt **G840** beim Vorbohren und Fräsen alle Bereiche der Kontur. Rufen Sie **G840 A0 ..** für jeden Abschnitt separat auf, wenn Sie die Vorbohrpositionen ohne **G840 A1 ..** ermitteln.

Aufmaß: Ein **G58**-Aufmaß verschiebt die zu fräsende Kontur in die mit **Zyklustyp Q** vorgegebene Richtung:

- Innenfräsen, geschlossene Kontur: verschiebt nach innen
- Außenfräsen, geschlossene Kontur: verschiebt nach außen
- Offene Kontur: verschiebt, abhängig von **Q**, nach links oder rechts



- Bei **Q** = 0 werden Aufmaße nicht berücksichtigt
- **G57**- und negative **G58**-Aufmaße werden nicht berücksichtigt

G840 – Vorbohrpositionen ermitteln

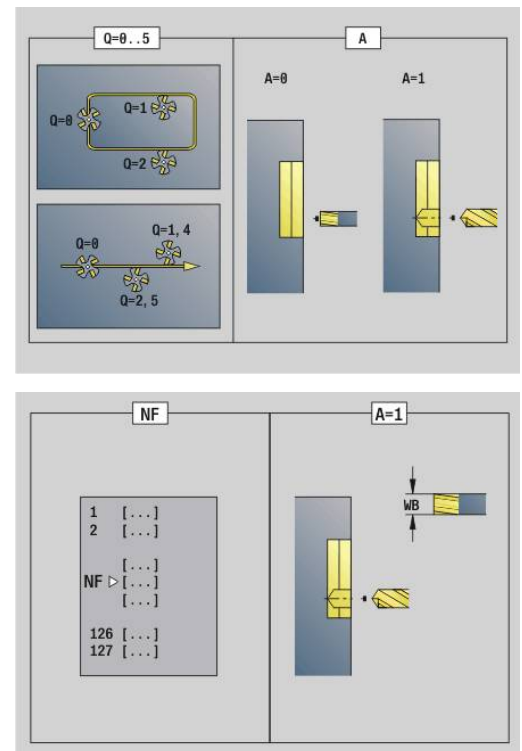
Der **G840 A1 ..** ermittelt die Vorbohrpositionen und speichert Sie unter der in **NF** angegebenen Referenz. Programmieren Sie nur die in folgender Tabelle aufgeführten Parameter.

Siehe auch:

- **G840** – Grundlagen
Weitere Informationen: "G840 – Grundlagen", Seite 462
- **G840** – Fräsen
Weitere Informationen: "G840 – Fräsen", Seite 465

Parameter:

- **Q: Zyklustyp** – Fräsort
 - Offene Kontur – Bei Überschneidungen definiert **Q**, ob der erste Bereich (ab Startpunkt) oder die gesamte Kontur bearbeitet wird
 - **Q = 0** : Fräsermittelpunkt auf der Kontur (Vorbohrposition = Startpunkt)
 - **Q = 1**: Bearbeitung links der Kontur – Bei Überschneidungen nur den ersten Bereich der Kontur berücksichtigen
 - **Q = 2**: Bearbeitung rechts der Kontur – Bei Überschneidungen nur den ersten Bereich der Kontur berücksichtigen
 - **Q = 3**: nicht erlaubt
 - **Q = 4**: Bearbeitung links der Kontur – Bei Überschneidungen die gesamte Kontur berücksichtigen
 - **Q = 5**: Bearbeitung rechts der Kontur – Bei Überschneidungen die gesamte Kontur berücksichtigen
 - Geschlossene Kontur
 - **Q = 0**: Fräsermittelpunkt auf der Kontur (Vorbohrposition = Startpunkt)
 - **Q = 1**: Innenfräsen
 - **Q = 2**: Außenfräsen
 - **Q = 3..5**: nicht erlaubt
- **ID: Fräskontur** – Name der Fräskontur
- **NS: Startsatznummer Kontur** – Beginn des Konturabschnitts
 - Figuren: Satznummer der Figur
 - Freie geschlossene Kontur: ein Konturelement (nicht Startpunkt)
 - Offene Kontur: erstes Konturelement (nicht Startpunkt)



- **NE: Endsatznummer Kontur** – Ende des Konturabschnitts
 - Figuren, freie geschlossene Kontur: keine Eingabe
 - Offene Kontur: letztes Konturelement
 - Kontur besteht aus einem Element:
 - Keine Eingabe: Bearbeitung in Konturrichtung
 - **NS = NE** programmiert: Bearbeitung entgegen Konturrichtung
- **D: Anfang Elem.Nr.**
Die Konturbeschreibungsrichtung bei Figuren ist gegen den Uhrzeigersinn.
Das erste Konturelement bei Figuren:
 - Zirkulare Nut: der größere Kreisbogen
 - Vollkreis: der obere Halbkreis
 - Rechtecke, Vielecke und lineare Nut: Der Lagewinkel zeigt auf das erste Konturelement
- **V: Ende Elem. Nr.**
- **A: Ablauf (Fräs=0/BohrPos=1)**
- **NF: Positionsmarke** – Referenz, unter der der Zyklus die Vorbohrpositionen speichert (Bereich: 1-127)
- **WB: Nachbearbeit. Durchmesser**

D und **V** programmieren Sie, um Teile einer Figur zu bearbeiten.



- Der Zyklus berücksichtigt den Durchmesser des aktiven Werkzeugs bei der Berechnung der Vorbohrpositionen. Wechseln Sie deshalb vor Aufruf des **G840 A1 ..** den Bohrer ein
- Programmieren Sie Aufmaße beim Ermitteln der Vorbohrpositionen und beim Fräsen

HINWEIS

Achtung Kollisionsgefahr!

Die Funktion **G840** überschreibt Vorbohrpositionen ohne Rückfrage, die evtl. unter **Positionsmarke NF** gespeichert sind. Bei nachfolgenden Bearbeitungen besteht Kollisionsgefahr!

- ▶ Verhalten der Funktion **G840** beim Programmieren beachten

G840 – Fräsen

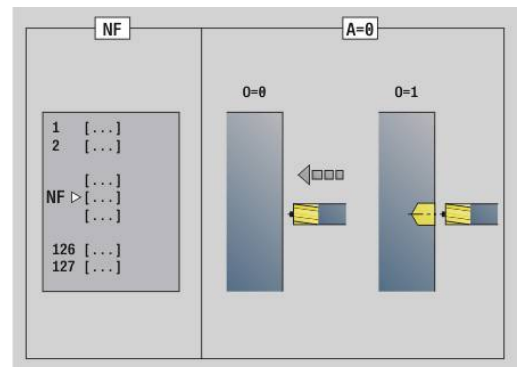
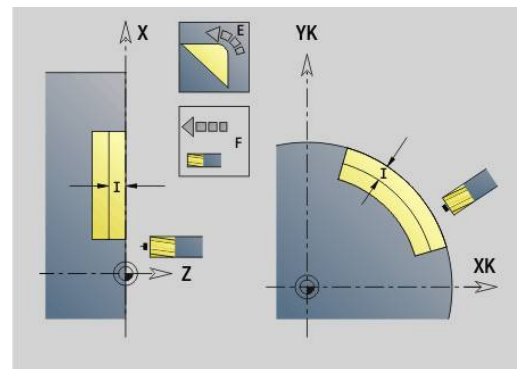
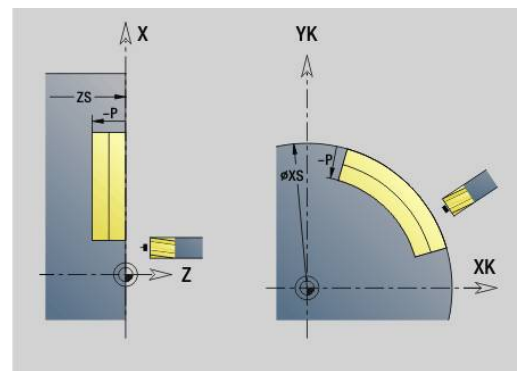
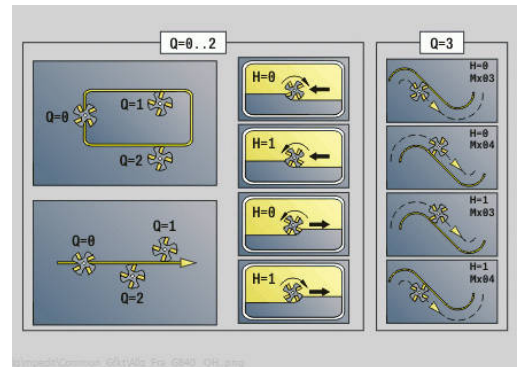
Die Fräsrichtung und die Fräserradiuskompensation (**FRK**) beeinflussen Sie mit dem **Zyklus** **Q**, der Fräslaufrichtung **H** und der Drehrichtung des Fräsers. Programmieren Sie nur die in folgender Tabelle aufgeführten Parameter.

Siehe auch:

- **G840** – Grundlagen
Weitere Informationen: "G840 – Grundlagen", Seite 462
- **G840** – Vorbohrpositionen ermitteln
Weitere Informationen: "G840 – Vorbohrpositionen ermitteln", Seite 463

Parameter:

- **Q: Zyklus** – Fräsart
 - Offene Kontur – Bei Überschneidungen definiert **Q**, ob der erste Bereich (ab Startpunkt) oder die gesamte Kontur bearbeitet wird
 - **Q = 0** : Fräsermittelpunkt auf der Kontur (Vorbohrposition = Startpunkt)
 - **Q = 1**: Bearbeitung links der Kontur – Bei Überschneidungen nur den ersten Bereich der Kontur berücksichtigen
 - **Q = 2**: Bearbeitung rechts der Kontur – Bei Überschneidungen nur den ersten Bereich der Kontur berücksichtigen
 - **Q = 3**: nicht erlaubt
 - **Q = 4**: Bearbeitung links der Kontur – Bei Überschneidungen die gesamte Kontur berücksichtigen
 - **Q = 5**: Bearbeitung rechts der Kontur – Bei Überschneidungen die gesamte Kontur berücksichtigen
 - Geschlossene Kontur
 - **Q = 0**: Fräsermittelpunkt auf der Kontur (Vorbohrposition = Startpunkt)
 - **Q = 1**: Innenfräsen
 - **Q = 2**: Außenfräsen
 - **Q = 3..5**: nicht erlaubt
- **ID: Fräskontur** – Name der Fräskontur
- **NS: Startsatznummer Kontur** – Beginn des Konturabschnitts
 - Figuren: Satznummer der Figur
 - Freie geschlossene Kontur: ein Konturelement (nicht Startpunkt)
 - Offene Kontur: erstes Konturelement (nicht Startpunkt)
- **NE: Endsatznummer Kontur** – Ende des Konturabschnitts
 - Figuren, freie geschlossene Kontur: keine Eingabe
 - Offene Kontur: letztes Konturelement
 - Kontur besteht aus einem Element:
 - Keine Eingabe: Bearbeitung in Konturrichtung
 - **NS = NE** programmiert: Bearbeitung entgegen Konturrichtung



- **BF: Formelemente bearbeiten** (Default: 0)
Eine Fase/Verrundung wird bearbeitet
 - **0: keine Bearbeitung**
 - **1: am Anfang**
 - **2: am Ende**
 - **3: am Anfang und am Ende**
 - **4: nur Fase/Verrundung** wird bearbeitet – nicht das Grundelement (Voraussetzung: Konturabschnitt mit einem Element)
- **H: Fräslaufrichtung**
 - **0: Gegenlauf**
 - **1: Gleichlauf**
- **I: max.Zustellung**
- **F: Zustellvorschub** für Tiefenzustellung (Default: aktiver Vorschub)
- **E: Reduzierter Vorschub** für zirkulare Elemente (Default: aktiver Vorschub)
- **R: Einfahrradius** (Default: 0)
 - **R = 0:** Konturelement wird direkt angefahren; Zustellung auf Anfahrpunkt oberhalb der Fräsebene, danach senkrechte Tiefenzustellung
 - **R > 0:** Fräser fährt Ein-/Ausfahrbogen, der tangential an das Konturelement anschließt
 - **R < 0** bei Innenecken: Fräser fährt Ein-/Ausfahrbogen, der tangential an das Konturelement anschließt
 - **R < 0** bei Außenecken: Konturelement wird tangential linear an-/abgefahren
- **P: Frästiefe** (Default: Tiefe aus der Konturbeschreibung)
- **XS: Fräsoberkante** Mantelfläche (ersetzt die Referenzebene aus der Konturbeschreibung)
- **ZS: Fräsoberkante** Stirnfläche (ersetzt die Referenzebene aus der Konturbeschreibung)
- **RB: Rückzugsebene** (Default: zurück zur Startposition)
 - Stirn- oder Rückseite: Rückzugsposition in Z-Richtung
 - Mantelfläche: Rückzugsposition in X-Richtung (Durchmessermaß)

- **D: Anfang Elem.Nr.**

Die Konturbeschreibungsrichtung bei Figuren ist gegen den Uhrzeigersinn.

Das erste Konturelement bei Figuren:

- Zirkulare Nut: der größere Kreisbogen
- Vollkreis: der obere Halbkreis
- Rechtecke, Vielecke und lineare Nut: Der Lagewinkel zeigt auf das erste Konturelement

- **V: Ende Elem. Nr.**

- **A: Ablauf (Fräs=0/BohrPos=1)**

- **NF: Positionsmarke** – Referenz, unter der der Zyklus die Vorbohrpositionen speichert (Bereich: 1-127)

- **O: Eintauchverhalten** (Default: 0)

- **O = 0:** senkrecht Eintauchen
- **O = 1:** mit Vorbohren
 - **NF** programmiert: Der Zyklus positioniert den Fräser oberhalb der ersten in **NF** gespeicherten Vorbohrposition, taucht dann ein und fräst den ersten Abschnitt. Gegebenenfalls positioniert der Zyklus den Fräser auf die nächste Vorbohrposition und bearbeitet den nächsten Abschnitt, usw.
 - **NF** nicht programmiert: Der Fräser taucht an der aktuellen Position ein und fräst den Abschnitt. Wiederholen Sie diese Bearbeitung gegebenenfalls für den nächsten Abschnitt, usw.

An- und Abfahren: Bei geschlossenen Konturen ist der Lotpunkt der Werkzeugposition auf das erste Konturelement die An- und Abfahrposition. Kann das Lot nicht gefällt werden, ist der Startpunkt des ersten Elements die An- und Abfahrposition. Bei Figuren wählen Sie mit **D** und **V** das An- und Abfahrelement aus.

Zyklusausführung:

- 1 Startposition (**X, Z, C**) ist die Position vor dem Zyklus
- 2 Errechnet die Frästiefenzustellungen
- 3 Fährt auf Sicherheitsabstand an:
 - Bei **O = 0:** Stellt für die erste Frästiefe zu
 - Bei **O = 1:** Taucht für die erste Frästiefe ein
- 4 Fräst die Kontur
- 5 Zustellung:
 - Bei offenen Konturen und bei Nuten mit Nutbreite = Fräserdurchmesser: Stellt für die nächste Frästiefe zu, und taucht für die nächste Frästiefe ein und fräst die Kontur in umgekehrter Richtung
 - Bei geschlossenen Konturen und Nuten: Hebt um den Sicherheitsabstand ab, fährt an und stellt für die nächste Frästiefe zu, und taucht für die nächste Frästiefe ein
- 6 Wiederholt 4...5, bis die komplette Kontur gefräst ist
- 7 Fährt entsprechend **Rückzugsebene RB** zurück

Die Fräsrichtung und die Fräserradiuskompensation (**FRK**) beeinflussen Sie mit dem Zyklustyp **Q**, der Fräslaufrichtung **H** und der Drehrichtung des Fräasers. Programmieren Sie nur die in folgender Tabelle aufgeführten Parameter.

Konturfräsen G840

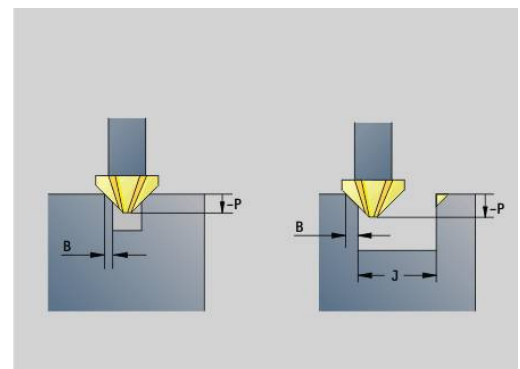
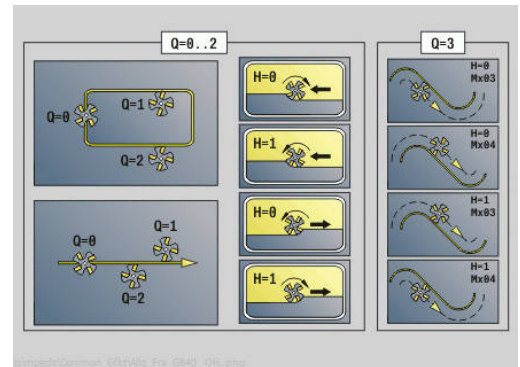
Zyklustyp	Fräslaufrichtung	WZ-Drehrichtung	FRK	Ausführung
Kontur (Q = 0)	–	Mx03	–	
Kontur	–	Mx03	–	
Kontur	–	Mx04	–	
Kontur	–	Mx04	–	
innen (Q = 1)	Gegenlauf (H = 0)	Mx03	rechts	
innen	Gegenlauf (H = 0)	Mx04	links	
innen	Gleichlauf (H = 1)	Mx03	links	
innen	Gleichlauf (H = 1)	Mx04	rechts	
außen (Q = 2)	Gegenlauf (H = 0)	Mx03	rechts	
außen	Gegenlauf (H = 0)	Mx04	links	
außen	Gleichlauf (H = 1)	Mx03	links	
außen	Gleichlauf (H = 1)	Mx04	rechts	
Kontur (Q = 0)	–	Mx03	–	
Kontur	–	Mx04	–	
rechts (Q = 3)	Gegenlauf (H = 0)	Mx03	rechts	
links (Q = 3)	Gegenlauf (H = 0)	Mx04	links	
links (Q = 3)	Gleichlauf (H = 1)	Mx03	links	
rechts (Q = 3)	Gleichlauf (H = 1)	Mx04	rechts	

G840 – Entgraten

G840 entgratet, wenn Sie **Fasenbreite B** programmieren. Liegen bei der Kontur Überschneidungen vor, dann legen Sie mit **Zyklustyp Q** fest, ob der erste Bereich (ab Startpunkt) oder die gesamte Kontur bearbeitet werden soll. Programmieren Sie nur die in folgender Tabelle aufgeführten Parameter.

Parameter:

- **Q: Zyklustyp** – Fräsort
 - Offene Kontur – Bei Überschneidungen definiert **Q**, ob der erste Bereich (ab Startpunkt) oder die gesamte Kontur bearbeitet wird
 - **Q = 0** : Fräsermittelpunkt auf der Kontur (Vorbohrposition = Startpunkt)
 - **Q = 1**: Bearbeitung links der Kontur – Bei Überschneidungen nur den ersten Bereich der Kontur berücksichtigen
 - **Q = 2**: Bearbeitung rechts der Kontur – Bei Überschneidungen nur den ersten Bereich der Kontur berücksichtigen
 - **Q = 3**: nicht erlaubt
 - **Q = 4**: Bearbeitung links der Kontur – Bei Überschneidungen die gesamte Kontur berücksichtigen
 - **Q = 5**: Bearbeitung rechts der Kontur – Bei Überschneidungen die gesamte Kontur berücksichtigen
 - Geschlossene Kontur
 - **Q = 0**: Fräsermittelpunkt auf der Kontur (Vorbohrposition = Startpunkt)
 - **Q = 1**: Innenfräsen
 - **Q = 2**: Außenfräsen
 - **Q = 3..5**: nicht erlaubt
- **ID: Fräskontur** – Name der Fräskontur
- **NS: Startsatznummer Kontur** – Beginn des Konturabschnitts
 - Figuren: Satznummer der Figur
 - Freie geschlossene Kontur: ein Konturelement (nicht Startpunkt)
 - Offene Kontur: erstes Konturelement (nicht Startpunkt)
- **NE: Endsatznummer Kontur** – Ende des Konturabschnitts
 - Figuren, freie geschlossene Kontur: keine Eingabe
 - Offene Kontur: letztes Konturelement
 - Kontur besteht aus einem Element:
 - Keine Eingabe: Bearbeitung in Konturrichtung
 - **NS = NE** programmiert: Bearbeitung entgegen Konturrichtung
- **E: Reduzierter Vorschub** für zirkulare Elemente (Default: aktiver Vorschub)



- **R: Einfahrradius** (Default: 0)
 - **R = 0**: Konturelement wird direkt angefahren; Zustellung auf Anfahrpunkt oberhalb der Fräsebene, danach senkrechte Tiefenzustellung
 - **R > 0**: Fräser fährt Ein-/Ausfahrbogen, der tangential an das Konturelement anschließt
 - **R < 0** bei Innenecken: Fräser fährt Ein-/Ausfahrbogen, der tangential an das Konturelement anschließt
 - **R < 0** bei Außenecken: Konturelement wird tangential linear an-/abgefahren
- **P: Eintauchtiefe** (wird negativ angegeben)
- **XS: Fräsoberkante** Mantelfläche (ersetzt die Referenzebene aus der Konturbeschreibung)
- **ZS: Fräsoberkante** Stirnfläche (ersetzt die Referenzebene aus der Konturbeschreibung)
- **RB: Rückzugsebene** (Default: zurück zur Startposition)
 - Stirn- oder Rückseite: Rückzugsposition in Z-Richtung
 - Mantelfläche: Rückzugsposition in X-Richtung (Durchmessermaß)
- **J: Vorbearb. durchm**
Bei offenen Konturen wird aus der programmierten Kontur und **J** die zu entgratende Kontur berechnet.
 - **J** programmiert: der Zyklus entgratet alle Seiten der Nut
 - **J** nicht programmiert: Das Entgratwerkzeug so breit, dass beide Seiten der Nut in einem Durchlauf entgratet werden
- **D: Anfang Elem.Nr.**
- **V: Ende Elem. Nr.**
- **A: Ablauf (Fräs=0/BohrPos=1)**

An- und Abfahren: Bei geschlossenen Konturen ist der Lotpunkt der Werkzeugposition auf das erste Konturelement die An- und Abfahrposition. Kann das Lot nicht gefällt werden, ist der Startpunkt des ersten Elements die An- und Abfahrposition. Bei Figuren wählen Sie mit **D** und **V** das An- und Abfahrelement aus.

Zyklusausführung:

- 1 Startposition (**X, Z, C**) ist die Position vor dem Zyklus
- 2 Fährt auf Sicherheitsabstand an und stellt auf die Frästiefe zu
- 3 Fräsen:
 - **J** nicht programmiert: Fräst die programmierte Kontur
 - **J** programmiert, offene Kontur: Errechnet und fräst die neue Kontur
- 4 Fährt entsprechend **Rückzugsebene RB** zurück

Taschenfräsen-Schruppen G845

G845 – Grundlagen

G845 schruppt geschlossene Konturen.

Wählen Sie, abhängig vom Fräser, eine der folgenden Eintauchstrategien:

- Senkrecht Eintauchen
- An vorgebohrter Position eintauchen
- Pendelnd oder helikal eintauchen

Für das Eintauchen an vorgebohrter Position haben Sie folgende Alternativen:

- Positionen ermitteln, Bohren, Fräsen – Die Bearbeitung erfolgt in den Schritten:
 - Bohrer einwechseln
 - Vorbohrpositionen mit **G845 A1 ..** ermitteln oder mit **A2** die Vorbohrposition in das Zentrum der Figur legen
 - Vorbohren mit **G71 NF..**
 - Zyklus **G845 A0 ..** aufrufen. Der Zyklus positioniert oberhalb der Vorbohrposition, taucht ein und fräst die Tasche
- Bohren, Fräsen – Die Bearbeitung erfolgt in den Schritten:
 - Mit **G71 ..** innerhalb der Tasche vorbohren
 - Fräser oberhalb der Bohrung positionieren und **G845 A0 ..** aufrufen. Der Zyklus taucht ein und fräst den Abschnitt



Die Parameter **O** = 1 und **NF** müssen definiert werden.

Besteht die Tasche aus mehreren Abschnitten, berücksichtigt **G845** beim Vorbohren und Fräsen alle Bereiche der Tasche. Rufen Sie **G845 A0 ..** für jeden Abschnitt separat auf, wenn Sie die Vorbohrpositionen ohne **G845 A1 ..** ermitteln.



Der **G845** berücksichtigt folgende Aufmaße:

- **G57**: Aufmaß in X-, Z-Richtung
 - **G58**: äquidistantes Aufmaß in der Fräsebene
- Programmieren Sie Aufmaße beim Ermitteln der Vorbohrpositionen und beim Fräsen.

G845 – Vorbohrpositionen ermitteln

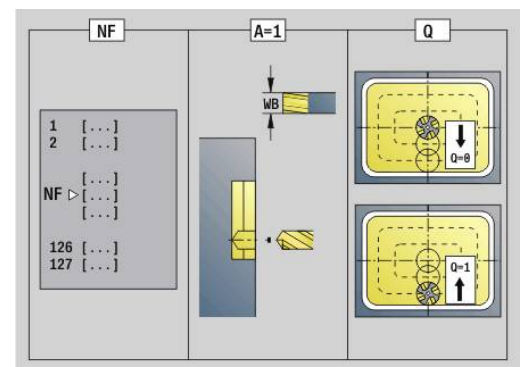
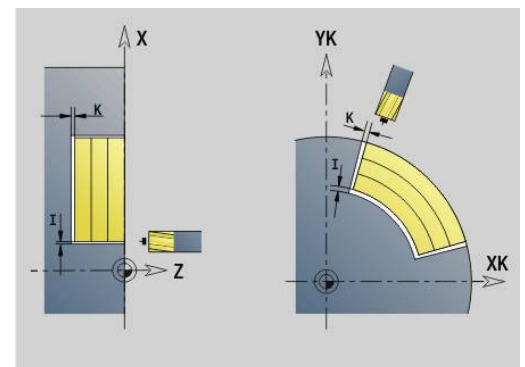
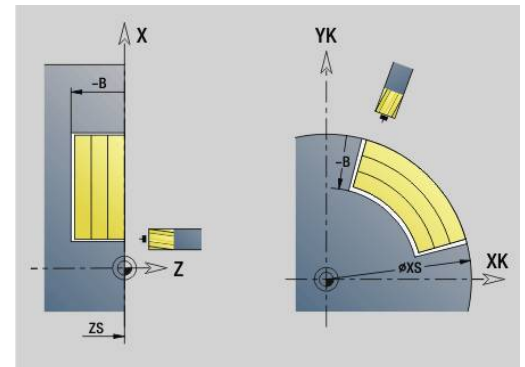
Der **G845 A1 ..** ermittelt die Vorbohrpositionen und speichert Sie unter der in **NF** angegebenen Referenz. Der Zyklus berücksichtigt bei der Berechnung der Vorbohrpositionen den Durchmesser des aktiven Werkzeugs. Wechseln Sie deshalb vor Aufruf des **G845 A1..** den Bohrer ein. Programmieren Sie nur die in folgender Tabelle aufgeführten Parameter.

Siehe auch:

- **G845** – Grundlagen
Weitere Informationen: "G845 – Grundlagen", Seite 471
- **G845** – Fräsen
Weitere Informationen: "G845 – Fräsen", Seite 473

Parameter:

- **ID: Fräskontur** – Name der Fräskontur
- **NS: Startsatznummer Kontur** – Beginn des Konturabschnitts
 - Figuren: Satznummer der Figur
 - Freie geschlossene Kontur: ein Konturelement (nicht Startpunkt)
- **B: Frästiefe** (Default: Tiefe aus der Konturbeschreibung)
- **XS: Fräsoberkante** Mantelfläche (ersetzt die Referenzebene aus der Konturbeschreibung)
- **ZS: Fräsoberkante** Stirnfläche (ersetzt die Referenzebene aus der Konturbeschreibung)
- **I: Aufmaß X**
- **K: Aufmaß Z**
- **Q: Bearb.richtung** (Default: 0)
 - **0: von innen nach außen**
 - **1: von außen nach innen**
- **A: Ablauf**
 - **0: Fräsen**
 - **1: Vorbohrposition ermitteln**
 - **2: Vorbohrpos. Figur Zentrum**
- **NF: Positionsmarke** – Referenz, unter der der Zyklus die Vorbohrpositionen speichert (Bereich: 1-127)
- **WB: Eintauchlänge** – Durchmesser Fräswerkzeug



- Der **G845** überschreibt Vorbohrpositionen, die noch unter der Referenz **NF** gespeichert sind
- Der Parameter **WB** wird sowohl beim Ermitteln der Vorbohrpositionen, als auch beim Fräsen benutzt. Beim Ermitteln der Vorbohrpositionen beschreibt **WB** den Durchmesser des Fräswerkzeugs

G845 – Fräsen

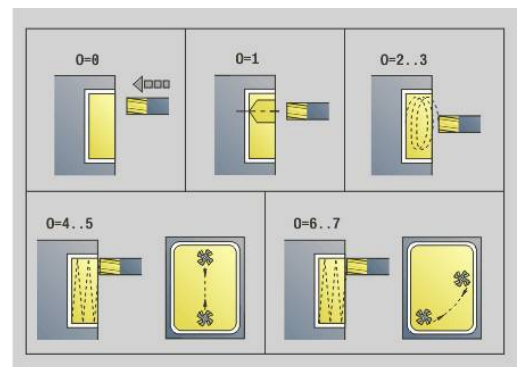
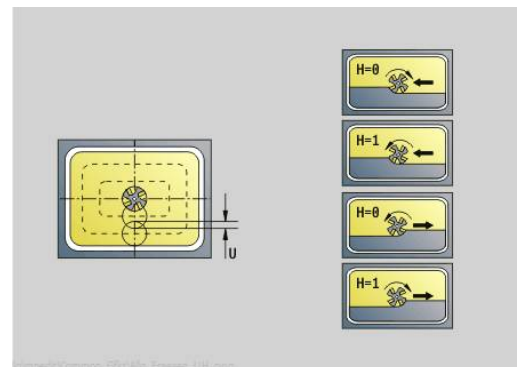
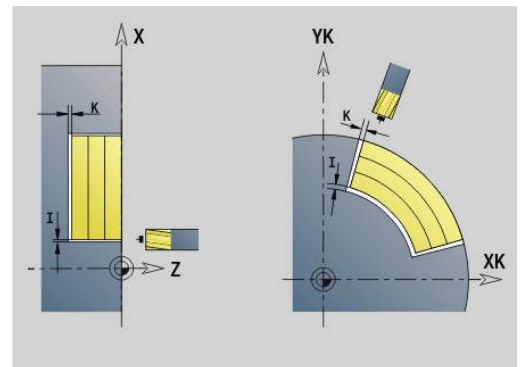
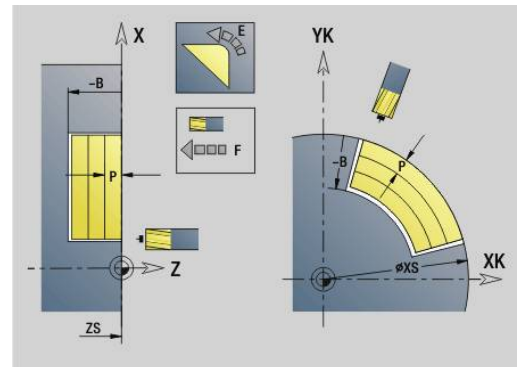
Die Fräsrichtung beeinflussen Sie mit der Fräslaufrichtung **H**, der Bearbeitungsrichtung **Q** und der Drehrichtung des Fräasers. Programmieren Sie nur die in folgender Tabelle aufgeführten Parameter.

Siehe auch:

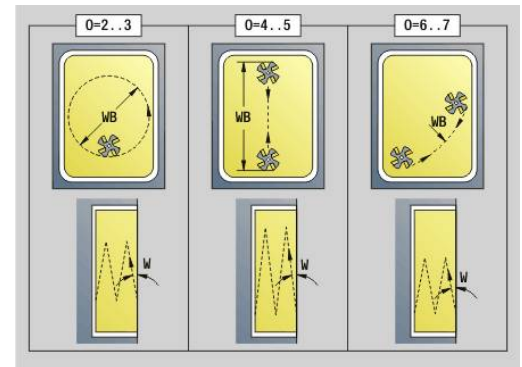
- **G845** – Grundlagen
Weitere Informationen: "G845 – Grundlagen", Seite 471
- **G845** – Vorbohrpositionen ermitteln
Weitere Informationen: "G845 – Vorbohrpositionen ermitteln", Seite 472

Parameter:

- **ID: Fräskontur** – Name der Fräskontur
- **NS: Startsatznummer Kontur** – Beginn des Konturabschnitts
 - Figuren: Satznummer der Figur
 - Freie geschlossene Kontur: ein Konturelement (nicht Startpunkt)
- **B: Frästiefe** (Default: Tiefe aus der Konturbeschreibung)
- **P: max.Zustellung** (Default: Fräsen in einer Zustellung)
- **XS: Fräsoberkante** Mantelfläche (ersetzt die Referenzebene aus der Konturbeschreibung)
- **ZS: Fräsoberkante** Stirnfläche (ersetzt die Referenzebene aus der Konturbeschreibung)
- **I: Aufmaß X**
- **K: Aufmaß Z**
- **U: Überlapp.faktor** – legt die Überlappung der Fräsbahnen fest (Default: 0,5) (Bereich: 0 – 0,99)
Überlappung = **U** * Fräserdurchmesser
- **V: Überlauffaktor** (bei C-Achsbearbeitung ohne Funktion)
- **H: Fräslaufrichtung**
 - **0: Gegenlauf**
 - **1: Gleichlauf**
- **F: Zustellvorschub** für Tiefenzustellung (Default: aktiver Vorschub)
- **E: Reduzierter Vorschub** für zirkulare Elemente (Default: aktiver Vorschub)
- **FP: Zustellvorschub in Ebene** für die Zustellung zur nächsten Fräsbahn
- **RB: Rückzugsebene** (Default: zurück zur Startposition)
 - Stirn- oder Rückseite: Rückzugsposition in Z-Richtung
 - Mantelfläche: Rückzugsposition in X-Richtung (Durchmessermaß)
- **Q: Bearb.richtung** (Default: 0)
 - **0: von innen nach außen**
 - **1: von außen nach innen**
- **A: Ablauf**
 - **0: Fräsen**
 - **1: Vorbohrposition ermitteln**
 - **2: Vorbohrpos. Figur Zentrum**



- **NF: Positionsmarke** – Referenz, unter der der Zyklus die Vorbohrpositionen speichert (Bereich: 1-127)
- **O: Eintauchverhalten** (Default: 0)
 - **O = 0** (senkrecht Eintauchen): Der Zyklus fährt auf den Startpunkt, taucht mit dem Zustellvorschub ein und fräst dann die Tasche
 - **O = 1** (Eintauchen an vorgebohrter Position):
 - **NF** programmiert: Der Zyklus positioniert den Fräser oberhalb der ersten Vorbohrposition, taucht ein und fräst den ersten Bereich. Gegebenenfalls positioniert der Zyklus den Fräser auf die nächste Vorbohrposition und bearbeitet den nächsten Bereich, usw.
 - **NF** nicht programmiert: Der Zyklus taucht an der aktuellen Position ein und fräst den Bereich. Positionieren Sie gegebenenfalls den Fräser auf die nächste Vorbohrposition und bearbeiten den nächsten Bereich, usw.
 - **O = 2 oder 3** (helikal Eintauchen): Der Fräser taucht im Winkel **W** ein und fräst Vollkreise mit dem Durchmesser **WB**. Sobald die Frästiefe **P** erreicht ist, geht der Zyklus zum Planfräsen über
 - **O = 2** – manuell: Der Zyklus taucht an der aktuellen Position ein und bearbeitet den Bereich, der von dieser Position aus erreichbar ist
 - **O = 3** – automatisch: Der Zyklus berechnet die Eintauchposition, taucht ein und bearbeitet diesen Bereich. Die Eintauchbewegung endet, wenn möglich, auf dem Startpunkt der ersten Fräsbahn. Besteht die Tasche aus mehreren Bereichen, bearbeitet der Zyklus nacheinander alle Bereiche
 - **O = 4 oder 5** (pendelnd, linear Eintauchen): Der Fräser taucht im Winkel **W** ein und fräst eine lineare Bahn der Länge **WB**. Den Lagewinkel definieren Sie in **WE**. Anschließend fräst der Zyklus diese Bahn in umgekehrter Richtung. Sobald die Frästiefe **P** erreicht ist, geht der Zyklus zum Planfräsen über
 - **O = 4** – manuell: Der Zyklus taucht an der aktuellen Position ein und bearbeitet den Bereich, der von dieser Position aus erreichbar ist
 - **O = 5** – automatisch: Der Zyklus berechnet die Eintauchposition, taucht ein und bearbeitet diesen Bereich. Die Eintauchbewegung endet, wenn möglich, auf dem Startpunkt der ersten Fräsbahn. Besteht die Tasche aus mehreren Bereichen, bearbeitet der Zyklus nacheinander alle Bereiche. Die Eintauchposition wird, wie folgt, abhängig von der Figur und **Q**, ermittelt:
 - **Q0** (von innen nach außen):
 - lineare Nut, Rechteck, Vieleck: Referenzpunkt der Figur
 - Kreis: Mittelpunkt des Kreises
 - zirkulare Nut, freie Kontur: Startpunkt der innersten Fräsbahn



- **Q1** (von außen nach innen):
 - lineare Nut: Startpunkt der Nut
 - zirkulare Nut, Kreis: wird nicht bearbeitet
 - Rechteck, Vieleck: Startpunkt des ersten Linearelements
 - freie Kontur: Startpunkt des ersten Linearelements (mindestens ein Linearelement muss vorhanden sein)
- **O = 6** oder **7** (pendelnd, zirkular Eintauchen): Der Fräser taucht im Eintauchwinkel **W** ein und fräst einen Kreisbogen von 90° . Anschließend fräst der Zyklus diese Bahn in umgekehrter Richtung. Sobald die Frästiefe **P** erreicht ist, geht der Zyklus zum Planfräsen über. **WE** definiert die Mitte des Bogens und **WB** den Radius
 - **O = 6** – manuell: Die Werkzeugposition entspricht dem Mittelpunkt des Kreisbogens. Der Fräser fährt auf den Anfang des Bogens und taucht ein
 - **O = 7** – automatisch (ist nur für zirkulare Nut und Kreis erlaubt): Der Zyklus berechnet die Eintauchposition abhängig von **Q**:
 - **Q0** (von innen nach außen):
 - zirkulare Nut: der Kreisbogen liegt auf dem Krümmungsradius der Nut
 - Kreis: nicht erlaubt
 - **Q1** (von außen nach innen): zirkulare Nut, Kreis: der Kreisbogen liegt auf der äußeren Fräsbahn
- **W: Eintauchwinkel** in Zustellrichtung
- **WE: Lagewinkel** der Fräsbahn oder des Kreisbogens
Bezugsachse:
 - Stirn- oder Rückseite: positive XK-Achse
 - Mantelfläche: positive Z-Achse
 Default-Wert Lagewinkel, abhängig von **O**:
 - **O = 4**: **WE** = 0°
 - **O = 5** und
 - Lineare Nut, Rechteck, Vieleck: **WE** = Lagewinkel der Figur
 - Zirkulare Nut, Kreis: **WE** = 0°
 - Freie Kontur und **Q0** (von innen nach außen): **WE** = 0°
 - Freie Kontur und **Q1** (von außen nach innen): Lagewinkel des Startelements
- **WB: Nachbearbeit. Durchmesser** (Default: 1,5 * Fräserdurchmesser)



Beachten Sie bei der Bearbeitungsrichtung **Q = 1** (von außen nach innen):

- Die Kontur muss mit einem linearen Element beginnen
- Ist das Startelement $< \mathbf{WB}$, wird **WB** auf die Länge des Startelements gekürzt
- Die Länge des Startelements darf das 1,5-fache des Fräserdurchmessers nicht unterschreiten

Zyklusausführung:

- 1 Startposition (**X, Z, C**) ist die Position vor dem Zyklus
- 2 Errechnet die Schnittaufteilung (Fräsebenenzustellungen, Frästiefenzustellungen); errechnet die Eintauchpositionen und Eintauchwege bei pendelndem oder helikalem Eintauchen
- 3 Fährt auf Sicherheitsabstand an und stellt, abhängig von **O** für die erste Frästiefe zu, und taucht pendelnd oder helikal ein
- 4 Fräst eine Ebene
- 5 Hebt um den Sicherheitsabstand ab, fährt an und stellt für die nächste Frästiefe zu
- 6 Wiederholt 4...5, bis die komplette Fläche gefräst ist
- 7 Fährt entsprechend **Rückzugsebene RB** zurück

Die Fräsrichtung beeinflussen Sie mit der Fräslaufrichtung **H**, der Bearbeitungsrichtung **Q** und der Drehrichtung des Fräasers. Programmieren Sie nur die in folgender Tabelle aufgeführten Parameter.

Taschenfräsen-Schruppen G845

Fräslaufrichtung	Bearbeitungsrichtung	WZ-Drehrichtung	Ausführung
Gegenlauf (H = 0)	von innen (Q = 0)	Mx03	
Gegenlauf (H = 0)	von innen (Q = 0)	Mx04	
Gegenlauf (H = 0)	von außen (Q = 1)	Mx03	
Gegenlauf (H = 0)	von außen (Q = 1)	Mx04	
Gleichlauf (H = 1)	von innen (Q = 0)	Mx03	
Gleichlauf (H = 1)	von innen (Q = 0)	Mx04	
Gleichlauf (H = 1)	von außen (Q = 1)	Mx03	
Gleichlauf (H = 1)	von außen (Q = 1)	Mx04	

Taschenfräsen-Schichten G846

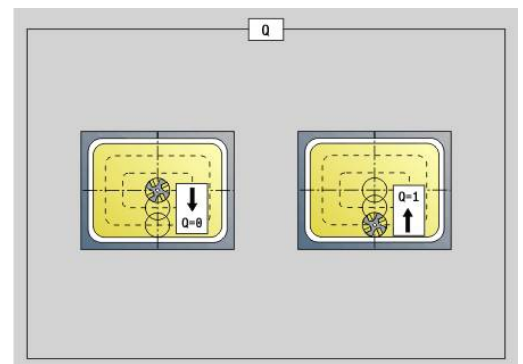
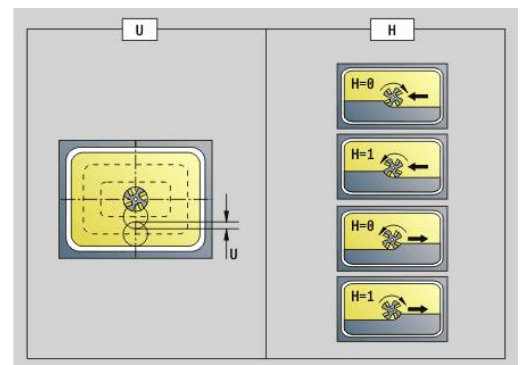
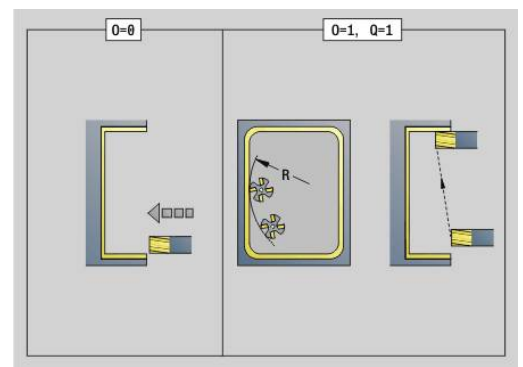
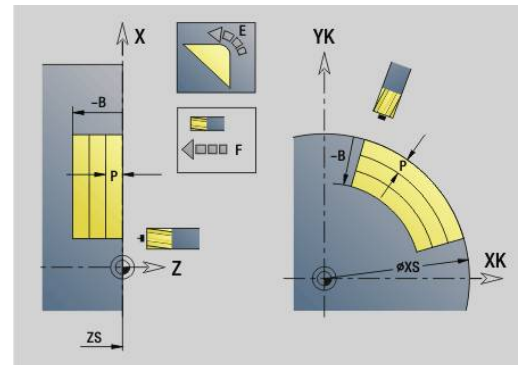
G846 schichtet geschlossene Konturen.

Besteht die Tasche aus mehreren Abschnitten, berücksichtigt **G846** alle Bereiche der Tasche.

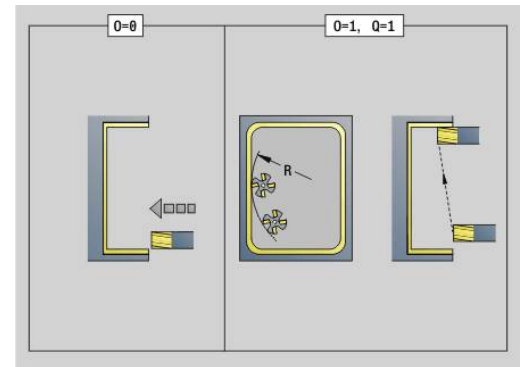
Die Fräsrichtung beeinflussen Sie mit der Fräslaufrichtung **H**, der Bearbeitungsrichtung **Q** und der Drehrichtung des Fräasers.

Parameter:

- **ID: Fräskontur** – Name der Fräskontur
- **NS: Startsatznummer Kontur** – Beginn des Konturabschnitts
 - Figuren: Satznummer der Figur
 - Freie geschlossene Kontur: ein Konturelement (nicht Startpunkt)
- **B: Frästiefe** (Default: Tiefe aus der Konturbeschreibung)
- **P: max.Zustellung** (Default: Fräsen in einer Zustellung)
- **XS: Fräsoberkante** Mantelfläche (ersetzt die Referenzebene aus der Konturbeschreibung)
- **ZS: Fräsoberkante** Stirnfläche (ersetzt die Referenzebene aus der Konturbeschreibung)
- **R: Einfahrradius** (Default: 0)
 - **R = 0:** Konturelement wird direkt angefahren. Die Zustellung erfolgt auf dem Anfahrpunkt oberhalb der Fräsebene, danach erfolgt die senkrechte Tiefenzustellung
 - **R > 0:** Der Fräser fährt einen Ein-/Ausfahrbogen, der tangential an das Konturelement anschließt
- **U: Überlapp.faktor** – legt die Überlappung der Fräsbahnen fest (Default: 0,5) (Bereich: 0 – 0,99)
Überlappung = **U** * Fräserdurchmesser
- **V: Überlauffaktor** (bei C-Achsbearbeitung ohne Funktion)
- **H: Fräslaufrichtung**
 - **0: Gegenlauf**
 - **1: Gleichlauf**
- **F: Zustellvorschub** für Tiefenzustellung (Default: aktiver Vorschub)
- **E: Reduzierter Vorschub** für zirkulare Elemente (Default: aktiver Vorschub)
- **FP: Zustellvorschub in Ebene** für die Zustellung zur nächsten Fräsbahn
- **RB: Rückzugsebene** (Default: zurück zur Startposition)
 - Stirn- oder Rückseite: Rückzugsposition in Z-Richtung
 - Mantelfläche: Rückzugsposition in X-Richtung (Durchmessermaß)
- **Q: Bearb.richtung** (Default: 0)
 - **0: von innen nach außen**
 - **1: von außen nach innen**



- **O: Eintauchverhalten** (Default: 0)
 - **O = 0** (senkrecht Eintauchen): Der Zyklus fährt auf den Startpunkt, taucht ein und schlichtet die Tasche
 - **O = 1** (Einfahrbogen mit Tiefenzustellung): Bei den oberen Fräsebenen stellt der Zyklus für die Ebene zu und fährt dann im Einfahrbogen an. Bei der untersten Fräsebene taucht der Fräser beim Fahren des Einfahrbogens bis auf die Frästiefe ein (3-dimensionaler Einfahrbogen). Diese Eintauchstrategie können Sie nur in Kombination mit einem Einfahrbogen **R** verwenden. Voraussetzung ist die Bearbeitung von außen nach innen (**O = 1**)



Zyklusausführung:

- 1 Startposition (**X, Z, C**) ist die Position vor dem Zyklus
- 2 Errechnet die Schnittaufteilung (Fräsebenenzustellungen, Frästiefenzustellungen)
- 3 Fährt auf Sicherheitsabstand an und stellt für die erste Frästiefe zu
- 4 Fräst eine Ebene
- 5 Hebt um den Sicherheitsabstand ab, fährt an und stellt für die nächste Frästiefe zu
- 6 Wiederholt 4...5, bis die komplette Fläche gefräst ist
- 7 Fährt entsprechend **Rückzugsebene RB** zurück

Die Fräsrichtung beeinflussen Sie mit der Fräslaufrichtung **H**, der Bearbeitungsrichtung **Q** und der Drehrichtung des Fräasers.

Taschenfräsen Schlichten G846

Fräslaufrichtung	WZ-Drehrichtung	Ausführung
Gegenlauf (H = 0)	Mx03	
Gegenlauf (H = 0)	Mx04	
Gleichlauf (H = 1)	Mx03	
Gleichlauf (H = 1)	Mx04	

Konturfräsen-Wirbeln G847

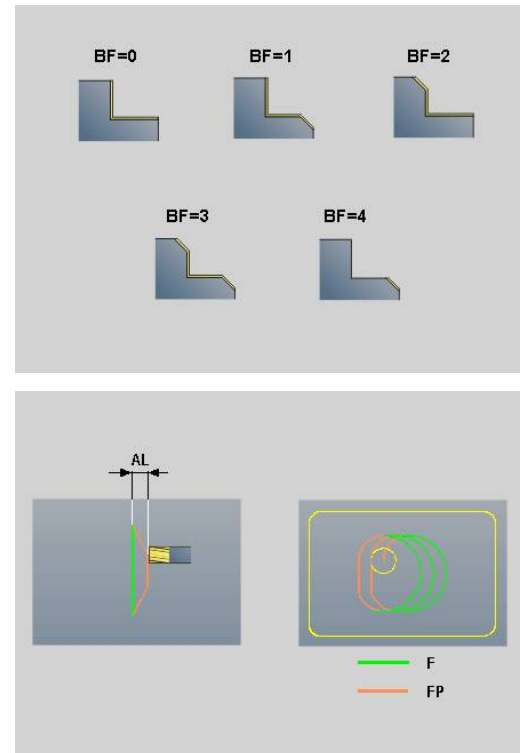
G847 räumt eine offene oder geschlossene Kontur mithilfe von Wirbelfräsen aus.

Parameter:

- **Q: Zyklustyp** (Default: 0)
 - **0: auf der Kontur**
 - **1: innerhalb/links der Kontur**
 - **2: außerhalb/rechts der Kontur**
- **ID: Fräskontur** – Name der Fräskontur
- **NS: Satznummer der Kontur** – Referenz auf die Konturbeschreibung
- **NE: Endsatznummer Kontur** – Ende des Konturabschnitts
- **BF: Formelemente bearbeiten** (Default: 0)

Eine Fase/Verrundung wird bearbeitet

 - **0: keine Bearbeitung**
 - **1: am Anfang**
 - **2: am Ende**
 - **3: am Anfang und am Ende**
 - **4: nur Fase/Verrundung** wird bearbeitet – nicht das Grundelement (Voraussetzung: Konturabschnitt mit einem Element)
- **H: Richtung** (Default: 1)
 - 0: Gegenlauf
 - 1: Gleichlauf
- **BR: Wirbelbreite**
- **R: Rücklaufradius**
- **FP: Rücklaufvorschub** (Default: aktiver Vorschub)
- **AL: Abhebeweg Rücklauf**
- **U: Überlapp.faktor** – Überlappung der Fräsbahnen = $U \cdot \text{Fräserdurchmesser}$ (Default: 0,9)
- **HC: Konturglättung**
 - **0: ohne Glättungsschnitt**
 - **1: mit Glättungsschnitt**
- **I: max.Zustellung**



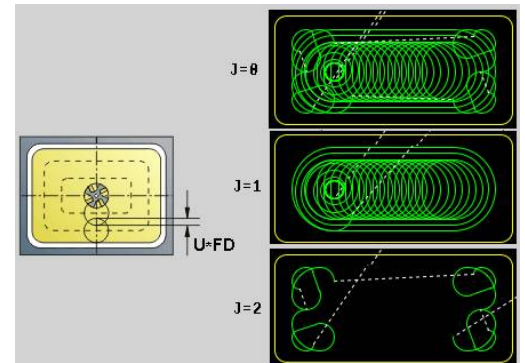
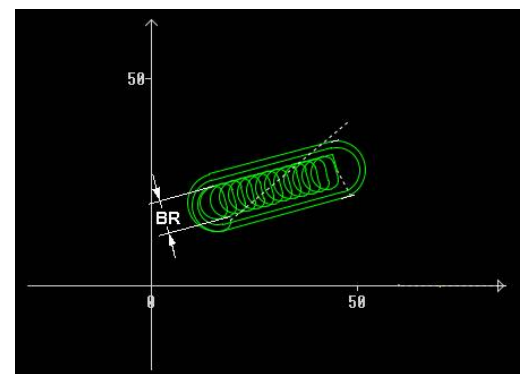
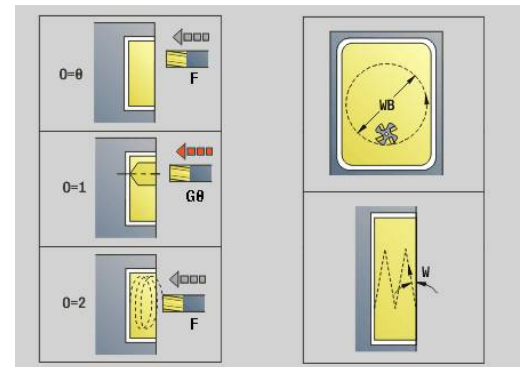
- **O: Eintauchverhalten** (Default: 2)
 - **O = 0** (senkrecht Eintauchen): Der Zyklus fährt auf den Startpunkt, taucht mit dem Zustellvorschub ein und fräst die Kontur
 - **O = 1** (senkrecht Eintauchen z. B. an vorgebohrter Position):
 - **NF** programmiert: Der Zyklus positioniert den Fräser oberhalb der ersten Vorbohrposition, taucht im Eilgang bis auf Sicherheitsabstand ein und fräst den ersten Bereich. Ggf. positioniert der Zyklus den Fräser auf die nächste Vorbohrposition und bearbeitet den nächsten Bereich usw.
 - **NF** nicht programmiert: Der Zyklus taucht an der aktuellen Position im Eilgang ein und fräst den Bereich. Positionieren Sie ggf. den Fräser auf die nächste Vorbohrposition und bearbeiten den nächsten Bereich usw.
 - **O = 2** (helikal Eintauchen): Der Fräser taucht an der aktuellen Position im Winkel **W** ein und fräst Vollkreise mit dem Durchmesser **WB**.
- **F: Zustellvorschub** (Default: aktiver Vorschub)
- **W: Eintauchwinkel**
- **WB: Durchmesser der Helix** (Default: Helixdurchmesser = 1.5 * Fräserdurchmesser)
- **RB: Rückzugsebene** (Default: zurück zur Startposition)
- **A: Ablauf (Fräs=0/BohrPos=1)** (Default: 0)
 - **0: Fräsen**
 - **1: Vorbohrposition ermitteln**
- **NF: Positionsmarke** (nur bei **O = 1**)
- **P: Frästiefe** (Default: Tiefe aus der Konturbeschreibung)
- **XS: Fräsoberkante** Mantelfläche (ersetzt die Referenzebene aus der Konturbeschreibung)
- **ZS: Fräsoberkante** Stirnfläche (ersetzt die Referenzebene aus der Konturbeschreibung)

Taschenfräsen-Wirbeln G848

G848 räumt eine Figur oder ein Figurmuster mithilfe von Wirbelfräsen aus.

Parameter:

- **ID: Fräskontur** – Name der Fräskontur
- **NS: Satznummer der Kontur** – Referenz auf die Konturbeschreibung
- **H: Richtung** (Default: 1)
 - 0: Gegenlauf
 - 1: Gleichlauf
- **BR: Wirbelbreite**
- **R: Rücklaufradius**
- **FP: Rücklaufvorschub** (Default: aktiver Vorschub)
- **AL: Abhebeweg Rücklauf**
- **O: Eintauchverhalten** (Default: 2)
 - **O = 0** (senkrecht Eintauchen): Der Zyklus fährt auf den Startpunkt, taucht mit dem Zustellvorschub ein und fräst die Figur
 - **O = 1** (senkrecht Eintauchen z. B. an vorgebohrter Position):
 - **NF** programmiert: Der Zyklus positioniert den Fräser oberhalb der ersten Vorbohrposition, taucht im Eilgang bis auf Sicherheitsabstand ein und fräst den ersten Bereich. Ggf. positioniert der Zyklus den Fräser auf die nächste Vorbohrposition und bearbeitet den nächsten Bereich usw.
 - **NF** nicht programmiert: Der Zyklus taucht an der aktuellen Position im Eilgang ein und fräst den Bereich. Positionieren Sie ggf. den Fräser auf die nächste Vorbohrposition und bearbeiten den nächsten Bereich usw.
 - **O = 2** (helikal Eintauchen): Der Fräser taucht an der aktuellen Position im Winkel **W** ein und fräst Vollkreise mit dem Durchmesser **WB**.
- **F: Zustellvorschub** (Default: aktiver Vorschub)
- **W: Eintauchwinkel**
- **WB: Durchmesser der Helix** (Default: Helixdurchmesser = 1.5 * Fräserdurchmesser)
- **U: Überlapp.faktor** – Überlappung der Fräsbahnen = **U** * Fräserdurchmesser (Default: 0,9)
- **J: Bearbeitungsumfang**
 - **0: komplett**
 - **1: ohne Eckenbearbeitung**
 - **2: nur Eckenbearbeitung**
- **P: max.Zustellung**
- **I: Aufmaß X**
- **K: Aufmaß Z**
- **RB: Rückzugsebene** (Default: zurück zur Startposition)
- **B: Frästiefe** (Default: Tiefe aus der Konturbeschreibung)
- **XS: Fräsoberkante** Mantelfläche (ersetzt die Referenzebene aus der Konturbeschreibung)
- **ZS: Fräsoberkante** Stirnfläche (ersetzt die Referenzebene aus der Konturbeschreibung)



- **A: Ablauf (Fräs=0/BohrPos=1)** (Default: 0)
 - **0: Fräsen**
 - **1: Vorbohrposition ermitteln**
- **NF: Positionsmarke** (nur bei **O** = 1)



Die Breite der Wirbelbahn **BR** müssen Sie bei Nuten und Rechtecken programmieren, bei Kreisen und Vielecken ist das nicht notwendig.

6.27 Gravierzyklen

Zeichentabellen

Die Steuerung kennt die in den folgenden Tabellen aufgelisteten Zeichen. Den zu gravierenden Text geben Sie als Zeichenfolge ein. Umlaute und Sonderzeichen, die Sie im Editor nicht eingeben können, definieren Sie Zeichen für Zeichen in **NF**. Ist in **ID** ein Text und in **NF** ein Zeichen definiert, wird zuerst der Text und dann das Zeichen graviert.

Sie können mit den Gravierzyklen auch String-Variablen gravieren. Geben Sie dazu in **ID** mit dem Softkey **Variablen** die Variable ein, die Sie gravieren wollen.

Weitere Informationen: "Variablentypen", Seite 514

Kleinbuchstaben

NF	Zeichen
97	a
98	b
99	c
100	d
101	e
102	f
103	g
104	h
105	i
106	j
107	k
108	l
109	m
110	n
111	o
112	p
113	q
114	r
115	s
116	t
117	u
118	v
119	w
120	x
121	y
122	z

Großbuchstaben

NF	Zeichen
65	A
66	B
67	C
68	D
69	E
70	F
71	G
72	H
73	I
74	J
75	K
76	L
77	M
78	N
79	O
80	P
81	Q
82	R
83	S
84	T
85	U
86	V
87	W
88	X
89	Y
90	Z

Umlaute

NF	Zeichen
196	Ä
214	Ö
220	Ü
223	ß
228	ä
246	ö
7252	ü

Ziffern

NF	Zeichen
48	0
49	1
50	2
51	3
52	4
53	5
54	6
55	7
56	8
57	9

Sonderzeichen

NF	Zeichen
32	"Leerzeichen"
37	%
40	(
41)
43	+
44	,
45	-
46	.
47	/
58	:
60	<
61	=
62	>
64	@
91	[
93]
95	-
8364	€
181	μ
186	°
215	*
33	!
38	&
63	?
174	®
216	∅

Gravieren Stirnfläche G801

G801 graviert Zeichenfolgen in linearer oder polarer Anordnung auf der Stirnfläche.

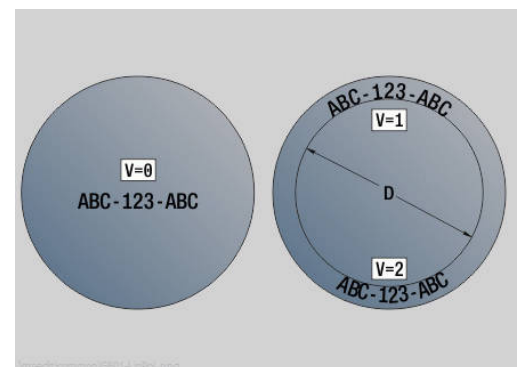
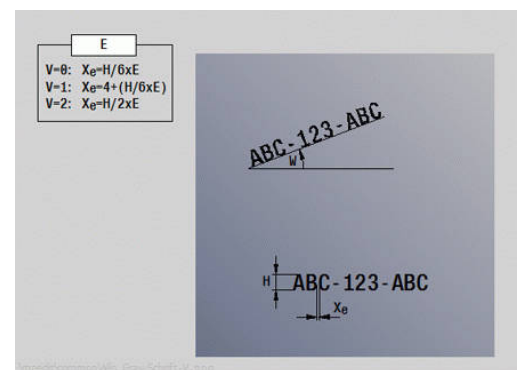
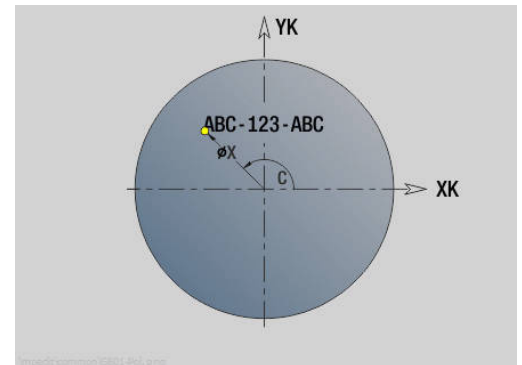
Weitere Informationen: "Zeichentabellen", Seite 483

Die Zyklen gravieren ab der Startposition oder ab der aktuellen Position, wenn Sie keine Startposition angeben.

Beispiel: Wird ein Schriftzug mit mehreren Aufrufen graviert, geben Sie beim ersten Aufruf die Startposition vor. Die weiteren Aufrufe programmieren Sie ohne Startposition.

Parameter:

- **X, C:** Anfangspunkt und Anfangswinkel (polar)
- **XK, YK:** Anfangspunkt (kartesisch)
- **Z:** Endpunkt – Z-Position, auf die zum Fräsen zugestellt wird
- **RB:** Rückzugsebene – Z-Position, auf die zum Positionieren zurückgezogen wird
- **ID:** Text, der graviert werden soll
- **NF:** Zeichen Nr. – ASCII-Code des zu gravierenden Zeichens
- **NS:** Satznummer der Kontur – Referenz auf die Konturbeschreibung
- **W:** Neigungswinkel der Zeichenfolge
- **H:** Schrifthöhe
- **E: Abstands Faktor**
Der Abstand zwischen den Zeichen wird nach folgender Formel berechnet: $H / 6 * E$
- **V: Ausführung (lin/pol)**
 - **0:** linear
 - **1:** oben gebogen
 - **2:** unten gebogen
- **D:** Bezugsdurchmesser
- **F:** Eintauchvorschubfaktor (Eintauchvorschub = aktueller Vorschub * F)
- **O: Spiegelschrift**
 - **0 (Nein):** die Gravur ist ungespiegelt
 - **1 (Ja):** die Gravur ist gespiegelt (Spiegelschrift)



Gravieren Mantelfläche G802

G802 graviert Zeichenfolgen in linearer Anordnung auf der Mantelfläche.

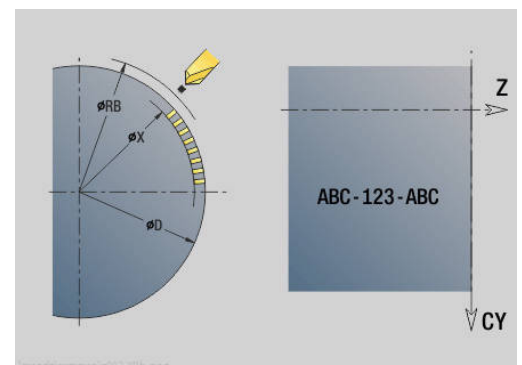
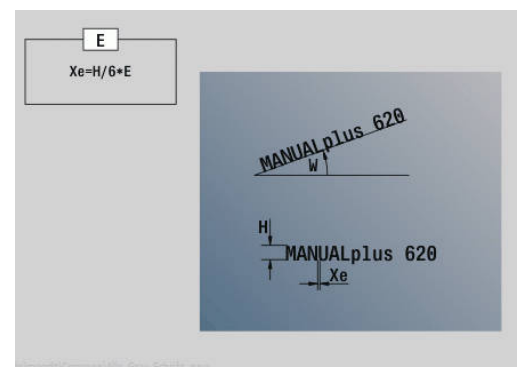
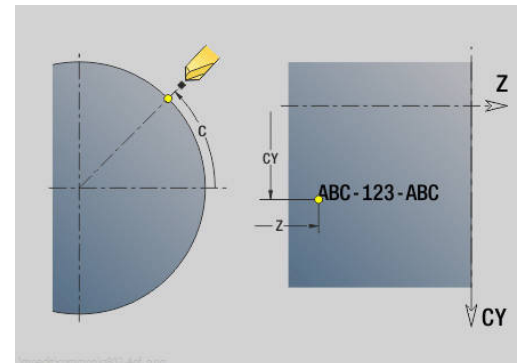
Weitere Informationen: "Zeichentabellen", Seite 483

Die Zyklen gravieren ab der Startposition oder ab der aktuellen Position, wenn Sie keine Startposition angeben.

Beispiel: Wird ein Schriftzug mit mehreren Aufrufen graviert, geben Sie beim ersten Aufruf die Startposition vor. Die weiteren Aufrufe programmieren Sie ohne Startposition.

Parameter:

- **Z: Anfangspunkt**
- **C: Anfangswinkel**
- **CY: Anfangspunkt** erstes Zeichen
- **X: Endpunkt** – X-Position, auf die zum Fräsen zugestellt wird (Durchmessermaß)
- **RB: Rückzugsebene** – X-Position, auf die zum Positionieren zurückgezogen wird
- **ID: Text**, der graviert werden soll
- **NF: Zeichen Nr.** – ASCII-Code des zu gravierenden Zeichens
- **NS: Satznummer der Kontur** – Referenz auf die Konturbeschreibung
- **W: Neigungswinkel** der Zeichenfolge
- **H: Schrifthöhe**
- **V: Überlauffaktor** (bei C-Achsbearbeitung ohne Funktion)
- **H: Fräslaufrichtung**
- **E: Abstands Faktor**
Der Abstand zwischen den Zeichen wird nach folgender Formel berechnet: $H / 6 * E$
- **D: Bezugsdurchmesser**
- **F: Eintauchvorschubfaktor** (Eintauchvorschub = aktueller Vorschub * F)
- **O: Spiegelschrift**
- **O: Spiegelschrift**
 - **0 (Nein):** die Gravur ist ungespiegelt
 - **1 (Ja):** die Gravur ist gespiegelt (Spiegelschrift)



6.28 Konturnachführung

Bei Programmverzweigungen oder Wiederholungen ist eine automatische Konturnachführung nicht möglich. In diesen Fällen steuern Sie die Konturnachführung mit den folgenden Befehlen.

Konturnachführung sichern/laden G702

G702 sichert die aktuelle Kontur oder lädt eine gespeicherte Kontur.

Parameter:

- **ID: Rohteilkontur** – Name des Hilfsrohteils
- **Q: 0=sichern 1=laden 2=intern**
 - 0: Speichert die aktuelle Kontur – Die Rohteilnachführung wird nicht beeinflusst
 - 1: Lädt die angegebene Kontur – Die Rohteilnachführung wird mit der geladenen Kontur fortgesetzt
 - 2: Der folgende Zyklus arbeitet mit dem internen Rohteil
- **H: Speicher Nummer** (Bereich: 0-9)
- **V: 0=Alles, 1=Var., 2=Rohteil** – Auswahl der Informationen, die gespeichert werden
 - 0: Alles (Variableninhalte und Rohteilkonturen)
 - 1: Variableninhalte
 - 2: Rohteilkonturen

G702 Q2 schaltet die globale Konturnachführung für den folgenden Zyklus aus. Ist der Zyklus abgearbeitet, gilt wieder die globale Konturnachführung.

Der betroffene Zyklus arbeitet mit dem internen Rohteil. Dieses ermittelt der Zyklus aus der Kontur und der Werkzeugposition.

G702 Q2 muss vor dem Zyklus programmiert werden.

Konturnachführung aus/ein G703

G703 schaltet die Konturnachführung aus und ein.

Parameter:

- **Q: Ein=1 Aus=0** – Konturnachführung Ein-/Ausschalten
 - 0: aus
 - 1: ein

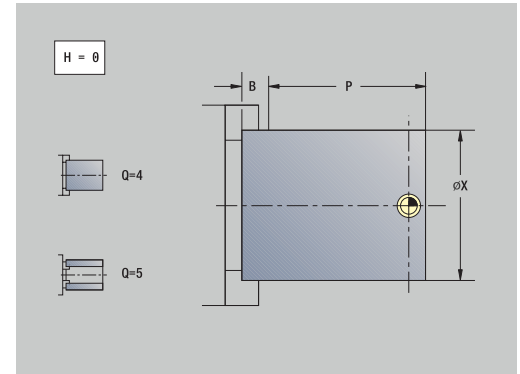
6.29 Sonstige G-Funktionen

Spannmittel G65

G65 deutet Spannmittel in der Simulationsgrafik an.

Parameter:

- **H: Spannmittelnr** – immer **H = 0**
- **D: Aufspannung** – keine Eingabe
- **X: Anfangspunkt** – Durchmesser des Rohteils
- **Z: Anfangspunkt** (Default: keine Eingabe)
- **Q: Spannform**
 - **4: Aussen spannen**
 - **5: Innen spannen**
- **B: Einspannlänge** (**B + P** = Länge des Rohteils)
- **P: Ausspannlänge**
- **V: Spannmittel löschen**



Rohteilkontur G67 (für Grafik)

G67 zeigt ein **Hilfsrohteil** in der Unterbetriebsart **Simulation** an.

Parameter:

- **ID: Rohteilkontur** – Name des Hilfsrohteils
- **NS: Startsatznummer Kontur** – Beginn des Konturabschnitts

Verweilzeit G4

Bei **G4** wartet die Steuerung die **Verweilzeit F** oder die Ausführung der Umdrehungen am Einstichgrund **D** ab und führt dann den nächsten NC-Satz aus. Wird **G4** zusammen mit einem Verfahrensweg in einem Satz programmiert, wirkt die **Verweilzeit** oder die **Anzahl Spindelumdrehungen** am Einstichgrund nach Beendigung des Verfahrenswegs.

Parameter:

- **F: Verweilzeit** in Sekunden (Bereich: $0 < F \leq 999$)
- **D: Umdr. am Einstichgrund**

Genauhalt EIN G7

G7 schaltet **Genauhalt** selbsthaltend ein. Bei **Genauhalt** startet die Steuerung den Folgesatz, wenn das Toleranzfenster Lage um den Endpunkt erreicht ist. Das Toleranzfenster ist definiert im Maschinenparameter **posTolerance** (Nr. 401101). **Genauhalt** wirkt auf Einzelwege und Zyklen. Der NC-Satz, in dem **G7** programmiert ist, wird bereits mit Genauhalt ausgeführt.

Genauhalt AUS G8

G8 schaltet **Genauhalt** aus. Der Satz, in dem **G8** programmiert wird, wird ohne **Genauhalt** ausgeführt.

Genauhalt satzweise G9

G9 aktiviert **Genauhalt** für den NC-Satz, in dem es programmiert wird. Bei **Genauhalt** startet die Steuerung den Folgesatz, wenn das Toleranzfenster Lage um den Endpunkt erreicht ist. Das Toleranzfenster ist definiert im Maschinenparameter **posTolerance** (Nr. 401101).

Schutzzone abschalten G60

G60 hebt die Schutzzeitenüberwachung auf. **G60** wird vor dem zu überwachenden oder nicht zu überwachenden Verfahrbefehl programmiert.

Parameter:

- **Q**: Aktivieren/Deaktivieren – **selbsthaltend=1**
 - 0: Schutzzone aktivieren (selbsthaltend)
 - 1: Schutzzone deaktivieren (selbsthaltend)

Anwendungsbeispiel: Mit **G60** heben sie die Schutzzeitenüberwachung vorübergehend auf, um eine zentrische Durchbohrung zu erstellen.

Beispiel: G60

...	
N1 T4 G97 S1000 G95 F0.3 M3	
N2 G0 X0 Z5	
N3 G60 Q1	Schutzzone deaktivieren
N4 G71 Z-60 K65	
N5 G60 Q0	Schutzzone aktivieren
...	

Istwerte in Variable G901

G901 überträgt die Istwerte aller Achsen eines Schlittens in die Interpolationsinformationsvariablen.

Weitere Informationen: "Variablenspeicher füllen G904", Seite 491

Nullpunkt in Variable G902

G902 überträgt die Nullpunktverschiebungen in die Interpolationsinformationsvariablen.

Weitere Informationen: "Variablenspeicher füllen G904", Seite 491

Schleppfehler in Variable G903

G903 überträgt aktuelle Schleppfehler (Abweichung des Istwerts vom Sollwert) in die Interpolationsinformationsvariablen.

Weitere Informationen: "Variablenspeicher füllen G904", Seite 491

Variablenspeicher füllen G904

G904 überträgt alle aktuellen Interpolationsinformationen des aktuellen Schlittens in den Variablenspeicher.

Interpolationsinformationen

#a0(Z,1)	Nullpunktverschiebung der Achse Z von \$1
#a1(Z,1)	Position Istwert der Achse Z von \$1
#a2(Z,1)	Position Sollwert der Achse Z von \$1
#a3(Z,1)	Schleppfehler der Achse Z von \$1
#a4(Z,1)	Restweg der Achse Z von \$1
#a5(Z,1)	Logische Achsnummer der Z-Achse von \$1
#a5(0,1)	Logische Achsnummer der Hauptspindel
#a6(0,1)	Spindeldrehrichtung der Hauptspindel von \$1
#a9(Z,1)	Auslöseposition des Messtasters #a10(Z,1) IPO-Achswert

Interpolationsinformationen Syntax

- Syntax: **#an(Achse,Kanal)**
- **n** = Nummer der Information
 - **Achse** = Achsname
 - **Kanal** = Schlittenummer

Vorschubüberlagerung 100 % G908

G908 setzt die Vorschubüberlagerung bei Verfahrenswegen (**G0, G1, G2, G3, G12, G13**) auf 100 %.

Programmieren Sie **G908** und den Verfahrensweg im gleichen NC-Satz.

Parameter:

- **H: Begrenzungsart** (Default: 0)
 - 0: Vorschubüberlagerung satzweise aktivieren
 - 1: Vorschubüberlagerung selbsthaltend aktivieren - Vorschubpotentiometer auf 0 bewirkt ein Anhalten der Achsen
 - 2: Vorschubüberlagerung deaktivieren

Interpreterstopp G909

Die Steuerung bearbeitet die NC-Sätze im Voraus. Wenn Variablenzuweisungen kurz vor der Auswertung erfolgen, werden alte Werte verarbeitet. **G909** stoppt die Vorausinterpretation. Die NC-Sätze bis zum **G909** werden abgearbeitet, erst danach werden die nächsten NC-Sätze abgearbeitet.

Programmieren Sie **G909** allein oder zusammen mit Synchronfunktionen in einem NC-Satz. (Verschiedene **G**-Funktionen beinhalten einen Interpreterstopp.)

Spindeloverride 100% G919

G919 schaltet die Drehzahlüberlagerung aus und ein.

Parameter:

- **Q: Spindelnummer** (Default: 0)
- **H: Begrenzungsart** (Default: 0)
 - 0: Spindeloverride einschalten
 - 1: Spindeloverride auf 100 % – selbsthaltend
 - 2: Spindeloverride auf 100 % – für den aktuellen NC-Satz

Nullpunktverschiebungen deaktivieren G920

G920 deaktiviert den Werkstück-Nullpunkt und Nullpunktverschiebungen. Verfahrswege und Positionsangaben beziehen sich auf die Werkzeugspitze (Differenz zum Maschinen-Nullpunkt).

Nullpunktverschiebung, Werkzeuglängen deaktivieren G921

G921 deaktiviert den Werkstück-Nullpunkt, Nullpunktverschiebungen und Werkzeugmaße. Verfahrswege und Positionsangaben beziehen sich auf den Schlittenbezugspunkt (Differenz zum Maschinen-Nullpunkt).

Schwellende Drehzahl G924

Um Resonanzschwingungen zu verringern, können Sie mit der Funktion **G924** eine wechselnde Drehzahl programmieren. In **G924** definieren Sie die **Wiederholungsrate** und den Bereich für die **Drehzahländerung**. Die Funktion **G924** wird am Programmende automatisch zurückgesetzt. Sie können die Funktion auch durch einen erneuten Aufruf mit der Einstellung **H0** (Aus) deaktivieren.

Parameter:

- **Q: Spindelnummer** (Default: 0)
- **K: Wiederholungsrate** – Zeitintervall in Hertz (Wiederholungen pro Sekunde)
- **I: Drehzahländerung**
- **H: Funktion G924 Ein=1 Aus=0**
 - 0: Aus
 - 1: Ein

Längen umrechnen G927

Mit der Funktion **G927** werden die Werkzeuglängen unter dem aktuellen Werkzeugeinsatzwinkel in die Ausgangslage des Werkzeugs (Referenzlage B-Achse = 0) umgerechnet.

Die Ergebnisse können Sie in den Variablen **#n927(X)**, **#n927(Z)** und **#n927(Y)** abfragen.

Parameter:

- **H: Berechnungsart**
 - 0: Werkzeuglängen in Referenzlage umrechnen (**I + K** des Werkzeugs berücksichtigen)
 - 1: Werkzeuglängen in Referenzlage umrechnen (**I + K** des Werkzeugs nicht berücksichtigen)
 - 2: Werkzeuglängen aus der Referenzlage in die aktuelle Arbeitslage umrechnen (**I + K** des Werkzeugs berücksichtigen)
 - 3: Werkzeuglängen aus der Referenzlage in die aktuelle Arbeitslage umrechnen (**I + K** des Werkzeugs nicht berücksichtigen)
- **X, Y, Z:** Achswerte (X-Wert = Radius; keine Eingabe: Wert 0 wird verwendet)

TCPM G928

Mit der Funktion **TCPM G928** ändern Sie das Verhalten der Drehachsen beim Schwenken. Ohne **TCPM** dreht sich die Achse um den mechanischen Drehpunkt, mit eingeschaltetem **TCPM** bleibt die Werkzeugspitze am Drehpunkt und die Linearachsen führen eine Ausgleichsbewegung durch.

Mit dem Parameter **D** geben Sie an, wie die virtuelle Werkzeugspitze umgerechnet wird, bevor die Steuerung die TCPM-Ausgleichsbewegungen berechnet.

Mit dem Parameter **Q** können Sie einzelne Drehachsen von **TCPM** ausschließen.

Parameter:

- **H: TCPM aktivieren**
 - 0: Aus
 - 1: Ein
- **E: Fmax bei Ausgleichsbew.** – Geschwindigkeitsbegrenzung der Ausgleichsbewegung in den Linearachsen
- **D: Ablauf**
 - **0: Mittelpunktsbahn**
 - **1: Werkzeugspitzenbahn**
- **Q: TCPM mit/ohne** (Default: 0)
 - 0: Alle Achsen
 - 1: Ohne A-Achse
 - 2: Ohne B-Achse
 - 3: Ohne C-Achse

Look Ahead-Parameter G932



Beachten Sie Ihr Maschinenhandbuch!
Diese Funktion richtet Ihr Maschinenhersteller ein.

Mit der Funktion **G932** können Sie die Geschwindigkeit der Bearbeitung sowie die Genauigkeit und Oberflächengüte des Werkstücks beeinflussen.

Die Steuerung versucht alle Konturpunkte mit dem programmierten Bearbeitungsvorschub sowie mit der steuerungintern definierten Bahntoleranz zu erreichen. Die Steuerung reduziert den Vorschub, wenn es erforderlich ist, um die definierte Toleranz einzuhalten.

Mithilfe der Funktion **G932** können Sie das Positionierverhalten der Steuerung ändern und damit z. B. höhere Bearbeitungsvorschübe ermöglichen.

Parameter:

- **H : HSC - Mode** - Vordefinierte Bearbeitungsfilter des Maschinenherstellers
 - **0: Standard**
Die Steuerung verwendet die Standardfiltereinstellung, die auf universale Bearbeitung ausgerichtet ist.
 - **1: Schruppen**
Die Steuerung verwendet die Schruppfiltereinstellung, die eine höhere Vorschubgeschwindigkeit ermöglicht.
 - **2: Schlichten**
Die Steuerung verwendet die Schlichtfiltereinstellung, die eine höhere Konturgenauigkeit ermöglicht.
- **R : Toleranz Linearachsen** - Zulässige Konturabweichung für Linearachsen, z. B. X-Achse
- **W : Toleranz Rundachsen** - Zulässige Positionsabweichung für Drehachsen, z. B. C-Achse bei aktivem **G928 (TCPM)**



Die eingegebenen Toleranzen wirken sowohl bei Dreh- als auch bei Fräsbearbeitungen.

Variablen automatisch umrechnen G940

Mit **G940** können Sie metrische Werte in Inch-Werte umrechnen. Wenn Sie ein neues Programm erstellen, können Sie zwischen den Maßeinheiten Metrisch und Inch wählen. Die Steuerung rechnet intern immer mit metrischen Werten. Wenn Sie in einem Inch-Programm Variablen auslesen, werden die Variablen immer als metrische Werte ausgegeben. Verwenden Sie **G940**, um die Variablen in Inch-Werte umzuwandeln.

Parameter:

- **H:** Funktion **G940 Ein=1 Aus=0**
 - 0: Einheitenumrechnung aktiv
 - 1: Werte bleiben metrisch

Bei Variablen, die sich auf eine metrische Maßeinheit beziehen, ist in Inch-Programmen eine Umrechnung erforderlich!

Maschinenmaße

#m1(n) Maschinenmaß einer Achse, z. B. **#m1(X)** für das Maschinenmaß der Achse X

Werkzeugdaten lesen

#wn(NL)	Nutzbare Länge (Innendreh- + Bohrwerkzeuge)
#wn(RS)	Schneidenradius
#wn(ZD)	Zapfendurchmesser
#wn(DF)	Fräserdurchmesser
#wn(SD)	Schaftdurchmesser
#wn(SB)	Schneidenbreite
#wn(AL)	Anschnittlänge
#wn(FB)	Fräserbreite
#wn(ZL)	Einstellmaß in Z
#wn(XL)	Einstellmaß in X
#wn(YL)	Einstellmaß in Y
#wn(I)	Lage des Schneidmittelpunkts in X
#wn(K)	Lage des Schneidmittelpunkts in Z
#wn(ZE)	Abstand Werkzeugspitze zum Schlittenbezugspunkt Z
#wn(XE)	Abstand Werkzeugspitze zum Schlittenbezugspunkt X
#wn(YE)	Abstand Werkzeugspitze zum Schlittenbezugspunkt Y

Aktuelle NC-Informationen lesen

#n0(Z)	Letzte programmierte Position Z
#n120(X)	Referenzdurchmesser X für CY-Berechnung
#n57(X)	Aufmaß in X
#n57(Z)	Aufmaß in Z
#n58(P)	Äquidistantes Aufmaß
#n150(X)	Schneidenbreitenverschiebung X von G150
#n95(F)	Letzter programmierter Vorschub
#n47(P)	Aktueller Sicherheitsabstand
#n147(I)	Aktueller Sicherheitsabstand in Bearbeitungsebene
#n147(K)	Aktueller Sicherheitsabstand in Zustellrichtung

Interne Informationen für Konstantendefinition

__n0_x	768 letzte programmierte Position X
__n0_y	769 letzte programmierte Position Y
__n0_z	770 letzte programmierte Position Z
__n120_x	787 Referenzdurchmesser X für CY-Berechnung
__n57_x	791 Aufmaß in X
__n57_z	792 Aufmaß in Z
__n58_p	793 äquidistantes Aufmaß
__n150_x	794 Schneidenbreitenverschiebung X von G150/G151
__n150_z	795 Schneidenbreitenverschiebung Z von G150/G151
__n95_f	800 Letzter programmierter Vorschub

Variablenspeicher füllen G904

#a0(Z,1)	Nullpunktverschiebung der Achse Z von \$1
#a1(Z,1)	Position Istwert der Achse Z von \$1
#a2(Z,1)	Position Sollwert der Achse Z von \$1
#a3(Z,1)	Schleppfehler der Achse Z von \$1
#a4(Z,1)	Restweg der Achse Z von \$1

Information an DNC G941

G941 ermöglicht das Versenden eigener Nachrichten aus dem NC-Programm über die HEIDENHAIN-DNC-Schnittstelle.

Die gesendeten Nachrichten werden entsprechende PC-Anwendungen wie z. B. der StateMonitor aus.

Parameter:

- **ID: Ausgabertext** – Text und optionale Definition des Ausgabewertformats (max. 80 Zeichen)
Beispiele für das Ausgabeformat:
 - **%f** – Ausgabe einer Fließkommazahl im Originalformat (Inhalt des Parameters **R**)
 - **%.Of** – Ausgabe einer Fließkommazahl ohne Nachkommastellen
 - **%.1f** – Ausgabe einer Fließkommazahl mit einer Nachkommastelle
 - **%+.2f** – Ausgabe einer Fließkommazahl mit einem Vorzeichen und zwei Nachkommastellen
- **R: Ausgabewert** – Wert oder Variable
Beispiele für die Ausgabewerte:
 - Wert, z. B. **3.15**
 - Variable, z. B. **#I1**

Beispiel: G941

N 46 #I1=#I1+1	Stueckzähler
N47 G941 ID"STUECKZAHL" R#I1	Meldung senden

Abrichtkompensation G976

Mit der Funktion **Abrichtkompensation G976** können Sie nachfolgende Bearbeitungen konisch ausführen (z. B. um einem mechanischen Versatz entgegenzuwirken). Die Funktion **G976** wird am Programmende automatisch zurückgesetzt. Sie können die Funktion auch durch einen erneuten Aufruf mit der Einstellung **H0** (Aus) deaktivieren.

Parameter:

- **Z: Startpunkt**
- **K: Länge**
- **I: Abstand inkr.**
- **J: Abstand inkr.**
- **H: Funktion G976 Ein=1 Aus=0**
 - 0: Aus
 - 1: Ein

Abheben nach NC-Stopp - Lift-Off G977

i **G977** funktioniert ausschließlich beim aktivierten Maschinenparameter **CfgLiftOff** (201401).

G977 ermöglicht eine werkzeug- und schnittbezogene Definition der Abhebebewegung nach einem NC-Stopp.

i **G977** funktioniert nicht in Verbindung mit Gewindezyklen. Hierfür steht der Maschinenparameter **threadLiftOff** (601804) zur Verfügung.

Parameter:

- **H: Ein/Aus**
 - 0: Ausschalten
 - 1: Einschalten
- **A: Abfahrwinkel** – Winkel zur positiven Z-Achse (keine Eingabe: Abhebewinkel entspricht bei Drehwerkzeugen der Winkelhalbierenden der Werkzeugschneide, bei Bohr- und Fräswerkzeugen der Lage der Werkzeugachse)
- **W: Raumwinkel** – Winkel zur positiven X-Achse
- **R: Länge** – Abhebelänge (keine Eingabe: Wert aus Maschinenparameter **distance** (201402))

Nach einem Werkzeugwechsel setzt die Steuerung die Parameter **A** und **W** neu, entsprechend der Werkzeuggeometrie.

Ein Schwenken der B-Achse verändert die Abheberichtung um die Winkeldifferenz in B.

i Wenn Sie ein Bohr- oder Fräswerkzeug einwechseln, schaltet die Steuerung **G977** automatisch aus, da die Abheberichtung nicht eindeutig ist.

- ▶ Programmieren Sie **G977** erneut, wenn Sie mit Bohr- oder Fräswerkzeugen Lift-Off verwenden wollen

i Bedienhinweise:

- bei fehlendem Wert im Maschinenparameter **distance** (201402) verwendet die Steuerung eine Abhebelänge von 1 mm
- Stechwerkzeuge in gültiger Einsatzlage heben achsparallel ab
- Schwenkwinkel **RW** bei Bohr- und Fräswerkzeugen werden nicht berücksichtigt

Beispiel: G977

N 46 G977 H1 A30	Abfahrwinkel 30°
...	
N 55 T1	Winkelhalbierende als Abfahrwinkel
...	
N 69 G977 H1 A30	Abfahrwinkel erneut 30°

Nullpunktverschiebungen aktivieren G980

G980 aktiviert den Werkstück-Nullpunkt und alle Nullpunktverschiebungen. Verfahrswege und Positionsangaben beziehen sich auf die Werkzeugspitze (Differenz zum Werkstück-Nullpunkt) unter Berücksichtigung der Nullpunktverschiebungen.

Nullpunktverschiebungen, Werkzeuglängen aktivieren G981

G981 aktiviert den Werkstück-Nullpunkt, alle Nullpunktverschiebungen und die Werkzeugmaße. Verfahrswege und Positionsangaben beziehen sich auf die Werkzeugspitze (Differenz zum Werkstück-Nullpunkt) unter Berücksichtigung der Nullpunktverschiebungen.

Überwachungszone G995

G995 definiert die **Überwachungszone** und die zu überwachenden Achsen. Die **Überwachungszone** entspricht dem Programmabschnitt, den die Steuerung überwachen soll.

Beginnen Sie die **Überwachungszone**, indem Sie die Funktion **G995** mit den nachfolgenden Parametern programmieren. Beenden Sie die **Überwachungszone**, indem Sie die Funktion **G995** ohne Parameter programmieren.

Parameter:

- **H: Nr. der Zone** (Bereich: 1-99)
- **ID: Code für Achsen**
 - X: X-Achse
 - Y: Y-Achse
 - Z: Z-Achse
 - 0: Spindel 1 (Hauptspindel, C-Achse)
 - 1: Spindel 2
 - 2: Spindel 3

i Definieren Sie die Überwachungszone im Programm eindeutig. Programmieren Sie den Parameter **H** für jede Überwachungszone mit einer eigenen Nummer.

i Falls Sie innerhalb einer Überwachungszone mehrere Antriebe überwachen möchten, programmieren Sie den Parameter **ID** mit einer entsprechenden Kombination der Einzelparameter. Beachten Sie jedoch, dass die Steuerung max. vier Antriebe pro Überwachungszone überwacht. Die gleichzeitige Überwachung der Z-Achse und der Hauptspindel programmieren Sie mit der Eingabe **Z0** im Parameter **ID**.

i Zusätzlich zur Definition der Überwachungszone mit **G995** müssen Sie die Belastungsüberwachung aktivieren.
Weitere Informationen: "Belastungsüberwachung G996", Seite 500

Beispiel: G995

...	
N1 T4	
N2 G995 H1 ID"X0"	Anfang der Überwachungszone; Überwachung der X-Achse und der Hauptspindel
...	Bearbeitung
N9 G995	Ende der Überwachungszone
...	

Belastungsüberwachung G996

G996 definiert die Art der **Belastungsüberwachung** oder deaktiviert diese vorübergehend.

Parameter:

- **Q: Freischaltart** – Umfang der Belastungsüberwachung (Default: 0)
 - 0: Aus
 - 1: **G0** Aus (Eilgangbewegungen nicht überwachen)
 - 2: **G0** Ein (Eilgangbewegungen überwachen)
- **H: Überwachung 0-2** – Art der Belastungsüberwachung (Default: 0)
 - 0: Auslastung + Auslastungssumme
 - 1: Nur Auslastung
 - 2: Nur Auslastungssumme

i Zusätzlich zur Definition der Art der Belastungsüberwachung mit **G996** müssen Sie die Überwachungszone mit **G995** definieren.
Weitere Informationen: "Überwachungszone G995", Seite 499

i Um die Belastungsüberwachung nutzen zu können, müssen Sie auch Grenzwerte definieren und eine Referenzbearbeitung durchführen.

Weitere Informationen: Benutzerhandbuch

Beispiel: G996

...	
N1 G996 Q1 H1	Belastungsüberwachung einschalten; Eilgangbewegungen nicht überwachen
N2 T4	
N3 G995 H1 ID"X0"	
...	Bearbeitung
N9 G995	
...	

Direkte Satzweitchaltung aktivieren G999

Mit der Funktion **G999** werden, beim Abarbeiten eines Programms im Einzelsatz, die nachfolgenden NC-Sätze mit einem einzigen NC-Start abgearbeitet. Durch erneutes Aufrufen der Funktion mit der Einstellung **Q0** (Aus) wird **G999** wieder deaktiviert.

Kraftreduzierung G925



Beachten Sie Ihr Maschinenhandbuch!

Ihr Maschinenhersteller legt den Funktionsumfang und das Verhalten dieser Funktion fest.

G925 aktiviert und deaktiviert die Kraftreduzierung. Bei der Aktivierung der Überwachung wird die maximale **Anpresskraft** für eine Achse definiert. Die Kraftreduzierung kann nur für eine Achse pro NC-Kanal aktiviert werden.

Die Funktion **G925** begrenzt die **Anpresskraft** für nachfolgende Verfahrbewegungen der definierten Achse. **G925** führt keine Verfahrbewegung aus.

Parameter:

- **H: Anpresskraft** in daN – die Anpresskraft wird auf den angegebenen Wert begrenzt
- **Q: Nummer d. Achse** (X = 1, Y = 2, Z = 3, U = 4, V = 5, W = 6, A = 7, B = 8, C = 9) **Spindelnummer**, z. B. Spindel 0 = Nummer 10 (0 = 10, 1 = 11, 2 = 12, 3 = 13, 4 = 14, 5 = 15)
- **P: Pinolenüberwachung ein/aus**
 - 0: Deaktivieren (Anpresskraft wird nicht überwacht)
 - 1: Aktivieren (Anpresskraft wird überwacht)



Die Überwachung des Schleppfehlers erfolgt erst nach der Beschleunigungsphase.

Pinolenüberwachung G930



Beachten Sie Ihr Maschinenhandbuch!
Ihr Maschinenhersteller legt den Funktionsumfang und das Verhalten dieser Funktion fest.

G930 aktiviert und deaktiviert die **Pinolenüberwachung**. Bei der Aktivierung der Überwachung wird die maximale **Anpresskraft** für eine Achse definiert. Die **Pinolenüberwachung** kann nur für eine Achse pro NC-Kanal aktiviert werden.

Die Funktion **G930** verfährt die definierte Achse um den **Abstand inkr. K** bis die vorgegebene **Anpresskraft H** erreicht ist.

Parameter:

- **H: Anpresskraft** in daN – die Anpresskraft wird auf den angegebenen Wert begrenzt
- **Q: Nummer d. Achse** (X = 1, Y = 2, Z = 3, U = 4, V = 5, W = 6, A = 7, B = 8, C = 9)
- **K: Abstand inkr.**

Anwendungsbeispiel: Die Funktion des **G930** wird eingesetzt, um die Gegenspindel als mechatronischen Reitstock zu verwenden. Dazu wird die Gegenspindel mit einer Körnerspitze bestückt und mit dem **G930** wird die **Anpresskraft** begrenzt. Voraussetzung für diese Anwendung ist ein PLC-Programm des Maschinenherstellers, dass die Bedienung des mechatronischen Reitstocks im Handsteuer- und Automatikbetrieb realisiert.



Die Überwachung des Schleppfehlers erfolgt erst nach der Beschleunigungsphase.

Reitstockfunktion: Mit der Reitstockfunktion fährt die Steuerung bis zum Werkstück und hält an, sobald die **Anpresskraft** erreicht ist. Der restliche Verfahrweg wird gelöscht.

Beispiel: Reitstockfunktion

...	
N.. G0 Z20	Schlitten 2 vorpositionieren
N.. G930 H250 D6 K-20	Reitstockfunktion aktivieren – Anpresskraft:250 daN
...	

HDT Modus G931

G931 aktiviert oder deaktiviert den **HDT**-Modus. Innerhalb der Funktion müssen Sie wählen, ob die Bearbeitung vor oder hinter der Drehmitte stattfindet. Optional definieren Sie eine Anstellung der Werkzeugschneide.

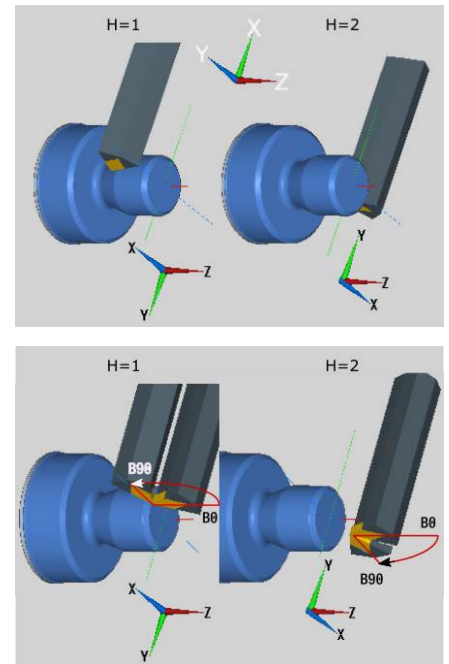
Weitere Informationen: "High Dynamic Turning", Seite 724

Parameter:

- **H: HDT Modus**
 - **H = 0: ausschalten**
 - **H = 1: vor Drehmitte**
 - **H = 2: hinter Drehmitte**
- **B: Winkel**

Hinweise:

- Der **HDT**-Modus erfordert eine auf $B = 90^\circ$ geschwenkte B-Achse. Während der **HDT**-Modus aktiv ist, werden die programmierten X-Bewegungen von der Y-Achse ausgeführt. Die Y-Bewegungen führt folglich die X-Achse aus. Die B-Achse kann während des aktiven **HDT**-Modus nicht bewegt werden.
- Der **HDT**-Modus erfordert ein **HDT**-Werkzeug.
siehe Benutzerhandbuch
- Die **HDT**-Werkzeuge werden in einer Frässpindel aufgenommen, die als B-Achse (**B2**) betrieben wird. Wenn Sie den **Winkel B** nicht definieren, positioniert die Steuerung die **B2**-Achse mit der Werkzeugschneide auf 90° .
- Während des **HDT**-Modus können Sie zwischen den Einzelschneiden des Multiwerkzeugs wechseln. Ein Werkzeugwechsel auf ein anderes Werkzeug z. B. aus dem Werkzeugmagazin ist nicht möglich.
- Entsprechend der Auswahl zwischen vor oder hinter der Drehmitte müssen Sie die für das Werkzeug passende Drehrichtung programmieren.
- Programmieren Sie Konturen mit Kreisbögen immer passend zu einer Bearbeitung hinter der Drehmitte.
- Programmieren Sie **G41** und **G42** immer passend zu einer Bearbeitung hinter der Drehmitte.
- Positionen, die Sie in Verbindung mit **G701** oder **G14** programmieren, interpretiert die Steuerung als Achswerte. Die Bewegungen führt die Steuerung im ungeschwenkten Maschinen-Koordinatensystem aus.
- Additive Korrekturen mit **G149** müssen Sie nach dem Aktivieren des **HDT**-Modus programmieren. Wenn Sie den Durchmesser korrigieren möchten, müssen Sie als X-Wert die gewünschte Durchmesserdifférenz eingeben. Ein negativer X-Wert führt zur Verkleinerung des Durchmessers. Ein positiver X-Wert vergrößert den Durchmesser.
- Die Eingaben von Werkzeugkorrekturen sind während der Bearbeitung nicht erlaubt.
- Das Aktivieren und Deaktivieren von Nullpunkten oder Werkzeuglängenverrechnungen mithilfe von **G980/G981** oder **G920/G921** sind in Verbindung mit dem **HDT**-Modus nicht erlaubt.



- C-Achsbearbeitungen sind in Verbindung mit dem **HDT**-Modus nicht erlaubt.
- Den Status des **HDT**-Modus können Sie mit der Variable **#n931(H)** während der Bearbeitung abfragen.
- Die Maschinendatenanzeige informiert über den aktuellen Schaltzustand des **HDT Modus**.
siehe Benutzerhandbuch
- Wenn Sie bei aktivem **HDT**-Modus den Programmlauf abbrechen, bleibt der aktuelle **HDT**-Zustand wirksam. Berücksichtigen Sie diesen Umstand z. B. bei der Nutzung von **MDI**-Zyklen. Bei aktivem **HDT**-Modus können Sie auch keine Werkzeuge vermessen.



Beachten Sie Ihr Maschinenhandbuch!

Der Maschinenhersteller kann Funktionen zum Deaktivieren des **HDT**-Modus in der Betriebsart **Maschine** zur Verfügung stellen.

Exzenterdrehen G725

Mit Hilfe der Funktion **G725** können Sie Drehkonturen außerhalb des ursprünglichen Drehzentrums herstellen.

Die Drehkonturen programmieren Sie mit separaten Drehzyklen.



Beachten Sie Ihr Maschinenhandbuch!
Diese Funktion richtet Ihr Maschinenhersteller ein.

Voraussetzungen:

- Y-axis Machining (Option #70)
- Synchronizing Functions (Option #135)

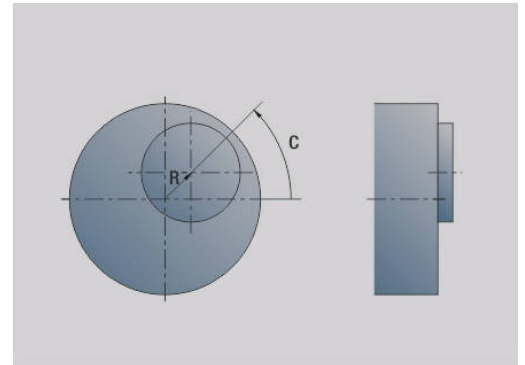
Parameter:

- **H: Kopplung aktivieren**
 - **H = 0:** Kopplung ausschalten
 - **H = 1:** Kopplung einschalten
- **Q: Bezugsspindel** – Nummer der Spindel, die mit den Achsen X und Y gekoppelt wird (maschinenabhängig)
- **R: Mittenversatz** – Abstand zwischen Exzentermittelpunkt und ursprünglichem Drehzentrum (Radiusmaß)
- **C: Position C** – C-Achswinkel des Mittenversatzes
- **F: max. Eilgang** – Zulässiger Eilgang für die Achsen X und Y bei aktivierter Kopplung
- **V: Richtungsumkehr Y** (maschinenabhängig)
 - **V = 0:** Die Steuerung verwendet die konfigurierte Achsrichtung für Y-Achsbewegungen
 - **V = 1:** Die Steuerung verwendet eine zur Konfiguration entgegengesetzte Achsrichtung für Y-Achsbewegungen



Programmierhinweise:

- Programmieren Sie das Rohteil um den Mittenversatz im Radius größer, falls Sie Drehzyklen verwenden, die sich auf die Rohteilbeschreibung beziehen
- Programmieren Sie den Anfangspunkt um den Mittenversatz im Radius größer, falls Sie Drehzyklen verwenden, die sich nicht auf die Rohteilbeschreibung beziehen
- Verringern Sie die Spindeldrehzahl, wenn Sie den Mittenversatz erhöhen
- Verringern Sie den max. Eilgang **F**, wenn Sie den Mittenversatz erhöhen
- Verwenden Sie identische Werte für den Parameter **Q** beim Einschalten und Ausschalten der Kopplung



Programmierreihenfolge:

- Cursor im Abschnitt **BEARBEITUNG** positionieren
- Funktion **G725** mit **H1** (Kopplung einschalten) programmieren
- Drehzyklen programmieren
- Funktion **G725** mit **H0** (Kopplung ausschalten) programmieren

i Ein Abbruch des Programmablaufs schaltet die Kopplung automatisch aus.

i Die Startsuche steht während des Unrunddrehens bei gekoppelter Spindel (Option #135 Synchronizing Funct.) nicht zur Verfügung. Wählen Sie einen NC-Satz vor oder nach dem Programmbereich des Unrunddrehens.

Exzenter-Übergang G726

Mit Hilfe der Funktion **G726** können Sie Drehkonturen außerhalb des ursprünglichen Drehzentrums herstellen. Die Funktion **G726** bietet zusätzlich die Möglichkeit, die Position des Drehzentrums entlang einer Geraden oder einer Kurve kontinuierlich zu verändern.

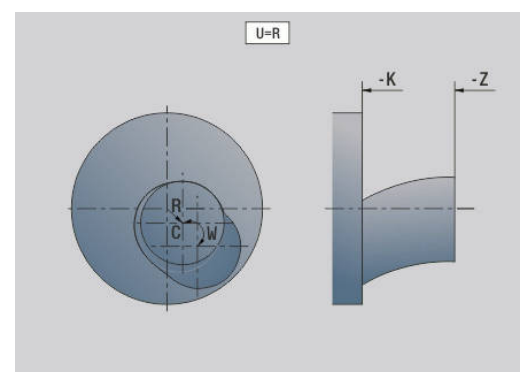
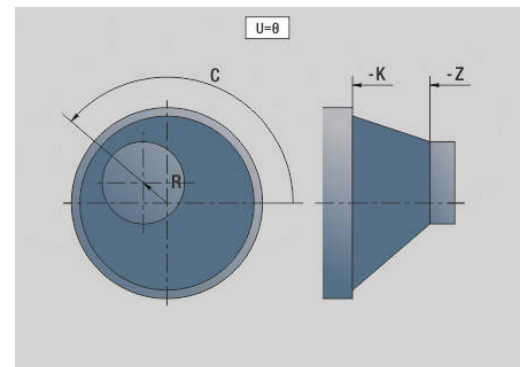
Die Drehkonturen programmieren Sie mit separaten Drehzyklen.

⚙ Beachten Sie Ihr Maschinenhandbuch!
Diese Funktion richtet Ihr Maschinenhersteller ein.
Voraussetzungen:

- Y-axis Machining (Option #70)
- Synchronizing Functions (Option #135)

Parameter:

- **H: Kopplung aktivieren**
 - **H = 0:** Kopplung ausschalten
 - **H = 1:** Kopplung einschalten
- **Q: Bezugsspindel** – Nummer der Spindel, die mit den Achsen X und Y gekoppelt wird (maschinenabhängig)
- **R: Mittenversatz** – Abstand zwischen Exzentermittelpunkt und ursprünglichem Drehzentrum (Radiusmaß)
- **C: Position C** – C-Achswinkel des Mittenversatzes
- **F: max. Eilgang** – Zulässiger Eilgang für die Achsen X und Y bei aktivierter Kopplung
- **V: Richtungsumkehr Y** (maschinenabhängig)
 - **V = 0:** Die Steuerung verwendet die konfigurierte Achsrichtung für Y-Achsbewegungen
 - **V = 1:** Die Steuerung verwendet eine zur Konfiguration entgegengesetzte Achsrichtung für Y-Achsbewegungen
- **Z: Z-Start** – Bezugswert für die Parameter **R** und **C**, sowie Koordinate für die Werkzeugvorpositionierung
- **K: Z-Ende** – Bezugswert für die Parameter **W** und **U**



- **W: Delta C [Z-Start-Z-Ende]** – Differenz des C-Achswinkels zwischen **Z-Start** und **Z-Ende**
- **U: Mittenversatz bei Z-Ende** – Abstand zwischen Exzentermittelpunkt und ursprünglichem Drehzentrum (Radiusmaß)

HINWEIS

Achtung Kollisionsgefahr!

Wenn die Kopplung eingeschaltet wird, positioniert die Steuerung das Werkzeug in der Z-Achse auf den Wert des Parameters **Z**. Während der Anfahrbewegung besteht Kollisionsgefahr!

- ▶ Vor dem Einschalten der Kopplung (vor dem Zyklus) evtl. das Werkzeug vorpositionieren



Programmierhinweise:

- Programmieren Sie das Rohteil um den Mittenversatz im Radius größer, falls Sie Drehzyklen verwenden, die sich auf die Rohteilbeschreibung beziehen
- Programmieren Sie den Anfangspunkt um den Mittenversatz im Radius größer, falls Sie Drehzyklen verwenden, die sich nicht auf die Rohteilbeschreibung beziehen
- Verringern Sie die Spindeldrehzahl, wenn Sie den Mittenversatz erhöhen
- Verringern Sie den max. Eilgang **F**, wenn Sie den Mittenversatz erhöhen
- Verwenden Sie identische Werte für den Parameter **Q** beim Einschalten und Ausschalten der Kopplung

Programmierreihenfolge:

- Cursor im Abschnitt **BEARBEITUNG** positionieren
- Funktion **G726** mit **H1** (Kopplung einschalten) programmieren
- Drehzyklen programmieren
- Funktion **G726** mit **H0** (Kopplung ausschalten) programmieren



Ein Abbruch des Programmablaufs schaltet die Kopplung automatisch aus.



Die Startsuche steht während des Unrunddrehens bei gekoppelter Spindel (Option #135 Synchronizing Funct.) nicht zur Verfügung. Wählen Sie einen NC-Satz vor oder nach dem Programmbereich des Unrunddrehens.

Unrund X G727

Mit Hilfe der Funktion **G727** können Sie elliptische Polygone herstellen.

Die Drehkonturen programmieren Sie mit separaten Drehzyklen.



Beachten Sie Ihr Maschinenhandbuch!
Diese Funktion richtet Ihr Maschinenhersteller ein.

Voraussetzungen:

- Synchronizing Functions (Option #135)

Parameter:

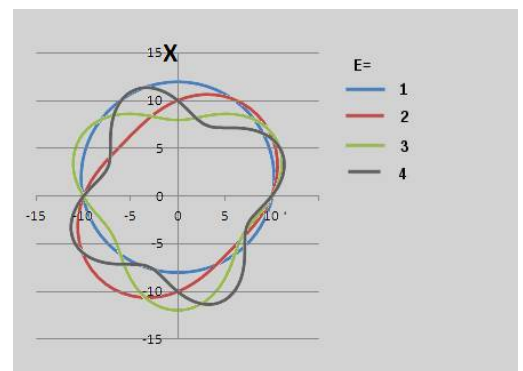
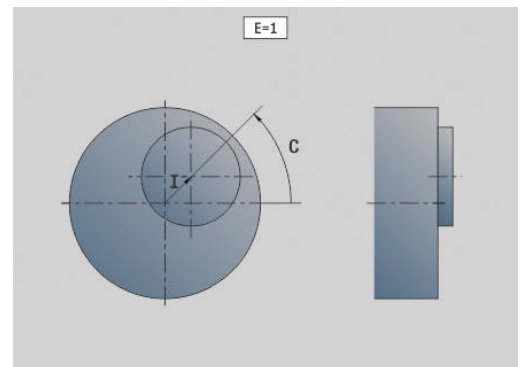
- **H: Kopplung aktivieren**
 - **H = 0:** Kopplung ausschalten
 - **H = 1:** Kopplung einschalten
- **Q: Bezugsspindel** – Nummer der Spindel, die mit den Achsen X und Y gekoppelt wird (maschinenabhängig)
- **I: X-Hub +/-** – Hälfte der überlagerten X-Bewegung (Radiusmaß)
- **C: Versatz C bei Z-Start** – C-Achswinkel des X-Hubs
- **F: max. Eilgang** – Zulässiger Eilgang für die Achsen X und Y bei aktivierter Kopplung
- **E: Form Faktor** – Anzahl der X-Hübe bezogen auf eine Spindelumdrehung
- **Z: Z-Start** – Bezugswert für den Parameter **C**
- **W: Delta C [°/mm Z]** – Differenz des C-Achswinkels bezogen auf eine Strecke von 1 mm in der Z-Achse

HINWEIS

Achtung Kollisionsgefahr!

Wenn die Kopplung eingeschaltet wird, positioniert die Steuerung das Werkzeug in der Z-Achse auf den Wert des Parameters **Z**. Während der Anfahrbewegung besteht Kollisionsgefahr!

- ▶ Vor dem Einschalten der Kopplung (vor dem Zyklus) evtl. das Werkzeug vorpositionieren





Programmierhinweise:

- Programmieren Sie das Rohteil um den Mitterversatz im Radius größer, falls Sie Drehzyklen verwenden, die sich auf die Rohteilbeschreibung beziehen
- Programmieren Sie den Anfangspunkt um den Mitterversatz im Radius größer, falls Sie Drehzyklen verwenden, die sich nicht auf die Rohteilbeschreibung beziehen
- Verringern Sie die Spindeldrehzahl, wenn Sie den Mitterversatz erhöhen
- Verringern Sie den max. Eilgang **F**, wenn Sie den Mitterversatz erhöhen
- Verwenden Sie identische Werte für den Parameter **Q** beim Einschalten und Ausschalten der Kopplung

Programmierreihenfolge:

- Cursor im Abschnitt **BEARBEITUNG** positionieren
- Funktion **G727** mit **H1** (Kopplung einschalten) programmieren
- Drehzyklen programmieren
- Funktion **G727** mit **H0** (Kopplung ausschalten) programmieren



Ein Abbruch des Programmablaufs schaltet die Kopplung automatisch aus.

Ausgleich Schrägverzahnung G728

Mit Hilfe der Funktion **G728** können Sie einen Z-positionsabhängigen Winkelversatz zwischen Werkzeug und Werkstück ausgleichen. Diese Funktion benötigen Sie für das Abwälzfräsen von Schrägverzahnungen mit **G808**.

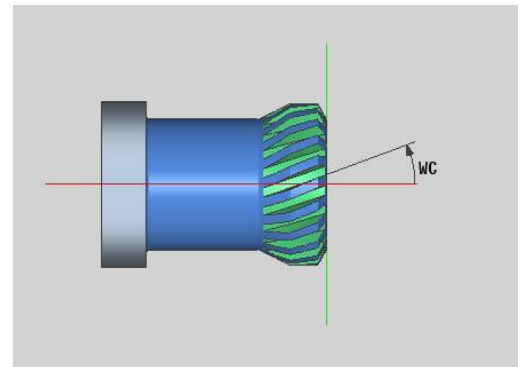
Parameter:

- **H: Aktivieren:**
 - **0: OFF**
 - **1: ON**
- **Q: Spindel m. Werkstück**
- **D: Zähnezahl** – Zähnezahl des Werkstücks
- **O: Modul**
- **WC: Schrägungswinkel** Zahnrad
- **Z: Z-Start** – Z-Position, an der die Winkeldifferenz 0° ist
- **J: Versatz Werkstück** °/mm Z



Bedienhinweise:

- Die Z-Startposition muss bei Aufruf der Funktion kollisionsfrei angefahren werden können
- Wenn Sie den Versatz **J** programmieren, wird er direkt verwendet. Wenn **J** nicht programmiert ist, berechnet die Steuerung den Versatz aus Modul, Zähnezahl und Schrägungswinkel



6.30 Maschinenzustand messen (Option #155)



Beachten Sie Ihr Maschinenhandbuch!

Ihr Maschinenhersteller legt den Funktionsumfang und das Verhalten dieser Funktionen fest.

Voraussetzungen:

- Component Monitoring (Option #155)

Über den Lebenszyklus verschleißten die belasteten Komponenten einer Maschine (z. B. Führung, Kugelgewindetrieb, ...) und die Güte der Achsbewegung verschlechtert sich. Dies hat Einfluss auf die Fertigungsqualität.

Mit **Component Monitoring** (Option #155) und den folgenden Zyklen ist die Steuerung in der Lage, den aktuellen Maschinenstatus zu messen. Somit können Veränderungen zum Auslieferungszustand aufgrund von Alterung und Verschleiß gemessen werden. Die Messungen werden in einer für den Maschinenhersteller lesbaren Textdatei abgespeichert. Dieser kann die Daten auslesen, beurteilen und durch eine vorausschauende Wartung reagieren. Somit können ungeplante Maschinenstillstände vermieden werden!

Der Maschinenhersteller hat die Möglichkeit Warn- und Fehlerschwellen für die gemessenen Werte zu definieren und optional Fehlerreaktionen festzulegen.

Maschinenzustand messen - Fingerprint G238



Beachten Sie Ihr Maschinenhandbuch!

Ihr Maschinenhersteller legt den Funktionsumfang und das Verhalten dieser Funktion fest.

Die Steuerung führt in diesem Zyklus verschiedene Messungen durch, mit denen der aktuelle Zustand der Maschine ermittelt werden kann.

Mit dem Parameter **H = 1** können Sie einen Probelauf starten. Hier werden die programmierten Bewegungen verfahren, ohne etwas zu messen. Dabei können Sie mit den Potentiometern die Verfahrgeschwindigkeit beeinflussen.

Bei einem Messablauf (**H = 0** oder keine Eingabe) überlagert der Zyklus das Vorschubpotentiometer. Sie können die Verfahrgeschwindigkeit nicht mehr beeinflussen. Nur wenn Sie das Vorschubpotentiometer auf Null drehen, können Sie die Bewegung anhalten.

Mit den Parametern **Q**, **D** und **V** wählen Sie einzelne Messungen auf einzelnen Achsen aus.

HINWEIS**Achtung Kollisionsgefahr!**

Der Zyklus kann umfassende Bewegungen in mehreren Achsen im Eilgang ausführen! Wenn im Parameter **H** kein Wert oder 0 programmiert ist, hat das Vorschub-, Eilgang- und ggf. Spindelpotentiometer keine Wirkung. Es besteht Kollisionsgefahr!

- ▶ Vor der Aufzeichnung der Messdaten den Zyklus im Testbetrieb **H = 1** testen
- ▶ Vor dem Verwenden der Funktion **G238** Informationen vom Maschinenhersteller über Art und Umfang der Bewegungen einholen

Parameter:

- **H: Nur Achsbewegung (1)**
 - **0** oder keine Eingabe: Messablauf (Vorschubpotentiometer wirkt nicht)
 - **1**: Probelauf (Vorschubpotentiometer wirkt)
- **Q: Messmethode** - Auswahl der durchzuführenden Tests
 - **0**: alle Tests
 - **1**: Wasserfall
 - **2**: Kreisformtest
 - **3**: Frequenzgang
 - **4**: Hüllkurve
- **D: Nummer d. Achse** (X = 1, Y = 2, Z = 3, U = 4, V = 5, W = 6, A = 7, B = 8, C = 9) - erste Achse (nur, wenn **Q** definiert wurde)
- **V: Nummer d. Achse** - zweite Achse (nur, wenn **Q** definiert wurde)



Um einen Kreisformtest der C-Achse auf der Gegenspindel zu erhalten, definieren Sie die Parameter wie folgt:

- **Q: Messmethode** = 2: Kreisformtest
- **V: Nummer d. Achse** = 9: C

Den Parameter **D** dürfen Sie in diesem Fall nicht definieren.

Komponentenüberwachung G939



Beachten Sie Ihr Maschinenhandbuch!
Diese Funktion richtet Ihr Maschinenhersteller ein.

Mit der Funktion **G939** führt die Steuerung einen einmaligen Komponententest durch. Welche Komponenten wie geprüft werden, bestimmt Ihr Maschinenhersteller in den Maschinenparametern.



Ihr Maschinenhersteller definiert die zu überwachenden Komponenten im Maschinenparameter **CfgMonComponent** (130900).

Parameter:

- **ID: Key-Name** - Name der zu überwachenden Maschinenkomponente, wird vom Maschinenhersteller im Maschinenparameter **CfgMonComponent** (130900) definiert

6.31 Variablenprogrammierung

Grundlagen

Eine Variable ist ein Platzhalter. Variablen können während des Programmablaufs unterschiedliche Informationen enthalten.

Die Steuerung stellt verschiedene Variablentypen zur Verfügung.

Bei der Verwendung von Variablen sind folgende Regeln zu beachten:

- Punkt vor Strich
- Max. 6 Klammerebenen
- Integer-Variable: ganzzahlige Werte von -32767 .. $+32768$
- Realvariable: Fließkommazahlen mit max. 10 Vor- und 7 Nachkommastellen
- Variablen müssen grundsätzlich ohne Leerzeichen geschrieben werden
- Die Variablennummer selbst und ein eventueller Indexwert dürfen durch eine weitere Variable beschrieben werden, z. B.: **#g(#c2)**

Die Steuerung stellt folgende Funktionen zur Verfügung:

Syntax	Funktionen
+	Addition
-	Subtraktion
*	Multiplikation
/	Division
()	Klammersetzen
=	Gleichsetzen
ABS(...)	Absoluter Betrag
ROUND(...)	Runden
SQRT(...)	Quadratwurzel
SQRTA(..., ..)	Quadratwurzel aus (a^2+b^2)
SQRTS(..., ..)	Quadratwurzel aus (a^2-b^2)
INT(...)	Nachkommastellen abschneiden
SIN(...)	Sinus (in Grad)
COS(...)	Cosinus (in Grad)
TAN(...)	Tangens (in Grad)
ASIN(...)	Arcus Sinus (in Grad)
ACOS(...)	Arcus Cosinus (in Grad)
ATAN(...)	Arcus Tangens (in Grad)
LOGN(...)	Natürlicher Logarithmus
EXP(...)	Exponentialfunktion
BITSET(...)	Bitsetzen
STRING(...)	String
PARA(...)	Konfigurationsdaten

i Sie können die aufgelisteten Funktionen auch über Softkeys programmieren.
Die Softkeyleiste steht zur Verfügung, wenn die Funktion Variablenzuweisung aktiviert ist und die am Bildschirm angezeigte Alphatastatur geschlossen ist.

i Programmierhinweise:

- Eine Unterscheidung zwischen zur Laufzeit änderbaren Variablen und zur Laufzeit nicht änderbaren Variablen wie in den Vorgängersteuerungen gibt es nicht mehr. Ein NC-Programm wird nicht mehr vorab kompiliert, sondern erst zur Laufzeit interpretiert.
- Programmieren Sie NC-Sätze mit Variablenrechnungen mit der **Schlittenkennung \$..**, wenn Ihre Drehmaschine mehreren Schlitten besitzt. Andernfalls werden die Rechnungen mehrfach ausgeführt.
- In Systemvariablen gelesene Positions- und Maßangaben sind immer metrisch – auch, wenn ein NC-Programm in inch ausgeführt wird.

Variablentypen

Die Steuerung unterscheidet folgende Variablentypen:

- Allgemeine Variablen
 - Lokale Variablen
 - Globale Variablen
 - Textvariablen
- Maschinenmaße
- Werkzeugkorrekturen
- PLC-Variablen

Allgemeine Variablen

- **#11 .. #199** kanalabhängige, lokale Variablen gelten innerhalb eines Haupt- oder Unterprogramms
- **#11(1) .. #199(1)** kanalabhängige, initialisierte Variablen gelten innerhalb der Programmebene der Initialisierung sowie in daraus gerufenen Unterprogrammen

i Die kanalabhängige, initialisierte Variable eignet sich durch ihre Eigenschaft besonders für den Einsatz innerhalb von sog. Expertenprogrammen. Hierdurch vermeiden Sie unerwünschte Überschneidungen mit den Variablen des Hauptprogramms. Zusätzlich stehen weiterhin alle programmierbaren Variablen uneingeschränkt für das Hauptprogramm zur Verfügung.

Weitere Informationen: "Unterprogramme, Expertenprogramme", Seite 283

- **#c1 .. #c30** kanalabhängige, globale Variablen stehen für jeden Schlitten (NC-Kanal) zur Verfügung. Gleiche Variablennummern auf unterschiedlichen Schlitten beeinflussen sich nicht. Der Inhalt der Variable steht auf einem Kanal global zur Verfügung. Global bedeutet, dass eine in einem Unterprogramm beschriebene Variable auch im Hauptprogramm ausgewertet werden kann und umgekehrt
- **#g1 .. #g199** kanalunabhängige, globale Realvariablen stehen einmal innerhalb der Steuerung zur Verfügung. Ändert ein NC-Programm eine Variable, gilt das für alle Schlitten. Die Variablen bleiben über das Ausschalten der Steuerung hinaus erhalten und können nach dem Einschalten wieder ausgewertet werden
- **#g200 .. #g299** kanalunabhängige, globale Integer-Variablen stehen einmal innerhalb der Steuerung zur Verfügung. Ändert ein NC-Programm eine Variable, gilt das für alle Schlitten. Die Variablen bleiben über das Ausschalten der Steuerung hinaus erhalten und können nach dem Einschalten wieder ausgewertet werden
- **#x1 .. #x20** kanalabhängige, lokale Textvariablen gelten innerhalb eines Haupt- oder Unterprogramms. Sie können nur auf dem Kanal gelesen werden, auf dem sie beschrieben wurden

Beispiel: allgemeine Variablen

...	
N.. #l1=#l1+1	
N.. G1 X#c1	
N.. G1 X(SQRT(3*(SIN(30)))	
N.. #g1=(ABS(#2+0.5))	
...	
N.. G1 Z#m(#l1)(Z)	
N.. #x1="Text"	
N.. #g2=#g1+#l1*(27/9*3.1415)	
...	

Beispiel: kanalabhängige, initialisierte Variable

<code>_%G238.ncs "TURN_V1.0"</code>	Im Hauptprogramm gerufenes externes Unterprogramm
<code>...</code>	
<code>VAR</code>	
<code>N.. #_debug = #I98(1)</code>	Initialisierung der Variable
<code>...</code>	
<code>N.. L"G938" V1</code>	Aufruf eines weiteren externen Unterprogramms
<code>...</code>	
<code>_%G938.ncs "TURN_V1.0"</code>	Im Unterprogramm gerufenes externes Unterprogramm
<code>...</code>	
<code>N.. IF #_debug==1</code>	
<code>N.. THEN</code>	
<code>N.. PRINT("Debug")</code>	
<code>N.. ENDIF</code>	
<code>...</code>	
<code>RETURN</code>	
<code>...</code>	



Die Speicherung der Variablen über das Ausschalten hinaus muss vom Maschinenhersteller im Maschinenparameter **CfgNcPgmParState** (Nr. 200700) aktiviert sein. Ist die Speicherung der Variablen nicht aktiviert, sind sie nach dem Einschalten immer Null.



Sie können auch M-Funktionen mithilfe von Variablen programmieren.

String-Variablen

- Die TIME-Funktion schreibt Datum oder Uhrzeit in eine String-Variable. Diese kann dann mit einem Gravierzylinder graviert werden.
- Variableninhalte können in String-Variablen umgewandelt und addiert werden.
- String-Variablen können als Fließkommazahl ausgegeben werden. Diese werden automatisch gerundet.
- Dateinamen können mithilfe von String-Variablen angegeben werden.

Weitere Informationen: "Dateiausgabe für Variablen WINDOW", Seite 532"

Beispiel: Datum und Uhrzeit

...	
N.. #x1=TIME("D.M.YY")	Datum in String-Variable #x1
N.. #x2=TIME("h:m:s")	Uhrzeit in String-Variable #x2
...	

Beispiel: Umrechnung in eine String-Variable

...	
N.. #x1=STRING(#i21)	Variable #i21 in String-Variable #x1 wandeln
N.. #x2=TIME("h:m:s")+STRING(#i21)	Uhrzeit und Variable #i21 addieren
...	

Beispiel: Ausgabe von Fließkommazahl

...	
N.. #x1=STRING(12.43,1)	Zahl wird gerundet und mit einer Nachkommastelle ausgegeben
...	

Maschinenmaße

- **#m1(n) .. #m99(n)**: n steht für den Achsbuchstaben (X, Z, Y), für den das Maschinenmaß gelesen oder geschrieben werden soll. Die Variablenrechnung arbeitet mit der Tabelle **mach_dim.hmd**. **Simulation**: Beim Start der Steuerung wird die Tabelle **mach_dim.hmd** von der Simulation gelesen. Die Simulation arbeitet jetzt mit der Tabelle der Simulation

Beispiel: Maschinenmaße

...	
N.. G1 X(#m1(X)*2)	
N.. G1 Z#m3(Z)	
N.. #m4(Z)=350	
...	

Werkzeugkorrekturen

- **#dt(n)**: n steht für die Korrekturrichtung (X, Z, Y, S) und **t** steht für die Revolverplatznummer, auf der das Werkzeug eingetragen ist. Die Variablenrechnung arbeitet mit der Tabelle **toolturn.htt**. **Simulation**: Bei der Programmanwahl wird die Tabelle **toolturn.htt** von der Simulation gelesen. Die Simulation arbeitet jetzt mit der Tabelle der Simulation

Beispiel: Werkzeugkorrekturen

...	
N.. G1 X(#m1(X)*2)	
N.. G1 Z#m3(Z)	
N.. #m4(Z)=350	
...	

i Sie können Werkzeuginformationen auch direkt über die **Identnummer** abfragen. Beispielsweise kann das erforderlich sein, wenn keine Revolverplatzzuordnung existiert. Programmieren Sie hierzu ein Komma und die **Identnummer** des Werkzeugs hinter der gewünschten Kennung, z. B. **#11 = #d1(Z, "001")**.

PLC-Variablen (Ereignis-Bits)

⚙️ Beachten Sie Ihr Maschinenhandbuch!
Diese Funktion richtet Ihr Maschinenhersteller ein.

Die Variablenprogrammierung greift auf einen logischen, arithmetischen oder textuellen Wert aus dem PLC-Programm zu. Sie können lesend oder schreibend auf die PLC-Variablen zugreifen. Den symbolischen Namen, auf den Sie zugreifen, legt der Maschinenhersteller im PLC-Programm fest.

In früheren Steuerungsständen wurde der lesende Teil dieser Programmierung als „Ereignis-Bits“ bezeichnet.

- **#en(Symname)**: **n** steht für den Datentyp, **Symname** steht für den symbolischen Namen des PLC-Operanden

Der Maschinenhersteller kann den symbolischen Namen auch indiziert auslegen. Der Index kann variabel gestaltet sein.

#e1("Spindle[#I3].Direction")

- **#e1 (#e0)**: Mit **#e1** führt die Steuerung Zugriffe auf logische, ganzzahlige oder gebrochene Werte durch
- **#e2**: Mit **#e2** führt die Steuerung Zugriffe auf textuelle Werte durch

i Achten Sie darauf, dass der Variablentyp bei den Zuweisungen übereinstimmt. Textuelle Werte aus PLC-Variablen können Sie nur in Stringvariablen speichern, Zahlenwerte nur in normalen Variablen.

Beispiel: PLC-Variable

...	
N.. #l4 = #e1("CoolingOn")	Zustand der PLC-Variablen auslesen und in #l4 speichern
N.. #e1("CoolingOn") =1	Zustand der PLC-Variablen überschreiben
N.. #e1("CoolingOn") =#l4	PLC-Variable mit gespeichertem Wert restaurieren
...	
N.. #x3 = #e2("MyFieldName")	Zustand der Textvariablen in der Stringvariablen #x3 speichern
N.. #e2("MyFieldName") ="Hallo"	PLC-Variable mit Hallo überschreiben
N.. #e2("MyFieldName") =#x3	PLC-Variable mit gespeichertem Wert restaurieren
...	
N.. #l1= #e1("Channel[2].Event[57]")	Kanal 2, Ereignis 57 in #l1 speichern

Werkzeugdaten lesen



Beachten Sie Ihr Maschinenhandbuch!
Diese Funktion steht Ihnen auch an Maschinen mit Werkzeugmagazin zur Verfügung.
Die Steuerung verwendet dann die Magazinliste anstatt der Revolverliste.

Verwenden Sie folgende Syntax, um Daten von Werkzeugen zu lesen, die aktuell in der Revolverliste eingetragen sind: **#wn(select)**.

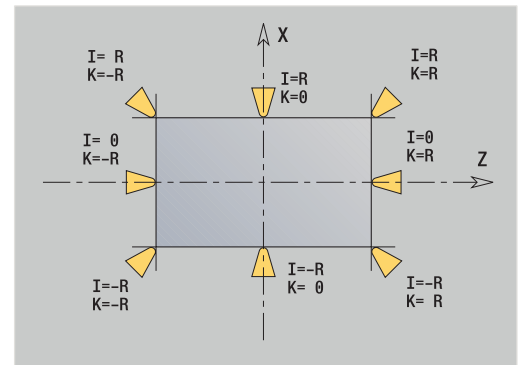
Informationen des aktuell eingewechselten Werkzeugs erhalten Sie mit folgender Syntax: **#w0(select)**.

Sie können Werkzeuginformationen auch direkt über die **Identnummer** abfragen. Beispielsweise kann das erforderlich sein, wenn keine Revolverplatzzuordnung existiert: **#l1=#w1(select, "ID")**.

Ist eine Austauschketten definiert, programmieren Sie das erste Werkzeug der Kette. Die Steuerung ermittelt die Daten des aktiven Werkzeugs.

Kennungen der Werkzeuginformationen

#wn(ID)	Werkzeugidentnummer (In Textvariable #xn zuweisen)
#wn(PT)	P-Key des Werkzeugs *10 (z. B. 12.3 wird zu 123)
#wn(WT)	Werkzeugtyp 3-stellig
#wn(WTV)	1. Stelle Werkzeugtyp
#wn(WTH)	2. Stelle Werkzeugtyp
#wn(WTL)	3. Stelle Werkzeugtyp
#wn(NL)	Nutzbare Länge (Innendreh- und Bohrwerkzeuge)
#wn(HR)	Hauptbearbeitungsrichtung (siehe Tabelle Werkzeuglage)
#wn(NR)	Nebenbearbeitungsrichtung bei Drehwerkzeugen
#wn(AS)	Ausführung (siehe Tabelle Ausführung)
#wn(ZZ)	Zähnezahl (Fräswerkzeuge)
#wn(RS)	Schneidenradius
#wn(ZD)	Zapfendurchmesser
#wn(DF)	Fräserdurchmesser
#wn(SD)	Schaftdurchmesser
#wn(SB)	Schneidenbreite
#wn(SL)	Schneidenlänge
#wn(AL)	Anschnittlänge
#wn(FB)	Fräserbreite
#wn(WL)	Werkzeuglage
#wn(ZL)	Einstellmaß in Z (aus der Werkzeugliste)
#wn(XL)	Einstellmaß in X (aus der Werkzeugliste)
#wn(YL)	Einstellmaß in Y (aus der Werkzeugliste)



#wn(TL)	Werkzeugstatus (Tool Locked)
#wn(I)	Lage des Schneidenmittelpunkts in X
#wn(J)	Lage des Schneidenmittelpunkts in Y
#wn(K)	Lage des Schneidenmittelpunkts in Z
#wn(ZE)	Länge des Werkzeugs in der aktuellen Einsatzlage: Abstand Werkzeugspitze – Schlittenbezugspunkt Z
#wn(XE)	Länge des Werkzeugs in der aktuellen Einsatzlage: Abstand Werkzeugspitze – Schlittenbezugspunkt X
#wn(YE)	Länge des Werkzeugs in der aktuellen Einsatzlage: Abstand Werkzeugspitze – Schlittenbezugspunkt Y
#wn(DN)	Durchmesser bei Bohr- und Fräswerkzeugen
#wn(HW)	Hauptwinkel im normierten System (0°..360°)
#wn(NW)	Nebenwinkel im normierten System (0°..360°)
#wn(EW)	Einstellwinkel
#wn(SW)	Spitzenwinkel
#wn(AW)	<ul style="list-style-type: none"> ■ 0: Wkz nicht angetrieben ■ 1: Wkz angetrieben
#wn(MD)	Drehrichtung: <ul style="list-style-type: none"> ■ 3: M3 ■ 4: M4
#wn(CW)	Schwenkplatzwinkel
#wn(BW)	Kröpfungswinkel
#wn(WTL)	Orientierung
#wn(AC)	Schneideneinsatzwinkel
#wn(ZS)	Maximale Spantiefe
#wn(GH)	Gewindesteigung
#wn(NE)	Anzahl der Nebenschneiden
#wn(NS)	Nummer der Nebenschneide
#wn(FP)	Werkzeugart: <ul style="list-style-type: none"> ■ 0 = Normales Werkzeug ■ 1 = Masterwerkzeuge ■ 2 = Nebenschneide
#wn(Q)	Nummer der Werkzeugspindel
#wn(AS)	Ausführung links/rechts
#wn(X)	Einstellmaß des Halters in X
#wn(Z)	Einstellmaß des Halters in Z
#wn(Y)	Einstellmaß des Halters in Y
#wn(DX)	Korrektur in X
#wn(DY)	Korrektur in Y
#wn(DZ)	Korrektur in Z

#wn(DS)	2. Korrektur
#wn(BR)	Werkzeugradius 2 (Fräswerkzeug)
#wn(DC)	Korrektur des Werkzeugradius 2 (Fräswerkzeug)

Zugriff auf Werkzeugdaten des Revolvers

- #wn(select)**
- **n** = Revolverplatznummer
 - **n** = 0 für das aktuelle Werkzeug
 - **select** = Kennung der zu lesenden Information

Hauptbearbeitungsrichtung

- #wn(HR)**
- 0: undefiniert
 - 1: +Z
 - 2: +X
 - 3: -Z
 - 4: -X
 - 5: +/-Z
 - 6: +/-X

Ausführung

- #wn(AS)**
- 1: rechts
 - 2: links

Werkzeuglage

- #wn(WL)** Bezug: Bearbeitungsrichtung des Werkzeugs
- 0: auf der Kontur
 - 1: rechts der Kontur
 - - 1: links der Kontur

Diagnosebits lesen



Beachten Sie Ihr Maschinenhandbuch!
Diese Funktion steht Ihnen auch an Maschinen mit Werkzeugmagazin zur Verfügung.
Die Steuerung verwendet dann die Magazinliste anstatt der Revolverliste.

Verwenden Sie folgende Syntax, um Diagnosebits zu lesen. Dabei haben Sie Zugriff auf Werkzeuge, die aktuell in der Revolverliste eingetragen sind.



Sie können Diagnosebits auch bei Multifixwerkzeugen lesen. Programmieren Sie hierzu ein Komma und die **Identnummer** des Werkzeugs hinter der gewünschten Kennung, z. B. **#11 = #t(3, "001")**.

Kennungen der Diagnosebits

#tn(1)	Standzeit abgelaufen oder Stückzahl erreicht
#tn(2)	Bruch ermittelt durch Belastungsüberw. (Grenze 2)
#tn(3)	Verschleiß ermittelt d. Belastungsüberw. (Grenze 1)
#tn(4)	Verschleiß gemäß Belastungsüberw. (Gesamtbelastung)
#tn(5)	Verschleiß ermittelt durch Werkzeug Vermessung
#tn(6)	Verschleiß ermittelt durch Inprozmessen Werkstück
#tn(7)	Verschleiß ermittelt durch Postprozmess. Werkstück
#tn(8)	Schneide ist neu

Zugriff auf Daten des Revolvers

- #tn(select)
- n = Revolverplatznummer
 - n = 0 für das aktuelle Werkzeug
 - select = Kennung der zu lesenden Information

Aktuelle NC-Informationen lesen

Verwenden Sie folgende Syntax, um NC-Informationen zu lesen, die mittels G-Funktionen programmiert wurden.

Kennungen der NC-Informationen

#n0(X)	Letzte programmierte Position X
#n0(Y)	Letzte programmierte Position Y
#n0(Z)	Letzte programmierte Position Z
#n0(A)	Letzte programmierte Position A
#n0(B)	Letzte programmierte Position B
#n0(C)	Letzte programmierte Position C
#n0(U)	Letzte programmierte Position U
#n0(V)	Letzte programmierte Position V
#n0(W)	Letzte programmierte Position W
#n0(CW)	Werkzeugeinsatzwinkel (0 oder 180 Grad)
#n18(G)	Aktive Bearbeitungsebene
#n40(G)	Status der SRK
#n47(P)	Aktueller Sicherheitsabstand
#n52(G)	Aufmaß G52_Geo berücksichtigen 0=nein / 1=ja
#n57(X)	Aufmaß in X
#n57(Z)	Aufmaß in Z
#n58(P)	Äquidistantes Aufmaß
#n95(G)	Programmierte Vorschubart (G93/G94/G95)
#n95(Q)	Spindelnummer des letzten programmierten Vorschubs
#n95(F)	Letzter programmierter Vorschub
#n97(G)	Programmierte Drehzahlart (G96/G97)
#n97(Q)	Spindelnummer der letzten programmierten Drehzahlart
#n97(S)	Letzte programmierte Drehzahl
#n119(Q)	Nummer der angewählten C-Achse
#n120(X)	Referenzdurchmesser X für CY-Berechnung
#n147(I)	Aktueller Sicherheitsabstand in Bearbeitungsebene
#n147(K)	Aktueller Sicherheitsabstand in Zustellrichtung

Zugriff auf aktuelle NC-Informationen

- #nx(select) ■ x = G-Funktionsnummer
 ■ select = Kennung der zu lesenden Information

aktive Bearbeitungsebene

- #n18(G) ■ 17: XY-Ebene (Stirn- oder Rückseite)
 ■ 18: XZ-Ebene (Drehbearbeitung)
 ■ 19: YZ-Ebene (Draufsicht/Mantel)

Status der SRK/FRK

- #n40(G)
- 40: **G40** aktiv
 - 41: **G41** aktiv
 - 42: **G42** aktiv

Nummer der angewählten C-Achse

- #n119(G)
- 0: keine C-Achse
 - 1: C-Achse 1
 - 2: C-Achse 2
- Aktueller Maschinenstatus

aktive Verschleißkorrekturen (G148)

- #n148(O)
- 0: **DX, DZ**
 - 1: **DS, DZ**
 - 2: **DX, DS**

Platzdaten des eingetragenen Werkzeugs

- #n601(n)
- **S**: Schneidnummer
 - **M**: Magazinnummer
 - **ppp**: Platznummer
- Ausgabe in der Form **SMppp**

freier Magazinplatz

- #n610(H)
- **M**: Magazinnummer
 - **ppp**: Platznummer
- Ausgabe in der Form **Mppp**

Software-Endschalter

- #n707(n,1) Kennung der Achse:
- **n**: Achse X, Y, Z, U, V, W, A, B, C
 - 1: Minimaler Wert
 - 2: Maximaler Wert

Nullpunktverschiebung

- #n920(G) Status der Funktionen **G920/G921**:
- 0: Kein **G920/G921** aktiv
 - 1: **G920** aktiv
 - 2: **G921** aktiv

Allgemeine NC-Informationen lesen

Verwenden Sie folgende Syntax, um allgemeine NC-Informationen zu lesen.

Kennungen der Werkzeuginformationen

#i1	Aktuelle Betriebsart
#i2	aktive Maßeinheit (Inch/metrisch)
#i3	<ul style="list-style-type: none"> ■ Hauptspindel = 0 ■ Gegenspindel mit Spiegelung in Z = 1 ■ Werkzeugspiegelung in Z = 2 ■ Werkzeug + Wegespiegelung in Z = 3
#i4	G16 aktiv = 1
#i5	Letzte programmierte Werkzeugnummer
#i6	Startsatzsuche aktiv = 1
#i7	System ist DataPilot = 1
#i8	Angewählte Sprache
#i9	Wenn Y-Achse konfiguriert = 1
#i10	Wenn B-Achse konfiguriert = 1
#i11	Wenn der Werkzeugplatz in X zum Maschinensystem gespiegelt ist = 1
#i12	Wenn U-Achse programmierbar = 1
#i13	Wenn V-Achse programmierbar = 1
#i14	Wenn W-Achse programmierbar = 1
#i15	Wenn U-Achse konfiguriert = 1
#i16	Wenn V-Achse konfiguriert = 1
#i17	Wenn W-Achse konfiguriert = 1
#i18	Nullpunktoffset der Z-Achse
#i19	Nullpunktoffset der X-Achse
#i20	Letzte programmierte Wegfunktion (G0, G1, G2...)
#i21	Aktuelle Stückzahl (Werkstückzähler)
#i22	Wenn U-Achse mit X-Achse gekoppelt = 1
#i23	Wenn V-Achse mit Y-Achse gekoppelt = 1
#i24	Wenn W-Achse mit Z-Achse gekoppelt = 1
#i25	Wenn Magazin vorhanden = 1
#i26	P-Key des tatsächlichen Werkzeugs *10 + MU aus der Werkzeugvorwahl
#i27	P-Key des gewünschten Werkzeugs *10 aus der Werkzeugvorwahl
#i28	Winkel der Y-Keilachse
#i29	P-Key des Werkzeugs *10, dessen maximale Standzeit erreicht ist
#i30	P-Key des Werkzeugs *10, dessen maximale Stückzahl erreicht ist

#i31	Wenn Konturgruppen programmiert sind = 1 Nur für die automatische Erzeugung der AAG-Programme
#i32	Nullpunktverschiebung der Kontur in Z aus der Konturgruppendefinition in DIN PLUS (1...4)
#i33	Wenn AAG Konturgruppen programmieren soll = 1 Nur für die automatische Erzeugung der AAG-Programme
#i34	Wenn nur SCHLITTEN \$2 im Programmkopf = 1
#i36	Kanalnummer der eingeschwenkten C-Achse (0 - 5) Nur bei Aktivierung der C-Achse im NC-Programm
#i38	Lesen des PLC-Merkers Stückzahl
#i39	Aktuelle Kanalnummer
#i99	Rückgabewert von Unterprogrammen <ul style="list-style-type: none"> ■ Werte ■ Strings

Aktive Betriebsart

- #i1
- 2: Maschine
 - 3: Simulation
 - 5: TSF-Menü

Sprachen

- #i8
- 0: **ENGLISH**
 - 1: **GERMAN**
 - 2: **CZECH**
 - 3: **FRENCH**
 - 4: **ITALIAN**
 - 5: **SPANISH**
 - 6: **PORTUGUESE**
 - 7: **SWEDISH**
 - 8: **DANISH**
 - 9: **FINNISH**
 - 10: **DUTCH**
 - 11: **POLISH**
 - 12: **HUNGARIAN**
 - 14: **RUSSIAN**
 - 15: **CHINESE**
 - 16: **CHINESE_TRAD**
 - 17: **SLOVENIAN**
 - 19: **KOREAN**
 - 21: **NORWEGIAN**
 - 22: **ROMANIAN**
 - 23: **SLOVAK**
 - 24: **TURKISH**

PLC-Merker Stückzahl

- #i38**
- 0: Attribut nicht definiert oder Stückzahl nicht erreicht
 - 1: Stückzahl erreicht

Konfigurationsdaten lesen – PARA

Mit der **PARA**-Funktion lesen Sie Konfigurationsdaten. Verwenden Sie hierzu die Parameterbezeichnungen aus den Konfigurationsparametern. User-Parameter lesen Sie ebenfalls mit den in den Konfigurationsparametern verwendeten Bezeichnungen. Beim Lesen optionaler Parameter muss der Rückgabewert auf Gültigkeit geprüft werden. Je nach Datentyp des Parameters (**REAL/STRING**) wird beim Lesen eines nicht gesetzten optionalen Attributs der Wert **0** oder der Text **_EMPTY** zurückgegeben.

Zugriff auf Konfigurationsdaten

- PARA(Key, Entity, Attribute, Index)**
- **Key**: Schlüsselwort
 - **Entity**: Name der Konfigurationsgruppe
 - **Attribut**: Elementbezeichnung
 - **Index**: Array Nummer, wenn das Attribut zu einem Array gehört

Beispiel: PARA-Funktion

...	
N.. #l10=PARA("", "CfgDisplayLanguage", "ncLanguage")	Liest die Nummer der aktuellen Sprache
N.. #l1=PARA("", "CfgGlobalTechPara", "safetyDistWorkpOut")	Liest den Sicherheitsabstand außen auf bearbeitetes Teil (SAT)
N.. #l1=PARA("Z1", "CfgAxisProperties", "threadSafetyDist")	Liest den Gewindegewissensabstand für Z1
N.. #l1=PARA("", "CfgCoordSystem", "coordSystem")	Liest die Nummer der Maschinenorientierung
...	
#x2=PARA("#x30", "CfgCAxisProperties", "relatedWpSpindle", 0)	Abfragen, ob der optionale Parameter gesetzt ist
IF #x2<>"_EMPTY"	Auswertung:
THEN	Der Parameter "relatedWpSpindle" wurde gesetzt
ELSE	Der Parameter "relatedWpSpindle" wurde nicht gesetzt
ENDIF	

Index eines Parameterelements ermitteln – PARA

Die Indexsuche eines Elements wird aktiviert, wenn der Name des Listenelements mit Komma an das Attribut angehängt wird.

Beispiel:

Es soll die logische Achsnummer der Spindel **S1** ermittelt werden

```
#c1 = PARA( "", "CfgAxes", "axisList,S1", 0)
```

Die Funktion liefert den Index des Elements **S1** im Attribute **axisList** der Entity **CfgAxes**. Der Index des Elements **S1** ist hier gleich der logischen Achsnummer.

Zugriff auf Konfigurationsdaten

PARA(Key, Entity, Attribut, Element, Index))

- **Key:** Schlüsselwort
- **Entity:** Name der Konfigurationsgruppe
- **Attribut ,Name:** Attributname plus Elementname
- **Index:** 0 (wird nicht benötigt)

i Ohne den Attributanhang **S1** liest die Funktion das Element auf dem Listenindex **0**. Da es sich hier jedoch um einen String handelt, muss das Ergebnis auch einer Stringvariablen zugewiesen werden.

```
#x1 = PARA( "", "CfgAxes", "axisList", 0)
```

Die Funktion liest den Stringnamen des Elements auf dem Listenindex **0**.

Erweiterte Variablen Syntax CONST – VAR

Durch die Definition der Schlüsselworte **CONST** oder **VAR** ist es möglich, Variablen mit Namen zu bezeichnen. Die Schlüsselworte können Sie im Hauptprogramm und im Unterprogramm verwenden. Bei der Verwendung der Definitionen im Unterprogramm muss die Konstanten- oder Variablendeklaration vor dem Schlüsselwort **BEARBEITUNG** stehen.

i **Regeln für Konstanten und Variablendefinitionen:**
Konstanten- und Variablennamen müssen mit einem Unterstrich beginnen und aus Kleinbuchstaben, Ziffern und Unterstrich bestehen.
Die maximale Länge darf 20 Zeichen nicht überschreiten.

Variablennamen mit VAR

Sie verbessern die Lesbarkeit eines NC-Programms, wenn Sie Variablennamen vergeben. Fügen Sie hierzu den Programmabschnitt **VAR** ein. In diesem Programmabschnitt ordnen Sie den Variablen die Variablenbezeichnungen zu.

Beispiel: Freitextvariablen

%abc.nc	
VAR	
#_rohdm=#l1	#_rohdm ist Synonym für #l1
ROHTEIL	
N..	
FERTIGTEIL	
N..	
BEARBEITUNG	
N..	
...	

Beispiel: Unterprogramm

%UP1.ncS	
VAR	
#_wo = #c1	Werkzeugorientierung
BEARBEITUNG	
N.. #_wo = #w0(WTL)	
N.. G0 X(#_posx*2)	
N.. G0 X#_start_x	
...	

Beispiel: Zuweisung mit Variablen

%NC1.nc	
VAR	
#_vorschub=#l1(200)	Zuweisung

Dies hat die Bedeutung einer Initialisierungszuweisung wie folgt:

#_vorschub=200	Direkte Zuweisung
-----------------------	-------------------

Wenn Sie mit der Variablen arbeiten, kann der Wert im späteren Programmablauf jederzeit überschrieben werden. Die Variable ist im weiteren NC-Programm und in Unterprogrammen bekannt und man kann sie dort auch verändern. Die Information ist ab der Stelle bekannt, wo die Variable deklariert worden ist. Damit ist es möglich, dass Unterprogramme außer dem RETURN-Wert noch weitere Daten zur rufenden Funktion liefern können. Im Gegensatz zu #c- und #g-Variablen existieren diese Variablen nur innerhalb eines NC-Programms und eignen sich daher insbesondere zur Verwendung in Expertenprogrammen.

Konstantendefinition mit CONST

Möglichkeiten der Konstantendefinition:

- Direkte Wertzuweisung
- Interne Interpreterinformationen als Konstante
- Namenszuweisung zu Unterprogramm-Übergabevariablen

Verwenden Sie folgende interne Informationen für die Konstantendefinition im Abschnitt **CONST**.

Interne Informationen für Konstantendefinition

__n0_x	768 letzte programmierte Position X
__n0_y	769 letzte programmierte Position Y
__n0_z	770 letzte programmierte Position Z
__n0_c	771 letzte programmierte Position C
__n40_g	774 Status der SRK
__n148_o	776 aktive Verschleißkorrekturen
__n18_g	778 aktive Bearbeitungsebene
__n120_x	787 Referenzdurchmesser X für CY Berechnung
__n52_g	790 Aufmaß G52_Geo berücksichtigen 0=nein / 1=ja
__n57_x	791 Aufmaß in X
__n57_z	792 Aufmaß in Z
__n58_p	793 äquidistantes Aufmaß
__n150_x	794 Schneidenbreitenverschiebung X von G150/G151
__n150_z	795 Schneidenbreitenverschiebung Z von G150/G151
__n95_g	799 programmierte Vorschubart G93/G94/G95)
__n95_q	796 Spindelnummer des programmierten Vorschubs
__n95_f	800 Letzter programmierter Vorschub
__n97_g	Programmierte Drehzahlart G96/G97)
__n97_q	797 Spindelnummer der programmierten Drehzahlart
__n97_s	Letzte programmierte Drehzahl
__la-__z	Unterprogramm Übergabewerte



Die Konstante **_pi** ist mit dem Wert: 3,1415926535989 vordefiniert und kann direkt in jedem NC-Programm genutzt werden.

Beispiel: Hauptprogramm

%abc.nc	
CONST	
_wurzel2 = 1.414213	Direkte Wertzuweisung
_wurzel_2 = SQRT(2)	Direkte Wertzuweisung
_posx = __n0_x	Interne Information
VAR	
. . .	
ROHTEIL	
N..	
FERTIGTEIL	
N..	
BEARBEITUNG	
N..	
. . .	

Beispiel: Unterprogramm

%UP1.ncS	
CONST	
_start_x=__la	Unterprogramm Übergabewert
_posx = __n0_x	Interne Konstante
VAR	
#_wo = #c1	Werkzeugorientierung
BEARBEITUNG	
N.. #_wo = #w0(WTL)	
N.. GO X(#_posx*2)	
N.. GO X#_start_x	
. . .	

6.32 Dateneingaben, Datenausgaben

Ausgabefenster für Variablen WINDOW

WINDOW (x) legt ein Fenster mit der Zeilenzahl **x** an. Das Fenster wird bei der ersten Ein- oder Ausgabe geöffnet. **WINDOW (0)** schließt das Fenster.

Syntax: WINDOW (Zeilenzahl) (0 <= Zeilenzahl <= 20)

Das Standardfenster umfasst drei Zeilen – Sie brauchen es nicht zu programmieren.

Beispiel: Ausgabefenster für Variablen WINDOW

...
N 1 WINDOW(8)
N 2 INPUT("Frage: ",#I1)
N 3 #I2=17*#I1
N 4 PRINT("Ergebnis: ",#I1,"*17 = ",#I2)
...

Dateiausgabe für Variablen WINDOW

Der Befehl **WINDOW (x, Dateiname)** speichert die **PRINT**-Anweisung in eine Datei mit dem definierten Namen und der Endung **.LOG**, in das Verzeichnis **V:\nc_prog**. Die Datei wird bei einem erneuten Ausführen des **WINDOW**-Befehls überschrieben.

Das Speichern der **LOG**-Datei ist nur in der Unterbetriebsart **Programmablauf** möglich.

Syntax: WINDOW (Zeilenzahl, Dateiname)

Beispiel: Dateiausgabe für Variablen WINDOW

...
N 1 WINDOW(8,"VARIO")
N 2 INPUT("Frage: ",#I1)
N 3 #I2=17*#I1
N 4 PRINT("Ergebnis: ",#I1,"*17 = ",#I2)
...

Sie können den Dateinamen auch mit String-Variablen angeben.

Beispiel: Dateiausgabe mit String-Variablen

...	
N 11 #I1 = #I39	Aktuelle Kanalnummer zuweisen
N 12 #X3 = "Channel"	String-Variable zuweisen
N 13 #X2 = STRING(#I1)	Kanalnummer in String umwandeln
N 14 #X3 = #X3 + #X2	Variablen addieren
N 15 WINDOW(5, #X3)	
N 16 PRINT("Channelinfo")	
...	

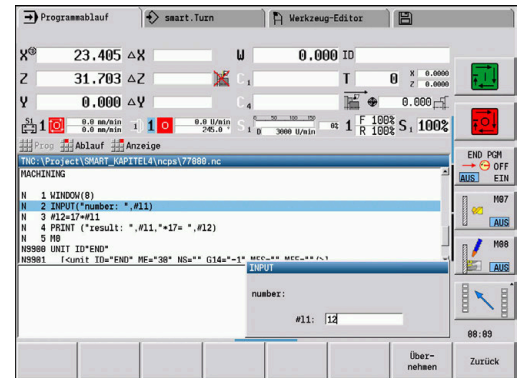
Eingabe von Variablen INPUT

Mit **INPUT** programmieren Sie die Eingabe von Variablen.

Syntax: INPUT (Text, Variable)

Sie definieren den Eingabetext und die Variablennummer. Die Steuerung stoppt die Übersetzung bei **INPUT**, gibt den Text aus und erwartet die Eingabe des Variablenwerts. Statt eines Eingabetexts können Sie auch eine String-Variablen programmieren, z. B. **#x1**.

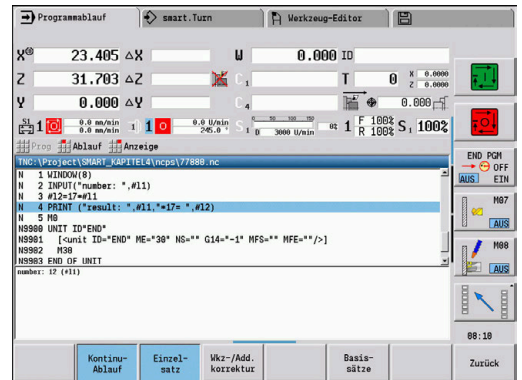
Die Steuerung zeigt die Eingabe nach Abschluss des **INPUT**-Befehls an.



Ausgabe von #-Variablen PRINT

PRINT gibt während der Programmausführung Texte und Variablenwerte aus. Sie können mehrere Texte und Variablen nacheinander programmieren.

Syntax: PRINT (Text, Variable, Text, Variable, ...)



Beispiel: Ausgabe von #-Variablen PRINT

```
N 4 PRINT("Ergebnis: ",#I1,"*17 = ",#I2)
```

6.33 Bedingte Satzausführung

Programmverzweigung IF..THEN..ELSE..ENDIF

Die bedingte Verzweigung besteht aus den Elementen:

- **IF** (wenn), gefolgt von der Bedingung. Bei der Bedingung stehen links und rechts von dem Vergleichsoperator Variablen oder mathematische Ausdrücke
- **THEN** (dann), ist die Bedingung erfüllt, wird der **THEN**-Zweig ausgeführt
- **ELSE** (sonst), ist die Bedingung nicht erfüllt, wird der **ELSE**-Zweig ausgeführt
- **ENDIF**, schließt die bedingte Programmverzweigung ab

Bitset abfragen: Als Bedingung können Sie auch die Funktion **BITSET** verwenden. Diese Funktion liefert das Ergebnis **1**, wenn das abgefragte Bit im Zahlenwert enthalten ist. Es liefert das Ergebnis **0**, wenn das Bit nicht im Zahlenwert enthalten ist.

Syntax:

- **BITSET (x,y)**
 - **x:** Bitnummer (0..15)
 - **y:** Zahlenwert (0..65535)

Der Zusammenhang zwischen Bitnummer und Zahlenwert wird in der Tabelle dargestellt. Für **x, y** können Sie auch Variablen verwenden.

Programmierung:

- **Extras > DIN PLUS Wort...** im Menü wählen. Die Steuerung öffnet die Auswahlliste **DIN PLUS Wort einfügen**
- **IF** auswählen
- Bedingung eingeben
- NC-Sätze des **THEN**-Zweigs einfügen
- Bei Bedarf: NC-Sätze des **ELSE**-Zweigs einfügen



- NC-Sätze mit **IF, THEN, ELSE, ENDIF** dürfen keine weiteren Befehle enthalten
- Sie können maximal zwei Bedingungen verknüpfen

Vergleichsoperatoren

<	kleiner
<=	kleiner oder gleich
<>	ungleich
>	größer
>=	größer oder gleich
==	gleich

Bedingungen verknüpfen

AND	Logische Verknüpfung UND
OR	Logische Verknüpfung ODER

Umrechnungstabelle

Bit	Zahlenwert
0	1
1	2
2	4
3	8
4	16
5	32
6	64
7	128
8	256
9	512
10	1024
11	2048
12	4096
13	8192
14	16384
15	32768

Beispiel: IF... THEN... ELSE... ENDIF

N.. IF (#I1==1) AND (#g250>50)	
N.. THEN	
N.. GO X100 Z100	
N.. ELSE	
N.. GO X0 Z0	
N.. ENDIF	
...	
N.. IF 1==BITSET(0,#I1)	
N.. THEN	
N.. PRINT("Bit 0: OK")	
...	

Variablen und Konstanten abfragen

Mit den Elementen **DEF**, **NDEF** und **DVDEF** können Sie abfragen, ob einer Variablen oder einer Konstanten ein gültiger Wert zugewiesen wurde. Eine nicht definierte Variable kann z. B. ebenso den Wert **0** zurückliefern, wie auch eine Variable, der bewusst der Wert **0** zugewiesen wurde. Durch das Überprüfen der Variablen können Sie ungewollte Programmsprünge verhindern.

Programmierung:

- **Extras > DIN PLUS Wort...** im Menü wählen. Die Steuerung öffnet die Auswahlliste **DIN PLUS Wort einfügen**
- **IF** auswählen
- Erforderliches Abfrageelement (**DEF**, **NDEF** oder **DVDEF**) eingeben
- Variablen- oder Konstantenname eingeben



Geben Sie den Variablennamen ohne das Zeichen **#** ein, z. B. **IF NDEF(__la)**

Abfrageelemente von Variablen und Konstanten:

- **DEF**: Einer Variablen oder Konstanten ist ein Wert zugewiesen
- **NDEF**: Einer Variablen oder Konstanten ist kein Wert zugewiesen
- **DVDEF**: Abfrage einer internen Konstanten

Beispiel: Variable im Unterprogramm abfragen

```
N.. IF DEF(__la)
N.. THEN
N.. PRINT("Value:",#__la)
N.. ELSE
N.. PRINT("#__la is not defined")
N.. ENDIF
...
```

Beispiel: Variable im Unterprogramm abfragen

```
N.. IF DEF(__lb)
N.. THEN
N.. PRINT("#__lb is not defined")
N.. ELSE
N.. PRINT("Value:",#__lb)
N.. ENDIF
...
```


Beispiel: Konstante abfragen

N.. IF DVDEF(__n97_s)
N.. THEN
N.. PRINT("__n97_s is defined",#__n97_s)
N.. ELSE
N.. PRINT("#__n97_s is not defined")
N.. ENDIF
...

Programmwiederholung WHILE..ENDWHILE

Die Programmwiederholung besteht aus den Elementen:

- **WHILE**, gefolgt von der Bedingung. Bei der Bedingung stehen links und rechts von dem Vergleichsoperator Variablen oder mathematische Ausdrücke
- **ENDWHILE** schließt die bedingte Programmwiederholung ab

NC-Sätze zwischen **WHILE** und **ENDWHILE** werden so lange ausgeführt, wie die Bedingung erfüllt ist. Ist die Bedingung nicht erfüllt, fährt die Steuerung mit dem Satz nach **ENDWHILE** fort.

Bitset abfragen: Als Bedingung können Sie auch die Funktion **BITSET** verwenden. Diese Funktion liefert das Ergebnis **1**, wenn das abgefragte Bit im Zahlenwert enthalten ist. Es liefert das Ergebnis **0**, wenn das Bit nicht im Zahlenwert enthalten ist.

Syntax:

- **BITSET (x,y)**
 - **x:** Bitnummer (0..15)
 - **y:** Zahlenwert (0..65535)

Der Zusammenhang zwischen Bitnummer und Zahlenwert wird in der Tabelle dargestellt. Für **x, y** können Sie auch Variablen verwenden.

Programmierung:

- **Extras > DIN PLUS Wort...** im Menü wählen. Die Steuerung öffnet die Auswahlliste **DIN PLUS Wort einfügen**
- **WHILE** auswählen
- Bedingung eingeben
- NC-Sätze zwischen **WHILE** und **ENDWHILE** einfügen



- Sie können maximal zwei Bedingungen verknüpfen.
- Wenn die Bedingung in dem **WHILE**-Befehl immer erfüllt ist, erhalten Sie eine Endlosschleife. Das ist eine häufige Fehlerursache bei dem Arbeiten mit Programmwiederholungen.

Vergleichsoperatoren

<	kleiner
<=	kleiner oder gleich
<>	ungleich
>	größer
>=	größer oder gleich
==	gleich

Bedingungen verknüpfen

AND	Logische Verknüpfung UND
OR	Logische Verknüpfung ODER

Umrechnungstabelle

Bit	Zahlenwert
0	1
1	2
2	4
3	8
4	16
5	32
6	64
7	128
8	256
9	512
10	1024
11	2048
12	4096
13	8192
14	16384
15	32768

Beispiel: WHILE..ENDWHILE

...	
N.. WHILE (#I4<10) AND (#I5>=0)	
N.. GO Xi10	
...	
N.. ENDWHILE	
...	

Programmverzweigung SWITCH..CASE

Die Programmverzweigung besteht aus den Elementen:

- **SWITCH**, gefolgt von einer Variablen. Der Inhalt der Variablen wird in den folgenden **CASE**-Anweisungen abgefragt
- **CASE x**: Dieser **CASE**-Zweig wird bei dem Variablenwert **x** ausgeführt. **CASE** kann mehrfach programmiert werden
- **DEFAULT**: Dieser Zweig wird ausgeführt, wenn keine **CASE**-Anweisung dem Variablenwert entsprach. **DEFAULT** kann entfallen
- **BREAK**: Schließt den **CASE**- oder **DEFAULT**-Zweig ab

Programmierung:

- **Extras > DIN PLUS Wort...** im Menü wählen. Die Steuerung öffnet die Auswahlliste **DIN PLUS Wort einfügen**
- **SWITCH** auswählen
- **Switch**-Variable eingeben
- Für jeden **CASE**-Zweig:
 - **CASE** wählen (aus **Extras > DIN PLUS Wort...**)
 - **SWITCH**-Bedingung (Wert der Variablen) eingeben und die auszuführenden NC-Sätze einfügen
- Für den **DEFAULT**-Zweig die auszuführenden NC-Sätze einfügen

Beispiel: SWITCH..CASE

...	
N.. SWITCH #g201	
N.. CASE 1	Wird ausgeführt bei #g201=1
N.. G0 Xi10	
...	
N.. BREAK	
N.. CASE 2	Wird ausgeführt bei #g201=2
N.. G0 Xi20	
...	
N.. BREAK	
N.. DEFAULT	Keine CASE-Anweisung entsprach dem Variablenwert
N.. G0 Xi30	
...	
N.. BREAK	
N.. ENDSWITCH	
...	

Ausblendeebene

In der Unterbetriebsart **Programmablauf** können Sie Ausblendeebenen setzen und aktivieren, wonach die Steuerung beim nächsten Programmablauf die mit der gesetzten und aktivierten Ausblendeebene definierten NC-Sätze nicht ausführt.

Weitere Informationen: Benutzerhandbuch

Bevor Sie die Ausblendeebenen setzen und aktivieren können, müssen Sie diese im Programm definieren:



- ▶ Programm in der Betriebsart **smart.Turn** öffnen



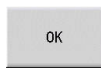
- ▶ Cursor im Abschnitt **BEARBEITUNG** auf den auszublendenden NC-Satz positionieren



- ▶ Menüpunkt **Extras** wählen



- ▶ Menüpunkt **Ausblendeebene...** wählen
- > Die Steuerung öffnet ein Überblendfenster
- ▶ Im Parameter / **Ausblend** die Nummer der Ausblendeebene eingeben



- ▶ Softkey **OK** drücken



Falls Sie einem NC-Satz mehreren Ausblendeebenen zuordnen möchten, geben Sie im Parameter / **Ausblend** eine Ziffernfolge ein. Die Eingabe **159** entspricht den Ausblendeebenen **1, 5** und **9**.

Löschen Sie die definierten Ausblendeebenen, indem Sie den Parameter ohne Eingabe mit dem Softkey **OK** bestätigen.

6.34 Unterprogramme

Unterprogrammaufruf L "xx" V1

Der Unterprogrammaufruf beinhaltet folgende Elemente:

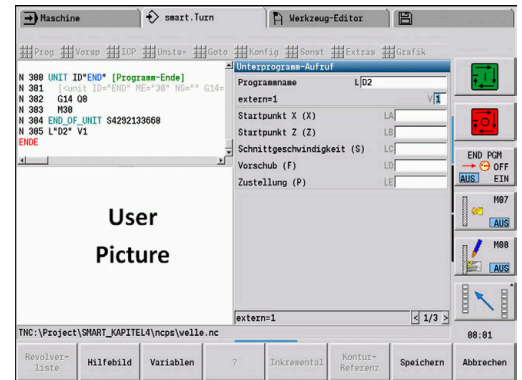
- **L**: Kennbuchstabe für Unterprogrammaufruf
- **"xx"**: Name des Unterprogramms – bei externen Unterprogrammen Dateiname (max. 16 Ziffern oder Buchstaben)
- **V1**: Kennung für externes Unterprogramm – entfällt bei lokalen Unterprogrammen

Hinweise zum Arbeiten mit Unterprogrammen:

- Externe Unterprogramme stehen in einer separaten Datei. Sie werden von beliebigen Hauptprogrammen und anderen Unterprogrammen aufgerufen
- Lokale Unterprogramme stehen in der Hauptprogrammdatei. Sie können nur vom Hauptprogramm aufgerufen werden
- Unterprogramme können bis zu 6-mal geschachtelt werden. Geschachtelt heißt, innerhalb eines Unterprogramms wird ein weiteres Unterprogramm aufgerufen
- Rekursionen sollten vermieden werden
- Sie können bei einem Unterprogrammaufruf bis zu 29 Übergabewerte programmieren
 - Bezeichnungen: **LA bis LF, LH, I, J, K, O, P, R, S, U, W, X, Y, Z, BS, BE, WS, AC, WC, RC, IC, KC** und **JC**
 - Kennung innerhalb des Unterprogramms: **#__..** gefolgt von der Parameterbezeichnung in Kleinbuchstaben (Beispiel: **#__la**)
 - Sie können innerhalb des Unterprogramms diese Übergabewerte im Rahmen der Variablenprogrammierung nutzen
- String-Variablen: **ID** und **AT**
- Die Variablen **#11 – #199** stehen in jedem Unterprogramm als lokale Variablen zur Verfügung
- Um eine Variable an das Hauptprogramm zu übergeben, programmieren Sie die Variable oder den Inhalt einer Variable hinter dem Festwort **RETURN**. Im Hauptprogramm steht die Information in **#i99** zur Verfügung
- Soll ein Unterprogramm mehrfach abgearbeitet werden, definieren Sie im Parameter **Anzahl Wiederholungen Q** den Wiederholungsfaktor
- Ein Unterprogramm endet mit **RETURN**



Der Parameter **LN** ist für die Übergabe von Satznummern reserviert. Dieser Parameter kann bei einer Neunummerierung des NC-Programms einen neuen Wert erhalten.



Dialoge bei Unterprogrammaufrufen

Sie können max. 30 Parameterbeschreibungen, die den Eingabefeldern vorangestellt oder nachgestellt sind, in einem externen Unterprogramm definieren. Dabei werden die Maßeinheiten über Kennziffern definiert. Die Steuerung stellt dann, abhängig von der Einstellung metrisch oder inch, die Texte (der Maßeinheiten) dar. Beim Aufruf externer Unterprogramme, die eine Parameterliste enthalten, werden Parameter, die in dieser Liste nicht aufgeführt sind, im Aufrufdialog weggelassen.

Die Position der Parameterbeschreibung innerhalb des Unterprogramms ist beliebig. Die Steuerung sucht Unterprogramme in der Reihenfolge aktuelles Projekt, Standardverzeichnis und dann Maschinenherstellerverzeichnis.

Parameterbeschreibungen:

- **[//]** – Beginn
- **[pn=n; s=...]** (Parametertext max. 25 Zeichen)
 - **pn**: Parameterbezeichner (**la**, **lb**, ...)
 - **n**: Kennziffer für Maßeinheiten
 - 0: dimensionslos
 - 1: mm oder inch
 - 2: mm/U oder inch/U
 - 3: mm/min oder inch/min
 - 4: m/min oder feet/min
 - 5: U/min
 - 6: Grad (°)
 - 7: µm oder µinch
- **[//]** – Ende

Beispiel: Dialoge

...	
[//]	
[la=1; s=Stangendurchm.]	
[lb=1; s=Startpunkt in Z]	
[lc=1; s=Fase/Rund. (-/+)]	
...	
[//]	
...	

Hilfebilder für Unterprogrammaufrufen

Mit Hilfebildern erläutern Sie die Aufrufparameter von Unterprogrammen. Die Steuerung platziert die Hilfebilder links neben der Dialogbox des Unterprogrammaufrufs.

Wenn Sie dem Dateinamen das Zeichen `_` und den Entryfeldnamen in Großbuchstaben anhängen (beginnt immer mit **L**), wird für das Entryfeld ein separates Bild angezeigt. Bei Entryfeldern, die kein eigenes Bild haben, wird (falls vorhanden) das Bild des Unterprogramms angezeigt. Das Hilfefenster wird standardmäßig nur angezeigt, wenn ein Bild für das Unterprogramm existiert. Auch wenn Sie nur Einzelbilder für die Adressbuchstaben verwenden wollen, sollten Sie ein Bild für das Unterprogramm definieren.

Format der Bilder:

- BMP, PNG, JPG-Bilder
 - Größe 440x320 Pixel
- Sie integrieren Hilfebilder für Unterprogrammaufrufe wie folgt:
- ▶ Als Dateiname für das Hilfebild müssen Sie den Unterprogrammnamen und den Entryfeldnamen sowie die entsprechende Extension (BMP, PNG, JPG) verwenden
 - ▶ Transferieren Sie das Hilfebild in das Verzeichnis `\nc_prog\Pictures`

6.35 M-Befehle

M-Befehle zur Steuerung des Programmablaufs



Beachten Sie Ihr Maschinenhandbuch!
Die Wirkung der Maschinenbefehle ist maschinenabhängig.
Evtl. gelten an Ihrer Drehmaschine andere M-Befehle für die aufgeführten Funktionen.

M-Befehle zur Steuerung des Programmablaufs

M00	Unbedingter Halt Die Programmausführung stoppt. NC-Start setzt die Programmausführung fort.
M01	Wahlweiser Halt Bei nicht aktiviertem Softkey KontinuAblauf im Automatikbetrieb hält die Programmausführung bei M01 an. NC-Start setzt die Programmausführung fort. Ist KontinuAblauf aktiviert, wird das Programm ohne Halt ausgeführt.
M18	Zählimpuls
M30	Programmende M30 bedeutet Programmende (Sie brauchen M30 nicht zu programmieren). Wenn Sie nach M30 NC-Start drücken, beginnt die Programmausführung erneut ab Programmanfang.
M91	Halt o. Spindel Stop M91
M97	Programmsynchronisation Weitere Informationen: "Synchronfunktion M97", Seite 549
M417	Schutzzonenüberwachung aktivieren
M418	Schutzzonenüberwachung deaktivieren
M99 NS..	Programmende mit Wiederstart M99 bedeutet Programmende und Wiederstart. Die Steuerung beginnt die Programmausführung erneut ab: <ul style="list-style-type: none"> ■ Programmanfang, wenn NS nicht eingetragen ist ■ Satznummer NS, wenn NS eingetragen ist



Selbsthaltende Funktionen (Vorschub, Drehzahl, Werkzeugnummer usw.), die am Programmende gültig sind, gelten bei Wiederstart des Programms. Deshalb sollten Sie die selbsthaltenden Funktionen am Programmanfang oder ab dem Startsatz (bei **M99**) neu programmieren.

Maschinenbefehle



Beachten Sie Ihr Maschinenhandbuch!
Die Wirkung der Maschinenbefehle ist maschinenabhängig.
Evtl. gelten an Ihrer Drehmaschine andere M-Befehle für die aufgeführten Funktionen.

Die folgende Tabelle finden Sie die in der Regel verwendeten **M**-Befehle.

M-Befehle als Maschinenbefehle

M03	Hauptspindel Ein (cw)
M04	Hauptspindel Ein (ccw)
M05	Hauptspindel Stopp
M12	Bremse Hauptspindel klemmen
M13	Bremse Hauptspindel lösen
M14	C-Achse Ein
M15	C-Achse Aus
M19	Spindelstopp auf Position C
M40	Getriebe auf Stufe 0 schalten (Neutralstellung)
M41	Getriebe auf Stufe 1 schalten
M42	Getriebe auf Stufe 2 schalten
M43	Getriebe auf Stufe 3 schalten
M44	Getriebe auf Stufe 4 schalten
Mx03	Spindel x Ein (cw)
Mx04	Spindel x Ein (ccw)
Mx05	Spindel x Stopp

6.36 Zuordnung, Synchronisation, Werkstückübergabe

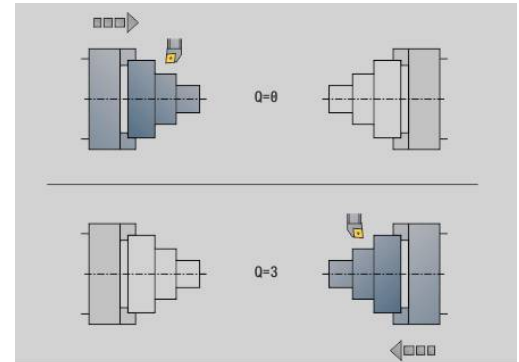
Konvertieren und Spiegeln G30

Die Funktion **G30** konvertiert **G**-, **M**-Funktionen und **Spindelnummer**. **G30** spiegelt Verfahrswege und Werkzeugmaße und verschiebt den Maschinen-Nullpunkt achsabhängig um den Nullpunkt-Offset.

Parameter:

- **H: Tabelle Nr.** der Konvertierungstabelle (nur möglich wenn vom Maschinenhersteller eine Konvertierungstabelle konfiguriert wurde)
- **Q: Spindelnummer** (Default: 0)

Anwendung: Bei der Komplettbearbeitung beschreiben Sie die vollständige Kontur, bearbeiten die Vorderseite, spannen das Werkstück per Expertenprogramm um und bearbeiten dann die Rückseite. Damit Sie die Bearbeitung der Rückseite wie die Bearbeitung der Vorderseite programmieren können (Orientierung der Z-Achse, Drehsinn bei Kreisbögen usw.), beinhaltet das Expertenprogramm Befehle zur Konvertierung und Spiegelung.



HINWEIS

Achtung Kollisionsgefahr!

Beim Betriebsartenwechsel (z. B. zwischen Betriebsart **Maschine** und Unterbetriebsart **Programmablauf**) bleiben Konvertierungen und Spiegelungen erhalten. Bei nachfolgenden Bearbeitungen besteht Kollisionsgefahr!

- ▶ Konvertierung oder Spiegelung immer bewusst ausschalten
- ▶ Alternativ das Programm erneut anwählen

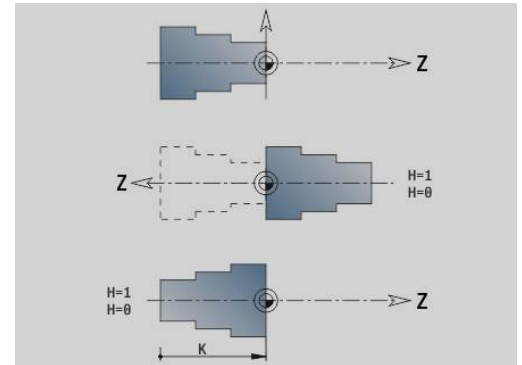
Transformationen von Konturen G99

Mit der Funktion **G99** können Sie eine Konturgruppe wählen, Konturen spiegeln, verschieben und das Werkstück in die gewünschte Bearbeitungslage bringen.

Parameter:

- **Q:** Nummer der **Konturgruppe**
- **D:** **Spindelnummer**
- **X:** **Konturposition in Grafik** – Verschiebung X (Durchmessermaß)
- **Z:** **Konturposition in Grafik** – Verschiebung Z
- **V: Z-Achse spiegeln (1)**
 - **V = 0:** nicht spiegeln
 - **V = 1:** spiegeln
- **H:** Transformationsart – **Verschieben/Versch.+Spiegeln**
 - **H = 0:** Kontur verschieben, nicht spiegeln
 - **H = 1:** Kontur verschieben, spiegeln und Richtung der Konturbeschreibung umkehren
- **K: Verschiebelänge Werkstück** – Koordinatensystem in Z-Richtung verschieben
- **O: Elemente ausblenden**
 - **O = 0:** Alle Konturen werden transformiert
 - **O = 1:** Hilfskonturen werden nicht transformiert
 - **O = 2:** Stirnflächenkonturen werden nicht transformiert
 - **O = 4:** Mantelflächenkonturen werden nicht transformiert

Sie können die Eingabewerte auch addieren, um verschiedene Einstellungen zu kombinieren (z. B. **O3** Hilfskonturen und Stirnflächenkonturen nicht transformieren)



i Programmieren Sie **G99** erneut, wenn das Werkstück an eine andere Spindel übergeben wird oder sich die Position im Arbeitsraum verschiebt.

Synchronmarke setzen G162

⚙ Beachten Sie Ihr Maschinenhandbuch!
Diese Funktion steht Ihnen nur bei einer Maschine mit mehreren Kanälen (Option #153) zur Verfügung.

Die Funktion **G162** setzt eine Synchronmarke. Die Bearbeitung an diesem Schlitten wird weitergeführt. Ein anderer Schlitten wartet, bis der Schlitten die Synchronmarke erreicht.

Parameter:

- **H: Sync.Marke Nr.** – Nummer der Synchronmarke (Bereich: $0 \leq H \leq 15$)

Einseitige Synchronisation G62



Beachten Sie Ihr Maschinenhandbuch!
Diese Funktion steht Ihnen nur bei einer Maschine mit mehreren Kanälen (Option #153) zur Verfügung.

Mit der Funktion **G62** programmieren Sie eine Synchronisation von zwei Schlitten. Der mit **G62** programmierte Schlitten wartet, bis der Schlitten **Q** die mit **G162** gesetzte Synchronmarke **H** erreicht hat.

Wenn Sie die Funktion **G62** mit dem Parameter **O** programmieren, wartet der Schlitten, bis die Synchronmarke **H** und die programmierte Koordinate erreicht ist.

Parameter:

- **H: Sync.Marke Nr.** – Nummer der Synchronmarke (Bereich: $0 \leq H \leq 15$)
- **Q: Schlittenummer** Schlitten, auf den die Steuerung wartet
- **O: Richtung** (Default: 0)
 - **O = -1:** Der Schlitten wartet, bis der Schlitten Q in der angegebenen Achsrichtung in negativer Richtung hinter der Synchronmarke steht.
 - **O = 0:** Der Schlitten wartet, bis der Schlitten Q die Synchronmarke erreicht.
 - **O = 1:** Der Schlitten wartet, bis der Schlitten Q in der angegebenen Achsrichtung in positiver Richtung hinter der Synchronmarke steht.
- **X: Durchmesser** Koordinate, bei der der Wartevorgang beendet ist
- **Z: Länge** Koordinate, bei der der Wartevorgang beendet ist
- **Y: Länge** Koordinate, bei der der Wartevorgang beendet ist



Beachten Sie:

- Die Funktionen **G162** und **G62** müssen Sie in einem gemeinsamen Hauptprogramm definieren.
- Wenn Sie mit Koordinaten arbeiten, muss die Steuerung diese Koordinate erreichen. Synchronisieren Sie deshalb nicht auf den Endpunkt eines NC-Satzes, sondern auf eine Koordinate, die sicher überfahren wird.

Beispiel: G60

...	
\$1 N10 G62 Q2 H5	Schlitten \$1 wartet, bis Schlitten \$2 die Marke 5 erreicht
...	
\$2 N40 G62 Q1 O1 H7 X200	Schlitten \$2 wartet, bis Schlitten \$1 die Marke 7 erreicht und die Position $X > 200$ ist
...	

Synchronstart von Wegen G63



Beachten Sie Ihr Maschinenhandbuch!
Diese Funktion steht Ihnen nur bei einer Maschine mit mehreren Kanälen (Option #153) zur Verfügung.

Die Funktion **G63** bewirkt, dass die programmierten Schlitten gleichzeitig (synchron) starten.

Die beteiligten Schlitten können Sie wie folgt programmieren:



- ▶ Menüpunkt **Extras** drücken



- ▶ Menüpunkt **Schlitten...** drücken
- ▶ Schlittennummern eingeben

Synchronfunktion M97



Beachten Sie Ihr Maschinenhandbuch!
Diese Funktion steht Ihnen nur bei einer Maschine mit mehreren Kanälen (Option #153) zur Verfügung.

Die Funktion **M97** bewirkt eine Synchronisation aller programmierten Schlitten. Jeder Schlitten wartet, bis alle Schlitten diesen Satz erreicht haben, erst danach setzt die Steuerung die Programmausführung fort.

Wenn Sie mehrere Synchronpunkte benötigen, programmieren Sie M97 mit Parametern.

Parameter:

- **H: Sync.Marke Nr.** – Nummer der Synchronmarke (Auswertung nur während der Interpretation der NC-Programme)
- **Q: Schlittenummer** Schlitten, auf den die Steuerung wartet
- **D: Ein/Aus**
 - D = 0: Synchronisierung zur Laufzeit des NC-Programms
 - D = 1: Synchronisierung ausschließlich während der Interpretation der NC-Programme

Beispiel: M97

...	
\$1\$3 N110 M97	Schlitten \$1 und Schlitten \$3 warten aufeinander
...	
\$1 N230 M97 H1 Q123	Schlitten \$1, Schlitten \$2 und Schlitten \$3 warten aufeinander
...	
\$1 N340 M97 H1 Q13 D1	Die Vorausrechnungen (Interpretationen) von Schlitten \$1 und Schlitten \$3 warten aufeinander
...	

Spindelsynchronisation G720



Beachten Sie Ihr Maschinenhandbuch!
Diese Funktion richtet Ihr Maschinenhersteller ein.

G720 steuert die Werkstückübergabe von der **Masterspindel** zur **Slavespindel** und synchronisiert Funktionen wie z. B. Mehrkantschlagen. Die Funktion bleibt aktiv, bis Sie **G720** mit der Einstellung **H0** deaktivieren.

Wenn Sie mehr als zwei Spindeln synchronisieren möchten, können Sie **G720** auch mehrmals hintereinander programmieren.

Parameter:

- **S**: Nummer der **Masterspindel**
- **H**: Nummer der **Slavespindel** – keine Eingabe oder **H = 0**: Spindelsynchronisation abschalten
- **C**: **Winkel** – Versatzwinkel
- **Q**: **Master-Drehzahlfaktor** (Bereich: $-100 \leq Q \leq 100$)
- **F**: **Slave-Drehzahlfaktor** (Bereich: $-100 \leq F \leq 100$)
- **Y**: **Zyklusart** (maschinenabhängig)

Programmieren Sie die Drehzahl der **Masterspindel** mit **Gx97 S..** und definieren das Drehzahlverhältnis **Masterspindel** zu **Slavespindel** mit **Q** und **F**. Ein negativer Wert für **Q** oder **F** bewirkt eine entgegengesetzte Drehrichtung der **Slavespindel**.

Es gilt: $Q * \text{Master-Drehzahl} = F * \text{Slave-Drehzahl}$

...	
N.. G397 S1500 M3	Drehzahl und Drehrichtung Master-Spindel
N.. G720 C180 S0 H1 Q2 F-1	Synchronisation Master-Spindel – Slave-Spindel. Die Slave-Spindel eilt der Master-Spindel um 180° voraus. Slave-Spindel: Drehrichtung M4; Drehzahl 750
N.. G1 X.. Z..	
...	

C-Winkelversatz G905

G905 misst den Winkelversatz bei der Werkstückübergabe mit drehender Spindel. Die Summe aus **Winkel C** und Winkelversatz wird als Nullpunktverschiebung der C-Achse wirksam. Wenn Sie die Nullpunktverschiebung der aktuellen C-Achse in der Variablen **#a0 (C, 1)** abfragen, wird die Summe der programmierten Nullpunktverschiebung und des gemessenen Winkelversatzes übergeben.

Die Nullpunktverschiebung wird intern direkt als Nullpunktverschiebung für die jeweilige C-Achse aktiv. Die Inhalte der Variablen bleiben über das Ausschalten der Maschine hinaus erhalten.

Sie können die jeweils aktive Nullpunktverschiebung der C-Achse auch im Menü **Einrichten** in der Funktion **C-Achswerte setzen** prüfen und zurücksetzen.

Parameter:

- **Q: Nr. C-Achse**
- **C: Winkel** – zusätzliche Nullpunktverschiebung für versetztes Zugreifen (Bereich: $-360^\circ \leq C \leq 360^\circ$; Default: 0°)

HINWEIS

Achtung Kollisionsgefahr!

Beim Ausschalten der Steuerung und beim Betriebsartenwechsel (z. B. zwischen Betriebsart **Maschine** und Unterbetriebsart **Programmablauf**) bleiben Nullpunktverschiebungen der C-Achse erhalten. Bei nachfolgenden Bearbeitungen oder Werkstückübergaben besteht Kollisionsgefahr!

- ▶ Nullpunktverschiebungen der C-Achse immer bewusst ausschalten

HINWEIS

Achtung Kollisionsgefahr!

Die Steuerung führt während einer Werkstückübergabe (z. B. zwischen Hauptspindel und Gegenspindel) keine Kollisionsprüfung der Backen durch. Bei kurzen Werkstücken besteht während der Übergabe Kollisionsgefahr!

- ▶ Nullpunktverschiebung der C-Achse prüfen und ggf. neu setzen, sodass die Backen versetzt zugreifen

Fahren auf Festanschlag G916



Beachten Sie Ihr Maschinenhandbuch!
Ihr Maschinenhersteller legt den Funktionsumfang und das Verhalten dieser Funktion fest.

G916 schaltet die Überwachung des Verfahrenswegs ein, und fährt auf einen Festanschlag (Beispiel: Übernahme eines vorbearbeiteten Werkstücks mit der zweiten verfahrenbaren Spindel, wenn die Position des Werkstücks nicht exakt bekannt ist).

Die Steuerung stoppt den Schlitten und speichert die Anschlagposition. **G916** erzeugt einen Interpreterstopp.

Parameter:

- **H: Anpresskraft** in daN (1 daNewton = 10 Newton)
- **D: Nummer d. Achse** (X = 1, Y = 2, Z = 3, U = 4, V = 5, W = 6, A = 7, B = 8, C = 9)
- **K: Abstand inkr.**
- **R: Rückfahrweg**
- **V: Abfahrvariante**
 - V = 0: Auf Anschlag stehen bleiben
 - V = 1: Rückzug zur Startposition
 - V = 2: Rückzug um den Rückfahrweg R
- **O: Fehlerauswertg.**
 - O = 0: Fehlerauswertung im Expertenprogramm
 - O = 1: Die Steuerung gibt eine Fehlermeldung aus



- Die Überwachung des Schleppfehlers erfolgt erst nach der Beschleunigungsphase
- Der Vorschuboverride ist während der Zyklusausführung nicht wirksam

Beim Fahren auf Festanschlag verfährt die Steuerung:

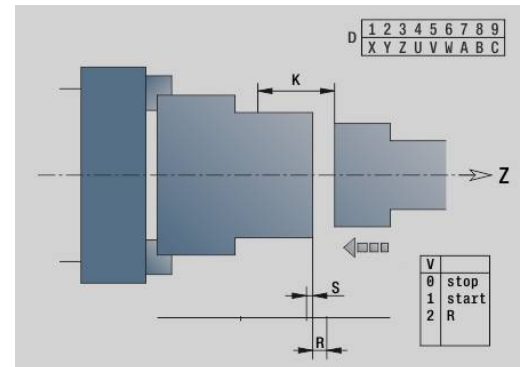
- bis zum Festanschlag und hält an, sobald der Schleppfehler erreicht ist. Der restliche Verfahrensweg wird gelöscht
- zurück zur Startposition
- um den Rückfahrweg zurück

Programmierung:

- Positionieren Sie den Schlitten ausreichend vor dem Anschlag
- Wählen Sie den Vorschub nicht zu groß (< 1000 mm/min)

Beispiel: Fahren auf Festanschlag

...	
N.. G0 Z20	Schlitten 2 vorpositionieren
N.. G916 H100 D6 K-20 V0 O1	Überwachung aktivieren, Fahren auf Festanschlag
...	



Abstechkontrolle mit Schleppfehlerüberwachung G917



Beachten Sie Ihr Maschinenhandbuch!
Ihr Maschinenhersteller legt den Funktionsumfang und das Verhalten dieser Funktion fest.

G917 überwacht den Verfahrweg. Die Kontrolle dient der Vermeidung von Kollisionen bei nicht vollständig ausgeführten Abstechvorgängen.

Die Steuerung stoppt den Schlitten bei einer zu hohen Zugkraft und erzeugt einen Interpreterstopp.

Parameter:

- **H: Zugkraft**
- **D: Nummer d. Achse** (X = 1, Y = 2, Z = 3, U = 4, V = 5, W = 6, A = 7, B = 8, C = 9)
- **K: Abstand inkr.**
- **O: Fehlerauswertg.**
 - **O = 0:** Fehlerauswertung im Expertenprogramm
 - **O = 1:** Die Steuerung gibt eine Fehlermeldung aus

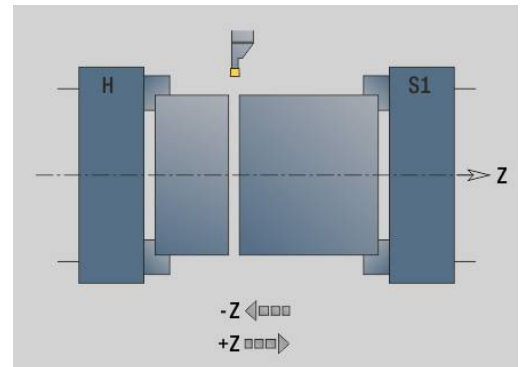
Bei der Abstechkontrolle wird das abgestochene Werkstück in Richtung **+Z** gefahren. Wenn ein Schleppfehler auftritt, gilt das Werkstück als nicht abgestochen.

Das Ergebnis wird auch in der Variable **#199** gespeichert:

- 0: Werkstück wurde nicht korrekt abgestochen (Schleppfehler erkannt)
- 1: Werkstück wurde korrekt abgestochen (kein Schleppfehler erkannt)



- Die Überwachung des Schleppfehlers erfolgt erst nach der Beschleunigungsphase
- Der Vorschuboverride ist während der Zyklusausführung nicht wirksam



6.37 G-Funktionen aus Vorgängersteuerungen

Grundlagen

Die im Folgenden beschriebenen Befehle werden unterstützt, damit NC-Programme aus Vorgängersteuerungen übernommen werden können. HEIDENHAIN empfiehlt, diese Befehle bei neuen NC-Programmen nicht mehr zu verwenden.

Freistichkontur G25 – Konturdefinitionen im Bearbeitungsteil

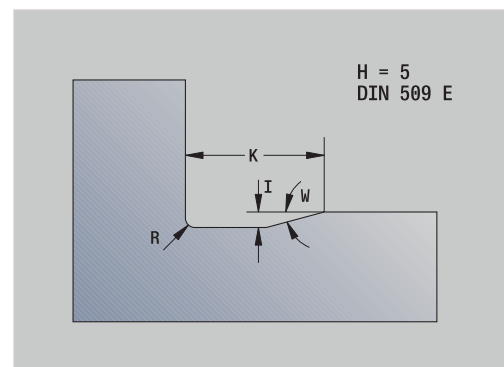
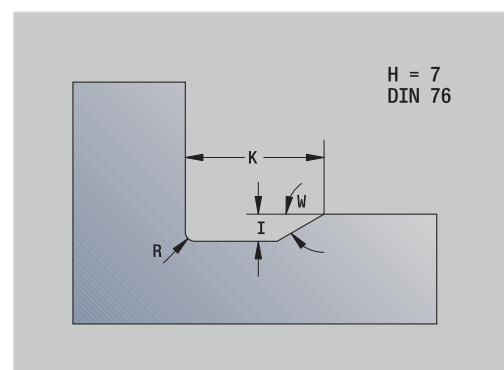
G25 generiert ein Formelement Freistich (**DIN 509 E**, **DIN 509 F**, **DIN 76**), das Sie in die Konturbeschreibung von Schrupp- oder Schlichtzyklen einbinden. Das Hilfebild erläutert die Parametrierung der Freistiche.

Parameter:

- **H: Freistichart** (Default: 0)
 - 0 oder 5: DIN 509 E
 - 6: DIN 509 F
 - 7: DIN 76
- **I: Freistichtiefe** (Default: Normtabelle)
- **K: Freistichbreite** (Default: Normtabelle)
- **R: Freistichradius** (Default: Normtabelle)
- **P: Plantiefe** (Default: Normtabelle)
- **W: Freistichwinkel** (Default: Normtabelle)
- **A: Planwinkel** (Default: Normtabelle)
- **FP: Gewindesteigung** (keine Eingabe: wird aufgrund des Gewindedurchmessers ermittelt)
- **U: Schleifaufmaß** (Default: 0)
- **E: Reduz. Vorschub** für die Fertigung des Freistichs (Default: aktiver Vorschub)

Werden Parameter nicht angegeben, ermittelt die Steuerung folgende Werte anhand des Durchmessers oder der Gewindesteigung aus der Normtabelle:

- **DIN 509 E: I, K, W, R**
- **DIN 509 F: I, K, W, R, P, A**
- **DIN 76: I, K, W, R** (anhand der **Gewindesteigung**)



- Parameter, die Sie angeben, werden unbedingt berücksichtigt – auch wenn die Normtabelle andere Werte vorsieht.
- Bei Innengewinden sollten Sie die **Gewindesteigung FP** vorgeben, da der Durchmesser des Längselements nicht der Gewindedurchmesser ist. Wird die Ermittlung der **Gewindesteigung** durch die Steuerung genutzt, ist mit geringen Abweichungen zu rechnen.

Beispiel: G25

%25.nc	
N1 T1 G95 F0.4 G96 S150 M3	
N2 G0 X62 Z2	
N3 G819 P4 H0 I0.3 K0.1	
N4 G0 X13 Z0	
N5 G1 X16 Z-1.5	
N6 G1 Z-30	
N7 G25 H7 I1.15 K5.2 R0.8 W30 FP1.5	
N8 G1 X20	
N9 G1 X40 Z-35	
N10 G1 Z-55 B4	
N11 G1 X55 B-2	
N12 G1 Z-70	
N13 G1 X60	
N14 G80	
ENDE	

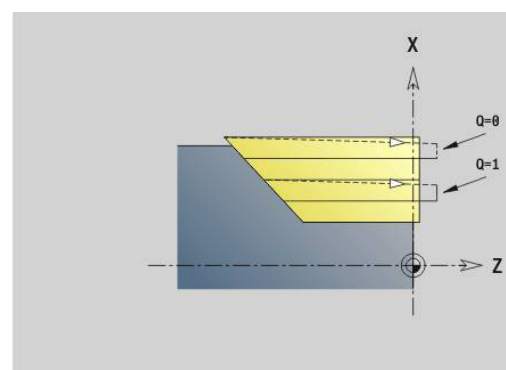
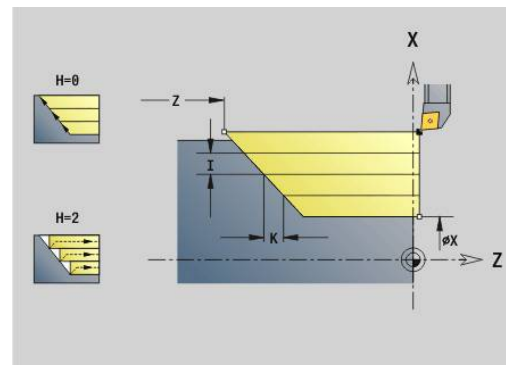
Längsdrehen einfach G81 – Einfache Drehzyklen

G81 schruppt den durch die aktuelle Werkzeugposition und **X, Z** beschriebenen Konturbereich. Bei einer Schräge definieren Sie mit **I** und **K** den Winkel.

Parameter:

- **X: Anfangspunkt** Kontur (Durchmessermaß)
- **Z: Endpunkt**
- **I: max.Zustellung**
- **K: Versatz** (in Z; Default: 0)
- **Q: G-Fkt. Zustell** (Default: 0)
 - 0: Zustellung mit **G0** (Eilgang)
 - 1: Zustellung mit **G1** (Vorschub)
- **V: Freifahrt** (Default: 0)
 - 0: zurück auf den Zyklusstartpunkt in Z und letzten Abhebedurchmesser in X
 - 1: zurück zum Zyklusstartpunkt
- **H: Konturglättung**
 - 0: spant nach jedem Schnitt entlang der Kontur
 - 2: hebt unter 45° ab – keine Konturglättung

Die Steuerung erkennt eine Außen- oder Innenbearbeitung anhand der Lage des Zielpunkts. Die Schnittaufteilung wird so berechnet, dass ein Schleifschnitt vermieden wird und die errechnete **max.Zustellung** $\leq I$ ist.



- Programmierung **X, Z**: absolut, inkremental oder selbsthaltend
- Die Schneidenradiuskorrektur wird nicht durchgeführt.
- Sicherheitsabstand nach jedem Schnitt: 1mm
- Ein **G57**-Aufmaß
 - wird vorzeichenrichtig verrechnet (daher sind Aufmaße bei Innenbearbeitungen nicht möglich)
 - bleibt nach Zyklusende wirksam
- Ein **G58**-Aufmaß wird nicht verrechnet.

Beispiel: G81

...	
N1 T3 G95 F0.25 G96 S200 M3	
N2 G0 X120 Z2	
N3 G81 X100 Z-70 I4 K4 Q0	
N4 G0 X100 Z2	
N5 G81 X80 Z-60 I-4 K2 Q1	
N6 G0 X80 Z2	
N7 G81 X50 Z-45 I4 Q1	
...	

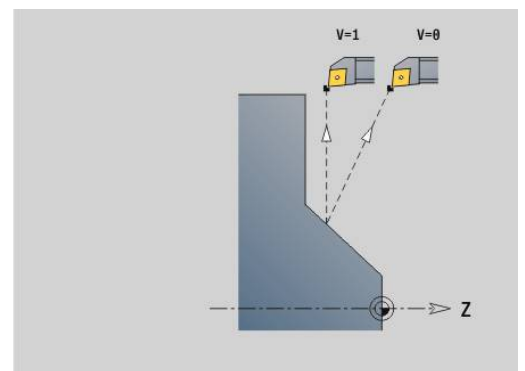
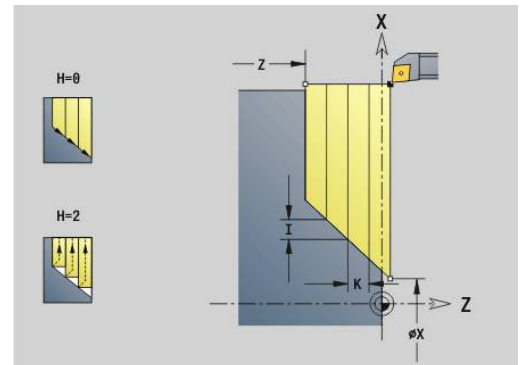
Plandrehen einfach G82 – Einfache Drehzyklen

G82 schruppt den durch die aktuelle Werkzeugposition und **X, Z** beschriebenen Konturbereich. Bei einer Schräge definieren Sie mit **I** und **K** den Winkel.

Parameter:

- **X: Endpunkt** (Durchmessermaß)
- **Z: Anfangspunkt Z**
- **I: Versatz** in X-Richtung (Default: 0)
- **K: max.Zustellung**
- **Q: G-Fkt. Zustell** (Default: 0)
 - 0: Zustellung mit **G0** (Eilgang)
 - 1: Zustellung mit **G1** (Vorschub)
- **V: Freifahrtart** (Default: 0)
 - 0: zurück auf den Zyklusstartpunkt in X und letzten Abhebeposition in Z
 - 1: zurück zum Zyklusstartpunkt
- **H: Konturglättung**
 - 0: spant nach jedem Schnitt entlang der Kontur
 - 2: hebt unter 45° ab – keine Konturglättung

Die Steuerung erkennt eine Außen- oder Innenbearbeitung anhand der Lage des Zielpunkts. Die Schnittaufteilung wird so berechnet, dass ein Schleifschnitt vermieden wird und die errechnete **max.Zustellung** $\leq K$ ist.



i

- Programmierung **X, Z**: absolut, inkremental oder selbsthaltend
- Die Schneidenradiuskorrektur wird nicht durchgeführt.
- Sicherheitsabstand nach jedem Schnitt: 1mm
- Ein **G57**-Aufmaß
 - wird vorzeichenrichtig verrechnet (daher sind Aufmaße bei Innenbearbeitungen nicht möglich)
 - bleibt nach Zyklusende wirksam
- Ein **G58**-Aufmaß wird nicht verrechnet.

Beispiel: G82

...	
N1 T3 G95 F0.25 G96 S200 M3	
N2 G0 X120 Z2	
N3 G82 X20 Z-15 I4 K4 Q0	
N4 G0 X120 Z-15	
N5 G82 X50 Z-26 I2 K-4 Q1	
N6 G0 X120 Z-26	
N7 G82 X80 Z-45 K4 Q1	
...	

Konturwiederholzyklus G83 – Einfache Drehzyklen

G83 führt mehrfach die in den Folgesätzen programmierten Funktionen (einfache Verfahrenwege oder Zyklen ohne Konturbeschreibung) aus. **G80** beendet den Bearbeitungszyklus.

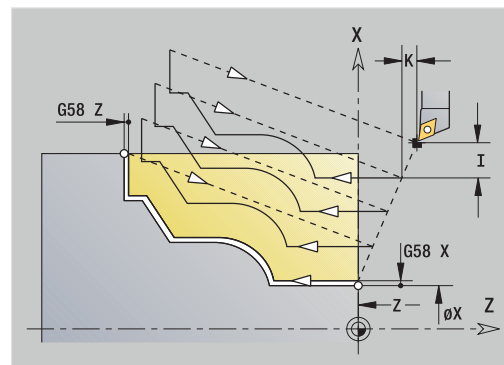
Parameter:

- **X: Zielpunkt** Kontur (Durchmessermaß; Default: Übernahme der letzten X-Koordinate)
- **Z: Zielpunkt** Kontur (Default: Übernahme der letzten Z-Koordinate)
- **I: max.Zustellung**
- **K: max.Zustellung**

Ist die Zahl der Zustellungen in X- und Z-Richtung unterschiedlich, wird zunächst in beiden Richtungen mit den programmierten Werten gearbeitet. Die Zustellung wird auf Null gesetzt, wenn für eine Richtung der Zielwert erreicht ist.

Programmierung:

- **G83** steht allein im Satz
- **G83** darf nicht geschachtelt werden, auch nicht durch den Aufruf von Unterprogrammen



- i**
- Die Schneidradiuskorrektur wird nicht durchgeführt.
 - Sicherheitsabstand nach jedem Schnitt: 1mm
 - Ein **G57**-Aufmaß
 - wird vorzeichenrichtig verrechnet (daher sind Aufmaße bei Innenbearbeitungen nicht möglich)
 - bleibt nach Zyklusende wirksam
 - Ein **G58**-Aufmaß
 - wird berücksichtigt, wenn Sie mit **SRK** arbeiten
 - bleibt nach Zyklusende wirksam

HINWEIS

Achtung Kollisionsgefahr!

Die Funktion **G83** positioniert das Werkzeug nach jedem Schnitt auf kürzestem Weg (diagonal) für die nächste Zustellung vor. Während der Vorpositionierung besteht Kollisionsgefahr!

- ▶ NC-Programm in der Unterbetriebsart **Simulation** mithilfe der Grafik prüfen
- ▶ Bei Bedarf einen zusätzlichen Eilgangweg zu einer sicheren Position programmieren

Beispiel: G83

...	
N1 T3 G95 F0.25 G96 S200 M3	
N2 G0 X120 Z2	
N3 G83 X80 Z0 I4 K0.3	
N4 G0 X80 Z0	
N5 G1 Z-15 B-1	
N6 G1 X102 B2	
N7 G1 Z-22	
N8 G1 X90 Zi-12 B1	
N9 G1 Zi-6	
N10 G1 X100 A80 B-1	
N11 G1 Z-47	
N12 G1 X110	
N13 G0 Z2	
N14 G80	

Einstechen G86 – Einfache Drehzyklen

G86 erstellt einfache radiale und axiale Einstiche mit Fasen. Die Steuerung ermittelt einen radialen, axialen oder einen Innen- oder Außeneinstich anhand der Werkzeuglage.

Parameter:

- **X: Bodeneckpunkt X** (Durchmessermaß)
- **Z: Bodeneckpunkt Z**
- **I: Radialer Einstich – Aufmaß / Axialer Einstich – Breite**
 - Radialer Einstich
 - **I > 0:** Aufmaß (Vorstechen und Schlichten)
 - **I = 0:** kein Schlichten
 - Axialer Einstich:
 - **I > 0:** Einstichbreite
 - keine Eingabe: Einstichbreite = Werkzeugbreite
- **K: Radialer Einstich – Breite / Axialer Einstich – Aufmaß**
 - Radialer Einstich
 - **K > 0:** Einstichbreite
 - keine Eingabe: Einstichbreite = Werkzeugbreite
 - Axialer Einstich
 - **K > 0:** Aufmaß (Vorstechen und Schlichten)
 - **K = 0:** kein Schlichten
- **E: Verweilzeit** (Default: Zeit einer Spindelumdrehung)
 - mit Schlichtaufmaß: nur beim Schlichten
 - ohne Schlichtaufmaß: bei jedem Einstich

Aufmaß programmiert: zuerst Vorstechen, dann Schlichten

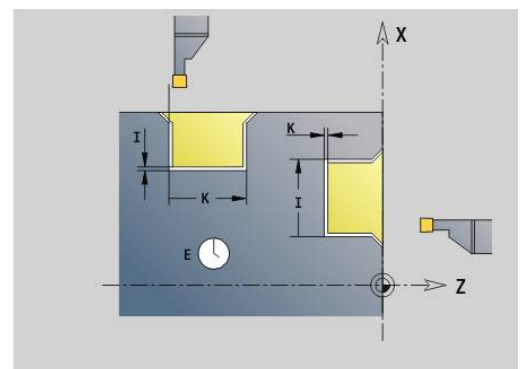
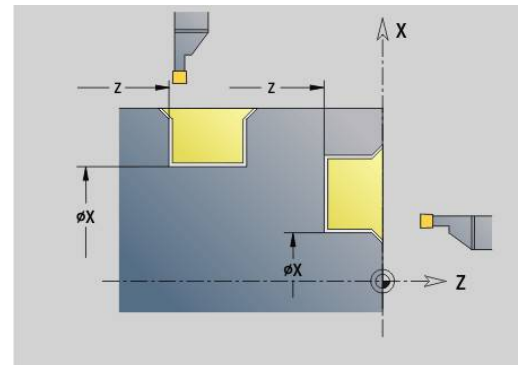
G86 erstellt Fasen an den Seiten des Einstichs. Positionieren Sie das Werkzeug ausreichend vor dem Einstich, wenn Sie die Fasen nicht wollen.

Berechnung der Startposition **XS** (Durchmessermaß):

- $XS = XK + 2 * (1,3 - b)$
- **XK:** Konturdurchmesser
- **b:** Fasenbreite



- Die Schneidradiuskorrektur wird durchgeführt
- Ein Aufmaß wird nicht verrechnet



Beispiel: G86

...	
N1 T3 G95 F0.25 G96 S200 M3	
N2 G0 X62 Z2	
N3 G86 X54 Z-30 I0.2 K7 E2	Radial
N4 G14 Q0	
N5 T38 G95 F0.15 G96 S200 M3	
N6 G0 X120 Z1	
N7 G86 X102 Z-4 I7 K0.2 E1	Axial
...	

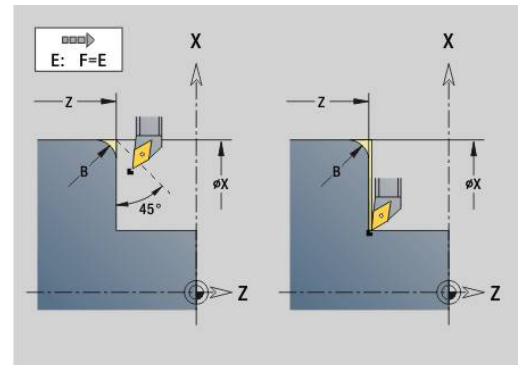
Zyklus Radius G87 – Einfache Drehzyklen

G87 erzeugt Übergangsradien an rechtwinkligen, achsparallelen Innen- und Außenecken. Die Richtung wird aus der Lage der Bearbeitungsrichtung des Werkzeugs abgeleitet.

Parameter:

- **X: Eckpunkt** (Durchmessermaß)
- **Z: Eckpunkt**
- **B: Radius**
- **E: Reduzierter Vorschub**

Das vorhergehende Längs- oder Planelement wird bearbeitet, wenn das Werkzeug vor Zyklusausführung auf der **X**- oder **Z**-Koordinate des Eckpunktes steht.



i ■ Die Schneidradiuskorrektur wird durchgeführt
 ■ Ein Aufmaß wird nicht verrechnet

Beispiel: G87

...	
N1 T3 G95 F0.25 G96 S200 M3	
N2 G0 X70 Z2	
N3 G1 Z0	
N4 G87 X84 Z0 B2	Radius

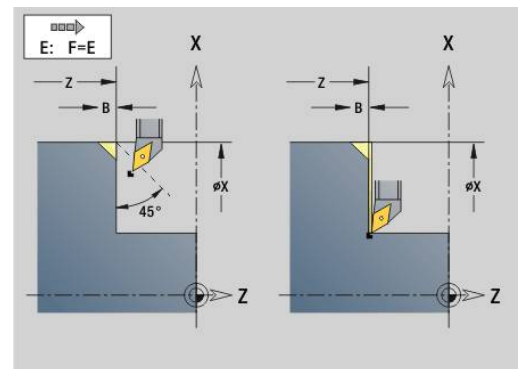
Zyklus Fase G88 – Einfache Drehzyklen

G88 erzeugt Fasen an rechtwinkligen, achsparallelen Außenecken. Die Richtung wird aus der Lage der Bearbeitungsrichtung des Werkzeugs abgeleitet.

Parameter:

- **X: Eckpunkt** (Durchmessermaß)
- **Z: Eckpunkt**
- **B: Fasenbreite**
- **E: Reduzierter Vorschub**

Das vorhergehende Längs- oder Planelement wird bearbeitet, wenn das Werkzeug vor Zyklusausführung auf der **X**- oder **Z**-Koordinate des Eckpunktes steht.



i ■ Die Schneidradiuskorrektur wird durchgeführt
 ■ Ein Aufmaß wird nicht verrechnet

Beispiel: G88

...	
N1 T3 G95 F0.25 G96 S200 M3	
N2 G0 X70 Z2	
N3 G1 Z0	
N4 G88 X84 Z0 B2	Fase

Einfaches, eingängiges Längsgewinde G350 – 4110

G350 erstellt Längsgewinde (Innen- oder Außengewinde). Das Gewinde beginnt an der aktuellen Werkzeugposition und endet im **Endpunkt Z**.

Parameter:

- **Z: Eckpunkt** Gewinde
- **F: Gewindesteigung**
- **U: Gewindetiefe**
 - **U > 0:** Innengewinde
 - **U ≤ 0:** Außengewinde (Längs- und Stirnseite)
 - **U = +999 oder -999:** Gewindetiefe wird berechnet
- **I: max.Zustellung** (keine Eingabe: **I** wird aus Gewindesteigung und Gewindetiefe berechnet)

Innen- oder Außengewinde: Vorzeichen von **U** beachten

Handrad-Überlagerung (wenn Ihre Maschine dafür ausgerüstet ist) – Die Überlagerungen sind begrenzt:

- X-Richtung: abhängig von der aktuellen Schnitttiefe (Start- und Endpunkt Gewinde werden nicht überschritten)
- Z-Richtung: max.1 Gewindegang (Start- und Endpunkt Gewinde werden nicht überschritten)



- **NC-Stopp** wirkt am Ende eines Gewindeschnitts.
- Vorschub- und Spindeloverride sind während der Zyklusausführung nicht wirksam.
- Sie aktivieren die Handradüberlagerung per Schalter am Maschinenbedienpult, wenn Ihre Maschine dafür ausgerüstet ist.
- Vorsteuerung ist ausgeschaltet.

Einfaches, mehrgängiges Längsgewinde G351 – 4110

G351 erstellt ein- und mehrgängige Längsgewinde (Innen- oder Außengewinde) mit variabler Steigung. Das Gewinde beginnt an der aktuellen Werkzeugposition und endet im **Endpunkt Z**.

Parameter:

- **Z: Eckpunkt** Gewinde
- **F: Gewindesteigung**
- **U: Gewindetiefe**
 - **U** > 0: Innengewinde
 - **U** ≤ 0: Außengewinde (Längs- und Stirnseite)
 - **U** = +999 oder -999: Gewindetiefe wird berechnet
- **I: max.Zustellung** (keine Eingabe: **I** wird aus Gewindesteigung und Gewindetiefe berechnet)
- **A: Zustellwinkel** (Bereich: $-60^\circ < \mathbf{A} < 60^\circ$; Default: 30°)
 - **A** < 0: Zustellung von linker Flanke
 - **A** > 0: Zustellung von rechter Flanke
- **D: Gangzahl** (Default: 1 Gewindegang)
- **J: Restschnitttiefe** (Default: 1/100 mm)
- **E: variable Steig.** (Default: 0)
Vergrößert/verkleinert die Steigung pro Umdrehung um **E**.

Innen- oder Außengewinde: Vorzeichen von **U** beachten

Schnittaufteilung: Der erste Schnitt erfolgt mit **I**. Bei jedem weiteren Schnitt wird die Schnitttiefe reduziert, bis **J** erreicht ist.

Handrad-Überlagerung (wenn Ihre Maschine dafür ausgerüstet ist) – Die Überlagerungen sind begrenzt:

- X-Richtung: abhängig von der aktuellen Schnitttiefe (Start- und Endpunkt Gewinde werden nicht überschritten)
- Z-Richtung: max.1 Gewindegang (Start- und Endpunkt Gewinde werden nicht überschritten)



- **NC-Stopp** wirkt am Ende eines Gewindeschnitts.
- Vorschub- und Spindeloverride sind während der Zyklusausführung nicht wirksam.
- Sie aktivieren die Handradüberlagerung per Schalter am Maschinenbedienpult, wenn Ihre Maschine dafür ausgerüstet ist.
- Vorsteuerung ist ausgeschaltet.

6.38 DIN PLUS-Programmbeispiel

Beispiel Unterprogramm mit Konturwiederholungen

Konturwiederholungen, inklusive Sichern der Kontur

PROGRAMMKOPF	
#SCHLITTEN \$1	
REVOLVER 1	
T2 ID „121-55-040.1“	
T3 ID „111-55.080.1“	
T4 ID „161-400.2“	
T8 ID „342-18.0-70“	
T12 ID „112-12-050.1“	
ROHTEIL	
N1 G20 X100 Z120 K1	
FERTIGTEIL	
N2 G0 X19.2 Z-10	
N3 G1 Z-8.5 BR0.35	
N4 G1 X38 BR3	
N5 G1 Z-3.05 BR0.2	
N6 G1 X42 BR0.5	
N7 G1 Z0 BR0.2	
N8 G1 X66 BR0.5	
N9 G1 Z-10 BR0.5	
N10 G1 X19.2 BR0.5	
BEARBEITUNG	
N11 G26 S2500	
N12 G14 Q0	
N13 G702 Q0 H1	Kontur sichern
N14 L“1“ V0 Q2	„Qx“ = Anzahl Wiederholungen
N15 M30	
UNTERPROGRAMM “1“	
N16 M108N17 G702 Q1 H1	gesicherte Kontur laden
N18 G14 Q0	
N19 T8	
N20 G97 S2000 M3	
N21 G95 F0.2	
N22 G0 X0 Z4	
N23 G147 K1	
N24 G74 Z-15 P72 I8 B20 J36 E0.1 K0	
N25 G14 Q0	

N26 T3	
N27 G96 S300 G95 F0.35 M4	
N28 G0 X72 Z2	
N29 G820 NS8 NE8 P2 K0.2 W270 V3	
N30 G14 Q0	
N31 T12	
N32 G96 S250 G95 F0.22	
N33 G810 NS7 NE3 P2 I0.2 K0.1 Z-12 H0 W180 Q0	
N34 G14 Q2	
N35 T2	
N36 G96 S300 G95 F0.08	
N37 G0 X69 Z2	
N38 G47 P1	
N39 G890 NS8 V3 H3 Z-40 D3	
N40 G47 P1	
N41 G890 NS9 V1 H0 Z-40 D1 I74 K0	
N42 G14 Q0	
N43 T12	
N44 G0 X44 Z2	
N45 G890 NS7 NE3	
N46 G14 Q2	
N47 T4	Abstechwerkzeug einwechseln
N48 G96 S160 G95 F0.18 M4	
N49 G0 X72 Z-14	
N50 G150	Bezugspunkt auf die rechte Schneidenseite legen
N51 G1 X60	
N52 G1 X72	
N53 G0 Z-9	
N54 G1 X66 G95 F0.18	
N55 G42	SRK einschalten
N56 G1 Z-10 B0.5	
N57 G1 X17	
N58 G0 X72	
N59 G0 X80 Z-10 G40	SRK ausschalten
N60 G14 Q0	
N61 G56 Z-14.4	Inkrementale Nullpunkt-Verschiebung
Return	
ENDE	

6.39 Zusammenhang Geometrie und Bearbeitungsbefehle

Drehbearbeitung

Funktion	Geometrie	Bearbeitung
Einzelelemente	<ul style="list-style-type: none"> ■ G0..G3 ■ G12/G13 	<ul style="list-style-type: none"> ■ Schruppen längs G810 ■ Schruppen plan G820 ■ konturparallel G830 ■ bidirektional G835 (Schruppen konturparallel mit neutralem Werkzeug) ■ Einstechen univ. G860 ■ Stechdrehen G869 ■ Schlichten G890
Einstich	<ul style="list-style-type: none"> ■ G22 (Standard) 	<ul style="list-style-type: none"> ■ Einstechen univ. G860 ■ Einstichzyklus G870 ■ Stechdrehen G869
Einstich	<ul style="list-style-type: none"> ■ G23 	<ul style="list-style-type: none"> ■ Einstechen univ. G860 ■ Stechdrehen G869
Gewinde mit Freistich	<ul style="list-style-type: none"> ■ G24 	<ul style="list-style-type: none"> ■ Schruppen längs G810 ■ Schruppen plan G820 ■ konturparallel G830 ■ Schlichten G890 ■ Gewindedrehen G31
Freistich	<ul style="list-style-type: none"> ■ G25 	<ul style="list-style-type: none"> ■ Schruppen längs G810 ■ Schlichten G890
Gewinde	<ul style="list-style-type: none"> ■ G34 (Standard) ■ G37 (Allgemein) 	<ul style="list-style-type: none"> ■ Gewindedrehen G31
Bohrung	<ul style="list-style-type: none"> ■ G49 (Drehmitte) 	<ul style="list-style-type: none"> ■ Einfach G71 ■ G72 Aufbohren, Senken ■ Gewindebohren G73 ■ Tiefbohren G74

C-Achsbearbeitung – Stirn-/Rückseite

Funktion	Geometrie	Bearbeitung
Einzelelemente	<ul style="list-style-type: none"> ■ G100..G103 	<ul style="list-style-type: none"> ■ Konturfräsen G840 ■ Taschenfr. -Schruppen G845 ■ Taschenfr. -Schlichten G846
Figuren	<ul style="list-style-type: none"> ■ Lineare Nut G301 ■ Zirkulare Nut G302/G303 ■ Vollkreis G304 ■ Rechteck G305 ■ Vieleck G307 	<ul style="list-style-type: none"> ■ Konturfräsen G840 ■ Taschenfr. -Schruppen G845 ■ Taschenfr. -Schlichten G846
Bohrung	<ul style="list-style-type: none"> ■ Bohrung G300 	<ul style="list-style-type: none"> ■ Einfach G71 ■ G72 Aufbohren, Senken ■ Gewindebohren G73 ■ Tiefbohren G74
Gravur	<ul style="list-style-type: none"> ■ Text Stirnfläche C G306 	<ul style="list-style-type: none"> ■ G801 Gravieren

C-Achsbearbeitung – Mantelfläche

Funktion	Geometrie	Bearbeitung
Einzelelemente	<ul style="list-style-type: none"> ■ G110..G113 	<ul style="list-style-type: none"> ■ Konturfräsen G840 ■ Taschenfr. -Schruppen G845 ■ Taschenfr. -Schlichten G846
Figuren	<ul style="list-style-type: none"> ■ Lineare Nut G311 ■ Zirkulare Nut G312/G313 ■ Vollkreis G314 ■ Rechteck G315 ■ Vieleck G317 	<ul style="list-style-type: none"> ■ Konturfräsen G840 ■ Taschenfr. -Schruppen G845 ■ Taschenfr. -Schlichten G846
Bohrung	<ul style="list-style-type: none"> ■ Bohrung G310 	<ul style="list-style-type: none"> ■ Einfach G71 ■ G72 Aufbohren, Senken ■ Gewindebohren G73 ■ Tiefbohren G74
Gravur	<ul style="list-style-type: none"> ■ Text Mantelfläche C G316 	<ul style="list-style-type: none"> ■ G802 Gravieren

6.40 Komplettbearbeitung

Grundlagen der Komplettbearbeitung

Als Komplettbearbeitung wird die Vorder- und Rückseitenbearbeitung in einem NC-Programm bezeichnet. Die Steuerung unterstützt die Komplettbearbeitung für alle gängigen Maschinenkonzepte. Dafür stehen Funktionen wie winkelsynchrone Teileübergabe bei drehender Spindel, Fahren auf Festanschlag, kontrolliertes Abstechen und die Koordinatentransformation zur Verfügung. Damit sind sowohl eine zeitoptimale Komplettbearbeitung als auch eine einfache Programmierung gewährleistet.

Sie beschreiben die Drehkontur, die Konturen für die C-Achse sowie die komplette Bearbeitung in einem NC-Programm. Für das Umspannen stehen Expertenprogramme zur Verfügung, die die Konfiguration der Drehmaschine berücksichtigen.

Die Vorteile der Komplettbearbeitung können Sie auch auf Drehmaschinen mit nur einer Hauptspindel nutzen.

Rückseitenkonturen C-Achse: Die Orientierung der XK-Achse und damit auch die Orientierung der C-Achse ist an das Werkstück gebunden.

Daraus folgt für die Rückseite:

- Orientierung der XK-Achse: nach links (Stirnseite: nach rechts)
- Orientierung der C-Achse: im Uhrzeigersinn
- Drehsinn bei Kreisbögen **G102**: gegen den Uhrzeigersinn
- Drehsinn bei Kreisbögen **G103**: im Uhrzeigersinn

Drehbearbeitung: Die Steuerung unterstützt die Komplettbearbeitung mit Konvertier- und Spiegelfunktionen.

Dadurch können auch bei der Rückseitenbearbeitung die gewohnten Bewegungsrichtungen beibehalten werden:

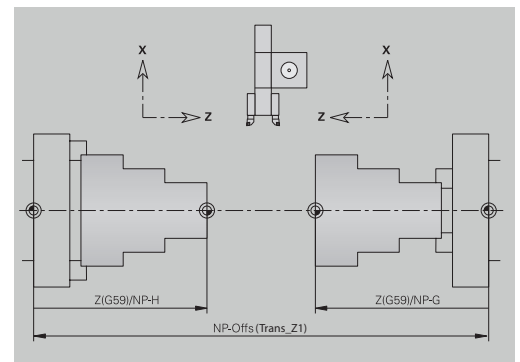
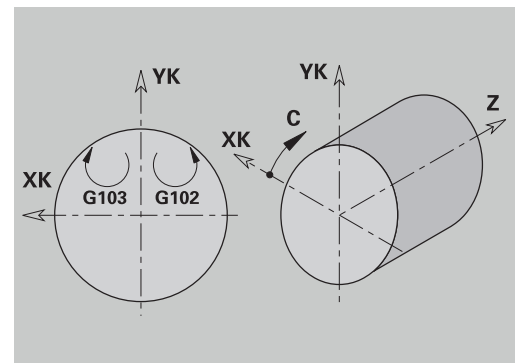
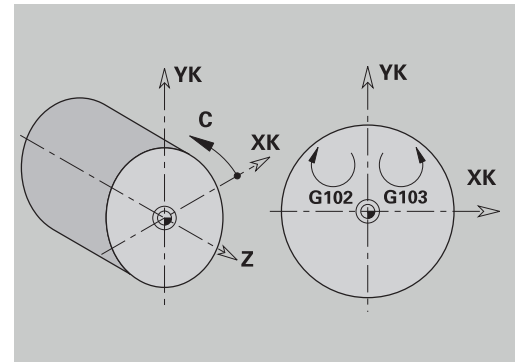
- Bewegungen in + Richtung gehen vom Werkstück weg
- Bewegungen in – Richtung gehen zum Werkstück hin

Ihr Maschinenhersteller kann auf Ihre Drehmaschine abgestimmte Expertenprogramme für die Werkstückübergabe zur Verfügung stellen.

Referenzpunkte und Koordinatensystem: Die Lage der Maschinen- und Werkstücknullpunkte sowie die Koordinatensysteme für die Haupt- und Gegenspindel werden in dem unteren Bild dargestellt.

Bei diesem Aufbau der Drehmaschine ist es empfehlenswert ausschließlich die Z-Achse zu spiegeln. Damit erreichen Sie, dass auch bei Bearbeitungen auf der Gegenspindel das Prinzip gilt – Bewegungen in positiver Richtung gehen vom Werkstück weg.

In der Regel beinhaltet das Expertenprogramm das Spiegeln der Z-Achse und die Nullpunktverschiebung um **NP-Offs**.



Programmierung der Komplettbearbeitung

Bei der Konturprogrammierung der Rückseite ist die Orientierung der XK-Achse (oder X-Achse) und der Drehsinn bei Kreisbögen zu beachten.

Solange Sie Bohr- und Fräszyklen einsetzen, sind keine Besonderheiten bei der Rückseitenbearbeitung zu berücksichtigen, da sich die Zyklen auf vorab definierte Konturen beziehen.

Bei der Rückseitenbearbeitung mit den Basisbefehlen **G100..G103** gelten die gleichen Bedingungen wie bei den Rückseitenkonturen.

Drehbearbeitung: Die Expertenprogramme zum Umspannen beinhalten Konvertier- und Spiegelfunktionen.

Bei der Rückseitenbearbeitung (2. Aufspannung) gilt:

- + Richtung: vom Werkstück weg
- – Richtung: zum Werkstück hin
- **G2** und **G12**: Kreisbogen im Uhrzeigersinn
- **G3** und **G13**: Kreisbogen gegen den Uhrzeigersinn

Arbeiten ohne Expertenprogramme: Wenn Sie die Konvertier- und Spiegelfunktionen nicht nutzen, gilt das Prinzip:

- + Richtung: von der Hauptspindel weg
- – Richtung: zur Hauptspindel hin
- **G2** und **G12**: Kreisbogen im Uhrzeigersinn
- **G3** und **G13**: Kreisbogen gegen den Uhrzeigersinn

Komplettbearbeitung mit Gegenspindel

G30: Das Expertenprogramm schaltet auf die Kinematik der Gegenspindel um. **G30** aktiviert zudem die Spiegelung der Z-Achse und konvertiert weitere Funktionen (z. B. Kreisbögen **G2, G3**).

G99: Das Expertenprogramm verschiebt die Kontur und spiegelt das Koordinatensystem (Z-Achse). Eine weitere Programmierung des **G99** ist in der Regel für die Bearbeitung der Rückseite (2. Aufspannung) nicht erforderlich.

Beispiel: Das Werkstück wird auf der Vorderseite bearbeitet, per Expertenprogramm an die Gegenspindel übergeben und danach auf der Rückseite bearbeitet.

Das Expertenprogramm übernimmt die Aufgaben:

- Werkstück winkelsynchron an die Gegenspindel übergeben
- Verfahrenswege für die Z-Achse spiegeln
- Konvertierungsliste aktivieren
- Konturbeschreibung spiegeln und für die 2. Aufspannung verschieben

Komplettbearbeitung auf Maschine mit Gegenspindel

PROGRAMMKOPF		
#MATERIAL	STEEL	
#EINHEIT	METRIC	
REVOLVER		
T1 ID „512-600.10“		
T2 ID „111-80-080.1“		
T102 ID „115-80-080.1“		
ROHTEIL		
N1 G20 X100 Z100 K1		
FERTIGTEIL		
. . .		
STIRN Z0		
N13 G308 ID"Linie" P-1		
N14 G100 XK-15 YK10		
N15 G101 XK-10 YK12 BR2		
N16 G101 XK-4.0725 YK-12.6555 BR4		
N18 G101 XK10		
N19 G309		
RUECKSEITE Z-98		
. . .		
BEARBEITUNG		
N27 G59 Z233		Nullpunktverschiebung 1. Aufspannung
N28 G0 W#iS18		Gegenspindel auf Bearbeitungsposition
N30 G14 Q0		
N31 G26 S2500		

N32 T2	
...	
N63 M5	
N64 T1	
N65 G197 S1485 G193 F0.05 M103	C-Achsbearbeitung an der Hauptspindel
N66 M14	
N67 M107	
N68 G0 X36.0555 Z3	
N69 G110 C146.31	
N70 G147 I2 K2	
N71 G840 Q0 NS15 NE18 IO.5 RO P1	
N72 G0 X31.241 Z3	
N73 G14 Q0	
N74 M105 M109	
N76 M15	C-Achse deaktivieren
N80 L“UMSPANN“ V1 LA.. LB.. LC..	Expertenprog. für Teileübergabe mit folgenden Funktionen: G720 Spindelsynchronlauf G916 Fahren auf Festanschlag G30 Umschalten der Kinematik G99 Spiegeln und verschieben der Werkstückkontur
N90 G59 Z222	Nullpunktverschiebung 2. Aufspannung
...	
N91 G14 Q0	
N92 T102	
N93 G396 S220 G395 F0.2 M304	Technologiedaten für Gegenspindel
N94 M107	Drehbearbeitung an der Gegenspindel
N95 G0 X120 Z3	
N96 G810	Bearbeitungszyklus
N97 G30 Q0	Rückseitenbearbeitung ausschalten
...	
N129 M30	
ENDE	

Komplettbearbeitung mit einer Spindel

G30: ist in der Regel nicht erforderlich.

G99: Das Expertenprogramm spiegelt die Kontur. Eine weitere Programmierung des **G99** ist in der Regel für die Bearbeitung der Rückseite (2. Aufspannung) nicht erforderlich.

Beispiel: Die Vorder- und Rückseitenbearbeitung erfolgt in einem NC-Programm. Das Werkstück wird auf der Vorderseite bearbeitet, danach erfolgt das manuelle Umspannen. Anschließend wird die Rückseite bearbeitet.

Das Expertenprogramm spiegelt und verschiebt die Kontur für die 2. Aufspannung.

Komplettbearbeitung auf Maschine mit einer Spindel

PROGRAMMKOPF		
#MATERIAL	STEEL	
#EINHEIT	METRIC	
REVOLVER		
T1 ID „512-600.10“		
T2 ID „111-80-080.1“		
T102 ID „115-80-080.1“		
ROHTEIL		
N1 G20 X100 Z100 K1		
FERTIGTEIL		
...		
STIRN Z0		
...		
RUECKSEITE Z-98		
...		
N20 G308 ID”R” P-1		
N21 G100 XK5 YK-10		
N22 G101 YK15		
N23 G101 XK-5		
N24 G103 XK-8 YK3.8038 R6 I-5		
N25 G101 XK-12 YK-10		
N26 G309		
BEARBEITUNG		
N27 G59 Z233		Nullpunktverschiebung 1. Aufspannung
...		
N82 M15		Umspannen vorbereiten
N86 G99 H1 V0 K-98		Konturspiegeln und verschieben für manuelles Umspannen
N87 M0		Stopp für Umspannen
N88 G59 Z222		Nullpunktverschiebung 2. Aufspannung
...		

N125 M5	Fräsen - Rückseite
N126 T1	
N127 G197 S1485 G193 F0.05 M103	
N128 M14	
N130 M107	
N131 G0 X22.3607 Z3	
N132 G110 C-116.565	
N134 G147 I2 K2	
N135 G840 Q0 NS22 NE25 I0.5 R0 P1	
N136 G0 X154 Z-95	
N137 G0 X154 Z3	
N138 G14 Q0	
N139 M105 M109	
N142 M15	
N143 G30 Q0	Rückseitenbearbeitung ausschalten
N144 M30	
ENDE	

6.41 Programmvorlagen

Grundlagen



Beachten Sie Ihr Maschinenhandbuch!
Diese Funktion muss vom Maschinenhersteller freigegeben und angepasst werden.

Eine Programmvorlage ist ein vordefiniertes NC-Programm, der z. B. die Struktur für komplexe Programmierung vorgibt. Dadurch reduziert sich der Programmieraufwand.

Ihr Maschinenhersteller kann Ihnen bis zu neun Programmvorlagen zur Verfügung stellen.

Programmvorlage öffnen

Sie können die vom Maschinenhersteller definierten Programmvorlagen verwenden, indem Sie in der Betriebsart **smart.Turn** ein neues NC-Programm aus der Vorlage erstellen.

Gehen Sie wie folgt vor:



- ▶ Menüpunkt **Prog** wählen



- ▶ Menüpunkt **Neu** wählen



- ▶ Menüpunkt **Neues Programm aus Vorlage** wählen
- ▶ Gewünschte Vorlage wählen

7

Tastensystemzyklen

7.1 Allgemeines zu den Tastsystemzyklen (Option #17)

Grundlagen



Beachten Sie Ihr Maschinenhandbuch!

Für den Einsatz von 3D-Tastsystemen bereitet Ihr Maschinenhersteller die Steuerung vor.

Nur wenn Sie HEIDENHAIN-Tastsysteme verwenden, übernimmt HEIDENHAIN die Gewährleistung für die Funktion der Tastsystemzyklen!

Funktionsweise der Tastsystemzyklen

Wenn Sie einen Tastsystemzyklus abarbeiten, wird das 3D-Tastsystem im Positioniervorschub vorpositioniert. Von dort aus wird die eigentliche Antastbewegung im Antastvorschub ausgeführt. Der Maschinenhersteller legt den Positioniervorschub für das Tastsystem in einem Maschinenparameter fest. Den Antastvorschub definieren Sie im jeweiligen Tastsystemzyklus.

Wenn der Taststift das Werkstück berührt,

- sendet das 3D-Tastsystem ein Signal an die Steuerung: Die Koordinaten der angetasteten Position werden gespeichert
- stoppt das 3D-Tastsystem und
- fährt im Positioniervorschub auf die Startposition des Antastvorgangs zurück

Wird innerhalb eines festgelegten Wegs der Taststift nicht ausgelenkt, gibt die Steuerung eine entsprechende Fehlermeldung aus.

Tastsystemzyklen für den Automatikbetrieb

An der Steuerung stehen eine Vielzahl von Tastsystemzyklen für unterschiedliche Einsatzmöglichkeiten zur Verfügung:

- Schaltendes Tastsystem kalibrieren
- Kreis, Teilkreis, Winkel und Position der C-Achse messen
- Abrichtkompensation
- Einpunkt-, Zweipunktmessung
- Loch oder Zapfen suchen
- Nullpunkt setzen in der Z- oder C-Achse
- Automatische Werkzeugvermessung

Die Tastsystemzyklen programmieren Sie in der Betriebsart **smart.Turn** über **G**-Funktionen. Die Tastsystemzyklen verwenden, ebenso wie Bearbeitungszyklen, Übergabeparameter.





Um die Programmierung zu vereinfachen, zeigt die Steuerung während der Zyklusdefinition ein Hilfsbild an. Im Hilfsbild werden die jeweiligen Eingabeparameter angezeigt.

Die Tastsystemzyklen speichern Statusinformationen und Messergebnisse in der Variablen **#i99**.

Abhängig von den Eingabeparametern im Tastsystemzyklus können Sie verschiedene Werte abfragen.

Ergebnis #i99	Bedeutung
< 999997	Messergebnis
999999	Tastsystem nicht ausgelenkt
-999999	Ungültige Messachse programmiert
999998	max. Abweichung WE überschritten
999997	max. zul. Korrektur E überschritten

Tastsystemzyklus in **DIN/ISO Modus** programmieren:

-  ▶ **DIN/ISO Modus**-Programmierung wählen und Cursor in den Programmabschnitt **BEARBEITUNG** setzen
-  ▶ Menüpunkt **Bea»** wählen
-  ▶ Menüpunkt **G-Menü** wählen
-  ▶ Menüpunkt **Antastzyklen** wählen
- ▶ Messzyklusgruppe wählen
- ▶ Zyklus wählen

Beispiel: Tastsystemzyklus im DIN PLUS-Programm

PROGRAMMKOPF	
#MATERIAL	STEEL
#EINHEIT	METRIC
REVOLVER	
1T1 ID"342-300.1"	
T2 ID"111-80-080.1"	
...	
ROHTEIL	
N1 G20 X120 Z120 K2	
FERTIGTEIL	
N2 G0 X60 Z-115	
N3 G1 Z-105	
...	
BEARBEITUNG	
N18 T1	
N19 G0 X0 Z5	
N20 G771 R1 D0 K-30 AC0 BD2 Q0 P0 H0	
N21 T2 G97 S1000 G95 F0.2 M3	
N22 G0 X0 Z5	
N23 G71 Z-25 A5 V2	Bohren
...	
ENDE	

Messzyklusgruppe	Seite
Einpunktmessungen	Seite 579
Zweipunktmessungen	Seite 587
Kalibrieren	Seite 595
Antasten	Seite 599
Suchzyklen	Seite 606
Kreis Vermessung	Seite 614
Winkelmessung	Seite 618
Inprozessmessen	Seite 621

7.2 Tastsystemzyklen zur Einpunktmessung

Einpunktmessung Werkzeugkorrektur G770

Der Zyklus **G770** misst mit der programmierten Messachse in der angegebenen Richtung. Falls der im Zyklus definierte Toleranzwert überschritten wird, speichert der Zyklus die ermittelte Abweichung entweder als Werkzeugkorrektur oder als additive Korrektur. Das Messergebnis wird zusätzlich in der Variablen **#i99** gespeichert.

Weitere Informationen: "Tastsystemzyklen für den Automatikbetrieb", Seite 577

Zyklusablauf: Von der aktuellen Position fährt das Tastsystem mit der definierten Messachse in Richtung Messpunkt. Wenn der Taststift das Werkstück berührt, wird der Messwert gespeichert und das Tastsystem zum Startpunkt zurück positioniert.

Die Steuerung gibt eine Fehlermeldung aus, wenn das Tastsystem innerhalb des angegebenen Messwegs keinen Antastpunkt erreicht. Wurde eine **max. Abweichung WE** programmiert, wird der Messpunkt zweimal angefahren und der Mittelwert als Ergebnis gespeichert. Ist die Differenz der Messungen größer als die **max. Abweichung WE**, wird der Programmlauf unterbrochen und eine Fehlermeldung angezeigt.

Parameter:

- **R: Korrektur-Art**
 - 1: Werkzeugkorrektur **DX/DZ** für Drehwerkzeug oder Additive Korrektur
 - 2: Stechwerkzeug **Dx/DS**
 - 4: Fräswerkzeug **DD**
- **D: Messachse** – Achse, mit der die Messung erfolgen soll
- **K: Messweg ink. mit Ri.** (das Vorzeichen bestimmt die Antastrichtung) – maximaler Messweg für den Antastvorgang
- **AC: Zielposition Sollwert** – Koordinate des Antastpunkts
- **BD: Toleranz Position +/-** – Bereich für das Messergebnis, in dem keine Korrektur durchgeführt wird
- **WT: Korrekturr. T oder G149**
 - **T:** Werkzeug auf der Revolverposition **T** um die Differenz zum Sollwert korrigieren
 - **G149:** Additive Korrektur **D9xx** um die Differenz zum Sollwert korrigieren (nur mit Korrekturart **R = 1** möglich)
- **E: max. zul. Korrektur** für die Werkzeugkorrektur
- **WE: max. Abweichung** – Antastvorgang zweimal durchführen und Messwertstreuung überwachen
- **V: Rückzugsart**
 - 0: ohne – Tastsystem nur zum Startpunkt zurück positionieren, wenn Tastsystem ausgelenkt wurde
 - 1: automatisch – Tastsystem immer zum Startpunkt zurück positionieren

- **O: Fehlerauswertg.**
 - 0: Programm – Programmlauf nicht unterbrechen und keine Fehlermeldung ausgeben
 - 1: automatisch – Programmlauf unterbrechen und Fehlermeldung ausgeben, wenn das Tastsystem innerhalb des Messwegs nicht ausgelenkt wird
- **F: Messvorschub** – Vorschub für den Antastvorgang (keine Eingabe: Messvorschub aus der Tastsystemtabelle)
Falls der eingegebene Messvorschub **F** höher ist als der in der Tastsystemtabelle, wird auf den Vorschub aus der Tastsystemtabelle reduziert.
- **Q: Werkzeugorientierung** (maschinenabhängig)
Tastsystem vor jedem Antastvorgang in Richtung der programmierten Antastrichtung orientieren.
- **P: PRINT Ausgaben**
 - **0: OFF** – Messergebnisse nicht anzeigen
 - **1: ON** – Messergebnisse auf dem Bildschirm anzeigen
- **H: INPUT statt messen**
 - **0: Standard** – Messwerte durch Antasten ermitteln
 - **1: PC-Test** – Tastsystemzyklus auf dem Programmierplatz simulieren
- **AN: Protokoll Nr.** – Messergebnisse in der Tabelle **TNC:\table\messpro.mep** speichern (Bereich: Zeilennummer 0-99)
Die Tabelle kann bei Bedarf erweitert werden.

Beispiel: G770 Einpunktmessung Werkzeugkorrektur

...	
BEARBEITUNG	
N3 G770 R1 D0 K20 AC0 BD0.2 WT3 V1 O1 Q0P0 H0	
...	

Einpunktmessung Nullpunkt G771

Der Zyklus **G771** misst mit der programmierten Messachse in der angegebenen Richtung. Falls der im Zyklus definierte Toleranzwert überschritten wird, speichert der Zyklus die ermittelte Abweichung als Nullpunktverschiebung. Das Messergebnis wird zusätzlich in der Variablen **#i99** gespeichert.

Weitere Informationen: "Tastsystemzyklen für den Automatikbetrieb", Seite 577

Zyklusablauf: Von der aktuellen Position fährt das Tastsystem mit der definierten Messachse in Richtung Messpunkt. Wenn der Taststift das Werkstück berührt, wird der Messwert gespeichert und das Tastsystem zum Startpunkt zurück positioniert.

Die Steuerung gibt eine Fehlermeldung aus, wenn das Tastsystem innerhalb des angegebenen Messwegs keinen Antastpunkt erreicht. Wurde eine **max. Abweichung WE** programmiert, wird der Messpunkt zweimal angefahren und der Mittelwert als Ergebnis gespeichert. Ist die Differenz der Messungen größer als die **max. Abweichung WE**, wird der Programmablauf unterbrochen und eine Fehlermeldung angezeigt.

Parameter:

- **R: Nullpkt-Verschiebung Art**
 - 1: Tabelle und **G59** – Nullpunktverschiebung aktivieren und zusätzlich in der Nullpunkttafel speichern (Die Nullpunktverschiebung bleibt auch nach dem Programmablauf aktiv)
 - 2: mit **G59** – Nullpunktverschiebung für den weiteren Programmablauf aktivieren (Nach dem Programmablauf ist die Nullpunktverschiebung nicht mehr aktiv)
- **D: Messachse** – Achse, mit der die Messung erfolgen soll
- **K: Messweg ink. mit Ri.** (das Vorzeichen bestimmt die Antastrichtung) – maximaler Messweg für den Antastvorgang
- **AC: Zielposition Sollwert** – Koordinate des Antastpunkts
- **BD: Toleranz Position +/-** – Bereich für das Messergebnis, in dem keine Korrektur durchgeführt wird
- **WE: max. Abweichung** – Antastvorgang zweimal durchführen und Messwertstreuung überwachen
- **F: Messvorschub** – Vorschub für den Antastvorgang (keine Eingabe: Messvorschub aus der Tastsystemtafel)
Falls der eingegebene Messvorschub **F** höher ist als der in der Tastsystemtafel, wird auf den Vorschub aus der Tastsystemtafel reduziert.
- **Q: Werkzeugorientierung** (maschinenabhängig)
Tastsystem vor jedem Antastvorgang in Richtung der programmierten Antastrichtung orientieren.
- **P: PRINT Ausgaben**
 - **0: OFF** – Messergebnisse nicht anzeigen
 - **1: ON** – Messergebnisse auf dem Bildschirm anzeigen

- **H: INPUT statt messen**
 - **0: Standard** – Messwerte durch Antasten ermitteln
 - **1: PC-Test** – Tastsystemzyklus auf dem Programmierplatz simulieren
- **AN: Protokoll Nr.** – Messergebnisse in der Tabelle
TNC:\table\messpro.mep speichern (Bereich: Zeilennummer 0-99)
 Die Tabelle kann bei Bedarf erweitert werden.

Beispiel: G771 Einpunktmessung Nullpunkt

...	
BEARBEITUNG	
N3 G771 R1 D0 K20 ACO BD0.2 Q0 P0 H0	
...	

Nullpunkt C-Achse einfach G772

Der Zyklus **G772** misst mit der C-Achse in der angegebenen Richtung. Falls der im Zyklus definierte Toleranzwert überschritten wird, speichert der Zyklus die ermittelte Abweichung als Nullpunktverschiebung. Das Messergebnis wird zusätzlich in der Variablen **#i99** gespeichert.

Weitere Informationen: "Tastsystemzyklen für den Automatikbetrieb", Seite 577

Zyklusablauf: Von der aktuellen Position aus wird das anzutastende Element durch eine Drehung der C-Achse in Richtung Tastsystem bewegt. Wenn das Werkstück den Taststift berührt, wird der Messwert gespeichert und das Werkstück zurück positioniert.

Die Steuerung gibt eine Fehlermeldung aus, wenn das Tastsystem innerhalb des angegebenen Messwegs keinen Antastpunkt erreicht. Wurde eine **max. Abweichung WE** programmiert, wird der Messpunkt zweimal angefahren und der Mittelwert als Ergebnis gespeichert. Ist die Differenz der Messungen größer als die **max. Abweichung WE**, wird der Programmablauf unterbrochen und eine Fehlermeldung angezeigt.

Parameter:

- **R: Nullpkt-Verschiebung Art**
 - 1: Tabelle und **G152** – Nullpunktverschiebung aktivieren und zusätzlich in der Nullpunkttafel speichern (Die Nullpunktverschiebung bleibt auch nach dem Programmablauf aktiv)
 - 2: mit **G152** – Nullpunktverschiebung für den weiteren Programmablauf aktivieren (Nach dem Programmablauf ist die Nullpunktverschiebung nicht mehr aktiv)
- **C: Messweg inkr. mit Ri.** (das Vorzeichen bestimmt die Antastrichtung) – Messweg der C-Achse (in Grad) von der aktuellen Position ausgehend
- **AC: Zielposition Sollwert** – Absolute Koordinate des Antastpunktes in Grad
- **BD: Toleranz Position +/-** – Bereich für das Messergebnis, in dem keine Korrektur durchgeführt wird
- **WE: max. Abweichung** – Antastvorgang zweimal durchführen und Messwertstreuung überwachen
- **F: Messvorschub** – Vorschub für den Antastvorgang (keine Eingabe: Messvorschub aus der Tastsystemtafel)
Falls der eingegebene Messvorschub **F** höher ist als der in der Tastsystemtafel, wird auf den Vorschub aus der Tastsystemtafel reduziert.
- **Q: Werkzeugorientierung** (maschinenabhängig)
Tastsystem vor jedem Antastvorgang in Richtung der programmierten Antastrichtung orientieren.
- **P: PRINT Ausgaben**
 - **0: OFF** – Messergebnisse nicht anzeigen
 - **1: ON** – Messergebnisse auf dem Bildschirm anzeigen

- **H: INPUT statt messen**
 - **0: Standard** – Messwerte durch Antasten ermitteln
 - **1: PC-Test** – Tastsystemzyklus auf dem Programmierplatz simulieren
- **AN: Protokoll Nr.** – Messergebnisse in der Tabelle **TNC:\table\messpro.mep** speichern (Bereich: Zeilennummer 0-99)
Die Tabelle kann bei Bedarf erweitert werden.

Beispiel: G772 Einpunktmessung Nullpunkt C-Achse

...	
BEARBEITUNG	
N3 G772 R1 C20 AC0 BDO.2 Q0 P0 H0	
...	

Nullpunkt C-Achse Mitte Objekt G773

Der Zyklus **G773** misst mit der C-Achse ein Element von zwei gegenüberliegenden Seiten und setzt die Mitte des Elements auf eine vorgegebene Position. Das Messergebnis wird zusätzlich in der Variablen **#i99** gespeichert.

Weitere Informationen: "Tastsystemzyklen für den Automatikbetrieb", Seite 577

Zyklusablauf: Von der aktuellen Position aus wird das anzutastende Element durch eine Drehung der C-Achse in Richtung Tastsystem bewegt. Wenn das Werkstück den Taststift berührt, wird der Messwert gespeichert und das Werkstück zurück positioniert. Anschließend wird das Tastsystem für den gegenüberliegenden Antastvorgang vorpositioniert. Nachdem der zweite Messwert ermittelt wurde, berechnet der Zyklus den Mittelwert aus beiden Messungen und setzt eine Nullpunktverschiebung in der C-Achse. Die im Zyklus definierte **Zielposition Sollwert AC** liegt dann in der Mitte des angetasteten Elements.

Die Steuerung gibt eine Fehlermeldung aus, wenn das Tastsystem innerhalb des angegebenen Messwegs keinen Antastpunkt erreicht. Wurde eine **max. Abweichung WE** programmiert, wird der Messpunkt zweimal angefahren und der Mittelwert als Ergebnis gespeichert. Ist die Differenz der Messungen größer als die **max. Abweichung WE**, wird der Programmablauf unterbrochen und eine Fehlermeldung angezeigt.

Parameter:

- **R: Nullpkt-Verschiebung Art**
 - 1: Tabelle und **G152** – Nullpunktverschiebung aktivieren und zusätzlich in der Nullpunktabelle speichern (Die Nullpunktverschiebung bleibt auch nach dem Programmablauf aktiv)
 - 2: mit **G152** – Nullpunktverschiebung für den weiteren Programmablauf aktivieren (Nach dem Programmablauf ist die Nullpunktverschiebung nicht mehr aktiv)
- **C: Messweg inkr. mit Ri.** (das Vorzeichen bestimmt die Antastrichtung) – Messweg der C-Achse (in Grad) von der aktuellen Position ausgehend
- **E: Umfahr Achse** – Achse die um **RB** zurück positioniert wird, um das Element zu umfahren
- **RB: Versatz Umfahrrichtung** – Rückzugswert in der Umfahrachse **E** zum Vorpositionieren für die nächste Antastposition
- **RC: C-Winkelversatz** – Differenz in der C-Achse zwischen erster und zweiter Messposition
- **AC: Zielposition Sollwert** – Absolute Koordinate des Antastpunktes in Grad
- **BD: Toleranz Position +/-** – Bereich für das Messergebnis, in dem keine Korrektur durchgeführt wird
- **KC: Korrektur Offset** – zusätzlicher Korrekturwert der auf das Nullpunktergebnis addiert wird

- **WE: max. Abweichung** – Antastvorgang zweimal durchführen und Messwertstreuung überwachen
- **F: Messvorschub** – Vorschub für den Antastvorgang (keine Eingabe: Messvorschub aus der Tastsystemtabelle)
Falls der eingegebene Messvorschub **F** höher ist als der in der Tastsystemtabelle, wird auf den Vorschub aus der Tastsystemtabelle reduziert.
- **Q: Werkzeugorientierung** (maschinenabhängig)
Tastsystem vor jedem Antastvorgang in Richtung der programmierten Antastrichtung orientieren.
- **P: PRINT Ausgaben**
 - **0: OFF** – Messergebnisse nicht anzeigen
 - **1: ON** – Messergebnisse auf dem Bildschirm anzeigen
- **H: INPUT statt messen**
 - **0: Standard** – Messwerte durch Antasten ermitteln
 - **1: PC-Test** – Tastsystemzyklus auf dem Programmierplatz simulieren
- **AN: Protokoll Nr.** – Messergebnisse in der Tabelle **TNC:\table\messpro.mep** speichern (Bereich: Zeilennummer 0-99)
Die Tabelle kann bei Bedarf erweitert werden.

Beispiel: G773 Einpunktmessung C-Achse Mitte Element

...	
BEARBEITUNG	
N3 G773 R1 C20 E0 RB20 RC45 AC30 BD0.2 Q0P0 H0	
...	

7.3 Tastsystemzyklen zur Zweipunktmessung

Zweipunktmessung G18 plan G775

Der Zyklus **G775** misst in der X/Z-Ebene mit der Messachse X zwei gegenüberliegende Punkte. Falls die im Zyklus definierten Toleranzwerte überschritten werden, speichert der Zyklus die ermittelte Abweichung entweder als Werkzeugkorrektur oder als additive Korrektur. Das Messergebnis wird zusätzlich in der Variablen **#i99** gespeichert.

Weitere Informationen: "Tastsystemzyklen für den Automatikbetrieb", Seite 577

Zyklusablauf: Von der aktuellen Position fährt das Tastsystem mit der definierten Messachse in Richtung Messpunkt. Wenn der Taststift das Werkstück berührt, wird der Messwert gespeichert und das Tastsystem zum Startpunkt zurück positioniert. Für die Vorpositionierung zur zweiten Messung verfährt der Zyklus das Tastsystem zunächst um den **Versatz Umfahrrichtung RB** und anschließend um den **Versatz Messrichtung RC**. Der Zyklus führt den zweiten Antastvorgang in entgegengesetzter Richtung aus, speichert das Ergebnis und positioniert das Tastsystem mit der Umfahrachse um den Umfahrwert zurück.

Die Steuerung gibt eine Fehlermeldung aus, wenn das Tastsystem innerhalb des angegebenen Messwegs keinen Antastpunkt erreicht. Wurde eine **max. Abweichung WE** programmiert, wird der Messpunkt zweimal angefahren und der Mittelwert als Ergebnis gespeichert. Ist die Differenz der Messungen größer als die **max. Abweichung WE**, wird der Programmablauf unterbrochen und eine Fehlermeldung angezeigt.

Parameter:

- **R: Korrektur-Art**
 - 1: Werkzeugkorrektur **DX/DZ** für Drehwerkzeug oder Additive Korrektur
 - 2: Stechwerkzeug **DX/DS**
 - 3: Fräswerkzeug **DX/DD**
 - 4: Fräswerkzeug **DD**
- **K: Messweg ink. mit Ri.** (das Vorzeichen bestimmt die Antastrichtung) – maximaler Messweg für den Antastvorgang
- **E: Umfahr Achse** – Auswahl der Achse für die Rückzugsbewegung zwischen den Antastpositionen
 - 0: Z-Achse
 - 2: Y-Achse
- **RB: Versatz Umfahrrichtung** – Abstand
- **RC: Versatz X** – Abstand für Vorpositionierung vor der zweiten Messung
- **XE: Zielposition Sollwert X** – Absolute Koordinate des Antastpunkts
- **BD: Toleranz Position +/-** – Bereich für das Messergebnis, in dem keine Korrektur durchgeführt wird

- **X: Sollbreite X** – Koordinate für die zweite Antastposition
- **BE: Toleranz Breite +/-** – Bereich für das zweite Messergebnis, in dem keine Korrektur durchgeführt wird
- **WT: Korrektur Nr. 1. Messkante**
 - **T:** Werkzeug auf der Revolverposition **T** um die Differenz zum Sollwert korrigieren
 - **G149:** Additive Korrektur **D9xx** um die Differenz zum Sollwert korrigieren (nur mit Korrekturart **R** = 1 möglich)
- **AT: Korrektur Nr. 2. Messkante**
 - **T:** Werkzeug auf der Revolverposition **T** um die Differenz zum Sollwert korrigieren
 - **G149:** Additive Korrektur **D9xx** um die Differenz zum Sollwert korrigieren (nur mit Korrekturart **R** = 1 möglich)
- **FP: max. zul. Korrektur**
- **WE: max. Abweichung** – Antastvorgang zweimal durchführen und Messwertstreuung überwachen
- **F: Messvorschub** – Vorschub für den Antastvorgang (keine Eingabe: Messvorschub aus der Tastsystemtabelle)
Falls der eingegebene Messvorschub **F** höher ist als der in der Tastsystemtabelle, wird auf den Vorschub aus der Tastsystemtabelle reduziert.
- **Q: Werkzeugorientierung** (maschinenabhängig)
Tastsystem vor jedem Antastvorgang in Richtung der programmierten Antastrichtung orientieren.
- **P: PRINT Ausgaben**
 - **0: OFF** – Messergebnisse nicht anzeigen
 - **1: ON** – Messergebnisse auf dem Bildschirm anzeigen
- **H: INPUT statt messen**
 - **0: Standard** – Messwerte durch Antasten ermitteln
 - **1: PC-Test** – Tastsystemzyklus auf dem Programmierplatz simulieren
- **AN: Protokoll Nr.** – Messergebnisse in der Tabelle
TNC:\table\messpro.mep speichern (Bereich: Zeilennummer 0-99)
Die Tabelle kann bei Bedarf erweitert werden.



Der Zyklus berechnet die **Korrektur Nr. 1. Messkante WT** aus dem Ergebnis der ersten Messung und die **Korrektur Nr. 2. Messkante AT** aus dem Ergebnis der zweiten Messung.

Beispiel: G775 Zweipunktmessung Werkzeugkorrektur

...	
BEARBEITUNG	
N3 G775 R1 K20 E1 XE30 BD0.2 X40 BE0.3WT5 Q0 P0 H0	
...	

Zweipunktmessung G18 längs G776

Der Zyklus **G776** misst in der X/Z-Ebene mit der Messachse Z zwei gegenüberliegende Punkte. Falls die im Zyklus definierten Toleranzwerte überschritten werden, speichert der Zyklus die ermittelte Abweichung entweder als Werkzeugkorrektur oder als additive Korrektur. Das Messergebnis wird zusätzlich in der Variablen **#i99** gespeichert.

Weitere Informationen: "Tastsystemzyklen für den Automatikbetrieb", Seite 577

Zyklusablauf: Von der aktuellen Position fährt das Tastsystem mit der definierten Messachse in Richtung Messpunkt. Wenn der Taststift das Werkstück berührt, wird der Messwert gespeichert und das Tastsystem zum Startpunkt zurück positioniert. Für die Vorpositionierung zur zweiten Messung verfährt der Zyklus das Tastsystem zunächst um den **Versatz Umfahrrichtung RB** und anschließend um den **Versatz Z RC**. Der Zyklus führt den zweiten Antastvorgang in entgegengesetzter Richtung aus, speichert das Ergebnis und positioniert das Tastsystem mit der Umfahrachse um den Umfahrwert zurück.

Die Steuerung gibt eine Fehlermeldung aus, wenn das Tastsystem innerhalb des angegebenen Messwegs keinen Antastpunkt erreicht. Wurde eine **max. Abweichung WE** programmiert, wird der Messpunkt zweimal angefahren und der Mittelwert als Ergebnis gespeichert. Ist die Differenz der Messungen größer als die **max. Abweichung WE**, wird der Programmablauf unterbrochen und eine Fehlermeldung angezeigt.

Parameter:

- **R: Korrektur-Art**
 - 1: Werkzeugkorrektur **DX/DZ** für Drehwerkzeug oder Additive Korrektur
 - 2: Stechwerkzeug **DX/DS**
 - 3: Fräswerkzeug **DX/DD**
 - 4: Fräswerkzeug **DD**
- **K: Messweg inkr. mit Ri.** (das Vorzeichen bestimmt die Antastrichtung) – maximaler Messweg für den Antastvorgang
- **E: Umfahr Achse** – Auswahl der Achse für die Rückzugsbewegung zwischen den Antastpositionen
 - 0: X-Achse
 - 2: Y-Achse
- **RB: Versatz Umfahrrichtung** – Abstand
- **RC: Versatz Z** – Abstand für Vorpositionierung vor der zweiten Messung
- **ZE: Zielposition Sollwert Z** – Absolute Koordinate des Antastpunkts
- **BD: Toleranz Position +/-** – Bereich für das Messergebnis, in dem keine Korrektur durchgeführt wird
- **Z: Sollbreite Z** – Koordinate für die zweite Antastposition
- **BE: Toleranz Breite +/-** – Bereich für das zweite Messergebnis, in dem keine Korrektur durchgeführt wird

- **WT: Korrektur Nr. 1. Messkante**
 - **T:** Werkzeug auf der Revolverposition **T** um die Differenz zum Sollwert korrigieren
 - **G149:** Additive Korrektur **D9xx** um die Differenz zum Sollwert korrigieren (nur mit Korrekturart **R** = 1 möglich)
- **AT: Korrektur Nr. 2. Messkante**
 - **T:** Werkzeug auf der Revolverposition **T** um die Differenz zum Sollwert korrigieren
 - **G149:** Additive Korrektur **D9xx** um die Differenz zum Sollwert korrigieren (nur mit Korrekturart **R** = 1 möglich)
- **FP: max. zul. Korrektur**
- **WE: max. Abweichung** – Antastvorgang zweimal durchführen und Messwertstreuung überwachen
- **F: Messvorschub** – Vorschub für den Antastvorgang (keine Eingabe: Messvorschub aus der Tastsystemtabelle)
Falls der eingegebene Messvorschub **F** höher ist als der in der Tastsystemtabelle, wird auf den Vorschub aus der Tastsystemtabelle reduziert.
- **Q: Werkzeugorientierung** (maschinenabhängig)
Tastsystem vor jedem Antastvorgang in Richtung der programmierten Antastrichtung orientieren.
- **P: PRINT Ausgaben**
 - **0: OFF** – Messergebnisse nicht anzeigen
 - **1: ON** – Messergebnisse auf dem Bildschirm anzeigen
- **H: INPUT statt messen**
 - **0: Standard** – Messwerte durch Antasten ermitteln
 - **1: PC-Test** – Tastsystemzyklus auf dem Programmierplatz simulieren
- **AN: Protokoll Nr.** – Messergebnisse in der Tabelle **TNC:\table\messpro.mep** speichern (Bereich: Zeilennummer 0-99)
Die Tabelle kann bei Bedarf erweitert werden.



Der Zyklus berechnet die **Korrektur Nr. 1. Messkante WT** aus dem Ergebnis der ersten Messung und die **Korrektur Nr. 2. Messkante AT** aus dem Ergebnis der zweiten Messung.

Beispiel: G776 Zweipunktmessung Werkzeugkorrektur

...	
BEARBEITUNG	
N3 G776 R1 K20 E1 ZE30 BD0.2 Z40 BE0.3WT5 Q0 P0 H0	
...	

Zweipunktmessung G17 G777

Der Zyklus **G777** misst in der X/Y-Ebene mit der Messachse Y zwei gegenüberliegende Punkte. Falls die im Zyklus definierten Toleranzwerte überschritten werden, speichert der Zyklus die ermittelte Abweichung entweder als Werkzeugkorrektur oder als additive Korrektur. Das Messergebnis wird zusätzlich in der Variablen **#i99** gespeichert.

Weitere Informationen: "Tastsystemzyklen für den Automatikbetrieb", Seite 577

Zyklusablauf: Von der aktuellen Position fährt das Tastsystem mit der definierten Messachse in Richtung Messpunkt. Wenn der Taststift das Werkstück berührt, wird der Messwert gespeichert und das Tastsystem zum Startpunkt zurück positioniert. Für die Vorpositionierung zur zweiten Messung verfährt der Zyklus das Tastsystem zunächst um den **Versatz Umfahrrichtung Zi RB** und anschließend um den **Versatz Yi RC**. Der Zyklus führt den zweiten Antastvorgang in entgegengesetzter Richtung aus, speichert das Ergebnis und positioniert das Tastsystem mit der Umfahrachse um den Umfahrwert zurück.

Die Steuerung gibt eine Fehlermeldung aus, wenn das Tastsystem innerhalb des angegebenen Messwegs keinen Antastpunkt erreicht. Wurde eine **max. Abweichung WE** programmiert, wird der Messpunkt zweimal angefahren und der Mittelwert als Ergebnis gespeichert. Ist die Differenz der Messungen größer als die **max. Abweichung WE**, wird der Programmablauf unterbrochen und eine Fehlermeldung angezeigt.

Parameter:

- **R: Korrektur-Art**
 - 1: Werkzeugkorrektur **DX/DZ** für Drehwerkzeug oder Additive Korrektur
 - 2: Stechwerkzeug **DX/DS**
 - 3: Fräswerkzeug **DX/DD**
 - 4: Fräswerkzeug **DD**
- **K: Messweg inkr. mit Ri.** (das Vorzeichen bestimmt die Antastrichtung) – maximaler Messweg für den Antastvorgang
- **RB: Versatz Umfahrrichtung Zi** – Abstand
- **RC: Versatz Yi** – Abstand für Vorpositionierung vor der zweiten Messung
- **YE: Zielposition Sollwert Y** – Absolute Koordinate des Antastpunkts
- **BD: Toleranz Position +/-** – Bereich für das Messergebnis, in dem keine Korrektur durchgeführt wird
- **Y: Sollbreite Y** – Koordinate für die zweite Antastposition
- **BE: Toleranz Breite +/-** – Bereich für das zweite Messergebnis, in dem keine Korrektur durchgeführt wird
- **WT: Korrektur Nr. 1. Messkante**
 - **T:** Werkzeug auf der Revolverposition **T** um die Differenz zum Sollwert korrigieren
 - **G149:** Additive Korrektur **D9xx** um die Differenz zum Sollwert korrigieren (nur mit Korrekturart **R = 1** möglich)

- **AT: Korrektur Nr. 2. Messkante**
 - **T:** Werkzeug auf der Revolverposition **T** um die Differenz zum Sollwert korrigieren
 - **G149:** Additive Korrektur **D9xx** um die Differenz zum Sollwert korrigieren (nur mit Korrekturart **R** = 1 möglich)
- **FP: max. zul. Korrektur**
- **WE: max. Abweichung** – Antastvorgang zweimal durchführen und Messwertstreuung überwachen
- **F: Messvorschub** – Vorschub für den Antastvorgang (keine Eingabe: Messvorschub aus der Tastsystemtabelle)
Falls der eingegebene Messvorschub **F** höher ist als der in der Tastsystemtabelle, wird auf den Vorschub aus der Tastsystemtabelle reduziert.
- **Q: Werkzeugorientierung** (maschinenabhängig)
Tastsystem vor jedem Antastvorgang in Richtung der programmierten Antastrichtung orientieren.
- **P: PRINT Ausgaben**
 - **0: OFF** – Messergebnisse nicht anzeigen
 - **1: ON** – Messergebnisse auf dem Bildschirm anzeigen
- **H: INPUT statt messen**
 - **0: Standard** – Messwerte durch Antasten ermitteln
 - **1: PC-Test** – Tastsystemzyklus auf dem Programmierplatz simulieren
- **AN: Protokoll Nr.** – Messergebnisse in der Tabelle **TNC:\table\messpro.mep** speichern (Bereich: Zeilennummer 0-99)
Die Tabelle kann bei Bedarf erweitert werden.



Der Zyklus berechnet die **Korrektur Nr. 1. Messkante WT** aus dem Ergebnis der ersten Messung und die **Korrektur Nr. 2. Messkante AT** aus dem Ergebnis der zweiten Messung.

Beispiel: G777 Zweipunktmessung Werkzeugkorrektur

...	
BEARBEITUNG	
N3 G777 R1 K20 YE10 BD0.2 Y40 BE0.3 WT5Q0 P0 H0	
...	

Zweipunktmessung G19 G778

Der Zyklus **G778** misst in der Y/Z-Ebene mit der Messachse Y zwei gegenüberliegende Punkte. Falls die im Zyklus definierten Toleranzwerte überschritten werden, speichert der Zyklus die ermittelte Abweichung entweder als Werkzeugkorrektur oder als additive Korrektur. Das Messergebnis wird zusätzlich in der Variablen **#i99** gespeichert.

Weitere Informationen: "Tastsystemzyklen für den Automatikbetrieb", Seite 577

Zyklusablauf: Von der aktuellen Position fährt das Tastsystem mit der definierten Messachse in Richtung Messpunkt. Wenn der Taststift das Werkstück berührt, wird der Messwert gespeichert und das Tastsystem zum Startpunkt zurück positioniert. Für die Vorpositionierung zur zweiten Messung verfährt der Zyklus das Tastsystem zunächst um den **Versatz Umfahrrichtung Xi RB** und anschließend um den **Versatz Yi RC**. Der Zyklus führt den zweiten Antastvorgang in entgegengesetzter Richtung aus, speichert das Ergebnis und positioniert das Tastsystem mit der Umfahrachse um den Umfahrwert zurück.

Die Steuerung gibt eine Fehlermeldung aus, wenn das Tastsystem innerhalb des angegebenen Messwegs keinen Antastpunkt erreicht. Wurde eine **max. Abweichung WE** programmiert, wird der Messpunkt zweimal angefahren und der Mittelwert als Ergebnis gespeichert. Ist die Differenz der Messungen größer als die **max. Abweichung WE**, wird der Programmablauf unterbrochen und eine Fehlermeldung angezeigt.

Parameter:

- **R: Korrektur-Art**
 - 1: Werkzeugkorrektur **DX/DZ** für Drehwerkzeug oder Additive Korrektur
 - 2: Stechwerkzeug **DX/DS**
 - 3: Fräswerkzeug **DX/DD**
 - 4: Fräswerkzeug **DD**
- **K: Messweg inkr. mit Ri.** (das Vorzeichen bestimmt die Antastrichtung) – maximaler Messweg für den Antastvorgang
- **RB: Versatz Umfahrrichtung Xi** – Abstand
- **RC: Versatz Yi** – Abstand für Vorpositionierung vor der zweiten Messung
- **YE: Zielposition Sollwert Y** – Absolute Koordinate des Antastpunkts
- **BD: Toleranz Position +/-** – Bereich für das Messergebnis, in dem keine Korrektur durchgeführt wird
- **Y: Sollbreite Y** – Koordinate für die zweite Antastposition
- **BE: Toleranz Breite +/-** – Bereich für das zweite Messergebnis, in dem keine Korrektur durchgeführt wird
- **WT: Korrektur Nr. 1. Messkante**
 - **T:** Werkzeug auf der Revolverposition **T** um die Differenz zum Sollwert korrigieren
 - **G149:** Additive Korrektur **D9xx** um die Differenz zum Sollwert korrigieren (nur mit Korrekturart **R = 1** möglich)

- **AT: Korrektur Nr. 2. Messkante**
 - **T:** Werkzeug auf der Revolverposition **T** um die Differenz zum Sollwert korrigieren
 - **G149:** Additive Korrektur **D9xx** um die Differenz zum Sollwert korrigieren (nur mit Korrekturart **R** = 1 möglich)
- **FP: max. zul. Korrektur**
- **WE: max. Abweichung** – Antastvorgang zweimal durchführen und Messwertstreuung überwachen
- **F: Messvorschub** – Vorschub für den Antastvorgang (keine Eingabe: Messvorschub aus der Tastsystemtabelle)
Falls der eingegebene Messvorschub **F** höher ist als der in der Tastsystemtabelle, wird auf den Vorschub aus der Tastsystemtabelle reduziert.
- **Q: Werkzeugorientierung** (maschinenabhängig)
Tastsystem vor jedem Antastvorgang in Richtung der programmierten Antastrichtung orientieren.
- **P: PRINT Ausgaben**
 - **0: OFF** – Messergebnisse nicht anzeigen
 - **1: ON** – Messergebnisse auf dem Bildschirm anzeigen
- **H: INPUT statt messen**
 - **0: Standard** – Messwerte durch Antasten ermitteln
 - **1: PC-Test** – Tastsystemzyklus auf dem Programmierplatz simulieren
- **AN: Protokoll Nr.** – Messergebnisse in der Tabelle **TNC:\table\messpro.mep** speichern (Bereich: Zeilennummer 0-99)
Die Tabelle kann bei Bedarf erweitert werden.



Der Zyklus berechnet die **Korrektur Nr. 1. Messkante WT** aus dem Ergebnis der ersten Messung und die **Korrektur Nr. 2. Messkante AT** aus dem Ergebnis der zweiten Messung.

Beispiel: G778 Zweipunktmessung Werkzeugkorrektur

...	
BEARBEITUNG	
N3 G778 R1 K20 YE30 BD0.2 Y40 BE0.3 WT5Q0 P0 H0	
...	

7.4 Tastsystem kalibrieren

Kalibrieren Tastsystem Standard G747

Der Zyklus **G747** misst mit der programmierten Achse und berechnet, abhängig von der gewählten Kalibrieremethode, das Tastsystem-Einstellmaß oder den Kugeldurchmesser. Falls die im Zyklus definierten Toleranzwerte überschritten werden, korrigiert der Zyklus die Tastsystemdaten. Das Messergebnis wird zusätzlich in der Variablen **#i99** gespeichert.

Weitere Informationen: "Tastsystemzyklen für den Automatikbetrieb", Seite 577

Zyklusablauf: Von der aktuellen Position fährt das Tastsystem mit der definierten Messachse in Richtung Messpunkt. Wenn der Taststift das Werkstück berührt, wird der Messwert gespeichert und das Tastsystem zum Startpunkt zurück positioniert.

Die Steuerung gibt eine Fehlermeldung aus, wenn das Tastsystem innerhalb des angegebenen Messwegs keinen Antastpunkt erreicht. Wurde eine **max. Abweichung WE** programmiert, wird der Messpunkt zweimal angefahren und der Mittelwert als Ergebnis gespeichert. Ist die Differenz der Messungen größer als die **max. Abweichung WE**, wird der Programmlauf unterbrochen und eine Fehlermeldung angezeigt.

Parameter:

- **R: Kalibrieremethode**
 - 0: CAX ändern
 - 1: Kugeldurchmesser ändern
 - 2: Einstellmaß ändern
- **D: Messachse** – Achse, mit der die Messung erfolgen soll
- **K: Messweg inkr. mit Ri.** (das Vorzeichen bestimmt die Antastrichtung) – maximaler Messweg für den Antastvorgang
- **AC: Zielposition Sollwert** – Koordinate des Antastpunkts
- **BD: Toleranz Position +/-** – Bereich für das Messergebnis, in dem keine Korrektur durchgeführt wird
- **WE: max. Abweichung** – Antastvorgang zweimal durchführen und Messwertstreuung überwachen
- **F: Messvorschub** – Vorschub für den Antastvorgang (keine Eingabe: Messvorschub aus der Tastsystemtabelle)
Falls der eingegebene Messvorschub **F** höher ist als der in der Tastsystemtabelle, wird auf den Vorschub aus der Tastsystemtabelle reduziert.
- **Q: Werkzeugorientierung** (maschinenabhängig)
Tastsystem vor jedem Antastvorgang in Richtung der programmierten Antastrichtung orientieren.
- **P: PRINT Ausgaben**
 - **0: OFF** – Messergebnisse nicht anzeigen
 - **1: ON** – Messergebnisse auf dem Bildschirm anzeigen

- **H: INPUT statt messen**
 - **0: Standard** – Messwerte durch Antasten ermitteln
 - **1: PC-Test** – Tastsystemzyklus auf dem Programmierplatz simulieren
- **AN: Protokoll Nr.** – Messergebnisse in der Tabelle
TNC:\table\messpro.mep speichern (Bereich: Zeilennummer 0-99)
 Die Tabelle kann bei Bedarf erweitert werden.

Beispiel: G747 Tastsystem kalibrieren

...	
BEARBEITUNG	
N3 G747 R1 K20 AC10 BD0.2 Q0 P0 H0	
...	

Kalibrieren Messtaster 2 Punkt G748

Der Zyklus **G748** misst zwei gegenüberliegende Punkte und berechnet das Tastsystem-Einstellmaß und den Kugeldurchmesser. Falls die im Zyklus definierten Toleranzwerte überschritten werden, korrigiert der Zyklus die Tastsystemdaten. Das Messergebnis wird zusätzlich in der Variablen **#i99** gespeichert.

Weitere Informationen: "Tastsystemzyklen für den Automatikbetrieb", Seite 577

Zyklusablauf: Von der aktuellen Position fährt das Tastsystem mit der definierten Messachse in Richtung Messpunkt. Wenn der Taststift das Werkstück berührt, wird der Messwert gespeichert und das Tastsystem zum Startpunkt zurück positioniert.

Die Steuerung gibt eine Fehlermeldung aus, wenn das Tastsystem innerhalb des angegebenen Messwegs keinen Antastpunkt erreicht. Wurde eine **max. Abweichung WE** programmiert, wird der Messpunkt zweimal angefahren und der Mittelwert als Ergebnis gespeichert. Ist die Differenz der Messungen größer als die **max. Abweichung WE**, wird der Programmablauf unterbrochen und eine Fehlermeldung angezeigt.

Parameter:

- **K: Messweg ink. mit Ri.** (das Vorzeichen bestimmt die Antastrichtung) – maximaler Messweg für den Antastvorgang
- **RB: Versatz Umfahrrichtung** – Abstand
- **RC: Versatz Messrichtung** – Abstand für Vorpositionierung vor der zweiten Messung
- **AC: Zielposition Sollwert** – Koordinate des Antastpunkts
- **EC: Sollbreite** – Koordinate für die zweite Antastposition
- **BE: Toleranz Breite +/-** – Bereich für das zweite Messergebnis, in dem keine Korrektur durchgeführt wird
- **WE: max. Abweichung** – Antastvorgang zweimal durchführen und Messwertstreuung überwachen
- **F: Messvorschub** – Vorschub für den Antastvorgang (keine Eingabe: Messvorschub aus der Tastsystemtabelle)
Falls der eingegebene Messvorschub **F** höher ist als der in der Tastsystemtabelle, wird auf den Vorschub aus der Tastsystemtabelle reduziert.
- **Q: Werkzeugorientierung** (maschinenabhängig)
Tastsystem vor jedem Antastvorgang in Richtung der programmierten Antastrichtung orientieren.
- **P: PRINT Ausgaben**
 - **0: OFF** – Messergebnisse nicht anzeigen
 - **1: ON** – Messergebnisse auf dem Bildschirm anzeigen

- **H: INPUT statt messen**
 - **0: Standard** – Messwerte durch Antasten ermitteln
 - **1: PC-Test** – Tastsystemzyklus auf dem Programmierplatz simulieren
- **AN: Protokoll Nr.** – Messergebnisse in der Tabelle **TNC:\table\messpro.mep** speichern (Bereich: Zeilennummer 0-99)
Die Tabelle kann bei Bedarf erweitert werden.

Beispiel: G748 Messtaster über zwei Punkte kalibrieren

...	
BEARBEITUNG	
N3 G748 K20 AC10 EC33 Q0 P0 H0	
...	

7.5 Messen mit Antastzyklen

Antasten Achsparallel G764

Der Zyklus **G764** misst mit der programmierten Achse und zeigt die ermittelten Werte auf dem Steuerungsbildschirm an. Das Messergebnis wird zusätzlich in der Variablen **#i99** gespeichert.

Weitere Informationen: "Tastsystemzyklen für den Automatikbetrieb", Seite 577

Zyklusablauf: Von der aktuellen Position fährt das Tastsystem mit der definierten Messachse in Richtung Messpunkt. Wenn der Taststift das Werkstück berührt, wird der Messwert gespeichert und das Tastsystem zum Startpunkt zurück positioniert.

Die Steuerung gibt eine Fehlermeldung aus, wenn das Tastsystem innerhalb des angegebenen Messwegs keinen Antastpunkt erreicht.

Parameter:

- **D: Messachse** – Achse, mit der die Messung erfolgen soll
- **K: Messweg ink. mit Ri.** (das Vorzeichen bestimmt die Antastrichtung) – maximaler Messweg für den Antastvorgang
- **V: Rückzugsart**
 - 0: ohne – Tastsystem nur zum Startpunkt zurück positionieren, wenn Tastsystem ausgelenkt wurde
 - 1: automatisch – Tastsystem immer zum Startpunkt zurück positionieren
- **O: Fehlerauswertg.**
 - 0: Programm – Programmlauf nicht unterbrechen und keine Fehlermeldung ausgeben
 - 1: automatisch – Programmlauf unterbrechen und Fehlermeldung ausgeben, wenn das Tastsystem innerhalb des Messwegs nicht ausgelenkt wird
- **F: Messvorschub** – Vorschub für den Antastvorgang (keine Eingabe: Messvorschub aus der Tastsystemtabelle)
Falls der eingegebene Messvorschub **F** höher ist als der in der Tastsystemtabelle, wird auf den Vorschub aus der Tastsystemtabelle reduziert.
- **Q: Werkzeugorientierung** (maschinenabhängig)
Tastsystem vor jedem Antastvorgang in Richtung der programmierten Antastrichtung orientieren.
- **P: PRINT Ausgaben**
 - **0: OFF** – Messergebnisse nicht anzeigen
 - **1: ON** – Messergebnisse auf dem Bildschirm anzeigen

- **H: INPUT statt messen**
 - **0: Standard** – Messwerte durch Antasten ermitteln
 - **1: PC-Test** – Tastsystemzyklus auf dem Programmierplatz simulieren

Beispiel: G764 Antasten achsparallel

...	
BEARBEITUNG	
N3 G764 D0 K20 V1 O1 Q0 P0 H0	
...	

Antasten C-Achse G765

Der Zyklus **G765** misst mit der C-Achse und zeigt die ermittelten Werte auf dem Steuerungsbildschirm an. Das Messergebnis wird zusätzlich in der Variablen **#i99** gespeichert.

Weitere Informationen: "Tastsystemzyklen für den Automatikbetrieb", Seite 577

Zyklusablauf: Von der aktuellen Position aus wird das anzutastende Element durch eine Drehung der C-Achse in Richtung Tastsystem bewegt. Wenn das Werkstück den Taststift berührt, wird der Messwert gespeichert und das Werkstück zurück positioniert.

Die Steuerung gibt eine Fehlermeldung aus, wenn das Tastsystem innerhalb des angegebenen Messwegs keinen Antastpunkt erreicht.

Parameter:

- **C: Messweg inkr. mit Ri.** (das Vorzeichen bestimmt die Antastrichtung) – Messweg der C-Achse (in Grad) von der aktuellen Position ausgehend
- **V: Rückzugsart**
 - 0: ohne – Tastsystem nur zum Startpunkt zurück positionieren, wenn Tastsystem ausgelenkt wurde
 - 1: automatisch – Tastsystem immer zum Startpunkt zurück positionieren
- **O: Fehlerauswertg.**
 - 0: Programm – Programmlauf nicht unterbrechen und keine Fehlermeldung ausgeben
 - 1: automatisch – Programmlauf unterbrechen und Fehlermeldung ausgeben, wenn das Tastsystem innerhalb des Messwegs nicht ausgelenkt wird
- **F: Messvorschub** – Vorschub für den Antastvorgang (keine Eingabe: Messvorschub aus der Tastsystemtabelle)
Falls der eingegebene Messvorschub **F** höher ist als der in der Tastsystemtabelle, wird auf den Vorschub aus der Tastsystemtabelle reduziert.
- **Q: Werkzeugorientierung** (maschinenabhängig)
Tastsystem vor jedem Antastvorgang in Richtung der programmierten Antastrichtung orientieren.
- **P: PRINT Ausgaben**
 - **0: OFF** – Messergebnisse nicht anzeigen
 - **1: ON** – Messergebnisse auf dem Bildschirm anzeigen
- **H: INPUT statt messen**
 - **0: Standard** – Messwerte durch Antasten ermitteln
 - **1: PC-Test** – Tastsystemzyklus auf dem Programmierplatz simulieren

Beispiel: G765 Antasten C-Achse

...	
BEARBEITUNG	
N3 G765 C20 V1 O1 AC0 BD0.2 Q0 P0 H0	
...	

Antasten 2 Achsen ZX-Ebene G766

Der Zyklus **G766** misst in der X/Z-Ebene die im Zyklus programmierten Position und zeigt die ermittelten Werte auf dem Steuerungsbildschirm an. Zusätzlich können Sie im Parameter **NF** festlegen, in welchen Variablen die Messergebnisse gespeichert werden sollen.

Zyklusablauf: Von der aktuellen Position fährt das Tastsystem in Richtung Messpunkt. Wenn der Taststift das Werkstück berührt, wird der Messwert gespeichert und das Tastsystem zum Startpunkt zurück positioniert.

Die Steuerung gibt eine Fehlermeldung aus, wenn das Tastsystem innerhalb des angegebenen Messwegs keinen Antastpunkt erreicht.

Parameter:

- **Z: Zielpunkt Z** – Z-Koordinate Messpunkt
- **X: Zielpunkt X** – X-Koordinate Messpunkt
- **V: Rückzugsart**
 - 0: ohne – Tastsystem nur zum Startpunkt zurück positionieren, wenn Tastsystem ausgelenkt wurde
 - 1: automatisch – Tastsystem immer zum Startpunkt zurück positionieren
- **O: Fehlerauswertg.**
 - 0: Programm – Programmlauf nicht unterbrechen und keine Fehlermeldung ausgeben
 - 1: automatisch – Programmlauf unterbrechen und Fehlermeldung ausgeben, wenn das Tastsystem innerhalb des Messwegs nicht ausgelenkt wird
- **F: Messvorschub** – Vorschub für den Antastvorgang (keine Eingabe: Messvorschub aus der Tastsystemtabelle)
Falls der eingegebene Messvorschub **F** höher ist als der in der Tastsystemtabelle, wird auf den Vorschub aus der Tastsystemtabelle reduziert.
- **Q: Werkzeugorientierung** (maschinenabhängig)
Tastsystem vor jedem Antastvorgang in Richtung der programmierten Antastrichtung orientieren.
- **P: PRINT Ausgaben**
 - **0: OFF** – Messergebnisse nicht anzeigen
 - **1: ON** – Messergebnisse auf dem Bildschirm anzeigen
- **H: INPUT statt messen**
 - **0: Standard** – Messwerte durch Antasten ermitteln
 - **1: PC-Test** – Tastsystemzyklus auf dem Programmierplatz simulieren

Beispiel: G766 Antasten 2 Achsen ZX-Ebene

...	
BEARBEITUNG	
N3 G766 Z-5 X30 V1 O1 AC0 BD0.2 Q0 P0 H0	
...	

Antasten 2 Achsen ZX-Ebene G767

Der Zyklus **G767** misst in der X/C-Ebene die im Zyklus programmierten Position und zeigt die ermittelten Werte auf dem Steuerungsbildschirm an. Zusätzlich können Sie im Parameter **NF** festlegen, in welchen Variablen die Messergebnisse gespeichert werden sollen.

Zyklusablauf: Von der aktuellen Position fährt das Tastsystem in Richtung Messpunkt. Wenn der Taststift das Werkstück berührt, wird der Messwert gespeichert und das Tastsystem zum Startpunkt zurück positioniert.

Die Steuerung gibt eine Fehlermeldung aus, wenn das Tastsystem innerhalb des angegebenen Messwegs keinen Antastpunkt erreicht.

Parameter:

- **XK: Zielpunkt** (kartesisch)
- **YK: Zielpunkt** (kartesisch)
- **V: Rückzugsart**
 - 0: ohne – Tastsystem nur zum Startpunkt zurück positionieren, wenn Tastsystem ausgelenkt wurde
 - 1: automatisch – Tastsystem immer zum Startpunkt zurück positionieren
- **O: Fehlerauswertg.**
 - 0: Programm – Programmlauf nicht unterbrechen und keine Fehlermeldung ausgeben
 - 1: automatisch – Programmlauf unterbrechen und Fehlermeldung ausgeben, wenn das Tastsystem innerhalb des Messwegs nicht ausgelenkt wird
- **F: Messvorschub** – Vorschub für den Antastvorgang (keine Eingabe: Messvorschub aus der Tastsystemtabelle)
Falls der eingegebene Messvorschub **F** höher ist als der in der Tastsystemtabelle, wird auf den Vorschub aus der Tastsystemtabelle reduziert.
- **Q: Werkzeugorientierung** (maschinenabhängig)
Tastsystem vor jedem Antastvorgang in Richtung der programmierten Antastrichtung orientieren.
- **P: PRINT Ausgaben**
 - **0: OFF** – Messergebnisse nicht anzeigen
 - **1: ON** – Messergebnisse auf dem Bildschirm anzeigen
- **H: INPUT statt messen**
 - **0: Standard** – Messwerte durch Antasten ermitteln
 - **1: PC-Test** – Tastsystemzyklus auf dem Programmierplatz simulieren

Beispiel: G767 Antasten 2 Achsen XC-Ebene

...	
BEARBEITUNG	
N3 G767 XK30 YK5 V1 O1 Q0 P0 H0	
...	

Antasten 2 Achsen ZY-Ebene G768

Der Zyklus **G768** misst in der Z/Y-Ebene die im Zyklus programmierten Position und zeigt die ermittelten Werte auf dem Steuerungsbildschirm an. Zusätzlich können Sie im Parameter **NF** festlegen, in welchen Variablen die Messergebnisse gespeichert werden sollen.

Zyklusablauf: Von der aktuellen Position fährt das Tastsystem in Richtung Messpunkt. Wenn der Taststift das Werkstück berührt, wird der Messwert gespeichert und das Tastsystem zum Startpunkt zurück positioniert.

Die Steuerung gibt eine Fehlermeldung aus, wenn das Tastsystem innerhalb des angegebenen Messwegs keinen Antastpunkt erreicht.

Parameter:

- **Z: Zielpunkt Z** – Z-Koordinate Messpunkt
- **Y: Zielpunkt Y** – Y-Koordinate Messpunkt
- **V: Rückzugsart**
 - 0: ohne – Tastsystem nur zum Startpunkt zurück positionieren, wenn Tastsystem ausgelenkt wurde
 - 1: automatisch – Tastsystem immer zum Startpunkt zurück positionieren
- **O: Fehlerauswertg.**
 - 0: Programm – Programmlauf nicht unterbrechen und keine Fehlermeldung ausgeben
 - 1: automatisch – Programmlauf unterbrechen und Fehlermeldung ausgeben, wenn das Tastsystem innerhalb des Messwegs nicht ausgelenkt wird
- **F: Messvorschub** – Vorschub für den Antastvorgang (keine Eingabe: Messvorschub aus der Tastsystemtabelle)
Falls der eingegebene Messvorschub **F** höher ist als der in der Tastsystemtabelle, wird auf den Vorschub aus der Tastsystemtabelle reduziert.
- **Q: Werkzeugorientierung** (maschinenabhängig)
Tastsystem vor jedem Antastvorgang in Richtung der programmierten Antastrichtung orientieren.
- **P: PRINT Ausgaben**
 - **0: OFF** – Messergebnisse nicht anzeigen
 - **1: ON** – Messergebnisse auf dem Bildschirm anzeigen
- **H: INPUT statt messen**
 - **0: Standard** – Messwerte durch Antasten ermitteln
 - **1: PC-Test** – Tastsystemzyklus auf dem Programmierplatz simulieren

Beispiel: G768 Antasten 2 Achsen ZY-Ebene

...	
BEARBEITUNG	
N3 G768 Z-5 Y10 V1 O1 AC0 BD0.2 Q0 P0 H0	
...	

Antasten 2 Achsen XY-Ebene G769

Der Zyklus **G769** misst in der X/Y-Ebene die im Zyklus programmierten Position und zeigt die ermittelten Werte auf dem Steuerungsbildschirm an. Zusätzlich können Sie im Parameter **NF** festlegen, in welchen Variablen die Messergebnisse gespeichert werden sollen.

Zyklusablauf: Von der aktuellen Position fährt das Tastsystem in Richtung Messpunkt. Wenn der Taststift das Werkstück berührt, wird der Messwert gespeichert und das Tastsystem zum Startpunkt zurück positioniert.

Die Steuerung gibt eine Fehlermeldung aus, wenn das Tastsystem innerhalb des angegebenen Messwegs keinen Antastpunkt erreicht.

Parameter:

- **X: Zielpunkt X** – X-Koordinate Messpunkt
- **Y: Zielpunkt Y** – Y-Koordinate Messpunkt
- **V: Rückzugsart**
 - 0: ohne – Tastsystem nur zum Startpunkt zurück positionieren, wenn Tastsystem ausgelenkt wurde
 - 1: automatisch – Tastsystem immer zum Startpunkt zurück positionieren
- **O: Fehlerauswertg.**
 - 0: Programm – Programmlauf nicht unterbrechen und keine Fehlermeldung ausgeben
 - 1: automatisch – Programmlauf unterbrechen und Fehlermeldung ausgeben, wenn das Tastsystem innerhalb des Messwegs nicht ausgelenkt wird
- **F: Messvorschub** – Vorschub für den Antastvorgang (keine Eingabe: Messvorschub aus der Tastsystemtabelle)
Falls der eingegebene Messvorschub **F** höher ist als der in der Tastsystemtabelle, wird auf den Vorschub aus der Tastsystemtabelle reduziert.
- **Q: Werkzeugorientierung** (maschinenabhängig)
Tastsystem vor jedem Antastvorgang in Richtung der programmierten Antastrichtung orientieren.
- **P: PRINT Ausgaben**
 - **0: OFF** – Messergebnisse nicht anzeigen
 - **1: ON** – Messergebnisse auf dem Bildschirm anzeigen
- **H: INPUT statt messen**
 - **0: Standard** – Messwerte durch Antasten ermitteln
 - **1: PC-Test** – Tastsystemzyklus auf dem Programmierplatz simulieren

Beispiel: G769 Antasten 2 Achsen XY-Ebene

...	
BEARBEITUNG	
N3 G769 X25 Y10 V1 O1 AC0 BD0.2 Q0 P0 H0	
...	

7.6 Suchzyklen

Loch suchen C-Stirn G780

Der Zyklus **G780** tastet mit der Z-Achse mehrfach die Stirnseite eines Werkstücks an. Das Tastsystem wird dabei vor jedem Antastvorgang um einen im Zyklus definierten Abstand versetzt, bis eine Bohrung gefunden wird. Optional ermittelt der Zyklus durch zwei Antastvorgänge in der Bohrung den Mittelwert.

Falls der im Zyklus definierte Toleranzwert überschritten wird, speichert der Zyklus die ermittelte Abweichung als Nullpunktverschiebung. Das Messergebnis wird zusätzlich in der Variablen **#i99** gespeichert.

Ergebnis #i99	Bedeutung
< 999997	Messergebnis erste Messung
999999	Abweichung der Antastvorgänge war höher als im Parameter max. Abweichung WE programmiert
-999999	Bohrung wurde nicht gefunden

Zyklusablauf: Von der aktuellen Position fährt das Tastsystem mit der Messachse Z in Richtung Messpunkt. Wenn der Taststift das Werkstück berührt, wird der Messwert gespeichert und das Tastsystem zum Startpunkt zurück positioniert. Anschließend dreht der Zyklus die C-Achse um den im Parameter **Suchraster Ci RC** definierten Winkel und führt erneut einen Antastvorgang mit der Z-Achse aus. Dieser Vorgang wiederholt sich, bis eine Bohrung gefunden wird. In der Bohrung führt der Zyklus zwei Antastbewegungen mit der C-Achse aus, berechnet die Mitte der Bohrung und setzt den Nullpunkt in der C-Achse.

Die Steuerung gibt eine Fehlermeldung aus, wenn das Tastsystem innerhalb des angegebenen Messwegs keinen Antastpunkt erreicht. Wurde eine **max. Abweichung WE** programmiert, wird der Messpunkt zweimal angefahren und der Mittelwert als Ergebnis gespeichert. Ist die Differenz der Messungen größer als die **max. Abweichung WE**, wird der Programmlauf unterbrochen und eine Fehlermeldung angezeigt.

Parameter:

- **R: Nullpkt-Verschiebung Art**
 - 1: Tabelle und **G152** – Nullpunktverschiebung aktivieren und zusätzlich in der Nullpunkttable speichern (Die Nullpunktverschiebung bleibt auch nach dem Programmlauf aktiv)
 - 2: mit **G152** – Nullpunktverschiebung für den weiteren Programmlauf aktivieren (Nach dem Programmlauf ist die Nullpunktverschiebung nicht mehr aktiv)
- **D: Ergebnis:**
 - 1: Position – Nullpunkt setzen ohne die Mitte der Bohrung zu ermitteln. Es erfolgt kein Antastvorgang in der Bohrung.
 - 2: Mitte Objekt – Bevor der Nullpunkt gesetzt wird, Mitte der Bohrung durch zwei Antastvorgänge mit der C-Achse ermitteln.

- **K: Messweg inkr. Z mit Ri.** (Das Vorzeichen bestimmt die Antastrichtung) – maximaler Messweg für den Antastvorgang
- **C: Startpos C** – Position der C-Achse für den ersten Antastvorgang
- **RC: Suchraster Ci** – Winkelschritt der C-Achse für die nachfolgenden Antastvorgänge
- **A: Anzahl Punkte** – Anzahl der maximalen Antastvorgänge
- **IC: Messweg C** – Messweg der C-Achse (in Grad) von der aktuellen Position ausgehend (Das Vorzeichen bestimmt die Antastrichtung)
- **AC: Zielposition Sollwert** – Absolute Koordinate des Antastpunktes in Grad
- **BD: Toleranz Position +/-** – Bereich für das Messergebnis, in dem keine Korrektur durchgeführt wird
- **KC: Korrektur Offset** – zusätzlicher Korrekturwert der auf das Nullpunktergebnis addiert wird
- **WE: max. Abweichung** – Antastvorgang zweimal durchführen und Messwertstreuung überwachen
- **F: Messvorschub** – Vorschub für den Antastvorgang (keine Eingabe: Messvorschub aus der Tastsystemtabelle)
Falls der eingegebene Messvorschub **F** höher ist als der in der Tastsystemtabelle, wird auf den Vorschub aus der Tastsystemtabelle reduziert.
- **Q: Werkzeugorientierung** (maschinenabhängig)
Tastsystem vor jedem Antastvorgang in Richtung der programmierten Antastrichtung orientieren.
- **P: PRINT Ausgaben**
 - **0: OFF** – Messergebnisse nicht anzeigen
 - **1: ON** – Messergebnisse auf dem Bildschirm anzeigen
- **H: INPUT statt messen**
 - **0: Standard** – Messwerte durch Antasten ermitteln
 - **1: PC-Test** – Tastsystemzyklus auf dem Programmierplatz simulieren
- **AN: Protokoll Nr.** – Messergebnisse in der Tabelle **TNC:\table\messpro.mep** speichern (Bereich: Zeilennummer 0-99)
Die Tabelle kann bei Bedarf erweitert werden.

Beispiel: G780 Loch suchen C-Stirn G780

...	
BEARBEITUNG	
N3 G780 R1 D1 K2 C0 RC10 IC20 AC0 BD0.2 Q0P0 H0	
...	

Loch suchen C-Mantel G781

Der Zyklus **G780** tastet mit der X-Achse mehrfach die Mantelfläche eines Werkstücks an. Die C-Achse wird dabei vor jedem Antastvorgang um einen im Zyklus definierten Abstand gedreht, bis eine Bohrung gefunden wird. Optional ermittelt der Zyklus durch zwei Antastvorgänge in der Bohrung den Mittelwert.

Falls der im Zyklus definierte Toleranzwert überschritten wird, speichert der Zyklus die ermittelte Abweichung als Nullpunktverschiebung. Das Messergebnis wird zusätzlich in der Variablen **#i99** gespeichert.

Ergebnis #i99	Bedeutung
< 999997	Messergebnis erste Messung
999999	Abweichung der Antastvorgänge war höher als im Parameter max. Abweichung WE programmiert
-999999	Bohrung wurde nicht gefunden

Zyklusablauf: Von der aktuellen Position fährt das Tastsystem mit der Messachse X in Richtung Messpunkt. Wenn der Taststift das Werkstück berührt, wird der Messwert gespeichert und das Tastsystem zum Startpunkt zurück positioniert. Anschließend dreht der Zyklus die C-Achse um den im Parameter **Suchraster Ci RC** definierten Winkel und führt erneut einen Antastvorgang mit der X-Achse aus. Dieser Vorgang wiederholt sich, bis eine Bohrung gefunden wird. In der Bohrung führt der Zyklus zwei Antastbewegungen mit der C-Achse aus, berechnet die Mitte der Bohrung und setzt den Nullpunkt in der C-Achse.

Die Steuerung gibt eine Fehlermeldung aus, wenn das Tastsystem innerhalb des angegebenen Messwegs keinen Antastpunkt erreicht. Wurde eine **max. Abweichung WE** programmiert, wird der Messpunkt zweimal angefahren und der Mittelwert als Ergebnis gespeichert. Ist die Differenz der Messungen größer als die **max. Abweichung WE**, wird der Programmablauf unterbrochen und eine Fehlermeldung angezeigt.

Parameter:

- **R: Nullpkt-Verschiebung Art**
 - 1: Tabelle und **G152** – Nullpunktverschiebung aktivieren und zusätzlich in der Nullpunktabelle speichern (Die Nullpunktverschiebung bleibt auch nach dem Programmablauf aktiv)
 - 2: mit **G152** – Nullpunktverschiebung für den weiteren Programmablauf aktivieren (Nach dem Programmablauf ist die Nullpunktverschiebung nicht mehr aktiv)
- **D: Ergebnis:**
 - 1: Position – Nullpunkt setzen ohne die Mitte der Bohrung zu ermitteln. Es erfolgt kein Antastvorgang in der Bohrung.
 - 2: Mitte Objekt – Bevor der Nullpunkt gesetzt wird, Mitte der Bohrung durch zwei Antastvorgänge mit der C-Achse ermitteln.
- **K: Messweg inkr. X mit Ri.** (Das Vorzeichen bestimmt die Antastrichtung) – maximaler Messweg für den Antastvorgang

- **C: Startpos C** – Position der C-Achse für den ersten Antastvorgang
- **RC: Suchraster Ci** – Winkelschritt der C-Achse für die nachfolgenden Antastvorgänge
- **A: Anzahl Punkte** – Anzahl der maximalen Antastvorgänge
- **IC: Messweg C** – Messweg der C-Achse (in Grad) von der aktuellen Position ausgehend (Das Vorzeichen bestimmt die Antastrichtung)
- **AC: Zielposition Sollwert** – Absolute Koordinate des Antastpunktes in Grad
- **BD: Toleranz Position +/-** – Bereich für das Messergebnis, in dem keine Korrektur durchgeführt wird
- **KC: Korrektur Offset** – zusätzlicher Korrekturwert der auf das Nullpunktergebnis addiert wird
- **WE: max. Abweichung** – Antastvorgang zweimal durchführen und Messwertstreuung überwachen
- **F: Messvorschub** – Vorschub für den Antastvorgang (keine Eingabe: Messvorschub aus der Tastsystemtabelle)
Falls der eingegebene Messvorschub **F** höher ist als der in der Tastsystemtabelle, wird auf den Vorschub aus der Tastsystemtabelle reduziert.
- **Q: Werkzeugorientierung** (maschinenabhängig)
Tastsystem vor jedem Antastvorgang in Richtung der programmierten Antastrichtung orientieren.
- **P: PRINT Ausgaben**
 - **0: OFF** – Messergebnisse nicht anzeigen
 - **1: ON** – Messergebnisse auf dem Bildschirm anzeigen
- **H: INPUT statt messen**
 - **0: Standard** – Messwerte durch Antasten ermitteln
 - **1: PC-Test** – Tastsystemzyklus auf dem Programmierplatz simulieren
- **AN: Protokoll Nr.** – Messergebnisse in der Tabelle **TNC:\table\messpro.mep** speichern (Bereich: Zeilennummer 0-99)
Die Tabelle kann bei Bedarf erweitert werden.

Beispiel: G781 Loch suchen C-Mantel

...	
BEARBEITUNG	
N3 G781 R1 D1 K2 C0 RC10 IC20 AC0 BD0.2 Q0P0 H0	
...	

Zapfen suchen C-Stirn G782

Der Zyklus **G782** tastet mit der Z-Achse mehrfach die Stirnseite eines Werkstücks an. Die C-Achse wird dabei vor jedem Antastvorgang um einen im Zyklus definierten Abstand gedreht, bis ein Zapfen gefunden wird. Optional ermittelt der Zyklus durch zwei Antastvorgänge am Zapfendurchmesser den Mittelwert.

Falls der im Zyklus definierte Toleranzwert überschritten wird, speichert der Zyklus die ermittelte Abweichung als Nullpunktverschiebung. Das Messergebnis wird zusätzlich in der Variablen **#i99** gespeichert.

Ergebnis #i99	Bedeutung
< 999997	Messergebnis erste Messung
999999	Abweichung der Antastvorgänge war höher als im Parameter max. Abweichung WE programmiert
-999999	Zapfen wurde nicht gefunden

Zyklusablauf: Von der aktuellen Position fährt das Tastsystem mit der Messachse X in Richtung Messpunkt. Wenn der Taststift das Werkstück berührt, wird der Messwert gespeichert und das Tastsystem zum Startpunkt zurück positioniert. Anschließend dreht der Zyklus die C-Achse um den im Parameter **Suchraster Ci RC** definierten Winkel und führt erneut einen Antastvorgang mit der X-Achse aus. Dieser Vorgang wiederholt sich, bis ein Zapfen gefunden wird. Am Zapfendurchmesser führt der Zyklus zwei Antastbewegungen mit der C-Achse aus, berechnet die Mitte des Zapfens und setzt den Nullpunkt in der C-Achse.

Die Steuerung gibt eine Fehlermeldung aus, wenn das Tastsystem innerhalb des angegebenen Messwegs keinen Antastpunkt erreicht. Wurde eine **max. Abweichung WE** programmiert, wird der Messpunkt zweimal angefahren und der Mittelwert als Ergebnis gespeichert. Ist die Differenz der Messungen größer als die **max. Abweichung WE**, wird der Programmablauf unterbrochen und eine Fehlermeldung angezeigt.

Parameter:

- **R: Nullpkt-Verschiebung Art**
 - 1: Tabelle und **G152** – Nullpunktverschiebung aktivieren und zusätzlich in der Nullpunktabelle speichern (Die Nullpunktverschiebung bleibt auch nach dem Programmablauf aktiv)
 - 2: mit **G152** – Nullpunktverschiebung für den weiteren Programmablauf aktivieren (Nach dem Programmablauf ist die Nullpunktverschiebung nicht mehr aktiv)
- **D: Ergebnis:**
 - 1: Position – Nullpunkt setzen ohne die Mitte des Zapfens zu ermitteln. Es erfolgt kein Antastvorgang am Zapfendurchmesser.
 - 2: Mitte Objekt – Bevor der Nullpunkt gesetzt wird, Mitte des Zapfens durch zwei Antastvorgänge mit der C-Achse ermitteln.
- **K: Messweg inkr. Z mit Ri.** (Das Vorzeichen bestimmt die Antastrichtung) – maximaler Messweg für den Antastvorgang

- **C: Startpos C** – Position der C-Achse für den ersten Antastvorgang
- **RC: Suchraster Ci** – Winkelschritt der C-Achse für die nachfolgenden Antastvorgänge
- **A: Anzahl Punkte** – Anzahl der maximalen Antastvorgänge
- **IC: Messweg C** – Messweg der C-Achse (in Grad) von der aktuellen Position ausgehend (Das Vorzeichen bestimmt die Antastrichtung)
- **AC: Zielposition Sollwert** – Absolute Koordinate des Antastpunktes in Grad
- **BD: Toleranz Position +/-** – Bereich für das Messergebnis, in dem keine Korrektur durchgeführt wird
- **KC: Korrektur Offset** – zusätzlicher Korrekturwert der auf das Nullpunktergebnis addiert wird
- **WE: max. Abweichung** – Antastvorgang zweimal durchführen und Messwertstreuung überwachen
- **F: Messvorschub** – Vorschub für den Antastvorgang (keine Eingabe: Messvorschub aus der Tastsystemtabelle)
Falls der eingegebene Messvorschub **F** höher ist als der in der Tastsystemtabelle, wird auf den Vorschub aus der Tastsystemtabelle reduziert.
- **Q: Werkzeugorientierung** (maschinenabhängig)
Tastsystem vor jedem Antastvorgang in Richtung der programmierten Antastrichtung orientieren.
- **P: PRINT Ausgaben**
 - **0: OFF** – Messergebnisse nicht anzeigen
 - **1: ON** – Messergebnisse auf dem Bildschirm anzeigen
- **H: INPUT statt messen**
 - **0: Standard** – Messwerte durch Antasten ermitteln
 - **1: PC-Test** – Tastsystemzyklus auf dem Programmierplatz simulieren
- **AN: Protokoll Nr.** – Messergebnisse in der Tabelle **TNC:\table\messpro.mep** speichern (Bereich: Zeilennummer 0-99)
Die Tabelle kann bei Bedarf erweitert werden.

Beispiel: G782 Zapfen suchen C-Stirn

...	
BEARBEITUNG	
N3 G782 R1 D1 K2 C0 RC10 IC20 AC0 BD0.2 Q0P0 H0	
...	

Zapfen suchen C-Mantel G783

Der Zyklus **G783** tastet mit der X-Achse mehrfach die Stirnseite eines Werkstücks an. Das Tastsystem wird dabei vor jedem Antastvorgang um einen im Zyklus definierten Abstand versetzt, bis ein Zapfen gefunden wird. Optional ermittelt der Zyklus durch zwei Antastvorgänge am Zapfendurchmesser den Mittelwert.

Falls der im Zyklus definierte Toleranzwert überschritten wird, speichert der Zyklus die ermittelte Abweichung als Nullpunktverschiebung. Das Messergebnis wird zusätzlich in der Variablen **#i99** gespeichert.

Ergebnis #i99	Bedeutung
< 999997	Messergebnis erste Messung
999999	Abweichung der Antastvorgänge war höher als im Parameter max. Abweichung WE programmiert
-999999	Zapfen wurde nicht gefunden

Zyklusablauf: Von der aktuellen Position fährt das Tastsystem mit der Messachse Z in Richtung Messpunkt. Wenn der Taststift das Werkstück berührt, wird der Messwert gespeichert und das Tastsystem zum Startpunkt zurück positioniert. Anschließend dreht der Zyklus die C-Achse um den im Parameter **Suchraster Ci RC** definierten Winkel und führt erneut einen Antastvorgang mit der Z-Achse aus. Dieser Vorgang wiederholt sich, bis ein Zapfen gefunden wird. Am Zapfendurchmesser führt der Zyklus zwei Antastbewegungen mit der C-Achse aus, berechnet die Mitte des Zapfens und setzt den Nullpunkt in der C-Achse.

Die Steuerung gibt eine Fehlermeldung aus, wenn das Tastsystem innerhalb des angegebenen Messwegs keinen Antastpunkt erreicht. Wurde eine **max. Abweichung WE** programmiert, wird der Messpunkt zweimal angefahren und der Mittelwert als Ergebnis gespeichert. Ist die Differenz der Messungen größer als die **max. Abweichung WE**, wird der Programmablauf unterbrochen und eine Fehlermeldung angezeigt.

Parameter:

- **R: Nullpkt-Verschiebung Art**
 - 1: Tabelle und **G152** – Nullpunktverschiebung aktivieren und zusätzlich in der Nullpunktabelle speichern (Die Nullpunktverschiebung bleibt auch nach dem Programmablauf aktiv)
 - 2: mit **G152** – Nullpunktverschiebung für den weiteren Programmablauf aktivieren (Nach dem Programmablauf ist die Nullpunktverschiebung nicht mehr aktiv)
- **D: Ergebnis:**
 - 1: Position – Nullpunkt setzen ohne die Mitte des Zapfens zu ermitteln. Es erfolgt kein Antastvorgang am Zapfendurchmesser.
 - 2: Mitte Objekt – Bevor der Nullpunkt gesetzt wird, Mitte des Zapfens durch zwei Antastvorgänge mit der C-Achse ermitteln.
- **K: Messweg inkr. X mit Ri.** (Das Vorzeichen bestimmt die Antastrichtung) – maximaler Messweg für den Antastvorgang

- **C: Startpos C** – Position der C-Achse für den ersten Antastvorgang
- **RC: Suchraster Ci** – Winkelschritt der C-Achse für die nachfolgenden Antastvorgänge
- **A: Anzahl Punkte** – Anzahl der maximalen Antastvorgänge
- **IC: Messweg C** – Messweg der C-Achse (in Grad) von der aktuellen Position ausgehend (Das Vorzeichen bestimmt die Antastrichtung)
- **AC: Zielposition Sollwert** – Absolute Koordinate des Antastpunktes in Grad
- **BD: Toleranz Position +/-** – Bereich für das Messergebnis, in dem keine Korrektur durchgeführt wird
- **KC: Korrektur Offset** – zusätzlicher Korrekturwert der auf das Nullpunktergebnis addiert wird
- **WE: max. Abweichung** – Antastvorgang zweimal durchführen und Messwertstreuung überwachen
- **F: Messvorschub** – Vorschub für den Antastvorgang (keine Eingabe: Messvorschub aus der Tastsystemtabelle)
Falls der eingegebene Messvorschub **F** höher ist als der in der Tastsystemtabelle, wird auf den Vorschub aus der Tastsystemtabelle reduziert.
- **Q: Werkzeugorientierung** (maschinenabhängig)
Tastsystem vor jedem Antastvorgang in Richtung der programmierten Antastrichtung orientieren.
- **P: PRINT Ausgaben**
 - **0: OFF** – Messergebnisse nicht anzeigen
 - **1: ON** – Messergebnisse auf dem Bildschirm anzeigen
- **H: INPUT statt messen**
 - **0: Standard** – Messwerte durch Antasten ermitteln
 - **1: PC-Test** – Tastsystemzyklus auf dem Programmierplatz simulieren
- **AN: Protokoll Nr.** – Messergebnisse in der Tabelle **TNC:\table\messpro.mep** speichern (Bereich: Zeilennummer 0-99)
Die Tabelle kann bei Bedarf erweitert werden.

Beispiel: G783 Zapfen suchen C-Mantel

...	
BEARBEITUNG	
N3 G783 R1 D1 K2 C0 RC10 IC20 AC0 BD0.2 Q0P0 H0	
...	

7.7 Messen Kreis

Kreismessung G785

Der Zyklus **G785** ermittelt durch drei Antastvorgänge in der programmierten Ebene den Kreismittelpunkt und den Durchmesser und zeigt die ermittelten Werte auf dem Steuerungsbildschirm an. Das Messergebnis wird zusätzlich in der Variablen **#i99** gespeichert.

Weitere Informationen: "Tastsystemzyklen für den Automatikbetrieb", Seite 577

Zyklusablauf: Von der aktuellen Position fährt das Tastsystem in der definierten Messebene in Richtung Messpunkt. Wenn der Taststift das Werkstück berührt, wird der Messwert gespeichert und das Tastsystem zum Startpunkt zurück positioniert. Zwei weitere Antastvorgänge werden mit dem definierten Winkelschritt durchgeführt. Falls ein **Startdurchmesser D** programmiert wurde, positioniert der Zyklus vor dem jeweiligen Messvorgang das Tastsystem auf einer Kreisbahn.

Die Steuerung gibt eine Fehlermeldung aus, wenn das Tastsystem innerhalb des angegebenen Messwegs keinen Antastpunkt erreicht. Wurde eine **max. Abweichung WE** programmiert, wird der Messpunkt zweimal angefahren und der Mittelwert als Ergebnis gespeichert. Ist die Differenz der Messungen größer als die **max. Abweichung WE**, wird der Programmablauf unterbrochen und eine Fehlermeldung angezeigt.

Parameter:

- **R: Messebene**
 - 0: X/Y-Ebene **G17** – Kreis in X/Y-Ebene antasten
 - 1: Z/X-Ebene **G18** – Kreis in Z/X-Ebene antasten
 - 2: Y/Z-Ebene **G19** – Kreis in Y/Z-Ebene antasten
 - 3: X/C-Ebene Stirn C
- **BR: Innen / Aussen**
 - 0: Innen: Durchmesser innen antasten
 - 1: Außen: Durchmesser außen antasten
- **K: Messweg** (das Vorzeichen bestimmt die Antastrichtung) – maximaler Messweg für den Antastvorgang
- **C: Winkel 1. Messung** – Winkel für den ersten Antastvorgang
- **RC: Winkel inkr.** – Winkelschritt für die nachfolgenden Antastvorgänge
- **D: Startdurchmesser** – Durchmesser auf dem das Tastsystem vor den Messungen vorpositioniert wird
- **WB: Position Zustellrichtung** – Messhöhe auf die das Tastsystem vor dem Messvorgang positioniert wird (keine Eingabe: der Kreis wird von der aktuellen Position aus angetastet)
- **I: Kreismittelpunkt Achse 1** – Sollposition des Kreismittelpunktes erste Achse
- **J: Kreismittelpunkt Achse 2** – Sollposition des Kreismittelpunktes zweite Achse
- **WE: max. Abweichung** – Antastvorgang zweimal durchführen und Messwertstreuung überwachen

- **F: Messvorschub** – Vorschub für den Antastvorgang (keine Eingabe: Messvorschub aus der Tastensystemtabelle)
Falls der eingegebene Messvorschub **F** höher ist als der in der Tastensystemtabelle, wird auf den Vorschub aus der Tastensystemtabelle reduziert.
- **Q: Werkzeugorientierung** (maschinenabhängig)
Tastensystem vor jedem Antastvorgang in Richtung der programmierten Antastrichtung orientieren.
- **NF: Variablen Nr. Ergebnis** – Nummer der ersten globalen Variablen, in der das Ergebnis gespeichert wird (keine Eingabe: Variable **810**)
Das zweite Messergebnis wird automatisch unter der darauf folgenden Nummer gespeichert.
- **P: PRINT Ausgaben**
 - **0: OFF** – Messergebnisse nicht anzeigen
 - **1: ON** – Messergebnisse auf dem Bildschirm anzeigen
- **H: INPUT statt messen**
 - **0: Standard** – Messwerte durch Antasten ermitteln
 - **1: PC-Test** – Tastensystemzyklus auf dem Programmierplatz simulieren
- **AN: Protokoll Nr.** – Messergebnisse in der Tabelle **TNC:\table\messpro.mep** speichern (Bereich: Zeilennummer 0-99)
Die Tabelle kann bei Bedarf erweitert werden.

Beispiel: G785 Kreismessung

...	
BEARBEITUNG	
N3 G785 R0 BR0 K2 C0 RC60 I0 JO Q0 P0 H0	
...	

Teilkreisermittlung G786

Der Zyklus **G786** ermittelt den Mittelpunkt und den Durchmesser eines Lochkreises durch Messung dreier Bohrungen und zeigt die ermittelten Werte auf dem Steuerungsbildschirm an. Das Messergebnis wird zusätzlich in der Variablen **#i99** gespeichert.

Weitere Informationen: "Tastsystemzyklen für den Automatikbetrieb", Seite 577

Zyklusablauf: Von der aktuellen Position fährt das Tastsystem in der definierten Messebene in Richtung Messpunkt. Wenn der Taststift das Werkstück berührt, wird der Messwert gespeichert und das Tastsystem zum Startpunkt zurück positioniert. Zwei weitere Antastvorgänge werden mit dem definierten Winkelschritt durchgeführt. Falls ein **Startdurchmesser D** programmiert wurde, positioniert der Zyklus vor dem jeweiligen Messvorgang das Tastsystem auf einer Kreisbahn.

Die Steuerung gibt eine Fehlermeldung aus, wenn das Tastsystem innerhalb des angegebenen Messwegs keinen Antastpunkt erreicht. Wurde eine **max. Abweichung WE** programmiert, wird der Messpunkt zweimal angefahren und der Mittelwert als Ergebnis gespeichert. Ist die Differenz der Messungen größer als die **max. Abweichung WE**, wird der Programmablauf unterbrochen und eine Fehlermeldung angezeigt.

Parameter:

- **R: Messebene**
 - 0: X/Y-Ebene **G17** – Kreis in X/Y-Ebene antasten
 - 1: Z/X-Ebene **G18** – Kreis in Z/X-Ebene antasten
 - 2: Y/Z-Ebene **G19** – Kreis in Y/Z-Ebene antasten
 - 3: X/C-Ebene Stirn C
- **K: Messweg** (das Vorzeichen bestimmt die Antastrichtung) – maximaler Messweg für den Antastvorgang
- **C: Winkel 1. Bohrung** – Winkel für den ersten Antastvorgang
- **AC: Winkel 2. Bohrung** – Winkel für den zweiten Antastvorgang
- **RC: Winkel 3. Bohrung** – Winkel für den dritten Antastvorgang
- **WB: Position Zustellrichtung** – Messhöhe auf die das Tastsystem vor dem Messvorgang positioniert wird (keine Eingabe: der Kreis wird von der aktuellen Position aus angetastet)
- **I: Teilkreisermittelpunkt Achse 1** – Sollposition des Kreismittelpunktes erste Achse
- **J: Teilkreisermittelpunkt Achse 2** – Sollposition des Kreismittelpunktes zweite Achse
- **D: Solldurchmesser** – Durchmesser auf dem das Tastsystem vor den Messungen vorpositioniert wird
- **WS: Größtmaß Durchmesser** Teilkreis
- **WC: Kleinstmaß Durchmesser** Teilkreis
- **BD: Tol. Mittelpunkt Achse 1**
- **BE: Tol. Mittelpunkt Achse 2**
- **WE: max. Abweichung** – Antastvorgang zweimal durchführen und Messwertstreuung überwachen

- **F: Messvorschub** – Vorschub für den Antastvorgang (keine Eingabe: Messvorschub aus der Tastensystemtabelle)
Falls der eingegebene Messvorschub **F** höher ist als der in der Tastensystemtabelle, wird auf den Vorschub aus der Tastensystemtabelle reduziert.
- **Q: Werkzeugorientierung** (maschinenabhängig)
Tastensystem vor jedem Antastvorgang in Richtung der programmierten Antastrichtung orientieren.
- **NF: Variablen Nr. Ergebnis** – Nummer der ersten globalen Variablen, in der das Ergebnis gespeichert wird (keine Eingabe: Variable **810**)
Das zweite Messergebnis wird automatisch unter der darauf folgenden Nummer gespeichert.
- **P: PRINT Ausgaben**
 - **0: OFF** – Messergebnisse nicht anzeigen
 - **1: ON** – Messergebnisse auf dem Bildschirm anzeigen
- **H: INPUT statt messen**
 - **0: Standard** – Messwerte durch Antasten ermitteln
 - **1: PC-Test** – Tastensystemzyklus auf dem Programmierplatz simulieren
- **AN: Protokoll Nr.** – Messergebnisse in der Tabelle **TNC:\table\messpro.mep** speichern (Bereich: Zeilennummer 0-99)
Die Tabelle kann bei Bedarf erweitert werden.

Beispiel: G786 Teilkreis-Ermittlung

...	
BEARBEITUNG	
N3 G786 R0 K8 I0 J0 D50 WS50.1 WC49.9BD0.1 BE0.1 PO HO	
...	

7.8 Messen Winkel

Winkelmessung G787

Der Zyklus **G787** führt zwei Antastvorgänge in programmierter Richtung aus und berechnet den Winkel. Falls der im Zyklus definierte Toleranzwert überschritten wird, speichert der Zyklus die ermittelte Abweichung für eine nachfolgende Abrichtkompensation. Programmieren Sie anschließend den Zyklus **G788**, um die Abrichtkompensation zu aktivieren. Das Messergebnis wird zusätzlich in der Variablen **#i99** gespeichert.

Weitere Informationen: "Tastsystemzyklen für den Automatikbetrieb", Seite 577

Zyklusablauf: Von der aktuellen Position fährt das Tastsystem mit der definierten Messachse in Richtung Messpunkt. Wenn der Taststift das Werkstück berührt, wird der Messwert gespeichert und das Tastsystem zurück positioniert. Anschließend wird das Tastsystem für die zweite Messung vorpositioniert und das Werkstück angetastet.

Die Steuerung gibt eine Fehlermeldung aus, wenn das Tastsystem innerhalb des angegebenen Messwegs keinen Antastpunkt erreicht. Wurde eine **max. Abweichung WE** programmiert, wird der Messpunkt zweimal angefahren und der Mittelwert als Ergebnis gespeichert. Ist die Differenz der Messungen größer als die **max. Abweichung WE**, wird der Programmablauf unterbrochen und eine Fehlermeldung angezeigt.

Parameter:

- **R: Auswertung**
 - 1: Werkzeugkorrektur und Abrichtkompensation vorbereiten
 - 2: Abrichtkompensation vorbereiten
 - 3: Winkel Ausgabe
- **D: Richtungen**
 - 0: X-Messen, Z-Versatz
 - 1: Y-Messen, Z-Versatz
 - 2: Z-Messen, X-Versatz
 - 3: Y-Messen, X-Versatz
 - 4: Z-Messen, Y-Versatz
 - 5: X-Messen, Y-Versatz
- **K: Messweg** (das Vorzeichen bestimmt die Antastrichtung) – maximaler Messweg für den Antastvorgang
- **WS: Position 1. Messung**
- **WC: Position 2. Messung**
- **AC: Sollwinkel** der gemessenen Fläche
- **BE: Toleranz Winkel +/-** – Bereich (in Grad) für das Messergebnis, in dem keine Korrektur durchgeführt wird
- **RC: Zielposition 1. Messung** – Sollwert erster Messpunkt
- **BD: Toleranz 1. Messung +/-** – Bereich für das Messergebnis, in dem keine Korrektur durchgeführt wird

- **WT: Korrekturr. T oder G149**
 - **T:** Werkzeug auf der Revolverposition **T** um die Differenz zum Sollwert korrigieren
 - **G149:** Additive Korrektur **D9xx** um die Differenz zum Sollwert korrigieren (nur mit Korrekturart **R** = 1 möglich)
- **FP: max. zul. Korrektur**
- **WE: max. Abweichung** – Antastvorgang zweimal durchführen und Messwertstreuung überwachen
- **F: Messvorschub** – Vorschub für den Antastvorgang (keine Eingabe: Messvorschub aus der Tastsystemtabelle)
Falls der eingegebene Messvorschub **F** höher ist als der in der Tastsystemtabelle, wird auf den Vorschub aus der Tastsystemtabelle reduziert.
- **Q: Werkzeugorientierung** (maschinenabhängig)
Tastsystem vor jedem Antastvorgang in Richtung der programmierten Antastrichtung orientieren.
- **NF: Variablen Nr. Ergebnis** – Nummer der ersten globalen Variablen, in der das Ergebnis gespeichert wird (keine Eingabe: Variable **810**)
Das zweite Messergebnis wird automatisch unter der darauf folgenden Nummer gespeichert.
- **P: PRINT Ausgaben**
 - **0: OFF** – Messergebnisse nicht anzeigen
 - **1: ON** – Messergebnisse auf dem Bildschirm anzeigen
- **H: INPUT statt messen**
 - **0: Standard** – Messwerte durch Antasten ermitteln
 - **1: PC-Test** – Tastsystemzyklus auf dem Programmierplatz simulieren
- **AN: Protokoll Nr.** – Messergebnisse in der Tabelle **TNC:\table\messpro.mep** speichern (Bereich: Zeilennummer 0-99)
Die Tabelle kann bei Bedarf erweitert werden.

Beispiel: G787 Winkelmessung

...	
BEARBEITUNG	
N3 G787 R1 D0 BR0 K2 WS-2 WC15 AC170 BE1RC0 BD0.2 WT3 Q0 P0 H0	
...	

Abrichtkompensation nach Winkelmessung G788

Der Zyklus **G788** aktiviert eine, mit dem Zyklus **G787** Winkelmessung ermittelte, Abrichtkompensation.

Parameter:

- **NF: Variablen Nr. Ergebnis** – Nummer der ersten globalen Variablen, in der das Ergebnis gespeichert wird (keine Eingabe: Variable **810**)
Das zweite Messergebnis wird automatisch unter der darauf folgenden Nummer gespeichert.
- **P: Kompensation:**
 - **0: OFF** – Keine Abrichtkompensation durchführen
 - **1: ON** – Abrichtkompensation durchführen

Beispiel: G788 Abrichtkompensation nach Winkelmessung

...	
BEARBEITUNG	
N3 G788 NF1 P0	
...	

7.9 Inprozessmessen

Werkstücke vermessen

Das Messen am Werkstück mit einem Tastsystem, das sich in einer Werkzeugaufnahme der Maschine befindet, wird auch als **Inprozessmessen** bezeichnet. Legen Sie in der Werkzeugliste ein neues Werkzeug zur Definition Ihres Tastsystems an. Verwenden Sie hierzu den Werkzeugtyp **Messtaster**. Die nachfolgenden Zyklen zum **Inprozessmessen** sind Grundzyklen für Antastfunktionen, mit denen Sie individuell angepasste Antastabläufe programmieren können.

Messen einschalten G910

G910 aktiviert den angewählten **Messtaster**.

Parameter:

- **V: Tischtaster(1)/Messtaster(0)**
 - 0: Messtaster (Werkstückmessen)
 - 1: Tischtaster (Werkzeugmessen)
- **D: Nummer d. Achse**

Beispiel: Inprozessmessen

...	
N1 G0 X105 Z-20	
N2 G94 F500	
N3 G910 V0 D1	
N4 G911 V0	
N5 G1 Xi-10	
N6 G914	
N7 G912 Q1	
N8 G913	
N9 G0 X115	
N10 #I1=#a9(X,0)	
N11 IF NDEF(#I1)	
N12 THEN	
N13 PRINT("Taster nicht erreicht")	
N14 ELSE	
N4 PRINT ("Messergebnis:",#I1)	
N4 ENDIF	
...	

Messwegüberwachung aktivieren G911

G911 aktiviert die Messwegüberwachung. Danach ist nur ein einzelner Vorschubweg zulässig.

Parameter:

- **V: Abfahrvariante**
 - 0: Achsen bleiben mit ausgelenktem Taster stehen
 - 1: Achsen fahren nach Auslenken des Tasters automatisch zurück
- **R: Rückfahrweg**

Messen Istwertaufnahme G912

G912 übernimmt die Positionen, an denen der Taster ausgelenkt wurde, in die Ergebnisvariablen.

Parameter:

- **Q: Fehlerauswertg.** bei Nichterreichen des Tasters
 - 0: Fehlerauswertung im NC-Programm, Messergebnisse = **NDEF**
 - 1: Fehlermeldung der NC, Programm stoppt

Die Messergebnisse stehen in folgenden Variablen zur Verfügung:

#a9 (Achse,Kanal)

- Achse = Achsname
- Kanal = Kanalnummer, 0 = akt. Kanal

Beispiel: Messergebnisse

...	
N1 #I1=#a9(X,0)	X-Wert aktueller Kanal
N2 #I2=#a9(Z,1)	Z-Wert Kanal 1
N3 #I3=#a9(Y,0)	Y-Wert aktueller Kanal
N4 #I4=#a9(C,0)	C-Wert aktueller Kanal
...	

Messen beenden G913

G913 beendet den Messvorgang.

Messwegüberwachung deaktivieren G914

G914 deaktiviert die Messwegüberwachung.

Beispiel: Werkstücke messen und korrigieren

Die Steuerung stellt für das Vermessen von Werkstücken Unterprogramme zur Verfügung:

- **measure_pos.ncs** (Deutsche Dialogtexte)
- **measure_pos_e.ncs** (Englische Dialogtexte)

Diese Programme benötigen als Werkzeug einen Messtaster. Ausgehend von der aktuellen Position oder von der definierten Startposition verfährt die Steuerung in angegebener Achsrichtung einen Messweg. Am Ende wird die vorherige Position wieder angefahren. Das Messergebnis kann direkt in einer Korrektur verrechnet werden.

Es werden folgende Unterprogramme verwendet:

- **measure_pos_move.ncs**
- **_Print_txt_lang.ncs**

Parameter:

- **LA: Messstartpunkt X** (Durchmessermaß; keine Eingabe: aktuelle Position)
- **LB: Messstartpunkt Z** (keine Eingabe: aktuelle Position)
- **LC: Anfahrt** zum Messstartpunkt
 - 0: diagonal
 - 1: erst X dann Z
 - 2: erst Z dann X
- **LD: Messachse**
 - 0: X-Achse
 - 1: Z-Achse
 - 2: Y-Achse
- **LE: inkrementaler Messweg** – das Vorzeichen gibt die Richtung an
- **LF: Messvorschub** in mm/min (keine Eingabe: der Messvorschub aus der Tastertabelle wird verwendet)
- **LH: Sollmaß der Zielposition**
- **LI: Toleranz +/-** – liegt die gemessene Abweichung innerhalb dieser Toleranz, wird die angegebene Korrektur nicht verändert
- **LJ: 1:** das **Messergebnis** wird als **PRINT** ausgegeben
- **LK: Korrekturnummer** der zu ändernden Korrektur
 - 1-xx Revolverplatznummer des zu korrigierenden Werkzeugs
 - 901-916 Additive Korrekturnummer
 - aktuelle T-Nummer zum Tasterkalibrieren
- **LO: Anzahl** Messungen
 - **LO > 0:** Die Messungen werden mit **M19** gleichmäßig auf dem Umfang verteilt
 - **LO < 0:** Die Messungen werden an der gleichen Position ausgeführt
- **LP:** maximal zulässige **Differenz** zwischen den Messergebnissen an einer Position
Das Programm stoppt bei Überschreitung.
- **LR:** maximal zulässiger **Korrekturwert** (Bereich: < 10)
- **LS: 1:** für Testzwecke, wenn das Programm am PC läuft, werden die Messergebnisse über **INPUT** abgefragt

8

**DIN-
Programmierung für
die Y-Achse (Option
#70)**

8.1 Y-Achskonturen – Grundlagen

Lage der Fräskonturen

Die Referenzebene und den Referenzdurchmesser definieren Sie in der Abschnittskennung.

Die Tiefe und Lage einer Fräskontur (Tasche, Insel) legen Sie wie folgt in der Konturdefinition fest:

- mit **Tiefe P** im Vorab programmierten **G308**
- alternativ bei Figuren: Zyklusparameter **Tiefe P**

Das **Vorzeichen von P** bestimmt die Lage der Fräskontur:

- $P < 0$: Tasche
- $P > 0$: Insel

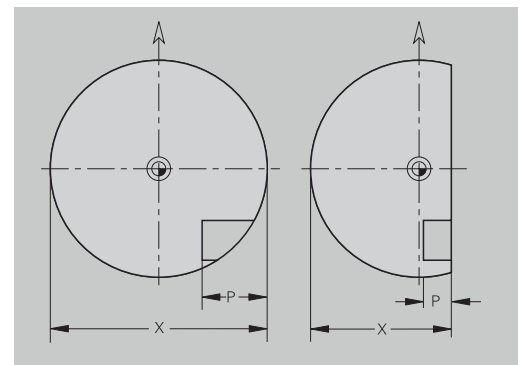
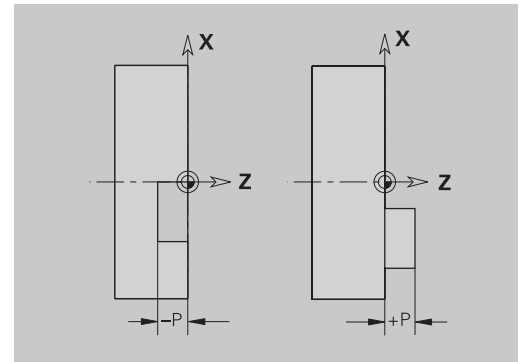
Lage der Fräskontur

Abschnitt	P	Oberfläche	Fräsgrund
STIRN	$P < 0$	Z	$Z + P$
	$P > 0$	$Z + P$	Z
RUECKSEITE	$P < 0$	Z	$Z - P$
	$P > 0$	$Z - P$	Z
MANTEL	$P < 0$	X	$X + (P * 2)$
	$P > 0$	$X + (P * 2)$	X

- **X**: Referenzdurchmesser aus der Abschnittskennung
- **Z**: Referenzebene aus der Abschnittskennung
- **P**: Tiefe aus **G308** oder aus der Figurbeschreibung

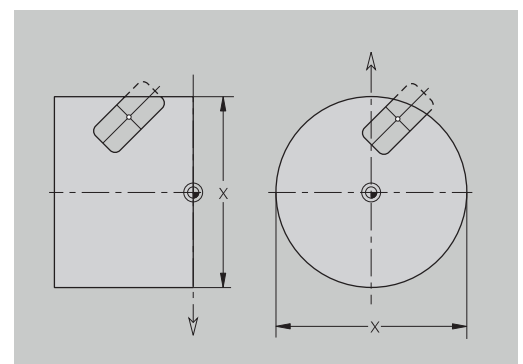


Die Flächenfräszyklen fräsen die in der Konturdefinition beschriebene Fläche. **Inseln** innerhalb dieser Fläche werden nicht berücksichtigt.



Schnittbegrenzung

Liegen Teile der Fräskontur außerhalb der Drehkontur begrenzen Sie die zu bearbeitende Fläche mit dem **Flächendurchmesser X** / **Referenzdurchmesser X** (Parameter der Abschnittskennung oder der Figurdefinition).



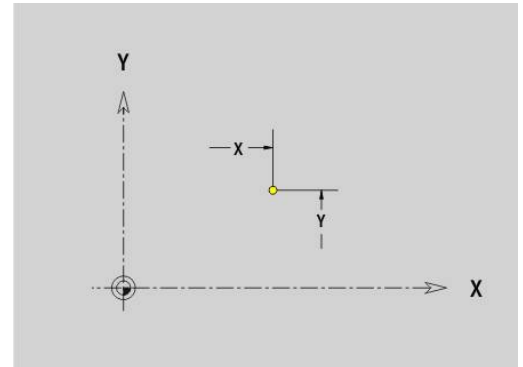
8.2 Konturen der XY-Ebene

Startpunkt Kontur XY-Ebene G170-Geo

G170 definiert den **Anfangspunkt** einer Kontur in der XY-Ebene.

Parameter:

- **X: Anfangspunkt** Kontur (Radiusmaß)
- **Y: Anfangspunkt** Kontur
- **PZ: Anfangspunkt** (Polarradius)
- **W: Anfangspunkt** (Polarwinkel)



Strecke XY-Ebene G171-Geo

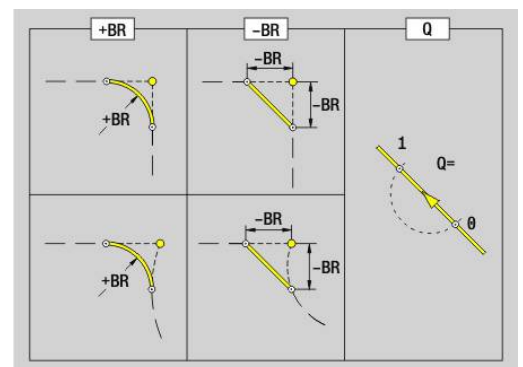
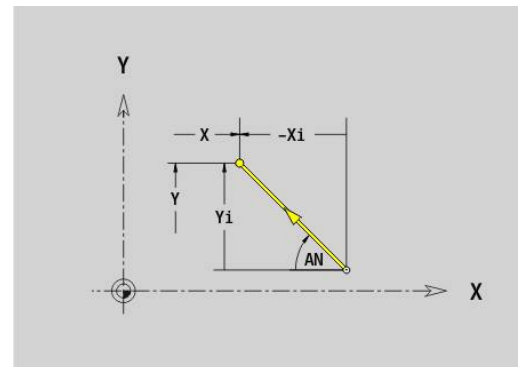
G171 definiert ein Linearelement in einer Kontur der XY-Ebene.

Parameter:

- **X: Endpunkt** (Radiusmaß)
- **Y: Endpunkt**
- **AN: Winkel** zur X-Achse
- **Q: Schnittpunkt** oder **Endpunkt**, wenn die Strecke einen Kreisbogen schneidet (Default: 0)
 - 0: naher Schnittpunkt
 - 1: entfernter Schnittpunkt
- **BR: Fase/Verrundung** – definiert den Übergang zum nächsten Konturelement

Programmieren Sie den theoretischen Endpunkt, wenn Sie eine **Fase/Verrundung** angeben.

 - keine Eingabe: tangentialer Übergang
 - **BR = 0**: nicht tangentialer Übergang
 - **BR > 0**: Radius der Rundung
 - **BR < 0**: Breite der Fase
- **PZ: Endpunkt** (Polarradius; Bezug: Werkstück-Nullpunkt)
- **W: Endpunkt** (Polarwinkel; Bezug: Werkstück-Nullpunkt)
- **AR: ink. Winkel zum Vorg.** **ARi** (**AR** entspricht **AN**)
- **R: Länge der Linie**



Programmierung:

- **X, Y**: absolut, inkremental, selbsthaltend oder ?
- **ANi**: Winkel zum nachfolgenden Element
- **ARi**: Winkel zum vorherigen Element

Kreisbogen XY-Ebene G172-/G173-Geo

G172 und **G173** definieren einen Kreisbogen in einer Kontur der XY-Ebene.

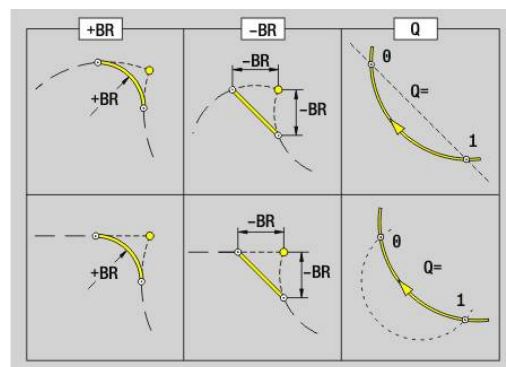
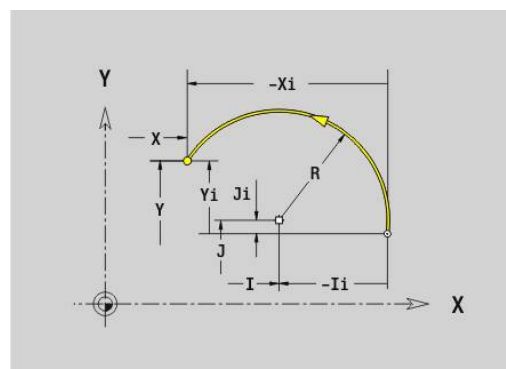
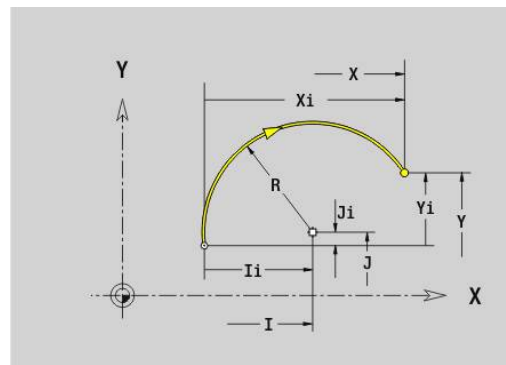
Parameter:

- **X: Endpunkt** (Radiusmaß)
- **Y: Endpunkt**
- **R: Radius**
- **I: Mittelpunkt** in X-Richtung (Radiusmaß)
- **J: Mittelpunkt** (in Y)
- **Q: Schnittpunkt** oder **Endpunkt**, wenn die Strecke einen Kreisbogen schneidet (Default: 0)
 - 0: naher Schnittpunkt
 - 1: entfernter Schnittpunkt
- **BR: Fase/Verrundung** – definiert den Übergang zum nächsten Konturelement
 Programmieren Sie den theoretischen Endpunkt, wenn Sie eine **Fase/Verrundung** angeben.
 - keine Eingabe: tangentialer Übergang
 - **BR = 0**: nicht tangentialer Übergang
 - **BR > 0**: Radius der Rundung
 - **BR < 0**: Breite der Fase
- **PZ: Endpunkt** (Polarradius; Bezug: Werkstück-Nullpunkt)
- **W: Endpunkt** (Polarwinkel; Bezug: Werkstück-Nullpunkt)
- **PM: Mittelpunkt** (Polarradius; Bezug: Werkstücknullpunkt)
- **WM: Mittelpunkt** (Polarwinkel; Bezug: Werkstücknullpunkt)
- **AR: Startwinkel** – Tangentenwinkel zur Drehachse
- **AN: Endwinkel** – Tangentenwinkel zur Drehachse



Programmierung:

- **X, Y**: absolut, inkremental, selbsthaltend oder ?
- **I, J**: absolut oder inkremental
- **PZ, W, PM, WM**: absolut oder inkremental
- **ANi**: Winkel zum nachfolgenden Element
- **ARi**: Winkel zum vorherigen Element
- Endpunkt darf nicht der Startpunkt sein (**kein Vollkreis**)

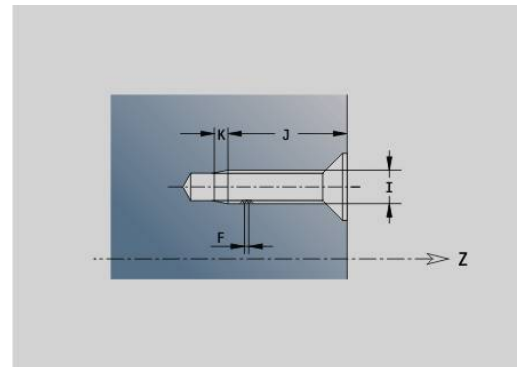
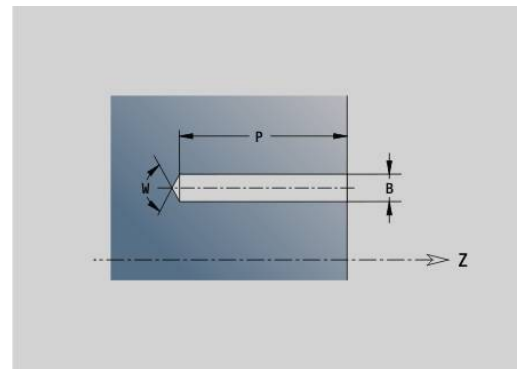
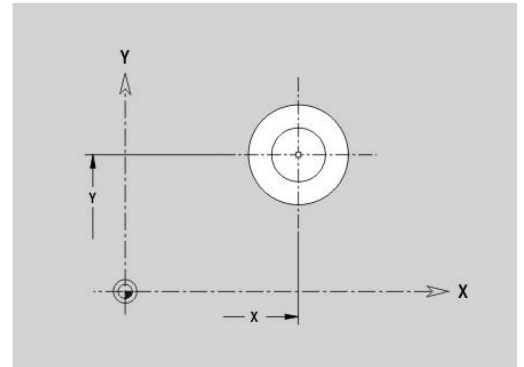


Bohrung XY-Ebene G370-Geo

G370 definiert eine Bohrung mit Senkung und Gewinde in der XY-Ebene.

Parameter:

- **X: Mittelpunkt** Bohrung (Radiusmaß)
- **Y: Mittelpunkt** Bohrung
- **B: Durchmesser**
- **P: Tiefe** ohne Bohrspitze
- **W: Spitzenwinkel** (Default: 180°)
- **R: Senkdurchm.**
- **U: Senktiefe**
- **E: Senkwinkel**
- **I: Gewindedurchmesser**
- **J: Gewindetiefe**
- **K: Gew.Anschnitt** – Auslauflänge
- **F: Gewindesteigung**
- **V: Gewinderichtung:** (Default: 0)
 - **0: Rechtsgewinde**
 - **1: Linksgewinde**
- **A: Winkel** zur Z-Achse – Neigung der Bohrung
 - Stirnseite (Bereich: $-90^\circ < \mathbf{A} < 90^\circ$; Default: 0°)
 - Rückseite (Bereich: $90^\circ < \mathbf{A} < 270^\circ$; Default: 180°)
- **O: Zentrierdurchm.**

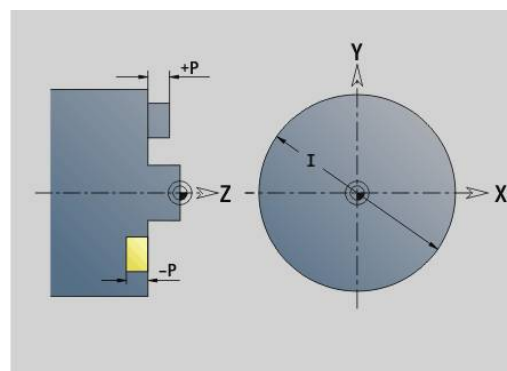
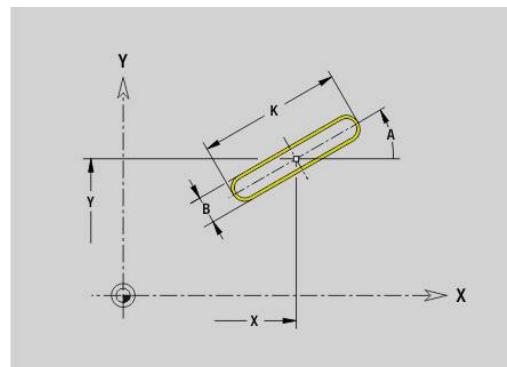


Lineare Nut XY-Ebene G371-Geo

G371 definiert eine lineare Nut in der XY-Ebene.

Parameter:

- **X: Mittelpunkt** der Nut (Radiusmaß)
- **Y: Mittelpunkt** der Nut
- **A: Lagewinkel** (Bezug: positive X-Achse; Default: 0°)
- **K: Länge**
- **B: Breite**
- **P: Tiefe/Höhe** (Default: **P** aus **G308**)
 - **P < 0:** Tasche
 - **P > 0:** Insel
- **I: Begrenzungsdurchmesser** (zur Schnittbegrenzung)
 - Keine Eingabe: **X** aus Abschnittskennung
 - **I** überschreibt **X** aus Abschnittskennung



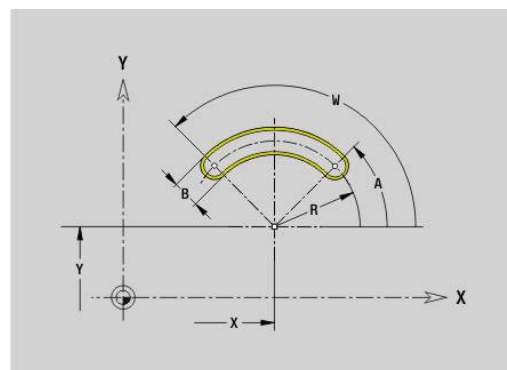
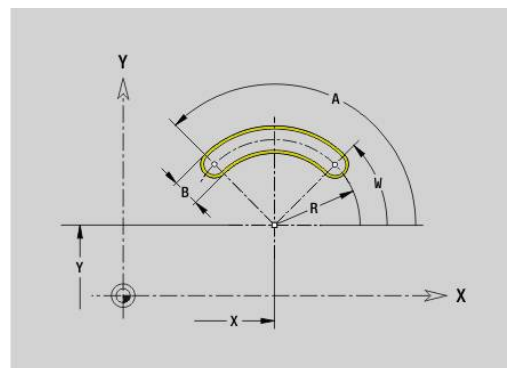
Zirkulare Nut XY-Ebene G372/G373-Geo

G372 und **G373** definieren eine zirkulare Nut in der XY-Ebene.

- **G372:** zirkulare Nut im Uhrzeigersinn
- **G373:** zirkulare Nut im Gegen-Uhrzeigersinn

Parameter:

- **X: Mittelpunkt** der Nut (Radiusmaß)
- **Y: Mittelpunkt** der Nut
- **R: Radius** – Krümmungsradius (Bezug: Mittelpunktbahn der Nut)
- **A: Anfangswinkel** (Bezug: positive X-Achse; Default: 0°)
- **W: Endwinkel** (Bezug: positive X-Achse; Default: 0°)
- **B: Breite**
- **P: Tiefe/Höhe** (Default: **P** aus **G308**)
 - **P < 0:** Tasche
 - **P > 0:** Insel
- **I: Begrenzungsdurchmesser** (zur Schnittbegrenzung)
 - Keine Eingabe: **X** aus Abschnittskennung
 - **I** überschreibt **X** aus Abschnittskennung

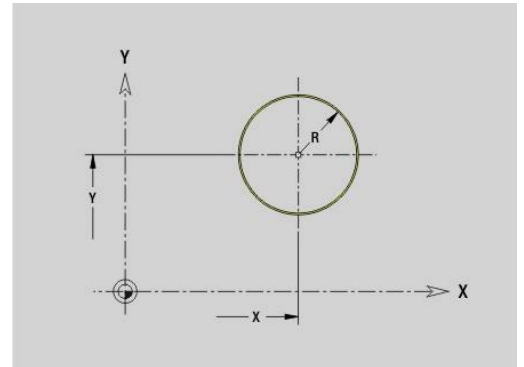


Vollkreis XY-Ebene G374-Geo

G374 definiert einen **Vollkreis** in der XY-Ebene.

Parameter:

- **X: Mittelpunkt** (Radiusmaß)
- **Y: Mittelpunkt**
- **R: Radius**
- **P: Tiefe/Höhe** (Default: **P** aus **G308**)
 - $P < 0$: Tasche
 - $P > 0$: Insel
- **I: Begrenzungsdurchmesser** (zur Schnittbegrenzung)
 - Keine Eingabe: **X** aus Abschnittskennung
 - **I** überschreibt **X** aus Abschnittskennung

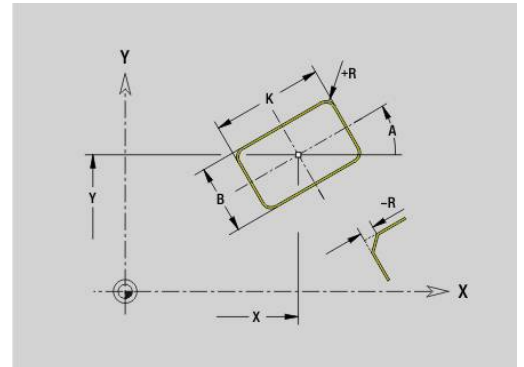


Rechteck XY-Ebene G375-Geo

G375 definiert ein Rechteck in der XY-Ebene.

Parameter:

- **X: Mittelpunkt** des Rechtecks (Radiusmaß)
- **Y: Mittelpunkt** des Rechtecks
- **A: Lagewinkel** (Bezug: positive X-Achse; Default: 0°)
- **K: Länge** des Rechtecks
- **B: Breite** des Rechtecks
- **R: Fase/Verrundung** (Default: 0)
 - $R > 0$: Radius der Rundung
 - $R < 0$: Breite der Fase
- **P: Tiefe/Höhe** (Default: **P** aus **G308**)
 - $P < 0$: Tasche
 - $P > 0$: Insel
- **I: Begrenzungsdurchmesser** (zur Schnittbegrenzung)
 - Keine Eingabe: **X** aus Abschnittskennung
 - **I** überschreibt **X** aus Abschnittskennung



Einzelfläche XY-Ebene G376-Geo

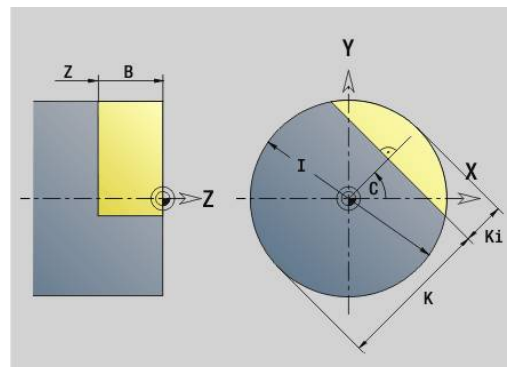
G376 definiert eine Fläche in der XY-Ebene.

Parameter:

- **Z: Referenzkante** (Default: **Z** aus Abschnittskennung)
- **K: Restdicke**
- **Ki: Tiefe**
- **B: Breite** (Bezug: **Referenzkante Z**)
 - $B < 0$: Fläche in negative Z-Richtung
 - $B > 0$: Fläche in positive Z-Richtung
- **I: Begrenzungsdurchmesser** (zur **Schnittbegrenzung** und als Bezug für **K** und **Ki**)
 - Keine Eingabe: **X** aus Abschnittskennung
 - **I** überschreibt **X** aus Abschnittskennung
- **C: Spindelwinkel** des Flächenlots (Default: **C** aus Abschnittskennung)



Das Vorzeichen von **Breite B** wird unabhängig davon, ob die Fläche auf der Stirn- oder Rückseite liegt, ausgewertet.

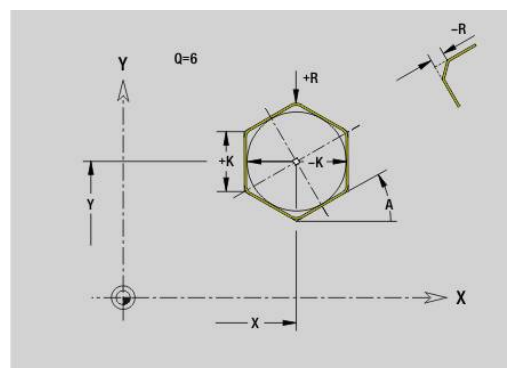


Vieleck XY-Ebene G377-Geo

G377 definiert ein regelmäßiges Vieleck in der XY-Ebene.

Parameter:

- **X: Mittelpunkt** des Vielecks (Radiusmaß)
- **Y: Mittelpunkt** des Vielecks
- **Q: Anzahl der Ecken** ($Q \geq 3$)
- **A: Lagewinkel** (Bezug: positive X-Achse; Default: 0°)
- **K: +Kantenlänge/-Schlüsselw.**
 - $K > 0$: Kantenlänge
 - $K < 0$: Schlüsselweite (Innendurchmesser)
- **R: Fase/Verrundung** (Default: 0)
 - $R > 0$: Radius der Rundung
 - $R < 0$: Breite der Fase
- **P: Tiefe/Höhe** (Default: **P** aus **G308**)
 - $P < 0$: Tasche
 - $P > 0$: Insel
- **I: Begrenzungsdurchmesser** (zur Schnittbegrenzung)
 - Keine Eingabe: **X** aus Abschnittskennung
 - **I** überschreibt **X** aus Abschnittskennung

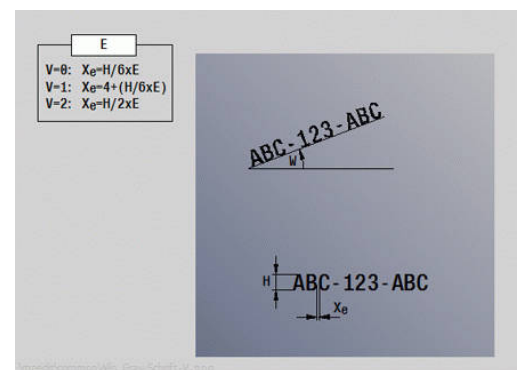
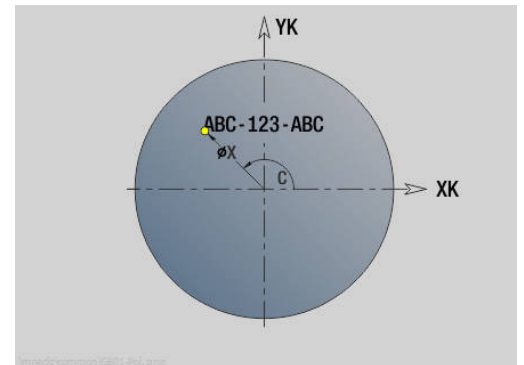


Text Stirnfläche Y G378-Geo

G378 definiert einen Text in der XY-Ebene.

Parameter:

- **X: Anfangspunkt X**
- **Y: Anfangspunkt Y**
- **ID: Text**, der graviert werden soll
- **NF: Zeichen Nr.** – ASCII-Code des zu gravierenden Zeichens
- **P: Tiefe**
- **W: Neigungswinkel** der Zeichenfolge
- **H: Schrifthöhe**
- **E: Abstands Faktor**
Der Abstand zwischen den Zeichen wird nach folgender Formel berechnet: $H / 6 * E$
- **F: Eintauchvorschubfaktor** (Eintauchvorschub = aktueller Vorschub * F)
- **O: Spiegelschrift**
 - **0 (Nein)**: die Gravur ist ungespiegelt
 - **1 (Ja)**: die Gravur ist gespiegelt (Spiegelschrift)



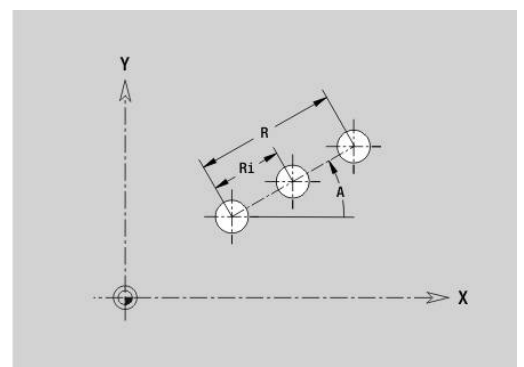
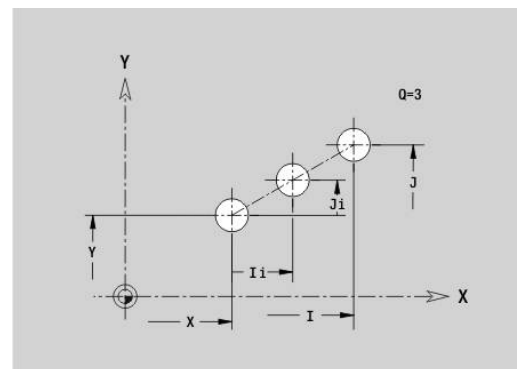
Muster linear XY-Ebene G471-Geo

G471 definiert ein lineares Muster in der XY-Ebene.

G471 wirkt auf die im Folgesatz definierte Bohrung oder Figur (**G370-G375, G377**).

Parameter:

- **Q: Anzahl** der Figuren
- **X: 1. Musterpunkt** (Radiusmaß)
- **Y: 1. Musterpunkt**
- **I: Endpunkt** Muster (in X; Radiusmaß)
- **J: Endpunkt** Muster (in Y)
- **Ii: Endpunkt** – Abstand zwischen zwei Figuren (in X)
- **Ji: Endpunkt** – Abstand zwischen zwei Figuren (in Y)
- **A: Lagewinkel** der Längsachse des Musters (Bezug: positive X-Achse)
- **R: Länge** – Gesamtlänge Muster
- **Ri: Länge** – Abstand zwischen zwei Figuren



Programmierhinweise:

- Programmieren Sie die Bohrung oder Figur im Folgesatz ohne Mittelpunkt
- Der Bohr- oder Fräszyklus im Abschnitt **BEARBEITUNG** ruft die Bohrung oder Figur im Folgesatz auf, nicht die Musterdefinition

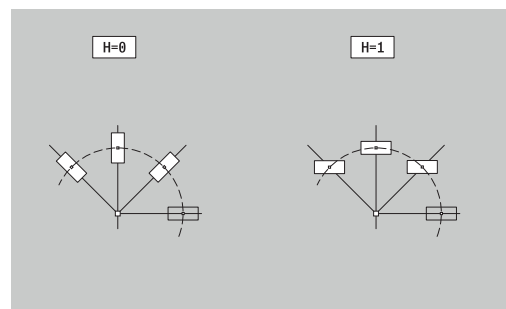
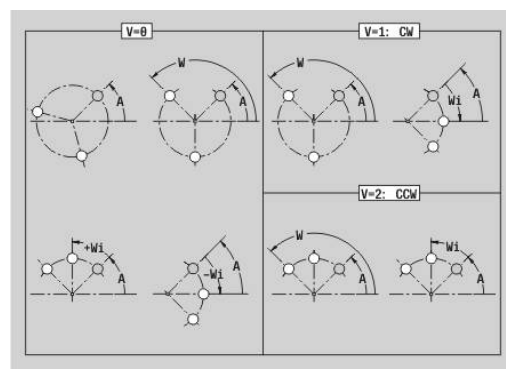
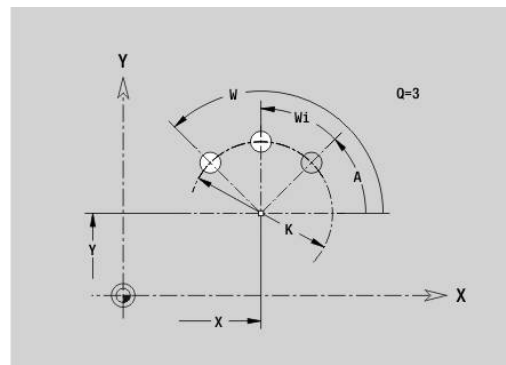
Muster zirkular XY-Ebene G472-Geo

G472 definiert ein zirkulares Muster in der XY-Ebene.

G472 wirkt auf die im Folgesatz definierte Figur (**G370-G375, G377**).

Parameter:

- **Q: Anzahl** der Figuren
- **K: Durchmesser** – Mesterdurchmesser
- **A: Anfangswinkel** – Position der ersten Figur (Bezug: positive X-Achse; Default: 0°)
- **W: Endwinkel** – Position letzte Figur (Bezug: positive X-Achse; Default: 360°)
- **Wi: Endwinkel – Winkel** zwischen zwei Figuren
- **V: Richtung** – Orientierung (Default: 0)
 - **V = 0**, ohne **W**: Vollkreisaufeilung
 - **V = 0**, mit **W**: Aufteilung auf längerem Kreisbogen
 - **V = 0**, mit **W**: Vorzeichen von **Wi** bestimmt die Richtung (**W < 0**: im Uhrzeigersinn)
 - **V = 1**, mit **W**: im Uhrzeigersinn
 - **V = 1**, mit **W**: im Uhrzeigersinn (Vorzeichen von **W** ist ohne Bedeutung)
 - **V = 2**, mit **W**: gegen den Uhrzeigersinn
 - **V = 2**, mit **W**: gegen den Uhrzeigersinn (Vorzeichen von **W** ist ohne Bedeutung)
- **X: Mittelpunkt** des Musters (Radiusmaß)
- **Y: Mittelpunkt** des Musters
- **H: 0=Normallage** – Lage der Figuren (Default: 0)
 - **0**: Normallage – Figuren werden um den Kreismittelpunkt gedreht (Rotation)
 - **1**: Originallage – Figurlage bezogen auf das Koordinatensystem bleibt gleich (Translation)



Programmierungshinweise:

- Programmieren Sie die Bohrung oder Figur im Folgesatz ohne Mittelpunkt. Ausnahme zirkulare Nut
- **Weitere Informationen:** "Zirkulares Muster mit zirkularen Nuten", Seite 312
- Der Bohr- oder Fräszyklus (Abschnitt **BEARBEITUNG**) ruft die Bohrung oder Figur im Folgesatz auf, nicht die Musterdefinition

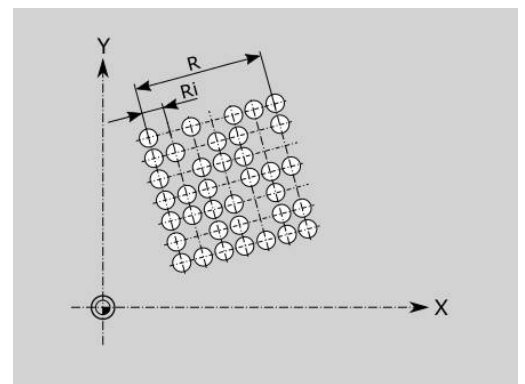
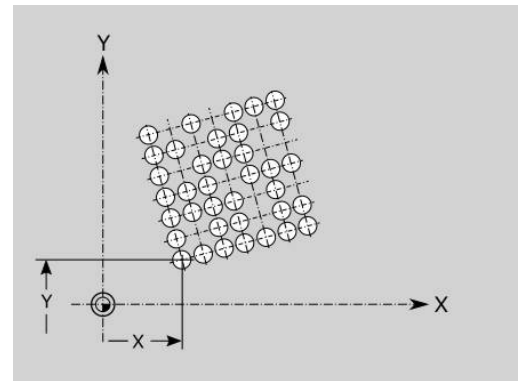
Muster DataMatrix XY-Ebene G475-Geo

G475 definiert ein Muster im DataMatrix-Code in der XY-Ebene.

G475 wirkt auf die im Folgesatz definierte Bohrung oder Figur (**G370**, **G374**, **G375** oder **G377**).

Parameter:

- **ID: Text**, der in DataMatrix-Code gewandelt wird
- **X: 1. Musterpunkt** (Radiusmaß)
- **Y: 1. Musterpunkt**
- **A: Lagewinkel** der Längsachse des Musters (Bezug: positive X-Achse)
- **R: Länge** – Gesamtlänge Muster
- **Ri: Länge** – Abstand zur nächsten Bohrung oder Figur



Programmierhinweise

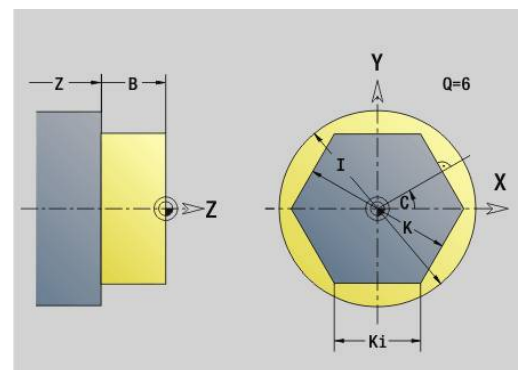
- Wenn Sie keine Länge eingeben, berechnet die Steuerung das Muster so, dass sich die Bohrungen oder Figuren berühren
- Programmieren Sie die Bohrung oder Figur im Folgesatz ohne Mittelpunkt
- Der Bohr- oder Fräszyklus im Abschnitt **BEARBEITUNG** ruft die Bohrung oder Figur im Folgesatz auf, nicht die Musterdefinition
- Erlaubt sind max. 80 ASCII-Zeichen pro DataMatrix-Code
- Die G-Funktionen Rechteck und Vieleck sind auf eine quadratische Form beschränkt

Mehrkantflächen XY-Ebene G477-Geo

G477 definiert Mehrkantflächen in der XY-Ebene.

Parameter:

- **Z: Referenzkante** (Default: **Z** aus Abschnittskennung)
- **K: Schlüsselweite** – Innenkreisdurchmesser
- **Ki: Kantenlänge**
- **B: Breite** (Bezug: **Referenzkante Z**)
 - $B < 0$: Fläche in negative Z-Richtung
 - $B > 0$: Fläche in positive Z-Richtung
- **C: Spindelwinkel** des Flächenlots (Default: **C** aus Abschnittskennung)
- **Q: Anzahl Flächen** ($Q \geq 2$)
- **I: Begrenzungsdurchmesser** (zur Schnittbegrenzung)
 - Keine Eingabe: **X** aus Abschnittskennung
 - **I** überschreibt **X** aus Abschnittskennung



Das Vorzeichen von **Breite B** wird unabhängig davon, ob die Fläche auf der Stirn- oder Rückseite liegt, ausgewertet.

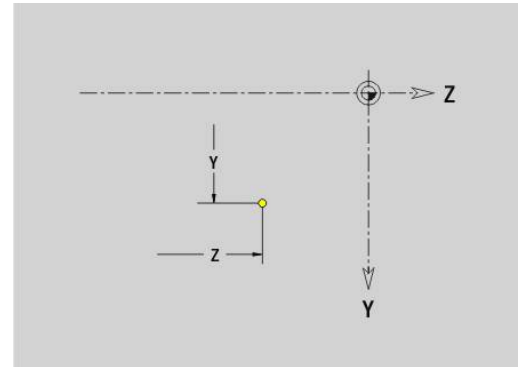
8.3 Konturen der YZ-Ebene

Startpunkt Kontur YZ-Ebene G180-Geo

G180 definiert den **Anfangspunkt** einer Kontur in der YZ-Ebene.

Parameter:

- **Y: Anfangspunkt** Kontur
- **Z: Anfangspunkt** Kontur
- **PZ: Anfangspunkt** (Polarradius)
- **W: Anfangspunkt** (Polarwinkel)



Strecke YZ-Ebene G181-Geo

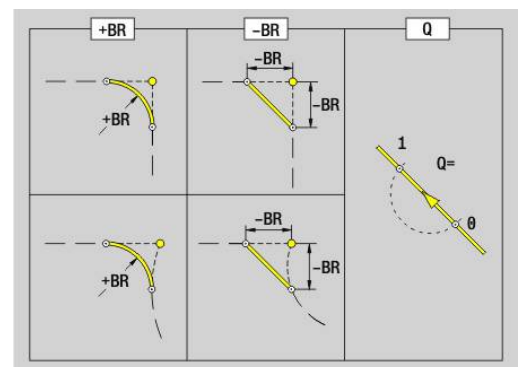
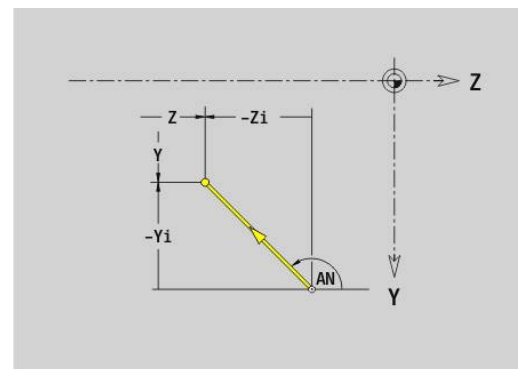
G181 definiert ein Linearelement in einer Kontur der YZ-Ebene.

Parameter:

- **Y: Endpunkt**
- **Z: Endpunkt**
- **AN: Winkel** zur positiven Z-Achse
- **Q: Schnittpunkt** oder **Endpunkt**, wenn die Strecke einen Kreisbogen schneidet (Default: 0)
 - 0: naher Schnittpunkt
 - 1: entfernter Schnittpunkt
- **BR: Fase/Verrundung** – definiert den Übergang zum nächsten Konturelement

Programmieren Sie den theoretischen Endpunkt, wenn Sie eine **Fase/Verrundung** angeben.

 - keine Eingabe: tangentialer Übergang
 - **BR = 0**: nicht tangentialer Übergang
 - **BR > 0**: Radius der Rundung
 - **BR < 0**: Breite der Fase
- **PZ: Endpunkt** (Polarradius; Bezug: Werkstück-Nullpunkt)
- **W: Endpunkt** (Polarwinkel; Bezug: Werkstück-Nullpunkt)
- **AR: ink. Winkel zum Vorg.** **ARi** (**AR** entspricht **AN**)
- **R: Länge der Linie**



Programmierung:

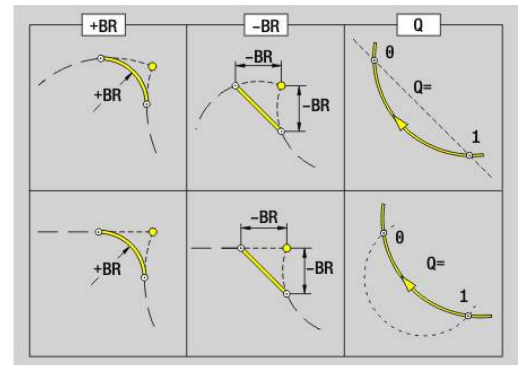
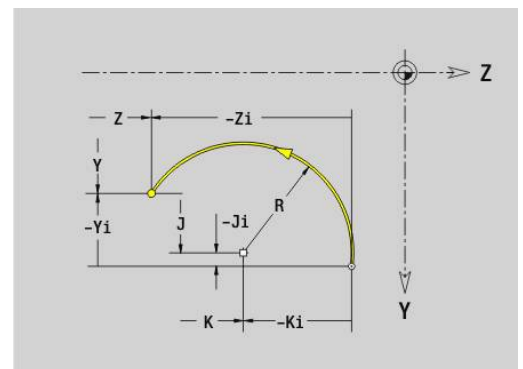
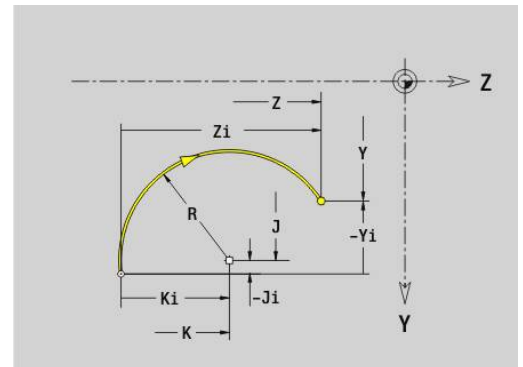
- **Y, Z**: absolut, inkremental, selbsthaltend oder ?
- **ANi**: Winkel zum nachfolgenden Element
- **ARi**: Winkel zum vorherigen Element

Kreisbogen YZ-Ebene G182/G183-Geo

G182 und **G183** definieren einen Kreisbogen in einer Kontur der YZ-Ebene.

Parameter:

- **Y: Endpunkt**
- **Z: Endpunkt**
- **R: Radius**
- **J: Mittelpunkt** (in Y)
- **K: Mittelpunkt** (in Z)
- **Q: Schnittpunkt** oder **Endpunkt**, wenn die Strecke einen Kreisbogen schneidet (Default: 0)
 - 0: naher Schnittpunkt
 - 1: entfernter Schnittpunkt
- **BR: Fase/Verrundung** – definiert den Übergang zum nächsten Konturelement
 Programmieren Sie den theoretischen Endpunkt, wenn Sie eine **Fase/Verrundung** angeben.
 - keine Eingabe: tangentialer Übergang
 - **BR = 0**: nicht tangentialer Übergang
 - **BR > 0**: Radius der Rundung
 - **BR < 0**: Breite der Fase
- **PZ: Endpunkt** (Polarradius; Bezug: Werkstück-Nullpunkt)
- **W: Endpunkt** (Polarwinkel; Bezug: Werkstück-Nullpunkt)
- **PM: Mittelpunkt** (Polarradius; Bezug: Werkstücknullpunkt)
- **WM: Mittelpunkt** (Polarwinkel; Bezug: Werkstücknullpunkt)
- **AR: Startwinkel** – Tangentenwinkel zur Drehachse
- **AN: Endwinkel** – Tangentenwinkel zur Drehachse



Programmierung:

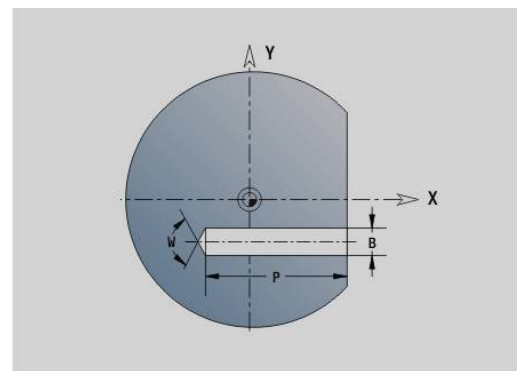
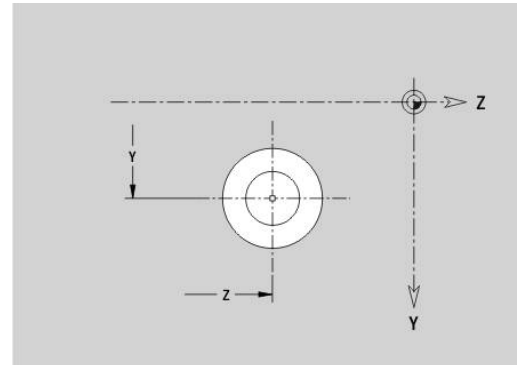
- **Y, Z**: absolut, inkremental, selbsthaltend oder ?
- **J, K**: absolut oder inkremental
- **PZ, W, PM, WM**: absolut oder inkremental
- **ANi**: Winkel zum nachfolgenden Element
- **ARi**: Winkel zum vorherigen Element
- Endpunkt darf nicht der Startpunkt sein (**kein Vollkreis**)

Bohrung YZ-Ebene G380-Geo

G380 definiert eine Bohrung mit Senkung und Gewinde in der YZ-Ebene.

Parameter:

- **Y: Mittelpunkt** Bohrung
- **Z: Mittelpunkt** Bohrung
- **B: Durchmesser**
- **P: Tiefe** ohne Bohrspitze
- **W: Spitzenwinkel** (Default: 180°)
- **R: Senkdurchm.**
- **U: Senktiefe**
- **E: Senkwinkel**
- **I: Gewindedurchmesser**
- **J: Gewindetiefe**
- **K: Gew.Anschnitt** – Auslauflänge
- **F: Gewindesteigung**
- **V: Gewinderichtung:** (Default: 0)
 - **0: Rechtsgewinde**
 - **1: Linksgewinde**
- **A: Winkel** zur X-Achse (Bereich: $-90^\circ < A < 90^\circ$)
- **O: Zentrierdurchm.**

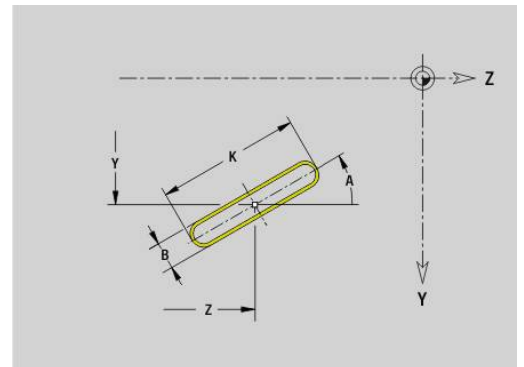


Lineare Nut YZ-Ebene G381-Geo

G381 definiert eine lineare Nut in der YZ-Ebene.

Parameter:

- **Y: Mittelpunkt** der Nut
- **Z: Mittelpunkt** der Nut
- **X: Bezugsdurchmesser**
 - keine Eingabe: **X** aus Abschnittskennung
 - **X** überschreibt **X** aus Abschnittskennung
- **A: Lagewinkel** (Bezug: positive Z-Achse; Default: 0°)
- **K: Länge**
- **B: Breite**
- **P: Tiefe/Höhe** (Default: **P** aus **G308**)



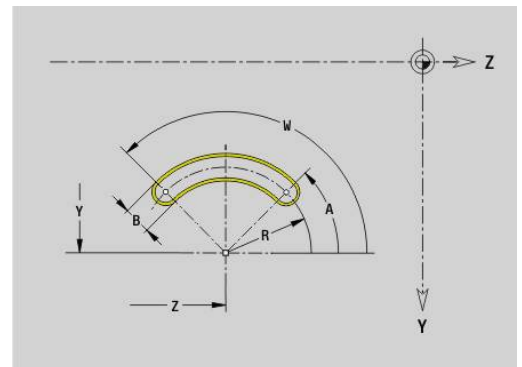
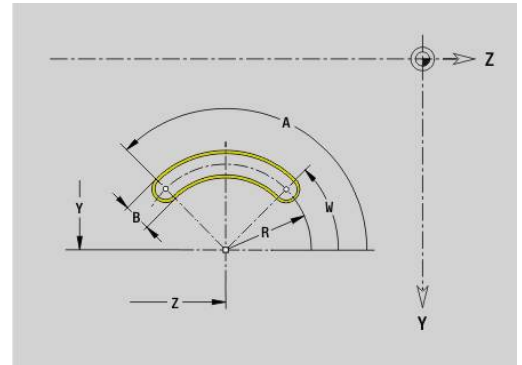
Zirkulare Nut YZ-Ebene G382/G383-Geo

G382 und **G383** definieren eine zirkulare Nut in der YZ-Ebene.

- **G382**: zirkulare Nut im Uhrzeigersinn
- **G383**: zirkulare Nut im Gegen-Uhrzeigersinn

Parameter:

- **Z: Mittelpunkt** der Nut
- **Y: Mittelpunkt** der Nut
- **X: Bezugsdurchmesser**
 - keine Eingabe: **X** aus Abschnittskennung
 - **X** überschreibt **X** aus Abschnittskennung
- **R: Radius**
- **A: Anfangswinkel** (Bezug: positive X-Achse; Default: 0°)
- **W: Endwinkel** (Bezug: positive X-Achse; Default: 0°)
- **B: Breite**
- **P: Tiefe/Höhe** (Default: **P** aus **G308**)

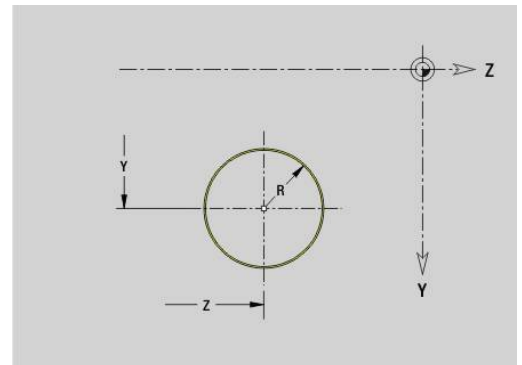


Vollkreis YZ-Ebene G384-Geo

G384 definiert einen Vollkreis in der YZ-Ebene.

Parameter:

- **Z: Mittelpunkt**
- **Y: Mittelpunkt**
- **X: Bezugsdurchmesser**
 - keine Eingabe: **X** aus Abschnittskennung
 - **X** überschreibt **X** aus Abschnittskennung
- **R: Radius**
- **P: Tiefe/Höhe** (Default: **P** aus **G308**)

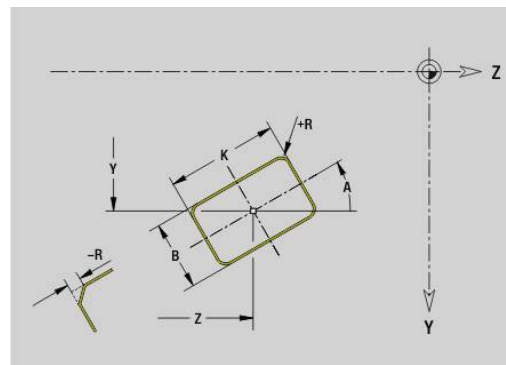


Rechteck YZ-Ebene G385-Geo

G385 definiert ein Rechteck in der YZ-Ebene.

Parameter:

- **Z: Mittelpunkt** des Rechtecks
- **Y: Mittelpunkt** des Rechtecks
- **X: Bezugsdurchmesser**
 - keine Eingabe: **X** aus Abschnittskennung
 - **X** überschreibt **X** aus Abschnittskennung
- **A: Lagewinkel** (Bezug: positive Z-Achse; Default: 0°)
- **K: Länge** des Rechtecks
- **B: Breite** des Rechtecks
- **R: Fase/Verrundung** (Default: 0)
 - **R** > 0: Radius der Rundung
 - **R** < 0: Breite der Fase
- **P: Tiefe/Höhe** (Default: **P** aus **G308**)

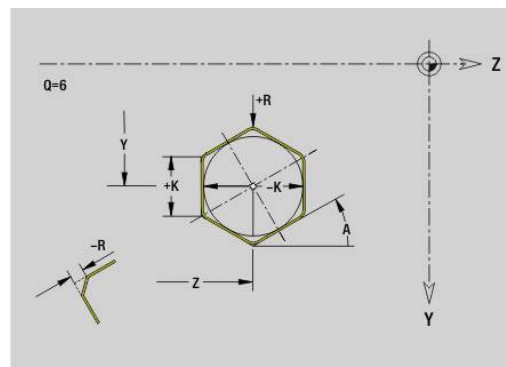


Vieleck YZ-Ebene G387-Geo

G387 definiert ein regelmäßiges Vieleck in der YZ-Ebene.

Parameter:

- **Z: Mittelpunkt** des Vielecks
- **Y: Mittelpunkt** des Vielecks
- **X: Bezugsdurchmesser**
 - keine Eingabe: **X** aus Abschnittskennung
 - **X** überschreibt **X** aus Abschnittskennung
- **Q: Anzahl der Ecken** ($Q \geq 3$)
- **A: Lagewinkel** (Bezug: positive Z-Achse; Default: 0°)
- **K: +Kantenlänge/-Schlüsselw.**
 - **K** > 0: Kantenlänge
 - **K** < 0: Schlüsselweite (Innendurchmesser)
- **R: Fase/Verrundung** (Default: 0)
 - **R** > 0: Radius der Rundung
 - **R** < 0: Breite der Fase
- **P: Tiefe/Höhe** (Default: **P** aus **G308**)

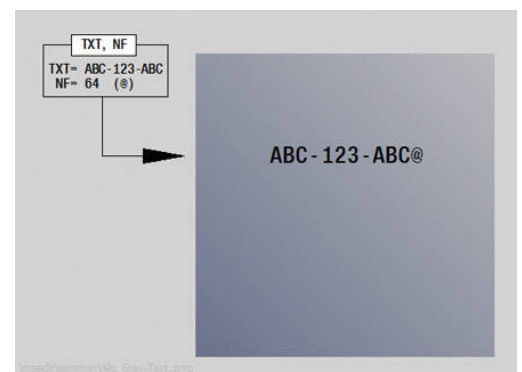
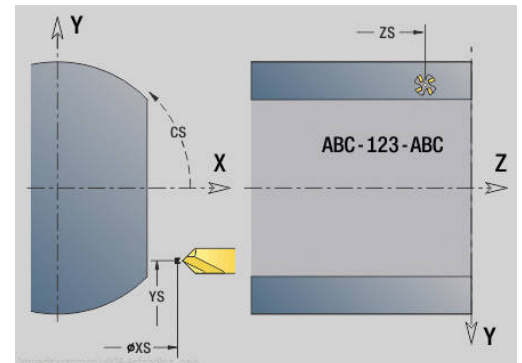


Text Mantelfläche Y G388-Geo

G388 definiert einen Text in der YZ-Ebene.

Parameter:

- **Y: Anfangspunkt Y**
- **Z: Anfangspunkt Z**
- **ID: Text**, der graviert werden soll
- **NF: Zeichen Nr.** – ASCII-Code des zu gravierenden Zeichens
- **P: Tiefe**
- **W: Neigungswinkel** der Zeichenfolge
- **H: Schrifthöhe**
- **E: Abstands Faktor**
Der Abstand zwischen den Zeichen wird nach folgender Formel berechnet: $H / 6 * E$
- **F: Eintauchvorschubfaktor** (Eintauchvorschub = aktueller Vorschub * F)
- **O: Spiegelschrift**
 - **0 (Nein):** die Gravur ist ungespiegelt
 - **1 (Ja):** die Gravur ist gespiegelt (Spiegelschrift)



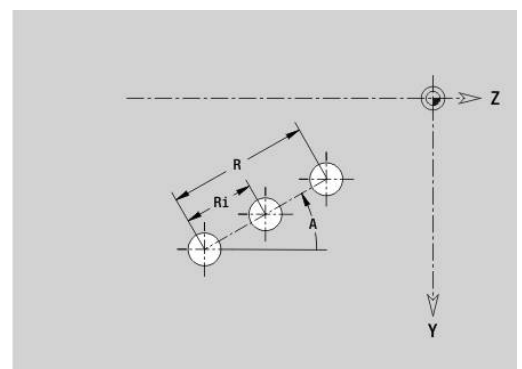
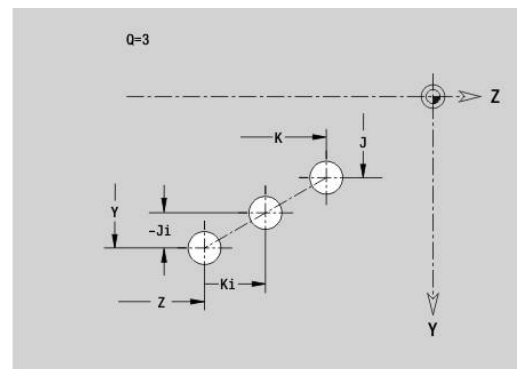
Muster linear YZ-Ebene G481-Geo

G481 definiert ein lineares Muster in der YZ-Ebene.

G481 wirkt auf die im Folgesatz definierte Bohrung oder Figur (**G380-G385, G387**).

Parameter:

- **Q: Anzahl** der Figuren
- **Z: 1. Musterpunkt**
- **Y: 1. Musterpunkt**
- **K: Endpunkt** Muster (in Z)
- **J: Endpunkt** Muster (in Y)
- **Ki: Endpunkt** – Abstand zwischen zwei Figuren (in Z)
- **Ji: Endpunkt** – Abstand zwischen zwei Figuren (in Y)
- **A: Lagewinkel** (Bezug: positive Z-Achse; Default: 0°)
- **R: Länge** – Gesamtlänge Muster
- **Ri: Länge** – Abstand zwischen zwei Figuren



Programmierhinweise:

- Programmieren Sie die Bohrung oder Figur im Folgesatz ohne Mittelpunkt
- Der Bohr- oder Fräszyklus im Abschnitt **BEARBEITUNG** ruft die Bohrung oder Figur im Folgesatz auf, nicht die Musterdefinition

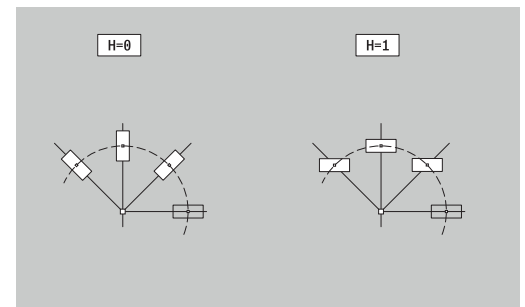
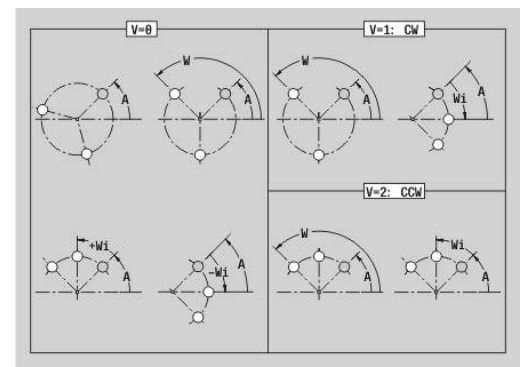
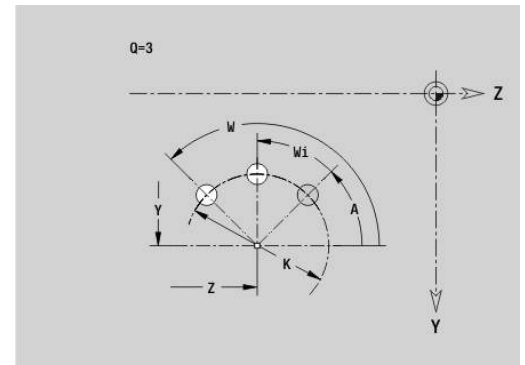
Muster zirkular YZ-Ebene G482-Geo

G482 definiert ein zirkulares Muster in der YZ-Ebene.

G482 wirkt auf die im Folgesatz definierte Figur (**G380-G385, G387**).

Parameter:

- **Q: Anzahl** der Figuren
- **K: Durchmesser** – Musterdurchmesser
- **A: Lagewinkel** (Bezug: positive Z-Achse; Default: 0°)
- **W: Endwinkel** – Position letzte Figur (Bezug: positive Z-Achse; Default: 360°)
- **Wi: Endwinkel – Winkel** zwischen zwei Figuren
- **V: Richtung** – Orientierung (Default: 0)
 - **V = 0**, ohne **W**: Vollkreisaufeilung
 - **V = 0**, mit **W**: Aufteilung auf längerem Kreisbogen
 - **V = 0**, mit **W**: Vorzeichen von **Wi** bestimmt die Richtung (**W < 0**: im Uhrzeigersinn)
 - **V = 1**, mit **W**: im Uhrzeigersinn
 - **V = 1**, mit **W**: im Uhrzeigersinn (Vorzeichen von **W** ist ohne Bedeutung)
 - **V = 2**, mit **W**: gegen den Uhrzeigersinn
 - **V = 2**, mit **W**: gegen den Uhrzeigersinn (Vorzeichen von **W** ist ohne Bedeutung)
- **Z: Mittelpunkt** des Musters
- **Y: Mittelpunkt** des Musters
- **H: 0=Normallage** – Lage der Figuren (Default: 0)
 - **0**: Normallage – Figuren werden um den Kreismittelpunkt gedreht (Rotation)
 - **1**: Originallage – Figurlage bezogen auf das Koordinatensystem bleibt gleich (Translation)



Programmierhinweise:

- Programmieren Sie die Bohrung oder Figur im Folgesatz ohne Mittelpunkt. Ausnahme zirkuläre Nut
- **Weitere Informationen:** "Zirkulares Muster mit zirkularen Nuten", Seite 312
- Der Bohr- oder Fräszyklus (Abschnitt **BEARBEITUNG**) ruft die Bohrung oder Figur im Folgesatz auf, nicht die Musterdefinition

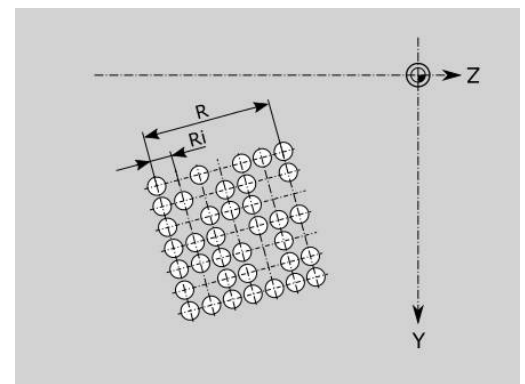
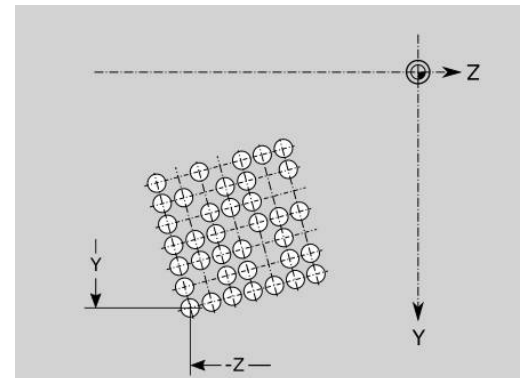
Muster DataMatrix YZ-Ebene G485-Geo

G485 definiert ein Muster im DataMatrix-Code in der YZ-Ebene.

G485 wirkt auf die im Folgesatz definierte Bohrung oder Figur (**G380**, **G384**, **G385** oder **G387**).

Parameter:

- **ID: Text**, der in DataMatrix-Code gewandelt wird
- **Z: 1. Musterpunkt**
- **Y: 1. Musterpunkt**
- **A: Lagewinkel** (Bezug: positive Z-Achse; Default: 0°)
- **R: Länge** – Gesamtlänge Muster
- **Ri: Länge** – Abstand zur nächsten Bohrung oder Figur



Programmierhinweise

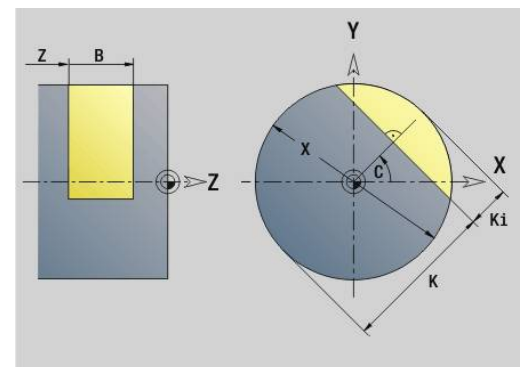
- Wenn Sie keine Länge eingeben, berechnet die Steuerung das Muster so, dass sich die Bohrungen oder Figuren berühren
- Programmieren Sie die Bohrung oder Figur im Folgesatz ohne Mittelpunkt
- Der Bohr- oder Fräszyklus im Abschnitt **BEARBEITUNG** ruft die Bohrung oder Figur im Folgesatz auf, nicht die Musterdefinition
- Erlaubt sind max. 80 ASCII-Zeichen pro DataMatrix-Code
- Die G-Funktionen Rechteck und Vieleck sind auf eine quadratische Form beschränkt

Einzelfläche YZ-Ebene G386-Geo

G386 definiert eine Fläche in der YZ-Ebene.

Parameter:

- **Z: Referenzkante** (Default: **Z** aus Abschnittskennung)
- **K: Restdicke**
- **Ki: Tiefe**
- **B: Breite** (Bezug: **Referenzkante Z**)
 - $B < 0$: Fläche in negative Z-Richtung
 - $B > 0$: Fläche in positive Z-Richtung
- **X: Bezugsdurchmesser**
 - keine Eingabe: **X** aus Abschnittskennung
 - **X** überschreibt **X** aus Abschnittskennung
- **C: Spindelwinkel** des Flächenlots (Default: **C** aus Abschnittskennung)



Der **Referenzdurchmesser X** begrenzt die zu bearbeitende Fläche.

Mehrkantflächen YZ-Ebene G487-Geo

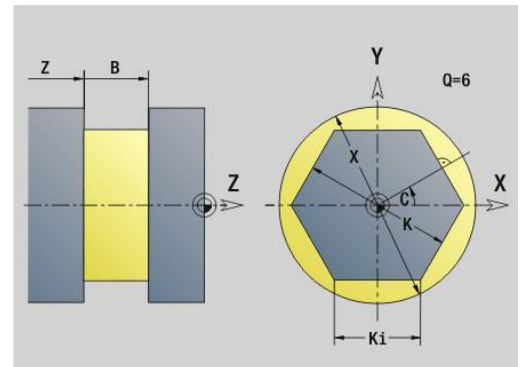
G487 definiert Mehrkantflächen in der YZ-Ebene.

Parameter:

- **Z: Referenzkante** (Default: **Z** aus Abschnittskennung)
- **K: Schlüsselweite** – Innenkreisdurchmesser
- **Ki: Kantenlänge**
- **B: Breite** (Bezug: **Referenzkante Z**)
 - **B < 0**: Fläche in negative Z-Richtung
 - **B > 0**: Fläche in positive Z-Richtung
- **X: Bezugsdurchmesser**
 - keine Eingabe: **X** aus Abschnittskennung
 - **X** überschreibt **X** aus Abschnittskennung
- **C: Spindelwinkel** des Flächenlots (Default: **C** aus Abschnittskennung)
- **Q: Anzahl Flächen** ($Q \geq 2$)



Der **Referenzdurchmesser X** begrenzt die zu bearbeitende Fläche.

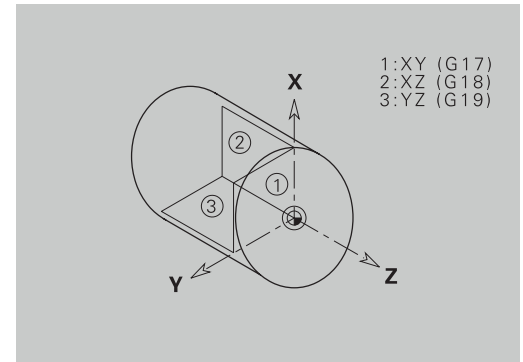


8.4 Bearbeitungsebenen

Y-Achsbearbeitung

Legen Sie die Bearbeitungsebene fest, wenn Sie Bohr- oder Fräsbearbeitungen mit der Y-Achse programmieren.

Ohne programmierte Bearbeitungsebene geht die Steuerung von einer Drehbearbeitung oder einer Fräsbearbeitung mit der C-Achse aus (**G18** XZ-Ebene).



G17 XY-Ebene (Stirn- oder Rückseite)

Die Bearbeitung bei Fräszyklen erfolgt in der XY-Ebene und die Zustellung bei Fräs- und Bohrzyklen in Z-Richtung.

G18 XZ-Ebene (Drehbearbeitung)

In der XZ-Ebene werden die normale Drehbearbeitung und die Bohr- und Fräsbearbeitung mit der C-Achse durchgeführt.

G19 YZ-Ebene (Draufsicht/Mantel)

Die Bearbeitung bei Fräszyklen erfolgt in der YZ-Ebene und die Zustellung bei Fräs- und Bohrzyklen in X-Richtung.

Bearbeitungsebene schwenken G16

G16 führt folgende Transformationen und Rotationen durch:

- Verschiebt das Koordinatensystem auf die Position **I, K**
- Dreht das Koordinatensystem um den **Winkel B**;
Referenzpunkt: I, K
- Verschiebt, wenn programmiert, das Koordinatensystem um **U** und **W** im gedrehten Koordinatensystem

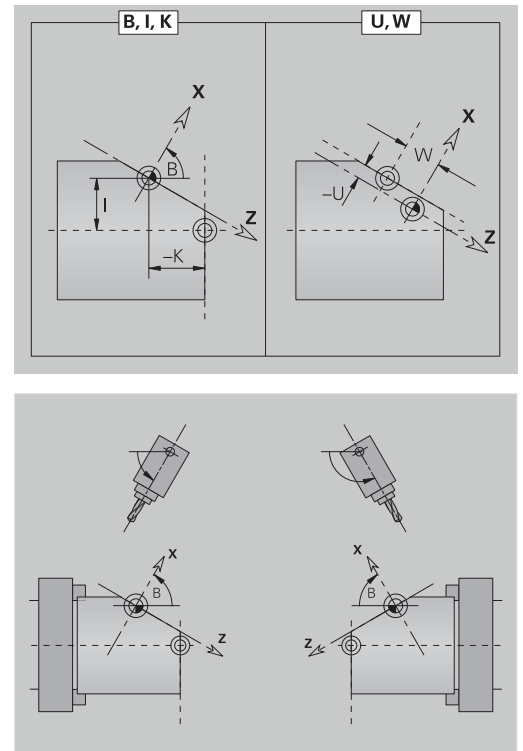
Parameter:

- **B: Ebenenwinkel** (Bezug: positive Z-Achse)
- **I: Ebenen-Ref. in X** (Radiusmaß)
- **K: Ebenen-Ref. in Z**
- **U: Verschiebung X** (Radiusmaß)
- **W: Verschiebung Z**
- **Q: Ein/Aus** – Bearbeitungsebene schwenken Ein-/Ausschalten
 - 0: Bearbeitungsebene schwenken ausschalten
 - 1: Bearbeitungsebene schwenken
 - 2: auf vorhergehende **G16**-Ebene zurückschalten

G16 Q0 setzt die Bearbeitungsebene wieder zurück. Der Nullpunkt und das Koordinatensystem, das vor dem **G16** definiert war, ist jetzt wieder gültig.

G16 Q2 schaltet auf die vorhergehende **G16**-Ebene zurück.

Die Bezugsachse für den **Ebenenwinkel B** ist die positive Z-Achse. Das gilt auch im gespiegelten Koordinatensystem.



Beachten Sie:

- Im geschwenkten Koordinatensystem ist **X** die Zustellachse. X-Koordinaten werden als Durchmesserkoordinaten vermaßt
- Die Spiegelung des Koordinatensystems hat keinen Einfluss auf die Bezugsachse des Schwenkwinkels (**B-Achswinkel** des Werkzeugaufrufs)
- Solange **G16** aktiv ist, sind andere Nullpunktverschiebungen nicht zulässig

Beispiel: G16

...	
BEARBEITUNG	
...	
N.. G19	
N.. G15 B130	
N.. G16 B130 I59 K0 Q1	
N.. G1 X.. Z.. Y..	
N.. G16 Q0	
...	

Bearbeitungsebene schwenken G160

Mit **G160** können Sie das Koordinatensystem für die Bearbeitung komfortabel schwenken.

G160 führt folgende Transformationen durch:

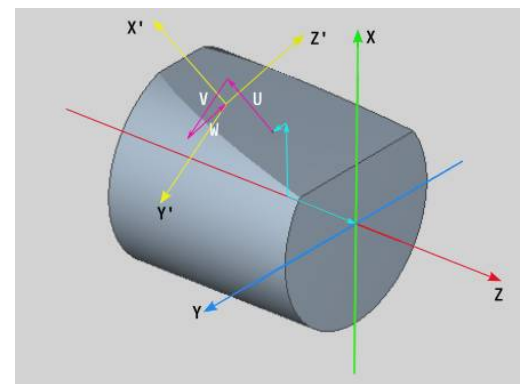
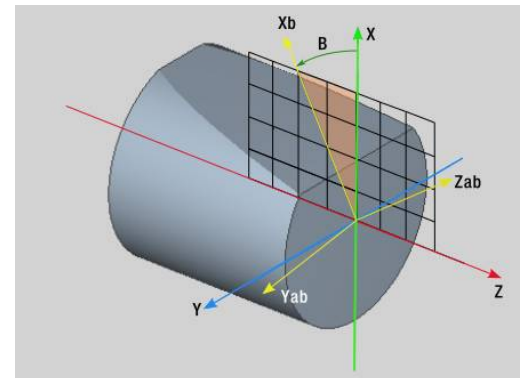
- Verschiebt das Koordinatensystem vor dem Schwenken auf die Position **I, J** und **K**
- Schwenkt das Koordinatensystem auf die definierten **Raumwinkel A, B** und **C**
Referenzpunkt: I, J, K
- Verschiebt das Koordinatensystem nach dem Schwenken um **U, V** und **W**

Parameter:

- **A: Raumwinkel**
- **B: Raumwinkel**
- **C: Raumwinkel**
- **I: Schwenkposition X** (Radiusmaß)
- **J: Schwenkposition Y**
- **K: Schwenkposition Z**
- **U: Verschiebung X** (Radiusmaß)
- **V: Verschiebung Y**
- **W: Verschiebung Z**

Mit **G160** ohne Eingaben setzen Sie die Schwenkung zurück. Die Steuerung aktiviert den Nullpunkt und das Koordinatensystem, die vor **G160** aktiv waren.

Bevor Sie eine weitere Transformation programmieren, müssen Sie eine aktive Schwenkung mit **G160** oder **G16** zurücksetzen.



- Die Steuerung berücksichtigt eine Spiegelung mit **G30** für die Schwenkung.
- Die Raumwinkel **A, B** und **C** beziehen sich auf die Achsen **X, Y** und **Z** im Maschinen-Koordinatensystem.
- Wenn Sie einen **Raumwinkel A, B** oder **C** nicht definieren, rechnet die Steuerung mit dem Wert 0.
- Der Maschinenhersteller definiert, ob die Steuerung die aktuellen Werte der Bearbeitungsebene in der Maschinendatenanzeige zeigt.

Weitere Informationen: Benutzerhandbuch

8.5 Werkzeug positionieren Y-Achse

Eilgang G0

G0 verfährt im Eilgang auf kürzestem Weg zum **Zielpunkt X, Y, Z**.

Parameter:

- **X: Durchmesser** – Zielpunkt
- **Y: Länge** – Zielpunkt
- **Z: Länge** – Zielpunkt

i Programmierung:
 ■ **X, Y** und **Z** absolut, inkremental oder selbsthaltend

i Falls an Ihrer Maschine weitere Achsen verfügbar sind, werden noch zusätzliche Eingabeparameter angezeigt, z. B. Parameter **B** für die B-Achse.

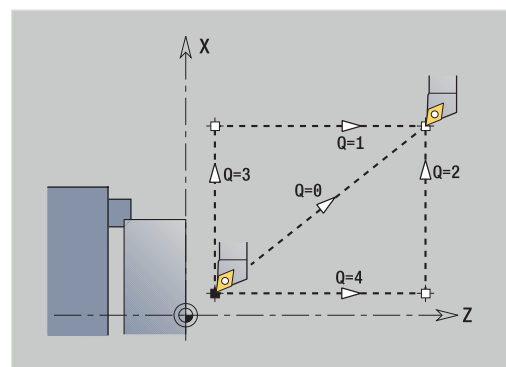
Werkzeugwechsellpunkt anfahren G14

G14 verfährt im Eilgang zum **Werkzeugwechsellpunkt**. Die Koordinaten des Wechsellpunkts legen Sie im Einrichtbetrieb fest.

Parameter:

- **Q: Reihenfolge** (Default: 0)
 - **0: simultan**
 - **1: erst X, dann Z**
 - **2: erst Y, dann Z, dann X**
 - **3: nur X**
 - **4: nur Z**
 - **5: nur Y** (maschinenabhängig)
 - **6: simultan mit Y** (maschinenabhängig)

i Bei **Q = 0-4** wird die Y-Achse nicht verfahren.



Eilgang in Maschinenkoordinaten G701

G701 verfährt im Eilgang auf kürzestem Weg zum **Zielpunkt X, Y, Z**.

Parameter:

- **X: Endpunkt** (Durchmessermaß)
- **Y: Endpunkt**
- **Z: Endpunkt**

i **X, Y** und **Z** beziehen sich auf den Maschinennullpunkt und den Schlittenbezugspunkt.

i Falls an Ihrer Maschine weitere Achsen verfügbar sind, werden noch zusätzliche Eingabeparameter angezeigt, z. B. Parameter **B** für die B-Achse.

8.6 Linear- und Zirkularbewegungen Y-Achse

Fräsen: Linearbewegung G1

G1 verfährt linear im Vorschub zum **Endpunkt**.

G1 wird abhängig von der Bearbeitungsebene ausgeführt:

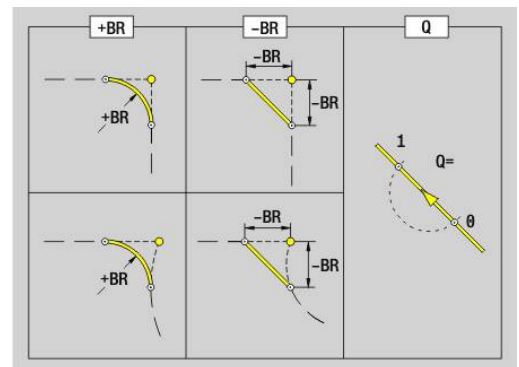
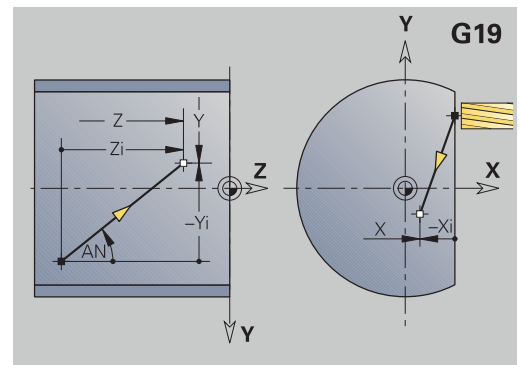
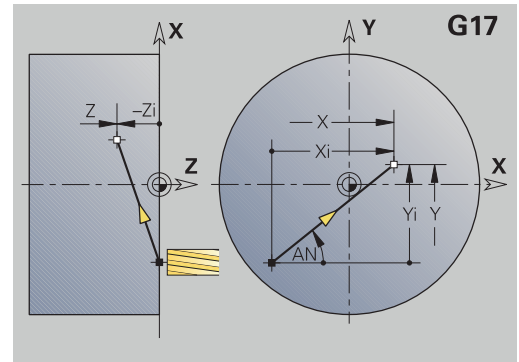
- **G17** Interpolation in der XY-Ebene
 - Zustellung in Z-Richtung
 - Bezug Winkel A: positive X-Achse
- **G18** Interpolation in der XZ-Ebene
 - Zustellung in Y-Richtung
 - Bezug Winkel A: negative Z-Achse
- **G19** Interpolation in der YZ-Ebene
 - Zustellung in X-Richtung
 - Bezug Winkel A: positive Z-Achse

Parameter:

- **X: Durchmesser** – Zielpunkt
- **Y: Länge** – Zielpunkt
- **Z: Länge** – Zielpunkt
- **AN: Winkel** (Bezug: abhängig von der Bearbeitungsebene)
- **Q: Schnittpunkt** oder **Endpunkt**, wenn die Strecke einen Kreisbogen schneidet (Default: 0)
 - 0: naher Schnittpunkt
 - 1: entfernter Schnittpunkt
- **BR: Fase/Verrundung** – definiert den Übergang zum nächsten Konturelement

Programmieren Sie den theoretischen Endpunkt, wenn Sie eine **Fase/Verrundung** angeben.

 - keine Eingabe: tangentialer Übergang
 - **BR = 0**: nicht tangentialer Übergang
 - **BR > 0**: Radius der Rundung
 - **BR < 0**: Breite der Fase
- **BE: Sondervorschubfaktor** für **Fase/Verrundung** (Default: 1)
 Sondervorschub = aktiver Vorschub * **BE** (Bereich: $0 < BE \leq 1$)



Programmierung:

- **X, Y** und **Z** absolut, inkremental, selbsthaltend oder ?



Falls an Ihrer Maschine weitere Achsen verfügbar sind, werden noch zusätzliche Eingabeparameter angezeigt, z. B. Parameter **B** für die B-Achse.

Fräsen: Zirkularbewegung G2, G3 – inkrementale Mittelpunktsvermessung

G2 und **G3** verfahren zirkular im Vorschub zum **Endpunkt**.

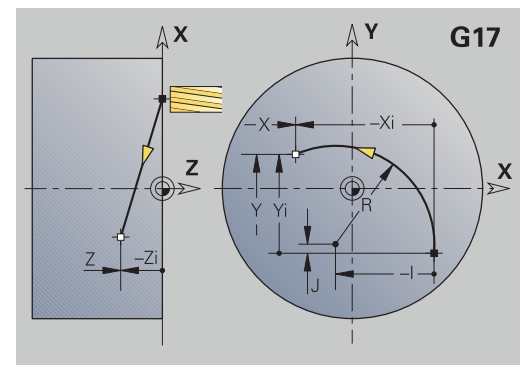
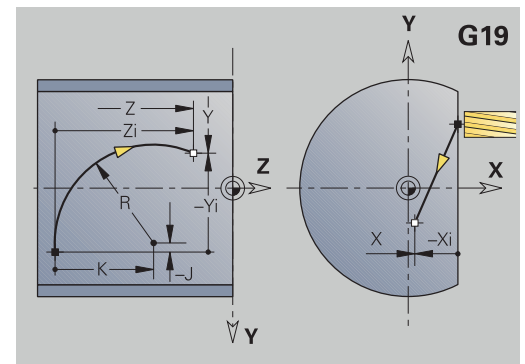
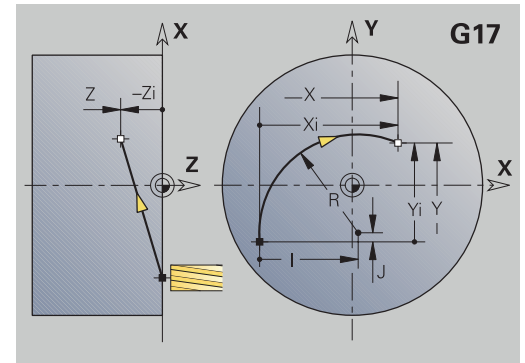
G2 und **G3** werden abhängig von der Bearbeitungsebene ausgeführt:

- **G17** Interpolation in der XY-Ebene
 - Zustellung in Z-Richtung
 - Mittelpunktsdefinition: mit **I, J**
- **G18** Interpolation in der XZ-Ebene
 - Zustellung in Y-Richtung
 - Mittelpunktsdefinition: mit **I, K**
- **G19** Interpolation in der YZ-Ebene
 - Zustellung in X-Richtung
 - Mittelpunktsdefinition: mit **J, K**

Parameter:

- **X: Durchmesser** – Zielpunkt
- **Y: Länge** – Zielpunkt
- **Z: Länge** – Zielpunkt
- **I: Mittelpunkt inkremental** (Radiusmaß)
- **J: Mittelpunkt inkremental**
- **K: Mittelpunkt inkremental**
- **Q: Schnittpunkt** oder **Endpunkt**, wenn die Strecke einen Kreisbogen schneidet (Default: 0)
 - 0: naher Schnittpunkt
 - 1: entfernter Schnittpunkt
- **BR: Fase/Verrundung** – definiert den Übergang zum nächsten Konturelement
 Programmieren Sie den theoretischen Endpunkt, wenn Sie eine **Fase/Verrundung** angeben.
 - keine Eingabe: tangentialer Übergang
 - **BR = 0**: nicht tangentialer Übergang
 - **BR > 0**: Radius der Rundung
 - **BR < 0**: Breite der Fase
- **BE: Sondervorschubfaktor** für **Fase/Verrundung** (Default: 1)
 Sondervorschub = aktiver Vorschub * **BE** (Bereich: $0 < BE \leq 1$)

Ist der Kreismittelpunkt nicht programmiert, berechnet die Steuerung den Mittelpunkt, der den kürzesten Kreisbogen ergibt.



Programmierung:

- **X, Y** und **Z** absolut, inkremental, selbsthaltend oder ?

Fräsen: Zirkularbewegung G12, G13 - absolute Mittelpunktsvermaßung

G12 und G13 verfahren zirkular im Vorschub zum **Endpunkt**.

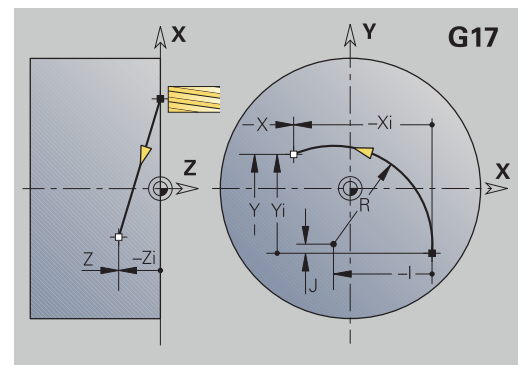
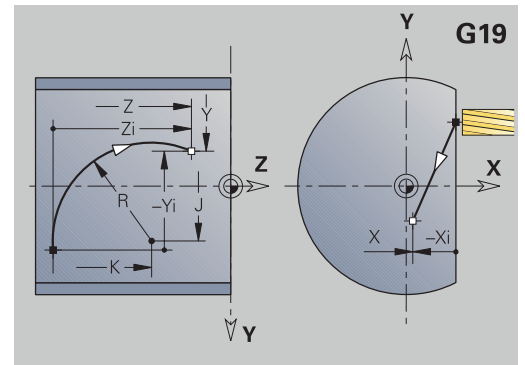
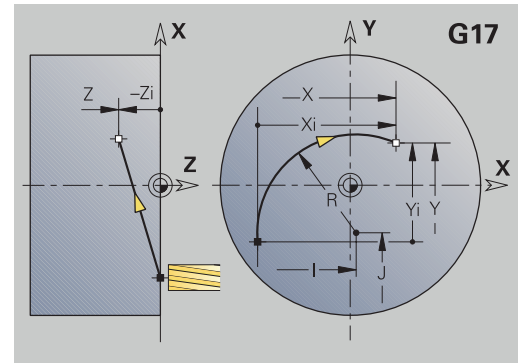
G12 und G13 werden abhängig von der **Bearbeitungsebene** ausgeführt:

- **G17** Interpolation in der XY-Ebene
 - Zustellung in Z-Richtung
 - Mittelpunktsdefinition: mit **I, J**
- **G18** Interpolation in der XZ-Ebene
 - Zustellung in Y-Richtung
 - Mittelpunktsdefinition: mit **I, K**
- **G19** Interpolation in der YZ-Ebene
 - Zustellung in X-Richtung
 - Mittelpunktsdefinition: mit **J, K**

Parameter:

- **X: Durchmesser** – Zielpunkt
- **Y: Länge** – Zielpunkt
- **Z: Länge** – Zielpunkt
- **I: Mittelpunkt** absolut (Radiusmaß)
- **J: Mittelpunkt** absolut
- **K: Mittelpunkt** absolut
- **Q: Schnittpunkt** oder **Endpunkt**, wenn die Strecke einen Kreisbogen schneidet (Default: 0)
 - 0: naher Schnittpunkt
 - 1: entfernter Schnittpunkt
- **BR: Fase/Verrundung** – definiert den Übergang zum nächsten Konturelement
 Programmieren Sie den theoretischen Endpunkt, wenn Sie eine **Fase/Verrundung** angeben.
 - keine Eingabe: tangentialer Übergang
 - **BR = 0**: nicht tangentialer Übergang
 - **BR > 0**: Radius der Rundung
 - **BR < 0**: Breite der Fase
- **E: Sondervorschubfaktor** für die Fase oder Verrundung (Default: 1)
 Sondervorschub = aktiver Vorschub * **E** (Bereich $0 < E \leq 1$)

Ist der Kreismittelpunkt nicht programmiert, berechnet die Steuerung den Mittelpunkt, der den kürzesten Kreisbogen ergibt.



Programmierung:

- **X, Y und Z** absolut, inkremental, selbthaltend oder ?

8.7 Fräszyklen Y-Achse

Flächenfräsen-Schruppen G841

G841 schrumpft mit **G376**-Geo (XY-Ebene) oder **G386**-Geo (YZ-Ebene) definierte Flächen. Der Zyklus fräst von außen nach innen. Die Zustellung erfolgt außerhalb des Materials.

Parameter:

- **ID: Fräskontur** – Name der Fräskontur
- **NS: Satznummer der Kontur** – Referenz auf die Konturbeschreibung
- **P: Frästiefe** – maximale Zustellung in der Fräsebene
- **I: Aufmaß X**
- **K: Aufmaß Z**
- **U: Überlapp.faktor** – legt die Überlappung der Fräsbahnen fest (Default: 0,5) (Bereich: 0 – 0,99)
Überlappung = $U \cdot \text{Fräserdurchmesser}$
- **V: Überlauffaktor** – definiert den Betrag, um den der Fräser den Außenradius überragen soll (Default: 0,5)
Überlauf = $V \cdot \text{Fräserdurchmesser}$
- **F: Zustellvorschub** für Tiefenzustellung (Default: aktiver Vorschub)
- **RB: Rückzugsebene** (Default: zurück zur Startposition)
 - XY-Ebene: Rückzugsposition in Z-Richtung
 - YZ-Ebene: Rückzugsposition in X-Richtung (Durchmessermaß)

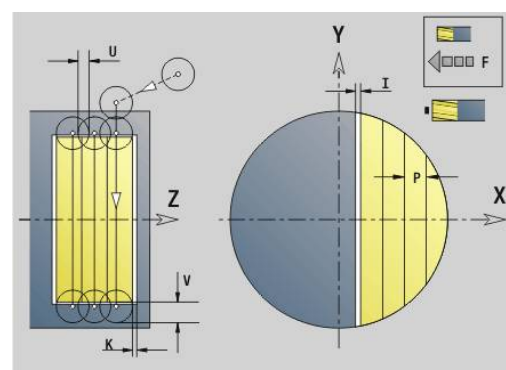
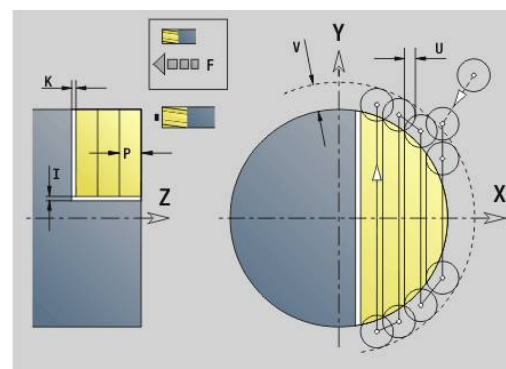


Aufmaße werden berücksichtigt:

- **G57**: Aufmaß in X-, Z-Richtung
- **G58**: äquidistantes Aufmaß in der Fräsebene

Zyklusablauf

- 1 Startposition (**X, Y, Z, C**) ist die Position vor dem Zyklus
- 2 Errechnet die Schnittaufteilung (Fräsebenenzustellung, Frästiefenzustellung)
- 3 Fährt auf Sicherheitsabstand an und stellt für die erste Frästiefe zu
- 4 Fräst eine Ebene
- 5 Hebt um den Sicherheitsabstand ab, fährt an und stellt für die nächste Frästiefe zu
- 6 Wiederholt 4...5, bis die komplette Fläche gefräst ist
- 7 Fährt entsprechend **Rückzugsebene RB** zurück



Flächenfräsen-Schichten G842

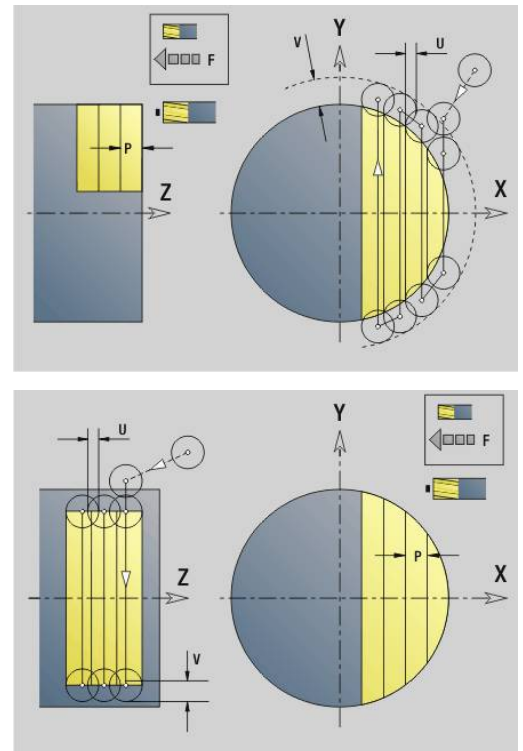
G842 schichtet mit **G376**-Geo (XY-Ebene) oder **G386**-Geo (YZ-Ebene) definierte Flächen. Der Zyklus fräst von außen nach innen. Die Zustellung erfolgt außerhalb des Materials.

Parameter:

- **ID: Fräskontur** – Name der Fräskontur
- **NS: Satznummer der Kontur** – Referenz auf die Konturbeschreibung
- **P: Frästiefe** – maximale Zustellung in der Fräsebene
- **H: Fräslaufrichtung** bezogen auf die Flankenbearbeitung (Default: 0)
 - **0: Gegenlauf**
 - **1: Gleichlauf**
- **U: Überlapp.faktor** – legt die Überlappung der Fräsbahnen fest (Default: 0,5) (Bereich: 0 – 0,99)
Überlappung = $U \cdot \text{Fräserdurchmesser}$
- **V: Überlauffaktor** – definiert den Betrag, um den der Fräser den Außenradius überragen soll (Default: 0,5)
Überlauf = $V \cdot \text{Fräserdurchmesser}$
- **F: Zustellvorschub** für Tiefenzustellung (Default: aktiver Vorschub)
- **RB: Rückzugsebene** (Default: zurück zur Startposition)
 - XY-Ebene: Rückzugsposition in Z-Richtung
 - YZ-Ebene: Rückzugsposition in X-Richtung (Durchmessermaß)

Zyklusablauf

- 1 Startposition (**X, Y, Z, C**) ist die Position vor dem Zyklus
- 2 Errechnet die Schnittaufteilung (Fräsebenenzustellung, Frästiefenzustellung)
- 3 Fährt auf Sicherheitsabstand an und stellt für die erste Frästiefe zu
- 4 Fräst eine Ebene
- 5 Hebt um den Sicherheitsabstand ab, fährt an und stellt für die nächste Frästiefe zu
- 6 Wiederholt 4...5, bis die komplette Fläche gefräst ist
- 7 Fährt entsprechend **Rückzugsebene RB** zurück



Mehrkantfräsen-Schruppen G843

G843 schruppt mit **G477**-Geo (XY-Ebene) oder **G487**-Geo (YZ-Ebene) definierte Mehrkantflächen. Der Zyklus fräst von außen nach innen. Die Zustellung erfolgt außerhalb des Materials.

Parameter:

- **ID: Fräskontur** – Name der Fräskontur
- **NS: Satznummer der Kontur** – Referenz auf die Konturbeschreibung
- **P: Frästiefe** – maximale Zustellung in der Fräsebene
- **I: Aufmaß X**
- **K: Aufmaß Z**
- **U: Überlapp.faktor** – legt die Überlappung der Fräsbahnen fest (Default: 0,5) (Bereich: 0 – 0,99)
Überlappung = $U \cdot \text{Fräserdurchmesser}$
- **V: Überlauffaktor** – definiert den Betrag, um den der Fräser den Außenradius überragen soll (Default: 0,5)
Überlauf = $V \cdot \text{Fräserdurchmesser}$
- **F: Zustellvorschub** für Tiefenzustellung (Default: aktiver Vorschub)
- **RB: Rückzugsebene** (Default: zurück zur Startposition)
 - XY-Ebene: Rückzugsposition in Z-Richtung
 - YZ-Ebene: Rückzugsposition in X-Richtung (Durchmessermaß)

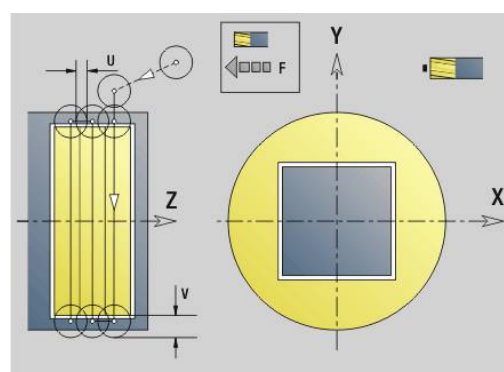
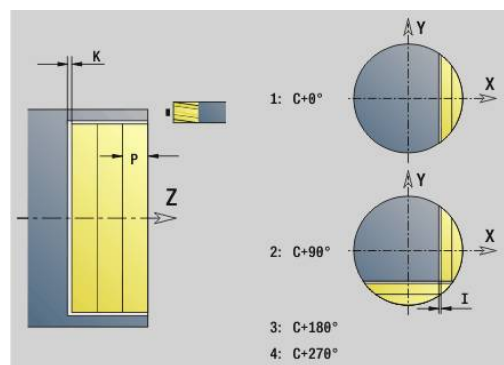


Aufmaße werden berücksichtigt:

- **G57**: Aufmaß in X-, Z-Richtung
- **G58**: äquidistantes Aufmaß in der Fräsebene

Zyklusablauf

- 1 Startposition (**X, Y, Z, C**) ist die Position vor dem Zyklus
- 2 Errechnet die Schnittaufteilung (Fräsebenenzustellung, Frästiefenzustellung) und die Spindelpositionen
- 3 Spindel dreht auf erste Position, der Fräser fährt auf Sicherheitsabstand an und stellt für die erste Frästiefe zu
- 4 Fräst eine Ebene
- 5 Hebt um den Sicherheitsabstand ab, fährt an und stellt für die nächste Frästiefe zu
- 6 Wiederholt 4...5, bis die komplette Fläche gefräst ist
- 7 Werkzeug fährt entsprechend **Rückzugsebene J** zurück; Spindel dreht auf nächste Position, der Fräser fährt auf Sicherheitsabstand an und stellt für die erste Fräsebene zu
- 8 Wiederholt 4...7, bis alle Mehrkantflächen gefräst sind
- 9 Fährt entsprechend **Rückzugsebene RB** zurück



Mehrkantfräsen-Schichten G844

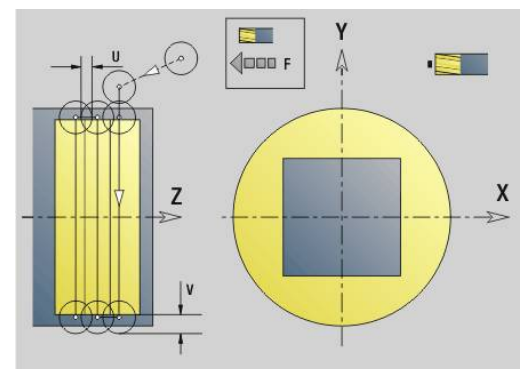
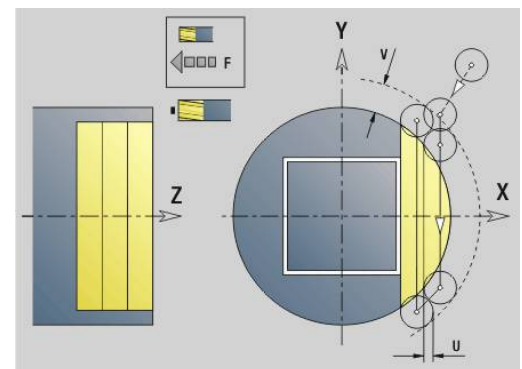
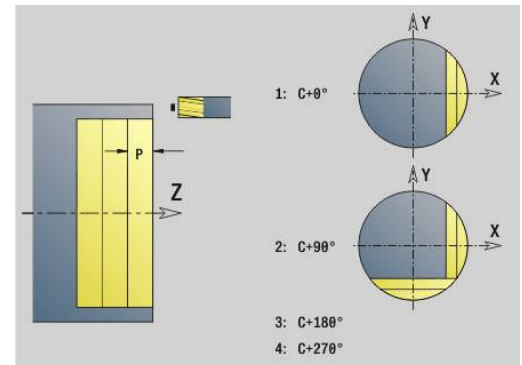
G844 schichtet mit **G477**-Geo (XY-Ebene) oder **G487**-Geo (YZ-Ebene) definierte Mehrkantflächen. Der Zyklus fräst von außen nach innen. Die Zustellung erfolgt außerhalb des Materials.

Parameter:

- **ID: Fräskontur** – Name der Fräskontur
- **NS: Satznummer der Kontur** – Referenz auf die Konturbeschreibung
- **P: Frästiefe** – maximale Zustellung in der Fräsebene
- **H: Fräslaufrichtung** bezogen auf die Flankenbearbeitung (Default: 0)
 - **0: Gegenlauf**
 - **1: Gleichlauf**
- **U: Überlapp.faktor** – legt die Überlappung der Fräsbahnen fest (Default: 0,5) (Bereich: 0 – 0,99)
Überlappung = $U \cdot \text{Fräserdurchmesser}$
- **V: Überlauffaktor** – definiert den Betrag, um den der Fräser den Außenradius überragen soll (Default: 0,5)
Überlauf = $V \cdot \text{Fräserdurchmesser}$
- **F: Zustellvorschub** für Tiefenzustellung (Default: aktiver Vorschub)
- **RB: Rückzugsebene** (Default: zurück zur Startposition)
 - XY-Ebene: Rückzugsposition in Z-Richtung
 - YZ-Ebene: Rückzugsposition in X-Richtung (Durchmessermaß)

Zyklusablauf

- 1 Startposition (**X, Y, Z, C**) ist die Position vor dem Zyklus
- 2 Errechnet die Schnittaufteilung (Fräsebenenzustellung, Frästiefenzustellung) und die Spindelpositionen
- 3 Spindel dreht auf erste Position, der Fräser fährt auf Sicherheitsabstand an und stellt für die erste Frästiefe zu
- 4 Fräst eine Ebene
- 5 Hebt um den Sicherheitsabstand ab, fährt an und stellt für die nächste Frästiefe zu
- 6 Wiederholt 4...5, bis die komplette Fläche gefräst ist
- 7 Werkzeug fährt entsprechend **Rückzugsebene J** zurück; Spindel dreht auf nächste Position, der Fräser fährt auf Sicherheitsabstand an und stellt für die erste Fräsebene zu
- 8 Wiederholt 4...7, bis alle Mehrkantflächen gefräst sind
- 9 Fährt entsprechend **Rückzugsebene RB** zurück



Taschenfräsen-Schruppen G845 (Y-Achse)

G845 schruppt in der XY- oder YZ-Ebene definierte geschlossene Konturen der Programmabschnitte:

- **STIRN Y**
- **RUECKSEITE Y**
- **MANTEL Y**

Wählen Sie, abhängig vom Fräser, eine der folgenden

Eintauchverhalten:

- Senkrecht eintauchen
- An vorgebohrter Position eintauchen
- Pendelnd oder helikal eintauchen

Für das **Eintauchen an vorgebohrter Position** haben Sie folgende Alternativen:

- Positionen ermitteln, Bohren, Fräsen. Die Bearbeitung erfolgt in den Schritten:
 - Bohrer einwechseln
 - Vorbohrpositionen mit **G845 A1 ...** ermitteln oder mit **A2** die Vorbohrposition in das Zentrum der Figur legen
 - Vorbohren mit **G71 NF ...**
 - Zyklus **G845 A0 ...** aufrufen. Der Zyklus positioniert oberhalb der Vorbohrposition, taucht ein und fräst die Tasche



Die Parameter **O=1** und **NF** müssen definiert werden.

- Bohren, Fräsen. Die Bearbeitung erfolgt in den Schritten:
 - Mit **G71 ...** innerhalb der Tasche vorbohren
 - Fräser oberhalb der Bohrung positionieren und **G845 A0 ...** aufrufen. Der Zyklus taucht ein und fräst den Abschnitt

Besteht die Tasche aus mehreren Abschnitten, berücksichtigt **G845** beim Vorbohren und Fräsen alle Bereiche der Tasche. Rufen Sie **G845 A0 ...** für jeden Abschnitt separat auf, wenn Sie die Vorbohrpositionen ohne **G845 A1 ...** ermitteln.



Der **G845** berücksichtigt folgende Aufmaße:

- **G57**: Aufmaß in X-, Z-Richtung
 - **G58**: äquidistantes Aufmaß in der Fräsebene
- Programmieren Sie Aufmaße beim Ermitteln der Vorbohrpositionen **und** beim Fräsen.

G845 (Y-Achse) – Vorbohrpositionen ermitteln

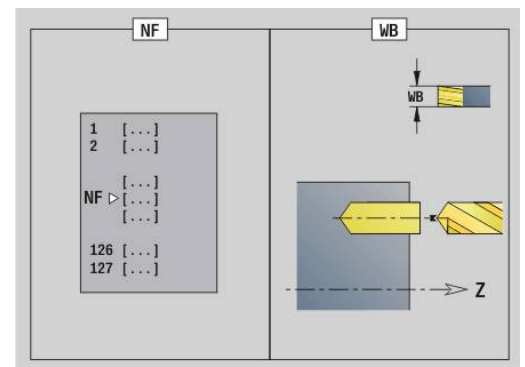
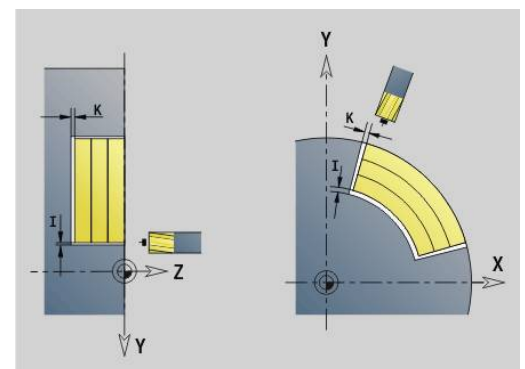
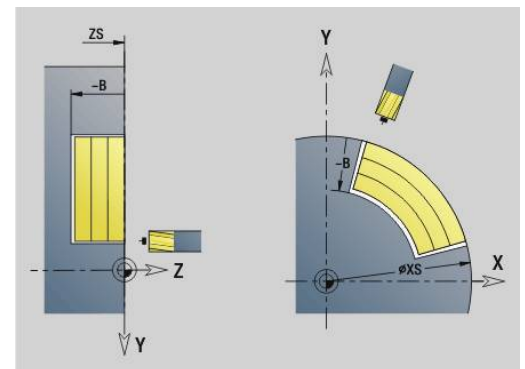
Der **G845 A1 ...** ermittelt die Vorbohrpositionen und speichert Sie unter der in **NF** angegebenen Referenz. Der Zyklus berücksichtigt bei der Berechnung der Vorbohrpositionen den Durchmesser des aktiven Werkzeugs. Wechseln Sie deshalb vor Aufruf des **G845 A1...** den Bohrer ein. Programmieren Sie nur die in folgender Tabelle aufgeführten Parameter.

Weitere Informationen:

- **G845** – Grundlagen: **Weitere Informationen:** "Taschenfräsen-Schruppen G845 (Y-Achse)", Seite 656
- **G845** – Fräsen: **Weitere Informationen:** "G845 (Y-Achse) – Fräsen", Seite 658

Parameter:

- **ID: Fräskontur** – Name der Fräskontur
- **NS: Startsatznummer Kontur** – Beginn des Konturabschnitts
 - Figuren: Satznummer der Figur
 - Freie geschlossene Kontur: ein Konturelement (nicht Startpunkt)
- **B: Frästiefe** (Default: Tiefe aus der Konturbeschreibung)
- **XS: Fräsoberkante** Mantelfläche (ersetzt die Referenzebene aus der Konturbeschreibung)
- **ZS: Fräsoberkante** Stirnfläche (ersetzt die Referenzebene aus der Konturbeschreibung)
- **I: Aufmaß X**
- **K: Aufmaß Z**
- **Q: Bearb.richtung** (Default: 0)
 - **0: von innen nach außen**
 - **1: von außen nach innen**
- **A: Ablauf (Fräs=0/BohrPos=1)**
- **NF: Positionsmarke** – Referenz, unter der der Zyklus die Vorbohrpositionen speichert (Bereich: 1-127)
- **WB: Nachbearbeit. Durchmesser**



- Der **G845** überschreibt Vorbohrpositionen, die noch unter der Referenz **NF** gespeichert sind
- Der Parameter **WB** wird sowohl beim Ermitteln der Vorbohrpositionen, als auch beim Fräsen benutzt. Beim Ermitteln der Vorbohrpositionen beschreibt **WB** den Durchmesser des Fräswerkzeugs

G845 (Y-Achse) – Fräsen

Die Fräsrichtung beeinflussen Sie mit der **Richtung H**, der **Bearbeitungsrichtung Q** und der Drehrichtung des Fräasers.

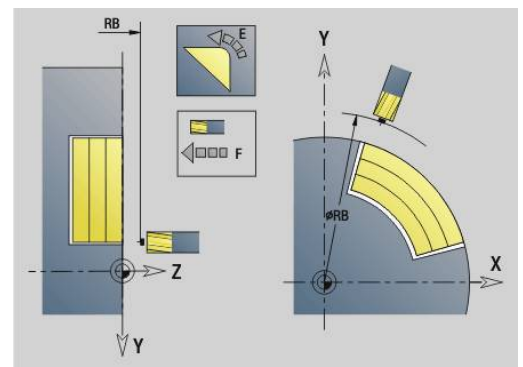
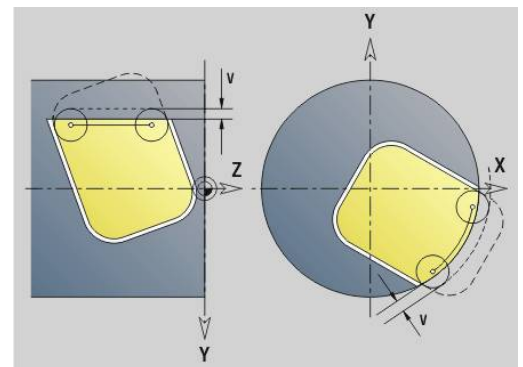
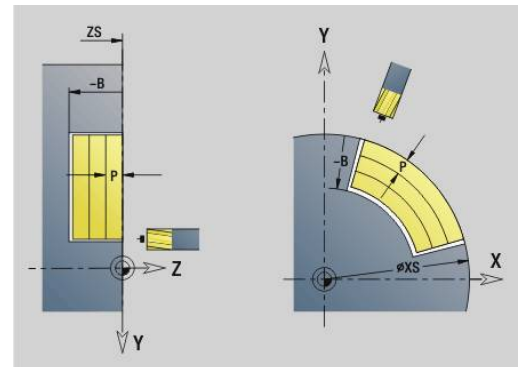
Programmieren Sie nur die in folgender Tabelle aufgeführten Parameter.

Weitere Informationen:

- G845 – Grundlagen: **Weitere Informationen:** "Taschenfräsen-Schruppen G845 (Y-Achse)", Seite 656
- G845 – Vorbohrpositionen ermitteln: **Weitere Informationen:** "G845 (Y-Achse) – Vorbohrpositionen ermitteln", Seite 657

Parameter:

- **ID: Fräskontur** – Name der Fräskontur
- **NS: Startsatznummer Kontur** – Beginn des Konturabschnitts
 - Figuren: Satznummer der Figur
 - Freie geschlossene Kontur: ein Konturelement (nicht Startpunkt)
- **B: Frästiefe** (Default: Tiefe aus der Konturbeschreibung)
- **P: max.Zustellung** (Default: Fräsen in einer Zustellung)
- **XS: Fräsoberkante** Mantelfläche (ersetzt die Referenzebene aus der Konturbeschreibung)
- **ZS: Fräsoberkante** Stirnfläche (ersetzt die Referenzebene aus der Konturbeschreibung)
- **I: Aufmaß X**
- **K: Aufmaß Z**
- **U: Überlapp.faktor** – legt die Überlappung der Fräsbahnen fest (Default: 0,5) (Bereich: 0 – 0,99)
Überlappung = $U \cdot \text{Fräserdurchmesser}$
- **V: Überlauffaktor** – definiert den Betrag, um den der Fräser den Außenradius überragen soll (Default: 0,5)
 - 0: die definierte Kontur wird komplett gefräst
 - $0 < V \leq 1$: Überlauf = $V \cdot \text{Fräserdurchmesser}$
- **H: Fräslaufrichtung**
 - **0: Gegenlauf**
 - **1: Gleichlauf**
- **F: Zustellvorschub** für Tiefenzustellung (Default: aktiver Vorschub)
- **E: Reduzierter Vorschub** für zirkulare Elemente (Default: aktiver Vorschub)
- **FP: Zustellvorschub in Ebene** für die Zustellung zur nächsten Fräsbahn
- **RB: Rückzugsebene** (Default: zurück zur Startposition)
 - XY-Ebene: Rückzugsposition in Z-Richtung
 - YZ-Ebene: Rückzugsposition in X-Richtung (Durchmessermaß)
- **Q: Bearb.richtung** (Default: 0)
 - **0: von innen nach außen**
 - **1: von außen nach innen**
- **A: Ablauf (Fräs=0/BohrPos=1)** (Default: 0)
- **NF: Positionsmarke** – Referenz, unter der der Zyklus die Vorbohrpositionen speichert (Bereich: 1-127)



- **O: Eintauchverhalten** (Default: 0)
 - **O = 0** (senkrecht Eintauchen): Der Zyklus fährt auf den Startpunkt, taucht mit dem Zustellvorschub ein und fräst dann die Tasche
 - **O = 1** (Eintauchen an vorgebohrter Position):
 - **NF** programmiert: Der Zyklus positioniert den Fräser oberhalb der ersten Vorbohrposition, taucht ein und fräst den ersten Bereich. Gegebenenfalls positioniert der Zyklus den Fräser auf die nächste Vorbohrposition und bearbeitet den nächsten Bereich, usw.
 - **NF** nicht programmiert: Der Zyklus taucht an der aktuellen Position ein und fräst den Bereich. Positionieren Sie gegebenenfalls den Fräser auf die nächste Vorbohrposition und bearbeiten den nächsten Bereich, usw.
 - **O = 2 oder 3** (helikal Eintauchen): Der Fräser taucht im Winkel **W** ein und fräst Vollkreise mit dem Durchmesser **WB**. Sobald die Frästiefe **P** erreicht ist, geht der Zyklus zum Planfräsen über
 - **O = 2** – manuell: Der Zyklus taucht an der aktuellen Position ein und bearbeitet den Bereich, der von dieser Position aus erreichbar ist
 - **O = 3** – automatisch: Der Zyklus berechnet die Eintauchposition, taucht ein und bearbeitet diesen Bereich. Die Eintauchbewegung endet, wenn möglich, auf dem Startpunkt der ersten Fräsbahn. Besteht die Tasche aus mehreren Bereichen, bearbeitet der Zyklus nacheinander alle Bereiche
 - **O = 4 oder 5** (pendelnd, linear Eintauchen): Der Fräser taucht im Winkel **W** ein und fräst eine lineare Bahn der Länge **WB**. Den Lagewinkel definieren Sie in **WE**. Anschließend fräst der Zyklus diese Bahn in umgekehrter Richtung. Sobald die Frästiefe **P** erreicht ist, geht der Zyklus zum Planfräsen über
 - **O = 4** – manuell: Der Zyklus taucht an der aktuellen Position ein und bearbeitet den Bereich, der von dieser Position aus erreichbar ist
 - **O = 5** – automatisch: Der Zyklus berechnet die Eintauchposition, taucht ein und bearbeitet diesen Bereich. Die Eintauchbewegung endet, wenn möglich, auf dem Startpunkt der ersten Fräsbahn. Besteht die Tasche aus mehreren Bereichen, bearbeitet der Zyklus nacheinander alle Bereiche. Die Eintauchposition wird, wie folgt, abhängig von der Figur und **Q**, ermittelt:
 - **Q0** (von innen nach außen):
 - lineare Nut, Rechteck, Vieleck: Referenzpunkt der Figur
 - Kreis: Mittelpunkt des Kreises
 - zirkuläre Nut, freie Kontur: Startpunkt der innersten Fräsbahn

- **Q1** (von außen nach innen):
 - lineare Nut: Startpunkt der Nut
 - zirkulare Nut, Kreis: wird nicht bearbeitet
 - Rechteck, Vieleck: Startpunkt des ersten Linearelements
 - freie Kontur: Startpunkt des ersten Linearelements (mindestens ein Linearelement muss vorhanden sein)
 - **O = 6** oder **7** (pendelnd, zirkular Eintauchen): Der Fräser taucht im Eintauchwinkel **W** ein und fräst einen Kreisbogen von 90° . Anschließend fräst der Zyklus diese Bahn in umgekehrter Richtung. Sobald die Frästiefe **P** erreicht ist, geht der Zyklus zum Planfräsen über. **WE** definiert die Mitte des Bogens und **WB** den Radius
 - **O = 6** – manuell: Die Werkzeugposition entspricht dem Mittelpunkt des Kreisbogens. Der Fräser fährt auf den Anfang des Bogens und taucht ein
 - **O = 7** – automatisch (ist nur für zirkulare Nut und Kreis erlaubt): Der Zyklus berechnet die Eintauchposition abhängig von **Q**:
 - **Q0** (von innen nach außen):
 - zirkulare Nut: der Kreisbogen liegt auf dem Krümmungsradius der Nut
 - Kreis: nicht erlaubt
 - **Q1** (von außen nach innen): zirkulare Nut, Kreis: der Kreisbogen liegt auf der äußeren Fräsbahn
 - **W: Eintauchwinkel** in Zustellrichtung
 - **WE: Lagewinkel** der Fräsbahn oder des Kreisbogens
Bezugsachse:
 - Stirn- oder Rückseite: positive XK-Achse
 - Mantelfläche: positive Z-Achse
 Default-Wert Lagewinkel, abhängig von **O**:
 - **O = 4**: **WE** = 0°
 - **O = 5** und
 - Lineare Nut, Rechteck, Vieleck: **WE** = Lagewinkel der Figur
 - Zirkulare Nut, Kreis: **WE** = 0°
 - Freie Kontur und **Q0** (von innen nach außen): **WE** = 0°
 - Freie Kontur und **Q1** (von außen nach innen): Lagewinkel des Startelements
 - **WB: Nachbearbeit. Durchmesser** (Default: 1,5 * Fräserdurchmesser)
- Fräsrichtung, Fräslaufrichtung, Bearbeitungsrichtung und Drehrichtung des Fräasers.



Beachten Sie bei der Bearbeitungsrichtung **Q=1** (von außen nach innen):

- Die Kontur muss mit einem linearen Element beginnen
- Ist das Startelement $< \mathbf{WB}$, wird **WB** auf die Länge des Startelements gekürzt
- Die Länge des Startelements darf das 1,5-fache des Fräserdurchmessers nicht unterschreiten

Zyklusablauf:

- 1 Startposition (**X, Y, Z, C**) ist die Position vor dem Zyklus
- 2 Errechnet die Schnittaufteilung (Fräsebenenzustellungen, Frästiefenzustellungen); errechnet die Eintauchpositionen und Eintauchwege bei pendelndem oder helikalem Eintauchen
- 3 Fährt auf Sicherheitsabstand an und stellt, abhängig von **O** für die erste Frästiefe zu, und taucht pendelnd oder helikal ein
- 4 Fräst eine Ebene
- 5 Hebt um den Sicherheitsabstand ab, fährt an und stellt für die nächste Frästiefe zu
- 6 Wiederholt 4...5, bis die komplette Fläche gefräst ist
- 7 Fährt entsprechend **Rückzugsebene RB** zurück

Taschenfräsen-Schichten G846 (Y-Achse)

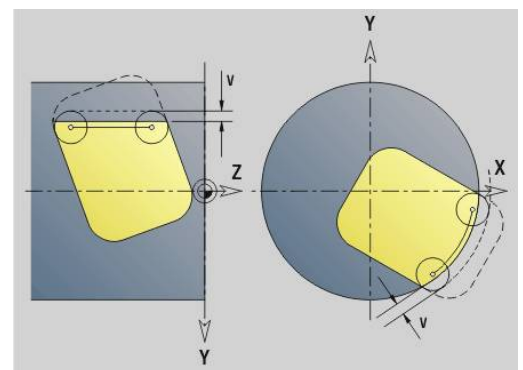
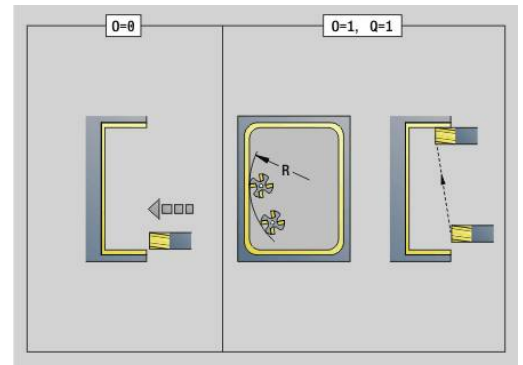
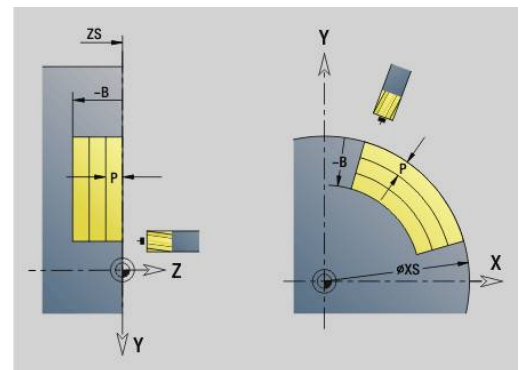
G846 schichtet in der XY- oder YZ-Ebene definierte geschlossene Konturen der Programmabschnitte:

- **STIRN Y**
- **RUECKSEITE Y**
- **MANTEL Y**

Die Fräsrichtung beeinflussen Sie mit der **Fräslaufrichtung H**, der **Bearbeitungsrichtung Q** und der Drehrichtung des Fräasers.

Parameter:

- **ID: Fräskontur** – Name der Fräskontur
- **NS: Startsatznummer Kontur** – Beginn des Konturabschnitts
 - Figuren: Satznummer der Figur
 - Freie geschlossene Kontur: ein Konturelement (nicht Startpunkt)
- **B: Frästiefe** (Default: Tiefe aus der Konturbeschreibung)
- **P: max.Zustellung** (Default: Fräsen in einer Zustellung)
- **XS: Fräsoberkante** Mantelfläche (ersetzt die Referenzebene aus der Konturbeschreibung)
- **ZS: Fräsoberkante** Stirnfläche (ersetzt die Referenzebene aus der Konturbeschreibung)
- **R: Einfahrradius** (Default: 0)
 - **R = 0**: Konturelement wird direkt angefahren. Die Zustellung erfolgt auf dem Anfahrpunkt oberhalb der Fräsebene, danach erfolgt die senkrechte Tiefenzustellung
 - **R > 0**: Der Fräser fährt einen Ein-/Ausfahrbogen, der tangential an das Konturelement anschließt
- **U: Überlapp.faktor** – legt die Überlappung der Fräsbahnen fest (Default: 0,5) (Bereich: 0 – 0,99)
Überlappung = **U** * Fräserdurchmesser
- **V: Überlauffaktor** – definiert den Betrag, um den der Fräser den Außenradius überragen soll (Default: 0,5)
Überlauf = **V** * Fräserdurchmesser
- **H: Fräslaufrichtung**
 - **0: Gegenlauf**
 - **1: Gleichlauf**
- **F: Zustellvorschub** für Tiefenzustellung (Default: aktiver Vorschub)



- **E: Reduzierter Vorschub** für zirkulare Elemente (Default: aktiver Vorschub)
- **FP: Zustellvorschub in Ebene** für die Zustellung zur nächsten Fräsbahn
- **RB: Rückzugsebene** (Default: zurück zur Startposition)
 - XY-Ebene: Rückzugsposition in Z-Richtung
 - YZ-Ebene: Rückzugsposition in X-Richtung (Durchmessermaß)
- **Q: Bearb.richtung** (Default: 0)
 - **0: von innen nach außen**
 - **1: von außen nach innen**
- **O: Eintauchverhalten** (Default: 0)
 - **O = 0** (senkrecht Eintauchen): Der Zyklus fährt auf den Startpunkt, taucht ein und schlichtet die Tasche
 - **O = 1** (Einfahrbogen mit Tiefenzustellung): Bei den oberen Fräsebenen stellt der Zyklus für die Ebene zu und fährt dann im Einfahrbogen an. Bei der untersten Fräsebene taucht der Fräser beim Fahren des Einfahrbogens bis auf die Frästiefe ein (3-dimensionaler Einfahrbogen). Diese Eintauchstrategie können Sie nur in Kombination mit einem Einfahrbogen **R** verwenden. Voraussetzung ist die Bearbeitung von außen nach innen (**O = 1**)

Fräsrichtung, Fräslaufrichtung, Bearbeitungsrichtung und Drehrichtung des Fräasers.

Zyklusablauf

- 1 Startposition (**X, Y, Z, C**) ist die Position vor dem Zyklus
- 2 Errechnet die Schnittaufteilung (Fräsebenenzustellung, Frästiefenzustellung)
- 3 Fährt auf Sicherheitsabstand an und stellt für die erste Frästiefe zu
- 4 Fräst eine Ebene
- 5 Hebt um den Sicherheitsabstand ab, fährt an und stellt für die nächste Frästiefe zu
- 6 Wiederholt 4...5, bis die komplette Fläche gefräst ist
- 7 Fährt entsprechend **Rückzugsebene RB** zurück

Gravieren XY-Ebene G803

G803 graviert Zeichenfolgen in linearer Anordnung in der XY-Ebene.

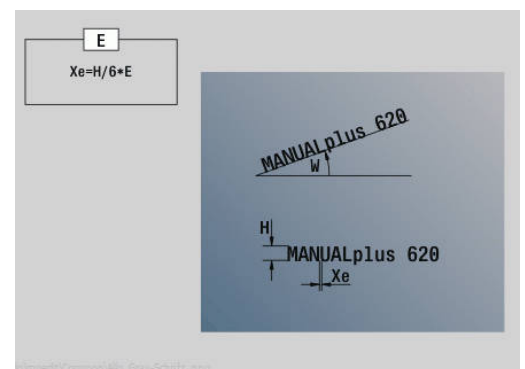
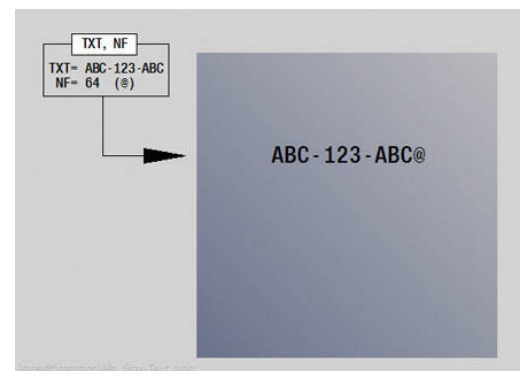
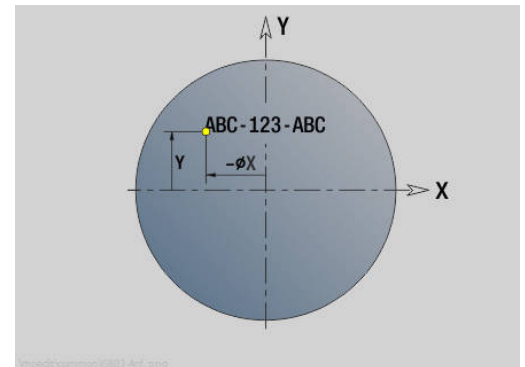
Weitere Informationen: "Zeichentabellen", Seite 483

Die Zyklen gravieren ab der Startposition oder ab der aktuellen Position, wenn Sie keine Startposition angeben.

Beispiel: Wird ein Schriftzug mit mehreren Aufrufen graviert, geben Sie beim ersten Aufruf die Startposition vor. Die weiteren Aufrufe programmieren Sie ohne Startposition.

Parameter:

- **X, Y: Anfangspunkt**
- **Z: Endpunkt** – Z-Position, auf die zum Fräsen zugestellt wird
- **RB: Rückzugsebene** – Z-Position, auf die zum Positionieren zurückgezogen wird
- **ID: Text**, der graviert werden soll
- **NF: Zeichen Nr.** – ASCII-Code des zu gravierenden Zeichens
- **NS: Satznummer der Kontur** – Referenz auf die Konturbeschreibung
- **W: Neigungswinkel** des Schriftzugs
Beispiel: 0° = senkrechte Zeichen; die Zeichen werden fortlaufend in positiver X-Richtung angeordnet
- **H: Schrifthöhe**
- **E: Abstands Faktor**
Der Abstand zwischen den Zeichen wird nach folgender Formel berechnet: $H / 6 * E$
- **F: Eintauchvorschubfaktor** (Eintauchvorschub = aktueller Vorschub * F)
- **O: Spiegelschrift**
 - **0 (Nein):** die Gravur ist ungespiegelt
 - **1 (Ja):** die Gravur ist gespiegelt (Spiegelschrift)



Gravieren YZ-Ebene G804

G804 graviert Zeichenfolgen in linearer Anordnung auf der YZ-Ebene.

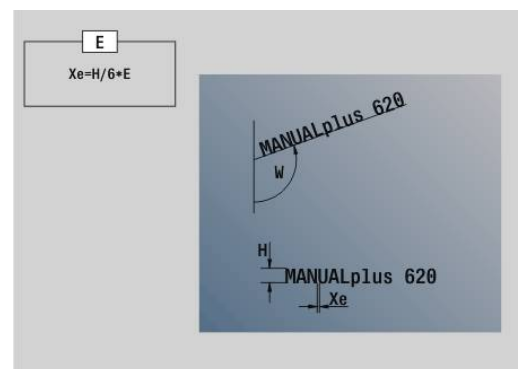
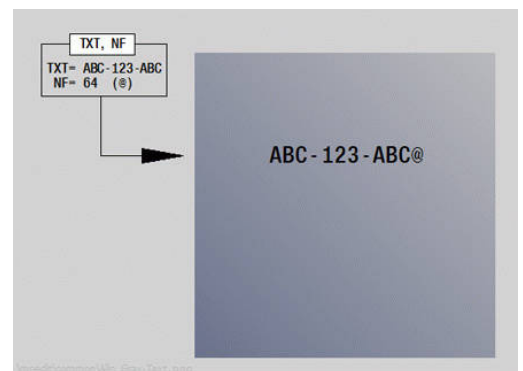
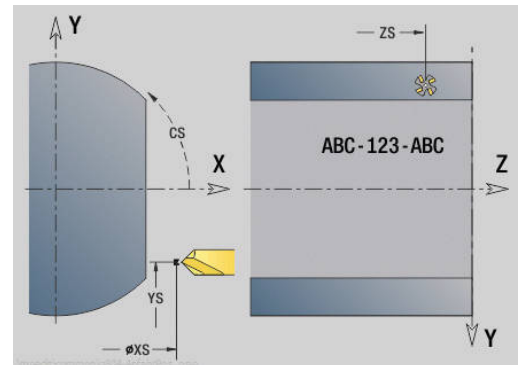
Weitere Informationen: "Zeichentabellen", Seite 483

Die Zyklen gravieren ab der Startposition oder ab der aktuellen Position, wenn Sie keine Startposition angeben.

Beispiel: Wird ein Schriftzug mit mehreren Aufrufen graviert, geben Sie beim ersten Aufruf die Startposition vor. Die weiteren Aufrufe programmieren Sie ohne Startposition.

Parameter:

- **Y, Z: Anfangspunkt**
- **X: Endpunkt** – X-Position, auf die zum Fräsen zugestellt wird (Durchmessermaß)
- **RB: Rückzugsebene** – X-Position, auf die zum Positionieren zurückgezogen wird
- **ID: Text**, der graviert werden soll
- **NF: Zeichen Nr.** – ASCII-Code des zu gravierenden Zeichens
- **NS: Satznummer der Kontur** – Referenz auf die Konturbeschreibung
- **W: Neigungswinkel** des Schriftzugs
- **H: Schrifthöhe**
- **E: Abstands Faktor**
Der Abstand zwischen den Zeichen wird nach folgender Formel berechnet: $H / 6 * E$
- **F: Eintauchvorschubfaktor** (Eintauchvorschub = aktueller Vorschub * F)
- **O: Spiegelschrift**
 - **0 (Nein):** die Gravur ist ungespiegelt
 - **1 (Ja):** die Gravur ist gespiegelt (Spiegelschrift)



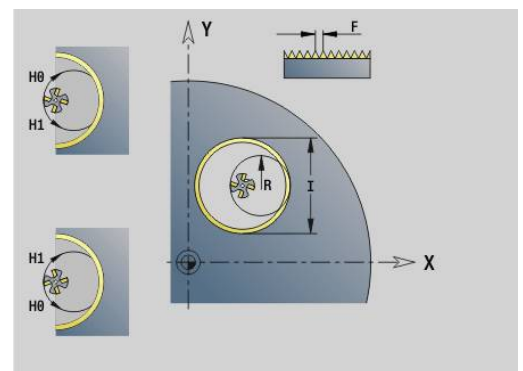
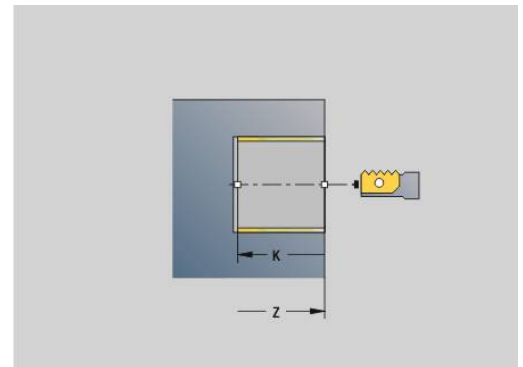
Gewindefräsen XY-Ebene G800

G800 fräst ein Gewinde in eine bestehende Bohrung.

Stellen Sie das Werkzeug vor Aufruf des **G799** in die Bohrungsmitte. Der Zyklus positioniert das Werkzeug innerhalb der Bohrung auf den **Endpunkt Gewinde**. Dann fährt das Werkzeug im **Einfahrradius R** an und fräst das Gewinde. Dabei stellt das Werkzeug bei jeder Umdrehung um die **Gewindesteigung F** zu. Anschließend fährt der Zyklus das Werkzeug frei und zieht es auf den **Startpunkt Z** zurück. Im Parameter **V** programmieren Sie, ob das Gewinde mit einem Umlauf oder bei einschneidigen Werkzeugen mit mehreren Umläufen gefräst wird.

Parameter:

- **ID: Fräskontur** – Name der Fräskontur
- **NS: Satznummer der Kontur** – Referenz auf die Konturbeschreibung
- **I: Gewindedurchmesser**
- **Z: Startpunkt Z**
- **K: Gewindetiefe**
- **R: Einfahrradius**
- **F: Gewindesteigung**
- **J: Gewinderichtung:**
 - **0: Rechtsgewinde**
 - **1: Linksgewinde**
- **H: Fräslaufrichtung**
 - **0: Gegenlauf**
 - **1: Gleichlauf**
- **V: Fräsmethode**
 - **0: Ein Umlauf** – das Gewinde wird mit einer 360° Schraubenlinie gefräst
 - **1: Durchlauf** – das Gewinde wird mit mehreren Helixbahnen gefräst (einschneidiges Werkzeug)



Verwenden Sie Gewindefräswerkzeuge für den Zyklus **G800**.

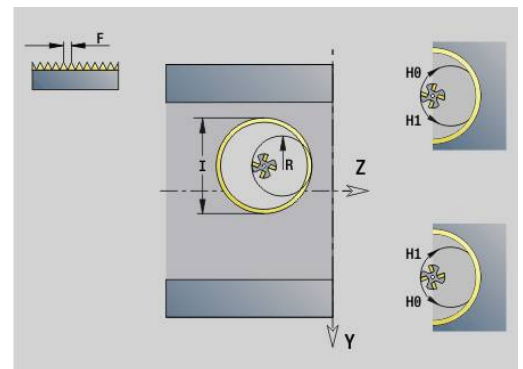
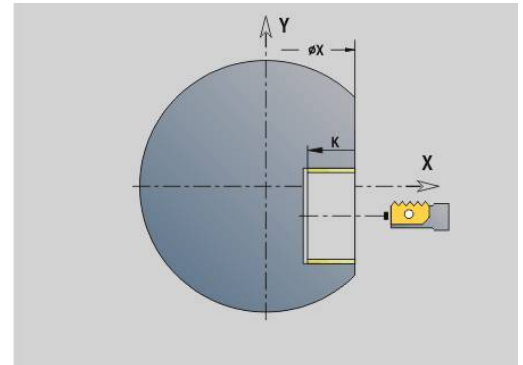
Gewindefräsen YZ-Ebene G806

G806 fräst ein Gewinde in eine bestehende Bohrung.

Stellen Sie das Werkzeug vor Aufruf des **G799** in die Bohrungsmittle. Der Zyklus positioniert das Werkzeug innerhalb der Bohrung auf den **Endpunkt Gewinde**. Dann fährt das Werkzeug im **Einfahrradius R** an und fräst das Gewinde. Dabei stellt das Werkzeug bei jeder Umdrehung um die **Gewindesteigung F** zu. Anschließend fährt der Zyklus das Werkzeug frei und zieht es auf den **Startpunkt Z** zurück. Im Parameter **V** programmieren Sie, ob das Gewinde mit einem Umlauf oder bei einschneidigen Werkzeugen mit mehreren Umläufen gefräst wird.

Parameter:

- **ID: Fräskontur** – Name der Fräskontur
- **NS: Satznummer der Kontur** – Referenz auf die Konturbeschreibung
- **I: Gewindedurchmesser**
- **X: Startpunkt X**
- **K: Gewindetiefe**
- **R: Einfahrradius**
- **F: Gewindesteigung**
- **J: Gewinderichtung:**
 - **0: Rechtsgewinde**
 - **1: Linksgewinde**
- **H: Fräslaufrichtung**
 - **0: Gegenlauf**
 - **1: Gleichlauf**
- **V: Fräsmethode**
 - **0: Ein Umlauf** – das Gewinde wird mit einer 360° Schraubenlinie gefräst
 - **1: Durchlauf** – das Gewinde wird mit mehreren Helixbahnen gefräst (einschneidiges Werkzeug)



Verwenden Sie Gewindefräswerkzeuge für den Zyklus **G800**.

Wälzschälen G807

Mit der Funktion **G807** können Sie zylindrische Zahnräder mit gerader oder schräger Verzahnung herstellen.

Innerhalb der Funktion wählen Sie, ob die Bearbeitung vor oder hinter der Drehmitte sowie innen oder außen stattfindet. Optional definieren Sie eine Anstellung des Werkzeugs.

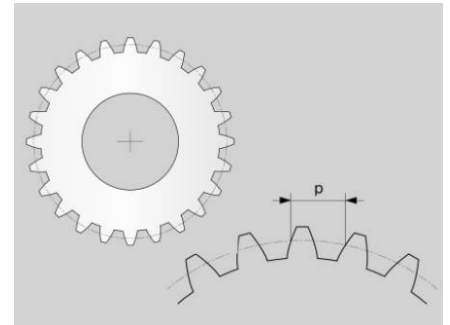
Der Materialabtrag entsteht durch die axiale Vorschubbewegung des Werkzeugs kombiniert mit der Wälzbewegung.

Formeln

Mithilfe der folgenden Formeln können Sie fehlende Angaben berechnen.

Formelzeichen:

- n_T : Drehzahl Werkzeugspindel
- n_W : Drehzahl Werkstückspindel
- z_T : Anzahl Werkzeugzähne
- z_W : Anzahl Werkstückzähne
- m : Modul
- p : Teilung
- h : Zahnhöhe
- d : Teilkreisdurchmesser
- z : Zähnezahl
- c : Kopfspiel
- d_a : Kopfkreisdurchmesser
- d_f : Fußkreisdurchmesser



Formeln für Drehzahlen

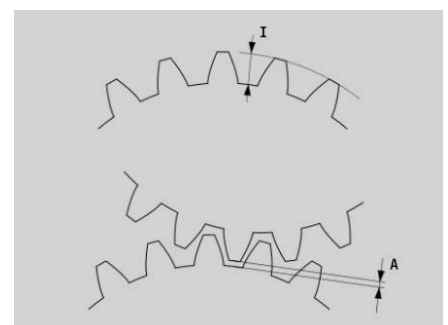
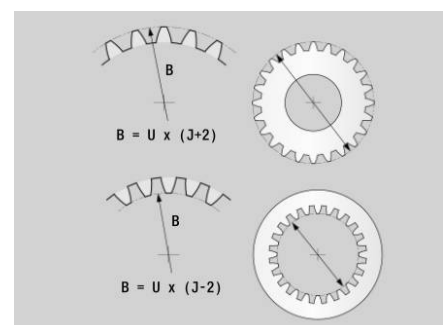
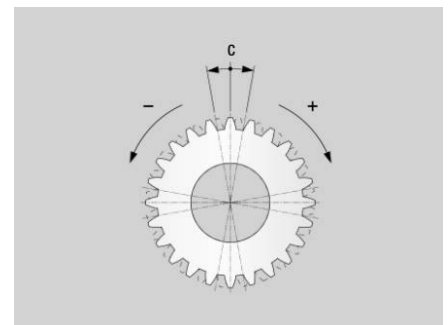
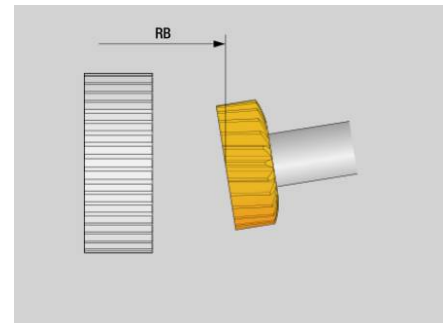
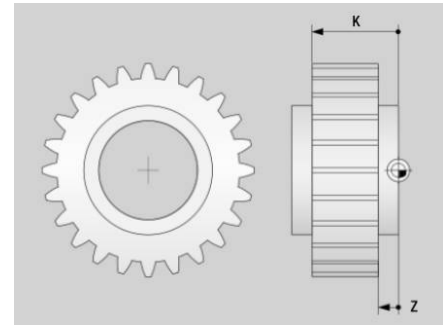
Definition	Formel
Werkstückspindel	$n_W = n_T \cdot \frac{z_T}{z_W}$
Werkzeugspindel	$n_T = n_W \cdot \frac{z_W}{z_T}$

Formeln für geradverzahnte Stirnräder

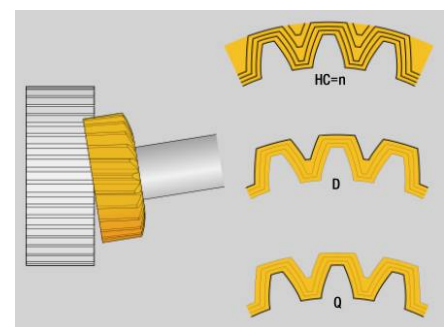
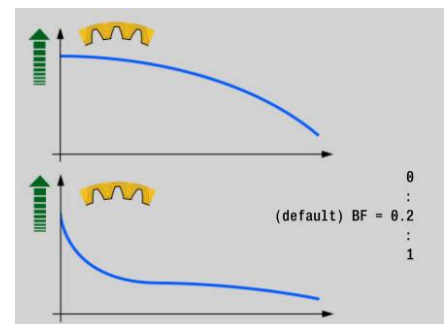
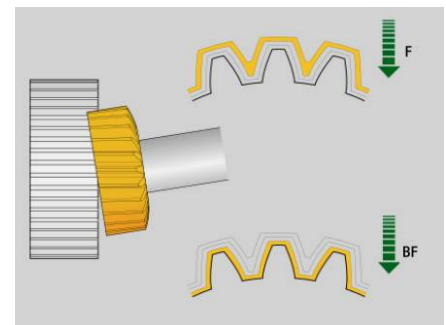
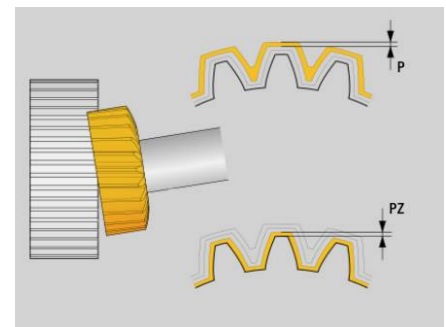
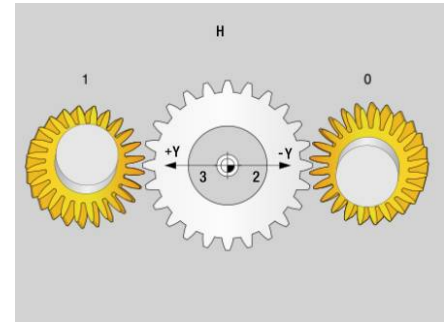
Definition	Formel
Modul	$m = \frac{p}{\pi}$ $m = \frac{d}{z}$
Teilung	$p = \pi \cdot m$
Teilkreisdurchmesser	$d = m \cdot z$
Zahnhöhe	$h = 2 \cdot m + c$
Kopfkreisdurchmesser	$d_a = m \cdot (z + 2)$ $d_a = d + 2 \cdot m$
Fußkreisdurchmesser	$d_f = d - 2 \cdot (m + c)$
Fußkreisdurchmesser, wenn Zahnhöhe > 0	$d_f = d_a - 2 \cdot (h + c)$
Zähnezahl	$z = \frac{d}{m}$ $z = \frac{d_a - 2 \cdot m}{m}$

Parameter

- **Z: Startpunkt**
Startpunkt der Verzahnung, Eingabe absolut
- **K: Endpunkt**
Endpunkt der Verzahnung, Eingabe absolut
- **WC: Werkzeug Steigungswinkel**
Flankenwinkel des Fräswerkzeugs
- **RB: Rückzugsebene**
Sichere Position vor und nach der Bearbeitung, Eingabe absolut
- **C: C-Winkelversatz**
Optionale Spindelposition z. B. zum Ausrichten an einer Bohrung
- **AN: Vorzugsricht. Anstellwinkel**
Bevorzugte Richtung der B-Achse
 - **0: +B**
 - **1: -B**
- **J: Zähnezahl Werkstück**
Pflichtangabe, damit die Steuerung weitere Werte berechnen kann
- **U: Modul**
Wenn Sie die Parameter **J Zähnezahl Werkstück** und **B Kopfkreis Durchmesser** definieren, berechnet die Steuerung den Parameter **U Modul** automatisch. Wenn Sie den Parameter **U Modul** zusätzlich definieren, ignoriert die Steuerung die Eingabe.
Um eine Schrägverzahnung herzustellen, geben Sie im Parameter **U Modul** das Stirnmodul ein.
- **B: Kopfkreis Durchmesser**
Wenn Sie die Parameter **J Zähnezahl Werkstück** und **U Modul** definieren, berechnet die Steuerung den Parameter **B Kopfkreis Durchmesser** automatisch. Wenn Sie den Parameter **B Kopfkreis Durchmesser** definieren, ignoriert die Steuerung die Eingabe im Parameter **U Modul**.
- **I: Zahnhöhe**
Wenn Sie den Parameter **I Zahnhöhe** nicht definieren, benötigt die Steuerung zur Berechnung die Parameter **B Kopfkreis Durchmesser** oder **U Modul**. Zusätzlich zur Zahnhöhe berechnet die Steuerung auch den resultierenden Fußkreisdurchmesser.
- **A: Kopfspiel**
Abstand zwischen dem Kopfkreis des zu fertigenden Zahnrads und dem Fußkreis des Gegenzahnrad
Wenn Sie den Parameter **A Kopfspiel** definieren, berücksichtigt die Steuerung den Wert bei der Berechnung des Fußkreisdurchmessers.
- **W: Schrägungswinkel**
Winkel einer Schrägverzahnung
Bei einer geraden Verzahnung beträgt dieser Winkel 0°.
- **E: Vorschub Vorpos.**
Vorschub für alle Vorpositionierungen inkl. der Anstellbewegung
- **S: Schnittgeschw.** in m/min



- **H: Bearbeitungsseite**
 - 0: Hinter Drehmitte außen
 - 1: Vor Drehmitte außen
 - 2: Hinter Drehmitte innen
 - 3: Vor Drehmitte innen
- **V: Drehrichtung Werkzeug**
 - 3: M3
 - 4: M4
- **O: Drehrichtungsumkehr**
 Optionale Drehrichtungsumkehr der Werkstückspindel
 - 0: Nein
 - 1: Ja
- **P: erste Zustellung**
 Inkrementaler Wert für die Zustelltiefe beim ersten Schnitt
- **PZ: letzte Zustellung**
 Inkrementaler Wert für die Zustelltiefe beim letzten Schnitt
- **F: Erster Vorschub**
 Vorschub in Millimeter pro Werkstückumdrehung beim ersten Schnitt
- **BF: letzter Vorschub**
 Vorschub in Millimeter pro Werkstückumdrehung beim letzten Schnitt
- **FP: Vorschub Reduzierfaktor**
 Der Reduzierfaktor definiert die Verringerung des Vorschubs, der mit steigender Schnittnummer geringer werden muss. Je höher der Wert, desto schneller erfolgt die Vorschubanpassung, bis der Wert des Parameters **BF letzter Vorschub** erreicht ist.
- **D: Nummer erster Schnitt**
 Nummer des Schnitts, mit dem die Steuerung die Bearbeitung beginnt
- **Q: Nummer letzter Schnitt**
 Nummer des Schnitts, mit dem die Steuerung die Bearbeitung beendet
- **HC: Anzahl Schnitte**
 Wenn Sie den Parameter **HC Anzahl Schnitte** nicht definieren, berechnet die Steuerung die minimal notwendige Anzahl der Schnitte.



Hinweise

- Die Zähnezahzahl des Zahnrads und die Anzahl der Werkzeugschneiden ergeben das Drehzahlverhältnis zwischen Werkstück und Werkzeug. Definieren Sie die Anzahl der Werkzeugschneiden im **Werkzeug-Editor**. Das Werkzeug legen Sie als Fräswerkzeug an.
- Prüfen Sie vor der Ausführung einer Bearbeitung, ob die Drehrichtungen beider Spindeln korrekt sind. Programmieren Sie ggf. eine geringe Drehzahl, damit Sie die Richtung optisch sicher beurteilen können. Berücksichtigen Sie, dass die korrekte Drehrichtung von der Schneidrichtung des Werkzeugs sowie der Bearbeitungsseite abhängt.
- Wenn Sie den Parameter **HC Anzahl Schnitte** mit dem Wert **2** programmieren, ignoriert die Steuerung die Parameter **PZ letzte Zustellung** und **BF letzter Vorschub**. Wenn Sie den Parameter **HC Anzahl Schnitte** mit dem Wert **1** programmieren, ignoriert die Steuerung zusätzlich den Parameter **P erste Zustellung**.
- Die Steuerung berechnet den Einlaufweg sowie den Überlaufweg automatisch. Beide Wege sind notwendig, damit die Verzahnung zwischen **Z Startpunkt** und **K Endpunkt** komplett bearbeitet wird. Spannen Sie das Werkstück so weit aus dem Spannmittel, dass keine Kollisionen entstehen können. Prüfen Sie die Bearbeitung mithilfe der Simulation.
- Beachten Sie, dass die Simulation keine Verzahnung darstellt. Sie können mithilfe der Simulation aber z. B. die Position des Werkzeugs sowie die Zustellbewegungen prüfen.

Abwälzfräsen G808

G808 fräst von **Startpunkt Z** bis **Endpunkt K** ein Zahnradprofil. In **W** geben Sie die Winkelstellung des Werkzeugs an.

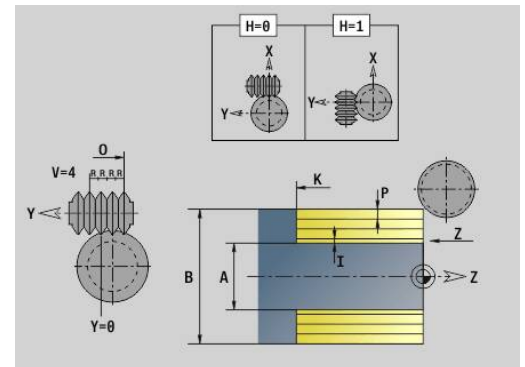
Wenn ein Aufmaß programmiert ist, wird das Abwälzfräsen in Vorbearbeitung und anschließendem Schlichten aufgeteilt.

In den Parametern **O**, **R** und **V** legen Sie das Versetzen des Werkzeugs fest. Mit dem Versetzen um **R** erreichen Sie einen gleichmäßigen Verschleiß des Abwälzfräasers.

Mit dem Parameter **U** geben Sie das Übersetzungsverhältnis im Werkzeugantrieb an.

Parameter:

- **Z: Startpunkt**
- **K: Endpunkt**
- **C: Winkel** – Versatzwinkel der C-Achse
- **H: Zustell Achse**
 - 0: die Zustellung erfolgt in X-Richtung
 - 1: die Zustellung erfolgt in Y-Richtung
- **Q: Spindel m. Werkstück**
 - 0: Spindel 1 (Hauptspindel) hält das Werkstück
 - 1: Spindel 2 hält das Werkstück
 - 2: Spindel 3 hält das Werkstück
 - 3: Spindel 4 hält das Werkstück
- **AC: Werkzeugspindelnr. 0..3**
 - 0: Spindel 1 (Hauptspindel) hält das Werkzeug
 - 1: Spindel 2 hält das Werkzeug
 - 2: Spindel 3 hält das Werkzeug
 - 3: Spindel 4 hält das Werkzeug
- **A: Fußkreis Durchmesser**
- **B: Kopfkreis Durchmesser**
- **J: Zähnezahl Werkstück**
- **W: Winkel Stellung**
- **WC: Schrägungswinkel** Zahnrad
- **S: Schnittgeschw.** in m/min
- **F: Umdrehungsvorschub**
- **D: Drehrichtung** des Werkstücks
 - 3: **M3**
 - 4: **M4**
- **P: maximale Zustellung**
- **I: Aufmaß**
- **E: Schlichtvorsch.**
- **O: Shift Startpos**
- **R: Shift Betrag**
- **V: Shift Anzahl**
- **U: Übersetzungsverhältnis**





Um den Versatz bei Schrägverzahnungen auszugleichen, programmieren Sie **G728**.

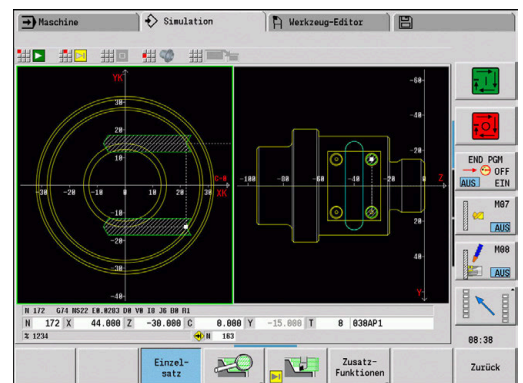
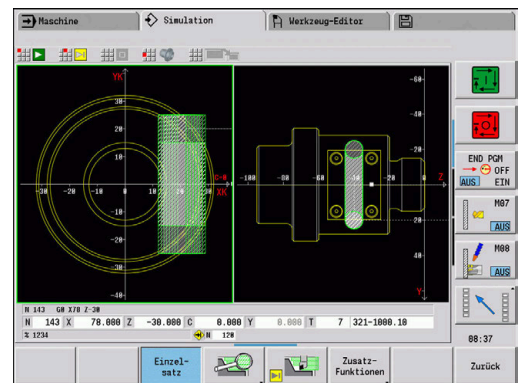
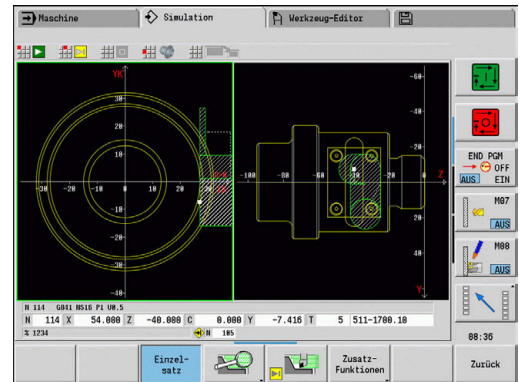
Weitere Informationen: "Ausgleich Schrägverzahnung G728", Seite 509

8.8 Beispielprogramm

Arbeiten mit der Y-Achse

Die Fräs- und Bohrkonturen in folgendem NC-Programm sind geschichtet aufgebaut. Auf der Einzelfläche wird eine lineare Nut gefertigt. Auf der gleichen Einzelfläche wird links und rechts neben der Nut ein Bohrmuster mit jeweils zwei Bohrungen platziert.

Zuerst wird die Drehbearbeitung durchgeführt und dann die **Einzelfläche** gefräst. Anschließend wird die lineare Nut mit der Unit **Taschenfräsen Mantel Y** erstellt und dann entgratet. Mit den weiteren Units werden die Lochmuster zuerst zentriert, dann gebohrt und danach werden die Gewindebohrungen durchgeführt.



Beispiel: Y-Achse [BSP_Y.NC]

PROGRAMMKOPF	
#MATERIAL	ALUMINIUM
#WERKSTUECK	Y-ACHSE
#EINHEIT	METRIC
REVOLVER 1	
T1	ID"Schruppen 80 G."
T2	ID"NC-Anbohrer"
T3	ID"Schlichten 35 G."
T4	ID"Bohrer 5,2mm"
T5	ID"Gewinde Aussen"

T6	ID"Gewindeb. M6"	
T8	ID"Fraeser D16mm"	
T10	ID"Fraeser D6mm"	
T12	ID"Entgratem_m"	
ROHTEIL		
N 1 G20 X70 Z97 K1		
FERTIGTEIL		
N 2 G0 X0 Z0		
N 3 G1 X30 BR-2		
N 4 G1 Z-20		
N 5 G25 H7 I1.5 K7 R1 W30 FP2		Freistich DIN 76
N 6 G1 X56 BR-1		
N 7 G1 Z-60		
N 8 G1 X64 BR-1		
N 9 G1 Z-75 BR-1		
N 10 G1 X44 BR3		
N 11 G1 Z-95 BR-1		
N 12 G1 X0N 13 G1 Z0		
MANTEL Y X56 C0		
YZ-Ebene definieren		
N 14 G308 ID"Flaeche"		
N 15 G386 Z-55 Ki8 B30 X56 C0		Einzelfläche
N 16 G308 ID"Nut 10mm" P-2		
N 17 G381 Z-40 Y0 A90 K50 B10		Lineare Nut in der Einzelfläche
N 18 G309		
N 19 G308 ID"Bohrung_1 M6" P-15		
N 20 G481 Q2 Z-30 Y15 K-30 J-15		Lineares Muster in der Einzelfläche
N 21 G380 B5.2 P15 W118 I6 J10 F1 V0 o7		Bohrung, Gewindebohrung, Zentrierung
N 22 G309		
N 23 G308 ID"Bohrung_2 M6" P-15		
N 24 G481 Q2 Z-50 Y15 K-50 J-15		Lineares Muster in der Einzelfläche
N 25 G380 B5.2 P15 W118 I6 J10 F1 V0 O7		Bohrung, Gewindebohrung, Zentrierung
N 26 G309		
N 27 G309		
BEARBEITUNG		
N 28 UNIT ID"START"		[Programm-Anfang]
N 30 G26 S3500		
N 31 G126 S2000		
N 32 G59 Z256		
N 33 G140 D1 X400 Y0 Z500		
N 34 G14 Q0 D1		

N 35 END_OF_UNIT	
N 36 UNIT ID"G820_ICP"	[G820 Schruppen plan ICP]
N 38 T1	
N 39 G96 S220 G95 F0.35 M3	
N 40 M8	
N 41 G0 X72 Z2	
N 42 G47 P2	
N 43 G820 NS3 NE3 P2 I0 K0 H0 Q0 V3 D0	
N 44 G47 M9	
N 45 END_OF_UNIT	
N 46 UNIT ID"G810_ICP"	[G810 Schruppen längs ICP]
N 48 T1	
N 49 G96 S220 G95 F0.35 M3	
N 50 M8	
N 51 G0 X72 Z2	
N 52 G47 P2	
N 53 G810 NS4 NE9 P3 I0.5 K0.2 H0 Q0 V0 D0	
N 54 G14 Q0 D1	
N 55 G47 M9	
N 56 END_OF_UNIT	
N 57 UNIT ID"G890_ICP"	[G890 Konturbearbeitung ICP]
N 59 T3	
N 60 G96 S260 G95 F0.18 M4	
N 61 M8	
N 62 G0 X72 Z2	
N 63 G47 P2	
N 64 G890 NS4 NE9 V1 Q0 H3 O0 B0	
N 65 G14 Q0 D1	
N 66 G47 M9	
N 67 END_OF_UNIT	
N 68 UNIT ID"G32_MAN"	[G32 Gewinde Zylindrisch direkt]
N 70 T5	
N 71 G97 S800 M3	
N 72 M8	
N 73 G0 X30 Z5	
N 74 G47 P2	
N 75 G32 X30 Z-19 F1.5 BD0 IC8 H0 V0	
N 76 G14 Q0 D1	
N 77 G47 M9	
N 78 END_OF_UNIT	

N 79 UNIT ID“C_AXIS_ON“	[C-Achse Ein]
N 81 M14	
N 82 G110 C0	
N 83 END_OF_UNIT	
N 84 UNIT ID“G841_Y_MANT“	[Einzelfläche Y-Achse Mantel]
N 86 T8	
N 87 G197 S1200 G195 F0.25 M104	
N 88 M8	
N 89 G19	
N 90 G110 C0	
N 91 G0 Y0	
N 92 G0 X74 Z10	
N 93 G147 K2 I2	
N 94 G841 ID“Flaeche“ P5	[Einzelfläche fräsen]
N 95 G47 M9	
N 96 G14 Q0 D1	
N 97 G18	
N 98 END_OF_UNIT	
N 99 UNIT ID“G845_TAS_Y_MANT“	[ICP Taschenfräsen Mantelfläche Y]
N 101 T10	
N 102 G197 S1200 G195 F0.18 M104	
N 103 G19	
N 104 M8	
N 105 G110 C0	
N 106 G0 Y0	
N 107 G0 X74 Z-40	
N 108 G147 I2 K2	
N 109 G845 ID“Nut 10 mm“ Q0 H0	Nut in der Einzelfläche fräsen
N 110 G47 M9	
N 111 G14 Q0 D1	
N 112 G18	
N 113 END_OF_UNIT	
N 114 UNIT ID“G840_ENT_Y_MANT“	[G840 Entgraten]
N 116 T12	
N 117 G197 S800 G195 F0.12 M104	
N 118 G19	
N 119 M8	
N 120 G110 C0	
N 121 G0 Y0	
N 122 G0 X74 Z-40	
N 123 G147 I2 K2	

N 124 G840 ID“Nut 10mm“ Q1 H0 P0.8 B0.15	Nut in der Einzelfläche entgraten
N 125 G47 M9	
N 126 G14 Q0 D1	
N 127 G18	
N 128 END_OF_UNIT	
N 129 UNIT ID“G72_ICP_Y“	[G72 Aufbohren, Senken ICP Y]
N 131 T2	
N 132 G197 S1000 G195 F0.22 M104	
N 133 M8	
N 134 G147 K2	
N 135 G72 ID“Bohrung_1 M6“ D0	Bohrungen erstes Muster zentrieren
N 136 G47 M9	
N 137 END_OF_UNIT	
N 138 UNIT ID“G72_ICP_Y“	[G72 Aufbohren, Senken ICP Y]
N 140 T2	
N 141 G197 S1000 G195 F0.22 M104	
N 142 M8	
N 143 G147 K2	
N 144 G72 ID“Bohrung_2 M6“ D0	Bohrungen zweites Muster zentrieren
N 145 G47 M9	
N 146 G14 Q0 D1	
N 147 END_OF_UNIT	
N 148 UNIT ID“G74_ICP_Y“	[G74 Bohren ICP Y]
N 150 T4	
N 151 G197 S1200 G195 F0.24 M103	
N 152 M8	
N 153 G147 K2	
N 154 G74 ID“Bohrung_1 M6“ D0 V2	Bohrungen des ersten Musters
N 155 G47 M9	
N 156 END_OF_UNIT	
N 157 UNIT ID“G74_ICP_Y“	[G74 Bohren ICP Y]
N 159 T4	
N 160 G197 S1200 G195 F0.24 M103	
N 161 M8	
N 162 G147 K2	
N 163 G74 ID“Bohrung_2 M6“ D0 V2	Bohrungen des zweiten Musters
N 164 G47 M9	
N 165 G14 Q0 D1	
N 166 END_OF_UNIT	

N 167 UNIT ID“G73_ICP_Y“	[G73 Gewindebohren ICP Y]
N 169 T6	
N 170 G197 S800 M103	
N 171 M8	
N 172 G147 K2	
N 173 G73 ID“Bohrung_1 M6“ F1	Gewindebohren erstes Muster
N 174 G47 M9	
N 175 END_OF_UNIT	
N 176 UNIT ID“G73_ICP_Y“	[G73 Gewindebohren ICP Y]
N 178 T6	
N 179 G197 S800 M103	
N 180 M8	
N 181 G147 K2	
N 182 G73 ID“Bohrung_2 M6“ F1	Gewindebohren zweites Muster
N 183 G47 M9	
N 184 G14 Q0 D1	
N 185 END_OF_UNIT	
N 186 UNIT ID“C_AXIS_OFF“	[C-Achse Aus]
N 188 M15	
N 189 END_OF_UNIT	
N 190 UNIT ID“END“	[Programm-Ende]
N 192 M30	
N 193 END_OF_UNIT	
ENDE	

9

**TURN PLUS
(Option #63)**

9.1 Funktion TURN PLUS

Um ein Programm mit **TURN PLUS** zu erstellen, programmieren Sie das Rohteil und das Fertigteil grafisch interaktiv. Danach lassen Sie den Arbeitsplan automatisch erstellen und erhalten als Ergebnis ein kommentiertes und strukturiertes NC-Programm.

Mit **TURN PLUS** können Sie NC-Programme für folgende Bearbeitungen erstellen:

- Drehbearbeitung
- Bohr- und Fräsbearbeitung mit der C-Achse
- Bohr- und Fräsbearbeitung mit der Y-Achse
- Komplettbearbeitung

TURN PLUS Konzept

Die Werkstückbeschreibung ist die Grundlage der Arbeitsplangenerierung. Die Generierungsstrategie ist in der **Bearbeitungsfolge** festgelegt.

TURN PLUS generiert den Arbeitsplan unter Berücksichtigung technologischer Attribute, wie Aufmaße, Toleranzen usw.

Auf Basis der Rohteilnachführung optimiert **TURN PLUS** die Anfahrwege, vermeidet Luftschnitte sowie Kollisionen Werkstück – Werkzeugschneide.

Für die Werkzeugwahl verwendet **TURN PLUS**, je nach Einstellung in den Maschinenparametern, die Werkzeuge aus dem NC-Programm oder der aktuellen Revolverbelegung/Magazinliste. Wenn in der Revolverbelegung/Magazinliste kein geeignetes Werkzeug gefunden wird, wählt **TURN PLUS** geeignete Werkzeuge aus der Werkzeugdatenbank. Mithilfe des Parameters **Werkzeugwahl TS** können Sie die Werkzeuge auch manuell wählen.

Die Schnittwerte ermittelt **TURN PLUS** aus der Technologiedatenbank.

Bearbeitungsparameter

Die **Bearbeitungs-Parameter** definieren Details der Bearbeitung. Damit passen Sie **TURN PLUS** Ihrem individuellen Bedarf an.

Beim Werkstückspannen kann **TURN PLUS**, je nach Einstellung in den Maschinenparametern, die Schnittbegrenzungen und die Nullpunktverschiebung für das NC-Programm ermitteln.



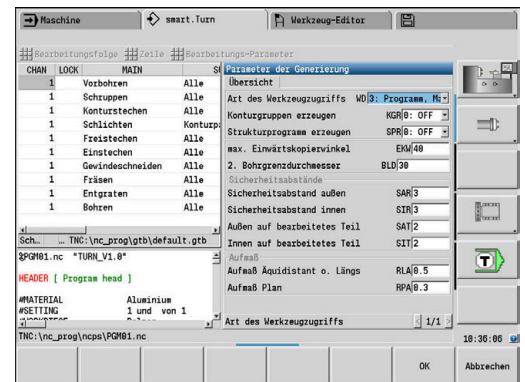
Berücksichtigen Sie **vor** der Arbeitsplangenerierung: Die Vorgabewerte für die Bearbeitungsparameter sowie allgemeine Einstellungen definieren Sie in den Maschinenparametern.

Weitere Informationen: Benutzerhandbuch

Mit dem Menüpunkt **Bearbeitungs-Parameter** können Sie noch während der Programmierung die wichtigsten Parameter einstellen. Diese Einstellungen übernimmt die Steuerung auch in die Maschinenparameter.

Sie definieren hier z. B.

- Art des Werkzeugzugriffs
- Konturgruppen
- Strukturprogramm
- Sicherheitsabstand
- Aufmaß



9.2 Unterbetriebsart Automatische Arbeitsplangenerierung (AAG)

Die Unterbetriebsart **AAG** generiert die Arbeitsblöcke des Arbeitsplans nach der in der **Bearbeitungsfolge** festgelegten Reihenfolge. In dem Eingabeformular **Bearbeitungs-Parameter** definieren Sie Details für die Bearbeitung. Die Funktion **TURN PLUS** ermittelt alle Elemente eines Arbeitsblocks automatisch. Die Bearbeitungsfolge legen Sie mit dem **Bearbeitungsfolgeeditor** fest. Ein Arbeitsblock beinhaltet:

- den Werkzeugaufruf
- die Schnittwerte (Technologiedaten)
- das Anfahren (kann entfallen)
- den Bearbeitungszyklus
- das Freifahren (kann entfallen)
- das Anfahren des Werkzeugwechsellpunkts (kann entfallen)



Beachten Sie Ihr Maschinenhandbuch!
Der Maschinenhersteller kann Ihnen eine maschinenabhängige Start-Unit zur Verfügung stellen. Darin kann der Maschinenhersteller verschiedene Übergabeparameter definieren, um so z. B. einen Stangenlader automatisch zu berücksichtigen.

Die generierten Arbeitsblöcke können Sie nachträglich ändern oder ergänzen.

TURN PLUS simuliert die Bearbeitung in der **AAG** Kontrollgrafik. Den Ablauf und die Darstellung der Kontrollgrafik können Sie über Softkey einstellen.

Weitere Informationen: Benutzerhandbuch



TURN PLUS gibt bei der Konturanalyse Warnmeldungen aus, wenn Bereiche nicht oder nicht vollständig bearbeitet werden können. Prüfen Sie diese Abschnitte nach der Programmerstellung und passen Sie diese an Ihre Gegebenheiten an.



Mit Maschinenparameter **convertICP** (Nr. 602023) definieren Sie, ob die Steuerung die programmierten oder die berechneten Werte ins NC-Programm übernimmt.

Hinweise zum Arbeiten mit AAG


Wenn Sie mit der automatischen Arbeitsplangenerierung arbeiten, beachten Sie:

- **AAG** trennt Kreise an Quadrantengrenzen. Das von der **AAG** erzeugte Programm enthält also ggf. mehr Konturelemente als das Original.
- **AAG** schließt offene Konturen automatisch.
- **AAG** erstellt immer Konturen in CCW.
- **AAG** verschiebt den Konturanfangspunkt immer in die linke untere Ecke.

Arbeitsplan generieren

i Berücksichtigen Sie **nach** der Arbeitsplangenerierung: Wurde im Programm noch kein Spannmittel definiert, legt **TURN PLUS** das Spannmittel für eine bestimmte Einspannform/-länge fest und richtet die Schnittbegrenzung entsprechend aus. Passen Sie die Werte im fertigen NC-Programm an.

Arbeitsplan mit **TURN PLUS** generieren:

- | | |
|---|---|
| TURN PLUS | <ul style="list-style-type: none"> ▶ Softkey TURN PLUS drücken > TURN PLUS öffnet die zuletzt gewählte Bearbeitungsfolge. |
| AAG | <ul style="list-style-type: none"> ▶ Für Unterbetriebsart AAG, Softkey AAG drücken > TURN PLUS zeigt die Rohteil- und Fertigteilkontur im Grafikfenster. |
|  | <ul style="list-style-type: none"> ▶ Softkey Simulation drücken > Die AAG Kontrollgrafik und die Programmgenerierung wird gestartet. |
| Zurück | <ul style="list-style-type: none"> ▶ Mit Softkey Zurück in das Menü TURN PLUS wechseln |
| Zurück | <ul style="list-style-type: none"> ▶ Mit Softkey Zurück in die Betriebsart smart.Turn wechseln ▶ Name des aktuellen NC-Programms unverändert übernehmen ▶ Alternativ Name, unter dem das NC-Programm gespeichert werden soll, eingeben |
| Speichern | <ul style="list-style-type: none"> ▶ Softkey Speichern drücken, um das aktuelle NC-Programm zu überschreiben |



Bearbeitungsfolge – Grundlagen

In der **Bearbeitungsfolge** legen Sie fest, in welcher Reihenfolge die Bearbeitungsschritte ausgeführt werden.

TURN PLUS analysiert die Kontur nach der in **Bearbeitungsfolge** festgelegten Reihenfolge. Dabei werden die zu bearbeitenden Bereiche festgelegt und die Parameter der Werkzeuge ermittelt. Die Konturanalyse führt die Unterbetriebsart **AAG** mithilfe der **Bearbeitungs-Parameter** durch.

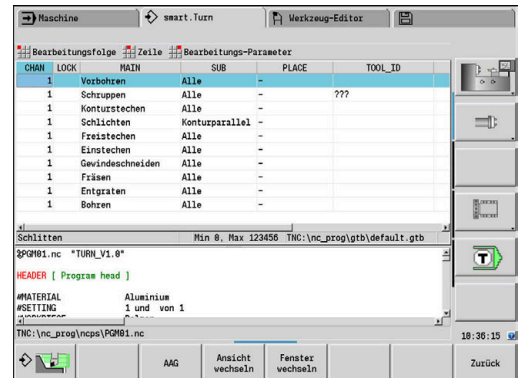
TURN PLUS unterscheidet:

- **Hauptbearbeitungsart** (z. B. Freistechen)
- **Unterbearbeitungsart** (z. B. Form H, K oder U)
- **Bearbeitungsort** (z. B. Außen oder Innen)
- **Werkzeugwahl** (Automatisch oder Manuell)

Die **Unterbearbeitungsart** und der **Bearbeitungsort** verfeinern die Bearbeitungsspezifikation. Wenn Sie die **Unterbearbeitungsart** oder den **Bearbeitungsort** nicht angeben, generiert die Unterbetriebsart **AAG** Bearbeitungsblöcke für alle Unterbearbeitungsarten und Bearbeitungsorte.

Weitere Einflussgrößen für die Generierung des Arbeitsplans sind:

- Geometrie der Kontur
- Attribute der Kontur
- Werkzeugverfügbarkeit
- Bearbeitungsparameter



i Wenn Sie in der **Bearbeitungsfolge** für eine Bearbeitungsart nur die **Hauptbearbeitungsart** definieren, werden alle darin enthaltenen **Unterbearbeitungsarten** in einer festgelegten Reihenfolge bearbeitet. Sie können in der **Bearbeitungsfolge** aber auch Unterbearbeitungen und Bearbeitungsorte einzeln, in beliebiger Reihenfolge programmieren. In diesem Fall sollten Sie nach der Definition der Unterbearbeitungen noch einmal die zugehörige Hauptbearbeitung definieren. So stellen Sie sicher, dass die Steuerung alle Unterbearbeitungen und Bearbeitungsorte berücksichtigt.

Die Unterbetriebsart **AAG** generiert **keine** Arbeitsblöcke, wenn eine erforderliche Vorbearbeitung nicht abgeschlossen wurde, das Werkzeug nicht verfügbar ist oder ähnliche Situationen vorliegen.

TURN PLUS übergeht technologisch nicht sinnvolle Bearbeitungen und Bearbeitungsreihenfolgen.

HINWEIS

Achtung Kollisionsgefahr!

Die Steuerung berücksichtigt in der Unterbetriebsart **AAG** bei der Bohr- und Fräsbearbeitung (z. B. **Hauptbearbeitungsart 11: Fräsen**) nicht die aktuelle Drehsituation, stattdessen dient die **Fertigteilkontur** als Bezug. Während der Vorpositionierung und der Bearbeitung besteht Kollisionsgefahr!

- ▶ Drehbearbeitung (z. B. **Hauptbearbeitungsart 3: Schruppen**) vor der Bohr- und Fräsbearbeitung programmieren

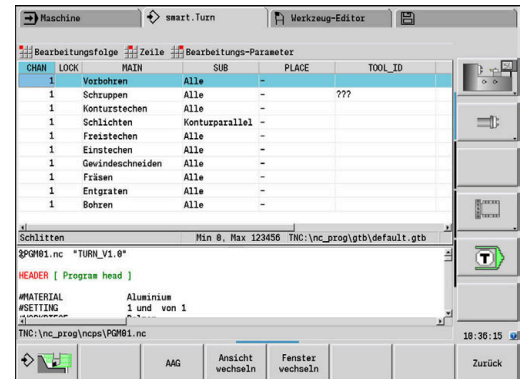
Bearbeitungsfolgen organisieren

- **TURN PLUS** nutzt die aktuelle Bearbeitungsfolge. Sie können die **aktuelle Arbeitsfolge** ändern oder durch Laden einer anderen **Bearbeitungsfolge** überschreiben
- Wenn Sie **TURN PLUS** öffnen, wird automatisch die zuletzt verwendete **Bearbeitungsfolge** angezeigt

Ansicht wechseln

Sie können für die Darstellung der **Bearbeitungsfolge** und des NC-Programms zwischen einer horizontalen und einer vertikalen Fensteraufteilung wählen. Drücken Sie den Softkey **ANSICHT WECHSELN**, um zwischen den beiden Ansichten zu wechseln.

Durch Drücken des Softkeys **FENSTER WECHSELN** wechselt der Cursor zwischen Programm- und Bearbeitungsfolgefenster.

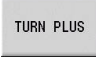





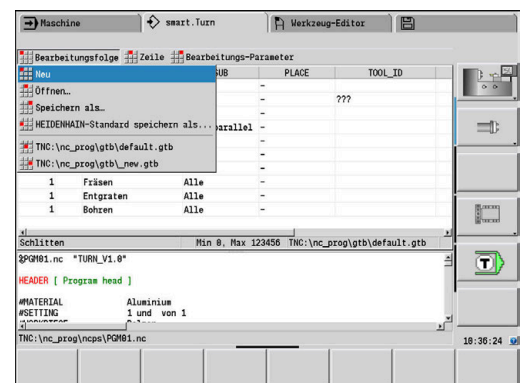
Bearbeitungsfolge editieren und verwalten

TURN PLUS arbeitet mit der aktuell geladenen Arbeitsfolge. Sie können die **Bearbeitungsfolge** ändern und an Ihr Teilespektrum anpassen.

Bearbeitungsfolge öffnen

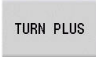


Um eine beliebige **Bearbeitungsfolge** zu öffnen, gehen Sie wie folgt vor:

-  ▶ **TURN PLUS** wählen
-  ▶ **Bearbeitungsfolge** wählen
-  ▶ **Öffnen...** wählen
- ▶ **TURN PLUS** öffnet die Auswahlliste mit Bearbeitungsfolgedateien.
-  ▶ Gewünschte Datei wählen



Bearbeitungsfolge speichern

Um eine beliebige **Bearbeitungsfolge** zu speichern, gehen Sie wie folgt vor:

-  ▶ **TURN PLUS** wählen
-  ▶ **Bearbeitungsfolge** wählen
-  ▶ **Speichern als...** wählen
- ▶ **TURN PLUS** öffnet die Auswahlliste mit Bearbeitungsfolgedateien.
- ▶ Dateinamen eintragen
- ▶ Alternativ bestehende Datei überschreiben

Standardbearbeitungsfolge anlegen

Um eine Standardbearbeitungsfolge anzulegen, gehen Sie wie folgt vor:



- ▶ **TURN PLUS** wählen



- ▶ **Bearbeitungsfolge** wählen



- ▶ **HEIDENHAIN-Standard speichern als...** wählen
- > **TURN PLUS** öffnet die Auswahlliste mit Bearbeitungsfolgedateien.
- ▶ Dateinamen eingeben, unter dem Sie die von HEIDENHAIN vorgegebene Bearbeitungsfolge speichern wollen

Bearbeitungsfolge editieren

Um eine **Bearbeitungsfolge** zu editieren, gehen Sie wie folgt vor:



- ▶ Cursor positionieren



- ▶ **TURN PLUS** wählen



- ▶ **Zeile** wählen

- ▶ Funktion auswählen
 - Neue Bearbeitung einfügen
 - Bearbeitung verschieben
 - Bearbeitung ändern
 - Bearbeitung löschen

Neue Bearbeitung einfügen:



- ▶ **Zeile oberhalb einfügen** wählen, um eine neue Bearbeitung vor der Cursor-Position einzufügen



- ▶ **Zeile unterhalb einfügen Insert** wählen, um eine neue Bearbeitung nach der Cursor-Position einzufügen

Bearbeitung verschieben:



- ▶ **Zeile nach oben schieben** wählen



- ▶ Alternativ **Zeile nach unten schieben** wählen

Bearbeitung ändern:



- ▶ **Zeile ändern Enter** wählen

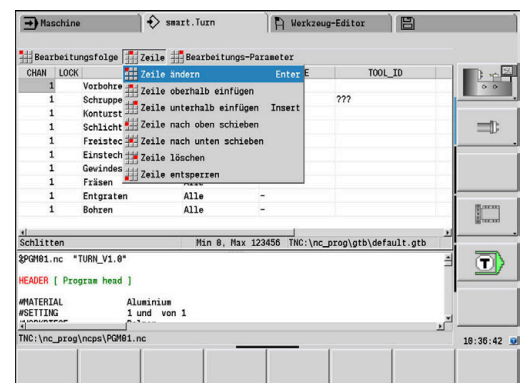
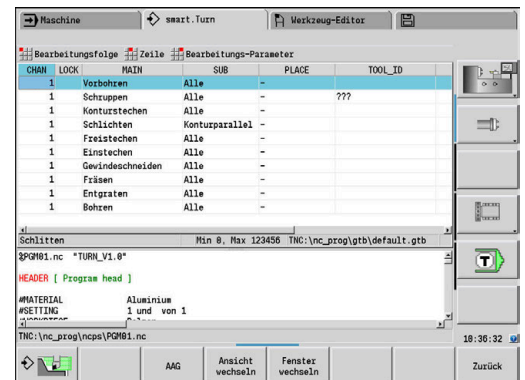


- ▶ Softkey **OK** drücken

Bearbeitung löschen:



- ▶ **Zeile löschen** wählen



Übersicht der Bearbeitungsfolgen

Die folgende Tabelle listet die möglichen Kombinationen von **Hauptbearbeitungsart** – **Unterbearbeitungsart** – **Bearbeitungsort** auf und erläutert die Arbeitsweise der Unterbetriebsart **AAG**.

Bearbeitungsfolge Vorbohren

Hauptbearbeitungsart	Unterbearbeitungsart	Bearbeitungsort	Ausführung
Vorbohren			Konturanalyse: Ermittlung der Bohrstufen Bearbeitungsparameter: Zentrisches Vorbohren (Nr. 602100)
	Alle	–	Vorbohren

Bearbeitungsfolge Schruppen

Hauptbearbeitungsart	Unterbearbeitungsart	Bearbeitungsort	Ausführung
Schruppen			Konturanalyse: Unterteilung der Kontur in Bereiche für die Außenlängs-/Außenplan- und Innenlängs-/Innenplanbearbeitung anhand des Plan-/Längsverhältnis Reihenfolge: Außen- vor Innenbearbeitung Bearbeitungsparameter: Schruppen (Nr. 602200)
	Alle	–	Planbearbeitung, Längsbearbeitung Außen und Innen
	Längsbearbeitung	–	Längsbearbeitung – Außen und Innen
	Längsbearbeitung	Außen	Längsbearbeitung – Außen
	Längsbearbeitung	Innen	Längsbearbeitung – Innen
	Planbearbeitung	–	Planbearbeitung – Außen und Innen
	Planbearbeitung	Außen	Planbearbeitung – Außen
	Planbearbeitung	Innen	Planbearbeitung – Innen
	Konturparallel	–	Konturparallele Bearbeitung – Außen und Innen
	Konturparallel	Außen	Konturparallele Bearbeitung – Außen
	Konturparallel	Innen	Konturparallele Bearbeitung – Innen

Bearbeitungsfolge Auskammern

Hauptbearbeitungsart	Unterbearbeitungsart	Bearbeitungsort	Ausführung
Auskammern			<p>Konturanalyse: Unterteilung der Kontur in Bereiche für die Außen- und Innenbearbeitung Eintauchende Konturbereiche (Einstiche) werden ermittelt und mit möglichem Eintauchwinkel bearbeitet</p> <p>Bearbeitungsparameter: Schruppen oder Schlichten</p>
	Zwei Werkzeuge	–	Außen und Innen mit zwei Werkzeugen oder einem Werkzeug mit zwei B-Achs-Winkeln
	Zwei Werkzeuge	Außen	Außen mit zwei Werkzeugen oder einem Werkzeug mit zwei B-Achs-Winkeln
	Zwei Werkzeuge	Innen	Innen mit zwei Werkzeugen oder einem Werkzeug mit zwei B-Achs-Winkeln
	Zwei Werkzeuge	Außen/Stirn	Axialbearbeitung – Außen mit zwei Werkzeugen oder einem Werkzeug mit zwei B-Achs-Winkeln
	Zwei Werkzeuge	Außen/rückw.	Außen rückwärtig mit zwei Werkzeugen oder einem Werkzeug mit zwei B-Achs-Winkeln
	Zwei Werkzeuge	Innen/Stirn	Axialbearbeitung – Innen mit zwei Werkzeugen oder einem Werkzeug mit zwei B-Achs-Winkeln
	Neutrales Werkzeug	-	Außen und Innen mit einem neutralen Werkzeug oder Pilzwerkzeug
	Neutrales Werkzeug	Außen	Außen mit einem neutralen Werkzeug oder Pilzwerkzeug
	Neutrales Werkzeug	Innen	Innen mit einem neutralen Werkzeug oder Pilzwerkzeug
	Neutrales Werkzeug	Außen/Stirn	Axialbearbeitung – Außen mit einem neutralen Werkzeug oder Pilzwerkzeug
	Neutrales Werkzeug	Außen/rückw.	Außen rückwärtig mit einem neutralen Werkzeug oder Pilzwerkzeug
	Neutrales Werkzeug	Innen/Stirn	Axialbearbeitung – Innen mit einem neutralen Werkzeug oder Pilzwerkzeug

Bearbeitungsfolge Schichten

Hauptbearbeitungsart	Unterbearbeitungsart	Bearbeitungsort	Ausführung
Schichten			Konturanalyse: Unterteilung der Kontur in Bereiche für die Außen- und Innenbearbeitung Reihenfolge: Außen- vor Innenbearbeitung Bearbeitungsparameter: Schichten (Nr. 602300)
	Konturparallel	–	Außen- und Innenbearbeitung
	Konturparallel	Außen	Außenbearbeitung
	Konturparallel	Innen	Innenbearbeitung
	Neutrales Werkzeug	-	Außen und Innen mit einem neutralen Werkzeug oder Pilzwerkzeug
	Neutrales Werkzeug	Außen	Außen mit einem neutralen Werkzeug oder Pilzwerkzeug
	Neutrales Werkzeug	Innen	Innen mit einem neutralen Werkzeug oder Pilzwerkzeug
	Neutrales Werkzeug	Außen/Stirn	Axialbearbeitung – Außen mit einem neutralen Werkzeug oder Pilzwerkzeug
	Neutrales Werkzeug	Außen/rückw.	Außen rückwärtig mit einem neutralen Werkzeug oder Pilzwerkzeug
	Neutrales Werkzeug	Innen/Stirn	Axialbearbeitung – Innen mit einem neutralen Werkzeug oder Pilzwerkzeug

Bearbeitungsfolge Konturstechen

Hauptbearbeitungsart	Unterbearbeitungsart	Bearbeitungsort	Ausführung
Konturstechen			Konturanalyse: Eintauchende Konturbereiche (Einstiche) werden anhand des Einwärtskopierwinkels EKW ermittelt und bearbeitet Reihenfolge: Außen- vor Innenbearbeitung Bearbeitungsparameter: Globale Fertigteilparameter (Nr. 601900)
	Alle	–	Radial-/Axialbearbeitung – außen und innen Wellenbearbeitung: Die Axialbearbeitung außen erfolgt vorne und hinten
	Längsbearbeitung	Außen	Radialbearbeitung – Außen
	Längsbearbeitung	Innen	Radialbearbeitung – Innen
	Planbearbeitung	Außen/Stirn	Axialbearbeitung – Außen
	Planbearbeitung	Innen/Stirn	Axialbearbeitung – Innen



Stechdrehen und **Konturstechen** werden alternativ verwendet.

Bearbeitungsfolge Stechdrehen

Hauptbearbeitungsart	Unterbearbeitungsart	Bearbeitungsort	Ausführung
Stechdrehen			Konturanalyse: <ul style="list-style-type: none"> ■ Ohne vorhergehende Schruppbearbeitung – Die komplette Kontur, inklusive eintauchende Konturbereiche (undefinierte Einstiche) wird bearbeitet ■ Mit Vorhergehender Schruppbearbeitung – Eintauchende Konturbereiche (undefinierte Einstiche) werden anhand des Einwärtskopierwinkels EKW ermittelt und bearbeitet Reihenfolge: Außen- vor Innenbearbeitung Bearbeitungsparameter: Globale Fertigteilparameter (Nr. 601900)
	Alle	–	Radial-/Axialbearbeitung – Außen und Innen
	Längsbearbeitung	Außen	Radialbearbeitung – Außen
	Längsbearbeitung	Innen	Radialbearbeitung – Innen
	Planbearbeitung	Außen/Stirn	Axialbearbeitung – Außen
	Planbearbeitung	Innen/Stirn	Axialbearbeitung – Innen



Stechdrehen und **Konturstechen** werden alternativ verwendet.

Bearbeitungsfolge Freistechen

Hauptbearbeitungsart	Unterbearbeitungsart	Bearbeitungsort	Ausführung
Freistechen			Konturanalyse – Formelemente Freistiche ermitteln: <ul style="list-style-type: none"> ■ Form H – Bearbeitung mit Einzelwegen; Kopierwerkzeug (Typ 22x) ■ Form K – Bearbeitung mit Einzelwegen; Kopierwerkzeug (Typ 22x) ■ Form U (G25 H4) – Bearbeitung mit Einzelwegen; Einstechwerkzeug (Typ 15x) Reihenfolge: Außen- vor Innenbearbeitung; Radial- vor Axialbearbeitung
	Alle	–	Alle Einstichtypen – Außen und Innen
	Alle	Außen	Alle Einstichtypen – Außen
	Alle	Innen	Alle Einstichtypen – Innen
	Form H, Form K, Form U (G25 H4)	–	Radial-/Axialbearbeitung – Außen und Innen
	Form H, Form K, Form U (G25 H4)	Außen	Bearbeitung – Außen
	Form H, Form K, Form U (G25 H4)	Innen	Bearbeitung – Innen

Bearbeitungsfolge Einstechen

Hauptbearbeitungsart	Unterbearbeitungsart	Bearbeitungsort	Ausführung
Einstechen			<p>Konturanalyse – Formelemente Einstiche ermitteln:</p> <ul style="list-style-type: none"> ■ Form S (Sicherring – Einstich Form S) ■ Form D (Dichtring – Einstich Form D) ■ Form A (Einstich allgemein) ■ Form FK (Freidrehung F) – FK wird nur mit Einstechen bearbeitet bei Einwärtskopierwinkels EKW <p>Reihenfolge: Außen- vor Innenbearbeitung Bearbeitungsparameter (bei Form FK): Globale Fertigteilparameter (Nr. 601900)</p>
	Alle	–	Alle Einstichtypen; Radial-/Axialbearbeitung; Außen und Innen
	Form S, Form D, Form A, Form FK	–	Radial-/Axialbearbeitung – Außen und Innen
	Form S, Form D, Form A, Form FK	Außen	Radialbearbeitung – Außen
	Form S, Form D, Form A, Form FK	Innen	Radialbearbeitung – Innen
	Form S, Form D, Form A, Form FK	Außen/Stirn	Axialbearbeitung – Außen
	Form S, Form D, Form A, Form FK	Innen/Stirn	Axialbearbeitung – Innen

Bearbeitungsfolge Bohren

Hauptbearbeitungsart	Unterbearbeitungsart	Bearbeitungsort	Ausführung
Bohren			<p>Konturanalyse: Formelemente Bohrungen ermitteln</p> <p>Reihenfolge – Bohrtechnologie/ Kombinationsbohrungen:</p> <ul style="list-style-type: none"> ■ Zentrieren / Zentriersenken ■ Bohren ■ Senken / Bohrsenken ■ Reiben / Bohrreiben ■ Gewindebohren / Bohr- Gewindekombination <p>Reihenfolge – Bearbeitungsort:</p> <ul style="list-style-type: none"> ■ Zentrisch ■ Stirnseite (bearbeitet ggf. auch Y- Stirnseite) ■ Mantelfläche (bearbeitet ggf. auch Y- Mantelfläche) <p>Reihenfolge der geometrischen Definition</p>
	Alle	–	Alle Bohrbearbeitungen auf allen Bearbeitungsarten
	Alle	Zentrisch	Alle Bohrbearbeitungen zentrisch bearbeiten
	Alle	Stirn	Alle Bohrbearbeitungen auf der Stirnfläche
	Alle	Mantel	Alle Bohrbearbeitungen auf der Mantelfläche
	Alle	Stirn nur C	Bohrbearbeitungen der C-Achse auf der Stirnfläche
	Alle	Mantel nur C	Bohrbearbeitungen der C-Achse auf der Mantelfläche
	Alle	Rückw. nur C	Bohrbearbeitungen der C-Achse auf der Rückseite
	Alle	Stirn nur Y	Bohrbearbeitungen der Y-Achse auf der Stirnfläche
	Alle	Mantel nur Y	Bohrbearbeitungen der Y-Achse auf der Mantelfläche
	Alle	Rückw. nur Y	Bohrbearbeitungen der Y-Achse auf der Rückseite
	Zentrieren, Bohren, Senken, Reiben, Gewinde	–	Bearbeitung auf allen Bearbeitungsarten
	Zentrieren, Bohren, Senken, Reiben, Gewinde	Zentrisch	Zentrische Bearbeitung auf der Stirnfläche
	Zentrieren, Bohren, Senken, Reiben, Gewinde	Stirn	Bearbeitung auf der Stirnfläche

Hauptbearbeitungsart	Unterbearbeitungsart	Bearbeitungsort	Ausführung
	Zentrieren, Bohren, Senken, Reiben, Gewinde	Mantel	Bearbeitung auf der Mantelfläche
	Zentrieren, Bohren, Senken, Reiben, Gewinde	Stirn nur C	Bearbeitung der C-Achse auf der Mantelfläche
	Zentrieren, Bohren, Senken, Reiben, Gewinde	Mantel nur C	Bearbeitung der C-Achse auf der Mantelfläche
	Zentrieren, Bohren, Senken, Reiben, Gewinde	Rückw. nur C	Bearbeitung der C-Achse auf der Rückseite
	Zentrieren, Bohren, Senken, Reiben, Gewinde	Stirn nur Y	Bearbeitung der Y-Achse auf der Mantelfläche
	Zentrieren, Bohren, Senken, Reiben, Gewinde	Mantel nur Y	Bearbeitung der Y-Achse auf der Mantelfläche
	Zentrieren, Bohren, Senken, Reiben, Gewinde	Rückw. nur Y	Bearbeitung der Y-Achse auf der Rückseite

Bearbeitungsfolge Gewindeschneiden

Hauptbearbeitungsart	Unterbearbeitungsart	Bearbeitungsort	Ausführung
Gewindeschneiden			Konturanalyse: Formelemente Gewinde ermitteln Reihenfolge: Außen- vor Innenbearbeitung, dann Reihenfolge der geometrischen Definition
	Alle	–	Zylindrische (längs), keglige und plane Gewinde außen und innen bearbeiten
	Alle	Außen	Zylindrische (längs), keglige und plane Gewinde außen bearbeiten
	Alle	Innen	Zylindrische (längs), keglige und plane Gewinde innen bearbeiten
	Zylinder	–	Zylindrisches Außen- und Innengewinde bearbeiten
	Zylinder	Außen	Zylindrisches Außengewinde bearbeiten
	Zylinder	Innen	Zylindrisches Innengewinde bearbeiten
	Plan	–	Plangewinde außen und innen bearbeiten
	Plan	Außen	Plangewinde außen bearbeiten
	Plan	Innen	Plangewinde innen bearbeiten
	Kegel	–	Kegelgewinde außen und innen bearbeiten
	Kegel	Außen	Kegelgewinde außen bearbeiten
	Kegel	Innen	Kegelgewinde innen bearbeiten

Bearbeitungsfolge Fräsen

Hauptbearbeitungsart	Unterbearbeitungsart	Bearbeitungsort	Ausführung
Fräsen			<p>Konturanalyse: Fräskonturen ermitteln</p> <p>Reihenfolge – Frästechnologie:</p> <ul style="list-style-type: none"> ■ lineare und zirkulare Nuten ■ offene Konturen ■ geschlossene Konturen (Taschen), Einzel- und Mehrkantfläche <p>Reihenfolge – Bearbeitungsort:</p> <ul style="list-style-type: none"> ■ Stirnseite (bearbeitet ggf. auch Y-Stirnseite) ■ Mantelfläche (bearbeitet ggf. auch Y-Mantelfläche) <p>Reihenfolge der geometrischen Definition</p>
	Alle	–	Alle Fräsbearbeitungen auf allen Bearbeitungs-orten
	Alle	Stirn	Alle Fräsbearbeitungen auf der Stirnfläche
	Alle	Mantel	Alle Fräsbearbeitungen auf der Mantelfläche
	Alle	Stirn nur C	Alle Fräsbearbeitungen der C-Achse auf der Stirnfläche
	Alle	Mantel nur C	Alle Fräsbearbeitungen der C-Achse auf der Mantelfläche
	Alle	Rückw. nur C	Alle Fräsbearbeitungen der C-Achse auf der Rückseite
	Alle	Stirn nur Y	Alle Fräsbearbeitungen der Y-Achse auf der Stirnfläche
	Alle	Mantel nur Y	Alle Fräsbearbeitungen der Y-Achse auf der Mantelfläche
	Alle	Rückw. nur Y	Alle Fräsbearbeitungen der Y-Achse auf der Rückseite
	Fläche, Kontur, Nutfräsen, Tasche	–	Fräsbearbeitung auf allen Bearbeitungs-orten
	Fläche, Kontur, Nutfräsen, Tasche	Stirn	Fräsbearbeitung auf der Stirnfläche
	Fläche, Kontur, Nutfräsen, Tasche	Mantel	Fräsbearbeitung auf der Mantelfläche
	Fläche, Kontur, Nutfräsen, Tasche	Stirn nur C	Fräsbearbeitung der C-Achse auf der Stirnfläche
	Fläche, Kontur, Nutfräsen, Tasche	Mantel nur C	Fräsbearbeitung der C-Achse auf der Mantelfläche
	Fläche, Kontur, Nutfräsen, Tasche	Rückw. nur C	Fräsbearbeitung der C-Achse auf der Rückseite
	Fläche, Kontur, Nutfräsen, Tasche	Stirn nur Y	Fräsbearbeitung der Y-Achse auf der Stirnfläche
	Fläche, Kontur, Nutfräsen, Tasche	Mantel nur Y	Fräsbearbeitung der Y-Achse auf der Mantelfläche

Hauptbearbeitungsart	Unterbearbeitungsart	Bearbeitungsort	Ausführung
	Fläche, Kontur, Nutfräsen, Tasche	Rückw. nur Y	Fräsbearbeitung der Y-Achse auf der Rückseite

Bearbeitungsfolge Abstechen

Hauptbearbeitungsart	Unterbearbeitungsart	Bearbeitungsort	Ausführung
Abstechen	Alle	–	Das Werkstück wird abgestochen
	Komplettbearbeitung	–	Das Werkstück wird abgestochen und umgespannt

Bearbeitungsfolge Umspannen

Hauptbearbeitungsart	Unterbearbeitungsart	Bearbeitungsort	Ausführung
Umspannen	Komplettbearbeitung	–	Das Werkstück wird umgespannt

Bearbeitungsfolge Sonderbearbeitung

Hauptbearbeitungsart	Unterbearbeitungsart	Bearbeitungsort	Ausführung
Sonderbearbeitung	Alle	–	Das definierte Unterprogramm wird ausgeführt

Bearbeitungsfolge Entgraten

Hauptbearbeitungsart	Unterbearbeitungsart	Bearbeitungsort	Ausführung
Entgraten			Konturanalyse: Fräskonturen mit Attribut Entgraten ermitteln Reihenfolge – Bearbeitungsort: <ul style="list-style-type: none"> ■ Stirnseite (bearbeitet ggf. auch Y-Stirnseite) ■ Mantelfläche (bearbeitet ggf. auch Y-Mantelfläche) Reihenfolge der geometrischen Definition
	Alle	–	Alle Fräsbearbeitungen auf allen Bearbeitungs-orten
	Alle	Stirn	Alle Fräsbearbeitungen auf der Stirnfläche entgraten
	Alle	Mantel	Alle Fräsbearbeitungen auf der Mantelfläche entgraten
	Alle	Stirn nur C	Alle Fräsbearbeitungen der C-Achse auf der Stirnfläche entgraten
	Alle	Mantel nur C	Alle Fräsbearbeitungen der C-Achse auf der Mantelfläche entgraten
	Alle	Rückw. nur C	Alle Fräsbearbeitungen der C-Achse auf der Rückseite entgraten

Hauptbearbeitungsart	Unterbearbeitungsart	Bearbeitungsort	Ausführung
	Alle	Stirn nur Y	Alle Fräsbearbeitungen der Y-Achse auf der Stirnfläche entgraten
	Alle	Mantel nur Y	Alle Fräsbearbeitungen der Y-Achse auf der Mantelfläche entgraten
	Alle	Rückw. nur Y	Alle Fräsbearbeitungen der Y-Achse auf der Rückseite entgraten
	Kontur, Nutfräsen, Tasche (*)	–	Gewähltes Element auf allen Bearbeitungsorten entgraten
	Kontur, Nutfräsen, Tasche (*)	Stirn	Gewähltes Element auf der Stirnfläche entgraten
	Kontur, Nutfräsen, Tasche (*)	Mantel	Gewähltes Element auf der Mantelfläche entgraten
	Kontur, Nutfräsen, Tasche (*)	Stirn nur C	Gewähltes Element auf der Stirnfläche mit C-Achse entgraten
	Kontur, Nutfräsen, Tasche (*)	Mantel nur C	Gewähltes Element auf der Mantelfläche mit C-Achse entgraten
	Kontur, Nutfräsen, Tasche (*)	Rückw. nur C	Gewähltes Element auf der Rückseite mit C-Achse entgraten
	Kontur, Nutfräsen, Tasche (*)	Stirn nur Y	Gewähltes Element auf der Stirnfläche mit Y-Achse entgraten
	Kontur, Nutfräsen, Tasche (*)	Mantel nur Y	Gewähltes Element auf der Mantelfläche mit Y-Achse entgraten
	Kontur, Nutfräsen, Tasche (*)	Rückw. nur Y	Gewähltes Element auf der Rückseite mit Y-Achse entgraten

*: Konturform definieren

Bearbeitungsfolge Gravieren

Hauptbearbeitungsart	Unterbearbeitungsart	Bearbeitungsort	Ausführung
Gravieren			Reihenfolge – Bearbeitungsort: <ul style="list-style-type: none"> ■ Stirnseite (bearbeitet ggf. auch Y-Stirnseite) ■ Mantelfläche (bearbeitet ggf. auch Y-Mantelfläche) Reihenfolge der geometrischen Definition
	Alle	–	Alle Elemente auf allen Bearbeitungsorten gravieren
	Alle	Stirn	Alle Elemente auf der Stirnfläche gravieren
	Alle	Mantel	Alle Elemente auf der Mantelfläche gravieren
	Alle	Stirn nur C	Alle Elemente auf der Stirnfläche mit C-Achse gravieren
	Alle	Mantel nur C	Alle Elemente auf der Mantelfläche mit C-Achse gravieren
	Alle	Rückw. nur C	Alle Elemente auf der Rückseite mit C-Achse gravieren
	Alle	Stirn nur Y	Alle Elemente auf der Stirnfläche mit Y-Achse gravieren
	Alle	Mantel nur Y	Alle Elemente auf der Mantelfläche mit Y-Achse gravieren
	Alle	Rückw. nur Y	Alle Elemente auf der Rückseite mit Y-Achse gravieren

Bearbeitungsfolge Fräsen, Schlichten

Hauptbearbeitungsart	Unterbearbeitungsart	Bearbeitungsort	Ausführung
Fräsen, Schlichten			Konturanalyse: Fräskonturen ermitteln Reihenfolge – Frästechnologie: <ul style="list-style-type: none"> ■ lineare und zirkulare Nuten ■ offene Konturen ■ geschlossene Konturen (Taschen), Einzel- und Mehrkantfläche Reihenfolge – Bearbeitungsort: <ul style="list-style-type: none"> ■ Stirnseite (bearbeitet ggf. auch Y-Stirnseite) ■ Mantelfläche (bearbeitet ggf. auch Y-Mantelfläche) Reihenfolge der geometrischen Definition
	Alle	–	Alle Elemente auf allen Bearbeitungsorten schlichten
	Alle	Stirn	Alle Elemente auf der Stirnfläche schlichten
	Alle	Mantel	Alle Elemente auf der Mantelfläche schlichten
	Alle	Stirn nur C	Alle Elemente auf der Stirnfläche mit C-Achse schlichten
	Alle	Mantel nur C	Alle Elemente auf der Mantelfläche mit C-Achse schlichten
	Alle	Rückw. nur C	Alle Elemente auf der Rückseite mit C-Achse schlichten
	Alle	Stirn nur Y	Alle Elemente auf der Stirnfläche mit Y-Achse schlichten
	Alle	Mantel nur Y	Alle Elemente auf der Mantelfläche mit Y-Achse schlichten
	Alle	Rückw. nur Y	Alle Elemente auf der Rückseite mit Y-Achse schlichten
	Kontur, Nutfräsen, Tasche (*)	–	Gewähltes Element auf allen Bearbeitungsorten schlichten
	Kontur, Nutfräsen, Tasche (*)	Stirn	Gewähltes Element auf der Stirnfläche schlichten
	Kontur, Nutfräsen, Tasche (*)	Mantel	Gewähltes Element auf der Mantelfläche schlichten
Kontur, Nutfräsen, Tasche (*)	Stirn nur C	Gewähltes Element auf der Stirnfläche mit C-Achse schlichten	
Kontur, Nutfräsen, Tasche (*)	Mantel nur C	Gewähltes Element auf der Mantelfläche mit C-Achse schlichten	
Kontur, Nutfräsen, Tasche (*)	Rückw. nur C	Gewähltes Element auf der Rückseite mit C-Achse schlichten	
Kontur, Nutfräsen, Tasche (*)	Stirn nur Y	Gewähltes Element auf der Stirnfläche mit Y-Achse schlichten	

Hauptbearbeitungsart	Unterbearbeitungsart	Bearbeitungsort	Ausführung
	Kontur, Nutfräsen, Tasche (*)	Mantel nur Y	Gewähltes Element auf der Mantelfläche mit Y-Achse schlichten
	Kontur, Nutfräsen, Tasche (*)	Rückw. nur Y	Gewähltes Element auf der Rückseite mit Y-Achse schlichten



*: Frästechnologie definieren

9.3 AAG-Kontrollgrafik

Wenn Sie mit der Unterbetriebsart **AAG** ein Programm erzeugen, werden im Simulationsfenster das programmierte Rohteil und das Fertigteil angezeigt und zudem alle Bearbeitungsschritte nacheinander simuliert. Die Rohteilkontur wird bei der Zerspanung nachgeführt.

AAG-Kontrollgrafik steuern

Die **AAG**-Kontrollgrafik bedienen Sie wie folgt:

- | | |
|---|--|
|  | <ul style="list-style-type: none"> ▶ Softkey AAG drücken > Die Steuerung startet die AAG-Kontrollgrafik. |
|  | <ul style="list-style-type: none"> ▶ Simulation der Bearbeitungsschritte starten > Die Steuerung zeigt ggf. Dialoge, in denen Sie Information zur Bearbeitung und zu Werkzeugen erhalten. |

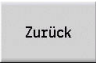
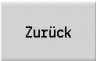
Die Steuerung kennzeichnet die **AAG**-Kontrollgrafik durch eine rot umrandete Kontur im Softkey-Symbol.

Die Darstellung der Werkzeugwege und den Simulationsmodus stellen Sie ein wie in der Unterbetriebsart **Simulation**.

Weitere Informationen: Benutzerhandbuch

AAG-Kontrollgrafik verlassen

Während der Simulation generiert die Steuerung das NC-Programm. Nachdem Sie die Bearbeitung simuliert haben, können Sie das Grafikfenster verlassen.

- | | |
|---|--|
|  | <ul style="list-style-type: none"> ▶ Softkey Zurück drücken > Die Steuerung wechselt zur Funktion TURN PLUS zurück. |
|  | <ul style="list-style-type: none"> ▶ Softkey Zurück drücken > Die Steuerung öffnet die Dialogbox Speichern unter. |

Im Dialogfeld **Dateiname** zeigt die Steuerung den Namen des geöffneten NC-Programms. Wenn Sie keinen anderen Dateinamen eingeben, wird das geöffnete NC-Programm überschrieben. Alternativ können Sie die Bearbeitung in einem anderen Programm speichern.



9.4 Bearbeitungshinweise

Werkzeugwahl, Revolverbestückung

i Diese Funktion steht Ihnen auch an Maschinen mit Werkzeugmagazin zur Verfügung. Die Steuerung verwendet die Magazinliste anstatt der Revolverliste.

Die Werkzeugwahl wird bestimmt durch:

- Bearbeitungsrichtung
- zu bearbeitende Kontur
- Bearbeitungsfolge
- Einstellung im Bearbeitungsparameter Art des Werkzeugzugriffs
- Einstellung in den Maschinenparametern

i Den Parameter **Art des Werkzeugzugriffs WD** können Sie sowohl in den Bearbeitungsparametern als auch im Maschinenparameter (Nr. 602001) beeinflussen.

Wenn das Idealwerkzeug nicht zur Verfügung steht, sucht **TURN PLUS**:

- zuerst ein Ausweichwerkzeug
- dann ein Notwerkzeug

Ggf. wird die Bearbeitungsstrategie dem Ausweich- oder Notwerkzeug angepasst. Bei mehreren geeigneten Werkzeugen verwendet **TURN PLUS** das optimale Werkzeug. Findet **TURN PLUS** kein Werkzeug, wählen Sie die Werkzeuge manuell.

Der Aufnahmetyp differenziert unterschiedliche Werkzeugaufnahmen.

Weitere Informationen: Benutzerhandbuch

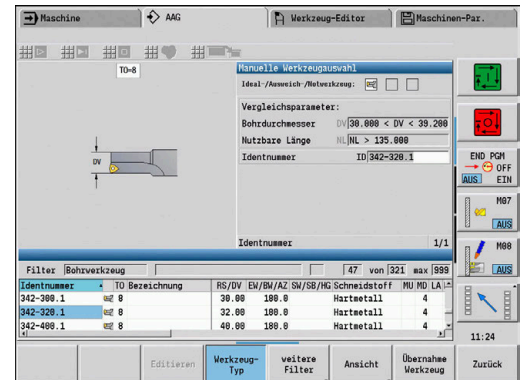
TURN PLUS prüft, ob der Aufnahmetyp in der Beschreibung des Werkzeughalters und in der Revolverplatzbeschreibung übereinstimmt.

i Abhängig vom Maschinenparameter **defaultG59** (Nr. 602022) berechnet **TURN PLUS** für das Werkstück automatisch die erforderliche Nullpunktverschiebung und aktiviert diese mit **G59**.

Weitere Informationen: Benutzerhandbuch

Zur Berechnung der Nullpunktverschiebung berücksichtigt **TURN PLUS** folgende Werte:

- **Länge Z** (Rohteilbeschreibung)
- **Aufmaß K** (Rohteilbeschreibung)
- **Futterkante Z** (Spannmittelbeschreibung und Bearbeitungsparameter)
- **Backen Bezug B** (Spannmittelbeschreibung und Bearbeitungsparameter)



i Die Unterbetriebsart **AAG** verwendet Multiwerkzeuge und Handwechselhalter, die unter der Programmabschnittkennung **MANUAL TOOL** eingegeben sind.



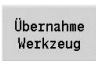

Manuelle Werkzeugwahl

Abhängig von den Bearbeitungsparametern **Art des Werkzeugzugriffs WD** und **Werkzeugwahl TS** wählt **TURN PLUS** die Werkzeuge. Findet **TURN PLUS** in den vorgegebenen Listen kein passendes Werkzeug, müssen Sie die Werkzeuge manuell wählen.

Bei Maschinen mit einer Multifixaufnahme nutzt die Steuerung die unter **MANUAL TOOL** gewählten Werkzeuge als Werkzeugpool.

TURN PLUS gibt Vergleichsparameter vor. Per Softkey wählen Sie, aus welcher Liste Sie die Werkzeuge suchen.

Werkzeug manuell wählen:

- | | |
|---|---|
|  | ▶ Softkey Werkzeugliste drücken |
|  | ▶ Alternativ Softkey Revolverliste drücken |
|  | ▶ Werkzeug aus der Liste wählen
▶ Mit Softkey Übernahme Werkzeug das Werkzeug in die Werkzeugauswahl übernehmen |
|  | ▶ Mit Softkey Übernehmen Werkzeugwahl abschließen |

i Wenn Sie den Softkey **Werkzeuggrafik** drücken, zeigt die Steuerung statt des Hilfsbilds die Werkzeugkontrollgrafik. Mithilfe dieser Grafik sehen Sie die tatsächlichen Daten des gewählten Werkzeugs, z. B. die Werkzeugorientierung.

Auskammern

Beim **Auskammern** werden auch eintauchende Konturbereiche gedreht, deren Flankenwinkel steiler ist als der **Einwärtskopierwinkels EKW**.

Dabei verwendet die Steuerung entweder ein neutrales Werkzeug oder ein geeignetes Werkzeugpaar.

Auskammern mit zwei Werkzeugen

AAG sucht bei dieser Einstellung zwei Werkzeuge mit unterschiedlichen Geometrien, um die Kontur aus zwei Richtungen zu bearbeiten.

Wenn die Maschine zusätzlich über eine B-Achse verfügt, verwendet die Steuerung mit dieser Einstellung **ein** Werkzeug mit zwei unterschiedlichen B-Achswinkeln.

Auskammern mit neutralem Werkzeug

AAG sucht nach einem neutralen Werkzeug. Wenn kein neutrales Werkzeug vorhanden ist, verwendet die Steuerung ein Pilzwerkzeug.

Bedienhinweise

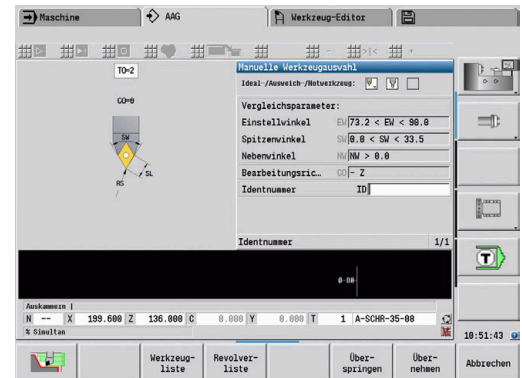
- Stellen Sie sicher, dass das **Auskammern** in der Bearbeitungsfolge vor der Stechbearbeitung steht, ansonsten sind die entsprechenden Bereiche bereits bearbeitet.
- Bei zu schmalen Auskammerbereichen zeigt die Steuerung die Meldung **Einstich für automatische Auskammerbearbeitung zu schmal** und öffnet den Dialog zur manuellen Werkzeugwahl. Die Steuerung zeigt unter dem Notwerkzeug die Bearbeitungsrichtung an.

Sie haben folgende Möglichkeiten:

- Wenn Sie den Dialog überspringen, bricht die Steuerung das **Auskammern** ab und bearbeitet die Kontur später mit Konturstechen
- Wenn Sie die Dialoge übernehmen, ist die Bearbeitung nicht vollständig



Ggf. können Sie den Einstellwinkel ändern, um die geforderten Eintauchwinkel zu erreichen und die Kontur vollständig zu bearbeiten.



Konturstechen, Stechdrehen

Der **Schneidenradius** muss kleiner als der kleinste Innenradius der Stechkontur sein, aber $\geq 0,2$ mm.

Die **Schneidenbreite** ermittelt **TURN PLUS** anhand der Stechkontur:

- Stechkontur enthält achsparallele Bodenelemente mit Radien auf beiden Seiten: $SB \leq b + 2 * r$ (unterschiedliche Radien: kleinster Radius)
- Stechkontur enthält achsparallele Bodenelemente ohne Radien oder Radius nur an einer Seite: $SB \leq b$
- Stechkontur enthält keine achsparallele Bodenelemente: Die **Schneidenbreite** wird anhand des Bearbeitungsparameters Stechbreitendivisor SBD (Nr. 60240) ermittelt

Abkürzungen:

- **SB: Schneidenbreite**
- **b:** Breite des Bodenelements
- **r:** Radius

Bohren

Die Unterbetriebsart **AAG** ermittelt die Werkzeuge anhand der Bohrungsgeometrie. Für zentrische Bohrungen verwendet **TURN PLUS** feststehende Werkzeuge.

Schnittwerte, Kühlmittel

TURN PLUS ermittelt die Schnittwerte anhand:

- der **Werkstoffe** (Programmkopf)
- der **Schneidstoffe** (Werkzeugparameter)
- der **Bearbeitungsart** (Hauptbearbeitung in der Bearbeitungsfolge)

Die ermittelten Werte werden mit den werkzeugabhängigen Korrekturfaktoren multipliziert.

Weitere Informationen: Benutzerhandbuch

Bei der Schrupp- und Schlichtbearbeitung gilt:

- Hauptvorschub bei Einsatz der Hauptschneide
- Nebenvorschub bei Einsatz der Nebenschneide

Bei Fräsbearbeitungen gilt:

- Hauptvorschub bei Bearbeitungen in der Fräsebene
- Nebenvorschub bei Zustellbewegungen

Bei Gewinde-, Bohr- und Fräsbearbeitungen wird die Schnittgeschwindigkeit in eine Drehzahl umgewandelt.

Kühlmittel: Sie legen, abhängig von Werkstoff, Schneidstoff und Bearbeitungsart in der Technologiedatenbank fest, ob mit oder ohne Kühlmittel gearbeitet wird. Die Unterbetriebsart **AAG** aktiviert die entsprechenden Kühlkreisläufe für das jeweilige Werkzeug.

Ist in der Technologiedatenbank Kühlmittel definiert, schaltet die Unterbetriebsart **AAG** die zugeordneten Kühlkreisläufe für diesen Arbeitsblock ein.

Drehzahlbegrenzung: **TURN PLUS** verwendet als Drehzahlbegrenzung die maximale Drehzahl aus dem TSF-Menü.

Innenkonturen

TURN PLUS bearbeitet durchgehende Innenkonturen bis zum Übergang vom tiefsten Punkt zu einem größeren Durchmesser.

Bis zu welcher Position gebohrt, geschruppt und geschlichtet wird beeinflussen:

- die Schnittbegrenzung innen
- die **Überhanglänge innen ULI** (Bearbeitungsparameter Nr. 602227)

Vorausgesetzt wird, dass die nutzbare Werkzeuglänge für die Bearbeitung ausreicht. Ist das nicht der Fall, bestimmt dieser Parameter die Innenbearbeitung. Die folgenden Beispiele erläutern das Prinzip.

Grenzen bei der Innenbearbeitung:

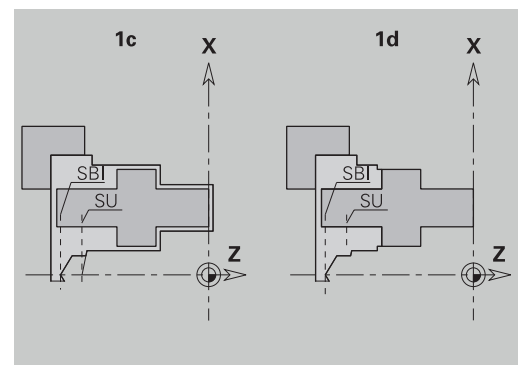
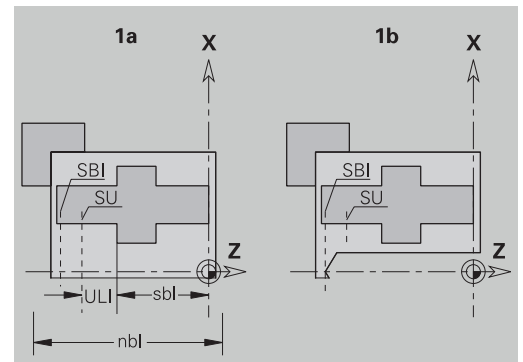
- **Vorbohren:** **SBI** begrenzt den Bohrvorgang
- **Schruppen:** **SBI** oder **SU** begrenzen das Schruppen
 - **SU** = Schruppbasislänge (**sbl**) + Überhanglänge innen (**ULI**)
 - Um **Ringe** bei der Bearbeitung zu verhindern, lässt **TURN PLUS** einen Bereich von 5° vor der Schruppbegrenzungslinie stehen
- **Schlichten:** **sbl** begrenzt das Schlichten

Schruppbegrenzung vor Schnittbegrenzung

Beispiel 1: Die Schruppbegrenzungslinie (SU) liegt **vor** der Schnittbegrenzung innen (SBI).

Abkürzungen:

- **SBI:** Schnittbegrenzung innen
- **SU:** Schruppbegrenzungslinie ($SU = sbl + ULI$)
- **sbl:** Schruppbasislänge (tiefster hinterer Punkt der Innenkontur)
- **ULI:** Überhanglänge innen (Bearbeitungsparameter Nr. 602227)
- **nbl:** nutzbare Werkzeuglänge (Werkzeugparameter)

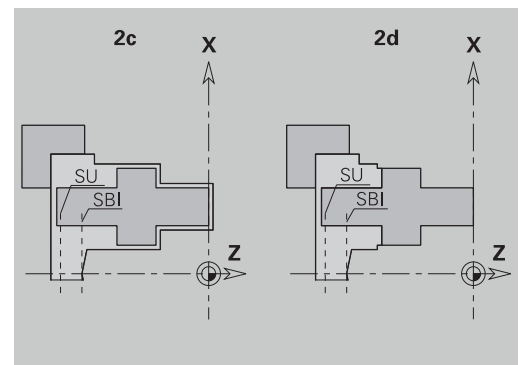
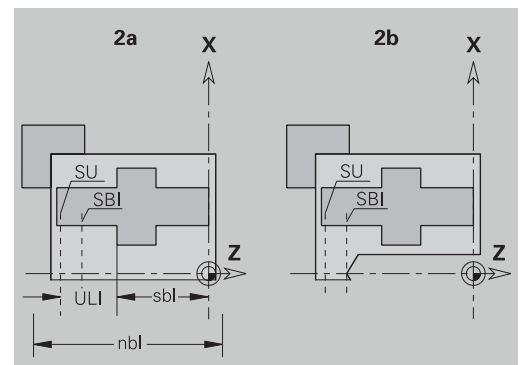


Schruppbegrenzung hinter Schnittbegrenzung

Beispiel 2: Die Schruppbegrenzungslinie (SU) liegt **hinter** der Schnittbegrenzung innen (SBI).

Abkürzungen:

- **SBI:** Schnittbegrenzung innen
- **SU:** Schruppbegrenzungslinie ($SU = sbl + ULI$)
- **sbl:** Schruppbasislänge (tiefster hinterer Punkt der Innenkontur)
- **ULI:** Überhanglänge innen (Bearbeitungsparameter Nr. 602227)
- **nbl:** nutzbare Werkzeuglänge (Werkzeugparameter)



Wellenbearbeitung

TURN PLUS unterstützt zusätzlich zur Standardbearbeitung auch die rückseitige Bearbeitung der Außenkontur. Damit können Wellen in einer Aufspannung bearbeitet werden. Im Spannmitteldialog können Sie im Eingabeparameter **V** die entsprechende Spannart für die **Wellenbearbeitung AAG (1: Welle/Futter oder 2: Welle/Stirnseitenmitnehmer)** wählen.

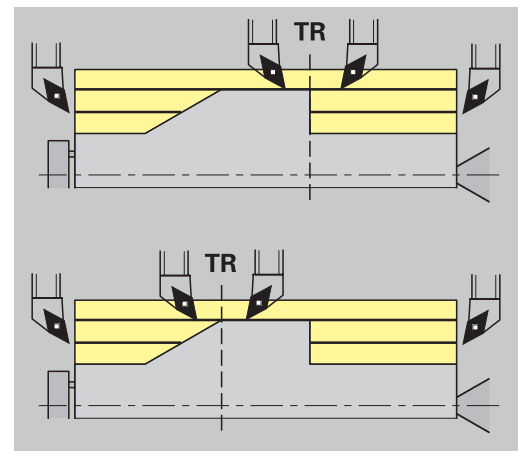
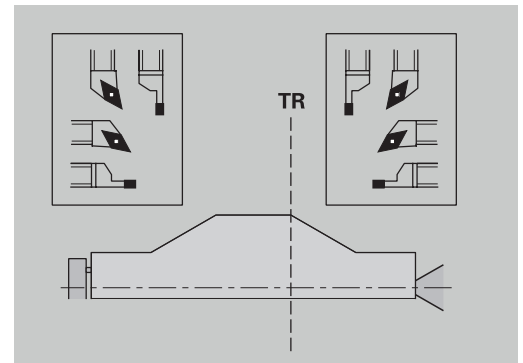
Kriterium für eine **Welle**: Das Werkstück ist auf der Spindel- und Reitstockseite gespannt.

HINWEIS

Achtung Kollisionsgefahr!

Die Steuerung führt in der Unterbetriebsart **AAG** bei Bearbeitungen auf der Stirn- und Rückseite weder eine automatische Kollisionsprüfung durch, noch wird das automatische Rückziehen des Reitstocks unterstützt. Während der Bearbeitung besteht Kollisionsgefahr!

- ▶ NC-Programm in der Unterbetriebsart **Simulation** mithilfe der Grafik prüfen
- ▶ Bei Bedarf NC-Programm anpassen



Trennpunkt TR

Der **Trennpunkt TR** teilt das Werkstück in vorderseitigen und rückseitigen Bereich. Wenn Sie den **Trennpunkt** nicht angeben, platziert **TURN PLUS** ihn an dem Übergang des größten auf einen kleineren Durchmesser. **Trennpunkte** sollten Sie an Außenecken platzieren.

Werkzeuge zur Bearbeitung des:

- vorderseitigen Bereichs: Hauptbearbeitungsrichtung – Z; und vorrangig linke Stech- oder Gewindewerkzeuge usw.
- rückseitigen Bereichs: Hauptbearbeitungsrichtung + Z; und vorrangig rechte Stech- oder Gewindewerkzeuge usw.

Trennpunkt setzen und ändern:

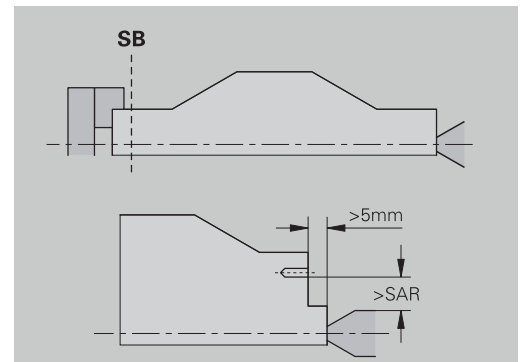
Weitere Informationen: "Trennpunkt G44", Seite 306

Schutzbereiche für die Bohr- und Fräsbearbeitung

TURN PLUS bearbeitet Bohr- und Fräskonturen auf den Planflächen (Stirn- und Rückseite) unter folgenden Bedingungen:

- der (horizontale) Abstand zur Planfläche ist $> 5 \text{ mm}$
- der Abstand zwischen Spannmittel und Bohr-/Fräskontur ist $> \text{SAR}$ (SAR: siehe Anwenderparameter).

Ist die Welle spindelseitig in Backen gespannt, berücksichtigt **TURN PLUS** die **Schnittbegrenzung außen O**.



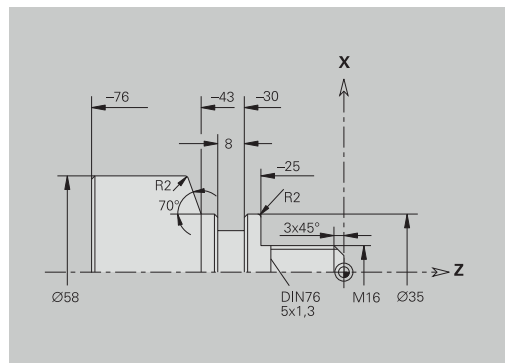
Bearbeitungshinweise:

- **Spindelseitige Futterspannung:** Das Rohteil im Spannungsbereich sollte vorbearbeitet sein. Aufgrund der Schnittbegrenzung könnten andernfalls keine sinnvollen Bearbeitungsstrategien generiert werden
- **Stangenbearbeitung:** **TURN PLUS** steuert nicht den Stangenlader und bewegt nicht die Aggregate Reitstock und Lünette. Die Bearbeitung zwischen Spannzange und Körnerspitze mit Nachsetzen des Werkstücks wird nicht unterstützt
- **Planbearbeitung:**
 - Beachten Sie, dass die Einträge der **Bearbeitungsfolge** für das gesamte Werkstück gelten, auch für die Planbearbeitung der Wellenenden
 - Die Unterbetriebsart **AAG** bearbeitet nicht den rückseitigen Innenbereich. Ist die Welle spindelseitig mit Backen gespannt, wird die Rückseite nicht bearbeitet
- **Längsbearbeitung:** Zuerst wird der Vorderseitige, danach der rückseitige Bereich bearbeitet
- **Kollisionsvermeidung** – Werden Bearbeitungen nicht kollisionsfrei durchgeführt, können Sie:
 - das Zurückziehen des Reitstocks, das Platzieren der Lünette, usw. nachträglich im Programm ergänzen
 - durch nachträgliches Einfügen von Schnittbegrenzungen im Programm Kollisionen vermeiden
 - die automatische Bearbeitung in der Unterbetriebsart **AAG** durch Vergabe des Attributs **nicht Bearbeiten** oder durch Angabe des Bearbeitungsorts in der **Bearbeitungsfolge** unterbinden
 - das Rohteil mit dem Aufmaß=0 definieren. Dann entfällt die Bearbeitung der Vorderseite (Beispiel abgelängte und zentrierte Wellen)

9.5 Beispiel

Ausgehend von der Fertigungszeichnung werden die Arbeitsschritte zur Erstellung der Rohteil- und Fertigteilkontur, das Rüsten und die automatische Generierung des Arbeitsplans aufgeführt.

- Rohteil: $\varnothing 60 \times 80$
- Werkstoff: Ck 45



Programm anlegen



- ▶ Menüpunkt **Prog** wählen



- ▶ Menüpunkt **Neu** wählen



- ▶ Menüpunkt **Neues DIN PLUS Programm Ctrl+N** wählen
- > Die Steuerung öffnet die Dialogbox **Speichern unter**.



- ▶ Programmnamen eingeben
- ▶ Softkey **Speichern** drücken
- > Die Steuerung öffnet die Dialogbox **Programmkopf (kurz)**.



- ▶ Werkstoff aus der Festwortliste auswählen
- ▶ Softkey **OK** drücken

Rohteil definieren



- ▶ Menüpunkt **ICP** wählen



- ▶ Menüpunkt **Rohteil** wählen
- > Die Steuerung öffnet die Unterbetriebsart **ICP-Editor**.

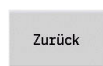


- ▶ Menüpunkt **Stange** wählen
- > Der **ICP-Editor** öffnet die Dialogbox **Stange**.

- ▶ Rohteil definieren:
 - **X: Durchmesser** = 60 mm
 - **Z: Länge** des Rohteils = 80 mm
 - **K: Aufmaß Z** = 2 mm














- ▶ Softkey **Speichern** drücken
- > Der **ICP-Editor** stellt das Rohteil dar.



- ▶ Softkey **Zurück** drücken

Grundkontur definieren

-  ▶ Menüpunkt **ICP** wählen
-  ▶ Menüpunkt **Fertigteil** wählen
-  ▶ Menüpunkt **Kontur** wählen
-  ▶ Menüpunkt **Linie** wählen
- ▶ Koordinaten eingeben:
 - **XS: Startpunkt** der Kontur = 0 mm
 - **ZS: Startpunkt** der Kontur = 0 mm
 - **X: Zielpunkt** = 16 mm
- ▶ Softkey **Speichern** drücken
-  ▶ Menüpunkt **Linie** wählen
- ▶ **Z: Zielpunkt** = -25 mm
- ▶ Softkey **Speichern** drücken
-  ▶ Menüpunkt **Linie** wählen
- ▶ **X: Zielpunkt** = 35 mm
- ▶ Softkey **Speichern** drücken
-  ▶ Menüpunkt **Linie** wählen
- ▶ **Z: Zielpunkt** = -43 mm
- ▶ Softkey **Speichern** drücken
-  ▶ Menüpunkt **Linie** wählen
- ▶ Koordinaten eingeben:
 - **X: Zielpunkt** = 58 mm
 - **AN: Winkel zur Z-Achse** = 70°
- ▶ Softkey **Speichern** drücken
-  ▶ Menüpunkt **Linie** wählen
- ▶ **Z: Zielpunkt** = -76 mm
- ▶ Softkey **Speichern** drücken
-  ▶ Menüpunkt **Linie** wählen
- ▶ **X: Zielpunkt** = 0 mm
- ▶ Softkey **Speichern** drücken
-  ▶ Softkey **Zurück** drücken



Formelemente definieren

Fase **Ecke** definieren:



- ▶ Softkey **Formelemente** drücken



- ▶ Menüpunkt **Fase** wählen



- ▶ Gewünschte Ecke wählen



- ▶ Softkey **Auswählen** drücken

- ▶ In Dialogbox **Fase: Fasenbreite** = 3 mm eingeben

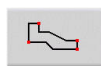
- ▶ Softkey **Speichern** drücken



Rundungen definieren:



- ▶ Menüpunkt **Rundung** wählen



- ▶ Gewünschte Ecke wählen



- ▶ Ggf. weitere Ecke wählen



- ▶ Softkey **Auswählen** drücken

- ▶ In Dialogbox **Rundung: Verrundungsradius** = 2 mm eingeben

- ▶ Softkey **Speichern** drücken



Freistich definieren:



- ▶ Menüpunkt **Freistich** wählen



- ▶ Menüpunkt **Freistich DIN 76** wählen



- ▶ Gewünschte Ecke wählen



- ▶ Softkey **Auswählen** drücken

- ▶ Der **ICP-Editor** öffnet die Dialogbox **Freistich DIN 76**.

- ▶ In der Steuerung sind die Freistiche bereits hinterlegt

- ▶ Softkey **Speichern** drücken



Einstich definieren:



- ▶ Menüpunkt **Einstich** wählen



- ▶ Menüpunkt **Einstich Standard / G22** wählen



- ▶ Gewünschte Fläche wählen



- ▶ Softkey **Auswählen** drücken

- ▶ In Dialogbox **Einstich Standard / G22**: Werte eingeben
 - **Zielpunkt Z** = -38 mm
 - **Innere Ecke I** = 27 mm
 - **Innere Ecke Ki** = 8 mm - Softkey **Inkremental** aktivieren
 - **Außen Rad./Fase B** = -1 mm



- ▶ Softkey **Speichern** drücken

Gewinde definieren:



- ▶ Menüpunkt **Gewinde** wählen



- ▶ Gewünschte Fläche wählen



- ▶ Softkey **Auswählen** drücken
- ▶ Der **ICP-Editor** öffnet die Dialogbox **Gewinde**.
- ▶ In der Steuerung sind die Gewinde bereits hinterlegt



- ▶ Softkey **Speichern** drücken



- ▶ Softkey **Zurück** drücken

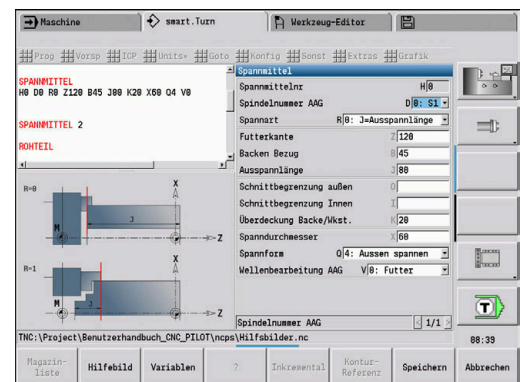
Rüsten, Werkstück spannen



Abhängig von Maschinenparameter **defaultG59** (Nr. 602022) berechnet **TURN PLUS** für das Werkstück automatisch die erforderliche Nullpunktverschiebung und aktiviert diese mit **G59**.

Zur Berechnung der Nullpunktverschiebung berücksichtigt **TURN PLUS** folgende Werte:

- **Länge Z** (Rohteilbeschreibung)
- **Aufmaß K** (Rohteilbeschreibung)
- **Futterkante Z** (Spannmittelbeschreibung oder Bearbeitungsparameter)
- **Backen Bezug B** (Spannmittelbeschreibung oder Bearbeitungsparameter)



Spannmittel einfügen:



- ▶ Menüpunkt **Vorsp** wählen



- ▶ Menüpunkt **Spannmittel einfügen** wählen

- ▶ Spannmittel beschreiben:
 - **Spannmittelnr** eingeben
 - **Spindelnummer AAG** wählen
 - **Spannart** wählen
 - **Backen Bezug** eingeben
 - **Ausspannlänge** eingeben
 - **Schnittbegrenzung außen** eingeben
 - **Schnittbegrenzung Innen** eingeben
 - **Überdeckung Backe/Wkst.** eingeben
 - **Spanndurchmesser** eingeben
 - **Spannform** wählen
 - **Wellenbearbeitung AAG** wählen
- > **TURN PLUS** berücksichtigt das Spannmittel und die Schnittbegrenzung bei der Programmerstellung.
- ▶ Softkey **Speichern** drücken

Speichern

Arbeitsplan erstellen und speichern

Arbeitsplan erstellen:



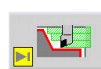
- ▶ Softkey **TURN PLUS** drücken



- ▶ ggf. **Bearbeitungsfolge** wählen



- ▶ Softkey **AAG** wählen



- ▶ **AAG-Kontrollgrafik** starten

Programm speichern:



- ▶ Softkey **Zurück** drücken

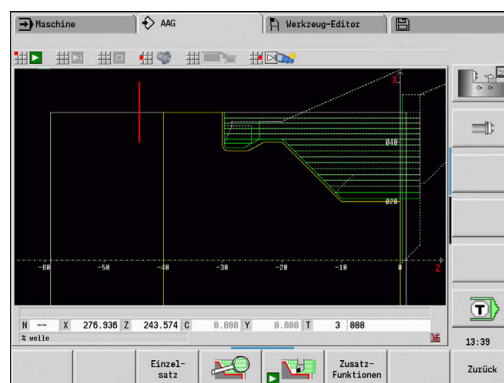


- ▶ Softkey **Zurück** drücken

- ▶ Dateinamen prüfen und anpassen



- ▶ Softkey **Speichern** drücken
- > **TURN PLUS** speichert das NC-Programm.



Die Unterbetriebsart **AAG** generiert die Arbeitsblöcke anhand der **Bearbeitungsfolge** und den Einstellungen der **Bearbeitungs-Parameter**.

9.6 Komplettbearbeitung mit TURN PLUS

Werkstück umspannen



Beachten Sie Ihr Maschinenhandbuch!
Das Umspannen von Werkstücken ist maschinenabhängig.
Für das Umspannen bereitet Ihr Maschinenhersteller maschinenabhängige Unterprogramme vor.

In **TURN PLUS** sind drei Varianten der Komplettbearbeitung möglich:

- Umspannen des Werkstücks in der Hauptspindel. Beide Aufspannungen sind in einem NC-Programm
- Umspannen des Werkstücks von der Hauptspindel in die Gegenspindel (Futterteil)
- Abstechen und Abgreifen des Werkstücks mit der Gegenspindel

TURN PLUS wählt die erforderliche Umspannvariante anhand der Beschreibung des Spannmittels und der Bearbeitungsfolge.



In den Maschinenparametern **CfgExpertProgam** (Nr. 606800) ist für jede Umspannvariante ein eigenes Unterprogramm definiert, das den Ablauf des Umspannens steuert.

Spannmittel für die Komplettbearbeitung definieren

Im Spannmitteldialog wird der Ablauf für die Komplettbearbeitung festgelegt. Zudem definieren Sie hier Nullpunkte, Abholposition und Schnittbegrenzungen.

Beispiel für die erste Aufspannung bei einer Komplettbearbeitung

Parameter:

- **Spannmittelnr H:** SPANNMITTEL 1
- **Spindelnummer AAG D:**
 - 0: Hauptspindel
- **Spannart R:**
 - 0: J=Ausspannlänge
 - 1: J=Einspannlänge
- **Futterkante Z:** keine Eingabe (Die Unterbetriebsart **AAG** übernimmt den Wert aus den Anwenderparametern)
- **Backen Bezug B:** keine Eingabe (Die Unterbetriebsart **AAG** übernimmt den Wert aus den Anwenderparametern)
- **Ein- oder Ausspannlänge J:** Ein- oder Ausspannlänge eingeben
- **Schnittbegrenzung außen O:** Wird von der Unterbetriebsart **AAG** berechnet (wenn außen gespannt)
- **Schnittbegrenzung Innen I:** Wird von der Unterbetriebsart **AAG** berechnet (wenn innen gespannt)
- **Überdeckung Backe/Wkst. K:** Überdeckung Backe/Werkstück
- **Spanndurchmesser X:** Spanndurchmesser Rohteil
- **Spannform Q:**
 - 4: Aussen spannen
 - 5: Innen spannen
- **Wellenbearbeitung AAG V:** Gewünschte **AAG**-Strategie wählen

Beispiel: Erstes Spannmittel definieren

...	
SPANNMITTEL 1	
H0 D0 R0 J100 K15 X120 Q4 V0	
...	

Beispiel für die zweite Aufspannung bei einer Komplettbearbeitung

Parameter:

- **Spannmittelnr H:** SPANNMITTEL 2
- **Spindelnummer AAG D:**
 - 0: Hauptspindel
 - 3: Gegenspindel (abhängig von der Umspannart)
- **Spannart R:**
 - 0: J=Ausspannlänge
 - 1: J=Einspannlänge
- **Futterkante Z:** keine Eingabe (Die Unterbetriebsart **AAG** übernimmt den Wert aus den Anwenderparametern)
- **Backen Bezug B:** keine Eingabe (Die Unterbetriebsart **AAG** übernimmt den Wert aus den Anwenderparametern)
- **Ein- oder Ausspannlänge J:** Ein- oder Ausspannlänge eingeben
- **Schnittbegrenzung außen O:** Wird von der Unterbetriebsart **AAG** berechnet (wenn außen gespannt)
- **Schnittbegrenzung Innen I:** Wird von der Unterbetriebsart **AAG** berechnet (wenn innen gespannt)
- **Überdeckung Backe/Wkst. K:** Überdeckung Backe/Werkstück
- **Spanndurchmesser X:** Spanndurchmesser Rohteil
- **Spannform Q:**
 - 4: Aussen spannen
 - 5: Innen spannen
- **Wellenbearbeitung AAG V:** Gewünschte **AAG**-Strategie wählen

Beispiel: Zweites Spannmittel definieren

...	
SPANNMITTEL 2	
H0 D3 R1 J15 K-15 X68 Q4 V0	
...	

Automatische Programmerstellung bei der Komplettbearbeitung

Bei der automatischen Programmerstellung (Unterbetriebsart **AAG**) werden zunächst die Bearbeitungsschritte für die erste Aufspannung erzeugt. Anschließend öffnet die Unterbetriebsart **AAG** ein Dialogfenster, in dem Parameter für das Umspannen abgefragt werden.

Die Parameter in dem Dialogfenster sind bereits mit Werten vorbelegt, die die Unterbetriebsart **AAG** aus der vorgegebenen Werkstückkontur berechnet hat. Diese Werte können Sie übernehmen oder ändern. Nachdem Sie die Werte bestätigt haben, erzeugt die Unterbetriebsart **AAG** die Bearbeitung für die zweite Aufspannung.



Der Maschinenhersteller legt in den Maschinenparametern fest, welche Eingabeparameter in den Dialogfenstern beim Umspannen angezeigt werden.

Sie können in den Dialogfenstern auch weitere Eingabeparameter einbinden. Wählen Sie hierzu in den Maschinenparametern **CfgExpertProgPara** (Nr. 606900) die erforderliche Parameterliste. Geben Sie im gewünschten Parameter einen Wert ein, mit dem der Parameter dann im Dialogfenster vorbelegt wird. Tragen Sie 9999999 ein, um den Parameter ohne vorbelegten Wert anzuzeigen.

Werkstück in der Hauptspindel umspannen

Das Unterprogramm zum Umspannen in der Hauptspindel ist in dem Anwenderparameter **Parameterliste Umspannen manuell** definiert (Standard-PGM: Rechuck_manual.ncs).

Definieren Sie am Ende der **Bearbeitungsfolge** einen Bearbeitungsschritt mit der **Hauptbearbeitungsart Umspannen** und der **Unterbearbeitungsart Komplettbearbeitung**.

Wählen Sie in der Spannmittelbeschreibung, im Parameter **D** für beide Spannmittel die Hauptspindel.

Beispiel: Spannmittel definieren

...	
SPANNMITTEL 1	
HO D0 R0 J80 K15 X120 Q4 V0	
SPANNMITTEL 2	
HO D0 R0 J100 K15 X120 Q4 V0	
...	

Werkstück von der Hauptspindel in die Gegenspindel umspannen

Das Unterprogramm zum Umspannen von der Hauptspindel in die Gegenspindel ist in dem Anwenderparameter **Parameterliste Umspannen komplett** definiert (Standard-PGM: Rechuck_complete.ncs).

Definieren Sie am Ende der Bearbeitungsfolge einen Bearbeitungsschritt mit der **Hauptbearbeitungsart Umspannen** und der **Unterbearbeitungsart Komplettbearbeitung**.

Wählen Sie in der Spannmittelbeschreibung, im Parameter **D** für das erste Spannmittel die Hauptspindel und für das zweite Spannmittel die Gegenspindel.

Beispiel: Spannmittel definieren

...	
SPANNMITTEL 1	
H0 D0 R0 J80 K15 X120 Q4 V0	
SPANNMITTEL 2	
H0 D0 R0 J100 K15 X120 Q4 V0	
...	

Werkstück abstechen und mit der Gegenspindel abgreifen

Das Unterprogramm zum Abstechen und mit der Gegenspindel abgreifen ist in dem Anwenderparameter **Parameterliste Umspannen Abstechen** definiert (Standard-PGM: Rechuck_complete.ncs).

Definieren Sie am Ende der Bearbeitungsfolge einen Bearbeitungsschritt mit der **Hauptbearbeitungsart Abstechen** und der **Unterbearbeitungsart Komplettbearbeitung**.

Wählen Sie in der Spannmittelbeschreibung, im Parameter **D** für das erste Spannmittel die Hauptspindel und für das zweite Spannmittel die Gegenspindel.

Beispiel: Spannmittel definieren

...	
SPANNMITTEL 1	
H0 D0 R0 J80 K15 X120 Q4 V0	
SPANNMITTEL 2	
H0 D0 R0 J100 K15 X120 Q4 V0	
...	

10

**B-Achse
(Option #54)**

10.1 Grundlagen

Geschwenkte Bearbeitungsebene



Beachten Sie Ihr Maschinenhandbuch!
Ihr Maschinenhersteller legt den Funktionsumfang und das Verhalten dieser Funktion fest.

Die B-Achse ermöglicht Bohr- und Fräsbearbeitungen auf schräg im Raum liegenden Ebenen. Um eine einfache Programmierung zu gewährleisten, wird das Koordinatensystem so geschwenkt, dass die Definition der Bohrmuster und Fräskonturen in der YZ-Ebene erfolgt. Das Bohren oder Fräsen erfolgt dann wieder in der geschwenkten Ebene.

Weitere Informationen: "Bearbeitungsebene schwenken G16", Seite 646

Die Trennung von Konturbeschreibung und Bearbeitung gilt auch für Bearbeitungen auf geschwenkten Ebenen. Eine Rohteilnachführung wird nicht durchgeführt.

Konturen auf geschwenkten Ebenen werden mit der Abschnittskennung **MANTEL Y** gekennzeichnet.

Weitere Informationen: "Abschnitt MANTEL Y", Seite 89

Die Steuerung unterstützt die NC-Programmerstellung mit der B-Achse in **DIN/ISO Modus** und in der Betriebsart **smart.Turn**.

Die grafische Simulation zeigt die Bearbeitung auf geschwenkten Ebenen in den bekannten Dreh- und Stirnfenstern und zusätzlich in der **Seitenansicht (YZ)** an.



Wenn Sie ein Werkzeug mit abgewinkeltem Werkzeughalter verwenden, können Sie die geschwenkte Bearbeitungsebene auch ohne B-Achse nutzen. Den Winkel für den Werkzeughalter definieren Sie als **Kröpfungswinkel RW** in der Werkzeugbeschreibung.

TCPM

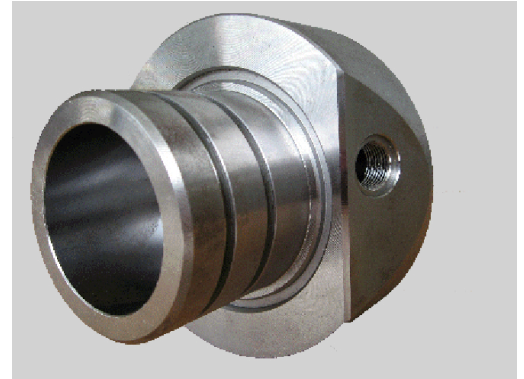
Mit der Funktion **TCPM** (Tool Center Point Management) ändern Sie das Verhalten der Drehachsen beim Schwenken.

Ohne **TCPM** dreht sich die Achse um den mechanischen Drehpunkt, mit eingeschaltetem **TCPM** bleibt die Werkzeugspitze am Drehpunkt und die Linearachsen führen eine Ausgleichsbewegung durch.

Die Funktion **TCPM** erlaubt das Bearbeiten einer Kontur mit simultaner Anstellung der B-Achse.

Mit der Funktion **TCPM G928** können Sie die Funktion einschalten und ausschalten.

Weitere Informationen: "TCPM G928", Seite 493



Werkzeuge für die B-Achse

Ein Vorteil der B-Achse liegt in der flexiblen Nutzung der Werkzeuge bei der Drehbearbeitung. Durch Schwenken der B-Achse und Drehen des Werkzeugs erreichen Sie Werkzeuglagen, die Längs- und Planbearbeitungen oder radiale und axiale Bearbeitungen auf der Haupt- und Gegenspindel mit dem gleichen Werkzeug ermöglichen. So reduzieren Sie die Zahl der benötigten Werkzeuge und die Zahl der Werkzeugwechsel.

Werkzeugdaten: Alle Werkzeuge werden mit dem X-, Z- und Y-Maß und den Korrekturen in der Werkzeugdatenbank beschrieben. Diese Maße sind auf den **Schwenkwinkel $B=0^\circ$** bezogen (Referenzlage).

Zusätzlich definieren Sie **Werkzeug umkehren CW**. Dieser Parameter definiert bei nicht angetriebenen Werkzeugen (Drehwerkzeugen) die Arbeitslage des Werkzeugs.

Der Schwenkwinkel der B-Achse ist nicht Bestandteil der Werkzeugdaten. Dieser Winkel wird beim Werkzeugaufruf oder beim Werkzeugeinsatz definiert.

Werkzeugorientierung und Positionsanzeige: Die Berechnung der Werkzeugspitzenposition bei Drehwerkzeugen erfolgt auf Basis der Orientierung der Schneide.

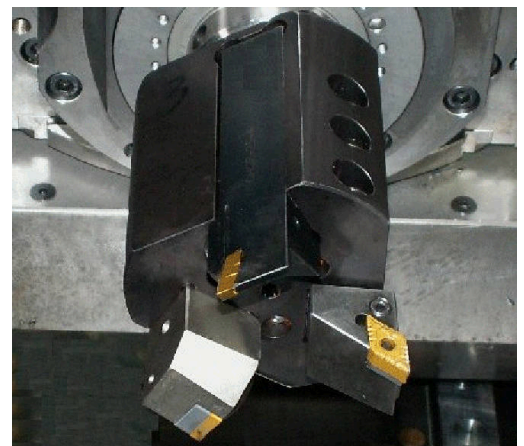
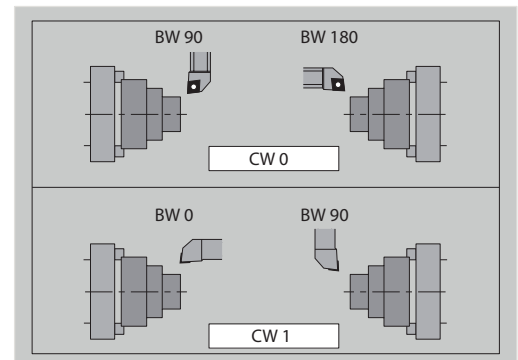
Die Steuerung berechnet die Werkzeugorientierung bei Drehwerkzeugen anhand des Einstell- und Spitzenwinkels.

Multiwerkzeuge für die B-Achse

Sind mehrere Werkzeuge auf einem Werkzeughalter montiert, wird das als **Multiwerkzeug** bezeichnet. Bei Multiwerkzeugen erhält jede Schneide (jedes Werkzeug) seine eigene **Identnummer** und Beschreibung.

Der Lagewinkel, im Bild mit **CW** bezeichnet, ist Bestandteil der Werkzeugdaten. Wird jetzt eine Schneide (ein Werkzeug) des Multiwerkzeugs aktiviert, dann dreht die Steuerung das Multiwerkzeug anhand des Lagewinkels in die richtige Position. Zum Lagewinkel wird der Offset Lagewinkel aus der Werkzeugwechselroutine addiert. So können Sie das Werkzeug in **Normallage** oder **über Kopf** einsetzen.

Das Foto zeigt ein Multiwerkzeug mit drei Schneiden.



High Dynamic Turning

High Dynamic Turning

Die Steuerung unterstützt das von der Fa. CERATIZIT entwickelte **High Dynamic Turning**, kurz **HDT**. Die Methode erlaubt Ihnen die gängigsten Drehbearbeitungen mit nur einem Werkzeug auszuführen.

Die **HDT**-Werkzeuge werden in einer Frässpindel aufgenommen, die als B-Achse (**B2**) betrieben wird.

Während der **HDT**-Bearbeitung ist das Koordinatensystem so geschwenkt, dass die mechanische Y-Achse die Durchmesserzustellung ausführt.

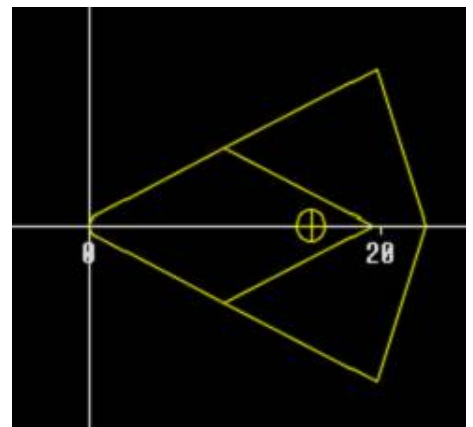
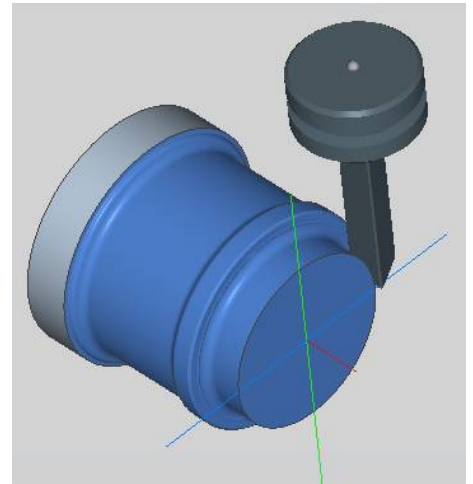
- Die speziellen Wendepplatten und die notwendigen Werkzeughalter definieren Sie in der Betriebsart **Werkzeug-Editor**.
siehe Benutzerhandbuch
- Mit der Funktion **G931** aktivieren und deaktivieren Sie den **HDT Modus**.
siehe "HDT Modus G931", Seite 503
- Die Bearbeitung prüfen Sie mithilfe der Unterbetriebsart **Simulation**. In der 2D-Simulation sehen Sie die Werkzeugwege sowie die Werkzeugschneide. In der 3D-Simulation sehen Sie die Komplettbearbeitung inkl. der Werkzeughalter.
- Die Maschinendatenanzeige informiert über den aktuellen Schaltzustand des **HDT Modus**. Dasselbe Symbol zeigt die Steuerung auch während der Simulation.
siehe Benutzerhandbuch

Voraussetzungen:

- Maschine mit Y- und B-Achse
- Maschine mit Frässpindel (**B2**-Achse)
- B-Achsbearbeitung (Option # 54)
- Maschine und Steuerung für **HDT**-Bearbeitung vorbereitet
Der Maschinenhersteller muss u. a. notwendige Kinematikbeschreibungen erstellen und Konfigurationseinstellungen anpassen.

Hinweise:

- Den **HDT**-Modus können Sie sowohl an der Hauptspindel als auch an einer Gegenspindel verwenden.
- U. a. bedingt durch die Geometrie der **HDT**-Werkzeuge sind Hinterschneidungen sowie Innenbearbeitungen im **HDT**-Modus nicht möglich.



10.2 Korrekturen mit der B-Achse

Korrekturen im Programmablauf

Werkzeugkorrekturen: Im Formular für die Werkzeugkorrekturen geben Sie die ermittelten Korrekturwerte ein.

Zudem definieren Sie weitere Funktionen, die auch beim Bearbeiten der gemessenen Fläche aktiv waren:

- **Winkel der B-Achse BW**
- **Werkzeug umkehren CW**
- **Bearbeitungsart KM**
- **Winkel G16**

Die Steuerung rechnet die Maße auf die Position **B=0** um und speichert diese in der Werkzeugdatenbank.

Werkzeug während des Programmablaufs korrigieren:

Werkzeug
korrektur

- ▶ Softkey **Werkzeug korrektur** im Programmablauf drücken
- > Die Steuerung öffnet die Dialogbox **Werkzeugkorrektur setzen**
- ▶ Neue Werte eingeben
- ▶ Softkey **Speichern** drücken

Speichern

Die Steuerung zeigt im Feld **T** (Maschinenanzeige) die Korrekturwerte bezogen auf den aktuellen B-Achswinkel und dem Werkzeuglagewinkel an.



- Die Steuerung speichert die Werkzeugkorrekturen gemeinsam mit den anderen Werkzeugdaten in der Datenbank
- Wird die B-Achse geschwenkt, berücksichtigt die Steuerung die Werkzeugkorrekturen bei der Berechnung der Werkzeugspitzenposition

Additive Korrektur ist unabhängig von den Werkzeugdaten. Die Korrekturen wirken in X-, Y- und Z-Richtung. Das Schwenken der B-Achse hat keinen Einfluss auf additive Korrekturen.

10.3 Simulation

Simulation der geschwenkten Ebene

3D-Darstellung: Die Simulation stellt geschwenkte Y-Ebenen und darauf bezogene Elemente (Taschen, Bohrungen, Muster...) korrekt dar.

Konturdarstellung: Die Simulation stellt die YZ-Ansicht des Werkstücks und die Konturen der geschwenkten Ebenen in der Seitenansicht dar. Um die Bohrmuster und Fräskonturen rechtwinklig zur geschwenkten Ebene – also ohne Verzerrung – darzustellen, ignoriert die Simulation die Drehung des Koordinatensystems und eine Verschiebung innerhalb des gedrehten Koordinatensystems.

Berücksichtigen Sie bei der Darstellung der Konturen geschwenkter Ebenen:

- Der Parameter **K** des **G16** oder des **MANTEL Y** bestimmt den **Anfang** des Bohrmusters oder der Fräskontur in Z-Richtung
- Die Bohrmuster und Fräskonturen werden senkrecht zur geschwenkten Ebene gezeichnet. Dadurch ergibt sich eine **Verschiebung** zur Drehkontur

Fräs- und Bohrbearbeitung: Bei der Darstellung der Werkzeugwege auf der geschwenkten Ebene gelten in der **Seitenansicht** die gleichen Regeln, wie bei der Konturdarstellung.

Bei Arbeiten auf der geschwenkten Ebene wird das Werkzeug im **Stirnfenster** skizziert. Dabei stellt die Simulation die Werkzeugbreite maßstabsgerecht dar. Mit dieser Methode können Sie die Überlappung bei der Fräsbearbeitung kontrollieren. Die Werkzeugwege werden ebenfalls maßstabsgerecht (perspektivisch) in der Strichgrafik dargestellt.

In allen **Zusatzfenstern** stellt die Simulation das Werkzeug und die Schneidspur dar, wenn das Werkzeug rechtwinklig zur jeweiligen Ebene steht. Dabei wird eine Toleranz von $\pm 5^\circ$ berücksichtigt. Steht das Werkzeug nicht rechtwinklig, repräsentiert der **Lichtpunkt** das Werkzeug und der Werkzeugweg wird als Linie dargestellt.



Beachten Sie Ihr Maschinenhandbuch!

Die Darstellung des Werkzeugträgers ist maschinenabhängig.

Die Grafik zeigt einen Werkzeugträger unter folgenden Voraussetzungen an:

- der Maschinenhersteller hat eine Beschreibung des Werkzeugträgers hinterlegt, z. B. B-Achskopf
- Sie haben einem Werkzeug einen Werkzeughalter zugewiesen

Beispiel: Kontur auf geschwenkter Ebene

...	
FERTIGTEIL	
N2 G0 X0 Z0	
N3 G1 X50	
N4 G1 Z-50	
N5 G1 X0	
N6 G1 Z0	
MANTEL Y X50 C0 B80 I25 K-10 H0	
N7 G386 Z0 Ki10 B-30 X50 C0	Einzelfläche
MANTEL Y X50 C0 B20 I25 K-20 H1	
N8 G384 Z-10 Y10 X50 R10 P5	Vollkreis
...	

Koordinatensystem anzeigen

Die Simulation blendet auf Wunsch das verschobene und gedrehte Koordinatensystem in dem **Drehfenster** ein.

Voraussetzung: Die Simulation befindet sich im Stoppmodus.

Koordinatensystem anzeigen:



- ▶ **-/+** Taste drücken
- > Die Simulation blendet das aktuelle Koordinatensystem ein

Bei der Simulation des nächsten Befehls oder bei einem erneuten Drücken der **-/+** Taste wird das Koordinatensystem wieder ausgeblendet.

Positionsanzeige mit B- und Y-Achse

Folgende Felder der Anzeige sind **fest**:

- **N**: Satznummer des NC-Quellsatzes
- **X, Z, C**: Positionswerte (Istwerte)

Die weiteren Felder stellen Sie mit der Taste **Bildschirmaufteilung** (drei im Kreis angeordnete Pfeile) ein:

- Standardeinstellung (Werte des angewählten Schlittens)
 - **Y**: Positionswert (Istwert)
 - **T**: Werkzeugdaten mit Revolverplatz (in „(..)“) und **Identnummer**
- Einstellung B-Achse
 - **B**: Schwenkwinkel B-Achse
 - **G16/B**: Winkel der geschwenkten Ebene

11

**UNIT-Übersicht
(Option #9)**

11.1 UNITS – Gruppe Drehbearbeitung

Gruppe Schruppen

UNIT	Beschreibung	Seite
G810_ICP	G810 längs ICP Längs schruppen ICP-Kontur	Seite 109
G820_ICP	G820 plan ICP Plan schruppen ICP-Kontur	Seite 110
G830_ICP	G830 konturparallel ICP Konturparallel schruppen ICP-Kontur	Seite 112
G835_ICP	G835 bidirektional ICP In zwei Richtungen schruppen ICP-Kontur	Seite 113
G810_G80	G810 längs direkt Längs schruppen direkte Kontureingabe	Seite 114
G820_G80	G820 plan direkt Plan schruppen direkte Kontureingabe	Seite 177
G895_ICP	G895 Simultanschruppen	Seite 117

Gruppe Schlichten

UNIT	Beschreibung	Seite
G890_ICP	G890 Konturbearbeitung ICP Schlichten ICP-Kontur	Seite 173
G890_G80_L	G890 Konturbearbeitung direkt Längs Schlichten längs direkte Kontureingabe	Seite 175
G890_G80_P	G890 Konturbearbeitung direkt Plan Schlichten plan direkte Kontureingabe	Seite 177
G85x_DIN_E_F_G	G890 Freidrehen Form E,F,DIN76 Schlichten der Freistiche nach DIN509 Form E und F und des Gewindefreistichs DIN76	Seite 179
MEASURE_G809	G809 Messschnitt	Seite 181
G891_ICP	G891 Simultanschlichten	Seite 182

Gruppe Stechen

UNIT	Beschreibung	Seite
G860_ICP	G860 Konturstechen ICP Konturstechen ICP-Kontur	Seite 121
G869_ICP	G869 Stechdrehen ICP Stechdrehen ICP-Kontur	Seite 122
G860_G80	G860 Konturstechen direkt Konturstechen direkte Kontureingabe	Seite 124
G869_G80	G869 Stechdrehen direkt Stechdrehen direkte Kontureingabe	Seite 125
G859_Cut_off	G859 Abstechen Stange abstechen direkte Positionsangabe	Seite 126
G85x_Cut_H_K_U	G85X Freistechen (H,K,U) Freistiche Form H, K und U erstellen	Seite 127
G870_ICP	G870 Stechen ICP Einstich erstellen	Seite 127

Gruppe Gewinde

UNIT	Beschreibung	Seite
G32_MAN	G32 Gewinde direkt Gewinde mit direkter Konturbeschreibung	Seite 188
G31_ICP	G31 Gewinde ICP Gewinde auf beliebiger ICP-Kontur	Seite 189
G352_API	G352 API-Gewinde API-Gewinde mit direkter Konturbeschreibung	Seite 191
G32_KEG	G32 Kegeltgewinde Kegeltgewinde mit direkter Konturbeschreibung	Seite 192

11.2 UNITS – Gruppe Bohren

Gruppe Bohren zentrisch

UNIT	Beschreibung	Seite
G74_Zentr	G74 Bohren zentrisch Bohren und Tieflochbohren bei X=0	Seite 129
G73_Zentr	G73 Gewindebohren zentrisch Gewindebohren bei X=0	Seite 131

Gruppe Bohren ICP-C-Achse

UNIT	Beschreibung	Seite
G74_ICP_C	G74 Bohren ICP C Bohren und Tieflochbohren mit ICP-Muster	Seite 153
G73_ICP_C	G73 Gewindebohren ICP C Gewindebohren mit ICP-Muster	Seite 154
G72_ICP_C	G72 Aufbohren, Senken ICP C Senken mit ICP-Muster	Seite 156
G75_BF_ICP_C	G75 Bohrfräsen ICP C Stirn Bohrfräsen mit ICP-Muster auf der Stirnfläche	Seite 156
G75_EN_ICP_C	G75 Entgraten ICP C Stirn Entgraten mit ICP-Muster auf der Stirnfläche	Seite 157
G75_B-F_ICP_C_MANT	G75 Bohrfräsen ICP C Mantel Bohrfräsen mit ICP-Muster auf der Mantelfläche	Seite 158
G75_EN_ICP_C_MANT	G75 Entgraten ICP C Mantel Entgraten mit ICP-Muster auf der Mantelfläche	Seite 159

Gruppe Bohren C-Achse Stirnfläche

UNIT	Beschreibung	Seite
G74_Bohr_Stirn_C	G74 Einzelbohrung Bohren und Tieflochbohren Einzelbohrung	Seite 133
G74_Lin_Stirn_C	G74 Bohren Muster linear Bohren und Tieflochbohren lineares Bohrmuster	Seite 135
G74_Cir_Stirn_C	G74 Bohren Muster zirkular Bohren und Tieflochbohren zirkulares Bohrmuster	Seite 137
G73_Gew_Stirn_C	G73 Gewindebohren Gewindebohren Einzelbohrung	Seite 139
G73_Lin_Stirn_C	G73 Gewinde Muster linear Gewindebohren lineares Bohrmuster	Seite 140
G73_Cir_Stirn_C	G73 Gewinde Muster zirkular Gewindebohren zirkulares Bohrmuster	Seite 141

Gruppe Bohren C-Achse Mantelfläche

UNIT	Beschreibung	Seite
G74_Bohr_Mant_C	G74 Einzelbohrung Bohren und Tieflochbohren Einzelbohrung	Seite 143
G74_Lin_Mant_C	G74 Bohren Muster linear Bohren und Tieflochbohren lineares Bohrmuster	Seite 145
G74_Cir_Mant_C	G74 Bohren Muster zirkular Bohren und Tieflochbohren zirkulares Bohrmuster	Seite 147
G73_Gew_Mant_C	G73 Gewindebohren Gewindebohren Einzelbohrung	Seite 149
G73_Lin_Mant_C	G73 Gewinde Muster linear Gewindebohren lineares Bohrmuster	Seite 150
G73_Cir_Mant_C	G73 Gewinde Muster zirkular Gewindebohren zirkulares Bohrmuster	Seite 151

11.3 UNITS – Gruppe Vorbohren C-Achse

Gruppe Vorbohren C-Achse Stirnfläche

UNIT	Beschreibung	Seite
DRILL_STI_KON_C	Vorbohren Stirn G840 Konturfräsen C Vorbohrposition ermitteln und Vorbohrung erstellen	Seite 160
DRILL_STI_840_C	Vorbohren Stirn G840 ICP C Vorbohrposition ermitteln und Vorbohrung erstellen	Seite 164
DRILL_STI_TASC	Vorbohren Stirn G845 Taschenfräsen C Vorbohrposition ermitteln und Vorbohrung erstellen	Seite 162
DRILL_STI_845_C	Vorbohren Stirn G845 ICP C Vorbohrposition ermitteln und Vorbohrung erstellen	Seite 165

Vorbohren C-Achse Mantelfläche

UNIT	Beschreibung	Seite
DRILL_MAN_KON_C	Vorbohren Mantel G840 Konturfräsen C Vorbohrposition ermitteln und Vorbohrung erstellen	Seite 166
DRILL_MAN_840_C	Vorbohren Mantel G840 ICP C Vorbohrposition ermitteln und Vorbohrung erstellen	Seite 170
DRILL_MAN_TAS_C	Vorbohren Mantel G845 Taschenfräsen C Vorbohrposition ermitteln und Vorbohrung erstellen	Seite 168
DRILL_MAN_845_C	Vorbohren Mantel G845 ICP C Vorbohrposition ermitteln und Vorbohrung erstellen	Seite 171

11.4 UNITS – Gruppe Fräsen C-Achse

Gruppe Fräsen C-Achse Stirnfläche

UNIT	Beschreibung	Seite
G791_Nut_Stirn_C	G791 Nut linear Fräsen einer linearen Nut	Seite 194
G791_Lin_Stirn_C	G791 Lineares Nut-Muster Fräsen von linearen Nuten in einem linearen Muster	Seite 195
G791_Cir_Stirn_C	G791 Zirkulares Nut-Muster Fräsen von linearen Nuten in einem zirkularen Muster	Seite 196
G797_STIRNFR_C	G797 Stirnfräsen Fräsen verschiedener Figuren als Insel	Seite 197
G797_ICP	G797 Stirnfräsen ICP Fräsen geschlossener Konturen als Insel	Seite 207
G799_GewindeFR_C	G799 Gewindefräsen Innengewindefräsen einzelne Bohrung	Seite 198
G840_FIG_STIRN_C	G840 Konturfräsen Figuren Figuren innen, außen und auf der Kontur fräsen	Seite 199
G84X_FIG_STIRN_C	G84X Taschenfräsen Figuren Geschlossene Figuren innen ausräumen	Seite 201
G801_GRA_STIRN_C	G801 Gravieren Zeichenfolgen auf der Stirnfläche gravieren	Seite 203

Gruppe Fräsen C-Achse ICP-Stirnfläche

UNIT	Beschreibung	Seite
G840_Kon_C_STIRN	G840 Konturfräsen ICP ICP-Konturen auf der Stirnfläche innen, außen und auf der Kontur bearbeiten	Seite 204
G845_TAS_C_STIRN	G845 Taschenfräsen ICP Geschlossene ICP-Konturen auf der Stirnfläche innen ausräumen	Seite 205
G840_ENT_C_STIRN	G840 Entgraten ICP-Konturen auf der Stirnfläche entgraten	Seite 223
G797_ICP	G797 Stirnfräsen ICP ICP-Konturen auf der Stirnfläche fräsen	Seite 223
G847_KON_C_STIRN	G847 Konturfräsen ICP-Konturen auf der Stirnfläche mithilfe von Wirbelfräsen ausräumen	Seite 207
G848_TAS_C_STIRN	G848 Taschenfräsen Figuren auf der Stirnfläche mithilfe von Wirbelfräsen ausräumen	Seite 210

Gruppe Fräsen C-Achse Mantelfläche

UNIT	Beschreibung	Seite
G792_NUT_MANT_C	G792 Nut linear Fräsen einer linearen Nut	Seite 212
G792_LIN_MANT_C	G792 Lineares Nut-Muster Fräsen von linearen Nuten in einem linearen Muster	Seite 213
G792_CIR_MANT_C	G792 Zirkulares Nut-Muster Fräsen von linearen Nuten in einem zirkularen Muster	Seite 214
G798_WENDEL-NUT_C	G798 Wendelnutfräsen Fräsen einer gewindeförmigen Wendelnut	Seite 215
G840_FIG_MANT_C	G840 Konturfräsen Figuren Figuren innen, außen und auf der Kontur fräsen	Seite 216
G84x_FIG_MANT_C	G84X Taschenfräsen Figuren Geschlossene Figuren innen ausräumen	Seite 222
G802_GRA_MANT_C	G802 Gravieren Zeichenfolgen auf der Mantelfläche gravieren	Seite 223

Gruppe Fräsen C-Achse ICP-Mantelfläche

UNIT	Beschreibung	Seite
G840_Kon_C_Mant	G840 Konturfräsen ICP ICP-Konturen auf der Mantelfläche innen, außen und auf der Kontur bearbeiten	Seite 221
G845_TAS_C_MANT	G845 Taschenfräsen ICP Geschlossene ICP-Konturen auf der Mantelfläche innen ausräumen	Seite 222
G840_ENT_C_MANT	G840 Entgraten ICP-Konturen auf der Mantelfläche entgraten	Seite 223
G847_KON_C_MANT	G847 Konturfräsen ICP-Konturen auf der Mantelfläche mithilfe von Wirbelfräsen ausräumen	Seite 224
G848_TAS_C_MANT	G848 Taschenfräsen Figuren auf der Mantelfläche mithilfe von Wirbelfräsen ausräumen	Seite 226

11.5 UNITS – Gruppe Bohren, Vorbohren Y-Achse

Gruppe Bohren ICP Y-Achse

UNIT	Beschreibung	Seite
G74_ICP_Y	G74 Bohren ICP Y Bohren und Tieflochbohren mit ICP-Muster	Seite 236
G73_ICP_Y	G73 Gewindebohren ICP Y Gewindebohren mit ICP-Muster	Seite 237
G72_ICP_Y	G72 Aufbohren, Senken ICP Y Senken mit ICP-Muster	Seite 238
G75_BF_ICP_Y	G75 Bohrfräsen ICP Y Stirn Bohrfräsen mit ICP-Muster auf der Stirnfläche	Seite 239
G75_EN_ICP_Y	G75 Entgraten ICP Y Stirn Entgraten mit ICP-Muster auf der Stirnfläche	Seite 240
G75_B-F_ICP_Y_MANT	G75 Bohrfräsen ICP Y Mantel Bohrfräsen mit ICP-Muster auf der Mantelfläche	Seite 241
G75_EN_ICP_Y_MANT	G75 Entgraten ICP Y Mantel Entgraten mit ICP-Muster auf der Mantelfläche	Seite 242

Bearbeitungsgruppe Vorbohren Y-Achse

UNIT	Beschreibung	Seite
DRILL_STI_840_Y	G840 Vorbohren Konturfräsen ICP XY-Ebene Vorbohrposition ermitteln und Vorbohrung erstellen	Seite 243
DRILL_STI_845_Y	G845 Vorbohren Taschenfräsen ICP XY-Ebene Vorbohrposition ermitteln und Vorbohrung erstellen	Seite 244
DRILL_MAN_840_Y	G840 Vorbohren Konturfräsen ICP YZ-Ebene Vorbohrposition ermitteln und Vorbohrung erstellen	Seite 246
DRILL_MAN_845_Y	G845 Vorbohren Taschenfräsen ICP YZ-Ebene Vorbohrposition ermitteln und Vorbohrung erstellen	Seite 247

11.6 UNITS – Gruppe Fräsen Y-Achse

Gruppe Fräsen Stirn (XY-Ebene)

UNIT	Beschreibung	Seite
G840_Kon_Y_Stirn	G840 Konturfräsen Konturen auf der XY-Ebene innen, außen und auf der Kontur bearbeiten	Seite 249
G845_Tas_Y_Stirn	G845 Taschenfräsen Geschlossene Konturen auf der XY-Ebene innen ausräumen	Seite 250
G840_ENT_Y_STIRN	G840 Entgraten Konturen auf der XY-Ebene entgraten	Seite 252
G801_GRA_STIRN_C	G841 Einzelfläche Einzelfläche (Abflachung) auf der XY-Ebene fräsen	Seite 253
G840_Kon_C_STIRN	G843 Mehrkant Mehrkant auf der XY-Ebene fräsen	Seite 254
G803_GRA_Y_STIRN	G803 Gravieren Zeichenfolgen auf der XY-Ebene gravieren	Seite 255
G800_GE- W_Y_STIRN	G800 Gewindefräsen Gewinde in eine bestehende Bohrung der XY-Ebene fräsen	Seite 256
G847_KON_Y_STIRN	G847 Konturfräsen ICP-Konturen auf der XY-Ebene mithilfe von Wirbelfräsen ausräumen	Seite 257
G848_TAS_Y_STIRN	G848 Taschenfräsen Figuren auf der XY-Ebene mithilfe von Wirbelfräsen ausräumen	Seite 259

Gruppe Fräsen Mantel (YZ-Ebene)

UNIT	Beschreibung	Seite
G840_Kon_Y_Mant	G840 Konturfräsen Konturen auf der YZ-Ebene innen, außen und auf der Kontur bearbeiten	Seite 261
G845_Tas_Y_Mant	G845 Taschenfräsen Geschlossene Konturen auf der YZ-Ebene innen ausräumen	Seite 262
G840_ENT_Y_MANT	G840 Entgraten Konturen auf der YZ-Ebene entgraten	Seite 263
G801_GRA_STIRN_C	G841 Einzelfläche Einzelfläche (Abflachung) auf der YZ-Ebene fräsen	Seite 264
G840_Kon_C_STIRN	G843 Mehrkant Mehrkant auf der YZ-Ebene fräsen	Seite 265
G804_GRA_Y_MANT	G803 Gravieren Zeichenfolgen auf der YZ-Ebene gravieren	Seite 266
G806_GE- W_Y_MANT	G800 Gewindefräsen Gewinde in eine bestehende Bohrung der YZ-Ebene fräsen	Seite 267
G847_KON_Y_MANT	G847 Konturfräsen ICP-Konturen auf der YZ-Ebene mithilfe von Wirbelfräsen ausräumen	Seite 268
G848_TAS_Y_MANT	G848 Taschenfräsen Figuren auf der YZ-Ebene mithilfe von Wirbelfräsen ausräumen	Seite 270

11.7 UNITS – Gruppe Spezielle Units

UNIT	Beschreibung	Seite
START	Programm-Anfang START Für Funktionen, die am Programmanfang notwendig sind	Seite 228
C_AXIS_ON	C-Achse Ein C-Achsinterpolation aktivieren	Seite 229
C_AXIS_OFF	C-Achse Aus C-Achsinterpolation deaktivieren	Seite 230
SUBPROG	Unterprogramm-Aufruf Beliebiges Unterprogramm aufrufen	Seite 230
REPEAT	Ablauf Logik - Wiederholung Beschreiben einer WHILE-Schleife, um Programmteile zu wiederholen	Seite 231
END	Programm-Ende END Für Funktionen, die am Programmende notwendig sind	Seite 232
ROTWORKPLANE	Ebene schwenken Bearbeitungsebene schwenken	Seite 233

12

**Übersicht
G-Funktionen**

12.1 Abschnittskennungen

Programmabschnittskennungen

Programmvorspann	Seite
Programmkopf / PROGRAMMKOPF	Seite 84
Revolver / REVOLVER	Seite 87
Spannmittel / SPANNMITTEL	Seite 86
Magazin / MAGAZIN	Seite 87
Konturgruppe / Konturgruppe	Seite 87
Handwechselwerkzeug / MANUAL TOOL	Seite 87
Konturbeschreibung	Seite
Rohteil / ROHTEIL	Seite 88
Hilfsrohteil / HILFSROHTEIL	Seite 88
Fertigteil / FERTIGTEIL	Seite 88
Hilfskontur / HILFSKONTUR	Seite 88
C-Achskonturen	Seite
Stirn / STIRN	Seite 88
RUECKSEITE / RUECKSEITE	Seite 88
Mantel / MANTEL	Seite 88
Y-Achskonturen	Seite
Stirn Y / STIRN Y	Seite 88
RUECKSEITE Y / RUECKSEITE Y	Seite 88
Mantel Y / MANTEL Y	Seite 89
Werkstückbearbeitung	Seite
BEARBEITUNG / BEARBEITUNG	Seite 90
Ende / ENDE	Seite 90
Unterprogramme	Seite
Unterprogramm / UNTERPROGRAMM	Seite 90
Return / RETURN	Seite 90
Sonstige	Seite
CONST	Seite 91
VAR	Seite 91
ZUORDNUNG	Seite 92

12.2 Übersicht G-Befehle KONTUR

G-Befehle für Drehkonturen

Rohteilbeschreibung		Seite
G20-Geo	Futterteil Zyl./Rohr	Seite 287
G21-Geo	Gussteil	Seite 287
Grundelemente der Drehkontur		Seite
G0-Geo	Startpunkt	Seite 288
G1-Geo	Strecke	Seite 289
G2-Geo	Kreisbogen cw	Seite 290
G3-Geo	Kreisbogen ccw	Seite 290
G12-Geo	Zirkularbewegung abs	Seite 291
G13-Geo	Zirkularbewegung abs	Seite 291
Formelemente der Drehkontur		Seite
G22-Geo	Einstich (Standard)	Seite 293
G23-Geo	Einstich (allgemein)	Seite 294
G24-Geo	Gewinde mit Freist.	Seite 295
G25-Geo	Freistichkontur	Seite 296
G34-Geo	Gewinde (Standard)	Seite 300
G37-Geo	Gewinde (Allgemein)	Seite 301
G49-Geo	Bohrung (zentrisch)	Seite 303
Hilfsbefehle der Konturbeschreibung		Seite
	Übersicht: Attribute zur Konturbeschreibung	Seite 304
G10-Geo	Rauhtiefe	Seite 304
G38-Geo	Vorschubreduzierung	Seite 305
G44	Trennpunkt	Seite 306
G52-Geo	Aufmaß konturparallel	Seite 306
G95-Geo	Vorschub pro Umdrehg	Seite 307
G149-Geo	Additive Korrektur	Seite 308

G-Befehle für C-Achskonturen

Überlagerte Konturen		Seite
G308-Geo	Anfang Tasche/Insel	Seite 309
G309-Geo	Ende Tasche/Insel	Seite 309
Stirn-/Rückseitenkontur		Seite
G100-Geo	Startpunkt	Seite 315
G101-Geo	Linear Stirnfläche	Seite 315
G102-Geo	Kreisbogen Stirn	Seite 316
G103-Geo	Kreisbogen Stirn	Seite 316
G300-Geo	Bohrung Stirnfläche	Seite 317
G301-Geo	Lineare Nut Stirnfl.	Seite 390
G302-Geo	Nut cw Stirnfläche	Seite 390
G303-Geo	Nut ccw Stirnfläche	Seite 390
G304-Geo	Vollkreis Stirnfläch	Seite 391
G305-Geo	Rechteck Stirnfläche	Seite 391
G306-Geo	Text Stirnfläche C	Seite 319
G307-Geo	Vieleck Stirn	Seite 392
G401-Geo	Linear.Muster Stirn	Seite 320
G402-Geo	Zirkul.Muster Stirn	Seite 321
G405-Geo	DataMatrix Stirn C	Seite 322
Mantelflächenkontur		Seite
G110-Geo	Startpunkt	Seite 323
G111-Geo	Linear Mantelfläche	Seite 323
G112-Geo	Kreisbogen Mantel	Seite 324
G113-Geo	Kreisbogen Mantel	Seite 324
G310-Geo	Bohrung Mantelfläche	Seite 325
G311-Geo	Lineare Nut Mantel	Seite 325
G312-Geo	Nut cw Mantelfläche	Seite 326
G313-Geo	Nut ccw Mantelfläche	Seite 326
G314-Geo	Vollkreis Mantelfl.	Seite 326
G315-Geo	Rechteck Mantelfläche	Seite 327
G316-Geo	Text Mantelfläche C	Seite 327
G317-Geo	Vieleck Mantel	Seite 328
G411-Geo	Linear.Muster Mantel	Seite 328
G412-Geo	Zirkul.Muster Mantel	Seite 329
G415-Geo	DataMatrix Mantel C	Seite 330

G-Befehle für Y-Achskonturen

XY-Ebene		Seite
G170-Geo	Startpunkt	Seite 627
G171-Geo	Linear Stirnfläche	Seite 627
G172-Geo	Kreisbogen Stirn	Seite 628
G173-Geo	Kreisbogen Stirn	Seite 628
G370-Geo	Bohrung XY-Ebene	Seite 629
G371-Geo	Lineare Nut XY-Ebene	Seite 630
G372-Geo	Nut cw XY-Ebene	Seite 630
G373-Geo	Nut ccw XY-Ebene	Seite 630
G374-Geo	Vollkreis XY-Ebene	Seite 631
G375-Geo	Rechteck XY-Ebene	Seite 631
G377-Geo	Vieleck XY-Ebene	Seite 632
G378-Geo	Text Stirnfläche Y	Seite 633
G471-Geo	Linear Muster Stirn	Seite 633
G472-Geo	Zirc. Muster Stirn	Seite 634
G475-Geo	DataMatrix XY-Ebene	Seite 635
G376-Geo	Einzelfläche XY-Ebene	Seite 632
G477-Geo	Mehrkantfläche Stirn	Seite 635
YZ-Ebene		Seite
G180-Geo	Startpunkt	Seite 636
G181-Geo	Linear Mantelfläche	Seite 636
G182-Geo	Kreisbogen Mantel	Seite 637
G183-Geo	Kreisbogen Mantel	Seite 637
G380-Geo	Bohrung YZ-Ebene	Seite 638
G381-Geo	Lineare Nut YZ-Ebene	Seite 638
G382-Geo	Nut cw YZ-Ebene	Seite 639
G383-Geo	Nut ccw YZ-Ebene	Seite 639
G384-Geo	Vollkreis YZ-Ebene	Seite 639
G385-Geo	Rechteck YZ-Ebene	Seite 640
G387-Geo	Vieleck YZ-Ebene	Seite 640
G388-Geo	Text Mantelfläche Y	Seite 641
G481-Geo	Lin. Muster Draufs.	Seite 641
G482-Geo	Zirc. Muster Draufs.	Seite 642
G485-Geo	DataMatrix YZ-Ebene	Seite 643
G386-Geo	Einzelfläche XY-Ebene	Seite 643
G487-Geo	Mehrkantfl. Mantel	Seite 644

12.3 Übersicht G-Befehle BEARBEITUNG

G-Befehle für Drehkonturen

Werkzeugbewegung ohne Bearbeitung		Seite
G0	Eilgang	Seite 331
G14	Werkzeugwechsellpunkt	Seite 332
G140	Werkzeugwechsellpunkt	Seite 332
G701	Eilgang Masch.-koord	Seite 331
G977	LIFTOFF	Seite 498

Einfache Linear- und Zirkularbewegungen		Seite
G1	Linearbewegung	Seite 333
G2	Zirkularbewegung	Seite 334
G3	Zirkularbewegung	Seite 334
G12	Zirkularbewegung	Seite 335
G13	Zirkularbewegung	Seite 335

Vorschub, Drehzahl		Seite
Gx26	Drehzahlbegrenzung	Seite 336
G64	Unterbr. Vorschub	Seite 337
G48	Eilgang reduzieren	Seite 336
Gx93	Vorschub pro Zahn	Seite 338
G94	Vorschub konstant	Seite 338
Gx95	Vorschub pro Umdrehg	Seite 339
Gx96	Schnittgeschwindigk.	Seite 339
Gx97	Drehzahl	Seite 340

Aufmaße		Seite
G50	Aufmaß abschalten	Seite 347
G52	Aufmaß abschalten	Seite 347
G57	Aufmass achsparallel	Seite 347
G58	Aufmass konturparallel	Seite 348

Nullpunktverschiebungen		Seite
	Übersicht Nullpunktverschiebungen	Seite 343
G51	Nullpunktverschiebg.	Seite 344
G53/G54/G55	Nullpunktoffset	Seite 345
G56	Nullpunktverschiebg.	Seite 345
G59	Nullpunktverschiebg.	Seite 346
G152	Nullpunktversch. C	Seite 439
G920	Verschiebung AUS	Seite 492
G921	Versch. u. Wkzmaße AUS	Seite 492
G980	Verschiebung EIN	Seite 499
G981	Versch. u. Wkzmaße EIN	Seite 499
Sicherheitsabstände		Seite
G47	Sicherheitsabstand	Seite 349
G147	Sicherheitsabstand	Seite 349
Schneidenradiuskompensation (SRK/FRK)		Seite
G40	SRK/FRK AUS	Seite 341
G41	SRK einschalten (links)	Seite 342
G42	SRK einschalten (rechts)	Seite 341
Werkzeug, Korrekturen		Seite
T	Werkzeug	Seite 350
G148	Schneidenkorrektur	Seite 351
G149	Additive Korrektur	Seite 352
G150	re. Werkzeugspitze	Seite 353
G151	li. Werkzeugspitze	Seite 353

Zyklen für die Drehbearbeitung

Einfache Drehzyklen		Seite
G80	Zyklusende	Seite 389
G81	Schruppen längs	Seite 556
G82	Schruppen plan	Seite 557
G83	Konturwiederholzykl.	Seite 558
G86	Einfacher Einstechzyklus	Seite 558
G87	Strecke mit Radius	Seite 561
G88	Strecke mit Fase	Seite 561
Bohrzyklen		Seite
G36	Gewindebohrzyklus	Seite 351
G71	Bohrzyklus	Seite 422
G72	Aufbohren/Senken	Seite 424
G73	Gewindebohren	Seite 425
G74	Tieflochbohrzyklus	Seite 427
Freistiche		Seite
G25	Freistichkontur	Seite 296
G85	Freistichzykl. E,F,G	Seite 413
G851	Freistich DIN 509 E	Seite 414
G852	Freistich DIN 509 F	Seite 415
G853	Freistich DIN 76	Seite 416
G856	Freistich FORM U	Seite 418
G857	Freistich FORM H	Seite 419
G858	Freistich FORM K	Seite 419
Konturbezogene Drehzyklen		Seite
G740	Konturwiederholzykl.	Seite 368
G741	Konturwiederholzykl.	Seite 368
G810	Längs-Schruppen	Seite 356
G820	Plan-Schruppen	Seite 359
G830	Konturparallel	Seite 362
G835	Konturzyklus bidirektional	Seite 364
G860	Einfacher Einstechzyklus	Seite 366
G869	Stechdrehen	Seite 370
G870	Einstichzyklus	Seite 373
G890	Konturschlichtzyklus	Seite 374
G891	Zyklus simultanschichten	Seite 383
G895	Zyklus simultanschruppen	Seite 377

Gewindezyklen		Seite
G31	Universal Gewindezyklus	Seite 397
G32	Einfacher Gewindezyklus	Seite 402
G33	Gewinde Einzelweg	Seite 404
G35	Metrisch.ISO-Gewinde	Seite 406
G350	Einfach.Längsgewinde	
G351	Erweit. Längsgewinde	
G352	Kegeliges API Gewinde G352	Seite 407
G36	Gewindebohrzyklus	Seite 421
G38	Konturgewinde	Seite 409
Abstechen		Seite
G859	Abstechzyklus	Seite 412

C-Achsbearbeitung

C-Achse		Seite
G120	Referenzdurchmesser	Seite 439
G152	Nullpunktversch. C	Seite 439
G153	C-Achse normieren	Seite 440
G154	Kurzer Weg in C	Seite 440

Einzelwege - Stirn- und Rückseitenbearbeitung

		Seite
G100	Eilgang Stirnfläche	Seite 441
G101	Linear Stirnfläche	Seite 442
G102	Kreisbogen Stirn	Seite 444
G103	Kreisbogen Stirn	Seite 444

Einzelwege - Mantelflächenbearbeitung

		Seite
G110	Startpunkt	Seite 446
G111	Linear Mantelfläche	Seite 446
G112	Kreisbogen Mantel	Seite 448
G113	Kreisbogen Mantel	Seite 448

Figuren - Stirn- und Rückseitenbearbeitung

		Seite
G301	Lineare Nut Stirnfl.	Seite 390
G302	Nut cw Stirnfläche	Seite 390
G303	Nut ccw Stirnfläche	Seite 390
G304	Vollkreis Stirnfläch	Seite 391
G305	Rechteck Stirnfläche	Seite 391
G307	Vieleck Stirn	Seite 392

Figuren - Mantelflächenbearbeitung

		Seite
G311	Lineare Nut Mantel	Seite 392
G312	Nut cw Mantelfläche	Seite 393
G313	Nut ccw Mantelfläche	Seite 393
G314	Vollkreis Mantelfl.	Seite 393
G315	Rechteck Mantelfläche	Seite 394
G317	Vieleck Mantel	Seite 394

Fräszyklen Stirnfläche

		Seite
G791	Lineare Nut Stirnfl.	Seite 452
G793	Konturfräszyklus Stirn	Seite 454
G797	Flächenfräsen	Seite 459
G799	Gewindefräsen	

Fräszyklen Mantelfläche

		Seite
G792	Lineare Nut Mantel	Seite 453

Fräszyklen Mantelfläche		Seite
G794	Konturfräszyklus Mantel	Seite 456
G798	Wendelnutfräsen	Seite 461
Vorbohrzyklen		Seite
G840	Konturfräsen	Seite 463
G845	Taschenfräsen-Schruppen	Seite 472
Kontur- und Taschenfräszyklen		Seite
G840	Konturfräsen	Seite 465
G840	Entgraten	Seite 469
G845	Taschenfräsen-Schruppen	Seite 473
G846	Taschenfräsen-Schichten	Seite 477
Gravierzyklen		Seite
G801	Gravieren XC	Seite 486
G802	Gravieren ZC	Seite 487

Y-Achsbearbeitung

Bearbeitungsebenen		Seite
G16	Bearbeitungsebene schwenken	Seite 646
G17	XY-Ebene	Seite 645
G18	XZ-Ebene	Seite 645
G19	YZ-Ebene	Seite 645
G160	Bearbeitungsebene schwenken mit Raumwinkel	Seite 647

Werkzeugbewegung ohne Bearbeitung		Seite
G0	Startpunkt	Seite 648
G14	Werkzeugwechsellpunkt	Seite 648
G701	Linear.Muster Stirn	Seite 648

Einfache Linear- und Zirkularbewegungen		Seite
G1	Linearbewegung	Seite 649
G2	Zirkularbewegung	Seite 650
G3	Zirkularbewegung	Seite 650
G12	Zirkularbewegung	Seite 651
G13	Zirkularbewegung	Seite 651

Fräszyklen		Seite
G841	Flächenfräsen-Schruppen	Seite 652
G842	Flächenfräsen-Schlichten	Seite 653
G843	Mehrkantfräsen-Schruppen	Seite 654
G844	Mehrkantfräsen-Schlichten	Seite 655
G845	Vorbohren Taschenfräsen	Seite 657
G845	Taschenfräsen-Schruppen	Seite 658
G846	Taschenfräsen-Schlichten	Seite 661
G847	Konturfräsen-Wirbeln	Seite 479
G848	Taschenfräsen-Wirbeln	Seite 481
G800	Gewindefräsen XY	Seite 665
G806	Gewindefräsen YZ	Seite 666
G807	Wälzschälen	Seite 666
G808	Abwälzfräsen	Seite 671

Gravierzyklen		Seite
G803	Gravieren XY	Seite 663
G804	Gravieren YZ	Seite 664
	Zeichentabelle Gravieren	Seite 483

Variablenprogrammierung, Programmverzweigung

Variablenprogrammierung		Seite
#-Variable	Variablentypen	Seite 514
PARA	Konfigurationsdaten lesen	Seite 527
CONST	Konstantendefinition...	Seite 528
VAR	Variablenanweisung...	Seite 528
Unterprogramme		Seite
	Unterprogramm-Aufruf	Seite 541
Dateneingaben, Datenausgaben		Seite
INPUT	Eingabe (#-Variable)	Seite 533
WINDOW	Ausgabefenster öffnen (#- Variable)	Seite 532
PRINT	Ausgabe (#-Variable)	Seite 533
Programmverzweigung, Programmwiederholung		Seite
IF..THEN..	Programmverzweigung	Seite 534
WHILE..	Programmwiederholung	Seite 537
SWITCH..	Programmverzweigung	Seite 539

Sonstige G-Funktionen

Sonstige G-Funktionen		Seite
G4	Verweilzeit	Seite 489
G7	Genauhalt ein	Seite 489
G8	Genauhalt aus	Seite 490
G9	Genauhalt satzweise	Seite 490
G30	Konvertieren und Spiegeln	Seite 546
G44	Trennpunkt	Seite 306
G60	Schutzzone inaktiv	Seite 490
G62	Einseitige Synchron. (Option #153)	Seite 548
G63	Synchronstart von Wegen (Option #153)	Seite 549
G65	Spannmittel	Seite 489
G67	Rohteilkontur	Seite 489
G99	Kontur wählen / positionieren	Seite 547
G162	Synchr. Markierung (Option #153)	Seite 547
G238	Fingerprint (Option #155)	Seite 510
G702	Koturnachführung	Seite 488
G703	Koturnachführung	Seite 488
G720	Spindelsynchronisation	Seite 550
G725	Exzenterdrehen	Seite 505
G726	Exzenter-Übergang	Seite 506
G727	Unrund X	Seite 508
G728	Ausgleich Schrägverzahnung	Seite 509
G901	Istwerte in Variable	Seite 490
G902	Nullpunkt in Variable	Seite 490
G903	Schleppfehler in Variable	Seite 491
G904	Variablenspeicher füllen	Seite 491
G905	C-Winkelversatz	Seite 551
G908	satzweise 100%	Seite 491
G909	Interpreterstop	Seite 491
G910	Messen einschalten	Seite 621
G911	Messwegüberwachung aktivieren	Seite 622
G912	Istwert-Aufnahme	Seite 622
G913	Messen beenden	Seite 622
G914	Messwegüberwachung deaktivieren	Seite 622
G916	Fahren auf Festanschlag	Seite 552
G919	Spindeloverride 100%	Seite 492
G920	Verschiebung AUS	Seite 492
G921	Verschiebung und Werkzeugmaße AUS	Seite 492
G923	Handrad-Offset im Gewinde	Seite 186

Sonstige G-Funktionen		Seite
G924	Schwellende Drehzahl	Seite 492
G925	Kraftreduzierung	Seite 501
G927	Längen umrechnen	Seite 493
G928	TCPM	Seite 493
G930	Pinolenüberwachung	Seite 502
G931	HDT Modus	Seite 503
G932	Look Ahead-Parameter	Seite 494
G939	Komponentenüberwachung (Option #155)	Seite 512
G940	Variablen automat. umrechnen	Seite 495
G941	DNC Meldung	Seite 497
G976	Abrichtkompensation	Seite 497
G977	LIFTOFF	Seite 498
G980	Verschiebung EIN	Seite 499
G981	Verschiebung und Werkzeugmaße EIN	Seite 499
G995	Ueberwachungszone	Seite 499
G996	Belastungsüberwachung	Seite 500

Index

A

AAG.....	682
Bearbeitungsfolge.....	684
Bearbeitungsfolge editieren...	685
Komplettbearbeitung.....	718
Liste der Bearbeitung.....	688
Abfahren smart.Turn.....	107
Abheben nach NC-Stopp G977..	498
Abrichtkompensation G788.....	620
Abrichtkompensation G976.....	497
Abschnitt.....	82
BEARBEITUNG.....	90
ENDE.....	90
FERTIGTEIL.....	88
HILFSKONTUR.....	88
HILFSROHTEIL.....	88
KONTURGRUPPE.....	87
MAGAZIN.....	87
MANTEL.....	88
MANTEL Y.....	89
MANUAL TOOL.....	87
PROGRAMMKOPF.....	84
RETURN.....	90
REVOLVER.....	87
ROHTEIL.....	88
RUECKSEITE.....	88
RUECKSEITE Y.....	88
SPANNMITTEL.....	86
STIRN.....	88
STIRN Y.....	88
UNTERPROGRAMM.....	90
VAR.....	91
Abstechkontrolle mit Schleppfehlerüberwachung G917....	553
Abstechzyklus G859.....	412
Abwälzfräsen G808.....	671
Additive Korrektur G149.....	352
Additive Korrektur G149-Geo.....	308
Adressparameter.....	280
Anfahren smart.Turn.....	107
Anfang Tasche/Insel G308-Geo	309
Anlauf Gewinde.....	395
Antasten	
achsparell G764.....	599
C-Achse G765.....	601
zwei Achsen G766.....	602
zwei Achsen G767.....	603
zwei Achsen G768.....	604
zwei Achsen G769.....	605
Antastzyklus	
allgemein.....	576
Automatikbetrieb.....	577
API-Gewinde G352.....	407
Attribut zur Konturbeschreibung....	

304	
Aufbohren G72.....	424
Aufmaß.....	347
abschalten G50.....	347
achsparell G57.....	347
G52-Geo.....	306
konturparell G58.....	348
Ausblendeebene.....	540
Ausgabefenster für Variablen....	532
Ausgabe von #-Variablen.....	533
Auslauf Gewinde.....	395
Austauschwerkzeug.....	96
Automatik-Job.....	97
Automatische Arbeitsplangenerierung.....	682

B

B-Achse	
flexibler Werkzeugeinsatz.....	723
Grundlagen.....	722
HDT.....	724
Korrektur im Programmlauf..	725
Simulation.....	726
TCPM.....	493
Baumansicht.....	73
Bearbeitung konisch.....	497
Bearbeitungsattribut für Formelement.....	288
Bearbeitungsbefehl.....	274
Bearbeitungsebene schwenken G16.....	646
Bearbeitungsebene schwenken G160.....	647
Bearbeitungsfolge AAG	
allgemein.....	684
editieren.....	685
Liste der Bearbeitung.....	688
verwalten.....	685
Bearbeitungshinweis TURN PLUS....	703
Bearbeitungszyklus.....	282
Bedingte Satzausführung.....	534
Beispiel	
Arbeiten mit der Y-Achse.....	673
Bearbeitungszyklus programmieren.....	282
Komplettbearbeitung mit einer Spindel.....	572
Komplettbearbeitung mit Gegenspindel.....	570
TURN PLUS.....	710
Unterprogramm mit Konturwiederholungen.....	564
Werkstücke messen und korrigieren.....	623
Belastungsüberwachung G996..	500
Bildschirmaufbau Betriebsart	

smart.Turn.....	71
Bohren	
Bohrfräsen G75.....	430
Tieflochbohren G74.....	427
TURN PLUS.....	705
Bohrmuster	
linear Mantel G744.....	435
linear Stirn G743.....	432
zirkular Mantel G746.....	436
zirkular Stirn G745.....	433
Bohrung	
Mantelfläche G310-Geo.....	325
Stirnseite G300-Geo.....	317
XY-Ebene G370-Geo.....	629
YZ-Ebene G380-Geo.....	638
zentrisch G49-Geo.....	303
Bohrzyklus Übersicht.....	420

C

C-Achse	
C-Winkelversatz G905.....	551
G-Funktion.....	439
normieren G153.....	440
C-Achskontur Grundlagen.....	309

D

Dateiorganisation Betriebsart	
smart.Turn.....	80
Datenausgabe.....	532
Dateneingabe.....	532
Datum.....	516
Diagnosebit lesen.....	522
Dialog bei Unterprogrammen....	542
DIN PLUS	
Beispiel Komplettbearbeitung mit einer Spindel.....	572
Beispiel Komplettbearbeitung mit Gegenspindel.....	570
Konvertieren und Spiegeln G30.....	546
DIN-Programm konvertieren.....	284
Direkte Satzweitschaltung G999....	501
DNC Meldung G941.....	497
Drehachse.....	67
Drehkontur	
Formelement.....	293
Grundelement.....	288
Drehzahl.....	336
Drehzahlbegrenzung G26.....	336
Drehzahl konstant Gx97.....	340
Drehzyklus konturbezogen.....	354

E

Eilgang	
Bezug Maschinen-Nullpunkt G701.....	331
Bezug Werkstück-Nullpunkt G0....	

331			
Mantelfläche G110.....	446		
reduzieren G48.....	336		
Stirnseite G100.....	441		
Y-Achse G0.....	648		
Einfacher Gewindezyklus G32....	402		
Eingabe #-Variable.....	533		
Einpunktmessung Nullpunkt G771...			
581			
Einpunkt Werkzeugkorrektur G770...			
579			
Einseitige Synchronisation G62.	548		
Einstecken G86.....	560		
Einstecken G860.....	366		
Einstich			
allgemein G23-Geo.....	294		
Standard G22-Geo.....	293		
Wiederholung G740.....	368		
Wiederholung G741.....	368		
Einstichzyklus G870.....	373		
Einzelfläche			
XY-Ebene G376-Geo.....	632		
YZ-Ebene G386-Geo.....	643		
Elemente des DIN-Programms....	68		
Entgraten G840.....	469		
Expertenprogramm.....	283		
Exzenterdrehen G725.....	505		
Exzenter-Übergang G726.....	506		
F			
Fase G88.....	561		
Festanschlag G916.....	552		
Figurfräszyklus			
Mantelfläche G794.....	456		
Stirnfläche G793.....	454		
Fingerprint.....	510		
Formular			
AppDep.....	107		
Global.....	106		
Kontur.....	103		
Tool.....	102		
Tool Ext.....	108		
Übersicht.....	101		
Fräsen			
Flächenfräsen Stirnfläche G797...			
459			
Grundlagen G840.....	462		
Konturfräsen G840.....	465		
Konturfräsen-Wirbeln G848..	479		
Kontur- und Figurfräszyklus			
Mantelfläche G794.....	456		
Kontur- und Figurfräszyklus			
Stirnfläche G793.....	454		
Lineare Nut Mantelfläche			
G792.....	453		
Lineare Nut Stirnfläche G791	452		
Taschenfräsen G845.....	473		
Taschenfräsen Schichten G846..			
477			
Taschenfräsen Schruppen G845..			
471			
Taschenfräsen-Wirbeln G848....			
481			
Wendelnut G798.....	461		
Fräserradiuskompensation.....	341		
Fräsmuster			
linear Mantel G744.....	435		
linear Stirn G743.....	432		
zirkular Mantel G746.....	436		
zirkular Stirn G745.....	433		
Fräszyklus			
Übersicht.....	450		
Y-Achse.....	652		
Freistich			
DIN 509 E.....	297		
DIN 509 E mit			
Zylinderbearbeitung G851....	414		
DIN 509 F.....	297		
DIN 509 F mit			
Zylinderbearbeitung G852....	415		
DIN 76.....	298		
DIN 76 mit Zylinderbearbeitung			
G853.....	416		
Form H.....	298		
Form H G857.....	419		
Form K.....	299		
Form K G858.....	419		
Form U.....	296		
Form U G856.....	418		
Zyklus.....	413		
Freistichkontur G25-Geo.....	296		
FRK ausschalten G40.....	341		
FRK einschalten G41/G42.....	342		
Funktion TURN PLUS.....	680		
Futtermittel Zylinder/Rohr G20-			
Geo.....	287		
G			
G17 XY-Ebene.....	645		
G18 XZ-Ebene Drehbearbeitung	645		
G19 YZ-Ebene.....	645		
Genauhalt			
Aus G8.....	490		
EIN G7.....	489		
satzweise G9.....	490		
Geometriebefehl.....	274		
Geschwenkte Bearbeitungsebene....			
722			
Gewinde			
Allgemein G37-Geo.....	301		
einfaches, eingängiges			
Längsgewinde G350.....	562		
einfaches, mehrgängiges			
Längsgewinde G351.....	563		
einfach G32.....	402		
Einzelweg G33.....	404		
keglig API G352.....	407		
metrisch ISO G35.....	406		
mit Freistich G24-Geo.....	295		
Standard G34-Geo.....	300		
universal G31.....	397		
Gewindebohren.....	421, 425		
Gewindefräsen			
axial G799.....	438		
XY-Ebene G800.....	665		
YZ-Ebene G806.....	666		
Gewindezyklus Übersicht.....	395		
G-Funktion Bearbeitung.....	746		
Abrichtkompensation G976..	497		
Abstechkontrolle G917.....	553		
Abstechzyklus G859.....	412		
Abwälzfräsen G808.....	671		
Additive Korrektur G149.....	352		
Art der Belastungsüberwachung			
G996.....	500		
Aufbohren, Senken G72.....	424		
Aufmaß abschalten G50.....	347		
Aufmaß achsparallel G57.....	347		
Aufmaß konturparallel G58... 348			
Ausgleich Schrägverzahnung			
G728.....	509		
Bearbeitungsebene schwenken			
G16.....	646		
Bearbeitungsebene schwenken			
G160.....	647		
Bohrfräsen G75.....	430		
Bohrzyklus G71.....	422		
C-Achse normieren G153.....	440		
C-Winkelpersatz G905.....	551		
Direkte Satzweitschaltung			
G999.....	501		
Drehzahlbegrenzung G26.....	336		
Drehzahl G97.....	340		
Eilgang Bezug Maschinen-			
Nullpunkt G701.....	331		
Eilgang Bezug Maschinen-			
Nullpunkt Y-Achse G701.....	648		
Eilgang Bezug Werkstück-			
Nullpunkt G0.....	331		
Eilgang Mantelfläche G110....	446		
Eilgang reduzieren G48.....	336		
Eilgang Stirn-/Rückseite G100....			
441			
Eilgang Y-Achse G0.....	648		
Einfacher Einsteckzyklus G86....			
560			
Einfacher Gewindezyklus G32....			
402			
Einfaches, eingängiges			
Längsgewinde G350.....	562		
Einfaches, mehrgängiges			
Längsgewinde G351.....	563		
Einseitige Synchronisation G62....			
548			

- Einstechen konturbezogen G860. 366
 Einstich Wiederholung G740. 368
 Einstich Wiederholung G741. 368
 Einstichzyklus G870..... 373
 Exzenterdrehen G725..... 505
 Exzenter-Übergang G726..... 506
 Fahren auf Festanschlag
 G916..... 552
 Fläche fräsen Schichten Y-Achse
 G842..... 653
 Fläche fräsen Schruppen Y-
 Achse G841..... 652
 Flächenfräsen Stirnfläche G797...
 459
 Freistich DIN 509 E mit
 Zylinderbearbeitung G851..... 414
 Freistich DIN 509 F mit
 Zylinderbearbeitung G852..... 415
 Freistich DIN 76 mit
 Zylinderbearbeitung G853..... 416
 Freistich Form H G857..... 419
 Freistich Form K G858..... 419
 Freistich Form U G856..... 418
 Freistichzyklus G85..... 413
 Genauhalt aus G8..... 490
 Genauhalt ein G7..... 489
 Gewindebohren G36..... 421
 Gewindebohren G73..... 425
 Gewinde Einzelweg G33..... 404
 Gewindefräsen axial G799..... 438
 Gewindefräsen XY-Ebene G800....
 665
 Gewindefräsen YZ-Ebene G806....
 666
 Gravieren Mantelfläche G802 487
 Gravieren Stirnfläche G801.... 486
 Gravieren XY-Ebene G803..... 663
 Gravieren YZ-Ebene G804..... 664
 HDT-Modus G931..... 503
 Information an DNC G941..... 497
 Interpreterstop G909..... 491
 Istwerte in Variable G901..... 490
 Kegliges API-Gewinde G352.. 407
 Komponentenüberwachung
 G939..... 512
 Konstante
 Schnittgeschwindigkeit G96.. 339
 Konturfräsen G840..... 462
 Konturfräsen-Wirbeln G847... 479
 Konturgewinde G38..... 409
 Konturnachführung G703..... 488
 Konturnachführung sichern/
 laden G702..... 488
 Konturparallel mit neutralem
 WKZ G835..... 364
 Konturparallel-Schruppen G830...
 362
 Konturschichten G890..... 374
 Kontur- und Figurfräszyklus
 Mantelfläche G794..... 456
 Kontur- und Figurfräszyklus
 Stirnfläche G793..... 454
 Konturwiederholzyklus G83... 558
 Konvertieren und Spiegeln
 G30..... 546
 Kraftreduzierung G925..... 501
 Kreisbogen Stirn-/Rückseite
 G102..... 444
 Kreisbogen Stirn-/Rückseite
 G103..... 444
 Kurzer Weg in C G154..... 440
 Längsdrehen einfach G81..... 556
 Längs-Schruppen G810..... 356
 Lift-Off G977..... 498
 Linearbewegung G1..... 333
 Linearbewegung Y-Achse G1 649
 Lineare Nut Mantelfläche
 G311..... 392
 Lineare Nut Mantelfläche
 G792..... 453
 Lineare Nut Stirnfläche G791 452
 Lineare Nut Stirnseite G301... 390
 Linear Mantelfläche G111..... 446
 Linear Stirn-/Rückseite G101 442
 Maschinenzustand messen
 G238..... 510
 Mehrkant fräsen Schichten Y-
 Achse G844..... 655
 Mehrkant fräsen Schruppen Y-
 Achse G843..... 654
 Messschnitt G809..... 388
 Metrisches ISO-Gewinde G35.....
 406
 Muster linear Mantel G744.... 435
 Muster linear Stirn G743..... 432
 Muster zirkular Mantel G746. 436
 Muster zirkular Stirn G745.... 433
 Nullpunkt-Offsets G53/G54/
 G55..... 345
 Nullpunkt-Verschiebung, WZ-
 Länge aktivieren G981..... 499
 Nullpunktverschiebung absolut
 G59..... 346
 Nullpunktverschiebung additiv
 G56..... 345
 Nullpunkt-Verschiebung
 aktivieren G980..... 499
 Nullpunktverschiebung C-Achse
 G152..... 439
 Nullpunkt-Verschiebung
 deaktivieren G920..... 492
 Nullpunktverschiebung G51.. 344
 Nullpunkt-Verschiebung in
 Variable G902..... 490
 Nullpunkt-Verschiebung WZ-
 Länge deaktivieren G921..... 492
 Pinolenüberwachung G930... 502
 Plandrehen einfach G82..... 557
 Plan-Schruppen G820..... 359
 Rechteck Mantelfläche G315 394
 Rechteck Stirnseite G305..... 391
 Referenzdurchmesser G120. 439
 Schleppfehler in Variable
 G903..... 491
 Schutzzone abschalten G60.. 490
 Schwellende Drehzahl G924.. 492
 Sicherheitsabstand
 Fräsbearbeitung G147..... 349
 Sicherheitsabstand G47..... 349
 Simultanschichten G891..... 383
 Simultanschruppen G895..... 377
 Spannmittel G65..... 86, 489
 Spindel-Override 100% G919. 492
 Spindelsynchronisation G720....
 550
 SRK/FRK ausschalten G40.... 341
 SRK/FRK einschalten G41..... 342
 SRK/FRK einschalten G42..... 342
 Stechdrehzyklus G869..... 370
 Strecke mit Fase G88..... 561
 Strecke mit Radius G87..... 561
 Synchronmarke setzen G162 547
 Synchronstart von Wegen
 G63..... 549
 Taschenfräsen Schichten G846..
 477
 Taschenfräsen Schichten Y-
 Achse G846..... 661
 Taschenfräsen Schruppen G845..
 471
 Taschenfräsen Schruppen Y-
 Achse G845..... 656
 Taschenfräsen-Wirbeln G848....
 481
 Tieflochbohrzyklus G74..... 427
 Überwachungszone festlegen
 G995..... 499
 Universal Gewindezyklus G31.....
 397
 Unrund X G727..... 508
 Unterbrochener Vorschub G64....
 337
 Variablenspeicher füllen G904....
 491
 Verrechnung linke
 Werkzeugspitze G151..... 353
 Verrechnung rechte
 Werkzeugspitze G150..... 353
 Verweilzeit G4..... 489
 Vieleck Mantelfläche G317.... 394
 Vieleck Stirn-/Rückseite G307....
 392
 Vollkreis Mantelfläche G314.. 393

- Vollkreis Stirnseite G304..... 391
 Vorschub konstant G94..... 338
 Vorschub pro Umdrehung
 G95..... 339
 Vorschub pro Zahn G93..... 338
 Vorschubüberlagerung 100%
 G908..... 491
 Wälzschalen G807..... 666
 Wechsel der Schneidenkorrektur
 G148..... 351
 Wendelnut fräsen G798..... 461
 Werkstückgruppe G99..... 547
 Werkzeugwechsellpunkt anfahren
 Y-Achse G14..... 648
 Werkzeug-Wechsellpunkt
 definieren G140..... 332
 Werkzeugwechsellpunkt G14. 332
 Zirkularbewegung G12..... 335
 Zirkularbewegung G13..... 335
 Zirkularbewegung G2..... 334
 Zirkularbewegung G3..... 334
 Zirkularbewegung Y-Achse G12...
 651
 Zirkularbewegung Y-Achse G13...
 651
 Zirkularbewegung Y-Achse G2....
 650
 Zirkularbewegung Y-Achse G3....
 650
 Zirkulare Nut Mantelfläche
 G312..... 393
 Zirkulare Nut Mantelfläche
 G313..... 393
 Zirkulare Nut Stirnseite G302 390
 Zirkulare Nut Stirnseite G303 390
 Zirkular Mantelfläche G112.. 448
 Zirkular Mantelfläche G113.. 448
 Zyklusende/einfache Kontur
 G80..... 389
 G-Funktion Konturbeschreibung 743
 Additive Korrektur G149..... 308
 Anfang Tasche/Insel G308.... 309
 Aufmaß satzweise G52..... 306
 Bohrung (zentrisch) G49..... 303
 Bohrung Mantelfläche G310.. 325
 Bohrung Stirn-/Rückseite G300....
 317
 Bohrung XY-Ebene G370..... 629
 Bohrung YZ-Ebene G380..... 638
 DataMatrix Mantelfläche G415....
 330
 DataMatrix Stirn G405..... 322
 DataMatrix XY-Ebene G475... 635
 DataMatrix YZ-Ebene G485... 643
 Einstich (allgemein) G23..... 294
 Einstich (Standard) G22..... 293
 Einzelfläche XY-Ebene G376. 632
 Einzelfläche YZ-Ebene G386. 643
 Ende Tasche/Insel G309..... 309
 Freistichkontur G25..... 296, 554
 Futterteil Zylinder/Rohr G20.. 287
 Gewinde (Allgemein) G37..... 301
 Gewinde (Standard) G34..... 300
 Gewinde mit Freistich G24.... 295
 Gußteil G21..... 287
 Kreisbogen Drehkontur G12.. 291
 Kreisbogen Drehkontur G13.. 291
 Kreisbogen Drehkontur G2... 290
 Kreisbogen Drehkontur G3... 290
 Kreisbogen Mantelflächenkontur
 G112..... 324
 Kreisbogen Mantelflächenkontur
 G113..... 324
 Kreisbogen Stirn-/
 Rückseitenkontur G102..... 316
 Kreisbogen Stirn-/
 Rückseitenkontur G103..... 316
 Kreisbogen XY-Ebene G172.. 628
 Kreisbogen XY-Ebene G173.. 628
 Kreisbogen YZ-Ebene G182.. 637
 Kreisbogen YZ-Ebene G183.. 637
 Lineare Nut Mantelfläche
 G311..... 325
 Lineare Nut Stirn-/Rückseite
 G301..... 317
 Lineare Nut XY-Ebene G371.. 630
 Lineare Nut YZ-Ebene G381.. 638
 Mehrkantflächen XY-Ebene G477
 635
 Mehrkantfläche YZ-Ebene G487...
 644
 Muster linear Mantelfläche
 G411..... 328
 Muster linear Stirn-/Rückseite
 G401..... 320
 Muster linear XY-Ebene
 G471..... 633
 Muster linear YZ-Ebene
 G481..... 641
 Muster zirkular Mantelfläche
 G412..... 329
 Muster zirkular Stirn-/Rückseite
 G402..... 321
 Muster zirkular XY-Ebene
 G472..... 634
 Muster zirkular YZ-Ebene
 G482..... 642
 Rautiefe G10..... 304
 Rechteck Mantelfläche G315 327
 Rechteck Stirn-/Rückseite G305...
 319
 Rechteck XY-Ebene G375..... 631
 Rechteck YZ-Ebene G385..... 640
 Rohteilkontur G67..... 489
 Startpunkt Drehkontur 0..... 288
 Startpunkt Kontur XY-Ebene
 G170..... 627
 Startpunkt Kontur YZ-Ebene
 G180..... 636
 Startpunkt Mantelflächenkontur
 G110..... 323
 Startpunkt Stirn-/
 Rückseitenkontur G100..... 315
 Strecke Drehkontur G1..... 289
 Strecke Mantelflächenkontur
 G111..... 323
 Strecke Stirn-/Rückseitenkontur
 G101..... 315
 Strecke XY-Ebene G171..... 627
 Strecke YZ-Ebene G181..... 636
 Text Mantelfläche C G316.... 327
 Text Mantelfläche Y G388.... 641
 Text Stirnfläche C G306..... 319
 Text Stirnfläche Y G378..... 633
 Überlagerungselemente G39. 305
 Vieleck Mantelfläche G317.... 328
 Vieleck Stirn-/Rückseite G307....
 320
 Vieleck XY-Ebene G377..... 632
 Vieleck YZ-Ebene G387..... 640
 Vollkreis Mantelfläche G314.. 326
 Vollkreis Stirn-/Rückseite G304....
 318
 Vollkreis XY-Ebene G374..... 631
 Vollkreis YZ-Ebene G384..... 639
 Vorschubreduzierung G38.... 305
 Vorschub Umdrehung G95.... 307
 Zirkulare Nut Mantelfläche
 G312..... 326
 Zirkulare Nut Mantelfläche
 G313..... 326
 Zirkulare Nut Stirn-/Rückseite
 G302..... 318
 Zirkulare Nut Stirn-/Rückseite
 G303..... 318
 Zirkulare Nut XY-Ebene G372 630
 Zirkulare Nut XY-Ebene G373 630
 Zirkulare Nut YZ-Ebene G382 639
 Zirkulare Nut YZ-Ebene G383 639
 Global-Formular..... 106
 Gravieren
 XY-Ebene G803..... 663
 YZ-Ebene G804..... 664
 Zeichentabelle..... 483
 Gravieren Mantelfläche G802.... 487
 Gravieren Stirnfläche G801..... 486
 Gußteil G21-Geo..... 287

H

- Handrad Überlagerung..... 186, 395
 HDT-Modus G931..... 503
 High Dynamic Turning..... 724
 Hilfebild für Unterprogramm-
 Aufruf..... 543

Hilfsbefehl der Konturbeschreibung.
304

I

IF.. Programmverzweigung..... 534
Inch
 Programmierung..... 67
 Umrechnung..... 495
Index eines Parameterelements
ermitteln..... 528
Information an DNC G941..... 497
Innenkontur
 TURN PLUS Bearbeitungshinweis
 706
Inprozessmessen..... 621
INPUT..... 533
Insel (DIN PLUS)..... 309
Interpreterstopp G909..... 491
Istwerte in Variable G901..... 490

J

Job anlegen..... 97

K

Kalibrieren
 Messtaster zwei Punkte
 G748..... 597
 Tastsystem Standard G747... 595
Kegliges API-Gewinde G352..... 407
Kennung
 CONST..... 91
 ENDE..... 90
 RETURN..... 90
 VAR..... 91
 ZUORDNUNG..... 92
Komplettbearbeitung
 in DIN PLUS..... 568
 mit TURN PLUS..... 715
Konfigurationsdaten lesen..... 527
Konstante Schnittgeschwindigkeit
Gx96..... 339
Kontrollgrafik TURN PLUS..... 702
Kontur
 der XY-Ebene..... 627
 der YZ-Ebene..... 636
 einfach G80..... 389
Konturbezogener Drehzyklus..... 354
Kontur-Formular..... 103
Konturfräsen G840..... 462
Konturgewinde G38..... 409
Konturnachführung..... 64, 488
 aus/ein G703..... 488
 sichern/laden G702..... 488
Konturprogrammierung..... 276
Kontur- und Figurfräszyklus
Mantelfläche G794..... 456
Konturwiederholzyklus G83..... 558

Konvertieren und Spiegeln G30. 546
Korrektur..... 350
 additiv G149..... 352
 additiv G149-Geo..... 308
 B-Achse..... 725
Kraftreduzierung G925..... 501
Kreisbogen
 Drehkontur G12-/G13-Geo.... 291
 Drehkontur G2-/G3-Geo..... 290
 Mantelfläche G112/G113..... 448
 Mantelflächenkontur G112-/
 G113-Geo..... 324
 Stirnseite G102/G103..... 444
 Stirnseitenkontur G102-/G103-
 Geo..... 316
 XY-Ebene G172-/G173-Geo... 628
 YZ-Ebene G182/G183-Geo... 637
Kreismessung G785..... 614
Kühlmittel
 TURN PLUS Bearbeitungshinweis
 706
Kurzer Weg in C G154..... 440

L

Lage der Fräskontur..... 309
Lage der Fräskontur Y-Achse.... 626
Länge umrechnen G927..... 493
Längsdrehen einfach G81..... 556
Längs-Schuppen G810..... 356
L-Aufruf..... 541
Lesen
 aktuelle NC-Information..... 523
 allgemeine NC-Information... 525
 Interpolationsinformationen
 G904..... 491
 Konfigurationsdaten..... 527
Linearachse..... 67
Linearbewegung..... 333, 649
Linearbewegung G1..... 333
Lineare Nut
 Mantelfläche G311-Geo..... 325
 Mantelfläche G792..... 453
 Stirnfläche G791..... 452
 Stirnseite G301-Geo..... 317
 XY-Ebene G371-Geo..... 630
 YZ-Ebene G381-Geo..... 638
Linear- und Zirkularbewegung Y-
Achse..... 649
Linearweg
 Mantelfläche G111..... 446
 Stirnseite G101..... 442
Loch suchen
 C-Mantel G781..... 608
 C-Stirn G780..... 606

M

Mantelfläche
 Abschnitt MANTEL Y..... 89

Bearbeitung..... 446
 Kontur..... 323
Maschinenbefehl..... 545
Maschinenzustand messen
 Fingerprint G238..... 510
 Komponentenüberwachung
 G939..... 512
 Übersicht..... 510
Maßeinheit..... 67
M-Befehl..... 544
 Maschinenbefehl..... 545
 Steuerung des Programmablaufs
 544
 Synchronfunktion M97..... 549
Mehrkantfläche
 XY-Ebene G477-Geo..... 635
 YZ-Ebene G487-Geo..... 644
Mehrkantfräsen
 Schichten G844..... 655
 Schuppen G843..... 654
Menüpunkt
 Bearbeitung..... 286
 Extras..... 78
 Geometrie..... 286
 Goto..... 75
 Grafik..... 79
 ICP..... 75
 Konfiguration..... 76
 Programmverwaltung..... 74
 Programmvorspann..... 74
 Sonstiges..... 77
 Units..... 100
Menüstruktur Betriebsart
smart.Turn..... 70
Messen
 beenden G913..... 622
 einschalten G910..... 621
 Istwertaufnahme G912..... 622
 Kreis..... 614
 mit Antastzyklus..... 599
 Winkel..... 618
Messschnitt G809..... 388
Messwegüberwachung
 aktivieren G911..... 622
 deaktivieren G914..... 622
Metrisches ISO-Gewinde G35... 406
Minutenvorschub G94..... 338
Multiwerkzeug..... 95
 für die B-Achse..... 723
Muster
 DataMatrix Mantelfläche G415-
 Geo..... 330
 DataMatrix Stirn G405-Geo... 322
 DataMatrix XY-Ebene G475-
 Geo..... 635
 DataMatrix YZ-Ebene G485-
 Geo..... 643
 linear Mantelfläche G411-

- Geo..... 328
 linear Mantel G744..... 435
 linear Stirn G743..... 432
 linear Stirnseite G401-Geo..... 320
 linear XY-Ebene G471-Geo..... 633
 linear YZ-Ebene G481-Geo..... 641
 zirkular Mantelfläche G412-Geo..... 329
 zirkular Mantel G746..... 436
 zirkular Stirn G745..... 433
 zirkular Stirnseite G402-Geo.. 321
 zirkular XY-Ebene G472-Geo. 634
 zirkular YZ-Ebene G482-Geo. 642
- N**
- NC-Information lesen..... 523, 525
 NC-Programmübersetzung..... 283
 NC-Sätze im Einzelsatz mit einem
 NC-Start abarbeiten G999..... 501
 Neues NC-Programm erstellen.... 69
 Nullpunkt C-Achse einfach
 G772..... 583
 Nullpunkt C-Achse Mitte Objekt
 G773..... 585
 Nullpunkt-Offsets G53/G54/G55.... 345
 Nullpunktverschiebung
 absolut G59..... 346
 additiv G56..... 345
 aktivieren G980..... 499
 C-Achse G152..... 439
 deaktivieren G920..... 492
 in Variable G902..... 490
 relativ G51..... 344
 Übersicht..... 343
 Werkzeuglänge aktivieren G981... 499
 Werkzeuglänge deaktivieren
 G921..... 492
- Nut
 linear Mantelfläche G311-Geo..... 325
 linear Mantelfläche G792..... 453
 linear Stirnfläche G791..... 452
 linear Stirnseite G301-Geo..... 317
 zirkular Mantelfläche G312-/G313-Geo..... 326
 zirkular Stirnseite G302-/G303-Geo..... 318
- P**
- PARA
 Index eines Parameterelements
 ermitteln..... 528
 Konfigurationsdaten lesen.... 527
 Paralleleditierung..... 71
 Pinolenüberwachung G930..... 502
 Plandrehen einfach G82..... 557
- Plan-Schuppen G820..... 359
 PRINT..... 533
 Programmabschnittkennung.... 82, 742
 Programm erstellen..... 69
 Programmieren
 im DIN/ISO-Modus..... 274
 mit smart.Turn..... 100
 Programmliste..... 97
 Programmübersetzung..... 283
 Programmverzweigung
 IF..... 534
 SWITCH..... 539
 WHILE..... 537
 Programmvorlage..... 574
- R**
- Radius G87..... 561
 Rautiefe G10-Geo..... 304
 Rechteck
 Mantelfläche G315-Geo..... 327
 Stirnseite G305-Geo..... 319
 XY-Ebene G375-Geo..... 631
 YZ-Ebene G385-Geo..... 640
 Referenzdurchmesser G120..... 439
 Referenzebene Abschnitt MANTEL
 Y..... 89
 Resonanz verringern..... 492
 Revolver
 Revolverliste einrichten..... 93
 TURN PLUS Revolverbestückung.
 703
 Rohteilbeschreibung DIN PLUS. 287
 Rohteilkontur G67 (für Grafik).... 489
 Rückseitenbearbeitung
 Beispiel Komplettbearbeitung mit
 einer Spindel..... 572
 Beispiel Komplettbearbeitung mit
 Gegenspindel..... 570
 Rückseitenkontur..... 315
- S**
- Schleppfehler in Variable G903.. 491
 Schichten Kontur G890..... 374
 Schneidenkorrektur G148..... 351
 Schneidenradiuskompensation. 341
 Schnittbegrenzung..... 626
 Schnittgeschwindigkeit konstant
 Gx96..... 339
 Schnittwert ermitteln TURN
 PLUS..... 706
 Schrägverzahnung G728..... 509
 Schuppen
 konturparallel G830..... 362
 konturparallel mit neutralem Wkz
 G835..... 364
 längs G810..... 356
 plan G820..... 359
- Schutzzone abschalten G60..... 490
 Schwellende Drehzahl G924..... 492
 Schwingung verringern..... 492
 Senken G72..... 424
 Sicherheitsabstand
 Drehbearbeitung G47..... 349
 Sicherheitsabstand Fräsbearbeitung
 G147..... 349
 Simultanschichten Kontur G891.... 383
 smart.Turn..... 64
 Bildschirmaufbau..... 71
 Dateiorganisation..... 80
 Editor..... 70
 Menüstruktur..... 70
 Unit..... 100
 Spannmittel in der Simulation
 G65..... 86, 489
 Spezielles Ausgabefenster..... 532
 Spindeloverride 100 % G919..... 492
 Spindelsynchronisation G720.... 550
 SRK ausschalten G40..... 341
 SRK einschalten G41/G42..... 342
 Startpunkt
 Drehkontur G0-Geo..... 288
 Kontur XY-Ebene G170-Geo.. 627
 Kontur YZ-Ebene G180-Geo.. 636
 Mantelflächenkontur G110-Geo... 323
 Stirnseitenkontur G100-Geo.. 315
 Stechbearbeitung
 Einstechen G860..... 366
 Einstich Wiederholung G740. 368
 Einstich Wiederholung G741. 368
 Einstichzyklus G870..... 373
 Stechdrehzyklus G869..... 370
 Stirnseitenbearbeitung..... 441
 Stirnseitenkontur..... 315
 Strecke
 Drehkontur G1-Geo..... 289
 Mantelflächenkontur G111-Geo... 323
 Stirnseitenkontur G101-Geo.. 315
 XY-Ebene G171-Geo..... 627
 YZ-Ebene G181-Geo..... 636
 Strukturiertes NC-Programm..... 65
 Suchzyklus..... 606
 SWITCH..CASE
 Programmverzweigung..... 539
 Synchronfunktion M97..... 549
 Synchronmarke setzen G162.... 547
 Synchronstart von Wegen G63.. 549
- T**
- Taschenfräsen
 Schichten G846..... 477
 Schuppen G845..... 471

- Tastensystem kalibrieren..... 595
- Tastensystemzyklus
 allgemein..... 576
 Einpunktmessung..... 579
 Inprozessmessen..... 621
 Messen Kreis..... 614
 Messen Winkel..... 618
 Suchzyklus..... 606
 Zweipunktmessung..... 587
- T-Befehl..... 350
 Grundlagen..... 93
- TCPM..... 493, **722**
- Teilkreis-Ermittlung G786..... 616
- Text
 Mantelfläche C G316-Geo..... 327
 Mantelfläche Y G388-Geo..... 641
 Stirnfläche C G306-Geo..... 319
 Stirnfläche Y G378-Geo..... 633
- Tieflochbohren G74..... 427
- Tool-Ext-Formular..... 108
- Tool-Formular..... 102
- Trennpunkt G44..... 306
- TURN PLUS..... 680
 Arbeitsplangenerierung AAG..... 682
 Auskammern..... 704
 Bearbeitungsfolge..... 684
 Bearbeitungsfolge editieren... 685
 Bearbeitungshinweis..... 703
 Beispiel..... 710
 Innenkontur..... 706
 Komplettbearbeitung..... 715
 Kontrollgrafik..... 702
 Liste der Bearbeitung..... 688
 Revolverbstückung..... 703
 Schnittwerte..... 706
 Stechen..... 705
 Wellenbearbeitung..... 708
 Werkstück umspannen..... 715
 Werkzeugwahl..... 703
- U**
- Über dieses Handbuch..... 34
- Überlagerungselemente G39..... 305
- Überlauf Gewinde..... 395
- Übersichtsformular..... 101
- Überwachungszone festlegen G995.
499
- Uhrzeit..... 516
- Umdrehungsvorschub G95..... 339
- Unit..... 100
- Unit Bohren
 Aufbohren zentrisch..... 132
 Bohrmuster linear Mantelfläche...
 145
 Bohrmuster linear Stirnfläche.....
 135
 Bohrmuster zirkular Mantelfläche
 147
- Bohrmuster zirkular Stirnfläche....
137
 Einzelbohrung Mantelfläche.. 143
 Einzelbohrung Stirnfläche..... 133
 einzelne Gewindebohrung
 Mantelfläche..... 149
 einzelne Gewindebohrung
 Stirnfläche..... 139
 Gewindebohren zentrisch..... 131
 Gewindebohrmuster linear
 Mantelfläche..... 150
 Gewindebohrmuster linear
 Stirnfläche..... 140
 Gewindebohrmuster zirkular
 Mantelfläche..... 151
 Gewindebohrmuster zirkular
 Stirnfläche..... 141
 ICP-Aufbohren, Senken C-
 Achse..... 155
 ICP-Aufbohren Senken Y-
 Achse..... 238
 ICP-Bohren Y-Achse..... 236
 ICP-Bohrfräsen C-Achse..... 156
 ICP-Bohrfräsen C-Achse
 Mantelfläche..... 158
 ICP-Bohrfräsen C-Achse
 Stirnfläche..... 156
 ICP-Bohrfräsen Y-Achse..... 239
 ICP-Bohrfräsen Y-Achse
 Mantelfläche..... 241
 ICP-Bohrfräsen Y-Achse
 Stirnfläche..... 239
 ICP C-Achse..... 153
 ICP-Entgraten C-Achse
 Mantelfläche..... 159
 ICP-Entgraten C-Achse
 Stirnfläche..... 157
 ICP-Entgraten Y-Achse
 Mantelfläche..... 242
 ICP-Entgraten Y-Achse
 Stirnfläche..... 240
 ICP-Gewindebohren C-Achse 154
 ICP-Gewindebohren Y-Achse 237
- Vorbohren Konturfräsen Figuren..
160
 Vorbohren Konturfräsen Figuren
 Mantelfläche..... 166
 Vorbohren Konturfräsen ICP
 Mantelfläche..... 170
 Vorbohren Konturfräsen ICP
 Stirnfläche..... 164
 Vorbohren Konturfräsen ICP XY-
 Ebene..... 243
 Vorbohren Konturfräsen ICP YZ-
 Ebene..... 246
 Vorbohren Taschenfräsen
 Figuren..... 162
 Vorbohren Taschenfräsen
 Figuren Mantelfläche..... 168
 Vorbohren Taschenfräsen ICP
 Mantelfläche..... 171
 Vorbohren Taschenfräsen ICP
 Stirnfläche..... 165
 Vorbohren Taschenfräsen ICP
 XY-Ebene..... 244
 Vorbohren Taschenfräsen ICP
 YZ-Ebene..... 247
 zentrisch..... 129
- Unit Fräsen
 Einzelfläche XY-Ebene..... 253
 Einzelfläche YZ-Ebene..... 264
 Entgraten Mantelfläche..... 223
 Entgraten Stirnfläche..... 206
 Entgraten XY-Ebene..... 252
 Entgraten YZ-Ebene..... 263
 Gewindefräsen..... 198
 Gewindefräsen XY-Ebene..... 256
 Gewindefräsen YZ-Ebene..... 267
 Gravieren Mantelfläche..... 220
 Gravieren Stirnfläche..... 203
 Gravieren XY-Ebene..... 255
 Gravieren YZ-Ebene..... 266
 Konturfräsen Figuren
 Mantelfläche..... 216
 Konturfräsen Figuren Stirnfläche.
 199
 Konturfräsen ICP Mantelfläche....
 221
 Konturfräsen ICP Stirnfläche. 204
 Konturfräsen ICP XY-Ebene.. 249
 Konturfräsen ICP YZ-Ebene.. 261
 Mehrkant XY-Ebene..... 254
 Mehrkant YZ-Ebene..... 265
 Nutm Mantelfläche..... 212
 Nutmuster linear Mantelfläche....
 213
 Nutmuster linear Stirnfläche. 195
 Nutmuster zirkular Mantelfläche..
 214
 Nutmuster zirkular Stirnfläche....
 196
 Nutm Stirnfläche..... 194
 Stirnfräsen..... 197
 Stirnfräsen ICP..... 207
 Taschenfräsen Figuren
 Mantelfläche..... 218
 Taschenfräsen Figuren
 Stirnfläche..... 201
 Taschenfräsen ICP Mantelfläche.
 222
 Taschenfräsen ICP Stirnfläche....
 205
 Taschenfräsen ICP XY-
 Ebene..... 250
 Taschenfräsen ICP YZ-
 Ebene..... 262

- Wendelnut..... 215
 Wirbelfräsen Tasche..... 259
 Unit Fräsen Mantelfläche
 Kontur-Wirbelfräsen C-Achse 224
 Kontur-Wirbelfräsen Y-Achse 268
 Wirbelfräsen Tasche C-
 Achse..... 226
 Wirbelfräsen Tasche Y-
 Achse..... 270
 Unit Fräsen Stirnfläche
 Kontur-Wirbelfräsen C-Achse 208
 Kontur-Wirbelfräsen Y-Achse 257
 Wirbelfräsen Tasche C-
 Achse..... 210
 Unit Gewinde
 API-Gewinde..... 191
 direkt..... 188
 ICP..... 189
 Kegelgewinde..... 192
 Übersicht..... 186
 Unit Schichten
 Freistich Form E, F, DIN76.... 179
 ICP..... 173
 längs direkte Kontureingabe.. 175
 Messschnitt..... 181
 plan direkte Kontureingabe... 177
 Unit Schruppen
 bidirektional ICP..... 113
 konturparallel ICP..... 112
 längs direkte Kontureingabe.. 114
 längs ICP..... 109
 plan direkte Kontureingabe... 116
 plan ICP..... 110
 Simultanschruppen G895..... 117
 Unit Simultanschichten..... 182
 Unit Spez
 C-Achse Aus..... 230
 C-Achse Ein..... 229
 Ebene schwenken..... 233
 Programmanfang..... 228
 Programm-Ende..... 232
 Programmteil-Wiederholung. 231
 Unterprogramm-Aufruf..... 230
 Unit Stechen
 Abstechen..... 126
 Einstichzyklus..... 128
 Freistechen Form H, K, U..... 127
 Konturstechen direkte
 Kontureingabe..... 124
 Konturstechen ICP..... 121
 Stechdrehen direkte
 Kontureingabe..... 125
 Stechdrehen ICP..... 122
 Stechen ICP..... 128
 Unrund X G727..... 508
 Unterbetriebsart AAG..... 682
 Unterbrochener Vorschub G64.. 337
 Unterprogramm
 Aufruf..... 541
 Dialog bei UP-Aufruf..... 542
 Grundlagen..... 283
 Hilfebild für UP-Aufruf..... 543
- V**
- Variable
 automatisch umrechnen G940.... 495
 Grundlagen..... 513
 Syntax erweitert..... 528
 Typ..... 514
 Variablenprogrammierung..... 513
 Variablenspeicher füllen G904... 491
 Verrechnung rechte/linke
 Werkzeugspitze G150/G151..... 353
 Verweilzeit G4..... 489
 Vieleck
 Mantelfläche G317-Geo..... 328
 Stirn-/Rückseite G307-Geo... 320
 XY-Ebene G377-Geo..... 632
 YZ-Ebene G387-Geo..... 640
 Vollkreis
 Mantelfläche G314-Geo..... 326
 Stirnseite G304-Geo..... 318
 XY-Ebene G374-Geo..... 631
 YZ-Ebene G384-Geo..... 639
 Vorbohrpositionen ermitteln
 G845 (Y-Achse)..... 657
 Vorbohrposition ermitteln
 G840..... 463
 G845..... 472
 Vorschub..... 336
 konstant G94..... 338
 pro Umdrehung G95-Geo..... 307
 pro Umdrehung Gx95..... 339
 pro Zahn Gx93..... 338
 unterbrochen G64..... 337
 Vorschubreduzierung G38-Geo. 305
 Vorschubüberlagerung 100 % G908. 491
- W**
- Wälzschälen G807..... 666
 Wechsel der Schneidenkorrektur
 G148..... 351
 Wellenbearbeitung TURN PLUS. 708
 Wendelnut fräsen G798..... 461
 Werkstückgruppe G99..... 547
 Werkstückübergabe G917..... 553
 Werkstück umspannen TURN
 PLUS..... 715
 Werkzeug
 Austauschwerkzeug..... 96
 Eintrag bearbeiten..... 95
 einwechseln – T..... 350
 Multiwerkzeug..... 95
 positionieren..... 331
 positionieren Y-Achse..... 648
 Werkzeugbefehl..... 350
 Werkzeugdaten lesen..... 519
 Werkzeugprogrammierung..... 93
 Werkzeugwahl TURN PLUS..... 703
 Werkzeugwechsellpunkt
 anfahren G14..... 332
 definieren G140..... 332
 WHILE..... 537
 WINDOW..... 532
 Winkelmessung G787..... 618
- X**
- XY-Ebene G17 Stirn- oder
 Rückseite..... 645
 XZ-Ebene G18..... 645
- Y**
- Y-Achse
 Eilgang Bezug Maschinen-
 Nullpunkt G701..... 648
 Eilgang G0..... 648
 Fläche fräsen Schichten
 G842..... 653
 Fläche fräsen Schruppen
 G841..... 652
 Linearbewegung G1..... 649
 Mehrkantfräsen Schichten G844.
 655
 Mehrkant fräsen Schruppen
 G843..... 654
 Taschenfräsen Schichten G846..
 661
 Taschenfräsen Schruppen G845..
 656
 Werkzeug positionieren..... 648
 Werkzeugwechsellpunkt anfahren
 G14..... 648
 Zirkularbewegung G12, G13.. 651
 Zirkularbewegung G2, G3..... 650
 Y-Achskontur Grundlagen..... 626
 YZ-Ebene G19 Draufsicht/
 Mantel..... 645
- Z**
- Zapfen suchen
 C-Mantel G783..... 612
 C-Stirn G782..... 610
 Zeichentabelle..... 483
 Zirkularbewegung..... 333, 334, 335
 Fräsen G12, G13..... 651
 Fräsen G2, G3..... 650
 Zirkulare Nut
 Mantelfläche G312-/G313-Geo.... 326
 Stirnseite G302-/G303-Geo... 318
 XY-Ebene G372/G373-Geo.... 630
 YZ-Ebene G382/G383-Geo.... 639

Zirkulares Muster mit zirkularen Nuten.....	312
Zusammenhang Geometrie- und Bearbeitungsbefehl.....	566
C-Achse – Mantelfläche.....	567
C-Achse – Stirnseite.....	567
Drehbearbeitung.....	566
Zweipunktmessung	
G17 G777.....	591
G18 längs G776.....	589
G18 plan G775.....	587
G19 G778.....	593
Zyklusende/einfache Kontur G80.....	389
Zyklus Freistich G85.....	413

HEIDENHAIN

DR. JOHANNES HEIDENHAIN GmbH

Dr.-Johannes-Heidenhain-Straße 5

83301 Traunreut, Germany

☎ +49 8669 31-0

☎ +49 8669 32-5061

info@heidenhain.de

Technical support ☎ +49 8669 32-1000

Measuring systems ☎ +49 8669 31-3104

service.ms-support@heidenhain.de

NC support ☎ +49 8669 31-3101

service.nc-support@heidenhain.de

NC programming ☎ +49 8669 31-3103

service.nc-pgm@heidenhain.de

PLC programming ☎ +49 8669 31-3102

service.plc@heidenhain.de

APP programming ☎ +49 8669 31-3106

service.app@heidenhain.de

www.heidenhain.com

