



HEIDENHAIN



CNC PILOT 640 MANUALplus 620

Руководство пользователя
Программирование smart.Turn
и DIN

Программное обеспечение ЧПУ
548431-16
688946-16
688947-16






Русский (ru)
01/2022

Элементы управления системой ЧПУ





Клавиша

При использовании системы ЧПУ с сенсорным управлением некоторые нажатия клавиш можно заменить жестами.








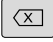



Элементы управления дисплея

Клавиша	Функция
	Переключение вспомогательной графики для обработки внутри или снаружи (только при программировании циклов)
	Без функции
	Выбор функции на экране посредством программной клавиши
 	Переключение панелей программных клавиш





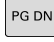
Клавиши режимов работы

Клавиша	Функция
	Выбор режима работы станка: <ul style="list-style-type: none"> ■ Станок ■ Обучение ■ Отраб. программы ■ Ссылка
	Выбор режимов работы при программировании: <ul style="list-style-type: none"> ■ smart.Turn <ul style="list-style-type: none"> ■ DIN PLUS – режим юнитов ■ ДИН/ИСО режим ■ Моделирование ■ AWG
	Выбор данных инструмента и технологических данных: <ul style="list-style-type: none"> ■ Редактор инструм. ■ Редактор технологии
	Выбор режима работы Организация: <ul style="list-style-type: none"> ■ Параметры станка ■ Передача <ul style="list-style-type: none"> ■ Управление проектом ■ Соединение с сетью ■ Диагностика

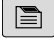


Блок цифровых клавиш

Клавиша	Функция
 	Клавиши с цифрами 0–9: <ul style="list-style-type: none"> ■ Ввод чисел ■ Работа с меню
	Добавление десятичной запятой
	Переключение между положительными и отрицательными значениями
	Escape <ul style="list-style-type: none"> ■ Прерывание диалога ■ Навигация по меню вверх
	Insert <ul style="list-style-type: none"> ■ Подтверждение диалога ■ Создание нового NC-кадра в редакторе
	Delete Удаление выбранной области
	Backspace Удаление знака слева от курсора
	Clear Entry Удаление сообщений об ошибках в режимах работы станка
	Разблокировка диалоговых полей ввода для других вводимых данных
	Enter Подтверждение ввода

Клавиши навигации

Клавиша	Функция
 	Перемещение курсора вверх и вниз
 	Перемещение курсора влево и вправо
 	Page Up и Page Down Пролистывание страницы экрана или диалога назад/вперед
 	Выбор начала/конца программы или списка




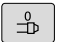







Клавиши smart.Turn

Клавиша	Функция
	Переход к следующей форме
 	Переход к следующей или предыдущей группе

Специальные клавиши

Клавиша	Функция
	Error Открытие окна ошибок
	Calculator Запуск встроенного калькулятора
	Information <ul style="list-style-type: none"> ■ Отображение дополнительной информации в редакторе параметров ■ Вызов TURNguide
	Go to <ul style="list-style-type: none"> ■ Выбор альтернативы ввода ■ Активация буквенной клавиатуры
	Print Screen Создание снимков экрана
	DIADUR <ul style="list-style-type: none"> ■ Функция при работе Remote Desktop Manager ■ Открытие меню HEROS

Станочный пульт

Клавиша	Функция
 	Запуск и остановка обработки
	Остановка подачи
	Остановка шпинделя
 	Включение шпинделя
 	Нажатие клавиши «Шпиндель» Шпиндель вращается, пока вы нажимаете клавишу.
 	Перемещение по осям, например, в направлении +X или +Y
	Замена шпинделя (зависит от станка)
	Замена суппорта (зависит от станка)

Панель управления системой ЧПУ



TE 745T с маховичком



TE 725T FS



TE 361T

Оглавление

1	Основные положения.....	33
2	Первые шаги.....	41
3	Программирование ЧПУ.....	67
4	Юниты smart.Turn (опция #9).....	103
5	Юниты smart.Turn для оси Y (опция #9 и опция #70).....	243
6	DIN программирование.....	283
7	Циклы контактных щупов.....	605
8	Программирование DIN для оси Y (опция #70).....	657
9	TURN PLUS (опция #63).....	709
10	Ось B (опция #54).....	753
11	Обзор юнитов (опция #9).....	761
12	Обзор G-функции.....	773

1	Основные положения.....	33
1.1	О данном руководстве.....	34
1.2	Программное обеспечение и функции.....	36
	Опции программного обеспечения.....	37
	Новые функции ПО ЧПУ 68894х-16.....	39

2	Первые шаги.....	41
2.1	Обзор.....	42
2.2	Включение станка.....	43
2.3	Программирование первой детали.....	44
	Выбор режима работы.....	44
	Важные элементы управления системой ЧПУ.....	44
	Создание новой управляющей программы.....	44
	Настройка списка револьвера.....	46
	Программирование контура в ICP (опция #8 или #9).....	48
	Программирование обработки в smart.Turn (опция #9).....	50
	Закрытие управляющей программы.....	54
	Программирование контура в ДИН/ИСО режим.....	55
	Программирование обработки в ДИН/ИСО режим.....	57
	Программирование TURN PLUS (опция #63).....	64
2.4	Контроль управляющей программы в моделировании.....	65

3	Программирование ЧПУ.....	67
3.1	Программирование smart.Turn и DIN.....	68
	Слежение за контуром.....	68
	Структурированная управляющая программа.....	69
	Линейные оси и оси вращения.....	71
	единицы измерения.....	71
	Элементы DIN программ.....	72
	Создать новую управляющую программу.....	73
3.2	Основы редактора smart.Turn.....	74
	Структура меню.....	74
	Параллельное редактирование.....	75
	Структура экрана.....	75
	Выбор функций редактора.....	76
	Редактирование в активном древовидном представлении.....	77
	Общие используемые пункты меню.....	78
3.3	Идентификатор раздела программы.....	86
	Раздел ЗАГЛОВОК ПРОГРАММЫ.....	88
	Раздел ЗАЖИМНЫЕ ПРИСПОС.....	90
	Раздел РЕВОЛЬ.ГОЛ. /МАГАЗИН.....	91
	Раздел РУЧНОЙ ИНСТРУМЕНТ.....	91
	Раздел Группа контуров.....	92
	Раздел ЗАГОТОВКА.....	92
	Раздел ГОТОВАЯ ДЕТАЛЬ.....	92
	Раздел ВСП.ЗАГОТ.....	92
	Раздел ВСПОМОГ. КОНТУР.....	92
	Раздел ТОРЕЦ, ЗАДНЯЯ СТОРОНА.....	92
	Раздел БОКОВАЯ ПОВЕР.....	93
	Раздел ТОРЕЦ Y, ЗАДНЯЯ СТОРОНА Y.....	93
	Раздел БОК. ПОВЕРХН. Y.....	93
	Раздел ОБРАБОТКА.....	94
	Идентификатор КОНЕЦ.....	94
	Раздел ПОДПРОГРАММА.....	94
	Идентификатор ВОЗВРАТ.....	94
	Идентификатор CONST.....	95
	Идентификатор VAR.....	95
	Идентификатор ПРИСВОЕНИЕ.....	96
3.4	Программирование инструмента.....	97
	Настроить список револьвера.....	97
	Обработать запись инструмента.....	99
	Мультиинструменты.....	100
	Инструмент для замены.....	100
3.5	Автоматическое задание.....	101

4	Юниты smart.Turn (опция #9).....	103
4.1	ЮНИТЫ – ЮНИТЫ smart.Turn.....	104
	Пункты меню: юниты.....	104
	smart.Turn-юнит.....	104
4.2	ЮНИТЫ – Черновая обработка.....	113
	Юнит G810 черн. обработка продольная ICP.....	113
	Юнит G820 черновая обр. поперечно ICP.....	115
	Юнит G830 парал.к контуру ICP.....	117
	Юнит G835 двунаправленное ICP.....	119
	Юнит G810 черн.обработка продольная неп.....	120
	Юнит G820 черновая обр.поперечно непоср.....	122
	Юнит G895 Одновременная черновая обработка(опция #54).....	123
4.3	ЮНИТЫ – Канавка.....	127
	Юнит G860 прорезка контура ICP.....	127
	Юнит G869 прорезное точение ICP.....	128
	Юнит G860 прор.контура непоср.....	130
	Юнит G869 прор.точение непосред.....	131
	Юнит G859 отрезание.....	132
	Юнит G85X подрезка (H,K,U).....	133
	Юнит G870 Проточка ICP – Цикл прорезки.....	134
4.4	ЮНИТЫ – Сверление / по центру.....	135
	Юнит G74 сверл.по центру.....	135
	Юнит G73 резьбонар.по центру.....	137
	Юнит G72 рассверл., зенк.....	138
4.5	ЮНИТЫ – Сверл. / Торец С, Бок.поверхн. С и ICP С.....	139
	Юнит G74 Отверстие торец С.....	139
	Юнит G74 Сверление образец линейный торец С.....	141
	Юнит G74 Сверление образец круговой торец С.....	143
	Юнит G73 Резьбонарезание торец С.....	145
	Юнит G73 Резьбонар. образец линейный торец С.....	146
	Юнит G73 Резьбонар. образец круговой торец С.....	147
	Юнит G74 Отверстие бок.поверх. С.....	149
	Юнит G74 Сверление обр.лин. бок.поверх. С.....	151
	Юнит G74 Сверление обр.круговой бок.поверх. С.....	153
	Юнит G73 Резьбонарезание бок.поверх. С.....	155
	Юнит G73 Резьбонар.образец линейный бок.пов. С.....	156
	Юнит G73 Резьбонар. образец круговой бок.поверх. С.....	157
	Юнит G74 сверление ICP С (опция #55).....	159
	Юнит G73 резьбонарезание ICP С (опция #55).....	160
	Юнит G72 рассверл., зенк. ICP С (опция #55).....	161
	Юниты-G75 Фрез. отв. ICP С (опция #55).....	162

4.6	Юниты – Сверл. / Черн.сверл. Фрезерование С (опция #55).....	166
	Юнит G840 Предв.сверл. Фрез.контура Фигура Фронт.пов С.....	166
	Юнит G845 Предв.сверл. Фрез.кармана Фигура Фронт.пов С.....	168
	Юнит G840 Предв.сверл. Фрез.контура ICP Фронт.пов С.....	170
	Юнит G845 Предв.сверл. Фрез.кармана ICP Фронт.пов С.....	172
	Юнит G840 Предв.сверл. Фрез.контура Фигура Бок.пов С.....	174
	Юнит G845 Предв.сверл. Фрез.кармана Фигура Бок.пов С.....	176
	Юнит G840 Предв.сверл. Фрез.контура ICP Бок.пов С.....	178
	Юнит G845 Предв.сверл. Фрез.кармана ICP Фронт.пов С.....	180
4.7	Юниты – Чист.обр.....	182
	Юнит G890 обработка контура ICP.....	182
	Юнит G890 обр.контура продольно непоср.....	184
	Юнит G890 обр.контура поперечно непоср.....	186
	Юнит G890 выточ.форма E,F,DIN76 – Выемка.....	188
	Юнит G809 Измерительный рез.....	190
	Юнит G891 Одноврем. чистовая обраб. (опция #54).....	191
4.8	Юниты – Резьба.....	195
	Обзор юнитов резьбы.....	195
	Суперпозиция маховичком (опция #11).....	195
	Параметр V: Вид врезания.....	196
	Юнит G32 резьба непосредственно.....	197
	Юнит G31 резьба ICP.....	198
	Юнит G352 API-резьба.....	200
	Юнит G32 коническая резьба.....	201
4.9	Юниты – Фрез. / Ось С, торец, Ось С ICP торец (опция #55).....	203
	ЮнитG791 Линейная канавка торец.....	203
	Юнит G791 Паз образец линейный торец.....	204
	Юнит G791 Канавка, круг.образец, торц.пов.....	205
	Юнит G797 Торцовое фрезерование С.....	206
	Юнит G799 Фрезерование резьбы торец С.....	207
	Юнит G840 Фрез.контура фигуры торец С.....	208
	Юнит G84X Фрезер.карманов фигуры торец С.....	210
	Юнит G801 Гравировка С-ось Фронт.пов.....	212
	Юнит G840 ICP фрез. контура торец С.....	213
	Юнит G845 ICP фрез.карманов торец С.....	214
	Юнит G840 ICP удаление грата торец С.....	215
	Юнит G797 Торцевое фрезерование ICP.....	216
	Юнит G847 ICP трохоид. фрезер. контура, торец С.....	217
	Юнит G848 ICP трохоид. фрезер. кармана, торец С.....	219
4.10	Юниты - Фрезеров. / Ось С, бок.поверхн., Ось С ICP бок.пов. (опция #55).....	221
	Юнит G792 Лин.канавка бок.поверх.....	221
	Юнит G792 Паз образец лин. бок.поверх.....	222

Юнит G792 Паз образец круговой бок.поверх.....	223
Юнит G798 фрез.спир. канавок.....	224
Юнит G840 Фрезер.контурa фигуры бок.повер. С.....	225
Юнит G84X Фрезер.карманов фигуры бок.поверх. С.....	227
Юнит G802 Гравировка С-ось Бок.пов.....	229
Юнит G840 ICP фрез.контурa бок.поверх. С.....	230
Юнит G845 ICP фрез.карманов бок.повер. С.....	231
Юнит G840 ICP удал.грата бок.поверх. С.....	232
Юнит G847 ICP трох. фрез. контурa, бок. пов. С.....	233
Юнит G848 ICP трох. фрез. кармана, бок. пов. С.....	235

4.11 Юниты - Спец – специальная обработка.....237

Юнит Начало программы СТАРТ.....	237
Юнит Ось С включить (опция #9).....	239
Юнит Ось С выключить (опция #9).....	239
Юнит Вызов подпрограммы.....	239
Юнит Выполн. логики / Повторение – Повтор части программы.....	240
Юнит Конец программы КОНЕЦ.....	241
Юнит Разворот плоскости.....	242

5	Юниты smart.Turn для оси Y (опция #9 и опция #70)	243
5.1	Юниты - Сверление / ICP Y	244
	Юнит G74 сверление ICP Y	244
	Юнит G73 резьбонарезание ICP Y	245
	Юнит G72 рассверл., зенк. ICP Y	246
	Юниты G75 Фрез. отв. Y	247
5.2	Юниты – Сверление / Черн.сверл. Фрезерование Y	251
	Юнит G840 Предв.сверл. Фрез.контура ICP Фронт.пов Y	251
	Юнит G845 Предв.сверл. Фрез.кармана ICP Фронт.пов Y	252
	Юнит G840 Предв.сверл. Фрез.контура ICP Бок.пов Y	254
	Юнит G845 Предв.сверл. Фрез.кармана ICP Бок.пов Y	256
5.3	Юниты – Фрез. / Ось Y, торец, Ось Y,бок.пов.	258
	Юнит G840 ICP фрез. контура Фронт.пов. Y	258
	Юнит G845 ICP фрез. карманов Фронт.пов. Y	259
	Юнит G840 ICP снятие заусенцев Фронт. Y	261
	Юнит G841 Отдельн.поверхность Y-ось фронт.	262
	Юнит G843 Многогранник Y-ось фронт.	263
	Юнит G803 Гравировка Y-ось Фронт.пов.	264
	Юнит G800 Резьбофрезерование Фронт.пов. Y	265
	Юнит G847 ICP трохойд. фрезер. контура, торец Y	266
	Юнит G848 ICP трохойд. фрезер. кармана, торец Y	268
	Юнит G840 ICP фрез. контура Бок.поверх. Y	270
	Юнит G845 ICP фрез. карманов Бок.пов. Y	272
	Юнит G840 ICP снятие заусенцев Бок.пов. Y	274
	Юнит G841 Отдельн.пов. Y-ось Бок.пов.	275
	Юнит G843 Многогранник Y-ось Бок.пов.	276
	Юнит G804 Гравировка Y-ось Бок.пов.	277
	Юнит G806 Резьбофрезерование Бок.пов. Y	278
	Юнит G847 ICP трох. фрез. контура, бок. пов. Y	279
	Юнит G848 ICP трох. фрез. кармана, бок. пов. Y	281

6	DIN программирование.....	283
6.1	Программирование в ДИН/ИСО режим.....	284
	Команды геометрии и обработки.....	284
	Программирование контура.....	286
	NC-кадры программы DIN.....	288
	Создать, изменить или удалить кадр УП.....	289
	Адресные параметры.....	290
	Циклы обработки.....	292
	подпрограммы, экспертные программы.....	293
	Трансляция управляющей программы.....	293
	DIN-программы предыдущего управления.....	294
	Пункт меню «Геометрия».....	296
	Пункт меню: обработка.....	296
6.2	Описание заготовки.....	297
	Заготовка в форме цилиндра или трубы G20-Geo.....	297
	Чугунная заг. G21-Geo.....	297
6.3	Основные элементы токарного контура.....	298
	Начальная точка токарного контура G0-Geo.....	298
	Атрибуты обработки для элементов формы.....	298
	Прямая: токарный контур G1-GeoПрямая токарного контура G1-Geo.....	299
	Дуга окружности токарного контура G2-/G3-Geo.....	300
	Дуга окружности токарного контура G12-/G13-Geo.....	301
6.4	Элементы формы токарного контура.....	303
	Прорезка (стандарт) G22-Geo.....	303
	Прорезка (общая) G23-Geo.....	305
	Резьба с выточкой G24-Geo.....	306
	Контур выточки G25-Geo.....	307
	Резьба (стандарт) G34-Geo.....	310
	Резьба (общая)G37-Geo.....	311
	Сверл. (по центру) G49-Geo.....	313
6.5	Атрибуты описания контура.....	314
	Глубина шероховатости G10-Geo.....	315
	Уменьшение подачи G38-Geo.....	316
	Атрибуты для элементов наложения G39-Geo.....	316
	Делительная точка G44.....	317
	Припуск G52-Geo.....	317
	Подача на один оборот G95-Geo.....	318
	Аддитивная коррекция G149-Geo.....	319
6.6	Контур по оси С – основы.....	320
	Положение контуров для фрезерования.....	320
	Круговой шаблон с круговыми пазами.....	323

6.7	контуры торцевой/задней стороны.....	326
	Начальная точка контура торцевой/задней стороны G100-Geo.....	326
	Прямая на контуре торцевой/задней стороны G101-Geo.....	326
	Дуга окружности на контуре торцевой/задней стороны G102-/G103-Geo.....	327
	Отверстие на торцевой/задней стороне G300-Geo.....	328
	Линейная канавка на торцевой/задней стороне G301-Geo.....	328
	Круговая канавка на торцевой/задней стороне G302-/G303-Geo.....	329
	Полная окружность на торцевой/задней стороне G304-Geo.....	329
	Прямоугольник на торцевой/задней стороне G305-Geo.....	330
	Текст, Торцевая поверхность C G306-Geo.....	331
	Многоугольник на торцевой/задней стороне G307-Geo.....	332
	Линейный шаблон на торцевой/задней стороне G401-Geo.....	333
	Круговой шаблон на торцевой/задней стороне G402-Geo.....	334
	Шаблон DataMatrix торец C G405-Geo.....	335
6.8	Контур боковой поверхности.....	336
	Начальная точка контура боковой поверхности G110-Geo.....	336
	Прямая на контуре боковой поверхности G111-Geo.....	336
	Дуга окружности на контуре боковой поверхности G112-/G113-Geo.....	337
	Отверстие на боковой поверхности G310-Geo.....	338
	Линейная канавка на боковой поверхности G311-Geo.....	338
	Круговая канавка на боковой поверхности G312-/G313-Geo.....	339
	Полная окружность на боковой поверхности G314-Geo.....	339
	Прямоугольник образующей G315Geo.....	340
	Текст, Боковая поверхность C G306-Geo.....	340
	Многоугольник на боковой поверхности G317-Geo.....	341
	Линейный шаблон на боковой поверхности G411-Geo.....	342
	Круговой шаблон на боковой поверхности G412-Geo.....	343
	Шаблон DataMatrix боковая поверхность C G415-Geo.....	344
6.9	Позиционировать инструмент.....	345
	Ускоренный ход G0.....	345
	Ускоренный ход в координатах станка G701.....	345
	Точка смены инструмента G14.....	346
	Точка смены инструмента определить G140.....	346
6.10	Линейное и круговое перемещение.....	347
	Линейное перемещение G1.....	347
	Циркулярное движение G2/G3.....	348
	Циркулярное движение G12/G13.....	350
6.11	Подача, частота вращения.....	351
	Ограничение скор.вращ. G26.....	351
	Сниж. ускоренного хода G48.....	351
	Прерывистая подача G64.....	352
	Подача на зуб Gx93.....	353

Подача постоянная G94 (минутная подача).....	353
Подача на оборот Gx95.....	354
Постоянная скорость резания Gx96.....	355
Частота вращения Gx97.....	356
6.12 Компенсация радиуса вершины резца и радиуса фрезы.....	357
Основы.....	357
Выключить SRK, FRK G40.....	357
Включить SRK, FRK G41/G42.....	358
6.13 Смещения нуля отсчета.....	359
Смещение нуля отсчета G51.....	360
Смещение нулевой точки – перемещение G53/G54/G55.....	361
Аддитивное смещение нулевой точки G56.....	361
Абсолютное смещение нулевой точки G59.....	362
6.14 Припуски.....	363
Отключить припуск G50.....	363
Припуск параллельно оси G57.....	363
Припуск параллельно контуру (равноудаленно) G58.....	364
6.15 Безопасное расстояние.....	365
Безопасн. расстоян. G47.....	365
Безоп. расстояние G147.....	365
6.16 Инструменты, коррекции.....	366
Сменить инструмент – T.....	366
(переключение) Коррекция реж.кромки G148.....	367
Аддитивная коррекция G149.....	368
Расчет вершины инструмента G150/G151.....	369
6.17 Связанные с контуром токарные циклы.....	370
Работа с циклами с привязкой к контуру.....	370
Продол.черн.обrab. G810.....	372
Чер.обrab. в плане G820.....	375
Параллельная контуру черновая обработка G830.....	378
Параллельно контуру с нейтральным инструментом G835.....	381
Прорезание G860.....	383
Повтор прорезки G740.....	385
Повтор прорезки G741.....	385
Цикл прорезной токарной обработки G869.....	387
Цикл прорезки G870.....	390
Чистовая обработка контура G890.....	391
Одновременная черновая обработка G895 (опция #54).....	395
Одновременная чистовая обработка G891 (опция #54).....	401
Путь измерения G809.....	407

6.18	Определения контура в разделе обработки.....	408
	Конец цикла/простой контур G80.....	408
	Линейная канавка на торцевой/задней стороне G301.....	409
	Круговая канавка на торцевой/задней стороне G302/G303.....	409
	Полная окружность на торцевой/задней стороне G304.....	410
	Прямоугольник на торцевой/задней стороне G305.....	410
	Многоугольник на торцевой/задней стороне G307.....	411
	Линейная канавка на боковой поверхности G311.....	411
	Круговая канавка на боковой поверхности G312/G313.....	412
	Полная окружность на боковой поверхности G314.....	412
	Прямоугольник образующей G315.....	413
	Многоугольник на боковой поверхности G317.....	413
6.19	Циклы нарезания резьбы.....	414
	Обзор циклов нарезания резьбы.....	414
	Суперпозиция маховичка.....	414
	Параметр V: тип врезания.....	415
	Универс.цикл резьбонарезания G31.....	416
	Простой цикл резьбонарезания G32.....	421
	Резьба один ход G33.....	424
	Метрическая ISO-резьба G35.....	426
	Конусная резьба API G352.....	427
	Контурная резьба G38.....	429
6.20	Цикл отрезки.....	432
	Цикл отрезки G859.....	432
6.21	Цикл выточки.....	433
	Цикл выточки G85.....	433
	Выточка DIN 509 E с обработкой цилиндра G851.....	434
	Выточка DIN 509 F с обработкой цилиндра G852.....	435
	Выточка DIN 76 с обработкой цилиндра G853.....	436
	Выточка формы U G856.....	438
	Выточка формы H G857.....	439
	Выточка формы K G858.....	440
6.22	Циклы сверления.....	441
	Обзор циклов сверления и привязки к контуру.....	441
	Нарезание резьбы G36 —один ход.....	442
	Цикл сверления G71.....	443
	Развертыв./зенковка G72.....	445
	Нарезание резьбы метчиком G73.....	446
	Цикл глуб. сверления G74.....	448
	Расточка G75.....	451
	Шаблон линейный на торце G743.....	454
	Шаблон круговой на торце G745.....	456

Шаблон линейный на боковой поверхности G744.....	458
Шаблон круговой на боковой поверхности G746.....	459
Фрезерование резьбы аксиальное G799.....	461
6.23 Команды оси C.....	462
Эталонный диаметр G120.....	462
Смещение нулевой точки, ось C G152.....	462
Нормирование оси C G153.....	463
Кратчайшее расст. по C G154.....	463
6.24 Обработка торцевой и задней стороны.....	464
Ускоренный ход на торцевой/задней стороне G100.....	464
Линейное перемещение, торцевая/задняя сторона G101.....	465
Дуга окружности, торцевая/задняя сторона G102/G103.....	467
6.25 Обработка боковой поверхности.....	469
Ускоренный ход, боковая поверхность G110.....	469
Линейно боковая пов. G111.....	469
Дуга окружности на боковой поверхности G112/G113.....	471
6.26 Циклы фрезерования.....	473
Обзор циклов фрезерования.....	473
Линейная канавка торец G791.....	475
Лин.канавка бок.поверх. G792.....	477
Цикл фрезерования контура и фигур, торцевая поверхность G793.....	478
Цикл фрезерования контура и фигур, боковая поверхность G794.....	480
фрезер.поверхностей торцевая поверхность G797.....	483
Фрезер.спир.канавки G798.....	486
Фрезерование контура G840.....	487
Фрезер.карманов – черновая обр. G845.....	496
Фрезер.карманов – чистовая обр. G846.....	502
Трохоид. фрезеров. контура G847.....	504
Трохоид. фрезеров. кармана G848.....	506
6.27 Циклы гравировки.....	508
Таблица символов.....	508
Гравировка, торцевая поверхность G801.....	511
Гравировка, боковая поверхность G802.....	512
6.28 Слежение за контуром.....	513
Слежение за контуром сохранить/загрузить G702.....	513
Слежение за контуром выкл./вкл. G703.....	513
6.29 Другие G-функции.....	514
Зажимные приспособ. G65.....	514
Контур заготовки G67 (для графики).....	514
Выдержка времени G4.....	514

Останов точности ВКЛ G7.....	514
Останов точности ВЫКЛ G8.....	515
Останов точности покадрово G9.....	515
Отключение защитной зоны G60.....	515
Факт.знач.в переменн. G901.....	515
НулеваяТочка в переменной G902.....	515
ОшибкаЗапазд.в переменной G903.....	516
Заполн. память переменных G904.....	516
Наложение подачи 100 % G908.....	516
Останов.интерпрет. G909.....	517
Коррекция шпинделя 100% G919.....	517
Деактивировать смещение нулевой точки G920.....	517
Смещение нулевой точки, деактивировать длину инструмента G921.....	517
Переменная ЧастотаВращения G924.....	517
Пересчет длин G927.....	518
TCPM G928.....	518
Параметр Look Ahead G932.....	519
Автоматический пересчет переменных G940.....	520
Информация в DNC G941.....	522
Поправочная компенсация G976.....	522
Отвод после останова УП – Lift-Off G977.....	523
Активировать смещение нулевой точки G980.....	524
Смещение нулевой точки, активировать длину инструмента G981.....	524
Зона контроля G995.....	524
Тип контроля нагрузки G996.....	526
Активировать прямой переход к следующему кадру G999.....	527
Уменьшение силы G925.....	527
Контроль пиноли G930.....	528
Режим HDT G931.....	529
Эксцентрич. точение G725.....	531
Перемещ. эксцентрика G726.....	532
Некруглый X G727.....	534
Компенс. косозубого зацепл. G728.....	536

6.30 Измерение состояния станка (опция #155)..... 537

Измерение состояния станка - Снимок состояния G238.....	537
Мониторинг компонентов G939.....	539

6.31 Программирование переменных..... 540

Основы.....	540
Типы переменных.....	541
Чтение данных инструмента.....	547
Прочитать диагностические биты.....	550
Читать актуальную управляющую информацию.....	551
Читать общую управляющую информацию.....	553
Читать данные конфигурации – PARA.....	556

Определить индекс параметра элемента – PARA.....	557
Синтаксис расширенных переменных CONST – VAR.....	557
6.32 Ввод данных, вывод данных.....	561
Окно вывода переменных WINDOW.....	561
Вывод файлов для переменных WINDOW.....	561
Ввод переменных ВВОД.....	562
Вывод #-переменных ПЕЧАТЬ.....	562
6.33 Условное выполнение кадров.....	563
Условный переход программы IF..THEN..ELSE..ENDIF.....	563
Запрос состояния переменных и констант.....	565
Повторение программы WHILE..ENDWHILE.....	566
Условный переход программы SWITCH..CASE.....	568
Скрытие.....	569
6.34 Подпрограммы.....	570
Вызов подпрограммы L xx V1.....	570
Диалоговый режим при вызовах подпрограмм.....	571
Вспомогательная графика при вызове подпрограмм.....	572
6.35 М-команды.....	573
М-команды для управления обработкой программы.....	573
Команды станка.....	574
6.36 Соответствие, синхронизация, передача заготовки.....	575
Преобразование и зеркальное отображение G30.....	575
Преобразование контуров G99.....	576
Установить синхронную отметку G162.....	576
Односторонняя синхронизация G62.....	577
Вид синхронизации в зависимости от перемещения G63.....	578
Функция синхронизации M97.....	578
Синхронизация шпинделей G720.....	579
Смещение угла C G905.....	580
Перемещение к фиксированному упору G916.....	581
Контроль отрезки с помощью мониторинга ошибки рассогласования G917.....	582
6.37 G-функции из предшествующих систем управления.....	583
Основы.....	583
Контур выточки G25 – описание контура в части обработки.....	583
Точение проходным резцом, простое G81 – простые токарные циклы.....	585
Простое поперечное точение G82 – простые токарные циклы.....	586
Цикл повтора контура G83 – простые токарные циклы.....	587
Прорезание G86 – простые токарные циклы.....	589
Цикл Радиус G87 – простые токарные циклы.....	591
Цикл Фаска G88 – простые токарные циклы.....	591

Простая, однозаходная, продольная резьба G350 – 4110.....	592
Простая, многозаходная, продольная резьба G351 – 4110.....	593
6.38 Примеры программирования DIN PLUS.....	594
Пример: подпрограмма с повторениями контура.....	594
6.39 Взаимосвязь геометрии и команды обработки.....	596
Токарная обработка.....	596
Обработка с осью C – торцевая/задняя сторона.....	597
Обработка с осью C – боковая поверхность.....	597
6.40 Полная обработка.....	598
Основы полной обработки.....	598
Программирование полной обработки.....	599
Полная обработка с протившпинделем.....	600
Пример полной обработки с одним шпинделем.....	602
6.41 Шаблоны программы.....	604
Основы.....	604
Открыть шаблон программы.....	604

7 Циклы контактных щупов.....	605
7.1 Общее к циклам контактного щупа (опция № 17).....	606
Основы.....	606
Принцип работы циклов контактного щупа.....	606
Циклы контактного щупа для автоматического режима.....	607
7.2 Циклы контактного щупа для измерения одной точки.....	609
Измер. одной точки для корр. инст. G770.....	609
Измер. в точке для нул. точки G771.....	611
Однокр. изм. нул. точка оси C G772.....	613
Нул. точка ось C серед. объект. G773.....	615
7.3 Циклы контактного щупа для измерения двух точек.....	617
Изм. по двум точкам G18 попер. G775.....	617
Изм. по двум точк. G18 продол. G776.....	619
Двухточечное измерение G17 G777.....	621
Двухточечное измерение G19 G778.....	623
7.4 Калибровка контактного щупа.....	625
Калибровка контактного щупа, стандартная G747.....	625
Калибровка измерительного щупа по двум точкам G748.....	627
7.5 Измерение с циклом ощупывания.....	629
Касание параллельно оси G764.....	629
Касание по оси C G765.....	631
Ощуп. по 2 осям в плоск. ZX G766.....	633
Ощуп. по 2 осям в плоск. ZX G767.....	634
Ощуп. по 2 осям в плоск. ZY G768.....	635
Ощуп. по 2 осям в плоск. XY G769.....	636
7.6 Цикл поиска.....	637
Поиск дырки по торцу C G780.....	637
Поиск дырки бок.поверхн. C G781.....	639
Поиск цапфы по торцу C G782.....	641
Поиск цапфы бок.поверхн. C G783.....	643
7.7 Измерить окружность.....	646
Измерение окружн. G785.....	646
Расчет начальной окружн. G786.....	648
7.8 Измерение угла.....	650
Измерение угла G787.....	650
Выравнивающая компенсация после измерения угла G788.....	652
7.9 Измер.в ходеПроцесса.....	653
Измерение заготовок.....	653

Включение измерения G910.....	653
Активировать контроль пути измерения G911.....	654
Регистрация факт. значений G912.....	654
Завершение измерения G913.....	654
Деактивировать контроль пути измерения G914.....	654
Пример: измерить и корректировать детали.....	655

8	Программирование DIN для оси Y (опция #70)	657
8.1	Контур по оси Y – основы	658
	Положение контуров фрезерования	658
	Ограничение резания	658
8.2	Контурные плоскости XY	659
	Начальная точка контура на плоскости XY G170-Geo	659
	Прямая на плоскости XY G171-Geo	659
	Дуга окружности, плоскость XY G172-/G173-Geo	660
	Отверстие на плоскости XY G370-Geo	661
	Линейная канавка на плоскости XY G371-Geo	662
	Круговая канавка на плоскости XY G372/G373-Geo	662
	Окружность в XY-плоскости G374-Geo	663
	Прямоугольник в XY-плоскости G375-Geo	663
	Поверхность в XY-плоскости G376-Geo	664
	Многоугольник в XY-плоскости G377-Geo	664
	Текст, Торцевая поверхность Y G378-Geo	665
	Шаблон линейный на плоскости XY G471-Geo	665
	Шаблон круговой на плоскости XY G472-Geo	666
	Шаблон DataMatrix плоскость XYG475-Geo	667
	Многогранная поверхность на плоскости XY G477-Geo	667
8.3	Контурные плоскости YZ	668
	Начальная точка контура плоскости YZ G180-Geo	668
	Прямая на плоскости YZ G181-Geo	668
	Дуга окружности на плоскости YZ G182/G183-Geo	669
	Отверстие в YZ-плоскости G380-Geo	670
	Прямая канавка в YZ-плоск. G381-Geo	670
	Круговая канавка на плоскости YZ G382/G383-Geo	671
	Окружность в YZ-плоскости G384-Geo	671
	Прямоугольник в YZ-плоскости G385-Geo	672
	Многоугольник в YZ-плоскости G387-Geo	672
	Текст, боковая поверхность Y G388-Geo	673
	Линейный шаблон на плоскости YZ G481-Geo	673
	Круговой шаблон на плоскости YZ G482-Geo	674
	Шаблон DataMatrix плоскость YZG475-Geo	675
	Поверхность в YZ-плоскости G386-Geo	675
	Многогранная поверхность на плоскости YZ G487-Geo	676
8.4	Плоскости обработки	677
	Обработка по оси Y	677
	Поворот плоскости обработки G16	678
8.5	Позиционировать инструмент, ось Y	679
	Ускоренная подача G0	679

Точка смены инструмента переместиться G14.....	679
Ускоренный ход в координатах станка G701.....	680
8.6 Линейные и круговые перемещения, ось Y.....	681
Фрезерование: Линейное перемещение G1.....	681
Фрезерование: Циркулярное движение G2, G3 – постановка размера точки центра в приращениях.....	682
Фрезерование: Циркулярное движение G12, G13 – постановка размера точки центра в абсолютных координатах.....	683
8.7 Циклы фрезерования с осью Y.....	684
Фрез.поверхн.-черновая обр. G841.....	684
Фрез.поверхн.-чистовая обр. G842.....	685
Фрез.многогран.-черновая обр. G843.....	686
Фрез.многогранника-чистовая обр. G844.....	687
Фрезер.карманов – черновая обр. G845 (Ось Y).....	688
Фрезер.карманов – чистовая обр. G846 (ось Y).....	694
Гравировка XY-плоскость G803.....	696
Гравировка YZ-плоскость G804.....	697
Резьбофрезерование XY-плоскость G800.....	698
Резьбофрезерование YZ-плоскость G806.....	699
Зубофрезерован. G808.....	700
8.8 Пример программы.....	702
Работа с осью Y.....	702

9	TURN PLUS (опция #63)	709
9.1	Функция TURN PLUS	710
	Концепция TURN PLUS.....	710
9.2	Режим работы автоматической генерации плана обработки (AWG)	712
	Генерация плана работы.....	713
	Последовательность обработки – Основы.....	714
	Последовательность обработки редактирование и управление.....	715
	Обзор последовательностей обработки.....	718
9.3	ААГ-контрольная графика	734
	Управление контрольной графикой AWG.....	734
9.4	Технологические инструкции	735
	Выбор инструмента, оснащение револьвера.....	735
	Выборка материала.....	736
	Проточка контура, Прорез. точение.....	737
	Сверл.....	737
	Параметры режима резания, СОЖ.....	738
	Внутренние контуры.....	739
	Обработка валов.....	741
9.5	Пример	743
9.6	Полная обработка с TURN PLUS	748
	Перезакрепление инструмента.....	748
	Определение зажимного устройства для полной отработки.....	749
	Автоматическое создание программ при полной обработке.....	751
	Перезажим заготовки в главном шпинделе.....	751
	Перезажим детали из главного шпинделя в противושпинделе.....	752
	Отрезка детали и перезажим при помощи противושпинделя.....	752

10 Ось В (опция #54)	753
10.1 Основы	754
High Dynamic Turning.....	756
10.2 Корректировка с осью В	757
10.3 Симуляция	758

11 Обзор юнитов (опция #9).....	761
11.1 ЮНИТЫ – группа токарной обработки.....	762
11.2 ЮНИТЫ – группа отверстия.....	764
11.3 ЮНИТЫ – группа, предварительное сверление, ось С.....	766
11.4 ЮНИТЫ – группа фрезерование, ось С.....	767
11.5 ЮНИТЫ – группа отверстия, предварительное сверление, ось Y.....	769
11.6 ЮНИТЫ – группа фрезерование, ось Y.....	770
11.7 ЮНИТЫ – группа специальных юнитов.....	772

12 Обзор G-функции.....	773
12.1 Идентификаторы разделов.....	774
12.2 Обзор G-команда КОНТУР.....	775
12.3 Обзор G-команды ОБРАБОТКА.....	778

1

**Основные
положения**

1.1 О данном руководстве

Рекомендации по технике безопасности

Соблюдайте все указания по безопасности в данной документации и в документации производителя вашего оборудования!

Указания по технике безопасности предупреждают об опасностях, возникающих при обращении с программным обеспечением и оборудованием, и описывают, как их избежать. Они классифицируются в соответствии с уровнем опасности и подразделяются на следующие группы:

ОПАСНОСТЬ

Опасность - указание на опасность для людей. Если не следовать инструкции по предотвращению опасности, это наверняка может привести к **тяжким телесным повреждениям или даже к смерти**.

ПРЕДУПРЕЖДЕНИЕ

Предостережение - указание на опасность для людей. Если не следовать инструкции по предотвращению опасности, это **с известной вероятностью может привести к тяжким телесным повреждениям или даже к смерти**.

ОСТОРОЖНО

Осторожно - указание на опасность для людей. Если не следовать инструкции по предотвращению опасности, это **предположительно может привести к легким телесным повреждениям**.

УКАЗАНИЕ

Указание - указание на опасность для предметов или данных. Если не следовать инструкции по предотвращению опасности, это предположительно может привести к **нанесению материального ущерба**.

Порядок подачи информации в составе указания по безопасности

Все указания по безопасности состоят из следующих четырех частей:

- Сигнальное слово указывает на степень опасности
- Вид и источник опасности
- Последствия при игнорировании опасности, например «Во время последующей обработки существует опасность столкновения!»
- Предупреждение – мероприятия по профилактике опасностей

Информационные указания

Следовать информационным указаниям, приведенным в данном руководстве, необходимо для правильного и эффективного использования программного обеспечения. Настоящее руководство содержит следующие информационные указания:



Символ информации обозначает **совет**. Совет содержит важную добавочную или дополняющую информацию.



Этот символ указывает на то, что следует придерживаться инструкций по технике безопасности Вашего производителя станка. Этот символ также указывает на функции зависящие от конкретного станка. Возможные опасности для оператора и станка описаны в руководстве пользователя станка.



Значок в виде книги обозначает **Перекрестную ссылку** на внешнюю документацию, например, документацию производителя или поставщика станка.

Вы хотите оставить отзыв или обнаружили ошибку?

Мы стремимся постоянно совершенствовать нашу документацию для вас. Вы можете помочь нам в этом и сообщить о необходимости изменений по следующему адресу электронной почты:

info@heidenhain.ru

1.2 Программное обеспечение и функции

Данное руководство описывает функции, которые доступны в системе ЧПУ с версией ПО 688946-16 и 688947-16.

Программирование в режиме smart.Turn и DIN-PLUS не описывается в данном руководстве. Эти функции можно найти в руководстве пользователя по программированию smart.Turn и DIN-PLUS (ID 685556-xx). Необходимо обратиться в компанию HEIDENHAIN для получения данного руководства пользователя.

Производитель станка настраивает рабочий объем функций системы ЧПУ для конкретного станка с помощью машинных параметров. Поэтому в данном руководстве вам могут встретиться описания функций, недоступных на вашем станке.

Не все станки поддерживают определенные функции системы ЧПУ, например:

- Позиционирование шпинделя (**M19**) и приводной инструмент
- Обработка с помощью осей C или Y
- Обработка с помощью оси B
- Обработка с несколькими суппортами

Для индивидуальной поддержки по станку с системой ЧПУ, свяжитесь с производителем станка.

Многие производители станков и компания HEIDENHAIN организуют курсы обучения программированию. Участие в этих курсах рекомендуется для интенсивного ознакомления с функциями системы ЧПУ.

В зависимости от системы ЧПУ HEIDENHAIN предлагает программные пакеты DataPilot MP 620 и DataPilot CP 640 для ПК. Пакет ПО DataPilot предназначен для использования на производстве, для управления производственными процессами, для подготовки рабочих процессов и для обучения. DataPilot используется на ПК с операционной системой WINDOWS. Компания HEIDENHAIN предлагает DataPilot в качестве рабочего места программиста Windows и в качестве Oracle VM Virtual Box. Oracle VM VirtualBox представляет собой программное обеспечение (виртуальную машину), в которое система ЧПУ встроена в качестве автономной системы в виртуальной среде.

Предусмотренное место эксплуатации

Система ЧПУ соответствует классу А согласно европейскому стандарту EN 55022 и в основном предназначена для применения в промышленности.

Правовая информация

Программное обеспечение ЧПУ содержит открытое программное обеспечение, использование которого регулируется особыми условиями пользования. Эти условия использования имеют приоритет.

Более подробную информацию можно найти в системе ЧПУ:

- ▶ Переключитесь в режим работы **Организация** (символ дискеты)
- ▶ Переключитесь на вторую вкладку панели программных клавиш
- ▶ Нажмите программную клавишу **ИНФО. ЛИЦЕНЗИЯ**

Y-axis Machining (опция #70)

Обработка с осью Y Сверлильная и фрезерная обработка торцевой и боковой поверхности

Parallel Axes (опция #94)

Параллельные оси Поддержка параллельных осей (U, V, W)

Spindle Synchronism (опция #131)

Синхронизация шпинделя Синхронизация нескольких шпинделей

Counter Spindle (опция #132)

Противошпиндель

- Синхронизация главного и противоположного шпинделя
- Обработка задней стороны

Remote Desktop Manager (опция #133)

Менеджер удаленного рабочего стола

- Windows на отдельном компьютере
- Интеграция в интерфейс системы ЧПУ

Synchronizing Functions (опция #135)

Функции синхронизации Расширенная синхронизация осей и шпинделей

State Reporting Interface – SRI (опция #137)

Доступ через интернет (http) к статусу управления

- Выбор моментов времени для изменения статуса
- Выбор активной управляющей программы

Load Monitoring (опция #151)

Контроль нагрузки Мониторинг осей и шпинделей

Multichannel (опция #153)

Возможность многоканальности До 3 каналов для асинхронной обработки с несколькими суппортами

Новые функции ПО ЧПУ 68894х-16

- Система ЧПУ поддерживает разработанное компанией CERATIZIT **High Dynamic Turning**, сокращённо **HDT**. Этот метод позволяет выполнять самые распространённые токарные операции всего одним инструментом.
Дополнительная информация: "High Dynamic Turning", Стр. 756
- Специальные сменные пластины и необходимые держатели инструмента вы задаёте в режиме работы **Редактор инструм.**
Дополнительная информация: руководство пользователя
- С помощью функции **G931** вы активируете и деактивируете **Режим HDT**.
Дополнительная информация: "Режим HDT G931", Стр. 529
- Вы можете проверить обработку, используя подрежим **Моделирование**. В 2D-моделировании вы можете видеть траектории инструмента и режущую кромку инструмента. В 3D-моделировании вы можете увидеть полную обработку, включая держатель инструмента.
- Индикация станочных данных предоставляет информацию о текущем состоянии функций **Режим HDT**. Тот же символ система ЧПУ показывает во время моделирования.
Дополнительная информация: руководство пользователя
- После того, как вы сохранили контур в подрежиме **Моделирование**, вы можете с помощью пункта меню **Встав. только загот.** передать в управляющую программу только **ЗАГОТОВКА**.
Дополнительная информация: руководство пользователя
- Если содержимое списка инструментов, револьверной головки или магазина отображается не полностью, вы можете изменить ширину столбцов таблицы. Изменения действуют во всех режимах работы и сохраняются после перезапуска системы ЧПУ.

Изменённые функции ПО 68894х-16

- В функции **G38** вы можете с помощью дополнительного **ВСПОМОГ. КОНТУР** запрограммировать опциональную траекторию резьбы.
Дополнительная информация: "Контурная резьба G38", Стр. 429

2

Первые шаги

2.1 Обзор

Изучение этой главы руководства поможет быстро научиться выполнять важнейшие процедуры управления ЧПУ. Более подробную информацию по каждой теме вы найдете в соответствующем описании, каждый раз пользуясь ссылкой на него.

В данной главе рассматриваются следующие темы:

- Включение станка
- Программирование детали
- Графический тест детали



В руководстве пользователя вы найдёте следующие темы:

- Включение станка
- Наладка инструмента
- Наладка детали
- Обработка детали

2.2 Включение станка

ОПАСНОСТЬ

Внимание, риск для пользователя!

Станки и их компоненты являются источниками механических опасностей. Электрические, магнитные или электромагнитные поля особенно опасны для лиц с кардиостимуляторами и имплантатами. Опасность возникает сразу после включения станка.

- ▶ Следуйте инструкциям руководства по эксплуатации станка.
- ▶ Соблюдайте условные обозначения и указания по технике безопасности.
- ▶ Используйте защитные устройства.



Следуйте указаниям инструкции по обслуживанию станка!

Включение станка и перемещение к референтным меткам – это функции, зависящие от станка.

Чтобы включить станок выполните следующее:

- ▶ Включите напряжение питания системы ЧПУ и станка
- > Система ЧПУ запускает операционную систему. Эта операция может занять несколько минут.
- > Система ЧПУ отобразит диалог **Прерывание питания**

CE

- ▶ Нажмите клавишу **CE**
- > Система ЧПУ транслирует PLC-программу.
- > Система ЧПУ отобразит диалог **Включите управляющее напряжение**

I

- ▶ Включите управляющее напряжение.
- > Система ЧПУ проверяет функционирование аварийного выключателя.
- > Система ЧПУ переходит режим работы **Станок**.

Подробная информация по данной теме

- Включение станка
Дополнительная информация: руководство пользователя

2.3 Программирование первой детали

Выбор режима работы

Чтобы создать управляющую программу, выберите режим работы **smart.Turn**.



- ▶ Нажмите клавишу **smart.Turn**
- ▶ Система ЧПУ перейдет в режим работы **smart.Turn**.





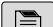


Подробная информация по данной теме

- Режим работы "smart.Turn"

Дополнительная информация: "

Программирование smart.Turn и DIN", Стр. 68

Важные элементы управления системой ЧПУ

Клавиша	Функция для программирования
	<ul style="list-style-type: none"> ■ Подтверждение ввода ■ Активация следующего диалогового вопроса
	<ul style="list-style-type: none"> ■ Подтверждение диалога ■ Создание нового NC-кадра в редакторе
 	Клавиши с цифрами 0–9: <ul style="list-style-type: none"> ■ Ввод чисел ■ Работа с меню
	Переход к следующей форме
	<ul style="list-style-type: none"> ■ Прерывание диалога ■ Навигация по меню вверх
	Выбор функции на экране посредством программной клавиши

Подробная информация по данной теме

- Навигация в smart.Turn

Дополнительная информация: "Выбор функций редактора", Стр. 76

- Элементы управления системой ЧПУ

Дополнительная информация: руководство пользователя

Создание новой управляющей программы

Чтобы создать новую управляющую программу, выполните следующее:



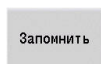
- ▶ Выберите пункт меню **Прог**



- ▶ Выбрать пункт меню **Новый**



- ▶ Выберите пункт меню
Новая DIN PLUS программа Ctrl+N
- > Система ЧПУ откроет диалоговое окно
Сохранить под.



- ▶ Введите имя программы
- ▶ Нажмите программную клавишу **Запомнить**
- > Система ЧПУ откроет диалоговое окно
Загал.программы (кор.).



- ▶ Определите **Загал.программы (кор.)**, например
 - **Произв.матер. = Алюминий**
 - **Единица = Метрически**



- ▶ Нажмите программную клавишу **ОК**
- > Система ЧПУ создаст управляющую программу.

Система ЧПУ формирует последний кадр управляющей программы автоматически. Вам не нужно задавать никаких команд для окончания программы.

Вы можете запрограммировать детали различными способами:

- Программирование **DIN**: вы программируете контур и обработку с помощью линейных и круговых перемещений и простыми циклами токарной обработки в **ДИН/ИСО режим**.
- Программирование **DIN PLUS**: вы программируете готовый контур и контур заготовки в подрежиме работы **ICP-редактор** (опция #8 или #9), а обработку выполняете с помощью привязанных к контуру токарных циклов в **ДИН/ИСО режим**.
- Программирование **smart.Turn** (опция #9): вы программируете готовый контур и контур заготовки в подрежиме работы **ICP-редактор**, а обработку выполняете с помощью **smart.Turn юнитов**.
- **TURN PLUS** (опция #63): вы программируете готовый контур и контур заготовки в подрежиме работы **ICP-редактор**, а технология обработки и сама обработка создаются автоматически.

Подробная информация по данной теме

- Программирование в режиме работы **smart.Turn**
Дополнительная информация: "Программирование smart.Turn и DIN", Стр. 68
- Подрежим работы **ICP-редактор**
Дополнительная информация: руководство пользователя
- Программирование в **ДИН/ИСО режим**
Дополнительная информация: "Программирование в ДИН/ИСО режим", Стр. 284
- Программирование с помощью **smart.Turn**
Дополнительная информация: "Юниты – Юниты smart.Turn", Стр. 104

- Программирование с помощью **TURN PLUS**
Дополнительная информация: "TURN PLUS (опция #63)", Стр. 709
- Навигация по пунктам меню
Дополнительная информация: "Общие используемые пункты меню", Стр. 78

Настройка списка револьвера

Чтобы иметь возможность вызывать инструменты в управляющей программе, вы должны сперва настроить список револьвера. Список револьвера показывает текущую комплектацию револьверной головки.

Комплектование списка револьверной головки

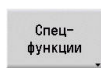


- ▶ Выберите пункт меню **Заг.**

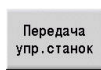


- ▶ Выберите пункт меню **Настроить список револьвера**
- ▶ Система ЧПУ откроет список револьвера.

Если список револьвера уже задан в режиме работы **Станок**:

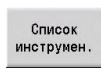


- ▶ Нажмите программную клавишу **Спецфункции**

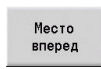


- ▶ Нажмите программную клавишу **Передача упр. станок**
- ▶ Система ЧПУ скопирует комплектацию револьверной головки из режима работы **Станок**.

Если список револьвера ещё не определён:



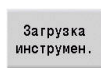
- ▶ Нажмите программную клавишу **Список инструментов**
- ▶ Система ЧПУ откроет список инструментов.



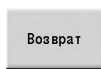
- ▶ С помощью программной клавиши **Место вперед** и **Место назад** выберите желаемую строку в таблице револьвера



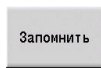
- ▶ В таблице инструментов выберите желаемый инструмент



- ▶ Нажмите программную клавишу **Загрузка инструмен.**
- ▶ Выбранный инструмент появится в списке револьвера.
- ▶ Внесите все необходимые инструменты в список револьвера



- ▶ Нажмите программную клавишу **Возврат**



- ▶ Нажмите программную клавишу **Запомнить**
- ▶ Система ЧПУ сохранит комплектацию револьвера в разделе программы **РЕВОЛЬ.ГОЛ.**

Подробная информация по данной теме

- Список револьвера
Дополнительная информация: "Программирование инструмента", Стр. 97
- Инструменты
Дополнительная информация: руководство пользователя
- Структура управляющей программы
Дополнительная информация: "Идентификатор раздела программы", Стр. 86

Программирование контура в ICP (опция #8 или #9)

Вы должны создать программу токарной обработки для детали представленной справа. Управляющую программу вы уже создали.

Для того чтобы задать контур заготовки и контур готовой детали в подрежиме работы **ICP-редактор**, выполните следующее:

Определение заготовки



- ▶ Выберите пункт меню **ICP**

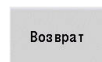
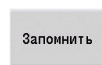


- ▶ Выберите пункт меню **Заготовка**
- ▶ Система ЧПУ откроет подрежим **ICP-редактор**.

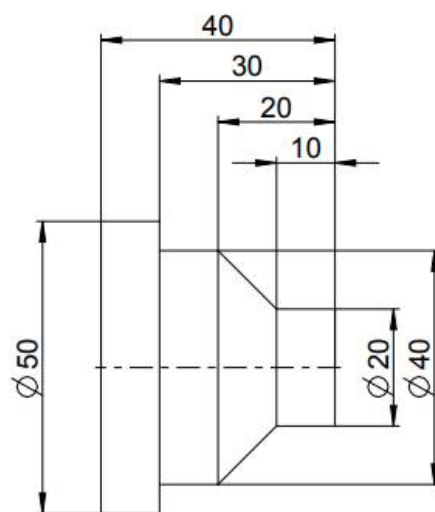


- ▶ Выберите пункт меню **Пруток**
- ▶ Система ЧПУ откроет диалоговое окно **Пруток**.

- ▶ Введите размеры заготовки:
 - **X: Диаметр** = 60 мм
 - **Z: Длина** заготовки = 60 мм
 - **K: Припуск** – расстояние между нулевой точкой детали и правым торцом = 1 мм
- ▶ Нажмите программную клавишу **Запомнить**
- ▶ В подрежиме работы **ICP-редактор** отобразится заготовка.



- ▶ Нажмите программную клавишу **Возврат**



Определение контура готовой детали



- ▶ Выберите пункт меню **ICP**



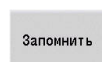
- ▶ Выберите пункт меню **Готовая деталь**
- ▶ Система ЧПУ откроет подрежим **ICP-редактор**.



- ▶ Выберите пункт меню **Контур**



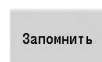
- ▶ Выберите пункт меню **Линия**
- ▶ Введите координаты:
 - **XS: Точка старта** контура = 0 мм
 - **ZS: Точка старта** контура = 0 мм
 - **X: Целевая точка** = 20 мм



- ▶ Нажмите программную клавишу **Запомнить**



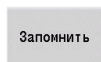
- ▶ Выберите пункт меню **Линия**
- ▶ **Z: Целевая точка** = -10 мм



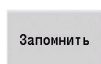
- ▶ Нажмите программную клавишу **Запомнить**



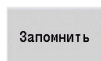
- ▶ Выберите пункт меню **Линия**
- ▶ Введите координаты:
 - **X: Целевая точка** = 40 мм
 - **Z: Целевая точка** = -20 мм
- ▶ Нажмите программную клавишу **Запомнить**



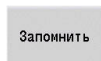
- ▶ Выберите пункт меню **Линия**
- ▶ **Z: Целевая точка** = -30 мм
- ▶ Нажмите программную клавишу **Запомнить**



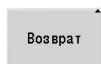
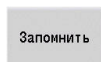
- ▶ Выберите пункт меню **Линия**
- ▶ **X: Целевая точка** = 50 мм
- ▶ Нажмите программную клавишу **Запомнить**



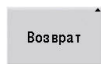
- ▶ Выберите пункт меню **Линия**
- ▶ **Z: Целевая точка** = -40 мм
- ▶ Нажмите программную клавишу **Запомнить**



- ▶ Выберите пункт меню **Линия**
- ▶ **X: Целевая точка** = 0 мм
- ▶ Нажмите программную клавишу **Запомнить**



- ▶ Нажмите программную клавишу **Возврат**



- ▶ Нажмите программную клавишу **Возврат**
- ▶ Система ЧПУ сохранит заданные контуры в управляющей программе.

Подробная информация по данной теме

- Подрежим работы **ICP-редактор**
Дополнительная информация: руководство пользователя
- Разделы программы для контуров
Дополнительная информация: "Структурированная управляющая программа", Стр. 69

Программирование обработки в smart.Turn (опция #9)

После того как вы задали контур заготовки и контур готовой детали в подрежиме **ICP-редактор**, запрограммируйте обработку детали с помощью **smart.Turn юнитов**.

Для того чтобы запрограммировать обработку, выполните следующее:

Задайте начальный юнит



- ▶ Выберите пункт меню **Units»**
- ▶ Система ЧПУ откроет диалоговое окно **Начало программы**.
- ▶ В **S0** введите максимальную частоту вращения шпинделя 1, например 4000 об/мин
- ▶ Задайте максимальную частоту вращения для всех имеющихся шпинделей
- ▶ Нажмите программную клавишу **ЗАПОМНИТЬ**
- ▶ Система ЧПУ закроет диалоговое окно и сохранит юнит.

Запомнить

Поперечная черновая обработка ICP



- ▶ Выберите пункт меню **Черн.обр.**
- ▶ Выберите пункт меню **G820 поперечно ICP**
- ▶ Система ЧПУ откроет диалоговое окно **G820 черновая обр. поперечно ICP**.
- ▶ Задайте параметры:
 - **XS: Позиция подвода по X**, например, 60 мм
 - **ZS: Позиция подвода по Z**, например, 2 мм
 - **T: Номер инструмента** – номер места в револьвере
 - **F: Подача на один поворот**, например, 0,4 мм/об
 - **S: Скор. резания** в м/мин, например, 220 мм/мин
 - **NS: Номер кадра начала контура** – начала участка контура = 3
 - **NE: Номер кадра конца контура** – конец участка контура = 3
 - **P: максимальное врезание**, например, 5 мм
- ▶ Нажмите программную клавишу **ЗАПОМНИТЬ**
- ▶ Система ЧПУ закроет диалоговое окно и сохранит юнит.

Запомнить

Черновая обработка продольная ICP

- ▶ Выберите пункт меню **Черн.обр.**



- ▶ Выберите пункт меню **G810 продольно ICP**
- > Система ЧПУ откроет диалоговое окно **G810 черн. обработка продольная ICP.**
- ▶ Задайте параметры:
 - **X5: Позиция подвода по X**, например, 60 мм
 - **Z5: Позиция подвода по Z**, например, 2 мм
 - **T: Номер инструмента** – номер места в револьвере
 - **F: Подача на один поворот**, например, 0,4 мм/об
 - **S: Скор. резания** в м/мин, например, 220 мм/мин
 - **NS: Номер кадра начала контура** – начала участка контура = 4
 - **NE: Номер кадра конца контура** – конец участка контура = 8
 - **R: максимальное врезание**, например, 5 мм

Запомнить

- ▶ Нажмите программную клавишу **ЗАПОМНИТЬ**
- > Система ЧПУ закроет диалоговое окно и сохранит юнит.

Чистовая обработка ICP

Чистовая поперечная:



- ▶ Выберите пункт меню **Чист.обр.**



- ▶ Выберите пункт меню **G890 обработка контура ICP**
- > Система ЧПУ откроет диалоговое окно **G890 обраб.контур ICP**.
- ▶ Задайте параметры:
 - **XS: Позиция подвода по X**, например, 20 мм
 - **ZS: Позиция подвода по Z**, например, 2 мм
 - **T: Номер инструмента** – номер места в револьвере
 - **F: Подача на один поворот**, например, 0,25 мм/об
 - **S: Скор. резания** в м/мин, например, 240 м/мин
 - **NS: Номер кадра начала контура** – начала участка контура = 3
 - **NE: Номер кадра конца контура** – конец участка контура = 3
- ▶ Нажмите программную клавишу **ЗАПОМНИТЬ**
- > Система ЧПУ закроет диалоговое окно и сохранит юнит.

Запомнить

Чистовая продольная:



- ▶ Выберите пункт меню **Чистовая обработка**



- ▶ Выберите пункт меню **G890 обработка контура ICP**
- > Система ЧПУ откроет диалоговое окно **G890 обраб.контура ICP**.
- ▶ Задайте параметры:
 - **XS: Позиция подвода по X**, например, 20 мм
 - **ZS: Позиция подвода по Z**, например, 2 мм
 - **T: Номер инструмента** – номер места в револьвере
 - **F: Подача на один поворот**, например, 0,25 мм/об
 - **S: Скор. резания** в м/мин, например, 240 м/мин
 - **NS: Номер кадра начала контура** – начала участка контура = 4
 - **NE: Номер кадра конца контура** – конец участка контура = 8
- ▶ Нажмите программную клавишу **ЗАПОМНИТЬ**
- > Система ЧПУ закроет диалоговое окно и сохранит юнит.

Запомнить

Подробная информация по данной теме

- Юнит начала программы
Дополнительная информация: "Юнит Начало программы СТАРТ", Стр. 237
- Юниты smart.Turn
Дополнительная информация: "Юниты – Юниты smart.Turn", Стр. 104
- Привязанное к контуру программирование
Дополнительная информация: "smart.Turn-юнит", Стр. 104

Заккрытие управляющей программы

В режиме работы **smart.Turn** вы можете одновременно открыть до шести управляющих программ. Система ЧПУ автоматически сохраняет новые открытые управляющие программы

Чтобы закрыть управляющую программу выполните следующее:



- ▶ Выберите пункт меню **Прог**



- ▶ Выберите пункт меню **Запомнить**
- > Система ЧПУ сохранит управляющую программу.



- ▶ Выберите пункт меню **Прог**



- ▶ Выберите пункт меню **Заккрыть**
- > Режим работы **smart.Turn** закрывает управляющую программу.

Подробная информация по данной теме

- Пункт меню Прог.
Дополнительная информация: "Общие используемые пункты меню", Стр. 78

Программирование контура в ДИН/ИСО режим

Вы должны создать программу токарной обработки для детали представленной справа. Программируйте в **ДИН/ИСО режим**. Управляющую программу Вы уже создали и подготовили список револьвера.

Чтобы во время программирования контура можно было видеть контур, выполните следующее:



- ▶ Нажмите программную клавишу **Граф.**
- > Система ЧПУ откроет графическое окно.



- ▶ Чтобы обновить графику, нажмите программную клавишу **Граф.**
- > На графике отобразятся последние запрограммированные контуры.

Чтобы отключить графику, выполните следующее:



- ▶ Выберите пункт меню **Граф.**



- ▶ Выберите пункт меню **Графика ВЫКЛ**
- > Система ЧПУ закроет графическое окно.

Чтобы определить контуры заготовки и готовой детали выполните следующие действия:

Определение заготовки



- ▶ Нажмите программную клавишу **ДИН/ИСО режим**



- ▶ Выберите пункт меню **Geo»**
- > Система ЧПУ откроет меню G функций для определения контура.



- ▶ Переместите курсор в раздел программы **ЗАГОТОВКА**



- ▶ Выберите пункт меню **G**

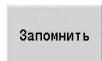
- ▶ Введите **20**:



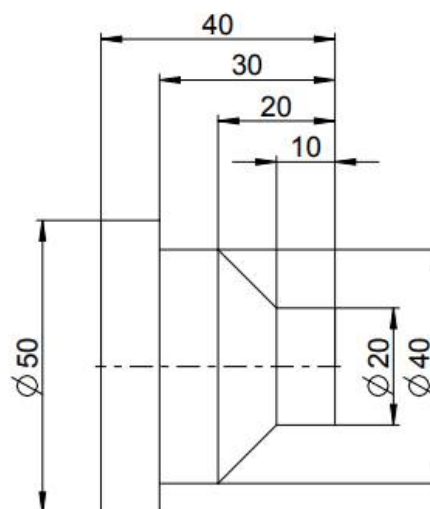
- ▶ Нажмите программную клавишу **OK**
- > Система ЧПУ создаст команду **G20, Часть патр.цил./тр.**

- ▶ Введите размеры заготовки:

- **X: Диаметр** = 60 мм
- **Z: Длина** заготовки = 60 мм
- **K: Правый кант** – припуск на торце = 1 мм



- ▶ Нажмите программную клавишу **СОХРАНИТЬ**
- > Система ЧПУ сохранит заготовку.



Определение готовой детали



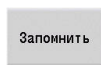
- ▶ Переместите курсор в раздел программы **ГОТОВАЯ ДЕТАЛЬ**



- ▶ Выберите пункт меню **G**
- ▶ Введите **0**:



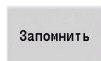
- ▶ Нажмите программную клавишу **OK**
- > Система ЧПУ создаст команду **G0, Точка старта**.



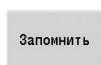
- ▶ Введите координаты:
 - **X: Начальная точка** X = 0 мм
 - **Z: Начальная точка** Z = 0 мм
- ▶ Нажмите программную клавишу **СОХРАНИТЬ**
- > Система ЧПУ сохранит начальную точку.



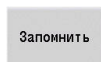
- ▶ Выберите пункт меню **Прямая**
- > Система ЧПУ создаст команду **Путь G1**.
- ▶ **X: Конечная точка** (размер диаметра) = 20 мм
- ▶ Нажмите программную клавишу **Запомнить**



- ▶ Выберите пункт меню **Прямая**
- ▶ **Z: Конечная точка** = -10 мм
- ▶ Нажмите программную клавишу **Запомнить**



- ▶ Выберите пункт меню **Прямая**
- ▶ Введите координаты:
 - **X: Конечная точка** = 40 мм
 - **Z: Конечная точка** = -20 мм
- ▶ Нажмите программную клавишу **Запомнить**



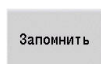
- ▶ Выберите пункт меню **Прямая**
- ▶ **Z: Конечная точка** = -30 мм
- ▶ Нажмите программную клавишу **Запомнить**



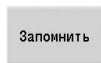
- ▶ Выберите пункт меню **Прямая**
- ▶ **X: Конечная точка** = 50 мм
- ▶ Нажмите программную клавишу **Запомнить**



- ▶ Выберите пункт меню **Прямая**
- ▶ **Z: Конечная точка** = -40 мм
- ▶ Нажмите программную клавишу **Запомнить**



- ▶ Выберите пункт меню **Прямая**
- ▶ **X: Конечная точка** = 0 мм
- ▶ Нажмите программную клавишу **Запомнить**
- > Контур готовой детали определён.



Подробная информация по данной теме

- Список пунктов меню в **ДИН/ИСО режим**
Дополнительная информация: "Пункт меню «Геометрия»", Стр. 296
- Разделы управляющей программы
Дополнительная информация: "Структурированная управляющая программа", Стр. 69
- Программа ДИН/ИСО
Дополнительная информация: "Команды геометрии и обработки", Стр. 284
- Описание заготовки
Дополнительная информация: "Заготовка в форме цилиндра или трубы G20-Geo", Стр. 297
- Описание готовой детали
Дополнительная информация: "Основные элементы токарного контура", Стр. 298

Программирование обработки в ДИН/ИСО режим

После того как вы задали контур заготовки и готовой детали, запрограммируйте обработку детали с помощью циклов обработки.

Для того чтобы запрограммировать обработку, выполните следующее:

Задание ограничения частоты вращения

- ▶ Переместите курсор в раздел программы **ОБРАБОТКА**
- ▶ В списке пунктов меню отобразится G функции для обработки.
- ▶ Выберите пункт меню **G**
- ▶ Введите **26**:
- ▶ Нажмите программную клавишу **ОК**
- ▶ Система ЧПУ создаст команду **Ограничение скор.вращ. G26**.



Навигация через **G-меню**:



- ▶ Выберите пункт меню **G-меню**



- ▶ Выберите пункт меню **Подача, Скор. Вращ.**



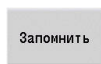
- ▶ Выберите пункт меню **Скорость вращения**



- ▶ Выберите пункт меню **Ограничение гл.шпин G26**

- ▶ Система ЧПУ создаст команду **Ограничение скор.вращ. G26**.

- ▶ Введите максимальную частоту вращения, например 4000 об/мин



- ▶ Нажмите программную клавишу **ЗАПОМНИТЬ**
- ▶ Система ЧПУ сохранит ограничение частоты вращения.





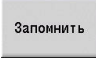
Задание циклов обработки

HEIDENHAIN рекомендует программировать циклы обработки в следующей последовательности:




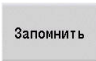
- ▶ Смена инструмента
- ▶ Ввод данных резания
- ▶ Позиционирование инструмента перед зоной обработки
- ▶ Задание безопасного расстояния
- ▶ Вызов цикла
- ▶ Отвод инструмента
- ▶ Подвод к точке смены инструмента

Смена инструмента

Подвод к точке смены инструмента:



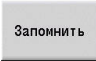
- 
 - ▶ Нажмите клавишу **INS**
 - > Система ЧПУ откроет диалоговое окно, чтобы подтвердить номер кадра.
- 
 - ▶ Нажмите клавишу **INS**
 - > Система ЧПУ создаст новый кадр программы.
- 
 - ▶ Выберите пункт меню **G**
 - ▶ Введите **14**:
- 
 - ▶ Нажмите программную клавишу **OK**
 - > Система ЧПУ создаст команду **Точка смены инстр. G14**
- 
 - ▶ Нажмите программную клавишу **ЗАПОМНИТЬ**
 - > Система ЧПУ сохранит перемещение. Перемещение в точку смены инструмента будет одновременное по всем осям.

Вызов инструмента:


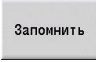
- 
 - ▶ Нажмите клавишу **INS**
 - > Система ЧПУ откроет диалоговое окно, чтобы подтвердить номер кадра.
- 
 - ▶ Нажмите клавишу **INS**
 - > Система ЧПУ создаст новый кадр программы.
- 
 - ▶ Выберите пункт меню **T**
 - > Система ЧПУ создаст команду **Инструмент**.
 - ▶ Введите номер инструмента
- 
 - ▶ Нажмите программную клавишу **ЗАПОМНИТЬ**
 - > Система ЧПУ сохранит кадр программы.

Ввод данных резания



Ввод подачи:

-  ▶ С помощью клавиши **INS** создайте новый кадр программы
-  ▶ Выберите пункт меню **F**
- ▶ Система ЧПУ создаст команду **Подача на поворот**.
- ▶ Введите значение для подачи, например 0,4 мм/об
-  ▶ Нажмите программную клавишу **ЗАПОМНИТЬ**




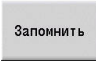
Ввод скорости резания:

-  ▶ Выберите пункт меню **S**
- ▶ Система ЧПУ создаст команду **Скорость резания**.
- ▶ Введите значение для скорости резания, например 220 м/мин
-  ▶ Нажмите программную клавишу **ЗАПОМНИТЬ**




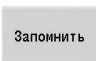
Включение шпинделя против часовой стрелки:

-  ▶ Выберите пункт меню **M**
- ▶ Введите **4**:
-  ▶ Нажмите программную клавишу **ОК**
- ▶ Система ЧПУ создаст кадр **M4, ВКЛ шпиндель против ч.с.**

Позиционируйте инструмент перед зоной обработки




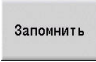
-  ▶ С помощью клавиши **INS** создайте новый кадр программы
-  ▶ Создайте команду **Ускоренная подача G0**
-  ▶ Нажмите программную клавишу **ОК**
- ▶ Введите координаты в которые необходимо переместиться:
 - **X** = 62 мм
 - **Z** = 2 мм
-  ▶ Нажмите программную клавишу **ЗАПОМНИТЬ**

Задание безопасного расстояния



-  ▶ С помощью клавиши **INS** создайте новый кадр программы
-  ▶ Создайте команду **Безопасн. расстоян. G47**
-  ▶ Нажмите программную клавишу **ОК**
- ▶ Введите безопасное расстояние, например, 2 мм
-  ▶ Нажмите программную клавишу **ЗАПОМНИТЬ**

Вызов цикла черновой обработки




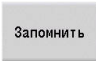
Поперечная черновая обработка:

-  ▶ С помощью клавиши **INS** создайте новый кадр программы
-  ▶ Создайте команду **Чер.обrab. в плане G820**
-  ▶ Нажмите программную клавишу **OK**
- ▶ Задайте параметры:
 - **NS: Номер кадра начала контура** – начала участка контура = 3
 - **NE: Номер кадра конца контура** – конец участка контура = 3
 - **P: максимальное врезание**, например, 5 мм
 - **K: Припуск Z** = 0,2 мм
-  ▶ Нажмите программную клавишу **ЗАПОМНИТЬ**



Включение подачи СОЖ:

-  ▶ Выберите пункт меню **M**
- ▶ Введите **8**:
-  ▶ Нажмите программную клавишу **OK**
- ▶ Система ЧПУ сохранит команду **M8, вкл. контур СОЖ 1.**

Продольная черновая обработка:




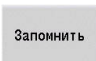
-  ▶ С помощью клавиши **INS** создайте новый кадр программы
-  ▶ Создайте команду **Продол.черн.обrab. G810**
-  ▶ Нажмите программную клавишу **OK**
- ▶ Задайте параметры:
 - **NS: Номер кадра начала контура** – начала участка контура = 4
 - **NE: Номер кадра конца контура** – конец участка контура = 8
 - **P: максимальное врезание**, например, 5 мм
 - **I: Припуск X** = 0,5 мм
 - **K: Припуск Z** = 0,2 мм
-  ▶ Нажмите программную клавишу **ЗАПОМНИТЬ**

Выключение подачи СОЖ:



-  ▶ Создайте пункт меню **M9, выкл. все контуры СОЖ**
-  ▶ Нажмите программную клавишу **OK**

Вызов нового инструмента

Перемещение в точку смены инструмента:



-  ▶ С помощью клавиши **INS** создайте новый кадр программы
-  ▶ Создайте команду **Точка смены инстр. G14**
-  ▶ Нажмите программную клавишу **ОК**
-  ▶ Нажмите программную клавишу **ЗАПОМНИТЬ**

Вызов инструмента:


-  ▶ С помощью клавиши **INS** создайте новый кадр программы
-  ▶ Выберите пункт меню **T**
- ▶ Система ЧПУ создаст команду **Инструмент**.
- ▶ Введите номер инструмента
- ▶ Нажмите программную клавишу **ЗАПОМНИТЬ**

Задание данных прохода



Ввод подачи:

-  ▶ С помощью клавиши **INS** создайте новый кадр программы
-  ▶ Выберите пункт меню **F**
- ▶ Введите **Подача на поворот**, например 0,25 мм/об
- ▶ Нажмите программную клавишу **ЗАПОМНИТЬ**



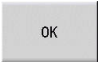
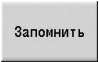
Ввод скорости резания:

-  ▶ Выберите пункт меню **S**
- ▶ Введите **Скорость резания**, например 240 м/мин
- ▶ Нажмите программную клавишу **ЗАПОМНИТЬ**

Включение шпинделя против часовой стрелки:


-  ▶ Откройте пункт меню **M4, ВКЛ. шпиндель против ч.с.**
-  ▶ Нажмите программную клавишу **ОК**

Предварительное позиционирование инструмента


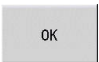
-  ▶ С помощью клавиши **INS** создайте новый кадр программы
-  ▶ Создайте команду **Ускоренная подача G0**
-  ▶ Нажмите программную клавишу **OK**
- ▶ Введите координаты в которые необходимо переместиться:
 - **X** = 20 мм
 - **Z** = 2 мм
-  ▶ Нажмите программную клавишу **ЗАПОМНИТЬ**

Вызов циклов чистовой обработки


Чистовая поперечная:

-  ▶ С помощью клавиши **INS** создайте новый кадр программы
-  ▶ Создайте команду **Цикл чис.обр.контура G890**
-  ▶ Нажмите программную клавишу **OK**
- ▶ Задайте параметры:
 - **NS: Номер кадра начала контура** – начала участка контура = 3
 - **NE: Номер кадра конца контура** – конец участка контура = 3
-  ▶ Нажмите программную клавишу **ЗАПОМНИТЬ**




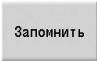
Включение подачи СОЖ:

-  ▶ Откройте пункт меню **M8, вкл. контур СОЖ 1**
-  ▶ Нажмите программную клавишу **OK**

Чистовая продольная:

-  ▶ С помощью клавиши **INS** создайте новый кадр программы
-  ▶ Создайте команду **Цикл чис.обр.контура G890**
-  ▶ Нажмите программную клавишу **OK**
- ▶ Задайте параметры:
 - **NS: Номер кадра начала контура** – начала участка контура = 4
 - **NE: Номер кадра конца контура** – конец участка контура = 8
-  ▶ Нажмите программную клавишу **ЗАПОМНИТЬ**

Отвод инструмента

-  ▶ С помощью клавиши **INS** создайте новый кадр программы
-  ▶ Создайте команду **Точка смены инстр. G14**
-  ▶ Нажмите программную клавишу **OK**
-  ▶ Нажмите программную клавишу **ЗАПОМНИТЬ**

Подробная информация по данной теме

- Программирование в **ДИН/ИСО режим**
Дополнительная информация: "Программирование в ДИН/ИСО режим", Стр. 284
- Список пунктов меню в **ДИН/ИСО режим**
Дополнительная информация: "Пункт меню: обработка", Стр. 296
- Задание нулевой точки
Дополнительная информация: "Смещения нуля отсчета", Стр. 359
- Наладка станка
Дополнительная информация: руководство пользователя
- Подача и частота вращения
Дополнительная информация: "Подача, частота вращения", Стр. 351
- Точка смены инструмента G14
Дополнительная информация: "Точка смены инструмента G14", Стр. 346
- Дополнительные M-функции
Дополнительная информация: "Команды станка", Стр. 574
- Предварительное позиционирование инструмента
Дополнительная информация: "Ускоренный ход G0", Стр. 345
- Безопасное расстояние
Дополнительная информация: "Безопасн. расстоян. G47", Стр. 365
- Циклы обработки
Дополнительная информация: "Связанные с контуром токарные циклы", Стр. 370

Программирование TURN PLUS (опция #63)

Чтобы создать управляющую программу с помощью **TURN PLUS**, задайте контуры заготовки и готовой детали в подрежиме работы **ICP-редактор**. Потом создайте план обработки и управляющую программу по заданной **Последовательность обработки**.




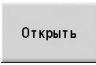
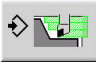

Подробное описание и пошаговые примеры по этой теме можно найти здесь:

- Пошаговый пример смотри "Пример", Стр. 743
- Подробная информация по **TURN PLUS** смотри "Функция TURN PLUS", Стр. 710
- Подробная информация по **Последовательность обработки** смотри "Режим работы автоматической генерации плана обработки (AWG)", Стр. 712

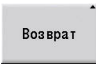
2.4 Контроль управляющей программы в моделировании

Чтобы проконтролировать управляющую программу, вы можете протестировать обработку в подрежиме работы **Моделирование**.

Чтобы открыть управляющую программу в подрежиме работы **Моделирование**, выполните следующее:

-  ▶ Переключитесь в режим работы **smart.Turn**
-  ▶ Выберите пункт меню **Прог**
-  ▶ Выберите пункт меню **Открыть...**
- > Система ЧПУ откроет диалоговое окно **Открыть**.
- ▶ Выберите желаемую управляющую программу
-  ▶ Нажмите программную клавишу **Открыть**
- > Система ЧПУ откроет управляющую программу.
-  ▶ Нажмите программную клавишу **Моделирование**
- > Система ЧПУ откроет режим **Моделирование**.
-  ▶ Нажмите программную клавишу **Start the simulation**

Чтобы закрыть подрежим работы **Моделирование**, выполните следующее:

-  ▶ Нажмите программную клавишу **Возврат**
- > Система ЧПУ откроет режим работы **smart.Turn**.

Подробная информация по данной теме

- Подрежим работы Моделирование
Дополнительная информация: руководство пользователя

3

**Программиро-
вание ЧПУ**

3.1 Программирование smart.Turn и DIN

Система ЧПУ поддерживает следующие варианты программирования:

- **Стандартное DIN-программирование:** обработка детали программируется линейными и круговыми движениями и простыми токарными циклами. Используйте **ДИН/ИСО режим** в режиме работы **smart.Turn**
- **DIN PLUS-программирование:** геометрическое описание детали и обработки разделено. Программируется контур заготовки и готовой детали, а затем деталь обрабатывается при помощи токарных циклов на базе этих контуров. Используйте **ДИН/ИСО режим** в режиме работы **smart.Turn**
- **smart.Turn-программирование:** геометрическое описание детали и обработки разделено. Программируется контур заготовки и готовой детали и блоки обработки в виде **Units»**. Необходимо использовать **Units»** в режиме работы **smart.Turn**

В зависимости от постановки задачи и сложности обработки решается, использовать ли обычное DIN-программирование, DIN PLUS-программирование или smart.Turn-программирование. Все три указанных способа программирования могут использоваться в одной управляющей программе.

В DIN PLUS- и smart.Turn-программировании возможно графическое интерактивное описание контуров с помощью **ICP**. **ICP** передает описание контура в управляющую программу в виде **G**-команд.

Параллельная работа: во время редактирования и тестирования программы токарный станок может обрабатывать **другую** управляющую программу.



Вы можете создать в режиме работы **smart.Turn** список программ (Автоматические задания), который будет автоматически обрабатываться в режиме отработки программы.

Слежение за контуром

В программах DIN PLUS и smart.Turn система ЧПУ использует Слежение за контуром. При этом система ЧПУ отталкивается от Заготовка и учитывает каждый проход и каждый цикл в процессе Слежение за контуром. Таким образом, текущий контур обрабатываемой детали известен для каждого состояния в процессе обработки. На основании **отслеживаемого контура** система ЧПУ оптимизирует пути подвода и отвода и избегает холостых проходов.

Слежение за контуром производится только для токарных контуров, если была запрограммирована Заготовка. Оно выполняется также и для Вспомогат. контур.

Структурированная управляющая программа

Программы smart.Turn и DIN PLUS разделены на фиксированные разделы.

Следующие разделы программы добавляются автоматически при создании новой управляющей программы:

i Производитель вашего станка может определить содержимое вновь создаваемых управляющих программ в шаблонах по умолчанию.

Если шаблоны отсутствуют, то система ЧПУ автоматически учитывает, помимо прочего, количество револьверов. Поэтому новая управляющая программа, если это относится к вашему станку, содержит несколько разделов **РЕВОЛЬ.ГОЛ.**

Для станков с протившпинделем система ЧПУ автоматически добавляет раздел **ЗАЖИМНЫЕ ПРИСПОС. 2.**

- **ЗАГЛОВОК ПРОГРАММЫ:** содержит информацию об используемом материале, единице измерения, а также другие организационные данные и информацию о настройках в качестве комментария
- **ЗАЖИМНЫЕ ПРИСПОС.:** описание способа зажима детали, для станков с протившпинделем, также имеется вторая строка.
- **ЗАГОТОВКА:** здесь сохраняется ЗАГОТОВКА. Программирование заготовки активирует Слежение за контуром
- **ГОТОВАЯ ДЕТАЛЬ:** здесь сохраняется ГОТОВАЯ ДЕТАЛЬ. Рекомендуется полностью описывать законченное изделие в качестве ГОТОВАЯ ДЕТАЛЬ. Юниты или циклы обработки привязываются затем с помощью **NS** и **NE** к обрабатываемой области детали
- **ОБРАБОТКА:** отдельные этапы обработки программируются при помощи юнитов и циклов. В программе smart.Turn в начале обработки находится стартовый юнит, а в конце завершающий юнит
- **КОНЕЦ:** обозначает конец управляющей программы

При необходимости, например, работы с осью C или при использовании программирования переменных, дополните остальные разделы программы.

i Для описания контуров заготовок и готовых деталей необходимо использовать подрежим работы **ICP-редактор** (интерактивное программирование контура).

Пример: структурированная программа smart.Turn

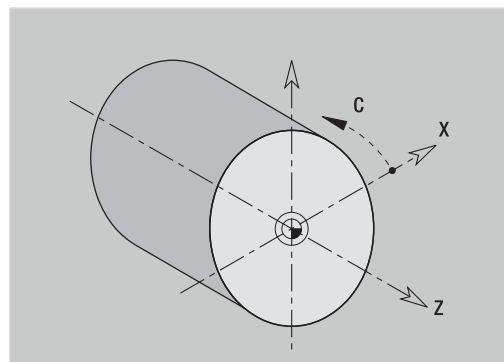
ЗАГЛОВОК ПРОГРАММЫ	
#ЕДИНИЦА	МЕТРИЧЕСКАЯ
#МАТЕРИАЛ	Сталь
#СТАНОК	Токарный станок
#ЧЕРТЕЖ	356_787.9
#СЖАТИЕ ЗАКР.	20
#ФИРМА	Turn & Co
РЕВОЛЬ.ГОЛ.	
T1	ID"038_111_01"
T2	ID"006_151_A"
ЗАЖИМНЫЕ ПРИСПОС.	
H0 D0 Z200 B20 O-100 X120 K12 Q4	
ЗАГОТОВКА	
N1 G20 X120 Z120 K2	
ГОТОВАЯ ДЕТАЛЬ	
N2 G0 X0 Z0	
N3 G1 X20 BR3	
N4 G1 Z-24	
...	
ОБРАБОТКА	
N50 UNIT ID"START"	[Начало программы]
N52 G26 S4000	
N53 G59 Z320	
N54 G14 Q0	
N25 END_OF_UNIT	
...	
[Обрабатывающие команды]	
...	
N9900 UNIT ID"END"	[Конец программы]
N9902 M30	
N9903 END_OF_UNIT	
END	

Линейные оси и оси вращения

Главные оси: координаты осей X, Y и Z привязываются к нулевой точке обрабатываемой детали.

Ось C в качестве главной оси:

- Угловые значения относятся к **нулевой точке оси C**
- Контуры и обработки по оси C:
 - Координаты на торцевой/задней стороны задаются либо в декартовой **XK, YK**, либо в полярной системе координат **(X, C)**
 - Координаты на боковой поверхности задаются в полярной системе координат **(Z, C)**. Вместо **C** можно использовать линейный размер **CY (развертка боковой поверхности)** на заданном диаметре)



Режим работы **smart.Turn** учитывает только адресные буквы сконфигурированных осей.

единицы измерения

Управляющие программы пишутся в **метрической** или **дюймовой** системе. Единицы измерения задаются в поле **единицы**.

Дополнительная информация: "Раздел ЗАГЛОВОК ПРОГРАММЫ", Стр. 88



Если единицы измерения однажды заданы, то изменить их уже нельзя.

Элементы DIN программ

Управляющая программа состоит из следующих элементов:

- Имя программы
- Обозначений программных разделов
- Юнитов
- Кадров управления
- Команды структурирования программы
- Кадров комментария

Имя программы

Имя программы начинается с цифры или буквы, далее следует до 40 символов или окончание **.nc** для главной программы и **.ncs** для подпрограммы.

Для имен программы разрешены все ASCII-символы за исключением:

`~ * ? < > | / \ : " % #`

Данные символы имеют специальное значение:

Символ	Значение
.	Последняя точка в имени файла отделяет его от расширения
\ и /	Для дерева директорий
:	Отделяет имя диска от директории

Идентификаторы разделов программы

При создании новой программы ЧПУ идентификаторы разделов уже внесены. В зависимости от постановки задачи добавляются или удаляются уже внесенные дополнительные идентификаторы. Управляющая программа должна содержать как минимум идентификаторы разделов **ОБРАБОТКА** и **КОНЕЦ**.



Если вы создали управляющую программу вне станка или отредактировали в режиме ввода **Редактор текста (знаками)**, то из-за опечаток могут возникнуть неизвестные слова, например, **TNN** вместо того **THEN**.

В ЧПУ-режиме редактора, система ЧПУ проверяет слова DIN PLUS и информацию в заголовке программы. Редактор выделяет строки с неизвестными словами пурпурным цветом. Если вы попытаетесь смоделировать или отработать такую управляющую программу, то система ЧПУ покажет ошибку.

ЮНИТЫ

Юнит (UNIT) начинается с этого ключевого слова, далее следует идентификатор этого юнита **Unit (ID“G...“)**. В последующих строках следуют **G**-, **M**- и **T**-функции этого блока обработки. Юнит заканчивается **END_OF_UNIT**, за которым следует контрольная цифра.

Кадры управляющей программы

Начинаются с буквы **N**, за которой следует номер кадра (до 5 цифр). Номера кадров не оказывают влияния на отработку программы. Они служат для обозначения NC-кадра. Кадры разделов **ЗАГЛОВОК ПРОГРАММЫ** и **РЕВОЛЬ.ГОЛ.** или **МАГАЗИН** не входят в организацию номеров кадров редактора.

Команды структурирования программы

Разветвления программы, повторения частей программы и подпрограммы используются для структурирования программы (пример: обработка начала/конца прутка и т. д.).

Ввод и вывод данных: ввод данных влияет на выполнение управляющей программы. С помощью вывода данных выводится информация для оператора станка. Пример: оператору станка дается команда проверить точки измерения и актуализировать значения коррекции.

Уровень выделения влияет на выполнение отдельных управляющих кадров.





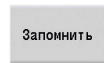
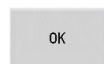
С помощью **идентификатора суппорта** управляющие кадры привязываются к одному суппорту для станков с несколькими суппортами.

Комментарии

Комментарии заключены в [...]. Они находятся или в конце кадра УП, или только в одном кадре УП. Комбинация клавиш **CTRL + K** преобразует существующий кадр в комментарий (и наоборот).

Создать новую управляющую программу

Для создания новой управляющей программы необходимо действовать следующим образом:

-  ▶ Выбрать режим работы **smart.Turn**
-  ▶ Выберите пункт меню **Прог**
-  ▶ Выберите пункт меню **Новый**
-  ▶ Выберите пункт меню **Новая DIN PLUS программа Ctrl+N**
- ▶ Система ЧПУ откроет диалоговое окно **Сохранить под.**
- ▶ Ввести имя программы
-  ▶ Нажмите программную клавишу **Запомнить**
- ▶ Система ЧПУ откроет диалоговое окно **Загал.программы (кор.)**
- ▶ Определить при необходимости заголовков программы
-  ▶ Нажать программную клавишу **OK**

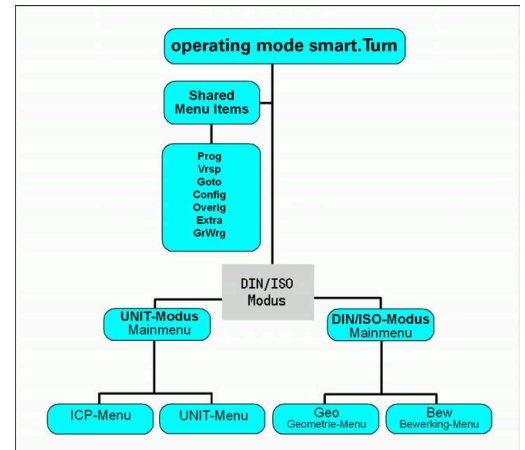
3.2 Основы редактора smart.Turn

Структура меню

В режиме работы **smart.Turn** доступны следующие режимы редактирования:

- Программирование юнитов (стандартно)
- **ДИН/ИСО режим** (DIN PLUS и DIN 66025)

На рисунке справа представлена структура меню режима работы **smart.Turn**. Многие пункты меню используются в обоих режимах. В области программирования геометрии и обработки меню различаются. Вместо пунктов меню **ICP** и **Units»** в режиме **ДИН/ИСО режим** отображаются пункты меню **Geo»** (геометрия) и **Bea»** (обработка). Переключение режимов редактирования выполняется с помощью программируемой клавиши.

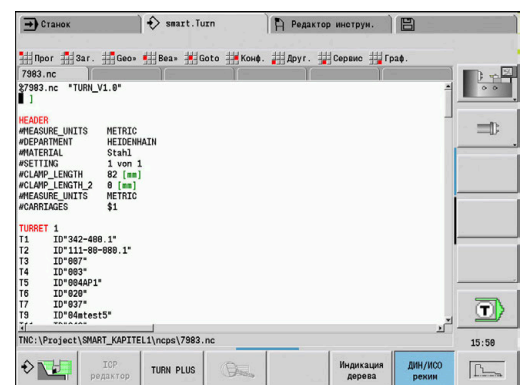
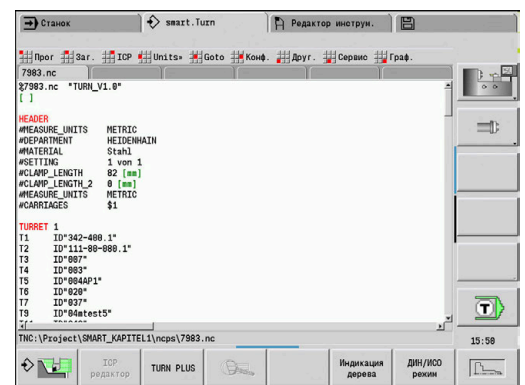


ДИН/ИСО режим ▶ Переключение между режимами **Юнит** и **ДИН/ИСО режим**

Для особых случаев существует переключение в режим текстового редактора, чтобы редактировать символы без проверки синтаксиса. Настройка выполняется в пункте меню **Конф. Режим ввода**.

Описание функций Вы найдёте в следующих главах:

- Функции **ICP**
Дополнительная информация: руководство пользователя
- Юниты для токарной обработки и обработки по оси C:
Дополнительная информация: "Юниты smart.Turn (опция #9)", Стр. 103
- Юниты для обработки с осью Y
Дополнительная информация: "Юниты smart.Turn для оси Y (опция #9 и опция #70)", Стр. 243
- **G**-функции для токарной обработки и обработки с осью C (геометрия и обработка)
Дополнительная информация: "DIN программирование", Стр. 283
- **G**-функции для обработки с осью Y (геометрия и обработка)
Дополнительная информация: "Программирование DIN для оси Y (опция #70)", Стр. 657



Параллельное редактирование

В режиме работы **smart.Turn** одновременно можно открыть до шести управляющих программ. Редактор показывает имя открытой программы в строке закладок. Если управляющая программа была изменена, в редакторе ее имя отмечено красным шрифтом.

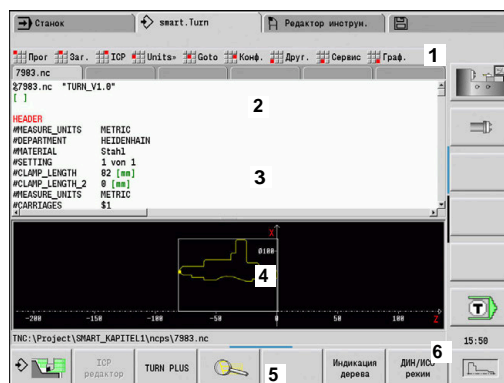
Программирование в режиме работы **smart.Turn** может осуществляться во время того, как станок обрабатывает программу в автоматическом режиме.



- Режим работы **smart.Turn** сохраняет все открытые программы при каждой смене режима работы
- Работающая в автоматическом режиме программа блокируется для редактирования

Структура экрана

- 1 Строка меню
- 2 Строка управляющих программ с именами загруженных управляющих программ. Выбранная программа выделена
- 3 Окно программы
- 4 Отображение контура или большое окно программы
- 5 Программируемая клавиша
- 6 Строка состояния



Выбор функций редактора

Функции режима работы **smart.Turn** распределены между **главным меню** и **подменю**.

Вы можете попасть в подменю:



- ▶ с помощью выбора соответствующего пункта меню



- ▶ с помощью установки курсора на разделе программы

Вы попадаете в меню высшего уровня:



- ▶ с помощью нажатия на данный пункт меню



- ▶ или с помощью нажатия клавиши **ESC**

Программные клавиши: программные клавиши предназначены для быстрого перехода в смежные режимы работы, переключения окон редактирования или вида отображения программ и активации графики.

Программные клавиши при активном окне программы



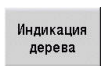
Запуск текущей программы в подрежиме работы **Моделирование**



Открытие контура, на котором установлен курсор, в режиме **ICP**



Активирует масштабирование в отображении контура



Переключение между Редактором УП и древо-видным представлением



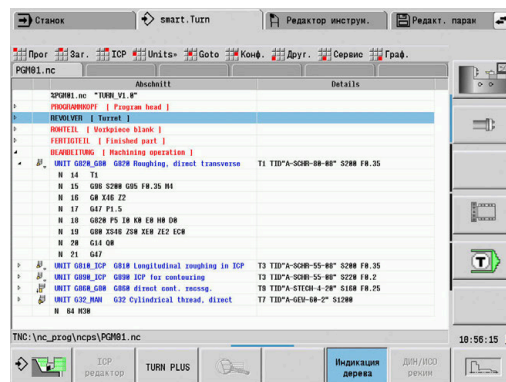
Переключение между режимом юнитами и **ДИН/ИСО режим**



Запускает отображение контура и перерисовывает контур

Редактирование в активном древовидном представлении

- ➔
 - ➔
 - ➔
 - ➔
 - ➔
 - ➔
- ▶ Для открытия разделов программы используйте клавишу курсора вправо
 - ▶ Установите курсор на строке программы, которую Вы хотите изменить, и повторно нажмите правую клавишу курсора
 - ▶ Система ЧПУ переключит на Редактор ЧПУ.
 - ▶ Выполните желаемые изменения
 - ▶ Вернитесь к древовидному представлению и закройте раздел программы, используя клавишу курсора влево



В разделе **ОБРАБОТКА** настройте древовидное представление по вашему усмотрению, например, объединяя несколько юнитов в один блок. Определите эту новую блочную область, задавая в начале требуемого раздела программы DIN PLUS-слово **BLOCKSTART** и в конце DIN PLUS-слово **BLOCKEND**. DIN PLUS слова можно найти в меню **Сервис**, в пункте меню **DIN PLUS слово...**

Общие используемые пункты меню

Описанные далее пункты меню используются как в режиме работы **smart.Turn**, так и в режиме работы **ДИН/ИСО режим**.

Пункт меню Прог

Пункт меню **Прог** (управление программами) содержит следующие функции для главных и вспомогательных управляющих программ:

- **Открыть...:** загрузка имеющейся управляющей программы
- **Новый:** создает новую управляющую программу или **Автоматические задания**
- **Закреть:** закрывает выбранную управляющую программу
- **Закреть все:** закрыть все открытые управляющие программы
- **Запомнить:** сохраняет выбранную управляющую программу
- **Сохранить под...:** сохранить выбранную управляющую программу под новым именем
- Быстрое открытие последних четырех программ

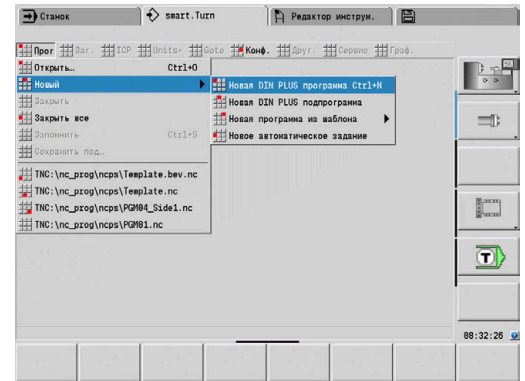
При открытии и при создании новой управляющей программы панель программных клавиш переключается на функции сортировки и организации.

Дополнительная информация: "Сортировка, организация файлов", Стр. 84

Пункт меню Заг.

Пункт меню **Заг.** (заголовок программы) содержит функции для обработки заголовка программы и списка инструментов.

- **Заголовок программы:** изменить заголовок программы
- **Перейти к списку револьвера (Иди к списку инструментов):** поместить курсор в раздел **РЕВОЛЬ.ГОЛ.**
- **Настроить список револьвера (Наладка списка инструментов):** активировать функцию настройки списка инструментов
Дополнительная информация: "Настроить список револьвера", Стр. 97
- **Перейдите к магазину инструментов:** поместить курсор в раздел **МАГАЗИН** (зависит от станка)
- **Настроить список магазина:** активировать функцию настройки списка инструментов (зависит от станка)
- **Перейдите к зажимным приспособлениям:** поместить курсор в раздел **ЗАЖИМНЫЕ ПРИСПОС.**
- **Вставить зажимн.приспос.:** описание зажимного приспособления
- **Перейти к ручному инстр.:** поместить курсор в раздел **MANUAL TOOL.**



Пункт меню ICP

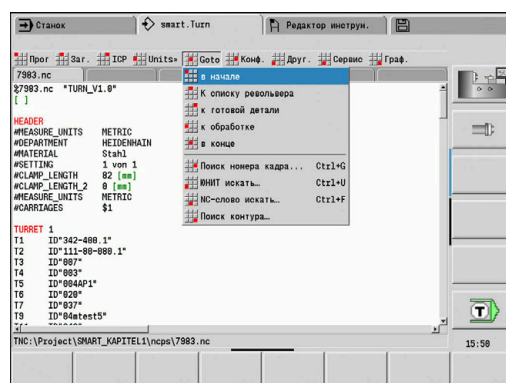
Пункт меню **ICP** (интерактивное программирование контура) содержит следующие функции.

- **Изменить контур**: изменить текущий контур (на позиции курсора)
- **Заготовка**: редактировать описание заготовки
- **Готовая деталь**: редактировать описание готовой детали
- **новая вспом.загот.**: создать новую вспомогательную заготовку
- **новый вспом.контур**: создать новый вспомогательный контур
- **Ось С**: создать шаблон и контуры фрезерования на торцевой и боковой поверхности
- **Ось Y**: создать шаблон и контуры фрезерования на плоскостях XY и YZ
- **Добавить контур**: вставить сохранённый контур заготовки и контур готовой детали (активно, только если до этого был сохранён контур в режиме **Моделирование**)

Пункт меню Goto

Пункт меню **Goto** содержит следующие функции перехода и поиска:

- Адрес перехода - редактор позиционирует курсор на выбранный адрес перехода:
 - **в начале**
 - **К списку револьвера (в таблицу инструментов)**
 - **к готовой детали**
 - **к обработке**
 - **в конце**
- Функции поиска
 - **Поиск номера кадра... Ctrl+G**: ввести номер кадра. Редактор переходит к этому номеру кадра, если он существует
 - **ЮНИТ искать... Ctrl+U**: редактор открывает список имеющихся в управляющей программе юнитов (UNITS). Выберите требуемый юнит
 - **NC-слово искать... Ctrl+F**: редактор открывает диалог ввода для поиска управляющей команды. С помощью программных клавиш можно выполнять поиск как вперед так и назад
 - **Поиск контура...**: редактор открывает список имеющихся в управляющей программе контуров. Выберите требуемый контур



Пункт меню Конф.

Пункт меню **Конф.** (конфигурация) содержит следующие функции.

- **Настройки индикации...** открывает диалоговое окно со следующими настройками:
 - **цветное отображение техн.:** редактор выделяет технологические величины **T**, **S**, **F** и **M** фиолетовым
 - **цветное отображ. FMAX:** редактор выделяет команду **G0** коричневым
 - **Размер шрифта:** постоянная настройка размера шрифта в Редакторе программы, по умолчанию отмечено *
 - **Размер шрифта древ. вида:** постоянная настройка размера шрифта в древовидном представлении управляющей программы, по умолчанию отмечено *
- **Шрифт поменьше:** уменьшает размер шрифта в Редакторе программы, изменяет настройки отображения
- **Шрифт побольше:** увеличивает размер шрифта в Редакторе программы, изменяет настройки отображения
- **Режим ввода:** задание режима
 - **NC-редактор (словами):** редактор работает в режиме NC с проверкой синтаксиса
 - **Редактор текста (знаками):** редактор работает с символами без проверки синтаксиса



Если вы создали управляющую программу вне станка или отредактировали в режиме ввода **Редактор текста (знаками)**, то из-за опечаток могут возникнуть неизвестные слова, например, **TNN** вместо того **THEN**.

В ЧПУ-режиме редактора, система ЧПУ проверяет слова DIN PLUS и информацию в заголовке программы. Редактор выделяет строки с неизвестными словами пурпурным цветом. Если вы попытаетесь смоделировать или отработать такую управляющую программу, то система ЧПУ покажет ошибку.

- **Настройки**
 - **Запомнить:** редактор сохраняет открытые программы и соответствующее положение курсора
 - Настройка **Загр.посл.запис.в память:** редактор восстанавливает сохраненное состояние
- **Технолог. данные:** Запускает подрежим **Редактор технол.**

Пункт меню Друг.

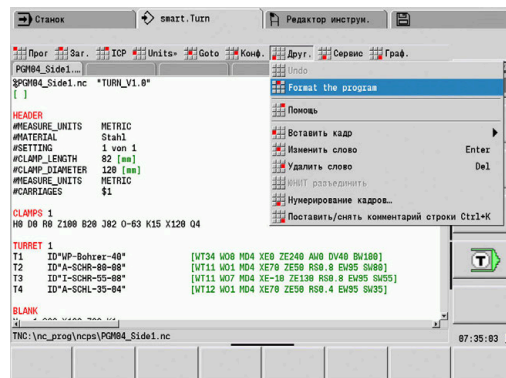
Пункт меню **Друг.** (прочее) содержит следующие функции.

■ **Форматировать программу**

Система ЧПУ проверяет управляющую программу и выполняет следующие функции:

- Добавляет отсутствующие номера кадров
- Заново нумерует кадры программы
- Добавляет недостающие отступы
- Отображает сообщения об ошибке при обнаружении синтаксических ошибок

i Синтаксические ошибки вы должны исправить вручную. Чтобы проверить свои изменения, вы должны снова использовать функцию **Форматировать программу.**

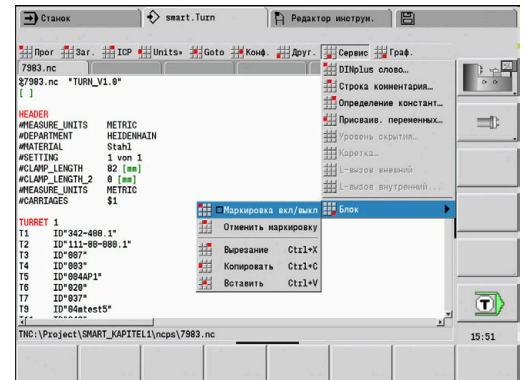


- **Помощь:** система ЧПУ запускает TURNguide.
- **Вставить кадр:**
 - **без номера кадра Alt-N:** редактор вставляет в позиции курсора пустую строку
 - **с номером кадра Встав:** редактор вставляет на позицию позиции курсора пустую строку с номером кадра. Другой вариант: при нажатии клавиши **INS** редактор вставляет кадр с номером
 - **Комментарий в конце строки:** редактор на позиции позиции курсора вставляет комментарий в конце строки
- **Изменить слово Enter:** вы можете изменить команду, на которой стоит курсор
- **Удалить слово Del:** редактор удаляет параметр команды, на которой стоит курсор
- **ЮНИТ разъединить:** установите курсор на первой строке юнита, перед выбором этого пункта меню. Редактор удалит скобки юнита. Диалоговый режим юнита будет больше недоступен для этого блока обработки, но его можно свободно редактировать
- **Нумерирование кадров...:** для нумерования кадров важны **Начальный номер кадра** и **Шаг**. Первый кадр получает начальный номер кадра, для каждого следующего кадра прибавляется шаг нумерации. Настройка начального номера кадра и величины шага привязаны к управляющей программе
- **Поставить/снять комментарий строки Ctrl+K:** кадр УП или юнит, на который указывает курсор, может быть скрыт. Система ЧПУ пропустит строки, которые выделены комментарием.

Пункт меню Сервис

Пункт меню **Сервис** содержит следующие функции.

- **DIN PLUS слово...**: редактор открывает окно выбора со всеми **DIN PLUS-словами** в алфавитном порядке. Выберите необходимое указание для структуры программы или команду ввода/вывода. Редактор вставит **DIN PLUS-слово** в позиции курсора
- **Строка комментария...**: вставляет комментарий выше позиции курсора
- **Определение констант...**: вставляет выражение выше позиции курсора. Если **слово DIN PLUS CONST** еще отсутствует, оно также будет добавлено
- **Присваив. переменных...**: вставляет указание переменной
- **L-вызов внешний** (подпрограмма в отдельном файле): редактор открывает окно выбора файла для подпрограммы. Выберите подпрограмму и заполните диалог подпрограммы. Система ЧПУ производит поиск подпрограмм в последовательности: текущий проект, папка по умолчанию, а затем папка производителя станка
- **L-вызов внутренний...** (подпрограмма содержится в главной программе): редактор открывает диалоговое окно подпрограммы
- Функции **Блок**: Пункт меню содержит функции для маркировки, копирования и удаления участков программы
 - **Маркировка вкл/выкл**: активировать/деактивировать режим маркировки при перемещении курсора
 - **Отменить маркировку**: после вызова этого пункта меню выделение части программы отменяется
 - **Вырезание Ctrl+X**: удаляет выделенную часть программы и копирует ее в промежуточную память
 - **Копировать Ctrl+C**: копирует выделенную часть программы в промежуточную память
 - **Вставить Ctrl+V**: вставляет содержимое буфера обмена в позиции курсора. Если часть программы выделена, то она заменяется содержимым буфера обмена



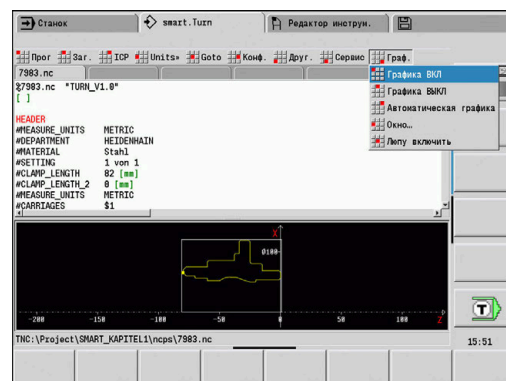
Пункт меню Граф.

Пункт меню **Граф.** содержит следующие функции.

- **Графика ВКЛ:** активировать или обновить представленный контур. Или используйте программную клавишу
- **Графика ВЫКЛ:** закрывает окно графики
- **Автоматическая графика:** окно графики активируется, если курсор находится на описании контура
- **Окно...:** настройки окна графики. В процессе редактирования система ЧПУ отображает программируемые контуры максимум в четырех окнах. Настройте требуемые окна
- **Люпу включить:** активирует масштабирование Или используйте программную клавишу

Окно графики:



- Цвета при отображении контура:
 - Белый: **Заготовка и Вспомог.заготовка**
 - Желтый: **Готовая деталь**
 - Синий: **Вспомогат. контур**
 - Красный: элемент контура в актуальной позиции курсора. Вершина стрелки указывает направление определения
- При программировании циклов обработки можно использовать отображаемый контур для определения опорных кадров
- С помощью функций масштабирования можно увеличить, уменьшить и переместить фрагмент
- Если вы работаете с несколькими группами контуров, то система ЧПУ отобразит слева вверху в окне графики номер группы контуров



i

- Дополнения/изменения контуров учитываются лишь при повторном нажатии **Граф.**
- Условием для отображения контура являются однозначные номера NC-кадров

Программные клавиши при активном окне программы

-  Запускает отображение контура и перерисовывает контур
-  Открывает меню программных клавиш масштабирования и отображает рамку масштабирования

Сортировка, организация файлов

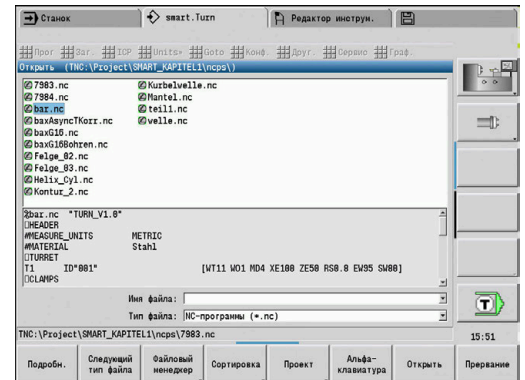
При открытии и при создании новой управляющей программы строка программируемых клавиш переключается на функции сортировки и организации. Выбрать с помощью программируемых клавиш порядок, в котором отображаются программы или использовать функции для копирования, удаления и т.д.

Программные клавиши управления файлами

Пути / Файлы	Переключение между окном папок и файлов
Вырезать	Вырезать выделенный файл
Копировать	Копировать выделенный файл
Вставить	Вставить файл из буфера обмена
Переимен.	Переименовать выделенный файл
Все удалить	Удалить выделенный файл после подтверждения. Индикация кадров программы при этом не должна быть открыта ни в одном из режимов работы
Возврат	Возврат к диалогу выбора программы

Другие программные клавиши

Подробн.	Показать свойства
Выделить все	Выделить все файлы
Актуализировать	Обновление выделенной программы
Защита от записи	Включить / выключить защиту от записи для выделенной программы
Альфа- клавиатура	Откроется Альфаклавиатура
Возврат	Возврат к диалогу выбора программы



Программные клавиши сортировки

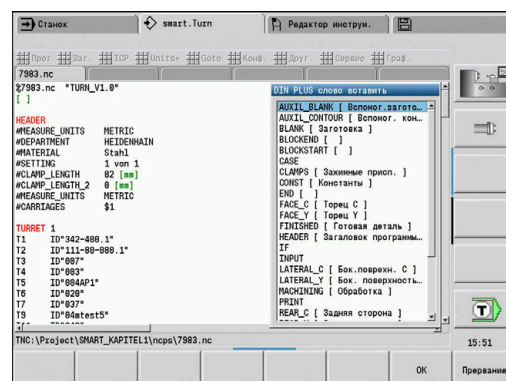
Подробн.	Отображение атрибутов файла: размер, дата, время
Сортировка по име. фа.	Сортировка по имени файлов
сортировка по велич.	Сортировка по размеру файлов
сортир. по дате	Сортировка по дате создания или изменения
Актуализировать	Обновление выделенной программы
Обратная сортировка	Изменить последовательность сортировки
Возврат	Возврат к диалогу выбора программы

3.3 Идентификатор раздела программы

Вновь созданная NC-программа уже содержит идентификаторы разделов. В зависимости от постановки задачи можно добавлять дополнительные или удалять существующие идентификаторы. Управляющая программа должна содержать как минимум идентификаторы разделов **ОБРАБОТКА** и **КОНЕЦ**.

Другие идентификаторы раздела программы вы найдёте в меню выбора **DIN PLUS слово...** (пункт меню **Сервис** > **DIN PLUS слово...**). Система ЧПУ вносит идентификатор раздела на правильную или на актуальную позицию.

Идентификаторы раздела будут на немецком при немецком языке диалога. Все другие языки используют английские идентификаторы разделов.



Если вы создали управляющую программу вне станка или отредактировали в режиме ввода **Редактор текста (знаками)**, то из-за опечаток могут возникнуть неизвестные слова, например, **THN** вместо того **THEN**.

В ЧПУ-режиме редактора, система ЧПУ проверяет слова DIN PLUS и информацию в заголовке программы. Редактор выделяет строки с неизвестными словами пурпурным цветом. Если вы попытаетесь смоделировать или отработать такую управляющую программу, то система ЧПУ покажет ошибку.

Пример: идентификаторы разделов программы

...
ЗАГОТОВКА
N1 G20 X100 Z220 K1
ГОТОВАЯ ДЕТАЛЬ
N2 G0 X60 Z0
N3 G1 Z-70
...
ТОПЕЦ Z-25
N31 G308 ID"01" P-10 O1
N32 G402 Q5 K110 A0 W172 V2 XK0 YK0
N33 G300 B5 P10 W118 A0
N34 G309
ТОПЕЦ Z0
N35 G308 ID"02" P-6 O1
N36 G307 XK0 YK0 Q6 A0 K34.641
N37 G309
...

Обзор идентификаторов разделов программ

Значение	DIN PLUS слово	Описание
Заголовок программы		
Заголовок программы	ЗАГАЛОВОК ПРОГРАММЫ	Стр. 88
Зажимные присп.	ЗАЖИМНЫЕ ПРИСПОС.	Стр. 90
Револьверная головка	РЕВОЛЬ.ГОЛ.	Стр. 91
Магазин	МАГАЗИН	Стр. 91
Инструмент, заменяемый вручную	РУЧНОЙ ИНСТРУ- МЕНТ	Стр. 91
Описание контура		
Группа контуров	ГРУППА КОНТУРОВ	Стр. 92
Заготовка	ЗАГОТОВКА	Стр. 92
Готовая деталь	ГОТОВАЯ ДЕТАЛЬ	Стр. 92
Вспомогат. контур	ВСПОМОГ. КОНТУР	Стр. 92
Вспомог.заготовка	ВСП.ЗАГОТ.	Стр. 92
Контурные оси C		
Торец	ТОРЕЦ	Стр. 92
ЗАДНЯЯ СТОРОНА	ЗАДНЯЯ СТОРОНА	Стр. 92
Боковая поверхность	БОКОВЯ ПОВЕРХ- НОСТЬ	Стр. 93
Контурные с осью Y		
Торец Y	ТОРЕЦ Y	Стр. 93
ЗАДНЯЯ СТОРОНА Y	ЗАДНЯЯ СТОРОНА Y	Стр. 93
Бок. поверхность Y	БОК. ПОВЕРХН. Y	Стр. 93
Обработка заготовки		
Обработка	ОБРАБОТКА	Стр. 94
Конец	КОНЕЦ	Стр. 94
Подпрограммы		
Подпрограмма	ПОДПРОГРАММА	Стр. 94
Возврат	ВОЗВРАТ	Стр. 94
Прочее		
CONST	CONST	Стр. 95
VAR	VAR	Стр. 95
ПРИСВОЕНИЕ	ПРИСВОЕНИЕ	Стр. 96



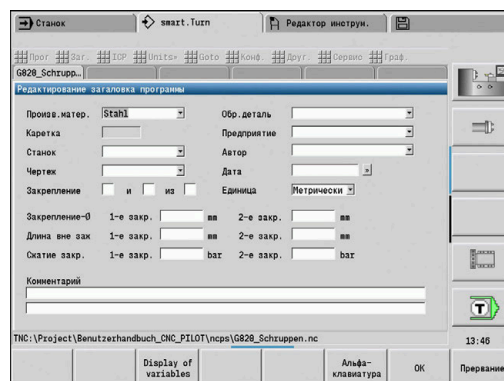
Если имеется несколько независимых описаний контуров для сверлильной и фрезерной обработки, идентификатор раздела (**ТОРЕЦ**, **БОКОВАЯ ПОВЕР.**, и т. д.) используется многократно.

Раздел ЗАГЛОВОК ПРОГРАММЫ

Инструкции и информация в **ЗАГЛОВОК ПРОГРАММЫ**:

- **Единица:**
 - Установите метрическую или дюймовую систему измерения
 - Ввод отсутствует: используются заданные в машинных параметрах единицы измерения
- Другие поля содержат **информацию о настройке и организационную информацию**, которая не влияет на выполнение программы

В управляющей программе информация в заголовке программы отмечена символом **#**.



Единица может быть выбрана только при создании новой управляющей программы. Дальнейшие изменения невозможны.

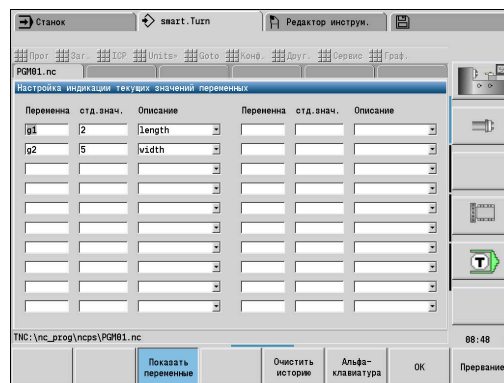
Показать переменные

Для того чтобы открыть отображение переменных в **ЗАГЛОВОК ПРОГРАММЫ**, выполните следующее:

Изменить переменные

- ▶ Нажмите программную клавишу **Показать переменные**
- ▶ Система ЧПУ откроет форму **Настройка индикации текущих значений переменных**.

Вы можете определить до 20 переменных. В подрежимах работы **Отраб. программы** и **Моделирование** настраивается, будут ли переменные отображаться при выполнении программы.



- Используются исключительно **#g**-переменные:
- **#g1** по **#g299** для свободного применения пользователями
 - **#g5xx** зарезервирована для производителя станка
 - **#g810** по **#g815** используются в циклах измерения
 - **#g950** по **#g955** для структурного программирования

Для каждой переменной задается следующее:

- **Переменная** - номер переменной
- **std.знач.** - значение инициализации
- **Описание** - текст, с помощью которого переменная отображается или запрашивается при выполнении программы или при моделировании (макс. 20 символов)



В настоящий момент времени поддерживаются только глобальные переменные.
Дополнительная информация: "Типы переменных", Стр. 541

Очистить историю

При открытом **ЗАГЛОВОК ПРОГРАММЫ** есть доступ к программируемой клавише **Очистить историю**.

При нажатии на программируемую клавишу **Очистить историю** все записи в выпадающем меню будут удалены. Текущая запись сохраняется.

Следующие записи будут удалены:

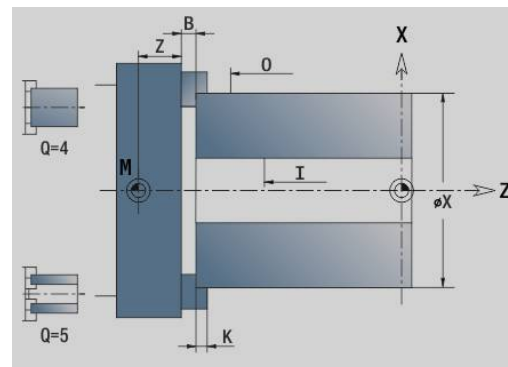
- Станок
- Чертеж
- Обр.деталь
- Предприятие
- Автор
- Описание переменных

Раздел ЗАЖИМНЫЕ ПРИСПОС.

В разделе программы **ЗАЖИМНЫЕ ПРИСПОС.** следует описать, каким образом закреплена деталь. Благодаря этому зажимные приспособления могут быть отображены в режиме работы **Моделирование**. **TURN PLUS** использует информацию о зажимных приспособлениях для расчета нулевых точек и ограничений зоны резания при автоматической генерации программы.

Параметры:

- 1 **H: Ном.заж.патрона**
- 2 **D: Номер шпинделя AWG**
- 3 **R: Вид закрепления**
 - **0: J=Своб. длина**
 - **1: J=Фиксир. длина**
- 4 **Z: Торец патрона** – позиция переднего торца патрона
- 5 **B: Реф. для кулачка патрона**
- 6 **J: Длина вне закрепления** – свободная или зажатая длина детали (в зависимости от **Вид закрепления R**)
- 7 **O: Граница резания, внешняя** – ограничение зоны резания для внешней обработки
- 8 **I: Граница резания, внутр.** – ограничение зоны резания для внутренней обработки
- 9 **K: Перекрытие кулачок/загот.** (обратить внимание на знак числа!)
- 10 **X: Диаметр закрепления заготовки**
- 11 **Q: Форма закрепл.**
 - **4: Внешний зажим**
 - **5: Внутренний зажим**
- 12 **V: Обработка вала AWG**
 - **0: Зажимной патрон** – автоматические разделительные точки для максимального и минимального диаметра
 - **1: Вал/зажимной патрон** – обработка также начинается от патрона
 - **2: Вал/торцовый поводок** – внешний контур может быть обработан полностью



Если параметры **Z** и **B** не определены, то **TURN PLUS** использует в подрежиме **AWG** (автоматической генерации программы) следующие параметры станка.

- Передний Торец патрона главного шпинделя и протившпинделя
- Ширина кулачка на главном шпинделе и протившпинделе

Дополнительная информация: руководство пользователя

Раздел РЕВОЛЬ.ГОЛ. /МАГАЗИН

Разделы программы **РЕВОЛЬ.ГОЛ.** или **МАГАЗИН** задают наполнение инструментального суппорта. Для каждого занятого места вносится идентификационный номер инструмента. При использовании мультиинструментов в список вносится запись для каждой режущей кромки.



Если **РЕВОЛЬ.ГОЛ.** или **МАГАЗИН** не запрограммированы, используются инструменты, внесенные в список инструментов режима работы **Станок**.

Пример: Таблица револьверной головки

...	
РЕВОЛЬ.ГОЛ.	
T1 ID"342-300.1"	
T2 ID"C44003"	
...	

Пример: Таблица магазина

...	
МАГАЗИН	
ID"342-300.1"	
ID"C44003"	
...	

Раздел РУЧНОЙ ИНСТРУМЕНТ

Раздел программы **РУЧНОЙ ИНСТРУМЕНТ** определяет список использования инструментов и инструменты, заменяемые вручную.

Этот раздел нужен только в том случае, если на станке с быстросменным держателем MULTIFIX используется автоматическая генерация технологической карты AAG. Система ЧПУ использует для AAG эти инструменты.

Система ЧПУ проверяет при генерации управляющей программы, содержатся ли в этом списке только инструменты, заменяемые вручную, и выдается ли при необходимости сообщение об ошибке.

Раздел Группа контуров

В этом разделе программы Вы описываете положение детали в рабочей зоне станка.

Система ЧПУ поддерживает до четырех групп контуров (**Заготовка, Готовая деталь и вспомогательный контур**) в одной управляющей программе. Идентификатор **Группа контуров** инициирует описание группы контуров. **G99** назначает операции обработки к группе контуров.

Параметры:

- **Q:** номер **Группа контуров**
- **X:** **Позиция контура на графике**
- **Z:** **Позиция контура на графике**
- **V:** **Положение**
 - **0:** система координат станка
 - **2:** зеркально отображённая система координат (направление Z противоположное)

Раздел ЗАГОТОВКА

Опишите контур заготовки в этом разделе программы.

Раздел ГОТОВАЯ ДЕТАЛЬ

В этом разделе программы опишите контур готовой детали. После раздела **ГОТОВАЯ ДЕТАЛЬ** можно использовать дополнительные идентификаторы разделов, такие как **ТОРЕЦ, БОКОВАЯ ПОВЕР.** и т. д.

Раздел ВСП.ЗАГОТ.

В этом разделе программы описываются другие заготовки, на которые при необходимости можно переключиться с помощью **G702**.

Раздел ВСПОМОГ. КОНТУР

В этом разделе программы опишите вспомогательные контуры контура вращения.

Раздел ТОРЕЦ, ЗАДНЯЯ СТОРОНА

В этом разделе программы опишите контуры торца и задней стороны, которые следует обработать с помощью оси C. Идентификация раздела задает положение контура в направлении Z.

Параметры:

- **Z:** **Положение** контура торцевой или задней стороны

Раздел БОКОВАЯ ПОВЕР.

В этом разделе программы опишите контуры боковой поверхности, которые следует обработать с осью С. Идентификация раздела задает положение контура в направлении X.

Параметры:

- **X: Эталонный диаметр** контура боковой поверхности

Раздел ТОРЕЦ Y, ЗАДНЯЯ СТОРОНА Y

Для токарных станков с осью Y идентификаторы раздела обозначают плоскость XY (**G17**) и положение контура в направлении Z. **Угол шпинделя (C)** определяет положение шпинделя.

Параметры:

- **X: Диаметр ограничения** — диаметр поверхности для ограничения зоны резания
- **Z: Эталонный размер** или **Позиция** — положение базовой плоскости (по умолчанию: 0)
- **C: Угол шпинделя** или **Угол** (по умолчанию: 0)

Раздел БОК. ПОВЕРХН. Y

Идентификатор раздела обозначает плоскость YZ (**G19**) и определяет наклоненную плоскость у станков с осью B.

Без наклоненной плоскости: опорный диаметр определяет положение контура в направлении X, угол оси C - положение на заготовке.

Параметры:

- **X: Эталонный диаметр**
- **C: Угол оси C** — задает положение шпинделя

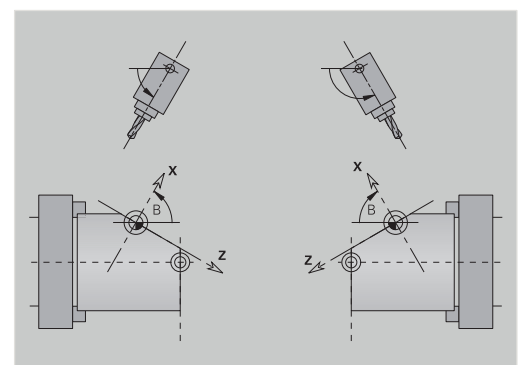
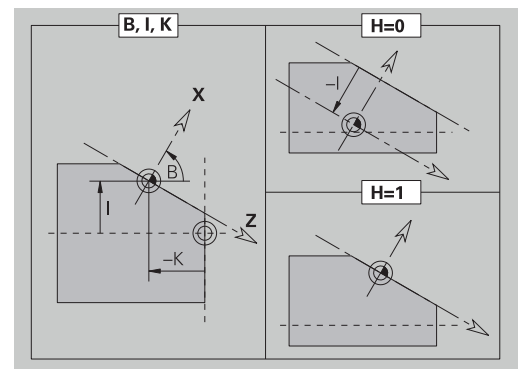
С поворачивающейся плоскостью: БОК. ПОВЕРХН. Y

дополнительно выполняет следующие преобразования и вращения для поворачивающейся плоскости.

- Смещает систему координат в положение **I, K**
- Поворачивает систему координат на **Угол плоскости B; Реф. плоскости по X, Реф. плоскости по Z: I, K**
- **H=0:** смещение системы координат на **-I**. Система координат смещается "назад".

Параметры:

- **X: Эталонный диаметр**
- **C: Угол оси C** — задает положение шпинделя
- **B: Угол плоскости** (привязка: положительное направление оси Z)
- **I: Реф. плоскости по X** (размер диаметра)
- **K: Реф. плоскости по Z**
- **H: Автомат. смещение** — автоматическое смещение системы координат (по умолчанию: 0)
 - **0: Смещение на -I** — вращающаяся система координат будет смещена на **-I**
 - **1: Без смещения** — система координат не смещается



Смещение системы координат назад: система ЧПУ вычисляет опорный диаметр для ограничения резания. Дополнительно он служит эталоном для глубины, которая программируется для траекторий фрезерования и отверстий.

Поскольку **Эталонный диаметр** привязан к текущей нулевой точке, при работе на поворачивающейся плоскости рекомендуется смещать вращающуюся систему координат на значение **-I** назад. Если ограничение резания не требуется, например при сверлении, перемещение системы координат (**H = 1**) может быть отключено и установлен **Эталонный диаметр = 0**.



Учитывайте:

- В наклоненной системе координат X является осью врезания. Координаты X задаются как координаты диаметра
- Зеркальное отражение системы координат не оказывает влияния на ось отсчета угла поворота (угол оси B при вызове инструмента).

Пример: БОК. ПОВЕРХН. Y

ЗАГЛОВОК ПРОГРАММЫ	
...	
КОНТУР Q1 X0 Z600	
ЗАГОТОВКА	
...	
ГОТОВАЯ ДЕТАЛЬ	
...	
БОК. ПОВЕРХН. Y X118 C0 B130 I59 K0	
...	
ОБРАБОТКА	
...	

Раздел ОБРАБОТКА

В разделе программы **ОБРАБОТКА** программируется обработка детали. Этот идентификатор **должен** существовать.

Идентификатор КОНЕЦ

Идентификатор **КОНЕЦ** завершает управляющую программу. Этот идентификатор **должен** существовать.

Раздел ПОДПРОГРАММА

Если в пределах управляющей программы (внутри этого же файла) определяется подпрограмма, она обозначается с помощью идентификатора **ПОДПРОГРАММА**, за которым следует имя подпрограммы (максимум 40 знаков).

Идентификатор ВОЗВРАТ

Идентификатор **ВОЗВРАТ** завершает подпрограмму.

Идентификатор CONST

В разделе программы **CONST** задайте константы. Используйте константы для задания значений.

Значение вводится напрямую или вычисляется. Если в ходе вычисления используются константы, то их нужно задать заранее.

Длина названия константы не должна превышать 20 символов, допускаются прописные буквы и цифры. Константы начинаются всегда с нижнего подчеркивания.

Дополнительная информация: "Синтаксис расширенных переменных CONST – VAR", Стр. 557

Пример: CONST

CONST
_nvr = 0
_sd=PARA("", "CfgGlobalTechPara", "safetyDistWorkpOut")
_nws = _sd-_nvr
...
ЗАГОТОВКА
N 1 G20 X120 Z_nws K2
...
ОБРАБОТКА
N 6 G0 X100+_sd
...

Идентификатор VAR

В разделе программы **VAR** задается название (текстовое обозначение) переменных.

Дополнительная информация: "Синтаксис расширенных переменных CONST – VAR", Стр. 557

Длина названия константы не должна превышать 20 символов, допускаются прописные буквы и цифры. Переменные всегда начинаются с символа #.

Пример: VAR

VAR
#_innen_dm = #l2
#_laenge = #g3
...
ЗАГОТОВКА
N 1 #_laenge=120
N 2 #_innen_dm=25
N 3 G20 X120 Z#_laenge+2 K2 l#_innen_dm
...
ОБРАБОТКА
...

Идентификатор ПРИСВОЕНИЕ



Следуйте указаниям инструкции по обслуживанию станка!

Эта функция доступна только для станков с несколькими каналами (опция № 153).

Идентификатор **ПРИСВОЕНИЕ** назначает следующую обработку указанным суппортам. Если указано несколько суппортов, то система ЧПУ выполняет обработку на указанных суппортах.

Параметры

- **Каретка:** номера суппортов

Вы выполняете сброс назначения, программируя идентификатор **ПРИСВОЕНИЕ** без ввода суппорта. Система ЧПУ снова использует все суппорты из заголовка программы.

При указании идентификатора суппорта в управляющем кадре действительными являются суппорты, указанные с помощью символа «\$...».

3.4 Программирование инструмента

i Эта функция также доступна для станков с магазином инструментов. Система ЧПУ использует список магазина, вместо списка револьвера.

Обозначение мест инструментов определяется изготовителем станка. При этом каждый зажим инструмента получает однозначный **Номер инструмента**.

В **T-команде** (раздел: **ОБРАБОТКА**) программируется номер инструмента, а вместе с ним и позиция поворота инструментального суппорта. Система ЧПУ берет присвоение инструмента к позиции поворота из списка револьвера раздела **РЕВОЛЬ.ГОЛ.**

Возможна как отдельная обработка введенных по инструментам данных, так и вызов с последующим редактированием списка инструментов через пункт меню **Настроить список револьвера**.

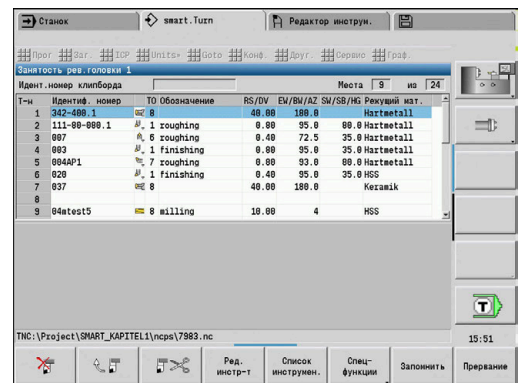
Настроить список револьвера

i Эта функция также доступна для станков с магазином инструментов. Система ЧПУ использует список магазина, вместо списка револьвера.

В функции **Настроить список револьвера** система ЧПУ предоставляет комплектацию револьверной головки для редактирования.

Вы можете

- Редактировать комплектацию револьвера: предавать инструменты из базы данных, удалять записи или перемещать их на другое место
- Копировать список револьвера из режима работы **Станок**
- Удалить актуальную комплектацию револьверной головки в управляющей программе



Программируемые клавиши в списке револьвера

	Удалить запись
	Вставить запись из буфера обмена
	Вырезать запись и сохранить в буфере обмена
	Показать записи базы данных инструментов
	Сохранить конфигурацию револьверной головки

Программируемые клавиши в списке револьвера

Прервание	Закрывать список инструментов: принимается решение, сохраняются ли проведенные изменения
Ред. инстр-т	Открыть окно ввода выбранного инструмента для редактирования
Передача упр. станок	Копировать список револьвера из режима работы Станок

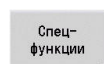
Копировать список револьвера из режима работы **Станок**:



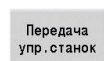
- ▶ Выберите пункт меню **Заг.**



- ▶ Выберите пункт меню **Настроить список револьвера**



- ▶ При необходимости переключиться на **Спецфункции**



- ▶ Скопировать список инструментов из режима работы **Станок** в управляющую программу

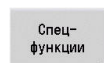
Удаление списка револьвера



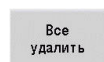
- ▶ Выберите пункт меню **Заг.**



- ▶ Выберите пункт меню **Настроить список револьвера**



- ▶ Переключиться на **Спецфункции**



- ▶ Удалить все записи списка револьвера

Обработать запись инструмента





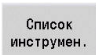

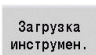

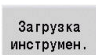
Эта функция также доступна для станков с магазином инструментов. Система ЧПУ использует список магазина, вместо списка револьвера.

Для каждой записи раздела **РЕВОЛЬ.ГОЛ.** вызывается диалоговое окно **Инструмент**, вносится **Идентиф.номер** или берется **Идентиф.номер** из базы данных инструмента.




Параметры диалогового окна **Инструмент**:

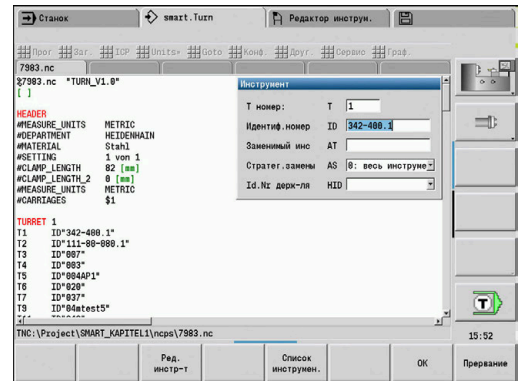
- **T: Номер T** – позиция в держателе инструмента
- **ID: Идентификационный номер** – ссылка на базу данных
- **AT: Инструмент для замены** – идентификационный номер, который используется при износе предшествующего инструмента.
- **AS: Стратегия замены**
 - **0: весь инструмент**
 - **1: дополнит.реж.кромка или любая**

Создание новой записи инструмента:

-  ► Позиционируйте курсор
-  ► Нажмите клавишу **INS**
-  ► Редактор откроет диалоговое окно **Инструмент**.
-  ► Ввести **Идентиф.номер** инструмента
-  ► Откройте базу данных инструмента
-  ► Установите курсор на подлежащий применению инструмент
-  ► Скопировать **Идентиф.номер** инструмента

Изменение данных инструмента:

-  ► Позиционируйте курсор
-  ► Нажмите клавишу **ENT**
-  ► Редактировать в диалоговом окне **Инструмент**



Мультиинструменты

Инструмент с несколькими референтными точками или несколькими режущими кромками обозначается как мультиинструмент. При **T**-вызове за номером инструмента следует **.S**, чтобы обозначить режущую кромку.

Номер инструмента.S (S = 0... 9)

S = 0 обозначает главную режущую кромку. Она не нуждается в программировании.

Примеры:

- **T3** или **T3.0**: позиция поворота 3; основная режущая кромка
- **T12.2**: позиция поворота 12; режущая кромка 2

Инструмент для замены

При **простом** контроле срока службы выполнение программы останавливается, если инструмент изношен. А выполняемая программа будет завершена.

При использовании **контроля срока службы для инструментов, заменяемых вручную** (Опция № 10), система ЧПУ меняет однотипный инструмент автоматически при износе инструмента. Система ЧПУ остановит выполнение программы только тогда, когда будет изношен последний инструмент цепочки замены.

Сменный инструмент задается при настройке револьверной головки. Цепочка замены может включать в себя несколько однотипных инструментов. Цепочка замены - это составная часть управляющей программы. В **T**-вызовах программируется **первый инструмент** цепочки замены инструментов.

Определение инструментов для замены:



- ▶ Установите курсор на предшествующий инструмент



- ▶ Нажмите клавишу **ENT**
- ▶ Ввести **Идентиф.номер** инструмента для замены (диалоговое окно **Инструмент**)
- ▶ Задайте стратегию замены

При использовании мульти-инструмента определите стратегию замены, заменяется ли однотипным инструментом весь мульти-инструмент или только изношенная режущая кромка инструмента:

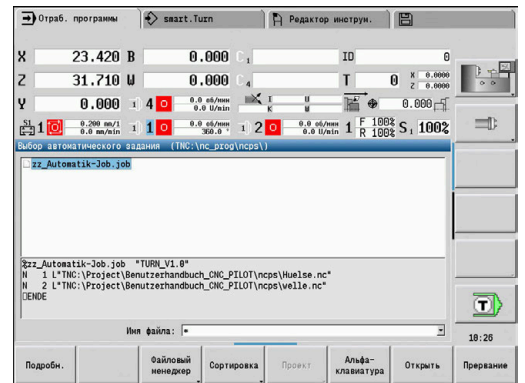
- **0: весь инструмент** (по умолчанию) — если изношена кромка мультиинструмента, то этот инструмент больше не используется
- **1: дополнит.реж.кромка или любая** — изношенная режущая кромка мультиинструмента заменяется другим инструментом или другой режущей кромкой. Другие, не изношенные режущие кромки мультиинструмента, продолжают использоваться дальше

3.5 Автоматическое задание

В подрежиме работы **Отраб. программы** система ЧПУ может обрабатывать несколько программ одну за другой без необходимости каждый раз выбирать и запускать новую программу. Для этого создается список программ (Автоматические задания), который обрабатывается в режиме **Отраб. программы**.

Для каждой основной программы задается количество изделий или количество повторений.




Все вызовы программ сохраняются с полными путями к файлу. Благодаря этому также можно запускать программы из разных проектов.





Открыть задание

В режиме работы **smart.Turn** могут быть назначены автоматические задания с расширением файла **.job**. **Автоматические задания** не зависят от проекта и всегда сохраняются в стандартной папке **TNC:\nc_prog_ncps**.

Создание нового автоматического задания:

-  ▶ Выберите пункт меню **Прог**
-  ▶ Выберите пункт меню **Новый**
-  ▶ Выберите пункт меню **Новое автоматическое задание**
- ▶ Ввести имя файла
- ▶ Нажмите программную клавишу **Запомнить**

Открытие существующего автоматического задания:

-  ▶ Выберите пункт меню **Прог**
-  ▶ Выберите пункт меню **Открыть...**
- ▶ Переключиться на тип файлов **.job**
- ▶ Нажмите программную клавишу **Открыть**

Редактирование автоматического задания

В автоматическом задании объединяются основные программы, которые должны быть выполнены последовательно в подрежиме **Отраб. программы**.

Создание нового автоматического задания:

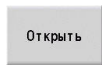


- ▶ Выберите пункт меню **Сервис**



- ▶ Выберите пункт меню **Вызов программы**

- ▶ Выбрать основную программу
- ▶ Нажмите программную клавишу **Открыть**



- ▶ При необходимости, ввести количество повторений в параметр **Q**



Если вы не программируете повторений, система ЧПУ обрабатывает программу один раз, а если введёте 0, то программа обрабатываться не будет.

Пример: Автоматическое задание

<code>%autorun.job „TURN_V1.0“</code>	
<code>N1 L“TNC:\nc_prog\ncps\234.nc“ Q3</code>	
<code>N2 L“TNC:\Project\Project3\ncps\10785.nc“</code>	
<code>N3 L“TNC:\nc_prog\ncps\Huelse.nc“ Q12</code>	
<code>...</code>	

4

**Юниты smart.Turn
(опция #9)**

4.1 Юниты – Юниты smart.Turn

Пункты меню: юниты

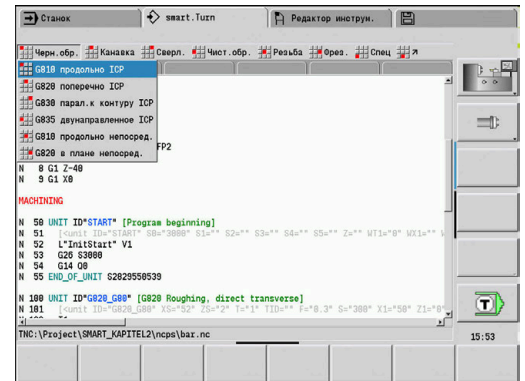
Пункт меню **Units»** содержит отсортированные по типам обработки вызовы юнитов. При нажатии на пункт меню **Units»** можно достичь следующих пунктов меню.

- **Черн.обр.**
- **Канавка**
- **Сверление** (оси С и Y)
- **Чис.обработ.**
- **Резьба**
- **Фрез.** (ось С и Y)
- **Спец** (специальная обработка)



Следуйте указаниям инструкции по обслуживанию станка!

Производитель станка может предоставлять собственные юниты. Эти функции находятся в пункте меню **Спец**.



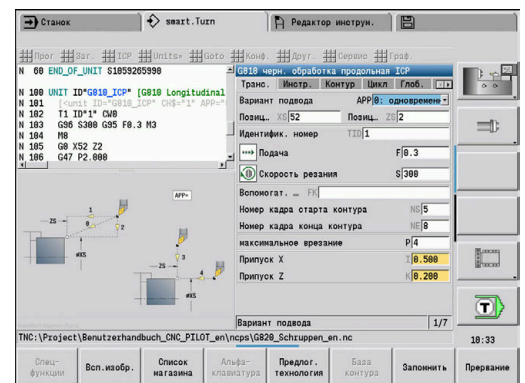
smart.Turn-юнит

Юнит описывает полноценный рабочий блок.

Юнит включает следующее:

- Вызов инструмента
- Технологические данные
- Вызов цикла
- Стратегия подвода-отвода
- Глобальные данные
- Безопасное расстояние

Эти параметры собраны наглядно в диалоговом режиме.



Форма юнита

Диалог юнита разделён на формы (формуляры), а они, в свою очередь, подразделяются в группы. Между формами и группами можно перемещаться при помощи клавиш smart.Turn.



Формы диалогового окна юнита

Форма	Функция
Обзор	Обзорная форма со всеми необходимыми настройками.
Инстр.	Форма инструмента с выбором инструментов, технологическими настройками и М -функциями.
Контур	Описание или выбор контура, который необходимо обработать
Цикл	Описание процесса обработки
Глоб.	Просмотр и настройки глобально настраиваемых величин
AppDep	Определение движения подвода и отвода
Tool Ext	Расширенные настройки инструмента

Обзорная форма

В обзорной форме собраны самые важные данные юнита. Эти параметры повторяются и в других формах.

Форма инструмента

В данной форме программируется технологическая информация.

Инструмент:

- **T: Номер инструмента** – номер места в револьвере
- **TID: Идентиф.номер** – имя инструмента присваивается автоматически
- **F: Подача** – подача (мм/об) для обработки
При каждом обороте шпинделя инструмент перемещается на запрограммированное значение.
- **S: Скорость резания (м/мин) или постоянная ск.вращен.** (об/мин)
Переключается с помощью **Вид точения GS**.

Шпиндель:

- **GS: Вид точения**
 - **G96: постоянная Скорость резания**
Частота вращения изменяется синхронно с обрабатываемым диаметром.
 - **G97: постоянная ск.вращен.**
Частота вращения не зависит от диаметра обработки.
- **MD: Направ.вращения**
 - **M03:** по часовой стрелке CW
 - **M04:** против часовой стрелки CCW
- **SPI: Шпиндель детали № 0..3** – шпиндель, в котором закреплена деталь (только для станков с несколькими шпинделями)
- **SPT: Шпиндель детали № 0..3** – шпиндель приводного инструмента

M-функции:

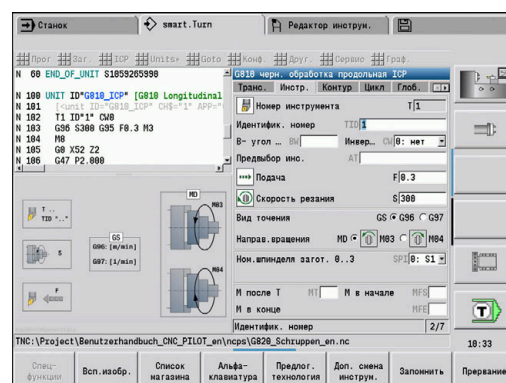
- **MT: M после T:** M-функция, которая обрабатывается после вызова инструмента T
- **MFS: M в начале:** M-функция, которая обрабатывается в начале обработки
- **MFE: M в конце:** M-функция, которая обрабатывается в конце обработки



Каждому юниту присвоен тип обработки для доступа к технологической базе данных. В последующем описании указаны присвоенные типы обработки и изменяемые через технологическое предложение параметры юнита.

Программируемые клавиши в формуляре Инстр.

Список револьвера	Выбор номера инструмента
Предлог. технология	Копирование подачи, скорости резания и врезания из технологической базы данных

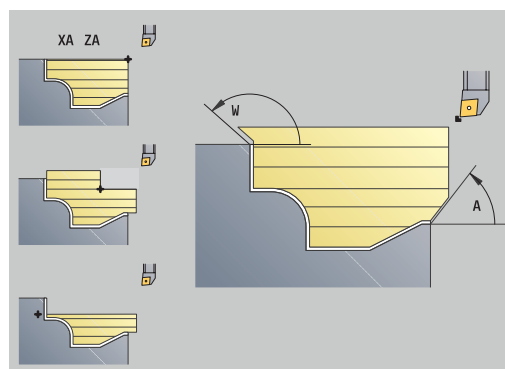
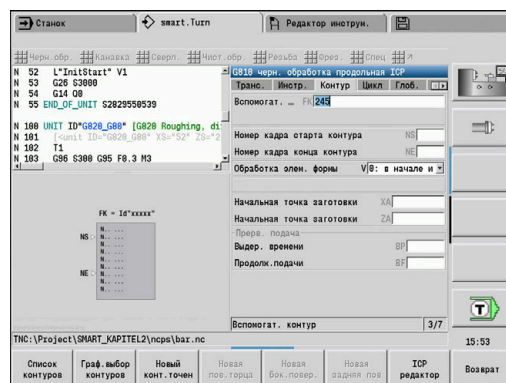


Форма контура

В данной форме определяются контуры, которые необходимо обработать. Существует различие между прямым заданием контура (**G80**) и ссылкой на **внешнее** определение контура (разделы **ГОТОВАЯ ДЕТАЛЬ** или **ВСПОМОГ. КОНТУР**).

Определение контуров ICP

- **FK: Вспомог. контур** – имя обрабатываемого контура
Возможность выбрать существующий контур или заново описать контур через ICP.
- **NS: Номер кадра начала контура** – начала участка контура
- **NE: Номер кадра конца контура** – конец участка контура
 - **NE** не запрограммировано: элемент контура **NS** обрабатывается в направлении определения контура
 - Запрограммировано **NS = NE**: элемент контура **NS** обрабатывается в направлении, противоположном направлению определения контура
- **V: Обработка элем. формы** (по умолчанию: 0)
Обработка фаски/скругления
 - **0: в начале и в конце**
 - **1: в начале**
 - **2: в конце**
 - **3: без обработки**
 - **4: только фаска/закруг.** обрабатывается – не базовый элемент (условие: область контура с одним элементом)
- **VP: Выдер. времени** – период времени для прерывания перемещения подачи
Благодаря прерванной (прерывистой) подаче производится ломка стружки.
- **VF: Продолж.подачи** – интервал времени до следующей паузы
Благодаря прерванной (прерывистой) подаче производится ломка стружки.



Приведённые ниже программные клавиши активны только, если курсор находится в поле **FK**, **NS** или **NE**.



Программируемые клавиши в формуляре контура ICP

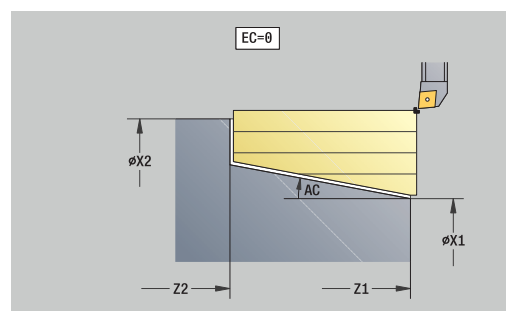
Список контуров	Открывает список выбора заданных в программе контуров
Граф. выбор контуров	Отображает все заданные контуры в графическом окне. Выбор производится клавишами курсора
Новый конт. точен	Запускает подрежим ICP-редактор . Перед этим в FK необходимо задать желаемое название контура
ICP редактор	Запускает подрежим ICP-редактор для изменения текущего выбранного контура
База контура	Отрывает графическое окно для выбора части участка контура для NS и NE
Новая пов. торца	Запускает подрежим ICP-редактор . Перед этим в FK необходимо задать желаемое название контура
Новая бок. повер.	Запускает подрежим ICP-редактор . Перед этим в FK необходимо задать желаемое название контура

Навигация между контурами

Если вы работаете с несколькими группами контуров, то вы можете нажатием программной клавиши **База контура** выбрать нужный контур. Система ЧПУ отображает слева вверху в окне графики номер **Группа контуров**, и, если есть, имя **Вспомогат. контур**.

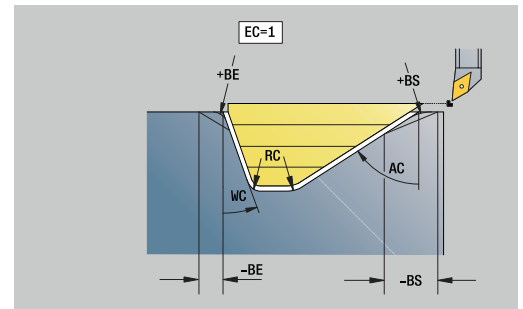
Клавиши навигации

	Переключение на следующий или предыдущий контур (Группа контуров/Исходн. заготовка/Вспомогат. контур/Готовая деталь)
	Переход к следующему элементу контура
PG DN	Уменьшение отображаемой детали (Zoom -)
PG UP	Увеличение отображаемой детали (Zoom +)



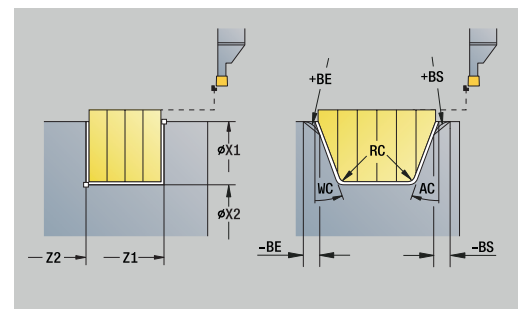
Прямое определение контура токарной обработки:

- **EC:** Вид контура
 - **0:** нормальный контур
 - **1:** контур врезания
- **X1, Z1:** Начальная точка контура
- **X2, Z2:** Конечная точка контура
- **RC:** Закругление – радиус в углу контура
- **AC:** Начальный угол – угол первого элемента контура (диапазон: $0^\circ < AC < 90^\circ$)
- **WC:** Конечный угол – угол последнего элемента контура (диапазон: $0^\circ < WC < 90^\circ$)
- **BS:** -Фаска/+скругление в начале
 - **BS > 0:** радиус скругления
 - **BS < 0:** ширина фаски
- **BE:** -Фаска/+скругление в конце
 - **BE > 0:** радиус скругления
 - **BE < 0:** ширина фаски
- **VP:** Выдер. времени – период времени для прерывания перемещения подачи
Благодаря прерванной (прерывистой) подаче производится ломка стружки.
- **VF:** Продолж.подачи – интервал времени до следующей паузы
Благодаря прерванной (прерывистой) подаче производится ломка стружки.



Прямое определение контура для прорезной обработки:

- **X1, Z1:** Начальная точка контура
- **X2, Z2:** Конечная точка контура
- **RC:** Закругление – радиус в основании проточки
- **AC:** Начальный угол – угол первого элемента контура (диапазон: $0^\circ < AC < 90^\circ$)
- **WC:** Конечный угол – угол последнего элемента контура (диапазон: $0^\circ < WC < 90^\circ$)
- **BS:** -Фаска/+скругление в начале
 - **BS > 0:** радиус скругления
 - **BS < 0:** ширина фаски
- **BE:** -Фаска/+скругление в конце
 - **BE > 0:** радиус скругления
 - **BE < 0:** ширина фаски

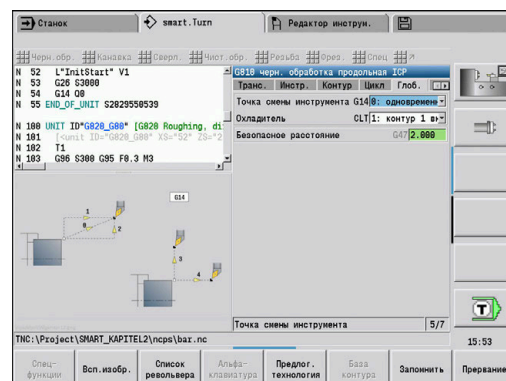


Форма Global

В данной форме содержатся параметры, которые были определены в стартовом юните как значения по-умолчанию. Эти параметры могут быть изменены в юнитах обработки.

Параметры:

- **G14: Точка смены инструмента**
 - ось отсутствует
 - **0: одновременно**
 - **1: сначала X, потом Z**
 - **2: сначала Z, потом X**
 - **3: только X**
 - **4: только Z**
 - **5: только Y** (в зависимости от станка)
 - **6: одновременно с Y** (в зависимости от станка)
- **CLT: Охладитель**
 - **0: без**
 - **1: контур 1 вкл**
 - **2: контур 2 вкл**
- **G47: Безоп. расстояние** – при точении задает расстояние до текущей заготовки, начиная с которого не выполняется подвод на укоренном ходу
- **SCK: Безоп. расстояние** в направлении врезания при обработке сверлением и фрезерованием
- **SCK: Безоп. расстояние** в плоскости обработки при обработке сверлением и фрезерованием
- **G60: Защитная зона** – мониторинг защитной зоны во время сверления
 - **0: активный**
 - **1: неактивный**



Указания по программированию:

- Если в системе ЧПУ ось Y не сконфигурирована, но по умолчанию **G14** установлено на **5: только Y** или на **6: одновременно с Y**, система ЧПУ использует **ось отсутствует** или **0: одновременно**.
- Юниты **G840** фигуры фрезерования контура и **G84X** фигуры фрезерования кармана имеют в формуляре **Глоб.** дополнительный параметр **Плоск. отвода RB**.

Форма AppDep

В данной форме задаются позиции и переменные движений подвода и отвода.

С помощью следующих параметров можно влиять на стратегию подвода.

Подвод:

- **APP: Вариант подвода**
 - **ось отсутствует** – отключение функции подвода
 - **0: одновременно** – оси X и Z одновременно подводятся по диагонали
 - **1: сначала X, потом Z**
 - **2: сначала Z, потом X**
 - **3: только X**
 - **4: только Z**
- **XS, ZS: Позиция подвода по X и Z** – позиция вершины инструмента перед вызовом цикла

Дополнительно при обработке по оси C:

- **CS: Позиция подвода по C** – позиция оси C, которая перед вызовом цикла подводится функцией **G110**

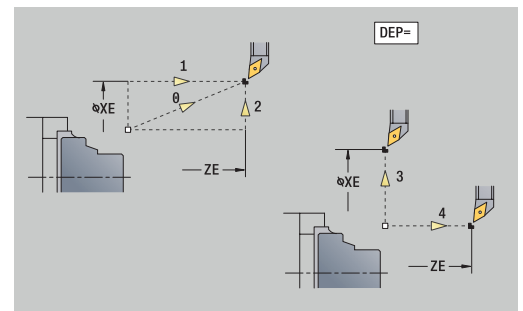
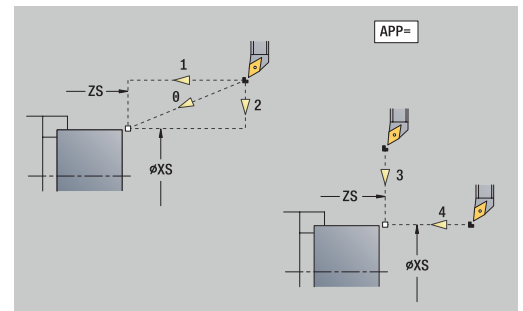
Подвод с осью Y:

- **APP: Вариант подвода**
 - **ось отсутствует** – отключение функции подвода
 - **0: одновременно** – оси X и Z одновременно подводятся по диагонали
 - **1: сначала X, потом Z**
 - **2: сначала Z, потом X**
 - **3: только X**
 - **4: только Z**
 - **5: только Y**
 - **6: одновременно с Y** – оси X, Y и Z подводятся диагонально
- **XS, YS, ZS: Позиция подвода по X, Y и Z** – позиция вершины инструмента перед вызовом цикла
- **CS: Позиция подвода по C** – позиция оси C, которая перед вызовом цикла подводится функцией **G110**

Следующие параметры могут влиять на стратегию отвода (действительно также для функций оси Y).

Отвод:

- **DEP: Вариант отвода**
 - **ось отсутствует** – отключение функции отвода
 - **0: одновременно** – оси X и Z одновременно отводятся по диагонали
 - **1: сначала X, потом Z**
 - **2: сначала Z, потом X**
 - **3: только X**
 - **4: только Z**



- **XS, ZS: Позиция отвода по X и Z** – позиция вершины инструмента перед перемещением в точку смены инструмента



Юниты **G890 обраб. контура ICP** и **G891 Одноврем. чистовая обраб.** в функции **DEP** дополнительно имеют параметр **5: одновременно G1**.

Форма Tool Ext

В этой форме Вы можете запрограммировать расширенные настройки инструмента.

Инструмент:

- **T: Номер инструмента** – номер места в револьвере
- **TID: Идентиф. номер** – имя инструмента присваивается автоматически

В-ось:

- **BW: В- угол оси** – угол оси В (зависит от станка)
- **CW: Перевернуть инструмент** (зависит от станка)
 - **0: нет**
 - **1: да (180°)**

Дополнительные функции:

- **HC: Колодочный тормоз** (зависит от станка)
 - **0: Автоматически**
 - **1: Зажать**
 - **2: Не зажимать**
- **DF: Дополнительная функция** – может быть использована производителем станка в подпрограмме (зависит от станка)
- **XL, YL, ZL:** значения могут быть использованы производителем в подпрограмме (зависит от станка)



При помощи программируемой клавиши **Доп. смена инструм.** осуществляется быстрое и простое переключение между формами **Инстр.** и **Tool Ext**.

4.2 Юниты — Черновая обработка

Юнит G810 черн. обработка продольная ICP

Юнит выполняет черновую проходную обработку контура, описанного в разделе **ГОТОВАЯ ДЕТАЛЬ**, на участке от **NS** до **NE**. Если в **FK** задан **Вспомогат. контур**, он будет использован.

Имя юнита: **G810_ICP** / Цикл: **G810**

Дополнительная информация: "Продол.черн.обработ. G810", Стр. 372

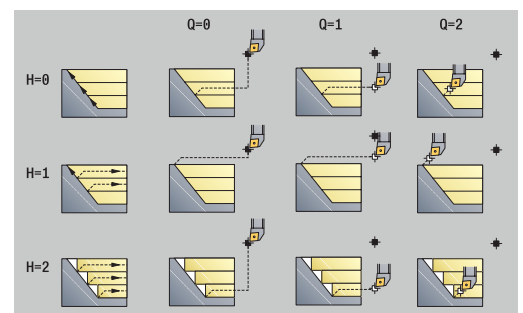
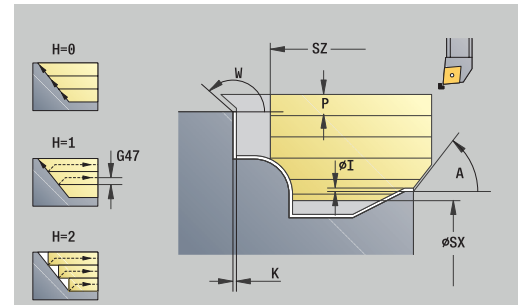
Форма **Контур:**

- **RH: Контур заготовки** – анализ выполняется, если заготовка не определена
 - **0:** – (в зависимости от определенных параметров)
 - параметры отсутствуют: заготовка из контура ICP и положения инструмента
 - **XA** и **ZA**: заготовка из контура ICP и начальной точки заготовки
 - **J**: заготовка из контура ICP и равноудаленного припуска
 - **1: из позиции инструмента** (заготовка из контура ICP и положения инструмента)
 - **2: из нач. точки. загот.** (заготовка из контура ICP и начальной точки заготовки **XA** и **ZA**)
 - **3 : эквидистантный припуск** (заготовка из контура ICP и равноудаленного припуска **J**)
 - **4: Прод.-попер. припуск** (заготовка из контура ICP, планового припуска **XA** и припуска по длине **ZA**)
- **J: Припуск заготовки** (припуск радиуса – анализ выполняется, если заготовка не определена)
- **XA, ZA: Начальная точка заготовки** (определение угловой точки контура заготовки – вычисление только тогда, когда заготовка не определена)

Дополнительная информация: "Форма контура", Стр. 107

Форма **Цикл:**

- **I, K: Припуск X и Z**
- **P: максимальное врезание**
- **E: Способ врезания**
 - **E = 0:** не обрабатывать нисходящие контуры
 - **E > 0:** подача врезания при обработке нисходящих элементов контура. Нисходящие элементы контура будут обработаны
 - Ввод отсутствует: подача врезания уменьшается при обработке нисходящих элементов контура – максимум 50 %. Нисходящие элементы контура будут обработаны
- **SX, SZ: Ограничение резания по X и Z** (по умолчанию: нет ограничения резания; размер диаметра = **SX**)
- **A: Угол подвода** (отсчет: ось Z; по умолчанию: параллельно оси Z)
- **W: Угол отвода** (отсчет: ось Z; по умолчанию: перпендикулярно оси Z)



	DIN 76	DIN509E DIN509F	Foxx U	Foxx H Foxx K	G22	G23 H0	G23 H1
D=0	×	×	×	×	×	×	×
D=1	✓	✓	✓	✓	×	×	×
D=2	×	×	×	×	×	×	✓
D=3	✓	✓	✓	✓	×	×	✓
D=4	✓	×	×	✓	×	×	✓

- **Q: Вид вых.из мат.** в конце цикла
 - **0:** обрат.к старту, X перед Z
 - **1:** поз.перед гот. контуром
 - **2:** подъем на безоп.расст.
- **H: Сглаживание контура**
 - **0:** с **каждым проходом** (внутри каждой области врезания)
 - **1:** с **послед. проходом** (весь контур) — отвод под 45°
 - **2:** **без выглаживания** — отвод под 45°
- **D: Скрыть элементы** (см. рисунок)
- **U: Линия реза на гориз. элем.**
 - **0:** **нет** (равномерное распределение проходов)
 - **1:** **да** (при необходимости, неравномерное распределение проходов)
- **O: Скрыть поднутрения**
 - **0:** **нет**
 - **1:** **да**

Дополнительные формы:

Дополнительная информация: "smart.Turn-юнит", Стр. 104

Доступ к технологической базе данных:

- Тип обработки: **Черн.обр.**
- Задействованные параметры: **F, S, E, P**

Юнит G820 черновая обр. поперечно ICP

Юнит выполняет черновую проходную обработку контура, описанного в разделе **ГОТОВАЯ ДЕТАЛЬ**, на участке от **NS** до **NE**. Если в **FK** задан **Вспомогат. контур**, он будет использован.

Имя юнита: **G820_ICP** / Цикл: **G820**

Дополнительная информация: "Чер.обработ. в плане G820", Стр. 375

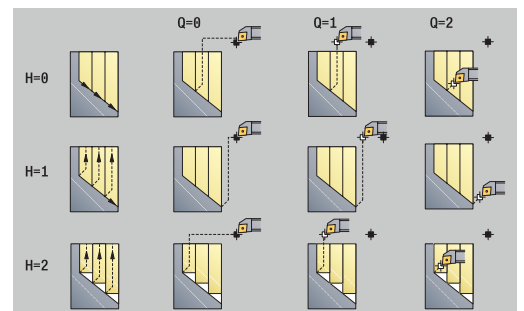
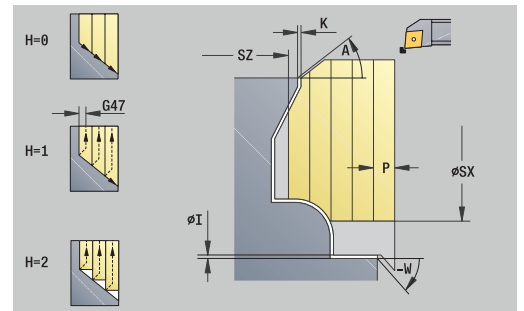
Форма **Контур**:

- **RH: Контур заготовки** – анализ выполняется, если заготовка не определена
 - **0:** – (в зависимости от определенных параметров)
 - параметры отсутствуют: заготовка из контура ICP и положения инструмента
 - **XA** и **ZA**: заготовка из контура ICP и начальной точки заготовки
 - **J**: заготовка из контура ICP и равноудаленного припуска
 - **1: из позиции инструмента** (заготовка из контура ICP и положения инструмента)
 - **2: из нач. точки загот.** (заготовка из контура ICP и начальной точки заготовки **XA** и **ZA**)
 - **3 : эквидистантный припуск** (заготовка из контура ICP и равноудаленного припуска **J**)
 - **4: Прод.-попер. припуск** (заготовка из контура ICP, планового припуска **XA** и припуска по длине **ZA**)
- **J: Припуск заготовки** (припуск радиуса – анализ выполняется, если заготовка не определена)
- **XA, ZA: Начальная точка заготовки** (определение угловой точки контура заготовки – вычисление только тогда, когда заготовка не определена)

Дополнительная информация: "Форма контура", Стр. 107

Форма **Цикл**:

- **I, K: Припуск X и Z**
- **P: максимальное врезание**
- **E: Способ врезания**
 - **E = 0:** не обрабатывать нисходящие контуры
 - **E > 0:** подача врезания при обработке нисходящих элементов контура. Нисходящие элементы контура будут обработаны
 - Ввод отсутствует: подача врезания уменьшается при обработке нисходящих элементов контура – максимум 50 %. Нисходящие элементы контура будут обработаны
- **SX, SZ: Ограничение резания по X и Z** (по умолчанию: нет ограничения резания; размер диаметра = **SX**)
- **A: Угол подвода** (отсчет: ось Z; по умолчанию: перпендикулярно оси Z)
- **W: Угол отвода** (отсчет: ось Z; по умолчанию: параллельно оси Z)



	DIN 76	DIN509E DIN509F	Fozm U	Fozm H Fozm K	G22	G23 H0	G23 H1
D=0	✗	✗	✗	✗	✗	✗	✗
D=1	✓	✓	✓	✓	✗	✗	✗
D=2	✗	✗	✗	✗	✗	✗	✓
D=3	✓	✓	✓	✓	✗	✗	✓
D=4	✓	✗	✗	✓	✗	✗	✓

- **Q: Вид вых.из мат.** в конце цикла
 - **0:** обрат.к старту, X перед Z
 - **1:** поз.перед гот. контуром
 - **2:** подъем на безоп.расст.
- **H: Сглаживание контура**
 - **0:** с **каждым проходом** (внутри каждой области врезания)
 - **1:** с **послед. проходом** (весь контур) — отвод под 45°
 - **2:** **без выглаживания** — отвод под 45°
- **D: Скрыть элементы** (см. рисунок)
- **U: Линия реза на вертик. элем.**
 - **0:** **нет** (равномерное распределение проходов)
 - **1:** **да** (при необходимости, неравномерное распределение проходов)
- **O: Скрыть поднутрения**
 - **0:** **нет**
 - **1:** **да**

Дополнительные формы:

Дополнительная информация: "smart.Turn-юнит", Стр. 104

Доступ к технологической базе данных:

- Тип обработки: **Черн.обр.**
- Задействованные параметры: **F, S, E, P**

Юнит G830 парал.к контуру ICP

Юнит выполняет черновую проходную обработку параллельно контуру, описанному в разделе **ГОТОВАЯ ДЕТАЛЬ**, на участке от **NS** до **NE**. Если в **FK** задан **Вспомогат. контур**, он будет использован.

Имя юнита: **G830_ICP** / Цикл: **G830**

Дополнительная информация: "Параллельная контуру черновая обработка G830", Стр. 378

Форма **Контур**:

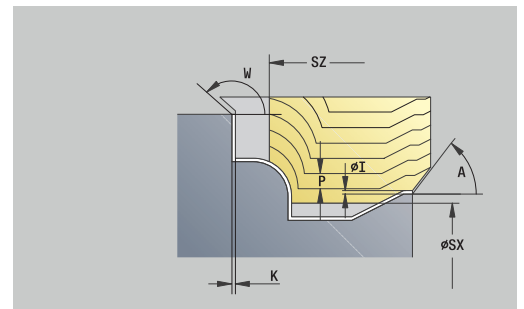
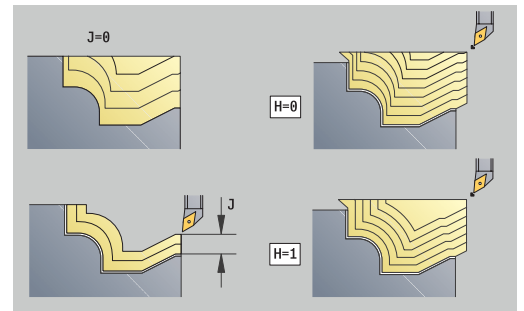
- **RH: Контур заготовки** – анализ выполняется, если заготовка не определена
 - **0:** – (в зависимости от определенных параметров)
 - параметры отсутствуют: заготовка из контура ICP и положения инструмента
 - **XA** и **ZA**: заготовка из контура ICP и начальной точки заготовки
 - **J**: заготовка из контура ICP и равноудаленного припуска
 - **1: из позиции инструмента** (заготовка из контура ICP и положения инструмента)
 - **2: из нач. точки. загот.** (заготовка из контура ICP и начальной точки заготовки **XA** и **ZA**)
 - **3 : эквидистантный припуск** (заготовка из контура ICP и равноудаленного припуска **J**)
 - **4: Прод.-попер. припуск** (заготовка из контура ICP, планового припуска **XA** и припуска по длине **ZA**)
- **J: Припуск заготовки** (припуск радиуса – анализ выполняется, если заготовка не определена)
- **XA, ZA: Начальная точка заготовки** (определение угловой точки контура заготовки – вычисление только тогда, когда заготовка не определена)
- **V: Расчет контура**
 - V: Расчет контура**
 - **0: автоматически**
 - **1:инструмент слева (G41)**
 - **2:инструмент справа(G42)**

Другие параметры формы **Контур**:

Дополнительная информация: "Форма контура", Стр. 107

Форма **Цикл**:

- **P: максимальное врезание**
- **I, K: Припуск X и Z**
- **SX, SZ: Ограничение резания по X и Z** (по умолчанию: нет ограничения резания; размер диаметра = **SX**)
- **A: Угол подвода** (отсчет: ось Z; по умолчанию: параллельно оси Z)
- **W: Угол отвода** (отсчет: ось Z; по умолчанию: перпендикулярно оси Z)



	DIN 76	DIN509E DIN509F	Fozm U	Fozm H Fozm K	G22	G23 H0	G23 H1
D=0	✗	✗	✗	✗	✗	✗	✗
D=1	✓	✓	✓	✓	✗	✗	✗
D=2	✗	✗	✗	✗	✗	✗	✓
D=3	✓	✓	✓	✓	✗	✗	✓
D=4	✓	✗	✗	✓	✗	✗	✓

- **Q: Вид вых.из мат.** в конце цикла
 - **0: обрат.к старту, X перед Z**
 - **1: поз.перед гот. контуром**
 - **2: подъем на безоп.расст.**
- **H: Вид линий резания**
 - **0: пост.глуб.резания** – контур смещается на постоянную величину врезания (параллельно оси)
 - **1:эквидист. линии резания** – линии резания расположены на постоянном расстоянии от контура (параллельно контуру). Контур при этом масштабируется.
- **D: Скрыть элементы** (см. рисунок)
- **HR: Направление основной обработки**
 - **0: auto**
 - **1: +Z**
 - **2: +X**
 - **3: -Z**
 - **4: -X**

Дополнительные формы:

Дополнительная информация: "smart.Turn-юнит", Стр. 104

Доступ к технологической базе данных:

- Тип обработки: **Черн.обр.**
- Задействованные параметры: **F, S, E, P**

Юнит G835 двунаправленное ICP

Юнит выполняет черновую проходную двунаправленную обработку параллельно контуру, описанному в разделе **ГОТОВАЯ ДЕТАЛЬ**, на участке от **NS** до **NE**. Если в **FK** задан **Вспомогат. контур**, он будет использован.

Имя юнита: **G835_ICP** / Цикл: **G835**

Дополнительная информация: "Параллельно контуру с нейтральным инструментом G835", Стр. 381

Форма **Контур**:

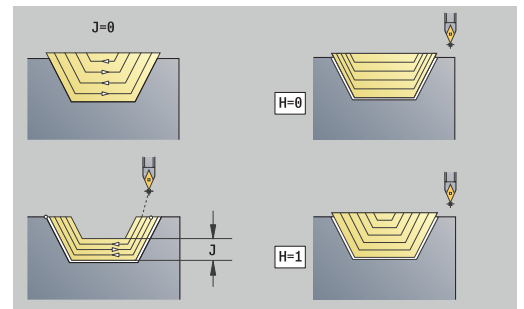
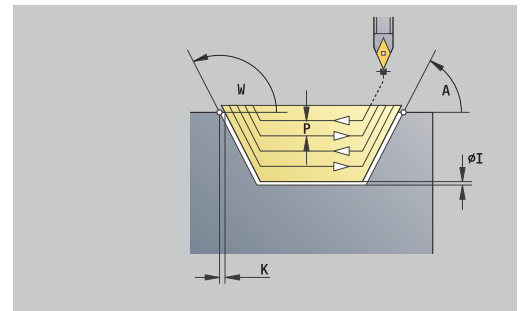
- **RH: Контур заготовки** – анализ выполняется, если заготовка не определена
 - **0:** – (в зависимости от определенных параметров)
 - параметры отсутствуют: заготовка из контура ICP и положения инструмента
 - **XA** и **ZA**: заготовка из контура ICP и начальной точки заготовки
 - **J**: заготовка из контура ICP и равноудаленного припуска
 - **1: из позиции инструмента** (заготовка из контура ICP и положения инструмента)
 - **2: из нач. точки. загот.** (заготовка из контура ICP и начальной точки заготовки **XA** и **ZA**)
 - **3 : эквидистантный припуск** (заготовка из контура ICP и равноудаленного припуска **J**)
 - **4: Прод.-попер. припуск** (заготовка из контура ICP, планового припуска **XA** и припуска по длине **ZA**)
- **J: Припуск заготовки** (припуск радиуса – анализ выполняется, если заготовка не определена)
- **XA, ZA: Начальная точка заготовки** (определение угловой точки контура заготовки – вычисление только тогда, когда заготовка не определена)
- **V: Расчет контура**
 - V: Расчет контура**
 - **0: автоматически**
 - **1:инструмент слева (G41)**
 - **2:инструмент справа(G42)**

Другие параметры формы **Контур**:

Дополнительная информация: "Форма контура", Стр. 107

Форма **Цикл**:

- **P: максимальное врезание**
- **I, K: Припуск X и Z**
- **SX, SZ: Ограничение резания по X и Z** (по умолчанию: нет ограничения резания; размер диаметра = **SX**)
- **A: Угол подвода** (отсчет: ось Z; по умолчанию: параллельно оси Z)
- **W: Угол отвода** (отсчет: ось Z; по умолчанию: перпендикулярно оси Z)



	DIN 76	DIN509E DIN509F	Fozm U	Fozm H Fozm K	G22	G23 H0	G23 H1
D=0	✗	✗	✗	✗	✗	✗	✗
D=1	✓	✓	✓	✓	✗	✗	✗
D=2	✗	✗	✗	✗	✗	✗	✓
D=3	✓	✓	✓	✓	✗	✗	✓
D=4	✓	✗	✗	✓	✗	✗	✓

- **Q: Вид вых.из мат.** в конце цикла
 - **0:** обрат.к старту, X перед Z
 - **1:** поз.перед гот. контуром
 - **2:** подъем на безопрасст.
- **H: Вид линий резания**
 - **0:** **пост.глуб.резания** – контур смещается на постоянную величину врезания (параллельно оси)
 - **1:** **эквидист. линии резания** – линии резания расположены на постоянном расстоянии от контура (параллельно контуру). Контур при этом масштабируется.
- **D: Скрыть элементы** (см. рисунок)

Дополнительные формы:

Дополнительная информация: "smart.Turn-юнит", Стр. 104

Доступ к технологической базе данных:

- Тип обработки: **Черн.обр.**
- Задействованные параметры: **F, S, E, P**

Юнит G810 черн.обработка продольная неп.

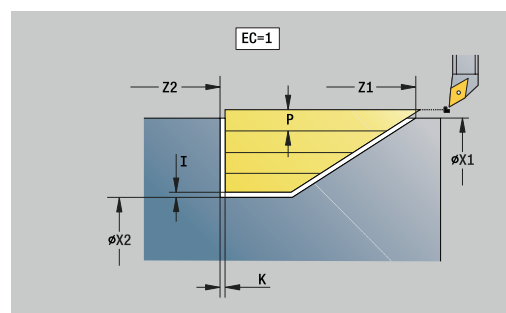
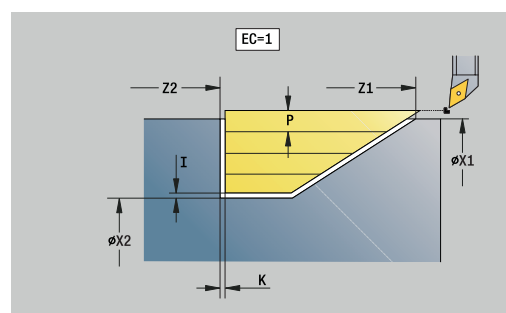
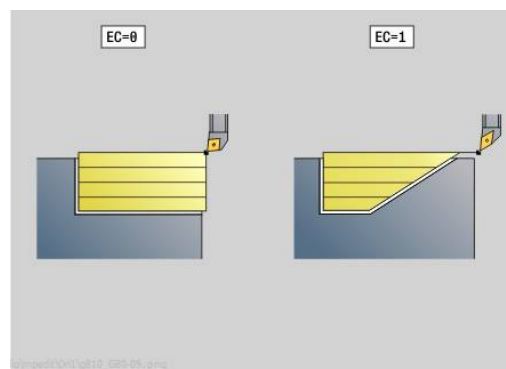
Юнит производит черновую проходную обработку контура, описанного параметрами. В **ЕС** вы определяете, имеет место нормальный контур или контур с врезанием.

Имя юнита: **G810_G80** / Цикл: **G810**

Дополнительная информация: "Продол.черн.обработ. G810", Стр. 372

Форма **Контур:**

- **ЕС: Вид контура**
 - **0:** **нормальный контур**
 - **1:** **контур врезания**
- **X1, Z1: Начальная точка контура**
- **X2, Z2: Конечная точка контура**
- **RC: Закругление** – радиус в углу контура
- **AC: Начальный угол** – угол первого элемента контура (диапазон: $0^\circ < AC < 90^\circ$)
- **WC: Конечный угол** – угол последнего элемента контура (диапазон: $0^\circ < WC < 90^\circ$)
- **BS: -Фаска/+скругление в начале**
 - **BS > 0:** радиус скругления
 - **BS < 0:** ширина фаски
- **BE: -Фаска/+скругление в конце**
 - **BE > 0:** радиус скругления
 - **BE < 0:** ширина фаски
- **BP: Выдер. времени** – период времени для прерывания перемещения подачи
Благодаря прерванной (прерывистой) подаче производится ломка стружки.
- **BF: Продолж.подачи** – интервал времени до следующей паузы
Благодаря прерванной (прерывистой) подаче производится ломка стружки.



Форма Цикл:

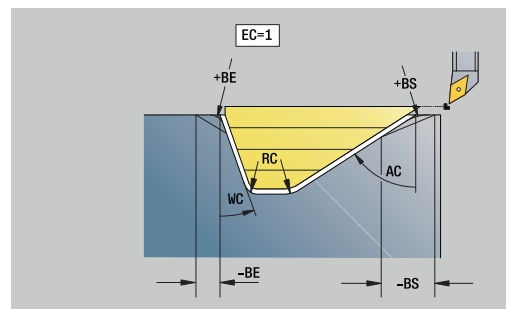
- **P: максимальное врезание**
- **I, K: Припуск X и Z**
- **E: Способ врезания**
 - **E = 0:** не обрабатывать нисходящие контуры
 - **E > 0:** подача врезания при обработке нисходящих элементов контура. Нисходящие элементы контура будут обработаны
 - Ввод отсутствует: подача врезания уменьшается при обработке нисходящих элементов контура – максимум 50 %. Нисходящие элементы контура будут обработаны
- **H: Сглаживание контура**
 - **0:** с **каждым проходом** (внутри каждой области врезания)
 - **1:** с **послед. проходом** (весь контур) – отвод под 45°
 - **2:** **без выглаживания** – отвод под 45°

Дополнительные формы:

Дополнительная информация: "smart.Turn-юнит", Стр. 104

Доступ к технологической базе данных:

- Тип обработки: **Черн.обр.**
- Задействованные параметры: **F, S, E, P**



Юнит G820 черновая обр.поперечно непоср.

Юнит выполняет черновую проходную обработку контура, описанного параметрами. В **ЕС** вы определяете, имеет место нормальный контур или контур с врезанием.

Имя юнита: **G820_G80** / Цикл: **G820**

Дополнительная информация: "Чер.обработ. в плане G820", Стр. 375

Форма **Контур**:

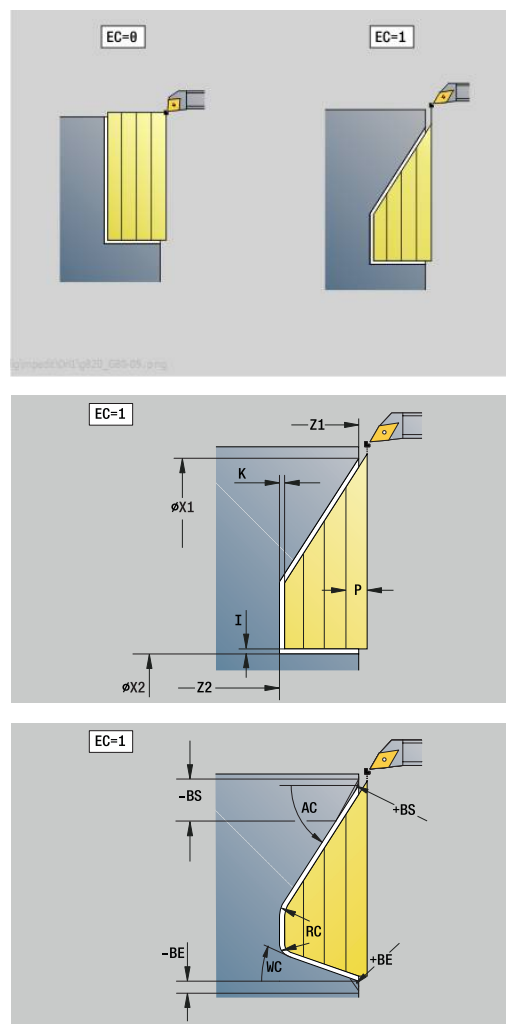
- **ЕС: Вид контура**
 - **0: нормальный контур**
 - **1: контур врезания**
- **X1, Z1: Начальная точка контура**
- **X2, Z2: Конечная точка контура**
- **RC: Закругление** – радиус в углу контура
- **AC: Начальный угол** – угол первого элемента контура (диапазон: $0^\circ < AC < 90^\circ$)
- **WC: Конечный угол** – угол последнего элемента контура (диапазон: $0^\circ < WC < 90^\circ$)
- **BS: -Фаска/+скругление в начале**
 - **BS > 0:** радиус скругления
 - **BS < 0:** ширина фаски
- **BE: -Фаска/+скругление в конце**
 - **BE > 0:** радиус скругления
 - **BE < 0:** ширина фаски
- **BP: Выдер. времени** – период времени для прерывания перемещения подачи
Благодаря прерванной (прерывистой) подаче производится ломка стружки.
- **BF: Продолж.подачи** – интервал времени до следующей паузы
Благодаря прерванной (прерывистой) подаче производится ломка стружки.

Форма **Цикл**:

- **P: максимальное врезание**
- **I, K: Припуск X и Z**
- **E: Способ врезания**
 - **E = 0:** не обрабатывать нисходящие контуры
 - **E > 0:** подача врезания при обработке нисходящих элементов контура. Нисходящие элементы контура будут обработаны
 - Ввод отсутствует: подача врезания уменьшается при обработке нисходящих элементов контура – максимум 50 %. Нисходящие элементы контура будут обработаны
- **H: Сглаживание контура**
 - **0: с каждым проходом** (внутри каждой области врезания)
 - **1: с послед. проходом** (весь контур) – отвод под 45°
 - **2: без выглаживания** – отвод под 45°

Дополнительные формы:

Дополнительная информация: "smart.Turn-юнит", Стр. 104



Доступ к технологической базе данных:

- Тип обработки: **Черн.обр.**
- Задействованные параметры: **F, S, E, P**

Юнит G895 Одновременная черновая обработка(опция #54)

G891: выполняет черновую обработку заданного контура по трём осям одновременно за несколько проходов.



Для того чтобы цикл мог выполнять приближенный к реальности анализ столкновений, вы должны назначить используемому инструменту соответствующий держатель.

Физический держатель должен соответствовать заданным размерам держателя.

В дополнение к держателю производитель станка может также описать другой компонент оси вращения, как объект столкновения (например, поворотную головку оси B). Если это описание имеется в качестве 2D-сечения в токарной плоскости, то этот компонент отображается и автоматически учитывается при анализе столкновений.

УКАЗАНИЕ

Осторожно, опасность столкновения!

Контроль за столкновением имеет место только в двумерной рабочей плоскости XZ. Цикл не проверяет, приводит ли к столкновениям области резца, держателя инструмента или корпуса поворотной оси в Y координате.

- ▶ Проверьте управляющую программу в **Покадрово**
- ▶ Ограничьте рабочую область

Имя юнита: **G895_ICP** / Цикл: **G895**

Дополнительная информация: "Одновременная черновая обработка G895 (опция #54)", Стр. 395

Форма Контур:

- **FK: Вспомог. контур** – имя обрабатываемого контура
Возможность выбрать существующий контур или заново описать контур через ICP.
- **NS: Номер кадра начала контура** – начала участка контура
- **NE: Номер кадра конца контура** – конец участка контура
 - **NE** не запрограммировано: элемент контура **NS** обрабатывается в направлении определения контура
 - Запрограммировано **NS = NE**: элемент контура **NS** обрабатывается в направлении, противоположном направлению определения контура
- **V: Обработка элем. формы** (по умолчанию: 0)
Обработка фаски/скругления
 - **0: в начале и в конце**
 - **1: в начале**
 - **2: в конце**
 - **3: без обработки**
 - **4: только фаска/закруг.** обрабатывается – не базовый элемент (условие: область контура с одним элементом)
- **D: Скрыть элементы** (см. рисунок)

Коды скрывания для прорезок и выточек

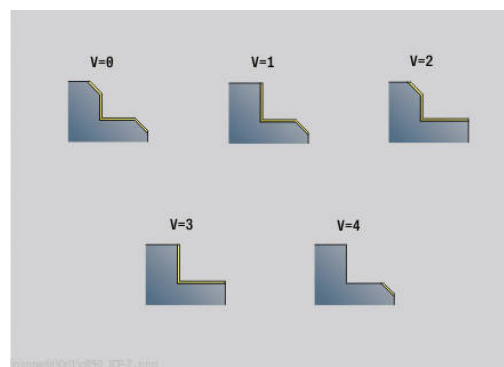
G-вызовы	Функция	D-код
G22	Уплотняющее кольцо врезки	512
G22	Безопасное кольцо врезки	1.024
G23 H0	Общая врезка	256
G23 H1	Выточка	2.048
G25 H4	Выточка формы U	32.768
G25 H5	Выточка формы E	65.536
G25 H6	Выточка формы F	131.072
G25 H7	Выточка формы G	262.144
G25 H8	Выточка формы H	524.288
G25 H9	Выточка формы K	1.048.576

Чтобы скрыть несколько элементов, добавьте D коды из таблицы или используйте значения D из графики.

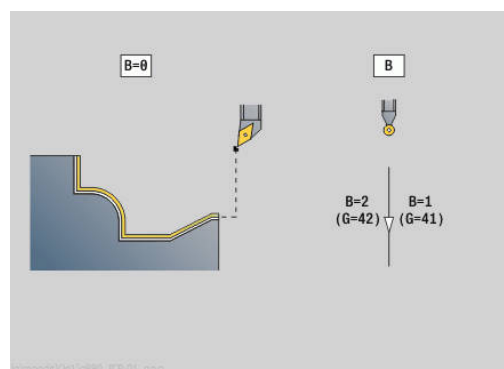
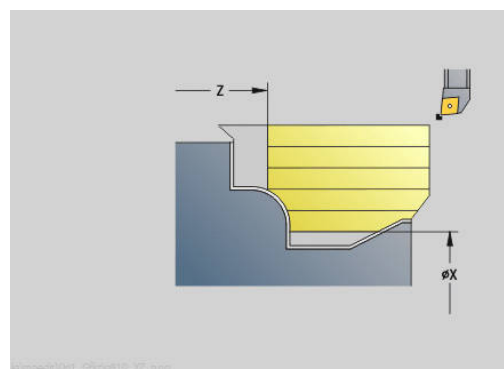
Пример скрывания выточек формы **E** и **F**:

65 536 + 131 072 = 196 608

- **SX, SZ: Ограничение резания по X и Z** (по умолчанию: нет ограничения резания; размер диаметра = **SX**)
- **A: Угол подвода** (отсчет: ось Z; по умолчанию: параллельно оси Z)
- **W: Угол отвода** (отсчет: ось Z; по умолчанию: перпендикулярно оси Z)
- **I: Припуск X**
- **K: Припуск Z**



	DIN 76 Form H	DIN509E DIN509F	Form U	Form K	G22	G23 H0	G23 H1
D=0	×	×	×	×	×	×	×
D=1	✓	✓	✓	✓	×	×	✓
D=2	×	×	×	×	×	×	✓
D=3	✓	✓	✓	✓	×	×	×
D=4	✓	×	✓	✓	×	×	✓
D=5	✓	✓	✓	×	×	×	✓
D=6	×	✓	×	×	×	×	✓
D=7	✓	✓	✓	✓	✓	✓	✓



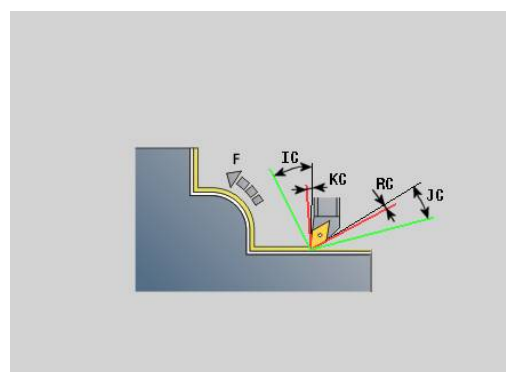
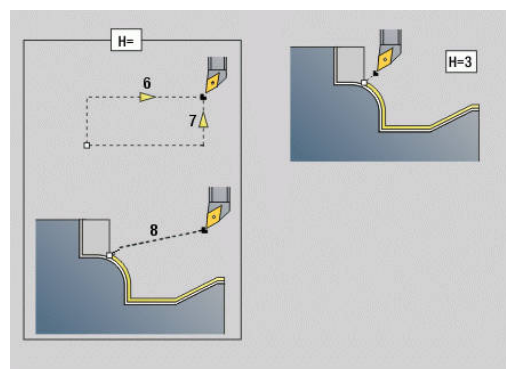
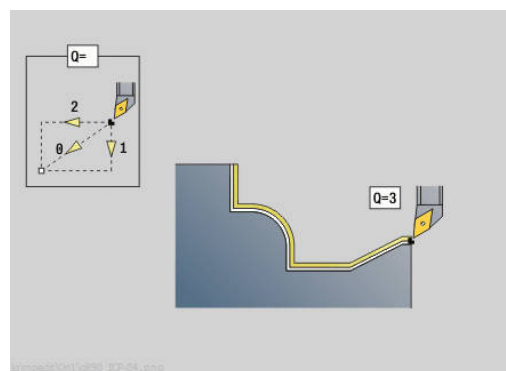
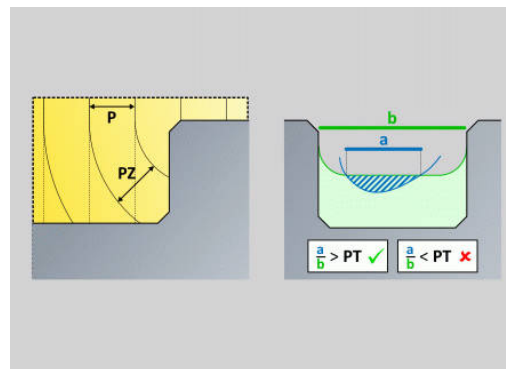
- **В:** Расчет контура
 - **0:** автоматически
 - **1:** инструмент слева (G41)
 - **2:** инструмент справа (G42)

Форма Цикл:

- **P:** Заданное врезание - расчётная основа для врезания
- **PZ:** Максимальное врезание
Дополнительная информация: "Съем материала.", Стр. 397
- **PT:** Минимальный съём - соблюдение врезания **P** в %
- **Q:** Вид подвода (по умолчанию: 0)
 - **0:** автоматически (с **В**) – система ЧПУ проверяет:
 - диагональный подвод
 - сначала направление X, затем Z
 - эквидистантный (тангенциальный), с учётом безопасного расстояния вокруг заготовки
 - пропуск первого элемента, если стартовая позиция недоступна
 - **1:** сначала X, потом Z
 - **2:** сначала Z, потом X
 - **3:** подвод не допуск. – инструмент вблизи начальной точки
- **H:** Вид вых. из мат.
 - **3:** подъем на без.расстояние
 - **6:** снач.X, затем Z в нач.поз
 - **7:** снач.Z, затем X в нач.поз
 - **8:** с движ. оси В к нач. позиции
- **U:** Плавно использовать задний угол - определите использования отклонений углов в плане **IC** и **JC**

Параметр **U** Плавно использовать задний угол предоставляет следующие возможности настройки:

- **0:** очень жёстко
- **1:** жёстко
- **2:** средне
- **3:** плавно
- **4:** очень плавно
- **IC:** Первичный задний угол - плавно - желаемый главный угол в плане
- **JC:** Вторичный задний угол - плавно - желаемый вспомогательный угол в плане
- **KC:** Первичный задний угол - жёстко - минимальный главный угол в плане
- **RC:** Первичный задний угол - жёстко - минимальный вспомогательный угол в плане



Форма Цикл 2:

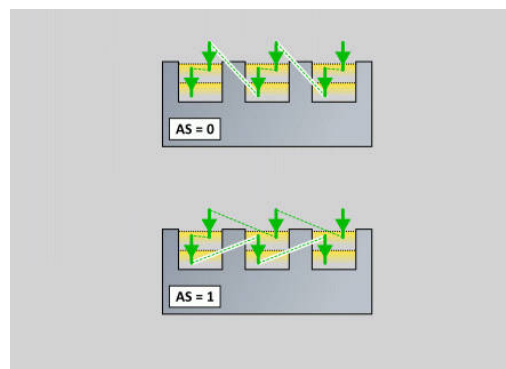
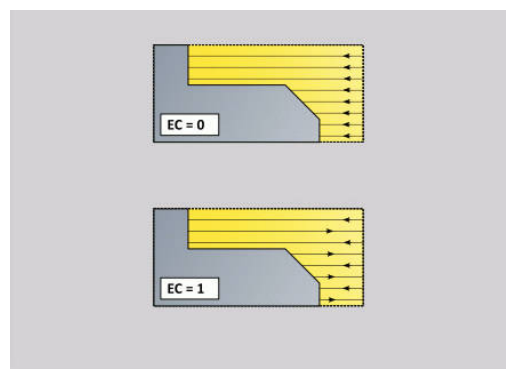
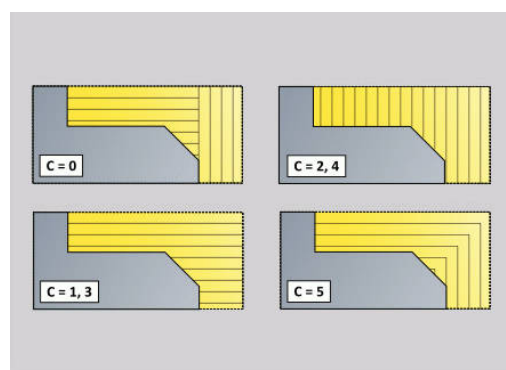
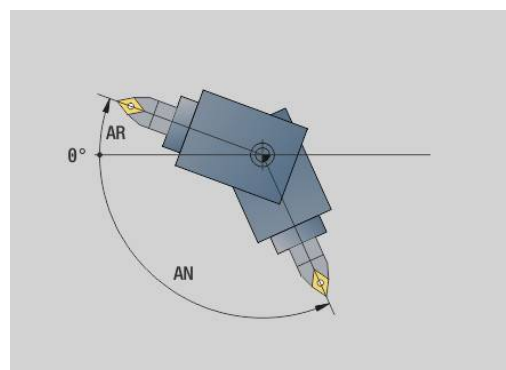
- **AR : Минимальный угол наклона** - минимально возможный угол наклона поворотной оси (диапазон: $-359\ 999^\circ < AR < 359\ 999^\circ$)
- **AN : Максимальный угол наклона** - максимально возможный угол наклона поворотной оси (диапазон: $-359\ 999^\circ < AN < 359\ 999^\circ$)
- **C: Стратегия резания** - форма линий проходов
 - **0: автоматически** - система ЧПУ автоматически комбинирует поперечную и продольную токарную обработку
 - **1: вдоль (снаружи)**
 - **2: поперёк (торец)**
 - **3: вдоль (внутри)**
 - **4: поперёк (задняя сторона)**
 - **5: параллельно заготовке**
- **EC: Направление резания**
 - **0: однонаправленный** - каждый проход выполняется в направлении определения контура
 - **1: двунаправленный** - проходы выполняются вдоль оптимальной линии резания применительно ко времени обработки и могут выполняться в направлении определения контура и против него.
- **AS: Стратегия обработки** - последовательность обработки отдельных карманов
 - **0: преимущественно поперёк** - последовательность обработки выбирается так, чтобы центр тяжести заготовки всегда находился как можно ближе к зажимному приспособлению.
 - **1: преимущественно вдоль** - последовательность обработки выбирается так, чтобы момент инерции заготовки был как можно меньше.
- **SL : Припуск держ. инструмента** - припуск для расчёта столкновений между деталью и держателем инструмента
- **E: Fmax при выравн. перемещ.** – Ограничение скорости компенсационного перемещения по линейным осям
- **EW: Подача врезания** - подача при врезании в материал в мм/мин.
- **VP: Выдер. времени** – период времени для прерывания перемещения подачи
Благодаря прерванной (прерывистой) подаче производится ломка стружки.
- **VF: Продолж.подачи** – интервал времени до следующей паузы
Благодаря прерванной (прерывистой) подаче производится ломка стружки.

Дополнительные формуляры:

Дополнительная информация: "smart.Turn-юнит", Стр. 104

Доступ к технологической базе данных:

- Тип обработки: **Черн.обр.**
- Задействованные параметры: **F, S, E, P**



4.3 Юниты – Канавка

Юнит G860 прорезка контура ICP

Юнит выполняет аксиальную/радиальную обработку контура, описанного в разделе **ГОТОВАЯ ДЕТАЛЬ**, на участке от **NS** до **NE**. Если в **FK** задан **Вспомогат. контур**, он будет использован.

Имя юнита: **G860_ICP** / Цикл: **G860**

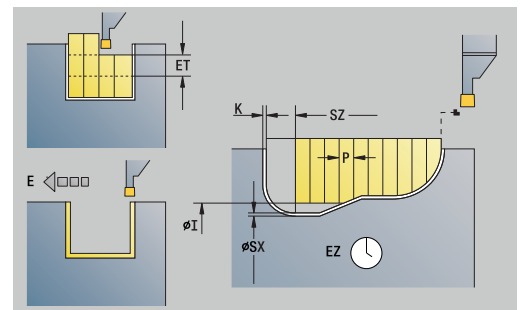
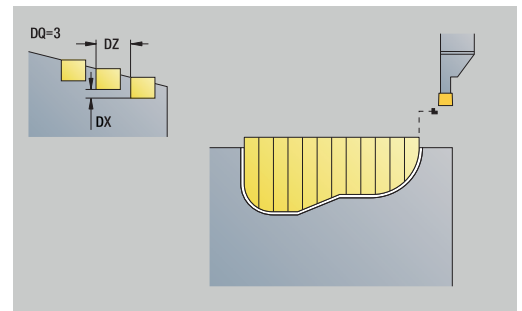
Дополнительная информация: "Прорезание G860", Стр. 383

Форма **Контур**:

- **SX, SZ:** Ограничение резания по X и Z (по умолчанию: нет ограничения резания; размер диаметра = **SX**)
- **DQ:** Колич. циклов прорезки
- **DX, DZ:** Расст. до следующей прорезки направления Z и X (**DX** = размер радиуса)
- **DO:** Выполнение (при параметре **Q** = 0 и **DQ** > 1)
 - **0:** Полная черновая/чистовая – черновая обработка всех прорезок, потом чистовая
 - **1:** Отдельно черновая/чистовая – каждая прорезка обрабатывается полностью перед тем, как перейти к следующей

Форма **Цикл**:

- **I, K:** Припуск X и Z
- **ET:** Глубина выточки на каждое врезание
- **P:** Ширина прорезки – врезание $\leq P$ (значение не введено: $P = 0,8 * \text{ширина резца инструмента}$)
- **E:** Подача чис.обр.
- **EW:** Подача прорезки
- **EZ:** Выдержка времени время выдержки после прорезки (по умолчанию: время одного поворота шпинделя)
- **D:** Вращать на дне канавки
- **Q:** Черновая /чистовая обр. – варианты отработки
 - **0:** Чернов.и чист. обработка
 - **1:** только черн. обраб.
 - **2:** только чист. обраб.
- **KS:** Многозаходное врезание (по умолчанию: 0)
 - 0: нет
 - 1: да - выборка выполняется в полный рез, обработка переемычки между ними серединой прорезного инструмента
- **H:** Вид вых.из мат. в конце цикла
 - **0:** воз.к точке старта
 - Аксиальная прорезка: сначала направление Z, затем X
 - Радиальная прорезка: сначала направление X, затем Z
 - **1:** перед готовым контуром
 - **2:** останов на без.расст.



- **O:** Конец черновой обраб.
 - **0:** Отвод на быстром ходу
 - **1:** 1/2 ширины проточки 45°
- **U:** Конец чистовой обраб.
 - **0:** Значен. из глоб. парам.
 - **1:** Часть гориз. элемента
 - **2:** Полный гориз. элемент

Дополнительные формы:

Дополнительная информация: "smart.Turn-юнит", Стр. 104

Доступ к технологической базе данных:

- Тип обработки: **Проточка контура**
- Задействованные параметры: **F, S, E**

Юнит G869 прорезное точение ICP

Юнит выполняет обработку контура, описанного с помощью **ICP**, аксиально/радиально от **NS** до **NE**. Обработка выполняется переменными движениями прорезной и проходной обработки.

Юнит выполняет аксиальную/радиальную обработку контура, описанного в разделе **ГОТОВАЯ ДЕТАЛЬ**, на участке от **NS** до **NE**. Если в **FK** задан **Вспомогат. контур**, он будет использован.

Имя юнита: **G869_ICP** / Цикл: **G869**

Дополнительная информация: "Цикл прорезной токарной обработки G869", Стр. 387

Форма **Контур**:

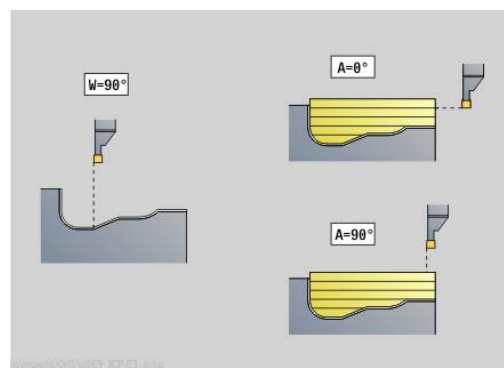
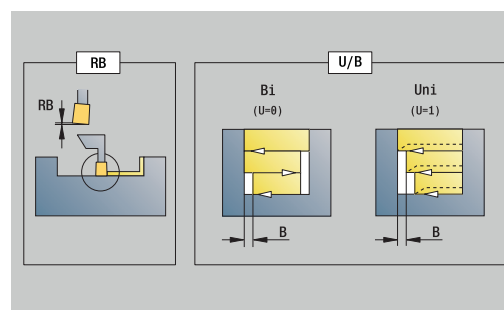
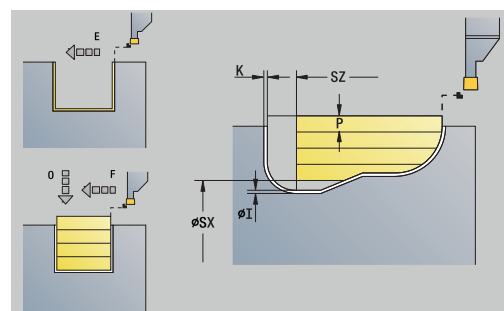
- **X1, Z1:** Начальная точка заготовки — анализ выполняется, если заготовка не определена
- **RI, RK:** Припуск заготовки на **X** и **Z**
- **SX, SZ:** Ограничение резания по **X** и **Z** (по умолчанию: нет ограничения резания; размер диаметра = **SX**)

Другие параметры формы **Контур**:

Дополнительная информация: "Форма контура", Стр. 107

Форма **Цикл**:

- **P:** максимальное врезание
- **I, K:** Припуск **X** и **Z**
- **RB:** Коррекция глубины точения для чистовой обработки
- **B:** Ширина смещения (по умолчанию: 0)
- **U:** **Направление:** — направление обработки резанием
 - **0:** двунаправлено (обоих направлениях)
 - **1:** в одном направлении (в направлении контура)
- **Q:** Черновая /чистовая обр. — варианты отработки
 - **0:** Чернов.и чист. обработка
 - **1:** только черн. обраб.
 - **2:** только чист. обраб.
- **A:** Угол подвода (по умолчанию: против направления врезания)
- **W:** Угол отвода (по умолчанию: против направления врезания)
- **O:** Продажа прорезки — (по умолчанию: активная подача)
- **E:** Подача чис. обр.



- **H: Вид вых.из мат.** в конце цикла
 - **0: воз.к точке старта**
 - Аксиальная прорезка: сначала направление Z, затем X
 - Радиальная прорезка: сначала направление X, затем Z
 - **1: перед готовым контуром**
 - **2: останов на без.расст.**

Дополнительные формы:

Дополнительная информация: "smart.Turn-юнит", Стр. 104

На основе данных инструмента система ЧПУ распознает, выполняется радиальная или аксиальная обработка.

Коррекция глубины точения RB: при токарной обработке режущая кромка отклоняется в зависимости от материала и скорости подачи. Возникающую при этом ошибку врезания можно скорректировать при помощи коррекции глубины точения. Значение определяется, как правило, эмпирически.

Ширина смещения В: со второго прохода обрабатываемый отрезок уменьшается при переходе от обработки точением к обработке прорезанием на **Ширина смещения В**. При каждом следующем переходе на этой поверхности производится уменьшение на **В** дополнительно к прежнему смещению. Сумма смещений ограничивается 80 % от эффективной ширины режущей кромки (эффективная ширина режущей кромки = ширина режущей кромки – 2 * радиус вершины режущей кромки). Система ЧПУ при необходимости уменьшает запрограммированную ширину смещения. Оставшийся материал срезается в конце предварительного прорезания с помощью прорезного хода.

Доступ к технологической базе данных:

- Тип обработки: **Прорез. точение**
- Задействованные параметры: **F, S, O, P**

Юнит G860 прор. контура непоср.

Юнит выполняет обработку параметрически заданного контура, аксиально/радиально.

Имя юнита: **G860_G80** / Цикл: **G860**

Дополнительная информация: "Прорезание G860", Стр. 383

Форма **Контур:**

- **DQ:** Колич. циклов прорезки
- **DX, DZ:** Расст. до следующей прорезки направления Z и X (**DX** = размер радиуса)
- **DO:** Выполнение (при параметре **Q** = 0 и **DQ** > 1)

Другие параметры формы **Контур:**

Дополнительная информация: "Форма контура", Стр. 107

Форма **Цикл:**

- **Q:** Черновая /чистовая обр. – варианты отработки
 - **0:** Чернов.и чист. обработка
 - **1:** только черн. обраб.
 - **2:** только чист. обраб.
- **KS:** Многозаходное врезание (по умолчанию: 0)
 - 0: нет
 - 1: да - выборка выполняется в полный рез, обработка перемишки между ними серединой прорезного инструмента
- **I, K:** Припуск X и Z
- **ET:** Глубина выточки на каждое врезание
- **P:** Ширина прорезки – врезание $\leq P$ (значение не введено: $P = 0,8 * \text{ширина резца инструмента}$)
- **E:** Подача чис.обр.
- **EW:** Подача прорезки
- **EZ:** Выдержка времени время выдержки после прорезки (по умолчанию: время одного поворота шпинделя)
- **D:** Вращать на дне канавки
 - **0:** Полная черновая/чистовая – черновая обработка всех прорезок, потом чистовая
 - **1:** Отдельно черновая/чистовая – каждая прорезка обрабатывается полностью перед тем, как перейти к следующей

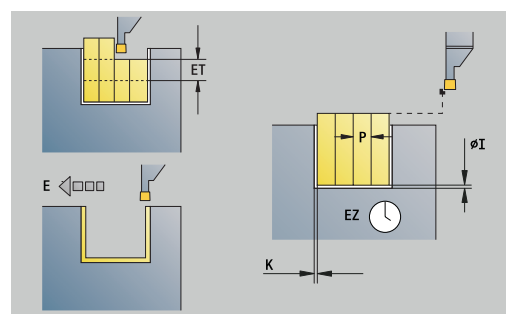
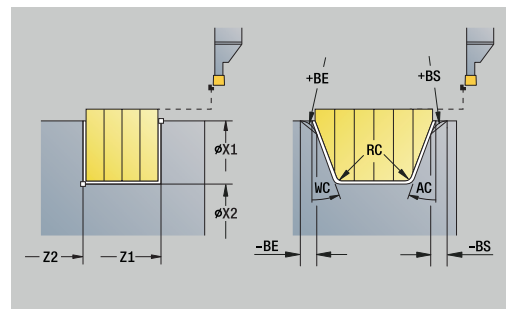
Другие формы:

Дополнительная информация: "smart.Turn-юнит", Стр. 104

На основе данных инструмента система ЧПУ распознает, выполняется радиальная или аксиальная обработка.

Доступ к технологической базе данных:

- Тип обработки: **Проточка контура**
- Задействованные параметры: **F, S, E**



Юнит G869 прор.точение непосред.

Юнит выполняет обработку параметрически заданного контура, аксиально/радиально. Благодаря чередующимся движениям прорезки и черновой обработки, токарная обработка производится с минимумом движений отвода и врезаний инструмента.

Имя юнита: **G869_G80** / Цикл: **G869**

Дополнительная информация: "Цикл прорезной токарной обработки G869", Стр. 387

Форма **Контур:**

- **RI, RK:** Припуск заготовки на X и Z

Другие параметры формы **Контур:**

Дополнительная информация: "Форма контура", Стр. 107

Форма **Цикл:**

- **P:** максимальное врезание
- **I, K:** Припуск X и Z
- **RB:** Коррекция глубины точения для чистовой обработки
- **V:** Ширина смещения (по умолчанию: 0)
- **U:** Направление: – направление обработки резанием
 - **0:** двунаправлено (обоих направлениях)
 - **1:** в одном направлении (в направлении контура)
- **Q:** Черновая /чистовая обр. – варианты отработки
 - **0:** Чернов.и чист. обработка
 - **1:** только черн. обраб.
 - **2:** только чист. обраб.

Другие формы:

Дополнительная информация: "smart.Turn-юнит", Стр. 104

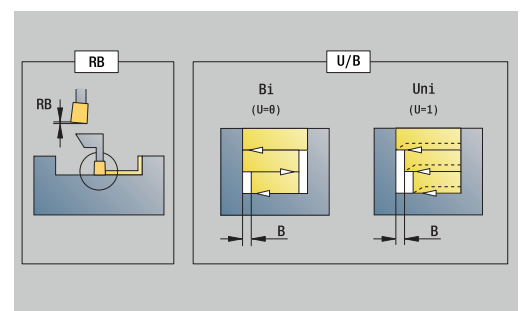
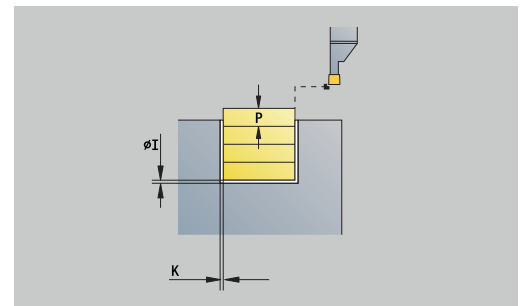
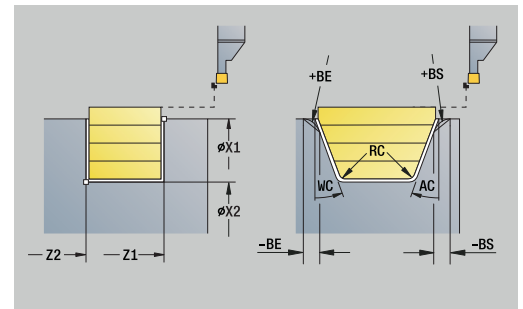
На основе данных инструмента система ЧПУ распознает, выполняется радиальная или аксиальная обработка.

Коррекция глубины точения RB: при токарной обработке режущая кромка отклоняется в зависимости от материала и скорости подачи. Возникающую при этом ошибку врезания можно скорректировать при помощи коррекции глубины точения. Значение определяется, как правило, эмпирически.

Ширина смещения V: со второго прохода обрабатываемый отрезок уменьшается при переходе от обработки точением к обработке прорезанием на **Ширина смещения V**. При каждом следующим переходе на этой поверхности производится уменьшение на **V** дополнительно к прежнему смещению. Сумма смещений ограничивается 80 % от эффективной ширины режущей кромки (эффективная ширина режущей кромки = ширина режущей кромки – 2 * радиус вершины режущей кромки). Система ЧПУ при необходимости уменьшает запрограммированную ширину смещения. Оставшийся материал срезается в конце предварительного прорезания с помощью прорезного хода.

Доступ к технологической базе данных:

- Тип обработки: **Прорез. точение**
- Задействованные параметры: **F, S, O, P**



Юнит G859 отрезание

Юнит отрезает обточенную деталь. На выбор выполняется фаска или скругление на наружном диаметре. После отработки цикла инструмент перемещается в стартовую точку. С позиции I можно задать уменьшение подачи.

Имя юнита: **G859_CUT_OFF** / Цикл: **G859**

Дополнительная информация: "Цикл отрезки G859", Стр. 432

Форма Цикл:

- **X1, Z1:** Начальная точка контура
- **V:** -V фаска/+V закругление
 - **V>0:** радиус скругления
 - **V<0:** ширина фаски
- **D:** максим. скорость вращения
- **XE:** Внутренн. диаметр (труба)
- **I:** Диам. уменьшения подачи – диаметр, начиная с которого перемещение происходит на уменьшенной подаче
- **E:** Редуцированная подача
- **SD:** Огр част. вр. начиная с I
- **U:** Актив. диам. лотка загот. (зависит от станка)
- **K:** Расст. после отвода – отвод инструмента вбок от торцевой поверхности перед обратным ходом

Другие формы:

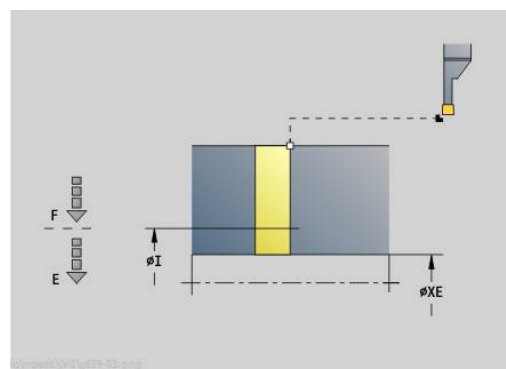
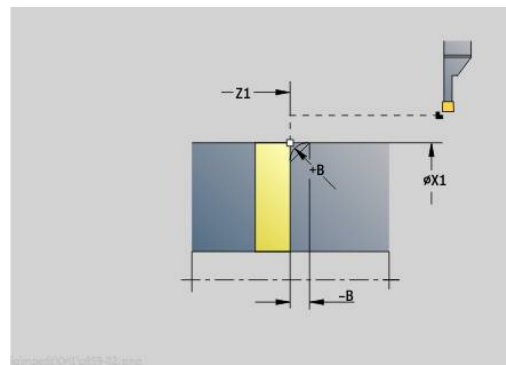
Дополнительная информация: "smart.Turn-юнит", Стр. 104



Ограничение **максим. скорость вращения D** действует только в цикле. После окончания цикла снова активируется ограничение частоты вращения, действующее до цикла.

Доступ к технологической базе данных:

- Тип обработки: **Проточка контура**
- Задействованные параметры: **F, S, E**



Юнит G85X подрезка (H,K,U)

Юнит выполняет в зависимости от **KG** одну из следующих выточек:

- **Форма U:** юнит выполняет выточку и обрабатывает начисто прилежащую торцевую поверхность. Опционально изготавливается фаска или скругление
- **Форма H:** конечная точка выточки определяется посредством угла врезания
- **Форма K:** созданная форма контура зависит от используемого инструмента, так как выполняется только один линейный проход под углом 45°



- Сначала необходимо выбрать **Вид выточки KG**, затем ввести значения для выбранной выточки
- Параметры с одинаковыми буквами адреса система ЧПУ изменяет и для других выточек. Не изменяйте эти значения

Имя юнита: **G85x_H_K_U** / Цикл: **G85**

Дополнительная информация: "Цикл выточки G85", Стр. 433

Форма **Контур:**

- **KG: Вид выточки**
 - **Форма U G856**
Дополнительная информация: "Выточка формы U G856", Стр. 438
 - **Форма H G857**
Дополнительная информация: "Выточка формы H G857", Стр. 439
 - **Форма K G858**
Дополнительная информация: "Выточка формы K G858", Стр. 440
- **X1, Z1: Угл.точ.контура**

Выточка **формы U:**

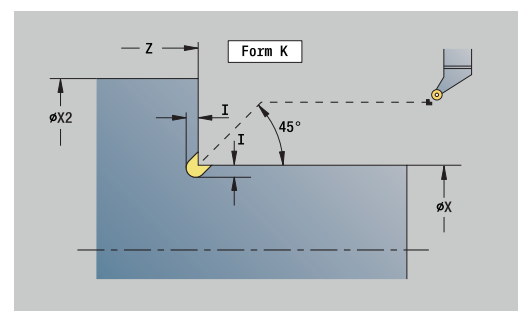
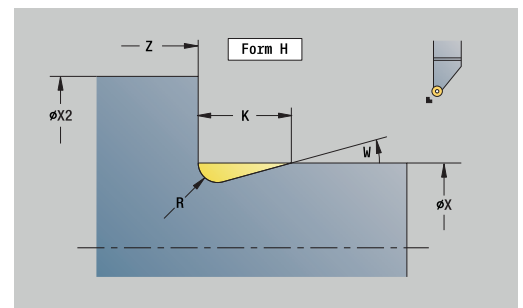
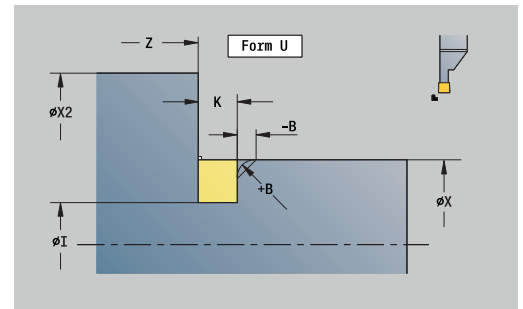
- **X2: Конеч. точка торц.повер.**
- **I: Диаметр выточки**
- **K: Длина выточки**
- **V: -V фаска/+V закругление**
 - **V>0:** радиус скругления
 - **V<0:** ширина фаски

Выточка **формы H:**

- **K: Длина выточки**
- **R: Радиус** в углу выточки
- **W: Угол** врезания

Выточка **формы K:**

- **I: Глубина** выточки



Дополнительные формуляры:

Дополнительная информация: "Юниты smart.Turn (опция #9)",
Стр. 103

Доступ к технологической базе данных:

- Тип обработки: **Чист.обр.**
- Задействованные параметры: **F, S**

Юнит G870 Проточка ICP – Цикл прорезки

G870 изготавливает проточку определённую с помощью **G22-Geo**. На основе данных инструмента система ЧПУ распознает, предстоит внешняя или внутренняя обработка, либо радиальная или аксиальная прорезка.

Имя юнита: **G870_ICP** / Цикл: **G870**

Дополнительная информация: "Цикл прорезки G870",
Стр. 390

Форма **Контур**:

- **I: Припуск**
- **EZ: Выдержка времени** время выдержки после прорезки (по умолчанию: время одного поворота шпинделя)

Другие параметры формы **Контур**:

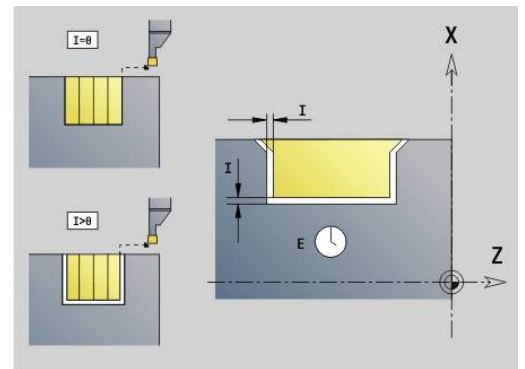
Дополнительная информация: "Форма контура", Стр. 107

Другие формы:

Дополнительная информация: "smart.Turn-юнит", Стр. 104

Доступ к технологической базе данных:

- Тип обработки: **Канавка**
- Задействованные параметры: **F, S**



4.4 Юниты – Сверление / по центру

Юнит G74 сверл.по центру

Юнит выполняет аксиальное сверление за несколько проходов неподвижным инструментом. Подходящий инструмент Вы можете также позиционировать до +/- 2 мм от центра.

Имя юнита: **G74_ZENTR** / Цикл: **G74**

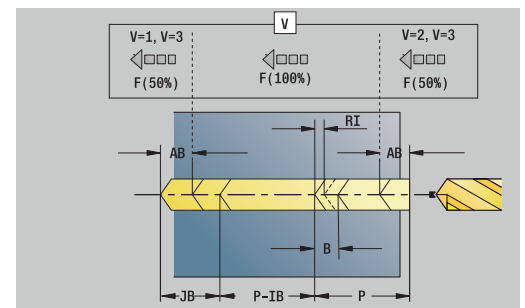
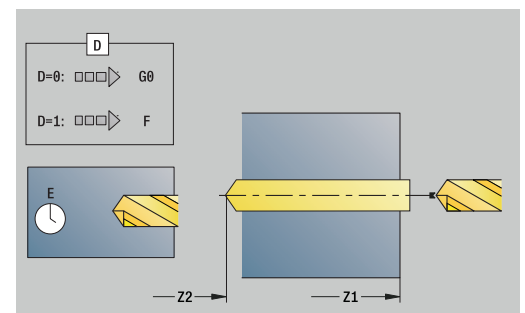
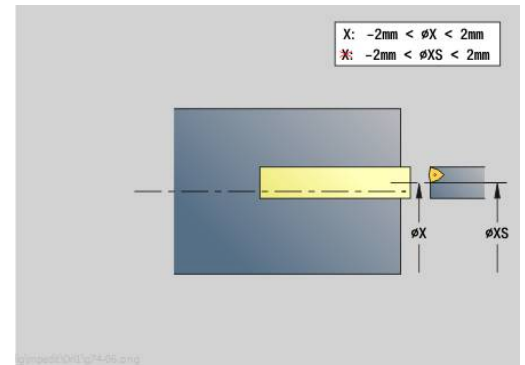
Дополнительная информация: "Цикл глуб. сверления G74", Стр. 448

Форма Цикл:

- **Z1:** Точка старта отверстия
- **Z2:** Конечная точка отверстия
- **NS:** Номер кадра начала контура – начала участка контура
- **X:** Точка старта отверстия (размер диаметра; диапазон: $-2 \text{ мм} < X < 2 \text{ мм}$; по умолчанию: 0)
- **E:** Выдержка времени на дне отверстия (по умолчанию: 0)
- **D:** Вид возврата
 - **0:** ускоренная подача
 - **1:** подача
- **V:** Уменьшение подачи
 - **0:** без уменьшения
 - **1:** в конце отверстия
 - **2:** в начале отверстия
 - **3:** в начале и конце отвер.
- **AB:** Длина центров./просверления (по умолчанию: 0)
- **P:** 1-ая глуб.свер.
- **IB:** Значение редуц.глуб.свер. – значение, на которое уменьшается глубина сверления после каждого врезания
- **JB:** миним. глубина сверления
если значение уменьшения глубины сверления задано, глубина будет уменьшаться только до заданного в **JB** значения.
- **V:** Расс.после отв. – значение, на которое отводится инструмент после достижения соответствующей глубины сверления
- **RI:** Безопасное расстояние, внутреннее – расстояние для повторного подвода внутри отверстия (по умолчанию: **Безоп. расстояние SCK**)

Форма Глоб.:

- **G14:** Точка смены инструмента
 - ось отсутствует
 - **0:** одновременно
 - **1:** сначала X, потом Z
 - **2:** сначала Z, потом X
 - **3:** только X
 - **4:** только Z
 - **5:** только Y (в зависимости от станка)
 - **6:** одновременно с Y (в зависимости от станка)



- **CLT: Охладитель**
 - **0: без**
 - **1: контур 1 вкл**
 - **2: контур 2 вкл**
- **SCK: Безоп. расстояние** в направлении врезания при обработке сверлением и фрезерованием
- **G60: Защитная зона** – мониторинг защитной зоны во время сверления
 - **0: активный**
 - **1: неактивный**
- **BP: Выдер. времени** – период времени для прерывания перемещения подачи
Благодаря прерванной (прерывистой) подаче производится ломка стружки.
- **BF: Продолж.подачи** – интервал времени до следующей паузы
Благодаря прерванной (прерывистой) подаче производится ломка стружки.

Дополнительные формы:

Дополнительная информация: "smart.Turn-юнит", Стр. 104



Если **X** не запрограммировано или **XS** находится в диапазоне $-2 \text{ мм} < \text{XS} < 2 \text{ мм}$, то сверление производится на **XS**.

Доступ к технологической базе данных:

- Тип обработки: **Сверление**
- Задействованные параметры: **F, S**

Юнит G73 резбонар.по центру

Юнит нарезает резьбу аксиально при помощи неподвижных инструментов.

Имя юнита: **G73_ZENTR** / Цикл: **G73**

Дополнительная информация: "Нарезание резьбы метчиком G73", Стр. 446

Форма Цикл:

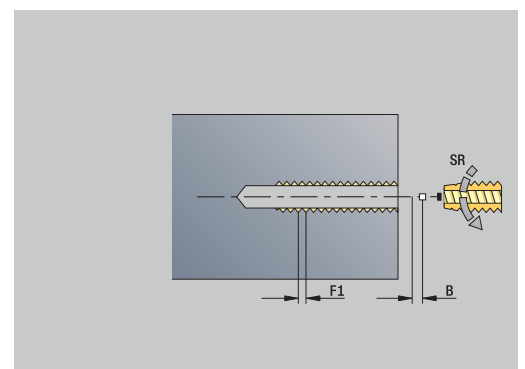
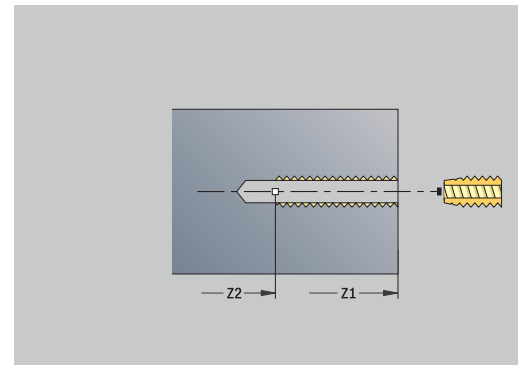
- **Z1: Точка старта отверстия**
- **Z2: Конечная точка отверстия**
- **NS: Номер кадра начала контура** – начала участка контура
- **X: Точка старта отверстия** (размер диаметра; диапазон: $-2 \text{ мм} < X < 2 \text{ мм}$; по умолчанию: 0)
- **F1: Шаг резьбы**
- **B: Длина подхода** для достижения запрограммированной частоты вращения и подачи (по умолчанию: $2 * \text{Шаг резьбы F1}$)
- **L: Длина вывода** при использовании зажимных цанг с компенсацией длины (по умолчанию: 0)
- **SR: Скорость вращ. при выходе** (по умолчанию: частота вращения при нарезании резьбы)
- **SP: Глубина ломки стружки**
- **SI: Расст. после отвода**

Форма Глоб.:

- **G14: Точка смены инструмента**
 - ось отсутствует
 - 0: одновременно
 - 1: сначала X, потом Z
 - 2: сначала Z, потом X
 - 3: только X
 - 4: только Z
 - 5: только Y (в зависимости от станка)
 - 6: одновременно с Y (в зависимости от станка)
- **CLT: Охладитель**
 - 0: без
 - 1: контур 1 вкл
 - 2: контур 2 вкл
- **SCK: Безоп. расстояние** в направлении врезания при обработке сверлением и фрезерованием
- **G60: Защитная зона** – мониторинг защитной зоны во время сверления
 - 0: активный
 - 1: неактивный

Дополнительные формы:

Дополнительная информация: "smart.Turn-юнит", Стр. 104



Длина выхода L: этот параметр используется при цанговых зажимах с компенсацией длины. На основе глубины резьбы, запрограммированного шага и длины выхода цикл рассчитывает новый номинальный шаг. Номинальный шаг немного меньше шага метчика. При выполнении резьбы сверло вытягивается из зажимного патрона на «длину выхода». Таким образом увеличивается срок службы метчиков.

Доступ к технологической базе данных:

- Тип обработки: **Нарез. внут.резьбы**
- Задействованные параметры: **S**

Юнит G72 рассверл., зенк.

Юнит обрабатывает аксиальное отверстие в несколько проходов неподвижным инструментом.

Имя юнита: **G72_ZENTR** / Цикл: **G72**

Дополнительная информация: "Развертыв./зенковка G72", Стр. 445

Форма Цикл:

- **NS: Номер кадра начала контура** – начала участка контура
- **E: Выдержка времени** на дне отверстия (по умолчанию: 0)
- **D: Вид возврата**
 - **0: ускоренная подача**
 - **1: подача**
- **RB: Плоск. отвода**

Форма Глоб.:

- **G14: Точка смены инструмента**
 - **ось отсутствует**
 - **0: одновременно**
 - **1: сначала X, потом Z**
 - **2: сначала Z, потом X**
 - **3: только X**
 - **4: только Z**
 - **5: только Y** (в зависимости от станка)
 - **6: одновременно с Y** (в зависимости от станка)
- **CLT: Охладитель**
 - **0: без**
 - **1: контур 1 вкл**
 - **2: контур 2 вкл**
- **SCK: Безоп. расстояние** в направлении врезания при обработке сверлением и фрезерованием
- **G60: Защитная зона** – мониторинг защитной зоны во время сверления
 - **0: активный**
 - **1: неактивный**

Другие формы:

Дополнительная информация: "smart.Turn-юнит", Стр. 104

4.5 Юниты — Сверл. / Торец С, Бок.поврехн. С и ICP С

Юнит G74 Отверстие торец С

Юнит изготавливает отверстие на торцевой поверхности.

Имя юнита: **G74_Bohr_Stirn_C** / Цикл: **G74**

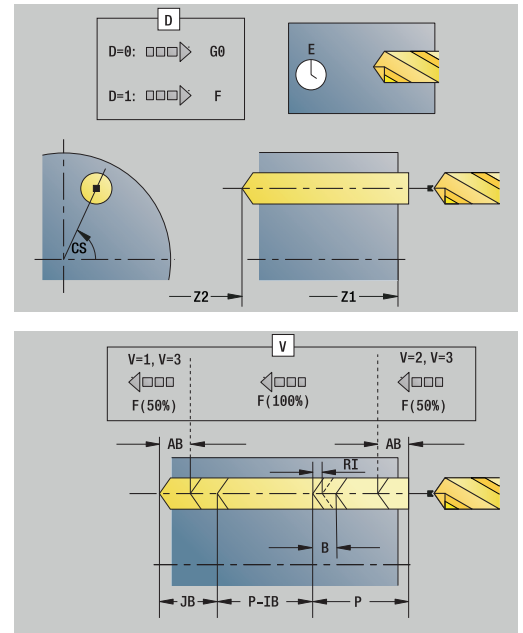
Дополнительная информация: "Цикл глуб. сверления G74",
Стр. 448

Форма Цикл:

- **Z1:** Точка старта отверстия
- **Z2:** Конечная точка отверстия
- **CS:** Угол шпинделя
- **E:** Выдержка времени на дне отверстия (по умолчанию: 0)
- **D:** Вид возврата
 - **0:** ускоренная подача
 - **1:** подача
- **V:** Уменьшение подачи
 - **0:** без уменьшения
 - **1:** в конце отверстия
 - **2:** в начале отверстия
 - **3:** в начале и конце отвер.
- **AB:** Длина центров./просверления (по умолчанию: 0)
- **P:** 1-ая глуб.свер.
- **IB:** Значение редуц.глуб.свер. — значение, на которое уменьшается глубина сверления после каждого врезания
- **JB:** миним. глубина сверления
если значение уменьшения глубины сверления задано, глубина будет уменьшаться только до заданного в **JB** значения.
- **B:** Расс.после отв. — значение, на которое отводится инструмент после достижения соответствующей глубины сверления
- **RI:** Безопасное расстояние, внутреннее — расстояние для повторного подвода внутри отверстия (по умолчанию: **Безоп. расстояние SCK**)

Форма Глоб.:

- **G14:** Точка смены инструмента
 - ось отсутствует
 - **0:** одновременно
 - **1:** сначала X, потом Z
 - **2:** сначала Z, потом X
 - **3:** только X
 - **4:** только Z
 - **5:** только Y (в зависимости от станка)
 - **6:** одновременно с Y (в зависимости от станка)



- **CLT: Охладитель**
 - **0: без**
 - **1: контур 1 вкл**
 - **2: контур 2 вкл**
- **SCK: Безоп. расстояние** в направлении врезания при обработке сверлением и фрезерованием
- **G60: Защитная зона** – мониторинг защитной зоны во время сверления
 - **0: активный**
 - **1: неактивный**
- **BP: Выдер. времени** – период времени для прерывания перемещения подачи
Благодаря прерванной (прерывистой) подаче производится ломка стружки.
- **BF: Продолж.подачи** – интервал времени до следующей паузы
Благодаря прерванной (прерывистой) подаче производится ломка стружки.

Дополнительные формы:

Дополнительная информация: "smart.Turn-юнит", Стр. 104

Доступ к технологической базе данных:

- Тип обработки: **Сверление**
- Задействованные параметры: **F, S**

Юнит G74 Сверление образец линейный торец С

Юнит изготавливает группу отверстий на прямой с равными интервалами на торцевой поверхности.

Имя юнита: **G74_Lin_Stirn_C** / Цикл: **G74**

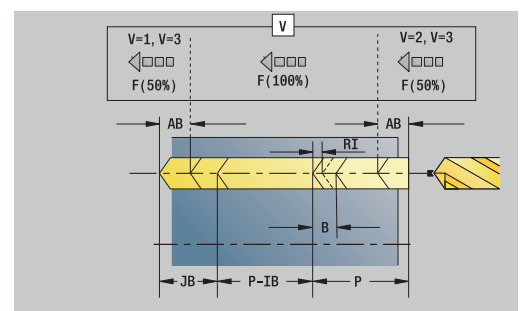
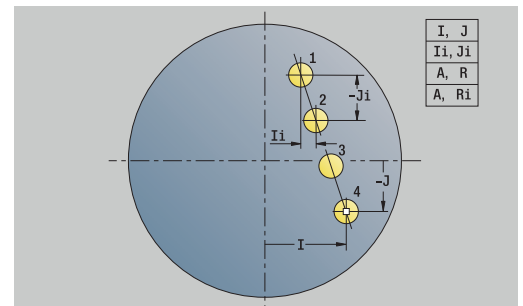
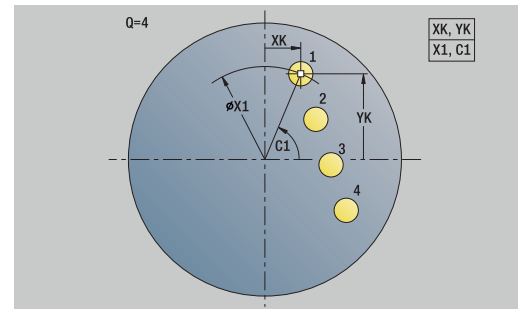
Дополнительная информация: "Цикл глуб. сверления G74",
Стр. 448

Форма **Образец:**

- **Q:** Количество отверстий
- **X1, C1:** Точка старта полярно – начальная точка шаблона
- **XK, YK:** Точка старта декарт.
- **I, J:** Конечная точка (**XK**) и (**YK**) – конечная точка шаблона (прямоугольные координаты)
- **Ii, Ji:** Расстояние (**XKi**) и (**YKi**) – расстояние между отверстиями шаблона в приращениях
- **R:** Расст. первое/посл. отверстие
- **Ri:** Длина – Расстояние инкрем.
- **A:** Угол образца (привязка: ось **XK**)

Форма **Цикл:**

- **Z1:** Точка старта отверстия
- **Z2:** Конечная точка отверстия
- **E:** Выдержка времени на дне отверстия (по умолчанию: 0)
- **D:** Вид возврата
 - **0:** ускоренная подача
 - **1:** подача
- **V:** Уменьшение подачи
 - **0:** без уменьшения
 - **1:** в конце отверстия
 - **2:** в начале отверстия
 - **3:** в начале и конце отвер.
- **AB:** Длина центров./просверления (по умолчанию: 0)
- **P:** 1-ая глуб. свер.
- **IB:** Значение редуц.глуб.свер. – значение, на которое уменьшается глубина сверления после каждого врезания
- **JB:** миним. глубина сверления
если значение уменьшения глубины сверления задано, глубина будет уменьшаться только до заданного в **JB** значения.
- **B:** Расс.после отв. – значение, на которое отводится инструмент после достижения соответствующей глубины сверления
- **RI:** Безопасное расстояние, внутреннее – расстояние для повторного подвода внутри отверстия (по умолчанию: **Безоп. расстояние SCK**)
- **RB:** Плоск. отвода (по умолчанию: назад в стартовую позицию)



Форма Глоб.:

- **G14: Точка смены инструмента**
 - ось отсутствует
 - **0: одновременно**
 - **1: сначала X, потом Z**
 - **2: сначала Z, потом X**
 - **3: только X**
 - **4: только Z**
 - **5: только Y** (в зависимости от станка)
 - **6: одновременно с Y** (в зависимости от станка)
- **CLT: Охладитель**
 - **0: без**
 - **1: контур 1 вкл**
 - **2: контур 2 вкл**
- **SCK: Безоп. расстояние** в направлении врезания при обработке сверлением и фрезерованием
- **G60: Защитная зона** – мониторинг защитной зоны во время сверления
 - **0: активный**
 - **1: неактивный**
- **BP: Выдер. времени** – период времени для прерывания перемещения подачи
Благодаря прерванной (прерывистой) подаче производится ломка стружки.
- **VF: Продолж.подачи** – интервал времени до следующей паузы
Благодаря прерванной (прерывистой) подаче производится ломка стружки.

Другие формы:

Дополнительная информация: "smart.Turn-юнит", Стр. 104

Доступ к технологической базе данных:

- Тип обработки: **Сверление**
- Задействованные параметры: **F, S**

Юнит G74 Сверление образец круговой торец С

Юнит изготавливает отверстия, расположенные на окружности, на торцевой поверхности.

Имя юнита: **G74_Bohr_Stirn_C** / Цикл: **G74**

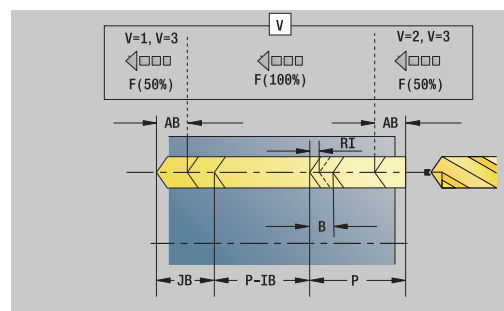
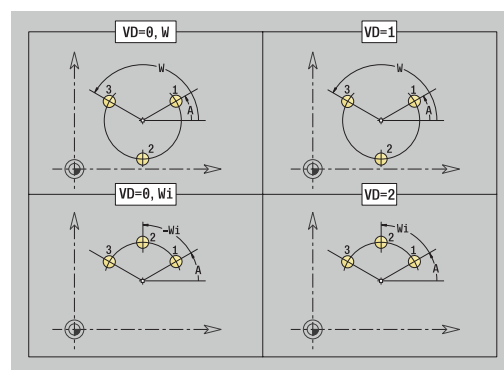
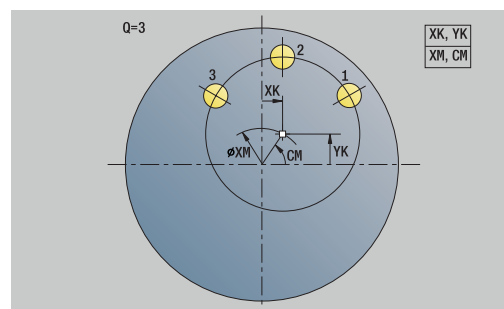
Дополнительная информация: "Цикл глуб. сверления G74",
Стр. 448

Форма **Образец:**

- **Q:** Количество отверстий
- **XM, CM:** Центр полярно
- **XK, YK:** Центр декартовый
- **A:** Начальный угол
- **Wi:** Конечный угол — Инкремент угла
- **K:** Диаметр образца
- **W:** Конечный угол
- **VD:** Напр. вращения (по умолчанию: 0)
 - **VD = 0**, без **W**: отверстия на всей окружности
 - **VD = 0**, с **W**: отверстия на более длинной дуге окружности
 - **VD=0**, с **Wi**: знак перед **Wi** определяет направление (**Wi < 0**: по часовой стрелке)
 - **VD = 1**, с **W**: по часовой стрелке
 - **VD=1**, с **Wi**: по часовой стрелке (знак перед **Wi** не имеет значения)
 - **VD = 2**, с **W**: против часовой стрелки
 - **VD = 2**, с **Wi**: против часовой стрелки (знак **Wi** не имеет значения)

Форма **Цикл:**

- **Z1:** Точка старта отверстия
- **Z2:** Конечная точка отверстия
- **E:** Выдержка времени на дне отверстия (по умолчанию: 0)
- **D:** Вид возврата
 - **0:** ускоренная подача
 - **1:** подача
- **V:** Уменьшение подачи
 - **0:** без уменьшения
 - **1:** в конце отверстия
 - **2:** в начале отверстия
 - **3:** в начале и конце отвер.
- **AB:** Длина центров./просверления (по умолчанию: 0)
- **P:** 1-ая глуб. свер.
- **IB:** Значение редуц.глуб.свер. — значение, на которое уменьшается глубина сверления после каждого врезания
- **JB:** миним. глубина сверления
если значение уменьшения глубины сверления задано, глубина будет уменьшаться только до заданного в **JB** значения.
- **B:** Расс. после отв. — значение, на которое отводится инструмент после достижения соответствующей глубины сверления



- **RI: Безопасное расстояние**, внутреннее — расстояние для повторного подвода внутри отверстия (по умолчанию: **Безоп. расстояние SCK**)
- **RB: Плоск. отвода** (по умолчанию: назад в стартовую позицию)

Форма Глоб.:

- **G14: Точка смены инструмента**
 - ось отсутствует
 - **0: одновременно**
 - **1: сначала X, потом Z**
 - **2: сначала Z, потом X**
 - **3: только X**
 - **4: только Z**
 - **5: только Y** (в зависимости от станка)
 - **6: одновременно с Y** (в зависимости от станка)
- **CLT: Охладитель**
 - **0: без**
 - **1: контур 1 вкл**
 - **2: контур 2 вкл**
- **SCK: Безоп. расстояние** в направлении врезания при обработке сверлением и фрезерованием
- **G60: Защитная зона** — мониторинг защитной зоны во время сверления
 - **0: активный**
 - **1: неактивный**
- **BP: Выдер. времени** — период времени для прерывания перемещения подачи
Благодаря прерванной (прерывистой) подаче производится ломка стружки.
- **BF: Продолж.подачи** — интервал времени до следующей паузы
Благодаря прерванной (прерывистой) подаче производится ломка стружки.

Другие формы:

Дополнительная информация: "smart.Turn-юнит", Стр. 104

Доступ к технологической базе данных:

- Тип обработки: **Сверление**
- Задействованные параметры: **F, S**

Юнит G73 Резьбонарезание торец С

Юнит выполняет сверление резьбы на торцевой поверхности.

Имя юнита: **G73_Gew_Stirn_C** / Цикл: **G73**

Дополнительная информация: "Нарезание резьбы метчиком G73", Стр. 446

Форма Цикл:

- **Z1: Точка старта отверстия**
- **Z2: Конечная точка отверстия**
- **CS: Угол шпинделя**
- **F1: Шаг резьбы**
- **B: Длина подхода** для достижения запрограммированной частоты вращения и подачи (по умолчанию: $2 * \text{Шаг резьбы F1}$)
- **L: Длина вывода** при использовании зажимных цанг с компенсацией длины (по умолчанию: 0)
- **SR: Скорость вращ. при выходе** (по умолчанию: частота вращения при нарезании резьбы)
- **SP: Глубина ломки стружки**
- **SI: Расст. после отвода**

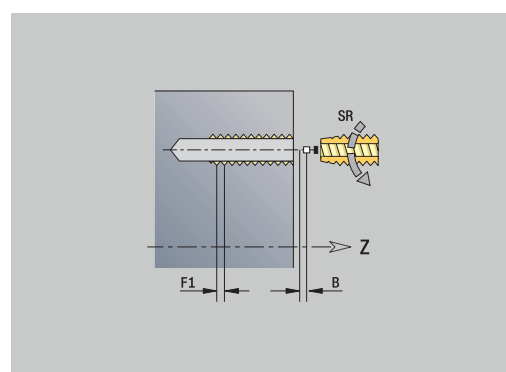
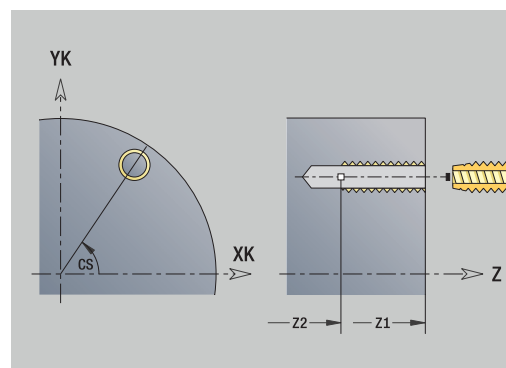
Другие формы:

Дополнительная информация: "smart.Turn-юнит", Стр. 104

Использовать **Длина выхода** при цанговых зажимах с выравниванием длины. На основе глубины резьбы, запрограммированного шага и длины выхода цикл рассчитывает новый номинальный шаг. Номинальный шаг немного меньше шага метчика. При выполнении резьбы сверло вытягивается из зажимного патрона на «длину выхода». Таким образом достигается более длительный срок службы метчиков.

Доступ к технологической базе данных:

- Тип обработки: **Нарез. внут. резьбы**
- Задействованные параметры: **S**



Юнит G73 Резьбонар. образец линейный торец С

Юнит изготавливает резьбу в отверстиях, расположенных на прямой с равными интервалами на торцевой поверхности.

Имя юнита: **G73_Lin_Stirn_C** / Цикл: **G73**

Дополнительная информация: "Нарезание резьбы метчиком G73", Стр. 446

Форма **Образец:**

- **Q:** Количество отверстий
- **X1, C1:** Точка старта полярно – начальная точка шаблона
- **XK, YK:** Точка старта декарт.
- **I, J:** Конечная точка (**XK**) и (**YK**) – конечная точка шаблона (прямоугольные координаты)
- **Ii, Ji:** Расстояние (**XKi**) и (**YKi**) – расстояние между отверстиями шаблона в приращениях
- **R:** Расст. первое/посл. отверстие
- **Ri:** Длина – Расстояние инкрем.
- **A:** Угол образца (привязка: ось XK)

Форма **Цикл:**

- **Z1:** Точка старта отверстия
- **Z2:** Конечная точка отверстия
- **F1:** Шаг резьбы
- **B:** Длина подхода для достижения запрограммированной частоты вращения и подачи (по умолчанию: $2 * \text{Шаг резьбы F1}$)
- **L:** Длина вывода при использовании зажимных цанг с компенсацией длины (по умолчанию: 0)
- **SR:** Скорость вращ. при выходе (по умолчанию: частота вращения при нарезании резьбы)
- **SP:** Глубина ломки стружки
- **SI:** Расст. после отвода
- **RB:** Плоск. отвода (по умолчанию: назад в стартовую позицию)

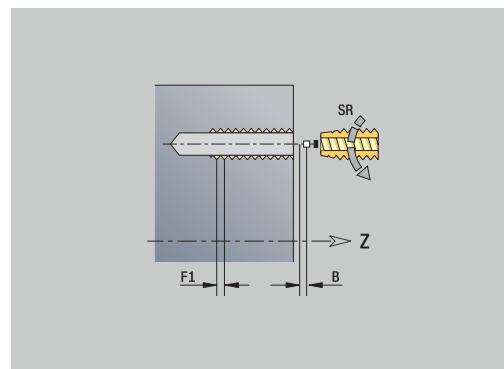
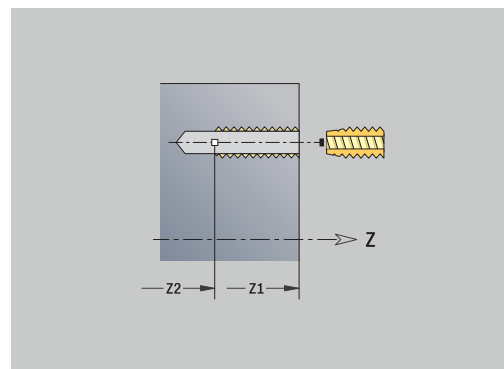
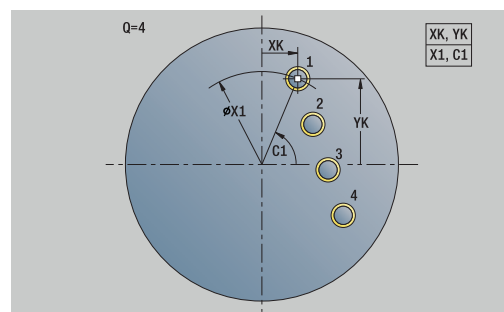
Другие формы:

Дополнительная информация: "smart.Turn-юнит", Стр. 104

Использовать **Длина выхода** при цанговых зажимах с выравниванием длины. На основе глубины резьбы, запрограммированного шага и длины выхода цикл рассчитывает новый номинальный шаг. Номинальный шаг немного меньше шага метчика. При выполнении резьбы сверло вытягивается из зажимного патрона на «длину выхода». Таким образом достигается более длительный срок службы метчиков.

Доступ к технологической базе данных:

- Тип обработки: **Нарез. внут. резьбы**
- Задействованные параметры: **S**



Юнит G73 Резьбонар. образец круговой торец С

Юнит изготавливает резьбу в отверстиях на окружности на торцевой поверхности.

Имя юнита: **G73_Cir_Stirn_C** / Цикл: **G73**

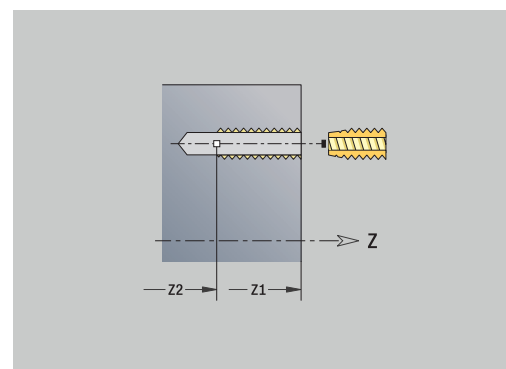
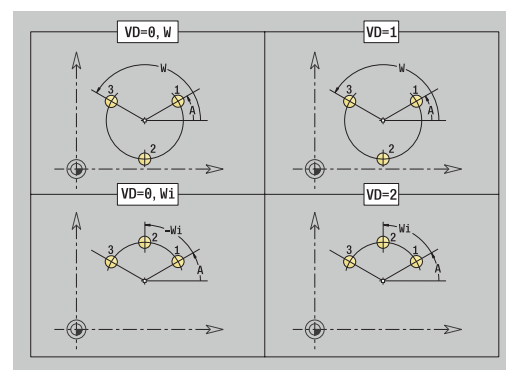
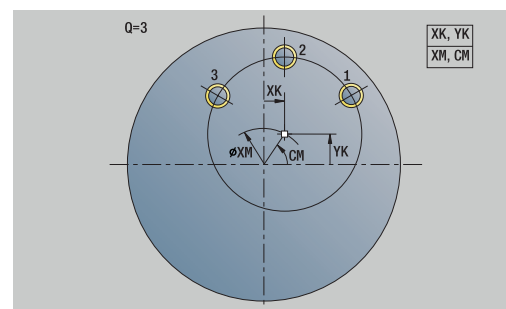
Дополнительная информация: "Нарезание резьбы метчиком G73", Стр. 446

Форма **Образец:**

- **Q:** Количество отверстий
- **XM, CM:** Центр полярно
- **XK, YK:** Центр декартовый
- **A:** Начальный угол
- **Wi:** Конечный угол — Инкремент угла
- **K:** Диаметр образца
- **W:** Конечный угол
- **VD:** Напр. вращения (по умолчанию: 0)
 - **VD = 0**, без **W**: отверстия на всей окружности
 - **VD = 0**, с **W**: отверстия на более длинной дуге окружности
 - **VD=0**, с **Wi**: знак перед **Wi** определяет направление (**Wi < 0**: по часовой стрелке)
 - **VD = 1**, с **W**: по часовой стрелке
 - **VD=1**, с **Wi**: по часовой стрелке (знак перед **Wi** не имеет значения)
 - **VD = 2**, с **W**: против часовой стрелки
 - **VD = 2**, с **Wi**: против часовой стрелки (знак **Wi** не имеет значения)

Форма **Цикл:**

- **Z1:** Точка старта отверстия
- **Z2:** Конечная точка отверстия
- **F1:** Шаг резьбы
- **B:** Длина подхода для достижения запрограммированной частоты вращения и подачи (по умолчанию: $2 * \text{Шаг резьбы}$ **F1**)
- **L:** Длина вывода при использовании зажимных цанг с компенсацией длины (по умолчанию: 0)
- **SR:** Скорость вращ. при выходе (по умолчанию: частота вращения при нарезании резьбы)
- **SP:** Глубина ломки стружки
- **SI:** Расст. после отвода
- **RB:** Плоск. отвода (по умолчанию: назад в стартовую позицию)



Дополнительные формы:

Дополнительная информация: "smart.Turn-юнит", Стр. 104

Использовать **Длина выхода** при цанговых зажимах с выравниванием длины. На основе глубины резьбы, запрограммированного шага и длины выхода цикл рассчитывает новый номинальный шаг. Номинальный шаг немного меньше шага метчика. При выполнении резьбы сверло вытягивается из зажимного патрона на «длину выхода». Таким образом достигается более длительный срок службы метчиков.

Доступ к технологической базе данных:

- Тип обработки: **Нарез. внут.резьбы**
- Задействованные параметры: **S**

Юнит G74 Отверстие бок.поверх. С

Блок выполняет сверление одного отверстия на боковой поверхности.

Имя юнита: **G74_Bohr_Mant_C** / Цикл: **G74**

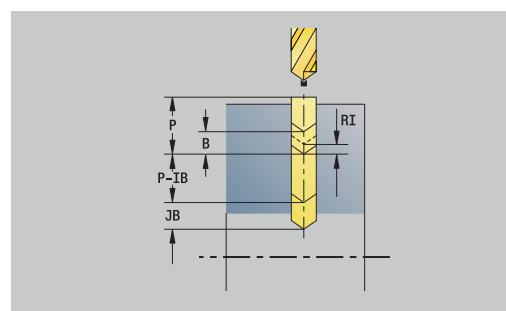
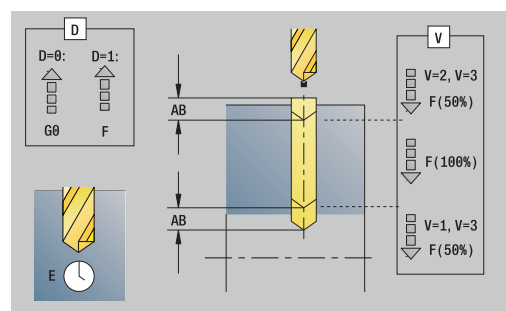
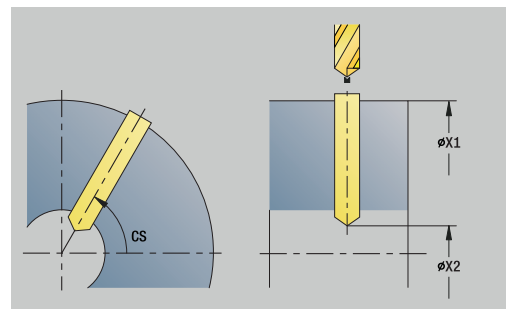
Дополнительная информация: "Цикл глуб. сверления G74",
Стр. 448

Форма Цикл:

- **X1:** Точка старта отверстия (размер диаметра)
- **X2:** Конечная точка отверстия
- **CS:** Угол шпинделя
- **E:** Выдержка времени на дне отверстия (по умолчанию: 0)
- **D:** Вид возврата
 - **0:** ускоренная подача
 - **1:** подача
- **V:** Уменьшение подачи
 - **0:** без уменьшения
 - **1:** в конце отверстия
 - **2:** в начале отверстия
 - **3:** в начале и конце отвер.
- **AB:** Длина центров./просверления (по умолчанию: 0)
- **P:** 1-ая глуб.свер.
- **IB:** Значение редуц.глуб.свер. — значение, на которое уменьшается глубина сверления после каждого врезания
- **JB:** миним. глубина сверления
если значение уменьшения глубины сверления задано, глубина будет уменьшаться только до заданного в **JB** значения.
- **B:** Расс.после отв. — значение, на которое отводится инструмент после достижения соответствующей глубины сверления
- **RI:** Безопасное расстояние, внутреннее — расстояние для повторного подвода внутри отверстия (по умолчанию: **Безоп. расстояние SCK**)

Форма Глоб.:

- **G14:** Точка смены инструмента
 - ось отсутствует
 - **0:** одновременно
 - **1:** сначала X, потом Z
 - **2:** сначала Z, потом X
 - **3:** только X
 - **4:** только Z
 - **5:** только Y (в зависимости от станка)
 - **6:** одновременно с Y (в зависимости от станка)
- **CLT:** Охладитель
 - **0:** без
 - **1:** контур 1 вкл
 - **2:** контур 2 вкл
- **SCK:** Безоп. расстояние в направлении врезания при обработке сверлением и фрезерованием



- **ВР: Выдер. времени** – период времени для прерывания перемещения подачи
Благодаря прерванной (прерывистой) подаче производится ломка стружки.
- **ВF: Продолж.подачи** – интервал времени до следующей паузы
Благодаря прерванной (прерывистой) подаче производится ломка стружки.
- **СВ: Тормоз из (1)**

Другие формы:

Дополнительная информация: "smart.Turn-юнит", Стр. 104

Доступ к технологической базе данных:

- Тип обработки: **Сверление**
- Задействованные параметры: **F, S**

Юнит G74 Сверление обр.лин. бок.поверх. С

Юнит изготавливает группу отверстий с равными интервалами на торцевой поверхности.

Имя юнита: **G74_Lin_Mant_C** / Цикл: **G74**

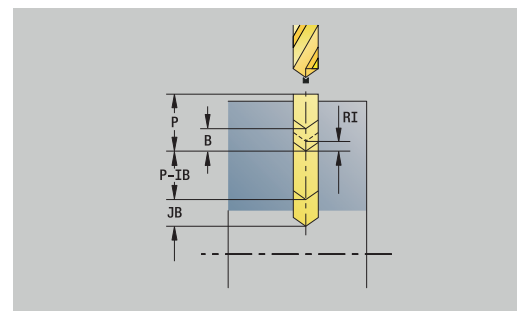
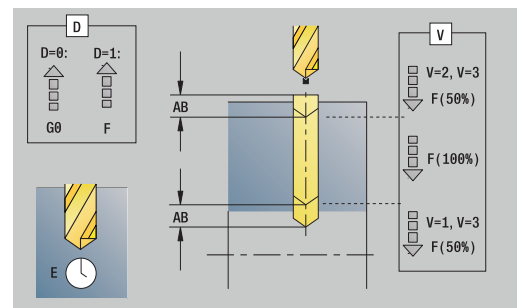
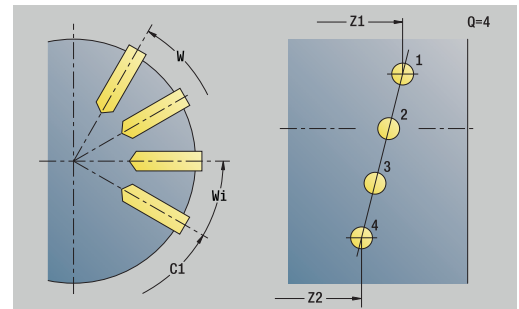
Дополнительная информация: "Цикл глуб. сверления G74",
Стр. 448

Форма Шаблон:

- **Q:** Количество отверстий
- **Z1:** Точка старта образца – позиция первого отверстия
- **C1:** Начальный угол
- **Wi:** Конечный угол – Инкремент угла
- **W:** Конечный угол
- **Z2:** Конечная точка образца

Форма Цикл:

- **X1:** Точка старта отверстия (размер диаметра)
- **X2:** Конечная точка отверстия
- **E:** Выдержка времени на дне отверстия (по умолчанию: 0)
- **D:** Вид возврата
 - **0:** ускоренная подача
 - **1:** подача
- **V:** Уменьшение подачи
 - **0:** без уменьшения
 - **1:** в конце отверстия
 - **2:** в начале отверстия
 - **3:** в начале и конце отвер.
- **AB:** Длина центров./просверления (по умолчанию: 0)
- **P:** 1-ая глуб.свер.
- **IB:** Значение редуц.глуб.свер. — значение, на которое уменьшается глубина сверления после каждого врезания
- **JB:** миним. глубина сверления
если значение уменьшения глубины сверления задано, глубина будет уменьшаться только до заданного в **JB** значения.
- **B:** Расс.после отв. — значение, на которое отводится инструмент после достижения соответствующей глубины сверления
- **RI:** Безопасное расстояние, внутреннее — расстояние для повторного подвода внутри отверстия (по умолчанию: **Безоп. расстояние SCK**)
- **RB:** Плоск. отвода (по умолчанию: назад в стартовую позицию)



Форма Глоб.:

- **G14: Точка смены инструмента**
 - ось отсутствует
 - **0: одновременно**
 - **1: сначала X, потом Z**
 - **2: сначала Z, потом X**
 - **3: только X**
 - **4: только Z**
 - **5: только Y** (в зависимости от станка)
 - **6: одновременно с Y** (в зависимости от станка)
- **CLT: Охладитель**
 - **0: без**
 - **1: контур 1 вкл**
 - **2: контур 2 вкл**
- **SCK: Безоп. расстояние** в направлении врезания при обработке сверлением и фрезерованием
- **BP: Выдер. времени** – период времени для прерывания перемещения подачи
Благодаря прерванной (прерывистой) подаче производится ломка стружки.
- **BF: Продолж.подачи** – интервал времени до следующей паузы
Благодаря прерванной (прерывистой) подаче производится ломка стружки.
- **CB: Тормоз из (1)**

Дополнительные формы:

Дополнительная информация: "smart.Turn-юнит", Стр. 104

Доступ к технологической базе данных:

- Тип обработки: **Сверление**
- Задействованные параметры: **F, S**

Юнит G74 Сверление обр.круговой бок.поверх. С

Юнит выполняет сверление по шаблону отверстий, расположенных на окружности на торцевой поверхности.

Имя юнита: **G74_Cir_Mant_C** / Цикл: **G74**

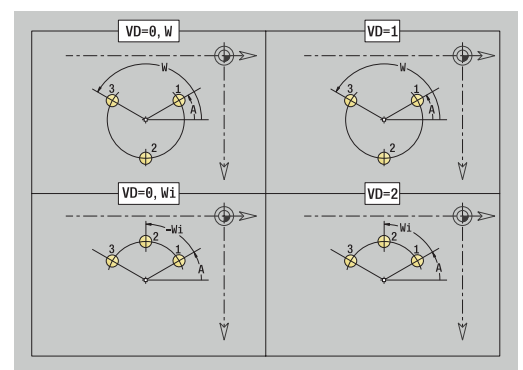
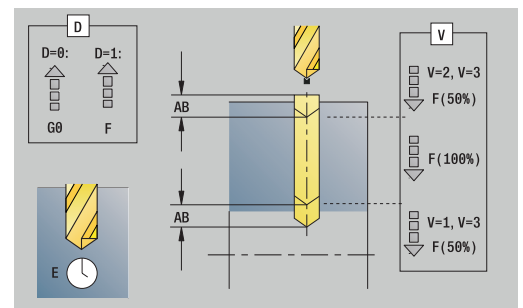
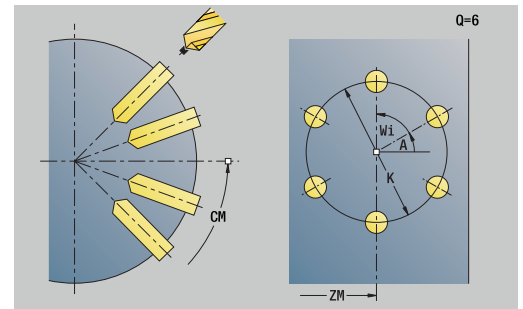
Дополнительная информация: "Цикл глуб. сверления G74", Стр. 448

Форма **Образец:**

- **Q:** Количество отверстий
- **ZM:** Центр шаблона
- **CM:** Угол центр образца
- **A:** Начальный угол
- **Wi:** Конечный угол — Инкремент угла
- **K:** Диаметр образца
- **W:** Конечный угол
- **VD:** Напр. вращения (по умолчанию: 0)
 - **VD = 0**, без **W**: отверстия на всей окружности
 - **VD = 0**, с **W**: отверстия на более длинной дуге окружности
 - **VD=0**, с **Wi**: знак перед **Wi** определяет направление (**Wi < 0**: по часовой стрелке)
 - **VD = 1**, с **W**: по часовой стрелке
 - **VD=1**, с **Wi**: по часовой стрелке (знак перед **Wi** не имеет значения)
 - **VD = 2**, с **W**: против часовой стрелки
 - **VD = 2**, с **Wi**: против часовой стрелки (знак **Wi** не имеет значения)

Форма **Цикл:**

- **X1:** Точка старта отверстия (размер диаметра)
- **X2:** Конечная точка отверстия
- **E:** Выдержка времени на дне отверстия (по умолчанию: 0)
- **D:** Вид возврата
 - **0:** ускоренная подача
 - **1:** подача
- **V:** Уменьшение подачи
 - **0:** без уменьшения
 - **1:** в конце отверстия
 - **2:** в начале отверстия
 - **3:** в начале и конце отвер.
- **AB:** Длина центров./просверления (по умолчанию: 0)
- **P:** 1-ая глуб.свер.
- **IB:** Значение редуц.глуб.свер. — значение, на которое уменьшается глубина сверления после каждого врезания
- **JB:** миним. глубина сверления
если значение уменьшения глубины сверления задано, глубина будет уменьшаться только до заданного в **JB** значения.
- **B:** Расс.после отв. — значение, на которое отводится инструмент после достижения соответствующей глубины сверления



- **RI: Безопасное расстояние**, внутреннее — расстояние для повторного подвода внутри отверстия (по умолчанию: **Безоп. расстояние SCK**)

- **RV: Плоск. отвода** (по умолчанию: назад в стартовую позицию)

Форма Глоб.:

- **G14: Точка смены инструмента**

- ось отсутствует

- **0: одновременно**

- **1: сначала X, потом Z**

- **2: сначала Z, потом X**

- **3: только X**

- **4: только Z**

- **5: только Y** (в зависимости от станка)

- **6: одновременно с Y** (в зависимости от станка)

- **CLT: Охладитель**

- **0: без**

- **1: контур 1 вкл**

- **2: контур 2 вкл**

- **SCK: Безоп. расстояние** в направлении врезания при обработке сверлением и фрезерованием

- **VP: Выдер. времени** – период времени для прерывания перемещения подачи. Благодаря прерванной (прерывистой) подаче производится ломка стружки.

- **VF: Продолж.подачи** – интервал времени до следующей паузы. Благодаря прерванной (прерывистой) подаче производится ломка стружки.

- **SV: Тормоз из (1)**

Другие формы:

Дополнительная информация: "smart.Turn-юнит", Стр. 104

Доступ к технологической базе данных:

- Тип обработки: **Сверление**

- Задействованные параметры: **F, S**

Юнит G73 Резьбонарезание бок.поверх. С

Юнит изготавливает резьбу в отверстии на боковой поверхности.

Имя юнита: **G73_Gew_Mant_C** / Цикл: **G73**

Дополнительная информация: "Нарезание резьбы метчиком G73", Стр. 446

Форма Цикл:

- **X1: Точка старта отверстия** (размер диаметра)
- **X2: Конечная точка отверстия**
- **CS: Угол шпинделя**
- **F1: Шаг резьбы**
- **B: Длина подхода** для достижения запрограммированной частоты вращения и подачи (по умолчанию: $2 * \text{Шаг резьбы F1}$)
- **L: Длина вывода** при использовании зажимных цанг с компенсацией длины (по умолчанию: 0)
- **SR: Скорость вращ. при выходе** (по умолчанию: частота вращения при нарезании резьбы)
- **SP: Глубина ломки стружки**
- **SI: Расст. после отвода**

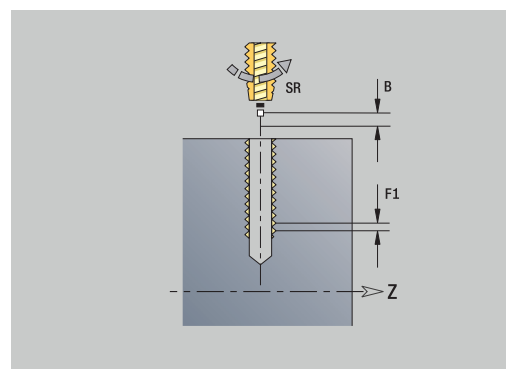
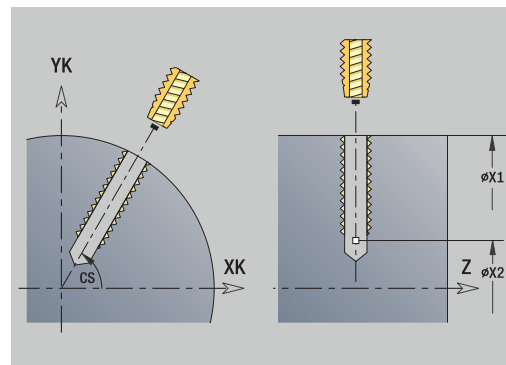
Другие формы:

Дополнительная информация: "smart.Turn-юнит", Стр. 104

Использовать **Длина выхода** при цанговых зажимах с выравниванием длины. На основе глубины резьбы, запрограммированного шага и длины выхода цикл рассчитывает новый номинальный шаг. Номинальный шаг немного меньше шага метчика. При выполнении резьбы сверло вытягивается из зажимного патрона на «длину выхода». Таким образом достигается более длительный срок службы метчиков.

Доступ к технологической базе данных:

- Тип обработки: **Нарез. внут.резьбы**
- Задействованные параметры: **S**



Юнит G73 Резьбонар.образец линейный бок.пов. С

Юнит изготавливает резьбу в отверстиях, расположенных на прямой с равными интервалами на боковой поверхности.

Имя юнита: **G73_Lin_Mant_C** / Цикл: **G73**

Дополнительная информация: "Нарезание резьбы метчиком G73", Стр. 446

Форма **Образец:**

- **Q:** Количество отверстий
- **Z1:** Точка старта образца – позиция первого отверстия
- **C1:** Начальный угол
- **Wi:** Конечный угол – Инкремент угла
- **W:** Конечный угол
- **Z2:** Конечная точка образца

Форма **Цикл:**

- **X1:** Точка старта отверстия (размер диаметра)
- **X2:** Конечная точка отверстия
- **F1:** Шаг резьбы
- **B:** Длина подхода для достижения запрограммированной частоты вращения и подачи (по умолчанию: $2 * \text{Шаг резьбы F1}$)
- **L:** Длина вывода при использовании зажимных цанг с компенсацией длины (по умолчанию: 0)
- **SR:** Скорость вращ. при выходе (по умолчанию: частота вращения при нарезании резьбы)
- **SP:** Глубина ломки стружки
- **SI:** Расст. после отвода
- **RB:** Плоск. отвода (по умолчанию: назад в стартовую позицию)

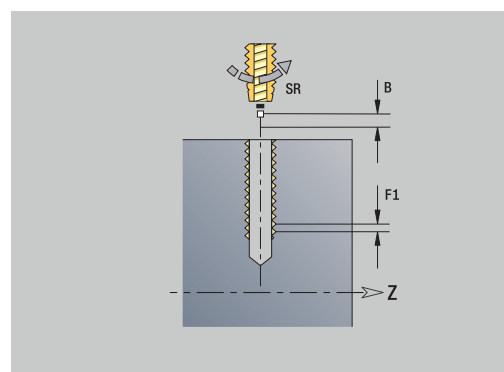
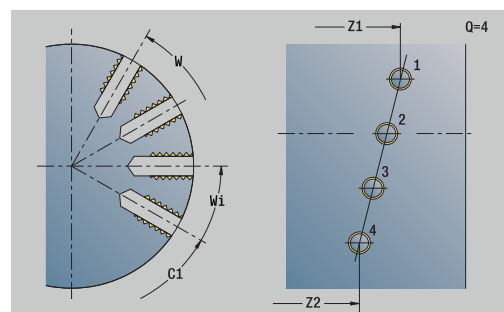
Другие формы:

Дополнительная информация: "smart.Turn-юнит", Стр. 104

Использовать **Длина выхода** при цанговых зажимах с выравниванием длины. На основе глубины резьбы, запрограммированного шага и длины выхода цикл рассчитывает новый номинальный шаг. Номинальный шаг немного меньше шага метчика. При выполнении резьбы сверло вытягивается из зажимного патрона на «длину выхода». Таким образом достигается более длительный срок службы метчиков.

Доступ к технологической базе данных:

- Тип обработки: **Нарез. внут. резьбы**
- Задействованные параметры: **S**



Юнит G73 Резьбонар. образец круговой бок.поверх. С

Юнит изготавливает резьбу в отверстиях, расположенных на окружности на боковой поверхности.

Имя юнита: **G73_Cir_Mant_C** / Цикл: **G73**

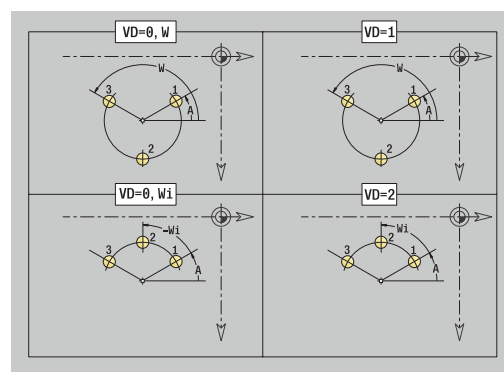
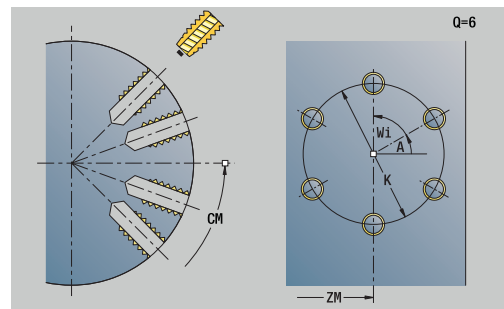
Дополнительная информация: "Нарезание резьбы метчиком G73", Стр. 446

Форма **Шаблон:**

- **Q:** Количество отверстий
- **ZM:** Центр шаблона
- **CM:** Угол центр образца
- **A:** Начальный угол
- **Wi:** Конечный угол — Инкремент угла
- **K:** Диаметр образца
- **W:** Конечный угол
- **VD:** Напр. вращения (по умолчанию: 0)
 - **VD = 0**, без **W**: отверстия на всей окружности
 - **VD = 0**, с **W**: отверстия на более длинной дуге окружности
 - **VD=0**, с **Wi**: знак перед **Wi** определяет направление (**Wi < 0**: по часовой стрелке)
 - **VD = 1**, с **W**: по часовой стрелке
 - **VD=1**, с **Wi**: по часовой стрелке (знак перед **Wi** не имеет значения)
 - **VD = 2**, с **W**: против часовой стрелки
 - **VD = 2**, с **Wi**: против часовой стрелки (знак **Wi** не имеет значения)

Форма **Цикл:**

- **X1:** Точка старта отверстия (размер диаметра)
- **X2:** Конечная точка отверстия
- **F1:** Шаг резьбы
- **B:** Длина подхода для достижения запрограммированной частоты вращения и подачи (по умолчанию: $2 * \text{Шаг резьбы F1}$)
- **L:** Длина вывода при использовании зажимных цанг с компенсацией длины (по умолчанию: 0)
- **SR:** Скорость вращ. при выходе (по умолчанию: частота вращения при нарезании резьбы)
- **SP:** Глубина ломки стружки
- **SI:** Расст. после отвода
- **RB:** Плоск. отвода



Дополнительные формы:

Дополнительная информация: "smart.Turn-юнит", Стр. 104

Использовать **Длина выхода** при цанговых зажимах с выравниванием длины. На основе глубины резьбы, запрограммированного шага и длины выхода цикл рассчитывает новый номинальный шаг. Номинальный шаг немного меньше шага метчика. При выполнении резьбы сверло вытягивается из зажимного патрона на «длину выхода». Таким образом достигается более длительный срок службы метчиков.

Доступ к технологической базе данных:

- Тип обработки: **Нарез. внут.резьбы**
- Задействованные параметры: **S**

Юнит G74 сверление ICP С (опция #55)

Юнит изготавливает отверстие или группу отверстий на торцевой или боковой поверхности. Координаты отверстий, а также другие данные задаются с помощью ICP.

Имя юнита: **G74_ICP_C** / Цикл: **G74**

Дополнительная информация: "Цикл глуб. сверления G74",
Стр. 448

Форма **Шаблон:**

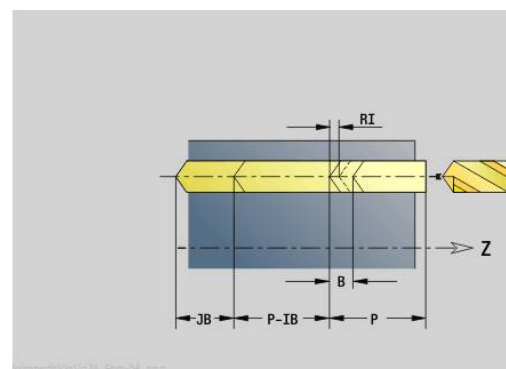
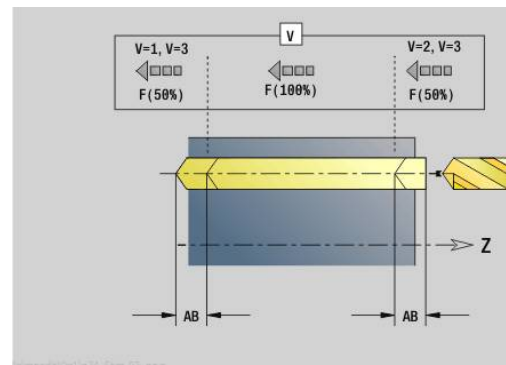
- **FK:** Номер готовой детали ICP – имя обрабатываемого контура
- **NS:** Номер кадра начала контура – начала участка контура

Форма **Цикл:**

- **E:** Выдержка времени на дне отверстия (по умолчанию: 0)
- **D:** Вид возврата
 - **0:** ускоренная подача
 - **1:** подача
- **V:** Уменьшение подачи
 - **0:** без уменьшения
 - **1:** в конце отверстия
 - **2:** в начале отверстия
 - **3:** в начале и конце отвер.
- **AB:** Длина центров./просверления (по умолчанию: 0)
- **P:** 1-ая глуб.свер.
- **IB:** Значение редуц.глуб.свер. – значение, на которое уменьшается глубина сверления после каждого врезания
- **JB:** миним. глубина сверления
если значение уменьшения глубины сверления задано, глубина будет уменьшаться только до заданного в **JB** значения.
- **B:** Расс.после отв. – значение, на которое отводится инструмент после достижения соответствующей глубины сверления
- **RI:** Безопасное расстояние, внутреннее – расстояние для повторного подвода внутри отверстия (по умолчанию: **Безоп. расстояние SCK**)
- **RB:** Плоск. отвода (по умолчанию: назад в стартовую позицию)

Форма **Глоб.:**

- **G14:** Точка смены инструмента
 - ось отсутствует
 - **0:** одновременно
 - **1:** сначала X, потом Z
 - **2:** сначала Z, потом X
 - **3:** только X
 - **4:** только Z
 - **5:** только Y (в зависимости от станка)
 - **6:** одновременно с Y (в зависимости от станка)



- **CLT: Охладитель**
 - **0: без**
 - **1: контур 1 вкл**
 - **2: контур 2 вкл**
- **SCK: Безоп. расстояние** в направлении врезания при обработке сверлением и фрезерованием
- **CB: Тормоз из (1)**

Дополнительные формы:

Дополнительная информация: "smart.Turn-юнит", Стр. 104

Доступ к технологической базе данных:

- Тип обработки: **Сверление**
- Задействованные параметры: **F, S**

Юнит G73 резьбонарезание ICP С (опция #55)

Юнит выполняет нарезание резьбы в отверстиях или по шаблону отверстий на торцевой или боковой поверхности. Координаты отверстий для нарезания резьбы, а также другие данные задаются с помощью **ICP**.

Имя юнита: **G73_ICP_C** / Цикл: **G73**

Дополнительная информация: "Нарезание резьбы метчиком G73", Стр. 446

Форма **Образец:**

- **FK: Номер готовой детали ICP** – имя обрабатываемого контура
- **NS: Номер кадра начала контура** – начала участка контура

Форма **Цикл:**

- **F1: Шаг резьбы**
- **B: Длина подхода** для достижения запрограммированной частоты вращения и подачи (по умолчанию: $2 * \text{Шаг резьбы F1}$)
- **L: Длина вывода** при использовании зажимных цанг с компенсацией длины (по умолчанию: 0)
- **SR: Скорость вращ. при выходе** (по умолчанию: частота вращения при нарезании резьбы)
- **SP: Глубина ломки стружки**
- **SI: Расст. после отвода**
- **RB: Плоск. отвода**

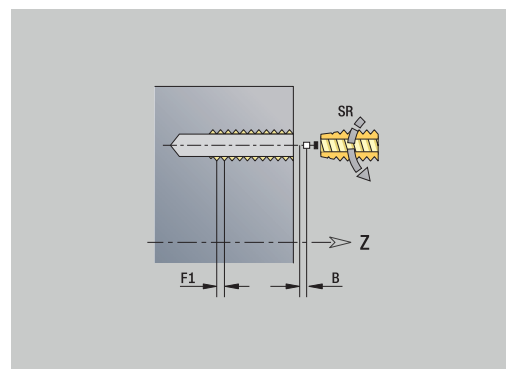
Дополнительные формы:

Дополнительная информация: "smart.Turn-юнит", Стр. 104

Использовать **Длина выхода** при цанговых зажимах с выравниванием длины. На основе глубины резьбы, запрограммированного шага и длины выхода цикл рассчитывает новый номинальный шаг. Номинальный шаг немного меньше шага метчика. При выполнении резьбы сверло вытягивается из зажимного патрона на «длину выхода». Таким образом достигается более длительный срок службы метчиков.

Доступ к технологической базе данных:

- Тип обработки: **Нарез. внут. резьбы**
- Задействованные параметры: **S**



Юнит G72 рассверл., зенк. ICP С (опция #55)

Юнит обрабатывает отдельное отверстие или шаблон отверстий на торцевой или боковой поверхности. Координаты отверстий, а также другие данные для рассверливания или зенкования задаются с помощью ICP.

Имя юнита: **G72_ICP_C** / Цикл: **G72**

Дополнительная информация: "Развертыв./зенковка G72", Стр. 445

Форма **Шаблон:**

- **FK: Номер готовой детали ICP** – имя обрабатываемого контура
- **NS: Номер кадра начала контура** – начала участка контура

Форма **Цикл:**

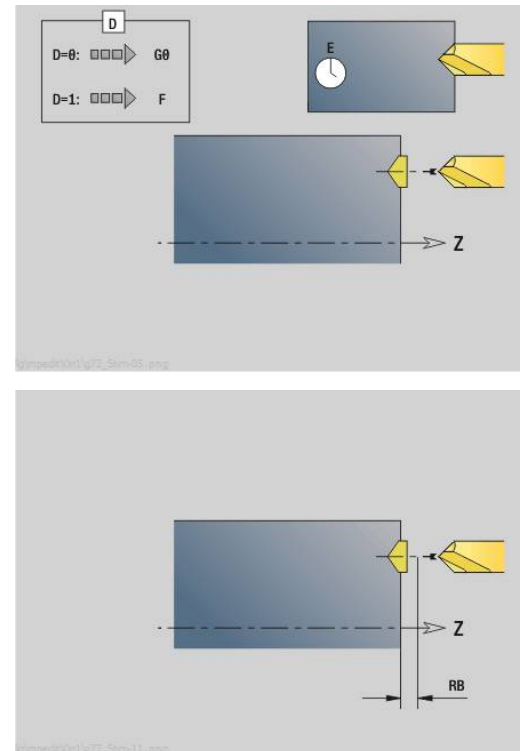
- **E: Выдержка времени** на дне отверстия (по умолчанию: 0)
- **D: Вид возврата**
 - **0: ускоренная подача**
 - **1: подача**
- **RB: Плоск. отвода** (по умолчанию: назад в стартовую позицию)

Другие формы:

Дополнительная информация: "smart.Turn-юнит", Стр. 104

Доступ к технологической базе данных:

- Тип обработки: **Сверление**
- Задействованные параметры: **F, S**



Юниты-G75 Фрез. отв. ICP С (опция #55)

Юнит G75 Фрез. отвер. ICP Торец С

Юнит обрабатывает отдельное отверстие или шаблон отверстий на торцевой поверхности. Координаты отверстий, а также другие данные задаются с помощью ICP.

Имя юнита: **G75_BF_ICP_C** цикл: **G75**

Дополнительная информация: "Расточка G75", Стр. 451

Форма **Контур:**

- **FK: Контур готов. детали** – имя обрабатываемого контура
- **NS: Номер кадра начала контура** – начала участка контура
- **FZ: Подача врезания** (по умолчанию: активная подача)
- **B: Глубина фрез.** (по умолчанию: глубина из описания контура)

Форма **Цикл:**

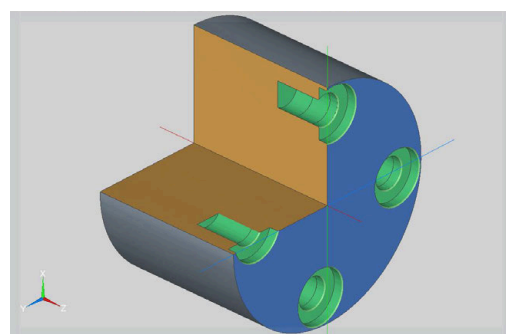
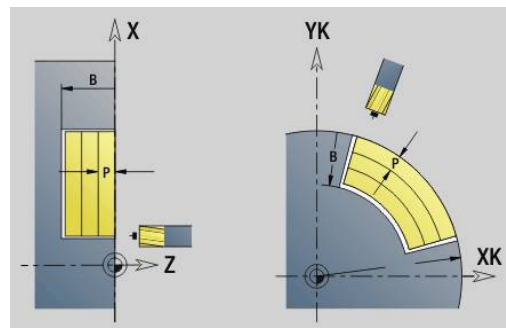
- **QK: Тип обработки**
 - **0: черн.обработка**
 - **1: чист.обработка**
 - **2: черновая и чистовая обраб.**
- **H: Направление фрезерования**
 - **0: встр.движение**
 - **1: попутное движение**
- **P: макс.врезание** (по умолчанию: фрезерование за одно врезание)
- **I: Припуск паралл. к контуру**
- **K: Припуск в напр. врезания**
- **WB: Диаметр спирали** (по умолчанию: диаметр спирали = 1.5 * диаметр фрезы)
- **EW: Угол врезания**
- **U: Коэфф.перекр.** - минимальное перекрытие траекторий фрезерования = $U * \text{диаметр фрезы}$ (по умолчанию: 0,5)
- **RB: Плоск. отвода** (по умолчанию: отвод на позицию старта или безопасное расстояние; размер диаметра при радиальных отверстиях и при отверстиях на плоскости YZ)

Дополнительные формуляры:

Дополнительная информация: "smart.Turn-юнит", Стр. 104

Доступ к технологической базе данных:

- Тип обработки **Фрезерование**
- Задействованные параметры: **F, S, FZ, P**



Юнит G75 Удал. заусенц. ICP Торец С

Юнит снимает заусенцы отдельного отверстия или шаблона отверстий на торцевой поверхности. Координаты отверстий, а также другие данные задаются с помощью ICP.

Имя юнита: **G75_EN_ICP_C**/цикл: **G75**

Дополнительная информация: "Расточка G75", Стр. 451

Форма **Контур:**

- **FK: Контур готов. детали** — имя обрабатываемого контура
- **NS: Номер кадра начала контура** — начала участка контура
- **V: Глубина фрез.** (по умолчанию: глубина зенкования из описания контура)

Форма **Цикл:**

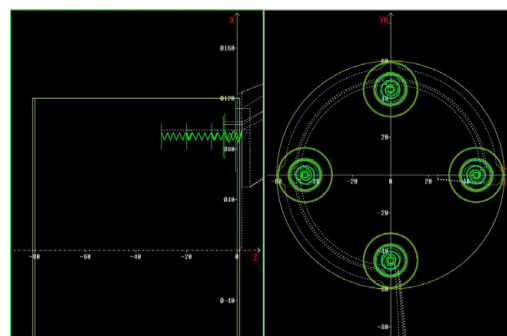
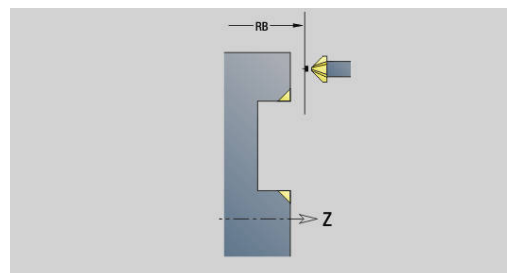
- **H: Направление фрезерования**
 - **0: встр. движение**
 - **1: попутное движение**
- **I: Припуск паралл. к контуру**
- **K: Припуск в напр. врезания**
- **RB: Плоск. отвода** (по умолчанию: отвод на позицию старта или безопасное расстояние; размер диаметра при радиальных отверстиях и при отверстиях на плоскости YZ)

Дополнительные формуляры:

Дополнительная информация: "smart.Turn-юнит", Стр. 104

Доступ к технологической базе данных:

- Тип обработки **Удал. грата**
- Задействованные параметры: **F, S**

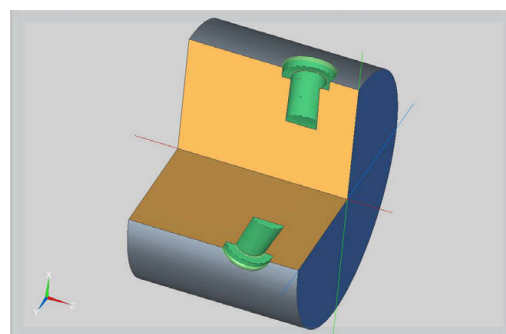
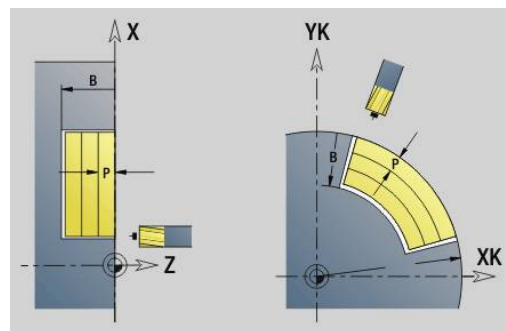


Юнит G75 Фрез. отв. ICP бок.пов. С

Юнит обрабатывает отдельное отверстие или шаблон отверстий на боковой поверхности. Координаты отверстий, а также другие данные задаются с помощью ICP.



При использовании этого цикла на боковой поверхности образуются овалы, а не круги. Круги образуются при использовании оси Y.
Дополнительная информация: "Юниты G75 Фрез. отв. Y", Стр. 247



Имя юнита: **G75_BF_ICP_C_MANT**/цикл: **G75**

Дополнительная информация: "Расточка G75", Стр. 451

Форма **Контур:**

- **FK: Контур готов. детали** – имя обрабатываемого контура
- **NS: Номер кадра начала контура** – начала участка контура
- **FZ: Подача врезания** (по умолчанию: активная подача)
- **B: Глубина фрез.** (по умолчанию: глубина из описания контура)

Форма **Цикл:**

- **QK: Тип обработки**
 - **0: черн.обработка**
 - **1: чист.обработка**
 - **2: черновая и чистовая обраб.**
- **H: Направление фрезерования**
 - **0: встр.движение**
 - **1: попутное движение**
- **P: макс.врезание** (по умолчанию: фрезерование за одно врезание)
- **I: Припуск паралл. к контуру**
- **K: Припуск в напр. врезания**
- **WB: Диаметр спирали** (по умолчанию: диаметр спирали = 1.5 * диаметр фрезы)
- **EW: Угол врезания**
- **U: Коэфф.перекр.** - минимальное перекрытие траекторий фрезерования = $U * \text{диаметр фрезы}$ (по умолчанию: 0,5)
- **RB: Плоск. отвода** (по умолчанию: отвод на позицию старта или безопасное расстояние; размер диаметра при радиальных отверстиях и при отверстиях на плоскости YZ)

Дополнительные формуляры:

Дополнительная информация: "smart.Turn-юнит", Стр. 104

Доступ к технологической базе данных:

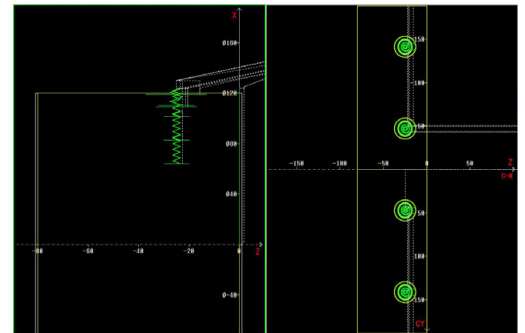
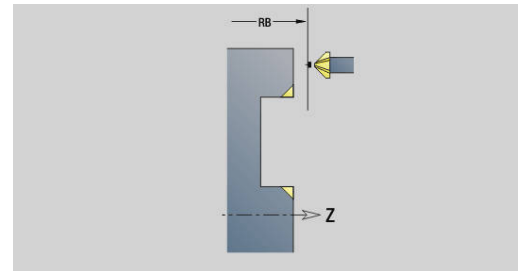
- Тип обработки **Фрезерование**
- Задействованные параметры: **F, S, FZ, P**

Юнит G75 Удал. заус. ICP бок.пов. С

Юнит снимает заусенцы отдельного отверстия или шаблона отверстий на боковой поверхности. Координаты отверстий, а также другие данные задаются с помощью ICP.



При использовании этого цикла на боковой поверхности образуются овалы, а не круги. Круги образуются при использовании оси Y.
Дополнительная информация: "Юниты G75 Фрез. отв. Y", Стр. 247



Имя юнита: **G75_EN_ICP_C_MANT**/цикл: **G75**

Дополнительная информация: "Расточка G75", Стр. 451

Форма **Контур:**

- **FK: Контур готов. детали** — имя обрабатываемого контура
- **NS: Номер кадра начала контура** — начала участка контура
- **B: Глубина фрез.** (по умолчанию: глубина зенкования из описания контура)

Форма **Цикл:**

- **H: Направление фрезерования**
 - **0: встр. движение**
 - **1: попутное движение**
- **I: Припуск паралл. к контуру**
- **K: Припуск в напр. врезания**
- **RB: Плоск. отвода** (по умолчанию: отвод на позицию старта или безопасное расстояние; размер диаметра при радиальных отверстиях и при отверстиях на плоскости YZ)

Дополнительные формуляры:

Дополнительная информация: "smart.Turn-юнит", Стр. 104

Доступ к технологической базе данных:

- Тип обработки **Удал. грата**
- Задействованные параметры: **F, S**

4.6 Юниты – Сверл. / Черн.сверл. Фрезерование С (опция #55)

Юнит G840 Предв.сверл. Фрез.контура Фигура Фронт.пов С

Юнит определяет положение предварительного сверления и выполняет сверление. Следующий затем цикл фрезерования получает позицию предварительного засверливания через сохраненную в **NF** ссылку.

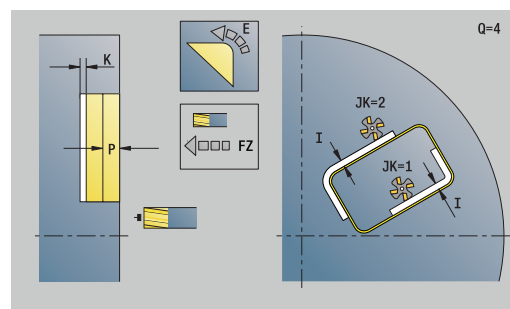
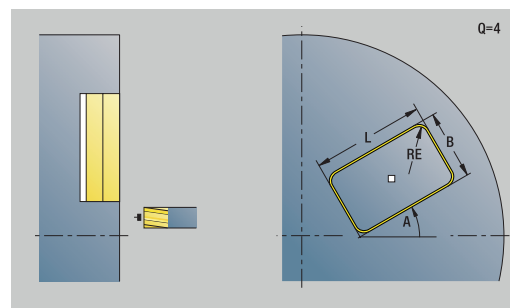
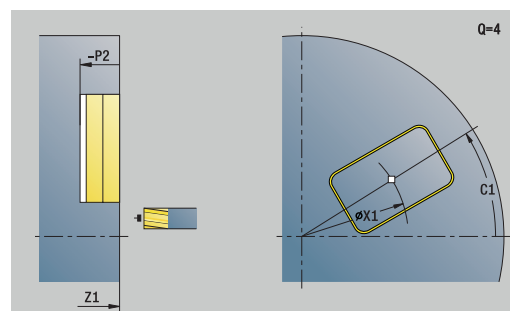
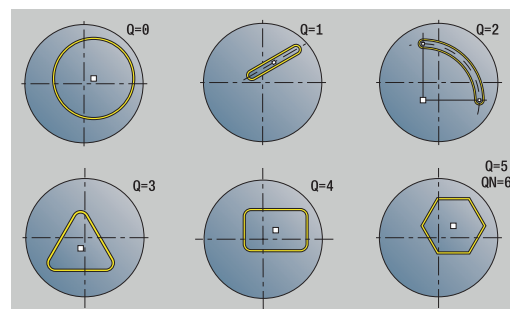
Имя юнита: **DRILL_STI_KON_C** / Циклы: **G840 A1; G71**

Дополнительная информация: "G840 – определение позиции предварительного засверливания", Стр. 488

Дополнительная информация: "Цикл сверления G71", Стр. 443

Форма **Фигура**:

- **Q:** Тип фигуры
 - **0:** полный круг
 - **1:** линейная канавка
 - **2:** круговая канавка
 - **3:** треугольник
 - **4:** прямоуг. / квадрат
 - **5:** многоугольник
- **QN:** Количество углов мног. (только для **Q = 5:** многоугольник)
- **X1:** Диаметр центр фигуры
- **C1:** Угол центр фигуры (по умолчанию: Угол шпинделя **S**)
- **Z1:** Верхн.грань фр. (по умолчанию: Точка старта **Z**)
- **P2:** Глубина фигуры
- **L:** +дл.границ/-раствор ключа
 - **L > 0:** Длина грани
 - **L < 0:** Ширина раствора (диаметр вписанной окружности) у многоугольника
- **B:** Ширина прямоугольника
- **RE:** Радиус скругления (по умолчанию: 0)
- **A:** Угол к оси **X** (по умолчанию: 0°)
- **Q2:** Направление вращения паз (только при **Q = 2:** круговая канавка)
 - **sw:** по часовой стрелке
 - **сsw:** против часовой стрелки
- **W:** Угол конеч.точка паза (только при **Q = 2:** круговая канавка)



Программируйте только существенные параметры для выбранного типа фигуры.

Форма Цикл:

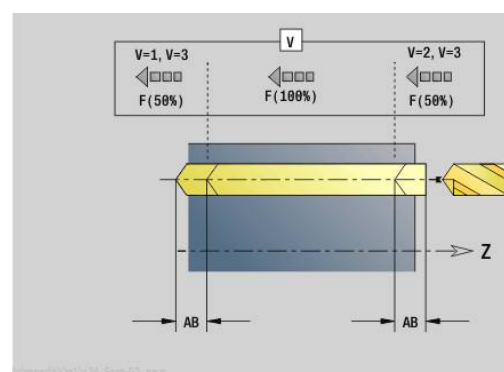
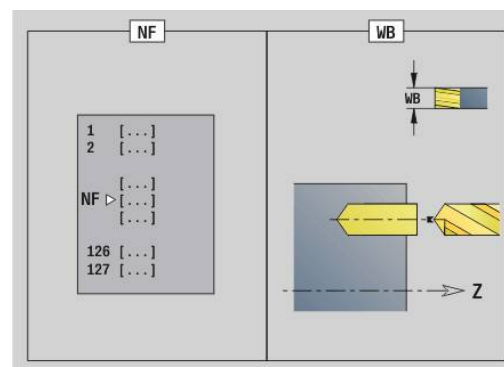
- **JK: Место фрезерования**
 - 0: на контуре
 - 1: в пределах контура
 - 2: вне контура
- **H: Направление фрезерования**
 - 0: встр.движение
 - 1: попутное движение
- **I: Припуск паралл. к контуру**
- **K: Припуск в напр. врезания**
- **R: Радиус подхода** (по умолчанию: 0)
- **WB: Диаметр фрезы**
- **NF: Метка позиции** – ссылка, под которой в цикле сохраняются положение предварительного засверливания (диапазон: 1-127).
- **E: Выдержка времени** на дне отверстия (по умолчанию: 0)
- **D: Вид возврата**
 - 0: ускоренная подача
 - 1: подача
- **V: Уменьшение подачи**
 - 0: без уменьшения
 - 1: в конце отверстия
 - 2: в начале отверстия
 - 3: в начале и конце отвер.
- **AB: Длина центров./просверления** (по умолчанию: 0)
- **RB: Плоск. отвода** (по умолчанию: назад в стартовую позицию)

Дополнительные формуляры:

Дополнительная информация: "smart.Turn-юнит", Стр. 104

Доступ к технологической базе данных:

- Тип обработки: **Сверление**
- Задействованные параметры: **F, S**



Юнит G845

Предв.сверл. Фрез.кармана Фигура Фронт.пов С

Юнит определяет положение предварительного сверления и выполняет сверление. Следующий затем цикл фрезерования получает позицию предварительного засверливания через сохраненную в **NF** ссылку.

Имя юнита: **DRILL_STI_TASC** / Циклы: **G845; G71**

Форма **Обзор:**

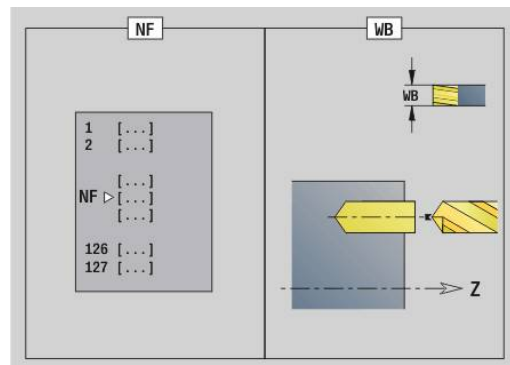
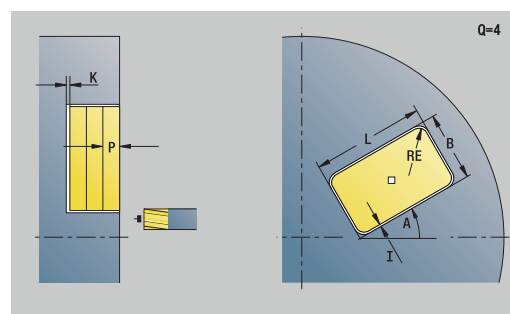
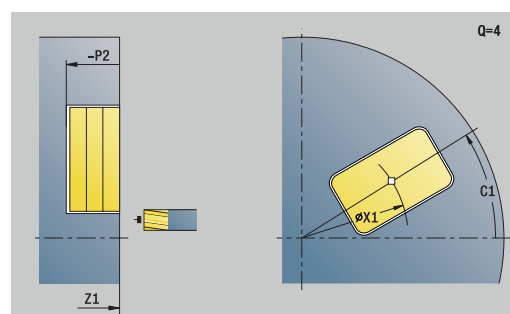
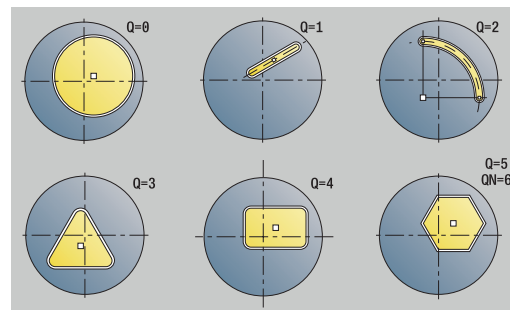
- **AP:** Позиция предварит.сверления
 - **1:** опр. позиц. перд. сверл.
 - **2:** поз.пред.сверления в центре

Дополнительная информация: "G845 – определение позиции предварительного засверливания", Стр. 497

Дополнительная информация: "Цикл сверления G71", Стр. 443

Форма **Фигура:**

- **Q:** Тип фигуры
 - **0:** полный круг
 - **1:** линейная канавка
 - **2:** круговая канавка
 - **3:** треугольник
 - **4:** прямоуг. / квадрат
 - **5:** многоугольник
- **QN:** Количество углов мног. (только для **Q = 5:** многоугольник)
- **X1:** Диаметр центр фигуры
- **C1:** Угол центр фигуры (по умолчанию: Угол шпинделя **S**)
- **Z1:** Верхн.грань фр. (по умолчанию: Точка старта **Z**)
- **P2:** Глубина фигуры
- **L:** +дл.границ/-раствор ключа
 - **L > 0:** Длина грани
 - **L < 0:** Ширина раствора (диаметр вписанной окружности) у многоугольника
- **B:** Ширина прямоугольника
- **RE:** Радиус скругления (по умолчанию: 0)
- **A:** Угол к оси X (по умолчанию: 0°)
- **Q2:** Направление вращения паз (только при **Q = 2:** круговая канавка)
 - **cw:** по часовой стрелке
 - **ccw:** против часовой стрелки
- **W:** Угол конеч.точка паза (только при **Q = 2:** круговая канавка)



Программируйте только существенные параметры для выбранного типа фигуры.

Форма Цикл:

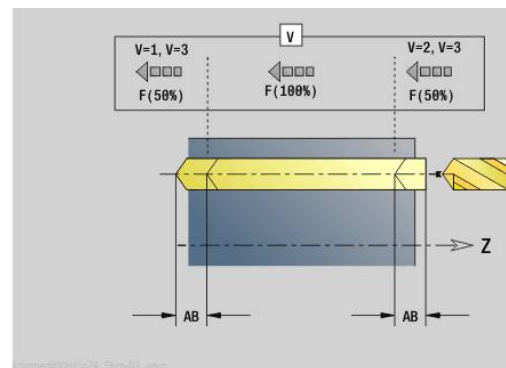
- **JT: Направление обработки**
 - 0: изнутри на наружу
 - 1: из наружия во внутрь
- **H: Направление фрезерования**
 - 0: встр.движение
 - 1: попутное движение
- **I: Припуск паралл. к контуру**
- **K: Припуск в напр. врезания**
- **U: Коэффициент перекрытия** – задание перекрытия траекторий фрезы (по умолчанию: 0,5) (диапазон: 0–0,99)
перекрытие = $U \cdot \text{диаметр фрезы}$
- **WB: Диаметр фрезы**
- **NF: Метка позиции** – ссылка, под которой в цикле сохраняются положение предварительного засверливания (диапазон: 1-127).
- **E: Выдержка времени** на дне отверстия (по умолчанию: 0)
- **D: Вид возврата**
 - 0: ускоренная подача
 - 1: подача
- **V: Уменьшение подачи**
 - 0: без уменьшения
 - 1: в конце отверстия
 - 2: в начале отверстия
 - 3: в начале и конце отвер.
- **AB: Длина центров./просверления** (по умолчанию: 0)
- **RB: Плоск. отвода** (по умолчанию: назад в стартовую позицию)

Дополнительные формы:

Дополнительная информация: "smart.Turn-юнит", Стр. 104

Доступ к технологической базе данных:

- Тип обработки: **Сверление**
- Задействованные параметры: **F, S**



Юнит G840 Предв.сверл. Фрез.контура ICP Фронт.пов С

Юнит определяет положение предварительного сверления и выполняет сверление. Следующий затем цикл фрезерования получает позицию предварительного засверливания через сохраненную в **NF** ссылку. Если контур фрезерования состоит из нескольких участков, юнит изготавливает одно отверстие для каждого участка.

Имя юнита: **DRILL_STI_840_C** / Циклы: **G840 A1; G71**

Дополнительная информация: "G840 – определение позиции предварительного засверливания", Стр. 488

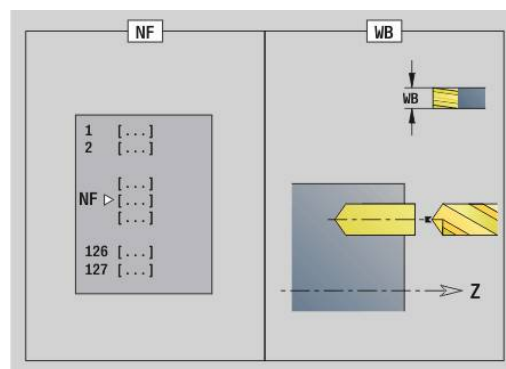
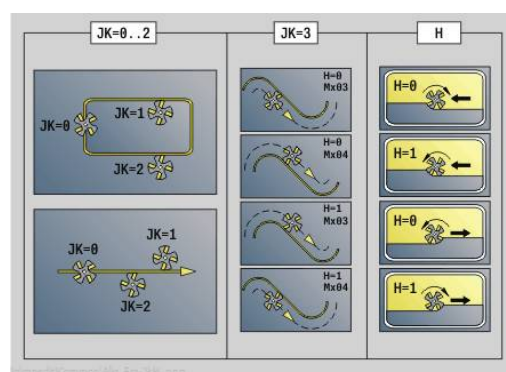
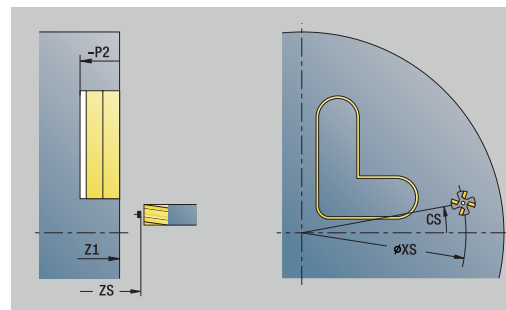
Дополнительная информация: "Цикл сверления G71", Стр. 443

Форма **Контур**:

- **FK:** ICP номер контура
- **NS:** Номер кадра начала контура – начала участка контура
- **NE:** Номер кадра конца контура – конец участка контура
- **Z1:** Верхн.грань фр. (по умолчанию: Точка старта Z)
- **P2:** Глубина контура

Форма **Цикл**:

- **JK:** Место фрезерования
 - **0:** на контуре
 - **1:** в пред./ слева от контура
 - **2:** вне/справа от контура
 - **3:** в завис. от H и MD
- **H:** Направление фрезерования
 - **0:** встр.движение
 - **1:** попутное движение
- **I:** Припуск паралл. к контуру
- **K:** Припуск в напр. врезания
- **R:** Радиус подхода (по умолчанию: 0)
- **WB:** Диаметр фрезы
- **NF:** Метка позиции – ссылка, под которой в цикле сохраняются положение предварительного засверливания (диапазон: 1-127).
- **E:** Выдержка времени на дне отверстия (по умолчанию: 0)
- **D:** Вид возврата
 - **0:** ускоренная подача
 - **1:** подача
- **V:** Уменьшение подачи
 - **0:** без уменьшения
 - **1:** в конце отверстия
 - **2:** в начале отверстия
 - **3:** в начале и конце отвер.
- **AB:** Длина центров./просверления (по умолчанию: 0)
- **RB:** Плоск. отвода (по умолчанию: назад в стартовую позицию)



Другие формы:

Дополнительная информация: "smart.Turn-юнит", Стр. 104

Доступ к технологической базе данных:

- Тип обработки: **Сверление**
- Задействованные параметры: **F, S**

Юнит G845 Предв.сверл. Фрез.кармана ICP Фронт.пов C

Юнит определяет позицию предварительного засверливания и выполняет сверление. Следующий затем цикл фрезерования получает позицию предварительного засверливания через сохраненную в **NF** ссылку. Если карман состоит из нескольких участков, юнит создает одно отверстие для каждого участка.

Имя юнита: **DRILL_STI_845_C** / Циклы: **G845; G71**

Форма **Обзор:**

- **AP:** Позиция предварит.сверления
 - **1:** опр. позиц. перд. сверл.
 - **2:** поз.пред.сверления в центре

Дополнительная информация: "G845 – определение позиции предварительного засверливания", Стр. 497

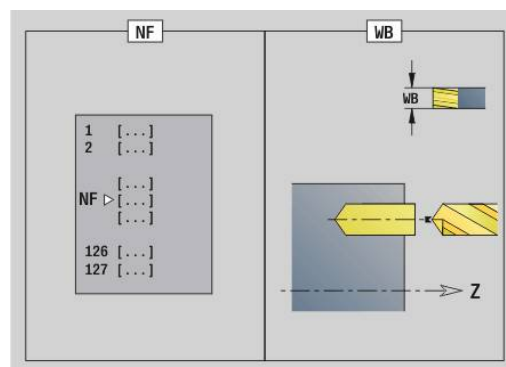
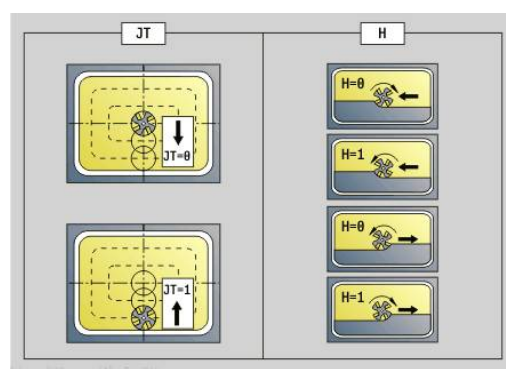
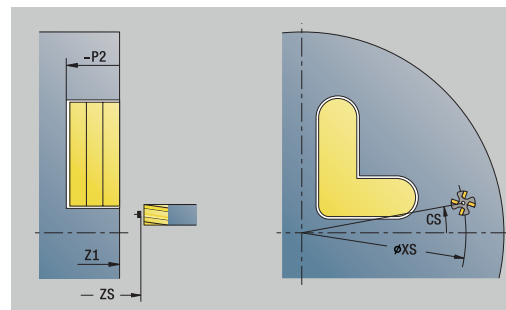
Дополнительная информация: "Цикл сверления G71", Стр. 443

Форма **Контур:**

- **FK:** ICP номер контура
- **NS:** Номер кадра начала контура – начала участка контура
- **NE:** Номер кадра конца контура – конец участка контура
- **Z1:** Верхн.грань фр. (по умолчанию: **Точка старта Z**)
- **P2:** Глубина контура

Форма **Цикл:**

- **JT:** Направление обработки
 - **0:** изнутри на наружия
 - **1:** из наружия во внутрь
- **H:** Направление фрезерования
 - **0:** встр.движение
 - **1:** попутное движение
- **I:** Припуск паралл. к контуру
- **K:** Припуск в напр. врезания
- **U:** Коэффициент перекрытия – задание перекрытия траекторий фрезы (по умолчанию: 0,5) (диапазон: 0–0,99)
перекрытие = **U** * диаметр фрезы
- **WB:** Диаметр фрезы
- **NF:** Метка позиции – ссылка, под которой в цикле сохраняются положение предварительного засверливания (диапазон: 1-127).
- **E:** Выдержка времени на дне отверстия (по умолчанию: 0)
- **D:** Вид возврата
 - **0:** ускоренная подача
 - **1:** подача
- **V:** Уменьшение подачи
 - **0:** без уменьшения
 - **1:** в конце отверстия
 - **2:** в начале отверстия
 - **3:** в начале и конце отвер.



- **AV: Длина центров./просверления** (по умолчанию: 0)
- **RV: Плоск. отвода** (по умолчанию: назад в стартовую позицию)

Другие формы:

Дополнительная информация: "smart.Turn-юнит", Стр. 104

Доступ к технологической базе данных:

- Тип обработки: **Сверление**
- Задействованные параметры: **F, S**

Юнит G840

Предв.сверл. Фрез.контура Фигура Бок.пов С

Юнит определяет позицию предварительного засверливания и выполняет сверление. Следующий затем цикл фрезерования получает позицию предварительного засверливания через сохраненную в **NF** ссылку.

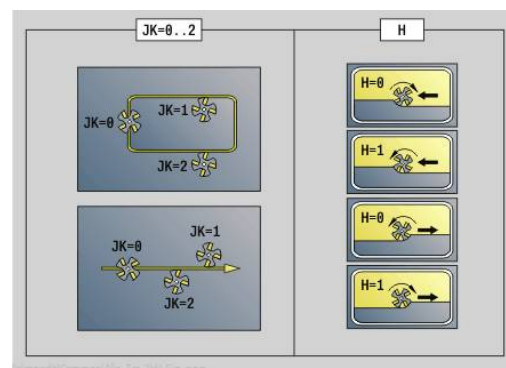
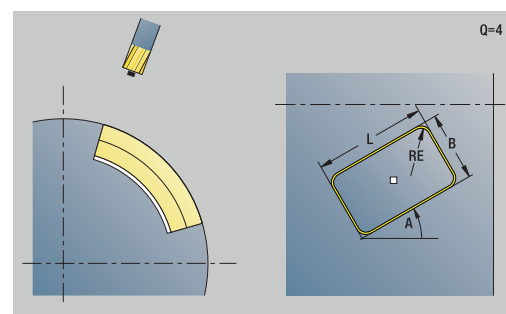
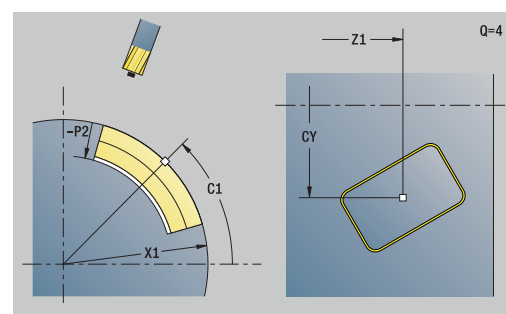
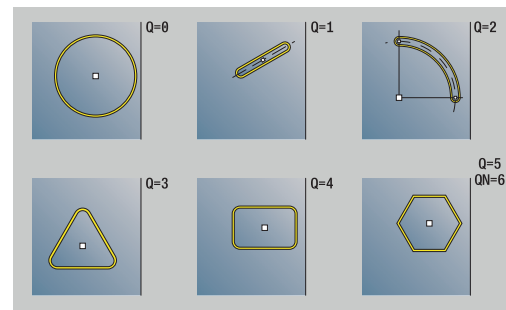
Имя юнита: **DRILL_MAN_KON_C** / Циклы: **G840 A; G71**

Дополнительная информация: "G840 – определение позиции предварительного засверливания", Стр. 488

Дополнительная информация: "Цикл сверления G71", Стр. 443

Форма **Фигура**:

- **Q:** Тип фигуры
 - **0:** полный круг
 - **1:** линейная канавка
 - **2:** круговая канавка
 - **3:** треугольник
 - **4:** прямоуг. / квадрат
 - **5:** многоугольник
- **QN:** Количество углов мног. (только для **Q = 5:** многоугольник)
- **Z1:** Центр фигуры
- **C1:** Угол центр фигуры (по умолчанию: Угол шпинделя **C**)
- **CY:** Развертка центр фигуры
- **X1:** Верхняя грань фрезерован.
- **P2:** Глубина фигуры
- **L:** +дл.границ/-раствор ключа
 - **L > 0:** Длина грани
 - **L < 0:** Ширина раствора (диаметр вписанной окружности) у многоугольника
- **B:** Ширина прямоугольника
- **RE:** Радиус скругления (по умолчанию: 0)
- **A:** Угол к оси **Z** (по умолчанию: 0°)
- **Q2:** Направление вращения паз (только при **Q = 2:** круговая канавка)
 - **sw:** по часовой стрелке
 - **cssw:** против часовой стрелки
- **W:** Угол конеч.точка паза (только при **Q = 2:** круговая канавка)



Программируйте только существенные параметры для выбранного типа фигуры.

Форма Цикл:

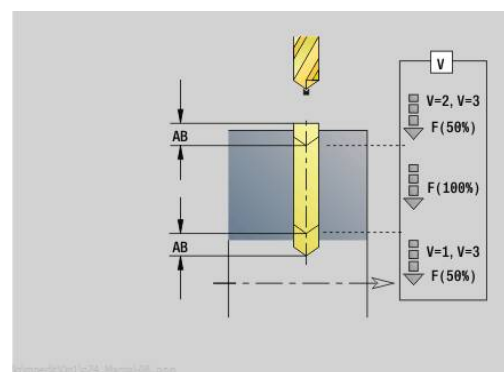
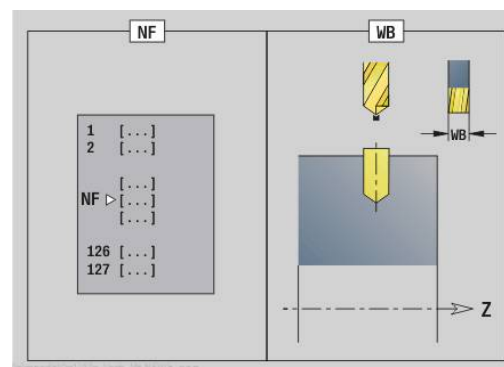
- **JK:** Место фрезерования
 - 0: на контуре
 - 1: в пределах контура
 - 2: вне контура
- **H:** Направление фрезерования
 - 0: встр.движение
 - 1: попутное движение
- **I:** Припуск паралл. к контуру
- **K:** Припуск в напр. врезания
- **R:** Радиус подхода (по умолчанию: 0)
- **WB:** Диаметр фрезы
- **NF:** Метка позиции – ссылка, под которой в цикле сохраняются положение предварительного засверливания (диапазон: 1-127).
- **E:** Выдержка времени на дне отверстия (по умолчанию: 0)
- **D:** Вид возврата
 - 0: ускоренная подача
 - 1: подача
- **V:** Уменьшение подачи
 - 0: без уменьшения
 - 1: в конце отверстия
 - 2: в начале отверстия
 - 3: в начале и конце отвер.
- **AB:** Длина центров./просверления (по умолчанию: 0)
- **RB:** Плоск. отвода (по умолчанию: назад в стартовую позицию)

Дополнительные формы:

Дополнительная информация: "smart.Turn-юнит", Стр. 104

Доступ к технологической базе данных:

- Тип обработки: **Сверление**
- Задействованные параметры: **F, S**



Юнит G845 Предв.сверл. Фрез.кармана Фигура Бок.пов С

Юнит определяет позицию предварительного засверливания и выполняет сверление. Следующий затем цикл фрезерования получает позицию предварительного засверливания через сохраненную в **NF** ссылку.

Имя юнита: **DRILL_MAN_TAS_C** / Циклы: **G845; G71**

Форма **Обзор:**

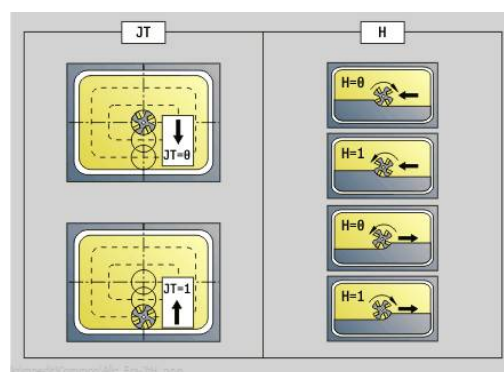
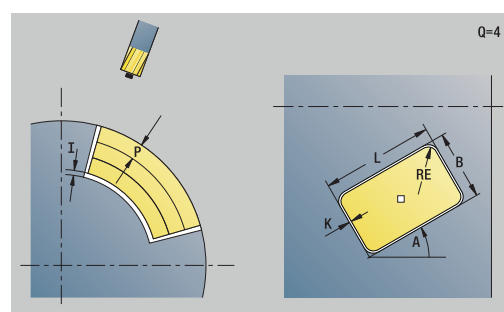
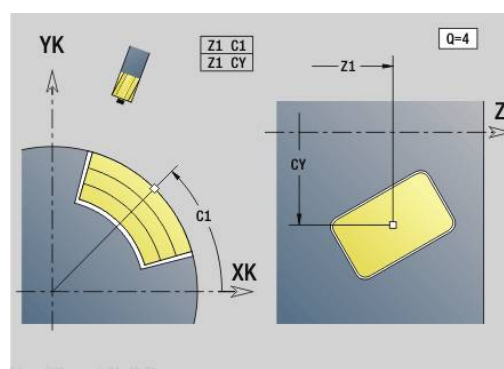
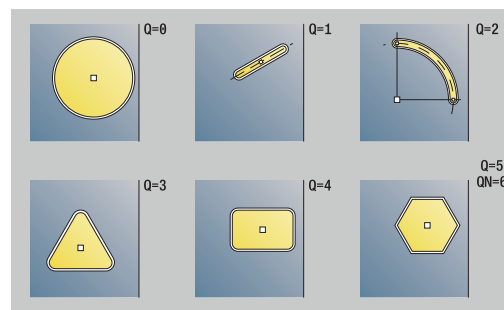
- **AP:** Позиция предварит.сверления
 - **1:** опр. позиц. перд. сверл.
 - **2:** поз.пред.сверления в центре

Дополнительная информация: "G845 – определение позиции предварительного засверливания", Стр. 497

Дополнительная информация: "Цикл сверления G71", Стр. 443

Форма **Фигура:**

- **Q:** Тип фигуры
 - **0:** полный круг
 - **1:** линейная канавка
 - **2:** круговая канавка
 - **3:** треугольник
 - **4:** прямоуг. / квадрат
 - **5:** многоугольник
- **QN:** Количество углов мног. (только для **Q = 5:** многоугольник)
- **Z1:** Центр фигуры
- **C1:** Угол центр фигуры (по умолчанию: Угол шпинделя **C**)
- **CY:** Развертка центр фигуры
- **X1:** Верхняя грань фрезерован.
- **P2:** Глубина фигуры
- **L:** +дл.границ/-раствор ключа
 - **L > 0:** Длина грани
 - **L < 0:** Ширина раствора (диаметр вписанной окружности) у многоугольника
- **V:** Ширина прямоугольника
- **RE:** Радиус скругления (по умолчанию: 0)
- **A:** Угол к оси **Z** (по умолчанию: 0°)
- **Q2:** Направление вращения паз (только при **Q = 2:** круговая канавка)
 - **sw:** по часовой стрелке
 - **ccw:** против часовой стрелки
- **W:** Угол конеч.точка паза (только при **Q = 2:** круговая канавка)



Программируйте только существенные параметры для выбранного типа фигуры.

Форма Цикл:

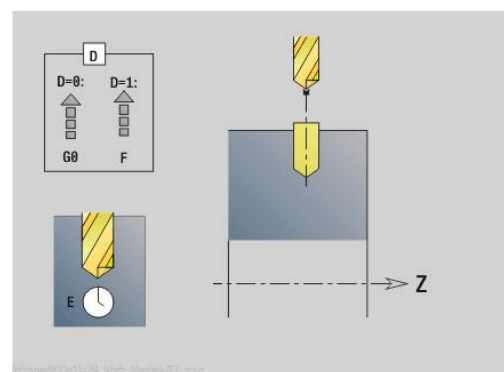
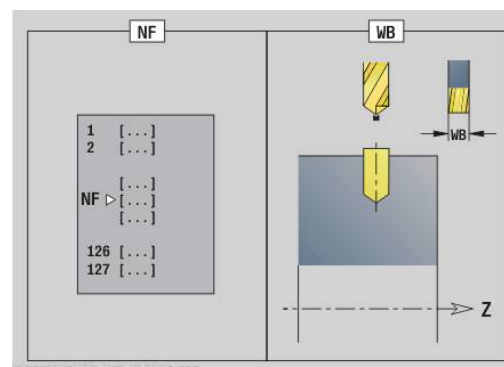
- **JT: Направление обработки**
 - 0: изнутри на наружу
 - 1: из наружия во внутрь
- **H: Направление фрезерования**
 - 0: встр.движение
 - 1: попутное движение
- **I: Припуск паралл. к контуру**
- **K: Припуск в напр. врезания**
- **U: Коэффициент перекрытия** – задание перекрытия траекторий фрезы (по умолчанию: 0,5) (диапазон: 0–0,99)
перекрытие = $U \cdot \text{диаметр фрезы}$
- **WB: Диаметр фрезы**
- **NF: Метка позиции** – ссылка, под которой в цикле сохраняются положение предварительного засверливания (диапазон: 1-127).
- **E: Выдержка времени** на дне отверстия (по умолчанию: 0)
- **D: Вид возврата**
 - 0: ускоренная подача
 - 1: подача
- **V: Уменьшение подачи**
 - 0: без уменьшения
 - 1: в конце отверстия
 - 2: в начале отверстия
 - 3: в начале и конце отвер.
- **AB: Длина центров./просверления** (по умолчанию: 0)
- **RB: Плоск. отвода** (по умолчанию: назад в стартовую позицию)

Дополнительные формы:

Дополнительная информация: "smart.Turn-юнит", Стр. 104

Доступ к технологической базе данных:

- Тип обработки: **Сверление**
- Задействованные параметры: **F, S**



Юнит G840 Предв.сверл. Фрез.контура ICP Бок.пов С

Юнит определяет положение предварительного сверления и выполняет сверление. Следующий затем цикл фрезерования получает позицию предварительного засверливания через сохраненную в **NF** ссылку. Если контур фрезерования состоит из нескольких участков, юнит изготавливает одно отверстие для каждого участка.

Имя юнита: **DRILL_MAN_840_C** / Циклы: **G840 A1; G71**

Дополнительная информация: "G840 – определение позиции предварительного засверливания", Стр. 488

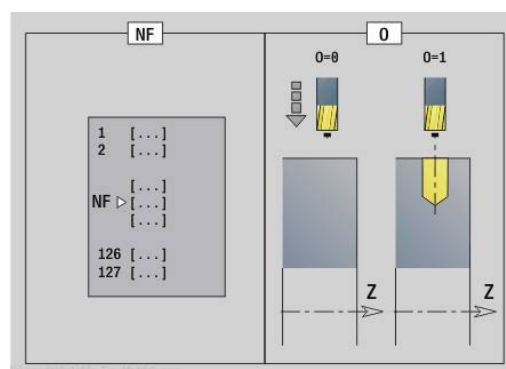
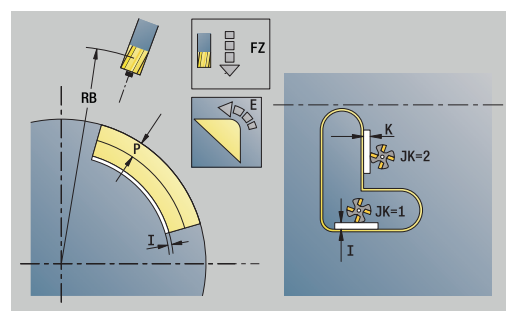
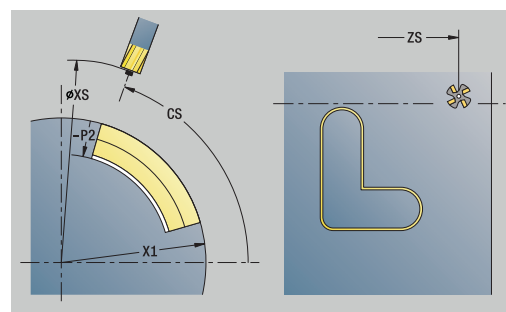
Дополнительная информация: "Цикл сверления G71", Стр. 443

Форма **Контур**:

- **FK:** ICP номер контура
- **NS:** Номер кадра начала контура – начала участка контура
- **NE:** Номер кадра конца контура – конец участка контура
- **X1:** Верхняя грань фрезерован. (размер диаметра; по умолчанию: Точка старта X)
- **P2:** Глубина контура

Форма **Цикл**:

- **JK:** Место фрезерования
 - **0:** на контуре
 - **1:** в пред./ слева от контура
 - **2:** вне/справа от контура
 - **3:** в завис. от H и MD
- **H:** Направление фрезерования
 - **0:** встр.движение
 - **1:** попутное движение
- **I:** Припуск паралл. к контуру
- **K:** Припуск в напр. врезания
- **R:** Радиус подхода (по умолчанию: 0)
- **WB:** Диаметр фрезы
- **NF:** Метка позиции – ссылка, под которой в цикле сохраняются положение предварительного засверливания (диапазон: 1-127).
- **E:** Выдержка времени на дне отверстия (по умолчанию: 0)
- **D:** Вид возврата
 - **0:** ускоренная подача
 - **1:** подача
- **V:** Уменьшение подачи
 - **0:** без уменьшения
 - **1:** в конце отверстия
 - **2:** в начале отверстия
 - **3:** в начале и конце отвер.
- **AB:** Длина центров./просверления (по умолчанию: 0)
- **RB:** Плоск. отвода (по умолчанию: назад в стартовую позицию)



Дополнительные формы:

Дополнительная информация: "smart.Turn-юнит", Стр. 104

Доступ к технологической базе данных:

- Тип обработки: **Сверление**
- Задействованные параметры: **F, S**

Юнит G845

Предв.сверл. Фрез.кармана ICP Фронт.пов С

Юнит определяет положение предварительного сверления и выполняет сверление. Следующий затем цикл фрезерования получает позицию предварительного засверливания через сохраненную в **NF** ссылку. Если карман состоит из нескольких отрезков, юнит создает одно отверстие для каждого отрезка.

Имя юнита: **DRILL_MAN_TAS_C** / Циклы: **G845; G71**

Форма **Обзор**:

- **AP**: Позиция предварит.сверления
 - **1**: опр. позиц. перд. сверл.
 - **2**: поз.пред.сверления в центре

Дополнительная информация: "G845 – определение позиции предварительного засверливания", Стр. 497

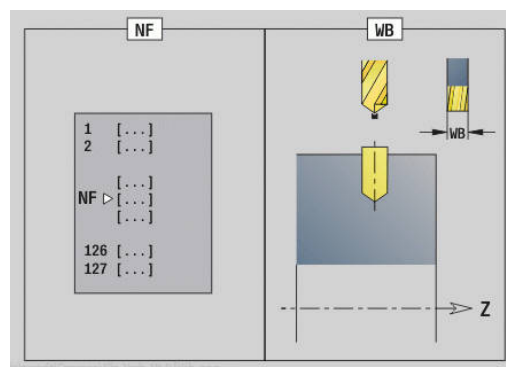
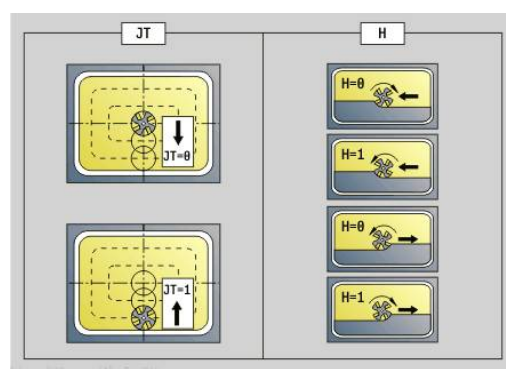
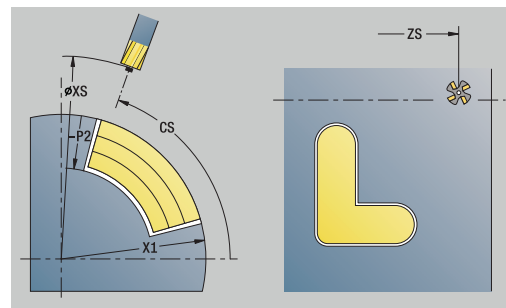
Дополнительная информация: "Цикл сверления G71", Стр. 443

Форма **Контур**:

- **FK**: ICP номер контура
- **NS**: Номер кадра начала контура – начала участка контура
- **NE**: Номер кадра конца контура – конец участка контура
- **X1**: Верхняя грань фрезерован. (размер диаметра; по умолчанию: Точка старта X)
- **P2**: Глубина контура

Форма **Цикл**:

- **JT**: Направление обработки
 - **0**: изнутри на наружу
 - **1**: из наружия во внутрь
- **H**: Направление фрезерования
 - **0**: встр.движение
 - **1**: попутное движение
- **I**: Припуск паралл. к контуру
- **K**: Припуск в напр. врезания
- **U**: Коэффициент перекрытия – задание перекрытия траекторий фрезы (по умолчанию: 0,5) (диапазон: 0–0,99)
перекрытие = **U** * диаметр фрезы
- **WB**: Диаметр фрезы
- **NF**: Метка позиции – ссылка, под которой в цикле сохраняются положение предварительного засверливания (диапазон: 1-127).
- **E**: Выдержка времени на дне отверстия (по умолчанию: 0)
- **D**: Вид возврата
 - **0**: ускоренная подача
 - **1**: подача
- **V**: Уменьшение подачи
 - **0**: без уменьшения
 - **1**: в конце отверстия
 - **2**: в начале отверстия
 - **3**: в начале и конце отвер.



- **AV: Длина центров./просверления** (по умолчанию: 0)
- **RV: Плоск. отвода** (по умолчанию: назад в стартовую позицию)

Дополнительные формуляры:

Дополнительная информация: "smart.Turn-юнит", Стр. 104

Доступ к технологической базе данных:

- Тип обработки: **Сверление**
- Задействованные параметры: **F, S**

4.7 Юниты — Чист.обр.

Юнит G890 обработка контура ICP

Юнит выполняет чистовую обработку описанного при помощи ICP контура от NS до NE одним чистовым проходом.



При помощи параметра станка 602322 определяется, проверяет ли система ЧПУ рабочие длины режущей кромки при чистовой обработке. Для прорезного инструмента и инструментальных кнопок проверка длины режущей кромки преимущественно не производится.

Имя юнита: **G890_ICP** / Цикл: **G890**

Дополнительная информация: "Чистовая обработка контура G890", Стр. 391

Форма **Контур:**

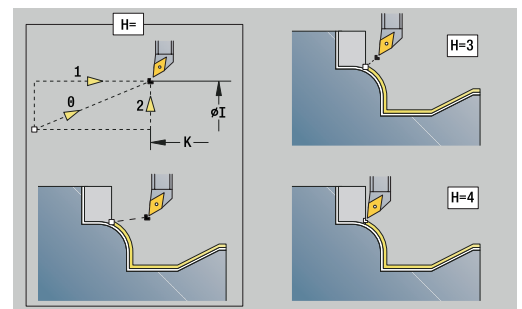
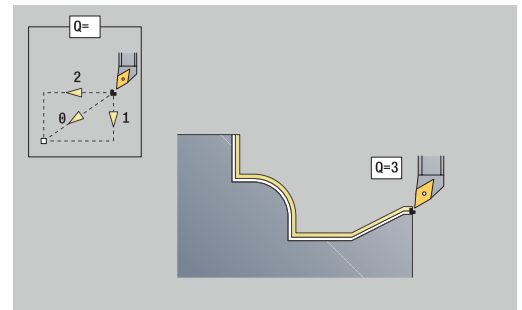
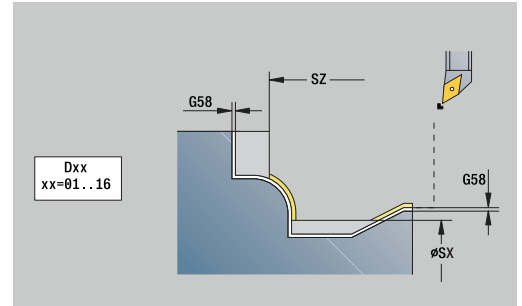
- **B: SRK включить** – тип компенсации радиуса вершины
 - **0: автоматически**
 - **1:инструмент слева (G41)**
 - **2:инструмент справа(G42)**
 - **3: без коррекц. длины, автом.**
 - **4: без кор. дл., корр. слева (G41)**
 - **5: без кор. дл., корр.справа (G42)**
- **HR: Направление основной обработки**
 - **0: auto**
 - **1: +Z**
 - **2: +X**
 - **3: -Z**
 - **4: -X**
- **SX, SZ: Ограничение резания по X и Z** (по умолчанию: нет ограничения резания; размер диаметра = **SX**)

Другие параметры формы **Контур:**

Дополнительная информация: "Форма контура", Стр. 107

Форма **Цикл:**

- **Q: Вид подвода** (по умолчанию: 0)
 - **0: автоматически** – система ЧПУ пробует:
 - диагональный подвод
 - сначала направление X, затем Z
 - эквидистантный (тангенциальный), с учётом безопасного расстояния вокруг заготовки
 - пропуск первого элемента, если стартовая позиция недоступна
 - **1: сначала X, потом Z**
 - **2: сначала Z, потом X**
 - **3: подвод не допуск.** – инструмент вблизи начальной точки
 - **4: остат.чист.обр.**



	DIN 76 Form H	DIN509E DIN509F	Form U	Form K	G22	G23 H0	G23 H1
D=0	✗	✗	✗	✗	✗	✗	✗
D=1	✓	✓	✓	✓	✗	✗	✓
D=2	✗	✗	✗	✗	✗	✗	✗
D=3	✓	✓	✓	✓	✗	✗	✗
D=4	✓	✗	✓	✓	✗	✗	✓
D=5	✓	✓	✓	✗	✗	✗	✓
D=6	✗	✓	✗	✗	✗	✗	✓
D=7	✓	✓	✓	✓	✓	✓	✓

- **H: Вид выхода из матер.** — инструмент поднимается под углом 45° по отношению к направлению обработки и подходит к позиции **I, K** (по умолчанию: 3)
 - **0: одноврем., до I+K**
 - **1: снач.X потом Z, до I+K**
 - **2: снач.Z потом X, до I+K**
 - **3: подъем на без.расстояние**
 - **4: без своб. движения** (инструмент остается на конечной координате)
 - **5: по диагонали в нач.поз**
 - **6: снач.X, затем Z в нач.поз**
 - **7: снач.Z, затем X в нач.поз**
 - **8: с G1 на I и K**
- **I, K: Цикл конечная позиция X и Z** – позиция, в которую будет перемещён инструмент в конце цикла (**I** = размер диаметра)
- **D: Скрыть элементы** (см. рисунок)
- **E: Способ врезания**
 - **E = 0:** не обрабатывать нисходящие контуры
 - **E > 0:** подача врезания при обработке нисходящих элементов контура. Нисходящие элементы контура будут обработаны
 - Ввод отсутствует: подача врезания уменьшается при обработке нисходящих элементов контура – максимум 50 %. Нисходящие элементы контура будут обработаны
- **O: Ум.подачи выкл** для круговых элементов (по умолчанию: 0)
 - **0: нет** (уменьшение подачи активно)
 - **1: да** (уменьшение подачи не активно)
- **DXX: Номер аддитив.коррекции** (диапазон: 1-16)
Дополнительная информация: руководство пользователя
- **G58: Припуск паралл. к контуру**
- **DI, DK: Припуск X и Z** параллельно оси

Дополнительные формы:

Дополнительная информация: "smart.Turn-юнит", Стр. 104

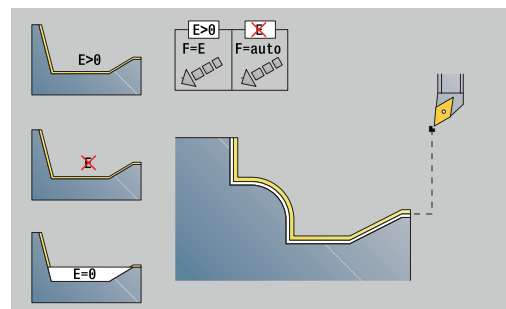


При активном уменьшении подачи каждый **мелкий** элемент контура обрабатывается за, как минимум, 4 оборота шпинделя.

С помощью адреса **DXX** активируется аддитивная коррекция для всего цикла. Аддитивная коррекция снова выключается в конце цикла. Аддитивная коррекция редактируется в режиме работы **Отраб. программы**.

Доступ к технологической базе данных:

- Тип обработки: **Чист.обр.**
- Задействованные параметры: **F, S**



Юнит G890 обр.контура продольно непоср.

Юнит выполняет чистовую обработку параметрически описанного контура за один чистовой проход. В **ЕС** вы определяете, имеет место нормальный контур или контур с врезанием.



При помощи параметра станка 602322 определяется, проверяет ли система ЧПУ рабочие длины режущей кромки при чистовой обработке. Для прорезного инструмента и инструментальных кнопок проверка длины режущей кромки преимущественно не производится.

Имя юнита: **G890_G80_L** / Цикл: **G890**

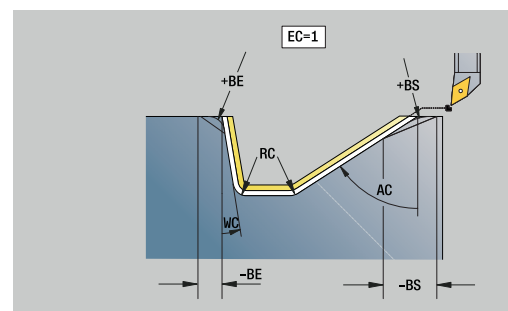
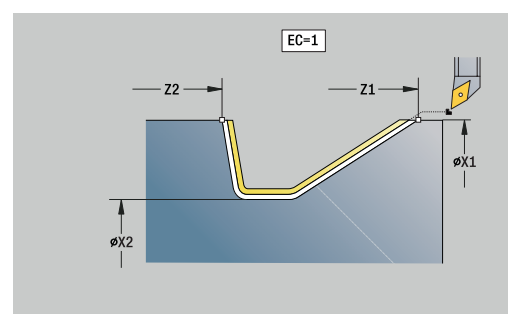
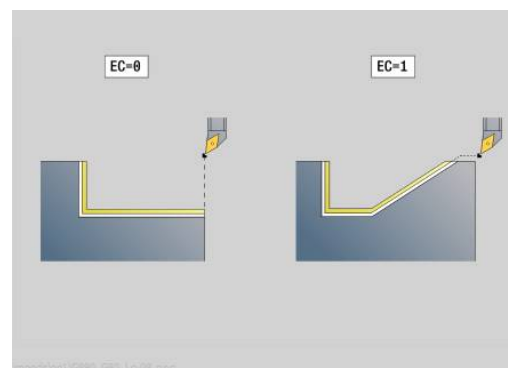
Дополнительная информация: "Чистовая обработка контура G890", Стр. 391

Форма **Контур:**

- **ЕС: Вид контура**
 - **0: нормальный контур**
 - **1: контур врезания**
- **X1, Z1: Начальная точка контура**
- **X2, Z2: Конечная точка контура**
- **RC: Закругление** – радиус в углу контура
- **AC: Начальный угол** – угол первого элемента контура (диапазон: $0^\circ < AC < 90^\circ$)
- **WC: Конечный угол** – угол последнего элемента контура (диапазон: $0^\circ < WC < 90^\circ$)
- **BS: -Фаска/+скругление в начале**
 - **BS > 0:** радиус скругления
 - **BS < 0:** ширина фаски
- **BE: -Фаска/+скругление в конце**
 - **BE > 0:** радиус скругления
 - **BE < 0:** ширина фаски

Форма **Цикл:**

- **E: Способ врезания**
 - **E = 0:** не обрабатывать нисходящие контуры
 - **E > 0:** подача врезания при обработке нисходящих элементов контура. Нисходящие элементы контура будут обработаны
 - Ввод отсутствует: подача врезания уменьшается при обработке нисходящих элементов контура – максимум 50 %. Нисходящие элементы контура будут обработаны
- **B: SRK включить** – тип компенсации радиуса вершины
 - **0: автоматически**
 - **1:инструмент слева (G41)**
 - **2:инструмент справа(G42)**
 - **3: без коррекц. длины, автом.**
 - **4: без кор. дл., корр. слева (G41)**
 - **5: без кор. дл., корр.справа (G42)**



- **DXX: Номер аддитив.коррекции** (диапазон: 1-16)
Дополнительная информация: руководство пользователя
- **G58: Припуск паралл. к контуру**

Дополнительные формуляры:

Дополнительная информация: "smart.Turn-юнит", Стр. 104



С помощью адреса **DXX** активируется аддитивная коррекция для всего цикла. Аддитивная коррекция снова выключается в конце цикла. Аддитивная коррекция редактируется в режиме работы **Отраб. программы**.

Доступ к технологической базе данных:

- Тип обработки: **Чист.обр.**
- Задействованные параметры: **F, S, E**

Юнит G890 обр.контура поперечно непоср.

Юнит выполняет чистовую обработку параметрически описанного контура за один чистовой проход. В **ЕС** вы определяете, имеет место нормальный контур или контур с врезанием.



При помощи параметра станка 602322 определяется, проверяет ли система ЧПУ рабочие длины режущей кромки при чистовой обработке. Для прорезного инструмента и инструментальных кнопок проверка длины режущей кромки преимущественно не производится.

Имя юнита: **G890_G80_P** / Цикл: **G890**

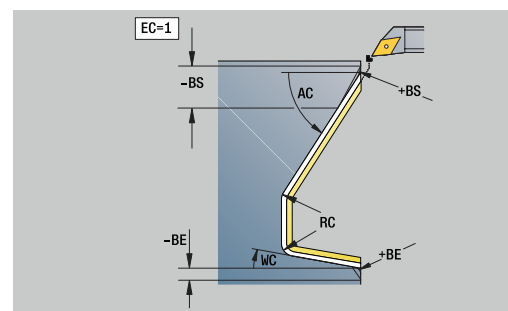
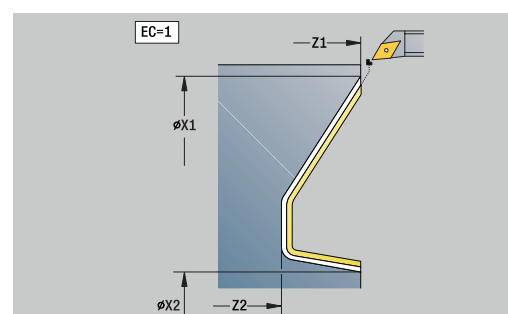
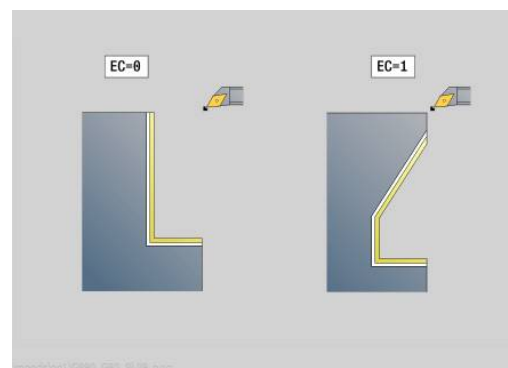
Дополнительная информация: "Чистовая обработка контура G890", Стр. 391

Форма **Контур:**

- **ЕС: Вид контура**
 - **0: нормальный контур**
 - **1: контур врезания**
- **X1, Z1: Начальная точка контура**
- **X2, Z2: Конечная точка контура**
- **RC: Закругление** – радиус в углу контура
- **AC: Начальный угол** – угол первого элемента контура (диапазон: $0^\circ < AC < 90^\circ$)
- **WC: Конечный угол** – угол последнего элемента контура (диапазон: $0^\circ < WC < 90^\circ$)
- **BS: -Фаска/+скругление в начале**
 - **BS > 0:** радиус скругления
 - **BS < 0:** ширина фаски
- **BE: -Фаска/+скругление в конце**
 - **BE > 0:** радиус скругления
 - **BE < 0:** ширина фаски

Форма **Цикл:**

- **E: Способ врезания**
 - **E = 0:** не обрабатывать нисходящие контуры
 - **E > 0:** подача врезания при обработке нисходящих элементов контура. Нисходящие элементы контура будут обработаны
 - Ввод отсутствует: подача врезания уменьшается при обработке нисходящих элементов контура – максимум 50 %. Нисходящие элементы контура будут обработаны
- **B: SRK включить** – тип компенсации радиуса вершины
 - **0: автоматически**
 - **1:инструмент слева (G41)**
 - **2:инструмент справа(G42)**
 - **3: без коррекц. длины, автом.**
 - **4: без кор. дл., корр. слева (G41)**
 - **5: без кор. дл., корр.справа (G42)**



- **DXX: Номер аддитив.коррекции** (диапазон: 1-16)
Дополнительная информация: руководство пользователя
- **G58: Припуск паралл. к контуру**

Дополнительные формуляры:

Дополнительная информация: "smart.Turn-юнит", Стр. 104



С помощью адреса **DXX** активируется аддитивная коррекция для всего цикла. Аддитивная коррекция снова выключается в конце цикла. Аддитивная коррекция редактируется в режиме работы **Отраб. программы**.

Доступ к технологической базе данных:

- Тип обработки: **Чист.обр.**
- Задействованные параметры: **F, S, E**

Юнит G890 выточ.форма E,F,DIN76 — Выемка

Юнит выполняет заданную в **KG** произвольную выточку и обрабатывает прилежащую торцевую поверхность. Врезание в цилиндр обрабатывается, если задан один из параметров **Длина подрезания цилиндра** или **Радиус врезания**.

Имя юнита: **G85x_DIN_E_F_G** / Цикл: **G85**

Дополнительная информация: "Цикл выточки G85", Стр. 433

Форма **Обзор:**

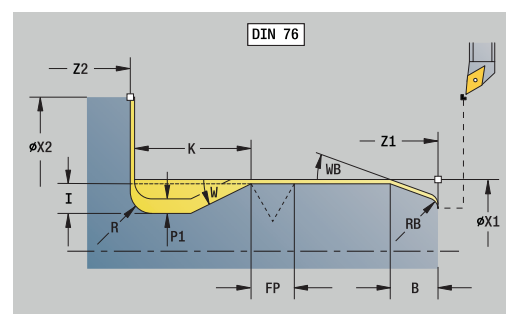
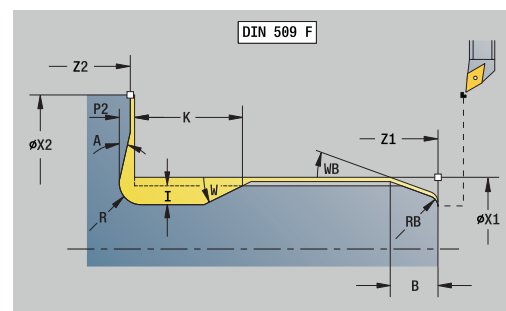
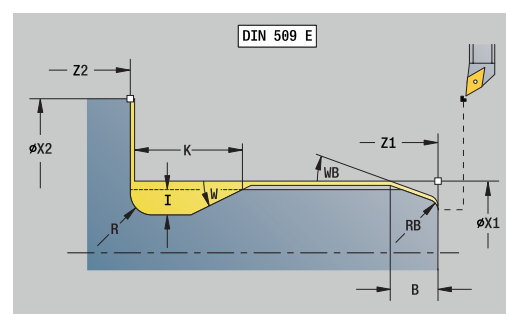
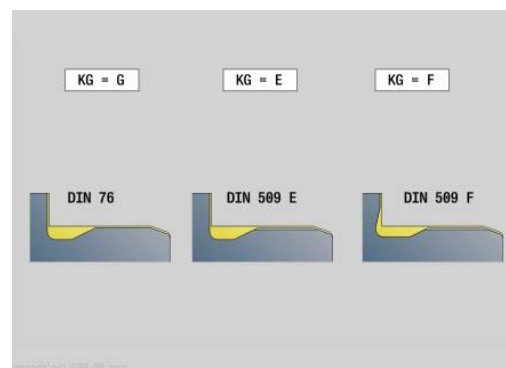
- **APP:** Вариант подвода
- **KG:** Вид выточки
 - **E:** DIN 509 E; цикл **G851**
Дополнительная информация: "Выточка DIN 509 E с обработкой цилиндра G851", Стр. 434
 - **F:** DIN 509 F; цикл **G852**
Дополнительная информация: "Выточка DIN 509 F с обработкой цилиндра G852", Стр. 435
 - **G:** DIN 76 (выточка под резьбу); цикл **G853**
Дополнительная информация: "Выточка DIN 76 с обработкой цилиндра G853", Стр. 436
- **X1, Z1:** Начальная точка контура
- **X2, Z2:** Конечная точка контура

Выточка **Форма E:**

- **I:** Глубина выточки (по умолчанию: таблица стандарта)
- **K:** Длина выточки (по умолчанию: таблица стандарта)
- **W:** Угол выточки (по умолчанию: таблица стандарта)
- **R:** Радиус выточки (по умолчанию: таблица стандарта)
- **H:** Вид отвода
 - **0:** к точке старта
 - **1:** конец плос. пов.

Выточка **Форма F:**

- **I:** Глубина выточки (по умолчанию: таблица стандарта)
- **K:** Длина выточки (по умолчанию: таблица стандарта)
- **W:** Угол выточки (по умолчанию: таблица стандарта)
- **R:** Радиус выточки (по умолчанию: таблица стандарта)
- **P2:** Глубина в плане (по умолчанию: таблица стандарта)
- **A:** Угол в плане (по умолчанию: таблица стандарта)
- **H:** Вид отвода
 - **0:** к точке старта
 - **1:** конец плос. пов.



Выточка **Форма G:**

- **FP: Шаг резьбы** (по умолчанию: таблица стандарта)
- **I: Глубина выточки** (по умолчанию: таблица стандарта)
- **K: Длина выточки** (по умолчанию: таблица стандарта)
- **W: Угол выточки** (по умолчанию: таблица стандарта)
- **R: Радиус выточки** (по умолчанию: таблица стандарта)
- **P1: Припуск на подрез**
 - Без ввода: обработка за один проход
 - **P1 > 0**: разделение на предварительную и чистовую обработку. **P1** – продольный припуск, поперечный припуск всегда составляет 0,1 мм
- **H: Вид отвода**
 - **0**: к точке старта
 - **1**: конец плоск. пов.

Дополнительные параметры "Прилегающий цилиндр":

- **V: Длина подрезания цилиндра** (по умолчанию: без сбег резъбы)
- **WB: Угол врезания** (по умолчанию: 45°)
- **RB: Радиус врезания** (по умолчанию: значение не введено = нет элемента): положительное значение = радиус, отрицательное значение = фаска
- **E: Редуцированная подача** для врезания и сбег резъбы (по умолчанию: **Подача на один поворот F**)
- **U: Припуск шлиф.** для участка цилиндра (по умолчанию: 0)

Дополнительные формуляры:

Дополнительная информация: "smart.Turn-юнит", Стр. 104



- Выточка изготавливается только в прямоугольных, параллельных оси углах контура на продольной оси
- Не запрограммированные параметры система ЧПУ определяет из таблицы стандарта

Доступ к технологической базе данных:

- Тип обработки: **Чист.обр.**
- Задействованные параметры: **F, S, E**

Юнит G809 Измерительный рез

Юнит производит цилиндрический контрольный проход с определенной в цикле длиной, перемещается на точку остановки и останавливает выполнение программы. После остановки программы, Вы можете вручную измерить деталь.

Имя юнита: **MEASURE_G809** / Цикл: **G809**

Дополнительная информация: "Путь измерения G809",
Стр. 407

Форма **Обзор:**

- **ЕС: Место обработки**
 - **1: Снаружи**
 - **-1: Внутри**
- **XA, ZA: Начальная точка** контура
- **R: Длина измерительного реза**
- **P: Припуск на измерительный рез**

Форма **Контур:**

- **O: Угол подвода**
Если введен угол подвода, цикл позиционирует инструмент на начальную точку с учетом безопасного расстояния и начинает врезание с этого места под заданным углом на диаметр измерения.
- **ZR: Начальная точка заготовки** – свободный от столкновений подвод при внутренней обработке

Форма **Цикл:**

- **QC: Направление обработки**
 - **0: -Z**
 - **1: +Z**
- **V: Счетчик измерительного реза** – количество деталей, после которых выполняется измерительный проход
- **D: Аддитивная коррекция** (номер: 1–16)
- **WE: Вид подвода**
 - **0: одновременно**
 - **1: сначала X, потом Z**
 - **2: сначала Z, потом X**
- **I, K: ТочкаОстановки измерения Xi и Zi**
- **AX: Позиция отвода по X**

Другие формы:

Дополнительная информация: "smart.Turn-юнит", Стр. 104

Юнит G891 Одноврем. чистовая обраб. (опция #54)

Юнит выполняет чистовую обработку описанного при помощи ICP контура от NS до NE одновременно по трём осям, одним чистовым проходом.

УКАЗАНИЕ

Осторожно, опасность столкновения!

Анализ столкновений осуществляется только в двумерной плоскости обработки X-Z. Цикл не проверяет, приводит ли к столкновениям области резца, держателя инструмента или корпуса поворотной оси в Y координате.

- ▶ Протестируйте управляющую программу в **Single Block**
- ▶ Ограничьте рабочую область

i При помощи параметра станка **checkCuttingLength** (№ 602322) задайте, проверяет ли система ЧПУ рабочие длины режущей кромки при чистовой обработке. При грибовидном инструменте проверка длины резца не проводится.

Имя юнита: **G891_ICP** / Цикл: **G891**

Дополнительная информация: "Одновременная чистовая обработка G891 (опция #54)", Стр. 401

Форма Контур:

- **D: Скрыть элементы** (см. рисунок)

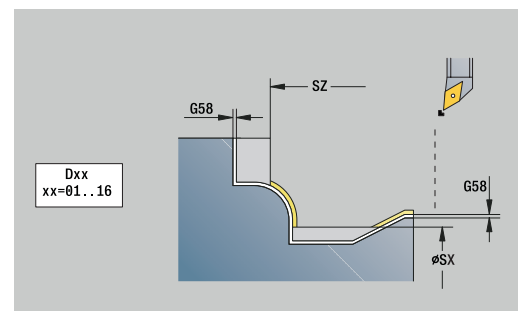
Коды скрытия для прорезок и выточек

G-вызовы	Функция	D-код
G22	Уплотняющее кольцо врезки	512
G22	Безопасное кольцо врезки	1.024
G23 H0	Общая врезка	256
G23 H1	Выточка	2.048
G25 H4	Выточка формы U	32.768
G25 H5	Выточка формы E	65.536
G25 H6	Выточка формы F	131.072
G25 H7	Выточка формы G	262.144
G25 H8	Выточка формы H	524.288
G25 H9	Выточка формы K	1.048.576

Чтобы скрыть несколько элементов, добавьте D коды из таблицы или используйте значения D из графики.

- **B: SRK включить** – тип компенсации радиуса вершины
 - **0: автоматически**
 - **1:инструмент слева (G41)**
 - **2:инструмент справа(G42)**

	DIN 76 Form H	DIN509E DIN509F	Form U	Form K	G22	G23 H0	G23 H1
D=0	✗	✗	✗	✗	✗	✗	✗
D=1	✓	✓	✓	✓	✗	✗	✓
D=2	✗	✗	✗	✗	✗	✗	✓
D=3	✓	✓	✓	✓	✗	✗	✗
D=4	✓	✗	✓	✓	✗	✗	✓
D=5	✓	✓	✓	✗	✗	✗	✓
D=6	✗	✓	✗	✗	✗	✗	✓
D=7	✓	✓	✓	✓	✓	✓	✓



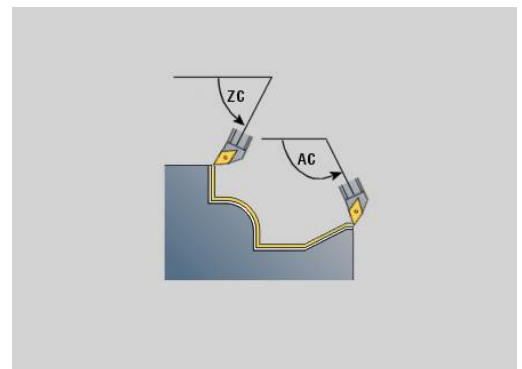
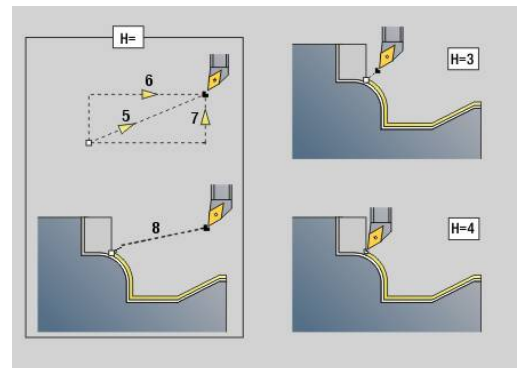
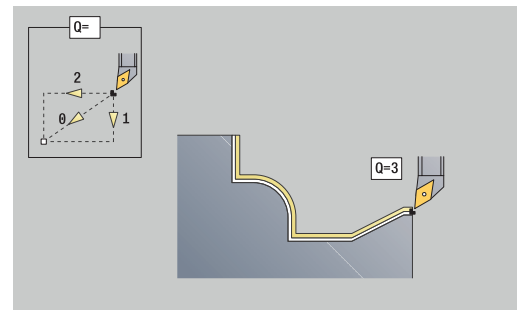
- **O: Ум.подачи выкл** для круговых элементов (по умолчанию: 0)
 - **0: нет**
 - **1: да**
- **SX, SZ: Ограничение резания по X и Z** (по умолчанию: нет ограничения резания; размер диаметра = **SX**)
- **A: Угол подвода** (отсчет: ось Z; по умолчанию: параллельно оси Z)
- **W: Угол отвода** (отсчет: ось Z; по умолчанию: параллельно оси Z)

Другие параметры формы **Контур**:

Дополнительная информация: "Форма контура", Стр. 107

Форма Цикл:

- **Q: Вид подвода** (по умолчанию: 0)
 - **0: автоматически (с B)** – система ЧПУ проверяет:
 - диагональный подвод
 - сначала направление X, затем Z
 - эквидистантный (тангенциальный), с учётом безопасного расстояния вокруг заготовки
 - пропуск первого элемента, если стартовая позиция недоступна
 - **1: сначала X, потом Z**
 - **2: сначала Z, потом X**
 - **3: подвод не допуск.** – инструмент вблизи начальной точки
- **H: Вид вых.из мат.**
 - **3: подъем на без.расстояние**
 - **4: без своб. движения** (инструмент остается на конечной координате)
 - **5: по диагонали в нач.поз**
 - **6: снач.X, затем Z в нач.поз**
 - **7: снач.Z, затем X в нач.поз**
 - **8: с движ. оси B к нач. позиции**
- **AC: Угол B в начальной точке** - установленный угол наклона в начале контура (диапазон: $0^\circ < AC < 360^\circ$)
- **ZC: Угол B в конечной точке** - установленный угол наклона в конце контура (диапазон: $0^\circ < ZC < 360^\circ$)
- **AR: Минимальный угол наклона** - минимально возможный угол наклона поворотной оси (диапазон: $-359\ 999^\circ < AR < 359\ 999^\circ$)
- **AN: Максимальный угол наклона** - максимально возможный угол наклона поворотной оси (диапазон: $-359\ 999^\circ < AN < 359\ 999^\circ$)
- **IC: Первичный задний угол - плавно** - желаемый главный угол в плане
- **JS: Вторичный задний угол - плавно** - желаемый вспомогательный угол в плане
- **KC: Первичный задний угол - жёстко** - минимальный главный угол в плане



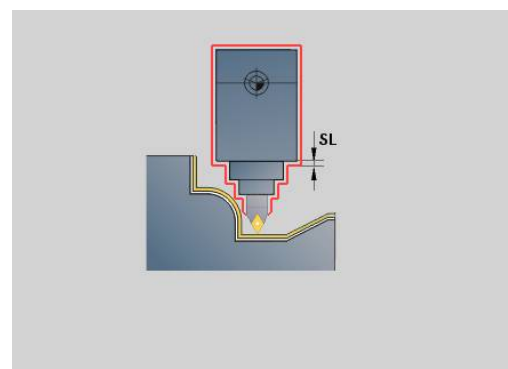
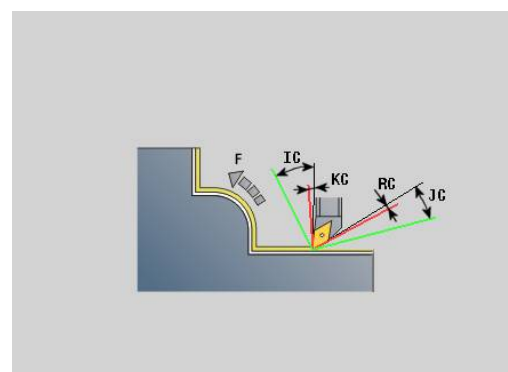
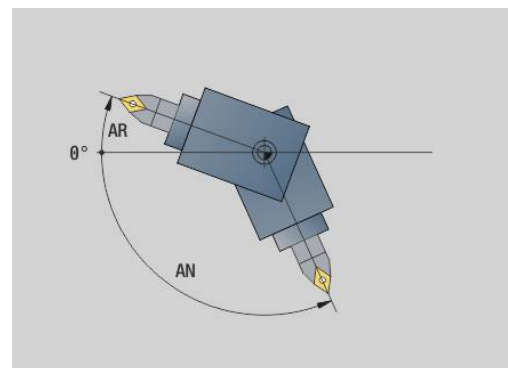
- **RC** : Первичный задний угол - жёстко - минимальный вспомогательный угол в плане



Заданные лимиты углов в плане не должны превышать во время обработки. Если лимит угла в плане для обработки контура не может быть выдержан, система ЧПУ выдаёт сообщение об ошибке.

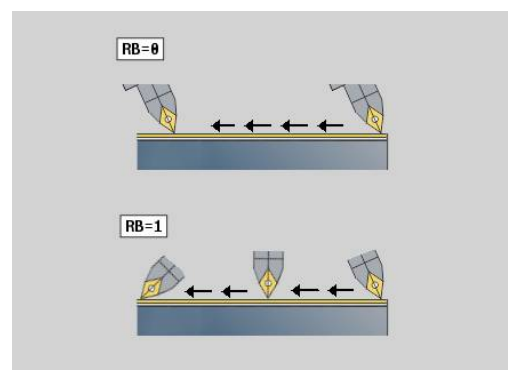
С помощью предпочтительного угла в плане, дополнительно к лимиту угла в плане может быть задан предпочтительный диапазон угла для обработки. Система ЧПУ учитывает предпочтительный угол в плане при расчёте траектории и выполняет обработку, главным образом, в заданном диапазоне углов. Предпочтительный угол в плане не должен соблюдаться во время обработки.

- **SL** : Припуск держ. инструмента - припуск для расчёта столкновений между деталью и держателем инструмента
- **E: Fmax при выравн. перемещ.** – Ограничение скорости компенсационного перемещения по линейным осям



Форма Цикл 2:

- **U** : Плавно использовать задний угол - определите использования отклонений углов в плане **IC** и **JC**
 - **0**: очень жёстко
 - **1**: жёстко
 - **2**: средне
 - **3**: плавно
 - **4**: очень плавно
- **RB** : Перекат - равномерное использование резца через регулирование угла установки.
 - **0**: нет
 - **1**: да
- **DXX**: Номер аддитив.коррекции (диапазон: 1-16)
Дополнительная информация: руководство пользователя



- **G58: Припуск паралл. к контуру**
- **DI, DK: Припуск X и Z** параллельно оси

Дополнительные формы:

Дополнительная информация: "smart.Turn-юнит", Стр. 104

Доступ к технологической базе данных:

- Тип обработки: **Чист.обр.**
- Задействованные параметры: **F, S**

4.8 Юниты – Резьба

Обзор юнитов резьбы

Обзор юнитов резьбонарезания:

- **G32 резьба непосредственно** изготавливает простую внутреннюю или внешнюю резьбу в продольном направлении
- **G31 резьба ICP** изготавливает однозаходную или многозаходную внутреннюю или внешнюю резьбу в продольном или поперечном направлении. Контур, на который наносится резьба, задается с помощью **ICP**
- **G352 API-резьба** изготавливает однозаходную или многозаходную API-резьбу. Глубина резьбы уменьшается у сбега резьбы
- **G32 коническая резьба** изготавливает однозаходную или многозаходную коническую внутреннюю или внешнюю резьбу

Суперпозиция маховичком (опция #11)

Если ваш станок имеет функцию суперпозиции маховичком, то вы можете корректировать движения осей во время нарезания резьбы в ограниченном диапазоне:

- Направление X: в зависимости от текущей глубины резания, максимум запрограммированная глубина резьбы
- Направление Z: +/- одна четвертая шага резьбы



Следуйте указаниям инструкции по обслуживанию станка!

Данная функция должна быть адаптирована производителем станка.



Изменения позиции, вызванные суперпозицией маховичком, не действуют после окончания цикла или функции **Последний проход!**

Параметр V: Вид врезания

С помощью параметра **V** можно влиять на вид врезания циклов резьбонарезания.

Можно выбирать между следующими видами врезания:

- **0: конст. поп. сечение рез.** – система ЧПУ уменьшает глубину резания при каждой подаче, чтобы поперечный профиль реза и, следовательно, объем стружки оставались постоянными
- **1: конст. врезание** – при каждом врезании система ЧПУ использует ту же глубину резания без превышения **макс.врезание I**
- **2: EPL с распр. посл. прох.** – система ЧПУ рассчитывает глубину резания для постоянного врезания из **Шаг резьбы F1** и **пост. скор. вращения S**. Если глубина резания не кратна **Глубина резьбы**, система ЧПУ использует **Глубина ост.резания (V=4)** для первого врезания. С помощью разделения остаточного прохода система ЧПУ распределяет последнюю глубину резания на четыре прохода, при этом первый проход соответствует половине, второй – четверти, третий и четвертый – одной восьмой части рассчитанной глубины резания
- **3: EPL без распр. посл. прох.** – система ЧПУ рассчитывает глубину резания для постоянного врезания из **Шаг резьбы F1** и **пост. скор. вращения S**. Если глубина резания не кратна **Глубина резьбы**, система ЧПУ использует **Глубина ост.резания (V=4)** для первого врезания. Все последующие врезания остаются постоянными и соответствуют рассчитанной глубине резания
- **4: MANUALplus 4110** – система ЧПУ выполняет первое врезание с **макс.врезание I**. Последующую глубину проходов система ЧПУ определяет по формуле $gt = 2 * I * \text{SQRT}$ текущего номера прохода, где **gt** соответствует абсолютной глубине. Так как при каждом проходе глубина резания уменьшается за счет увеличения текущего номера прохода на 1 при каждом врезании, при достижении границы **Глубина ост.резания (V=4) R** система ЧПУ использует заданное в ней значение как новую постоянную глубину резания! Если глубина резания не кратна **Глубина резьбы**, то система ЧПУ осуществляет последний проход на конечной глубине
- **5: пост. врезание (4290)** – при каждом врезании система ЧПУ использует ту же глубину резания, которая при этом соответствует **макс.врезание I** Если глубина резания не кратна **Глубина резьбы**, система ЧПУ использует **Глубина ост.резания (V=4)** для первого врезания
- **6: пост. с распрел. (4290)** – при каждом врезании система ЧПУ использует ту же глубину резания без превышения **макс.врезание I**. Если глубина резания не кратна **Глубина резьбы**, система ЧПУ использует **Глубина ост.резания (V=4)** для первого врезания. С помощью разделения остаточного прохода система ЧПУ распределяет последнюю глубину резания на четыре прохода, при этом первый проход соответствует половине, второй – четверти, третий и четвертый – одной восьмой части рассчитанной глубины резания

Юнит G32 резьба непосредственно

Юнит выполняет простую внутреннюю или внешнюю резьбу в продольном направлении.

Имя юнита: **G32_MAN** / Цикл: **G32**

Дополнительная информация: "Простой цикл резбонарезания G32", Стр. 421

УКАЗАНИЕ

Осторожно, опасность столкновения!

Если вы изменяете угол установки или глубину резьбы, то система ЧПУ перемещает положение резьбы в осевом направлении. В этом случае инструмент больше не попадает в, возможно, существующие витки резьбы, и боковые поверхности резьбы разрушаются. При доработке существует опасность столкновения!

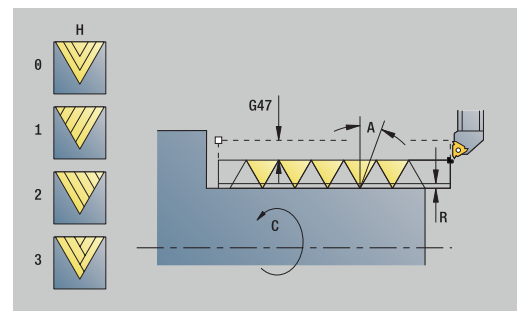
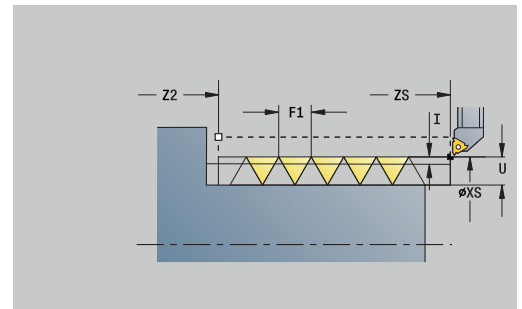
- ▶ Корректируйте только инструмент, а не параметры резьбы

Форма **Резьба:**

- **0:** Место резьбы:
 - 0: внутренняя резьба (врезание в +X)
 - 1: внешняя резьба (врезание в -X)
- **APP:** Вариант подвода
- **XS:** Диаметр пуска
- **ZS:** Позиция старта по Z
- **Z2:** Конечная точка резьбы
- **F1:** Шаг резьбы
- **U:** Глубина резьбы
- **I:** макс.врезание
- **IC:** Количество резаний (только если I не запрограммировано и Вид врезания V = 0 или V = 1)
- **KE:** Позиция выхода:
 - 0: в конце
 - 1: в начале
- **K:** Длина выхода

Форма **Цикл:**

- **H:** Тип смещения – смещение между отдельными врезаниями в направлении резания
 - 0: без смещения
 - 1: слева
 - 2: справа
 - 3: переменно слева/справа
- **V:** Вид врезания
 - 0: конст.поп.сечение рез.
 - 1: конст. врезание
 - 2: EPL с распр. посл. прох.
 - 3: EPL без распр. посл. прох.
 - 4: MANUALplus 4110



- **5: пост. врезание (4290)**
- **6: пост. с распредел. (4290)**
- **A: Угол врезания** (диапазон: $-60^\circ < A < 60^\circ$, по умолчанию: 30°)
- **R: Глубина ост.резания (V=4)**
- **WE: Метод отвода при K=0** (по умолчанию: 0)
 - **0: G0 в конце**
 - **1: Отвод в резьбе**
- **C: Угол старта**
- **D: Количество заходов**
- **Q: Кол.пус.прох.**
- **E: переменный шаг** (по умолчанию: 0)
увеличивает/уменьшает шаг резьбы на оборот на **E**.

Дополнительные формы:

Дополнительная информация: "smart.Turn-юнит", Стр. 104

Доступ к технологической базе данных:

- Тип обработки: **Резьбонарезание**
- Задействованные параметры: **F, S**

Юнит G31 резьба ICP

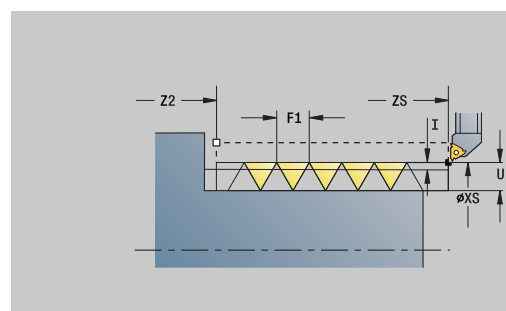
Юнит изготавливает одно- или многозаходную внутреннюю или внешнюю резьбу в продольном или поперечном направлении. Контур, на который наносится резьба, задается с помощью **ICP**.

Имя юнита: **G31_ICP** / Цикл: **G31**

Дополнительная информация: "Универс.цикл резьбонарезания G31", Стр. 416

Форма **Резьба**:

- **FK: ICP номер контура**
- **NS: Номер кадра начала контура** – начала участка контура
- **NE: Номер кадра конца контура** – конец участка контура
- **O1: Обработ. элем. формы:**
 - **0: без обработки**
 - **1: в начале**
 - **2: в конце**
 - **3: в начале и в конце**
 - **4: только фаска/закруг.**
- **O: Место резьбы:**
 - **0: внутренняя резьба** (врезание в +X)
 - **1: внешняя резьба** (врезание в -X)
- **J1: Ориентация резьбы**
 - из 1-го элемента контура
 - **0: продольно**
 - **1: поперечно**
- **F1: Шаг резьбы**
- **U: Глубина резьбы**
- **A: Угол резьбы**
- **D: Количество заходов**
- **K: Длина выхода**



Форма Цикл:

- **H: Тип смещения** – смещение между отдельными врезаниями в направлении резания
 - **0: без смещения**
 - **1: слева**
 - **2: справа**
 - **3: переменнo слева/справа**
- **V: Вид врезания**
 - **0: конст.поп.сечение рез.**
 - **1: конст. врезание**
 - **2: EPL с распр. посл. прох.**
 - **3: EPL без распр. посл. прох.**
 - **4: MANUALplus 4110**
 - **5: пост. врезание (4290)**
 - **6: пост. с распредел. (4290)**
- **R: Глубина ост.резания (V=4)**
- **I: макс.врезание**
- **IC: Количество резаний** (только если I не запрограммировано)
- **V: Длина подхода** для достижения запрограммированной частоты вращения и подачи (по умолчанию: 2 * **Шаг резьбы F1**)
- **P: Длина перебега**
- **C: Угол старта**
- **Q: Кол.пус.прох.**

Дополнительные формы:

Дополнительная информация: "smart.Turn-юнит", Стр. 104

Доступ к технологической базе данных:

- Тип обработки: **Резьбонарезание**
- Задействованные параметры: **F, S**

Юнит G352 API-резьба

Юнит выполняет резьбу API за один или несколько проходов.

Глубина резьбы уменьшается у сбега резьбы.

Имя юнита: **G352_API** / Цикл: **G352**

Дополнительная информация: "Конусная резьба API G352",

Стр. 427

Форма **Резьба:**

- **O: Место резьбы:**
 - **0:** внутренняя резьба (врезание в +X)
 - **1:** внешняя резьба (врезание в -X)
- **X1, Z1: Точка старта резьбы**
- **X2, Z2: Конечная точка резьбы**
- **W: Угол конуса** (диапазон: $-45^\circ < W < 45^\circ$)
- **WE: Угол выхода** (привязка: ось Z; $0^\circ < WE < 90^\circ$; по умолчанию: 12°)
- **F1: Шаг резьбы**
- **U: Глубина резьбы**

Форма **Цикл:**

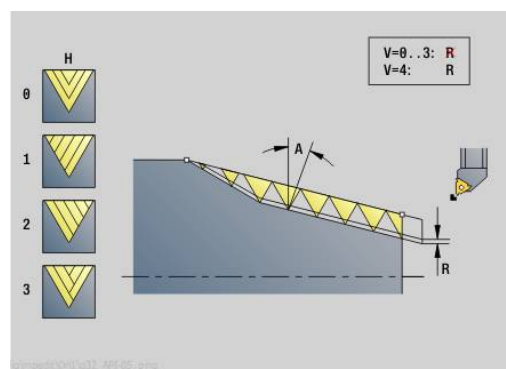
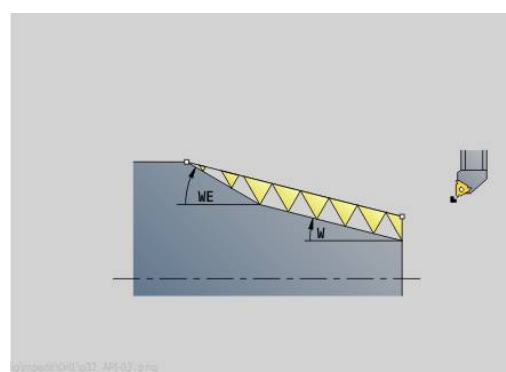
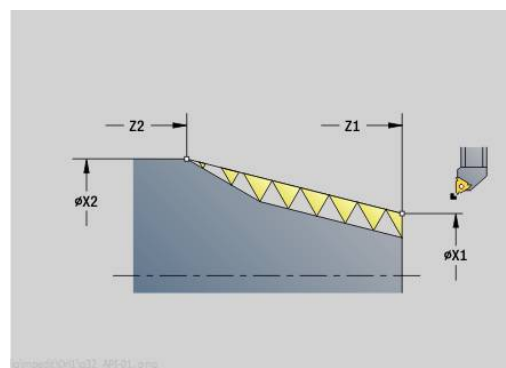
- **I: макс.врезание**
- **H: Тип смещения** – смещение между отдельными врезаниями в направлении резания
 - **0:** без смещения
 - **1:** слева
 - **2:** справа
 - **3:** переменно слева/справа
- **V: Вид врезания**
 - **0:** конст.поп.сечение рез.
 - **1:** конст. врезание
 - **2:** EPL с распр. посл. прох.
 - **3:** EPL без распр. посл. прох.
 - **4:** MANUALplus 4110
 - **5:** пост. врезание (4290)
 - **6:** пост. с распр. (4290)
- **A: Угол врезания** (диапазон: $-60^\circ < A < 60^\circ$, по умолчанию: 30°)
- **R: Глубина ост.резания (V=4)**
- **C: Угол старта**
- **D: Количество заходов**
- **Q: Кол.пус.прох.**

Другие формы:

Дополнительная информация: "smart.Turn-юнит", Стр. 104

Доступ к технологической базе данных:

- Тип обработки: **Резьбонарезание**
- Задействованные параметры: **F, S**



Юнит G32 коническая резьба

Юнит изготавливает одно- или многозаходную коническую внутреннюю или внешнюю резьбу.

Имя юнита: **G32_KEG** / Цикл: **G32**

Дополнительная информация: "Простой цикл резбонарезания G32", Стр. 421

УКАЗАНИЕ

Осторожно, опасность столкновения!

Если вы изменяете угол установки или глубину резьбы, то система ЧПУ перемещает положение резьбы в осевом направлении. В этом случае инструмент больше не попадает в, возможно, существующие витки резьбы, и боковые поверхности резьбы разрушаются. При доработке существует опасность столкновения!

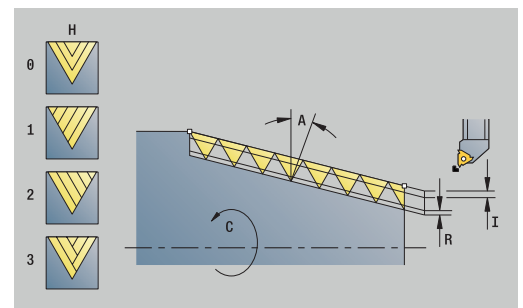
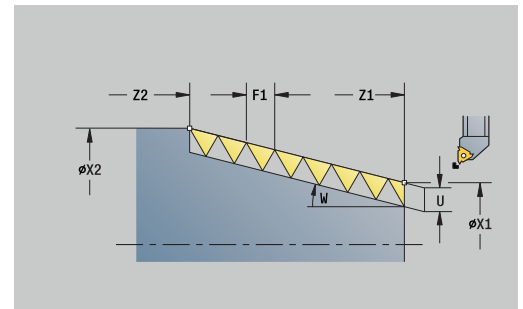
- ▶ Корректируйте только инструмент, а не параметры резьбы

Форма **Резьба:**

- **0: Место резьбы:**
 - **0:** внутренняя резьба (врезание в +X)
 - **1:** внешняя резьба (врезание в -X)
- **X1, Z1: Точка старта резьбы**
- **X2, Z2: Конечная точка резьбы**
- **W: Угол конуса** (диапазон: $-45^\circ < W < 45^\circ$)
- **F1: Шаг резьбы**
- **U: Глубина резьбы**
- **KE: Позиция выхода:**
 - **0:** в конце
 - **1:** в начале
- **K: Длина выхода**

Форма **Цикл:**

- **I: макс.врезание**
- **IC: Количество резаний** (только если I не запрограммировано)
- **H: Тип смещения** – смещение между отдельными врезаниями в направлении резания
 - **0:** без смещения
 - **1:** слева
 - **2:** справа
 - **3:** переменно слева/справа
- **V: Вид врезания**
 - **0:** конст.поп.сечение рез.
 - **1:** конст. врезание
 - **2:** EPL с распр. посл. прох.
 - **3:** EPL без расп. посл. прох.
 - **4:** MANUALplus 4110
 - **5:** пост. врезание (4290)
 - **6:** пост. с распредел. (4290)



- **A: Угол врезания** (диапазон: $-60^\circ < \mathbf{A} < 60^\circ$, по умолчанию: 30°)
- **R: Глубина ост.резания (V=4)**
- **WE: Метод отвода при K=0** (по умолчанию: 0)
 - **0: G0 в конце**
 - **1: Отвод в резьбе**
- **C: Угол старта**
- **D: Количество заходов**
- **Q: Кол.пус.прох.**
- **E: переменный шаг** (по умолчанию: 0)
увеличивает/уменьшает шаг резьбы на оборот на **E**.

Дополнительные формуляры:

Дополнительная информация: "smart.Turn-юнит", Стр. 104

Доступ к технологической базе данных:

- Тип обработки: **Резьбонарезание**
- Задействованные параметры: **F, S**

4.9 Юниты – Фрез. / Ось С, торец, Ось С ICP торец (опция #55)

ЮнитG791 Линейная канавка торец

Юнит фрезерует паз на торцевой поверхности от точки подвода до конечной точки. Ширина канавки соответствует диаметру фрезы.

Имя юнита: **G791_Nut_Stirn_C** / Цикл: **G791**

Дополнительная информация: "Линейная канавка торец G791", Стр. 475

Форма Цикл:

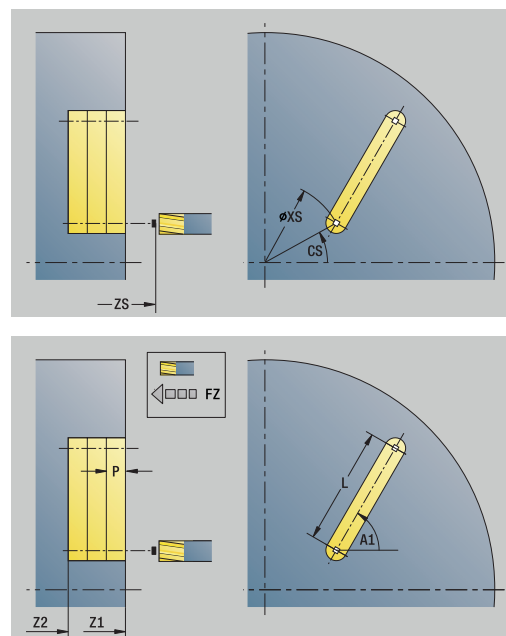
- **Z1:** Верхняя грань фрезерован.
- **Z2:** Дно фрезер.
- **L:** Длина канавки
- **A1:** Угол к оси X (по умолчанию: 0°)
- **X1, C1:** Кон.точка канав. полярно
- **XK, YK:** Кон.точка канавки декар.
- **P:** максимальное врезание
- **FZ:** Подача врезания (по умолчанию: активная подача)

Другие формы:

Дополнительная информация: "smart.Turn-юнит", Стр. 104

Доступ к технологической базе данных:

- Тип обработки **Фрезерование**
- Задействованные параметры: **F, S, FZ, P**



Юнит G791 Паз образец линейный торец

Юнит изготавливает группу пазов по линейному шаблону с равными интервалами на торцевой поверхности. Стартовая точка пазов соответствует позициям шаблона. Длина и положение пазов задаются в юните. Ширина паза соответствует диаметру фрезы.

Имя юнита: **G791_Lin_Stirn_C** / Цикл: **G791**

Дополнительная информация: "Линейная канавка торец G791", Стр. 475

Форма Шаблон:

- **Q:** Количество канавок
- **X1, C1:** Точка старта полярно
- **XK, YK:** Точка старта декарт.
- **I, J:** Конечная точка (XK) и (YK)
- **Ii, Ji:** Расстояние (XKi) и (YKi)
- **R:** Расст. первый/посл. конт.
- **Ri:** Длина – Расстояние инкрем.
- **A:** Угол образца (привязка: ось XK)

Форма Цикл:

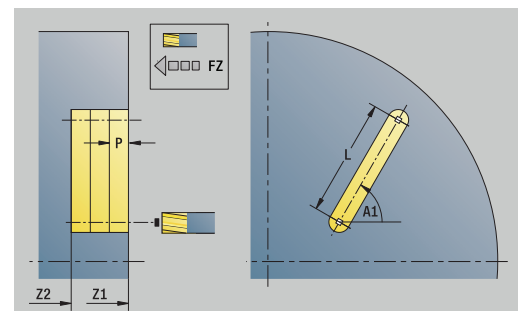
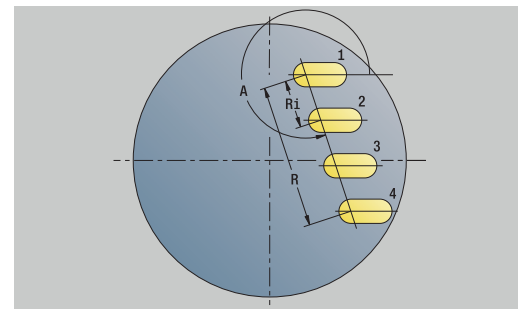
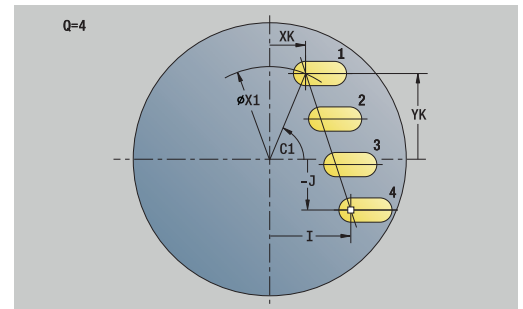
- **Z1:** Верхняя грань фрезерован.
- **Z2:** Дно фрезер.
- **L:** Длина канавки
- **A1:** Угол к оси X (по умолчанию: 0°)
- **P:** максимальное врезание
- **FZ:** Подача врезания (по умолчанию: активная подача)

Другие формы:

Дополнительная информация: "smart.Turn-юнит", Стр. 104

Доступ к технологической базе данных:

- Тип обработки **Фрезерование**
- Задействованные параметры: **F, S, FZ, P**



Юнит G791 Канавка, круг.образец, торц.пов.

Юнит изготавливает группу пазов на окружности с равными интервалами на торцевой поверхности. Стартовая точка пазов соответствует позициям шаблона. Длина и положение пазов задаются в юните. Ширина паза соответствует диаметру фрезы.

Имя юнита: **G791_Cir_Stirn_C** / Цикл: **G791**

Дополнительная информация: "Линейная канавка торец G791", Стр. 475

Форма **Шаблон:**

- **Q:** Количество канавок
- **XM, CM:** Центр полярно
- **XK, YK:** Центр декартовый
- **A:** Начальный угол
- **Wi:** Конечный угол — Инкремент угла
- **K:** Диаметр образца
- **W:** Конечный угол
- **V:** Напр. вращения (по умолчанию: 0)
 - **V = 0**, без **W:** отверстия на всей окружности
 - **V = 0**, с **W:** отверстия на более длинной дуге окружности
 - **V=0**, с **Wi:** знак перед **Wi** определяет направление (**Wi < 0:** по часовой стрелке)
 - **V = 1**, с **W:** по часовой стрелке
 - **V=1**, с **Wi:** по часовой стрелке (знак перед **Wi** не имеет значения)
 - **V = 2**, с **W:** против часовой стрелки
 - **V = 2**, с **Wi:** против часовой стрелки (знак **Wi** не имеет значения)

Форма **Цикл:**

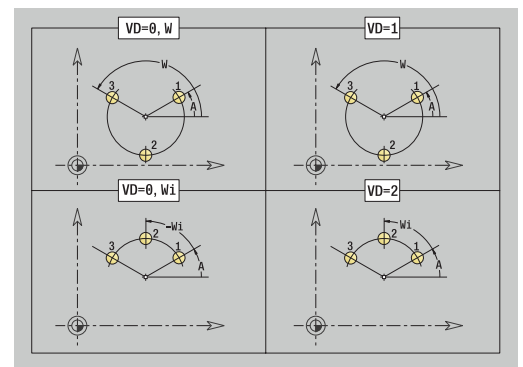
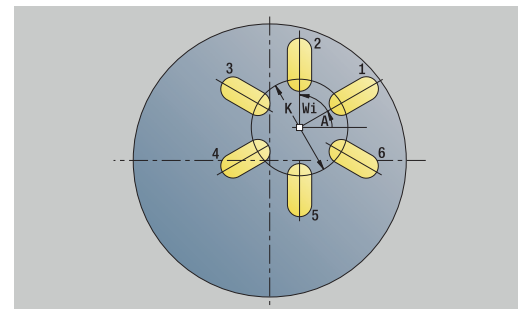
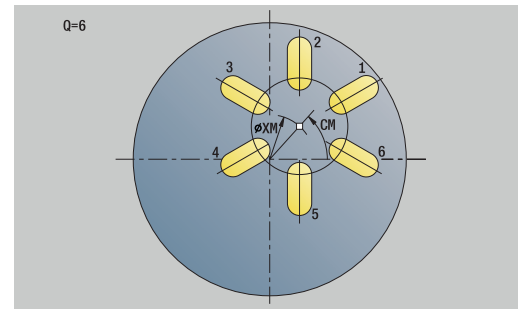
- **Z1:** Верхняя грань фрезерован.
- **Z2:** Дно фрезер.
- **L:** Длина канавки
- **A1:** Угол к оси X (по умолчанию: 0°)
- **P:** максимальное врезание
- **FZ:** Подача врезания (по умолчанию: активная подача)

Другие формы:

Дополнительная информация: "smart.Turn-юнит", Стр. 104

Доступ к технологической базе данных:

- Тип обработки **Фрезерование**
- Задействованные параметры: **F, S, FZ, P**



Юнит G797 Торцовое фрезерование С

Юнит фрезерует в зависимости от **Q** поверхности или определенную фигуру. Этот юнит выполняет обработку вокруг фигур.

Имя юнита: **G797_Stirnfr_C** / Цикл: **G797**

Дополнительная информация: "фрезер.поверхностей торцевая поверхность G797", Стр. 483

Форма **Фигура:**

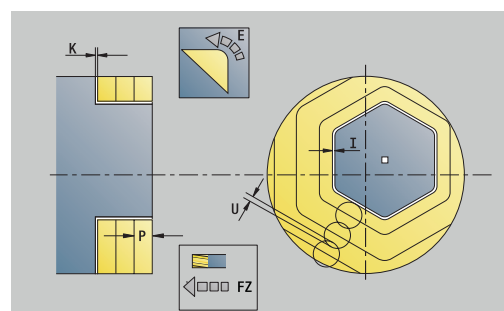
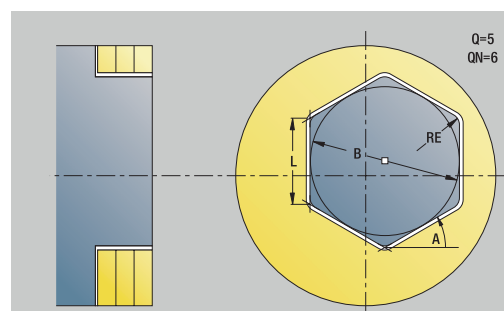
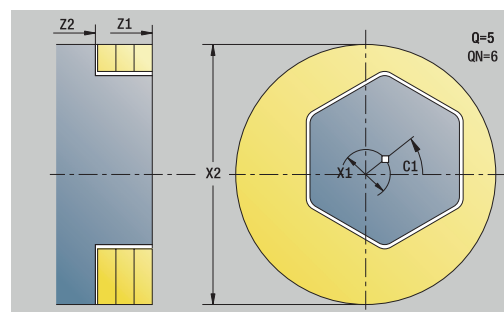
- **Q:** Тип фигуры
 - **0:** полный круг
 - **1:** отдельная поверх.
 - **2:** раствор ключа
 - **3:** треугольник
 - **4:** прямоуг. / квадрат
 - **5:** многоугольник
- **QN:** Количество углов мног. (только для **Q = 5:** многоугольник)
- **X1:** Диаметр центр фигуры
- **C1:** Угол центр фигуры (по умолчанию: Угол шпинделя С)
- **Z1:** Верхняя грань фрезерован.
- **Z2:** Дно фрезер.
- **X2:** Диаметр ограничения
- **L:** Длина кантов
- **B:** Ширина/Ширина грани
- **RE:** Радиус скругления (по умолчанию: 0)
- **A:** Угол к оси X (по умолчанию: 0°)

Форма **Цикл:**

- **QK:** Тип обработки
 - Черновая обработка
 - Чист.обр.
- **J:** Направл.фрез.
 - **0:** однонаправленный
 - **1:** двунаправленный
- **H:** Направление фрезерования
 - **0:** встр.движение
 - **1:** попутное движение
- **P:** максимальное врезание
- **I:** Припуск паралл. к контуру
- **K:** Припуск в напр. врезания
- **FZ:** Подача врезания (по умолчанию: активная подача)
- **E:** Редуцированная подача
- **U:** Коэффициент перекрытия – задание перекрытия траекторий фрезы (по умолчанию: 0,5) (диапазон: 0–0,99)
перекрытие = $U \cdot \text{диаметр фрезы}$

Другие формы:

Дополнительная информация: "smart.Turn-юнит", Стр. 104



Доступ к технологической базе данных:

- Тип обработки **Фрезерование**
- Задействованные параметры: **F, S, FZ, P**

Юнит G799 Фрезерование резьбы торец С

Юнит фрезерует резьбу в существующем отверстии.

Перед вызовом **G799** установить инструмент в центр отверстия. Цикл позиционирует инструмент в пределах отверстия в **Конечная точка резьбы**. Затем инструмент подводится по **Радиус подхода R** и фрезерует резьбу. При этом инструмент смещается на шаг резьбы **Шаг резьбы F1** за один оборот. После этого цикл отводит инструмент и возвращает его в **Точка старта**. В параметре **V** программируется, фрезеруется ли резьба за один оборот или за несколько (в случае инструмента с одной режущей кромкой).

Имя юнита: **G799_Gewindefr_C** / Цикл: **G799**

Дополнительная информация: "Фрезерование резьбы аксиальное G799", Стр. 461

Форма **Позиция:**

- **Z1:** Точка старта отверстия
- **P2:** Глубина резьбы
- **I:** Диаметр резьбы
- **F1:** Шаг резьбы

Форма **Цикл:**

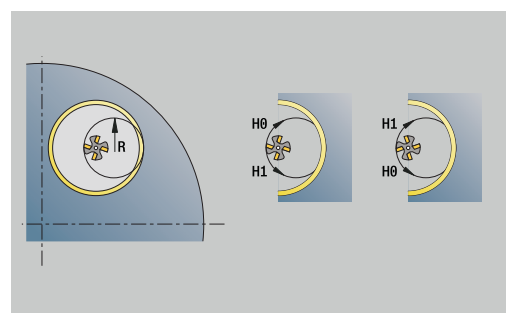
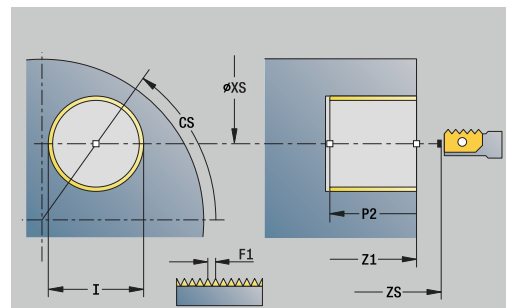
- **J:** Направление резьбы:
 - **0:** правая резьба
 - **1:** левая резьба
- **H:** Направление фрезерования
 - **0:** встр.движение
 - **1:** попутное движение
- **V:** Метод фрезерования
 - **0:** один оборот – резьба фрезеруется при помощи одной винтовой линии 360°
 - **1:** проход – резьба фрезеруется за несколько оборотов (инструмент с одной режущей кромкой)
- **R:** Радиус входа
- **FK:** Контур готов. детали – имя обрабатываемого контура
- **NS:** Номер кадра контура – ссылка на описание контура

Другие формы:

Дополнительная информация: "smart.Turn-юнит", Стр. 104

Доступ к технологической базе данных:

- Тип обработки: чистовая обработка фрезерованием
- Задействованные параметры: **F, S**



Юнит G840 Фрез.контур фигуры торец С

Юнит фрезерует определенный в **Q** контур на торцевой поверхности.

Имя юнита: **G840_Fig_Stirn_C** / Цикл: **G840**

Дополнительная информация: "G840 — фрезерование",
Стр. 490

Форма **Фигура:**

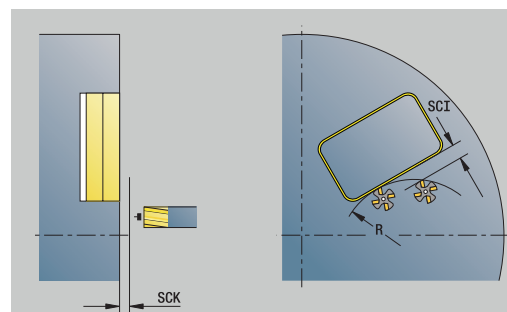
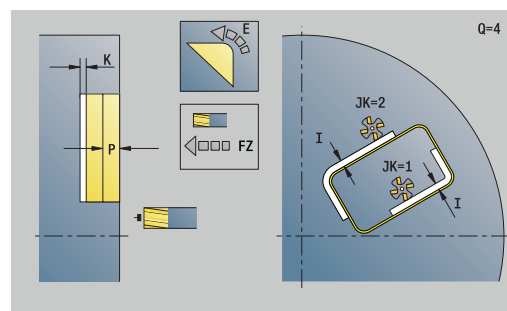
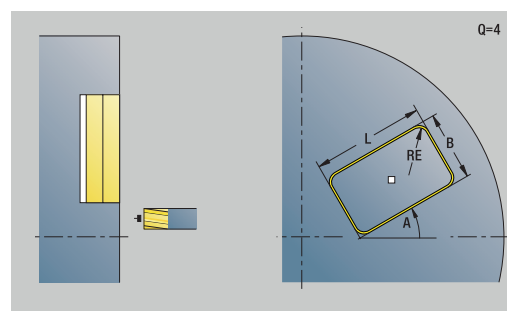
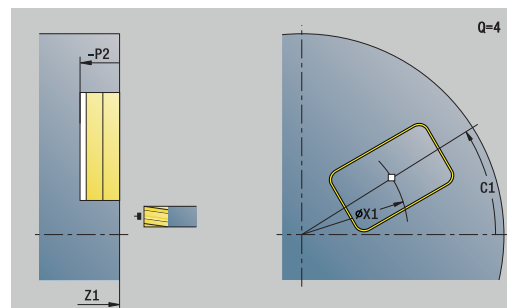
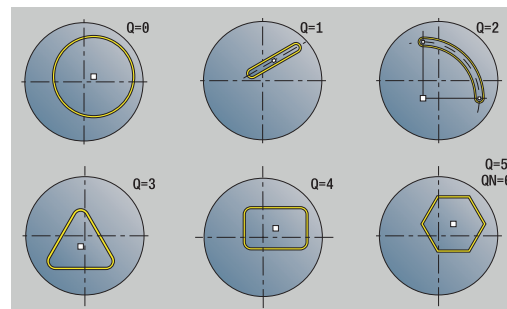
- **Q:** Тип фигуры
 - **0:** полный круг
 - **1:** линейная канавка
 - **2:** круговая канавка
 - **3:** треугольник
 - **4:** прямоуг. / квадрат
 - **5:** многоугольник
- **QN:** Количество углов мног. (только для **Q = 5:** многоугольник)
- **X1:** Диаметр центр фигуры
- **C1:** Угол центр фигуры (по умолчанию: Угол шпинделя С)
- **Z1:** Верхняя грань фрезерован.
- **P2:** Глубина фигуры
- **L:** +дл.границ/-раствор ключа
 - **L > 0:** Длина грани
 - **L < 0:** Ширина раствора (диаметр вписанной окружности) у многоугольника
- **B:** Ширина прямоугольника
- **RE:** Радиус скругления (по умолчанию: 0)
- **A:** Угол к оси X (по умолчанию: 0°)
- **Q2:** Направление вращения паз (только при **Q = 2:** круговая канавка)
 - **cw:** по часовой стрелке
 - **ccw:** против часовой стрелки
- **W:** Угол конеч.точка паза (только при **Q = 2:** круговая канавка)



Программируйте только существенные параметры для выбранного типа фигуры.

Форма **Цикл:**

- **JK:** Место фрезерования
 - **0:** на контуре
 - **1:** в пределах контура
 - **2:** вне контура
- **H:** Направление фрезерования
 - **0:** встр.движение
 - **1:** попутное движение
- **R:** максимальное врезание
- **I:** Припуск паралл. к контуру
- **K:** Припуск в напр. врезания



- **FZ: Подача врезания** (по умолчанию: активная подача)
- **E: Редуцированная подача**
- **R: Радиус входа**
- **O: Способ врезания** (по умолчанию: 0)
 - **0: прямая** – цикл перемещает инструмент к стартовой точке, врезается на подаче и фрезерует контур
 - **1: в предварительном отверстии** – цикл позиционирует над позицией предварительного засверливания, врезается и фрезерует контур
- **NF: Метка позиции** (только при O = 1)

Форма Глоб.:

- **RB: Плоск. отвода**

Дополнительные параметры:

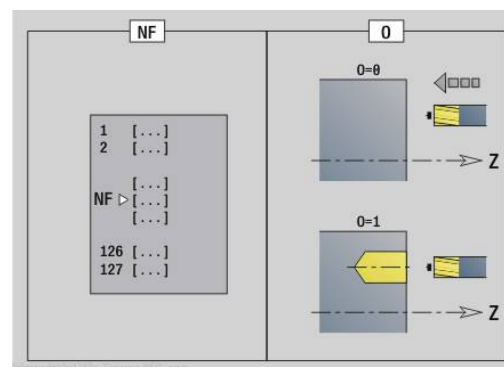
Дополнительная информация: "Форма Global", Стр. 110

Дополнительные формуляры:

Дополнительная информация: "smart.Turn-юнит", Стр. 104

Доступ к технологической базе данных:

- Тип обработки **Фрезерование**
- Задействованные параметры: **F, S, FZ, P**



Юнит G84X Фрезер.карманов фигуры торца С

Блок фрезерует определенный **Q** карман. Выбрать в **QK** Тип обработки (черновая/чистовая обработка), а также стратегию врезания.

Имя юнита: **G84x_Fig_Stirn_C** / Циклы: **G845; G846**

Дополнительная информация: "G845 — фрезерование", Стр. 498

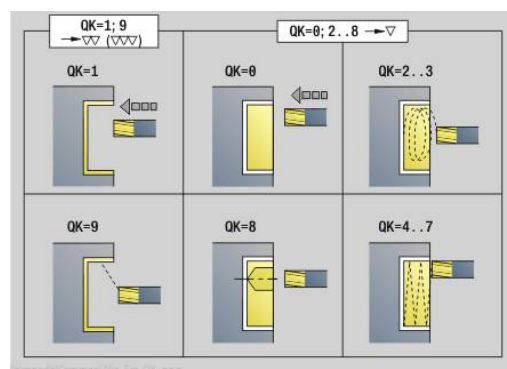
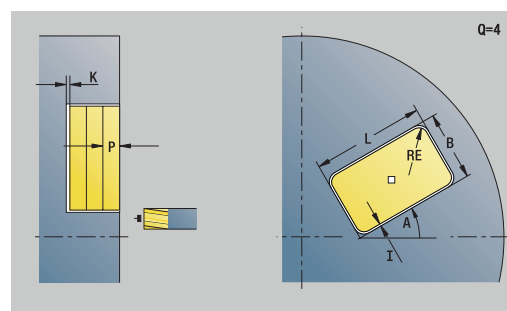
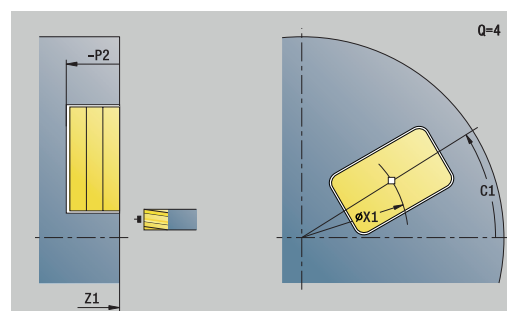
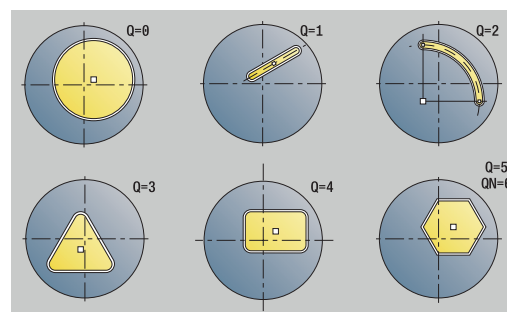
Дополнительная информация: "Фрезер.карманов — чистовая обр. G846", Стр. 502

Форма **Фигура**:

- **Q:** Тип фигуры
 - **0:** полный круг
 - **1:** линейная канавка
 - **2:** круговая канавка
 - **3:** треугольник
 - **4:** прямоуг. / квадрат
 - **5:** многоугольник
- **QN:** Количество углов мног. (только для **Q = 5:** многоугольник)
- **X1:** Диаметр центр фигуры
- **C1:** Угол центр фигуры (по умолчанию: Угол шпинделя С)
- **Z1:** Верхняя грань фрезерован.
- **P2:** Глубина фигуры
- **L:** +дл.границ/-раствор ключа
 - **L > 0:** Длина грани
 - **L < 0:** Ширина раствора (диаметр вписанной окружности) у многоугольника
- **B:** Ширина прямоугольника
- **RE:** Радиус скругления (по умолчанию: 0)
- **A:** Угол к оси X (по умолчанию: 0°)
- **Q2:** Направление вращения паз (только при **Q = 2:** круговая канавка)
 - **cw:** по часовой стрелке
 - **ccw:** против часовой стрелки
- **W:** Угол конеч. точка паза (только при **Q = 2:** круговая канавка)



Программируйте только существенные параметры для выбранного типа фигуры.



Форма Цикл:

- **QK:** Тип обработки и стратегия врезания
 - 0: черн.обработка
 - 1: чист.обработка
 - 2: черн.обр. по спирали ручная
 - 3: черновая обр. по спирали авто
 - 4: черн.обр.маятн.движ. лин. ручн.
 - 5: черн.обр.маятн.движ. лин. авто
 - 6: черн.обр.маятн.движ. кругов.руч
 - 7: черн.обр.маятн.движ.кругов.авто
 - 8: врез.черн.обр.в поз.предв.сверл
 - 9: чист.обр. 3D кривая подвода
- **JT:** Направление отработки
 - 0: изнутри на наружу
 - 1: из наружия во внутрь
- **H:** Направление фрезерования
 - 0: встр.движение
 - 1: попутное движение
- **P:** максимальное врезание
- **I:** Припуск паралл. к контуру
- **K:** Припуск в напр. врезания
- **FZ:** Подача врезания (по умолчанию: активная подача)
- **E:** Редуцированная подача
- **R:** Радиус входа
- **WB:** Длина врезания
- **EW:** Угол врезания
- **NF:** Метка позиции (только при **QK** = 8)
- **U:** Коэффициент перекрытия – задание перекрытия траекторий фрезы (по умолчанию: 0,5) (диапазон: 0–0,99)
 $\text{перекрытие} = U * \text{диаметр фрезы}$

Форма Глоб.:

- **RB:** Плоск. отвода

Дополнительные параметры:

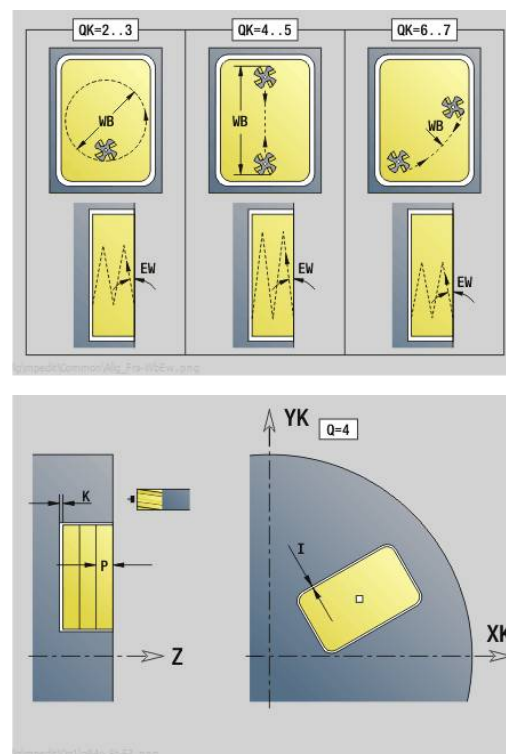
Дополнительная информация: "Форма Global", Стр. 110

Дополнительные формуляры:

Дополнительная информация: "smart.Turn-юнит", Стр. 104

Доступ к технологической базе данных:

- Тип обработки **Фрезерование**
- Задействованные параметры: **F, S, FZ, P**



Юнит G801 Гравировка С-ось Фронт.пов.

Юнит гравировывает последовательность символов в линейном или полярном порядке на торцевой поверхности. Умлякуты или особые знаки, которые невозможно задать в режиме работы **smart.Turn**, определяются посимвольно в **NF**. При программировании **Q = 1 (Записать дальше напрямую)**, будет подавляться смена инструмента и предварительное позиционирование. Действительными оказываются технологические значения предшествующего цикла гравировки.

Имя юнита: **G801_GRA_STIRN_C** / Цикл: **G801**

Дополнительная информация: "Гравировка, торцевая поверхность G801", Стр. 511

Форма **Позиция:**

- **X, C:** Начальная точка и Начальный угол (полярно)
- **XK, YK:** Начальная точка (декартовы координаты)
- **Z2:** Конечная точка – конечная позиция Z, глубина для фрезерования
- **RB:** Плоск. отвода

Форма **Цикл:**

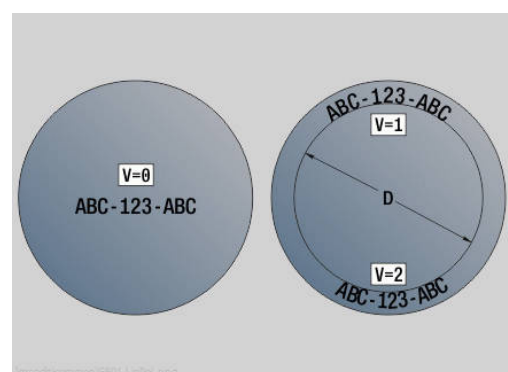
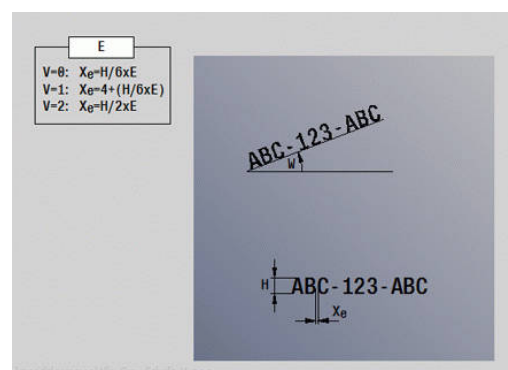
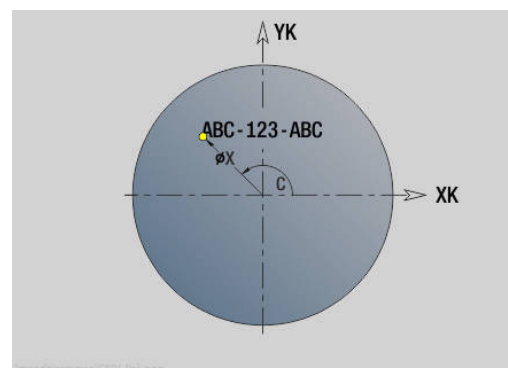
- **TXT:** Текст, который должен быть выгравирован
- **NF:** № знака – ASCII-код гравироваемого символа
- **H:** Высота шрифта
- **E:** Фактор перекрытия
Расстояние между символами рассчитывается по следующей формуле: $H / 6 * E$
- **W:** Угол наклона последовательности символов
- **FZ:** Коэфф. подачи на врезание (подача на врезание = текущая подача * FZ)
- **V:** Исполнение (lin/pol)
 - **0:** линейно
 - **1:** выгнуто сверху
 - **2:** выгнуто снизу
- **D:** Эталонный диаметр
- **Q:** Записать дальше напрямую
 - **0 (Нет):** гравировка начинается с начальной точки
 - **1 (Да):** гравировать, начиная с позиции инструмента
- **O:** Зеркальная печать
 - **0 (Нет):** не зеркальная гравировка
 - **1 (Да):** зеркальная гравировка (зеркальная печать)
- **NS:** Номер кадра контура – ссылка на описание контура

Другие формы:

Дополнительная информация: "smart.Turn-юнит", Стр. 104

Доступ к технологической базе данных:

- Тип обработки: **Гравировка**
- Задействованные параметры: **F, S**



Юнит G840 ICP фрез. контура торец С

Юнит фрезерует контур, определенный с помощью ICP, на торцевой поверхности.

Имя юнита: **G840_Kon_C_Stirn** / Цикл: **G840**

Дополнительная информация: "G840 — фрезерование", Стр. 490

Форма **Контур:**

- **FK:** ICP номер контура
- **NS:** Номер кадра начала контура – начала участка контура
- **NE:** Номер кадра конца контура – конец участка контура
- **BF:** Обработка элем. формы (по умолчанию: 0)
Обработка фаски/скругления
 - **0:** без обработки
 - **1:** в начале
 - **2:** в конце
 - **3:** в начале и в конце
 - **4:** только фаска/закруг. обрабатывается — не базовый элемент (условие: область контура с одним элементом)
- **Z1:** Верхняя грань фрезерован.
- **P2:** Глубина контура

Форма **Цикл:**

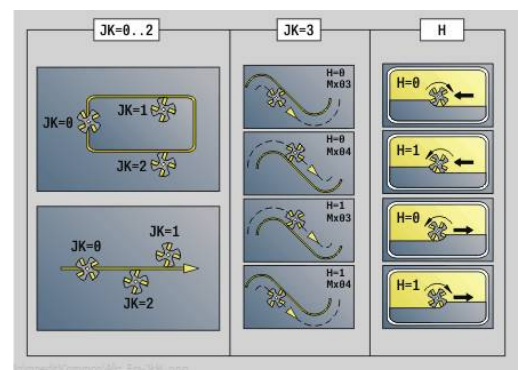
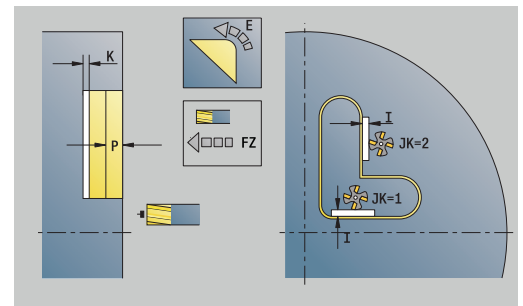
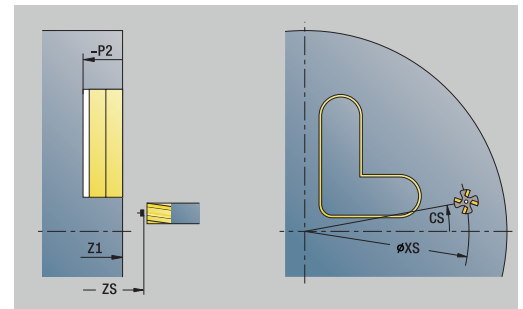
- **JK:** Место фрезерования
 - **0:** на контуре
 - **1:** в пред./ слева от контура
 - **2:** вне/справа от контура
 - **3:** в завис. от H и MD
- **H:** Направление фрезерования
 - **0:** встр. движение
 - **1:** попутное движение
- **P:** максимальное врезание
- **I:** Припуск паралл. к контуру
- **K:** Припуск в напр. врезания
- **FZ:** Подача врезания (по умолчанию: активная подача)
- **E:** Редуцированная подача
- **R:** Радиус входа
- **O:** Способ врезания (по умолчанию: 0)
 - **0:** прямая – цикл перемещает инструмент к стартовой точке, врезается на подаче и фрезерует контур
 - **1:** в предварительном отверстии – цикл позиционирует над позицией предварительного засверливания, врезается и фрезерует контур
- **NF:** Метка позиции (только при O = 1)
- **RB:** Плоск. отвода

Другие формы:

Дополнительная информация: "smart.Turn-юнит", Стр. 104

Доступ к технологической базе данных:

- Тип обработки **Фрезерование**
- Задействованные параметры: **F, S, FZ, P**



Юнит G845 ICP фрез.карманов торец С

Юнит фрезерует карман, определённый при помощи **Q**. Выберите в **QK** тип обработки (черновая/чистовая обработка), а также стратегию врезания.

Имя юнита: **G845_Tas_C_Stirn** / Циклы: **G845; G846**

Дополнительная информация: "G845 – фрезерование", Стр. 498

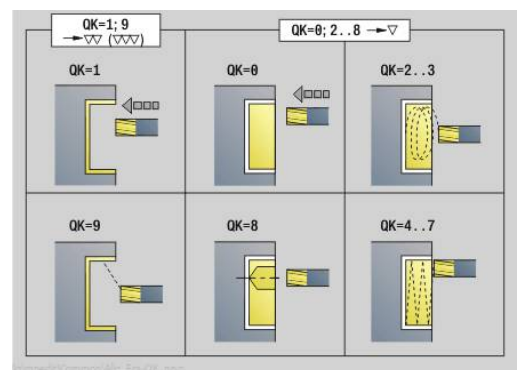
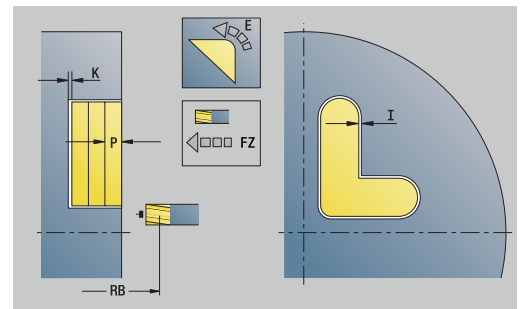
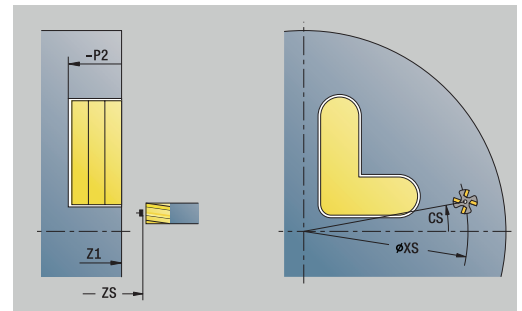
Дополнительная информация: "Фрезер.карманов – чистовая обр. G846", Стр. 502

Форма **Контур:**

- **FK:** ICP номер контура
- **NS:** Номер кадра начала контура – начала участка контура
- **NE:** Номер кадра конца контура – конец участка контура
- **Z1:** Верхняя грань фрезерован.
- **P2:** Глубина контура
- **NF:** Метка позиции (только при **QK** = 8)
- **FZ:** Подача врезания (по умолчанию: активная подача)
- **E:** Редуцированная подача
- **FR:** Скорость подачи в плоскости

Форма **Цикл:**

- **QK:** Тип обработки и стратегия врезания
 - **0:** черн.обработка
 - **1:** чист.обработка
 - **2:** черн.обр. по спирали ручная
 - **3:** черновая обр. по спирали авто
 - **4:** черн.обр.маятн.движ. лин. ручн.
 - **5:** черн.обр.маятн.движ. лин. авто
 - **6:** черн.обр.маятн.движ. кругов.руч
 - **7:** черн.обр.маятн.движ.кругов.авто
 - **8:** врез.черн.обр.в поз.предв.сверл
 - **9:** чист.обр. 3D кривая подвода
- **JT:** Направление отработки
 - **0:** изнутри на наружия
 - **1:** из наружия во внутрь
- **H:** Направление фрезерования
 - **0:** встр.движение
 - **1:** попутное движение
- **P:** максимальное врезание
- **I:** Припуск паралл. к контуру
- **K:** Припуск в напр. врезания
- **R:** Радиус входа
- **WB:** Длина врезания
- **EW:** Угол врезания
- **U:** Коэффициент перекрытия – задание перекрытия траекторий фрезы (по умолчанию: 0,5) (диапазон: 0–0,99)
перекрытие = **U** * диаметр фрезы
- **RB:** Плоск. отвода



Другие формы:

Дополнительная информация: "smart.Turn-юнит", Стр. 104

Доступ к технологической базе данных:

- Тип обработки **Фрезерование**
- Задействованные параметры: **F, S, FZ, P**

Юнит G840 ICP удаление грата торец С

Юнит снимает заусенцы на определенном с помощью ICP контуре на торцевой поверхности.

Имя юнита: **G840_ENT_C_STIRN** / Цикл: **G840**

Дополнительная информация: "G840 — удаление заусенцев", Стр. 494

Форма **Контур**:

- **FK:** ICP номер контура
- **NS:** Номер кадра начала контура – начала участка контура
- **VF:** Обработка элем. формы (по умолчанию: 0)

Обработка фаски/скругления

- **0:** без обработки
- **1:** в начале
- **2:** в конце
- **3:** в начале и в конце
- **4:** только фаска/закруг. обрабатывается – не базовый элемент (условие: область контура с одним элементом)
- **NE:** Номер кадра конца контура – конец участка контура
- **Z1:** Верхняя грань фрезерован.

Форма **Цикл**:

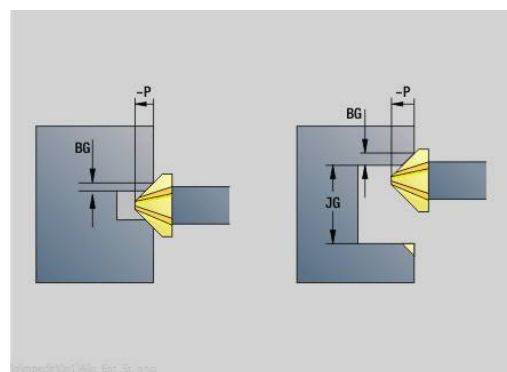
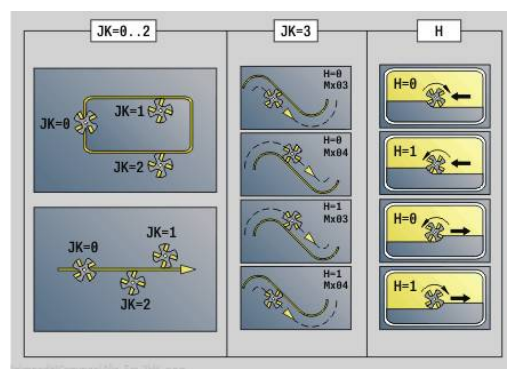
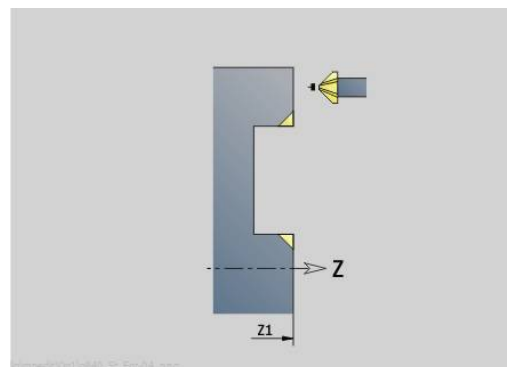
- **JK:** Место фрезерования
 - **0:** на контуре
 - **1:** в пред./ слева от контура
 - **2:** вне/справа от контура
 - **3:** в завис. от H и MD
- **H:** Направление фрезерования
 - **0:** встр. движение
 - **1:** попутное движение
- **BG:** Ширина фаски для снятия заусенцев
- **JG:** Диам.предобработки
- **P:** Глубина врезания (задается отрицательной)
- **I:** Припуск паралл. к контуру
- **R:** Радиус входа
- **FZ:** Подача врезания (по умолчанию: активная подача)
- **E:** Редуцированная подача
- **RV:** Плоск. отвода

Другие формы:

Дополнительная информация: "smart.Turn-юнит", Стр. 104

Доступ к технологической базе данных:

- Тип обработки **Удал.грата**
- Задействованные параметры: **F, S**



Юнит G797 Торцевое фрезерование ICP

Юнит фрезерует контур, определенный с помощью ICP, на торцевой поверхности.

Имя юнита: **G797_ICP** / Цикл: **G797**

Дополнительная информация: "фрезер.поверхностей торцевая поверхность G797", Стр. 483

Форма **Контур:**

- **FK:** ICP номер контура
- **NS:** Номер кадра начала контура – начала участка контура
- **Z1:** Верхняя грань фрезерован.
- **Z2:** Дно фрезер.
- **X2:** Диаметр ограничения

Форма **Цикл:**

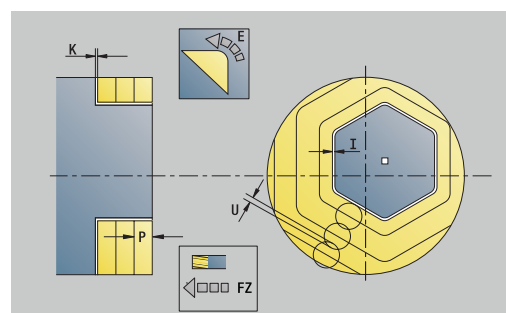
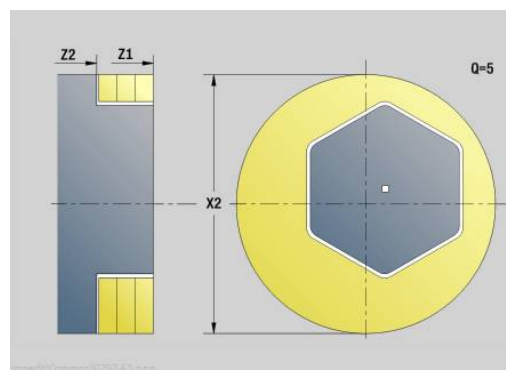
- **QK:** Тип обработки
 - Черновая обработка
 - Чист.обр.
- **J:** Направл.фрез.
 - **0:** однонаправленный
 - **1:** двунаправленный
- **H:** Направление фрезерования
 - **0:** встр.движение
 - **1:** попутное движение
- **P:** максимальное врезание
- **I:** Припуск паралл. к контуру
- **K:** Припуск в напр. врезания
- **FZ:** Подача врезания (по умолчанию: активная подача)
- **E:** Редуцированная подача
- **U:** Коэффициент перекрытия – задание перекрытия траекторий фрезы (по умолчанию: 0,5) (диапазон: 0–0,99)
перекрытие = $U * \text{диаметр фрезы}$

Другие формы:

Дополнительная информация: "smart.Turn-юнит", Стр. 104

Доступ к технологической базе данных:

- Тип обработки **Фрезерование**
- Задействованные параметры: **F, S, FZ, P**



Юнит G847 ICP трохойд. фрезер. контура, торец С

Юнит зачищает незамкнутый или замкнутый контур, определенный с помощью ICP, на торцевой поверхности.

Имя юнита: **G847_KON_C_STIRN** / цикл: **G847**

Дополнительная информация: "Трохойд. фрезеров. контура G847", Стр. 504

Форма **Контур:**

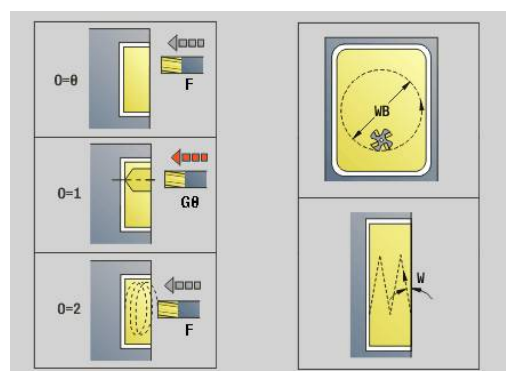
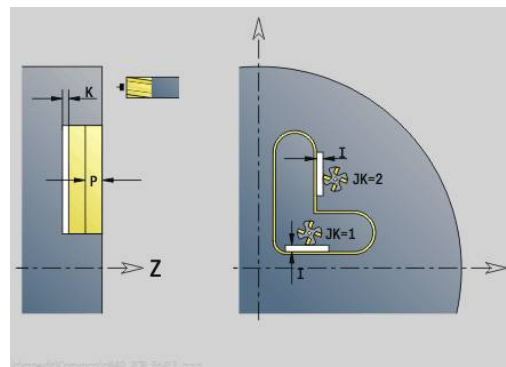
- **FK:** ICP номер контура
- **NS:** Номер кадра начала контура – начала участка контура
- **NE:** Номер кадра конца контура – конец участка контура
- **BF:** Обработка элем. формы (по умолчанию: 0)

Обработка фаски/скругления

- **0:** без обработки
- **1:** в начале
- **2:** в конце
- **3:** в начале и в конце
- **4:** только фаска/закруг. обрабатывается – не базовый элемент (условие: область контура с одним элементом)
- **Z1:** Верхняя грань фрезерован.
- **P2:** Глубина контура
- **I:** Припуск паралл. к контуру
- **K:** Припуск в напр. врезания
- **RB:** Плоск. отвода (по умолчанию: назад в стартовую позицию)
- **NF:** Метка позиции (только при **O = 1**)

Форма **Цикл:**

- **JK:** Место фрезерования
 - **0:** на контуре
 - **1:** в пред./ слева от контура
 - **2:** вне/справа от контура
- **H:** Направление фрезерования (по умолчанию: 1)
 - **0:** встр. движение
 - **1:** попутное движение
- **P:** максимальное врезание
- **BR:** Ширина трохойды
- **R:** Радиус обратного хода
- **FP:** Подача обратного хода (по умолчанию: активная подача)
- **AL:** Траект. отвода для возврата



- **O: Способ врезания** (по умолчанию: 2)
 - **O = 0** (перпендикулярное врезание): цикл выполняет перемещение в стартовую точку, врезание на подаче врезания и фрезерование контура
 - **O = 1** (перпендикулярное врезание, например, в предварительно засверленном положении):
 - **NF** запрограммирован: цикл позиционирует фрезу над первой предварительно засверленной позицией, врезается на ускоренном ходу вплоть до безопасного расстояния и фрезерует первую область. При необходимости цикл позиционирует фрезу в следующей предварительно засверленной позиции и обрабатывает следующую область и т. д.
 - **NF** не запрограммирован: цикл врезается в текущей позиции на ускоренном ходу и фрезерует область. При необходимости нужно позиционировать фрезу в следующей предварительно засверленной позиции и обработать следующую область и т. д.
 - **O = 2** (винтовое врезание): фреза врезается в текущей позиции под углом **W** и фрезерует полную окружность с диаметром **WB**.
- **FZ: Подача врезания** (по умолчанию: активная подача)
- **EW: Угол врезания**
- **WB: Диаметр спирали** (по умолчанию: диаметр спирали = 1.5 * диаметр фрезы)
- **U: Коэфф.перекр.** – минимальное перекрытие траекторий фрезерования = $U * \text{диаметр фрезы}$ (по умолчанию: 0,9)
- **HCC: Сглаживание контура**
 - **0: без выглаживания**
 - **1: с выглаживанием**

Дополнительные формуляры:

Дополнительная информация: "smart.Turn-юнит", Стр. 104

Доступ к технологической базе данных:

- Тип обработки **Фрезерование**
- Задействованные параметры: **F, S, FZ, P**

Юнит G848 ICP трохойд. фрезер. кармана, торец С

Юнит зачищает фигуру или шаблон фигуры, определенный с помощью ICP, на торцевой поверхности с помощью вихревого фрезерования.

Имя юнита: **G848_TAS_C_STIRN** / цикл: **G848**

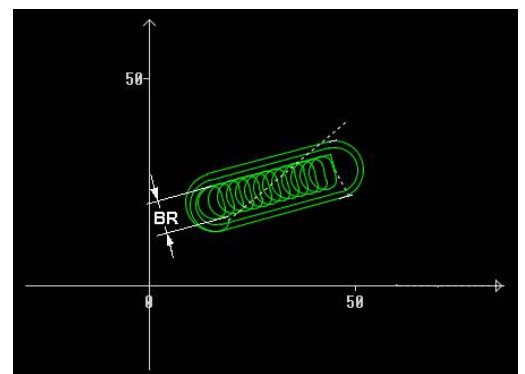
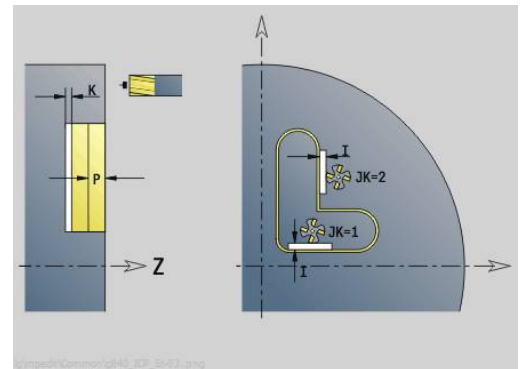
Дополнительная информация: "Трохойд. фрезеров. кармана G848", Стр. 506

Форма **Контур:**

- **FK:** ICP номер контура
- **NS:** Номер кадра начала контура – начала участка контура
- **Z1:** Верхняя грань фрезерован.
- **P2:** Глубина контура
- **I:** Припуск паралл. к контуру
- **K:** Припуск в напр. врезания
- **RB:** Плоск. отвода (по умолчанию: назад в стартовую позицию)
- **NF:** Метка позиции (только при **O** = 1)

Форма **Цикл:**

- **H:** Направление фрезерования (по умолчанию: 1)
 - **0:** встр. движение
 - **1:** попутное движение
- **P:** максимальное врезание
- **BR:** Ширина трохойды
- **R:** Радиус обратного хода
- **FP:** Подача обратного хода (по умолчанию: активная подача)
- **AL:** Траект. отвода для возврата
- **O:** Способ врезания (по умолчанию: 2)
 - **O** = 0 (перпендикулярное врезание): цикл выполняет перемещение в стартовую точку, врезание на подаче врезания и фрезерование фигуры
 - **O** = 1 (перпендикулярное врезание, например, в предварительно засверленном положении):
 - **NF** запрограммирован: цикл позиционирует фрезу над первой предварительно засверленной позицией, врезается на ускоренном ходу вплоть до безопасного расстояния и фрезерует первую область. При необходимости цикл позиционирует фрезу в следующей предварительно засверленной позиции и обрабатывает следующую область и т. д.
 - **NF** не запрограммирован: цикл врезается в текущей позиции на ускоренном ходу и фрезерует область. При необходимости нужно позиционировать фрезу в следующей предварительно засверленной позиции и обработать следующую область и т. д.
 - **O** = 2 (винтовое врезание): фреза врезается в текущей позиции под углом **W** и фрезерует полную окружность с диаметром **WB**.
- **FZ:** Подача врезания (по умолчанию: активная подача)
- **EW:** Угол врезания



- **WB: Диаметр спирали** (по умолчанию: диаметр спирали = 1.5 * диаметр фрезы)
- **U: Коэфф.перекр.** – минимальное перекрытие траекторий фрезерования = $U * \text{диаметр фрезы}$ (по умолчанию: 0,9)
- **J: Вид и степень обработки**
 - **0: полностью**
 - **1: без обработки углов**
 - **2: с обработкой углов**



Ширину траектории воронки вихря **BR** необходимо программировать для канавок и прямоугольников, а для окружностей и многоугольников этот параметр обязательным не является.

Дополнительные формуляры:

Дополнительная информация: "smart.Turn-юнит", Стр. 104

Доступ к технологической базе данных:

- Тип обработки **Фрезерование**
- Задействованные параметры: **F, S, FZ, P**

4.10 Юниты - Фрезеров. / Ось С, бок.поверхн., Ось С ICP бок.пов. (опция #55)

Юнит G792 Лин.канавка бок.поверх.

Юнит фрезерует паз на боковой поверхности от позиции подвода до конечной точки. Ширина паза соответствует диаметру фрезы.

Имя юнита: **G792_Nut_MANT_C** / Цикл: **G792**

Дополнительная информация: "Лин.канавка бок.поверх. G792", Стр. 477

Форма Цикл:

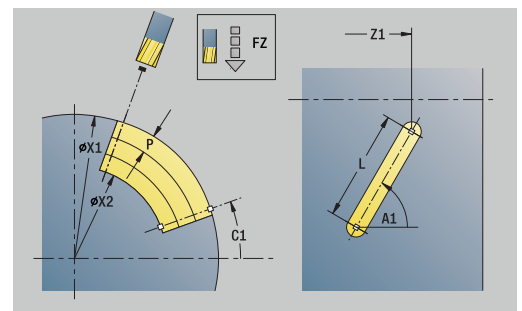
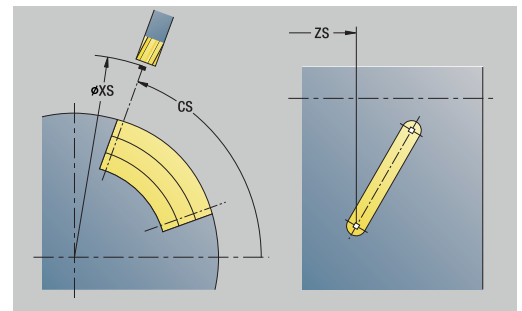
- **X1:** Верхняя грань фрезерован.
- **X2:** Дно фрезерования
- **L:** Длина канавки
- **A1:** Угол к оси Z (по умолчанию: 0°)
- **Z1, C1:** Кон.точка канав. полярно
- **P:** максимальное врезание
- **FZ:** Подача врезания (по умолчанию: активная подача)

Другие формы:

Дополнительная информация: "smart.Turn-юнит", Стр. 104

Доступ к технологической базе данных:

- Тип обработки **Фрезерование**
- Задействованные параметры: **F, S, FZ, P**



Юнит G792 Паз образец лин. бок.поверх.

Юнит выполняет группу канавок на прямой с равными интервалами на боковой поверхности. **Точка старта** канавок соответствует позициям шаблона. **Длина канавки и положение канавок** задаются в юните. Ширина канавки соответствует диаметру фрезы.

Имя юнита: **G792_Lin_Mant_C** / Цикл: **G792**

Дополнительная информация: "Лин.канавка бок.поверх. G792", Стр. 477

Форма Шаблон:

- **Q:** Количество канавок
- **Z1:** Точка старта образца – позиция первого паза
- **C1:** Начальный угол
- **Wi:** Конечный угол – Инкремент угла
- **W:** Конечный угол
- **Z2:** Конечная точка образца

Форма Цикл:

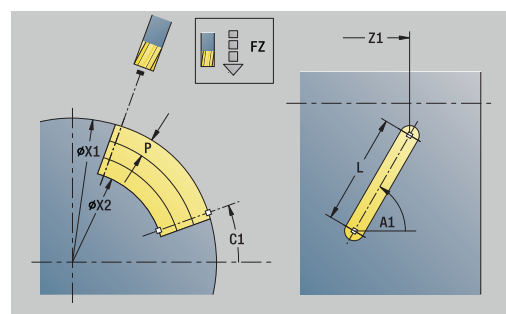
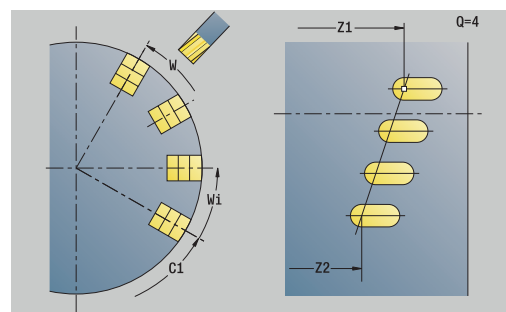
- **X1:** Верхняя грань фрезерован.
- **X2:** Дно фрезерования
- **L:** Длина канавки
- **A1:** Угол к оси Z (по умолчанию: 0°)
- **P:** максимальное врезание
- **FZ:** Подача врезания (по умолчанию: активная подача)

Другие формы:

Дополнительная информация: "smart.Turn-юнит", Стр. 104

Доступ к технологической базе данных:

- Тип обработки **Фрезерование**
- Задействованные параметры: **F, S, FZ, P**



Юнит G792 Паз образец круговой бок.поверх.

Юнит выполняет группу канавок на окружности с равными интервалами на боковой поверхности. **Точка старта** канавок соответствует позициям шаблона. **Длина канавки и положение канавок** задаются в юните. Ширина канавки соответствует диаметру фрезы.

Имя юнита: **G792_Cir_Mant_C** / Цикл: **G792**

Дополнительная информация: "Лин.канавка бок.поверх. G792", Стр. 477

Форма **Шаблон:**

- **Q:** Количество канавок
- **ZM:** Центр шаблона
- **CM:** Угол центр образца
- **A:** Начальный угол
- **Wi:** Конечный угол – Инкремент угла
- **K:** Диаметр образца
- **W:** Конечный угол
- **V:** Напр. вращения (по умолчанию: 0)
 - **V = 0**, без **W**: отверстия на всей окружности
 - **V = 0**, с **W**: отверстия на более длинной дуге окружности
 - **V=0**, с **Wi**: знак перед **Wi** определяет направление (**Wi < 0**: по часовой стрелке)
 - **V = 1**, с **W**: по часовой стрелке
 - **V=1**, с **Wi**: по часовой стрелке (знак перед **Wi** не имеет значения)
 - **V = 2**, с **W**: против часовой стрелки
 - **V = 2**, с **Wi**: против часовой стрелки (знак **Wi** не имеет значения)

Форма **Цикл:**

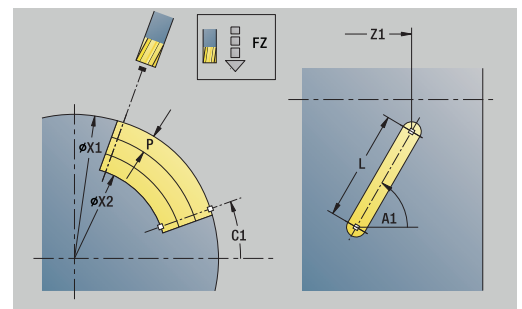
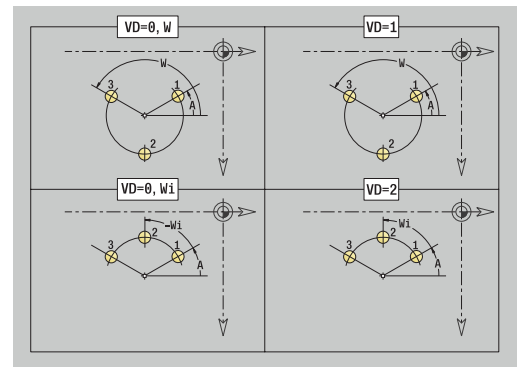
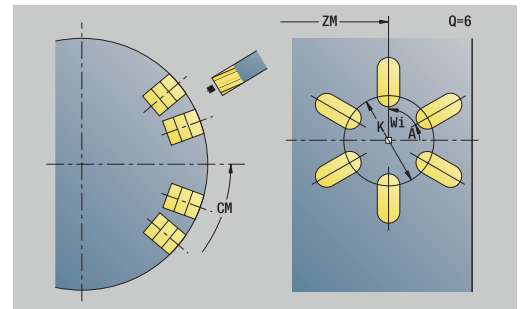
- **X1:** Верхняя грань фрезерован.
- **X2:** Дно фрезерования
- **L:** Длина канавки
- **A1:** Угол к оси **Z** (по умолчанию: 0°)
- **P:** максимальное врезание
- **FZ:** Подача врезания (по умолчанию: активная подача)

Другие формы:

Дополнительная информация: "smart.Turn-юнит", Стр. 104

Доступ к технологической базе данных:

- Тип обработки **Фрезерование**
- Задействованные параметры: **F, S, FZ, P**



Юнит G798 фрез.спир. канавок

Юнит фрезерует винтовой паз. Ширина паза соответствует диаметру фрезы.

Имя юнита: **G798_WENDELNUT_C** / цикл: **G798**

Дополнительная информация: "Фрезер.спир.канавки G798", Стр. 486

Форма **Позиция:**

- **X1:** Диаметр резьбы
- **C1:** Начальный угол
- **Z1:** Точка старта резьбы
- **Z2:** Конечная точка резьбы
- **U:** Глубина резьбы

Форма **Цикл:**

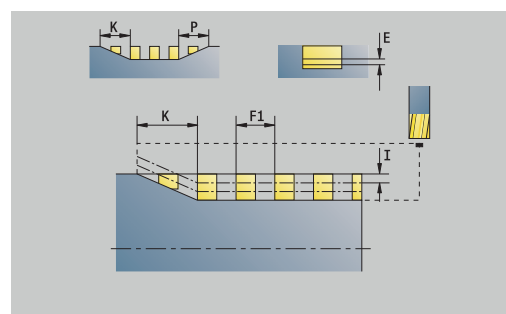
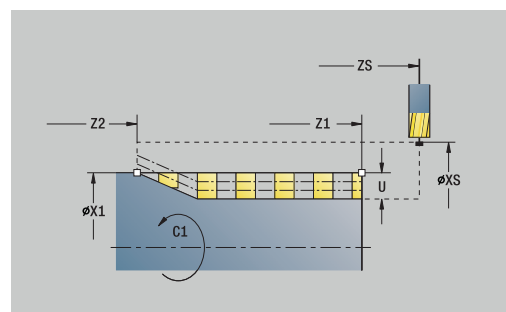
- **F1:** Шаг резьбы
- **J:** Направление резьбы:
 - **0:** правая резьба
 - **1:** левая резьба
- **D:** Количество заходов
- **P:** Длина подхода
- **K:** Длина выхода
- **I:** макс.врезание
- **E:** Редуциров.глубины прохода

Другие формы:

Дополнительная информация: "smart.Turn-юнит", Стр. 104

Доступ к технологической базе данных:

- Тип обработки: чистовая обработка фрезерованием
- Задействованные параметры: **F, S**



Юнит G840 Фрезер.контура фигуры бок.повер. С

Юнит фрезерует определенный в Q контур на боковой поверхности.

Имя юнита: **G840_Fig_Mant_C** / Цикл: **G840**

Дополнительная информация: "G840 – фрезерование", Стр. 490

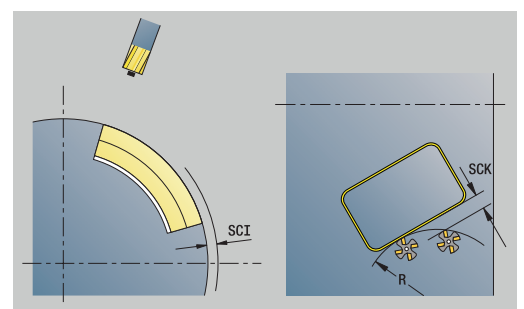
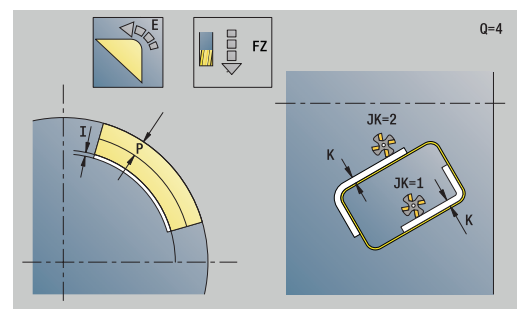
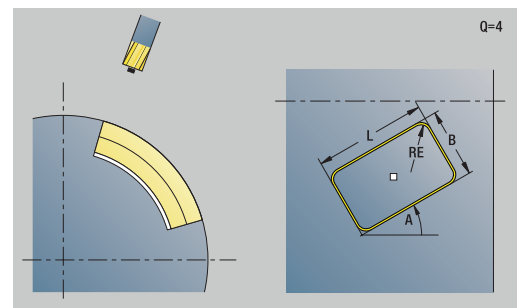
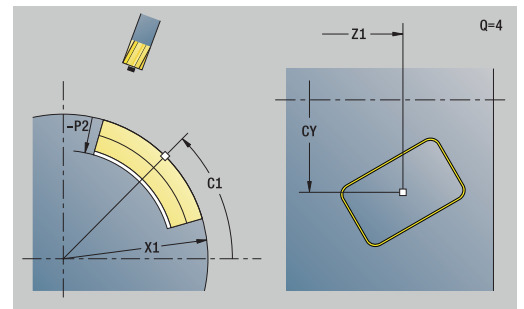
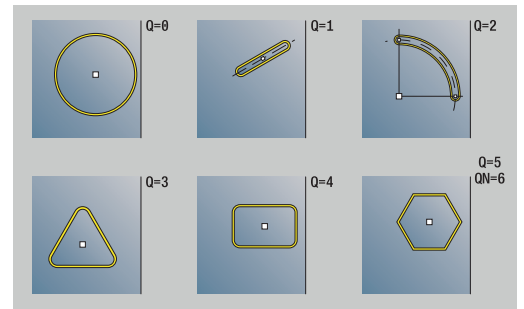
Форма **Фигура:**

- **Q:** Тип фигуры
 - **0:** полный круг
 - **1:** линейная канавка
 - **2:** круговая канавка
 - **3:** треугольник
 - **4:** прямоуг. / квадрат
 - **5:** многоугольник
- **QN:** Количество углов мног. (только для Q = 5: многоугольник)
- **Z1:** Центр фигуры
- **C1:** Угол центр фигуры (по умолчанию: Угол шпинделя С)
- **CY:** Развертка центр фигуры
- **X1:** Верхняя грань фрезерован.
- **P2:** Глубина фигуры
- **L:** +дл.границ/-раствор ключа
 - **L > 0:** Длина грани
 - **L < 0:** Ширина раствора (диаметр вписанной окружности) у многоугольника
- **B:** Ширина прямоугольника
- **RE:** Радиус скругления (по умолчанию: 0)
- **A:** Угол к оси Z (по умолчанию: 0°)
- **Q2:** Направление вращения паз (только при Q = 2: круговая канавка)
 - **cw:** по часовой стрелке
 - **ccw:** против часовой стрелки
- **W:** Угол конеч.точка паза (только при Q = 2: круговая канавка)

i Программируйте только существенные параметры для выбранного типа фигуры.

Форма **Цикл:**

- **JK:** Место фрезерования
 - **0:** на контуре
 - **1:** в пределах контура
 - **2:** вне контура
- **H:** Направление фрезерования
 - **0:** встр.движение
 - **1:** попутное движение
- **R:** максимальное врезание
- **I:** Припуск в напр. врезания



- **K: Припуск паралл. к контуру**
- **FZ: Подача врезания** (по умолчанию: активная подача)
- **E: Редуцированная подача**
- **R: Радиус входа**
- **O: Способ врезания** (по умолчанию: 0)
 - **0: прямая** – цикл перемещает инструмент к стартовой точке, врезается на подаче и фрезерует контур
 - **1: в предварительном отверстии** – цикл позиционирует над позицией предварительного засверливания, врезается и фрезерует контур
- **NF: Метка позиции** (только при **O** = 1)

Форма Глоб.:

- **RB: Плоск. отвода**

Дополнительные параметры:

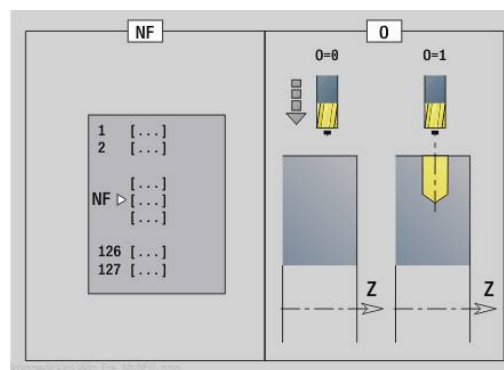
Дополнительная информация: "Форма Global", Стр. 110

Дополнительные формуляры:

Дополнительная информация: "smart.Turn-юнит", Стр. 104

Доступ к технологической базе данных:

- Тип обработки **Фрезерование**
- Задействованные параметры: **F, S, FZ, P**



Юнит G84X Фрезер.карманов фигуры бок.поверх. С

Блок фрезерует определенный Q карман. Выбрать в QK тип обработки (черновая/чистовая обработка), а также стратегию врезания.

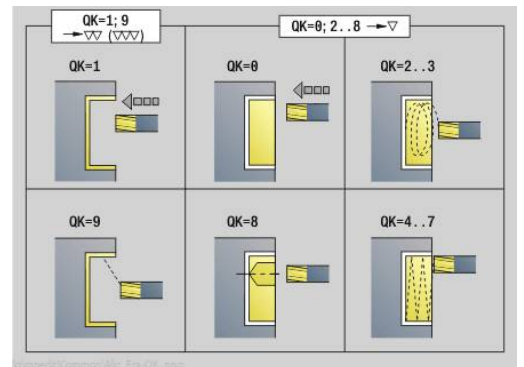
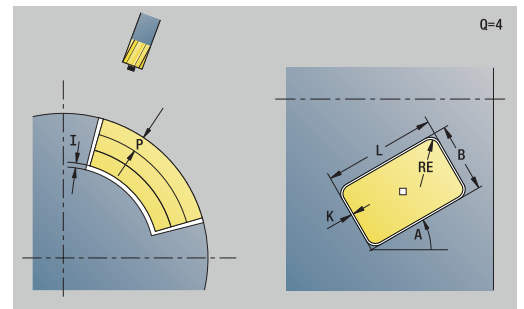
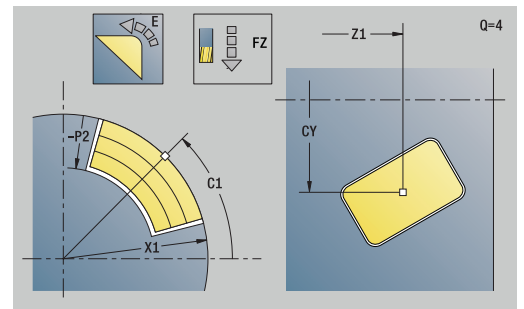
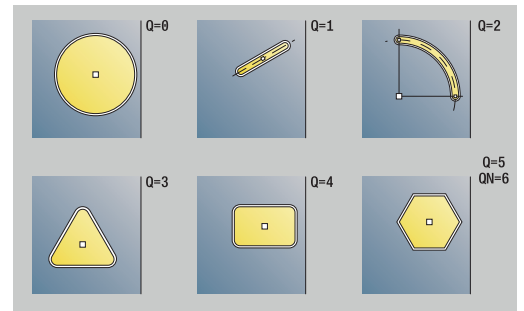
Имя юнита: **G84x_Fig_Mant_C** / Циклы: **G845; G846**

Дополнительная информация: "G845 – фрезерование", Стр. 498

Дополнительная информация: "Фрезер.карманов – чистовая обр. G846", Стр. 502

Форма **Фигура:**

- **Q:** Тип фигуры
 - **0:** полный круг
 - **1:** линейная канавка
 - **2:** круговая канавка
 - **3:** треугольник
 - **4:** прямоуг. / квадрат
 - **5:** многоугольник
- **QN:** Количество углов мног. (только для Q = 5: многоугольник)
- **Z1:** Центр фигуры
- **C1:** Угол центр фигуры (по умолчанию: Угол шпинделя S)
- **CY:** Развертка центр фигуры
- **X1:** Верхняя грань фрезерован.
- **P2:** Глубина фигуры
- **L:** +дл.границ/-раствор ключа
 - **L > 0:** Длина грани
 - **L < 0:** Ширина раствора (диаметр вписанной окружности) у многоугольника
- **B:** Ширина прямоугольника
- **RE:** Радиус скругления (по умолчанию: 0)
- **A:** Угол к оси Z (по умолчанию: 0°)
- **Q2:** Направление вращения паз (только при Q = 2: круговая канавка)
 - **cw:** по часовой стрелке
 - **ccw:** против часовой стрелки
- **W:** Угол конеч.точка паза (только при Q = 2: круговая канавка)



Программируйте только существенные параметры для выбранного типа фигуры.

Форма Цикл:

- **QK: Тип обработки и стратегия врезания**
 - 0: черн.обработка
 - 1: чист.обработка
 - 2: черн.обр. по спирали ручная
 - 3: черновая обр. по спирали авто
 - 4: черн.обр.маятн.движ. лин. ручн.
 - 5: черн.обр.маятн.движ. лин. авто
 - 6: черн.обр.маятн.движ. кругов.руч
 - 7: черн.обр.маятн.движ.кругов.авто
 - 8: врез.черн.обр.в поз.предв.сверл
 - 9: чист.обр. 3D кривая подвода
- **JT: Направление отработки**
 - 0: изнутри на наружия
 - 1: из наружия во внутрь
- **H: Направление фрезерования**
 - 0: встр.движение
 - 1: попутное движение
- **P: максимальное врезание**
- **I: Припуск в напр. врезания**
- **K: Припуск паралл. к контуру**
- **FZ: Подача врезания** (по умолчанию: активная подача)
- **E: Редуцированная подача**
- **R: Радиус входа**
- **WB: Длина врезания**
- **EW: Угол врезания**
- **NF: Метка позиции** (только при **QK** = 8)
- **U: Коэффициент перекрытия** – задание перекрытия траекторий фрезы (по умолчанию: 0,5) (диапазон: 0–0,99)
перекрытие = $U \cdot \text{диаметр фрезы}$

Форма Глоб.:

- **RB: Плоск. отвода**

Дополнительные параметры:

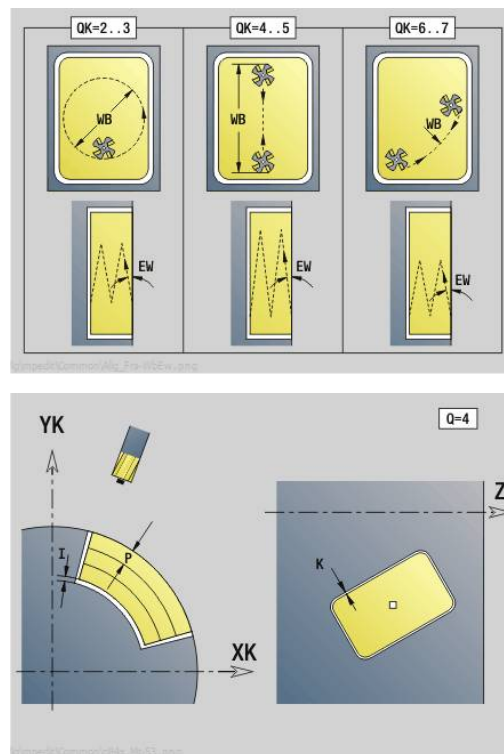
Дополнительная информация: "Форма Global", Стр. 110

Дополнительные формуляры:

Дополнительная информация: "smart.Turn-юнит", Стр. 104

Доступ к технологической базе данных:

- Тип обработки **Фрезерование**
- Задействованные параметры: **F, S, FZ, P**



Юнит G802 Гравировка С-ось Бок.пов.

Юнит гравировывает последовательность символов в линейном порядке на боковой поверхности. Умлякуты или особые знаки, которые невозможно задать в режиме работы **smart.Turn**, определяются посимвольно в **NF**. При программировании **Q = 1 (Записать дальше напрямую)**, будет подавляться смена инструмента и предварительное позиционирование. Действительными оказываются технологические значения предшествующего цикла гравировки.

Имя юнита: **G802_GRA_MANT_C** / Цикл: **G802**

Дополнительная информация: "Гравировка, боковая поверхность G802", Стр. 512

Таблица символов:

Дополнительная информация: "Таблица символов", Стр. 508

Форма **Позиция:**

- **Z:** Начальная точка
- **C:** Начальный угол
- **CY:** Начальная точка первого символа
- **X:** Конечная точка – конечная позиция X, глубина для фрезерования (размер диаметра)
- **RB:** Плоск. отвода

Форма **Цикл:**

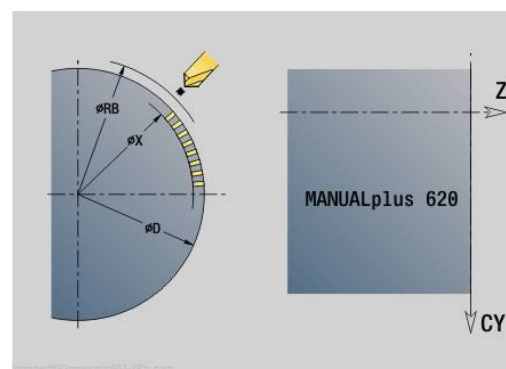
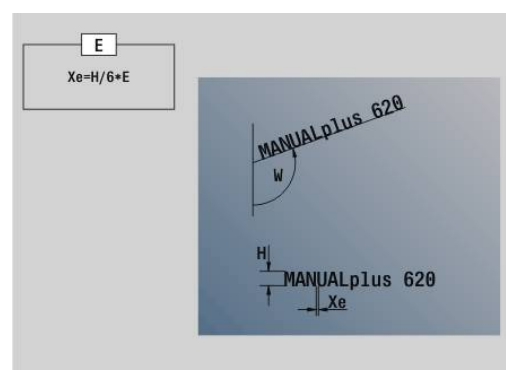
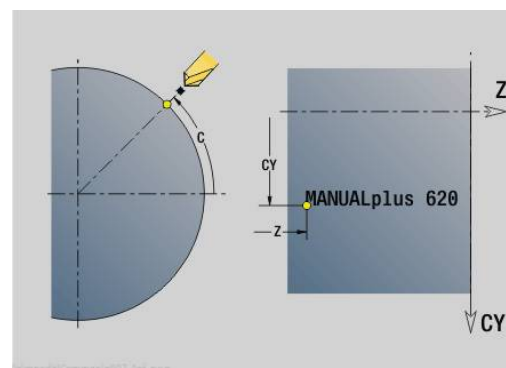
- **TXT:** Текст, который должен быть выгравирован
- **NF:** № знака – ASCII-код гравироваемого символа
- **H:** Высота шрифта
- **E:** Фактор перекрытия
Расстояние между символами рассчитывается по следующей формуле: $H / 6 * E$
- **W:** Угол наклона последовательности символов
- **FZ:** Коэфф. подачи на врезание (подача на врезание = текущая подача * FZ)
- **D:** Эталонный диаметр
- **Q:** Записать дальше напрямую
 - **0 (Нет):** гравировка начинается с начальной точки
 - **1 (Да):** гравировать, начиная с позиции инструмента
- **O:** Зеркальная печать
 - **0 (Нет):** не зеркальная гравировка
 - **1 (Да):** зеркальная гравировка (зеркальная печать)
- **NS:** Номер кадра контура – ссылка на описание контура

Другие формы:

Дополнительная информация: "smart.Turn-юнит", Стр. 104

Доступ к технологической базе данных:

- Тип обработки: **Гравировка**
- Задействованные параметры: **F, S**



Юнит G840 ICP фрез.контура бок.поверх. С

Юнит фрезерует определенный с помощью ICP контур на боковой поверхности.

Имя юнита: **G840_Kon_C_Mant** / Цикл: **G840**

Дополнительная информация: "G840 – фрезерование", Стр. 490

Форма **Контур:**

- **FK:** ICP номер контура
- **NS:** Номер кадра начала контура – начала участка контура
- **NE:** Номер кадра конца контура – конец участка контура
- **BF:** Обработка элем. формы (по умолчанию: 0)

Обработка фаски/скругления

- **0:** без обработки
- **1:** в начале
- **2:** в конце
- **3:** в начале и в конце
- **4:** только фаска/закруг. обрабатывается – не базовый элемент (условие: область контура с одним элементом)
- **X1:** Верхняя грань фрезерован.
- **P2:** Глубина контура

Форма **Цикл:**

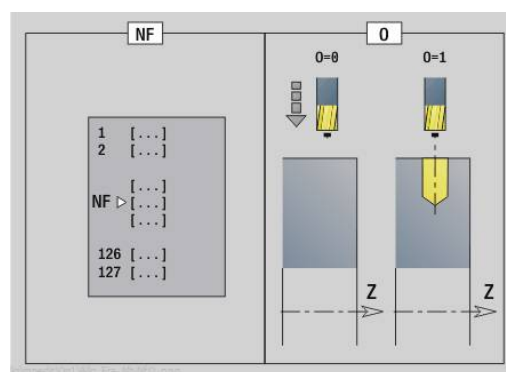
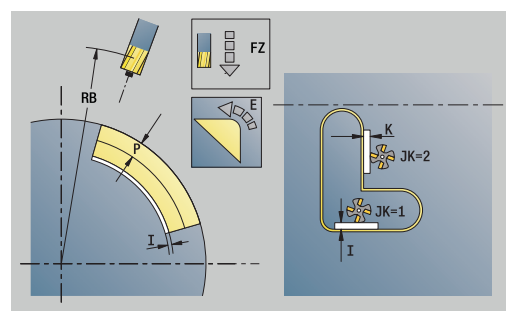
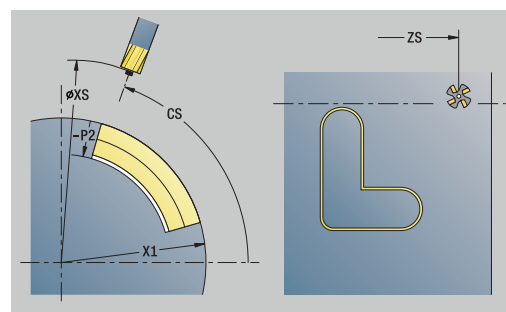
- **JK:** Место фрезерования
 - **0:** на контуре
 - **1:** в пред./ слева от контура
 - **2:** вне/справа от контура
 - **3:** в завис. от H и MD
- **H:** Направление фрезерования
 - **0:** встр.движение
 - **1:** попутное движение
- **P:** максимальное врезание
- **I:** Припуск в напр. врезания
- **K:** Припуск паралл. к контуру
- **FZ:** Подача врезания (по умолчанию: активная подача)
- **E:** Редуцированная подача
- **R:** Радиус входа
- **O:** Способ врезания (по умолчанию: 0)
 - **0:** прямая – цикл перемещает инструмент к стартовой точке, врезается на подаче и фрезерует контур
 - **1:** в предварительном отверстии – цикл позиционирует над позицией предварительного засверливания, врезается и фрезерует контур
- **NF:** Метка позиции (только при **O = 1**)
- **RB:** Плоск. отвода

Другие формы:

Дополнительная информация: "smart.Turn-юнит", Стр. 104

Доступ к технологической базе данных:

- Тип обработки **Фрезерование**
- Задействованные параметры: **F, S, FZ, P**



Юнит G845 ICP фрез.карманов бок.повер. С

Юнит фрезерует карман, определённый при помощи **Q**. Выберите в **QK** тип обработки (черновая/чистовая обработка), а также стратегию врезания.

Имя юнита: **G845_Tas_C_Mant** / Циклы: **G845; G846**

Дополнительная информация: "G845 – фрезерование", Стр. 498

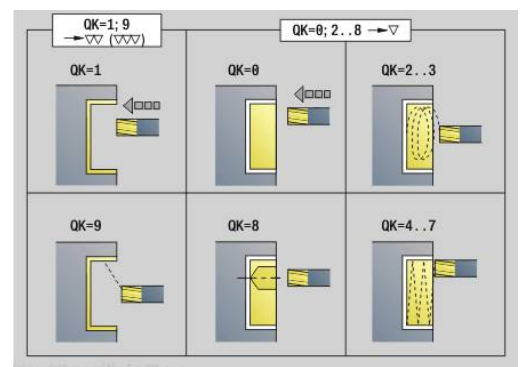
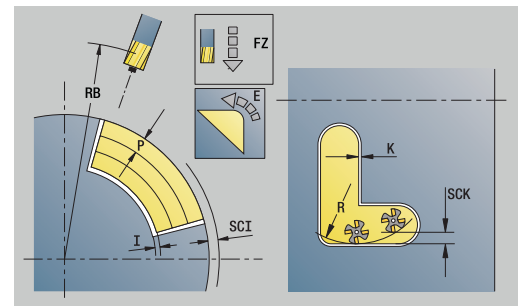
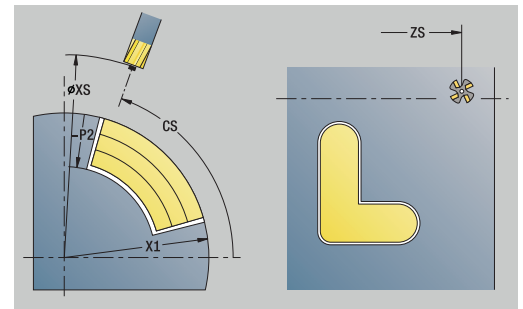
Дополнительная информация: "Фрезер.карманов – чистовая обр. G846", Стр. 502

Форма **Контур:**

- **FK:** ICP номер контура
- **NS:** Номер кадра начала контура – начала участка контура
- **X1:** Верхняя грань фрезерован.
- **P2:** Глубина контура
- **NF:** Метка позиции (только при **QK = 8**)
- **FZ:** Подача врезания (по умолчанию: активная подача)
- **E:** Редуцированная подача
- **FP:** Скорость подачи в плоскости

Форма **Цикл:**

- **QK:** Тип обработки и стратегия врезания
 - **0:** черн.обработка
 - **1:** чист.обработка
 - **2:** черн.обр. по спирали ручная
 - **3:** черновая обр. по спирали авто
 - **4:** черн.обр.маятн.движ. лин. ручн.
 - **5:** черн.обр.маятн.движ. лин. авто
 - **6:** черн.обр.маятн.движ. кругов.руч
 - **7:** черн.обр.маятн.движ.кругов.авто
 - **8:** врез.черн.обр.в поз.предв.сверл
 - **9:** чист.обр. 3D кривая подвода
- **JT:** Направление отработки
 - **0:** изнутри на наружия
 - **1:** из наружия во внутрь
- **H:** Направление фрезерования
 - **0:** встр.движение
 - **1:** попутное движение
- **P:** максимальное врезание
- **I:** Припуск в напр. врезания
- **K:** Припуск паралл. к контуру
- **R:** Радиус входа
- **WB:** Длина врезания
- **EW:** Угол врезания
- **U:** Коэффициент перекрытия – задание перекрытия траекторий фрезы (по умолчанию: 0,5) (диапазон: 0–0,99)
перекрытие = **U** * диаметр фрезы
- **RB:** Плоск. отвода



Другие формы:

Дополнительная информация: "smart.Turn-юнит", Стр. 104

Доступ к технологической базе данных:

- Тип обработки **Фрезерование**
- Задействованные параметры: **F, S, FZ, P**

Юнит G840 ICP удал.грата бок.поверх. С

Юнит удаляет заусенцы с контура, заданного с помощью **ICP**, на боковой поверхности.

Имя юнита: **G840_ENT_C_MANT** / Цикл: **G840**

Дополнительная информация: "G840 – удаление заусенцев", Стр. 494

Форма **Контур**:

- **FK:** ICP номер контура
- **NS:** Номер кадра начала контура – начала участка контура
- **NE:** Номер кадра конца контура – конец участка контура
- **BF:** Обработка элем. формы (по умолчанию: 0)

Обработка фаски/скругления

- **0:** без обработки
- **1:** в начале
- **2:** в конце
- **3:** в начале и в конце
- **4:** только фаска/закруг. обрабатывается – не базовый элемент (условие: область контура с одним элементом)

- **X1:** Верхняя грань фрезерован.

Форма **Цикл**:

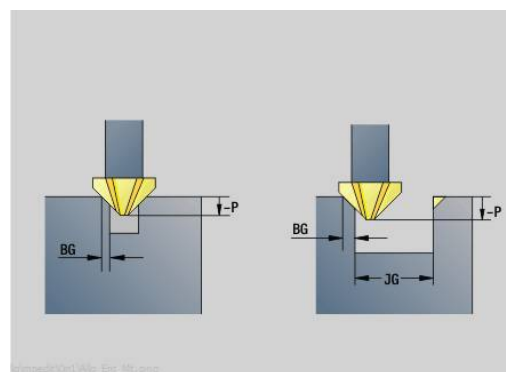
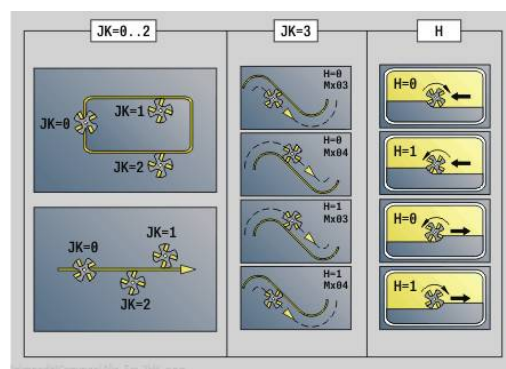
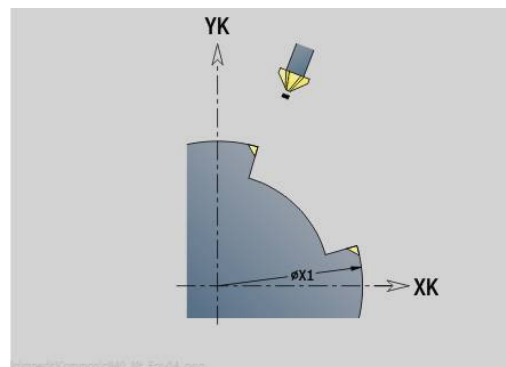
- **JK:** Место фрезерования
 - **0:** на контуре
 - **1:** в пред./ слева от контура
 - **2:** вне/справа от контура
 - **3:** в завис. от H и MD
- **H:** Направление фрезерования
 - **0:** встр.движение
 - **1:** попутное движение
- **BG:** Ширина фаски для снятия заусенцев
- **JG:** Диам.предобработки
- **P:** Глубина врезания (задается отрицательной)
- **K:** Припуск паралл. к контуру
- **R:** Радиус входа
- **FZ:** Подача врезания (по умолчанию: активная подача)
- **E:** Редуцированная подача
- **RV:** Плоск. отвода

Другие формы:

Дополнительная информация: "smart.Turn-юнит", Стр. 104

Доступ к технологической базе данных:

- Тип обработки **Удал.грата**
- Задействованные параметры: **F, S**



Юнит G847 ICP трох. фрез. контура, бок. пов. С

Юнит зачищает незамкнутый или замкнутый контур, определенный с помощью ICP, на боковой поверхности.

Имя юнита: **G847_KON_C_MANT** / цикл: **G847**

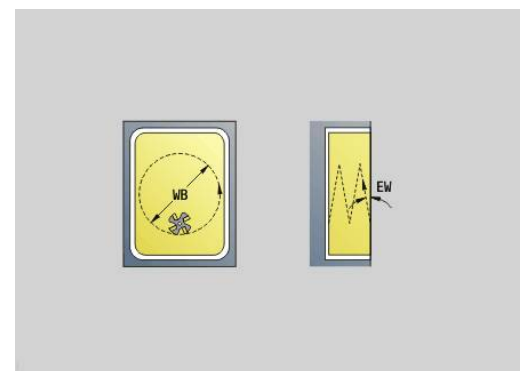
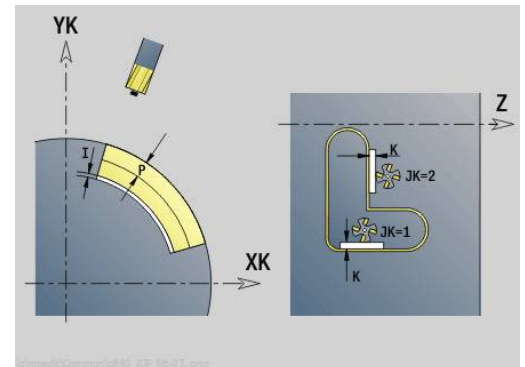
Дополнительная информация: "Трохоид. фрезеров. контура G847", Стр. 504

Форма **Контур:**

- **FK:** ICP номер контура
- **NS:** Номер кадра начала контура – начала участка контура
- **NE:** Номер кадра конца контура – конец участка контура
- **BF:** Обработка элем. формы (по умолчанию: 0)
 - Обработка фаски/скругления
 - **0:** без обработки
 - **1:** в начале
 - **2:** в конце
 - **3:** в начале и в конце
 - **4:** только фаска/закруг. обрабатывается – не базовый элемент (условие: область контура с одним элементом)
- **X1:** Верхняя грань фрезерован. (размер диаметра; по умолчанию: Точка старта X)
- **R2:** Глубина контура
- **I:** Припуск в напр. врезания
- **K:** Припуск паралл. к контуру
- **RB:** Плоск. отвода (по умолчанию: назад в стартовую позицию)
- **NF:** Метка позиции (только при **O** = 1)

Форма **Цикл:**

- **JK:** Место фрезерования
 - **0:** на контуре
 - **1:** в пред./ слева от контура
 - **2:** вне/справа от контура
- **H:** Направление фрезерования (по умолчанию: 1)
 - **0:** встр.движение
 - **1:** попутное движение
- **P:** максимальное врезание
- **BR:** Ширина трохойды
- **R:** Радиус обратного хода
- **FP:** Подача обратного хода (по умолчанию: активная подача)
- **AL:** Траект. отвода для возврата



- **O: Способ врезания** (по умолчанию: 2)
 - **O = 0** (перпендикулярное врезание): цикл выполняет перемещение в стартовую точку, врезание на подаче врезания и фрезерование контура
 - **O = 1** (перпендикулярное врезание, например, в предварительно засверленном положении):
 - **NF** запрограммирован: цикл позиционирует фрезу над первой предварительно засверленной позицией, врезается на ускоренном ходу вплоть до безопасного расстояния и фрезерует первую область. При необходимости цикл позиционирует фрезу в следующей предварительно засверленной позиции и обрабатывает следующую область и т. д.
 - **NF** не запрограммирован: цикл врезается в текущей позиции на ускоренном ходу и фрезерует область. При необходимости нужно позиционировать фрезу в следующей предварительно засверленной позиции и обработать следующую область и т. д.
 - **O = 2** (винтовое врезание): фреза врезается в текущей позиции под углом **W** и фрезерует полную окружность с диаметром **WB**.
- **FZ: Подача врезания** (по умолчанию: активная подача)
- **EW: Угол врезания**
- **WB: Диаметр спирали** (по умолчанию: диаметр спирали = 1.5 * диаметр фрезы)
- **U: Коэфф.перекр.** – минимальное перекрытие траекторий фрезерования = $U * \text{диаметр фрезы}$ (по умолчанию: 0,9)
- **HCC: Сглаживание контура**
 - **0: без выглаживания**
 - **1: с выглаживанием**

Дополнительные формуляры:

Дополнительная информация: "smart.Turn-юнит", Стр. 104

Доступ к технологической базе данных:

- Тип обработки **Фрезерование**
- Задействованные параметры: **F, S, FZ, P**

Юнит G848 ICP трох. фрез. кармана, бок. пов. С

Юнит зачищает фигуру или шаблон фигуры, определенный с помощью ICP, на боковой поверхности с помощью вихревого фрезерования.

Имя юнита: **G848_TAS_C_MANT** / цикл: **G848**

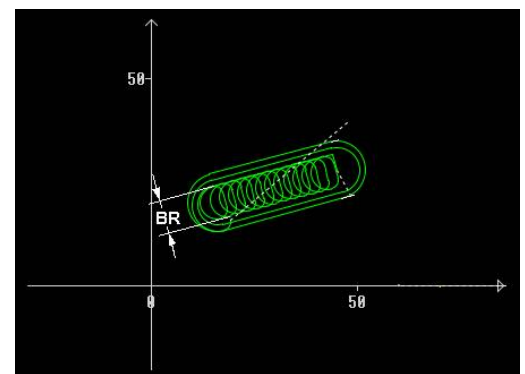
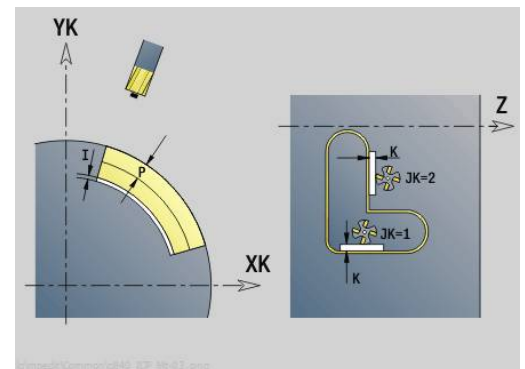
Дополнительная информация: "Трохоид. фрезеров. кармана G848", Стр. 506

Форма **Контур:**

- **FK:** ICP номер контура
- **NS:** Номер кадра начала контура – начала участка контура
- **X1:** Верхняя грань фрезерован.
- **P2:** Глубина контура
- **I:** Припуск паралл. к контуру
- **K:** Припуск в напр. врезания
- **RB:** Плоск. отвода (по умолчанию: назад в стартовую позицию)
- **NF:** Метка позиции (только при **O** = 1)

Форма **Цикл:**

- **H:** Направление фрезерования (по умолчанию: 1)
 - **0:** встр. движение
 - **1:** попутное движение
- **P:** максимальное врезание
- **BR:** Ширина трохойды
- **R:** Радиус обратного хода
- **FP:** Подача обратного хода (по умолчанию: активная подача)
- **AL:** Траект. отвода для возврата
- **O:** Способ врезания (по умолчанию: 2)
 - **O** = 0 (перпендикулярное врезание): цикл выполняет перемещение в стартовую точку, врезание на подаче врезания и фрезерование фигуры
 - **O** = 1 (перпендикулярное врезание, например, в предварительно засверленном положении):
 - **NF** запрограммирован: цикл позиционирует фрезу над первой предварительно засверленной позицией, врезается на ускоренном ходу вплоть до безопасного расстояния и фрезерует первую область. При необходимости цикл позиционирует фрезу в следующей предварительно засверленной позиции и обрабатывает следующую область и т. д.
 - **NF** не запрограммирован: цикл врезается в текущей позиции на ускоренном ходу и фрезерует область. При необходимости нужно позиционировать фрезу в следующей предварительно засверленной позиции и обработать следующую область и т. д.
 - **O** = 2 (винтовое врезание): фреза врезается в текущей позиции под углом **W** и фрезерует полную окружность с диаметром **WB**.
- **FZ:** Подача врезания (по умолчанию: активная подача)
- **EW:** Угол врезания



- **WB: Диаметр спирали** (по умолчанию: диаметр спирали = 1.5 * диаметр фрезы)
- **U: Коэфф.перекр.** – минимальное перекрытие траекторий фрезерования = $U * \text{диаметр фрезы}$ (по умолчанию: 0,9)
- **J: Вид и степень обработки**
 - **0: полностью**
 - **1: без обработки углов**
 - **2: с обработкой углов**



Ширину траектории воронки вихря **BR** необходимо программировать для канавок и прямоугольников, а для окружностей и многоугольников этот параметр обязательным не является.

Дополнительные формуляры:

Дополнительная информация: "smart.Turn-юнит", Стр. 104

Доступ к технологической базе данных:

- Тип обработки **Фрезерование**
- Задействованные параметры: **F, S, FZ, P**

4.11 Юниты - Спец – специальная обработка

Юнит Начало программы СТАРТ



Следуйте указаниям инструкции по обслуживанию станка!

Производитель станка может предоставлять стартовые юниты, специфические для конкретного станка.

В нём производитель станка может задать различные передаваемые параметры, например, для учёта автоматической подачи прутка.

В начальном юните вы задаёте значения по умолчанию, которые система ЧПУ учитывает в последующих юнитах. Этот юнит однократно вызывается в начале раздела обработки. Кроме того, устанавливаются **Максимальная частота вращения**, **Смещение нулевой точки** и **Точка смены инстру.** для этой программы.

Имя юнита: **Start** / Вызываемый цикл: отсутствует

Форма **Пределы**:

- **S0: максим. скорость вращения** главного шпинделя
- **S1: максим. скорость вращения** для приводного инструмента
- **Z: Смещение нулевой точки G59**

Формуляр **WWP** (точка смены инструмента):

- **WT1: Точка смены инструмента**
 - **ось отсутствует** (не перемещаться в точку смены инструмента)
 - **0: одновременно**
 - **1: сначала X, потом Z**
 - **2: сначала Z, потом X**
 - **3: только X**
 - **4: только Z**
 - **5: только Y**
 - **6: одновременно с Y**
- **WX1: Точка смены инструмента X** (привязка: нулевая точка станка к позиции суппорта в качестве радиуса)
- **WY1: Точка смены инструмента Y** (привязка: нулевая точка станка к позиции суппорта в качестве радиуса)
- **WZ1: Точка смены инструмента Z** (привязка: нулевая точка станка к позиции суппорта в качестве радиуса)

Форма **По умол.**:

- **GWW: Точка смены инструмента**
 - **ось отсутствует** (не перемещаться в точку смены инструмента)
 - **0: одновременно** оси X и Z одновременно отводятся по диагонали

- 1: сначала X, потом Z
- 2: сначала Z, потом X
- 3: только X
- 4: только Z
- 5: только Y
- 6: одновременно с Y
- CLT: Охладитель
 - 0: без
 - 1: контур 1 вкл
 - 2: контур 2 вкл
- G60: Защитная зона, деактивация для операции сверления
 - 0: активный
 - 1: неактивный

Форма Цикл:

- L: Подпрограмма - название – имя подпрограммы, которая запускается при помощи стартового юнита

Форма Глоб.:

- G47: Безоп. расстояние
- SCK: Безоп. расстояние в направлении врезания при обработке сверлением и фрезерованием
- SCK: Безоп. расстояние в плоскости обработки при обработке сверлением и фрезерованием
- I, K: Припуск X и Z



- Смещение нулевой точки и точки смены инструмента можно скопировать с помощью программной клавиши
- Настройка в форме **WWP** действует только в пределах актуальной программы.
- Позиция точки смены инструмента (**WX1, WZ1, WY1**):
 - Если точка смены инструмента определена, переход на эти позиции осуществляется при помощи **G14**
 - Если точка смены инструмента не определена, при помощи **G14** осуществляется подход к заданной в ручном режиме позиции
- Если вы вызываете подпрограмму через стартовый юнит, то вы должны установить подпрограмму при помощи функции **G65** зажимное приспособление на зажим **D0**. Кроме того, необходимо выставить ось C, например, при помощи **M15** или **M315**.

Программные клавиши в форме стартового юнита

Ввод
нулевой
точки

Копирует установленную в Настройках нулевую точку

Ввод
WWP \$1

Копирует установленную в Настройках точку смены инструмента

Юнит Ось С включить (опция #9)

Юнит активирует ось С SPI.

Имя юнита: **C_Axis_ON** / Вызываемый цикл: отсутствует

Форма **Ось С включить**:

- **SPI: Шпиндель детали № 0..3** – шпиндель, в котором закреплена деталь
- **C: Позиция подвода по С**

Юнит Ось С выключить (опция #9)

Юнит деактивирует ось С SPI.

Имя юнита: **C_Axis_OFF** / Вызываемый цикл: отсутствует

Форма **Ось С выключить**:

- **SPI: Шпиндель детали № 0..3** – шпиндель, в котором закреплена деталь

Юнит Вызов подпрограммы

Юнит вызывает заданную в L подпрограмму.

Имя юнита: **SUBPROG** / Вызываемый цикл: любая подпрограмма

Форма **Контур**:

- **L: Подпрограмма - название**
- **Q: Количество повторений** (по умолчанию: 1)
- **LA-LF: Знач. передачи**
- **LH: Знач. передачи**
- **LN: Знач. передачи** - ссылка на номер кадра, как ссылка на контур
Будет обновлена при нумерации кадров.

Форма **Цикл**:

- **LI-LK: Знач. передачи**
- **LO: Знач. передачи**
- **LP: Знач. передачи**
- **LR: Знач. передачи**
- **LS: Знач. передачи**
- **LU: Знач. передачи**
- **LW-LZ: Знач. передачи**

Форма **Цикл**:

- **ID1: Знач. передачи** – текстовая переменная (строка)
- **AT1: Знач. передачи** – текстовая переменная (строка)
- **BS: Знач. передачи**
- **BE: Знач. передачи**
- **WS: Знач. передачи**
- **AC: Знач. передачи**
- **WC: Знач. передачи**
- **RC: Знач. передачи**
- **IC: Знач. передачи**
- **KC: Знач. передачи**
- **JC: Знач. передачи**



Доступ к технологической базе не возможен.



- Вызов инструмента в данном юните не является обязательным параметром
- Вместо текста **Знач. передачи** в подпрограмме могут отображаться определенные тексты. Дополнительно можно задавать вспомогательные рисунки для каждой строки подпрограммы

Дополнительная информация: "Подпрограммы",
Стр. 570

Юнит Выполн. логики / Повторение — Повтор части программы

Запрограммируйте при помощи юнита **Repeat** повторение части программы. Юнит состоит из двух частей, которые связаны друг с другом. Непосредственно перед частью, которую нужно повторить, программируется юнит с формуляром **Начало**, а сразу после повторяемой части программируется юнит с формуляром **Конец**. При этом обязательно применяйте одинаковые номера переменных.

Имя юнита: **REPEAT** / Вызываемый цикл: отсутствует

Форма **Начало**:

- **AE: Повторение**
 - **0: начало**
 - **1: конец**
- **V: Номер переменной 1-30** – численная переменная для цикла программы повторения
- **NN: Количество повторений**
- **QR: Сохранить заготовку**
 - **0: нет**
 - **1: да**
- **K: Комментарий**

Форма **Конец**:

- **AE: Повторение**
 - **0: начало**
 - **1: конец**
- **V: Номер переменной 1-30** – численная переменная для цикла программы повторения
- **Z: Аддитив.смещ. нул.точки**
- **C: Инкрем. смещение оси C**
- **Q: Номер оси C**
- **K: Комментарий**

Юнит Конец программы КОНЕЦ

Юнит конца необходимо вызывать один раз в любой программе smart.Turn в конце раздела обработки.

Имя юнита: **END** / Вызываемый цикл: отсутствует

Форма **Конец программы**:

- **ME: Вид возвратного прыжка:**
 - **30: без перезапуска M30**
 - **99: с перезапуском M99**
- **NS: Номер кадра для возврата**
- **G14: Точка смены инструмента**
 - **ось отсутствует**
 - **0: одновременно**
 - **1: сначала X, потом Z**
 - **2: сначала Z, потом X**
 - **3: только X**
 - **4: только Z**
 - **5: только Y** (в зависимости от станка)
 - **6: одновременно с Y** (в зависимости от станка)
- **MFS: M в начале:** M-функция, которая обрабатывается в начале обработки
- **MFE: M в конце:** M-функция, которая обрабатывается в конце обработки

Юнит Разворот плоскости

Юнит выполняет следующие преобразования и вращения:

- Смещает систему координат в положение **I, K**
- Поворачивает систему координат на угол **Угол В**, привязка: **I, K**
- Смещает, если запрограммировано, систему координат на **U** и **W** в развернутой системе координат

Имя юнита: **G16_ROTWORKPLAN** / Вызываемый цикл: **G16**

Дополнительная информация: "Поворот плоскости обработки G16", Стр. 678

Форма **Разворот плоскости**:

- **Q: Разворот плоскости**
 - **0: ВЫКЛ** (разворот выключить)
 - **1: ВКЛ** (разворот плоскости обработки)
- **В: Угол** – угол плоскости (привязка: положительное направление оси Z)
- **I: Базовая точка** – плоскость привязки в направлении X (размер радиуса)
- **K: Базовая точка** – плоскость привязки (по Z)
- **U: Смещение по X**
- **W: Смещение по Z**



Обратите внимание:

- **Q0** снова сбрасывает плоскость обработки. Нулевая точка и система координат, определенные до юнита, теперь снова действительны
- Осью привязки для **Угол В** является положительное направление оси Z. Это действует также в зеркально отраженной системе координат
- В развернутой системе координат X является осью врезания. Координаты X задаются как координаты диаметра
- Пока разворот активен, другие смещения нулевой точки недопустимы

5

**Юниты smart.Turn
для оси Y (опция
#9 и опция #70)**

5.1 Юниты - Сверление / ICP Y

Юнит G74 сверление ICP Y

Юнит обрабатывает одно отверстие или шаблон отверстий на плоскости XY или YZ. Координаты отверстий, а также другие данные задаются с помощью ICP.

Имя юнита: **G74_ICP_Y** / Цикл: **G74**

Дополнительная информация: "Цикл глуб. сверления G74", Стр. 448

Форма **Шаблон:**

- **FK:** ICP номер контура
- **NS:** Номер кадра начала контура – начала участка контура

Форма **Цикл:**

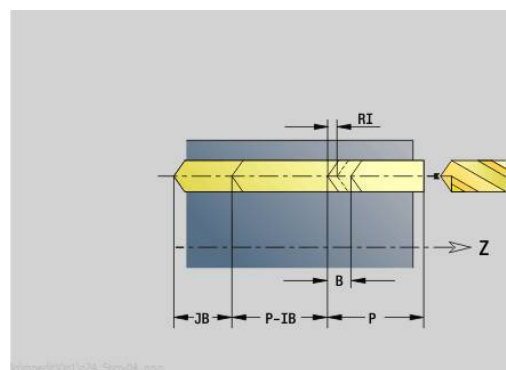
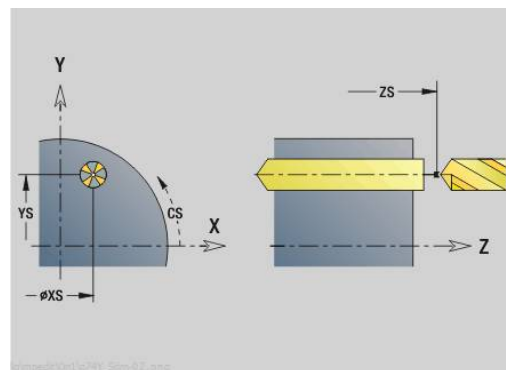
- **E:** Выдержка времени на дне отверстия (по умолчанию: 0)
- **D:** Вид возврата
 - **0:** ускоренная подача
 - **1:** подача
- **V:** Уменьшение подачи
 - **0:** без уменьшения
 - **1:** в конце отверстия
 - **2:** в начале отверстия
 - **3:** в начале и конце отвер.
- **AB:** Длина центров./просверления (по умолчанию: 0)
- **P:** 1-ая глуб.свер.
- **IB:** Значение редуц.глуб.свер. (По умолчанию: 0)
- **JB:** миним. глубина сверления
если значение уменьшения глубины сверления задано, глубина будет уменьшаться только до заданного в **JB** значения.
- **B:** Расс.после отв. – значение, на которое отводится инструмент после достижения соответствующей глубины сверления
- **RI:** Безопасное расстояние, внутреннее – расстояние для повторного подвода внутри отверстия (по умолчанию: **Безоп. расстояние SCK**)
- **RB:** Плоск. отвода (по умолчанию: назад в стартовую позицию)

Другие формы:

Дополнительная информация: "smart.Turn-юнит", Стр. 104

Доступ к технологической базе данных:

- Тип обработки: **Сверление**
- Задействованные параметры: **F, S**



Юнит G73 резбонарезание ICP Y

Юнит обрабатывает одно резьбовое отверстие или шаблон резьбовых отверстий на плоскости XY или YZ. Координаты отверстий для нарезания резьбы, а также другие данные задаются с помощью ICP.

Имя юнита: **G73_ICP_Y** / Цикл: **G73**

Дополнительная информация: "Нарезание резьбы метчиком G73", Стр. 446

Форма **Шаблон:**

- **FK:** ICP номер контура
- **NS:** Номер кадра начала контура – начала участка контура

Форма **Цикл:**

- **F1:** Шаг резьбы
- **B:** Длина подхода для достижения запрограммированной частоты вращения и подачи (по умолчанию: 2 * Шаг резьбы F1)
- **L:** Длина вывода при использовании зажимных цанг с компенсацией длины (по умолчанию: 0)
- **SR:** Скорость вращ. при выходе (по умолчанию: частота вращения при нарезании резьбы)
- **SP:** Глубина ломки стружки
- **SI:** Расст. после отвода
- **RB:** Плоск. отвода

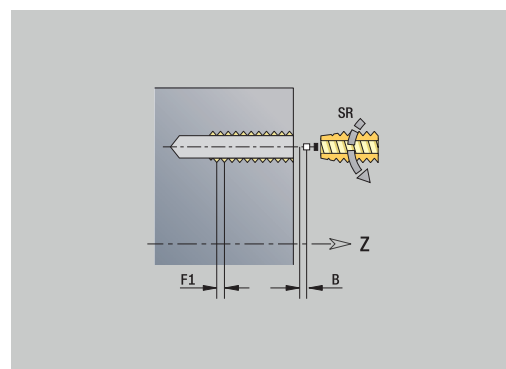
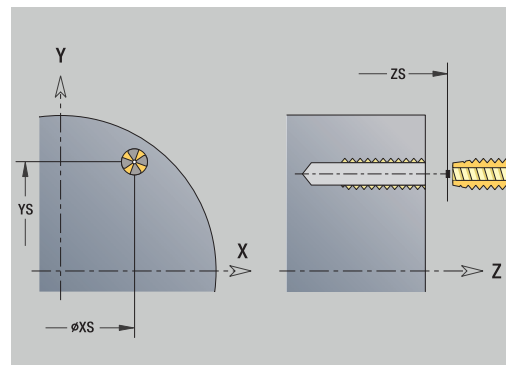
Другие формы:

Дополнительная информация: "smart.Turn-юнит", Стр. 104

Использовать **Длина выхода** при цанговых зажимах с выравниванием длины. На основе глубины резьбы, запрограммированного шага и длины выхода цикл рассчитывает новый номинальный шаг. Номинальный шаг немного меньше шага метчика. При выполнении резьбы сверло вытягивается из зажимного патрона на «длину выхода». Таким образом достигается более длительный срок службы метчиков.

Доступ к технологической базе данных:

- Тип обработки: **Нарез. внут. резьбы**
- Задействованные параметры: **S**



Юнит G72 рассверл., зенк. ICP Y

Юнит обрабатывает одно отверстие или шаблон отверстий на плоскости XY или YZ. Координаты отверстий, а также другие данные для рассверливания или зенкования задаются с помощью ICP.

Имя юнита: **G72_ICP_Y** / Цикл: **G72**

Дополнительная информация: "Развертыв./зенковка G72", Стр. 445

Форма **Шаблон:**

- **FK:** ICP номер контура
- **NS:** Номер кадра начала контура – начала участка контура

Форма **Цикл:**

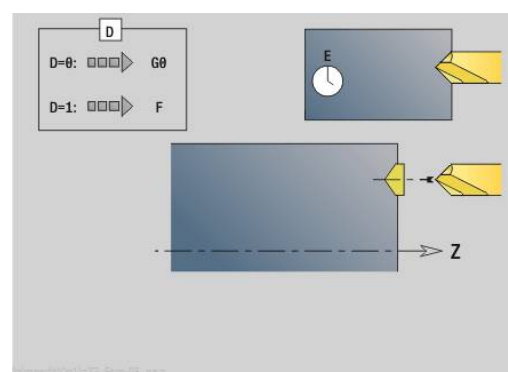
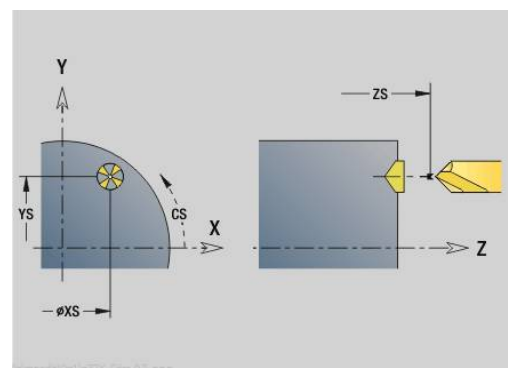
- **E:** Выдержка времени на дне отверстия (по умолчанию: 0)
- **D:** Вид возврата
 - **0:** ускоренная подача
 - **1:** подача
- **RV:** Плоск. отвода (по умолчанию: назад в стартовую позицию)

Другие формы:

Дополнительная информация: "smart.Turn-юнит", Стр. 104

Доступ к технологической базе данных:

- Тип обработки: **Сверление**
- Задействованные параметры: **F, S**



Юниты G75 Фрез. отв. Y

Юнит G75 Фрез. отвер. ICP Торец Y

Юнит обрабатывает отдельное отверстие или шаблон отверстий на торцевой поверхности. Координаты отверстий, а также другие данные задаются с помощью ICP.



Для расточного фрезерования используется только описание контура (ICP) оси C или оси Y.

Имя юнита: **G75_BF_ICP_Y/цикл: G75**

Дополнительная информация: "Расточка G75", Стр. 451

Форма **Контур:**

- **FK: Контур готов. детали** – имя обрабатываемого контура
- **NS: Номер кадра начала контура** – начала участка контура
- **FZ: Подача врезания** (по умолчанию: активная подача)
- **B: Глубина фрез.** (по умолчанию: глубина из описания контура)

Форма **Цикл:**

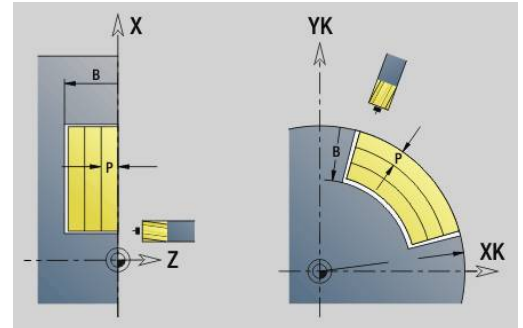
- **QK: Тип обработки**
 - **0: черн.обработка**
 - **1: чист.обработка**
 - **2: черновая и чистовая обраб.**
- **H: Направление фрезерования**
 - **0: встр.движение**
 - **1: попутное движение**
- **P: макс.врезание** (по умолчанию: фрезерование за одно врезание)
- **I: Припуск паралл. к контуру**
- **K: Припуск в напр. врезания**
- **WB: Диаметр спирали** (по умолчанию: диаметр спирали = 1.5 * диаметр фрезы)
- **EW: Угол врезания**
- **U: Коэфф.перекр.** - минимальное перекрытие траекторий фрезерования = $U * \text{диаметр фрезы}$ (по умолчанию: 0,5)
- **RB: Плоск. отвода** (по умолчанию: отвод на позицию старта или безопасное расстояние; размер диаметра при радиальных отверстиях и при отверстиях на плоскости YZ)

Дополнительные формуляры:

Дополнительная информация: "smart.Turn-юнит", Стр. 104

Доступ к технологической базе данных:

- Тип обработки **Фрезерование**
- Задействованные параметры: **F, S, FZ, P**



Юнит G75 Удал. заус. ICP Торец Y

Юнит снимает заусенцы отдельного отверстия или шаблона отверстий на торцевой поверхности. Координаты отверстий, а также другие данные задаются с помощью ICP.



Для расточного фрезерования используется только описание контура (ICP) оси C или оси Y.

Имя юнита: **G75_EN_ICP_Y**/цикл: **G75**

Дополнительная информация: "Расточка G75", Стр. 451

Форма **Контур**:

- **FK: Контур готов. детали** – имя обрабатываемого контура
- **NS: Номер кадра начала контура** – начала участка контура
- **B: Глубина фрез.** (по умолчанию: глубина зенкования из описания контура)

Форма **Цикл**:

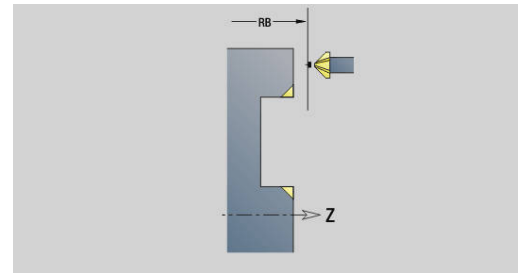
- **H: Направление фрезерования**
 - **0: встр. движение**
 - **1: попутное движение**
- **I: Припуск паралл. к контуру**
- **K: Припуск в напр. врезания**
- **RB: Плоск. отвода** (по умолчанию: отвод на позицию старта или безопасное расстояние; размер диаметра при радиальных отверстиях и при отверстиях на плоскости YZ)

Дополнительные формуляры:

Дополнительная информация: "smart.Turn-юнит", Стр. 104

Доступ к технологической базе данных:

- Тип обработки **Удал. грата**
- Задействованные параметры: **F, S**



Юнит G75 Фрез. отв. ICP бок.пов. Y

Юнит обрабатывает отдельное отверстие или шаблон отверстий на боковой поверхности. Координаты отверстий, а также другие данные задаются с помощью ICP.



Для расточного фрезерования используется только описание контура (ICP) оси C или оси Y.

Имя юнита: **G75_BF_ICP_Y_MANT/цикл: G75**

Дополнительная информация: "Расточка G75", Стр. 451

Форма **Контур:**

- **FK: Контур готов. детали** – имя обрабатываемого контура
- **NS: Номер кадра начала контура** – начала участка контура
- **FZ: Подача врезания** (по умолчанию: активная подача)
- **B: Глубина фрез.** (по умолчанию: глубина из описания контура)

Форма **Цикл:**

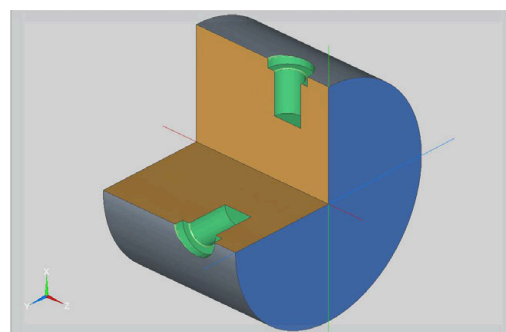
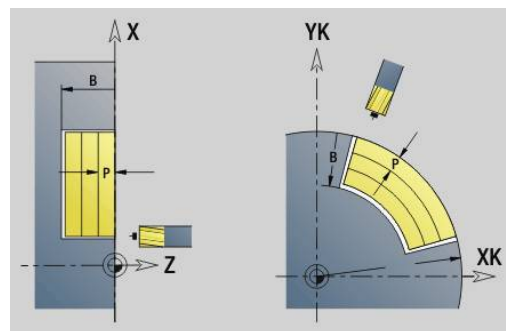
- **QK: Тип обработки**
 - **0: черн.обработка**
 - **1: чист.обработка**
 - **2: черновая и чистовая обраб.**
- **H: Направление фрезерования**
 - **0: встр.движение**
 - **1: попутное движение**
- **P: макс.врезание** (по умолчанию: фрезерование за одно врезание)
- **I: Припуск паралл. к контуру**
- **K: Припуск в напр. врезания**
- **WB: Диаметр спирали** (по умолчанию: диаметр спирали = 1.5 * диаметр фрезы)
- **EW: Угол врезания**
- **U: Коэфф.перекр.** - минимальное перекрытие траекторий фрезерования = $U * \text{диаметр фрезы}$ (по умолчанию: 0,5)
- **RB: Плоск. отвода** (по умолчанию: отвод на позицию старта или безопасное расстояние; размер диаметра при радиальных отверстиях и при отверстиях на плоскости YZ)

Дополнительные формуляры:

Дополнительная информация: "smart.Turn-юнит", Стр. 104

Доступ к технологической базе данных:

- Тип обработки **Фрезерование**
- Задействованные параметры: **F, S, FZ, P**



Юнит G75 Удал. заус. ICP бок.пов. Y

Юнит снимает заусенцы отдельного отверстия или шаблона отверстий на боковой поверхности. Координаты отверстий, а также другие данные задаются с помощью ICP.



Для расточного фрезерования используется только описание контура (ICP) оси С или оси Y.

Имя юнита: **G75_EN_ICP_Y_MANT**/цикл: **G75**

Дополнительная информация: "Расточка G75", Стр. 451

Форма **Контур**:

- **FK: Контур готов. детали** – имя обрабатываемого контура
- **NS: Номер кадра начала контура** – начала участка контура
- **V: Глубина фрез.** (по умолчанию: глубина зенкования из описания контура)

Форма **Цикл**:

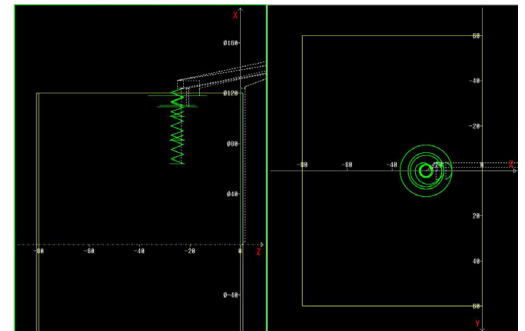
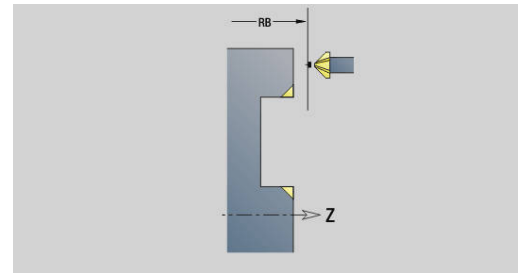
- **H: Направление фрезерования**
 - **0: встр. движение**
 - **1: попутное движение**
- **I: Припуск паралл. к контуру**
- **K: Припуск в напр. врезания**
- **RB: Плоск. отвода** (по умолчанию: отвод на позицию старта или безопасное расстояние; размер диаметра при радиальных отверстиях и при отверстиях на плоскости YZ)

Дополнительные формуляры:

Дополнительная информация: "smart.Turn-юнит", Стр. 104

Доступ к технологической базе данных:

- Тип обработки **Удал. грата**
- Задействованные параметры: **F, S**



5.2 Юниты – Сверление / Черн.сверл. Фрезерование Y

Юнит G840 Предв.сверл. Фрез.контур ICP Фронт.пов Y

Юнит определяет позицию предварительного засверливания и выполняет сверление. Следующий затем цикл фрезерования получает позицию предварительного засверливания через сохраненную в **NF** ссылку. Если контур фрезерования состоит из нескольких участков, юнит изготавливает одно отверстие для каждого участка.

Имя юнита: **DRILL_STI_840_Y** / Циклы: **G840 A1; G71**

Дополнительная информация: "G840 – определение позиции предварительного засверливания", Стр. 488

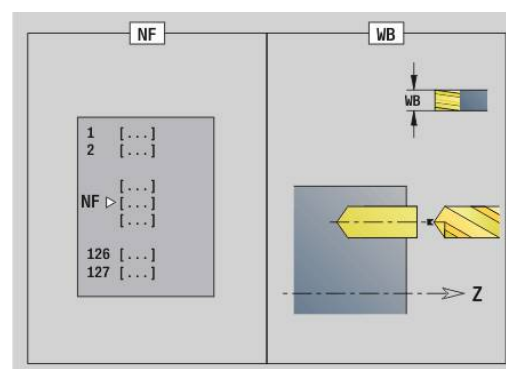
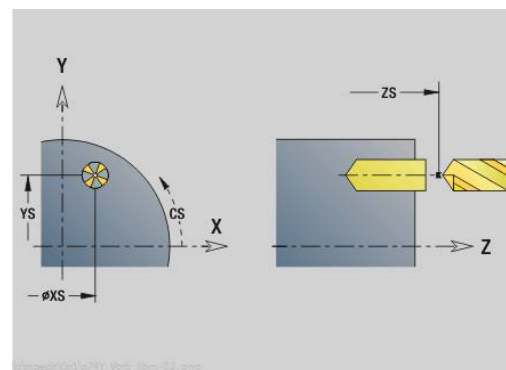
Дополнительная информация: "Цикл сверления G71", Стр. 443

Форма **Контур:**

- **FK:** ICP номер контура
- **NS:** Номер кадра начала контура – начала участка контура
- **NE:** Номер кадра конца контура – конец участка контура
- **Z1:** Верхняя грань фрезерован.
- **P2:** Глубина контура

Форма **Цикл:**

- **JK:** Место фрезерования
 - **0:** на контуре
 - **1:** в пред./ слева от контура
 - **2:** вне/справа от контура
 - **3:** в завис. от H и MD
- **H:** Направление фрезерования
 - **0:** встр.движение
 - **1:** попутное движение
- **I:** Припуск паралл. к контуру
- **K:** Припуск в напр. врезания
- **R:** Радиус входа
- **WB:** Диаметр фрезы
- **NF:** Метка позиции – ссылка, под которой в цикле сохраняются положение предварительного засверливания (диапазон: 1-127).
- **E:** Выдержка времени на дне отверстия (по умолчанию: 0)
- **D:** Вид возврата
 - **0:** ускоренная подача
 - **1:** подача
- **V:** Уменьшение подачи
 - **0:** без уменьшения
 - **1:** в конце отверстия
 - **2:** в начале отверстия
 - **3:** в начале и конце отвер.



- **AB:** Длина центров./просверления (по умолчанию: 0)
- **RB:** Плоск. отвода (по умолчанию: назад в стартовую позицию)

Дополнительные формы:

Дополнительная информация: "smart.Turn-юнит", Стр. 104

Доступ к технологической базе данных:

- Тип обработки: **Сверление**
- Задействованные параметры: **F, S**

Юнит G845 Предв.сверл. Фрез.кармана ICP Фронт.пов Y

Юнит определяет позицию предварительного засверливания и выполняет сверление. Следующий затем цикл фрезерования получает позицию предварительного засверливания через сохраненную в **NF** ссылку. Если карман состоит из нескольких участков, юнит создает одно отверстие для каждого участка.

Имя юнита: **DRILL_STI_845_Y** / Циклы: **G845; G71**

Форма **Обзор:**

- **AP:** Позиция предварит.сверления
 - **1:** опр. позиц. перд. сверл.
 - **2:** поз.пред.сверления в центре

Дополнительная информация: "G845 – определение позиции предварительного засверливания", Стр. 497

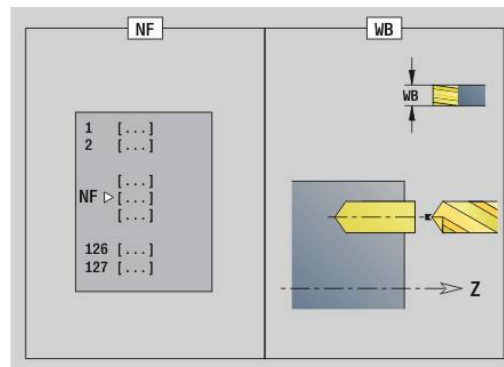
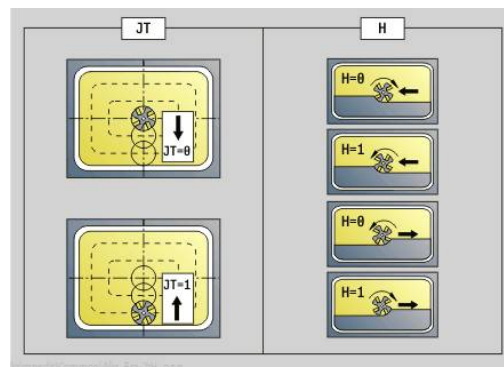
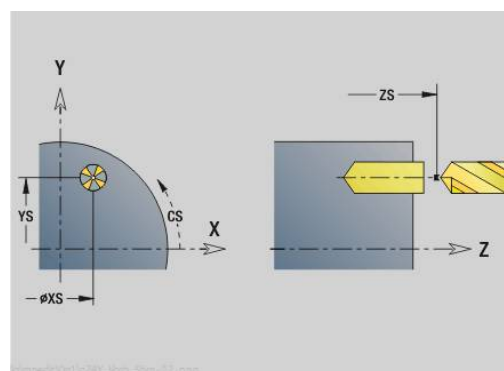
Дополнительная информация: "Цикл сверления G71", Стр. 443

Форма **Контур:**

- **FK:** ICP номер контура
- **NS:** Номер кадра начала контура – начала участка контура
- **NE:** Номер кадра конца контура – конец участка контура
- **Z1:** Верхняя грань фрезерован.
- **P2:** Глубина контура

Форма **Цикл:**

- **JT:** Направление отработки
 - **0:** изнутри на наружу
 - **1:** из наружия во внутрь
- **H:** Направление фрезерования
 - **0:** встр.движение
 - **1:** попутное движение
- **I:** Припуск паралл. к контуру
- **K:** Припуск в напр. врезания
- **U:** Коэффициент перекрытия – задание перекрытия траекторий фрезы (по умолчанию: 0,5) (диапазон: 0–0,99)
перекрытие = $U \cdot \text{диаметр фрезы}$
- **WB:** Диаметр фрезы
- **NF:** Метка позиции – ссылка, под которой в цикле сохраняются положение предварительного засверливания (диапазон: 1-127).
- **E:** Выдержка времени на дне отверстия (по умолчанию: 0)



- **D: Вид возврата**
 - **0: ускоренная подача**
 - **1: подача**
- **V: Уменьшение подачи**
 - **0: без уменьшения**
 - **1: в конце отверстия**
 - **2: в начале отверстия**
 - **3: в начале и конце отвер.**
- **AV: Длина центров./просверления** (по умолчанию: 0)
- **RV: Плоск. отвода** (по умолчанию: назад в стартовую позицию)

Дополнительные формы:

Дополнительная информация: "smart.Turn-юнит", Стр. 104

Доступ к технологической базе данных:

- Тип обработки: **Сверление**
- Задействованные параметры: **F, S**

Юнит G840 Предв.сверл. Фрез.контура ICP Бок.пов Y

Юнит определяет положение предварительного засверливания и выполняет сверление. Следующий затем цикл фрезерования получает позицию предварительного засверливания через сохраненную в **NF** ссылку. Если контур фрезерования состоит из нескольких участков, юнит изготавливает одно отверстие для каждого участка.

Имя юнита: **DRILL_MAN_840_Y** / Циклы: **G840 A1; G71**

Дополнительная информация: "G840 – определение позиции предварительного засверливания", Стр. 488

Дополнительная информация: "Цикл сверления G71", Стр. 443

Форма **Контур:**

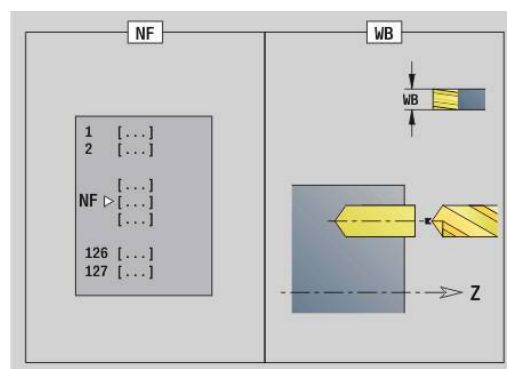
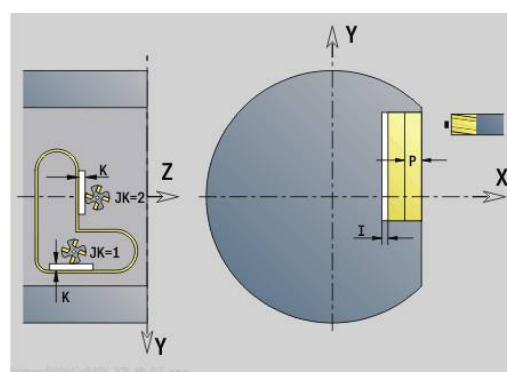
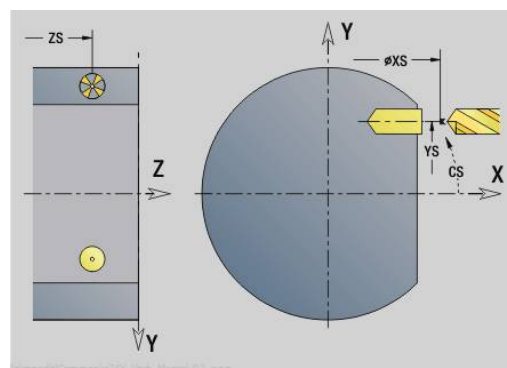
- **FK:** ICP номер контура
- **NS:** Номер кадра начала контура – начала участка контура
- **NE:** Номер кадра конца контура – конец участка контура
- **X1:** Верхняя грань фрезерован.
- **P2:** Глубина контура

Форма **Цикл:**

- **JK:** Место фрезерования
 - **0:** на контуре
 - **1:** в пред./ слева от контура
 - **2:** вне/справа от контура
 - **3:** в завис. от H и MD
- **H:** Направление фрезерования
 - **0:** встр.движение
 - **1:** попутное движение
- **I:** Припуск паралл. к контуру
- **K:** Припуск в напр. врезания
- **R:** Радиус входа
- **WB:** Диаметр фрезы
- **NF:** Метка позиции – ссылка, под которой в цикле сохраняются положение предварительного засверливания (диапазон: 1-127).
- **E:** Выдержка времени на дне отверстия (по умолчанию: 0)
- **D:** Вид возврата
 - **0:** ускоренная подача
 - **1:** подача
- **V:** Уменьшение подачи
 - **0:** без уменьшения
 - **1:** в конце отверстия
 - **2:** в начале отверстия
 - **3:** в начале и конце отвер.
- **AB:** Длина центров./просверления (по умолчанию: 0)
- **RB:** Плоск. отвода (по умолчанию: назад в стартовую позицию)

Дополнительные формы:

Дополнительная информация: "smart.Turn-юнит", Стр. 104



Доступ к технологической базе данных:

- Тип обработки: **Сверление**
- Задействованные параметры: **F, S**

Юнит G845 Предв.сверл. Фрез.кармана ICP Бок.пов Y

Юнит определяет положение предварительного засверливания и выполняет сверление. Следующий затем цикл фрезерования получает позицию предварительного засверливания через сохраненную в **NF** ссылку. Если карман состоит из нескольких участков, юнит создает одно отверстие для каждого участка.

Имя юнита: **DRILL_MAN_845_Y** / Цикл: **G845**

Форма **Обзор:**

- **AP:** Позиция предварит.сверления
 - **1:** опр. позиц. перд. сверл.
 - **2:** поз.пред.сверления в центре

Дополнительная информация: "G845 – определение позиции предварительного засверливания", Стр. 497

Форма **Контур:**

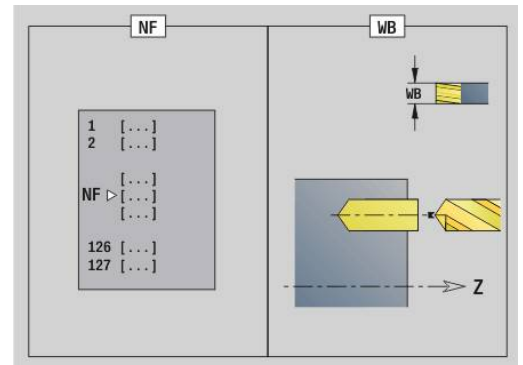
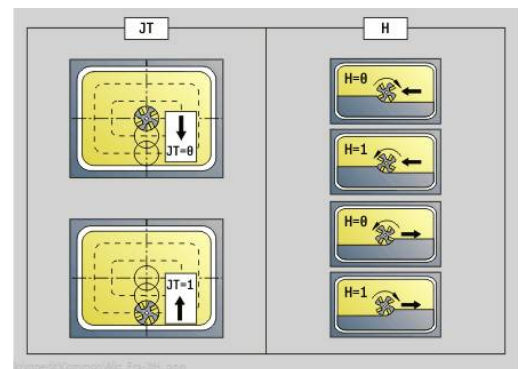
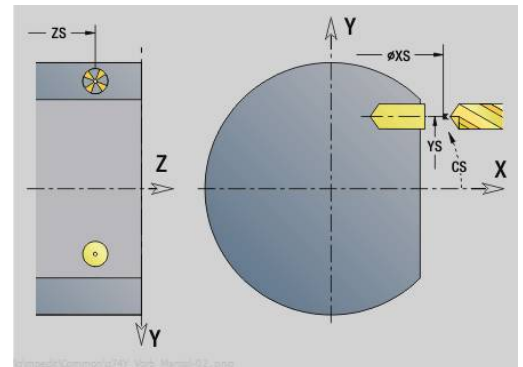
- **FK:** ICP номер контура
- **NS:** Номер кадра начала контура – начала участка контура
- **NE:** Номер кадра конца контура – конец участка контура
- **X1:** Верхняя грань фрезерован.
- **P2:** Глубина контура

Форма **Цикл:**

- **JT:** Направление обработки
 - **0:** изнутри на наружу
 - **1:** из наружия во внутрь
- **H:** Направление фрезерования
 - **0:** встр.движение
 - **1:** попутное движение
- **I:** Припуск паралл. к контуру
- **K:** Припуск в напр. врезания
- **U:** Коэффициент перекрытия – задание перекрытия траекторий фрезы (по умолчанию: 0,5) (диапазон: 0–0,99)
перекрытие = **U** * диаметр фрезы
- **WB:** Диаметр фрезы
- **NF:** Метка позиции – ссылка, под которой в цикле сохраняются положение предварительного засверливания (диапазон: 1-127).
- **E:** Выдержка времени на дне отверстия (по умолчанию: 0)
- **D:** Вид возврата
 - **0:** ускоренная подача
 - **1:** подача
- **V:** Уменьшение подачи
 - **0:** без уменьшения
 - **1:** в конце отверстия
 - **2:** в начале отверстия
 - **3:** в начале и конце отвер.
- **AB:** Длина центров./просверления (по умолчанию: 0)
- **RB:** Плоск. отвода (по умолчанию: назад в стартовую позицию)

Дополнительные формуляры:

Дополнительная информация: "smart.Turn-юнит", Стр. 104



Доступ к технологической базе данных:

- Тип обработки: **Сверление**
- Задействованные параметры: **F, S**

5.3 Юниты – Фрез. / Ось Y, торец, Ось Y,бок.пов.

Юнит G840 ICP фрез. контура Фронт.пов. Y

Юнит фрезерует заданный с помощью ICP контур на плоскости XY.

Имя юнита: **G840_Kon_Y_Stirn** / Цикл: **G840**

Дополнительная информация: "G840 – фрезерование",
Стр. 490

Форма **Контур:**

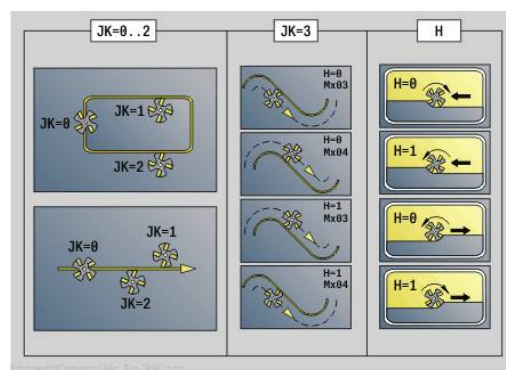
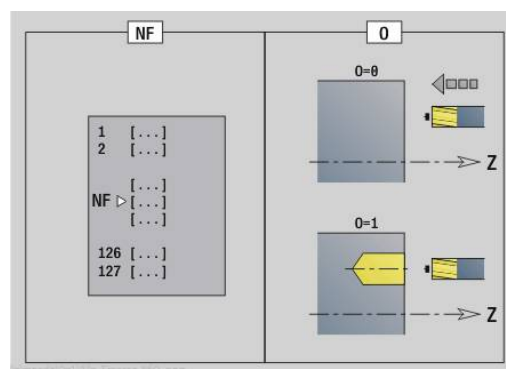
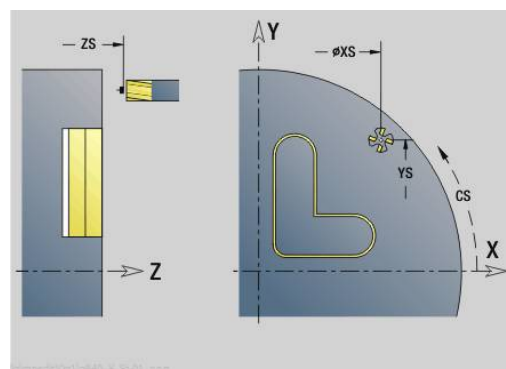
- **FK:** ICP номер контура
- **NS:** Номер кадра начала контура – начала участка контура
- **NE:** Номер кадра конца контура – конец участка контура
- **BF:** Обработка элем. формы (по умолчанию: 0)

Обработка фаски/скругления

- **0:** без обработки
- **1:** в начале
- **2:** в конце
- **3:** в начале и в конце
- **4:** только фаска/закруг. обрабатывается – не базовый элемент (условие: область контура с одним элементом)
- **Z1:** Верхняя грань фрезерован.
- **P2:** Глубина контура

Форма **Цикл:**

- **JK:** Место фрезерования
 - **0:** на контуре
 - **1:** в пред./ слева от контура
 - **2:** вне/справа от контура
 - **3:** в завис. от H и MD
- **H:** Направление фрезерования
 - **0:** встр.движение
 - **1:** попутное движение
- **P:** максимальное врезание
- **I:** Припуск паралл. к контуру
- **K:** Припуск в напр. врезания
- **FZ:** Подача врезания (по умолчанию: активная подача)
- **E:** Редуцированная подача
- **R:** Радиус входа
- **O:** Способ врезания (по умолчанию: 0)
 - **0:** прямая – цикл перемещает инструмент к стартовой точке, врезается на подаче и фрезерует контур
 - **1:** в предварительном отверстии – цикл позиционирует над позицией предварительного засверливания, врезается и фрезерует контур
- **NF:** Метка позиции (только при O = 1)
- **RB:** Плоск. отвода (по умолчанию: назад в стартовую позицию)



Другие формы:

Дополнительная информация: "smart.Turn-юнит", Стр. 104

Доступ к технологической базе данных:

- Тип обработки: чистовая обработка фрезерованием
- Задействованные параметры: **F, S, FZ, P**

Юнит G845 ICP фрез. карманов Фронт.пов. Y

Юнит фрезерует заданный с помощью ICP карман на плоскости XY. Выбрать в QK черновую или чистовую обработку, для черновой обработки указать стратегию врезания.

Имя юнита: **G845_Tas_Y_Stirn** / Циклы: **G845; G846**

Дополнительная информация: "G845 – фрезерование", Стр. 498

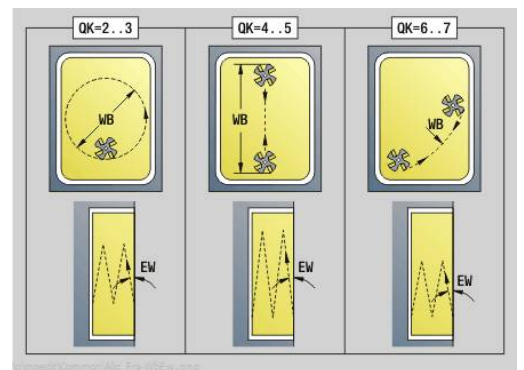
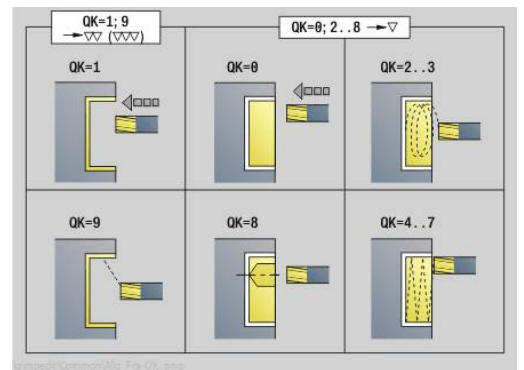
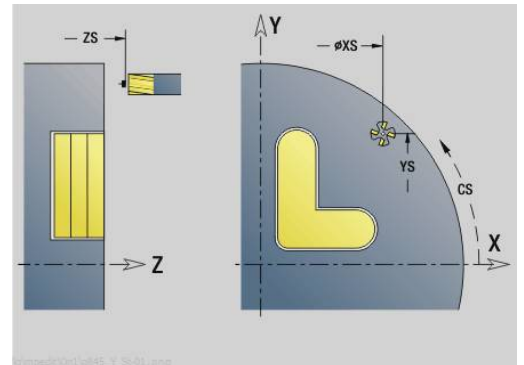
Дополнительная информация: "Фрезер.карманов – чистовая обр. G846", Стр. 502

Форма **Контур:**

- **FK:** ICP номер контура
- **NS:** Номер кадра начала контура – начала участка контура
- **Z1:** Верхняя грань фрезерован.
- **P2:** Глубина контура
- **NF:** Метка позиции (только при QK = 8)
- **FZ:** Подача врезания (по умолчанию: активная подача)
- **E:** Редуцированная подача
- **FP:** Скорость подачи в плоскости

Форма **Цикл:**

- **QK:** Тип обработки и стратегия врезания
 - 0: черн.обработка
 - 1: чист.обработка
 - 2: черн.обр. по спирали ручная
 - 3: черновая обр. по спирали авто
 - 4: черн.обр.маятн.движ. лин. ручн.
 - 5: черн.обр.маятн.движ. лин. авто
 - 6: черн.обр.маятн.движ. кругов.руч
 - 7: черн.обр.маятн.движ.кругов.авто
 - 8: врез.черн.обр.в поз.предв.сверл
 - 9: чист.обр. 3D кривая подвода
- **JT:** Направление отработки
 - 0: изнутри на наружу
 - 1: из наружия во внутрь
- **H:** Направление фрезерования
 - 0: встр.движение
 - 1: попутное движение
- **P:** максимальное врезание
- **I:** Припуск паралл. к контуру
- **K:** Припуск в напр. врезания
- **R:** Радиус входа
- **WB:** Длина врезания
- **EW:** Угол врезания



- **U: Коэффициент перекрытия** – задание перекрытия траекторий фрезы (по умолчанию: 0,5) (диапазон: 0–0,99)
перекрытие = $U \cdot \text{диаметр фрезы}$
- **RB: Плоск. отвода** (по умолчанию: назад в стартовую позицию)

Другие формы:

Дополнительная информация: "smart.Turn-юнит", Стр. 104

Доступ к технологической базе данных:

- Тип обработки **Фрезерование**
- Задействованные параметры: **F, S, FZ, P**

Юнит G840 ICP снятие заусенцев Фронт. Y

Юнит удаляет заусенцы на определенном с помощью ICP контуре на плоскости XY.

Имя юнита: **G840_ENT_Y_STIRN** / Цикл: **G840**

Дополнительная информация: "G840 — удаление заусенцев", Стр. 494

Форма **Контур**:

- **FK:** ICP номер контура
- **NS:** Номер кадра начала контура – начала участка контура
- **NE:** Номер кадра конца контура – конец участка контура
- **BF:** Обработка элем. формы (по умолчанию: 0)

Обработка фаски/скругления

- **0:** без обработки
- **1:** в начале
- **2:** в конце
- **3:** в начале и в конце
- **4:** только фаска/закруг. обрабатывается — не базовый элемент (условие: область контура с одним элементом)

- **Z1:** Верхняя грань фрезерован.

Форма **Цикл**:

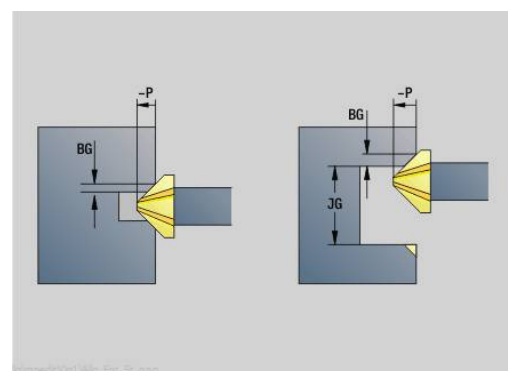
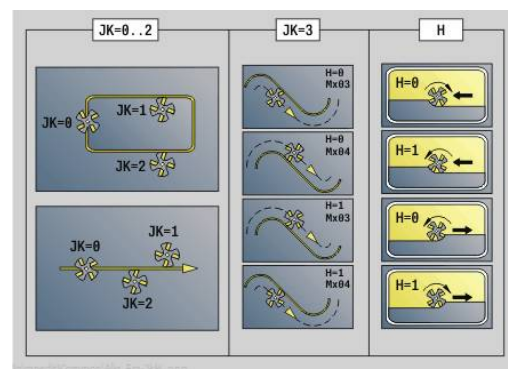
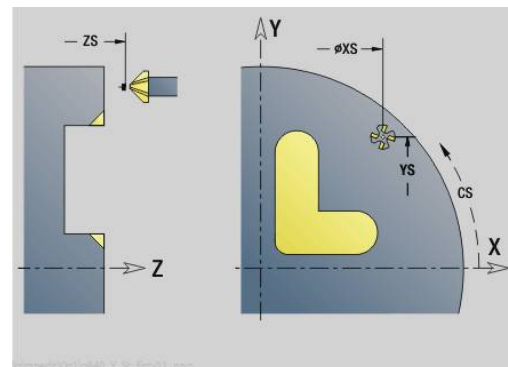
- **JK:** Место фрезерования
 - **0:** на контуре
 - **1:** в пред./ слева от контура
 - **2:** вне/справа от контура
 - **3:** в завис. от H и MD
- **H:** Направление фрезерования
 - **0:** встр.движение
 - **1:** попутное движение
- **BG:** Ширина фаски для снятия заусенцев
- **JG:** Diam.предобработки
- **P:** Глубина врезания (задается отрицательной)
- **I:** Припуск паралл. к контуру
- **R:** Радиус входа
- **FZ:** Подача врезания (по умолчанию: активная подача)
- **E:** Редуцированная подача
- **RB:** Плоск. отвода (по умолчанию: назад в стартовую позицию)

Другие формы:

Дополнительная информация: "smart.Turn-юнит", Стр. 104

Доступ к технологической базе данных:

- Тип обработки **Удал.грата**
- Задействованные параметры: **F, S**



Юнит G841 Отдельн.поверхность Y-ось фронт.

Юнит фрезерует заданную с помощью ICP отдельную поверхность на плоскости XY.

Имя юнита: **G841_Y_STI** / Циклы: **G841; G842**

Дополнительная информация: "Фрез.поверхн.-черновая обр. G841", Стр. 684

Дополнительная информация: "Фрез.поверхн.-чистовая обр. G842", Стр. 685

Форма **Контур:**

- **FK:** ICP номер контура
- **NS:** Номер кадра начала контура – начала участка контура

Форма **Цикл:**

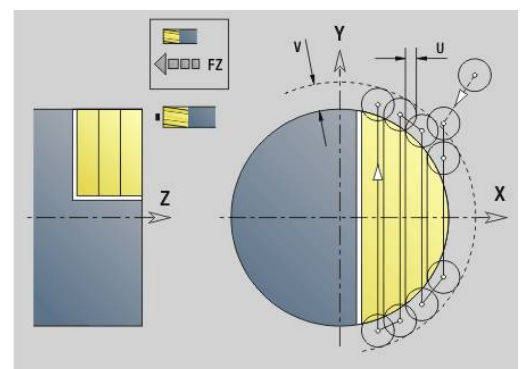
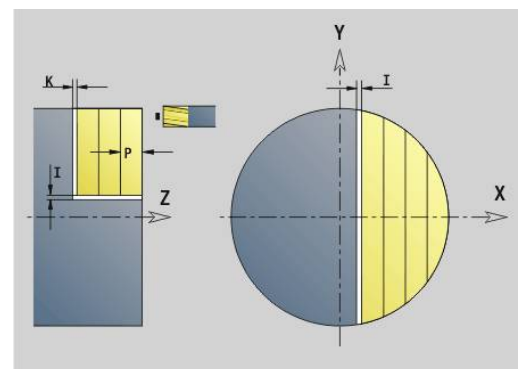
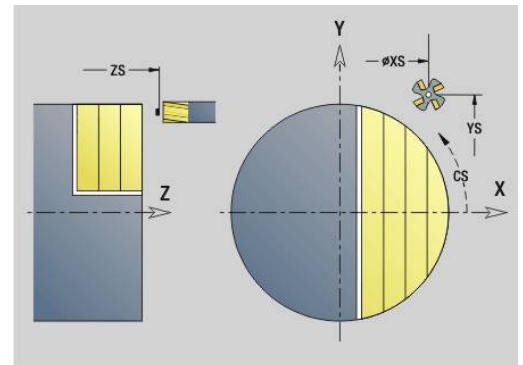
- **QK:** Тип обработки
 - Черновая обработка
 - Чист.обр.
- **P:** максимальное врезание
- **I:** Припуск паралл. к контуру
- **K:** Припуск в напр. врезания
- **H:** Направление фрезерования
 - **0:** встр.движение
 - **1:** попутное движение
- **U:** Коэффициент перекрытия – задание перекрытия траекторий фрезы (по умолчанию: 0,5) (диапазон: 0–0,99) $\text{перекрытие} = U * \text{диаметр фрезы}$
- **V:** Коэфф.перебега – определяет значение, на которое фреза перебегаёт внешний радиус (по умолчанию: 0,5).
- **FZ:** Подача врезания (по умолчанию: активная подача)
- **RB:** Плоск. отвода (по умолчанию: назад в стартовую позицию)

Другие формы:

Дополнительная информация: "smart.Turn-юнит", Стр. 104

Доступ к технологической базе данных:

- Тип обработки **Фрезерование**
- Задействованные параметры: **F, S, FZ, P**



Юнит G843 Многогранник Y-ось фронт.

Юнит фрезерует заданную с помощью **ICP** многогранную поверхность на плоскости XY.

Имя юнита: **G843_Y_STI** / Циклы: **G843; G844**

Дополнительная информация: "Фрез.многогран.-черновая обр. G843", Стр. 686

Дополнительная информация: "Фрез.многогранника-чистовая обр. G844", Стр. 687

Форма **Контур:**

- **FK:** ICP номер контура
- **NS:** Номер кадра начала контура – начала участка контура

Форма **Цикл:**

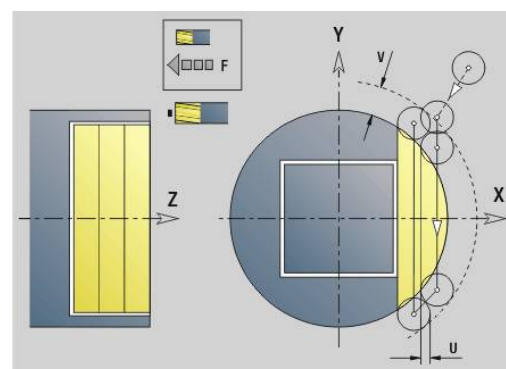
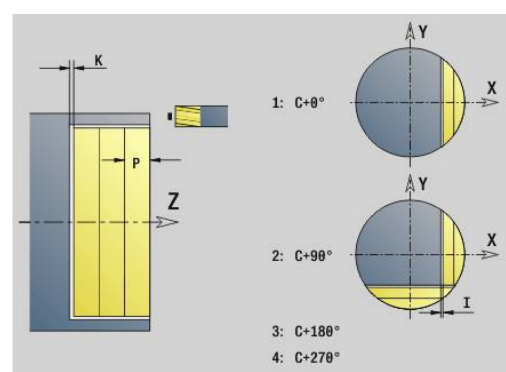
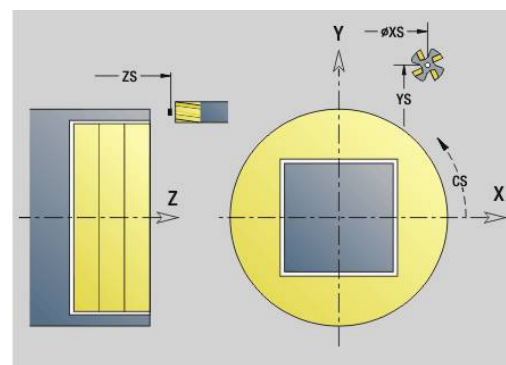
- **QK:** Тип обработки
 - Черновая обработка
 - Чист.обр.
- **P:** максимальное врезание
- **I:** Припуск паралл. к контуру
- **K:** Припуск в напр. врезания
- **H:** Направление фрезерования
 - **0:** встр.движение
 - **1:** попутное движение
- **U:** Коэффициент перекрытия – задание перекрытия траекторий фрезы (по умолчанию: 0,5) (диапазон: 0–0,99) $\text{перекрытие} = U * \text{диаметр фрезы}$
- **V:** Коэфф.перебега – определяет значение, на которое фреза перебегаёт внешний радиус (по умолчанию: 0,5).
- **FZ:** Подача врезания (по умолчанию: активная подача)
- **RB:** Плоск. отвода (по умолчанию: назад в стартовую позицию)

Другие формы:

Дополнительная информация: "smart.Turn-юнит", Стр. 104

Доступ к технологической базе данных:

- Тип обработки **Фрезерование**
- Задействованные параметры: **F, S, FZ, P**



Юнит G803 Гравировка Y-ось Фронт.пов.

Юнит гравировывает последовательность символов в линейном порядке на плоскости XY. Умляюты или особые знаки, которые невозможно задать в режиме работы **smart.Turn**, определяются посимвольно в **NF**. При программировании **Q = 1 (Записать дальше напрямую)**, будет подаваться смена инструмента и предварительное позиционирование. Действительными оказываются технологические значения предшествующего цикла гравировки.

Имя юнита: **G803_GRA_Y_STIRN** / Цикл: **G803**

Дополнительная информация: "Гравировка XY-плоскость G803", Стр. 696

Форма **Позиция:**

- **X, Y:** Начальная точка
- **Z2:** Конечная точка – конечная позиция Z, глубина для фрезерования
- **RB:** Плоск. отвода
- **APP:** Вариант подвода
- **DEP:** Вариант отвода

Форма **Цикл:**

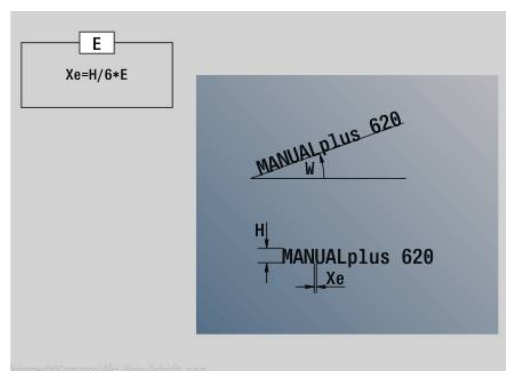
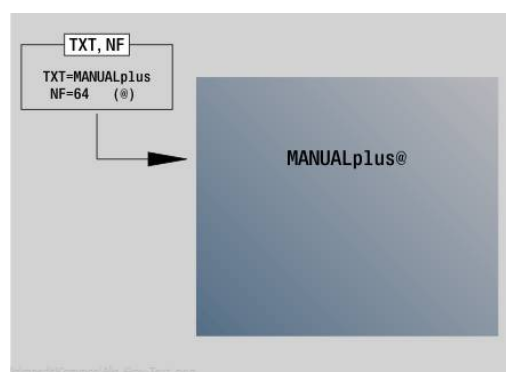
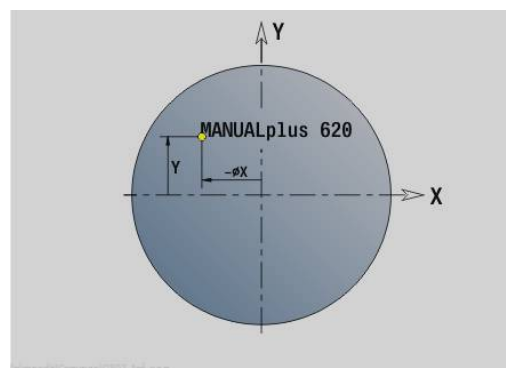
- **TXT:** Текст, который должен быть выгравирован
- **NF:** № знака – ASCII-код гравировуемого символа
- **H:** Высота шрифта
- **E:** Фактор перекрытия
Расстояние между символами рассчитывается по следующей формуле: $H / 6 * E$
- **W:** Угол наклона последовательности символов
- **FZ:** Коэфф. подачи на врезание (подача на врезание = текущая подача * FZ)
- **Q:** Записать дальше напрямую
 - **0 (Нет):** гравировка начинается с начальной точки
 - **1 (Да):** гравировать, начиная с позиции инструмента
- **O:** Зеркальная печать
 - **0 (Нет):** не зеркальная гравировка
 - **1 (Да):** зеркальная гравировка (зеркальная печать)
- **NS:** Номер кадра контура – ссылка на описание контура

Другие формы:

Дополнительная информация: "smart.Turn-юнит", Стр. 104

Доступ к технологической базе данных:

- Тип обработки: **Гравировка**
- Задействованные параметры: **F, S**



Юнит G800 Резьбофрезерование Фронт.пов. Y

Юнит фрезерует резьбу в существующем отверстии на плоскости XY.

Имя юнита: **G800_GEW_Y_STIRN** / Цикл: **G800**

Дополнительная информация: "Резьбофрезерование XY-плоскость G800", Стр. 698

Форма **Позиция:**

- **APP:** Вариант подвода
- **CS:** Позиция подвода по C — позиция оси C, которая перед вызовом цикла подводится функцией **G110**
- **Z1:** Точка старта отверстия
- **P2:** Глубина резьбы
- **I:** Диаметр резьбы
- **F1:** Шаг резьбы

Форма **Цикл:**

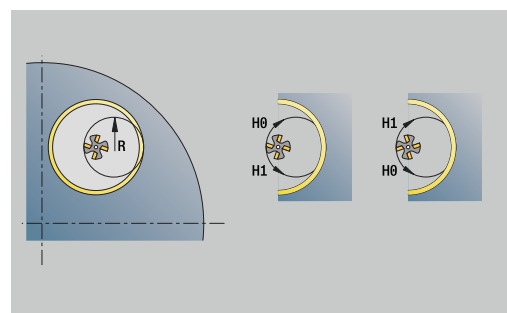
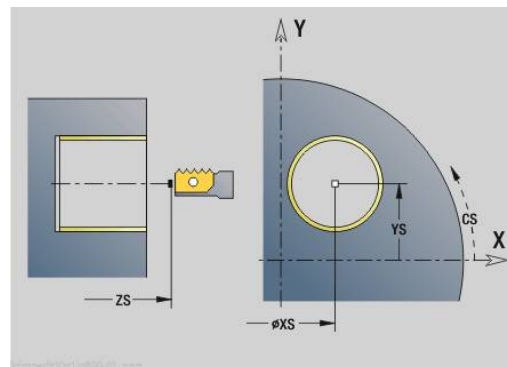
- **J:** Направление резьбы:
 - **0:** правая резьба
 - **1:** левая резьба
- **H:** Направление фрезерования
 - **0:** встр.движение
 - **1:** попутное движение
- **V:** Метод фрезерования
 - **0: один оборот** – резьба фрезеруется при помощи одной винтовой линии 360°
 - **1: проход** – резьба фрезеруется за несколько оборотов (инструмент с одной режущей кромкой)
- **R:** Радиус входа
- **FK:** Контур готов. детали – имя обрабатываемого контура
- **NS:** Номер кадра контура – ссылка на описание контура

Другие формы:

Дополнительная информация: "smart.Turn-юнит", Стр. 104

Доступ к технологической базе данных:

- Тип обработки: чистовая обработка фрезерованием
- Задействованные параметры: **F, S**



Юнит G847 ICP трохойд. фрезер. контура, торец Y

Юнит зачищает незамкнутый или замкнутый контур, определенный с помощью ICP, на торцевой поверхности.

Имя юнита: **G847_KON_Y_STIRN** / цикл: **G847**

Дополнительная информация: "Трохойд. фрезеров. контура G847", Стр. 504

Форма **Контур:**

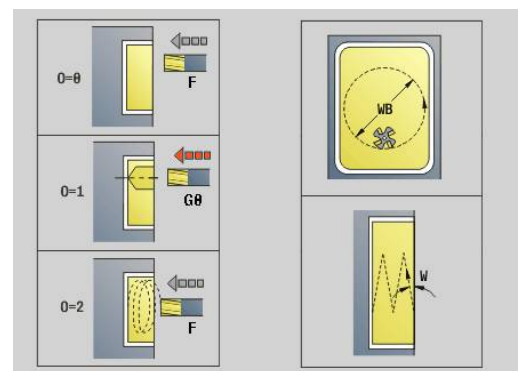
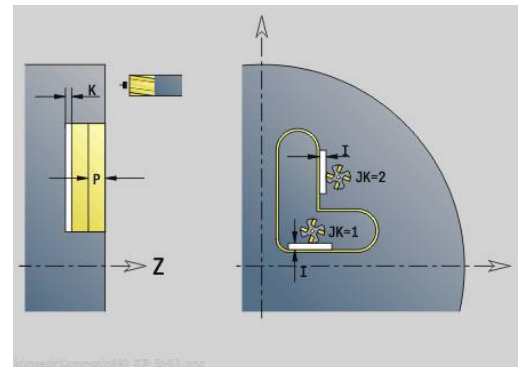
- **FK:** ICP номер контура
- **NS:** Номер кадра начала контура – начала участка контура
- **NE:** Номер кадра конца контура – конец участка контура
- **BF:** Обработка элем. формы (по умолчанию: 0)

Обработка фаски/скругления

- **0:** без обработки
- **1:** в начале
- **2:** в конце
- **3:** в начале и в конце
- **4:** только фаска/закруг. обрабатывается – не базовый элемент (условие: область контура с одним элементом)
- **Z1:** Верхняя грань фрезерован.
- **P2:** Глубина контура
- **I:** Припуск паралл. к контуру
- **K:** Припуск в напр. врезания
- **RB:** Плоск. отвода (по умолчанию: назад в стартовую позицию)
- **NF:** Метка позиции (только при **O = 1**)

Форма **Цикл:**

- **JK:** Место фрезерования
 - **0:** на контуре
 - **1:** в пред./ слева от контура
 - **2:** вне/справа от контура
- **H:** Направление фрезерования (по умолчанию: 1)
 - **0:** встр.движение
 - **1:** попутное движение
- **P:** максимальное врезание
- **BR:** Ширина трохойды
- **R:** Радиус обратного хода
- **FP:** Подача обратного хода (по умолчанию: активная подача)
- **AL:** Траект. отвода для возврата



- **O: Способ врезания** (по умолчанию: 2)
 - **O = 0** (перпендикулярное врезание): цикл выполняет перемещение в стартовую точку, врезание на подаче врезания и фрезерование контура
 - **O = 1** (перпендикулярное врезание, например, в предварительно засверленном положении):
 - **NF** запрограммирован: цикл позиционирует фрезу над первой предварительно засверленной позицией, врезается на ускоренном ходу вплоть до безопасного расстояния и фрезерует первую область. При необходимости цикл позиционирует фрезу в следующей предварительно засверленной позиции и обрабатывает следующую область и т. д.
 - **NF** не запрограммирован: цикл врезается в текущей позиции на ускоренном ходу и фрезерует область. При необходимости нужно позиционировать фрезу в следующей предварительно засверленной позиции и обработать следующую область и т. д.
 - **O = 2** (винтовое врезание): фреза врезается в текущей позиции под углом **W** и фрезерует полную окружность с диаметром **WB**.
- **FZ: Подача врезания** (по умолчанию: активная подача)
- **EW: Угол врезания**
- **WB: Диаметр спирали** (по умолчанию: диаметр спирали = 1.5 * диаметр фрезы)
- **U: Коэфф.перекр.** – минимальное перекрытие траекторий фрезерования = $U * \text{диаметр фрезы}$ (по умолчанию: 0,9)
- **HCC: Сглаживание контура**
 - **0: без выглаживания**
 - **1: с выглаживанием**

Дополнительные формуляры:

Дополнительная информация: "smart.Turn-юнит", Стр. 104

Доступ к технологической базе данных:

- Тип обработки **Фрезерование**
- Задействованные параметры: **F, S, FZ, P**

Юнит G848 ICP трохойд. фрезер. кармана, торец Y

Юнит зачищает фигуру или шаблон фигуры, определенный с помощью ICP, на торцевой поверхности с помощью вихревого фрезерования.

Имя юнита: **G848_TAS_Y_STIRN** / цикл: **G848**

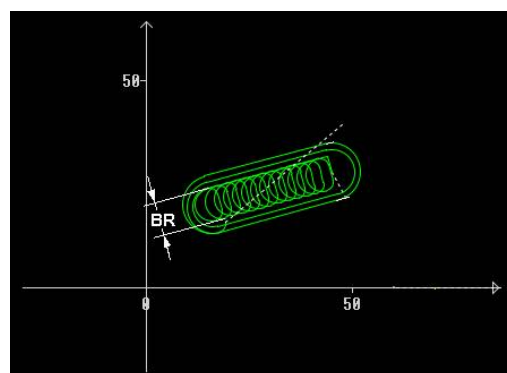
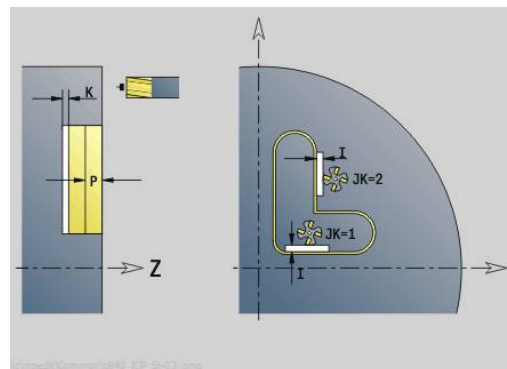
Дополнительная информация: "Трохойд. фрезеров. кармана G848", Стр. 506

Форма **Контур:**

- **FK:** ICP номер контура
- **NS:** Номер кадра начала контура – начала участка контура
- **Z1:** Верхняя грань фрезерован.
- **P2:** Глубина контура
- **I:** Припуск паралл. к контуру
- **K:** Припуск в напр. врезания
- **RB:** Плоск. отвода (по умолчанию: назад в стартовую позицию)
- **NF:** Метка позиции (только при **O** = 1)

Форма **Цикл:**

- **H:** Направление фрезерования (по умолчанию: 1)
 - **0:** встр. движение
 - **1:** попутное движение
- **P:** максимальное врезание
- **BR:** Ширина трохойды
- **R:** Радиус обратного хода
- **FP:** Подача обратного хода (по умолчанию: активная подача)
- **AL:** Траект. отвода для возврата
- **O:** Способ врезания (по умолчанию: 2)
 - **O** = 0 (перпендикулярное врезание): цикл выполняет перемещение в стартовую точку, врезание на подаче врезания и фрезерование фигуры
 - **O** = 1 (перпендикулярное врезание, например, в предварительно засверленном положении):
 - **NF** запрограммирован: цикл позиционирует фрезу над первой предварительно засверленной позицией, врезается на ускоренном ходу вплоть до безопасного расстояния и фрезерует первую область. При необходимости цикл позиционирует фрезу в следующей предварительно засверленной позиции и обрабатывает следующую область и т. д.
 - **NF** не запрограммирован: цикл врезается в текущей позиции на ускоренном ходу и фрезерует область. При необходимости нужно позиционировать фрезу в следующей предварительно засверленной позиции и обработать следующую область и т. д.
 - **O** = 2 (винтовое врезание): фреза врезается в текущей позиции под углом **W** и фрезерует полную окружность с диаметром **WB**.
- **FZ:** Подача врезания (по умолчанию: активная подача)
- **EW:** Угол врезания



- **WB: Диаметр спирали** (по умолчанию: диаметр спирали = 1.5 * диаметр фрезы)
- **U: Коэфф.перекр.** – минимальное перекрытие траекторий фрезерования = **U** * диаметр фрезы (по умолчанию: 0,9)
- **J: Вид и степень обработки**
 - **0: полностью**
 - **1: без обработки углов**
 - **2: с обработкой углов**



Ширину траектории воронки вихря **BR** необходимо программировать для канавок и прямоугольников, а для окружностей и многоугольников этот параметр обязательным не является.

Дополнительные формуляры:

Дополнительная информация: "smart.Turn-юнит", Стр. 104

Доступ к технологической базе данных:

- Тип обработки **Фрезерование**
- Задействованные параметры: **F, S, FZ, P**

Юнит G840 ICP фрез. контура Бок.поверх. Y

Юнит фрезерует заданный с помощью ICP контур на плоскости YZ.

Имя юнита: **G840_Kon_Y_Mant** / Цикл: **G840**

Дополнительная информация: "G840 — фрезерование",
Стр. 490

Форма **Контур:**

- **FK:** ICP номер контура
- **NS:** Номер кадра начала контура – начала участка контура
- **NE:** Номер кадра конца контура – конец участка контура
- **BF:** Обработка элем. формы (по умолчанию: 0)

Обработка фаски/скругления

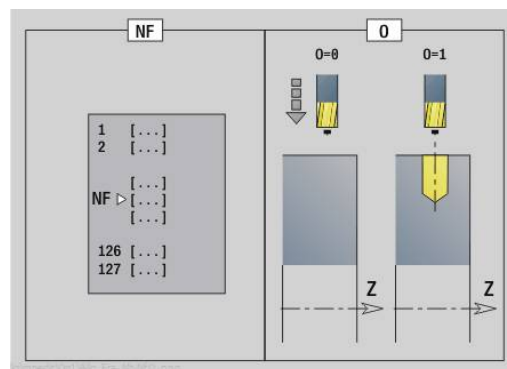
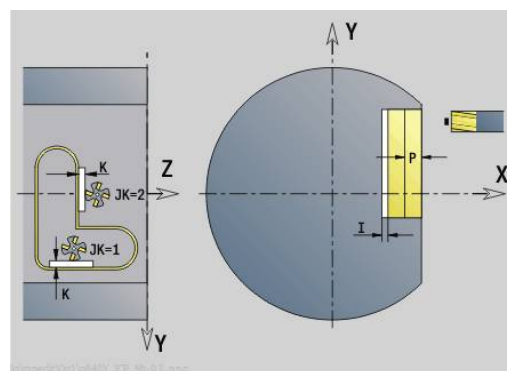
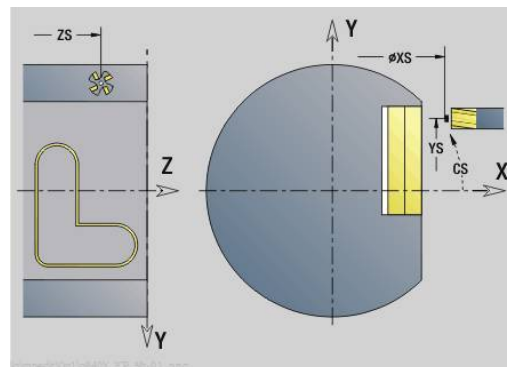
- **0:** без обработки
- **1:** в начале
- **2:** в конце
- **3:** в начале и в конце
- **4:** только фаска/закруг. обрабатывается — не базовый элемент (условие: область контура с одним элементом)
- **X1:** Верхняя грань фрезерован.
- **P2:** Глубина контура

Форма **Цикл:**

- **JK:** Место фрезерования
 - **0:** на контуре
 - **1:** в пред./ слева от контура
 - **2:** вне/справа от контура
 - **3:** в завис. от H и MD
- **H:** Направление фрезерования
 - **0:** встр.движение
 - **1:** попутное движение
- **P:** максимальное врезание
- **I:** Припуск в напр. врезания
- **K:** Припуск паралл. к контуру
- **FZ:** Подача врезания (по умолчанию: активная подача)
- **E:** Редуцированная подача
- **R:** Радиус входа
- **O:** Способ врезания (по умолчанию: 0)
 - **0:** прямая – цикл перемещает инструмент к стартовой точке, врезается на подаче и фрезерует контур
 - **1:** в предварительном отверстии – цикл позиционирует над позицией предварительного засверливания, врезается и фрезерует контур
- **NF:** Метка позиции (только при **O** = 1)
- **RB:** Плоск. отвода (по умолчанию: назад в стартовую позицию)

Другие формы:

Дополнительная информация: "smart.Turn-юнит", Стр. 104



Доступ к технологической базе данных:

- Тип обработки: чистовая обработка фрезерованием
- Задействованные параметры: **F, S, FZ, P**

Юнит G845 ICP фрез. карманов Бок.пов. Y

Юнит фрезерует заданный с помощью ICP карман на плоскости YZ. Выбрать в QK черновую или чистовую обработку, для черновой обработки указать стратегию врезания.

Имя юнита: **G845_Tas_Y_Mant** / Циклы: **G845; G846**

Дополнительная информация: "G845 – фрезерование", Стр. 498

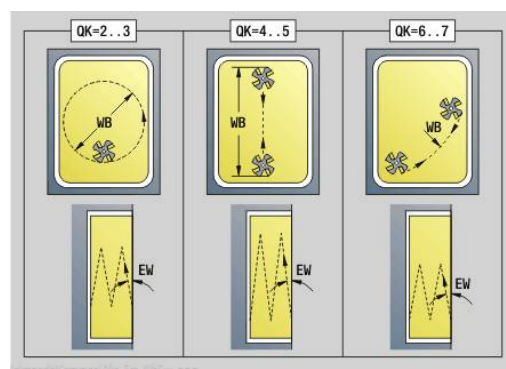
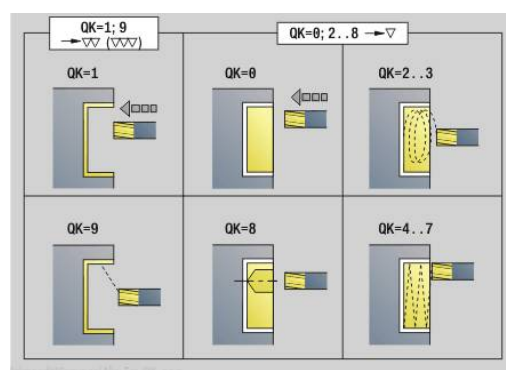
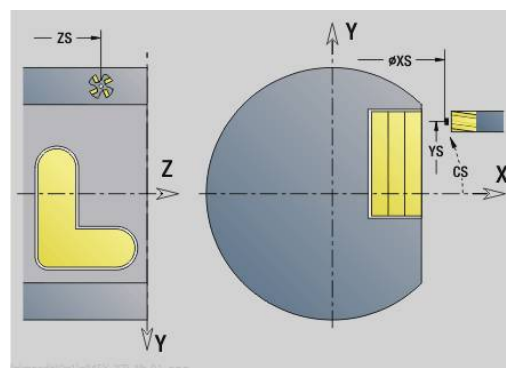
Дополнительная информация: "Фрезер.карманов – чистовая обр. G846", Стр. 502

Форма **Контур:**

- **FK:** ICP номер контура
- **NS:** Номер кадра начала контура – начала участка контура
- **X1:** Верхняя грань фрезерован.
- **P2:** Глубина контура
- **NF:** Метка позиции (только при QK = 8)
- **FZ:** Подача врезания (по умолчанию: активная подача)
- **E:** Редуцированная подача
- **FP:** Скорость подачи в плоскости

Форма **Цикл:**

- **QK:** Тип обработки и стратегия врезания
 - **0:** черн.обработка
 - **1:** чист.обработка
 - **2:** черн.обр. по спирали ручная
 - **3:** черновая обр. по спирали авто
 - **4:** черн.обр.маятн.движ. лин. ручн.
 - **5:** черн.обр.маятн.движ. лин. авто
 - **6:** черн.обр.маятн.движ. кругов.руч
 - **7:** черн.обр.маятн.движ.кругов.авто
 - **8:** врез.черн.обр.в поз.предв.сверл
 - **9:** чист.обр. 3D кривая подвода
- **JT:** Направление отработки
 - **0:** изнутри на наружу
 - **1:** из наружия во внутрь
- **H:** Направление фрезерования
 - **0:** встр.движение
 - **1:** попутное движение
- **P:** максимальное врезание
- **I:** Припуск в напр. врезания
- **K:** Припуск паралл. к контуру
- **R:** Радиус входа
- **WB:** Длина врезания
- **EW:** Угол врезания
- **U:** Коэффициент перекрытия – задание перекрытия траекторий фрезы (по умолчанию: 0,5) (диапазон: 0–0,99)
перекрытие = $U * \text{диаметр фрезы}$
- **RB:** Плоск. отвода (по умолчанию: назад в стартовую позицию)



Другие формы:

Дополнительная информация: "smart.Turn-юнит", Стр. 104

Доступ к технологической базе данных:

- Тип обработки **Фрезерование**
- Задействованные параметры: **F, S, FZ, P**

Юнит G840 ICP снятие заусенцев Бок.пов. Y

Юнит производит удаление заусенцев по определенному с помощью ICP контуру на плоскости YZ.

Имя юнита: **G840_ENT_Y_MANT** / Цикл: **G840**

Дополнительная информация: "G840 — удаление заусенцев", Стр. 494

Форма **Контур:**

- **FK:** ICP номер контура
- **NS:** Номер кадра начала контура – начала участка контура
- **NE:** Номер кадра конца контура – конец участка контура
- **BF:** Обработка элем. формы (по умолчанию: 0)

Обработка фаски/скругления

- **0:** без обработки
- **1:** в начале
- **2:** в конце
- **3:** в начале и в конце
- **4:** только фаска/закруг. обрабатывается — не базовый элемент (условие: область контура с одним элементом)
- **X1:** Верхняя грань фрезерован.

Форма **Цикл:**

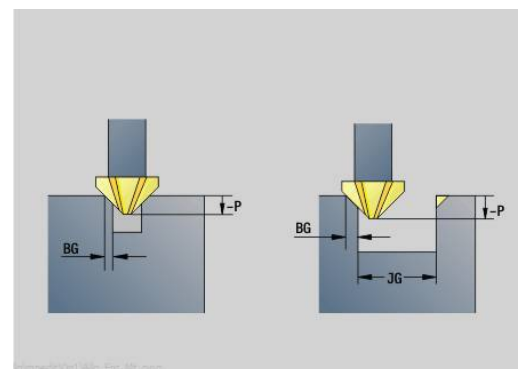
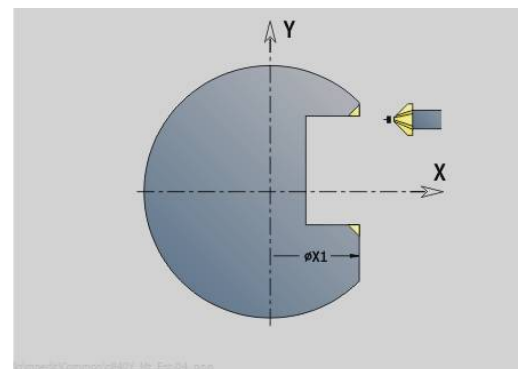
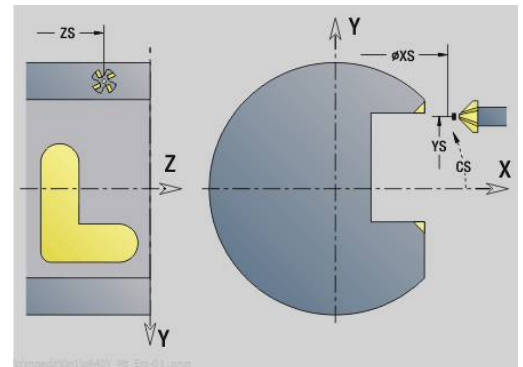
- **JK:** Место фрезерования
 - **0:** на контуре
 - **1:** в пред./ слева от контура
 - **2:** вне/справа от контура
 - **3:** в завис. от H и MD
- **H:** Направление фрезерования
 - **0:** встр.движение
 - **1:** попутное движение
- **BG:** Ширина фаски для снятия заусенцев
- **JG:** Диам.предобработки
- **P:** Глубина врезания (задается отрицательной)
- **K:** Припуск паралл. к контуру
- **R:** Радиус входа
- **FZ:** Подача врезания (по умолчанию: активная подача)
- **E:** Редуцированная подача
- **RV:** Плоск. отвода (по умолчанию: назад в стартовую позицию)

Другие формы:

Дополнительная информация: "smart.Turn-юнит", Стр. 104

Доступ к технологической базе данных:

- Тип обработки **Удал.грата**
- Задействованные параметры: **F, S**



Юнит G841 Отдельн.пов. Y-ось Бок.пов.

Юнит фрезерует заданную с помощью **ICP** отдельную поверхность на плоскости YZ.

Имя юнита: **G841_Y_MANT** / Циклы: **G841, G842**

Дополнительная информация: "Фрез.поверхн.-черновая обр. G841", Стр. 684

Дополнительная информация: "Фрез.поверхн.-чистовая обр. G842", Стр. 685

Форма **Контур:**

- **FK:** ICP номер контура
- **NS:** Номер кадра начала контура – начала участка контура

Форма **Цикл:**

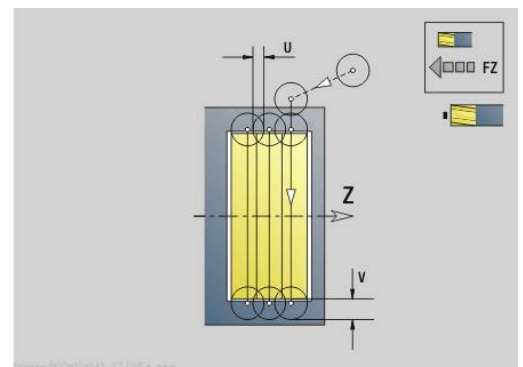
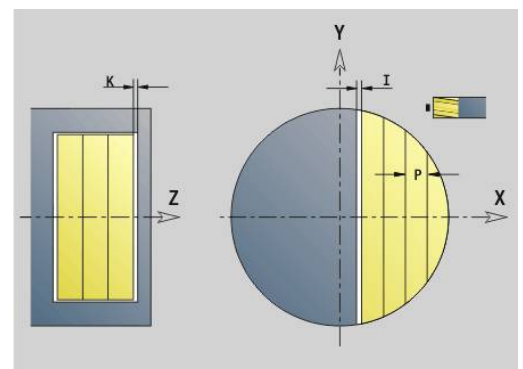
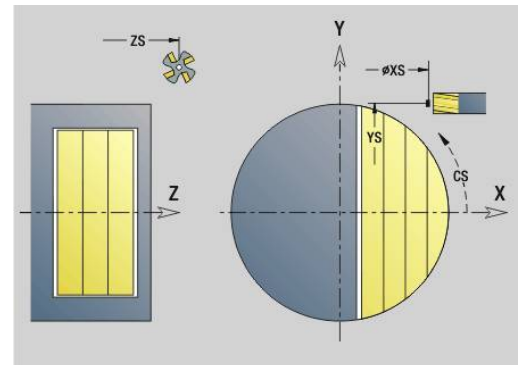
- **QK:** Тип обработки
 - Черновая обработка
 - Чист.обр.
- **P:** максимальное врезание
- **I:** Припуск паралл. к контуру
- **K:** Припуск в напр. врезания
- **H:** Направление фрезерования
 - **0:** встр.движение
 - **1:** попутное движение
- **U:** Коэффициент перекрытия – задание перекрытия траекторий фрезы (по умолчанию: 0,5) (диапазон: 0–0,99) $\text{перекрытие} = U * \text{диаметр фрезы}$
- **V:** Коэфф.перебега – определяет значение, на которое фреза перебегаёт внешний радиус (по умолчанию: 0,5).
- **FZ:** Подача врезания (по умолчанию: активная подача)
- **RB:** Плоск. отвода (по умолчанию: назад в стартовую позицию)

Другие формы:

Дополнительная информация: "smart.Turn-юнит", Стр. 104

Доступ к технологической базе данных:

- Тип обработки **Фрезерование**
- Задействованные параметры: **F, S, FZ, P**



Юнит G843 Многогранник Y-ось Бок.пов.

Юнит фрезерует заданную с помощью ICP многогранную поверхность на плоскости YZ.

Имя юнита: **G843_Y_MANT** / Циклы: **G843; G844**

Дополнительная информация: "Фрез.многогран.-черновая обр. G843", Стр. 686

Дополнительная информация: "Фрез.многогранника-чистовая обр. G844", Стр. 687

Форма **Контур:**

- **FK:** ICP номер контура
- **NS:** Номер кадра начала контура – начала участка контура

Форма **Цикл:**

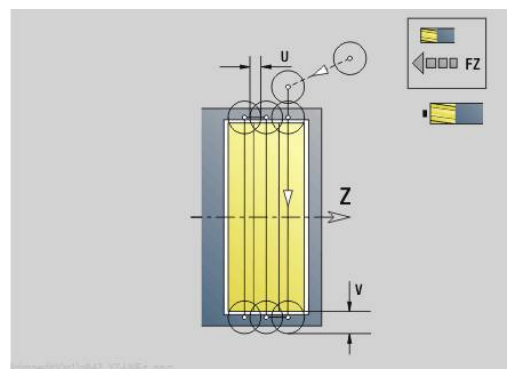
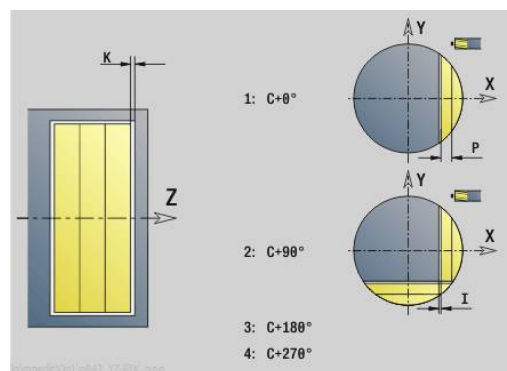
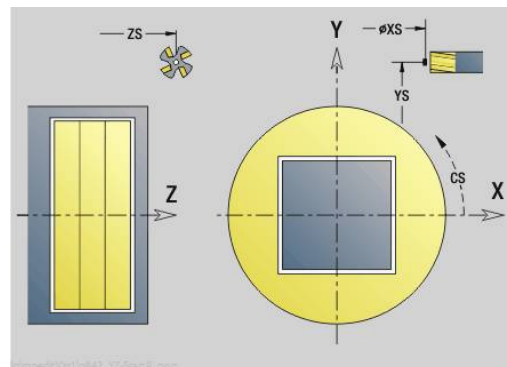
- **QK:** Тип обработки
 - Черновая обработка
 - Чист.обр.
- **P:** максимальное врезание
- **I:** Припуск паралл. к контуру
- **K:** Припуск в напр. врезания
- **H:** Направление фрезерования
 - **0:** встр.движение
 - **1:** попутное движение
- **U:** Коэффициент перекрытия – задание перекрытия траекторий фрезы (по умолчанию: 0,5) (диапазон: 0–0,99) $\text{перекрытие} = U * \text{диаметр фрезы}$
- **V:** Коэфф.перебега – определяет значение, на которое фреза перебегаёт внешний радиус (по умолчанию: 0,5).
- **FZ:** Подача врезания (по умолчанию: активная подача)
- **RB:** Плоск. отвода (по умолчанию: назад в стартовую позицию)

Другие формы:

Дополнительная информация: "smart.Turn-юнит", Стр. 104

Доступ к технологической базе данных:

- Тип обработки **Фрезерование**
- Задействованные параметры: **F, S, FZ, P**



Юнит G804 Гравировка Y-ось Бок.пов.

Юнит гравировывает последовательность символов в линейном порядке на плоскости YZ. Умлякуты или особые знаки, которые невозможно задать в режиме работы **smart.Turn**, определяются посимвольно в **NF**. При программировании **Q = 1** (**Записать дальше напрямую**), будет подавляться смена инструмента и предварительное позиционирование. Действительными оказываются технологические значения предшествующего цикла гравировки.

Имя юнита: **G804_GRA_Y_MANT** / Цикл: **G804**

Дополнительная информация: "Гравировка YZ-плоскость G804", Стр. 697

Форма **Позиция:**

- **Y, Z:** Начальная точка
- **X:** Конечная точка – конечная позиция X, глубина для фрезерования (размер диаметра)
- **RB:** Плоск. отвода

Форма **Цикл:**

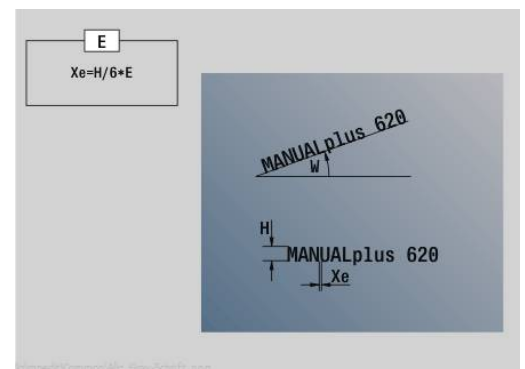
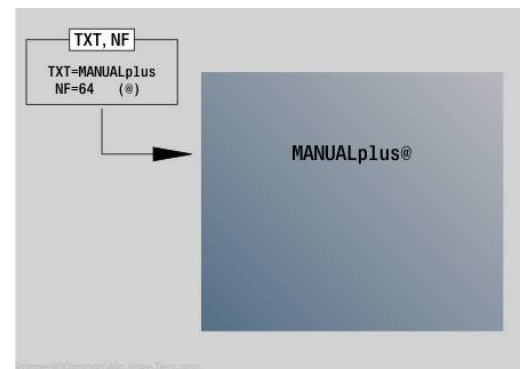
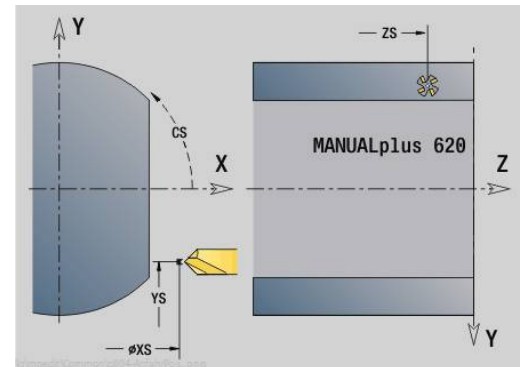
- **TXT:** Текст, который должен быть выгравирован
- **NF:** № знака – ASCII-код гравироваемого символа
- **H:** Высота шрифта
- **E:** Фактор перекрытия
Расстояние между символами рассчитывается по следующей формуле: $H / 6 * E$
- **W:** Угол наклона последовательности символов
- **FZ:** Коэфф. подачи на врезание (подача на врезание = текущая подача * **FZ**)
- **Q:** Записать дальше напрямую
 - **0 (Нет):** гравировка начинается с начальной точки
 - **1 (Да):** гравировать, начиная с позиции инструмента
- **O:** Зеркальная печать
 - **0 (Нет):** не зеркальная гравировка
 - **1 (Да):** зеркальная гравировка (зеркальная печать)
- **NS:** Номер кадра контура – ссылка на описание контура

Другие формы:

Дополнительная информация: "smart.Turn-юнит", Стр. 104

Доступ к технологической базе данных:

- Тип обработки: **Гравировка**
- Задействованные параметры: **F, S**



Юнит G806 Резьбофрезерование Бок.пов. Y

Юнит фрезерует резьбу в существующем отверстии на плоскости YZ.

Имя юнита: **G806_GEW_Y_MANT** / Цикл: **G806**

Дополнительная информация: "Резьбофрезерование YZ-плоскость G806", Стр. 699

Форма **Позиция:**

- **APP:** Вариант подвода
- **CS:** Позиция подвода по C — позиция оси C, которая перед вызовом цикла подводится функцией **G110**
- **X1:** Точка старта отверстия (размер диаметра)

■ **P2:** Глубина резьбы

■ **I:** Диаметр резьбы

■ **F1:** Шаг резьбы

Форма **Цикл:**

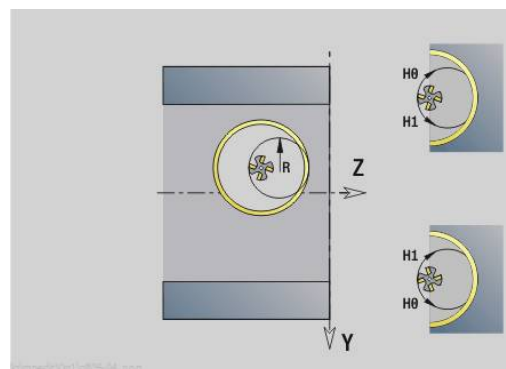
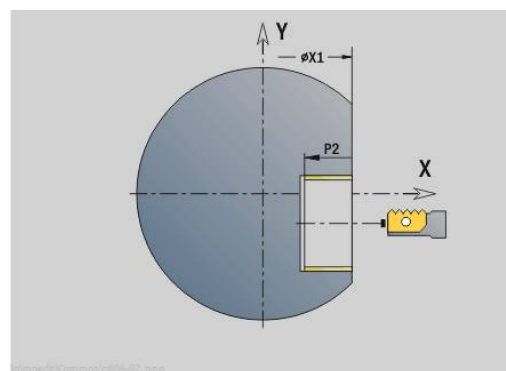
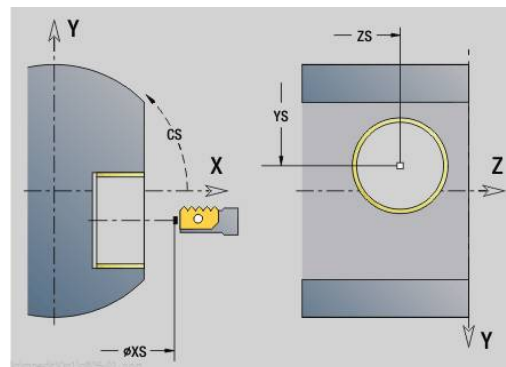
- **J:** Направление резьбы:
 - **0:** правая резьба
 - **1:** левая резьба
- **H:** Направление фрезерования
 - **0:** встр.движение
 - **1:** попутное движение
- **V:** Метод фрезерования
 - **0: один оборот** – резьба фрезеруется при помощи одной винтовой линии 360°
 - **1: проход** – резьба фрезеруется за несколько оборотов (инструмент с одной режущей кромкой)
- **R:** Радиус входа
- **FK:** Контур готов. детали – имя обрабатываемого контура
- **NS:** Номер кадра контура – ссылка на описание контура

Другие формы:

Дополнительная информация: "smart.Turn-юнит", Стр. 104

Доступ к технологической базе данных:

- Тип обработки: чистовая обработка фрезерованием
- Задействованные параметры: **F, S**



Юнит G847 ICP трох. фрез. контура, бок. пов. Y

Юнит зачищает незамкнутый или замкнутый контур, определенный с помощью ICP, на боковой поверхности.

Имя юнита: **G847_KON_Y_MANT** / цикл: **G847**

Дополнительная информация: "Трохоид. фрезеров. контура G847", Стр. 504

Форма **Контур:**

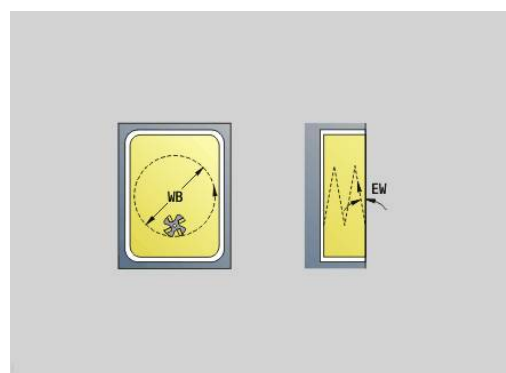
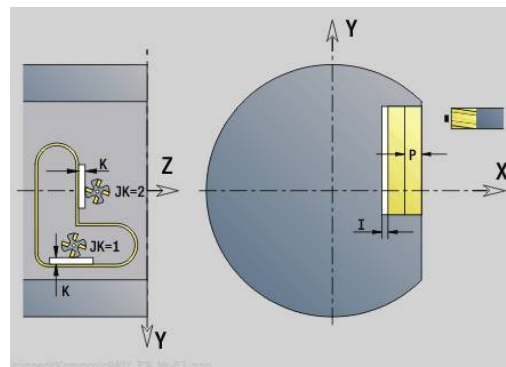
- **FK:** ICP номер контура
- **NS:** Номер кадра начала контура – начала участка контура
- **NE:** Номер кадра конца контура – конец участка контура
- **BF:** Обработка элем. формы (по умолчанию: 0)

Обработка фаски/скругления

- **0:** без обработки
- **1:** в начале
- **2:** в конце
- **3:** в начале и в конце
- **4:** только фаска/закруг. обрабатывается — не базовый элемент (условие: область контура с одним элементом)
- **X1:** Верхняя грань фрезерован. (размер диаметра; по умолчанию: Точка старта X)
- **P2:** Глубина контура
- **I:** Припуск в напр. врезания
- **K:** Припуск паралл. к контуру
- **RB:** Плоск. отвода (по умолчанию: назад в стартовую позицию)
- **NF:** Метка позиции (только при **O = 1**)

Форма **Цикл:**

- **JK:** Место фрезерования
 - **0:** на контуре
 - **1:** в пред./ слева от контура
 - **2:** вне/справа от контура
- **H:** Направление фрезерования (по умолчанию: 1)
 - **0:** встр.движение
 - **1:** попутное движение
- **P:** максимальное врезание
- **BR:** Ширина трохойды
- **R:** Радиус обратного хода
- **FP:** Подача обратного хода (по умолчанию: активная подача)
- **AL:** Траект. отвода для возврата



- **O: Способ врезания** (по умолчанию: 2)
 - **O = 0** (перпендикулярное врезание): цикл выполняет перемещение в стартовую точку, врезание на подаче врезания и фрезерование контура
 - **O = 1** (перпендикулярное врезание, например, в предварительно засверленном положении):
 - **NF** запрограммирован: цикл позиционирует фрезу над первой предварительно засверленной позицией, врезается на ускоренном ходу вплоть до безопасного расстояния и фрезерует первую область. При необходимости цикл позиционирует фрезу в следующей предварительно засверленной позиции и обрабатывает следующую область и т. д.
 - **NF** не запрограммирован: цикл врезается в текущей позиции на ускоренном ходу и фрезерует область. При необходимости нужно позиционировать фрезу в следующей предварительно засверленной позиции и обработать следующую область и т. д.
 - **O = 2** (винтовое врезание): фреза врезается в текущей позиции под углом **W** и фрезерует полную окружность с диаметром **WB**.
- **FZ: Подача врезания** (по умолчанию: активная подача)
- **EW: Угол врезания**
- **WB: Диаметр спирали** (по умолчанию: диаметр спирали = 1.5 * диаметр фрезы)
- **U: Коэфф.перекр.** – минимальное перекрытие траекторий фрезерования = $U * \text{диаметр фрезы}$ (по умолчанию: 0,9)
- **НСС: Сглаживание контура**
 - **0: без выглаживания**
 - **1: с выглаживанием**

Дополнительные формуляры:

Дополнительная информация: "smart.Turn-юнит", Стр. 104

Доступ к технологической базе данных:

- Тип обработки **Фрезерование**
- Задействованные параметры: **F, S, FZ, P**

Юнит G848 ICP трох. фрез. кармана, бок. пов. Y

Юнит зачищает фигуры, определенные с помощью ICP, на боковой поверхности с помощью вихревого фрезерования.

Имя юнита: **G848_TAS_Y_MANT** / цикл: **G848**

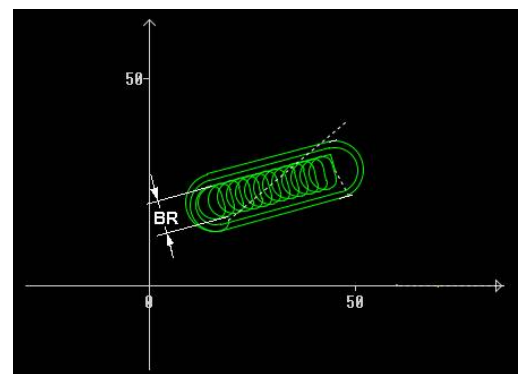
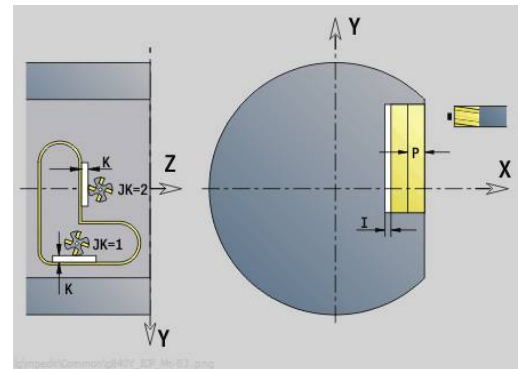
Дополнительная информация: "Трохоид. фрезеров. кармана G848", Стр. 506

Форма **Контур:**

- **FK:** ICP номер контура
- **NS:** Номер кадра начала контура – начала участка контура
- **X1:** Верхняя грань фрезерован.
- **P2:** Глубина контура
- **I:** Припуск паралл. к контуру
- **K:** Припуск в напр. врезания
- **RB:** Плоск. отвода (по умолчанию: назад в стартовую позицию)
- **NF:** Метка позиции (только при **O** = 1)

Форма **Цикл:**

- **H:** Направление фрезерования (по умолчанию: 1)
 - **0:** встр. движение
 - **1:** попутное движение
- **P:** максимальное врезание
- **BR:** Ширина трохойды
- **R:** Радиус обратного хода
- **FP:** Подача обратного хода (по умолчанию: активная подача)
- **AL:** Траект. отвода для возврата
- **O:** Способ врезания (по умолчанию: 2)
 - **O** = 0 (перпендикулярное врезание): цикл выполняет перемещение в стартовую точку, врезание на подаче врезания и фрезерование фигуры
 - **O** = 1 (перпендикулярное врезание, например, в предварительно засверленном положении):
 - **NF** запрограммирован: цикл позиционирует фрезу над первой предварительно засверленной позицией, врезается на ускоренном ходу вплоть до безопасного расстояния и фрезерует первую область. При необходимости цикл позиционирует фрезу в следующей предварительно засверленной позиции и обрабатывает следующую область и т. д.
 - **NF** не запрограммирован: цикл врезается в текущей позиции на ускоренном ходу и фрезерует область. При необходимости нужно позиционировать фрезу в следующей предварительно засверленной позиции и обработать следующую область и т. д.
 - **O** = 2 (винтовое врезание): фреза врезается в текущей позиции под углом **W** и фрезерует полную окружность с диаметром **WB**.
- **FZ:** Подача врезания (по умолчанию: активная подача)
- **EW:** Угол врезания
- **WB:** Диаметр спирали (по умолчанию: диаметр спирали = 1.5 * диаметр фрезы)



- **U: Коэфф.перекр.** – минимальное перекрытие траекторий фрезерования = $U \cdot \text{диаметр фрезы}$ (по умолчанию: 0,9)
- **J: Вид и степень обработки**
 - **0: полностью**
 - **1: без обработки углов**
 - **2: с обработкой углов**



Ширину траектории воронки вихря **BR** необходимо программировать для канавок и прямоугольников, а для окружностей и многоугольников этот параметр обязательным не является.

Дополнительные формуляры:

Дополнительная информация: "smart.Turn-юнит", Стр. 104

Доступ к технологической базе данных:

- Тип обработки **Фрезерование**
- Задействованные параметры: **F, S, FZ, P**

6

DIN программирование

6.1 Программирование в ДИН/ИСО режим

Команды геометрии и обработки

Система ЧПУ поддерживает также структурированное программирование в режиме **ДИН/ИСО режим**.

G-команды разделены на:

- **Геометрические команды** для описания контура заготовки и контура готовой детали
- **Команды обработки** для раздела **ОБРАБОТКА**.



Некоторые **G**-номера применяются как для описания заготовок и готовых деталей, так и в разделе **ОБРАБОТКА**. При копировании или перемещении кадров УП необходимо учитывать, что **геометрические команды** используются исключительно для описания контура; **команды обработки** используются исключительно в разделе **ОБРАБОТКА**.

Пример: структурированная программа DIN PLUS

ЗАГЛОВОК ПРОГРАММЫ	
#МАТЕРИАЛ	Сталь
#СТАНОК	Токарный станок
#ЧЕРТЕЖ	356_787.9
#СЖАТИЕ ЗАКР.	20
#СУППОРТ	\$1
#FIRMA	Turn & Co
#ЕДИНИЦА	METRIC
РЕВОЛЬ.ГОЛ. 1	
T1 ID"342-300.1"	
T2 ID"111-80-080.1"	
. . .	
ЗАГОТОВКА	
N1 G20 X120 Z120 K2	
ГОТОВАЯ ДЕТАЛЬ	
N2 G0 X60 Z-115	
N3 G1 Z-105	
. . .	
ОБРАБОТКА	
N22 G59 Z282	
N25 G14 Q0	
[Сверление]	
N26 T1	
N27 G97 S1061 G95 F0.25 M4	
. . .	
КОНЕЦ	

Программирование контура

Описание контура заготовки и контура готовой детали является предпосылкой для отслеживания заготовки и использования токарных циклов, связанных с контуром. При обработке фрезерованием и сверлением описание контура является предпосылкой для использования циклов обработки.



Для описания контуров заготовок и готовых деталей используется **ICP** (интерактивное программирование контура).

Контур для токарной обработки:

- Описывайте контур за **один ход**
- Направление описания не зависит от направления обработки
- Описания контура не должны выходить за пределы центра вращения
- Контур готовой детали должен лежать внутри контура заготовки
- Для прутка, необходимо определить, как заготовку, только участок, необходимый для производства одной детали
- Описания контура действительны для всей управляющей программы, даже если обрабатываемая деталь пережата для обработки задней поверхности
- В циклах обработки программируются **ссылки** на описание контура

Заготовку и вспомогательную заготовку описывайте:

- с помощью макроса заготовки **G20**, при стандартных заготовках (цилиндр, полый цилиндр)
- с помощью макроса отливки **G21**, если контур заготовки базируется на контуре готовой детали. **G21** применяется только для описания заготовок
- с помощью отдельных элементов контура (как контуры готовой детали), если вы не можете использовать **G20, G21**

Готовую деталь описывайте через отдельные элементы контура и элементы формы. Вы можете назначить элементам контура или всему контуру атрибуты, которые учитываются при обработке детали (например, припуски, аддитивные коррекции, специальные подачи и т.д.). Контур готовой детали всегда автоматически замыкается системой ЧПУ параллельно оси.

Для промежуточных шагов обработки используются вспомогательные контуры. Программирование вспомогательных контуров производится аналогично описанию контура готовой детали. В одном разделе **Вспомог. контур** возможно одно описание контура. **Вспомог. контур** получает имя (**ID**), на которое можно ссылаться в цикле. Вспомогательные контуры не закрываются автоматически.

Контуры для обработки по оси С:

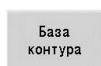
- Контуры для обработки по оси С программируются внутри раздела **ГОТОВАЯ ДЕТАЛЬ**
- Контуры обозначаются с помощью идентификаторов **ТОРЕЦ** или **БОКОВАЯ ПОВЕР.**. Возможно неоднократное использование идентификаторов разделов или программирование нескольких контуров в пределах одного идентификатора раздела

Ссылки кадра: при редактировании связанных с контуром **G**-команд (раздел **ОБРАБОТКА**) переносятся ссылки кадра из отображаемого контура.

Захват ссылки на кадр:



- ▶ Расположите курсор в поле ввода (**NS**)



- ▶ Переключитесь на отображение контура



- ▶ Установите курсор на желаемый элемент контура



- ▶ Переключитесь на **NE**



- ▶ Установите курсор на желаемый элемент контура



- ▶ Вернуться в окно диалога при помощи программируемой клавиши **Ввести**

NC-кадры программы DIN

Кадр УП содержит NC команды, такие как перемещения, переключения или управления. Команды перемещения и переключения начинаются с **G** или **M**, за которыми следует комбинация цифр (**G1, G2, G81, M3, M30, ...**) и адресные параметры. Команды управления состоят из **ключевых слов** (**WHILE, RETURN** и т.д.) или из комбинации букв и цифр.

Разрешены NC-кадры, содержащие исключительно расчеты переменных.

В одном кадре можно запрограммировать несколько NC-команд, если они не используют тех же самых адресных букв и не содержат **противоположных** функций.

Примеры:

- Разрешенная комбинация: **N10 G1 X100 Z2 M8**
- Запрещённая комбинация: **N10 G1 X100 Z2 G2 X100 Z2 R30**
– одни и те же буквенные адреса использованы несколько раз или **N10 M3 M4** – противоположный смысл

Заготовку и вспомогательную заготовку описывайте:

- с помощью макроса заготовки **G20**, при стандартных заготовках (цилиндр, полый цилиндр)
- с помощью макроса отливки **G21**, если контур заготовки базируется на контуре готовой детали. **G21** применяется только для описания заготовок
- с помощью отдельных элементов контура (как контуры готовой детали), если вы не можете использовать **G20, G21**

Адресные параметры кадра – адресные параметры состоят из 1 или 2 букв, за которыми следует:


- одно значение
- одно математическое выражение
- один **?** (упрощенное геометрическое программирование VGR)
- один знак **i** в качестве идентификатора инкрементного адресного параметра (примеры: **Xi...**, **Ci...**, **XKi...**, **YKi...**, и т.д.)
- одна **#**-переменная
- одна константа (**_constname**)

Примеры:



- **X20** [абсолютный размер]
- **Zi-35.675** [размер в приращениях]
- **X?** [VGP]
- **X#I1** [программирование с переменной]
- **X(#g12+1)** [программирование с переменной]
- **X(37+2)*SIN(30)** [математическое выражение]
- **X(20*_pi)** [константы в выражении]

Создать, изменить или удалить кадр УП


Создание кадра УП:

- ▶ Нажмите клавишу **INS**
- > Система ЧПУ создает новый кадр УП под позицией курсора.
- ▶ Или напрямую запрограммировать управляющую команду
- > Система ЧПУ создает новый кадр УП или добавляет управляющую команду в существующий кадр УП.



Удаление NC-кадра:

- ▶ Разместите курсор на подлежащий удалению NC-кадр
- ▶ Нажать клавишу **DEL**
- > Система ЧПУ удалит кадр УП.



Добавление элемента в кадр:

- ▶ Позиционировать курсор на элементе кадра УП (номер кадра УП, **G**-команда, **M**-команда, параметр адреса и т. д.).
- ▶ Добавить элемент УП (**G**-, **M**-, **T**-функция и т. д.)

Изменение элемента кадра:

- ▶ Позиционировать курсор на элементе кадра УП (номер кадра УП, **G**-команда, **M**-команда, параметр адреса и т. д.) или на идентификаторе раздела.
- ▶ Нажмите клавишу **ENT**
- ▶ Или дважды щелкните левой кнопкой мыши
- > Система ЧПУ активирует диалоговое окно, в котором можно редактировать номер кадра, **G**-номер, **M**-номер или параметр адреса.

Удаление NC-кадра:

- ▶ Позиционировать курсор на элементе кадра УП (номер кадра УП, **G**-команда, **M**-команда, параметр адреса и т. д.) или на идентификаторе раздела.
- ▶ Нажмите клавишу **DEL**
- > Выделенные с помощью курсора элементы и все принадлежащие им элементы будут удалены. Пример: если курсор указывает на **G**-команду, будут также удалены параметры адреса.

Адресные параметры

Программируйте координаты абсолютно или в приращениях. Если вы не задаете координаты **X, Y, Z, XK, YK, C**, то они копируются из предыдущего выполненного кадра (самоудержание).

Неизвестные координаты главных осей X, Y или Z рассчитываются системой ЧПУ, если вы программируете **?** (упрощённое программирование геометрии – VGP).

Функции обработки **G0, G1, G2, G3, G12** и **G13** являются модальными. Это значит, что система ЧПУ использует предыдущую команду **G**, если в следующем кадре запрограммированы адресные параметры **X, Y, Z, I** или **K** без **G**-функции. При этом абсолютные значения предусмотрены в качестве адресных параметров.

Система ЧПУ поддерживает переменные и математические выражения в качестве адресного параметра.

Редактирование адресных параметров:

- ▶ Активируйте диалоговое окно



- ▶ Разместите курсор в поле ввода
- ▶ Ввод или изменение значений
- ▶ Или при помощи программных клавиш используйте расширенные возможности ввода:
 - **?** программирование (VGP)
 - Переключение инкрементально – абсолютно
 - Активация ввода переменных
 - Применение контурной ссылки

Упрощённое программирование геометрии:



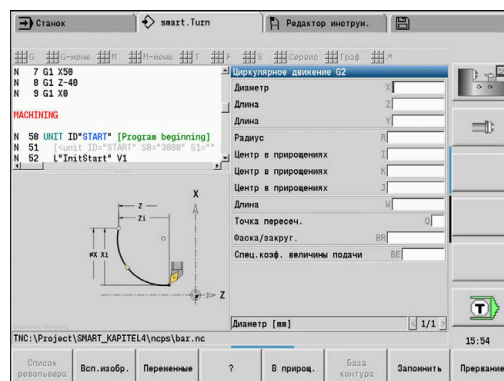
- ▶ Нажмите программную клавишу **?**



- ▶ Нажмите программную клавишу **?** ещё раз для получения дополнительных возможностей

VGP предлагает следующие возможности:

- **?**: Система ЧПУ рассчитывает значение
- **?>**: Система ЧПУ рассчитывает значение. При двух решениях система ЧПУ применяет большее значение
- **?<**: Система ЧПУ рассчитывает значение. При двух решениях система ЧПУ применяет меньшее значение



Программные клавиши в диалоговом окне G

Всп. изобр.	Отобразить/скрыть вспомогательный рисунок
Переменные	Открывает буквенную клавиатуру для ввода переменных (GOTO -клавиша)
?	Добавляет знак вопроса для активации упрощённого программирования геометрии
В природ.	Переключает актуальный вводимый параметр на инкрементное программирование
База контура	Делает возможным копирование ссылок на контур для NS и NE

Циклы обработки

HEIDENHAIN рекомендует программировать циклы обработки в следующей последовательности:

- ▶ Смена инструмента
- ▶ Ввод данных резания
- ▶ Позиционирование инструмента перед зоной обработки
- ▶ Задание безопасного расстояния
- ▶ Вызов цикла
- ▶ Отвод инструмента
- ▶ Подвод к точке смены инструмента

УКАЗАНИЕ

Осторожно, опасность столкновения!

Некоторые параметр имеют остаточное действие, например специальная подача или варианты подвода и отвода! При пропущенных этапах программирования (нет нового определения в параметрах) система ЧПУ использует последнее запрограммированное значение для всех последующих обработок. При этом могут возникать нежелательные стечения обстоятельств, например, чистовая подача при прорезном цикле.

- ▶ Всегда придерживайтесь рекомендованной структуры программы
- ▶ Определяйте все относящиеся к обработке параметры

Типичная структура цикла обработки

...	
ОБРАБОТКА	
N.. G59 Z..	Смещение нулевой точки
N.. G26 S..	Задание ограничения частоты вращения
N.. G14 Q..	Перемещение к точке смены инструмента
...	
N.. T..	Смена инструмента
N.. G96 S.. G95 F.. M4	Определение технологических данных
N.. G0 X.. Z..	Предварительное позиционирование
N.. G47 P..	Задание безопасного расстояния
N.. G810 NS.. NE..	Вызов цикла
N.. G0 X.. Z..	Если необходимо: отвод инструмента
N.. G14 Q0	Перемещение к точке смены инструмента
...	

подпрограммы, экспертные программы

Подпрограммы используются для программирования контура или для программирования обработки.

Передающие параметры доступны в подпрограмме как переменные. Вы можете задать описание передающих параметров и разъяснить их во вспомогательных рисунках.

Дополнительная информация: "Подпрограммы", Стр. 570

Внутри подпрограммы доступны локальные переменные **#l1 - #l99** для внутренних расчетов.



Дополнительно к локальным переменным доступны зависящие от канала, инициализированные переменные, которые действуют с уровня инициализации также в вызываемых из них подпрограммах.

Дополнительная информация: "Общие переменные", Стр. 541

Подпрограммы могут вкладываться до шести раз. **Вложение** означает, что подпрограмма вызывает следующую подпрограмму и т.д.

Если подпрограмма должна выполняться несколько раз, то введите в параметр **Q** коэффициент повторений.

Система ЧПУ различает локальные и внешние подпрограммы:

- Локальные подпрограммы находятся в файле основной управляющей программы. Вызвать локальную подпрограмму может только основная программа
- Внешние подпрограммы сохраняются в отдельных файлах и могут вызываться любой основной программой или подпрограммой

Экспертные программы – как экспертные программы обозначены подпрограммы, которые обрабатывают комплексные процессы и согласованы с конфигурацией станка. Как правило, экспертные программы предоставляет изготовитель станка.

Трансляция управляющей программы

При программировании и эксплуатации следует учитывать, что система ЧПУ интерпретирует управляющую программу до слова с фиксированной длиной обработки при выборе программы.

Раздел обработки интерпретируется только при **NC-старте**.

DIN-программы предыдущего управления

Форматы программ DIN предыдущих систем ЧПУ MANUALplus 4110 и CNC PILOT 4290 отличаются от формата вашей системы ЧПУ. Программы из старых моделей систем ЧПУ можно импортировать в новую систему ЧПУ с помощью программы-конвертора.

Система ЧПУ распознает программы предыдущего поколения систем ЧПУ при их открытии. После контрольного запроса эта программа преобразуется. Программа получает к своему названию приставку **CONV_...**

Этот конвертер является также частью подрежима работы

Передача.

Для DIN-программ дополнительно к различным концепциям при управлении инструментами, технологическими данными и т. д. следует учитывать также описание контура и программирование переменных.

При конвертировании **DIN-программ MANUALplus 4110**

необходимо учитывать следующее:

- **Вызов инструмента:** обработка номера инструмента зависит от типа программы - Программа Multifix (2-значный номер инструмента) или Программа с револьвером (4-значный номер инструмента).
 - 2-значный номер инструмента: номер инструмента обрабатывается как **ID**, а в качестве номера T вводится **T1**
 - 4-значный номер инструмента (**Tddpp**): две первые позиции номера инструмента (**dd**) обрабатываются как **ID**, а последние две позиции (**pp**) - как **T**
- **Описание заготовки:** описание заготовки **G20/G21** версии 4110 преобразуется во **ВСП.ЗАГОТ.**
- **Описания контура:** для программ версии 4110 описание контура следует за циклами обработки. При конвертации описание контура преобразовывается во **ВСП.ЗАГОТ.** Относящийся к нему цикл в разделе **ОБРАБОТКА** указывает при этом на данный вспомогательный контур
- **Программирование переменных:** обращения переменных к данным инструмента, станочным размерам, **D**-коррекциям, данным параметров, а также событиям не могут быть сконвертированы. Эти участки программ необходимо адаптировать вручную
- **M-функции** сохраняются без изменений
- **Дюймы или метрические единицы:** конвертер не может определить систему единиц измерения программ 4110. Поэтому ни одна система мер не вносится в целевую программу. Ее необходимо добавлять вручную.

При конвертировании **DIN-программ CNC PILOT 4290** необходимо учитывать следующие пункты:

- **Вызов инструмента** (команды **T** раздела **РЕВОЛЬ.ГОЛ.**):
 - Команды **T**, содержащие ссылку на базу данных инструментов, копируются без изменений (пример: **T1 ID“342-300.1“**)
 - Команды **T**, которые содержат данные по инструментам, не могут быть сконвертированы
- **Программирование переменных**: обращения переменных к данным инструмента, станочным размерам, **D**-коррекциям, данным параметров, а также событиям не могут быть сконвертированы. Эти участки программ необходимо адаптировать вручную
- **M-функции** сохраняются без изменений.
- **Имена внешних подпрограмм**: при вызове внешней подпрограммы конвертер добавляет к имени префикс **CONV_...**



Если DIN-программа не содержит преобразуемые элементы, соответствующий NC-кадр откладывается в качестве комментария. Перед комментарием ставится признак **WARNUNG**. В зависимости от ситуации применяется не преобразуемая команда в строках комментария, или не преобразуемый NC-кадр следует за комментарием.

УКАЗАНИЕ

Осторожно, опасность столкновения!

Сконвертированные управляющие программы могут содержать неправильно сконвертированные (различия в станках) или не сконвертированные элементы. Во время обработки существует риск столкновения!

- ▶ Адаптируйте сконвертированные управляющие программы на системе ЧПУ
- ▶ Проверьте программу в подрежиме **Моделирование** при помощи графики

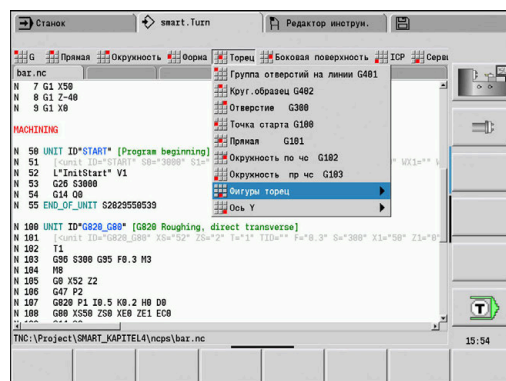
Пункт меню «Геометрия»

Пункт меню **Geo»** (геометрия) включает функции для описания контура. При нажатии пункта меню **ДИН/ИСО режим** в режиме **Geo»** будут отображены следующие пункты меню.

- **G:** прямой ввод **G**-функции
- **Прямая:** описание отрезка прямой (**G1**)
- **Окружность:** описание дуги окружности (**G2, G3, G12, G13**)
- **Форма:** описание элементов формы
- **Торец:** функции для описания контура на торцевой поверхности
- **Боковая поверхность:** функции для описания контура на боковой поверхности
- **ICP, Сервис, Граф.:**
Дополнительная информация: "Общие используемые пункты меню", Стр. 78



- ▶ Возврат к главному меню DIN/ISO



Пункт меню: обработка

Пункт меню **Веа»** (обработка) включает функции для программирования обработки. При нажатии пункта меню **ДИН/ИСО режим** в режиме **Веа»** будут отображены следующие пункты меню.

- **G:** прямой ввод **G**-функции
- **G-меню:** пункты меню для задания обработки
- **M:** прямой ввод **M**-функции
- **M-меню:** пункты меню для станочных функций
- **T:** прямой вызов инструмента
- **F:** подача на оборот **G95**
- **S:** скорость резания **G96**
- **Сервис, Граф.:**
Дополнительная информация: "Общие используемые пункты меню", Стр. 78

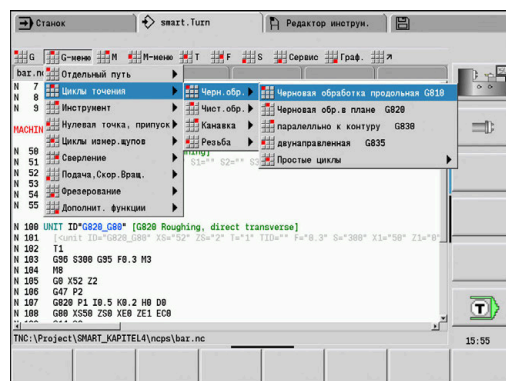


Следуйте указаниям инструкции по обслуживанию станка!

Производитель станка может предоставлять в распоряжение собственные **G**-функции. Функции находятся в **G-меню** в разделе **Дополнит. функции**.



- ▶ Возврат к главному меню DIN/ISO



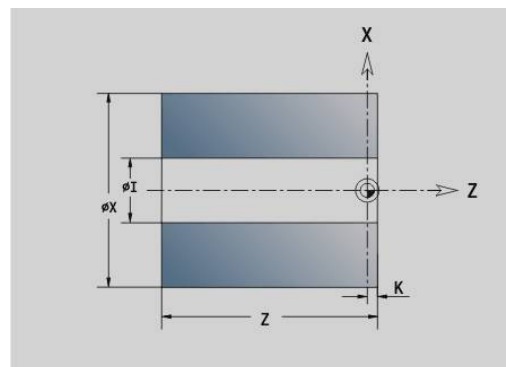
6.2 Описание заготовки

Заготовка в форме цилиндра или трубы G20-Geo

G20 задает контур цилиндра или полого цилиндра.

Параметры:

- **X: Диаметр**
 - Диаметр цилиндра/полого цилиндра
 - Диаметр описанной окружности при многогранной заготовке
- **Z: Длина** заготовки
- **K: Правый кант** – расстояние между нулевой точкой заготовки и правым торцом
- **I: Диам.внутри**



Пример: G20-Geo

...	
ЗАГОТОВКА	
N1 G20 X80 Z100 K2 I30	
...	

Чугунная заг. G21-Geo

G21 генерирует контур заготовки из контура готовой детали с прибавлением равноудаленного **Припуск Р**.

Параметры:

- **P: Равноудаленный Припуск** (привязка: контур готовой детали)
- **Q: Сверление Д/Н** (по умолчанию: 0)
 - **0: нет**
 - **1: да**



G21 не может использоваться для описания вспомогательной заготовки.

Пример: G21-Geo

...	
ЗАГОТОВКА	
N1 G21 P5 Q1	
...	
ГОТОВАЯ ДЕТАЛЬ	
N2 G0 X30 Z0	
N3 G1 X50 BR-2	
N4 G1 Z-40	
N5 G1 X65	
N6 G1 Z-70	
...	

6.3 Основные элементы токарного контура

Начальная точка токарного контура G0–Geo

G0 определяет начальную точку токарного контура.

Параметры:

- **X:** Начальная точка контура (размер диаметра)
- **Z:** Начальная точка контура
- **PZ:** Начальная точка (полярный радиус)
- **W:** Начальная точка (полярный угол)

Пример: G21-Geo

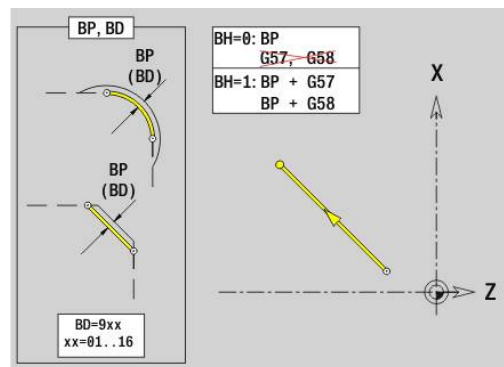
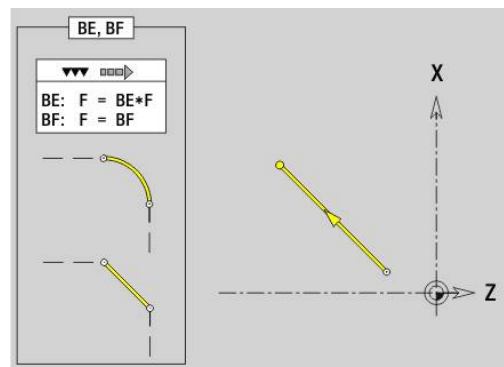
...	
ГОТОВАЯ ДЕТАЛЬ	
N2 G0 X30 Z0	
N3 G1 X50 BR-2	
N4 G1 Z-40	
N5 G1 X65	
N6 G1 Z-70	
...	

Атрибуты обработки для элементов формы

Все основные элементы токарного контура содержат элемент формы **Фаска/закруг.** **BR.** Для этих и других элементов формы (прорезки, выточек) можно задавать атрибуты обработки.

Параметры:

- **BE:** Спец.коэф. величины подачи для **Фаска/закруг.** (по умолчанию: 1)
Специальная подача = активная подача * **BE** (диапазон: $0 < BE \leq 1$)
- **BF:** Подача на пов. – специальная подача для **Фаска/закруг.** при чистовом цикле (по умолчанию: без специальной подачи)
- **BD:** Аддитив.корр. для **Фаска/закруг.** (диапазон: 901–916)
- **BP:** равноудаленный Припуск (на постоянном расстоянии) для **Фаска/закруг.**
- **BH:** абс.=0, адд=1 – вид припуска для **Фаска/закруг.**
 - 0: абсолютный припуск
 - 1: аддитивный припуск



Прямая: токарный контур G1 –GeoПрямая токарного контура G1–Geo

G1 задает прямой отрезок в контуре вращения.

Параметры:

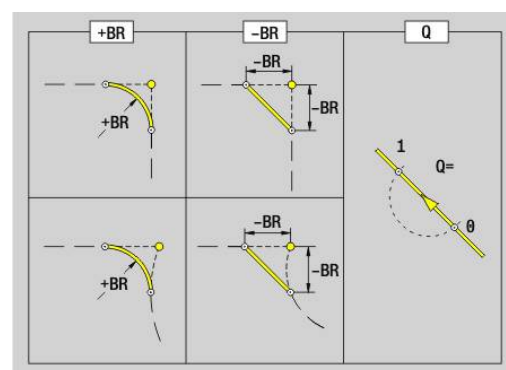
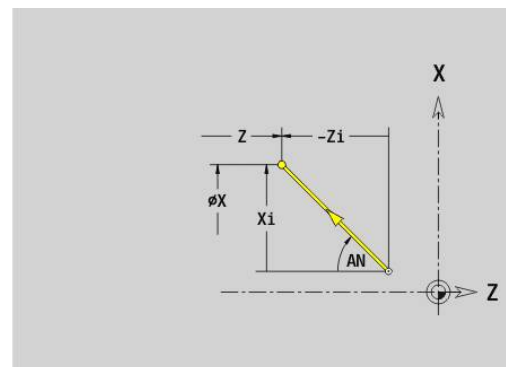
- **X:** Конечная точка (размер диаметра)
- **Z:** Конечная точка
- **AN:** Угол к оси вращения
- **Q:** Точка пересеч. или Конечная точка, если прямая пересекает дугу окружности (по умолчанию: 0)
 - 0: ближняя точка пересечения
 - 1: дальняя точка пересечения
- **BR:** Фаска/закруг. – определяет переход к следующему элементу контура

Если задается **Фаска/закруг.**, программируется теоретическая конечная точка.

 - Значение не введено: тангенциальный переход
 - $BR = 0$: не тангенциальный переход
 - $BR > 0$: радиус скругления
 - $BR < 0$: ширина фаски
- **PZ:** Конечная точка (полярный радиус; привязка: нулевая точка детали)
- **W:** Конечная точка (полярный угол; привязка: нулевая точка детали)
- **AR:** Инкр. угол к предыдущ. **ARi** (**AR** соответствует **AN**)
- **R:** Длина линии
- **FP:** Элемент не обрабатывать (используется только в **TURN PLUS**)
 - 1: Базовый элемент не обрабатывать (прямая)
 - 2: Элемент наложения (фаска или скругление) не обрабатывать
 - 3: Базовый/наложения элемент не обрабатывать
- **IC:** Припуск на измерительный рез
- **KC:** Длина измерительного реза
- **HC:** Счетчик измерительного реза – количество деталей, после которых выполняется измерительный проход

BE, VF, VD, VP и **VH**.

Дополнительная информация: "Атрибуты обработки для элементов формы", Стр. 298



Программирование:

- **X, Z:** абсолютно, в приращениях, с самоудержанием или ?
- **ARi:** угол к предыдущему элементу
- **ANi:** угол к последующему элементу

Пример: G1-Geo

...	
ГОТОВАЯ ДЕТАЛЬ	
N2 G0 X0 Z0	Начальная точка
N3 G1 X50 BR-2	Вертикальный отрезок прямой с фаской
N4 G1 Z-20 BR2	Горизонтальный отрезок прямой с радиусом
N5 G1 X70 Z-30	Наклон с абсолютными целевыми координатами
N6 G1 Zi-5	Горизонтальный отрезок прямой в приращениях
N7 G1 Xi10 AN30	В приращениях и через угол
N8 G1 X92 Zi-5	Смешанные инкрементальные и абсолютные координаты
N9 G1 X? Z-80	Вычисление X-координаты
N10 G1 X100 Z-100 AN10	Конечная точка и угол при неизвестной стартовой точке
...	

Дуга окружности токарного контура G2-/G3-Geo

G2 и **G3** определяет дугу окружности на контуре вращения с размером центра окружности в приращениях.

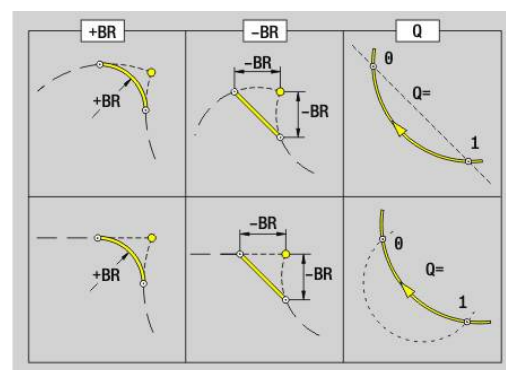
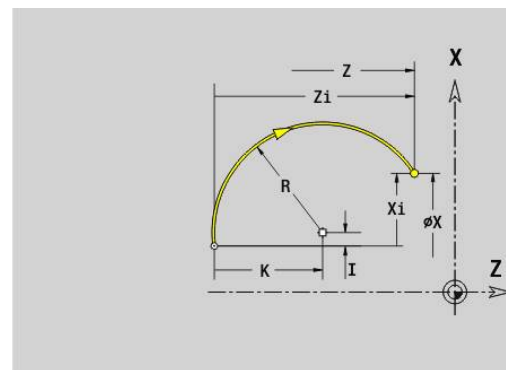
Направление вращения:

- **G2**: по часовой стрелке
- **G3**: против часовой стрелки

Параметры:

- **X**: **Конечная точка** (размер диаметра)
- **Z**: **Конечная точка**
- **R**: **Радиус**
- **I**: **Центр в приращениях** – расстояние между начальной точкой и центром (размер радиуса)
- **K**: **Центр в приращениях** – расстояние между начальной точкой и центром
- **Q**: **Точка пересеч.** или **Конечная точка**, если прямая пересекает дугу окружности (по умолчанию: 0)
 - 0: ближняя точка пересечения
 - 1: дальняя точка пересечения
- **BR**: **Фаска/закруг.** – определяет переход к следующему элементу контура
Если задается **Фаска/закруг.**, программируется теоретическая конечная точка.
 - Значение не введено: тангенциальный переход
 - **BR = 0**: не тангенциальный переход
 - **BR > 0**: радиус скругления
 - **BR < 0**: ширина фаски
- **FP**: **Элемент не обрабатывать** (используется только в **TURN PLUS**)
 - **1**: **Базовый элемент** не обрабатывать (прямая)
 - **2**: **Элемент наложения** (фаска или скругление) не обрабатывать
 - **3**: **Базовый/наложения элемент** не обрабатывать

BE, BF, BD, BP и BH.



Дополнительная информация: "Атрибуты обработки для элементов формы", Стр. 298



Программирование:

- **X** и **Z**: абсолютно, в приращениях, с самоудержанием или ?

Пример: G2-, G3-Geo

...	
ГОТОВАЯ ДЕТАЛЬ	
N1 G0 X0 Z-10	
N2 G3 X30 Z-30 R30	Целевая точка и радиус
N3 G2 X50 Z-50 I9.8325 K-2.584	Центральная точка и центр в приращениях
N4 G3 Xi10 Zi-10 R10	Целевая точка в приращениях и радиус
N5 G2 X100 Z? R20	Неизвестная координата целевой точки
N6 G1 Xi-2.5 Zi-15	
...	

Дуга окружности токарного контура G12-/G13-Geo

G12 и **G13** определяет дугу окружности на контуре вращения с размером центра окружности в абсолютных координатах.

Направление вращения:

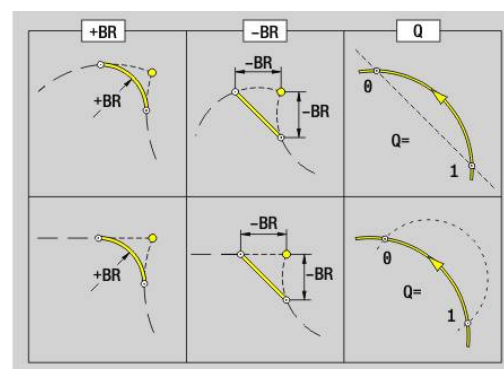
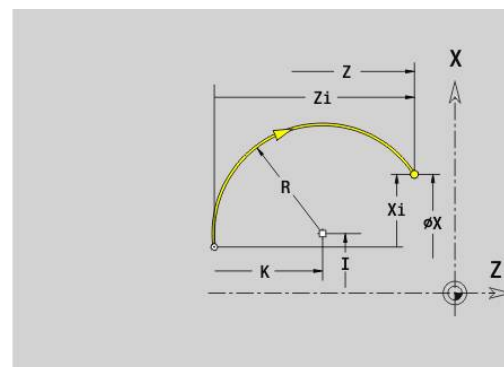
- **G12**: по часовой стрелке
- **G13**: против часовой стрелки

Параметры:

- **X**: **Конечная точка** (размер диаметра)
- **Z**: **Конечная точка**
- **I**: **Центр** абсолютно (размер радиуса)
- **K**: **Центр** абсолютно
- **R**: **Радиус**
- **Q**: **Точка пересеч.** или **Конечная точка**, если прямая пересекает дугу окружности (по умолчанию: 0)
 - 0: ближняя точка пересечения
 - 1: дальняя точка пересечения
- **BR**: **Фаска/закруг.** – определяет переход к следующему элементу контура

Если задается **Фаска/закруг.**, программируется теоретическая конечная точка.

 - Значение не введено: тангенциальный переход
 - **BR** = 0: не тангенциальный переход
 - **BR** > 0: радиус скругления
 - **BR** < 0: ширина фаски
- **PZ**: **Конечная точка** (полярный радиус; привязка: нулевая точка детали)
- **W**: **Конечная точка** (полярный угол; привязка: нулевая точка детали)
- **PM**: **Центр** (полярный радиус; привязка: нулевая точка заготовки)



- **WM: Центр** (полярный угол; привязка: нулевая точка заготовки)
- **AR: Угол старта** – угол наклона к оси вращения
- **AN: Конечный угол** – угол наклона к оси вращения
- **FP: Элемент не обрабатывать** (используется только в TURN PLUS)
 - **1: Базовый элемент** не обрабатывать (прямая)
 - **2: Элемент наложения** (фаска или скругление) не обрабатывать
 - **3: Базовый/наложения элемент** не обрабатывать

BE, BF, BD, BP и BH.

Дополнительная информация: "Атрибуты обработки для элементов формы", Стр. 298



Программирование:

- **X, Z:** абсолютно, в приращениях, с самоудержанием или ?
- **ARi:** угол к предыдущему элементу
- **ANi:** угол к последующему элементу

Пример: G12-, G13-Geo

...	
ГОТОВАЯ ДЕТАЛЬ	
N1 G0 X0 Z-10	
...	
N7 G13 Xi-15 Zi15 R20	Целевая точка в приращениях и радиус
N8 G12 X? Z? R15	Известен только радиус
N9 G13 X25 Z-30 R30 BR10 Q1	Скругление с переходом и выбор точки пересечения
N10 G13 X5 Z-10 I22.3325 K-12.584	Центральная точка и центр в абсолютных размерах
...	

6.4 Элементы формы токарного контура

Прорезка (стандарт) G22–Geo

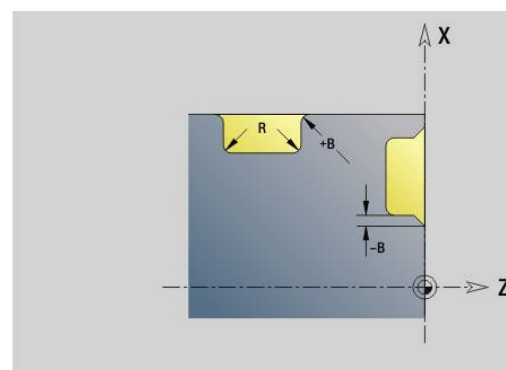
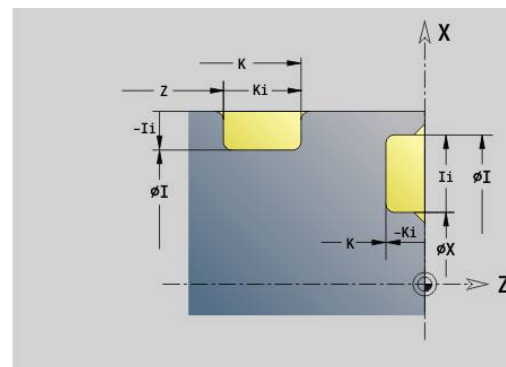
G22 определяет канавку на заранее запрограммированном параллельном оси опорном элементе.

Параметры:

- **X: Начальная точка** при прорезке на торцевой поверхности (размер диаметра)
- **Z: Начальная точка** при прорезке на боковой поверхности
- **I: Внутр.угол** (размер диаметра)
 - Прорезка торцевой поверхности: конечная точка канавки
 - Прорезка боковой поверхности: дно канавки
- **Ii: Внутр.угол** инкрементально (учитывайте знак!)
 - Прорезка торцевой поверхности: ширина канавки
 - Прорезка боковой поверхности: глубина канавки
- **K: Внутр.угол**
 - Прорезка торцевой поверхности: дно канавки
 - Прорезка боковой поверхности: конечная точка канавки
- **Ki: Внутр.угол** инкрементально (учитывайте знак!)
 - Прорезка торцевой поверхности: глубина канавки
 - Прорезка боковой поверхности: ширина канавки
- **B: Наруж. рад./фас** с двух сторон прорезки (по умолчанию: 0)
 - **B>0:** радиус скругления
 - **B<0:** ширина фаски
- **R: Внутрен.радиус** в обоих углах прорезки (по умолчанию: 0)
- **FP: Элемент не обрабатывать** (используется только в **TURN PLUS**)
 - **1:** да

BE, BF, BD, BP и **BH**.

Дополнительная информация: "Атрибуты обработки для элементов формы", Стр. 298



Программируйте **Начальная точка** только **X** или **Z**.

Пример: G22-Geo

...	
ГОТОВАЯ ДЕТАЛЬ	
N1 G0 X40 Z0	
N2 G1 X80	
N3 G22 X60 I70 Ki-5 B-1 R0.2	Канавка на торцевой поверхности, глубина в приращениях
N4 G1 Z-80	
N5 G22 Z-20 I70 K-28 B1 R0.2	Канавка продольно, ширина в абсолютных размерах
N6 G22 Z-50 Ii-8 Ki-12 B0.5 R0.3	Канавка продольно, ширина в приращениях
N7 G1 X40	
N8 G1 Z0	
N9 G22 Z-38 Ii6 K-30 B0.5 R0.2	Канавка продольно, внутренняя
...	

Прорезка (общая) G23–Geo

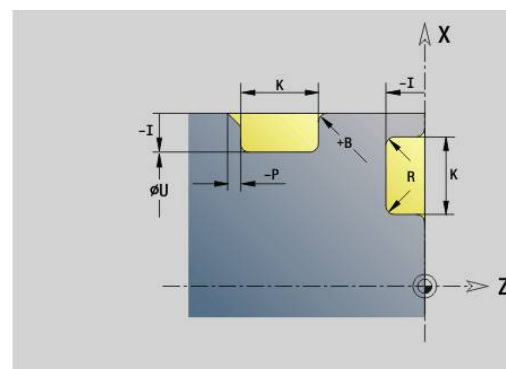
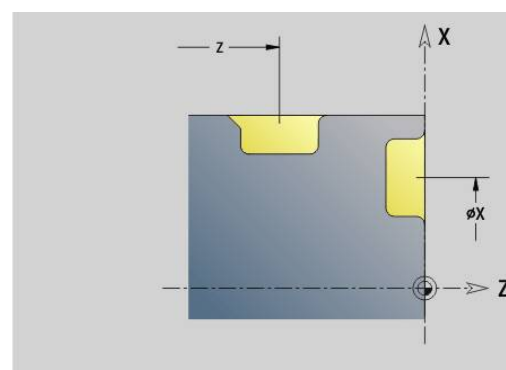
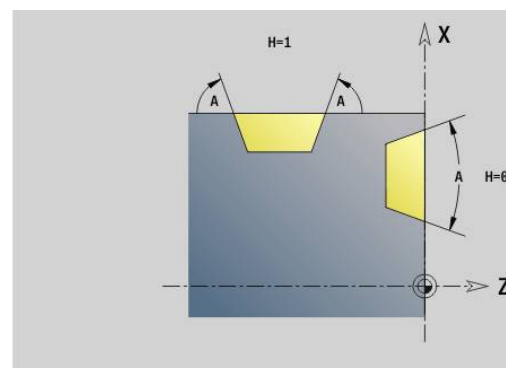
G23 определяет прорезку на заранее запрограммированном линейном опорном элементе. Опорный элемент может быть наклонным.

Параметры:

- **H: Вид прорезки** (по умолчанию: 0)
 - **0: Симметр. прорезка**
 - **1: выточка**
- **X: Центр** при прорезке на торцевой поверхности (без ввода: позиция будет рассчитана; размер диаметра)
- **Z: Центр** при прорезке на боковой поверхности (без ввода: позиция будет рассчитана)
- **I: Глубина**
 - $I > 0$: канавка справа от опорного элемента
 - $I < 0$: канавка слева от опорного элемента
- **K: Ширина** (без Фаска/закруг.)
- **U: Диам. прорезки** — диаметр дна прорезки
Используйте **U**, только если опорный элемент параллелен оси Z.
- **A: Угол** (по умолчанию: 0°)
 - $H = 0$: угол между боковыми поверхностями канавки ($0^\circ \leq A < 180^\circ$)
 - $H = 1$: угол между опорной прямой и боковой поверхностью канавки ($0^\circ < A \leq 90^\circ$)
- **V: Наруж. рад./фас** в ближайшем к стартовой точке углу (по умолчанию: 0)
 - $V > 0$: радиус скругления
 - $V < 0$: ширина фаски
- **P: Наруж. рад./фас** в дальнем к стартовой точке углу (по умолчанию: 0)
 - $P > 0$: радиус скругления
 - $P < 0$: ширина фаски
- **R: Внутрен. радиус** в обоих углах прорезки (по умолчанию: 0)
- **FP: Элемент не обрабатывать** (используется только в **TURN PLUS**)
 - **1: да**

VE, VF, VD, VP и VH.

Дополнительная информация: "Атрибуты обработки для элементов формы", Стр. 298



Система ЧПУ относит **Глубина** к опорному элементу. Основание канавки проходит параллельно опорному элементу.

Пример: G23-Geo

...	
ГОТОВАЯ ДЕТАЛЬ	
N1 G0 X40 Z0	
N2 G1 X80	
N3 G23 H0 X60 I-5 K10 A20 B-1 P1 R0.2	Канавка на торцевой поверхности, глубина в приращениях
N4 G1 Z-40	
N5 G23 H1 Z-15 K12 U70 A60 B1 P-1 R0.2	Канавка продольно, ширина в абсолютных размерах
N6 G1 Z-80 A45	
N7 G23 H1 X120 Z-60 I-5 K16 A45 B1 P-2 R0.4	Канавка продольно, ширина в приращениях
N8 G1 X40	
N9 G1 Z0	
N10 G23 H0 Z-38 I-6 K12 A37.5 B-0.5 R0.2	Канавка продольно, внутренняя
...	

Резьба с выточкой G24–Geo

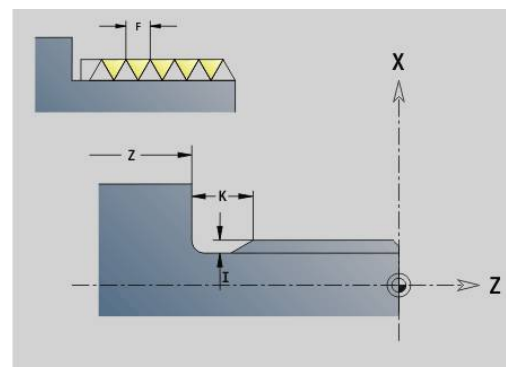
G24 определяет линейный опорный элемент с продольной резьбой и завершающей резьбовой выточкой (DIN 76). Резьба представляет собой наружную или внутреннюю резьбу (метрическая ISO мелкая резьба DIN 13 часть 2, ряд 1).

Параметры:

- **F**: Шаг резьбы
- **I**: Глубина выточки
- **K**: Ширина выточки
- **Z**: Конечная точка выточки
- **FP**: Элемент не обрабатывать (используется только в TURN PLUS)
 - **1**: да

BE, BF, BD, BP и BH.

Дополнительная информация: "Атрибуты обработки для элементов формы", Стр. 298



- Программируйте **G24** только в замкнутых контурах
- Резьба обрабатывается с помощью **G31**.

Пример: G24-Geo

...	
ГОТОВАЯ ДЕТАЛЬ	
N1 G0 X40 Z0	
N2 G1 X40 BR-1,5	Начальная точка резьбы
N3 G24 F2 I1.5 K6 Z-30	Резьба с выточкой
N4 G1 X50	Прилегающий торцевой элемент
N5 G1 Z-40	
...	

Контур выточки G25–Geo

G25 генерирует приведенные ниже контуры выточек. Выточки возможны только во внутренних углах контура, у которых поперечный элемент расположен параллельно оси X. Программируйте **G25** после первого элемента. **Вид выточки** определяется в параметре **H**.

Выточка формы U (H = 4)

Параметры:

- **H: Вид выточки** форма U (H = 4)
- **I: Глубина выточки**
- **K: Ширина выточки**
- **R: Радиус** — **Внутрен. радиус** в обоих углах прорезки (по умолчанию: 0)
- **P: Глубина в плане** — **Outside Radius** или **Фаска** (по умолчанию: 0)
 - **P > 0:** радиус скругления
 - **P < 0:** ширина фаски
- **FP: Элемент не обрабатывать** (используется только в **TURN PLUS**)
 - **1:** да

BE, BF, BD, BP и **BH**.

Дополнительная информация: "Атрибуты обработки для элементов формы", Стр. 298

Пример: вызов G25-Geo форма U

...	
N.. G1 Z-15	Продольный элемент
N.. G25 H4 I2 K4 R0.4 P-0.5	Форма U
N.. G1 X20	Поперечный элемент
...	

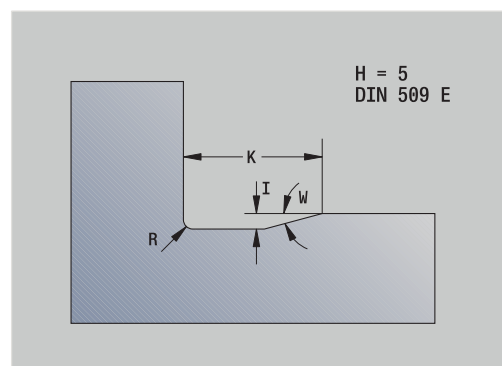
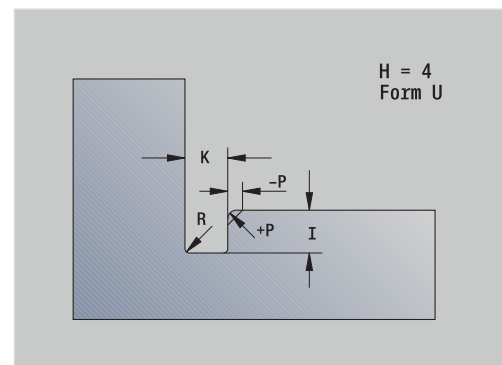
Выточка DIN 509 E (H = 0,5)

Параметры:

- **H: Вид выточки** DIN 509 E (H = 0 или H = 5)
- **I: Глубина выточки**
- **K: Ширина выточки**
- **R: Радиус** в углу выточки
- **W: Угол** — **Угол выточки**

BE, BF, BD, BP и **BH**.

Дополнительная информация: "Атрибуты обработки для элементов формы", Стр. 298



Параметры, которые вы не задали, система ЧПУ рассчитывает в зависимости от диаметра.

Пример: вызов G25-Geo DIN 509 E

...	
N.. G1 Z-15	Продольный элемент
N.. G25 H5	DIN 509 E
N.. G1 X20	Поперечный элемент
...	

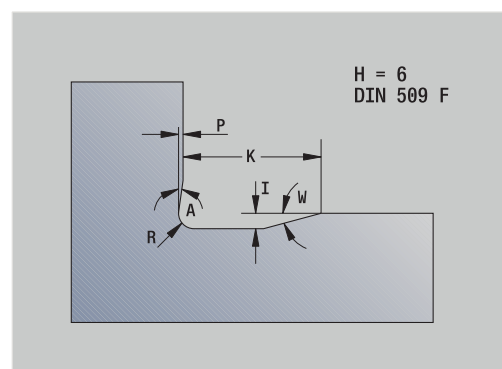
Выточка DIN 509 F (H = 6)

Параметры:

- **H:** Вид выточки DIN 509 F (H = 6)
- **I:** Глубина выточки
- **K:** Ширина выточки
- **R:** Радиус в углу выточки
- **P:** Глубина в плане
- **W:** Угол – Угол выточки
- **A:** Угол – Угол в плане

BE, BF, BD, BP и BH.

Дополнительная информация: "Атрибуты обработки для элементов формы", Стр. 298



Параметры, которые вы не задали, система ЧПУ рассчитывает в зависимости от диаметра.

Пример: вызов G25-Geo DIN 509 F

...	
N.. G1 Z-15	Продольный элемент
N.. G25 H6	DIN 509 F
N.. G1 X20	Поперечный элемент
...	

Выточка DIN 76 (H = 7)

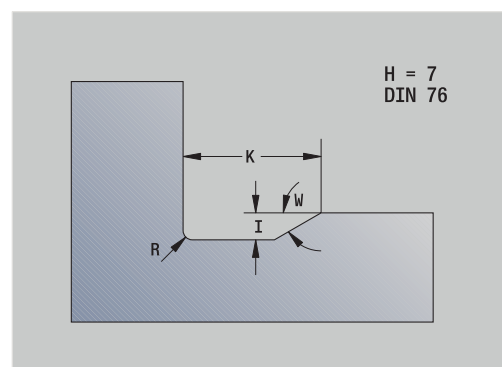
Программируются только **FP**, все другие значения, если они не запрограммированы, берутся из таблицы стандарта в зависимости от **Шаг резьбы**.

Параметры:

- **H:** Вид выточки DIN 76 (H = 7)
- **I:** Глубина выточки
- **K:** Ширина выточки
- **R:** Радиус в углу выточки (по умолчанию: $R = 0,6 * I$)
- **W:** Угол – Угол выточки (по умолчанию: 30°)
- **FP:** Шаг резьбы

BE, BF, BD, BP и BH.

Дополнительная информация: "Атрибуты обработки для элементов формы", Стр. 298



Пример: вызов G25-Geo DIN 76

...	
N.. G1 Z-15	Продольный элемент
N.. G25 H7 FP2	DIN 76
N.. G1 X20	Поперечный элемент
...	

Выточка формы H (H = 8)

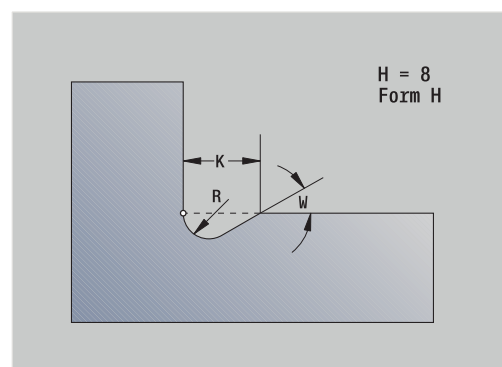
Если **W** не введено, **Угол** вычисляется на основании **K** и **R**. В этом случае конечная точка выточки лежит на **Угл.точ.контур**.

Параметры:

- **H**: Вид выточки форма H (H = 8)
- **K**: Ширина выточки
- **R**: Радиус — Радиус выточки (не введен: круговой элемент не изготавливается)
- **W**: Угол — Угол выточки

BE, BF, BD, BP и **BH**.

Дополнительная информация: "Атрибуты обработки для элементов формы", Стр. 298

**Пример: вызов G25-Geo форма H**

...	
N.. G1 Z-15	Продольный элемент
N.. G25 H8 K4 R1 W30	Тип H
N.. G1 X20	Поперечный элемент
...	

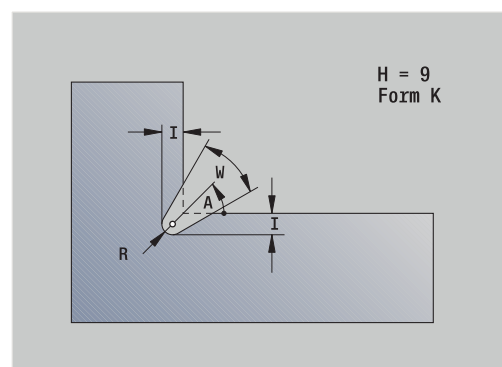
Выточка формы K (H = 9)

Параметры:

- **H**: Вид выточки форма K (H = 9)
- **I**: Глубина выточки
- **R**: Радиус — Радиус выточки (не введен: круговой элемент не изготавливается)
- **W**: Угол — Угол выточки
- **A**: Угол к продольной оси (по умолчанию: 45°)

BE, BF, BD, BP и **BH**.

Дополнительная информация: "Атрибуты обработки для элементов формы", Стр. 298

**Пример: вызов G25-Geo форма K**

...	
N.. G1 Z-15	Продольный элемент
N.. G25 H9 I1 R0.8 W40	Тип K
N.. G1 X20	Поперечный элемент
...	

Резьба (стандарт) G34-Geo

G34 определяет простую или сопряженную наружную или внутреннюю резьбу (метрическая ISO мелкая резьба DIN 13 ряд 1). Система ЧПУ рассчитывает все необходимые значения.

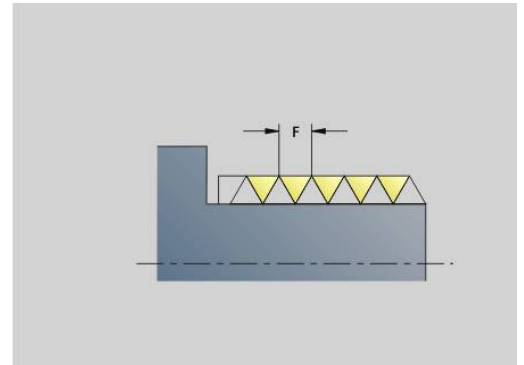
Параметры:

- **F: Шаг резьбы**

Сопряжение резьб происходит через программирование нескольких кадров **G1/G34** друг за другом.



- Перед **G34** или в кадре с **G34** запрограммируйте линейный элемент контура в качестве опорного
- Обработывайте резьбу с помощью **G31**



Пример: G34

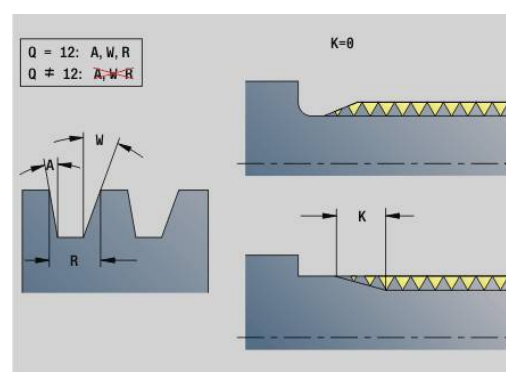
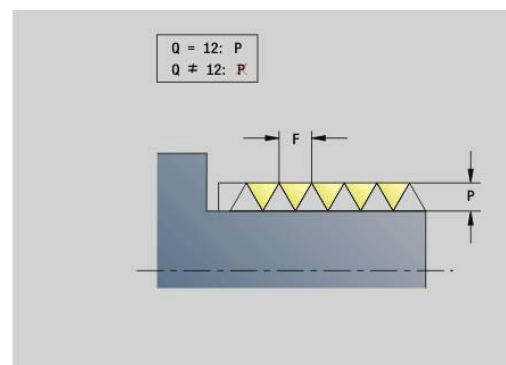
...	
ГОТОВАЯ ДЕТАЛЬ	
N1 G0 X0 Z0	
N2 G1 X20 BR-2	
N3 G1 Z-30	
N4 G34	Метрическая ISO
N5 G25 H7 I1.7 K7	
N6 G1 X30 BR-1.5	
N7 G1 Z-40	
N8 G34 F1.5	Метрическая ISO мелкая резьба
N9 G25 H7 I1.5 K4	
N10 G1 X40	
N11 G1 Z-60	
...	

Резьба (общая)G37-Geo

G37 определяет приведенные типы резьбы. Возможна как многозаходная, так и сопряжённая резьба. Сопряжение резьб происходит через программирование нескольких кадров **G1/G37** друг за другом.

Параметры:

- **Q: Вид резьбы** (по умолчанию: 1)
 - 1: ISO точно DIN 13
 - 2: ISO DIN 13
 - 3: Конус DIN 158
 - 4: Конус точный DIN 158
 - 5: ISO трапец. DIN 103
 - 6: Трапеция DIN 380
 - 7: Распил DIN 513
 - 8: Круглый DIN 405
 - 9: Цилиндрический DIN 11
 - 10: Конус DIN 2999
 - 11: Труба DIN 259
 - 12: Не стандартизовано
 - 13: UNC US крупный шаг
 - 14: UNF US мелкий шаг
 - 15: UNEF US особо мелкий шаг
 - 16: NPT US конич. трубн.
 - 17: NPTF US Dryseal трубн.
 - 18: NPSC US труба (со смазкой)
 - 19: NPFS US труба (без смазки)
 - 20: Винтовая канавка
- **F: Шаг резьбы**
 - при **Q** = 1, 3-7, 12 обязателен
 - для других типов резьбы **F** определяется на основании диаметра, если не было запрограммировано
- **P: Глубина резьбы** (только при **Q** = 12)
- **K: Длина выхода** для резьб без выточек (по умолчанию: 0)
- **D: Базовая точка** (по умолчанию: 0)
 - 0: заход резьбы на конце элемента привязки
 - 1: заход резьбы на начале элемента привязки
- **H: Колич. заходов** (по умолчанию: 1)
- **A: Кромка слева** – угол профиля слева (задаётся только при **Q** = 12)
- **W: Кромка справа** – угол профиля справа (задаётся только при **Q** = 12)
- **R: Ширина** (задаётся только при **Q** = 12)
- **E: переменный шаг** (по умолчанию: 0)
увеличивает/уменьшает шаг резьбы на оборот на **E**.
- **V: Направление резьбы:**
 - 0: правая резьба
 - 1: левая резьба





- Перед **G37** запрограммируйте линейный элемент контура в качестве опорного элемента
- Обработывайте резьбу с помощью **G31**
- При нормированной резьбе параметры **P, R, A** и **W** определяются системой ЧПУ автоматически
- Если вы хотите применить индивидуальные параметры, то используйте **Q=12**

УКАЗАНИЕ

Осторожно, опасность столкновения!

Система ЧПУ изготавливает резьбу на всей длине опорного элемента. При этом система ЧПУ не выполняет проверки на столкновения с контуром детали (например, готовый контур). Во время обработки существует риск столкновения!

- ▶ Без выточки под резьбу необходимо запрограммировать следующий линейный элемент для сбег резьбы

Пример: G37

...	
ГОТОВАЯ ДЕТАЛЬ	
N1 G0 X0 Z0	
N2 G1 X20 BR-2	
N3 G1 Z-30	
N4 G37 Q2	Метрическая ISO
N5 G25 H7 I1.7 K7	
N6 G1 X30 BR-1.5	
N7 G1 Z-40	
N8 G37 F1.5	Метрическая ISO мелкая резьба
N9 G25 H7 FP1.5	
N10 G1 X40	
N11 G1 Z-60	
...	

Пример: G37 сопряжённая

...	
ВСПОМОГ. КОНТУР ID"G37_Kette"	
N37 G0 X0 Z0	
N 38 G1 X20	
N 39 G1 Z-30	
N 40 G37 F2	Метрическая ISO
N 41 G1 X30 Z-40	
N 42 G37 Q2	
N 43 G1 Z-70	
N 44 G37 F2	
...	

Сверл. (по центру) G49–Geo

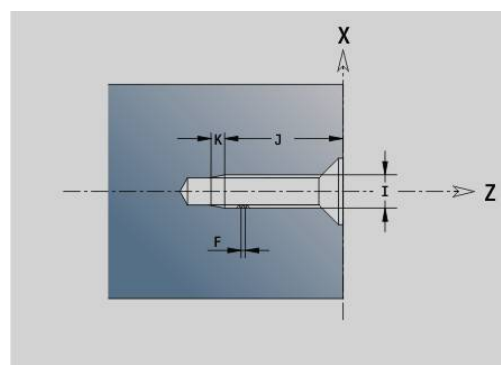
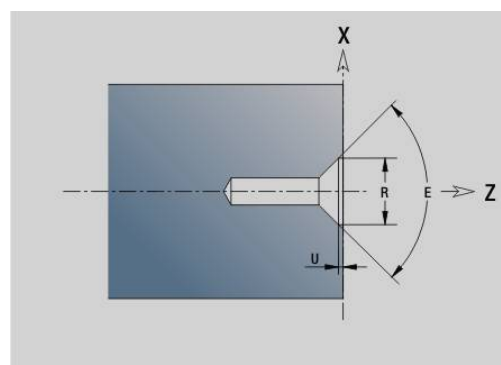
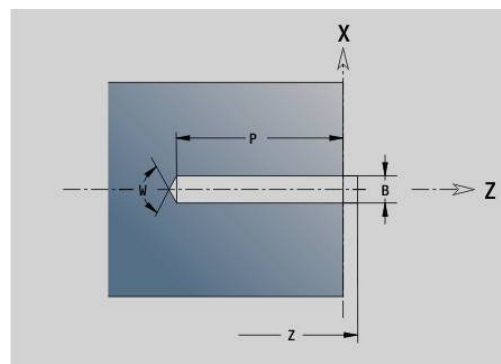
G49 определяет отдельное отверстие с зенкованием и резьбой в центре вращения (торцевая или задняя сторона). Отверстие **G49** не является частью контура, а является элементом формы.

Параметры:

- **Z:** Позиция начала отверстия (привязка: референтная точка)
- **B:** Диаметр
- **P:** Глубина без наконечника сверла
- **W:** Угол вершины (по умолчанию: 180°)
- **R:** Диам.зенковки
- **U:** Глубина зенк.
- **E:** Угол зенковки
- **I:** Диаметр резьбы
- **J:** Глубина резьбы
- **K:** Пуск резьбонар. – длина выбега
- **F:** Шаг резьбы
- **V:** Направление резьбы: (по умолчанию: 0)
 - **0:** правая резьба
 - **1:** левая резьба
- **A:** Угол – позиция первого отверстия (по умолчанию: 0°)
 - **A = 0°:** торцевая сторона
 - **A = 180°:** задняя сторона
- **O:** Диаметр центр.

i

- **G49** программируется в разделе **ГОТОВАЯ ДЕТАЛЬ**, а не в разделах **ВСПОМОГ. КОНТУР**, **ТОРЕЦ** или **ЗАДНЯЯ СТОРОНА**
- Обработайте отверстие **G49** с помощью **G71..G74**



6.5 Атрибуты описания контура

Обзор атрибутов описания контура

G-функции	Описание функций	Страница
G10	Глубина шероховатости для основных элементов с самоудержанием	Стр. 315
G38	Спец.коэф. величины подачи для основных элементов и элементов формы – действует модально	Стр. 316
G52	Равноудаленный Припуск для основных элементов и элементов формы – действует модально	Стр. 317
G95	Подача на чистовую обработку для основных элементов и элементов формы – с самоудержанием	Стр. 318
G149	Аддитивная коррекция для основных элементов и элементов формы – действует модально	Стр. 319



- **G10-, G38-, G52-, G95- и G149-Geo** действуют для **всех элементов контура** пока не будет заново запрограммирована функция без параметров.
- Для элементов формы могут быть заданы отличные атрибуты напрямую при определении элемента формы
Дополнительная информация: "Атрибуты обработки для элементов формы", Стр. 298
- **Атрибуты описания контура** влияют на чистовую подачу циклов **G869** и **G890**, но не на чистовую подачу прорезных циклов

Глубина шероховатости G10-Geo

G10 влияет на подачу чистовой обработки **G890**. Глубина шероховатости действует только для основных элементов.

Параметры:

- **H: Вид шорохов.** — глубина шероховатости (DIN 4768)
 - H = **1**: общая глубина шероховатости (глубина профиля) **Rt1**
 - H = **2**: среднее значение шероховатости **Ra**
 - H = **3**: усредненная глубина шероховатости **Rz**
- **RH: Глубина шорох.**



- **G10** действует с самоудержанием
- **G10** или **G95** без параметров отменяет глубину шероховатости
- **G10 RH...** перезаписывает по кадрам глубину шероховатости
- **G38** перезаписывает по кадрам глубину шероховатости

Уменьшение подачи G38-Geo

G38 активирует **Спецподача** для цикла чистовой обработки **G890**. **Спецподача** действует модально для базовых элементов контура и элементов формы.

Параметры:

- **E: Спец.коэф. величины подачи** (по умолчанию: 1)
Специальная подача = активная подача * **E**



- **G38** действует с самоудержанием
- Прографируйте **G38** перед элементами контура, на которые влияет этот параметр
- **G38** заменяет **Спецподача**
- При помощи **G38** без параметров отменяется действие коэффициента подачи.

Атрибуты для элементов наложения G39-Geo

G39 влияет на чистовую подачу **G890** в отношении элементов формы:

- Фаски/скругления (в связке с основными элементами)
- Выточки
- Прорезки

Действие при обработке:

- **Спецподача**
- **Глубина шорох.**
- Аддитивная D-коррекция
- Равноудаленный **Припуск**

Параметры:

- **F: Подача на один поворот**
- **V: Вид шорохов.** – глубина шероховатости (DIN 4768)
 - **1:** общая глубина шероховатости (глубина профиля) **Rt1**
 - **2:** среднее значение шероховатости **Ra**
 - **3:** усредненное значение шероховатости **Rz**
- **RH: Глубина шорох.** (в мкм или в дюймовом режиме в мкдм)
- **D: Аддитив.корр.** (диапазон: 901 <= D <= 916)
- **P: Припуск** (размер радиуса)
- **H: абс.=0, адд=1** – **P** действует абсолютно или аддитивно (по умолчанию: 0)
 - **0: P** заменяет припуски **G57/G58**
 - **1: P** добавляется к припускам **G57/G58**
- **E: Спец.коэф. величины подачи** (по умолчанию: 1)
Специальная подача = активная подача * **E**



- Альтернативно используйте **Вид шорохов. V**, **Глубина шорох. RH**, **Подача на поворот F** и специальную подачу **E**
- **G39** действует покадрово
- Прографируйте **G39** перед подверженными воздействию элементами контура
- **G50** перед циклом (раздел **ОБРАБОТКА**) выключает припуски **G39** для данного цикла

Функцию **G39** можно заменить прямым вводом атрибутов в диалоговое окно элементов контура. Функция необходима для корректной работы импортированных программ.

Делительная точка G44

При автоматической генерации программы через **TURN PLUS** с помощью функции **G44** можно определить **Делительная точка** для перезакрепления.

Параметры:

- **D: Положение делительной точки**
 - **0: Старт базового элемента**
 - **1: Цель базового элемента**



Если **Делительная точка** не определена, **TURN PLUS** использует при наружной обработке наибольший диаметр, а при внутренней обработке наименьший диаметр в качестве **Делительная точка**.

Припуск G52-Geo

G52 задает параллельный контуру **Припуск** для основных элементов контура и элементов формы, который учитывается в **G810**, **G820**, **G830**, **G860** и **G890**.

Параметры:

- **P: Припуск** (размер радиуса)
- **H: абс.=0, адд=1** – **P** действует абсолютно или аддитивно (по умолчанию: 0)
 - **0: P** заменяет припуски **G57/G58**
 - **1: P** добавляется к припускам **G57/G58**



- **G52** действует с самоудержанием.
- Прографируйте **G52** в кадре с элементом контура, на который нужно оказать влияние
- **G50** перед циклом (раздел **ОБРАБОТКА**) выключает припуски **G52** для данного цикла

Подача на один оборот G95-Geo

G95 влияет на чистовую подачу **G890** для основных элементов контура и элементов формы.

Параметры:

- **F**: **Подача на один поворот**



- Чистовая подача **G95** заменяет определенную в обрабатываемой части чистовую подачу.
- **G95** является самоудерживающейся
- **G95** без значения отключает подачу на чистовую обработку
- **G10** выключает подачу чистовой обработки **G95**

Пример: атрибут в описании контура G95

...	
ГОТОВАЯ ДЕТАЛЬ	
N1 G0 X0 Z0	
N2 G1 X20 BR-1	
N3 G1 Z-20	
N4 G25 H5 I0.3 K2.5 R0.6 W15	
N5 G1 X40 BR-1	
N6 G95 F0.08	
N7 G1 Z-40	
N8 G25 H5 I0.3 K2.5 R0.6 W15 BF0	
N9 G95	
N10 G1 X58 BR-1	
N11 G1 Z-60	
...	

Аддитивная коррекция G149-Geo

G149 с последующим номером **D** активирует/деактивирует **Аддитивная коррекция**. Система ЧПУ управляет 16 значениями коррекции, зависящими от инструментов, во внутренней таблице. Управление значениями коррекции осуществляется в режиме работы **Отраб. программы**.

Дополнительная информация: руководство пользователя

Параметры:

- **D: Аддитив.корр.** (по умолчанию: 900)
 - **D = 900:** выключает аддитивную коррекцию
 - **D = 901-916:** включает аддитивную коррекцию **D**



- Учитывайте направление описания контура
- **Аддитивная коррекция** действует с кадра, в котором запрограммирована **G149**
- **Аддитивная коррекция** остается действительной до:
 - следующего **G149 D900**
 - конца описания готовой детали

Пример: атрибут в описании контура G145

...	
ГОТОВАЯ ДЕТАЛЬ	
N1 G0 X0 Z0	
N2 G1 X20 BR-1	
N3 G1 Z-20	
N4 G25 H5 I0.3 K2.5 R0.6 W15	
N5 G1 X40 BR-1	
N6 G149 D901	
N7 G1 Z-40	
N8 G25 H5 I0.3 K2.5 R0.6 W15 BD900	
N9 G149 D900	
N10 G1 X58 BR-1	
N11 G1 Z-60	
...	

6.6 Контур по оси С – основы

Положение контуров для фрезерования

Базовая плоскость или **Эталонный диаметр** определяются в идентификаторе раздела.

Глубина и **Положение** контура фрезерования (карман, остров) задаются в определении контура как указано ниже

- При помощи **Глубина/высота Р** в предварительно запрограммированной **G308**
- Или для фигур: параметр цикла **Глубина Р**

Знак **Р** определяет **Положение** контура фрезерования:

- $P < 0$: карман
- $P > 0$: остров

Положение контура фрезерования

Раздел	Р	Поверхность	Дно фрезерования
ТОРЕЦ	$P < 0$	Z	Z + P
	$P > 0$	Z + P	Z
ЗАДНЯЯ СТОРОНА	$P < 0$	Z	Z - P
	$P > 0$	Z - P	Z
БОКОВАЯ ПОВЕР.	$P < 0$	X	X + (P * 2)
	$P > 0$	X + (P * 2)	X

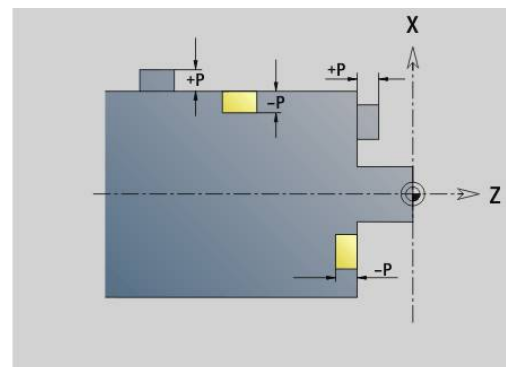
- **X**: **Эталонный диаметр** из идентификатора раздела
- **Z**: **базовая плоскость** из идентификатора раздела
- **Р**: **Глубина/высота** из **G308** или параметра цикла



Циклы фрезерования поверхности фрезеруют описанные в определении контура плоскости. **Острова** в пределах данной плоскости не учитываются.

Контур в нескольких плоскостях (иерархически вложенные контуры):

- Плоскость начинается с **G308** и заканчивается **G309**
- **G308** определяет новое значение **Базовая плоскость/Эталонный диаметр**. Первый **G308** присваивает **базовую плоскость**, определенную в идентификаторе раздела. Каждый следующий **G308** задает новую плоскость. Расчет: новая **базовая плоскость** = **базовая плоскость** + **Р** (из предшествующего **G308**)
- **G309** осуществляет возврат к предыдущей базовой плоскости



Начало кармана/острова G308-Geo

G308 задает новое значение **базовой плоскости** или **Эталонный диаметр** при иерархически вложенных контурах.

Параметры:

- **ID: Контур фрезерования** – имя контура фрезерования
- **P: Глубина/высота** – глубина для кармана, высота для острова
- **HC: Атрибут сверл./фрез.**
 - **1: Фрезерование контура G840/G847**
 - **2: Фрезерование карманов G845/G848**
 - **3: Фрезерование поверхности G841-G844**
 - **4: Зачистка G840**
 - **5: Гравировка G801-G804**
 - **6: Контур + Зачистка G840/G847**
 - **7: Карман + Зачистка G845/G848**
 - **8: торцевое фрезерование**
 - **9: торц. фрез.+снятие заус.**
 - **10: фрез. отверстия**
 - **11: резьбофрезерование**
 - **12: фрез. отверстия и резьбы**
 - **14: не обрабатывать**
- **D: Диаметр фрезы**
- **Q: Место фрезерования**
 - **0: на контуре**
 - **1: внутри / слева**
 - **2: снаружи / справа**
- **H: Направление фрезерования**
 - **0: встр.движение**
 - **1: попутное движение**
- **O: Способ врезания** (по умолчанию: 0)
 - **0 / ввод данных отсутствует – перпендикулярное врезание**
 - **1: врезание по спирали**
 - Черновой цикл при фрезеровании кармана врезается в случае фрезерования канавки маятниковым движением, в противном случае по спирали.
 - Чистовой цикл при фрезеровании кармана врезается по 3D-кривой подвода.
 - **2: маятниковое врезание**
 - Черновой цикл при фрезеровании кармана врезается маятниковым движением.
 - Чистовой цикл при фрезеровании кармана врезается по 3D-кривой подвода.
- **I: Диаметр ограничения**
- **RC: Ширина трохойды**
- **RB: Плоск. отвода**

- **W: Угол**
 - Угол фаски
 - При **HC = 5**: Угол инструмента
- **BR: Ширина фаски**

Конец кармана/острова G309-Geo

G309 задает конец **базовой плоскости**. Каждая определенная с помощью **G308** базовая плоскость должна заканчиваться при помощи **G309**.

Дополнительная информация: "Положение контуров для фрезерования", Стр. 320

Пример: G308/G309

...	
ГОТОВАЯ ДЕТАЛЬ	
...	
ТОРЕЦ Z0	Задание опорной плоскости
N7 G308 ID"Rechteck" P-5 O1	Начало прямоугольника с глубиной -5 и винтовым врезанием
N8 G305 XK-5 YK-10 K50 B30 R3 A0	Прямоугольник
N9 G308 ID"Kreis" P-10 O1	Начало полной окружности в прямоугольнике с глубиной -10 и винтовым врезанием
N10 G304 XK-3 YK-5 R8	Полная окружность
N11 G309	Конец "полной окружности"
N12 G309	Конец прямоугольника
БОКОВАЯ ПОВЕР. X100	Задание базового диаметра
N13 G311 Z-10 C45 A0 K18 B8 P-5	Прямая канавка с глубиной -5
...	

Круговой шаблон с круговыми пазами

Для кругового шаблона с круговыми пазами программируется положение шаблона, центр изгиба, радиус изгиба и **положение** пазов.

Система ЧПУ позиционирует пазы в следующем порядке:

- Размещение пазов на расстоянии **радиуса шаблона** вокруг **центра шаблона**, если
 - центр модели = центру изгиба **и**
 - радиус шаблона = радиусу изгиба
- Размещение канавок на расстоянии **радиуса шаблона и радиуса изгиба** вокруг **центра шаблона**, если
 - центр шаблона <> центру изгиба **или**
 - радиус шаблона <> радиусу изгиба

Дополнительно **положение** влияет на расположение канавок:

- **Нормальное положение:**
 - Нормальное положение: начальный угол паза действует **относительно** позиции шаблона
 - Начальный угол добавляется к позиции шаблона
- **Оригинальное положение:**
 - Оригинальное положение: начальный угол канавки действует **абсолютно**.

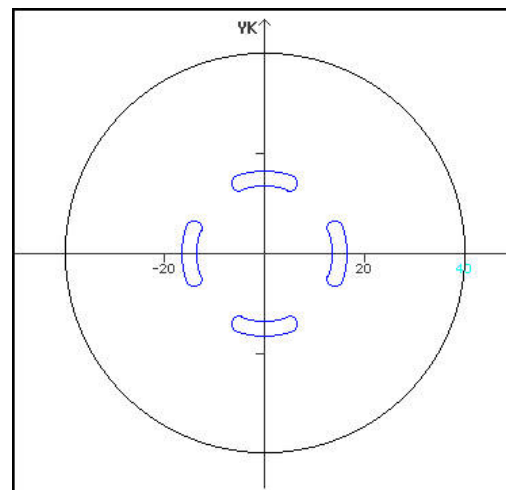
Следующие примеры поясняют программирование группы кругового шаблона с круговыми канавками.

Осевая линия паза в качестве привязки и нормальное положение

Программирование:

- Центр шаблона = центру изгиба
- Радиус шаблона = радиусу изгиба
- Нормальное положение

Эти команды располагают канавки на расстоянии **радиуса шаблона** вокруг центра шаблона.



Пример: осевая линия паза как привязка, нормальное положение

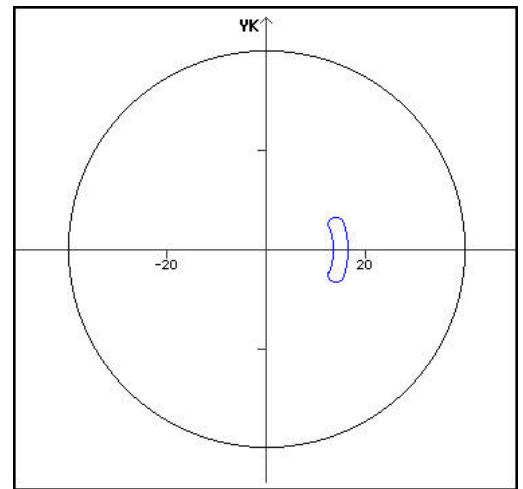
N.. G402 Q4 K30 A0 XK0 YK0 H0	Шаблон на окружности, нормальное положение
N.. G303 I0 J0 R15 A-20 W20 B3 P1	Круглый паз

Осевая линия паза в качестве привязки и оригинальное положение

Программирование:

- Центр шаблона = центру изгиба
- Радиус шаблона = радиусу изгиба
- Оригинальное положение

Эти команды располагают все пазы на одинаковой позиции.



Пример: осевая линия паза как привязка, оригинальное положение

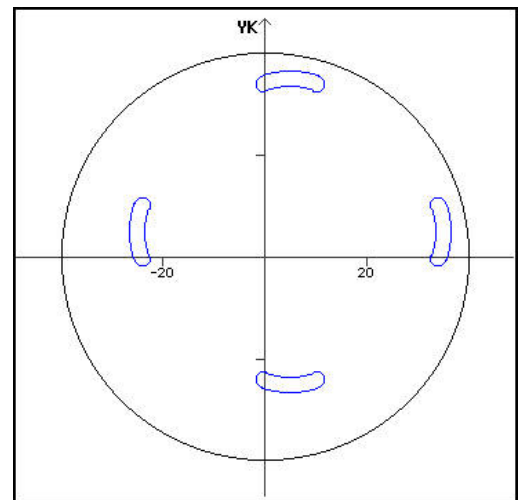
N.. G402 Q4 K30 A0 XK0 YK0 H1	Шаблон на окружности, оригинальное положение
N.. G303 I0 J0 R15 A-20 W20 B3 P1	Круглый паз

Центр изгиба в качестве привязки и нормальное положение

Программирование:

- Центр шаблона <> центру изгиба
- Радиус шаблона = радиусу изгиба
- Нормальное положение

Эти команды располагают пазы на расстоянии **радиус шаблона и радиус изгиба** вокруг центра шаблона.



Пример: центр изгиба как привязка, нормальное положение

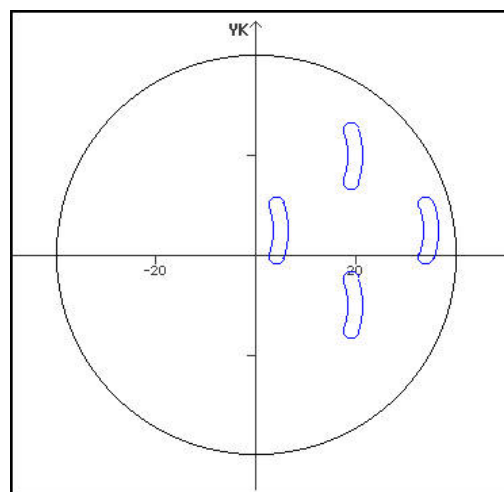
N.. G402 Q4 K30 A0 XK5 YK5 H0	Шаблон на окружности, нормальное положение
N.. G303 I0 J0 R15 A-20 W20 B3 P1	Круглый паз

Центр изгиба в качестве привязки и оригинальное положение

Программирование:

- Центр шаблона <> центру изгиба
- Радиус шаблона = радиусу изгиба
- Оригинальное положение

Эти команды располагают канавки на расстоянии **радиус шаблона + радиус изгиба** вокруг центра шаблона при сохранении начального и конечного угла.

**Пример: центр изгиба как привязка, оригинальное положение**

N.. G402 Q4 K30 A0 XK5 YK5 H1	Шаблон на окружности, оригинальное положение
N.. G303 IO J0 R15 A-20 W20 B3 P1	Круглый паз

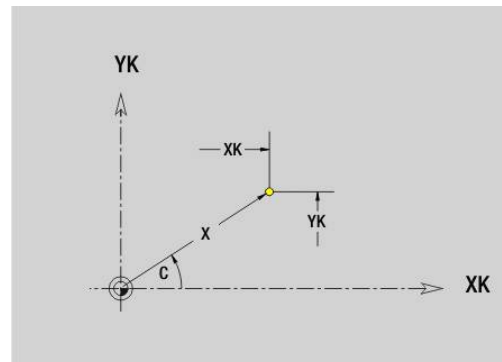
6.7 контуры торцевой/задней стороны

Начальная точка контура торцевой/задней стороны G100-Geo

G100 определяет **Точка старта** торцевой или задней стороны.

Параметры:

- **X:** Начальная точка (полярно)
- **C:** Начальный угол (полярный угол)
- **XK:** Начальная точка (декартовы координаты)
- **YK:** Начальная точка (декартовы координаты)

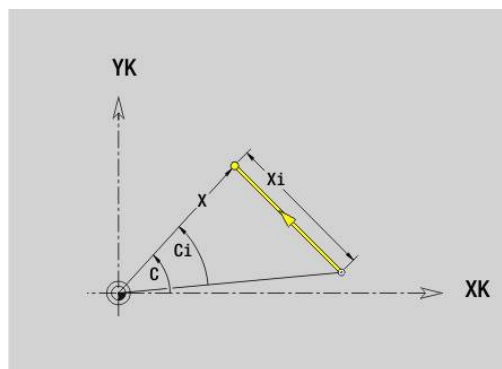
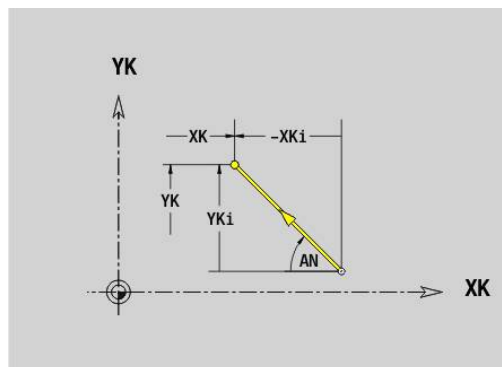


Прямая на контуре торцевой/задней стороны G101-Geo

G101 задает прямой отрезок на контуре торцевой или задней стороны.

Параметры:

- **X:** Конечная точка (полярно; размер диаметра)
- **C:** Конечный угол (полярно)
- **XK:** Конечная точка (декартовы координаты)
- **YK:** Конечная точка (декартовы координаты)
- **AN:** Угол к положительной оси XK
- **Q:** Точка пересеч. или Конечная точка, если прямая пересекает дугу окружности (по умолчанию: 0)
 - 0: ближняя точка пересечения
 - 1: дальняя точка пересечения
- **BR:** Фаска/закруг. – определяет переход к следующему элементу контура
Если задается **Фаска/закруг.**, программируется теоретическая конечная точка.
 - Значение не введено: тангенциальный переход
 - **BR = 0:** не тангенциальный переход
 - **BR > 0:** радиус скругления
 - **BR < 0:** ширина фаски
- **AR:** Инкр. угол к предыдущ. **ARi** (**AR** соответствует **AN**)
- **R:** Длина линии



Программирование:

- **XK, YK** абсолютно, в приращениях, с самоудержанием или ?
- **X, Y:** абсолютно, в приращениях, действует модально или ?
- **ARi:** угол к предыдущему элементу
- **ANi:** угол к последующему элементу

Дуга окружности на контуре торцевой/задней стороны G102-/G103-Geo

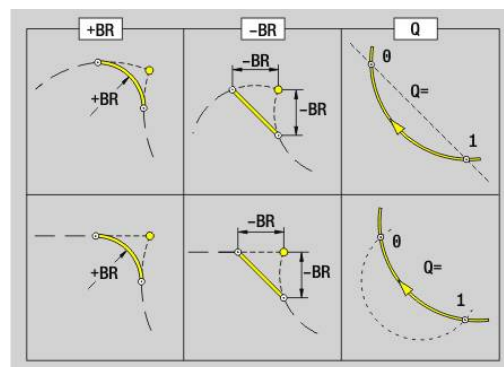
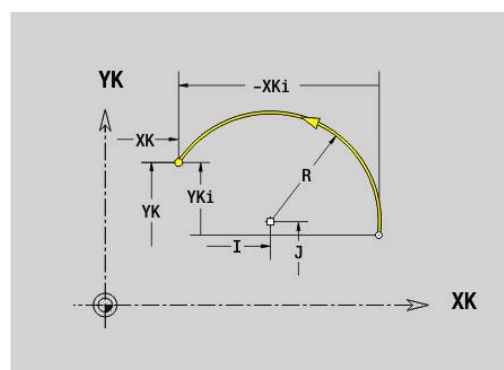
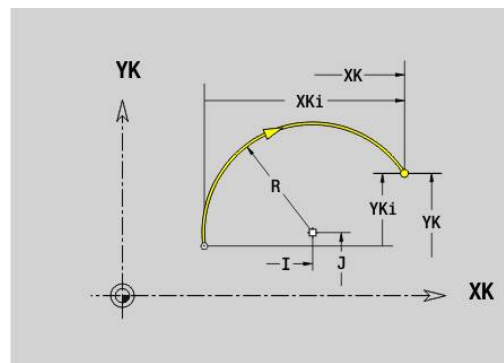
G102 и **G103** задает дугу окружности на контуре торцевой или задней поверхности.

Направление вращения:

- **G102**: по часовой стрелке
- **G103**: против часовой стрелки

Параметры:

- **X**: Конечная точка (полярно; размер диаметра)
- **C**: Конечный угол (полярно)
- **XK**: Конечная точка (декартовы координаты)
- **YK**: Конечная точка (декартовы координаты)
- **R**: Радиус
- **I**: Центр (декартовы координаты)
- **J**: Центр (декартовы координаты)
- **Q**: Точка пересеч. или Конечная точка, если дуга пересекает прямую или дугу окружности (по умолчанию: 0)
 - 0: ближняя точка пересечения
 - 1: дальняя точка пересечения
- **BR**: Фаска/закруг. – определяет переход к следующему элементу контура
Если задается **Фаска/закруг.**, программируется теоретическая конечная точка.
 - Значение не введено: тангенциальный переход
 - **BR** = 0: не тангенциальный переход
 - **BR** > 0: радиус скругления
 - **BR** < 0: ширина фаски
- **XM**: Центр (полярный радиус; привязка: нулевая точка заготовки)
- **CM**: Центр – полярный угол (привязка: нулевая точка заготовки)
- **AR**: Угол старта – угол наклона к оси вращения
- **AN**: Конечный угол – угол наклона к оси вращения



Программирование:

- **XK, YK** абсолютно, в приращениях, с самоудержанием или ?
- **X, Y**: абсолютно, в приращениях, действует модально или ?
- **I, J**: абсолютно, в приращениях или ?
- **XM, CM**: абсолютно или в приращениях
- **ARi**: угол к предыдущему элементу
- **ANi**: угол к последующему элементу

Конечная точка не должна совпадать с начальной точкой (неполная окружность).

Отверстие на торцевой/задней стороне G300-Geo

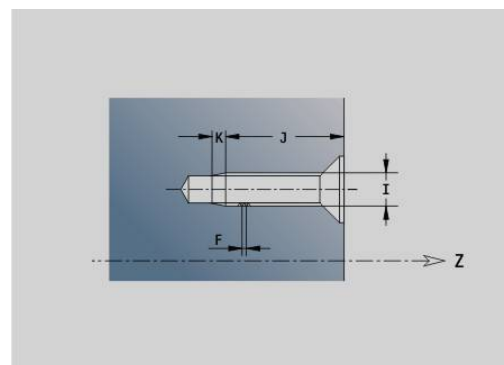
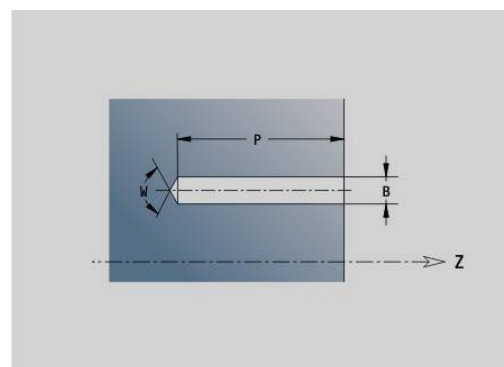
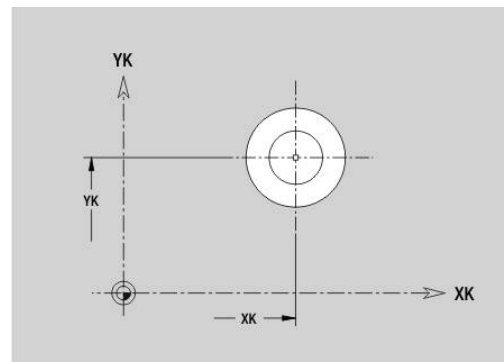
G300 определяет отверстие с зенкованием и резьбой в контуре торцевой или задней поверхности.

Параметры:

- **XK: Центр** (декартовы координаты)
- **YK: Центр** (декартовы координаты)
- **B: Диаметр**
- **P: Глубина** без наконечника сверла
- **W: Угол вершины** (по умолчанию: 180°)
- **R: Диам.зенковки**
- **U: Глубина зенк.**
- **E: Угол зенковки**
- **I: Диаметр резьбы**
- **J: Глубина резьбы**
- **K: Пуск резьбонар.** – длина выбега
- **F: Шаг резьбы**
- **V: Направление резьбы:** (по умолчанию: 0)
 - **0: правая резьба**
 - **1: левая резьба**
- **A: Угол к оси Z** – наклон отверстия
 - Торцевая сторона (диапазон: $-90^\circ < \mathbf{A} < 90^\circ$; по умолчанию: 0°)
 - Задняя сторона (диапазон: $90^\circ < \mathbf{A} < 270^\circ$; по умолчанию: 180°)
- **O: Диаметр центр.**



Обрабатывайте отверстие **G300** с помощью **G71..G74**

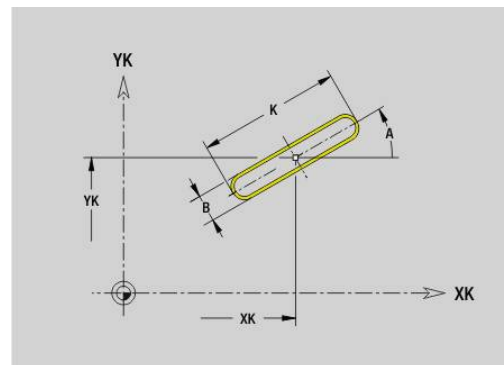


Линейная канавка на торцевой/задней стороне G301-Geo

G301 задает прямой паз в контуре торцевой или задней поверхности.

Параметры:

- **XK: Центр** (декартовы координаты)
- **YK: Центр** (декартовы координаты)
- **X: Диаметр – Центр** (полярно)
- **C: Угол – Центр** (полярно)
- **A: Угол к оси XK** (по умолчанию: 0°)
- **K: Длина**
- **B: Ширина**
- **P: Глубина/высота** (по умолчанию: **P** из **G308**)
 - **P < 0:** карман
 - **P > 0:** остров



Круговая канавка на торцевой/задней стороне G302-/G303-Geo

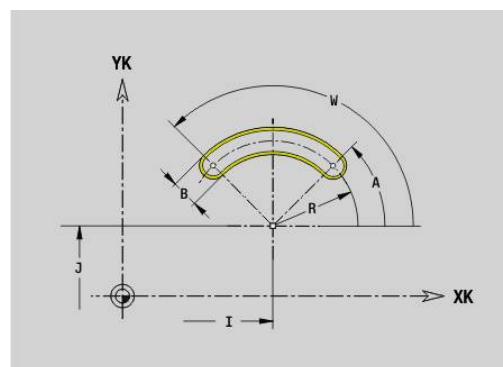
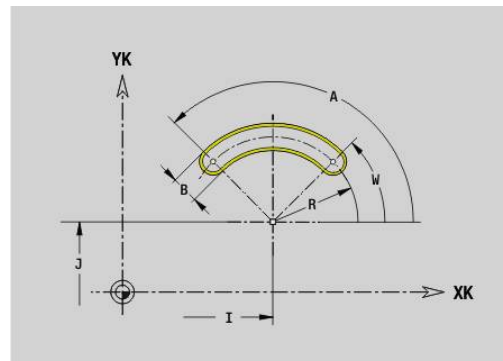
G302 и **G303** задает круговой паз в контуре торцевой или задней поверхности.

Направление вращения:

- **G302**: круговой паз по часовой стрелке
- **G303**: круговой паз против часовой стрелки

Параметры:

- **I**: **Центр** (декартовы координаты)
- **J**: **Центр** (декартовы координаты)
- **X**: **Диаметр – Центр** (полярно)
- **C**: **Угол – Центр** (полярно)
- **R**: **Радиус** – радиус кривизны (привязка: середина паза)
- **A**: **Начальный угол** к оси XK (по умолчанию: 0°)
- **W**: **Конечный угол** к оси XK (по умолчанию: 0°)
- **B**: **Ширина**
- **P**: **Глубина/высота** (по умолчанию: **P** из **G308**)
 - **P** < 0: карман
 - **P** > 0: остров

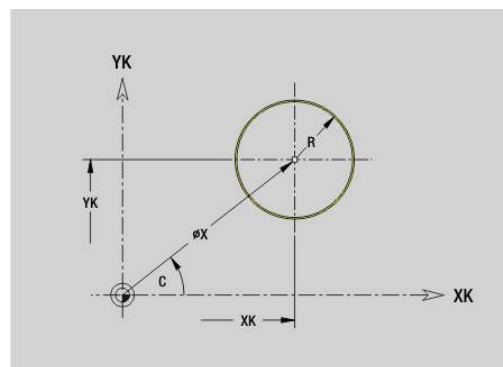


Полная окружность на торцевой/задней стороне G304-Geo

G304 определяет **Полный круг** на контуре торцевой или задней поверхности.

Параметры:

- **XK**: **Центр** (декартовы координаты)
- **YK**: **Центр** (декартовы координаты)
- **X**: **Диаметр – Центр** (полярно)
- **C**: **Угол – Центр** (полярно)
- **R**: **Радиус**
- **P**: **Глубина/высота** (по умолчанию: **P** из **G308**)
 - **P** < 0: карман
 - **P** > 0: остров

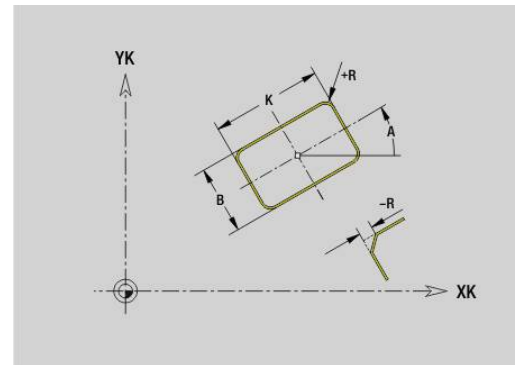
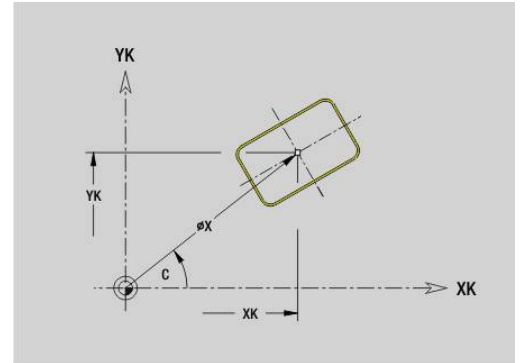


Прямоугольник на торцевой/задней стороне G305-Geo

G305 задает прямоугольник в контуре торцевой или задней поверхности.

Параметры:

- **XK: Центр** (декартовы координаты)
- **YK: Центр** (декартовы координаты)
- **X: Диаметр – Центр** (полярно)
- **C: Угол – Центр** (полярно)
- **A: Угол** к оси XK (по умолчанию: 0°)
- **K: Длина** прямоугольника
- **B: Высота** прямоугольника
- **R: Фаска/закруг.** (По умолчанию: 0)
 - $R > 0$: радиус скругления
 - $R < 0$: ширина фаски
- **P: Глубина/высота** (по умолчанию: P из G308)
 - $P < 0$: карман
 - $P > 0$: остров

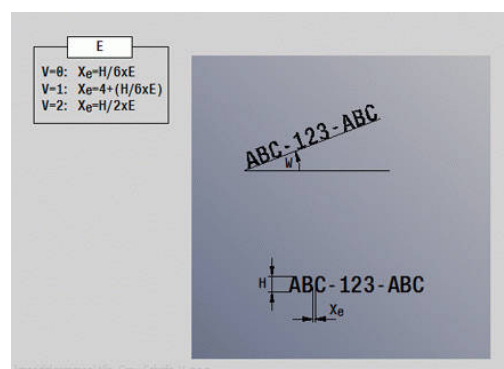
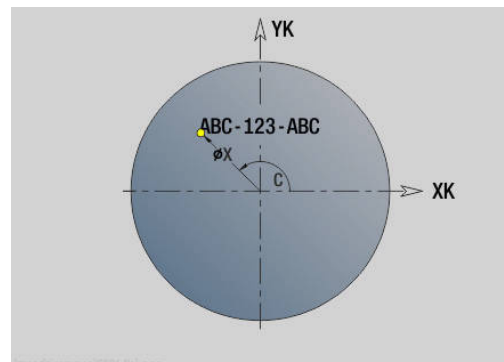


Текст, Торцевая поверхность C G306-Geo

G305 задаёт текст на торцевой поверхности.

Параметры:

- **X:** Начальная точка X
- **C:** Начальный угол
- **XK:** Начальная точка (декартовы координаты)
- **YK:** Начальная точка (декартовы координаты)
- **ID:** Текст, который должен быть выгравирован
- **NF:** № знака – ASCII-код гравированного символа
- **P:** Глубина
- **W:** Угол наклона последовательности символов
- **H:** Высота шрифта
- **E:** Фактор перекрытия
Расстояние между символами рассчитывается по следующей формуле: $H / 6 * E$
- **V:** Исполнение (lin/pol)
 - **0:** линейно
 - **1:** выгнуто сверху
 - **2:** выгнуто снизу
- **D:** Эталонный диаметр
- **F:** Коэфф. подачи на врезание (подача на врезание = текущая подача * F)
- **O:** Зеркальная печать
 - **0 (Нет):** не зеркальная гравировка
 - **1 (Да):** зеркальная гравировка (зеркальная печать)

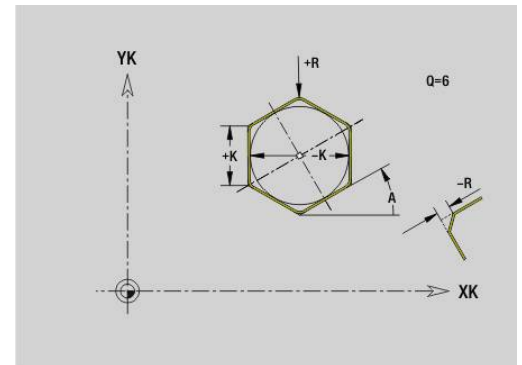
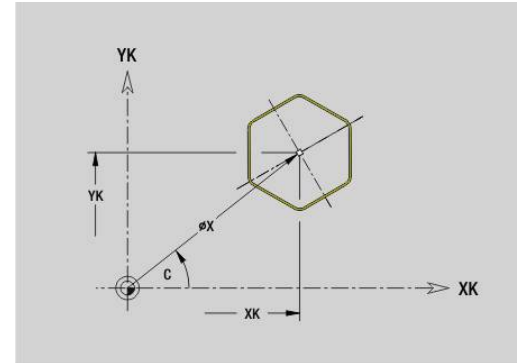


Многоугольник на торцевой/задней стороне G307-Geo

G307 задает многоугольник в контуре торцевой или задней поверхности.

Параметры:

- **XK: Центр** (декартовы координаты)
- **YK: Центр** (декартовы координаты)
- **X: Диаметр – Центр** (полярно)
- **C: Угол – Центр** (полярно)
- **A: Угол к оси XK** (по умолчанию: 0°)
- **Q: Колич. кантов**
- **K: +дл.границ/-раствор ключа**
 - **K > 0:** Длина грани
 - **K < 0:** Ширина раствора (Внутренний диаметр)
- **R: Фаска/закруг.** (По умолчанию: 0)
 - **R > 0:** радиус скругления
 - **R < 0:** ширина фаски
- **P: Глубина/высота** (по умолчанию: **P** из **G308**)
 - **P < 0:** карман
 - **P > 0:** остров



Линейный шаблон на торцевой/задней стороне G401-Geo

G401 определяет линейный шаблон отверстий или фигур на торцевой или задней поверхности. **G401** действует для определяемой в следующем кадре фигуры или отверстия (**G300..G305, G307**).

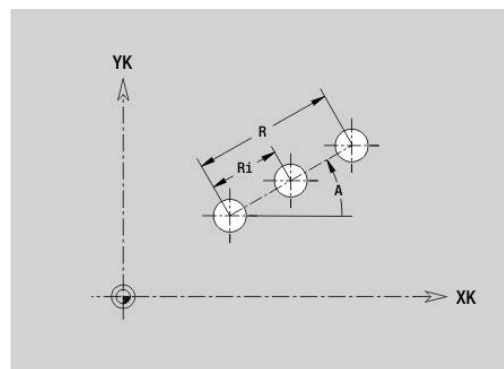
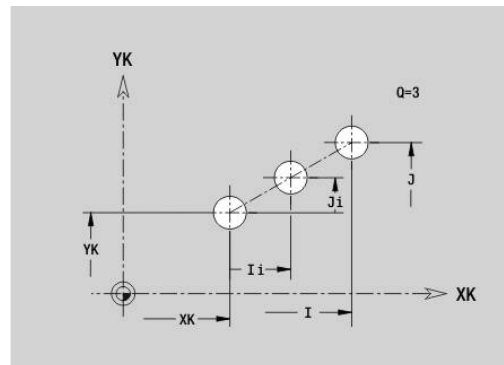
Параметры:

- **Q:** Количество фигур
- **XK:** Начальная точка (декартовы координаты)
- **YK:** Начальная точка (декартовы координаты)
- **I:** Конечная точка (декартовы координаты)
- **Ii:** Конечная точка – расстояние между двумя фигурами (по X)
- **J:** Конечная точка (декартовы координаты)
- **Ji:** Конечная точка – расстояние между двумя фигурами (по Y)
- **A:** Угол к оси XK (по умолчанию: 0°)
- **R:** Длина – общая длина шаблона
- **Ri:** Длина – Расстояние инкрем.



Указания по программированию:

- Программируйте отверстие или фигуру в следующем кадре без центральной точки
- Цикл сверления или фрезерования в разделе **ОБРАБОТКА** вызывает отверстие или фигуру последующем кадре, а не определение шаблона

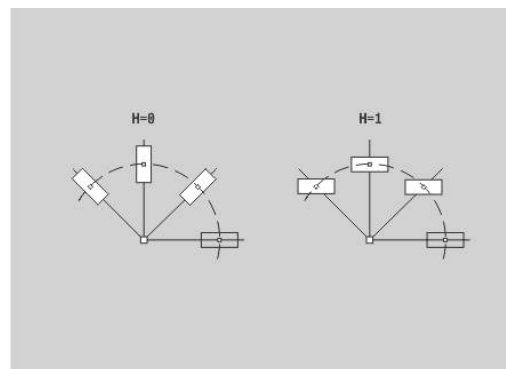
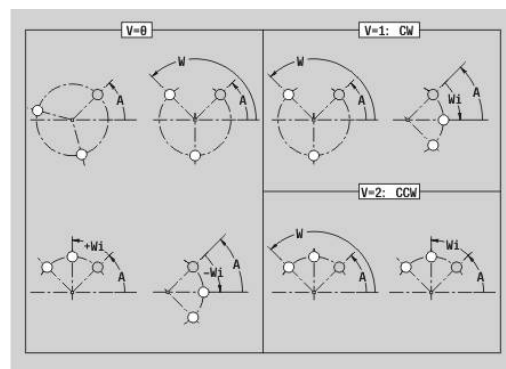
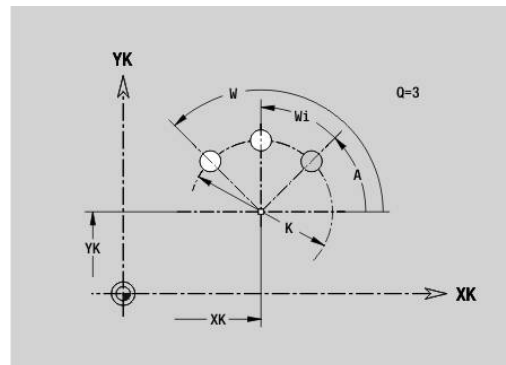


Круговой шаблон на торцевой/задней стороне G402-Geo

G402 определяет круговой шаблон на торцевой/задней поверхности. **G402** действует для определяемой в следующем кадре фигуры или отверстия (**G300..G305, G307**).

Параметры:

- **Q:** Количество фигур
- **K:** Диаметр образца
- **A:** Начальный угол – позиция первой фигуры (привязка: положительное направление оси XK; по умолчанию: 0°)
- **W:** Конечный угол – позиция последней фигуры (привязка: положительное направление оси XK; по умолчанию: 360°)
- **Wi:** Конечный угол – Угол расстояние между двумя фигурами
- **V:** Направление – ориентация (по умолчанию: 0)
 - **V = 0**, без **W**: распределение на всей окружности
 - **V = 0**, с **W**: распределение на более длинной дуге окружности
 - **V = 0**, с **W**: знак перед **Wi** определяет направление (**W < 0**: по часовой стрелке)
 - **V = 1**, с **W**: по часовой стрелке
 - **V = 1**, с **W**: по часовой стрелке (знак перед **W** не имеет значения)
 - **V = 2**, с **W**: против часовой стрелки
 - **V = 2**, с **W**: против часовой стрелке (знак перед **W** не имеет значения)
- **XK:** Центр (декартовы координаты)
- **YK:** Центр (декартовы координаты)
- **H:** 0=норм. полож. – положение фигур (по умолчанию: 0)
 - **0**: нормальное положение, фигуры вращаются вокруг центра окружности (вращение)
 - **1**: оригинальное – положение фигур не меняется относительно системы координат (параллельный перенос)



Указания по программированию:

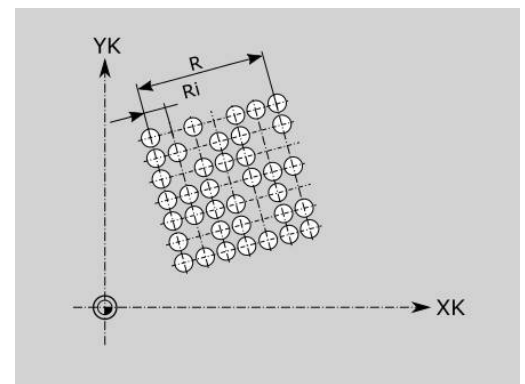
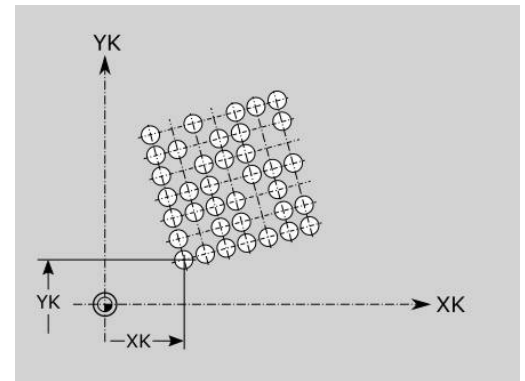
- Программируйте отверстие или фигуру в следующем кадре без центральной точки. Исключение - круговой паз
- **Дополнительная информация:** "Круговой шаблон с круговыми пазами", Стр. 323
- Цикл сверления или фрезерования (раздел **ОБРАБОТКА**) вызывает в последующем кадре отверстие или фигуру, а не определение шаблона

Шаблон DataMatrix торец C G405-Geo

G405 определяет шаблон в виде кода DataMatrix на торце. **G405** действует для определяемой в следующем кадре фигуры или отверстия (**G300**, **G304**, **G305** или **G307**).

Параметры:

- **ID:** Текст, который преобразуется в код DataMatrix
- **XK:** Начальная точка (декартовы координаты)
- **YK:** Начальная точка (декартовы координаты)
- **A:** Угол к оси XK (по умолчанию: 0°)
- **R:** Длина – общая длина шаблона
- **Ri:** Длина – расстояние до следующего отверстия или фигуры



Указания по программированию

- Если вы не зададите длину, то система ЧПУ рассчитает шаблон так, чтобы отверстия или фигуры соприкасались
- Программируйте отверстие или фигуру в следующем кадре без центральной точки
- Цикл сверления или фрезерования в разделе **ОБРАБОТКА** вызывает отверстие или фигуру последующем кадре, а не определение шаблона
- В коде DataMatrix допускается не более 80 символов ASCII
- G-функции прямоугольника и многоугольника ограничены квадратной формой

6.8 Контуры боковой поверхности

Начальная точка контура боковой поверхности G110-Geo

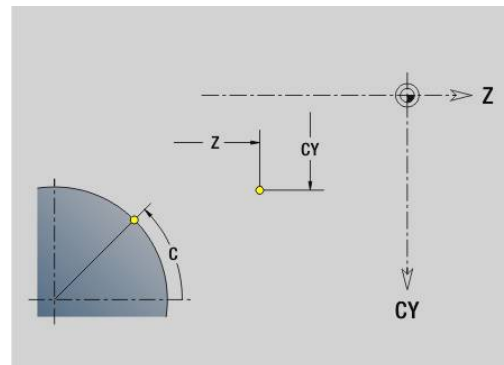
G110 определяет **Точка старта** контура боковой поверхности.

Параметры:

- **Z**: Начальная точка
- **C**: Начальный угол (полярный угол)
- **CY**: Начальная точка в качестве линейного размера (привязка: развертка боковой поверхности на **Эталонный диаметр**)
- **PZ**: Начальная точка (полярный радиус)



Программируйте либо **Z** и **C**, либо **Z** и **CY**.

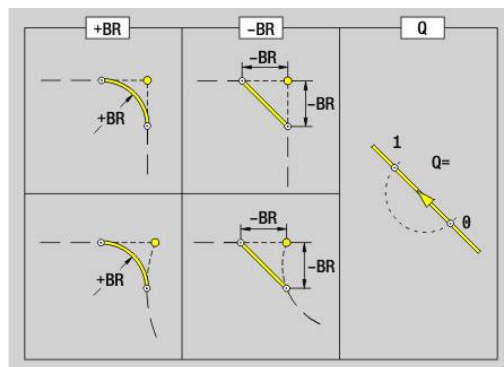
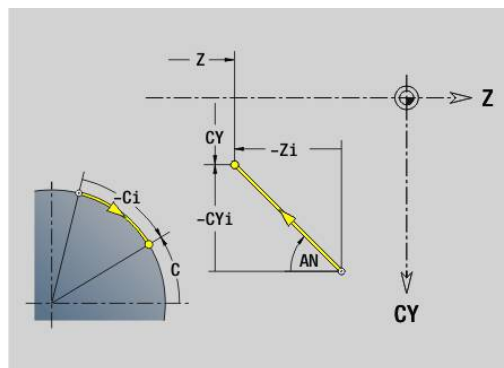


Прямая на контуре боковой поверхности G111-Geo

G111 задает прямой отрезок на контуре боковой поверхности.

Параметры:

- **Z**: Конечная точка
- **C**: Конечный угол
- **CY**: Конечная точка в качестве линейного размера (привязка: развертка боковой поверхности на **Эталонный диаметр**)
- **AN**: Угол к положительному направлению оси Z
- **Q**: Точка пересеч. или Конечная точка, если прямая пересекает дугу окружности (по умолчанию: 0)
 - 0: ближняя точка пересечения
 - 1: дальняя точка пересечения
- **BR**: Фаска/закруг. – определяет переход к следующему элементу контура
Если задается **Фаска/закруг.**, программируется теоретическая конечная точка.
 - Значение не введено: тангенциальный переход
 - **BR** = 0: не тангенциальный переход
 - **BR** > 0: радиус скругления
 - **BR** < 0: ширина фаски
- **PZ**: Конечная точка (полярный радиус; привязка: нулевая точка детали)
- **AR**: Инкр. угол к предыдущ. **ARi** (**AR** соответствует **AN**)
- **R**: Длина линии



Программирование:

- **Z**, **CY**: абсолютно, в приращениях, с самоудержанием или ?
- **C**: абсолютно, в приращениях или с самоудержанием
- **ARi**: угол к предыдущему элементу
- **ANi**: угол к последующему элементу

Дуга окружности на контуре боковой поверхности G112-/G113-Geo

G112 и **G113** задают дугу окружности на контуре боковой поверхности.

Направление вращения:

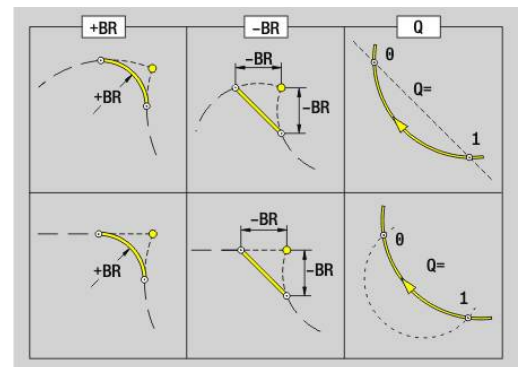
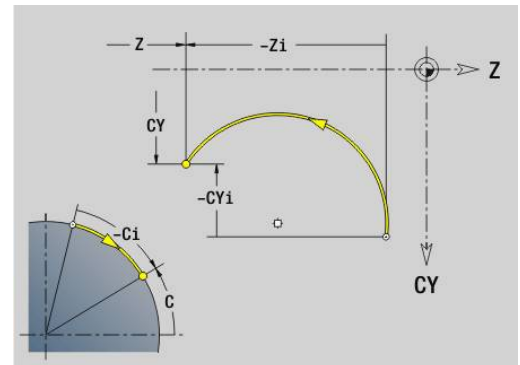
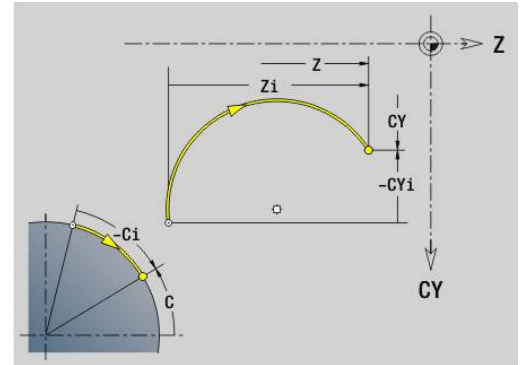
- **G112**: по часовой стрелке
- **G113**: против часовой стрелки

Параметры:

- **Z**: Конечная точка
- **C**: Конечный угол (полярно)
- **CY**: Конечная точка в качестве линейного размера (привязка: развертка боковой поверхности на **Эталонный диаметр**)
- **R**: Радиус
- **K**: Центр (по Z)
- **J**: Центр – угол точки центра как линейный размер
- **Q**: Точка пересеч. или Конечная точка, если дуга пересекает прямую или дугу окружности (по умолчанию: 0)
 - 0: ближняя точка пересечения
 - 1: дальняя точка пересечения
- **BR**: Фаска/закруг. – определяет переход к следующему элементу контура

Если задается **Фаска/закруг.**, программируется теоретическая конечная точка.

 - Значение не введено: тангенциальный переход
 - **BR = 0**: не тангенциальный переход
 - **BR > 0**: радиус скругления
 - **BR < 0**: ширина фаски
- **PZ**: Конечная точка (полярный радиус; привязка: нулевая точка детали)
- **W**: Центр (полярный угол; привязка: нулевая точка заготовки)
- **PM**: Центр (полярный радиус; привязка: нулевая точка заготовки)
- **AR**: Угол старта – угол наклона к оси вращения
- **AN**: Конечный угол – угол наклона к оси вращения



Программирование:

- **Z, CY**: абсолютно, в приращениях, с самоудержанием или ?
- **C**: абсолютно, в приращениях или с самоудержанием
- **K, J**: абсолютно или в приращениях
- **PZ, W, PM**: абсолютно или в приращениях
- **ARi**: угол к предыдущему элементу
- **ANi**: угол к последующему элементу

Отверстие на боковой поверхности G310-Geo

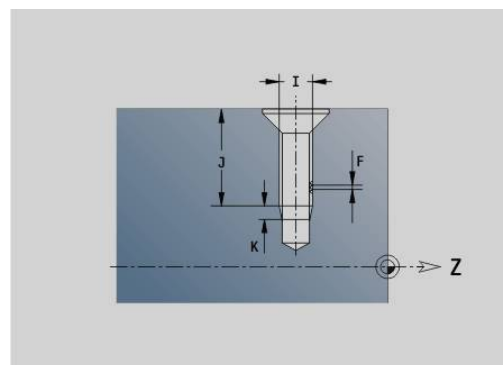
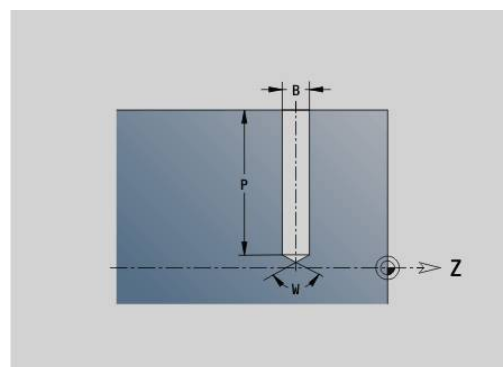
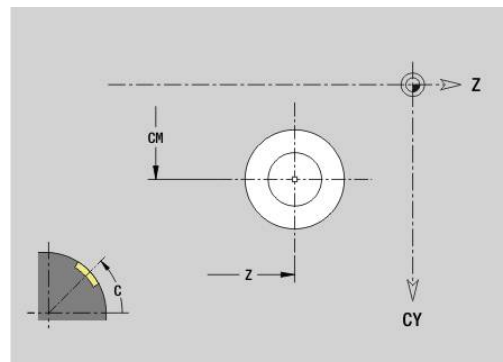
G310 задает отверстие с зенкованием и резьбой на контуре боковой поверхности.

Параметры:

- **Z:** Центр отверстия
- **CY:** Центр как линейный размер (привязка: развертка боковой поверхности на **Эталонный диаметр**)
- **C:** Центр (угол)
- **B:** Диаметр
- **P:** Глубина без наконечника сверла
- **W:** Угол вершины (по умолчанию: 180°)
- **R:** Диам.зенковки
- **U:** Глубина зенк.
- **E:** Угол зенковки
- **I:** Диаметр резьбы
- **J:** Глубина резьбы
- **K:** Пуск резьбонар. – длина выбега
- **F:** Шаг резьбы
- **V:** Направление резьбы: (по умолчанию: 0)
 - **0:** правая резьба
 - **1:** левая резьба
- **A:** Угол к оси Z (диапазон: $0^\circ < A < 180^\circ$; по умолчанию: 90° = перпендикулярное отверстие)
- **O:** Диаметр центр.



Обрабатывайте отверстие **G310** с помощью **G71..G74**

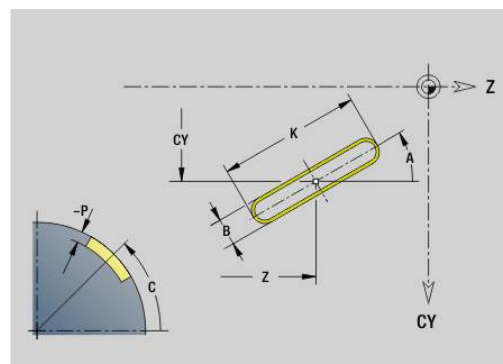


Линейная канавка на боковой поверхности G311-Geo

G311 задает прямой паз на контуре боковой поверхности.

Параметры:

- **Z:** Центр канавка
- **CY:** Центр как линейный размер (привязка: развертка боковой поверхности на **Эталонный диаметр**)
- **C:** Центр (угол)
- **A:** Угол к оси Z (по умолчанию: 0°)
- **K:** Длина
- **B:** Ширина
- **P:** Глубина (по умолчанию: P из **G308**)



Круговая канавка на боковой поверхности G312-/G313-Geo

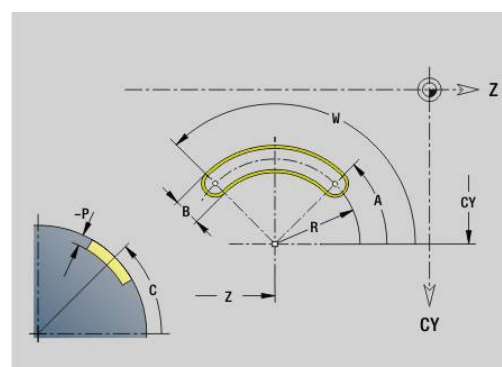
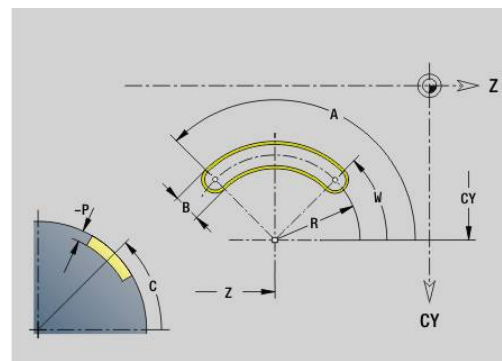
G312 и **G313** задают круговой паз в контуре боковой поверхности.

Направление вращения:

- **G312**: круговой паз по часовой стрелке
- **G313**: круговой паз против часовой стрелки

Параметры:

- **Z**: Центр канавки
- **CY**: Центр как линейный размер (привязка: развертка боковой поверхности на **Эталонный диаметр**)
- **C**: Центр (угол)
- **R**: Радиус – радиус кривизны (привязка: середина паза)
- **A**: Начальный угол к оси Z (по умолчанию: 0°)
- **W**: Конечный угол к оси Z (по умолчанию: 0°)
- **B**: Ширина
- **P**: Глубина (по умолчанию: P из G308)

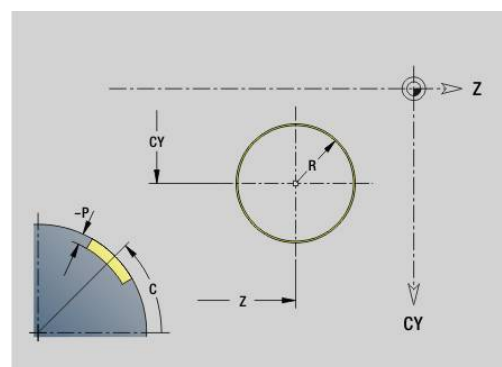


Полная окружность на боковой поверхности G314-Geo

G314 задает полную окружность на контуре боковой поверхности.

Параметры:

- **Z**: Центр
- **CY**: Центр как линейный размер (привязка: развертка боковой поверхности на **Эталонный диаметр**)
- **C**: Центр (угол)
- **R**: Радиус
- **P**: Глубина (по умолчанию: P из G308)

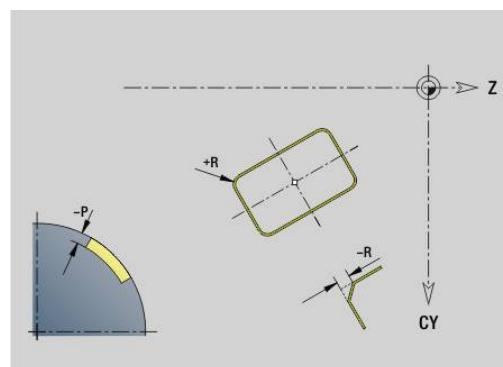
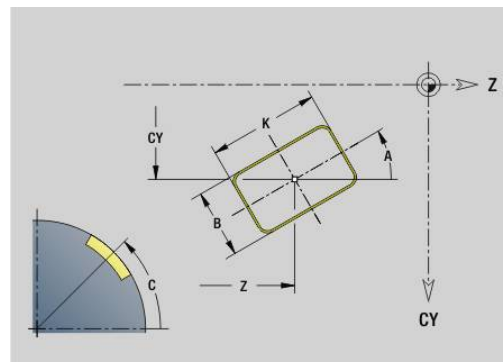


Прямоугольник образующей G315Geo

G315 задает прямоугольник на контуре боковой поверхности.

Параметры:

- **Z:** Центр
- **CY:** Центр как линейный размер (привязка: развертка боковой поверхности на **Эталонный диаметр**)
- **C:** Центр (угол)
- **A:** Угол к оси **Z** (по умолчанию: 0°)
- **K:** Длина прямоугольника
- **B:** Ширина прямоугольника
- **R:** Фаска/закруг. (По умолчанию: 0)
 - $R > 0$: радиус скругления
 - $R < 0$: ширина фаски
- **P:** Глубина (по умолчанию: **P** из **G308**)

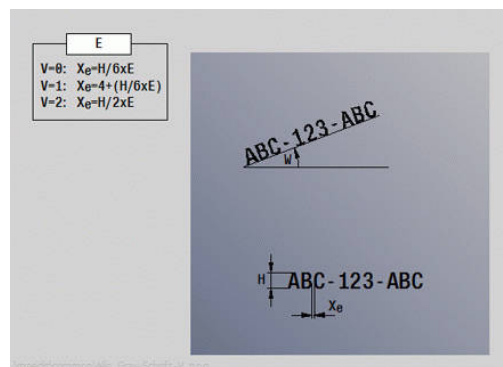
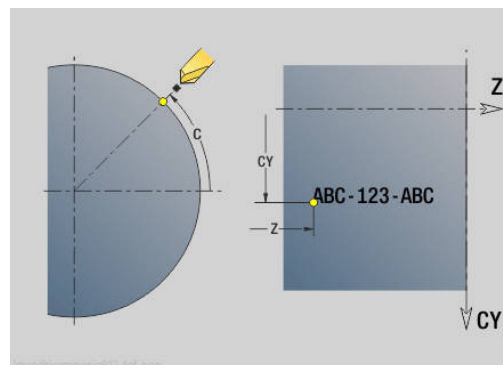


Текст, Боковая поверхность C G306-Geo

G316 задаёт текст на боковой поверхности.

Параметры:

- **Z:** Начальная точка
- **C:** Начальный угол
- **CY:** Начальная точка первого символа
- **ID:** Текст, который должен быть выгравирован
- **NF:** № знака – ASCII-код гравированного символа
- **P:** Глубина
- **W:** Угол наклона последовательности символов
- **H:** Высота шрифта
- **E:** Фактор перекрытия
Расстояние между символами рассчитывается по следующей формуле: $H / 6 * E$
- **F:** Коэфф. подачи на врезание (подача на врезание = текущая подача * **F**)
- **O:** Зеркальная печать
 - **0 (Нет):** не зеркальная гравировка
 - **1 (Да):** зеркальная гравировка (зеркальная печать)

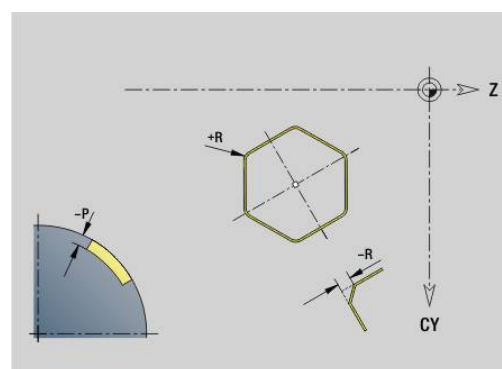
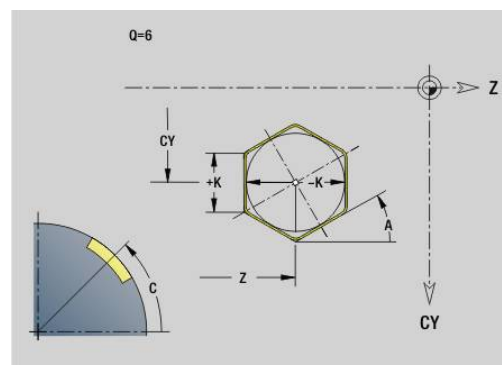


Многоугольник на боковой поверхности G317-Geo

G317 задает многоугольник на контуре боковой поверхности.

Параметры:

- **Z: Центр**
- **CY: Центр** как линейный размер (привязка: развертка боковой поверхности на **Эталонный диаметр**)
- **C: Центр** (угол)
- **Q: Колич. кантов**
- **A: Угол к оси Z** (по умолчанию: 0°)
- **K: +дл. грани/-раствор ключа**
 - $K > 0$: Длина грани
 - $K < 0$: Ширина раствора (Внутренний диаметр)
- **R: Фаска/закруг.** (По умолчанию: 0)
 - $R > 0$: радиус скругления
 - $R < 0$: ширина фаски
- **P: Глубина** (по умолчанию: **P** из **G308**)



Линейный шаблон на боковой поверхности G411-Geo

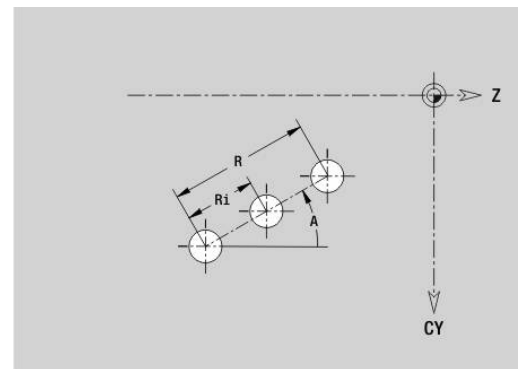
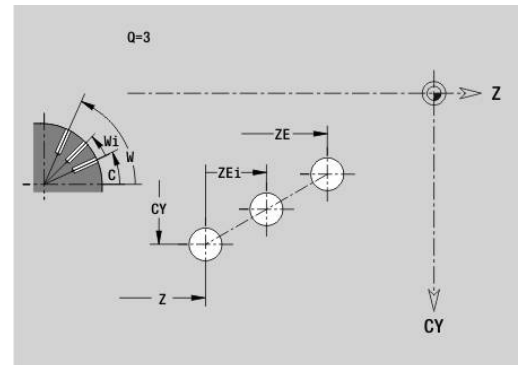
G411 задает линейный шаблон для отверстий или фигур на боковой поверхности. **G411** действует для определяемой в следующем кадре фигуры или отверстия (**G310..G315, G317**).

Параметры:

- **Q:** Количество фигур
- **Z:** Начальная точка
- **C:** Начальный угол
- **CY:** Начальная точка в качестве линейного размера (привязка: развертка боковой поверхности на **Эталонный диаметр**)
- **ZE:** Конечная точка
- **ZEi:** Конечная точка – расстояние между двумя фигурами
- **W:** Конечный угол
- **Wi:** Конечный угол – Угол расстояние между двумя фигурами
- **A:** Угол к оси **Z** (по умолчанию: 0°)
- **R:** Длина – общая длина шаблона
- **Ri:** Длина – Расстояние инкрем.



- При программировании **Q, Z** и **C** отверстия/фигуры равномерно распределяются по боковой поверхности.
- Программируйте отверстие или фигуру в следующем кадре без центральной точки
- Цикл фрезерования вызывает в последующем кадре отверстие/фигуру, а не определение шаблона

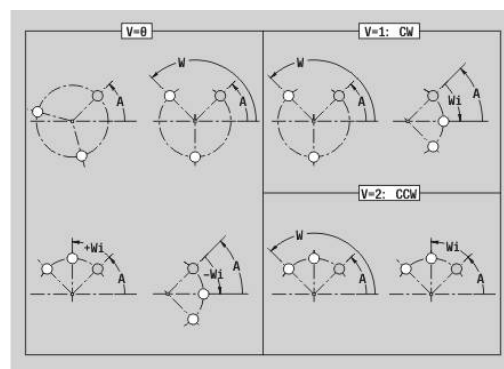
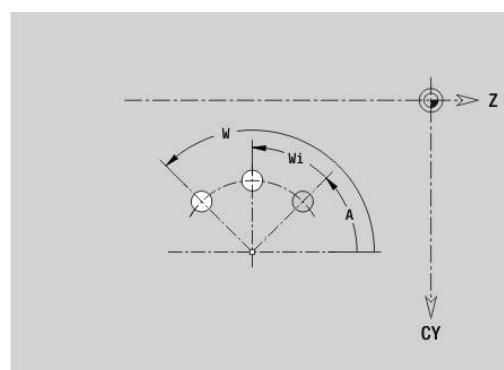
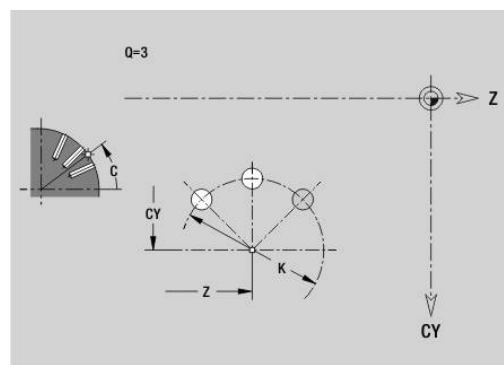


Круговой шаблон на боковой поверхности G412-Geo

G412 задает круговой шаблон для отверстий или фигур на боковой поверхности. **G412** действует для определяемой в следующем кадре фигуры или отверстия (**G310..G315, G317**).

Параметры:

- **Q:** Количество фигур
- **K:** Диаметр образца
- **A:** Начальный угол – позиция первой фигуры (привязка: положительное направление оси Z; по умолчанию: 0°)
- **W:** Конечный угол – позиция последней фигуры (привязка: положительное направление оси Z; по умолчанию: 360°)
- **Wi:** Конечный угол – Угол расстояние между двумя фигурами
- **V:** Направление – ориентация (по умолчанию: 0)
 - **V = 0**, без **W**: распределение на всей окружности
 - **V = 0**, с **W**: распределение на более длинной дуге окружности
 - **V = 0**, с **W**: знак перед **Wi** определяет направление (**W < 0**: по часовой стрелке)
 - **V = 1**, с **W**: по часовой стрелке
 - **V = 1**, с **W**: по часовой стрелке (знак перед **W** не имеет значения)
 - **V = 2**, с **W**: против часовой стрелки
 - **V = 2**, с **W**: против часовой стрелки (знак перед **W** не имеет значения)
- **Z:** Центр шаблон
- **C:** Центр (угол)
- **H:** 0=норм. полож. – положение фигур (по умолчанию: 0)
 - **0**: нормальное положение, фигуры вращаются вокруг центра окружности (вращение)
 - **1**: оригинальное – положение фигур не меняется относительно системы координат (параллельный перенос)



Указания по программированию:

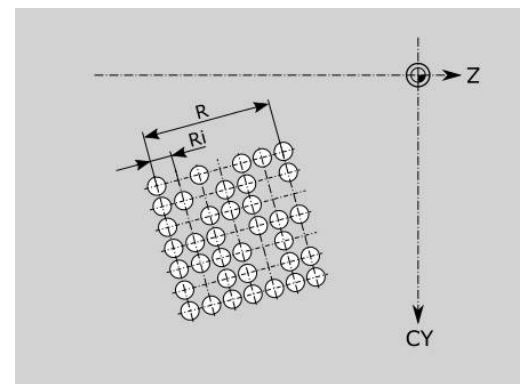
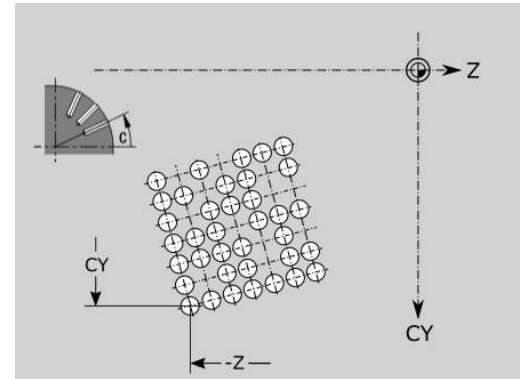
- Прографируйте отверстие или фигуру в следующем кадре без центральной точки. Исключение - круговой паз
Дополнительная информация: "Круговой шаблон с круговыми пазами", Стр. 323
- Цикл сверления или фрезерования (раздел **ОБРАБОТКА**) вызывает в последующем кадре отверстие или фигуру, а не определение шаблона

Шаблон DataMatrix боковая поверхность C G415-Geo

G415 определяет шаблон в виде кода DataMatrix на боковой поверхности. **G415** действует для определяемой в следующем кадре фигуры или отверстия (**G310**, **G314**, **G315** или **G317**).

Параметры:

- **ID:** Текст, который преобразуется в код DataMatrix
- **Z:** Начальная точка
- **C:** Начальный угол
- **CY:** Начальная точка в качестве линейного размера (привязка: развертка боковой поверхности на **Эталонный диаметр**)
- **A:** Угол к оси **Z** (по умолчанию: 0°)
- **R:** Длина – общая длина шаблона
- **Ri:** Длина - расстояние до следующего отверстия или фигуры



Указания по программированию

- Если вы не зададите длину, то система ЧПУ рассчитает шаблон так, чтобы отверстия или фигуры соприкасались
- Прографируйте отверстие или фигуру в следующем кадре без центральной точки
- Цикл сверления или фрезерования в разделе **ОБРАБОТКА** вызывает отверстие или фигуру последующем кадре, а не определение шаблона
- В коде DataMatrix допускается не более 80 символов ASCII
- G-функции прямоугольника и многоугольника ограничены квадратной формой

6.9 Позиционировать инструмент

Ускоренный ход G0

G0 выполняет перемещение на ускоренном ходу по кратчайшему расстоянию в целевую точку.

Параметры:

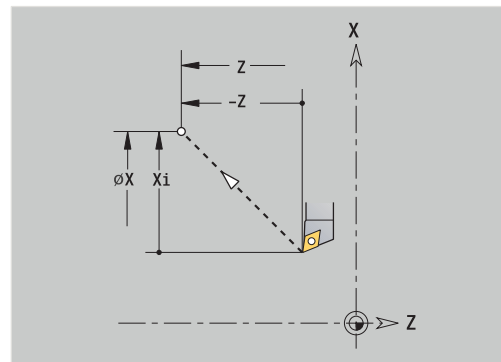
- **X**: Диаметр
- **Z**: Целевая точка



Программирование:

- **X** и **Z**: абсолютно, в приращениях или с самоудержанием

Если на станке доступны дополнительные оси, будут отображены дополнительные параметры ввода, например **B** для оси B.



Ускоренный ход в координатах станка G701

G701 выполняет перемещение на ускоренном ходу по кратчайшему расстоянию в целевую точку.

Параметры:

- **X**: Диаметр
- **Z**: Целевая точка



X и **Z** относятся к нулевой точке станка и точке привязки суппорта.

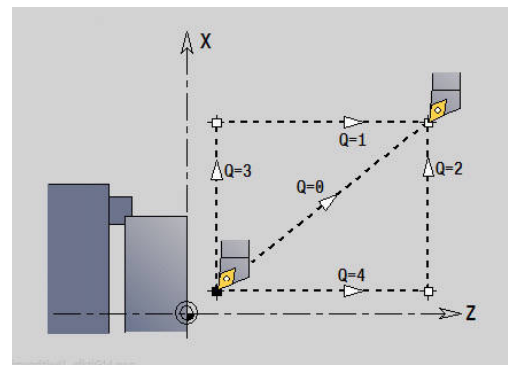
Если на станке доступны дополнительные оси, будут отображены дополнительные параметры ввода, например **B** для оси B.

Точка смены инструмента G14

G14 перемещает инструмент на ускоренном ходу в **Точка смены инструмента**. Координаты точки смены инструмента задаются в режиме настройки.

Параметры:

- **Q: Последовательность** (по умолчанию: 0)
 - **0: одновременно**
 - **1: сначала X, потом Z**
 - **2: Y, потом Z, потом X**
 - **3: только X**
 - **4: только Z**
 - **5: только Y** (в зависимости от станка)
 - **6: одновременно с Y** (в зависимости от станка)
- **D: Номер:** точки смены инструмента, в которую выполняется перемещение (0–2) (по умолчанию = 0, точка смены из параметров)



Пример: G14

...	
N1 G14 Q0	Перемещение в точку смены инструмента
N2 T3 G95 F0.25 G96 S200 M3	
N3 G0 X0 Z2	
...	

Точка смены инструмента определить G140

G140 определяет позицию заданной в **DТочка смены инструмента**. В эту позицию можно переместиться с помощью **G14**.

Параметры:

- **D: Номер:** точки смены инструмента 1–2
- **X: Диаметр** — позиция точки смены инструмента
- **Z: Целевая точка** — позиция точки смены инструмента



Отсутствующие параметры при **X, Z** заполняются значениями из параметра точки смены инструмента.

Пример: G140

...	
N1 G14 Q0	Точка смены инструмента из параметров
N2 T3 G95 F0.25 G96 S200 M3	
N3 G0 X40 Z10	
N5 G140 D1 X100 Z100	Установка ТСИ №1
N6 G14 Q0 D1	Перемещение в ТСИ №1
N7 G140 D2 X150	Установка ТСИ №2, значение Z берётся из параметров
N8 G14 Q0 D2	Перемещение в ТСИ №2
...	

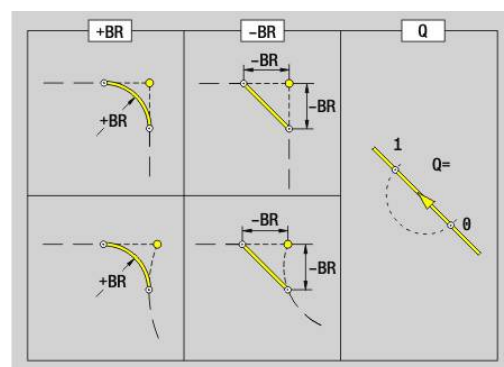
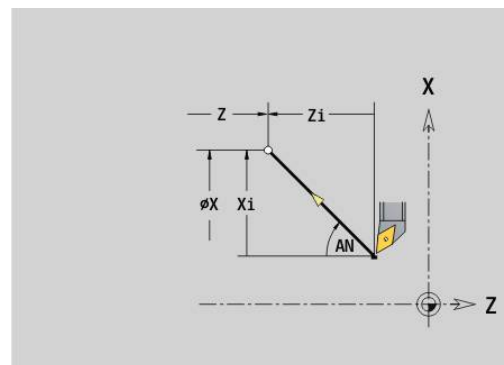
6.10 Линейное и круговое перемещение

Линейное перемещение G1

G1 выполняет перемещение линейно на подачи в конечную точку.

Параметры:

- **X**: Диаметр
- **Z**: Целевая точка
- **AN**: Угол
- **Q**: Точка пересеч. или Конечная точка, если прямая пересекает дугу окружности (по умолчанию: 0)
 - 0: ближняя точка пересечения
 - 1: дальняя точка пересечения
- **BR**: Фаска/закруг. – определяет переход к следующему элементу контура
 Если задается **Фаска/закруг.**, программируется теоретическая конечная точка.
 - Значение не введено: тангенциальный переход
 - $BR = 0$: не тангенциальный переход
 - $BR > 0$: радиус скругления
 - $BR < 0$: ширина фаски
- **BE**: Спец.коэф. величины подачи для **Фаска/закруг.** (по умолчанию: 1)
 Специальная подача = активная подача * **BE** (диапазон: $0 < BE \leq 1$)



Программирование:

- **X** и **Z**: абсолютно, в приращениях или с самоудержанием

Если на станке доступны дополнительные оси, будут отображены дополнительные параметры ввода, например **B** для оси В.

Циркулярное движение G2/G3

G2 и **G3** перемещают инструмент по окружности на заданной подаче в конечную точку. Размеры точки центра задаются в приращениях.

Направление вращения:

- **G2**: по часовой стрелке
- **G3**: против часовой стрелки

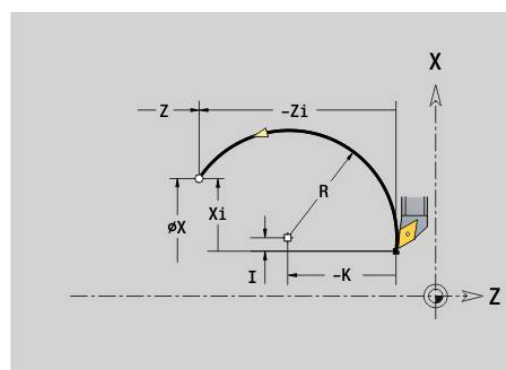
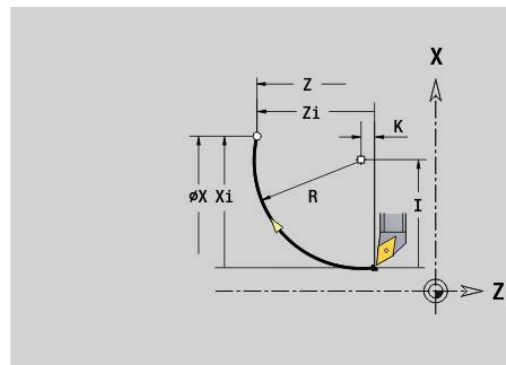
Параметры:

- **X**: Диаметр
- **Z**: Целевая точка
- **R**: Радиус ($0 < R \leq 200000$)
- **I**: Центр в приращениях (размер радиуса)
- **K**: Центр в приращениях
- **Q**: Точка пересеч. или Конечная точка, если дуга пересекает прямую или дугу окружности (по умолчанию: 0)
 - 0: ближняя точка пересечения
 - 1: дальняя точка пересечения
- **BR**: Фаска/закруг. – определяет переход к следующему элементу контура

Если задается **Фаска/закруг.**, программируется теоретическая конечная точка.

 - Значение не введено: тангенциальный переход
 - **BR** = 0: не тангенциальный переход
 - **BR** > 0: радиус скругления
 - **BR** < 0: ширина фаски
- **BE**: Спец.коэф. величины подачи для **Фаска/закруг.** (по умолчанию: 1)

Специальная подача = активная подача * **BE** (диапазон: $0 < BE \leq 1$)



Программирование:

- **X** и **Z**: абсолютно, в приращениях, с самоудержанием или ?

Пример: G2, G3

N1 T3 G95 F0.25 G96 S200 M3	
N2 G0 X0 Z2	
N3 G42	
N4 G1 Z0	
N5 G1 X15 B-0.5 E0.05	
N6 G1 Z-25 B0	
N7 G2 X45 Z-32 R36 B2	
N8 G1 A0	
N9 G2 X80 Z-80 R20 B5	
N10 G1 Z-95 B0	
N11 G3 X80 Z-135 R40 B0	
N12 G1 Z-140	
N13 G1 X82 G40	
...	

Циркулярное движение G12/G13

G12 и **G13** перемещают инструмент по окружности на заданной подаче в конечную точку. Размеры точки центра задаются абсолютно.

Направление вращения:

- **G12**: по часовой стрелке
- **G13**: против часовой стрелки

Параметры:

- **X**: Диаметр
- **Z**: Целевая точка
- **R**: Радиус ($0 < R \leq 200000$)
- **I**: Центр абсолютно (размер радиуса)
- **K**: Центр абсолютно
- **Q**: Точка пересеч. или Конечная точка, если дуга пересекает прямую или дугу окружности (по умолчанию: 0)
 - 0: ближняя точка пересечения
 - 1: дальняя точка пересечения
- **BR**: Фаска/закруг. – определяет переход к следующему элементу контура

Если задается **Фаска/закруг.**, программируется теоретическая конечная точка.

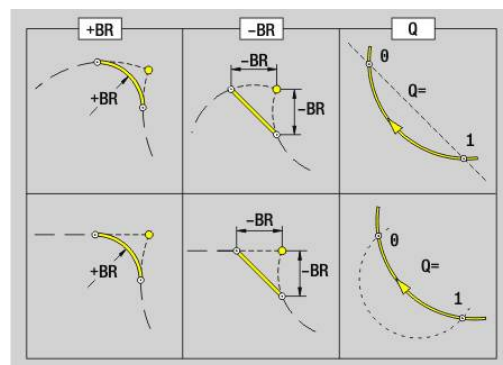
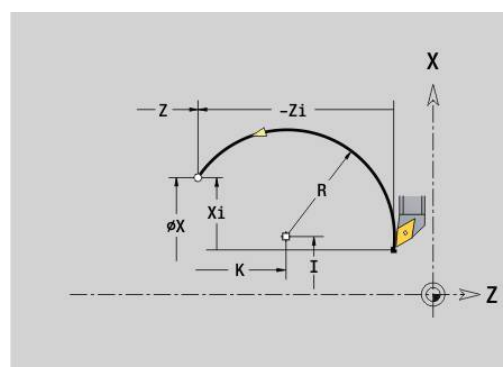
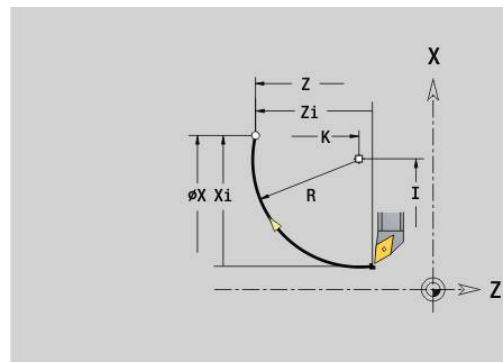
 - Значение не введено: тангенциальный переход
 - **BR** = 0: не тангенциальный переход
 - **BR** > 0: радиус скругления
 - **BR** < 0: ширина фаски
- **BE**: Спец.коэф. величины подачи для **Фаска/закруг.** (по умолчанию: 1)

Специальная подача = активная подача * **BE** (диапазон: $0 < BE \leq 1$)



Программирование:

- **X** и **Z**: абсолютно, в приращениях, с самоудержанием или ?



6.11 Подача, частота вращения

Ограничение скор.вращ. G26

Ограничение скор.вращ. действует до конца программы или до тех пор, пока не будет заменено новым **G26** или **Gx26**.

- **G26**: главный шпиндель
- **Gx26**: Шпиндель x (x: 1...3)

Параметры:

- **S**: максимальная **Скорость вращения**



Если **S** > "абсолютной максимальной частоты вращения" (машинный параметр), то действует значение параметра.

Пример: G26

...	
N1 G14 Q0	
N1 G26 S2000	Максимальная частота вращения
N2 T3 G95 F0.25 G96 S200 M3	
N3 G0 X0 Z2	
...	

Сниж. ускоренного хода G48

Ограничение ускоренного хода действует до окончания программы или до тех пор, пока оно не будет отменено новым **G48** без ввода данных.

Параметры:

- **F**: **макс.подача** в мм/мин для линейных осей или в °/мин для круговых осей
- **D**: **Номер оси**
 - 1: X
 - 2, Y
 - 3: Z
 - 4: U
 - 5: V
 - 6: W
 - 7: A
 - 8: B
 - 9: C
- **A**: **Макс. ускорение (в %)** (Диапазон: $0\% < A < 100\%$)
С помощью параметра **A** вы можете уменьшить линейное ускорение выбранной оси до введенного процентного значения.

Прерывистая подача G64

G64 кратковременно прерывает запрограммированную подачу.

G64 действует действует модально.

Параметры:

- **E: Выдер. времени** в секундах (диапазон: 0,01 < E < 99,99)
- **F: Продолж.подачи** в секундах (диапазон: 0,01 < E < 99,99)

Пример: G64

...	
N1 T3 G95 F0.25 G96 S200 M3	
N2 G64 E0.1 F1	Выключение прерыв. подачи
N3 G0 X0 Z2	
N4 G42	
N5 G1 Z0	
N6 G1 X20 B-0.5	
N7 G1 Z-12	
N8 G1 Z-24 A20	
N9 G1 X48 B6	
N10 G1 Z-52 B8	
N11 G1 X80 B4 E0.08	
N12 G1 Z-60	
N13 G1 X82 G40	
N14 G64	Выключение прерыв. подачи
...	

Подача на зуб Gx93

Gx93 (x: шпиндель 1...3) определяет подачу, зависящую от привода шпинделя, основанную на количестве режущих пластин фрезерного инструмента.

Параметры:

- **F: Подача на зуб** в мм/зуб или в дюймах/зуб



Индикация фактического значения отображает подачу в мм/оборот.

Пример: G193

...	
N1 M5	
N2 T1 G197 S1010 G193 F0.08 M104	
N3 M14	
N4 G152 C30	
N5 G110 C0	
N6 G0 X122 Z-50	
N7 G...	
N8 G...	
N9 M15	
...	

Подача постоянная G94 (минутная подача)

G94 определяет подачу независимо от привода шпинделя.

Параметры:

- **F: Подача на мин.** в мм/мин или в дюймах/мин

Пример: G94

...	
N1 G14 Q0	
N2 T3 G94 F2000 G97 S1000 M3	
N3 G0 X100 Z2	
N4 G1 Z-50	
...	

Подача на оборот Gx95

Gx95 задает зависимую от привода шпинделя подачу.

- **G95**: главный шпиндель
- **Gx95**: шпиндель x (x: 1...3)

Параметры:

- **F**: **Подача на пов.** в мм/об или в дюймах/об

Пример: G95, Gx95

...	
N1 G14 Q0	
N2 T3 G95 F0.25 G96 S200 M3	
N3 G0 X0 Z2	
N5 G1 Z0	
N6 G1 X20 B-0.5	
...	

Постоянная скорость резания Gx96

Частота вращения шпинделя зависит от позиции X вершины инструмента или диаметра инструмента у сверлильных и фрезерных инструментов.

- **G96**: главный шпиндель
- **Gx96**: шпиндель x (x: 1...3)

Параметры:

- **S: Скор. резания** в м/мин или фут/мин



Если сверлильный инструмент вызывается при активной скорости резания, система ЧПУ рассчитывает соответствующую скорости резания частоту вращения и устанавливает её при помощи **Gx97**. Во избежание произвольного вращения шпинделя, следует **вначале** запрограммировать **частоту вращения** и **затем T**.

Пример: G96, G196

...	
N1 T3 G195 F0.25 G196 S200 M3	
N2 G0 X0 Z2	
N3 G42	
N4 G1 Z0	
N5 G1 X20 B-0.5	
N6 G1 Z-12	
N7 G1 Z-24 A20	
N8 G1 X48 B6	
N9 G1 Z-52 B8	
N10 G1 X80 B4 E0.08	
N11 G1 Z-60	
N12 G1 X82 G40	
...	

Частота вращения Gx97

Постоянная частота вращения шпинделя.

- **G97**: главный шпиндель
- **Gx97**: шпиндель x (x: 1...3)

Параметры:

- **S**: **Скорость вращения** в оборотах в минуту



G26/Gx26 ограничивает частоту вращения.

Пример: G97, G197

...	
N1 G14 Q0	
N2 T3 G95 F0,25 G97 S1000 M3	
N3 G0 X0 Z2	
N5 G1 Z0	
N6 G1 X20 B-0.5	
...	

6.12 Компенсация радиуса вершины резца и радиуса фрезы

Основы

Компенсация радиуса вершины резца (SRK)

Без **KPB** теоретическая вершина режущей кромки является точкой привязки траектории перемещения. Это приводит к погрешностям при перемещениях не параллельных оси. **KPB** корректирует запрограммированные траектории перемещения. **KPB (Q=0)** уменьшает подачу на дугах окружности, если "смещенный радиус < первоначальный радиус". На скруглении, как на переходе к следующему элементу контура, **KPB** корректирует специальную подачу. Уменьшенная подача = подача * (смещенный радиус/первоначальный радиус)

Компенсация радиуса фрезы (KPF)

Без **KPF** центр фрезы является привязкой для траектории перемещения. Посредством **KPF** система ЧПУ выполняет перемещение внешнего диаметра по запрограммированной траектории. Прорезные, проходные циклы и циклы фрезерования уже содержат вызов **KPB** и **KPF**. Поэтому **KPB** и **KPF** при вызове этих циклов должен быть отключен.



Указания по программированию:

- Если радиус инструмента > радиуса контура, при **SRK/FRK** может возникнуть шлифование
Рекомендация: используйте цикл чистовой обработки **G890** или цикл фрезерования **G840**
- Не программируйте **KPF** при подаче на врезание в плоскость обработки.

Выключить SRK, FRK G40

G40 выключает **KPB** и **KPF**.

Учитывайте:

- **KPB** и **KPF** действует до кадра перед **G40**
- В кадре с **G40** или в кадре после **G40** допустимо прямолинейное перемещение (**G14** не разрешается)

Пример: G40

...	
N.. G0 X10 Z10	
N.. G41	Активация KPB слева от контура
N.. G0 Z20	Перемещение: от X10/Z10 до X10+KPB/Z20+KPB
N.. G1 X20	Траектория перемещения смещена на KPB
N.. G40 G0 X30 Z30	Перемещение от X20+KPB/Z20+KPB до X30/Z30
...	

Включить SRK, FRK G41/G42

G40 и **G42** включают **KPB** и **KPF**.

- **G41**: коррекция радиуса резца/фрезы в направлении перемещения **слева** от контура
- **G42**: коррекция радиуса резца/фрезы в направлении перемещения **справа** от контура

Параметры:

- **Q: Плоскость** (по умолчанию: 0)
 - 0: KPB в токарной плоскости (XZ-плоскость)
 - 1: KPF на торцевой плоскости (XC-плоскость)
 - 2: KPF на боковой поверхности (ZC-плоскость)
 - 3: KPF на торцевой плоскости (XY-плоскость)
 - 4: KPF на боковой плоскости (YZ-плоскость)
- **H: Out** (только для FRK — по умолчанию: 0)
 - 0: следующие друг за другом пересекающиеся зоны не обрабатываются
 - 1: весь контур обрабатывается, также если области пересекаются
- **O: Ум.подачи выкл** (по умолчанию: 0)
 - **0: нет** (уменьшение подачи активно)
 - **1: да** (уменьшение подачи не активно)

Учитывайте:

- Программируйте **G41/G42** в отдельном кадре.
- Программируйте после кадра с **G41/G42** линейное перемещение (**G0/G1**)
- **KPB** и **KPF** учитывается в расчетах со следующего перемещения.

Пример: G40, G41, G42

...	
N1 T3 G95 F0.25 G96 S200 M3	
N2 G0 X0 Z2	
N3 G42	KPB вкл., справа от контура
N4 G1 Z0	
N5 G1 X20 B-0.5	
N6 G1 Z-12	
N7 G1 Z-24 A20	
N8 G1 X48 B6	
N9 G1 Z-52 B8	
N10 G1 X80 B4 E0.08	
N11 G1 Z-60	
N12 G1 X82 G4	Выключение KPB
...	

6.13 Смещения нуля отсчета

Вы можете программировать в одной NC-программе несколько смещений нулевой точки. Смещения нулевой точки не влияют на зависимость координат друг от друга (описание заготовки, готовой детали, вспомогательного контура).

G920 временно выключает смещения нулевой точки, **G980** включает их.

Обзор смещений нулевой точки

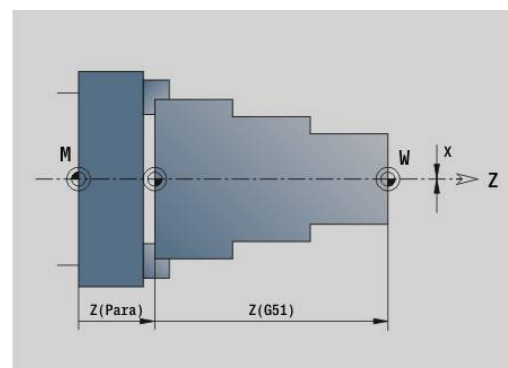
G51	■ Относительное смещение	Стр. 360
	■ Запрограммированное смещение	
	■ Привязка: нулевая точка заготовки, определённая при наладке	
G53/G54/G55	■ Относительное смещение	Стр. 361
	■ Смещение определено при наладке (Offset)	
	■ Привязка: нулевая точка заготовки, определённая при наладке	
G56	■ Аддитивное смещение	Стр. 361
	■ Запрограммированное смещение	
	■ Привязка: текущая нулевая точка заготовки	
G59	■ Абсолютное смещение	Стр. 362
	■ Запрограммированное смещение	
	■ Привязка: нулевая точка станка	

Смещение нуля отсчета G51

G51 смещает нулевую точку заготовки на определенное значение в выбранной оси. **Смещения** относятся к определенной при наладке нулевой точке обрабатываемой детали.

Параметры:

- **X: Смещения** (размер радиуса)
- **Y: Смещения** (зависит от станка)
- **Z: Смещения**
- **U: Смещения** (в зависимости от станка)
- **V: Смещения** (в зависимости от станка)
- **W: Смещения** (в зависимости от станка)



Пример: G51

...	
N1 T3 G95 F0.25 G96 S200 M3	
N2 G0 X62 Z5	
N3 G810 NS7 NE12 P5 I0.5 K0.2	
N4 G51 Z-28	Смещение нулевой точки
N5 G0 X62 Z-15	
N6 G810 NS7 NE12 P5 I0.5 K0.2	
N7 G51 Z-56	Смещение нулевой точки
...	

Смещение нулевой точки — перемещение G53/G54/G55

G53, G54 и **G55** смещают нулевую точку детали на определённую в процессе наладки величину смещения.

Смещения относятся к определенной при наладке нулевой точке обрабатываемой детали, даже при многократном программировании **G53, G54** и **G55**.

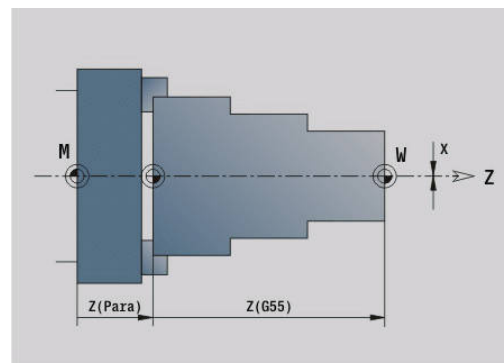
Смещения действуют до тех пор, пока они не будут отменены другими смещениями нулевой точки или до конца программы.

До начала использования **Смещения G53, G54** и **G55**, необходимо определить значения смещений в режиме наладки.

Дополнительная информация: руководство пользователя



Смещение по X задается в размере радиуса.



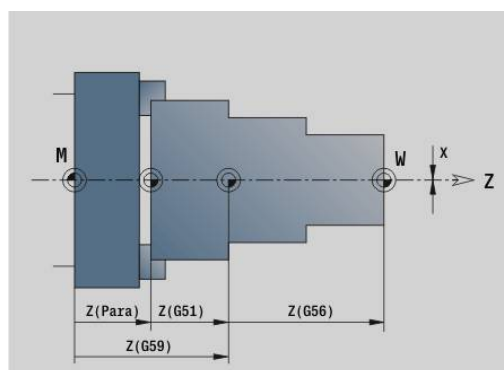
Аддитивное смещение нулевой точки G56

G56 смещает нулевую точку заготовки на определенное значение в выбранной оси. **Смещения** относятся к действительной текущей нулевой точке заготовки.

Параметры:

- **X: Смещения** (размер радиуса)
- **Y: Смещения** (зависит от станка)
- **Z: Смещения**
- **U: Смещения** (в зависимости от станка)
- **V: Смещения** (в зависимости от станка)
- **W: Смещения** (в зависимости от станка)

При многократном программировании **G56, Смещения** всегда прибавляются к действительной текущей нулевой точке заготовки.



Пример: G56

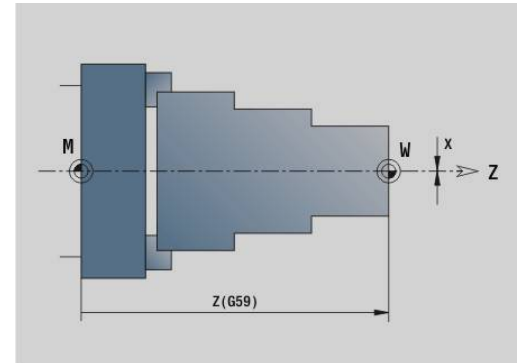
...	
N1 T3 G95 F0.25 G96 S200 M3	
N2 G0 X62 Z5	
N3 G810 NS7 NE12 P5 I0.5 K0.2	
N4 G56 Z-28	Смещение нулевой точки
N5 G0 X62 Z5	
N6 G810 NS7 NE12 P5 I0.5 K0.2	
N7 G56 Z-28	Смещение нулевой точки
...	

Абсолютное смещение нулевой точки G59

G59 устанавливает нулевую точку заготовки на заданное значение в выбранной оси. Новая нулевая точка заготовки действует до конца программы.

Параметры:

- **X: Смещения** (размер радиуса)
- **Y: Смещения** (зависит от станка)
- **Z: Смещения**
- **U: Смещения** (в зависимости от станка)
- **V: Смещения** (в зависимости от станка)
- **W: Смещения** (в зависимости от станка)



G59 отменяет прежние смещения нулевой точки (через **G51**, **G56** или **G59**).

Пример: G59

...	
N1 G59 Z256	Смещение нулевой точки
N2 G14 Q0	
N3 T3 G95 F0.25 G96 S200 M3	
N4 G0 X62 Z2	
...	

6.14 Припуски

Отключить припуск G50

G50 отключает определенный с помощью **G52-Geo Припуск** для следующего цикла. Программировать **G50** перед циклом.

Для обеспечения совместимости для отключения припуск дополнительно поддерживается **G52**. В новых управляющих программах HEIDENHAIN рекомендует использовать **G50**.

Припуск параллельно оси G57

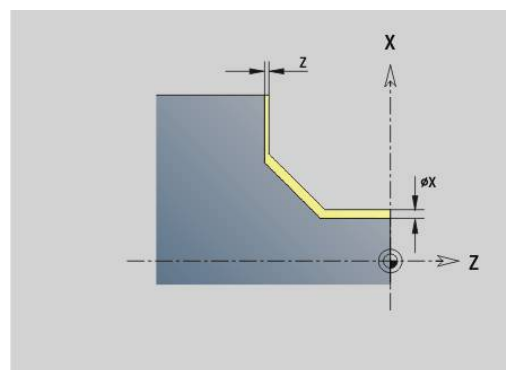
G57 задает разные припуски для X и Z. Программируйте **G57** перед вызовом цикла.

Параметры:

- **X: Припуск X** (только положительные значения; размер диаметра)
- **Z: Припуск Z** (только положительные значения)

G57 при следующих циклах действует различно:

- Припуски после отработки цикла **удаляются** при **G810, G820, G830, G835, G860, G869, G890, G891, G895**
- Припуск после отработки цикла **не удаляется** при **G81, G82, G83**



Если припуски запрограммированы с помощью **G57** и в цикле, то действуют припуски цикла.

Пример: G57

...	
N1 T3 G95 F0.25 G96 S200 M3	
N2 G0 X120 Z2	
N3 G57 X0.2 Z0.5	Припуск параллельно осям
N4 G810 NS7 NE12 P5	
...	

Припуск параллельно контуру (равноудаленно) G58

G58 определяет параллельный к контуру **Припуск**.

Программируйте **G58** перед вызовом цикла. Отрицательный

Припуск разрешен в цикле чистовой обработки **G890**.

Параметры:

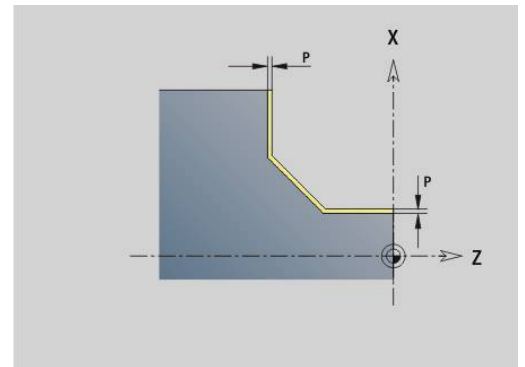
- **P: Припуск**

G58 при следующих циклах действует различно:

- Припуск после отработки цикла **удаляется** при **G810, G820, G830, G835, G860, G869, G890**
- Припуск после отработки цикла **не удаляется** при **G83**



Если припуск запрограммирован с помощью **G58** и в цикле, то действует припуск цикла.



Пример: G58

...	
N1 T3 G95 F0.25 G96 S200 M3	
N2 G0 X120 Z2	
N3 G58 P2	Припуск параллельно контуру
N4 G810 NS7 NE12 P5	
...	

6.15 Безопасное расстояние

Безопасн. расстоян. G47

G47 определяет **Безоп. расстояние** для следующих циклов:

- Токарные циклы **G810, G820, G830, G835, G860, G869** и **G890**
- Циклы сверления **G71, G72** и **G74**
- Циклы фрезерования с **G840** по **G846**

Параметры:

- **P: Безоп. расстояние**

G47 без параметров активирует значения из параметров станка **DefGlobG47P** (№ 602012).



G47 заменяет заданное в параметрах или в **G147** безопасное расстояние.

Безоп. расстояние G147

G147 определяет **Безоп. расстояние** для следующих циклов:

- Циклы сверления **G71, G72** и **G74**
- Циклы фрезерования с **G840** по **G846**

Параметры:

- **I: Безоп. расстояние** в плоскости фрезерования (только при фрезерной обработке)
- **K: Безоп. расстояние** в направлении врезания (подача на глубину)

G147 без параметров активирует значения из параметров станка **DefGlobG147SCI** (№ 602014) и **DefGlobG147SCK** (№ 602014).



G147 заменяет заданное в параметрах или в **G47** безопасное расстояние.

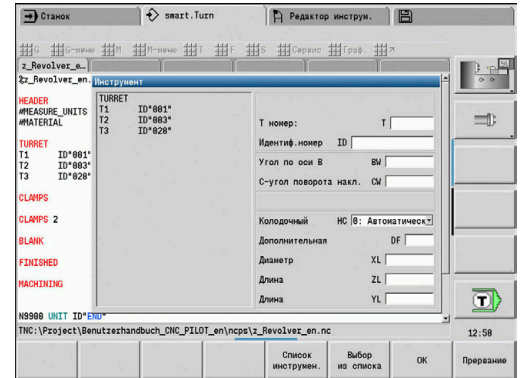
6.16 Инструменты, коррекции

Сменить инструмент – T



Эта функция также доступна для станков с магазином инструментов. Система ЧПУ использует список магазина, вместо списка револьвера.

Система ЧПУ отображает в разделе **TURRET** определенное расположение инструментов. Можно ввести T-номер напрямую или выбрать его из списка инструментов (переключение производится программируемой клавишей **Список инструмен.**).



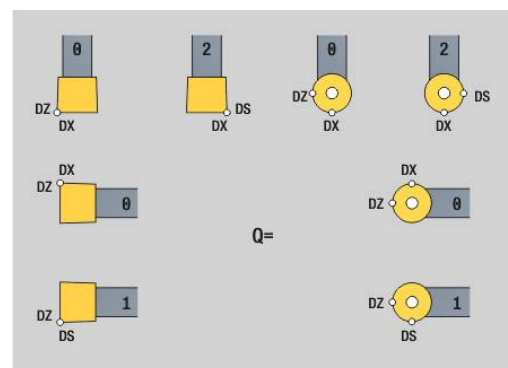
(переключение) Коррекция реж.кромки G148

G148 определяет вычисляемые коррекции износа. При запуске программы и после команды **T** активны **DX, DZ**.

Параметры:

- **O**: Выбор (по умолчанию: 0)
 - **O = 0**: **DX, DZ** активно – **DS** не активно
 - **O = 1**: **DS, DZ** активно – **DX** не активно
 - **O = 2**: **DX, DS** активно – **DZ** не активно

i Циклы **G860, G869, G879, G870** и **G890** автоматически учитывают правильную коррекцию износа.



Пример: G148

...	
N1 T3 G95 F0.25 G96 S160 M3	
N2 G0 X62 Z2	
N3 G0 Z-29,8	
N4 G1 X50.4	
N5 G0 X62	
N6 G150	
N7 G1 Z-20,2	
N8 G1 X50.4	
N9 G0 X62	
N10 G151	Проточка чистовая
N11 G148 O0	Переключение коррекции
N12 G0 X62 Z-30	
N13 G1 X50	
N14 G0 X62	
N15 G150	
N16 G148 O2	
N17 G1 Z-20	
N18 G1 X50	
N19 G0 X62	
...	

Аддитивная коррекция G149

Система ЧПУ позволяет управлять 16 коррекциями, зависящими от инструмента. **G149** со следующим за ним **D**-номером активирует коррекцию, **G149 D900** выключает коррекцию. Управление значениями коррекции осуществляется в режиме работы **Отраб. программы**.

Дополнительная информация: руководство пользователя

Параметры:

- **D: Аддитив.корр.** (по умолчанию: 900)
 - **D = 900:** выключает аддитивную коррекцию
 - **D = 901-916:** включает аддитивную коррекцию **D**

Программирование:

- Программируйте **G149** перед кадром с траекторией перемещения, в котором коррекция должна быть действительной.
- Аддитивная коррекция остается действительной до:
 - следующего **G149 D900**
 - следующей смены инструмента
 - конца программы



Аддитивная коррекция прибавляется к коррекции инструмента.

Пример: G149

...	
N1 T3 G96 S200 G95 F0.4 M4	
N2 G0 X62 Z2	
N3 G89	
N4 G42	
N5 G0 X27 Z0	
N6 G1 X30 Z-1.5	
N7 G1 Z-25	
N8 G149 D901	Активация коррекции
N9 G1 X40 BR-1	
N10 G1 Z-50	
N11 G149 D902	
N12 G1 X50 BR-1	
N13 G1 Z-75	
N14 G149 D900	Деактивация коррекции
N15 G1 X60 B-1	
N16 G1 Z-80	
N17 G1 X62	
N18 G80	
...	

Расчет вершины инструмента G150/G151

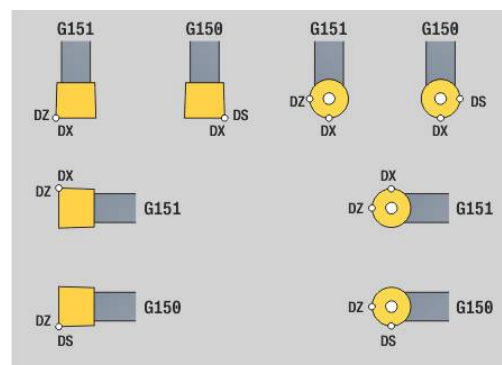
G150/G151 задает точку привязки для прорезных и грибовидных инструментов.

- **G150**: привязка к правой вершине инструмента
- **G151**: привязка к левой вершине инструмента

G150 и **G151** действует с кадра, в котором запрограммированы, и остаются действительными до следующей смены инструмента или до конца программы.



- Отображаемые фактические значения всегда привязаны к заданной в данных инструмента вершине инструмента
- При применении КРВ после **G150/G151** нужно также согласовать **G41/G42**



Пример: G148

...	
N1 T3 G95 F0.25 G96 S160 M3	
N2 G0 X62 Z2	
N3 G0 Z-29,8	
N4 G1 X50,4	
N5 G0 X62	
N6 G150	
N7 G1 Z-20,2	
N8 G1 X50,4	
N9 G0 X62	
N10 G151	Проточка чистовая
N11 G148 O0	
N12 G0 X62 Z-30	
N13 G1 X50	
N14 G0 X62	
N15 G150	
N16 G148 O2	
N17 G1 Z-20	
N18 G1 X50	
N19 G0 X62	
...	

6.17 Связанные с контуром токарные циклы

Работа с циклами с привязкой к контуру

Возможности передачи обрабатываемого контура в циклы:

- Передача ссылки на контур в **Номер кадра старта контура** и **Номер кадра конца контура**. Участок контура будет обработан в направлении от **NS** до **NE**
- Передача ссылки на контур через имя **Вспомогат. контур (ID)**. Весь **Вспомогат. контур** будет обработан в направлении описания
- Описание контура при помощи **G80** в кадре сразу после цикла
Дополнительная информация: "Конец цикла/простой контур G80", Стр. 408
- Описание контура при помощи кадров **G0, G1, G2 и G3** сразу после цикла. Контур закрывается при помощи **G80** без параметров


Возможности определения заготовки для распределения проходов:

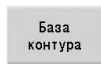
- Определение глобальной заготовки в разделе программы **ЗАГОТОВКА**. Автоматически активируется слежение за заготовкой. Цикл работает с известной **Заготовка**
- Если глобальная **Заготовка** не определена, цикл рассчитывает в зависимости от определения параметра **RH** внутренней **Заготовка**


Пример: Циклы с привязкой к контуру


...	
N1 G810 NS7 NE12 P3	Ссылки на кадр
N2 ...	
N3 G810 ID"007" P3	Имя вспомогательного контура
N4 ...	
N5 G810 ID"007" NS9 NE7 P3	Комбинация
N6 ...	
N7 G810 P3	Предустановленное описание контура
N8 G80 XS60 ZS-2 XE90 ZE-50 AC10 WC10BS3 BE-2 RC5 ECO	
N9...	
N10 G810 P3	Непосредственное описание контура
N11 G0 X50 Z0	
N12 G1 Z-62 BR4	
N13 G1 X85 AN80 BR-2	
N14 G1 Zi-5	
N15 G80	
N16 ...	
...	

Определение ссылок на кадры:

- 
 - ▶ Установите курсор в поле ввода **NS** или **NE**

- 
 - ▶ Нажать программируемую клавишу **База контура**
 - ▶ Выберите элемент контура:
 - Выберите элемент контура с помощью стрелок влево/вправо
 - Стрелка вверх/вниз производит переключение между контурами (в том числе и контурами торцевой стороны, и т.д.)

- 
 - ▶ Переключение между **NS** и **NE**:
 - Нажмите программную клавишу **NS**
 - Нажмите программную клавишу **NE**

- 
 - ▶ Вернуться в окно диалога при помощи программируемой клавиши **Ввести**

Ограничения резания X, Z

Позиция инструмента перед вызовом цикла является определяющим фактором для выполнения ограничения резания. Система ЧПУ выбирает материал на той стороне ограничения резания, на которой стоит инструмент перед вызовом цикла.



Ограничение резания ограничивает область обрабатываемого контура, пути подвода и отвода могут пересекать ограничение хода.

Продол.черн.обработ. G810

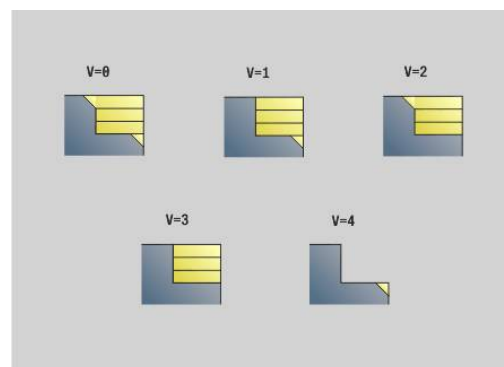
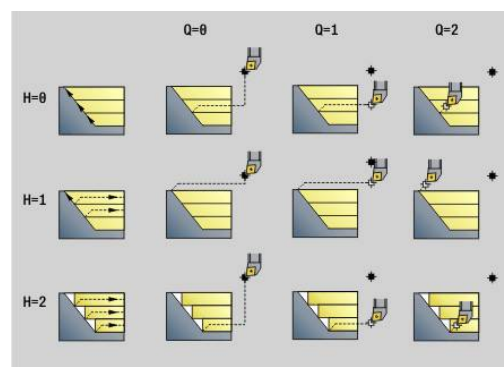
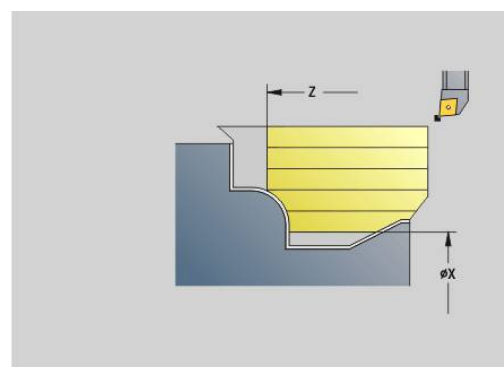
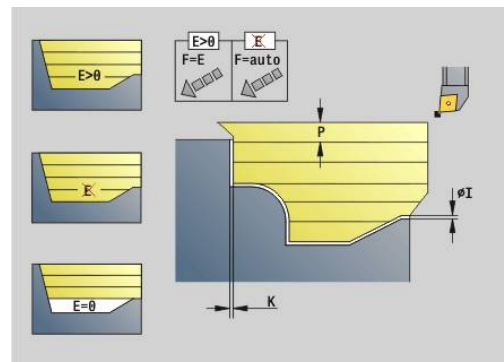
G810 обрабатывает заданный участок контура. Вы либо передаете ссылку на контур, который нужно обработать, в параметры цикла, либо определяете контур напрямую после вызова цикла.

Дополнительная информация: "Работа с циклами с привязкой к контуру", Стр. 370

Обрабатываемый контур может содержать несколько частей. При необходимости, обрабатываемая поверхность разделяется на несколько участков.

Параметры:

- **ID: Вспомогат. контур** – идентификационный номер обрабатываемого контура
- **NS: Номер кадра начала контура** – начала участка контура
- **NE: Номер кадра конца контура** – конец участка контура
 - **NE** не запрограммировано: элемент контура **NS** обрабатывается в направлении определения контура
 - Запрограммировано **NS = NE**: элемент контура **NS** обрабатывается в направлении, противоположном направлению определения контура
- **P: максимальное врезание**
- **I: Припуск X**
- **K: Припуск Z**
- **E: Способ врезания**
 - Значение не введено: автоматическое уменьшение подачи
 - **E = 0**: врезание отсутствует
 - **E > 0**: используемая подача на врезание
- **X: Ограничение резания по X** (размер диаметра; по умолчанию: без ограничения резания)
- **Z: Ограничение резания по Z** (по умолчанию: без ограничения резания)
- **A: Угол подвода** (отсчет: ось Z; по умолчанию: параллельно оси Z)
- **W: Угол отвода** (отсчет: ось Z; по умолчанию: перпендикулярно оси Z)
- **H: Сглаживание контура**
 - **0**: с каждым проходом
 - **1**: с послед. проходом
 - **2**: без выглаживания
- **Q: Вид вых.из мат.** в конце цикла
 - **0**: обрат.к старту, X перед Z
 - **1**: поз.перед гот. контуром
 - **2**: подъем на безоп.расст.



- **V: Обработка элем. формы** (по умолчанию: 0)
Обработка фаски/скругления
 - **0: в начале и в конце**
 - **1: в начале**
 - **2: в конце**
 - **3: без обработки**
 - **4: только фаска/закруг.** обрабатывается – не базовый элемент (условие: область контура с одним элементом)
- **D: Скрыть элементы** (см. рисунок)
- **U: Линия реза на гориз. элем.**
 - **0: нет** (равномерное распределение проходов)
 - **1: да** (при необходимости, неравномерное распределение проходов)
- **O: Скрыть поднутрения**
 - **0: нет**
 - **1: да**
- **V: Упрежд. каретки** – опережение суппорта при обработке на 4 осях
 - **V = 0:** суппорты работают на одинаковом диаметре с двойной подачей
 - **V < 0:** суппорты работают на различных диаметрах с одинаковой подачей, и суппорт с большим номером является ведущим с определенным расстоянием
 - **V > 0:** суппорты работают на различных диаметрах с одинаковой подачей, и суппорт с меньшим номером является ведущим с определенным расстоянием
- **RH: Контур заготовки** – анализ выполняется, если заготовка не определена
 - **0:** – (в зависимости от определенных параметров)
 - параметры отсутствуют: заготовка из контура ICP и положения инструмента
 - **XA** и **ZA:** заготовка из контура ICP и начальной точки заготовки
 - **J:** заготовка из контура ICP и равноудаленного припуска
 - **1: из позиции инструмента** (заготовка из контура ICP и положения инструмента)
 - **2: из нач. точки. загот.** (заготовка из контура ICP и начальной точки заготовки **XA** и **ZA**)
 - **3 : эквидистантный припуск** (заготовка из контура ICP и равноудаленного припуска **J**)
 - **4: Прод.-попер. припуск** (заготовка из контура ICP, планового припуска **XA** и припуска по длине **ZA**)
- **J: Припуск заготовки** (припуск радиуса – анализ выполняется, если заготовка не определена)
- **XA, ZA: Начальная точка заготовки** (определение угловой точки контура заготовки – вычисление только тогда, когда заготовка не определена)

	DIN 76	DIN509E DIN509F	Form U	Form H Form K	G22	G23 H0	G23 H1
D=0	✗	✗	✗	✗	✗	✗	✗
D=1	✓	✓	✓	✓	✗	✗	✗
D=2	✗	✗	✗	✗	✗	✗	✓
D=3	✓	✓	✓	✓	✗	✗	✓
D=4	✓	✗	✗	✓	✗	✗	✓

На основе данных инструмента система ЧПУ распознает, предстоит внешняя или внутренняя обработка.



- Коррекция радиуса вершины активна
- Припуск **G57** увеличивает контур (в том числе и внутренние контуры)
- Припуск **G58**
 - >0: увеличивает контур
 - <0: не вычисляется
- Припуски **G57/G58** после окончания цикла удаляются

Отработка цикла:

- 1 Вычисление области обработки и распределения проходов
- 2 Подвод к точке старта для первого прохода с учетом безопасного расстояния (сначала в направлении Z, затем в направлении X)
- 3 Перемещение на подаче до **Ограничение резания по Z**
- 4 В зависимости от **H**:
 - **H = 0**: сглаживание вдоль контура
 - **H=1** или **2**: отвод под 45°
- 5 Перемещение назад на ускоренном ходу и подвод для следующего прохода
- 6 Повтор 3... 5, пока не будет достигнуто **Ограничение резания по X**
- 7 При необходимости, повтор 2...6, пока не будут обработаны все заданные участки
- 8 Если **H = 1**: сглаживание контура
- 9 Отвод, в соответствии с параметром **Q**

Применение в качестве 4-осевого цикла

- Одинаковый диаметр:
 - оба суппорта стартуют одновременно
- Различный диаметр:
 - Ведомый суппорт стартует, когда ведущий суппорт достигает **Упрежд. каретки В**. Эта синхронизация происходит при каждом резе
 - Каждый суппорт подает инструмент на вычисленную глубину резания
 - При неравном количестве резов последний рез производит ведущий суппорт
 - При постоянной скорости резания скорость зависит от ведущего суппорта. Ведущий инструмент ожидает следующего за ним инструмента во время возвратного перемещения



- Для 4-осевых циклов обратить внимание на идентичные инструменты, например тип инструмента, радиус резания
- Для 4-осевых циклов отметки инструмента на поверхности детали при прерывании процесса обработки не обрабатываются. Параметр **Q** будет скрыт

Чер.обработ. в плане G820

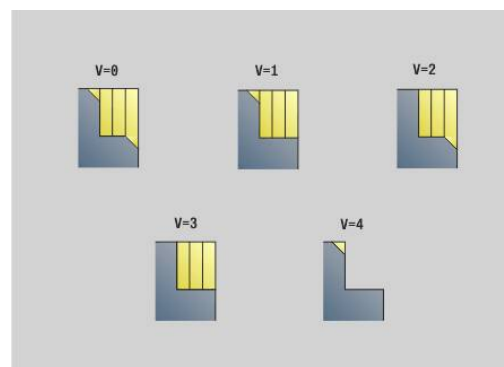
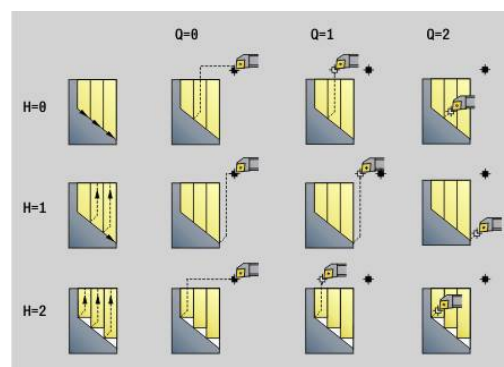
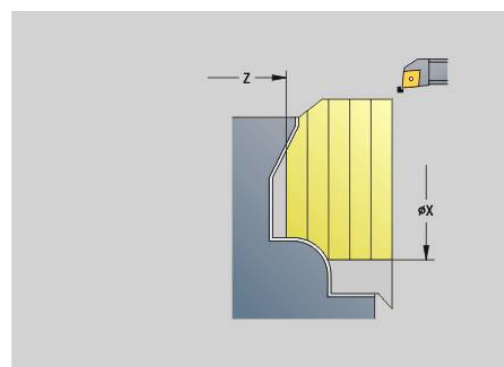
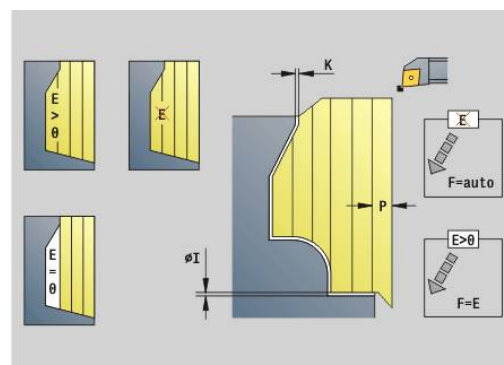
G820 обрабатывает заданный участок контура. Вы либо передаете ссылку на контур, который нужно обработать, в параметры цикла, либо определяете контур напрямую после вызова цикла.

Дополнительная информация: "Работа с циклами с привязкой к контуру", Стр. 370

Обрабатываемый контур может содержать несколько частей. При необходимости, обрабатываемая поверхность разделяется на несколько участков.

Параметры:

- **ID: Вспомогат. контур** – идентификационный номер обрабатываемого контура
- **NS: Номер кадра начала контура** – начала участка контура
- **NE: Номер кадра конца контура** – конец участка контура
 - **NE** не запрограммировано: элемент контура **NS** обрабатывается в направлении определения контура
 - Запрограммировано **NS = NE**: элемент контура **NS** обрабатывается в направлении, противоположном направлению определения контура
- **P: максимальное врезание**
- **I: Припуск X**
- **K: Припуск Z**
- **E: Способ врезания**
 - Значение не введено: автоматическое уменьшение подачи
 - **E = 0**: врезание отсутствует
 - **E > 0**: используемая подача на врезание
- **X: Ограничение резания по X** (размер диаметра; по умолчанию: без ограничения резания)
- **X: Ограничение резания по Z** (по умолчанию: без ограничения резания)
- **A: Угол подвода** (отсчет: ось Z; по умолчанию: перпендикулярно оси Z)
- **W: Угол отвода** (отсчет: ось Z; по умолчанию: параллельно оси Z)
- **H: Сглаживание контура**
 - **0**: с каждым проходом
 - **1**: с послед. проходом
 - **2**: без выглаживания
- **Q: Вид вых.из мат.** в конце цикла
 - **0**: обрат.к старту, X перед Z
 - **1**: поз.перед гот. контуром
 - **2**: подъем на безоп.расст.



- **V: Обработка элем. формы** (по умолчанию: 0)
Обработка фаски/скругления
 - **0: в начале и в конце**
 - **1: в начале**
 - **2: в конце**
 - **3: без обработки**
 - **4: только фаска/закруг.** обрабатывается – не базовый элемент (условие: область контура с одним элементом)
- **D: Скрыть элементы** (см. рисунок)
- **U: Линия реза на гориз. элем.**
 - **0: нет** (равномерное распределение проходов)
 - **1: да** (при необходимости, неравномерное распределение проходов)
- **O: Скрыть поднутрения**
 - **0: нет**
 - **1: да**
- **B: Упрежд. каретки** – опережение суппорта при обработке на 4 осях
 - **B = 0:** суппорты работают на одинаковом диаметре с двойной подачей
 - **B < 0:** суппорты работают на различных диаметрах с одинаковой подачей, и суппорт с большим номером является ведущим с определенным расстоянием
 - **B > 0:** суппорты работают на различных диаметрах с одинаковой подачей, и суппорт с меньшим номером является ведущим с определенным расстоянием
- **RH: Контур заготовки** – анализ выполняется, если заготовка не определена
 - **0:** – (в зависимости от определенных параметров)
 - параметры отсутствуют: заготовка из контура ICP и положения инструмента
 - **XA** и **ZA:** заготовка из контура ICP и начальной точки заготовки
 - **J:** заготовка из контура ICP и равноудаленного припуска
 - **1: из позиции инструмента** (заготовка из контура ICP и положения инструмента)
 - **2: из нач. точки. загот.** (заготовка из контура ICP и начальной точки заготовки **XA** и **ZA**)
 - **3 : эквидистантный припуск** (заготовка из контура ICP и равноудаленного припуска **J**)
 - **4: Прод.-попер. припуск** (заготовка из контура ICP, планового припуска **XA** и припуска по длине **ZA**)
- **J: Припуск заготовки** (припуск радиуса – анализ выполняется, если заготовка не определена)
- **XA, ZA: Начальная точка заготовки** (определение угловой точки контура заготовки – вычисление только тогда, когда заготовка не определена)

	DIN 76	DIN509E DIN509F	Form U	Form H Form K	G22	G23 H0	G23 H1
D=0	✗	✗	✗	✗	✗	✗	✗
D=1	✓	✓	✓	✓	✗	✗	✗
D=2	✗	✗	✗	✗	✗	✗	✓
D=3	✓	✓	✓	✓	✗	✗	✓
D=4	✓	✗	✗	✓	✗	✗	✓

На основе данных инструмента система ЧПУ распознает, предстоит внешняя или внутренняя обработка.



- Коррекция радиуса вершины активна
- Припуск **G57** увеличивает контур (в том числе и внутренние контуры)
- Припуск **G58**
 - >0: увеличивает контур
 - <0: не вычисляется
- Припуски **G57/G58** после окончания цикла удаляются

Отработка цикла:

- 1 Вычисление области обработки и распределения проходов
- 2 Подвод к точке старта для первого прохода с учетом безопасного расстояния (сначала в направлении X, затем в направлении Z)
- 3 Перемещение при подаче до **Ограничение резания по X**
- 4 В зависимости от **H**:
 - **H = 0**: сглаживание вдоль контура
 - **H=1** или **2**: отвод под 45°
- 5 Перемещение назад на ускоренном ходу и подвод для следующего прохода
- 6 Повтор 3... 5, пока не будет достигнуто **Ограничение резания по Z**
- 7 При необходимости, повтор 2...6, пока не будут обработаны все заданные участки
- 8 Если **H = 1**: сглаживание контура
- 9 Отвод, в соответствии с параметром **Q**

Применение в качестве 4-осевого цикла

- Одинаковый диаметр:
 - оба суппорта стартуют одновременно
- Различный диаметр:
 - Ведомый суппорт стартует, когда ведущий суппорт достигает **Упрежд. каретки В**. Эта синхронизация происходит при каждом резе
 - Каждый суппорт подает инструмент на вычисленную глубину резания
 - При неравном количестве резов последний рез производит ведущий суппорт
 - При постоянной скорости резания скорость зависит от ведущего суппорта. Ведущий инструмент ожидает следующего за ним инструмента во время возвратного перемещения



- Для 4-осевых циклов обратить внимание на идентичные инструменты, например тип инструмента, радиус резания
- Для 4-осевых циклов отметки инструмента на поверхности детали при прерывании процесса обработки не обрабатываются. Параметр **O** будет скрыт

Параллельная контуру черновая обработка G830

G830 выполняет обработку описанного через **ID** или **NS, NE** участка контура параллельно контуру.

Дополнительная информация: "Работа с циклами с привязкой к контуру", Стр. 370

Обрабатываемый контур может содержать несколько частей. При необходимости, обрабатываемая поверхность разделяется на несколько участков.

Параметры:

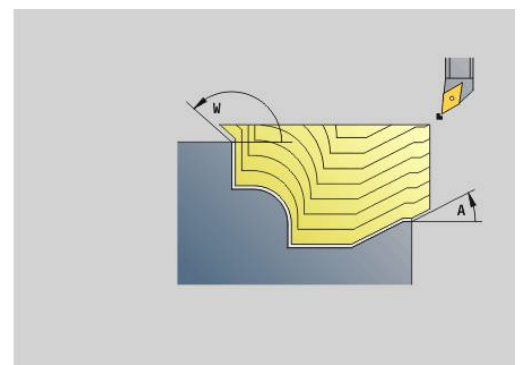
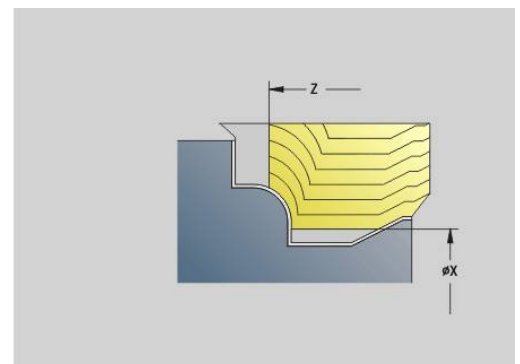
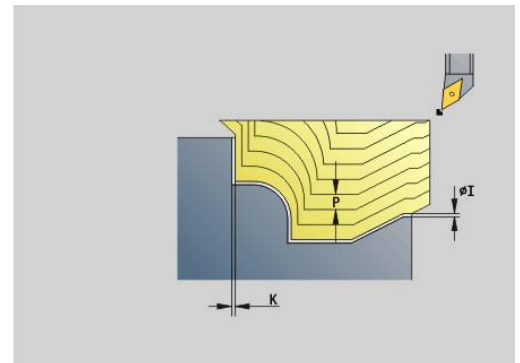
- **ID: Вспомогат. контур** — идентификационный номер обрабатываемого контура
- **NS: Номер кадра начала контура** — начала участка контура
- **NE: Номер кадра конца контура** — конец участка контура
 - **NE** не запрограммировано: элемент контура **NS** обрабатывается в направлении определения контура
 - Запрограммировано **NS = NE**: элемент контура **NS** обрабатывается в направлении, противоположном направлению определения контура
- **P: максимальное врезание**
- **I: Припуск X**
- **K: Припуск Z**
- **X: Ограничение резания по X** (размер диаметра; по умолчанию: без ограничения резания)
- **X: Ограничение резания по Z** (по умолчанию: без ограничения резания)
- **A: Угол подвода** (привязка: ось Z; по умолчанию: параллельно оси Z, а при поперечном инструменте параллельно оси X)
- **A: Угол отвода** (привязка: ось Z; по умолчанию: перпендикулярно оси Z, а при поперечном инструменте перпендикулярно оси X)
- **Q: Вид вых.из мат.** в конце цикла
 - **0: обрат.к старту,X перед Z**
 - **1: поз.перед гот. контуром**
 - **2: подъем на безоп.расст.**
- **V: Обработка элем. формы** (по умолчанию: 0)

Обработка фаски/скругления

 - **0: в начале и в конце**
 - **1: в начале**
 - **2: в конце**
 - **3: без обработки**
 - **4: только фаска/закруг.** обрабатывается — не базовый элемент (условие: область контура с одним элементом)
- **D: Скрыть элементы** (см. рисунок)
- **B: Расчет контура**

B: Расчет контура

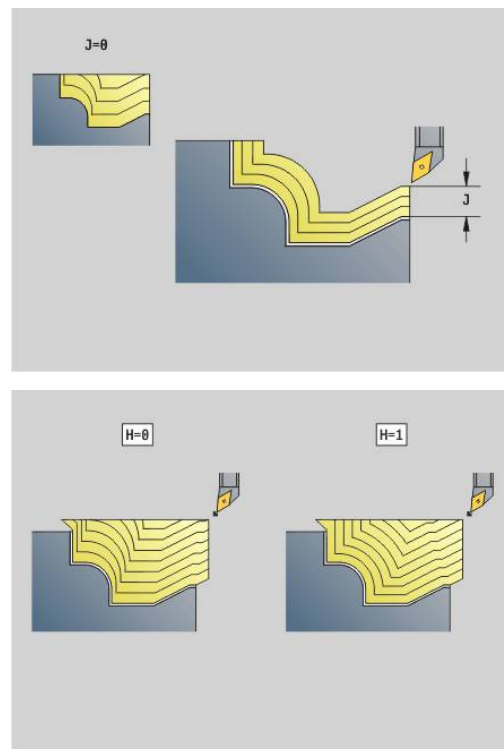
 - **0: автоматически**
 - **1:инструмент слева (G41)**
 - **2:инструмент справа(G42)**



	DIN 76	DIN509E DIN509F	Form U	Form H Form K	G22	G23 H0	G23 H1
D=0	✗	✗	✗	✗	✗	✗	✗
D=1	✓	✓	✓	✓	✗	✗	✗
D=2	✗	✗	✗	✗	✗	✗	✓
D=3	✓	✓	✓	✓	✗	✗	✓
D=4	✓	✗	✗	✓	✗	✗	✓

- **H: Вид линий резания**
 - **0: пост.глуб.резания** – контур смещается на постоянную величину врезания (параллельно оси)
 - **1:эквидист. линии резания** – линии резания расположены на постоянном расстоянии от контура (параллельно контуру). Контур при этом масштабируется.
- **RH: Контур заготовки** – анализ выполняется, если заготовка не определена
 - **0:** – (в зависимости от определенных параметров)
 - параметры отсутствуют: заготовка из контура ICP и положения инструмента
 - **XA** и **ZA**: заготовка из контура ICP и начальной точки заготовки
 - **J**: заготовка из контура ICP и равноудаленного припуска
 - **1: из позиции инструмента** (заготовка из контура ICP и положения инструмента)
 - **2: из нач. точки. загот.** (заготовка из контура ICP и начальной точки заготовки **XA** и **ZA**)
 - **3 : эквидистантный припуск** (заготовка из контура ICP и равноудаленного припуска **J**)
 - **4: Прод.-попер. припуск** (заготовка из контура ICP, планового припуска **XA** и припуска по длине **ZA**)
- **J: Припуск заготовки** (припуск радиуса – анализ выполняется, если заготовка не определена)
- **XA, ZA: Начальная точка заготовки** (определение угловой точки контура заготовки – вычисление только тогда, когда заготовка не определена)

На основе данных инструмента система ЧПУ распознает, предстоит внешняя или внутренняя обработка.



- Коррекция радиуса вершины активна
- Припуск **G57** увеличивает контур (в том числе и внутренние контуры)
- Припуск **G58**
 - >0: увеличивает контур
 - <0: не вычисляется
- Припуски **G57/G58** после окончания цикла удаляются

Отработка цикла:

- 1 Вычисление области обработки и распределения проходов
- 2 Подвод из начальной точки для первого прохода с учетом безопасного расстояния
- 3 Выполнение чернового прохода
- 4 Перемещение назад на ускоренном ходу и подвод для следующего хода
- 5 Повтор 3... 4, пока область обработки не будет полностью выполнена
- 6 При необходимости, повтор 2... 5, пока не будут обработаны все заданные участки
- 7 Отвод, в соответствии с параметром **Q**

Параллельно контуру с нейтральным инструментом G835

G830 выполняет обработку описанного через **ID** или **NS, NE** участка контура параллельно контуру и двунаправлено.

Дополнительная информация: "Работа с циклами с привязкой к контуру", Стр. 370

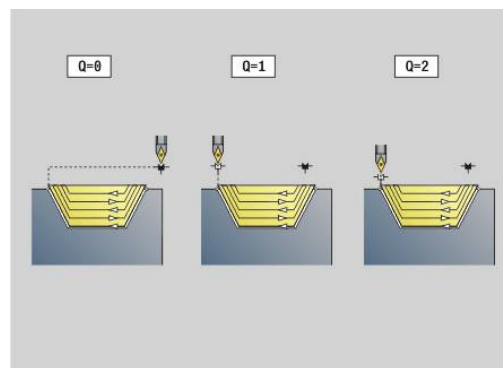
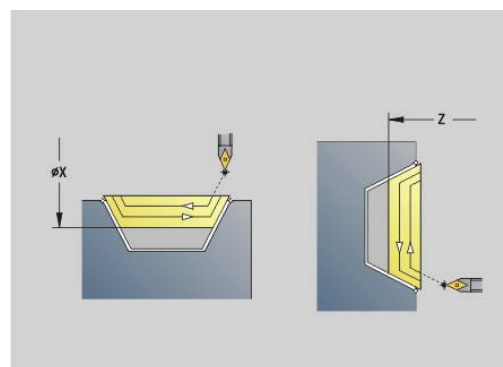
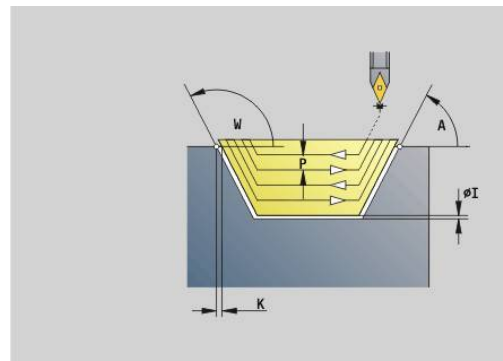
Обрабатываемый контур может содержать несколько частей. При необходимости, обрабатываемая поверхность разделяется на несколько участков.

Параметры:

- **ID: Вспомогат. контур** – идентификационный номер обрабатываемого контура
- **NS: Номер кадра начала контура** – начала участка контура
- **NE: Номер кадра конца контура** – конец участка контура
 - **NE** не запрограммировано: элемент контура **NS** обрабатывается в направлении определения контура
 - Запрограммировано **NS = NE**: элемент контура **NS** обрабатывается в направлении, противоположном направлению определения контура
- **P: максимальное врезание**
- **I: Припуск X**
- **K: Припуск Z**
- **X: Ограничение резания по X** (размер диаметра; по умолчанию: без ограничения резания)
- **X: Ограничение резания по Z** (по умолчанию: без ограничения резания)
- **A: Угол подвода** (привязка: ось Z; по умолчанию: параллельно оси Z, а при поперечном инструменте параллельно оси X)
- **A: Угол отвода** (привязка: ось Z; по умолчанию: перпендикулярно оси Z, а при поперечном инструменте перпендикулярно оси X)
- **Q: Вид вых.из мат.** в конце цикла
 - **0: обрат.к старту,X перед Z**
 - **1: поз.перед гот. контуром**
 - **2: подъем на безоп.расст.**
- **V: Обработка элем. формы** (по умолчанию: 0)

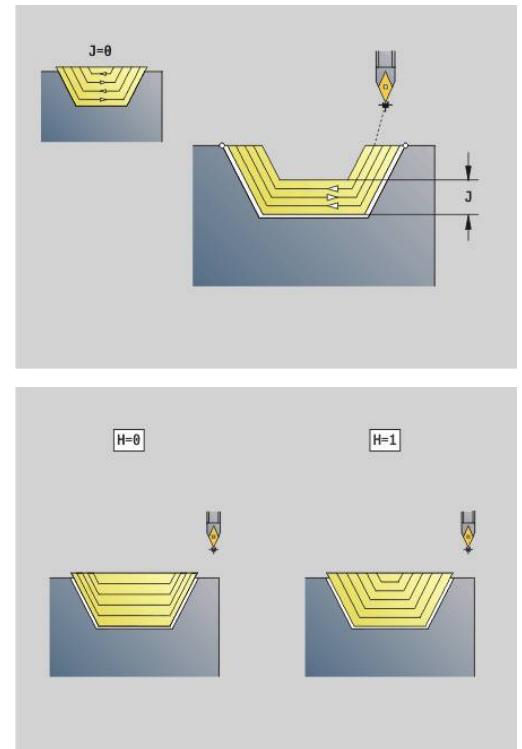
Обработка фаски/скругления

- **0: в начале и в конце**
- **1: в начале**
- **2: в конце**
- **3: без обработки**
- **4: только фаска/закруг.** обрабатывается – не базовый элемент (условие: область контура с одним элементом)
- **V: Расчет контура**
- V: Расчет контура**
 - **0: автоматически**
 - **1:инструмент слева (G41)**
 - **2:инструмент справа(G42)**
- **D: Скрыть элементы** (см. рисунок)



	DIN 76	DIN509E DIN509F	Form U	Form H Form K	G22	G23 H0	G23 H1
D=0	×	×	×	×	×	×	×
D=1	✓	✓	✓	✓	×	×	×
D=2	×	×	×	×	×	×	✓
D=3	✓	✓	✓	✓	×	×	✓
D=4	✓	×	×	✓	×	×	✓

- **H: Вид линий резания**
 - **0: пост.глуб.резания** – контур смещается на постоянную величину врезания (параллельно оси)
 - **1:эквидист. линии резания** – линии резания расположены на постоянном расстоянии от контура (параллельно контуру). Контур при этом масштабируется.
- **RH: Контур заготовки** – анализ выполняется, если заготовка не определена
 - **0:** – (в зависимости от определенных параметров)
 - параметры отсутствуют: заготовка из контура ICP и положения инструмента
 - **XA** и **ZA**: заготовка из контура ICP и начальной точки заготовки
 - **J**: заготовка из контура ICP и равноудаленного припуска
 - **1: из позиции инструмента** (заготовка из контура ICP и положения инструмента)
 - **2: из нач. точки. загот.** (заготовка из контура ICP и начальной точки заготовки **XA** и **ZA**)
 - **3 : эквидистантный припуск** (заготовка из контура ICP и равноудаленного припуска **J**)
 - **4: Прод.-попер. припуск** (заготовка из контура ICP, планового припуска **XA** и припуска по длине **ZA**)
- **J: Припуск заготовки** (припуск радиуса – анализ выполняется, если заготовка не определена)
- **XA, ZA: Начальная точка заготовки** (определение угловой точки контура заготовки – вычисление только тогда, когда заготовка не определена)



На основе данных инструмента система ЧПУ распознает, предстоит внешняя или внутренняя обработка.



- Коррекция радиуса вершины активна
- Припуск **G57** увеличивает контур (в том числе и внутренние контуры)
- Припуск **G58**
 - >0: увеличивает контур
 - <0: не вычисляется
- Припуски **G57/G58** после окончания цикла удаляются

Отработка цикла:

- 1 Вычисление области обработки и распределения проходов
- 2 Подвод из начальной точки для первого прохода с учетом безопасного расстояния
- 3 Выполнение чернового прохода
- 4 Врезание для следующего прохода и выполнение чернового прохода в противоположном направлении
- 5 Повтор 3... 4, пока область обработки не будет полностью выполнена

- 6 При необходимости, повтор 2... 5, пока не будут обработаны все заданные участки
- 7 Отвод, в соответствии с параметром **Q**

Прорезание G860

G860 обрабатывает заданный участок контура. Ссылка на контур, который нужно обработать, может передаваться в параметры цикла, либо контур определяется напрямую после вызова цикла.

Дополнительная информация: "Работа с циклами с привязкой к контуру", Стр. 370

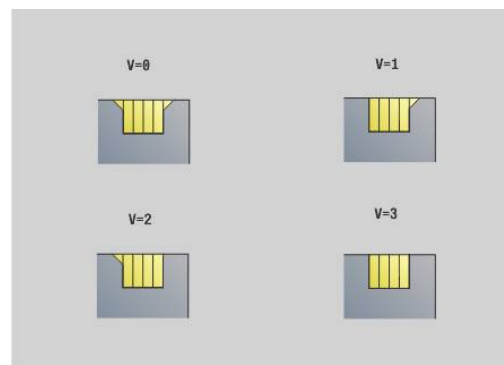
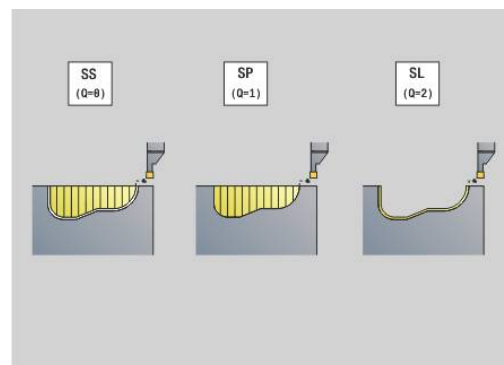
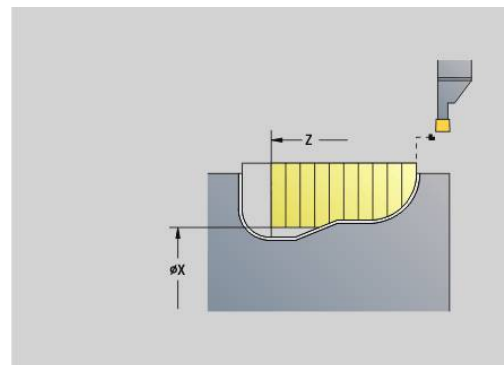
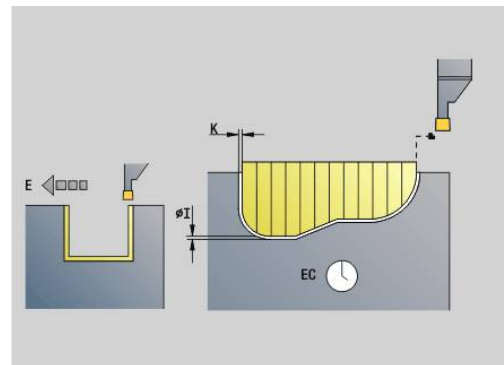
Обрабатываемый контур может содержать несколько частей. При необходимости, обрабатываемая поверхность разделяется на несколько участков.

Параметры:

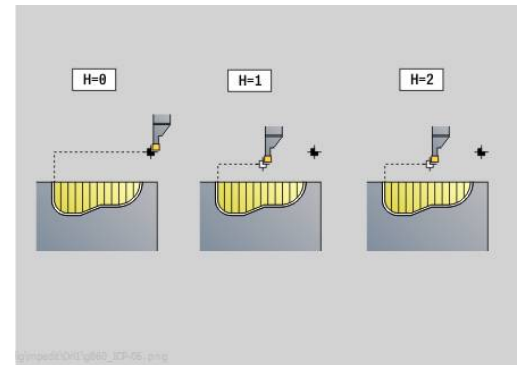
- **ID: Вспомогат. контур** – идентификационный номер обрабатываемого контура
- **NS: Номер кадра начала контура** – начала участка контура
 - Начало участка контура
 - Ссылка на проточку **G22-/G23-Geo**
- **NE: Номер кадра конца контура** – конец участка контура
 - **NE** не запрограммировано: элемент контура **NS** обрабатывается в направлении определения контура
 - Запрограммировано **NS = NE**: элемент контура **NS** обрабатывается в направлении, противоположном направлению определения контура
- **I: Припуск X**
- **K: Припуск Z**
- **Q: Черновая /чистовая обр.** Выполнение (по умолчанию: 0)
 - **0: Чернов.и чист. обработка**
 - **1: только черн. обраб.**
 - **2: только чист. обраб.**
 - **3: м/з врезание+чист.обrab.** - выборка выполняется в полный рез, обработка перемишки между ними серединой прорезного инструмента
 - **4: только мног-зах.врезание**
- **X: Ограничение резания по X** (размер диаметра; по умолчанию: без ограничения резания)
- **Z: Ограничение резания по Z** (по умолчанию: без ограничения резания)
- **V: Обработка элем. формы** (по умолчанию: 0)

Обработка фаски/скругления

 - **0: в начале и в конце**
 - **1: в начале**
 - **2: в конце**
 - **3: без обработки**
- **E: Подача чис.обр.**
- **EW: Подача прорезки**
- **EC: Выдержка времени**
- **D: Вращать на дне канавки**



- **H: Вид вых.из мат.** в конце цикла
 - **0: воз.к точке старта**
 - Аксиальная прорезка: сначала направление Z, затем X
 - Радиальная прорезка: сначала направление X, затем Z
 - **1: перед готовым контуром**
 - **2: останов на без.расст.**
- **V: Ширина прорезки**
- **P: Глубина резания**, на которую врезается за один ход
- **O: Конец черновой обраб.**
 - **0: Отвод на быстром ходу**
 - **1: 1/2 ширины проточки 45°**
- **U: Конец чистовой обраб.**
 - **0: Значен. из глоб. парам.**
 - **1: Часть гориз. элемента**
 - **2: Полный гориз. элемент**



На основе данных инструмента система ЧПУ распознает, предстоит внешняя или внутренняя обработка, либо радиальная или аксиальная прорезка.

Повторы прорезки могут быть запрограммированы с помощью **G741** перед вызовом цикла.



- Коррекция радиуса вершины активна
- Припуск **G57** увеличивает контур (в том числе и внутренние контуры)
- Припуск **G58**
 - >0 : увеличивает контур
 - <0 : не вычисляется
- Припуски **G57/G58** после окончания цикла удаляются

Отработка цикла:

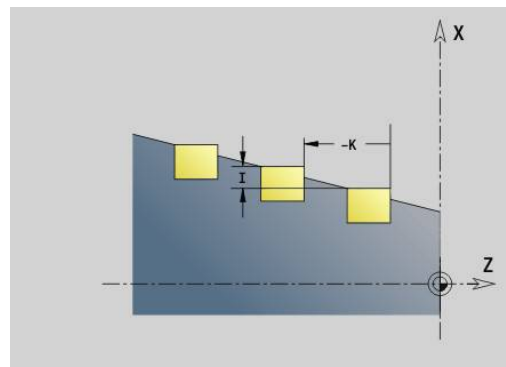
- 1 Вычисление области обработки и распределения проходов
- 2 Подвод из начальной точки для первого прохода с учетом безопасного расстояния
 - Радиальное врезание: сначала направление Z, затем X
 - Аксиальное врезание: сначала направление X, затем Z
- 3 Прорезной ход (черновой)
- 4 Перемещение назад на ускоренном ходу и подвод для следующего хода
- 5 Повтор 3... 4, пока область обработки не будет полностью выполнена
- 6 При необходимости, повтор 2... 5, пока не будут обработаны все заданные участки
- 7 Если **Q = 0**: выполняется чистовая обработка контура

Повтор прорезки G740

G740 программируется перед **G860** для повтора определенного в цикле **G860** контура прорезки.

Параметры

- **X: Точ. старта по X** — смещает начальную точку определяемого в **G860** контура прорезки на эту координату
- **Z: Точ. старта по Z** — смещает начальную точку определяемого в **G860** контура прорезки на эту координату
- **I: Длина** — расстояние между начальными точками отдельных контуров прорезок (по X)
- **K: Длина** — расстояние между начальными точками отдельных контуров прорезок (по Z)
- **Q: Количество** контуров прорезки

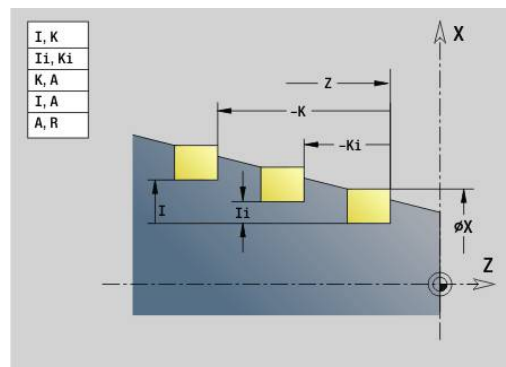


Повтор прорезки G741

G741 программируется перед **G860** для повтора определенного в цикле **G860** контура прорезки.

Параметры:

- **X: Точ. старта по X** — смещает начальную точку определяемого в **G860** контура прорезки на эту координату
- **Z: Точ. старта по Z** — смещает начальную точку определяемого в **G860** контура прорезки на эту координату
- **I: Длина** — расстояние между первым и последним контуром прорезки (по X)
- **Ii: Длина** — расстояние между контурами прорезок (по X)
- **K: Длина** — расстояние между первым и последним контуром прорезки (по Z)
- **Ki: Длина** — расстояние между контурами прорезок (по Z)
- **Q: Количество** контуров прорезки
- **A: Угол**, под которым расположены контуры прорезки
- **R: Длина** — расстояние между первым и последним контуром прорезки
- **Ri: Длина** — расстояние между контурами прорезок
- **O: Выполнение**
 - 0: сначала черновая обработка всех проточек, потом чистовая (по умолчанию: прежнее поведение)
 - 1: каждая проточка выполняется полностью, перед тем как перейти к следующей



Пример: атрибут в описании контура G149

...
ВСПОМОГ. КОНТУР ID"Выемка"
N 47 G0 X50 Z0
N 48 G1 Z-5
N 49 G1 X45
N 54 G1 Z-15
N 56 G1 Z-17
ОБРАБОТКА
N 162 T4
N 163 G96 S150 G95 F0.2 M3
N 165 G0 X120 Z100
N 166 G47 P2
N 167 G741 K-50 Q3 A180 O0
N 168 G860 I0.5 K0.2 E0.15 Q0 H0
N 172 G0 X50 Z0
N 173 G1 X40
N 174 G1 Z-9
N 175 G1 X50
N 169 G80
N 170 G14 Q0
...

Допустимы следующие комбинации параметров:

- I, K
- Ii, Ki
- I, A
- K, A
- A, R

Цикл прорезной токарной обработки G869

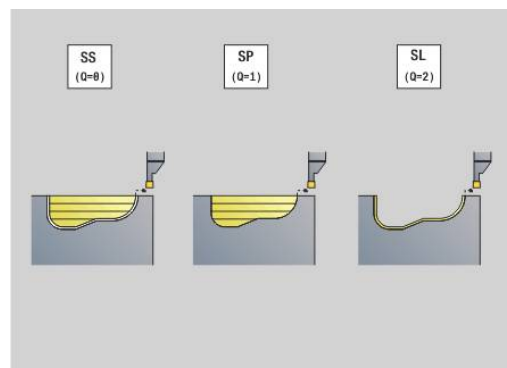
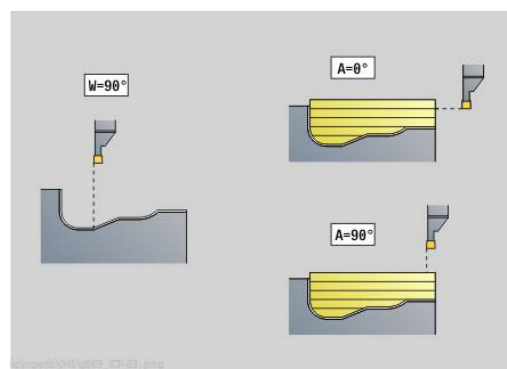
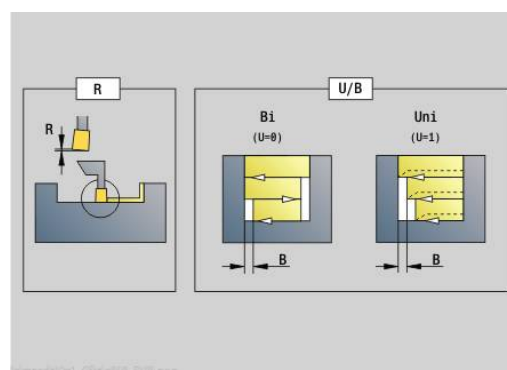
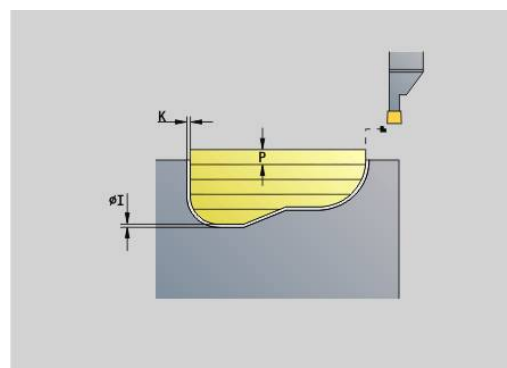
G869 обрабатывает заданный участок контура. Ссылка на контур, который нужно обработать, может передаваться в параметры цикла, либо контур определяется напрямую после вызова цикла.

Дополнительная информация: "Работа с циклами с привязкой к контуру", Стр. 370

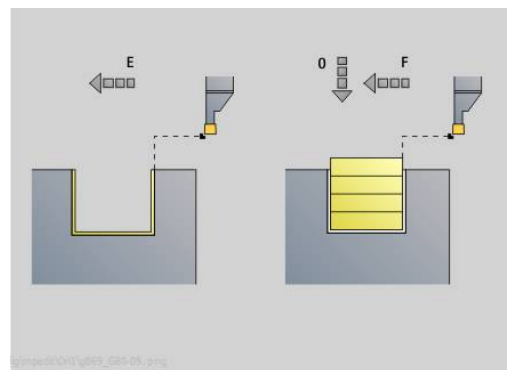
Благодаря чередующимся движениям прорезания и черновой обработки обработка резанием производится с минимумом движений отвода и подачи инструмента. Обрабатываемый контур может содержать несколько уклонов. В другом случае поверхность резания разделяется на несколько участков.

Параметры

- **ID: Вспомогат. контур** – идентификационный номер обрабатываемого контура
- **NS: Номер кадра начала контура** – начала участка контура
 - Начало участка контура
 - Ссылка на проточку **G22-/G23-Geo**
- **NE: Номер кадра конца контура** – конец участка контура
 - **NE** не запрограммировано: элемент контура **NS** обрабатывается в направлении определения контура
 - Запрограммировано **NS = NE**: элемент контура **NS** обрабатывается в направлении, противоположном направлению определения контура
- **R: максимальное врезание**
- **R: Корр.глуб.точ.** для чистовой обработки (по умолчанию: 0)
- **I: Припуск X**
- **K: Припуск Z**
- **X: Ограничение резания по X** (размер диаметра; по умолчанию: без ограничения резания)
- **X: Ограничение резания по Z** (по умолчанию: без ограничения резания)
- **A: Угол подвода** (по умолчанию: против направления врезания)
- **W: Угол отвода** (по умолчанию: против направления врезания)
- **Q: Черновая /чистовая обр.** Выполнение (по умолчанию: 0)
 - **0: Чернов.и чист. обработка**
 - **1: только черн. обраб.**
 - **2: только чист. обраб.**
- **U: Обработ.точением однонапра.** (По умолчанию: 0)
 - **0: двунаправленный**
 - **1: однонаправленный**
- **H: Вид вых.из мат.** в конце цикла
 - **0: воз.к точке старта**
 - Аксиальная прорезка: сначала направление Z, затем X
 - Радиальная прорезка: сначала направление X, затем Z
 - **1: перед готовым контуром**
 - **2: останов на без.расст.**



- **V: Обработка элем. формы** (по умолчанию: 0)
Обработка фаски/скругления
 - **0: в начале и в конце**
 - **1: в начале**
 - **2: в конце**
 - **3: без обработки**
- **O: Продажа прорезки** – (по умолчанию: активная подача)
- **E: Подача чис.обр.**
- **V: Ширина смещения** (по умолчанию: 0)
- **XA, ZA: Начальная точка заготовки** (определение угловой точки контура заготовки – вычисление только тогда, когда заготовка не определена)
 - **XA, ZA** не запрограммированы: контур заготовки рассчитывается из позиции инструмента и ICP-контура
 - **XA, ZA** запрограммированы: определение угловой точки заготовки



На основе данных инструмента система ЧПУ распознает радиальную и аксиальную прорезку.

Программируется как минимум одна ссылка на контур (например, **NS** или **NS, NE**) и **P**.

Коррекция глубины точения R: зависит от материала, скорости подачи, и т.д. отклоняется ли резец при обработке точением. Возникающую при этом ошибку глубины врезания можно скорректировать при помощи коррекции глубины точения. Значение определяется, как правило, эмпирически.

Ширина смещения V: со второго прохода обрабатываемый отрезок уменьшается при переходе от обработки точением к обработке прорезанием на **Ширина смещения V**. При каждом следующем переходе на этой поверхности производится уменьшение на **V** дополнительно к прежнему смещению. Сумма смещений ограничивается 80 % от эффективной ширины режущей кромки (эффективная ширина режущей кромки = ширина режущей кромки – 2 * радиус вершины режущей кромки). Система ЧПУ при необходимости уменьшает запрограммированную ширину смещения. Остаток материала в конце предварительного прорезания срезается с помощью хода прорезания.



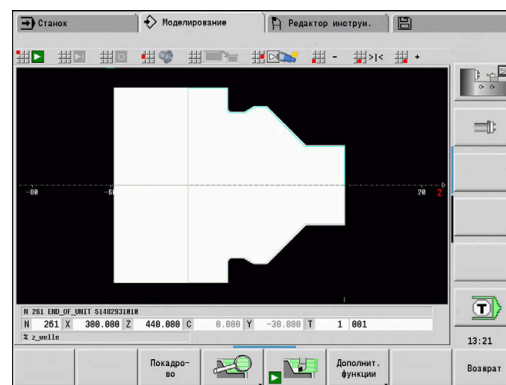
- Коррекция радиуса вершины активна
- Припуск **G57** увеличивает контур (в том числе и внутренние контуры)
- Припуск **G58**
 - >0: увеличивает контур
 - <0: не вычисляется
- Припуски **G57/G58** после окончания цикла удаляются

Отработка цикла (при $Q = 0$ или 1):

- 1 Вычисление области обработки и распределения проходов
- 2 Подвод из начальной точки для первого прохода с учетом безопасного расстояния
 - Радиальная прорезка: сначала направление Z, затем X
 - Аксиальная прорезка: сначала направление X, затем Z
- 3 Врезание (прорезная обработка)
- 4 Обработка перпендикулярно направлению прорезания (токарная обработка)
- 5 Повтор 3... 4, пока область обработки не будет полностью выполнена
- 6 При необходимости, повтор 2... 5, пока не будут обработаны все заданные участки
- 7 Если $Q = 0$: выполняется чистовая обработка контура

Указания по обработке

- Переход с проходной на прорезную обработку: перед сменой с проходной на прорезную обработку система ЧПУ отводит инструмент на 0,1 мм назад. Этим достигается восстановление прямого положения не загруженного резца для прорезной обработки. Это происходит независимо от **Ширина смещения В**
- Внутренние скругления и фаски: в зависимости от ширины прорезания и радиусов скругления перед обработкой закругления производятся прорезные проходы, которые предотвращают плавающий переход от прорезной к токарной обработке. Таким образом предотвращаются повреждения инструмента
- Кромки: отдельные кромки обрабатываются при помощи прорезной обработки. Это предотвращает появление висящих колец



Цикл прорезки G870

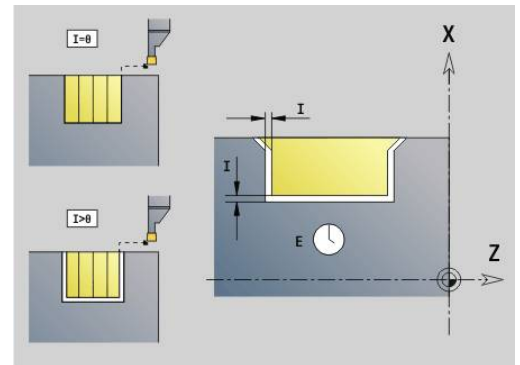
G870 изготавливает канавку определённую с помощью **G22-Geo**. На основе данных инструмента система ЧПУ распознает, предстоит внешняя или внутренняя обработка, либо радиальная или аксиальная прорезка.

Параметры:

- **ID: Вспомогат. контур** — идентификационный номер обрабатываемого контура
- **NS: Номер кадра начала контура** — ссылка на **G22-Geo**
- **I: Припуск** при предварительной прорезке (по умолчанию: 0)
 - **I = 0**: врезание выполняется за один рабочий ход
 - **I > 0**: за первый рабочий ход выполняется предварительное врезание, за второй - чистовая обработка.
- **E: Выдержка времени** (по умолчанию: время одного поворота шпинделя)
 - при **I = 0**: при каждой прорезке
 - при **I > 0**: только при чистовой обработке

Расчёт распределения проходов: Максимальное смещение = 0,8

* Ширина режущей кромки



- Коррекция радиуса вершины активна
- Припуски не учитываются

Отработка цикла:

- 1 Расчет распределения проходов
- 2 Подвод из начальной точки для первого прохода
 - Радиальное врезание: сначала направление Z, затем X
 - Аксиальное врезание: сначала направление X, затем Z
- 3 Прорезание (как задано в **I**)
- 4 Перемещение назад на ускоренном ходу и подвод для следующего хода
- 5 При **I = 0**: задержка на время **E**
- 6 Повтор 3...4, пока канавка не будет обработана
- 7 При **I > 0**: производится чистовая обработка контура

Чистовая обработка контура G890

G890 выполняет чистовую обработку участка контура за один чистовой проход. Вы либо передаете ссылку на контур, который нужно обработать, в параметры цикла, либо определяете контур напрямую после вызова цикла.

Дополнительная информация: "Работа с циклами с привязкой к контуру", Стр. 370

Обрабатываемый контур может содержать несколько частей. При необходимости, обрабатываемая поверхность разделяется на несколько участков.



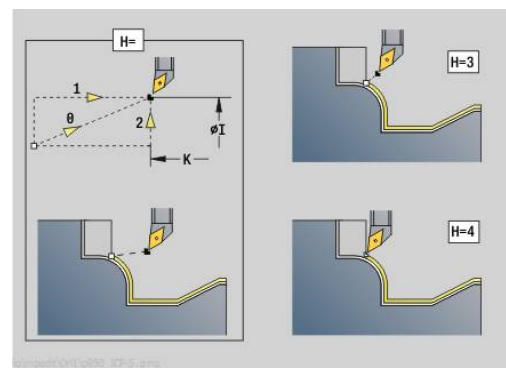
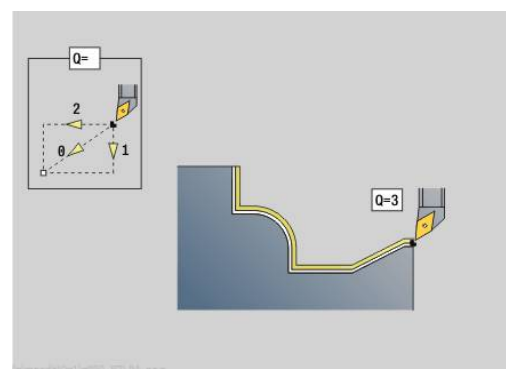
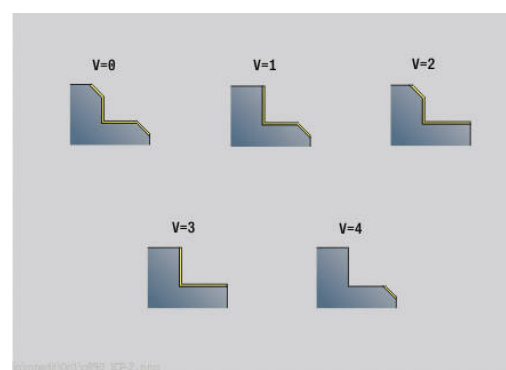
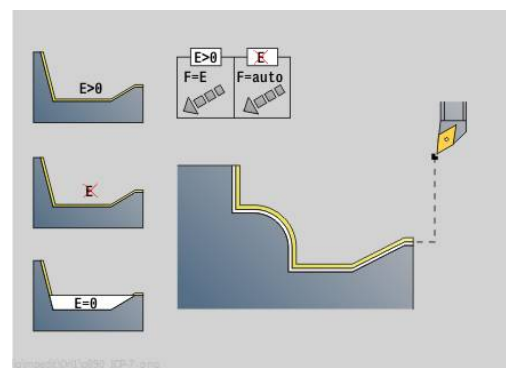
При помощи параметра станка 602322 определяется, проверяет ли система ЧПУ рабочие длины режущей кромки при чистовой обработке. Для прорезного инструмента и инструментальных кнопок проверка длины режущей кромки преимущественно не производится.

Параметры:

- **ID: Вспомогат. контур** – идентификационный номер обрабатываемого контура
- **NS: Номер кадра начала контура** – начала участка контура
- **NE: Номер кадра конца контура** – конец участка контура
 - **NE** не запрограммировано: элемент контура **NS** обрабатывается в направлении определения контура
 - Запрограммировано **NS = NE**: элемент контура **NS** обрабатывается в направлении, противоположном направлению определения контура
- **E: Способ врезания**
 - Значение не введено: автоматическое уменьшение подачи
 - **E = 0**: врезание отсутствует
 - **E > 0**: используемая подача на врезание
- **V: Обработка элем. формы** (по умолчанию: 0)

Обработка фаски/скругления

- **0: в начале и в конце**
- **1: в начале**
- **2: в конце**
- **3: без обработки**
- **4: только фаска/закруг.** обрабатывается – не базовый элемент (условие: область контура с одним элементом)
- **Q: Вид подвода** (по умолчанию: 0)
 - **0: автоматически** – система ЧПУ пробует:
 - диагональный подвод
 - сначала направление X, затем Z
 - эквидистантный (тангенциальный), с учётом безопасного расстояния вокруг заготовки
 - пропуск первого элемента, если стартовая позиция недоступна
 - **1: сначала X, потом Z**
 - **2: сначала Z, потом X**



- **3: подвод не допуск.** — инструмент вблизи начальной точки
- **4: остат.чист.обр.**
- **H: Вид выхода из матер.** — инструмент поднимается под углом 45° по отношению к направлению обработки и подходит к позиции I, K (по умолчанию: 3)
 - **0: одноврем., до I+K**
 - **1: снач.X потом Z, до I+K**
 - **2: снач.Z потом X, до I+K**
 - **3: подъем на без.расстояние**
 - **4: без своб. движения** (инструмент остается на конечной координате)
 - **5: по диагонали в нач.поз**
 - **6: снач.X, затем Z в нач.поз**
 - **7: снач.Z, затем X в нач.поз**
- **X: Ограничение резания по X** (размер диаметра; по умолчанию: без ограничения резания)
- **X: Ограничение резания по Z** (по умолчанию: без ограничения резания)
- **D: Скрыть элементы** (см. рисунок)

Коды скрывтия для прорезок и выточек

G-вызовы	Функция	D-код
G22	Уплотняющее кольцо врезки	512
G22	Канавка для защитного кольца	1.024
G23 H0	Обычная канавка	256
G23 H1	Выточка	2.048
G25 H4	Выточка формы U	32.768
G25 H5	Выточка формы E	65.536
G25 H6	Выточка формы F	131.072
G25 H7	Выточка формы G	262.144
G25 H8	Выточка формы H	524.288
G25 H9	Выточка формы K	1.048.576

Сложите коды, чтобы скрыть несколько элементов

- **I: Конечная точка**, к которой производится подвод в конце цикла (размер диаметра)
- **K: Конечная точка**, к которой производится подвод в конце цикла
- **O: Ум.подачи выкл** для круговых элементов (по умолчанию: 0)
 - **0: нет** (уменьшение подачи активно)
 - **1: да** (уменьшение подачи не активно)

	DIN 76 Fozm H	DIN509E DIN509F	Fozm U	Fozm K	G22	G23 H0	G23 H1
D=0	✗	✗	✗	✗	✗	✗	✗
D=1	✓	✓	✓	✓	✗	✗	✓
D=2	✗	✗	✗	✗	✗	✗	✓
D=3	✓	✓	✓	✓	✗	✗	✗
D=4	✓	✗	✓	✓	✗	✗	✓
D=5	✓	✓	✓	✗	✗	✗	✓
D=6	✗	✓	✗	✗	✗	✗	✓
D=7	✓	✓	✓	✓	✓	✓	✓

Copyright © Heidenhain AG, 2022

- **U: Вид цикла:** необходим для генерирования контура из параметров **G80** (по умолчанию: 0)
 - 0: стандартный контур продольно или поперечно, контур врезания или контур ICP
 - 1: линейная траектория без возврата/с возвратом
 - 2: круговая траектория CW без возврата/с возвратом
 - 3: круговая траектория CCW без возврата/с возвратом
 - 4: фаска без возврата/с возвратом
 - 5: скругление без возврата/с возвратом
- **B: SRK включить** – тип компенсации радиуса вершины
 - **0: автоматически**
 - **1:инструмент слева (G41)**
 - **2:инструмент справа(G42)**
 - **3: без коррекц. длины, автом.**
 - **4: без кор. дл., корр. слева (G41)**
 - **5: без кор. дл., корр.справа (G42)**
- **HR: Направление основной обработки**
 - **0: auto**
 - **1: +Z**
 - **2: +X**
 - **3: -Z**
 - **4: -X**

На основе данных инструмента система ЧПУ распознает, предстоит внешняя или внутренняя обработка.

Выточки обрабатываются, если они запрограммированы и если это позволяет геометрия инструмента

Уменьшение подачи

При фасках и скруглениях:

- Подача запрограммирована при помощи **G95-Geo** – уменьшение подачи отсутствует
- Подача не запрограммирована с помощью **G95-Geo**: автоматическое уменьшение подачи – фаска или скругление обрабатывается минимум 3 оборотами
- Для фаски или скругления, которые из-за размера обрабатываются с минимальными 3-мя оборотами, автоматическое уменьшение подачи не производится.

При круговых элементах:

- При малых круговых элементах подача уменьшается настолько, что каждый элемент обрабатывается как минимум 4 оборотами шпинделя – это уменьшение подачи вы можете отключить с помощью **O**
- Коррекция радиуса вершины (**KPB**) при определенных условиях выполняет уменьшение подачи при круговых элементах. Это уменьшение подачи можно отключить с помощью **O**

Дополнительная информация: "Основы", Стр. 357



- Припуск **G57** увеличивает контур (в том числе и внутренние контуры)
- Припуск **G58**
 - >0: "увеличивает" контур
 - <0: "уменьшает" контур
- Припуски **G57/G58** после окончания цикла удаляются

Одновременная черновая обработка G895 (опция #54)

G891: выполняет черновую обработку заданного контура по трём осям одновременно за несколько проходов. Это означает, что даже сложные контуры возможно обработать всего лишь с одним инструментом.

Цикл постоянно подстраивает во время обработки угол инструмента, ссылаясь на следующие критерии:

- Оптимальный угол наклона к контуру
- Предотвращение столкновений между заготовкой и держателем инструмента



Для того чтобы цикл мог выполнять приближенный к реальности анализ столкновений, вы должны назначить используемому инструменту соответствующий держатель.

Физический держатель должен соответствовать заданным размерам держателя.

В дополнение к держателю производитель станка может также описать другой компонент оси вращения, как объект столкновения (например, поворотную головку оси В). Если это описание имеется в качестве 2D-сечения в токарной плоскости, то этот компонент отображается и автоматически учитывается при анализе столкновений.

УКАЗАНИЕ

Осторожно, опасность столкновения!

Контроль за столкновением имеет место только в двумерной рабочей плоскости XZ. Цикл не проверяет, приводит ли к столкновениям области резца, держателя инструмента или корпуса поворотной оси в Y координате.

- ▶ Проверьте управляющую программу в **Покадрово**
- ▶ Ограничьте рабочую область

Если геометрия резца или анализ столкновений требуют прерывания прохода, то инструмент отводится и снова выполняется подвод. Цикл работает с токарными и грибовидными инструментами.

Дополнительная информация: "Работа с циклами с привязкой к контуру", Стр. 370

Система ЧПУ рассчитывает положение поворотной оси из минимального и максимального угла установки, а также заднего угла (**IC, JC, KC, RC**).

Параметры:

- **ID: Вспомогат. контур** – идентификационный номер обрабатываемого контура
- **NS: Номер кадра начала контура** – начала участка контура
- **NE: Номер кадра конца контура** – конец участка контура
 - **NE** не запрограммировано: элемент контура **NS** обрабатывается в направлении определения контура
 - Запрограммировано **NS = NE**: элемент контура **NS** обрабатывается в направлении, противоположном направлению определения контура
- **V: Обработка элем. формы** (по умолчанию: 0)

Обработка фаски/скругления

- **0: в начале и в конце**
 - **1: в начале**
 - **2: в конце**
 - **3: без обработки**
 - **4: только фаска/закруг.** обрабатывается – не базовый элемент (условие: область контура с одним элементом)
- **D: Скрыть элементы** (см. рисунок)

Коды скрытия для прорезок и выточек

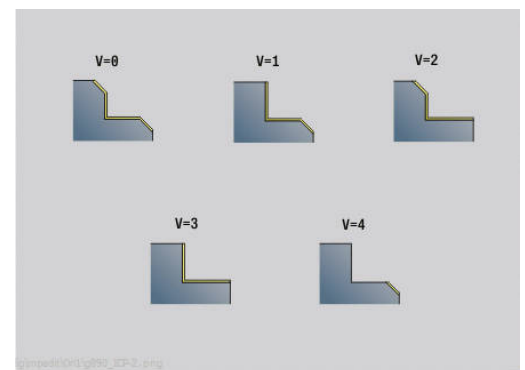
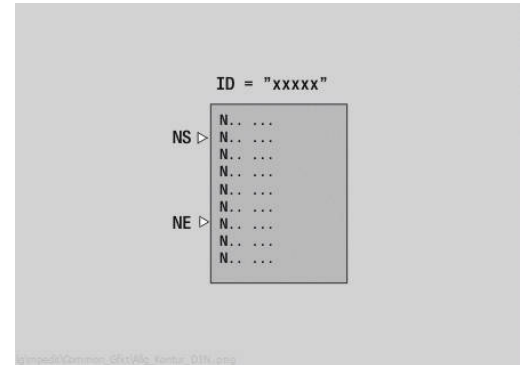
G-вызовы	Функция	D-код
G22	Уплотняющее кольцо врезки	512
G22	Безопасное кольцо врезки	1.024
G23 H0	Общая врезка	256
G23 H1	Выточка	2.048
G25 H4	Выточка формы U	32.768
G25 H5	Выточка формы E	65.536
G25 H6	Выточка формы F	131.072
G25 H7	Выточка формы G	262.144
G25 H8	Выточка формы H	524.288
G25 H9	Выточка формы K	1.048.576

Чтобы скрыть несколько элементов, добавьте D коды из таблицы или используйте значения D из графики.

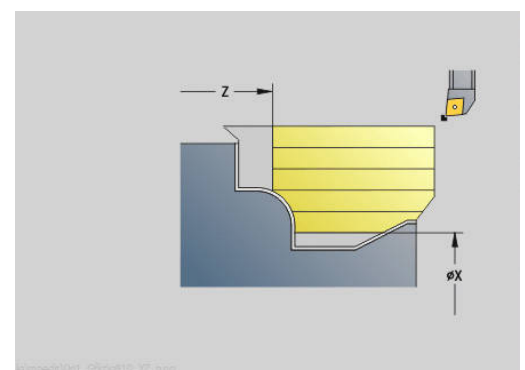
Пример скрытия выточек формы **E** и **F**:

65 536 + 131 072 = 196 608

- **X: Ограничение резания по X** (размер диаметра; по умолчанию: без ограничения резания)
- **X: Ограничение резания по Z** (по умолчанию: без ограничения резания)



	DIN 76 Fozm H	DIN509E DIN509F	Fozm U	Fozm K	G22	G23 H0	G23 H1
D=0	✗	✗	✗	✗	✗	✗	✗
D=1	✓	✓	✓	✓	✗	✗	✓
D=2	✗	✗	✗	✗	✗	✗	✓
D=3	✓	✓	✓	✓	✗	✗	✗
D=4	✓	✗	✓	✓	✗	✗	✓
D=5	✓	✓	✓	✗	✗	✗	✓
D=6	✗	✓	✗	✗	✗	✗	✓
D=7	✓	✓	✓	✓	✓	✓	✓



- **A: Угол подвода** (отсчет: ось Z; по умолчанию: параллельно оси Z)

Построенная с помощью **Угол подвода** линия не должна пересекаться с контуром готовой детали в начальной точке обрабатываемой области контура.

- **W: Угол отвода** (отсчет: ось Z; по умолчанию: перпендикулярно оси Z)

Построенная с помощью **Угол отвода** линия не должна пересекаться с контуром готовой детали в конечной точке обрабатываемой области контура.

Съем материала:

- **P: Заданное врезание** - расчётная основа для врезания
- **PZ: Максимальное врезание**

Заданное врезание P может кратковременно быть превышено до параметра **PZ**, например при проработке угла. Если врезание больше параметра **PZ**, то система ЧПУ делит соответствующую область на несколько проходов.

Нет ввода: **PZ** соответствует двум третям длины режущей кромки

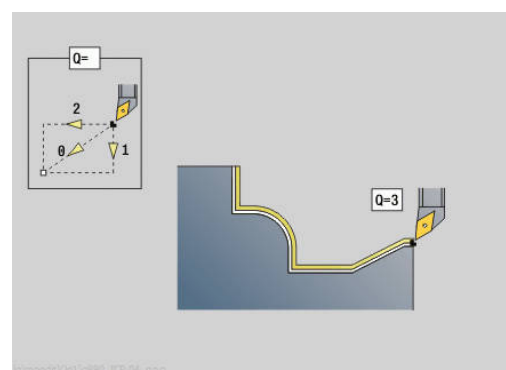
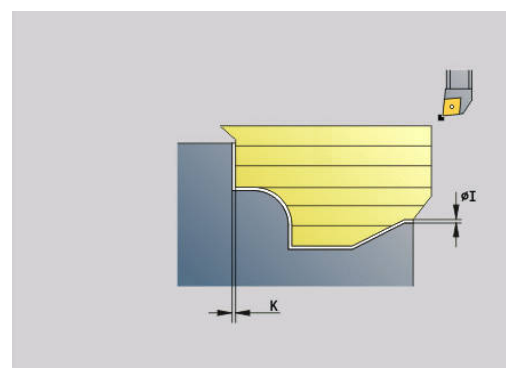
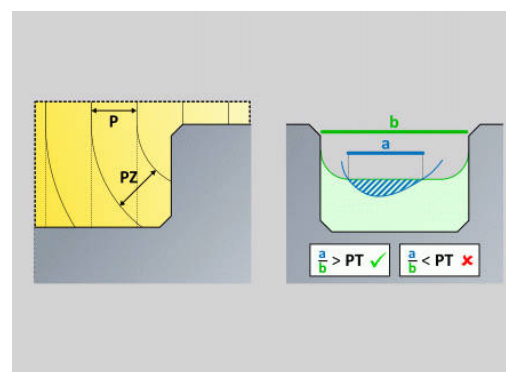
- **PT: Минимальный съём** - соблюдение врезания **P** в %

Если при проходе в цикле удаляется меньший процент от желаемой величины врезания **P**, чем задан в **PT**, то система ЧПУ пропускает проход.

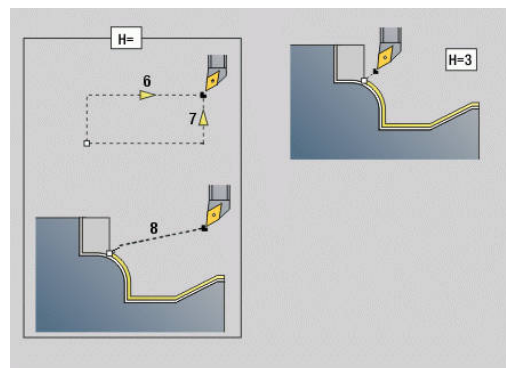
С небольшими значениями в **PT**, например, **2%** в труднодоступных местах также достигается выполнение минимальных проходов, которые значительно меньше желаемого врезания **P**. С большими значениями, например, **15%** время обработки сокращается за счет неполной обработки труднодоступных участков контура.

- **I: Припуск X**
- **K: Припуск Z**
- **Q: Вид подвода** (по умолчанию: 0)

- **0: автоматически (с B)** – система ЧПУ проверяет:
 - диагональный подвод
 - сначала направление X, затем Z
 - эквидистантный (тангенциальный), с учётом безопасного расстояния вокруг заготовки
 - пропуск первого элемента, если стартовая позиция недоступна
- **1: сначала X, потом Z**
- **2: сначала Z, потом X**
- **3: подвод не допуск.** – инструмент вблизи начальной точки

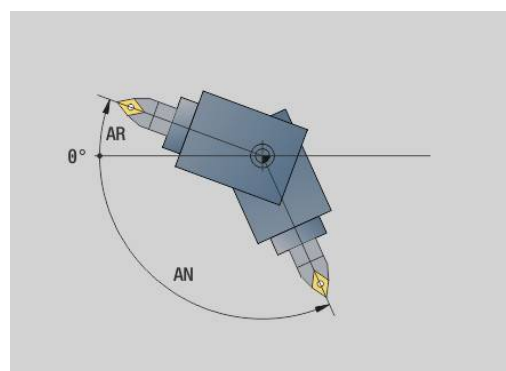


- **H** : Вид вых.из мат.
 - **3**: подъем на без.расстояние
 - **6**: снач.X, затем Z в нач.поз
 - **7**: снач.Z, затем X в нач.поз
 - **8**: с движ. оси В к нач. позиции



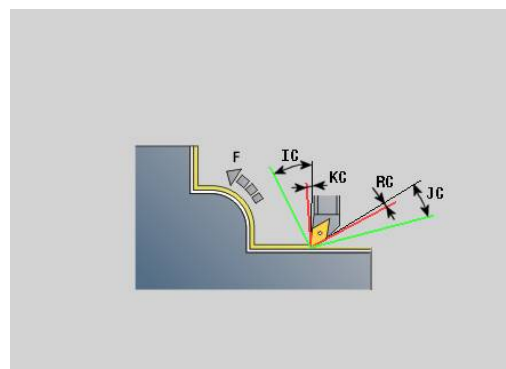
Динамика:

- **AR** : Минимальный угол наклона - минимально возможный угол наклона поворотной оси (диапазон: $-359\ 999^\circ < AR < 359\ 999^\circ$)
- **AN** : Максимальный угол наклона - максимально возможный угол наклона поворотной оси (диапазон: $-359\ 999^\circ < AN < 359\ 999^\circ$)



Угол в плане: (привязка - контур готовой детали)

- **U** : Плавно использовать задний угол - определите использования отклонений углов в плане **IC** и **JC**
- Параметр **Плавно использовать задний угол** используется для адаптации динамики движения в цикле. Вместе с заданным углом в плане, **U** влияет, посредством выбранной настройки, на позиционирование оси вращения.
- Параметр **U Плавно использовать задний угол** предоставляет следующие возможности настройки:



- **0**: очень жёстко
- **1**: жёстко
- **2**: средне
- **3**: плавно
- **4**: очень плавно

Настройка **0: очень жёстко** приводит к большим компенсирующим движениям оси вращения, так как угловой допуск на инструменте меньше. С другой стороны, настройка **4: очень плавно** приводит к небольшим компенсирующим движениям с оси вращения, так как угловой допуск на инструменте больше.

- **IC** : Первичный задний угол - плавно - желаемый главный угол в плане
- **JC** : Вторичный задний угол - плавно - желаемый вспомогательный угол в плане
- **KC** : Первичный задний угол - жёстко - минимальный главный угол в плане

- **RC** : **Первичный задний угол - жёстко** - минимальный вспомогательный угол в плане

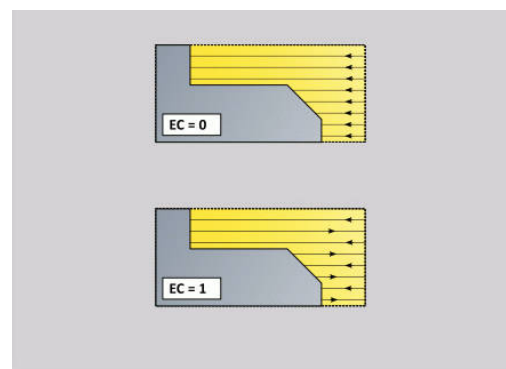
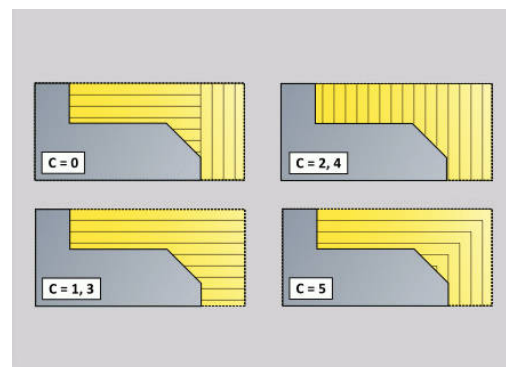


Заданные лимиты углов в плане не должны превышать во время обработки. Если лимит угла в плане для обработки контура не может быть выдержан, система ЧПУ выдаёт сообщение об ошибке.

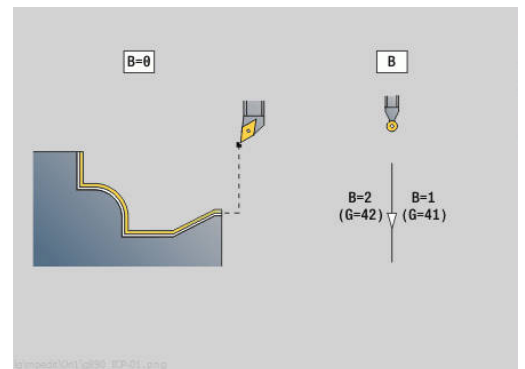
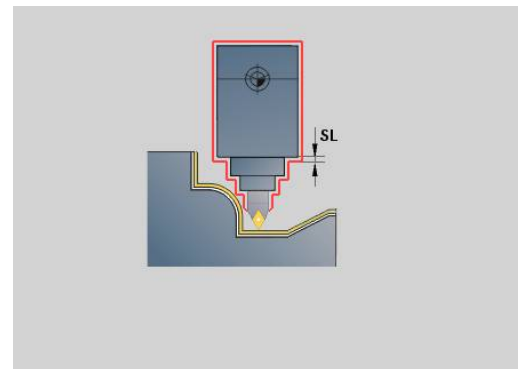
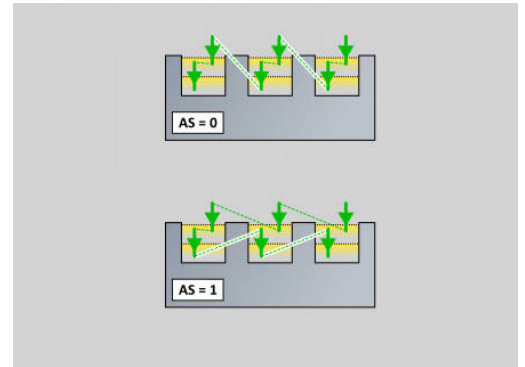
С помощью предпочтительного угла в плане, дополнительно к лимиту угла в плане может быть задан предпочтительный диапазон угла для обработки. При расчете траектории система ЧПУ учитывает предпочтительный угол в плане. Обработку предпочтительно проводить с соблюдением жестко заданного угла в плане. Предпочтительный угол в плане не должен соблюдаться во время обработки.

Стратегия:

- **C**: **Стратегия резания** - форма линий проходов
 - **0: автоматически** - система ЧПУ автоматически комбинирует поперечную и продольную токарную обработку
 - **1: вдоль (снаружи)**
 - **2: поперёк (торец)**
 - **3: вдоль (внутри)**
 - **4: поперёк (задняя сторона)**
 - **5: параллельно заготовке**
- **EC**: **Направление резания**
 - **0: однонаправленный** - каждый проход выполняется в направлении определения контура
 - **1: двунаправленный** - проходы выполняются вдоль оптимальной линии резания применительно ко времени обработки и могут выполняться в направлении определения контура и против него.
- **AS**: **Стратегия обработки** - последовательность обработки отдельных карманов
 - **0: преимущественно поперёк** - последовательность обработки выбирается так, чтобы центр тяжести заготовки всегда находился как можно ближе к зажимному приспособлению.
 - **1: преимущественно вдоль** - последовательность обработки выбирается так, чтобы момент инерции заготовки был как можно меньше.
- **SL** : **Припуск держ. инструмента** - припуск для расчёта столкновений между деталью и держателем инструмента
- **E**: **F_{max} при выравн. перемещ.** – Ограничение скорости компенсационного перемещения по линейным осям
- **EW**: **Подача врезания** - подача при врезании в материал в мм/мин.



- В: Расчет контура
 - 0: автоматически
 - 1:инструмент слева (G41)
 - 2:инструмент справа(G42)



gmped10m1 g090_07-01.png

Одновременная чистовая обработка G891 (опция #54)

G891 выполняет чистовую обработку заданного контура одним проходом по 3-м осям одновременно.

Цикл постоянно подстраивает во время обработки угол инструмента, ссылаясь на следующие критерии:

- Оптимальный угол наклона к контуру
- Избегание столкновений между деталью и объектами мониторинга столкновений

Это позволяет гибко обрабатывать сложные контуры только одним инструментом.



Для того чтобы цикл мог выполнять приближенный к реальности анализ столкновений, вы должны назначить используемому инструменту соответствующий держатель.

Физический держатель должен соответствовать заданным размерам держателя.

В дополнение к держателю производитель станка может также описать другой компонент оси вращения, как объект столкновения (например, поворотную головку оси В). Если это описание имеется в качестве 2D-сечения в токарной плоскости, то этот компонент отображается и автоматически учитывается при анализе столкновений.

УКАЗАНИЕ

Осторожно, опасность столкновения!

Анализ столкновений осуществляется только в двухмерной плоскости обработки X-Z. Цикл не проверяет, приводит ли к столкновениям области резца, держателя инструмента или корпуса поворотной оси в Y координате.

- ▶ Протестируйте управляющую программу в **Single Block**
- ▶ Ограничьте рабочую область

Если геометрия резца или анализ столкновений требуют прерывания прохода, то в обработка прерывается и снова выполняется подвод. Цикл работает с токарными и грибовидными инструментами. Прорезной инструмент в цикле не допускается.

Дополнительная информация: "Работа с циклами с привязкой к контуру", Стр. 370

Система ЧПУ рассчитывает угол поворотной оси из минимального и максимального угла установки, а также заднего угла (**IC, JC, KC, RC**).



При помощи параметра станка **checkCuttingLength** (№ 602322) задайте, проверяет ли система ЧПУ рабочие длины режущей кромки при чистовой обработке. При грибовидном инструменте проверка длины резца не проводится.

Параметры:

- **ID: Вспомогат. контур** – идентификационный номер обрабатываемого контура
- **NS: Номер кадра начала контура** – начала участка контура
- **NE: Номер кадра конца контура** – конец участка контура
 - **NE** не запрограммировано: элемент контура **NS** обрабатывается в направлении определения контура
 - Запрограммировано **NS = NE**: элемент контура **NS** обрабатывается в направлении, противоположном направлению определения контура
- **V: Обработка элем. формы** (по умолчанию: 0)

Обработка фаски/скругления

- **0: в начале и в конце**
- **1: в начале**
- **2: в конце**
- **3: без обработки**
- **4: только фаска/закруг.** обрабатывается – не базовый элемент (условие: область контура с одним элементом)
- **D: Скрыть элементы** (см. рисунок)

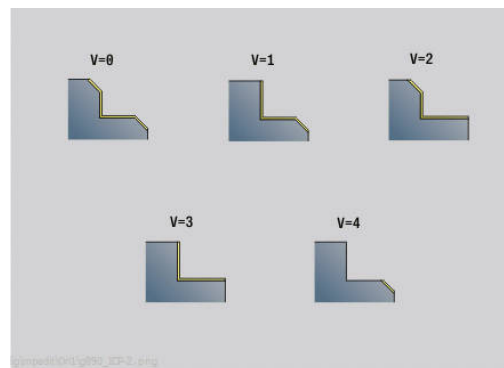
Коды скрытия для прорезок и выточек

G-вызовы	Функция	D-код
G22	Уплотняющее кольцо врезки	512
G22	Безопасное кольцо врезки	1.024
G23 H0	Общая врезка	256
G23 H1	Выточка	2.048
G25 H4	Выточка формы U	32.768
G25 H5	Выточка формы E	65.536
G25 H6	Выточка формы F	131.072
G25 H7	Выточка формы G	262.144
G25 H8	Выточка формы H	524.288
G25 H9	Выточка формы K	1.048.576

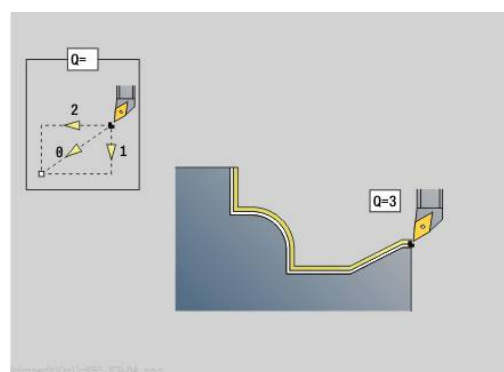
Чтобы скрыть несколько элементов, добавьте D коды из таблицы или используйте значения D из графики.

Пример скрытия выточек формы **E** и **F**:

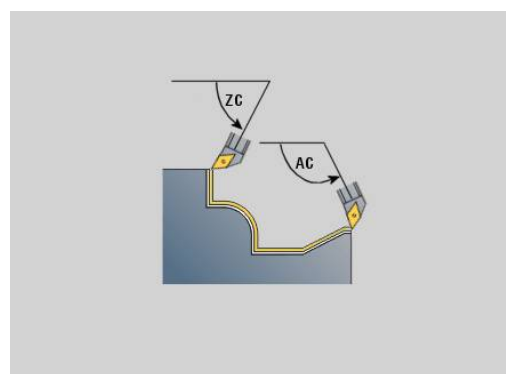
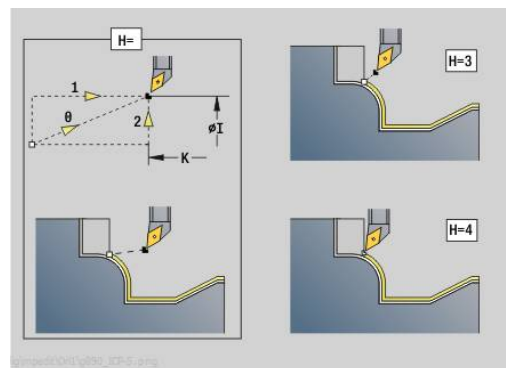
65 536 + 131 072 = 196 608



	DIN 76 Fozm H	DIN509E DIN509F	Fozm U	Fozm K	G22	G23 H0	G23 H1
D=0	✗	✗	✗	✗	✗	✗	✗
D=1	✓	✓	✓	✓	✗	✗	✓
D=2	✗	✗	✗	✗	✗	✗	✓
D=3	✓	✓	✓	✓	✗	✗	✗
D=4	✓	✗	✓	✓	✗	✗	✓
D=5	✓	✓	✓	✗	✗	✗	✓
D=6	✗	✓	✗	✗	✗	✗	✓
D=7	✓	✓	✓	✓	✓	✓	✓

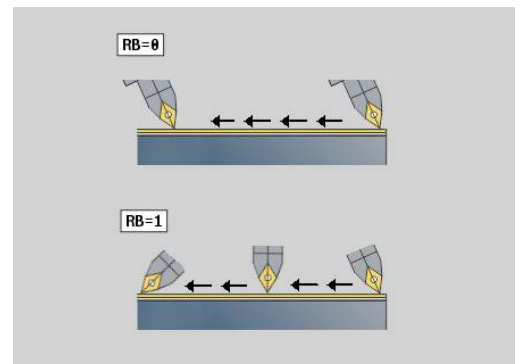
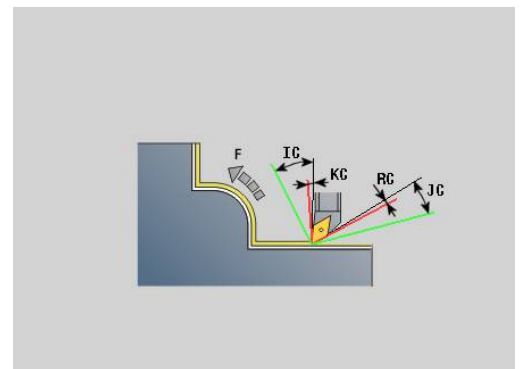
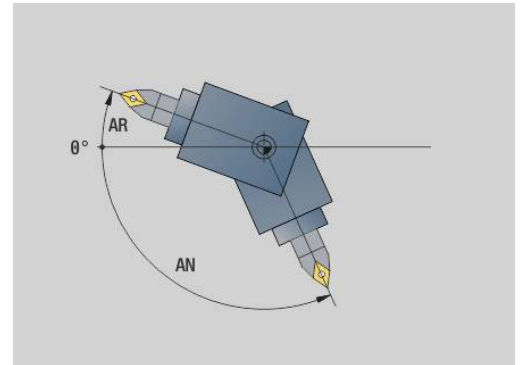


- **Q: Вид подвода** (по умолчанию: 0)
 - **0: автоматически (с В)** – система ЧПУ проверяет:
 - диагональный подвод
 - сначала направление X, затем Z
 - эквидистантный (тангенциальный), с учётом безопасного расстояния вокруг заготовки
 - пропуск первого элемента, если стартовая позиция недоступна
 - **1: сначала X, потом Z**
 - **2: сначала Z, потом X**
 - **3: подвод не допуск.** – инструмент вблизи начальной точки
- **H: Вид вых.из мат.**
 - **3: подъем на без.расстояние**
 - **4: без своб. движения** (инструмент остается на конечной координате)
 - **5: по диагонали в нач.поз**
 - **6: снач.X, затем Z в нач.поз**
 - **7: снач.Z, затем X в нач.поз**
 - **8: с движ. оси В к нач. позиции**
- **AC: Угол В в начальной точке** - установленный угол наклона в начале контура (диапазон: $0^\circ < AC < 360^\circ$)
- **ZC: Угол В в конечной точке** - установленный угол наклона в конце контура (диапазон: $0^\circ < ZC < 360^\circ$)



Динамика:

- **AR** : **Минимальный угол наклона** - минимально возможный угол наклона поворотной оси (диапазон: $-359\ 999^\circ < \mathbf{AR} < 359\ 999^\circ$)
- **AN** : **Максимальный угол наклона** - максимально возможный угол наклона поворотной оси (диапазон: $-359\ 999^\circ < \mathbf{AN} < 359\ 999^\circ$)
- **U** : **Плавно использовать задний угол** - определите использования отклонений углов в плане **IC** и **JC**
 - **0**: очень жёстко
 - **1**: жёстко
 - **2**: средне
 - **3**: плавно
 - **4**: очень плавно
- **RB** : **Пережат** - равномерное использование резца через регулирование угла установки.
 - **0**: нет
 - **1**: да



Угол в плане: (привязка - контур готовой детали)

- **IC** : **Первичный задний угол - плавно** - желаемый главный угол в плане
- **JS** : **Вторичный задний угол - плавно** - желаемый вспомогательный угол в плане
- **KC** : **Первичный задний угол - жёстко** - минимальный главный угол в плане
- **RC** : **Первичный задний угол - жёстко** - минимальный вспомогательный угол в плане



Заданные лимиты углов в плане не должны превышать во время обработки. Если лимит угла в плане для обработки контура не может быть выдержан, система ЧПУ выдаёт сообщение об ошибке.

С помощью предпочтительного угла в плане, дополнительно к лимиту угла в плане может быть задан предпочтительный диапазон угла для обработки. Система ЧПУ учитывает предпочтительный угол в плане при расчёте траектории и выполняет обработку, главным образом, в заданном диапазоне углов. Предпочтительный угол в плане не должен соблюдаться во время обработки.

- **O**: **Ум.подачи выкл** (по умолчанию: 0)
 - **0**: **нет** (уменьшение подачи активно)
 - **1**: **да** (уменьшение подачи не активно)

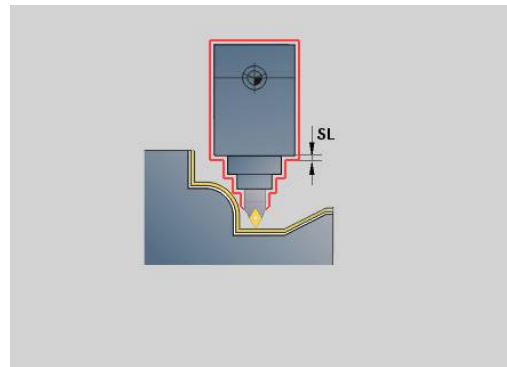


Если элементы контура из-за их размеров не могут быть выполнены на запрограммированной подаче, то система ЧПУ уменьшает подачу во время обработки, даже без активной функции уменьшения подачи. Таким образом гарантируется, что элементы контура могут быть изготовлены с сохранением их размеров.

С активной функцией уменьшения подачи вы можете реализовать минимальное количество оборотов шпинделя для обработки элементов контура.

С помощью машинного параметра **fmur** (№ 602321) вы можете задать минимальное количество оборотов шпинделя для обработки элемента контура.

- **В: Расчет контура**
- В: Расчет контура**
 - **0: автоматически**
 - **1:инструмент слева (G41)**
 - **2:инструмент справа(G42)**
- **X: Ограничение резания по X** (размер диаметра; по умолчанию: без ограничения резания)
- **X: Ограничение резания по Z** (по умолчанию: без ограничения резания)
- **A: Угол подвода** (отсчет: ось Z; по умолчанию: параллельно оси Z)
 Построенная с помощью **Угол подвода** линия не должна пересекаться с контуром готовой детали в начальной точке обрабатываемой области контура.
- **W: Угол отвода** (отсчет: ось Z; по умолчанию: перпендикулярно оси Z)
 Построенная с помощью **Угол отвода** линия не должна пересекаться с контуром готовой детали в конечной точке обрабатываемой области контура.
- **SL : Припуск держ. инструмента** - припуск для расчёта столкновений между деталью и держателем инструмента
- **E: Fmax при выравн. перемещ.** – Ограничение скорости компенсационного перемещения по линейным осям



- Припуск **G57** увеличивает контур (в том числе и внутренние контуры)
- Припуск **G58**
 - >0: "увеличивает" контур
 - <0: "уменьшает" контур
- Припуски **G57/G58** после окончания цикла удаляются

Путь измерения G809

Цикл **G809** выполняет цилиндрический измерительный проход с определенной в цикле длиной, перемещается в точку остановки и прекращает выполнение программы. После остановки программы, Вы можете вручную измерить деталь.

Параметры:

- **X:** Начальная точка X
- **Z:** Начальная точка Z
- **R:** Длина измерительного реза
- **P:** Припуск на измерительный рез
- **I:** Точка Остановки измерения X_i – расстояние в приращениях от точки начала измерения
- **K:** Точка Остановки измерения Z_i – расстояние в приращениях от точки начала измерения
- **ZS:** Начальная точка заготовки – свободный от столкновений подвод при внутренней обработке
- **XE:** Позиция отвода по X
- **D:** Аддитивная коррекция (номер: 1–16)
- **V:** Счетчик измерительного реза – количество деталей, после которых выполняется измерительный проход
- **Q:** Напр. обработки (по умолчанию: 0)
 - **0:** -Z
 - **1:** +Z
- **ES:** Место обработки
 - **1:** Снаружи
 - **-1:** Внутри
- **WE:** Вид подвода
 - **0:** одновременно
 - **1:** сначала X, потом Z
 - **2:** сначала Z, потом X
- **O:** Угол подвода

Если введен угол подвода, цикл позиционирует инструмент на начальную точку с учетом безопасного расстояния и начинает врезание с этого места под заданным углом на диаметр измерения.

6.18 Определения контура в разделе обработки

Конец цикла/простой контур G80

G80 (с параметрами) описывает контур вращения из нескольких элементов в одном NC-кадре. **G80** (без параметров) заканчивает непосредственное задание контура после цикла.

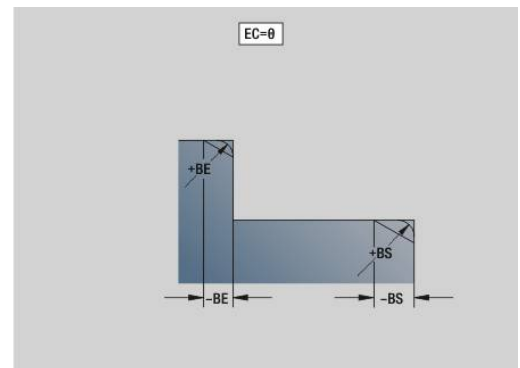
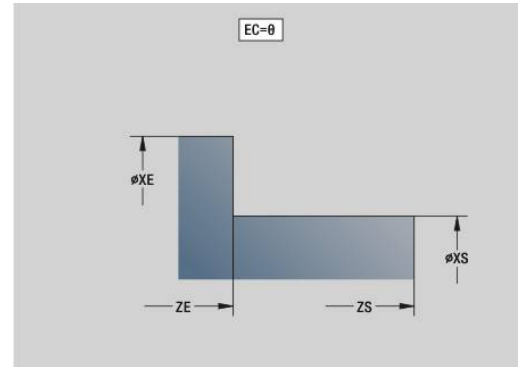
Параметры:

- **XS:** Начальная точка контура X (размер диаметра)
- **ZX:** Начальная точка контура Z
- **XE:** Конечная точка контура X (размер диаметра)
- **ZE:** Конечная точка контура Z
- **AC:** Угол первого элемента (диапазон: $0^\circ < AC < 90^\circ$)
- **WC:** Угол второго элемента (диапазон: $0^\circ < WC < 90^\circ$)
- **BS:** -Фаска/+скругление в начале
- **WS:** Угол для фаски
- **BE:** -Фаска/+скругление в конце
- **WE:** Угол для фаски в конце контура
- **RC:** Радиус
- **IC:** Ширина фаски
- **KC:** Ширина фаски
- **JC:** Исполнение
 - 0: простой контур
 - 1: расширенный контур
- **EC:** Вид контура
 - 0: возрастающий контур
 - 1: контур врезания
- **NC: 1: поперечно** – направление контура для чистовой обработки
 - 0: продольно
 - 1: поперечно

IC и **KC** служат для внутреннего применения в системе ЧПУ, чтобы представить циклы фаски или скругления.

Пример: G80

N1 T3 G95 F0.25 G96 S200 M3	
N2 G0 X120 Z2	
N3 G810 P3	
N4 G80 XS60 ZS-2 XE90 ZE-50 BS3 BE-2 RC5	
N5 ...	
N6 G0 X85 Z2	
N7 G810 P5	
N8 G0 X0 Z0	
N9 G1 X20	
N10 G1 Z-40	
N11 G80	

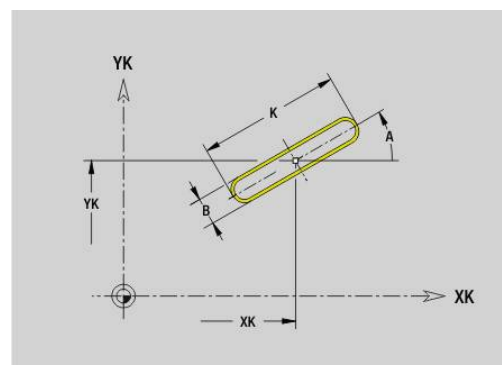


Линейная канавка на торцевой/задней стороне G301

G301 задает прямой паз в контуре торцевой или задней поверхности. Фигура программируется в комбинации с **G840**, **G845** или **G846**.

Параметры:

- **XK: Центр** (декартовы координаты)
- **YK: Центр** (декартовы координаты)
- **X: Диаметр – Центр** (полярно)
- **C: Угол – Центр** (полярно)
- **A: Угол** к оси XK (по умолчанию: 0°)
- **K: Длина**
- **B: Ширина**
- **P: Глубина/высота** – глубина для кармана, высота для острова
 - **P < 0:** карман
 - **P > 0:** остров



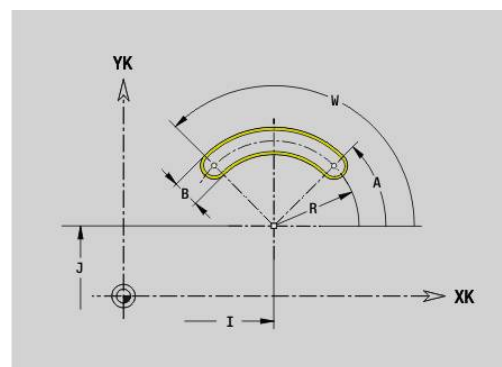
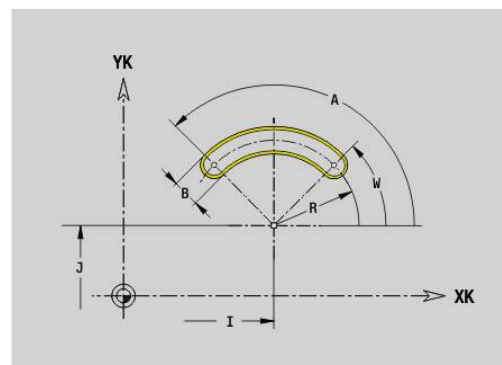
Круговая канавка на торцевой/задней стороне G302/G303

G302 и **G303** задает круговой паз в контуре торцевой или задней поверхности. Фигура программируется в комбинации с **G840**, **G845** или **G846**.

- **G302:** круговой паз по часовой стрелке
- **G303:** круговой паз против часовой стрелки

Параметры:

- **I: Центр** (декартовы координаты)
- **J: Центр** (декартовы координаты)
- **X: Диаметр – Центр** (полярно)
- **C: Угол – Центр** (полярно)
- **A: Угол** к оси XK (по умолчанию: 0°)
- **W: Конечный угол** к оси XK (по умолчанию: 0°)
- **B: Ширина**
- **P: Глубина/высота** – глубина для кармана, высота для острова
 - **P < 0:** карман
 - **P > 0:** остров

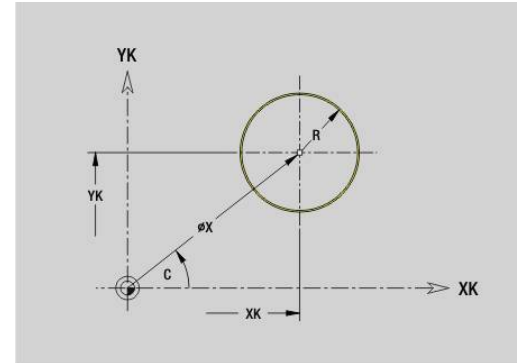


Полная окружность на торцевой/задней стороне G304

G304 задает полную окружность в контуре торцевой или задней поверхности. Фигура программируется в комбинации с **G840**, **G845** или **G846**.

Параметры:

- **XK: Центр** (декартовы координаты)
- **YK: Центр** (декартовы координаты)
- **X: Диаметр – Центр** (полярно)
- **C: Угол – Центр** (полярно)
- **R: Радиус**
- **P: Глубина/высота** – глубина для кармана, высота для острова
 - $P < 0$: карман
 - $P > 0$: остров

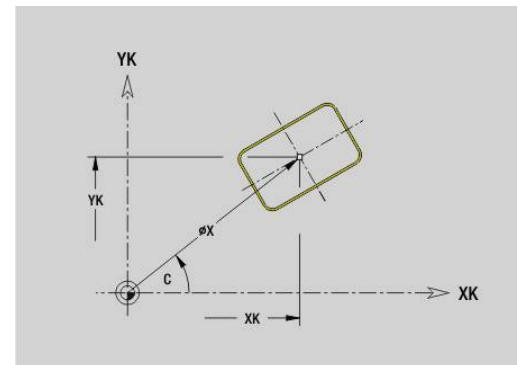


Прямоугольник на торцевой/задней стороне G305

G305 задает прямоугольник в контуре торцевой или задней поверхности. Фигура программируется в комбинации с **G840**, **G845** или **G846**.

Параметры:

- **XK: Центр** (декартовы координаты)
- **YK: Центр** (декартовы координаты)
- **X: Диаметр – Центр** (полярно)
- **C: Угол – Центр** (полярно)
- **A: Угол к оси XK** (по умолчанию: 0°)
- **K: Длина**
- **V: Высота** прямоугольника
- **R: Фаска/закруг.** (По умолчанию: 0)
 - $R > 0$: радиус скругления
 - $R < 0$: ширина фаски
- **P: Глубина/высота** – глубина для кармана, высота для острова
 - $P < 0$: карман
 - $P > 0$: остров

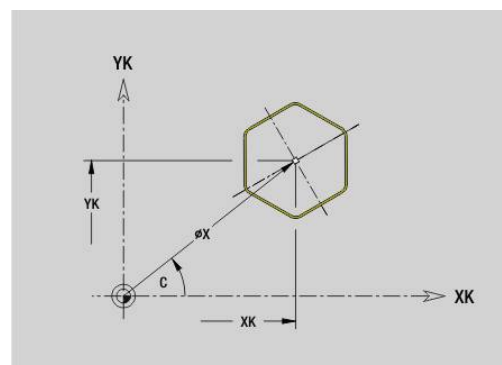


Многоугольник на торцевой/задней стороне G307

G307 задает многоугольник в контуре торцевой или задней поверхности. Фигура программируется в комбинации с **G840**, **G845** или **G846**.

Параметры:

- **XK: Центр** (декартовы координаты)
- **YK: Центр** (декартовы координаты)
- **X: Диаметр – Центр** (полярно)
- **C: Угол – Центр** (полярно)
- **A: Угол к оси XK** (по умолчанию: 0°)
- **Q: Колич. кантов**
- **K: +дл.границ/-раствор ключа**
 - **K > 0:** Длина грани
 - **K < 0:** Ширина раствора (Внутренний диаметр)
- **R: Фаска/закруг.** (По умолчанию: 0)
 - **R > 0:** радиус скругления
 - **R < 0:** ширина фаски
- **P: Глубина/высота** – глубина для кармана, высота для острова
 - **P < 0:** карман
 - **P > 0:** остров

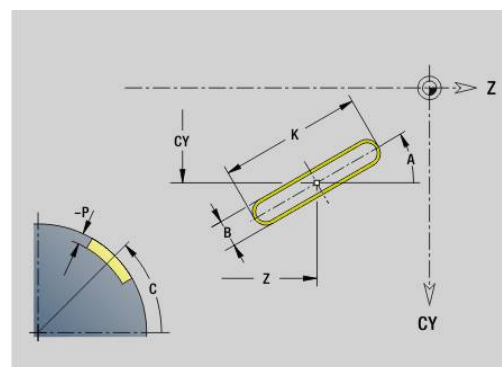


Линейная канавка на боковой поверхности G311

G311 задает прямой паз на контуре боковой поверхности. Фигура программируется в комбинации с **G840**, **G845** или **G846**.

Параметры:

- **Z: Центр**
- **CY: Центр** как линейный размер (привязка: развертка боковой поверхности на **Эталонный диаметр**)
- **C: Центр** (угол)
- **A: Угол к оси Z** (по умолчанию: 0°)
- **K: Длина**
- **B: Ширина**
- **P: Глубина**

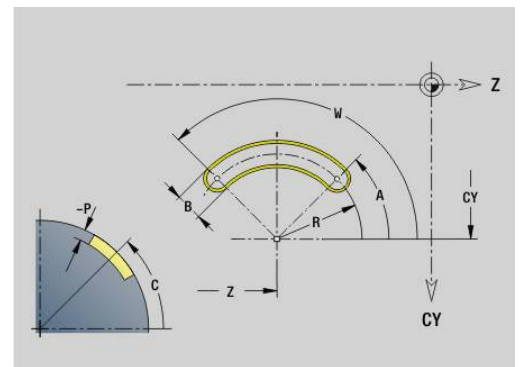
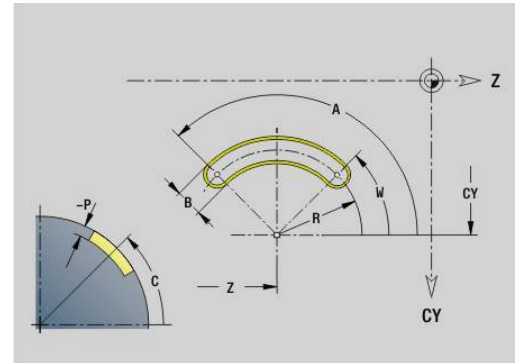


Круговая канавка на боковой поверхности G312/G313

G312 и **G313** определяют круговой паз в контуре боковой поверхности. Фигура программируется в комбинации с **G840**, **G845** или **G846**.

Параметры:

- **Z: Центр**
- **CY: Центр** как линейный размер (привязка: развертка боковой поверхности на **Эталонный диаметр**)
- **C: Центр** (угол)
- **R: Радиус**
- **A: Начальный угол**
- **W: Конечный угол** (привязка: ось Z)
- **B: Ширина**
- **P: Глубина**

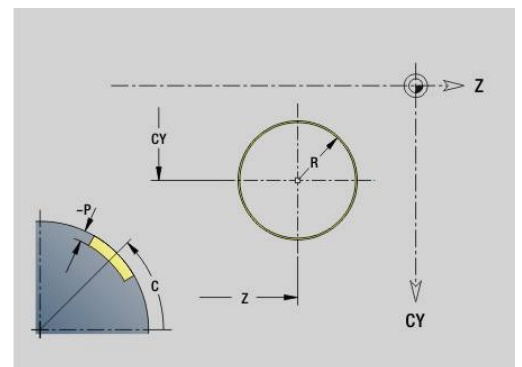


Полная окружность на боковой поверхности G314

G314 задает полную окружность на контуре боковой поверхности. Фигура программируется в комбинации с **G840**, **G845** или **G846**.

Параметры:

- **Z: Центр**
- **CY: Центр** как линейный размер (привязка: развертка боковой поверхности на **Эталонный диаметр**)
- **C: Центр** (угол)
- **R: Радиус**
- **P: Глубина**

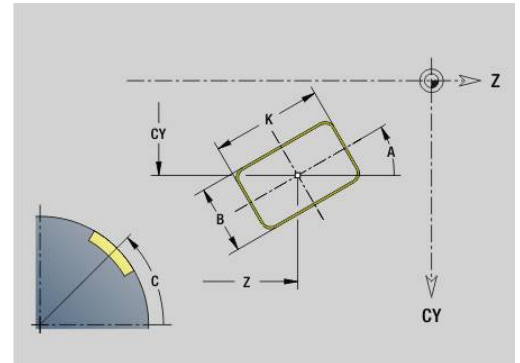


Прямоугольник образующей G315

G315 задает прямоугольник на контуре боковой поверхности. Фигура программируется в комбинации с **G840**, **G845** или **G846**.

Параметры:

- **Z: Центр**
- **CY: Центр** как линейный размер (привязка: развертка боковой поверхности на **Эталонный диаметр**)
- **C: Центр** (угол)
- **A: Угол к оси Z** (по умолчанию: 0°)
- **K: Длина** прямоугольника
- **B: Высота** прямоугольника
- **R: Фаска/закруг.** (По умолчанию: 0)
 - $R > 0$: радиус скругления
 - $R < 0$: ширина фаски
- **P: Глубина**

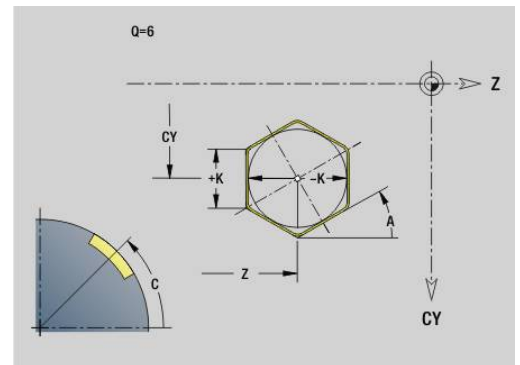


Многоугольник на боковой поверхности G317

G317 задает многоугольник на контуре боковой поверхности. Фигура программируется в комбинации с **G840**, **G845** или **G846**.

Параметры:

- **Z: Центр**
- **CY: Центр** как линейный размер (привязка: развертка боковой поверхности на **Эталонный диаметр**)
- **C: Центр** (угол)
- **Q: Колич. кантов**
- **A: Угол к оси Z** (по умолчанию: 0°)
- **K: +дл.границ/-раствор ключа**
 - $K > 0$: Длина грани
 - $K < 0$: Ширина раствора (Внутренний диаметр)
- **R: Фаска/закруг.** (По умолчанию: 0)
 - $R > 0$: радиус скругления
 - $R < 0$: ширина фаски
- **P: Глубина**



6.19 Циклы нарезания резьбы

Обзор циклов нарезания резьбы

- **G31** изготавливает определенную при помощи **G24**, **G34** или **G37-Geo (ГОТОВАЯ ДЕТАЛЬ)** простую, сцепленную и многозаходную резьбу. **G31** обрабатывает также контуры резьбы, которые определены напрямую после вызова цикла и завершены с помощью **G80**
Дополнительная информация: "Универс.цикл резьбонарезания G31", Стр. 416
- **G32** выполняет нарезание простой резьбы в любом направлении и положении
Дополнительная информация: "Простой цикл резьбонарезания G32", Стр. 421
- **G33** выполняет отдельный резьбовой проход. Направление отдельного резьбового прохода может быть любым
Дополнительная информация: "Резьба один ход G33", Стр. 424
- **G35** выполняет нарезание простой цилиндрической метрической резьбы ISO без сбега
Дополнительная информация: "Метрическая ISO-резьба G35", Стр. 426
- **G352** выполняет нарезание конической API резьбы
Дополнительная информация: "Конусная резьба API G352", Стр. 427

Суперпозиция маховичка

Если ваш станок имеет функцию суперпозиции маховичком, то вы можете корректировать движения осей во время нарезания резьбы в ограниченном диапазоне:

- Направление X: в зависимости от текущей глубины резания, максимум запрограммированная глубина резьбы
- Направление Z: +/- одна четвертая шага резьбы



Следуйте указаниям инструкции по обслуживанию станка!

Данная функция должна быть адаптирована производителем станка.



Изменения позиции, вызванные суперпозицией маховичком, не действуют после окончания цикла или функции **Последний проход!**

Параметр V: тип врезания

С помощью параметра **V** можно влиять на вид врезания циклов резьбонарезания.

Можно выбирать между следующими видами врезания:

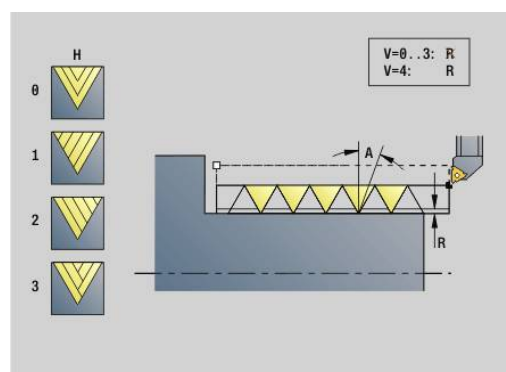
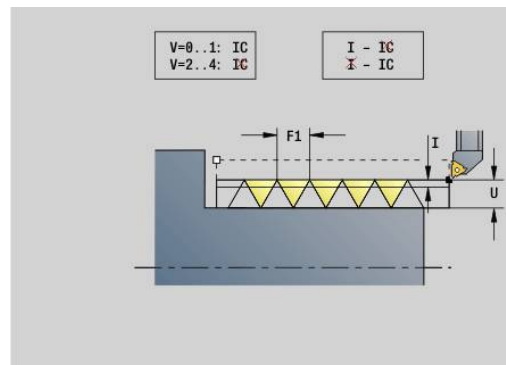
- **0: конст. поп. сечение рез.** – система ЧПУ уменьшает глубину резания при каждой подаче, чтобы поперечный профиль реза и, следовательно, объем стружки оставались постоянными
- **1: конст. врезание** – при каждом врезании система ЧПУ использует ту же глубину резания без превышения **макс. врезание I**
- **2: EPL с распр. посл. прох.** – система ЧПУ рассчитывает глубину резания для постоянного врезания из **Шаг резьбы F1** и **пост. скор. вращения S**. Если глубина резания не кратна **Глубина резьбы**, то система ЧПУ использует **Глуб. ост. прох.** для первого врезания. С помощью разделения остаточного прохода система ЧПУ распределяет последнюю глубину резания на четыре прохода, при этом первый проход соответствует половине, второй – четверти, третий и четвертый – одной восьмой части рассчитанной глубины резания
- **3: EPL без расп. посл. прох.** – система ЧПУ рассчитывает глубину резания для постоянного врезания из **Шаг резьбы F1** и постоянной частоты вращения **S**. Если глубина резания не кратна **Глубина резьбы**, то система ЧПУ использует **Глуб. ост. прох.** для первого врезания. Все последующие врезания остаются постоянными и соответствуют рассчитанной глубине резания
- **4: MANUALplus 4110** – система ЧПУ выполняет первое врезание с **макс. врезание I**. Последующую глубину проходов система ЧПУ определяет по формуле $gt = 2 * I * \text{SQRT}$ текущий номер прохода, где **gt** соответствует абсолютной глубине. Так как при каждом проходе глубина резания уменьшается за счет увеличения текущего номера прохода на **1** при каждом врезании, то при достижении границы **Глуб. ост. прох. R** система ЧПУ использует заданное в ней значение как новую постоянную глубину резания! Если глубина резания не кратна **Глубина резьбы**, система ЧПУ осуществляет последний проход на конечной глубине
- **5: пост. врезание (4290)** – при каждом врезании система ЧПУ использует ту же глубину резания, которая при этом соответствует **макс. врезание I**. Если глубина резания не кратна **Глубина резьбы**, система ЧПУ использует глубину остаточного прохода для первого врезания
- **6: пост. с распредел. (4290)** – при каждом врезании система ЧПУ использует ту же глубину резания без превышения **макс. врезание I**. Если глубина резания не кратна **Глубина резьбы**, то система ЧПУ использует **Глуб. ост. прох.** для первого врезания. С помощью разделения остаточного прохода система ЧПУ распределяет последнюю глубину резания на четыре прохода, при этом первый проход соответствует половине, второй – четверти, третий и четвертый – одной восьмой части рассчитанной глубины резания

Универс.цикл резьбонарезания G31

G31 изготавливает определенную при помощи **G24**, **G34**- или **G37**-Geo простую, сцепленную и многозаходную резьбу. **G31** обрабатывает также контур резьбы, заданный сразу после вызова цикла и заканчивающийся командой **G80**.

Параметры:

- **ID: Вспомогат. контур** – идентификационный номер обрабатываемого контура
- **NS: Номер кадра старта контура** – привязка к базовому элементу **G1**-Geo (сцепленные резьбы: номер кадра первого базового элемента)
- **NE: Номер кадра конца контура** – привязка к базовому элементу **G1**-Geo (сцепленные резьбы: номер кадра последнего базового элемента)
- **O: Об. нач./кон.** – обработка элемента формы
 - **0: без обработки**
 - **1: в начале**
 - **2: в конце**
 - **3: в начале и в конце**
 - **4: только фаска/закруг.** (Условие: отрезок контура с одним элементом)
- **J: Ориентация резьбы** – опорное направление
 - из 1-го элемента контура
 - **0: продольно**
 - **1: поперечно**
- **I: макс.врезание**
Нет ввода и $V = 0$ (постоянное сечение стружки): $I = 1/3 * F$
- **IC: Количество резаний** – шаг врезания рассчитывается из **IC** и **U**
Необходимо при:
 - **V = 0:** постоянное сечение стружки
 - **V = 1:** постоянная величина врезания
- **V: Длина подхода**
(значение не введено: длина захода определяется из контура)
Если это невозможно, то значение рассчитывается из параметров кинематики. Контур резьбы удлиняется на значение **V**.
- **P: Длина перебега**
Значение не введено: длина перебега определяется из контура. Если это невозможно, то значение рассчитывается. Контур резьбы удлиняется на значение **P**.
- **A: Угол врезания** (диапазон: $-60^\circ < A < 60^\circ$, по умолчанию: 30°)



- **V: Вид врезания**
 - **0: конст.поп.сечение рез.**
 - **1: конст. врезание**
 - **2: EPL с распр. посл. прох.**
 - **3: EPL без распр. посл. прох.**
 - **4: MANUALplus 4110**
 - **5: пост. врезание (4290)**
 - **6: пост. с распредел. (4290)**
- **H: Тип смещения** для сглаживания боковых поверхностей резьбы (по умолчанию: 0)
 - **0: без смещения**
 - **1: слева**
 - **2: справа**
 - **3: переменно слева/справа**
- **R: Глубина ост.резания (V=4)**
- **C: Угол старта**
- **VD: снаружи=0 / внутри=1** — внешняя/внутренняя резьба (не имеет значения при замкнутых контурах)
 - 0: внешняя резьба
 - 1: внутренняя резьба
- **F: Шаг резьбы**
- **U: Глубина резьбы**
- **K: Длина выхода**
 - **K > 0** сбег
 - **K < 0** заход
- **D: Количество заходов**
- **Q: Кол.пус.прох.**
- **E: переменный шаг** (по умолчанию: 0) увеличивает/уменьшает шаг резьбы на оборот на **E**.



При описании резьбы при помощи **G24**-, **G34**- или **G37**-Geo параметры **F**, **U**, **K** и **D** не важны.

Длина подхода В: суппорту необходим заход перед самой резьбой, чтобы ускориться до запрограммированной подачи по контуру.

Длина перебега Р: суппорту необходим перебег в конце резьбы, чтобы затормозить. Параллельный оси отрезок **Р** проходится также и при наклонном выбеге резьбы.

Минимальные **Длина подхода** и **Длина перебега** вычисляются по следующим формулам

- **Длина подхода:** $V = 0,75 * (F * S)^2 / a * 0,66 + 0,15$
- **Длина перебега:** $P = 0,75 * (F * S)^2 / a * 0,66 + 0,15$
 - **F: Шаг резьбы** в мм/об
 - **S: Частота вращения** в об/с
 - **a: Ускорение** в мм/с² (см. данные оси)

Решение, внешняя или внутренняя резьба:

- **G31** со ссылкой на контур – замкнутый контур: внешняя или внутренняя резьба определяется контуром. **BD** не имеет значения
- **G31** со ссылкой на контур – открытый контур: внешняя или внутренняя резьба задается **BD**. Если **BD** не запрограммировано, производится распознавание из контура
- Если контур резьбы запрограммирован напрямую после цикла, **BD** определяет, выполнять внешнюю или внутреннюю резьбу. Если **BD** не запрограммирован, анализируется знак перед **U** (как в MANUALplus 4110):
 - **U > 0**: – внутренняя резьба
 - **U < 0**: – внешняя резьба

Угол старта С: в конце **Длина подхода В** шпиндель находится в позиции **Угол старта С**. Для этого необходимо позиционировать инструмент на **Длина подхода** или **Длина подхода** плюс кратно шагу резьбы перед началом резьбы, тогда резьба должна начаться точно на **Угол старта**.

Проходы нарезания резьбы вычисляются на основании **Глубина резьбы, макс.врезание I** и **Вид врезания V**.



- **NC-Stopp** – система ЧПУ поднимает инструмент из прохода нарезания резьбы и останавливает затем все перемещения
Траектория отвода в параметре станка **threadLiftOff** (№ 601804)
- Коррекция подачи не действует

УКАЗАНИЕ

Осторожно, опасность столкновения!

При этом система ЧПУ не выполняет проверку на столкновение между **Длина перебега Р** и контуром детали (например, готовый контур). Во время обработки существует риск столкновения!

- ▶ Проверить **Длина перебега Р** в режиме **Моделирование** при помощи графики

Пример: G31

...	
ГОТОВАЯ ДЕТАЛЬ	
N 2 G0 X16 Z0	
N 3 G52 P2 H1	
N 4 G95 F0.8	
N 5 G1 Z-18	
N 6 G25 H7 I1.15 K5.2 R0.8 W30 BF0 BPO	
N 7 G37 Q12 F2 P0.8 A30W30	
N 8 G1 X20 BR-1 BF0 BPO	
N 9 G1 Z-23.8759 BR0	

N 10 G52 G95	
N 11 G3 Z-41.6241 I-14.5 BR0	
N 12 G1 Z-45	
N 13 G1 X30 BR2	
N 14 G1 Z-50 BR0	
N 15 G2 X36 Z-71 I12 BR5	
N 16 G1 X40 Z-80	
N 17 G1 Z-99	
N 18 G1 Z-100	Резьба
N 19 G1 X50	
N 20 G1 Z-120	
N 21 G1 X0	Резьба
N 22 G1 Z0N 23 G1 X16 BR-1.5	
...	
ВСПОМОГ. КОНТУР ID"Резьба"	
N 24 G0 X20 Z0	
N 25 G1 Z-30	
N 26 G1 X30 Z-60	
N 27 G1 Z-100	
ОБРАБОТКА	
N 32 G14 Q0 M108	
N 33 T9 G97 S1000 M3	
N 34 G47 P2	
N 35 G31 NS16 NE17 J0 IC5 B5 P0 V0 H1BD0 F2 K10	
N 36 G0 X110 Z20	
N 38 G47 M109	
	Контуры G80 могут быть внешними или внутренними
N 43 G31 IC4 B4 P4 A30 V0 H2 C30 BD0 F6U3 K-10 Q2	
N 44 G0 X80 Z0	
N 45 G1 Z-20	
N 46 G1 X100 Z-40	
N 47 G1 Z-60	
N 48 G80	
	Вне зависимости от того, что стоит в BD , резьба остается внешней
N 49 G0 X50 Z-30	
N 50 G31 NS16 NE17 O0 IC2 B4 P0 A30 V0H1 C30 BD1 F2 U1 K10	
N 51 G0 Z10 X50	
	Вспомогательные контуры могут быть внешними или внутренними, если они не замкнуты
N 52 G0 X50 Z-30	
N 53 G31 ID"Резьба" O0 IC2 B4 P0 A30 V0H1 C30 BD1 F2 U1 K10	

N 60 G0 Z10 X50

Отработка цикла:

- 1 Расчет распределения проходов
- 2 Перемещение на ускоренном ходу по диагонали на расчетную точку старта. Эта точка расположена на **Длина подхода В** перед стартовой точкой резьбы. При **H = 1** (или 2, 3) текущее смещение учитывается при вычислении расчетной стартовой точки. Расчетная стартовая точка вычисляется на основании вершины резца
- 3 Ускорение до скорости подачи (отрезок **B**)
- 4 Выполнение одного прохода нарезания резьбы
- 5 Торможение (отрезок **P**)
- 6 Отход на безопасное расстояние, возврат назад на ускоренном ходу и добавление подачи для следующего реза. При многозаходной резьбе каждый проход резьбы производится с одинаковой глубиной снятия стружки перед установкой на следующую глубину
- 7 Повтор 3... 6, до полного изготовления резьбы
- 8 Выполнение холостого прохода
- 9 Отвод назад в начальную точку

Простой цикл резьбонарезания G32

G32 изготавливает простую резьбу в любом направлении и положении (продольную, коническую или торцовую, внутреннюю или наружную).

УКАЗАНИЕ

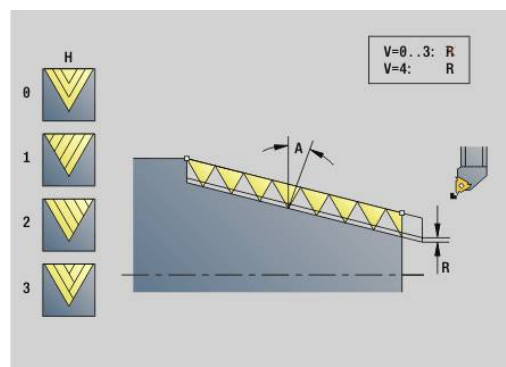
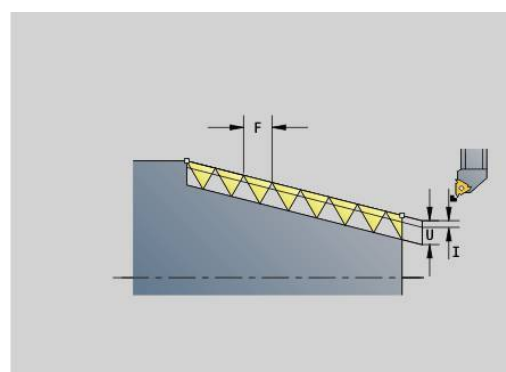
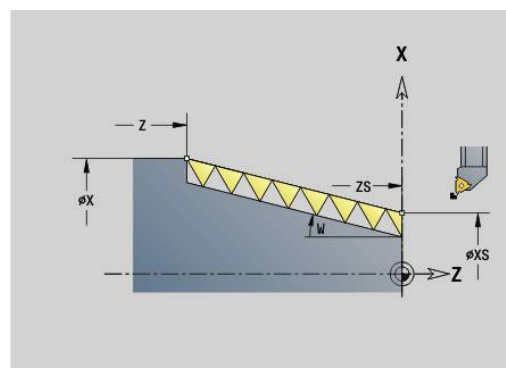
Осторожно, опасность столкновения!

Если вы изменяете угол установки или глубину резьбы, то система ЧПУ перемещает положение резьбы в осевом направлении. В этом случае инструмент больше не попадает в, возможно, существующие витки резьбы, и боковые поверхности резьбы разрушаются. При доработке существует опасность столкновения!

- ▶ Корректируйте только инструмент, а не параметры резьбы

Параметры:

- **X:** Конечная точка (размер диаметра)
- **Z:** Конечная точка
- **XS:** Диаметр пуска
- **ZS:** Позиция старта по Z
- **BD:** снаружи=0 / внутри=1 — внешняя/внутренняя резьба
 - 0: внешняя резьба
 - 1: внутренняя резьба
- **F:** Шаг резьбы
- **U:** Глубина резьбы (по умолчанию: пустое поле)
 - Наружная резьба: $U = 0.6134 * F1$
 - Внутренняя резьба: $U = -0.5413 * F1$
- **I:** макс.врезание
- **IC:** Количество резаний — шаг врезания рассчитывается из IC и U
Необходимо при:
 - **V = 0:** постоянное сечение стружки
 - **V = 1:** постоянная величина врезания
- **V:** Вид врезания
 - **0:** конст. поп. сечение рез.
 - **1:** конст. врезание
 - **2:** EPL с распр. посл. прох.
 - **3:** EPL без распр. посл. прох.
 - **4:** MANUALplus 4110
 - **5:** пост. врезание (4290)
 - **6:** пост. с распредел. (4290)
- **H:** Тип смещения для сглаживания боковых поверхностей резьбы (по умолчанию: 0)
 - **0:** без смещения
 - **1:** слева
 - **2:** справа
 - **3:** попеременно слева/справа



- **WE: Метод отвода при K=0** (по умолчанию: 0)
 - **0: G0 в конце**
 - **1: Отвод в резьбе**
- **K: Длина выхода** на конце резьбы (по умолчанию: 0)
- **W: Угол конуса** (диапазон: $-45^\circ < W < 45^\circ$)

Положение конической резьбы по отношению к продольной и поперечной оси:

 - **W > 0:** восходящий контур (в направлении обработки)
 - **W < 0:** нисходящий контур
- **C: Угол старта**
- **A: Угол врезания** (диапазон: $-60^\circ < A < 60^\circ$, по умолчанию: 30°)
- **R: Остат. глубина резания** (по умолчанию 0)
 - **0:** разделение последнего прохода на 1/2, 1/4, 1/8 и 1/8 прохода
 - **1:** без разделения остаточного прохода
- **E: переменный шаг** (по умолчанию: 0)

увеличивает/уменьшает шаг резьбы на оборот на **E**. (в наст. вр. без действия)
- **Q: Кол.пус.прох.**
- **D: Количество заходов**
- **J: Ориентация резьбы** – опорное направление
 - **0: продольно**
 - **1: поперечно**

Цикл определяет резьбу на основании опций **Конечная точка** резьбы, **Глубина резьбы** и текущей позиции инструмента.

Первая подача на врезание = остаток деления глубина резьбы/глубина прохода.

Поперечная резьба: используйте для поперечной резьбы **G31** с заданием контура.



- **NC-Stopp** – система ЧПУ поднимает инструмент из прохода нарезания резьбы и останавливает затем все перемещения
Траектория отвода в параметре станка **threadLiftOff** (№ 601804)
- Коррекция подачи не действует

Пример: G32

...	
N1 T4 G97 S800 M3	
N2 G0 X16 Z4	
N3 G32 X16 Z-29 F1.5	Резьба
...	

Отработка цикла:

- 1 Расчет распределения проходов
- 2 Выполнение одного прохода нарезания резьбы
- 3 Перемещение назад на ускоренном ходу и подвод для следующего хода
- 4 Повтор 2...3, до полного изготовления резьбы
- 5 Выполнение холостого прохода
- 6 Отвод назад в начальную точку

Резьба один ход G33

G33 выполняет отдельный резьбовой проход. Направление отдельного прохода может быть любым (продольная, коническая или торцовая резьба; внутренняя или наружная). Путем многократного программирования **G33** производится нарезание сцеплённых резьб.

Позиционировать инструмент перед резьбой на расстоянии **Длина подхода В**, так как суппорт должен ускориться до скорости подачи. Следует учесть **Длина перебега Р** перед **Конечная точка**, когда необходимо торможение суппорта.

Параметры:

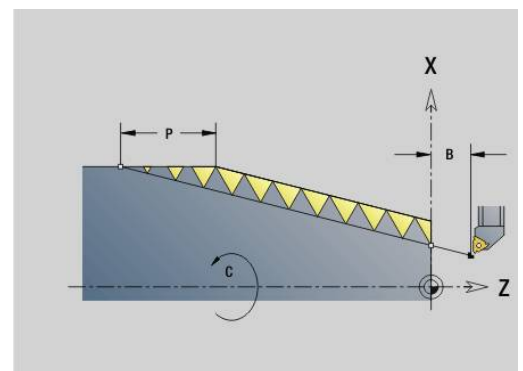
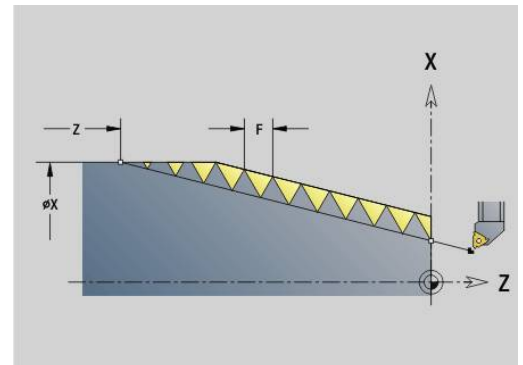
- **X: Конечная точка** (размер диаметра)
- **Z: Конечная точка**
- **F: Подача на пов.** (шаг резьбы)
- **V: Длина подхода**
- **P: Длина перебега**
- **C: Угол старта**
- **H: Базовое напр.** для шага резьбы (по умолчанию: 0)
 - 0: подача по оси Z для продольной и конической резьбы до максимум $+45^\circ/-45^\circ$ к оси Z
 - 1: подача по оси X для продольной и конической резьбы до максимум $+45^\circ/-45^\circ$ к оси X
 - 3: Контурная подача
- **E: переменный шаг** (по умолчанию: 0) увеличивает/уменьшает шаг резьбы на оборот на **E**. (в наст. вр. без действия)
- **I: Расст. после отвода X** — путь отвода для остановки в резьбе (путь в приращениях)
- **K: Расст. после отвода Z** — путь отвода для остановки в резьбе (путь в приращениях)

Длина подхода В: суппорту необходим заход перед самой резьбой, чтобы ускориться до запрограммированной скорости подачи. По умолчанию: `cfgAxisProperties/SafetyDist`

Длина перебега Р: суппорту необходим перебег в конце резьбы, чтобы затормозить. Параллельный оси отрезок **P** проходится также и при наклонном выбеге резьбы.

- **P = 0:** начало сцепленной резьбы
- **P > 0:** конец сцепленной резьбы

Угол старта С: в конце **Длина подхода В** шпиндель находится в позиции **Угол старта С**.



- **NC-Stopp** — система ЧПУ поднимает инструмент из прохода нарезания резьбы и останавливает затем все перемещения
Траектория отвода в параметре станка **threadLiftOff** (№ 601804)
- Коррекция подачи не действует
- Резьба изготавливается при **G95** (подача на оборот)

Пример: G33

...	
N1 T5 G97 S1100 G95 F0.5 M3	
N2 G0 X101.84 Z5	
N3 G33 X120 Z-80 F1.5 P0	Резьба, отдельный проход
N4 G33 X140 Z-122.5 F1.5	
N5 G0 X144	
...	

Отработка цикла:

- 1 Ускорение до скорости подачи (отрезок **B**)
- 2 Перемещение на подаче до **Конечная точка** резьбы – **Длина перебега P**
- 3 Торможение с (отрезка **P**) и остановка в точке резьбы **Конечная точка**

Активация маховичка во время G33

С помощью функции **G923** можно активировать маховичок для выполнения коррекции во время нарезания резьбы. В функции **G923** задаются ограничения, в пределах которых возможно перемещение с помощью маховичка.

Параметры:

- **X: Макс. положит. смещение** – ограничение по +X
- **Z: Макс. положит. смещение** – ограничение по +Z
- **U: Макс. отрицат. смещение** – ограничение по -X
- **W: Макс. отрицат. смещение** – ограничение по -Z
- **H: Базовое напр.**
 - H = 0: продольная резьба
 - H = 1: поперечная резьба
- **Q: Вид резьбы**
 - Q = 1: правая резьба
 - Q = 2: левая резьба

Метрическая ISO-резьба G35

G35 изготавливает продольную резьбу (внутреннюю или наружную). Резьба начинается с текущей позиции инструмента и заканчивается в **Конечная точка X, Z**.

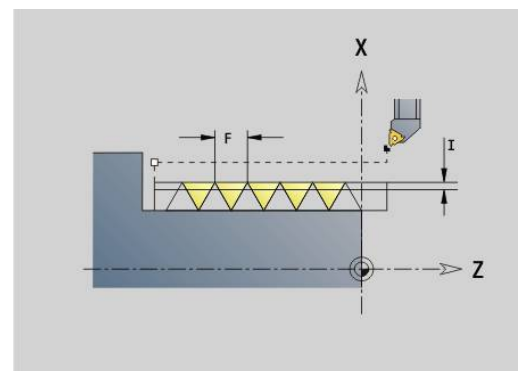
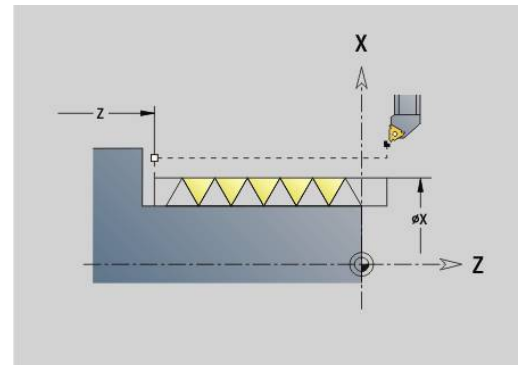
На основании позиции инструмента относительно **Конечная точка** резьбы система ЧПУ рассчитывает, будет изготавливаться внешняя или внутренняя резьба.

Параметры:

- **X: Конечная точка** (размер диаметра)
- **Z: Конечная точка**
- **F: Шаг резьбы**
- **I: макс.врезание**

Значение не введено – **I** рассчитывается из шага и глубины резьбы

- **Q: Кол.пус.прох.**
- **V: Вид врезания**
 - **0: конст.поп.сечение рез.**
 - **1: конст. врезание**
 - **2: EPL с распр. посл. прох.**
 - **3: EPL без распр. посл. прох.**
 - **4: MANUALplus 4110**
 - **5: пост. врезание (4290)**
 - **6: пост. с распредел. (4290)**



- **NC-Stopp** – система ЧПУ поднимает инструмент из прохода нарезания резьбы и останавливает затем все перемещения
Траектория отвода в параметре станка **threadLiftOff** (№ 601804)
- Для внутренней резьбы **Шаг резьбы F** должен быть предварительно задан, поскольку диаметр продольного элемента не является диаметром резьбы. Если для определения шага резьбы используется система ЧПУ, то следует учитывать незначительные отклонения в расчете.

Пример: G35

%35.nc	
N1 T5 G97 S1500 M3	
N2 G0 X16 Z4	
N3 G35 X16 Z-29 F1.5	
КОНЕЦ	

Отработка цикла:

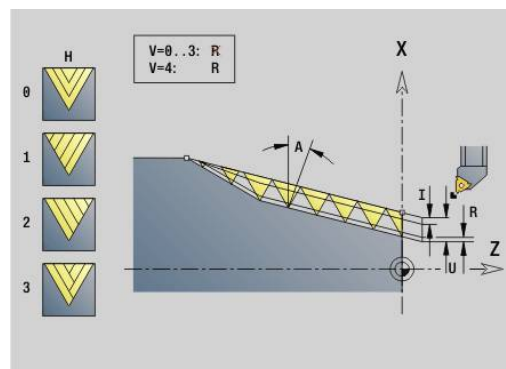
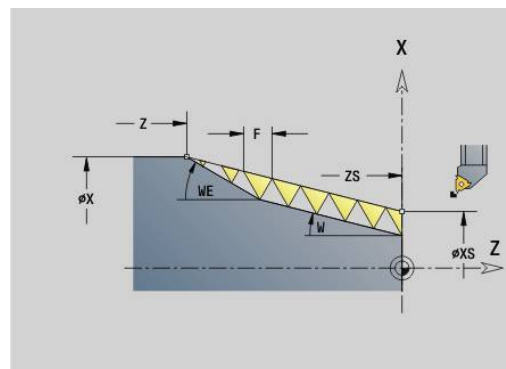
- 1 Расчет распределения проходов
- 2 Выполнение одного прохода нарезания резьбы
- 3 Перемещение назад на ускоренном ходу и подвод для следующего хода
- 4 Повтор 2...3, до полного изготовления резьбы
- 5 Выполнение холостого прохода
- 6 Отвод назад в начальную точку

Конусная резьба API G352

G352 изготавливает однозаходную или многозаходную резьбу **API резьба. Глубина резьбы** уменьшается у сбега резьбы.

Параметры:

- **X:** Конечная точка (размер диаметра)
- **Z:** Конечная точка
- **XS:** Диаметр пуска
- **ZS:** Позиция старта по Z
- **F:** Шаг резьбы
- **U:** Глубина резьбы
 - $U > 0$: внутренняя резьба
 - $U \leq 0$: наружная резьба (продольная и торцевая сторона)
 - $U = +999$ или -999 : глубина резьбы рассчитывается
- **I:** макс.врезание
- **V:** Вид врезания
 - **0:** конст.поп.сечение рез.
 - **1:** конст. врезание
 - **2:** EPL с распр. посл. прох.
 - **3:** EPL без распр. посл. прох.
 - **4:** MANUALplus 4110
 - **5:** пост. врезание (4290)
 - **6:** пост. с распредел. (4290)
- **H:** Тип смещения для сглаживания боковых поверхностей резьбы (по умолчанию: 0)
 - **0:** без смещения
 - **1:** слева
 - **2:** справа
 - **3:** переменнo слева/справа
- **A:** Угол врезания (диапазон: $-60^\circ < A < 60^\circ$, по умолчанию: 30°)
 - $A < 0$: врезание от левой боковой поверхности
 - $A > 0$: врезание от правой боковой поверхности
- **R:** Глубина ост.резания ($V=4$)
- **W:** Угол конуса (диапазон: $-45^\circ < W < 45^\circ$)
- **WE:** Угол выхода (диапазон: $0^\circ < WE < 90^\circ$)
- **D:** Количество заходов
- **Q:** Кол.пус.прох.
- **C:** Угол старта



Внутренняя или внешняя резьба: учитывайте знак числа **U**

Распределение проходов: первый проход выполняется с **I**, при каждом следующем проходе глубина резания уменьшается до тех пор, пока не будет достигнута **R**.

Суперпозиция маховичком (если станок им оснащен) – суперпозиции ограничены:

- В направлении X: зависит от текущей глубины прохода – начальная и конечная точка резьбы не превышаются
- В направлении Z: максимум 1 виток резьбы – точка начальная и конечная точка резьбы не превышаются

Определение угла конуса:

- **XS/ZS, X/Z**
- **XS/ZS, Z, W**
- **ZS, X/Z, W**



- **NC-Stopp** – система ЧПУ поднимает инструмент из прохода нарезания резьбы и останавливает затем все перемещения
Траектория отвода в параметре станка **threadLiftOff** (№ 601804)
- Для внутренней резьбы **Шаг резьбы F** должен быть предварительно задан, поскольку диаметр продольного элемента не является диаметром резьбы. Если для определения шага резьбы используется система ЧПУ, то следует учитывать незначительные отклонения в расчете.

Пример: G352

<code>%352.nc</code>	
<code>N1 T5 G97 S1500 M3</code>	
<code>N2 G0 X13 Z4</code>	
<code>N3 G352 X16 Z-28 XS13 ZS0 F1.5 U-999WE12</code>	
<code>КОНЕЦ</code>	

Отработка цикла:

- 1 Расчет распределения проходов
- 2 Выполнение одного прохода нарезания резьбы
- 3 Перемещение назад на ускоренном ходу и подвод для следующего хода
- 4 Повтор 2...3, до полного изготовления резьбы
- 5 Выполнение холостого прохода
- 6 Отвод назад в начальную точку

Контурная резьба G38

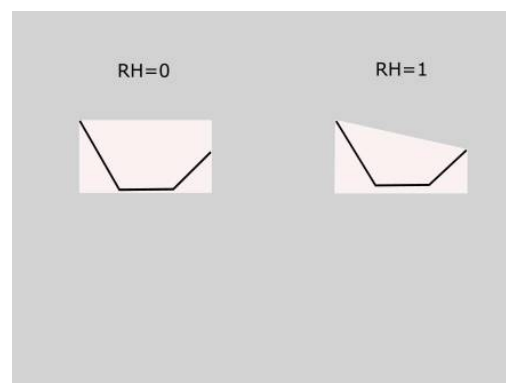
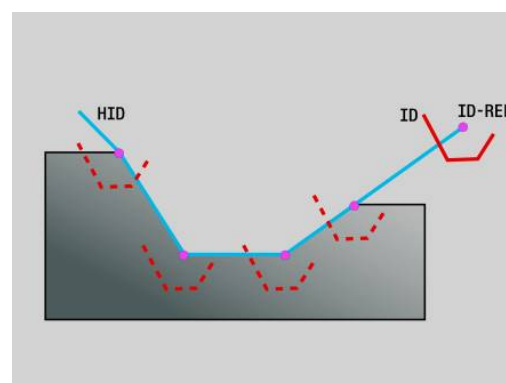
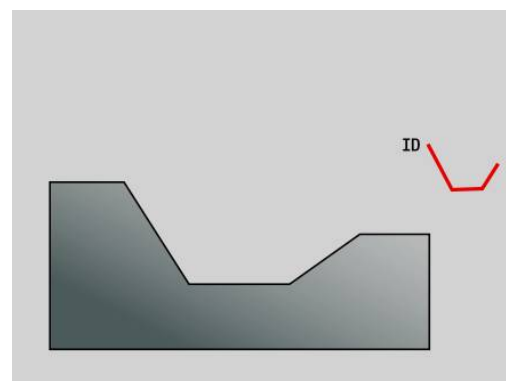
Цикл **G38** изготавливает резьбу, форма которой не соответствует форме инструмента. Для обработки используется прорезной или грибовидный инструмент.

Вы описываете контур профиля резьбы как **Вспомогат. контур**, который потом вызываете в параметре **ID**. Положение должно **Вспомогат. контур** совпадать с начальным положением резьбы. Вы можете выбрать в цикле как весь **Вспомогат. контур**, так и его отдельные части.

В другом **Вспомогат. контур**, опционально, вы можете описать траекторию резьбы и вызвать её в параметре **HID**. Этот **Вспомогат. контур** может содержать траектории подвода и отвода, но не может содержать дуги или скругления.

Параметры:

- **ID: Профиль резьбы** - идентификационный номер обрабатываемого контура, определяющий профиль резьбы
- **NS: Номер кадра начала контура** – начала участка контура
- **NE: Номер кадра конца контура** – конец участка контура
- **HID: Траектория резьбы** - идентификационный номер обрабатываемого контура, определяющий траекторию резьбы
- **RH: Тип необработанной детали**
 - **0:** заготовка соответствует аксиально-параллельной оболочке вокруг **ВСПОМОГАТЕЛЬНЫЙ КОНТУР** профиля резьбы (**ID**).
 - **1:** заготовка соответствует замкнутому по кратчайшему пути **ВСПОМОГАТЕЛЬНЫЙ КОНТУР** профиля резьбы (**ID**).
- **Q: Черновая /чистовая обр.** – варианты обработки
 - **0: черн.обработка:** построено выбирается с максимальным врезанием **I** и **K**. Учитывается запрограммированный припуск (**G58** или **G57**).
 - **1: чист.обработка:** шаг резьбы создаётся отдельными проходами вдоль контура. При помощи **I** и **K** задаются расстояния между отдельными проходами на контуре.
- **X: Конечная точка** (размер диаметра)
- **Z: Конечная точка**
- **H: Вид вых.из мат.** - последовательность при приближении к позиции отвода (**XE** и **ZE**) после каждого прохода обработки
- **XE: Позиция отвода по X**
- **ZE: Позиция отвода по Z**
- **F: Шаг резьбы**
- **I: макс.врезание**
 - При **Q = 0:** глубина врезания при черновой обработке
 - При **Q = 1:** расстояние между чистовыми проходами на дуге
- **K: макс.врезание**
 - При **Q = 0:** ширина смещения при черновой обработке
 - При **Q = 1:** расстояние между чистовыми проходами на прямой
- **J: Длина выхода**



- **C: Угол старта**
- **O: Вид врезания** – Для управления разделением проходов при моделировании
 - **O: ускоренная подача**
 - **1: подача**

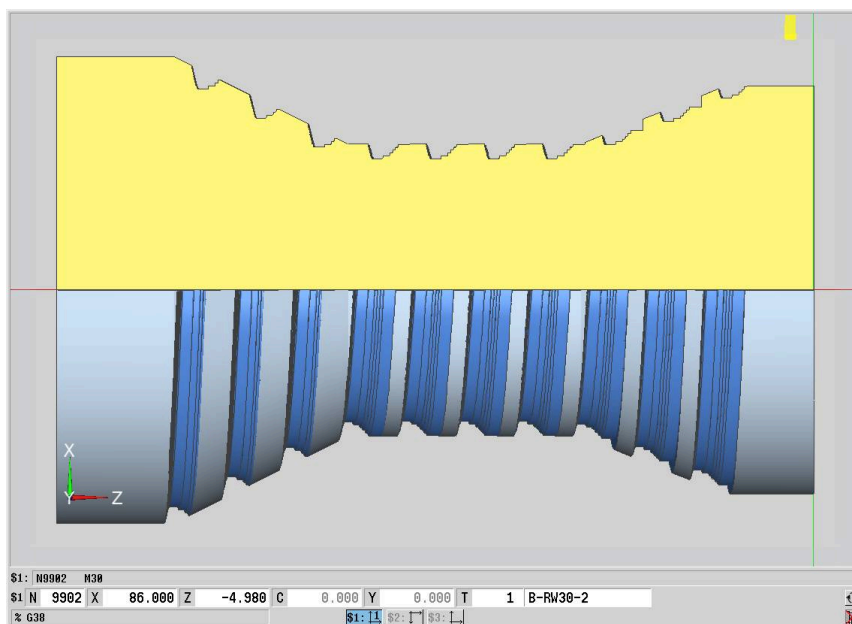
Указания:

- Программируйте контур профиля резьбы (**ID**) в позиции, в которой инструмент должен начать нарезание резьбы.
- С помощью начальной точки резьбы (**HID**) определите опорную точку профиля (**ID REF**). Опорная точка профиля (**ID-REF**) служит направляющей точкой профиля резьбы (**ID**) вдоль траектории резьбы (**HID**). Во время обработки, расстояние между опорной точкой профиля (**ID-REF**) и профилем резьбы (**ID**) остаётся неизменным.
- Если вы хотите изменить положение профиля резьбы (**ID**), вы также должны сместить начальную точку (**ID-REF**) траектории резьбы (**HID**). В противном случае результат будет ошибочным.
- Траектория резьбы (**HID**) может отличаться от контура готовой детали в зависимости от желаемого результата.
- Если вы не запрограммировали траекторию резьбы, как **Вспомогат. контур (HID)**, то определите параметры **ξ**, **Z** и **J** траектории резьбы. Если вы запрограммировали траекторию резьбы, как **Вспомогат. контур (HID)**, то параметры **X**, **Z** и **J** не действуют.
- Если в параметре **RH: Тип необработанной детали** задано значение **1**, то вы можете избежать при конической резьбе ненужных пустых проходов.

Пример: G38

...	
ГОТОВАЯ ДЕТАЛЬ	
N 1 G0 X0 Z0	
N 2 G1 X70	
N 3 G1 Z-15	
N 4 G1 X50 Z-40	
N 5 G1 Z-80	
N 6 G1 X80 Z-110	
N 7 G1 Z-130	
...	
ВСПОМОГ. КОНТУР ID"profile"	
N 9 G0 X80 Z0	
N 10 G1 X76 Z-2 BR0.4	
N 11 G1 Z-3 BR0.4	
N 12 G1 X75	
N 13 G1 Z-5 BR0.5	
N 14 G1 X83 Z-6	
...	
ВСПОМОГ. КОНТУР ID"path"	

N 15 G0 X80 Z-3	
N 16 G1 X70 Z-15	
N 17 G1 X50 Z-40	
N 18 G1 Z-80	
N 19 G1 X80 Z-110	
N 20 G1 X90 Z-114	
...	
ОБРАБОТКА	
N 21 G14	
\$1 N 22 T1 ID"B-RW30-2" BW60 CWO	
N 23 G97 S500 M4 G95 F0.2	
N 24 G0 X120 Z10	
N 25 G38 ID"profile" HID"path" RH1 H1 XE120 ZE-12 F10 I0.5 K0.8 C0 O1	
N 26 G38 ID"profile" HID"path" RH1 Q1 H1 XE120 ZE-12 F10 I0.2 K0.1 C0 O1	
...	



6.20 Цикл отрезки

Цикл отрезки G859

G859 отрезает обточенную деталь. **Фаска/закруг.** на наружном диаметре изготавливается выборочно. После отработки цикла инструмент перемещается над плоской поверхностью вверх и в точку старта.

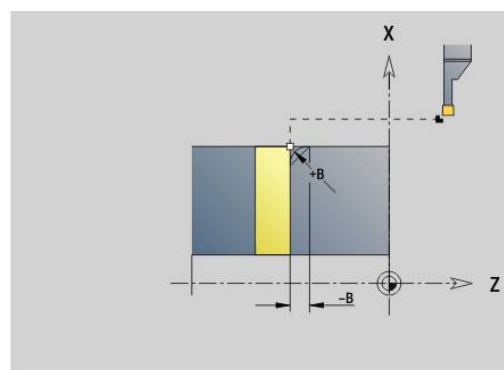
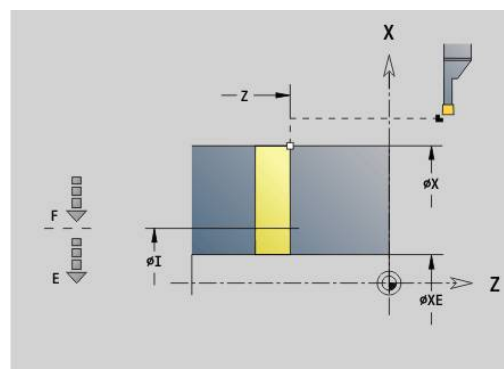
С позиции **I** можно задать уменьшение подачи.

Параметры:

- **X:** Диаметр отрезки
- **Z:** Позиция отрезки
- **XE:** Внутрен. диаметр (труба)
- **B:** -B фаска/+B закругление
 - $B > 0$: радиус скругления
 - $B < 0$: ширина фаски
- **D:** Ограничение скор.вращ. – максимальная частота вращения при отрезке
- **I:** Диам. уменьшения подачи – диаметр, начиная с которого перемещение происходит на уменьшенной подаче
 - I введено: с этой позиции производится переключение подачи
 - I не введено: без уменьшения подачи
- **E:** Редуцированная подача
- **SD:** Огр част. вр. начиная с I
- **U:** Актив. диам. лотка загот. (зависит от станка)
- **K:** Расст. после отвода – отвод инструмента вбок от торцевой поверхности перед обратным ходом

Пример: G859

%859.nc	
N1 T3 G95 F0.23 G96 S248 M3	
N2 G0 X60 Z-28	
N3 G859 X50 Z-30 I10 XE8 E0.11 B1	
КОНЕЦ	



6.21 Цикл выточки

Цикл выточки G85

G85 изготавливает выточки согласно DIN 509 E, DIN 509 F и DIN 76 (выточка под резьбу).

Параметры:

- **X: Диаметр**
- **Z: Целевая точка**
- **I: Прип.шлф./глуб.** (размер диаметра)
 - DIN 509 E, F: припуск для шлифования (по умолчанию: 0)
 - DIN 76: глубина выточки
- **K: Длина выточки** и тип выточки
 - K не введен: DIN 509 E
 - K = 0: DIN 509 F
 - K > 0: ширина выточки для DIN 76
- **E: Уменьш.подачи** для изготовления выточки (по умолчанию: активная подача)

G85 обрабатывает передний цилиндр, если инструмент позиционируется на **Целевая точка X** перед цилиндром.

Скругление выточки под резьбу выполняется с радиусом $0,6 * I$.

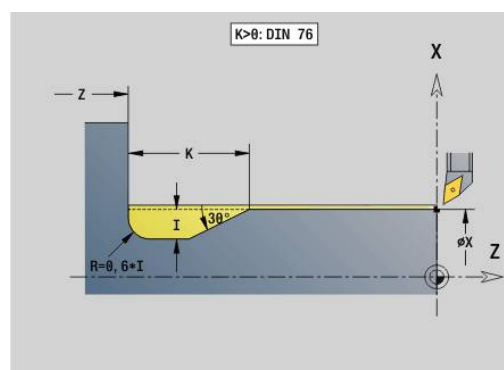
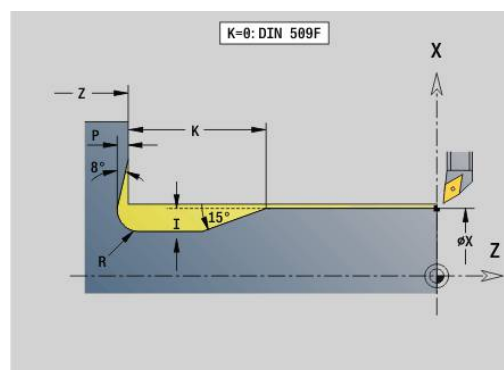
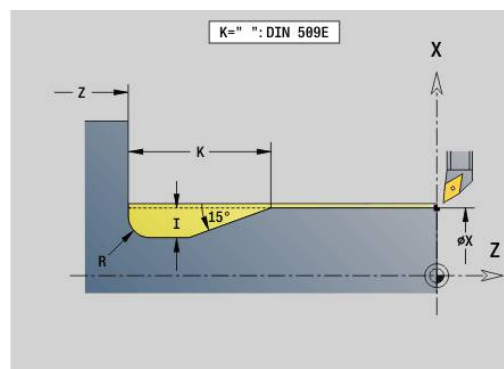
Параметр при Выточка DIN 509 E

Диаметр	I	K	R
≤ 18	0,25	2	0,6
$> 18 - 80$	0,35	2,5	0,6
> 80	0,45	4	1

Параметр при Выточка DIN 509 F

Диаметр	I	K	R	P
≤ 18	0,25	2	0,6	0,1
$> 18 - 80$	0,35	2,5	0,6	0,2
> 80	0,45	4	1	0,3

- **I = Глубина выточки**
- **K = Длина выточки**
- **R = Радиус выточки**
- **P = Глубина в плане**
- **Угол выточки** при **Выточка DIN 509 E** и **Выточка DIN 509 F**: 15°
- **Угол в плане** при **Выточка DIN 509 F**: 8°



- Коррекция радиуса вершины не активна
- Припуски не учитываются

Пример: G85

...
N1 T21 G95 F0.23 G96 S248 M3
N2 G0 X62 Z2
N3 G85 X60 Z-30 I0.3
N4 G1 X80
N5 G85 X80 Z-40 K0
N6 G1 X100
N7 G85 X100 Z-60 I1.2 K6 E0.11
N8 G1 X110
...

Выточка DIN 509 E с обработкой цилиндра G851

G851 изготавливает расположенный перед выточкой цилиндр, выточку, прилегающую торцевую поверхность и врезание в цилиндр, если будет задан один из параметров **Длина врезания** или **Радиус врезания**.

Параметры:

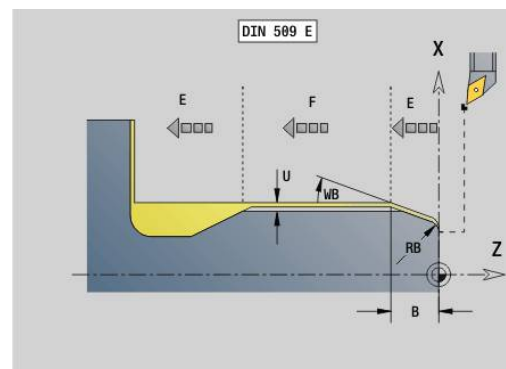
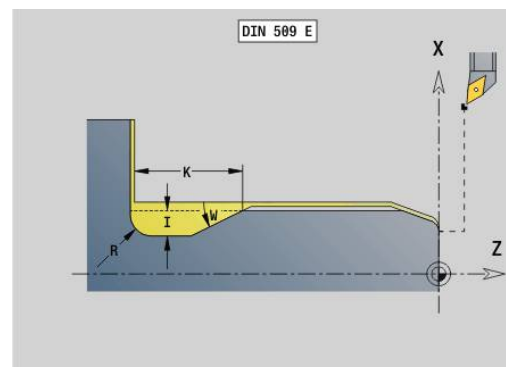
- **I: Глубина выточки** (по умолчанию: таблица стандарта)
- **K: Длина выточки** (по умолчанию: таблица стандарта)
- **W: Угол выточки** (по умолчанию: таблица стандарта)
- **R: Радиус выточки** (по умолчанию: таблица стандарта)
- **B: Длина врезания** (данные не введены: врезание в цилиндр не изготавливается)
- **RB: Радиус подрезания** (данные не введены: радиус врезания не изготавливается)
- **WB: Угол врезания** (по умолчанию: 45°)
- **E: Уменьш.подачи** для изготовления выточки (по умолчанию: активная подача)
- **H: Вид отвода**
 - **0: к точке старта**
 - **1: конец плос. пов.**
- **U: Припуск шлиф.** для участка цилиндра (по умолчанию: 0)

Не запрограммированные параметры определяет на основании диаметра цилиндра из таблицы стандарта.

Дополнительная информация: "Цикл выточки G85", Стр. 433

Последующие кадры вызова цикла

N.. G851 I.. K.. W..	Вызов цикла
N.. G0 X.. Z..	Угловая точка захода резьбы
N.. G1 Z..	Угол выточки
N.. G1 X..	Конечная точка плоская поверхность
N.. G80	Конец описания контура





- Выточка изготавливается только в прямоугольных, параллельных оси углах контура на продольной оси
- Коррекция радиуса вершины активна
- Припуски не учитываются

Пример: G851

%851.nc	
N1 T2 G95 F0.23 G96 S248 M3	
N2 G0 X60 Z2	
N3 G851 I3 K15 W30 R2 B5 RB2 WB30 E0.2 H1	
N4 G0 X50 Z0	
N5 G1 Z-30	
N6 G1 X60	
N7 G80	
КОНЕЦ	

Выточка DIN 509 F с обработкой цилиндра G852

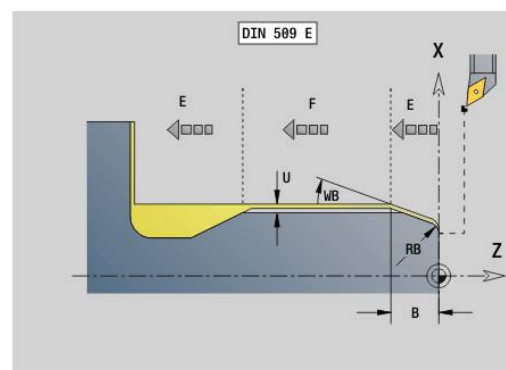
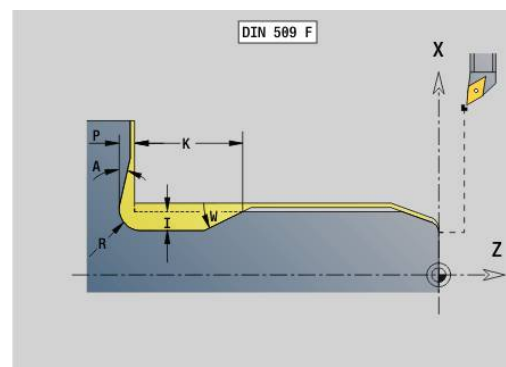
G852 изготавливает расположенный перед выточкой цилиндр, выточку, прилегающую торцевую поверхность и врезание в цилиндр, если будет задан один из параметров **Длина врезания** или **Радиус врезания**.

Параметры:

- **I: Глубина выточки** (по умолчанию: таблица стандарта)
- **K: Длина выточки** (по умолчанию: таблица стандарта)
- **W: Угол выточки** (по умолчанию: таблица стандарта)
- **R: Радиус выточки** (по умолчанию: таблица стандарта)
- **P: Глубина в плане** (по умолчанию: таблица стандарта)
- **A: Угол в плане** (по умолчанию: таблица стандарта)
- **B: Длина врезания** (данные не введены: врезание в цилиндр не изготавливается)
- **RB: Радиус подрезания** (данные не введены: радиус врезания не изготавливается)
- **WB: Угол врезания** (по умолчанию: 45°)
- **E: Уменьш.подачи** для изготовления выточки (по умолчанию: активная подача)
- **H: Вид отвода**
 - **0: к точке старта**
 - **1: конец плос.пов.**
- **U: Припуск шлиф.** для участка цилиндра (по умолчанию: 0)

Не запрограммированные параметры определяет на основании диаметра цилиндра из таблицы стандарта.

Дополнительная информация: "Цикл выточки G85", Стр. 433



Последующие кадры вызова цикла

N.. G852 I.. K.. W..	Вызов цикла
N.. G0 X.. Z..	Угловая точка захода резьбы
N.. G1 Z..	Угол выточки
N.. G1 X..	Конечная точка плоская поверхность
N.. G80	Конец описания контура



- Выточка изготавливается только в прямоугольных, параллельных оси углах контура на продольной оси
- Коррекция радиуса вершины активна
- Припуски не учитываются

Пример: G852

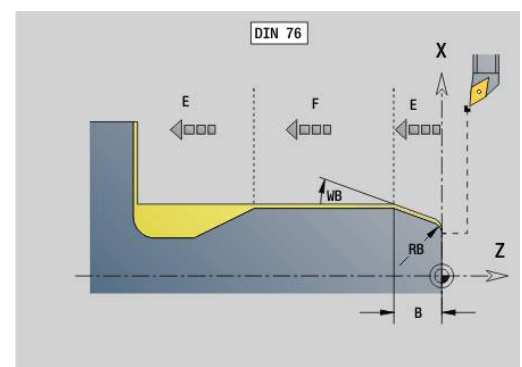
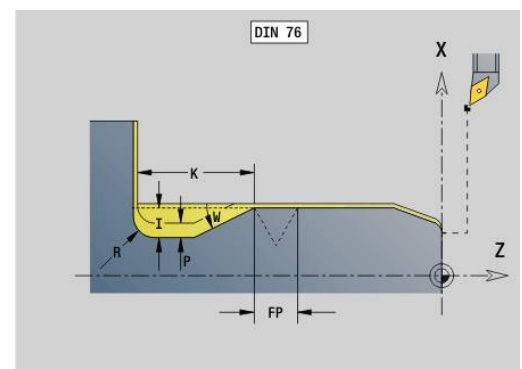
%852.nc	
N1 T2 G95 F0.23 G96 S248 M3	
N2 G0 X60 Z2	
N3 G852 I3 K15 W30 R2 P0.2 A8 B5 RB2 WB30E0.2 H1	
N4 G0 X50 Z0	
N5 G1 Z-30	
N6 G1 X60	
N7 G80	
КОНЕЦ	

Выточка DIN 76 с обработкой цилиндра G853

G853 изготавливает расположенный перед выточкой цилиндр, выточку, прилегающую торцевую поверхность и врезание в цилиндр, если будет задан один из параметров **Длина врезания** или **Радиус врезания**.

Параметры:

- **FP**: Шаг резьбы
- **I**: Глубина выточки (по умолчанию: таблица стандарта)
- **K**: Длина выточки (по умолчанию: таблица стандарта)
- **W**: Угол выточки (по умолчанию: таблица стандарта)
- **R**: Радиус выточки (по умолчанию: таблица стандарта)
- **P**: Припуск
 - **P** не введено: выточка изготавливается за один проход
 - **P** введено: разделение на предварительное точение и чистовую обточку – **P** = продольный припуск, припуск торцевой поверхности составляет всегда 0,1 мм
- **B**: Длина врезания (данные не введены: врезание в цилиндр не изготавливается)
- **RB**: Радиус подрезания (данные не введены: радиус врезания не изготавливается)
- **WB**: Угол врезания (по умолчанию: 45°)
- **E**: Уменьш.подачи для изготовления выточки (по умолчанию: активная подача)



- **H:** Вид отвода
 - **0:** к точке старта
 - **1:** конец плос.пов.

Не запрограммированные параметры система ЧПУ определяет из таблицы стандарта

- **FP** на основе диаметра
- **I, K, W** и **R** на основе **FP** (**Шаг резьбы**)

Последующие кадры вызова цикла

N.. G853 FP.. I.. K.. W..	Вызов цикла
N.. G0 X.. Z..	Угловая точка захода резьбы
N.. G1 Z..	Угол выточки
N.. G1 X..	Конечная точка плоская поверхность
N.. G80	Конец описания контура



- Выточка изготавливается только в прямоугольных, параллельных оси углах контура на продольной оси
- Коррекция радиуса вершины активна
- Припуски не учитываются

Пример: G853

%853.nc	
N1 T2 G95 F0.23 G96 S248 M3	
N2 G0 X60 Z2	
N3 G853 FP1.5 I47 K15 W30 R2 P1 B5 RB2WB30 E0.2 H1	
N4 G0 X50 Z0	
N5 G1 Z-30	
N6 G1 X60	
N7 G80	
КОНЕЦ	

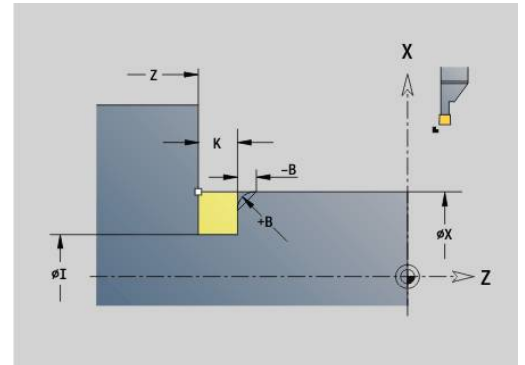
Выточка формы U G856

G856 изготавливает выточку и выполняет чистовую обработку прилегающей торцевой поверхности. Дополнительно может изготавливаться **Фаска/закруг.**

Позиция инструмента после отработки цикла: точка старта цикла.

Параметры:

- **I:** Диаметр выточки (по умолчанию: таблица стандарта)
- **K:** Длина выточки (по умолчанию: таблица стандарта)
- **V:** -V фаска/+V закругление
 - $V > 0$: радиус скругления
 - $V < 0$: ширина фаски



Последующие кадры вызова цикла

N.. G856 I.. K..	Вызов цикла
N.. G0 X.. Z..	Угол выточки
N.. G1 X..	Конечная точка плоская поверхность
N.. G80	Конец описания контура



- Выточка изготавливается только в прямоугольных, параллельных оси углах контура на продольной оси
- Коррекция радиуса вершины активна
- Припуски не учитываются
- Если ширина режущей кромки инструмента не определена, то **K** принимается в качестве ширины кромки.

Пример: G856

%856.nc	
N1 T2 G95 F0.23 G96 S248 M3	
N2 G0 X60 Z2	
N3 G856 I47 K7 V1	
N4 G0 X50 Z-30	
N5 G1 X60	
N6 G80	
КОНЕЦ	

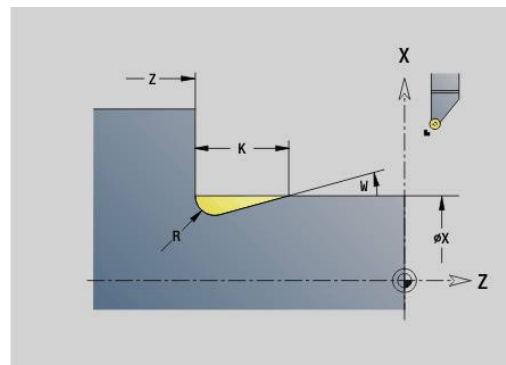
Выточка формы H G857

G857 изготавливает выточку. Конечная точка **Выточка формы H** определяется посредством **Угол врезания**.

Позиция инструмента после отработки цикла: точка старта цикла

Параметры:

- **X: Угл. точка** (размер диаметра)
- **Z: Угл. точка**
- **K: Длина выточки**
- **R: Радиус** (не введен: не круговой элемент; радиус инструмента = радиусу выточки)
- **W: Угол врезания** (по умолчанию: **W** рассчитывается)



- Выточка изготавливается только в прямоугольных, параллельных оси углах контура на продольной оси
- Коррекция радиуса вершины активна
- Припуски не учитываются

Пример: G857

%857.nc	
N1 T2 G95 F0.23 G96 S248 M3	
N2 G0 X60 Z2	
N3 G857 X50 Z-30 K7 R2 W30	
КОНЕЦ	

Выточка формы К G858

G858 изготавливает выточку. Созданная форма контура зависит от используемого инструмента, так как выполняется только один линейный проход под углом 45° .

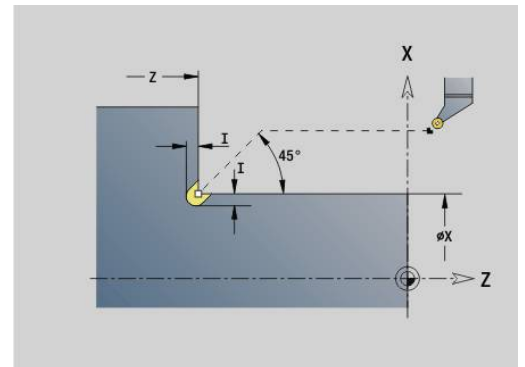
Позиция инструмента после отработки цикла: точка старта цикла

Параметры:

- **X: Угл. точка** (размер диаметра)
- **Z: Угл. точка**
- **I: Глубина выточки**



- Выточка изготавливается только в прямоугольных, параллельных оси углах контура на продольной оси
- Коррекция радиуса вершины активна
- Припуски не учитываются



Пример: G858

%858.nc	
N1 T9 G95 F0.23 G96 S248 M3	
N2 G0 X60 Z2	
N3 G858 X50 Z-30 I0.5	
КОНЕЦ	

6.22 Циклы сверления

Обзор циклов сверления и привязки к контуру

Циклы сверления могут применяться со стационарными и приводными инструментами.

Циклы сверления:

- **G71 Цикл сверления**
Дополнительная информация: "Цикл сверления G71", Стр. 443
- **G72 Развертыв./зенковка** (только с ссылкой на контур (ID, NS)
Дополнительная информация: "Развертыв./зенковка G72", Стр. 445
- **G73 Нарез. внут.резьбы** (нельзя с **G743–G746**)
Дополнительная информация: "Нарезание резьбы метчиком G73", Стр. 446
- **G74 Глубокое сверление**
Дополнительная информация: "Цикл глуб. сверления G74", Стр. 448
- **G36 Нарез. внут.резьбы** – отдельный проход (непосредственный ввод позиции)
Дополнительная информация: "Нарезание резьбы G36 – один ход", Стр. 442
- **G799 Фрезерование резьбы** (непосредственный ввод позиции)
Дополнительная информация: "Фрезерование резьбы аксиальное G799", Стр. 461

Определения шаблона:

- **G743 Лин. образец торец** для циклов сверления и фрезерования
Дополнительная информация: "Шаблон линейный на торце G743", Стр. 454
- **G744 Лин.образец на пов.** для циклов сверления и фрезерования
Дополнительная информация: "Шаблон линейный на боковой поверхности G744", Стр. 458
- **G745 Круг.образец торец** для циклов сверления и фрезерования
Дополнительная информация: "Шаблон круговой на торце G745", Стр. 456
- **G746 Кр. образец на пове.** для циклов сверления и фрезерования
Дополнительная информация: "Шаблон круговой на боковой поверхности G746", Стр. 459

Возможности привязки к контуру:

- Прямое описание траектории в цикле
- Ссылка на описание отверстия или шаблона в разделе контура (ID, NS) для обработки на торцевой и боковой поверхности

- Центровое отверстие в контуре точения (**G49**)
Дополнительная информация: "Сверл. (по центру) G49–Geo", Стр. 313
- Описание шаблона в кадре перед вызовом цикла (**G743 - G746**)

Нарезание резьбы G36 — один ход

G36 выполняет нарезание резьбы аксиально и радиально с помощью стационарного или приводного инструмента. **G36** определяет на основании **X/Z**, обрабатывается радиальное или аксиальное отверстие.

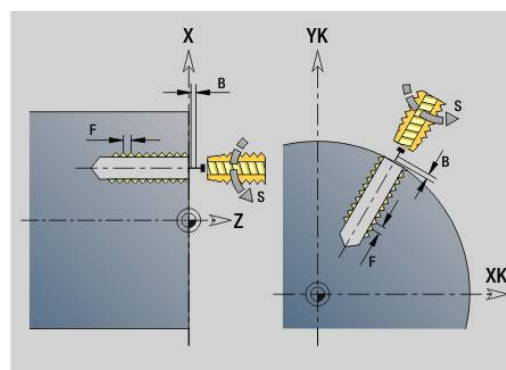
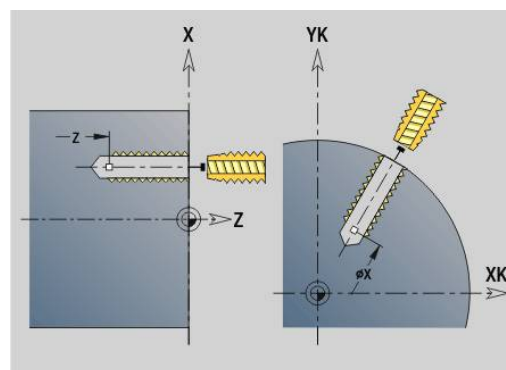
Перед **G36** переместитесь в стартовую точку. **G36** после нарезания резьбы выполняет возврат в стартовую точку.

Параметры:

- **X: Diameter** — конечная точка радиального отверстия
- **Z: Целевая точка**
- **F: Подача на пов.** (шаг резьбы)
- **B: Длина подхода** для синхронизации шпинделя и привода подачи
- **S: Скор.вр.отвода** (по умолчанию: частота вращения при нарезании внутренней резьбы)
- **P: Глубина ломки стружки**
- **I: Расс.после отв.**

Возможности обработки:

- Неподвижный метчик: главный шпиндель и привод подачи синхронизируются
- Приводной метчик: приводной инструмент и привод подачи синхронизируются



- **NC-стоп** останавливает нарезание резьбы
- **NC-старт** продолжает процесс нарезания резьбы
- Используйте для изменения скорости потенциометр подачи
- Потенциометр шпинделя не действует
- При нерегулируемом приводе инструмента (без датчика ROD) необходимо использовать компенсирующий патрон

Пример: G36

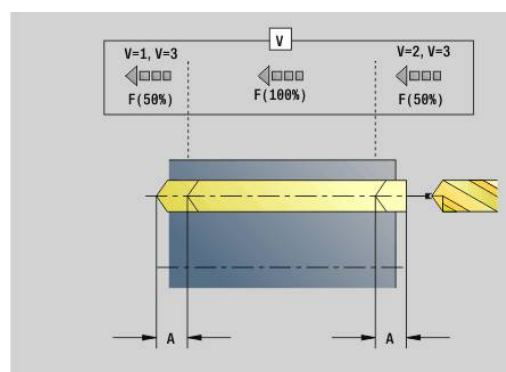
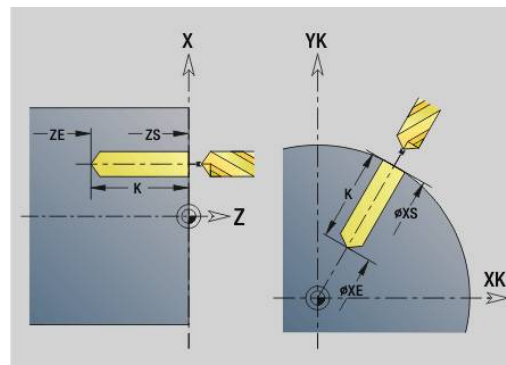
...	
N1 T5 G97 S1000 G95 F0.2 M3	
N2 G0 X0 Z5	
N3 G71 Z-30	
N4 G14 Q0	
N5 T6 G97 S600 M3	
N6 G0 X0 Z8	
N7 G36 Z-25 F1.5 B3	Нарезание внутренней резьбы
...	

Цикл сверления G71

G71 изготавливает аксиальные/радиальные отверстия стационарным или приводным инструментом.

Параметры:

- **ID: Контур сверления** – имя описания отверстия
- **NS: Номер кадра начала контура** – начала участка контура
 - Ссылка на контур отверстия (**G49-**, **G300-** или **G310-Geo**)
 - Ввод отсутствует: отдельное отверстие без описания контура
- **NF: Метка позиции** – ссылка, под которой в цикле сохраняются положение предварительного засверливания (диапазон: 1-127).
- **XS: Начальная точка** радиального отверстия (размер диаметра)
- **ZS: Начальная точка** аксиального отверстия
- **XE: Конечная точка** радиального отверстия (размер диаметра)
- **ZE: Конечная точка** аксиального отверстия
- **K: Глуб. сверления** (альтернативно к **XE** и **ZE**)
- **A: Центр./просвер.** (По умолчанию: 0)
- **V: Вариант просве.** – уменьшение подачи 50 % (по умолчанию: 0)
 - **0: без уменьшения**
 - **1: в конце отверстия**
 - **2: в начале отверстия**
 - **3: в начале и конце отвер.**
- **RB: Плоск. отвода** (по умолчанию: отвод на позицию старта или безопасное расстояние; размер диаметра при радиальных отверстиях и при отверстиях на плоскости YZ)
- **E: Выдержка времени** перед выводом из материала на дне отверстия (по умолчанию: 0)
- **D: Вид возврата**
 - **0: ускоренная подача**
 - **1: подача**
- **BS: Номер нач. элем.** – номер первого обрабатываемого отверстия шаблона
- **BE: Конец эл. номер** – номер последнего обрабатываемого отверстия шаблона
- **H: Тормоз из (1)** (по умолчанию: 0)
 - 0: тормоз шпинделя вкл
 - 1: тормоз шпинделя выкл



- Отдельное отверстие без описания контура: альтернативно запрограммируйте **XS** или **ZS**.
- Отверстие с описанием контура: не программируйте **XS, ZS**.
- Группа отверстий: **NS** указывает на контур отверстия, а не на определение шаблона

Пример: G71

...	
N1 T5 G97 S1000 G95 F0.2 M3	
N2 G0 X0 Z5	
N3 G71 Z-25 A5 V2	Сверление
...	

Комбинации параметров при отдельном отверстии без описания контура

XS, XE	ZS, ZE
XS, K	ZS, K
XE, K	ZE, K

Уменьшение подачи:

- Сверло со сменными режущими кромками и спиральное сверло с углом сверления 180°
 - Уменьшения выполняются только при запрограммированном **Центр./просвер. A**
- Другие сверла
 - Начало отверстия: снижение подачи, как запрограммировано в **V**
 - Конец отверстия: снижение с конечной точки отверстия – длина засверливания – безопасное расстояние
- Длина засверливания = вершина сверла
- Безопасное расстояние
Дополнительная информация: "Безопасное расстояние", Стр. 365

Обработка цикла:

- 1 Тип подвода:
 - Отверстие без описания контура: сверло находится на точке старта (безопасное расстояние перед отверстием)
 - Отверстие с описанием контура: сверло на ускоренном ходу подводится к точке старта
 - **RB** не запрограммировано: подвод до безопасного расстояния
 - **RB** запрограммировано: подвод в позицию **RB**, а затем на безопасное расстояние
- 2 Засверливание. Снижение подачи в зависимости от **V**
- 3 Сверление со скоростью подачи
- 4 Просверливание. Снижение подачи в зависимости от **V**
- 5 Обратный ход, в зависимости от **D** на ускоренном ходу или на подаче
- 6 Позиция возврата:
 - **RB** не запрограммировано: возврат в точку старта
 - **RB** запрограммировано: возврат в позицию **RB**

Развертыв./зенковка G72

G72 используется для отверстий с описанием контура (отдельное отверстие или группа).

Используйте **G72** для следующих операций для аксиальных и радиальных отверстий с помощью стационарных и приводных инструментов:

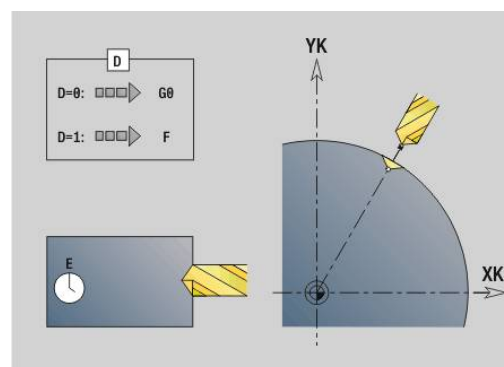
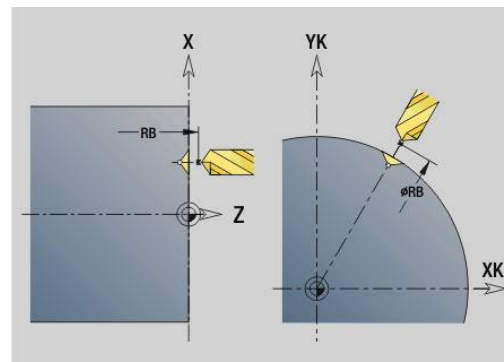
- Рассверливание
- Зенкование
- Развертка
- NC-рассверливание
- Центрирование

Параметры:

- **ID: Контур сверления** – имя описания отверстия
- **NS: Номер кадра начала контура** – начала участка контура
 - Ссылка на контур отверстия (**G49-**, **G300-** или **G310-Geo**)
- **RB: Плоск. отвода** (по умолчанию: отвод на позицию старта или безопасное расстояние; размер диаметра при радиальных отверстиях и при отверстиях на плоскости YZ)
- **E: Выдержка времени** перед выводом из материала на дне отверстия (по умолчанию: 0)
- **D: Вид возврата**
 - **0: ускоренная подача**
 - **1: подача**
- **BS: Номер нач. элем.** – номер первого обрабатываемого отверстия шаблона
- **BE: Конец эл. номер** – номер последнего обрабатываемого отверстия шаблона
- **H: Тормоз из (1)** (по умолчанию: 0)
 - 0: тормоз шпинделя вкл
 - 1: тормоз шпинделя выкл

Отработка цикла:

- 1 Подвод к точке старта на ускоренном ходу в зависимости от **RB**:
 - **RB** не запрограммировано: подвод до безопасного расстояния
 - **RB** запрограммировано: подвод в позицию **RB**, а затем на безопасное расстояние
- 2 Засверливание с уменьшенной подачей (50 %)
- 3 Перемещение на подаче до конечной точки
- 4 Обратный ход, в зависимости от **D** на ускоренном ходу или на подаче
- 5 Позиция возврата:
 - **RB** не запрограммировано: возврат в точку старта
 - **RB** запрограммировано: возврат в позицию **RB**



Группа отверстий: **NS** указывает на контур отверстия, а не на определение шаблона.

Нарезание резьбы метчиком G73

G73 выполняет нарезание резьбы аксиально и радиально с помощью стационарного или приводного инструмента.

Параметры:

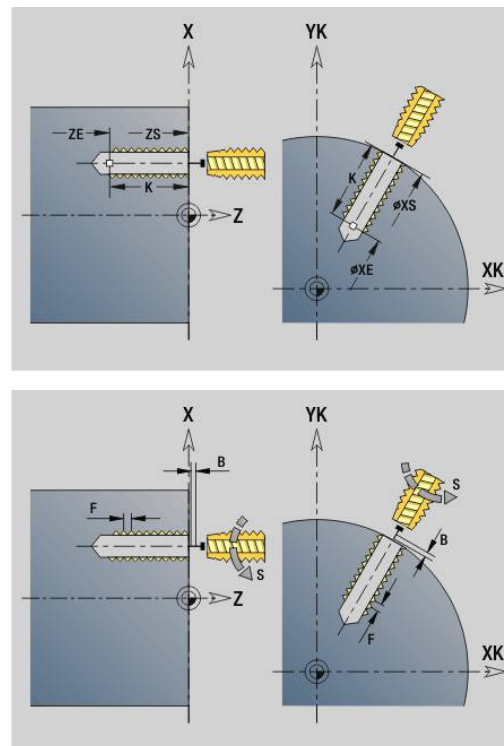
- **ID: Контур сверления** – имя описания отверстия
- **NS: Номер кадра начала контура** – начала участка контура
 - Ссылка на контур отверстия (**G49**-, **G300**- или **G310-Geo**)
 - Ввод отсутствует: отдельное отверстие без описания контура
- **XS: Начальная точка** радиального отверстия (размер диаметра)
- **ZS: Начальная точка** аксиального отверстия
- **XE: Конечная точка** радиального отверстия (размер диаметра)
- **ZE: Конечная точка** аксиального отверстия
- **K: Глуб. сверления** (альтернативно к **XE** и **ZE**)
- **F: Шаг резьбы** (имеет приоритет перед описанием контура)
- **B: Длина подхода**
- **S: Скор.вр.отвода** (по умолчанию: частота вращения при нарезании внутренней резьбы)
- **J: Длина выхода** при использовании зажимных цанг с компенсацией длины (по умолчанию: 0)
- **RB: Плоск. отвода** (по умолчанию: назад в стартовую позицию)
- **P: Глубина ломки стружки**
- **I: Расс.после отв.**
- **BS: Номер нач.элем.** – номер первого обрабатываемого отверстия шаблона
- **VE: Конец эл. номер** – номер последнего обрабатываемого отверстия шаблона
- **H: Тормоз из (1)** (по умолчанию: 0)
 - 0: тормоз шпинделя вкл
 - 1: тормоз шпинделя выкл

Стартовая точка вычисляется из безопасного расстояния и **Длина подхода B**.

Комбинации параметров при отдельном отверстии без описания контура

XS, XE	ZS, ZE
XS, K	ZS, K
XE, K	ZE, K

Длина выхода J: этот параметр используется при цанговых зажимах с компенсацией длины. На основе глубины резьбы, запрограммированного **Шаг резьбы** и **Длина выхода** цикл рассчитывает новый заданный шаг. Заданный шаг немного меньше, чем **Шаг резьбы** метчика. При выполнении резьбы метчик вытягивается из зажимного патрона на **Длина выхода**. Таким образом увеличивается срок службы метчиков.





- Группа отверстий: **NS** указывает на контур отверстия, а не на определение шаблона
- Отдельное отверстие без описания контура: альтернативно запрограммируйте **XS** или **ZS**.
- Отверстие с описанием контура: не программируйте **XS, ZS**.
- Клавиша **NC-стоп** останавливает нарезание резьбы
- Клавиша **NC-старт** продолжает процесс нарезания резьбы
- Используйте для изменения скорости потенциометр подачи
- Потенциометр шпинделя не действует
- При нерегулируемом приводе инструмента (без датчика ROD) необходимо использовать компенсирующий патрон

Отработка цикла:

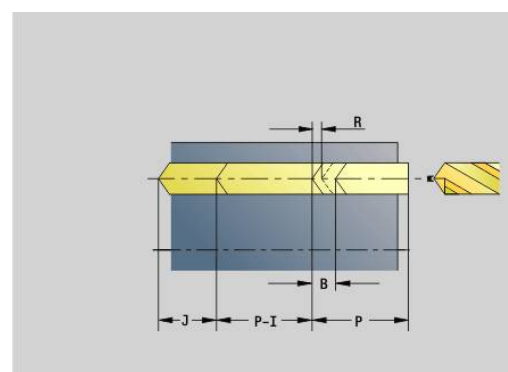
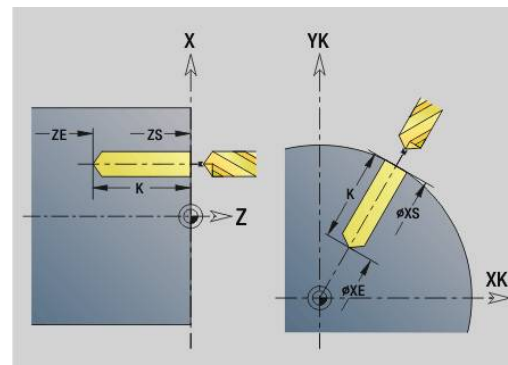
- 1 Перемещение на ускоренном ходу к точке старта:
 - **RB** не запрограммировано: подвод до безопасного расстояния
 - **RB** запрограммировано: подвод в позицию **RB**, а затем на безопасное расстояние
- 2 Перемещение на подаче на длину **Длина подхода В** (синхронизация шпинделя и привода подачи)
- 3 Нарезание резьбы
- 4 Позиция возврата:
 - **RB** не запрограммировано: возврат в точку старта
 - **RB** запрограммировано: возврат в позицию **RB**

Цикл глуб. сверления G74

G74 выполняет сверление аксиальных или радиальных отверстий в несколько проходов стационарным или приводным инструментом.

Параметры:

- **ID: Контур сверления** – имя описания отверстия
- **NS: Номер кадра начала контура** – начала участка контура
 - Ссылка на контур отверстия (**G49**-, **G300**- или **G310-Geo**)
 - Ввод отсутствует: отдельное отверстие без описания контура
- **XS: Начальная точка** радиального отверстия (размер диаметра)
- **ZS: Начальная точка** аксиального отверстия
- **XE: Конечная точка** радиального отверстия (размер диаметра)
- **ZE: Конечная точка** аксиального отверстия
- **K: Глуб. сверления** (альтернативно к **XE** и **ZE**)
- **P: 1-ая глуб.свер.**
- **I: Велич.уменьш.** (По умолчанию: 0)
- **V: Расс.после отв.** (по умолчанию: в начальную точку отверстия)
- **J: миним. глубина сверления** (по умолчанию: 1/10 от **P**)
- **R: внутреннее Безоп. расстояние**
- **A: Центр./просвер.** (По умолчанию: 0)
- **V: Вариант просве.** – уменьшение подачи 50 % (по умолчанию: 0)
 - **0: без уменьшения**
 - **1: в конце отверстия**
 - **2: в начале отверстия**
 - **3: в начале и конце отвер.**
- **RB: Плоск. отвода** (по умолчанию: отвод на позицию старта или безопасное расстояние; размер диаметра при радиальных отверстиях и при отверстиях на плоскости YZ)
- **E: Выдержка времени** перед выводом из материала на дне отверстия (по умолчанию: 0)
- **D: Вид возврата**
 - **0: ускоренная подача**
 - **1: подача**
- **BS: Номер нач.элем.** – номер первого обрабатываемого отверстия шаблона
- **BE: Конец эл. номер** – номер последнего обрабатываемого отверстия шаблона
- **H: Тормоз из (1)** (по умолчанию: 0)
 - 0: тормоз шпинделя вкл
 - 1: тормоз шпинделя выкл



Пример: G74

...	
N1 M5	
N2 T4 G197 S1000 G195 F0.2 M103	
N3 M14	
N4 G110 C0	
N5 G0 X80 Z2	
N6 G745 XK0 YK0 Z2 K80 Wl90 Q4 V2	
N7 G74 ZS-40 R2 P12 I2 B0 J8	Сверление
N8 M15	
...	

Комбинации параметров при отдельном отверстии без описания контура

XS, XE	ZS, ZE
XS, K	ZS, K
XE, K	ZE, K

Цикл применяется для:

- отдельного отверстия без описания контура
- отверстий с описанием контура (отдельное отверстие или модель из отверстий)

Первый проход сверления отверстия выполняется до **1-ая глуб.свер. P**. При каждом следующем проходе глубина прохода уменьшается на **Велич.уменьш. I**, при этом не превышая **мин.глуб.сверл. J**. После каждого прохода сверления сверло извлекается на **Расс.после отв. B** или в точку старта отверстия. Если задано внутреннее **Безоп. расстояние R**, позиционирование до этого расстояние в отверстие производится на ускоренной подаче.

Уменьшение подачи:

- Сверло со сменными режущими пластинами и спиральное сверло с углом сверления 180°
 - Уменьшения выполняются только при запрограммированном **Центр./просвер. A**
- Другие сверла
 - Начало отверстия: снижение подачи, как запрограммировано в **V**
 - Конец отверстия: снижение с конечной точки отверстия – длина засверливания – безопасное расстояние
- Длина врезания=наконечнику сверла
- Безопасное расстояние
Дополнительная информация: "Безопасное расстояние", Стр. 365



- Отдельное отверстие без описания контура: альтернативно запрограммируйте **XS** или **ZS**.
- Отверстие с описанием контура: не программируйте **XS, ZS**.
- Группа отверстий: **NS** указывает на контур отверстия, а не на определение шаблона
- Уменьшение подачи в конце производится только на последнем проходе сверления

Отработка цикла:

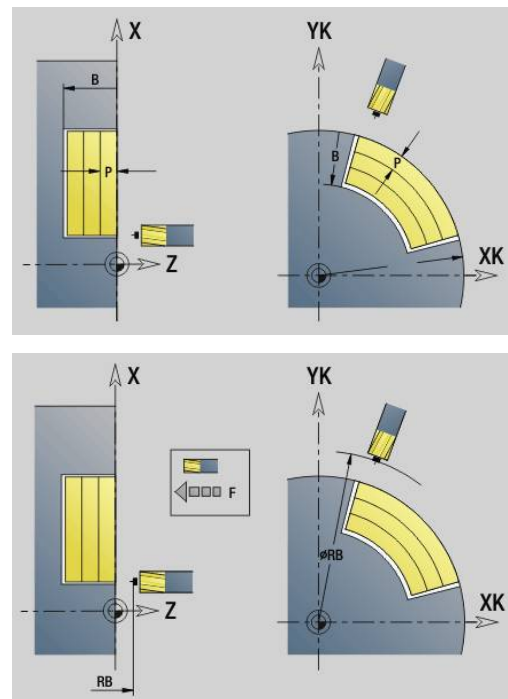
- 1 Тип подвода:
 - Отверстие без описания контура: сверло находится на точке старта (безопасное расстояние перед отверстием)
 - Отверстие с описанием контура: сверло на ускоренном ходу подводится к точке старта
 - **RB** не запрограммировано: подвод до безопасного расстояния
 - **RB** запрограммировано: подвод в позицию **RB**, а затем на безопасное расстояние
- 2 Засверливание. Снижение подачи в зависимости от **V**
- 3 Сверление со скоростью подачи
- 4 Просверливание. Снижение подачи в зависимости от **V**
- 5 Обратный ход, в зависимости от **D** на ускоренном ходу или на подаче
- 6 Позиция возврата:
 - **RB** не запрограммировано: возврат в точку старта
 - **RB** запрограммировано: возврат в позицию **RB**

Расточка G75

G75 изготавливает аксиальные/радиальные отверстия или шаблон отверстий и удаляет из них заусенцы с помощью фрезы. С помощью фрезы можно также изготовить плоскую зенковку и увеличить отверстие.

Параметры:

- **ID: Контур сверления** — имя описания отверстия
- **NS: Номер кадра начала контура** — начала участка контура
 - Привязка к контуру отверстия (**G49**-, **G300**-, **G310**-Geo, **G71** или **G73**)
 - Ввод отсутствует: отдельное отверстие без описания контура
- **O: Обраб. вид:**
 - 0: черн.обработка
 - 1: чист.обработка
 - 2: черновая и чистовая обраб.
 - 3: удаление заусенцев
- **B: Глубина фрез.** (по умолчанию: глубина из описания контура)
- **P: макс.врезание** (по умолчанию: фрезерование за одно врезание)
- **U: Коэфф.перекр.** - минимальное перекрытие траекторий фрезерования = $U * \text{диаметр фрезы}$ (по умолчанию: 0,5)
- **H: Направление**
 - 0: встр.движение
 - 1: попутное движение
- **I: Припуск X**
- **K: Припуск Z**
- **F: Подача врезания** для подачи на глубину (по умолчанию: активная подача)
- **RB: Плоск. отвода** (по умолчанию: отвод на позицию старта или безопасное расстояние; размер диаметра при радиальных отверстиях и при отверстиях на плоскости YZ)
- **W: Угол врезания** в направлении врезания
- **WB: Диаметр спирали**





Указания по программированию:

- Для расточного фрезерования используется только описание контура (ICP) оси С или оси Y.
- **NS** указывает на контур отверстия, а не на определение шаблона.
- При использовании этого цикла с осью С на боковой поверхности образуются воронкообразные овалы, а не круги. Круги образуются при использовании оси Y.
Дополнительная информация: "Юниты G75 Фрез. отв. Y", Стр. 247
- Активное зеркальное отображение не влияет на определенный в цикле тип фрезерования.
- Учтите, что при слишком большом врезании можно повредить как инструмент, так и заготовку.

Пример: G75

...	
N7 G300 XK30 YK25 B16 P30 W180	
...	
N8 M14	
N9 T3	
N10 G197 S1250 G195 F0.2 M103	
N11 M108	
N12 G110 C0	
N13 G0 X50 Z5	
N14 G147 K2	
N15 G75 NS7 P10 H1 W15	Фрезерование резьбовых отверстий
N16 G47 M109	
N17 G14 Q0	
...	

Отработка цикла:

- 1 Фреза перемещается на ускоренном ходу к точке старта
 - **RB** не запрограммировано: подвод до безопасного расстояния
 - **RB** запрограммировано: подвод в позицию **RB**, а затем на безопасное расстояние
- 2 Инструмент фрезерует с заданной подачей F по спирали до заданной глубины отверстия
- 3 При достижении глубины отверстия инструмент перемещается по спиральной траектории наружу до заданного диаметра отверстия
- 4 В конце инструмент фрезерует полную окружность для удаления оставшегося материала
- 5 Повтор 2... 3, если максимальное врезание **P** не соответствует глубине отверстия
- 6 Позиция возврата:
 - **RB** не запрограммировано: возврат в точку старта
 - **RB** запрограммировано: возврат в позицию **RB**

Шаблон линейный на торце G743

G743 формирует линейный шаблон для сверления или фрезерования с равными интервалами на торцевой поверхности.

Если **Конечная точка ZE** не задана, то используется цикл сверления/фрезерования из следующего кадра.

По этому принципу комбинируется описание шаблона с

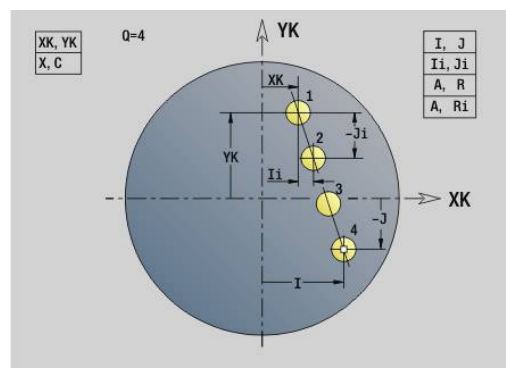
- циклами сверления (**G71, G74, G36**)
- циклом фрезерования прямого паза (**G791**)
- циклом фрезерования произвольного контура (**G793**)

Параметры:

- **XK: Начальная точка** (декартовы координаты)
- **YK: Начальная точка** (декартовы координаты)
- **ZS: Начальная точка** сверлильной или фрезерной обработки
- **ZE: Конечная точка** сверлильной или фрезерной обработки
- **X: Начальная точка** (полярно)
- **C: Начальный угол** (полярный угол)
- **A: Угол образца** (привязка: ось XK)
- **I: Конечная точка** шаблона (декартовы координаты)
- **Ii: Конечная точка** – расстояние между точками (декартовы координаты)
- **J: Конечная точка** шаблона (декартовы координаты)
- **Ji: Конечная точка** – расстояние между точками (декартовы координаты)
- **R: Расст. первое/посл. отверстие**
- **Ri: Длина – Расстояние инкрем.**
- **Q: Количество отверстий**

Комбинации параметров для определения начальной точки и позиций точек:

- Начальная точка шаблона:
 - **XK, YK**
 - **X, C**
- Позиции точек:
 - **I, J и Q**
 - **Ii, Ji и Q**
 - **R, A и Q**
 - **Ri, Ai и Q**



Пример: G743

%743.nc
N1 T7 G197 S1200 G195 F0.2 M104
N2 M14
N3 G110 C0
N4 G0 X100 Z2
N5 G743 XK20 YK5 A45 Ri30 Q2
N6 G791 X50 C0 ZS0 ZE-5 P2 F0.15
N7 M15
КОНЕЦ

Пример: последовательность команд

	Простой шаблон отверстий
N.. G743 XK.. YK.. ZS.. ZE.. I.. J.. Q..	
...	
	Шаблон отверстий с глубоким сверлением
N.. G743 XK.. YK.. ZS.. I.. J.. Q..	
N.. G74 ZE.. P.. I..	
...	
	Шаблон фрезерования с прямым пазом
N.. G743 XK.. YK.. ZS.. I.. J.. Q..	
N.. G791 K.. A.. Z..	
...	

Шаблон круговой на торце G745

G745 изготавливает круговой шаблон сверления или фрезерования с равными интервалами на окружности или дуге торцевой поверхности.

Если **Конечная точка ZE** не задана, то используется цикл сверления/фрезерования из следующего кадра.

По этому принципу комбинируйте описание шаблона с:

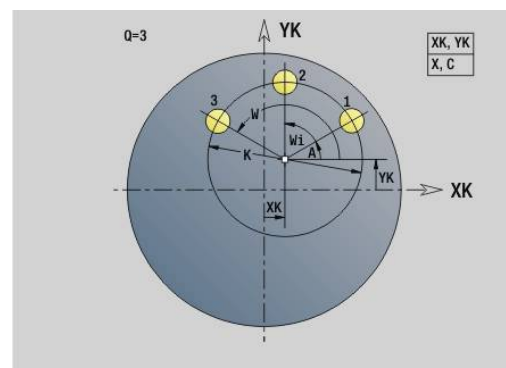
- циклами сверления (**G71, G74, G36**)
- циклом фрезерования прямого паза (**G791**)
- циклом фрезерования контура с произвольным контуром (**G793**)

Параметры:

- **XK: Центр** (декартовы координаты)
- **YK: Центр** (декартовы координаты)
- **ZS: Начальная точка** сверлильной или фрезерной обработки
- **ZE: Конечная точка** сверлильной или фрезерной обработки
- **X: Диаметр – Центр** (полярно)
- **C: Угол – Центр** (полярно)
- **K: Диаметр** – диаметр шаблона
- **A: Начальный угол** – позиция первой фигуры (привязка: положительное направление оси X; по умолчанию: 0°)
- **W: Конечный угол** – позиция последней фигуры (привязка: положительное направление оси X; по умолчанию: 360°)
- **Wi: Конечный угол – Инкремент угла**
- **Q: Количество отверстий**
- **V: Напр. вращения** (по умолчанию: 0)
 - **V = 0, без W:** отверстия на всей окружности
 - **V = 0, с W:** отверстия на более длинной дуге окружности
 - **V=0, с Wi:** знак перед **Wi** определяет направление (**Wi < 0:** по часовой стрелке)
 - **V = 1, с W:** по часовой стрелке
 - **V=1, с Wi:** по часовой стрелке (знак перед **Wi** не имеет значения)
 - **V = 2, с W:** против часовой стрелки
 - **V = 2, с Wi:** против часовой стрелки (знак **Wi** не имеет значения)

Комбинации параметров для определения центра шаблона или позиций точек:

- Центр шаблона:
 - **XK, YK**
 - **X, C**
- Позиции точек:
 - **A, W** и **Q**
 - **A, Wi** и **Q**



Пример: G745

%745.nc	
N1 T7 G197 S1200 G195 F0.2 M104	
N2 M14	
N3 G110 C0	
N4 G0 X100 Z2	
N5 G745 XK0 YK0 K50 A0 Q3	
N6 G791 K30 A0 ZS0 ZE-5 P2 F0.15	
N7 M15	
КОНЕЦ	

Пример: последовательность команд

	Простой шаблон отверстий
N.. G745 XK.. YK.. ZS.. ZE.. A W... Q..	
...	
	Шаблон отверстий с глубоким сверлением
N.. G745 XK.. YK.. ZS.. A W... Q..	
N.. G74 ZE.. P.. I...	
...	
	Шаблон фрезерования с прямым пазом
N.. G745 XK.. YK.. ZS.. ZE.. A W... Q..	
N.. G791 K.. A Z..	
...	

Шаблон линейный на боковой поверхности G744

G744 изготавливает линейный шаблон для отверстий или фигур с равными интервалами на боковой поверхности.

Комбинации параметров для определения начальной точки или позиций точек шаблона:

- Начальная точка шаблона: **Z, C**
- Позиции точек:
 - **W** и **Q**
 - **Wi** и **Q**

Если **Конечная точка XE** не задана, берется цикл сверления/фрезерования из следующего управляющего кадра.

По этому принципу комбинируйте описание шаблона с:

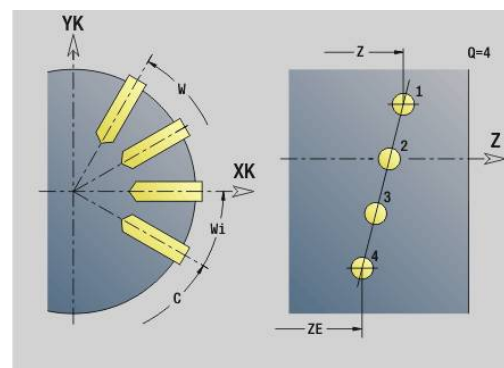
- циклами сверления (**G71, G74, G36**)
- фрезерной обработкой (определение фигур **G314, G315, G317**)

Параметры:

- **XS: Начальная точка** сверлильной или фрезерной обработки (размер диаметра)
- **Z: Начальная точка** шаблона (полярно)
- **XE: Конечная точка** сверлильной или фрезерной обработки (размер диаметра)
- **ZE: Конечная точка** шаблона (по умолчанию: Z)
- **C: Начальный угол** (полярно)
- **W: Конечный угол** шаблона (данные не введены: отверстия/фигуры распределяются равномерно на периметре)
- **Wi: Конечный угол – Инкремент угла**
- **Q: Количество отверстий**
- **A: Угол** – угол положения шаблона
- **R: Длина** – расстояние между первой и последней позицией (привязка: развёртка на **XS**)
- **Ri: Длина** – расстояние до следующей позиции (привязка: развёртка **XS**)

Пример: G744

%744.nc	
N1 T7 G197 S1200 G195 F0.2 M104	
N2 M14	
N3 G110 C0	
N4 G0 X110 Z2	
N5 G744 XS102 Z-10 ZE-35 C0 W270 Q5	
N6 G71 XS102 K7	
N7 M15	
Конец с прыжком к началу M30КОНЕЦ	



Пример: последовательность команд

	Простой шаблон отверстий
N.. G744 Z.. C.. XS XE.. ZE.. W... Q..	
...	
	Шаблон отверстий с глубоким сверлением
N.. G744 Z.. C.. XS XE.. ZE.. W... Q..	
N.. G74 XE.. P.. I...	
...	
	Шаблон фрезерования с прямым пазом
N.. G744 Z.. C.. XS XE.. ZE.. W... Q..	
N.. G792 K.. A XS	
...	

Шаблон круговой на боковой поверхности G746

G746 изготавливает круговой шаблон отверстий или фигур с равными интервалами на окружности или дуге на боковой поверхности.

Комбинации параметров для определения центра шаблона или позиций точек:

- Центр шаблона: **Z, C**
- Позиции точек:
 - **W** и **Q**
 - **Wi** и **Q**

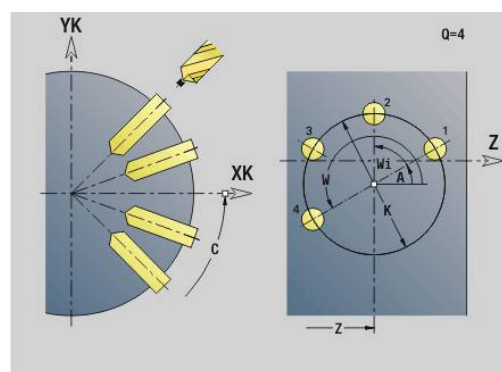
Если **Конечная точка XE** не задана, берется цикл сверления/фрезерования из следующего управляющего кадра.

По этому принципу комбинируйте описание шаблона с:

- циклами сверления (**G71, G74, G36**)
- фрезерной обработкой (определение фигур **G314, G315, G317**)

Параметры:

- **Z: Центр** (полярно)
- **C: Угол** – центра (полярно)
- **XS: Начальная точка** сверлильной или фрезерной обработки (размер диаметра)
- **XE: Конечная точка** сверлильной или фрезерной обработки (размер диаметра)
- **K: Диаметр** – диаметр шаблона
- **A: Начальный угол** – позиция первого отверстия/фигуры
- **W: Конечный угол** – позиция последнего отверстия/фигуры
- **Wi: Конечный угол** – Инкремент угла
- **Q: Количество отверстий**



- **V: Напр. вращения** (по умолчанию: 0)
 - **V = 0, без W:** отверстия на всей окружности
 - **V = 0, с W:** отверстия на более длинной дуге окружности
 - **V=0, с Wi:** знак перед **Wi** определяет направление (**Wi < 0:** по часовой стрелке)
 - **V = 1, с W:** по часовой стрелке
 - **V=1, с Wi:** по часовой стрелке (знак перед **Wi** не имеет значения)
 - **V = 2, с W:** против часовой стрелки
 - **V = 2, с Wi:** против часовой стрелки (знак **Wi** не имеет значения)

Пример: G746

%746.nc	
N1 T6 G197 S1200 G195 F0.2 M104	
N2 M14	
N3 G110 C0	
N4 G0 X110 Z2	
N5 G746 Z-40 C0 K40 Q8	
N6 G71 XS102 K7	
N7 M15	
КОНЕЦ	

Пример: последовательность команд

	Простой шаблон отверстий
N.. G746 Z.. C.. XS XE.. K... A W... Q..	
...	
	Шаблон отверстий с глубоким сверлением
N.. G746 Z.. C.. XS K... A W... Q..	
N.. G74 XE.. P.. I...	
...	
	Шаблон фрезерования с прямым пазом
N.. G746 Z.. C.. XS K... A W... Q..	
N.. G792 K.. A XS	
...	

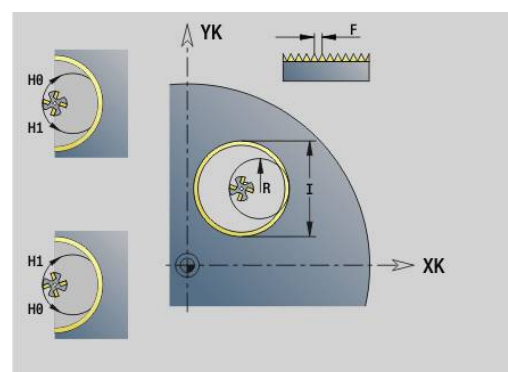
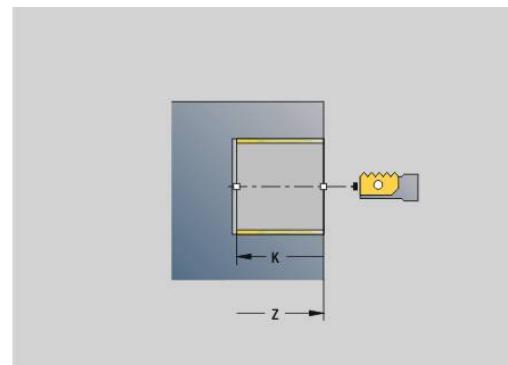
Фрезерование резьбы аксиальное G799

G799 фрезерует резьбу в существующем отверстии.

Перед вызовом **G799** установить инструмент в центр отверстия. Цикл позиционирует инструмент внутри отверстия в конечную точку резьбы. Затем инструмент подводится по **Радиус подхода R** и фрезерует резьбу. При этом инструмент смещается на шаг резьбы **Шаг резьбы F** за один оборот. После этого цикл отводит инструмент и возвращает его в **Точ. старта по Z**. В параметре **V** программируется, фрезеруется ли резьба за один оборот или за несколько (в случае инструмента с одной режущей кромкой).

Параметры:

- **ID: Контур фрезерования** – имя контура фрезерования
- **NS: Номер кадра контура** – ссылка на описание контура
- **I: Диаметр резьбы**
- **Z: Точ. старта по Z**
- **K: Глубина резьбы**
- **R: Радиус входа**
- **F: Шаг резьбы**
- **J: Направление резьбы:**
 - **0: правая резьба**
 - **1: левая резьба**
- **H: Направление фрезерования**
 - **0: встр. движение**
 - **1: попутное движение**
- **V: Метод фрезерования**
 - **0: один оборот** – резьба фрезеруется при помощи одной винтовой линии 360°
 - **1: проход** – резьба фрезеруется за несколько оборотов (инструмент с одной режущей кромкой)



Используйте в цикле **G799** инструменты для фрезерования резьбы.

Пример: G799

%799.nc	
N1 T9 G195 F0.2 G197 S800	
N2 G0 X100 Z2	
N3 M14	
N4 G110 Z2 C45 X100	
N5 G799 I12 Z0 K-20 F2 J0 H0	
N6 M15	
КОНЕЦ	

6.23 Команды оси C

Эталонный диаметр G120

G120 задает **Эталонный диаметр** развернутой боковой поверхности. Программируйте **G120**, если вы используете **CY** при **G110... G113**. **G120** действует действует модально.

Параметры:

- **X: Диаметр**

Пример: G120

...	
N1 T7 G197 S1200 G195 F0.2 M104	
N2 M14	
N3 G120 X100	Отсчетный диаметр
N4 G110 C0	
N5 G0 X110 Z5	
N6 G41 Q2 H0	
N7 G110 Z-20 CY0	
N8 G111 Z-40	
N9 G113 CY39.2699 K-40 J19.635	
N10 G111 Z-20	
N11 G113 CY0 K-20 J19.635	
N12 G40	
N13 G110 X105	
N14 M15	
...	

Смещение нулевой точки, ось C G152

G152 определяет нулевую точку оси C абсолютно (привязка: референтная точка оси C). Нулевая точка действует до конца программы.

Параметры:

- **C: Угол** – позиция шпинделя новой нулевой точки оси C

Пример: G152

...	
N1 M5	
N2 T7 G197 S1010 G193 F0.08 M104	
N3 M14	
N4 G152 C30	Смещение нулевой точки по оси C
N5 G110 C0	
N6 G0 X122 Z-50	
N7 G71 X100	
N8 M15	
...	

Нормирование оси С G153

G153 сбрасывает угол перемещения $> 360^\circ$ или $< 0^\circ$ на угол между 0° и 360° , без перемещения оси С.



G153 используется только при обработке боковой поверхности. На торцевой поверхности происходит автоматическое нормирование по модулю 360° .

Кратчайшее расст. по С G154

G154 определяет, что ось С перемещается при позиционировании по оптимальному пути.

Параметры:

- **H**: оптимальное перемещение **Вкл/выкл**
 - **0**: Выкл.
 - **1**: Вкл.

Пример: G154

...	
N1 G110 C0	
N2 G154 H1	
N3 G110 C350	Расстояние перемещения -10°
N4 G110 C10	Расстояние перемещения $+20^\circ$
N5 G154 H0	
N6 G110 C350	Расстояние перемещения $+340^\circ$
...	

6.24 Обработка торцевой и задней стороны

Ускоренный ход на торцевой/задней стороне G100

G100 производит перемещение на ускоренном ходу по кратчайшему пути к **Конечная точка**.



При **G100** инструмент выполняет прямолинейное движение.
Для позиционирования детали на определённый угол используйте **G110**.

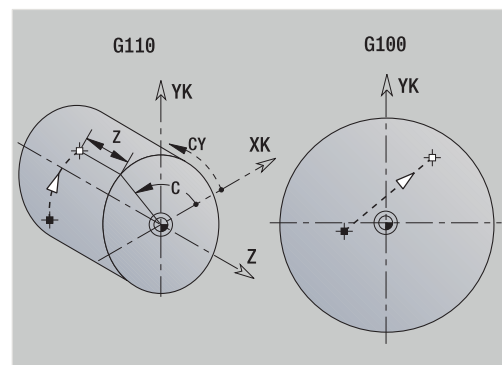
Параметры:

- **X**: Конечная точка (размер диаметра)
- **C**: Конечный угол
- **XK**: Конечная точка (декартовы координаты)
- **YK**: Конечная точка (декартовы координаты)
- **Z**: Конечная точка



Программирование:

- **X, C, XK, YK, Z**: абсолютно, в приращениях или с самоудержанием
- Программируйте или **X-C** или **XK-YK**



Пример: G100

...	
N1 T7 G197 S1200 G195 F0.2 M104	
N2 M14	
N3 G110 C0	
N4 G0 X100 Z2	
N6 G100 XK20 YK5	Ускоренный ход, торцевая сторона
N7 G101 XK50	
N8 G103 XK5 YK50 R50	
N9 G101 XK5 YK20	
N10 G102 XK20 YK5 R20	
N11 G14	
N12 M15	
...	

Линейное перемещение, торцевая/задняя сторона G101

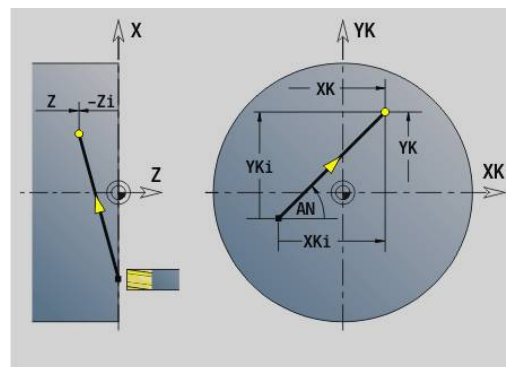
G101 выполняет линейное перемещение с подачей до **Конечная точка**.

Параметры:

- **X**: **Конечная точка** (размер диаметра)
- **C**: **Конечный угол**
- **XK**: **Конечная точка** (декартовы координаты)
- **YK**: **Конечная точка** (декартовы координаты)
- **Z**: **Конечная точка**

Параметры для описания геометрии (**G80**):

- **AN**: **Угол** к положительной оси **XK**
- **BR**: **Фаска/закруг.** – определяет переход к следующему элементу контура
Если задается **Фаска/закруг.**, программируется теоретическая конечная точка.
 - Значение не введено: тангенциальный переход
 - **BR** = 0: не тангенциальный переход
 - **BR** > 0: радиус скругления
 - **BR** < 0: ширина фаски
- **Q**: **Точка пересеч.** или **Конечная точка**, если прямая пересекает дугу окружности (по умолчанию: 0)
 - 0: ближняя точка пересечения
 - 1: дальняя точка пересечения



Программирование:

- **X, C, XK, YK, Z**: абсолютно, в приращениях или с самоудержанием
- Програмируйте или **X-C** или **XK-YK**



Параметры **AN, BR** и **Q** можно применять только если используется описание геометрии, которое закрывается при помощи **G80** и используется для цикла.

Пример: G101

...	
N1 T70 G197 S1200 G195 F0.2 M104	
N2 M14	
N3 G110 C0	
N4 G0 X110 Z2	
N5 G100 XK50 YK0	
N6 G1 Z-5	
N7 G42 Q1	
N8 G101 XK40	Линейное перемещение, торцевая сторона
N9 G101 YK30	
N10 G103 XK30 YK40 R10	
N11 G101 XK-30	
N12 G103 XK-40 YK30 R10	
N13 G101 YK-30	
N14 G103 XK-30 YK-40 R10	
N15 G101 XK30	
N16 G103 XK40 YK-30 R10	
N17 G101 YK0	
N18 G100 XK110 G40	
N19 G0 X120 Z50	
N20 M15	
...	

Дуга окружности, торцевая/задняя сторона G102/G103

G102 и **G103** перемещают инструмент по окружности на заданной подаче в **Конечная точка**. Направление вращения возьмите из вспомогательного рисунка.

Параметры:

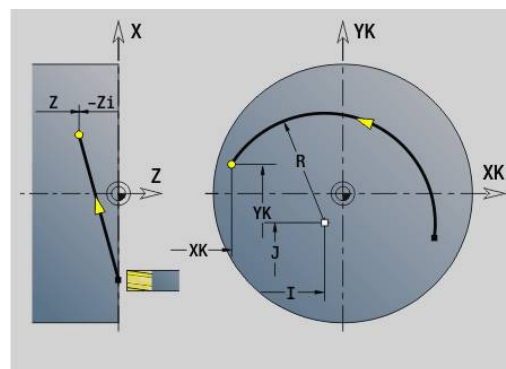
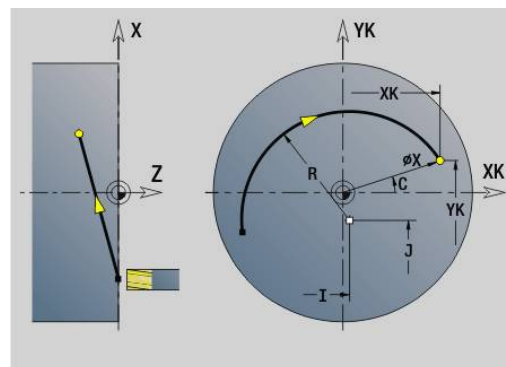
- **X**: Конечная точка (размер диаметра)
- **C**: Конечный угол
- **XK**: Конечная точка (декартовы координаты)
- **YK**: Конечная точка (декартовы координаты)
- **R**: Радиус
- **I**: Центр (декартовы координаты)
- **J**: Центр (декартовы координаты)
- **K**: Центр при $H = 2$ или 3 (по Z)
- **Z**: Конечная точка
- **H**: Плоск.окружн. – плоскость обработки (по умолчанию: 0)
 - $H = 0$ или 1 : обработка в плоскости XY (торцевая поверхность)
 - $H = 2$: обработка в плоскости YZ
 - $H = 3$: обработка в плоскости XZ

Параметры для описания геометрии (**G80**):

- **AN**: Угол к положительной оси XK
- **BR**: Фаска/закруг. – определяет переход к следующему элементу контура
Если задается **Фаска/закруг.**, программируется теоретическая конечная точка.
 - Значение не введено: тангенциальный переход
 - $BR = 0$: не тангенциальный переход
 - $BR > 0$: радиус скругления
 - $BR < 0$: ширина фаски
- **Q**: Точка пересеч. или Конечная точка, если прямая пересекает дугу окружности (по умолчанию: 0)
 - 0: ближняя точка пересечения
 - 1: дальняя точка пересечения



Параметры **AN**, **BR** и **Q** можно применять только если используется описание геометрии, которое закрывается при помощи **G80** и используется для цикла.



Пример: G102, G103

...	
N1 T7 G197 S1200 G195 F0.2 M104	
N2 M14	
N3 G110 C0	
N4 G0 X100 Z2	
N6 G100 XK20 YK5	
N7 G101 XK50	
N8 G103 XK5 YK50 R50	Дуга окружности
N9 G101 XK5 YK20	
N10 G102 XK20 YK5 R20	
N12 M15	
...	

Путем программирования **H=2** или **H=3** изготавливаются прямые пазы с круглым дном.

Вы определяете центр окружности при:

- **H = 2:** с помощью **I** и **K**
- **H = 3:** с помощью **J** и **K**



Программирование:

- **X, C, XK, YK, Z:** абсолютно, в приращениях или с самоудержанием
- **I, J, K:** абсолютно или в приращениях
- Программируйте или **X-C** или **XK-YK**
- Программируйте или точку центра или радиус
- Для радиуса: возможна лишь дуга $\leq 180^\circ$
- Конечная точка в начале системы координат: запрограммируйте **XK=0** и **YK=0**

6.25 Обработка боковой поверхности

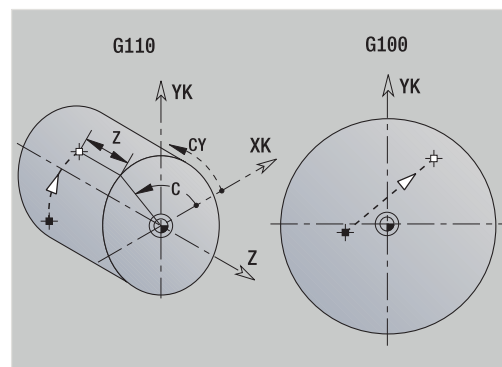
Ускоренный ход, боковая поверхность G110

G110 производит перемещение на ускоренном ходу в **Конечная точка**.

G110 рекомендуется для позиционирования оси C под определенным углом (программирование: **N.. G110 C...**).

Параметры:

- **Z**: **Конечная точка**
- **C**: **Конечный угол**
- **CY**: **Конечная точка** в качестве линейного размера (привязка: развертка боковой поверхности на **Эталонный диаметр**)
- **X**: **Конечная точка** (размер диаметра)



Программирование:

- **Z, C, CY**: абсолютно, в приращениях или с самоудержанием
- Программируйте или **Z-C** или **Z-CY**

Пример: G110

...	
N1 T8 G197 S1200 G195 F0.2 M104	
N2 M14	
N3 G120 X100	
N4 G110 C0	Ускоренная подача на боковой поверхности
N5 G0 X110 Z5	
N6 G110 Z-20 CY0	
N7 G111 Z-40	
N8 G113 CY39.2699 K-40 J19.635	
N9 G111 Z-20	
N10 G113 CY0 K-20 J19.635	
N11 M15	
...	

Линейно боковая пов. G111

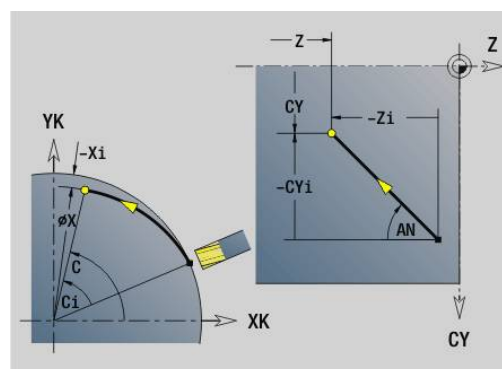
G111 выполняет линейное перемещение с подачей до **Конечная точка**.

Параметры:

- **Z**: **Конечная точка**
- **C**: **Конечный угол**
- **CY**: **Конечная точка** в качестве линейного размера (привязка: развертка боковой поверхности на **Эталонный диаметр**)
- **X**: **Конечная точка** (размер диаметра)

Параметры для описания геометрии (**G80**):

- **AN**: **Угол** к положительному направлению оси Z



- **BR: Фаска/закруг.** – определяет переход к следующему элементу контура
Если задается **Фаска/закруг.**, программируется теоретическая конечная точка.
 - Значение не введено: тангенциальный переход
 - **BR** = 0: не тангенциальный переход
 - **BR** > 0: радиус скругления
 - **BR** < 0: ширина фаски
- **Q: Точка пересеч.** или **Конечная точка**, если прямая пересекает дугу окружности (по умолчанию: 0)
 - 0: ближняя точка пересечения
 - 1: дальняя точка пересечения



Программирование:

- **Z, C, CY**: абсолютно, в приращениях или с самоудержанием
- Программируйте или **Z-C** или **Z-CY**



Параметры **AN, BR** и **Q** можно применять только если используется описание геометрии, которое закрывается при помощи **G80** и используется для цикла.

Пример: G111

...	
N1 T8 G197 S1200 G195 F0.2 M104	
N2 M14	
N3 G120 X100	
N4 G110 C0	
N5 G0 X110 Z5	
N6 G41 Q2 H0	
N7 G110 Z-20 CY0	
N8 G111 Z-40	Линейное перемещение на боковой поверхности
N9 G113 CY39.2699 K-40 J19.635	
N10 G111 Z-20	
N11 G113 CY0 K-20 J19.635	
N12 G40	
N13 G110 X105	
N14 M15	
...	

Дуга окружности на боковой поверхности G112/G113

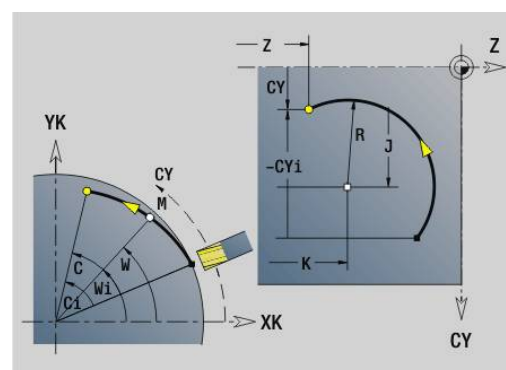
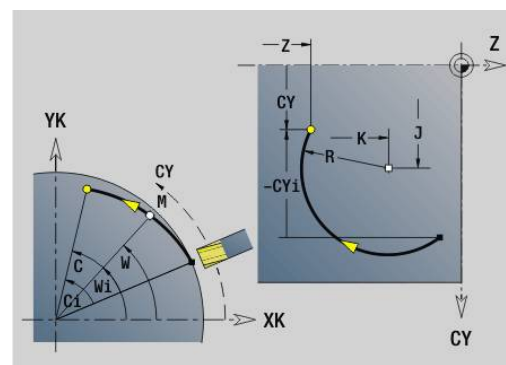
G112 и **G113** перемещают инструмент по окружности на заданной подаче в **Конечная точка**.

Параметры:

- **Z**: **Конечная точка**
- **C**: **Конечный угол**
- **CY**: **Конечная точка** в качестве линейного размера (привязка: развертка боковой поверхности на **Эталонный диаметр**)
- **R**: **Радиус**
- **K**: **Центр** (по Z)
- **J**: **Центр** как линейный размер (привязка: эталонный диаметр развернутой боковой поверхности)
- **W**: **Центр – Угол** (направление вращения: см. вспомогательный рисунок)
- **X**: **Конечная точка** (размер диаметра)

Параметры для описания геометрии (**G80**):

- **AN**: **Угол** к положительному направлению оси Z
- **BR**: **Фаска/закруг.** – определяет переход к следующему элементу контура
Если задается **Фаска/закруг.**, программируется теоретическая конечная точка.
 - Значение не введено: тангенциальный переход
 - **BR** = 0: не тангенциальный переход
 - **BR** > 0: радиус скругления
 - **BR** < 0: ширина фаски
- **Q**: **Точка пересеч.** или **Конечная точка**, если прямая пересекает дугу окружности (по умолчанию: 0)
 - 0: ближняя точка пересечения
 - 1: дальняя точка пересечения



Параметры **AN**, **BR** и **Q** можно применять только если используется описание геометрии, которое закрывается при помощи **G80** и используется для цикла.



Программирование:

- **Z**, **C**, **CY**: абсолютно, в приращениях или с самоудержанием
- **K**, **W**, **J**: абсолютно или в приращениях
- Програмируйте или **Z–C** или **Z–CY** и **K–J**
- Програмируйте или точку центра или радиус
- Для радиуса: возможна лишь дуга $\leq 180^\circ$

Пример: G112, G113

...	
N1 T8 G197 S1200 G195 F0.2 M104	
N2 M14	
N3 G120 X100	
N4 G110 C0	
N5 G0 X110 Z5	
N7 G110 Z-20 CY0	
N8 G111 Z-40	
N9 G113 CY39.2699 K-40 J19.635	Дуга окружности
N10 G111 Z-20	
N11 G112 CY0 K-20 J19.635	
N13 M15	
...	

6.26 Циклы фрезерования

Обзор циклов фрезерования

- **G791 Лин. канавка торец.** Позиция и длина паза задаются напрямую в цикле; ширина паза = диаметру фрезы
Дополнительная информация: "Линейная канавка торец G791", Стр. 475
- **G792 Лин. паз на повер..** Позиция и длина паза задаются напрямую в цикле; ширина паза = диаметру фрезы
Дополнительная информация: "Лин. канавка бок. поверх. G792", Стр. 477
- **G793 Цикл фрезерования контура торец.** Описание контура производится напрямую после цикла, завершается с помощью **G80** (цикл совместимости MANUALplus 4110)
Дополнительная информация: "Цикл фрезерования контура и фигур, торцевая поверхность G793", Стр. 478
- **G794 Цикл фрез. контура, образующая.** Описание контура производится напрямую после цикла, завершается с помощью **G80** (цикл совместимости MANUALplus 4110)
Дополнительная информация: "Цикл фрезерования контура и фигур, боковая поверхность G794", Стр. 480
- **G797 фрезер. поверхностей.** Фрезерует фигуры (окружность, n-угольник, отдельную плоскость, контуры) как остров на торцевой поверхности
Дополнительная информация: "фрезер. поверхностей торцевая поверхность G797", Стр. 483
- **G798 Фрез. спирал. канавки.** Фрезерует спиральный паз на боковой поверхности; ширина паза = диаметр фрезы
Дополнительная информация: "Фрезер. спир. канавки G798", Стр. 486
- **G840 Фрезерование контура.** Фрезерование Контурь ICP и фигур. При замкнутых контурах фрезерование производится внутри, снаружи или на контуре, а при открытых контурах – слева, справа или на контуре. **G840** применяется на торцевой и боковой поверхности
Дополнительная информация: "Фрезерование контура G840", Стр. 487
- **G845 Фрезер. карманов - черновая обр..** Черновая обработка замкнутых Контурь ICP и фигур на торцевой и боковой поверхности
Дополнительная информация: "Фрезер. карманов – черновая обр. G845", Стр. 496
- **G846 Фрезер. карманов - чистовая обр..** Чистовая обработка замкнутых Контурь ICP и фигур на торцевой и боковой поверхности
Дополнительная информация: "Фрезер. карманов – чистовая обр. G846 (ось Y)", Стр. 694

- **G847 Трохоид. фрезеров. контура.** Выполняет выборку незамкнутых и замкнутых Контуры ICP на торцевой и боковой поверхности с помощью вихревого фрезерования.
Дополнительная информация: "Трохоид. фрезеров. контура G847 ", Стр. 504
- **G848 Трохоид. фрезеров. кармана.** Выполняет выборку фигуры или шаблоны фигур на торцевой и боковой поверхности с помощью вихревого фрезерования.
Дополнительная информация: "Трохоид. фрезеров. кармана G848 ", Стр. 506

Задание контура в разделе обработки (фигуры):

- Торцевая поверхность
 - **G301 Линейная канавка**
Дополнительная информация: "Линейная канавка на торцевой/задней стороне G301-Geo", Стр. 328
 - **G302/G303 Круговая канавка**
Дополнительная информация: "Круговая канавка на торцевой/задней стороне G302-/G303-Geo", Стр. 329
 - **G304 Полный круг**
Дополнительная информация: "Полная окружность на торцевой/задней стороне G304-Geo", Стр. 329
 - **G305 Прямоуг.**
Дополнительная информация: "Прямоугольник на торцевой/задней стороне G305-Geo", Стр. 330
 - **G307 Многоугольник**
Дополнительная информация: "Многоугольник на торцевой/задней стороне G307-Geo", Стр. 332
- Боковая поверхность
 - **G311 Линейная канавка**
Дополнительная информация: "Линейная канавка на боковой поверхности G311-Geo", Стр. 338
 - **G312/G313 Круговая канавка**
Дополнительная информация: "Круговая канавка на боковой поверхности G312-/G313-Geo", Стр. 339
 - **G314 Полный круг**
Дополнительная информация: "Полная окружность на боковой поверхности G314-Geo", Стр. 339
 - **G315 Прямоуг.**
Дополнительная информация: "Прямоугольник образующей G315Geo", Стр. 340
 - **G317 Многоугольник**
Дополнительная информация: "Многоугольник на боковой поверхности G317-Geo", Стр. 341

Линейная канавка торец G791

G791 фрезерует паз от текущей позиции инструмента до **Конечная точка**. Ширина канавки соответствует диаметру фрезы. Нет перерасчета припуска.

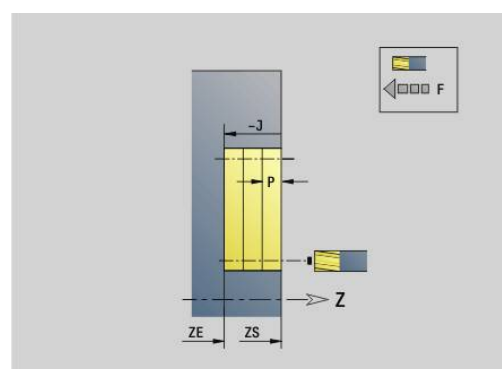
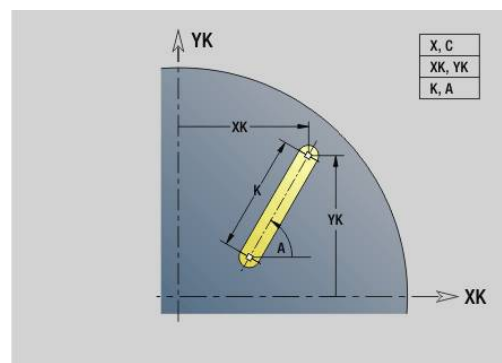
Параметры:

- **X: Диаметр** – конечная точка паза (полярно)
- **C: Конечный угол** – конечная точка паза (полярно; направление угла: смотри вспомогательный рисунок)
- **XK: Конечная точка** (декартовы координаты)
- **YK: Конечная точка** (декартовы координаты)
- **K: Длина**
- **A: Угол** – угол поворота
- **ZE: Дно фрезер.**
- **ZS: Верхн.грань фр.**
- **J: Глубина фрез.**
 - $J > 0$: направление врезания $-Z$
 - $J < 0$: направление врезания $+Z$
- **P: макс.врезание** (по умолчанию: фрезерование за одно врезание)
- **F: Подача врезания** для подачи на глубину (по умолчанию: активная подача)

Комбинации параметров при определении конечной точки: см. рисунок

Комбинации параметров при определении плоскости фрезерования:

- **Дно фрезер. ZE, Верхн.грань фр. ZS**
- **Дно фрезер. ZE, Глубина фрез. J**
- **Верхн.грань фр. ZS, Глубина фрез. J**
- **Дно фрезер. ZE**



- Поверните шпиндель перед вызовом **G791** на желаемую угловую позицию
- Если вы используете систему позиционирования шпинделя (не ось C), то изготавливается аксиальный паз, центрально относительно к оси вращения
- Если **J** или **ZS** заданы, цикл сначала подводит по **Z** на безопасное расстояние, а затем фрезерует паз. Если **J** и **ZS** не заданы, цикл фрезерует с текущей позиции инструмента

Пример: G791

%791.nc	
N1 T7 G197 S1200 G195 F0.2 M104	
N2 M14	
N3 G110 C0	
N4 G0 X100 Z2	
N5 G100 XK20 YK5	
N6 G791 XK30 YK5 ZE-5 J5 P2	
N7 M15	
КОНЕЦ	

Лин.канавка бок.поверх. G792

G792 фрезерует канавку от текущей позиции инструмента до **Конечная точка**. Ширина канавки соответствует диаметру фрезы. Нет перерасчета припуска.

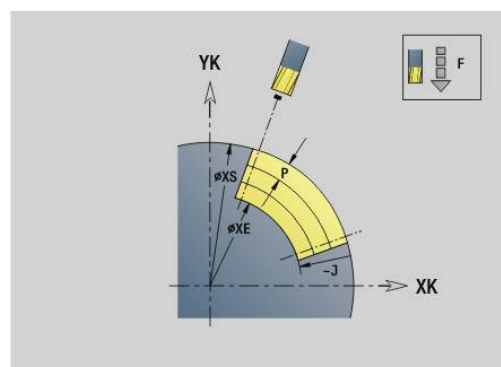
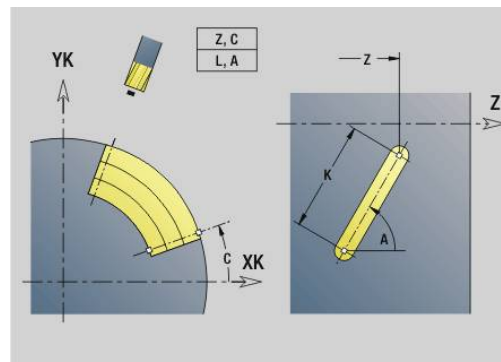
Параметры:

- **Z:** Конечная точка
- **C:** Конечный угол
- **K:** Длина
- **A:** Угол – угол поворота
- **XE:** Дно фрезерования
- **XS:** Верхняя грань фрезерован.
- **J:** Глубина фрез.
 - $J > 0$: направление врезания $-X$
 - $J < 0$: направление врезания $+X$
- **P:** макс.врезание (по умолчанию: фрезерование за одно врезание)
- **F:** Подача врезания для подачи на глубину (по умолчанию: активная подача)

Комбинации параметров при определении конечной точки: см. рисунок

Комбинации параметров при определении плоскости фрезерования:

- Дно фрезер. XE, Верхн.грань фр. XS
- Дно фрезер. XE, Глубина фрез. J
- Верхн.грань фр. XS, Глубина фрез. J
- Дно фрезер. XE



- Поверните шпиндель перед вызовом **G792** на желаемую угловую позицию
- Если вы используете систему позиционирования шпинделя (не ось C), то выполняется радиальная канавка, параллельно оси Z
- Если **J** или **XS** заданы, цикл сначала подводит по X на безопасное расстояние, а затем фрезерует паз. Если **J** или **XS** не заданы, цикл фрезерует с текущей позиции инструмента

Пример: G792

%792.nc	
N1 T8 G197 S1200 G195 F0.2 M104	
N2 M14	
N3 G110 C0	
N4 G0 X110 Z5	
N5 G0 X102 Z-30	
N6 G792 K25 A45 XE97 J3 P2 F0.15	
N7 M15	
КОНЕЦ	

Цикл фрезерования контура и фигур, торцевая поверхность G793

G793 фрезерует фигуры или произвольные контуры (открытые или замкнутые).

После **G793** следует:

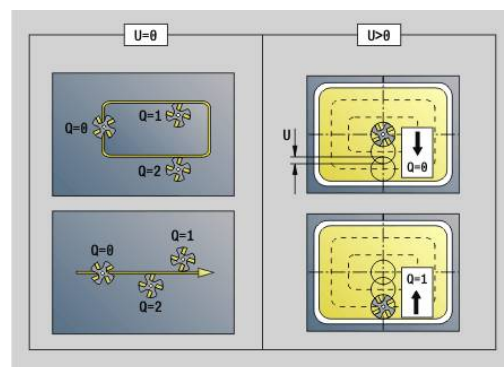
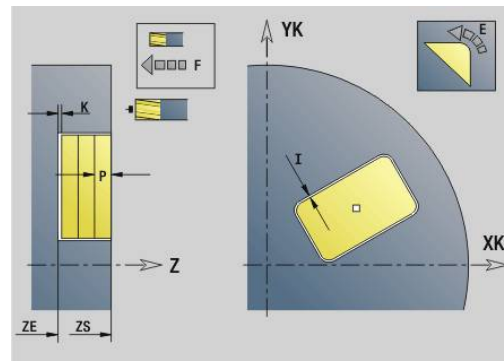
- фрезеруемая фигура при помощи:
 - определения контура фигуры (**G301..G307**)
 - **Дополнительная информация:** "контур торцевой/задней стороны", Стр. 326
 - закрытия контура фрезерования (**G80**)
- произвольный контур при помощи:
 - начальной точки контура фрезерования (**G100**)
 - контура фрезерования (**G101, G102, G103**)
 - закрытия контура фрезерования (**G80**)



Предпочтительнее использовать описание контура с помощью **ICP** в разделе геометрии программы и циклы **G840, G845** или **G846**.

Параметры:

- **ZS:** Верхн.грань фр.
- **ZE:** Дно фрезер.
- **P:** макс.врезание (по умолчанию: фрезерование за одно врезание)
- **U:** Коэфф.перекр. – фрезерование контура или карманов (по умолчанию: 0)
 - **U = 0:** фрезерование контура
 - **U > 0:** фрезерование карманов – минимальное перекрытие траекторий фрезерования = $U \cdot \text{диаметр фрезы}$
- **R:** Радиус подхода (по умолчанию: 0)
 - **R = 0:** подвод производится непосредственно к элементу контура, подача на врезание в точке подвода над плоскостью фрезерования, потом перпендикулярная подача на глубину
 - **R > 0:** фреза перемещается по дуге подвода/отвода, плавно прилегающей к элементу контура
 - **R < 0** для внутренних углов: фреза перемещается по дуге подвода/отвода, плавно прилегающей к элементу контура
 - **R < 0** для внешних углов: длина линейного элемента входа/выхода, подвод/отвод к элементу контура по касательной
- **I:** Припуск паралл. к контуру
- **K:** Припуск Z
- **F:** Подача врезания для подачи на глубину (по умолчанию: активная подача)
- **E:** Редуцированная подача для круглых элементов (по умолчанию: активная подача)



- **H: Направление фрезерования**
 - **0: встр.движение**
 - **1: попутное движение**
- **Q: Тип цикла** (по умолчанию: 0) – значение зависит от **U**
 - Фрезерование контура (**U = 0**)
 - **Q = 0**: центр фрезы на контуре
 - **Q = 1**, замкнутый контур: фрезерование внутри
 - **Q = 1**, открытый контур: слева в направлении обработки
 - **Q = 2**, замкнутый контур: фрезерование снаружи
 - **Q = 2**, открытый контур: справа в направлении обработки
 - **Q = 3**, открытый контур: позиция фрезерования зависит от H и направления фрезы – смотри вспомогательный рисунок
 - Фрезерование карманов (**U > 0**)
 - **Q = 0**: изнутри наружу
 - **Q = 1**: снаружи внутрь
- **O: Черновая /чистовая обр.**
 - **0: черн.обработка**
 - **1: чист.обработка**



- Глубина фрезерования: цикл рассчитывает глубину из верхней грани фрезерования и дна фрезерования – с учетом припусков
- Компенсация радиуса фрезы: действует (кроме фрезерования контура с **Q = 0**).
- Подвод и отвод: в случае закрытых контуров основание перпендикуляра от позиции инструмента к первому элементу контура является позицией подвода и отвода. Если невозможно установить перпендикуляр, то точка старта первого элемента является позицией подвода и отвода. Производится ли подвод напрямую или по дуге, вы можете задать при фрезеровании контура и чистовой обработке (фрезерование карманов) при помощи радиуса подвода
- Припуски **G57/G58** учитываются, если припуски **I**, **K** не запрограммированы:
 - **G57**: припуск в направлении X, Z
 - **G58**: припуск смещает фрезеруемый контур при
 - внутреннем фрезеровании и закрытом контуре: во внутрь
 - наружном фрезеровании и закрытом контуре: наружу
 - открытый контур и **Q = 1**: слева в направлении обработки
 - открытый контур и **Q = 2**: справа в направлении обработки

Цикл фрезерования контура и фигур, боковая поверхность G794

G794 фрезерует фигуры или произвольные контуры (открытые или замкнутые).

После **G794** следует:

- фрезеруемая фигура при помощи:
 - определения контура фигуры (**G311..G317**)
Дополнительная информация: "Контур боковой поверхности", Стр. 336
 - закрытия описания контура (**G80**)
- произвольный контур при помощи:
 - стартовой точки (**G110**)
 - описания контура (**G111, G112, G113**)
 - закрытия контура фрезерования (**G80**)



Предпочтительнее использовать описание контура с помощью **ICP** в разделе геометрии программы и циклы **G840, G845** или **G846**.

Параметры:

- **XS: Верхняя грань фрезерован.**
- **XE: Дно фрезерования**
- **P: макс.врезание** (по умолчанию: фрезерование за одно врезание)
- **U: Коэфф.перекр.** – фрезерование контура или карманов (по умолчанию: 0)
 - **U = 0:** фрезерование контура
 - **U > 0:** фрезерование карманов – минимальное перекрытие траекторий фрезерования = $U \cdot \text{диаметр фрезы}$
- **R: Радиус подхода** (по умолчанию: 0)
 - **R = 0:** подвод производится непосредственно к элементу контура, подача на врезание в точке подвода над плоскостью фрезерования, потом перпендикулярная подача на глубину
 - **R > 0:** фреза перемещается по дуге подвода/отвода, плавно прилегающей к элементу контура
 - **R < 0** для внутренних углов: фреза перемещается по дуге подвода/отвода, плавно прилегающей к элементу контура
 - **R < 0** для внешних углов: длина линейного элемента входа/выхода, подвод/отвод к элементу контура по касательной
- **K: Припуск паралл. к контуру**
- **I: Припуск X**
- **F: Подача врезания** для подачи на глубину (по умолчанию: активная подача)
- **E: Редуцированная подача** для круглых элементов (по умолчанию: активная подача)

- **H: Направление фрезерования**
 - **0: встр. движение**
 - **1: попутное движение**
- **Q: Тип цикла** (по умолчанию: 0) – значение зависит от **U**
 - Фрезерование контура (**U = 0**)
 - **Q = 0**: центр фрезы на контуре
 - **Q = 1**, замкнутый контур: фрезерование внутри
 - **Q = 1**, открытый контур: слева в направлении обработки
 - **Q = 2**, замкнутый контур: фрезерование снаружи
 - **Q = 2**, открытый контур: справа в направлении обработки
 - **Q = 3**, открытый контур: позиция фрезерования зависит от H и направления фрезы – смотри вспомогательный рисунок
 - Фрезерование карманов (**U > 0**)
 - **Q = 0**: изнутри наружу
 - **Q = 1**: снаружи внутрь
- **O: Черновая /чистовая обр.**
 - **0: черн. обработка**
 - **1: чист. обработка**

Пример: G794

%794.nc
N1 T7 G197 S1200 G195 F0.2 M104
N2 M14
N3 G110 C0
N4 G0 X110 Z5
N5 G794 XS100 XE97 P2 U0.5 R0 K0.5 F0.15
N6 G314 Z-35 C0 R20
N7 G80
N8 M15
КОНЕЦ



- Глубина фрезерования: цикл рассчитывает глубину из верхней грани фрезерования и дна фрезерования – с учетом припусков
- Компенсация радиуса фрезы: действует (кроме фрезерования контура с $Q = 0$).
- Подвод и отвод: в случае закрытых контуров основание перпендикуляра от позиции инструмента к первому элементу контура является позицией подвода и отвода. Если невозможно установить перпендикуляр, то точка старта первого элемента является позицией подвода и отвода. Производится ли подвод напрямую или по дуге, вы можете задать при фрезеровании контура и чистовой обработке (фрезерование карманов) при помощи радиуса подвода
- Припуски **G57/G58** учитываются, если припуски **I, K** не запрограммированы:
 - **G57**: припуск в направлении X, Z
 - **G58**: припуск смещает фрезеруемый контур при
 - внутреннем фрезеровании и закрытом контуре: во внутрь
 - наружном фрезеровании и закрытом контуре: наружу
 - открытый контур и $Q = 1$: слева в направлении обработки
 - открытый контур и $Q = 2$: справа в направлении обработки

фрезер.поверхностей торцевая поверхность G797

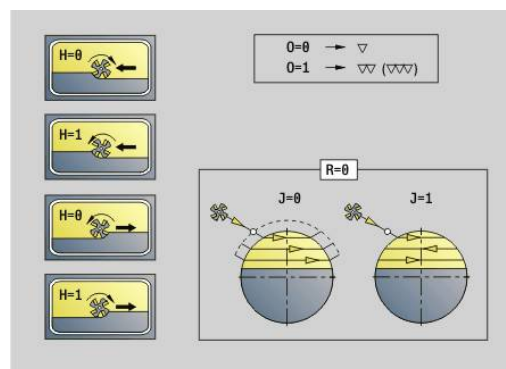
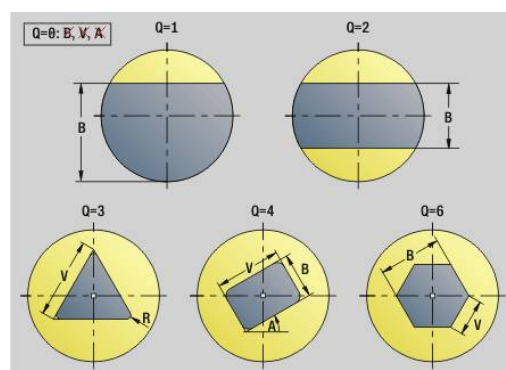
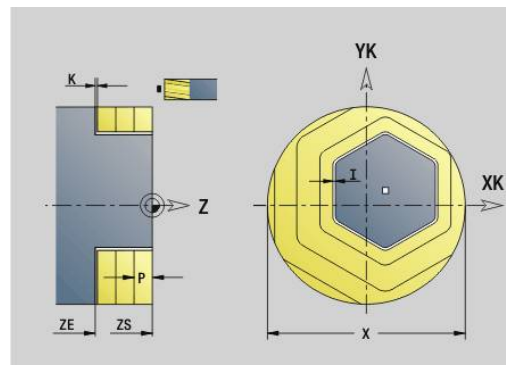
G797 фрезерует в зависимости от **Q** поверхности, многоугольники или определенную в команде после **G797** фигуру.

Параметры:

- **ID: Контур фрезерования** – имя контура фрезерования
- **NS: Номер кадра начала контура** – начала участка контура
 - Фигуры: номер кадра фигуры
 - Произвольный замкнутый контур: элемент контура (не стартовая точка)
- **X: Огранич.диам.**
- **ZS: Верхн.грань фр.**
- **ZE: Дно фрезер.**
- **B: Ширина/Ширина грани**

Отсутствует при **Q = 0**: задает остающийся материал. При четном количестве поверхностей можно альтернативно запрограммировать **B** вместо **V**.

- **Q = 1: B = остаточная толщина**
- **Q >= 2: B = раствор ключа**
- **V: Длина кантов** (отсутствует при **Q = 0**)
- **R: Фаска/закруг.** (По умолчанию: 0)
- **A: Угол наклона** отсутствует при **Q = 0** (привязка: см. вспомогательный рисунок)
- **Q: Кол.поверхн.** (по умолчанию: 0; диапазон: $0 \leq Q \leq 127$)
 - **Q = 0:** за **G797** следует описание фигуры (**G301.. G307, G80**) или описание замкнутого контура (**G100, G101-G103, G80**)
 - **Q = 1:** одна плоскость
 - **Q = 2:** две плоскости, смещенные на 180°
 - **Q = 3:** треугольник
 - **Q = 4:** прямоугольник, квадрат
 - **Q > 4:** многоугольник
- **R: макс.врезание** (по умолчанию: фрезерование за одно врезание)
- **U: Коэфф.перекр.** - минимальное перекрытие траекторий фрезерования = **U** * диаметр фрезы (по умолчанию: 0,5)
- **I: Припуск паралл. к контуру**
- **K: Припуск Z**
- **F: Подача врезания** для подачи на глубину (по умолчанию: активная подача)
- **E: Редуцированная подача** для круглых элементов (по умолчанию: активная подача)
- **H: Направление фрезерования**
 - **0:** черн.обработка
 - **1:** чист.обработка
- **O: Черновая /чистовая обр.**
 - **0:** черн.обработка
 - **1:** чист.обработка



- **J: Направл.фрез.**
 - **0: однонаправленный**
 - **1: двунаправленный**



Программирование:

- Цикл рассчитывает глубину фрезерования из **ZS** и **ZE** – с учётом припусков
- Поверхности и фигуры, задаваемые при помощи **G797 (Q>0)**, лежат симметрично по отношению к центру. Одна из задаваемых в последующей команде фигур может лежать вне центра

За **G797 Q0..** следует:

- фрезеруемая фигура при помощи:
 - определения контура фигуры (**G301..G307**)
Дополнительная информация: "контурсы торцевой/задней стороны", Стр. 326
 - закрытия описания контура (**G80**)
- произвольный контур при помощи:
 - начальной точки контура фрезерования (**G100**)
 - контура фрезерования (**G101, G102, G103**)
 - закрытия контура фрезерования (**G80**)

Пример: G797

%797.nc
N1 T9 G197 S1200 G195 F0.2 M104
N2 M14
N3 G110 C0
N4 G0 X100 Z2
N5 G797 X100 Z0 ZE-5 B50 R2 A0 Q4 P2 U0.5
N6 G100 Z2
N7 M15
КОНЕЦ

Пример: G797 / G304

%304_G305.nc
N1 T7 G197 S1200 G195 F0.2 M104
N2 M14
N3 G110 C0
N4 G0 X100 Z2
N5 G797 X100 ZS0 ZE-5 Q0 P2 F0.15
N6 G304 XK20 YK5 R20
N7 G80
N4 G0 X100 Z2
N5 G797 X100 ZS0 ZE-5 Q0 P2 F0.15
N6 G305 XK20 YK5 R6 B30 K45 A20
N7 G80
N8 M15
КОНЕЦ

Фрезер.спир.канавки G798

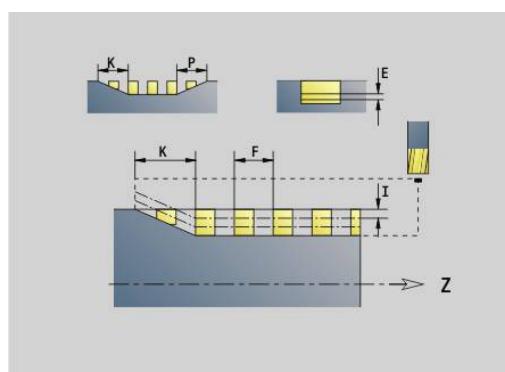
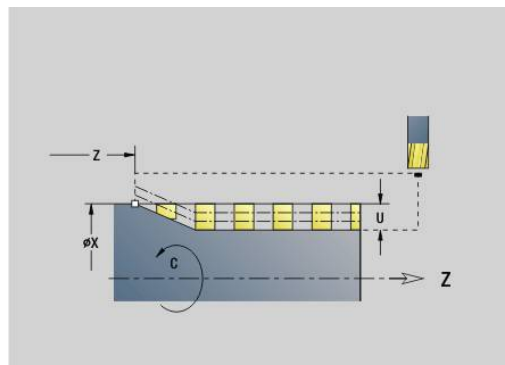
G798 фрезерует спиральный паз от актуальной позиции инструмента к **Конечная точка X, Z**. Ширина паза соответствует диаметру фрезы.

Параметры:

- **X: Конечная точка** (размер диаметра)
- **Z: Конечная точка**
- **C: Угол старта**
- **F: Шаг резьбы**
 - **F** положительно: правая резьба
 - **F** отрицательное: левая резьба
- **P: Длина подхода** – наклон в начале паза
- **K: Длина выхода** – наклон в конце паза
- **U: Глубина резьбы**
- **I: макс.врезание**
- **E: Велич.уменьш.** для уменьшения врезания (по умолчанию: 1)
- **D: Количество заходов**

Подача на врезание:

- Первое врезание выполняется на **макс.врезание I**.
- Следующие врезания система ЧПУ рассчитывает следующим образом: текущая величина врезания = $I * (1 - (n - 1) * E)$
(**n: n-te** врезание)
- Уменьшение врезания выполняется до $\geq 0,5$ мм. Затем каждое врезание выполняется со значением 0,5 мм.



Спиральная канавка может фрезероваться только снаружи.

Пример: G798

%798.nc	
N1 T9 G197 S1200 G195 F0.2 M104	
N2 M14	
N3 G110 C0	
N4 G0 X80 Z15	
N5 G798 X80 Z-120 C0 F20 K20 U5 I1	
N6 G100 Z2	
N7 M15	
КОНЕЦ	

Фрезерование контура G840

G840 – основы

G840 фрезерует или удаляет заусенцы с открытых или закрытых контуров (фигуры или произвольные контуры).

Стратегии врезания: в зависимости от фрезы выбрать одну из следующих стратегий.

- Перпендикулярное врезание: цикл выполняет перемещение в стартовую точку, врезание и фрезерование контура
- Определение позиции, предварительное сверление, фрезерование. Обработка происходит в несколько этапов:
 - Смена сверла
 - Определение позиции предварительного засверливания с помощью **G840 A1 ..**
 - Предварительное засверливание с помощью **G71 NF..**
 - Вызов цикла **G840 A0 ..** Цикл выполняет позиционирование над позицией предварительного засверливания, врезание и фрезерование контура
- Предварительное сверление, фрезерование. Обработка происходит в несколько этапов:
 - Предварительное засверливание с помощью **G71 ..**
 - Позиционирование фрезы над отверстием. Вызов цикла **G840 A0 ...** Цикл выполняет врезание и фрезерует контур или участок контура

Если контур фрезерования состоит из нескольких участков, **G840** при предварительном засверливании и фрезеровании учитываются все участки контура. Вызывайте **G840 A0 ..** отдельно для каждого участка, если вы определяете позицию предварительного засверливания без **G840 A1 ...**

Припуск: припуск **G58** смещает фрезеруемый контур в заданном с помощью **Тип цикла Q** направлении.

- Фрезерование внутри, замкнутый контур: смещение внутрь
- Фрезерование снаружи, замкнутый контур: смещение наружу
- Открытый контур: в зависимости от **Q** смещение влево или вправо



- При **Q = 0** припуски не учитываются
- Припуски **G57** и отрицательные припуски **G58** не учитываются

G840 – определение позиции предварительного засверливания

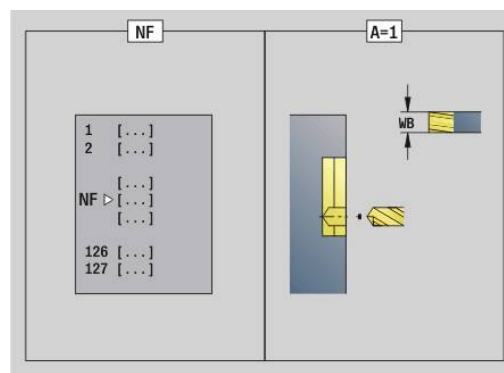
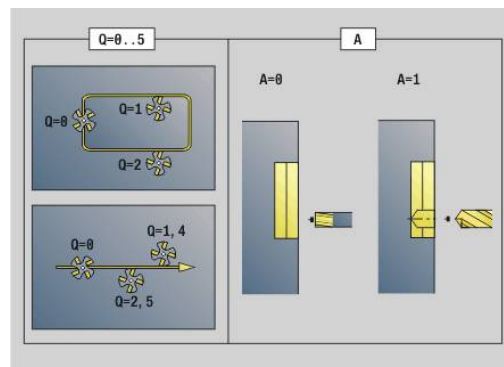
G840 A1 .. определяет позицию предварительного засверливания и сохраняет ее под заданной в **NF** ссылке. Программируйте только приведенные в следующей таблице параметры.

Смотри также:

- **G840** – основы
Дополнительная информация: "G840 – основы", Стр. 487
- **G840** – фрезерование
Дополнительная информация: "G840 – фрезерование", Стр. 490

Параметры:

- **Q: Тип цикла** – место фрезерования
 - Открытый контур – при пересечениях **Q** определяет, обрабатывается ли первая область (со стартовой точки) или весь контур
 - **Q = 0:** центр фрезы на контуре (позиция предварительного сверления = стартовой точке)
 - **Q = 1:** обработка слева от контура – при пересечениях учитывается лишь первый участок контура
 - **Q = 2:** обработка справа от контура – при пересечениях учитывается лишь первый участок контура
 - **Q = 3:** не допускается
 - **Q = 4:** обработка слева от контура – при пересечениях учитывается весь контур
 - **Q = 5:** обработка справа от контура – при пересечениях учитывается весь контур
 - Замкнутый контур
 - **Q = 0:** центр фрезы на контуре (позиция предварительного сверления = стартовой точке)
 - **Q = 1:** фрезерование внутри
 - **Q = 2:** фрезерование снаружи
 - **Q = 3..5:** не допускается
- **ID: Контур фрезерования** – имя контура фрезерования
- **NS: Номер кадра начала контура** – начала участка контура
 - Фигуры: номер кадра фигуры
 - Произвольный замкнутый контур: элемент контура (не стартовая точка)
 - Открытый контур: первый элемент контура (не стартовая точка)



- **NE: Номер кадра конца контура** – конец участка контура
 - Фигуры, произвольный замкнутый контур: ввод отсутствует
 - Открытый контур: последний элемент контура
 - Контур состоит из одного элемента:
 - Ввод отсутствует: обработка в направлении контура
 - Запрограммировано **NS = NE**: обработка против направления контура
- **D: Номер нач. элем.**
 Направление описания контура для фигур - против часовой стрелки.
 Первый элемент контура для фигур:
 - Круглый паз: большая дуга окружности
 - Полная окружность: верхняя полуокружность
 - Прямоугольники, многоугольники и прямые пазы: угол положения указывает на первый элемент контура
- **V: Конец эл. номер**
- **A: Ход (Фрез=0/ПозСверл=1)**
- **NF: Метка позиции** – ссылка, под которой в цикле сохраняются положение предварительного засверливания (диапазон: 1-127).
- **WB: Диаметр чист. обр.**

Программируйте **D** и **V** для обработки части фигуры.



- Цикл учитывает диаметр активного инструмента при расчете позиции предварительного сверления. Поэтому перед вызовом **G840 A1 ..** установите сверло
- Программируйте припуски при определении положений предварительного сверления и фрезерования

УКАЗАНИЕ

Осторожно, опасность столкновения!

G840 перезаписывает позиции предварительного сверления, которые пока еще сохранены в **Метка позиции NF**. При последующей обработке существует опасность столкновения!

- ▶ Учитывайте поведение функции **G840** при программировании

G840 – фрезерование

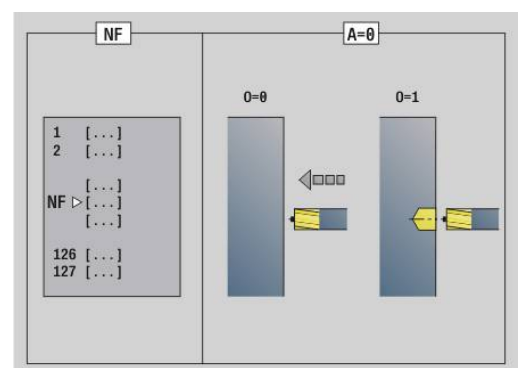
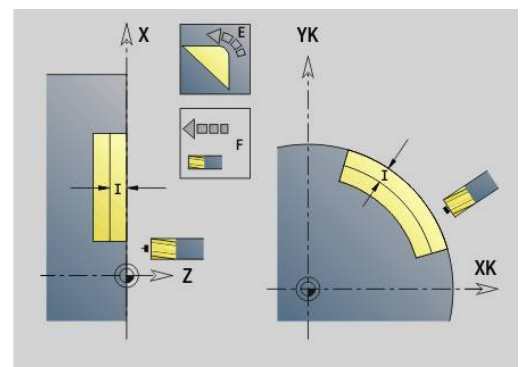
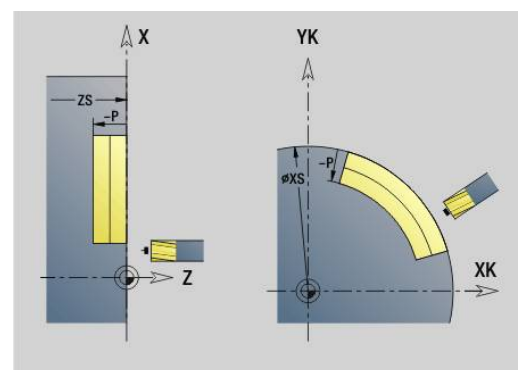
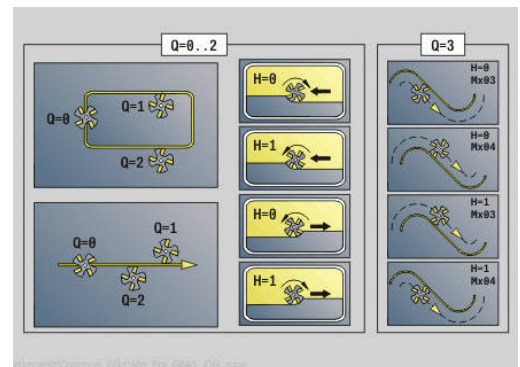
На направление фрезерования и компенсацию радиуса фрезы (**FRK**) можно повлиять при помощи **Тип цикла Q**, направления движения фрезы **H** и направления вращения фрезы. Прографируйте только приведенные в следующей таблице параметры.

Смотри также:

- **G840** – основы
Дополнительная информация: "G840 – основы", Стр. 487
- **G840** – определение позиции предварительного засверливания
Дополнительная информация: "G840 – определение позиции предварительного засверливания", Стр. 488

Параметры:

- **Q: Тип цикла** – место фрезерования
 - Открытый контур – при пересечениях **Q** определяет, обрабатывается ли первая область (со стартовой точки) или весь контур
 - **Q = 0**: центр фрезы на контуре (позиция предварительного сверления = стартовой точке)
 - **Q = 1**: обработка слева от контура – при пересечениях учитывается лишь первый участок контура
 - **Q = 2**: обработка справа от контура – при пересечениях учитывается лишь первый участок контура
 - **Q = 3**: не допускается
 - **Q = 4**: обработка слева от контура – при пересечениях учитывается весь контур
 - **Q = 5**: обработка справа от контура – при пересечениях учитывается весь контур
 - Замкнутый контур
 - **Q = 0**: центр фрезы на контуре (позиция предварительного сверления = стартовой точке)
 - **Q = 1**: фрезерование внутри
 - **Q = 2**: фрезерование снаружи
 - **Q = 3..5**: не допускается
- **ID: Контур фрезерования** – имя контура фрезерования
- **NS: Номер кадра начала контура** – начала участка контура
 - Фигуры: номер кадра фигуры
 - Произвольный замкнутый контур: элемент контура (не стартовая точка)
 - Открытый контур: первый элемент контура (не стартовая точка)
- **NE: Номер кадра конца контура** – конец участка контура
 - Фигуры, произвольный замкнутый контур: ввод отсутствует
 - Открытый контур: последний элемент контура
 - Контур состоит из одного элемента:
 - Ввод отсутствует: обработка в направлении контура
 - Запрограммировано **NS = NE**: обработка против направления контура



- **BF: Обработка элем. формы** (по умолчанию: 0)
Обработка фаски/скругления
 - **0: без обработки**
 - **1: в начале**
 - **2: в конце**
 - **3: в начале и в конце**
 - **4: только фаска/закруг.** обрабатывается – не базовый элемент (условие: область контура с одним элементом)
- **H: Направление фрезерования**
 - **0: встр. движение**
 - **1: попутное движение**
- **I: макс. врезание**
- **F: Подача врезания** для подачи на глубину (по умолчанию: активная подача)
- **E: Редуцированная подача** для круглых элементов (по умолчанию: активная подача)
- **R: Радиус подхода** (по умолчанию: 0)
 - **R = 0:** подвод производится непосредственно к элементу контура, подача на врезание в точке подвода над плоскостью фрезерования, потом перпендикулярная подача на глубину
 - **R > 0:** фреза перемещается по дуге подвода/отвода, плавно прилегающей к элементу контура
 - **R < 0** для внутренних углов: фреза перемещается по дуге подвода/отвода, плавно прилегающей к элементу контура
 - **R < 0** при внешних углах: подвод/отвод к элементу контура производится плавно линейно
- **P: Глубина фрез.** (по умолчанию: глубина из описания контура)
- **XS: Верхн. грань фр.** Боковая поверхность (заменяет базовую плоскость из описания контура)
- **ZS: Верхн. грань фр.** Торцевая поверхность (заменяет базовую плоскость из описания контура)
- **RB: Плоск. отвода** (по умолчанию: назад в стартовую позицию)
 - Торцовая или задняя сторона: позиция возврата в направлении Z
 - Поверхность образующей: позиция возврата в направлении X (диаметр)
- **D: Номер нач. элем.**
Направление описания контура для фигур - против часовой стрелки.
Первый элемент контура для фигур:
 - Круглый паз: большая дуга окружности
 - Полная окружность: верхняя полуокружность
 - Прямоугольники, многоугольники и прямые пазы: угол положения указывает на первый элемент контура

- **V: Конец эл. номер**
- **A: Ход (Фрез=0/ПозСверл=1)**
- **NF: Метка позиции** – ссылка, под которой в цикле сохраняются положение предварительного засверливания (диапазон: 1-127).
- **O: Способ врезания** (по умолчанию: 0)
 - **O = 0:** вертикальное врезание
 - **O = 1:** с предварительным засверливанием
 - **NF** запрограммировано: цикл позиционирует фрезу над первой сохраненной в **NF** позицией предварительного сверления, затем производит врезание и фрезерует первый участок. При необходимости цикл позиционирует фрезу в следующей позиции предварительного сверления и обрабатывает следующий участок и т.д.
 - **NF** не запрограммировано: фреза производит врезание в текущей позиции и фрезерует участок. При необходимости повторите эту обработку для следующего участка и т.д.

Подвод и отвод: в случае закрытых контуров основание перпендикуляра от позиции инструмента к первому элементу контура является позицией подвода и отвода. Если невозможно установить перпендикуляр, то точка старта первого элемента является позицией подвода и отвода. Для фигур выбирайте элемент подвода/отвода с помощью **D** и **V**.

Отработка цикла:

- 1 Стартовая позиция (**X, Z, C**) – это позиция перед циклом
- 2 Расчет врезаний на глубину фрезерования
- 3 Подвод на безопасное расстояние:
 - При **O = 0** – подвод для первой глубины фрезерования
 - При **O = 1** – врезание на первую глубину фрезерования
- 4 Фрезерование контура
- 5 Подача на врезание:
 - Для открытых контуров и для канавок с шириной = диаметру фрезы: подвод на следующую глубину фрезерования или врезание на следующую глубину фрезерования и фрезерование контура в противоположном направлении
 - Для закрытых контуров и канавок: отвод инструмента на безопасное расстояние, подвод и установка на следующую глубину фрезерования или врезание до следующей глубины фрезерования
- 6 Повтор 4... 5, пока не будет отфрезерован весь контур
- 7 Возврат в соответствии с параметром **Плоск. отвода RB**

На направление фрезерования и компенсацию радиуса фрезы (**FRK**) можно повлиять с помощью типа цикла **Q** направления хода фрезы **H** и направления вращения фрезы. Программируйте только приведенные в следующей таблице параметры.

Фрезерование контура G840

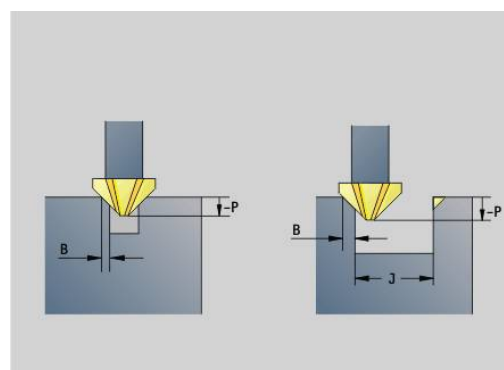
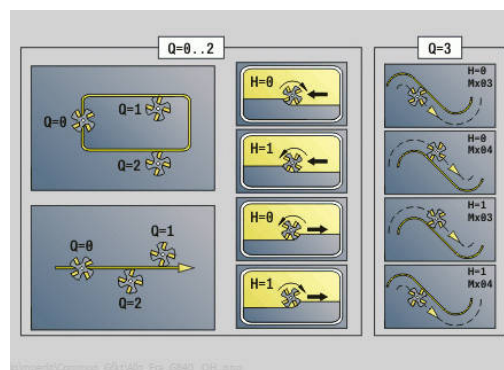
Тип цикла	Напр. хода фрезер.	Напр. вращ. инстр.	КРФ	Отработка
Контур (Q = 0)	–	Mx03	–	
Контур	–	Mx03	–	
Контур	–	Mx04	–	
Контур	–	Mx04	–	
внутренний (Q = 1)	встречное (H = 0)	Mx03	справа	
внутренний	встречное (H = 0)	Mx04	слева	
внутренний	попутное (H = 1)	Mx03	слева	
внутренний	попутное (H = 1)	Mx04	справа	
внешний (Q = 2)	встречное (H = 0)	Mx03	справа	
снаружи	встречное (H = 0)	Mx04	слева	
снаружи	попутное (H = 1)	Mx03	слева	
снаружи	попутное (H = 1)	Mx04	справа	
Контур (Q = 0)	–	Mx03	–	
Контур	–	Mx04	–	
справа (Q = 3)	встречное (H = 0)	Mx03	справа	
слева (Q = 3)	встречное (H = 0)	Mx04	слева	
слева (Q = 3)	попутное (H = 1)	Mx03	слева	
справа (Q = 3)	попутное (H = 1)	Mx04	справа	

G840 — удаление заусенцев

G840 производит удаление заусенцев, если запрограммирована **Ширина фаски B**. Если контур имеет пересечения, при помощи **Тип цикла Q** определяется, следует ли обрабатывать первую область (со стартовой точки) или весь контур. Программируйте только приведенные в следующей таблице параметры.

Параметры:

- **Q: Тип цикла** – место фрезерования
 - Открытый контур – при пересечениях **Q** определяет, обрабатывается ли первая область (со стартовой точки) или весь контур
 - **Q = 0**: центр фрезы на контуре (позиция предварительного сверления = стартовой точке)
 - **Q = 1**: обработка слева от контура – при пересечениях учитывается лишь первый участок контура
 - **Q = 2**: обработка справа от контура – при пересечениях учитывается лишь первый участок контура
 - **Q = 3**: не допускается
 - **Q = 4**: обработка слева от контура – при пересечениях учитывается весь контур
 - **Q = 5**: обработка справа от контура – при пересечениях учитывается весь контур
 - Замкнутый контур
 - **Q = 0**: центр фрезы на контуре (позиция предварительного сверления = стартовой точке)
 - **Q = 1**: фрезерование внутри
 - **Q = 2**: фрезерование снаружи
 - **Q = 3..5**: не допускается
- **ID: Контур фрезерования** – имя контура фрезерования
- **NS: Номер кадра начала контура** – начала участка контура
 - Фигуры: номер кадра фигуры
 - Произвольный замкнутый контур: элемент контура (не стартовая точка)
 - Открытый контур: первый элемент контура (не стартовая точка)
- **NE: Номер кадра конца контура** – конец участка контура
 - Фигуры, произвольный замкнутый контур: ввод отсутствует
 - Открытый контур: последний элемент контура
 - Контур состоит из одного элемента:
 - Ввод отсутствует: обработка в направлении контура
 - Запрограммировано **NS = NE**: обработка против направления контура
- **E: Редуцированная подача** для круглых элементов (по умолчанию: активная подача)



- **R: Радиус подхода** (по умолчанию: 0)
 - **R = 0**: подвод производится непосредственно к элементу контура, подача на врезание в точке подвода над плоскостью фрезерования, потом перпендикулярная подача на глубину
 - **R > 0**: фреза перемещается по дуге подвода/отвода, плавно прилегающей к элементу контура
 - **R < 0** для внутренних углов: фреза перемещается по дуге подвода/отвода, плавно прилегающей к элементу контура
 - **R < 0** при внешних углах: подвод/отвод к элементу контура производится плавно линейно
- **P: Глубина врезания** (задается отрицательной)
- **XS: Верхн.грань фр.** Боковая поверхность (заменяет базовую плоскость из описания контура)
- **ZS: Верхн.грань фр.** Торцевая поверхность (заменяет базовую плоскость из описания контура)
- **RB: Плоск. отвода** (по умолчанию: назад в стартовую позицию)
 - Торцовая или задняя сторона: позиция возврата в направлении Z
 - Поверхность образующей: позиция возврата в направлении X (диаметр)
- **J: Предобр. диам.**
При открытых контурах контур удаления заусенцев вычисляется из запрограммированного контура и **J**.
 - **J** запрограммировано: цикл удалят заусенцы со всех сторон паза
 - **J** не запрограммировано: ширина инструмента для удаления заусенцев такова, что обе стороны канавки зачищаются за один проход
- **D: Номер нач. элем.**
- **V: Конец эл. номер**
- **A: Ход (Фрез=0/ПозСверл=1)**

Подвод и отвод: в случае закрытых контуров основание перпендикуляра от позиции инструмента к первому элементу контура является позицией подвода и отвода. Если невозможно установить перпендикуляр, то точка старта первого элемента является позицией подвода и отвода. Для фигур выбирайте элемент подвода/отвода с помощью **D** и **V**.

Обработка цикла:

- 1 Стартовая позиция (**X, Z, C**) — это позиция перед циклом
- 2 Подвод на безопасное расстояние и врезание на глубину фрезерования
- 3 Фрезерование:
 - **J** не запрограммировано: фрезерование запрограммированного контура
 - **J** запрограммировано, открытый контур: вычисляется и фрезеруется новый контур
- 4 Возврат в соответствии с параметром **Плоск. отвода RB**

Фрезер.карманов - черновая обр. G845

G845 – основы

G845 выполняет черновую обработку закрытых контуров.

В зависимости от фрезы выберите, одну из следующих стратегий врезания:

- Перпендикулярное врезание
- Врезание в высверленном отверстии
- Врезание маятниковым или винтовым движением

Для врезания в предварительно засверленное отверстие существуют следующие варианты:

- Определение позиции, сверление, фрезерование – обработка выполняется в несколько этапов:
 - Смена сверла
 - Определение позиции предварительного сверления при помощи **G845 A1 ..** или расположение позиции предварительного засверливания в центре фигуры при помощи **A2**
 - Предварительное сверление с помощью **G71 NF..**
 - Вызов цикла **G845 A0 ...** Цикл позиционирует инструмент над положением предварительного сверления, врезается и фрезерует карман
- Сверление, фрезерование – обработка выполняется в несколько этапов:
 - С помощью **G71 ..** выполните предварительное сверление в пределах кармана
 - Установите фрезу над отверстием и вызовите **G845 A0 ...** Цикл выполняет врезание и фрезерование участка



Параметры **O = 1** и **NF** должны быть определены.

Если карман состоит из нескольких участков, **G845** учитывает при предварительном сверлении и фрезеровании все участки кармана. **G845 A0 ..** вызывается отдельно для каждого участка, если позиция предварительного сверления определена без **G845 A1 ..**



G845 учитывает следующие припуски:

- **G57**: припуск в направлении X, Z
- **G58**: эквидистантный припуск в плоскости фрезерования

Программируйте припуски при определении положений предварительного сверления и фрезеровании.

G845 – определение позиции предварительного засверливания

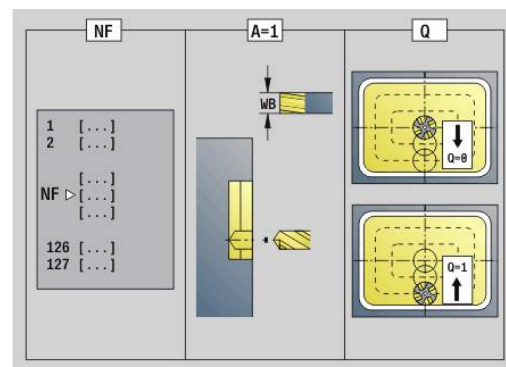
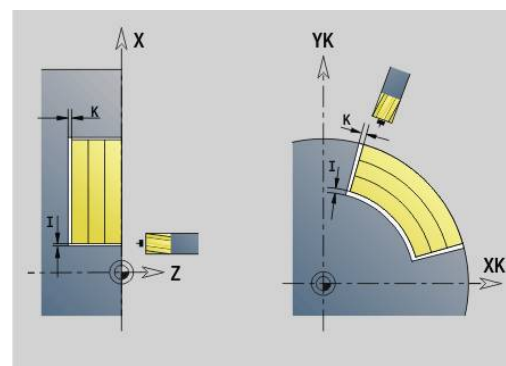
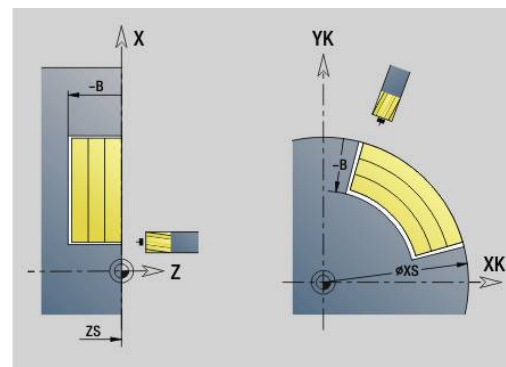
G845 A1 .. определяет позицию предварительного сверления и сохраняет ее под заданной в **NF** ссылке. Цикл учитывает при расчете позиций предварительного сверления диаметр активного инструмента. Поэтому перед вызовом **G845 A1 ..** установите сверло. Программируйте только приведенные в следующей таблице параметры.

Смотри также:

- **G845** – основы
Дополнительная информация: "G845 – основы", Стр. 496
- **G845** – фрезерование
Дополнительная информация: "G845 – фрезерование", Стр. 498

Параметры:

- **ID:** **Контур фрезерования** – имя контура фрезерования
- **NS:** **Номер кадра начала контура** – начала участка контура
 - Фигуры: номер кадра фигуры
 - Произвольный замкнутый контур: элемент контура (не стартовая точка)
- **B:** **Глубина фрез.** (по умолчанию: глубина из описания контура)
- **XS:** **Верхн.грань фр.** Боковая поверхность (заменяет базовую плоскость из описания контура)
- **ZS:** **Верхн.грань фр.** Торцевая поверхность (заменяет базовую плоскость из описания контура)
- **I:** **Припуск X**
- **K:** **Припуск Z**
- **Q:** **Напр.обработки** (по умолчанию: 0)
 - **0:** изнутри на наружу
 - **1:** из наружия во внутрь
- **A:** **Выполнение**
 - **0:** фрезерование
 - **1:** опр. позиц. перд. сверл.
 - **2:** поз.пред.сверления в центре
- **NF:** **Метка позиции** – ссылка, под которой в цикле сохраняются положение предварительного засверливания (диапазон: 1-127).
- **WB:** **Длина врезания** – диаметр фрезы



- **G845** перезаписывает позиции предварительного сверления, которые пока еще сохранены под ссылкой **NF**
- Параметр **WB** используется, как при определении позиции предварительного сверления, так и при фрезеровании. При определении позиции предварительного сверления **WB** описывает диаметр фрезы.

G845 – фрезерование

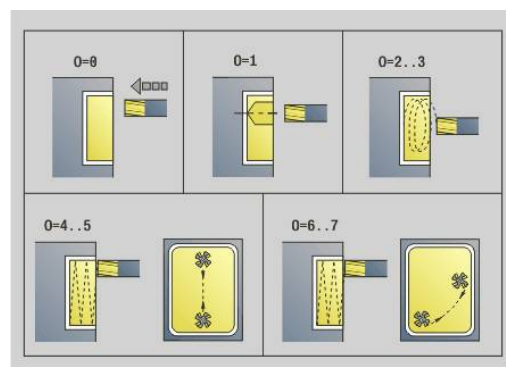
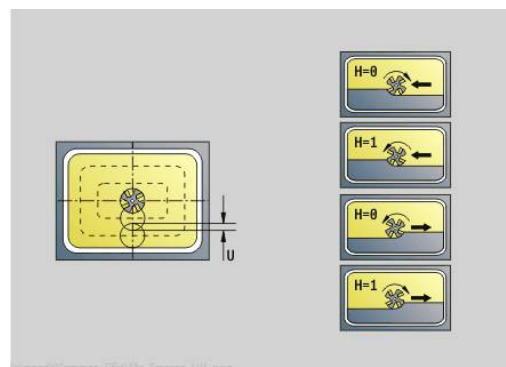
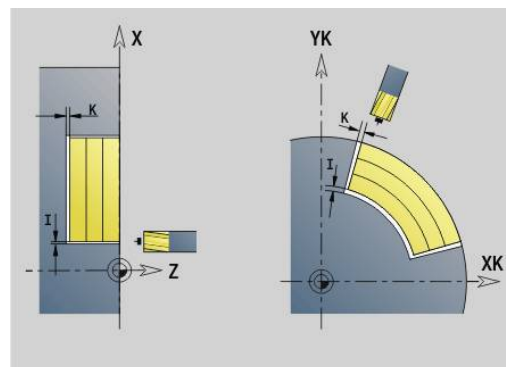
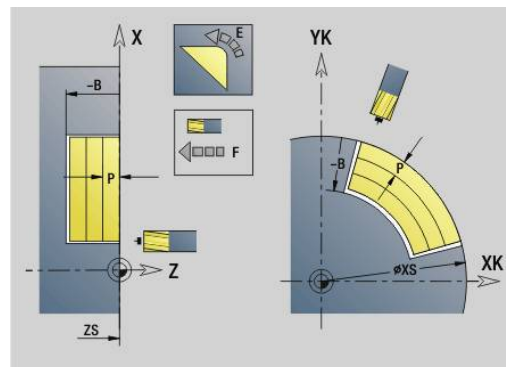
На направление фрезерования можно воздействовать с помощью направления фрезерования **H**, направления обработки **Q** и направления вращения фрезы. Программируйте только приведенные в следующей таблице параметры.

Смотри также:

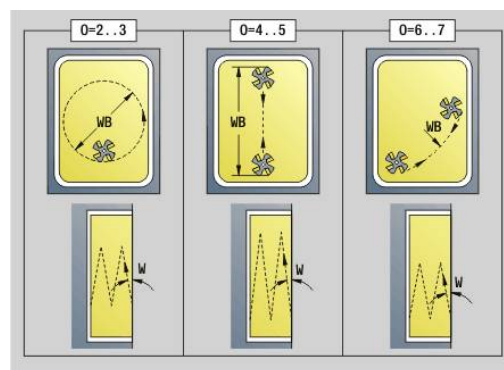
- **G845** – основы
Дополнительная информация: "G845 – основы", Стр. 496
- **G845** – определение позиции предварительного сверления
Дополнительная информация: "G845 – определение позиции предварительного засверливания", Стр. 497

Параметры:

- **ID: Контур фрезерования** – имя контура фрезерования
- **NS: Номер кадра начала контура** – начала участка контура
 - Фигуры: номер кадра фигуры
 - Произвольный замкнутый контур: элемент контура (не стартовая точка)
- **B: Глубина фрез.** (по умолчанию: глубина из описания контура)
- **P: макс.врезание** (по умолчанию: фрезерование за одно врезание)
- **XS: Верхн.грань фр.** Боковая поверхность (заменяет базовую плоскость из описания контура)
- **ZS: Верхн.грань фр.** Торцевая поверхность (заменяет базовую плоскость из описания контура)
- **I: Припуск X**
- **K: Припуск Z**
- **U: Коэфф.перекр.** – задает перекрытие траекторий фрезы (по умолчанию: 0,5) (диапазон: 0–0,99)
Перекрытие = $U \cdot \text{диаметр фрезы}$
- **V: Коэфф.перебега** (при обработке по оси C – без функции)
- **H: Направление фрезерования**
 - **0: встр.движение**
 - **1: попутное движение**
- **F: Подача врезания** для подачи на глубину (по умолчанию: активная подача)
- **E: Редуцированная подача** для круглых элементов (по умолчанию: активная подача)
- **FP: Скорость подачи в плоскости** для врезания на следующую траекторию фрезерования
- **RB: Плоск. отвода** (по умолчанию: назад в стартовую позицию)
 - Торцовая или задняя сторона: позиция возврата в направлении Z
 - Поверхность образующей: позиция возврата в направлении X (диаметр)
- **Q: Напр.обработки** (по умолчанию: 0)
 - **0: изнутри на наружу**
 - **1: из наружия во внутрь**



- **A: Выполнение**
 - **0: фрезерование**
 - **1: опр. позиц. перд. сверл.**
 - **2: поз.пред.сверления в центре**
- **NF: Метка позиции** – ссылка, под которой в цикле сохраняются положение предварительного засверливания (диапазон: 1-127).
- **O: Способ врезания** (по умолчанию: 0)
 - **O = 0** (перпендикулярное врезание): цикл начинается в точке старта, выполняет врезание с подачей на врезание и фрезерует карман
 - **O = 1** (врезание в позиции предварительного сверления):
 - **NF** запрограммировано: цикл позиционирует фрезу над первой позицией предварительного сверления, затем производит врезание и фрезерует первый участок. При необходимости цикл позиционирует фрезу в следующей позиции предварительного сверления и обрабатывает следующий участок и т.д.
 - **NF** не запрограммировано: фреза производит врезание в текущей позиции и фрезерует участок. При необходимости установите фрезу в следующее положение предварительного сверления и обрабатывайте следующий участок и т.д.
 - **O=2, 3** (винтовое врезание): фреза врезается под углом **W** и фрезерует полную окружность диаметром **WB**. Как только достигается глубина фрезерования **P**, цикл переходит к фрезерованию плоскости
 - **O = 2** – вручную: цикл производит врезание в текущей позиции и обрабатывает участок, который доступен из этой позиции
 - **O = 3** – автоматически: цикл вычисляет позицию врезания, производит врезание и обрабатывает этот участок. Если это возможно, перемещение с врезанием заканчивается в начальной точке первого контура фрезерования. Если карман состоит из нескольких участков, цикл обрабатывает все области друг за другом
 - **O=4, 5** (маятниковое, линейное врезание): фреза врезается под углом **W** и фрезерует линейный контур длиной **WB**. Угол положения задается в **WE**. Затем цикл фрезерует этот контур в обратном направлении. Как только достигается глубина фрезерования **P**, цикл переходит к фрезерованию плоскости
 - **O = 4** – вручную: цикл производит врезание в текущей позиции и обрабатывает участок, который доступен из этой позиции
 - **O = 5** – автоматически: цикл вычисляет позицию врезания, производит врезание и обрабатывает этот участок. Если это возможно, перемещение с врезанием заканчивается в начальной точке первого контура фрезерования. Если карман состоит из нескольких областей, цикл обрабатывает все области друг за другом. Позиция врезания определяется в зависимости от фигуры и **Q** следующим образом:



- **Q0** (изнутри наружу):
 - прямой паз, прямоугольник, многоугольник: точка привязки фигуры
 - окружность: центр окружности
 - круглый паз, произвольный контур: начальная точка самой внутренней траектории фрезерования
- **Q1** (снаружи внутрь):
 - прямой паз: начальная точка паза
 - круглый паз, окружность: не обрабатывается
 - прямоугольник, многоугольник: начальная точка первого линейного элемента
 - произвольный контур: начальная точка первого линейного элемента (должен быть в наличии хотя бы один линейный элемент)
- **O=6** или **7** (маятниковое, круговое врезание): фреза врезается под углом **W** и фрезерует дугу окружности от 90° . В заключении цикл фрезерует этот контур в обратном направлении. Как только достигается глубина фрезерования **P**, цикл переходит к фрезерованию плоскости. **WE** определяет центр дуги, а **WB** - радиус
 - **O = 6** – вручную: позиция инструмента соответствует центру дуги окружности. Фреза перемещается к началу дуги и врезается
 - **O = 7** – автоматически (разрешается только для круглого паза и окружности): цикл вычисляет позицию врезания в зависимости от **Q**:
 - **Q0** (изнутри наружу):
 - круглый паз: дуга окружности лежит на радиусе кривизны паза
 - окружность: не допускается
 - **Q1** (снаружи внутрь): круглый паз, окружность: дуга окружности лежит на внешнем контуре фрезерования
- **W: Угол врезания** в направлении врезания
- **WE: Угол ориентации** траектории фрезы или дуг окружности
Ось привязки:
 - Торцевая или задняя сторона: положительное направление оси XK
 - Боковая поверхность: положительное направление оси Z
 Значение углового положения по умолчанию, зависит от **O**:
 - **O = 4**: **WE = 0°**
 - **O = 5** и
 - прямой паз, прямоугольник, многоугольник: **WE =** угол положения фигуры
 - круглый паз, окружность: **WE = 0°**
 - произвольный контур и **Q0** (изнутри наружу): **WE = 0°**
 - произвольный контур и **Q1** (снаружи внутрь): угол положения начального элемента
- **WB: Диаметр чист. обр.** (по умолчанию: $1,5 * \text{диаметр фрезы}$)



Соблюдайте при направлении обработки **Q = 1** (снаружи внутрь) следующее:

- Необходимо начинать контур с линейного элемента
- Если начальный элемент < **WB**, то **WB** укорачивается на длину начального элемента
- Длина начального элемента не может превышать диаметра фрезы больше, чем в полтора раза

Отработка цикла:

- 1 Стартовая позиция (**X, Z, C**) - это позиция перед циклом
- 2 Вычисляется распределение проходов (врезания в плоскости фрезерования и на глубину); вычисляется позиция и траектории врезания при маятниковом или винтовом врезании
- 3 Выполняется перемещение на безопасное расстояние и, в зависимости от **O**, врезается на первую глубину фрезерования с маятниковым или винтовым врезанием
- 4 Фрезерование плоскости
- 5 Отвод на безопасное расстояние, перемещение и врезание на следующую глубину фрезерования
- 6 Повтор 4...5, пока не будет отфрезерована вся поверхность
- 7 Возврат в соответствии с параметром **Плоск. отвода RB**

На направление фрезерования можно воздействовать с помощью направления фрезерования **H**, направления обработки **Q** и направления вращения фрезы. Программируйте только приведенные в следующей таблице параметры.

Фрезер. карманов - черновая обр. G845

Напр. хода фрезер.	Направление обработки	Напр. вращ. инстр.	Отработка
встречное (H = 0)	изнутри - наружу (Q = 0)	Mx03	
встречное (H = 0)	изнутри - наружу (Q = 0)	Mx04	
встречное (H = 0)	снаружи - внутрь (Q = 1)	Mx03	
встречное (H = 0)	снаружи - внутрь (Q = 1)	Mx04	
попутное (H = 1)	изнутри - наружу (Q = 0)	Mx03	
попутное (H = 1)	изнутри - наружу (Q = 0)	Mx04	
попутное (H = 1)	снаружи - внутрь (Q = 1)	Mx03	
попутное (H = 1)	снаружи - внутрь (Q = 1)	Mx04	

Фрезер.карманов - чистовая обр. G846

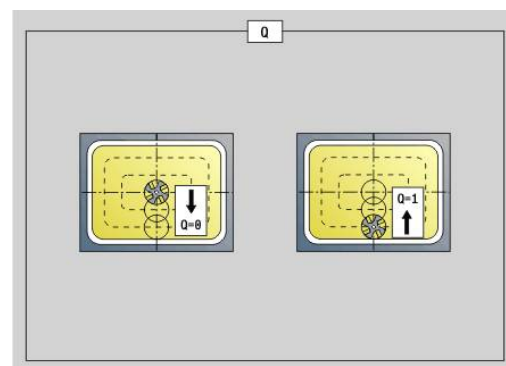
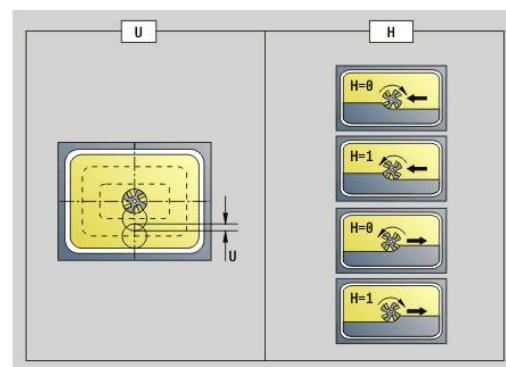
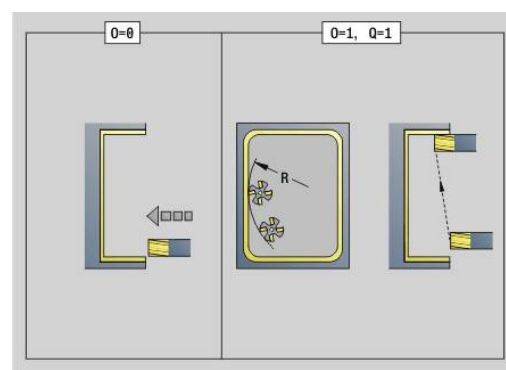
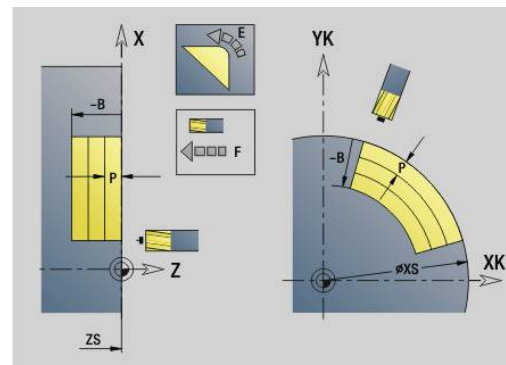
G846 производит чистовую обработку закрытых контуров.

Если карман состоит из нескольких участков, **G846** учитывает при предварительном сверлении и фрезеровании все участки кармана.

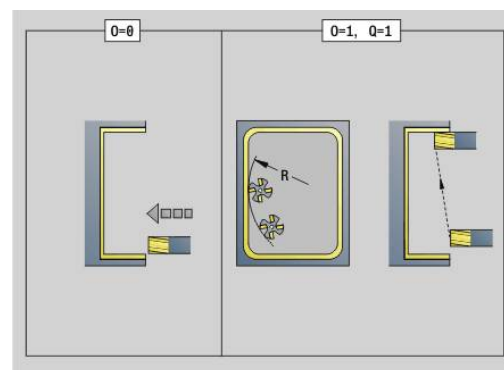
На направление фрезерования можно воздействовать с помощью направления фрезерования **H**, направления обработки **Q** и направления вращения фрезы.

Параметры:

- **ID: Контур фрезерования** – имя контура фрезерования
- **NS: Номер кадра начала контура** – начала участка контура
 - Фигуры: номер кадра фигуры
 - Произвольный замкнутый контур: элемент контура (не стартовая точка)
- **B: Глубина фрез.** (по умолчанию: глубина из описания контура)
- **P: макс.врезание** (по умолчанию: фрезерование за одно врезание)
- **XS: Верхн.грань фр.** Боковая поверхность (заменяет базовую плоскость из описания контура)
- **ZS: Верхн.грань фр.** Торцевая поверхность (заменяет базовую плоскость из описания контура)
- **R: Радиус подхода** (по умолчанию: 0)
 - **R = 0:** непосредственный подвод к элементу контура. Врезание выполняется в точке подвода над плоскостью фрезерования, затем перпендикулярно врезание на глубину
 - **R > 0:** фреза перемещается по входной/выходной дуге, прилегающей по касательной к элементу контура
- **U: Коэфф.перекр.** – задает перекрытие траекторий фрезы (по умолчанию: 0,5) (диапазон: 0–0,99)
Перекрытие = $U \cdot \text{диаметр фрезы}$
- **V: Коэфф.перебега** (при обработке по оси C – без функции)
- **H: Направление фрезерования**
 - **0: встр.движение**
 - **1: попутное движение**
- **F: Подача врезания** для подачи на глубину (по умолчанию: активная подача)
- **E: Редуцированная подача** для круглых элементов (по умолчанию: активная подача)
- **FR: Скорость подачи в плоскости** для врезания на следующую траекторию фрезерования
- **RV: Плоск. отвода** (по умолчанию: назад в стартовую позицию)
 - Торцевая или задняя сторона: позиция возврата в направлении Z
 - Поверхность образующей: позиция возврата в направлении X (диаметр)



- **Q: Напр.обработки** (по умолчанию: 0)
 - **0: изнутри на наружу**
 - **1: из наружия во внутрь**
- **O: Способ врезания** (по умолчанию: 0)
 - **O = 0** (перпендикулярное врезание): цикл выполняет перемещение в начальную точку, врезание и чистовую обработку кармана
 - **O = 1** (входная дуга с врезанием на глубину): при верхних плоскостях фрезерования цикл устанавливает инструмент на плоскости, а затем заходит по дуге подвода. На самой нижней плоскости фрезерования фреза врезается при подводе по входной дуге до глубины фрезерования (трехмерная дуга подвода). Этот способ врезания можно применять только в комбинации со дугой подвода **R**. Условием является обработка снаружи внутрь (**O = 1**)



Отработка цикла:

- 1 Стартовая позиция (**X, Z, C**) - это позиция перед циклом
- 2 Расчет распределения проходов (врезания в плоскости фрезерования и на глубину)
- 3 Перемещение на безопасное расстояние и подвод на первую глубину фрезерования
- 4 Фрезерование плоскости
- 5 Отвод на безопасное расстояние, перемещение и подача на первую глубину фрезерования
- 6 Повтор 4...5, пока не будет отфрезерована вся поверхность
- 7 Возврат в соответствии с параметром **Плоск. отвода RB**

На направление фрезерования можно воздействовать с помощью направления фрезерования **H**, направления обработки **Q** и направления вращения фрезы.

Чистовое фрезерование карманов G846

Напр. хода фрезер.	Напр. вращ. инстр.	Отработка
встречное (H = 0)	Mx03	
встречное (H = 0)	Mx04	
попутное (H = 1)	Mx03	
попутное (H = 1)	Mx04	

Трохоид. фрезеров. контура G847

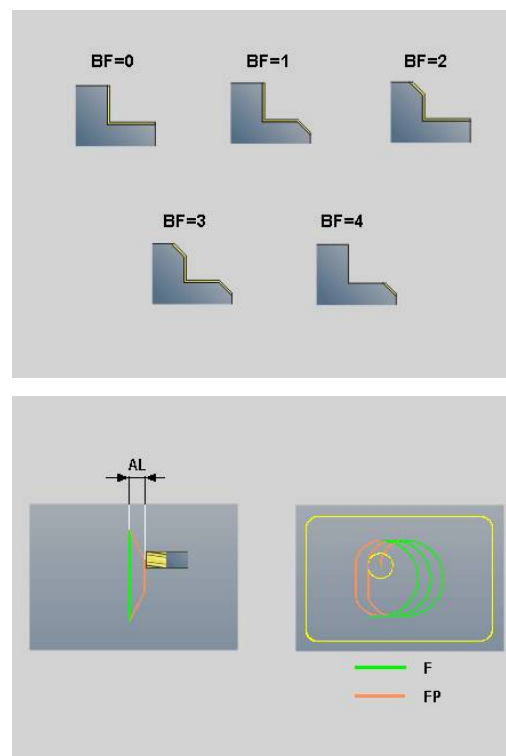
G847 производит выборку незамкнутого или замкнутого контура с помощью трохоидального фрезерования.

Параметры:

- **Q: Тип цикла** (по умолчанию: 0)
 - **0: на контуре**
 - **1: в пред./ слева от контура**
 - **2: вне/справа от контура**
- **ID: Контур фрезерования** – имя контура фрезерования
- **NS: Номер кадра контура** – ссылка на описание контура
- **NE: Номер кадра конца контура** – конец участка контура
- **BF: Обработка элем. формы** (по умолчанию: 0)

Обработка фаски/скругления

 - **0: без обработки**
 - **1: в начале**
 - **2: в конце**
 - **3: в начале и в конце**
 - **4: только фаска/закруг.** обрабатывается – не базовый элемент (условие: область контура с одним элементом)
- **H: Направление** (по умолчанию: 1)
 - 0: встр. движение
 - 1: попутное движение
- **BR: Ширина трохоиды**
- **R: Радиус обратного хода**
- **FP: Подача обратного хода** (по умолчанию: активная подача)
- **AL: Траект. отвода для возврата**
- **U: Коэфф. перекр.** – минимальное перекрытие траекторий фрезерования = $U \cdot \text{диаметр фрезы}$ (по умолчанию: 0,9)
- **HC: Сглаживание контура**
 - **0: без выглаживания**
 - **1: с выглаживанием**
- **I: макс. врезание**



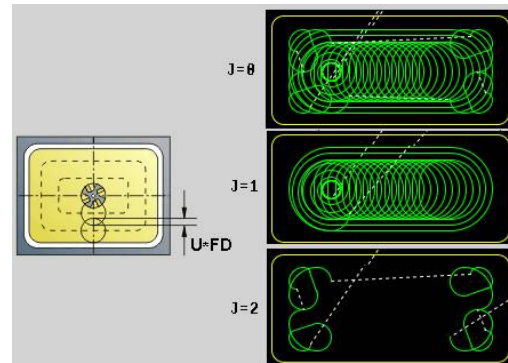
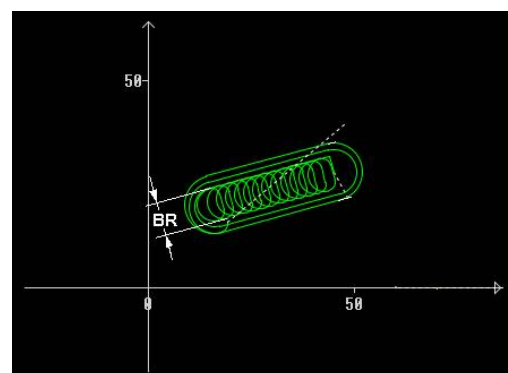
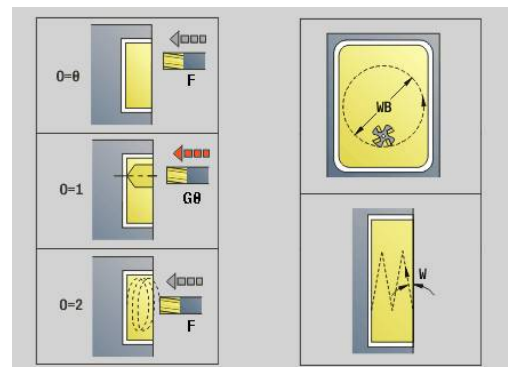
- **O: Способ врезания** (по умолчанию: 2)
 - **O = 0** (перпендикулярное врезание): цикл выполняет перемещение в стартовую точку, врезание на подаче врезания и фрезерование контура
 - **O = 1** (перпендикулярное врезание, например, в предварительно засверленном положении):
 - **NF** запрограммирован: цикл позиционирует фрезу над первой предварительно засверленной позицией, врезается на ускоренном ходу вплоть до безопасного расстояния и фрезерует первую область. При необходимости цикл позиционирует фрезу в следующей предварительно засверленной позиции и обрабатывает следующую область и т. д.
 - **NF** не запрограммирован: цикл врезается в текущей позиции на ускоренном ходу и фрезерует область. При необходимости нужно позиционировать фрезу в следующей предварительно засверленной позиции и обработать следующую область и т. д.
 - **O = 2** (винтовое врезание): фреза врезается в текущей позиции под углом **W** и фрезерует полную окружность с диаметром **WB**.
- **F: Подача врезания** (по умолчанию: активная подача)
- **W: Угол врезания**
- **WB: Диаметр спирали** (по умолчанию: диаметр спирали = 1.5 * диаметр фрезы)
- **RB: Плоск. отвода** (по умолчанию: назад в стартовую позицию)
- **A: Ход (Фрез=0/ПозСверл=1)** (по умолчанию: 0)
 - **0: фрезерование**
 - **1: опр. позиц. перд. сверл.**
- **NF: Метка позиции** (только при **O = 1**)
- **P: Глубина фрез.** (по умолчанию: глубина из описания контура)
- **XS: Верхн.грань фр.** Боковая поверхность (заменяет базовую плоскость из описания контура)
- **ZS: Верхн.грань фр.** Торцевая поверхность (заменяет базовую плоскость из описания контура)

Трохоид. фрезеров. кармана G848

G848 производит выборку фигуры или шаблона фигур с помощью трохоидального фрезерования.

Параметры:

- **ID: Контур фрезерования** – имя контура фрезерования
- **NS: Номер кадра контура** – ссылка на описание контура
- **H: Направление** (по умолчанию: 1)
 - 0: встр. движение
 - 1: попутное движение
- **BR: Ширина трохоиды**
- **R: Радиус обратного хода**
- **FP: Подача обратного хода** (по умолчанию: активная подача)
- **AL: Траект. отвода для возврата**
- **O: Способ врезания** (по умолчанию: 2)
 - **O = 0** (перпендикулярное врезание): цикл выполняет перемещение в стартовую точку, врезание на подаче врезания и фрезерование фигуры
 - **O = 1** (перпендикулярное врезание, например, в предварительно засверленном положении):
 - **NF** запрограммирован: цикл позиционирует фрезу над первой предварительно засверленной позицией, врезается на ускоренном ходу вплоть до безопасного расстояния и фрезерует первую область. При необходимости цикл позиционирует фрезу в следующей предварительно засверленной позиции и обрабатывает следующую область и т. д.
 - **NF** не запрограммирован: цикл врезается в текущей позиции на ускоренном ходу и фрезерует область. При необходимости нужно позиционировать фрезу в следующей предварительно засверленной позиции и обработать следующую область и т. д.
 - **O = 2** (винтовое врезание): фреза врезается в текущей позиции под углом **W** и фрезерует полную окружность с диаметром **WB**.
- **F: Подача врезания** (по умолчанию: активная подача)
- **W: Угол врезания**
- **WB: Диаметр спирали** (по умолчанию: диаметр спирали = 1.5 * диаметр фрезы)
- **U: Коэфф. перекр.** – минимальное перекрытие траекторий фрезерования = **U** * диаметр фрезы (по умолчанию: 0,9)
- **J: Вид и степень обработки**
 - **0: полностью**
 - **1: без обработки углов**
 - **2: с обработкой углов**
- **P: макс. врезание**
- **I: Припуск X**
- **K: Припуск Z**
- **RB: Плоск. отвода** (по умолчанию: назад в стартовую позицию)



- **V: Глубина фрез.** (по умолчанию: глубина из описания контура)
- **XS: Верхн.грань фр.** Боковая поверхность (заменяет базовую плоскость из описания контура)
- **ZS: Верхн.грань фр.** Торцевая поверхность (заменяет базовую плоскость из описания контура)
- **A: Ход (Фрез=0/ПозСверл=1)** (по умолчанию: 0)
 - **0: фрезерование**
 - **1: опр. позиц. перд. сверл.**
- **NF: Метка позиции** (только при **O = 1**)



Ширину траектории воронки вихря **BR** необходимо программировать для канавок и прямоугольников, а для окружностей и многоугольников этот параметр обязательным не является.

6.27 Циклы гравировки

Таблица символов

Система ЧПУ распознает следующие перечисленные в таблице символы. Текст, который необходимо выгравировать, вводится как последовательность символов. Умлякты или специальные символы, которые не могут быть заданы в редакторе, задавайте посимвольно в **NF**. Если в **ID** задан текст, а в **NF** – символ, то сначала гравировается текст, а затем символ.

С помощью цикла гравировки можно также гравировать из строковых переменных. Для этого с помощью программируемой клавиши необходимо задать в **ID** те **Переменные**, которые нужно выгравировать.

Дополнительная информация: "Типы переменных", Стр. 541

Прописные буквы

NF	Символ
97	a
98	b
99	c
100	d
101	e
102	f
103	g
104	h
105	i
106	j
107	k
108	l
109	m
110	n
111	o
112	p
113	q
114	r
115	s
116	t
117	u
118	v
119	w
120	x
121	y
122	z

Заглавные буквы

NF	Символ
65	A
66	B
67	C
68	D
69	E
70	F
71	G
72	H
73	I
74	J
75	K
76	L
77	M
78	N
79	O
80	P
81	Q
82	R
83	S
84	T
85	U
86	V
87	W
88	X
89	Y
90	Z

Умлаут

NF	Символ
196	Ä
214	Ö
220	Ü
223	ß
228	ä
246	ö
7252	ü

Цифры

NF	Символ
48	0
49	1
50	2
51	3
52	4
53	5
54	6
55	7
56	8
57	9

Специальные символы

NF	Символ
32	Знак пробела
37	%
40	(
41)
43	+
44	,
45	-
46	.
47	/
58	:
60	<
61	=
62	>
64	@
91	[
93]
95	_
8364	€
181	μ
186	°
215	*
33	!
38	&
63	?
174	®
216	∅

Гравировка, торцевая поверхность G801

G801 гравировует последовательность символов в линейном или полярном порядке на торцевой поверхности.

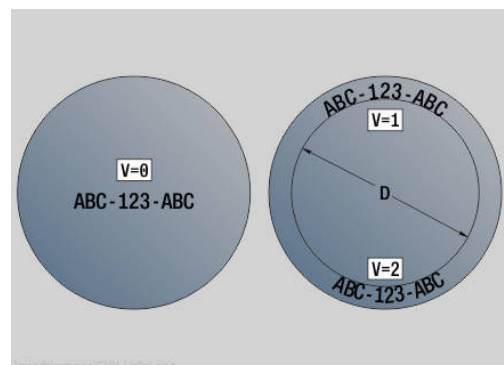
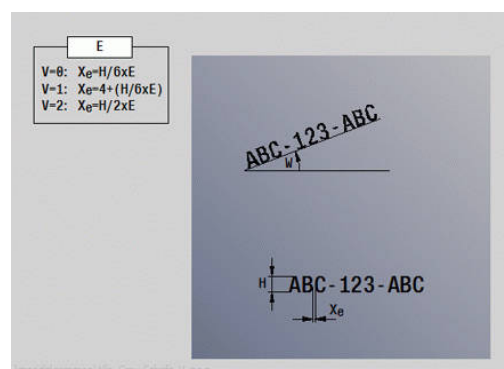
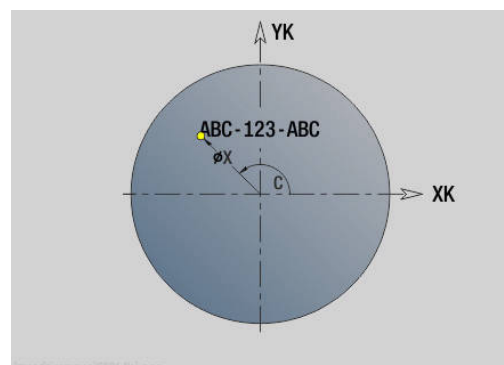
Дополнительная информация: "Таблица символов", Стр. 508

Цикл гравировует начиная со стартовой позиции, или с текущей позиции, если не задана стартовая.

Пример: если одна надпись гравировается с несколькими вызовами, задайте сначала при первом вызове стартовую позицию. Другие вызовы программируются без стартовой позиции.

Параметры:

- **X, C:** Начальная точка и Начальный угол (полярно)
- **XK, YK:** Начальная точка (декартовы координаты)
- **Z2:** Конечная точка – конечная позиция Z, глубина для фрезерования
- **RB:** Плоск. отвода – позиция Z, на которую осуществляется отвод
- **ID:** Текст, который должен быть выгравирован
- **NF:** № знака – ASCII-код гравировемого символа
- **NS:** Номер кадра контура – ссылка на описание контура
- **W:** Угол наклона последовательности символов
- **H:** Высота шрифта
- **E:** Фактор перекрытия
Расстояние между символами рассчитывается по следующей формуле: $H / 6 * E$
- **V:** Исполнение (lin/pol)
 - **0:** линейно
 - **1:** выгнуто сверху
 - **2:** выгнуто снизу
- **D:** Эталонный диаметр
- **F:** Коэфф. подачи на врезание (подача на врезание = текущая подача * F)
- **O:** Зеркальная печать
 - **0 (Нет):** не зеркальная гравировка
 - **1 (Да):** зеркальная гравировка (зеркальная печать)



Гравировка, боковая поверхность G802

G802 гравировует последовательность символов в линейном порядке на боковой поверхности.

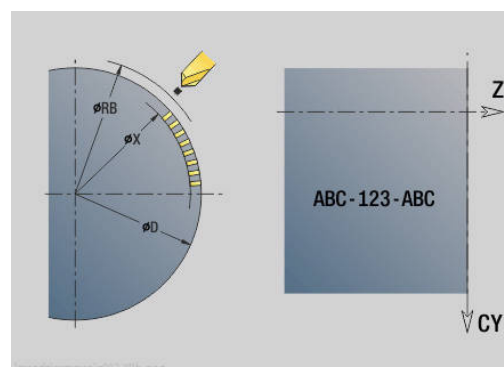
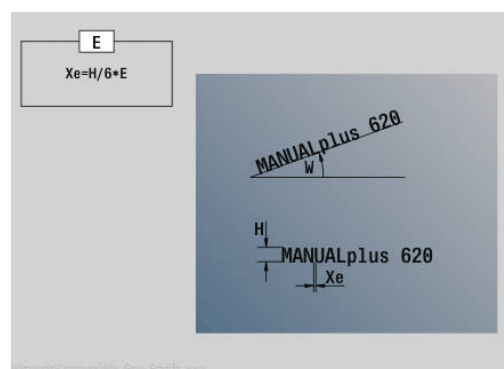
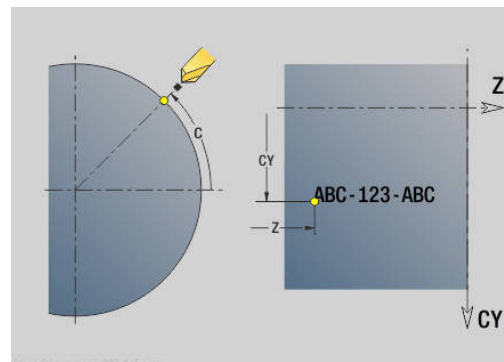
Дополнительная информация: "Таблица символов", Стр. 508

Цикл гравировует начиная со стартовой позиции, или с текущей позиции, если не задана стартовая.

Пример: если одна надпись гравировается с несколькими вызовами, задайте сначала при первом вызове стартовую позицию. Другие вызовы программируются без стартовой позиции.

Параметры:

- **Z:** Начальная точка
- **C:** Начальный угол
- **CY:** Начальная точка первого символа
- **X:** Конечная точка – конечная позиция X, глубина для фрезерования (размер диаметра)
- **RB:** Плоск. отвода – позиция X, на которую осуществляется отвод
- **ID:** Текст, который должен быть выгравирован
- **NF:** № знака – ASCII-код гравировемого символа
- **NS:** Номер кадра контура – ссылка на описание контура
- **W:** Угол наклона последовательности символов
- **H:** Высота шрифта
- **V:** Коэфф. перебега (при обработке по оси C – без функции)
- **H:** Направление фрезерования
- **E:** Фактор перекрытия
Расстояние между символами рассчитывается по следующей формуле: $H / 6 * E$
- **D:** Эталонный диаметр
- **F:** Коэфф. подачи на врезание (подача на врезание = текущая подача * F)
- **O:** Зеркальная печать
 - **0 (Нет):** не зеркальная гравировка
 - **1 (Да):** зеркальная гравировка (зеркальная печать)



6.28 Слежение за контуром

При разветвлениях программы или ее повторениях автоматическое Слежение за контуром невозможно. В подобных случаях управление Слежение за контуром выполняется с помощью следующих команд.

Слежение за контуром сохранить/загрузить G702

G702 сохраняет текущий контур или загружает сохраненный контур.

Параметры:

- **ID: Контур заготовки** – имя вспомогательного контура заготовки
- **Q: 0=сохр. 1=загр. 2=внутр.**
 - 0: сохраняет актуальный контур – не влияет на слежение за заготовкой
 - 1: загружает заданный контур – слежение за заготовкой продолжается с загруженным контуром
 - 2: следующий цикл работает с "внутренней" заготовкой
- **H: Память номер** (диапазон: 0–9)
- **V: 0=все, 1=пер., 2=заготовка** – выбор информации подлежащей сохранению
 - 0: все (значения переменных и контуры заготовок)
 - 1: значения переменных
 - 2: контуры заготовок

G702 Q2 отключает глобальное Слежение за контуром для следующего цикла. Если цикл отработан, снова действует глобальное Слежение за контуром.

Соответствующий цикл работает с внутренней Исходн. заготовка. Это определяется циклом из контура и позиции инструмента.

G702 Q2 должен быть запрограммирован перед циклом.

Слежение за контуром выкл./вкл. G703

G703 выключает и включает Слежение за контуром.

Параметры:

- **Q: Вкл=1 выкл=0** – включение/выключение слежения за контуром
 - 0: выкл
 - 1: вкл

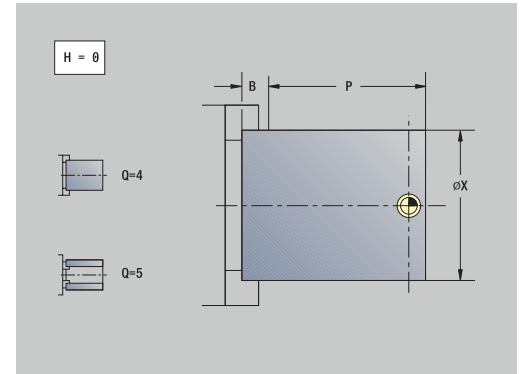
6.29 Другие G-функции

Зажимные приспособ. G65

G65 обозначает зажимные устройства в графике моделирования.

Параметры:

- **H: Ном.заж.патрона** – всегда $H = 0$
- **D: Закрепление** – нет ввода
- **X: Начальная точка** – диаметр заготовки
- **Z: Начальная точка** (по умолчанию: пустое поле)
- **Q: Форма закрепл.**
 - **4: Внешний зажим**
 - **5: Внутренний зажим**
- **B: Длина закрепления** ($B + P =$ длина заготовки)
- **P: Длина вне заж**
- **V: Удалить зажимной элемент**



Контур заготовки G67 (для графики)

G67 отображает **Вспомог.заготовка** в режиме работы **Моделирование**.

Параметры:

- **ID: Контур заготовки** – имя вспомогательного контура заготовки
- **NS: Номер кадра начала контура** – начала участка контура

Выдержка времени G4

При **G4** система ЧПУ ожидает **Выдержка времени F** или выполнения оборотов у основания проточки **D**, а затем выполняет следующий кадр программы. Если **G4** программируется с траекторией перемещения в одном кадре, то **Выдержка времени** или **Количество оборотов шпинделя** у основания прорезки действует после окончания траектории перемещения.

Параметры:

- **F: Выдержка времени** в секундах (диапазон: $0 < F \leq 999$)
- **D: Вращать на дне канавки**

Останов точности ВКЛ G7

G7 включает **Останов точности** модально. При **Останов точности** система ЧПУ запускает следующий кадр, если положение достигло конечной точки в допуске окна позиционирования. Окно допуска определено в параметре станка **posTolerance** (№ 401101). **Останов точности** действует на отдельные проходы и циклы. Кадр, в котором запрограммирован **G7**, уже выполняется с точным остановом.

Останов точности ВЫКЛ G8

G8 выключает **Останов точности**. Кадр, в котором запрограммирован **G8**, выполняется без **Останов точности**.

Останов точности покадрово G9

G9 активирует **Останов точности** для управляющего кадра, в котором он запрограммирован. При **Останов точности** система ЧПУ запускает следующий кадр, если положение достигло конечной точки в допуске окна позиционирования. Окно допуска определено в параметре станка **posTolerance** (№ 401101).

Отключение защитной зоны G60

G60 отменяет контроль защитной зоны. **G60** программируется перед подлежащей или не подлежащей контролю командой на перемещение.

Параметры:

- **Q**: активировать/деактивировать – **самодержащий=1**
 - 0: активация защитной зоны (с самоудержанием)
 - 1: деактивация защитной зоны (с самоудержанием)

Пример применения: с помощью **G60** временно отменяется контроль защитных зон, чтобы выполнить центровое сквозное сверление.

Пример: G60

...	
N1 T4 G97 S1000 G95 F0.3 M3	
N2 G0 X0 Z5	
N3 G60 Q1	Деактивация защитной зоны
N4 G71 Z-60 K65	
N5 G60 Q0	Активация защитной зоны
...	

Факт.знач.в перемен. G901

G901 переносит фактические значения всех осей одного суппорта в информационные переменные интерполяции.

Дополнительная информация: "Заполн. память переменных G904", Стр. 516

НулеваяТочка в переменной G902

G902 переносит смещения нулевой точки в информационные переменные интерполяции.

Дополнительная информация: "Заполн. память переменных G904", Стр. 516

ОшибкаЗапад.в переменной G903

G903 переносит действующие ошибки рассогласования (отклонение от установленного значения) в информационные переменные интерполяции.

Дополнительная информация: "Заполн. память переменных G904", Стр. 516

Заполн. память переменных G904

G904 переносит всю актуальную информацию интерполяции по текущему суппорту в память переменных.

Информация об интерполяции

#a0(Z,1)	Смещение нулевой точки оси Z из суппорта \$1
#a1(Z,1)	Значение текущей позиции оси Z из суппорта \$1
#a2(Z,1)	Значение заданной позиции оси Z из суппорта \$1
#a3(Z,1)	Ошибки рассогласования оси Z из суппорта \$1
#a4(Z,1)	Остаточный путь оси Z из суппорта \$1
#a5(Z,1)	Логический номер оси для оси Z из суппорта \$1
#a5(0,1)	Логический номер оси главного шпинделя
#a6(0,1)	Направление вращения главного шпинделя из суппорта \$1
#a9(Z,1)	Позиция срабатывания измерительного щупа #a10(Z,1) IPO значения осей

Синтаксис информации об интерполяции

Синтаксис: **#an(Ось,канал)**

- **n** = номер информации
- **ось** = имя оси
- **канал** = номер суппорта

Наложение подачи 100 % G908

G908 устанавливает корректировку подачи при траекториях перемещений (**G0, G1, G2, G3, G12, G13**) на 100 %.

Программируйте **G908** и траекторию перемещения в одном кадре программы.

Параметры:

- **H: Вид ограничения** (по умолчанию: 0)
 - 0: активировать наложение подачи покадрово
 - 1: активировать наложение подачи модально - положение потенциометра подачи на 0 вызывает останов оси
 - 2: деактивировать наложение подачи

Останов.интерпрет. G909

Система ЧПУ обрабатывает управляющий кадр заранее. Если назначение переменных производится незадолго до их анализа, обрабатываются старые значения. **G909** останавливает предварительную интерпретацию. Обрабатываются управляющие кадры до **G909**, только затем обрабатываются следующие управляющие кадры.

G909 программируется отдельно или вместе с функциями синхронизации в одном управляющем кадре. (Различные G-функции содержат остановку интерпретатора.)

Коррекция шпинделя 100% G919

G919 включает и выключает коррекцию частоты вращения.

Параметры:

- **Q: Номер шпинделя** (по умолчанию: 0)
- **H: Вид ограничения** (по умолчанию: 0)
 - 0: включить коррекцию шпинделя
 - 1: коррекция шпинделя на 100 % – с самоудержанием
 - 2: коррекция шпинделя на 100 % – для текущего NC-кадра

Деактивировать смещение нулевой точки G920

G920 деактивирует нулевую точку детали и смещение нулевой точки. Траектории перемещения и задание позиции относятся к вершине инструмента (относительно нулевой точки станка).

Смещение нулевой точки, деактивировать длину инструмента G921

G921 деактивирует нулевую точку заготовки, смещение нулевой точки и размеры инструмента. Траектории перемещения и задание позиции относятся к точке привязке суппорта (относительно нулевой точки станка).

Переменная ЧастотаВращения G924

Для уменьшения резонансных колебаний с помощью функции **G924** программируется переменная частота вращения. В **G924** задается **Число повторений** и диапазон для **Изменение частоты вращения**. Функция **G924** автоматически сбрасывается в конце программы. Функцию можно также деактивировать путем повторного вызова с настройкой **HO** (выкл.).

Параметры:

- **Q: Номер шпинделя** (по умолчанию: 0)
- **K: Число повторений** – временной интервал в Герцах (количество повторений в секунду)
- **I: Изменение частоты вращения**
- **H: функция G924 Вкл=1 выкл=0**
 - 0: выкл.
 - 1: вкл.

Пересчет длин G927

С помощью функции **G927** производится пересчет размера инструмента под актуальным углом установки в размер в исходном положении (опорное положение оси B = 0).

Результаты вы можете считать при помощи переменных **#n927(X)**, **#n927(Z)** и **#n927(Y)**.

Параметры:

- **H: Тип расчёта**
 - 0: Пересчет длины инструмента в опорное положение (учитывать I + K инструмента)
 - 1: Пересчет длины инструмента в опорное положение (не учитывать I + K инструмента)
 - 2: Пересчет длины инструмента из опорного положения в актуальное рабочее положение (учитывать I + K инструмента)
 - 2: Пересчет длины инструмента из опорного положения в актуальное рабочее положение (не учитывать I + K инструмента)
- **X, Y, Z:** значения осей (значение X = радиус; без ввода: используется значение 0)

TСPM G928

При помощи функции **TСPM G928** можно менять параметры осей вращения при повороте. Без функции **TСPM** ось вращается вокруг механического центра вращения, с включенной функцией **TСPM** вершина инструмента остается в центре вращения, а линейные оси производят компенсационное движение.

С помощью параметра **D** задается способ пересчета для виртуальной вершины инструмента, прежде чем система ЧПУ рассчитает компенсационные перемещения TСPM

С помощью параметра **Q** вы можете исключить отдельные оси из **TСPM**.

Параметры:

- **H: Активировать TСPM**
 - 0: выкл.
 - 1: вкл.
- **E: Fmax при выравн. перемещ.** – Ограничение скорости компенсационного перемещения по линейным осям
- **D: Выполнение**
 - **0: Траектория Центра Инстр.**
 - **1: Траектория верш. инстр.**
- **Q: TСPM с/без** (по умолчанию: 0)
 - 0: все оси
 - 1: без оси A
 - 2: без оси B
 - 3: без оси C

Параметр Look Ahead G932



Следуйте указаниям инструкции по обслуживанию станка!

Данная функция должна быть адаптирована производителем станка.

С помощью функции **G932** вы можете влиять на скорость обработки, и таким образом на точность и качество поверхности.

Система ЧПУ пытается достичь всех точек контура с запрограммированной подачей обработки и с допуском траектории, заданным внутри системы ЧПУ. Система управления снижает скорость подачи, если необходимо поддерживать заданный допуск.

С помощью функции **G932** вы можете изменить характеристики позиционирования системы ЧПУ и, таким образом, например, обеспечить более высокие скорости подачи обработки.

Параметры:

- **H : Режим HSC** - Предусмотренные производителем станка фильтры обработки
 - **0: по умолчанию**
Система ЧПУ использует стандартную настройку фильтров, ориентированную на универсальную обработку.
 - **1: черновая обработка**
Система ЧПУ использует настройку фильтра для грубой обработки, которая обеспечивает более высокую скорость подачи.
 - **2: чистовая обработка**
Система ЧПУ использует настройку фильтра для чистовой обработки, что обеспечивает более высокую точность контура.
- **R : Допуск для линейных осей** - допустимое отклонение от контура для линейных осей, например, ось X
- **W : Допуск для круговых осей** - допустимое отклонение положения для поворотных осей, например, ось C при активном **G928 (ТСРМ)**



Заданные допуски действуют как для токарных, так и для фрезерных операций.

Автоматический пересчет переменных G940

При помощи **G940** вы можете пересчитать метрические значения в дюймы. При создании новой программы, вы можете выбрать единицы измерения метрические и дюймовые. Система ЧПУ всегда проводит внутренние расчёты в метрических значениях. Если Вы считываете переменные в программе, производящей измерения в дюймах, переменные всегда будут выводиться как метрические значения. Используйте **G940** для пересчета переменных в дюймы.

Параметры:

- **H:** функция **G940 Вкл=1 выкл=0**
 - 0: Перевод единиц измерения активен
 - 1: Значения остаются метрическими

Переменные, которые относятся к метрическим единицам измерения, следует обязательно пересчитывать для программ, использующих дюймы!

Размеры станка

#m1(n) Станочные размеры оси, например, **#m1(X)** для станочного размера оси X.

Чтение данных инструмента

#wn(NL)	Рабочая длина (внутренние токарные и сверлильные инструменты)
#wn(RS)	Радиус режущей кромки
#wn(ZD)	Диаметр стойки
#wn(DF)	Диаметр фрезы
#wn(SD)	Диаметр патрона
#wn(SB)	Ширина кромки
#wn(AL)	Длина врезания
#wn(FB)	Ширина фрезы
#wn(ZL)	Установочный размер по Z
#wn(XL)	Установочный размер по X
#wn(YL)	Установочный размер по Y
#wn(I)	Положение точки центра резца по X
#wn(K)	Положение точки центра резца по Z
#wn(ZE)	Расстояние от вершины инструмента до точки привязки суппорта Z
#wn(XE)	Расстояние от вершины инструмента до точки привязки суппорта X
#wn(YE)	Расстояние от вершины инструмента до точки привязки суппорта Y

Чтение актуальной информации ЧПУ

#n0(Z)	Последняя запрограммированная позиция Z
#n120(X)	Базовый диаметр X для расчета CY
#n57(X)	Припуск по X
#n57(Z)	Припуск по Z
#n58(P)	Эквидистантный припуск
#n150(X)	Смещение ширины резца X из G150
#n95(F)	Последняя запрограммированная подача
#n47(P)	Актуальное безопасное расстояние
#n147(I)	Актуальное безопасное расстояние в плоскости обработки
#n147(K)	Актуальное безопасное расстояние в направлении врезания

Внутренняя информация для задания константы

__n0_x	768 последняя запрограммированная позиция X
__n0_y	769 последняя запрограммированная позиция Y
__n0_z	770 последняя запрограммированная позиция Z
__n120_x	787 Базовый диаметр X для расчета CY
__n57_x	791 припуск по X
__n57_z	792 припуск по Z
__n58_p	793 эквидистантный припуск
__n150_x	794 смещение ширины резца X из G150/G151
__n150_z	795 смещение ширины резца Z из G150/G151
__n95_f	800 последняя запрограммированная подача

Заполн. память переменных G904

#a0(Z,1)	Смещение нулевой точки оси Z из \$1
#a1(Z,1)	Значение текущей позиции оси Z из суппорта \$1
#a2(Z,1)	Значение заданной позиции оси Z из суппорта \$1
#a3(Z,1)	Ошибки рассогласования оси Z из суппорта \$1
#a4(Z,1)	Остаточный путь оси Z из суппорта \$1

Информация в DNC G941

G941 обеспечивает отправку собственных сообщений из управляющей программы через интерфейс HEIDENHAIN-DNC.

Отправленные сообщения оценивают соответствующие компьютерные приложения, например StateMonitor.

Параметры

- **ID: Выводимый текст** – текст и опциональное определение формата выходных данных (макс. 80 знаков)

Примеры для формата вывода:

- **%f** – вывод числа с плавающей запятой в оригинальном формате (содержимое параметров **R**)
- **%.Of** – вывод числа с плавающей запятой без разрядов после запятой
- **%.1f** – вывод числа с плавающей запятой с разрядом после запятой
- **%+.2f** – вывод числа с плавающей запятой со знаком числа и двумя разрядами после запятой
- **R: Выводимое значение** – значение или переменная

Примеры для значений на выходе

- Значение, например **3,15**
- Переменная, например **#I1**

Пример: G941

N 46 #I1 = #I1+1	Счетчик изделий
N47 G941 ID"STUECKZAHL" R#I1	Отправить сообщение

Поправочная компенсация G976

С помощью функции **Поправочная компенсация G976** последующая обработка может выполняться конически (например, в целях борьбы с механическим смещением). Функция **G976** автоматически сбрасывается в конце программы. Функцию можно также деактивировать путем повторного вызова с настройкой **HO** (выкл.).

Параметры:

- **Z: Точка старта**
- **K: Длина**
- **I: Расстояние инкрем.**
- **J: Расстояние инкрем.**
- **H: Функция G976 Вкл=1 выкл=0**
 - 0: выкл.
 - 1: вкл.

Отвод после останова УП – Lift-Off G977



G977 работает исключительно при активированном параметре станка **CfgLiftOff** (201401).

G977 обеспечивает описание перемещения отведения после останова управляющей программы применительно к инструменту и резу.



G977 не работает в сочетании с циклами нарезания резьбы. Для этого есть параметр станка **threadLiftOff** (601804).

Параметры

- **H: Вкл/выкл**
 - 0: выключение
 - 1: включение
- **A: Угол отвода** – угол к положительному направлению оси Z (данные не введены: угол отведения для токарных инструментов соответствует биссектрисе режущих кромок инструмента, для сверлильных и фрезерных инструментов – положению оси инструмента)
- **W: Пространственный угол** – угол к положительному направлению оси X
- **R: Длина** – длина отведения (данные не введены: значение из параметра станка **distance** [201402])

После смены инструмента система ЧПУ устанавливает параметры **A** и **W** заново в соответствии с геометрией инструмента.

Поворот оси B изменяет направление отвода на величину разницы углов по B.



При замене сверлильного и фрезеровочного инструмента система ЧПУ автоматически выключает **G977**, поскольку отсутствует однозначное направление отвода.

- ▶ Необходимо запрограммировать **G977** заново, если хотите применять Отвод для сверлильных или фрезерных инструментов.



Указания по использованию:

- при отсутствии значения в параметре станка **distance** (201402) система ЧПУ использует длину отведения 1 мм
- Инструменты прорезной обработки в действующем рабочем положении отводятся параллельно оси.
- Углы поворота **RW** для сверлильных и фрезеровочных инструментов не учитываются.

Пример: G977

N 46 G977 H1 A30	Угол отвода 30°
...	
N 55 T1	Биссектриса в качестве угла отвода
...	
N 69 G977 H1 A30	Новый угол отвода 30°

Активировать смещение нулевой точки G980

G980 активирует нулевую точку детали и все смещения нулевой точки. Траектории перемещений и данные по позициям относятся к вершине инструмента (отсчёт: нулевая точка детали) с учётом смещения нулевой точки.

Смещение нулевой точки, активировать длину инструмента G981

G981 активирует нулевую точку детали, все смещения нулевой точки и размеры инструмента. Траектории перемещений и данные по позициям относятся к вершине инструмента (отсчёт: нулевая точка детали) с учётом смещения нулевой точки.

Зона контроля G995

G995 определяет **зону контроля** и подлежащие контролю оси.

Зона контроля соответствует разделу программы, который должна контролировать система ЧПУ.

Начните **зону контроля** программированием функции **G995** со следующими параметрами. Закончите **зону контроля** программированием функции **G995** без параметров.

Параметры:

- **H: Номер зоны** (Диапазон: 1–99)
- **ID: Код для осей**
 - X: ось X
 - Y: ось Y
 - Z: ось Z
 - 0: шпиндель 1 (главный шпиндель, ось C)
 - 1: шпиндель 2
 - 2: шпиндель 3



Чётко определите зону контроля в программе. Программируйте параметр **H** для каждой зоны контроля с собственным номером.



Если Вы хотите контролировать несколько приводов внутри зоны, то запрограммируйте параметр **ID** с соответствующей комбинацией отдельных параметров. Учитывайте, что система ЧПУ может контролировать максимально четыре привода в одной зоне контроля. Одновременный контроль оси Z и главного шпинделя, запрограммируйте вводом **Z0** в параметре **ID**.



Дополнительно к определению зоны контроля с помощью **G995** Вы должны ещё активировать контроль нагрузки.

Дополнительная информация: "Тип контроля нагрузки G996", Стр. 526

Пример: G995

...	
N1 T4	
N2 G995 N1 ID"X0"	Начало зоны контроля; контроль оси X и главного шпинделя
...	Обработка
N9 G995	Конец контролируемой зоны
...	

Тип контроля нагрузки G996

G996 определяет тип **контроля нагрузки** или временно его выключает.

Параметры:

- **Q: Вид освобожд.** – объем контроля нагрузки (по умолчанию: 0)
 - 0: выкл.
 - 1: **G0** Выкл (перемещения на ускоренном ходу не контролируются)
 - 2: **G0** Вкл (перемещения на ускоренном ходу контролируются)
- **H: Контроль 0-2** – тип контроля нагрузки (по умолчанию: 0)
 - 0: нагрузка + суммарная нагрузка
 - 1: Только нагрузка
 - 2: Только суммарная нагрузка



Дополнительно для определения типа контроля нагрузки с **G996** Вы должны задать зоны контроля **G995**.

Дополнительная информация: "Зона контроля G995", Стр. 524



Чтобы использовать контроль нагрузки, вы должны определить предельные значения и провести эталонную обработку.

Дополнительная информация: руководство пользователя

Пример: G996

...	
N1 G996 Q1 H1	Включение контроля нагрузки; перемещения на ускоренном ходу не контролируются
N2 T4	
N3 G995 H1 ID"X0"	
...	Обработка
N9 G995	
...	

Активировать прямой переход к следующему кадру G999

С помощью функции **G999** при покадровой отработке программы последующие кадры программы обрабатываются при одном нажатии кнопки NC-старт. При повторном вызове функции G999 с настройкой **Q0** (выкл.) **G999** деактивируется.

Уменьшение силы G925



Следуйте указаниям инструкции по обслуживанию станка!
Производитель станка определяет свойства и поведение данной функции.

G925 активирует/деактивирует уменьшение силы. При активации контроля определяется максимальная **Сила дожима** для какой-либо оси. Уменьшение силы можно активировать только для одной оси на каждый канал.

Функция **G925** ограничивает **Сила дожима** для последующих перемещений определенной оси. **G925** не выполняет перемещений.

Параметры:

- **H: Сила дожима** в дН – усилие нажима ограничивается заданным значением
- **Q: Номер оси** (X = 1, Y = 2, Z = 3, U = 4, V = 5, W = 6, A = 7, B = 8, C = 9) **Номер шпинделя**, например, шпиндель 0 = номер 10 (0 = 10, 1 = 11, 2 = 12, 3 = 13, 4 = 14, 5 = 15)
- **P: Контроль пиноли вкл/выкл**
 - 0: Деактивация (усилие прижима контролируется)
 - 1: Активация (усилие прижима контролируется)



Контроль ошибки рассогласования начинается только после фазы ускорения.

Контроль пиноли G930



Следуйте указаниям инструкции по обслуживанию станка!

Производитель станка определяет свойства и поведение данной функции.

G930 активирует/деактивирует **Контроль пинолей**. При активации контроля определяется максимальная **Сила дожима**, определенная для какой-либо оси. **Контроль пинолей** можно активировать только для одной оси на каждый управляющий канал.

Функция **G930** перемещает заданную ось на **Расстояние инкрем. К** до тех пор, пока не будет достигнута заданная **Сила дожима Н**.

Параметры:

- **Н: Сила дожима** в дН – усилие нажима ограничивается заданным значением
- **Q: Номер оси** (X = 1, Y = 2, Z = 3, U = 4, V = 5, W = 6, A = 7, B = 8, C = 9)
- **К: Расстояние инкрем.**

Пример использования: функция **G930** применяется, чтобы использовать противощпиндель как мехатронную заднюю бабку. Для этого в противощпиндель устанавливается центрирующий наконечник и с помощью **G930** ограничивается **Сила дожима**. Условием для такого использования является программа PLC от производителя станка, которая реализует управление мехатронной задней бабкой в ручном и автоматическом режимах управления.



Контроль ошибки рассогласования начинается только после фазы ускорения.

Функция задней бабки: при активной функции задней бабки система ЧПУ выполняет перемещение до заготовки и останавливается при достижении **Сила дожима**. Оставшийся путь перемещения удаляется.

Пример: функции задней бабки

...	
N.. G0 Z20	Предварительное позиционирование суппорта 2
N.. G930 H250 D6 K-20	Активация функции задней бабки – усилие прижима: 250 дН
...	

Режим HDT G931

G931 активирует или деактивирует режим **HDT**. В этой функции вы должны выбрать, будет ли обработка выполняться перед токарным центром или за ним. Опционально, вы можете определить угол установки режущей кромки инструмента.

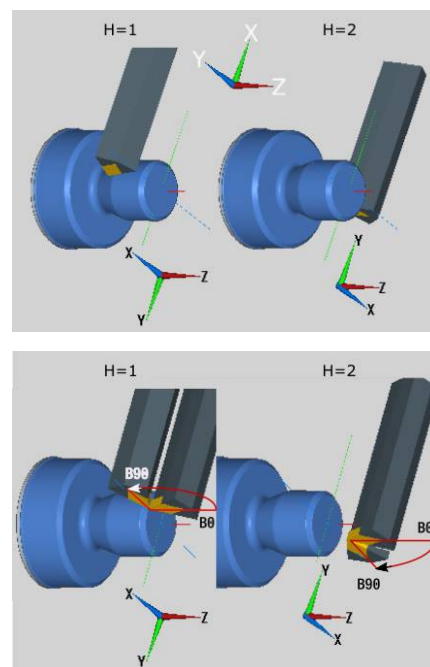
Дополнительная информация: "High Dynamic Turning", Стр. 756

Параметры:

- **H: Режим HDT**
 - **H = 0: выключить**
 - **H = 1: перед центром вращения**
 - **H = 2: позади центра вращения**
- **B: Угол**

Указания:

- В режиме **HDT** требуется, чтобы ось **B** была повернута на $B = 90^\circ$. Во время активного режима **HDT**, запрограммированные движения **X** выполняются осью **Y**. Следовательно, движения **Y** выполняются осью **X**. Ось **B** нельзя перемещать во время активного режима **HDT**.
- Для режима **HDT** требуется **HDT-инструмент**. см. руководство пользователя
- **HDT-инструменты** зажимаются во фрезерном шпинделе, который работает, как ось **B (B2)**. Если вы не задали **Угол B**, то система ЧПУ позиционирует ось **B2** с режущей кромкой инструмента на 90° .
- Во время режима **HDT** вы можете переключаться между отдельными режущими кромками мульти-инструмента. Замена инструмента на другой, например, из инструментального магазина невозможна.
- В зависимости от выбора: перед или за токарным центром, вы должны запрограммировать соответствующее направление вращения.
- Всегда программируйте контуры с дугами окружности, чтобы они соответствовали процессу обработки позади токарного центра вращения.
- Всегда программируйте **G41** и **G42** подходящим для обработки позади токарного центра вращения.
- Позиции, которые вы запрограммировали в сочетании с **G701** или **G14**, система ЧПУ интерпретирует, как значения оси. Система ЧПУ выполняет перемещения в неразвёрнутой системе координат станка.
- Аддитивные коррекции с **G149** должны быть запрограммированы после активации режима **HDT**. Если вы хотите скорректировать диаметр, то вы должны ввести желаемую разницу диаметров в качестве значения **X**. Отрицательное значение **X** приводит к уменьшению диаметра. Положительное значение **X** увеличивает диаметр.
- Ввод коррекций инструмента во время обработки не разрешается.
- Активация и деактивация нулевых точек или расчетов длины инструмента с помощью **G980/G981** или **G920/G921** в сочетании с режимом **HDT** не разрешается.



- Обработка с осью C в сочетании с режимом **HDT** не разрешается.
- Состояние режима **HDT** во время обработки вы можете считать, используя переменную **#n931(H)**.
- Индикация станочных данных предоставляет информацию о текущем состоянии функций **Режим HDT**.
см. руководство пользователя
- Если при активном режиме **HDT** прервать отработку программы, то текущее состояние **HDT** остаётся действовать. Учитывайте это, например, при использовании циклов в **MDI**. В активном режиме **HDT**, вы также не можете измерить инструменты.



Следуйте указаниям инструкции по обслуживанию станка!

Производитель станка может предоставить функции для отключения режима **HDT** в режиме работы **Станок**.

Эксцентрич. точение G725

С помощью функции **G725** вы можете обрабатывать токарные контуры с центром вне реального центра вращения.

Контуры вращения вы программируете с помощью отдельных циклов токарной обработки.

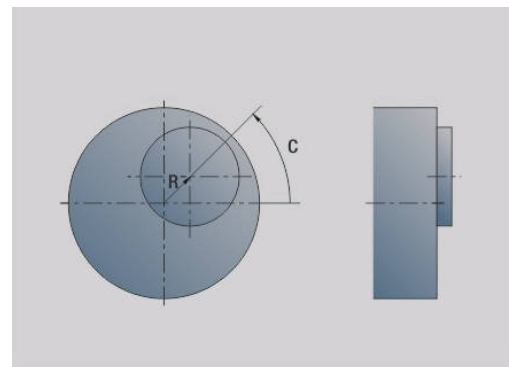


Следуйте указаниям инструкции по обслуживанию станка!

Данная функция должна быть адаптирована производителем станка.

Условия:

- Обработка по оси Y (опция № 70)
- Функции синхронизации (опция № 135)



Параметры:

- **H: Активировать сопряжение**
 - H = 0: выключить сопряжение
 - H = 1: включить сопряжение
- **Q: Опорный шпиндель** – номер шпинделя, сопрягаемого с осями X и Y (зависит от станка)
- **R: Смещение центра** – расстояние между центром эксцентрика и оригинальным центром вращения (радиус)
- **C: Позиция оси C** – угол оси C смещения центра
- **F: макс. ускоренный ход** – допустимый ускоренный ход для осей X и Y при активированном сопряжении
- **V: Инверсия направления по Y** (зависит от станка)
 - V = 0: Система ЧПУ использует сконфигурированное направление движений оси Y
 - V = 1: Система ЧПУ использует противоположное конфигурации направление для движений оси Y



Указания по программированию:

- Программируйте заготовку на величину смещения центра по радиусу больше, если Вы используете циклы токарной обработки, опирающиеся на описание заготовки
- Программируйте начальную точку на величину смещения центра по радиусу больше, если Вы используете циклы токарной обработки, опирающиеся на описание заготовки
- Уменьшайте частоту вращения шпинделя, если Вы увеличиваете смещение центра
- Уменьшите макс. ускоренный ход **F**, если Вы увеличиваете смещение центра
- Используйте одинаковые значения для параметра **Q** при включении и выключении сопряжения.

Порядок программирования:

- Расположите курсор в разделе **ОБРАБОТКА**
- Запрограммируйте функцию **G725 с H1** (включить сопряжение)
- Запрограммируйте циклы токарной обработки
- Запрограммируйте функцию **G725 с H0** (выключить сопряжение)



Прерывание отработки программы автоматически выключает сопряжение.



Поиск стартового кадра не предоставляется в распоряжение во время некруглого точения при спаренном шпинделе (опция № 135 синхронизирующая функция). Выбрать кадр УП до или после области программы некруглого точения.

Перемещ. эксцентрика G726

С помощью функции **G726** могут быть созданы контуры вращения с центром вне реального центра вращения. Функция **G726** дополнительно позволяет постепенно смещать позицию центра вращения вдоль прямой или кривой.

Контуры вращения вы программируете с помощью отдельных циклов токарной обработки.



Следуйте указаниям инструкции по обслуживанию станка!

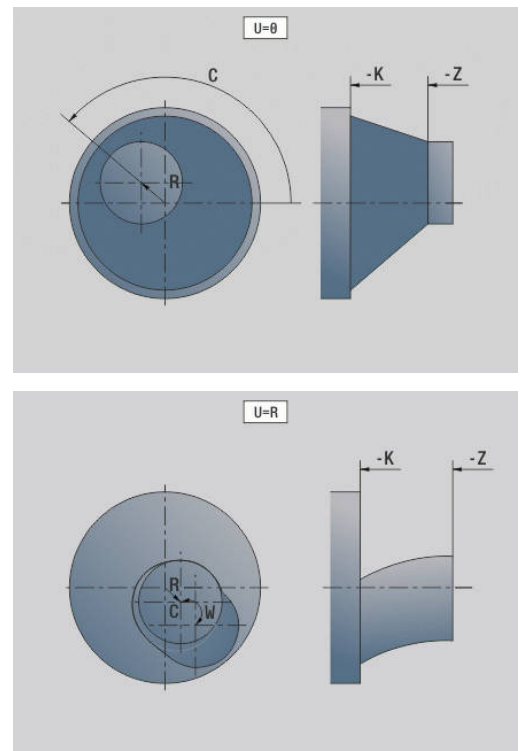
Данная функция должна быть адаптирована производителем станка.

Условия:

- Обработка по оси Y (опция № 70)
- Функции синхронизации (опция № 135)

Параметры:

- **H: Активировать сопряжение**
 - H = 0: выключить сопряжение
 - H = 1: включить сопряжение
- **Q: Опорный шпиндель** – номер шпинделя, сопрягаемого с осями X и Y (зависит от станка)
- **R: Смещение центра** – расстояние между центром эксцентрика и оригинальным центром вращения (радиус)
- **C: Позиция оси C** – угол оси C смещения центра
- **F: макс. ускоренный ход** – допустимый ускоренный ход для осей X и Y при активированном сопряжении
- **V: Инверсия направления по Y** (зависит от станка)
 - V = 0: Система ЧПУ использует сконфигурированное направление движений оси Y
 - V = 1: Система ЧПУ использует противоположное конфигурации направление для движений оси Y



- **Z: Z-старт** – опорное значение для параметров **R** и **C**, а также координата для предварительного позиционирования инструмента
- **K: Z-конец** – опорное значение для параметров **W** и **U**
- **W: Дельта C [Z-начало-Z-конец]** – разница угла оси **C** между **Z-старт** и **Z-конец**
- **U: Смещение центра при Z-конец** – расстояние между центром эксцентрика и оригинальным центром вращения (радиус)

УКАЗАНИЕ

Осторожно, опасность столкновения!

При включении сопряжения система ЧПУ позиционирует инструмент по оси **Z** в позицию параметра **Z**. Во время движения подвода существует риск столкновения!

- ▶ Перед включением сопряжения (перед циклом), при необходимости, выполните предварительное позиционирование



Указания по программированию:

- Прографируйте заготовку на величину смещения центра по радиусу больше, если Вы используете циклы токарной обработки, опирающиеся на описание заготовки
- Прографируйте начальную точку на величину смещения центра по радиусу больше, если Вы используете циклы токарной обработки, опирающиеся на описание заготовки
- Уменьшайте частоту вращения шпинделя, если Вы увеличиваете смещение центра
- Уменьшите макс. ускоренный ход **F**, если Вы увеличиваете смещение центра
- Используйте одинаковые значения для параметра **Q** при включении и выключении сопряжения.

Порядок программирования:

- Расположите курсор в разделе **ОБРАБОТКА**
- Запрограммируйте функцию **G726** с **H1** (включить сопряжение)
- Запрограммируйте циклы токарной обработки
- Запрограммируйте функцию **G726** с **H0** (выключить сопряжение)



Прерывание отработки программы автоматически выключает сопряжение.



Поиск стартового кадра не предоставляется в распоряжение во время некруглого точения при спаренном шпинделе (опция № 135 синхронизирующая функция). Выбрать кадр УП до или после области программы некруглого точения.

Некруглый X G727

С помощью функции **G727** вы можете создавать эллиптические полигоны.

Контуры вращения вы программируете с помощью отдельных циклов токарной обработки.



Следуйте указаниям инструкции по обслуживанию станка!

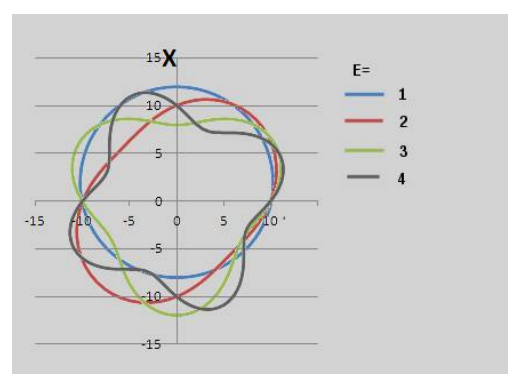
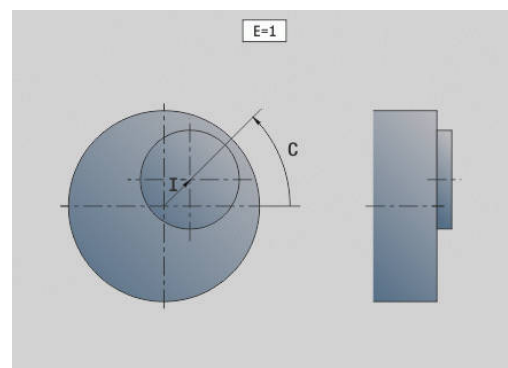
Данная функция должна быть адаптирована производителем станка.

Условия:

- Функции синхронизации (опция № 135)

Параметры:

- **H: Активировать сопряжение**
 - H = 0: выключить сопряжение
 - H = 1: включить сопряжение
- **Q: Опорный шпиндель** – номер шпинделя, сопрягаемого с осями X и Y (зависит от станка)
- **I: Ход X +/-** – половина наложенного движения X (радиус)
- **C: Смещение C при Z-старт** – угол оси C движений по X
- **F: макс. ускоренный ход** – допустимый ускоренный ход для осей X и Y при активированном сопряжении
- **E: Форм-фактор** – количество X-ходов относительно оборотов шпинделя
- **Z: Z-старт** – опорное значение для параметра C
- **W: Дельта C [°/мм Z]** – разница угла оси C относительно участка в 1 мм по оси Z



УКАЗАНИЕ

Осторожно, опасность столкновения!

При включении сопряжения система ЧПУ позиционирует инструмент по оси Z в позицию параметра **Z**. Во время движения подвода существует риск столкновения!

- ▶ Перед включением сопряжения (перед циклом), при необходимости, выполните предварительное позиционирование



Указания по программированию:

- Программируйте заготовку на величину смещения центра по радиусу больше, если Вы используете циклы токарной обработки, опирающиеся на описание заготовки
- Программируйте начальную точку на величину смещения центра по радиусу больше, если Вы используете циклы токарной обработки, опирающиеся на описание заготовки
- Уменьшайте частоту вращения шпинделя, если Вы увеличиваете смещение центра
- Уменьшите макс. ускоренный ход **F**, если Вы увеличиваете смещение центра
- Используйте одинаковые значения для параметра **Q** при включении и выключении сопряжения.

Порядок программирования:

- Расположите курсор в разделе **ОБРАБОТКА**
- Запрограммируйте функцию **G727 с H1** (включить сопряжение)
- Запрограммируйте циклы токарной обработки
- Запрограммируйте функцию **G727 с H0** (выключить сопряжение)



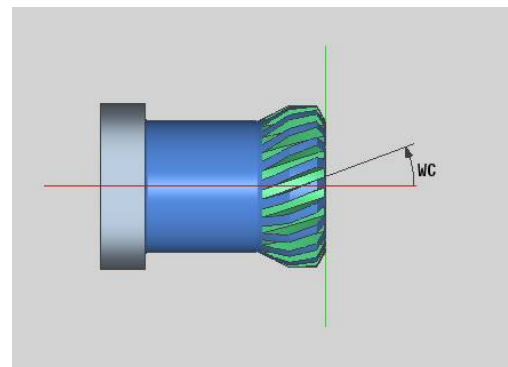
Прерывание отработки программы автоматически выключает сопряжение.

Компенс. косозубого зацепл. G728

С помощью функции **G728** можно скомпенсировать угловое смещение между инструментом и деталью, зависящее от положения по оси Z. Данная функция необходима для зубофрезерования червячной фрезой зубьев с наклонным зацеплением с помощью **G808**.

Параметры:

- **H: Активировать:**
 - **0: Выкл.**
 - **1: Вкл.**
- **Q: Шпиндель с деталью**
- **D: Количество режущих кромок** – количество зубьев детали
- **O: Модуль**
- **WC: Угол наклона** зубчатого колеса
- **Z: Z-старт** – позиция по оси Z, в которой разница углов составляет 0°
- **J: Смещение детали** °/мм Z



Указания по использованию:

- Необходимо, чтобы существовала возможность подвода в начальную позицию по оси Z без опасности столкновения.
- Запрограммированное смещение **J** будет применено сразу. Если смещение **J** не программируется, система ЧПУ рассчитывает смещение на основании модуля, количества зубьев и угла наклона линии зуба в зубчатом колесе.

6.30 Измерение состояния станка (опция #155)



Следуйте указаниям инструкции по обслуживанию станка!

Производитель станка определяет конечную функциональность и поведение данной функции.

Условия:

- Мониторинг компонентов (опция #155)

В течении жизненного цикла нагруженные компоненты станка изнашиваются (например, направляющие, ШВП, ...) и качество перемещения оси ухудшается. Что в свою очередь влияет на качество продукции.

С помощью **Мониторинга компонентов** (опция #155) и следующих циклов система ЧПУ способна измерить текущее состояние станка. С их помощью изменения из-за старения и износа от момента поставки могут быть измерены. Измерения сохраняются в текстовый файл, который читаемый только для производителя станка. Он может считать эти данные, произвести оценку и отреагировать с помощью профилактического обслуживания. Таки образом могут быть предотвращены незапланированные простои станка!

Производитель станка имеет возможность задать уровни ошибки и предупреждения для измеряемых величин и опционально назначить реакции на эти ошибки.

Измерение состояния станка - Снимок состояния G238



Следуйте указаниям инструкции по обслуживанию станка!

Производитель станка определяет свойства и поведение данной функции.

Система ЧПУ выполняет в этом цикле различные измерения, с помощью которых может быть определено текущее состояние станка.

С помощью параметра **H = 1** вы можете запустить пробный прогон. Будут выполнены запрограммированные перемещения без измерений. При этом вы можете влиять с помощью потенциометра на скорость перемещения.

При измерении (**H = 0** или отсутствие значения) цикл перезаписывает положение потенциометра подачи. Вы больше не можете влиять на скорость перемещения. Только если вы повернёте потенциометр на 0, вы сможете остановить движение.

С помощью параметров **Q**, **D** и **V** вы выбираете отдельные измерения на отдельных осях.

УКАЗАНИЕ

Осторожно, опасность столкновения!

Цикл может выполнять комплексное перемещение по нескольким осям на быстром ходу! Если в параметре **H** не указано значение или запрограммировано 0, то потенциометры подачи, быстрого хода и шпинделя не действуют. Существует риск столкновения!

- ▶ Перед записью данных измерения проверьте цикл в тестовом режиме **H = 1**
- ▶ Перед использованием функции **G238** запросите у производителя станка информацию о типе и видах перемещений

Параметры:

- **H: Только перемещ. оси (1)**
 - **0** или без ввода: измерение (потенциометр подачи не действует)
 - **1**: пробный прогон (потенциометр подачи действует)
- **Q: Метод измерения** - выбор выполняемых тестов
 - **0**: все тесты
 - **1**: водопад
 - **2**: круговой тест
 - **3**: частотная характеристика
 - **4**: огибающая
- **D: Номер оси** (X = 1, Y = 2, Z = 3, U = 4, V = 5, W = 6, A = 7, B = 8, C = 9) - первая ось (только, если задан **Q**)
- **V: Номер оси** - вторая ось (только, если задан **Q**)



Чтобы выполнить круговой тест оси C для противошпинделя, задайте параметры следующим образом:

- **Q: Метод измерения** = 2: круговой тест
- **V: Номер оси** = 9: C

Параметр **D** оставьте в этом случае не определённым.

Мониторинг компонентов G939



Следуйте указаниям инструкции по обслуживанию станка!

Данная функция должна быть адаптирована производителем станка.

С помощью функции **G939** система ЧПУ выполняет однократный тест компонентов. Какие компоненты будут протестированы, определяет производитель станка в машинных параметрах.



Производитель вашего станка задаёт компоненты для мониторинга в машинном параметре **CfgMonComponent** (130900).

Параметры:

- **ID: Key-Name** - имя станочного компонента для мониторинга, заданное производителем станка в **CfgMonComponent** (130900)

6.31 Программирование переменных

Основы

Одна переменная является подстановочным символом. Переменные могут содержать различную информацию во время отработки программы.

Система ЧПУ поддерживает различные типы переменных.

При применении переменных необходимо соблюдать следующие правила:

- Точка перед чертой
- Макс. 6 вложений скобок
- Целые переменные: целочисленные значения -32767 .. $+32768$
- Вещественные переменные: число с плавающей запятой с максимальным количеством знаков 10 до и 7 после запятой
- Переменные не должны содержать знаков пробела
- Сами номера переменных и, при необходимости, индексное значение можно писать через другие переменные, например: **#g(#c2)**

Система ЧПУ предоставляет в распоряжение следующие функции:

Синтаксис	Функции
+	Сложение
-	Вычитание
*	Умножение
/	Деление
()	Скобки
=	Знак равенства
ABS(...)	Абсолютное значение
ROUND(...)	Округление
SQRT(...)	Квадратный корень
SQRTA(..., ..)	Квадратный корень из (a^2+b^2)
SQRTS(..., ..)	Квадратный корень из (a^2-b^2)
INT(...)	Выделение целой части числа
SIN(...)	Синус (в градусах)
COS(...)	Косинус (в градусах)
TAN(...)	Тангенс (в градусах)
ASIN(...)	Арксинус (в градусах)
ACOS(...)	Арккосинус (в градусах)
ATAN(...)	Арктангенс (в градусах)
LOGN(...)	Натуральный логарифм
EXP(...)	Экспоненциальная функция

Синтаксис	Функции
BITSET(...)	Установить бит
STRING(...)	Строка
PARA(...)	Данные конфигурации



Можно запрограммировать приведённые в списке функции также с помощью программных клавиш. Строка программируемых клавиш доступна, если функция назначения переменных активирована и отображаемая на экране буквенная клавиатура закрыта.



Указания по программированию:

- Различие между меняющимися во время работы и не меняющимися во время работы переменными, как в старых системах ЧПУ теперь отсутствует. Управляющая программа здесь не компилируется заранее, а только интерпретируется во время работы.
- Програмируйте кадры с вычислением переменных с **идентификатором суппорта \$..**, если на вашем токарном станке имеется несколько суппортов. Иначе вычисления будут производиться несколько раз.
- В системных переменных считываемые данные по позициям и размерам всегда метрические, даже если управляющая программа выполняется в дюймах.

Типы переменных

Система ЧПУ различает следующие типы переменных:

- Общие переменные
 - Локальные переменные
 - Глобальные переменные
 - Текстовые переменные
- Размеры станка
- Коррекции инструмента
- Переменные PLC

Общие переменные

- **#11 .. #199** зависимые от канала, локальные переменные действуют в пределах основной программы или подпрограммы
- **#11(1) .. #199(1)** зависимые от канала, инициализирующие переменные, действуют внутри программного уровня инициализации а также в вызываемых из него подпрограммах



Зависимые от канала инициализирующие переменные, благодаря своим свойствам особенно подходят для применения в, так называемых, экспертных программах. Таки образом предотвращается нежелательная перезапись их переменными главной программы. Более того все программируемые переменные неограниченно доступны для главной программы.

Дополнительная информация: "подпрограммы, экспертные программы", Стр. 293

- **#c1 .. #c30** зависимые от канала, глобальные переменные доступны для каждого суппорта (NC-канала). Те же номера переменных на различных суппортах друг на друга не влияют. Содержимое переменной доступно глобально для одного канала. Глобально означает, что описанная в подпрограмме переменная может использоваться в основной программе и наоборот
- **#g1 .. #g199** независимые от канала, глобальные вещественные (REAL) переменные доступны в единственном экземпляре в системе ЧПУ. Если управляющая программа изменяет переменную, то это действует для всех суппортов. При выключении системы ЧПУ переменные сохраняются и могут использоваться снова после включения
- **#g200 .. #g299** независимы от канала, глобальные целые (INTEGER) переменные доступны в единственном экземпляре в системе ЧПУ. Если управляющая программа изменяет переменную, то это действует для всех суппортов. При выключении системы ЧПУ переменные сохраняются и могут использоваться снова после включения
- **#x1 .. #x20** зависимые от канала, локальные текстовые переменные действуют в пределах основной программы или подпрограммы. Они могут быть прочитаны только на том канале, для которого они описаны

Пример: общие переменные

...	
N.. #l1=#l1+1	
N.. G1 X#c1	
N.. G1 X(SQRT(3*(SIN(30)))	
N.. #g1=(ABS(#2+0.5))	
...	
N.. G1 Z#m(#l1)(Z)	
N.. #x1="Text"	
N.. #g2=#g1+#l1*(27/9*3.1415)	
...	

Пример: зависящие от канала, инициализирующие переменные

<code>%_G238.ncs "TURN_V1.0"</code>	Внешняя подпрограмма, вызываемая из главной программы
<code>...</code>	
<code>VAR</code>	
<code>N.. #_debug = #I98(1)</code>	Инициализация переменной
<code>...</code>	
<code>N.. L"G938" V1</code>	Вызов следующей внешней подпрограммы
<code>...</code>	
<code>%_G938.ncs "TURN_V1.0"</code>	Внешняя подпрограмма, вызываемая из подпрограммы
<code>...</code>	
<code>N.. IF #_debug==1</code>	
<code>N.. THEN</code>	
<code>N.. PRINT("Debug")</code>	
<code>N.. ENDIF</code>	
<code>...</code>	
<code>RETURN</code>	
<code>...</code>	



Сохранения переменных при выключении должно быть активировано производителем станка в параметре станка **CfgNcPgmParState** (№ 200700).
Если сохранение переменных не активировано, то после включения они всегда равны нулю.



Вы также можете программировать M-функции через переменные.

строковый тип переменных

- Функция TIME записывает дату или время в строковую переменную. Она может быть выгравирована в цикле гравирования.
- Содержимое переменных может быть преобразовано в строковый тип переменных, а также может суммироваться.
- Строковые переменные могут быть выведены как число с плавающей запятой. Оно будет автоматически округлено.
- С помощью строковой переменной могут быть заданы имена файлов.

Дополнительная информация: "Вывод файлов для переменных WINDOW", Стр. 561"

Пример: дата и время

...	
N.. #x1=TIME("D.M.YY")	Дата в виде строковой переменной #x1
N.. #x2=TIME("h:m:s")	Время в виде строковой переменной #x2
...	

Пример: преобразование в строковый тип переменных

...	
N.. #x1=STRING(#i21)	Преобразование переменной #i21 в строковую #x1
N.. #x2=TIME("h:m:s")+STRING(#i21)	Сложение времени и переменной #i21
...	

Пример: вывод числа с плавающей запятой

...	
N.. #x1=STRING(12.43,1)	Число будет округлено и выведено с одним разрядом после запятой
...	

Станочные размеры

- **#m1(n) .. #m99(n)**: n обозначает оси с буквами (X, Z, Y), для которых станочный размер должен быть считан или записан. Расчет переменных работает с таблицей **mach_dim.hmd**. **Моделирование:** при запуске системы ЧПУ таблица **mach_dim.hmd** считывается режимом моделирования. Режим моделирования работает теперь с таблицей режима моделирования

Пример: станочные размеры

...	
N.. G1 X(#m1(X)*2)	
N.. G1 Z#m3(Z)	
N.. #m4(Z)=350	
...	

Коррекции инструмента

- **#dt(n)**: n обозначает направление коррекции (X, Z, Y, S), а t - номер места в револьвере, в котором находится инструмент. Расчет переменных работает таблицей **toolturn.htt**. **Моделирование:** при выборе программы таблица **toolturn.htt** считывается режимом моделирования. Режим моделирования работает теперь с таблицей режима моделирования

Пример: коррекции инструмента

...	
N.. G1 X(#m1(X)*2)	
N.. G1 Z#m3(Z)	
N.. #m4(Z)=350	
...	



Информацию об инструменте можно также запросить напрямую, используя **Идентиф.номер**. Например, это может потребоваться при отсутствии присвоения места револьвера. Для этого программируется запятая и **Идентиф.номер** инструмента под желаемым идентификатором, например **#I1 = #d1(Z, "001")**.

Переменные PLC (биты событий)



Следуйте указаниям инструкции по обслуживанию станка!
Данная функция должна быть адаптирована производителем станка.

Программирование переменных обращается к логическому, арифметическому или текстовому значению из программы PLC. Обращение к переменным PLC осуществляется путем чтения или записи. Символическое имя для обращения определяется производителем станка в программе PLC.

В предыдущих системах ЧПУ считываемая часть данного программирования была обозначена как «биты событий».

- **#en(Symname)**: **n** указано для типа данных, **Symname** указано для символического имени операнда PLC.

Производитель станка может также снабдить символьное имя индексом. Индекс может быть переменным.

#e1("Spindle[#I3].Direction")

- **#e1 (#e0)**: с **#e1** система ЧПУ осуществляет доступ к логическим, целочисленным или дробным значениям.
- **#e2**: с **#e2** система ЧПУ осуществляет доступ к текстовым значениям.



Необходимо обратить внимание на соответствие типа переменных при назначениях. Текстовые значения из переменных PLC могут быть сохранены только в строковых переменных, цифровые значения – только в обычных переменных.

Пример: переменные PLC

...	
N.. #l4 = #e1("CoolingOn")	Считывание состояния переменной PLC и сохранения в #l4
N.. #e1("CoolingOn") =1	Перезапись состояния переменной PLC
N.. #e1("CoolingOn") =#l4	Восстановление переменной PLC с помощью сохраненного значения
...	
N.. #x3 = #e2("MyFieldName")	Сохранение состояние текстовой переменной в строковой переменной #x3
N.. #e2("MyFieldName") ="Hallo"	Перезапись переменной PLC словом Hallo
N.. #e2("MyFieldName") =#x3	Восстановление переменной PLC с помощью сохраненного значения
...	
N.. #l1= #e1("Channel[2].Event[57]")	Сохранить в #l1 канал 2, событие 57

Чтение данных инструмента



Следуйте указаниям инструкции по обслуживанию станка!

Эта функция также доступна для станков с магазином инструментов.

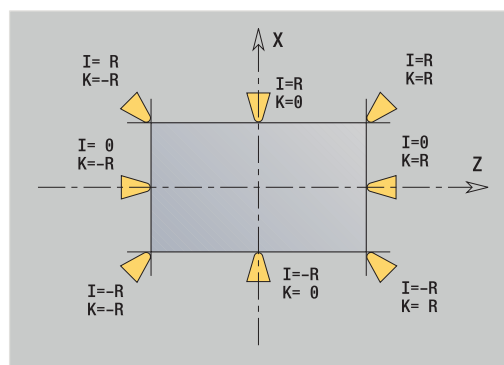
Система ЧПУ использует для этого список магазина, вместо списка револьвера.

Используйте следующий синтаксис, чтобы считать данные инструмента, расположенного в револьвере: **#wn(select)**.

Информацию о текущем установленном инструменте можно получить при помощи следующего синтаксиса: **#w0(select)**.

Информацию об инструменте можно также запросить напрямую, используя **Идентиф.номер**. Это, например, может потребоваться, если нет назначения места револьвера: **#l1 = #w1(select, "ID")**.

Если задана цепочка замены, то программируйте первый инструмент цепочки. Система ЧПУ определяет данные активного инструмента.



Идентификаторы данных инструмента

#wn(ID)	Идентификационный номер инструмента (присвоение текстовой переменной #xn)
#wn(PT)	P-ключ инструмента *10 (например, 12.3 становится 123)
#wn(WT)	Тип инструмента, 3 знака
#wn(WTV)	1. Позиция типа инструмента
#wn(WTH)	2-й Позиция типа инструмента
#wn(WTL)	3-ья Позиция типа инструмента
#wn(NL)	Полезная длина (внутренние токарные и сверлильные инструменты)
#wn(HR)	Направление основной обработки (см. таблицу положения инструмента)
#wn(NR)	Направление дополнительной обработки для токарных инструментов
#wn(AS)	Исполнение (см. таблицу исполнение)
#wn(ZZ)	Количество зубов (фрезерные инструменты)
#wn(RS)	Радиус лезвия
#wn(ZD)	Диаметр цапфы
#wn(DF)	Диаметр фрезы
#wn(SD)	Диаметр стержня
#wn(SB)	Ширина лезвия
#wn(SL)	Длина кромки
#wn(AL)	Длина прореза
#wn(FB)	Ширина фрезы
#wn(WL)	Положение инструмента

#wn(ZL)	Установочный размер по Z (из списка инструментов)
#wn(XL)	Установочный размер по X (из списка инструментов)
#wn(YL)	Установочный размер по Y (из списка инструментов)
#wn(TL)	Статус инструмента (Tool Locked)
#wn(I)	Положение центра резца по X
#wn(J)	Положение центра резца по Y
#wn(K)	Положение центра резца по Z
#wn(ZE)	Длина инструмента при текущей настройке: расстояние от вершины инструмента до точки привязки суппорта Z
#wn(XE)	Длина инструмента при текущей настройке: расстояние от вершины инструмента до точки привязки суппорта X
#wn(YE)	Длина инструмента при текущей настройке: расстояние от вершины инструмента до точки привязки суппорта Y
#wn(DN)	Диаметр при сверлильных и фрезерных инструментах
#wn(HW)	Главный угол в нормированной системе (0°..360°)
#wn(NW)	Второстепенный угол в нормированной системе (0°..360°)
#wn(EW)	Угол в плане
#wn(SW)	Угол при вершине
#wn(AW)	<ul style="list-style-type: none"> ■ 0: инструмент не приводной ■ 1: инструмент приводной
#wn(MD)	Направление вращения: <ul style="list-style-type: none"> ■ 3: M3 ■ 4: M4
#wn(CW)	Угол наклона
#wn(BW)	Угол отгиба (угл.смещение)
#wn(WTL)	Ориентация
#wn(AC)	Угол врезания
#wn(ZS)	Максимальная глубина резания
#wn(GH)	Шаг резьбы
#wn(NE)	Количество вспомогательных режущих кромок
#wn(NS)	номер вспомогательной режущей кромки
#wn(FP)	Тип инструмента: <ul style="list-style-type: none"> ■ 0 = нормальный инструмент ■ 1 = ведущий инструмент ■ 2 = смежная режущая кромка

#wn(Q)	номер рабочего шпинделя
#wn(AS)	исполнение налево/направо
#wn(X)	Установочный размер держателя по X
#wn(Z)	Установочный размер держателя по Z
#wn(Y)	Установочный размер держателя по Y
#wn(DX)	Корректировка по X
#wn(DY)	Корректировка по Y
#wn(DZ)	Корректировка по Z
#wn(DS)	2-й Коррекция
#wn(BR)	Радиус инструмента 2 (фреза)
#wn(DC)	Корректировка радиуса инструмента 2 (фреза)

Доступ к данным инструмента револьвера

- #wn(select) ■ n = номер места револьвера
- n = 0 для действующего инструмента
 - select = идентификатор считываемой информации

Направление основной обработки

- #wn(HR) ■ 0: не определено
- 1: +Z
 - 2: +X
 - 3: -Z
 - 4: -X
 - 5: +/-Z
 - 6: +/-X

Отработка

- #wn(AS) ■ 1: справа
- 2: слева

Положение инструмента

- #wn(WL) Положение инструмента (привязка: направление обработки инструмента)
- 0: на контуре
 - 1: справа от контура
 - - 1: слева от контура

Прочитать диагностические биты



Следуйте указаниям инструкции по обслуживанию станка!

Эта функция также доступна для станков с магазином инструментов.

Система ЧПУ использует для этого список магазина, вместо списка револьвера.

Применяйте следующий синтаксис для чтения диагностических битов. При этом вы имеете доступ к инструментам, которые на данный момент внесены в список револьвера.



Можно считывать диагностические биты также при многофункциональном инструменте. Для этого программируется запятая и **Идентиф.номер** инструмента после требуемого идентификатора, например `#l1 = #t(3, "001")`.

Идентификаторы диагностических битов

#tn(1)	Срок службы истек или достигнуто кол-во изделий
#tn(2)	Поломка, определён. через монит. нагрузки (лим. 2)
#tn(3)	Износ, определён. через монит. нагрузки (лим. 1)
#tn(4)	Износ согласно мониторингу нагрузки (общ. нагрузка)
#tn(5)	Износ определён через измерение инструмента
#tn(6)	Износ определён при измер. детали во время обр.
#tn(7)	Износ определён при измер. детали после обр.
#tn(8)	Новые режущие кромки

Доступ к данным револьвера

#tn(select)	<ul style="list-style-type: none"> ■ n = номер места револьвера ■ n = 0 для действующего инструмента ■ select = идентификатор считываемой информации
-------------	---

Читать актуальную управляющую информацию

Применяйте следующий синтаксис для чтения информации ЧПУ, которая запрограммирована посредством G-функции.

Идентификаторы информации ЧПУ

#n0(X)	Последняя запрограммированная позиция X
#n0(Y)	Последняя запрограммированная позиция Y
#n0(Z)	Последняя запрограммированная позиция Z
#n0(A)	Последняя запрограммированная позиция A
#n0(B)	Последняя запрограммированная позиция B
#n0(C)	Последняя запрограммированная позиция C
#n0(U)	Последняя запрограммированная позиция U
#n0(V)	Последняя запрограммированная позиция V
#n0(W)	Последняя запрограммированная позиция W
#n0(CW)	Угол установки инструмента (0 или 180 град.)
#n18(G)	Активная область обработки
#n40(G)	Статус КРВ
#n47(P)	Актуальное безопасное расстояние
#n52(G)	Припуск G52_Geo учитывается 0=нет / 1=да
#n57(X)	Припуск по X
#n57(Z)	Припуск по Z
#n58(P)	Эквидистантный припуск
#n95(G)	Запрограммированный вид подачи (G93/G94/G95)
#n95(Q)	Номер шпинделя последней запрограммированной подачи
#n95(F)	Последняя запрограммированная подача
#n97(G)	Запрограммированный тип частоты вращения (G96/G97)
#n97(Q)	Номер шпинделя последнего запрограммированного типа частоты вращения
#n97(S)	Последняя запрограммированная частота вращения
#n119(Q)	Номер выбранной оси C
#n120(X)	Опорный диаметр X для расчета CY
#n147(I)	Актуальный безопасный интервал в плоскости обработки
#n147(K)	Актуальный безопасный интервал в направлении врезания

Доступ к актуальной информации ЧПУ

- #nx(select) ■ x = номер G функции
 ■ select = идентификатор считываемой информации

Активная область обработки

- #n18(G)**
- 17: XY-плоскость (торцовая или задняя сторона)
 - 18: XZ-плоскость (токарная обработка)
 - 19: YZ-плоскость (вид сверху/образующая)

Состояние КРВ/КРФ

- #n40(G)**
- 40: **G40** активен
 - 41: **G41** активен
 - 42: **G42** активен

Номер выбранной оси С

- #n119(G)**
- 0: без оси С
 - 1: С-ось 1
 - 2: С-ось 2
- Текущее состояние станка

активные коррекции износа (G148)

- #n148(O)**
- 0: **DX, DZ**
 - 1: **DS, DZ**
 - 2: **DX, DS**

Данные места введённого инструмента

- #n601(n)**
- **S**: Номер режущей кромки
 - **M**: Номер магазина
 - **ppp**: Номер места
- Вывод в формате **SMppp**

Свободное место магазина

- #n610(H)**
- **M**: Номер магазина
 - **ppp**: Номер места
- Вывод в формате **Mppp**

Программный ограничитель

- #n707(n,1)** Обозначение оси:
- **n**: ось X, Y, Z, U, V, W, A, B, C
 - 1: Минимальное значение
 - 2: Максимальное значение

Смещение нулевой точки

- #n920(G)** Состояние функций **G920/G921**:
- 0: **G920/G921** не активно
 - 1: **G920** активно
 - 2: **G921** активно

Читать общую управляющую информацию

Применяйте следующий синтаксис для чтения общей информации ЧПУ.

Идентификаторы данных инструмента

#i1	Текущий режим работы
#i2	Активная единица измерения (дюйм/метрическая)
#i3	<ul style="list-style-type: none"> ■ Главный шпиндель = 0 ■ Противопиндель с зеркальным отображением по Z = 1 ■ Зеркальное отображение инструмента по Z = 2 ■ Инструмент + Зеркальное отображение траекторий по Z = 3
#i4	G16 активно = 1
#i5	Последний запрограммированный номер инструмента
#i6	Поиск стартового кадра активен = 1
#i7	Система DataPilot = 1
#i8	Выбранный язык
#i9	Если Y-ось настроена = 1
#i10	Если B-ось настроена = 1
#i11	Если место инструмента по X зеркально отображено к системе станка = 1
#i12	Если U-ось программируемая = 1
#i13	Если V-ось программируемая = 1
#i14	Если W-ось программируемая = 1
#i15	Если U-ось настроена = 1
#i16	Если V-ось настроена = 1
#i17	Если W-ось настроена = 1
#i18	Смещение нулевой точки оси Z
#i19	Смещение нулевой точки оси X
#i20	Последняя запрограммированная функция перемещения (G0, G1, G2...)
#i21	Текущее количество деталей (счетчик деталей)
#i22	Если ось U сопряжена с осью X = 1
#i23	Если ось V сопряжена с осью Y = 1
#i24	Если ось W сопряжена с осью Z = 1
#i25	Если имеется магазин = 1
#i26	P-ключ фактического инструмента *10 + MU из предварительного выбора инструмента
#i27	Ключ P желаемого инструмента *10 из выбора инструмента

#i28	Угол клина оси Y
#i29	Ключ Р инструмента *10, достигнувшего срока службы
#i30	Ключ Р инструмента *10, достигнувшего максимального количества деталей
#i31	Если запрограммированы группы контуров = 1 Только для автоматического создания программы AAG
#i32	Смещение нулевой точки контура по оси Z из определения группы контуров в DIN PLUS (1...4)
#i33	Если должны быть запрограммированы группы контуров AAG = 1 Только для автоматического создания программы AAG
#i34	Если только СУППОРТ \$2 в заголовке программы = 1
#i36	Номер канала поворотной оси C (0 - 5) Только при активации оси C в управляющей программе
#i38	Считывание количества изделий из бита памяти PLC
#i39	Текущий номер канала
#i99	Возвращаемое значение из подпрограмм <ul style="list-style-type: none"> ■ Значения ■ Строки

Активный режим работы

- | | |
|-----|--|
| #i1 | <ul style="list-style-type: none"> ■ 2: станок ■ 3: моделирование ■ 5: TSF-Меню |
|-----|--|

Языки

- #i8**
- 0: АНГЛИЙСКИЙ
 - 1: НЕМЕЦКИЙ
 - 2: ЧЕШСКИЙ
 - 3: ФРАНЦУЗСКИЙ
 - 4: ИТАЛЬЯНСКИЙ
 - 5: ИСПАНСКИЙ
 - 6: ПОРТУГАЛЬСКИЙ
 - 7: ШВЕДСКИЙ
 - 8: ДАТСКИЙ
 - 9: ФИНСКИЙ
 - 10: ГОЛЛАНДСКИЙ
 - 11: ПОЛЬСКИЙ
 - 12: ВЕНГЕРСКИЙ
 - 14: РУССКИЙ
 - 15: КИТАЙСКИЙ
 - 16: КИТАЙСКИЙ_ТРАД
 - 17: СЛОВЕНСКИЙ
 - 19: КОРЕЙСКИЙ
 - 21: НОРВЕЖСКИЙ
 - 22: РУМЫНСКИЙ
 - 23: СЛОВАКСКИЙ
 - 24: ТУРЕЦКИЙ

Маркер PLC размера партии

- #i38**
- 0: атрибут не определен или заданное количество изделий не достигнуто
 - 1: заданное количество изделий достигнуто

Читать данные конфигурации – PARA

При помощи функции **PARA** вы можете считывать данные конфигурации. Для этого используйте обозначения параметров из параметров конфигурации. Параметры пользователя также считываются с применяемыми в параметрах конфигурации обозначениями.

При чтении опциональных параметров возвратное значение должно быть проверено на действительность. В зависимости от типа данных параметра (**REAL/ STRING**) при чтении не заданных опциональных атрибутов возвращается обратно значение **0** или текст **_EMPTY**

Доступ к данным конфигурации

PARA(Key, Entity, Attribute, Index)	■ Key : ключевое слово
	■ Entity : имя группы конфигурации
	■ Attribute : обозначение элемента
	■ Index : номер массива, если атрибут относится к массиву

Пример: PARA-функция

...	
N.. #l10=PARA("", "CfgDisplayLanguage", "ncLanguage")	Считывает номер текущего языка
N.. #l1=PARA("", "CfgGlobalTechPara", "safetyDistWorkpOut")	Считывает безопасное расстояние вне обрабатываемой части (SAT)
N.. #l1=PARA("Z1", "CfgAxisProperties", "threadSafetyDist")	Считывает безопасное расстояние резьбы для Z1
N.. #l1=PARA("", "CfgCoordSystem", "coordSystem")	Считывает номер ориентации системы координат станка
...	
#x2=PARA("#x30", "CfgCAxisProperties", "relatedWpSpindle", 0)	Запрос, заданы ли опциональные параметры
IF #x2<>"_EMPTY"	Обработка:
THEN	параметр "relatedWpSpindle" был задан
ELSE	параметр "relatedWpSpindle" не был задан
ENDIF	

Определить индекс параметра элемента — PARA

Поиск индекса элемента активируется, если имя элемента списка с помощью запятой написано сразу за атрибутом.

Пример:

Необходимо определить логический номер оси шпинделя **S1**

```
#c1 = PARA( "", "CfgAxes", "axisList,S1", 0)
```

Функция передает индекс элемента **S1** в атрибуте **axisList** группы **CfgAxes**. Индекс элемента **S1** здесь равен логическому номеру оси.

Доступ к данным конфигурации

PARA(Key, Entity, Attribut, Element, Index))	■ Key: ключевое слово
	■ Entity: имя группы конфигурации
	■ Attribut, Name: имя атрибута плюс имя элемента
	■ Index: 0 (не используется)



Без дописывания к атрибуту **S1** функция считывает элемент с индексом **0** из списка. Поскольку здесь речь идет о строке, результат необходимо также присвоить строковой переменной.

```
#x1 = PARA( "", "CfgAxes", "axisList", 0)
```

Функция считывает имя строки элемента из индекса **0** списка.

Синтаксис расширенных переменных CONST — VAR

Через определение ключевых слов **CONST** или **VAR** возможно обозначение переменных именами. Ключевые слова можно использовать в основной программе и в подпрограмме. При использовании определений в подпрограмме описание констант или переменных должно находиться перед ключевым словом **ОБРАБОТКА**.



Правила для констант и переменных: Имена констант и переменных должны начинаться с подчеркивания и состоять из маленьких букв, цифр и подчеркиваний.

Максимальная длина не должна превышать 20 символов.

Имена переменных с VAR

Читаемость управляющей программы улучшится, если имена переменных будут распределены. Для этого необходимо добавить раздел программы **VAR**. В этом программном отрезке задайте переменным их обозначения.

Пример: произвольные имена переменных

<code>%abc.nc</code>	
VAR	
<code>#_rohdm=#l1</code>	<code>#_rohdm</code> — синоним для <code>#l1</code>
ЗАГОТОВКА	
<code>N..</code>	
ГОТОВАЯ ДЕТАЛЬ	
<code>N..</code>	
ОБРАБОТКА	
<code>N..</code>	
<code>...</code>	

Пример: подпрограмма

<code>%UP1.ncS</code>	
VAR	
<code>#_wo = #c1</code>	Ориентация инструмента
ОБРАБОТКА	
<code>N.. #_wo = #w0(WTL)</code>	
<code>N.. G0 X(#_posx*2)</code>	
<code>N.. G0 X#_start_x</code>	
<code>...</code>	

Пример: присвоение с переменными

<code>%NC1.nc</code>	
VAR	
<code>#_vorschub=#l1(200)</code>	Присвоение

Эта строка имеет смысл присвоения инициализации, как следующая:

<code>#_vorschub=200</code>	Прямое присвоение
-----------------------------	-------------------

Когда вы работаете с переменной, значение может быть перезаписано в любое время позже в ходе программы. Переменная известна в других управляющих программах и в подпрограммах, и также может быть изменена там. Информация известна с момента объявления переменной. Это позволяет подпрограммам поставлять дополнительные данные в вызывающую функцию в дополнение к значению RETURN. В отличие от переменных `#c` и `#g`, эти переменные существуют только в управляющей программе и поэтому особенно подходят для использования в экспертных программах.

Определение констант с помощью CONST

Возможности задания константы:

- Прямое присвоение значения
- Внутренняя информация интерпретатора как константа
- Присвоение имени переменным передачи в подпрограмме

Для определения константы в разделе **CONST** используется следующая внутренняя информация.

Внутренняя информация для задания константы

__n0_x	768 последняя запрограммированная позиция X
__n0_y	769 последняя запрограммированная позиция Y
__n0_z	770 последняя запрограммированная позиция Z
__n0_c	771 последняя запрограммированная позиция C
__n40_g	774 статус KPPK
__n148_o	776 активная коррекция износа
__n18_g	778 активная область обработки
__n120_x	787 опорный диаметр X для расчета CY
__n52_g	790 припуск G52_Geo учитывается 0 = нет/1 = да
__n57_x	791 припуск X
__n57_z	792 припуск по Z
__n58_p	793 равноудаленный припуск
__n150_x	794 смещение ширины резца X из G150/G151
__n150_z	795 смещение ширины резца Z из G150/G151
__n95_g	799 запрограммированный вид подачи (G93/G94/G95)
__n95_q	796 номер шпинделя запрограммированной подачи
__n95_f	800 последняя запрограммированная подача
__n97_g	Запрограммированный тип частоты вращения (G96/G97)
__n97_q	797 номер шпинделя запрограммированного числа оборотов
__n97_s	Последнее запрограммированное число оборотов
__la-__z	Подпрограмма значения передачи



Константе **__pi** присвоено значение 3,1415926535989, которое можно использовать напрямую в любой программе.

Пример: главная программа

%abc.nc	
CONST	
_wurzel2 = 1.414213	Прямое присвоение значения
_wurzel_2 = SQRT(2)	Прямое присвоение значения
_posx = __n0_x	Внутренняя информация
VAR	
. . .	
ЗАГОТОВКА	
N..	
ГОТОВАЯ ДЕТАЛЬ	
N..	
ОБРАБОТКА	
N..	
. . .	

Пример: подпрограмма

%UP1.ncS	
CONST	
_start_x=__la	Передающее значение подпрограммы
_posx = __n0_x	Внутренняя константа
VAR	
##_wo = #c1	Ориентация инструмента
ОБРАБОТКА	
N.. #_wo = #w0(WTL)	
N.. G0 X(#_posx*2)	
N.. G0 X#_start_x	
. . .	

6.32 Ввод данных, вывод данных

Окно вывода переменных WINDOW

WINDOW (x) задает окно с количеством строк **x**. Окно открывается при первом вводе/выводе. **WINDOW (0)** закрывает окно.

Синтаксис: WINDOW (количество строк) ($0 \leq \text{количество строк} \leq 20$)

Стандартное окно объединяет три строки, программировать это окно не нужно.

Пример: Окно вывода переменных WINDOW

...
N 1 WINDOW(8)
N 2 INPUT("Question: ",#I1)
N 3 #I2=17*#I1
N 4 PRINT("Result: ",#I1,"*17 = ",#I2)
...

Вывод файлов для переменных WINDOW

Команда **WINDOW (x, Имя файла)** сохраняет инструкцию **PRINT** в файл с заданным именем и расширением **.LOG**, в директорию **V:\nc_prog**. Файл перезаписывается при новом выполнении команды **WINDOW**.

Сохранение **LOG**-файла возможно только в подрежиме работы **Отраб. программы**.

Синтаксис: WINDOW (количество строк, Имя файла)

Пример: Вывода переменных в файл WINDOW

...
N 1 WINDOW(8, "VARIO")
N 2 INPUT("Question: ",#I1)
N 3 #I2=17*#I1
N 4 PRINT("Result: ",#I1,"*17 = ",#I2)
...

Имя файла можно задать также с помощью строковых переменных.

Пример: вывод файлов со строковой переменной

...	
N 11 #I1 = #i39	Присвоить текущий номер канала
N 12 #x3 = "Channel"	Присвоить строковую переменную
N 13 #x2 = STRING(#I1)	Преобразовать номер канала в строку
N 14 #x3 = #x3 + #x2	Сложить переменные
N 15 WINDOW(5, #x3)	
N 16 PRINT("Channelinfo")	
...	

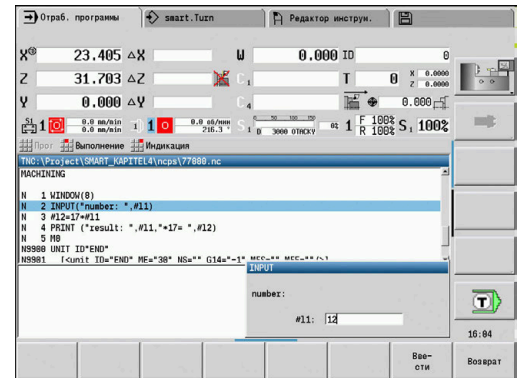
Ввод переменных ВВОД

При помощи **INPUT** программируется ввод переменных.

Синтаксис: **INPUT** (текст, переменная)

Задается текст ввода и номер переменной. Система ЧПУ при **INPUT** останавливает интерпретатор, выдает текст и ожидает ввода значения переменной. Вместо текста ввода Вы можете также запрограммировать строковую переменную типа, например, **#X1**.

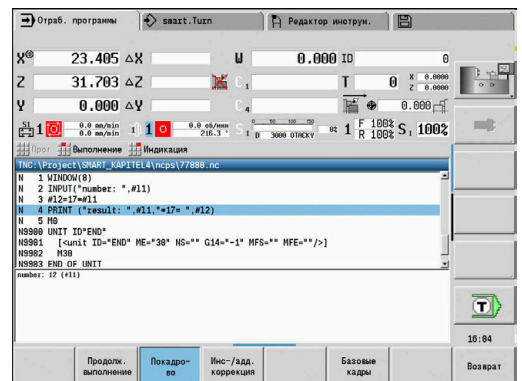
Система ЧПУ отображает ввод после завершения команды **INPUT**.



Вывод #-переменных ПЕЧАТЬ

PRINT во время выполнения программы выводит тексты и значения переменных. Вы можете запрограммировать несколько текстов и переменных друг за другом.

Синтаксис: **PRINT** PRINT (текст, переменная, текст, переменная, ..)



Пример: вывод #-переменных PRINT

```
N 4 PRINT("Result: ",#11,"*17 = ",#12)
```

6.33 Условное выполнение кадров

Условный переход программы IF..THEN..ELSE..ENDIF

Условный переход состоит из элементов:

- **IF** (если), с последующим указанием условия. При условии слева и справа от оператора сравнения стоят переменные или математические выражения
- **THEN** (тогда), если условие выполнено, то выполняется **THEN**-ветвь
- **ELSE** (иначе), если условие не выполнено, выполняется **ELSE**-ветвь.
- **ENDIF**, завершает условное разветвление программы

Опрос Bitset: как условие вы можете также использовать функцию **BITSET**. Эта функция передает результат **1**, если десятичное число содержит опрашиваемый бит. Передается результат **0**, если десятичное число не содержит опрашиваемый бит.

Синтаксис:

- **BITSET (x,y)**
 - **x:** номер бита (0..15)
 - **y:** десятичное числа (0..65535)

Взаимосвязь между номером бита и десятичным числом представлена в таблице. Для **x, y** можно также использовать переменные.

Программирование:

- Выберите в меню **Сервис > DIN PLUS слово...** Система ЧПУ откроет меню выбора **DIN PLUS слово вставить**
- Выберите **IF**
- Введите условие
- Вставьте кадры УП ветви **THEN**
- При необходимости введите кадры УП ветви **ELSE**



- Кадры с операторами **IF, THEN, ELSE, ENDIF** не должны содержать других команд
- Можно присоединить максимум два условия

Операторы сравнения

<	меньше
<=	меньше или равно
<>	не равно
>	больше
>=	больше или равно
==	равно

Объединение условий

AND	Логическое объединение И
OR	Логическое исключение ИЛИ

Таблица пересчёта

Бит	Десятичное число
0	1
1	2
2	4
3	8
4	16
5	32
6	64
7	128
8	256
9	512
10	1024
11	2048
12	4096
13	8192
14	16384
15	32768

Пример: IF... THEN... ELSE... ENDIF

N.. IF (#I1==1) AND (#g250>50)	
N.. THEN	
N.. GO X100 Z100	
N.. ELSE	
N.. GO X0 Z0	
N.. ENDIF	
...	
N.. IF 1==BITSET(0,#I1)	
N.. THEN	
N.. PRINT("Bit 0: OK")	
...	

Запрос состояния переменных и констант

С помощью элементов **DEF**, **NDEF** и **DVDEF** можно выполнить запрос, присвоено ли одной из переменных или одной из констант действительное значение. Например, не заданная переменная может вернуть значение **0** также, как и переменная, которой было присвоено значение **0**. Путем проверки переменных вы можете предотвратить нежелательные переходы в программе.

Программирование:

- Выберите в меню **Сервис > DIN PLUS слово...**. Система ЧПУ откроет меню выбора **DIN PLUS слово вставить**
- Выберите **IF**
- Введите необходимый элемент опроса (**DEF**, **NDEF** или **DVDEF**)
- Введите имя переменной и константы



Введите имя переменной без знака #, например **IF NDEF(__la)**

Элементы опроса переменных и констант:

- **DEF**: переменной или константе присвоено значение
- **NDEF**: переменной или константе не присвоено значения
- **DVDEF**: опрос внутренней константы

Пример: запрос состояния переменной в подпрограмме

N.. IF DEF(__la)	
N.. THEN	
N.. PRINT("Value:",#__la)	
N.. ELSE	
N.. PRINT("#__la is not defined")	
N.. ENDIF	
...	

Пример: запрос состояния переменной в подпрограмме

N.. IF DEF(__lb)	
N.. THEN	
N.. PRINT("#__lb is not defined")	
N.. ELSE	
N.. PRINT("Value:",#__lb)	
N.. ENDIF	
...	

Пример: запрос состояния константы

N.. IF DVDEF(__n97_s)
N.. THEN
N.. PRINT("__n97_s is defined",#__n97_s)
N.. ELSE
N.. PRINT("#__n97_s is not defined")
N.. ENDIF
...

Повторение программы WHILE..ENDWHILE

Повторение программы состоит из элементов:

- **WHILE** с последующим указанием условия. При условии слева и справа от оператора сравнения стоят переменные или математические выражения
- **ENDWHILE** завершает обусловленное повторение программы

Кадры программы, стоящие между **WHILE** и **ENDWHILE**, обрабатываются до тех пор, пока условие выполняется. Если условие не выполнено, система ЧПУ продолжает с кадра после **ENDWHILE**.

Опрос Bitset: как условие вы можете также использовать функцию **BITSET**. Эта функция передает результат **1**, если десятичное число содержит опрашиваемый бит. Передается результат **0**, если десятичное число не содержит опрашиваемый бит.

Синтаксис:

- **BITSET (x,y)**
 - **x:** номер бита (0..15)
 - **y:** десятичное числа (0..65535)

Взаимосвязь между номером бита и десятичным числом представлена в таблице. Для **x, y** можно также использовать переменные.

Программирование:

- Выберите в меню **Сервис > DIN PLUS слово...** Система ЧПУ откроет меню выбора **DIN PLUS слово вставить**
- Выберите **WHILE**
- Введите условие
- Введите кадры УП между **WHILE** и **ENDWHILE**



- Можно присоединить максимум два условия.
- Если условие в команде **WHILE** всегда выполнено, то получается бесконечная петля. Это является частой причиной ошибок при работе с повторениями программ.

Операторы сравнения

<	меньше
<=	меньше или равно
<>	не равно
>	больше
>=	больше или равно
==	равно

Объединение условий

AND	Логическое объединение И
OR	Логическое исключение ИЛИ

Таблица пересчёта

Бит	Десятичное число
0	1
1	2
2	4
3	8
4	16
5	32
6	64
7	128
8	256
9	512
10	1024
11	2048
12	4096
13	8192
14	16384
15	32768

Пример: WHILE..ENDWHILE

...	
N.. WHILE (#I4<10) AND (#I5>=0)	
N.. GO Xi10	
...	
N.. ENDWHILE	
...	

Условный переход программы SWITCH..CASE

Условный переход программы состоит из элементов:

- **SWITCH**, за ней следует переменная. Содержимое переменной запрашивается следующими инструкциями **CASE**.
- **CASE x**: эта ветвь **CASE** выполняется при значении переменной **x**. **CASE** можно программировать несколько раз
- **DEFAULT**: эта ветвь выполняется, если никакая инструкция **CASE** не соответствовала значению переменной. **DEFAULT** может отсутствовать.
- **BREAK**: завершает ветвь **CASE** или **DEFAULT**

Программирование:

- Выберите в меню **Сервис > DIN PLUS слово...**. Система ЧПУ откроет меню выбора **DIN PLUS слово вставить**
- Выберите **SWITCH**
- Введите переменную **Switch**
- Для каждой ветви **CASE**:
 - Выберите **CASE** (из **Сервис > DIN PLUS слово...**)
 - Введите **SWITCH**-условие (значение переменной) и добавьте подлежащие выполнению кадры УП
- Для ветки **DEFAULT**: добавьте подлежащие выполнению кадры УП

Пример: SWITCH..CASE

...	
N.. SWITCH #g201	
N.. CASE 1	Выполняется при #g201=1
N.. GO Xi10	
...	
N.. BREAK	
N.. CASE 2	Выполняется при #g201=2
N.. GO Xi20	
...	
N.. BREAK	
N.. DEFAULT	ни одна из инструкций CASE не соответствовала значению переменной
N.. GO Xi30	
...	
N.. BREAK	
N.. ENDSWITCH	
...	

Скрытие

В подрежиме работы **Отраб. программы** можно установить и активировать уровни выделения, при этом при следующей отработке программы система ЧПУ не будет выполнять управляющие кадры, определенные с установкой и активацией уровня выделения.

Дополнительная информация: руководство пользователя

Перед установкой и активацией уровня скрытия, вы должны определить их в программе:



- ▶ Открыть программу в режиме работы **smart.Turn**



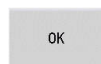
- ▶ Расположить курсор в разделе **ОБРАБОТКА** на скрываемом управляющем кадре



- ▶ Выберите пункт меню **Сервис**



- ▶ Выберите пункт меню **Уровень скрытия...**
- > ЧПУ откроет всплывающее окно
- ▶ В параметре / **Скрыть** введите номер уровня скрытия



- ▶ Нажать программируемую клавишу **OK**



Если вы хотите одному кадру необходимо присвоить несколько уровней скрытия, то в параметре / **Скрыть** введите последовательность цифр. Ввод **159** соответствует уровням скрытия **1, 5 и 9**.

Чтобы стереть установленные уровни скрытия, следует подтвердить без ввода значения в параметр клавишей **OK**.

6.34 Подпрограммы

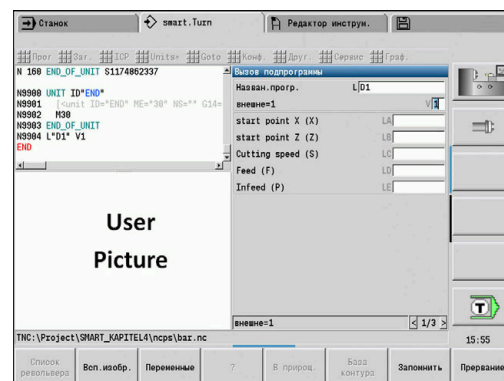
Вызов подпрограммы L xx V1

Вызов подпрограммы содержит следующие элементы:

- **L**: обозначение вызова подпрограммы
- **"xx"**: имя подпрограммы – имя файла для внешних подпрограмм (максимум 16 цифр или букв)
- **V1**: идентификатор для внешней подпрограммы – отсутствует для локальных подпрограмм

Указания по работе с подпрограммами:

- Внешние подпрограммы содержатся в отдельном файле. Они могут быть вызваны любыми главными программами или другими подпрограммами
- Локальные подпрограммы содержатся в файле главной программы. Они могут быть вызваны только в этой главной программе
- Подпрограммы могут вкладываться до 6 раз. Вложенность обозначает, что в пределах одной подпрограммы вызывается другая подпрограмма
- Следует избегать рекурсии
- При одном вызове подпрограммы можно запрограммировать до 29 передаваемых значений.
 - Обозначения: **LA** bis **LF**, **LH**, **I**, **J**, **K**, **O**, **P**, **R**, **S**, **U**, **W**, **X**, **Y**, **Z**, **BS**, **BE**, **WS**, **AC**, **WC**, **RC**, **IC**, **KC** и **JC**
 - Идентификация внутри подпрограммы: за **#__.** следует обозначение параметра строчными буквами (пример: **#__la**).
 - Вы можете использовать внутри подпрограммы эти передаваемые значения в рамках программирования переменных
- Строковые переменные: **ID** и **AT**
- Переменные **#11** – **#199** доступны в каждой подпрограмме как локальные переменные
- Для передачи переменной в главную программу, запрограммируйте переменную или содержимое переменной за фиксированным обозначением **RETURN**. В главной программе информация доступна в **#199**.
- Если подпрограмма должна обрабатываться несколько раз, в параметре **Количество повторений Q** определяется коэффициент повторений
- Подпрограмма заканчивается словом **RETURN**



Параметр **LN** зарезервирован для передачи номеров кадров. Этот параметр может получить новое значение при новой нумерации управляющей программы.

Диалоговый режим при вызовах подпрограмм

Во внешней подпрограмме могут быть определены до 30 описаний параметров, которые предваряют или завершают поля ввода. При этом единицы измерения определяются через индексы. Затем система ЧПУ подставляет тексты (единицы измерения) в зависимости от метрических или дюймовых настроек. При вызове внешней подпрограммы, содержащей список параметров, параметры, отсутствующие в этом списке, опускаются в диалоге вызова.

Позиция описания параметров в пределах подпрограммы может быть произвольной. Система ЧПУ производит поиск подпрограмм в последовательности: текущий проект, папка по умолчанию, а затем папка производителя станка.

Описания параметров:

- **[//]** – начало
- **[pn=n; s=...]** (текст параметра макс. 25 знаков)
 - **pn**: идентификатор параметра (**la**, **lb**, ...)
 - **n**: обозначение единицы измерения
 - 0: без размера
 - 1: мм" или дюймы
 - 2: мм/об или дюймы/об
 - 3: мм/мин или дюймы/мин
 - 4: м/мин или футы/мин
 - 5: об/мин
 - 6: градусы (°)
 - 7: мкм или мкдюймы
- **[//]** – конец

Пример: Диалог

...	
[//]	
[la=1; s=диам. прутка]	
[lb=1; s=точка старта по Z]	
[lc=1; s=фаска/скругл. (-/+)]	
...	
[//]	
...	

Вспомогательная графика при вызове подпрограмм

С помощью вспомогательной графики вы можете пояснять параметры вызова подпрограммы. Система ЧПУ располагает вспомогательную графику слева от диалогового окна вызова подпрограммы.

Если имени файла присвоен знак `_` и имя поля ввода заглавными буквами (всегда начинается с **L**), то для поля ввода отображается отдельная графика. Для полей ввода, не имеющих собственного рисунка, показывается (если есть) графика подпрограммы. Вспомогательная графика, как правило, показывается только тогда, когда существует картинка для подпрограммы. Картинку для подпрограммы необходимо задавать даже в том случае, если вы хотите использовать только отдельные рисунки для буквенных адресов.

Формат графики:

- Графические файлы BMP, PNG, JPG
- Размер 440x320 пикселей

Вспомогательная графика при вызове подпрограммы интегрируются следующим образом:

- ▶ В качестве имени файла вспомогательной графики вы должны использовать имя подпрограммы и имя поля ввода, а также соответствующее расширение (BMP, PNG, JPG)
- ▶ Перенесите вспомогательную графику в папку `\nc_prog \Pictures`

6.35 M-команды

M-команды для управления обработкой программы



Следуйте указаниям инструкции по обслуживанию станка!

Действие станочных команд зависит от конкретного станка.

Возможно, что на вашем станке для перечисленных функций действуют другие M-команды.

M-команды для управления обработкой программы

M00	Безусловный останов Обработка программы останавливается. NC-старт продолжает выполнение программы.
M01	Условный останов При неактивной программируемой клавише Продолж. выполнение в автоматическом режиме выполнение программы при M01 останавливается. NC-старт продолжает выполнение программы. Если Продолж. выполнение активно, программа выполняется без остановки.
M18	Счетный импульс
M30	Конец программы M30 означает конец программы (Вы можете не программировать M30). Если после M30 вы нажимаете NC-старт, то выполнение программы начинается заново с начала программы.
M91	Стоп без останова шпинделя M91
M97	Синхронизация программ Дополнительная информация: "Функция синхронизации M97", Стр. 578
M417	Активация контроля защитной зоны
M418	Деактивация контроля защитной зоны
M99 NS..	Конец программы с перезапуском M99 означает конец программы и перезапуск. Система ЧПУ начинает обработку программы повторно с: <ul style="list-style-type: none"> ■ начала программы, если NS не введен ■ номера кадра NS, если NS введен



Функции с самоудержанием (подача, частота вращения, номер инструмента и т.д.), которые действуют в конце программы, остаются действительными при перезапуске программы. Поэтому необходимо заново программировать функции с самоудержанием в начале программы или в стартовом кадре (при **M99**).

Команды станка



Следуйте указаниям инструкции по обслуживанию станка!

Действие станочных команд зависит от конкретного станка.

Возможно, что на вашем станке для перечисленных функций действуют другие M-команды.

В следующей таблице приводятся употребляемые в большинстве случаев **M**-команды.

M-команды, как станочные команды

M03	Главный шпиндель ВКЛ. (sw)
M04	Главный шпиндель ВКЛ. (csw)
M05	Главный шпиндель стоп
M12	Зажать тормоз главного шпинделя
M13	Отпустить тормоз главного шпинделя
M14	Ось C ВКЛ.
M15	Ось C Выкл.
M19	Стоп шпинделя на позиции C
M40	Переключить редуктор на ступень 0 (нейтральное положение)
M41	Переключить редуктор на ступень 1
M42	Переключить редуктор на ступень 2
M43	Переключить редуктор на ступень 3
M44	Переключить редуктор на ступень 4
Mx03	Шпиндель x ВКЛ. (sw)
Mx04	Шпиндель x ВКЛ. (csw)
Mx05	Шпиндель x Стоп

6.36 Соответствие, синхронизация, передача заготовки

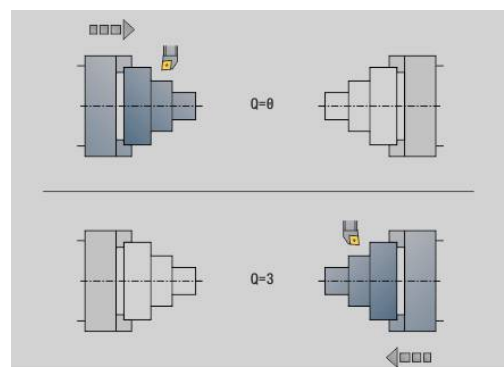
Преобразование и зеркальное отображение G30

Функция **G30** преобразует **G**-, **M**-функции, а также **Номер шпинделя**. **G30** зеркально отображает траектории перемещений и размеры инструментов и смещает нуль станка в зависимости от осей на смещение нулевой точки.

Параметры:

- **H: Таблица номер** таблицы конвертации (только в том случае, если таблица конвертации настроена производителем станка)
- **Q: Номер шпинделя** (по умолчанию: 0)

Применение: при полной обработке вы описываете полный контур, обрабатываете переднюю сторону, перезажимаете обрабатываемую деталь с помощью экспертной программы, а затем обрабатываете заднюю сторону. Для того чтобы вы могли программировать обработку задней стороны также, как и обработку передней стороны (ориентация оси Z, направление дуг окружности и т.д.), экспертная программа содержит команды для конвертации и зеркального отображения.



УКАЗАНИЕ

Осторожно, опасность столкновения!

При переключении режимов работы (например, между режимами работы **Machine** и **Отраб. программы**) преобразования и зеркальные отображение сохраняются. При последующей обработке существует опасность столкновения!

- ▶ Преобразование и зеркальное отображение всегда должно осознанно выключаться
- ▶ Альтернативно можно заново выбрать программу

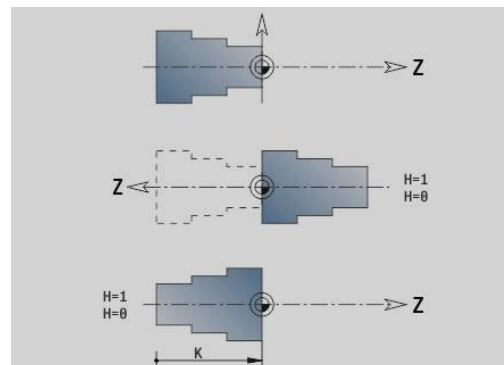
Преобразование контуров G99

С помощью функции **G99** вы можете выбирать группу контуров, зеркально отображать контуры, смещать их и приводить деталь в желаемое положение обработки.

Параметры:

- **Q:** номер Группа контуров
- **D:** Номер шпинделя
- **X:** Позиция контура на графике – смещение X (размер диаметра)
- **Z:** Позиция контура на графике – смещение Z
- **V:** Зерк. отображение Z-оси (1)
 - V = 0: не отображать зеркально
 - V = 1: отображать зеркально
- **H:** тип преобразования – Смещение/Смещ.+Зерк.отобр.
 - H = 0: контур сместить, зеркально не отображать
 - H = 1: контур сместить, зеркально отобразить и развернуть направление описания контура
- **K:** Длина смещения заготовки – смещение системы координат в направлении Z
- **O:** Скрыть элементы
 - O = 0: все контуры будут преобразованы
 - O = 1: вспомогательные контуры преобразовываться не будут
 - O = 2: контуры торцевых поверхностей преобразовываться не будут
 - O = 4: контуры боковых поверхностей преобразовываться не будут

Для комбинации различных настроек вы также можете суммировать вводимые значения (например, **O3** вспомогательные контуры и контуры торцевых поверхностей преобразовываться не будут)



Программируйте **G99** заново, если заготовка передается в другой шпиндель или если позиция смещается в рабочей зоне.

Установить синхронную отметку G162



Следуйте указаниям инструкции по обслуживанию станка!

Эта функция доступна только для станков с несколькими каналами (опция № 153).

Функция **G162** устанавливает синхронную отметку. На этом суппорте обработка продолжается. Другой суппорт ждет, пока первый суппорт достигнет синхронной отметки.

Параметры

- **H:** **Ном. синхрометки** – номер синхронной отметки (диапазон: $0 \leq H \leq 15$)

Односторонняя синхронизация G62



Следуйте указаниям инструкции по обслуживанию станка!

Эта функция доступна только для станков с несколькими каналами (опция № 153).

Функция **G62** позволяет программировать синхронизацию двух суппортов. Программируемый с функцией **G62** суппорт ждет, пока суппорт **Q** не достигнет установленной функцией **G162** синхронной отметки **H**.

При программировании функции **G62** с параметром **O** суппорт ждет, пока не будет достигнута синхронная отметка **H** и запрограммированная координата.

Параметры

- **H: Ном. синхрометки** – номер синхронной отметки (диапазон: $0 \leq H \leq 15$)
- **Q: Номер каретки** суппорта, ожидаемого системой ЧПУ
- **O: Направление** (по умолчанию: 0)
 - **O = -1**: суппорт ждет, пока суппорт Q находится в указанном направлении оси в отрицательном направлении позади синхронной отметки.
 - **O = 0**: суппорт ждет, пока суппорт Q достигнет синхронной отметки.
 - **O = 1**: суппорт ждет, пока суппорт Q находится в указанном направлении оси в положительном направлении позади синхронной отметки.
- **X: Диаметр** – координата, на которой ожидание закончилось
- **Z: Длина** --координата, на которой ожидание закончилось
- **Y: Длина** – координата, на которой ожидание закончилось



Обратите внимание:

- Функции **G162** и **G62** должны быть определены в единой основной программе.
- При работе с координатой система ЧПУ должна достичь этой координаты. В связи с этим необходимо синхронизироваться не от конечной точки управляющего кадра, а от координаты, которая точно будет пройдена.

Пример: G60

...	
\$1 N10 G62 Q2 H5	Суппорт \$1 ждет, пока суппорт \$2 достигнет метки 5
...	
\$2 N40 G62 Q1 O1 H7 X200	Суппорт \$2 ждет, пока суппорт \$1 достигнет метки 7 и позиция станет $X > 200$
...	

Вид синхронизации в зависимости от перемещения G63



Следуйте указаниям инструкции по обслуживанию станка!

Эта функция доступна только для станков с несколькими каналами (опция № 153).

Функция **G63** вызывает одновременный (синхронный) старт программируемых суппортов.

Задействованные суппорты могут быть запрограммированы следующим образом.



- ▶ Нажмите пункт меню **Сервис**



- ▶ Нажмите пункт меню **Каретка...**
- ▶ Ввести номер суппорта

Функция синхронизации M97



Следуйте указаниям инструкции по обслуживанию станка!

Эта функция доступна только для станков с несколькими каналами (опция № 153).

Функция **M97** вызывает синхронизацию всех программируемых суппортов. Каждый суппорт ждет, пока все суппорты достигнут этого кадра, только после этого система ЧПУ продолжает выполнение программы.

При необходимости использовать несколько точек синхронизации M97 программируется с параметрами.

Параметры

- **H: Ном. синхрометки** – номер синхронной отметки (анализ производится только во время интерпретации управляющей программы)
- **Q: Номер каретки** суппорта, ожидаемого системой ЧПУ
- **D: Вкл./Выкл.**
 - D = 0: синхронизация ко времени отработки управляющей программы
 - D = 1: синхронизация исключительно во время интерпретации управляющей программы

Пример: M97

...	
\$1\$3 N110 M97	Суппорты \$1, \$2 ожидают друг друга
...	
\$1 N230 M97 H1 Q123	Суппорты \$1, \$2 и \$3 ожидают друг друга
...	
\$1 N340 M97 H1 Q13 D1	Интерпретации суппортов \$1 и \$3 ожидают друг друга
...	

Синхронизация шпинделей G720



Следуйте указаниям инструкции по обслуживанию станка!

Данная функция должна быть адаптирована производителем станка.

G720 управляет передачей заготовки от **Главный шпинд.** к **Подчин.шпиндель** и синхронизирует такие функции, как, например, токарная обработка многогранника. Функция остается активной до тех пор, пока **G720** не будет деактивирована с помощью **HO**.

Если вы хотите синхронизировать более двух шпинделей, то вы можете запрограммировать **G720** несколько раз друг за другом.

Параметры:

- **S**: номер **Главный шпинд.**
- **H**: номер **Подчин.шпиндель** – без ввода или **H = 0**: выключение синхронизации шпинделей
- **C**: **Угол** – угол смещения
- **Q**: **коэффициент частоты вращения главного** (диапазон: $-100 \leq Q \leq 100$)
- **F**: **коэффициент частоты вращения подчинённого** (диапазон: $-100 \leq F \leq 100$)
- **Y**: **Вид цикла** (зависит от станка)

Программируйте частоту вращения **Главный шпинд.** с помощью **Gx97 S..** и задайте соотношение частоты вращения **Главный шпинд.** к частоте вращения **Подчин.шпиндель** с помощью **Q** и **F**. Отрицательные значения для **Q** или **F** вызывает противоположное направление вращения **Подчин.шпиндель**.

Действительно следующее: $Q * \text{частота вращения главного} = F * \text{частота вращения подчинённого}$

...	
N.. G397 S1500 M3	Частота и направление вращения главного шпинделя
N.. G720 C180 S0 H1 Q2 F-1	Синхронизация главный шпиндель - подчинённый шпиндель Подчинённый шпиндель опережает главный шпиндель на 180°. Подчинённый шпиндель: направление вращения M4; частота вращения 750
N.. G1 X.. Z..	
...	

Смещение угла C G905

G905 измеряет угловое смещение при передаче заготовки с вращающимся шпинделем. Сумма угла **Угол C** и углового смещения действует в качестве смещения нулевой точки оси C. Если запрашивается смещение нулевой точки текущей оси C в переменных **#a0(C,1)**, в ответ передается сумма запрограммированных смещений нулевой точки и измеренное угловое смещение.

Смещение нулевой точки активно непосредственно в виде смещения нулевой точки для соответствующей оси C. Содержание переменных сохраняется при выключении станка.

Активное смещение нулевой точки оси C можете быть также проверено и сброшено в меню **Наладка** в функции **Назначить значение оси C**.

Параметры:

- **Q: Номер оси C**
- **C: Угол** — дополнительное смещение нулевой точки для смещенного захвата (диапазон: $-360^\circ \leq C \leq 360^\circ$; по умолчанию: 0°)

УКАЗАНИЕ

Осторожно, опасность столкновения!

При выключении систему ЧПУ и переключении режимов работы (например, режимов работы **Machine** и **Отраб. программы**) смещение нулевой точки оси C сохраняется. При последующей обработке или передаче детали существует опасность столкновения!

- ▶ Смещение нулевой точки оси C всегда должно осознанно выключаться

УКАЗАНИЕ

Осторожно, опасность столкновения!

Система ЧПУ не выполняет проверки на столкновения кулачков при передаче детали (например, из главного шпинделя в противошпиндель). При коротких деталях существует опасность столкновения!

- ▶ Проверить смещение нулевой точки оси C и установить при необходимости заново, чтобы захват кулачками выполнялся со смещением

Перемещение к фиксированному упору G916



Следуйте указаниям инструкции по обслуживанию станка!

Производитель станка определяет свойства и поведение данной функции.

G916 включает контроль траектории перемещения, и перемещает на жесткий упор (пример: прием предварительно обработанной заготовки вторым передвижным шпинделем, если позиция заготовки точно не известна).

Система ЧПУ останавливает суппорт и сохраняет позицию упора. **G916** генерирует останов интерпретатора.

Параметры:

- **H: Сила дожима** в дН (1 дН = 10 Н)
- **D: Номер оси** (X = 1, Y = 2, Z = 3, U = 4, V = 5, W = 6, A = 7, B = 8, C = 9)
- **K: Расстояние инкрем.**
- **R: Путь отвода**
- **V: Вариант отвода**
 - V = 0: остановиться у упора
 - V = 1: вернуться в начальную позицию
 - V = 2: вернуться на величину пути возврата R
- **O: Оценка ошибок**
 - O = 0: Анализ ошибок в экспертной программе
 - O = 1: Система ЧПУ выдаёт сообщение об ошибке



- Контроль ошибки рассогласования начинается только после фазы ускорения
- Регулировка подачи не действует во время отработки цикла

При перемещении до упора система ЧПУ перемещает:

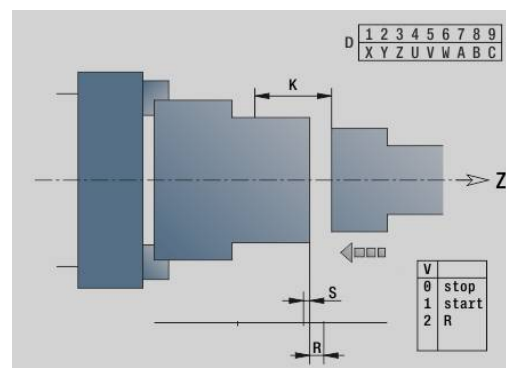
- до жесткого упора и останавливается, как только достигается ошибка рассогласования. оставшийся путь удаляется
- возврат к начальной позиции
- возврат на величину пути возврата

Программирование:

- Позиционируйте суппорт на достаточном удалении перед упором
- Выбирайте подачу не слишком большой (< 1000 мм/мин)

Пример: перемещение на жесткий упор

...	
N.. G0 Z20	Предварительное позиционирование суппорта 2
N.. G916 H100 D6 K-20 V0 O1	Активация контроля, перемещение на жесткий упор
...	



6.37 G-функции из предшествующих систем управления

Основы

Описанные далее команды поддерживаются, чтобы можно было переносить управляющие программы из предшествующих систем управления. HEIDENHAIN не рекомендует дальнейшее использование этих команд в новых управляющих программах.

Контур выточки G25 – описание контура в части обработки

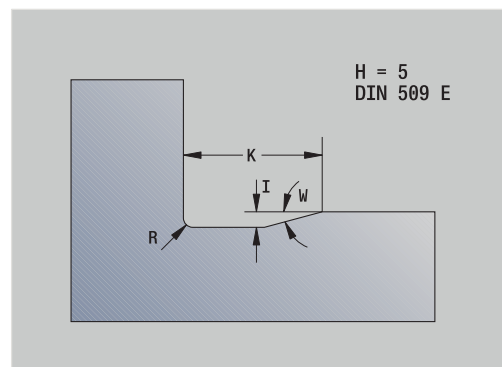
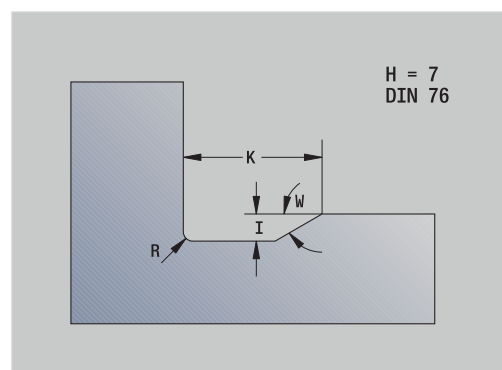
G25 генерирует элемент формы выточки (**DIN 509 E, DIN 509 F, DIN 76**), включаемый в описание контура циклов черновой или чистовой обработки. Вспомогательная графика разъясняет определение параметров выточек.

Параметры:

- **H: Вид выточки** (по умолчанию: 0)
 - 0 или 5: DIN 509 E
 - 6: DIN 509 F
 - 7: DIN 76
- **I: Глубина выточки** (по умолчанию: таблица стандарта)
- **K: Ширина выточки** (по умолчанию: таблица стандарта)
- **R: Радиус выточки** (по умолчанию: таблица стандарта)
- **P: Глубина в плане** (по умолчанию: таблица стандарта)
- **W: Угол выточки** (по умолчанию: таблица стандарта)
- **A: Угол в плане** (по умолчанию: таблица стандарта)
- **FP: Шаг резьбы** (данные не введены: определяется на основе диаметра резьбы)
- **U: Припуск на шлифование** (по умолчанию: 0)
- **E: Уменьш.подачи** для изготовления выточки (по умолчанию: активная подача)

Если параметры не заданы, система ЧПУ определяет следующие значения посредством диаметра или шага резьбы из таблицы стандарта:

- **DIN 509 E: I, K, W, R**
- **DIN 509 F: I, K, W, R, P, A**
- **DIN 76: I, K, W, R** (на основании **Шаг резьбы**)



- Параметры, которые вы задаете, будут непременно учтены – даже если в таблице стандарта предусмотрены другие значения.
- Для внутренней резьбы **Шаг резьбы FP** должен быть предварительно задан, поскольку диаметр продольного элемента не является диаметром резьбы. Если для определения **Шаг резьбы** используется система ЧПУ, то следует учитывать незначительные отклонения в расчете.

Пример: G25

%25.nc	
N1 T1 G95 F0.4 G96 S150 M3	
N2 G0 X62 Z2	
N3 G819 P4 H0 I0.3 K0.1	
N4 G0 X13 Z0	
N5 G1 X16 Z-1.5	
N6 G1 Z-30	
N7 G25 H7 I1.15 K5.2 R0.8 W30 FP1.5	
N8 G1 X20	
N9 G1 X40 Z-35	
N10 G1 Z-55 B4	
N11 G1 X55 B-2	
N12 G1 Z-70	
N13 G1 X60	
N14 G80	
КОНЕЦ	

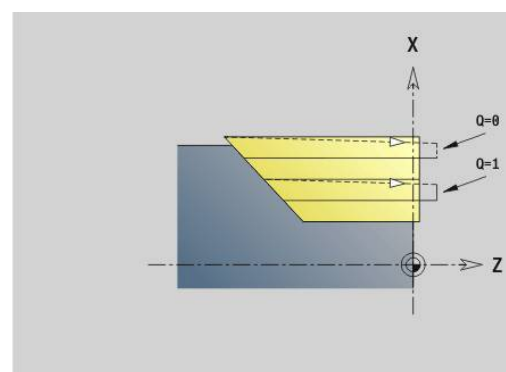
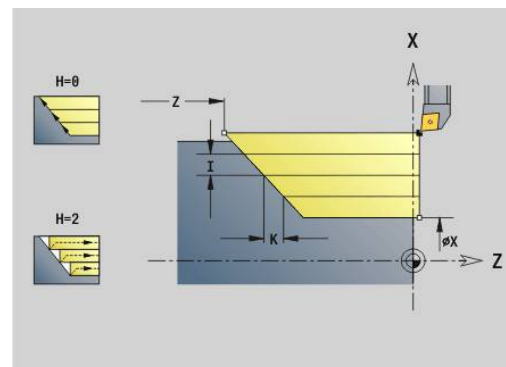
Точение проходным резцом, простое G81 – простые токарные циклы

G81 производит черновую обработку описанного с помощью текущей позиции инструмента и **X, Z** участка контура. При наклоне угол определяется с помощью **I** и **K**.

Параметры:

- **X**: Начальная точка контура (размер диаметра)
- **Z**: Конечная точка
- **I**: макс.врезание
- **K**: Смещение (по Z; по умолчанию: 0)
- **Q**: G-коэфф. врез. (По умолчанию: 0)
 - 0: подача на врезание с **G0** (ускоренный ход)
 - 1: подача на врезание с **G1** (подача)
- **V**: Вид выхода из матер. (По умолчанию: 0)
 - 0: обратно к стартовой точке цикла по Z и последний диаметр отвода по X
 - 1: возврат к стартовой точке цикла
- **H**: Сглаживание контура
 - 0: снимает стружку после каждого прохода вдоль контура
 - 2: поднимается под углом 45°; сглаживание контура не производится

Система ЧПУ распознает внешнюю/внутреннюю обработку на основе положения целевой точки. Распределение проходов рассчитывается так, чтобы избежать шлифующего прохода, а рассчитанное **макс.врезание** $\leq I$.



- Программирование **X, Z**: абсолютно, в приращениях или с самоудержанием
- Коррекция радиуса вершины не активна.
- Безопасное расстояние после каждого прохода: 1 мм
- Припуск **G57**
 - рассчитывается с правильным знаком числа (поэтому припуски при внутренних обработках невозможны)
 - остается действительным после конца цикла
- Припуск **G58** не учитываются.

Пример: G81

...	
N1 T3 G95 F0.25 G96 S200 M3	
N2 G0 X120 Z2	
N3 G81 X100 Z-70 I4 K4 Q0	
N4 G0 X100 Z2	
N5 G81 X80 Z-60 I-4 K2 Q1	
N6 G0 X80 Z2	
N7 G81 X50 Z-45 I4 Q1	
...	

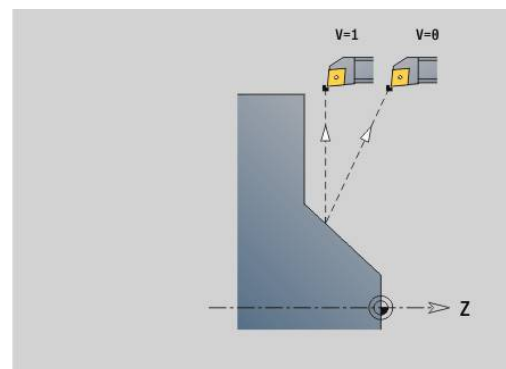
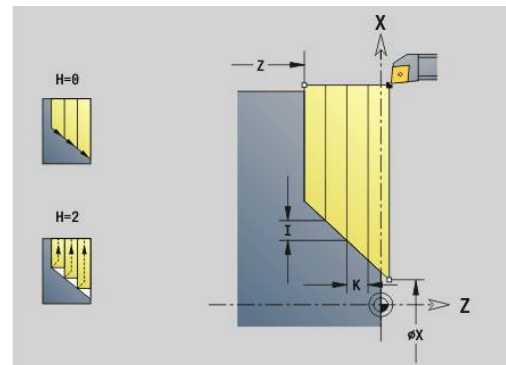
Простое поперечное точение G82 – простые токарные циклы

G82 производит черновую обработку описанного с помощью текущей позиции инструмента и **X, Z** участка контура. При наклоне угол определяется с помощью **I** и **K**.

Параметры:

- **X: Конечная точка** (размер диаметра)
- **Z: Начальная точка Z**
- **I: Смещение** (по X; по умолчанию: 0)
- **K: макс.врезание**
- **Q: G-коэфф. врез.** (По умолчанию: 0)
 - 0: подача на врезание с **G0** (ускоренный ход)
 - 1: подача на врезание с **G1** (подача)
- **V: Вид выхода из матер.** (По умолчанию: 0)
 - 0: обратно к стартовой точке цикла по X и последнюю позицию отвода по Z
 - 1: возврат к стартовой точке цикла
- **H: Сглаживание контура**
 - 0: снимает стружку после каждого прохода вдоль контура
 - 2: поднимается под углом 45°; сглаживание контура не производится

Система ЧПУ распознает внешнюю/внутреннюю обработку на основе положения целевой точки. Распределение проходов рассчитывается так, чтобы избежать шлифующего прохода, а рассчитанное **макс.врезание** было $\leq K$.



- Программирование **X, Z**: абсолютно, в приращениях или с самоудержанием
- Коррекция радиуса вершины не активна.
- Безопасное расстояние после каждого прохода: 1 мм
- Припуск **G57**
 - рассчитывается с правильным знаком числа (поэтому припуски при внутренних обработках невозможны)
 - остается действительным после конца цикла
- Припуск **G58** не учитываются.

Пример: G82

...	
N1 T3 G95 F0.25 G96 S200 M3	
N2 G0 X120 Z2	
N3 G82 X20 Z-15 I4 K4 Q0	
N4 G0 X120 Z-15	
N5 G82 X50 Z-26 I2 K-4 Q1	
N6 G0 X120 Z-26	
N7 G82 X80 Z-45 K4 Q1	
...	

Цикл повтора контура G83 – простые токарные циклы

G83 несколько раз выполняет запрограммированные далее функции (простые перемещения или циклы без описания контура). **G80** завершает цикл обработки.

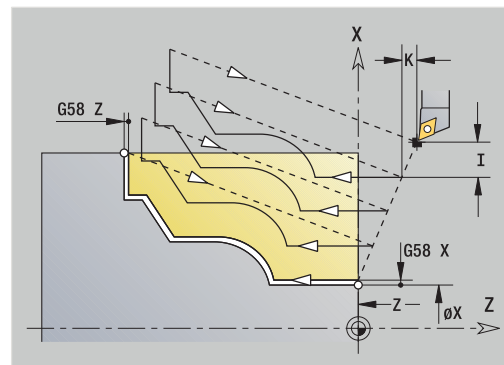
Параметры:

- **X**: Целевая точка контура (диаметр; по умолчанию: применение последней координаты X)
- **Z**: Целевая точка контура (по умолчанию: применение последней координаты X)
- **I**: макс.врезание
- **K**: макс.врезание

Если количество врезаний в направлениях X и Z различно, то сначала работа производится с запрограммированными значениями в обоих направлениях. Величина врезания устанавливается на ноль, если для одного направления целевое значение достигнуто.

Программирование:

- **G83** стоит в кадре отдельно
- **G83** не должен быть вложен, а также не должен вызываться подпрограммами



- Коррекция радиуса вершины не активна.
- Безопасное расстояние после каждого прохода: 1 мм
- Припуск **G57**
 - рассчитывается с правильным знаком числа (поэтому припуски при внутренних обработках невозможны)
 - остается действительным после конца цикла
- Припуск **G58**
 - учитывается, если вы работаете с **KPB**
 - остается действительным после конца цикла

УКАЗАНИЕ

Осторожно, опасность столкновения!

Функция **G83** предварительно позиционирует инструмент после каждого прохода для следующего врезания по кратчайшему пути (диагонально). Во время предварительного позиционирования существует риск столкновения!

- ▶ Проверьте программу в подрежиме **Моделирование** при помощи графики
- ▶ При необходимости, запрограммируйте дополнительное перемещение в безопасную позицию

Пример: G83

...	
N1 T3 G95 F0.25 G96 S200 M3	
N2 G0 X120 Z2	
N3 G83 X80 Z0 I4 K0.3	
N4 G0 X80 Z0	
N5 G1 Z-15 B-1	
N6 G1 X102 B2	
N7 G1 Z-22	
N8 G1 X90 Zi-12 B1	
N9 G1 Zi-6	
N10 G1 X100 A80 B-1	
N11 G1 Z-47	
N12 G1 X110	
N13 G0 Z2	
N14 G80	

Прорезание G86 – простые токарные циклы

G86 изготавливает простые радиальные и аксиальные проточки с фасками. На основании положения инструмента система ЧПУ определяет радиальную или аксиальную, внешнюю или внутреннюю канавку.

Параметры:

- **X: Угл. точка дна X** (размер диаметра)
- **Z: Угл. точка дна Z**
- **I:** радиальная прорезка – **Припуск** / аксиальная проточка – **Ширина**

Радиальная проточка:

- **I > 0:** припуск (выборка и чистовая обработка)
- **I = 0:** без чистовой обработки

Аксиальная проточка:

- **I > 0:** ширина проточки
- Ввод отсутствует: ширина проточки = ширине инструмента

- **K:** радиальная прорезка – **Ширина**/аксиальная прорезка – **Припуск**

Радиальная проточка:

- **K > 0:** ширина проточки
- Ввод отсутствует: ширина проточки = ширине инструмента

Аксиальная прорезка

- **K > 0:** припуск (выборка и чистовая обработка)
- **K = 0:** без чистовой обработки

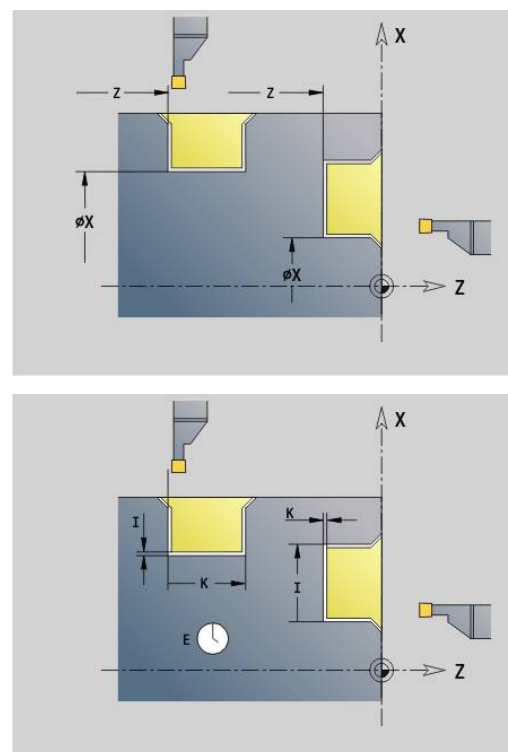
- **E: Выдержка времени** (по умолчанию: время одного поворота шпинделя)
 - с припуском на чистовую обработку: только при чистовой обработке
 - без припуска на чистовую обработку: при каждом врезании

Припуск запрограммирован: сначала выборка, затем чистовая обработка

G86 изготавливает фаски на сторонах канавки. Если вы не хотите выполнять фаски, то разместите инструмент на достаточном расстоянии перед канавкой.

Вычисление стартовой позиции **XS** (диаметр):

- **XS = XK + 2 * (1,3 – b)**
- **XK:** диаметр контура
- **b:** ширина фаски



- Коррекция радиуса вершины активна
- Припуски не учитываются

Пример: G86

...	
N1 T3 G95 F0.25 G96 S200 M3	
N2 G0 X62 Z2	
N3 G86 X54 Z-30 I0.2 K7 E2	Радиальная
N4 G14 Q0	
N5 T38 G95 F0.15 G96 S200 M3	
N6 G0 X120 Z1	
N7 G86 X102 Z-4 I7 K0.2 E1	AXIAL (ОСЕВОЙ)
...	

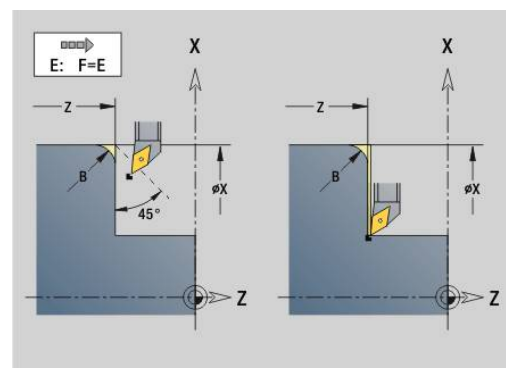
Цикл Радиус G87 – простые токарные циклы

G87 изготавливает переходные радиусы на прямоугольных, параллельных оси внутренних и внешних углах. Направление определяется из положения направления обработки инструмента.

Параметры:

- **X: Угл. точка** (размер диаметра)
- **Z: Угл. точка**
- **B: Радиус**
- **E: Редуцированная подача**

Предыдущий продольный или поперечный элемент обрабатывается, если инструмент перед отработкой цикла находится в координате **X** или **Z** угловой точки.



- Коррекция радиуса вершины активна
- Припуски не учитываются

Пример: G87

...	
N1 T3 G95 F0.25 G96 S200 M3	
N2 G0 X70 Z2	
N3 G1 Z0	
N4 G87 X84 Z0 B2	Радиус

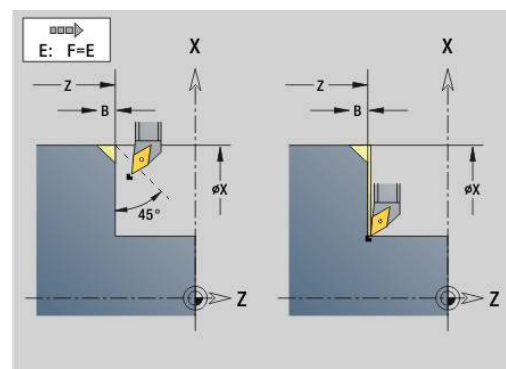
Цикл Фаска G88 – простые токарные циклы

G88 изготавливает фаски на перпендикулярных, параллельных оси внешних углах. Направление определяется из положения направления обработки инструмента.

Параметры:

- **X: Угл. точка** (размер диаметра)
- **Z: Угл. точка**
- **B: Ширина фаски**
- **E: Редуцированная подача**

Предыдущий продольный или поперечный элемент обрабатывается, если инструмент перед отработкой цикла находится в координате **X** или **Z** угловой точки.



- Коррекция радиуса вершины активна
- Припуски не учитываются

Пример: G88

...	
N1 T3 G95 F0.25 G96 S200 M3	
N2 G0 X70 Z2	
N3 G1 Z0	
N4 G88 X84 Z0 B2	фаска

Простая, однозаходная, продольная резьба G350 – 4110

G350 изготавливает продольную резьбу (внутреннюю или внешнюю). Резьба начинается с текущей позиции инструмента и заканчивается в **Конечная точка Z**.

Параметры:

- **Z: Угл. точка** резьбы
- **F: Шаг резьбы**
- **U: Глубина резьбы**
 - **U > 0**: внутренняя резьба
 - **U ≤ 0**: наружная резьба (продольная и торцевая сторона)
 - **U = +999** или **-999**: глубина резьбы рассчитывается
- **I: макс.врезание** (если не введено: **I** рассчитывается из шага резьбы и глубины резьбы)

Внутренняя или внешняя резьба: учитывайте знак числа **U**

Суперпозиция маховичком (если станок им оснащен) – суперпозиции ограничены:

- В направлении **X**: зависит от текущей глубины прохода (начальная и конечная точка резьбы не превышаются)
- В направлении **Z**: максимум 1 виток резьбы (начальная и конечная точка резьбы не превышаются)



- **NC-стоп** действует в конце прохода резьбы.
- Регулирование подачи и частоты вращения шпинделя не действует во время отработки цикла.
- Суперпозиция маховичка активируется с помощью переключателя на пульте управления станка, если он им оборудован.
- Предупреждение выключено.

Простая, многозаходная, продольная резьба G351 – 4110

G351 изготавливает однозаходную и многозаходную продольную резьбу (внутреннюю или внешнюю) с переменным шагом. Резьба начинается с текущей позиции инструмента и заканчивается в **Конечная точка Z**.

Параметры:

- **Z: Угл. точка** резьбы
- **F: Шаг резьбы**
- **U: Глубина резьбы**
 - **U > 0:** внутренняя резьба
 - **U ≤ 0:** наружная резьба (продольная и торцевая сторона)
 - **U = +999** или **-999:** глубина резьбы рассчитывается
- **I: макс.врезание** (если не введено: **I** рассчитывается из шага резьбы и глубины резьбы)
- **A: Угол врезания** (диапазон: $-60^\circ < \mathbf{A} < 60^\circ$, по умолчанию: 30°)
 - **A < 0:** врезание от левой боковой поверхности
 - **A > 0:** врезание от правой боковой поверхности
- **D: Количество заходов** (по умолчанию: 1 заход резьбы)
- **J: Остат. глубина резания** (по умолчанию: 1/100 мм)
- **E: переменный шаг** (по умолчанию: 0)
увеличивает/уменьшает шаг резьбы на оборот на **E**.

Внутренняя или внешняя резьба: учитывайте знак числа **U**

Распределение проходов: первый проход производится с **I**. При каждом последующем проходе глубина реза уменьшается, пока не будет достигнуто **J**.

Суперпозиция маховичком (если станок им оснащен) – суперпозиции ограничены:

- В направлении X: зависит от текущей глубины прохода (начальная и конечная точка резьбы не превышаются)
- В направлении Z: максимум 1 виток резьбы (начальная и конечная точка резьбы не превышаются)



- **NC-стоп** действует в конце прохода резьбы.
- Регулирование подачи и частоты вращения шпинделя не действует во время отработки цикла.
- Суперпозиция маховичка активируется с помощью переключателя на пульте управления станка, если он им оборудован.
- Предупреждение выключено.

6.38 Примеры программирования DIN PLUS

Пример: подпрограмма с повторениями контура

Повторения контура, включая сохранение контура

ЗАГЛОВОК ПРОГРАММЫ	
#СУППОРТ §1	
РЕВОЛЬ.ГОЛ. 1	
T2 ID "121-55-040.1"	
T3 ID "111-55.080.1"	
T4 ID "161-400.2"	
T8 ID "342-18.0-70"	
T12 ID "112-12-050.1"	
ЗАГОТОВКА	
N1 G20 X100 Z120 K1	
ГОТОВАЯ ДЕТАЛЬ	
N2 G0 X19.2 Z-10	
N3 G1 Z-8.5 BR0.35	
N4 G1 X38 BR3	
N5 G1 Z-3.05 BR0.2	
N6 G1 X42 BR0.5	
N7 G1 Z0 BR0.2	
N8 G1 X66 BR0.5	
N9 G1 Z-10 BR0.5	
N10 G1 X19.2 BR0.5	
ОБРАБОТКА	
N11 G26 S2500	
N12 G14 Q0	
N13 G702 Q0 H1	Сохранение контура
N14 L"1" V0 Q2	"Qx" = количество повторений
N15 M30	
ПОДПРОГРАММА "1"	
N16 M108N17 G702 Q1 H1	Загрузка сохраненного контура
N18 G14 Q0	
N19 T8	
N20 G97 S2000 M3	
N21 G95 F0.2	
N22 G0 X0 Z4	
N23 G147 K1	
N24 G74 Z-15 P72 I8 B20 J36 E0.1 K0	
N25 G14 Q0	

N26 T3	
N27 G96 S300 G95 F0.35 M4	
N28 G0 X72 Z2	
N29 G820 NS8 NE8 P2 K0.2 W270 V3	
N30 G14 Q0	
N31 T12	
N32 G96 S250 G95 F0.22	
N33 G810 NS7 NE3 P2 I0.2 K0.1 Z-12 H0 W180 Q0	
N34 G14 Q2	
N35 T2	
N36 G96 S300 G95 F0.08	
N37 G0 X69 Z2	
N38 G47 P1	
N39 G890 NS8 V3 H3 Z-40 D3	
N40 G47 P1	
N41 G890 NS9 V1 H0 Z-40 D1 I74 K0	
N42 G14 Q0	
N43 T12	
N44 G0 X44 Z2	
N45 G890 NS7 NE3	
N46 G14 Q2	
N47 T4	Установка отрезного инструмента
N48 G96 S160 G95 F0.18 M4	
N49 G0 X72 Z-14	
N50 G150	Задание привязки на правой стороне режущей кромки
N51 G1 X60	
N52 G1 X72	
N53 G0 Z-9	
N54 G1 X66 G95 F0.18	
N55 G42	Включение КРВ
N56 G1 Z-10 B0.5	
N57 G1 X17	
N58 G0 X72	
N59 G0 X80 Z-10 G40	Выключение КРВ
N60 G14 Q0	
N61 G56 Z-14.4	Инкрементальное смещение нулевой точки
Возврат (Return)	
КОНЕЦ	

6.39 Взаимосвязь геометрии и команды обработки

Токарная обработка

Функция	Геометрия	Обработка
Отдельные элементы	<ul style="list-style-type: none"> ■ G0..G3 ■ G12/G13 	<ul style="list-style-type: none"> ■ Черновая обработка продольная G810 ■ Черновая обр.в плане G820 ■ параллельно к контуру G830 ■ двунаправленная G835 (черновая обработка параллельно контуру нейтральным инструментом) ■ Прорезка унив. G860 ■ Прорез.точение G869 ■ Чистовая обраб. G890
Проточка	<ul style="list-style-type: none"> ■ G22 (Стандартная) 	<ul style="list-style-type: none"> ■ Прорезка унив. G860 ■ Цикл прорезки G870 ■ Прорез.точение G869
Проточка	<ul style="list-style-type: none"> ■ G23 	<ul style="list-style-type: none"> ■ Прорезка унив. G860 ■ Прорез.точение G869
Резьба с выточкой	<ul style="list-style-type: none"> ■ G24 	<ul style="list-style-type: none"> ■ Черновая обработка продольная G810 ■ Черновая обр.в плане G820 ■ параллельно к контуру G830 ■ Чистовая обраб. G890 ■ Точение резьбы G31
Выточка	<ul style="list-style-type: none"> ■ G25 	<ul style="list-style-type: none"> ■ Черновая обработка продольная G810 ■ Чистовая обраб. G890
Резьба	<ul style="list-style-type: none"> ■ G34 (стандартная) ■ G37 (общая) 	<ul style="list-style-type: none"> ■ Точение резьбы G31
Сверление	<ul style="list-style-type: none"> ■ G49 (центровое) 	<ul style="list-style-type: none"> ■ Простое G71 ■ G72 рассверл., зенк. ■ Нарезание резьбы метчиком G73 ■ Глубокое сверление G74

Обработка с осью С — торцевая/задняя сторона

Функция	Геометрия	Обработка
Отдельные элементы	<ul style="list-style-type: none"> ■ G100..G103 	<ul style="list-style-type: none"> ■ Фрезерование контура G840 ■ Фрез.кармана -черн.обр. G845 ■ Фрез.кармана -чист.обр. G846
Фигуры	<ul style="list-style-type: none"> ■ Линейный паз G301 ■ Круглый паз G302/G303 ■ Полный круг G304 ■ Прямоугольник G305 ■ Многоугольник G307 	<ul style="list-style-type: none"> ■ Фрезерование контура G840 ■ Фрез.кармана -черн.обр. G845 ■ Фрез.кармана -чист.обр. G846
Сверление	<ul style="list-style-type: none"> ■ Отверстие G300 	<ul style="list-style-type: none"> ■ Простое G71 ■ G72 рассверл., зенк. ■ Нарезание резьбы метчиком G73 ■ Глубокое сверление G74
Гравировка	<ul style="list-style-type: none"> ■ Текст торец С G306 	<ul style="list-style-type: none"> ■ G801 Гравировка

Обработка с осью С — боковая поверхность

Функция	Геометрия	Обработка
Отдельные элементы	<ul style="list-style-type: none"> ■ G110..G113 	<ul style="list-style-type: none"> ■ Фрезерование контура G840 ■ Фрез.кармана -черн.обр. G845 ■ Фрез.кармана -чист.обр. G846
Фигуры	<ul style="list-style-type: none"> ■ Линейный паз G311 ■ Круглый паз G312/G313 ■ Полный круг G314 ■ Прямоугольник G315 ■ Многоугольник G317 	<ul style="list-style-type: none"> ■ Фрезерование контура G840 ■ Фрез.кармана -черн.обр. G845 ■ Фрез.кармана -чист.обр. G846
Сверление	<ul style="list-style-type: none"> ■ Отверстие G310 	<ul style="list-style-type: none"> ■ Простое G71 ■ G72 рассверл., зенк. ■ Нарезание резьбы метчиком G73 ■ Глубокое сверление G74
Гравировка	<ul style="list-style-type: none"> ■ Текст боковая пов. С G316 	<ul style="list-style-type: none"> ■ G802 Гравировка

6.40 Полная обработка

Основы полной обработки

Полной обработкой называется обработка передней и задней поверхности в одной управляющей программе. Система ЧПУ поддерживает полную обработку для всех стандартных конструкций станков. Для этого доступны функции синхронизированной по углу передачи деталей при вращающемся шпинделе, перемещение до жесткого упора, контролируемого отрезания и преобразования координат. Таким образом обеспечивается как оптимальная по времени полная обработка, так и простое программирование.

Вы описываете контур токарной обработки, контуры для оси C, а также полную обработку в одной управляющей программе. Для пережатывания доступны экспертные программы, которые учитывают конфигурацию токарного станка.

Преимущества полной обработки вы можете использовать также и на токарных станках с одним главным шпинделем.

Контур задней стороны, ось C: ориентация оси XK, а с ней и ориентация оси C, привязаны к детали.

Из этого для задней стороны следует:

- Ориентация оси XK: влево (торцевая сторона: вправо)
- Ориентация оси C: по часовой стрелке
- Направление вращения для дуги окружности при **G102**: против часовой стрелки
- Направление вращения для дуги окружности при **G103**: по часовой стрелке

Токарная обработка: Система ЧПУ поддерживает полную обработку с помощью функций преобразования и зеркального отображения.

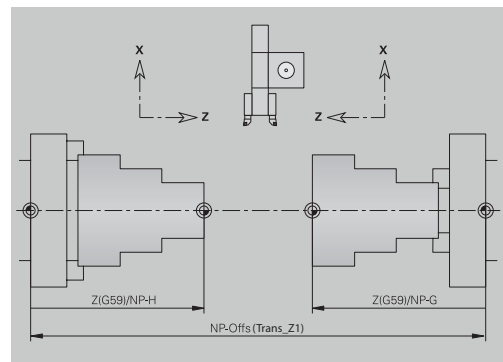
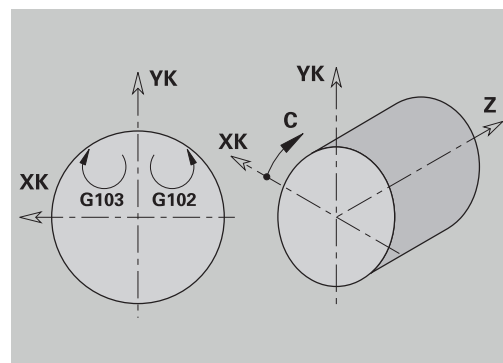
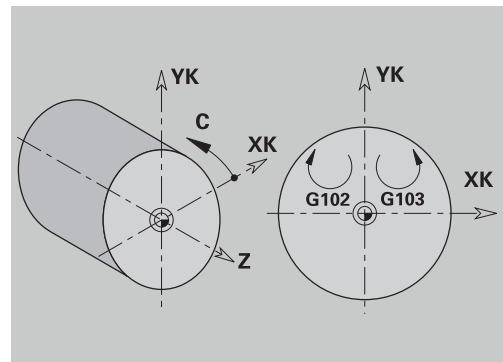
Благодаря этому при обработке задней стороны можно придерживаться привычных направлений перемещений:

- Перемещения в направлении + идут от заготовки
- Перемещения в направлении – направлены к заготовке

Производитель станка может предоставить настроенные экспертные программы для передачи детали.

Точки привязки и система координат: положение нулевой точки станка и заготовки, а также системы координат главного шпинделя и протившпинделя показаны на нижнем рисунке. При такой конструкции токарного станка рекомендуется только зеркально отображать ось Z. Этим достигается то, что и при обработке на протившпинделе действует принцип – перемещения в положительном направлении идут от заготовки.

Как правило, экспертная программа включает в себя зеркальное отображение оси Z и смещение нулевой точки **NP-Offs**.



Программирование полной обработки

При программировании контура задней стороны нужно учитывать ориентацию оси ХК (или оси Х) и направление вращения дуги окружности.

Пока используются циклы сверления и фрезерования, нет необходимости учитывать особенности обработки задней стороны, так как циклы опираются на заранее определенные контуры.

При обработке задней стороны с помощью базовых команд **G100..G103** действуют те же условия, что и для контуров задней стороны.

Токарная обработка: экспертные программы для перезажимания включают в себя функции преобразования и зеркального отображения.

При обработке задней стороны (2-й й зажим) действует:

- + направление: от заготовки
- – направление: к заготовке
- **G2** и **G12**: дуги окружности по часовой стрелке
- **G3** и **G13**: дуги окружности против часовой стрелки

Работы без экспертных программ: если не используются функции преобразования и зеркального отображения, действует принцип:

- Направление +: от главного шпинделя
- Направление –: к главному шпинделю
- **G2** и **G12**: дуги окружности по часовой стрелке
- **G3** и **G13**: дуги окружности против часовой стрелки

Полная обработка с противошпинделем

G30: экспертная программа переключения на кинематику противошпинделя. Дополнительно **G30** активирует зеркальное отображение оси Z и конвертирует другие функции (например, дуги окружности **G2, G3**).

G99: экспертная программа смещает контур и зеркально отображает систему координат (ось Z). Дополнительное программирование **G99** для обработки задней стороны (2-ой зажим), как правило, не требуется.

Пример: деталь обрабатывается с передней стороны, с помощью экспертной программы передается в противошпиндель и затем обрабатывается на задней стороне.

Экспертная программа берет на себя задачи:

- передачи заготовки на противошпиндель, синхронизированной по углу
- зеркального отображения траекторий для оси Z
- активации списков преобразований
- зеркального отображения описания контура и смещения для 2-го зажима

Полная обработка на станке с противошпинделем

ЗАГЛОВОК ПРОГРАММЫ	
#МАТЕРИАЛ	СТАЛЬ
#ЕДИНИЦА	МЕТРИЧЕСКАЯ
РЕВОЛЬ.ГОЛ.	
T1 ID "512-600.10"	
T2 ID "111-80-080.1"	
T102 ID „115-80-080.1“	
ЗАГОТОВКА	
N1 G20 X100 Z100 K1	
ГОТОВАЯ ДЕТАЛЬ	
...	
ТОРЕЦ Z0	
N13 G308 ID"Line" P-1	
N14 G100 XK-15 YK10	
N15 G101 XK-10 YK12 BR2	
N16 G101 XK-4.0725 YK-12.6555 BR4	
N18 G101 XK10	
N19 G309	
ЗАДНЯЯ СТОРОНА Z-98	
...	
ОБРАБОТКА	
N27 G59 Z233	Смещение нулевой точки к 1-му зажиму
N28 G0 W#iS18	Противошпиндель в позицию обработки
N30 G14 Q0	

N31 G26 S2500	
N32 T2	
...	
N63 M5	
N64 T1	
N65 G197 S1485 G193 F0.05 M103	Обработка по оси C на главном шпинделе
N66 M14	
N67 M107	
N68 G0 X36.0555 Z3	
N69 G110 C146.31	
N70 G147 I2 K2	
N71 G840 Q0 NS15 NE18 IO.5 R0 P1	
N72 G0 X31.241 Z3	
N73 G14 Q0	
N74 M105 M109	
N76 M15	Деактивация оси C
N80 L"UMSPANN" V1 LA.. LB.. LC..	Экспертное программирование для частичной передача деталей со следующими функциями: G720 синхронный ход шпинделя G916 перемещение к фиксированному упору G30 переключение кинематики G99 зеркальное отображение и перемещение контура детали
N90 G59 Z222	Смещение нулевой точки ко 2-му зажиму
...	
N91 G14 Q0	
N92 T102	
N93 G396 S220 G395 F0.2 M304	Технологические данные для противошпинделя
N94 M107	Токарная обработка на противошпинделе
N95 G0 X120 Z3	
N96 G810	Цикл обработки
N97 G30 Q0	Выключение обработки задней стороны
...	
N129 M30	
КОНЕЦ	

Пример полной обработки с одним шпинделем

G30: как правило, не требуется

G99: экспертная программа зеркально отображает контур.
Дополнительное программирование **G99** для обработки задней стороны (2-ой зажим), как правило, не требуется.

Пример: обработка передней и задней стороны производится в одной управляющей программе. Деталь обрабатывается с передней стороны, затем следует переажатие вручную. Затем обрабатывается задняя сторона.

Экспертная программа зеркально отображает и смещает контур для 2-го зажима.

Полная обработка на станке с одним шпинделем

ЗАГЛОВОК ПРОГРАММЫ	
#МАТЕРИАЛ	СТАЛЬ
#ЕДИНИЦА	МЕТРИЧЕСКАЯ
РЕВОЛЬ.ГОЛ.	
T1 ID "512-600.10"	
T2 ID "111-80-080.1"	
T102 ID „115-80-080.1“	
ЗАГОТОВКА	
N1 G20 X100 Z100 K1	
ГОТОВАЯ ДЕТАЛЬ	
...	
ТОРЕЦ Z0	
...	
ЗАДНЯЯ СТОРОНА Z-98	
...	
N20 G308 ID"R" P-1	
N21 G100 XK5 YK-10	
N22 G101 YK15	
N23 G101 XK-5	
N24 G103 XK-8 YK3.8038 R6 I-5	
N25 G101 XK-12 YK-10	
N26 G309	
ОБРАБОТКА	
N27 G59 Z233	Смещение нулевой точки ко 1-му зажиму
...	
N82 M15	Подготовка переажата
N86 G99 H1 V0 K-98	Зеркальное отображение контура и смещение для ручного переажата
N87 M0	Остановка для переажата
1N88 G59 Z222	Смещение нулевой точки ко 2-му зажиму

...	
N125 M5	Фрезеровка - задняя сторона
N126 T1	
N127 G197 S1485 G193 F0.05 M103	
N128 M14	
N130 M107	
N131 G0 X22.3607 Z3	
N132 G110 C-116.565	
N134 G147 I2 K2	
N135 G840 Q0 NS22 NE25 I0.5 R0 P1	
N136 G0 X154 Z-95	
N137 G0 X154 Z3	
N138 G14 Q0	
N139 M105 M109	
N142 M15	
N143 G30 Q0	Выключение обработки задней стороны
N144 M30	
КОНЕЦ	

6.41 Шаблоны программы

Основы



Следуйте указаниям инструкции по обслуживанию станка!

Данная функция должна быть активирована и адаптирована производителем станка.

Шаблон программы представляет собой предварительно определенную управляющую программу, которая, например, задает структуру для комплексного программирования. Это позволяет сократить затраты на программирование.

Производитель станка может предоставить в распоряжение до девяти шаблонов программ.

Открыть шаблон программы

При создании в режиме работы **smart.Turn** новой управляющей программы из шаблона можно использовать шаблоны программ, определенные производителем станка.

Выполнить действия в указанной последовательности.



- ▶ Выберите пункт меню **Прог**



- ▶ Выбрать пункт меню **Новый**



- ▶ Выбрать пункт меню **Новая программа из шаблона**
- ▶ Выбрать необходимый шаблон

7

**Циклы контактных
щупов**

7.1 Общее к циклам контактного щупа (опция № 17)

Основы



Следуйте указаниям инструкции по обслуживанию станка!

Производитель станка должен подготовить систему ЧПУ для использования 3D контактных щупов.

Только при использовании контактных щупов HEIDENHAIN, гарантируется объем функций циклов измерительных щупов.

Принцип работы циклов контактного щупа

Если Вы обрабатываете цикл контактного щупа, 3D-контактный щуп предварительно позиционируется на подаче позиционирования. Оттуда производится, собственно, ощупывание на подаче ощупывания. Производитель задает подачу позиционирования для контактного щупа в параметрах станка. Подачу ощупывания Вы определяете в соответствующем цикле измерительного щупа.

Когда измерительный стержень касается заготовки,

- 3D контактный щуп посылает сигнал в ЧПУ: координаты измеренного положения сохраняются в памяти
- 3D-щуп останавливается и
- возвращается на подаче позиционирования в начальное положение

Если в рамках заданного расстояния не происходит отклонения наконечника щупа, то система ЧПУ выдает соответствующее сообщение об ошибке,

Циклы контактного щупа для автоматического режима

Система ЧПУ предоставляет большое количество циклов измерительного щупа для различных возможностей применения:

- калибровка измерительного щупа
- измерение круга, делительной окружности, угла и положения оси С
- Компенсация выверки
- однопозиционное, двухпозиционное измерение
- поиск отверстия или острова
- установка нулевой точки на оси Z или С
- Автоматическое измерение инструмента

Программирование циклов контактного щупа производится в режиме **smart.Turn** при помощи **G**-функций. В циклах контактного щупа используются, как и в циклах обработки, передаваемые параметры.

Для упрощения программирования ЧПУ во время определения цикла показывает вспомогательную графику. На вспомогательной графике изображены соответствующие вводимые параметры.

Циклы измерительного щупа сохраняют информацию о состоянии и результаты измерений в переменной **#i99**.

В зависимости от входных параметров в цикле измерительного щупа вы можете запрашивать различные значения.

Результат #i99	Значение
< 999997	Результат измерения
999999	Измерительный щуп не отклонен
-999999	Недействительные измерительные оси запрограммированы
999998	Превышено Макс. отклонение WE
999997	Превышена макс. возм. коррекция E

Программирование циклов контактного щупа в **ДИН/ИСО режим**:



- ▶ Выберите программирование **ДИН/ИСО режим** и установите курсор в раздел программы **ОБРАБОТКА**



- ▶ Выберите пункт меню **Веа»**



- ▶ Выберите пункт меню **G-меню**



- ▶ Выберите пункт меню **Циклы измер.щупов**

- ▶ Выберите группу измерительных циклов
- ▶ Выберите цикл

Пример: цикл контактного щупа в программе DIN PLUS

ЗАГЛОВОК ПРОГРАММЫ	
#МАТЕРИАЛ	СТАЛЬ
#ЕДИНИЦА	МЕТРИЧЕСКАЯ
РЕВОЛЬ.ГОЛ.	
1T1 ID"342-300.1"	
T2 ID"111-80-080.1"	
...	
ЗАГОТОВКА	
N1 G20 X120 Z120 K2	
ГОТОВАЯ ДЕТАЛЬ	
N2 G0 X60 Z-115	
N3 G1 Z-105	
...	
ОБРАБОТКА	
N18 T1	
N19 G0 X0 Z5	
N20 G771 R1 D0 K-30 AC0 BD2 Q0 P0 H0	
N21 T2 G97 S1000 G95 F0.2 M3	
N22 G0 X0 Z5	
N23 G71 Z-25 A5 V2	Сверление
...	
КОНЕЦ	

Группы измерительных циклов	Страница
Одноточечные измер.	Стр. 609
Двухточечные измер.	Стр. 617
Калибровка	Стр. 625
Контактные измерения	Стр. 629
Циклы поиска	Стр. 637
Измерение окружности	Стр. 646
Измерение угла	Стр. 650
Измер.в ходеПроцесса	Стр. 653

7.2 Циклы контактного щупа для измерения одной точки

Измер. одной точки для корр. инст. G770

Цикл **G770** производит измерение при помощи запрограммированной оси измерения в заданном направлении. В случае превышения определенных в цикле допустимых значений, цикл сохраняет отклонение либо как коррекцию инструмента, либо как аддитивную коррекцию. Результат измерения дополнительно сохраняется в переменной **#i99**.

Дополнительная информация: "Циклы контактного щупа для автоматического режима", Стр. 607

Выполнение цикла: Из текущего положения контактный щуп перемещается по определенной оси измерения в направлении точки измерения. Когда измерительный щуп касается детали, значение измерения сохраняется и щуп перемещается в исходное положение.

Система ЧПУ выдает сообщение об ошибке, если контактный щуп не достигает точки измерения в пределах заданного пути измерения. Если запрограммировано максимальное отклонение **Макс. отклонение WE**, точка измерения измеряется дважды, и в качестве результата сохраняется среднее значение. Если разница между измерениями больше, чем максимальное отклонение **Макс. отклонение WE**, выполнение программы будет прервано, и сообщение об ошибке будет выведено на экран.

Параметры:

- **R: Тип коррекции**
 - 1: Коррекция **DX/DZ** для токарного инструмента или дополнительная коррекция
 - 2: Прорезной инструмент **Dx/DS**
 - 4: Фрезерный инструмент **DD**
- **D: Ось измерения** – ось, при помощи которой должно производиться измерение
- **K: Инкр. расст. измер. с Ri** (знак числа назначает направление измерения) – максимальное расстояние в ходе ощупывания
- **AC: Целевая поз. задан. знач.** – координата точки касания
- **BD: Допуск позиции +/-** – область для результата измерения, в которой не производится коррекция
- **WT: Коррекция номер T или G149**
 - **T:** инструмент в положении револьверной головки **T** для корректировки разницы с учетом заданного значения
 - **G149:** аддитивная коррекция **D9xx** для коррекции разницы с заданным значением (возможное только при типе коррекции **R=1**)
- **E: макс. возм. коррекция** для коррекции инструмента
- **WE: Макс. отклонение** – выполнить операцию измерения дважды и проверить разброс измеренных значений

- **V: Вид возврата**
 - 0: без – вернуть контактный щуп в исходное положение только, если контактный щуп отклонён
 - 1: автоматически – всегда возвращать контактный щуп к стартовой точке
- **O: Оценка ошибок**
 - 0: программа – не прерывать работу программы, не выдавать сообщения об ошибке
 - 1: автоматически – прервать выполнение программы и выдавать сообщения об ошибках, если контактный щуп не будет отклонен на расстоянии измерения.
- **F: Подача измерения** – подача для процесса измерения (без ввода: подача измерения из таблицы контактных щупов)
Если введенное значение подачи измерения **F** больше, чем указанное в таблице, значение будет снижено до табличного.
- **Q: Ориентация инструмента** (зависит от станка)
Перед каждой операцией измерения контактный щуп ориентируется в том же направлении, что и запрограммированное измерение.
- **P: PRINT выходы**
 - **0: ВЫКЛ** – Не отображать результаты измерения
 - **1: ВКЛ** – Отображать результаты измерения на экране
- **H: INPUT вместо измерения**
 - **0: стандарт** – значение определяется в процессе измерения
 - **1: Тест ПК** – моделировать цикл измерения на программной станции
- **AN: Протокол №** – сохранить результаты измерения в таблицу **TNC:\table\messpro.mep** (номер строки 0-99)
При необходимости таблицу можно расширить.

Пример: G770 Измер. одной точки для корр. инст.

...	
ОБРАБОТКА	
N3 G770 R1 D0 K20 AC0 BD0.2 WT3 V1 O1 Q0P0 H0	
...	

Измер. в точке для нул. точки G771

Цикл **G771** производит измерение при помощи запрограммированной оси измерения в заданном направлении. В случае если будет превышено определенное в цикле допустимое значение, цикл сохранит полученное отклонение как смещение нулевой точки. Результат измерения дополнительно сохраняется в переменной **#i99**.

Дополнительная информация: "Циклы контактного щупа для автоматического режима", Стр. 607

Выполнение цикла: из текущего положения контактный щуп перемещается по определенной оси измерения в направлении точки измерения. Когда измерительный щуп касается детали, значение измерения сохраняется и щуп перемещается в исходное положение.

Система ЧПУ выдает сообщение об ошибке, если контактный щуп не достигает точки касания в пределах заданного расстояния. Если запрограммировано **Макс. отклонение WE**, то точка измерения ощупывается дважды и в результате сохраняется среднее значение. В случае, если разница между измерениями больше, чем **Макс. отклонение WE**, то выполнение программы будет прервано и сообщение об ошибке выведено на экран.

Параметры:

- **R: Тип смещения нулевой точки**
 - 1: Таблица и **G59** – активировать смещение нулевой точки и дополнительно сохранить значение в таблице нулевых точек (смещение нулевой точки остаётся активным и после отработки программы)
 - 2: **G59** – смещение нулевой точки активно только для дальнейшей отработки программы (после отработки программы смещение нулевой точки больше не активно)
- **D: Ось измерения** – ось, при помощи которой должно производиться измерение
- **K: Инкр. расст. измер. с Ri** (знак числа назначает направление измерения) – максимальное расстояние в ходе ощупывания
- **AC: Целевая поз. задан. знач.** – координата точки касания
- **BD: Допуск позиции +/-** – область для результата измерения, в которой не производится коррекция
- **WE: Макс. отклонение** – выполнить операцию измерения дважды и проверить разброс измеренных значений
- **F: Подача измерения** – подача для процесса измерения (без ввода: подача измерения из таблицы контактных щупов) Если введенное значение подачи измерения **F** больше, чем указанное в таблице, значение будет снижено до табличного.
- **Q: Ориентация инструмента** (зависит от станка) Перед каждой операцией измерения контактный щуп ориентируется в том же направлении, что и запрограммированное измерение.

- **P: PRINT выходы**
 - **0: ВЫКЛ** – Не отображать результаты измерения
 - **1: ВКЛ** – Отображать результаты измерения на экране
- **H: INPUT вместо измерения**
 - **0: стандарт** – значение определяется в процессе измерения
 - **1: Тест ПК** – моделировать цикл измерения на программной станции
- **AN: Протокол №** – сохранить результаты измерения в таблицу **TNC:\table\messpro.mep** (номер строки 0-99)
При необходимости таблицу можно расширить.

Пример: G771 Измер. в точке для нул. точки

...	
ОБРАБОТКА	
N3 G771 R1 D0 K20 ACO BD0.2 Q0 P0 H0	
...	

Однокр. изм. нул. точка оси C G772

Цикл **G772** производит измерение при помощи оси C в заданном направлении. В случае если будет превышено определенное в цикле допустимое значение, цикл сохранит полученное отклонение как смещение нулевой точки. Результат измерения дополнительно сохраняется в переменной **#i99**.

Дополнительная информация: "Циклы контактного щупа для автоматического режима", Стр. 607

Отработка цикла: начиная с текущей позиции элемент, который необходимо измерить, двигается в направлении контактного щупа путем вращения оси C. Если деталь касается измерительного щупа, значение измерения сохраняется и деталь перемещается в исходное положение.

Система ЧПУ выдает сообщение об ошибке, если контактный щуп не достигает точки касания в пределах заданного расстояния. Если запрограммировано **Макс. отклонение WE**, то точка измерения ощупывается дважды и в результате сохраняется среднее значение. В случае, если разница между измерениями больше, чем **Макс. отклонение WE**, то выполнение программы будет прервано и сообщение об ошибке выведено на экран.

Параметры:

- **R: Тип смещения нулевой точки**
 - 1: Таблица и **G152** – активировать смещение нулевой точки и дополнительно сохранить значение в таблице нулевых точек (смещение нулевой точки остаётся активным и после отработки программы)
 - 2: **G152** – смещение нулевой точки активно только для дальнейшей отработки программы (после отработки программы смещение нулевой точки больше не активно)
- **C: Инкр. расст. измер. с Ri** (знак числа назначает направление измерения) – расстояние по оси C (в градусах), начиная с текущей позиции
- **AC: Целевая поз. задан. знач.** – абсолютные координаты точки измерения в градусах
- **BD: Допуск позиции +/-** – область для результата измерения, в которой не производится коррекция
- **WE: Макс. отклонение** – выполнить операцию измерения дважды и проверить разброс измеренных значений
- **F: Подача измерения** – подача для процесса измерения (без ввода: подача измерения из таблицы контактных щупов) Если введенное значение подачи измерения **F** больше, чем указанное в таблице, значение будет снижено до табличного.
- **Q: Ориентация инструмента** (зависит от станка) Перед каждой операцией измерения контактный щуп ориентируется в том же направлении, что и запрограммированное измерение.
- **P: PRINT выходы**
 - **0: ВЫКЛ** – Не отображать результаты измерения
 - **1: ВКЛ** – Отображать результаты измерения на экране

- **H: INPUT** вместо измерения
 - **0: стандарт** – значение определяется в процессе измерения
 - **1: Тест ПК** – моделировать цикл измерения на программной станции
- **AN: Протокол №** – сохранить результаты измерения в таблицу **TNC:\table\messpro.mep** (номер строки 0-99)
При необходимости таблицу можно расширить.

Пример: G772 Однокр. изм. нул. точка оси С

...	
ОБРАБОТКА	
N3 G772 R1 C20 ACO BDO.2 Q0 P0 H0	
...	

Нул. точка ось С серед. объект. G773

Цикл **G773** измеряет при помощи оси С элемент с двух противоположных сторон и устанавливает центр элемента в заданное положение. Результат измерения дополнительно сохраняется в переменной **#i99**.

Дополнительная информация: "Циклы контактного щупа для автоматического режима", Стр. 607

Отработка цикла: начиная с текущей позиции элемент, который необходимо измерить, двигается в направлении контактного щупа путем вращения оси С. Когда деталь касается измерительного щупа, значение измерения сохраняется и деталь перемещается в исходное положение. Затем контактный щуп предварительно позиционируется для операции измерения с противоположной стороны. После получения второго результата измерения цикл рассчитывает среднее значение из обоих измерений и устанавливает смещение нулевой точки на оси С. Определенное в цикле заданное положение **Целевая поз. задан. знач. AC** располагается тогда в центре измеряемого элемента.

Система ЧПУ выдает сообщение об ошибке, если контактный щуп не достигает точки касания в пределах заданного расстояния. Если запрограммировано **Макс. отклонение WE**, то точка измерения ощупывается дважды и в результате сохраняется среднее значение. В случае, если разница между измерениями больше, чем **Макс. отклонение WE**, то выполнение программы будет прервано и сообщение об ошибке выведено на экран.

Параметры:

- **R: Тип смещения нулевой точки**
 - 1: Таблица и **G152** – активировать смещение нулевой точки и дополнительно сохранить значение в таблице нулевых точек (смещение нулевой точки остаётся активным и после отработки программы)
 - 2: **G152** – смещение нулевой точки активно только для дальнейшей отработки программы (после отработки программы смещение нулевой точки больше не активно)
- **C: Инкр. расст. измер. с Ri** (знак числа назначает направление измерения) – расстояние по оси С (в градусах), начиная с текущей позиции
- **E: Ось обхода** – ось, которая позиционируется на **RB** назад, чтобы обойти элемент
- **RB: Смещен. направления обхода** – значение обратного хода на оси объезда **E** для предварительного позиционирования для следующего положения измерения
- **RC: Смещение угла С** – разница по оси С между первой и второй позицией измерения
- **AC: Целевая поз. задан. знач.** – абсолютные координаты точки измерения в градусах
- **BD: Допуск позиции +/-** – область для результата измерения, в которой не производится коррекция
- **KC: Смещение коррекции** – дополнительное корректирующее значение, которое добавляется к значению нулевой точки

- **WE: Макс. отклонение** – выполнить операцию измерения дважды и проверить разброс измеренных значений
- **F: Подача измерения** – подача для процесса измерения (без ввода: подача измерения из таблицы контактных щупов)
Если введенное значение подачи измерения **F** больше, чем указанное в таблице, значение будет снижено до табличного.
- **Q: Ориентация инструмента** (зависит от станка)
Перед каждой операцией измерения контактный щуп ориентируется в том же направлении, что и запрограммированное измерение.
- **P: PRINT выходы**
 - **0: ВЫКЛ** – Не отображать результаты измерения
 - **1: ВКЛ** – Отображать результаты измерения на экране
- **H: INPUT вместо измерения**
 - **0: стандарт** – значение определяется в процессе измерения
 - **1: Тест ПК** – моделировать цикл измерения на программной станции
- **AN: Протокол №** – сохранить результаты измерения в таблицу **TNC:\table\messpro.mep** (номер строки 0-99)
При необходимости таблицу можно расширить.

Пример: G773 Нул. точка ось С серед. объект.

...	
ОБРАБОТКА	
N3 G773 R1 C20 E0 RB20 RC45 AC30 BD0.2 Q0P0 H0	
...	

7.3 Циклы контактного щупа для измерения двух точек

Изм. по двум точкам G18 попер. G775

Цикл **G775** производит измерение двух противоположащих точек на плоскости X/Z при помощи измерительной оси X. В случае превышения определенных в цикле допустимых значений, цикл сохраняет полученное отклонение либо как коррекцию инструмента, либо как дополнительную коррекцию. Результат измерения дополнительно сохраняется в переменной **#i99**.

Дополнительная информация: "Циклы контактного щупа для автоматического режима", Стр. 607

Выполнение цикла: из текущего положения контактный щуп перемещается по определенной оси измерения в направлении точки измерения. Когда измерительный щуп касается детали, значение измерения сохраняется и щуп перемещается в исходное положение. Для предварительного позиционирования перед вторым измерением цикл сперва перемещает контактный щуп на значение **Смещен. направления обхода RB**, а затем на значение **Смещение направ. измерения RC**. Цикл производит второе измерение в противоположном направлении, сохраняет результат и перемещает щуп по оси отвода на значение отвода.

Система ЧПУ выдает сообщение об ошибке, если контактный щуп не достигает точки касания в пределах заданного расстояния. Если запрограммировано **Макс. отклонение WE**, то точка измерения ощупывается дважды и в результат сохраняется среднее значение. В случае, если разница между измерениями больше, чем **Макс. отклонение WE**, то выполнение программы будет прервано и сообщение об ошибке выведено на экран.

Параметры:

- **R: Тип коррекции**
 - 1: Коррекция **DX/DZ** для токарного инструмента или дополнительная коррекция
 - 2: Прорезной инструмент **DX/DS**
 - 3: Фрезерный инструмент **DX/DD**
 - 4: Фрезерный инструмент **DD**
- **K: Инкр. расст. измер. с Ri** (знак числа назначает направление измерения) – максимальное расстояние в ходе ощупывания
- **E: Ось обхода** – выбор оси для перемещения назад между позициями измерения
 - 0: Z-ось
 - 2: Y-ось
- **RB: Смещен. направления обхода** – расстояние
- **RC: Смещение по X** – расстояние для предварительного позиционирования перед вторым измерением
- **XE: Задан. зн. целевой поз. X** – абсолютная координата точки касания
- **BD: Допуск позиции +/-** – область для результата измерения, в которой не производится коррекция

- **X: Заданная ширина по X** – координаты для второго положения измерения
- **BE: Допуск ширины +/-** – область для второго результата измерения, в котором не проводится коррекция
- **WT: Коррекция№1, измерит. кромка**
 - **T:** инструмент в положении револьверной головки **T** для корректировки разницы с учетом заданного значения
 - **G149:** аддитивная коррекция **D9xx** для коррекции разницы с заданным значением (возможное только при типе коррекции **R =1**)
- **AT: Коррекция№2, измерит. кромка**
 - **T:** инструмент в положении револьверной головки **T** для корректировки разницы с учетом заданного значения
 - **G149:** аддитивная коррекция **D9xx** для коррекции разницы с заданным значением (возможное только при типе коррекции **R =1**)
- **FP: макс. возм. коррекция**
- **WE: Макс. отклонение** – выполнить операцию измерения дважды и проверить разброс измеренных значений
- **F: Подача измерения** – подача для процесса измерения (без ввода: подача измерения из таблицы контактных щупов)
Если введенное значение подачи измерения **F** больше, чем указанное в таблице, значение будет снижено до табличного.
- **Q: Ориентация инструмента** (зависит от станка)
Перед каждой операцией измерения контактный щуп ориентируется в том же направлении, что и запрограммированное измерение.
- **P: PRINT выходы**
 - **0: ВЫКЛ** – Не отображать результаты измерения
 - **1: ВКЛ** – Отображать результаты измерения на экране
- **H: INPUT вместо измерения**
 - **0: стандарт** – значение определяется в процессе измерения
 - **1: Тест ПК** – моделировать цикл измерения на программной станции
- **AN: Протокол №** – сохранить результаты измерения в таблицу **TNC:\table\messpro.mep** (номер строки 0-99)
При необходимости таблицу можно расширить.



Цикл рассчитывает **Коррекция№1, измерит. кромка WT**, исходя из результата первого измерения и величину коррекции **Коррекция№2, измерит. кромка AT**, исходя из результата второго измерения.

Пример: G775 измерение в двух точках для коррекции инструмента

...	
ОБРАБОТКА	
N3 G775 R1 K20 E1 XE30 BD0.2 X40 BE0.3WT5 Q0 P0 H0	
...	

Изм. по двум точк. G18 продол. G776

Цикл **G776** производит измерение двух противоположных точек в плоскости X/Z при помощи измерительной оси Z. В случае превышения определенных в цикле значений допусков цикл сохраняет полученное отклонение либо как коррекцию инструмента, либо как дополнительную коррекцию. Результат измерения дополнительно сохраняется в переменной **#i99**.

Дополнительная информация: "Циклы контактного щупа для автоматического режима", Стр. 607

Выполнение цикла: из текущего положения контактный щуп перемещается по определенной оси измерения в направлении точки измерения. Если измерительный щуп касается детали, значение измерения сохраняется и система перемещается в исходное положение. Для предварительного позиционирования перед вторым измерением цикл сперва перемещает контактный щуп на значение **Смещен. направления обхода RB**, а затем на значение **Смещение по Z RC**. Цикл производит второе измерение в противоположном направлении, сохраняет результат и перемещает щуп по оси отвода на значение отвода.

Система ЧПУ выдает сообщение об ошибке, если контактный щуп не достигает точки касания в пределах заданного расстояния. Если запрограммировано **Макс. отклонение WE**, то точка измерения ощупывается дважды и в результат сохраняется среднее значение. В случае, если разница между измерениями больше, чем **Макс. отклонение WE**, то выполнение программы будет прервано и сообщение об ошибке выведено на экран.

Параметры:

- **R: Тип коррекции**
 - 1: Коррекция **DX/DZ** для токарного инструмента или дополнительная коррекция
 - 2: Прорезной инструмент **DX/DS**
 - 3: Фрезерный инструмент **DX/DD**
 - 4: Фрезерный инструмент **DD**
- **K: Инкр. расст. измер. с Ri** (знак числа назначает направление измерения) – максимальное расстояние в ходе ощупывания
- **E: Ось обхода** – выбор оси для перемещения назад между позициями измерения
 - 0: X-ось
 - 2: Y-ось
- **RB: Смещен. направления обхода** – расстояние
- **RC: Смещение по Z** – расстояние для предварительного позиционирования перед вторым измерением
- **ZE: Задан. зн. целевой поз. Z** – абсолютная координата точки касания
- **VD: Допуск позиции +/-** – область для результата измерения, в которой не производится коррекция
- **Z: Заданная ширина по Z** – координаты для второй измеряемой позиции
- **VE: Допуск ширины +/-** – область для второго результата измерения, в котором не проводится коррекция

- **WT: Коррекция№1, измерит. кромка**
 - **T:** инструмент в положении револьверной головки **T** для корректировки разницы с учетом заданного значения
 - **G149:** аддитивная коррекция **D9xx** для коррекции разницы с заданным значением (возможное только при типе коррекции **R =1**)
- **AT: Коррекция№2, измерит. кромка**
 - **T:** инструмент в положении револьверной головки **T** для корректировки разницы с учетом заданного значения
 - **G149:** аддитивная коррекция **D9xx** для коррекции разницы с заданным значением (возможное только при типе коррекции **R =1**)
- **FP: макс. возм. коррекция**
- **WE: Макс. отклонение** – выполнить операцию измерения дважды и проверить разброс измеренных значений
- **F: Подача измерения** – подача для процесса измерения (без ввода: подача измерения из таблицы контактных щупов)
Если введенное значение подачи измерения **F** больше, чем указанное в таблице, значение будет снижено до табличного.
- **Q: Ориентация инструмента** (зависит от станка)
Перед каждой операцией измерения контактный щуп ориентируется в том же направлении, что и запрограммированное измерение.
- **P: PRINT выходы**
 - **0: ВЫКЛ** – Не отображать результаты измерения
 - **1: ВКЛ** – Отображать результаты измерения на экране
- **H: INPUT вместо измерения**
 - **0: стандарт** – значение определяется в процессе измерения
 - **1: Тест ПК** – моделировать цикл измерения на программной станции
- **AN: Протокол №** – сохранить результаты измерения в таблицу **TNC:\table\messpro.mep** (номер строки 0-99)
При необходимости таблицу можно расширить.



Цикл рассчитывает **Коррекция№1, измерит. кромка WT**, исходя из результата первого измерения и величину коррекции **Коррекция№2, измерит. кромка AT**, исходя из результата второго измерения.

Пример: G776 Измерение в двух точках для коррекции инструмента

...	
ОБРАБОТКА	
N3 G776 R1 K20 E1 ZE30 BD0.2 Z40 BE0.3WT5 Q0 P0 H0	
...	

Двухточечное измерение G17 G777

Цикл **G777** производит измерение двух противоположащих точек в плоскости X/Y при помощи измерительной оси Y. В случае превышения определенных в цикле допустимых значений, цикл сохраняет полученное отклонение либо как коррекцию инструмента, либо как дополнительную коррекцию. Результат измерения дополнительно сохраняется в переменной **#i99**.

Дополнительная информация: "Циклы контактного щупа для автоматического режима", Стр. 607

Выполнение цикла: из текущего положения контактный щуп перемещается по определенной оси измерения в направлении точки измерения. Когда измерительный щуп касается детали, значение измерения сохраняется и щуп перемещается в исходное положение. Для предварительного позиционирования перед вторым измерением цикл сперва перемещает контактный щуп на значение **СдвигНаправленияОбъезда Zi RB** и затем на значение **Смещение по Yi RC**. Цикл производит второе измерение в противоположном направлении, сохраняет результат и перемещает щуп по оси отвода на значение отвода.

Система ЧПУ выдает сообщение об ошибке, если контактный щуп не достигает точки касания в пределах заданного расстояния. Если запрограммировано **Макс. отклонение WE**, то точка измерения ощупывается дважды и в результат сохраняется среднее значение. В случае, если разница между измерениями больше, чем **Макс. отклонение WE**, то выполнение программы будет прервано и сообщение об ошибке выведено на экран.

Параметры:

- **R: Тип коррекции**
 - 1: Коррекция **DX/DZ** для токарного инструмента или дополнительная коррекция
 - 2: Прорезной инструмент **DX/DS**
 - 3: Фрезерный инструмент **DX/DD**
 - 4: Фрезерный инструмент **DD**
- **K: Инкр. расст. измер. с Ri** (знак числа назначает направление измерения) – максимальное расстояние в ходе ощупывания
- **RB: СдвигНаправленияОбъезда Zi** – расстояние
- **RC: Смещение по Yi** – расстояние для предварительного позиционирования перед вторым измерением
- **YE: Задан. зн. целевой поз. Y** – абсолютная координата точки касания
- **VD: Допуск позиции +/-** – область для результата измерения, в которой не производится коррекция
- **Y: Заданная ширина по Y** – координаты для второй измеряемой позиции
- **VE: Допуск ширины +/-** – область для второго результата измерения, в котором не проводится коррекция

- **WT: Коррекция№1, измерит. кромка**
 - **T:** инструмент в положении револьверной головки **T** для корректировки разницы с учетом заданного значения
 - **G149:** аддитивная коррекция **D9xx** для коррекции разницы с заданным значением (возможное только при типе коррекции **R =1**)
- **AT: Коррекция№2, измерит. кромка**
 - **T:** инструмент в положении револьверной головки **T** для корректировки разницы с учетом заданного значения
 - **G149:** аддитивная коррекция **D9xx** для коррекции разницы с заданным значением (возможное только при типе коррекции **R =1**)
- **FP: макс. возм. коррекция**
- **WE: Макс. отклонение** – выполнить операцию измерения дважды и проверить разброс измеренных значений
- **F: Подача измерения** – подача для процесса измерения (без ввода: подача измерения из таблицы контактных щупов)
Если введенное значение подачи измерения **F** больше, чем указанное в таблице, значение будет снижено до табличного.
- **Q: Ориентация инструмента** (зависит от станка)
Перед каждой операцией измерения контактный щуп ориентируется в том же направлении, что и запрограммированное измерение.
- **P: PRINT выходы**
 - **0: ВЫКЛ** – Не отображать результаты измерения
 - **1: ВКЛ** – Отображать результаты измерения на экране
- **H: INPUT вместо измерения**
 - **0: стандарт** – значение определяется в процессе измерения
 - **1: Тест ПК** – моделировать цикл измерения на программной станции
- **AN: Протокол №** – сохранить результаты измерения в таблицу **TNC:\table\messpro.mep** (номер строки 0-99)
При необходимости таблицу можно расширить.



Цикл рассчитывает **Коррекция№1, измерит. кромка WT**, исходя из результата первого измерения и величину коррекции **Коррекция№2, измерит. кромка AT**, исходя из результата второго измерения.

Пример: G777 Измерение в двух точках для коррекции инструмента

...	
ОБРАБОТКА	
N3 G777 R1 K20 YE10 BD0.2 Y40 BE0.3 WT5Q0 P0 H0	
...	

Двухточечное измерение G19 G778

Цикл **G778** производит измерение двух противоположащих точек в плоскости Y/Z при помощи измерительной оси Y. В случае превышения определенных в цикле допустимых значений, цикл сохраняет полученное отклонение либо как коррекцию инструмента, либо как дополнительную коррекцию. Результат измерения дополнительно сохраняется в переменной **#i99**.

Дополнительная информация: "Циклы контактного щупа для автоматического режима", Стр. 607

Выполнение цикла: из текущего положения контактный щуп перемещается по определенной оси измерения в направлении точки измерения. Когда измерительный щуп касается детали, значение измерения сохраняется и щуп перемещается в исходное положение. Для предварительного позиционирования перед вторым измерением цикл сперва перемещает контактный щуп на значение **СдвигНаправленияОбъезда Xi RB** и затем на значение **Смещение по Yi RC**. Цикл производит второе измерение в противоположном направлении, сохраняет результат и перемещает щуп по оси отвода на значение отвода.

Система ЧПУ выдает сообщение об ошибке, если контактный щуп не достигает точки измерения в пределах заданного пути измерения. Если запрограммировано **Макс. отклонение WE**, то точка измерения ощупывается дважды и в результат сохраняется среднее значение. В случае, если разница между измерениями больше, чем **Макс. отклонение WE**, то выполнение программы будет прервано и сообщение об ошибке выведено на экран.

Параметры:

- **R: Тип коррекции**
 - 1: Коррекция **DX/DZ** для токарного инструмента или дополнительная коррекция
 - 2: Прорезной инструмент **DX/DS**
 - 3: Фрезерный инструмент **DX/DD**
 - 4: Фрезерный инструмент **DD**
- **K: Инкр. расст. измер. с Ri** (знак числа назначает направление измерения) – максимальное расстояние в ходе ощупывания
- **RB: СдвигНаправленияОбъезда Xi** – расстояние
- **RC: Смещение по Yi** – расстояние для предварительного позиционирования перед вторым измерением
- **YE: Задан. зн. целевой поз. Y** – абсолютная координата точки касания
- **VD: Допуск позиции +/-** – область для результата измерения, в которой не производится коррекция
- **Y: Заданная ширина по Y** – координаты для второй измеряемой позиции
- **VE: Допуск ширины +/-** – область для второго результата измерения, в котором не проводится коррекция

- **WT: Коррекция№1, измерит. кромка**
 - **T:** инструмент в положении револьверной головки **T** для корректировки разницы с учетом заданного значения
 - **G149:** аддитивная коррекция **D9xx** для коррекции разницы с заданным значением (возможное только при типе коррекции **R =1**)
- **AT: Коррекция№2, измерит. кромка**
 - **T:** инструмент в положении револьверной головки **T** для корректировки разницы с учетом заданного значения
 - **G149:** аддитивная коррекция **D9xx** для коррекции разницы с заданным значением (возможное только при типе коррекции **R =1**)
- **FP: макс. возм. коррекция**
- **WE: Макс. отклонение** – выполнить операцию измерения дважды и проверить разброс измеренных значений
- **F: Подача измерения** – подача для процесса измерения (без ввода: подача измерения из таблицы контактных щупов)
Если введенное значение подачи измерения **F** больше, чем указанное в таблице, значение будет снижено до табличного.
- **Q: Ориентация инструмента** (зависит от станка)
Перед каждой операцией измерения контактный щуп ориентируется в том же направлении, что и запрограммированное измерение.
- **P: PRINT выходы**
 - **0: ВЫКЛ** – Не отображать результаты измерения
 - **1: ВКЛ** – Отображать результаты измерения на экране
- **H: INPUT вместо измерения**
 - **0: стандарт** – значение определяется в процессе измерения
 - **1: Тест ПК** – моделировать цикл измерения на программной станции
- **AN: Протокол №** – сохранить результаты измерения в таблицу **TNC:\table\messpro.mep** (номер строки 0-99)
При необходимости таблицу можно расширить.



Цикл рассчитывает **Коррекция№1, измерит. кромка WT**, исходя из результата первого измерения и величину коррекции **Коррекция№2, измерит. кромка AT**, исходя из результата второго измерения.

Пример: G778 Измерение в двух точках для коррекции инструмента

...	
ОБРАБОТКА	
N3 G778 R1 K20 YE30 BD0.2 Y40 BE0.3 WT5Q0 P0 H0	
...	

7.4 Калибровка контактного щупа

Калибровка контактного щупа, стандартная G747

Цикл **G747** производит измерение при помощи запрограммированной оси и рассчитывает в зависимости от выбранного метода калибровки установочный размер или диаметр измерительного шарика. В случае, если определенные в цикле значения превышают допустимые, цикл корректирует данные контактного щупа. Результат измерения дополнительно сохраняется в переменной **#i99**.

Дополнительная информация: "Циклы контактного щупа для автоматического режима", Стр. 607

Выполнение цикла: из текущего положения контактный щуп перемещается по определенной оси измерения в направлении точки измерения. Когда измерительный щуп касается детали, значение измерения сохраняется и щуп перемещается в исходное положение.

Система ЧПУ выдает сообщение об ошибке, если контактный щуп не достигает точки касания в пределах заданного расстояния. Если запрограммировано **Макс. отклонение WE**, то точка измерения ощупывается дважды и в результат сохраняется среднее значение. В случае, если разница между измерениями больше, чем **Макс. отклонение WE**, то выполнение программы будет прервано и сообщение об ошибке выведено на экран.

Параметры:

- **R: Способ калибровки**
 - 0: изменить САх
 - 1: изменить диаметр измерительного шарика
 - 2: изменить устан.разм.
- **D: Ось измерения** – ось, при помощи которой должно производиться измерение
- **K: Инкр. расст. измер. с Ri** (знак числа назначает направление измерения) – максимальное расстояние в ходе ощупывания
- **АС: Целевая поз. задан. знач.** – координата точки касания
- **BD: Допуск позиции +/-** – область для результата измерения, в которой не производится коррекция
- **WE: Макс. отклонение** – выполнить операцию измерения дважды и проверить разброс измеренных значений
- **F: Подача измерения** – подача для процесса измерения (без ввода: подача измерения из таблицы контактных щупов) Если введенное значение подачи измерения **F** больше, чем указанное в таблице, значение будет снижено до табличного.
- **Q: Ориентация инструмента** (зависит от станка) Перед каждой операцией измерения контактный щуп ориентируется в том же направлении, что и запрограммированное измерение.

- **P: PRINT выходы**
 - **0: ВЫКЛ** – Не отображать результаты измерения
 - **1: ВКЛ** – Отображать результаты измерения на экране
- **H: INPUT вместо измерения**
 - **0: стандарт** – значение определяется в процессе измерения
 - **1: Тест ПК** – моделировать цикл измерения на программной станции
- **AN: Протокол №** – сохранить результаты измерения в таблицу **TNC:\table\messpro.mep** (номер строки 0-99)
При необходимости таблицу можно расширить.

Пример: G747 Калибровка контактного щупа

...	
ОБРАБОТКА	
N3 G747 R1 K20 AC10 BD0.2 Q0 P0 H0	
...	

Калибровка измерительного щупа по двум точкам G748

Цикл **G748** измеряет две противоположные точки и рассчитывает установочный размер измерительного щупа и диаметр измерительного шарика. В случае, если определенные в цикле значения превышают допустимые, цикл корректирует данные измерительного щупа. Результат измерения дополнительно сохраняется в переменной **#i99**.

Дополнительная информация: "Циклы контактного щупа для автоматического режима", Стр. 607

Выполнение цикла: Из текущего положения контактный щуп перемещается по определенной оси измерения в направлении точки измерения. Когда измерительный щуп касается детали, значение измерения сохраняется и щуп перемещается в исходное положение.

Система ЧПУ выдает сообщение об ошибке, если контактный щуп не достигает точки касания в пределах заданного расстояния. Если запрограммировано **Макс. отклонение WE**, то точка измерения ощупывается дважды и в результате сохраняется среднее значение. В случае, если разница между измерениями больше, чем **Макс. отклонение WE**, то выполнение программы будет прервано и сообщение об ошибке выведено на экран.

Параметры:

- **K: Инкр. расст. измер. с Ri** (знак числа назначает направление измерения) – максимальное расстояние в ходе ощупывания
- **RB: Смещен. направления обхода** – расстояние
- **RC: Смещение направ. измерения** – расстояние для предварительного позиционирования перед вторым измерением
- **AC: Целевая поз. задан. знач.** – координата точки касания
- **EC: Заданная ширина** – координаты для второй измеряемой позиции
- **BE: Допуск ширины +/-** – область для второго результата измерения, в котором не проводится коррекция
- **WE: Макс. отклонение** – выполнить операцию измерения дважды и проверить разброс измеренных значений
- **F: Подача измерения** – подача для процесса измерения (без ввода: подача измерения из таблицы контактных щупов) Если введенное значение подачи измерения **F** больше, чем указанное в таблице, значение будет снижено до табличного.
- **Q: Ориентация инструмента** (зависит от станка) Перед каждой операцией измерения контактный щуп ориентируется в том же направлении, что и запрограммированное измерение.
- **P: PRINT выходы**
 - **0: ВЫКЛ** – Не отображать результаты измерения
 - **1: ВКЛ** – Отображать результаты измерения на экране

- **H: INPUT** вместо измерения
 - **0: стандарт** – значение определяется в процессе измерения
 - **1: Тест ПК** – моделировать цикл измерения на программной станции
- **AN: Протокол №** – сохранить результаты измерения в таблицу **TNC:\table\messpro.mep** (номер строки 0-99)
При необходимости таблицу можно расширить.

Пример: G748 Калибровка измерительного щупа по двум точкам

...	
ОБРАБОТКА	
N3 G748 K20 AC10 EC33 Q0 P0 H0	
...	

7.5 Измерение с циклом ощупывания

Касание параллельно оси G764

Цикл **G764** проводит измерение при помощи запрограммированной оси и отображает полученные значения на экране системы ЧПУ. Результат измерения дополнительно сохраняется в переменной **#i99**.

Дополнительная информация: "Циклы контактного щупа для автоматического режима", Стр. 607

Выполнение цикла: из текущего положения контактный щуп перемещается по определенной оси измерения в направлении точки измерения. Когда измерительный щуп касается детали, значение измерения сохраняется и щуп перемещается в исходное положение.

Система ЧПУ выдает сообщение об ошибке, если контактный щуп не достигает точки касания в пределах заданного расстояния.

Параметры:

- **D: Ось измерения** – ось, при помощи которой должно производиться измерение
- **K: Инкр. расст. измер. с Ri** (знак числа назначает направление измерения) – максимальное расстояние в ходе ощупывания
- **V: Вид возврата**
 - 0: без – вернуть контактный щуп в исходное положение только, если контактный щуп отклонён
 - 1: автоматически – всегда возвращать контактный щуп к стартовой точке
- **O: Оценка ошибок**
 - 0: программа – не прерывать работу программы, не выдавать сообщения об ошибке
 - 1: автоматически – прервать выполнение программы и выдавать сообщения об ошибках, если контактный щуп не будет отклонен на расстоянии измерения.
- **F: Подача измерения** – подача для процесса измерения (без ввода: подача измерения из таблицы контактных щупов) Если введенное значение подачи измерения **F** больше, чем указанное в таблице, значение будет снижено до табличного.
- **Q: Ориентация инструмента** (зависит от станка) Перед каждой операцией измерения контактный щуп ориентируется в том же направлении, что и запрограммированное измерение.
- **P: PRINT выходы**
 - **0: ВЫКЛ** – Не отображать результаты измерения
 - **1: ВКЛ** – Отображать результаты измерения на экране

- **H: INPUT** вместо измерения
 - **0: стандарт** – значение определяется в процессе измерения
 - **1: Тест ПК** – моделировать цикл измерения на программной станции

Пример: G764 Ощупывание паралельно оси

...	
ОБРАБОТКА	
N3 G764 D0 K20 V1 O1 Q0 P0 H0	
...	

Касание по оси C G765

Цикл **G765** проводит измерение по оси C и отображает полученные значения на экране системы ЧПУ. Результат измерения дополнительно сохраняется в переменной **#i99**.

Дополнительная информация: "Циклы контактного щупа для автоматического режима", Стр. 607

Отработка цикла: начиная с текущей позиции элемент, который необходимо измерить, движется в направлении контактного щупа путем вращения оси C. Когда деталь касается измерительного щупа, значение измерения сохраняется и деталь перемещается в исходное положение.

Система ЧПУ выдает сообщение об ошибке, если контактный щуп не достигает точки касания в пределах заданного расстояния.

Параметры:

- **C: Инкр. расст. измер. с Ri** (знак числа назначает направление измерения) – расстояние по оси C (в градусах), начиная с текущей позиции
- **V: Вид возврата**
 - 0: без – вернуть контактный щуп в исходное положение только, если контактный щуп отклонён
 - 1: автоматически – всегда возвращать контактный щуп к стартовой точке
- **O: Оценка ошибок**
 - 0: программа – не прерывать работу программы, не выдавать сообщения об ошибке
 - 1: автоматически – прервать выполнение программы и выдавать сообщения об ошибках, если контактный щуп не будет отклонен на расстоянии измерения.
- **F: Подача измерения** – подача для процесса измерения (без ввода: подача измерения из таблицы контактных щупов) Если введенное значение подачи измерения **F** больше, чем указанное в таблице, значение будет снижено до табличного.

- **Q: Ориентация инструмента** (зависит от станка)
Перед каждой операцией измерения контактный щуп ориентируется в том же направлении, что и запрограммированное измерение.
- **P: PRINT выходы**
 - **0: ВЫКЛ** – Не отображать результаты измерения
 - **1: ВКЛ** – Отображать результаты измерения на экране
- **H: INPUT вместо измерения**
 - **0: стандарт** – значение определяется в процессе измерения
 - **1: Тест ПК** – моделировать цикл измерения на программной станции

Пример: G765 Ощупывание по оси C

...	
ОБРАБОТКА	
N3 G765 C20 V1 O1 AC0 BD0.2 Q0 P0 H0	
...	

Ощуп. по 2 осям в плоск. ZX G766

Цикл **G766** проводит измерение в плоскости X/Z запрограммированного в цикле положения и отображает полученные значения на экран системы ЧПУ. Дополнительно Вы можете определить параметр **NF**, в какую переменную должны сохраняться результаты измерения.

Отработка цикла: Из текущего положения измерительный щуп перемещается в направлении точки измерения. Когда измерительный щуп касается детали, значение измерения сохраняется и щуп перемещается в исходное положение.

Система ЧПУ выдает сообщение об ошибке, если контактный щуп не достигает точки касания в пределах заданного расстояния.

Параметры:

- **Z: Конеч.точка Z** – координата Z точки измерения
- **X: Конеч.точка X** – координата X точки измерения
- **V: Вид возврата**
 - 0: без – вернуть контактный щуп в исходное положение только, если контактный щуп отклонён
 - 1: автоматически – всегда возвращать контактный щуп к стартовой точке
- **O: Оценка ошибок**
 - 0: программа – не прерывать работу программы, не выдавать сообщения об ошибке
 - 1: автоматически – прервать выполнение программы и выдавать сообщения об ошибках, если контактный щуп не будет отклонен на расстоянии измерения.
- **F: Подача измерения** – подача для процесса измерения (без ввода: подача измерения из таблицы контактных щупов) Если введенное значение подачи измерения **F** больше, чем указанное в таблице, значение будет снижено до табличного.
- **Q: Ориентация инструмента** (зависит от станка) Перед каждой операцией измерения контактный щуп ориентируется в том же направлении, что и запрограммированное измерение.
- **P: PRINT выходы**
 - **0: ВЫКЛ** – Не отображать результаты измерения
 - **1: ВКЛ** – Отображать результаты измерения на экране
- **H: INPUT вместо измерения**
 - **0: стандарт** – значение определяется в процессе измерения
 - **1: Тест ПК** – моделировать цикл измерения на программной станции

Пример: G766 Ощуп. по 2 осям в плоск. ZX

...	
ОБРАБОТКА	
N3 G766 Z-5 X30 V1 O1 AC0 BD0.2 Q0 P0 H0	
...	

Ощуп. по 2 осям в плоск. ZX G767

Цикл **G767** проводит измерение в плоскости X/C, в запрограммированных в цикле позициях и отображает полученные значения на экране системы ЧПУ. Дополнительно Вы можете установить параметр **NF**, в переменных которого должны сохраняться результаты измерения.

Отработка цикла: Из текущего положения измерительный щуп перемещается в направлении точки измерения. Если измерительный щуп касается детали, значение измерения сохраняется и система перемещается в исходное положение. Система ЧПУ выдает сообщение об ошибке, если контактный щуп не достигает точки измерения в пределах заданного пути измерения.

Параметры:

- **XK: Целевая точка** (декартовы координаты)
- **YK: Целевая точка** (декартовы координаты)
- **V: Вид возврата**
 - 0: без – вернуть контактный щуп в исходное положение только, если контактный щуп отклонён
 - 1: автоматически – всегда возвращать контактный щуп к стартовой точке
- **O: Оценка ошибок**
 - 0: программа – не прерывать работу программы, не выдавать сообщения об ошибке
 - 1: автоматически – прервать выполнение программы и выдавать сообщения об ошибках, если контактный щуп не будет отклонен на расстоянии измерения.
- **F: Подача измерения** – подача для процесса измерения (без ввода: подача измерения из таблицы контактных щупов)
Если введенное значение подачи измерения **F** больше, чем указанное в таблице, значение будет снижено до табличного.
- **Q: Ориентация инструмента** (зависит от станка)
Перед каждой операцией измерения контактный щуп ориентируется в том же направлении, что и запрограммированное измерение.
- **P: PRINT выходы**
 - **0: ВЫКЛ** – Не отображать результаты измерения
 - **1: ВКЛ** – Отображать результаты измерения на экране
- **H: INPUT вместо измерения**
 - **0: стандарт** – значение определяется в процессе измерения
 - **1: Тест ПК** – моделировать цикл измерения на программной станции

Пример: G767 Ощуп. по 2 осям в плоск. XC

...	
ОБРАБОТКА	
N3 G767 XK30 YK5 V1 O1 Q0 P0 H0	
...	

Ощуп. по 2 осям в плоск. ZY G768

Цикл **G768** проводит измерение в плоскости Z/Y запрограммированного в цикле положения и отображает полученные значения на экран системы ЧПУ. Дополнительно Вы можете установить параметр **NF**, в переменных которого должны сохраняться результаты измерения.

Отработка цикла: Из текущего положения измерительный щуп перемещается в направлении точки измерения. Когда измерительный щуп касается детали, значение измерения сохраняется и щуп перемещается в исходное положение.

Система ЧПУ выдает сообщение об ошибке, если контактный щуп не достигает точки касания в пределах заданного расстояния.

Параметры:

- **Z: Конеч.точка Z** – координата Z точки измерения
- **Y: Целевая точка Y** – координата Y точки измерения
- **V: Вид возврата**
 - 0: без – вернуть контактный щуп в исходное положение только, если контактный щуп отклонён
 - 1: автоматически – всегда возвращать контактный щуп к стартовой точке
- **O: Оценка ошибок**
 - 0: программа – не прерывать работу программы, не выдавать сообщения об ошибке
 - 1: автоматически – прервать выполнение программы и выдавать сообщения об ошибках, если контактный щуп не будет отклонен на расстоянии измерения.
- **F: Подача измерения** – подача для процесса измерения (без ввода: подача измерения из таблицы контактных щупов) Если введенное значение подачи измерения **F** больше, чем указанное в таблице, значение будет снижено до табличного.
- **Q: Ориентация инструмента** (зависит от станка) Перед каждой операцией измерения контактный щуп ориентируется в том же направлении, что и запрограммированное измерение.
- **P: PRINT выходы**
 - **0: ВЫКЛ** – Не отображать результаты измерения
 - **1: ВКЛ** – Отображать результаты измерения на экране
- **H: INPUT вместо измерения**
 - **0: стандарт** – значение определяется в процессе измерения
 - **1: Тест ПК** – моделировать цикл измерения на программной станции

Пример: G768 Ощуп. по 2 осям в плоск. ZY

...	
ОБРАБОТКА	
N3 G768 Z-5 Y10 V1 O1 AC0 BD0.2 Q0 P0 H0	
...	

Ощуп. по 2 осям в плоск. XY G769

Цикл **G769** проводит измерение в плоскости X/Y запрограммированной в цикле позиции и отображает полученные значения на экране системы ЧПУ. Дополнительно Вы можете установить параметр **NF**, в переменных которого должны сохраняться результаты измерения.

Отработка цикла: Из текущего положения измерительный щуп перемещается в направлении точки измерения. Когда измерительный щуп касается детали, значение измерения сохраняется и щуп перемещается в исходное положение.

Система ЧПУ выдает сообщение об ошибке, если контактный щуп не достигает точки касания в пределах заданного расстояния.

Параметры:

- **X: Конеч.точка X** – координата X точки измерения
- **Y: Целевая точка Y** – координата Y точки измерения
- **V: Вид возврата**
 - 0: без – вернуть контактный щуп в исходное положение только, если контактный щуп отклонён
 - 1: автоматически – всегда возвращать контактный щуп к стартовой точке
- **O: Оценка ошибок**
 - 0: программа – не прерывать работу программы, не выдавать сообщения об ошибке
 - 1: автоматически – прервать выполнение программы и выдавать сообщения об ошибках, если контактный щуп не будет отклонен на расстоянии измерения.
- **F: Подача измерения** – подача для процесса измерения (без ввода: подача измерения из таблицы контактных щупов)
Если введенное значение подачи измерения **F** больше, чем указанное в таблице, значение будет снижено до табличного.
- **Q: Ориентация инструмента** (зависит от станка)
Перед каждой операцией измерения контактный щуп ориентируется в том же направлении, что и запрограммированное измерение.
- **P: PRINT выходы**
 - **0: ВЫКЛ** – Не отображать результаты измерения
 - **1: ВКЛ** – Отображать результаты измерения на экране
- **H: INPUT вместо измерения**
 - **0: стандарт** – значение определяется в процессе измерения
 - **1: Тест ПК** – моделировать цикл измерения на программной станции

Пример: G769 Ощуп. по 2 осям в плоск. XY

...	
ОБРАБОТКА	
N3 G769 X25 Y10 V1 O1 A0 B0.2 Q0 P0 H0	
...	

7.6 Цикл поиска

Поиск дырки по торцу C G780

Цикл **G780** проводит многократное измерение торцевой стороны детали по оси Z. Контактный щуп смещается при этом перед каждой операцией измерения на определенное в цикле расстояние до тех пор, пока не будет обнаружено отверстие. Дополнительно цикл рассчитывает среднее значение через два измерения отверстия.

В случае если будет превышено определенное в цикле допустимое значение, цикл сохранит полученное отклонение как смещение нулевой точки. Результат измерения дополнительно сохраняется в переменной **#i99**.

Результат #i99	Значение
< 999997	Результат измерения первое измерение
999999	Отклонение в процессе измерения было выше, чем запрограммировано в параметре Макс. отклонение WE
-999999	Отверстие не найдено

Отработка цикла: из текущего положения контактный щуп перемещается по оси Z в направлении точки измерения. Когда измерительный щуп касается детали, значение измерения сохраняется и щуп перемещается в исходное положение. Затем цикл поворачивает ось C на определенный в параметре **Поисковая сетка Ci RC** угол и заново проводит операцию измерения по оси Z. Эта операция повторяется до тех пор, пока не будет обнаружено отверстие. В отверстии цикл проводит два измерения по оси C, рассчитывает центр отверстия и устанавливает нулевую точку на оси C.

Система ЧПУ выдает сообщение об ошибке, если контактный щуп не достигает точки измерения в пределах заданного пути измерения. Если запрограммировано **Макс. отклонение WE**, то точка измерения ощупывается дважды и в результате сохраняется среднее значение. В случае, если разница между измерениями больше, чем **Макс. отклонение WE**, то выполнение программы будет прервано и сообщение об ошибке выведено на экран.

Параметры:

- **R: Тип смещения нулевой точки**
 - 1: Таблица и **G152** – активировать смещение нулевой точки и дополнительно сохранить значение в таблице нулевых точек (смещение нулевой точки остаётся активным и после отработки программы)
 - 2: **G152** – смещение нулевой точки активно только для дальнейшей отработки программы (после отработки программы смещение нулевой точки больше не активно)

- **D: Результат:**
 - 1: Позиция – установить нулевую точку без определения центра отверстия. Измерение в отверстии не производится.
 - 2: Центр Объекта – перед установкой нулевой точки, определить центр отверстия путем двух измерений по оси С.
- **K: Инкр. путь измерен. Z с Ri.** (знак числа определяет направление измерения) – максимальное перемещение для операции измерения
- **C: Начальная позиция C** – положение оси С для первого измерения
- **RC: Поисковая сетка Ci** – угловой шаг оси С для последующих измерений
- **A: Количество точек** – максимальное количество измерений
- **IC: Путь измерения по C** – измерительное расстояние по оси С (в градусах) исходя из текущего положения (знак определяет направление).
- **AC: Целевая поз. задан. знач.** – абсолютные координаты точки измерения в градусах
- **BD: Допуск позиции +/-** – область для результата измерения, в которой не производится коррекция
- **KC: Смещение коррекции** – дополнительное корректирующее значение, которое добавляется к значению нулевой точки
- **WE: Макс. отклонение** – выполнить операцию измерения дважды и проверить разброс измеренных значений
- **F: Подача измерения** – подача для процесса измерения (без ввода: подача измерения из таблицы контактных щупов)
Если введенное значение подачи измерения **F** больше, чем указанное в таблице, значение будет снижено до табличного.
- **Q: Ориентация инструмента** (зависит от станка)
Перед каждой операцией измерения контактный щуп ориентируется в том же направлении, что и запрограммированное измерение.
- **P: PRINT выходы**
 - **0: ВЫКЛ** – Не отображать результаты измерения
 - **1: ВКЛ** – Отображать результаты измерения на экране
- **H: INPUT вместо измерения**
 - **0: стандарт** – значение определяется в процессе измерения
 - **1: Тест ПК** – моделировать цикл измерения на программной станции
- **AN: Протокол №** – сохранить результаты измерения в таблицу **TNC:\table\messpro.mep** (номер строки 0-99)
При необходимости таблицу можно расширить.

Пример: G780 Поиск дырки по торцу C G780

...
ОБРАБОТКА
N3 G780 R1 D1 K2 C0 RC10 IC20 AC0 BD0.2 Q0P0 H0
...

Поиск дырки бок.поверхн. C G781

Цикл **G781** многократно проводит измерение боковой поверхности детали по оси X. Ось C при этом перед каждым измерением смещается на определенное в цикле расстояние до тех пор, пока не будет обнаружено отверстие. Дополнительно цикл рассчитывает среднее значение через два измерения отверстия.

В случае если будет превышено определенное в цикле допустимое значение, цикл сохранит полученное отклонение как смещение нулевой точки. Результат измерения дополнительно сохраняется в переменной **#i99**.

Результат	Значение
#i99	
< 999997	Результат измерения первое измерение
999999	Отклонение операций измерения было больше, чем запрограммировано в параметре Макс. отклонение WE
-999999	Отверстие не найдено

Отработка цикла: из текущего положения контактный щуп перемещается по оси измерения X в направлении точки измерения. Когда измерительный щуп касается детали, значение измерения сохраняется и щуп перемещается в исходное положение. Затем цикл поворачивает ось C на определенный в параметре **Поисковая сетка Ci RC** угол и заново проводит операцию измерения по оси X. Эта операция повторяется до тех пор, пока не будет обнаружено отверстие. В отверстии цикл проводит два измерения по оси C, рассчитывает центр отверстия и устанавливает нулевую точку на оси C.

Система ЧПУ выдает сообщение об ошибке, если контактный щуп не достигает точки касания в пределах заданного расстояния. Если запрограммировано **Макс. отклонение WE**, то точка измерения ощупывается дважды и в результат сохраняется среднее значение. В случае, если разница между измерениями больше, чем **Макс. отклонение WE**, то выполнение программы будет прервано и сообщение об ошибке выведено на экран.

Параметры:

- **R: Тип смещения нулевой точки**
 - 1: Таблица и **G152** – активировать смещение нулевой точки и дополнительно сохранить значение в таблице нулевых точек (смещение нулевой точки остаётся активным и после отработки программы)
 - 2: **G152** – смещение нулевой точки активно только для дальнейшей отработки программы (после отработки программы смещение нулевой точки больше не активно)
- **D: Результат:**
 - 1: Позиция – установить нулевую точку без определения центра отверстия. Измерение в отверстии не производится.
 - 2: Центр Объекта – перед установкой нулевой точки, определить центр отверстия путем двух измерений по оси C.
- **K: Инкр. путь измерен. X с Ri.** (знак числа определяет направление измерения) – максимальное перемещение для операции измерения
- **C: Начальная позиция C** – положение оси C для первого измерения
- **RC: Поисковая сетка Ci** – угловой шаг оси C для последующих измерений
- **A: Количество точек** – максимальное количество измерений
- **IC: Путь измерения по C** – измерительное расстояние по оси C (в градусах) исходя из текущего положения (знак определяет направление).
- **AC: Целевая поз. задан. знач.** – абсолютные координаты точки измерения в градусах
- **VD: Допуск позиции +/-** – область для результата измерения, в которой не производится коррекция
- **КС: Смещение коррекции** – дополнительное корректирующее значение, которое добавляется к значению нулевой точки
- **WE: Макс. отклонение** – выполнить операцию измерения дважды и проверить разброс измеренных значений
- **F: Подача измерения** – подача для процесса измерения (без ввода: подача измерения из таблицы контактных щупов) Если введенное значение подачи измерения **F** больше, чем указанное в таблице, значение будет снижено до табличного.
- **Q: Ориентация инструмента** (зависит от станка) Перед каждой операцией измерения контактный щуп ориентируется в том же направлении, что и запрограммированное измерение.
- **P: PRINT выходы**
 - **0: ВЫКЛ** – Не отображать результаты измерения
 - **1: ВКЛ** – Отображать результаты измерения на экране

- **H: INPUT** вместо измерения
 - **0: стандарт** – значение определяется в процессе измерения
 - **1: Тест ПК** – моделировать цикл измерения на программной станции
- **AN: Протокол №** – сохранить результаты измерения в таблицу **TNC:\table\messpro.mep** (номер строки 0-99)
При необходимости таблицу можно расширить.

Пример: G781 Поиск отверстия по бок.пов. C

...	
ОБРАБОТКА	
N3 G781 R1 D1 K2 C0 RC10 IC20 AC0 BD0.2 QOP0 H0	
...	

Поиск цапфы по торцу C G782

Цикл **G782** многократно проводит измерение торцевой стороны детали по оси Z. Ось C при этом перед каждым измерением сдвигается на определенное в цикле расстояние до тех пор, пока не будет обнаружен круглый остров. Дополнительно цикл рассчитывает среднее значение через два измерения диаметра острова.

В случае если будет превышено определенное в цикле допустимое значение, цикл сохранит полученное отклонение как смещение нулевой точки. Результат измерения дополнительно сохраняется в переменной **#i99**.

Результат	Значение
#i99	
< 999997	Результат измерения первое измерение
999999	Отклонение операций измерения было больше, чем запрограммировано в параметре Макс. отклонение WE
-999999	Остров не найден

Отработка цикла: из текущего положения контактный щуп перемещается по оси измерения X в направлении точки измерения. Когда измерительный щуп касается детали, значение измерения сохраняется и щуп перемещается в исходное положение. Затем цикл поворачивает ось C на определенный в параметре **Поисковая сетка Ci RC** угол и заново проводит операцию измерения по оси X. Эта операция повторяется до тех пор, пока не будет обнаружен остров. Для измерения диаметра острова цикл проводит два измерения по оси C, рассчитывает центр острова и устанавливает нулевую точку на оси C.

Система ЧПУ выдает сообщение об ошибке, если контактный щуп не достигает точки касания в пределах заданного расстояния. Если запрограммировано **Макс. отклонение WE**, то точка измерения ощупывается дважды и в результат сохраняется среднее значение. В случае, если разница между измерениями больше, чем **Макс. отклонение WE**,

то выполнение программы будет прервано и сообщение об ошибке выведено на экран.

Параметры:

- **R: Тип смещения нулевой точки**
 - 1: Таблица и **G152** – активировать смещение нулевой точки и дополнительно сохранить значение в таблице нулевых точек (смещение нулевой точки остаётся активным и после отработки программы)
 - 2: **G152** – смещение нулевой точки активно только для дальнейшей отработки программы (после отработки программы смещение нулевой точки больше не активно)
- **D: Результат:**
 - 1: Позиция – установить нулевую точку без определения центра острова. Измерение центра острова не выполняется.
 - 2: Центр элемента – перед установкой нулевой точки, центр острова определяется путем двух измерений по оси C.
- **K: Инкр. путь измерен. Z с Ri.** (знак числа определяет направление измерения) – максимальное перемещение для операции измерения
- **C: Начальная позиция C** – положение оси C для первого измерения
- **RC: Поисковая сетка Ci** – угловой шаг оси C для последующих измерений
- **A: Количество точек** – максимальное количество измерений
- **IC: Путь измерения по C** – измерительное расстояние по оси C (в градусах) исходя из текущего положения (знак определяет направление).
- **AC: Целевая поз. задан. знач.** – абсолютные координаты точки измерения в градусах
- **BD: Допуск позиции +/-** – область для результата измерения, в которой не производится коррекция
- **KC: Смещение коррекции** – дополнительное корректирующее значение, которое добавляется к значению нулевой точки
- **WE: Макс. отклонение** – выполнить операцию измерения дважды и проверить разброс измеренных значений
- **F: Подача измерения** – подача для процесса измерения (без ввода: подача измерения из таблицы контактных щупов) Если введенное значение подачи измерения **F** больше, чем указанное в таблице, значение будет снижено до табличного.
- **Q: Ориентация инструмента** (зависит от станка) Перед каждой операцией измерения контактный щуп ориентируется в том же направлении, что и запрограммированное измерение.
- **P: PRINT выходы**
 - **0: ВЫКЛ** – Не отображать результаты измерения
 - **1: ВКЛ** – Отображать результаты измерения на экране

- **H: INPUT** вместо измерения
 - **0: стандарт** – значение определяется в процессе измерения
 - **1: Тест ПК** – моделировать цикл измерения на программной станции
- **AN: Протокол №** – сохранить результаты измерения в таблицу **TNC:\table\messpro.mep** (номер строки 0-99)
При необходимости таблицу можно расширить.

Пример: G782 Поиск цапфы по торцу C

...	
ОБРАБОТКА	
N3 G782 R1 D1 K2 C0 RC10 IC20 AC0 BD0.2 QOP0 H0	
...	

Поиск цапфы бок.поверхн. C G783

Цикл **G783** многократно проводит ощупывание боковой поверхности детали по оси X. Измерительный щуп при этом перед каждым измерением сдвигается на определенное в цикле расстояние до тех пор, пока не будет обнаружен круглый остров. Дополнительно цикл рассчитывает среднее значение через два измерения диаметра острова.

В случае если будет превышено определенное в цикле допустимое значение, цикл сохранит полученное отклонение как сдвиг нулевой точки. Результат измерения дополнительно сохраняется в переменной **#i99**.

Результат #i99	Значение
< 999997	Результат измерения первое измерение
999999	Отклонение операций измерения было больше, чем запрограммировано в параметре Макс. отклонение WE
-999999	Остров не найден

Отработка цикла: из текущего положения контактный щуп перемещается по оси Z в направлении точки измерения. Когда измерительный щуп касается детали, значение измерения сохраняется и щуп перемещается в исходное положение. Затем цикл поворачивает ось C на определенный в параметре **Поисковая сетка Ci RC** угол и заново проводит операцию измерения по оси Z. Эта операция повторяется до тех пор, пока не будет обнаружен остров. Для измерения диаметра острова цикл проводит два измерения по оси C, рассчитывает центр острова и устанавливает нулевую точку на оси C.

Система ЧПУ выдает сообщение об ошибке, если контактный щуп не достигает точки измерения в пределах заданного пути измерения. Если запрограммировано **Макс. отклонение WE**, то точка измерения ощупывается дважды и в результате сохраняется среднее значение. В случае, если разница между измерениями больше, чем **Макс. отклонение WE**, то выполнение программы будет прервано и сообщение об ошибке выведено на экран.

Параметры:

- **R: Тип смещения нулевой точки**
 - 1: Таблица и **G152** – активировать смещение нулевой точки и дополнительно сохранить значение в таблице нулевых точек (смещение нулевой точки остаётся активным и после отработки программы)
 - 2: **G152** – смещение нулевой точки активно только для дальнейшей отработки программы (после отработки программы смещение нулевой точки больше не активно)
- **D: Результат:**
 - 1: Позиция – установить нулевую точку без определения центра острова. Измерение центра острова не выполняется.
 - 2: Центр элемента – перед установкой нулевой точки, центр острова определяется путем двух измерений по оси C.
- **K: Инкр. путь измерен. X с Ri.** (знак числа определяет направление измерения) – максимальное перемещение для операции измерения
- **C: Начальная позиция C** – положение оси C для первого измерения
- **RC: Поисковая сетка Ci** – угловой шаг оси C для последующих измерений
- **A: Количество точек** – максимальное количество измерений
- **IC: Путь измерения по C** – измерительное расстояние по оси C (в градусах) исходя из текущего положения (знак определяет направление).
- **AC: Целевая поз. задан. знач.** – абсолютные координаты точки измерения в градусах
- **VD: Допуск позиции +/-** – область для результата измерения, в которой не производится коррекция
- **КС: Смещение коррекции** – дополнительное корректирующее значение, которое добавляется к значению нулевой точки
- **WE: Макс. отклонение** – выполнить операцию измерения дважды и проверить разброс измеренных значений
- **F: Подача измерения** – подача для процесса измерения (без ввода: подача измерения из таблицы контактных щупов) Если введенное значение подачи измерения **F** больше, чем указанное в таблице, значение будет снижено до табличного.
- **Q: Ориентация инструмента** (зависит от станка) Перед каждой операцией измерения контактный щуп ориентируется в том же направлении, что и запрограммированное измерение.
- **P: PRINT выходы**
 - **0: ВЫКЛ** – Не отображать результаты измерения
 - **1: ВКЛ** – Отображать результаты измерения на экране

- **H: INPUT** вместо измерения
 - **0: стандарт** – значение определяется в процессе измерения
 - **1: Тест ПК** – моделировать цикл измерения на программной станции
- **AN: Протокол №** – сохранить результаты измерения в таблицу **TNC:\table\messpro.mep** (номер строки 0-99)
При необходимости таблицу можно расширить.

Пример: G783 Поиск цапфы по бок.пов. С

...	
ОБРАБОТКА	
N3 G783 R1 D1 K2 C0 RC10 IC20 AC0 BD0.2 QOP0 H0	
...	

7.7 Измерить окружность

Измерение окружн. G785

Цикл **G785** определяет путем трех измерений в запрограммированной плоскости центр окружности и ее диаметр и отображает полученные значения на экране системы ЧПУ. Результат измерения дополнительно сохраняется в переменной **#i99**.

Дополнительная информация: "Циклы контактного щупа для автоматического режима", Стр. 607

Выполнение цикла: из текущего положения контактный щуп перемещается в определенной плоскости измерения в направлении точки измерения. Если измерительный щуп касается детали, значение измерения сохраняется и система перемещается в исходное положение. Два последующих измерения проводятся с определенным угловым шагом. В случае, если был запрограммирован **Диаметр пуска D** цикл устанавливает щуп перед соответствующим этапом измерения по круговой траектории.

Система ЧПУ выдает сообщение об ошибке, если контактный щуп не достигает точки измерения в пределах заданного пути измерения. Если запрограммировано максимальное отклонение **Макс. отклонение WE**, точка измерения измеряется дважды, и в качестве результата сохраняется среднее значение. Если разница между измерениями больше, чем максимальное отклонение **Макс. отклонение WE**, выполнение программы будет прервано, и сообщение об ошибке будет выведено на экран.

Параметры:

- **R: Плоскость измерения**
 - 0: X/Y-плоскость **G17** – измерить окружность в плоскости X/Y
 - 1: Z/X-плоскость **G18** – измерить окружность в плоскости Z/X
 - 2: Y/Z-плоскость **G19** – измерить окружность в плоскости Y/Z
 - 3: X/C-плоскость, торец C
- **BR: Внутри / Снаружи**
 - 0: Внутри: Измерить внутренний диаметр
 - 1: Снаружи: Измерить внешний диаметр
- **K: Путь измерения** (знак числа назначает направление измерения) – максимальное расстояние в ходе ощупывания
- **C: Угол 1-го измерения** – угол оси C для первого измерения
- **RC: Угол в инкрементах** – угловой шаг для последующих измерений
- **D: Диаметр пуска** – диаметр на который измерительный щуп позиционируется перед измерениями
- **WB: Позиция в направ. врезания** – высота измерения на которую контактный щуп позиционируется перед измерением (без ввода: окружность измеряется из текущей позиции)
- **I: Центр окружности по оси 1** – заданное положение центра окружности по первой оси

- **J: Центр окружности по оси 2** – заданное положение центра окружности по второй оси
- **WE: Макс. отклонение** – выполнить операцию измерения дважды и проверить разброс измеренных значений
- **F: Подача измерения** – подача для процесса измерения (без ввода: подача измерения из таблицы контактных щупов)
Если введенное значение подачи измерения **F** больше, чем указанное в таблице, значение будет снижено до табличного.
- **Q: Ориентация инструмента** (зависит от станка)
Перед каждой операцией измерения контактный щуп ориентируется в том же направлении, что и запрограммированное измерение.
- **NF: Переменный ном. результата** – номер первой глобальной переменной, в которой сохранятся результат (без ввода: переменная **810**)
Второй результат измерения автоматически сохраняется в следующую переменную.
- **P: PRINT выходы**
 - **0: ВЫКЛ** – Не отображать результаты измерения
 - **1: ВКЛ** – Отображать результаты измерения на экране
- **H: INPUT вместо измерения**
 - **0: стандарт** – значение определяется в процессе измерения
 - **1: Тест ПК** – моделировать цикл измерения на программной станции
- **AN: Протокол №** – сохранить результаты измерения в таблицу **TNC:\table\messpro.mep** (номер строки 0-99)
При необходимости таблицу можно расширить.

Пример: G785 Измерение окружности

...	
ОБРАБОТКА	
N3 G785 R0 BR0 K2 C0 RC60 I0 J0 Q0 P0 H0	
...	

Расчет начальной окружн. G786

Цикл **G786** определяет центр и диаметр образующей окружности путем измерения трех отверстий и отображает полученные значения на экране системы ЧПУ. Результат измерения дополнительно сохраняется в переменной **#i99**.

Дополнительная информация: "Циклы контактного щупа для автоматического режима", Стр. 607

Выполнение цикла: из текущего положения контактный щуп перемещается в определенной плоскости измерения в направлении точки измерения. Если измерительный щуп касается детали, значение измерения сохраняется и система перемещается в исходное положение. Два последующих измерения проводятся с определенным угловым шагом. В случае, если был запрограммирован **Диаметр пуска D** цикл устанавливает щуп перед соответствующим этапом измерения по круговой траектории.

Система ЧПУ выдает сообщение об ошибке, если контактный щуп не достигает точки измерения в пределах заданного пути измерения. Если запрограммировано максимальное отклонение **Макс. отклонение WE**, точка измерения измеряется дважды, и в качестве результата сохраняется среднее значение. Если разница между измерениями больше, чем максимальное отклонение **Макс. отклонение WE**, выполнение программы будет прервано, и сообщение об ошибке будет выведено на экран.

Параметры:

- **R: Плоскость измерения**
 - 0: X/Y-плоскость **G17** – измерить окружность в плоскости X/Y
 - 1: Z/X-плоскость **G18** – измерить окружность в плоскости Z/X
 - 2: Y/Z-плоскость **G19** – измерить окружность в плоскости Y/Z
 - 3: X/C-плоскость, торец C
- **K: Путь измерения** (знак числа назначает направление измерения) – максимальное расстояние в ходе ощупывания
- **C: Угол 1-го отверстия** – угол для первого измерения
- **AC: Угол 2-го отверстия** – угол для второго измерения
- **RC: Угол 3-го отверстия** – угол для третьего измерения
- **WB: Позиция в направ. врезания** – высота измерения на которую контактный щуп позиционируется перед измерением (без ввода: окружность измеряется из текущей позиции)
- **I: Центр начальн.окружн. поОси1** – заданное положение центра окружности по первой оси
- **J: Центр начальн.окружн. поОси2** – заданное положение центра окружности по второй оси
- **D: Заданный диаметр** – диаметр на который измерительный щуп позиционируется перед измерениями
- **WS: Макс. размер диаметра** кругового сегмента
- **WC: Мин. размер диаметра** кругового сегмента
- **BD: Доп. центра по оси 1**

- **BE: Доп. центра по оси 2**
- **WE: Макс. отклонение** – выполнить операцию измерения дважды и проверить разброс измеренных значений
- **F: Подача измерения** – подача для процесса измерения (без ввода: подача измерения из таблицы контактных щупов)
Если введенное значение подачи измерения **F** больше, чем указанное в таблице, значение будет снижено до табличного.
- **Q: Ориентация инструмента** (зависит от станка)
Перед каждой операцией измерения контактный щуп ориентируется в том же направлении, что и запрограммированное измерение.
- **NF: Переменный ном. результата** – номер первой глобальной переменной, в которой сохранятся результат (без ввода: переменная **810**)
Второй результат измерения автоматически сохраняется в следующую переменную.
- **P: PRINT выходы**
 - **0: ВЫКЛ** – Не отображать результаты измерения
 - **1: ВКЛ** – Отображать результаты измерения на экране
- **H: INPUT вместо измерения**
 - **0: стандарт** – значение определяется в процессе измерения
 - **1: Тест ПК** – моделировать цикл измерения на программной станции
- **AN: Протокол №** – сохранить результаты измерения в таблицу **TNC:\table\messpro.mep** (номер строки 0-99)
При необходимости таблицу можно расширить.

Пример: G786 Определение начальной окружн.

...	
ОБРАБОТКА	
N3 G786 R0 K8 I0 J0 D50 WS50.1 WC49.9BD0.1 BE0.1 PO HO	
...	

7.8 Измерение угла

Измерение угла G787

Цикл **G787** проводит два измерения в заданном направлении и рассчитывает угол. В случае если будет превышено определенное в цикле допустимое значение, цикл сохранит полученное отклонение для последующей выравнивающей компенсации. Дополнительно запрограммируйте цикл **G788** для активации выравнивающей компенсации. Результат измерения дополнительно сохраняется в переменной **#i99**.

Дополнительная информация: "Циклы контактного щупа для автоматического режима", Стр. 607

Выполнение цикла: из текущего положения контактный щуп перемещается по определенной оси измерения в направлении точки измерения. Когда измерительный щуп касается детали, значение измерения сохраняется и щуп перемещается в исходное положение. Затем проводится предварительное позиционирование для второго измерения и измерение детали.

Система ЧПУ выдает сообщение об ошибке, если контактный щуп не достигает точки касания в пределах заданного расстояния. Если запрограммировано **Макс. отклонение WE**, то точка измерения ощупывается дважды и в результате сохраняется среднее значение. В случае, если разница между измерениями больше, чем **Макс. отклонение WE**, то выполнение программы будет прервано и сообщение об ошибке выведено на экран.

Параметры:

- **R: Анализ**
 - 1: Подготовка коррекции инструмента и выравнивающей компенсации
 - 2: Подготовка выравнивающей компенсации
 - 3: Вывод угла
- **D: Направления**
 - 0: Измерение по оси X, смещение по оси Z
 - 1: Измерение по оси Y, смещение по оси Z
 - 2: Измерение по оси Z, смещение по оси X
 - 3: Измерение по оси Y, смещение по оси X
 - 4: Измерение по оси Z, смещение по оси Y
 - 5: Измерение по оси X, смещение по оси Y
- **K: Путь измерения** (знак числа назначает направление измерения) – максимальное расстояние в ходе ощупывания
- **WS: Позиция 1-го измерения**
- **WC: Позиция 2-го измерения**
- **AC: Заданный угол** измеряемой поверхности
- **BE: Допуск угла +/-** – область (в градусах) для результата измерения, в которой не проводится коррекция
- **RC: Конечн.поз. 1-го измерения** – заданное значение первой точки измерения
- **BD: Допуск 1-го измерения +/-** – область для результата измерения, в которой не проводится коррекция

- **WT: Коррекция номер T или G149**
 - **T:** инструмент в положении револьверной головки **T** для корректировки разницы с учетом заданного значения
 - **G149:** аддитивная коррекция **D9xx** для коррекции разницы с заданным значением (возможное только при типе коррекции **R =1**)
- **FP: макс. возм. коррекция**
- **WE: Макс. отклонение** – выполнить операцию измерения дважды и проверить разброс измеренных значений
- **F: Подача измерения** – подача для процесса измерения (без ввода: подача измерения из таблицы контактных щупов)
Если введенное значение подачи измерения **F** больше, чем указанное в таблице, значение будет снижено до табличного.
- **Q: Ориентация инструмента** (зависит от станка)
Перед каждой операцией измерения контактный щуп ориентируется в том же направлении, что и запрограммированное измерение.
- **NF: Переменный ном. результата** – номер первой глобальной переменной, в которой сохраняются результаты (без ввода: переменная **810**)
Второй результат измерения автоматически сохраняется в следующую переменную.
- **P: PRINT выходы**
 - **0: ВЫКЛ** – Не отображать результаты измерения
 - **1: ВКЛ** – Отображать результаты измерения на экране
- **H: INPUT вместо измерения**
 - **0: стандарт** – значение определяется в процессе измерения
 - **1: Тест ПК** – моделировать цикл измерения на программной станции
- **AN: Протокол №** – сохранить результаты измерения в таблицу **TNC:\table\messpro.mep** (номер строки 0-99)
При необходимости таблицу можно расширить.

Пример: G787 Измерение угла

...	
ОБРАБОТКА	
N3 G787 R1 D0 BR0 K2 WS-2 WC15 AC170 BE1RC0 BD0.2 WT3 Q0 P0 H0	
...	

Выравнивающая компенсация после измерения угла G788

Цикл **G788** активирует определенную циклом **G787** Измерение угла выравнивающую компенсацию.

Параметры:

- **NF: Переменный ном. результата** – номер первой глобальной переменной, в которой сохранятся результат (без ввода: переменная **810**)
Второй результат измерения автоматически сохраняется в следующую переменную.
- **P: Компенсация (коррекция):**
 - **0: OFF** – не выполнять выравнивающую компенсацию
 - **1: ON** – выполнить выравнивающую компенсацию

Пример: G788 Выравнивающая компенсация после измерения угла

...	
ОБРАБОТКА	
N3 G788 NF1 P0	
...	

7.9 Измер.в ходеПроцесса

Измерение заготовок

Измерение детали с помощью контактного щупа, который находится в держателе инструмента станка, часто называется **Измер.в ходеПроцесса**. Создайте в списке инструментов новый инструмент, чтобы определить ваш щуп. Для этого инструмента используйте тип **Измерит. щуп**. Последующие циклы для **Измер.в ходеПроцесса** являются основными циклами для функций измерения, при помощи которых можно программировать процессы измерения с индивидуальными настройками.

Включение измерения G910

G910 активирует выбранный **Измерит. щуп**.

Параметры:

- **V: Настол.щуп(1)/Измерит.щуп(0)**
 - 0: измерительный щуп (измерение детали)
 - 1: настольный щуп (измерение инструмента)
- **D: Номер оси**

Пример: Измер.в ходеПроцесса

...	
N1 G0 X105 Z-20	
N2 G94 F500	
N3 G910 V0 D1	
N4 G911 V0	
N5 G1 Xi-10	
N6 G914	
N7 G912 Q1	
N8 G913	
N9 G0 X115	
N10 #I1=#a9(X,0)	
N11 IF NDEF(#I1)	
N12 THEN	
N13 PRINT("Касание не достигнуто")	
N14 ELSE	
N4 PRINT ("Результат измерения:",#I1)	
N4 ENDIF	
...	

Активировать контроль пути измерения G911

G911 активирует контроль за траекторией измерения. После него допустимо только одно перемещение с подачей.

Параметры:

- **V: Вариант отвода**
 - 0: при отклонении щупа оси останавливаются
 - 1: при отклонении щупа оси автоматически возвращаются в исходное положение
- **R: Путь отвода**

Регистрация факт. значений G912

G912 копирует значения позиции, в которой щуп был отклонен, в переменную результата.

Параметры:

- **Q: Оценка ошибок** при отсутствии касания
 - 0: обработка ошибки в управляющей программе, результат измерения= **NDEF**
 - 1: сообщение об ошибке ЧПУ, остановка программы

Результаты измерения доступны в следующих переменных:

#a9 (Ось,Канал)

- Ось = имя оси
- Канал = номер канала, 0 = текущий канал

Пример: Результат измерения

...	
N1 #I1=#a9(X,0)	Значение X текущего канала
N2 #I2=#a9(Z,1)	Значение Z канала 1
N3 #I3=#a9(Y,0)	Значение Y текущего канала
N4 #I4=#a9(C,0)	Значение C текущего канала
...	

Завершение измерения G913

G913 завершает измерение.

Деактивировать контроль пути измерения G914

G914 деактивирует контроль за траекторией измерения

Пример: измерить и корректировать детали

Система ЧПУ предоставляет подпрограммы для измерения деталей:

- **measure_pos.ncs** (немецкие тексты диалогов)
- **measure_pos_e.ncs** (английские тексты диалогов)

В этих программах необходимо использовать измерительный щуп в качестве инструмента. В зависимости от текущей позиции или от заданной начальной позиции система ЧПУ проходит путь измерения в заданном направлении оси. В конце снова выполняется подвод к предыдущей позиции. Результат измерения можно напрямую пересчитать в корректировку.

Используются следующие подпрограммы:

- **measure_pos_move.ncs**
- **_Print_txt_lang.ncs**

Параметры:

- **LA: Стартовая точка измерения X** (диаметр; ввод отсутствует, текущая позиция)
- **LB: Стартовая точка измерения Z** (ввод отсутствует = текущая позиция)
- **LC: Вид подвода** к стартовой точке измерения
 - 0: диагонально
 - 1: сначала X, потом Z
 - 2: сначала Z, потом X
- **LD: Ось измерения**
 - 0: X-ось
 - 1: Z-ось
 - 2: Y-ось
- **LE: инкрементальный Путь измерения** – знак числа задает направление перемещения
- **LF: Подача измерения** в мм/мин (данные не введены: используется подача измерения из таблицы щупов)
- **LN: заданное значение Целевая позиция**
- **LI: Допуск +/-** – если измеренное значение лежит в пределах этого допуска, то заданная коррекция не изменяется.
- **LJ: 1: результат измерения** выводится через **PRINT**
- **LK: Номер коррекции** изменяемой коррекции
 - 1-xx Номер места револьвера корректируемого инструмента
 - 901-916 Номер аддитивной коррекции
 - Текущий T-номер для калибровки щупа
- **LO: Количество** измерений
 - **LO > 0:** измерения распределяются равномерно по всему периметру с помощью **M19**
 - **LO < 0:** измерения выполняются в одной и той же позиции
- **LP: максимально допустимая разница** между результатами результатами измерений в одной позиции
Программа останавливается при превышении.

- **LR**: максимально допустимое **значение коррекции**
(диапазон: <10 мм)
- **LS**: 1: для тестовой ветки, когда программа выполняется на ПК, результат измерения вносится через **INPUT**

8

Программирование DIN для оси Y (опция #70)

8.1 Контур по оси Y – основы

Положение контуров фрезерования

Базовая плоскость и базовый диаметр определяются в идентификаторе раздела.

Глубина и положение траектории фрезерования (карман, остров) задаются в определении контура:

- при помощи **Глубина P** в предварительно запрограммированной **G308**
- или для фигур: параметр цикла **Глубина P**

Знак перед P определяет положение контура фрезерования:

- $P < 0$: карман
- $P > 0$: остров

Положение контура фрезерования

Раздел	P	Поверхность	Дно фрезерования
ТОРЕЦ	$P < 0$	Z	Z + P
	$P > 0$	Z + P	Z
ЗАДНЯЯ СТОРОНА	$P < 0$	Z	Z - P
	$P > 0$	Z - P	Z
БОКОВАЯ ПОВЕР.	$P < 0$	X	X + (P * 2)
	$P > 0$	X + (P * 2)	X

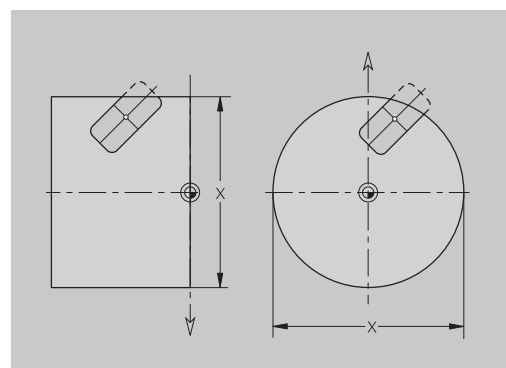
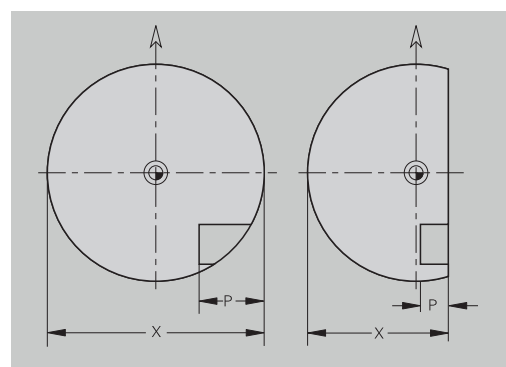
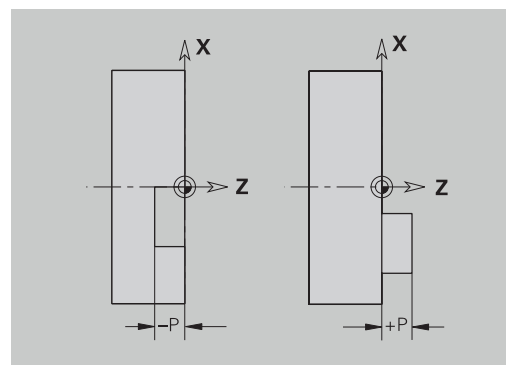
- X: базовый диаметр из идентификатора раздела
- Z: базовая плоскость из идентификатора раздела
- P: глубина из **G308** или из описания фигуры



Циклы фрезерования поверхности фрезеруют описанные в определении контура плоскости. **Острова** в пределах данной плоскости не учитываются.

Ограничение резания

Если части траектории фрезерования находятся вне контура вращения, ограничьте обрабатываемую поверхность **диаметром поверхности X / базовым диаметром X** (параметры идентификатора раздела или определения фигуры).



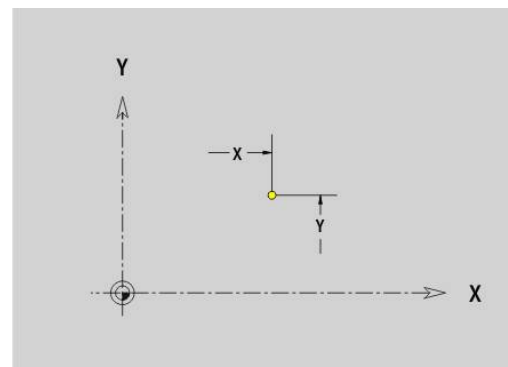
8.2 Контуры плоскости XY

Начальная точка контура на плоскости XY G170-Geo

G170 определяет Начальная точка контура в плоскости XY.

Параметры:

- **X:** Начальная точка контура (размер радиуса)
- **Y:** Начальная точка контура
- **PZ:** Начальная точка (полярный радиус)
- **W:** Начальная точка (полярный угол)

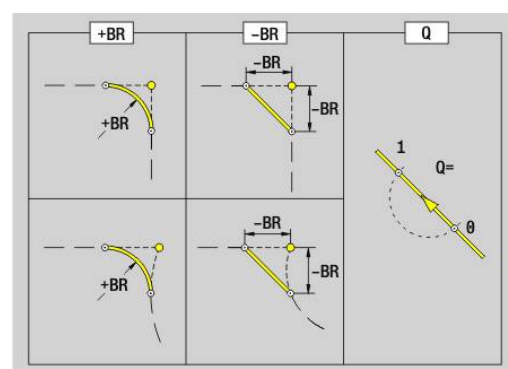
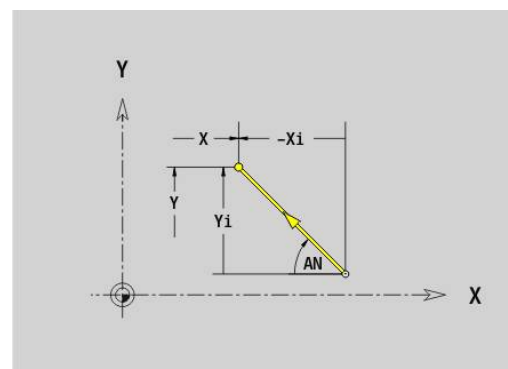


Прямая на плоскости XY G171-Geo

G171 определяет линейный элемент контура в плоскости XY.

Параметры:

- **X:** Конечная точка (размер радиуса)
- **Y:** Конечная точка
- **AN:** Угол к оси X
- **Q:** Точка пересеч. или Конечная точка, если прямая пересекает дугу окружности (по умолчанию: 0)
 - 0: ближняя точка пересечения
 - 1: дальняя точка пересечения
- **BR:** Фаска/закруг. – определяет переход к следующему элементу контура
 Если задается Фаска/закруг., программируется теоретическая конечная точка.
 - Значение не введено: тангенциальный переход
 - $BR = 0$: не тангенциальный переход
 - $BR > 0$: радиус скругления
 - $BR < 0$: ширина фаски
- **PZ:** Конечная точка (полярный радиус; привязка: нулевая точка детали)
- **W:** Конечная точка (полярный угол; привязка: нулевая точка детали)
- **AR:** Инкр. угол к предыдущ. AR_i (AR соответствует AN)
- **R:** Длина линии



Программирование:

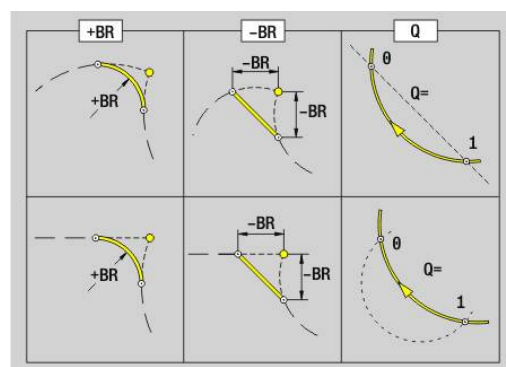
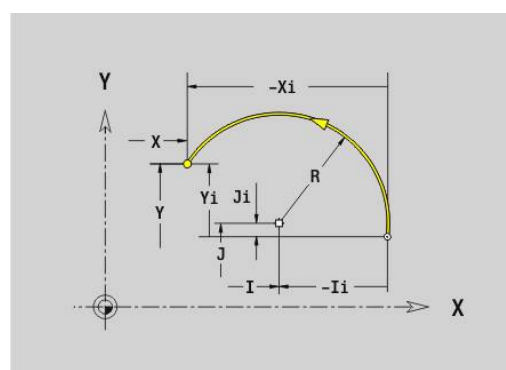
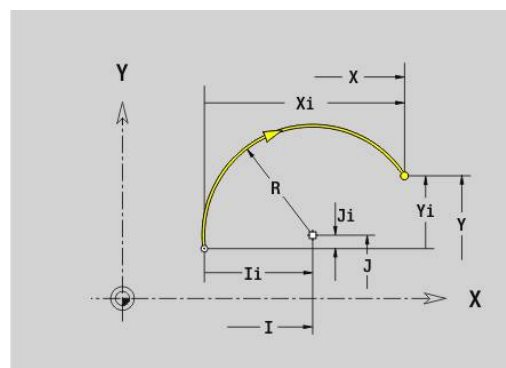
- **X, Y:** абсолютно, в приращениях, с самоудержанием или ?
- **AN_i:** угол к последующему элементу
- **AR_i:** угол к предыдущему элементу

Дуга окружности, плоскость XY G172-/G173-Geo

G172 и **G173** определяют дугу окружности контура в плоскости XY.

Параметры:

- **X**: Конечная точка (размер радиуса)
- **Y**: Конечная точка
- **R**: Радиус
- **I**: Центр в направлении X (размер радиуса)
- **J**: Центр (по Y)
- **Q**: Точка пересеч. или Конечная точка, если прямая пересекает дугу окружности (по умолчанию: 0)
 - 0: ближняя точка пересечения
 - 1: дальняя точка пересечения
- **BR**: Фаска/закруг. – определяет переход к следующему элементу контура
Если задается **Фаска/закруг.**, программируется теоретическая конечная точка.
 - Значение не введено: тангенциальный переход
 - $BR = 0$: не тангенциальный переход
 - $BR > 0$: радиус скругления
 - $BR < 0$: ширина фаски
- **PZ**: Конечная точка (полярный радиус; привязка: нулевая точка детали)
- **W**: Конечная точка (полярный угол; привязка: нулевая точка детали)
- **PM**: Центр (полярный радиус; привязка: нулевая точка заготовки)
- **WM**: Центр (полярный угол; привязка: нулевая точка заготовки)
- **AR**: Угол старта – угол наклона к оси вращения
- **AN**: Конечный угол – угол наклона к оси вращения



Программирование:

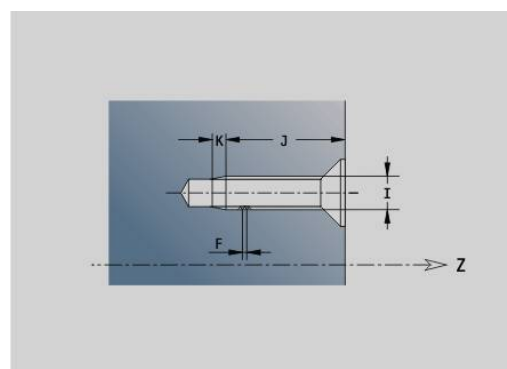
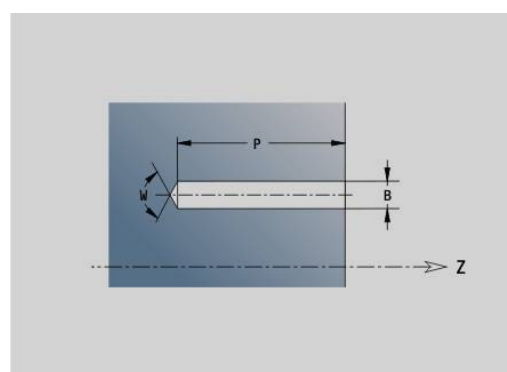
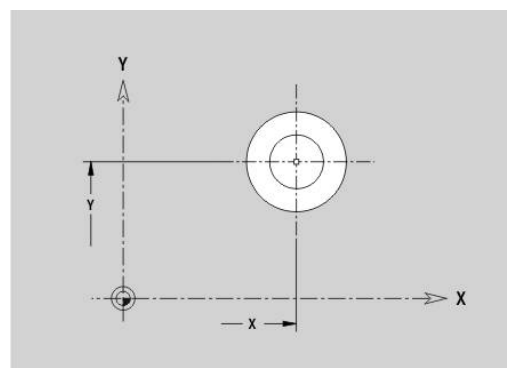
- **X, Y**: абсолютно, в приращениях, с самоудержанием или ?
- **I, J**: абсолютно или в приращениях
- **PZ, W, PM, WM**: абсолютно или в приращениях
- **ANi**: угол к последующему элементу
- **ARi**: угол к предыдущему элементу
- Конечная точка не должна совпадать с начальной точкой (**не полная окружность**).

Отверстие на плоскости XY G370-Geo

G370 определяет отверстие с зенкерованием и резьбой в плоскости XY.

Параметры:

- **X:** Центр отверстия (размер радиуса)
- **Y:** Центр отверстия
- **B:** Диаметр
- **P:** Глубина без наконечника сверла
- **W:** Угол вершины (по умолчанию: 180°)
- **R:** Диам.зенковки
- **U:** Глубина зенк.
- **E:** Угол зенковки
- **I:** Диаметр резьбы
- **J:** Глубина резьбы
- **K:** Пуск резьбонар. – длина выбега
- **F:** Шаг резьбы
- **V:** Направление резьбы: (по умолчанию: 0)
 - **0:** правая резьба
 - **1:** левая резьба
- **A:** Угол к оси Z – наклон отверстия
 - Торцевая сторона (диапазон: $-90^\circ < \mathbf{A} < 90^\circ$; по умолчанию: 0°)
 - Задняя сторона (диапазон: $90^\circ < \mathbf{A} < 270^\circ$; по умолчанию: 180°)
- **O:** Диаметр центр.

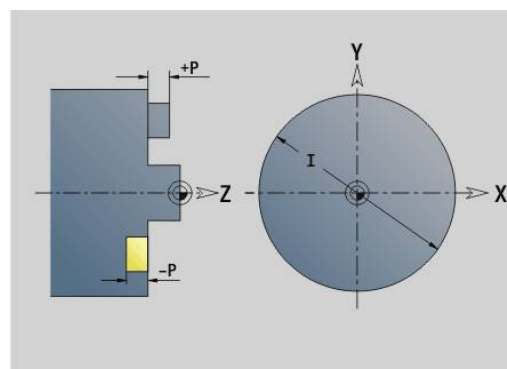
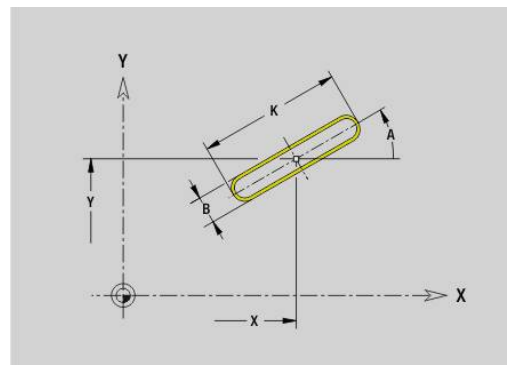


Линейная канавка на плоскости XY G371-Geo

G371 определяет прямой паз в плоскости XY.

Параметры:

- **X: Центр** канавки (размер радиуса)
- **Y: Центр** канавки
- **A: Угол ориентации** (привязка: положительная ось X; по умолчанию: 0°)
- **K: Длина**
- **B: Ширина**
- **P: Глубина/высота** (по умолчанию: **P** из **G308**)
 - $P < 0$: карман
 - $P > 0$: остров
- **I: Диаметр ограничения** (для ограничения резания)
 - Значение не введено: **X** из идентификатора раздела
 - **I** перезаписывает **X** из идентификатора раздела



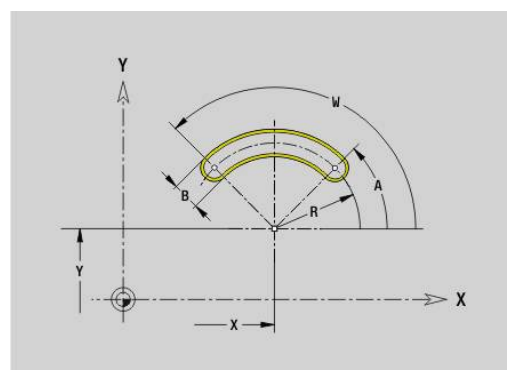
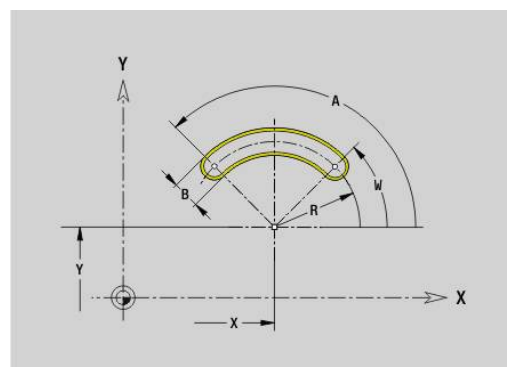
Круговая канавка на плоскости XY G372/G373-Geo

G372 и **G373** определяют круговой паз в плоскости XY.

- **G372**: круговой паз по часовой стрелке
- **G373**: круговой паз против часовой стрелки

Параметры:

- **X: Центр** канавки (размер радиуса)
- **Y: Центр** канавки
- **R: Радиус** – радиус кривизны (привязка: середина паза)
- **A: Начальный угол** (привязка: положительная ось X; по умолчанию: 0°)
- **W: Конечный угол** (привязка: положительное направление оси X; по умолчанию: 0°)
- **B: Ширина**
- **P: Глубина/высота** (по умолчанию: **P** из **G308**)
 - $P < 0$: карман
 - $P > 0$: остров
- **I: Диаметр ограничения** (для ограничения резания)
 - Значение не введено: **X** из идентификатора раздела
 - **I** перезаписывает **X** из идентификатора раздела

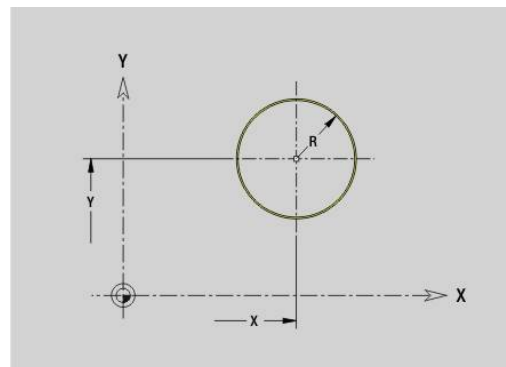


Окружность в XY-плоскости G374-Geo

G374 задает **Полный круг** на плоскости XY.

Параметры:

- **X: Центр** (размер радиуса)
- **Y: Центр**
- **R: Радиус**
- **P: Глубина/высота** (по умолчанию: **P** из **G308**)
 - **P < 0**: карман
 - **P > 0**: остров
- **I: Диаметр ограничения** (для ограничения резания)
 - Значение не введено: **X** из идентификатора раздела
 - **I** перезаписывает **X** из идентификатора раздела

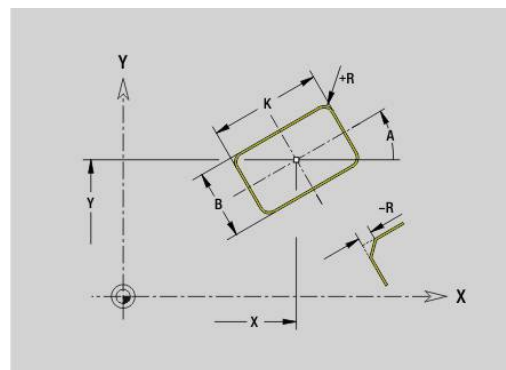


Прямоугольник в XY-плоскости G375-Geo

G375 задает прямоугольник в плоскости XY.

Параметры:

- **X: Центр** прямоугольника (размер радиуса)
- **Y: Центр** прямоугольника
- **A: Угол ориентации** (привязка: положительная ось X; по умолчанию: 0°)
- **K: Длина** прямоугольника
- **B: Ширина** прямоугольника
- **R: Фаска/закруг.** (По умолчанию: 0)
 - **R > 0**: радиус скругления
 - **R < 0**: ширина фаски
- **P: Глубина/высота** (по умолчанию: **P** из **G308**)
 - **P < 0**: карман
 - **P > 0**: остров
- **I: Диаметр ограничения** (для ограничения резания)
 - Значение не введено: **X** из идентификатора раздела
 - **I** перезаписывает **X** из идентификатора раздела



Поверхность в XY-плоскости G376-Geo

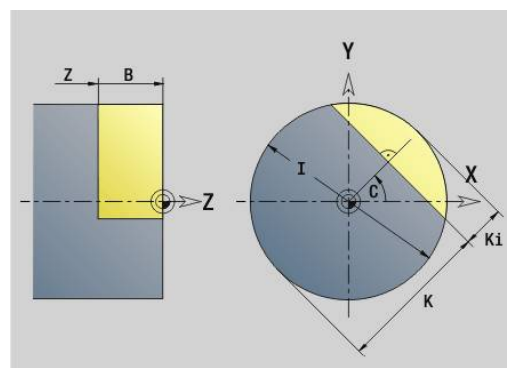
G376 задает поверхность в плоскости XY.

Параметры:

- **Z: Базовая кромка** (по умолчанию: **Z** из идентификатора раздела)
- **K: Остаточная толщина**
- **Ki: Глубина**
- **V: Ширина** (привязка: **Базовая кромка Z**)
 - $V < 0$: поверхность в отрицательном направлении Z
 - $V > 0$: поверхность в положительном направлении Z
- **I: Диаметр ограничения** (для **ограничения резания** и как привязка для **K** и **Ki**)
 - Значение не введено: **X** из идентификатора раздела
 - **I** перезаписывает **X** из идентификатора раздела
- **C: Угол шпинделя** нормали к поверхности (по умолчанию: **C** из идентификатора раздела)



Знак перед **Ширина V** обрабатывается не зависимо от того, находится ли плоскость на торцевой или обратной стороне.

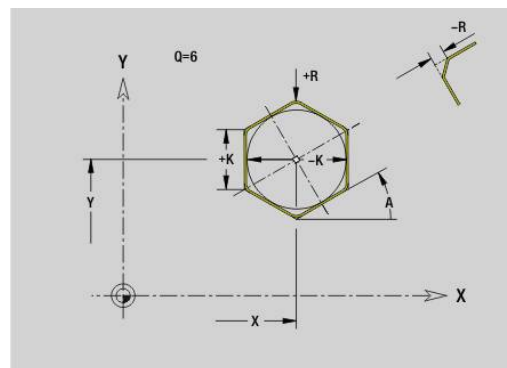


Многоугольник в XY-плоскости G377-Geo

G377 задает правильный многоугольник в плоскости XY.

Параметры:

- **X: Центр** многоугольника (размер радиуса)
- **Y: Центр** многоугольника
- **Q: Количество углов** ($Q \geq 3$)
- **A: Угол ориентации** (привязка: положительная ось X; по умолчанию: 0°)
- **K: +дл.границ/-раствор ключа**
 - $K > 0$: Длина грани
 - $K < 0$: Ширина раствора (Внутренний диаметр)
- **R: Фаска/закруг.** (По умолчанию: 0)
 - $R > 0$: радиус скругления
 - $R < 0$: ширина фаски
- **P: Глубина/высота** (по умолчанию: **P** из **G308**)
 - $P < 0$: карман
 - $P > 0$: остров
- **I: Диаметр ограничения** (для ограничения резания)
 - Значение не введено: **X** из идентификатора раздела
 - **I** перезаписывает **X** из идентификатора раздела

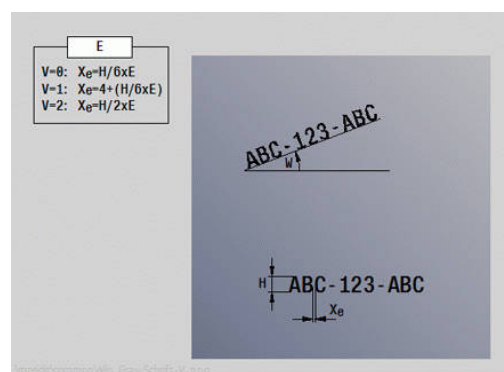
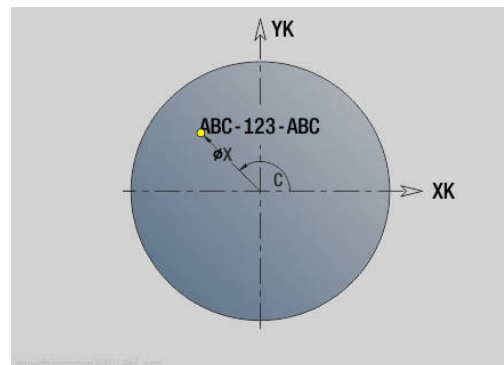


Текст, Торцевая поверхность Y G378-Geo

G378 задает текст в плоскости XY.

Параметры:

- **X:** Начальная точка X
- **Y:** Начальная точка Y
- **ID:** Текст, который должен быть выгравирован
- **NF:** № знака – ASCII-код гравированного символа
- **P:** Глубина
- **W:** Угол наклона последовательности символов
- **H:** Высота шрифта
- **E:** Фактор перекрытия
Расстояние между символами рассчитывается по следующей формуле: $H / 6 * E$
- **F:** Коэфф. подачи на врезание (подача на врезание = текущая подача * F)
- **O:** Зеркальная печать
 - **0 (Нет):** не зеркальная гравировка
 - **1 (Да):** зеркальная гравировка (зеркальная печать)



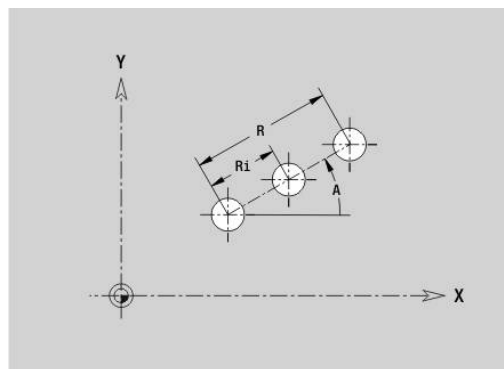
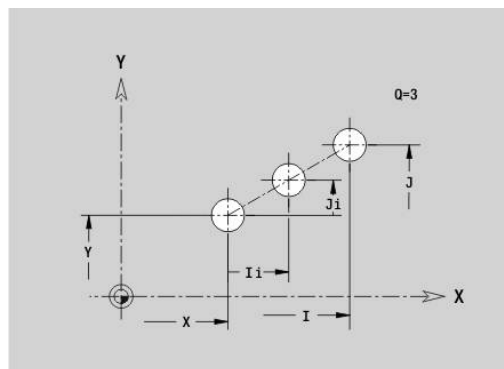
Шаблон линейный на плоскости XY G471-Geo

G471 задает линейный шаблон в плоскости XY.

G471 действует для определяемой в следующем кадре фигуры или отверстия (**G370..G375, G377**).

Параметры:

- **Q:** Количество фигур
- **X:** 1-ая точка шаблона (радиус)
- **Y:** 1-ая точка шаблона
- **I:** Конечная точка шаблона (по X; размер радиуса)
- **J:** Конечная точка шаблона (по Y)
- **Ii:** Конечная точка – расстояние между двумя фигурами (по X)
- **Ji:** Конечная точка – расстояние между двумя фигурами (по Y)
- **A:** Угол ориентации продольной оси шаблона (привязка: положительное направление оси X)
- **R:** Длина – общая длина шаблона
- **Ri:** Длина – расстояние между двумя фигурами



Указания по программированию:

- Программируйте отверстие или фигуру в следующем кадре без центральной точки
- Цикл сверления или фрезерования в разделе **ОБРАБОТКА** вызывает отверстие или фигуру последующем кадре, а не определение шаблона

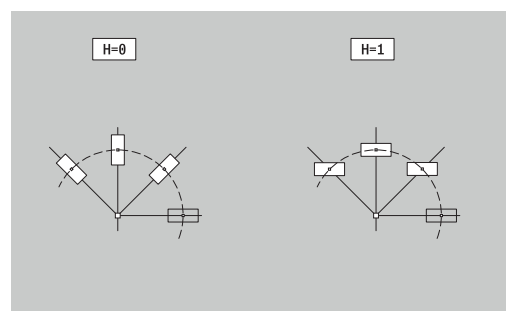
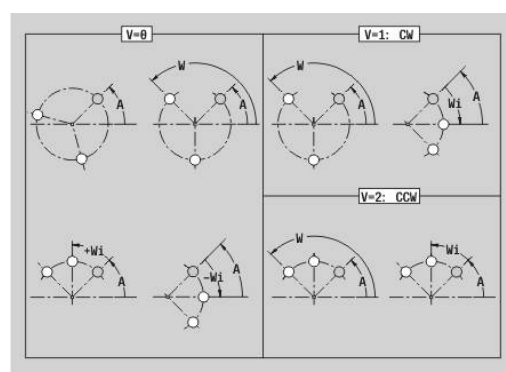
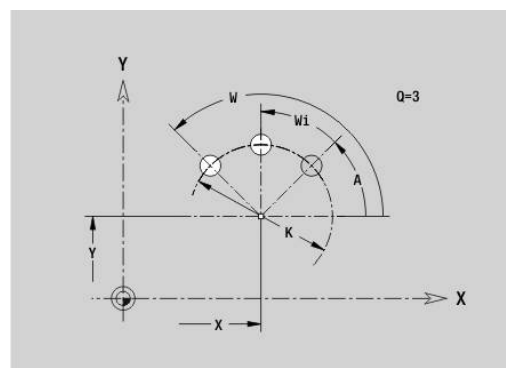
Шаблон круговой на плоскости XY G472-Geo

G472 определяет круговой шаблон в плоскости XY.

G472 действует для определяемой в следующем кадре фигуры (**G370..G375, G377**).

Параметры:

- **Q: Количество** фигур
- **K: Диаметр** – диаметр шаблона
- **A: Начальный угол** – позиция первой фигуры (привязка: положительное направление оси X; по умолчанию: 0°)
- **W: Конечный угол** – позиция последней фигуры (привязка: положительное направление оси X; по умолчанию: 360°)
- **Wi: Конечный угол – Угол** расстояние между двумя фигурами
- **V: Направление** – ориентация (по умолчанию: 0)
 - **V = 0, без W:** распределение на всей окружности
 - **V = 0, с W:** распределение на более длинной дуге окружности
 - **V = 0, с W:** знак перед **Wi** определяет направление (**W < 0:** по часовой стрелке)
 - **V = 1, с W:** по часовой стрелке
 - **V = 1, с W:** по часовой стрелке (знак перед **W** не имеет значения)
 - **V = 2, с W:** против часовой стрелки
 - **V = 2, с W:** против часовой стрелки (знак перед **W** не имеет значения)
- **X: Центр** шаблона (размер радиуса)
- **Y: Центр** шаблона
- **H: 0=норм. полож.** – положение фигур (по умолчанию: 0)
 - **0:** нормальное положение, фигуры вращаются вокруг центра окружности (вращение)
 - **1:** оригинальное – положение фигур не меняется относительно системы координат (параллельный перенос)



Указания по программированию:

- Программируйте отверстие или фигуру в следующем кадре без центральной точки. Исключение - круговой паз
- Дополнительная информация:** "Круговой шаблон с круговыми пазами", Стр. 323
- Цикл сверления или фрезерования (раздел **ОБРАБОТКА**) вызывает в последующем кадре отверстие или фигуру, а не определение шаблона

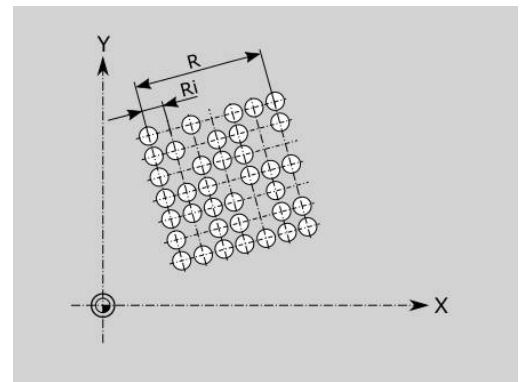
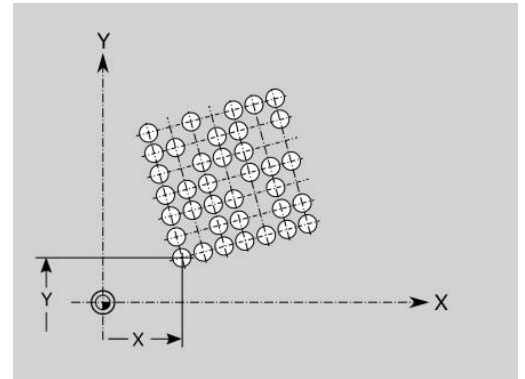
Шаблон DataMatrix плоскость XYG475-Geo

G475 определяет шаблон в виде кода DataMatrix в плоскости XY.

G475 действует на определяемую в следующем кадре фигуру или отверстие (**G370**, **G374**, **G375** или **G377**).

Параметры:

- **ID: Текст**, который преобразуется в код DataMatrix
- **X: 1-ая точка шаблона** (радиус)
- **Y: 1-ая точка шаблона**
- **A: Угол ориентации** продольной оси шаблона (привязка: положительное направление оси X)
- **R: Длина** – общая длина шаблона
- **Ri: Длина** - расстояние до следующего отверстия или фигуры



i Указания по программированию

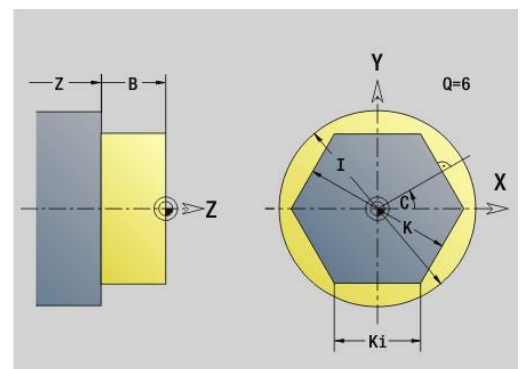
- Если вы не зададите длину, то система ЧПУ рассчитает шаблон так, чтобы отверстия или фигуры соприкасались
- Программируйте отверстие или фигуру в следующем кадре без центральной точки
- Цикл сверления или фрезерования в разделе **ОБРАБОТКА** вызывает отверстие или фигуру последующем кадре, а не определение шаблона
- В коде DataMatrix допускается не более 80 символов ASCII
- G-функции прямоугольника и многоугольника ограничены квадратной формой

Многогранная поверхность на плоскости XY G477-Geo

G477 определяет многогранную поверхность в плоскости XY.

Параметры:

- **Z: Базовая кромка** (по умолчанию: **Z** из идентификатора раздела)
- **K: Ширина раствора** – диаметр вписанной окружности
- **Ki: Длина кантов**
- **B: Ширина** (привязка: **Базовая кромка Z**)
 - **B < 0**: поверхность в отрицательном направлении Z
 - **B > 0**: поверхность в положительном направлении Z
- **C: Угол шпинделя** нормали к поверхности (по умолчанию: **C** из идентификатора раздела)
- **Q: Кол.поверхн.** (**Q** >= 2)
- **I: Диаметр ограничения** (для ограничения резания)
 - Значение не введено: **X** из идентификатора раздела
 - **I** перезаписывает **X** из идентификатора раздела



i Знак перед **Ширина B** обрабатывается не зависимо от того, находится ли плоскость на торцевой или обратной стороне.

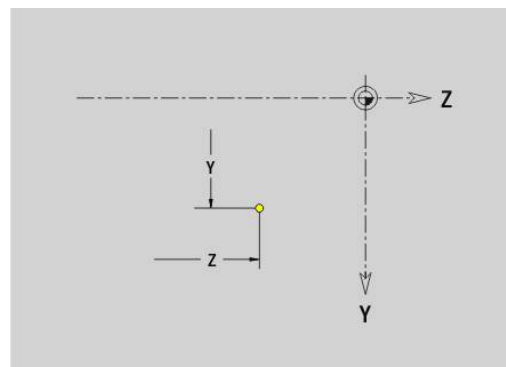
8.3 Контуры плоскости YZ

Начальная точка контура плоскости YZ G180-Geo

G180 определяет **Начальная точка** контура на плоскости YZ.

Параметры:

- **Y**: Начальная точка контура
- **Z**: Начальная точка контура
- **PZ**: Начальная точка (полярный радиус)
- **W**: Начальная точка (полярный угол)



Прямая на плоскости YZ G181-Geo

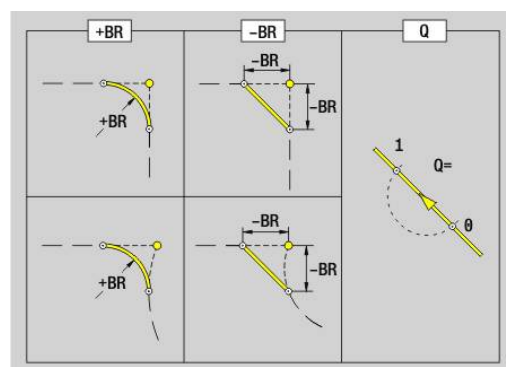
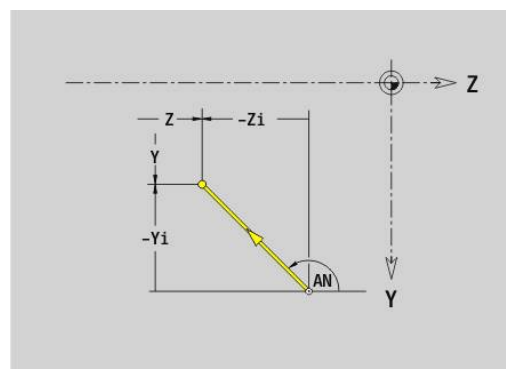
G181 задает линейный элемент контура в плоскости YZ.

Параметры:

- **Y**: Конечная точка
- **Z**: Конечная точка
- **AN**: Угол к положительному направлению оси Z
- **Q**: Точка пересеч. или **Конечная точка**, если прямая пересекает дугу окружности (по умолчанию: 0)
 - 0: ближняя точка пересечения
 - 1: дальняя точка пересечения
- **BR**: Фаска/закруг. – определяет переход к следующему элементу контура

Если задается **Фаска/закруг.**, программируется теоретическая конечная точка.

 - Значение не введено: тангенциальный переход
 - **BR** = 0: не тангенциальный переход
 - **BR** > 0: радиус скругления
 - **BR** < 0: ширина фаски
- **PZ**: Конечная точка (полярный радиус; привязка: нулевая точка детали)
- **W**: Конечная точка (полярный угол; привязка: нулевая точка детали)
- **AR**: Инкр. угол к предыдущ. **ARi** (**AR** соответствует **AN**)
- **R**: Длина линии



Программирование:

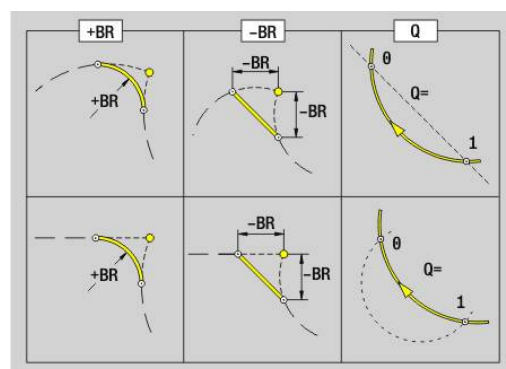
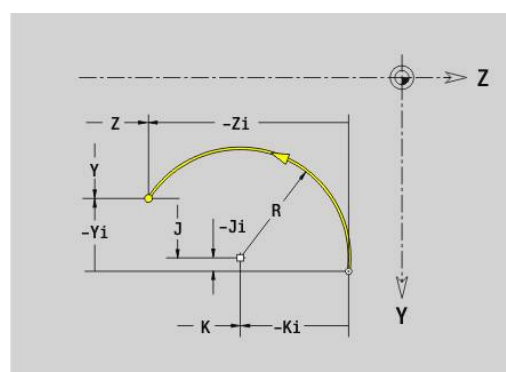
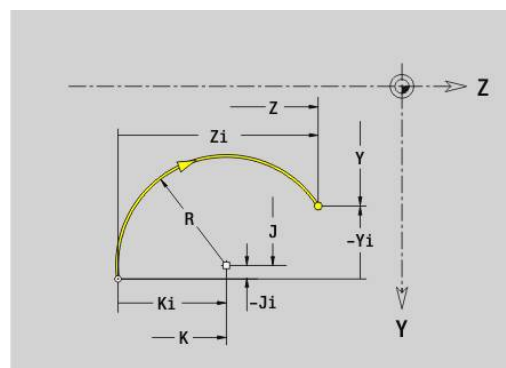
- **Y, Z**: абсолютно, в приращениях, с самоудержанием или ?
- **ANi**: угол к последующему элементу
- **ARi**: угол к предыдущему элементу

Дуга окружности на плоскости YZ G182/G183-Geo

G182 и **G183** определяют дугу окружности контура в плоскости YZ.

Параметры:

- **Y**: Конечная точка
- **Z**: Конечная точка
- **R**: Радиус
- **J**: Центр (по Y)
- **K**: Центр (по Z)
- **Q**: Точка пересеч. или Конечная точка, если прямая пересекает дугу окружности (по умолчанию: 0)
 - 0: ближняя точка пересечения
 - 1: дальняя точка пересечения
- **BR**: Фаска/закруг. – определяет переход к следующему элементу контура
 Если задается **Фаска/закруг.**, программируется теоретическая конечная точка.
 - Значение не введено: тангенциальный переход
 - $BR = 0$: не тангенциальный переход
 - $BR > 0$: радиус скругления
 - $BR < 0$: ширина фаски
- **PZ**: Конечная точка (полярный радиус; привязка: нулевая точка детали)
- **W**: Конечная точка (полярный угол; привязка: нулевая точка детали)
- **PM**: Центр (полярный радиус; привязка: нулевая точка заготовки)
- **WM**: Центр (полярный угол; привязка: нулевая точка заготовки)
- **AR**: Угол старта – угол наклона к оси вращения
- **AN**: Конечный угол – угол наклона к оси вращения



Программирование:

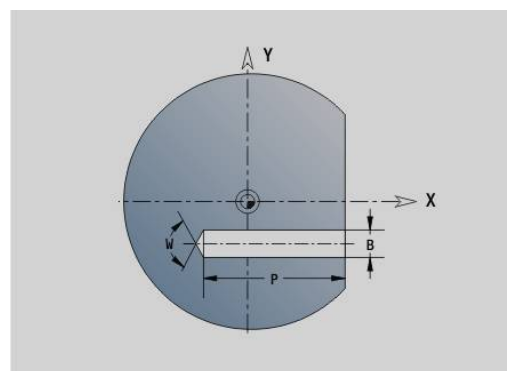
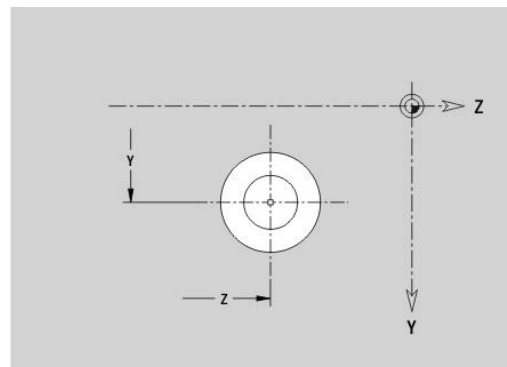
- **Y, Z**: абсолютно, в приращениях, с самоудержанием или ?
- **J, K**: абсолютно или в приращениях
- **PZ, W, PM, WM**: абсолютно или в приращениях
- **ANi**: угол к последующему элементу
- **ARi**: угол к предыдущему элементу
- Конечная точка не должна совпадать с начальной точкой (**не полная окружность**).

Отверстие в YZ-плоскости G380-Geo

G380 определяет отверстие с зенкерованием и резьбой в плоскости YZ.

Параметры:

- **Y:** Центр отверстия
- **Z:** Центр отверстия
- **B:** Диаметр
- **P:** Глубина без наконечника сверла
- **W:** Угол вершины (по умолчанию: 180°)
- **R:** Диам.зенковки
- **U:** Глубина зенк.
- **E:** Угол зенковки
- **I:** Диаметр резьбы
- **J:** Глубина резьбы
- **K:** Пуск резьбонар. – длина выбега
- **F:** Шаг резьбы
- **V:** Направление резьбы: (по умолчанию: 0)
 - **0:** правая резьба
 - **1:** левая резьба
- **A:** Угол к оси X (диапазон: $-90^\circ < A < 90^\circ$)
- **O:** Диаметр центр.

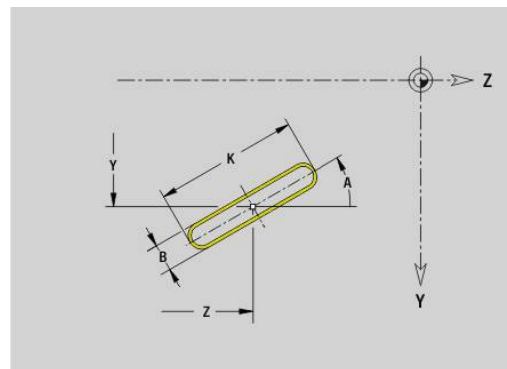


Прямая канавка в YZ-плоск. G381-Geo

G381 задает прямую канавку в плоскости YZ.

Параметры:

- **Y:** Центр канавки
- **Z:** Центр канавки
- **X:** Эталонный диаметр
 - Значение не введено: X из идентификатора раздела
 - X перезаписывает X из идентификатора раздела
- **A:** Угол ориентации (привязка: положительная ось Z; по умолчанию: 0°)
- **K:** Длина
- **B:** Ширина
- **P:** Глубина/высота (по умолчанию: P из G308)



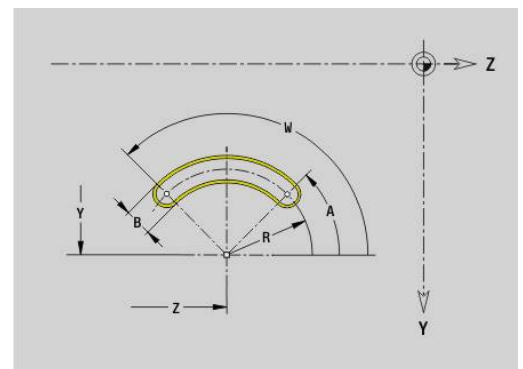
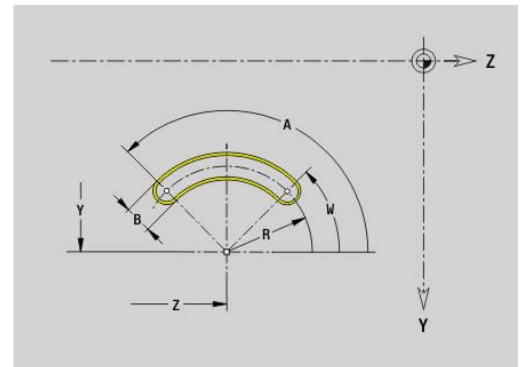
Круговая канавка на плоскости YZ G382/G383-Geo

G382 и **G383** определяют круговой паз в плоскости YZ.

- **G382:** круговой паз по часовой стрелке
- **G383:** круговой паз против часовой стрелки

Параметры:

- **Z:** Центр канавка
- **Y:** Центр канавки
- **X:** Эталонный диаметр
 - Значение не введено: X из идентификатора раздела
 - X перезаписывает X из идентификатора раздела
- **R:** Радиус
- **A:** Начальный угол (привязка: положительная ось X; по умолчанию: 0°)
- **W:** Конечный угол (привязка: положительное направление оси X; по умолчанию: 0°)
- **B:** Ширина
- **P:** Глубина/высота (по умолчанию: P из G308)

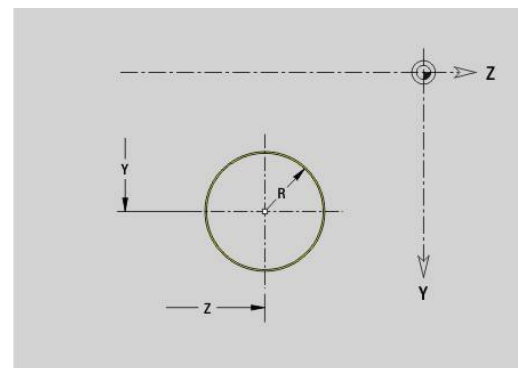


Окружность в YZ-плоскости G384-Geo

G384 задает полную окружность в плоскости YZ.

Параметры:

- **Z:** Центр
- **Y:** Центр
- **X:** Эталонный диаметр
 - Значение не введено: X из идентификатора раздела
 - X перезаписывает X из идентификатора раздела
- **R:** Радиус
- **P:** Глубина/высота (по умолчанию: P из G308)

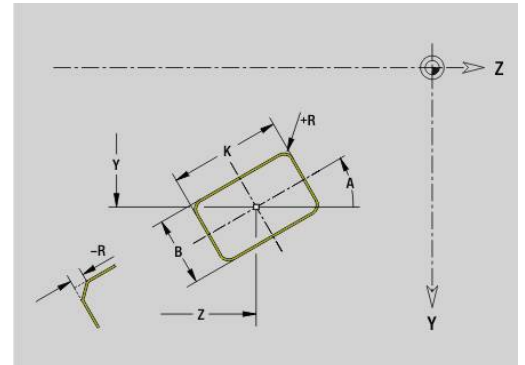


Прямоугольник YZ-плоскости G385-Geo

G385 задает прямоугольник в плоскости YZ.

Параметры:

- **Z: Центр** прямоугольника
- **Y: Центр** прямоугольника
- **X: Эталонный диаметр**
 - Значение не введено: X из идентификатора раздела
 - X перезаписывает X из идентификатора раздела
- **A: Угол ориентации** (привязка: положительная ось Z; по умолчанию: 0°)
- **K: Длина** прямоугольника
- **B: Ширина** прямоугольника
- **R: Фаска/закруг.** (По умолчанию: 0)
 - $R > 0$: радиус скругления
 - $R < 0$: ширина фаски
- **P: Глубина/высота** (по умолчанию: P из G308)

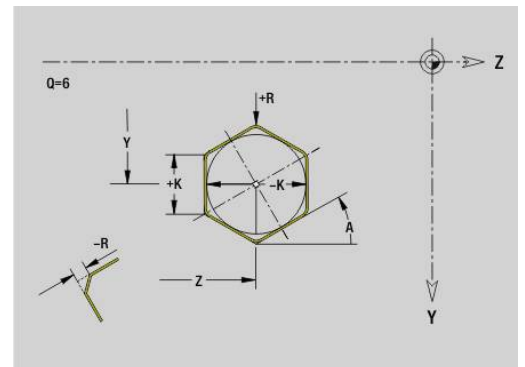


Многоугольник в YZ-плоскости G387-Geo

G387 задает правильный многоугольник в плоскости YZ.

Параметры:

- **Z: Центр** многоугольника
- **Y: Центр** многоугольника
- **X: Эталонный диаметр**
 - Значение не введено: X из идентификатора раздела
 - X перезаписывает X из идентификатора раздела
- **Q: Количество углов** ($Q \geq 3$)
- **A: Угол ориентации** (привязка: положительная ось Z; по умолчанию: 0°)
- **K: +дл.границ/-раствор ключа**
 - $K > 0$: Длина грани
 - $K < 0$: Ширина раствора (Внутренний диаметр)
- **R: Фаска/закруг.** (По умолчанию: 0)
 - $R > 0$: радиус скругления
 - $R < 0$: ширина фаски
- **P: Глубина/высота** (по умолчанию: P из G308)

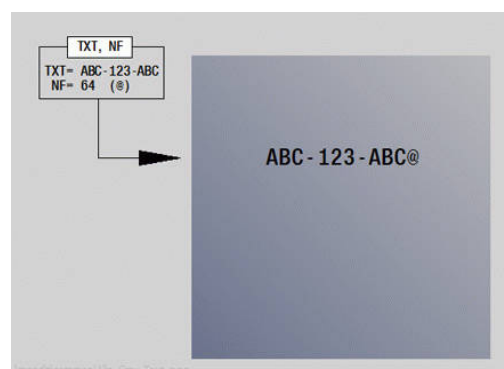
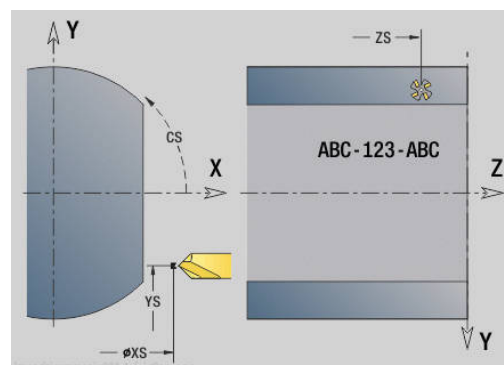


Текст, боковая поверхность Y G388-Geo

G388 определяют текст в плоскости YZ.

Параметры:

- **Y:** Начальная точка Y
- **Z:** Начальная точка Z
- **ID:** Текст, который должен быть выгравирован
- **NF:** № знака – ASCII-код гравированного символа
- **P:** Глубина
- **W:** Угол наклона последовательности символов
- **H:** Высота шрифта
- **E:** Фактор перекрытия
Расстояние между символами рассчитывается по следующей формуле: $H / 6 * E$
- **F:** Коэфф. подачи на врезание (подача на врезание = текущая подача * F)
- **O:** Зеркальная печать
 - **0 (Нет):** не зеркальная гравировка
 - **1 (Да):** зеркальная гравировка (зеркальная печать)



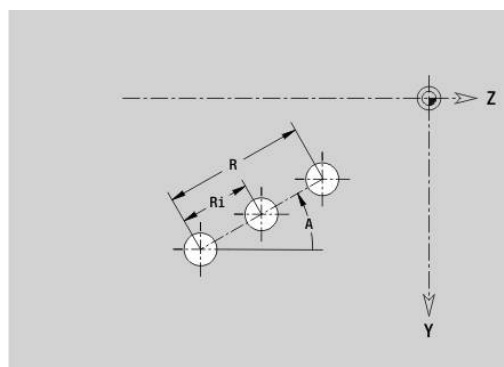
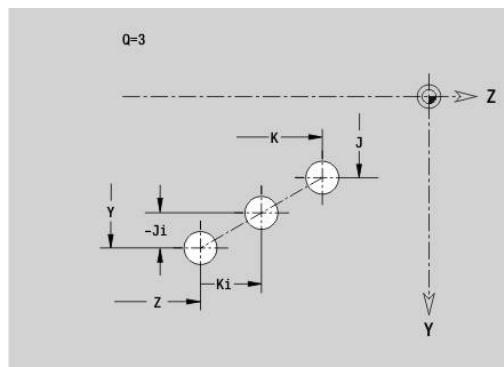
Линейный шаблон на плоскости YZ G481-Geo

G481 задает линейный шаблон в плоскости YZ.

G481 действует для определяемой в следующем кадре фигуры или отверстия (G380..G385, G387).

Параметры:

- **Q:** Количество фигур
- **Z:** 1-ая точка образца
- **Y:** 1-ая точка шаблона
- **K:** Конечная точка шаблона (по Z)
- **J:** Конечная точка шаблона (по Y)
- **Ki:** Конечная точка – расстояние между двумя фигурами (по Z)
- **Ji:** Конечная точка – расстояние между двумя фигурами (по Y)
- **A:** Угол ориентации (привязка: положительная ось Z; по умолчанию: 0°)
- **R:** Длина – общая длина шаблона
- **Ri:** Длина – расстояние между двумя фигурами



Указания по программированию:

- Программируйте отверстие или фигуру в следующем кадре без центральной точки
- Цикл сверления или фрезерования в разделе **ОБРАБОТКА** вызывает отверстие или фигуру последующем кадре, а не определение шаблона

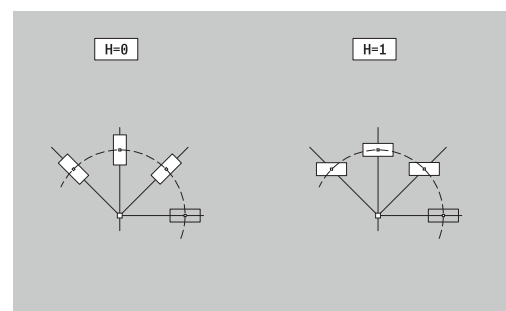
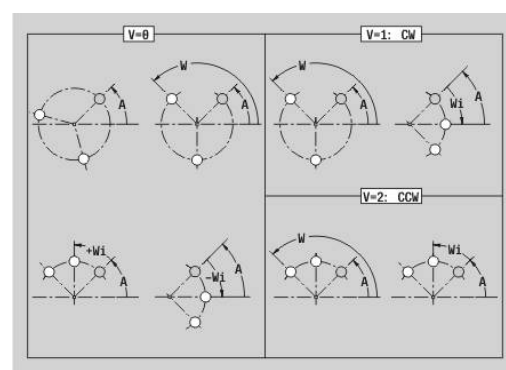
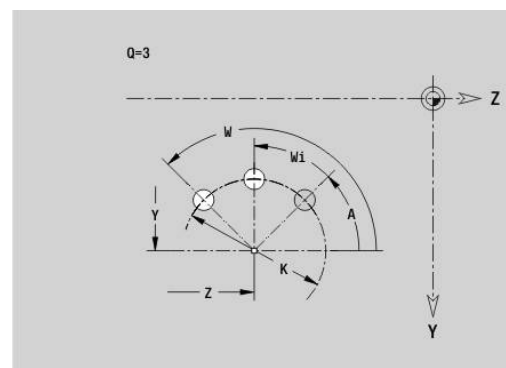
Круговой шаблон на плоскости YZ G482-Geo

G482 задает шаблон на окружности в плоскости YZ.

G482 действует для определяемой в следующем кадре фигуры (**G380..G385, G387**).

Параметры:

- **Q: Количество** фигур
- **K: Диаметр** – диаметр шаблона
- **A: Угол ориентации** (привязка: положительная ось Z; по умолчанию: 0°)
- **W: Конечный угол** – позиция последней фигуры (привязка: положительное направление оси Z; по умолчанию: 360°)
- **Wi: Конечный угол – Угол** расстояние между двумя фигурами
- **V: Направление** – ориентация (по умолчанию: 0)
 - **V = 0, без W:** распределение на всей окружности
 - **V = 0, с W:** распределение на более длинной дуге окружности
 - **V = 0, с W:** знак перед **Wi** определяет направление (**W < 0:** по часовой стрелке)
 - **V = 1, с W:** по часовой стрелке
 - **V = 1, с W:** по часовой стрелке (знак перед **W** не имеет значения)
 - **V = 2, с W:** против часовой стрелки
 - **V = 2, с W:** против часовой стрелке (знак перед **W** не имеет значения)
- **Z: Центр** шаблон
- **Y: Центр** шаблона
- **H: 0=норм. полож.** – положение фигур (по умолчанию: 0)
 - **0:** нормальное положение, фигуры вращаются вокруг центра окружности (вращение)
 - **1:** оригинальное – положение фигур не меняется относительно системы координат (параллельный перенос)



Указания по программированию:

- Прографируйте отверстие или фигуру в следующем кадре без центральной точки. Исключение - круговой паз
Дополнительная информация: "Круговой шаблон с круговыми пазами", Стр. 323
- Цикл сверления или фрезерования (раздел **ОБРАБОТКА**) вызывает в последующем кадре отверстие или фигуру, а не определение шаблона

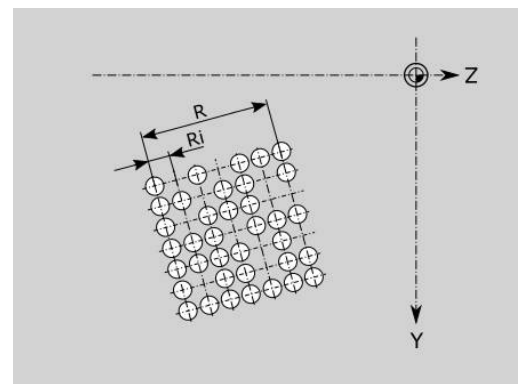
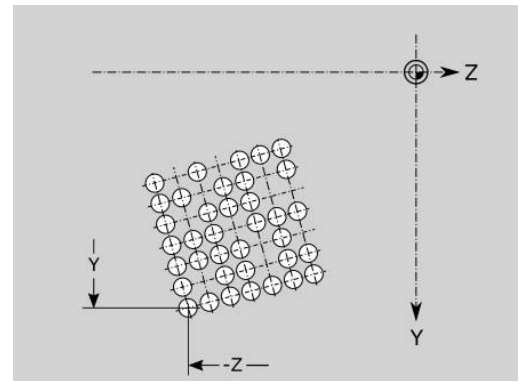
Шаблон DataMatrix плоскость YZG475-Geo

G485 определяет шаблон в виде кода DataMatrix в плоскости YZ.

G485 действует на определяемую в следующем кадре фигуру или отверстие (**G380**, **G384**, **G385** или **G387**).

Параметры:

- **ID: Текст**, который преобразуется в код DataMatrix
- **Z: 1-ая точка образца**
- **Y: 1-ая точка шаблона**
- **A: Угол ориентации** (привязка: положительная ось Z; по умолчанию: 0°)
- **R: Длина** – общая длина шаблона
- **Ri: Длина** - расстояние до следующего отверстия или фигуры



Указания по программированию

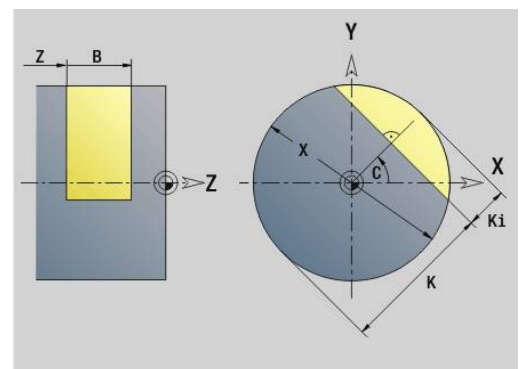
- Если вы не зададите длину, то система ЧПУ рассчитает шаблон так, чтобы отверстия или фигуры соприкасались
- Програмируйте отверстие или фигуру в следующем кадре без центральной точки
- Цикл сверления или фрезерования в разделе **ОБРАБОТКА** вызывает отверстие или фигуру последующем кадре, а не определение шаблона
- В коде DataMatrix допускается не более 80 символов ASCII
- G-функции прямоугольника и многоугольника ограничены квадратной формой

Поверхность в YZ-плоскости G386-Geo

G386 задет поверхность в плоскости YZ.

Параметры:

- **Z: Базовая кромка** (по умолчанию: **Z** из идентификатора раздела)
- **K: Остаточная толщина**
- **Ki: Глубина**
- **B: Ширина** (привязка: **Базовая кромка Z**)
 - $B < 0$: поверхность в отрицательном направлении Z
 - $B > 0$: поверхность в положительном направлении Z
- **X: Эталонный диаметр**
 - Значение не введено: **X** из идентификатора раздела
 - **X** перезаписывает **X** из идентификатора раздела
- **C: Угол шпинделя** нормали к поверхности (по умолчанию: **C** из идентификатора раздела)



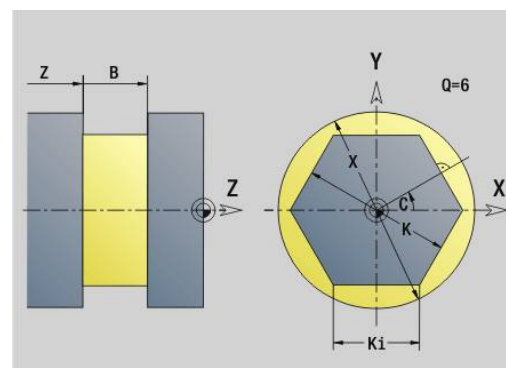
Эталонный диаметр X ограничивает обрабатываемую поверхность.

Многогранная поверхность на плоскости YZ G487-Geo

G487 задает многогранную поверхность в плоскости YZ.

Параметры:

- **Z: Базовая кромка** (по умолчанию: **Z** из идентификатора раздела)
- **K: Ширина раствора** – диаметр вписанной окружности
- **Ki: Длина кантов**
- **V: Ширина** (привязка: **Базовая кромка Z**)
 - $V < 0$: поверхность в отрицательном направлении Z
 - $V > 0$: поверхность в положительном направлении Z
- **X: Эталонный диаметр**
 - Значение не введено: **X** из идентификатора раздела
 - **X** перезаписывает **X** из идентификатора раздела
- **C: Угол шпинделя** нормали к поверхности (по умолчанию: **C** из идентификатора раздела)
- **Q: Кол.поверхн.** ($Q \geq 2$)



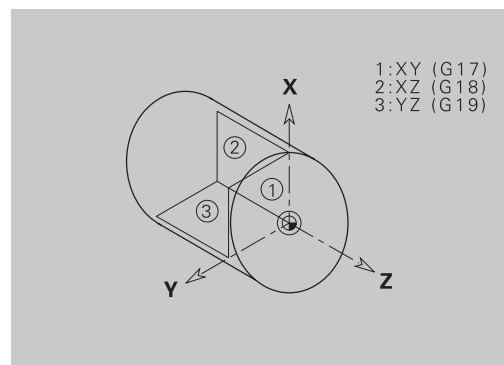
Эталонный диаметр X ограничивает обрабатываемую поверхность.

8.4 Плоскости обработки

Обработка по оси Y

Задайте плоскость обработки, когда программируете сверление или фрезерование по оси Y.

Если плоскость не запрограммирована, то система ЧПУ исходит из токарной или фрезерованием обработки с осью C (**G18** плоскость XZ).



G17 Плоскость XY (передняя или задняя сторона)

Обработка в циклах фрезерования выполняется в плоскости XY, а врезание в циклах фрезерования и сверления в направлении Z.

G18 Плоскость XZ (токарная обработки)

В плоскости XZ выполняется нормальная токарная обработка и обработка сверлением и фрезерованием при помощи оси C.

G19 Плоскость YZ (вид сверху/боковая поверхность)

Обработка в циклах фрезерования выполняется в плоскости YZ, а врезание в циклах фрезерования и сверления в направлении X.

Поворот плоскости обработки G16

G16 выполняет следующие преобразования и вращения:

- Смещает систему координат в положение **I, K**
- Поворачивает систему координат на угол **Угол В**;
Базовая точка: I, K
- Смещает, если запрограммировано, систему координат на **U** и **W** в развернутой системе координат

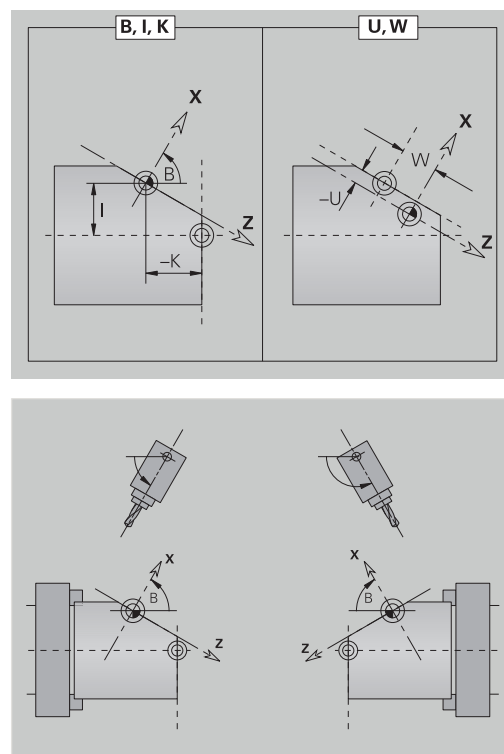
Параметры:

- **B**: Угол плоскости (привязка: положительное направление оси Z)
- **I**: Реф. плоскости по X (размер диаметра)
- **K**: Реф. плоскости по Z
- **U**: Смещение по X
- **W**: Смещение по Z
- **Q**: Вкл/выкл — включение/выключение поворота плоскости обработки
 - 0: отключить наклон плоскости обработки
 - 1: наклон плоскости обработки
 - 2: переключение назад на предыдущую плоскость **G16**

G16 Q0 сбрасывает наклон плоскости обработки. Нулевая точка и система координат, определенные до **G16**, теперь снова действительны.

G16 Q2 переключает назад на предыдущую плоскость обработки **G16**.

Осью привязки для **Угол плоскости B** является положительное направление оси Z. Это имеет силу также в зеркальной системе координат.



Обратите внимание:

- В наклоненной системе координат **X** является осью врезания. Координаты X задаются как координаты диаметра
- Зеркальное отражение системы координат не оказывает влияния на ось отсчета угла поворота (угол **оси B** при вызове инструмента)
- Пока **G16** активна, другие смещения нулевой точки недопустимы

Пример: G16

...	
ОБРАБОТКА	
...	
N.. G19	
N.. G15 B130	
N.. G16 B130 I59 K0 Q1	
N.. G1 X.. Z.. Y..	
N.. G16 Q0	
...	

8.5 Позиционировать инструмент, ось Y

Ускоренная подача G0

G0 выполняет перемещение по кратчайшему пути на ускоренном ходу к **Целевая точка X, Y, Z**.

Параметры:

- **X: Диаметр** – целевая точка
- **Y: Длина** – целевая точка
- **Z: Длина** – целевая точка



Программирование:

- **X, Y и Z:** абсолютно, в приращениях или с самоудержанием



Если на вашем станке доступны дополнительные оси, будут отображены дополнительные параметры ввода, например, **B** для оси B.

Точка смены инструмента переместиться G14

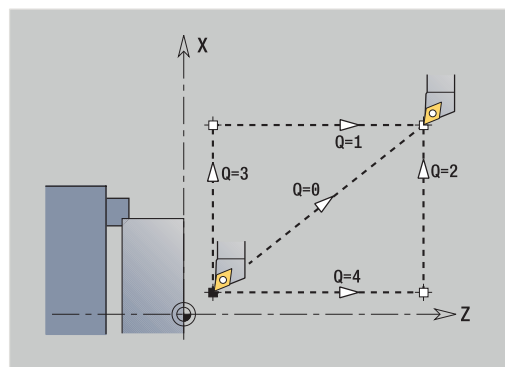
G14 перемещает инструмент на ускоренном ходу в **Точка смены инструмента**. Координаты точки смены инструмента задаются в режиме наладки.

Параметры:

- **Q: Последовательность** (по умолчанию: 0)
 - **0: одновременно**
 - **1: сначала X, потом Z**
 - **2: Y, потом Z, потом X**
 - **3: только X**
 - **4: только Z**
 - **5: только Y** (в зависимости от станка)
 - **6: одновременно с Y** (в зависимости от станка)



При **Q = 0-4** ось Y не перемещается.



Ускоренный ход в координатах станка G701

G701 выполняет перемещение по кратчайшему пути на ускоренном ходу к **Целевая точка X, Y, Z**.

Параметры:

- **X: Конечная точка** (размер диаметра)
- **Y: Конечная точка**
- **Z: Конечная точка**



X, Y и Z относятся к нулевой точке станка и точке привязки суппорта.



Если на вашем станке доступны дополнительные оси, будут отображены дополнительные параметры ввода, например, **B** для оси B.

8.6 Линейные и круговые перемещения, ось Y

Фрезерование: Линейное перемещение G1

G1 выполняет линейное перемещение с подачей до **Конечная точка**.

G1 выполняется в зависимости от плоскости обработки:

- **G17** интерполяция в плоскости XY
 - Подача в направлении Z
 - Угол привязки A: положительное направление оси X
- **G18** интерполяция в плоскости XZ
 - Подача в направлении Y
 - Угол привязки A: отрицательное направление оси Z
- **G19** интерполяция в плоскости YZ
 - Подача в направлении X
 - Угол привязки A: положительное направление оси Z

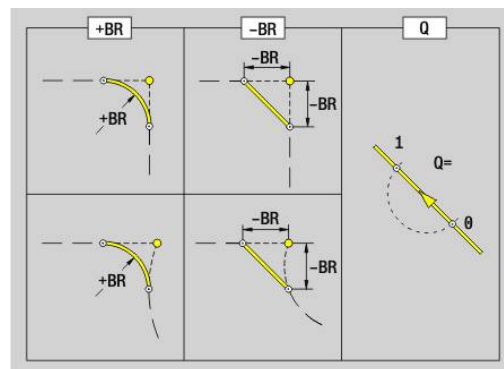
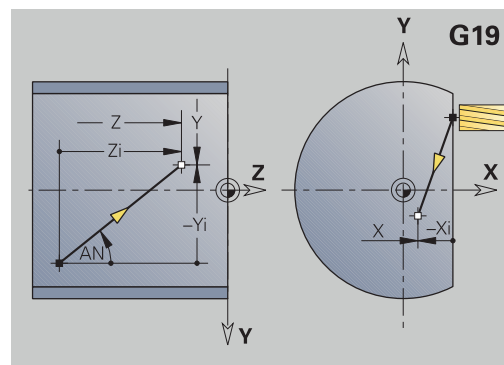
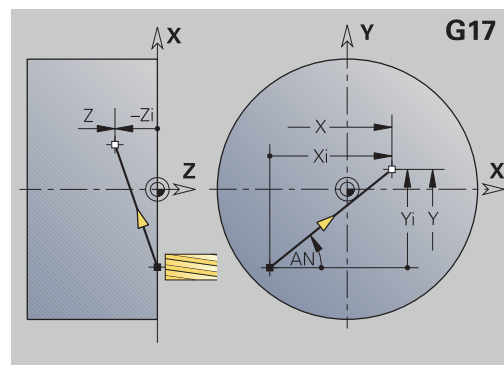
Параметры:

- **X: Диаметр** – целевая точка
- **Y: Длина** – целевая точка
- **Z: Длина** – целевая точка
- **AN: Угол** (привязка: зависит от плоскости обработки)
- **Q: Точка пересеч.** или **Конечная точка**, если прямая пересекает дугу окружности (по умолчанию: 0)
 - 0: ближняя точка пересечения
 - 1: дальняя точка пересечения
- **BR: Фаска/закруг.** – определяет переход к следующему элементу контура

Если задается **Фаска/закруг.**, программируется теоретическая конечная точка.

 - Значение не введено: тангенциальный переход
 - **BR = 0**: не тангенциальный переход
 - **BR > 0**: радиус скругления
 - **BR < 0**: ширина фаски
- **BE: Спец.коэф. величины подачи** для **Фаска/закруг.** (по умолчанию: 1)

Специальная подача = активная подача * **BE** (диапазон: $0 < BE \leq 1$)



Программирование:

- **X, Y и Z**: абсолютно, в приращениях, с самоудержанием или ?



Если на вашем станке доступны дополнительные оси, будут отображены дополнительные параметры ввода, например, **B** для оси B.

Фрезерование: Циркулярное движение G2, G3 – постановка размера точки центра в приращениях

G2 и **G3** перемещают инструмент по окружности на заданной подаче в **Конечная точка**.

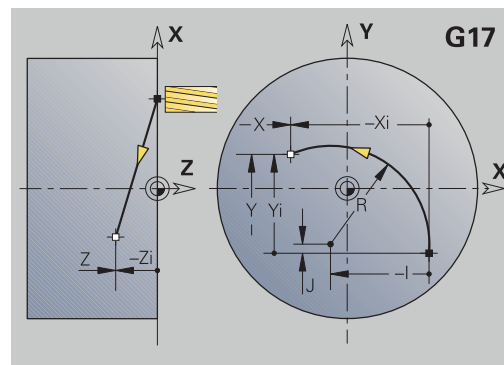
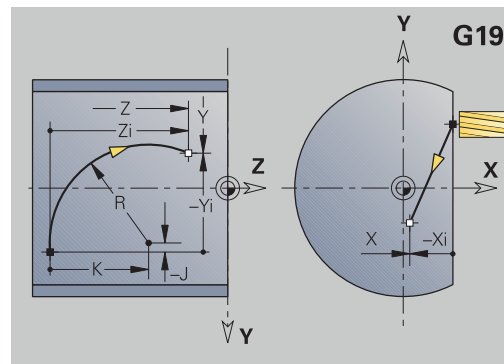
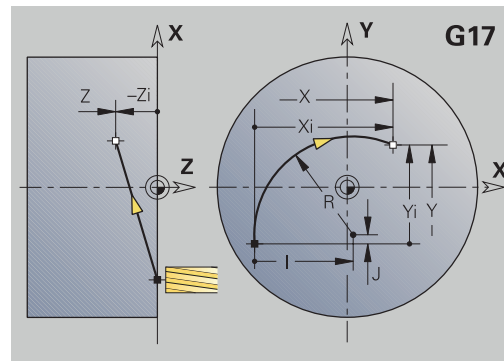
G2 и **G3** выполняется в зависимости от плоскости обработки:

- **G17** интерполяция в плоскости XY
 - Подача в направлении Z
 - Определение центра: при помощи **I, J**
- **G18** интерполяция в плоскости XZ
 - Подача в направлении Y
 - Определение центра: при помощи **I, K**
- **G19** интерполяция в плоскости YZ
 - Подача в направлении X
 - Определение центра: при помощи **J, K**

Параметры:

- **X: Диаметр** – целевая точка
- **Y: Длина** – целевая точка
- **Z: Длина** – целевая точка
- **I: Центр в приращениях** (размер радиуса)
- **J: Центр в приращениях**
- **K: Центр в приращениях**
- **Q: Точка пересеч.** или **Конечная точка**, если прямая пересекает дугу окружности (по умолчанию: 0)
 - 0: ближняя точка пересечения
 - 1: дальняя точка пересечения
- **BR: Фаска/закруг.** – определяет переход к следующему элементу контура
Если задается **Фаска/закруг.**, программируется теоретическая конечная точка.
 - Значение не введено: тангенциальный переход
 - **BR = 0**: не тангенциальный переход
 - **BR > 0**: радиус скругления
 - **BR < 0**: ширина фаски
- **BE: Спец.коэф. величины подачи для Фаска/закруг.** (по умолчанию: 1)
Специальная подача = активная подача * **BE** (диапазон: $0 < BE \leq 1$)

Если центр окружности не запрограммирован, то система ЧПУ рассчитывает центр, дающий кратчайшую дугу окружности.



Программирование:

- **X, Y и Z**: абсолютно, в приращениях, с самоудержанием или ?

Фрезерование: Циркулярное движение G12, G13 — постановка размера точки центра в абсолютных координатах

G12 и G13 перемещают инструмент по окружности на заданной подаче в **Конечная точка**.

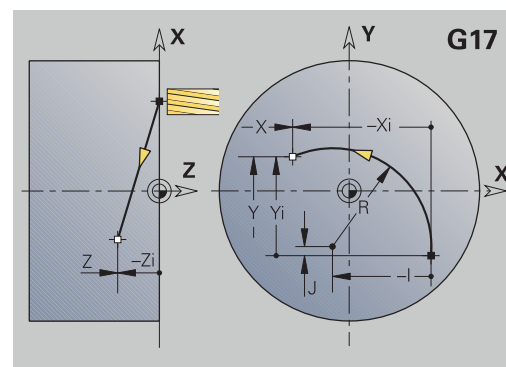
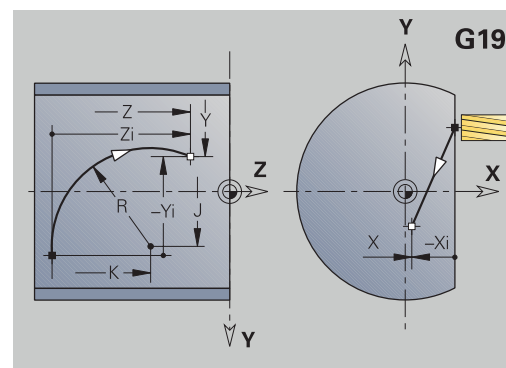
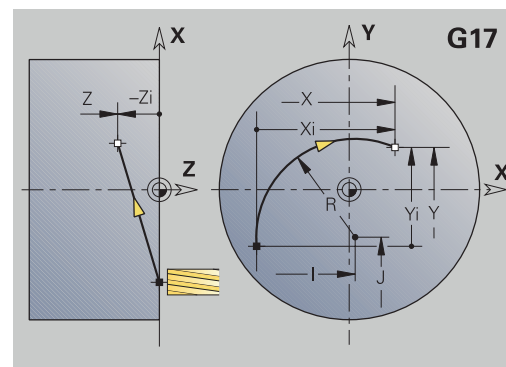
G12 и G13 выполняется в зависимости от **плоскости обработки**:

- **G17** интерполяция в плоскости XY
 - Подача в направлении Z
 - Определение центра: при помощи I, J
- **G18** интерполяция в плоскости XZ
 - Подача в направлении Y
 - Определение центра: при помощи I, K
- **G19** интерполяция в плоскости YZ
 - Подача в направлении X
 - Определение центра: при помощи J, K

Параметры:

- **X: Диаметр** – целевая точка
- **Y: Длина** – целевая точка
- **Z: Длина** – целевая точка
- **I: Центр** абсолютно (размер радиуса)
- **J: Центр** абсолютно
- **K: Центр** абсолютно
- **Q: Точка пересеч.** или **Конечная точка**, если прямая пересекает дугу окружности (по умолчанию: 0)
 - 0: ближняя точка пересечения
 - 1: дальняя точка пересечения
- **BR: Фаска/закруг.** – определяет переход к следующему элементу контура
 Если задается **Фаска/закруг.**, программируется теоретическая конечная точка.
 - Значение не введено: тангенциальный переход
 - **BR = 0**: не тангенциальный переход
 - **BR > 0**: радиус скругления
 - **BR < 0**: ширина фаски
- **E: Спец.коэф. величины подачи** для фаски или скругления (по умолчанию: 1)
 Специальная подача = активная подача * **E** (диапазон: $0 < E \leq 1$)

Если центр окружности не запрограммирован, то система ЧПУ рассчитывает центр, дающий кратчайшую дугу окружности.



Программирование:

- **X, Y и Z:** абсолютно, в приращениях, с самоудержанием или ?

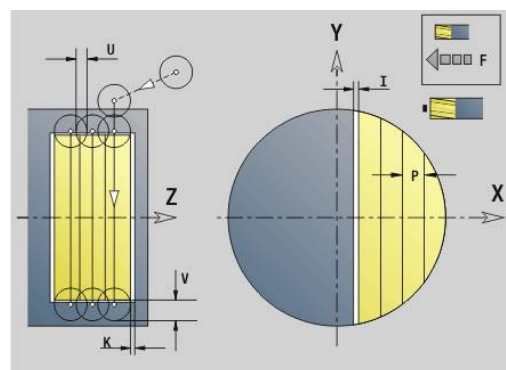
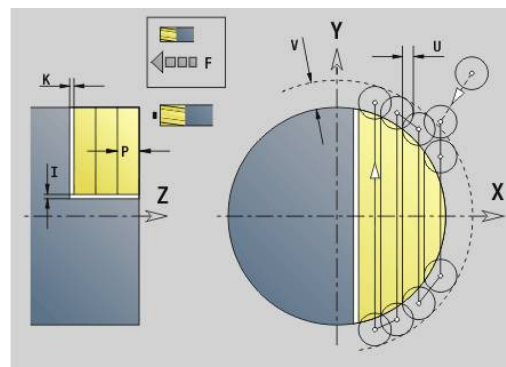
8.7 Циклы фрезерования с осью Y

Фрез.поверхн.-черновая обр. G841

G841 выполняет черновую обработку заданных с помощью **G376-Geo** (плоскость XY) или **G386-Geo** (плоскость YZ) поверхностей. Цикл фрезерования выполняется снаружи внутрь. Врезание производится вне материала.

Параметры:

- **ID: Контур фрезерования** – имя контура фрезерования
- **NS: Номер кадра контура** – ссылка на описание контура
- **P: Глубина фрез.** – максимальное врезание в плоскости фрезерования
- **I: Припуск X**
- **K: Припуск Z**
- **U: Коэфф.перекр.** – задает перекрытие траекторий фрезы (по умолчанию: 0,5) (диапазон: 0–0,99)
Перекрытие = $U \cdot \text{диаметр фрезы}$
- **V: Коэфф.перебега** – определяет значение, на которое фреза перебегает внешний радиус (по умолчанию: 0,5)
Перебег = $V \cdot \text{диаметр фрезы}$
- **F: Подача врезания** для подачи на глубину (по умолчанию: активная подача)
- **RB: Плоск. отвода** (по умолчанию: назад в стартовую позицию)
 - Плоскость XY: позиция отвода в направлении Z
 - Плоскость YZ: позиция отвода в направлении X (диаметральный размер)



Учитываются припуски:

- **G57:** припуск в направлении X, Z
- **G58:** эквидистантный припуск в плоскости фрезерования

Отработка цикла

- 1 Стартовая позиция (**X, Y, Z, C**) – позиция перед циклом
- 2 Расчет распределения проходов (врезания в плоскости фрезерования и на глубину)
- 3 Перемещение на безопасное расстояние и подвод на первую глубину фрезерования
- 4 Фрезерование плоскости
- 5 Отвод на безопасное расстояние, перемещение и врезание на следующую глубину фрезерования
- 6 Повтор 4...5, пока не будет отфрезерована вся поверхность
- 7 Возврат в соответствии с параметром **Плоск. отвода RB**

Фрез.поверхн.-чистовая обр. G842

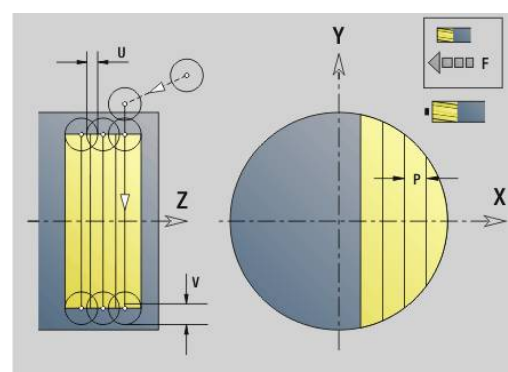
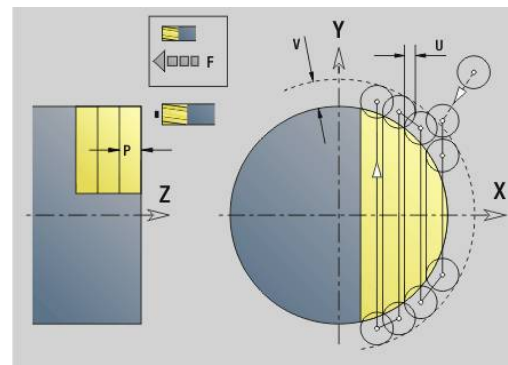
G842 выполняет чистовую обработку заданных с помощью **G376-Geo** (плоскость XY) или **G386-Geo** (плоскость YZ) поверхностей. Цикл фрезерования выполняется снаружи внутрь. Подача производится вне материала.

Параметры:

- **ID: Контур фрезерования** – имя контура фрезерования
- **NS: Номер кадра контура** – ссылка на описание контура
- **P: Глубина фрез.** – максимальное врезание в плоскости фрезерования
- **H: Направление фрезерования** относится к обработке боковой поверхности (по умолчанию: 0)
 - **0: встр.движение**
 - **1: попутное движение**
- **U: Коэфф.перекр.** – задает перекрытие траекторий фрезы (по умолчанию: 0,5) (диапазон: 0–0,99)
Перекрытие = $U \cdot \text{диаметр фрезы}$
- **V: Коэфф.перебега** – определяет значение, на которое фреза перебегаёт внешний радиус (по умолчанию: 0,5)
Перебег = $V \cdot \text{диаметр фрезы}$
- **F: Подача врезания** для подачи на глубину (по умолчанию: активная подача)
- **RB: Плоск. отвода** (по умолчанию: назад в стартовую позицию)
 - Плоскость XY: позиция отвода в направлении Z
 - Плоскость YZ: позиция отвода в направлении X (диаметральный размер)

Ход цикла

- 1 Стартовая позиция (**X, Y, Z, C**) – позиция перед циклом
- 2 Расчет распределения проходов (врезания в плоскости фрезерования и на глубину)
- 3 Перемещение на безопасное расстояние и подвод на первую глубину фрезерования
- 4 Фрезерование плоскости
- 5 Отвод на безопасное расстояние, перемещение и врезание на следующую глубину фрезерования
- 6 Повтор 4...5, пока не будет отфрезерована вся поверхность
- 7 Возврат в соответствии с параметром **Плоск. отвода RB**



Фрез.многогран.-черновая обр. G843

G843 выполняет черновую обработку заданных с помощью **G477-Geo** (плоскость XY) или **G487-Geo** (плоскость YZ) многогранных поверхностей. Цикл фрезерования выполняется снаружи внутрь. Подача производится вне материала.

Параметры:

- **ID: Контур фрезерования** – имя контура фрезерования
- **NS: Номер кадра контура** – ссылка на описание контура
- **P: Глубина фрез.** – максимальное врезание в плоскости фрезерования
- **I: Припуск X**
- **K: Припуск Z**
- **U: Коэфф.перекр.** – задает перекрытие траекторий фрезы (по умолчанию: 0,5) (диапазон: 0–0,99)
Перекрытие = $U * \text{диаметр фрезы}$
- **V: Коэфф.перебега** – определяет значение, на которое фреза перебегает внешний радиус (по умолчанию: 0,5)
Перебег = $V * \text{диаметр фрезы}$
- **F: Подача врезания** для подачи на глубину (по умолчанию: активная подача)
- **RB: Плоск. отвода** (по умолчанию: назад в стартовую позицию)
 - Плоскость XY: позиция отвода в направлении Z
 - Плоскость YZ: позиция отвода в направлении X (диаметральный размер)

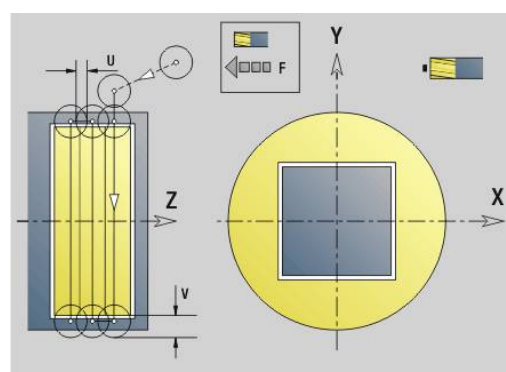
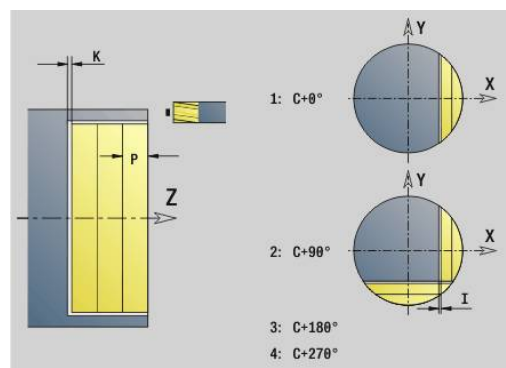


Учитываются припуски:

- **G57:** припуск в направлении X, Z
- **G58:** эквидистантный припуск в плоскости фрезерования

Ход цикла

- 1 Стартовая позиция (**X, Y, Z, C**) – позиция перед циклом
- 2 Расчет распределения проходов (подача в плоскости фрезерования, подача на глубину) и положения шпинделя
- 3 Шпиндель поворачивается в первое положение, фреза перемещается на безопасное расстояние и подается на первую глубину фрезерования
- 4 Фрезерование плоскости
- 5 Отвод на безопасное расстояние, перемещение и врезание на следующую глубину фрезерования
- 6 Повтор 4...5, пока не будет отфрезерована вся поверхность
- 7 Инструмент возвращается обратно в соответствии с параметром **Плоск. отвода J**; шпиндель поворачивается на следующую позицию, фреза перемещается на безопасное расстояние и подается на первую глубину фрезерования
- 8 Повтор пунктов 4...7, пока не будет закончено фрезерование всех поверхностей многогранника
- 9 Возврат в соответствии с параметром **Плоск. отвода RB**



Фрез.многогранника-чистовая обр. G844

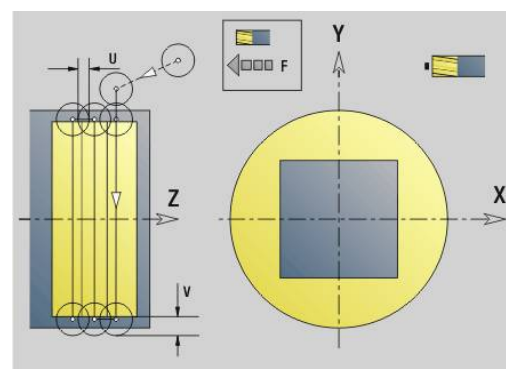
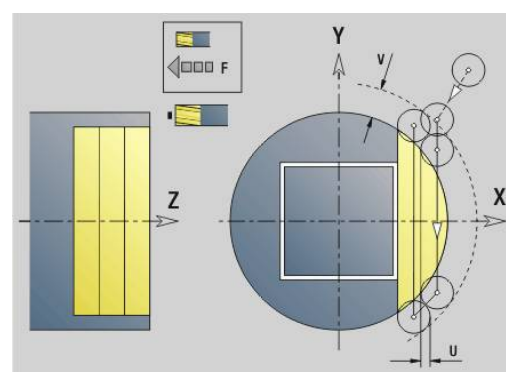
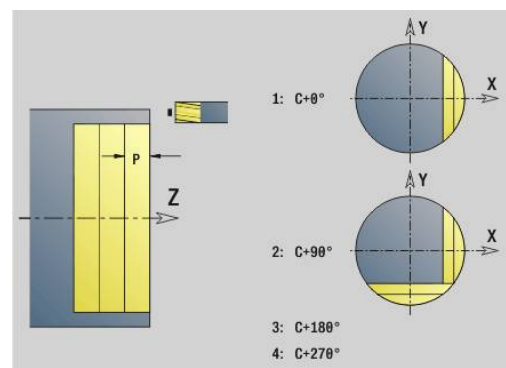
G844 выполняет чистовую обработку заданных с помощью **G477-Geo** (плоскость XY) или **G487-Geo** (плоскость YZ) многогранных поверхностей. Цикл фрезерования выполняется снаружи внутрь. Подача производится вне материала.

Параметры:

- **ID: Контур фрезерования** – имя контура фрезерования
- **NS: Номер кадра контура** – ссылка на описание контура
- **P: Глубина фрез.** – максимальное врезание в плоскости фрезерования
- **H: Направление фрезерования** относится к обработке боковой поверхности (по умолчанию: 0)
 - **0: встр.движение**
 - **1: попутное движение**
- **U: Коэфф.перекр.** – задает перекрытие траекторий фрезы (по умолчанию: 0,5) (диапазон: 0–0,99)
Перекрытие = $U \cdot \text{диаметр фрезы}$
- **V: Коэфф.перебега** – определяет значение, на которое фреза перебегает внешний радиус (по умолчанию: 0,5)
Перебег = $V \cdot \text{диаметр фрезы}$
- **F: Подача врезания** для подачи на глубину (по умолчанию: активная подача)
- **RB: Плоск. отвода** (по умолчанию: назад в стартовую позицию)
 - Плоскость XY: позиция отвода в направлении Z
 - Плоскость YZ: позиция отвода в направлении X (диаметральный размер)

Ход цикла

- 1 Стартовая позиция (**X, Y, Z, C**) – позиция перед циклом
- 2 Расчет распределения проходов (подача в плоскости фрезерования, подача на глубину) и положения шпинделя
- 3 Шпиндель поворачивается в первое положение, фреза перемещается на безопасное расстояние и подается на первую глубину фрезерования
- 4 Фрезерование плоскости
- 5 Отвод на безопасное расстояние, перемещение и врезание на следующую глубину фрезерования
- 6 Повтор 4...5, пока не будет отфрезерована вся поверхность
- 7 Инструмент возвращается обратно в соответствии с параметром **Плоск. отвода J**; шпиндель поворачивается на следующую позицию, фреза перемещается на безопасное расстояние и подается на первую глубину фрезерования
- 8 Повтор пунктов 4...7, пока не будет закончено фрезерование всех поверхностей многогранника
- 9 Возврат в соответствии с параметром **Плоск. отвода RB**



Фрезер.карманов - черновая обр. G845 (Ось Y)

G845 выполняет черновую обработку в плоскостях XY и YZ замкнутых контуров, заданных в разделах:

- **ТОРЕЦ Y**
- **ЗАДНЯЯ СТОРОНА Y**
- **БОК. ПОВЕРХН. Y**

В зависимости от фрезы выбрать, одну из следующих функций

Поведение при врезании:

- Перпендикулярное врезание
- Врезание в высверленном отверстии
- Врезание маятниковым или винтовым движением

Для врезания в **предварительно засверленное отверстие** существуют следующие варианты:

- Определение положения, сверление, фрезерование. Обработка происходит в несколько этапов:
 - Установка сверла
 - Определение позиции предварительного сверления при помощи **G845 A1 ..** или расположение позиции предварительного засверливания в центре фигуры при помощи **A2**
 - Предварительное сверление с помощью **G71 NF..**
 - Вызов цикла **G845 A0 ..** Цикл позиционирует инструмент над положением предварительного сверления, врезается и фрезерует карман



Параметры **O = 1** и **NF** должны быть определены.

- Сверление, фрезерование. Обработка происходит в несколько этапов:
 - С помощью **G71 ..** выполните предварительное сверление в пределах кармана
 - Установите фрезу над отверстием и вызовите **G845 A0 ..** Цикл выполняет врезание и фрезерование участка

Если карман состоит из нескольких участков, **G845** учитывает при предварительном сверлении и фрезеровании все участки кармана. Вызывайте **G845 A0 ...** отдельно для каждого участка, если позиция предварительного сверления определена без **G845 A1**



G845 учитывает следующие припуски:

- **G57**: припуск в направлении X, Z
- **G58**: эквидистантный припуск в плоскости фрезерования

Программируйте припуски при определении положений предварительного сверления и фрезеровании.

G845 (ось Y) – определение позиции предварительного сверления

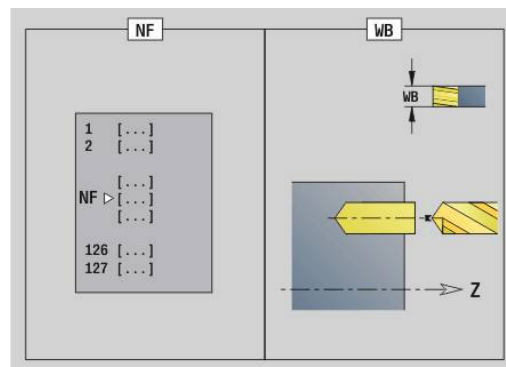
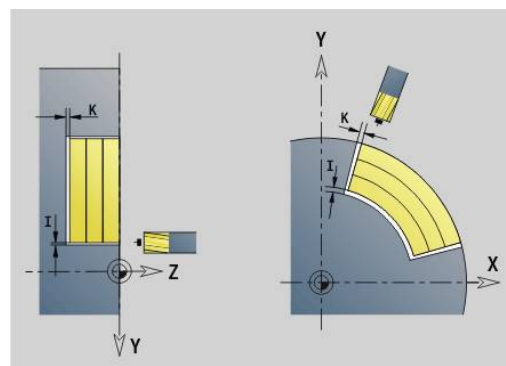
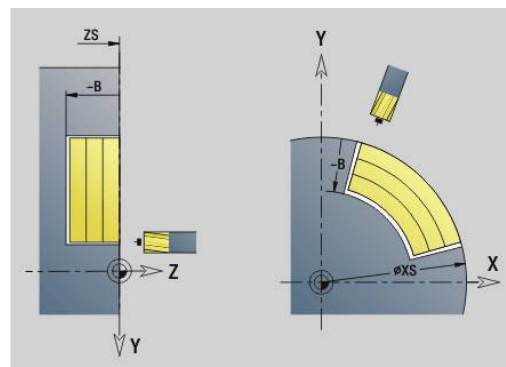
G845 A1 .. определяет позицию предварительного сверления и сохраняет ее под заданной в **NF** ссылке. Цикл учитывает при расчете позиций предварительного сверления диаметр активного инструмента. Поэтому перед вызовом **G845 A1 ..** установите сверло. Прографируйте только приведенные в следующей таблице параметры.

Дополнительная информация:

- **G845** – основы: **Дополнительная информация:** "Фрезер.карманов – черновая обр. G845 (Ось Y)", Стр. 688
- **G845** – фрезерование: **Дополнительная информация:** "G845 (ось Y) – фрезерование", Стр. 690

Параметры:

- **ID:** **Контур фрезерования** – имя контура фрезерования
- **NS:** **Номер кадра начала контура** – начала участка контура
 - Фигуры: номер кадра фигуры
 - Произвольный замкнутый контур: элемент контура (не стартовая точка)
- **B:** **Глубина фрез.** (по умолчанию: глубина из описания контура)
- **XS:** **Верхн.грань фр.** Боковая поверхность (заменяет базовую плоскость из описания контура)
- **ZS:** **Верхн.грань фр.** Торцевая поверхность (заменяет базовую плоскость из описания контура)
- **I:** **Припуск X**
- **K:** **Припуск Z**
- **Q:** **Напр.обработки** (по умолчанию: 0)
 - **0:** изнутри на наружу
 - **1:** из наружия во внутрь
- **A:** **Ход (Фрез=0/ПозСверл=1)**
- **NF:** **Метка позиции** – ссылка, под которой в цикле сохраняются положение предварительного засверливания (диапазон: 1-127).
- **WB:** **Диаметр чист. обр.**



- **G845** перезаписывает позиции предварительного сверления, которые пока еще сохранены под ссылкой **NF**
- Параметр **WB** используется, как при определении позиции предварительного сверления, так и при фрезеровании. При определении позиции предварительного сверления **WB** описывает диаметр фрезы.

G845 (ось Y) – фрезерование

На направление фрезерования можно повлиять, используя параметры **Направление H**, **Направление обработки Q** и направления вращения фрезы.

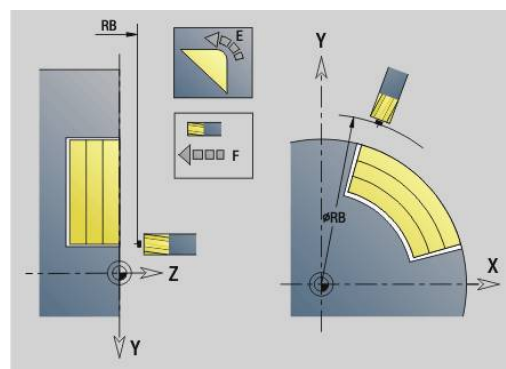
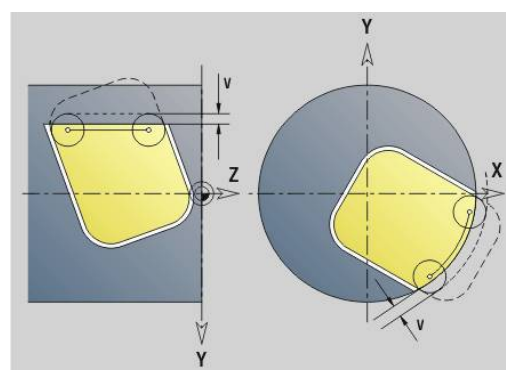
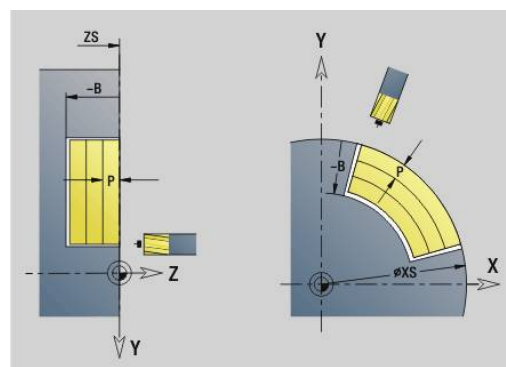
Программируйте только приведенные в следующей таблице параметры.

Дополнительная информация:

- G845 – основы: **Дополнительная информация:**
"Фрезер.карманов – черновая обр. G845 (Ось Y)", Стр. 688
- G845 – определение позиции предварительного сверления:
Дополнительная информация: "G845 (ось Y) – определение позиции предварительного сверления", Стр. 689

Параметры:

- **ID: Контур фрезерования** – имя контура фрезерования
- **NS: Номер кадра начала контура** – начала участка контура
 - Фигуры: номер кадра фигуры
 - Произвольный замкнутый контур: элемент контура (не стартовая точка)
- **V: Глубина фрез.** (по умолчанию: глубина из описания контура)
- **P: макс.врезание** (по умолчанию: фрезерование за одно врезание)
- **XS: Верхн.грань фр.** Боковая поверхность (заменяет базовую плоскость из описания контура)
- **ZS: Верхн.грань фр.** Торцевая поверхность (заменяет базовую плоскость из описания контура)
- **I: Припуск X**
- **K: Припуск Z**
- **U: Коэфф.перекр.** – задает перекрытие траекторий фрезы (по умолчанию: 0,5) (диапазон: 0–0,99)
Перекрытие = $U \cdot \text{диаметр фрезы}$
- **V: Коэфф.перебега** – определяет значение, на которое фреза перебегает внешний радиус (по умолчанию: 0,5).
 - 0: определённый контур фрезеруется полностью
 - $0 < V \leq 1$: перекрытие = $V \cdot \text{диаметр фрезы}$
- **H: Направление фрезерования**
 - 0: **встр.движение**
 - 1: **попутное движение**
- **F: Подача врезания** для подачи на глубину (по умолчанию: активная подача)
- **E: Редуцированная подача** для круглых элементов (по умолчанию: активная подача)
- **FP: Скорость подачи в плоскости** для врезания на следующую траекторию фрезерования
- **RB: Плоск. отвода** (по умолчанию: назад в стартовую позицию)
 - Плоскость XY: позиция отвода в направлении Z
 - Плоскость YZ: позиция отвода в направлении X (диаметральный размер)



- **Q: Напр.обработки** (по умолчанию: 0)
 - **0: изнутри на наружиие**
 - **1: из наружииа во внутрь**
- **A: Ход (Фрез=0/ПозСверл=1)** (по умолчанию: 0)
- **NF: Метка позиции** – ссылка, под которой в цикле сохраняются положение предварительного засверливания (диапазон: 1-127).
- **O: Способ врезания** (по умолчанию: 0)
 - **O = 0** (перпендикулярное врезание): цикл начинается в точке старта, выполняет врезание с подачей на врезание и фрезерует карман
 - **O = 1** (врезание в позиции предварительного сверления):
 - **NF** запрограммировано: цикл позиционирует фрезу над первой позицией предварительного сверления, затем производит врезание и фрезерует первый участок. При необходимости цикл позиционирует фрезу в следующей позиции предварительного сверления и обрабатывает следующий участок и т.д.
 - **NF** не запрограммировано: фреза производит врезание в текущей позиции и фрезерует участок. При необходимости установите фрезу в следующее положение предварительного сверления и обрабатывайте следующий участок и т.д.
 - **O=2, 3** (винтовое врезание): фреза врезается под углом **W** и фрезерует полную окружность диаметром **WB**. Как только достигается глубина фрезерования **P**, цикл переходит к фрезерованию плоскости
 - **O = 2** – вручную: цикл производит врезание в текущей позиции и обрабатывает участок, который доступен из этой позиции
 - **O = 3** – автоматически: цикл вычисляет позицию врезания, производит врезание и обрабатывает этот участок. Если это возможно, перемещение с врезанием заканчивается в начальной точке первого контура фрезерования. Если карман состоит из нескольких участков, цикл обрабатывает все области друг за другом
 - **O=4, 5** (маятниковое, линейное врезание): фреза врезается под углом **W** и фрезерует линейный контур длиной **WB**. Угол положения задается в **WE**. Затем цикл фрезерует этот контур в обратном направлении. Как только достигается глубина фрезерования **P**, цикл переходит к фрезерованию плоскости
 - **O = 4** – вручную: цикл производит врезание в текущей позиции и обрабатывает участок, который доступен из этой позиции
 - **O = 5** – автоматически: цикл вычисляет позицию врезания, производит врезание и обрабатывает этот участок. Если это возможно, перемещение с врезанием заканчивается в начальной точке первого контура фрезерования. Если карман состоит из нескольких областей, цикл обрабатывает все области друг за другом. Позиция врезания определяется в зависимости от фигуры и **Q** следующим образом:

- **Q0** (изнутри наружу):
 - прямой паз, прямоугольник, многоугольник: точка привязки фигуры
 - окружность: центр окружности
 - круглый паз, произвольный контур: начальная точка самой внутренней траектории фрезерования
- **Q1** (снаружи внутрь):
 - прямой паз: начальная точка паза
 - круглый паз, окружность: не обрабатывается
 - прямоугольник, многоугольник: начальная точка первого линейного элемента
 - произвольный контур: начальная точка первого линейного элемента (должен быть в наличии хотя бы один линейный элемент)
- **O=6** или **7** (маятниковое, круговое врезание): фреза врезается под углом **W** и фрезерует дугу окружности от 90° . В заключении цикл фрезерует этот контур в обратном направлении. Как только достигается глубина фрезерования **P**, цикл переходит к фрезерованию плоскости. **WE** определяет центр дуги, а **WB** - радиус
 - **O = 6** – вручную: позиция инструмента соответствует центру дуги окружности. Фреза перемещается к началу дуги и врезается
 - **O = 7** – автоматически (разрешается только для круглого паза и окружности): цикл вычисляет позицию врезания в зависимости от **Q**:
 - **Q0** (изнутри наружу):
 - круглый паз: дуга окружности лежит на радиусе кривизны паза
 - окружность: не допускается
 - **Q1** (снаружи внутрь): круглый паз, окружность: дуга окружности лежит на внешнем контуре фрезерования
- **W: Угол врезания** в направлении врезания
- **WE: Угол ориентации** траектории фрезы или дуг окружности
Ось привязки:
 - Торцевая или задняя сторона: положительное направление оси XK
 - Боковая поверхность: положительное направление оси Z
 Значение углового положения по умолчанию, зависит от **O**:
 - **O = 4**: **WE = 0°**
 - **O = 5** и
 - прямой паз, прямоугольник, многоугольник: **WE =** угол положения фигуры
 - круглый паз, окружность: **WE = 0°**
 - произвольный контур и **Q0** (изнутри наружу): **WE = 0°**
 - произвольный контур и **Q1** (снаружи внутрь): угол положения начального элемента

- **WB: Диаметр чист. обр.** (по умолчанию: 1,5 * диаметр фрезы)

Направление фрезерования, обработки, направления хода и вращения фрезы.



Соблюдайте при направлении обработки **Q=1** (снаружи внутрь) следующее:

- Необходимо начинать контур с линейного элемента
- Если начальный элемент < **WB**, то **WB** укорачивается на длину начального элемента
- Длина начального элемента не может превышать диаметра фрезы больше, чем в полтора раза

Отработка цикла:

- 1 Стартовая позиция (**X, Y, Z, C**) – позиция перед циклом
- 2 Вычисляется распределение проходов (врезания в плоскости фрезерования и на глубину); вычисляется позиция и траектории врезания при маятниковом или винтовом врезании
- 3 Выполняется перемещение на безопасное расстояние и, в зависимости от **O**, врезается на первую глубину фрезерования с маятниковым или винтовым врезанием
- 4 Фрезерование плоскости
- 5 Отвод на безопасное расстояние, перемещение и врезание на следующую глубину фрезерования
- 6 Повтор 4...5, пока не будет отфрезерована вся поверхность
- 7 Возврат в соответствии с параметром **Плоск. отвода RB**

Фрезер.карманов - чистовая обр. G846 (ось Y)

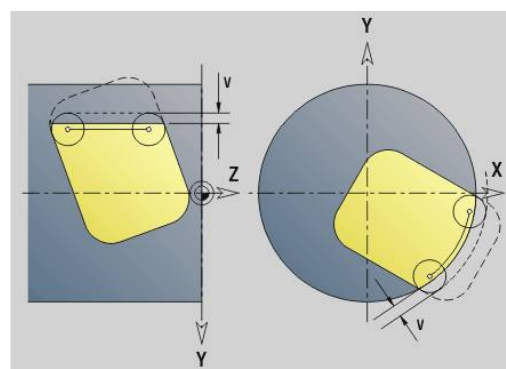
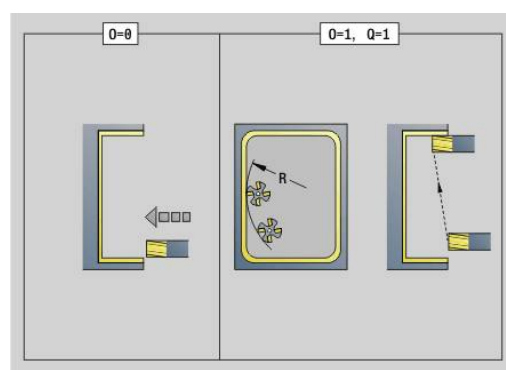
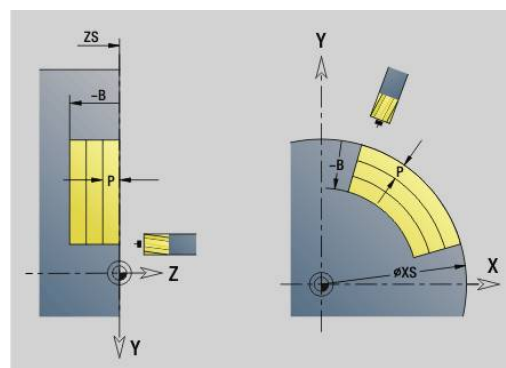
G846 выполняет чистовую обработку в плоскостях XY и YZ замкнутых контуров, заданных в разделах:

- **ТОРЕЦ Y**
- **ЗАДНЯЯ СТОРОНА Y**
- **БОК. ПОВЕРХН. Y**

На направление фрезерования можно повлиять, используя параметры **Направление фрезерования H**, **Направление обработки Q** и направления вращения фрезы.

Параметры:

- **ID: Контур фрезерования** – имя контура фрезерования
- **NS: Номер кадра начала контура** – начала участка контура
 - Фигуры: номер кадра фигуры
 - Произвольный замкнутый контур: элемент контура (не стартовая точка)
- **B: Глубина фрез.** (по умолчанию: глубина из описания контура)
- **P: макс.врезание** (по умолчанию: фрезерование за одно врезание)
- **XS: Верхн.грань фр.** Боковая поверхность (заменяет базовую плоскость из описания контура)
- **ZS: Верхн.грань фр.** Торцевая поверхность (заменяет базовую плоскость из описания контура)
- **R: Радиус подхода** (по умолчанию: 0)
 - **R = 0:** непосредственный подвод к элементу контура. Врезание выполняется в точке подвода над плоскостью фрезерования, затем перпендикулярно врезание на глубину
 - **R > 0:** фреза перемещается по входной/выходной дуге, прилегающей по касательной к элементу контура
- **U: Коэфф.перекр.** – задает перекрытие траекторий фрезы (по умолчанию: 0,5) (диапазон: 0–0,99)
Перекрытие = $U \cdot \text{диаметр фрезы}$
- **V: Коэфф.перебега** – определяет значение, на которое фреза перебегаёт внешний радиус (по умолчанию: 0,5)
Перебег = $V \cdot \text{диаметр фрезы}$
- **H: Направление фрезерования**
 - **0: встр.движение**
 - **1: попутное движение**
- **F: Подача врезания** для подачи на глубину (по умолчанию: активная подача)
- **E: Редуцированная подача** для круглых элементов (по умолчанию: активная подача)
- **FR: Скорость подачи в плоскости** для врезания на следующую траекторию фрезерования
- **RB: Плоск. отвода** (по умолчанию: назад в стартовую позицию)
 - Плоскость XY: позиция отвода в направлении Z
 - Плоскость YZ: позиция отвода в направлении X (диаметральный размер)



- **Q: Напр.обработки** (по умолчанию: 0)
 - **0: изнутри на наружие**
 - **1: из наружия во внутрь**
- **O: Способ врезания** (по умолчанию: 0)
 - **O = 0** (перпендикулярное врезание): цикл выполняет перемещение в начальную точку, врезание и чистовую обработку кармана
 - **O = 1** (входная дуга с врезанием на глубину): при верхних плоскостях фрезерования цикл устанавливает инструмент на плоскости, а затем заходит по дуге подвода. На самой нижней плоскости фрезерования фреза врезается при подводе по входной дуге до глубины фрезерования (трехмерная дуга подвода). Этот способ врезания можно применять только в комбинации со дугой подвода **R**. Условием является обработка снаружи внутрь (**O = 1**)

Направление фрезерования, обработки, направления хода и вращения фрезы.

Ход цикла

- 1 Стартовая позиция (**X, Y, Z, C**) – позиция перед циклом
- 2 Расчет распределения проходов (врезания в плоскости фрезерования и на глубину)
- 3 Перемещение на безопасное расстояние и подвод на первую глубину фрезерования
- 4 Фрезерование плоскости
- 5 Отвод на безопасное расстояние, перемещение и врезание на следующую глубину фрезерования
- 6 Повтор 4...5, пока не будет отфрезерована вся поверхность
- 7 Возврат в соответствии с параметром **Плоск. отвода RB**

Гравировка XY-плоскость G803

G803 гравировает последовательность символов в линейном порядке в плоскости XY.

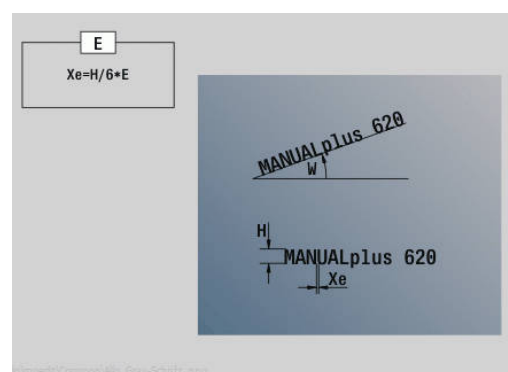
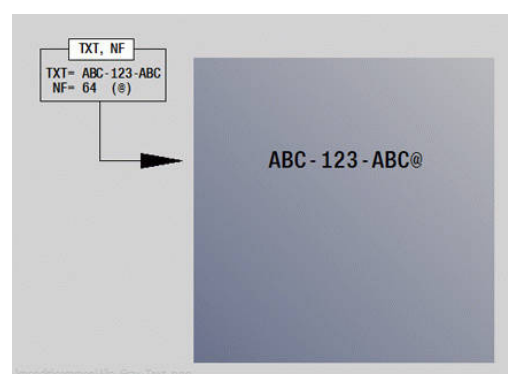
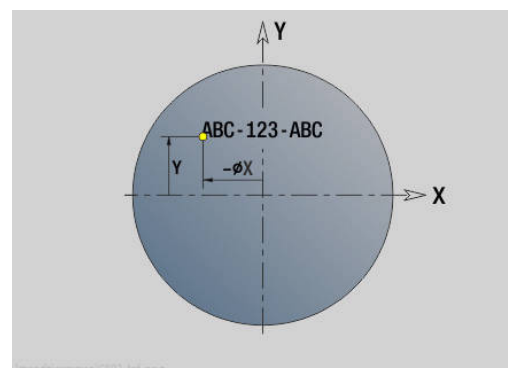
Дополнительная информация: "Таблица символов", Стр. 508

Цикл гравировки начинается со стартовой позиции, или с текущей позиции, если не задана стартовая.

Пример: если одна надпись гравировается с несколькими вызовами, задайте сначала при первом вызове стартовую позицию. Другие вызовы программируются без стартовой позиции.

Параметры:

- **X, Y:** Начальная точка
- **Z2:** Конечная точка – конечная позиция Z, глубина для фрезерования
- **RB:** Плоск. отвода – позиция Z, на которую осуществляется отвод
- **ID:** Текст, который должен быть выгравирован
- **NF:** № знака – ASCII-код гравироваемого символа
- **NS:** Номер кадра контура – ссылка на описание контура
- **W:** Угол наклона надписи
Пример: 0° = вертикальные символы; символы располагаются по порядку в положительном направлении X
- **H:** Высота шрифта
- **E:** Фактор перекрытия
Расстояние между символами рассчитывается по следующей формуле: $H / 6 * E$
- **F:** Коэфф. подачи на врезание (подача на врезание = текущая подача * F)
- **O:** Зеркальная печать
 - **0 (Нет):** не зеркальная гравировка
 - **1 (Да):** зеркальная гравировка (зеркальная печать)



Гравировка YZ-плоскость G804

G804 гравировает последовательность символов в линейном порядке в плоскости YZ.

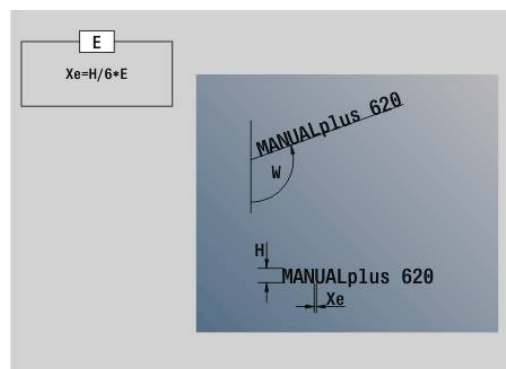
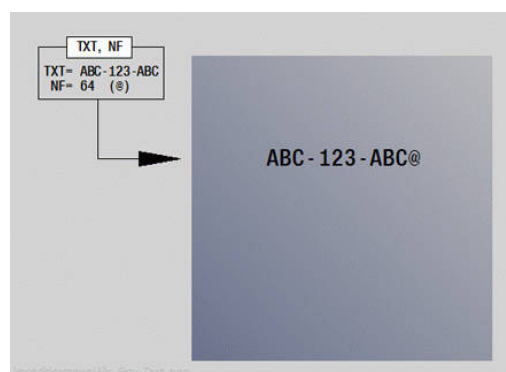
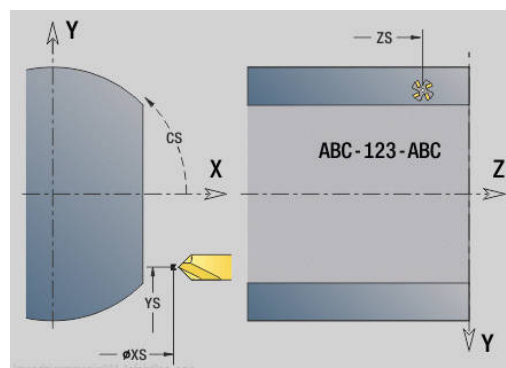
Дополнительная информация: "Таблица символов", Стр. 508

Цикл гравировки начинается со стартовой позиции, или с текущей позиции, если не задана стартовая.

Пример: если одна надпись гравировается с несколькими вызовами, задайте сначала при первом вызове стартовую позицию. Другие вызовы программируются без стартовой позиции.

Параметры:

- **Y, Z:** Начальная точка
- **X:** Конечная точка – конечная позиция X, глубина для фрезерования (размер диаметра)
- **RB:** Плоск. отвода – позиция X, на которую осуществляется отвод
- **ID:** Текст, который должен быть выгравирован
- **NF:** № знака – ASCII-код гравироваемого символа
- **NS:** Номер кадра контура – ссылка на описание контура
- **W:** Угол наклона надписи
- **H:** Высота шрифта
- **E:** Фактор перекрытия
 Расстояние между символами рассчитывается по следующей формуле: $H / 6 * E$
- **F:** Коэфф. подачи на врезание (подача на врезание = текущая подача * F)
- **O:** Зеркальная печать
 - **0 (Нет):** не зеркальная гравировка
 - **1 (Да):** зеркальная гравировка (зеркальная печать)



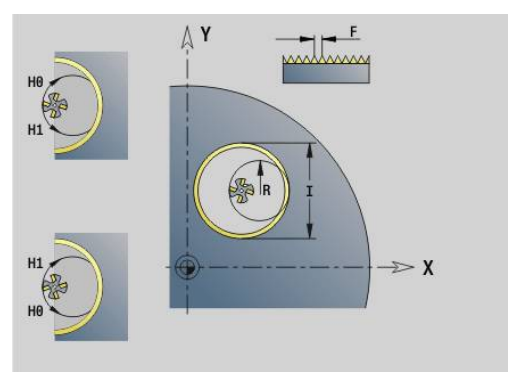
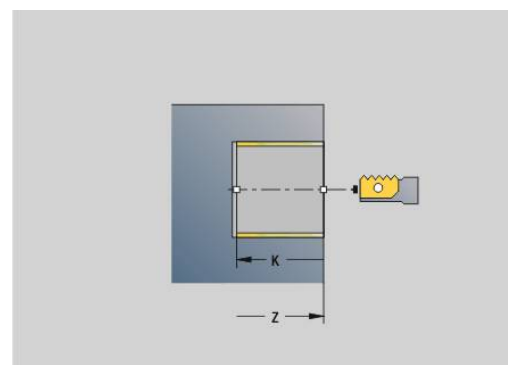
Резьбофрезерование XY-плоскость G800

G800 фрезерует резьбу в существующем отверстии.

Перед вызовом **G799** установить инструмент в центр отверстия. Цикл позиционирует инструмент в пределах отверстия в **Конечная точка резьбы**. Затем инструмент подводится по **Радиус подхода R** и фрезерует резьбу. При этом инструмент смещается на шаг резьбы **Шаг резьбы F** за один оборот. После этого цикл отводит инструмент и возвращает его в **Точ.старта по Z**. В параметре **V** программируется, фрезеруется ли резьба за один оборот или за несколько (в случае инструмента с одной режущей кромкой).

Параметры:

- **ID: Контур фрезерования** – имя контура фрезерования
- **NS: Номер кадра контура** – ссылка на описание контура
- **I: Диаметр резьбы**
- **Z: Точ.старта по Z**
- **K: Глубина резьбы**
- **R: Радиус входа**
- **F: Шаг резьбы**
- **J: Направление резьбы:**
 - **0: правая резьба**
 - **1: левая резьба**
- **H: Направление фрезерования**
 - **0: встр.движение**
 - **1: попутное движение**
- **V: Метод фрезерования**
 - **0: один оборот** – резьба фрезеруется при помощи одной винтовой линии 360°
 - **1: проход** – резьба фрезеруется за несколько оборотов (инструмент с одной режущей кромкой)



Используйте в цикле **G800** инструменты для фрезерования резьбы.

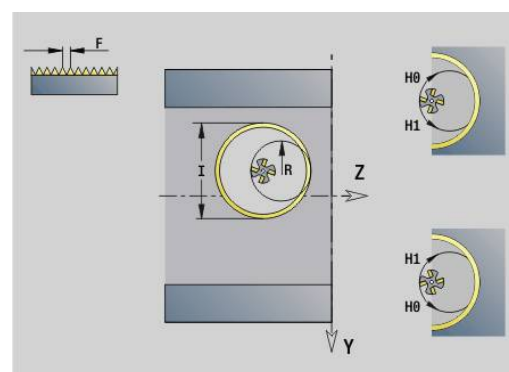
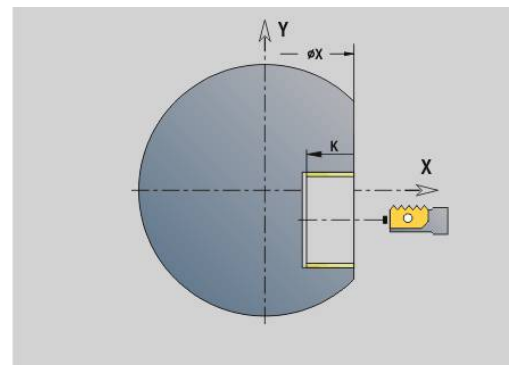
Резьбофрезерование YZ-плоскость G806

G806 фрезерует резьбу в существующем отверстии.

Перед вызовом **G799** установить инструмент в центр отверстия. Цикл позиционирует инструмент в пределах отверстия в **Конечная точка резьбы**. Затем инструмент подводится по **Радиус подхода R** и фрезерует резьбу. При этом инструмент смещается на шаг резьбы **Шаг резьбы F** за один оборот. После этого цикл отводит инструмент и возвращает его в **Точ. старта по Z**. В параметре **V** программируется, фрезеруется ли резьба за один оборот или за несколько (в случае инструмента с одной режущей кромкой).

Параметры:

- **ID: Контур фрезерования** – имя контура фрезерования
- **NS: Номер кадра контура** – ссылка на описание контура
- **I: Диаметр резьбы**
- **X: Точ. старта по X**
- **K: Глубина резьбы**
- **R: Радиус входа**
- **F: Шаг резьбы**
- **J: Направление резьбы:**
 - **0: правая резьба**
 - **1: левая резьба**
- **H: Направление фрезерования**
 - **0: встр. движение**
 - **1: попутное движение**
- **V: Метод фрезерования**
 - **0: один оборот** – резьба фрезеруется при помощи одной винтовой линии 360°
 - **1: проход** – резьба фрезеруется за несколько оборотов (инструмент с одной режущей кромкой)



Используйте в цикле **G800** инструменты для фрезерования резьбы.

Зубофрезерован. G808

G808 фрезерует от **Точка старта Z** до **Конечная точка K** зубчатый профиль. В **W** задать наклонное положение инструмента.

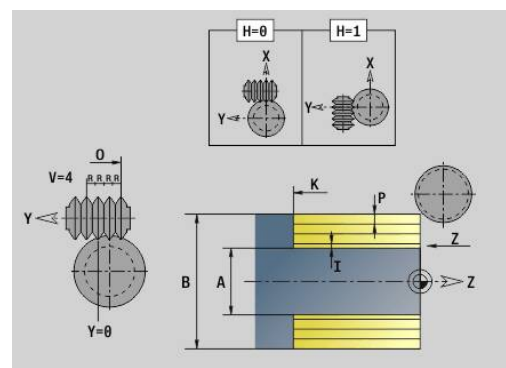
Если программируется припуск, то обработка червячной фрезой разделяется на предварительную и чистовую обработки.

Задайте смещения инструмента в параметрах **O**, **R** и **V**. С помощью смещения **R** достигается равномерный износ червячной фрезы.

С помощью параметра **U** введите передаточное число для инструментального привода.

Параметры:

- **Z: Точка старта**
- **K: Конечная точка**
- **C: Угол** – угол смещения оси C
- **H: Ось подачи**
 - 0: врезание выполняется в направлении X
 - 1: врезание выполняется в направлении Y
- **Q: Шпиндель с деталью**
 - 0: шпиндель 1 (главный шпиндель) держит заготовку
 - 1: шпиндель 2 держит заготовку
 - 2: шпиндель 3 держит заготовку
 - 3: шпиндель 4 держит заготовку
- **АС: Ном.инстр.шпинделя 0..3**
 - 0: шпиндель 0 (главный шпиндель) держит инструмент
 - 1: шпиндель 2 держит инструмент
 - 2: шпиндель 3 держит инструмент
 - 3: шпиндель 4 держит инструмент
- **A: Диаметр окружности впадин**
- **B: Диаметр верхней окружности**
- **J: Количество зубьев заготовки**
- **W: Положение угла**
- **WC: Угол наклона** зубчатого колеса
- **S: Скор. резания** в м/мин
- **F: Подача на один поворот**
- **D: Направ.вращения** детали
 - 3: M3
 - 4: M4
- **P: максимальное врезание**
- **I: Припуск**
- **E: Подача чис.обр.**
- **O: Начальная позиция** штифта
- **R: Размер штифта**
- **V: Количество штифтов**
- **U: Передаточное число**





Чтобы компенсировать смещение для зубьев с наклонным зацеплением необходимо запрограммировать **G728**.

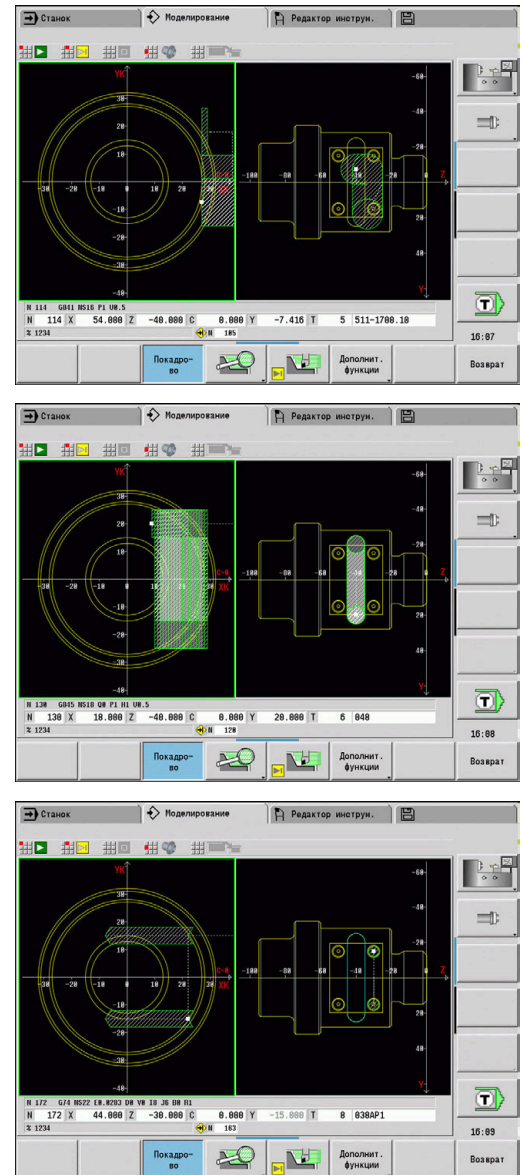
Дополнительная информация: "Компенс. косозубого зацепл. G728", Стр. 536

8.8 Пример программы

Работа с осью Y

Контуры фрезерования и сверления в следующей управляющей программе являются вложенными. На отдельной поверхности изготавливается прямой паз. На такой же отдельной поверхности слева и справа возле паза размещаются два шаблона отверстий, каждый с двумя отверстиями.

Сначала проводится токарная обработка, а затем фрезеруется **отдельная поверхность**. Затем создается прямой паз с помощью юнита **Фрезерование карманов на боковой поверхности Y**, а затем выполняется удаление заусенцев. Последующие юниты выполняют сначала центрирование по круговому шаблону отверстий, затем сверление отверстий и после этого нарезание резьбы.



Пример: ось Y [BSP_Y.NC]

ЗАГЛОВОК ПРОГРАММЫ	
#МАТЕРИАЛ	АЛЮМИНИЙ
#ДЕТАЛЬ	ОСЬ Y
#ЕДИНИЦА	МЕТРИЧЕСКАЯ
РЕВОЛЬ.ГОЛ. 1	
T1	ID"Roughing 80 G."
T2	ID"NC-predrill"
T3	ID"Finishing 35 G."
T4	ID"Drill 5,2mm"
T5	ID"Thread out"

T6	ID"Tap M6"	
T8	ID"Mill D16mm"	
T10	ID"Mill D6mm"	
T12	ID"Deburring_m"	
ЗАГОТОВКА		
N 1	G20 X70 Z97 K1	
ГОТОВАЯ ДЕТАЛЬ		
N 2	G0 X0 Z0	
N 3	G1 X30 BR-2	
N 4	G1 Z-20	
N 5	G25 H7 I1.5 K7 R1 W30 FP2	Выточка DIN 76
N 6	G1 X56 BR-1	
N 7	G1 Z-60	
N 8	G1 X64 BR-1	
N 9	G1 Z-75 BR-1	
N 10	G1 X44 BR3	
N 11	G1 Z-95 BR-1	
N 12	G1 X0N 13 G1 Z0	
БОК. ПОВЕРХН. Y X56 C0		
N 14	G308 ID"Surface"	определение YZ-плоскости
N 15	G386 Z-55 Ki8 B30 X56 C0	Отдельная поверхность
N 16	G308 ID"Nut 10мм" P-2	
N 17	G381 Z-40 Y0 A90 K50 B10	прямой паз на отдельной поверхности
N 18	G309	
N 19	G308 ID"Hole_1 M6" P-15	
N 20	G481 Q2 Z-30 Y15 K-30 J-15	Прямой шаблон на отдельной поверхности
N 21	G380 B5.2 P15 W118 I6 J10 F1 V0 o7	отверстие, резьбовое отверстие, центрование
N 22	G309	
N 23	G308 ID"Hole_2 M6" P-15	
N 24	G481 Q2 Z-50 Y15 K-50 J-15	Прямой шаблон на отдельной поверхности
N 25	G380 B5.2 P15 W118 I6 J10 F1 V0 O7	отверстие, резьбовое отверстие, центрование
N 26	G309	
N 27	G309	
ОБРАБОТКА		
N 28	UNIT ID"START"	[Начало программы]
N 30	G26 S3500	
N 31	G126 S2000	
N 32	G59 Z256	
N 33	G140 D1 X400 Y0 Z500	
N 34	G14 Q0 D1	

N 35 END_OF_UNIT	
N 36 UNIT ID"G820_ICP"	[G820 черновая обр. поперечно ICP]
N 38 T1	
N 39 G96 S220 G95 F0.35 M3	
N 40 M8	
N 41 G0 X72 Z2	
N 42 G47 P2	
N 43 G820 NS3 NE3 P2 I0 K0 H0 Q0 V3 D0	
N 44 G47 M9	
N 45 END_OF_UNIT	
N 46 UNIT ID"G810_ICP"	[G810 черн. обработка продольная ICP]
N 48 T1	
N 49 G96 S220 G95 F0.35 M3	
N 50 M8	
N 51 G0 X72 Z2	
N 52 G47 P2	
N 53 G810 NS4 NE9 P3 I0.5 K0.2 H0 Q0 V0 D0	
N 54 G14 Q0 D1	
N 55 G47 M9	
N 56 END_OF_UNIT	
N 57 UNIT ID"G890_ICP"	[G890 обработка контура ICP]
N 59 T3	
N 60 G96 S260 G95 F0.18 M4	
N 61 M8	
N 62 G0 X72 Z2	
N 63 G47 P2	
N 64 G890 NS4 NE9 V1 Q0 H3 O0 B0	
N 65 G14 Q0 D1	
N 66 G47 M9	
N 67 END_OF_UNIT	
N 68 UNIT ID"G32_MAN"	[G32 резьба простая цилиндрич.]
N 70 T5	
N 71 G97 S800 M3	
N 72 M8	
N 73 G0 X30 Z5	
N 74 G47 P2	
N 75 G32 X30 Z-19 F1.5 BD0 IC8 H0 V0	
N 76 G14 Q0 D1	
N 77 G47 M9	
N 78 END_OF_UNIT	

N 79 UNIT ID“C_AXIS_ON“	[Ось С включить]
N 81 M14	
N 82 G110 C0	
N 83 END_OF_UNIT	
N 84 UNIT ID“G841_Y_MANT“	[Отдельн.пов. Y-ось Бок.пов.]
N 86 T8	
N 87 G197 S1200 G195 F0.25 M104	
N 88 M8	
N 89 G19	
N 90 G110 C0	
N 91 G0 Y0	
N 92 G0 X74 Z10	
N 93 G147 K2 I2	
N 94 G841 ID“Surafce“ P5	[Фрезерование отдельной поверхности]
N 95 G47 M9	
N 96 G14 Q0 D1	
N 97 G18	
N 98 END_OF_UNIT	
N 99 UNIT ID“G845_TAS_Y_MANT“	[ICP фрез. карманов Бок.пов. Y]
N 101 T10	
N 102 G197 S1200 G195 F0.18 M104	
N 103 G19	
N 104 M8	
N 105 G110 C0	
N 106 G0 Y0	
N 107 G0 X74 Z-40	
N 108 G147 I2 K2	
N 109 G845 ID“Nut 10 mm“ Q0 H0	фрезерование паза на отдельной поверхности
N 110 G47 M9	
N 111 G14 Q0 D1	
N 112 G18	
N 113 END_OF_UNIT	
N 114 UNIT ID“G840_ENT_Y_MANT“	[G840 удаление грата]
N 116 T12	
N 117 G197 S800 G195 F0.12 M104	
N 118 G19	
N 119 M8	
N 120 G110 C0	
N 121 G0 Y0	
N 122 G0 X74 Z-40	
N 123 G147 I2 K2	

N 124 G840 ID"Nut 10mm" Q1 H0 P0.8 B0.15	Удаление заусенцев из канавки на отдельной поверхности
N 125 G47 M9	
N 126 G14 Q0 D1	
N 127 G18	
N 128 END_OF_UNIT	
N 129 UNIT ID"G72_ICP_Y"	[G72 рассверл., зенк. ICP Y]
N 131 T2	
N 132 G197 S1000 G195 F0.22 M104	
N 133 M8	
N 134 G147 K2	
N 135 G72 ID"Hole_1 M6" D0	отверстия первого шаблона, центрование
N 136 G47 M9	
N 137 END_OF_UNIT	
N 138 UNIT ID"G72_ICP_Y"	[G72 рассверл., зенк. ICP Y]
N 140 T2	
N 141 G197 S1000 G195 F0.22 M104	
N 142 M8	
N 143 G147 K2	
N 144 G72 ID"Hole_2 M6" D0	отверстия второго шаблона, центрирование
N 145 G47 M9	
N 146 G14 Q0 D1	
N 147 END_OF_UNIT	
N 148 UNIT ID"G74_ICP_Y"	[G74 сверление ICP Y]
N 150 T4	
N 151 G197 S1200 G195 F0.24 M103	
N 152 M8	
N 153 G147 K2	
N 154 G74 ID"Hole_1 M6" D0 V2	отверстия первого шаблона
N 155 G47 M9	
N 156 КОНЕЦ_ЮНИТА	
N 157 ЮНИТ ID"G74_ICP_Y"	[G74 сверление ICP Y]
N 159 T4	
N 160 G197 S1200 G195 F0.24 M103	
N 161 M8	
N 162 G147 K2	
N 163 G74 ID"Hole_2 M6" D0 V2	отверстия второго шаблона
N 164 G47 M9	
N 165 G14 Q0 D1	
N 166 END_OF_UNIT	

N 167 UNIT ID"G73_ICP_Y"	[G73 резьбонарезание ICP Y]
N 169 T6	
N 170 G197 S800 M103	
N 171 M8	
N 172 G147 K2	
N 173 G73 ID"Hole_1 M6" F1	нарезание резьбы в отверстиях первого шаблона
N 174 G47 M9	
N 175 END_OF_UNIT	
N 176 UNIT ID"G73_ICP_Y"	[G73 резьбонарезание ICP Y]
N 178 T6	
N 179 G197 S800 M103	
N 180 M8	
N 181 G147 K2	
N 182 G73 ID"Hole_2 M6" F1	нарезание резьбы в отверстиях второго шаблона
N 183 G47 M9	
N 184 G14 Q0 D1	
N 185 END_OF_UNIT	
N 186 UNIT ID"C_AXIS_OFF"	[Ось C выключить]
N 188 M15	
N 189 END_OF_UNIT	
N 190 UNIT ID"END"	[Конец программы]
N 192 M30	
N 193 END_OF_UNIT	
КОНЕЦ	

9

TURN PLUS
(опция #63)

9.1 Функция TURN PLUS

Для создания программы с помощью функции **TURN PLUS** заготовка и готовая деталь программируются графически в интерактивном режиме. После этого автоматически будет создана технологическая карта, а в качестве результата — структурированная управляющая программа для ЧПУ с комментариями.

При помощи функции **TURN PLUS** можно создавать управляющие программы для следующих типов обработки:

- токарная обработка
- обработки сверлением и фрезерованием с помощью оси C
- обработки сверлением и фрезерованием с помощью оси Y
- обработка всей поверхности

Концепция TURN PLUS

Описание обрабатываемой детали представляет собой основу для генерации плана работы. Стратегия генерации заложена в **Последовательность обработки**.

TURN PLUS генерирует технологическую карту с учетом таких атрибутов как припуски, допуски и т. д.

На основе функции отслеживания заготовки **TURN PLUS** оптимизирует пути подвода инструмента, не допускает проходов по воздуху, а также столкновений обрабатываемой детали с режущей кромкой инструмента.

В зависимости от настройки машинных параметров, **TURN PLUS** для выбора инструментов использует инструменты из управляющей программы или текущей комплектации револьверной головки/магазина. Если в комплектации револьверной головки/списке магазина не найден необходимый инструмент, **TURN PLUS** выбирает его из базы данных инструментов. С помощью параметра **Выбор инструмента TS** можно также выбирать инструменты вручную.

TURN PLUS определяет показатели резания из технологической базы данных.

Параметр обработки

Параметры обработки определяют параметры обработки. С их помощью можно адаптировать **TURN PLUS** к индивидуальным требованиям.

В зависимости от настройки параметров станка при зажиме обрабатываемой детали **TURN PLUS** определяет ограничения резания и смещение нулевой точки для управляющих программ.



Перед генерацией плана обработки учитывайте: значения параметров обработки, а также общие настройки задаются в машинных параметрах (см. раздел инструкции "список параметров пользователя").

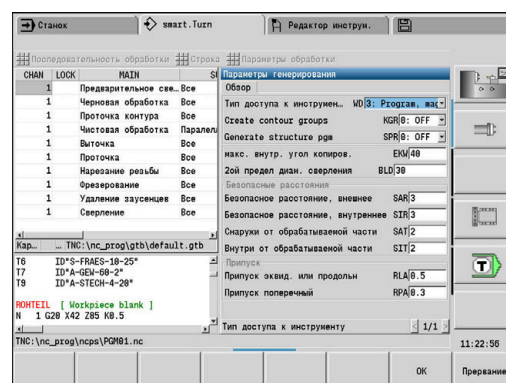
Дополнительная информация:

руководство пользователя

С помощью меню **Параметры обработки** можно настроить важнейшие параметры сразу во время программирования. Эти настройки система ЧПУ сохраняет также в машинном параметре.

Здесь определяется, например:

- Тип доступа к инструменту
- Группы контуров
- Структурная программа
- Безопасное расстояние
- Припуск



9.2 Режим работы автоматической генерации плана обработки (AWG)

Режим работы **AWG** генерирует рабочие блоки плана обработки согласно заданному в **Последовательность обработки** порядку. В форме ввода данных **Параметры обработки** определите свойства для обработки. Функция **TURN PLUS** автоматически определяет все элементы рабочего блока. Последовательность обработки задается с помощью **редактора последовательности обработки**.

Один рабочий блок включает в себя:

- вызов инструмента
- данные резания (технологические данные)
- подвод (может отсутствовать)
- цикл обработки
- отвод (может отсутствовать)
- подвод к точке смены инструмента (может отсутствовать)



Следуйте указаниям инструкции по обслуживанию станка!

Производитель станка может предоставлять стартовые юниты, специфические для конкретного станка.

В нём производитель станка может задать различные передаваемые параметры, например, для учёта автоматической подачи прутка.

Созданный рабочий блок Вы можете впоследствии изменить или дополнить.

TURN PLUS моделирует обработку в контрольной графике **AWG**. Выполнение и отображение контрольной графики вы можете настраивать при помощи программных клавиш.

Дополнительная информация: руководство пользователя



При анализе контура **TURN PLUS** выдает предупреждающие сообщения, если области не могут быть обработаны целиком или частично. Эти области необходимо проверить после создания программы и адаптировать их к имеющимся условиям.



Параметр станка **convertICP** (№ 602023) позволяет определить, сохраняет ли система ЧПУ в управляющую программу запрограммированные или расчетные значения.

Указания по работе с AAG

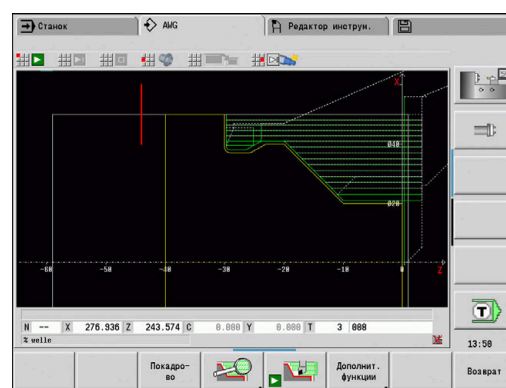
При работе с автоматической генерацией технологической карты следует обратить внимание на следующее:

- **AWG** разделяет окружности на квадранты. Созданная с помощью **AWG** программа содержит в некоторых случаях больше элементов контура, чем оригинал.
- **AWG** автоматически замыкает разомкнутые контуры.
- **AWG** всегда создаёт контуры по часовой стрелке.
- **AWG** всегда перемещает начальную точку контура в левый нижний угол.

Генерация плана работы



После генерации технологической карты необходимо учесть следующее: если в программе еще не определены зажимные устройства, функция **TURN PLUS** укажет их для определенных форм/длин зажима и установит соответствующее ограничение резания. Значения в готовой управляющей программе необходимо адаптировать.



Генерация технологической карты с помощью **TURN PLUS**:

- | | |
|--|--|
| | <ul style="list-style-type: none"> ▶ Нажать программируемую клавишу TURN PLUS > TURN PLUS открывает последнюю выбранную последовательность обработки. |
| | <ul style="list-style-type: none"> ▶ Для режима работы AWG, нажмите программную клавишу AWG > TURN PLUS отобразит контур заготовки и готовой детали в графическом окне |
| | <ul style="list-style-type: none"> ▶ Нажмите программную клавишу Моделирование > Запустится контрольная графика AWG и генерация программы |
| | <ul style="list-style-type: none"> ▶ С помощью программной клавиши Возврат перейдите в меню TURN PLUS |
| | <ul style="list-style-type: none"> ▶ С помощью программной клавиши Возврат перейдите в режим работы smart.Turn. ▶ Сохраните неизменным имя текущей управляющей программы ▶ Или задайте имя, под которым управляющая программа будет сохранена |
| | <ul style="list-style-type: none"> ▶ Нажмите программную клавишу Запомнить, чтобы перезаписать текущую управляющую программу |

Последовательность обработки – Основы

Определите в **Последовательность обработки**, в каком порядке будут проводиться этапы обработки.

TURN PLUS анализирует контур согласно заданному в **Последовательность обработки** порядку. При этом задаются подлежащие обработке области и определяются параметры инструментов. **AWG** проводит анализ контура с помощью **Параметры обработки**.

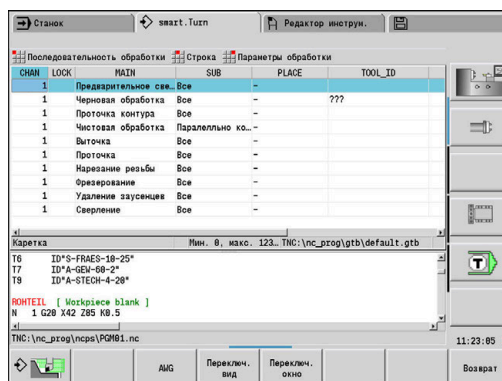
TURN PLUS различает:

- **Главный режим обработки** (например, выточки)
- **Вспомогат. режим обработки** (например, форма H, форма K или U)
- **Место обработки** (например, внешняя или внутренняя)
- **Выбор инструмента** (автоматически или вручную)

Вспомогат. режим обработки и **Место обработки** уточняют спецификации обработки. Если вы не задали **Вспомогат. режим обработки** или **Место обработки**, то режим работы **AWG** генерирует блоки обработки для всех вспомогательных режимов обработки или мест обработки.

Следующими величинами, влияющими на генерацию плана работы, являются:

- Геометрия контура
- Атрибуты контура
- Доступность инструментов
- Параметр обработки



Если вы в **Последовательность обработки** определили только **Главный режим обработки**, то все **подчиненные обработки** будут проводиться в фиксированном порядке. Вы также можете программировать в **Последовательность обработки** отдельные подчиненные обработки и места обработки в произвольном порядке. В этом случае Вам необходимо после определения подчиненных обработок еще раз определить относящиеся к ним главные обработки. Таким образом убедитесь, что система ЧПУ учитывает все подчиненные места обработки и типы обработок.

AWGне генерирует рабочие блоки, если необходимая предварительная подготовка не завершена, инструмент недоступен или имеются похожие ситуации. **TURN PLUS** пропускает не имеющие технологического смысла обработки и последовательности обработки.

УКАЗАНИЕ

Осторожно, опасность столкновения!

В подрежиме работы **AWG** при фрезерной и сверлильной обработке (например, **Главный режим обработки 11: Фрезерование**) система ЧПУ не учитывает актуальное состояние токарной обработки, вместо этого в качестве привязки используется **Контур готов. детали**. Во время предварительного позиционирования и обработки существует опасность столкновения!

- ▶ Программируйте токарную обработку (например, **Главный режим обработки 3: Черновая обработка**) перед фрезерной и сверлильной обработкой

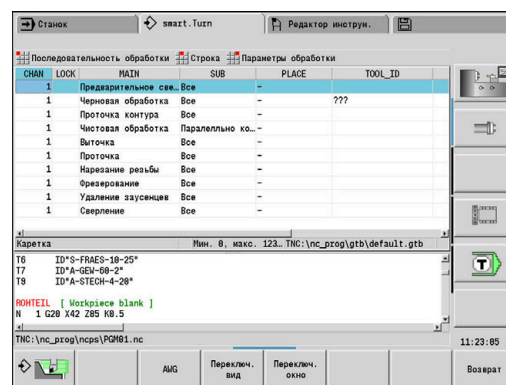
Организация последовательностей обработки

- **TURN PLUS** использует текущую последовательность обработки. Вы можете изменить **текущую рабочую последовательность** или перезаписать ее путем загрузки другой **Последовательность обработки**.
- При открытии функции **TURN PLUS** автоматически отображается последняя использованная **Последовательность обработки**

Переключение окон

Для представления **Последовательность обработки** и управляющей программы можно выбрать горизонтальное или вертикальное разделение окна. Нажмите программную клавишу **СМЕНИТЬ ВИД** для выбора между горизонтальной или вертикальной ориентацией.

Нажатием на программную клавишу **ПЕРЕХОД В ДРУГ. ОКНО** происходит переключение между окнами программы и последовательности обработки.

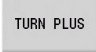





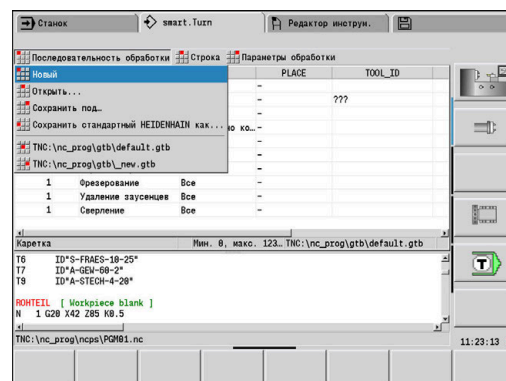
Последовательность обработки редактирование и управление

TURN PLUS работает с текущей загруженной последовательностью операций. В **Последовательность обработки** можно внести изменения и адаптировать ее к вашей номенклатуре обрабатываемых деталей.

Открытие Последовательность обработки




Чтобы открыть произвольную **Последовательность обработки**, выполните следующее:

-  ► Выберите **TURN PLUS**
-  ► Выберите **Последовательность обработки**
-  ► Выберите **Открыть...**
- **TURN PLUS** откроет список выбора с файлами последовательности обработки
-  ► Выберите желаемый файл



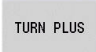


Сохранение Последовательность обработки

Чтобы сохранить произвольную **Последовательность обработки**, выполните следующее:

-  ► Выберите **TURN PLUS**
-  ► Выберите **Последовательность обработки**
-  ► Выберите **Сохранить под...**
- **TURN PLUS** откроет список выбора с файлами последовательности обработки
- Введите имя файла
- или перезапишите имеющийся файл





Создание стандартной последовательности обработки

Чтобы создать стандартную последовательность обработки, выполните следующее:



-  ► Выберите **TURN PLUS**
-  ► Выберите **Последовательность обработки**
-  ► Выберите **Сохранить стандартный HEIDENHAIN как...**
- **TURN PLUS** откроет список выбора с файлами последовательности обработки
- Введите имя файла, под которым Вы хотите сохранить заданную HEIDENHAIN по умолчанию последовательность обработки

Редактирование Последовательность обработки



Чтобы отредактировать **Последовательность обработки**, выполните следующее:

-  ► Позиционирование курсора
-  ► Выберите **TURN PLUS**
-  ► Выберите **Строка**
-  ► Выберите функцию
 - Добавить новую обработку
 - Сместить обработку
 - Изменить обработку
 - Удалить обработку



Добавление новой обработки:

-  ► Выберите **Вставить строку выше**, чтобы вставить новую обработку перед позицией курсора
-  ► Выберите **Вставить строку ниже** **Вставить**, чтобы вставить новую обработку ниже позиции курсора


Смещение обработки:

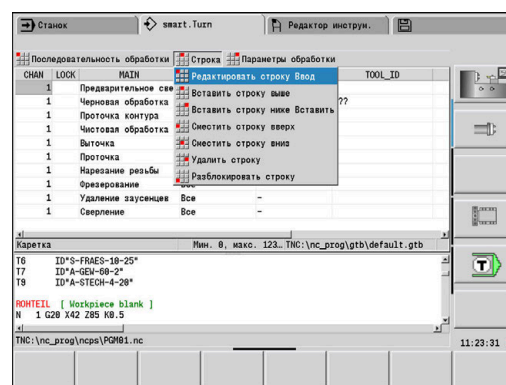
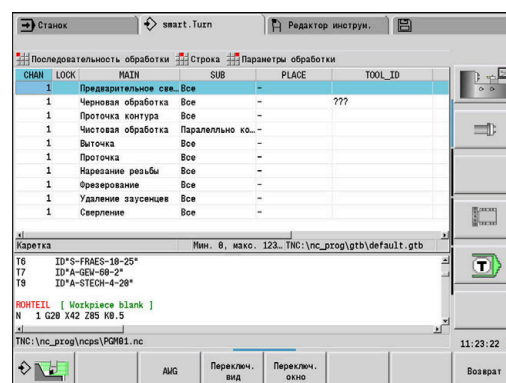
-  ► Выберите **Сместить строку вверх**
-  ► Или выберите **Сместить строку вниз**

Изменение обработки:

-  ► Выберите **Редактировать строку** **Ввод**
-  ► Нажмите программную клавишу **OK**

Удаление обработку:

-  ► Выберите **Удалить строку**



Обзор последовательностей обработки

Следующая таблица перечисляет возможные комбинации **Главный режим обработки – Вспомогат. режим обработки – Место обработки** и разъясняет порядок работы **AWG**.

Последовательность обработки Предварительное сверление

Главный режим обработки	Вспомогат. режим обработки	Место обработки	Выполнение
Предварительное сверление			Анализ контура: определение этапов сверления Параметры обработки: Центровое предварительное сверление (№ 602100)
	Все	–	Предварительное сверление

Последовательность обработки Черн.обр.

Главный режим обработки	Вспомогат. режим обработки	Место обработки	Выполнение
Черн.обр.			Анализ контура: разделение контура на области для наружной продольной/наружной поперечной и внутренней продольной/внутренней поперечной обработки на основе поперечного/продольного соотношения Последовательность: внешняя обработка перед внутренней Параметры обработки: Черновая обработка (№ 602200)
	Все	–	Поперечная обработка, Продольная обработка Наруж. и Внутренний
	Продольная обработка	–	Продольная обработка – Наруж. и Внутренний
	Продольная обработка	Наруж.	Продольная обработка – Наруж.
	Продольная обработка	Внутренний	Продольная обработка – Внутренний
	Поперечная обработка	–	Поперечная обработка – Наруж. и Внутренний
	Поперечная обработка	Наруж.	Поперечная обработка – Наруж.
	Поперечная обработка	Внутренний	Поперечная обработка – Внутренний
	Парал. к контуру	–	Обработка параллельно контуру – Наруж. и Внутренний
	Парал. к контуру	Наруж.	Обработка параллельно контуру – Наруж.
	Парал. к контуру	Внутренний	Обработка параллельно контуру – Внутренний

Последовательность обработки Выборка

Главный режим обработки	Вспомогат. режим обработки	Место обработки	Выполнение
Выборка			Анализ контура: деление контура на зоны для внешней и внутренней обработки Области контура с погружением (проточки) определяются и обрабатываются с возможным углом погружения. Параметры обработки: Черновая или чистовая обработка
	Два инструмента	–	Наруж. и Внутренний с двумя инструментами или одним инструментом с двумя углами оси В
	Два инструмента	Наруж.	Наруж. с двумя инструментами или одним инструментом с двумя углами оси В
	Два инструмента	Внутренний	Внутренний с двумя инструментами или одним инструментом с двумя углами оси В
	Два инструмента	Внешний/торец	Аксиальная обработка – Наруж. с двумя инструментами или одним инструментом с двумя углами оси В
	Два инструмента	Внешний/задний торец	Наруж. задний торец, с двумя инструментами или одним инструментом с двумя углами оси В
	Два инструмента	Внутренний/торец	Аксиальная обработка – Внутренний с двумя инструментами или одним инструментом с двумя углами оси В
	Нейтральный инструм.	-	Наруж. и Внутренний с помощью нейтрального или грибовидного инструмента
	Нейтральный инструм.	Наруж.	Наруж. с помощью нейтрального или грибовидного инструмента
	Нейтральный инструм.	Внутренний	Внутренний с помощью нейтрального или грибовидного инструмента
	Нейтральный инструм.	Внешний/торец	Аксиальная обработка – Наруж. с помощью нейтрального или грибовидного инструмента
	Нейтральный инструм.	Внешний/задний торец	Наруж. задний торец, с помощью нейтрального или грибовидного инструмента
	Нейтральный инструм.	Внутренний/торец	Аксиальная обработка – Внутренний с помощью нейтрального или грибовидного инструмента

Последовательность обработки Чист.обр.

Главный режим обработки	Вспомогат. режим обработки	Место обработки	Выполнение
Чист.обр.			<p>Анализ контура: деление контура на зоны для внешней и внутренней обработки</p> <p>Последовательность: внешняя обработка перед внутренней</p> <p>Параметры обработки: Чистовая обработка (№ 602300)</p>
	Парал. к контуру	–	Внешняя и внутренняя обработка
	Парал. к контуру	Наруж.	Внешняя обработка
	Парал. к контуру	Внутренний	Внутренняя обработка
	Нейтральный инструм.	-	Наруж. и Внутренний с помощью нейтрального или грибовидного инструмента
	Нейтральный инструм.	Наруж.	Наруж. с помощью нейтрального или грибовидного инструмента
	Нейтральный инструм.	Внутренний	Внутренний с помощью нейтрального или грибовидного инструмента
	Нейтральный инструм.	Внешний/торец	Аксиальная обработка – Наруж. с помощью нейтрального или грибовидного инструмента
	Нейтральный инструм.	Внешний/задний торец	Наруж. задний торец, с помощью нейтрального или грибовидного инструмента
	Нейтральный инструм.	Внутренний/торец	Аксиальная обработка – Внутренний с помощью нейтрального или грибовидного инструмента

Последовательность обработки Проточка контура

Главный режим обработки	Вспомогат. режим обработки	Место обработки	Выполнение
Проточка контура			<p>Анализ контура: зоны контура контура, требующие врезания (проточки), распознаются на основании Максимальный внутренний угол EKW и обрабатываются.</p> <p>Последовательность: внешняя обработка перед внутренней</p> <p>Параметры обработки: Глобальные параметры готовой детали (№ 601900)</p>
	Все	–	Радиальная/аксиальная обработка – снаружи и внутри Обработка валов: аксиальная обработка снаружи выполняется спереди и сзади
	Продольная обработка	Наруж.	Радиальная обработка – Наруж.
	Продольная обработка	Внутренний	Радиальная обработка – Внутренний
	Поперечная обработка	Внешний/Торец	Аксиальная обработка – Наруж.
	Поперечная обработка	Внутренний/торец	Аксиальная обработка – Внутренний



Прорез. точение и **Проточка контура** используются в качестве альтернативы.

Последовательность обработки Прорез. точение

Главный режим обработки	Вспомогат. режим обработки	Место обработки	Выполнение
Прорез. точение			<p>Анализ контура:</p> <ul style="list-style-type: none"> ■ Без предварительной черновой обработки – обрабатывается полный контур, включая зоны контура, требующие врезания (неопределенные проточки) ■ Предварительная черновая обработка – зоны контура контура, требующие врезания (неопределенные проточки), распознаются на основании Максимальный внутренний угол EKW и обрабатываются. <p>Последовательность: внешняя обработка перед внутренней</p> <p>Параметры обработки: Глобальные параметры готовой детали (№ 601900)</p>
	Все	–	Радиальная/аксиальная обработка – Наруж. и Внутренний
	Продольная обработка	Наруж.	Радиальная обработка – Наруж.
	Продольная обработка	Внутренний	Радиальная обработка – Внутренний
	Поперечная обработка	Внешний/Торец	Аксиальная обработка – Наруж.
	Поперечная обработка	Внутренний/торец	Аксиальная обработка – Внутренний



Прорез. точение и **Проточка контура** используются в качестве альтернативы.

Последовательность обработки Выточка

Главный режим обработки	Вспомогат. режим обработки	Место обработки	Выполнение
Выточка			<p>Анализ контура – определение элементов контура выточка:</p> <ul style="list-style-type: none"> ■ Тип Н – обработка с отдельными проходами; копирующий инструмент (тип 22х) ■ Тип К – обработка с отдельными проходами; копирующий инструмент (тип 22х) ■ Тип U (G25 H4) – обработка с отдельными проходами; прорезной инструмент (тип 15х) <p>Последовательность: внешняя обработка перед внутренней; радиальная перед аксиальной</p>
	Все	–	Все типы прорезок – Наруж. и Внутренний
	Все	Наруж.	Все типы прорезок – Наруж.
	Все	Внутренний	Все типы прорезок – Внутренний
	Тип Н, Тип К, Тип U (G25 H4)	–	Радиальная/аксиальная обработка – Наруж. и Внутренний
	Тип Н, Тип К, Тип U (G25 H4)	Наруж.	Обработка – Наруж.
	Тип Н, Тип К, Тип U (G25 H4)	Внутренний	Обработка – Внутренний

Последовательность обработки Проточка

Главный режим обработки	Вспомогат. режим обработки	Место обработки	Выполнение
Проточка			<p>Анализ контура – определение элементов контура проточка:</p> <ul style="list-style-type: none"> ■ Тип S (стопорное кольцо – проточка формы S) ■ Тип D (уплотнительное кольцо – проточка формы D) ■ Тип A (общая проточка) ■ Тип FK (выточка F) – FK обрабатывается с помощью прорезания при Максимальный внутренний угол EKW <p>Последовательность: внешняя обработка перед внутренней</p> <p>Параметры обработки (для формы FK): Глобальные параметры готовой детали (№ 601900)</p>
	Все	–	Все типы прорезок; радиальная/аксиальная обработка; Наруж. и Внутренний
	Тип S, Тип D, Тип A, Тип FK	–	Радиальная/аксиальная обработка – Наруж. и Внутренний
	Тип S, Тип D, Тип A, Тип FK	Наруж.	Радиальная обработка – Наруж.
	Тип S, Тип D, Тип A, Тип FK	Внутренний	Радиальная обработка – Внутренний
	Тип S, Тип D, Тип A, Тип FK	Внешний/Торец	Аксиальная обработка – Наруж.
	Тип S, Тип D, Тип A, Тип FK	Внутренний/торец	Аксиальная обработка – Внутренний

Последовательность обработки Сверление

Главный режим обработки	Вспомогат. режим обработки	Место обработки	Выполнение
Сверление			<p>Анализ контура: определение элементов контура Отверстие</p> <p>Последовательность – технология отверстий/комбинированные отверстия:</p> <ul style="list-style-type: none"> ■ Центрирование/центровое зенкование ■ Сверление ■ Зенкерование/сверление-зенкерование ■ Развертывание /сверление-развертывание ■ Нарезание резьбы / комбинация сверления-нарезания резьбы <p>Последовательность – место обработки:</p> <ul style="list-style-type: none"> ■ Центральный ■ Торцевая сторона (при необходимости, обрабатывает также торцовую сторону Y) ■ Боковая поверхность (при необходимости, обрабатывает также боковую поверхность Y) <p>Последовательность геометрического определения</p>
	Все	–	Все отверстия на всех местах обработки
	Все	Центральный	Обработка всех центровых отверстий
	Все	Торец	Все отверстия на торцевой поверхности
	Все	Боковая поверхность	Все отверстия на боковой поверхности
	Все	Торец, только C	Обработка отверстий с осью C на торце
	Все	Бок., только C	Обработка отверстий с осью C на боковой поверхности
	Все	Сзади, только C	Обработка отверстий с осью C на задней стороне
	Все	Торец, только C	Обработка отверстий с осью Y на торце
	Все	Бок, только Y	Обработка отверстий с осью Y на боковой поверхности
	Все	Назад только Y	Обработка отверстий с осью Y на задней стороне
	Центрирование, Сверление, Зенкерование, Развертывание, Резьба	–	Обработка на всех позициях обработки
	Центрирование, Сверление, Зенкерование, Развертывание, Резьба	Центральный	Центровая обработка на торцевой поверхности

Главный режим обработки	Вспомогат. режим обработки	Место обработки	Выполнение
	Центрирование, Сверление, Зенкование, Развертывание, Резьба	Торец	Обработка на торцевой поверхности
	Центрирование, Сверление, Зенкование, Развертывание, Резьба	Боковая поверхность	Обработка на боковых поверхностях
	Центрирование, Сверление, Зенкование, Развертывание, Резьба	Торец, только С	Обработка с осью С на боковой поверхности
	Центрирование, Сверление, Зенкование, Развертывание, Резьба	Бок., только С	Обработка с осью С на боковой поверхности
	Центрирование, Сверление, Зенкование, Развертывание, Резьба	Сзади, только С	Обработка с осью С задней стороны
	Центрирование, Сверление, Зенкование, Развертывание, Резьба	Торец, только С	Обработка с осью Y на боковой поверхности
	Центрирование, Сверление, Зенкование, Развертывание, Резьба	Бок, только Y	Обработка с осью Y на боковой поверхности
	Центрирование, Сверление, Зенкование, Развертывание, Резьба	Назад только Y	Обработка с осью Y на задней стороне

Последовательность обработки Нарезание резьбы

Главный режим обработки	Вспомогат. режим обработки	Место обработки	Выполнение
Нарезание резьбы			Анализ контура: определение элементов контура Резьба Последовательность: внешняя перед внутренней обработкой, затем последовательность геометрического определения
	Все	–	Обработка цилиндрических (продольных), конических и плоских резьб снаружи и внутри.
	Все	Наруж.	Обработка цилиндрических (продольных), конических и плоских резьб снаружи.
	Все	Внутренний	Обработка цилиндрических (продольных), конических и плоских резьб внутри.
	Цилиндр	–	Обработка цилиндрических внешних и внутренних резьб
	Цилиндр	Наруж.	Обработка цилиндрической наружной резьбы
	Цилиндр	Внутренний	Обработка цилиндрической внутренней резьбы
	Поперечно	–	Обработка прямоугольных внешних и внутренних резьб
	Поперечно	Наруж.	Обработка прямоугольной резьбы снаружи
	Поперечно	Внутренний	Обработка прямоугольной резьбы внутри
	Конус	–	Обработка конических внешних и внутренних резьб
	Конус	Наруж.	Обработка конической резьбы снаружи
	Конус	Внутренний	Обработка конической резьбы внутри

Последовательность обработки Фрезерование

Главный режим обработки	Вспомогат. режим обработки	Место обработки	Выполнение
Фрезерование			<p>Анализ контура: определение контура фрезерования</p> <p>Последовательность – технологии фрезерования:</p> <ul style="list-style-type: none"> ■ линейные и круговые пазы ■ открытые контуры ■ закрытые контуры (карманы), отдельные и многогранные плоскости <p>Последовательность – место обработки:</p> <ul style="list-style-type: none"> ■ Торцевая сторона (при необходимости, обрабатывает также торцовую сторону Y) ■ Боковая поверхность (при необходимости, обрабатывает также боковую поверхность Y) <p>Последовательность геометрического определения</p>
	Все	–	Все фрезерные обработки на всех местах обработки
	Все	Торец	Все фрезерные обработки на поверхностях торцов
	Все	Боковая поверхность	Все фрезерные обработки на боковых поверхностях
	Все	Торец, только C	Все фрезерные обработки с осью C на торце
	Все	Бок., только C	Все фрезерные обработки с осью C на боковой поверхности
	Все	Сзади, только C	Все фрезерные обработки с осью C на задней стороне
	Все	Торец, только C	Все фрезерные обработки с осью Y на торце
	Все	Бок, только Y	Все фрезерные обработки с осью Y на боковой поверхности
	Все	Назад только Y	Все фрезерные обработки с осью Y на задней стороне
	Поверхность, Контур, Фрезерование канавки, Карман	–	Обработка фрезерованием на всех местах обработки
	Поверхность, Контур, Фрезерование канавки, Карман	Торец	Обработка фрезерованием на поверхностях торцов

Главный режим обработки	Вспомогат. режим обработки	Место обработки	Выполнение
	Поверхность, Контур, Фрезерование канавки, Карман	Боковая поверхность	Обработка фрезерованием на боковых поверхностях
	Поверхность, Контур, Фрезерование канавки, Карман	Торец, только С	Фрезерная обработка с осью С на торце
	Поверхность, Контур, Фрезерование канавки, Карман	Бок., только С	Фрезерная обработка с осью С на боковой поверхности
	Поверхность, Контур, Фрезерование канавки, Карман	Сзади, только С	Фрезерная обработка с осью С задней стороны
	Поверхность, Контур, Фрезерование канавки, Карман	Торец, только С	Фрезерная обработка с осью Y на торце
	Поверхность, Контур, Фрезерование канавки, Карман	Бок, только Y	Фрезерная обработка с осью Y на боковой поверхности
	Поверхность, Контур, Фрезерование канавки, Карман	Назад только Y	Фрезерная обработка с осью Y задней стороны

Последовательность обработки Отрезка

Главный режим обработки	Вспомогат. режим обработки	Место обработки	Выполнение
Отрезка	Все	–	Обрабатываемая деталь отрезается
	Обработка всей поверхности	–	Обрабатываемая деталь отрезается и перезакрепляется.

Последовательность обработки Перезакрепление

Главный режим обработки	Вспомогат. режим обработки	Место обработки	Выполнение
Перезакрепление	Обработка всей поверхности	–	Обрабатываемая деталь перезакрепляется

Последовательность обработки Спецобработка

Главный режим обработки	Вспомогат. режим обработки	Место обработки	Выполнение
Спецобработка	Все	–	Будет выполнена заданная подпрограмма

Последовательность обработки Удал.грата

Главный режим обработки	Вспомогат. режим обработки	Место обработки	Выполнение
Удал.грата			<p>Анализ контура: определение контуров фрезерования с атрибутом Удал.грата</p> <p>Последовательность – Место обработки:</p> <ul style="list-style-type: none"> ■ Торцевая сторона (при необходимости, обрабатывает также торцовую сторону Y) ■ Боковая поверхность (при необходимости, обрабатывает также боковую поверхность Y) <p>Последовательность геометрического определения</p>
	Все	–	Все обработки фрезерованием на всех местах обработки
	Все	Торец	Снятие заусенцев, все фрезерные обработки на поверхностях торцов
	Все	Боковая поверхность	Снятие заусенцев, все фрезерные обработки на боковых поверхностях
	Все	Торец, только C	Снятие заусенцев, все фрезерные обработки с осью C на торце
	Все	Бок., только C	Снятие заусенцев, все фрезерные обработки с осью C на боковой поверхности
	Все	Сзади, только C	Снятие заусенцев, все фрезерные обработки с осью C на задней стороне
	Все	Торец, только C	Снятие заусенцев, все фрезерные обработки с осью Y на торце
	Все	Бок, только Y	Снятие заусенцев, все фрезерные обработки с осью Y на боковой поверхности
	Все	Назад только Y	Снятие заусенцев, все фрезерные обработки с осью Y на задней стороне
	Контур, Фрезерование канавки, Карман (*)	–	Удалить заусенцы выбранного элемента на всех местах обработки
	Контур, Фрезерование канавки, Карман (*)	Торец	Удалить заусенцы выбранного элемента на поверхностях торцов
	Контур, Фрезерование канавки, Карман (*)	Боковая поверхность	Удалить заусенцы выбранного элемента на боковых поверхностях
	Контур, Фрезерование канавки, Карман (*)	Торец, только C	Удалить заусенцы на выбранном элементе с осью C на торцевой поверхности
	Контур, Фрезерование канавки, Карман (*)	Бок., только C	Удалить заусенцы на выбранном элементе с осью C на боковой поверхности

Главный режим обработки	Вспомогат. режим обработки	Место обработки	Выполнение
	Контур, Фрезерование канавки, Карман (*)	Сзади, только С	Удалить заусенцы на выбранном элементе с осью С на задней поверхности
	Контур, Фрезерование канавки, Карман (*)	Торец, только С	Удалить заусенцы на выбранном элементе с осью Y на торцевой поверхности
	Контур, Фрезерование канавки, Карман (*)	Бок, только Y	Удалить заусенцы на выбранном элементе с осью Y на боковой поверхности
	Контур, Фрезерование канавки, Карман (*)	Назад только Y	Удалить заусенцы на выбранном элементе с осью Y на задней поверхности

*: определение формы контура

Последовательность обработки Гравирование

Главный режим обработки	Вспомогат. режим обработки	Место обработки	Выполнение
Гравирование			<p>Последовательность – место обработки:</p> <ul style="list-style-type: none"> ■ Торцевая сторона (при необходимости, обрабатывает также торцевую сторону Y) ■ Боковая поверхность (при необходимости, обрабатывает также боковую поверхность Y) <p>Последовательность геометрического определения</p>
	Все	–	Гравировка всех элементов на всех местах обработки
	Все	Торец	Гравировка всех элементов на торцевой поверхности
	Все	Боковая поверхность	Гравировка всех элементов на боковых поверхностях
	Все	Торец, только С	Гравировка всех элементов с осью С на торцевой поверхности
	Все	Бок., только С	Гравировка всех элементов с осью С на боковой поверхности
	Все	Сзади, только С	Гравировка всех элементов с осью С на задней поверхности
	Все	Торец, только С	Гравировка всех элементов с осью Y на торцевой поверхности
	Все	Бок, только Y	Гравировка всех элементов с осью Y на боковой поверхности
	Все	Назад только Y	Гравировка всех элементов с осью Y на задней поверхности

Последовательность обработки Фрезеров., чистовое

Главный режим обработки	Вспомогат. режим обработки	Место обработки	Выполнение
Фрезерование, чистовое			<p>Анализ контура: определение контура фрезерования</p> <p>Последовательность – технологии фрезерования:</p> <ul style="list-style-type: none"> ■ линейные и круговые пазы ■ открытые контуры ■ закрытые контуры (карманы), отдельные и многогранные плоскости <p>Последовательность – место обработки:</p> <ul style="list-style-type: none"> ■ Торцевая сторона (при необходимости, обрабатывает также торцовую сторону Y) ■ Боковая поверхность (при необходимости, обрабатывает также боковую поверхность Y) <p>Последовательность геометрического определения</p>
	Все	–	Чистовая обработка всех элементов на всех местах обработки
	Все	Торец	Чистовая обработка всех элементов на торцевой поверхности
	Все	Боковая поверхность	Чистовая обработка всех элементов на боковых поверхностях
	Все	Торец, только C	Чистовая обработка всех элементов с осью C на торцевой поверхности
	Все	Бок., только C	Чистовая обработка всех элементов с осью C на боковой поверхности
	Все	Сзади, только C	Чистовая обработка всех элементов с осью C на задней поверхности
	Все	Торец, только C	Чистовая обработка всех элементов с осью Y на торцевой поверхности
	Все	Бок, только Y	Чистовая обработка всех элементов с осью Y на боковой поверхности
	Все	Назад только Y	Чистовая обработка всех элементов с осью Y на задней поверхности
	Контур, Фрезерование канавки, Карман (*)	–	Чистовая обработка выбранного элемента на всех местах обработки
	Контур, Фрезерование канавки, Карман (*)	Торец	Чистовая обработка выбранного элемента на торцевой поверхности
	Контур, Фрезерование канавки, Карман (*)	Боковая поверхность	Чистовая обработка выбранного элемента на боковой поверхности

Главный режим обработки	Вспомогат. режим обработки	Место обработки	Выполнение
	Контур, Фрезерование канавки, Карман (*)	Торец, только С	Чистовая обработка выбранного элемента с осью С на торцевой поверхности
	Контур, Фрезерование канавки, Карман (*)	Бок., только С	Чистовая обработка выбранного элемента с осью С на боковой поверхности
	Контур, Фрезерование канавки, Карман (*)	Сзади, только С	Чистовая обработка выбранного элемента с осью С на задней поверхности
	Контур, Фрезерование канавки, Карман (*)	Торец, только С	Чистовая обработка выбранного элемента с осью Y на торцевой поверхности
	Контур, Фрезерование канавки, Карман (*)	Бок, только Y	Чистовая обработка выбранного элемента с осью Y на боковой поверхности
	Контур, Фрезерование канавки, Карман (*)	Назад только Y	Чистовая обработка выбранного элемента с осью Y на задней поверхности



*: определение технологии фрезерования

9.3 AAG-контрольная графика

При создании программы с помощью подрежима **AWG** в окне моделирования будет отображена программируемая заготовка и готовая деталь, а также будут смоделированы друг за другом этапы обработки. Контур заготовки отслеживается при токарной обработке.

Управление контрольной графикой AWG

Вы можете управлять контрольной графикой в **AWG** следующим образом:

- | | |
|---|---|
|  | <ul style="list-style-type: none"> ▶ Нажмите программную клавишу AWG > Система ЧПУ запустит контрольную графику AWG. |
|  | <ul style="list-style-type: none"> ▶ Запустите моделирование этапов обработки > Система ЧПУ, при необходимости, отобразит диалоги, в которых содержится информация об обработке и инструменте. |

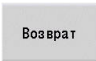
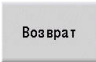
Система ЧПУ обозначает контрольную графику **AWG** с контуром с помощью красной рамки в символе программной клавиши.

Отображение траекторий инструмента и режима моделирования настраивается как в режиме работы **Моделирование**.

Дополнительная информация: руководство пользователя

Выход из контрольной графики AWG

Во время симуляции система ЧПУ генерирует управляющую программу. После окончания моделирования обработки вы можете выйти из окна графики.

- | | |
|---|--|
|  | <ul style="list-style-type: none"> ▶ Нажмите программную клавишу Возврат > Система ЧПУ перейдет обратно в функцию TURN PLUS. |
|  | <ul style="list-style-type: none"> ▶ Нажмите программную клавишу Возврат > Система ЧПУ откроет диалоговое окно Сохранить под. |

В диалоговом окне **Имя файла** система ЧПУ покажет имя открытой управляющей программы. Если Вы не введете другое имя файла, открытая управляющая программа будет перезаписана. Альтернативно вы можете сохранить обработку в другой программе.



9.4 Технологические инструкции

Выбор инструмента, оснащение револьвера



Эта функция также доступна для станков с магазином инструментов. Система ЧПУ использует список магазина, вместо списка револьвера.

Выбор инструмента определяется на основе:

- Направление обработки
- в направлении обрабатываемого контура
- Последовательность обработки
- Настройка в параметре обработки «Тип доступа к инструменту»
- Настройка в параметрах станка



Параметр **Тип доступа к инструменту WD** можно изменить, как в параметрах обработки, также как и в машинном параметре (№ 602001).

Если идеальный инструмент недоступен, то **TURN PLUS** ищет:

- сначала инструмент-заменитель
- затем аварийный инструмент

В случае необходимости стратегия обработки адаптируется к заменителю или аварийному инструменту. При наличии нескольких подходящих инструментов **TURN PLUS** применяет оптимальный инструмент. Если **TURN PLUS** не находит инструмент, инструмент выбирается вручную.

Тип крепления определяет различные зажимы инструмента.

Дополнительная информация: руководство пользователя

TURN PLUS проверяет, соответствует ли тип закрепления в описании держателя инструмента описанию в позиции револьверной головки.

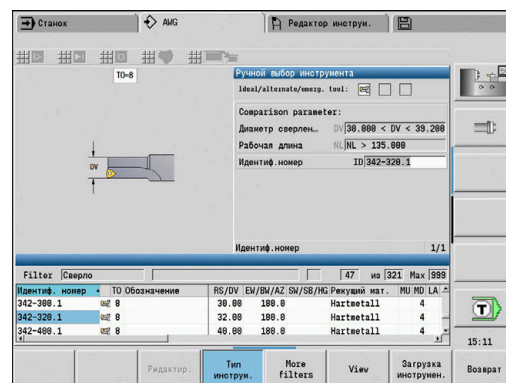


В зависимости от параметра станка **defaultG59** (№ 602022) **TURN PLUS** автоматически рассчитывает для детали необходимое смещение нулевой точки и активирует его с **G59**.

Дополнительная информация: руководство пользователя

Для расчета смещения нулевой точки **TURN PLUS** учитывает следующие значения:

- **Длина Z** (описание заготовки)
- **Припуск K** (описание заготовки)
- **Торец патрона Z** (описание зажимного приспособления и параметры обработки)
- **Реф. для кулачка патрона B** (описание зажимного приспособления и параметры обработки)





Подрежим работы **AWG** использует мультиинструменты и держатели для ручной замены, которые заданы под идентификатором разделов программы **РУЧНОЙ ИНСТРУМЕНТ**

Ручной выбор инструмента

В зависимости от параметра обработки **Тип доступа к инструменту WD** и **Выбор инструмента TSTURN PLUS** выбирает инструменты. Если **TURN PLUS** не находит подходящий инструмент в заданных списках, то вы должны выбрать инструмент вручную.

Для станков с быстросменным держателем MULTIFIX система ЧПУ использует в качестве пула инструментов те инструменты, которые были выбраны в **РУЧНОМ ИНСТРУМЕНТЕ**

TURN PLUS назначает сравнительные параметры. С помощью программируемой клавиши выбрать список для поиска инструмента.

Выбор инструмента вручную:

- | | |
|--|--|
| <div style="border: 1px solid gray; padding: 2px; width: fit-content;">Список инструмен.</div> | <ul style="list-style-type: none"> ▶ Нажмите программную клавишу Список инструментов |
| <div style="border: 1px solid gray; padding: 2px; width: fit-content;">Список револьвера</div> | <ul style="list-style-type: none"> ▶ Или нажмите программную клавишу Список револьвера |
| <div style="border: 1px solid gray; padding: 2px; width: fit-content;">Загрузка инструмен.</div> | <ul style="list-style-type: none"> ▶ Выбрать инструмент из списка ▶ С помощью программной клавиши Загрузка инструмен. перенесите инструмент в выбор инструмента |
| <div style="border: 1px solid gray; padding: 2px; width: fit-content;">Ввести</div> | <ul style="list-style-type: none"> ▶ С помощью программной клавиши Применять завершите выбор инструмента |

Выборка материала

При **Выборка** выполняется точение также углублённых участков контура, угол наклона которых больше, чем у **Максимальный внутренний угол ЕКВ**.

Система ЧПУ использует при этом либо нейтральный инструмент, либо подходящую пару инструментов.

Выборка с двумя инструментами

При этой настройке **AWG** выполняет поиск двух инструментов с разной геометрией для обработки контура в двух направлениях.

Если станок дополнительно оснащён осью В, то система ЧПУ использует с этой настройкой **один** инструмент с двумя разными углами оси В.

Выборка нейтральным инструментом

AWG выполняет поиск нейтрального инструмента. Если нейтрального инструмента нет, то система ЧПУ использует грибовидный инструмент.

Указания по обслуживанию

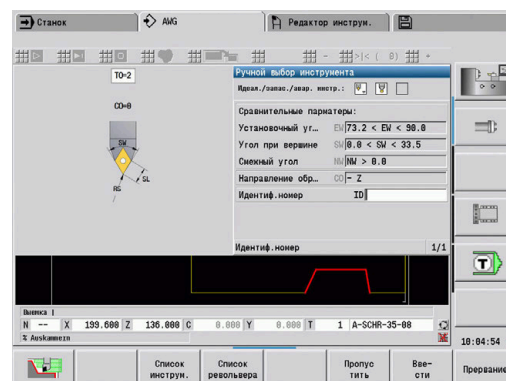
- Убедись в том, что **Выборка** находится в последовательности обработки перед прорезной обработкой, в противном случае соответствующие области уже будут обработаны.
- Если области выборки слишком узкие, то система ЧПУ показывает сообщение **Канавка слишком узкая для автоматической обработки с выборкой** и открывает диалоговое окно для выбора инструмента вручную. Система ЧПУ покажет направление обработки под инструментом вызвавшим прерывание.

Вы имеете следующие возможности:

- Если вы пропустите диалоговое окно, то система ЧПУ прервет **Выборка** и обработает контур позднее прорезной обработкой
- Если вы подтвердите диалог, то обработка будет не полной.



При необходимости, вы можете изменить угол в плане, чтобы достичь необходимого угла погружения и полностью обработать контур.



Проточка контура, Прорез. точение

Радиус режущей кромки должен быть меньше минимального внутреннего радиуса контура прорезки, но $\geq 0,2$ мм.

Ширина кромки определяется **TURN PLUS** на основании прорезного контура:

- Прорезной контур содержит параллельные оси элементы основания с радиусами на обеих сторонах: $SB \leq b + 2 * r$ (различные радиусы: минимальный радиус).
- Прорезной контур содержит параллельные осям элементы основания без радиуса или с радиусом лишь на одной стороне: $SB \leq b$
- Прорезной контур не содержит параллельных оси элементов в основании: **Ширина кромки** определяется на основании параметра обработки делителя ширины прорезания SBD (№ 60240)

Сокращения:

- **SB**: Ширина кромки
- **b**: ширина элемента основания
- **r**: радиус

Сверл.

Подрежим работы **AWG** определяет инструменты на основании геометрии отверстия. Для центрового сверления **TURN PLUS** использует неподвижные инструменты.

Параметры режима резания, СОЖ

TURN PLUS определяет параметры режима резания на основании

- **Производ. материалы** (заголовок программы)
- **Режущие материалы** (параметры инструмента)
- **Тип обработки** (главной обработки в последовательности обработок)

Определенные значения умножаются на зависящие от инструмента корректирующие коэффициенты.

Дополнительная информация: руководство пользователя

Для черновой и чистовой обработки действительно:

- основная подача при использовании основной режущей кромки
- вторичная подача при использовании вторичной режущей кромки

Для обработки фрезерованием действительно:

- основная подача при обработке в плоскости фрезерования
- вторичная подача при движениях на врезание

При резьбонарезании, сверлении и фрезеровании скорость резания преобразуется в частоту вращения.

СОЖ: в зависимости от материала, материала режущей кромки и типа обработки в технологической базе данных следует задать обработку с использованием или без использования СОЖ. **AWG** активирует соответствующие контуры СОЖ для каждого инструмента.

Если в технологической базе данных определена СОЖ, **AWG** включает соответствующие контуры охлаждения для этого рабочего блока.

Ограничение частоты вращения: **TURN PLUS** использует как ограничение частоты вращения максимальную частоту вращения из меню TSF.

Внутренние контуры

TURN PLUS обрабатывает сквозные внутренние контуры до перехода от самой глубокой точки к большему диаметру.

До какой позиции производится сверление, черновая и чистовая обработка, влияет:

- ограничение резания внутри
- **Длина перебега внутри ULI** (параметры обработки: № 602227)

Предполагается, что используемой длины инструмента достаточно для обработки. Если это не так, то этот параметр определяет внутреннюю обработку. Следующие примеры разъясняют этот принцип.

Границы при внутренней обработке:

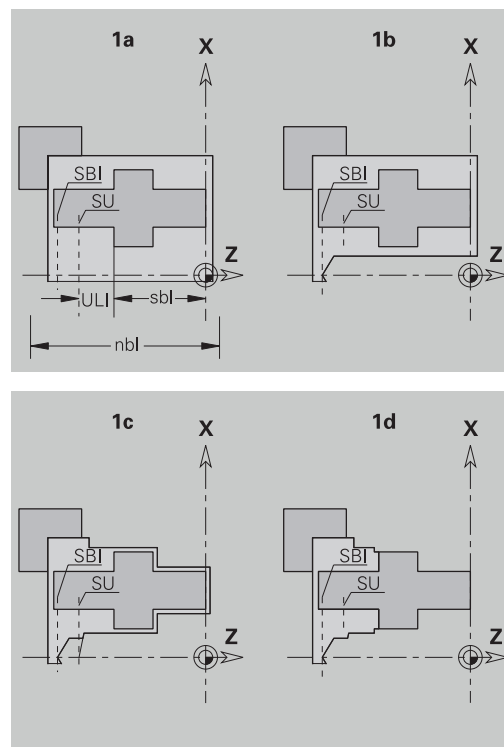
- **Предварительное сверление: SBI** ограничивает этап сверления
- **Черн.обр.: SBI** или **SU** ограничивает черновую обработку
 - **SU** = базовая длина черновой обработки (**sbl**) + длина вылета внутри (**ULI**)
 - Чтобы предотвратить появление **колец** при обработке, **TURN PLUS** оставляет зону в 5° перед линией ограничения черновой обработки
- **Чис.обаб.:** **sbl** ограничивает чистовую обработку

Ограничение черновой обработки перед ограничением чистовой обработки

Пример 1: Линия ограничения черновой обработки (**SU**) лежит **перед** ограничением резания внутри (**SBI**).

Сокращения:

- **SBI:** ограничение резания внутри
- **SU:** линия ограничения черновой обработки ($SU = sbl + ULI$)
- **sbl:** базовая длина черновой обработки (самая глубокая нижняя точка внутреннего контура)
- **ULI:** длина перебега внутри (параметр обработки № 602227)
- **nbl:** полезная длина инструмента (параметр инструмента)

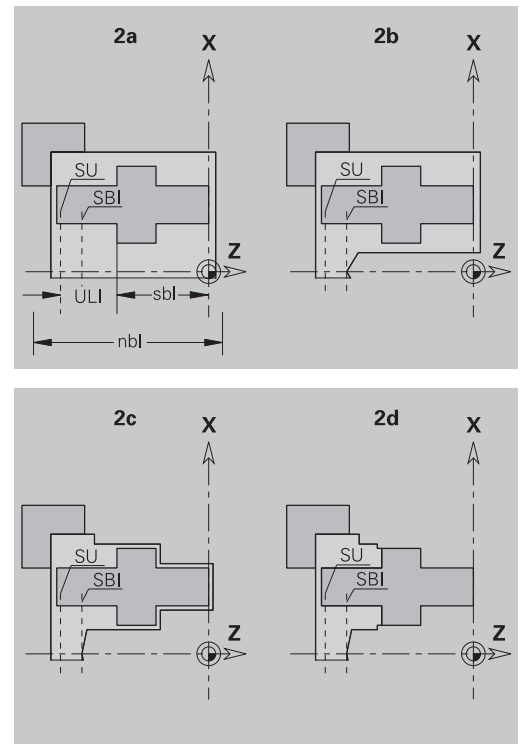


Ограничение черновой обработки позади ограничения резания

Пример 2: Линия ограничения черновой обработки (**SU**) лежит **позади** внутреннего ограничения резания (**SBI**).

Сокращения:

- **SBI**: ограничение резания внутри
- **SU**: линия ограничения черновой обработки ($SU = sbl + ULI$)
- **sbl**: базовая длина черновой обработки (самая глубокая нижняя точка внутреннего контура)
- **ULI**: длина перебега внутри (параметр обработки № 602227)
- **nbl**: полезная длина инструмента (параметр инструмента)



Обработка валов

TURN PLUS поддерживает также дополнительно к стандартной обработке обработку внешнего контура с задней стороны. Благодаря этому валы можно обрабатывать в одно закрепление. В диалоговом окне зажимного устройства можно выбрать в параметре ввода **V** соответствующий тип зажима для **Обработка вала AWG (1: Вал/зажимной патрон или 2: Вал/торцовый поводок)**.

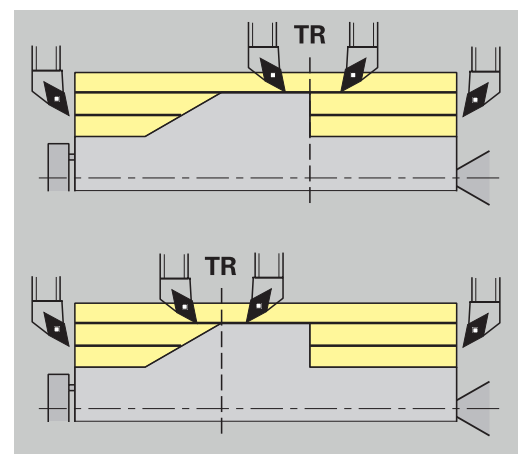
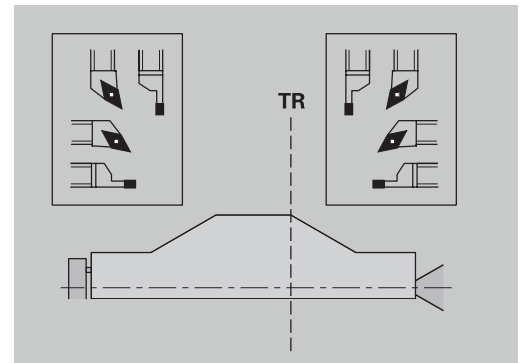
Критерий для **Вала**: обрабатываемая деталь зажимается на стороне шпинделя и задней бабки.

УКАЗАНИЕ

Осторожно, опасность столкновения!

Система ЧПУ в режиме **AWG** при обработке на торцевой и задней стороне не выполняет автоматического контроля столкновений, и не поддерживает автоматический отвод задней бабки. Во время обработки существует риск столкновения!

- ▶ Проверьте программу в подрежиме **Моделирование** при помощи графики
- ▶ При необходимости измените управляющую программу



Делительная точка TR

Делительная точка TR разделяет деталь на область передней и задней сторон. Если **Делительная точка** не задана, то **TURN PLUS** размещает ее на переходе с большего на меньший диаметр. **Делительные точки** должны размещаться на внешних углах.

Инструменты для обработки:

- зоны передней стороны: направление основной обработки – Z; или преимущественно левые прорезные или резьбонарезные инструменты и т.д.
- зоны задней стороны: направление основной обработки + Z; или преимущественно правые прорезные или резьбонарезные инструменты и т.д.

Установка и изменение **Делительная точка**:

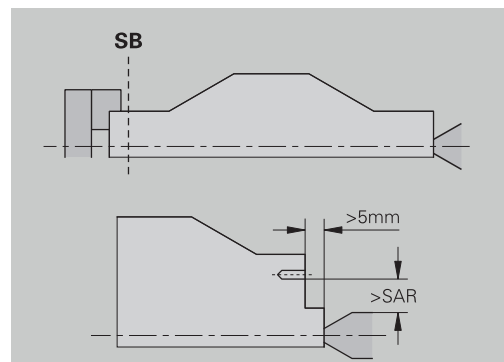
Дополнительная информация: "Делительная точка G44", Стр. 317

Защитные зоны для сверлильной или фрезерной обработки

TURN PLUS обрабатывает контуры сверления и фрезерования на поперечных поверхностях (торцевая и задняя сторона) при наличии следующих условий.

- (горизонтальное) расстояние до поперечной плоскости составляет $> 5 \text{ мм}$
- расстояние между зажимным устройством и контуром сверления/фрезерования составляет $> \text{SAR}$ (SAR: см. параметры пользователя).

Если вал зажат со стороны шпинделя в кулачках, то **TURN PLUS** учитывает **Граница резания, внешняя O**.



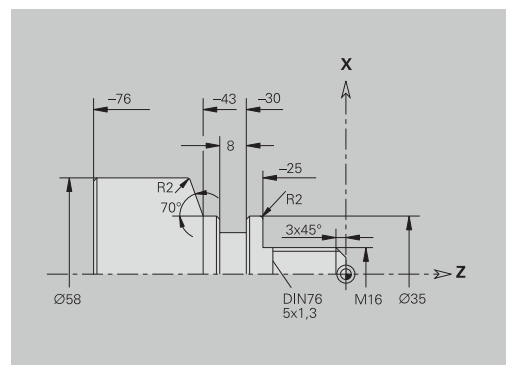
Технологические инструкции:

- **Зажимание в патрон со стороны шпинделя:** заготовка в зоне зажимания должна быть предварительно обработана. Иначе из-за ограничения резания невозможно будет сгенерировать рациональные стратегии обработки
- **Обработка прутка:** **TURN PLUS** не управляет податчиком прутка и не перемещает заднюю бабку и люнет. Обработка между зажимной цангой и центром задней бабки с подналадкой обрабатываемой детали не поддерживается
- **Поперечная обработка:**
 - Записи в **Последовательность обработки** действительны для всей обрабатываемой детали, в том числе и для поперечной обработки концов вала
 - Режим работы **AWG** не обрабатывает внутреннюю зону с задней стороны. Если вал зажат в кулачки со стороны шпинделя, то задняя сторона не обрабатывается
- **Продольная обработка:** сначала обрабатывается зона передней, затем задней стороны
- **Избегание столкновений** – если при обработке нельзя избежать столкновений, то вы можете:
 - дополнить программу отводом задней бабки, размещением люнета и т.д.
 - избежать столкновений путем последующего добавления в программу ограничений резания
 - автоматическая обработка в подрежиме **AWG** блокируется путем назначения атрибута **не обрабатывать** или путем определения места обработки в **Последовательность обработки**
 - определить заготовку с припуском=0. Тогда обработка передней стороны не производится (пример: обрезанные по длине и отцентрированные валы)

9.5 Пример

Рабочие шаги по созданию контура заготовки или готовой детали, оснащению и автоматическому генерированию плана работы проводятся исходя из рабочего чертежа.

- Заготовка: $\varnothing 60 \times 80$
- Материал заготовки: Ск 45



Создание программы



- ▶ Выберите пункт меню **Прог**



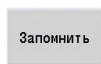
- ▶ Выберите пункт меню **Новый**



- ▶ Выберите пункт меню **Новая DIN PLUS программа Ctrl+N**

- Система ЧПУ откроет диалоговое окно **Сохранить под.**

- ▶ Введите имя программы



- ▶ Нажмите программную клавишу **Запомнить**
- Система ЧПУ откроет диалоговое окно **Загал. программы (кор.).**

- ▶ Выберите материал из фиксированного списка



- ▶ Нажмите программную клавишу **OK**

Определение заготовки



- ▶ Выберите пункт меню **ICP**



- ▶ Выберите пункт меню **Заготовка**

- Система ЧПУ откроет подрежим **ICP-редактор.**

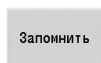


- ▶ Выберите пункт меню **Пруток**

- **ICP-редактор** откроет диалоговое окно **Пруток.**

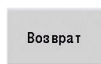
- ▶ Определение заготовки:

- **X: Диаметр** = 60 мм
- **Z: Длина** заготовки = 80 мм
- **K: Припуск Z** = 2 мм



- ▶ Нажмите программную клавишу **Запомнить**

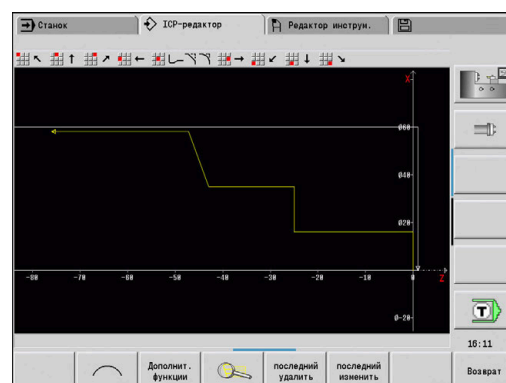
- **ICP-редактор** отобразит заготовку.



- ▶ Нажмите программную клавишу **Возврат**

Определение основного контура

- 
 - ▶ Выберите пункт меню **ICP**
- 
 - ▶ Выберите пункт меню **Готовая деталь**
- 
 - ▶ Выберите пункт меню **Контур**
- 
 - ▶ Выберите пункт меню **Линия**
 - ▶ Введите координаты:
 - **XS: Точка старта** контура = 0 мм
 - **ZS: Точка старта** контура = 0 мм
 - **X: Целевая точка** = 16 мм
 - ▶ Нажмите программную клавишу **Запомнить**
- 
 - ▶ Выберите пункт меню **Линия**
 - ▶ **Z: Целевая точка** = -25 мм
 - ▶ Нажмите программную клавишу **Запомнить**
- 
 - ▶ Выберите пункт меню **Линия**
 - ▶ **X: Целевая точка** = 35 мм
 - ▶ Нажмите программную клавишу **Запомнить**
- 
 - ▶ Выберите пункт меню **Линия**
 - ▶ **Z: Целевая точка** = -43 мм
 - ▶ Нажмите программную клавишу **Запомнить**
- 
 - ▶ Выберите пункт меню **Линия**
 - ▶ Введите координаты:
 - **X: Целевая точка** = 58 мм
 - **AN: Угол к оси Z** = 70°
 - ▶ Нажмите программную клавишу **Запомнить**
- 
 - ▶ Выберите пункт меню **Линия**
 - ▶ **Z: Целевая точка** = -76 мм
 - ▶ Нажмите программную клавишу **Запомнить**
- 
 - ▶ Выберите пункт меню **Линия**
 - ▶ **X: Целевая точка** = 0 мм
 - ▶ Нажмите программную клавишу **Запомнить**
- 
 - ▶ Нажмите программную клавишу **Возврат**



Определение элементов формы

Определите фаску в **Угол**:



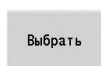
- ▶ Нажмите программную клавишу **Элементы формы**



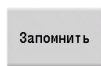
- ▶ Выберите пункт меню **Фаска**



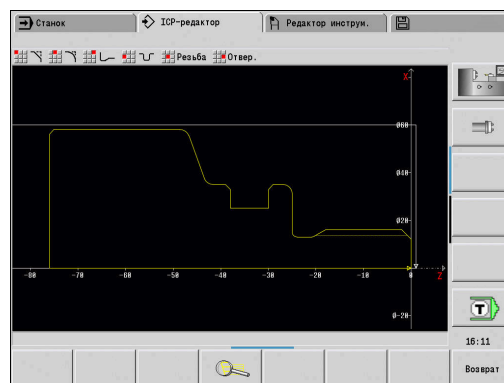
- ▶ Выбрать желаемый угол



- ▶ Нажмите программную клавишу **Выбрать**



- ▶ Введите в диалоговое поле **Фаска: Ширина фаски** = 3 мм
- ▶ Нажмите программную клавишу **Запомнить**



Задание скругления:



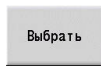
- ▶ Выберите пункт меню **Закругление**



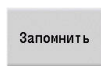
- ▶ Выбрать желаемый угол



- ▶ При необходимости выбрать другие углы



- ▶ Нажмите программную клавишу **Выбрать**



- ▶ Введите в диалоговое поле **Закругление: Радиус скругления** = 2 мм
- ▶ Нажмите программную клавишу **Запомнить**

Определение выточки:



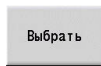
- ▶ Выберите пункт меню **Выточка**



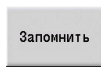
- ▶ Выберите пункт меню **Выточка DIN 76**



- ▶ Выбрать желаемый угол



- ▶ Нажмите программную клавишу **Выбрать**
- ▶ **ICP-редактор** откроет диалоговое окно **Выточка DIN 76**



- ▶ Выточка уже определена в системе ЧПУ
- ▶ Нажмите программную клавишу **Запомнить**

Определите проточку:



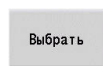
- ▶ Выберите пункт меню **Выемка**



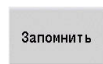
- ▶ Выберите пункт меню **Прорезка стандартн. / G22**



- ▶ Выберите желаемую поверхность



- ▶ Нажмите программную клавишу **Выбрать**
- ▶ В диалоговом окне **Прорезка стандартн. / G22**: введите значения
 - **Целевая точка Z** = -38 мм
 - **Внутр.угол I** = 27 мм
 - **Внутр.угол Ki** = 8 мм - активируйте программную клавишу **В прирощ.**
 - **Наруж. рад./фас В** = -1 мм
- ▶ Нажмите программную клавишу **Запомнить**



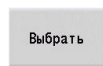
Определение резьбы:



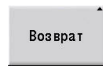
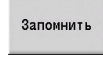
- ▶ Выберите пункт меню **Резьба**



- ▶ Выберите желаемую поверхность



- ▶ Нажмите программную клавишу **Выбрать**
- ▶ **ICP-редактор** откроет диалоговое окно **Резьба**.
- ▶ Резьбы уже определены в системе ЧПУ
- ▶ Нажмите программную клавишу **Запомнить**
- ▶ Нажмите программную клавишу **Возврат**



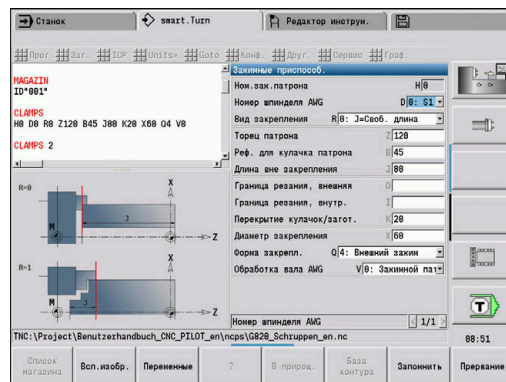
Оснащение, зажим обрабатываемой детали



В зависимости от параметра станка **defaultG59** (№ 602022) **TURN PLUS** автоматически рассчитывает для детали необходимое смещение нулевой точки и активирует его с **G59**.

Для расчета смещения нулевой точки **TURN PLUS** учитывает следующие значения:

- **Длина Z** (описание заготовки)
- **Припуск K** (описание заготовки)
- **Торец патрона Z** (описание зажимного приспособления или параметры обработки)
- **Реф. для кулачка патрона B** (описание зажимного приспособления или параметры обработки)



Добавление зажимного устройства:



- ▶ Выберите пункт меню **Заг.**



- ▶ Выберите пункт меню **Вставить зажимн.приспос.**
- ▶ Опишите зажимное устройство:
 - Введите **Ном.заж.патрона**
 - Выберите **Номер шпинделя AWG**
 - Выберите **Вид закрепления**
 - Введите **Реф. для кулачка патрона**
 - Введите **Длина вне закрепления**
 - Введите **Граница резания, внешняя**
 - Введите **Граница резания, внутр.**
 - Введите **Перекрытие кулачок/загот.**
 - Введите **Диаметр закрепления**
 - Выберите **Форма закрепл.**
 - Выберите **Обработка вала AWG**
- > **TURN PLUS** учитывает тип зажимного устройства и ограничение резания при создании программы.

Запомнить

- ▶ Нажмите программную клавишу **Запомнить**

Составление и сохранение плана работы

Создание плана работы:



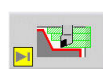
- ▶ Нажмите программную клавишу **TURN PLUS**



- ▶ При необходимости, выберите **Последовательность обработки**

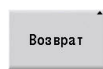


- ▶ Нажмите программную клавишу **AWG**

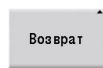


- ▶ Запустится контрольная графика **AWG**

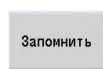
Сохранение программы:



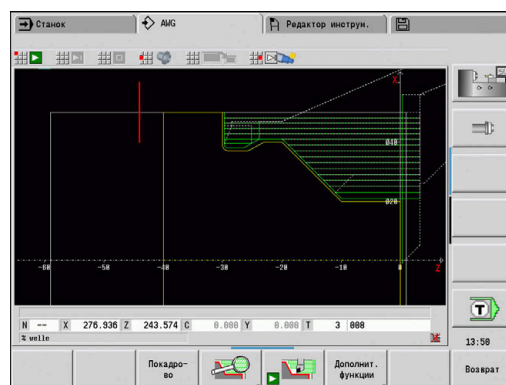
- ▶ Нажмите программную клавишу **Возврат**



- ▶ Нажмите программную клавишу **Возврат**



- ▶ Проверьте и согласуйте имя файла
- ▶ Нажмите программную клавишу **Запомнить**
- > **TURN PLUS** сохраняет управляющую программу.



AWG генерирует рабочие блоки на основании **Последовательность обработки** и настроек **Параметры обработки**.

9.6 Полная обработка с TURN PLUS

Перезакрепление инструмента



Следуйте указаниям инструкции по обслуживанию станка!

Перезажим детали зависит от конкретного станка.

Производитель станка должен подготовить для перезажима специальные подпрограммы.

В **TURN PLUS** предусмотрены три варианта полной обработки:

- Перезажим заготовки в главном шпинделе. Оба закрепления включены в одну управляющую программу
- Перезажим заготовки из главного шпинделя в протившпиндель (в патрон)
- Отрезание и перехват заготовки при помощи протившпинделя

TURN PLUS выбирает требуемый вариант перезакрепления на основании описания зажимного устройства и последовательности обработки.



В параметре станка **CfgExpertProgam** (№ 606800) для каждого варианта перезакрепления определена собственная подпрограмма, которая управляет процессом перезакрепления.

Определение зажимного устройства для полной отработки

В диалоговом окне зажимного устройства определён процесс выполнения полной обработки. Дополнительно определите нулевую точку, позицию захвата и ограничения резания.

Пример для первого закрепления при полной обработке

Параметры:

- **Ном.заж.патрона H:** ЗАЖИМ 1
- **Номер шпинделя AWG D:**
 - 0: главный шпиндель
- **Вид закрепления R:**
 - 0: J=Своб. длина
 - 1: J=Фиксир. длина
- **Торец патрона Z:** данные не введены (режим работы **AWG** считывает значение из параметров пользователя)
- **Реф. для кулачка патрона B:** данные не введены (режим работы **AWG** считывает значение из параметров пользователя)
- **Длина внутри или Длина вне закрепления J:** ввести длину внутри и вне закрепления
- **Граница резания, внешняя O:** рассчитывается режимом работы **AWG** (при внешнем закреплении)
- **Граница резания, внутр. I:** рассчитывается режимом работы **AWG** (при внутреннем закреплении)
- **Перекрытие кулачок/загот. K:** перекрытие кулачок/деталь
- **Диаметр закрепления X:** диаметр закрепления заготовки
- **Форма закрепл. Q:**
 - 4: Внешний зажим
 - 5: Внутренний зажим
- **Обработка вала AWG V:** выбрать желаемую стратегию **AWG**

Пример: определение первого зажимного устройства

...	
ЗАЖИМНЫЕ ПРИСПОС. 1	
H0 D0 R0 J100 K15 X120 Q4 V0	
...	

Пример для второго закрепления при полной обработке

Параметры:

- **Ном.заж.патрона H:** ЗАЖИМ 2
- **Номер шпинделя AWG D:**
 - 0: главный шпиндель
 - 3:Противошпиндель (в зависимости от вида перезажима)
- **Вид закрепления R:**
 - 0: J=Своб. длина
 - 1: J=Фиксир. длина
- **Торец патрона Z:** данные не введены (режим работы **AWG** считывает значение из параметров пользователя)
- **Реф. для кулачка патрона B:** данные не введены (режим работы **AWG** считывает значение из параметров пользователя)
- **Длина внутри или Длина вне закрепления J:** ввести длину внутри и вне закрепления
- **Граница резания, внешняя O:** рассчитывается режимом работы **AWG** (при внешнем закреплении)
- **Граница резания, внутр. I:** рассчитывается режимом работы **AWG** (при внутреннем закреплении)
- **Перекрытие кулачок/загот. K:** перекрытие кулачок/деталь
- **Диаметр закрепления X:** диаметр закрепления заготовки
- **Форма закрепл. Q:**
 - 4: Внешний зажим
 - 5: Внутренний зажим
- **Обработка вала AWG V:** выбрать желаемую стратегию **AWG**

Пример: определение второго зажимного устройства

...	
ЗАЖИМНЫЕ ПРИСПОС. 2	
H0 D3 R1 J15 K-15 X68 Q4 V0	
...	

Автоматическое создание программ при полной обработке

При автоматическом создании программ (подрежим работы **AWG**) сначала генерируются этапы обработки для первого закрепления. Затем подрежим работы **AWG** открывает диалоговое окно, в котором запрашиваются параметры для перезакрепления.

Параметры в диалоговом окне предварительно соотнесены со значениями, которые подрежим работы **AWG** рассчитал из заданного контура детали. Вы можете применить эти значения или изменить их. После подтверждения значений подрежим работы **AWG** создает обработку для второго закрепления.



Производитель станка устанавливает в параметрах станка, какие параметры ввода будут отображаться в диалоговых окнах при перезакреплении.

В диалоговые окна можно включать дополнительные параметры ввода. Для этого в параметре станка **CfgExpertProgPara** (№ 606900) выбирается требуемый список параметров. Нужному параметру присваивается значение, которое будет затем выводиться в диалоговом окне. Для отображения параметра без предварительно внесенного значения вводится 9999999.

Перезажим заготовки в главном шпинделе

Подпрограмма для презажима в главном шпинделе определена в параметре пользователя **Parameter list - manual rechucking** (Стандартная программа: Rechuck_manual.ncs).

На конце **Последовательность обработки** определите этап обработки **Главный режим обработки Перезакрепление** и **Вспомогат. режим обработки Обработка всей поверхности**.

Выберите в описании зажимного устройства, в параметре **D** для обоих зажимных устройств главный шпиндель.

Пример: определение зажимного устройства

...	
ЗАЖИМНЫЕ ПРИСПОС. 1	
HO D0 R0 J80 K15 X120 Q4 V0	
ЗАЖИМНЫЕ ПРИСПОС. 2	
HO D0 R0 J100 K15 X120 Q4 V0	
...	

Перезажим детали из главного шпинделя в противошпинделе

Подпрограмма для перезажима из главного шпинделя в противошпиндель определена в параметре пользователя **Parameter list - complete rechucking** (стандартная программа: Rechuck_complete.ncs).

На конце последовательности обработки определите этап обработки **Главный режим обработки Перезакрепление** и **Вспомогат. режим обработки Обработка всей поверхности**.

Выберите в описании зажимного устройства, в параметре **D** для первого зажимного устройства главный шпиндель, а для второго - противошпиндель.

Пример: определение зажимного устройства

...	
ЗАЖИМНЫЕ ПРИСПОС. 1	
H0 D0 R0 J80 K15 X120 Q4 V0	
ЗАЖИМНЫЕ ПРИСПОС. 2	
H0 D0 R0 J100 K15 X120 Q4 V0	
...	

Отрезка детали и перезажим при помощи противошпинделя

Подпрограмма для отрезания и перехвата при помощи противошпинделя определена в параметре пользователя **Parameter list - rechucking, parting** (стандартная программа: Rechuck_complete.ncs).

На конце последовательности обработки определите этап обработки **Главный режим обработки Отрезка** и **Вспомогат. режим обработки Обработка всей поверхности**.

Выберите в описании зажимного устройства, в параметре **D** для первого зажимного устройства главный шпиндель, а для второго - противошпиндель.

Пример: определение зажимного устройства

...	
ЗАЖИМНЫЕ ПРИСПОС. 1	
H0 D0 R0 J80 K15 X120 Q4 V0	
ЗАЖИМНЫЕ ПРИСПОС. 2	
H0 D0 R0 J100 K15 X120 Q4 V0	
...	

10

Ось В (опция #54)

10.1 Основы

Поворачивающаяся плоскость обработки



Следуйте указаниям инструкции по обслуживанию станка!

Производитель станка определяет свойства и поведение данной функции.

Ось В позволяет выполнять операции сверления и фрезерования в наклонных в пространстве плоскостях. Для упрощения программирования система координат поворачивается так, что, с определением шаблона сверления и траекторий фрезерования производилось в плоскости YZ. Сверление или фрезерование осуществляется при этом в наклонной плоскости.

Дополнительная информация: "Поворот плоскости обработки G16", Стр. 678

Разделение на описание контура и обработки распространяется также на обработку в наклонных плоскостях. Слежение за заготовкой не производится.

Контурные на наклонных плоскостях обозначаются идентификатором раздела **БОК. БОК. ПОВЕРХН. Y**.

Дополнительная информация: "Раздел БОК. ПОВЕРХН. Y", Стр. 93

Система ЧПУ поддерживает создание управляющих программ с осью В в **ДИН/ИСО режим** и в режиме работы **smart.Turn**.

Графическое моделирование отображает обработку в наклонных плоскостях в привычных токарных и торцевых видах, и дополнительно в **вид сбоку (YZ)**.



При использовании инструмента с расположенным под углом держателем, использование развёрнутой плоскости возможно и без оси В. Определите угол для держателя инструмента как **Угол отгиба (угл.смещение) RW** в описании инструмента.

ТСРМ

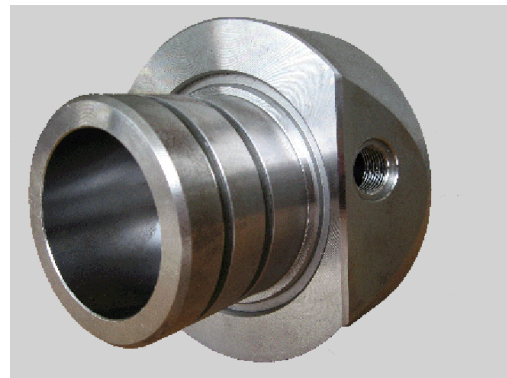
При помощи функции **ТСРМ** (Tool Center Point Management) изменяются параметры осей вращения при повороте.

Без функции **ТСРМ** ось вращается вокруг механического центра вращения, с включенной функцией **ТСРМ** вершина инструмента остается в центре вращения, а линейные оси производят компенсационное движение.

Функция **ТСРМ** позволяет обработку контура с одновременной подготовкой к работе оси В.

Функция включается или выключается при помощи **ТСРМ G928**.

Дополнительная информация: "ТСРМ G928", Стр. 518



Инструменты для оси В

Преимуществом оси В является гибкое использование инструментов при токарной обработке. Путем поворота оси В и вращения инструмента можно достичь такого положения инструмента, которое позволяет выполнять продольную и поперечную обработку, или радиальную и осевую обработку на главном шпинделе и протившпинделе одним и тем же инструментом.

Таким образом сокращается число необходимых инструментов и количество операций по смене инструмента.

Данные инструмента: все инструменты описываются X-, Z- и Y-размерами и коррекцией в базе данных инструментов. Эти размеры соотношены с **углом наклона В=0°**.

Дополнительно определите **Перевернуть инструмент CW**. Этот параметр определяет рабочее положение инструментов без привода (токарных инструментов).

Угол наклона оси В не является составной частью данных инструмента. Этот угол определяется при вызове инструмента или при его использовании.

Ориентация инструмента и индикация положения: расчет положения вершины токарных инструментов происходит на основе ориентации режущей кромки.

Система ЧПУ рассчитывает ориентации токарных инструментов на основе установочного угла и угла при вершине.

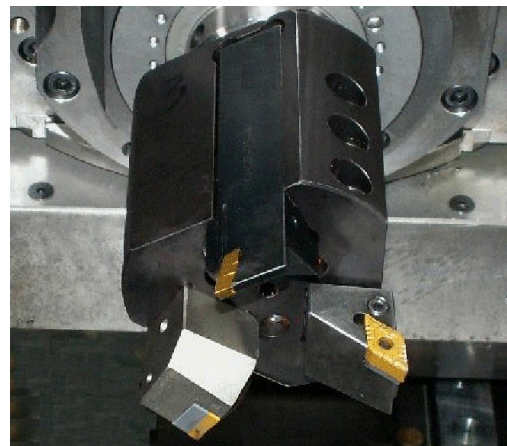
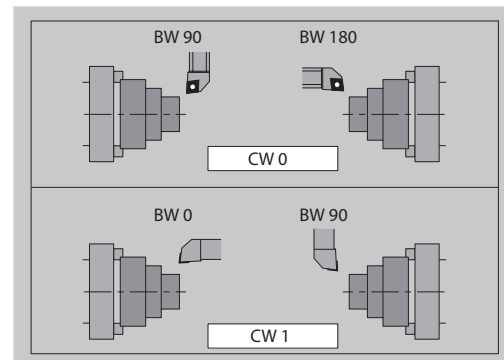
Мультиинструменты для оси В

Если на одном держателе устанавливается нескольких инструментов, то такой инструмент называется

Мультиинструментом. В мультиинструменте каждый резец (каждый инструмент) имеет свой собственный **Идентиф.номер** и описание.

Угол положения, обозначенный на рисунке как **CW**, содержится в данных инструмента. При активации какого-либо резца (инструмента) мульти-инструмента система ЧПУ, используя угол положения, поворачивает мульти-инструмент в требуемое положение. К углу положения добавляется смещение угла положения из макроса смены инструмента. Таким образом можно использовать инструмент в **нормальном положении** или **в перевёрнутом**.

На фотографии показан мультиинструмент с тремя резцами.



High Dynamic Turning

High Dynamic Turning

Система ЧПУ поддерживает разработанное компанией CERATIZIT **High Dynamic Turning**, сокращённо **HDT**. Этот метод позволяет выполнять самые распространённые токарные операции всего одним инструментом.

HDT-инструменты зажимаются во фрезерном шпинделе, который работает, как ось В (**B2**).

Во время **HDT** обработки система координат поворачивается так, что физическая ось Y выполняет подачу по диаметру.

- Специальные сменные пластины и необходимые держатели инструмента вы задаёте в режиме работы **Редактор инструм.**

см. руководство пользователя

- С помощью функции **G931** вы активируете и деактивируете **Режим HDT**.

смотри "Режим HDT G931", Стр. 529

- Вы можете проверить обработку, используя подрежим **Моделирование**. В 2D-моделировании вы можете видеть траектории инструмента и режущую кромку инструмента. В 3D-моделировании вы можете увидеть полную обработку, включая держатель инструмента.

- Индикация станочных данных предоставляет информацию о текущем состоянии функций **Режим HDT**. Тот же символ система ЧПУ показывает во время моделирования.

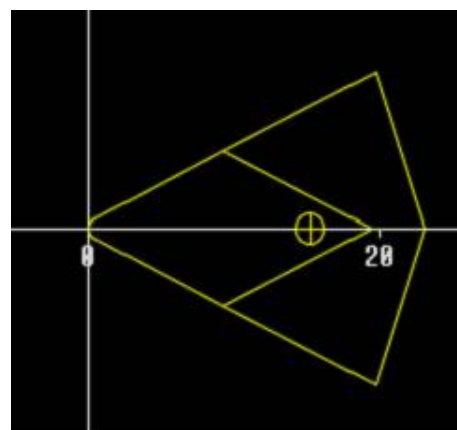
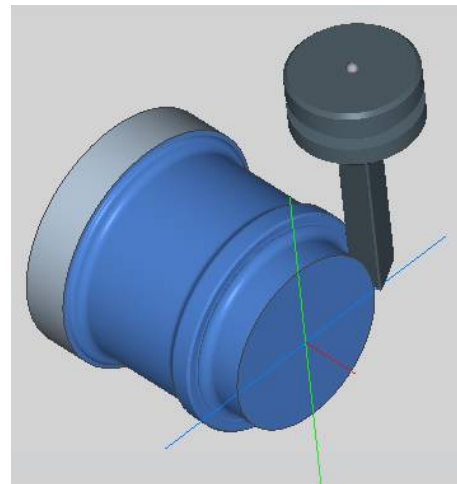
см. руководство пользователя

Условия:

- Станок с осями Y и B
- Станок с фрезерным шпинделем (ось **B2**)
- Обработка с осью B (опция #54)
- Станок и система ЧПУ подготовлены для **HDT** обработки
Производитель станка должен, среди прочего, создать необходимые описания кинематики и настроить параметры конфигурации.

Указания:

- Режим **HDT** можно использовать как на главном шпинделе, так и на противошпинделе.
- Помимо прочего, из-за геометрии **HDT**-инструментов подрезы и внутренняя обработка в режиме **HDT** не возможны.



10.2 Корректировка с осью В

Корректировка в отработке программы

Коррекции инструмента: в форму ввода для коррекции инструмента необходимо внести определенные значения.

При этом необходимо определить дополнительные функции, которые были активны при обработке измеренной поверхности.

- Угол по оси В ВВ
- Перевернуть инструмент СW
- Тип обработки КМ
- Угол G16

Система ЧПУ пересчитывает размеры для положения В=0 и сохранит их в базе данных инструментов.

Коррекция инструмента во время отработки программы:

Коррекция инструм.

- ▶ Нажмите программную клавишу **Коррекция инструм.** в отработке программы
- ▶ Система ЧПУ откроет диалоговое окно **Назначить коррекцию инструм.**

- ▶ Ввести новые значения

Запомнить

- ▶ Нажмите программную клавишу **Запомнить**

Система ЧПУ показывает в поле **Т** (индикация состояния станка) корректирующие значения, относящиеся к актуальному углу оси В и углу положения инструмента.



- Система ЧПУ сохраняет корректирующие значения для инструментов вместе с другими данными инструмента в базе данных.
- При повороте оси В система ЧПУ учитывает значения коррекции для инструментов при расчете положения вершины инструмента

Аддитивная коррекция не зависит от данных инструмента. Корректировки действуют в направлении X, Y и Z. Поворот оси В не оказывает влияния на дополнительные корректировки.

10.3 Симуляция

Моделирование наклонной плоскости

3D-отображение: моделирование корректно отображает наклонные поверхности Y и отнесённые к ним элементы (карманы, отверстия, шаблоны...).

Отображение контура: моделирование отображает вид YZ деталей и контуры повернутых плоскостей как в виде сбоку. Для того чтобы отобразить шаблоны сверления и контуры фрезерования перпендикулярно наклонной плоскости, также без искажений, в моделировании игнорируется поворот системы координат и смещение в пределах повернутой системы координат.

Учитывайте при отображении контуров наклонённой плоскости:

- Параметр **KG16** или **БОК. ПОВЕРХН. Y** определяет **Начало** шаблона сверления или контура фрезерования в направлении оси Z
- Шаблоны сверления и контуры фрезерования отрисовываются перпендикулярно к наклонной плоскости. Таким образом получатся **смещение** к токарному контуру

Обработка фрезерованием и сверлением: при изображении траекторий инструмента в наклонной плоскости в **виде сбоку** действуют те же правила, что и при отображении контура.

При обработке в наклонной плоскости инструмент схематично показывается в **виде спереди**. При этом моделирование изображает ширину инструмента в масштабе. Таким методом можно контролировать перекрытие при фрезеровании. Траектория инструмента в любом случае представлена в масштабе (в перспективе) в линейной графике.

Во всех **дополнительных окнах** моделирование инструмента и траектория резания отображается, если инструмент стоит перпендикулярно к соответствующей плоскости. При этом учитывается погрешность $\pm 5^\circ$. Если инструмент стоит не перпендикулярно, инструмент представляется в виде **световой точки**, и траектория инструмента изображается в виде линии.



Следуйте указаниям инструкции по обслуживанию станка!

Отображение суппорта инструмента зависит от станка.

Графика показывает суппорт инструмента при следующих условиях:

- Производитель станка создал описание инструментального суппорта, например, поворотной головки В
- Вы назначили инструменту инструментальный суппорт

Пример: Контур в наклоненной плоскости

...	
ГОТОВАЯ ДЕТАЛЬ	
N2 G0 X0 Z0	
N3 G1 X50	
N4 G1 Z-50	
N5 G1 X0	
N6 G1 Z0	
БОК. ПОВЕРХН. Y X50 C0 B80 I25 K-10 H0	
N7 G386 Z0 Ki10 B-30 X50 C0	Отдельная поверхность
БОК. ПОВЕРХН. Y X50 C0 B20 I25 K-20 H1	
N8 G384 Z-10 Y10 X50 R10 P5	Полная окружность
...	

Отображение системы координат

Моделирование по желанию показывает смещенную/ повернутую систему координат в **токарном виде**

Условие: моделирование находится в режиме останова.

Отображение системы координат:



- ▶ Нажмите клавишу +/-
- > Моделирование отобразит текущую систему координат

При моделировании следующей команды или при новом нажатии клавиши +/- система координат снова будет скрыта.

Индикация положения с осями В и Y

Следующие поля в индикации являются **фиксированными**:

- **N**: номер кадра источника кадров
- **X, Z, C**: значения положения (фактические значения)

Дополнительные поля можно отобразить при помощи клавиши

Разделение экрана (три расположенных по кругу стрелки):

- Стандартная настройка (значения для выбранного суппорта)
 - **Y**: значение позиции (фактическое значение)
 - **T**: данные инструмента с местом в револьверной головке (в «(.)») и **Идентиф.номер**
- Установка оси В
 - **B**: угол наклона оси В
 - **G16/B**: угол наклонённой плоскости

11

**Обзор юнитов
(опция #9)**

11.1 ЮНИТЫ – группа токарной обработки

Группа черновой обработки

ЮНИТ	Описание	Страница
G810_ICP	G810 продольно ICP Продольная черновая обработка, ICP-контур	Стр. 113
G820_ICP	G820 поперечно ICP Поперечная черновая обработка, ICP-контур	Стр. 115
G830_ICP	G830 парал.к контуру ICP Черновая обработка параллельно контуру, ICP-контур	Стр. 117
G835_ICP	G835 двунаправленное ICP Двунаправленная черновая обработка, ICP-контур	Стр. 119
G810_G80	G810 продольно непосред. Продольная черновая обработка, непосредственный ввод контура	Стр. 120
G820_G80	G820 в плане непосред. Поперечная черновая обработка, непосредственный ввод контура	Стр. 186
G895_ICP	G895 Одновременная черновая токарная обработка	Стр. 123

Группа чистовой обработки

ЮНИТ	Описание	Страница
G890_ICP	G890 обработка контура ICP Чистовая обработка, ICP-контур	Стр. 182
G890_G80_L	G890 обр.контура непосред.продольно Чистовая продольная обработка, непосредственный ввод контура	Стр. 184
G890_G80_P	G890 обр.контура непосред.поперечно Чистовая поперечная обработка, непосредственный ввод контура	Стр. 186
G85x_DIN_E_F_G	G890 выточ.форма E,F,DIN76 Чистовая обработка выточки по DIN509, форма E и F, и резьбовой выточки по DIN76	Стр. 188
MEASURE_G809	G809 Измерительный рез	Стр. 190
G891_ICP	G891 Одноврем. чистовая обраб.	Стр. 191

Группа прорезной обработки

ЮНИТ	Описание	Страница
G860_ICP	G860 прорезка контура ICP Прорезная обработка контура, ICP-контур	Стр. 127
G869_ICP	G869 прорезное точение ICP Прорезная токарная обработки, ICP-контур	Стр. 128
G860_G80	G860 прор.контур непосред. Проточка контура, прямой ввод контура	Стр. 130
G869_G80	G869 прор.точение непосред. Проходное точение прорезным резцом, непосредственный ввод контура	Стр. 131
G859_Cut_off	G859 отрезание Отрезка прутка, непосредственный ввод позиции	Стр. 132
G85x_Cut_H_K_U	G85X подрезка (H,K,U) Выточка формы H, K и U	Стр. 133
G870_ICP	G870 Проточка ICP Изготовление проточки	Стр. 133

Группа резьбы

ЮНИТ	Описание	Страница
G32_MAN	G32 резьба простая Резьба с непосредственным описанием контура	Стр. 197
G31_ICP	G31 резьба ICP Резьба на любом ICP-контуре	Стр. 198
G352_API	G352 API-резьба API-резьба с непосредственным описанием контура	Стр. 200
G32_KEG	G32 коническая резьба Коническая резьба с непосредственным описанием контура	Стр. 201

11.2 ЮНИТЫ – группа отверстия

Группа центровые отверстия

ЮНИТ	Описание	Страница
G74_Zentr	G74 сверл.по центру Сверление и глубокое сверление при X=0	Стр. 135
G73_Zentr	G73 резьбонар.по центру Нарезание резьбы при X=0	Стр. 137

Группа отверстия ICP, ось C

ЮНИТ	Описание	Страница
G74_ICP_C	G74 сверление ICP C Сверление и глубокое сверление с помощью ICP-шаблона	Стр. 159
G73_ICP_C	G73 резьбонарезание ICP C Резьбонарезание с помощью ICP-шаблона	Стр. 160
G72_ICP_C	G72 рассверл., зенк. ICP C Зенкование с ICP-шаблоном	Стр. 162
G75_BF_ICP_C	G75 Фрез. отвер. ICP Торец C Фрезерование отверстия с помощью шаблона ICP на торцевой поверхности	Стр. 162
G75_EN_ICP_C	G75 Удал. заусенц. ICP Торец C Удаление заусенцев с помощью шаблона ICP на торцевой поверхности	Стр. 163
G75_BF_ICP_C_MANT	G75 Фрез. отв. ICP бок.пов. C Фрезерование отверстия с помощью шаблона ICP на боковой поверхности	Стр. 164
G75_EN_ICP_C_MANT	G75 Удал. заус. ICP бок.пов. C Удаление заусенцев с помощью шаблона ICP на боковой поверхности	Стр. 165

Группа отверстия, ось C, торцевая поверхность

ЮНИТ	Описание	Страница
G74_Bohr_Stirn_C	G74 отдельное отверстие Сверление и глубокое сверление отдельного отверстия	Стр. 139
G74_Lin_Stirn_C	G74 сверл.образец линейно Сверление и глубокое сверление линейного шаблона	Стр. 141
G74_Cir_Stirn_C	G74 сверл.образец круговой Сверление и глубокое сверление кругового шаблона	Стр. 143
G73_Gew_Stirn_C	G73 резьбонарезание Нарезание резьбы в отдельном отверстии	Стр. 145
G73_Lin_Stirn_C	G73 резьба образец линейно Нарезание резьбы, линейный шаблон	Стр. 146
G73_Cir_Stirn_C	G73 резьба образец круговой Нарезание резьбы, круговой шаблон	Стр. 147

Группа отверстия, ось С, боковая поверхность

ЮНИТ	Описание	Страница
G74_Bohr_Mant_C	G74 отдельное отверстие Сверление и глубокое сверление отдельного отверстия	Стр. 149
G74_Lin_Mant_C	G74 сверл.образец линейно Сверление и глубокое сверление линейного шаблона	Стр. 151
G74_Cir_Mant_C	G74 сверл.образец круговой Сверление и глубокое сверление кругового шаблона	Стр. 153
G73_Gew_Mant_C	G73 резьбонарезание Нарезание резьбы в отдельном отверстии	Стр. 155
G73_Lin_Mant_C	G73 резьба образец линейно Нарезание резьбы, линейный шаблон	Стр. 156
G73_Cir_Mant_C	G73 резьба образец круговой Нарезание резьбы, круговой шаблон	Стр. 157

11.3 ЮНИТЫ – группа, предварительное сверление, ось С

Группа предварительного сверления, ось С, торцевая поверхность

ЮНИТ	Описание	Страница
DRILL_STI_KON_C	Черн.сверл. Фронт. G840 Фрез.контура С Определяет позицию предварительного сверления и выполняет его	Стр. 166
DRILL_STI_840_C	Черн.сверл. Фронт. G840 ICP С Определяет позицию предварительного сверления и выполняет его	Стр. 170
DRILL_STI_TASC	Черн.сверл. Фронт. G845 Фрез.кармана С Определяет позицию предварительного сверления и выполняет его	Стр. 168
DRILL_STI_845_C	Черн.сверл. Фронт. G845 ICP С Определяет позицию предварительного сверления и выполняет его	Стр. 172

Предварительное сверление, ось С, боковая поверхность

ЮНИТ	Описание	Страница
DRILL_MAN_KON_C	Черн.сверл. Бок.пов. G840 Фрез.контура С Определяет позицию предварительного сверления и выполняет его	Стр. 174
DRILL_MAN_840_C	Черн.сверл. Бок.пов. G840 ICP С Определяет позицию предварительного сверления и выполняет его	Стр. 178
DRILL_MAN_TAS_C	Черн.сверл. Бок.пов. G845 Фрез.кармана С Определяет позицию предварительного сверления и выполняет его	Стр. 176
DRILL_MAN_845_C	Черн.сверл. Бок.пов. G845 ICP С Определяет позицию предварительного сверления и выполняет его	Стр. 180

11.4 ЮНИТЫ – группа фрезерование, ось С

Группа фрезерования, ось С, торцевая поверхность

ЮНИТ	Описание	Страница
G791_Nut_Stirn_C	G791 канавка линейно Фрезерование прямого паза	Стр. 203
G791_Lin_Stirn_C	G791 лин. образец канавок Выполняет фрезерование прямых пазов на линейном шаблоне	Стр. 204
G791_Cir_Stirn_C	G791 круг. образец канавок Фрезерование прямых пазов на круговом шаблоне	Стр. 205
G797_STIRNFR_C	G797 торцовое фрезерование Фрезерование различных фигур в виде острова	Стр. 206
G797_ICP	G797 Торцовое фрезерование ICP Фрезерование закрытых контуров в виде острова	Стр. 216
G799_GewindeFR_C	G799 фрезерование резьбы Фрезерование внутренней резьбы в отдельном отверстии	Стр. 207
G840_FIG_STIRN_C	G840 фрезер.контура, фигуры Фрезерование фигуры внутри, снаружи и по контуру	Стр. 208
G84X_FIG_STIRN_C	G84X фрез.карманов, фигуры Выборка замкнутой фигуры внутри	Стр. 210
G801_GRA_STIRN_C	G801 Гравировка Гравировка последовательности символов на торцевой поверхности	Стр. 212

Группа фрезерования, ось С, ICP торцевая поверхность

ЮНИТ	Описание	Страница
G840_Kon_C_STIRN	G840 Фрезерование контура ICP Обработать Контуры ICP на торцевой поверхности внутри, снаружи и по контуру	Стр. 213
G845_TAS_C_STIRN	G845 Фрезерование кармана ICP Черновая обработка замкнутых Контуры ICP внутри на торцевой поверхности	Стр. 214
G840_ENT_C_STIRN	G840 удаление грата Удаление заусенцев Контуры ICP на торцевой поверхности	Стр. 232
G797_ICP	G797 Торцовое фрезерование ICP Фрезерование Контуры ICP на торцевой поверхности	Стр. 232
G847_KON_C_STIRN	G847 Фрезерование контура Выборка Контуры ICP на торцевой поверхности с помощью трохоидального фрезерования	Стр. 216
G848_TAS_C_STIRN	G848 Фрезерование карманов Зачистить фигуры на торцевой поверхности с помощью вихревого фрезерования.	Стр. 219

Группа фрезерования, ось С, боковая поверхность

ЮНИТ	Описание	Страница
G792_NUT_MANT_C	G792 канавка линейно Фрезерование прямого паза	Стр. 221
G792_LIN_MANT_C	G792 лин. образец канавок Фрезерование группы прямых канавок на прямой	Стр. 222
G792_CIR_MANT_C	G792 круг. образец канавок Фрезерование группы прямых канавок на окружности	Стр. 223
G798_WENDELNUT_C	G798 фрез.спир. канавок Фрезерование спиральной канавки в форме резьбы	Стр. 224
G840_FIG_MANT_C	G840 фрезер.контур, фигуры Фрезерование фигуры внутри, снаружи и по контуру	Стр. 225
G84x_FIG_MANT_C	G84X фрез.карманов, фигуры Выборка закрытой фигуры внутри	Стр. 231
G802_GRA_MANT_C	G802 Гравировка Гравировка последовательности символов на боковой поверхности	Стр. 232

Группа фрезерования, ось С, ICP боковая поверхность

ЮНИТ	Описание	Страница
G840_Kon_C_Mant	G840 Фрезерование контура ICP Обработка Контуров ICP на боковой поверхности внутри, снаружи и по контуру	Стр. 230
G845_TAS_C_MANT	G845 Фрезерование кармана ICP Черновая обработка замкнутых Контуров ICP внутри на боковой поверхности	Стр. 231
G840_ENT_C_MANT	G840 удаление грата Удаление заусенцев с контуров Контуров ICP на боковой поверхности	Стр. 232
G847_KON_C_MANT	G847 Фрезерование контура Выборка Контуров ICP на боковой поверхности с помощью трохоидального фрезерования	Стр. 233
G848_TAS_C_MANT	G848 Фрезерование карманов Зачистить фигуры на боковой поверхности с помощью вихревого фрезерования.	Стр. 235

11.5 ЮНИТЫ – группа отверстия, предварительное сверление, ось Y

Группа Отверстия ICP ось Y

ЮНИТ	Описание	Страница
G74_ICP_Y	G74 сверление ICP Y Сверление и глубокое сверление с помощью ICP-шаблона	Стр. 244
G73_ICP_Y	G73 резьбонарезание ICP Y Резьбонарезание с помощью ICP-шаблона	Стр. 245
G72_ICP_Y	G72 рассверл., зенк. ICP Y Зенкование с ICP-шаблоном	Стр. 246
G75_BF_ICP_Y	G75 Фрез. отвер. ICP Торец Y Фрезерование отверстия с помощью шаблона ICP на торцевой поверхности	Стр. 247
G75_EN_ICP_Y	G75 Удал. заус. ICP Торец Y Удаление заусенцев с помощью шаблона ICP на торцевой поверхности	Стр. 248
G75_BF_ICP_Y_MANT	G75 Фрез. отв. ICP бок.пов. Y Фрезерование отверстия с помощью шаблона ICP на боковой поверхности	Стр. 249
G75_EN_ICP_Y_MANT	G75 Удал. заус. ICP бок.пов. Y Удаление заусенцев с помощью шаблона ICP на боковой поверхности	Стр. 250

Группа обработки - предварительное сверление, ось Y

ЮНИТ	Описание	Страница
DRILL_STI_840_Y	G840 Предварительное сверление, фрезерование контура ICP, плоскость XY Определяет позицию предварительного сверления и выполняет его	Стр. 251
DRILL_STI_845_Y	G845 Предварительное сверление, фрезерование кармана ICP, плоскость XY Определяет позицию предварительного сверления и выполняет его	Стр. 252
DRILL_MAN_840_Y	G840 Предварительное сверление, фрезерование контура ICP, плоскость YZ Определяет позицию предварительного сверления и выполняет его	Стр. 254
DRILL_MAN_845_Y	G845 Предварительное сверление, фрезерование кармана ICP, плоскость YZ Определяет позицию предварительного сверления и выполняет его	Стр. 256

11.6 ЮНИТЫ – группа фрезерование, ось Y

Группа фрезерования на торцевой поверхности (плоскость XY)

ЮНИТ	Описание	Страница
G840_Kon_Y_Stirn	G840 фрезерование контура Обработка контуров на плоскости XY внутри, снаружи и по контуру	Стр. 258
G845_Tas_Y_Stirn	G845 фрезерование карманов Выборка замкнутого контура на плоскости XY внутри	Стр. 259
G840_ENT_Y_STIRN	G840 удаление грата Удаление заусенцев с контуров на плоскости XY	Стр. 261
G801_GRA_STIRN_C	G841 отд.поверх. Фрезерование отдельной поверхности (лыски) на плоскости XY	Стр. 262
G840_Kon_C_STIRN	G843 многогранник Фрезерование многогранника на плоскости XY	Стр. 263
G803_GRA_Y_STIRN	G803 Гравировка Гравировка последовательности символов на плоскости XY	Стр. 264
G800_GEW_Y_STIRN	G800 Резьбофрезерование Фрезерование резьбы в имеющемся отверстии на плоскости XY	Стр. 265
G847_KON_Y_STIRN	G847 Фрезерование контура Выборка контуров ICP на поверхности XY с помощью трохоидального фрезерования	Стр. 266
G848_TAS_Y_STIRN	G848 Фрезерование карманов Выборка фигур на поверхности XY с помощью трохоидального фрезерования	Стр. 268

Группа фрезерования на боковой поверхности (плоскость YZ)

ЮНИТ	Описание	Страница
G840_Kon_Y_Mant	G840 фрезерование контура Обработка контуров на плоскости YZ внутри, снаружи и по контуру	Стр. 270
G845_Tas_Y_Mant	G845 фрезерование карманов Выборка замкнутых контуров на плоскости YZ внутри	Стр. 272
G840_ENT_Y_MANT	G840 удаление грата Удаление заусенцев с контуров на плоскости YZ	Стр. 274
G801_GRA_STIRN_C	G841 отд.поверх. Фрезерование отдельной поверхности (лыски) на плоскости YZ	Стр. 275
G840_Kon_C_STIRN	G843 многогранник Фрезерование многогранника на плоскости YZ	Стр. 276
G804_GRA_Y_MANT	G803 Гравировка Гравировка последовательности символов на плоскости YZ	Стр. 277
G806_GEW_Y_MANT	G800 Резьбофрезерование Фрезеровка резьбы в имеющемся отверстии на плоскости YZ	Стр. 278
G847_KON_Y_MANT	G847 Фрезерование контура Выборка контуров ICP на поверхности YZ с помощью трохоидального фрезерования	Стр. 279
G848_TAS_Y_MANT	G848 Фрезерование карманов Выборка фигур на поверхности YZ с помощью трохоидального фрезерования	Стр. 281

11.7 ЮНИТЫ – группа специальных юнитов

ЮНИТ	Описание	Страница
START	Начало программы СТАРТ Для функций, необходимых в начале программы	Стр. 237
C_AXIS_ON	Ось С включить Активация интерполяции оси С	Стр. 239
C_AXIS_OFF	Ось С выключить Деактивация интерполяции оси С	Стр. 239
SUBPROG	Вызов подпрограммы Вызов любой подпрограммы	Стр. 239
REPEAT	Выполн. логики – повторение Описание петли цикла WHILE для повтора частей программы	Стр. 240
END	Конец программы КОНЕЦ Для функций, необходимых в конце программы	Стр. 241
ROTWORKPLANE	Разворот плоскости Разворот плоскости обработки	Стр. 242

12

Обзор G-функции

12.1 Идентификаторы разделов

Идентификаторы разделов программы

Заголовок программы	Страница
Заголовок программы / ЗАГалОВОК ПРОГРАММЫ	Стр. 88
Револьверная головка / РЕВОЛЬ.ГОЛ.	Стр. 91
Зажимные приспособ. / ЗАЖИМНЫЕ ПРИСПОС.	Стр. 90
Магазин / МАГАЗИН	Стр. 91
Группа контуров / Группа контуров	Стр. 92
Инструмент, заменяемый вручную / РУЧНОЙ ИНСТРУМЕНТ	Стр. 91
Описание контура	Страница
Заготовка / ЗАГОТОВКА	Стр. 92
Вспомог.заготовка / ВСП.ЗАГОТ.	Стр. 92
Готовая деталь / ГОТОВАЯ ДЕТАЛЬ	Стр. 92
Вспомог. контур / ВСПОМОГ. КОНТУР	Стр. 92
Контурь оси C	Страница
Торец / ТОРЕЦ	Стр. 92
ЗАДНЯЯ СТОРОНА / ЗАДНЯЯ СТОРОНА	Стр. 92
Боковая поверхность / БОКОВАЯ ПОВЕР.	Стр. 93
Контурь с осью Y	Страница
Торец Y / ТОРЕЦ Y	Стр. 93
ЗАДНЯЯ СТОРОНА Y / ЗАДНЯЯ СТОРОНА Y	Стр. 93
Бок. поверхность Y / БОК. ПОВЕРХН. Y	Стр. 93
Обработка заготовки	Страница
ОБРАБОТКА / ОБРАБОТКА	Стр. 94
Конец / КОНЕЦ	Стр. 94
Подпрограммы	Страница
Подпрограмма / ПОДПРОГРАММА	Стр. 94
Возврат (Return) / ВОЗВРАТ	Стр. 94
Прочее	Страница
CONST	Стр. 95
VAR	Стр. 95
РАСПРЕДЕЛЕНИЕ	Стр. 96

12.2 Обзор G-команда КОНТУР

G-команды для контуров вращения

Описание заготовки		Страница
G20-Geo	Часть патр.цил./тр.	Стр. 297
G21-Geo	Отливка	Стр. 297
Основные элементы контура точения		Страница
G0-Geo	Точка старта	Стр. 298
G1-Geo	Путь	Стр. 299
G2-Geo	Дуга окружности чс	Стр. 300
G3-Geo	Дуга окружности пчс	Стр. 300
G12-Geo	Циркуляр. перем.абс	Стр. 301
G13-Geo	Цирк.перемещение абс	Стр. 301
Элементы формы контура вращения		Страница
G22-Geo	Прорезка (стандарт)	Стр. 303
G23-Geo	Прорезка (общая)	Стр. 305
G24-Geo	Резьба с подрезом	Стр. 306
G25-Geo	Контур выточки	Стр. 307
G34-Geo	Резьба (стандарт)	Стр. 310
G37-Geo	Резьба (общая)	Стр. 311
G49-Geo	Сверл. (по центру)	Стр. 313
Вспомогательные команды для описания контура		Страница
	Обзор: Атрибуты описания контура	Стр. 314
G10-Geo	Глубина шорохов.	Стр. 315
G38-Geo	Уменьшение подачи	Стр. 316
G44	Делительная точка	Стр. 317
G52-Geo	Припуск паралл. к контуру	Стр. 317
G95-Geo	Подача на поворот	Стр. 318
G149-Geo	Аддитивная коррекция	Стр. 319

G-команды для контуров оси C

Накладываемые контуры		Страница
G308-Geo	Начало карман/остров	Стр. 320
G309-Geo	Конец карман/остров	Стр. 320
Контур на торцовой/задней стороне		Страница
G100-Geo	Точка старта	Стр. 326
G101-Geo	Линейно торец	Стр. 326
G102-Geo	Дуга окружн. торец	Стр. 327
G103-Geo	Дуга окружн. торец	Стр. 327
G300-Geo	Отверстие торец	Стр. 328
G301-Geo	Лин. канавка торец	Стр. 409
G302-Geo	Канавка по чс торец	Стр. 409
G303-Geo	Паз пр чс торец	Стр. 409
G304-Geo	Полный круг торец	Стр. 410
G305-Geo	Прямоугольник торец	Стр. 410
G306-Geo	Текст торец C	Стр. 331
G307-Geo	Многоугольник, фронт	Стр. 411
G401-Geo	Лин. образец торец	Стр. 333
G402-Geo	Круг.образец торец	Стр. 334
G405-Geo	DataMatrix торец C	Стр. 335
Контур на боковой поверхности		Страница
G110-Geo	Точка старта	Стр. 336
G111-Geo	Линейно боковая пов.	Стр. 336
G112-Geo	Дуга окруж. оболочка	Стр. 337
G113-Geo	Дуга окруж. оболочка	Стр. 337
G310-Geo	Отверстие пов.образ.	Стр. 338
G311-Geo	Лин.паз на повер.	Стр. 338
G312-Geo	Паз по чс на повер.	Стр. 339
G313-Geo	Паз по чс на поверх.	Стр. 339
G314-Geo	Полн.круг на поверх.	Стр. 339
G315-Geo	Прямоугольник образующей	Стр. 340
G316-Geo	Текст боковая пов. C	Стр. 340
G317-Geo	Многоугольник, бок.поверхн.	Стр. 341
G411-Geo	Лин.образец на пов.	Стр. 342
G412-Geo	Кр. образец на пове.	Стр. 343
G415-Geo	DataMatrix боковая поверхность C	Стр. 344

G-команды для контуров оси Y

XY-плоскость		Страница
G170-Geo	Точка старта	Стр. 659
G171-Geo	Линейно торец	Стр. 659
G172-Geo	Дуга окружн. торец	Стр. 660
G173-Geo	Дуга окружн. торец	Стр. 660
G370-Geo	Отверстие в XY-плоскости	Стр. 661
G371-Geo	Прямая канавка в XY-плоск.	Стр. 662
G372-Geo	Канавка по час.с.в XY-плоск.	Стр. 662
G373-Geo	Канавка пр.час.с.в XY-плоск.	Стр. 662
G374-Geo	Окружность в XY-плоскости	Стр. 663
G375-Geo	Прямоугольник в XY-плоскости	Стр. 663
G377-Geo	Многоугольник в XY-плоскости	Стр. 664
G378-Geo	Текст торец Y	Стр. 665
G471-Geo	Лин. образец на торце	Стр. 665
G472-Geo	Цирк. образец торец	Стр. 666
G475-Geo	DataMatrix плоскость XY	Стр. 667
G376-Geo	Поверхность в XY-плоскости	Стр. 664
G477-Geo	Мног.поверхн. торец	Стр. 667
Плоскость YZ		Страница
G180-Geo	Точка старта	Стр. 668
G181-Geo	Линейно боковая пов.	Стр. 668
G182-Geo	Дуга окруж. оболочка	Стр. 669
G183-Geo	Дуга окруж. оболочка	Стр. 669
G380-Geo	Отверстие в YZ-плоскости	Стр. 670
G381-Geo	Прямая канавка в YZ-плоск.	Стр. 670
G382-Geo	Канавка по час.с.в YZ-плоск.	Стр. 671
G383-Geo	Канавка пр.час.с.в YZ-плоск.	Стр. 671
G384-Geo	Окружность в YZ-плоскости	Стр. 671
G385-Geo	Прямоугольник в YZ-плоскости	Стр. 672
G387-Geo	Многоугольник в YZ-плоскости	Стр. 672
G388-Geo	Текст боковая пов. Y	Стр. 673
G481-Geo	Лин. образец сверху	Стр. 673
G482-Geo	Цирк. образец сверху	Стр. 674
G485-Geo	DataMatrix плоскость YZ	Стр. 675
G386-Geo	Поверхность в XY-плоскости	Стр. 675
G487-Geo	Многогр.пов.на плос.	Стр. 676

12.3 Обзор G-команды ОБРАБОТКА

G-команды для контуров точения

Перемещение инструмента без обработки		Страница
G0	Ускоренная подача	Стр. 345
G14	Точка смены инструмента	Стр. 346
G140	Точка смены инструмента	Стр. 346
G701	Ус.подача коор.станка	Стр. 345
G977	LIFTOFF	Стр. 523

Простые линейные и круговые перемещения		Страница
G1	Линейное перемещение	Стр. 347
G2	Циркулярное движение	Стр. 348
G3	Циркулярное движение	Стр. 348
G12	Циркулярное движение	Стр. 350
G13	Циркулярное движение	Стр. 350

Подача, частота вращения		Страница
Gx26	Ограничение скор.вращ.	Стр. 351
G64	Прерв. подача	Стр. 352
G48	Уменьшить ускоренный ход	Стр. 351
Gx93	Подача на зуб	Стр. 353
G94	Подача постоянная	Стр. 353
Gx95	Подача на поворот	Стр. 354
Gx96	Скорость резания	Стр. 355
Gx97	Частота вращения	Стр. 356

Припуски		Страница
G50	Отмена припуска	Стр. 363
G52	Отмена припуска	Стр. 363
G57	Припуск парал. к оси	Стр. 363
G58	Припуск пар. к конт.el	Стр. 364

Смещения нулевой точки		Страница
	Обзор смещений нулевой точки	Стр. 359
G51	Смещ. нулевой точки	Стр. 360
G53/G54/G55	Смещение нулевой точки	Стр. 361
G56	Смещ. нулевой точки	Стр. 361
G59	Смещ. нулевой точки	Стр. 362
G152	Смещ. нул. точки. C	Стр. 462
G920	Смещения ВЫК.	Стр. 517
G921	Смещение и разм. инструм. ВЫКЛ.	Стр. 517
G980	Смещение ВКЛ	Стр. 524
G981	Смещение и разм. инструм. ВКЛ.	Стр. 524
Безопасные расстояния		Страница
G47	Безоп. расстояние	Стр. 365
G147	Безоп. расстояние	Стр. 365
Компенсация радиуса вершины резца (КРПК/КРФ)		Страница
G40	КРВ/КРФ ВЫКЛ	Стр. 357
G41	Включить SRK (слева)	Стр. 358
G42	Включить SRK (справа)	Стр. 357
Инструмент, коррекции		Страница
T	Инструмент	Стр. 366
G148	Коррекция реж. кромок	Стр. 367
G149	Аддитивная коррекция	Стр. 368
G150	правая Вершина
инструмента	Стр. 369
G151	левая Вершина
инструмента	Стр. 369

Циклы обработки точением

Простые циклы точения		Страница
G80	Конец цикла	Стр. 408
G81	Черн.обраб.продоль.	Стр. 585
G82	Чер.обраб. в плане	Стр. 586
G83	Цикл повтор.контура	Стр. 587
G86	Простой цикл врезания	Стр. 587
G87	Путь с радиусом	Стр. 591
G88	Путь с фаской	Стр. 591

Циклы сверления		Страница
G36	Цикл резьбонарезания	Стр. 367
G71	Цикл сверления	Стр. 443
G72	Развертыв./зенковка	Стр. 445
G73	Нарез. внут.резьбы	Стр. 446
G74	Цикл глуб. сверления	Стр. 448

Выточки		Страница
G25	Контур выточки	Стр. 307
G85	Цикл выточки E,F,G	Стр. 433
G851	Выточка DIN 509 E	Стр. 434
G852	Выточка DIN 509 F	Стр. 435
G853	Выточка DIN 76	Стр. 436
G856	Выточка ФОРМА U	Стр. 438
G857	Выточка ФОРМА H	Стр. 439
G858	Выточка ФОРМА K	Стр. 440

Циклы точения, связанные с контуром		Страница
G740	Цикл повтор.контура	Стр. 385
G741	Цикл повтор.контура	Стр. 385
G810	Продол.черн.обраб.	Стр. 372
G820	Чер.обраб. в плане	Стр. 375
G830	Парал. к контуру	Стр. 378
G835	Цикл контура двунаправленный	Стр. 381
G860	Простой цикл врезания	Стр. 383
G869	Прорез. точение	Стр. 387
G870	Цикл прорезки	Стр. 390
G890	Цикл чис.обр.контура	Стр. 391
G891	Цикл многоосев. чистовой обраб.	Стр. 401
G895	Цикл одноврем. черн. обраб.	Стр. 395

Циклы резьбы		Страница
G31	Универс.цикл резьбонарезения	Стр. 416
G32	Простой цикл резьбонарезания	Стр. 421
G33	Резьба один ход	Стр. 424
G35	Метрич. резьба ИСО	Стр. 426
G350	Простая прод.резьба	
G351	Расшир. прод. резьба	
G352	Коническая резьба API G352	Стр. 427
G36	Цикл резьбонарезания	Стр. 442
G38	Контурная резьба	Стр. 429
Отрезка		Страница
G859	Цикл отрезки	Стр. 432

Обработка по оси C

Ось C		Страница
G120	Эталонный диаметр	Стр. 462
G152	Смещ. нул.точки. C	Стр. 462
G153	Нормирование оси C	Стр. 463
G154	Кратчайшее расст. по C	Стр. 463

Отдельные траектории - обработка торцевой и задней поверхности

		Страница
G100	Ускор.подача торец	Стр. 464
G101	Линейно торец	Стр. 465
G102	Дуга окружн. торец	Стр. 467
G103	Дуга окружн. торец	Стр. 467

Одиночные ходы - обработка поверхности образующей

		Страница
G110	Точка старта	Стр. 469
G111	Линейно боковая пов.	Стр. 469
G112	Дуга окруж. оболочка	Стр. 471
G113	Дуга окруж. оболочка	Стр. 471

Фигуры - обработка торцевой и задней поверхности

		Страница
G301	Лин. канавка торец	Стр. 409
G302	Канавка по чс торец	Стр. 409
G303	Паз пр чс торец	Стр. 409
G304	Полный круг торец	Стр. 410
G305	Прямоугольник торец	Стр. 410
G307	Многоугольник, фронт	Стр. 411

Фигуры - обработка поверхности образующей

		Страница
G311	Лин.паз на повер.	Стр. 411
G312	Паз по чс на повер.	Стр. 412
G313	Паз по чс на поверх.	Стр. 412
G314	Полн.круг на поверх.	Стр. 412
G315	Прямоугольник образующей	Стр. 413
G317	Многоугольник, бок.поверхн.	Стр. 413

Циклы фрезерования на торцевой поверхности

		Страница
G791	Лин. канавка торец	Стр. 475
G793	Цикл фрезерования контура торец	Стр. 478
G797	фрезер.поверхностей	Стр. 483
G799	Фрезерование резьбы	

Циклы фрезерования на образующей

		Страница
G792	Лин.паз на повер.	Стр. 477

Циклы фрезерования на образующей		Страница
G794	Цикл фрез.контура, образующая	Стр. 480
G798	Фрез.спирал. канавки	Стр. 486
Циклы черного сверления		Страница
G840	Фрезерование контура	Стр. 488
G845	Фрезер.карманов - черновая обр.	Стр. 497
Циклы фрезерования контуров и карманов		Страница
G840	Фрезерование контура	Стр. 490
G840	Удал.грата	Стр. 494
G845	Фрезер.карманов - черновая обр.	Стр. 498
G846	Фрезер.карманов - чистовая обр.	Стр. 502
Циклы гравировки		Страница
G801	Гравировка ХС	Стр. 511
G802	Гравировка ZС	Стр. 512

Обработка по оси Y

Плоскости обработки		Страница
G16	Наклон плоскости обработки	Стр. 678
G17	XУ-плоскость	Стр. 677
G18	XZ-плоскость	Стр. 677
G19	YZ-плоскость	Стр. 677
Перемещение инструмента без обработки		Страница
G0	Точка старта	Стр. 679
G14	Точка смены инструмента	Стр. 679
G701	Лин. образец торец	Стр. 680
Простые линейные и круговые перемещения		Страница
G1	Линейное перемещение	Стр. 681
G2	Циркулярное движение	Стр. 682
G3	Циркулярное движение	Стр. 682
G12	Циркулярное движение	Стр. 683
G13	Циркулярное движение	Стр. 683
Циклы фрезерования		Страница
G841	Фрез.поверхн.-черновая обр.	Стр. 684
G842	Фрез.поверхн.-чистовая обр.	Стр. 685
G843	Фрез.многогран.-черновая обр.	Стр. 686
G844	Фрез.многогранника-чистовая обр.	Стр. 687
G845	Предварительно сверление, фрезерование карманов	Стр. 689
G845	Фрезер.карманов - черновая обр.	Стр. 690
G846	Фрезер.карманов - чистовая обр.	Стр. 694
G847	Трохоид. фрезеров. контура	Стр. 504
G848	Трохоид. фрезеров. кармана	Стр. 506
G800	Резьбофрезерование XУ	Стр. 698
G806	Резьбофрезерование YZ	Стр. 699
G808	Обработка червячной фрезой	Стр. 700
Циклы гравировки		Страница
G803	Гравировка XУ	Стр. 696
G804	Гравировка YZ	Стр. 697
	Таблица условных знаков гравировки	Стр. 508

Программирование переменных, разветвление программы

Программирование переменных		Страница
#-переменная	Типы переменных	Стр. 541
PARA	Чтение данных конфигурации	Стр. 556
CONST	Определение констант...	Стр. 557
VAR	Присваив. переменных...	Стр. 557
Подпрограммы		Страница
	Вызов подпрограммы	Стр. 570
Ввод данных, вывод данных		Страница
INPUT	Ввод (#-переменная)	Стр. 562
WINDOW	Открыть окно вывода (#-переменная)	Стр. 561
PRINT	Вывод (#-переменная)	Стр. 562
Разветвление программы, повторение программы		Страница
IF..THEN..	Разветвление программы	Стр. 563
WHILE..	Повторение программы	Стр. 566
SWITCH..	Разветвление программы	Стр. 568

Прочие G-функции

Прочие G-функции		Страница
G4	Выдержка времени	Стр. 514
G7	Останов точности вкл	Стр. 514
G8	Останов точн. выкл	Стр. 515
G9	Останов точ.покадр.	Стр. 515
G30	Преобразование и зеркальное отображение	Стр. 575
G44	Делительная точка	Стр. 317
G60	Защитная зона неакт.	Стр. 515
G62	Одностор. синхрон. (опция #153)	Стр. 577
G63	Синхронизированный старт траекторий (опция #153)	Стр. 578
G65	Зажимные присп.	Стр. 514
G67	Контур заготовки	Стр. 514
G99	Выбрать контур / позиционировать	Стр. 576
G162	Синхр. маркировка (опция #153)	Стр. 576
G238	Отпечаток пальца (опция #155)	Стр. 537
G702	Слежение за контуром	Стр. 513
G703	Слежение за контуром	Стр. 513
G720	Синхронизация шпинделя	Стр. 579
G725	Эксцентрическое точение	Стр. 531
G726	Перемещение эксцентрика	Стр. 532
G727	Эллипс X	Стр. 534
G728	Компенс. косозубого зацепл.	Стр. 536
G901	Факт.знач. на перем.	Стр. 515
G902	Нулевая точка в переменной	Стр. 515
G903	Ошибка рассогласования в переменных	Стр. 516
G904	Заполн. память переменных	Стр. 516
G905	Смещение угла C	Стр. 580
G908	покадрово 100%	Стр. 516
G909	Стоп интерпретатора	Стр. 517
G910	Измерение включить	Стр. 653
G911	Активировать контроль пути измерения	Стр. 654
G912	Обнаруж.факт.знач.	Стр. 654
G913	Закончить измерение	Стр. 654
G914	Деактивировать контроль пути измерения	Стр. 654
G916	Перемещение до упора	Стр. 581
G919	Корр.об.шпинд. 100%	Стр. 517
G920	Смещения ВыК.	Стр. 517
G921	Смещения и размеры инструмента ВыКЛ.	Стр. 517
G923	Смещение маховичка в резьбе	Стр. 195

Прочие G-функции		Страница
G924	Непостоянная частота вращ.	Стр. 517
G925	Уменьшение силы	Стр. 527
G927	Пересчит. длины	Стр. 518
G928	ТСРМ	Стр. 518
G930	Контроль пинолей	Стр. 528
G931	Режим HDT	Стр. 529
G932	Параметр Look Ahead	Стр. 519
G939	Мониторинг компонентов (опция #155)	Стр. 539
G940	Пересч. переменные автоматич.	Стр. 520
G941	Сообщение DNC	Стр. 522
G976	Компенсация выверки	Стр. 522
G977	LIFTOFF	Стр. 523
G980	Смещение ВКЛ	Стр. 524
G981	Смещения и размеры инструмента ВКЛ.	Стр. 524
G995	Зона контроля	Стр. 524
G996	Контроль нагрузки	Стр. 526

Указатель

A

AAG	
полная обработка.....	751
список обработки.....	718
API-резьба G352.....	427
AWG.....	712
Последовательность	
обработки.....	714
редактирование	
последовательности	
обработки.....	715

D

DIN PLUS	
преобразование и зеркальное	
отображение G30.....	575
пример полной обработки с	
одним шпинделем.....	602
пример полной обработки с	
противошпинделем.....	600
DNC сообщение G941.....	522

G

G17 Плоскость XY.....	677
G18 Плоскость XZ, токарная	
обработка.....	677
G19 Плоскость YZ.....	677
G-функции Обработка	
Одновременная чистовая	
обработка G891.....	401
G-функции обработки	
время выдержки G4.....	514
гравировка, боковая	
поверхность G802.....	512
гравировка, торцевая	
поверхность G801.....	511
G-функции описания контура	
DataMatrix боковая	
поверхность G415.....	344
DataMatrix торец G405.....	335
Текст на боковой поверхности	
C G306.....	340
Текст на торцевой	
поверхности C G306.....	331
Текст на торцевой	
поверхности Y G378.....	665
G-функция Обработка	
Измерительный проход G809...	407
G функция обработки	
Измерение состояния станка	
G238.....	537
Мониторинг компонентов	
G939.....	539
G-функция обработки.....	778
Lift-Off G977.....	523

абсолютное смещение	
нулевой точки G59.....	362
аддитивная коррекция G149.....	368
аддитивное смещение нулевой	
точки G56.....	361
аксиальное фрезерование	
резьбы G799.....	461
активировать смещение	
нулевой точки G980.....	524
безопасное расстояние,	
фрезерная обработка G147	365
безопасное расстояние G47.....	365
вид синхронизации в	
зависимости от перемещения	
G63.....	578
включить SRK/FRK G41.....	358
включить SRK/FRK G42.....	358
выключить SRK/FRK G40....	357
выточка DIN 509 E с	
обработкой цилиндра G851.....	434
выточка DIN 509 F с	
обработкой цилиндра G852.....	435
выточка DIN 76 с обработкой	
цилиндра G853.....	436
выточка формы H G857.....	439
выточка формы K G858.....	440
выточка формы U G856.....	438
гравировка, плоскость XY	
G803.....	696
гравировка, плоскость YZ	
G804.....	697
группа деталей G99.....	576
деактивировать смещение	
нулевой точки G920.....	517
дуга окружности, торцевая/	
задняя сторона G102.....	467
дуга окружности, торцевая/	
задняя сторона G103.....	467
зажимные приспособления	
G65.....	514
заполнить память переменных	
G904.....	516
зубофрезерование G808.....	700
информация в DNC G941....	522
компенсация при наклонном	
зацеплении зубьев G728.....	536
конец цикла/простой контур	
G80.....	408
Коническая API-резьба G352.....	427
контроль отрезки G917.....	582
контроль пиноли G930.....	528
контурная резьба G38.....	429
коррекция шпинделя 100 %	

G919.....	517
кратчайшее расстояние по C	
G154.....	463
круговая канавка на боковой	
поверхности G312.....	412
круговая канавка на боковой	
поверхности G313.....	412
круговая канавка на торцевой	
стороне G302.....	409
круговая канавка на торцевой	
стороне G303.....	409
круговое перемещение,	
боковая поверхность G112	471
круговое перемещение,	
боковая поверхность G113	471
круговое перемещение, ось Y	
G12.....	683
круговое перемещение, ось Y	
G13.....	683
круговое перемещение, ось Y	
G2.....	682
круговое перемещение, ось Y	
G3.....	682
круговое перемещение G12.....	350
круговое перемещение G13.....	350
круговое перемещение G2.	348
круговое перемещение G3.	348
круговой шаблон на боковой	
поверхности G746.....	459
круговой шаблон на торце	
G745.....	456
линейная канавка на боковой	
поверхности G311.....	411
линейная канавка на боковой	
поверхности G792.....	477
линейная канавка на торцевой	
поверхности G791.....	475
линейная канавка на торцевой	
стороне G301.....	409
линейное перемещение,	
боковая поверхность G111	469
линейное перемещение, ось Y	
G1.....	681
линейное перемещение,	
торцевая/задняя сторона G101	465
линейное перемещение G1	347
линейный шаблон на боковой	
поверхности G744.....	458
линейный шаблон на торце	
G743.....	454
метрическая ISO-резьба G35.....	426
многоугольник на боковой	
поверхности G317.....	413
многоугольник на торцевой/	

задней стороне G307.....	411	преобразование и зеркальное отображение G30.....	575	G54/G55.....	361
наложение подачи 100 %		прерывистая подача G64....	352	смещение нулевой точки в переменной G902.....	515
G908.....	516	припуск параллельно контуру G58.....	364	смещение нуля отсчета G51.....	360
нарезание резьбы G36.....	442	припуск параллельно оси G57.....	363	смещение угла C G905.....	580
нарезание резьбы метчиком G73.....	446	продольная черновая обработка G810.....	372	тип контроля нагрузки G996.....	526
не круглый X G727.....	534	прорезание с привязкой к контуру G860.....	383	точка смены инструмента G14.....	346
нормирование оси C G153..	463	Простая, многозаходная, продольная резьба G351....	593	точный останов вкл. G7.....	514
ограничение ускоренного хода G48.....	351	Простая, однозаходная, продольная резьба G350....	592	точный останов выкл. G8...	515
ограничение частоты вращения G26.....	351	простое точение проходным резцом G81.....	585	трохоидальное фрезерование кармана G848.....	506
односторонняя синхронизация G62.....	577	простой цикл нарезания резьбы G32.....	421	трохоидальное фрезерование контура G847.....	504
определить зону контроля G995.....	524	простой цикл прорезания G86.....	589	уменьшение силы G925.....	527
определить точку смены инструмента G140.....	346	прямая с радиусом G87.....	591	универсальный цикл нарезания резьбы G31.....	416
останов программы-интерпретатора G909.....	517	прямая с фаской G88.....	591	Ускоренный ход, боковая поверхность G110.....	469
отключение защитной зоны G60.....	515	прямой переход к следующему кадру G999.....	527	ускоренный ход, ось Y G0...	679
отключение припуска G50..	363	прямоугольник на боковой поверхности G315.....	413	ускоренный ход, привязка к нулевой точке станка, ось Y G701.....	680
ошибка рассогласования в переменной G903.....	516	прямоугольник на торцевой стороне G305.....	410	ускоренный ход, привязка к нулевой точке станка G701	345
параллельно контуру с нейтральным инструментом G835.....	381	рассверливание, зенкование G72.....	445	ускоренный ход на торцевой/задней стороне G100.....	464
переключение коррекции резца G148.....	367	расточное фрезерование G75... 451		установить синхронную отметку G162.....	576
переменная частота вращения G924.....	517	расчет левой вершины инструмента G151.....	369	фактическое значение в переменной G901.....	515
перемещение в точку смены инструмента, ось Y G14.....	679	расчет правой вершины инструмента G150.....	369	фрезерование кармана, черновая обработка, ось Y G845.....	688
Перемещение к фиксированному упору G916.... 581		режим HDT G931.....	529	фрезерование кармана, черновая обработка G845..	496
перемещение эксцентрика G726.....	532	резьба, один ход G33.....	424	фрезерование кармана, черновая обработка G845..	496
повернуть плоскость обработки G16.....	678	резьбофрезерование, плоскость XY G800.....	698	фрезерование кармана, чистовая обработка, ось Y G846.....	694
повтор прорезки G740.....	385	резьбофрезерование, плоскость YZ G806.....	699	фрезерование кармана, чистовая обработка G846... 502	
повтор прорезки G741.....	385	синхронизация шпинделей G720.....	579	фрезерование контура G840.... 487	
подача на зуб G93.....	353	слежение за контуром G703.....	513	фрезерование многогранника, черновая обработка, ось Y G843.....	686
подача на оборот G95.....	354	слежение за контуром сохранить/загрузить G702.	513	фрезерование многогранника, чистовая обработка, ось Y G844.....	687
полная окружность на боковой поверхности G314.....	412	смещение нулевой точки, активировать длину инструмента G981.....	524	фрезерование поверхностей, торцевая поверхность G797.....	483
полная окружность на торцевой стороне G304.....	410	смещение нулевой точки, деактивировать длину инструмента G921.....	517	фрезерование поверхности,	
поперечная черновая обработка G820.....	375	смещение нулевой точки, ось C G152.....	462		
поперечное точение, простое G82.....	586	смещение нулевой точки G53/			
поправочная компенсация G976.....	522				
постоянная подача G94.....	353				
постоянная скорость резания G96.....	355				

- черновая обработка, ось Y
G841..... 684
- фрезерование поверхности,
чистовая обработка, ось Y
G842..... 685
- фрезерование спиральной
канавки G798..... 486
- цикл выточки G85..... 433
- цикл глубокого сверления
G74..... 448
- цикл отрезки G859..... 432
- цикл повтора контура G83.. 587
- цикл прорезки G870..... 390
- цикл прорезной токарной
обработки G869..... 387
- цикл сверления G71..... 443
- цикл фрезерования контура и
фигур, боковая поверхность
G794..... 480
- цикл фрезерования контура и
фигур, торцевая поверхность
G793..... 478
- частота вращения G97..... 356
- Черновая обработка
параллельно контуру G830 378
- чистовая обработка контура
G890..... 391
- эксцентрическое точение G725
531
- эталонный диаметр G120... 462
- G-функция описания контура. 775
- DataMatrix плоскость XY
G475..... 667
- DataMatrix плоскость YZ
G485..... 675
- G1 прямая токарного
контура..... 299
- G20 заготовка в форме
цилиндра/трубы..... 297
- аддитивная коррекция G149.....
319
- глубина шероховатости G10.....
315
- дуга окружности, плоскость XY
G172..... 660
- дуга окружности, плоскость XY
G173..... 660
- дуга окружности на плоскости
YZ G182..... 669
- дуга окружности на плоскости
YZ G183..... 669
- дуга окружности токарного
контура G12..... 301
- дуга окружности токарного
контура G13..... 301
- дуга окружности токарного
контура G2..... 300
- дуга окружности токарного
контура G3..... 300
- конец кармана/острова G309...
320
- контур выточки G25..... 307, 583
- контур заготовки G67..... 514
- круговая канавка на плоскости
XY G372..... 662
- Круговая канавка на
плоскости XY G373..... 662
- круговая канавка на плоскости
YZ G382..... 671
- круговая канавка на плоскости
YZ G383..... 671
- Круговой шаблон на плоскости
XY G472..... 666
- круговой шаблон на плоскости
YZ G482..... 674
- линейная канавка на
плоскости XY G371..... 662
- линейный шаблон на
плоскости XY G471..... 665
- линейный шаблон на
плоскости YZ G481..... 673
- многогранная поверхность на
плоскости XY G477..... 667
- многогранная поверхность на
плоскости YZ G487..... 676
- многоугольник в плоскости XY
G377..... 664
- многоугольник в плоскости YZ
G387..... 672
- начало кармана/острова G308.
320
- начальная точка контура на
плоскости XY G170..... 659
- начальная точка контура
плоскости YZ G180..... 668
- начальная точка токарного
контура 0..... 298
- отверстие в плоскости YZ
G380..... 670
- отверстие на плоскости XY
G370..... 661
- отдельная поверхность в
плоскости XY G376..... 664
- отдельная поверхность в
плоскости YZ G386..... 675
- отливка G21..... 297
- подача на оборот G95..... 318
- покадровый припуск G52... 317
- полная окружность в
плоскости YZ G384..... 671
- полная окружность на
плоскости XY G374..... 663
- прорезка (общая) G23..... 305
- прорезка (стандарт) G22..... 303
- прямая на плоскости XY
G171..... 659
- прямая на плоскости YZ
G181..... 668
- прямой паз в плоскости YZ
G381..... 670
- прямоугольник в плоскости XY
G375..... 663
- прямоугольник в плоскости YZ
G385..... 672
- резьба (общая) G37..... 311
- резьба (стандарт) G34..... 310
- резьба с выточкой G24..... 306
- сверление (по центру) G49. 313
- Текст на боковой поверхности
Y G388..... 673
- уменьшение подачи G38..... 316
- элементы наложения G39.. 316
- G-функция описания контуров
дуга окружности на контуре
боковой поверхности G112 337
- Дуга окружности на контуре
боковой поверхности G113 337
- дуга окружности на контуре
торцевой/задней стороны
G102..... 327
- дуга окружности на контуре
торцевой/задней стороны
G103..... 327
- круговая канавка на боковой
поверхности G312..... 339
- круговая канавка на боковой
поверхности G313..... 339
- круговая канавка на торцевой/
задней стороне G302..... 329
- круговая канавка на торцевой/
задней стороне G303..... 329
- круговой шаблон на боковой
поверхности G412..... 343
- круговой шаблон на торцевой/
задней стороне G402..... 334
- линейная канавка на боковой
поверхности G311..... 338
- линейная канавка на
торцевой/задней стороне G301
328
- линейный шаблон на боковой
поверхности G411..... 342
- линейный шаблон на
торцевой/задней стороне G401
333
- многоугольник на боковой
поверхности G317..... 341
- многоугольник на торцевой/
задней стороне G307..... 332
- начальная точка контура
боковой поверхности G110 336
- начальная точка контура
торцевой/задней стороны
G100..... 326

отверстие на боковой поверхности G310.....	338	Контрольная графика.....	734	токарная обработка.....	596
отверстие на торцевой/задней стороне G300.....	328	Обработка валов.....	741	Вид синхронизации в зависимости от перемещения G63.....	578
полная окружность на боковой поверхности G314.....	339	оснащение револьвера.....	735	Включить FRK G41/G42.....	358
полная окружность на торцевой/задней стороне G304	329	Перезакрепление инструмента	748	Включить SRK G41/G42.....	358
прямая на контуре боковой поверхности G111.....	336	полная обработка.....	748	Внутренний контур	
прямая на контуре торцевой/задней стороны G101.....	326	Последовательность обработки.....	714	TURN PLUS Технологическая инструкция.....	739
прямоугольник на боковой поверхности G315.....	340	пример.....	743	Время.....	543
прямоугольник на торцевой/задней стороне G305.....	330	прорезание.....	737	Время выдержки G4.....	514
		редактирование последовательности обработки.....	715	Вспомогательная графика при вызове подпрограмм.....	572
		список обработки.....	718	Вспомогательная команда описания контура.....	314
		технологическая инструкция... 735		Выбор инструмента	
		T-команда.....	366	TURN PLUS.....	735
H				Вывод #-переменных.....	562
High Dynamic Turning.....	756	W		Вывод данных.....	561
I		WHILE.....	566	Выключить FRK G40.....	357
IF.. Условный переход программы.....	563	WINDOW.....	561	Выключить SRK G40.....	357
L		A		Выравнивающая компенсация G788.....	652
L-вызов.....	570	Автоматическая генерация плана обработки.....	712	Выточка	
M		Автоматическое задание.....	101	DIN 509 E.....	307
M-команда.....	573	Аддитивная коррекция G149..	368	DIN 509 E с обработкой цилиндра G851.....	434
команда станка.....	574	Аддитивная коррекция G149-Geo.....	319	DIN 509 F.....	308
управление отработкой программы.....	573	Адресные параметры.....	290	DIN 509 F с обработкой цилиндра G852.....	435
функция синхронизации M97....	578	Атрибут обработки для элементов формы.....	298	DIN 76.....	308
P		Атрибут описания контура.....	314	DIN 76 с обработкой цилиндра G853.....	436
PARA		Б		форма H.....	309
определить индекс параметра элемента.....	557	Базовая плоскость		форма H G857.....	439
читать данные конфигурации... 556		Раздел БОКОВАЯ		форма K.....	309
S		ПОВЕРХНОСТЬ Y.....	93	форма K G858.....	440
smart.Turn.....	68	Безопасное расстояние, токарная обработка G47.....	365	форма U.....	307
организация файлов.....	84	Безопасное расстояние, фрезерная обработка G147....	365	форма U G856.....	438
редактор.....	74	Боковая поверхность		цикл.....	433
структура меню.....	74	контур.....	336	Г	
структура экрана.....	75	обработка.....	469	Генерация плана обработки	
Юнит.....	104	раздел БОКОВАЯ		TURN PLUS	
SWITCH..CASE Условный переход программы.....	568	ПОВЕРХНОСТЬ Y.....	93	AWG.....	712
T		В		Глубина шероховатости G10-Geo.....	315
TCPM.....	518, 754	ВВОД.....	562	Гравировка	
TURN PLUS.....	710	Ввод #-переменной.....	562	плоскость XY G803.....	696
внутренний контур.....	739	Ввод данных.....	561	плоскость YZ G804.....	697
выбор инструмента.....	735	Взаимосвязь команды геометрии и обработки.....	596	таблица символов.....	508
Выборка материала.....	736	ось C – боковая поверхность... 597		Гравировка, боковая поверхность G802.....	512
		ось C – торцевая сторона.. 597		Гравировка, торцевая поверхность G801.....	511
				Группа деталей G99.....	576

- Д**
- Дата..... 543
- Делительная точка G44..... 317
- Диалоговый режим для подпрограмм..... 571
- Древовидное представление.... 77
- Дуга окружности
 боковая поверхность G112/G113..... 471
- контур боковой поверхности G112-/G113-Geo..... 337
- контур задней стороны G102-/G103-Geo..... 327
- плоскость XY G172-/G173-Geo.. 660
- плоскость YZ G182/G183-Geo..... 669
- токарный контур G12-/G13-Geo..... 301
- токарный контур G2-/G3-Geo..... 300
- торцевая сторона G102/G103..... 467
- Дюйм
 программирование..... 71
- Дюймы
 пересчет..... 520
- Е**
- Единица измерения..... 71
- З**
- Заготовка в форме цилиндра/трубы G20-Geo..... 297
- Зажимное приспособление для моделирования G65..... 90
- Зажимные приспособления при моделировании G65..... 514
- Заполнить память переменных G904..... 516
- Заход резьбы..... 414
- Зенкование G72..... 445
- Зубофрезерование G808..... 700
- И**
- Идентификатор
 CONST..... 95
- VAR..... 95
- ВОЗВРАТ..... 94
- КОНЕЦ..... 94
- ПРИСВОЕНИЕ..... 96
- Идентификатор раздела программы..... 86
- Идентификаторы разделов программы..... 774
- Измерение
 включить G910..... 653
- две оси G766..... 633
- две оси G767..... 634
- две оси G768..... 635
- две оси G769..... 636
- завершить G913..... 654
- окружность..... 646
- ось С G765..... 631
- параллельно оси G764..... 629
- регистрация фактических значений G912..... 654
- с циклом ощупывания..... 629
- угол..... 650
- Измерение в двух точках
 G17 G777..... 621
- G19 G778..... 623
- Измерение в одной точке для нулевой точки G771..... 611
- Измерение двух точек G18 поперечно G775..... 617
- Измерение двух точек G18 продольно G776..... 619
- Измерение окружности G785. 646
- Измерение состояния станка мониторинг компонентов G939 539
- Обзор..... 537
- Снимок состояния G238..... 537
- Измерение угла G787..... 650
- Измерения в процессе..... 653
- Измерительный проход G809 407
- Инструмент
 инструмент для замены..... 100
- мультиинструмент..... 100
- обработать запись..... 99
- позиционировать..... 345
- позиционировать ось Y..... 679
- сменить –Т..... 366
- Инструменты для замены..... 100
- Информация в DNC G941..... 522
- К**
- Калибровка
 измерительный щуп по двум точкам G748..... 627
- контактный щуп, стандартная G747..... 625
- Калибровка контактного щупа.... 625
- Канавка
 круговая на боковой поверхности G312-/G313-Geo.... 339
- круговая на торцевой стороне G302-/G303-Geo..... 329
- линейная на боковой поверхности G311-Geo..... 338
- линейная на боковой поверхности G792..... 477
- линейная на торцевой поверхности G791..... 475
- линейная на торцевой стороне G301-Geo..... 328
- Команда геометрии..... 284
- Команда инструмента..... 366
- Команда обработки..... 284
- Команда станка..... 574
- Компенсация радиуса вершины резца..... 357
- Компенсация радиуса фрезерного инструмента..... 357
- Конвертировать DIN-программу... 294
- Конец цикла/простой контур G80..... 408
- Коническая API-резьба G352.. 427
- Коническая обработка..... 522
- Контрольная графика TURN PLUS..... 734
- Контроль отрезки
 с помощью мониторинга ошибки рассогласования G917 582
- Контроль пиноли G930..... 528
- Контроль пути измерения
 активировать G911..... 654
- деактивировать G914..... 654
- Контур
 плоскости XY..... 659
- плоскости YZ..... 668
- простой G80..... 408
- Контур выточки G25–Geo..... 307
- Контур заготовки G67 (для графики)..... 514
- контур задней стороны..... 326
- Контурная резьба G38..... 429
- контур торцевой стороны..... 326
- Корректировка
 ось В..... 757
- Коррекция..... 366
- аддитивная G149..... 368
- аддитивная G149-Geo..... 319
- Коррекция резца G148..... 367
- Коррекция шпинделя 100 % G919..... 517
- Кратчайшее расстояние по С G154..... 463
- Круговая канавка
 боковая поверхность G312-/G313-Geo..... 339
- Плоскость XY G372/G373-Geo..... 662
- плоскость YZ G382/G383-Geo..... 671
- торцевая сторона G302-/G303-Geo..... 329
- Круговое перемещение.... 347, 348, 350

фрезерование G12, G13..... 683
 фрезерование G2, G3..... 682
 Круговой шаблон с круговыми пазами..... 323

Л

Линейная канавка
 боковая поверхность G311-Geo..... 338
 боковая поверхность G792 477
 плоскость XY G371-Geo..... 662
 торцевая поверхность G791..... 475
 торцевая сторона G301-Geo..... 328
 Линейная ось..... 71
 Линейное и круговое перемещение, ось Y..... 681
 Линейное перемещение.. 347, 681
 боковая поверхность G111 469
 торцевая сторона G101..... 465
 Линейное перемещение G1..... 347

М

Маховичок
 суперпозиция..... 414
 Метрическая ISO-резьба G35.. 426
 Минутная подача G94..... 353
 Многогранная поверхность
 плоскость XY G477-Geo..... 667
 плоскость YZ G487-Geo..... 676
 Многоугольник
 боковая поверхность G317-Geo..... 341
 плоскость XY G377-Geo..... 664
 плоскость YZ G387-Geo..... 672
 торцевая/задняя сторона G307-Geo..... 332
 Мультиинструмент..... 100
 Мультиинструмент для оси B. 755

Н

Назначить задание..... 101
 Наклонное зацепление зубьев G728..... 536
 Наложение подачи 100 % G908..... 516
 Нарезание резьбы..... 442
 Нарезание резьбы метчиком. 446
 Начало кармана/острова G308-Geo..... 320
 Начальная точка
 контур боковой поверхности G110-Geo..... 336
 Контур на плоскости XY G170-Geo..... 659
 контур на плоскости YZ G180-Geo..... 668

контур торцевой стороны G100-Geo..... 326
 Начальная точка токарного контура G0-Geo..... 298
 Не круглый X G727..... 534
 Нулевая точка оси C, середина объекта G773..... 615
 Нулевая точка по оси C, простая G772..... 613

О

Обзорная форма..... 105
 Обзор цикла нарезания резьбы..... 414
 Обзор цикла сверления..... 441
 Обработка G-функции зажимное приспособление G65..... 90
 Обработка валов TURN PLUS. 741
 Обработка задней стороны пример полной обработки с одним шпинделем..... 602
 пример полной обработки с противощпинделем..... 600
 Обработка с G-функциями одновременная черновая обработка G895..... 395
 Обработка торцевой стороны 464
 Ограничение резания..... 658
 Ограничение частоты вращения G26..... 351
 О данном руководстве..... 34
 Одна точка коррекция инструмента G770..... 609
 Одновременная чистовая обработка..... 191
 Одновременная чистовая обработка контура G891..... 401
 Односторонняя синхронизация G62..... 577
 Окно вывода переменных..... 561
 Описание заготовки DIN PLUS..... 297
 Определение кругового сегмента G786..... 648
 Определение параметра режима резания TURN PLUS..... 738
 Определение позиции предварительного засверливания G840..... 488
 G845..... 497
 Определение позиции предварительного сверления G845 (ось Y)..... 689
 Определить зону контроля G995..... 524
 Определить индекс параметра

элемента..... 557
 Организация файлов в режиме работы smart.Turn..... 84
 Основы контура по оси C..... 320
 Основы контура по оси Y..... 658
 Останов программы-интерпретатора G909..... 517
 Остров (DIN PLUS)..... 320
 Ось B
 HDT..... 756
 корректировка отработки программы..... 757
 основы..... 754
 симуляция..... 758
 ось B
 TCPM..... 518
 гибкое использование инструмента..... 755
 Ось C
 G-функция..... 462
 нормировать G153..... 463
 смещение угла C G905..... 580
 Ось Y
 линейное перемещение G1 681
 перемещение в точку смены инструмента G14..... 679
 позиционировать инструмент... 679
 ускоренный ход, привязка к нулевой точке станка G701 680
 Ускоренный ход G0..... 679
 фрезерование кармана, черновая обработка G845.. 688
 фрезерование кармана, чистовая обработка G846... 694
 фрезерование многогранника, черновая обработка G843.. 686
 фрезерование многогранника, чистовая обработка G844... 687
 фрезерование поверхности, черновая обработка G841.. 684
 фрезерование поверхности, чистовая обработка G842... 685
 Ось Y
 круговое перемещение G12, G13..... 683
 круговое перемещение G2, G3..... 682
 Ось вращения..... 71
 Отверстие
 боковая поверхность G310-Geo..... 338
 плоскость XY G370-Geo..... 661
 плоскость YZ G380-Geo..... 670
 торцевая сторона G300-Geo..... 328
 Отвод smart.Turn..... 111
 Отвод после останова УП

- G977..... 523
 Отдельная поверхность
 на плоскости YZ G386-Geo. 675
 плоскость XY G376-Geo..... 664
 Отключение защитной зоны
 G60..... 515
 Отливка G21-Geo..... 297
 Отработка управляющих кадров
 в покадровом режиме запуском
 управляющей программы G999...
 527
 Ошибка рассогласования в
 переменной G903..... 516
- П**
- Параллельное редактирование....
 75
 Перебег резьбы..... 414
 Передача заготовки G917..... 582
 Перезакрепление инструмента
 TURN PLUS..... 748
 Переключение коррекции резца
 G148..... 367
 Переменная
 автоматический пересчет
 G940..... 520
 основы..... 540
 расширенный синтаксис.... 557
 тип..... 541
 Переменная частота вращения
 G924..... 517
 Перемещение эксцентрика G726..
 532
 Пересчет длин G927..... 518
 ПЕЧАТЬ..... 562
 Плоскость XY G17, передняя или
 задняя сторона..... 677
 Плоскость XZ G18..... 677
 Плоскость YZ G19, вид сверху/
 боковая поверхность..... 677
 Повернуть плоскость обработки
 G16..... 678
 Поворачивающаяся плоскость
 обработки..... 754
 Подача..... 351
 на зуб Gx93..... 353
 на оборот Gx95..... 354
 на один оборот G95-Geo..... 318
 постоянная G94..... 353
 прерывистая G64..... 352
 Подача на оборот G95..... 354
 Подвод smart.Turn..... 111
 Подпрограмма
 вспомогательная графика при
 вызове подпрограмм..... 572
 вызов..... 570
 диалоговый режим при
 вызове подпрограмм..... 571
 основы..... 293
 Поиск острова
 боковая поверхность C
 G783..... 643
 торец C G782..... 641
 Поиск отверстия
 боковая поверхность C
 G781..... 639
 торец C G780..... 637
 Полная обработка
 в DIN PLUS..... 598
 с TURN PLUS..... 748
 Полная окружность
 боковая поверхность G314-
 Geo..... 339
 плоскость XY G374-Geo..... 663
 плоскость YZ G384-Geo..... 671
 торцевая сторона G304-
 Geo..... 329
 Положение контура для
 фрезерования..... 320
 Положение контуров
 фрезерования оси Y..... 658
 Поперечная черновая обработка
 G820..... 375
 Поперечное точение, простое
 G82..... 586
 Поправочная компенсация G976..
 522
 Последовательность обработки
 AAG
 список обработки..... 718
 Последовательность обработки
 AWG
 основы..... 714
 редактирование..... 715
 управление..... 715
 Постоянная скорость резания
 Gx96..... 355
 Постоянная частота вращения
 Gx97..... 356
 Преобразование и зеркальное
 отображение G30..... 575
 Прерывистая подача G64..... 352
 Пример
 TURN PLUS..... 743
 измерить и корректировать
 детали..... 655
 подпрограмма с
 повторениями контура..... 594
 полная обработка с одним
 шпинделем..... 602
 полная обработка с
 противощпинделем..... 600
 программирование цикла
 обработки..... 292
 работа с осью Y..... 702
 Припуск..... 363
 G52-Geo..... 317
 отключить G50..... 363
 параллельно контуру G58... 364
 параллельно оси G57..... 363
 Программирование
 со smart.Turn..... 104
 Программирование в режиме
 DIN/ISO..... 284
 Программирование инструмента.
 97
 Программирование контура... 286
 Программирование переменных..
 540
 Продольная черновая обработка
 G810..... 372
 Прорезание G86..... 589
 Прорезание G860..... 383
 Прорезка
 общая G23-Geo..... 305
 повтор G740..... 385
 повтор G741..... 385
 стандарт G22-Geo..... 303
 Прорезная обработка
 повтор прорезки G740..... 385
 повтор прорезки G741..... 385
 прорезание G860..... 383
 цикл прорезки G870..... 390
 Простой цикл нарезания резьбы
 G32..... 421
 Прямая
 контур боковой поверхности
 G111-Geo..... 336
 контур торцевой/задней
 стороны G101-Geo..... 326
 плоскость XY G171-Geo..... 659
 плоскость YZ G181-Geo..... 668
 Прямой паз
 плоскость YZ G381-Geo..... 670
 Прямой переход к следующему
 кадру G999..... 527
 Прямоугольник
 YZ G385-Geo..... 672
 боковая поверхность G315-
 Geo..... 340
 плоскость XY G375-Geo..... 663
 торцевая сторона G305-
 Geo..... 330
 Пункт меню
 «Геометрия»..... 296
 ICP..... 79
 графика..... 83
 дополнительные услуги..... 82
 заголовок программы..... 78
 конфигурация..... 80
 перейти к..... 79
 прочее..... 81
 управление программами... 78
 юниты..... 104

Пункт меню обработка..... 296

Р

Радиус G87..... 591
 Раздел..... 86
 VAR..... 95
 БОКОВАЯ ПОВЕРХНОСТЬ..... 93
 ВОЗВРАТ..... 94
 ВСПОМОГАТЕЛЬНАЯ
 ЗАГОТОВКА..... 92
 ВСПОМОГАТЕЛЬНЫЙ КОНТУР.
 92
 ГОТОВАЯ ДЕТАЛЬ..... 92
 ГРУППА КОНТУРОВ..... 92
 ЗАГОТОВКА..... 92
 ЗАДНЯЯ СТОРОНА..... 92
 ЗАДНЯЯ СТОРОНА Y..... 93
 ЗАЖИМНОЕ
 ПРИСПОСОБЛЕНИЕ..... 90
 КОНЕЦ..... 94
 ОБРАБОТКА..... 94
 ПОДПРОГРАММА..... 94
 РУЧНОЙ ИНСТРУМЕНТ..... 91
 ТОРЕЦ..... 92
 ТОРЕЦ Y..... 93
 Раздел БОКОВАЯ ПОВЕРХНОСТЬ
 Y..... 93
 Раздел ЗАГОЛОВОК
 ПРОГРАММЫ..... 88
 Раздел МАГАЗИН..... 91
 Раздел РЕВОЛЬ.ГОЛ..... 91
 Рассверливание G72..... 445
 Расчет правой/левой вершины
 инструмента G150/G151..... 369
 Револьвер
 TURN PLUS оснащение
 револьвера..... 735
 настройка списка револьвера..
 97
 Режим HDT G931..... 529
 Режим работы AWG..... 712
 Резьба
 коническая API G352..... 427
 метрическая ISO G35..... 426
 один ход G33..... 424
 простая, многозаходная,
 продольная резьба G351.... 593
 простая, однозаходная,
 продольная резьба G350.... 592
 простая G32..... 421
 с выточкой G24-Geo..... 306
 стандарт G34-Geo..... 310
 универсальный G31..... 416
 Резьба общая G37-Geo..... 311
 Резьбофрезерование
 плоскость XY G800..... 698
 плоскость YZ G806..... 699

С

Сбег резьбы..... 414
 Сверление
 TURN PLUS..... 737
 по центру G49-Geo..... 313
 Расточное фрезерование G75...
 451
 сверление глубокого
 отверстия G74..... 448
 Сверление глубокого отверстия
 G74..... 448
 Синхронизация шпинделей G720..
 579
 Скорость резания постоянная
 Gx96..... 355
 Скрытие..... 569
 Слежение за контуром..... **68**, 513
 выкл./вкл. G703..... 513
 сохранить/загрузить G702. 513
 Смещение нулевой точки
 абсолютное G59..... 362
 аддитивное G56..... 361
 активировать G980..... 524
 активировать длину
 инструмента G981..... 524
 в переменной G902..... 515
 деактивировать G920..... 517
 деактивировать длину
 инструмента G921..... 517
 ось C G152..... 462
 Смещение нулевой точки G53/
 G54/G55..... 361
 Смещение нуля отсчета
 обзор..... 359
 относительное G51..... 360
 Снимок состояния..... 537
 СОЖ
 TURN PLUS технологическая
 инструкция..... 738
 Создать новую управляющую
 программу..... 73
 Создать программу..... 73
 Специальное окно вывода..... 561
 Специальный юнит
 включить ось C..... 239
 вызов подпрограммы..... 239
 выключить ось C..... 239
 конец программы..... 241
 начало программы..... 237
 повтор части программы... 240
 развернуть плоскость..... 242
 Список программ..... 101
 Структура меню в режиме
 работы smart.Turn..... 74
 Структура экрана в режиме
 работы smart.Turn..... 75
 Структурированная

управляющая программа..... 69
 Суперпозиция маховичком..... 195
 Считать
 информация
 интерполирования G904..... 516

Т

Таблица символов..... 508
 Текст
 Боковая поверхность C G306-
 Geo..... 340
 Боковая поверхность Y G388-
 Geo..... 673
 Торцевая поверхность C G306-
 Geo..... 331
 Торцевая поверхность Y G378-
 Geo..... 665
 Технологическая инструкция
 TURN PLUS..... 735
 Тип контроля нагрузки G996.. 526
 Т-команда
 основы..... 97
 Токарный контур
 основной элемент..... 298
 элемент формы..... 303
 Токарный цикл, связанный с
 контуром..... 370
 Токарный цикл связан с
 контуром..... 370
 Точение проходным резцом,
 простое G81..... 585
 Точка смены инструмента
 определить G140..... 346
 перемещение G14..... 346
 Точный останов
 ВКЛ. G7..... 514
 выкл. G8..... 515
 покадрово G9..... 515
 Трансляция программы..... 293
 Трансляция управляющей
 программы..... 293

У

Удаление заусенцев G840..... 494
 Уменьшение колебаний..... 517
 Уменьшение подачи G38-Geo. 316
 Уменьшение резонанса..... 517
 Уменьшение силы G925..... 527
 Ускоренный ход
 боковая поверхность G110 469
 на торцевой стороне G100. 464
 ограничить G48..... 351
 ось Y G0..... 679
 привязка к нулевой точке
 заготовки G0..... 345
 привязка к нулевой точке
 станка G701..... 345
 Условное выполнение кадров.....

563
 Условный переход программы
 IF..... 563
 SWITCH..... 568
 WHILE..... 566
 Установить синхронную отметку
 G162..... 576

Ф

Фактическое значение в
 переменной G901..... 515
 Фаска G88..... 591
 Фиксированный упор G916..... 581
 Форма
 AppDep..... 111
 Global..... 110
 Tool Ext..... 112
 инструмент..... 106
 контур..... 107
 обзор..... 105
 Форма Global..... 110
 Форма Tool-Ext..... 112
 Форма инструмента..... 106
 Форма контура..... 107
 Фрезерование
 линейная канавка на боковой
 поверхности G792..... 477
 линейная канавка на торцевой
 поверхности G791..... 475
 основы G840..... 487
 спиральная канавка G798.. 486
 трохойдальное фрезерование
 кармана G848..... 506
 трохойдальное фрезерование
 контура G847..... 504
 фрезерование кармана,
 черновая обработка G845.. 496
 фрезерование кармана G845....
 498
 фрезерование кармана
 чистовая обработка G846... 502
 фрезерование контура G840.....
 490
 фрезерование поверхности,
 торцевая поверхность G797.....
 483
 цикл фрезерования контура и
 фигур, боковая поверхность
 G794..... 480
 цикл фрезерования контура и
 фигур, торцевая поверхность
 G793..... 478
 Фрезерование кармана
 черновая обработка G845.. 496
 чистовая обработка G846... 502
 Фрезерование контура G840.. 487
 Фрезерование многогранника
 черновая обработки G843.. 686

чистовая обработка G844... 687
 Фрезерование резьбы
 аксиальное G799..... 461
 Фрезерование спиральной
 канавки G798..... 486
 Функция TURN PLUS..... 710
 Функция синхронизации M97. 578

Ц

Цикл выточки G85..... 433
 Цикл измерения
 автоматический режим..... 607
 Цикл контактного щупа
 измерение двух точек..... 617
 измерение одной точки..... 609
 измерение окружности..... 646
 измерение угла..... 650
 измерения в процессе..... 653
 общий..... 606
 цикл поиска..... 637
 Цикл обработки..... 292
 Цикл отрезки G859..... 432
 Цикл ощупывания
 общий..... 606
 Цикл повтора контура G83..... 587
 Цикл поиска..... 637
 Цикл прорезки G870..... 390
 Цикл прорезной токарной
 обработки G869..... 387
 Цикл фрезерование
 ось Y..... 684
 Цикл фрезерования
 обзор..... 473
 Цикл фрезерования контура
 и фигур, боковая поверхность
 G794..... 480
 Цикл фрезерования фигур
 боковая поверхность G794 480
 торцевая поверхность G793.....
 478

Ч

Частота вращения..... 351
 Черновая обработка
 параллельно контуру G830 378
 параллельно контуру с
 нейтральным инструментом
 G835..... 381
 поперечно G820..... 375
 продольно G810..... 372
 Чистовая обработка контура
 G890..... 391
 Читать данные конфигурации 556
 Читать управляющую
 информацию..... 551, 553
 Чтение
 актуальная управляющая
 информация..... 551

данные конфигурации..... 556
 общая управляющая
 информация..... 553
 Чтение данных инструмента.. 547
 Чтение диагностических битов.....
 550

Ш

Шаблон

DataMatrix боковая
 поверхность G415-Geo..... 344
 DataMatrix плоскость XY G475-
 Geo..... 667
 DataMatrix плоскость YZ G475-
 Geo..... 675
 DataMatrix торец G405-Geo. 335
 круговой на боковой
 поверхности G412-Geo..... 343
 круговой на боковой
 поверхности G746..... 459
 круговой на плоскости XY
 G472-Geo..... 666
 круговой на плоскости YZ
 G482-Geo..... 674
 круговой на торце G745..... 456
 круговой на торцевой стороне
 G402-Geo..... 334
 линейный на боковой
 поверхности G411-Geo..... 342
 линейный на боковой
 поверхности G744..... 458
 линейный на плоскости XY
 G471-Geo..... 665
 линейный на плоскости YZ
 G481-Geo..... 673
 линейный на торце G743..... 454
 линейный на торцевой стороне
 G401-Geo..... 333

Шаблон отверстий

круговой на боковой
 поверхности G746..... 459
 круговой на торце G745..... 456
 линейный на боковой
 поверхности G744..... 458
 линейный на торце G743..... 454
 Шаблон программы..... 604
 Шаблон фрезерования
 круговой на боковой
 поверхности G746..... 459
 круговой на торце G745..... 456
 линейный на боковой
 поверхности G744..... 458
 линейный на торце G743..... 454

Э

Экспертная программа..... 293
 Эксцентрическое точение G725....
 531

Элементы DIN программ..... 72
 Элементы наложения G39..... 316
 Эталонный диаметр G120..... 462

Ю

Юнит..... 104
 Юнит прорезной обработки
 выточка формы H, K, U..... 133
 отрезка..... 132
 прорезная обработка ICP.... 134
 прорезная обработка контура,
 непосредственный ввод
 контура..... 130
 прорезная обработка контура
 ICP..... 127
 прорезная токарная
 обработка, непосредственный
 ввод контура..... 131
 точение прорезным резцом
 ICP..... 128
 цикл прорезки..... 134
 Юнит резьба
 коническая резьба..... 201
 Юнит резьбы
 API резьба..... 200
 ICP..... 198
 непосредственно..... 197
 обзор..... 195
 Юнит сверления
 ICP-нарезание резьбы, ось
 C..... 160
 ICP-нарезание резьбы, ось
 Y..... 245
 ICP ось C..... 159
 ICP-рассверливание,
 зенкование, ось C..... 161
 ICP-рассверливание,
 зенкование, ось Y..... 246
 ICP расточное фрезерование,
 ось C..... 162
 ICP расточное фрезерование,
 ось C на боковой
 поверхности..... 164
 ICP расточное фрезерование,
 ось C на торцевой
 поверхности..... 162
 ICP расточное фрезерование,
 ось Y..... 247
 ICP расточное фрезерование,
 ось Y на боковой
 поверхности..... 249
 ICP расточное фрезерование,
 ось Y на торцевой
 поверхности..... 247
 ICP-сверление, ось Y..... 244
 ICP удаление заусенцев, ось C
 на боковой поверхности..... 165
 ICP удаление заусенцев, ось C

на торцевой поверхности... 163
 ICP удаление заусенцев, ось Y
 на боковой поверхности..... 250
 ICP удаление заусенцев, ось Y
 на торцевой поверхности... 248
 круговой шаблон отверстий на
 боковой поверхности..... 153
 круговой шаблон отверстий на
 торцевой поверхности..... 143
 линейный шаблон отверстий
 на боковой поверхности..... 151
 линейный шаблон отверстий
 на торцевой поверхности... 141
 нарезание резьбы по
 круговому шаблону отверстий
 на боковой поверхности..... 157
 нарезание резьбы по
 круговому шаблону отверстий
 на торцевой поверхности... 147
 нарезание резьбы по
 линейному шаблону отверстий
 на боковой поверхности..... 156
 нарезание резьбы по
 линейному шаблону отверстий
 на торцевой поверхности... 146
 отдельное нарезание резьбы
 на боковой поверхности..... 155
 отдельное нарезание резьбы
 на торцевой поверхности... 145
 отдельное отверстие на
 боковой поверхности..... 149
 отдельное отверстие на
 торцевой поверхности..... 139
 предварительное
 засверливание, фрезерование
 кармана ICP на боковой
 поверхности..... 180
 предварительное
 засверливание, фрезерование
 кармана ICP на плоскости
 XY..... 252
 предварительное
 засверливание, фрезерование
 кармана ICP на плоскости
 YZ..... 256
 предварительное
 засверливание, фрезерование
 кармана ICP на торцевой
 поверхности..... 172
 предварительное
 засверливание, фрезерование
 кармана фигуры..... 168
 предварительное
 засверливание, фрезерование
 кармана фигуры на боковой
 поверхности..... 176
 предварительное
 засверливание, фрезерование

контура ICP на боковой
 поверхности..... 178
 предварительное
 засверливание, фрезерование
 контура ICP на плоскости
 XY..... 251
 предварительное
 засверливание, фрезерование
 контура ICP на плоскости
 YZ..... 254
 предварительное
 засверливание, фрезерование
 контура ICP на торцевой
 поверхности..... 170
 предварительное
 засверливание, фрезерование
 контура фигуры..... 166
 предварительное
 засверливание, фрезерование
 контура фигуры на боковой
 поверхности..... 174
 центровое нарезание резьбы....
 137
 центровое рассверливание.....
 138
 центровое сверление..... 135
 Юнит фрезерования
 гравировка боковой
 поверхности..... 229
 гравировка на плоскости
 XY..... 264
 гравировка на плоскости
 YZ..... 277
 гравировка на торцевой
 поверхности..... 212
 канавка на боковой
 поверхности..... 221
 канавка на торцевой
 поверхности..... 203
 круговой шаблон канавок на
 боковой поверхности..... 223
 круговой шаблон канавок на
 торцевой поверхности..... 205
 линейный шаблон канавок на
 боковой поверхности..... 222
 линейный шаблон канавок на
 торцевой поверхности..... 204
 многогранник на плоскости
 XY..... 263
 многогранник на плоскости
 YZ..... 276
 отдельная поверхность на
 плоскости XY..... 262
 резьбофрезерование..... 207
 резьбофрезерование на
 плоскости XY..... 265
 резьбофрезерование на
 плоскости YZ..... 278

спиральная канавка.....	224	контура, ось Y.....	266
торцевое фрезерование.....	206	Юнит черновая обработка	
торцевое фрезерование ICP.....	216	Одновременная черновая	
трохоидальное фрезерование		обработка G895.....	123
кармана.....	268	Юнит черновой обработки	
удаление заусенцев на		в двух направлениях ICP.....	119
боковой поверхности.....	232	параллельно контуру ICP....	117
удаление заусенцев на		поперечно, непосредственный	
плоскости XY.....	261	ввод контура.....	122
удаление заусенцев на		поперечно ICP.....	115
плоскости YZ.....	274	продольно, непосредственный	
удаление заусенцев на		ввод контура.....	120
торцевой поверхности.....	215	продольно ICP.....	113
фрезерование кармана ICP на		Юнит чистовой обработки	
боковой поверхности.....	231	ICP.....	182
фрезерование кармана ICP на		выточка формы E, F, DIN76	188
плоскости XY.....	259	измерительный проход.....	190
фрезерование кармана ICP на		поперечная непосредственный	
плоскости YZ.....	272	ввод контура.....	186
фрезерование кармана ICP на		продольная	
торцевой поверхности.....	214	непосредственный ввод	
фрезерование кармана фигуры		контура.....	184
на боковой поверхности.....	227		
фрезерование кармана фигуры			
на торцевой поверхности...	210		
фрезерование контура ICP на			
боковой поверхности.....	230		
фрезерование контура ICP на			
плоскости XY.....	258		
фрезерование контура ICP на			
плоскости YZ.....	270		
фрезерование контура ICP на			
торцевой поверхности.....	213		
фрезерование контура фигуры			
на боковой поверхности.....	225		
фрезерование контура фигуры			
на торцевой поверхности...	208		
фрезерование отдельной			
поверхности на плоскости			
YZ.....	275		
Юнит фрезерования боковой			
поверхности			
трохоидальное фрезерование			
кармана, ось C.....	235		
трохоидальное фрезерование			
кармана, ось Y.....	281		
трохоидальное фрезерование			
контура, ось C.....	233		
трохоидальное фрезерование			
контура, ось Y.....	279		
Юнит фрезерования торцевой			
поверхности			
трохоидальное фрезерование			
кармана, ось C.....	219		
трохоидальное фрезерование			
контура, ось C.....	217		
трохоидальное фрезерование			

HEIDENHAIN

DR. JOHANNES HEIDENHAIN GmbH

Dr.-Johannes-Heidenhain-Straße 5

83301 Traunreut, Germany

☎ +49 8669 31-0

FAX +49 8669 32-5061

E-mail: info@heidenhain.de

Technical support FAX +49 8669 32-1000

Measuring systems ☎ +49 8669 31-3104

E-mail: service.ms-support@heidenhain.de

NC support ☎ +49 8669 31-3101

E-mail: service.nc-support@heidenhain.de

NC programming ☎ +49 8669 31-3103

E-mail: service.nc-pgm@heidenhain.de

PLC programming ☎ +49 8669 31-3102

E-mail: service.plc@heidenhain.de

APP programming ☎ +49 8669 31-3106

E-mail: service.app@heidenhain.de

www.heidenhain.de

