



HEIDENHAIN



CNC PILOT 640 MANUALplus 620

Gebruikershandboek
smart.Turn- en
DIN-programmering

NC-software
548431-16
688946-16
688947-16






Nederlands (nl)
01/2022

Bedieningselementen van de besturing





Toetsen

Wanneer u een besturing met touch-bediening gebruikt, kunt u enkele toetsen door gebaren vervangen.


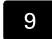

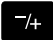



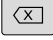



Bedieningselementen op het beeldscherm

Toets	Functie
	Schakelen tussen de helpschermen voor bewerkingen aan de buiten- en binnenkant (alleen bij cyclusprogrammering)
	Geen functie
	Functie op het beeldscherm selecteren met de softkey-selectietoets
 	Softkeybalken omschakelen





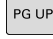



Werkstandtoetsen

Toets	Functie
	Machinewerkstanden selecteren: <ul style="list-style-type: none"> Machine Inteachen Programma-verloop Referentie
	Programmeerwerkstanden selecteren: <ul style="list-style-type: none"> smart.Turn <ul style="list-style-type: none"> DIN PLUS – unit-modus DIN/ISO Modus Simulatie AWG
	Gereedschaps- en technologiegegevens selecteren: <ul style="list-style-type: none"> Gereedschapseditor Technol.editor
	Werkstand Organisatie selecteren: <ul style="list-style-type: none"> Machine parameters Transfer <ul style="list-style-type: none"> Projectbeheer Netwerkverbinding Diagnose




Numerieke toetsen

Toets	Functie
 	Numerieke toetsen 0-9: <ul style="list-style-type: none">Voer de getallen inMenu bedienen
	Decimaalteken invoegen
	Schakelen tussen positieve en negatieve waarden
	Escape <ul style="list-style-type: none">Dialog afbrekenIn het menu naar boven navigeren
	Insert <ul style="list-style-type: none">Dialog bevestigenIn de editor nieuwe NC-regel maken
	Delete Geselecteerd gedeelte wissen
	Backspace Tekens links van de cursor wissen
	Clear Entry Foutmeldingen in de machinewerkstanden wissen
	Invoerveld dialoog ontgrendelen voor verdere invoer
	Enter Invoer bevestigen


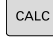


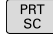

Navigatietoetsen

Toets	Functie
 	Cursor naar boven en naar beneden verplaatsen
 	Cursor naar links en naar rechts verplaatsen
 	Page Up en Page Down Vooruit- of achteruitbladeren op beeldscherm- of dialoogpagina
 	Naar begin/einde van programma of lijst selecteren

smart.Turn-toetsen

Toets	Functie
	Naar het volgende formulier gaan
 	Naar de volgende of vorige groep gaan

Speciale toetsen

Toets	Functie
	Error Foutvenster openen
	Calculator Geïntegreerde calculator starten
	Information <ul style="list-style-type: none">Aanvullende informatie in de parametereditor weergevenTURNguide oproepen
	Go to <ul style="list-style-type: none">Invoeralternatief selecterenAlfatoetsenbord activeren
	Print Screen Beeldschermafdruk maken
	DIADUR <ul style="list-style-type: none">Functie in combinatie met de Remote Desktop Manager bedienenHEROS-menu openen

Machinebedieningspaneel

Toets	Functie
 	Bewerking starten of stoppen
	Voeding stoppen
	Spil stoppen
 	Spil inschakelen
 	Op spil tikken De spil draait zolang u op de toets drukt.
 	Assen verplaatsen, bijv. in richting +X of +Y
	Spil wisselen (afhankelijk van machine)
	Slede wisselen (afhankelijk van machine)

Bedieningspaneel van de besturing



TE 745T met handwiel



TE 725T FS



TE 361T

Inhoudsopgave

1	Basisprincipes.....	33
2	Eerste stappen.....	41
3	NC-programmering.....	63
4	smart.Turn-units (optie #9).....	99
5	smart.Turn-units voor de Y-as (optie #9 en optie #70).....	231
6	DIN-programmering.....	267
7	Tastcycli.....	571
8	DIN-programmering voor de Y-as (optie #70).....	621
9	TURN PLUS (optie #63).....	671
10	B-as (optie #54).....	713
11	UNIT-overzicht (optie #9).....	721
12	Overzicht G-functies.....	733

1	Basisprincipes.....	33
1.1	Over dit handboek.....	34
1.2	Software en functies.....	36
	Software-opties.....	37
	Nieuwe functies van de software 68894x-16.....	39

2	Eerste stappen.....	41
2.1	Overzicht.....	42
2.2	Machine inschakelen.....	43
2.3	Het eerste werkstuk programmeren.....	44
	Werkstand selecteren.....	44
	Belangrijke bedieningselementen van de besturing.....	44
	Nieuw NC-programma openen.....	44
	Revolvertabel instellen.....	46
	Contour in ICP programmeren (optie #8 of #9).....	47
	Bewerking in smart.Turn programmeren (optie #9).....	49
	NC-programma sluiten.....	52
	Contour in de DIN/ISO Modus programmeren:.....	53
	Bewerking in de DIN/ISO Modus programmeren.....	55
	TURN PLUS-programmering (optie #63).....	61
2.4	NC-programma in de simulatie controleren.....	62

3 NC-programmering.....	63
3.1 smart.Turn- en DIN-programmering.....	64
Contourcorrectie.....	64
Gestructureerd NC-programma.....	65
Lineaire en rotatie-assen.....	67
Maateenheden.....	67
Elementen van het NC-programma.....	68
Nieuw NC-programma maken.....	69
3.2 Basisbegrippen smart.Turn-editor.....	70
Menustructuur.....	70
Parallele bewerking.....	71
Beeldschermopbouw.....	71
Selectie van de bewerkingsfuncties.....	72
Bewerken bij actieve boomstructuur.....	73
Gemeenschappelijk gebruikte menu-items.....	74
3.3 Programmadeel-aanduiding.....	82
Programmadeel PROGRAMMAKOP.....	84
Programmadeel SPANMIDDEL.....	86
Programmadeel REVOLVER / MAGAZIJN.....	87
Programmadeel MANUAL TOOL.....	87
Programmadeel Contourgroep.....	88
Programmadeel ONBEW. WERKSTUK.....	88
Programmadeel BEW. WERKSTUK.....	88
Programmadeel ONB. HULPW.....	88
Programmadeel HULPCONTOUR.....	88
Programmadeel VOORKANT, ACHTERKANT.....	88
Programmadeel MANTEL.....	88
Programmadeel VOORKANT Y, ACHTERKANT Y.....	89
Programmadeel MANTEL Y.....	89
Programmadeel BEWERKING.....	90
Aanduiding KONIEC.....	90
Programmadeel SUBPROGRAMMA.....	90
Aanduiding RETURN.....	90
Aanduiding CONST.....	91
Aanduiding VAR.....	91
Aanduiding TOEWIJZING.....	92
3.4 Gereedschapsprogrammering.....	93
Revolvertabel instellen.....	93
Gereedschapsitems bewerken.....	94
Multigereedschappen.....	95
Omwisselgereedschappen.....	96
3.5 Automatische job.....	97

4	smart.Turn-units (optie #9)	99
4.1	Units - smart.Turn-units	100
	Menuoptie units	100
	smart.Turn-unit	100
4.2	Units - Voorbewerken	108
	Unit G810 voorbewerken langs ICP	108
	Unit G820 voorbewerken dwars ICP	109
	Unit G830 Parallel aan cont. ICP	111
	Unit G835 In twee richtingen ICP	112
	Unit G810 voorbewerken langs direct	113
	Unit G820 voorbewerken dwars direct	115
	Unit G895 gelijktijdig voorbewerken (optie #54)	116
4.3	Units - Steken	120
	Unit G860 Contoursteken ICP	120
	Unit G869 Steekdraaien ICP	121
	Unit G860 Contoursteken direct	123
	Unit G869 Steekdraaien direct	124
	Unit G859 Afsteken	125
	Unit G85X Draaduitloop (H,K,U)	126
	Unit G870 Steken ICP - Insteekcyclus	127
4.4	Units - Boren/centrisch	128
	Unit G74 Boren centrisch	128
	Unit G73 Schr.dr. tappen centr.	130
	Unit G72 Uitbor., verzink.	131
4.5	Units - Boren / Kopvl C, Mantel C en ICP C	132
	Unit G74 Afz. boring kopvlak C	132
	Unit G74 Boren patroon lin. kopvlak C	134
	Unit G74 Boren patroon rond kopvlak C	136
	Unit G73 Schr.dr. tappen kopvlak C	138
	Unit G73 Schr.dr. tappen patr. lin. kopvlak C	139
	Unit G73 Schr.dr. tappen patr. rond kopvlak C	140
	Unit G74 Afz. boring mantelvlak C	141
	Unit G74 Boren patroon lin. mantelvlak C	143
	Unit G74 Boren patroon rond mantelvlak C	145
	Unit G73 Schr.dr. tappen mantelvlak C	147
	Unit G73 Schr.dr. tappen patr. lin. mantel C	148
	Unit G73 Schr.dr. tappen patr. rond mantel C	149
	Unit G74 Boren ICP C (optie #55)	150
	Unit G73 Schroefdr. tappen ICP C (optie #55)	151
	Unit G72 Uitbor., verzink. ICP C (optie #55)	152
	Units - G75 Boren ICP C (optie #55)	153

4.6	Units - Boren / Voorboren frezen C (optie #55)	157
	Unit G840 Voorboren contourfrezen figuur kopvlak C.....	157
	Unit G845 Voorboren kamerfrezen figuur kopvlak C.....	159
	Unit G840 Voorboren contourfrezen ICP kopvlak C.....	161
	Unit G845 Voorboren kamerfrezen ICP kopvlak C.....	162
	Unit G840 Voorboren contourfrezen figuur mantelvlak C.....	163
	Unit G845 Voorboren kamerfrezen figuur mantelvlak C.....	165
	Unit G840 Voorboren contourfrezen ICP mantelvlak C.....	167
	Unit G845 Voorboren kamerfrezen ICP mantelvlak C.....	168
4.7	Units - Nabew.	170
	Unit G890 Contourbewerking ICP.....	170
	Unit G890 contourbewerking langs direct.....	172
	Unit G890 contourbewerking dwars direct.....	174
	Unit G890 Vrijdr. vorm E,F,DIN76 - Insteek.....	176
	Unit G809 Meetsnede.....	178
	Unit G891 simultaan nabewerken (optie #54).....	179
4.8	Units - SchrDr.	183
	Overzicht schroefdraad-units.....	183
	Handwiel-override (optie #11).....	183
	Parameter V: Aanzetmethode.....	184
	Unit G32 Schroefdraad direct.....	185
	Unit G31 SchrDr ICP.....	187
	Unit G352 API-draad.....	189
	Unit G32 Conische draad.....	190
4.9	Units - Frezen / C-as kopvlak, C-as ICP kopvl. (optie #55)	192
	Unit G791 Lineaire sleuf kopvlak.....	192
	Unit G791 Sleuf patroon lin. kopvlak.....	193
	Unit G791 Patroon ronde sleuf, kopvlak.....	194
	Unit G797 Kopfrezen C.....	195
	Unit G799 Schr.dr. frezen kopvlak C.....	196
	Unit G840 Contourfrezen figuren kopvlak C.....	197
	Unit G84X Kamerfrezen figuren kopvlak C.....	199
	Unit G801 Graveren C-as kopvlak.....	201
	Unit G840 ICP contourfrezen kopvlak C.....	202
	Unit G845 ICP kamerfrezen kopvlak C.....	203
	Unit G840 ICP afbramen kopvlak C.....	204
	Unit G797 Kopfrezen ICP.....	205
	Unit G847 ICP contour-wervelfrezen kopvlak C.....	206
	Unit G848 ICP wervelfrezen kamer kopvlak C.....	207
4.10	Units - Frezen / C-as mantel, C-as ICP mantel (optie #55)	209
	Unit G792 Lin. sleuf mantelvlak.....	209
	Unit G792 Sleuf patroon lin. mantelvlak.....	210

Unit G792 Sleuf patroon rond mantelvlak.....	211
Unit G798 Spiraalgroef frezen.....	212
Unit G840 Contourfrezen figuren mantelvlak C.....	213
Unit G84X Kamerfrezen figuren mantelvlak C.....	215
Unit G802 Graveren C-as mantelvlak.....	217
Unit G840 ICP contourfrezen mantelvlak C.....	218
Unit G845 ICP kamerfrezen mantelvlak C.....	219
Unit G840 ICP afbramen mantelvlak C.....	220
Unit G847 ICP contour-wervelfrezen mantelvlak C.....	221
Unit G848 ICP wervelfrezen kamer mantelvlak C.....	222

4.11 Units - Spec - speciale bewerkingen..... 224

Unit Programmabegin START.....	224
Unit C-as aan (optie #9).....	225
Unit C-as uit (optie #9).....	226
Unit Unit spec:Opvr. subprog.....	226
Unit Uitv.logica / Herhaling - Programmadeelherhaling.....	227
Unit Programma-einde END.....	228
Unit Unit spec:vlak zwenken.....	229

5	smart.Turn-units voor de Y-as (optie #9 en optie #70)	231
5.1	Units - Boren / ICP Y	232
	Unit G74 Boren ICP Y	232
	Unit G73 Schroefdr. tappen ICP Y	233
	Unit G72 Uitbor., verzink. ICP Y	234
	Units - G75 Boorfrezen Y	235
5.2	Units - Boren / Voorboren frezen Y	239
	Unit G840 Voorboren contourfrezen ICP kopvlak Y	239
	Unit G845 Voorboren kamerfrezen ICP kopvlak Y	240
	Unit G840 Voorboren contourfrezen ICP mantelvlak Y	242
	Unit G845 Voorboren kamerfrezen ICP mantelvlak Y	243
5.3	Units - Frezen / Y-as kopvl., Y-as mantel	245
	Unit G840 ICP contourfrezen kopvlak Y	245
	Unit G845 ICP kamerfrezen kopvlak Y	246
	Unit G840 ICP afbramen kopvlak Y	247
	Unit G841 Afzonderlijk vlak Y-as kop	248
	Unit G843 Meerdere zijden Y-as kop	249
	Unit G803 Graveren Y-as kopvlak	250
	Unit G800 Schr.dr. frezen kopvlak Y	251
	Unit G847 ICP contour-wervelfrezen kopvlak Y	252
	Unit G848 ICP wervelfrezen kamer kopvlak Y	253
	Unit G840 ICP contourfrezen mantelvlak Y	255
	Unit G845 ICP kamerfrezen mantelvlak Y	256
	Unit G840 ICP afbramen mantelvlak Y	257
	Unit G841 Afzonderlijk vlak Y-as mantel	258
	Unit G843 Meerdere zijden Y-as mantel	259
	Unit G804 Graveren Y-as mantelvlak	260
	Unit G800 Schr.dr. frezen mantelvlak Y	261
	Unit G847 ICP contour-wervelfrezen mantelvlak Y	262
	Unit G848 ICP wervelfrezen kamer mantelvlak Y	264

6	DIN-programmering.....	267
6.1	Programmeren in de DIN/ISO Modus.....	268
	Geometrie- en bewerkingfuncties.....	268
	Contourprogrammering.....	270
	NC-regels van het DIN-programma.....	272
	NC-regel maken, wijzigen en wissen.....	273
	Adresparameters.....	274
	Bewerkingscycli.....	276
	Subprogramma's, expertprogramma's.....	277
	NC-programmavertaling.....	277
	DIN-programma's van de voorgaande besturingen.....	278
	Menuoptie Geometrie.....	280
	Menuoptie bewerking.....	280
6.2	Beschrijving van onbewerkt werkstuk.....	281
	Klauwplaat cilinder of buis G20-Geo.....	281
	Gietstuk G21-Geo.....	281
6.3	Basiselementen van te draaien contour.....	282
	Startpunt te draaien contour G0-Geo.....	282
	Bewerkingsattributen voor vormelementen.....	282
	Baan te draaien contour G1-Geo.....	283
	Cirkelboog draaicontour G2-/G3-Geo.....	284
	Cirkelboog draaicontour G12-/G13-Geo.....	285
6.4	Vormelementen te draaien contour.....	287
	Insteek (standaard) G22-Geo.....	287
	Insteek (algemeen) G23-Geo.....	288
	Schroefdraad met draaduitloop G24-Geo.....	289
	Vrijgedr. ged. G25-Geo.....	290
	Draad (standaard) G34-Geo.....	293
	Draad (algemeen) G37-Geo.....	294
	Boorgat (centrisch) G49-Geo.....	296
6.5	Attributen voor de contourbeschrijving.....	297
	Oppervlakteruwheid G10-Geo.....	297
	Voedingsreduc. G38-Geo.....	298
	Attributen voor overlappingselementen G39-Geo.....	298
	Scheidingspunt G44.....	299
	Overmaat G52-Geo.....	299
	Voeding per omwenteling G95-Geo.....	300
	Additieve correc. G149-Geo.....	301
6.6	C-ascontouren – basisprincipes.....	302
	Positie van de te frezen contouren.....	302
	Rond patroon met ronde sleuven.....	305

6.7	Contouren aan de voor-/achterkant.....	308
	Startpunt contour aan de voor-/achterkant G100-Geo.....	308
	Baan contour aan de voorkant/achterkant G101-Geo.....	308
	Contour aan de voor-/achterkant G102-/G103-Geo.....	309
	Boring voor-/achterkant G300-Geo.....	310
	Lineaire sleuf voor-/achterkant G301-Geo.....	310
	Ronde sleuf voor-/achterkant G302-/G303-Geo.....	311
	Volledige cirkel voor-/achterkant G304-Geo.....	311
	Rechthoek voor-/achterkant G305-Geo.....	312
	Tekst kopvlak C G306-Geo.....	312
	Veelhoek voor-/achterkant G307-Geo.....	313
	Patroon lineair voor-/achterkant G401-Geo.....	313
	Patroon rond voor-/achterkant G402-Geo.....	314
	Patroon DataMatrix voorkant C G405-Geo.....	315
6.8	Mantelvlakcontouren.....	316
	Startpunt mantelvlakcontour G110-Geo.....	316
	Baan mantelvlakcontour G111-Geo.....	316
	Cirkelboog mantelvlakcontour G112-/G113-Geo.....	317
	Boring mantelvlak G310-Geo.....	318
	Lineaire sleuf mantelvlak G311-Geo.....	318
	Ronde sleuf mantelvlak G312-/G313-Geo.....	319
	Volledige cirkel mantelvlak G314-Geo.....	319
	Rechth. mantelopp. G315-Geo.....	320
	Tekst mantelvlak C G316-Geo.....	320
	Veelhoek mantelvlak G317-Geo.....	321
	Patroon lineair mantelvlak G411-Geo.....	321
	Patroon rond mantelvlak G412-Geo.....	322
	Patroon DataMatrix mantelvlak G415-Geo.....	323
6.9	Gereedschap positioneren.....	324
	IJlgang G0.....	324
	IJlgang in machinecoördinaten G701.....	324
	Wisselpunt ger. G14.....	325
	Wisselpunt ger. definiëren G140.....	325
6.10	Lineaire verplaatsingen en cirkelbogen.....	326
	Lineaire verpl. G1.....	326
	Cirkelboog ccw G2/G3.....	327
	Cirkelboog ccw G12/G13.....	328
6.11	Voeding, toerental.....	329
	Begr. toerental G26.....	329
	IJlgang reduceren G48.....	329
	Intermitterende voeding G64.....	330
	Voeding p/tand Gx93.....	331

Voeding constant G94 (voeding per minuut).....	331
Voeding per omwenteling Gx95.....	332
Constance snijsnelheid Gx96.....	332
Toerental Gx97.....	333
6.12 Snijkant- en freesradiuscompensatie.....	334
Basisprincipes.....	334
SRC, FRC uitschakelen G40.....	334
SRC, FRC inschakelen G41/G42.....	335
6.13 Nulpuntverschuivingen.....	336
Nulpuntverschuiving G51.....	337
Nulpunt-offsets – verschuiving G53/G54/G55.....	338
Nulpuntverschuiving additief G56.....	338
Nulpuntverschuiving absoluut G59.....	339
6.14 Overmaten.....	340
Overmaat uitschakelen G50.....	340
Overmaat asparallel G57.....	340
Overmaat contourparallel (equidistant) G58.....	341
6.15 Veiligheidsafstand.....	342
Veiligheidsafstand G47.....	342
Veiligheidsafst. G147.....	342
6.16 Gereedschappen, correcties.....	343
Gereedschap inspannen – T.....	343
(Veranderen van) Snijkantcorrectie G148.....	344
Additieve correc. G149.....	345
Verrekening gereedschapspunt G150/G151.....	346
6.17 Contourgerelateerde draaicyclus.....	347
Met contourgerelateerde cycli werken.....	347
Langsvlakken G810.....	349
Dwarsvlakken G820.....	352
Vorbewerken parallel aan contour G830.....	355
Parallel aan de contour met neutraal gereedschap G835.....	357
Insteken G860.....	359
Insteek herhaling G740.....	361
Insteek herhaling G741.....	361
Steekdraaicyclus G869.....	363
Insteekcyclus G870.....	366
Nabewerken contour G890.....	367
Gelijktijdig vorbewerken G895 (optie #54).....	371
Simultaan nabewerken G891 (optie #54).....	377
Meetweg G809.....	382

6.18	Contourdefinities in het bewerkingsdeel.....	383
	Cycluseinde/eenvoudige contour G80.....	383
	Lineaire sleuf voor-/achterkant G301.....	384
	Ronde sleuf voor-/achterkant G302/G303.....	384
	Volledige cirkel voor-/achterkant G304.....	385
	Rechthoek voor-/achterkant G305.....	385
	Veelhoek voor-/achterkant G307.....	386
	Lineaire sleuf mantelvlak G311.....	386
	Ronde sleuf mantelvlak G312/G313.....	387
	Volledige cirkel mantelvlak G314.....	387
	Rechth. mantelopp. G315.....	388
	Veelhoek mantelvlak G317.....	388
6.19	Schroefdraadcycli.....	389
	Overzicht schroefdraadcycli.....	389
	Handwiel-override.....	389
	Parameter V: aanzetmethode.....	390
	Universele schroefdraadcyclus G31.....	391
	Enkelvoudige schroefdraadcyclus G32.....	396
	Draad enk.verpl. G33.....	399
	Isometrische schroefdraad G35.....	401
	API- Conische draad G352.....	402
	Contourdraad G38.....	404
6.20	Afsteekcyclus.....	407
	Afsteekcyclus G859.....	407
6.21	Draaduitloopcycli.....	408
	Draaduitloop: G85.....	408
	Draaduitloop DIN 509 E met cilinderbewerking G851.....	409
	Draaduitloop DIN 509 F met cilinderbewerking G852.....	410
	Draaduitloop DIN 76 met cilinderbewerking G853.....	411
	Draaduitloop vorm U G856.....	413
	Draaduitloop vorm H G857.....	414
	Draaduitloop vorm K G858.....	414
6.22	Boorcycli.....	415
	Overzicht boorcycli en contourreferentie.....	415
	Schroefdraad tappen G36 – enkelvoudig.....	416
	Boren enkelv. G71.....	417
	Opboren/verzinken G72.....	419
	Schroefdr.tappen G73.....	420
	Diepboren G74.....	422
	Boorfreen G75.....	425
	Patroon lineair voorkant G743.....	427
	Patroon rond voorkant G745.....	428

Patroon lineair mantel G744.....	430
Patroon rond mantel G746.....	431
Schroefdraadfrezen axiaal G799.....	433
6.23 C-asfuncties.....	434
Referentiediameter G120Referentiediam. G120.....	434
Nulpuntverschuiving C-as G152.....	434
C-as standaardiseren G153.....	435
Korte baan in C G154.....	435
6.24 Bewerking aan voor-en achterkant.....	436
Spoedgang voor-/achterkant G100.....	436
Lineair voor-/achterkant G101.....	437
Cirkelboog voor-/achterkant G102/G103.....	439
6.25 mantelvlakbewerking.....	441
Spoedgang mantelvlak G110.....	441
Lineair mantelvl. G111.....	441
Cirkelboog mantelvlak G112/G113.....	443
6.26 Freescycli.....	445
Overzicht freescycli.....	445
Lineaire sleuf kopvlak G791.....	447
Lin. sleuf mantelvlak G792.....	448
Contour- en figuurfreescyclus voorkant G793.....	449
Contour- en figuurfreescyclus mantelvlak G794.....	451
Vlakfrezen voorkant G797.....	454
Spiraalgoef frezen G798.....	456
Contourfrezen G840.....	457
Kamerfrezen voorbewerken G845.....	466
Kamerfrezen nabewerken G846.....	472
Contourslagfrezen G847.....	474
Kamerslagfrezen G848.....	476
6.27 Graveercycli.....	478
Tekentabellen.....	478
Graveren voorkant G801.....	481
Graveren mantelvlak G802.....	482
6.28 Contourcorrectie.....	483
Contour-tracking opslaan/laden G702.....	483
Contour-tracking uit/aan G703.....	483
6.29 Overige G-functies.....	484
Spanmiddel G65.....	484
Cont. onbew. wkst. G67 (voor grafische weergave).....	484
Wachttijd G4.....	484

Precieze stop AAN G7.....	484
Precieze stop UIT G8.....	485
Prec. stop regelgewijs G9.....	485
Veiligheidszone uitschakelen G60.....	485
Act. wrd. in var. G901.....	485
Nulpunt in variabele G902.....	485
Volgfout in variabele G903.....	485
Variabelengeheugen vullen G904.....	486
Voeding-override 100 % G908.....	486
Interpreterstop G909.....	486
Spil-override 100% G919.....	487
Nulpuntverschuivingen deactiveren G920.....	487
Nulpuntverschuiving, gereedschapslengtes deactiveren G921.....	487
Variërend toerental G924.....	487
Lengtes omrek. G927.....	488
TCPM G928.....	488
Look Ahead-parameters G932.....	489
Variabelen automatisch omrekenen G940.....	490
Informatie aan DNC G941.....	492
Compens. foute uitlijn. G976.....	492
Vrijzetten na NC-stop – Lift-Off G977.....	493
Nulpuntverschuiving activeren G980.....	494
Nulpuntverschuiving, gereedschapslengtes activeren G981.....	494
Bewakingszone G995.....	494
Belastingsbewaking G996.....	495
Directe regeluitvoering G999.....	496
Krachtvermindering G925.....	496
Pinolebewaking G930.....	497
HDT-modus G931.....	498
Excentrisch draaien G725.....	500
Overgang naar exc. G726.....	501
Onrond X G727.....	503
Compens. schuine vertanding G728.....	504

6.30 Machinestatus meten (optie #155)..... 505

Machinestatus meten - fingerprint G238.....	505
Componentenbewaking G939.....	506

6.31 Variabelenprogrammering..... 507

Basisprincipes.....	507
Variabelentypen.....	508
Gereedschapsgegevens lezen.....	513
Diagnosebits lezen.....	516
Actuele NC-informatie lezen.....	517
Algemene NC-informatie lezen.....	519
Configuratiegegevens lezen - PARA.....	521

Index van een parameterelement bepalen - PARA.....	522
Uitgebreide variabelen syntaxis CONST - VAR.....	522
6.32 Gegevensinvoer, gegevensuitvoer.....	526
Uitvoervenster voor variabelen WINDOW.....	526
Bestandsuitvoer voor variabelen WINDOW.....	526
Invoer van variabelen INPUT.....	527
Uitvoer van #-variabelen PRINT.....	527
6.33 Voorwaardelijke regeluitleiding.....	528
Programmasprong IF..THEN..ELSE..ENDIF.....	528
Variabelen en constanten opvragen.....	530
Programmaherhaling WHILE..ENDWHILE.....	531
Programmasprong SWITCH..CASE.....	533
Uitschakelniveau.....	534
6.34 Subprogramma's.....	535
Subprogrammaoproep L "xx" V1.....	535
Dialogen bij oproepen van subprogramma's.....	536
Helpschermen voor subprogrammaoproepen.....	537
6.35 M-functies.....	538
M-functies voor de besturing van het programmaverloop.....	538
Machinefuncties.....	539
6.36 Toewijzing, synchronisatie, werkstukoverdracht.....	540
Converteren en spiegelen G30.....	540
Transformaties van contouren G99.....	541
Synchroonteken plaatsen G162.....	541
Eenzijdige synchronisatie G62.....	542
Synchrone start van banen G63.....	543
Synchroonfunctie M97.....	543
Spilsynchronisatie G720.....	544
C-hoekverspring. G905.....	545
Verplaatsen naar vaste aanslag G916.....	546
Afsteekcontrole: met volgfoutbewaking G917.....	547
6.37 G-functies uit voorgaande besturingen.....	548
Basisprincipes.....	548
Vrijgedr. ged. G25 – Contourdefinities in bewerkingsdeel.....	548
Langsdraaien enkelvoudig G81 - Enkelvoudige draaicycli.....	550
Draaien dwars enkelvoudig G82 - Enkelvoudige draaicycli.....	551
Contourherhalingscyclus G83 – Enkelvoudige draaicycli.....	552
Insteken G86 – Enkelvoudige draaicycli.....	554
Cyclus radius G87 – Enkelvoudige draaicycli.....	556
Cyclus afkanting G88 - Enkelvoudige draaicycli.....	556

Enkelvoudige langsdraad in één gang G350 - 4110.....	557
Enkelvoudige langsdraad in meerdere gangen G351 - 4110.....	558
6.38 DIN PLUS-programmavoorbeeld.....	559
Voorbeeld subprogramma met contourherhalingen.....	559
6.39 Samenhang geometrie- en bewerkingsfuncties.....	561
Draaibewerking.....	561
C-asbewerking – voor-/achterkant.....	562
C-asbewerking – mantelvlak.....	562
6.40 Complete bewerking.....	563
Basisprincipes van de complete bewerking.....	563
Programmering van de complete bewerking.....	564
Complete bewerking met tegenspil.....	565
Complete bewerking met een spil.....	567
6.41 Programmasjablonen.....	569
Basisprincipes.....	569
Programmasjabloon openen.....	569

7	Tastcycli.....	571
7.1	Tastcycli algemeen (optie #17).....	572
	Basisprincipes.....	572
	Werking van de tastcycli.....	572
	Tastcycli voor automatisch bedrijf.....	573
7.2	Tastcycli voor eenpuntsmeting.....	575
	Eénpuntsmeting gereedschapscorrectie G770.....	575
	Eénpuntsmeting nulpunt G771.....	577
	Nulpuntverschuiving C-as eenvoudig G772.....	579
	Nulpuntverschuiving C-as midden object G773.....	581
7.3	Tastcycli voor tweepuntsmeting.....	583
	Tweepuntsmeting G18 overdwars G775.....	583
	Tweepuntsmeting G18 overlans G776.....	585
	Tweepuntsmeting G17 G777.....	587
	Tweepuntsmeting G19 G778.....	589
7.4	Tastsysteem kalibreren.....	591
	Kalibreren tastsysteem standaard G747.....	591
	Kalibreren meettaster 2 punten G748.....	593
7.5	meten met tastcycli.....	595
	Tasten asparallel G764.....	595
	Tasten C-as G765.....	597
	Tasten 2 assen ZX-vlak G766.....	598
	Tasten 2 assen ZX-vlak G767.....	599
	Tasten 2 assen ZY-vlak G768.....	600
	Tasten 2 assen XY-vlak G769.....	601
7.6	Zoekcycli.....	602
	Gat zoeken C-voorkant G780.....	602
	Gat zoeken C-mantel G781.....	604
	Tap zoeken C-voorkant G782.....	606
	Tap zoeken C-mantel G783.....	608
7.7	Metten cirkel.....	610
	Cirkelmeting G785.....	610
	Bepaling steekcirkel G786.....	612
7.8	Metten hoek.....	614
	Hoekmeting G787.....	614
	Instelcompensatie na hoekmeting G788.....	616
7.9	In-proces meten.....	617
	Werkstukken meten.....	617

Meten inschakelen G910.....	617
Meetbaanbewaking activeren G911.....	618
Registratie act. waarde G912.....	618
Metten beëindigen G913.....	618
Meetbaanbewaking deactiveren G914.....	618
Voorbeeld: werkstukken meten en corrigeren.....	619

8	DIN-programmering voor de Y-as (optie #70).....	621
8.1	Y-ascontouren – basisprincipes.....	622
	Positie van de te frezen contouren.....	622
	Snedebegrenzing.....	622
8.2	Contouren van het XY-vlak.....	623
	Startpunt contour XY-vlak G170-Geo.....	623
	Baan XY-vlak G171-Geo.....	623
	Cirkelboog XY-vlak G172-/G173-Geo.....	624
	Boring XY-vlak G370-Geo.....	625
	Lineaire sleuf XY-vlak G371-Geo.....	626
	Ronde sleuf XY-vlak G372/G373-Geo.....	626
	Volledige cirkel XY-vlak G374-Geo.....	627
	Rechthoek XY-vlak G375-Geo.....	627
	Afzonderlijk vlak, XY-vlak G376-Geo.....	628
	Veelhoek XY-vlak G377-Geo.....	628
	Tekst voorkant Y G378-Geo.....	629
	Patroon lineair XY-vlak G471-Geo.....	629
	Patroon rond XY-vlak G472-Geo.....	630
	Patroon DataMatrix XY-vlak G475-Geo.....	631
	Meerzijdige vlakken XY-vlak G477-Geo.....	631
8.3	Contouren van het YZ-vlak.....	632
	Startpunt contour YZ-vlak G180-Geo.....	632
	Baan YZ-vlak G181-Geo.....	632
	Cirkelboog YZ-vlak G182/G183-Geo.....	633
	Boring YZ-vlak G380-Geo.....	634
	Lineaire sleuf YZ-vlak G381-Geo.....	634
	Ronde sleuf YZ-vlak G382/G383-Geo.....	635
	Volledige cirkel YZ-vlak G384-Geo.....	635
	Rechthoek YZ-vlak G385-Geo.....	636
	Veelhoek YZ-vlak G387-Geo.....	636
	Tekst mantelvlak Y G388-Geo.....	637
	Patroon lineair YZ-vlak G481-Geo.....	637
	Patroon rond YZ-vlak G482-Geo.....	638
	Patroon DataMatrixYZ-vlak G485-Geo.....	639
	Afzonderlijk vlak, YZ-vlak G386-Geo.....	639
	Meerzijdige vlakken YZ-vlak G487-Geo.....	640
8.4	Bewerkingsvlakken.....	641
	Y-asbewerking.....	641
	Bewerkingsvlak zwenken G16.....	642
8.5	Gereedschap positioneren Y-as.....	643
	Spoedgang G0.....	643

Wisselpunt ger. benaderen G14.....	643
IJlgang in machinecoördinaten G701.....	643
8.6 Lineaire verplaatsingen en cirkelbogen Y-as.....	644
Frezen: Lineaire verpl. G1.....	644
Frezen: Cirkelboog cw G2, G3 - incrementele middelpuntmaat.....	645
Frezen: Cirkelboog cw G12, G13 - absolute middelpuntmaat.....	646
8.7 Freescycli Y-as.....	647
Vlakfrezen voorbereken G841.....	647
Vlakfrezen nabewerken G842.....	648
Meerdere zijden frezen voorberek. G843.....	649
Meerdere zijden frezen nabew. G844.....	650
Kamerfrezen voorbereken G845 (Y-as).....	651
Kamerfrezen nabewerken G846 (Y-as).....	656
Graveren XY-vlak G803.....	658
Graveren YZ-vlak G804.....	659
Schroefdraad frezen XY-vlak G800.....	660
Schroefdraad frezen YZ-vlak G806.....	661
Afwikkelfrezen G808.....	662
8.8 Voorbeeldprogramma.....	664
Werken met de Y-as.....	664

9	TURN PLUS (optie #63)	671
9.1	Functie TURN PLUS	672
	TURN PLUS-concept.....	672
9.2	Subwerkstand Automatische werkplangenerering (AWG)	674
	Werkplan genereren.....	675
	AWG:bewerkingsvolgordeBewerkingsvolgorde - basisprincipes.....	676
	Bewerkingsvolgorde bewerken en beheren.....	677
	Overzicht van de bewerkingsvolgordes.....	680
9.3	AWG-controlegrafiek	694
	AWG-controlegrafiek regelen.....	694
9.4	Bewerkingsinstructies	695
	Gereedschapskeuze, revolverbezetting.....	695
	Uitdraaien.....	696
	Contoursteken, Steekdraaien.....	697
	Boren.....	697
	Snijwaarden, koelmiddel.....	698
	Binnencontouren.....	698
	Asbewerking.....	700
9.5	Voorbeeld	702
9.6	Complete bewerking met TURN PLUS	707
	Werkstuk omspannen.....	707
	Spanmiddel voor de complete bewerking definiëren.....	708
	Automatisch genereren van programma's bij de complete bewerking.....	710
	Werkstuk in de hoofdspil omspannen.....	710
	Werkstuk omspannen van de hoofdspil naar de tegenspil.....	711
	Werkstuk afsteken en met de tegenspil afpakken.....	711

10 B-as (optie #54)	713
10.1 Basisprincipes	714
High Dynamic Turning.....	716
10.2 Correcties met de B-as	717
10.3 Simulatie	718

11 UNIT-overzicht (optie #9)	721
11.1 UNITS – Groep Draaibewerking.....	722
11.2 UNITS – Groep Boren.....	724
11.3 UNITS – Groep Voorboren C-as.....	726
11.4 UNITS – Groep Frezen C-as.....	727
11.5 UNITS – Groep Boren, voorboren Y-as.....	729
11.6 UNITS – Groep Frezen Y-as.....	730
11.7 UNITS – Groep Speciale units.....	731

12	Overzicht G-functies.....	733
12.1	Programmadeel-aanduidingen.....	734
12.2	Overzicht G-functies CONTOUR.....	735
12.3	Overzicht G-functies BEWERKING.....	738

1

Basisprincipes

1.1 Over dit handboek

Veiligheidsinstructies

Neem alle veiligheidsinstructies in dit document en in de documentatie van uw machinefabrikant in acht!

Veiligheidsinstructies waarschuwen voor gevaren tijdens de omgang met software en apparaten en bevatten aanwijzingen ter voorkoming van deze gevaren. Ze zijn naar de ernst van het gevaar geclassificeerd en in de volgende groepen onderverdeeld:

GEVAAR

Gevaar duidt op gevaarlijke situaties voor personen. Wanneer u de instructies ter voorkoming van risico's niet opvolgt, leidt het gevaar **onvermijdelijk tot de dood of zwaar letsel**.

WAARSCHUWING

Waarschuwing duidt op gevaarlijke situaties voor personen. Wanneer u de instructies ter voorkoming van risico's niet opvolgt, leidt het gevaar **waarschijnlijk tot de dood of zwaar letsel**.

VOORZICHTIG

Voorzichtig duidt op gevaar voor personen. Wanneer u de instructies ter voorkoming van risico's niet opvolgt, leidt het gevaar **waarschijnlijk tot licht letsel**.

AANWIJZING

Aanwijzing duidt op gevaren voor objecten of gegevens. Wanneer u de instructies ter voorkoming van risico's niet opvolgt, leidt het gevaar **waarschijnlijk tot materiële schade**.

Informatievolgorde binnen de veiligheidsvoorschriften

Alle veiligheidsinstructies bestaan uit de volgende vier delen:

- Het signaalwoord toont de ernst van het gevaar
- Soort en bron van het gevaar
- Gevolgen bij het negeren van het gevaar, bijv. "Bij de volgende bewerkingen bestaat er botsingsgevaar"
- Vluchtinstructies - veiligheidsmaatregelen als afweer tegen het gevaar

Informatieve aanwijzingen

Neem alle informatieve aanwijzingen in deze handleiding in acht om een foutloze en efficiënte werking van de software te waarborgen. In deze handleiding vindt u de volgende informatieve aanwijzingen:



Met het informatiesymbool wordt een **tip** aangeduid. Een tip geeft belangrijke extra of aanvullende informatie.



Dit symbool geeft aan dat u de veiligheidsinstructies van de machinefabrikant moet opvolgen. Het symbool maakt u attent op machineafhankelijke functies. Mogelijke gevaren voor de operator en de machine staan in het machinehandboek beschreven.



Het boeksymbool staat voor een **kruisverwijzing** naar externe documentatie, bijv. de documentatie van uw machinefabrikant of een externe aanbieder.

Wenst u wijzigingen of hebt u fouten ontdekt?

Wij streven er voortdurend naar onze documentatie voor u te verbeteren. U kunt ons daarbij helpen. De door u gewenste wijzigingen kunt u per e-mail toezenden naar:

tnc-userdoc@heidenhain.de

1.2 Software en functies

In dit handboek worden de functies beschreven die in de besturing met NC-softwarenummer 688946-16 en 688947-16 beschikbaar zijn.

De smart.Turn- en DIN-PLUS-programmering worden niet in dit handboek beschreven. Deze functies worden nader toegelicht in het gebruikershandboek "smart.Turn- en DIN-PLUS-programmering" (ID 685556-xx). Neem contact op met HEIDENHAIN wanneer u dit handboek nodig hebt.

De machinefabrikant stelt via de machineparameters de beschikbare functies van de besturing in op de betreffende machine. Daarom worden in dit handboek ook functies beschreven die niet op elke machine beschikbaar zijn.

Bijvoorbeeld de volgende besturingsfuncties zijn niet op alle machines beschikbaar:

- Positioneren van de spil (**M19**) en het aangedreven gereedschap
- Bewerking met de C- of Y-as
- Bewerking met de B-as
- Bewerking met meerdere sledes

Als u precies wilt weten welke functies uw machine ondersteunt, neemt u contact op met de machinefabrikant.

Zoals veel machinefabrikanten biedt ook HEIDENHAIN programmeercursussen aan. Wij adviseren u deze cursussen te volgen als u de besturingsfuncties grondig wilt leren kennen.

Afgestemd op de besturing biedt HEIDENHAIN de softwarepakketten DataPilot MP 620 en DataPilot CP 640 voor pc's aan. De DataPilot is geschikt voor gebruik dicht bij de machine in de werkplaats, in het kantoor van de werkplaatschef, bij de werkvoorbereiding en voor trainingsdoeleinden. De DataPilot wordt gebruikt op pc's met het besturingssysteem WINDOWS. HEIDENHAIN biedt DataPilot aan als Windows-programmeerplaats en als Oracle VM Virtual Box. Oracle VM Virtual Box is software (een virtuele machine) waarin de besturing als zelfstandig systeem in een virtuele omgeving is ingebed.

Gebruiksomgeving

De besturing voldoet aan de eisen van klasse A volgens EN 55022 en is voornamelijk bedoeld voor gebruik in industriële omgevingen.

Juridische opmerking

De besturingssoftware bevat open-source-software, waarvan het gebruik aan speciale gebruiksvoorwaarden moet voldoen. Deze gebruiksvoorwaarden zijn prioritair van toepassing.

Meer informatie vindt u als volgt in de besturing:

- ▶ Schakel over naar de werkstand **Organisatie** (diskettesymbool)
- ▶ In de softkeybalk omschakelen naar het tweede niveau
- ▶ Op de softkey **Licentie-informatie** drukken

Software-opties

De CNC PILOT 640 beschikt over diverse softwareopties die door uw machinefabrikant vrijgegeven kunnen worden. Iedere optie moet afzonderlijk worden vrijgegeven en omvat steeds de hierna genoemde functies:

Additional Axis (optie #0 t/m optie #7)

Additionele as Extra regelkringen 1 t/m 8

Teach-in (optie #8)

Inleren

- Contourbeschrijving met ICP
- Cyclusprogrammering
- Technologiedatabase met 9 combinaties van materiaal en snijmateriaal

smart.Turn (optie #9)

- Contourbeschrijving met ICP
- Programmering met smart.Turn
- Technologiedatabase met 9 combinaties van materiaal en snijmateriaal

Tools and Technology (optie #10)

Gereedschaps- en technologiedatabase

- Uitbreiding van de gereedschapsdatabase naar 999 items
- Uitbreiding van de technologiedatabase naar 62 combinaties van materiaal en snijmateriaal
- Gereedschaps-standtijdbeheer met wisselgereedschap

Thread Recutting (optie #11)

Schroefdraad

- Schroefdraad in de subwerkstand **Inteachen** nasnijden
- Handwiel-override tijdens de draadsnijgang

HEIDENHAIN DNC (optie #18)

Communicatie met externe pc-applicaties via COM-componenten

DXF Import (optie #42)

Inlezen van DXF-contouren

B-axis Machining (optie #54)

B-asbewerking

- Zwenken van het bewerkingsvlak
- Zwenken van de gereedschapshouder
- High Dynamic Turning

C-axis Machining (optie #54)

C-asbewerking Boor- en freesbewerking op het kop- en mantelvlak

TURN PLUS (optie #63)

Automatisch genereren van smart.Turn-programma's

Y-axis Machining (optie #70)

Y-asbewerking Boor- en freesbewerking op het kop- en mantelvlak

Parallel Axes (optie #94)

Parallele assen Ondersteuning van parallelle assen (U, V, W)

Spindle Synchronism (optie #131)

Spilsynchronisatie Synchron draaien van meerdere draaispinnen

Counter Spindle (optie #132)

Tegenspil

- Synchron draaien van hoofd- en tegenspil
- Bewerking aan de achterkant

Remote Desktop Manager (optie #133)

Afstandsbediening van externe computereenheden

- Windows op een aparte computereenheid
- Geïntegreerd in de besturingsinterface

Synchronizing Functions (optie #135)

Synchronisatiefuncties Uitgebreid synchroniseren van assen en spinnen

State Reporting Interface – SRI (optie #137)

Link-toegang tot de besturingsstatus

- Uitlezen van de tijdstippen van statuswijzigingen
- Uitlezen van de actieve NC-programma's

Load Monitoring (optie #151)

Belastingsbewaking Bewaking van de assen en spinnen

Multichannel (optie #153)

Meerkanaals Maximaal 3 kanalen voor asynchrone bewerkingen met meerdere sledes

Nieuwe functies van de software 68894x-16

- De besturing ondersteunt het door de fa. CERATIZIT ontwikkelde **High Dynamic Turning**, afgekort **HDT**. De methode maakt het mogelijk om de meest gangbare draaibewerkingen met slechts één gereedschap uit te voeren.

Verdere informatie: "High Dynamic Turning", Pagina 716

- De speciale wisselplaten en de noodzakelijke gereedschapshouders definieert u in de bedrijfsmodus **Gereedschapseditor**.

Verdere Informatie gebruikershandboek

- Met de functie **G931** activeert en deactiveert u de **HDT-modus**.

Verdere informatie: "HDT-modus G931", Pagina 498

- De bewerking controleert u met behulp van de subbedrijfsmodus **Simulatie**. In de 2D-simulatie ziet u de gereedschapsbanen en de snijkant van het gereedschap. Bij de 3D-simulatie ziet u de complete bewerking incl. de gereedschapshouder.
- De weergave van machinegegevens informeert over de actuele schakeltoestand van de **HDT-modus**. Hetzelfde symbool toont de besturing ook tijdens de simulatie.

Verdere Informatie gebruikershandboek

- Nadat u in de subbedrijfsmodus **Simulatie** de contouren hebt opgeslagen, kunt u met de menuoptie **Alleen onb.wst. inv.** uitsluitend het **ONBEW. WERKSTUK** overnemen in een NC-programma.

Verdere Informatie gebruikershandboek

- Wanneer een inhoud van de gereedschaps-, revolver- of magazijnlijst onvolledig wordt getoond, kunt u de breedte van de tabelkolommen wijzigen. De wijzigingen gelden voor meerdere bedrijfsmodi en blijven ook na het opnieuw opstarten van de besturing van kracht.

Gewijzigde functies van de software 68894x-16

- Binnen de functie **G38** kunt u met behulp van een extra **HULPCONTOUR** een optionele schroefdraadbaan programmeren.

Verdere informatie: "Contourdraad G38", Pagina 404

2

Eerste stappen

2.1 Overzicht

Dit hoofdstuk is bedoeld om u snel vertrouwd te maken met de belangrijkste bedieningsmogelijkheden van de besturing. Meer informatie over de diverse onderwerpen vindt u in de bijbehorende beschrijving waarnaar telkens wordt verwezen.

In dit hoofdstuk worden de volgende onderwerpen behandeld:

- Machine inschakelen
- Werkstuk programmeren
- Werkstuk grafisch testen



De volgende onderwerpen vindt u in het gebruikershandboek:

- Machine inschakelen
- Gereedschappen instellen
- Werkstuk instellen
- Werkstuk bewerken

2.2 Machine inschakelen

GEVAAR

Let op: risico voor gebruiker!

Door machines en machinecomponenten ontstaan altijd mechanische gevaren. Elektrische, magnetische of elektromagnetische velden zijn in het bijzonder gevaarlijk voor personen met pacemakers en implantaten. Met het inschakelen van de machine begint het gevaar!

- ▶ Machinehandboek raadplegen en opvolgen
- ▶ Veiligheidsinstructies en veiligheidssymbolen in acht nemen
- ▶ Veiligheidsapparatuur gebruiken



Raadpleeg uw machinehandboek!

Het inschakelen en het benaderen van de referentiepunten zijn machine-afhankelijke functies.

Ga als volgt te werk om de machine in te schakelen:

- ▶ Voedingsspanning van de besturing en de machine inschakelen
- > De besturing start het besturingssysteem. Dit proces kan enkele minuten duren.
- > De besturing toont de dialoog **Stroomonderbreking**.

CE

- ▶ Toets **CE** indrukken
- > De besturing vertaalt het PLC-programma.
- > De besturing toont de foutmelding **Stuurspanning inschakelen**.

I

- ▶ Stuurspanning inschakelen
- > De besturing controleert de werking van de noodstopschakeling.
- > De besturing bevindt zich in de werkstand **Machine**.

Uitgebreide informatie over dit onderwerp

- Machine inschakelen
Verdere Informatie gebruikershandboek

2.3 Het eerste werkstuk programmeren

Werkstand selecteren

Om een NC-programma te maken, selecteert u de werkstand **smart.Turn**.



- ▶ Toets **smart.Turn** indrukken
- ▶ De besturing schakelt om naar de werkstand **smart.Turn**.

Uitgebreide informatie over dit onderwerp

- Werkstand smart.Turn
Verdere informatie: "smart.Turn- en DIN-programmering", Pagina 64

Belangrijke bedieningselementen van de besturing

Toets	Funcities voor de programmering
	<ul style="list-style-type: none"> ■ Invoer bevestigen ■ Volgende dialogovraag activeren
	<ul style="list-style-type: none"> ■ Dialoog bevestigen ■ In de editor nieuwe NC-regel maken
 	Numerieke toetsen 0-9: <ul style="list-style-type: none"> ■ Voer de getallen in ■ Menu bedienen
	Naar het volgende formulier gaan
	<ul style="list-style-type: none"> ■ Dialoog afbreken ■ In het menu naar boven navigeren
	Functie op het beeldscherm selecteren met de softkey-selectietoets

Uitgebreide informatie over dit onderwerp

- In smart.Turn navigeren
Verdere informatie: "Selectie van de bewerkingfuncties", Pagina 72
- Bedieningselementen van de besturing
Verdere Informatie gebruikershandboek

Nieuw NC-programma openen

Ga als volgt te werk om een NC-programma vast te leggen:






- ▶ Menuoptie **Prog** selecteren



- ▶ Menuoptie **Nieuw** selecteren



- ▶ Menuoptie **Nieuw DIN PLUS-programma Ctrl+N** selecteren
- ▶ De besturing opent de dialogobox **Opslaan als**.
- ▶ Programmamaam invoeren

- 
 - ▶ Op de softkey **Opslaan** drukken
 - ▶ De besturing opent de dialoogbox **Programmakop (kort)**.
- 
 - ▶ **Programmakop (kort)** definiëren, bijv.
 - **Materiaal = aluminium**
 - **Eenheid = Metrisch**
- 
 - ▶ Softkey **OK** indrukken
 - ▶ De besturing opent het NC-programma.

De laatste regel van het NC-programma wordt automatisch door de besturing gegenereerd. U hoeft geen commando voor het programma-einde in te voeren.

U kunt het werkstuk op verschillende manieren programmeren:

- **DIN**-programmering: u programmeert de contour en bewerking met lineaire verplaatsingen en cirkelbogen en eenvoudige draaicycli in **DIN/ISO-modus**.
- **DIN PLUS**-programmering: u definieert de contour van het onbewerkte werkstuk en bewerkte werkstuk in de subwerkstand **ICP-editor** (optie #8 of #9), de bewerking wordt met contourgerelateerde draaicycli in **DIN/ISO Modus** uitgevoerd.
- **smart.Turn** -programmering (optie #9): u programmeert de contour van het onbewerkte werkstuk en bewerkte werkstuk in de subwerkstand **ICP-editor**, de bewerking wordt met behulp van **smart.Turn -units** uitgevoerd.
- **TURN PLUS** (optie #63): u programmeert de contour van het onbewerkte werkstuk en bewerkte werkstuk in de subwerkstand **ICP-editor**, het werkschema en de bewerking worden automatisch gemaakt.

Uitgebreide informatie over dit onderwerp

- In de werkstand **smart.Turn** programmeren
Verdere informatie: "smart.Turn- en DIN-programmering", Pagina 64
- De subwerkstand **ICP-editor**
Verdere Informatie gebruikershandboek
- Programmeren in de **DIN/ISO Modus**
Verdere informatie: "Programmeren in de DIN/ISO Modus", Pagina 268
- Programmeren met **smart.Turn**
Verdere informatie: "Units - smart.Turn-units", Pagina 100
- Programmeren met **TURN PLUS**
Verdere informatie: "TURN PLUS (optie #63)", Pagina 671
- Navigeren met menuopties
Verdere informatie: "Gemeenschappelijk gebruikte menu-items", Pagina 74

Revolvertabel instellen

Om in het NC-programma gereedschappen te kunnen oproepen, moet u eerst de revolvertabel instellen. De revolvertabel toont de actuele revolverbezetting.

Revolvertabel invullen



- ▶ Menuoptie **Vrsp** selecteren

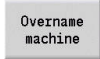


- ▶ Menuoptie **Revolvertabel instellen** selecteren
- > De besturing opent de revolverlijst.

Revolverlijst in de werkstand **Machine** al gedefinieerd:



- ▶ Op de softkey **Spec. functies** drukken



- ▶ Op de softkey **Overname machine** drukken
- > De besturing neemt de revolverbezetting uit de werkstand **Machine** over.

Revolverlijst nog niet gedefinieerd:



- ▶ Op de softkey **Gereedschapstabel** drukken
- > De besturing toont de gereedschapslijst.



- ▶ Met de softkeys **Plaats verder** en **Plaats terug** de gewenste regel in de revolverlijst selecteren



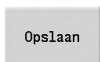
- ▶ In de gereedschapstabel het gewenste gereedschap selecteren



- ▶ Op de softkey **Overname Gereeds.** drukken
- > De revolverlijst neemt het geselecteerde gereedschap over.
- ▶ Al het benodigde gereedschap in de revolverlijst overzetten



- ▶ Softkey **Terug** indrukken



- ▶ Softkey **Opslaan** indrukken
- > De besturing slaat de revolverbezetting in het programmadeel **REVOLVER** in het NC-programma op.

Uitgebreide informatie over dit onderwerp

- Revolvertabel
Verdere informatie: "Gereedschapsprogrammering", Pagina 93
- Gereedschappen
Verdere Informatie gebruikershandboek
- Opbouw van een NC-programma
Verdere informatie: "Programmadeel-aanduiding", Pagina 82

Contour in ICP programmeren (optie #8 of #9)

Voor de component van aluminium die rechts wordt weergegeven dient een draaiprogramma te worden gemaakt. Het NC-programma hebt u al geopend.

Ga als volgt te werk om het onbewerkte werkstuk en de contour van het bewerkte werkstuk in de subwerkstand **ICP-editor** te definiëren:

Onbewerkt werkstuk definiëren



- ▶ Menuoptie **ICP** selecteren



- ▶ Menuoptie **Onbewerkt werkstuk** selecteren
- > De besturing opent de subwerkstand **ICP-editor**.



- ▶ Menuoptie **Bar** selecteren
- > De besturing opent de dialogbox **Bar**.
- ▶ Maten onbewerkt werkstuk invoeren:

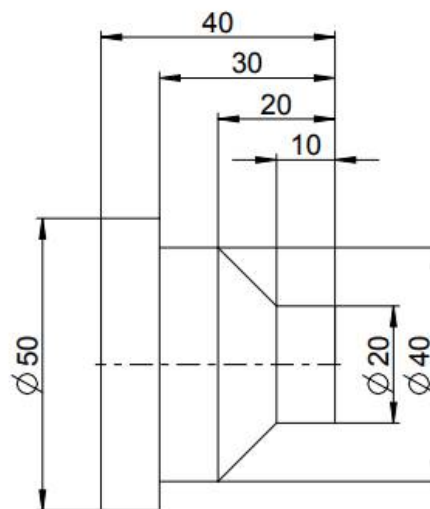
- **X: Diameter** = 60 mm
- **Z: Lengte** van onbewerkt werkstuk = 60 mm
- **K: Overmaat** – Afstand tussen het werkstuknulpunt en de rechterzijde = 1 mm



- ▶ Op de softkey **Opslaan** drukken
- > De subwerkstand **ICP-editor** toont het onbewerkte werkstuk.



- ▶ Softkey **Terug** indrukken



Contour van het bewerkte werkstuk vastleggen



- ▶ Menuoptie **ICP** selecteren



- ▶ Menuoptie **Bewerkt werkstuk** selecteren
- > De besturing opent de subwerkstand **ICP-editor**.



- ▶ Menuoptie **Contour** selecteren



- ▶ Menuoptie **Lijn** selecteren
- ▶ Coördinaten invoeren:
 - **XS: Startpunt** van de contour = 0 mm
 - **ZS: Startpunt** van de contour = 0 mm
 - **X: Bestemmingspunt** = 20 mm









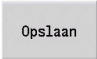

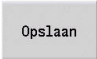


- ▶ Op de softkey **Opslaan** drukken



- ▶ Menuoptie **Lijn** selecteren
- ▶ **Z: Bestemmingspunt** = -10 mm
- ▶ Op de softkey **Opslaan** drukken



- ▶ Menuoptie **Lijn** selecteren
- ▶ Coördinaten invoeren:
 - **X: Bestemmingspunt** = 40 mm
 - **Z: Bestemmingspunt** = -20 mm

- 
 - ▶ Op de softkey **Opslaan** drukken
- 
 - ▶ Menuoptie **Lijn** selecteren
 - ▶ **Z: Bestemmingspunt** = -30 mm
- 
 - ▶ Op de softkey **Opslaan** drukken
- 
 - ▶ Menuoptie **Lijn** selecteren
 - ▶ **X: Bestemmingspunt** = 50 mm
- 
 - ▶ Op de softkey **Opslaan** drukken
- 
 - ▶ Menuoptie **Lijn** selecteren
 - ▶ **Z: Bestemmingspunt** = -40 mm
- 
 - ▶ Op de softkey **Opslaan** drukken
- 
 - ▶ Menuoptie **Lijn** selecteren
 - ▶ **X: Bestemmingspunt** = 0 mm
- 
 - ▶ Op de softkey **Opslaan** drukken
- 
 - ▶ Softkey **Terug** indrukken
- 
 - ▶ Softkey **Terug** indrukken
 - ▶ De besturing slaat de gedefinieerde contouren in het NC-programma op.

Uitgebreide informatie over dit onderwerp

- Subwerkstand **ICP-editor**
Verdere informatie gebruikershandboek
- Programmadelen voor contouren
Verdere informatie: "Gestructureerd NC-programma",
Pagina 65

Bewerking in smart.Turn programmeren (optie #9)

Nadat u het onbewerkte werkstuk en de contour van het bewerkte werkstuk in de subwerkstand **ICP-editor** hebt gedefinieerd, programmeert u de bewerking van het werkstuk met behulp van **smart.Turn-units**.

Ga als volgt te werk om de bewerking te programmeren:

Unit Start definiëren



- ▶ Menuoptie **Units»** selecteren
- > De besturing opent het dialoogvenster **Programmabegin**.
- ▶ Bij **SO** het maximale toerental voor spil 1 invoeren, bijv. 4000 omw/min
- ▶ Definieer het maximale toerental voor alle beschikbare spullen
- ▶ Op de softkey **OPSLAAN** drukken
- > De besturing sluit het dialoogvenster en slaat de unit op.



Vorbewerken dwars ICP



- ▶ Menuoptie **Vorbew.** selecteren



- ▶ Menuoptie **G820 Dwars ICP** selecteren
- > De besturing opent het dialoogvenster **G820 vorbereken dwars ICP**.
- ▶ Parameters definiëren:
 - **XS: Benaderingspositie X**, bijv. 60 mm
 - **ZS: Benaderingspositie Z**, bijv. 2 mm
 - **T: Gereedschapsnummer** – revolverplaatsnummer
 - **F: Voeding per omwenteling**, bijv. 0,4 mm/omw
 - **S: Snij snelheid** in m/min, bijv. 220 m/min.
 - **NS: Startregelnummer contour** – begin van het contourgedeelte = 3
 - **NE: Eindregelnr. contour** – einde van het contourgedeelte = 3
 - **P: maximale aanzet**, bijv. 5 mm
- ▶ Softkey **OPSLAAN** indrukken
- > De besturing sluit het dialoogvenster en slaat de unit op.



Vorbewerken langs ICP



- ▶ Menuoptie **Vorbew.** selecteren



- ▶ Menuoptie **G810 Langs ICP** selecteren
- > De besturing opent het dialoogvenster **G810 vorbereken langs ICP**.
- ▶ Parameters definiëren:
 - **XS: Benaderingspositie X**, bijv. 60 mm
 - **ZS: Benaderingspositie Z**, bijv. 2 mm
 - **T: Gereedschapsnummer** – revolverplaatsnummer
 - **F: Voeding per omwenteling**, bijv. 0,4 mm/omw
 - **S: Snijsnelheid** in m/min, bijv. 220 m/min.
 - **NS: Startregelnummer contour** – begin van het contourgedeelte = 4
 - **NE: Eindregelnr. contour** – einde van het contourgedeelte = 8
 - **P: maximale aanzet**, bijv. 5 mm
- ▶ Softkey **OPSLAAN** indrukken
- > De besturing sluit het dialoogvenster en slaat de unit op.

Opslaan

Nabewerken ICP

Nabewerken overdwars:



- ▶ Menuoptie **Nabew.** selecteren



- ▶ Menuoptie **G890 Contourbewerking ICP** selecteren
- > De besturing opent het dialoogvenster **G890 Contourbewerking ICP**.
- ▶ Parameters definiëren:
 - **XS: Benaderingspositie X**, bijv. 20 mm
 - **ZS: Benaderingspositie Z**, bijv. 2 mm
 - **T: Gereedschapsnummer** – revolverplaatsnummer
 - **F: Voeding per omwenteling**, bijv. 0,25 mm/omw
 - **S: Snijsnelheid** in m/min, bijv. 240 m/min.
 - **NS: Startregelnummer contour** – begin van het contourgedeelte = 3
 - **NE: Eindregelnr. contour** – einde van het contourgedeelte = 3
- ▶ Softkey **OPSLAAN** indrukken
- > De besturing sluit het dialoogvenster en slaat de unit op.

Opslaan

Nabwerken langs:



- ▶ Menuoptie **Nabwerken** selecteren



- ▶ Menuoptie **G890 Contourbewerking ICP** selecteren
- > De besturing opent het dialoogvenster **G890 Contourbewerking ICP**.
- ▶ Parameters definiëren:
 - **XS: Benaderingspositie X**, bijv. 20 mm
 - **ZS: Benaderingspositie Z**, bijv. 2 mm
 - **T: Gereedschapsnummer** – revolverplaatsnummer
 - **F: Voeding per omwenteling**, bijv. 0,25 mm/omw
 - **S: Snijsnelheid** in m/min, bijv. 240 m/min.
 - **NS: Startregelnummer contour** – begin van het contourgedeelte = 4
 - **NE: Eindregelnr. contour** – einde van het contourgedeelte = 8
- ▶ Softkey **OPSLAAN** indrukken
- > De besturing sluit het dialoogvenster en slaat de unit op.



Uitgebreide informatie over dit onderwerp

- Unit programmabegin
Verdere informatie: "Unit Programmabegin START", Pagina 224
- smart.Turn-units
Verdere informatie: "Units - smart.Turn-units", Pagina 100
- Contourgerelateerde NC-programmering
Verdere informatie: "smart.Turn-unit", Pagina 100

NC-programma sluiten

In de werkstand **smart.Turn** kunt u maximaal zes NC-programma's gelijktijdig openen. De besturing slaat nieuw aangemaakte NC-programma's automatisch op.

Ga als volgt te werk om een NC-programma te sluiten:



- ▶ Menuoptie **Prog** selecteren



- ▶ Menuoptie **Opslaan** selecteren
- > De besturing slaat het NC-programma op.



- ▶ Menuoptie **Prog** selecteren



- ▶ Menuoptie **Sluiten** selecteren
- > De werkstand **smart.Turn** sluit het NC-programma.

Uitgebreide informatie over dit onderwerp

- Menuoptie Prog
Verdere informatie: "Gemeenschappelijk gebruikte menu-items",
Pagina 74

Contour in de DIN/ISO Modus programmeren:

Voor de component van aluminium die rechts wordt weergegeven dient een draaiprogramma te worden gemaakt. U programmeert in de **DIN/ISO Modus**. Het NC-programma hebt u al geopend en de revolverlijst is ingesteld.

Ga als volgt te werk om tijdens de contourprogrammering de contour te kunnen bekijken:



- ▶ Op de softkey **GrWrg** drukken
- > De besturing opent een grafisch venster.



- ▶ Op de softkey **GrWrg** drukken om de grafische weergave te actualiseren
- > De grafische weergave toont de nieuw geprogrammeerde contouren.

Om de grafische weergave opnieuw uit te schakelen, gaat u als volgt te werk:



- ▶ Menuoptie **GrWrg** selecteren



- ▶ Menuoptie **GrWrg UIT** selecteren
- > De besturing sluit het grafische venster.

Om het onbewerkte werkstuk en de contour van het bewerkte werkstuk te maken, gaat u als volgt te werk:

Onbewerkt werkstuk definiëren



- ▶ Softkey **DIN/ISO Modus** indrukken



- ▶ Menuoptie **Geo»** selecteren
- > De besturing opent een menu voor G-functies voor de contourbepaling.



- ▶ Cursor in het programmadeel **RUWDEEL** positioneren

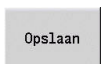


- ▶ Menuoptie **G** selecteren
- ▶ **20** invoeren

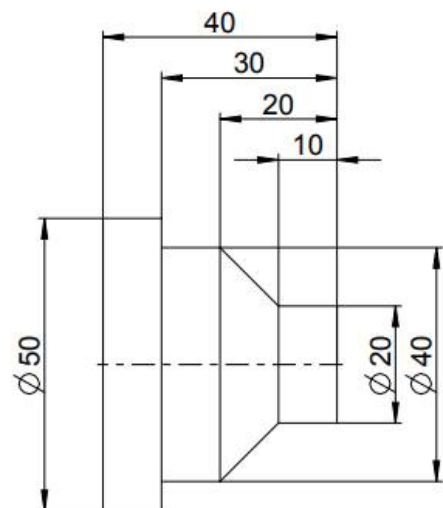


- ▶ Softkey **OK** indrukken
- > De besturing opent het commando **G20, Klauwpl. cyclus/buis**.

- ▶ Maten onbewerkt werkstuk invoeren:
 - **X: Diameter** = 60 mm
 - **Z: Lengte** van onbewerkt werkstuk = 60 mm
 - **K: Rechter rand** – dwarsovermaat > 1 mm



- ▶ Softkey **OPSLAAN** indrukken
- > De besturing slaat het onbewerkte werkstuk op.



Bewerkt werkstuk vastleggen



- ▶ Cursor in het programmadeel **BEW. WERKSTUK** positioneren



- ▶ Menuoptie **G** selecteren
- ▶ **0** invoeren



- ▶ Softkey **OK** indrukken
- > De besturing opent het commando **G0, Startpunt**.
- ▶ Coördinaten invoeren:

- **X: Startpunt** X = 0 mm
- **Z: Startpunt** Z = 0 mm



- ▶ Softkey **OPSLAAN** indrukken
- > De besturing slaat het startpunt op.



- ▶ Menuoptie **Rechte** selecteren
- > De besturing opent het commando **Baan G1**.
- ▶ **X: Eindpunt** (diametermaat) = 20 mm



- ▶ Op de softkey **Opslaan** drukken



- ▶ Menuoptie **Rechte** selecteren
- ▶ **Z: Eindpunt** = -10 mm
- ▶ Op de softkey **Opslaan** drukken



- ▶ Menuoptie **Rechte** selecteren
- ▶ Coördinaten invoeren:
- **X: Eindpunt** = 40 mm
- **Z: Eindpunt** = -20 mm
- ▶ Op de softkey **Opslaan** drukken



- ▶ Menuoptie **Rechte** selecteren
- ▶ **Z: Eindpunt** = -30 mm
- ▶ Op de softkey **Opslaan** drukken



- ▶ Menuoptie **Rechte** selecteren
- ▶ **X: Eindpunt** = 50 mm
- ▶ Op de softkey **Opslaan** drukken



- ▶ Menuoptie **Rechte** selecteren
- ▶ **Z: Eindpunt** = -40 mm
- ▶ Op de softkey **Opslaan** drukken



- ▶ Menuoptie **Rechte** selecteren
- ▶ **X: Eindpunt** = 0 mm
- ▶ Op de softkey **Opslaan** drukken
- > De contour van het bewerkte werkstuk is gedefinieerd.



Uitgebreide informatie over dit onderwerp

- Menuoptiebalk in de **DIN/ISO Modus**
Verdere informatie: "Menuoptie Geometrie", Pagina 280
- Programmadelen in het NC-programma
Verdere informatie: "Gestructureerd NC-programma", Pagina 65
- DIN/ISO-programma's
Verdere informatie: "Geometrie- en bewerkingsfuncties", Pagina 268
- Beschrijving van onbewerkt werkstuk
Verdere informatie: "Klauwplaat cilinder of buis G20-Geo", Pagina 281
- Beschrijving van bewerkt werkstuk
Verdere informatie: "Basiselementen van te draaien contour", Pagina 282

Bewerking in de DIN/ISO Modus programmeren

Nadat het onbewerkte werkstuk en de contour van het bewerkte werkstuk is gedefinieerd, programmeert u de bewerking van het werkstuk met behulp van bewerkingscycli.

Ga als volgt te werk om de bewerking te programmeren:

Toerentalbegrenzing vastleggen



- ▶ Cursor in het programmadeel **BEWERKING** positioneren
- ▶ De menuoptiebalk toont de G-functies voor de bewerking.



- ▶ Menuoptie **G** selecteren
- ▶ **26** invoeren



- ▶ Softkey **OK** indrukken
- ▶ De besturing opent het commando **Begr. toerental G26**.

Navigatie via het **G-Menu**:



- ▶ Menuoptie **G-Menu** selecteren



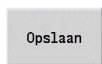
- ▶ Menuoptie **Aanzet, toerental** selecteren



- ▶ Menuoptie **Toerental** selecteren



- ▶ Menuoptie **Begrenzing H.spil G26** selecteren
- ▶ De besturing opent het commando **Begr. toerental G26**.
- ▶ Voer het maximumtoerental in, bijv. 4000 omw/min
- ▶ Op de softkey **OPSLAAN** drukken
- ▶ De besturing slaat de toerentalbegrenzing op.






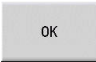

Bewerkingscycli definiëren

HEIDENHAIN adviseert u een bewerkingscyclus in de volgende stappen te programmeren:





- ▶ Gereedschap inspannen
- ▶ Snijgegevens vastleggen
- ▶ Gereedschap vóór het bewerkingsgedeelte positioneren
- ▶ Veiligheidsafstand vastleggen
- ▶ Cyclus oproepen
- ▶ Gereedschap vrijzetten
- ▶ Wisselpunt gereedschap benaderen

Gereedschap inspannen

Gereedschapswisselpositie benaderen:



-  ▶ Toets **INS** indrukken
- > De besturing opent een dialoogvenster om het regelnummer te bevestigen.
-  ▶ Toets **INS** indrukken
- > De besturing opent een nieuwe NC-regel.
-  ▶ Menuoptie **G** selecteren
- ▶ **14** invoeren
-  ▶ Softkey **OK** indrukken
- > De besturing opent het commando **Wisselpunt ger. G14**
-  ▶ Softkey **OPSLAAN** indrukken
- > De besturing slaat de verplaatsing op. De gereedschapswisselpositie wordt simultaan benaderd.

Gereedschap oproepen:

-  ▶ Toets **INS** indrukken
- > De besturing opent een dialoogvenster om het regelnummer te bevestigen.
-  ▶ Toets **INS** indrukken
- > De besturing opent een nieuwe NC-regel.
-  ▶ Menuoptie **T** selecteren
- > De besturing opent het commando **Ger.schap.**
- ▶ Nummer van het gereedschap invoeren
-  ▶ Op de softkey **OPSLAAN** drukken
- > De besturing wist de NC-regel.

Snijgegevens vastleggen


Aanzet vastleggen:

-  ▶ Met de toets **INS** een nieuwe NC-regel maken
-  ▶ Menuoptie **F** selecteren
- ▶ De besturing opent het commando **Voeding p/ omw.**
- ▶ Waarde voor aanzet invoeren, bijv. 0,4 mm/omw
- ▶ Op de softkey **OPSLAAN** drukken



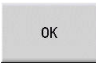
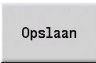
Snij snelheid definiëren:

-  ▶ Menuoptie **S** selecteren
- ▶ De besturing opent het commando **Snij snelheid**.
- ▶ Waarde voor snij snelheid invoeren, bijv. 220 m/min
- ▶ Op de softkey **OPSLAAN** drukken



Spil linksom inschakelen:

-  ▶ Menuoptie **M** selecteren
- ▶ **4** invoeren
- ▶ Softkey **OK** indrukken
- ▶ De besturing slaat het commando **M4, spil een CCW** op.

Gereedschap vóór het bewerkingsgedeelte positioneren

-  ▶ Met de toets **INS** een nieuwe NC-regel maken
-  ▶ Commando **Spoedgang G0** openen
-  ▶ Softkey **OK** indrukken
- ▶ Te benaderen coördinaten invoeren:
 - **X** = 62 mm
 - **Z** = 2 mm
-  ▶ Op de softkey **OPSLAAN** drukken

Veiligheidsafstand vastleggen



-  ▶ Met de toets **INS** een nieuwe NC-regel maken
-  ▶ Commando **Veiligheidsafstand G47** openen
-  ▶ Softkey **OK** indrukken
- ▶ Veiligheidsafstand invoeren bijv. 2 mm
- ▶ Op de softkey **OPSLAAN** drukken

Vorbewerkingscyclus oproepen

Vorbewerken dwars:

-  ▶ Met de toets **INS** een nieuwe NC-regel maken
-  ▶ Commando **Dwarsvlakken G820** openen
-  ▶ Softkey **OK** indrukken
- ▶ Parameters definiëren:
 - **NS: Startregelnummer contour** – begin van het contourgedeelte = 3
 - **NE: Eindregelnr. contour** – einde van het contourgedeelte = 3
 - **P: maximale aanzet**, bijv. 5 mm
 - **K: Maatvoering Z** = 0,2 mm
-  ▶ Softkey **OPSLAAN** indrukken



Koelmiddel inschakelen:

-  ▶ Menuoptie **M** selecteren
- ▶ **8** invoeren
-  ▶ Softkey **OK** indrukken
- ▶ De besturing slaat het commando **M8, Koelcircuit 1 aan** op.

Vorbewerken langs:

-  ▶ Met de toets **INS** een nieuwe NC-regel maken
-  ▶ Commando **Langsvlakken G810** openen
-  ▶ Softkey **OK** indrukken
- ▶ Parameters definiëren:
 - **NS: Startregelnummer contour** – begin van het contourgedeelte = 4
 - **NE: Eindregelnr. contour** – einde van het contourgedeelte = 8
 - **P: maximale aanzet**, bijv. 5 mm
 - **I: Maatvoering X** = 0,5 mm
 - **K: Maatvoering Z** = 0,2 mm
-  ▶ Softkey **OPSLAAN** indrukken

Koelmiddel uitschakelen:

-  ▶ Menuoptie **M9, Alle cirkels uit** openen
-  ▶ Softkey **OK** indrukken

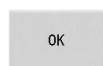
Nieuw gereedschap inspannen

Gereedschapswisselpositie benaderen:

 ▶ Met de toets **INS** een nieuwe NC-regel maken



▶ Commando **Wisselpunt ger. G14** openen



▶ Softkey **OK** indrukken



▶ Op de softkey **OPSLAAN** drukken

Gereedschap oproepen:

 ▶ Met de toets **INS** een nieuwe NC-regel maken



- ▶ Menuoptie **T** selecteren
- ▶ De besturing opent het commando **Ger.schap.**
- ▶ Nummer van het gereedschap invoeren
- ▶ Op de softkey **OPSLAAN** drukken



Snijgegevens vastleggen

Aanzet vastleggen:

 ▶ Met de toets **INS** een nieuwe NC-regel maken



- ▶ Menuoptie **F** selecteren
- ▶ **Voeding p/omw.** definiëren, bijv. 0,25 mm/omw
- ▶ Softkey **OPSLAAN** indrukken



Snij snelheid definiëren:



- ▶ Menuoptie **S** selecteren
- ▶ **Snij snelheid** definiëren, bijv. 240 m/min
- ▶ Softkey **OPSLAAN** indrukken



Spil linksom inschakelen:





▶ Menuoptie **M4, Spil aan CCW** openen



▶ Softkey **OK** indrukken

Gereedschap voorpositioneren


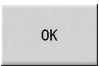
-  ▶ Met de toets **INS** een nieuwe NC-regel maken
-  ▶ Commando **Spoedgang G0** openen
-  ▶ Softkey **OK** indrukken
- ▶ Te benaderen coördinaten invoeren:
 - **X** = 20 mm
 - **Z** = 2 mm
-  ▶ Op de softkey **OPSLAAN** drukken

Nabewerkingscyclus oproepen

Nabewerken dwars:

-  ▶ Met de toets **INS** een nieuwe NC-regel maken
-  ▶ Commando **Polijst. contour G890** openen
-  ▶ Softkey **OK** indrukken
- ▶ Parameters definiëren:
 - **NS: Startregelnummer contour** – begin van het contourgedeelte = 3
 - **NE: Eindregelnr. contour** – einde van het contourgedeelte = 3
-  ▶ Softkey **OPSLAAN** indrukken



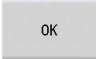
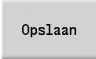
Koelmiddel inschakelen:

-  ▶ Menuoptie **M8, Koelmiddelcircuit 1 aan** openen
-  ▶ Softkey **OK** indrukken

Nabewerken langs:

-  ▶ Met de toets **INS** een nieuwe NC-regel maken
-  ▶ Commando **Polijst. contour G890** openen
-  ▶ Softkey **OK** indrukken
- ▶ Parameters definiëren:
 - **NS: Startregelnummer contour** – begin van het contourgedeelte = 4
 - **NE: Eindregelnr. contour** – einde van het contourgedeelte = 8
-  ▶ Softkey **OPSLAAN** indrukken

Gereedschap terugtrekken

-  ▶ Met de toets **INS** een nieuwe NC-regel maken
-  ▶ Commando **Wisselpunt ger. G14** openen
-  ▶ Softkey **OK** indrukken
-  ▶ Op de softkey **OPSLAAN** drukken

Uitgebreide informatie over dit onderwerp

- Programmeren in de **DIN/ISO Modus**
Verdere informatie: "Programmeren in de DIN/ISO Modus", Pagina 268
- Menuoptiebalk in de **DIN/ISO Modus**
Verdere informatie: "Menuoptie bewerking", Pagina 280
- Nulpuntdefinitie
Verdere informatie: "Nulpuntverschuivingen", Pagina 336
- Machine instellen
Verdere Informatie gebruikershandboek
- Aanzet en toerental
Verdere informatie: "Voeding, toerental", Pagina 329
- Gereedschapswisselpositie G14
Verdere informatie: "Wisselpunt ger. G14", Pagina 325
- Additionele M-functies
Verdere informatie: "Machinefuncties", Pagina 539
- Gereedschap voorpositioneren
Verdere informatie: "IJlgang G0", Pagina 324
- Veiligheidsafstand
Verdere informatie: "Veiligheidsafstand G47", Pagina 342
- Bewerkingscycli
Verdere informatie: "Contourgerelateerde draaicyclus", Pagina 347

TURN PLUS-programmering (optie #63)

Om een NC-programma met **TURN PLUS** te maken, moet het onbewerkte werkstuk en het bewerkte werkstuk in de subwerkstand **ICP-editor** worden vastgelegd. Vervolgens laat u het werkschema en het NC-programma volgens een gedefinieerde **Bewerkingsvolgorde** maken.

Gedetailleerde uitleg over dit thema en een voorbeeld met alle stappen vindt u hier:

- Voorbeeld met alle stappen zie "Voorbeeld", Pagina 702
- Gedetailleerde informatie over **TURN PLUS** zie "Functie TURN PLUS", Pagina 672
- Gedetailleerde informatie over de **Bewerkingsvolgorde** zie "Subwerkstand Automatische werkplangenerering (AWG)", Pagina 674

2.4 NC-programma in de simulatie controleren

Om uw gemaakte NC-programma te controleren, kunt u de bewerking in de subwerkstand **Simulatie** testen.

Ga als volgt te werk om het NC-programma in de subwerkstand **Simulatie** te openen:



- ▶ Naar de werkstand **smart.Turn** omschakelen



- ▶ Menuoptie **Prog** selecteren



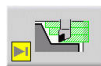
- ▶ Menuoptie **Openen...** selecteren
- > De besturing opent de dialogbox **Openen**.
- ▶ Gewenst NC-programma selecteren



- ▶ Op de softkey **Openen** drukken
- > De besturing opent het NC-programma.



- ▶ Softkey **Simulatie** indrukken
- > De besturing opent de subwerkstand **Simulatie**



- ▶ Softkey **Start simulation** indrukken

Ga als volgt te werk om de subwerkstand Simulatie af te sluiten:



- ▶ Softkey **Terug** indrukken
- > De besturing opent de werkstand **smart.Turn**.

Uitgebreide informatie over dit onderwerp

- De subwerkstand Simulatie
 - Verdere Informatie** gebruikershandboek

3

NC-programmering

3.1 smart.Turn- en DIN-programmering

De besturing ondersteunt de volgende varianten van de programmering:

- **Conventionele DIN-programmering:** u programmeert de bewerking van het werkstuk met lineaire verplaatsingen en cirkelbogen, alsmede enkelvoudige draaicycli. Gebruik de **DIN/ISO Modus** in de werkstand **smart.Turn**
- **DIN PLUS-programmering:** de geometrische beschrijving van het werkstuk en de bewerking zijn van elkaar gescheiden. U programmeert de contour van het onbewerkte en bewerkte werkstuk, en bewerkt het werkstuk met de contourgerelateerde draaicycli. Gebruik de **DIN/ISO Modus** in de werkstand **smart.Turn**
- **smart.Turn-programmering:** de geometrische beschrijving van het werkstuk en de bewerking zijn van elkaar gescheiden. U programmeert de contour van het onbewerkte en bewerkte werkstuk, en programmeert de bewerkingsblokken als **Units»**. Gebruik de **Units»** in de werkstand **smart.Turn**

Of u de conventionele DIN-programmering, de DIN PLUS-programmering of de smart.Turn-programmering gebruikt, u beslist afhankelijk van de uit te voeren werkzaamheden en de complexiteit van de bewerking. Alle drie genoemde programmeerwijzen kunnen in een NC-programma worden gecombineerd.

Bij de DIN PLUS- en smart.Turn-programmering kunt u de contouren grafisch interactief met **ICP** beschrijven. **ICP** slaat deze contourbeschrijvingen als **G**-functies in het NC-programma op.

Parallel werken: terwijl u programma's bewerkt en test kan de draaibank een **ander** NC-programma uitvoeren.



U kunt in de werkstand **smart.Turn** een programmalijs (Jobs automatisch bedrijf) maken, die in de programma-afloop wordt afgewerkt.

Contourcorrectie

Bij DIN PLUS- en smart.Turn-programma's maakt de besturing gebruik van de Contourcorrectie. De besturing baseert zich hierbij op het Onbewerkt werkstuk en houdt rekening met elke snede en elke cyclus tijdens de Contourcorrectie. De actuele werkstukcontour is dan in elke bewerkingssituatie bekend. Aan de hand van de **gecorrigeerde contour** optimaliseert de besturing de banen voor het benaderen en verlaten. Lege snedes worden zo voorkomen.

De Contourcorrectie wordt alleen uitgevoerd voor te draaien contouren, wanneer er Onbewerkt werkstuk is geprogrammeerd. Ze wordt ook uitgevoerd bij een Hulpcontour.

Gestructureerd NC-programma

smart.Turn- en DIN PLUS-programma's zijn onderverdeeld in vaste programmadelen.

De volgende programmadelen worden bij een nieuw NC-programma automatisch aangemaakt:



Uw machinefabrikant kan de inhoud van nieuw aangemaakte NC-programma's in een standaardsjabloon definiëren.

Indien de standaardsjabloon ontbreekt, houdt de besturing o.a. automatisch rekening met het aantal revolvers. Hierdoor bevat het nieuwe NC-programma evt. meerdere **REVOLVER**-programmadelen.

Bij machines met een tegenspil voegt de besturing automatisch het programmadeel **SPANMIDDEL 2** in.

- **PROGRAMMAKOP**: bevat informatie over het gebruikte materiaal en de maateenheid, alsmede beheergegevens en instelinformatie als commentaar
- **SPANMIDDEL**: beschrijving van de inspansituatie van het werkstuk, bij machines met tegenspil ook een tweede regel
- **RUWDEEL**: hier wordt het RUWDEEL opgeslagen. Het programmeren van een onbewerkt werkstuk activeert de Contourcorrectie
- **BEW. WERKSTUK**: hier wordt het BEW. WERKSTUK opgeslagen. Het is aan te raden om het complete werkstuk als BEW. WERKSTUK te beschrijven. De units en bewerkingscycli verwijzen dan met **NS** en **NE** naar het te bewerken gedeelte van het werkstuk
- **BEWERKING**: programmeer de afzonderlijke bewerkingsstappen met UNITS en cycli. In een smart.Turn-programma staat aan het begin van de bewerking de Start-UNIT en aan het einde de End-UNIT
- **KONIEC**: duidt het einde van het NC-programma aan

Eventueel kunt u, bij het werken met de C-as of bij gebruik van de variabelenprogrammering, extra programmadelen toevoegen.



Gebruik de subwerkstand **ICP-editor** (interactieve contourprogrammering) voor het beschrijven van contouren van onbewerkte en bewerkte werkstukken.

Voorbeeld: gestructureerd smart.Turn-programma

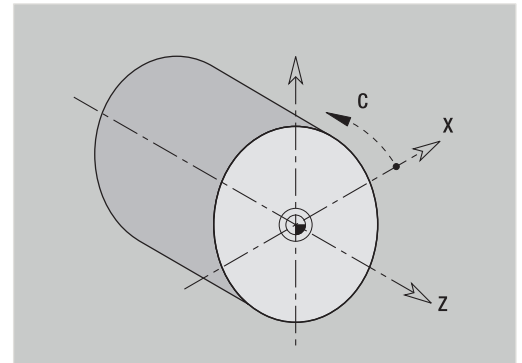
PROGRAMMAKOP		
#EENHEID	METRIC	
#MATERIAAL	Steel	
#MACHINE	Automatic lathe	
#RYSOWANIE	356_787.9	
#SPANDRUK	20	
#FIRMA	Turn & Co	
REVOLVER		
T1 ID"038_111_01"		
T2 ID"006_151_A"		
SPANMIDDEL		
H0 D0 Z200 B20 O-100 X120 K12 Q4		
ONBEW. WERKSTUK		
N1 G20 X120 Z120 K2		
BEW. WERKSTUK		
N2 G0 X0 Z0		
N3 G1 X20 BR3		
N4 G1 Z-24		
...		
BEWERKING		
N50 UNIT ID"START"	[Programmabegin]	
N52 G26 S4000		
N53 G59 Z320		
N54 G14 Q0		
N25 END_OF_UNIT		
...		
		[Bewerkingsfuncties]
...		
N9900 UNIT ID"END"	[Programma-einde]	
N9902 M30		
N9903 END_OF_UNIT		
EINDE		

Lineaire en rotatie-assen

Hoofdassen: coördinaatgegevens van de X-, Y- en Z-as zijn gerelateerd aan het werkstuknulpunt.

C-as als hoofdas:

- hoekmaten zijn aan het **nulpunt van de C-as** gerelateerd
- C-ascontouren en C-asbewerkingen:
 - coördinaatgegevens van de voor-/achterkant worden in cartesische coördinaten (**XK, YK**) of in poolcoördinaten (**X, C**) aangegeven
 - coördinaatgegevens op het mantelvlak worden in poolcoördinaten (**Z, C**) aangegeven. In plaats van **C** kan baanmaat **CY (manteluitslag)** bij de referentiediameter) worden gebruikt



De werkstand **smart.Turn** houdt alleen rekening met de adresletters van de geconfigureerde assen.

Maateenheden

NC-programma's kunnen **metrisch** of in **inches** worden geschreven. De maateenheid wordt vastgelegd in het veld **Eenheid**.

Verdere informatie: "Programmadeel PROGRAMMAKOP", Pagina 84



Een eenmaal vastgelegde maateenheid kan niet meer worden veranderd.

Elementen van het NC-programma

Een NC-programma bestaat uit de volgende elementen:

- Programmamaam
- Programmadeel-aanduidingen
- Units
- NC-regels
- Functies voor het structureren van programma's
- Commentaarregels

Programmamaam

De **programmamaam** begint met een cijfer of een letter, gevolgd door maximaal 40 tekens en de extensie **.nc** voor hoofdprogramma's en **.ncs** voor subprogramma's.

Voor de programmamaam zijn alle ASCII-tekens toegestaan, behalve:

~ * ? < > | / \ : " % #

De volgende tekens hebben een speciale betekenis:

Teken	Betekenis
.	Bij de laatste punt van een bestandsnaam wordt de extensie afgebroken
\ en /	Voor de directorystructuur
:	Stationsaanduidingen worden van de directory gescheiden

Programmadeel-aanduidingen

Wanneer u een nieuw NC-programma maakt, zijn er al programmadeel-aanduidingen ingevoerd. Afhankelijk van de uit te voeren werkzaamheden voegt u andere programmadelen toe of wist u ingevoerde aanduidingen. Een NC-programma moet minimaal de programmadeel-aanduidingen **BEWERKING** en **KONIEC** bevatten.



Wanneer u NC-programma's extern maakt of in de invoermodus **Teksteditor (per teken)** bewerkt, kunnen onbekende woorden door typfouten ontstaan, bijv. **THN** in plaats van **THEN**.

In de NC-modus van de editor controleert de besturing de DIN PLUS-woorden en de informatie in de programmakop. De editor toont regels met onbekende woorden in de kleur magenta. Wanneer u het NC-programma simuleert of afwerkt, toont de besturing een fout.

UNIT

De **UNIT** begint met dit sleutelwoord, gevolgd door de identificatie van deze **Unit (ID"G...")**. In de volgende regels worden de **G**-, **M**- en **T**-functies van dit bewerkingsblok vermeld. De unit eindigt met **END_OF_UNIT**, gevolgd door een controlecijfer.

NC-regels

Beginnen met een **N** die wordt gevolgd door een regelnummer (maximaal vijf cijfers). De regelnummers hebben geen invloed op het programmaverloop. Ze dienen om een NC-regel aan te duiden. De NC-regels van de programmadelen **PROGRAMMAKOP** en **REVOLVER** of **MAGAZIJN** maken geen deel uit van het regelnummerbeheer van de editor.

Funcities voor het structureren van programma's

Programmasprongen, programmaherhalingen en subprogramma's

gebruikt u voor het structureren van programma's (voorbeeld: bewerking van begin/einde van stafmateriaal, etc).

In- en uitvoer: met invoer beïnvloedt u het verloop van het NC-programma. Met uitvoer verstrekt u informatie aan de machineoperator. Voorbeeld: de machine-operator wordt gevraagd meetpunten te controleren en correctiewaarden bij te werken.

Het **Uitschakelniveau** beïnvloedt de uitvoering van afzonderlijke NC-regels.

Met de **Slede-aanduiding** wijst u, bij machines met meerdere sledes, de NC-regels aan een slede toe.

Commentaarregels

Commentaar staat tussen [...]. Commentaar staat aan het einde van een NC-regel of alleen in een NC-regel. Met de toetscombinatie **CTRL + K** kunt u een bestaande regel omzetten naar een commentaar (en omgekeerd). Er kunnen ook meerdere programmaregels als commentaar tussen haakjes worden geplaatst.

Nieuw NC-programma maken

Ga als volgt te werk om een NC-programma vast te leggen:



- ▶ Werkstand **smart.Turn** selecteren



- ▶ Menuoptie **Prog** selecteren



- ▶ Menuoptie **Nieuw** selecteren



- ▶ Menuoptie **Nieuw DIN PLUS-programma Ctrl+N** selecteren

- > De besturing opent de dialoogbox **Opslaan als**.

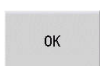
- ▶ Programmamaam invoeren

- ▶ Op de softkey **Opslaan** drukken

- > De besturing opent de dialoogbox **Programmakop (kort)**

- ▶ Evt. programmakop definiëren

- ▶ Softkey **OK** indrukken



3.2 Basisbegrippen smart.Turn-editor

Menustructuur

In de werkstand **smart.Turn** hebt u de volgende bewerkingsmodi tot uw beschikking:

- Unit-programmering (standaard)
- **DIN/ISO Modus** (DIN PLUS en DIN 66025)

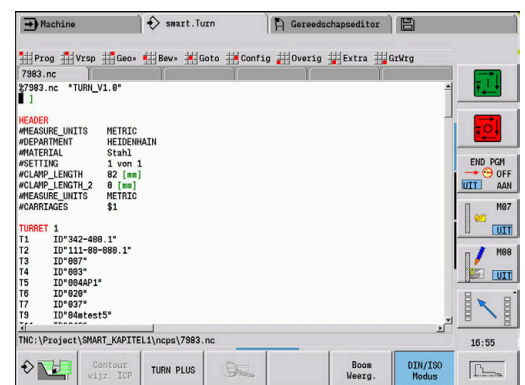
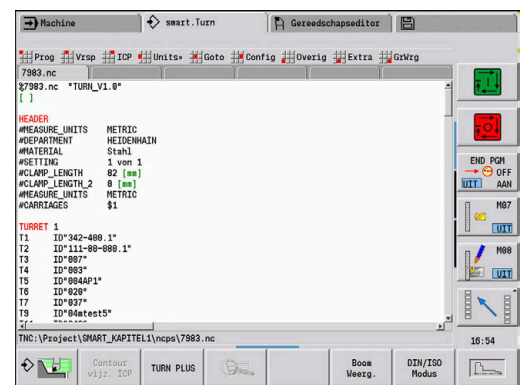
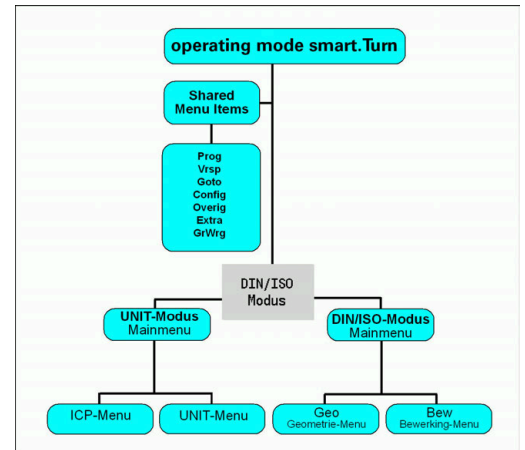
In de afbeelding rechts is de menustructuur van de werkstand **smart.Turn** weergegeven. Veel menuopties worden in beide modi gebruikt. Voor wat betreft de geometrie en programmering van bewerkingen verschillen de menu's. In plaats van de menuopties **ICP** en **Units»** worden in de **DIN/ISO Modus** de menuopties **Geo»** (geometrie) en **Bew»** (bewerking) weergegeven. Met de softkey kunt u schakelen tussen de bewerkingsmodi.

DIN/ISO Modus ▶ Schakelt tussen de **Unit-** en **DIN/ISO Modus**

Voor speciale gevallen kunt u naar de teksteditormodus gaan om per teken zonder syntaxiscontrole te bewerken. Het instellen gebeurt in menuoptie **Config Invoermodus**.

De beschrijving van de functies vindt u in de volgende hoofdstukken:

- ICP-functies
Verdere Informatie gebruikershandboek
- Units voor de draai- en C-asbewerking
Verdere informatie: "smart.Turn-units (optie #9)", Pagina 99
- Units voor de Y-asbewerking
Verdere informatie: "smart.Turn-units voor de Y-as (optie #9 en optie #70)", Pagina 231
- G-functies voor de draai- en C-asbewerking (geometrie en bewerking)
Verdere informatie: "DIN-programmering", Pagina 267
- G-functies voor de Y-asbewerking (geometrie en bewerking)
Verdere informatie: "DIN-programmering voor de Y-as (optie #70)", Pagina 621



Parallele bewerking

In de werkstand **smart.Turn** kunt u maximaal zes NC-programma's gelijktijdig openen. De editor toont de naam van de geopende programma's in de tabbladbalk. Als het NC-programma is gewijzigd, geeft de editor de naam in het rood aan.

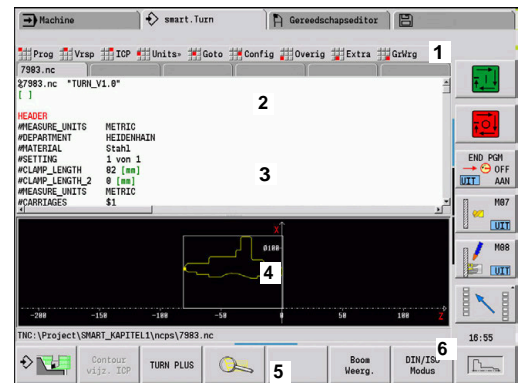
U kunt in de werkstand **smart.Turn** programmeren, terwijl de machine in automatisch bedrijf een programma afwerkt.



- De werkstand **smart.Turn** slaat telkens wanneer er van werkstand wordt veranderd, alle geopende programma's op
- Het in automatisch bedrijf uitgevoerde programma is geblokkeerd voor bewerking

Beeldschermopbouw

- 1 Menubalk
- 2 NC-programmabalk met de namen van de geladen NC-programma's. Het gekozen programma is gemarkeerd
- 3 Programmavenster
- 4 Contourweergave of groot programmavenster
- 5 Softkeys
- 6 Statusregel



Selectie van de bewerkingfuncties

De functies van de werkstand **smart.Turn** zijn verdeeld over het **hoofdmenu** en een aantal **submenu's**.

U hebt toegang tot de submenu's:



- ▶ door de desbetreffende menu-items te kiezen



- ▶ door de cursor in het programmadeel te plaatsen

U hebt toegang tot het bovenliggende menu:



- ▶ door indrukken van de menuoptie



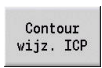
- ▶ In plaats daarvan door indrukken van de **ESC**-toets

Softkeys: er zijn softkeys beschikbaar voor het snel omschakelen naar naastgelegen werkstanden, het wisselen tussen de bewerkingsvensters of het programma-aanzicht en het activeren van de grafische weergave.

Softkeys bij actief programmavenster



Start het actuele programma in de subwerkstand **Simulatie**



Opent in de **ICP** de contour waarop momenteel de cursor staat



Activeert de loop in de contourweergave



Schakelt tussen NC-editor en boomstructuur



Schakelt om tussen de unit- en **DIN/ISO Modus**.



Activeert de contourweergave en start het opnieuw tekenen van de contour

Bewerken bij actieve boomstructuur



- ▶ Klap de programmadelen open door gebruik te maken van de rechtersortoets



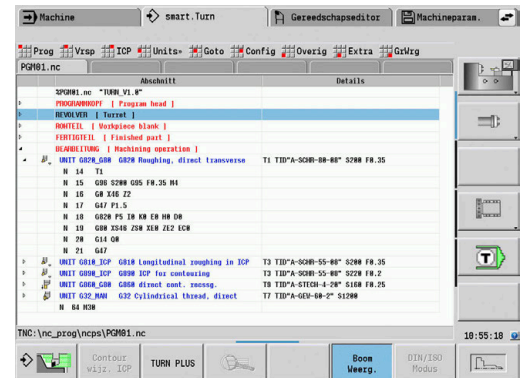
- ▶ Plaats de cursor op de programmaregel die u wilt wijzigen en druk nogmaals op de rechtersortoets

- ▶ De besturing opent de NC-editor.

- ▶ Voer de gewenste wijziging uit



- ▶ Ga terug naar de weergave van de boomstructuur en klap het programmadeel weer dicht door gebruik te maken van de linkersortoets



Pas de weergave van de boomstructuur in het programmadeel **BEWERKING** aan uw wensen aan, bijv. door meerdere units samen te voegen tot een eigen blokgedeelte. Definieer het nieuwe blokgedeelte door aan het begin van het geselecteerde programmadeel het DIN PLUS-woord **BLOCKSTART** en aan het einde het DIN PLUS-woord **BLOCKEND** in te voegen. De DIN PLUS-woorden vindt u in het menu **Extra** onder menuoptie **DIN PLUS woord...**

Gemeenschappelijk gebruikte menu-items

De onderstaande menuopties worden zowel in de werkstand **smart.Turn** als in de **DIN/ISO Modus** gebruikt.

Menuoptie Prog

De menuoptie **Prog** (programmabeheer) omvat de volgende functies voor NC-hoofd- en subprogramma's:

- **Openen...**: beschikbare NC-programma's laden
- **Nieuw**: nieuwe NC-programma's of een **Jobs automatisch bedrijf** maken **Jobs automatisch bedrijf**
- **Sluiten**: het geselecteerde NC-programma wordt gesloten
- **Alle sluiten**: alle geopende programma's worden gesloten
- **Opslaan**: het geselecteerde NC-programma wordt opgeslagen
- **Opslaan als...**: het geselecteerde NC-programma wordt opgeslagen met een nieuwe naam
- Direct openen van de laatste vier programma's

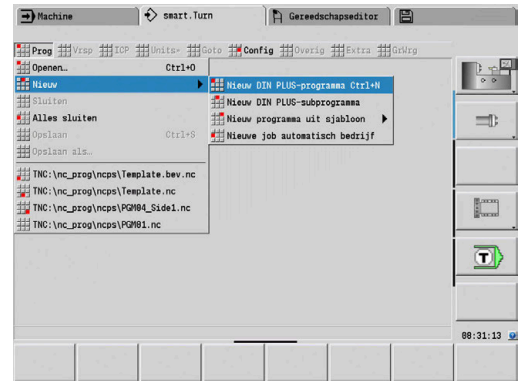
Bij het openen van een bestaand en het maken van een nieuw NC-programma schakelt de softkeybalk naar de sorteer- en beheerfuncties over.

Verdere informatie: "Sortering, bestandsorganisatie", Pagina 80

Menuoptie Vrsp

De menuoptie **Vrsp** (programma-header) omvat functies voor de bewerking van de programmakop en de gereedschapstabel.

- **Programmakop**: programmakop bewerken
- **Ga naar revolvertabel (Ga naar gereedschapstabel)**: plaats de cursor in het gedeelte **REVOLVER**
- **Revolvertabel instellen (Gereedschapstabel instellen)**: hiermee schakelt u de functie Revolvertabel instellen in
Verdere informatie: "Revolvertabel instellen", Pagina 93
- **Ga naar magazijn**: plaatst de cursor in het gedeelte **MAGAZIJN** (machine-afhankelijk)
- **Magazijntabel instellen**: activeert de functie Gereedschapstabel instellen (machine-afhankelijk)
- **Ga naar spanmiddel**: plaatst de cursor in het gedeelte **SPANMIDDEL**.
- **Spanmiddel invoegen**: opspansituatie beschrijven
- **Ga naar Manual Tool** plaatst de cursor in het gedeelte **MANUAL TOOL**.



Menuoptie ICP

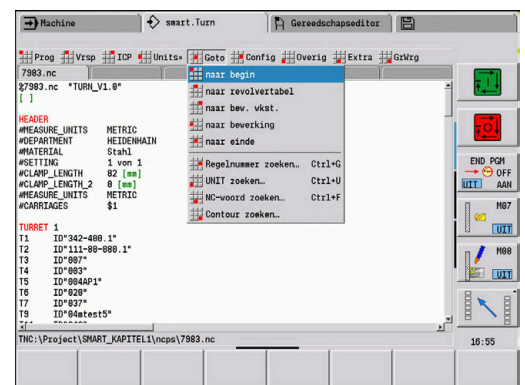
De menuoptie **ICP** (interactieve contourprogrammering) omvat de volgende functies:

- **Contour wijzigen**: de actuele contour wijzigen (cursorpositie)
- **Onbewerkt werkstuk**: beschrijving van onbewerkt werkstuk bewerken
- **Bewerkt werkstuk**: beschrijving van bewerkt werkstuk bewerken
- **nieuw onbew. hulpst.**: nieuw onbewerkt hulpwerkstuk maken
- **nieuw hulpcontour**: nieuwe hulpcontour maken
- **C-as**: patronen en freescontouren maken op het kop- en mantelvlak
- **Y-as**: patronen en freescontouren maken op het XY- en YZ-vlak
- **Contour invoegen**: opgeslagen contouren van onbewerkte en bewerkte werkstukken invoegen (alleen actief als u al een contour via de subbedrijfsmodus **Simulatie** heeft opgeslagen)

Menuoptie Goto

De menuoptie **Goto** omvat de volgende spring- en zoekfuncties:

- Snelkoppelingen - de editor plaatst de cursor op de geselecteerde snelkoppeling:
 - **naar begin**
 - **naar revolvertabel (naar GS-.tabel)**
 - **naar bew. wkst.**
 - **naar bewerking**
 - **naar einde**
- Zoekfuncties
 - **Regelnummer zoeken... Ctrl+G**: u voert het regelnummer in. De editor springt naar dit regelnummer, indien aanwezig
 - **UNIT zoeken... Ctrl+U**: de editor opent de lijst van in het NC-programma aanwezige UNITS. Selecteer de gewenste UNIT
 - **NC-woord zoeken... Ctrl+F**: de editor opent het dialoogvenster voor het invoeren van het te zoeken NC-woord. Via de softkeys kunt u voorwaarts en achterwaarts zoeken
 - **Contour zoeken...**: de editor opent de lijst van in het NC-programma beschikbare contouren. Selecteer de gewenste contour



Menuoptie Config

De menuoptie **Config** (configuratie) omvat de volgende functies:

- **Weergave-instellingen...** opent een dialoogvenster met de volgende instellingen:
 - **kleurweergave technologie:** de editor toont de technologiewaarden **T**, **S**, **F** en **M** paars
 - **gekleurde weergave ijlgang:** de editor toont het commando **GO** bruin
 - **Lettergrootte:** permanente instelling van de lettergrootte in de NC-editor, standaard gemarkeerd met *
 - **Lettergrootte boomweergave:** permanente instelling van de lettergrootte in de boomweergave van het NC-programma, standaard gemarkeerd met *
- **Letters kleiner:** lettergrootte verkleinen in de NC-editor, wijzigt de weergave-instellingen
- **Letters groter:** lettergrootte vergroten in de NC-editor, wijzigt de weergave-instellingen
- **Invoermodus:** modus instellen
 - **NC-editor (per woord):** de editor werkt in de NC-modus met syntaxcontrole
 - **Teksteditor (per teken):** de editor werkt per teken, zonder syntaxiscontrole



Wanneer u NC-programma's extern maakt of in de invoermodus **Teksteditor (per teken)** bewerkt, kunnen onbekende woorden door typfouten ontstaan, bijv. **THN** in plaats van **THEN**.

In de NC-modus van de editor controleert de besturing de DIN PLUS-woorden en de informatie in de programmakop. De editor toont regels met onbekende woorden in de kleur magenta. Wanneer u het NC-programma simuleert of afwerkt, toont de besturing een fout.

- **Instellingen**
 - **Opslaan:** de editor onthoudt welke NC-programma's zijn geopend en de bijbehorende cursorposities
 - **Laad laatste opgeslagen** instelling: de editor herstelt de opgeslagen toestand
- **Technologiegegevens:** start de subbedrijfsmodus **Technologie-editor**

menuoptie Overig

De menuoptie **Overig** (configuratie) omvat de volgende functies:

■ Programma formatteren

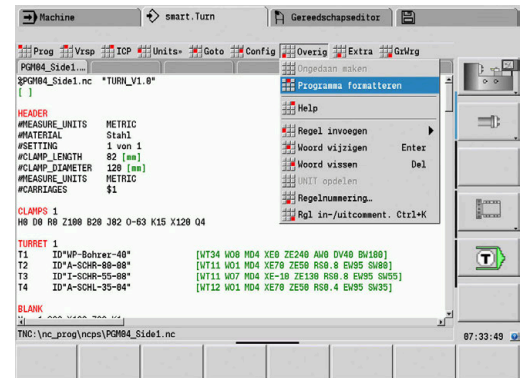
De besturing controleert het NC-programma en voert daarbij de volgende functies uit:

- Ontbrekende regelnummers aanvullen
- NC-regels opnieuw nummeren
- Ontbrekende inspringingen aanvullen
- Bij gedetecteerde syntaxisfouten een foutmelding weergeven



Syntaxisfouten moeten handmatig worden gecorrigeerd. Vervolgens kunt u uw wijzigingen opnieuw controleren met de functie **Programma formatteren**.

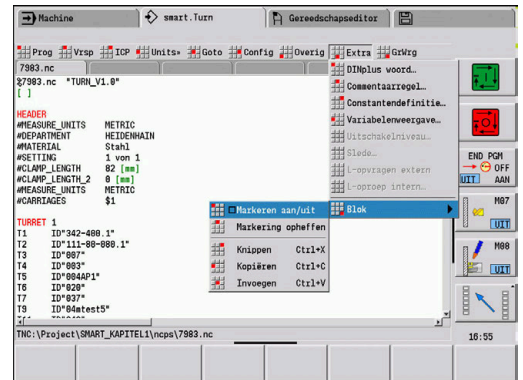
- **Help:** de besturing opent de TURNguide.
- **Regel invoegen:**
 - **zonder regelnr Alt-N:** de editor voegt op de cursorpositie een lege regel in
 - **met regelnummer Ins:** de editor voegt op de cursorpositie een lege regel met een regelnummer in. In plaats daarvan: wanneer op de toets **INS** wordt gedrukt, voegt de editor een regel met regelnummer in
 - **Commentaar aan gereleide:** de editor voegt op de cursorpositie een commentaar in aan het gereleide
- **Woord wijzigen Enter:** u kunt het NC-woord waarop de cursor staat, wijzigen
- **Woord wissen Del:** de editor wist de NC-parameter waarop de cursor staat
- **UNIT opdelen:** plaats de cursor op de eerste regel van een unit, voordat u deze menuoptie selecteert. De editor verwijdert de haakjes van de unit. De unit-dialoog is voor dit bewerkingsblok niet meer mogelijk, u kunt het bewerkingsblok echter vrij bewerken
- **Regelnummering...:** voor de regelnummering zijn het **startregelnummer** en de **stapgrootte** van belang. De eerste NC-regel krijgt het startregelnummer, bij iedere volgende NC-regel wordt de stapgrootte erbij opgeteld. De instelling van het startregelnummer en de stapgrootte is aan het NC-programma gebonden
- **Rgl in-/uitcomment. Ctrl+K:** u kunt de NC-regel of de unit verbergen waarop de cursor staat. De besturing slaat uitgecommentarieerde regels aan.



Menuoptie Extra

De menuoptie **Extra** omvat de volgende functies:

- **DIN PLUS woord...:** de editor open het keuzevenster met alle **DIN PLUS-woorden** in alfabetische volgorde. Selecteer de benodigde instructie voor het structureren van het programma of het in- en uitvoercommando. De editor voegt het **DIN PLUS-woord** in op de cursorpositie
- **Commentaarregel...:** het commentaar wordt boven de cursorpositie aangemaakt
- **Constantedefinitie...:** de formule wordt boven de cursorpositie ingevoegd. Als het **DIN PLUS-woord CONST** nog niet aanwezig is, wordt dit eveneens ingevoegd
- **Variabelenweergave...:** voegt een variabeleninstructie in
- **L-opvragen extern** (het subprogramma bevindt zich in een afzonderlijk bestand): de editor opent het bestandsselectievenster voor subprogramma's. Selecteer het subprogramma en vul de subprogrammadialog in. De besturing zoekt subprogramma's in de volgorde huidige project, standaarddirectory en vervolgens machinefabrikant-directory
- **L-oproep intern...** (het subprogramma bevindt zich in het hoofdprogramma): de editor opent de subprogrammadialog
- **Blok** Functies. De menuoptie omvat functies om programmadelen te markeren, te kopiëren en te wissen
 - **Markeren aan/uit:** activeert of deactiveert de markeermodus bij cursorbewegingen
 - **Markering opheffen:** na het oproepen van dit menu-item is er geen programmadeel gemarkeerd
 - **Knippen Ctrl+X:** wist het gemarkeerde programmadeel en kopieert dit naar het klembord
 - **Kopiëren Ctrl+C:** kopieert het gemarkeerde programmadeel naar het klembord
 - **Invoegen Ctrl+V:** voegt de inhoud van het klembord in op de cursorpositie. Als er programmadelen gemarkeerd zijn, worden deze door de inhoud van het klembord vervangen



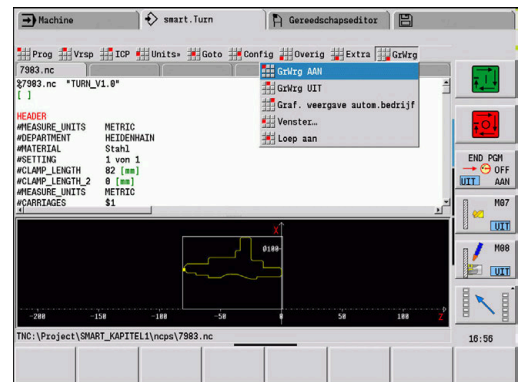
Menuoptie GrWrg

De menuoptie **GrWrg** omvat:

- **GrWrg AAN**: activeren of actualiseren van de weergegeven contour. Gebruik in plaats daarvan de softkey
- **GrWrg UIT**: sluit het grafisch venster
- **Graf. weergave autom.bedrijf**: het grafisch venster wordt geactiveerd, als de cursor zich in de contourbeschrijving bevindt
- **Venster...:** instelling van het grafisch venster. Tijdens het bewerken toont de besturing de geprogrammeerde contouren in maximaal vier grafische vensters. Stel het gewenste venster in
- **Loep aan**: activeert de loep. Gebruik in plaats daarvan de softkey

Het grafisch venster:

- Kleuren in de contourweergave:
 - Wit: **Onbewerkt werkstuk** en **Onbew. hulpwerkstuk**
 - Geel: **Bewerkt werkstuk**
 - Blauw: **Hulpcontour**
 - Rood: contourelement op de actuele cursorpositie. De pijl geeft de definitierichting aan
- Bij de programmering van de bewerkingscycli kunt u de getoonde contour gebruiken om de regelwijzigingen te bepalen
- Met de loepfuncties kunt u het beeldfragment vergroten, verkleinen en verschuiven
- Wanneer u met meerdere contourgroepen werkt, toont de besturing in het grafisch venster linksboven het nummer van de contourgroep



- Met toevoegingen aan en wijzigingen in de contouren wordt pas rekening gehouden, nadat **GrWrg** opnieuw is geactiveerd
- Voorwaarde voor de contourweergave is dat unieke NC-regelnummers worden gebruikt

Softkeys bij actief programmavenster



Activeert de contourweergave en start het opnieuw tekenen van de contour



Opent het softkeymenu van de loep en geeft het loepkader weer

Sortering, bestandsorganisatie

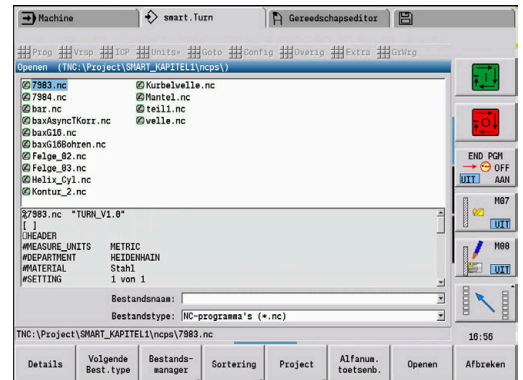
Bij het openen van een bestaand en het maken van een nieuw NC-programma schakelt de softkeybalk naar de sorteer- en beheerfuncties over. Selecteer met de softkey de volgorde waarin de programma's moeten worden weergegeven of gebruik de functies voor kopiëren, wissen, etc.

Softkeys bestandsmanager

Paden/ bestanden	Omschakelen tussen directory- en bestandsvenster
Knip- pen	Gemarkeerd bestand knippen
Kopiëren	Gemarkeerd bestand kopiëren
Invoegen	In het geheugen opgeslagen bestand invoegen
Hernoemen	Gemarkeerde bestand hernoemen
Alles wissen	Gemarkeerde bestand na bevestigingsvraag wissen. Hierbij mag de programmaregelweergave in geen van de werkstanden zijn geopend
Terug	Terug naar de programmaselectiedialoog

Softkeys diversen

Details	Details weergeven
Alle markeren	Alle bestanden markeren
Actuali- seren	Actualiseert het gemarkeerde programma
Schrijf- beveiliging	Schrijfbeveiliging voor het gemarkeerde programma in- of uitschakelen
Alfanum. toetsenb.	Opent de Alfanum. toetsenb.
Terug	Terug naar de programmaselectiedialoog



Softkeys Sorteren

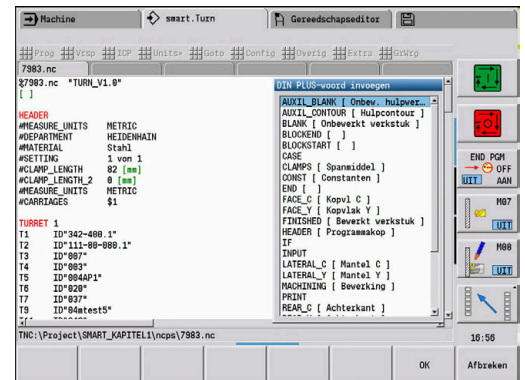
Details	Weergave van de bestandsattributen: grootte, datum, tijd
sorteren Bestandsnm	Sorteren op bestandsnaam
sorteren Grtte	Sorteren op bestandsgrootte
Sorteren Datum	Sorteren op aanmaak- of wijzigingsdatum
Actuali- seren	Actualiseert het gemarkeerde programma
Sortering omkeren	Omdraaien van de sorteervolgorde
Terug	Terug naar de programmaselectiedialoog

3.3 Programmadeel-aanduiding

Een nieuw gemaakt NC-programma bevat reeds programmadeel-aanduidingen. Afhankelijk van de uit te voeren werkzaamheden voegt u andere aanduidingen toe of wist u deze. Een NC-programma moet minimaal de aanduidingen **BEWERKING** en **KONIEC** bevatten.

Andere programmadeel-aanduidingen vindt u in het keuzevenster **DIN PLUS woord...** (menuoptie **Extra > DIN PLUS woord...**). De besturing voert de programmadeel-aanduiding op de juiste positie of op de actuele positie in.

Programmadeel-aanduidingen in het Nederlands worden bij de dialoogtaal Nederlands gebruikt. Alle andere talen maken gebruik van Engelse programmadeel-aanduidingen.



Wanneer u NC-programma's extern maakt of in de invoermodus **Teksteditor (per teken)** bewerkt, kunnen onbekende woorden door typfouten ontstaan, bijv. **THN** in plaats van **THEN**.

In de NC-modus van de editor controleert de besturing de DIN PLUS-woorden en de informatie in de programmakop. De editor toont regels met onbekende woorden in de kleur magenta. Wanneer u het NC-programma simuleert of afwerkt, toont de besturing een fout.

Voorbeeld: programmadeel-aanduidingen

...
ONBEW. WERKSTUK
N1 G20 X100 Z220 K1
BEW. WERKSTUK
N2 G0 X60 Z0
N3 G1 Z-70
...
STIRN Z-25
N31 G308 ID"01" P-10 O1
N32 G402 Q5 K110 A0 Wi72 V2 XK0 YK0
N33 G300 B5 P10 W118 A0
N34 G309
STIRN Z0
N35 G308 ID"02" P-6 O1
N36 G307 XK0 YK0 Q6 A0 K34.641
N37 G309
...

Overzicht programmadeel-aanduidingen

Betekenis	DIN PLUS-woord	Beschrijving
Programma-header		
Programmakop	PROGRAMMAKOP	Pagina 84
Spanmiddel	SPANMIDDEL	Pagina 86
Revolver	REVOLVER	Pagina 87
Magazijn	MAGAZIJN	Pagina 87
Handwisselgereedschap	MANUAL TOOL	Pagina 87
Contourbeschrijving		
Contourgroep	CONTOURGROEP	Pagina 88
Onbewerkt werkstuk	ONBEW. WERKSTUK	Pagina 88
Bewerkt werkstuk	BEW. WERKSTUK	Pagina 88
Hulpcontour	HULPCONTOUR	Pagina 88
Onbew. hulpwerkstuk	ONB. HULPW.	Pagina 88
C-ascontouren		
Voork.	VOORK.	Pagina 88
ACHTERKANT	ACHTERKANT	Pagina 88
Mantel	MANTEL	Pagina 88
Y-ascontouren		
Kopvlak Y	VOORK. Y	Pagina 89
ACHTERKANT Y	ACHTERKANT Y	Pagina 89
Mantel Y	MANTEL Y	Pagina 89
Werkstukbewerking		
Bewerking	BEWERKING	Pagina 90
Einde	KONIEC	Pagina 90
Subprogramma's		
Subprogramma	SUBPROGRAMMA	Pagina 90
Return	RETURN	Pagina 90
Overige		
CONST	CONST	Pagina 91
VAR	VAR	Pagina 91
TOEWIJZING	TOEWIJZING	Pagina 92



Gebruik de programmadeel-aanduidingen meermaals als er meer onafhankelijke contourbeschrijvingen voor de boor-/freesbewerking zijn. (**VOORKANT**, **MANTEL**, enz.).

Programmadeel PROGRAMMAKOP

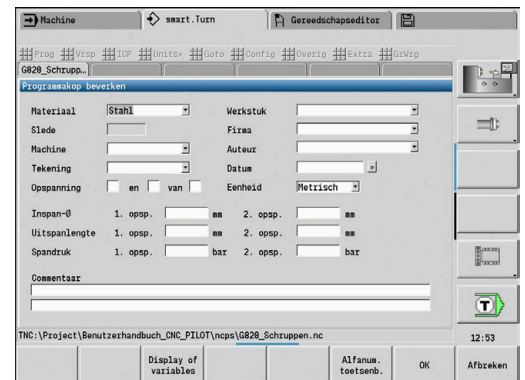
Instructies voor en informatie in de **PROGRAMMAKOP**:

- **Eenheid:**
 - maateenheid metrisch of inch instellen
 - Geen invoer: de in machineparameter ingestelde maateenheid wordt overgenomen
- De overige velden omvatten **organisatorische informatie** en **instelinformatie**, die de programma-uitvoering niet beïnvloeden

De informatie van de programmakop wordt in het NC-programma met # aangegeven.



U kunt **Eenheid** alleen selecteren bij het maken van een nieuw NC-programma. Op een later tijdstip kunnen geen wijzigingen meer worden aangebracht.



Variabelen weergave

Ga als volgt te werk om de weergave van variabelen in **PROGRAMMAKOP** te openen:

Variabelen wijzigen

- ▶ Softkey **Variabelen weergave** indrukken
- ▶ De besturing opent het invoerscherm **Definitie van weergave werkelijke waarde variabelen**.

U kunt maximaal 20 variabelen definiëren. In de subwerkstand **Programma-verloop** en in de subwerkstand **Simulatie** kunt u instellen of de variabelen bij de programma-afloop worden weergegeven.



- Gebruik uitsluitend #g-variabelen:
- #g1 t/m #g299 voor de gebruiker vrij beschikbaar
 - #g5xx voor de machinefabrikant gereserveerd
 - #g810 t/m #g815 in meetcycli gebruikt
 - #g950 t/m #g955 voor de structuurprogrammering

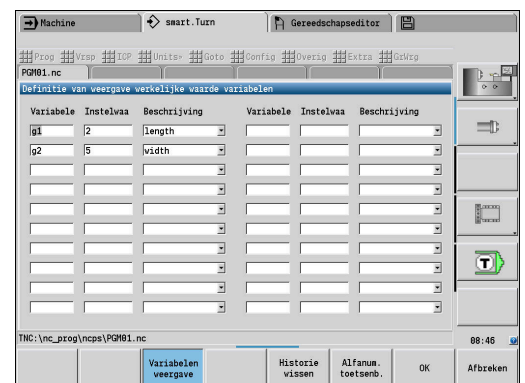
Voor elke variabele legt u het volgende vast:

- **Variabele** - nummer van de variabele
- **Instelwaarde** - initialisatiewaarde
- **Beschrijving** - tekst waarmee variabele bij de programma-afloop of simulatie wordt weergegeven en opgevraagd (max. 20 tekens)



Op dit moment worden alleen de globale variabelen ondersteund.

Verdere informatie: "Variabelentypen", Pagina 508



Historie wissen

Bij geopende **PROGRAMMAKOP** is de softkey **Historie wissen** beschikbaar.

Wanneer u de softkey **Historie wissen** indrukt, worden alle oude gegevens in het pulldown-menu gewist. De actuele invoer blijft behouden.

De volgende gegevens worden gewist:

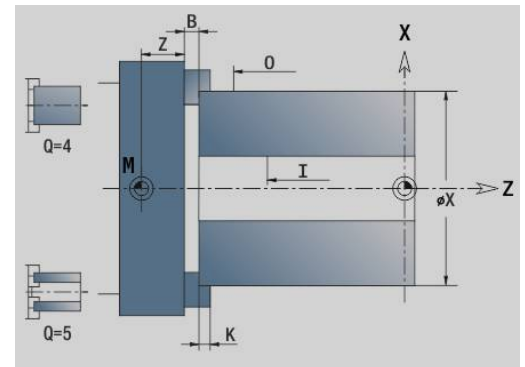
- Machine
- Tekening
- Werkstuk
- Firma
- Auteur
- Variabelenbeschrijving

Programmadeel SPANMIDDEL

In het programmadeel **SPANMIDDEL** beschrijft u hoe het werkstuk is ingespannen. Hierdoor kan het spanmiddel in de subwerkstand **Simulatie** worden weergegeven. In **TURN PLUS** wordt de spanmiddelinformatie gebruikt om bij het automatisch genereren van programma's de nulpunten en snijbegrenzungen te berekenen.

Parameter:

- 1 **H: Spanmiddelnr**
- 2 **D: Spilnummer AAG**
- 3 **R: Opspanmethode**
 - **0: J=uitspanlengte**
 - **1: J=inspanlengte**
- 4 **Z: Klauwplaatrand** – positie van klauwplaatrand
- 5 **B: Klauwen referentie**
- 6 **J: Uitspanlengte** – in- of uitspanlengte van het werkstuk (afhankelijk van de **Opspanmethode R**)
- 7 **O: Snijkantbegrenzing buiten** – snijbegrenzing voor buitenbewerking
- 8 **I: Snijkantbegrenzing binnen** – snijbegrenzing voor binnenbewerking
- 9 **K: Overlapping klauw/wkst.** (Let op het voorteken!)
- 10 **X: Spandiameter** van het onbewerkt werkstuk
- 11 **Q: Opspanvorm**
 - **4: buiten spannen**
 - **5: binnen spannen**
- 12 **V: Asbewerking AAG**
 - **0: klauwplaat** – automatische scheidingpunten bij de grootste en kleinste diameter
 - **1: as/klauwplaat** – bewerkingen ook van de klauwplaat weg
 - **2: as/meenemer kopvlak** – Buitencontour kan K\compleet bewerkt worden



Wanneer u de parameters **Z** en **B** niet definieert, gebruikt **TURN PLUS** bij de subwerkstand **AWG** (automatisch genereren van programma's) de volgende machineparameter:

- Voorste Klauwplaatrand bij de hoofdspil en tegenspil
- Klauwbreedte bij de hoofdspil en tegenspil

Verdere Informatie gebruikershandboek

Programmadeel REVOLVER / MAGAZIJN

In het programmadeel **REVOLVER** of **MAGAZIJN** wordt de bezetting van de gereedschapshouder vastgelegd. Voor elke bezette plaats wordt het gereedschap-ID-nummer ingevoerd. Bij multigereedschappen vindt voor elke snijkant een invoer in de lijst plaats.



Als u noch **REVOLVER** noch **MAGAZIJN** programmeert, worden de in de "gereedschapstabel" van de werkstand **Machine** ingevoerde gereedschappen gebruikt.

Voorbeeld "Revolvertabel"

...	
REVOLVER	
T1 ID"342-300.1"	
T2 ID"C44003"	
...	

Voorbeeld: "Magazijntabel"

...	
MAGAZIJN	
ID"342-300.1"	
ID"C44003"	
...	

Programmadeel MANUAL TOOL

De programmadeel-aanduiding **MANUAL TOOL** definieert een gereedschapsgebruikslijst van handwisselgereedschappen.

Deze paragraaf hebt u alleen nodig wanneer u op een machine met een multifixhouder het automatisch genereren van werkschema's AAG gebruikt. De besturing gebruikt bij de AAG deze gereedschappen.

De besturing controleert bij het genereren van het NC-programma of in deze lijst alleen handwisselgereedschappen aanwezig zijn en geeft een foutmelding.

Programmadeel Contourgroep

In dit programmadeel beschrijft u de positie van het werkstuk in de werkruimte.

De besturing ondersteunt maximaal vier contourgroepen (**Onbewerkt werkstuk**, **Bewerkt werkstuk** en **Hulpcontouren**) in één NC-programma. De beschrijving van een **Contourgroep** start met de aanduiding contourgroep. **G99** wijst de bewerkingen aan een contourgroep toe.

Parameter:

- **Q**: Nummer van de **Contourgroep**
- **X**: **Contourpos. in graf. wrg.**
- **Z**: **Contourpos. in graf. wrg.**
- **V**: **Positie**
 - **0**: Machinecoördinatensysteem
 - **2**: gespiegeld machinecoördinatensysteem (Z-richting tegengesteld)

Programmadeel ONBEW. WERKSTUK

In dit programmadeel beschrijft u de contour van het onbewerkte werkstuk.

Programmadeel BEW. WERKSTUK

In dit programmadeel beschrijft u de contour van het bewerkte werkstuk. Na het programmadeel **BEW. WERKSTUK** gebruikt u nog meer programmadeel-aanduidingen, zoals **VOORKANT**, **MANTEL** enz.

Programmadeel ONB. HULPW.

In dit programmadeel beschrijft u verdere onbewerkte werkstukken die, indien nodig, met **G702** overgeschakeld kunnen worden.

Programmadeel HULPCONTOUR

In dit programmadeel beschrijft u de hulpcontouren van de te draaien contour.

Programmadeel VOORKANT, ACHTERKANT

In dit programmadeel beschrijft u contouren aan de voor- en achterkant die met de C-as moeten worden bewerkt. De programmadeel-aanduiding definieert de positie van de contour in Z-richting.

Parameter:

- **Z**: **Positie** contour van de voor- of achterkant

Programmadeel MANTEL

In dit programmadeel beschrijft u mantelvlakcontouren die met de C-as moeten worden bewerkt. De programmadeel-aanduiding definieert de positie van de contour in X-richting.

Parameter:

- **X**: **Referentiediam.** van de mantelvlakcontour

Programmadeel VOORKANT Y, ACHTERKANT Y

Bij draaibanken met Y-as geven de programmadeel-aanduidingen het XY-vlak (**G17**) Bij draaibanken met Y-as geven de programmadeel-aanduidingen het XY-vlak. De **Spilhoek (C)** definieert de spilpositie.

Parameter:

- **X: Begrenzingsdiameter** – vlakdiameter voor snijbegrenzing
- **Z: Referentiemaat of Positie** – positie van het referentievlak (Default: 0)
- **C: Spilhoek of Hoek** (Default: 0)

Programmadeel MANTEL Y

Met de programmadeel-aanduiding wordt het YZ-vlak (**G19**) gemarkeerd en bij machines met B-as het gezwenkte vlak vastgelegd.

Zonder gezwenkt vlak: met de referentiediameter wordt de positie van de contour in X-richting vastgelegd en met C-ashoek de positie op het werkstuk.

Parameter:

- **X: Referentiediam.**
- **C: Ashoek C** – legt de spilpositie vast

Met gezwenkt vlak: MANTEL Y voert de volgende extra transformaties en rotaties voor het gezwenkt vlak uit:

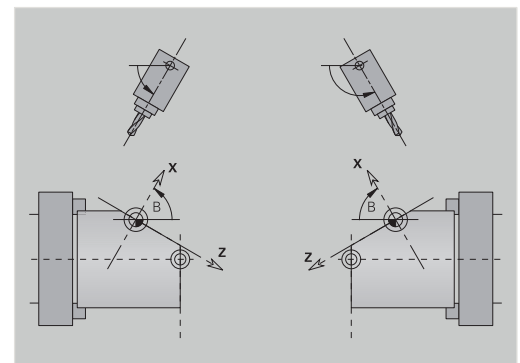
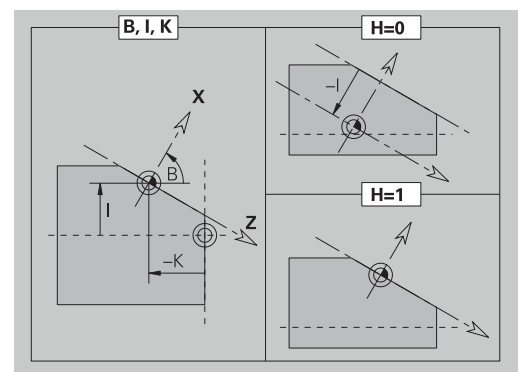
- Verschuift het coördinatensysteem naar positie **I, K**
- Roteert het coördinatensysteem met **Vlakhoek B; Vlakref. in X, Vlakref. in Z: I, K**
- **H=0:** verschuiving van het geroteerde coördinatensysteem met **-I**. Het coördinatensysteem wordt terug verschoven

Parameter:

- **X: Referentiediam.**
- **C: Ashoek C** – legt de spilpositie vast
- **B: Vlakhoek** (referentie: positieve Z-as)
- **I: Vlakref. in X** (radiusmaat)
- **K: Vlakref. in Z**
- **H: autom. verschuiving** – automatische verschuiving van het coördinatensysteem (Default: 0)
 - **0: met -I verschuiv.** – het geroteerde coördinatensysteem wordt met **-I** verschoven
 - **1: niet verschuiven** – het coördinatensysteem wordt niet verschoven

Coördinatensysteem terug verschuiven: de besturing beoordeelt de referentiediameter voor de snijbegrenzing. Deze geldt bovendien als referentie voor de diepte die u voor te frezen contouren en boringen programmeert.

Omdat de **Referentiediam.** is gerelateerd aan het actuele nulpunt, wordt geadviseerd bij het werken op het gezwenkte vlak het geroteerde coördinatensysteem met de waarde **-I** terug te verschuiven. Als er geen snijbegrenzing nodig is, bijv. bij boringen, kunt u de verschuiving van het coördinatensysteem uitschakelen (**H=1**) en **Referentiediam.** = 0 instellen.





Let op:

- In het gezwenkte coördinatensysteem is X de as voor diepte-aanzet. X-coördinaten worden als diametercoördinaten gedimensioneerd
- Spiegeling van het coördinatensysteem heeft geen invloed op de referentie-as van de zwenkhoek ("ashoek B" van de gereedschapsoproep)

Voorbeeld: MANTEL Y

PROGRAMMAKOP	
...	
CONTOUR Q1 X0 Z600	
ONBEW. WERKSTUK	
...	
BEW. WERKSTUK	
...	
MANTEL Y X118 C0 B130 I59 K0	
...	
BEWERKING	
...	

Programmadeel BEWERKING

In het programmadeel **BEWERKING** programmeert u de werkstukbewerking. Deze aanduiding **moet** aanwezig zijn.

Aanduiding KONIEC

Met de aanduiding **KONIEC** wordt het NC-programma afgesloten. Deze aanduiding **moet** aanwezig zijn.

Programmadeel SUBPROGRAMMA

Wanneer u in een NC-programma (in hetzelfde bestand) een subprogramma vastlegt, wordt dit aangeduid met **SUBPROGRAMMA**, gevolgd door de naam van het subprogramma (max. 40 tekens).

Aanduiding RETURN

De aanduiding **RETURN** beëindigt het subprogramma.

Aanduiding CONST

In het programmadeel **CONST** legt u constanten vast. Constanten worden gebruikt voor de definitie van een waarde.

U voert de waarde direct in of berekent deze. Wanneer er bij de berekening constanten worden gebruikt, moeten deze vooraf vastgelegd zijn.

De constantenaam mag maximaal 20 tekens lang zijn; toegestaan zijn kleine letters en cijfers. Constanten beginnen altijd met een underscore.

Verdere informatie: "Uitgebreide variabelen syntaxis CONST - VAR", Pagina 522

Voorbeeld: CONST

CONST	
<code>_nvr = 0</code>	
<code>_sd=PARA("", "CfgGlobalTechPara", "safetyDistWorkpOut")</code>	
<code>_nws = _sd-_nvr</code>	
...	
ONBEW. WERKSTUK	
<code>N 1 G20 X120 Z_nws K2</code>	
...	
BEWERKING	
<code>N 6 G0 X100+_sd</code>	
...	

Aanduiding VAR

In het programmadeel **VAR** definieert u namen (tekstaanduidingen) voor variabelen.

Verdere informatie: "Uitgebreide variabelen syntaxis CONST - VAR", Pagina 522

De variabelennaam mag maximaal 20 tekens lang zijn; toegestaan zijn kleine letters en cijfers. Variabelen beginnen altijd met een **#**.

Voorbeeld: VAR

VAR	
<code>#_innen_dm = #l2</code>	
<code>#_laenge = #g3</code>	
...	
ONBEW. WERKSTUK	
<code>N 1 #_laenge=120</code>	
<code>N 2 #_innen_dm=25</code>	
<code>N 3 G20 X120 Z#_laenge+2 K2 l#_innen_dm</code>	
...	
BEWERKING	
...	

Aanduiding TOEWIJZING



Raadpleeg uw machinehandboek!
Deze functie is alleen bij een machine met meerdere kanalen (optie #153) beschikbaar.

De aanduiding **TOEWIJZING** wijst de volgende bewerking aan de opgegeven sledes toe. Als u meerdere sledes opgeeft, voert de besturing de bewerking op de opgegeven sledes uit.

Parameter:

- **Slede:** sledenummers

U zet de toewijzing terug door de aanduiding **TOEWIJZING** zonder een slede-invoer te programmeren. De besturing gebruikt dan opnieuw alle sledes uit de programmakop.

Wanneer u in de NC-regel een slede-aanduiding aangeeft, gelden de met \$... in de NC-regel aangegeven sledes.

3.4 Gereedschapsprogrammering

i Ook op machines met een gereedschapsmagazijn kunt u gebruikmaken van deze functie. De besturing gebruikt de magazijnlijst in plaats van de revolvartabel.

De aanduiding van de gereedschapsplaatsen wordt door de machinefabrikant vastgelegd. Daarbij krijgt iedere gereedschapsopname een uniek **gereedschapsnummer**.

In de **T-functie** (programmadeel: **BEWERKING**) programmeert u het gereedschapsnummer en dus de zwenkpositie van de gereedschapshouder. De toewijzing van het gereedschap aan de zwenkpositie wordt door de besturing herkend op basis van de "revolvartabel" in het programmadeel **REVOLVER**.

U kunt de gereedschapsitems afzonderlijk bewerken of via het menu-item **Revolvartabel instellen** de "revolvartabel" oproepen en bewerken.

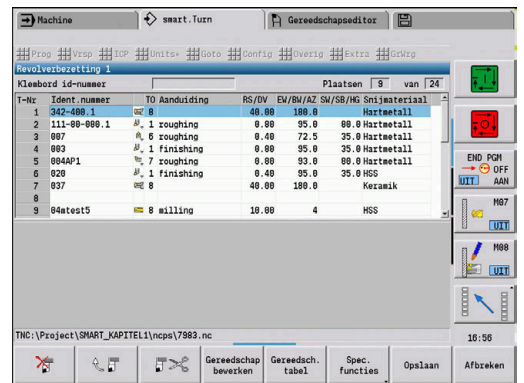
Revolvartabel instellen

i Ook op machines met een gereedschapsmagazijn kunt u gebruikmaken van deze functie. De besturing gebruikt de magazijnlijst in plaats van de revolvartabel.

Bij de functie **Revolvartabel instellen** stelt de besturing de revolverbezetting beschikbaar voor bewerking.

U kunt:

- de revolverbezetting bewerken: gereedschappen uit de database overnemen, items wissen of naar andere posities verschuiven
- de revolvartabel uit de werkstand **Machine** overnemen
- De actuele revolverbezetting van het NC-programma wissen



Softkeys in de revolvartabel

	Item wissen
	Item van klembord invoegen
	Item knippen en op klembord opslaan
	Items in de gereedschapsdatabase weergeven
	Revolvartabel opslaan
	Gereedschapslijst sluiten - U beslist of uitgevoerde wijzigingen behouden blijven
	Het invoervenster van het geselecteerde gereedschap wordt geopend voor bewerking
	De revolvartabel uit de werkstand Machine overnemen

Revolvertabel uit de werkstand **Machine** overnemen:



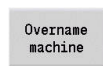
- ▶ Menuoptie **Vrsp** selecteren



- ▶ Menuoptie **Revolvertabel instellen** selecteren



- ▶ Eventueel naar **Spec. functies** omschakelen



- ▶ Gereedschapstabel van de werkstand **Machine** in het NC-programma overnemen

Revolvertabel wissen:



- ▶ Menuoptie **Vrsp** selecteren



- ▶ Menuoptie **Revolvertabel instellen** selecteren



- ▶ Naar **Spec. functies** omschakelen



- ▶ Alle items in de revolvertabel wissen

Gereedschapsitems bewerken



Ook op machines met een gereedschapsmagazijn kunt u gebruikmaken van deze functie. De besturing gebruikt de magazijnlijst in plaats van de revolvertabel.

Voor ieder item van het programmadeel **REVOLVER** roept u de dialogbox **Gereedschap** op en voert u het **Identnummer** in of neemt u het **Identnummer** uit de gereedschapsdatabase over.

Parameters van de dialogbox **Gereedschap**:

- **T: T-nummer** – positie op de gereedschapshouder
- **ID: ID-nummer** – verwijzing naar de database
- **AT: Wissel-WKZ** – ID-nummer van het gereedschap, dat bij slijtage van het voorgaande gereedschap gebruikt wordt
- **AS: Omwisselstrategie**
 - **0: compleet gereedschap**
 - **1: hulpsnijkant of willekeurig**

Nieuw gereedschapsitem maken:



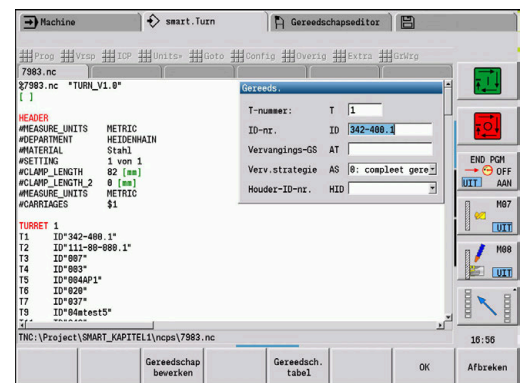
- ▶ Cursor positioneren



- ▶ Toets **INS** indrukken
- ▶ De editor opent de dialogbox **Gereedschap**.
- ▶ **Identnummer** van het gereedschap invoeren
- ▶ Gereedschapsdatabank openen



- ▶ Cursor op het over te nemen gereedschap plaatsen





- ▶ **Identnummer** van het gereedschap overnemen

Gereedschapsgegevens wijzigen:



- ▶ Cursor positioneren



- ▶ **ENT**-toets indrukken

- ▶ Dialoogbox **Gereedschap** bewerken

Multigereedschappen

Een gereedschap met meerdere referentiepunten of met meerdere snijkanten wordt een multigereedschap genoemd. Bij de **T**-oproep wordt het gereedschapsnummer gevolgd door een **.S**, om de snijkant te markeren.

Gereedschapsnummer.S (S=0..9)

S=0 geeft de hoofdsnijkant aan. Deze hoeft niet te worden geprogrammeerd.

Voorbeelden:

- **T3** of **T3.0**: zwenkpositie 3; hoofdsnijkant
- **T12.2**: zwenkpositie 12; snijkant 2

Omwisselgereedschappen

Bij de **eenvoudige** standtijdbevaking wordt de programma-uitvoering gestopt wanneer een gereedschap is verbruikt. Het actueel uitgevoerde programma wordt echter beëindigd.

Als u de **Standtijdbevaking met omwisselgereedschap** (optie #10) gebruikt, wisselt de besturing automatisch het zustergereedschap in zodra een gereedschap is verbruikt. Pas als het laatste gereedschap van een gereedschapsgroep is verbruikt, stopt de besturing de programma-uitvoering.

U kunt omwisselgereedschap definiëren bij het instellen van de revolver. De gereedschapsgroep kan meerdere zustergereedschappen bevatten. De gereedschapsgroep vormt een onderdeel van het NC-programma. In de **T**-oproepen programmeert u het **eerste gereedschap** van de gereedschapsgroep.

Omwisselgereedschap definiëren:



- ▶ cursor op het spanmiddel plaatsen



- ▶ **ENT**-toets indrukken
- ▶ **Identnummer** van het omwisselgereedschap invoeren (dialogbox **Gereeds.**)
- ▶ Omwisselstrategie vastleggen

Bij het gebruik van multigereedschappen legt u in de omwisselstrategie vast of het complete multigereedschap of slechts de verbruikte snijkant van het gereedschap door een zustergereedschap moet worden vervangen:

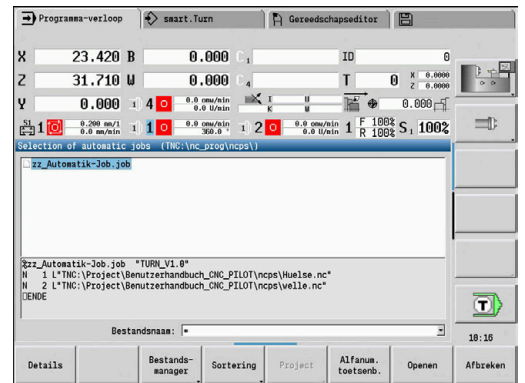
- **0: compleet gereedschap** (default): als een snijkant van het multigereedschap is verbruikt, wordt dit gereedschap niet meer gebruikt
- **1: hulpsnijkant of willekeurig**: uitsluitend de verbruikte snijkant van het multigereedschap wordt door een ander gereedschap resp. door een andere snijkant vervangen. Andere, niet-verbruikte snijkanten van het multigereedschap worden nog steeds gebruikt

3.5 Automatische job

De besturing kan in de subwerkstand **Programma-verloop** meerdere hoofdprogramma's na elkaar afwerken, zonder dat u deze programma's tussendoor opnieuw hoeft te selecteren en te starten. Hiervoor maakt u een programmalijs (Jobs automatisch bedrijf), die in de subwerkstand **Programma-verloop** wordt afgewerkt.

Voor elk hoofdprogramma voert u het aantal stuks in, d.w.z. het aantal herhalingen.




Alle programma-oproepen worden met het volledige pad opgeslagen. Daarmee kunnen ook projectafhankelijke programma's worden gestart.



Job openen

In de werkstand **smart.Turn** maakt u een automatische job met de bestandsextensie **.job** aan. **Jobs automatisch bedrijf** zijn projectonafhankelijk en worden altijd in de standaarddirectory **TNC:\nc_prog_ncps** opgeslagen.

Nieuwe automatische job aanmaken:

-  ▶ Menuoptie **Prog** selecteren
-  ▶ Menuoptie **Nieuw** selecteren
-  ▶ Menuoptie **Nieuwe job automatisch bedrijf** selecteren
- ▶ Bestandsnaam invoeren
- ▶ Op de softkey **Opslaan** drukken



Bestaande automatische job openen:

-  ▶ Menuoptie **Prog** selecteren
-  ▶ Menuoptie **Openen...** selecteren
- ▶ Naar bestandstype **.job** omschakelen
- ▶ Op de softkey **Openen** drukken



Job bewerken

In de automatische job koppelt u hoofdprogramma's om deze in de subwerkstand **Programma-verloop** achtereenvolgens af te werken.

Nieuwe automatische job aanmaken:



- ▶ Menuoptie **Extra** selecteren



- ▶ Menuoptie **Programma-oproep** selecteren



- ▶ Hoofdprogramma selecteren
- ▶ Op de softkey **Openen** drukken



- ▶ Evt. aantal herhalingen in parameter **Q** invoeren



Wanneer u geen herhaling programmeert, werkt de besturing het programma eenmaal af, voert u 0 in, dan wordt het programma niet afgewerkt.

Voorbeeld: automatische job

<code>%autorun.job „TURN_V1.0“</code>	
<code>N1 L“TNC:\nc_prog\ncps\234.nc“ Q3</code>	
<code>N2 L“TNC:\Project\Project3\ncps\10785.nc“</code>	
<code>N3 L“TNC:\nc_prog\ncps\Huelse.nc“ Q12</code>	
<code>...</code>	

4

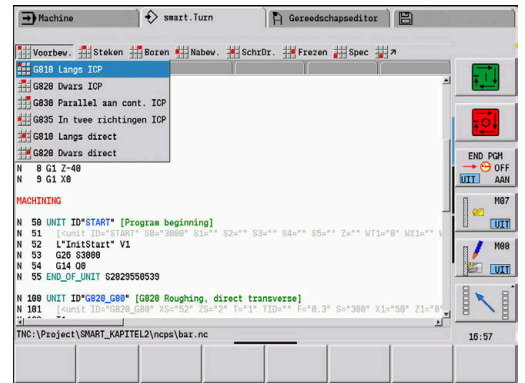
**smart.Turn-units
(optie #9)**


4.1 Units - smart.Turn-units

Menuoptie units

De menuoptie **Units»** omvat de unit-oproepen gesorteerd op bewerkingswijzen. U bereikt de volgende menuopties door de menuoptie **Units»** in te drukken.

- **Voorbew.**
- **Steken**
- **Boren** (C- en Y-as)
- **Nabewerken**
- **SchrDr.**
- **Frezen** (C- en Y-as)
- **Spec** (speciale bewerkingen)



 Raadpleeg uw machinehandboek!
 Uw machinefabrikant kan eigen units beschikbaar stellen.
 Deze functies vindt u onder de menuoptie **Spec**.

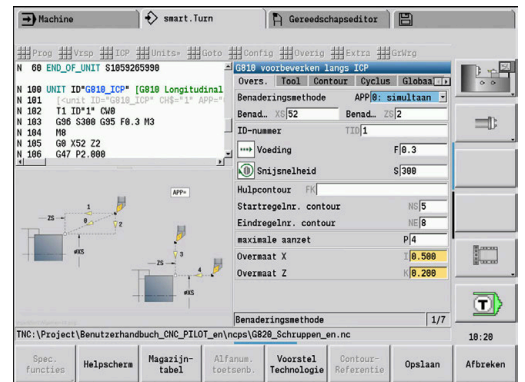
smart.Turn-unit

Een unit beschrijft een volledig werkblok.

De unit omvat het volgende:

- Gereedschapsoproep
- Technologiegegevens
- Cyclusoproep
- Strategie voor benaderen en vrijzetten
- Globale gegevens
- Veiligheidsafstand

Deze parameters zijn overzichtelijk in een dialoog samengevat.



Unit-invoerschermen

De Unit-dialoog is in invoerschermen en de invoerschermen weer in groepen onderverdeeld. Tussen de invoerschermen en de groepen kunt u navigeren met de smart.Turn-toets.

Invoerschermen in unit-dialogen

Invoerscherm	Functie
Overs.	Overzichtsscherm met alle benodigde instellingen
Tool	Gereedschapsscherm met gereedschapsselectie, technologie-instellingen en M -functies
Contour	Beschrijving of selectie van de te bewerken contour
Cyclus	Beschrijving van het verloop van de bewerking
Globaal	Weergave en instelling van globaal ingestelde waarden
AppDep	Definitie van de benader- en vrijzetbeweging
Tool Ext	Uitgebreide gereedschapsinstellingen



Overzichtsscherm

In het overzichtsscherm zijn de belangrijkste gegevens van de unit samengevat. Deze parameters worden in de andere invoerschermen herhaald.

Tool-invoerscherm

In dit invoerscherm kunt u de technologische informatie programmeren.

Gereedschap:

- **T: Gereedschapsnummer** – revolverplaatsnummer
- **TID: Identnummer** – gereedschapsnaam wordt automatisch ingevoerd
- **F: Voeding** – voeding per omwenteling (mm/omw.) voor de bewerking
Het gereedschap wordt met elke spilomwenteling met de geprogrammeerde waarde verplaatst.
- **S: Snij snelheid (m/min) of Constante toerental (omw./min)**
Met **Draaimethode GS** omschakelbaar.

Spil:

- **GS: Draaimethode**
 - **G96: konstante Snij snelheid**
Het toerental verandert synchroon met de draaidiameter.
 - **G97: Constante toerental**
Toerental is onafhankelijk van de draaidiameter.
- **MD: Draairichting**
 - **M03:** met de klok mee CW
 - **M04:** tegen de klok in CCW
- **SPI: Werkstukspilnr. 0..3** – Spil waarin het werkstuk is ingespannen (alleen bij machines met meerdere spillen)
- **SPT: Werkstukspilnr. 0..3** – Spil van het aangedreven gereedschap

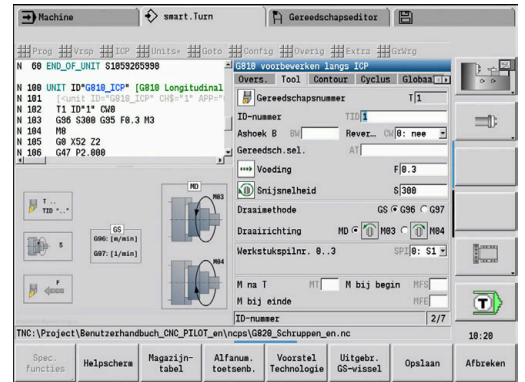
M-functies:

- **MT: M na T: M-functie** die na gereedschapsoproep **T** wordt uitgevoerd
- **MFS: M bij begin: M-functie** die aan het begin van de bewerkingsstap wordt uitgevoerd
- **MFE: M bij einde: M-functie** die aan het einde van de bewerkingsstap wordt uitgevoerd

i Aan elke unit is voor toegang tot de technologiedatabase een bewerkingswijze toegewezen. In de beschrijving hieronder worden de toegewezen bewerkingswijze en de door het technologievoorstel gewijzigde unit-parameters opgegeven.

Softkeys in het invoerscherm Tool

Revolver-tabel	Keuze van het gereedschapsnummer
Voorstel Technologie	Overnemen van voeding, snij snelheid en aanzet uit de technologiedatabase

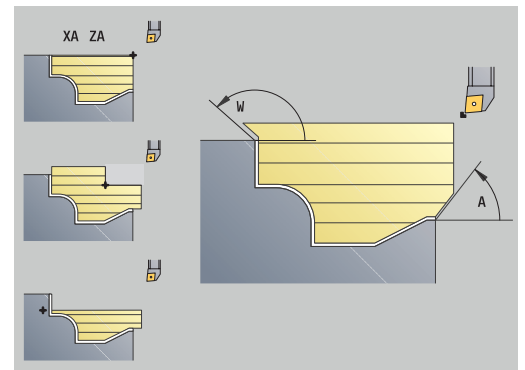
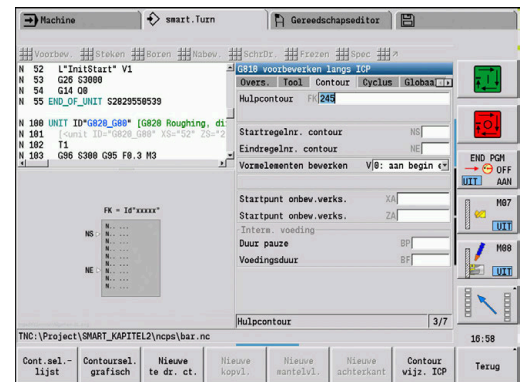


Contourinvoerscherm

In dit invoerscherm kunt u de te bewerken contouren definiëren. Er wordt onderscheid gemaakt tussen de directe contourdefinitie (**G80**) en de verwijzing naar een **externe** contourdefinitie (programmadeel **BEW. WERKSTUK** of **HULPCONTOUR**).

ICP-contourdefinitie

- **FK: Hulpcontour** – naam van de te bewerken contour
U kunt een bestaande contour selecteren of een nieuwe contour met **ICP** beschrijven.
- **NS: Startregelnummer contour** – begin van het contourgedeelte
- **NE: Eindregelnr. contour** – einde van het contourgedeelte
 - **NE** niet geprogrammeerd: het contourelement **NS** wordt in contourdefinitierichting bewerkt
 - **NS = NE** geprogrammeerd: het contourelement **NS** wordt tegen de contourdefinitierichting in bewerkt
- **V: Vormelementen bewerken** (default: 0)
Een afkanting/afronding wordt bewerkt
 - **0: aan begin en einde**
 - **1: aan begin**
 - **2: aan einde**
 - **3: geen bewerking**
 - **4: alleen afknt./af rond.** wordt bewerkt – niet het basiselement (voorwaarde: contourgedeelte met één element)
- **BP: Duur pauze** – periode van de onderbreking van de voedingsbeweging
Door de onderbroken (intermitterende) voeding wordt de spaan gebroken.
- **BF: Voedingsduur** – tijdsinterval tot de volgende pauze wordt uitgevoerd
Door de onderbroken (intermitterende) aanzet wordt de spaan gebroken.



De vermelde softkeys kunnen alleen worden geselecteerd wanneer de cursor in het veld **FK**, **NS** of **NE** staat.



Softkeys in het invoerscherm ICP-contour

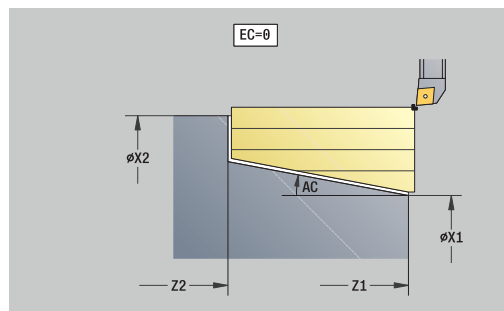
Cont.sel.-lijst	Opent de keuzelijst met de in het programma gedefinieerde contouren
Contoursel.grafisch	Toont alle gedefinieerde contouren in het grafisch venster. Selectie vindt plaats met de cursortoetsen
Nieuwe te dr. ct.	Start de subwerkstand ICP-editor . Voer eerst bij FK de gewenste contournaam in
Contour wijz. ICP	Start de subwerkstand ICP-editor met de huidige geselecteerde contour
Contour-Referentie	Opent het grafisch venster voor selectie van een gedeelte van een contour voor NS en NE
Nieuwe kopvl.	Start de subwerkstand ICP-editor . Voer eerst bij FK de gewenste contournaam in
Nieuwe mantelvl.	Start de subwerkstand ICP-editor . Voer eerst bij FK de gewenste contournaam in

Navigatie tussen contouren

Wanneer u met meerdere contourgroepen werkt, kunt u na het indrukken van de softkey **ContourReferentie** de juiste contour selecteren. De besturing toont in het grafisch venster linksboven het nummer van de **Contourgroep** en evt. de naam van de **Hulpcontour**.

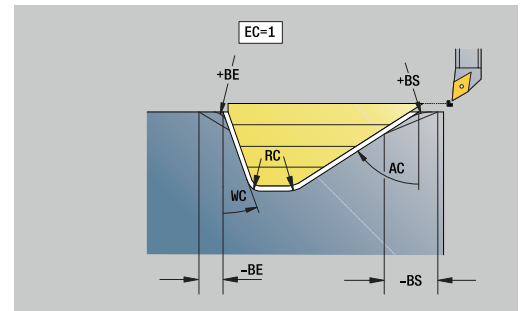
Navigatietoetsen

	Gaat naar de volgende of vorige contour (Contourgroep/Onbewerkt werkstuk/Hulpcontour/Bewerkt werkstuk)
	Gaat naar het volgende contourelement
PG DN	Verkleint het weergegeven werkstuk (zoom -)
PG UP	Vergroot het weergegeven werkstuk (zoom +)



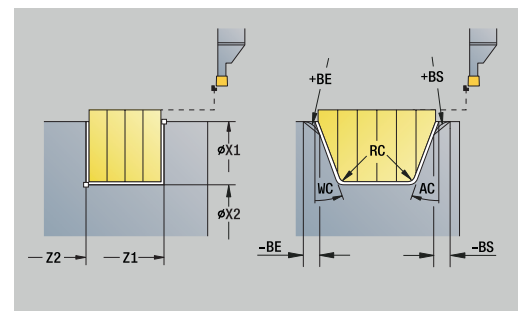
Directe contourdefinitie draaibewerking:

- **EC: Contourtype**
 - **0: normale contour**
 - **1: insteekcontour**
- **X1, Z1: Beginpunt contour**
- **X2, Z2: Eindpunt contour**
- **RC: Afronding** – radius in de contourhoek
- **AC: Starthoek** – hoek van het eerste contourelement (bereik: $0^\circ < AC < 90^\circ$)
- **WC: Eindhoek** – hoek van het laatste contourelement (bereik: $0^\circ < WC < 90^\circ$)
- **BS: -Afkanting/+af rond. bij begin**
 - **BS > 0:** afrondingsradius
 - **BS < 0:** breedte van de afkanting
- **BE: -Afkanting/+af rond. bij einde**
 - **BE > 0:** afrondingsradius
 - **BE < 0:** breedte van de afkanting
- **BP: Duur pauze** – periode van de onderbreking van de voedingsbeweging
Door de onderbroken (intermitterende) voeding wordt de spaan gebroken.
- **BF: Voedingsduur** – tijdsinterval tot de volgende pauze wordt uitgevoerd
Door de onderbroken (intermitterende) aanzet wordt de spaan gebroken.



Directe contourdefinitie steekbewerking:

- **X1, Z1: Beginpunt contour**
- **X2, Z2: Eindpunt contour**
- **RC: Afronding** – radiussen in de bodem van de insteek
- **AC: Starthoek** – hoek van het eerste contourelement (bereik: $0^\circ < AC < 90^\circ$)
- **WC: Eindhoek** – hoek van het laatste contourelement (bereik: $0^\circ < WC < 90^\circ$)
- **BS: -Afkanting/+af rond. bij begin**
 - **BS > 0:** afrondingsradius
 - **BS < 0:** breedte van de afkanting
- **BE: -Afkanting/+af rond. bij einde**
 - **BE > 0:** afrondingsradius
 - **BE < 0:** breedte van de afkanting

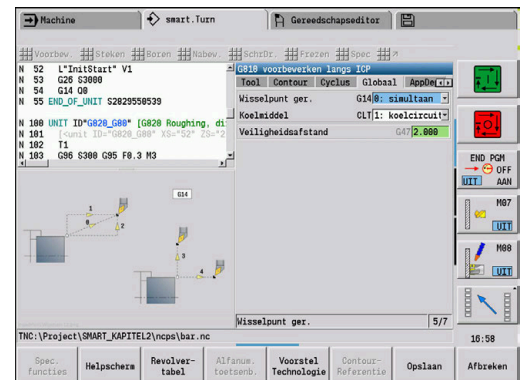


Globaal invoerscherm

Dit invoerscherm bevat parameters die in de start-unit als vooraf ingestelde waarden zijn gedefinieerd. U kunt deze parameters in de bewerkingsunits wijzigen.

Parameter:

- **G14: Wisselpunt ger.**
 - geen as
 - 0: simultaan
 - 1: eerst X, dan Z
 - 2: eerst Z, dan X
 - 3: alleen X
 - 4: alleen Z
 - 5: alleen Y (machineafhankelijk)
 - 6: simultaan met Y (machineafhankelijk)
- **CLT: Koelmiddel**
 - 0: zonder
 - 1: koelcircuit 1 aan
 - 2: koelcircuit 2 aan
- **G47: Veiligheidsafst.** – geeft bij het draaien de afstand tot het actuele onbewerkte werkstuk aan dat niet in spoedgang wordt benaderd.
- **SCK: Veiligheidsafst.** in de voedingsrichting bij boor- en freesbewerkingen
- **SCI: Veiligheidsafst.** in het bewerkingsvlak bij boor- en freesbewerkingen
- **G60: Veiligheidszone** – bewaking van de veiligheidszone tijdens het boren
 - 0: actief
 - 1: inactief



Programmeerinstructies:

- Als op de besturing geen Y-as is geconfigureerd, maar u de default bij **G14** op **5: alleen Y** of **6: simultaan met Y** instelt, gebruikt de besturing resp. **geen as** of **0: simultaan**.
- De units **G840** Contourfreesen figuren en **G84X** Kamerfreesen figuren beschikken in het invoerscherm **Globaal** aanvullend over de parameter **Vrijzetvlak RB**.

AppDep-invoerscherm

In dit invoerscherm worden posities en varianten van de benader- en vrijzetbewegingen gedefinieerd.

Met de volgende parameters kunt u de benaderingsstrategie beïnvloeden.

Benaderen:

- **APP: Benaderingsmethode**
 - **geen as** – benaderingsfunctie uitschakelen
 - **0: simultaan** - met de X- en Z-as wordt diagonaal benaderd
 - **1: eerst X, dan Z**
 - **2: eerst Z, dan X**
 - **3: alleen X**
 - **4: alleen Z**
- **XS, ZS: Benaderingspositie X en Z** – positie van de gereedschapspunt vóór cyclusoproep

Bovendien bij C-asbewerkingen:

- **CS: Benaderingspositie C** – C-aspositie die vóór de cyclusoproep met **G110** wordt benaderd

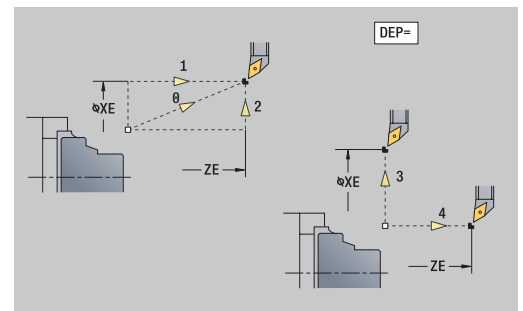
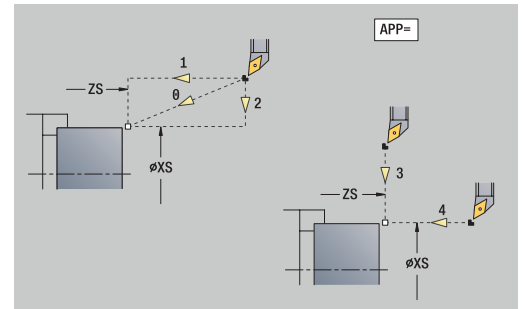
Benaderen met Y-as:

- **APP: Benaderingsmethode**
 - **geen as** – benaderingsfunctie uitschakelen
 - **0: simultaan** - met de X- en Z-as wordt diagonaal benaderd
 - **1: eerst X, dan Z**
 - **2: eerst Z, dan X**
 - **3: alleen X**
 - **4: alleen Z**
 - **5: alleen Y**
 - **6: simultaan met Y** – X-, Y- en Z-as benaderen diagonaal
- **XS, YS, ZS: Benaderingspositie X, Y en Z** – positie van de gereedschapspunt vóór cyclusoproep
- **CS: Benaderingspositie C** – C-aspositie die vóór de cyclusoproep met **G110** wordt benaderd

Met de volgende parameters kunt u de vrijzettingsstrategie beïnvloeden (geldt ook voor Y-asfuncties).

Vrijzetten:

- **DEP: Vrijzetmethode**
 - **geen as** – vrijzettingsfunctie uitschakelen
 - **0: simultaan** - met de X- en Z-as wordt diagonaal vrijgezet
 - **1: eerst X, dan Z**
 - **2: eerst Z, dan X**
 - **3: alleen X**
 - **4: alleen Z**
- **XE, ZE: Vrijzetpositie X en Z** – positie van de gereedschapspunt vóór de verplaatsing naar de gereedschapswisselpositie



De units **G890 Contourbewerking ICP** en **G891 simultaan nabewerken** hebben in de functie **DEP** bovendien de parameter **5: simultaan G1**.

Tool Ext-invoerscherm

In dit formulier kunt u extra gereedschapsinstellingen programmeren.

Gereedschap:

- **T: Gereedschapsnummer** – revolverplaatsnummer
- **TID: Identnummer** – gereedschapsnaam wordt automatisch ingevoerd

B-as:

- **BW: Ashoek B** – hoek van de B-as (machine-afhankelijk)
- **CW: Gereedschap omkeren** (machine-afhankelijk)
 - **0: nee**
 - **1: ja** (180°)

Additionele functies:

- **HC: Blokrem** (machine-afhankelijk)
 - **0: automatisch**
 - **1: klemmen**
 - **2: niet klemmen**
- **DF: Additionele functie** – kan door de machinefabrikant in een subprogramma worden verwerkt (machine-afhankelijk)
- **XL, YL, ZL:** waarden kunnen door de machinefabrikant in een subprogramma worden verwerkt (machine-afhankelijk)



Met de softkey **Uitgebr. GS-wissel** kunt u snel en eenvoudig omschakelen tussen de invoerschermen **Tool** en **Tool Ext.**

4.2 Units - Voorbewerken

Unit G810 voorbereken langs ICP

De unit verspaant de in het programmadeel **BEW. WERKSTUK** beschreven contour van **NS** naar **NE**. Als in **FK** een **Hulpcontour** wordt aangegeven, wordt deze gebruikt.

Unitnaam: **G810_ICP** / cyclus: **G810**

Verdere informatie: "Langsvlakken G810", Pagina 349

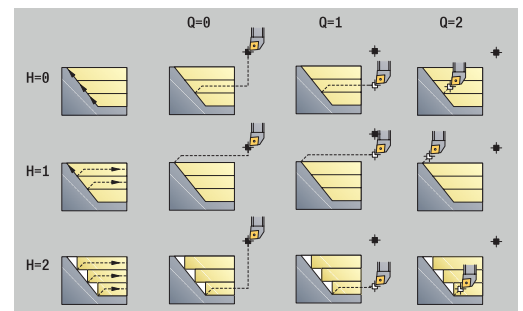
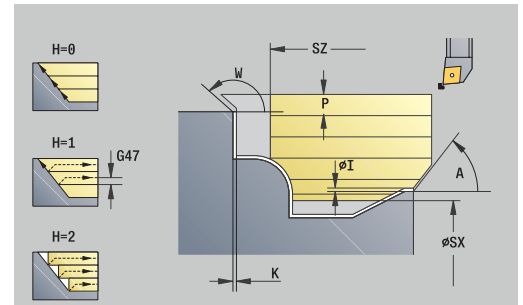
Invoerscherm **Contour:**

- **RH: Cont. onbew. werkstk** - alleen verwerking, als er geen onbewerkt werkstuk is gedefinieerd
 - **0: ----** (afhankelijk van gedefinieerde parameters)
 - Geen parameters: onbewerkt werkstuk uit ICP-contour en gereedschapspositie
 - **XA** en **ZA**: onbewerkt werkstuk uit ICP-contour en startpunt van onbewerkt werkstuk
 - **J**: onbewerkt werkstuk uit ICP-contour en equidistante overmaat
 - **1: uit gereedschapspos.** (onbewerkt werkstuk uit ICP-contour en gereedschapspositie)
 - **2: m. startp. onbew. wkst** (onbewerkt werkstuk uit ICP-contour en startpunt van onbewerkt werkstuk **XA** en **ZA**)
 - **3: equidistante overmaat** (onbewerkt werkstuk uit ICP-contour en equidistante overmaat **J**)
 - **4: langs-dwars-overmaat** (onbewerkt werkstuk uit ICP-contour, dwarsovermaat **XA** en langsovermaat **ZA**)
- **J: Overmaat onbew. werkstuk** (radiusmaat; alleen verwerking, als er geen onbewerkt werkstuk is gedefinieerd)
- **XA, ZA: Startpunt onbew. werks.** (definitie van het hoekpunt van de contour van het onbewerkte werkstuk – alleen verwerking als er geen onbewerkt werkstuk is gedefinieerd)

Verdere informatie: "Contourinvoerscherm", Pagina 102

Invoerscherm **Cyclus:**

- **I, K: Maatvoering X** en **Z**
- **P: maximale aanzet**
- **E: Insteekinstelling**
 - **E = 0:** neergaande contouren niet bewerken
 - **E > 0:** insteekvoeding bij het bewerken van neergaande contourelementen. Neergaande contourelementen worden bewerkt
 - Geen invoer: de insteekvoeding wordt bij het bewerken van neergaande contourelementen gereduceerd – max. 50%. Neergaande contourelementen worden bewerkt
- **SX, SZ: Snedebegrenzing in X** en **Z** (default: geen snedebegrenzing; diametermaat = **SX**)
- **A: Naderingshoek** (referentie: Z-as; default: parallel aan Z-as)
- **W: Vrijzethoek** (referentie: Z-as; default: orthogonaal aan Z-as)



	DIN 76	DIN509E DIN509F	Form U	Form H Form K	G22	G23 H0	G23 H1
D=0	✗	✗	✗	✗	✗	✗	✗
D=1	✓	✓	✓	✓	✗	✗	✗
D=2	✗	✗	✗	✗	✗	✗	✓
D=3	✓	✓	✓	✓	✗	✗	✓
D=4	✓	✗	✗	✓	✗	✗	✓

- **Q: Vrijzetmethode** bij cycluseinde
 - **0: terug n. start, X voor Z**
 - **1: pos. voor gerede contour**
 - **2: vrijzetten met v.afst.**
- **H: Contourafrondding**
 - **0: met elke snede** (binnen het voedingsgebied)
 - **1: met laatste snede** (gehele contour) – vrijzetten onder 45°
 - **2: geen afvlakking** – vrijzetten onder 45°
- **D: Elementen verbergen** (zie afbeelding)
- **U: Snijlijn op horiz. el.**
 - **0: nee** (gelijkmatige snede-opdeling)
 - **1: ja** (evt. ongelijkmatige snede-opdeling)
- **O: Ondersnijding verbergen**
 - **0: nee**
 - **1: ja**

Andere invoerschermen:

Verdere informatie: "smart.Turn-unit", Pagina 100

Toegang tot de technologiedatabase:

- Bewerkingswijze: **Voorbew.**
- Beïnvloede parameters: **F, S, E, P**

Unit G820 voorbereken dwars ICP

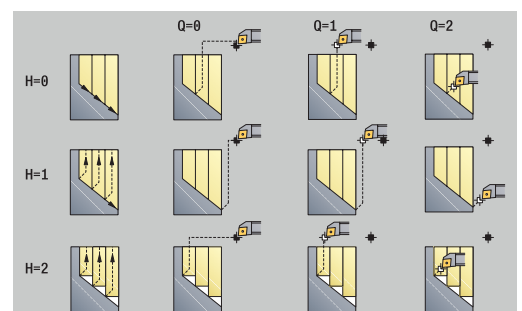
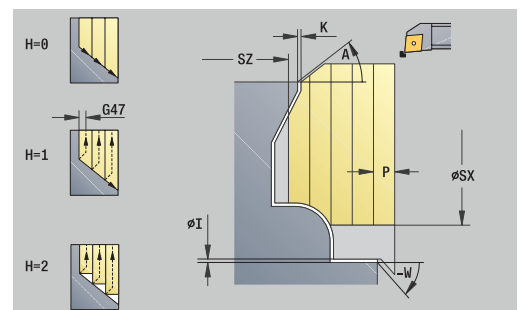
De unit verspaant de in het programmadeel **BEW. WERKSTUK** beschreven contour van **NS** naar **NE**. Als in **FK** een **Hulpcontour** wordt aangegeven, wordt deze gebruikt.

Unitnaam: **G820_ICP** / cyclus: **G820**

Verdere informatie: "Dwarsvlakken G820", Pagina 352

Invoerscherm **Contour**:

- **RH: Cont. onbew. werkstk** - alleen verwerking, als er geen onbewerkt werkstuk is gedefinieerd
 - **0: ----** (afhankelijk van gedefinieerde parameters)
 - Geen parameters: onbewerkt werkstuk uit ICP-contour en gereedschapspositie
 - **XA** en **ZA**: onbewerkt werkstuk uit ICP-contour en startpunt van onbewerkt werkstuk
 - **J**: onbewerkt werkstuk uit ICP-contour en equidistante overmaat
 - **1: uit gereedschapspos.** (onbewerkt werkstuk uit ICP-contour en gereedschapspositie)
 - **2: m. startp. onbew. wkst** (onbewerkt werkstuk uit ICP-contour en startpunt van onbewerkt werkstuk **XA** en **ZA**)
 - **3: equidistante overmaat** (onbewerkt werkstuk uit ICP-contour en equidistante overmaat **J**)
 - **4: langs-dwars-overmaat** (onbewerkt werkstuk uit ICP-contour, dwarsovermaat **XA** en langsovermaat **ZA**)



- **J: Overmaat onbew. werkstuk** (radiusmaat; alleen verwerking, als er geen onbewerkt werkstuk is gedefinieerd)
- **XA, ZA: Startpunt onbew. werks.** (definitie van het hoekpunt van de contour van het onbewerkte werkstuk – alleen verwerking als er geen onbewerkt werkstuk is gedefinieerd)

Verdere informatie: "Contourinvoerscherm", Pagina 102

Invoerscherm **Cyclus**:

- **I, K: Maatvoering X en Z**
- **P: maximale aanzet**
- **E: Insteekinstelling**
 - **E = 0:** neergaande contouren niet bewerken
 - **E > 0:** insteekvoeding bij het bewerken van neergaande contourelementen. Neergaande contourelementen worden bewerkt
 - Geen invoer: de insteekvoeding wordt bij het bewerken van neergaande contourelementen gereduceerd – max. 50 %. Neergaande contourelementen worden bewerkt
- **SX, SZ: Snedebegrenzing in X en Z** (default: geen snedebegrenzing; diametermaat = **SX**)
- **A: Naderingshoek** (referentie: Z-as; default: orthogonaal aan Z-as)
- **W: Vrijzethoek** (referentie: Z-as; default: parallel aan Z-as)
- **Q: Vrijzetmethode** bij cycluseinde
 - **0: terug n. start, X voor Z**
 - **1: pos. voor gereede contour**
 - **2: vrijzetten met v.afst.**
- **H: Contourafrondding**
 - **0: met elke snede** (binnen het voedingsgebied)
 - **1: met laatste snede** (gehele contour) – vrijzetten onder 45°
 - **2: geen afvlakking** – vrijzetten onder 45°
- **D: Elementen verbergen** (zie afbeelding)
- **U: Snijlijn op vert. el.**
 - **0: nee** (gelijkmatige snede-opdeling)
 - **1: ja** (evt. ongelijkmatige snede-opdeling)
- **O: Ondersnijding verbergen**
 - **0: nee**
 - **1: ja**

Andere invoerschermen:

Verdere informatie: "smart.Turn-unit", Pagina 100

Toegang tot de technologiedatabase:

- Bewerkingswijze: **Voorbew.**
- Beïnvloede parameters: **F, S, E, P**

	DIN 76	DIN509E DIN509F	Form U	Form H Form K	G22	G23 H0	G23 H1
D=0	✗	✗	✗	✗	✗	✗	✗
D=1	✓	✓	✓	✓	✗	✗	✗
D=2	✗	✗	✗	✗	✗	✗	✓
D=3	✓	✓	✓	✓	✗	✗	✓
D=4	✓	✗	✗	✓	✗	✗	✓

Unit G830 Parallel aan cont. ICP

De unit verspaant de in het programmadeel **BEW. WERKSTUK** beschreven contour van **NS** naar **NE** parallel aan contour. Als in **FK** een **Hulpcontour** wordt aangegeven, wordt deze gebruikt.

Unitnaam **G830_ICP** / cyclus: **G830**

Verdere informatie: "Voorbewerken parallel aan contour G830", Pagina 355

Invoerscherm **Contour:**

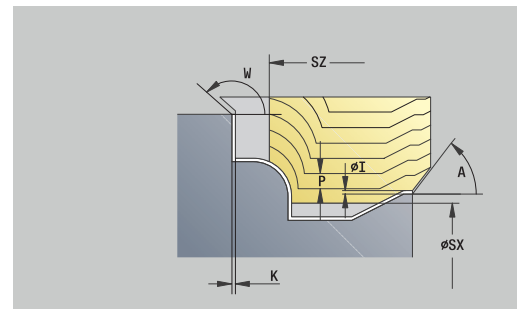
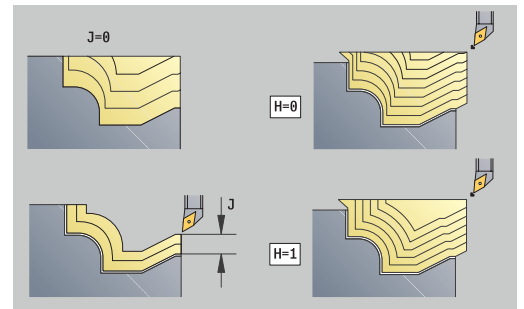
- **RH: Cont. onbew. werkstk** - alleen verwerking, als er geen onbewerkt werkstuk is gedefinieerd
 - **0: ----** (afhankelijk van gedefinieerde parameters)
 - Geen parameters: onbewerkt werkstuk uit ICP-contour en gereedschapspositie
 - **XA** en **ZA**: onbewerkt werkstuk uit ICP-contour en startpunt van onbewerkt werkstuk
 - **J**: onbewerkt werkstuk uit ICP-contour en equidistante overmaat
 - **1: uit gereedschapspos.** (onbewerkt werkstuk uit ICP-contour en gereedschapspositie)
 - **2: m. startp. onbew. wkst** (onbewerkt werkstuk uit ICP-contour en startpunt van onbewerkt werkstuk **XA** en **ZA**)
 - **3: equidistante overmaat** (onbewerkt werkstuk uit ICP-contour en equidistante overmaat **J**)
 - **4: langs-dwars-overmaat** (onbewerkt werkstuk uit ICP-contour, dwarsovermaat **XA** en langsovermaat **ZA**)
- **J: Overmaat onbew. werkstuk** (radiusmaat; alleen verwerking, als er geen onbewerkt werkstuk is gedefinieerd)
- **XA, ZA: Startpunt onbew.werks.** (definitie van het hoekpunt van de contour van het onbewerkte werkstuk – alleen verwerking als er geen onbewerkt werkstuk is gedefinieerd)
- **B: Contourberekening**
 - **B: Contourberekening**
 - **0: automatisch**
 - **1: GS links (G41)**
 - **2: GS rechts (G42)**

Andere parameters invoerscherm **Contour:**

Verdere informatie: "Contourinvoerscherm", Pagina 102

Invoerscherm **Cyclus:**

- **P: maximale aanzet**
- **I, K: Maatvoering X en Z**
- **SX, SZ: Snedebegrenzing in X en Z** (default: geen snedebegrenzing; diametermaat = **SX**)
- **A: Naderingshoek** (referentie: Z-as; default: parallel aan Z-as)
- **W: Vrijzethoek** (referentie: Z-as; default: orthogonaal aan Z-as)
- **Q: Vrijzetmethode** bij cycluseinde
 - **0: terug n. start, X voor Z**
 - **1: pos. voor gereede contour**
 - **2: vrijzetten met v.afst.**



	DIN 76	DIN509E DIN509F	Fozm U	Fozm H Fozm K	G22	G23 H0	G23 H1
D=0	✗	✗	✗	✗	✗	✗	✗
D=1	✓	✓	✓	✓	✗	✗	✗
D=2	✗	✗	✗	✗	✗	✗	✓
D=3	✓	✓	✓	✓	✗	✗	✓
D=4	✓	✗	✗	✓	✗	✗	✓

- **H: Type snijlijnen**
 - **0: const. spaandiepte** – contour wordt verschoven met een constante aanzetwaarde (asparallel)
 - **1: equidist. Snijlijnen** – snijlijnen lopen op constante afstand van de contour (contourparallel). De contour wordt geschaald.
- **D: Elementen verbergen** (zie afbeelding)
- **HR: Hoofdbewerkingsrichting**
 - **0: auto**
 - **1: +Z**
 - **2: +X**
 - **3: -Z**
 - **4: -X**

Andere invoerschermen:

Verdere informatie: "smart.Turn-unit", Pagina 100

Toegang tot de technologiedatabase:

- Bewerkingswijze: **Vorbew.**
- Beïnvloede parameters: **F, S, E, P**

Unit G835 In twee richtingen ICP

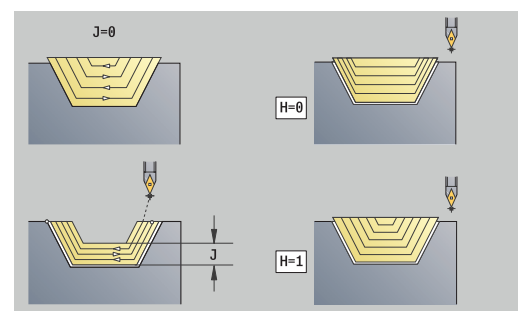
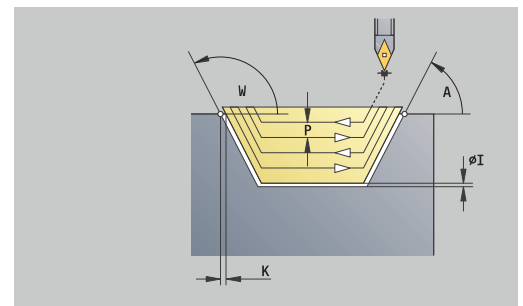
De unit verspaant de in het programmadeel **BEW. WERKSTUK** beschreven contour van **NS** naar **NE** parallel aan contour en bidirectioneel. Als in **FK** een **Hulpcontour** wordt aangegeven, wordt deze gebruikt.

Unitnaam: **G835_ICP** / cyclus: **G835**

Verdere informatie: "Parallel aan de contour met neutraal gereedschap G835", Pagina 357

Invoerscherm **Contour**:

- **RH: Cont. onbew. werkstk** - alleen verwerking, als er geen onbewerkt werkstuk is gedefinieerd
 - **0: ----** (afhankelijk van gedefinieerde parameters)
 - Geen parameters: onbewerkt werkstuk uit ICP-contour en gereedschapspositie
 - **XA** en **ZA**: onbewerkt werkstuk uit ICP-contour en startpunt van onbewerkt werkstuk
 - **J**: onbewerkt werkstuk uit ICP-contour en equidistante overmaat
 - **1: uit gereedschapspos.** (onbewerkt werkstuk uit ICP-contour en gereedschapspositie)
 - **2: m. startp. onbew. wkst** (onbewerkt werkstuk uit ICP-contour en startpunt van onbewerkt werkstuk **XA** en **ZA**)
 - **3: equidistante overmaat** (onbewerkt werkstuk uit ICP-contour en equidistante overmaat **J**)
 - **4: langs-dwars-overmaat** (onbewerkt werkstuk uit ICP-contour, dwarsovermaat **XA** en langsovermaat **ZA**)
- **J: Overmaat onbew. werkstuk** (radiusmaat; alleen verwerking, als er geen onbewerkt werkstuk is gedefinieerd)
- **XA, ZA: Startpunt onbew. werks.** (definitie van het hoekpunt van de contour van het onbewerkte werkstuk – alleen verwerking als er geen onbewerkt werkstuk is gedefinieerd)



	DIN 76	DIN509E DIN509F	Fozm U	Fozm H Fozm K	G22	G23 H0	G23 H1
D=0	✗	✗	✗	✗	✗	✗	✗
D=1	✓	✓	✓	✓	✗	✗	✗
D=2	✗	✗	✗	✗	✗	✗	✓
D=3	✓	✓	✓	✓	✗	✗	✓
D=4	✓	✗	✗	✓	✗	✗	✓

- **B: Contourberekening**

- **B: Contourberekening**

- **0: automatisch**
 - **1: GS links (G41)**
 - **2: GS rechts (G42)**

Andere parameters invoerscherm **Contour**:

Verdere informatie: "Contourinvoerscherm", Pagina 102

Invoerscherm **Cyclus**:

- **P: maximale aanzet**
- **I, K: Maatvoering X en Z**
- **SX, SZ: Snedebegrenzing in X en Z** (default: geen snedebegrenzing; diametermaat = **SX**)
- **A: Naderingshoek** (referentie: Z-as; default: parallel aan Z-as)
- **W: Vrijzethoek** (referentie: Z-as; default: orthogonaal aan Z-as)
- **Q: Vrijzetmethode** bij cycluseinde
 - **0: terug n. start, X voor Z**
 - **1: pos. voor gereede contour**
 - **2: vrijzetten met v.afst.**
- **H: Type snijlijnen**
 - **0: const. spaandiepte** – contour wordt verschoven met een constante aanzetwaarde (asparallel)
 - **1: equidist. Snijlijnen** – snijlijnen lopen op constante afstand van de contour (contourparallel). De contour wordt geschaald.
- **D: Elementen verbergen** (zie afbeelding)

Andere invoerschermen:

Verdere informatie: "smart.Turn-unit", Pagina 100

Toegang tot de technologiedatabase:

- Bewerkingswijze: **Voorbew.**
- Beïnvloede parameters: **F, S, E, P**

Unit G810 voorbereken langs direct

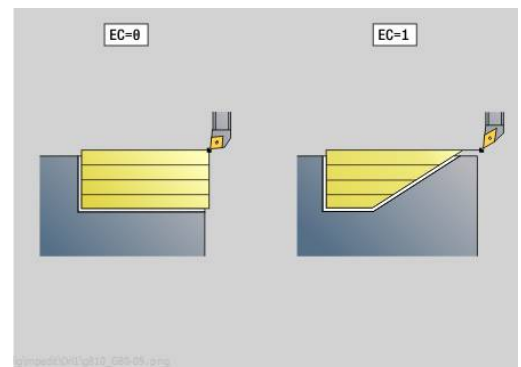
De unit verspaant de met de parameters beschreven contour. Bij **EC** bepaalt u of er sprake is van een normale contour of een insteekcontour.

Unitnaam: **G810_G80** / cyclus: **G810**

Verdere informatie: "Langsvlakken G810", Pagina 349

Invoerscherm **Contour**:

- **EC: Contourtype**
 - **0: normale contour**
 - **1: insteekcontour**
- **X1, Z1: Beginpunt contour**
- **X2, Z2: Eindpunt contour**
- **RC: Afronding** – radius in de contourhoek
- **AC: Starthoek** – hoek van het eerste contourelement (bereik: $0^\circ < AC < 90^\circ$)
- **WC: Eindehoek** – hoek van het laatste contourelement (bereik: $0^\circ < WC < 90^\circ$)



- **BS: -Afkanting/+af rond. bij begin**
 - **BS** > 0: afrondingsradius
 - **BS** < 0: breedte van de afkanting
- **BE: -Afkanting/+af rond. bij einde**
 - **BE** > 0: afrondingsradius
 - **BE** < 0: breedte van de afkanting
- **BP: Duur pauze** – periode van de onderbreking van de voedingsbeweging
Door de onderbroken (intermitterende) voeding wordt de spaan gebroken.
- **BF: Voedingsduur** – tijdsinterval tot de volgende pauze wordt uitgevoerd
Door de onderbroken (intermitterende) aanzet wordt de spaan gebroken.

Invoerscherm **Cyclus**:

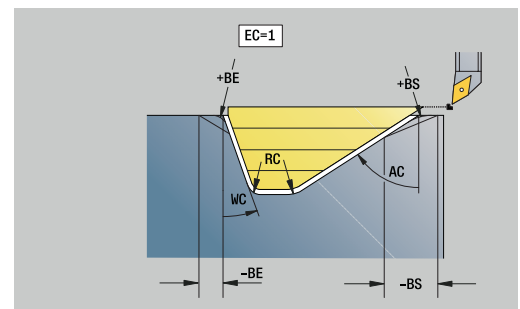
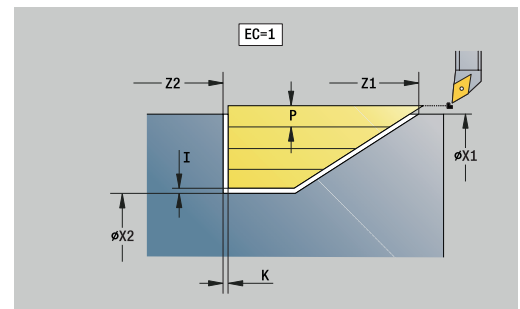
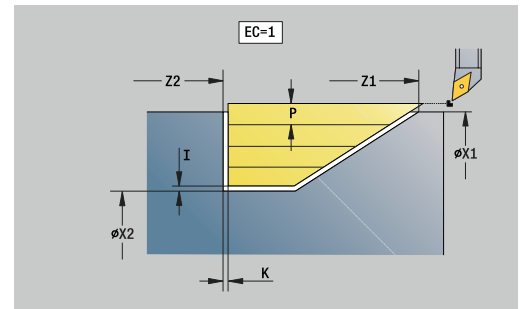
- **P: maximale aanzet**
- **I, K: Maatvoering X en Z**
- **E: Insteekinstelling**
 - **E** = 0: neergaande contouren niet bewerken
 - **E** > 0: insteekvoeding bij het bewerken van neergaande contourelementen. Neergaande contourelementen worden bewerkt
 - Geen invoer: de insteekvoeding wordt bij het bewerken van neergaande contourelementen gereduceerd – max. 50%. Neergaande contourelementen worden bewerkt
- **H: Contourafron ding**
 - **0: met elke snede** (binnen het voedingsgebied)
 - **1: met laatste snede** (gehele contour) – vrijzetten onder 45°
 - **2: geen afvlakking** – vrijzetten onder 45°

Andere invoerschermen:

Verdere informatie: "smart.Turn-unit", Pagina 100

Toegang tot de technologiedatabase:

- Bewerkingswijze: **Vorbew.**
- Beïnvloede parameters: **F, S, E, P**



Unit G820 voorbewerken dwars direct

De unit verspaant de met de parameters beschreven contour.
 Bij **EC** bepaalt u of er sprake is van een normale contour of een insteekcontour.

Unitnaam: **G820_G80** / cyclus: **G820**

Verdere informatie: "Dwarsvlakken G820", Pagina 352

Invoerscherm **Contour:**

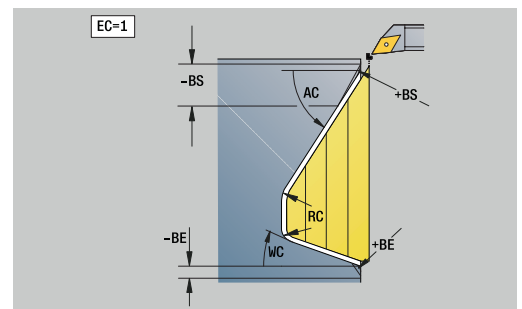
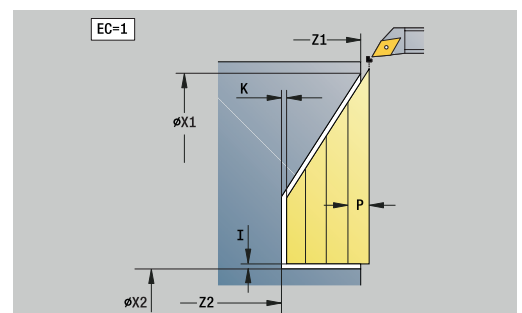
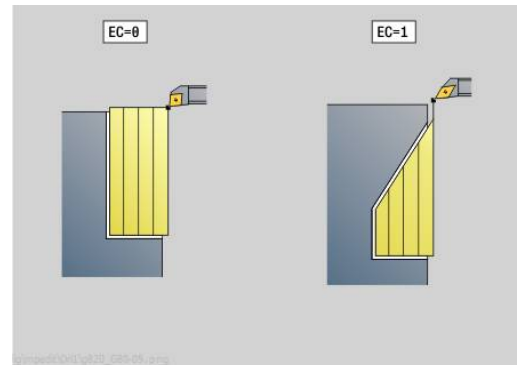
- **EC: Contourtype**
 - **0: normale contour**
 - **1: insteekcontour**
- **X1, Z1: Beginpunt contour**
- **X2, Z2: Eindpunt contour**
- **RC: Afronding** – radius in de contourhoek
- **AC: Starthoek** – hoek van het eerste contourelement (bereik: $0^\circ < AC < 90^\circ$)
- **WC: Eindhoek** – hoek van het laatste contourelement (bereik: $0^\circ < WC < 90^\circ$)
- **BS: -Afkanting/+afrond. bij begin**
 - **BS > 0:** afrondingsradius
 - **BS < 0:** breedte van de afkanting
- **BE: -Afkanting/+afrond. bij einde**
 - **BE > 0:** afrondingsradius
 - **BE < 0:** breedte van de afkanting
- **BP: Duur pauze** – periode van de onderbreking van de voedingsbeweging
 Door de onderbroken (intermitterende) voeding wordt de spaan gebroken.
- **BF: Voedingsduur** – tijdsinterval tot de volgende pauze wordt uitgevoerd
 Door de onderbroken (intermitterende) aanzet wordt de spaan gebroken.

Invoerscherm **Cyclus:**

- **P: maximale aanzet**
- **I, K: Maatvoering X en Z**
- **E: Insteekinstelling**
 - **E = 0:** neergaande contouren niet bewerken
 - **E > 0:** insteekvoeding bij het bewerken van neergaande contourelementen. Neergaande contourelementen worden bewerkt
 - Geen invoer: de insteekvoeding wordt bij het bewerken van neergaande contourelementen gereduceerd – max. 50 %. Neergaande contourelementen worden bewerkt
- **H: Contourafroning**
 - **0: met elke snede** (binnen het voedingsgebied)
 - **1: met laatste snede** (gehele contour) – vrijzetten onder 45°
 - **2: geen afvlakking** – vrijzetten onder 45°

Andere invoerschermen:

Verdere informatie: "smart.Turn-unit", Pagina 100



Toegang tot de technologiedatabase:

- Bewerkingswijze: **Vorbew.**
- Beïnvloede parameters: **F, S, E, P**

Unit G895 gelijktijdig Vorbewerken (optie #54)

G895 bewerkt 3-assig gelijktijdig het gedefinieerde contourgedeelte in meerdere stappen voor.



Om te zorgen dat de cyclus een realistische botsingsbewaking kan uitvoeren, moet u de juiste gereedschapshouder aan het gebruikte gereedschap toewijzen.

De werkelijke houder moet zich binnen de gedefinieerde houderafmetingen liggen.

Naast de houder kan de machinefabrikant ook een ander onderdeel van de zwenkas als een object met botsbewaking beschrijven (bijv. de B-askop). Wanneer deze beschrijving als 2D-weergave in het te draaien vlak aanwezig is, wordt dit lichaam in de 2D-simulatie weergegeven en automatisch bij de botsingsbewaking betrokken.

AANWIJZING

Let op: botsingsgevaar!

De botsingsbewaking gebeurt alleen in het tweedimensionale XZ-bewerkingsvlak. De cyclus controleert niet of een bereik in de Y-coördinaat van de snijkant van het gereedschap, de gereedschapshouder of het zwenklichaam tot een botsing leidt.

- ▶ NC-programma in **Aparte regel** starten
- ▶ Bewerkingsgedeelte beperken

Unitnaam: **G895_ICP** / cyclus: **G895**

Verdere informatie: "Gelijktijdig Vorbewerken G895 (optie #54)", Pagina 371

Invoerscherm Contour:

- **FK: Hulpcontour** – naam van de te bewerken contour
U kunt een bestaande contour selecteren of een nieuwe contour met ICP beschrijven.
- **NS: Startregelnummer contour** – begin van het contourgedeelte
- **NE: Eindregelnr. contour** – einde van het contourgedeelte
 - **NE** niet geprogrammeerd: het contourelement **NS** wordt in contourdefinitierichting bewerkt
 - **NS = NE** geprogrammeerd: het contourelement **NS** wordt tegen de contourdefinitierichting in bewerkt
- **V: Vormelementen bewerken** (default: 0)
Een afkanting/afronding wordt bewerkt
 - **0: aan begin en einde**
 - **1: aan begin**
 - **2: aan einde**
 - **3: geen bewerking**
 - **4: alleen afknt./af rond.** wordt bewerkt – niet het basiselement (voorwaarde: contourgedeelte met één element)
- **D: Elementen verbergen** (zie afbeelding)

Uitschakelcodes voor insteken en draaduitlopen

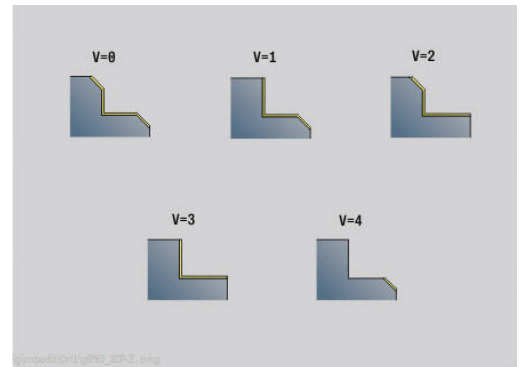
G-oproep	Functie	D-code
G22	Afdichtingsring insteek	512
G22	Borgring insteek	1.024
G23 H0	Algemene insteek	256
G23 H1	Vrijdraaiing	2.048
G25 H4	Draaduitloop vorm U	32.768
G25 H5	Draaduitloop vorm E	65.536
G25 H6	Draaduitloop vorm F	131.072
G25 H7	Draaduitloop vorm G	262.144
G25 H8	Draaduitloop vorm H	524.288
G25 H9	Draaduitloop vorm K	1.048.576

Om meer elementen te verbergen, telt u de D-codes uit de tabel op of gebruikt u de D-waarden uit de grafische weergave.

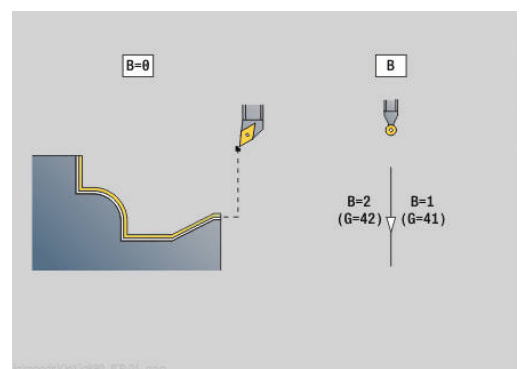
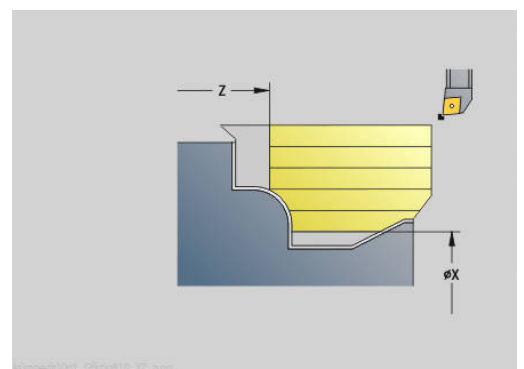
Voorbeeld draaduitlopen van de vorm **E** en **F** verbergen:

$$65.536 + 131.072 = 196.608$$

- **SX, SZ: Snedebegrenzing in X en Z** (default: geen snedebegrenzing; diametermaat = **SX**)
- **A: Naderingshoek** (referentie: Z-as; default: parallel aan Z-as)
- **W: Vrijzethoek** (referentie: Z-as; default: orthogonaal aan Z-as)
- **I: Maatvoering X**
- **K: Maatvoering Z**
- **B: Contourberekening**
 - **0: automatisch**
 - **1: GS links (G41)**
 - **2: GS rechts (G42)**



	DIN 76 Form H	DIN509E DIN509F	Form U	Form K	G22	G23 H0	G23 H1
D=0	✗	✗	✗	✗	✗	✗	✗
D=1	✓	✓	✓	✓	✗	✗	✓
D=2	✗	✗	✗	✗	✗	✗	✓
D=3	✓	✓	✓	✓	✗	✗	✗
D=4	✓	✗	✓	✓	✗	✗	✓
D=5	✓	✓	✓	✗	✗	✗	✓
D=6	✗	✓	✗	✗	✗	✗	✓
D=7	✓	✓	✓	✓	✓	✓	✓

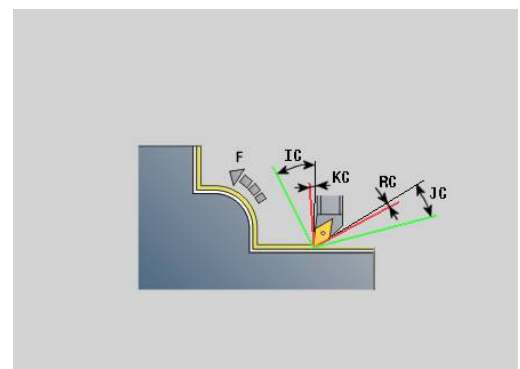
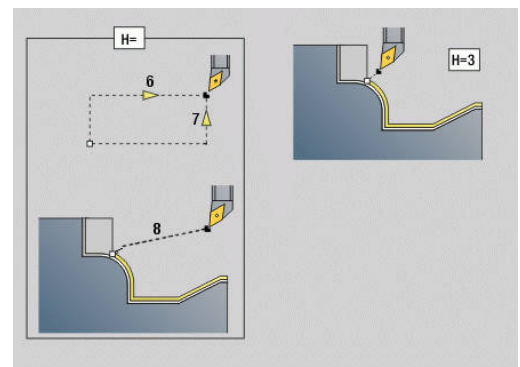
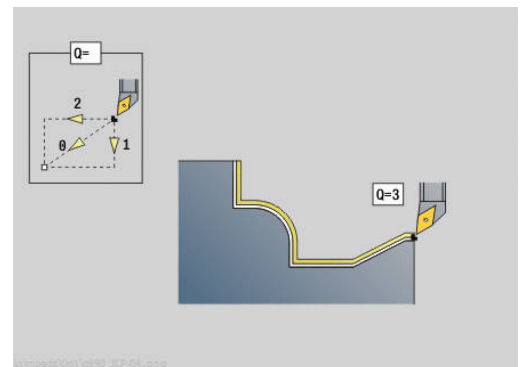
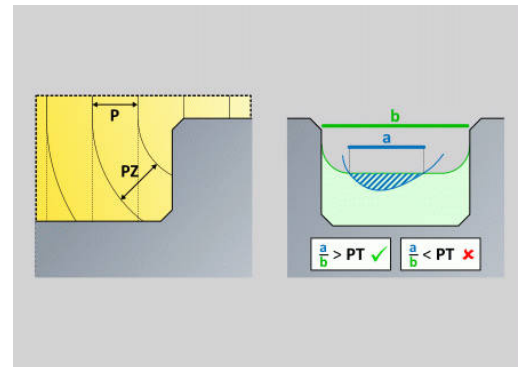


Invoerscherm Cyclus:

- **P: Gewenste aanzet** - berekeningsgrondslag voor de aanzet
- **PZ: Maximale aanzet**
- **Verdere informatie:** "Afname:", Pagina 373
- **PT: Minimale afname** - aanzet wordt aangehouden **P** in %
- **Q: Benaderingsmethode** (Default: 0)
 - **0: Automatisch (met B)** – de besturing controleert:
 - diagonaal benaderen
 - eerst X-, dan Z-richting
 - Equidistant (gelijke lengten) met veiligheidsafstand rondom het onbewerkte werkstuk
 - weglaten van de eerste contourelementen wanneer de startpositie niet bereikbaar is
 - **1: eerst X, dan Z**
 - **2: eerst Z, dan X**
 - **3: niet benaderen** – gereedschap is in de buurt van het beginpunt
- **H: Vrijzetmethode**
 - **3: vrijzetten met v.afst.**
 - **6: X, dan Z n. startpos.**
 - **7: Z, dan X n. startpos.**
 - **8: with B-axis motion to start pos.**
- **U: Gebruik vrijloophoek zacht** - definieert het gebruik van de zachte vrijloophoek **IC** en **JC**

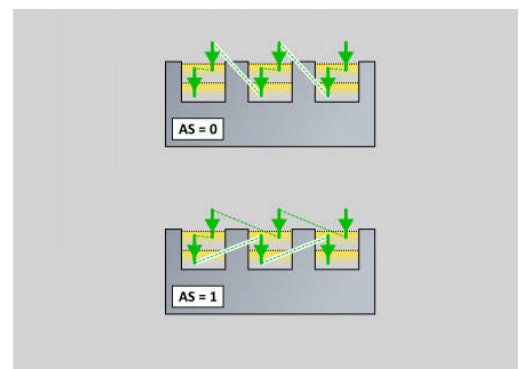
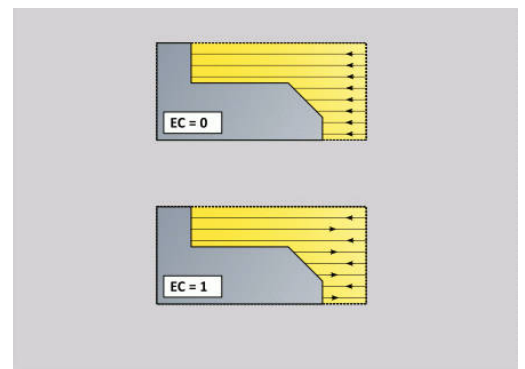
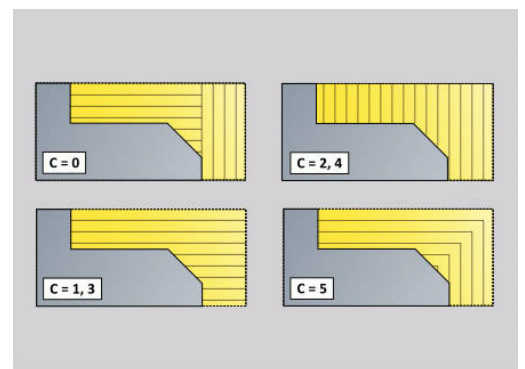
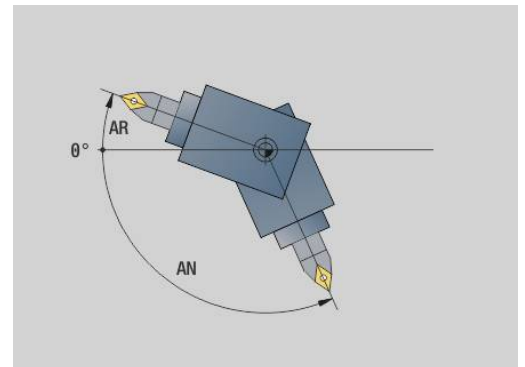
De parameter **U Gebruik vrijloophoek zacht** biedt de volgende instelmogelijkheden:

- **0: Zeer hard**
- **1: Hard**
- **2: Medium**
- **3: Zacht**
- **4: Zeer zacht**
- **IC : Primaire vrijloophoek - zacht** - gewenst vrij bereik vóór de snijkant
- **JC : Secundaire vrijloophoek - zacht** - gewenst vrij bereik achter de snijkant
- **KC : Primaire vrijloophoek - hard** - veilig vrij bereik vóór de snijkant
- **RC : Primaire vrijloophoek - hard** - veilig vrij bereik achter de snijkant



Formulier Cyclus 2:

- **AR : Minimale invalshoek** - kleinste toegelaten hoek van de zwenkas (bereik: $-359.999^\circ < AR < 359.999^\circ$)
 - **AN : Maximale invalshoek** - grootste toegelaten hoek van de zwenkas (bereik: $-359.999^\circ < AN < 359.999^\circ$)
 - **C: Snijstrategie** - vorm van de snijlijnen
 - **0: automatisch** - de besturing combineert automatisch dwars- en langsdraaibewerking
 - **1: langs (buiten)**
 - **2: dwars (voorkant)**
 - **3: langs (binnen)**
 - **4: dwars (klauwplaat)**
 - **5: Parallel ruwdeel**
 - **EC: Zaagrichting**
 - **0: in één richting** - elke snede vindt plaats in de gedefinieerde richting van de contour
 - **1: in twee richt.** - de sneden worden aangebracht langs de optimale zaaglijn ten opzichte van bewerkingstijd en kunnen in en tegen de definitierichting van de contour worden uitgevoerd
 - **AS: Uitvoeringsstrategie** - bewerkingsvolgorde bij afzonderlijke kamers
 - **0: dwars hergewaardeerd** - de bewerkingsvolgorde wordt zo gekozen dat het zwaartepunt van het werkstuk altijd zo dicht mogelijk bij het spanmiddel ligt
 - **1: langs hergewaardeerd** - de bewerkingsvolgorde wordt zo gekozen dat het traagheidsmoment van het werkstuk zo laag mogelijk is.
 - **SL :Overmaat gereedschapshouder** - Overmaat voor botsingsberekening tussen werkstuk en gereedschapshouder
 - **E : Fmax bij compensatiebew.** – Snelheidsbegrenzing van de compensatiebeweging in de lineaire assen
 - **EW: Insteekaanzet** - aanzet voor het insteken in het materiaal in mm/min
 - **BP: Duur pauze** – periode van de onderbreking van de voedingsbeweging
Door de onderbroken (intermitterende) voeding wordt de spaan gebroken.
 - **BF: Voedingsduur** – tijdsinterval tot de volgende pauze wordt uitgevoerd
Door de onderbroken (intermitterende) aanzet wordt de spaan gebroken.
- Andere invoerschermen:
Verdere informatie: "smart.Turn-unit", Pagina 100
 Toegang tot de technologiedatabase:
- Bewerkingswijze: **Voorbew.**
 - Beïnvloede parameters: **F, S, E, P**



4.3 Units - Steken

Unit G860 Contoursteken ICP

De unit verspaant de in het programmadeel **BEW. WERKSTUK** beschreven contour axiaal/radiaal van **NS** naar **NE**. Als in **FK** een **Hulpcontour** wordt aangegeven, wordt deze gebruikt.

Unitnaam: **G860_ICP** / cyclus: **G860**

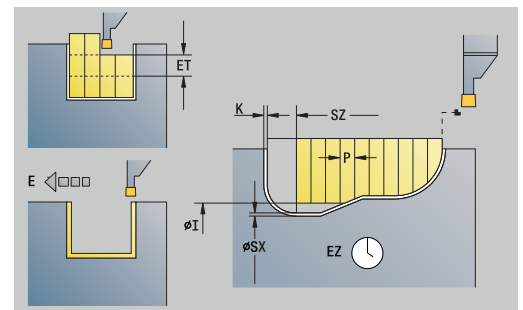
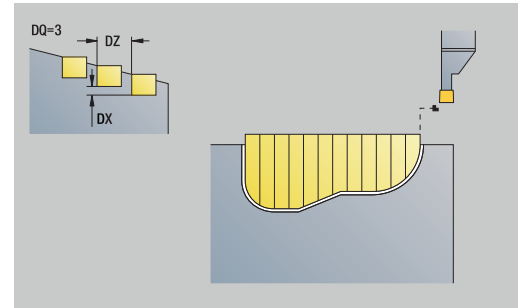
Verdere informatie: "Insteken G860", Pagina 359

Invoerscherm **Contour**:

- **SX, SZ: Snedebegrenzing in X en Z** (default: geen snedebegrenzing; diametermaat = **SX**)
- **DQ: Aantal insteekcycli**
- **DX, DZ: Afst. tot volgende insteek** X- en Z-richting (**DX** = radiusmaat)
- **DO: Afvoer** (bij parameter **Q** = 0 en **DQ** > 1)
 - **0: compl. voor-/nabewerken** – alle insteken voorbereken, dan alle insteken nabewerken
 - **1: afzonderlijk voor-/nabew.** – elke insteek wordt compleet bewerkt, voordat de volgende insteek wordt bewerkt

Invoerscherm **Cyclus**:

- **I, K: Maatvoering X en Z**
- **ET: Insteekdiepte** per aanzet
- **P: Steekbreedte** – aanzetten $\leq P$ (geen invoer: **P** = 0,8 * snijkantbreedte van het gereedschap)
- **E: Aanzet nabew.**
- **EW: Aanzet insteek**
- **EZ: Verblifstuur** na insteekbaan (default: tijd van een spilomwenteling)
- **D: Omw. op bodem v. insteek**
- **Q: Vlakken/polijst** – afloopvarianten
 - **0: Voor- en nabewerken**
 - **1: alleen voorbereken**
 - **2: alleen nabewerken**
- **KS: Kamsteken** (default: 0)
 - 0: nee
 - 1: Ja - het voorsteken gebeurt in volledig sneden, bewerking van de verbindingstukken in het midden ten opzichte van het steekgereedschap
- **H: Vrijzetmethode** bij cycluseinde
 - **0: terug naar startpunt**
 - Axiale insteek: eerst in Z-, dan in X-richting
 - Radiale insteek: eerst in X-, dan in Z-richting
 - **1: voor de gereede contour**
 - **2: stopt op veilig.afst.**



- **O: Einde voorsteeksneede**
 - **0: heffen ijlgang**
 - **1: halve steekbreedte 45°**
- **U: Einde nabewerkingsneede**
 - **0: waarde uit glob. parameters**
 - **1: delen horiz. element**
 - **2: compleet horiz. element**

Andere invoerschermen:

Verdere informatie: "smart.Turn-unit", Pagina 100

Toegang tot de technologiedatabase:

- Bewerkingswijze: **Contoursteken**
- Beïnvloede parameters: **F, S, E**

Unit G869 Steekdraaien ICP

De unit verspaant de met **ICP** beschreven contour axiaal/radiaal van **NS** naar **NE**. De verspaning vindt plaats door afwisselende insteek- en voorberekingsbewegingen.

De unit verspaant de in het programmadeel **BEW. WERKSTUK** beschreven contour axiaal/radiaal van **NS** naar **NE**. Als in **FK** een **Hulpcontour** wordt aangegeven, wordt deze gebruikt.

Unitnaam: **G869_ICP** / cyclus: **G869**

Verdere informatie: "Steekdraaicycclus G869", Pagina 363

Invoerscherm **Contour**:

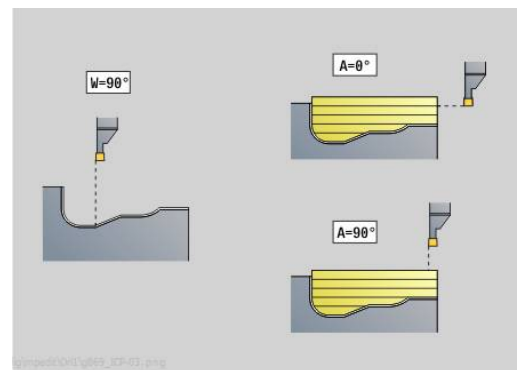
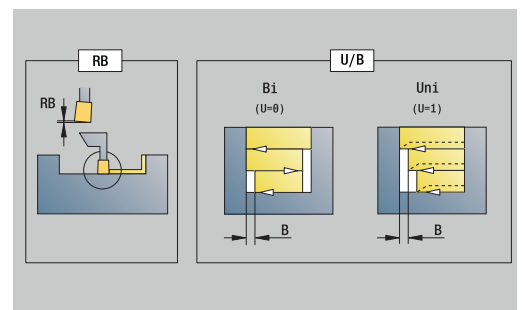
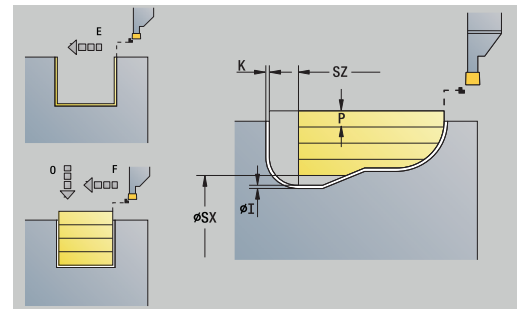
- **X1, Z1: Startpunt onbew.werks.** – alleen verwerkt als er geen onbewerkt werkstuk is gedefinieerd
- **RI, RK: Onbew.werks. maatvoer. X en Z**
- **SX, SZ: Snedebegrenzing in X en Z** (default: geen snedebegrenzing; diametermaat = **SX**)

Andere parameters invoerscherm **Contour**:

Verdere informatie: "Contourinvoerscherm", Pagina 102

Invoerscherm **Cyclus**:

- **P: maximale aanzet**
- **I, K: Maatvoering X en Z**
- **RB: Draaidieptkorr.** voor nabewerking
- **B: Verpl.breedte** (default: 0)
- **U: Richting:** - verspaningsrichting
 - **0:** birectioneel (in beide richtingen)
 - **1:** in één richting (in contourrichting)
- **Q: Vlakken/polijst** – afloopvarianten
 - **0: Voor- en nabewerken**
 - **1: alleen voorbereken**
 - **2: alleen nabewerken**
- **A: Starthoek** (default: tegen de insteekrichting in)
- **W: Vrijzethoek** (default: tegengesteld aan de insteekrichting)
- **O: Aanzet insteek** (default: actieve voeding)
- **E: Aanzet nabew.**



- **H: Vrijzetmethode** bij cycluseinde
 - **0: terug naar startpunt**
 - Axiale insteek: eerst in Z-, dan in X-richting
 - Radiale insteek: eerst in X-, dan in Z-richting
 - **1: voor de gereede contour**
 - **2: stopt op veilig.afst.**

Andere invoerschermen:

Verdere informatie: "smart.Turn-unit", Pagina 100

De besturing herkent aan de hand van de gereedschapsdefinitie of er sprake is van een radiale of axiale insteek.

Draaidieptkorr. RB: afhankelijk van het materiaal en de aanzetsnelheid kantelt de snijkant bij de draaibewerking. De aanzetfout die daardoor ontstaat, kan worden gecorrigeerd met de draaidieptecorrectie. De waarde wordt meestal empirisch bepaald.

Verpl.breedte B: vanaf de tweede aanzetbeweging wordt bij de overgang van de draai- naar de steekbewerking het te verspanen gedeelte gereduceerd met **Verpl.breedte B**. Bij iedere volgende overgang aan deze flank vindt aanvullend op de verspringing tot dan toe een reductie met **B** plaats. De som van de verspringing wordt begrensd tot 80% van de effectieve snijkantbreedte (effectieve snijkantbreedte = snijkantbreedte – 2*snijkantradius). De besturing reduceert evt. de geprogrammeerde verspringingsbreedte. Het restmateriaal wordt aan het einde van het voorsteken met een steekslag verspaand.

Toegang tot de technologiedatabase:

- Bewerkingswijze: **Steekdraaien**
- Beïnvloede parameters: **F, S, O, P**

Unit G860 Contoursteken direct

De unit verspaant de met de parameters beschreven contour axiaal of radiaal.

Unitnaam: **G860_G80** / cyclus: **G860**

Verdere informatie: "Insteken G860", Pagina 359

Invoerscherm **Contour:**

- **DQ: Aantal insteekcycli**
- **DX, DZ: Afst. tot volgende insteek** X- en Z-richting (**DX** = radiusmaat)
- **DO: Afvoer** (bij parameter **Q** = 0 en **DQ** > 1)

Andere parameters invoerscherm **Contour:**

Verdere informatie: "Contourinvoerscherm", Pagina 102

Invoerscherm **Cyclus:**

- **Q: Vlakken/polijst** – afloopvarianten
 - **0: Voor- en nabewerken**
 - **1: alleen voorbereken**
 - **2: alleen nabewerken**
- **KS: Kamsteken** (default: 0)
 - 0: nee
 - 1: Ja - het voorsteken gebeurt in volledig sneden, bewerking van de verbindingstukken in het midden ten opzichte van het steekgereedschap
- **I, K: Maatvoering X en Z**
- **ET: Insteekdiepte** per aanzet
- **P: Steekbreedte** – aanzetten $\leq P$ (geen invoer: $P = 0,8 * \text{snijkantbreedte van het gereedschap}$)
- **E: Aanzet nabew.**
- **EW: Aanzet insteek**
- **EZ: Verblijfsduur** na insteekbaan (default: tijd van een spilomwenteling)
- **D: Omw. op bodem v. insteek**
 - **0: compl. voor-/nabewerken** – alle insteken voorbereken, dan alle insteken nabewerken
 - **1: afzonderlijk voor-/nabew.** – elke insteek wordt compleet bewerkt, voordat de volgende insteek wordt bewerkt

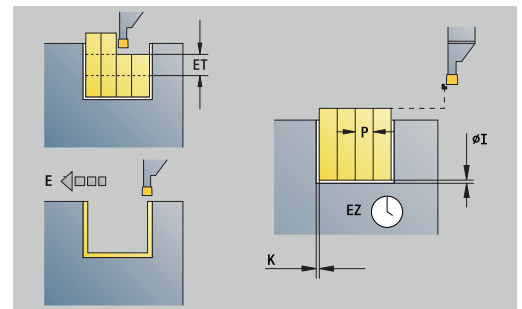
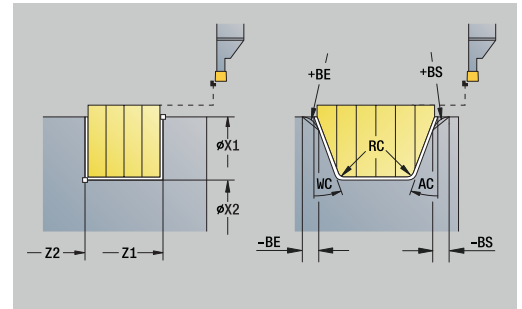
Andere invoerschermen:

Verdere informatie: "smart.Turn-unit", Pagina 100

De besturing herkent aan de hand van de gereedschapsdefinitie of er sprake is van een radiale of axiale insteek.

Toegang tot de technologiedatabase:

- Bewerkingswijze: **Contoursteken**
- Beïnvloede parameters: **F, S, E**



Unit G869 Steekdraaien direct

De unit verspaant de met de parameters beschreven contour axiaal of radiaal. Door afwisselende insteek- en voorbewerkingsbewegingen vindt de verspaning plaats met zo weinig mogelijk vrijzet- en aanzetbewegingen.

Unitnaam: **G869_G80** / cyclus: **G869**

Verdere informatie: "Steekdraaicycclus G869", Pagina 363

Invoerscherm **Contour:**

- **RI, RK: Onbew.werks. maatvoer. X en Z**

Andere parameters invoerscherm **Contour:**

Verdere informatie: "Contourinvoerscherm", Pagina 102

Invoerscherm **Cyclus:**

- **P: maximale aanzet**
- **I, K: Maatvoering X en Z**
- **RB: Draaidieptkorr.** voor nabewerking
- **B: Verpl.breedte** (default: 0)
- **U: Richting:** - verspaningsrichting
 - **0:** birectioneel (in beide richtingen)
 - **1:** in één richting (in contourrichting)
- **Q: Vlakken/polijst** – afloopvarianten
 - **0: Voor- en nabewerken**
 - **1: alleen voorbewerken**
 - **2: alleen nabewerken**

Andere invoerschermen:

Verdere informatie: "smart.Turn-unit", Pagina 100

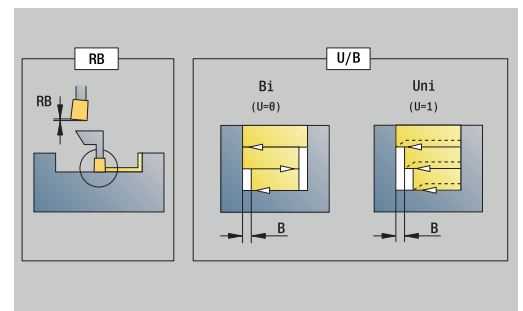
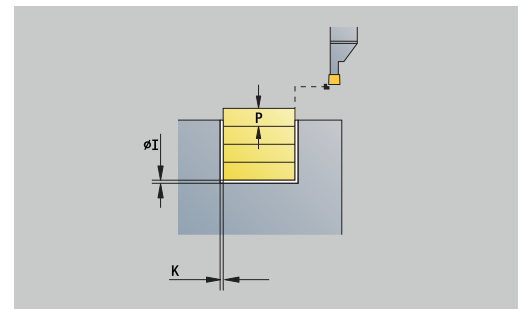
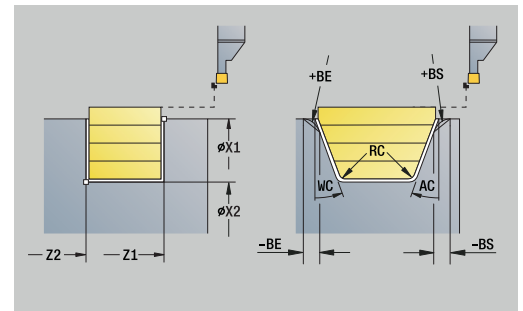
De besturing herkent aan de hand van de gereedschapsdefinitie of er sprake is van een radiale of axiale insteek.

Draaidieptkorr. RB: afhankelijk van het materiaal en de aanzetsnelheid kantelt de snijkant bij de draaibewerking. De aanzetfout die daardoor ontstaat, kan worden gecorrigeerd met de draaidieptecorrectie. De waarde wordt meestal empirisch bepaald.

Verpl.breedte B: vanaf de tweede aanzetbeweging wordt bij de overgang van de draai- naar de steekbewerking het te verspanen gedeelte gereduceerd met **Verpl.breedte B**. Bij iedere volgende overgang aan deze flank vindt aanvullend op de verspringing tot dan toe een reductie met **B** plaats. De som van de verspringing wordt begrensd tot 80% van de effectieve snijkantbreedte (effectieve snijkantbreedte = snijkantbreedte – 2*snijkantradius). De besturing reduceert evt. de geprogrammeerde verspringingsbreedte. Het restmateriaal wordt aan het einde van het voorsteken met een steekslag verspaand.

Toegang tot de technologiedatabase:

- Bewerkingswijze: **Steekdraaien**
- Beïnvloede parameters: **F, S, O, P**



Unit G859 Afsteken

De unit steekt het te draaien deel af. Er wordt eventueel een afkanting of afronding aan de buitendiameter gemaakt. Nadat de cyclus is uitgevoerd, keert het gereedschap naar het startpunt terug. Vanaf de positie **I** kunt u een voedingsreductie definiëren.

Unitnaam: **G859_CUT_OFF** / cyclus: **G859**

Verdere informatie: "Afsteekecyclus G859", Pagina 407

Invoerscherm **Cyclus:**

- **X1, Z1: Beginpunt contour**
- **B: -B afschuining/+B ronding**
 - **B > 0:** afrondingsradius
 - **B < 0:** breedte van de afkanting
- **D: Maximale toerental**
- **XE: Binnendiameter (buis)**
- **I: Diam. voedingsreducering** – grensdiameter vanaf waar met gereduceerde aanzet wordt verplaatst
- **E: Gereduceerde voeding**
- **SD: Toerentalbegr. vanaf I**
- **U: Diam. deelvanger actief** (machine-afhankelijk)
- **K: Terugloofafstand** na het afsteken: gereedschap vóór het terugtrekken zijdelings van het eindvlak vrijzetten

Andere invoerschermen:

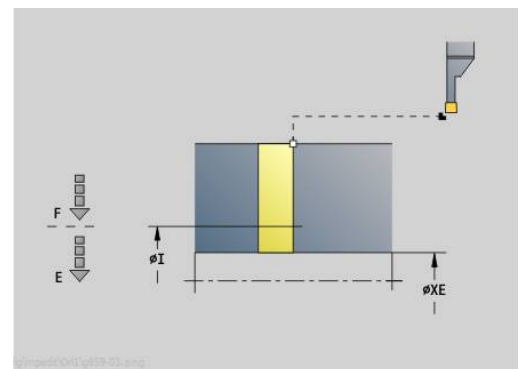
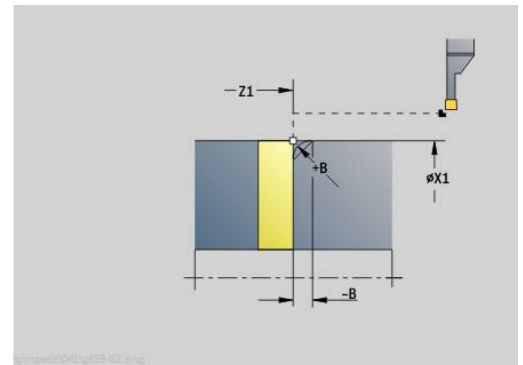
Verdere informatie: "smart.Turn-unit", Pagina 100



De begrenzing tot het **Maximale toerental D** is uitsluitend actief tijdens de cyclus. Na beëindiging van de cyclus wordt opnieuw de toerentalbegrenzing van kracht die vóór de cyclus actief was.

Toegang tot de technologiedatabase:

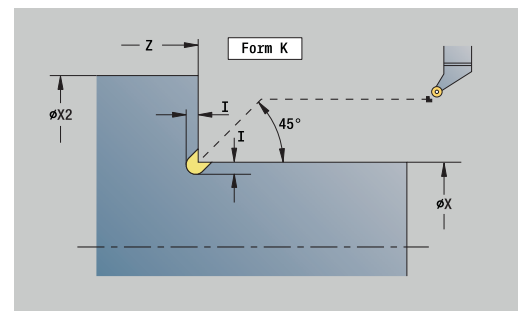
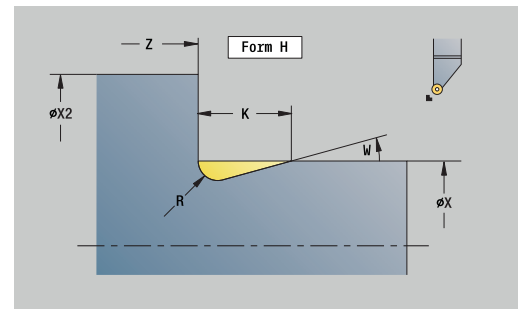
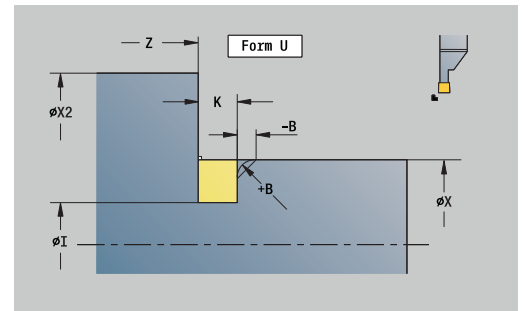
- Bewerkingswijze: **Contoursteken**
- Beïnvloede parameters: **F, S, E**



Unit G85X Draaduitloop (H,K,U)

De unit maakt op basis van **KG** een van de volgende draaduitlopen:

- **Vorm U:** de unit maakt de draaduitloop en bewerkt het aangrenzende eindvlak na. Naar keuze wordt een afkanting of afronding gemaakt
- **Vorm H:** het eindpunt van de draaduitloop wordt op basis van de insteekhoek bepaald
- **Form K:** de gemaakte contourvorm wordt bepaald door het toegepaste gereedschap, omdat alleen een lineaire snede onder een hoek van 45° wordt uitgevoerd



- Selecteer eerst het **Type draaduitloop KG** en voer aansluitend de waarden voor de geselecteerde draaduitloop in
- Parameters met dezelfde adresletter wijzigt de besturing ook voor de andere draaduitlopen. Wijzig deze waarden niet

Unitnaam: **G85x_H_K_U** / cyclus: **G85**

Verdere informatie: "Draaduitloop: G85", Pagina 408

Invoerscherm **Contour:**

- **KG: Type draaduitloop**
 - **Vorm U G856**
Verdere informatie: "Draaduitloop vorm U G856", Pagina 413
 - **Vorm H G857**
Verdere informatie: "Draaduitloop vorm H G857", Pagina 414
 - **Vorm K G858**
Verdere informatie: "Draaduitloop vorm K G858", Pagina 414

- **X1, Z1: Contourhoekpunt**

Draaduitloop **vorm U:**

- **X2: Eindpunt dwarsvlak**
- **I: Diameter draaduitloop**
- **K: Lengte draaduitloop**
- **B: -B afschuining/+B ronding**
 - **B > 0:** afrondingsradius
 - **B < 0:** breedte van de afkanting

Draaduitloop **vorm H:**

- **K: Lengte draaduitloop**
- **R: Radius** in de hoek draaduitloop
- **W: Insteekhoek**

Draaduitloop **vorm K:**

- **I: Diepte vrijdr.**

Andere invoerschermen:

Verdere informatie: "smart.Turn-units (optie #9)", Pagina 99

Toegang tot de technologiedatabase:

- Bewerkingswijze: **Nabew.**
- Beïnvloede parameters: **F, S**

Unit G870 Steken ICP - Insteekcyclus

Met **G870** wordt een met **G22-Geo** vastgelegde insteek gemaakt. De besturing herkent aan de hand van de gereedschapsdefinitie of er sprake is van een bewerking aan de buiten- of binnenkant resp. een radiale of axiale insteek.

Unitnaam: **G870_ICP** / cyclus: **G870**

Verdere informatie: "Insteekcyclus G870", Pagina 366

Invoerscherm **Contour**:

- **I: Maatv.**
- **EZ: Verblijfsduur** na insteekbaan (default: tijd van een spilomwenteling)

Andere parameters invoerscherm **Contour**:

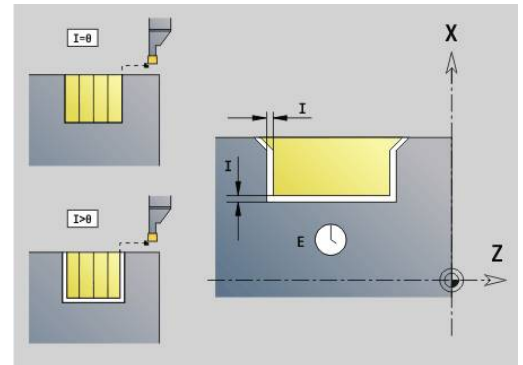
Verdere informatie: "Contourinvoerscherm", Pagina 102

Andere invoerschermen:

Verdere informatie: "smart.Turn-unit", Pagina 100

Toegang tot de technologiedatabase:

- Bewerkingswijze: **Steken**
- Beïnvloede parameters: **F, S**



4.4 Units - Boren/centrisch

Unit G74 Boren centrisch

De unit maakt axiale boringen in meer stappen met stilstaande gereedschappen. U kunt geschikte gereedschappen positioneren tot op +/- 2 mm buiten het centrum.

Unitnaam: **G74_ZENTR** / cyclus: **G74**

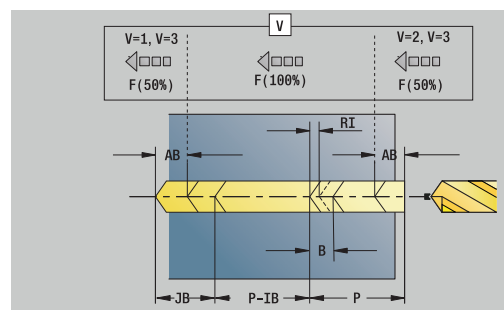
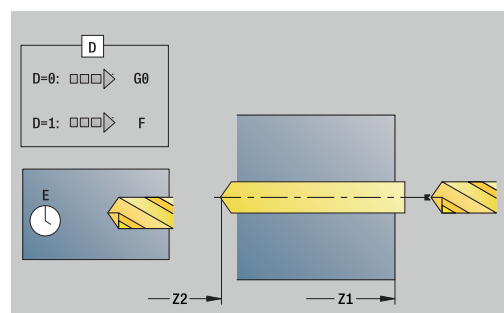
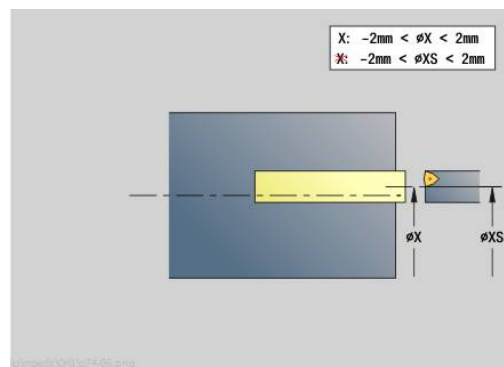
Verdere informatie: "Diepboren G74", Pagina 422

Invoerscherm **Cyclus**:

- **Z1: Startpunt gat**
- **Z2: Eindpunt gat**
- **NS: Startregelnummer contour** – begin van het contourgedeelte
- **X: Startpunt gat** (diametermaat); bereik: $-2 \text{ mm} < X < 2 \text{ mm}$; default: 0)
- **E: Wachtijd** aan het einde van de boring (default: 0)
- **D: Terugtr.wijze**
 - **0: ijlgang**
 - **1: aanzet**
- **V: Voedingsreduc.**
 - **0: zonder reductie**
 - **1: aan einde boring**
 - **2: aan begin boring**
 - **3: aan begin/einde boring.**
- **AB: Aan- & doorboorlengte** (default: 0)
- **P: 1e boordiepte**
- **IB: Boordieptereductiewaarde** – waarde waarmee de boordiepte na elke aanzet wordt verkleind
- **JB: Minimale boordiepte**
als u een boordieptereductiewaarde hebt ingevoerd, wordt de boordiepte niet verder verkleind dan tot de waarde die in **JB** is ingevoerd.
- **B: Vrijzetafstand** – waarde waarmee het gereedschap wordt vrijgezet na het bereiken van de betreffende boordiepte
- **RI: Veiligheidsafstand** intern – afstand voor het opnieuw benaderen binnen de boring (default: **Veiligheidsafst. SCK**)

Invoerscherm **Gloobaal**:

- **G14: Wisselpunt ger.**
 - **geen as**
 - **0: simultaan**
 - **1: eerst X, dan Z**
 - **2: eerst Z, dan X**
 - **3: alleen X**
 - **4: alleen Z**
 - **5: alleen Y** (machineafhankelijk)
 - **6: simultaan met Y** (machineafhankelijk)



- **CLT: Koelmiddel**
 - **0: zonder**
 - **1: koelcircuit 1 aan**
 - **2: koelcircuit 2 aan**
- **SCK: Veiligheidsafst.** in de voedingsrichting bij boor- en freesbewerkingen
- **G60: Veiligheidszone** – bewaking van de veiligheidszone tijdens het boren
 - **0: actief**
 - **1: inactief**
- **BP: Duur pauze** – periode van de onderbreking van de voedingsbeweging
Door de onderbroken (intermitterende) voeding wordt de spaan gebroken.
- **BF: Voedingsduur** – tijdsinterval tot de volgende pauze wordt uitgevoerd
Door de onderbroken (intermitterende) aanzet wordt de spaan gebroken.

Andere invoerschermen:

Verdere informatie: "smart.Turn-unit", Pagina 100



Als **X** niet is geprogrammeerd of als **XS** binnen het bereik $-2 \text{ mm} < \mathbf{XS} < 2 \text{ mm}$ ligt, dan wordt tot **XS** geboord.

Toegang tot de technologiedatabase:

- Bewerkingswijze: **Boren**
- Beïnvloede parameters: **F, S**

Uit G73 Schr.dr. tappen centr.

De unit snijdt axiale schroefdraad met stilstaande gereedschappen.

Unitnaam: **G73_ZENTR** / cyclus: **G73**

Verdere informatie: "Schroefdr.tappen G73", Pagina 420

Invoerscherm **Cyclus:**

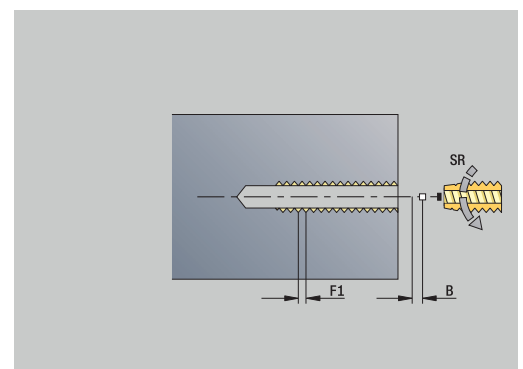
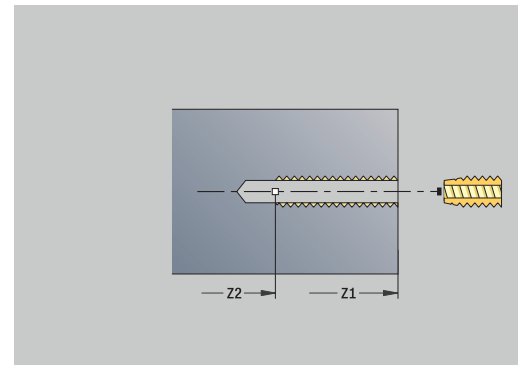
- **Z1: Startpunt gat**
- **Z2: Eindpunt gat**
- **NS: Startregelnummer contour** – begin van het contourgedeelte
- **X: Startpunt gat** (diametermaat); bereik: $-2 \text{ mm} < X < 2 \text{ mm}$; default: 0)
- **F1: Spoed draad**
- **B: Aanlooptegte**, om het geprogrammeerde toerental en de aanzet te bereiken (default: $2 * \text{Spoed schroefdraad F1}$)
- **L: Uittreklengte** bij toepassing van spantangen met lengtecompensatie (default: 0)
- **SR: Toerental terugloop** (default: toerental van het schroefdraad boren)
- **SP: Spaanbreukdiepte**
- **SI: Terugloofafstand**

Invoerscherm **Globaal:**

- **G14: Wisselpunt ger.**
 - geen as
 - 0: simultaan
 - 1: eerst X, dan Z
 - 2: eerst Z, dan X
 - 3: alleen X
 - 4: alleen Z
 - 5: alleen Y (machineafhankelijk)
 - 6: simultaan met Y (machineafhankelijk)
- **CLT: Koelmiddel**
 - 0: zonder
 - 1: koelcircuit 1 aan
 - 2: koelcircuit 2 aan
- **SCK: Veiligheidsafst.** in de voedingsrichting bij boor- en freesbewerkingen
- **G60: Veiligheidszone** – bewaking van de veiligheidszone tijdens het boren
 - 0: actief
 - 1: inactief

Andere invoerschermen:

Verdere informatie: "smart.Turn-unit", Pagina 100



Uittrek lengte L: gebruik deze parameter bij spantangen met lengtecompensatie. De cyclus berekent op basis van de draaddiepte, de geprogrammeerde spoed en de uittrek lengte een nieuwe nominale spoed. De nominale spoed is iets kleiner dan de spoed van de draadtap. Bij het maken van de schroefdraad wordt de draadtap over een lengte gelijk aan de uittrek lengte uit de klauwplaat getrokken. Deze methode resulteert in een langere standtijd van draadtappen.

Toegang tot de technologiedatabase:

- Bewerkingswijze: **Draad tappen**
- Beïnvloede parameter: **S**

Unit G72 Uitbor., verzink.

De unit bewerkt een axiale boring in meer stappen met stilstaande gereedschappen.

Unitnaam: **G72_ZENTR** / cyclus: **G72**

Verdere informatie: "Opboren/verzinken G72", Pagina 419

Invoerscherm **Cyclus:**

- **NS: Startregelnummer contour** – begin van het contourgedeelte
- **E: Wachtijd** aan het einde van de boring (default: 0)
- **D: Terugtr.wijze**
 - **0: ijlgang**
 - **1: aanzet**
- **RB: Vrijzetvlak**

Invoerscherm **Gloobaal:**

- **G14: Wisselpunt ger.**
 - **geen as**
 - **0: simultaan**
 - **1: eerst X, dan Z**
 - **2: eerst Z, dan X**
 - **3: alleen X**
 - **4: alleen Z**
 - **5: alleen Y** (machineafhankelijk)
 - **6: simultaan met Y** (machineafhankelijk)
- **CLT: Koelmiddel**
 - **0: zonder**
 - **1: koelcircuit 1 aan**
 - **2: koelcircuit 2 aan**
- **SCK: Veiligheidsafst.** in de voedingsrichting bij boor- en freesbewerkingen
- **G60: Veiligheidszone** – bewaking van de veiligheidszone tijdens het boren
 - **0: actief**
 - **1: inactief**

Andere invoerschermen:

Verdere informatie: "smart.Turn-unit", Pagina 100

4.5 Units - Boren / Kopvl C, Mantel C en ICP C

Unit G74 Afz. boring kopvlak C

De unit maakt een boring in de voorkant.

Unitnaam: **G74_Bohr_Stirn_C** / cyclus: **G74**

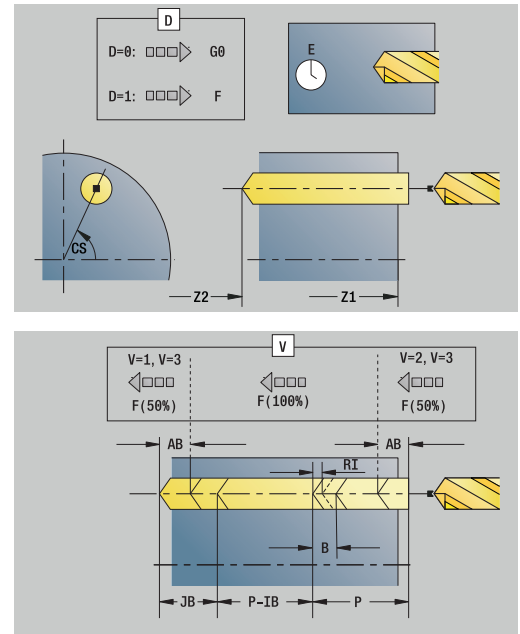
Verdere informatie: "Diepboren G74", Pagina 422

Invoerscherm **Cyclus:**

- **Z1: Startpunt gat**
- **Z2: Eindpunt gat**
- **CS: Spilhoek**
- **E: Wachtijd** aan het einde van de boring (default: 0)
- **D: Terugtr.wijze**
 - **0: ijlgang**
 - **1: aanzet**
- **V: Voedingsreduc.**
 - **0: zonder reductie**
 - **1: aan einde boring**
 - **2: aan begin boring**
 - **3: aan begin/einde boring.**
- **AB: Aan- & doorboorlengte** (default: 0)
- **P: 1e boordiepte**
- **IB: Boordieptereductiewaarde** – waarde waarmee de boordiepte na elke aanzet wordt verkleind
- **JB: Minimale boordiepte**
als u een boordieptereductiewaarde hebt ingevoerd, wordt de boordiepte niet verder verkleind dan tot de waarde die in **JB** is ingevoerd.
- **B: Vrijzetafstand** – waarde waarmee het gereedschap wordt vrijgezet na het bereiken van de betreffende boordiepte
- **RI: Veiligheidsafstand intern** – afstand voor het opnieuw benaderen binnen de boring (default: **Veiligheidsafst. SCK**)

Invoerscherm **Globaal:**

- **G14: Wisselpunt ger.**
 - **geen as**
 - **0: simultaan**
 - **1: eerst X, dan Z**
 - **2: eerst Z, dan X**
 - **3: alleen X**
 - **4: alleen Z**
 - **5: alleen Y** (machineafhankelijk)
 - **6: simultaan met Y** (machineafhankelijk)
- **CLT: Koelmiddel**
 - **0: zonder**
 - **1: koelcircuit 1 aan**
 - **2: koelcircuit 2 aan**



- **SCK: Veiligheidsafst.** in de voedingsrichting bij boor- en freesbewerkingen
- **G60: Veiligheidszone** – bewaking van de veiligheidszone tijdens het boren
 - **0: actief**
 - **1: inactief**
- **BP: Duur pauze** – periode van de onderbreking van de voedingsbeweging
Door de onderbroken (intermitterende) voeding wordt de spaan gebroken.
- **BF: Voedingsduur** – tijdsinterval tot de volgende pauze wordt uitgevoerd
Door de onderbroken (intermitterende) aanzet wordt de spaan gebroken.

Andere invoerschermen:

Verdere informatie: "smart.Turn-unit", Pagina 100

Toegang tot de technologiedatabase:

- Bewerkingswijze: **Boren**
- Beïnvloede parameters: **F, S**

Unit G74 Boren patroon lin. kopvlak C

De unit maakt een lineair boorpatroon gelijkmatig verdeeld aan de voorkant.

Unitnaam: **G74_Lin_Stirn_C** / cyclus: **G74**

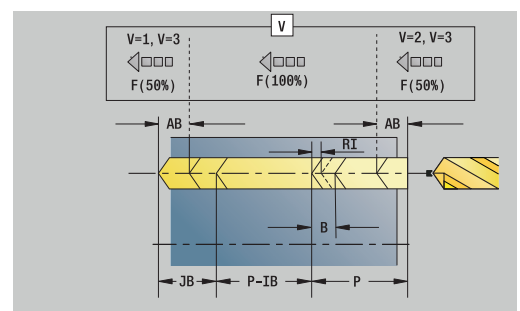
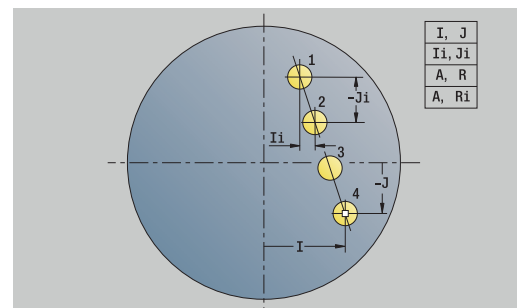
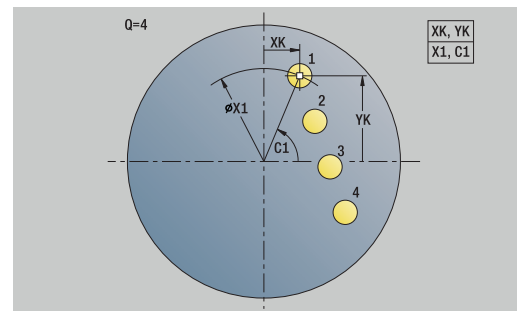
Verdere informatie: "Diepboren G74", Pagina 422

Invoerscherm **Patroon:**

- **Q:** Aantal gaten
- **X1, C1:** Startpunt polair – startpunt van het patroon
- **XK, YK:** Startpunt cartesiaans
- **I, J:** Eindpunt (**XK**) en (**YK**) – eindpunt van het patroon (cartesiaans)
- **Ii, Ji:** Afstand (**XKi**) en (**YKi**) – incrementele patroonafstand
- **R:** Afst. eerste/laatste boring
- **Ri:** Lengte – Afstand incr.
- **A:** Patroonhoek (referentie: XK-as)

Invoerscherm **Cyclus:**

- **Z1:** Startpunt gat
- **Z2:** Eindpunt gat
- **E:** Wachtijd aan het einde van de boring (default: 0)
- **D:** Terugtr.wijze
 - **0:** ijlgang
 - **1:** aanzet
- **V:** Voedingsreduc.
 - **0:** zonder reductie
 - **1:** aan einde boring
 - **2:** aan begin boring
 - **3:** aan begin/einde boring.
- **AB:** Aan- & doorboorlengte (default: 0)
- **P:** 1e boordiepte
- **IB:** Boordieptereductiewaarde – waarde waarmee de boordiepte na elke aanzet wordt verkleind
- **JB:** Minimale boordiepte
als u een boordieptereductiewaarde hebt ingevoerd, wordt de boordiepte niet verder verkleind dan tot de waarde die in **JB** is ingevoerd.
- **B:** Vrijzetafstand – waarde waarmee het gereedschap wordt vrijgezet na het bereiken van de betreffende boordiepte
- **RI:** Veiligheidsafstand intern – afstand voor het opnieuw benaderen binnen de boring (default: **Veiligheidsafst. SCK**)
- **RB:** Vrijzetvlak (default: terug naar de startpositie)



Invoerscherm **Globaal**:

- **G14: Wisselpunt ger.**
 - **geen as**
 - **0: simultaan**
 - **1: eerst X, dan Z**
 - **2: eerst Z, dan X**
 - **3: alleen X**
 - **4: alleen Z**
 - **5: alleen Y** (machineafhankelijk)
 - **6: simultaan met Y** (machineafhankelijk)
- **CLT: Koelmiddel**
 - **0: zonder**
 - **1: koelcircuit 1 aan**
 - **2: koelcircuit 2 aan**
- **SCK: Veiligheidsafst.** in de voedingsrichting bij boor- en freesbewerkingen
- **G60: Veiligheidszone** – bewaking van de veiligheidszone tijdens het boren
 - **0: actief**
 - **1: inactief**
- **BP: Duur pauze** – periode van de onderbreking van de voedingsbeweging
Door de onderbroken (intermitterende) voeding wordt de spaan gebroken.
- **BF: Voedingsduur** – tijdsinterval tot de volgende pauze wordt uitgevoerd
Door de onderbroken (intermitterende) aanzet wordt de spaan gebroken.

Andere invoerschermen:

Verdere informatie: "smart.Turn-unit", Pagina 100

Toegang tot de technologiedatabase:

- Bewerkingswijze: **Boren**
- Beïnvloede parameters: **F, S**

Unit G74 Boren patroon rond kopvlak C

De unit maakt een rond boorpatroon in de voorkant.

Unitnaam: **G74_Bohr_Stirn_C** / cyclus: **G74**

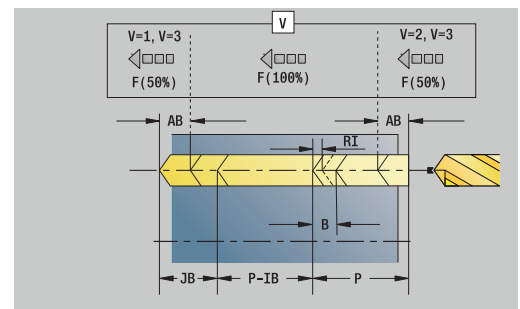
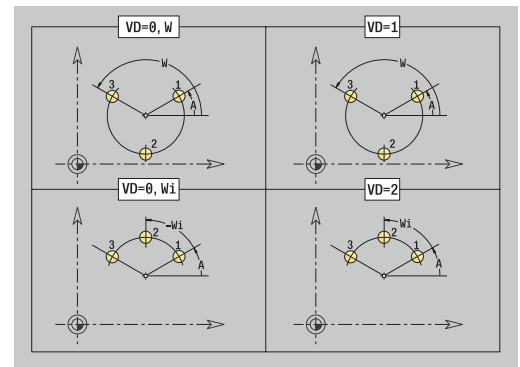
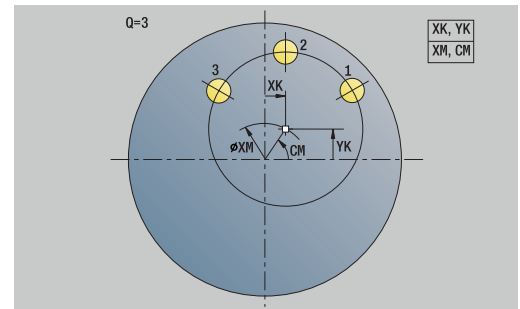
Verdere informatie: "Diepboren G74", Pagina 422

Invoerscherm **Patroon:**

- **Q:** Aantal gaten
- **XM, CM:** Middelpunt polair
- **XK, YK:** Middelpunt cartesiaans
- **A:** Starthoek
- **Wi:** Eindhoek – Hoekincrement
- **K:** Diameter patroon
- **W:** Eindhoek
- **VD:** Omlooprichting (default: 0)
 - **VD = 0**, zonder **W**: opdeling volledige cirkel
 - **VD = 0**, met **W**: opdeling op lange cirkelboog
 - **VD = 0**, met **Wi**: voorteken **Wi** bepaalt de richting (**Wi** < 0: met de klok mee)
 - **VD = 1**, met **W**: met de klok mee
 - **VD = 1**, met **Wi**: met de klok mee (voorteken van **Wi** heeft geen betekenis)
 - **VD = 2**, met **W**: tegen de klok in
 - **VD = 2**, met **Wi**: tegen de klok in (voorteken van **Wi** heeft geen betekenis)

Invoerscherm **Cyclus:**

- **Z1:** Startpunt gat
- **Z2:** Eindpunt gat
- **E:** Wachtijd aan het einde van de boring (default: 0)
- **D:** Terugtr.wijze
 - **0:** ijlgang
 - **1:** aanzet
- **V:** Voedingsreduc.
 - **0:** zonder reductie
 - **1:** aan einde boring
 - **2:** aan begin boring
 - **3:** aan begin/einde boring.
- **AB:** Aan- & doorboorlengte (default: 0)
- **P:** 1e boordiepte
- **IB:** Boordieptereductiewaarde – waarde waarmee de boordiepte na elke aanzet wordt verkleind
- **JB:** Minimale boordiepte
als u een boordieptereductiewaarde hebt ingevoerd, wordt de boordiepte niet verder verkleind dan tot de waarde die in **JB** is ingevoerd.
- **B:** Vrijzetafstand – waarde waarmee het gereedschap wordt vrijgezet na het bereiken van de betreffende boordiepte
- **RI:** Veiligheidsafstand intern – afstand voor het opnieuw benaderen binnen de boring (default: **Veiligheidsafst. SCK**)
- **RB:** Vrijzetvlak (default: terug naar de startpositie)



Invoerscherm **Globaal**:

- **G14: Wisselpunt ger.**
 - **geen as**
 - **0: simultaan**
 - **1: eerst X, dan Z**
 - **2: eerst Z, dan X**
 - **3: alleen X**
 - **4: alleen Z**
 - **5: alleen Y** (machineafhankelijk)
 - **6: simultaan met Y** (machineafhankelijk)
- **CLT: Koelmiddel**
 - **0: zonder**
 - **1: koelcircuit 1 aan**
 - **2: koelcircuit 2 aan**
- **SCK: Veiligheidsafst.** in de voedingsrichting bij boor- en freesbewerkingen
- **G60: Veiligheidszone** – bewaking van de veiligheidszone tijdens het boren
 - **0: actief**
 - **1: inactief**
- **BP: Duur pauze** – periode van de onderbreking van de voedingsbeweging
Door de onderbroken (intermitterende) voeding wordt de spaan gebroken.
- **BF: Voedingsduur** – tijdsinterval tot de volgende pauze wordt uitgevoerd
Door de onderbroken (intermitterende) aanzet wordt de spaan gebroken.

Andere invoerschermen:

Verdere informatie: "smart.Turn-unit", Pagina 100

Toegang tot de technologiedatabase:

- Bewerkingswijze: **Boren**
- Beïnvloede parameters: **F, S**

Unit G73 Schr.dr. tappen kopvlak C

De unit maakt een tapgat aan de voorkant.

Unitnaam: **G73_Gew_Stirn_C** / cyclus: **G73**

Verdere informatie: "Schroefdr.tappen G73", Pagina 420

Invoerscherm **Cyclus:**

- **Z1: Startpunt gat**
- **Z2: Eindpunt gat**
- **CS: Spilhoek**
- **F1: Spoed draad**
- **B: Aanlooptlengte**, om het geprogrammeerde toerental en de aanzet te bereiken (default: $2 * \text{Spoed schroefdraad F1}$)
- **L: Uittreklengte** bij toepassing van spantangen met lengtecompensatie (default: 0)
- **SR: Toerental terugloop** (default: toerental van het schroefdraad boren)
- **SP: Spaanbreukdiepte**
- **SI: Terugloopafstand**

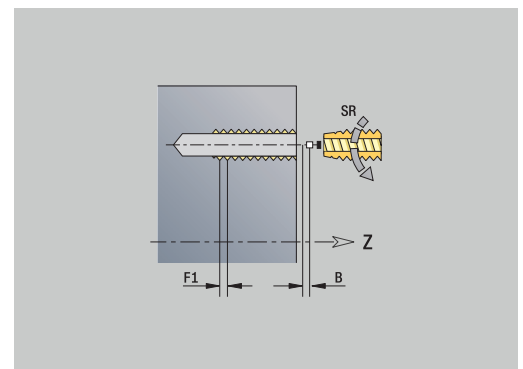
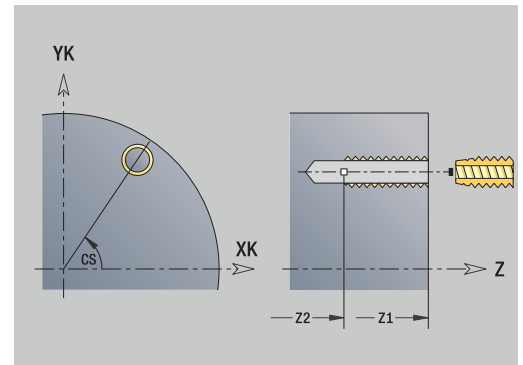
Andere invoerschermen:

Verdere informatie: "smart.Turn-unit", Pagina 100

Gebruik de **Uittreklengte** bij spantangen met lengtecompensatie. De cyclus berekent op basis van de draaddiepte, de geprogrammeerde spoed en de uittreklengte een nieuwe nominale spoed. De nominale spoed is iets kleiner dan de spoed van de draadtap. Bij het maken van de schroefdraad wordt de draadtap over een lengte gelijk aan de uittreklengte uit de klauwplaat getrokken. Dit resulteert in een langere standtijd van draadtappen.

Toegang tot de technologiedatabase:

- Bewerkingswijze: **Draad tappen**
- Beïnvloede parameter: **S**



Unit G73 Schr.dr. tappen patr. lin. kopvlak C

De unit maakt een lineair draadtappatroon gelijkmatig verdeeld aan de voorkant.

Unitnaam: **G73_Lin_Stirn_C** / cyclus: **G73**

Verdere informatie: "Schroefdr.tappen G73", Pagina 420

Invoerscherm **Patroon:**

- **Q:** Aantal gaten
- **X1, C1:** Startpunt polair – startpunt van het patroon
- **XK, YK:** Startpunt cartesiaans
- **I, J:** Eindpunt (**XK**) en (**YK**) – eindpunt van het patroon (cartesiaans)
- **Ii, Ji:** Afstand (**XKi**) en (**YKi**) – incrementele patroonafstand
- **R:** Afst. eerste/laatste boring
- **Ri:** Lengte – Afstand incr.
- **A:** Patroonhoek (referentie: XK-as)

Invoerscherm **Cyclus:**

- **Z1:** Startpunt gat
- **Z2:** Eindpunt gat
- **F1:** Spoed draad
- **B:** Aanlooptlengte, om het geprogrammeerde toerental en de aanzet te bereiken (default: 2 * **Spoed schroefdraad F1**)
- **L:** Uittreklengte bij toepassing van spantangen met lengtecompensatie (default: 0)
- **SR:** Toerental terugloop (default: toerental van het schroefdraad boren)
- **SP:** Spaanbreukdiepte
- **SI:** Terugloopafstand
- **RB:** Vrijzetvlak (default: terug naar de startpositie)

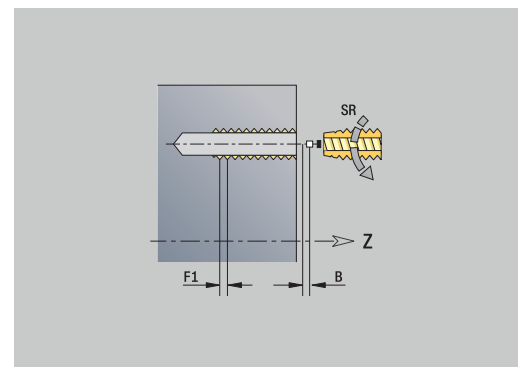
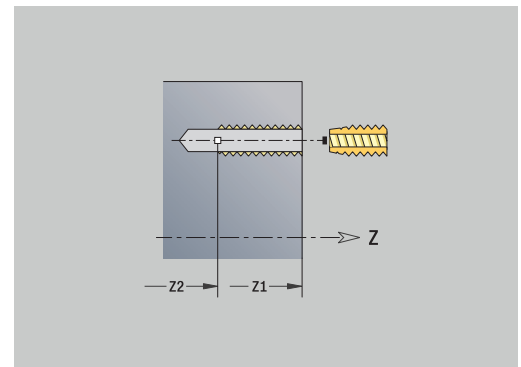
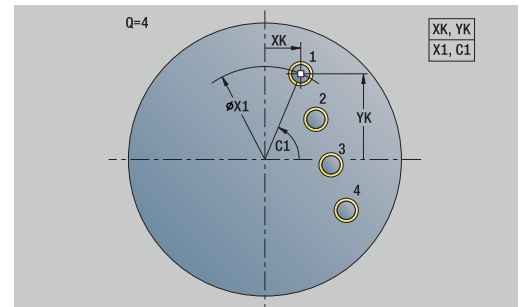
Andere invoerschermen:

Verdere informatie: "smart.Turn-unit", Pagina 100

Gebruik de **Uittreklengte** bij spantangen met lengtecompensatie. De cyclus berekent op basis van de draaddiepte, de geprogrammeerde spoed en de uittreklengte een nieuwe nominale spoed. De nominale spoed is iets kleiner dan de spoed van de draadtap. Bij het maken van de schroefdraad wordt de draadtap over een lengte gelijk aan de uittreklengte uit de klauwplaat getrokken. Dit resulteert in een langere standtijd van draadtappen.

Toegang tot de technologydatabase:

- Bewerkingswijze: **Draad tappen**
- Beïnvloede parameter: **S**



Unit G73 Schr.dr. tappen patr. rond kopvlak C

De unit maakt een rond draadtappatroon aan de voorkant.

Unitnaam: **G73_Cir_Stirn_C** / cyclus: **G73**

Verdere informatie: "Schroefdr.tappen G73", Pagina 420

Invoerscherm **Patroon:**

- **Q:** Aantal gaten
- **XM, CM:** Middelpunt polair
- **XK, YK:** Middelpunt cartesiaans
- **A:** Starthoek
- **Wi:** Eindhoek – Hoekincrement
- **K:** Diameter patroon
- **W:** Eindhoek
- **VD:** Omlooprichting (default: 0)
 - **VD = 0**, zonder **W**: opdeling volledige cirkel
 - **VD = 0**, met **W**: opdeling op lange cirkelboog
 - **VD = 0**, met **Wi**: voorteken **Wi** bepaalt de richting (**Wi** < 0: met de klok mee)
 - **VD = 1**, met **W**: met de klok mee
 - **VD = 1**, met **Wi**: met de klok mee (voorteken van **Wi** heeft geen betekenis)
 - **VD = 2**, met **W**: tegen de klok in
 - **VD = 2**, met **Wi**: tegen de klok in (voorteken van **Wi** heeft geen betekenis)

Invoerscherm **Cyclus:**

- **Z1:** Startpunt gat
- **Z2:** Eindpunt gat
- **F1:** Spoed draad
- **B:** Aanlooptlengte, om het geprogrammeerde toerental en de aanzet te bereiken (default: $2 * \text{Spoed schroefdraad F1}$)
- **L:** Uittreklengte bij toepassing van spantangen met lengtecompensatie (default: 0)
- **SR:** Toerental terugloop (default: toerental van het schroefdraad boren)
- **SP:** Spaanbreukdiepte
- **SI:** Terugloopafstand
- **RB:** Vrijzetvlak (default: terug naar de startpositie)

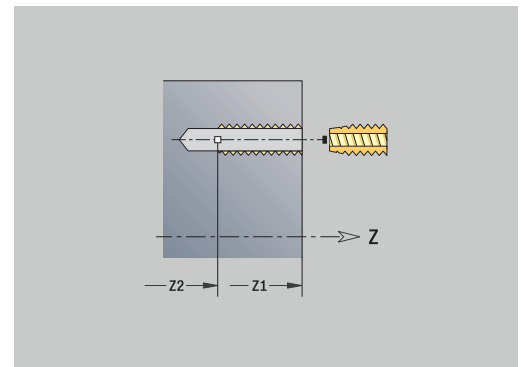
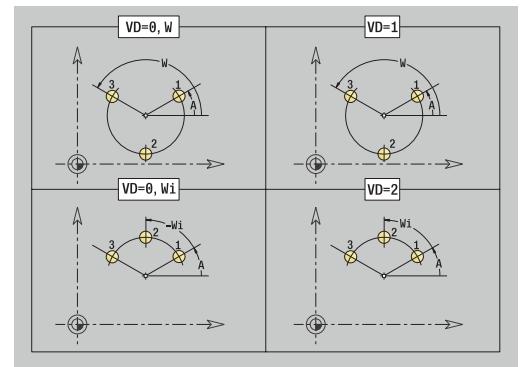
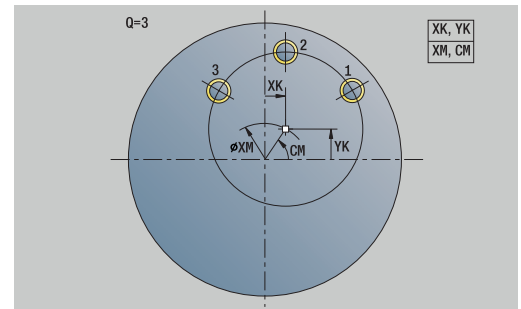
Andere invoerschermen:

Verdere informatie: "smart.Turn-unit", Pagina 100

Gebruik de **Uittreklengte** bij spantangen met lengtecompensatie. De cyclus berekent op basis van de draaddiepte, de geprogrammeerde spoed en de uittreklengte een nieuwe nominale spoed. De nominale spoed is iets kleiner dan de spoed van de draadtap. Bij het maken van de schroefdraad wordt de draadtap over een lengte gelijk aan de uittreklengte uit de klauwplaat getrokken. Dit resulteert in een langere standtijd van draadtappen.

Toegang tot de technologiedatabase:

- Bewerkingswijze: **Draad tappen**
- Beïnvloede parameter: **S**



Unit G74 Afz. boring mantelvlak C

De unit maakt een boring in het mantelvlak.

Unitnaam: **G74_Bohr_Mant_C** / cyclus: **G74**

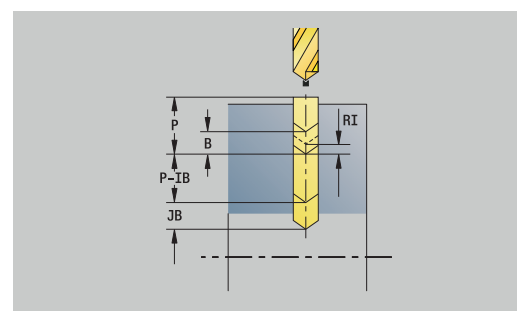
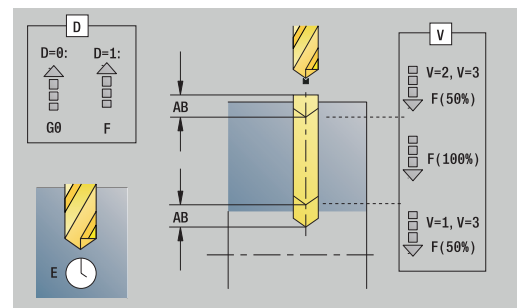
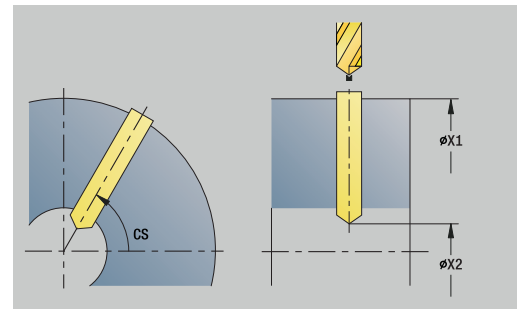
Verdere informatie: "Diepboren G74", Pagina 422

Invoerscherm **Cyclus:**

- **X1: Startpunt gat** (diametermaat)
- **X2: Eindpunt gat**
- **CS: Spilhoek**
- **E: Wachtijd** aan het einde van de boring (default: 0)
- **D: Terugtr.wijze**
 - **0: ijlgang**
 - **1: aanzet**
- **V: Voedingsreduc.**
 - **0: zonder reductie**
 - **1: aan einde boring**
 - **2: aan begin boring**
 - **3: aan begin/einde boring.**
- **AB: Aan- & doorboorlengte** (default: 0)
- **P: 1e boordiepte**
- **IB: Boordieptereductiewaarde** – waarde waarmee de boordiepte na elke aanzet wordt verkleind
- **JB: Minimale boordiepte**
als u een boordieptereductiewaarde hebt ingevoerd, wordt de boordiepte niet verder verkleind dan tot de waarde die in **JB** is ingevoerd.
- **B: Vrijzetafstand** – waarde waarmee het gereedschap wordt vrijgezet na het bereiken van de betreffende boordiepte
- **RI: Veiligheidsafstand** intern – afstand voor het opnieuw benaderen binnen de boring (default: **Veiligheidsafst. SCK**)

Invoerscherm **Gloobaal:**

- **G14: Wisselpunt ger.**
 - **geen as**
 - **0: simultaan**
 - **1: eerst X, dan Z**
 - **2: eerst Z, dan X**
 - **3: alleen X**
 - **4: alleen Z**
 - **5: alleen Y** (machineafhankelijk)
 - **6: simultaan met Y** (machineafhankelijk)
- **CLT: Koelmiddel**
 - **0: zonder**
 - **1: koelcircuit 1 aan**
 - **2: koelcircuit 2 aan**
- **SCK: Veiligheidsafst.** in de voedingsrichting bij boor- en freesbewerkingen



- **BP: Duur pauze** – periode van de onderbreking van de voedingsbeweging
Door de onderbroken (intermitterende) voeding wordt de spaan gebroken.
- **BF: Voedingsduur** – tijdsinterval tot de volgende pauze wordt uitgevoerd
Door de onderbroken (intermitterende) aanzet wordt de spaan gebroken.
- **CB: Rem uit (1)**

Andere invoerschermen:

Verdere informatie: "smart.Turn-unit", Pagina 100

Toegang tot de technologiedatabase:

- Bewerkingswijze: **Boren**
- Beïnvloede parameters: **F, S**

Unit G74 Boren patroon lin. mantelvlak C

De unit maakt een lineair boorpatroon gelijkmatig verdeeld in het mantelvlak.

Unitnaam: **G74_Lin_Mant_C** / cyclus: **G74**

Verdere informatie: "Diepboren G74", Pagina 422

Invoerscherm **Patroon:**

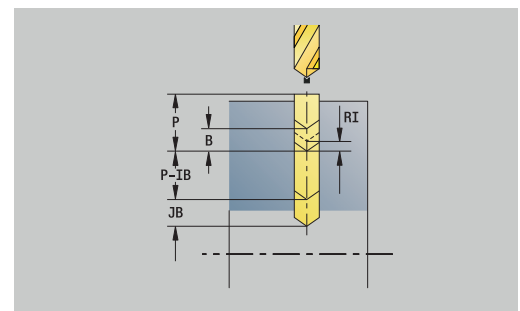
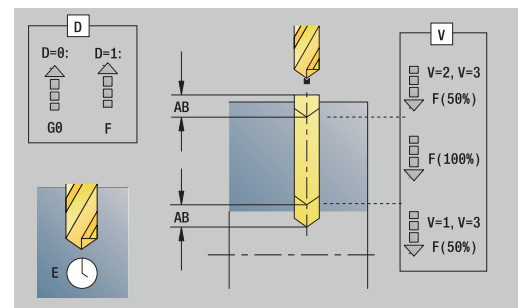
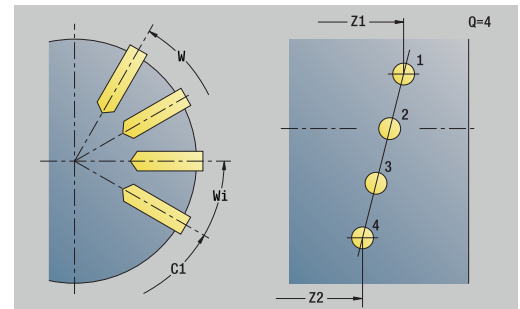
- **Q:** Aantal gaten
- **Z1:** Startpunt patroon – positie eerste boring
- **C1:** Beginhoek
- **Wi:** Eindhoek – Hoekincrement
- **W:** Eindhoek
- **Z2:** Eindpunt patroon

Invoerscherm **Cyclus:**

- **X1:** Startpunt gat (diametermaat)
- **X2:** Eindpunt gat
- **E:** Wachtijd aan het einde van de boring (default: 0)
- **D:** Terugtr.wijze
 - **0:** ijlgang
 - **1:** aanzet
- **V:** Voedingsreduc.
 - **0:** zonder reductie
 - **1:** aan einde boring
 - **2:** aan begin boring
 - **3:** aan begin/einde boring.
- **AB:** Aan- & doorboorlengte (default: 0)
- **P:** 1e boordiepte
- **IB:** Boordieptereductiewaarde – waarde waarmee de boordiepte na elke aanzet wordt verkleind
- **JB:** Minimale boordiepte
als u een boordieptereductiewaarde hebt ingevoerd, wordt de boordiepte niet verder verkleind dan tot de waarde die in **JB** is ingevoerd.
- **B:** Vrijzetafstand – waarde waarmee het gereedschap wordt vrijgezet na het bereiken van de betreffende boordiepte
- **RI:** Veiligheidsafstand intern – afstand voor het opnieuw benaderen binnen de boring (default: **Veiligheidsafst. SCK**)
- **RB:** Vrijzetvlak (default: terug naar de startpositie)

Invoerscherm **Globaal:**

- **G14:** Wisselpunt ger.
 - geen as
 - **0:** simultaan
 - **1:** eerst X, dan Z
 - **2:** eerst Z, dan X
 - **3:** alleen X
 - **4:** alleen Z
 - **5:** alleen Y (machineafhankelijk)
 - **6:** simultaan met Y (machineafhankelijk)



- **CLT: Koelmiddel**
 - **0: zonder**
 - **1: koelcircuit 1 aan**
 - **2: koelcircuit 2 aan**
- **SCK: Veiligheidsafst.** in de voedingsrichting bij boor- en freesbewerkingen
- **BP: Duur pauze** – periode van de onderbreking van de voedingsbeweging
Door de onderbroken (intermitterende) voeding wordt de spaan gebroken.
- **BF: Voedingsduur** – tijdsinterval tot de volgende pauze wordt uitgevoerd
Door de onderbroken (intermitterende) aanzet wordt de spaan gebroken.
- **CB: Rem uit (1)**

Andere invoerschermen:

Verdere informatie: "smart.Turn-unit", Pagina 100

Toegang tot de technologiedatabase:

- Bewerkingswijze: **Boren**
- Beïnvloede parameters: **F, S**

Unit G74 Boren patroon rond mantelvlak C

De unit maakt een rond boorpatroon in het mantelvlak.

Unitnaam: **G74_Cir_Mant_C** / cyclus: **G74**

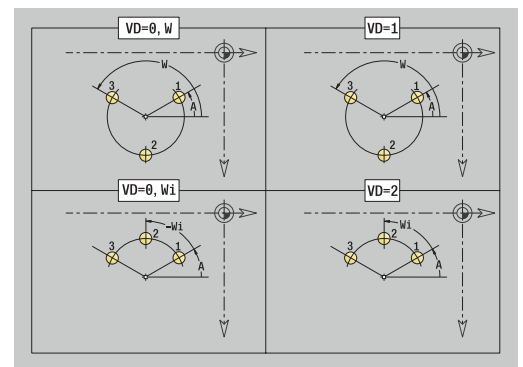
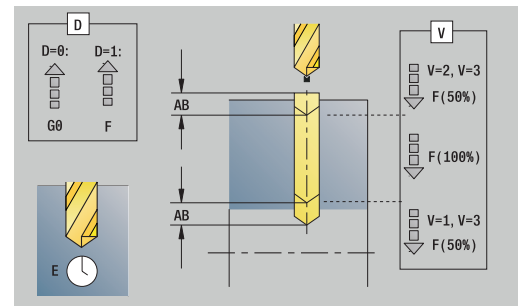
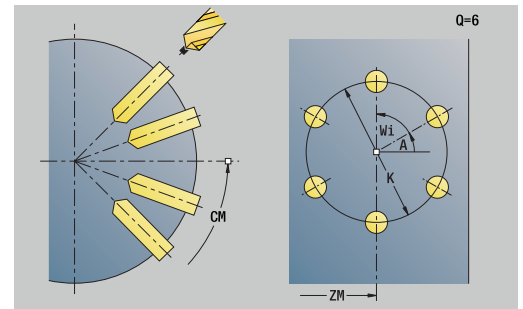
Verdere informatie: "Diepboren G74", Pagina 422

Invoerscherm **Patroon:**

- **Q:** Aantal gaten
- **ZM:** Middelpunt van het patroon
- **CM:** Hoek middelpunt patroon
- **A:** Starthoek
- **Wi:** Eindhoek – Hoekincrement
- **K:** Diameter patroon
- **W:** Eindhoek
- **VD:** Omlooprichting (default: 0)
 - **VD = 0**, zonder **W**: opdeling volledige cirkel
 - **VD = 0**, met **W**: opdeling op lange cirkelboog
 - **VD = 0**, met **Wi**: voorteken **Wi** bepaalt de richting (**Wi** < 0: met de klok mee)
 - **VD = 1**, met **W**: met de klok mee
 - **VD = 1**, met **Wi**: met de klok mee (voorteken van **Wi** heeft geen betekenis)
 - **VD = 2**, met **W**: tegen de klok in
 - **VD = 2**, met **Wi**: tegen de klok in (voorteken van **Wi** heeft geen betekenis)

Invoerscherm **Cyclus:**

- **X1:** Startpunt gat (diametermaat)
- **X2:** Eindpunt gat
- **E:** Wachtijd aan het einde van de boring (default: 0)
- **D:** Terugtr.wijze
 - **0:** ijlgang
 - **1:** aanzet
- **V:** Voedingsreduc.
 - **0:** zonder reductie
 - **1:** aan einde boring
 - **2:** aan begin boring
 - **3:** aan begin/einde boring.
- **AB:** Aan- & doorboorlengte (default: 0)
- **P:** 1e boordiepte
- **IB:** Boordieptereductiewaarde – waarde waarmee de boordiepte na elke aanzet wordt verkleind
- **JB:** Minimale boordiepte
als u een boordieptereductiewaarde hebt ingevoerd, wordt de boordiepte niet verder verkleind dan tot de waarde die in **JB** is ingevoerd.
- **B:** Vrijzetafstand – waarde waarmee het gereedschap wordt vrijgezet na het bereiken van de betreffende boordiepte
- **RI:** Veiligheidsafstand intern – afstand voor het opnieuw benaderen binnen de boring (default: **Veiligheidsafst. SCK**)
- **RB:** Vrijzetvlak (default: terug naar de startpositie)



Invoerscherm **Globaal**:

- **G14: Wisselpunt ger.**
 - geen as
 - 0: simultaan
 - 1: eerst X, dan Z
 - 2: eerst Z, dan X
 - 3: alleen X
 - 4: alleen Z
 - 5: alleen Y (machineafhankelijk)
 - 6: simultaan met Y (machineafhankelijk)
- **CLT: Koelmiddel**
 - 0: zonder
 - 1: koelcircuit 1 aan
 - 2: koelcircuit 2 aan
- **SCK: Veiligheidsafst.** in de voedingsrichting bij boor- en freesbewerkingen
- **BP: Duur pauze** – periode van de onderbreking van de voedingsbeweging
Door de onderbroken (intermitterende) voeding wordt de spaan gebroken.
- **BF: Voedingsduur** – tijdsinterval tot de volgende pauze wordt uitgevoerd
Door de onderbroken (intermitterende) aanzet wordt de spaan gebroken.
- **CB: Rem uit (1)**

Andere invoerschermen:

Verdere informatie: "smart.Turn-unit", Pagina 100

Toegang tot de technologiedatabase:

- Bewerkingswijze: **Boren**
- Beïnvloede parameters: **F, S**

Unit G73 Schr.dr. tappen mantelvlak C

De unit maakt een tapgat in het mantelvlak.

Unitnaam: **G73_Gew_Mant_C** / cyclus: **G73**

Verdere informatie: "Schroefdr.tappen G73", Pagina 420

Invoerscherm **Cyclus:**

- **X1: Startpunt gat** (diametermaat)
- **X2: Eindpunt gat**
- **CS: Spilhoek**
- **F1: Spoed draad**
- **B: Aanlooptlengte**, om het geprogrammeerde toerental en de aanzet te bereiken (default: $2 * \text{Spoed schroefdraad F1}$)
- **L: Uittreklengte** bij toepassing van spantangen met lengtecompensatie (default: 0)
- **SR: Toerental terugloop** (default: toerental van het schroefdraad boren)
- **SP: Spaanbreukdiepte**
- **SI: Terugloopafstand**

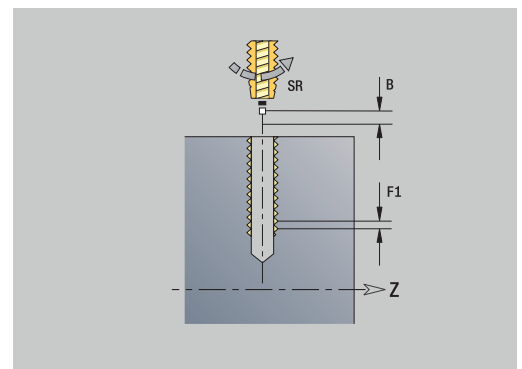
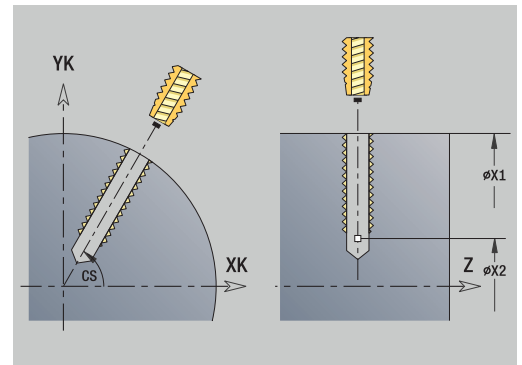
Andere invoerschermen:

Verdere informatie: "smart.Turn-unit", Pagina 100

Gebruik de **Uittreklengte** bij spantangen met lengtecompensatie. De cyclus berekent op basis van de draaddiepte, de geprogrammeerde spoed en de uittreklengte een nieuwe nominale spoed. De nominale spoed is iets kleiner dan de spoed van de draadtap. Bij het maken van de schroefdraad wordt de draadtap over een lengte gelijk aan de uittreklengte uit de klauwplaat getrokken. Dit resulteert in een langere standtijd van draadtappen.

Toegang tot de technologiedatabase:

- Bewerkingswijze: **Draad tappen**
- Beïnvloede parameter: **S**



Unit G73 Schr.dr. tappen patr. lin. mantel C

De unit maakt een lineair draadtapp patroon gelijkmatig verdeeld in het mantelvlak.

Unitnaam: **G73_Lin_Mant_C** / cyclus: **G73**

Verdere informatie: "Schroefdr.tappen G73", Pagina 420

Invoerscherm **Patroon:**

- **Q: Aantal gaten**
- **Z1: Startpunt patroon** – positie eerste boring
- **C1: Beginhoek**
- **Wi: Eindhoek – Hoekincrement**
- **W: Eindhoek**
- **Z2: Eindpunt patroon**

Invoerscherm **Cyclus:**

- **X1: Startpunt gat** (diametermaat)
- **X2: Eindpunt gat**
- **F1: Spoed draad**
- **B: Aanlooptegte**, om het geprogrammeerde toerental en de aanzet te bereiken (default: $2 * \text{Spoed schroefdraad F1}$)
- **L: Uittreklengte** bij toepassing van spantangen met lengtecompensatie (default: 0)
- **SR: Toerental terugloop** (default: toerental van het schroefdraad boren)
- **SP: Spaanbreukdiepte**
- **SI: Terugloopafstand**
- **RB: Vrijzetvlak** (default: terug naar de startpositie)

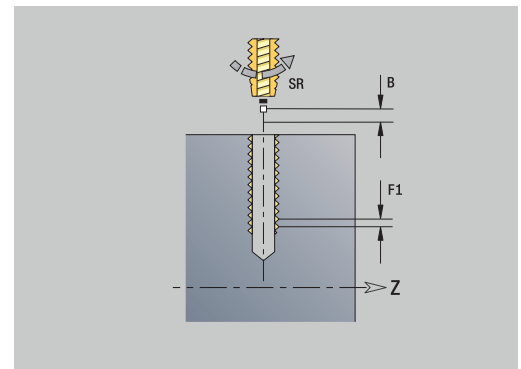
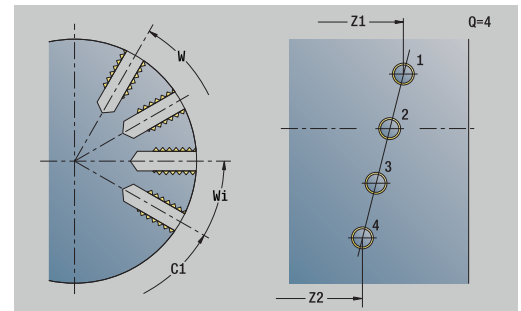
Andere invoerschermen:

Verdere informatie: "smart.Turn-unit", Pagina 100

Gebruik de **Uittreklengte** bij spantangen met lengtecompensatie. De cyclus berekent op basis van de draaddiepte, de geprogrammeerde spoed en de uittreklengte een nieuwe nominale spoed. De nominale spoed is iets kleiner dan de spoed van de draadtap. Bij het maken van de schroefdraad wordt de draadtap over een lengte gelijk aan de uittreklengte uit de klauwplaat getrokken. Dit resulteert in een langere standtijd van draadtappen.

Toegang tot de technologiedatabase:

- Bewerkingswijze: **Draad tappen**
- Beïnvloede parameter: **S**



Unit G73 Schr.dr. tappen patr. rond mantel C

De unit maakt een rond draadtappatroon in het mantelvlak.

Unitnaam: **G73_Cir_Mant_C** / cyclus: **G73**

Verdere informatie: "Schroefdr.tappen G73", Pagina 420

Invoerscherm **Patroon:**

- **Q:** Aantal gaten
- **ZM:** Middelpunt van het patroon
- **CM:** Hoek middelpunt patroon
- **A:** Starthoek
- **Wi:** Eindhoek – Hoekincrement
- **K:** Diameter patroon
- **W:** Eindhoek
- **VD:** Omlooprichting (default: 0)
 - **VD = 0**, zonder **W**: opdeling volledige cirkel
 - **VD = 0**, met **W**: opdeling op lange cirkelboog
 - **VD = 0**, met **Wi**: voorteken **Wi** bepaalt de richting (**Wi** < 0: met de klok mee)
 - **VD = 1**, met **W**: met de klok mee
 - **VD = 1**, met **Wi**: met de klok mee (voorteken van **Wi** heeft geen betekenis)
 - **VD = 2**, met **W**: tegen de klok in
 - **VD = 2**, met **Wi**: tegen de klok in (voorteken van **Wi** heeft geen betekenis)

Invoerscherm **Cyclus:**

- **X1:** Startpunt gat (diametermaat)
- **X2:** Eindpunt gat
- **F1:** Spoed draad
- **B:** Aanlooptlengte, om het geprogrammeerde toerental en de aanzet te bereiken (default: 2 * **Spoed schroefdraad F1**)
- **L:** Uittreklengte bij toepassing van spantangen met lengtecompensatie (default: 0)
- **SR:** Toerental terugloop (default: toerental van het schroefdraad boren)
- **SP:** Spaanbreukdiepte
- **SI:** Terugloopafstand
- **RB:** Vrijzetvlak

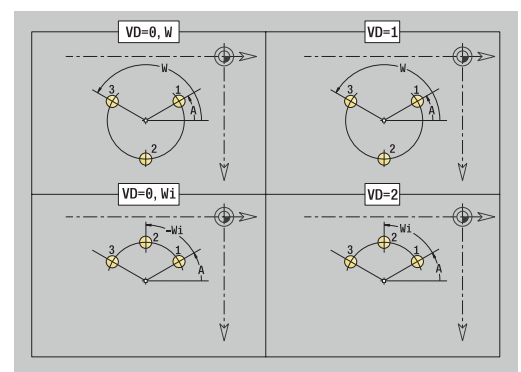
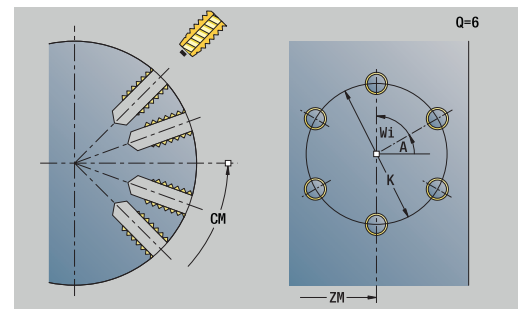
Andere invoerschermen:

Verdere informatie: "smart.Turn-unit", Pagina 100

Gebruik de **Uittreklengte** bij spantangen met lengtecompensatie. De cyclus berekent op basis van de draaddiepte, de geprogrammeerde spoed en de uittreklengte een nieuwe nominale spoed. De nominale spoed is iets kleiner dan de spoed van de draadtap. Bij het maken van de schroefdraad wordt de draadtap over een lengte gelijk aan de uittreklengte uit de klauwplaat getrokken. Dit resulteert in een langere standtijd van draadtappen.

Toegang tot de technologiedatabase:

- Bewerkingswijze: **Draad tappen**
- Beïnvloede parameter: **S**



Unit G74 Boren ICP C (optie #55)

De unit bewerkt een afzonderlijke boring of een boorpatroon aan de voorkant of in het mantelvlak. De posities van de boringen alsmede verdere details kunt u specificeren met **ICP**.

Unitnaam: **G74_ICP_C** / cyclus: **G74**

Verdere informatie: "Diepboren G74", Pagina 422

Invoerscherm **Patroon:**

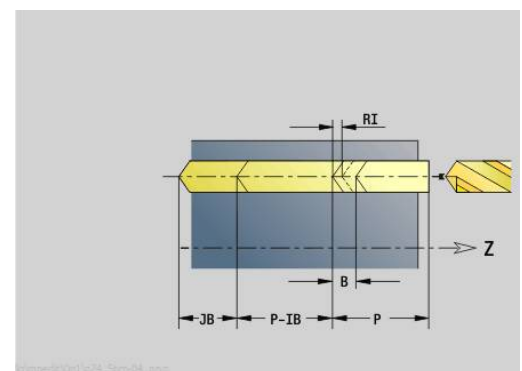
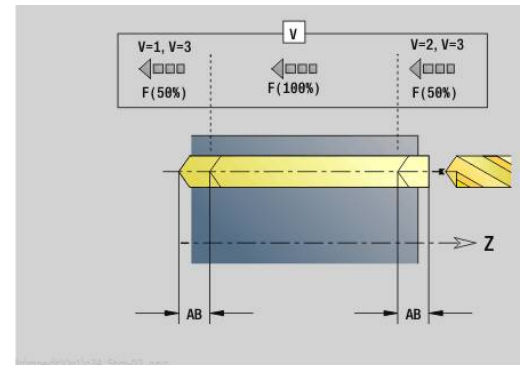
- **FK: Nr. ICP-bewerkt werkstuk** – naam van de te bewerken contour
- **NS: Startregelnummer contour** – begin van het contourgedeelte

Invoerscherm **Cyclus:**

- **E: Wachtijd** aan het einde van de boring (default: 0)
- **D: Terugtr.wijze**
 - **0: ijlgang**
 - **1: aanzet**
- **V: Voedingsreduc.**
 - **0: zonder reductie**
 - **1: aan einde boring**
 - **2: aan begin boring**
 - **3: aan begin/einde boring.**
- **AB: Aan- & doorboorlengte** (default: 0)
- **P: 1e boordiepte**
- **IB: Boordieptereductiewaarde** – waarde waarmee de boordiepte na elke aanzet wordt verkleind
- **JB: Minimale boordiepte**
als u een boordieptereductiewaarde hebt ingevoerd, wordt de boordiepte niet verder verkleind dan tot de waarde die in **JB** is ingevoerd.
- **B: Vrijzetafstand** – waarde waarmee het gereedschap wordt vrijgezet na het bereiken van de betreffende boordiepte
- **RI: Veiligheidsafstand intern** – afstand voor het opnieuw benaderen binnen de boring (default: **Veiligheidsafst. SCK**)
- **RB: Vrijzetvlak** (default: terug naar de startpositie)

Invoerscherm **Globaal:**

- **G14: Wisselpunt ger.**
 - **geen as**
 - **0: simultaan**
 - **1: eerst X, dan Z**
 - **2: eerst Z, dan X**
 - **3: alleen X**
 - **4: alleen Z**
 - **5: alleen Y** (machineafhankelijk)
 - **6: simultaan met Y** (machineafhankelijk)
- **CLT: Koelmiddel**
 - **0: zonder**
 - **1: koelcircuit 1 aan**
 - **2: koelcircuit 2 aan**



- **SCK: Veiligheidsafst.** in de voedingsrichting bij boor- en freesbewerkingen
- **CB: Rem uit (1)**

Andere invoerschermen:

Verdere informatie: "smart.Turn-unit", Pagina 100

Toegang tot de technologiedatabase:

- Bewerkingswijze: **Boren**
- Beïnvloede parameters: **F, S**

Unit G73 Schroefdr. tappen ICP C (optie #55)

De unit bewerkt een afzonderlijk taggat of een boorpatroon aan de voorkant of in het mantelvlak. De posities van de taggaten en overige details kunt u specificeren met **ICP**.

Unitnaam: **G73_ICP_C** / cyclus: **G73**

Verdere informatie: "Schroefdr.tappen G73", Pagina 420

Invoerscherm **Patroon:**

- **FK: Nr. ICP-bewerkt werkstuk** – naam van de te bewerken contour
- **NS: Startregelnummer contour** – begin van het contourgedeelte

Invoerscherm **Cyclus:**

- **F1: Spoed draad**
- **B: Aanlooptlengte**, om het geprogrammeerde toerental en de aanzet te bereiken (default: $2 * \text{Spoed schroefdraad F1}$)
- **L: Uittreklengte** bij toepassing van spantangen met lengtecompensatie (default: 0)
- **SR: Toerental terugloop** (default: toerental van het schroefdraad boren)
- **SP: Spaanbreukdiepte**
- **SI: Terugloopafstand**
- **RB: Vrijzetvlak**

Andere invoerschermen:

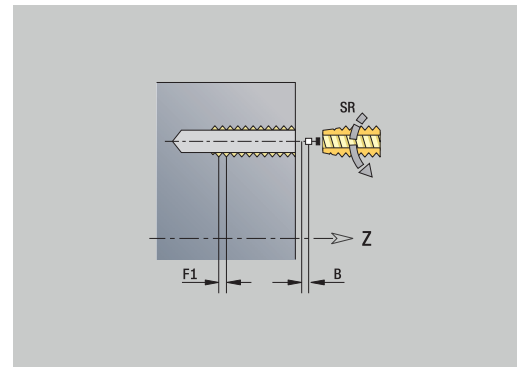
Verdere informatie: "smart.Turn-unit", Pagina 100

Gebruik de **Uittreklengte** bij spantangen met lengtecompensatie.

De cyclus berekent op basis van de draaddiepte, de geprogrammeerde spoed en de uittreklengte een nieuwe nominale spoed. De nominale spoed is iets kleiner dan de spoed van de draadtap. Bij het maken van de schroefdraad wordt de draadtap over een lengte gelijk aan de uittreklengte uit de klauwplaat getrokken. Dit resulteert in een langere standtijd van draadtappen.

Toegang tot de technologiedatabase:

- Bewerkingswijze: **Draad tappen**
- Beïnvloede parameter: **S**



Unit G72 Uitbor., verzink. ICP C (optie #55)

De unit bewerkt een afzonderlijke boring of een boorpatroon aan de voorkant of in het mantelvlak. De posities van de boringen alsmede de details betreffende het uitboren of verzinken kunt u specificeren met **ICP**.

Unitnaam: **G72_ICP_C** / cyclus: **G72**

Verdere informatie: "Opboren/verzinken G72", Pagina 419

Invoerscherm **Patroon:**

- **FK: Nr. ICP-bewerkt werkstuk** – naam van de te bewerken contour
- **NS: Startregelnummer contour** – begin van het contourgedeelte

Invoerscherm **Cyclus:**

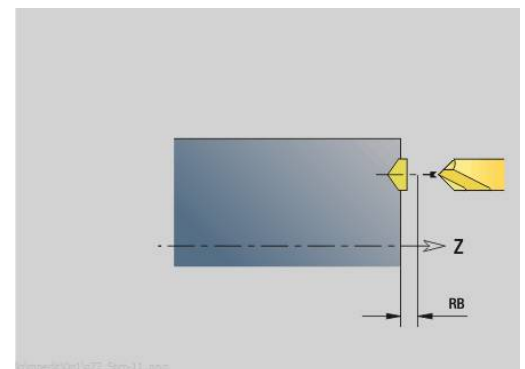
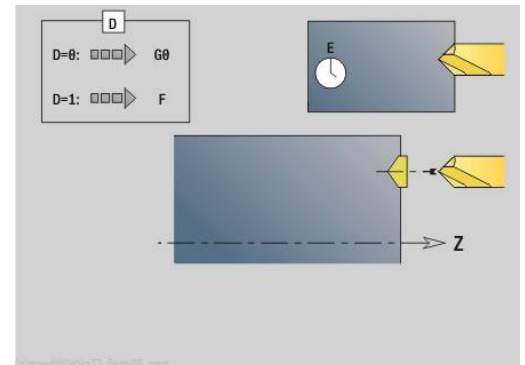
- **E: Wachtijd** aan het einde van de boring (default: 0)
- **D: Terugtr.wijze**
 - **0: ijlgang**
 - **1: aanzet**
- **RB: Vrijzetvlak** (default: terug naar de startpositie)

Andere invoerschermen:

Verdere informatie: "smart.Turn-unit", Pagina 100

Toegang tot de technologiedatabase:

- Bewerkingswijze: **Boren**
- Beïnvloede parameters: **F, S**



Units - G75 Boren ICP C (optie #55)

Unit G75 Boorfreen ICP C-voorkant

De unit bewerkt een afzonderlijke boring of een boorpatroon aan de voorkant. De posities van de boringen alsmede verdere details kunt u specificeren met ICP.

Unitnaam: **G75_BF_ICP_C** / cyclus: **G75**

Verdere informatie: "Boorfreen G75", Pagina 425

Invoerscherm **Contour**:

- **FK: Cont. bewerkt werkst.** – naam van de te bewerken contour
- **NS: Startregelnummer contour** – begin van het contourgedeelte
- **FZ: Aanzetvoeding** (default: actieve voeding)
- **B: Freesdiepte** (default: diepte uit de contourbeschrijving)

Invoerscherm **Cyclus**:

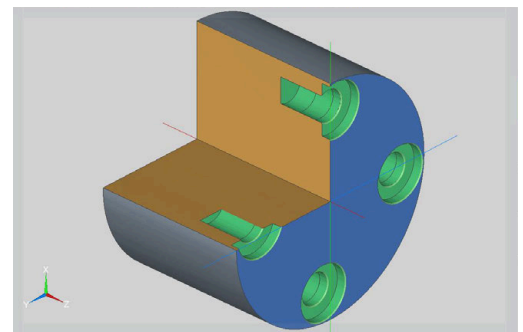
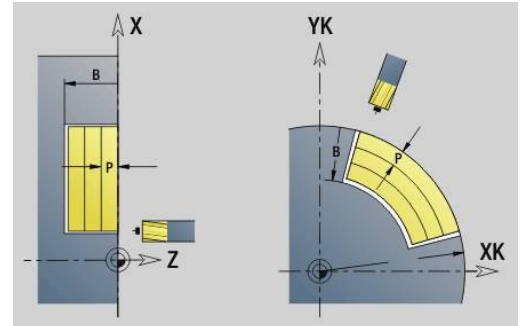
- **QK: Bewerkingswijze**
 - **0: voorbewerken**
 - **1: nabewerken**
 - **2: voor- en nabewerken**
- **H: Looprichting v.d. frees**
 - **0: tegenlopend**
 - **1: meelopen**
- **P: Max. aanzet** (Default: Frezen in een aanzet)
- **I: Ov. parallel aan contour**
- **K: Ov. in aanzetrichting**
- **WB: Diameter van de helix** (default: helixdiameter = 1,5 * freesdiameter)
- **EW: Insteekhoek**
- **U: Overlapfactor** – overlapping van de freesbanen = $U * \text{freesdiameter}$ (default: 0,5)
- **RB: Vrijzetvlak** (default: terugtrekken naar de startpositie of op veiligheidsafstand; diametermaat bij radiale boringen en bij boringen in het YZ-vlak)

Andere invoerschermen:

Verdere informatie: "smart.Turn-unit", Pagina 100

Toegang tot de technologiedatabase:

- Bewerkingswijze: **freen**
- Beïnvloede parameters: **F, S, FZ, P**



Unit G75 afbramen ICP C-voorkant

De unit braamt een afzonderlijke boring of een boorpatroon aan de voorkant af. De posities van de boringen alsmede verdere details kunt u specificeren met **ICP**.

Unitnaam: **G75_EN_ICP_C** / cyclus: **G75**

Verdere informatie: "Boorfrezen G75", Pagina 425

Invoerscherm **Contour**:

- **FK: Cont. bewerkt werkst.** – naam van de te bewerken contour
- **NS: Startregelnummer contour** – begin van het contourgedeelte
- **B: Freesdiepte** (default: verzinkingsdiepte uit de contourbeschrijving)

Invoerscherm **Cyclus**:

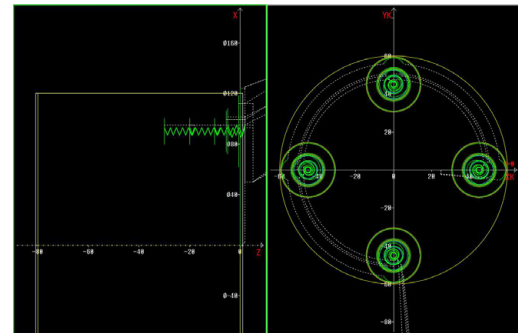
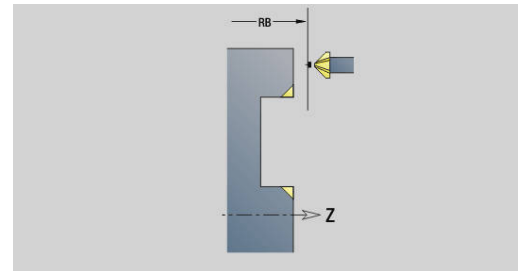
- **H: Looprichting v.d. frees**
 - **0: tegenlopend**
 - **1: meelopen**
- **I: Ov. parallel aan contour**
- **K: Ov. in aanzetrichting**
- **RB: Vrijzetvlak** (default: terugtrekken naar de startpositie of op veiligheidsafstand; diametermaat bij radiale boringen en bij boringen in het YZ-vlak)

Andere invoerschermen:

Verdere informatie: "smart.Turn-unit", Pagina 100

Toegang tot de technologiedatabase:

- Bewerkingswijze: **Afbramen**
- Beïnvloede parameters: **F, S**



Unit G75 Boorfrezes ICP C-mantel

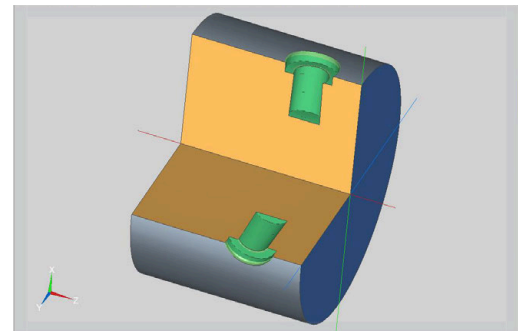
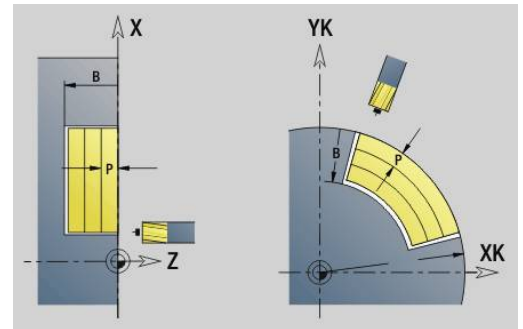
De unit bewerkt een afzonderlijke boring of een boorpatroon in het mantelvlak. De posities van de boringen alsmede verdere details kunt u specificeren met **ICP**.



Bij het gebruik van deze cyclus ontstaan op het mantelvlak ovalen en geen cirkels.

Cirkels ontstaan bij gebruik van de Y-as.

Verdere informatie: "Units - G75 Boorfrezes Y", Pagina 235



Unitnaam: **G75_BF_ICP_C_MANT** / cyclus: **G75**

Verdere informatie: "Boorfrezes G75", Pagina 425

Invoerscherm **Contour**:

- **FK: Cont. bewerkt werkst.** – naam van de te bewerken contour
- **NS: Startregelnummer contour** – begin van het contourgedeelte
- **FZ: Aanzetvoeding** (default: actieve voeding)
- **B: Freesdiepte** (default: diepte uit de contourbeschrijving)

Invoerscherm **Cyclus**:

- **QK: Bewerkingswijze**
 - **0: voorbereken**
 - **1: nabewerken**
 - **2: voor- en nabewerken**
- **H: Looprichting v.d. frees**
 - **0: tegenlopend**
 - **1: meelopen**
- **P: Max. aanzet** (Default: Frezen in een aanzet)
- **I: Ov. parallel aan contour**
- **K: Ov. in aanzetrichting**
- **WB: Diameter van de helix** (default: helixdiameter = 1,5 * freesdiameter)
- **EW: Insteekhoek**
- **U: Overlapfactor** – overlapping van de freesbanen = **U** * freesdiameter (default: 0,5)
- **RB: Vrijzetvlak** (default: terugtrekken naar de startpositie of op veiligheidsafstand; diametermaat bij radiale boringen en bij boringen in het YZ-vlak)

Andere invoerschermen:

Verdere informatie: "smart.Turn-unit", Pagina 100

Toegang tot de technologiedatabase:

- Bewerkingswijze: **frezes**
- Beïnvloede parameters: **F, S, FZ, P**

Unit G75 Afbramen ICP C-mantel

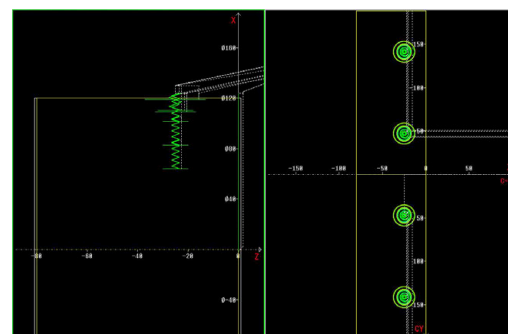
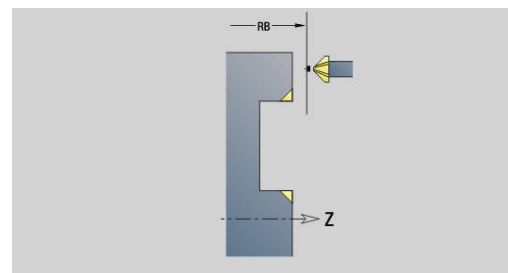
De unit braamt een afzonderlijke boring of een boorpatroon in het mantelvlak af. De posities van de boringen alsmede verdere details kunt u specificeren met **ICP**.



Bij het gebruik van deze cyclus ontstaan op het mantelvlak ovalen en geen cirkels.

Cirkels ontstaan bij gebruik van de Y-as.

Verdere informatie: "Units - G75 Boorfrezes Y", Pagina 235



Unitnaam: **G75_EN_ICP_C_MANT** / cyclus: **G75**

Verdere informatie: "Boorfrezes G75", Pagina 425

Invoerscherm **Contour**:

- **FK: Cont. bewerkt werkst.** – naam van de te bewerken contour
- **NS: Startregelnummer contour** – begin van het contourgedeelte
- **B: Freesdiepte** (default: verzinkingsdiepte uit de contourbeschrijving)

Invoerscherm **Cyclus**:

- **H: Looprichting v.d. frees**
 - **0: tegenlopend**
 - **1: meelopen**
- **I: Ov. parallel aan contour**
- **K: Ov. in aanzetrichting**
- **RB: Vrijzetvlak** (default: terugtrekken naar de startpositie of op veiligheidsafstand; diametermaat bij radiale boringen en bij boringen in het YZ-vlak)

Andere invoerschermen:

Verdere informatie: "smart.Turn-unit", Pagina 100

Toegang tot de technologiedatabase:

- Bewerkingswijze: **Afbramen**
- Beïnvloede parameters: **F, S**

4.6 Units - Boren / Voorboren frezen C (optie #55)

Unit G840 Voorboren contourfrezen figuur kopvlak C

De unit bepaalt de voorboorpositie en voert de boring uit. De aansluitende freescyclus ontvangt de voorboorpositie via de in **NF** opgeslagen referentie.

Unitnaam: **DRILL_STI_KON_C** / cycli: **G840 A1; G71**

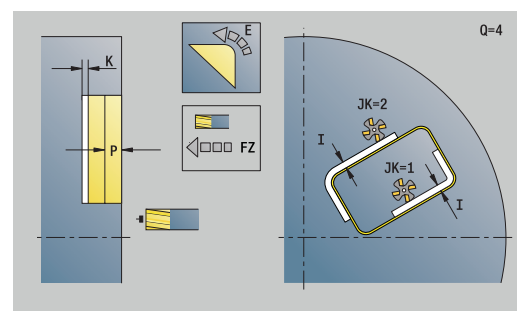
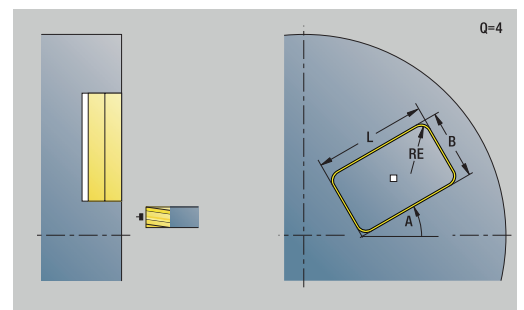
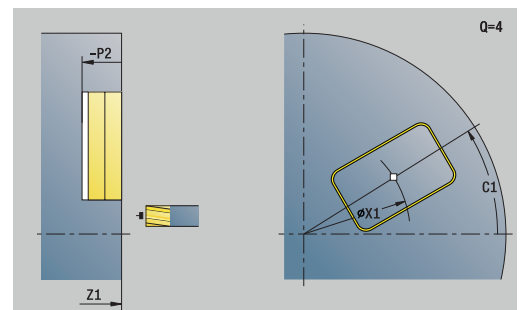
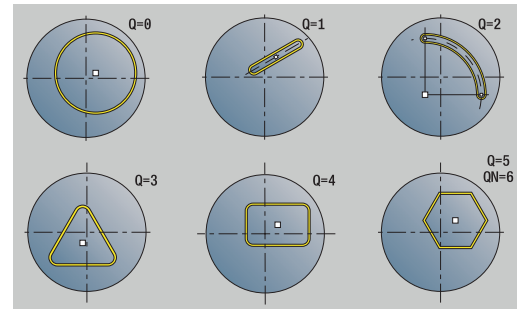
Verdere informatie: "G840 – voorboorposities bepalen", Pagina 458

Verdere informatie: "Boren enkelv. G71", Pagina 417

Invoerscherm **Figuur:**

- **Q: Figuurtype**
 - **0: volledige cirkel**
 - **1: lineaire sleuf**
 - **2: ronde sleuf**
 - **3: driehoek**
 - **4: rechth. / vierkant**
 - **5: veelhoek**
- **QN: Aantal hoeken veelhoek** (alleen bij **Q = 5: veelhoek**)
- **X1: Diam. middelp. figuur**
- **C1: Hoek middelpunt figuur** (default: **Spilhoek C**)
- **Z1: Bovenk. frees** (default: **Startpunt Z**)
- **P2: Figuurdiepte**
- **L: +kantlengte/sleutelwijdte**
 - **L > 0: Lengte van zijde**
 - **L < 0: sleutelwijdte** (diameter binnencirkel) bij regelmatige n-hoek
- **B: Breedte rechthoek**
- **RE: Afrondingsradius** (default: 0)
- **A: Hoek t.o.v. X-as** (Default: 0°)
- **Q2: Rot.richt. sleuf** (alleen bij **Q = 2: ronde sleuf**)
 - **cw:** met de klok mee
 - **ccw:** tegen de klok in
- **W: Hoek eindpunt sleuf** (alleen bij **Q = 2: ronde sleuf**)

i Programmeer alleen de parameters die relevant zijn voor het geselecteerde figuurtype.



Invoerscherm **Cyclus**:

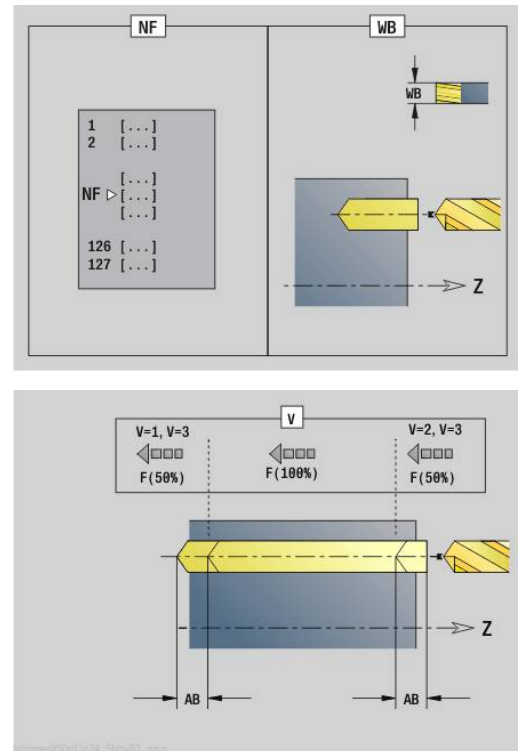
- **JK: Freeslocatie**
 - **0: op de contour**
 - **1: binnen de contour**
 - **2: buiten de contour**
- **H: Looprichting v.d. frees**
 - **0: tegenlopend**
 - **1: meelopen**
- **I: Ov. parallel aan contour**
- **K: Ov. in aanzetrichting**
- **R: Insteekradius** (default: 0)
- **WB: Diameter frees**
- **NF: Positiemerk** – referentie waaronder de cyclus de voorboorposities opslaat (bereik: 1-127)
- **E: Wachtijd** aan het einde van de boring (default: 0)
- **D: Terugtr.wijze**
 - **0: ijlgang**
 - **1: aanzet**
- **V: Voedingsreduc.**
 - **0: zonder reductie**
 - **1: aan einde boring**
 - **2: aan begin boring**
 - **3: aan begin/einde boring.**
- **AB: Aan- & doorboorlengte** (default: 0)
- **RB: Vrijzetvlak** (default: terug naar de startpositie)

Andere invoerschermen:

Verdere informatie: "smart.Turn-unit", Pagina 100

Toegang tot de technologiedatabase:

- Bewerkingswijze: **Boren**
- Beïnvloede parameters: **F, S**



Unit G845 Voorboren kamerfrezen figuur kopvlak C

De unit bepaalt de voorboorpositie en voert de boring uit. De aansluitende freescyclus ontvangt de voorboorpositie via de in **NF** opgeslagen referentie.

Unitnaam: **DRILL_STI_TASC** / cycli: **G845; G71**

Invoerscherm **Overs.**:

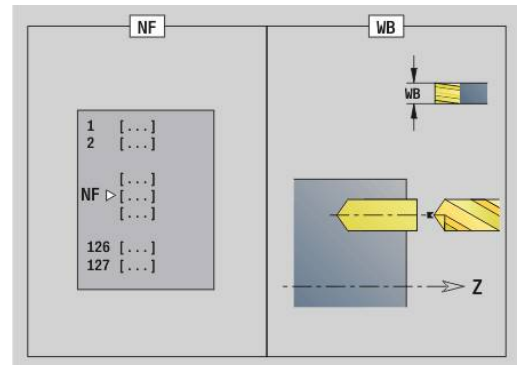
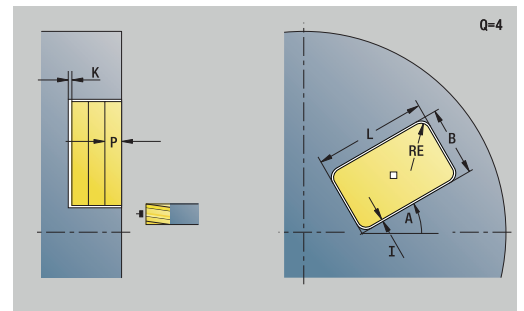
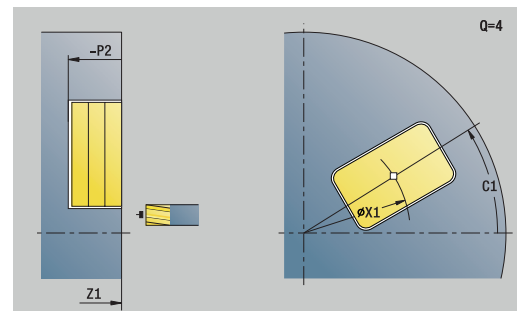
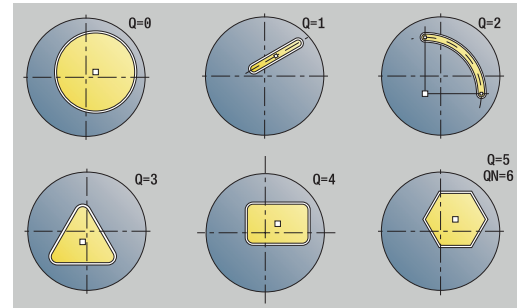
- **AP: Voorboorpositie**
 - **1: voorboorpositie bepalen**
 - **2: voorboorpos. fig. centr.**

Verdere informatie: "G845 – voorboorposities bepalen", Pagina 467

Verdere informatie: "Boren enkelv. G71", Pagina 417

Invoerscherm **Figuur:**

- **Q: Figuurtype**
 - **0: volledige cirkel**
 - **1: lineaire sleuf**
 - **2: ronde sleuf**
 - **3: driehoek**
 - **4: rechth. / vierkant**
 - **5: veelhoek**
- **QN: Aantal hoeken veelhoek** (alleen bij **Q = 5: veelhoek**)
- **X1: Diam. middelp. figuur**
- **C1: Hoek middelpunt figuur** (default: **Spilhoek C**)
- **Z1: Bovenk. frees** (default: **Startpunt Z**)
- **P2: Figuurdiepte**
- **L: +kantlengte/sleutelwijdte**
 - **L > 0: Lengte van zijde**
 - **L < 0: sleutelwijdte** (diameter binnencirkel) bij regelmatige n-hoek
- **B: Breedte rechthoek**
- **RE: Afrondingsradius** (default: 0)
- **A: Hoek t.o.v. X-as** (Default: 0°)
- **Q2: Rot.richt. sleuf** (alleen bij **Q = 2: ronde sleuf**)
 - **cw:** met de klok mee
 - **ccw:** tegen de klok in
- **W: Hoek eindpunt sleuf** (alleen bij **Q = 2: ronde sleuf**)



Programmeer alleen de parameters die relevant zijn voor het geselecteerde figuurtype.

Invoerscherm **Cyclus**:

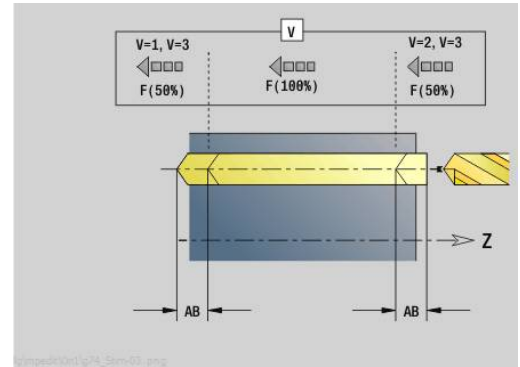
- **JT: Uitvoeringsrichting**
 - **0: van binnen n. buiten**
 - **1: van buiten n. binnen**
- **H: Looprichting v.d. frees**
 - **0: tegenlopend**
 - **1: meelopen**
- **I: Ov. parallel aan contour**
- **K: Ov. in aanzetricting**
- **U: Overlappingsfactor** – legt de overlapping van de freesbanen vast (default: 0,5) (bereik: 0 – 0,99)
Overlapping = $U * \text{freesdiameter}$
- **WB: Diameter frees**
- **NF: Positiemerk** – referentie waaronder de cyclus de voorboorposities opslaat (bereik: 1-127)
- **E: Wachtijd** aan het einde van de boring (default: 0)
- **D: Terugtr.wijze**
 - **0: ijlgang**
 - **1: aanzet**
- **V: Voedingsreduc.**
 - **0: zonder reductie**
 - **1: aan einde boring**
 - **2: aan begin boring**
 - **3: aan begin/einde boring.**
- **AB: Aan- & doorboorlengte** (default: 0)
- **RB: Vrijzetvlak** (default: terug naar de startpositie)

Andere invoerschermen:

Verdere informatie: "smart.Turn-unit", Pagina 100

Toegang tot de technologiedatabase:

- Bewerkingswijze: **Boren**
- Beïnvloede parameters: **F, S**



Unit G840 Voorboren contourfreesen ICP kopvlak C

De unit bepaalt de voorboorpositie en voert de boring uit. De aansluitende freescyclus ontvangt de voorboorpositie via de in **NF** opgeslagen referentie. Als de te frezen contour uit meerdere gedeelten bestaat, maakt de unit een boring voor elk gedeelte.

Unitnaam: **DRILL_STI_840_C** / cycli: **G840 A1; G71**

Verdere informatie: "G840 – voorboorposities bepalen", Pagina 458

Verdere informatie: "Boren enkelv. G71", Pagina 417

Invoerscherm **Contour**:

- **FK: ICP contournummer**
- **NS: Startregelnummer contour** – begin van het contourgedeelte
- **NE: Eindregelnr. contour** – einde van het contourgedeelte
- **Z1: Bovenk. frees** (default: **Startpunt Z**)
- **P2: Contourdiepte**

Invoerscherm **Cyclus**:

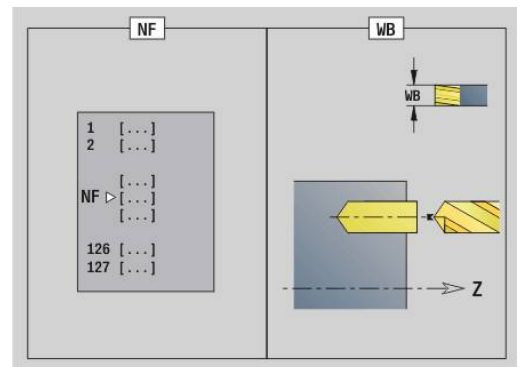
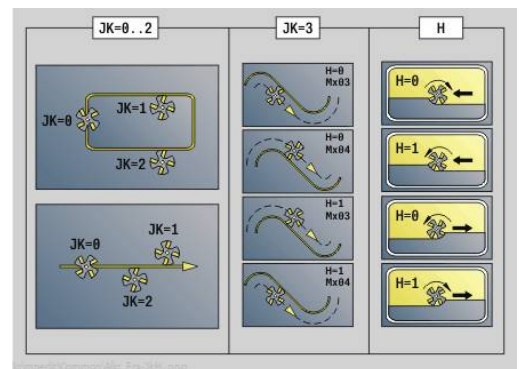
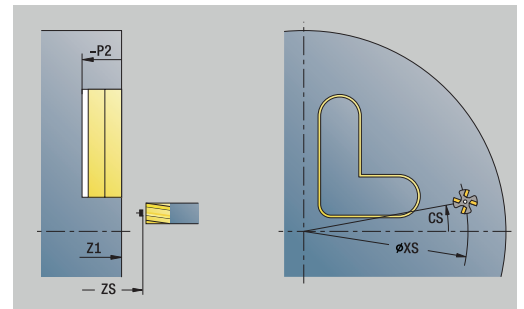
- **JK: Freeslocatie**
 - **0: op de contour**
 - **1: binnen/links van contour**
 - **2: buiten/rechts van contour**
 - **3: afhank. van H en MD**
- **H: Looprichting v.d. frees**
 - **0: tegenlopend**
 - **1: meelopend**
- **I: Ov. parallel aan contour**
- **K: Ov. in aanzetrichting**
- **R: Insteekradius** (default: 0)
- **WB: Diameter frees**
- **NF: Positiemerk** – referentie waaronder de cyclus de voorboorposities opslaat (bereik: 1-127)
- **E: Wachtijd** aan het einde van de boring (default: 0)
- **D: Terugtr.wijze**
 - **0: ijlgang**
 - **1: aanzet**
- **V: Voedingsreduc.**
 - **0: zonder reductie**
 - **1: aan einde boring**
 - **2: aan begin boring**
 - **3: aan begin/einde boring.**
- **AB: Aan- & doorboorlengte** (default: 0)
- **RB: Vrijzetvlak** (default: terug naar de startpositie)

Andere invoerschermen:

Verdere informatie: "smart.Turn-unit", Pagina 100

Toegang tot de technologiedatabase:

- Bewerkingswijze: **Boren**
- Beïnvloede parameters: **F, S**



Unit G845 Voorboren kamerfrezen ICP kopvlak C

De unit bepaalt de voorboorpositie en voert de boring uit. De aansluitende freescyclus ontvangt de voorboorpositie via de in **NF** opgeslagen referentie. Als de kamer uit meerdere gedeelten bestaat, maakt de unit een boring voor elk gedeelte.

Unitnaam: **DRILL_STI_845_C** / cycli: **G845; G71**

Invoerscherm **Overs.**:

- **AP: Voorboorpositie**
 - **1: voorboorpositie bepalen**
 - **2: voorboorpos. fig. centr.**

Verdere informatie: "G845 – voorboorposities bepalen", Pagina 467

Verdere informatie: "Boren enkelv. G71", Pagina 417

Invoerscherm **Contour**:

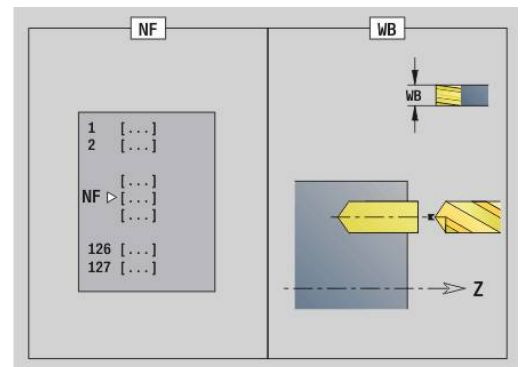
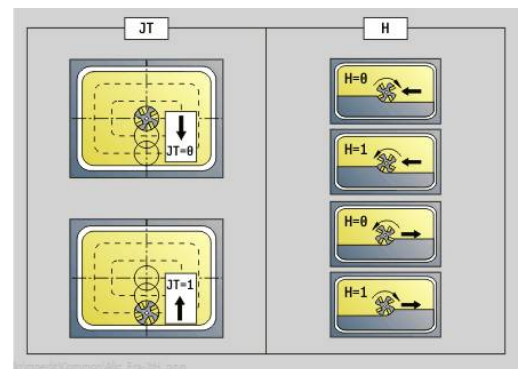
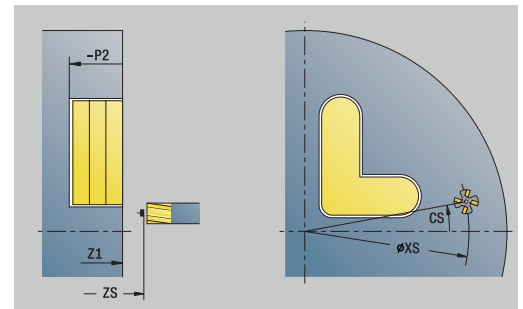
- **FK: ICP contournummer**
- **NS: Startregelnummer contour** – begin van het contourgedeelte
- **NE: Eindregelnr. contour** – einde van het contourgedeelte
- **Z1: Bovenk. frees** (default: **Startpunt Z**)
- **P2: Contourdiepte**

Invoerscherm **Cyclus**:

- **JT: Uitvoeringsrichting**
 - **0: van binnen n. buiten**
 - **1: van buiten n. binnen**
- **H: Looprichting v.d. frees**
 - **0: tegenlopend**
 - **1: meelopen**
- **I: Ov. parallel aan contour**
- **K: Ov. in aanzetrichting**
- **U: Overlappingsfactor** – legt de overlapping van de freesbanen vast (default: 0,5) (bereik: 0 – 0,99)
Overlapping = **U** * freesdiameter
- **WB: Diameter frees**
- **NF: Positiemerker** – referentie waaronder de cyclus de voorboorposities opslaat (bereik: 1-127)
- **E: Wachtijd** aan het einde van de boring (default: 0)
- **D: Terugtr.wijze**
 - **0: ijlgang**
 - **1: aanzet**
- **V: Voedingsreduc.**
 - **0: zonder reductie**
 - **1: aan einde boring**
 - **2: aan begin boring**
 - **3: aan begin/einde boring.**
- **AB: Aan- & doorboorlengte** (default: 0)
- **RB: Vrijzetvlak** (default: terug naar de startpositie)

Andere invoerschermen:

Verdere informatie: "smart.Turn-unit", Pagina 100



Toegang tot de technologiedatabase:

- Bewerkingswijze: **Boren**
- Beïnvloede parameters: **F, S**

Unit G840
Vorboren contourfrezen figuur mantelvlak C

De unit bepaalt de voorboorpositie en voert de boring uit. De aansluitende freescyclus ontvangt de voorboorpositie via de in **NF** opgeslagen referentie.

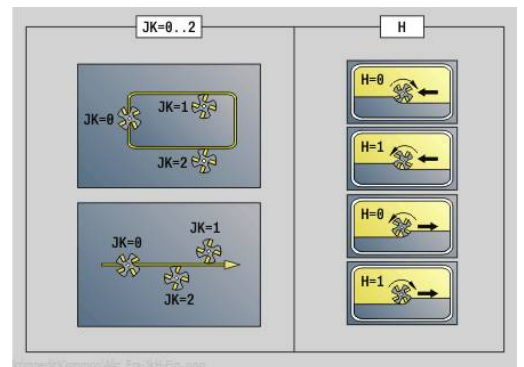
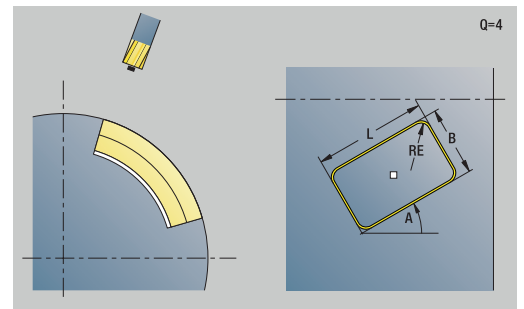
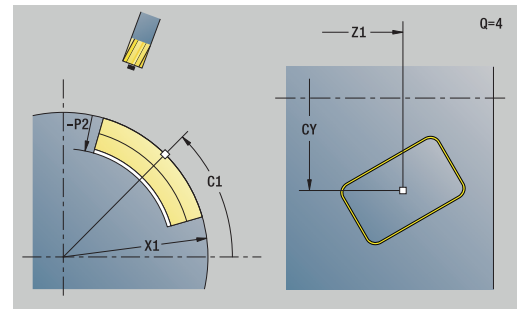
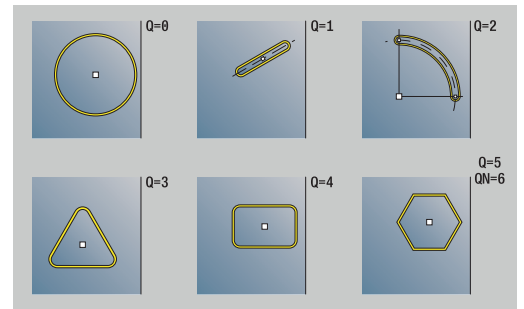
Unitnaam: **DRILL_MAN_KON_C** / cycli: **G840 A; G71**

Verdere informatie: "G840 – voorboorposities bepalen", Pagina 458

Verdere informatie: "Boren enkelv. G71", Pagina 417

Invoerscherm **Figuur:**

- **Q: Figuurtype**
 - **0: volledige cirkel**
 - **1: lineaire sleuf**
 - **2: ronde sleuf**
 - **3: driehoek**
 - **4: rechth. / vierkant**
 - **5: veelhoek**
- **QN: Aantal hoeken veelhoek** (alleen bij **Q = 5: veelhoek**)
- **Z1: Middelpunt figuur**
- **C1: Hoek middelpunt figuur** (default: **Spilhoek C**)
- **CY: Uitslag middelpunt fig.**
- **X1: Bovenzijde frees**
- **P2: Figuurdiepte**
- **L: +kantlengte/sleutelwijdte**
 - **L > 0: Lengte van zijde**
 - **L < 0: sleutelwijdte** (diameter binnencirkel) bij regelmatige n-hoek
- **B: Breedte rechthoek**
- **RE: Afrondingsradius** (default: 0)
- **A: Hoek t.o.v. Z-as** (Default: 0°)
- **Q2: Rot.richt. sleuf** (alleen bij **Q = 2: ronde sleuf**)
 - **cw:** met de klok mee
 - **ccw:** tegen de klok in
- **W: Hoek eindpunt sleuf** (alleen bij **Q = 2: ronde sleuf**)



i Programmeer alleen de parameters die relevant zijn voor het geselecteerde figuurtype.

Invoerscherm **Cyclus**:

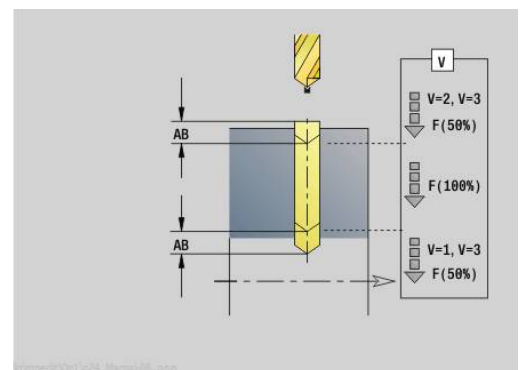
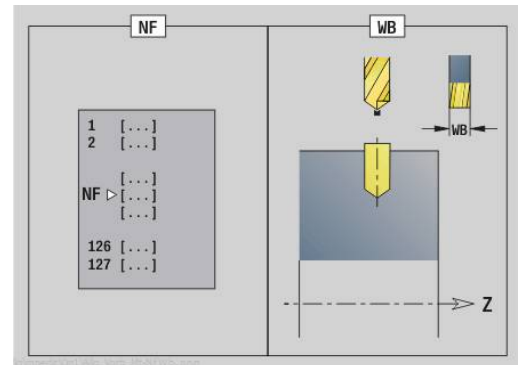
- **JK: Freeslocatie**
 - **0: op de contour**
 - **1: binnen de contour**
 - **2: buiten de contour**
- **H: Looprichting v.d. frees**
 - **0: tegenlopend**
 - **1: meelopen**
- **I: Ov. parallel aan contour**
- **K: Ov. in aanzetrichting**
- **R: Insteekradius** (default: 0)
- **WB: Diameter frees**
- **NF: Positiemerk** – referentie waaronder de cyclus de voorboorposities opslaat (bereik: 1-127)
- **E: Wachtijd** aan het einde van de boring (default: 0)
- **D: Terugtr.wijze**
 - **0: ijlgang**
 - **1: aanzet**
- **V: Voedingsreduc.**
 - **0: zonder reductie**
 - **1: aan einde boring**
 - **2: aan begin boring**
 - **3: aan begin/einde boring.**
- **AB: Aan- & doorboorlengte** (default: 0)
- **RB: Vrijzetvlak** (default: terug naar de startpositie)

Andere invoerschermen:

Verdere informatie: "smart.Turn-unit", Pagina 100

Toegang tot de technologiedatabase:

- Bewerkingswijze: **Boren**
- Beïnvloede parameters: **F, S**



Unit G845 Voorboren kamerfrezen figuur mantelvlak C

De unit bepaalt de voorboorpositie en voert de boring uit. De aansluitende freescyclus ontvangt de voorboorpositie via de in **NF** opgeslagen referentie.

Unitnaam: **DRILL_MAN_TAS_C** / cycli: **G845; G71**

Invoerscherm **Overs.**:

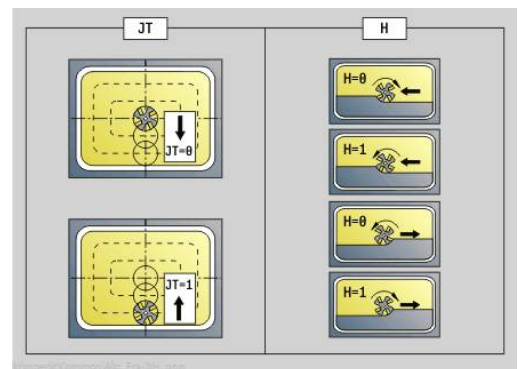
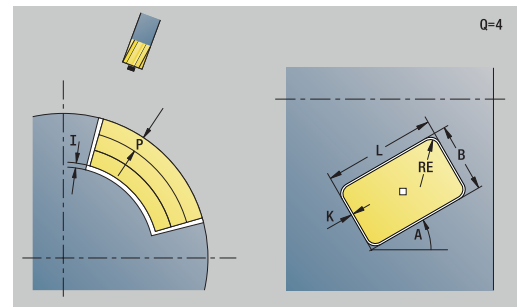
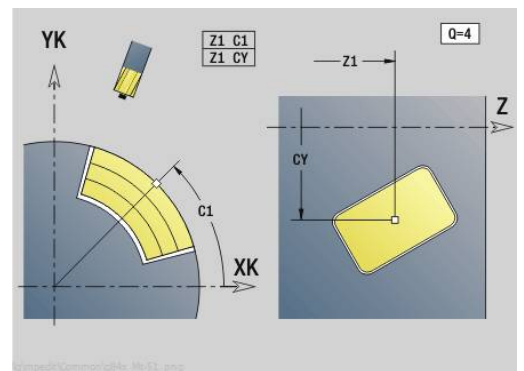
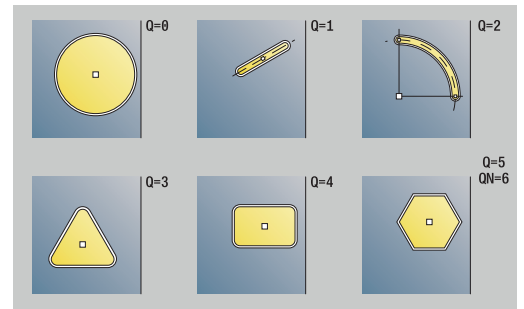
- **AP: Voorboorpositie**
 - **1: voorboorpositie bepalen**
 - **2: voorboorpos. fig. centr.**

Verdere informatie: "G845 – voorboorposities bepalen", Pagina 467

Verdere informatie: "Boren enkelv. G71", Pagina 417

Invoerscherm **Figuur:**

- **Q: Figuurtype**
 - **0: volledige cirkel**
 - **1: lineaire sleuf**
 - **2: ronde sleuf**
 - **3: driehoek**
 - **4: rechth. / vierkant**
 - **5: veelhoek**
- **QN: Aantal hoeken veelhoek** (alleen bij **Q = 5: veelhoek**)
- **Z1: Middelpunt figuur**
- **C1: Hoek middelpunt figuur** (default: **Spilhoek C**)
- **CY: Uitslag middelpunt fig.**
- **X1: Bovenzijde frees**
- **P2: Figuurdiepte**
- **L: +kantlengte/sleutelwijdte**
 - **L > 0: Lengte van zijde**
 - **L < 0: sleutelwijdte** (diameter binnencirkel) bij regelmatige n-hoek
- **B: Breedte rechthoek**
- **RE: Afrondingsradius** (default: 0)
- **A: Hoek t.o.v. Z-as** (Default: 0°)
- **Q2: Rot.richt. sleuf** (alleen bij **Q = 2: ronde sleuf**)
 - **cw:** met de klok mee
 - **ccw:** tegen de klok in
- **W: Hoek eindpunt sleuf** (alleen bij **Q = 2: ronde sleuf**)



i Programmeer alleen de parameters die relevant zijn voor het geselecteerde figuurtype.

Invoerscherm **Cyclus**:

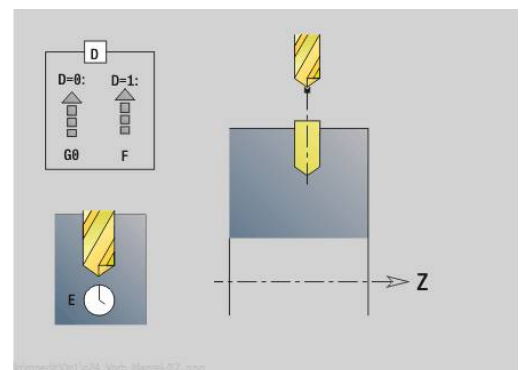
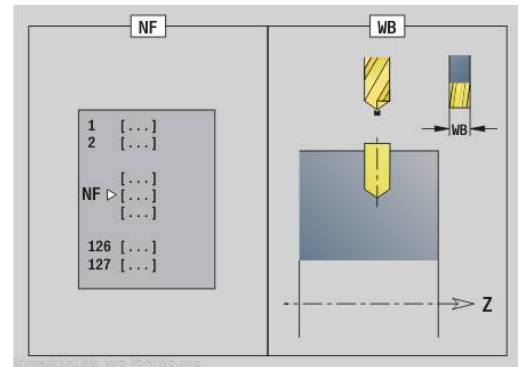
- **JT: Uitvoeringsrichting**
 - 0: van binnen n. buiten
 - 1: van buiten n. binnen
- **H: Looprichting v.d. frees**
 - 0: tegenlopend
 - 1: meelopen
- **I: Ov. parallel aan contour**
- **K: Ov. in aanzetricting**
- **U: Overlappingsfactor** – legt de overlapping van de freesbanen vast (default: 0,5) (bereik: 0 – 0,99)
Overlapping = $U \cdot \text{freesdiameter}$
- **WB: Diameter frees**
- **NF: Positiemerk** – referentie waaronder de cyclus de voorboorposities opslaat (bereik: 1-127)
- **E: Wachtijd** aan het einde van de boring (default: 0)
- **D: Terugtr.wijze**
 - 0: ijlgang
 - 1: aanzet
- **V: Voedingsreduc.**
 - 0: zonder reductie
 - 1: aan einde boring
 - 2: aan begin boring
 - 3: aan begin/einde boring.
- **AB: Aan- & doorboorlengte** (default: 0)
- **RB: Vrijzetvlak** (default: terug naar de startpositie)

Andere invoerschermen:

Verdere informatie: "smart.Turn-unit", Pagina 100

Toegang tot de technologiedatabase:

- Bewerkingswijze: **Boren**
- Beïnvloede parameters: **F, S**



Unit G840 Voorboren contourfrezen ICP mantelvlak C

De unit bepaalt de voorboorpositie en voert de boring uit. De aansluitende freescyclus ontvangt de voorboorpositie via de in **NF** opgeslagen referentie. Als de te frezen contour uit meerdere gedeelten bestaat, maakt de unit een boring voor elk gedeelte.

Unitnaam: **DRILL_MAN_840_C** / cycli: **G840 A1; G71**

Verdere informatie: "G840 – voorboorposities bepalen", Pagina 458

Verdere informatie: "Boren enkelv. G71", Pagina 417

Invoerscherm **Contour**:

- **FK: ICP contournummer**
- **NS: Startregelnummer contour** – begin van het contourgedeelte
- **NE: Eindregelnr. contour** – einde van het contourgedeelte
- **X1: Bovenzijde frees** (diametermaat; default: **Startpunt X**)
- **P2: Contourdiepte**

Invoerscherm **Cyclus**:

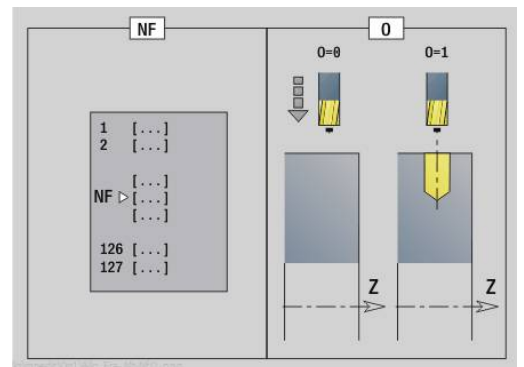
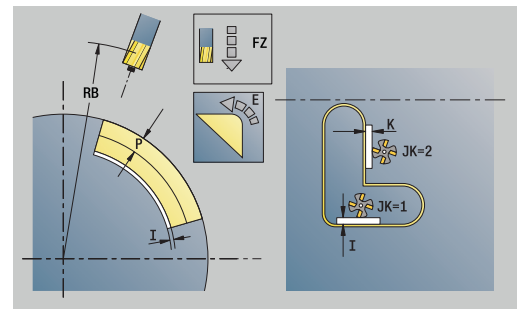
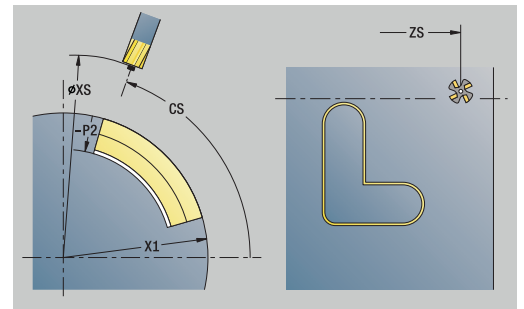
- **JK: Freeslocatie**
 - **0: op de contour**
 - **1: binnen/links van contour**
 - **2: buiten/rechts van contour**
 - **3: afhank. van H en MD**
- **H: Looprichting v.d. frees**
 - **0: tegenlopend**
 - **1: meelopend**
- **I: Ov. parallel aan contour**
- **K: Ov. in aanzetrichting**
- **R: Insteekradius** (default: 0)
- **WB: Diameter frees**
- **NF: Positiemerk** – referentie waaronder de cyclus de voorboorposities opslaat (bereik: 1-127)
- **E: Wachtijd** aan het einde van de boring (default: 0)
- **D: Terugtr.wijze**
 - **0: ijlgang**
 - **1: aanzet**
- **V: Voedingsreduc.**
 - **0: zonder reductie**
 - **1: aan einde boring**
 - **2: aan begin boring**
 - **3: aan begin/einde boring.**
- **AB: Aan- & doorboorlengte** (default: 0)
- **RB: Vrijzetvlak** (default: terug naar de startpositie)

Andere invoerschermen:

Verdere informatie: "smart.Turn-unit", Pagina 100

Toegang tot de technologiedatabase:

- Bewerkingswijze: **Boren**
- Beïnvloede parameters: **F, S**



Unit G845

Vorboren kamerfrezen ICP mantelvlak C

De unit bepaalt de voorboorpositie en voert de boring uit. De aansluitende freescyclus ontvangt de voorboorpositie via de in **NF** opgeslagen referentie. Als de kamer uit meerdere gedeelten bestaat, maakt de unit een boring voor elk gedeelte.

Unitnaam: **DRILL_MAN_845_C** / cycli: **G845; G71**

Invoerscherm **Overs.**:

- **AP: Voorboorpositie**
 - **1: voorboorpositie bepalen**
 - **2: voorboorpos. fig. centr.**

Verdere informatie: "G845 – voorboorposities bepalen", Pagina 467

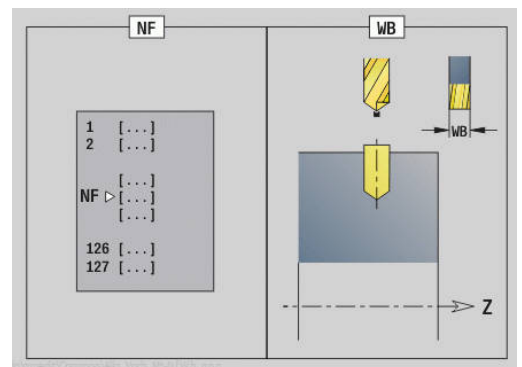
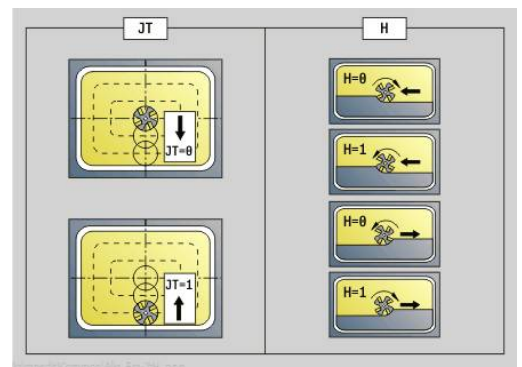
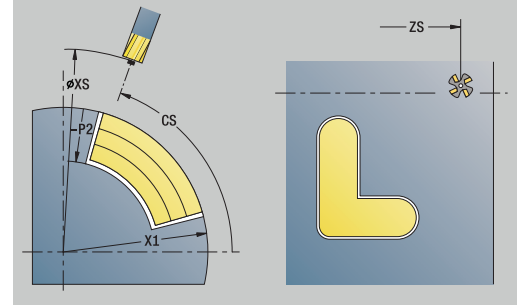
Verdere informatie: "Boren enkelv. G71", Pagina 417

Invoerscherm **Contour**:

- **FK: ICP contournummer**
- **NS: Startregelnummer contour** – begin van het contourgedeelte
- **NE: Eindregelnr. contour** – einde van het contourgedeelte
- **X1: Bovenzijde frees** (diametermaat; default: **Startpunt X**)
- **P2: Contourdiepte**

Invoerscherm **Cyclus**:

- **JT: Uitvoeringsrichting**
 - **0: van binnen n. buiten**
 - **1: van buiten n. binnen**
- **H: Looprichting v.d. frees**
 - **0: tegenlopend**
 - **1: meelopen**
- **I: Ov. parallel aan contour**
- **K: Ov. in aanzetricting**
- **U: Overlappingsfactor** – legt de overlapping van de freesbanen vast (default: 0,5) (bereik: 0 – 0,99)
Overlapping = **U** * freesdiameter
- **WB: Diameter frees**
- **NF: Positiemerk** – referentie waaronder de cyclus de voorboorposities opslaat (bereik: 1-127)
- **E: Wachtijd** aan het einde van de boring (default: 0)
- **D: Terugtr.wijze**
 - **0: ijlgang**
 - **1: aanzet**
- **V: Voedingsreduc.**
 - **0: zonder reductie**
 - **1: aan einde boring**
 - **2: aan begin boring**
 - **3: aan begin/einde boring.**
- **AB: Aan- & doorboorlengte** (default: 0)
- **RB: Vrijzetvlak** (default: terug naar de startpositie)



Andere invoerschermen:

Verdere informatie: "smart.Turn-unit", Pagina 100

Toegang tot de technologiedatabase:

- Bewerkingswijze: **Boren**
- Beïnvloede parameters: **F, S**

4.7 Units - Nabew.

Unit G890 Contourbewerking ICP

De unit bewerkt de via **ICP** beschreven contour van **NS** naar **NE** in één nabewerkingsnede na.



Met machineparameter 602322 definieert u of de besturing de effectieve lengte van de snijkant bij het nabewerken controleert. Bij half rond en steekgereedschap vindt er in principe geen controle van de lengte van de snijkant plaats.

Unitnaam: **G890_ICP** / cyclus: **G890**

Verdere informatie: "Nabewerken contour G890", Pagina 367

Invoerscherm **Contour**:

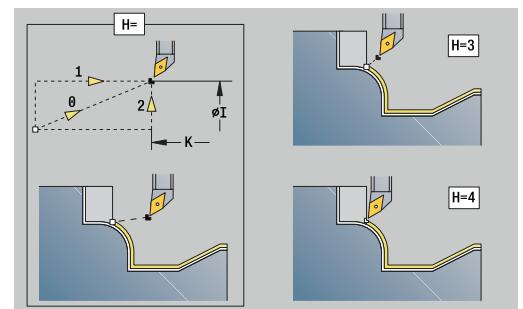
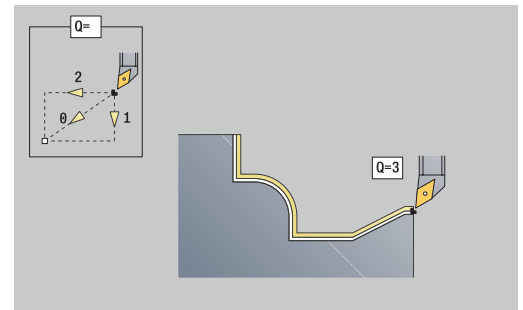
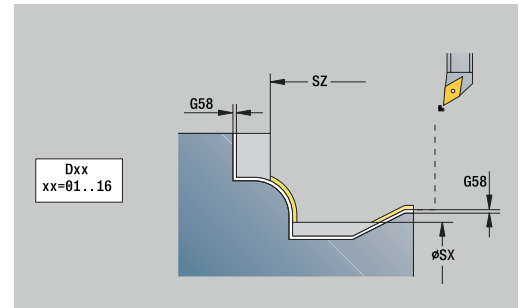
- **B: SRK/FRK aanzetten** – type snijkantcompensatie
 - **0: automatisch**
 - **1: GS links (G41)**
 - **2: GS rechts (G42)**
 - **3: zonder GS-corr. automatisch**
 - **4: zonder GS-corr. GS links (G41)**
 - **5: zonder GS-corr. GS rechts (G42)**
- **HR: Hoofdbewerkingrichting**
 - **0: auto**
 - **1: +Z**
 - **2: +X**
 - **3: -Z**
 - **4: -X**
- **SX, SZ: Snedebegrenzing in X en Z** (default: geen snedebegrenzing; diametermaat = **SX**)

Andere parameters invoerscherm **Contour**:

Verdere informatie: "Contourinvoerscherm", Pagina 102

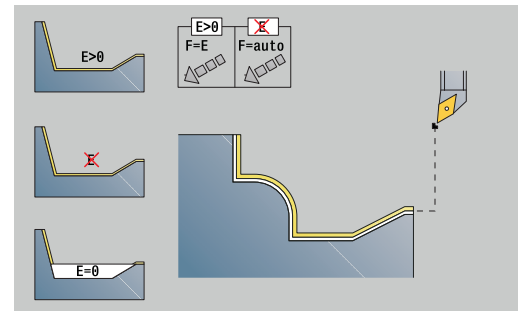
Invoerscherm **Cyclus**:

- **Q: Benaderingsmethode** (Default: 0)
 - **0: automatisch** – de besturing controleert:
 - diagonaal benaderen
 - eerst X-, dan Z-richting
 - Equidistant (gelijke lengten) met veiligheidsafstand rondom het onbewerkte werkstuk
 - weglaten van de eerste contourelementen wanneer de startpositie niet bereikbaar is
 - **1: eerst X, dan Z**
 - **2: eerst Z, dan X**
 - **3: niet benaderen** – gereedschap is in de buurt van het beginpunt
 - **4: Rest nabewerken**



	DIN 76 Form H	DIN509E DIN509F	Form U	Form K	G22	G23 H0	G23 H1
D=0	✗	✗	✗	✗	✗	✗	✗
D=1	✓	✓	✓	✓	✗	✗	✓
D=2	✗	✗	✗	✗	✗	✗	✗
D=3	✓	✓	✓	✓	✗	✗	✗
D=4	✓	✗	✓	✓	✗	✗	✓
D=5	✓	✓	✓	✗	✗	✗	✓
D=6	✗	✓	✗	✗	✗	✗	✓
D=7	✓	✓	✓	✓	✓	✓	✓

- **H: Vrijzetmethode** – gereedschap zet, tegen de bewerkingsrichting in, onder een hoek van 45° vrij en verplaatst zich naar de positie **I, K** (default: 3)
 - **0: simultaan, op I+K**
 - **1: eerst X dan Z, op I+K**
 - **2: eerst Z dan X, op I+K**
 - **3: vrijzetten met v.afst.**
 - **4: geen vrijzetbeweging** (gereedschap blijft op de eindcoördinaat staan)
 - **5: diagon. naar startpos.**
 - **6: X, dan Z n. startpos.**
 - **7: Z, dan X n. startpos.**
 - **8: met G1 naar I en K**
- **I, K: Cyclus eindpositie X en Z** – positie die bij cycluseinde wordt benaderd (I = diametermaat)
- **D: Elementen verbergen** (zie afbeelding)
- **E: Insteekinstelling**
 - **E = 0:** neergaande contouren niet bewerken
 - **E > 0:** insteekvoeding bij het bewerken van neergaande contourelementen. Neergaande contourelementen worden bewerkt
 - Geen invoer: de insteekvoeding wordt bij het bewerken van neergaande contourelementen gereduceerd – max. 50 %. Neergaande contourelementen worden bewerkt
- **O: Aanzet-red. uit** voor ronde elementen (default: 0)
 - **0: nee** (aanzetreductie is actief)
 - **1: ja** (aanzetreductie is niet actief)
- **DXX: Additief correctienummer** (Bereik: 1-16)
Verdere Informatie gebruikershandboek
- **G58: Ov. parallel aan contour**
- **DI, DK: Overmaat X en Z** asparallel



Andere invoerschermen:

Verdere informatie: "smart.Turn-unit", Pagina 100



Bij een actieve aanzetreductie wordt elk **klein** contourelement met ten minste vier spilomwentelingen bewerkt.

Met het adres **DXX** kunt u voor het totale cyclusverloop een additieve correctie activeren. Deze additieve correctie wordt aan het cycluseinde weer uitgeschakeld. U kunt additieve correcties bewerken in de subwerkstand **Programma-verloop**.

Toegang tot de technologiedatabase:

- Bewerkingswijze: **Nabew.**
- Beïnvloede parameters: **F, S**

Unit G890 contourbewerking langs direct

De unit bewerkt de met de parameters beschreven contour in één nabewerkingsnede na. Bij **EC** bepaalt u of er sprake is van een normale contour of een insteekcontour.



Met machineparameter 602322 definieert u of de besturing de effectieve lengte van de snijkant bij het nabewerken controleert. Bij halfrond en steekgereedschap vindt er in principe geen controle van de lengte van de snijkant plaats.

Unitnaam: **G890_G80_L** / cyclus: **G890**

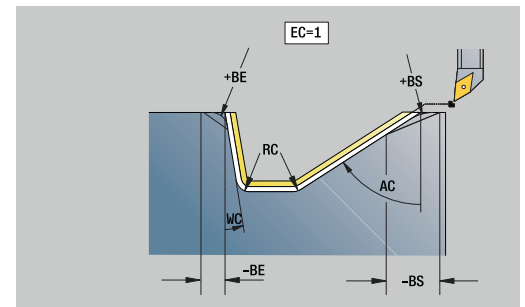
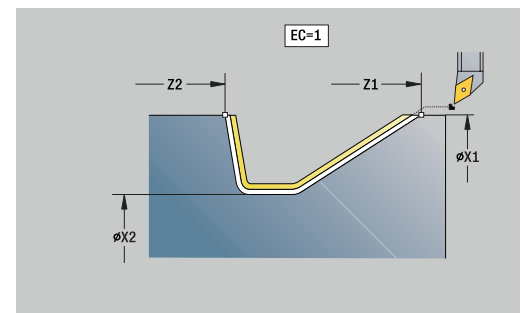
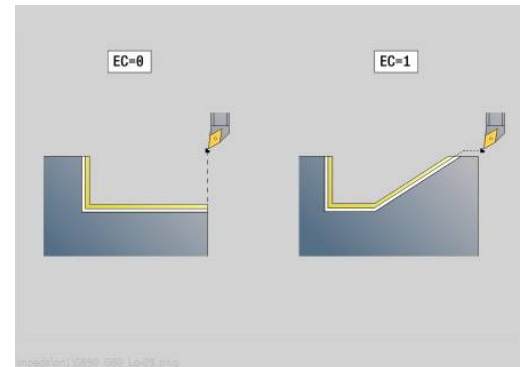
Verdere informatie: "Nabewerken contour G890", Pagina 367

Invoerscherm **Contour**:

- **EC: Contourtype**
 - **0: normale contour**
 - **1: insteekcontour**
- **X1, Z1: Beginpunt contour**
- **X2, Z2: Eindpunt contour**
- **RC: Afronding** – radius in de contourhoek
- **AC: Starthoek** – hoek van het eerste contourelement (bereik: $0^\circ < AC < 90^\circ$)
- **WC: Eindhoek** – hoek van het laatste contourelement (bereik: $0^\circ < WC < 90^\circ$)
- **BS: -Afkanting/+afrond. bij begin**
 - **BS > 0:** afrondingsradius
 - **BS < 0:** breedte van de afkanting
- **BE: -Afkanting/+afrond. bij einde**
 - **BE > 0:** afrondingsradius
 - **BE < 0:** breedte van de afkanting

Invoerscherm **Cyclus**:

- **E: Insteekinstelling**
 - **E = 0:** neergaande contouren niet bewerken
 - **E > 0:** insteekvoeding bij het bewerken van neergaande contourelementen. Neergaande contourelementen worden bewerkt
 - Geen invoer: de insteekvoeding wordt bij het bewerken van neergaande contourelementen gereduceerd – max. 50%. Neergaande contourelementen worden bewerkt
 - **B: SRK/FRK aanzetten** – type snijkantradiuscompensatie
 - **0: automatisch**
 - **1: GS links (G41)**
 - **2: GS rechts (G42)**
 - **3: zonder GS-corr. automatisch**
 - **4: zonder GS-corr. GS links (G41)**
 - **5: zonder GS-corr. GS rechts (G42)**
 - **DXX: Additief correctienummer** (Bereik: 1-16)
- Verdere Informatie** gebruikershandboek
- **G58: Ov. parallel aan contour**



Andere invoerschermen:

Verdere informatie: "smart.Turn-unit", Pagina 100



Met het adres **DXX** kunt u voor het totale cyclusverloop een additieve correctie activeren. Deze additieve correctie wordt aan het cycluseinde weer uitgeschakeld. U kunt additieve correcties bewerken in de subwerkstand **Programma-verloop**.

Toegang tot de technologiedatabase:

- Bewerkingswijze: **Nabew.**
- Beïnvloede parameters: **F, S, E**

Unit G890 contourbewerking dwars direct

De unit bewerkt de met de parameters beschreven contour in één nabewerkingsnede na. Bij **EC** bepaalt u of er sprake is van een normale contour of een insteekcontour.



Met machineparameter 602322 definieert u of de besturing de effectieve lengte van de snijkant bij het nabewerken controleert. Bij halfrond en steekgereedschap vindt er in principe geen controle van de lengte van de snijkant plaats.

Unitnaam: **G890_G80_P** / cyclus: **G890**

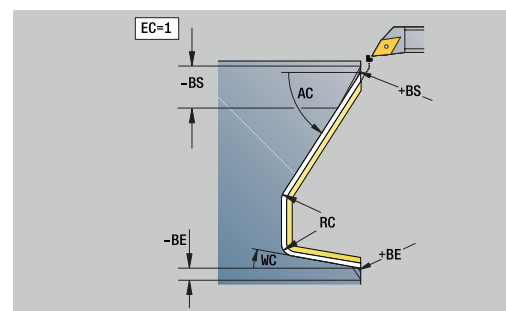
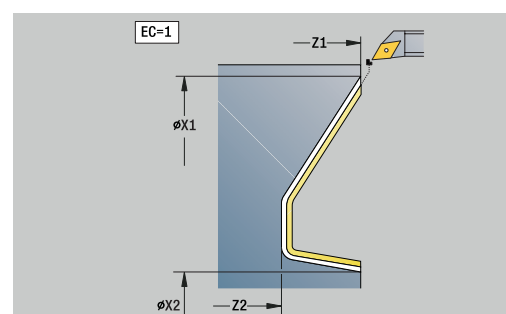
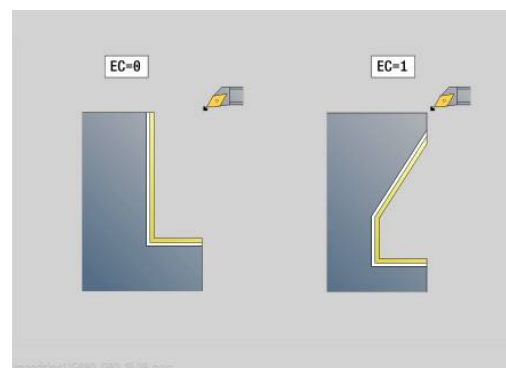
Verdere informatie: "Nabewerken contour G890", Pagina 367

Invoerscherm **Contour**:

- **EC: Contourtype**
 - **0: normale contour**
 - **1: insteekcontour**
- **X1, Z1: Beginpunt contour**
- **X2, Z2: Eindpunt contour**
- **RC: Afronding** – radius in de contourhoek
- **AC: Starthoek** – hoek van het eerste contourelement (bereik: $0^\circ < AC < 90^\circ$)
- **WC: Eindhoek** – hoek van het laatste contourelement (bereik: $0^\circ < WC < 90^\circ$)
- **BS: -Afkanting/+afrond. bij begin**
 - **BS > 0:** afrondingsradius
 - **BS < 0:** breedte van de afkanting
- **BE: -Afkanting/+afrond. bij einde**
 - **BE > 0:** afrondingsradius
 - **BE < 0:** breedte van de afkanting

Invoerscherm **Cyclus**:

- **E: Insteekinstelling**
 - **E = 0:** neergaande contouren niet bewerken
 - **E > 0:** insteekvoeding bij het bewerken van neergaande contourelementen. Neergaande contourelementen worden bewerkt
 - Geen invoer: de insteekvoeding wordt bij het bewerken van neergaande contourelementen gereduceerd – max. 50%. Neergaande contourelementen worden bewerkt
 - **B: SRK/FRK aanzetten** – type snijkantcompensatie
 - **0: automatisch**
 - **1: GS links (G41)**
 - **2: GS rechts (G42)**
 - **3: zonder GS-corr. automatisch**
 - **4: zonder GS-corr. GS links (G41)**
 - **5: zonder GS-corr. GS rechts (G42)**
 - **DXX: Additief correctienummer** (Bereik: 1-16)
- Verdere Informatie** gebruikershandboek
- **G58: Ov. parallel aan contour**



Andere invoerschermen:

Verdere informatie: "smart.Turn-unit", Pagina 100



Met het adres **DXX** kunt u voor het totale cyclusverloop een additieve correctie activeren. Deze additieve correctie wordt aan het cycluseinde weer uitgeschakeld. U kunt additieve correcties bewerken in de subwerkstand **Programma-verloop**.

Toegang tot de technologiedatabase:

- Bewerkingswijze: **Nabew.**
- Beïnvloede parameters: **F, S, E**

Unit G890 Vrijdr. vorm E,F,DIN76 - Insteek

De unit maakt de in **KG** gedefinieerde draaduitloop en het aansluitende eindvlak. De cilindraansnijding wordt uitgevoerd als u een van de parameters **Aansnijlengte cilinder** of **Aansnijradius** opgeeft.

Unitnaam: **G85x_DIN_E_F_G** / cyclus: **G85**

Verdere informatie: "Draaduitloop: G85", Pagina 408

Invoerscherm **Overs.:**

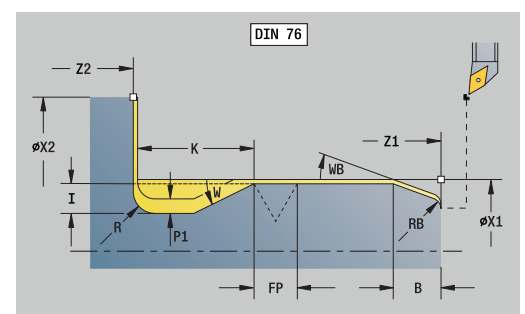
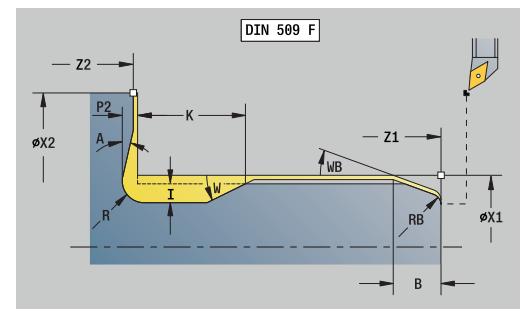
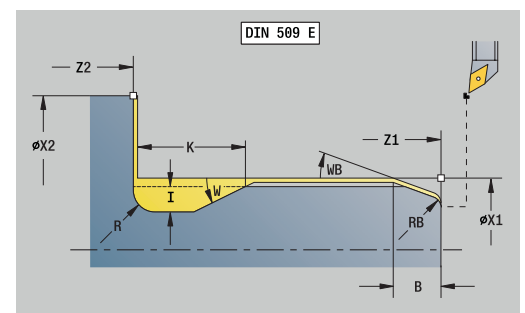
- **APP: Benaderingsmethode**
- **KG: Type vrijdraaien**
 - **E: DIN 509 E**; cyclus **G851**
Verdere informatie: "Draaduitloop DIN 509 E met cilinderbewerking G851", Pagina 409
 - **F: DIN 509 F**; cyclus **G852**
Verdere informatie: "Draaduitloop DIN 509 F met cilinderbewerking G852", Pagina 410
 - **G: DIN 76** (draaduitloop); cyclus **G853**
Verdere informatie: "Draaduitloop DIN 76 met cilinderbewerking G853", Pagina 411
- **X1, Z1: Beginpunt contour**
- **X2, Z2: Eindpunt contour**

Draaduitloop **Vorm E:**

- **I: Diepte vrijdr.** (Default: standaardtabel)
- **K: Vrijdraailengte** (default: standaardtabel)
- **W: Vrijdraaihoek** (default: standaardtabel)
- **R: Radius draaduitloop** (default: standaardtabel)
- **H: Vrijzetmethode**
 - **0: naar startpunt**
 - **1: einde eindvlak**

Draaduitloop **Vorm F:**

- **I: Diepte vrijdr.** (Default: standaardtabel)
- **K: Vrijdraailengte** (default: standaardtabel)
- **W: Vrijdraaihoek** (default: standaardtabel)
- **R: Radius draaduitloop** (default: standaardtabel)
- **P2: Diept. overdwars** (default: standaardtabel)
- **A: Dwarshoek** (default: standaardtabel)
- **H: Vrijzetmethode**
 - **0: naar startpunt**
 - **1: einde eindvlak**



Draaduitloop **Vorm G**:

- **FP: Spoed schroefdraad** (default: standaardtabel)
- **I: Diepte vrijdr.** (Default: standaardtabel)
- **K: Vrijdraailengte** (default: standaardtabel)
- **W: Vrijdraaihoek** (default: standaardtabel)
- **R: Radius draaduitloop** (default: standaardtabel)
- **P1: Overmaat draaduitloop**
 - Geen invoer: bewerking in één snede
 - **P1** > 0: opdeling in voor- en nadraaien. **P1** is langsovermaat; overmaat in dwarsrichting bedraagt altijd 0,1 mm
- **H: Vrijzetmethode**
 - **0: naar startpunt**
 - **1: einde eindvlak**

Extra parameter Cilinderaansnijding:

- **B: Aansnijlengte cilinder** (default: geen draadaansnijding)
- **WB: Aansnijhoek** (default: 45°)
- **RB: Aansnijradius** (geen invoer: geen element, positieve waarde: aansnijradius, negatieve waarde: afkanting)
- **E: Gereduceerde voeding** voor het insteken en voor de draadaansnijding (default: **Voeding per omwenteling F**)
- **U: Slijpovermaat** voor het cilindergedeelte (default: 0)

Andere invoerschermen:

Verdere informatie: "smart.Turn-unit", Pagina 100



- De draaduitloop wordt alleen in haakse, asparallele contourhoeken op de langsas uitgevoerd
- De besturing bepaalt de niet door u geprogrammeerde parameters aan de hand van de standaardtabel

Toegang tot de technologiedatabase:

- Bewerkingswijze: **Nabew.**
- Beïnvloede parameters: **F, S, E**

Unit G809 Meetsnede

De unit voert een cilindrische meetsnede met de in de cyclus gedefinieerde lengte uit, verplaatst naar het stoppunt voor de meting en stopt het programma. Nadat het programma is gestopt, kunt u het werkstuk handmatig meten.

Unitnaam: **MEASURE_G809** / cyclus: **G809**

Verdere informatie: "Meetweg G809", Pagina 382

Invoerscherm **Overzicht:**

- **EC: Bewerkingsplaats**
 - **1: buiten**
 - **-1: binnen**
- **XA, ZA: Startpunt** contour
- **R: Lengte** meetsnede
- **P: Overmaat** meetsnede

Invoerscherm **Contour:**

- **O: Starthoek**
Wanneer een naderingshoek wordt ingevoerd, positioneert de cyclus het gereedschap met de veiligheidsafstand via het startpunt en steekt van daaruit met de opgegeven hoek in naar de te meten diameter.
- **ZR: Startpunt onbew.werks.** – botsingsvrij benaderen bij binnenbewerking

Invoerscherm **Cyclus:**

- **QC: Bewerkingsrichting**
 - **0: -Z**
 - **1: +Z**
- **V: Teller** meetsnede – aantal werkstukken waarna een meting plaatsvindt
- **D: Additieve correc.** (Nummer: 1-16)
- **WE: Benaderingsmethode**
 - **0: simultaan**
 - **1: eerst X, dan Z**
 - **2: eerst Z, dan X**
- **I, K: Stoppunt Xi voor meting** en Zi
- **AX: Vrijzetpositie X**

Andere invoerschermen:

Verdere informatie: "smart.Turn-unit", Pagina 100

Unit G891 simultaan nabewerken (optie #54)

De unit bewerkt de via ICP beschreven contour van NS naar NE 3-assig simultaan in één nabewerkingsnede na.

AANWIJZING

Let op: botsingsgevaar!

De botsingsbewaking gebeurt alleen in het tweedimensionale X-Z-bewerkingsvlak. De cyclus controleert niet of een bereik in de Y-coördinaat van de snijkant van het gereedschap, de gereedschapshouder of het zwenklichaam tot een botsing leidt.

- ▶ NC-programma **Single Block** starten
- ▶ Bewerkingsgedeelte beperken

i Met de machineparameter **checkCuttingLength** (nr. 602322) bepaalt u of de besturing de effectieve lengte van de snijkant bij het nabewerken controleert. Bij halfronde snijbeitels wordt standaard geen controle van de snijkantlengte uitgevoerd.

Unitnaam: **G891_ICP** / cyclus: **G891**

Verdere informatie: "Simultaannabewerken G891 (optie #54)", Pagina 377

Invoerscherm Contour:

- **D: Elementen verbergen** (zie afbeelding)

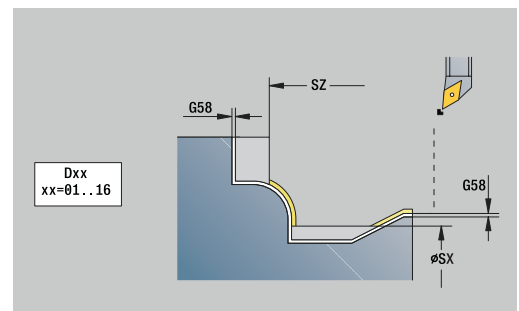
Uitschakelcodes voor insteken en draaduitlopen

G-oproep	Functie	D-code
G22	Afdichtingsring insteek	512
G22	Borgring insteek	1.024
G23 H0	Algemene insteek	256
G23 H1	Vrijdraaiing	2.048
G25 H4	Draaduitloop vorm U	32.768
G25 H5	Draaduitloop vorm E	65.536
G25 H6	Draaduitloop vorm F	131.072
G25 H7	Draaduitloop vorm G	262.144
G25 H8	Draaduitloop vorm H	524.288
G25 H9	Draaduitloop vorm K	1.048.576

Om meer elementen te verbergen, telt u de D-codes uit de tabel op of gebruikt u de D-waarden uit de grafische weergave.

- **B: SRK/FRK aanzetten** – type snijkantradiuscompensatie
 - **0: automatisch**
 - **1: GS links (G41)**
 - **2: GS rechts (G42)**

	DIN 76 Form H	DIN509E DIN509F	Form U	Form K	G22	G23 H0	G23 H1
D=0	✗	✗	✗	✗	✗	✗	✗
D=1	✓	✓	✓	✓	✗	✗	✓
D=2	✗	✗	✗	✗	✗	✗	✓
D=3	✓	✓	✓	✓	✗	✗	✗
D=4	✓	✗	✓	✓	✗	✗	✓
D=5	✓	✓	✓	✗	✗	✗	✓
D=6	✗	✓	✗	✗	✗	✗	✓
D=7	✓	✓	✓	✓	✓	✓	✓



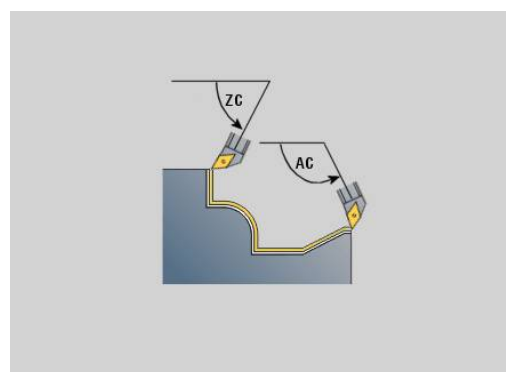
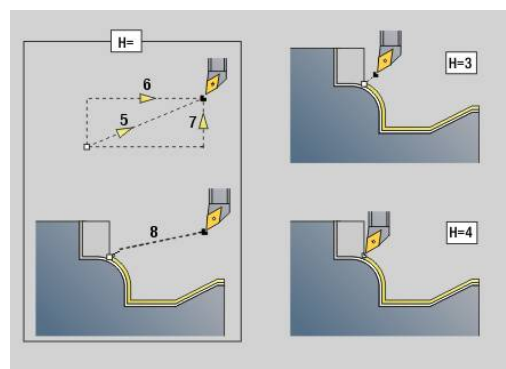
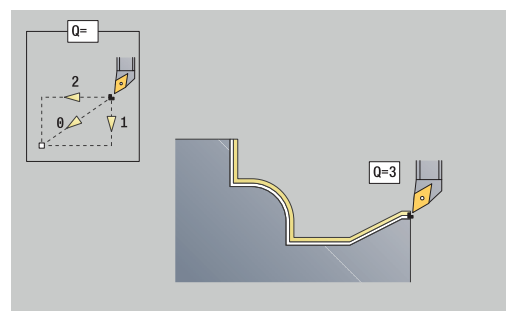
- **O: Aanzet-red. uit** voor ronde elementen (default: 0)
 - **0: nee**
 - **1: ja**
- **SX, SZ: Snedebegrenzing in X en Z** (default: geen snedebegrenzing; diametermaat = **SX**)
- **A: Naderingshoek** (referentie: Z-as; default: parallel aan Z-as)
- **W: Vrijzethoek** (referentie: Z-as; default: parallel aan Z-as)

Andere parameters invoerscherm **Contour**:

Verdere informatie: "Contourinvoerscherm", Pagina 102

Invoerscherm Cyclus:

- **Q: Benaderingsmethode** (Default: 0)
 - **0: Automatisch (met B)** – de besturing controleert:
 - diagonaal benaderen
 - eerst X-, dan Z-richting
 - Equidistant (gelijke lengten) met veiligheidsafstand rondom het onbewerkte werkstuk
 - weglaten van de eerste contourelementen wanneer de startpositie niet bereikbaar is
 - **1: eerst X, dan Z**
 - **2: eerst Z, dan X**
 - **3: niet benaderen** – gereedschap is in de buurt van het beginpunt
- **H: Vrijzetmethode**
 - **3: vrijzetten met v.afst.**
 - **4: geen vrijzetbeweging** (gereedschap blijft op de eindcoördinaat staan)
 - **5: diagon. naar startpos.**
 - **6: X, dan Z n. startpos.**
 - **7: Z, dan X n. startpos.**
 - **8: with B-axis motion to start pos.**
 - **AC: B-hoek in startpunt** - Zwenkhoek aan het begin van de contour (bereik: $0^\circ < AC < 360^\circ$)
 - **ZC: B-hoek in eindpunt** - Zwenkhoek aan het einde van de contour (bereik: $0^\circ < ZC < 360^\circ$)
 - **AR: Minimale invalshoek** - kleinste toegelaten hoek van de zwenkas (bereik: $-359.999^\circ < AR < 359.999^\circ$)
 - **AN: Maximale invalshoek** - grootste toegelaten hoek van de zwenkas (bereik: $-359.999^\circ < AN < 359.999^\circ$)
 - **IC: Primaire vrijloophoek - zacht** - gewenst vrij bereik vóór de snijkant
 - **JC: Secundaire vrijloophoek - zacht** - gewenst vrij bereik achter de snijkant
 - **KC: Primaire vrijloophoek - hard** - veilig vrij bereik vóór de snijkant



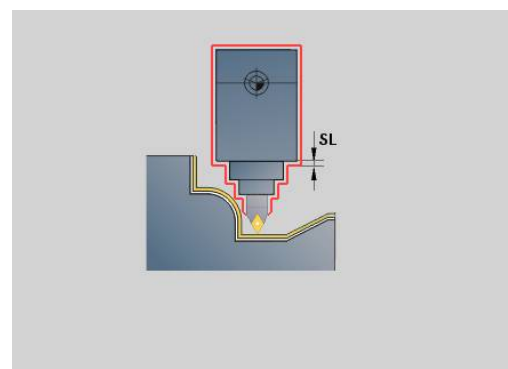
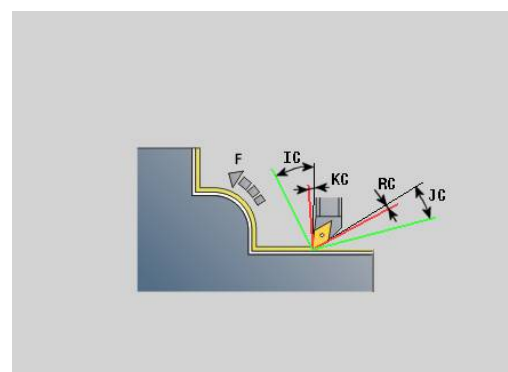
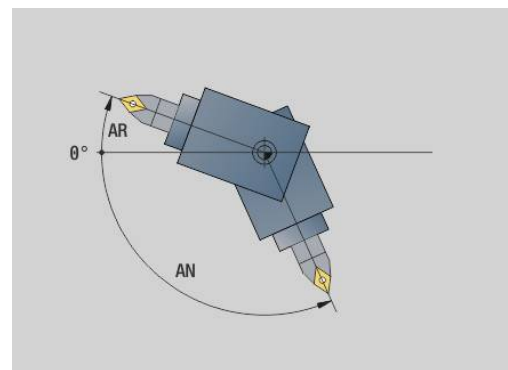
- **RC : Primaire vrijloophoek - hard** - veilig vrij bereik achter de snijkant



Gedefinieerde harde vrijloophoeken mogen tijdens de bewerking niet worden overschreden. Als de harde vrijloophoeken voor de bewerking van een contour niet kunnen worden aangehouden, geeft de besturing een foutmelding weer.

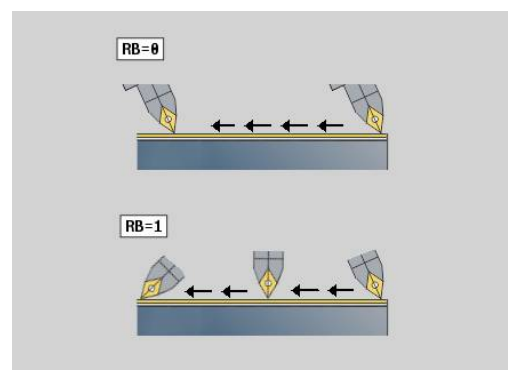
Met de zachte vrijloophoeken kan bovendien naast de harde vrijloophoeken een gewenst hoekbereik voor de bewerking worden opgegeven. De besturing houdt bij de baanberekening rekening met de zachte vrijloophoeken en voert de bewerking bij voorkeur in het gedefinieerde hoekbereik uit. De zachte vrijloophoeken hoeven tijdens de bewerking niet te worden aangehouden.

- **SL : Overmaat gereedschapshouder** - Overmaat voor botsingsberekening tussen werkstuk en gereedschapshouder
- **E : Fmax bij compensatiebew.** – Snelheidsbegrenzing van de compensatiebeweging in de lineaire assen



Formulier Cyclus 2:

- **U: Gebruik vrijloophoek zacht** - definieert het gebruik van de zachte vrijloophoek **IC** en **JC**
 - **0: Zeer hard**
 - **1: Hard**
 - **2: Medium**
 - **3: Zacht**
 - **4: Zeer zacht**
- **RB : Afrollen** - gelijkmatige slijtage van de snijkant via regeling van de invalshoek
 - **0: nee**
 - **1: ja**
- **DXX: Additief correctienummer** (Bereik: 1-16)
Verdere Informatie gebruikershandboek



- **G58: Ov. parallel aan contour**
- **DI, DK: Overmaat X en Z** asparallel

Andere invoerschermen:

Verdere informatie: "smart.Turn-unit", Pagina 100

Toegang tot de technologiedatabase:

- Bewerkingswijze: **Nabew.**
- Beïnvloede parameters: **F, S**

4.8 Units - SchrDr.

Overzicht schroefdraad-units

Overzicht schroefdraadunits:

- Met **G32 Schroefdraad direct** wordt een enkelvoudige binnen- of buitendraad in langsrichting gemaakt
- **G31 SchrDr ICP** maakt een enkel- of meervoudige binnen- of buitendraad in langs- of dwarsrichting. De contour waarop de schroefdraad wordt aangebracht, kunt u definiëren met **ICP**
- **G352 API-draad** maakt een enkel- of meervoudige API-draad. De draaddiepte wordt bij de uitloop van de schroefdraad minder
- **G32 Conische draad** maakt een enkel- of meervoudige, conische binnen- of buitendraad

Handwiel-override (optie #11)

Als uw machine is uitgerust met de handwiel-override, kunt u de asbewegingen tijdens het bewerken van de schroefdraad binnen een beperkt bereik gedeeltelijk laten samenvallen:

- X-richting: afhankelijk van de actuele snijdiepte, maximaal geprogrammeerde schroefdraaddiepte
- Z-richting: +/- een kwart van de spoed



Raadpleeg uw machinehandboek!
Deze functie wordt door de machinefabrikant ingesteld.



Positiewijzigingen die het gevolg zijn van handwiel-
overrides zijn na cycluseinde of de functie **Laatste snede**
niet meer actief!

Parameter V: Aanzetmethode

Met parameter **V** beïnvloedt u de aanzetmethode van de draadsnijcycli.

U hebt de keuze uit de volgende aanzetmethoden:

- **0: const. Spaandoorsnede** – de besturing reduceert de snijdiepte bij elke aanzet, zodat de spaandoorsnede en dus het spaanvolume constant blijven
- **1: const. verplaats.** – de besturing gebruikt bij elke aanzet dezelfde snijdiepte, zonder daarbij de **Max. aanzet I** te overschrijden
- **2: EPL met restsnede-opdel.** – de besturing berekent de snijdiepte voor een constante aanzet aan de hand van de **Spoed draad F1** en het **const.toerental S**. Indien het veelvoud van de snijdiepte niet overeenkomt met de **Diepte draad**, gebruikt de besturing de overblijvende **Restsnijdiepte (V=4)** voor de eerste aanzet. Via de restsnede-opdeling deelt de besturing de laatste snijdiepte in vier sneden op, waarbij de eerste snede met de helft, de tweede snede met een kwart en de derde en vierde snede met een achtste van de berekende snijdiepte overeenkomen
- **3: EPL zonder restsn.-opdel.** – de besturing berekent de snijdiepte voor een constante aanzet aan de hand van de **Spoed draad F1** en het **const.toerental S**. Indien het veelvoud van de snijdiepte niet overeenkomt met de **Diepte draad**, gebruikt de besturing de overblijvende **Restsnijdiepte (V=4)** voor de eerste aanzet. Alle volgende aanzetten blijven constant en komen overeen met de berekende snijdiepte
- **4: MANUALplus 4110** – de besturing voert de eerste aanzet met de **Max. aanzet I** uit. De volgende snijdiepten worden door de besturing bepaald met behulp van de formule $gt = 2 * I * \text{SQRT}$ van het actuele snedenummer, waarbij **gt** met de absolute diepte overeenkomt. Omdat de snijdiepte met elke aanzet kleiner wordt, omdat het actuele snedenummer met elke aanzet met de waarde 1 stijgt, gebruikt de besturing bij onderschrijding van de **Restsnijdiepte (V=4) R** de daarin gedefinieerde waarde als nieuwe constante snijdiepte! Indien het veelvoud van de snijdiepte niet overeenkomt met de **Diepte draad**, voert de besturing de laatste snede op de einddiepte uit
- **5: const. verplaatsing (4290)** – de besturing gebruikt bij elke aanzet dezelfde snijdiepte, waarbij de snijdiepte overeenkomt met de **Max. aanzet I**. Indien het veelvoud van de snijdiepte niet overeenkomt met de **Diepte draad**, gebruikt de besturing de overblijvende **Restsnijdiepte (V=4)** voor de eerste aanzet
- **6: const. met rest. (4290)** – de besturing gebruikt bij elke aanzet dezelfde snijdiepte, waarbij de snijdiepte overeenkomt met de **Max. aanzet I**. Indien het veelvoud van de snijdiepte niet overeenkomt met de **Diepte draad**, gebruikt de besturing de overblijvende **Restsnijdiepte (V=4)** voor de eerste aanzet. Via de restsnede-opdeling deelt de besturing de laatste snijdiepte in vier sneden op, waarbij de eerste snede met de helft, de tweede snede met een kwart en de derde en vierde snede met een achtste van de berekende snijdiepte overeenkomen

Unit G32 Schroefdraad direct

De unit maakt een enkelvoudige binnen- of buitendraad in langsrichting.

Unitnaam **G32_MAN** / cyclus: **G32**

Verdere informatie: "Enkelvoudige schroefdraadcyclus G32",
Pagina 396

AANWIJZING

Let op: botsingsgevaar!

Wanneer u de aanzethoek of de draaddiepte wijzigt, verschuift de besturing de positie van de schroefdraad in axiale richting. In dat geval komt het gereedschap niet meer in evt. aanwezige schroefdraadgangen en worden de flanken van de schroefdraad beschadigd. Bij nabewerking bestaat er gevaar voor botsingen!

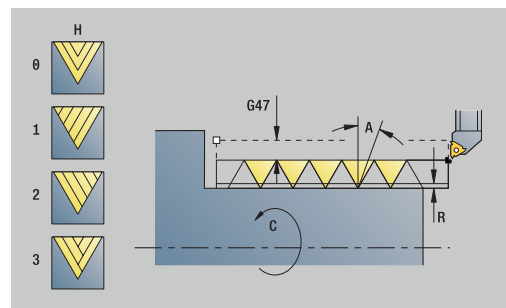
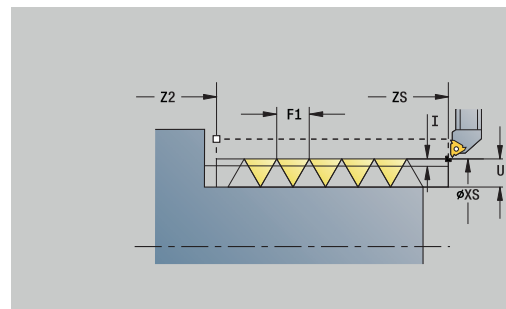
- ▶ Corrigeer uitsluitend het gereedschap, niet de schroefdraadparameters

Invoerscherm **SchrDr.**:

- **O: Draadlocatie:**
 - **0:** binnendraad (aanzet in +X)
 - **1:** buitendraad (aanzet in -X)
- **APP: Benaderingsmethode**
- **XS: Startdiameter**
- **ZS: Startpositie Z**
- **Z2: Eindpunt schroefdraad**
- **F1: Spoed draad**
- **U: Diepte schroefdraad**
- **I: Max. aanzet**
- **IC: Aantal sneden** (alleen als **I** niet is geprogrammeerd en **Aanzetmethode V = 0** of **V = 1**)
- **KE: Uitlooppositie:**
 - **0:** aan einde
 - **1:** aan begin
- **K: Uitlooplengte**

Invoerscherm **Cyclus:**

- **H: Wijze verspring.** – verspringing tussen de afzonderlijke verplaatsingen in snijrichting
 - **0:** zonder verspring.
 - **1:** van links
 - **2:** van rechts
 - **3:** afwiss. links/rechts



- **V: Aanzetmethode**
 - **0: const. Spaandoorsnede**
 - **1: const. verplaats.**
 - **2: EPL met restsnede-opdel.**
 - **3: EPL zonder restsn.-opdel.**
 - **4: MANUALplus 4110**
 - **5: const. verplaatsing (4290)**
 - **6: const. met rest. (4290)**
- **A: Aanzethoek** (bereik: $-60^\circ < \mathbf{A} < 60^\circ$; default: 30°)
- **R: Restsnijdiepte (V=4)**
- **WE: Vrijzetmethode bij K=0** (default: 0)
 - **0: G0 aan het einde**
 - **1: vrijzetten in schroefdraad**
- **C: Starthoek**
- **D: Aantal gangen**
- **Q: Aant. leeg**
- **E: Variabele spoed** (default: 0)
vergroot/verkleint de spoed per omwenteling met **E**.

Andere invoerschermen:

Verdere informatie: "smart.Turn-unit", Pagina 100

Toegang tot de technologiedatabase:

- Bewerkingswijze: **schr.dr. snijden**
- Beïnvloede parameters: **F, S**

Unit G31 SchrDr ICP

De unit maakt een enkel- of meervoudige binnen- of buitendraad in langs- of dwarsrichting. De contour waarop de schroefdraad wordt aangebracht, kunt u definiëren met **ICP**.

Unitnaam: **G31_ICP** / cyclus: **G31**

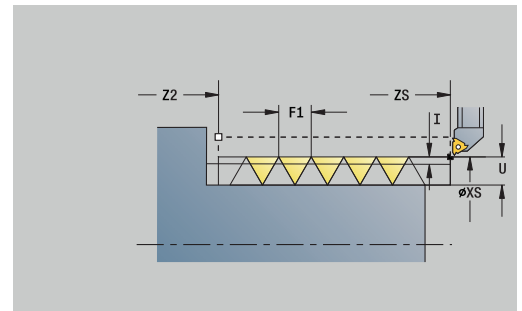
Verdere informatie: "Universele schroefdraadcyclus G31",
Pagina 391

Invoerscherm **Draad:**

- **FK: ICP contournummer**
- **NS: Startregelnummer contour** – begin van het contourelement
- **NE: Eindregelnr. contour** – einde van het contourelement
- **O1: Vormelement bewerken:**
 - **0: geen bewerking**
 - **1: aan begin**
 - **2: aan einde**
 - **3: aan begin en einde**
 - **4: alleen afknt./afroond.**
- **O: Draadlocatie:**
 - **0: binnendraad (aanzet in +X)**
 - **1: buitendraad (aanzet in -X)**
- **J1: Draadoriëntatie**
 - **uit 1e contourelement**
 - **0: langs**
 - **1: dwars**
- **F1: Spoed draad**
- **U: Diepte schroefdraad**
- **A: Draadhoek**
- **D: Aantal gangen**
- **K: Uitloopte**

Invoerscherm **Cyclus:**

- **H: Wijze verspring.** – verspringing tussen de afzonderlijke verplaatsingen in snijrichting
 - **0: zonder verspring.**
 - **1: van links**
 - **2: van rechts**
 - **3: afwiss. links/rechts**



- **V: Aanzetmethode**
 - **0: const. Spaandoorsnede**
 - **1: const. verplaats.**
 - **2: EPL met restsnede-opdel.**
 - **3: EPL zonder restsn.-opdel.**
 - **4: MANUALplus 4110**
 - **5: const. verplaatsing (4290)**
 - **6: const. met rest. (4290)**
- **R: Restsnijdiepte (V=4)**
- **I: Max. aanzet**
- **IC: Aantal sneden** (alleen als I niet is geprogrammeerd)
- **B: Aanlooptlengte**, om het geprogrammeerde toerental en de aanzet te bereiken (default: 2 * **Spoed schroefdraad F1**)
- **P: Trackinglengte**
- **C: Starthoek**
- **Q: Aant. leeg**

Andere invoerschermen:

Verdere informatie: "smart.Turn-unit", Pagina 100

Toegang tot de technologiedatabase:

- Bewerkingswijze: **schr.dr. snijden**
- Beïnvloede parameters: **F, S**

Unit G352 API-draad

De unit maakt een enkel- of meervoudige API-draad. De **Diepte draad** wordt bij de uitloop van de schroefdraad minder.

Unitnaam: **G352_API** / cyclus: **G352**

Verdere informatie: "API- Conische draad G352", Pagina 402

Invoerscherm **Draad**:

- **O: Draadlocatie:**
 - **0:** binnendraad (aanzet in +X)
 - **1:** buitendraad (aanzet in -X)
- **X1, Z1: Startpunt schroefdraad**
- **X2, Z2: Eindpunt schroefdraad**
- **W: Conische hoek** (bereik: $-45^\circ < W < 45^\circ$)
- **WE: Uitloophoek** (referentie: Z-as; $0^\circ < WE < 90^\circ$; default: 12°)
- **F1: Spoed draad**
- **U: Diepte schroefdraad**

Invoerscherm **Cyclus**:

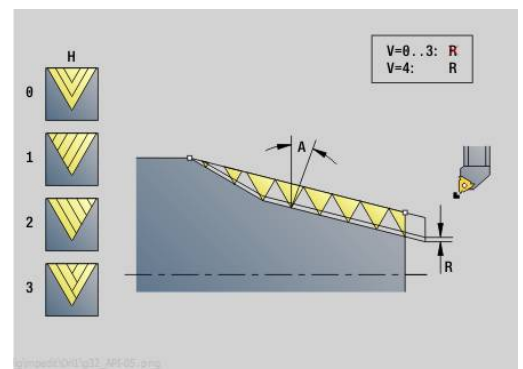
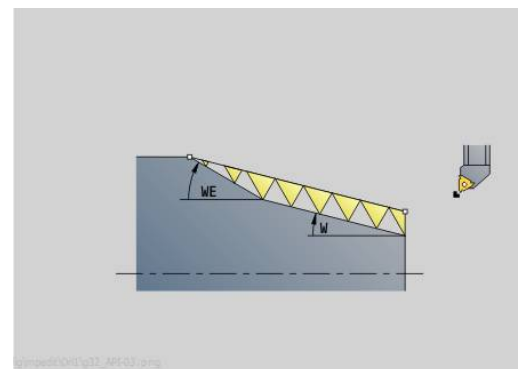
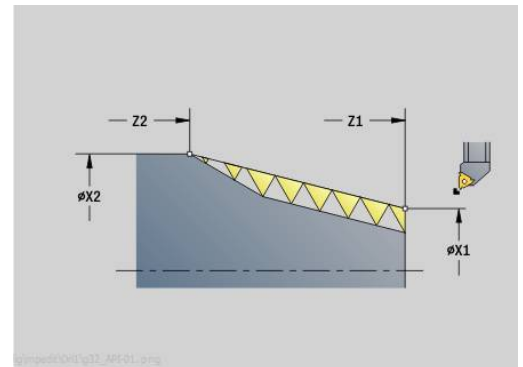
- **I: Max. aanzet**
- **H: Wijze verspring.** – verspringing tussen de afzonderlijke verplaatsingen in snijrichting
 - **0: zonder verspring.**
 - **1: van links**
 - **2: van rechts**
 - **3: afwiss. links/rechts**
- **V: Aanzetmethode**
 - **0: const. Spaandoorsnede**
 - **1: const. verplaats.**
 - **2: EPL met restsnede-opdel.**
 - **3: EPL zonder restsn.-opdel.**
 - **4: MANUALplus 4110**
 - **5: const. verplaatsing (4290)**
 - **6: const. met rest. (4290)**
- **A: Aanzethoek** (bereik: $-60^\circ < A < 60^\circ$; default: 30°)
- **R: Restsnijdiepte (V=4)**
- **C: Starthoek**
- **D: Aantal gangen**
- **Q: Aant. leeg**

Andere invoerschermen:

Verdere informatie: "smart.Turn-unit", Pagina 100

Toegang tot de technologiedatabase:

- Bewerkingswijze: **schr.dr. snijden**
- Beïnvloede parameters: **F, S**



Unit G32 Conische draad

De unit maakt een enkel- of meervoudige, conische binnen- of buitendraad.

Unitnaam: **G32_KEG** / cyclus: **G32**

Verdere informatie: "Enkelvoudige schroefdraadcyclus G32", Pagina 396

AANWIJZING

Let op: botsingsgevaar!

Wanneer u de aanzethoek of de draaddiepte wijzigt, verschuift de besturing de positie van de schroefdraad in axiale richting. In dat geval komt het gereedschap niet meer in evt. aanwezige schroefdraadgangen en worden de flanken van de schroefdraad beschadigd. Bij nabewerking bestaat er gevaar voor botsingen!

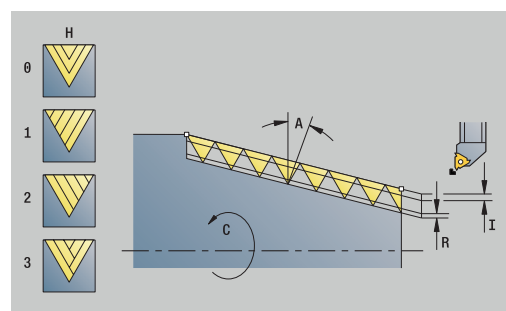
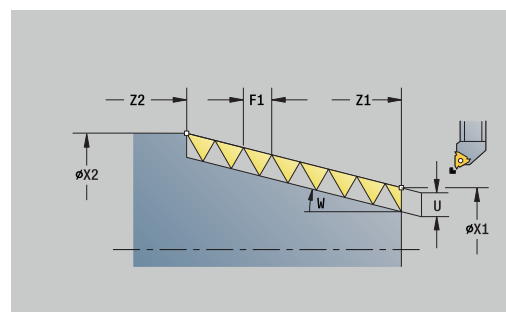
- ▶ Corrigeer uitsluitend het gereedschap, niet de schroefdraadparameters

Invoerscherm **SchrDr.**:

- **O: Draadlocatie:**
 - **0:** binnendraad (aanzet in +X)
 - **1:** buitendraad (aanzet in -X)
- **X1, Z1: Startpunt schroefdraad**
- **X2, Z2: Eindpunt schroefdraad**
- **W: Conische hoek** (bereik: $-45^\circ < W < 45^\circ$)
- **F1: Spoed draad**
- **U: Diepte schroefdraad**
- **KE: Uitlooppositie:**
 - **0:** aan einde
 - **1:** aan begin
- **K: Uitlooplengte**

Invoerscherm **Cyclus**:

- **I: Max. aanzet**
- **IC: Aantal sneden** (alleen als **I** niet is geprogrammeerd)
- **H: Wijze verspring.** – verspringing tussen de afzonderlijke verplaatsingen in snijrichting
 - **0:** zonder verspring.
 - **1:** van links
 - **2:** van rechts
 - **3:** afwiss. links/rechts
- **V: Aanzetmethode**
 - **0:** const. Spaandoorsnede
 - **1:** const. verplaats.
 - **2:** EPL met restsnode-opdel.
 - **3:** EPL zonder restsn.-opdel.
 - **4:** MANUALplus 4110
 - **5:** const. verplaatsing (4290)
 - **6:** const. met rest. (4290)
- **A: Aanzethoek** (bereik: $-60^\circ < A < 60^\circ$; default: 30°)



- **R: Restsnijdiepte (V=4)**
- **WE: Vrijzetmethode bij K=0** (default: 0)
 - **0: G0 aan het einde**
 - **1: vrijzetten in schroefdraad**
- **C: Starthoek**
- **D: Aantal gangen**
- **Q: Aant. leeg**
- **E: Variabele spoed** (default: 0)
vergroot/verkleint de spoed per omwenteling met **E**.

Andere invoerschermen:

Verdere informatie: "smart.Turn-unit", Pagina 100

Toegang tot de technologiedatabase:

- Bewerkingswijze: **schr.dr. snijden**
- Beïnvloede parameters: **F, S**

4.9 Units - Frezen / C-as kopvlak, C-as ICP kopvl. (optie #55)

Unit G791 Lineaire sleuf kopvlak

De unit freest een sleuf aan de voorkant van de benaderingspositie tot het eindpunt. De sleufbreedte komt overeen met de freesdiameter.

Unitnaam: **G791_Nut_Stirn_C** / cyclus: **G791**

Verdere informatie: "Lineaire sleuf kopvlak G791", Pagina 447

Invoerscherm **Cyclus:**

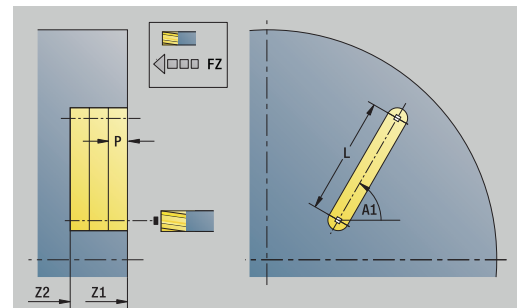
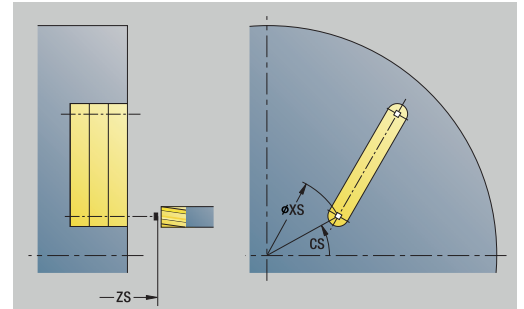
- **Z1: Bovenzijde frees**
- **Z2: Freesbodem**
- **L: Sleuflengte**
- **A1: - Hoek t.o.v. X-as** (Default: 0°)
- **X1, C1: Eindpunt sleuf polair**
- **XK, YK: Eindpunt sleuf cartes.**
- **P: maximale aanzet**
- **FZ: Aanzetvoeding** (default: actieve voeding)

Andere invoerschermen:

Verdere informatie: "smart.Turn-unit", Pagina 100

Toegang tot de technologiedatabase:

- Bewerkingswijze: **frezen**
- Beïnvloede parameters: **F, S, FZ, P**



Unit G791 Sleuf patroon lin. kopvlak

De unit maakt een lineair sleufpatroon gelijkmatig verdeeld aan de voorkant. Het startpunt van de sleuven komt overeen met de patroonposities. De lengte en positie van de sleuven definieert u in de unit. De sleufbreedte komt overeen met de freesdiameter.

Unitnaam: **G791_Lin_Stirn_C** / cyclus: **G791**

Verdere informatie: "Lineaire sleuf kopvlak G791", Pagina 447

Invoerscherm **Patroon:**

- **Q:** Aantal sleuven
- **X1, C1:** Startpunt polair
- **XK, YK:** Startpunt cartesiaans
- **I, J:** Eindpunt (XK) en (YK)
- **Ii, Ji:** Afstand (XKi) en (YKi)
- **R:** Afst. eerste/laatste cont.
- **Ri:** Lengte – Afstand incr.
- **A:** Patroonhoek (referentie: XK-as)

Invoerscherm **Cyclus:**

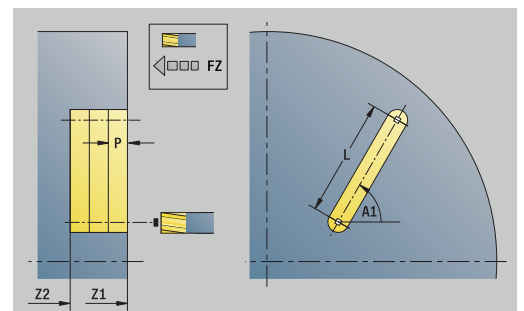
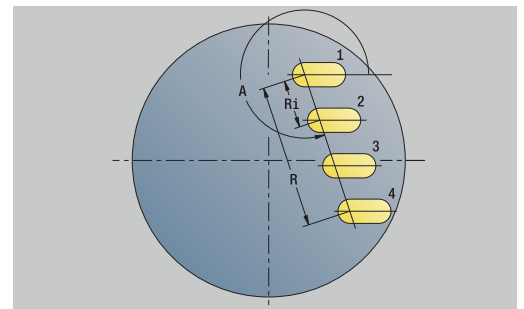
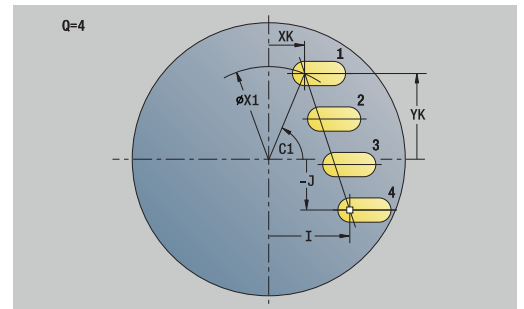
- **Z1:** Bovenzijde frees
- **Z2:** Freesbodem
- **L:** Sleuflengte
- **A1:** - Hoek t.o.v. X-as (Default: 0°)
- **P:** maximale aanzet
- **FZ:** Aanzetvoeding (default: actieve voeding)

Andere invoerschermen:

Verdere informatie: "smart.Turn-unit", Pagina 100

Toegang tot de technologiedatabase:

- Bewerkingswijze: **frezen**
- Beïnvloede parameters: **F, S, FZ, P**



Unit G791 Patroon ronde sleuf, kopvlak

De unit maakt een rond sleufpatroon gelijkmatig verdeeld aan de voorkant. Het startpunt van de sleuven komt overeen met de patroonposities. De lengte en positie van de sleuven definieert u in de unit. De sleufbreedte komt overeen met de freesdiameter.

Unitnaam: **G791_Cir_Stirn_C** / cyclus: **G791**

Verdere informatie: "Lineaire sleuf kopvlak G791", Pagina 447

Invoerscherm **Patroon:**

- **Q: Aantal sleuven**
- **XM, CM: Middelpunt polair**
- **XK, YK: Middelpunt cartesiaans**
- **A: Starthoek**
- **Wi: Eindhoek – Hoekincrement**
- **K: Diameter patroon**
- **W: Eindhoek**
- **V: Omlooprichting** (default: 0)
 - **V = 0**, zonder **W**: opdeling volledige cirkel
 - **V = 0**, met **W**: opdeling op lange cirkelboog
 - **V = 0**, met **Wi**: voortekenen **Wi** bepaalt de richting (**Wi** < 0: met de klok mee)
 - **V = 1**, met **W**: met de klok mee
 - **V = 1**, met **Wi**: met de klok mee (voortekenen van **Wi** heeft geen betekenis)
 - **V = 2**, met **W**: tegen de klok in
 - **V = 2**, met **Wi**: tegen de klok in (voortekenen van **Wi** heeft geen betekenis)

Invoerscherm **Cyclus:**

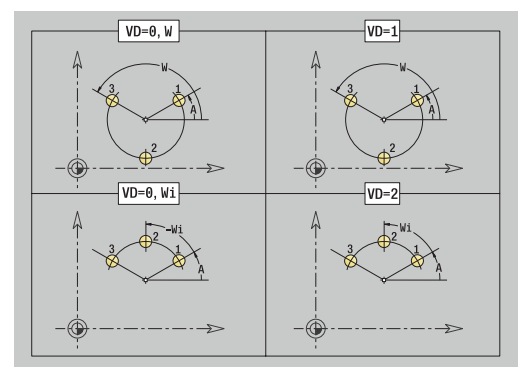
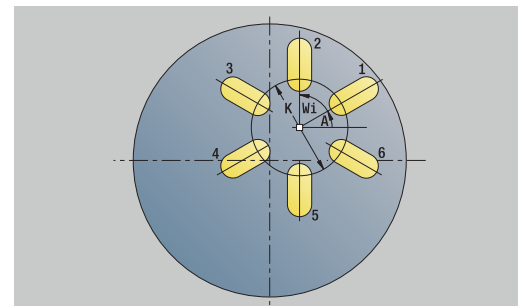
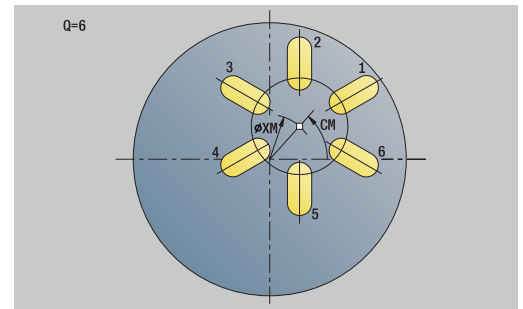
- **Z1: Bovenzijde frees**
- **Z2: Freesbodemp**
- **L: Sleuflengte**
- **A1: - Hoek t.o.v. X-as** (Default: 0°)
- **P: maximale aanzet**
- **FZ: Aanzetvoeding** (default: actieve voeding)

Andere invoerschermen:

Verdere informatie: "smart.Turn-unit", Pagina 100

Toegang tot de technologiedatabase:

- Bewerkingswijze: **frezen**
- Beïnvloede parameters: **F, S, FZ, P**



Unit G797 Kopfrezen C

De unit freest afhankelijk van **Q** vlakken of de gedefinieerde figuur. Deze unit verspaant het materiaal rondom de figuren.

Unitnaam: **G797_Stirnfr_C** / cyclus: **G797**

Verdere informatie: "Vlakfrezen voorkant G797", Pagina 454

Invoerscherm **Figuur:**

- **Q: Figuurtype**
 - **0: volledige cirkel**
 - **1: afz. vlak**
 - **2: sleutelwijdte**
 - **3: driehoek**
 - **4: rechth. / vierkant**
 - **5: veelhoek**
- **QN: Aantal hoeken veelhoek** (alleen bij **Q = 5: veelhoek**)
- **X1: Diam. middelp. figuur**
- **C1: Hoek middelpunt figuur** (default: **Spilhoek C**)
- **Z1: Bovenzijde frees**
- **Z2: Freesbodem**
- **X2: Begrenzingsdiameter**
- **L: lengte van zij.**
- **B: Breedte/sleutelwijdte**
- **RE: Afrondingsradius** (default: 0)
- **A: Hoek t.o.v. X-as** (Default: 0°)

Invoerscherm **Cyclus:**

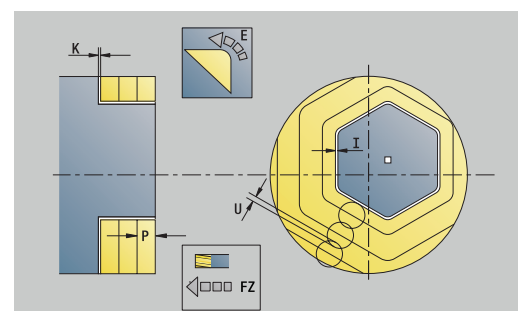
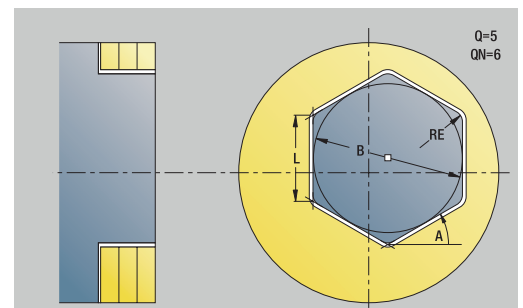
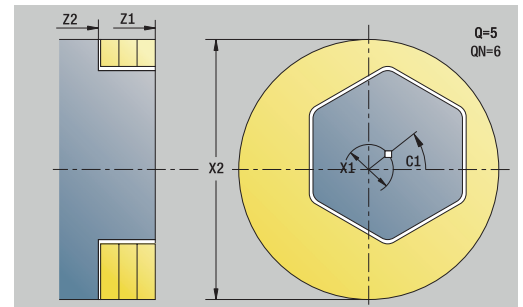
- **QK: Bewerkingswijze**
 - Voorbewerken
 - Nabew.
- **J: Freesrichting**
 - **0: in één richting**
 - **1: in twee richt.**
- **H: Looprichting v.d. frees**
 - **0: tegenlopend**
 - **1: meelopen**
- **P: maximale aanzet**
- **I: Ov. parallel aan contour**
- **K: Ov. in aanzetrichting**
- **FZ: Aanzetvoeding** (default: actieve voeding)
- **E: Gereduceerde voeding**
- **U: Overlappingsfactor** – legt de overlapping van de freesbanen vast (default: 0,5) (bereik: 0 – 0,99)
Overlapping = **U** * freesdiameter

Andere invoerschermen:

Verdere informatie: "smart.Turn-unit", Pagina 100

Toegang tot de technologiedatabase:

- Bewerkingswijze: **frezen**
- Beïnvloede parameters: **F, S, FZ, P**



Unit G799 Schr.dr. frezen kopvlak C

De unit freest schroefdraad in een bestaande boring.

Positioneer het gereedschap in het midden van de boring, voordat **G799** wordt opgeroepen. De cyclus positioneert het gereedschap in de boring op het **Eindpunt schroefdraad**. Vervolgens nadert het gereedschap met **Insteekradius R** en freest de schroefdraad. Daarbij zet het gereedschap bij elke omwenteling aan met spoed **Spoed draad F1**. Daarna haalt de cyclus het gereedschap uit het materiaal en trekt het terug naar het **Startpunt**. In parameter **V** programmeert u of de schroefdraad wordt gefreesd met één rondgang of met meerdere rondgangen, zoals bij enkelsnijdende gereedschappen.

Unitnaam: **G799_Gewindefr_C** / cyclus: **G799**

Verdere informatie: "Schröefdraadfrezen axiaal G799", Pagina 433

Invoerscherm **Positie:**

- **Z1: Startpunt gat**
- **P2: Diepte schroefdraad**
- **I: Diameter schroefdraad**
- **F1: Spoed draad**

Invoerscherm **Cyclus:**

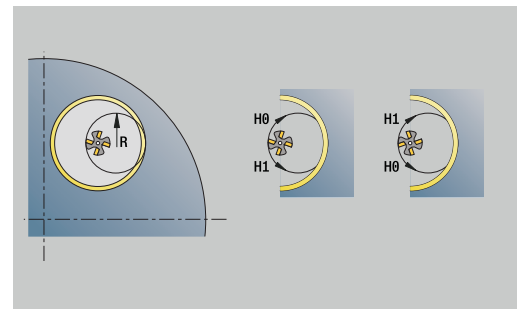
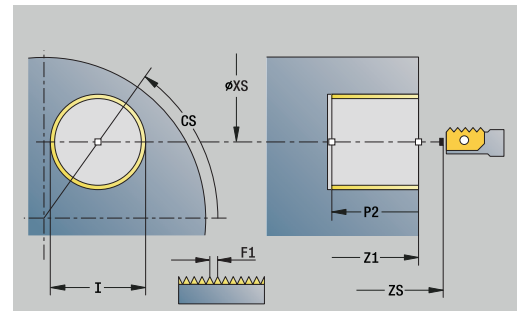
- **J: Draadrichting:**
 - **0: rechtse draad**
 - **1: linkse draad**
- **H: Looprichting v.d. frees**
 - **0: tegenlopend**
 - **1: meelopen**
- **V: Freesmethode**
 - **0: één omwenteling** – de schroefdraad wordt gefreesd met een 360°-schroeflijn
 - **1: 2 of meer omwentelingen** – de schroefdraad wordt gefreesd met meerdere helixbanen (enkelsnijdend gereedschap)
- **R: Insteekradius**
- **FK: Cont. bewerkt werkst.** – naam van de te bewerken contour
- **NS: Regelnummer van de contour** – verwijzing naar de contourbeschrijving

Andere invoerschermen:

Verdere informatie: "smart.Turn-unit", Pagina 100

Toegang tot de technologiedatabase:

- Bewerkingswijze: Nafrezen
- Beïnvloede parameters: **F, S**



Unit G840 Contourfrezin figuren kopvlak C

De unit freest de met **Q** gedefinieerde contour in de voorkant.

Unitnaam: **G840_Fig_Stirn_C** / cyclus: **G840**

Verdere informatie: "G840 – frezen", Pagina 460

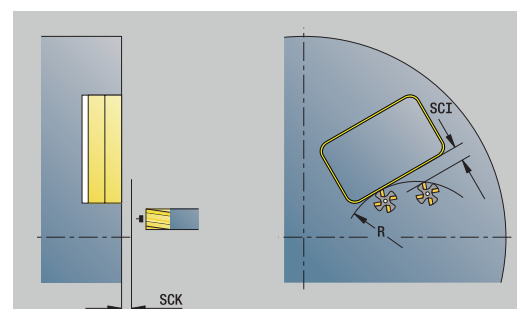
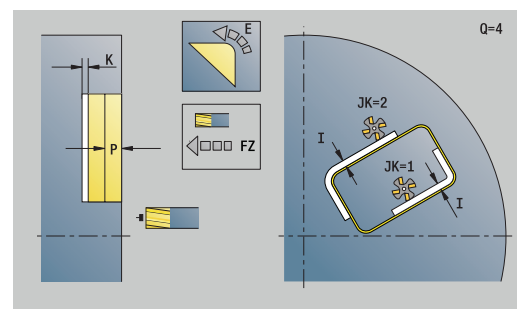
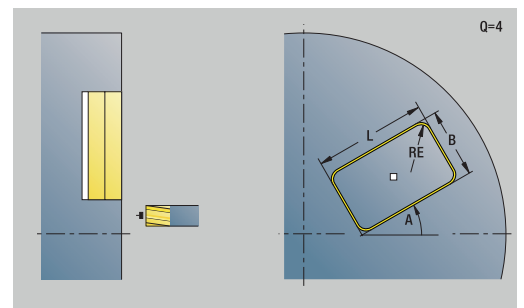
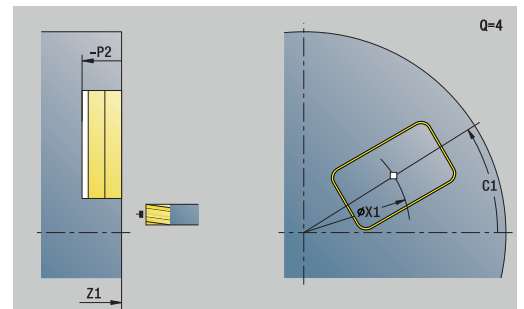
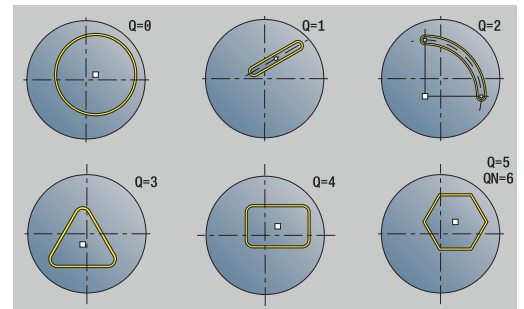
Invoerscherm **Figuur:**

- **Q: Figuurtype**
 - **0: volledige cirkel**
 - **1: lineaire sleuf**
 - **2: ronde sleuf**
 - **3: driehoek**
 - **4: rechth. / vierkant**
 - **5: veelhoek**
- **QN: Aantal hoeken veelhoek** (alleen bij **Q = 5: veelhoek**)
- **X1: Diam. middelp. figuur**
- **C1: Hoek middelpunt figuur** (default: **Spilhoek C**)
- **Z1: Bovenzijde frees**
- **P2: Figuurdiepte**
- **L: +kantlengte/sleutelwijdte**
 - **L > 0: Lengte van zijde**
 - **L < 0: sleutelwijdte** (diameter binnencirkel) bij regelmatige n-hoek
- **B: Breedte rechthoek**
- **RE: Afrondingsradius** (default: 0)
- **A: Hoek t.o.v. X-as** (Default: 0°)
- **Q2: Rot.richt. sleuf** (alleen bij **Q = 2: ronde sleuf**)
 - **cw:** met de klok mee
 - **ccw:** tegen de klok in
- **W: Hoek eindpunt sleuf** (alleen bij **Q = 2: ronde sleuf**)

i Programmeer alleen de parameters die relevant zijn voor het geselecteerde figuurtype.

Invoerscherm **Cyclus:**

- **JK: Freeslocatie**
 - **0: op de contour**
 - **1: binnen de contour**
 - **2: buiten de contour**
- **H: Looprichting v.d. frees**
 - **0: tegenlopend**
 - **1: meelappend**
- **P: maximale aanzet**
- **I: Ov. parallel aan contour**
- **K: Ov. in aanzetrichting**
- **FZ: Aanzetvoeding** (default: actieve voeding)
- **E: Gereduceerde voeding**
- **R: Insteekradius**



- **O: Insteekinstelling** (default: 0)
 - **0: recht** – de cyclus verplaatst naar het startpunt, steekt met voedingssnelheid in en freest de contour
 - **1: in voorboring** – de cyclus positioneert boven de voorboorpositie, steekt in en freest de contour
- **NF: Positiemerk** (alleen bij **O** = 1)

Invoerscherm **Gloobaal**:

- **RB: Vrijzetvlak**

Andere parameters:

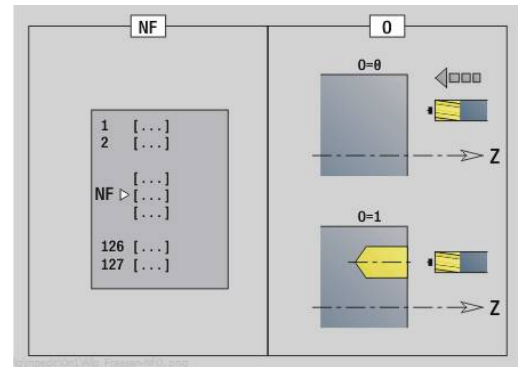
Verdere informatie: "Gloobaal invoerscherm", Pagina 105

Andere invoerschermen:

Verdere informatie: "smart.Turn-unit", Pagina 100

Toegang tot de technologiedatabase:

- Bewerkingswijze: **frezen**
- Beïnvloede parameters: **F, S, FZ, P**



Unit G84X Kamerfrezen figuren kopvlak C

De unit freest de met **Q** gedefinieerde kamer. Selecteer in **QK** de Bewerkingswijze (voorbewerken/nabewerken) alsmede de insteekstrategie.

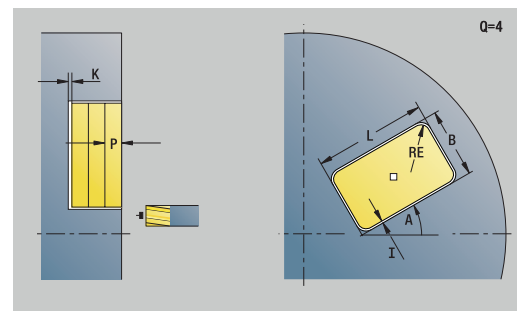
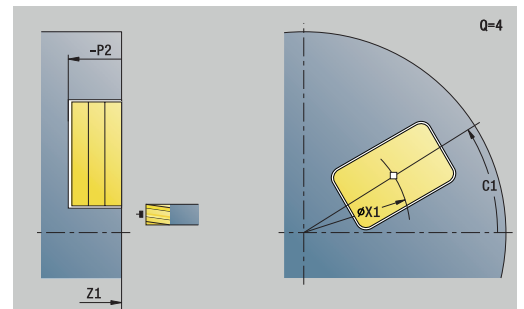
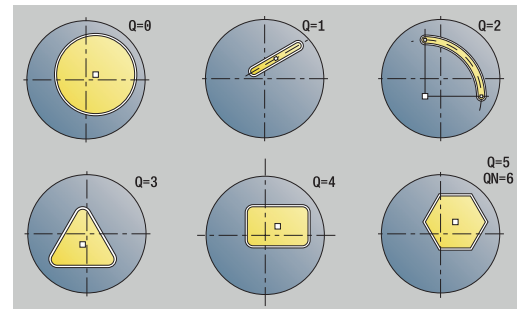
Unitnaam: **G84x_Fig_Stirn_C** / cycli: **G845; G846**

Verdere informatie: "G845 – frezen", Pagina 468

Verdere informatie: "Kamerfrezen nabewerken G846", Pagina 472

Invoerscherm **Figuur:**

- **Q: Figuurtype**
 - **0: volledige cirkel**
 - **1: lineaire sleuf**
 - **2: ronde sleuf**
 - **3: driehoek**
 - **4: rechth. / vierkant**
 - **5: veelhoek**
- **QN: Aantal hoeken veelhoek** (alleen bij **Q = 5: veelhoek**)
- **X1: Diam. middelp. figuur**
- **C1: Hoek middelpunt figuur** (default: **Spilhoek C**)
- **Z1: Bovenzijde frees**
- **P2: Figuurdiepte**
- **L: +kantlengte/sleutelwijdte**
 - **L > 0: Lengte van zijde**
 - **L < 0: sleutelwijdte** (diameter binnencirkel) bij regelmatige n-hoek
- **B: Breedte rechthoek**
- **RE: Afrondingsradius** (default: 0)
- **A: Hoek t.o.v. X-as** (Default: 0°)
- **Q2: Rot.richt. sleuf** (alleen bij **Q = 2: ronde sleuf**)
 - **cw:** met de klok mee
 - **ccw:** tegen de klok in
- **W: Hoek eindpunt sleuf** (alleen bij **Q = 2: ronde sleuf**)



Programmeer alleen de parameters die relevant zijn voor het geselecteerde figuurtype.

Invoerscherm **Cyclus**:

- **QK: Bewerkingswijze** en insteekstrategie
 - **0: voorbereken**
 - **1: nabewerken**
 - **2: voorberek. helixvormig handmatig**
 - **3: voorbereken helixvormig autom.**
 - **4: voorberek. pendelend lin. handm.**
 - **5: voorberek. pendelend lin. autom.**
 - **6: voorberek. pendelend cirk. handm.**
 - **7: voorberek. pendelend cirk. auto**
 - **8: voorberek. insteken voorboorpos.**
 - **9: nabewerken 3D ingaande boog**
- **JT: Uitvoeringsrichting**
 - **0: van binnen n. buiten**
 - **1: van buiten n. binnen**
- **H: Looprichting v.d. frees**
 - **0: tegenlopend**
 - **1: meeloepend**
- **P: maximale aanzet**
- **I: Ov. parallel aan contour**
- **K: Ov. in aanzetrichting**
- **FZ: Aanzetvoeding** (default: actieve voeding)
- **E: Gereduceerde voeding**
- **R: Insteekradius**
- **WB: Insteeklengte**
- **EW: Insteekhoek**
- **NF: Positiemerk** (alleen bij **QK = 8**)
- **U: Overlappingsfactor** – legt de overlapping van de freesbanen vast (default: 0,5) (bereik: 0 – 0,99)
Overlapping = $U \cdot \text{freesdiameter}$

Invoerscherm **Globaal**:

- **RB: Vrijzetvlak**

Andere parameters:

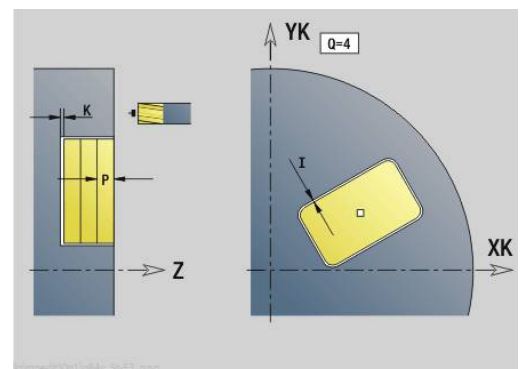
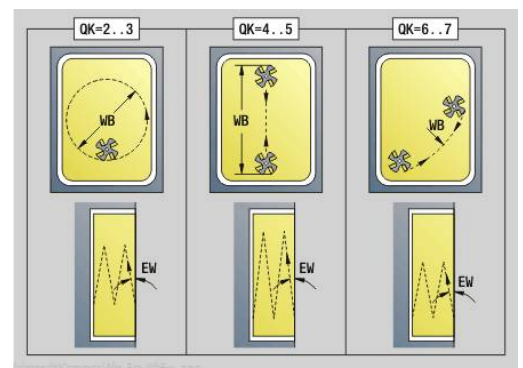
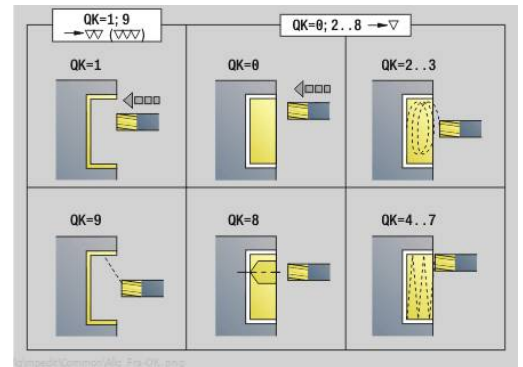
Verdere informatie: "Globaal invoerscherm", Pagina 105

Andere invoerschermen:

Verdere informatie: "smart.Turn-unit", Pagina 100

Toegang tot de technologiedatabase:

- Bewerkingswijze: **frezen**
- Beïnvloede parameters: **F, S, FZ, P**



Unit G801 Graveren C-as kopvlak

De unit graveert tekenreeksen in lineaire of polaire rangschikking op de voorkant. Trema's of speciale tekens die niet in de werkstand **smart.Turn** kunnen worden ingevoerd, kunt u teken voor teken vastleggen in **NF**. Als u **Q = 1 (Direct doorschrijven)** programmeert, worden de gereedschapswissel en de voorpositionering onderdrukt. De technologische waarden van de voorgaande graveercyclus zijn van toepassing.

Unitnaam: **G801_GRA_STIRN_C** / cyclus: **G801**

Verdere informatie: "Graveren voorkant G801", Pagina 481

Invoerscherm **Positie:**

- **X, C: Startpunt** en **Beginhoek** (polair)
- **XK, YK: Startpunt** (cartesiaans)
- **Z: Eindpunt** – Z-positie waarnaar voor het frezen wordt verplaatst
- **RB: Vrijzetvlak**

Invoerscherm **Cyclus:**

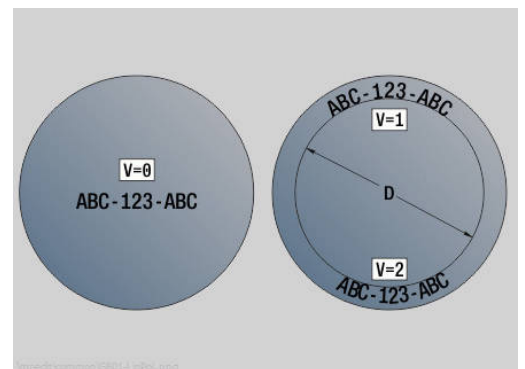
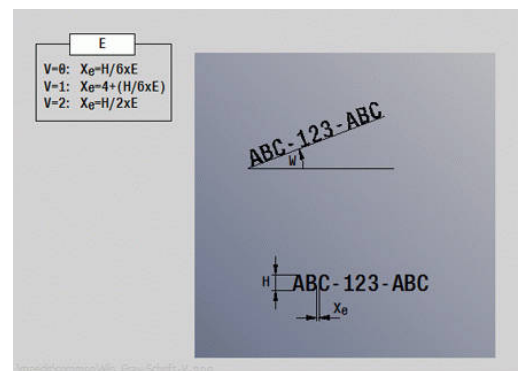
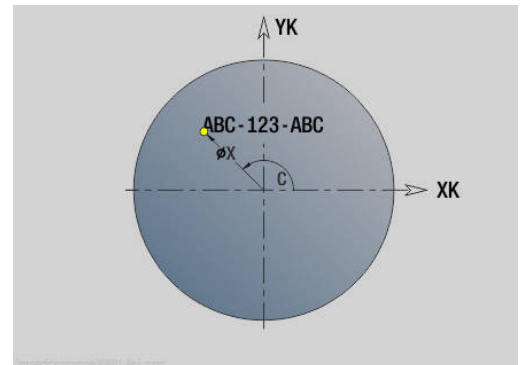
- **TXT: Tekst** die gegraveerd moet worden
- **NF: Teken nr.** – ASCII-code van het te graveren teken
- **H: Letterhoogte**
- **E: Afstandsfactor**
De afstand tussen de tekens wordt met de volgende formule berekend: $H / 6 * E$
- **W: Neigingshoek** van de tekenreeks
- **FZ: Insteekaanzetfactor** (insteekaanzet = actuele aanzet * **FZ**)
- **V: Uitvoering(lin/pol)**
 - **0: lineair**
 - **1: boven gebogen**
 - **2: onder gebogen**
- **D: Referentiediameter**
- **Q: Direct doorschrijven**
 - **0 (Neen):** de gravering wordt uitgevoerd vanaf het beginpunt
 - **1 (Ja):** vanaf de gereedschapspositie graveren
- **O: Spiegelschrift**
 - **0 (Neen):** de gravering is niet gespiegeld
 - **1 (Ja):** de gravering is gespiegeld (spiegelschrift)
- **NS: Regelnummer van de contour** – verwijzing naar de contourbeschrijving

Andere invoerschermen:

Verdere informatie: "smart.Turn-unit", Pagina 100

Toegang tot de technologiedatabase:

- Bewerkingswijze: **Graveren**
- Beïnvloede parameters: **F, S**



Unit G840 ICP contourfreesen kopvlak C

De unit freest de met ICP gedefinieerde contour in de voorkant.

Unitnaam: **G840_Kon_C_Stirn** / cyclus: **G840**

Verdere informatie: "G840 – frezen", Pagina 460

Invoerscherm **Contour**:

- **FK: ICP contournummer**
- **NS: Startregelnummer contour** – begin van het contourgedeelte
- **NE: Eindregelnr. contour** – einde van het contourgedeelte
- **BF: Vormelementen bewerken** (default: 0)
 - Een afkanting/afroning wordt bewerkt
 - **0: geen bewerking**
 - **1: aan begin**
 - **2: aan einde**
 - **3: aan begin en einde**
 - **4: alleen afknt./afrond.** wordt bewerkt – niet het basiselement (voorwaarde: contourgedeelte met één element)
- **Z1: Bovenzijde frees**
- **P2: Contourdiepte**

Invoerscherm **Cyclus**:

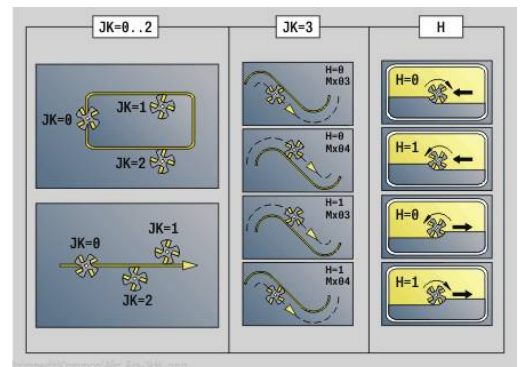
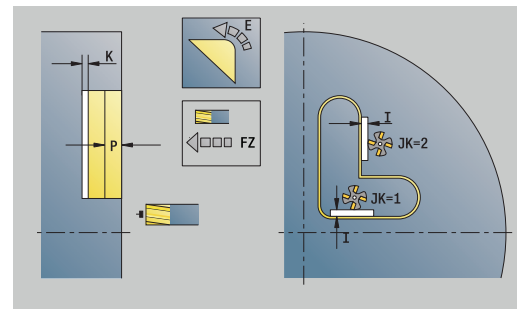
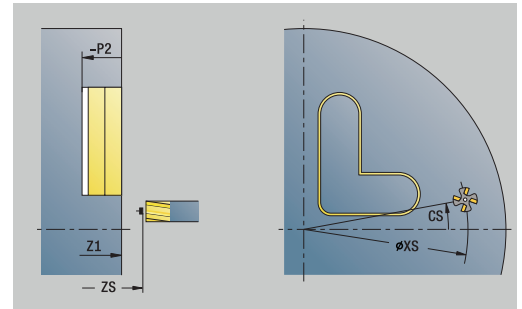
- **JK: Freeslocatie**
 - **0: op de contour**
 - **1: binnen/links van contour**
 - **2: buiten/rechts van contour**
 - **3: afhank. van H en MD**
- **H: Looprichting v.d. frees**
 - **0: tegenlopend**
 - **1: meelopen**
- **P: maximale aanzet**
- **I: Ov. parallel aan contour**
- **K: Ov. in aanzetrichting**
- **FZ: Aanzetvoeding** (default: actieve voeding)
- **E: Gereduceerde voeding**
- **R: Insteekradius**
- **O: Insteekinstelling** (default: 0)
 - **0: recht** – de cyclus verplaatst naar het startpunt, steekt met voedingsnelheid in en freest de contour
 - **1: in voorboring** – de cyclus positioneert boven de voorboorpositie, steekt in en freest de contour
- **NF: Positiemer** (alleen bij **O** = 1)
- **RB: Vrijzetvlak**

Andere invoerschermen:

Verdere informatie: "smart.Turn-unit", Pagina 100

Toegang tot de technologiedatabase:

- Bewerkingswijze: **frezen**
- Beïnvloede parameters: **F, S, FZ, P**



Unit G845 ICP kamerfrezen kopvlak C

De unit freest de met **Q** gedefinieerde kamer. Selecteer in **QK** de bewerkingswijze (voorbewerken/nabewerken) alsmede de insteekstrategie.

Unitnaam: **G845_Tas_C_Stirn** / cycli: **G845; G846**

Verdere informatie: "G845 – frezen", Pagina 468

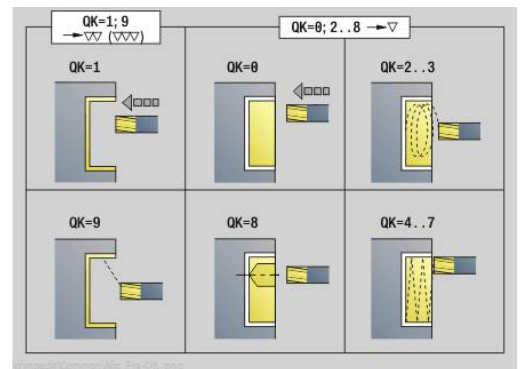
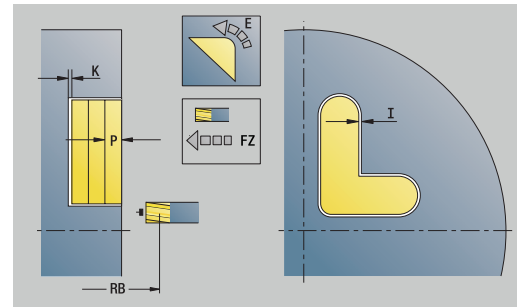
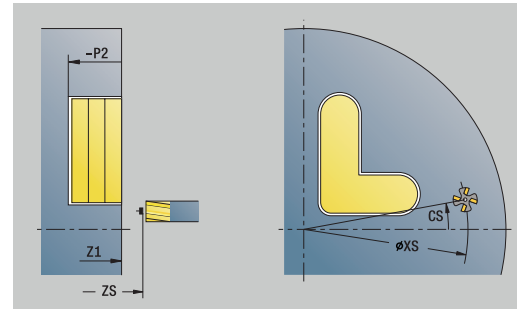
Verdere informatie: "Kamerfrezen nabewerken G846", Pagina 472

Invoerscherm **Contour**:

- **FK: ICP contournummer**
- **NS: Startregelnummer contour** – begin van het contourgedeelte
- **NE: Eindregelnr. contour** – einde van het contourgedeelte
- **Z1: Bovenzijde frees**
- **P2: Contourdiepte**
- **NF: Positiemer** (alleen bij **QK = 8**)
- **FZ: Aanzetvoeding** (default: actieve voeding)
- **E: Gereduceerde voeding**
- **FP: Aanzet op vlak**

Invoerscherm **Cyclus**:

- **QK: Bewerkingswijze** en insteekstrategie
 - **0: voorbereken**
 - **1: nabewerken**
 - **2: voorbere. helixvormig handmatig**
 - **3: voorbereken helixvormig autom.**
 - **4: voorbere. pendelend lin. handm.**
 - **5: voorbere. pendelend lin. autom.**
 - **6: voorbere. pendelend cirk. handm.**
 - **7: voorbere. pendelend cirk. auto**
 - **8: voorbere. insteken voorboorpos.**
 - **9: nabewerken 3D ingaande boog**
- **JT: Uitvoeringsrichting**
 - **0: van binnen n. buiten**
 - **1: van buiten n. binnen**
- **H: Looprichting v.d. frees**
 - **0: tegenlopend**
 - **1: meelopend**
- **P: maximale aanzet**
- **I: Ov. parallel aan contour**
- **K: Ov. in aanzetrichting**
- **R: Insteekradius**
- **WB: Insteeklengte**
- **EW: Insteekhoek**
- **U: Overlappingsfactor** – legt de overlapping van de freesbanen vast (default: 0,5) (bereik: 0 – 0,99)
Overlapping = **U** * freesdiameter
- **RB: Vrijzetvlak**



Andere invoerschermen:

Verdere informatie: "smart.Turn-unit", Pagina 100

Toegang tot de technologiedatabase:

- Bewerkingswijze: **frezen**
- Beïnvloede parameters: **F, S, FZ, P**

Unit G840 ICP afbramen kopvlak C

De unit braamt de met **ICP** gedefinieerde contour in de voorkant af.

Unitnaam: **G840_ENT_C_STIRN** / cyclus: **G840**

Verdere informatie: "G840 – afbramen", Pagina 464

Invoerscherm **Contour**:

- **FK: ICP contournummer**
- **NS: Startregelnummer contour** – begin van het contourgedeelte
- **BF: Vormelementen bewerken** (default: 0)
 - Een afkanting/afronding wordt bewerkt
 - **0: geen bewerking**
 - **1: aan begin**
 - **2: aan einde**
 - **3: aan begin en einde**
 - **4: alleen afknt./afrond.** wordt bewerkt – niet het basiselement (voorwaarde: contourgedeelte met één element)
- **NE: Eindregelnr. contour** – einde van het contourgedeelte
- **Z1: Bovenzijde frees**

Invoerscherm **Cyclus**:

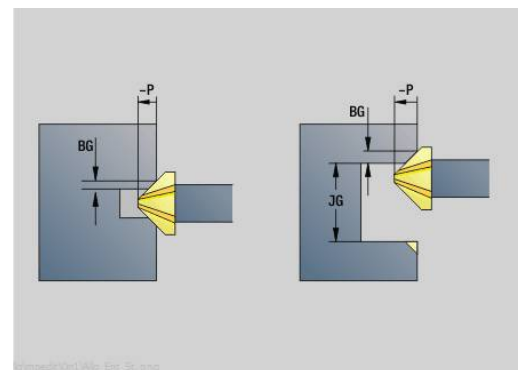
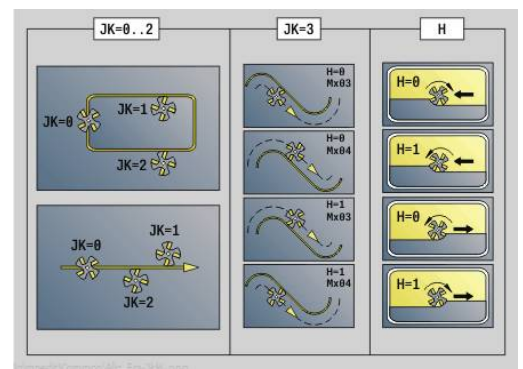
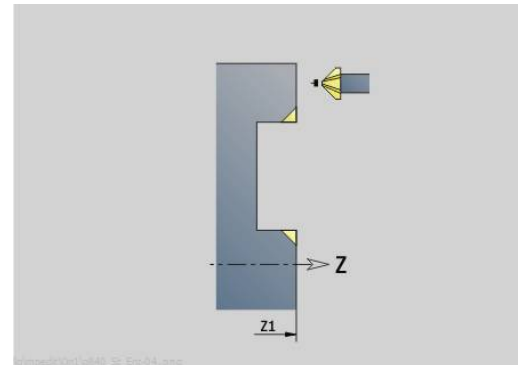
- **JK: Freeslocatie**
 - **0: op de contour**
 - **1: binnen/links van contour**
 - **2: buiten/rechts van contour**
 - **3: afhank. van H en MD**
- **H: Looprichting v.d. frees**
 - **0: tegenlopend**
 - **1: meelopend**
- **BG: Breedte afschuining** voor het afbramen
- **JG: Voorbewerkingsdia.**
- **P: Insteekdiepte** (wordt negatief aangegeven)
- **I: Ov. parallel aan contour**
- **R: Insteekradius**
- **FZ: Aanzetvoeding** (default: actieve voeding)
- **E: Gereduceerde voeding**
- **RB: Vrijzetvlak**

Andere invoerschermen:

Verdere informatie: "smart.Turn-unit", Pagina 100

Toegang tot de technologiedatabase:

- Bewerkingswijze: **Afbramen**
- Beïnvloede parameters: **F, S**



Unit G797 Kopfrezen ICP

De unit freest de met **ICP** gedefinieerde contour in de voorkant.

Unitnaam: **G797_ICP** / cyclus: **G797**

Verdere informatie: "Vlakfrezen voorkant G797", Pagina 454

Invoerscherm **Contour**:

- **FK: ICP contournummer**
- **NS: Startregelnummer contour** – begin van het contourgedeelte
- **Z1: Bovenzijde frees**
- **Z2: Freesbodem**
- **X2: Begrenzingsdiameter**

Invoerscherm **Cyclus**:

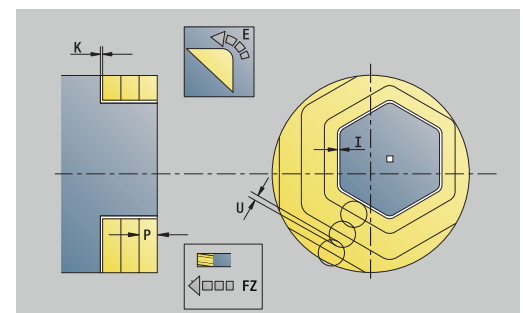
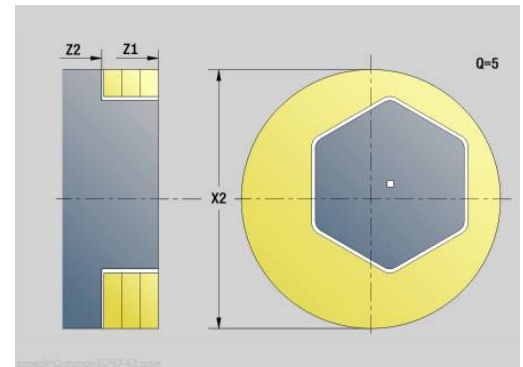
- **QK: Bewerkingswijze**
 - Voorbewerken
 - Nabew.
- **J: Freesrichting**
 - **0: in één richting**
 - **1: in twee richt.**
- **H: Looprichting v.d. frees**
 - **0: tegenlopend**
 - **1: meelopend**
- **P: maximale aanzet**
- **I: Ov. parallel aan contour**
- **K: Ov. in aanzetrichting**
- **FZ: Aanzetvoeding** (default: actieve voeding)
- **E: Gereduceerde voeding**
- **U: Overlappingsfactor** – legt de overlapping van de freesbanen vast (default: 0,5) (bereik: 0 – 0,99)
Overlapping = $U * \text{freesdiameter}$

Andere invoerschermen:

Verdere informatie: "smart.Turn-unit", Pagina 100

Toegang tot de technologiedatabase:

- Bewerkingswijze: **frezen**
- Beïnvloede parameters: **F, S, FZ, P**



Unit G847 ICP contour-wervelfrezen kopvlak C

De unit ruimt de met **ICP** gedefinieerde open of gesloten contour op het kopvlak uit.

Unitnaam: **G847_KON_C_STIRN** / cyclus: **G847**

Verdere informatie: "Contourslagfrezen G847", Pagina 474

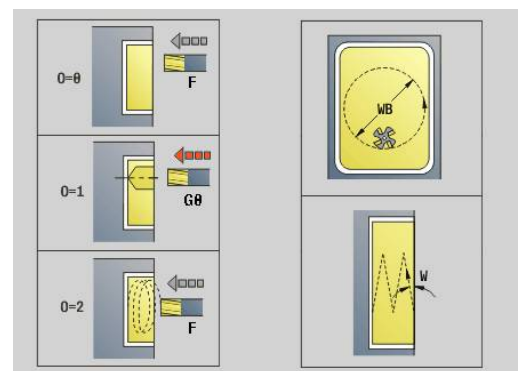
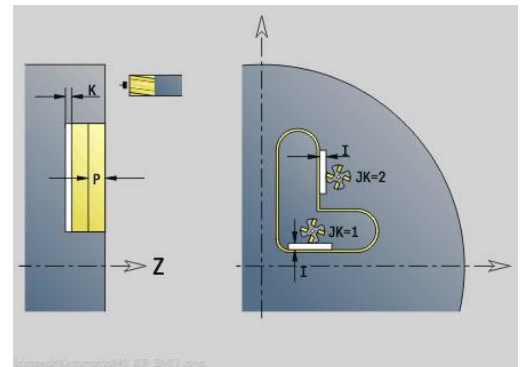
Invoerscherm **Contour**:

- **FK: ICP contournummer**
- **NS: Startregelnummer contour** – begin van het contougedeelte
- **NE: Eindregelnr. contour** – einde van het contougedeelte
- **BF: Vormelementen bewerken** (default: 0)
 - Een afkanting/afroning wordt bewerkt
 - **0: geen bewerking**
 - **1: aan begin**
 - **2: aan einde**
 - **3: aan begin en einde**
 - **4: alleen afknt./afrond.** wordt bewerkt – niet het basiselement (voorwaarde: contougedeelte met één element)

- **Z1: Bovenzijde frees**
- **P2: Contourdiepte**
- **I: Ov. parallel aan contour**
- **K: Ov. in aanzetrichting**
- **RB: Vrijzetvlak** (default: terug naar de startpositie)
- **NF: Positiemerk** (alleen bij **O = 1**)

Invoerscherm **Cyclus**:

- **JK: Freeslocatie**
 - **0: op de contour**
 - **1: binnen/links van contour**
 - **2: buiten/rechts van contour**
- **H: Looprichting v.d. frees** (Default 1)
 - **0: tegenlopend**
 - **1: meelopend**
- **P: maximale aanzet**
- **BR: Wervelbreedte**
- **R: Terugloopradius**
- **FP: Terugloopvoorzet** (default: actieve aanzet)
- **AL: Vrijzetbaan terugloop**



- **O: Insteekinstelling** (default: 2)
 - **O = 0** (verticaal insteken): de cyclus verplaatst naar het startpunt, steekt in met de aanzetvoeding en freest de contour
 - **O = 1** (loodrecht insteken op bv. voorgeboorde positie):
 - **NF** geprogrammeerd: de cyclus positioneert de frees boven de eerste voorboorpositie, steekt dan in de ijlgang in tot de veiligheidsafstand en freest het eerste gedeelte. De cyclus positioneert de frees eventueel naar de volgende voorboorpositie en bewerkt het volgende gedeelte, etc.
 - **NF** niet geprogrammeerd: de frees steekt in de ijlgang op de actuele positie in en freest het gedeelte. Positioneer de frees eventueel naar de volgende voorboorpositie en bewerk het volgende gedeelte, etc.
 - **O = 2** (helixvormig insteken): de frees steekt op de huidige positie met hoek **W** in en freest volledige cirkels met diameter **WB**.
- **FZ: Aanzetvoeding** (default: actieve voeding)
- **EW: Insteekhoek**
- **WB: Diameter van de helix** (default: helixdiameter = 1,5 * freesdiameter)
- **U: Overlapfactor** – overlapping van de freesbanen = **U** * freesdiameter (default: 0,9)
- **HCC: Contourafronding**
 - **0: zonder afrondingsnede**
 - **1: met afrondingsnede**

Andere invoerschermen:

Verdere informatie: "smart.Turn-unit", Pagina 100

Toegang tot de technologiedatabase:

- Bewerkingswijze: **frezen**
- Beïnvloede parameters: **F, S, FZ, P**

Unit G848 ICP wervelfrezen kamer kopvlak C

De unit ruimt de met **ICP** gedefinieerde figuur of figuurpatroon op het kopvlak door middel van wervelfrezen uit.

Unitnaam: **G848_TAS_C_STIRN** / cyclus: **G848**

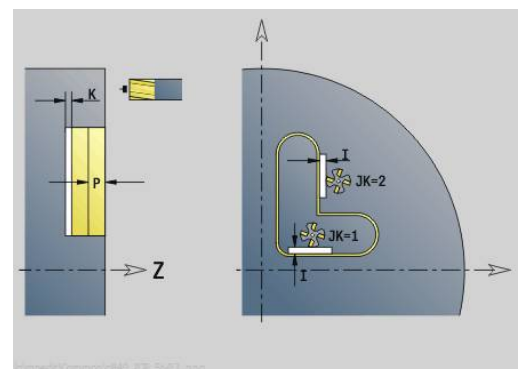
Verdere informatie: "Kamerslagfrezen G848", Pagina 476

Invoerscherm **Contour**:

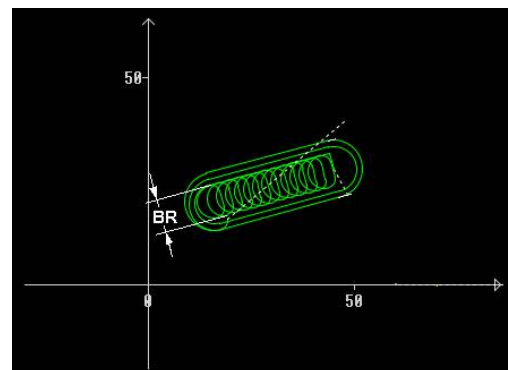
- **FK: ICP contournummer**
- **NS: Startregelnummer contour** – begin van het contourgedeelte
- **Z1: Bovenzijde frees**
- **P2: Contourdiepte**
- **I: Ov. parallel aan contour**
- **K: Ov. in aanzetrichting**
- **RB: Vrijzetvlak** (default: terug naar de startpositie)
- **NF: Positiemerker** (alleen bij **O = 1**)

Invoerscherm **Cyclus**:

- **H: Looprichting v.d. frees** (Default 1)
 - **0: tegenlopend**
 - **1: meelopend**



- **P: maximale aanzet**
- **BR: Wervelbreedte**
- **R: Terugloopradius**
- **FP: Terugloopvoorzet** (default: actieve aanzet)
- **AL: Vrijzetbaan terugloop**
- **O: Insteekinstelling** (default: 2)
 - **O = 0** (verticaal insteken): de cyclus verplaatst naar het startpunt, steekt in met de aanzetvoeding en freest de figuur
 - **O = 1** (loodrecht insteken op bv. voorgeboorde positie):
 - **NF** geprogrammeerd: de cyclus positioneert de frees boven de eerste voorboorpositie, steekt dan in de ijlgang in tot de veiligheidsafstand en freest het eerste gedeelte. De cyclus positioneert de frees eventueel naar de volgende voorboorpositie en bewerkt het volgende gedeelte, etc.
 - **NF** niet geprogrammeerd: de frees steekt in de ijlgang op de actuele positie in en freest het gedeelte. Positioneer de frees eventueel naar de volgende voorboorpositie en bewerk het volgende gedeelte, etc.
 - **O = 2** (helixvormig insteken): de frees steekt op de huidige positie met hoek **W** in en freest volledige cirkels met diameter **WB**.
- **FZ: Aanzetvoeding** (default: actieve voeding)
- **EW: Insteekhoek**
- **WB: Diameter van de helix** (default: helixdiameter = 1,5 * freesdiameter)
- **U: Overlapfactor** – overlapping van de freesbanen = **U** * freesdiameter (default: 0,9)
- **J: Bewerkingsomvang**
 - **0: compleet**
 - **1: zonder hoekbewerking**
 - **2: alleen hoekbewerking**



De breedte van de wervelbaan **BR** moet u bij groeven en rechthoeken programmeren, bij cirkels en veelhoeken is dit niet nodig.

Andere invoerschermen:

Verdere informatie: "smart.Turn-unit", Pagina 100

Toegang tot de technologiedatabase:

- Bewerkingswijze: **frezen**
- Beïnvloede parameters: **F, S, FZ, P**

4.10 Units - Frezen / C-as mantel, C-as ICP mantel (optie #55)

Unit G792 Lin. sleuf mantelvlak

De unit freest een sleuf in het mantelvlak van de benaderingspositie tot het eindpunt. De sleufbreedte komt overeen met de freesdiameter.

Unitnaam: **G792_Nut_MANT_C** / cyclus: **G792**

Verdere informatie: "Lin. sleuf mantelvlak G792", Pagina 448

Invoerscherm **Cyclus:**

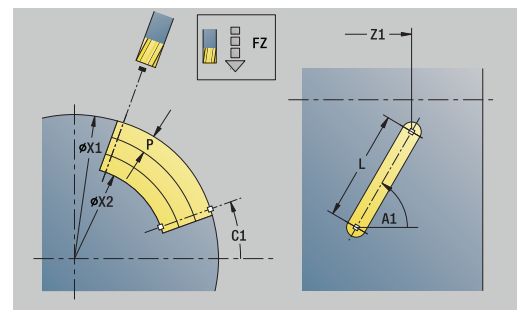
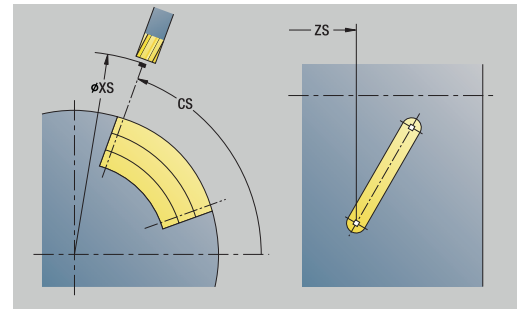
- **X1: Bovenzijde frees**
- **X2: Freesbodem**
- **L: Sleuflengte**
- **A1: - Hoek t.o.v. Z-as** (Default: 0°)
- **Z1, C1: Eindpunt sleuf polair**
- **P: maximale aanzet**
- **FZ: Aanzetvoeding** (default: actieve voeding)

Andere invoerschermen:

Verdere informatie: "smart.Turn-unit", Pagina 100

Toegang tot de technologiedatabase:

- Bewerkingswijze: **frezen**
- Beïnvloede parameters: **F, S, FZ, P**



Unit G792 Sleuf patroon lin. mantelvlak

De unit maakt een lineair sleufpatroon gelijkmatig verdeeld in het mantelvlak. Het **Startpunt** van de sleuven komt overeen met de patroonposities. De **Sleuflengte** en **Positie van de sleuven** definieert u in de unit. De sleufbreedte komt overeen met de freesdiameter.

Unitnaam: **G792_Lin_Mant_C** / cyclus: **G792**

Verdere informatie: "Lin. sleuf mantelvlak G792", Pagina 448

Invoerscherm **Patroon:**

- **Q: Aantal sleuven**
- **Z1: Startpunt patroon** – positie eerste sleuf
- **C1: Beginhoek**
- **Wi: Eindhoek – Hoekincrement**
- **W: Eindhoek**
- **Z2: Eindpunt patroon**

Invoerscherm **Cyclus:**

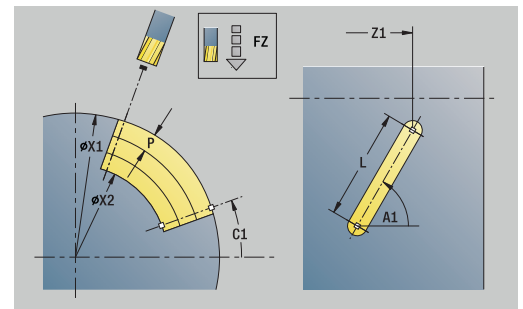
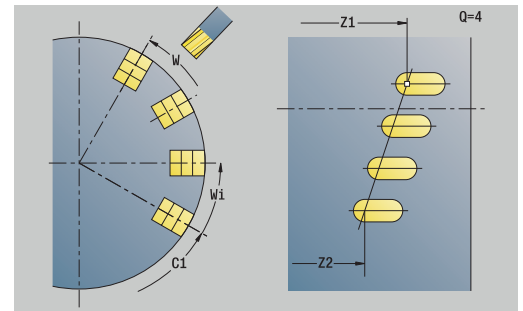
- **X1: Bovenzijde frees**
- **X2: Freesbodem**
- **L: Sleuflengte**
- **A1: - Hoek t.o.v. Z-as** (Default: 0°)
- **P: maximale aanzet**
- **FZ: Aanzetvoeding** (default: actieve voeding)

Andere invoerschermen:

Verdere informatie: "smart.Turn-unit", Pagina 100

Toegang tot de technologiedatabase:

- Bewerkingswijze: **frezen**
- Beïnvloede parameters: **F, S, FZ, P**



Unit G792 Sleuf patroon rond mantelvlak

De unit maakt een rond sleufpatroon gelijkmatig verdeeld in het mantelvlak. Het **Startpunt** van de sleuven komt overeen met de patroonposities. De **Sleuflengte** en **Positie van de sleuven** definieert u in de unit. De sleufbreedte komt overeen met de freesdiameter.

Unitnaam: **G792_Cir_Mant_C** / cyclus: **G792**

Verdere informatie: "Lin. sleuf mantelvlak G792", Pagina 448

Invoerscherm **Patroon:**

- **Q:** Aantal sleuven
- **ZM:** Middelpunt van het patroon
- **CM:** Hoek middelpunt patroon
- **A:** Starthoek
- **Wi:** Eindhoek – Hoekincrement
- **K:** Diameter patroon
- **W:** Eindhoek
- **V:** Omlooprichting (default: 0)
 - **V = 0**, zonder **W**: opdeling volledige cirkel
 - **V = 0**, met **W**: opdeling op lange cirkelboog
 - **V = 0**, met **Wi**: voortekenen **Wi** bepaalt de richting (**Wi** < 0: met de klok mee)
 - **V = 1**, met **W**: met de klok mee
 - **V = 1**, met **Wi**: met de klok mee (voortekenen van **Wi** heeft geen betekenis)
 - **V = 2**, met **W**: tegen de klok in
 - **V = 2**, met **Wi**: tegen de klok in (voortekenen van **Wi** heeft geen betekenis)

Invoerscherm **Cyclus:**

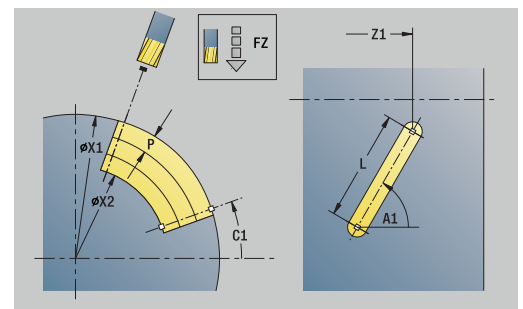
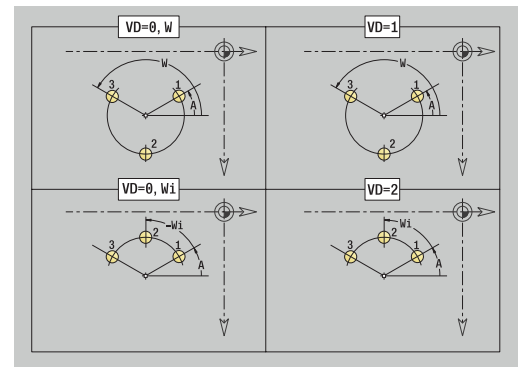
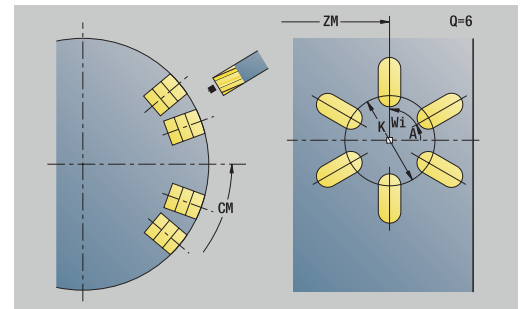
- **X1:** Bovenzijde frees
- **X2:** Freesbodem
- **L:** Sleuflengte
- **A1:** - Hoek t.o.v. Z-as (Default: 0°)
- **P:** maximale aanzet
- **FZ:** Aanzetvoeding (default: actieve voeding)

Andere invoerschermen:

Verdere informatie: "smart.Turn-unit", Pagina 100

Toegang tot de technologiedatabase:

- Bewerkingswijze: **frezen**
- Beïnvloede parameters: **F, S, FZ, P**



Unit G798 Spiraalgroef frezen

De unit freest een spiraalgroef. De sleufbreedte komt overeen met de freesdiameter.

Unitnaam: **G798_WENDELNUT_C** / cyclus: **G798**

Verdere informatie: "Spiraalgroef frezen G798", Pagina 456

Invoerscherm **Positie:**

- **X1: Diameter schroefdraad**
- **C1: Beginhoek**
- **Z1: Startpunt schroefdraad**
- **Z2: Eindpunt schroefdraad**
- **U: Diepte schroefdraad**

Invoerscherm **Cyclus:**

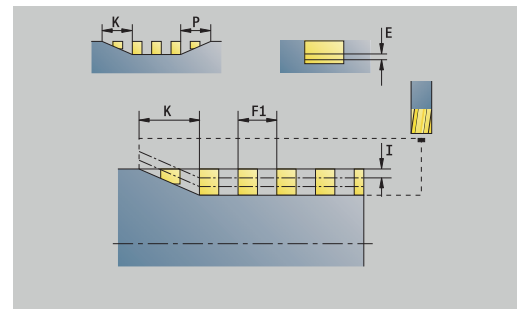
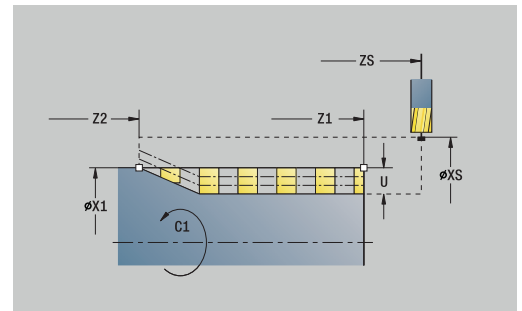
- **F1: Spoed draad**
- **J: Draadrichting:**
 - **0: rechtse draad**
 - **1: linkse draad**
- **D: Aantal gangen**
- **P: Aanlooptegte**
- **K: Uitlooptegte**
- **I: Max. aanzet**
- **E: Reductie snijdiepte**

Andere invoerschermen:

Verdere informatie: "smart.Turn-unit", Pagina 100

Toegang tot de technologiedatabase:

- Bewerkingswijze: Nafrezen
- Beïnvloede parameters: **F, S**



Unit G840 Contourfrezin figuren mantelvlak C

De unit freest de met **Q** gedefinieerde contour in het mantelvlak.

Unitnaam: **G840_Fig_Mant_C** / cyclus: **G840**

Verdere informatie: "G840 – frezen", Pagina 460

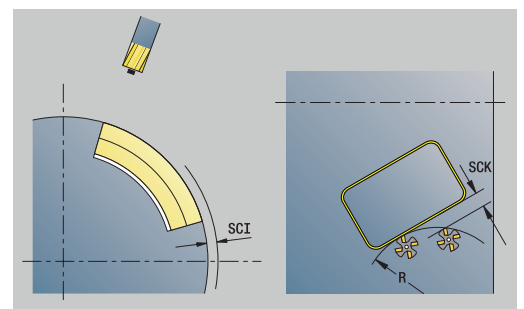
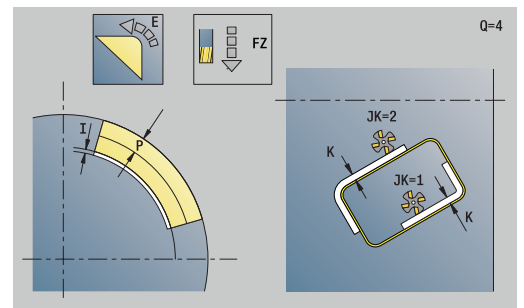
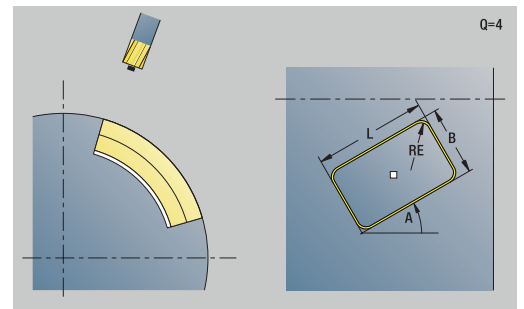
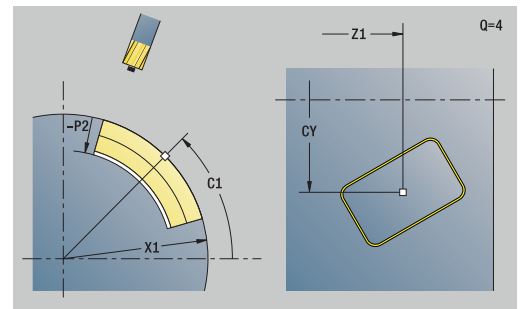
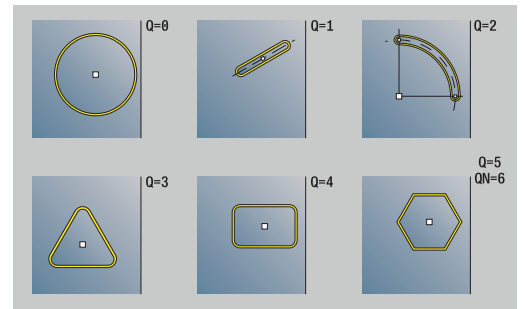
Invoerscherm **Figuur**:

- **Q: Figuurtype**
 - **0: volledige cirkel**
 - **1: lineaire sleuf**
 - **2: ronde sleuf**
 - **3: driehoek**
 - **4: rechth. / vierkant**
 - **5: veelhoek**
- **QN: Aantal hoeken veelhoek** (alleen bij **Q = 5: veelhoek**)
- **Z1: Middelpunt figuur**
- **C1: Hoek middelpunt figuur** (default: **Spilhoek C**)
- **CY: Uitslag middelpunt fig.**
- **X1: Bovenzijde frees**
- **P2: Figuurdiepte**
- **L: +kantlengte/sleutelwijdte**
 - **L > 0: Lengte van zijde**
 - **L < 0: sleutelwijdte** (diameter binnencirkel) bij regelmatige n-hoek
- **B: Breedte rechthoek**
- **RE: Afrondingsradius** (default: 0)
- **A: Hoek t.o.v. Z-as** (Default: 0°)
- **Q2: Rot.richt. sleuf** (alleen bij **Q = 2: ronde sleuf**)
 - **cw**: met de klok mee
 - **ccw**: tegen de klok in
- **W: Hoek eindpunt sleuf** (alleen bij **Q = 2: ronde sleuf**)

i Programmeer alleen de parameters die relevant zijn voor het geselecteerde figuurtype.

Invoerscherm **Cyclus**:

- **JK: Freeslocatie**
 - **0: op de contour**
 - **1: binnen de contour**
 - **2: buiten de contour**
- **H: Looprichting v.d. frees**
 - **0: tegenlopend**
 - **1: meelopend**
- **P: maximale aanzet**
- **I: Ov. in aanzetrichting**
- **K: Ov. parallel aan contour**
- **FZ: Aanzetvoeding** (default: actieve voeding)
- **E: Gereduceerde voeding**
- **R: Insteekradius**



- **O: Insteekinstelling** (default: 0)
 - **0: recht** – de cyclus verplaatst naar het startpunt, steekt met voedingssnelheid in en freest de contour
 - **1: in voorboring** – de cyclus positioneert boven de voorboorpositie, steekt in en freest de contour
- **NF: Positiemerk** (alleen bij **O** = 1)

Invoerscherm **Globaal**:

- **RB: Vrijzetvlak**

Andere parameters:

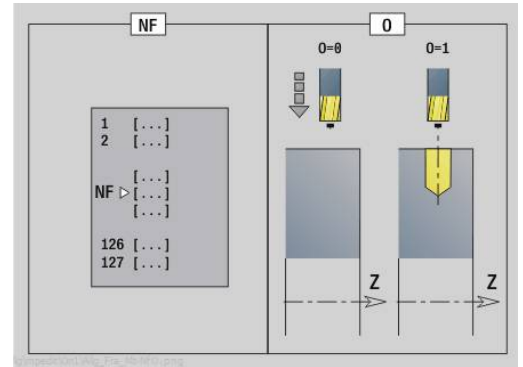
Verdere informatie: "Globaal invoerscherm", Pagina 105

Andere invoerschermen:

Verdere informatie: "smart.Turn-unit", Pagina 100

Toegang tot de technologiedatabase:

- Bewerkingswijze: **frezen**
- Beïnvloede parameters: **F, S, FZ, P**



Unit G84X Kamerfrezen figuren mantelvlak C

De unit freest de met **Q** gedefinieerde kamer. Selecteer in **QK** de bewerkingswijze (voorbewerken/nabewerken) alsmede de insteekstrategie.

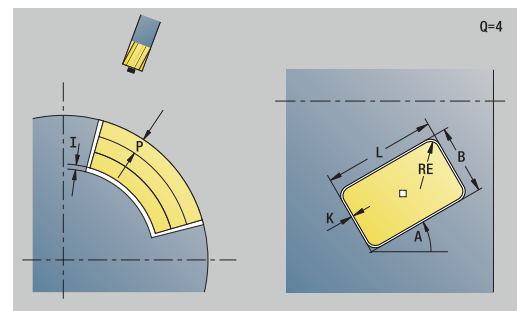
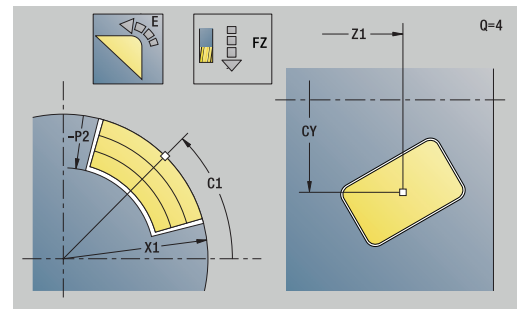
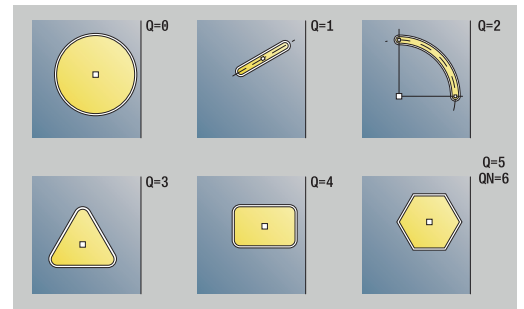
Unitnaam: **G84x_Fig_Mant_C** / cycli: **G845; G846**

Verdere informatie: "G845 – frezen", Pagina 468

Verdere informatie: "Kamerfrezen nabewerken G846", Pagina 472

Invoerscherm **Figuur:**

- **Q: Figuurtype**
 - **0: volledige cirkel**
 - **1: lineaire sleuf**
 - **2: ronde sleuf**
 - **3: driehoek**
 - **4: rechth. / vierkant**
 - **5: veelhoek**
- **QN: Aantal hoeken veelhoek** (alleen bij **Q = 5: veelhoek**)
- **Z1: Middelpunt figuur**
- **C1: Hoek middelpunt figuur** (default: **Spilhoek C**)
- **CY: Uitslag middelpunt fig.**
- **X1: Bovenzijde frees**
- **P2: Figuurdiepte**
- **L: +kantlengte/sleutelwijdte**
 - **L > 0: Lengte van zijde**
 - **L < 0: sleutelwijdte** (diameter binnencirkel) bij regelmatige n-hoek
- **B: Breedte rechthoek**
- **RE: Afrondingsradius** (default: 0)
- **A: Hoek t.o.v. Z-as** (Default: 0°)
- **Q2: Rot.richt. sleuf** (alleen bij **Q = 2: ronde sleuf**)
 - **cw:** met de klok mee
 - **ccw:** tegen de klok in
- **W: Hoek eindpunt sleuf** (alleen bij **Q = 2: ronde sleuf**)



Programmeer alleen de parameters die relevant zijn voor het geselecteerde figuurtype.

Invoerscherm **Cyclus:**

- **QK: Bewerkingswijze** en insteekstrategie
 - 0: voorbereken
 - 1: nabewerken
 - 2: voorberek. helixvormig handmatig
 - 3: voorbereken helixvormig autom.
 - 4: voorberek. pendelend lin. handm.
 - 5: voorberek. pendelend lin. autom.
 - 6: voorberek. pendelend cirk. handm.
 - 7: voorberek. pendelend cirk. auto
 - 8: voorberek. insteken voorboorpos.
 - 9: nabewerken 3D ingaande boog
- **JT: Uitvoeringsrichting**
 - 0: van binnen n. buiten
 - 1: van buiten n. binnen
- **H: Looprichting v.d. frees**
 - 0: tegenlopend
 - 1: meeloepend
- **P: maximale aanzet**
- **I: Ov. in aanzetrichting**
- **K: Ov. parallel aan contour**
- **FZ: Aanzetvoeding** (default: actieve voeding)
- **E: Gereduceerde voeding**
- **R: Insteekradius**
- **WB: Insteeklengte**
- **EW: Insteekhoek**
- **NF: Positiemerk** (alleen bij **QK** = 8)
- **U: Overlappingsfactor** – legt de overlapping van de freesbanen vast (default: 0,5) (bereik: 0 – 0,99)
Overlapping = $U * \text{freesdiameter}$

Invoerscherm **Globaal:**

- **RB: Vrijzetvlak**

Andere parameters:

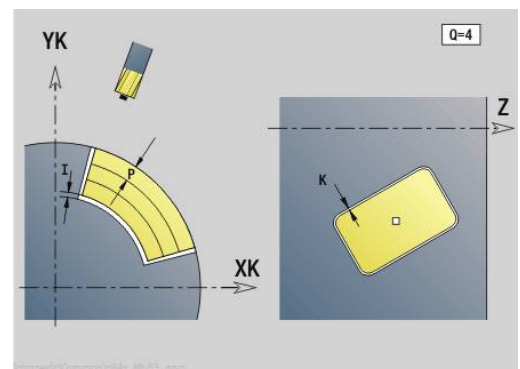
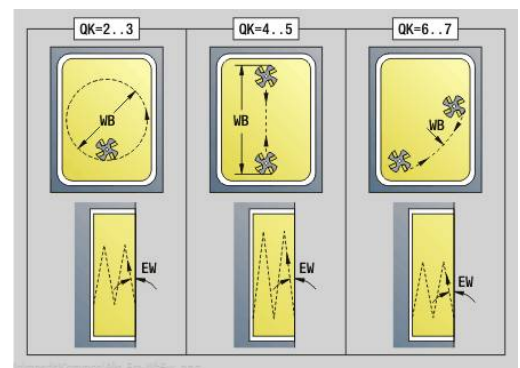
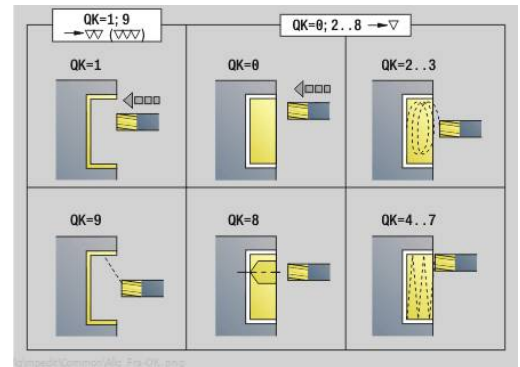
Verdere informatie: "Globaal invoerscherm", Pagina 105

Andere invoerschermen:

Verdere informatie: "smart.Turn-unit", Pagina 100

Toegang tot de technologiedatabase:

- Bewerkingswijze: **frezen**
- Beïnvloede parameters: **F, S, FZ, P**



Unit G802 Graveren C-as mantelvlak

De unit graveert tekenreeksen in lineaire rangschikking op het mantelvlak. Trema's of speciale tekens die niet in de werkstand **smart.Turn** kunnen worden ingevoerd, kunt u teken voor teken vastleggen in **NF**. Als u **Q = 1 (Direct doorschrijven)** programmeert, worden de gereedschapswissel en de voorpositionering onderdrukt. De technologische waarden van de voorgaande graveercyclus zijn van toepassing.

Unitnaam: **G802_GRA_MANT_C** / cyclus: **G802**

Verdere informatie: "Graveren mantelvlak G802", Pagina 482

Tekentabel:

Verdere informatie: "Tekentabellen", Pagina 478

Invoerscherm **Positie:**

- **Z: Startpunt**
- **C: Beginhoek**
- **CY: Startpunt** eerste teken
- **X: Eindpunt** – X-positie waarnaar voor het frezen wordt verplaatst (diametermaat)
- **RB: Vrijzetvlak**

Invoerscherm **Cyclus:**

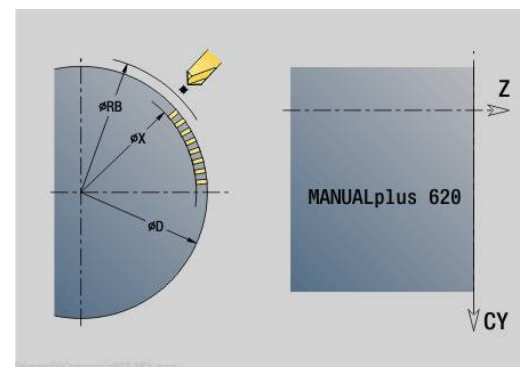
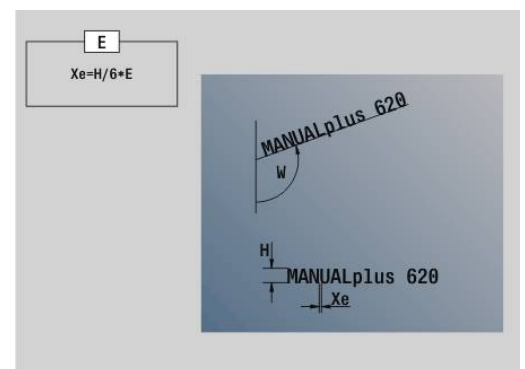
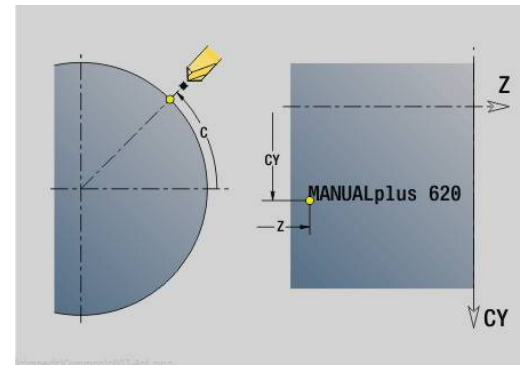
- **TXT: Tekst** die gegraveerd moet worden
- **NF: Teken nr.** – ASCII-code van het te graveren teken
- **H: Letterhoogte**
- **E: Afstandsfactor**
De afstand tussen de tekens wordt met de volgende formule berekend: $H / 6 * E$
- **W: Neigingshoek** van de tekenreeks
- **FZ: Insteekaanzetfactor** (insteekaanzet = actuele aanzet * **FZ**)
- **D: Referentiediameter**
- **Q: Direct doorschrijven**
 - **0 (Nee):** de graving wordt uitgevoerd vanaf het beginpunt
 - **1 (Ja):** vanaf de gereedschapspositie graveren
- **O: Spiegelschrift**
 - **0 (Nee):** de graving is niet gespiegeld
 - **1 (Ja):** de graving is gespiegeld (spiegelschrift)
- **NS: Regelnummer van de contour** – verwijzing naar de contourbeschrijving

Andere invoerschermen:

Verdere informatie: "smart.Turn-unit", Pagina 100

Toegang tot de technologiedatabase:

- Bewerkingswijze: **Graveren**
- Beïnvloede parameters: **F, S**



Unit G840 ICP contourfreesen mantelvlak C

De unit freest de met ICP gedefinieerde contour in het mantelvlak.

Unitnaam: **G840_Kon_C_Mant** / cyclus: **G840**

Verdere informatie: "G840 – frezen", Pagina 460

Invoerscherm **Contour**:

- **FK: ICP contournummer**
- **NS: Startregelnummer contour** – begin van het contourgedeelte
- **NE: Eindregelnr. contour** – einde van het contourgedeelte
- **BF: Vormelementen bewerken** (default: 0)
 - Een afkanting/afronding wordt bewerkt
 - **0: geen bewerking**
 - **1: aan begin**
 - **2: aan einde**
 - **3: aan begin en einde**
 - **4: alleen afknt./afrond.** wordt bewerkt – niet het basiselement (voorwaarde: contourgedeelte met één element)
- **X1: Bovenzijde frees**
- **P2: Contourdiepte**

Invoerscherm **Cyclus**:

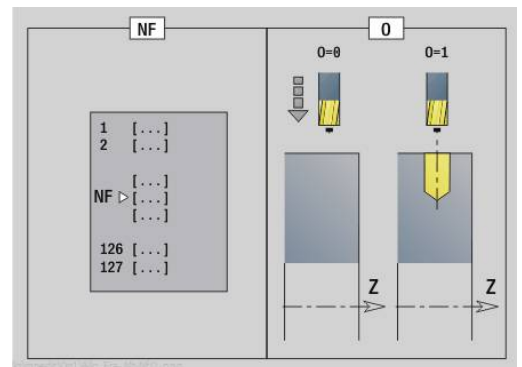
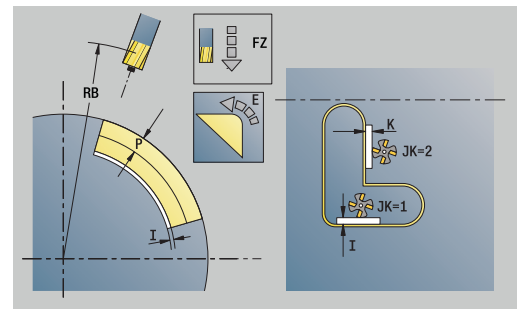
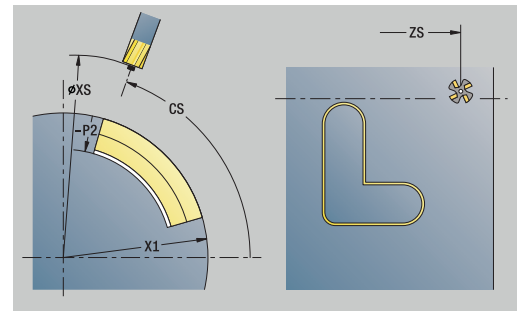
- **JK: Freeslocatie**
 - **0: op de contour**
 - **1: binnen/links van contour**
 - **2: buiten/rechts van contour**
 - **3: afhank. van H en MD**
- **H: Looprichting v.d. frees**
 - **0: tegenlopend**
 - **1: meelopend**
- **P: maximale aanzet**
- **I: Ov. in aanzetrichting**
- **K: Ov. parallel aan contour**
- **FZ: Aanzetvoeding** (default: actieve voeding)
- **E: Gereduceerde voeding**
- **R: Insteekradius**
- **O: Insteekinstelling** (default: 0)
 - **0: recht** – de cyclus verplaatst naar het startpunt, steekt met voedingsnelheid in en freest de contour
 - **1: in voorboring** – de cyclus positioneert boven de voorboorpositie, steekt in en freest de contour
- **NF: Positiemer** (alleen bij O = 1)
- **RB: Vrijzetvlak**

Andere invoerschermen:

Verdere informatie: "smart.Turn-unit", Pagina 100

Toegang tot de technologiedatabase:

- Bewerkingswijze: **frezen**
- Beïnvloede parameters: **F, S, FZ, P**



Unit G845 ICP kamerfreen mantelvlak C

De unit freest de met **Q** gedefinieerde kamer. Selecteer in **QK** de bewerkingswijze (voorbewerken/nabewerken) alsmede de insteekstrategie.

Unitnaam: **G845_Tas_C_Mant** / cycli: **G845; G846**

Verdere informatie: "G845 – frezen", Pagina 468

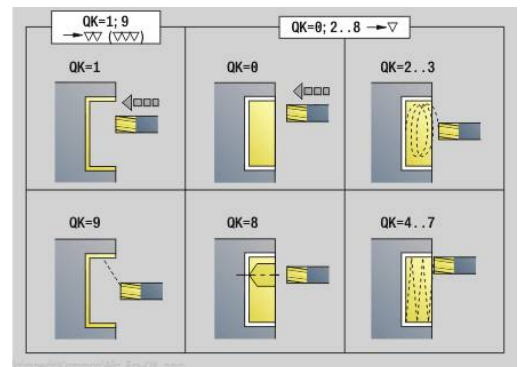
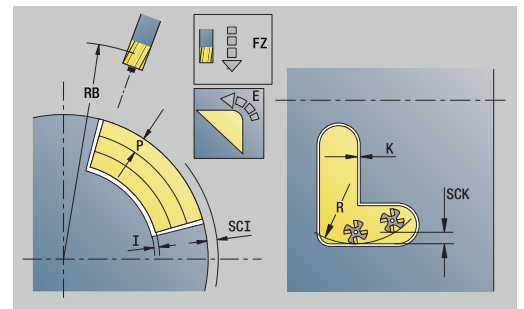
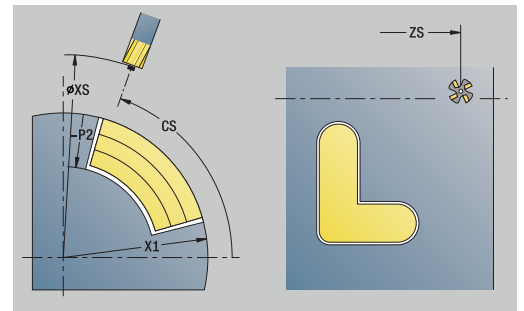
Verdere informatie: "Kamerfreen nabewerken G846", Pagina 472

Invoerscherm **Contour**:

- **FK: ICP contournummer**
- **NS: Startregelnummer contour** – begin van het contourgedeelte
- **X1: Bovenzijde frees**
- **P2: Contourdiepte**
- **NF: Positiemerk** (alleen bij **QK = 8**)
- **FZ: Aanzetvoeding** (default: actieve voeding)
- **E: Gereduceerde voeding**
- **FP: Aanzet op vlak**

Invoerscherm **Cyclus**:

- **QK: Bewerkingswijze** en insteekstrategie
 - **0: voorbereken**
 - **1: nabewerken**
 - **2: voorberek. helixvormig handmatig**
 - **3: voorbereken helixvormig autom.**
 - **4: voorberek. pendelend lin. handm.**
 - **5: voorberek. pendelend lin. autom.**
 - **6: voorberek. pendelend cirk. handm.**
 - **7: voorberek. pendelend cirk. auto**
 - **8: voorberek. insteken voorboorpos.**
 - **9: nabewerken 3D ingaande boog**
- **JT: Uitvoeringsrichting**
 - **0: van binnen n. buiten**
 - **1: van buiten n. binnen**
- **H: Looprichting v.d. frees**
 - **0: tegenlopend**
 - **1: meelopen**
- **P: maximale aanzet**
- **I: Ov. in aanzetrichting**
- **K: Ov. parallel aan contour**
- **R: Insteekradius**
- **WB: Insteeklengte**
- **EW: Insteekhoek**
- **U: Overlappingsfactor** – legt de overlapping van de freesbanen vast (default: 0,5) (bereik: 0 – 0,99)
Overlapping = **U** * freesdiameter
- **RB: Vrijzetvlak**



Andere invoerschermen:

Verdere informatie: "smart.Turn-unit", Pagina 100

Toegang tot de technologiedatabase:

- Bewerkingswijze: **frezen**
- Beïnvloede parameters: **F, S, FZ, P**

Unit G840 ICP afbramen mantelvlak C

De unit braamt de met **ICP** gedefinieerde contour in het mantelvlak af.

Unitnaam: **G840_ENT_C_MANT** / cyclus: **G840**

Verdere informatie: "G840 – afbramen", Pagina 464

Invoerscherm **Contour**:

- **FK: ICP contournummer**
- **NS: Startregelnummer contour** – begin van het contorgedeelte
- **NE: Eindregelnr. contour** – einde van het contorgedeelte
- **BF: Vormelementen bewerken** (default: 0)

Een afkanting/afroning wordt bewerkt

- **0: geen bewerking**
- **1: aan begin**
- **2: aan einde**
- **3: aan begin en einde**
- **4: alleen afknt./af rond.** wordt bewerkt – niet het basiselement (voorwaarde: contorgedeelte met één element)
- **X1: Bovenzijde frees**

Invoerscherm **Cyclus**:

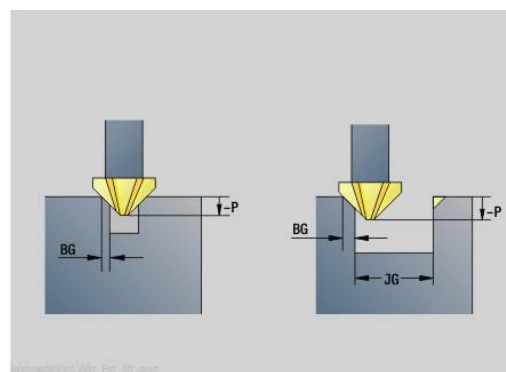
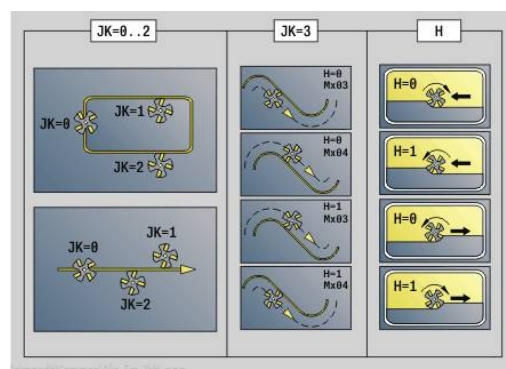
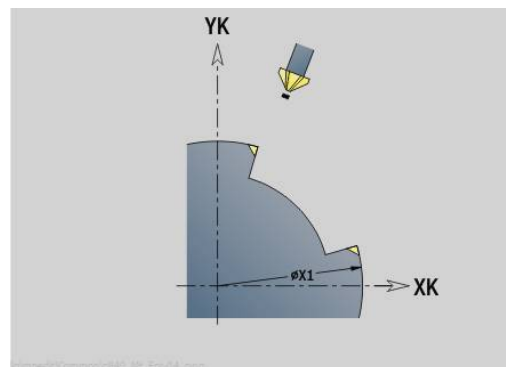
- **JK: Freeslocatie**
 - **0: op de contour**
 - **1: binnen/links van contour**
 - **2: buiten/rechts van contour**
 - **3: afhank. van H en MD**
- **H: Looprichting v.d. frees**
 - **0: tegenlopend**
 - **1: meelopen**
- **BG: Breedte afschuining** voor het afbramen
- **JG: Voorbewerkingsdia.**
- **P: Insteekdiepte** (wordt negatief aangegeven)
- **K: Ov. parallel aan contour**
- **R: Insteekradius**
- **FZ: Aanzetvoeding** (default: actieve voeding)
- **E: Gereduceerde voeding**
- **RB: Vrijzetvlak**

Andere invoerschermen:

Verdere informatie: "smart.Turn-unit", Pagina 100

Toegang tot de technologiedatabase:

- Bewerkingswijze: **Afbramen**
- Beïnvloede parameters: **F, S**



Unit G847 ICP contour-wervelfrezen mantelvlak C

De unit ruimt de met **ICP** gedefinieerde open of gesloten contour op het mantelvlak uit.

Unitnaam: **G847_KON_C_MANT** / cyclus: **G847**

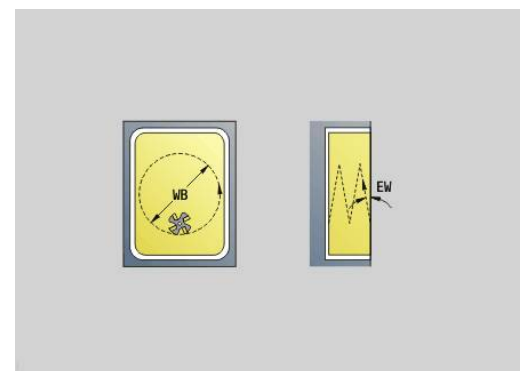
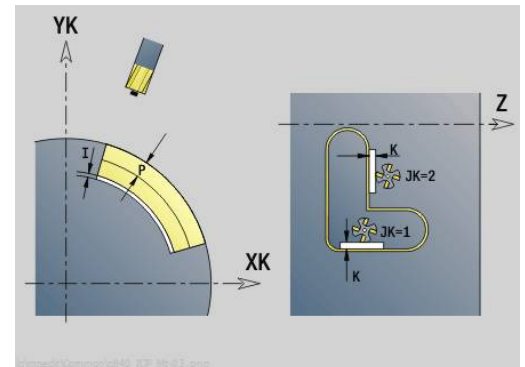
Verdere informatie: "Contourslagfrezen G847", Pagina 474

Invoerscherm **Contour:**

- **FK: ICP contournummer**
- **NS: Startregelnummer contour** – begin van het contourgedeelte
- **NE: Eindregelnr. contour** – einde van het contourgedeelte
- **BF: Vormelementen bewerken** (default: 0)
 - Een afkanting/afronding wordt bewerkt
 - **0: geen bewerking**
 - **1: aan begin**
 - **2: aan einde**
 - **3: aan begin en einde**
 - **4: alleen afknt./afronnd.** wordt bewerkt – niet het basiselement (voorwaarde: contourgedeelte met één element)
- **X1: Bovenzijde frees** (diametermaat; default: **Startpunt X**)
- **P2: Contourdiepte**
- **I: Ov. in aanzetrichting**
- **K: Ov. parallel aan contour**
- **RB: Vrijzetvlak** (default: terug naar de startpositie)
- **NF: Positiemerk** (alleen bij **O = 1**)

Invoerscherm **Cyclus:**

- **JK: Freeslocatie**
 - **0: op de contour**
 - **1: binnen/links van contour**
 - **2: buiten/rechts van contour**
- **H: Looprichting v.d. frees** (Default 1)
 - **0: tegenlopend**
 - **1: meelopend**
- **P: maximale aanzet**
- **BR: Wervelbreedte**
- **R: Terugloopradius**
- **FP: Terugloopvoorzet** (default: actieve aanzet)
- **AL: Vrijzetbaan terugloop**



- **O: Insteekinstelling** (default: 2)
 - **O = 0** (verticaal insteken): de cyclus verplaatst naar het startpunt, steekt in met de aanzetvoeding en freest de contour
 - **O = 1** (loodrecht insteken op bv. voorgeboorde positie):
 - **NF** geprogrammeerd: de cyclus positioneert de frees boven de eerste voorboorpositie, steekt dan in de ijlgang in tot de veiligheidsafstand en freest het eerste gedeelte. De cyclus positioneert de frees eventueel naar de volgende voorboorpositie en bewerkt het volgende gedeelte, etc.
 - **NF** niet geprogrammeerd: de frees steekt in de ijlgang op de actuele positie in en freest het gedeelte. Positioneer de frees eventueel naar de volgende voorboorpositie en bewerk het volgende gedeelte, etc.
 - **O = 2** (helixvormig insteken): de frees steekt op de huidige positie met hoek **W** in en freest volledige cirkels met diameter **WB**.
- **FZ: Aanzetvoeding** (default: actieve voeding)
- **EW: Insteekhoek**
- **WB: Diameter van de helix** (default: helixdiameter = 1,5 * freesdiameter)
- **U: Overlapfactor** – overlapping van de freesbanen = **U** * freesdiameter (default: 0,9)
- **HCC: Contourafronding**
 - **0: zonder afrondingsnede**
 - **1: met afrondingsnede**

Andere invoerschermen:

Verdere informatie: "smart.Turn-unit", Pagina 100

Toegang tot de technologiedatabase:

- Bewerkingswijze: **frezen**
- Beïnvloede parameters: **F, S, FZ, P**

Unit G848 ICP wervelfrezen kamer mantelvlak C

De unit ruimt de met **ICP** gedefinieerde figuur of figuurpatroon op het mantelvlak door middel van wervelfrezen uit.

Unitnaam: **G848_TAS_C_MANT** / cyclus: **G848**

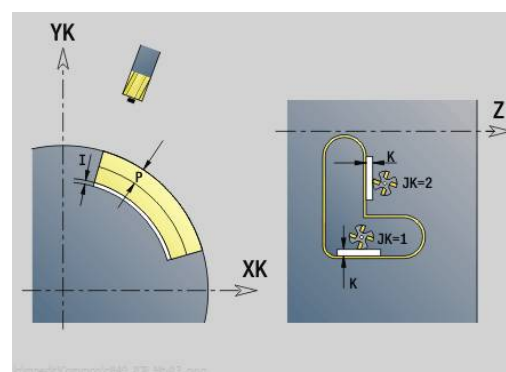
Verdere informatie: "Kamerslagfrezen G848", Pagina 476

Invoerscherm **Contour**:

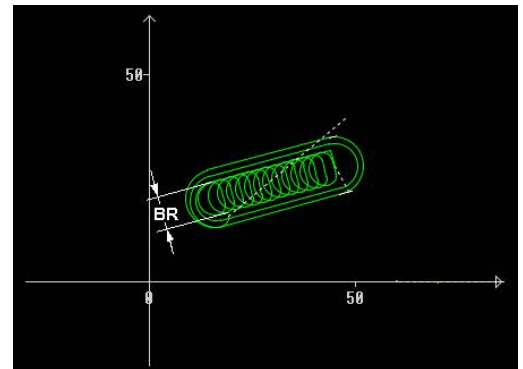
- **FK: ICP contournummer**
- **NS: Startregelnummer contour** – begin van het contourgedeelte
- **X1: Bovenzijde frees**
- **P2: Contourdiepte**
- **I: Ov. parallel aan contour**
- **K: Ov. in aanzetrichting**
- **RB: Vrijzetvlak** (default: terug naar de startpositie)
- **NF: Positiemerker** (alleen bij **O = 1**)

Invoerscherm **Cyclus**:

- **H: Looprichting v.d. frees** (Default 1)
 - **0: tegenlopend**
 - **1: meelopen**



- **P: maximale aanzet**
- **BR: Wervelbreedte**
- **R: Terugloopradius**
- **FP: Terugloopvoorzet** (default: actieve aanzet)
- **AL: Vrijzetbaan terugloop**
- **O: Insteekinstelling** (default: 2)
 - **O = 0** (verticaal insteken): de cyclus verplaatst naar het startpunt, steekt in met de aanzetvoeding en freest de figuur
 - **O = 1** (loodrecht insteken op bv. voorgeboorde positie):
 - **NF** geprogrammeerd: de cyclus positioneert de frees boven de eerste voorboorpositie, steekt dan in de ijlgang in tot de veiligheidsafstand en freest het eerste gedeelte. De cyclus positioneert de frees eventueel naar de volgende voorboorpositie en bewerkt het volgende gedeelte, etc.
 - **NF** niet geprogrammeerd: de frees steekt in de ijlgang op de actuele positie in en freest het gedeelte. Positioneer de frees eventueel naar de volgende voorboorpositie en bewerk het volgende gedeelte, etc.
 - **O = 2** (helixvormig insteken): de frees steekt op de huidige positie met hoek **W** in en freest volledige cirkels met diameter **WB**.
- **FZ: Aanzetvoeding** (default: actieve voeding)
- **EW: Insteekhoek**
- **WB: Diameter van de helix** (default: helixdiameter = 1,5 * freesdiameter)
- **U: Overlapfactor** – overlapping van de freesbanen = **U** * freesdiameter (default: 0,9)
- **J: Bewerkingsomvang**
 - **0: compleet**
 - **1: zonder hoekbewerking**
 - **2: alleen hoekbewerking**



De breedte van de wervelbaan **BR** moet u bij groeven en rechthoeken programmeren, bij cirkels en veelhoeken is dit niet nodig.

Andere invoerschermen:

Verdere informatie: "smart.Turn-unit", Pagina 100

Toegang tot de technologiedatabase:

- Bewerkingswijze: **frezen**
- Beïnvloede parameters: **F, S, FZ, P**

4.11 Units - Spec - speciale bewerkingen

Unit Programmabegin START



Raadpleeg uw machinehandboek!

De machinefabrikant kan u een machine-afhankelijke start-unit beschikbaar stellen.

Daarin kan de machinefabrikant verschillende overdrachtparameters definiëren, om zo bijv. automatisch rekening te houden met een staflader.

In de start-unit definieert u vooraf ingestelde waarden die gebruikt worden door de besturing in de volgende units. Deze unit wordt aan het begin van het bewerkingsgedeelte eenmaal opgeroepen. Daarnaast legt u **Maximumtoerental**, **Nulpuntverschuiving** en **Wisselpunt ger.** voor dit NC-programma vast.

Unitnaam: **Start** / opgeroepen cyclus: geen

Invoerscherm **Grenzen**:

- **S0: Maximale toerental** van de hoofdspil
- **S1: Maximale toerental** voor het aangedreven gereedschap
- **Z: Nulpuntverschuiving G59**

Invoerscherm **WWP** (wisselpunt gereedschap):

- **WT1: Wisselpunt ger.**
 - **geen as** (wisselpunt gereedschap niet benaderd)
 - **0: simultaan**
 - **1: eerst X, dan Z**
 - **2: eerst Z, dan X**
 - **3: alleen X**
 - **4: alleen Z**
 - **5: alleen Y**
 - **6: simultaan met Y**
- **WX1: Wisselpunt ger.** X (referentie: machinenulpunt tot sledepositie als radiusmaat)
- **WY1: Wisselpunt ger.** Y (referentie: machinenulpunt tot sledepositie)
- **WZ1: Wisselpunt ger.** Z (referentie: machinenulpunt tot sledepositie)

Invoerscherm **Defaults**:

- **GWW: Wisselpunt ger.**
 - **geen as** (wisselpunt gereedschap niet benaderd)
 - **0: simultaan** met de X- en Z-as wordt diagonaal vrijgezet
 - **1: eerst X, dan Z**
 - **2: eerst Z, dan X**
 - **3: alleen X**
 - **4: alleen Z**
 - **5: alleen Y**
 - **6: simultaan met Y**

- **CLT: Koelmiddel**
 - **0: zonder**
 - **1: koelcircuit 1 aan**
 - **2: koelcircuit 2 aan**
- **G60: Veiligheidszone** voor het voorboren deactiveren
 - **0: actief**
 - **1: inactief**

Invoerscherm **Cyclus**:

- **L: Subprogramma - naam** – naam van een subprogramma dat door de start-unit wordt opgeroepen

Invoerscherm **Globaal**:

- **G47: Veiligheidsafst.**
- **SCK: Veiligheidsafst.** in de voedingsrichting bij boor- en freesbewerkingen
- **SCI: Veiligheidsafst.** in het bewerkingsvlak bij boor- en freesbewerkingen
- **I, K: Maatvoering X en Z**

i

- U kunt de nulpuntverschuiving en het wisselpunt gereedschap met de softkey overnemen
- De instelling in het formulier **WWP** geldt alleen binnen het actuele programma
- Positie wisselpunt gereedschap (**WX1, WZ1, WY1**):
 - Als het wisselpunt gereedschap is gedefinieerd, wordt met **G14** naar deze positie verplaatst
 - Als het wisselpunt gereedschap niet is gedefinieerd, wordt met **G14** naar de in de werkstand Handbediening ingestelde positie verplaatst
- Wanneer u via de start-unit een subprogramma oproept, moet u het subprogramma met de functies **G65** Spanmiddel met opspanning **DO** instellen. Bovendien moet u de C-assen uitzwenken, bijv. met **M15** of **M315**

Softkeys in het invoerscherm Programmabegin

Overname nulpunt	Neemt het bij het instellen vastgelegde nulpunt over
Overname WWP \$1	Neemt de bij het instellen vastgelegde gereedschapswisselpositie over

Unit C-as aan (optie #9)

De unit activeert de C-as **SPI**.

Unitnaam: **C_Axis_ON** / opgeroepen cyclus: geen

Invoerscherm **C-as aan**:

- **SPI: Werkstukspilnr. 0..3** – spil waarin het werkstuk is ingespannen
- **C: Benaderingspositie C**

Unit C-as uit (optie #9)

De unit deactiveert de C-as **SPI**.

Unitnaam: **C_Axis_OFF** / opgeroepen cyclus: geen

Invoerscherm **C-as uit**:

- **SPI: Werkstukspilnr. 0..3** – spil waarin het werkstuk is ingespannen

Unit Unit spec:Opvr. subprog.

De unit roept het in **L** opgegeven subprogramma op.

Unitnaam: **SUBPROG** / opgeroepen cyclus: willekeurig subprogramma

Invoerscherm **Contour**:

- **L: Subprogramma - naam**
- **Q: Aantal herhalingen** (default: 1)
- **LA-LF: Overdr.waarde**
- **LH: Overdr.waarde**
- **LN: Overdr.waarde** - verwijzing naar een regelnummer als contourreferentie
Wordt bij regelnummering geactualiseerd.

Invoerscherm **Cyclus**:

- **LI-LK: Overdr.waarde**
- **LO: Overdr.waarde**
- **LP: Overdr.waarde**
- **LR: Overdr.waarde**
- **LS: Overdr.waarde**
- **LU: Overdr.waarde**
- **LW-LZ: Overdr.waarde**

Invoerscherm **Cyclus**:

- **ID1: Overdr.waarde** – tekstvariabele (string)
- **AT1: Overdr.waarde** – tekstvariabele (string)
- **BS: Overdr.waarde**
- **BE: Overdr.waarde**
- **WS: Overdr.waarde**
- **AC: Overdr.waarde**
- **WC: Overdr.waarde**
- **RC: Overdr.waarde**
- **IC: Overdr.waarde**
- **KC: Overdr.waarde**
- **JC: Overdr.waarde**



Toegang tot de technologiedatabase is niet mogelijk.



- De gereedschapsoproep is in deze unit geen verplichte parameter
- In plaats van de tekst **Overdrachtswaarde** kunnen in het subprogramma gedefinieerde teksten worden weergegeven. Bovendien kunt u hier helpschermen voor elke regel van het subprogramma definiëren
Verdere informatie: "Subprogramma's", Pagina 535

Unit Uitv.logica / Herhaling - Programmadeelherhaling

Programmeer met behulp van de unit **Repeat** een herhaling van een programmadeel. De unit bestaat uit twee delen die vast bij elkaar horen. Programmeer direct vóór het te herhalen programmadeel de unit met het invoerscherm **Begin** en direct na het te herhalen deel de unit met het invoerscherm **Einde**. Gebruik hiervoor absoluut hetzelfde variabelenummer.

Unitnaam: **REPEAT** / opgeroepen cyclus: geen

Invoerscherm **Begin**:

- **AE: Herhaling**
 - **0: begin**
 - **1: einde**
- **V: Variabelenummer 1-30** – telvariabele voor de herhalingslus
- **NN: Aantal herhalingen**
- **QR: Onbew. werkstuk opslaan**
 - **0: nee**
 - **1: ja**
- **K: Commentaar**

Invoerscherm **Einde**:

- **AE: Herhaling**
 - **0: begin**
 - **1: einde**
- **V: Variabelenummer 1-30** – telvariabele voor de herhalingslus
- **Z: Additieve nulpuntversch.**
- **C: Verschuiving C-as incr.**
- **Q: Nr. C-as**
- **K: Commentaar**

Unit Programma-einde END

De unit Einde dient in elk smart.Turn-programma aan het einde van het bewerkingsgedeelte eenmaal te worden opgeroepen.

Unitnaam: **END** / opgeroepen cyclus: geen

Invoerscherm **Programma-einde:**

- **ME: Type terugsprong**
 - **30: zonder herstart M30**
 - **99: met herstart M99**
- **NS: Regelnr. voor terugspr.**
- **G14: Wisselpunt ger.**
 - **geen as**
 - **0: simultaan**
 - **1: eerst X, dan Z**
 - **2: eerst Z, dan X**
 - **3: alleen X**
 - **4: alleen Z**
 - **5: alleen Y** (machineafhankelijk)
 - **6: simultaan met Y** (machineafhankelijk)
- **MFS: M bij begin:** M-functie die aan het begin van de bewerkingsstap wordt uitgevoerd
- **MFE: M bij einde:** M-functie die aan het einde van de bewerkingsstap wordt uitgevoerd

Unit Unit spec:vlak zwenken

De unit voert de volgende transformaties en rotaties uit:

- Verschuift het coördinatensysteem naar positie **I, K**
- Roteert het coördinatensysteem met **Hoek B**; referentie: **I, K**
- Verschuift, indien geprogrammeerd, het coördinatensysteem met **U** en **W** in het geroteerde coördinatensysteem

Unitnaam: **G16_ROTWORKPLAN** / opgeroepen cyclus: **G16**

Verdere informatie: "Bewerkingsvlak zwenken G16", Pagina 642

Invoerscherm **Vlak zwenken**:

- **Q: Vlak zwenken**
 - **0: OFF** (zwenken uitschakelen)
 - **1: ON** (bewerkingsvlak zwenken)
- **B: Hoek** – vlakhoek (referentie: positieve Z-as)
- **I: Referentiepunt** – vlakreferentie in X-richting (radiusmaat)
- **K: Referentiepunt** – vlakreferentie (in Z)
- **U: Verschuiving in X**
- **W: Verschuiving in Z**



Let op:

- Met **Q0** wordt het bewerkingsvlak weer teruggezet. Het nulpunt en het coördinatensysteem dat vóór de unit waren gedefinieerd, zijn nu weer geldig
- De referentie-as voor **Hoek B** is de positieve Z-as. Dat geldt ook in het gespiegelde coördinatensysteem
- In het gezwenkte coördinatensysteem is X de as voor diepte-aanzet. X-coördinaten worden als diametercoördinaten gedimensioneerd
- Zolang het zwenken actief is, zijn andere nulpuntverschuivingen niet toegestaan

5

**smart.Turn-units
voor de Y-as (optie
#9 en optie #70)**

5.1 Units - Boren / ICP Y

Unit G74 Boren ICP Y

De unit bewerkt een afzonderlijke boring of een boorpatroon op het XY- of het YZ-vlak. De posities van de boringen alsmede verdere details kunt u specificeren met **ICP**.

Unitnaam: **G74_ICP_Y** / cyclus: **G74**

Verdere informatie: "Diepboren G74", Pagina 422

Invoerscherm **Patroon:**

- **FK: ICP contournummer**
- **NS: Startregelnummer contour** – begin van het contourgedeelte

Invoerscherm **Cyclus:**

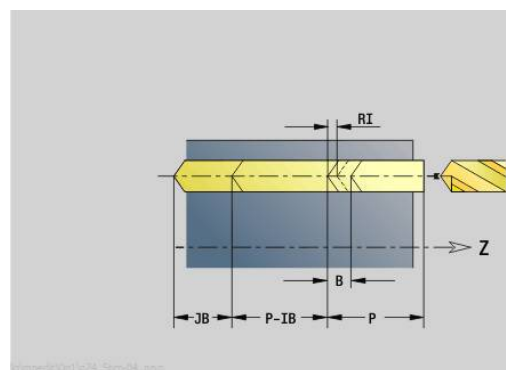
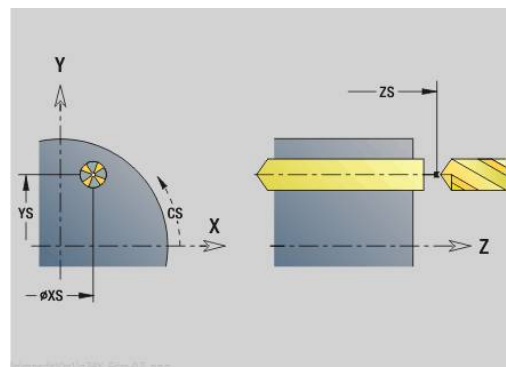
- **E: Wachtijd** aan het einde van de boring (default: 0)
- **D: Terugtr.wijze**
 - **0: ijlgang**
 - **1: aanzet**
- **V: Voedingsreduc.**
 - **0: zonder reductie**
 - **1: aan einde boring**
 - **2: aan begin boring**
 - **3: aan begin/einde boring.**
- **AB: Aan- & doorboorlengte** (default: 0)
- **P: 1e boordiepte**
- **IB: Boordieptereductiewaarde** (default: 0)
- **JB: Minimale boordiepte**
als u een boordieptereductiewaarde hebt ingevoerd, wordt de boordiepte niet verder verkleind dan tot de waarde die in **JB** is ingevoerd.
- **B: Vrijzetafstand** – waarde waarmee het gereedschap wordt vrijgezet na het bereiken van de betreffende boordiepte
- **RI: Veiligheidsafstand intern** – afstand voor het opnieuw benaderen binnen de boring (default: **Veiligheidsafst. SCK**)
- **RB: Vrijzetvlak** (default: terug naar de startpositie)

Andere invoerschermen:

Verdere informatie: "smart.Turn-unit", Pagina 100

Toegang tot de technologiedatabase:

- Bewerkingswijze: **Boren**
- Beïnvloede parameters: **F, S**



Unit G73 Schroefdr. tappen ICP Y

De unit bewerkt een afzonderlijk tapgat of een boorpatroon op het XY- of het YZ-vlak. De posities van de tapgaten en overige details kunt u specificeren met **ICP**.

Unitnaam: **G73_ICP_Y** / cyclus: **G73**

Verdere informatie: "Schroefdr.tappen G73", Pagina 420

Invoerscherm **Patroon:**

- **FK: ICP contournummer**
- **NS: Startregelnummer contour** – begin van het contourgedeelte

Invoerscherm **Cyclus:**

- **F1: Spoed draad**
- **B: Aanlooptlengte**, om het geprogrammeerde toerental en de aanzet te bereiken (default: 2 * **Spoed schroefdraad F1**)
- **L: Uittreklengte** bij toepassing van spantangen met lengtecompensatie (default: 0)
- **SR: Toerental terugloop** (default: toerental van het schroefdraad boren)
- **SP: Spaanbreukdiepte**
- **SI: Terugloopafstand**
- **RB: Vrijzetvlak**

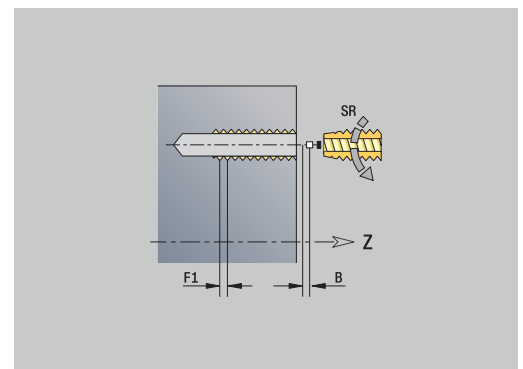
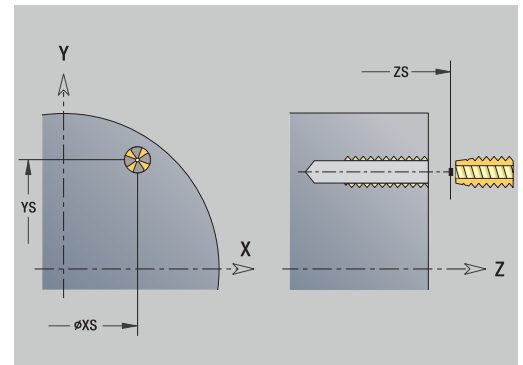
Andere invoerschermen:

Verdere informatie: "smart.Turn-unit", Pagina 100

Gebruik de **Uittreklengte** bij spantangen met lengtecompensatie. De cyclus berekent op basis van de draaddiepte, de geprogrammeerde spoed en de uittreklengte een nieuwe nominale spoed. De nominale spoed is iets kleiner dan de spoed van de draadtap. Bij het maken van de schroefdraad wordt de draadtap over een lengte gelijk aan de uittreklengte uit de klauwplaat getrokken. Dit resulteert in een langere standtijd van draadtappen.

Toegang tot de technologiedatabase:

- Bewerkingswijze: **Draad tappen**
- Beïnvloede parameter: **S**



Unit G72 Uitbor., verzink. ICP Y

De unit bewerkt een afzonderlijke boring of een boorpatroon op het XY- of het YZ-vlak. De posities van de boringen alsmede de details betreffende het uitboren of verzinken kunt u specificeren met **ICP**.

Unitnaam: **G72_ICP_Y** / cyclus: **G72**

Verdere informatie: "Opboren/verzinken G72", Pagina 419

Invoerscherm **Patroon:**

- **FK: ICP contournummer**
- **NS: Startregelnummer contour** – begin van het contourgedeelte

Invoerscherm **Cyclus:**

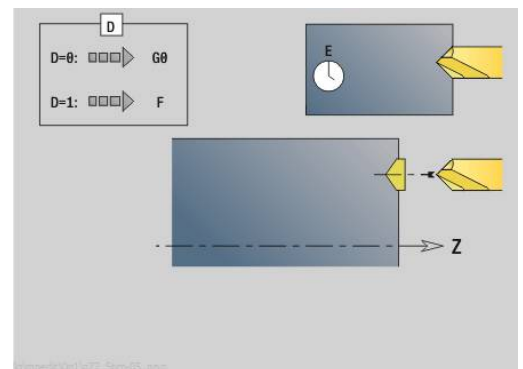
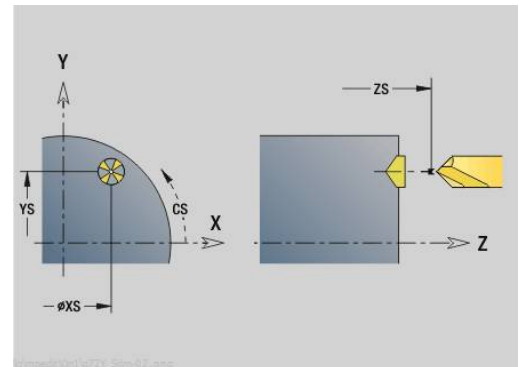
- **E: Wachtijd** aan het einde van de boring (default: 0)
- **D: Terugtr.wijze**
 - **0: ijlgang**
 - **1: aanzet**
- **RB: Vrijzetvlak** (default: terug naar de startpositie)

Andere invoerschermen:

Verdere informatie: "smart.Turn-unit", Pagina 100

Toegang tot de technologiedatabase:

- Bewerkingswijze: **Boren**
- Beïnvloede parameters: **F, S**



Units - G75 Boorfrezen Y

Unit G75 Boorfrezen ICP Y-voorkant

De unit bewerkt een afzonderlijke boring of een boorpatroon aan de voorkant. De posities van de boringen alsmede verdere details kunt u specificeren met **ICP**.



Voor het boorfrezen wordt uitsluitend de contourbeschrijving (ICP) van de C-as of de Y-as gebruikt.

Unitnaam: **G75_BF_ICP_Y** / cyclus: **G75**

Verdere informatie: "Boorfrezen G75", Pagina 425

Invoerscherm **Contour**:

- **FK: Cont. bewerkt werkst.** – naam van de te bewerken contour
- **NS: Startregelnummer contour** – begin van het contougedeelte
- **FZ: Aanzetvoeding** (default: actieve voeding)
- **B: Freesdiepte** (default: diepte uit de contourbeschrijving)

Invoerscherm **Cyclus**:

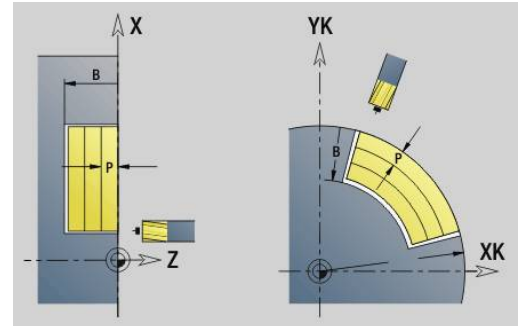
- **QK: Bewerkingswijze**
 - **0: voorbereken**
 - **1: nabewerken**
 - **2: voor- en nabewerken**
- **H: Looprichting v.d. frees**
 - **0: tegenlopend**
 - **1: meelopen**
- **P: Max. aanzet** (Default: Frezen in een aanzet)
- **I: Ov. parallel aan contour**
- **K: Ov. in aanzetrichting**
- **WB: Diameter van de helix** (default: helixdiameter = 1,5 * freesdiameter)
- **EW: Insteekhoek**
- **U: Overlapfactor** – overlapping van de freesbanen = **U** * freesdiameter (default: 0,5)
- **RB: Vrijzetvlak** (default: terugtrekken naar de startpositie of op veiligheidsafstand; diametermaat bij radiale boringen en bij boringen in het YZ-vlak)

Andere invoerschermen:

Verdere informatie: "smart.Turn-unit", Pagina 100

Toegang tot de technologiedatabase:

- Bewerkingswijze: **frezen**
- Beïnvloede parameters: **F, S, FZ, P**



Unit G75 afbramen ICP Y-voorkant

De unit braamt een afzonderlijke boring of een boorpatroon aan de voorkant af. De posities van de boringen alsmede verdere details kunt u specificeren met **ICP**.



Voor het boorfrezen wordt uitsluitend de contourbeschrijving (ICP) van de C-as of de Y-as gebruikt.

Unitnaam: **G75_EN_ICP_Y** / cyclus: **G75**

Verdere informatie: "Boorfrezes G75", Pagina 425

Invoerscherm **Contour**:

- **FK: Cont. bewerkt werkst.** – naam van de te bewerken contour
- **NS: Startregelnummer contour** – begin van het contougedeelte
- **B: Freesdiepte** (default: verzinkingsdiepte uit de contourbeschrijving)

Invoerscherm **Cyclus**:

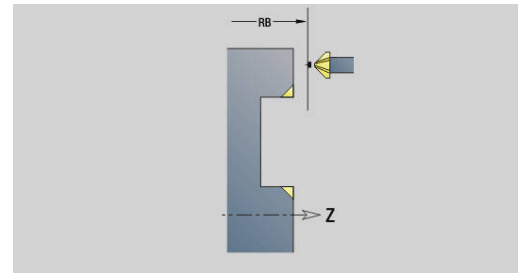
- **H: Looprichting v.d. frees**
 - **0: tegenlopend**
 - **1: meelopen**
- **I: Ov. parallel aan contour**
- **K: Ov. in aanzetrichting**
- **RB: Vrijzetvlak** (default: terugtrekken naar de startpositie of op veiligheidsafstand; diametermaat bij radiale boringen en bij boringen in het YZ-vlak)

Andere invoerschermen:

Verdere informatie: "smart.Turn-unit", Pagina 100

Toegang tot de technologiedatabase:

- Bewerkingswijze: **Afbramen**
- Beïnvloede parameters: **F, S**



Unit G75 Boorfreen ICP Y-mantel

De unit bewerkt een afzonderlijke boring of een boorpatroon in het mantelvlak. De posities van de boringen alsmede verdere details kunt u specificeren met ICP.

i Voor het boorfreen wordt uitsluitend de contourbeschrijving (ICP) van de C-as of de Y-as gebruikt.

Unitnaam: **G75_BF_ICP_Y_MANT** / cyclus: **G75**

Verdere informatie: "Boorfreen G75", Pagina 425

Invoerscherm **Contour:**

- **FK: Cont. bewerkt werkst.** – naam van de te bewerken contour
- **NS: Startregelnummer contour** – begin van het contourgedeelte
- **FZ: Aanzetvoeding** (default: actieve voeding)
- **B: Freesdiepte** (default: diepte uit de contourbeschrijving)

Invoerscherm **Cyclus:**

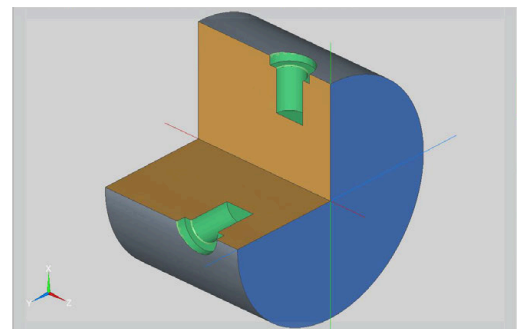
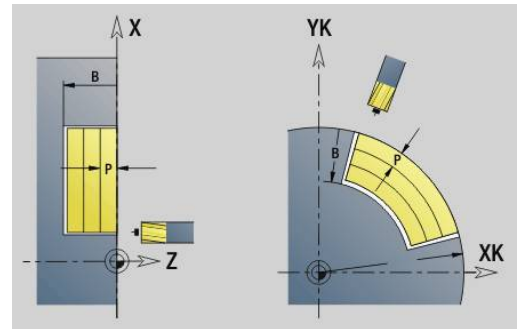
- **QK: Bewerkingswijze**
 - **0: voorbereken**
 - **1: nabewerken**
 - **2: voor- en nabewerken**
- **H: Looprichting v.d. frees**
 - **0: tegenlopend**
 - **1: meelopen**
- **P: Max. aanzet** (Default: Frezen in een aanzet)
- **I: Ov. parallel aan contour**
- **K: Ov. in aanzetrichting**
- **WB: Diameter van de helix** (default: helixdiameter = 1,5 * freesdiameter)
- **EW: Insteekhoek**
- **U: Overlapfactor** – overlapping van de freesbanen = **U** * freesdiameter (default: 0,5)
- **RB: Vrijzetvlak** (default: terugtrekken naar de startpositie of op veiligheidsafstand; diametermaat bij radiale boringen en bij boringen in het YZ-vlak)

Andere invoerschermen:

Verdere informatie: "smart.Turn-unit", Pagina 100

Toegang tot de technologiedatabase:

- Bewerkingswijze: **freen**
- Beïnvloede parameters: **F, S, FZ, P**



Unit G75 Afbramen ICP Y-mantel

De unit braamt een afzonderlijke boring of een boorpatroon in het mantelvlak af. De posities van de boringen alsmede verdere details kunt u specificeren met **ICP**.



Voor het boorfreesen wordt uitsluitend de contourbeschrijving (ICP) van de C-as of de Y-as gebruikt.

Unitnaam: **G75_EN_ICP_Y_MANT** / cyclus: **G75**

Verdere informatie: "Boorfreesen G75", Pagina 425

Invoerscherm **Contour**:

- **FK: Cont. bewerkt werkst.** – naam van de te bewerken contour
- **NS: Startregelnummer contour** – begin van het contourgedeelte
- **B: Freesdiepte** (default: verzinkingsdiepte uit de contourbeschrijving)

Invoerscherm **Cyclus**:

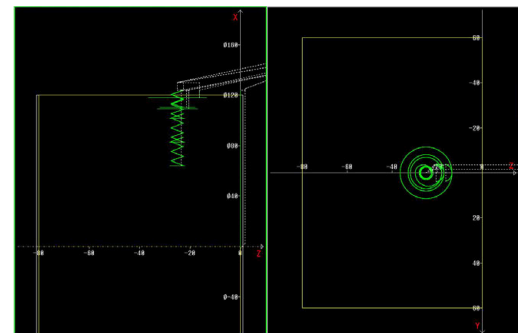
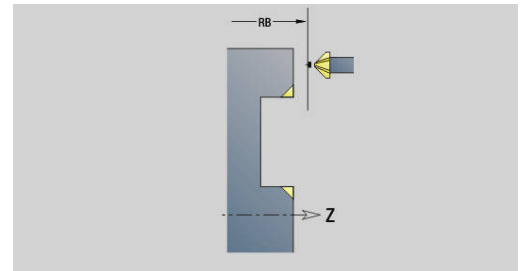
- **H: Looprichting v.d. frees**
 - **0: tegenlopend**
 - **1: meelopend**
- **I: Ov. parallel aan contour**
- **K: Ov. in aanzetrichting**
- **RB: Vrijzetvlak** (default: terugtrekken naar de startpositie of op veiligheidsafstand; diametermaat bij radiale boringen en bij boringen in het YZ-vlak)

Andere invoerschermen:

Verdere informatie: "smart.Turn-unit", Pagina 100

Toegang tot de technologiedatabase:

- Bewerkingswijze: **Afbramen**
- Beïnvloede parameters: **F, S**



5.2 Units - Boren / Voorboren frezen Y

Unit G840 Voorboren contourfreesen ICP kopvlak Y

De unit bepaalt de voorboorpositie en voert de boring uit. De aansluitende freescyclus ontvangt de voorboorpositie via de in **NF** opgeslagen referentie. Als de te frezen contour uit meerdere gedeelten bestaat, maakt de unit een boring voor elk gedeelte.

Unitnaam: **DRILL_STI_840_Y** / cycli: **G840 A1; G71**

Verdere informatie: "G840 – voorboorposities bepalen", Pagina 458

Verdere informatie: "Boren enkelv. G71", Pagina 417

Invoerscherm **Contour**:

- **FK: ICP contournummer**
- **NS: Startregelnummer contour** – begin van het contorgedeelte
- **NE: Eindregelnr. contour** – einde van het contorgedeelte

■ **Z1: Bovenzijde frees**

■ **P2: Contourdiepte**

Invoerscherm **Cyclus**:

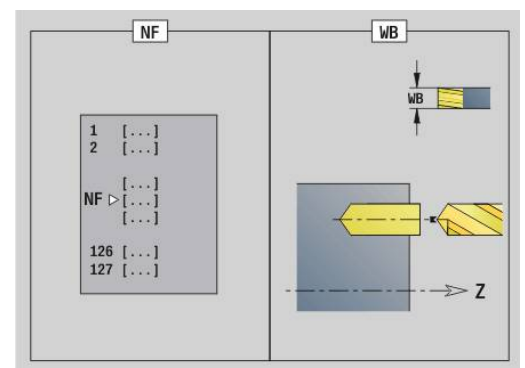
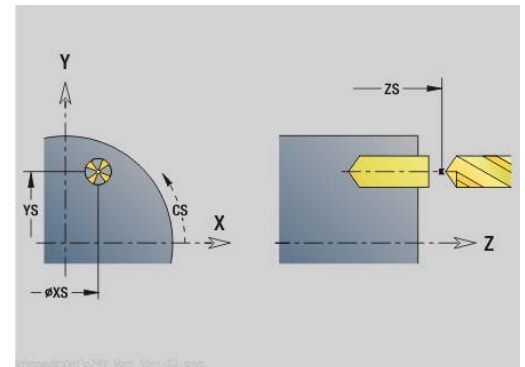
- **JK: Freeslocatie**
 - **0: op de contour**
 - **1: binnen/links van contour**
 - **2: buiten/rechts van contour**
 - **3: afhank. van H en MD**
- **H: Looprichting v.d. frees**
 - **0: tegenlopend**
 - **1: meelopen**
- **I: Ov. parallel aan contour**
- **K: Ov. in aanzetrichting**
- **R: Insteekradius**
- **WB: Diameter frees**
- **NF: Positiemerk** – referentie waaronder de cyclus de voorboorposities opslaat (bereik: 1-127)
- **E: Wachtijd** aan het einde van de boring (default: 0)
- **D: Terugtr.wijze**
 - **0: ijlgang**
 - **1: aanzet**
- **V: Voedingsreduc.**
 - **0: zonder reductie**
 - **1: aan einde boring**
 - **2: aan begin boring**
 - **3: aan begin/einde boring.**
- **AB: Aan- & doorboorlengte** (default: 0)
- **RB: Vrijzetvlak** (default: terug naar de startpositie)

Andere invoerschermen:

Verdere informatie: "smart.Turn-unit", Pagina 100

Toegang tot de technologiedatabase:

- Bewerkingswijze: **Boren**
- Beïnvloede parameters: **F, S**



Unit G845 Voorboren kamerfrezen ICP kopvlak Y

De unit bepaalt de voorboorpositie en voert de boring uit. De aansluitende freescyclus ontvangt de voorboorpositie via de in **NF** opgeslagen referentie. Als de kamer uit meerdere gedeelten bestaat, maakt de unit een boring voor elk gedeelte.

Unitnaam: **DRILL_STI_845_Y** / cycli: **G845; G71**

Invoerscherm **Overs.**:

- **AP: Voorboorpositie**
 - **1: voorboorpositie bepalen**
 - **2: voorboorpos. fig. centr.**

Verdere informatie: "G845 – voorboorposities bepalen", Pagina 467

Verdere informatie: "Boren enkelv. G71", Pagina 417

Invoerscherm **Contour**:

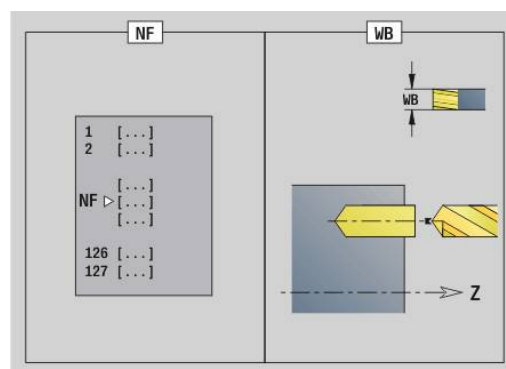
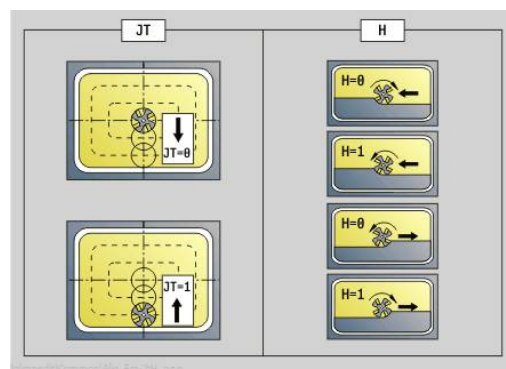
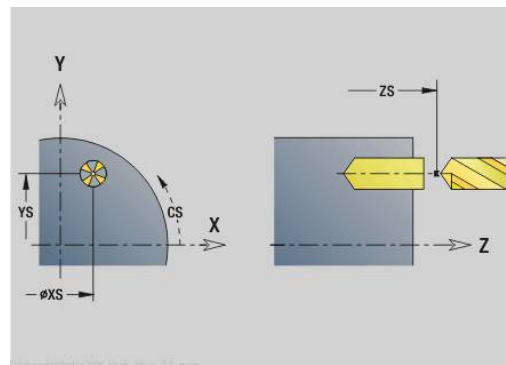
- **FK: ICP contournummer**
- **NS: Startregelnummer contour** – begin van het contourgedeelte
- **NE: Eindregelnr. contour** – einde van het contourgedeelte
- **Z1: Bovenzijde frees**
- **P2: Contourdiepte**

Invoerscherm **Cyclus**:

- **JT: Uitvoeringsrichting**
 - **0: van binnen n. buiten**
 - **1: van buiten n. binnen**
- **H: Looprichting v.d. frees**
 - **0: tegenlopend**
 - **1: meelopen**
- **I: Ov. parallel aan contour**
- **K: Ov. in aanzetrichting**
- **U: Overlappingsfactor** – legt de overlapping van de freesbanen vast (default: 0,5) (bereik: 0 – 0,99)
Overlapping = **U** * freesdiameter
- **WB: Diameter frees**
- **NF: Positiemerks** – referentie waaronder de cyclus de voorboorposities opslaat (bereik: 1-127)
- **E: Wachtijd** aan het einde van de boring (default: 0)
- **D: Terugtr.wijze**
 - **0: ijlgang**
 - **1: aanzet**
- **V: Voedingsreduc.**
 - **0: zonder reductie**
 - **1: aan einde boring**
 - **2: aan begin boring**
 - **3: aan begin/einde boring.**
- **AB: Aan- & doorboorlengte** (default: 0)
- **RB: Vrijzetvlak** (default: terug naar de startpositie)

Andere invoerschermen:

Verdere informatie: "smart.Turn-unit", Pagina 100



Toegang tot de technologiedatabase:

- Bewerkingswijze: **Boren**
- Beïnvloede parameters: **F, S**

Unit G840 Voorboren contourfrezen ICP mantelvlak Y

De unit bepaalt de voorboorpositie en voert de boring uit. De aansluitende freescyclus ontvangt de voorboorpositie via de in **NF** opgeslagen referentie. Als de te frezen contour uit meerdere gedeelten bestaat, maakt de unit een boring voor elk gedeelte.

Unitnaam: **DRILL_MAN_840_Y** / cycli: **G840 A1; G71**

Verdere informatie: "G840 – voorboorposities bepalen", Pagina 458

Verdere informatie: "Boren enkelv. G71", Pagina 417

Invoerscherm **Contour**:

- **FK: ICP contournummer**
- **NS: Startregelnummer contour** – begin van het contourgedeelte
- **NE: Eindregelnr. contour** – einde van het contourgedeelte
- **X1: Bovenzijde frees**
- **P2: Contourdiepte**

Invoerscherm **Cyclus**:

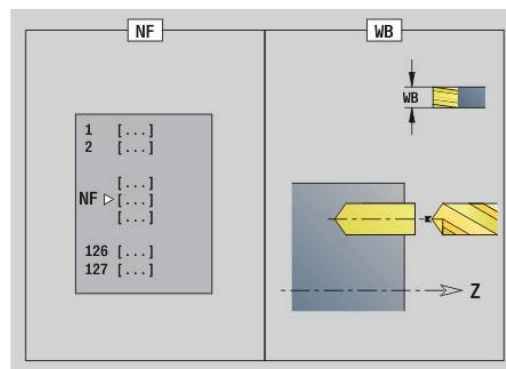
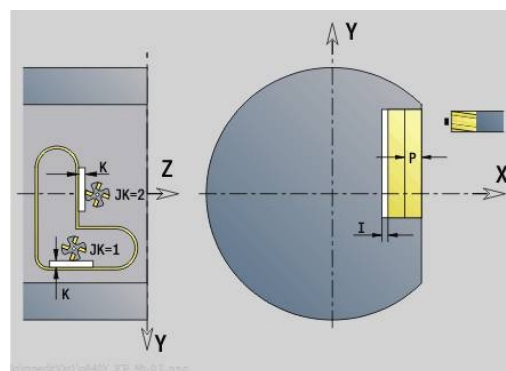
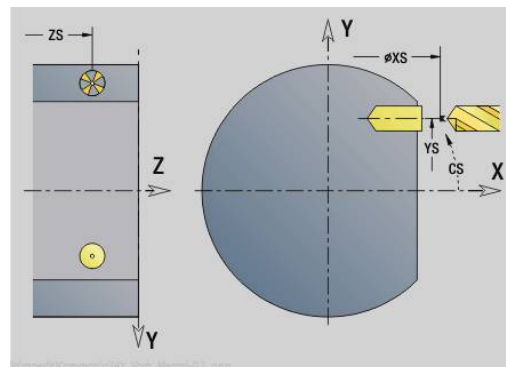
- **JK: Freeslocatie**
 - **0: op de contour**
 - **1: binnen/links van contour**
 - **2: buiten/rechts van contour**
 - **3: afhank. van H en MD**
- **H: Looprichting v.d. frees**
 - **0: tegenlopend**
 - **1: meelopen**
- **I: Ov. parallel aan contour**
- **K: Ov. in aanzetrichting**
- **R: Insteekradius**
- **WB: Diameter frees**
- **NF: Positiemerk** – referentie waaronder de cyclus de voorboorposities opslaat (bereik: 1-127)
- **E: Wachtijd** aan het einde van de boring (default: 0)
- **D: Terugtr.wijze**
 - **0: ijlgang**
 - **1: aanzet**
- **V: Voedingsreduc.**
 - **0: zonder reductie**
 - **1: aan einde boring**
 - **2: aan begin boring**
 - **3: aan begin/einde boring.**
- **AB: Aan- & doorboorlengte** (default: 0)
- **RB: Vrijzetvlak** (default: terug naar de startpositie)

Andere invoerschermen:

Verdere informatie: "smart.Turn-unit", Pagina 100

Toegang tot de technologiedatabase:

- Bewerkingswijze: **Boren**
- Beïnvloede parameters: **F, S**



Unit G845 Voorboren kamerfrezen ICP mantelvlak Y

De unit bepaalt de voorboorpositie en voert de boring uit. De aansluitende freescyclus ontvangt de voorboorpositie via de in **NF** opgeslagen referentie. Als de kamer uit meerdere gedeelten bestaat, maakt de unit een boring voor elk gedeelte.

Unitnaam: **DRILL_MAN_845_Y** / cycli: **G845**

Invoerscherm **Overs.**:

- **AP: Voorboorpositie**
 - **1: voorboorpositie bepalen**
 - **2: voorboorpos. fig. centr.**

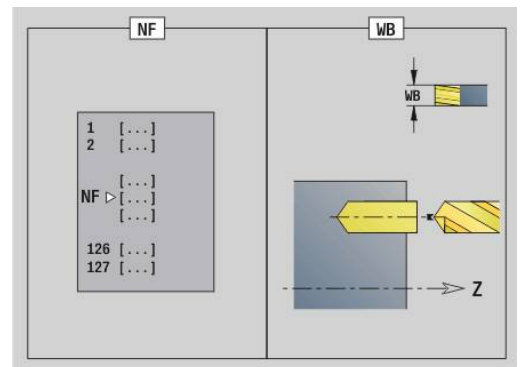
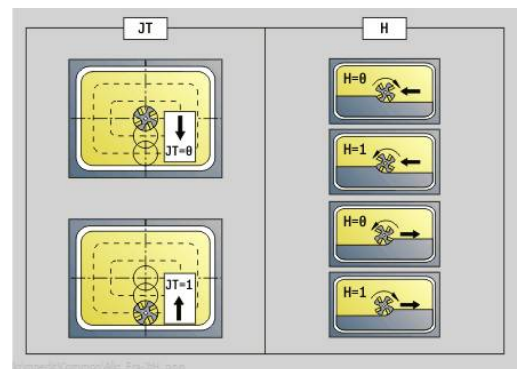
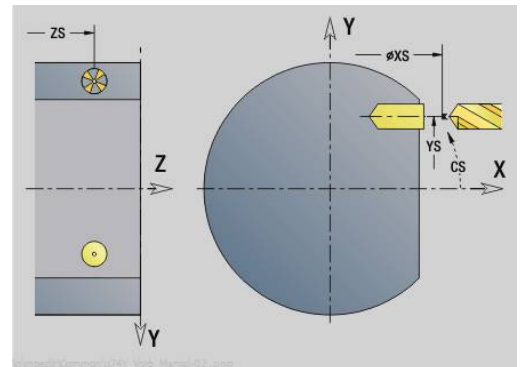
Verdere informatie: "G845 – voorboorposities bepalen", Pagina 467

Invoerscherm **Contour**:

- **FK: ICP contournummer**
- **NS: Startregelnummer contour** – begin van het contourgedeelte
- **NE: Eindregelnr. contour** – einde van het contourgedeelte
- **X1: Bovenzijde frees**
- **P2: Contourdiepte**

Invoerscherm **Cyclus**:

- **JT: Uitvoeringsrichting**
 - **0: van binnen n. buiten**
 - **1: van buiten n. binnen**
- **H: Looprichting v.d. frees**
 - **0: tegenlopend**
 - **1: meelopend**
- **I: Ov. parallel aan contour**
- **K: Ov. in aanzetricting**
- **U: Overlappingsfactor** – legt de overlapping van de freesbanen vast (default: 0,5) (bereik: 0 – 0,99)
Overlapping = **U** * freesdiameter
- **WB: Diameter frees**
- **NF: Positiemerk** – referentie waaronder de cyclus de voorboorposities opslaat (bereik: 1-127)
- **E: Wachtijd** aan het einde van de boring (default: 0)
- **D: Terugtr.wijze**
 - **0: ijlgang**
 - **1: aanzet**
- **V: Voedingsreduc.**
 - **0: zonder reductie**
 - **1: aan einde boring**
 - **2: aan begin boring**
 - **3: aan begin/einde boring.**
- **AB: Aan- & doorboorlengte** (default: 0)
- **RB: Vrijzetvlak** (default: terug naar de startpositie)



Andere invoerschermen:

Verdere informatie: "smart.Turn-unit", Pagina 100

Toegang tot de technologiedatabase:

- Bewerkingswijze: **Boren**
- Beïnvloede parameters: **F, S**

5.3 Units - Frezen / Y-as kopvl., Y-as mantel

Unit G840 ICP contourfreesen kopvlak Y

De unit freest de met ICP gedefinieerde contour op het XY-vlak.

Unitnaam: **G840_Kon_Y_Stirn** / cyclus: **G840**

Verdere informatie: "G840 – frezen", Pagina 460

Invoerscherm **Contour**:

- **FK: ICP contournummer**
- **NS: Startregelnummer contour** – begin van het contourgedeelte
- **NE: Eindregelnr. contour** – einde van het contourgedeelte
- **BF: Vormelementen bewerken** (default: 0)
 - **0: geen bewerking**
 - **1: aan begin**
 - **2: aan einde**
 - **3: aan begin en einde**
 - **4: alleen afknt./af rond.** wordt bewerkt – niet het basiselement (voorwaarde: contourgedeelte met één element)

Een afkanting/af ronding wordt bewerkt

■ **Z1: Bovenzijde frees**

■ **P2: Contourdiepte**

Invoerscherm **Cyclus**:

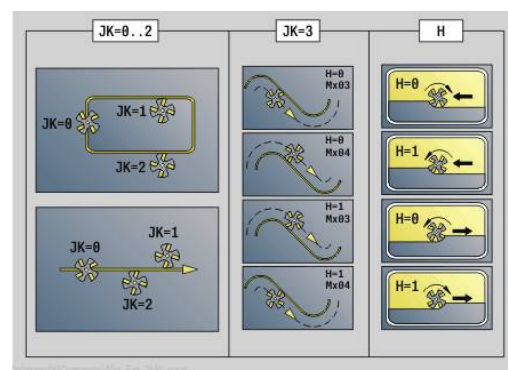
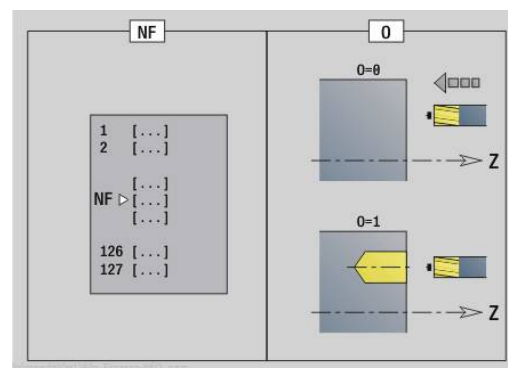
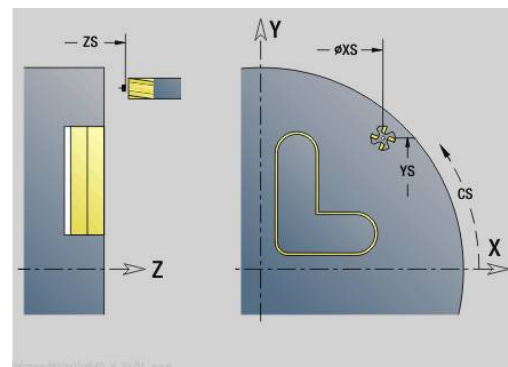
- **JK: Freeslocatie**
 - **0: op de contour**
 - **1: binnen/links van contour**
 - **2: buiten/rechts van contour**
 - **3: afhank. van H en MD**
- **H: Looprichting v.d. frees**
 - **0: tegenlopend**
 - **1: meelappend**
- **P: maximale aanzet**
- **I: Ov. parallel aan contour**
- **K: Ov. in aanzetrichting**
- **FZ: Aanzetvoeding** (default: actieve voeding)
- **E: Gereduceerde voeding**
- **R: Insteekradius**
- **O: Insteekinstelling** (default: 0)
 - **0: recht** – de cyclus verplaatst naar het startpunt, steekt met voedingsnelheid in en freest de contour
 - **1: in voorboring** – de cyclus positioneert boven de voorboorpositie, steekt in en freest de contour
- **NF: Positiemerk** (alleen bij **O = 1**)
- **RB: Vrijzetvlak** (default: terug naar de startpositie)

Andere invoerschermen:

Verdere informatie: "smart.Turn-unit", Pagina 100

Toegang tot de technologiedatabase:

- Bewerkingswijze: Nafrezen
- Beïnvloede parameters: **F, S, FZ, P**



Unit G845 ICP kamerfreesen kopvlak Y

De unit freest de met ICP gedefinieerde kamer in het XY-vlak. Selecteer in **QK** of er voor- of nabewerkt moet worden, en leg bij het voorbereken de insteekstrategie vast.

Unitnaam: **G845_Tas_Y_Stirn** / cycli: **G845; G846**

Verdere informatie: "G845 – frezen", Pagina 468

Verdere informatie: "Kamerfreesen nabewerken G846", Pagina 472

Invoerscherm **Contour**:

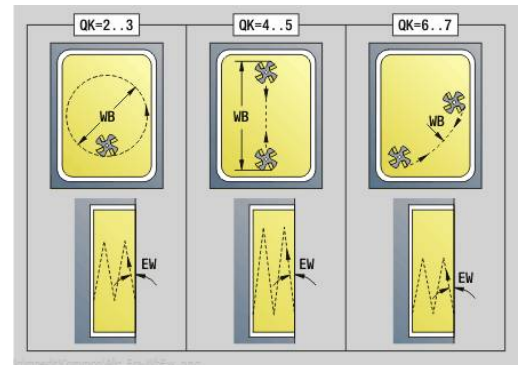
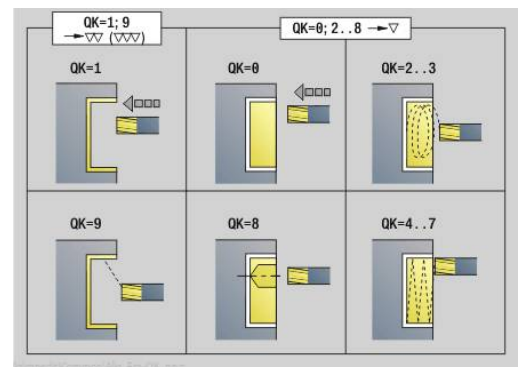
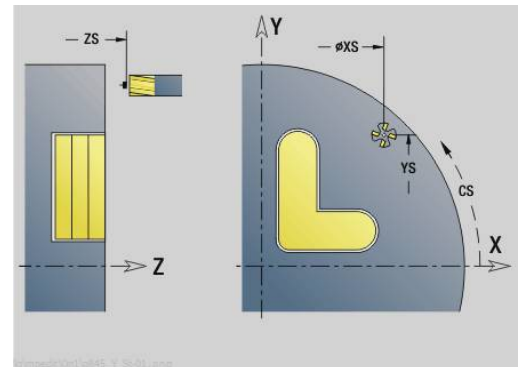
- **FK: ICP contournummer**
- **NS: Startregelnummer contour** – begin van het contourgedeelte
- **Z1: Bovenzijde frees**
- **P2: Contourdiepte**
- **NF: Positiemerk** (alleen bij **QK** = 8)
- **FZ: Aanzetvoeding** (default: actieve voeding)
- **E: Gereduceerde voeding**
- **FP: Aanzet op vlak**

Invoerscherm **Cyclus**:

- **QK: Bewerkingswijze** en insteekstrategie
 - **0: voorbereken**
 - **1: nabewerken**
 - **2: voorberek. helixvormig handmatig**
 - **3: voorbereken helixvormig autom.**
 - **4: voorberek. pendelend lin. handm.**
 - **5: voorberek. pendelend lin. autom.**
 - **6: voorberek. pendelend cirk. handm.**
 - **7: voorberek. pendelend cirk. auto**
 - **8: voorberek. insteken voorboorpos.**
 - **9: nabewerken 3D ingaande boog**
- **JT: Uitvoeringsrichting**
 - **0: van binnen n. buiten**
 - **1: van buiten n. binnen**
- **H: Looprichting v.d. frees**
 - **0: tegenlopend**
 - **1: meelopen**
- **P: maximale aanzet**
- **I: Ov. parallel aan contour**
- **K: Ov. in aanzetrichting**
- **R: Insteekradius**
- **WB: Insteeklengte**
- **EW: Insteekhoek**
- **U: Overlappingsfactor** – legt de overlapping van de freesbanen vast (default: 0,5) (bereik: 0 – 0,99)
Overlapping = $U \cdot \text{freesdiameter}$
- **RB: Vrijzetvlak** (default: terug naar de startpositie)

Andere invoerschermen:

Verdere informatie: "smart.Turn-unit", Pagina 100



Toegang tot de technologiedatabase:

- Bewerkingswijze: **frezen**
- Beïnvloede parameters: **F, S, FZ, P**

Unit G840 ICP afbramen kopvlak Y

De unit braamt de met **ICP** gedefinieerde contour op het XY-vlak af.

Unitnaam: **G840_ENT_Y_STIRN** / cyclus: **G840**

Verdere informatie: "G840 – afbramen", Pagina 464

Invoerscherm **Contour**:

- **FK: ICP contournummer**
- **NS: Startregelnummer contour** – begin van het contourgedeelte
- **NE: Eindregelnr. contour** – einde van het contourgedeelte
- **BF: Vormelementen bewerken** (default: 0)

Een afkanting/afroning wordt bewerkt

- **0: geen bewerking**
- **1: aan begin**
- **2: aan einde**
- **3: aan begin en einde**
- **4: alleen afknt./afrond.** wordt bewerkt – niet het basiselement (voorwaarde: contourgedeelte met één element)

■ **Z1: Bovenzijde frees**

Invoerscherm **Cyclus**:

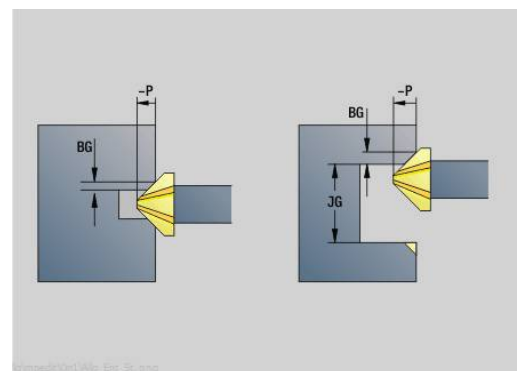
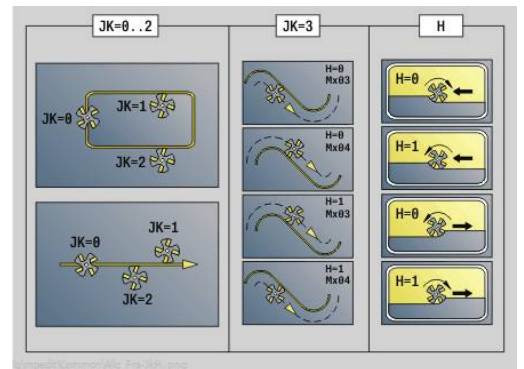
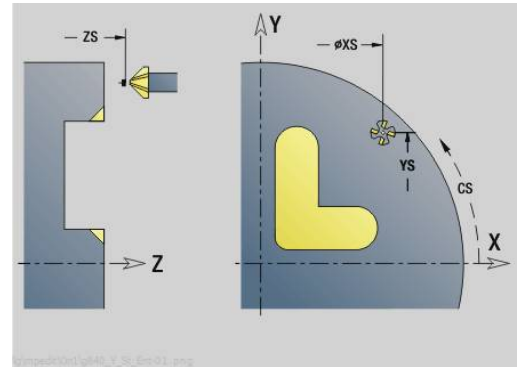
- **JK: Freeslocatie**
 - **0: op de contour**
 - **1: binnen/links van contour**
 - **2: buiten/rechts van contour**
 - **3: afhank. van H en MD**
- **H: Looprichting v.d. frees**
 - **0: tegenlopend**
 - **1: meelopend**
- **BG: Breedte afschuining** voor het afbramen
- **JG: Voorbewerkingsdia.**
- **P: Insteekdiepte** (wordt negatief aangegeven)
- **I: Ov. parallel aan contour**
- **R: Insteekradius**
- **FZ: Aanzetvoeding** (default: actieve voeding)
- **E: Gereduceerde voeding**
- **RB: Vrijzetvlak** (default: terug naar de startpositie)

Andere invoerschermen:

Verdere informatie: "smart.Turn-unit", Pagina 100

Toegang tot de technologiedatabase:

- Bewerkingswijze: **Afbramen**
- Beïnvloede parameters: **F, S**



Unit G841 Afzonderlijk vlak Y-as kop

De unit freest een met **ICP** gedefinieerd afzonderlijk vlak in het XY-vlak.

Unitnaam: **G841_Y_STI** / cycli: **G841; G842**

Verdere informatie: "Vlakfrezen voorbereken G841", Pagina 647

Verdere informatie: "Vlakfrezen nabewerken G842", Pagina 648

Invoerscherm **Contour**:

- **FK: ICP contournummer**
- **NS: Startregelnummer contour** – begin van het contourgedeelte

Invoerscherm **Cyclus**:

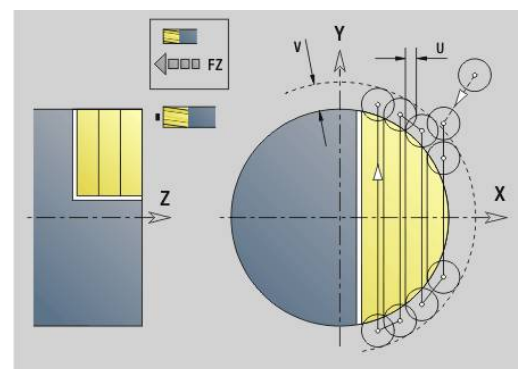
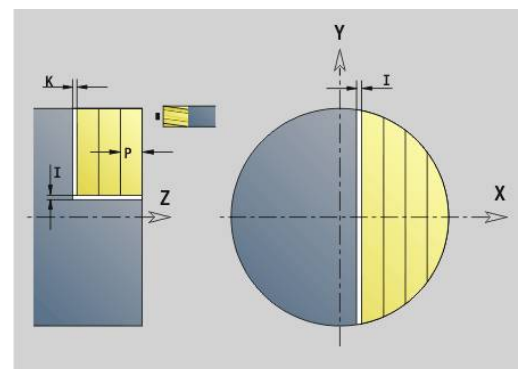
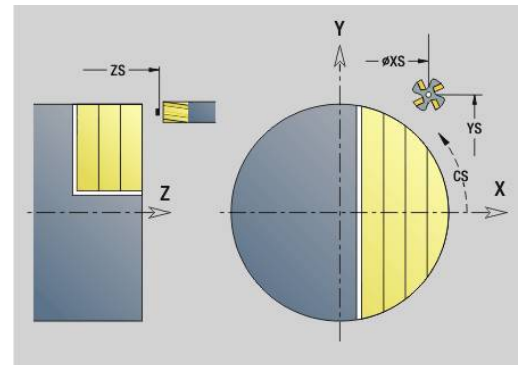
- **QK: Bewerkingswijze**
 - Voorbewerken
 - Nabew.
- **P: maximale aanzet**
- **I: Ov. parallel aan contour**
- **K: Ov. in aanzetrichting**
- **H: Looprichting v.d. frees**
 - **0: tegenlopend**
 - **1: meelopend**
- **U: Overlappingsfactor** – legt de overlapping van de freesbanen vast (default: 0,5) (bereik: 0 – 0,99)
Overlapping = $U \cdot \text{freesdiameter}$
- **V: Overloopfactor** – legt vast met welke waarde de frees de buitenradius moet overschrijden (default: 0,5)
- **FZ: Aanzetvoeding** (default: actieve voeding)
- **RB: Vrijzetvlak** (default: terug naar de startpositie)

Andere invoerschermen:

Verdere informatie: "smart.Turn-unit", Pagina 100

Toegang tot de technologiedatabase:

- Bewerkingswijze: **frez**
- Beïnvloede parameters: **F, S, FZ, P**



Unit G843 Meerdere zijden Y-as kop

De unit freest de met ICP gedefinieerde veelvlakken op het XY-vlak.

Unitnaam: **G843_Y_STI** / cycli: **G843; G844**

Verdere informatie: "Meerdere zijden frezen voorbew. G843", Pagina 649

Verdere informatie: "Meerdere zijden frezen nabew. G844", Pagina 650

Invoerscherm **Contour**:

- **FK: ICP contournummer**
- **NS: Startregelnummer contour** – begin van het contourgedeelte

Invoerscherm **Cyclus**:

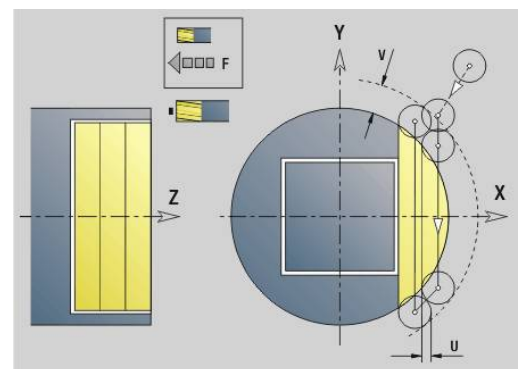
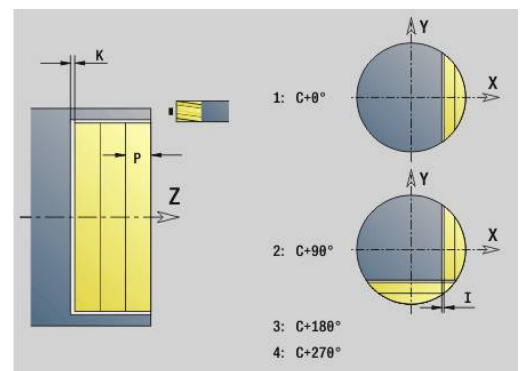
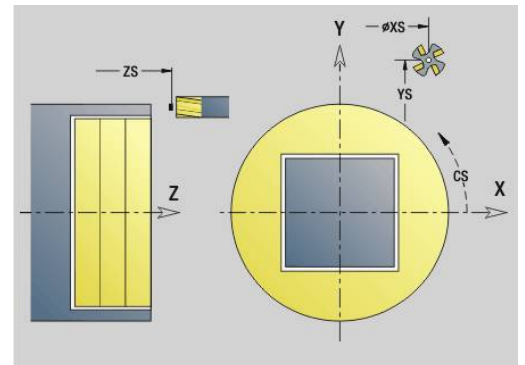
- **QK: Bewerkingswijze**
 - Voorbewerken
 - Nabew.
- **P: maximale aanzet**
- **I: Ov. parallel aan contour**
- **K: Ov. in aanzetrichting**
- **H: Looprichting v.d. frees**
 - **0: tegenlopend**
 - **1: meelopend**
- **U: Overlappingsfactor** – legt de overlapping van de freesbanen vast (default: 0,5) (bereik: 0 – 0,99)
Overlapping = **U** * freesdiameter
- **V: Overloopfactor** – legt vast met welke waarde de frees de buitenradius moet overschrijden (default: 0,5)
- **FZ: Aanzetvoeding** (default: actieve voeding)
- **RB: Vrijzetvlak** (default: terug naar de startpositie)

Andere invoerschermen:

Verdere informatie: "smart.Turn-unit", Pagina 100

Toegang tot de technologiedatabase:

- Bewerkingswijze: **frezen**
- Beïnvloede parameters: **F, S, FZ, P**



Unit G803 Graveren Y-as kopvlak

De unit graveert tekenreeksen in lineaire rangschikking op het XY-vlak. Trema's of speciale tekens die niet in de werkstand **smart.Turn** kunnen worden ingevoerd, kunt u teken voor teken vastleggen in **NF**. Als u **Q = 1 (Direct doorschrijven)** programmeert, worden de gereedschapswissel en de voorpositionering onderdrukt. De technologische waarden van de voorgaande graveercyclus zijn van toepassing.

Unitnaam: **G803_GRA_Y_STIRN** / cyclus: **G803**

Verdere informatie: "Graveren XY-vlak G803", Pagina 658

Invoerscherm **Positie:**

- **X, Y: Startpunt**
- **Z: Eindpunt** – Z-positie waarnaar voor het frezen wordt verplaatst
- **RB: Vrijzetvlak**
- **APP: Benaderingsmethode**
- **DEP: Vrijzetmethode**

Invoerscherm **Cyclus:**

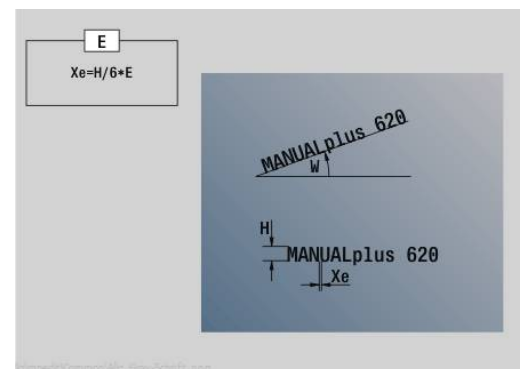
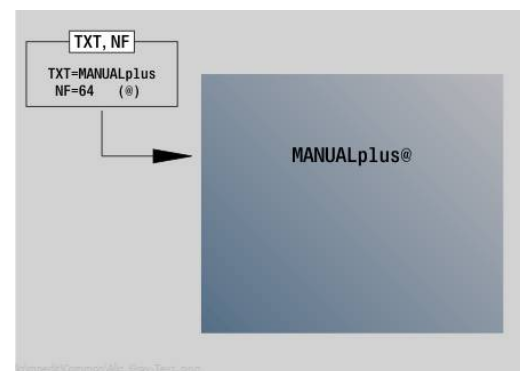
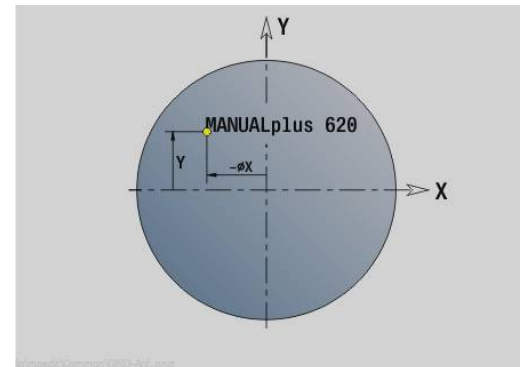
- **TXT: Tekst** die gegraveerd moet worden
- **NF: Teken nr.** – ASCII-code van het te graveren teken
- **H: Letterhoogte**
- **E: Afstandsfactor**
De afstand tussen de tekens wordt met de volgende formule berekend: $H / 6 * E$
- **W: Neigingshoek** van de tekenreeks
- **FZ: Insteekaanzetfactor** (insteekaanzet = actuele aanzet * **FZ**)
- **Q: Direct doorschrijven**
 - **0 (Neeen):** de gravering wordt uitgevoerd vanaf het beginpunt
 - **1 (Ja):** vanaf de gereedschapspositie graveren
- **O: Spiegelschrift**
 - **0 (Neeen):** de gravering is niet gespiegeld
 - **1 (Ja):** de gravering is gespiegeld (spiegelschrift)
- **NS: Regelnummer van de contour** – verwijzing naar de contourbeschrijving

Andere invoerschermen:

Verdere informatie: "smart.Turn-unit", Pagina 100

Toegang tot de technologiedatabase:

- Bewerkingswijze: **Graveren**
- Beïnvloede parameters: **F, S**



Unit G800 Schr.dr. frezen kopvlak Y

De unit freest schroefdraad in een bestaande boring op het XY-vlak.

Unitnaam: **G800_GEW_Y_STIRN** / cyclus: **G800**

Verdere informatie: "Schroefdraad frezen XY-vlak G800",
Pagina 660

Invoerscherm **Positie:**

- **APP: Benaderingsmethode**
- **CS: Benaderingspositie C** – C-aspositie die vóór de cyclusoproep met **G110** wordt benaderd
- **Z1: Startpunt gat**
- **P2: Diepte schroefdraad**
- **I: Diameter schroefdraad**
- **F1: Spoed draad**

Invoerscherm **Cyclus:**

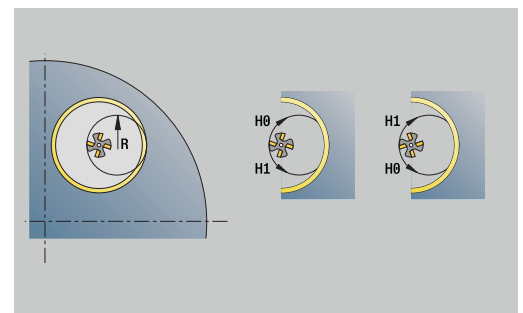
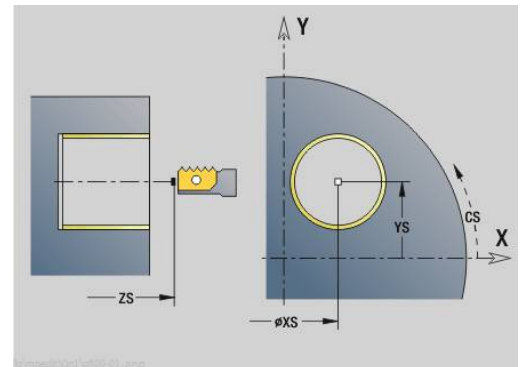
- **J: Draadrichting:**
 - **0: rechtse draad**
 - **1: linkse draad**
- **H: Looprichting v.d. frees**
 - **0: tegenlopend**
 - **1: meelopen**
- **V: Freesmethode**
 - **0: één omwenteling** – de schroefdraad wordt gefreesd met een 360°-schroeflijn
 - **1: 2 of meer omwentelingen** – de schroefdraad wordt gefreesd met meerdere helixbanen (enkelsnijdend gereedschap)
- **R: Insteekradius**
- **FK: Cont. bewerkt werkst.** – naam van de te bewerken contour
- **NS: Regelnummer van de contour** – verwijzing naar de contourbeschrijving

Andere invoerschermen:

Verdere informatie: "smart.Turn-unit", Pagina 100

Toegang tot de technologiedatabase:

- Bewerkingswijze: Nafrezen
- Beïnvloede parameters: **F, S**



Unit G847 ICP contour-wervelfrezen kopvlak Y

De unit ruimt de met **ICP** gedefinieerde open of gesloten contour op het kopvlak uit.

Unitnaam: **G847_KON_Y_STIRN** / cyclus: **G847**

Verdere informatie: "Contourslagfrezen G847", Pagina 474

Invoerscherm **Contour**:

- **FK:** ICP contournummer
- **NS:** Startregelnummer contour – begin van het contougedeelte
- **NE:** Eindregelnr. contour – einde van het contougedeelte
- **BF:** Vormelementen bewerken (default: 0)

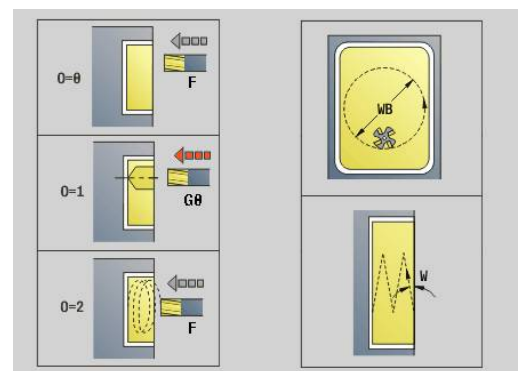
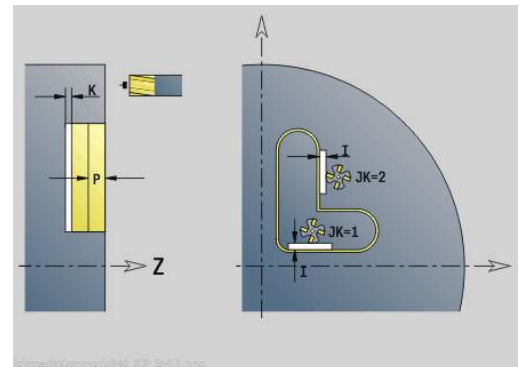
Een afkanting/afroning wordt bewerkt

- **0:** geen bewerking
- **1:** aan begin
- **2:** aan einde
- **3:** aan begin en einde
- **4:** alleen afknt./afron. wordt bewerkt – niet het basiselement (voorwaarde: contougedeelte met één element)

- **Z1:** Bovenzijde frees
- **P2:** Contourdiepte
- **I:** Ov. parallel aan contour
- **K:** Ov. in aanzetrichting
- **RB:** Vrijzetvlak (default: terug naar de startpositie)
- **NF:** Positiemerk (alleen bij **O** = 1)

Invoerscherm **Cyclus**:

- **JK:** Freeslocatie
 - **0:** op de contour
 - **1:** binnen/links van contour
 - **2:** buiten/rechts van contour
- **H:** Looprichting v.d. frees (Default 1)
 - **0:** tegenlopend
 - **1:** meelopend
- **P:** maximale aanzet
- **BR:** Wervelbreedte
- **R:** Terugloopradius
- **FP:** Terugloopvoorzet (default: actieve aanzet)
- **AL:** Vrijzetbaan terugloop



- **O: Insteekinstelling** (default: 2)
 - **O = 0** (verticaal insteken): de cyclus verplaatst naar het startpunt, steekt in met de aanzetvoeding en freest de contour
 - **O = 1** (loodrecht insteken op bv. voorgeboorde positie):
 - **NF** geprogrammeerd: de cyclus positioneert de frees boven de eerste voorboorpositie, steekt dan in de ijlgang in tot de veiligheidsafstand en freest het eerste gedeelte. De cyclus positioneert de frees eventueel naar de volgende voorboorpositie en bewerkt het volgende gedeelte, etc.
 - **NF** niet geprogrammeerd: de frees steekt in de ijlgang op de actuele positie in en freest het gedeelte. Positioneer de frees eventueel naar de volgende voorboorpositie en bewerk het volgende gedeelte, etc.
 - **O = 2** (helixvormig insteken): de frees steekt op de huidige positie met hoek **W** in en freest volledige cirkels met diameter **WB**.
- **FZ: Aanzetvoeding** (default: actieve voeding)
- **EW: Insteekhoek**
- **WB: Diameter van de helix** (default: helixdiameter = 1,5 * freesdiameter)
- **U: Overlapfactor** – overlapping van de freesbanen = **U** * freesdiameter (default: 0,9)
- **HCC: Contourafronding**
 - **0: zonder afrondingsnede**
 - **1: met afrondingsnede**

Andere invoerschermen:

Verdere informatie: "smart.Turn-unit", Pagina 100

Toegang tot de technologiedatabase:

- Bewerkingswijze: **frezen**
- Beïnvloede parameters: **F, S, FZ, P**

Unit G848 ICP wervelfrezen kamer kopvlak Y

De unit ruimt de met **ICP** gedefinieerde figuur of figuurpatroon op het kopvlak door middel van wervelfrezen uit.

Unitnaam: **G848_TAS_Y_STIRN** / cyclus: **G848**

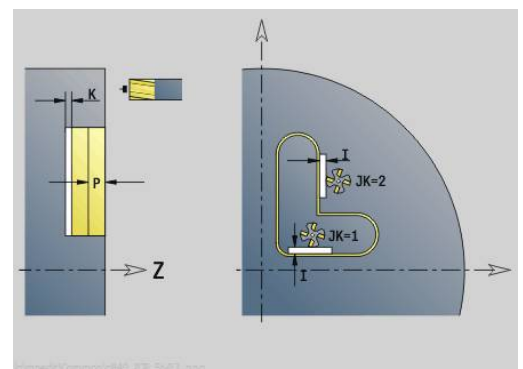
Verdere informatie: "Kamerslagfrezen G848", Pagina 476

Invoerscherm **Contour**:

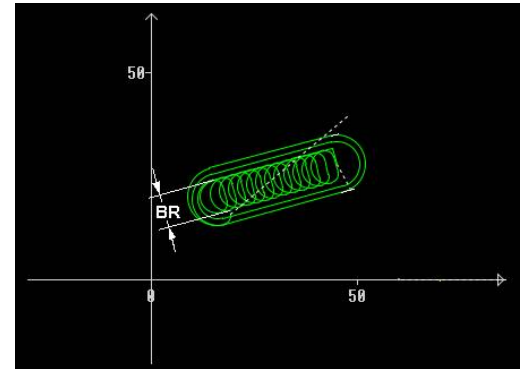
- **FK: ICP contournummer**
- **NS: Startregelnummer contour** – begin van het contourgedeelte
- **Z1: Bovenzijde frees**
- **P2: Contourdiepte**
- **I: Ov. parallel aan contour**
- **K: Ov. in aanzetrichting**
- **RB: Vrijzetvlak** (default: terug naar de startpositie)
- **NF: Positiemerker** (alleen bij **O = 1**)

Invoerscherm **Cyclus**:

- **H: Looprichting v.d. frees** (Default 1)
 - **0: tegenlopend**
 - **1: meelopen**



- **P: maximale aanzet**
- **BR: Wervelbreedte**
- **R: Terugloopradius**
- **FP: Terugloopvoorzet** (default: actieve aanzet)
- **AL: Vrijzetbaan terugloop**
- **O: Insteekinstelling** (default: 2)
 - **O = 0** (verticaal insteken): de cyclus verplaatst naar het startpunt, steekt in met de aanzetvoeding en freest de figuur
 - **O = 1** (loodrecht insteken op bv. voorgeboorde positie):
 - **NF** geprogrammeerd: de cyclus positioneert de frees boven de eerste voorboorpositie, steekt dan in de ijlgang in tot de veiligheidsafstand en freest het eerste gedeelte. De cyclus positioneert de frees eventueel naar de volgende voorboorpositie en bewerkt het volgende gedeelte, etc.
 - **NF** niet geprogrammeerd: de frees steekt in de ijlgang op de actuele positie in en freest het gedeelte. Positioneer de frees eventueel naar de volgende voorboorpositie en bewerk het volgende gedeelte, etc.
 - **O = 2** (helixvormig insteken): de frees steekt op de huidige positie met hoek **W** in en freest volledige cirkels met diameter **WB**.
- **FZ: Aanzetvoeding** (default: actieve voeding)
- **EW: Insteekhoek**
- **WB: Diameter van de helix** (default: helixdiameter = 1,5 * freesdiameter)
- **U: Overlapfactor** – overlapping van de freesbanen = **U** * freesdiameter (default: 0,9)
- **J: Bewerkingsomvang**
 - **0: compleet**
 - **1: zonder hoekbewerking**
 - **2: alleen hoekbewerking**



De breedte van de wervelbaan **BR** moet u bij groeven en rechthoeken programmeren, bij cirkels en veelhoeken is dit niet nodig.

Andere invoerschermen:

Verdere informatie: "smart.Turn-unit", Pagina 100

Toegang tot de technologiedatabase:

- Bewerkingswijze: **frezen**
- Beïnvloede parameters: **F, S, FZ, P**

Unit G840 ICP contourfreesen mantelvlak Y

De unit freest de met ICP gedefinieerde contour op het YZ-vlak.

Unitnaam: **G840_Kon_Y_Mant** / cyclus: **G840**

Verdere informatie: "G840 – frezen", Pagina 460

Invoerscherm **Contour**:

- **FK: ICP contournummer**
- **NS: Startregelnummer contour** – begin van het contourgedeelte
- **NE: Eindregelnr. contour** – einde van het contourgedeelte
- **BF: Vormelementen bewerken** (default: 0)
 - Een afkanting/afronding wordt bewerkt
 - **0: geen bewerking**
 - **1: aan begin**
 - **2: aan einde**
 - **3: aan begin en einde**
 - **4: alleen afknt./afrondd.** wordt bewerkt – niet het basiselement (voorwaarde: contourgedeelte met één element)
- **X1: Bovenzijde frees**
- **P2: Contourdiepte**

Invoerscherm **Cyclus**:

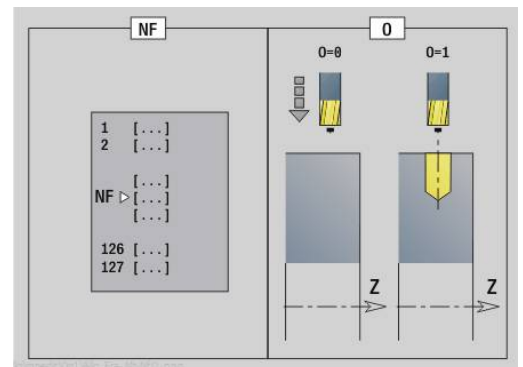
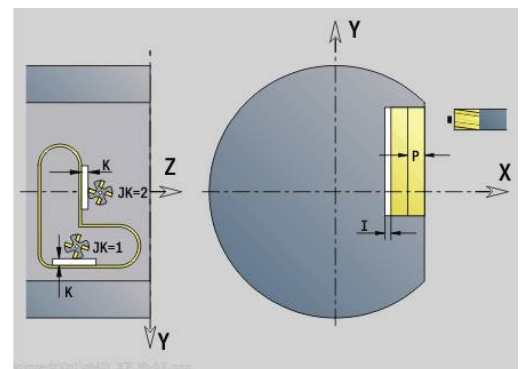
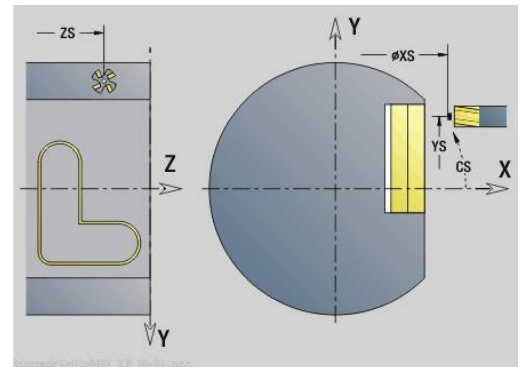
- **JK: Freeslocatie**
 - **0: op de contour**
 - **1: binnen/links van contour**
 - **2: buiten/rechts van contour**
 - **3: afhank. van H en MD**
- **H: Looprichting v.d. frees**
 - **0: tegenlopend**
 - **1: meelopend**
- **P: maximale aanzet**
- **I: Ov. in aanzetrichting**
- **K: Ov. parallel aan contour**
- **FZ: Aanzetvoeding** (default: actieve voeding)
- **E: Gereduceerde voeding**
- **R: Insteekradius**
- **O: Insteekinstelling** (default: 0)
 - **0: recht** – de cyclus verplaatst naar het startpunt, steekt met voedingsnelheid in en freest de contour
 - **1: in voorboring** – de cyclus positioneert boven de voorboorpositie, steekt in en freest de contour
- **NF: Positiemer** (alleen bij **O** = 1)
- **RB: Vrijzetvlak** (default: terug naar de startpositie)

Andere invoerschermen:

Verdere informatie: "smart.Turn-unit", Pagina 100

Toegang tot de technologiedatabase:

- Bewerkingswijze: Nafrezen
- Beïnvloede parameters: **F, S, FZ, P**



Unit G845 ICP kamerfreen mantelvlak Y

De unit freest de met **ICP** gedefinieerde kamer in het YZ-vlak. Selecteer in **QK** of er voor- of nabewerkt moet worden, en leg bij het voorbereken de insteekstrategie vast.

Unitnaam: **G845_Tas_Y_Mant** / cycli: **G845; G846**

Verdere informatie: "G845 – frezen", Pagina 468

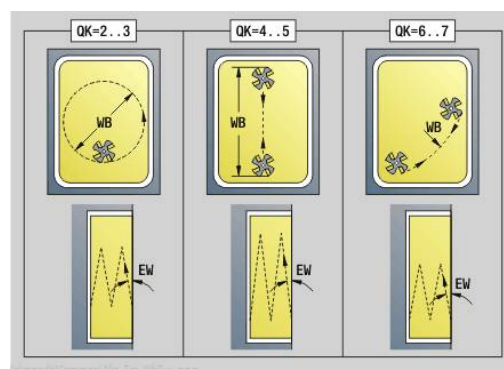
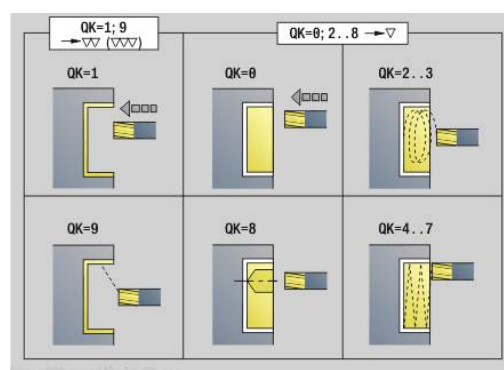
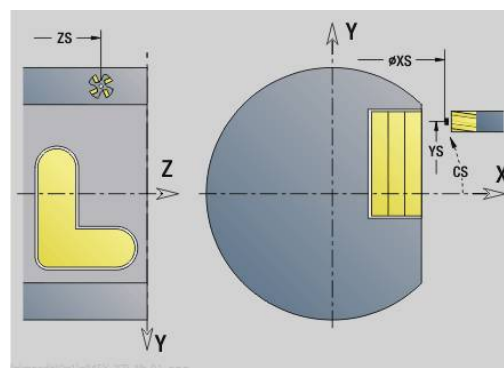
Verdere informatie: "Kamerfreen nabewerken G846", Pagina 472

Invoerscherm **Contour**:

- **FK: ICP contournummer**
- **NS: Startregelnummer contour** – begin van het contourgedeelte
- **X1: Bovenzijde frees**
- **P2: Contourdiepte**
- **NF: Positiemerk** (alleen bij **QK = 8**)
- **FZ: Aanzetvoeding** (default: actieve voeding)
- **E: Gereduceerde voeding**
- **FP: Aanzet op vlak**

Invoerscherm **Cyclus**:

- **QK: Bewerkingswijze** en insteekstrategie
 - **0: voorbereken**
 - **1: nabewerken**
 - **2: voorberew. helixvormig handmatig**
 - **3: voorbereken helixvormig autom.**
 - **4: voorberew. pendelend lin. handm.**
 - **5: voorberew. pendelend lin. autom.**
 - **6: voorberew. pendelend cirk. handm.**
 - **7: voorberew. pendelend cirk. auto**
 - **8: voorberew. insteken voorboorpos.**
 - **9: nabewerken 3D ingaande boog**
- **JT: Uitvoeringsrichting**
 - **0: van binnen n. buiten**
 - **1: van buiten n. binnen**
- **H: Looprichting v.d. frees**
 - **0: tegenlopend**
 - **1: meelopen**
- **P: maximale aanzet**
- **I: Ov. in aanzetrichting**
- **K: Ov. parallel aan contour**
- **R: Insteekradius**
- **WB: Insteeklengte**
- **EW: Insteekhoek**
- **U: Overlappingsfactor** – legt de overlapping van de freesbanen vast (default: 0,5) (bereik: 0 – 0,99)
Overlapping = **U** * freesdiameter
- **RB: Vrijzetvlak** (default: terug naar de startpositie)



Andere invoerschermen:

Verdere informatie: "smart.Turn-unit", Pagina 100

Toegang tot de technologiedatabase:

- Bewerkingswijze: **frezen**
- Beïnvloede parameters: **F, S, FZ, P**

Unit G840 ICP afbramen mantelvlak Y

De unit braamt de met **ICP** gedefinieerde contour op het YZ-vlak af.

Unitnaam: **G840_ENT_Y_MANT** / cyclus: **G840**

Verdere informatie: "G840 – afbramen", Pagina 464

Invoerscherm **Contour**:

- **FK: ICP contournummer**
- **NS: Startregelnummer contour** – begin van het contougedeelte
- **NE: Eindregelnr. contour** – einde van het contougedeelte
- **BF: Vormelementen bewerken** (default: 0)

Een afkanting/afronding wordt bewerkt

- **0: geen bewerking**
- **1: aan begin**
- **2: aan einde**
- **3: aan begin en einde**
- **4: alleen afknt./afrond.** wordt bewerkt – niet het basiselement (voorwaarde: contougedeelte met één element)

- **X1: Bovenzijde frees**

Invoerscherm **Cyclus**:

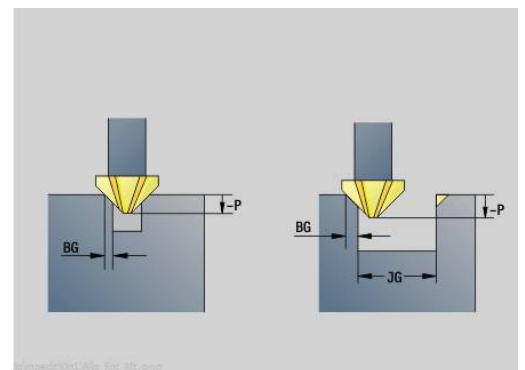
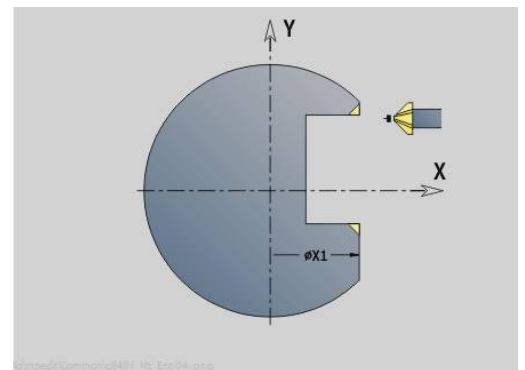
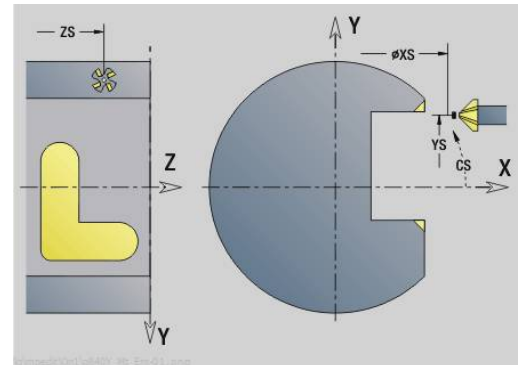
- **JK: Freeslocatie**
 - **0: op de contour**
 - **1: binnen/links van contour**
 - **2: buiten/rechts van contour**
 - **3: afhank. van H en MD**
- **H: Looprichting v.d. frees**
 - **0: tegenlopend**
 - **1: meelopend**
- **BG: Breedte afschuining** voor het afbramen
- **JG: Voorbewerkingsdia.**
- **P: Insteekdiepte** (wordt negatief aangegeven)
- **K: Ov. parallel aan contour**
- **R: Insteekradius**
- **FZ: Aanzetvoeding** (default: actieve voeding)
- **E: Gereduceerde voeding**
- **RB: Vrijzetvlak** (default: terug naar de startpositie)

Andere invoerschermen:

Verdere informatie: "smart.Turn-unit", Pagina 100

Toegang tot de technologiedatabase:

- Bewerkingswijze: **Afbramen**
- Beïnvloede parameters: **F, S**



Unit G841 Afzonderlijk vlak Y-as mantel

De unit freest een met **ICP** gedefinieerd afzonderlijk vlak in het YZ-vlak.

Unitnaam: **G841_Y_MANT** / cycli: **G841; G842**

Verdere informatie: "Vlakfrezes voorbereken G841", Pagina 647

Verdere informatie: "Vlakfrezes nabewerken G842", Pagina 648

Invoerscherm **Contour**:

- **FK: ICP contournummer**
- **NS: Startregelnummer contour** – begin van het contourgedeelte

Invoerscherm **Cyclus**:

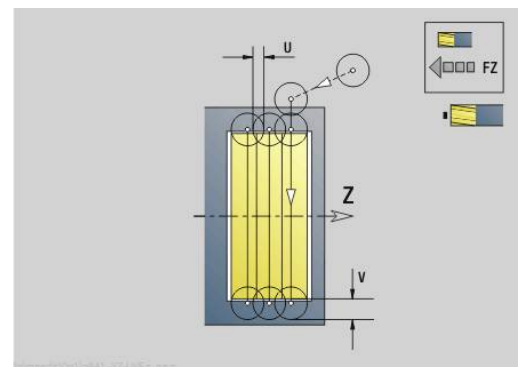
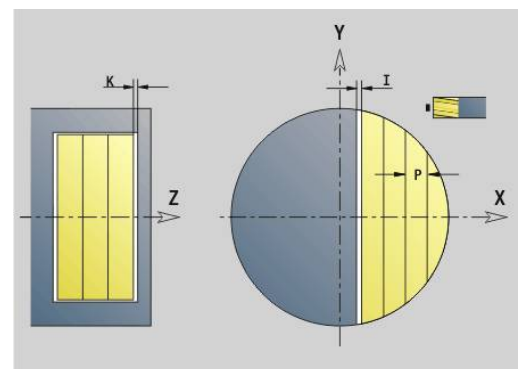
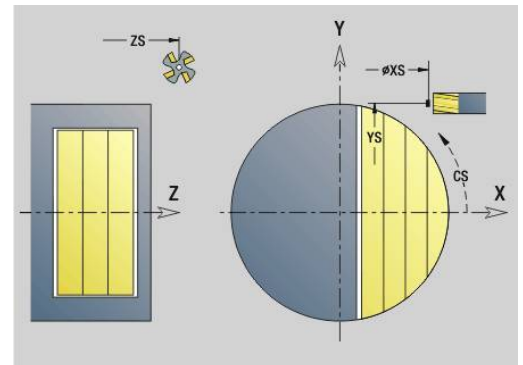
- **QK: Bewerkingswijze**
 - Voorbewerken
 - Nabew.
- **P: maximale aanzet**
- **I: Ov. parallel aan contour**
- **K: Ov. in aanzetrichting**
- **H: Looprichting v.d. frees**
 - **0: tegenlopend**
 - **1: meelopend**
- **U: Overlappingsfactor** – legt de overlapping van de freesbanen vast (default: 0,5) (bereik: 0 – 0,99)
Overlapping = $U \cdot \text{freesdiameter}$
- **V: Overloopfactor** – legt vast met welke waarde de frees de buitenradius moet overschrijden (default: 0,5)
- **FZ: Aanzetvoeding** (default: actieve voeding)
- **RB: Vrijzetvlak** (default: terug naar de startpositie)

Andere invoerschermen:

Verdere informatie: "smart.Turn-unit", Pagina 100

Toegang tot de technologiedatabase:

- Bewerkingswijze: **frezes**
- Beïnvloede parameters: **F, S, FZ, P**



Unit G843 Meerdere zijden Y-as mantel

De unit freest de met ICP gedefinieerde meerzijdige vlakken op het YZ-vlak.

Unitnaam: **G843_Y_MANT** / cycli: **G843; G844**

Verdere informatie: "Meerdere zijden frezen voorbew. G843", Pagina 649

Verdere informatie: "Meerdere zijden frezen nabew. G844", Pagina 650

Invoerscherm **Contour**:

- **FK: ICP contournummer**
- **NS: Startregelnummer contour** – begin van het contourgedeelte

Invoerscherm **Cyclus**:

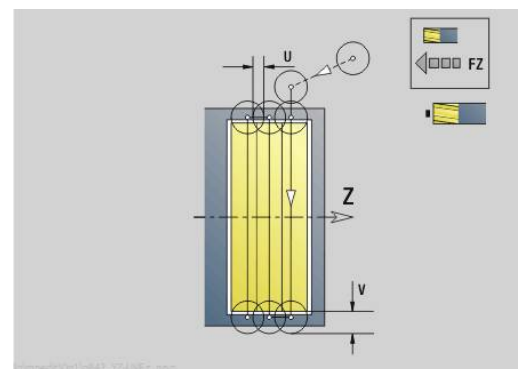
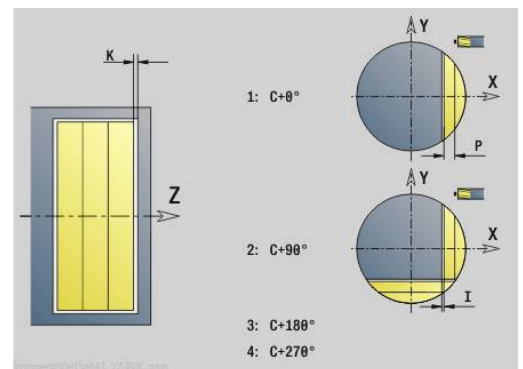
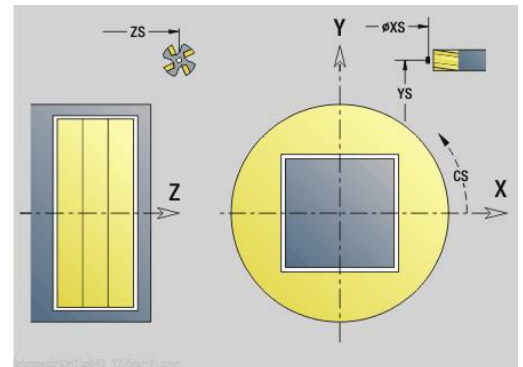
- **QK: Bewerkingswijze**
 - Voorbewerken
 - Nabew.
- **P: maximale aanzet**
- **I: Ov. parallel aan contour**
- **K: Ov. in aanzetrichting**
- **H: Looprichting v.d. frees**
 - **0: tegenlopend**
 - **1: meelopend**
- **U: Overlappingsfactor** – legt de overlapping van de freesbanen vast (default: 0,5) (bereik: 0 – 0,99)
Overlapping = $U \cdot \text{freesdiameter}$
- **V: Overloopfactor** – legt vast met welke waarde de frees de buitenradius moet overschrijden (default: 0,5)
- **FZ: Aanzetvoeding** (default: actieve voeding)
- **RB: Vrijzetvlak** (default: terug naar de startpositie)

Andere invoerschermen:

Verdere informatie: "smart.Turn-unit", Pagina 100

Toegang tot de technologiedatabase:

- Bewerkingswijze: **frezen**
- Beïnvloede parameters: **F, S, FZ, P**



Unit G804 Graveren Y-as mantelvlak

De unit graveert tekenreeksen in lineaire rangschikking op het YZ-vlak. Trema's of speciale tekens die niet in de werkstand **smart.Turn** kunnen worden ingevoerd, kunt u teken voor teken vastleggen in **NF**. Als u **Q = 1 (Direct doorschrijven)** programmeert, worden de gereedschapswissel en de voorpositionering onderdrukt. De technologische waarden van de voorgaande graveercyclus zijn van toepassing.

Unitnaam: **G804_GRA_Y_MANT** / cyclus: **G804**

Verdere informatie: "Graveren YZ-vlak G804", Pagina 659

Invoerscherm **Positie:**

- **Y, Z: Startpunt**
- **X: Eindpunt** – X-positie waarnaar voor het frezen wordt verplaatst (diametermaat)
- **RB: Vrijzetvlak**

Invoerscherm **Cyclus:**

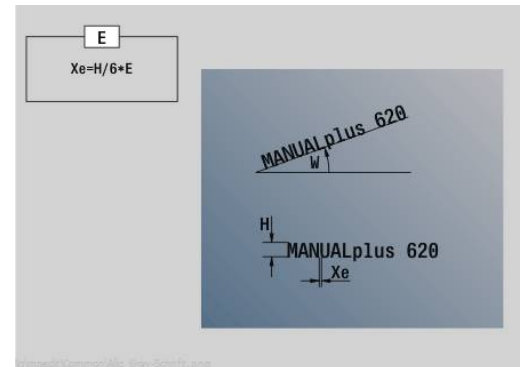
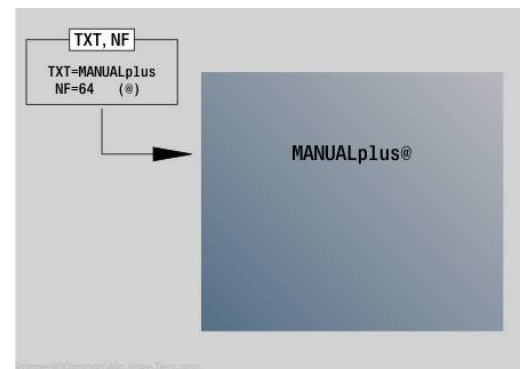
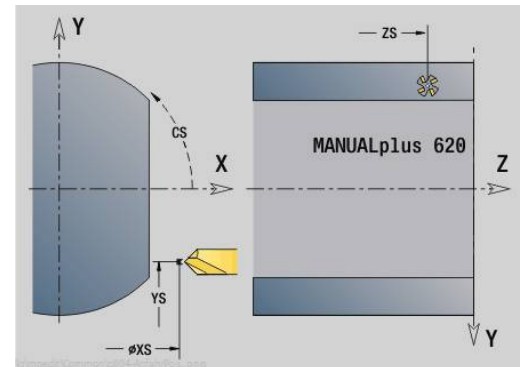
- **TXT: Tekst** die gegraveerd moet worden
- **NF: Teken nr.** – ASCII-code van het te graveren teken
- **H: Letterhoogte**
- **E: Afstandsfactor**
De afstand tussen de tekens wordt met de volgende formule berekend: $H / 6 * E$
- **W: Neigingshoek** van de tekenreeks
- **FZ: Insteekaanzetfactor** (insteekaanzet = actuele aanzet * **FZ**)
- **Q: Direct doorschrijven**
 - **0 (Nee):** de graving wordt uitgevoerd vanaf het beginpunt
 - **1 (Ja):** vanaf de gereedschapspositie graveren
- **O: Spiegelschrift**
 - **0 (Nee):** de graving is niet gespiegeld
 - **1 (Ja):** de graving is gespiegeld (spiegelschrift)
- **NS: Regelnummer van de contour** – verwijzing naar de contourbeschrijving

Andere invoerschermen:

Verdere informatie: "smart.Turn-unit", Pagina 100

Toegang tot de technologiedatabase:

- Bewerkingswijze: **Graveren**
- Beïnvloede parameters: **F, S**



Unit G800 Schr.dr. frezen mantelvlak Y

De unit freest schroefdraad in een bestaande boring op het YZ-vlak.

Unitnaam: **G806_GEW_Y_MANT** / cyclus: **G806**

Verdere informatie: "Schroefdraad frezen YZ-vlak G806",
Pagina 661

Invoerscherm **Positie:**

- **APP: Benaderingsmethode**
- **CS: Benaderingspositie C** – C-aspositie die vóór de cyclusoproep met **G110** wordt benaderd
- **X1: Startpunt gat** (diametermaat)
- **P2: Diepte schroefdraad**
- **I: Diameter schroefdraad**
- **F1: Spoed draad**

Invoerscherm **Cyclus:**

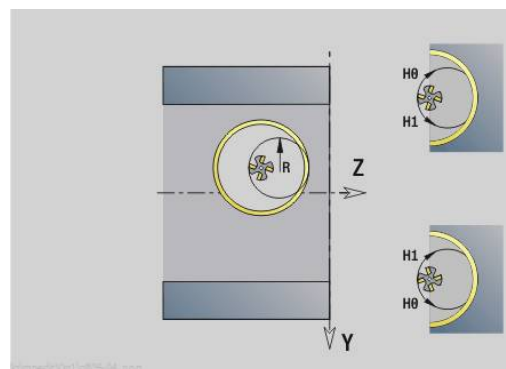
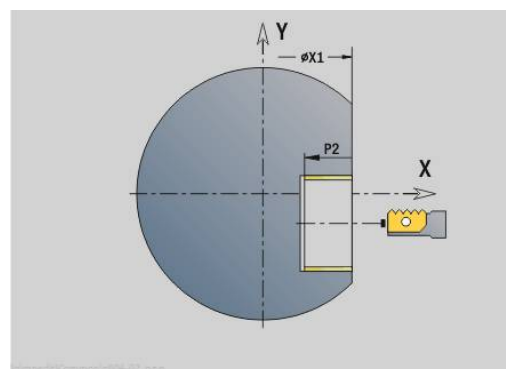
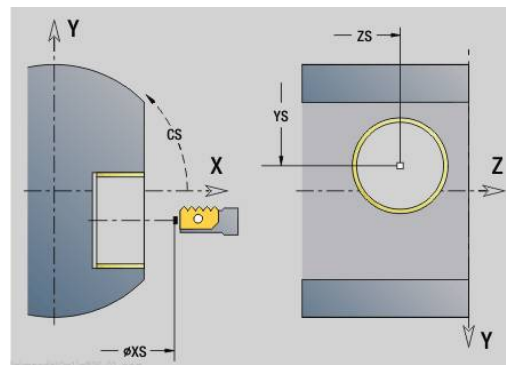
- **J: Draadrichting:**
 - **0: rechtse draad**
 - **1: linkse draad**
- **H: Looprichting v.d. frees**
 - **0: tegenlopend**
 - **1: meelopend**
- **V: Freesmethode**
 - **0: één omwenteling** – de schroefdraad wordt gefreesd met een 360°-schroeflijn
 - **1: 2 of meer omwentelingen** – de schroefdraad wordt gefreesd met meerdere helixbanen (enkelsnijdend gereedschap)
- **R: Insteekradius**
- **FK: Cont. bewerkt werkst.** – naam van de te bewerken contour
- **NS: Regelnummer van de contour** – verwijzing naar de contourbeschrijving

Andere invoerschermen:

Verdere informatie: "smart.Turn-unit", Pagina 100

Toegang tot de technologydatabase:

- Bewerkingswijze: Nafrezen
- Beïnvloede parameters: **F, S**



Unit G847 ICP contour-wervelfrezen mantelvlak Y

De unit ruimt de met **ICP** gedefinieerde open of gesloten contour op het mantelvlak uit.

Unitnaam: **G847_KON_Y_MANT** / cyclus: **G847**

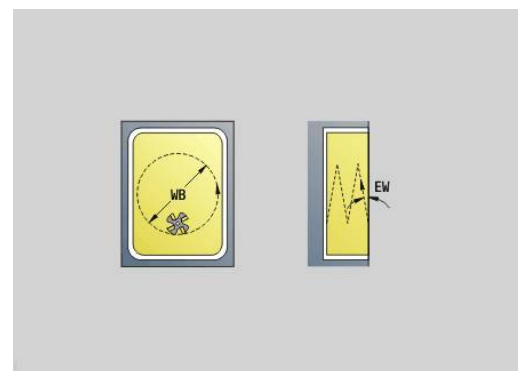
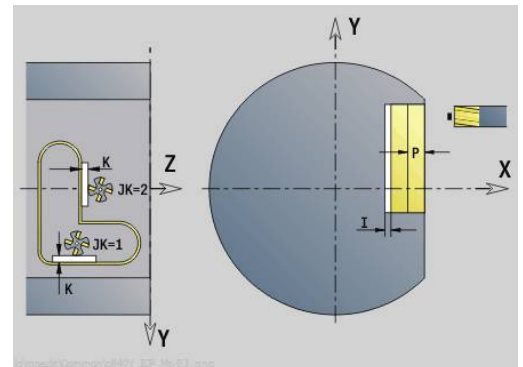
Verdere informatie: "Contourslagfrezen G847", Pagina 474

Invoerscherm **Contour**:

- **FK: ICP contournummer**
- **NS: Startregelnummer contour** – begin van het contourgedeelte
- **NE: Eindregelnr. contour** – einde van het contourgedeelte
- **BF: Vormelementen bewerken** (default: 0)
 - Een afkanting/afroning wordt bewerkt
 - **0: geen bewerking**
 - **1: aan begin**
 - **2: aan einde**
 - **3: aan begin en einde**
 - **4: alleen afknt./af rond.** wordt bewerkt – niet het basiselement (voorwaarde: contourgedeelte met één element)
- **X1: Bovenzijde frees** (diametermaat; default: **Startpunt X**)
- **P2: Contourdiepte**
- **I: Ov. in aanzetrichting**
- **K: Ov. parallel aan contour**
- **RB: Vrijzetvlak** (default: terug naar de startpositie)
- **NF: Positiemerk** (alleen bij **O = 1**)

Invoerscherm **Cyclus**:

- **JK: Freeslocatie**
 - **0: op de contour**
 - **1: binnen/links van contour**
 - **2: buiten/rechts van contour**
- **H: Looprichting v.d. frees** (Default 1)
 - **0: tegenlopend**
 - **1: meelopen**
- **P: maximale aanzet**
- **BR: Wervelbreedte**
- **R: Terugloopradius**
- **FP: Terugloopvoorzet** (default: actieve aanzet)
- **AL: Vrijzetbaan terugloop**



- **O: Insteekinstelling** (default: 2)
 - **O = 0** (verticaal insteken): de cyclus verplaatst naar het startpunt, steekt in met de aanzetvoeding en freest de contour
 - **O = 1** (loodrecht insteken op bv. voorgeboorde positie):
 - **NF** geprogrammeerd: de cyclus positioneert de frees boven de eerste voorboorpositie, steekt dan in de ijlgang in tot de veiligheidsafstand en freest het eerste gedeelte. De cyclus positioneert de frees eventueel naar de volgende voorboorpositie en bewerkt het volgende gedeelte, etc.
 - **NF** niet geprogrammeerd: de frees steekt in de ijlgang op de actuele positie in en freest het gedeelte. Positioneer de frees eventueel naar de volgende voorboorpositie en bewerk het volgende gedeelte, etc.
 - **O = 2** (helixvormig insteken): de frees steekt op de huidige positie met hoek **W** in en freest volledige cirkels met diameter **WB**.
- **FZ: Aanzetvoeding** (default: actieve voeding)
- **EW: Insteekhoek**
- **WB: Diameter van de helix** (default: helixdiameter = 1,5 * freesdiameter)
- **U: Overlapfactor** – overlapping van de freesbanen = **U** * freesdiameter (default: 0,9)
- **HCC: Contourafronding**
 - **0: zonder afrondingsnede**
 - **1: met afrondingsnede**

Andere invoerschermen:

Verdere informatie: "smart.Turn-unit", Pagina 100

Toegang tot de technologiedatabase:

- Bewerkingswijze: **frezen**
- Beïnvloede parameters: **F, S, FZ, P**

Unit G848 ICP wervelfrezen kamer mantelvlak Y

De unit ruimt de met **ICP** gedefinieerde figuren op het mantelvlak door middel van wervelfrezen uit.

Unitnaam: **G848_TAS_Y_MANT** / cyclus: **G848**

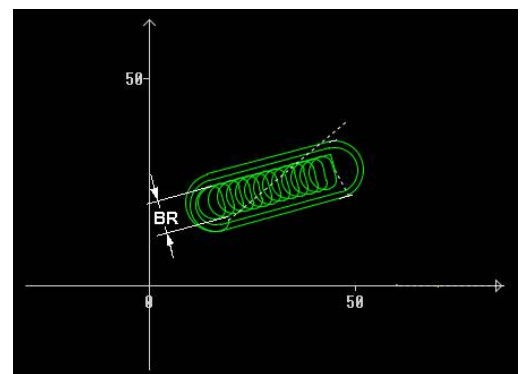
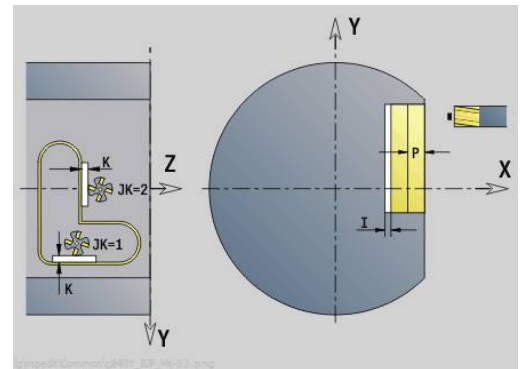
Verdere informatie: "Kamerslagfrezen G848", Pagina 476

Invoerscherm **Contour**:

- **FK: ICP contournummer**
- **NS: Startregelnummer contour** – begin van het contourgedeelte
- **X1: Bovenzijde frees**
- **P2: Contourdiepte**
- **I: Ov. parallel aan contour**
- **K: Ov. in aanzetrichting**
- **RB: Vrijzetvlak** (default: terug naar de startpositie)
- **NF: Positiemerk** (alleen bij **O = 1**)

Invoerscherm **Cyclus**:

- **H: Looprichting v.d. frees** (Default 1)
 - **0: tegenlopend**
 - **1: meelopend**
- **P: maximale aanzet**
- **BR: Wervelbreedte**
- **R: Terugloopradius**
- **FP: Terugloopvoorzet** (default: actieve aanzet)
- **AL: Vrijzetbaan terugloop**
- **O: Insteekinstelling** (default: 2)
 - **O = 0** (verticaal insteken): de cyclus verplaatst naar het startpunt, steekt in met de aanzetvoeding en freest de figuur
 - **O = 1** (loodrecht insteken op bv. voorgeboorde positie):
 - **NF** geprogrammeerd: de cyclus positioneert de frees boven de eerste voorboorpositie, steekt dan in de ijlgang in tot de veiligheidsafstand en freest het eerste gedeelte. De cyclus positioneert de frees eventueel naar de volgende voorboorpositie en bewerkt het volgende gedeelte, etc.
 - **NF** niet geprogrammeerd: de frees steekt in de ijlgang op de actuele positie in en freest het gedeelte. Positioneer de frees eventueel naar de volgende voorboorpositie en bewerk het volgende gedeelte, etc.
 - **O = 2** (helixvormig insteken): de frees steekt op de huidige positie met hoek **W** in en freest volledige cirkels met diameter **WB**.
- **FZ: Aanzetvoeding** (default: actieve voeding)
- **EW: Insteekhoek**
- **WB: Diameter van de helix** (default: helixdiameter = 1,5 * freesdiameter)
- **U: Overlapfactor** – overlapping van de freesbanen = **U** * freesdiameter (default: 0,9)
- **J: Bewerkingsomvang**
 - **0: compleet**
 - **1: zonder hoekbewerking**
 - **2: alleen hoekbewerking**





De breedte van de wervelbaan **BR** moet u bij groeven en rechthoeken programmeren, bij cirkels en veelhoeken is dit niet nodig.

Andere invoerschermen:

Verdere informatie: "smart.Turn-unit", Pagina 100

Toegang tot de technologiedatabase:

- Bewerkingswijze: **frezen**
- Beïnvloede parameters: **F, S, FZ, P**

6

DIN-programmering

6.1 Programmeren in de DIN/ISO Modus

Geometrie- en bewerkingsfuncties

De besturing ondersteunt de gestructureerde programmering ook in de **DIN/ISO Modus**.

De **G**-functies zijn onderverdeeld in:

- **Geometriefuncties** om de contour van het onbewerkte/bewerkte werkstuk te beschrijven
- **Bewerkingsfuncties** voor het programmadeel **BEWERKING**.



Enkele **G**-nummers worden zowel voor de beschrijving van het onbewerkte en bewerkte werkstuk, als in het gedeelte **BEWERKING** gebruikt. Let er bij het kopiëren of verplaatsen van NC-regels op dat **geometriefuncties** alleen voor de contourbeschrijving en **bewerkingsfuncties** alleen in het programmadeel **BEWERKING** worden gebruikt.

Voorbeeld: gestructureerd DIN PLUS-programma

PROGRAMMAKOP	
#MATERIAAL	Steel
#MACHINE	Automatic lathe
#RYSOWANIE	356_787.9
#SPANDRUK	20
#SANIE	\$1
#FIRMA	Turn & Co
#EENHEID	METRIC
REVOLVER 1	
T1 ID"342-300.1"	
T2 ID"111-80-080.1"	
...	
ONBEW. WERKSTUK	
N1 G20 X120 Z120 K2	
BEW. WERKSTUK	
N2 G0 X60 Z-115	
N3 G1 Z-105	
...	
BEWERKING	
N22 G59 Z282	
N25 G14 Q0	
	[Drilling]
N26 T1	
N27 G97 S1061 G95 F0.25 M4	
...	
KONIEC	

Contourprogrammering

De beschrijving van de contour van het onbewerkte/bewerkte werkstuk is de voorwaarde voor de correctie van het onbewerkte werkstuk en het gebruik van contourgerelateerde draaicycli. Bij de frees- en boorbewerking is de contourbeschrijving voorwaarde voor het gebruik van bewerkingscycli.



Gebruik **ICP** (interactieve contourprogrammering) voor het beschrijven van contouren van onbewerkte en bewerkte werkstukken.

Contouren voor de draaibewerking:

- Beschrijf de contour **aaneengesloten**
- De richting waarin wordt beschreven, is niet afhankelijk van de bewerkingsrichting
- Contourbeschrijvingen mogen niet verder gaan dan de hartlijn
- De contour van het bewerkte werkstuk moet binnen de contour van het onbewerkte werkstuk liggen
- Bij stafmateriaal moet alleen het voor de productie van een werkstuk benodigde gedeelte als onbewerkt werkstuk worden gedefinieerd
- Contourbeschrijvingen gelden voor het gehele NC-programma, ook wanneer het werkstuk voor bewerking aan de achterkant wordt omgespannen
- In de bewerkingscycli programmeert u **verwijzingen** naar de contourbeschrijving

Onbewerkte werkstukken en **onbewerkte hulpwerkstukken** beschrijft u:

- met macro **G20** voor onbewerkte werkstukken, indien er sprake is van standaarddelen (cilinders, holle cilinders)
- met macro **G21** voor gietstukken, wanneer de contour van het onbewerkte werkstuk is gebaseerd op de contour van het bewerkte werkstuk. **G21** wordt alleen gebruikt voor de beschrijving van het onbewerkte werkstuk
- door afzonderlijke contourelementen (bijv. contouren van bewerkte werkstukken), wanneer u **G20**, **G21** niet kunt gebruiken

Bewerkte werkstukken worden met afzonderlijke contourelementen en vormelementen beschreven. U kunt aan contourelementen of aan de volledige contour attributen toewijzen waarmee bij de bewerking van het werkstuk rekening wordt gehouden (voorbeeld: overmaten, additieve correcties, speciale voedingen, etc.). Bewerkte werkstukken worden door de besturing altijd asparallel gesloten.

Bij tussenbewerkingsstappen maakt u hulpcontouren. De programmering van de hulpcontouren geschiedt analoog aan de beschrijving van het bewerkte werkstuk. Per **Hulpcontour** is één contourbeschrijving mogelijk. Een **Hulpcontour** krijgt een naam (**ID**) waarnaar de cycli kunnen verwijzen. Hulpcontouren worden niet automatisch gesloten.

Contouren voor de C-asbewerking:

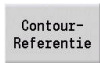
- Contouren voor de C-asbewerking worden in het programmadeel **BEW. WERKSTUK**
- Markeer de contouren met **VOORKANT** of **MANTEL**.
Programmadeel-aanduidingen kunnen meermaals worden gebruikt. Ook kunnen er meer contouren binnen een programmadeel-aanduiding worden geprogrammeerd

Regelverwijzingen: bij de bewerking van contourgerelateerde **G**-functies (programmadeel **BEWERKING**) neemt u de regelverwijzingen uit de weergegeven contour over.

Regelverwijzing overnemen:



- ▶ Cursor op het invoerveld plaatsen (**NS**)



- ▶ Naar de contourweergave omschakelen



- ▶ Cursor op het gewenste contourelement plaatsen



- ▶ Naar **NE** omschakelen



- ▶ Cursor op het gewenste contourelement plaatsen



- ▶ Met de softkey **Overnemen** naar de dialoog terugkeren

NC-regels van het DIN-programma

Een NC-regel bevat NC-functies zoals verplaatsings-, schakel- of besturingsfuncties. Verplaatsings- en schakelfuncties beginnen met een **G** of **M**, gevolgd door een cijfercombinatie (**G1**, **G2**, **G81**, **M3**, **M30**, ...) en de adresparameters. Besturingsfuncties bestaan uit **sleutelwoorden** (**WHILE**, **RETURN** etc.) of uit een letter-cijfercombinatie.

NC-regels die uitsluitend variabelenberekeningen bevatten, zijn toegestaan.

In een NC-regel kunnen meer NC-functies worden geprogrammeerd wanneer niet dezelfde adresletters worden gebruikt en deze **geen tegenstrijdige** functie hebben.

Voorbeelden:

- Toegestane combinatie: **N10 G1 X100 Z2 M8**
- Niet-toegestane combinatie: **N10 G1 X100 Z2 G2 X100 Z2 R30** – meermaals dezelfde adresletters of **N10 M3 M4** – tegenstrijdige functionaliteit

Onbewerkte werkstukken en onbewerkte hulpwerkstukken

beschrijft u:

- met macro **G20** voor onbewerkte werkstukken, indien er sprake is van standaarddelen (cilinders, holle cilinders)
- met macro **G21** voor gietstukken, wanneer de contour van het onbewerkte werkstuk is gebaseerd op de contour van het bewerkte werkstuk. **G21** wordt alleen gebruikt voor de beschrijving van het onbewerkte werkstuk
- door afzonderlijke contourelementen (bijv. contouren van bewerkte werkstukken), wanneer u **G20**, **G21** niet kunt gebruiken

NC-adresparameter – de adresparameters bestaan uit 1 of 2 letters, gevolgd door:


- een waarde
- een rekenformule
- een **?** (vereenvoudigde geometrieprogrammering VGP)
- een **i** als aanduiding voor incrementele adresparameters (bijv.: **Xi...**, **Ci...**, **XKi...**, **YKi...** etc.)
- een **#**-variabele
- een constante (**_constname**)

Voorbeelden:



- **X20** [absolute maat]
- **Zi-35.675** [incrementele maat]
- **X?** [VGP]
- **X#I1** [variabelenprogrammering]
- **X(#g12+1)** [variabelenprogrammering]
- **X(37+2)*SIN (30)** [rekenformule]
- **X(20*_pi)** [constante in formule]

NC-regel maken, wijzigen en wissen


NC-regel maken:

-  ▶ Toets **INS** indrukken
- > De besturing maakt onder de cursorpositie een nieuwe NC-regel.
- ▶ In plaats daarvan NC-functie direct programmeren
- > De besturing maakt een nieuwe NC-regel of voegt de NC-functie in de bestaande NC-regel in.



NC-regel wissen:

-  ▶ cursor op de te wissen NC-regel plaatsen
-  ▶ Toets **DEL** indrukken
- > De besturing wist de NC-regel.



NC-element toevoegen:

-  ▶ Cursor op een element van de NC-regel (NC-regelnummer, **G**-functie, **M**-functie, adresparameters, etc.) plaatsen
- ▶ NC-element (**G**, **M**, **T**-functie, etc.) invoegen

NC-element wijzigen:

-  ▶ Cursor op een element van de NC-regel (NC-regelnummer, **G**-functie, **M**-functie, adresparameters, etc.) of op de programmadeel-aanduiding plaatsen
-  ▶ **ENT**-toets indrukken
- ▶ In plaats daarvan dubbelklikken met linkermuistoets
- > De besturing activeert een dialoogbox waarin u het regelnummer, het **G**-nummer, **M**-nummer of de adresparameters kunt bewerken.

NC-element wissen:

-  ▶ Cursor op een element van de NC-regel (NC-regelnummer, **G**-functie, **M**-functie, adresparameters, etc.) of op de programmadeel-aanduiding plaatsen
-  ▶ Toets **DEL** indrukken
- > Het door de cursor gemarkeerde NC-element en alle bijbehorende elementen worden gewist. Voorbeeld: als de cursor op een **G**-functie staat, worden ook de adresparameters gewist.

Adresparameters

Coördinaten worden absoluut of incrementeel geprogrammeerd. Wanneer de coördinaten **X, Y, Z, XK, YK, C** niet worden opgegeven, worden ze uit de eerder uitgevoerde regel overgenomen (zelfhoudend).

Onbekende coördinaten van de hoofdasen X, Y of Z worden door de besturing berekend, indien u **?** programmeert (vereenvoudigde geometrieprogrammering – VGP).

De bewerkingsfuncties **G0, G1, G2, G3, G12** en **G13** zijn zelfhoudend. Dit betekent dat de besturing de vorige **G**-functie overneemt wanneer in de volgende regel de adresparameters **X, Y, Z, I** of **K** zonder **G**-functie zijn geprogrammeerd. Voorwaarde daarbij is dat absolute waarden als adresparameters worden gebruikt.

De besturing ondersteunt variabelen en rekenformules als adresparameters.

Adresparameters bewerken:

► Dialoogbox activeren



- Cursor op het invoerveld plaatsen
- Waarden invoeren of wijzigen
- In plaats daarvan met de softkeys uitgebreide invoermogelijkheden gebruiken:
 - **?** programmeren (VGP)
 - Omschakelen incrementeel – absoluut
 - Invoer van variabelen activeren
 - Contourreferentie overnemen

Vereenvoudigde geometrieprogrammering:



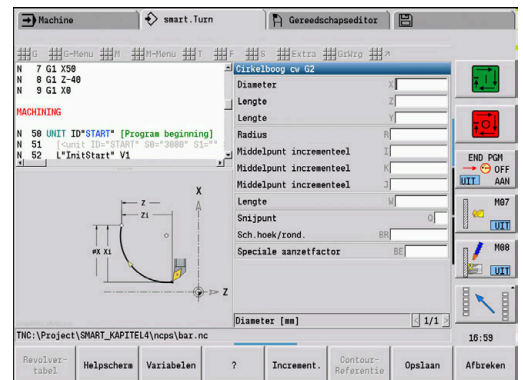
- Op de softkey **?** drukken



- Wanneer u nogmaals op de softkey **?** drukt, krijgt u meer mogelijkheden

De VGP biedt de volgende mogelijkheden:

- **?**: de besturing berekent de waarde
- **?>**: de besturing berekent de waarde. Bij twee oplossingen gebruikt de besturing de hoogste waarde
- **?<**: de besturing berekent de waarde. Bij twee oplossingen gebruikt de besturing de laagste waarde



Softkeys in de G-dialog

Helpscherm	Toont en verbergt afwisselend het helpscherm
Variabelen	Opent het lettertoetsenbord voor de invoer van variabelen (GOTO -toets)
?	Voegt het vraagteken in om de vereenvoudigde geometrieprogrammering te activeren
Increment.	Schakelt de actuele invoerparameter om naar incrementele programmering
Contour-Referentie	Maakt de overname van de contourreferenties voor NS en NE mogelijk

Bewerkingscycli

HEIDENHAIN adviseert u een bewerkingscyclus in de volgende stappen te programmeren:

- ▶ Gereedschap inspannen
- ▶ Snijgegevens vastleggen
- ▶ Gereedschap vóór het bewerkingsgedeelte positioneren
- ▶ Veiligheidsafstand vastleggen
- ▶ Cyclus oproepen
- ▶ Gereedschap vrijzetten
- ▶ Wisselpunt gereedschap benaderen

AANWIJZING

Let op: botsingsgevaar!

Enkele parameters werken remanent, bijv. speciale aanzetten of benader- en vrijzetvarianten!

Bij ontbrekende programmastappen (parameters zijn niet opnieuw gedefinieerd) gebruikt de besturing de laatst geprogrammeerde waarden voor alle volgende bewerkingen. Hierbij kunnen ongewenste situaties ontstaan, bijv. nabewerkingsaanzet bij steekcycli.

- ▶ Gebruik altijd de aanbevolen programmastructuur
- ▶ Definieer alle relevante parameters voor elke bewerking

Typische structuur van een bewerkingscyclus

...	
BEWERKING	
N.. G59 Z..	Nulpuntverschuiving
N.. G26 S..	Toerentalbegrenzing vastleggen
N.. G14 Q..	Gereedschapswisselpositie benaderen
...	
N.. T..	Gereedschap inspannen
N.. G96 S.. G95 F.. M4	Technologiegegevens vastleggen
N.. G0 X.. Z..	Voorpositioneren
N.. G47 P..	Veiligheidsafstand vastleggen
N.. G810 NS.. NE..	Cyclusoproep
N.. G0 X.. Z..	indien noodzakelijk: vrijzetten
N.. G14 Q0	Gereedschapswisselpositie benaderen
...	

Subprogramma's, expertprogramma's

Subprogramma's worden voor de contourprogrammering of programmering van de bewerking gebruikt.

In het subprogramma zijn overdrachtparameters als variabelen beschikbaar. U kunt de aanduiding van de overdrachtparameters vastleggen en in helpschermen toelichten.

Verdere informatie: "Subprogramma's", Pagina 535

In het subprogramma zijn de lokale variabelen **#l1** tot en met **#l99** voor interne berekeningen beschikbaar.



Naast de lokale variabelen, zijn kanaalafhankelijke, geïnitieerde variabelen beschikbaar, die vanaf het initialisatieniveau ook in daaruit opgeroepen subprogramma's werken.

Verdere informatie: "Algemene variabelen", Pagina 508

Subprogramma's worden maximaal 6 keer genest. Met **nesten** wordt bedoeld dat een subprogramma een ander subprogramma oproept etc.

Als een subprogramma meermaals moet worden uitgevoerd, geeft u in parameter **Q** de herhalingsfactor op.

De besturing maakt onderscheid tussen lokale en externe subprogramma's:

- Lokale subprogramma's staan in het bestand van het NC-hoofdprogramma. Alleen het hoofdprogramma kan het lokale subprogramma oproepen
- Externe subprogramma's worden in afzonderlijke bestanden opgeslagen en door willekeurige NC-hoofd- of andere NC-subprogramma's opgeroepen

Expertprogramma's – expertprogramma's zijn op de machineconfiguraties afgestemde subprogramma's voor het uitvoeren van complexe processen. De expertprogramma's worden meestal door de machinefabrikant geleverd.

NC-programmavertaling

Let er bij de programmering en de operatorcommunicatie op dat de besturing het NC-programma tot het vaste woord **Bewerking** bij de programmakeuze interpreteert.

Het gedeelte **Bewerking** wordt pas met **NC-start** geïnterpreteerd.

DIN-programma's van de voorgaande besturingen

De formaten van de DIN-programma's van de eerdere besturingen MANUALplus 4110 en CNC PILOT 4290 wijken af van het formaat van uw huidige besturing. U kunt de programma's van eerdere besturingen echter aanpassen aan de nieuwe besturing met de programmaconverter.

De besturing herkent programma's van de vorige besturingen bij het openen van een NC-programma. Na een veiligheidsvraag wordt dit programma geconverteerd. Aan de programma-naam wordt **CONV_...** toegevoegd.

De programmaconverter maakt ook deel uit van de subwerkstand **Transfer**.

Bij DIN-programma's moet behalve met de verschillende concepten voor het gereedschapsbeheer, de technologiegegevens, etc. ook nog rekening worden gehouden met de contourbeschrijving en de programmering van variabelen.

Let op de volgende punten bij de conversie van **DIN-programma's van de MANUALplus 4110**:

- **Gereedschapsoproep**: de overname van het gereedschapsnummer is afhankelijk van de vraag of er sprake is van een multifixprogramma (gereedschapsnummer met 2 posities) of revolverprogramma (gereedschapsnummer met 4 posities):
 - Gereedschapsnummer met 2 posities: het gereedschapsnummer wordt als **ID** overgenomen en als gereedschapsnummer wordt **T1** ingevoerd
 - Gereedschapsnummer met 4 posities (**Tddpp**): de eerste twee posities van het gereedschapsnummer (**dd**) worden als **ID** en de twee laatste posities (**PP**) als **T** overgenomen
- **Beschrijving onbewerkt werkstuk**: een beschrijving van het onbewerkte werkstuk **G20/G21** van de 4110 wordt een **ONB. HULPW.**
- **Contourbeschrijvingen**: bij 4110-programma's volgt na de bewerkingscycli de contourbeschrijving. Bij de conversie wordt de contourbeschrijving naar een **ONB. HULPW.** geconverteerd. De bijbehorende cyclus in het gedeelte **BEWERKING** verwijst dan naar deze hulpcontour
- **Variabelenprogrammering**: variabelentoegang tot gereedschapsgegevens, machinematen **D**-correcties, parametergegevens alsmede gebeurtenissen kunnen niet worden geconverteerd. Deze programmareeksen moeten worden aangepast
- **M-functies** worden ongewijzigd overgenomen
- **Inch of metrisch**: de converter kan het maatsysteem van het 4110-programma niet vaststellen. Daarom wordt er ook geen maatsysteem in het doelprogramma ingevoerd. U moet het handmatig invoeren.

Let op de volgende punten bij de conversie van **DIN-programma's van de CNC PILOT 4290**:

- **Gereedschapsoproep** (T-commando's van het gedeelte **REVOLVER**):
 - T-commando's die een verwijzing naar de gereedschapsdatabase bevatten, worden ongewijzigd overgenomen (bijv.: **T1 ID"342-300.1"**)
 - T-commando's die gereedschapsgegevens bevatten, kunnen niet worden geconverteerd
- **Variabelenprogrammering**: variabelentoegang tot gereedschapsgegevens, machinematen **D**-correcties, parametergegevens alsmede gebeurtenissen kunnen niet worden geconverteerd. Deze programmareeksen moeten worden aangepast
- **M-functies** worden ongewijzigd overgenomen
- **Namen van externe subprogramma's**: de converter voegt bij de oproep van een extern subprogramma **CONV_...** aan het begin van de naam toe



Als het DIN-programma niet-converteerbare elementen bevat, dan wordt de desbetreffende NC-regel als commentaar opgeslagen. Vóór dit commentaar wordt het begrip **WAAARSCHUWING** geplaatst. Afhankelijk van de situatie wordt de niet-converteerbare functie in de commentaarregel overgenomen, of volgt de niet-converteerbare NC-regel na het commentaar.

AANWIJZING

Let op: botsingsgevaar!

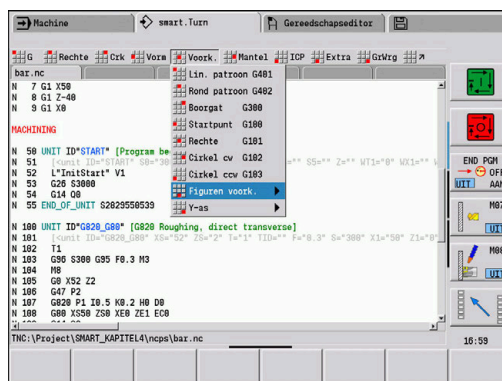
Geconverteerde NC-programma's kunnen onjuist geconverteerde inhoud (machineafhankelijk) of niet-geconverteerde inhoud bevatten. Tijdens de bewerking bestaat er botsingsgevaar!

- ▶ Geconverteerde NC-programma's aan de actuele besturing aanpassen
- ▶ NC-programma in de subwerkstand **Simulatie** met behulp van de grafische weergave controleren

Menuoptie Geometrie

De menuoptie **Geo»** (geometrie) omvat functies voor de contourbeschrijving. U bereikt de volgende menuopties in de **DIN/ISO Modus** door te drukken op de menuoptie **Geo»**.

- **G:** directe invoer van een **G**-functie
- **Rechte:** invoer van een baan (**G1**)
- **Crk:** beschrijving van een cirkelboog (**G2, G3, G12, G13**)
- **Vorm:** beschrijving van vormelementen
- **Voork.:** functies voor de contourbeschrijving aan de voorkant
- **Mantel:** functies voor de contourbeschrijving op het mantelvlak
- **ICP, Extra, GrWrg:**
Verdere informatie: "Gemeenschappelijk gebruikte menu-items", Pagina 74

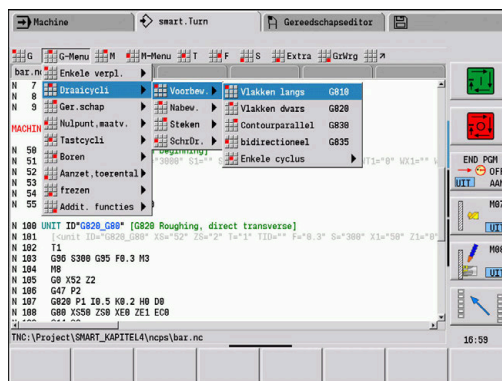


► Terug naar DIN/ISO-hoofdmenu

Menuoptie bewerking

De menuoptie **Bew»** (bewerking) omvat functies voor de programmering van de bewerking. U bereikt de volgende menuopties in de **DIN/ISO Modus** door te drukken op de menuoptie **Bew»**.

- **G:** directe invoer van een **G**-functie
- **G-Menu:** menuopties voor bewerkingsopdrachten
- **M:** directe invoer van een **M**-functie
- **M-Menu:** menuopties voor schakelopdrachten
- **T:** directe gereedschapsoproep
- **F:** aanzet per omwenteling **G95**
- **S:** snijsnelheid **G96**
- **Extra, GrWrg:**
Verdere informatie: "Gemeenschappelijk gebruikte menu-items", Pagina 74



Raadpleeg uw machinehandboek!

Uw machinefabrikant kan eigen **G**-functies beschikbaar stellen. Deze functies vindt u in het **G-Menu** onder **Addit. functies**.



► Terug naar DIN/ISO-hoofdmenu

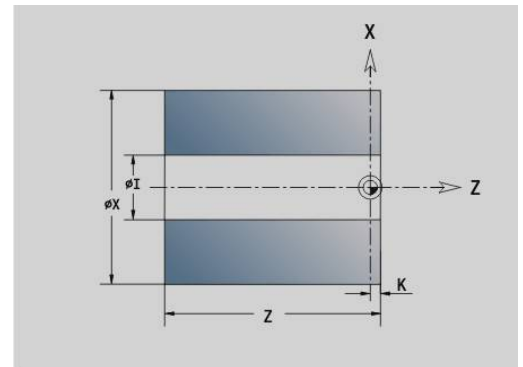
6.2 Beschrijving van onbewerkt werkstuk

Klawplaat cilinder of buis G20-Geo

G20 wordt de contour van een cilinder/holle cilinder vastgelegd.

Parameter:

- **X: Diameter**
 - Diameter cilinder/holle cilinder
 - Diameter van cirkel bij onbewerkt werkstuk met meer zijden
- **Z: Lengte** van onbewerkt werkstuk
- **K: Rechter rand** – afstand tussen werkstuknulpunt en rechter rand
- **I: Binnendiameter**



Voorbeeld: G20-Geo

...	
ONBEW. WERKSTUK	
N1 G20 X80 Z100 K2 I30	
...	

Gietstuk G21-Geo

Met **G21** wordt de contour van het onbewerkte werkstuk gegenereerd uit de contour van het bewerkte werkstuk, exclusief de equidistante **Maatvoering P**.

Parameter:

- **P: equidistante Maatv.** (Referentie: contour van het bewerkte werkstuk)
- **Q: Boorgat JA/NEE** (default: 0)
 - **0: nee**
 - **1: ja**



G21 kan **niet** worden gebruikt voor het beschrijven van een onbewerkt hulpwerkstuk.

Voorbeeld: G21-Geo

...	
ONBEW. WERKSTUK	
N1 G21 P5 Q1	
...	
BEW. WERKSTUK	
N2 G0 X30 Z0	
N3 G1 X50 BR-2	
N4 G1 Z-40	
N5 G1 X65	
N6 G1 Z-70	
...	

6.3 Basiselementen van te draaien contour

Startpunt te draaien contour G0-Geo

Met **G0** wordt het **Startpunt** van een te draaien contour vastgelegd.

Parameter:

- **X: Startpunt** contour (diametermaat)
- **Z: Startpunt** contour
- **PZ: Startpunt** (poolradius)
- **W: Startpunt** (poolhoek)

Voorbeeld: G21-Geo

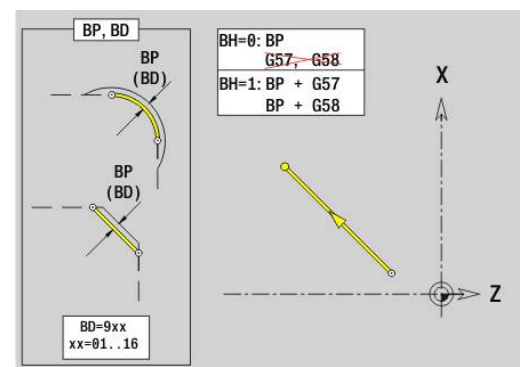
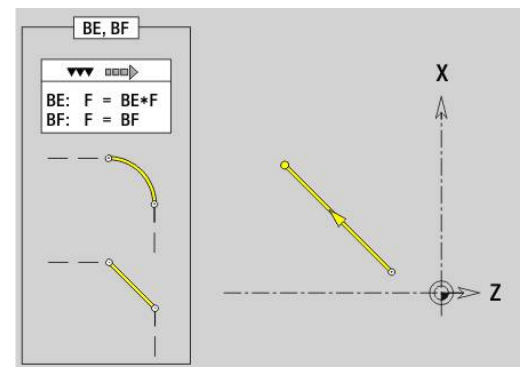
...	
BEW. WERKSTUK	
N2 G0 X30 Z0	
N3 G1 X50 BR-2	
N4 G1 Z-40	
N5 G1 X65	
N6 G1 Z-70	
...	

Bewerkingsattributen voor vormelementen

Alle basiselementen van de te draaien contour bevatten het vormelement **Sch.hoek/rond. BR**. Voor dit vormelement en alle andere vormelementen, (insteek en draaduitlopen) kunt u bewerkingsattributen definiëren.

Parameter:

- **BE: Speciale aanzetfactor** voor **Sch.hoek/rond.** (Default: 1)
Speciale aanzet = actieve aanzet * **BE** (bereik: $0 < BE \leq 1$)
- **BF: Voeding per omw** – speciale aanzet voor **Sch.hoek/rond.** bij de nabewerkingscyclus (default: geen speciale aanzet)
- **BD: Additive corr.** voor **Sch.hoek/rond.** (Bereik: 901-916)
- **BP: equidistante Maatv.** (Op constante afstand) voor **Sch.hoek/rond.**
- **BH: absol.=0,add=1** – type overmaat voor **Sch.hoek/rond.**
 - 0: absolute overmaat
 - 1: additieve overmaat



Baan te draaien contour G1-Geo

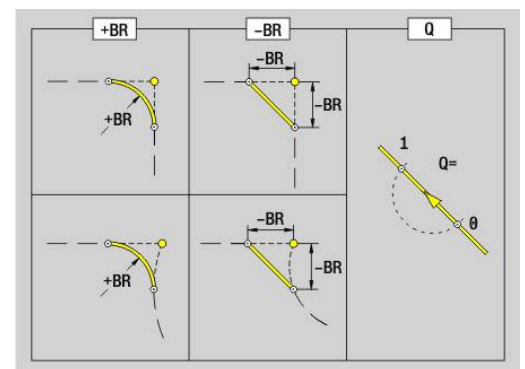
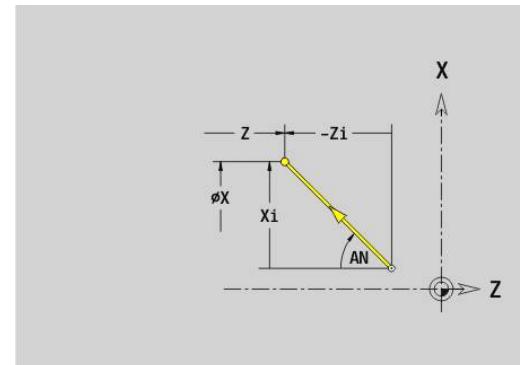
Met **G1** wordt een baan in een te draaien contour vastgelegd.

Parameter:

- **X: Eindpunt** (diametermaat)
- **Z: Eindpunt**
- **AN: Hoek** ten opzichte van de rotatieas
- **Q: Snijpunt of Eindpunt**, als de baan een cirkelboog snijdt (default: 0)
 - 0: snijpunt dichtbij
 - 1: snijpunt op afstand
- **BR: Sch.hoek/rond.** – definieert de overgang naar het volgende contourelement
 Programmeer het theoretische eindpunt wanneer u een **Sch.hoek/rond.** opgeeft.
 - Geen invoer: tangentiële overgang
 - **BR = 0**: niet-tangentiële overgang
 - **BR > 0**: afrondingsradius
 - **BR < 0**: breedte van de afkanting
- **PZ: Eindpunt** (poolradius; referentie: werkstuknulpunt)
- **W: Eindpunt** (poolhoek; referentie: werkstuknulpunt)
- **AR: incr. hoek t.o.v. vorige ARi** (**AR** komt overeen met **AN**)
- **R: Lengte van de lijn**
- **FP: Element niet bewerken** (alleen voor **TURN PLUS** vereist)
 - **1: basiselement** (rechte) niet bewerken
 - **2: overlappingselement** (afkanting of afronding) niet bewerken
 - **3: basis-/overlappingselem.** niet bewerken
- **IC: Overmaat meetsnede**
- **KC: Lengte meetsnede**
- **HC: Teller meetsnede** – aantal werkstukken waarna een meting plaatsvindt

BE, BF, BD, BP en **BH**.

Verdere informatie: "Bewerkingsattributen voor vormelementen", Pagina 282



Programmering:

- **X, Z:** absoluut, incrementeel, zelfhoudend of ?
- **ARi:** hoek ten opzichte van vorig element
- **ANi:** hoek ten opzichte van volgend element

Voorbeeld: G1-Geo

...	
BEW. WERKSTUK	
N2 G0 X0 Z0	Startpunt
N3 G1 X50 BR-2	Verticale baan met afkanting
N4 G1 Z-20 BR2	Horizontale baan met radius
N5 G1 X70 Z-30	Afkanting met absolute doelcoördinaten
N6 G1 Zi-5	Horizontale baan incrementeel
N7 G1 Xi10 AN30	Incrementeel en hoek
N8 G1 X92 Zi-5	Incrementeel en absoluut gecombineerd
N9 G1 X? Z-80	X-coördinaat berekenen
N10 G1 X100 Z-100 AN10	Eindpunt en hoek bij onbekend startpunt
...	

Cirkelboog draaicontour G2-/G3-Geo

Met **G2** en **G3** wordt een cirkelboog in een te draaien contour met incrementele middelpuntmaat vastgelegd.

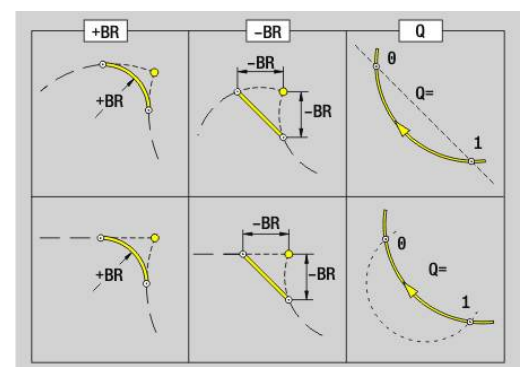
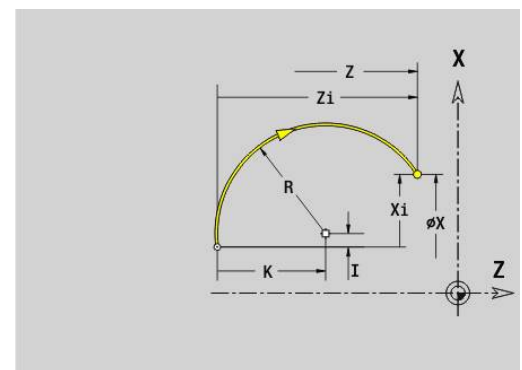
Rotatierichting:

- **G2**: met de klok mee
- **G3**: tegen de klok in

Parameter:

- **X**: **Eindpunt** (diametermaat)
- **Z**: **Eindpunt**
- **R**: **Radius**
- **I**: **Middelpunt incrementeel** – afstand tussen startpunt en middelpunt (radiusmaat)
- **K**: **Middelpunt incrementeel** – afstand tussen startpunt en middelpunt
- **Q**: **Snijpunt** of **Eindpunt**, als de baan een cirkelboog snijdt (default: 0)
 - 0: snijpunt dichtbij
 - 1: snijpunt op afstand
- **BR**: **Sch.hoek/rond.** – definieert de overgang naar het volgende contourelement
Programmeer het theoretische eindpunt wanneer u een **Sch.hoek/rond.** opgeeft.
 - Geen invoer: tangentiële overgang
 - **BR = 0**: niet-tangentiële overgang
 - **BR > 0**: afrondingsradius
 - **BR < 0**: breedte van de afkanting
- **FP**: **Element niet bewerken** (alleen voor **TURN PLUS** vereist)
 - **1**: **basiselement** (rechte) niet bewerken
 - **2**: **overlappingselement** (afkanting of afronding) niet bewerken
 - **3**: **basis-/overlappingselem.** niet bewerken

BE, BF, BD, BP en **BH**.



Verdere informatie: "Bewerkingsattributen voor vormelementen", Pagina 282

i	Programmering:
	<ul style="list-style-type: none"> ■ X en Z absoluut, incrementeel, zelfhoudend of ?

Voorbeeld: G2-, G3-Geo

...	
BEW. WERKSTUK	
N1 G0 X0 Z-10	
N2 G3 X30 Z-30 R30	Eindpunt en radius
N3 G2 X50 Z-50 I19.8325 K-2.584	Eindpunt en middelpunt incrementeel
N4 G3 Xi10 Zi-10 R10	Eindpunt incrementeel en radius
N5 G2 X100 Z? R20	Onbekende eindpuntcoördinaten
N6 G1 Xi-2.5 Zi-15	
...	

Cirkelboog draicontour G12-/G13-Geo

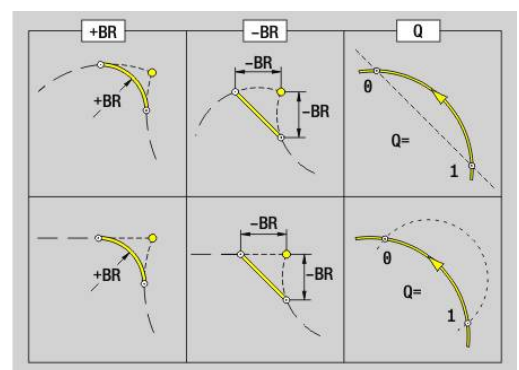
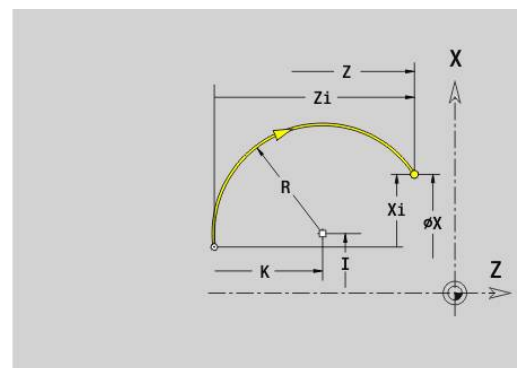
Met **G12** en **G13** wordt een cirkelboog in een te draaien contour met absolute middelpuntmaat vastgelegd.

Rotatierichting:

- **G12**: met de klok mee
- **G13**: tegen de klok in

Parameter:

- **X**: **Eindpunt** (diametermaat)
- **Z**: **Eindpunt**
- **I**: **Middelpunt** absoluut (radiusmaat)
- **K**: **Middelpunt** absoluut
- **R**: **Radius**
- **Q**: **Snijpunt** of **Eindpunt**, als de baan een cirkelboog snijdt (default: 0)
 - 0: snijpunt dichtbij
 - 1: snijpunt op afstand
- **BR**: **Sch.hoek/rond.** – definieert de overgang naar het volgende contourelement
 - Geen invoer: tangentiële overgang
 - **BR** = 0: niet-tangentiële overgang
 - **BR** > 0: afrondingsradius
 - **BR** < 0: breedte van de afkanting
- **PZ**: **Eindpunt** (poolradius; referentie: werkstuknulpunt)
- **W**: **Eindpunt** (poolhoek; referentie: werkstuknulpunt)
- **PM**: **Middelpunt** (poolradius; referentie: werkstuknulpunt)
- **WM**: **Middelpunt** (poolhoek; referentie: werkstuknulpunt)
- **AR**: **Starthoek** – tangenhoek ten opzichte van de rotatieas
- **AN**: **Eindhoeck** – tangenhoek ten opzichte van de rotatieas



- **FP: Element niet bewerken** (alleen voor **TURN PLUS** vereist)
 - **1: basiselement** (rechte) niet bewerken
 - **2: overlappingselement** (afkanting of afronding) niet bewerken
 - **3: basis-/overlappingselem.** niet bewerken

BE, BF, BD, BP en BH.

Verdere informatie: "Bewerkingsattributen voor vormelementen",
Pagina 282



Programmering:

- **X, Z:** absoluut, incrementeel, zelfhoudend of ?
- **ARi:** hoek ten opzichte van vorig element
- **ANi:** hoek ten opzichte van volgend element

Voorbeeld: G12-, G13-Geo

...	
BEW. WERKSTUK	
N1 G0 X0 Z-10	
...	
N7 G13 Xi-15 Zi15 R20	Eindpunt incrementeel en radius
N8 G12 X? Z? R15	Alleen radius bekend
N9 G13 X25 Z-30 R30 BR10 Q1	Afronding in de overgang en keuze van het snijpunt
N10 G13 X5 Z-10 I22.3325 K-12.584	Eindpunt en middelpunt absoluut
...	

6.4 Vormelementen te draaien contour

Insteek (standaard) G22-Geo

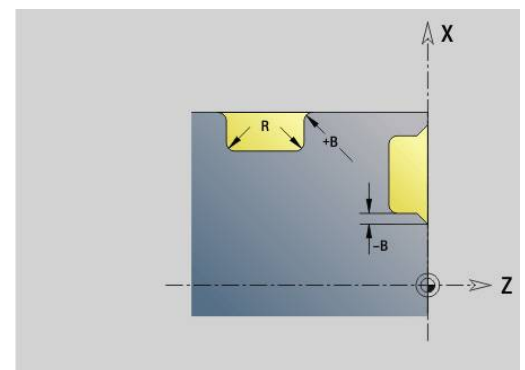
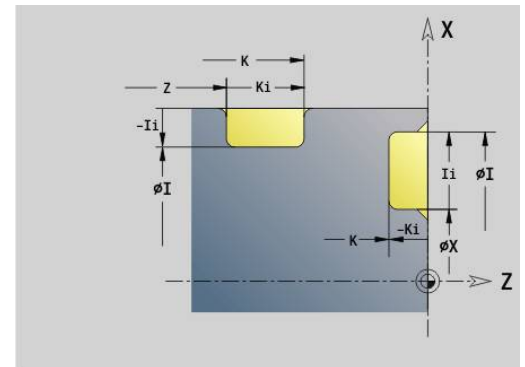
Met **G22** wordt een insteek vastgelegd op het eerder geprogrammeerde asparallelle referentie-element.

Parameter:

- **X: Startpunt** bij insteek eindvlak (diametermaat)
- **Z: Startpunt** bij insteek mantelvlak
- **I: Binnenhoek** (diametermaat)
 - Insteek eindvlak: eindpunt van de insteek
 - Insteek mantelvlak: bodem van de insteek
- **Ii: Binnenhoek** incrementeel (let op voortekens!)
 - Insteek eindvlak: breedte van de insteek
 - Insteek mantelvlak: diepte van de insteek
- **K: Binnenhoek**
 - Insteek eindvlak: bodem van de insteek
 - Insteek mantelvlak: eindpunt van de insteek
- **Ki: Binnenhoek** incrementeel (let op voortekens!)
 - Insteek eindvlak: diepte van de insteek
 - Insteek mantelvlak: breedte van de insteek
- **B: Uitw. rad./afk.** aan beide zijden van de insteek (default: 0)
 - **B > 0:** afrondingsradius
 - **B < 0:** breedte van de afkanting
- **R: Binnenradius** in beide hoeken van de insteek (default: 0)
- **FP: Element niet bewerken** (alleen voor **TURN PLUS** vereist)
 - **1: ja**

BE, BF, BD, BP en **BH**.

Verdere informatie: "Bewerkingsattributen voor vormelementen", Pagina 282



Programmeer voor het **Startpunt** alleen **X** of **Z**.

Voorbeeld: G22-Geo

...	
BEW. WERKSTUK	
N1 G0 X40 Z0	
N2 G1 X80	
N3 G22 X60 I70 Ki-5 B-1 R0.2	Insteek eindvlak, diepte incrementeel
N4 G1 Z-80	
N5 G22 Z-20 I70 K-28 B1 R0.2	Insteek langs, breedte absoluut
N6 G22 Z-50 Ii-8 Ki-12 B0.5 R0.3	Insteek langs, breedte incrementeel
N7 G1 X40	
N8 G1 Z0	
N9 G22 Z-38 Ii6 K-30 B0.5 R0.2	Insteek langs, binnen
...	

Insteek (algemeen) G23-Geo

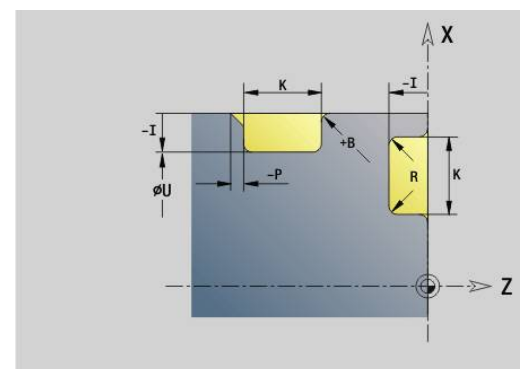
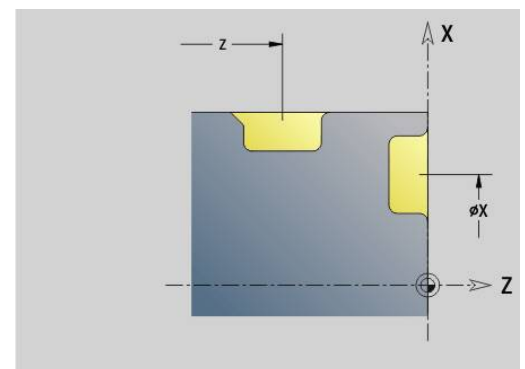
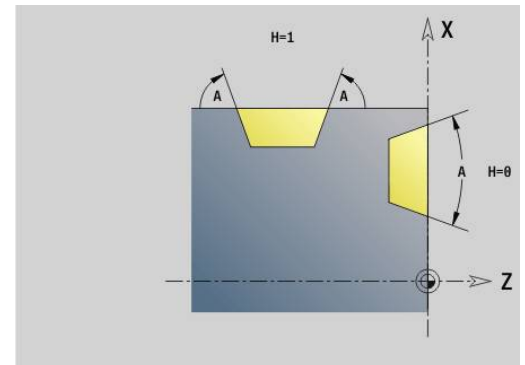
Met **G23** wordt een insteek vastgelegd op het eerder geprogrammeerde lineaire referentie-element. Het referentie-element kan schuin lopen.

Parameter:

- **H: Soort insteek** (default: 0)
 - **0: symmetr. insteek**
 - **1: vrijdraaiing**
- **X: Middelpunt** bij insteek eindvlak (geen invoer: positie wordt berekend; diametermaat)
- **Z: Middelpunt** bij insteek mantelvlak (geen invoer: positie wordt berekend)
- **I: Diepte**
 - $I > 0$: insteek rechts van referentie-element
 - $I < 0$: insteek links van referentie-element
- **K: Breedte** (zonder **Sch.hoek/rond.**)
- **U: Insteekdiam.** – diameter bodem van de insteek
Gebruik **U** alleen, als het referentie-element parallel aan de Z-as loopt.
- **A: Hoek** (default: 0°)
 - $H = 0$: hoek tussen insteekflanken (bereik: $0^\circ \leq A < 180^\circ$)
 - $H = 1$: hoek rechte referentielijn – insteekflank (bereik: $0^\circ < A \leq 90^\circ$)
- **B: Uitw. rad./afk.** bij hoek in de buurt van het startpunt (default: 0)
 - $B > 0$: afrondingsradius
 - $B < 0$: breedte van de afkanting
- **P: Uitw. rad./afk.** bij hoek ver van het startpunt (default: 0)
 - $P > 0$: afrondingsradius
 - $P < 0$: breedte van de afkanting
- **R: Binnenradius** in beide hoeken van de insteek (default: 0)
- **FP: Element niet bewerken** (alleen voor **TURN PLUS** vereist)
 - **1: ja**

BE, BF, BD, BP en **BH**.

Verdere informatie: "Bewerkingsattributen voor vormelementen", Pagina 282



De besturing relateert de **Diepte** aan het referentie-element. De bodem van de insteek verloopt parallel aan het referentie-element.

Voorbeeld: G23-Geo

...	
BEW. WERKSTUK	
N1 G0 X40 Z0	
N2 G1 X80	
N3 G23 H0 X60 I-5 K10 A20 B-1 P1 R0.2	Insteek eindvlak, diepte incrementeel
N4 G1 Z-40	
N5 G23 H1 Z-15 K12 U70 A60 B1 P-1 R0.2	Insteek langs, breedte absoluut
N6 G1 Z-80 A45	
N7 G23 H1 X120 Z-60 I-5 K16 A45 B1 P-2 R0.4	Insteek langs, breedte incrementeel
N8 G1 X40	
N9 G1 Z0	
N10 G23 H0 Z-38 I-6 K12 A37.5 B-0.5 R0.2	Insteek langs, binnen
...	

Schroefdraad met draaduitloop G24-Geo

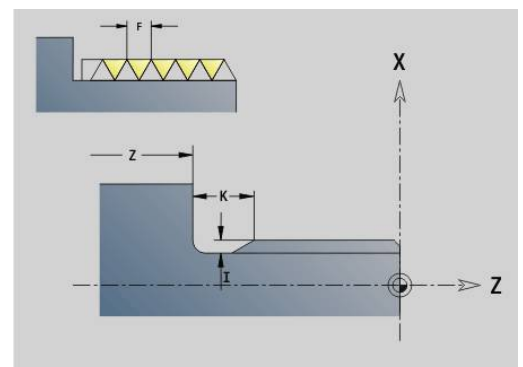
Met **G24** wordt een lineair basiselement met langsdraad en aansluitende draaduitloop (DIN 76) vastgelegd. De schroefdraad is buiten- of binnendraad (isometrische schroefdraad met fijne spoed DIN 13 Teil 2, Reih 1).

Parameter:

- **F: Spoed draad**
- **I: Diepte vrijdr.**
- **K: Breedte vrijdr.**
- **Z: Eindpunt** van de draaduitloop
- **FP: Element niet bewerken** (alleen voor **TURN PLUS** vereist)
 - **1: ja**

BE, BF, BD, BP en **BH**.

Verdere informatie: "Bewerkingsattributen voor vormelementen", Pagina 282



- Programmeer **G24** alleen in gesloten contouren
- De schroefdraad wordt met **G31** bewerkt

Voorbeeld: G24-Geo

...	
BEW. WERKSTUK	
N1 G0 X40 Z0	
N2 G1 X40 BR-1.5	Beginpunt schroefdraad
N3 G24 F2 I1.5 K6 Z-30	Schroefdraad met draaduitloop
N4 G1 X50	Aansluitend verticaal element
N5 G1 Z-40	
...	

Vrijgedr. ged. G25–Geo

Met **G25** worden de hieronder vermelde draaduitloopcontouren gegenereerd. De draaduitlopen zijn alleen mogelijk op contourbinnenhoeken waarbij het verticale element parallel aan de X-as loopt. Programmeer **G25** na het eerste element. De **Soort vrijdraai** wordt in parameter **H** vastgelegd.

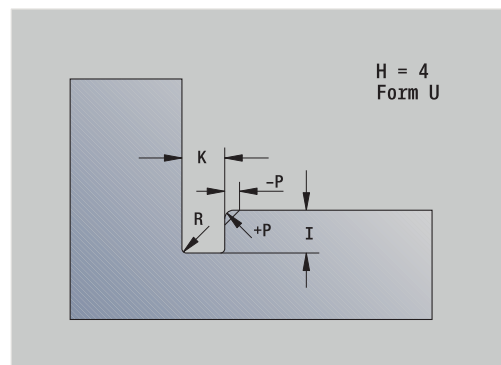
draaduitloop:vorm U (H=4)

Parameter:

- **H: Soort vrijdraai** vorm U (H = 4)
- **I: Diepte vrijdr.**
- **K: Breedte vrijdr.**
- **R: Radius – Binnenradius** in beide hoeken van de insteek (default: 0)
- **P: Dwarsdiepte – Outside Radius of Afschuining** (default: 0)
 - **P > 0:** afrondingsradius
 - **P < 0:** breedte van de afkanting
- **FP: Element niet bewerken** (alleen voor **TURN PLUS** vereist)
 - **1: ja**

BE, BF, BD, BP en **BH**.

Verdere informatie: "Bewerkingsattributen voor vormelementen", Pagina 282



Voorbeeld: oproep G25-Geo vorm U

...	
N.. G1 Z-15	Horizontaal element
N.. G25 H4 I2 K4 R0.4 P-0.5	Vorm U
N.. G1 X20	Verticaal element
...	

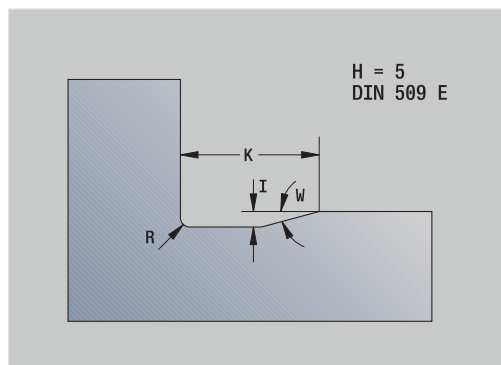
Draaduitloop DIN 509 E (H=0,5)

Parameter:

- **H: Soort vrijdraai** DIN 509 E (H = 0 of H = 5)
- **I: Diepte vrijdr.**
- **K: Breedte vrijdr.**
- **R: Radius** in de hoek draaduitloop
- **W: Hoek – Hoek draaduitloop**

BE, BF, BD, BP en **BH**.

Verdere informatie: "Bewerkingsattributen voor vormelementen", Pagina 282



De besturing bepaalt de niet door u ingevoerde parameters op basis van de diameter.

Voorbeeld: oproep G25-Geo DIN 509 E

...	
N.. G1 Z-15	Horizontaal element
N.. G25 H5	DIN 509 E
N.. G1 X20	Verticaal element
...	

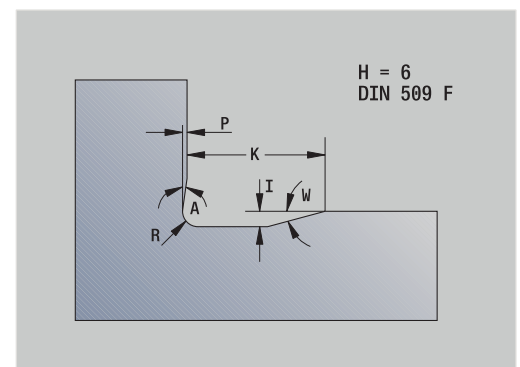
Draaduitloop DIN 509 F (H=6)

Parameter:

- **H: Soort vrijdraai** DIN 509 F (H = 6)
- **I: Diepte vrijdr.**
- **K: Breedte vrijdr.**
- **R: Radius** in de hoek draaduitloop
- **P: Dwarsdiepte**
- **W: Hoek – Hoek draaduitloop**
- **A: Hoek – Dwarshoek**

BE, BF, BD, BP en BH.

Verdere informatie: "Bewerkingsattributen voor vormelementen", Pagina 282



De besturing bepaalt de niet door u ingevoerde parameters op basis van de diameter.

Voorbeeld: oproep G25-Geo DIN 509 F

...	
N.. G1 Z-15	Horizontaal element
N.. G25 H6	DIN 509 F
N.. G1 X20	Verticaal element
...	

Draaduitloop DIN 76 (H=7)

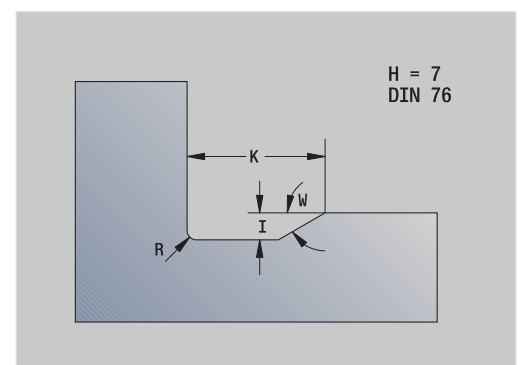
Programmeer alleen **FP**, alle andere waarden worden, indien ze niet geprogrammeerd zijn, afhankelijk van de **Spoed draad** uit de standaardtabel genomen.

Parameter:

- **H: Soort vrijdraai** DIN 76 (H = 7)
- **I: Diepte vrijdr.**
- **K: Breedte vrijdr.**
- **R: Radius** in de draaduitloophoek (default: $R = 0,6 * I$)
- **W: Hoek – Hoek draaduitloop** (default: 30°)
- **FP: Spoed schroefdraad**

BE, BF, BD, BP en BH.

Verdere informatie: "Bewerkingsattributen voor vormelementen", Pagina 282



Voorbeeld: oproep G25-Geo DIN 76

...	
N.. G1 Z-15	Horizontaal element
N.. G25 H7 FP2	DIN 76
N.. G1 X20	Verticaal element
...	

Draaduitloop vorm H (H=8)

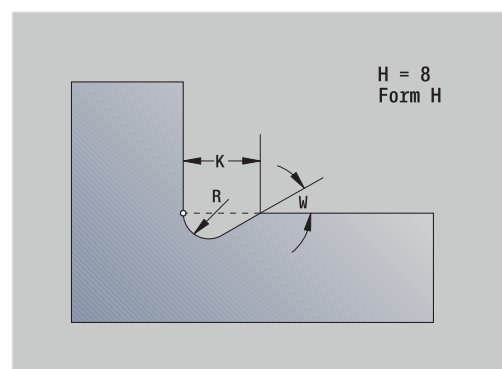
Als **W** niet wordt ingevoerd, wordt de **Hoek** aan de hand van **K** en **R** berekend. Het eindpunt van de draaduitloop valt dan samen met het **Contourhoekpunt**.

Parameter:

- **H: Soort vrijdraai** vorm H (**H = 8**)
- **K: Breedte vrijdr.**
- **R: Radius – Radius draaduitloop** (geen invoer: het cirkelvormige element wordt niet gemaakt)
- **W: Hoek – Hoek draaduitloop**

BE, BF, BD, BP en **BH**.

Verdere informatie: "Bewerkingsattributen voor vormelementen", Pagina 282

**Voorbeeld: oproep G25-Geo vorm H**

...	
N.. G1 Z-15	Horizontaal element
N.. G25 H8 K4 R1 W30	Vorm H
N.. G1 X20	Verticaal element
...	

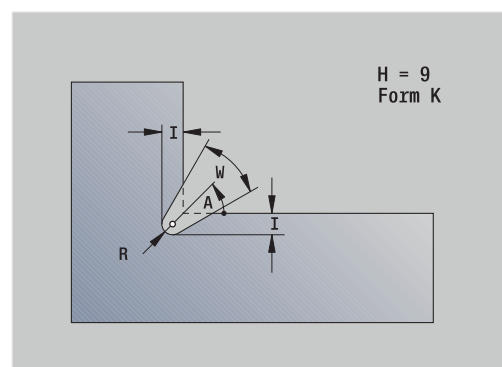
Draaduitloop vorm K (H=9)

Parameter:

- **H: Soort vrijdraai** vorm K (**H = 9**)
- **I: Diepte vrijdr.**
- **R: Radius – Radius draaduitloop** (geen invoer: het cirkelvormige element wordt niet gemaakt)
- **W: Hoek – Hoek draaduitloop**
- **A: Hoek** ten opzichte van de langsas (default: 45°)

BE, BF, BD, BP en **BH**.

Verdere informatie: "Bewerkingsattributen voor vormelementen", Pagina 282

**Voorbeeld: oproep G25-Geo vorm K**

...	
N.. G1 Z-15	Horizontaal element
N.. G25 H9 I1 R0.8 W40	Vorm K
N.. G1 X20	Verticaal element
...	

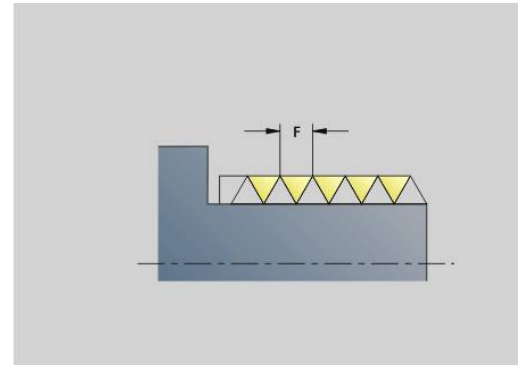
Draad (standaard) G34–Geo

Met **G34** wordt enkelvoudige of aaneengesloten buiten- of binnendraad vastgelegd (isometrische schroefdraad met fijne spoed, DIN 13, rij 1). De besturing berekent alle vereiste waarden.

Parameter:

- **F: Spoed draad**

Aaneengesloten schroefdraad wordt gemaakt door meer **G1/G34**-regels na elkaar te programmeren.



- Vóór **G34** of in de NC-regel met **G34** programmeert u een lineair contourelement als referentie-element
- Bewerk de schroefdraad met **G31**

Voorbeeld: G34

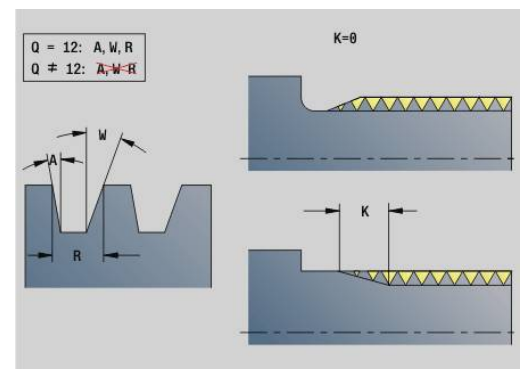
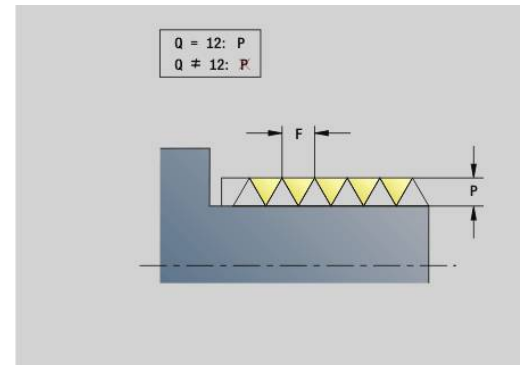
...	
BEW. WERKSTUK	
N1 G0 X0 Z0	
N2 G1 X20 BR-2	
N3 G1 Z-30	
N4 G34	Isometrisch
N5 G25 H7 I1.7 K7	
N6 G1 X30 BR-1.5	
N7 G1 Z-40	
N8 G34 F1.5	Isometrische schroefdraad met fijne spoed
N9 G25 H7 I1.5 K4	
N10 G1 X40	
N11 G1 Z-60	
...	

Draad (algemeen) G37-Geo

Met **G37** worden de vermelde schroefdraadtypes vastgelegd. Meervoudige schroefdraad alsmede aaneengesloten schroefdraad zijn mogelijk. Aaneengesloten schroefdraad wordt gemaakt door meer **G01/G37**-regels na elkaar te programmeren.

Parameter:

- **Q: Soort draad** (default: 1)
 - 1: ISO fijn DIN 13
 - 2: ISO DIN 13
 - 3: kegel DIN 158
 - 4: kegel fijn DIN 158
 - 5: ISO trapezium DIN 103
 - 6: trapezium DIN 380
 - 7: zagen DIN 513
 - 8: rond DIN 405
 - 9: cilindrisch DIN 11
 - 10: kegel DIN 2999
 - 11: pijp DIN 259
 - 12: niet-standaard
 - 13: UNC US grof
 - 14: UNF US fijn
 - 15: UNEF US extrafijn
 - 16: NPT US kegel pijp
 - 17: NPTF US Dryseal pijp
 - 18: NPSC US pijp (met smeermiddel)
 - 19: NPFS US pijp (zonder smeermiddel)
 - 20: spiraalgroef
- **F: Spoed draad**
 - bij **Q** = 1, 3-7, 12 vereist
 - Bij andere draadtypes wordt **F** op basis van de diameter bepaald wanneer deze niet is geprogrammeerd
- **P: Diepte draad** (alleen bij **Q** = 12)
- **K: Uitlooptlengte** bij schroefdraad zonder draaduitloop (default: 0)
- **D: Referentiepunt** (default: 0)
 - 0: schroefdraaduitloop aan het einde van het referentie-element
 - 1: schroefdraaduitloop aan het begin van het referentie-element
- **H: Aantal gangen** (default: 1)
- **A: Flank links** – flankhoek links (alleen bij **Q** = 12 opgeven)
- **W: Flank rechts** – flankhoek rechts (alleen bij **Q** = 12 opgeven)
- **R: Breedte** (alleen bij **Q** = 12 opgeven)
- **E: Variabele spoed** (default: 0)
vergroot/verkleint de spoed per omwenteling met **E**.
- **V: Draadrichting:**
 - 0: rechtse draad
 - 1: linkse draad





- U programmeert vóór **G37** een lineair contourelement als referentie-element
- Bewerk de schroefdraad met **G31**
- Bij standaardschroefdraad worden de parameters **P, R, A** en **W** door de besturing vastgelegd
- Maak gebruik van **Q=12** als u individuele parameters wilt toepassen

AANWIJZING

Let op: botsingsgevaar!

De besturing maakt de schroefdraad over de totale lengte van het referentie-element. Daarbij voert de besturing geen botsingstest met de werkstukcontour (bijv. contour van het bewerkte werkstuk) uit. Tijdens de bewerking bestaat er botsingsgevaar!

- ▶ Zonder draaduitloop moet nog een lineair element voor de draadoverloop worden geprogrammeerd

Voorbeeld: G37

...	
BEW. WERKSTUK	
N1 G0 X0 Z0	
N2 G1 X20 BR-2	
N3 G1 Z-30	
N4 G37 Q2	Isometrisch
N5 G25 H7 I1.7 K7	
N6 G1 X30 BR-1.5	
N7 G1 Z-40	
N8 G37 F1.5	Isometrische schroefdraad met fijne spoed
N9 G25 H7 FP1.5	
N10 G1 X40	
N11 G1 Z-60	
...	

Voorbeeld: G37 aaneengesloten

...	
HULPCONTOUR ID"G37_Kette"	
N37 G0 X0 Z0	
N 38 G1 X20	
N 39 G1 Z-30	
N 40 G37 F2	Isometrisch
N 41 G1 X30 Z-40	
N 42 G37 Q2	
N 43 G1 Z-70	
N 44 G37 F2	
...	

Boorgat (centrisch) G49-Geo

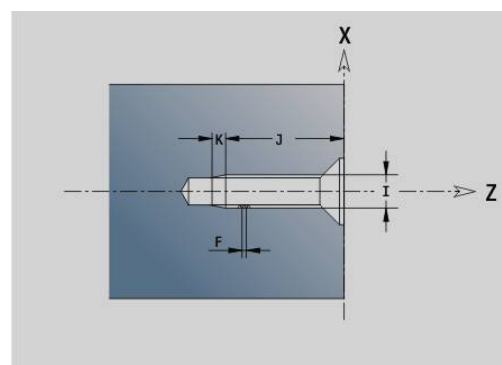
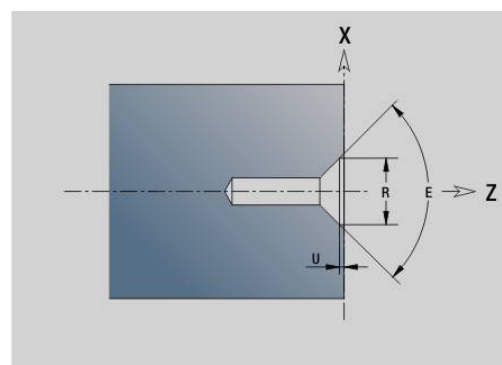
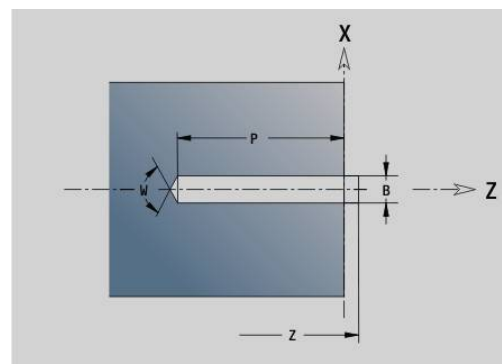
Met **G49** wordt een afzonderlijke boring met verzinking en schroefdraad op de hartlijn (voor- of achterkant) gemaakt. De boring **G49** maakt geen deel uit van de contour, maar is een vormelement.

Parameter:

- **Z: Positie** begin boring (referentie: referentiepunt)
- **B: Diameter**
- **P: Diepte** zonder boorpunt
- **W: Hoek boorpunt** (default: 180°)
- **R: Boordiam.**
- **U: Boordiepte**
- **E: Boorhoek**
- **I: Diameter schroefdraad**
- **J: Diepte draad**
- **K: Draad aansnijd.** -uitloopte
- **F: Spoed draad**
- **V: Draadrichting:** (default: 0)
 - **0: rechtse draad**
 - **1: linkse draad**
- **A: Hoek** – positie van de eerste boring (default: 0°)
 - **A = 0°: voorkant**
 - **A = 180°: achterkant**
- **O: Centreerdiamet.**



- Programmeer **G49** in het gedeelte **BEW. WERKSTUK**, niet in **HULPCONTOUR, VOORKANT** of **ACHTERKANT**
- Bewerk de boring **G49** met **G71..G74**



6.5 Attributen voor de contourbeschrijving

Overzicht attributen voor contourbeschrijving

G-functie	Functiebeschrijving	Pagina
G10	Oppervlakteruwheid voor basiselementen - zelfhoudend	Pagina 297
G38	Speciale aanzetfactor voor basis- en vormelementen – zelfhoudend	Pagina 298
G52	Equidistante Maatv. voor basis- en vormelementen – zelfhoudend	Pagina 299
G95	Nabewerkingsvoeding voor basis- en vormelementen - zelfhoudend	Pagina 300
G149	Additieve correc. voor basis- en vormelementen – zelfhoudend	Pagina 301



- **G10-, G38-, G52-, G95- en G149-Geo** gelden voor **alle contourelementen**, totdat de functie zonder parameters opnieuw wordt geprogrammeerd
- Voor vormelementen kunnen afwijkende attributen direct bij de vormelementdefinitie worden opgegeven
Verdere informatie: "Bewerkingsattributen voor vormelementen", Pagina 282
- Die **attributen voor de contourbeschrijving** beïnvloeden de nabewerkingsaanzet van de cycli **G869** en **G890**, niet de nabewerkingsvoeding bij steekcycli

Oppervlakteruwheid G10-Geo

Met **G10** wordt de nabewerkingsaanzet van **G890** beïnvloed. De oppervlakteruwheid geldt uitsluitend voor basiselementen.

Parameter:

- **H: Oppervl.ruwheid** – oppervlakteruwheid (DIN 4768)
 - H = **1**: algemene oppervlakteruwheid (profiel diepte) **Rt1**
 - H = **2**: gemiddelde ruwheidswaarde **Ra**
 - H = **3**: gemiddelde oppervlakteruwheid **Rz**
- **RH: Oppervlakteruw**



- **G10** is zelfhoudend
- **G10** of **G95** zonder parameters schakelt de "oppervlakteruwheid" uit.
- **G10 RH...** overschrijft de oppervlakteruwheid regelgewijs
- **G38** overschrijft de oppervlakteruwheid regelgewijs

Voedingsreduc. G38-Geo

Met **G38** wordt de **Sp.voeding fact** voor de nabewerkingscyclus **G890** geactiveerd. De **Sp.voeding fact** geldt, totdat deze functie wordt uitgeschakeld, voor basiselementen van de contour en vormelementen.

Parameter:

- **E: Speciale aanzetfactor** (default: 1)
speciale aanzet = actieve aanzet * **E**



- **G38** is zelfhoudend
- Programmeer **G38** vóór het te beïnvloeden contourelement
- **G38** vervangt een **Sp.voeding fact**
- Met **G38** zonder parameters kunt u de voedingsfactor deselecteren

Attributen voor overlappingselementen G39-Geo

Met **G39** wordt de nabewerkingsaanzet van **G890** beïnvloed bij de vormelementen:

- Afkantingen/af rondingen (aansluitend op basiselementen)
- Draaduitlopen
- Insteken

Beïnvloede bewerking:

- **Sp.voeding fact**
- **Oppervlakteruw**
- additieve D-correcties
- equidistante **Maatvoering**

Parameter:

- **F: Voeding per omwenteling**
- **V: Oppervl.ruwheid** – oppervlakteruwheid (DIN 4768)
 - **1:** algemene oppervlakteruwheid (profiel diepte) **Rt1**
 - **2:** gemiddelde ruwheidswaarde **Ra**
 - **3:** gemiddelde oppervlakteruwheid **Rz**
- **RH: Oppervlakteruw** (in μm of bij Inch-modus in μinch)
- **D: Additive corr.** (Bereik: $901 \leq D \leq 916$)
- **P: Maatv.** (Radiusmaat)
- **H: absol.=0, add=1** – **P** is absoluut of additief (default: 0)
 - **0:** **P** vervangt **G57-/G58**-overmaten
 - **1:** **P** wordt bij **G57-/G58**-overmaten opgeteld
- **E: Speciale aanzetfactor** (default: 1)
speciale aanzet = actieve aanzet * **E**



- Gebruik **Oppervl. ruwheid V**, **Oppervlakteruwth RH**, **Voeding p/omw. F** en speciale aanzet **E** als alternatief
- **G39** werkt regelgewijs
- Programmeer **G39** vóór het te beïnvloeden contourelement
- Met **G50** vóór een cyclus (programmadeel **BEWERKING**) worden overmaten **G39** voor deze cyclus uitgeschakeld

De functie **G39** kan door de directe invoer van de attributen in de dialoog van de contourelementen worden vervangen. De functie is nodig om geïmporteerde programma's correct uit te voeren.

Scheidingspunt G44

Bij het automatisch maken van programma's met **TURN PLUS** kunt u met de functie **G44** het **Scheidingspunt** voor het omspannen bepalen.

Parameter:

- **D: Plaats scheidingspunt**
 - **0: start basiselement**
 - **1: doel basiselement**



Als er geen **Scheidingspunt** is gedefinieerd, gebruikt **TURN PLUS** bij de buitenbewerking de grootste diameter en bij de binnenbewerking de kleinste diameter als **Scheidingspunt**.

Overmaat G52-Geo

G52 definieert een contourparallele **Maatvoering** voor basiselementen van de contour en vormelementen waarmee in **G810**, **G820**, **G830**, **G860** en **G890** rekening wordt gehouden.

Parameter:

- **P: Maatv.** (Radiusmaat)
- **H: absol.=0,add=1** – **P** is absoluut of additief (default: 0)
 - **0: P** vervangt **G57-/G58**-overmaten
 - **1: P** wordt bij **G57-/G58**-overmaten opgeteld



- **G52** is zelfhoudend
- Programmeer **G52** in de NC-regel met het te beïnvloeden contourelement
- Met **G50** vóór een cyclus (programmadeel **BEWERKING**) worden overmaten **G52** voor deze cyclus uitgeschakeld

Voeding per omwenteling G95-Geo

G95 wordt de nabewerkingsvoeding van **G890** voor basiselementen van de contour en vormelementen beïnvloed.

Parameter:

■ F: Voeding per omwenteling



- Nabewerkingsvoeding **G95** vervangt een in het bewerkingsdeel vastgelegde nabewerkingsvoeding
- **G95** is zelfhoudend
- Met **G95** zonder waarde wordt de nabewerkingsaanzet uitgeschakeld
- Met **G10** schakelt de nabewerkingsaanzet **G95** uit

Voorbeeld: attributen in contourbeschrijving G95

...	
BEW. WERKSTUK	
N1 G0 X0 Z0	
N2 G1 X20 BR-1	
N3 G1 Z-20	
N4 G25 H5 I0.3 K2.5 R0.6 W15	
N5 G1 X40 BR-1	
N6 G95 F0.08	
N7 G1 Z-40	
N8 G25 H5 I0.3 K2.5 R0.6 W15 BF0	
N9 G95	
N10 G1 X58 BR-1	
N11 G1 Z-60	
...	

Additieve correc. G149-Geo

Met **G149** gevolgd door een **D-Nummer** wordt een **Additieve correc.** geactiveerd of gedeactiveerd. De besturing maakt gebruik van 16 gereedschapsonafhankelijke correctiewaarden in een interne tabel. De correctiewaarden worden in de subwerkstand **Programma-verloop** beheerd.

Verdere Informatie gebruikershandboek

Parameter:

- **D: Additive corr.** (Default: 900)
 - **D = 900:** schakelt de additieve correctie uit
 - **D = 901-916:** schakelt de additieve correctie **D** in



- Let op de beschrijvingsrichting van de contour
- **Additieve correc.** is actief vanaf de regel waarin **G149** geprogrammeerd is
- Een **Additieve correc.** blijft actief tot:
 - de volgende **G149 D900**
 - het einde van de beschrijving van het bewerkte werkstuk

Voorbeeld: attributen in contourbeschrijving G149

...	
BEW. WERKSTUK	
N1 G0 X0 Z0	
N2 G1 X20 BR-1	
N3 G1 Z-20	
N4 G25 H5 I0.3 K2.5 R0.6 W15	
N5 G1 X40 BR-1	
N6 G149 D901	
N7 G1 Z-40	
N8 G25 H5 I0.3 K2.5 R0.6 W15 BD900	
N9 G149 D900	
N10 G1 X58 BR-1	
N11 G1 Z-60	
...	

6.6 C-ascontouren – basisprincipes

Positie van de te frezen contouren

In de programmadeel-aanduiding legt u het **referentievlak** of de **Referentiediam.** vast.

De **Diepte** en **Positie** van een te frezen contour (kamer, eiland) legt u als volgt in de contourdefinitie vast:

- Met **Diepte/Hoogte P** in de vooraf geprogrammeerde **G308**
- In plaats daarvan bij figuren: cyclusparameter **Diepte P**

Het voorteken van **P** bepaalt de **Positie** van de te frezen contour:

- $P < 0$: kamer
- $P > 0$: eiland

Positie van de te frezen contour

Programmadeel	P	Oppervlak	Freesbodem
VOORKANT	$P < 0$	Z	Z + P
	$P > 0$	Z + P	Z
ACHTERKANT	$P < 0$	Z	Z - P
	$P > 0$	Z - P	Z
MANTEL	$P < 0$	X	X + (P * 2)
	$P > 0$	X + (P * 2)	X

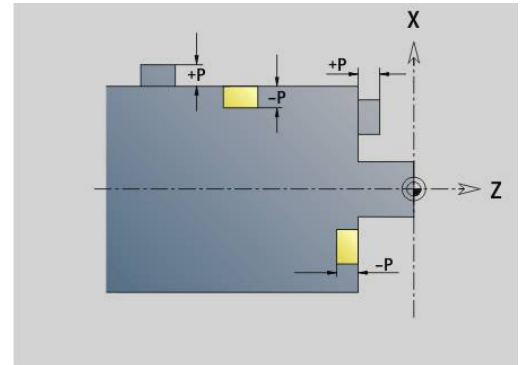
- **X: Referentiediam.** op basis van de programmadeel-aanduiding
- **Z: Referentievlak** op basis van de programmadeel-aanduiding
- **P: Diepte/Hoogte** op basis van **G308** of cyclusparameters



Met de vlakfreescycli wordt het in de contourdefinitie beschreven vlak gefreesd. Met **eilanden** binnen dit vlak wordt geen rekening gehouden.

Contouren in meer vlakken (hiërarchisch geneste contouren):

- Een vlak begint met **G308** en eindigt met **G309**
- Met **G308** wordt een nieuw **referentievlak/Referentiediam.** vastgelegd. De eerste **G308** neemt het in de programmadeel-aanduiding vastgelegde **referentievlak** over. Met elke volgende **G308** wordt een nieuw vlak vastgelegd. Berekening: nieuw **referentievlak** = **referentievlak** + **P** (uit vorige **G308**)
- Met **G309** wordt naar het vorige referentievlak teruggeschakeld



Begin kamer/eiland G308-Geo

Met **G308** wordt een nieuw **referentievlak** of nieuwe **Referentiediam.** vastgelegd bij hiërarchisch geneste contouren.

Parameter:

- **ID: Te frezen contour** – naam van de te frezen contour
- **P: Diepte/Hoogte** – diepte bij kamers, hoogte bij eilanden
- **HC: Boor-/freesattribuut**
 - **1: contourfrezes G840/G847**
 - **2: kamerfrezes G845/G848**
 - **3: vlakfrezes G841-G844**
 - **4: afbramen G840**
 - **5: graveren G801-G804**
 - **6: contour+ afbramen G840/G847**
 - **7: kamer + afbramen G845/G848**
 - **8: Kopfrezes G797**
 - **9: Kopfrezes+afbramen G797**
 - **10: Boorfrezes G75**
 - **11: Schroefdraadfrezes G799/G800/G806**
 - **12: Boor- en schr.draadfr. G75/G799..**
 - **14: niet bewerken**
- **D: Freesdiameter**
- **Q: Freeslocatie**
 - **0: op de contour**
 - **1: binnen / links**
 - **2: buiten / rechts**
- **H: Looprichting v.d. frees**
 - **0: tegenlopend**
 - **1: meelopen**
- **O: Insteekinstelling** (default: 0)
 - 0 / geen invoer – **loodrecht insteken**
 - **1: helixvormig insteken**
 - De voorbewerkingscyclus bij kamerfrezes steekt bij sleuffrezes pendelend en anders helixvormig in.
 - De nabewerkingscyclus bij kamerfrezes steekt met een 3D-benaderingsboog in.
 - **2: pendelend insteken**
 - De voorbewerkingscyclus bij kamerfrezes steekt pendelend in.
 - De nabewerkingscyclus bij kamerfrezes steekt met een 3D-benaderingsboog in.
- **I: Begrenzingsdiameter**
- **RC: Wervelbreedte**
- **RB: Vrijzetvlak**
- **W: Hoek**
 - Hoek van de afkanting
 - Bij **HC=5**: Gereedschapshoek
- **BR: Breedte.sch.hoek**

Einde uitspar./eil. G309-Geo

Met **G309** wordt het einde van een **referentievlak** vastgelegd. Elk met **G308** vastgelegd **referentievlak** moet met **G309** afgesloten worden.

Verdere informatie: "Positie van de te frezen contouren",
Pagina 302

Voorbeeld: G308/G309

...	
BEW. WERKSTUK	
...	
VOORKANT Z0	Referentievlak vastleggen
N7 G308 ID"Rechteck" P-5 O1	Begin rechthoek met diepte -5 en helixvormig insteken
N8 G305 XK-5 YK-10 K50 B30 R3 A0	Rechthoek
N9 G308 ID"Kreis" P-10 O1	Begin volledige cirkel in rechthoek met diepte -10 en helixvormig insteken
N10 G304 XK-3 YK-5 R8	Volledige cirkel
N11 G309	Einde volledige cirkel
N12 G309	Einde rechthoek
MANTEL X100	Referentiediameter vastleggen
N13 G311 Z-10 C45 A0 K18 B8 P-5	Lineaire sleuf met diepte -5
...	

Rond patroon met ronde sleuven

Bij ronde sleuven in ronde patronen programmeert u de patroonposities, het krommingsmiddelpunt, de krommingsradius en de **positie** van de sleuven.

De besturing positioneert de sleuven als volgt:

- Positionering van de sleuven op afstand **patroonradius** rondom het **middelpunt van het patroon**, wanneer
 - Middelpunt van patroon = krommingsmiddelpunt **en**
 - Patroonradius = krommingsradius
- Positionering van de sleuven op afstand **patroonradius en krommingsradius** rondom het **middelpunt van het patroon**, wanneer
 - Middelpunt van patroon <> krommingsmiddelpunt **of**
 - Patroonradius <> krommingsradius

Bovendien wordt de positionering van de sleuven beïnvloed door de **positie**:

- **Normale positie:**
 - De beginhoek van de sleuf geldt **relatief** ten opzichte van de patroonpositie
 - De beginhoek wordt bij de patroonpositie opgeteld
- **Oorspronkelijke positie:**
 - De beginhoek van de sleuf geldt **absoluut**

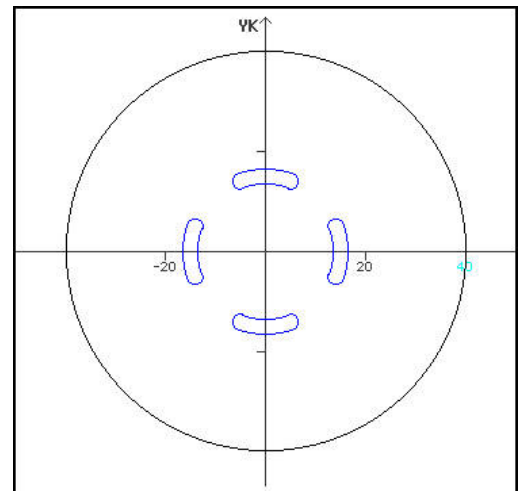
In de onderstaande voorbeelden wordt de programmering van het ronde patroon met ronde sleuven uitgelegd.

Middellijn van de sleuf als referentie en normale positie

Programmering:

- Middelpunt van patroon = krommingsmiddelpunt
- Patroonradius = krommingsradius
- Normale positie

Met deze functies worden de sleuven op afstand **patroonradius** rondom het middelpunt van het patroon gerangschikt.



Voorbeeld: middellijn van de sleuf als referentie, normale positie

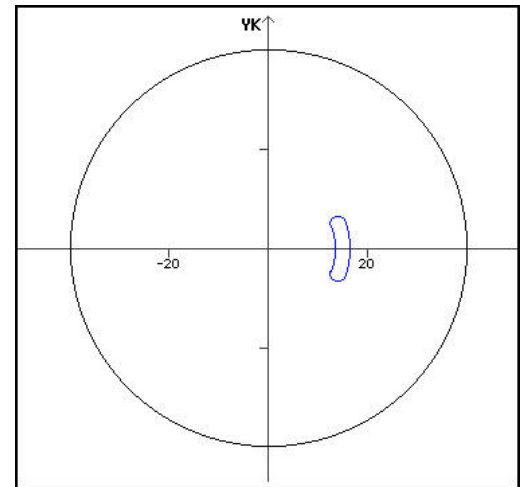
N.. G402 Q4 K30 A0 XK0 YK0 H0	Rond patroon, normale positie
N.. G303 IO JO R15 A-20 W20 B3 P1	Ronde sleuf

Middellijn van de sleuf als referentie en oorspronkelijke positie

Programmering:

- Middelpunt van patroon = krommingsmiddelpunt
- Patroonradius = krommingsradius
- Oorspronkelijke positie

Met deze functies worden alle sleuven op dezelfde positie gerangschikt.



Voorbeeld: middellijn van de sleuf als referentie, oorspronkelijke positie

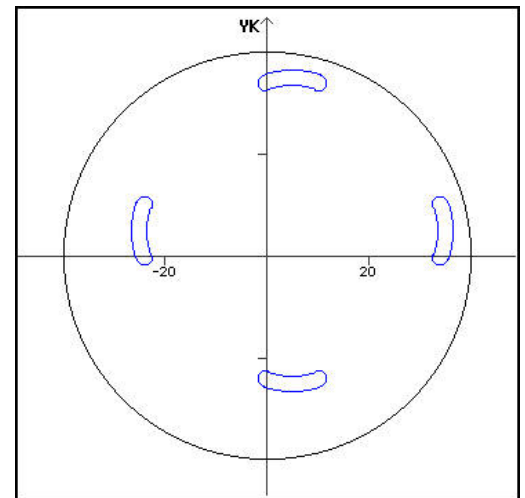
N.. G402 Q4 K30 A0 XK0 YK0 H1	Rond patroon, oorspronkelijke positie
N.. G303 I0 J0 R15 A-20 W20 B3 P1	Ronde sleuf

Krommingsmiddelpunt als referentie en normale positie

Programmering:

- Middelpunt van patroon <> krommingsmiddelpunt
- Patroonradius = krommingsradius
- Normale positie

Met deze functies worden de sleuven op de afstand **patroonradius en krommingsradius** rondom het middelpunt van het patroon gerangschikt.



Voorbeeld: krommingsmiddelpunt als referentie, normale positie

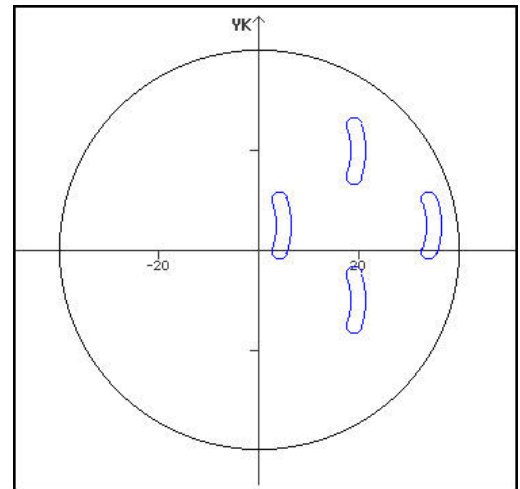
N.. G402 Q4 K30 A0 XK5 YK5 H0	Rond patroon, normale positie
N.. G303 I0 J0 R15 A-20 W20 B3 P1	Ronde sleuf

Krommingsmiddelpunt als referentie en oorspronkelijke positie

Programmering:

- Middelpunt van patroon <> krommingsmiddelpunt
- Patroonradius = krommingsradius
- Oorspronkelijke positie

Met deze functies worden de sleuven op de afstand **patroonradius en krommingsradius** rondom het middelpunt van het patroon gerangschikt, waarbij de start- en eindhoek blijven bestaan.

**Voorbeeld: krommingsmiddelpunt als referentie, oorspronkelijke positie**

N.. G402 Q4 K30 A0 XK5 YK5 H1	Rond patroon, oorspronkelijke positie
N.. G303 IO J0 R15 A-20 W20 B3 P1	Ronde sleuf

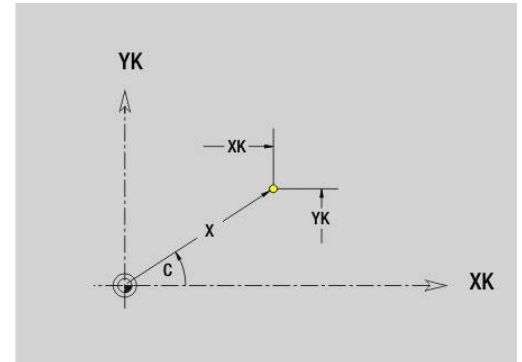
6.7 Contouren aan de voor-/achterkant

Startpunt contour aan de voor-/achterkant G100-Geo

G100 wordt het **Startpunt** van een contour aan de voor- of achterkant vastgelegd.

Parameter:

- **X: Startpunt** (polair)
- **C: Starthoek** (hoek polair)
- **XK: Startpunt** (cartesiaans)
- **YK: Startpunt** (cartesiaans)

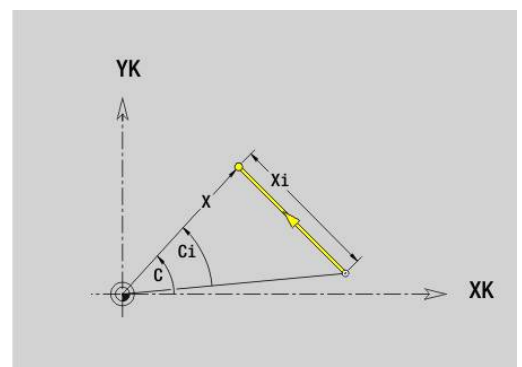
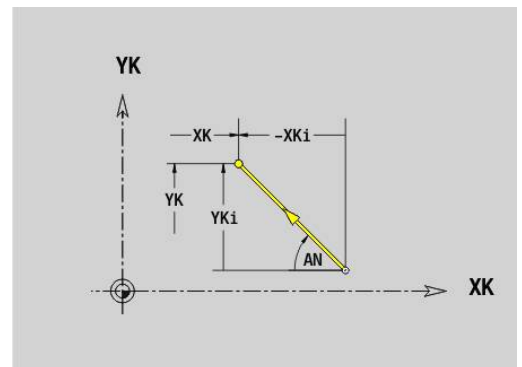


Baan contour aan de voorkant/achterkant G101-Geo

Met **G101** wordt een baan in een contour aan de voor- of achterkant vastgelegd.

Parameter:

- **X: Eindpunt** (polair; diametermaat)
- **C: Eindhoek** (polair)
- **XK: Eindpunt** (cartesiaans)
- **YK: Eindpunt** (cartesiaans)
- **AN: Hoek** ten opzichte van de positieve XK-as
- **Q: Snijpunt** of **Eindpunt**, als de baan een cirkelboog snijdt (default: 0)
 - 0: snijpunt dichtbij
 - 1: snijpunt op afstand
- **BR: Sch.hoek/rond.** – definieert de overgang naar het volgende contourelement
 Programmeer het theoretische eindpunt wanneer u een **Sch.hoek/rond.** opgeeft.
 - Geen invoer: tangentiële overgang
 - **BR = 0**: niet-tangentiële overgang
 - **BR > 0**: afrondingsradius
 - **BR < 0**: breedte van de afkanting
- **AR: incr. hoek t.o.v. vorige ARi** (**AR** komt overeen met **AN**)
- **R: Lengte van de lijn**



Programmering:

- **XK, YK**: absoluut, incrementeel, zelfhoudend of ?
- **X, C**: absoluut, incrementeel, zelfhoudend of ?
- **ARi**: hoek ten opzichte van vorig element
- **ANi**: hoek ten opzichte van volgend element

Contour aan de voor-/achterkant G102-/G103-Geo

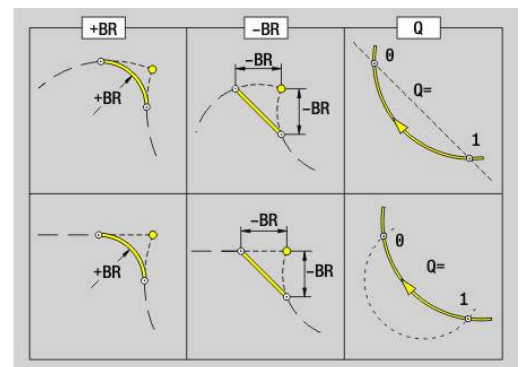
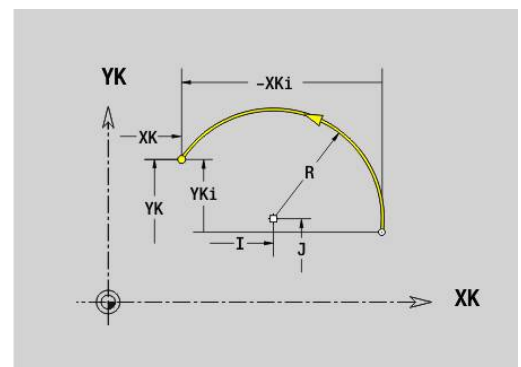
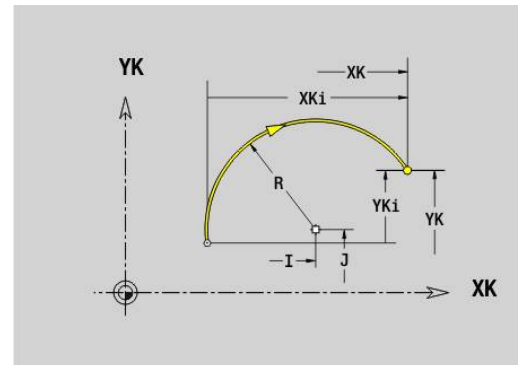
Met **G102** en **G103** wordt een cirkelboog in een contour aan de voor- of achterkant vastgelegd.

Rotatierichting:

- **G102**: met de klok mee
- **G103**: tegen de klok in

Parameter:

- **X**: Eindpunt (polair; diametermaat)
- **C**: Eindhoek (polair)
- **XK**: Eindpunt (cartesiaans)
- **YK**: Eindpunt (cartesiaans)
- **R**: Radius
- **I**: Middelpunt (cartesiaans)
- **J**: Middelpunt (cartesiaans)
- **Q**: Snijpunt of Eindpunt, als de cirkelboog een rechte of een cirkelboog snijdt (default: 0)
 - 0: snijpunt dichtbij
 - 1: snijpunt op afstand
- **BR**: Sch.hoek/rond. – definieert de overgang naar het volgende contourelement
 Programmeer het theoretische eindpunt wanneer u een **Sch.hoek/rond.** opgeeft.
 - Geen invoer: tangentiële overgang
 - **BR = 0**: niet-tangentiële overgang
 - **BR > 0**: afrondingsradius
 - **BR < 0**: breedte van de afkanting
- **XM**: Middelpunt (poolradius; referentie: werkstuknulpunt)
- **CM**: Middelpunt – poolhoek (referentie: werkstuknulpunt)
- **AR**: Starthoek – tangenhoek ten opzichte van de rotatieas
- **AN**: Eindhoek – tangenhoek ten opzichte van de rotatieas



Programmering:

- **XK, YK**: absoluut, incrementeel, zelfhoudend of ?
- **X, C**: absoluut, incrementeel, zelfhoudend of ?
- **I, J**: absoluut, incrementeel of ?
- **XM, CM**: absoluut of incrementeel
- **ARi**: hoek ten opzichte van vorig element
- **ANi**: hoek ten opzichte van volgend element

Eindpunt mag niet het startpunt zijn (geen volledige cirkel).

Boring voor-/achterkant G300-Geo

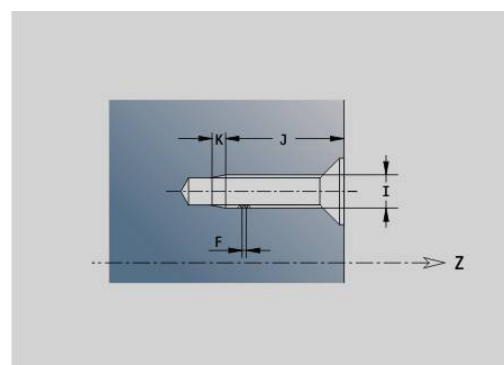
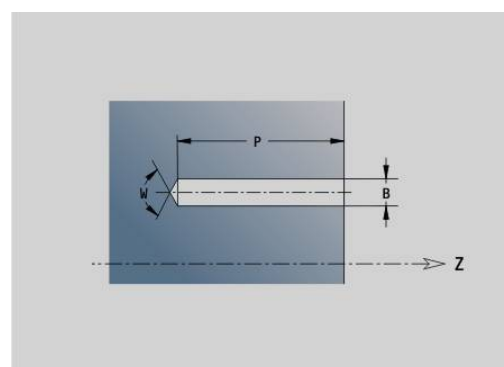
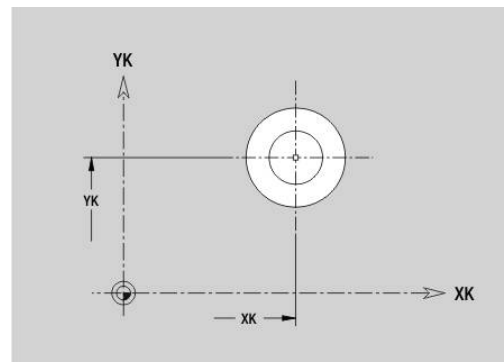
Met **G300** wordt een boring met verzinking en schroefdraad in een contour aan de voor- of achterkant vastgelegd.

Parameter:

- **XK: Middelpunt** (cartesiaans)
- **YK: Middelpunt** (cartesiaans)
- **B: Diameter**
- **P: Diepte** zonder boorpunt
- **W: Hoek boorpunt** (default: 180°)
- **R: Boordiam.**
- **U: Boordiepte**
- **E: Boorhoek**
- **I: Diameter schroefdraad**
- **J: Diepte draad**
- **K: Draad aansnijd.** -uitloopte
- **F: Spoed draad**
- **V: Draadrichting:** (default: 0)
 - **0: rechtse draad**
 - **1: linkse draad**
- **A: Hoek** ten opzichte van de Z-as – schuinite van de boring
 - Voorkant (bereik: $-90^\circ < \mathbf{A} < 90^\circ$; default: 0°)
 - Achterkant (bereik: $90^\circ < \mathbf{A} < 270^\circ$; default: 180°)
- **O: Centreerdiamet.**



Bewerk boringen **G300** met **G71..G74**.

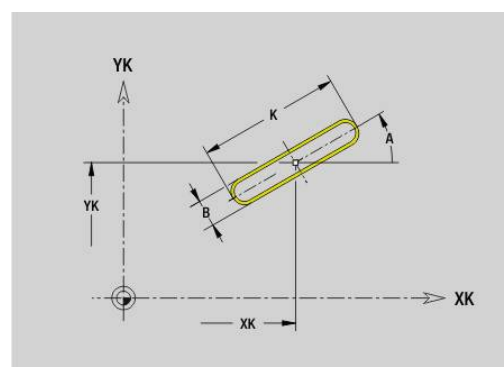


Lineaire sleuf voor-/achterkant G301-Geo

Met **G301** wordt een lineaire sleuf in een contour aan de voor- of achterkant vastgelegd.

Parameter:

- **XK: Middelpunt** (cartesiaans)
- **YK: Middelpunt** (cartesiaans)
- **X: Diameter – Middelpunt** (polair)
- **C: Hoek – Middelpunt** (polair)
- **A: Hoek** ten opzichte van de XK-as (default: 0°)
- **K: Lengte**
- **B: Breedte**
- **P: Diepte/Hoogte** (default: **P** uit **G308**)
 - **P < 0:** kamer
 - **P > 0:** eiland



Ronde sleuf voor-/achterkant G302-/G303-Geo

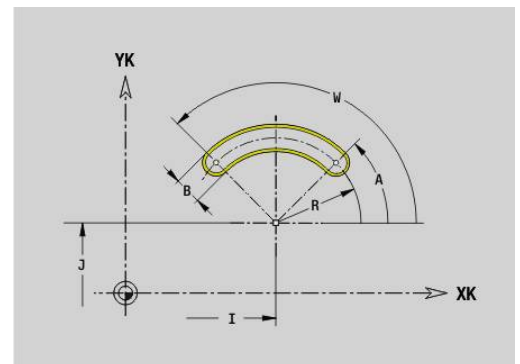
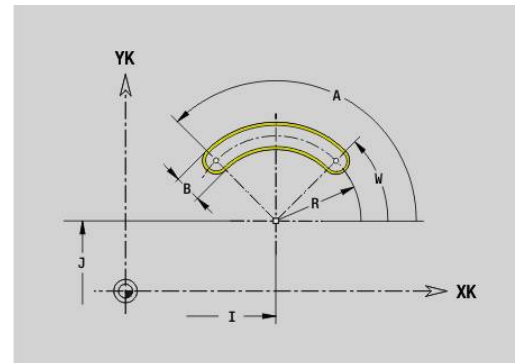
Met **G302** en **G303** wordt een ronde sleuf in een contour aan de voor- of achterkant vastgelegd.

Rotatierichting:

- **G302**: ronde sleuf met de klok mee
- **G303**: ronde sleuf tegen de klok in

Parameter:

- **I**: **Middelpunt** (cartesiaans)
- **J**: **Middelpunt** (cartesiaans)
- **X**: **Diameter – Middelpunt** (polair)
- **C**: **Hoek – Middelpunt** (polair)
- **R**: **Radius** – krommingsradius (referentie: middelpuntsbaan van de sleuf)
- **A**: **Starthoek** ten opzichte van de XK-as (default: 0°)
- **W**: **Eindhoeck** ten opzichte van de XK-as (default: 0)
- **B**: **Breedte**
- **P**: **Diepte/Hoogte** (default: **P** uit **G308**)
 - **P** < 0: kamer
 - **P** > 0: eiland

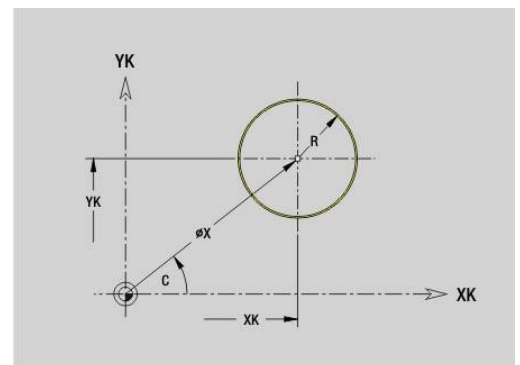


Volledige cirkel voor-/achterkant G304-Geo

Met **G304** wordt een **Voll. Cirkel** gedefinieerd in een contour aan de voor- of achterkant.

Parameter:

- **XK**: **Middelpunt** (cartesiaans)
- **YK**: **Middelpunt** (cartesiaans)
- **X**: **Diameter – Middelpunt** (polair)
- **C**: **Hoek – Middelpunt** (polair)
- **R**: **Radius**
- **P**: **Diepte/Hoogte** (default: **P** uit **G308**)
 - **P** < 0: kamer
 - **P** > 0: eiland

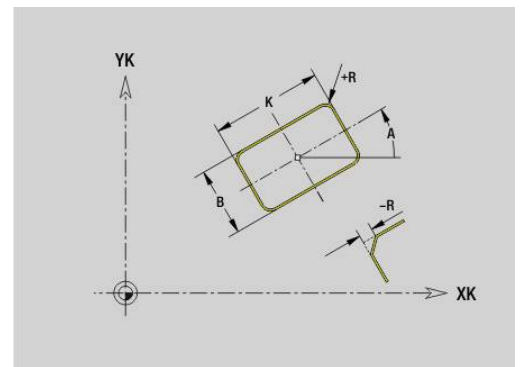
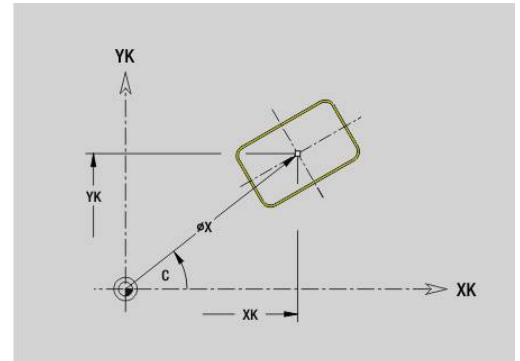


Rechthoek voor-/achterkant G305-Geo

Met **G305** wordt een rechthoek in een contour aan de voor- of achterkant vastgelegd.

Parameter:

- **XK: Middelpunt** (cartesiaans)
- **YK: Middelpunt** (cartesiaans)
- **X: Diameter – Middelpunt** (polair)
- **C: Hoek – Middelpunt** (polair)
- **A: Hoek** ten opzichte van de XK-as (default: 0°)
- **K: Lengte** van de rechthoek
- **B: Hoogte** van de rechthoek
- **R: Sch.hoek/rond.** (Default: 0)
 - **R > 0:** afrondingsradius
 - **R < 0:** breedte van de afkanting
- **P: Diepte/Hoogte** (default: **P** uit **G308**)
 - **P < 0:** kamer
 - **P > 0:** eiland

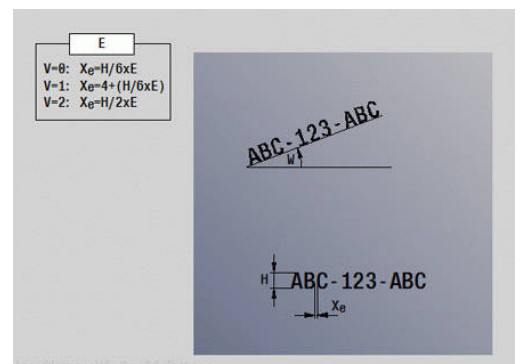
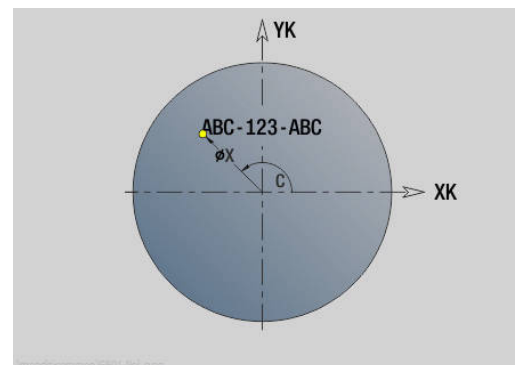


Tekst kopvlak C G306-Geo

Met **G306** wordt een tekst op het kopvlak vastgelegd.

Parameter:

- **X: Startpunt X**
- **C: Beginhoek**
- **XK: Startpunt** (cartesiaans)
- **YK: Startpunt** (cartesiaans)
- **ID: Tekst** die gegraveerd moet worden
- **NF: Teken nr.** – ASCII-code van het te graveren teken
- **P: Diepte**
- **W: Neigingshoek** van de tekenreeks
- **H: Letterhoogte**
- **E: Afstandsfactor**
De afstand tussen de tekens wordt met de volgende formule berekend: $H / 6 * E$
- **V: Uitvoering(lin/pol)**
 - **0: lineair**
 - **1: boven gebogen**
 - **2: onder gebogen**
- **D: Referentiediameter**
- **F: Insteekaanzetfactor** (insteekaanzet = actuele aanzet * **F**)
- **O: Spiegelschrift**
 - **0 (Neen):** de gravering is niet gespiegeld
 - **1 (Ja):** de gravering is gespiegeld (spiegelschrift)

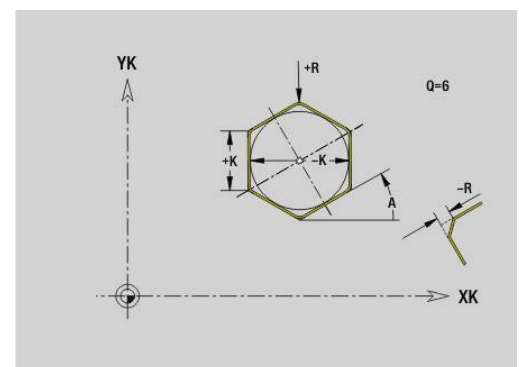
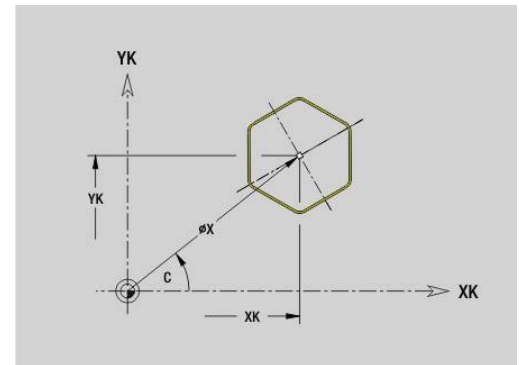


Veelhoek voor-/achterkant G307-Geo

Met **G307** wordt een veelhoek in een contour aan de voor- of achterkant vastgelegd.

Parameter:

- **XK: Middelpunt** (cartesiaans)
- **YK: Middelpunt** (cartesiaans)
- **X: Diameter – Middelpunt** (polair)
- **C: Hoek – Middelpunt** (polair)
- **A: Hoek** ten opzichte van de XK-as (default: 0°)
- **Q: Aantal kanten**
- **K: +kantlengte/sleutelwijdte**
 - **K > 0:** Lengte van zijde
 - **K < 0:** sleutelwijdte (Inw. diam.)
- **R: Sch.hoek/rond.** (Default: 0)
 - **R > 0:** afrondingsradius
 - **R < 0:** breedte van de afkanting
- **P: Diepte/Hoogte** (default: **P** uit **G308**)
 - **P < 0:** kamer
 - **P > 0:** eiland

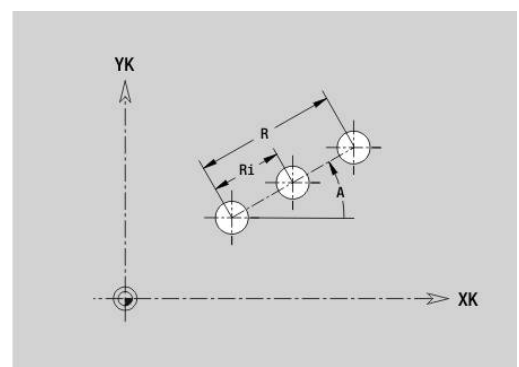
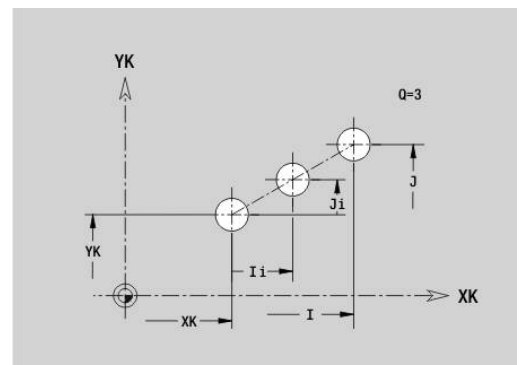


Patroon lineair voor-/achterkant G401-Geo

Met **G401** wordt een lineair boor- of figuurpatroon aan de voor- of achterkant vastgelegd. **G401** werkt op de in de volgende regel vastgelegde boring of figuur (**G300**, **G305**, **G307**).

Parameter:

- **Q: Aantal** figuren
- **XK: Startpunt** (cartesiaans)
- **YK: Startpunt** (cartesiaans)
- **I: Eindpunt** (cartesiaans)
- **Ii: Eindpunt** – afstand tussen twee figuren (in X)
- **J: Eindpunt** (cartesiaans)
- **Ji: Eindpunt** – afstand tussen twee figuren (in Y)
- **A: Hoek** ten opzichte van de XK-as (default: 0°)
- **R: Lengte** – totale lengte patroon
- **Ri: Lengte – Afstand incr.**



Programmeerinstructies:

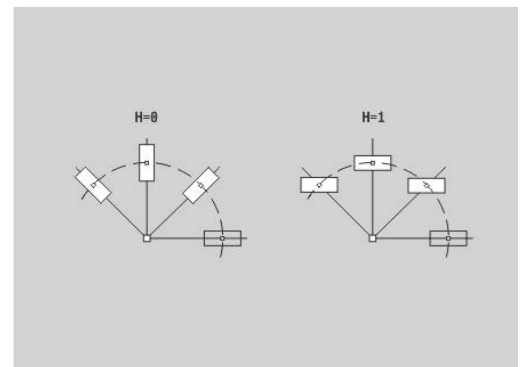
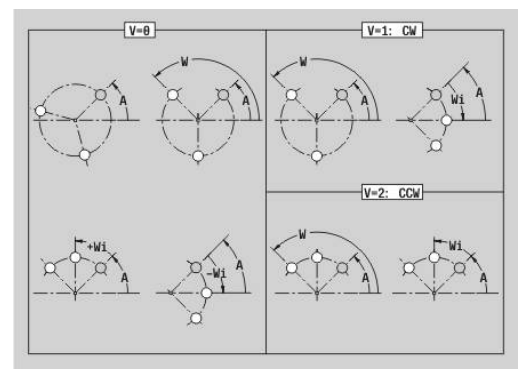
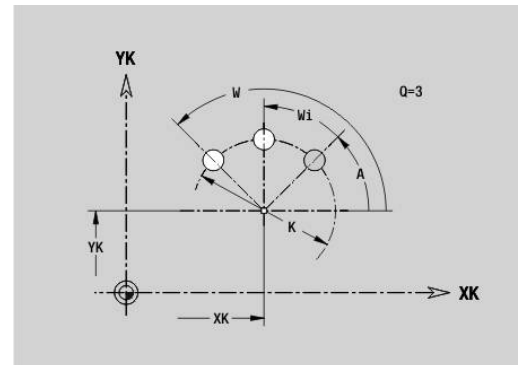
- Programmeer de boring of figuur in de volgende regel zonder middelpunt
- De boor- of freescyclus in programmeedeel **BEWERKING** roept de boring/figuur in de volgende regel op, niet de patroondefinitie

Patroon rond voor-/achterkant G402-Geo

Met **G402** wordt een rond boor- of figuurpatroon aan de voor- of achterkant vastgelegd. **G402** werkt op de in de volgende regel vastgelegde boring of figuur (**G300..G305, G307**).

Parameter:

- **Q: Aantal figuren**
- **K: Diameter patroon**
- **A: Starthoek** – positie van de eerste figuur (referentie: positieve X-as; default: 0°)
- **W: Eindhoek** – positie van de eerste figuur (referentie: positieve X-as; default: 360°)
- **Wi: Eindhoek** – Hoek tussen twee figuren
- **V: Richting** – oriëntatie (default: 0)
 - **V = 0**, zonder **W**: opdeling volledige cirkel
 - **V = 0**, met **W**: opdeling op lange cirkelboog
 - **V = 0**, met **W**: voortekenen van **Wi** bepaalt de richting (**W < 0**: met de klok mee)
 - **V = 1**, met **W**: met de klok mee
 - **V = 1**, met **W**: met de klok mee (voortekenen van **W** heeft geen betekenis)
 - **V = 2**, met **W**: tegen de klok in
 - **V = 2**, met **W**: tegen de klok in (voortekenen van **W** heeft geen betekenis)
- **XK: Middelpunt** (cartesiaans)
- **YK: Middelpunt** (cartesiaans)
- **H: 0=normale pos.** – positie van de figuren (default: 0)
 - **0**: normale positie – figuren worden om het cirkelmiddelpunt geroteerd (rotatie)
 - **1**: oorspronkelijke positie – positie van de figuur gerelateerd aan het coördinatensysteem blijft gelijk (translatie)



Programmeerinstructies:

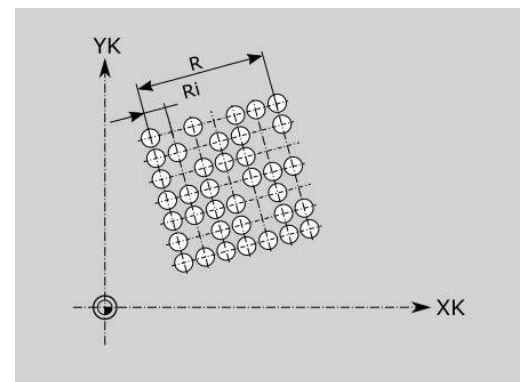
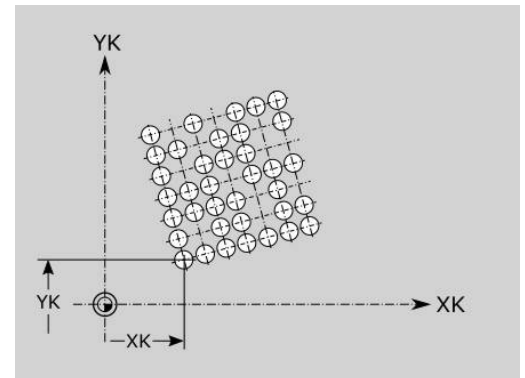
- Programmeer de boring of figuur in de volgende regel zonder middelpunt. Uitzondering ronde sleuf
Verdere informatie: "Rond patroon met ronde sleuven", Pagina 305
- De boor- of freescyclus (programmadeel **BEWERKING**) roept de boring/figuur in de volgende regel op, niet de patroondefinitie

Patroon DataMatrix voorkant C G405-Geo

Met **G405** wordt een patroon in de DataMatrix-code aan de voorkant gedefinieerd. **G405** werkt op de in de volgende regel vastgelegde boring of figuur (**G300-G304**, **G305** of **G307**).

Parameter:

- **ID: Tekst** die in de DataMatrix-code wordt omgezet
- **XK: Startpunt** (cartesiaans)
- **YK: Startpunt** (cartesiaans)
- **A: Hoek** ten opzichte van de XK-as (default: 0°)
- **R: Lengte** – totale lengte patroon
- **Ri: Lengte** – afstand tot de volgende boring of figuur



Programmeerinstructies

- Als u geen lengte invoert, berekent de besturing het patroon zodanig dat de boringen of figuren elkaar raken
- Programmeer de boring of figuur in de volgende regel zonder middelpunt
- De boor- of freescyclus in programmadeel **BEWERKING** roept de boring/figuur in de volgende regel op, niet de patroondefinitie
- Max. 80 ASCII-tekens per DataMatrix-code toegestaan
- De G-functies rechthoek en veelhoek zijn beperkt tot een vierkante vorm

6.8 Mantelvlakcontouren

Startpunt mantelvlakcontour G110-Geo

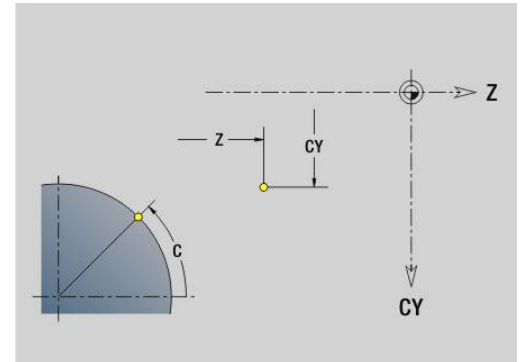
Met **G110** wordt het **Startpunt** van een mantelvlakcontour vastgelegd.

Parameter:

- **Z: Startpunt**
- **C: Starthoek** (hoek polair)
- **CY: Startpunt** als baanmaat (referentie: manteluitslag bij **Referentiediam.**)
- **PZ: Startpunt** (poolradius)



Programmeer **Z, C** of **Z, CY**.

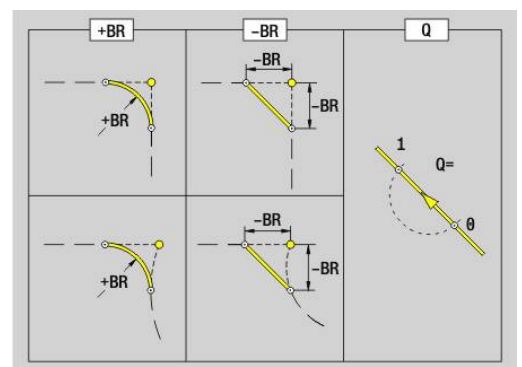
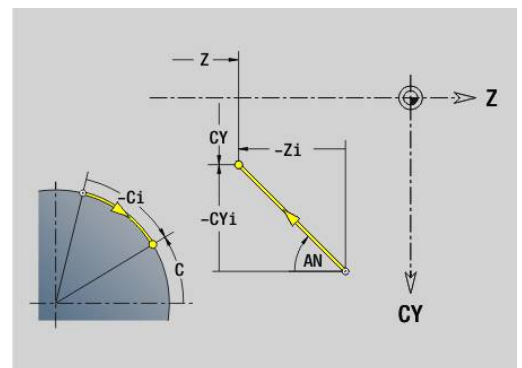


Baan mantelvlakcontour G111-Geo

Met **G111** wordt een baan in een mantelvlakcontour vastgelegd.

Parameter:

- **Z: Eindpunt**
- **C: Eindhoek**
- **CY: Eindpunt** als baanmaat (referentie: manteluitslag bij **Referentiediam.**)
- **AN: Hoek** ten opzichte van de positieve Z-as
- **Q: Snijpunt** of **Eindpunt**, als de baan een cirkelboog snijdt (default: 0)
 - 0: snijpunt dichtbij
 - 1: snijpunt op afstand
- **BR: Sch.hoek/rond.** – definieert de overgang naar het volgende contourelement
 Programmeer het theoretische eindpunt wanneer u een **Sch.hoek/rond.** opgeeft.
 - Geen invoer: tangentiële overgang
 - **BR = 0**: niet-tangentiële overgang
 - **BR > 0**: afrondingsradius
 - **BR < 0**: breedte van de afkanting
- **PZ: Eindpunt** (poolradius; referentie: werkstuknulpunt)
- **AR: incr. hoek t.o.v. vorige ARi** (**AR** komt overeen met **AN**)
- **R: Lengte van de lijn**



Programmering:

- **Z, CY**: absoluut, incrementeel, zelfhoudend of ?
- **C**: absoluut, incrementeel of zelfhoudend
- **ARi**: hoek ten opzichte van vorig element
- **ANi**: hoek ten opzichte van volgend element

Cirkelboog mantelvlakcontour G112-/G113-Geo

Met **G112** en **G113** wordt een cirkelboog in een mantelvlakcontour vastgelegd.

Rotatierichting:

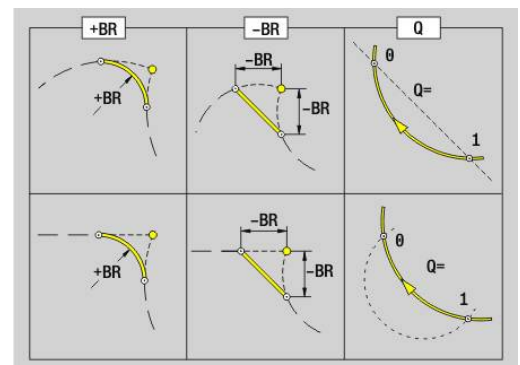
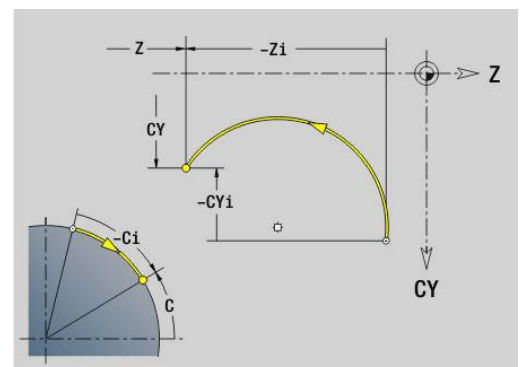
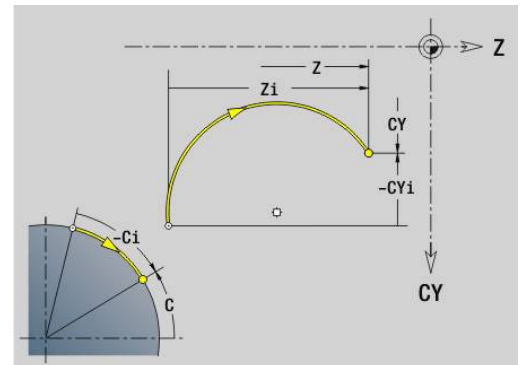
- **G112**: met de klok mee
- **G113**: tegen de klok in

Parameter:

- **Z**: Eindpunt
- **C**: Eindhoek (polair)
- **CY**: Eindpunt als baanmaat (referentie: manteluitslag bij Referentiediam.)
- **R**: Radius
- **K**: Middelpunt (in Z)
- **J**: Middelpunt – hoek van het middelpunt als baanmaat
- **Q**: Snijpunt of Eindpunt, als de cirkelboog een rechte of een cirkelboog snijdt (default: 0)
 - 0: snijpunt dichtbij
 - 1: snijpunt op afstand
- **BR**: Sch.hoek/rond. – definieert de overgang naar het volgende contourelement

Programmeer het theoretische eindpunt wanneer u een **Sch.hoek/rond.** opgeeft.

 - Geen invoer: tangentiële overgang
 - **BR = 0**: niet-tangentiële overgang
 - **BR > 0**: afrondingsradius
 - **BR < 0**: breedte van de afkanting
- **PZ**: Eindpunt (poolradius; referentie: werkstuknulpunt)
- **W**: Middelpunt (poolhoek; referentie: werkstuknulpunt)
- **PM**: Middelpunt (poolradius; referentie: werkstuknulpunt)
- **AR**: Starthoek – tangenahoek ten opzichte van de rotatieas
- **AN**: Eindhoek – tangenahoek ten opzichte van de rotatieas



Programmering:

- **Z, CY**: absoluut, incrementeel, zelfhoudend of ?
- **C**: absoluut, incrementeel of zelfhoudend
- **K, J**: absoluut of incrementeel
- **PZ, W, PM**: absoluut of incrementeel
- **ARi**: hoek ten opzichte van vorig element
- **ANi**: hoek ten opzichte van volgend element

Boring mantelvlak G310-Geo

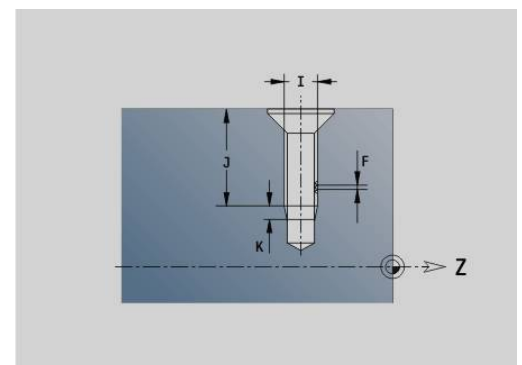
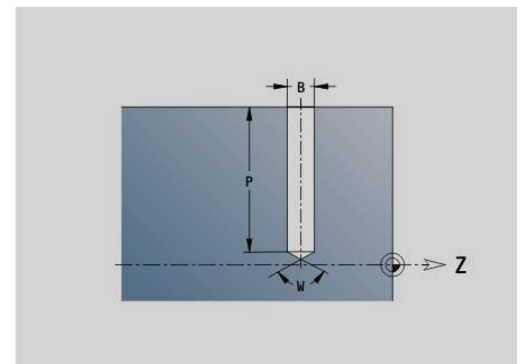
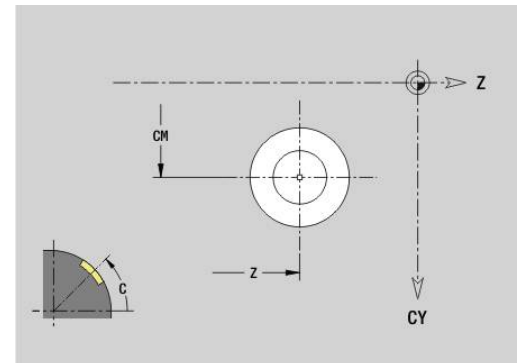
Met **G310** wordt een boring met verzinking en schroefdraad in een mantelvlakcontour vastgelegd.

Parameter:

- **Z: Middelpunt** boring
- **CY: Middelpunt** als baanmaat (referentie: manteluitslag bij **Referentiediam.**)
- **C: Middelpunt** (hoek)
- **B: Diameter**
- **P: Diepte** zonder boorpunt
- **W: Hoek boorpunt** (default: 180°)
- **R: Boordiam.**
- **U: Boordiepte**
- **E: Boorhoek**
- **I: Diameter schroefdraad**
- **J: Diepte draad**
- **K: Draad aansnijd.** -uitlooptengete
- **F: Spoed draad**
- **V: Draadrichting:** (default: 0)
 - **0: rechtse draad**
 - **1: linkse draad**
- **A: Hoek** ten opzichte van de Z-as (bereik: $0^\circ < A < 180^\circ$; default: 90° = verticale boring)
- **O: Centreerdiamet.**



Bewerk boringen **G310** met **G71..G74**.

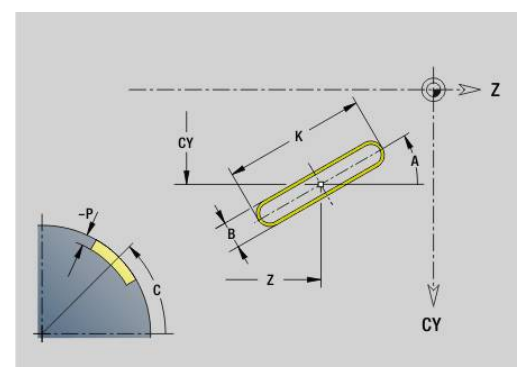


Lineaire sleuf mantelvlak G311-Geo

Met **G311** wordt een lineaire sleuf in een mantelvlakcontour vastgelegd.

Parameter:

- **Z: Middelpunt** van de sleuf
- **CY: Middelpunt** als baanmaat (referentie: manteluitslag bij **Referentiediam.**)
- **C: Middelpunt** (hoek)
- **A: Hoek t.o.v. Z-as** (Default: 0°)
- **K: Lengte**
- **B: Breedte**
- **P: Diepte** (default: **P** uit **G308**)



Ronde sleuf mantelvlak G312-/G313-Geo

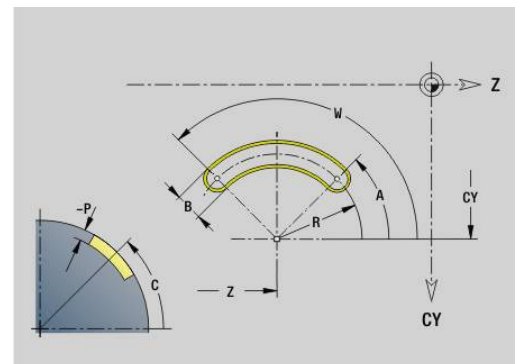
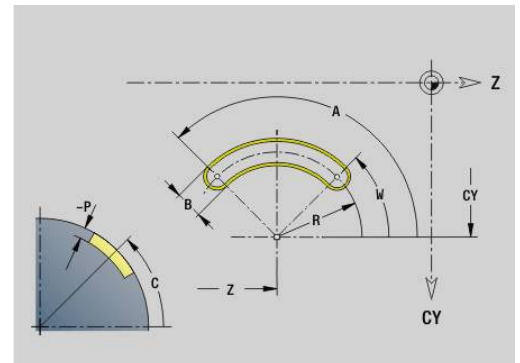
Met **G312** en **G313** wordt een ronde sleuf in een mantelvlakcontour vastgelegd.

Rotatierichting:

- **G312**: ronde sleuf met de klok mee
- **G313**: ronde sleuf tegen de klok in

Parameter:

- **Z: Middelpunt** van de sleuf
- **CY: Middelpunt** als baanmaat (referentie: manteluitslag bij Referentiediam.)
- **C: Middelpunt** (hoek)
- **R: Radius** – krommingsradius (referentie: middelpuntsbaan van de sleuf)
- **A: Starthoek** ten opzichte van de Z-as (default: 0°)
- **W: Eindhoek** ten opzichte van de Z-as (default: 0)
- **B: Breedte**
- **P: Diepte** (default: **P** uit **G308**)

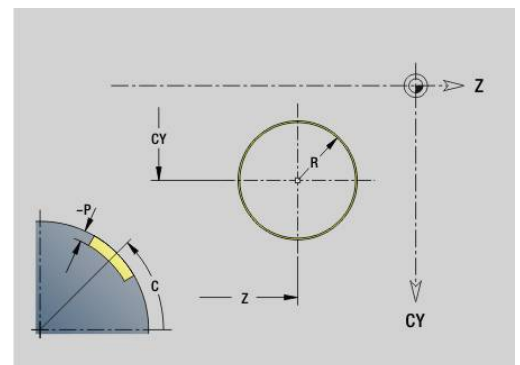


Volledige cirkel mantelvlak G314-Geo

Met **G314** wordt een volledige cirkel in een mantelvlakcontour vastgelegd.

Parameter:

- **Z: Middelpunt**
- **CY: Middelpunt** als baanmaat (referentie: manteluitslag bij Referentiediam.)
- **C: Middelpunt** (hoek)
- **R: Radius**
- **P: Diepte** (default: **P** uit **G308**)

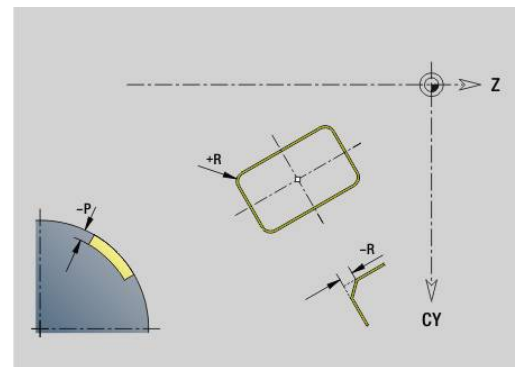
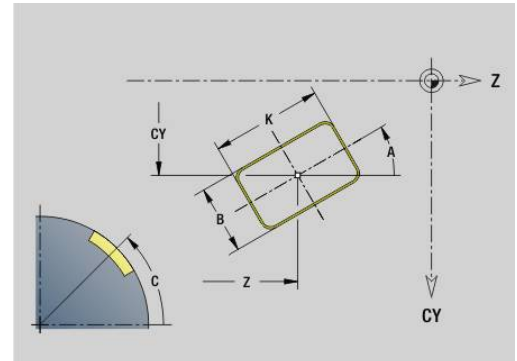


Rechth. mantelopp. G315-Geo

Met **G315** wordt een rechthoek in een mantelvlakcontour vastgelegd.

Parameter:

- **Z: Middelpunt**
- **CY: Middelpunt** als baanmaat (referentie: manteluitslag bij Referentiediam.)
- **C: Middelpunt** (hoek)
- **A: Hoek t.o.v. Z-as** (Default: 0°)
- **K: Lengte** van de rechthoek
- **B: Breedte** van de rechthoek
- **R: Sch.hoek/rond.** (Default: 0)
 - **R > 0:** afrondingsradius
 - **R < 0:** breedte van de afkanting
- **P: Diepte** (default: **P** uit **G308**)

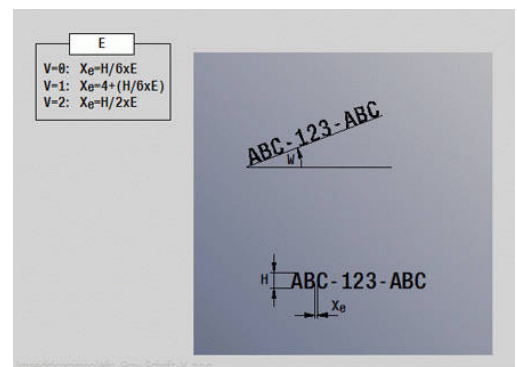
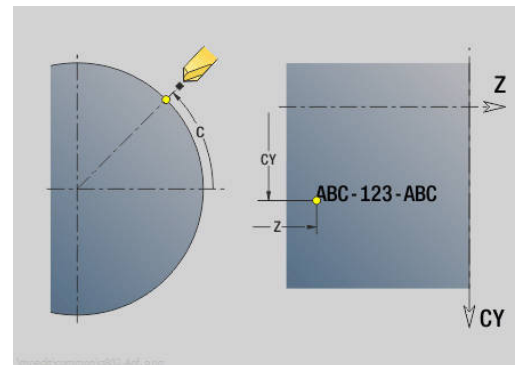


Tekst mantelvlak C G316-Geo

Met **G316** wordt een volledige cirkel op het mantelvlak vastgelegd.

Parameter:

- **Z: Startpunt**
- **C: Beginhoek**
- **CY: Startpunt** eerste teken
- **ID: Tekst** die gegraveerd moet worden
- **NF: Tekn nr.** – ASCII-code van het te graveren teken
- **P: Diepte**
- **W: Neigingshoek** van de tekenreeks
- **H: Letterhoogte**
- **E: Afstandsfactor**
De afstand tussen de tekens wordt met de volgende formule berekend: $H / 6 * E$
- **F: Insteekaanzetfactor** (insteekaanzet = actuele aanzet * **F**)
- **O: Spiegelschrift**
 - **0 (Neen):** de gravering is niet gespiegeld
 - **1 (Ja):** de gravering is gespiegeld (spiegelschrift)

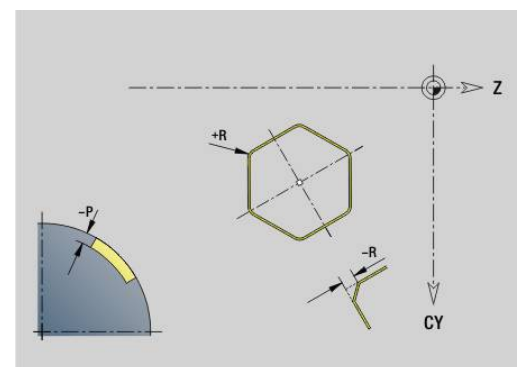
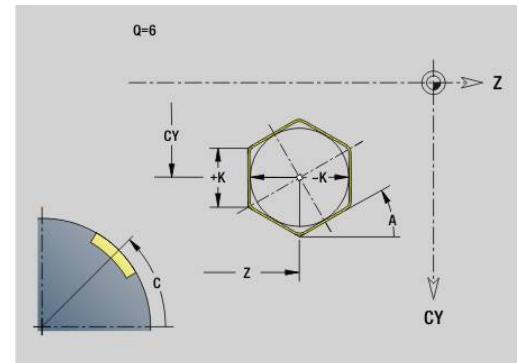


Veelhoek mantelvlak G317-Geo

Met **G317** wordt een veelhoek in een mantelvlakcontour vastgelegd.

Parameter:

- **Z: Middelpunt**
- **CY: Middelpunt** als baanmaat (referentie: manteluitslag bij Referentiediam.)
- **C: Middelpunt** (hoek)
- **Q: Aantal kanten**
- **A: Hoek t.o.v. Z-as** (Default: 0°)
- **K: +kantlengte/sleutelwijdte**
 - **K > 0:** Lengte van zijde
 - **K < 0:** sleutelwijdte (Inw. diam.)
- **R: Sch.hoek/rond.** (Default: 0)
 - **R > 0:** afrondingsradius
 - **R < 0:** breedte van de afkanting
- **P: Diepte** (default: **P** uit **G308**)



Patroon lineair mantelvlak G411-Geo

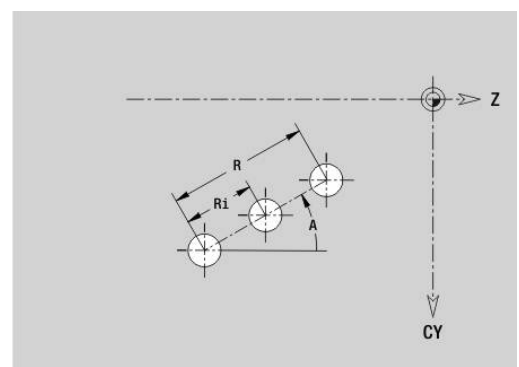
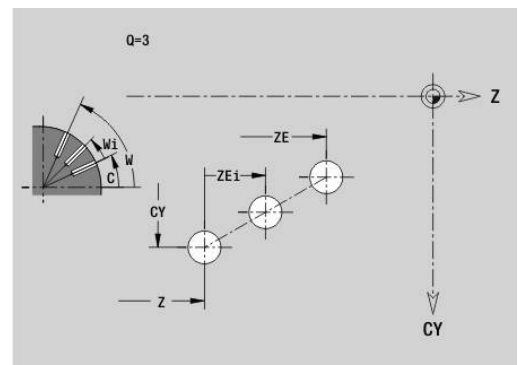
Met **G411** wordt een lineair boor- of figuurpatroon op het mantelvlak vastgelegd. **G411** werkt op de in de volgende regel vastgelegde boring of figuur (**G310..G315, G317**).

Parameter:

- **Q: Aantal figuren**
- **Z: Startpunt**
- **C: Beginhoek**
- **CY: Startpunt** als baanmaat (referentie: manteluitslag bij Referentiediam.)
- **ZE: Eindpunt**
- **ZEi: Eindpunt** – afstand tussen twee figuren
- **W: Eindhoek**
- **Wi: Eindhoek** – Hoek tussen twee figuren
- **A: Hoek t.o.v. Z-as** (Default: 0°)
- **R: Lengte** – totale lengte patroon
- **Ri: Lengte** – Afstand incr.



- Bij de programmering van **Q, Z** en **C** worden de boringen/figuren gelijkmatig langs de omtrek verdeeld
- Programmeer de boring of figuur in de volgende regel zonder middelpunt
- De freescyclus roept de boring of figuur in de volgende regel op, niet de patroondefinitie

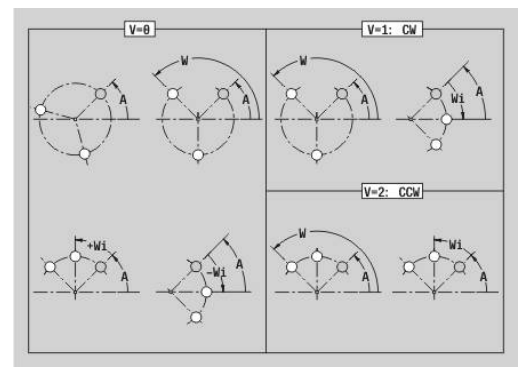
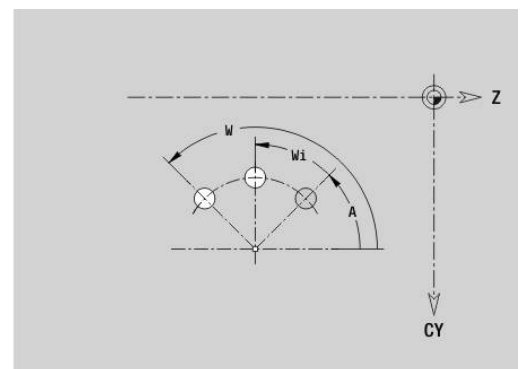
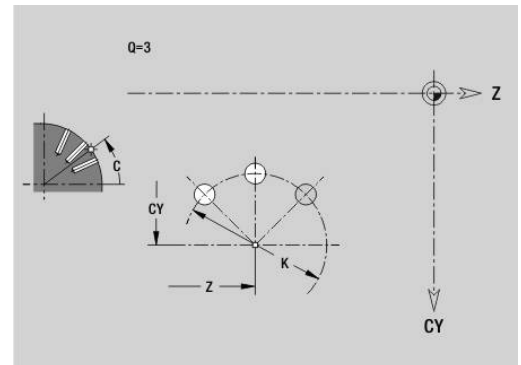


Patroon rond mantelvlak G412-Geo

Met **G412** wordt een rond boor- of figuurpatroon op het mantelvlak vastgelegd. **G412** werkt op de in de volgende regel vastgelegde boring of figuur (**G310..G315, G317**).

Parameter:

- **Q: Aantal** figuren
- **K: Diameter patroon**
- **A: Starthoek** – positie van de eerste figuur (referentie: positieve Z-as; default: 0°)
- **W: Eindhoek** – positie van de eerste figuur (referentie: positieve Z-as; default: 360°)
- **Wi: Eindhoek** – **Hoek** tussen twee figuren
- **V: Richting** – oriëntatie (default: 0)
 - **V = 0**, zonder **W**: opdeling volledige cirkel
 - **V = 0**, met **W**: opdeling op lange cirkelboog
 - **V = 0**, met **W**: voortekenen van **Wi** bepaalt de richting (**W < 0**: met de klok mee)
 - **V = 1**, met **W**: met de klok mee
 - **V = 1**, met **W**: met de klok mee (voortekenen van **W** heeft geen betekenis)
 - **V = 2**, met **W**: tegen de klok in
 - **V = 2**, met **W**: tegen de klok in (voortekenen van **W** heeft geen betekenis)
- **Z: Middelpunt** van het patroon
- **C: Middelpunt** (hoek)
- **H: 0=normale pos.** – positie van de figuren (default: 0)
 - **0**: normale positie – figuren worden om het cirkelmiddelpunt geroteerd (rotatie)
 - **1**: oorspronkelijke positie – positie van de figuur gerelateerd aan het coördinatensysteem blijft gelijk (translatie)



Programmeerinstructies:

- Programmeer de boring of figuur in de volgende regel zonder middelpunt. Uitzondering ronde sleuf
Verdere informatie: "Rond patroon met ronde sleuven", Pagina 305
- De boor- of freescyclus (programmadeel **BEWERKING**) roept de boring/figuur in de volgende regel op, niet de patroondefinitie

Patroon DataMatrix mantelvlak G415-Geo

Met **G415** wordt een patroon in de DataMatrix-code op het mantelvlak gedefinieerd. **G415** werkt op de in de volgende regel vastgelegde boring of figuur (**G310-G314**, **G315** of **G317**).

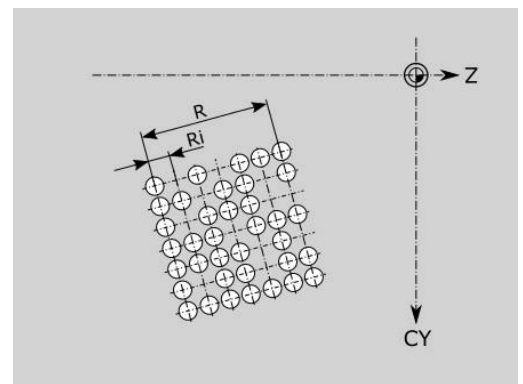
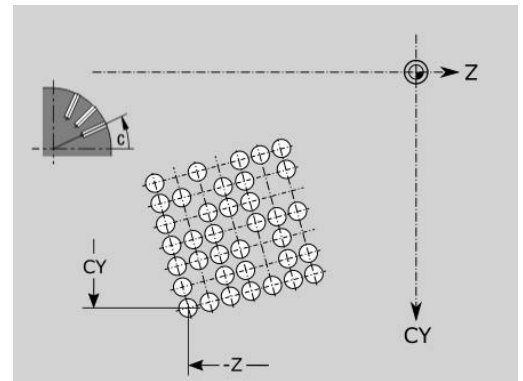
Parameter:

- **ID: Tekst** die in de DataMatrix-code wordt omgezet
- **Z: Startpunt**
- **C: Beginhoek**
- **CY: Startpunt** als baanmaat (referentie: manteluitslag bij Referentiediam.)
- **A: Hoek t.o.v. Z-as** (Default: 0°)
- **R: Lengte** – totale lengte patroon
- **Rl: Lengte** – afstand tot de volgende boring of figuur



Programmeerinstructies

- Als u geen lengte invoert, berekent de besturing het patroon zodanig dat de boringen of figuren elkaar raken
- Programmeer de boring of figuur in de volgende regel zonder middelpunt
- De boor- of freescyclus in programmadeel **BEWERKING** roept de boring/figuur in de volgende regel op, niet de patroondefinitie
- Max. 80 ASCII-teken per DataMatrix-code toegestaan
- De G-functies rechthoek en veelhoek zijn beperkt tot een vierkante vorm



6.9 Gereedschap positioneren

IJlgang G0

Met **G0** wordt het gereedschap in spoedgang via de kortste weg naar het eindpunt verplaatst.

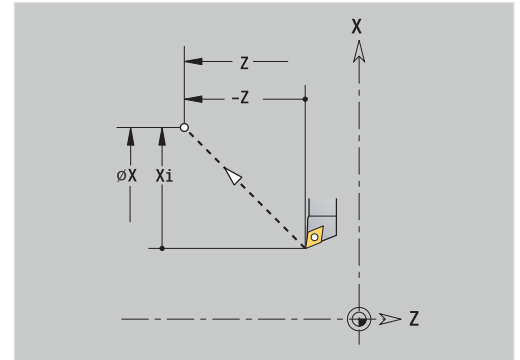
Parameter:

- **X: Diameter**
- **Z: Bestemmingspunt**



Programmering:

- **X** en **Z** absoluut, incrementeel of zelfhoudend
- Indien er op uw machine nog meer assen beschikbaar zijn, worden nog extra invoerparameters weergegeven, bijv. parameter **B** voor de B-as.



IJlgang in machinecoördinaten G701

Met **G701** wordt het gereedschap in spoedgang via de kortste weg naar het eindpunt verplaatst.

Parameter:

- **X: Diameter**
- **Z: Bestemmingspunt**



X en **Z** zijn gerelateerd aan het machinenuipunt en het referentiepunt van de slede.

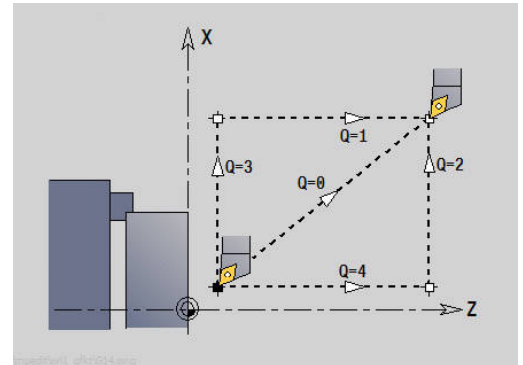
Indien er op uw machine nog meer assen beschikbaar zijn, worden nog extra invoerparameters weergegeven, bijv. parameter **B** voor de B-as.

Wisselpunt ger. G14

G14 wordt in spoedgang verplaatst naar het **Wisselpunt ger.**. De coördinaten van het wisselpunt legt u in de instelwerkstand vast.

Parameter:

- **Q: Volgorde** (default: 0)
 - **0: simultaan**
 - **1: eerst X, dan Z**
 - **2: eerst Y, dan Z, dan X**
 - **3: alleen X**
 - **4: alleen Z**
 - **5: alleen Y** (machineafhankelijk)
 - **6: simultaan met Y** (machineafhankelijk)
- **D: Nummer:** van het te benaderen wisselpunt gereedschap 0-2 (default: 0 = wisselpunt op basis van parameters)



Voorbeeld: G14

...	
N1 G14 Q0	Wisselpunt gereedschap benaderen
N2 T3 G95 F0.25 G96 S200 M3	
N3 G0 X0 Z2	
...	

Wisselpunt ger. definiëren G140

G140 wordt de positie van het onder **D** opgegeven **Wisselpunt ger.** vastgelegd. Deze positie kan met **G14** worden benaderd.

Parameter:

- **D: Nummer:** van het wisselpunt gereedschap 1-2
- **X: Diameter** – positie van het wisselpunt gereedschap
- **Z: Bestemmingspunt** – positie van het wisselpunt gereedschap



Ontbrekende parameters bij **X, Z** worden met de waarden uit de parameter van het wisselpunt gereedschap aangevuld.

Voorbeeld: G140

...	
N1 G14 Q0	Wisselpunt gereedschap uit parameter
N2 T3 G95 F0.25 G96 S200 M3	
N3 G0 X40 Z10	
N5 G140 D1 X100 Z100	Wisselpunt gereedschap nr. 1 instellen
N6 G14 Q0 D1	Wisselpunt gereedschap nr. 1 benaderen
N7 G140 D2 X150	Wisselpunt gereedschap nr.2 instellen, Z komt uit parameters
N8 G14 Q0 D2	Wisselpunt gereedschap nr. 2 benaderen
...	

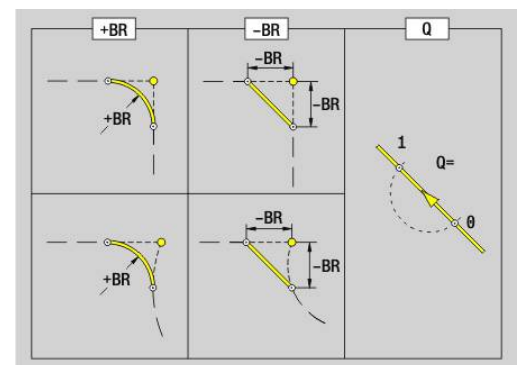
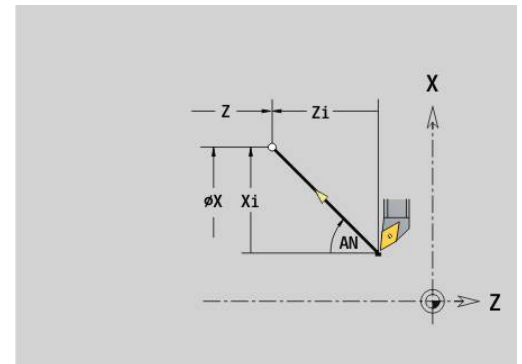
6.10 Lineaire verplaatsingen en cirkelbogen

Lineaire verpl. G1

Met **G1** wordt het gereedschap lineair met voedingssnelheid naar het eindpunt verplaatst.

Parameter:

- **X: Diameter**
- **Z: Bestemmingspunt**
- **AN: Hoek**
- **Q: Snijpunt** of **Eindpunt**, als de baan een cirkelboog snijdt (default: 0)
 - 0: snijpunt dichtbij
 - 1: snijpunt op afstand
- **BR: Sch.hoek/rond.** – definieert de overgang naar het volgende contourelement
 Programmeer het theoretische eindpunt wanneer u een **Sch.hoek/rond.** opgeeft.
 - Geen invoer: tangentiële overgang
 - **BR = 0**: niet-tangentiële overgang
 - **BR > 0**: afrondingsradius
 - **BR < 0**: breedte van de afkanting
- **BE: Speciale aanzetfactor** voor **Sch.hoek/rond.** (Default: 1)
 Speciale aanzet = actieve aanzet * **BE** (bereik: $0 < \mathbf{BE} \leq 1$)



Programmering:

- **X** en **Z** absoluut, incrementeel of zelfhoudend
 Indien er op uw machine nog meer assen beschikbaar zijn, worden nog extra invoerparameters weergegeven, bijv. parameter **B** voor de B-as.

Cirkelboog ccw G2/G3

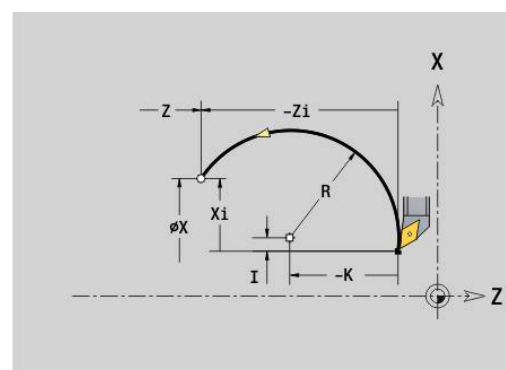
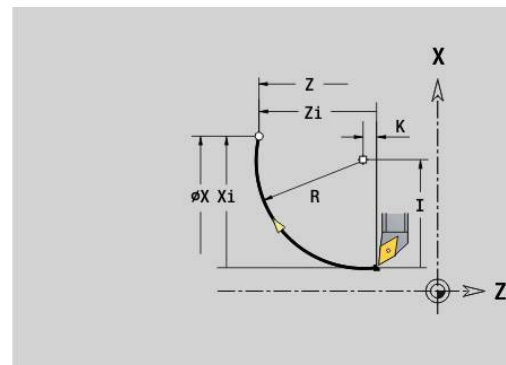
Met **G2** en **G3** wordt het gereedschap in een cirkel met voedingssnelheid naar het eindpunt verplaatst. De middelpuntmaat is incrementeel.

Rotatierichting:

- **G2**: met de klok mee
- **G3**: tegen de klok in

Parameter:

- **X**: Diameter
- **Z**: Bestemmingspunt
- **R**: Radius ($0 < R \leq 200000$)
- **I**: Middelpunt incrementeel (radiusmaat)
- **K**: Middelpunt incrementeel
- **Q**: Snijpunt of Eindpunt, als de cirkelboog een rechte of een cirkelboog snijdt (default: 0)
 - 0: snijpunt dichtbij
 - 1: snijpunt op afstand
- **BR**: Sch.hoek/rond. – definieert de overgang naar het volgende contourelement
 Programmeer het theoretische eindpunt wanneer u een **Sch.hoek/rond.** opgeeft.
 - Geen invoer: tangentiële overgang
 - **BR** = 0: niet-tangentiële overgang
 - **BR** > 0: afrondingsradius
 - **BR** < 0: breedte van de afkanting
- **BE**: Speciale aanzetfactor voor **Sch.hoek/rond.** (Default: 1)
 Speciale aanzet = actieve aanzet * **BE** (bereik: $0 < BE \leq 1$)



Programmering:

- **X** en **Z** absoluut, incrementeel, zelfhoudend of ?

Voorbeeld: G2, G3

N1 T3 G95 F0.25 G96 S200 M3	
N2 G0 X0 Z2	
N3 G42	
N4 G1 Z0	
N5 G1 X15 B-0.5 E0.05	
N6 G1 Z-25 B0	
N7 G2 X45 Z-32 R36 B2	
N8 G1 A0	
N9 G2 X80 Z-80 R20 B5	
N10 G1 Z-95 B0	
N11 G3 X80 Z-135 R40 B0	
N12 G1 Z-140	
N13 G1 X82 G40	
...	

Cirkelboog ccw G12/G13

Met **G12** en **G13** wordt het gereedschap in een cirkel met voedingssnelheid naar het eindpunt verplaatst. De middelpuntmaat is absoluut.

Rotatierichting:

- **G12**: met de klok mee
- **G13**: tegen de klok in

Parameter:

- **X**: Diameter
- **Z**: Bestemmingspunt
- **R**: Radius ($0 < R \leq 200000$)
- **I**: Middelpunt absoluut (radiusmaat)
- **K**: Middelpunt absoluut
- **Q**: Snijpunt of Eindpunt, als de cirkelboog een rechte of een cirkelboog snijdt (default: 0)
 - 0: snijpunt dichtbij
 - 1: snijpunt op afstand
- **BR**: Sch.hoek/rond. – definieert de overgang naar het volgende contourelement

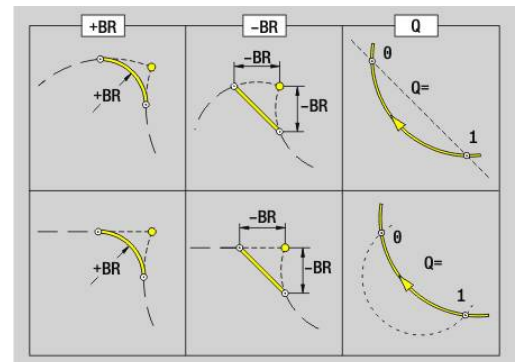
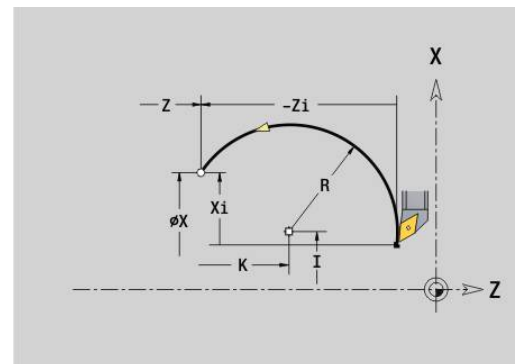
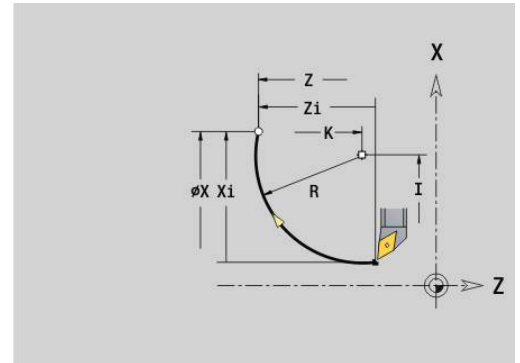
Programmeer het theoretische eindpunt wanneer u een **Sch.hoek/rond.** opgeeft.

 - Geen invoer: tangentiële overgang
 - **BR** = 0: niet-tangentiële overgang
 - **BR** > 0: afrondingsradius
 - **BR** < 0: breedte van de afkanting
- **BE**: Speciale aanzetfactor voor **Sch.hoek/rond.** (Default: 1)
Speciale aanzet = actieve aanzet * **BE** (bereik: $0 < BE \leq 1$)



Programmering:

- **X** en **Z** absoluut, incrementeel, zelfhoudend of ?



6.11 Voeding, toerental

Begr. toerental G26

Het **Begr. toerental** geldt tot het programma-einde of totdat dit door een nieuwe **G26** of **Gx26** wordt vervangen.

- **G26**: hoofdspil
- **Gx26**: spil x (x: 1...3)

Parameter:

- **S**: Maximale **Toerental**



Is **S** > absoluut maximumtoerental (machineparameter), dan geldt de parameterwaarde.

Voorbeeld: G26

...	
N1 G14 Q0	
N1 G26 S2000	Maximaal toerental
N2 T3 G95 F0.25 G96 S200 M3	
N3 G0 X0 Z2	
...	

IJlgang reduceren G48

De reductie van de ijlgang geldt tot het programma-einde of totdat deze opnieuw door **G48** zonder invoer wordt vervangen.

Parameter:

- **F**: **Max. voeding** in mm/min voor lineaire assen en in °/min voor rondassen
- **D**: **Nummer van as**
 - 1: X
 - 2: Y
 - 3: Z
 - 4: U
 - 5: V
 - 6: W
 - 7: A
 - 8: B
 - 9: C
- **A**: **Max. versnelling (in %)** (bereik: 0% < **A** < 100%)
Met parameter **A** kunt u de versnellingsflank van de gekozen as verlagen tot de ingevoerde procentuele waarde.

Intermitterende voeding G64

Met **G64** wordt de geprogrammeerde voeding kort onderbroken. **G64** is zelfhoudend.

Parameter:

- **E: Duur pauze** in seconden (bereik: 0,01 < E < 99,99)
- **F: Voedingsduur** in seconden (bereik: 0,01 < E < 99,99)

Voorbeeld: G64

...	
N1 T3 G95 F0.25 G96 S200 M3	
N2 G64 E0.1 F1	Onderbr. voeding aan
N3 G0 X0 Z2	
N4 G42	
N5 G1 Z0	
N6 G1 X20 B-0.5	
N7 G1 Z-12	
N8 G1 Z-24 A20	
N9 G1 X48 B6	
N10 G1 Z-52 B8	
N11 G1 X80 B4 E0.08	
N12 G1 Z-60	
N13 G1 X82 G40	
N14 G64	Onderbr. voeding uit
...	

Voeding p/tand Gx93

Gx93 (x: spil 1...3) wordt de voeding afhankelijk van de aandrijving vastgelegd, gerelateerd aan het aantal tanden van de frees.

Parameter:

- **F: Voeding p/tand** in mm/tand of inch/tand



De actuele waarde toont de voeding in mm/omw.

Voorbeeld: G193

...	
N1 M5	
N2 T1 G197 S1010 G193 F0.08 M104	
N3 M14	
N4 G152 C30	
N5 G110 C0	
N6 G0 X122 Z-50	
N7 G...	
N8 G...	
N9 M15	
...	

Voeding constant G94 (voeding per minuut)

Met **G94** wordt de aanzet onafhankelijk van de aandrijving vastgelegd.

Parameter:

- **F: Voeding per min** in mm/min of inch/min

Voorbeeld: G94

...	
N1 G14 Q0	
N2 T3 G94 F2000 G97 S1000 M3	
N3 G0 X100 Z2	
N4 G1 Z-50	
...	

Voeding per omwenteling Gx95

Met **Gx95** wordt een voeding afhankelijk van de aandrijving vastgelegd.

- **G95**: hoofdspil
- **Gx95**: spil x (x: 1...3)

Parameter:

- **F: Voeding per omw** in mm/omw. of inch/omw

Voorbeeld: G95, Gx95

...	
N1 G14 Q0	
N2 T3 G95 F0.25 G96 S200 M3	
N3 G0 X0 Z2	
N5 G1 Z0	
N6 G1 X20 B-0.5	
...	

Constate snijsnelheid Gx96

Het spiltoerental is afhankelijk van de X-positie van de gereedschapspunt of de diameter van het gereedschap bij boor- en freesgereedschappen.

- **G96**: hoofdspil
- **Gx96**: spil x (x: 1...3)

Parameter:

- **S: Snijsnelheid** n m/min of ft/min



Wordt een boorgereedschap bij actieve snijsnelheid opgeroepen, dan berekent de besturing het bij de snijsnelheid passende toerental en stelt dit in met **Gx97**. Om te voorkomen dat de spil onbedoeld gaat draaien, **eerst** het **toerental** en **dan T** programmeren.

Voorbeeld: G96, G196

...	
N1 T3 G195 F0.25 G196 S200 M3	
N2 G0 X0 Z2	
N3 G42	
N4 G1 Z0	
N5 G1 X20 B-0.5	
N6 G1 Z-12	
N7 G1 Z-24 A20	
N8 G1 X48 B6	
N9 G1 Z-52 B8	
N10 G1 X80 B4 E0.08	
N11 G1 Z-60	
N12 G1 X82 G40	
...	

Toerental Gx97

Constant spiltoerental.

- **G97**: hoofdspil
- **Gx97**: spil x (x: 1...3)

Parameter:

- **S: Toerental** in omwentelingen per minuut



G26/Gx26 begrenst het toerental.

Voorbeeld: G97, G197

...	
N1 G14 Q0	
N2 T3 G95 F0.25 G97 S1000 M3	
N3 G0 X0 Z2	
N5 G1 Z0	
N6 G1 X20 B-0.5	
...	

6.12 Snijkant- en freesradiuscompensatie

Basisprincipes

Snijkantradiuscompensatie (SRC)

Zonder **SRC** is de theoretische gereedschapspunt het referentiepunt bij de verplaatsingen. Dit leidt bij niet-asparallelle verplaatsingen tot onnauwkeurigheden. Met **SRC** worden geprogrammeerde verplaatsingen gecorrigeerd. Bij **SRC (Q=0)** wordt de voeding bij cirkelbogen gereduceerd wanneer de verschoven radius < oorspronkelijke radius. Bij een afronding als overgang naar het volgende contourelement corrigeert de **SRC** de speciale voeding. Gereduceerde voeding = voeding * (vershoven radius / oorspronkelijke radius)

Freesradiuscompensatie (FRC)

Zonder **FRC** is het middelpunt van de frees het referentiepunt bij de verplaatsingen. Met **FRC** voert de besturing de geprogrammeerde verplaatsingen gerelateerd aan de buitendiameter uit. De steek-, verspanings- en freescycli bevatten **SRC**- en **FRC**-oproepen. Daarom moeten de **SRC** en **FRC** bij het oproepen van deze cycli uitgeschakeld zijn.



Programmeerinstructies:

- Als de gereedschapsradiussen > contourradiussen zijn, kunnen bij de **SRC/FRC** lussen optreden
Advies: gebruik de nabewerkingscyclus **G890** of de freescyclus **G840**
- Programmeer **FRC** niet bij de verplaatsing in het bewerkingsvlak

SRC, FRC uitschakelen G40

Met **G40** worden de **SRC** en **FRC** uitgeschakeld.

Let op:

- De **SRC** en **FRC** zijn tot de regel vóór **G40** actief
- In de regel met **G40** of in de regel na **G40** is een lineaire verplaatsing toegestaan (**G14** is niet toegestaan)

Voorbeeld: G40

...	
N.. G0 X10 Z10	
N.. G41	SRC links van de contour activeren
N.. G0 Z20	Verplaatsing: van X10/Z10 naar X10+SRC/Z20+SRC
N.. G1 X20	De verplaatsing is met SRC verschoven
N.. G40 G0 X30 Z30	Verplaatsing van X20+SRC/Z20+SRC naar X30/Z30
...	

SRC, FRC inschakelen G41/G42

Met **G41** en **G42** worden de **SRC** en **FRC** ingeschakeld.

- **G41**: correctie van de snij- en freesradius in verplaatsingsrichting **links** van de contour
- **G42**: correctie van de snij- en freesradius in verplaatsingsrichting **rechts** van de contour

Parameter:

- **Q: Vlak** (default: 0)
 - 0: SRC op het te draaien vlak (XZ-vlak)
 - 1: FRC aan de voorkant (XC-vlak)
 - 2: FRC op het mantelvlak (ZC-vlak)
 - 3: FRC aan de voorkant (XY-vlak)
 - 4: FRC op het mantelvlak (YZ-vlak)
- **H: Out** (alleen bij FRC - default: 0)
 - 0: opeenvolgende gedeeltes die elkaar snijden, worden niet bewerkt
 - 1: de volledige contour wordt bewerkt, ook wanneer gedeeltes elkaar snijden
- **O: Aanzet-red. uit** (default: 0)
 - **0: nee** (aanzetreductie is actief)
 - **1: ja** (aanzetreductie is niet actief)

Let op:

- Programmeer **G41/G42** in een afzonderlijke NC-regel
- Programmeer na de regel met **G41/G42** een lineaire verplaatsing (**G0/G1**)
- Die **SRC** en **FRC** worden vanaf de volgende verplaatsing meeberekend

Voorbeeld: G40, G41, G42

...	
N1 T3 G95 F0.25 G96 S200 M3	
N2 G0 X0 Z2	
N3 G42	SRC aan, rechts van de contour
N4 G1 Z0	
N5 G1 X20 B-0.5	
N6 G1 Z-12	
N7 G1 Z-24 A20	
N8 G1 X48 B6	
N9 G1 Z-52 B8	
N10 G1 X80 B4 E0.08	
N11 G1 Z-60	
N12 G1 X82 G4	SRC uit
...	

6.13 Nulpuntverschuivingen

In een NC-programma kunnen meer nulpuntverschuivingen worden geprogrammeerd. Nulpuntverschuivingen hebben geen invloed op de onderlinge verhouding tussen de coördinaten (beschrijving van onbewerkt werkstuk, bewerkt werkstuk en hulpcontour).

Met **G920** worden nulpuntverschuivingen tijdelijk uitgeschakeld, en met **G980** weer ingeschakeld.

Overzicht nulpuntverschuivingen

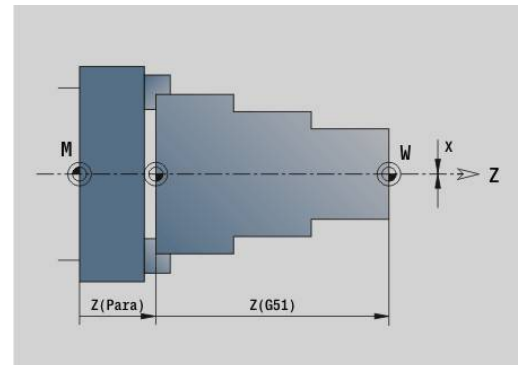
G51	<ul style="list-style-type: none"> ■ relatieve verschuiving ■ Geprogrammeerde verschuiving ■ Referentie: ingesteld werkstuknulpunt 	Pagina 337
G53/G54/G55	<ul style="list-style-type: none"> ■ relatieve verschuiving ■ In instelbedrijf gedefinieerde verschuiving (offset) ■ Referentie: ingesteld werkstuknulpunt 	Pagina 338
G56	<ul style="list-style-type: none"> ■ additieve verschuiving ■ Geprogrammeerde verschuiving ■ Referentie: actueel werkstuknulpunt 	Pagina 338
G59	<ul style="list-style-type: none"> ■ absolute verschuiving ■ Geprogrammeerde verschuiving ■ Referentie: machinenulpunt 	Pagina 339

Nulpuntverschuiving G51

Met **G51** wordt het werkstuknulpunt met de gedefinieerde waarde in de geselecteerde as verschoven. De **Verschuiving** geldt ten opzichte van het werkstuknulpunt dat tijdens instelbedrijf is vastgelegd.

Parameter:

- **X: Verschuiving** (radiusmaat)
- **Y: Verschuiving** (machineafhankelijk)
- **Z: Verschuiving**
- **U: Verschuiving** (machineafhankelijk)
- **V: Verschuiving** (machineafhankelijk)
- **W: Verschuiving** (machineafhankelijk)



Voorbeeld: G51

...	
N1 T3 G95 F0.25 G96 S200 M3	
N2 G0 X62 Z5	
N3 G810 NS7 NE12 P5 I0.5 K0.2	
N4 G51 Z-28	Nulpuntverschuiving
N5 G0 X62 Z-15	
N6 G810 NS7 NE12 P5 I0.5 K0.2	
N7 G51 Z-56	Nulpuntverschuiving
...	

Nulpunt-offsets – verschuiving G53/G54/G55

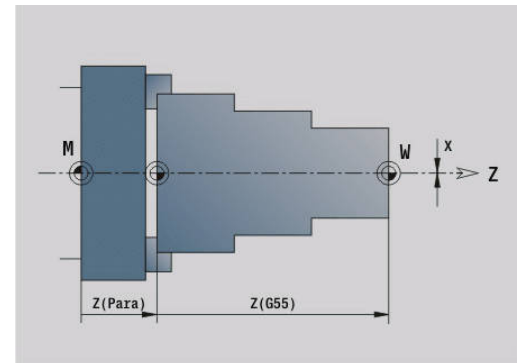
G53, **G54** en **G55** verschuiven het werkstuknulpunt met de tijdens het instelbedrijf gedefinieerde offset-waarden.

De **Verschuiving** geldt ten opzichte van het werkstuknulpunt dat tijdens instelbedrijf is vastgelegd, zelfs wanneer u **G53**, **G54** en **G55** meermaals programmeert.

De **Verschuiving** geldt, totdat het door andere nulpuntverschuivingen wordt opgeheven of tot het programma-einde.

Voordat u de **Verschuiving G53**, **G54** en **G55** gebruikt, moet u de offset-waarden in het instelbedrijf definiëren.

Verdere Informatie gebruikershandboek



Een verschuiving in X wordt als radiusmaat aangegeven.

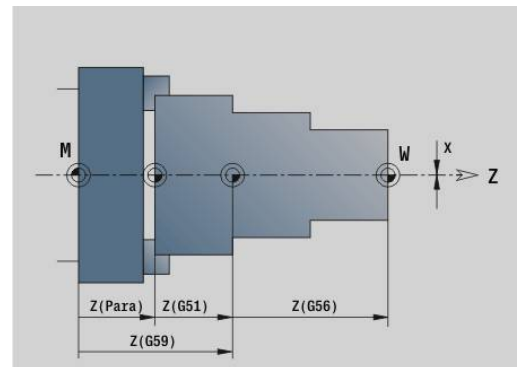
Nulpuntverschuiving additief G56

Met **G56** wordt het werkstuknulpunt met de gedefinieerde waarde in de geselecteerde as verschoven. De **Verschuiving** geldt ten opzichte van het actueel geldende werkstuknulpunt.

Parameter:

- **X: Verschuiving** (radiusmaat)
- **Y: Verschuiving** (machine-afhankelijk)
- **Z: Verschuiving**
- **U: Verschuiving** (machineafhankelijk)
- **V: Verschuiving** (machineafhankelijk)
- **W: Verschuiving** (machineafhankelijk)

Als u **G56** meermaals programmeert, wordt de **Verschuiving** altijd bij het op dat moment geldende werkstuknulpunt opgeteld.



Voorbeeld: G56

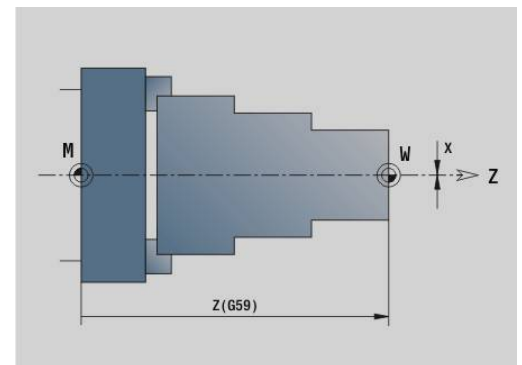
...	
N1 T3 G95 F0.25 G96 S200 M3	
N2 G0 X62 Z5	
N3 G810 NS7 NE12 P5 I0.5 K0.2	
N4 G56 Z-28	Nulpuntverschuiving
N5 G0 X62 Z5	
N6 G810 NS7 NE12 P5 I0.5 K0.2	
N7 G56 Z-28	Nulpuntverschuiving
...	

Nulpuntverschuiving absoluut G59

Met **G59** wordt het werkstuknulpunt op de gedefinieerde waarde in de geselecteerde as ingesteld. Het nieuwe werkstuknulpunt geldt tot het programma-einde.

Parameter:

- **X: Verschuiving** (radiusmaat)
- **Y: Verschuiving** (machineafhankelijk)
- **Z: Verschuiving**
- **U: Verschuiving** (machineafhankelijk)
- **V: Verschuiving** (machineafhankelijk)
- **W: Verschuiving** (machineafhankelijk)



G59 worden de tot op dat moment geldende nulpuntverschuivingen (door **G51**, **G56** of **G59**) opgeheven.

Voorbeeld: G59

...	
N1 G59 Z256	Nulpuntverschuiving
N2 G14 Q0	
N3 T3 G95 F0.25 G96 S200 M3	
N4 G0 X62 Z2	
...	

6.14 Overmaten

Overmaat uitschakelen G50

Met **G50** worden de met **G52-Geo** vastgelegde **Maatvoering** voor de volgende cyclus uitgeschakeld. Programmeer **G50** vóór de cyclus.

Met het oog op de compatibiliteit wordt bij het uitschakelen van de overmaten bovendien **G52** ondersteund. HEIDENHAIN adviseert bij nieuwe NC-programma's de functie **G50** te gebruiken.

Overmaat asparallel G57

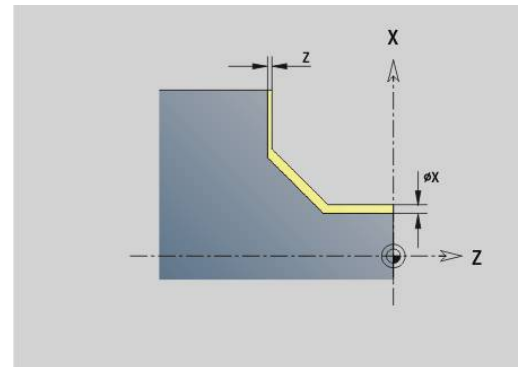
Met **G57** worden verschillende overmaten in X en Z vastgelegd. Programmeer **G57** vóór de cyclusoproep.

Parameter:

- **X: Maatvoering X** (alleen positieve waarden; diametermaat)
- **Z: Maatvoering Z** (alleen positieve waarden)

G57 werkt anders bij de volgende cycli:

- De overmaten worden na het uitvoeren van de cyclus **gewist** bij **G810, G820, G830, G835, G860, G869, G890, G891, G895**
- De overmaten worden na het uitvoeren van de cyclus **niet gewist** bij **G81, G82, G83**



Als de overmaten met **G57** in de cyclus zijn geprogrammeerd, gelden de cyclusovermaten.

Voorbeeld: G57

...	
N1 T3 G95 F0.25 G96 S200 M3	
N2 G0 X120 Z2	
N3 G57 X0.2 Z0.5	Asparallelle overmaat
N4 G810 NS7 NE12 P5	
...	

Overmaat contourparallel (equidistant) G58

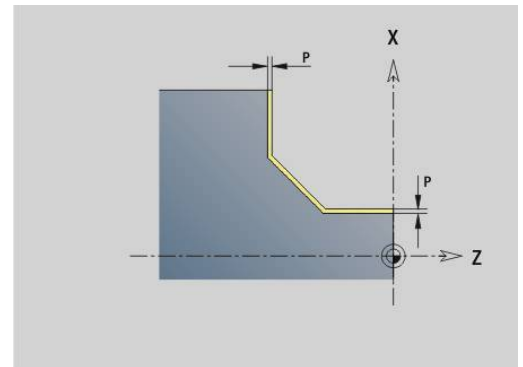
G58 wordt een contourparallele **Maatvoering** ingesteld. Programmeer **G58** vóór de cyclusoproep. Een negatieve **Maatvoering** is bij de nabewerkingscyclus **G890** toegestaan.

Parameter:

- **P: Maatv.**

G58 werkt anders bij de volgende cycli:

- De overmaten worden na het uitvoeren van de cyclus **gewist** bij **G810, G820, G830, G835, G860, G869, G890**
- De overmaten worden na het uitvoeren van de cyclus **niet gewist** bij **G83**



Als de overmaat met **G58** en in de cyclus is geprogrammeerd, geldt de cyclusovermaat.

Voorbeeld: G58

...	
N1 T3 G95 F0.25 G96 S200 M3	
N2 G0 X120 Z2	
N3 G58 P2	Contourparallele overmaat
N4 G810 NS7 NE12 P5	
...	

6.15 Veiligheidsafstand

Veiligheidsafstand G47

Met **G47** wordt de **Veiligheidsafst.** voor de volgende cycli vastgelegd:

- Draaicycli **G810, G820, G830, G835, G860, G869** en **G890**
- Boorcycli **G71, G72** en **G74**
- Freescycli **G840** tot en met **G846**

Parameter:

- **P: Veiligheidsafst.**

G47 zonder parameters activeert de parameterwaarden uit de machineparameter **DefGlobG47P** (nr. 602012).



G47 vervangt de in parameters of met **G147** vastgelegde veiligheidsafstand.

Veiligheidsafst. G147

Met **G147** wordt de **Veiligheidsafst.** voor de volgende cycli vastgelegd:

- Boorcycli **G71, G72** en **G74**
- Freescycli **G840** tot en met **G846**

Parameter:

- **I: Veiligheidsafst.** Freesvlak (alleen voor freesbewerkingen)
- **K: Veiligheidsafst.** in voedingsrichting (diepteverplaatsing)

G147 zonder parameters activeert de parameterwaarden uit de machineparameters **DefGlobG147SCI** (nr. 602014) en **DefGlobG147SCK** (nr. 602014).



G147 vervangt de in parameters of met **G47** vastgelegde veiligheidsafstand.

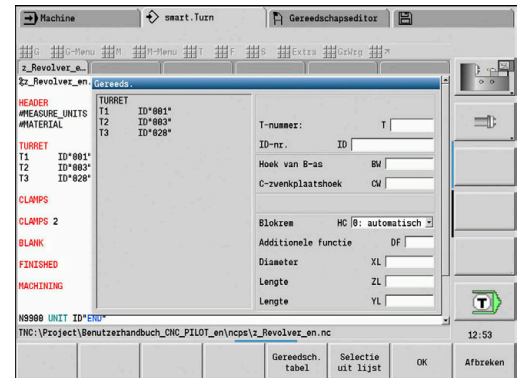
6.16 Gereedschappen, correcties

Gereedschap inspannen – T



Ook op machines met een gereedschapsmagazijn kunt u gebruikmaken van deze functie. De besturing gebruikt de magazijnlijst in plaats van de revolvertabel.

De besturing toont in programmeedeel **REVOLVER** de vastgelegde gereedschapsbezetting. U kunt het gereedschapsnummer direct invoeren of uit de gereedschapstabel kiezen (omschakelen met de softkey **Gereedsch. tabel**).



(Veranderen van) Snijkantcorrectie G148

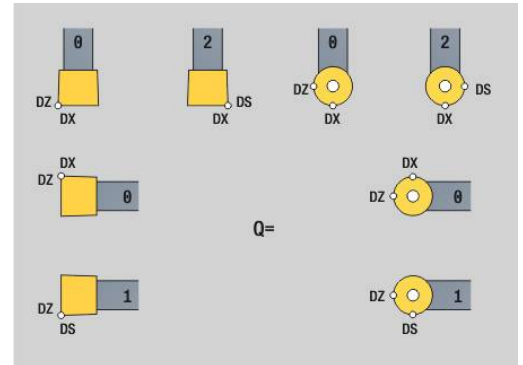
Met **G148** worden de te verrekenen slijtagecorrecties vastgelegd. Bij de programmastart en na een **T**-functie zijn **DX**, **DZ** actief.

Parameter:

- **O**: **Selectie** (default: 0)
 - **O** = 0: **DX**, **DZ** actief – **DS** niet actief
 - **O** = 1: **DS**, **DZ** actief – **DX** niet actief
 - **O** = 2: **DX**, **DS** actief – **DZ** niet actief



De cycli **G860**, **G869**, **G879**, **G870** en **G890** houden automatisch rekening met de juiste verslijtcorrectie.



Voorbeeld: G148

...	
N1 T3 G95 F0.25 G96 S160 M3	
N2 G0 X62 Z2	
N3 G0 Z-29.8	
N4 G1 X50.4	
N5 G0 X62	
N6 G150	
N7 G1 Z-20.2	
N8 G1 X50.4	
N9 G0 X62	
N10 G151	Insteken nabewerken
N11 G148 O0	Correctie veranderen
N12 G0 X62 Z-30	
N13 G1 X50	
N14 G0 X62	
N15 G150	
N16 G148 O2	
N17 G1 Z-20	
N18 G1 X50	
N19 G0 X62	
...	

Additieve correc. G149

De besturing maakt gebruik van 16 correcties die niet van het gereedschap afhankelijk zijn. De correctie wordt geactiveerd met **G149** gevolgd door een **D**-nummer, **G149 D900** schakelt de correctie uit. De correctiewaarden worden in de subwerkstand **Programma-verloop** beheerd.

Verdere Informatie gebruikershandboek

Parameter:

- **D: Additive corr.** (Default: 900)
 - **D** = 900: schakelt de additieve correctie uit
 - **D** = 901-916: schakelt de additieve correctie **D** in

Programmering:

- Programmeer **G149** een regel vóór de verplaatsing waarin de correctie actief moet zijn, omdat de correctie moet worden benaderd, voordat deze actief wordt.
- Een additieve correctie blijft actief tot:
 - de volgende **G149 D900**
 - de volgende gereedschapswissel
 - het programma-einde



De additieve correctie wordt bij de gereedschapscorrectie opgeteld.

Voorbeeld: G149

...	
N1 T3 G96 S200 G95 F0.4 M4	
N2 G0 X62 Z2	
N3 G89	
N4 G42	
N5 G0 X27 Z0	
N6 G1 X30 Z-1.5	
N7 G1 Z-25	
N8 G149 D901	Correctie activeren
N9 G1 X40 BR-1	
N10 G1 Z-50	
N11 G149 D902	
N12 G1 X50 BR-1	
N13 G1 Z-75	
N14 G149 D900	Correctie deactiveren
N15 G1 X60 B-1	
N16 G1 Z-80	
N17 G1 X62	
N18 G80	
...	

Verrekening gereedschapspunt G150/G151

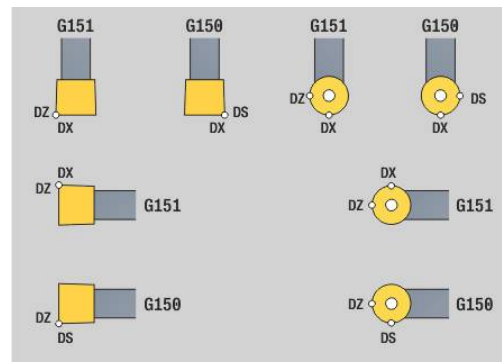
Met **G150/G151** wordt bij steekbeitels en halfronde snijbeitels het gereedschapsreferentiepunt vastgelegd.

- **G150**: referentiepunt rechter gereedschapspunt
- **G151**: referentiepunt linker gereedschapspunt

G150 en **G151** gelden vanaf de regel waarin deze wordt geprogrammeerd en blijven actief tot de volgende gereedschapswissel of het programma-einde.



- De getoonde actuele waarden zijn altijd gerelateerd aan de gereedschapspunt die in de gereedschapsgegevens is vastgelegd
- Bij toepassing van de SRC moet u na **G150/G151** ook **G41/G42** aanpassen



Voorbeeld: G148

...	
N1 T3 G95 F0.25 G96 S160 M3	
N2 G0 X62 Z2	
N3 G0 Z-29.8	
N4 G1 X50.4	
N5 G0 X62	
N6 G150	
N7 G1 Z-20.2	
N8 G1 X50.4	
N9 G0 X62	
N10 G151	Insteken nabewerken
N11 G148 O0	
N12 G0 X62 Z-30	
N13 G1 X50	
N14 G0 X62	
N15 G150	
N16 G148 O2	
N17 G1 Z-20	
N18 G1 X50	
N19 G0 X62	
...	

6.17 Contourgerelateerde draaicyclus

Met contourgerelateerde cycli werken

Mogelijkheden om de te bewerken contour aan de cyclus over te dragen:

- Contourreferentie in **Startregelnr. contour** en **Eindregelnr. contour** overnemen. Het contourgedeelte wordt in de richting van **NS** naar **NE** bewerkt
- Contourreferentie via de naam van de **Hulpcontour (ID)** overnemen. De totale **Hulpcontour** wordt in definitierichting bewerkt
- Beschrijving van de contour met **G80** in de regel na de cyclus
Verdere informatie: "Cycluseinde/eenvoudige contour G80", Pagina 383
- Beschrijving van de contour met **G0**-, **G1**-, **G2**- en **G3**-regels direct na de cyclus. De contour wordt met **G80** zonder parameters afgesloten

Mogelijkheden van de definitie van het onbewerkte werkstuk voor de snede-opdeling:

- Definitie van een globaal onbewerkt werkstuk in het programmadeel **ONBEW. ONBEW. WERKSTUK** De correctie van het onbewerkte werkstuk is automatisch actief. De cyclus werkt met het bekende **Onbewerkt werkstuk**
- Als er geen globaal **Onbewerkt werkstuk** is gedefinieerd, berekent de cyclus afhankelijk van de definitie van de parameter **RH** een intern Onbewerkt werkstuk

Voorbeeld: contourgerelateerde cycli

...	
N1 G810 NS7 NE12 P3	Regelverwijzing
N2 ...	
N3 G810 ID"007" P3	Naam van hulpcontour
N4 ...	
N5 G810 ID"007" NS9 NE7 P3	Combinatie
N6 ...	
N7 G810 P3	Ingestelde contourbeschrijving
N8 G80 XS60 ZS-2 XE90 ZE-50 AC10 WC10BS3 BE-2 RC5 ECO	
N9...	
N10 G810 P3	Directe contourbeschrijving
N11 G0 X50 Z0	
N12 G1 Z-62 BR4	
N13 G1 X85 AN80 BR-2	
N14 G1 Zi-5	
N15 G80	
N16 ...	
...	

Regelverwijzingen bepalen:



- ▶ Cursor op invoerveld **NS** of **NE** plaatsen

Contour-
Referentie

- ▶ Softkey **ContourReferentie** indrukken
- ▶ Contourelement selecteren:
 - Contourelement met pijl naar links/rechts selecteren
 - Met pijl omhoog/omlaag wisselt u tussen contouren (ook contouren aan de voorkant etc.)

NS

- ▶ Tussen **NS** en **NE** omschakelen:
 - Softkey **NS** indrukken
 - Softkey **NE** indrukken

Over-
nemen

- ▶ Met de softkey **Overnemen** naar de dialoog terugkeren

Snijbegrenzings X, Z

De gereedschapspositie vóór de cyclusoproep is bepalend voor de uitvoering van een snijbegrenzing. De besturing verspaant het materiaal aan de zijde van de snijbegrenzing waar het gereedschap zich vóór de cyclusoproep bevindt.



Met een snijbegrenzing wordt het te bewerken contourgedeelte begrensd. Banen voor het benaderen en vrijzetten kunnen voorbij de snijbegrenzing gaan.

Langsvlakken G810

Met **G810** wordt het gedefinieerde contourgedeelte verspaand. U geeft de referentie naar de te bewerken contour aan de cyclusparameters door, of definieert de contour direct na de cyclusoproep.

Verdere informatie: "Met contourgerelateerde cycli werken", Pagina 347

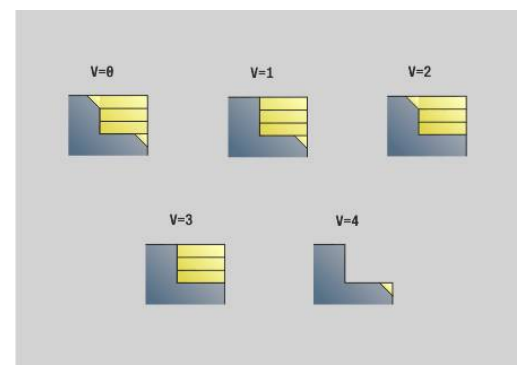
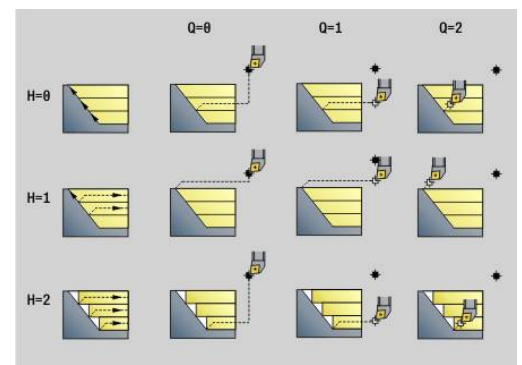
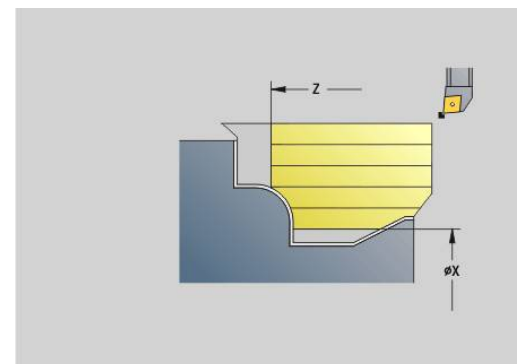
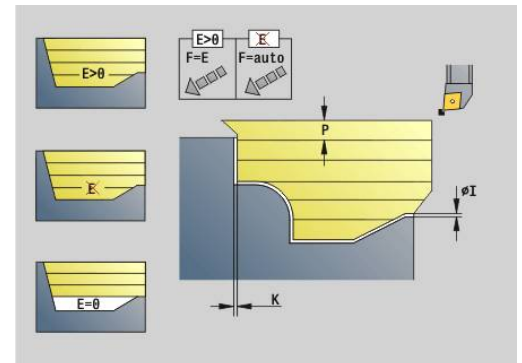
De te bewerken contour mag meer terugvallende gedeeltes bevatten. Het verspaningsvlak wordt eventueel in meer gedeeltes onderverdeeld.

Parameter:

- **ID: Hulpccontour** – ID-nummer van de te bewerken contour
- **NS: Startregelnummer contour** – begin van het contourgedeelte
- **NE: Eindregelnr. contour** – einde van het contourgedeelte
 - **NE** niet geprogrammeerd: het contourelement **NS** wordt in contourdefinitierichting bewerkt
 - **NS = NE** geprogrammeerd: het contourelement **NS** wordt tegen de contourdefinitierichting in bewerkt
- **P: maximale aanzet**
- **I: Maatvoering X**
- **K: Maatvoering Z**
- **E: Insteekinstelling**
 - Geen invoer: automatische voedingsreductie
 - **E = 0**: geen insteken
 - **E > 0**: gebruikte insteekvoeding
- **X: Snedebegrenzing in X** (diametermaat; default: geen snedebegrenzing)
- **Z: Snedebegrenzing in Z** (default: geen snedebegrenzing)
- **A: Naderingshoek** (referentie: Z-as; default: parallel aan Z-as)
- **W: Vrijzethoek** (referentie: Z-as; default: orthogonaal aan Z-as)
- **H: Contourafronding**
 - **0**: met elke snede
 - **1**: met laatste snede
 - **2**: geen afvlakking
- **Q: Vrijzetmethode** bij cycluseinde
 - **0**: terug n. start, X voor Z
 - **1**: pos. voor gerede contour
 - **2**: vrijzetten met v.afst.
- **V: Vormelementen bewerken** (default: 0)

Een afkanting/afronding wordt bewerkt

 - **0**: aan begin en einde
 - **1**: aan begin
 - **2**: aan einde
 - **3**: geen bewerking
 - **4**: alleen afknt./af rond. wordt bewerkt – niet het basiselement (voorwaarde: contourgedeelte met één element)
- **D: Elementen verbergen** (zie afbeelding)



- **U: Snijlijn op horiz. el.**
 - **0: nee** (gelijkmatige snede-opdeling)
 - **1: ja** (evt. ongelijkmatige snede-opdeling)
- **O: Ondersnijding verbergen**
 - **0: nee**
 - **1: ja**
- **B: Voorw.verpl.sle** – sledevoorloop bij 4-assige bewerking
 - **B = 0:** sledes werken op dezelfde diameter - met dubbele voeding
 - **B<0:** sledes werken op verschillende diameters met dezelfde voeding en de slede met het hoogste nummer leidt met gedefinieerde afstand
 - **B>0:** sledes werken op verschillende diameters met dezelfde voeding en de slede met het laagste nummer leidt met gedefinieerde afstand
- **RH: Cont. onbew. werkstk** - alleen verwerking, als er geen onbewerkt werkstuk is gedefinieerd
 - **0: ----** (afhankelijk van gedefinieerde parameters)
 - Geen parameters: onbewerkt werkstuk uit ICP-contour en gereedschapspositie
 - **XA** en **ZA**: onbewerkt werkstuk uit ICP-contour en startpunt van onbewerkt werkstuk
 - **J**: onbewerkt werkstuk uit ICP-contour en equidistante overmaat
 - **1: uit gereedschapspos.** (onbewerkt werkstuk uit ICP-contour en gereedschapspositie)
 - **2: m. startp. onbew. wkst** (onbewerkt werkstuk uit ICP-contour en startpunt van onbewerkt werkstuk **XA** en **ZA**)
 - **3: equidistante overmaat** (onbewerkt werkstuk uit ICP-contour en equidistante overmaat **J**)
 - **4: langs-dwars-overmaat** (onbewerkt werkstuk uit ICP-contour, dwarsovermaat **XA** en langsovermaat **ZA**)
- **J: Overmaat onbew. werkstuk** (radiusmaat; alleen verwerking, als er geen onbewerkt werkstuk is gedefinieerd)
- **XA, ZA: Startpunt onbew.werks.** (definitie van het hoekpunt van de contour van het onbewerkte werkstuk – alleen verwerking als er geen onbewerkt werkstuk is gedefinieerd)

	DIN 76	DIN509E DIN509F	Form U	Form H Form K	G22	G23 H0	G23 H1
D=0	✗	✗	✗	✗	✗	✗	✗
D=1	✓	✓	✓	✓	✗	✗	✗
D=2	✗	✗	✗	✗	✗	✗	✓
D=3	✓	✓	✓	✓	✗	✗	✓
D=4	✓	✗	✗	✓	✗	✗	✓

De besturing herkent aan de hand van de gereedschapsdefinitie of er sprake is van een bewerking aan de buiten- of binnenkant.



- De snijkantradiuscorrectie wordt uitgevoerd
- Een overmaat **G57** vergroot de contour (ook binnencontouren)
- Een overmaat **G58**
 - >0: vergroot de contour
 - <0: wordt niet verrekend
- Overmaten **G57-/G58** worden na het cycluseinde gewist

Uitvoeren van cyclus:

- 1 Berekent de verspaningsgedeeltes en de snede-opdeling
- 2 Zet vanaf het startpunt aan voor de eerste snede en houdt daarbij rekening met de veiligheidsafstand (eerst in Z-, dan in X-richting)
- 3 Verplaatst met voedingssnelheid naar de **Snedebegrenzing in Z**
- 4 Afhankelijk van **H**:
 - **H** = 0: verspaant langs de contour
 - **H** = 1 of 2: zet met 45° vrij
- 5 Keert met spoedgang terug en zet opnieuw aan voor de volgende snede
- 6 Herhaalt 3...5, totdat **Snedebegrenzing in X** is bereikt
- 7 Herhaalt eventueel 2...6 totdat alle verspaningsgedeeltes zijn bewerkt
- 8 Als **H** = 1: wordt de contour afgevlakt
- 9 Zet vrij zoals in **Q** is geprogrammeerd

Toepassing als cyclus met 4 assen

- Dezelfde diameter:
 - Beide sledes worden gelijktijdig gestart
- Verschillende diameter:
 - Als de leidende slede de **Voorw.verpl.sle B** heeft bereikt, start de geleide slede. Deze synchronisatie vindt bij elke snede plaats
 - Elke slede zet met de berekende snijdiepte aan
 - In geval van een oneven aantal snedes voert de leidende slede de laatste snede uit
 - Bij een constante snijsnelheid is de snijsnelheid afhankelijk van de leidende slede. Het leidende gereedschap wacht met de terugtrekbeweging op het volgende gereedschap



- Bij cycli met 4 assen letten op identiek gereedschap zoals bijv. gereedschapstype, snijkantradius
- Bij cycli met 4 assen worden geen ondersnijdingen bewerkt. De parameter **O** wordt verborgen

Dwarsvlakken G820

Met **G820** wordt het gedefinieerde contourgedeelte verspaand. U geeft de referentie naar de te bewerken contour aan de cyclusparameters door, of definieert de contour direct na de cyclusoproep.

Verdere informatie: "Met contourgerelateerde cycli werken", Pagina 347

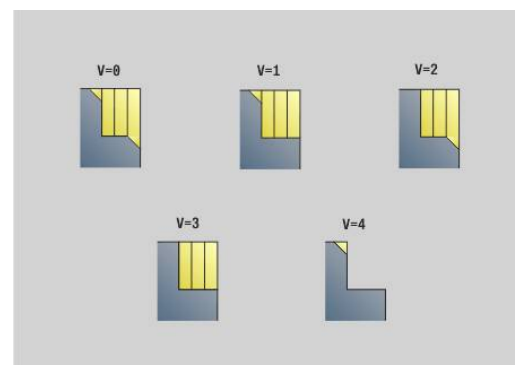
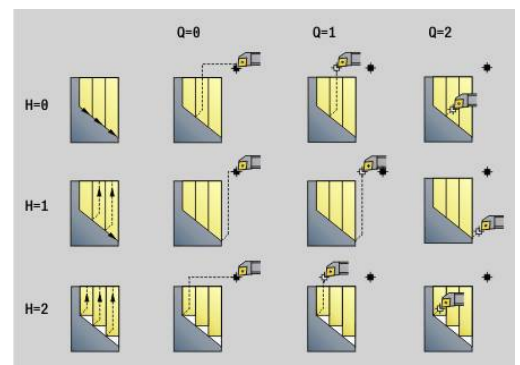
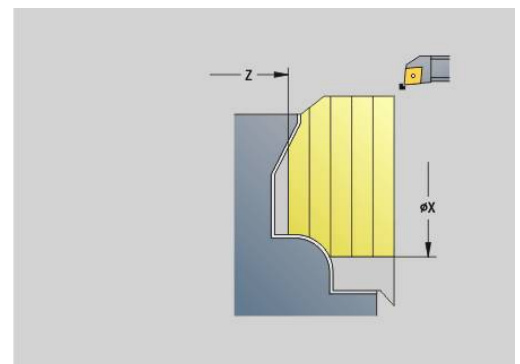
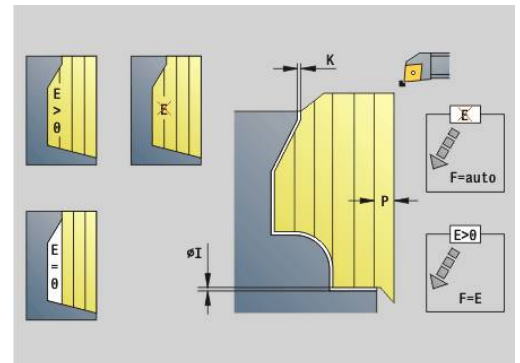
De te bewerken contour mag meer terugvallende gedeeltes bevatten. Het verspaningsvlak wordt eventueel in meer gedeeltes onderverdeeld.

Parameter:

- **ID: Hulpscontour** – ID-nummer van de te bewerken contour
- **NS: Startregelnummer contour** – begin van het contourgedeelte
- **NE: Eindregelnr. contour** – einde van het contourgedeelte
 - **NE** niet geprogrammeerd: het contourelement **NS** wordt in contourdefinitierichting bewerkt
 - **NS = NE** geprogrammeerd: het contourelement **NS** wordt tegen de contourdefinitierichting in bewerkt
- **P: maximale aanzet**
- **I: Maatvoering X**
- **K: Maatvoering Z**
- **E: Insteekinstelling**
 - Geen invoer: automatische voedingsreductie
 - **E = 0**: geen insteken
 - **E > 0**: gebruikte insteekvoeding
- **X: Snedebegrenzing in X** (diametermaat; default: geen snedebegrenzing)
- **Z: Snedebegrenzing in Z** (default: geen snedebegrenzing)
- **A: Naderingshoek** (referentie: Z-as; default: orthogonaal aan Z-as)
- **W: Vrijzethoek** (referentie: Z-as; default: parallel aan Z-as)
- **H: Contourafronding**
 - **0**: met elke snede
 - **1**: met laatste snede
 - **2**: geen afvlakking
- **Q: Vrijzetmethode** bij cycluseinde
 - **0**: terug n. start, X voor Z
 - **1**: pos. voor gerede contour
 - **2**: vrijzetten met v.afst.
- **V: Vormelementen bewerken** (default: 0)

Een afkanting/afronding wordt bewerkt

 - **0**: aan begin en einde
 - **1**: aan begin
 - **2**: aan einde
 - **3**: geen bewerking
 - **4**: alleen afknt./af rond. wordt bewerkt – niet het basiselement (voorwaarde: contourgedeelte met één element)
- **D: Elementen verbergen** (zie afbeelding)



- **U: Snijlijn op horiz. el.**
 - **0: nee** (gelijkmatige snede-opdeling)
 - **1: ja** (evt. ongelijkmatige snede-opdeling)
- **O: Ondersnijding verbergen**
 - **0: nee**
 - **1: ja**
- **B: Voorw.verpl.sle** – sledevoorloop bij 4-assige bewerking
 - **B = 0:** sledes werken op dezelfde diameter - met dubbele voeding
 - **B<0:** sledes werken op verschillende diameters met dezelfde voeding en de slede met het hoogste nummer leidt met gedefinieerde afstand
 - **B>0:** sledes werken op verschillende diameters met dezelfde voeding en de slede met het laagste nummer leidt met gedefinieerde afstand
- **RH: Cont. onbew. werkstk** - alleen verwerking, als er geen onbewerkt werkstuk is gedefinieerd
 - **0: ----** (afhankelijk van gedefinieerde parameters)
 - Geen parameters: onbewerkt werkstuk uit ICP-contour en gereedschapspositie
 - **XA** en **ZA**: onbewerkt werkstuk uit ICP-contour en startpunt van onbewerkt werkstuk
 - **J**: onbewerkt werkstuk uit ICP-contour en equidistante overmaat
 - **1: uit gereedschapspos.** (onbewerkt werkstuk uit ICP-contour en gereedschapspositie)
 - **2: m. startp. onbew. wkst** (onbewerkt werkstuk uit ICP-contour en startpunt van onbewerkt werkstuk **XA** en **ZA**)
 - **3: equidistante overmaat** (onbewerkt werkstuk uit ICP-contour en equidistante overmaat **J**)
 - **4: langs-dwars-overmaat** (onbewerkt werkstuk uit ICP-contour, dwarsovermaat **XA** en langsovermaat **ZA**)
- **J: Overmaat onbew. werkstuk** (radiusmaat; alleen verwerking, als er geen onbewerkt werkstuk is gedefinieerd)
- **XA, ZA: Startpunt onbew.werks.** (definitie van het hoekpunt van de contour van het onbewerkte werkstuk – alleen verwerking als er geen onbewerkt werkstuk is gedefinieerd)

De besturing herkent aan de hand van de gereedschapsdefinitie of er sprake is van een bewerking aan de buiten- of binnenkant.

	DIN 76	DIN509E DIN509F	Form U	Form H Form K	G22	G23 H0	G23 H1
D=0	✗	✗	✗	✗	✗	✗	✗
D=1	✓	✓	✓	✓	✗	✗	✗
D=2	✗	✗	✗	✗	✗	✗	✓
D=3	✓	✓	✓	✓	✗	✗	✓
D=4	✓	✗	✗	✓	✗	✗	✓



- De snijkantradiuscorrectie wordt uitgevoerd
- Een overmaat **G57** vergroot de contour (ook binnencontouren)
- Een overmaat **G58**
 - >0: vergroot de contour
 - <0: wordt niet verrekend
- Overmaten **G57-/G58** worden na het cycluseinde gewist

Uitvoeren van cyclus:

- 1 Berekent de verspaningsgedeeltes en de snede-opdeling
- 2 Zet vanaf het startpunt aan voor de eerste snede en houdt daarbij rekening met de veiligheidsafstand (eerst in X-, dan in Z-richting)
- 3 Verplaatst met voedingssnelheid naar de **Snedebegrenzing in X**
- 4 Afhankelijk van **H**:
 - **H** = 0: verspaant langs de contour
 - **H** = 1 of 2: zet met 45° vrij
- 5 Keert met spoedgang terug en zet opnieuw aan voor de volgende snede
- 6 Herhaalt 3...5, totdat **Snedebegrenzing in Z** is bereikt
- 7 Herhaalt eventueel 2...6 totdat alle verspaningsgedeeltes zijn bewerkt
- 8 Als **H** = 1: wordt de contour afgevlakt
- 9 Zet vrij zoals in **Q** is geprogrammeerd

Toepassing als cyclus met 4 assen

- Dezelfde diameter:
 - Beide sledes worden gelijktijdig gestart
- Verschillende diameter:
 - Als de leidende slede de **Voorw.verpl.sle B** heeft bereikt, start de geleide slede. Deze synchronisatie vindt bij elke snede plaats
 - Elke slede zet met de berekende snijdiepte aan
 - In geval van een oneven aantal snedes voert de leidende slede de laatste snede uit
 - Bij een constante snijsnelheid is de snijsnelheid afhankelijk van de leidende slede. Het leidende gereedschap wacht met de terugtrekbeweging op het volgende gereedschap



- Bij cycli met 4 assen letten op identiek gereedschap zoals bijv. gereedschapstype, snijkantradius
- Bij cycli met 4 assen worden geen ondersnijdingen bewerkt. De parameter **O** wordt verborgen

Vorbewerken parallel aan contour G830

Met **G830** wordt het in **ID** of met **NS**, **NE** beschreven contouregedeelte parallel aan de contour verspaand.

Verdere informatie: "Met contourgerelateerde cycli werken", Pagina 347

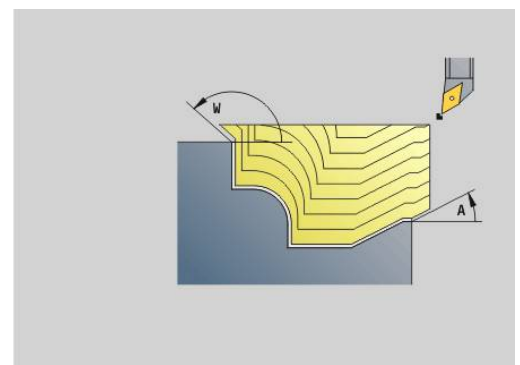
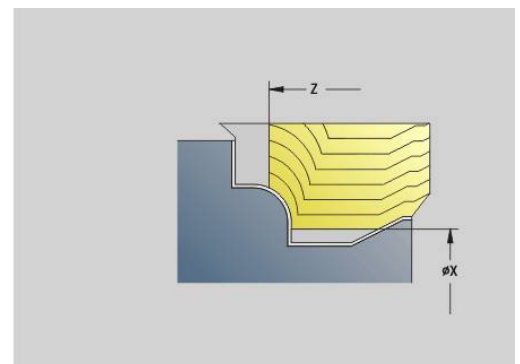
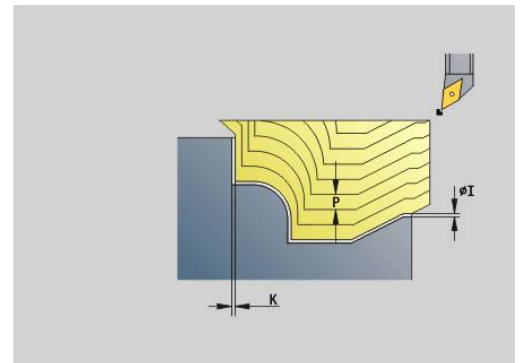
De te bewerken contour mag meer terugvallende gedeeltes bevatten. Het verspaningsvlak wordt eventueel in meer gedeeltes onderverdeeld.

Parameter:

- **ID: Hulpcontour** – ID-nummer van de te bewerken contour
- **NS: Startregelnummer contour** – begin van het contouregedeelte
- **NE: Eindregelnr. contour** – einde van het contouregedeelte
 - **NE** niet geprogrammeerd: het contourelement **NS** wordt in contourdefinitierichting bewerkt
 - **NS = NE** geprogrammeerd: het contourelement **NS** wordt tegen de contourdefinitierichting in bewerkt
- **P: maximale aanzet**
- **I: Maatvoering X**
- **K: Maatvoering Z**
- **X: Snedebegrenzing in X** (diametermaat; default: geen snedebegrenzing)
- **Z: Snedebegrenzing in Z** (default: geen snedebegrenzing)
- **A: Naderingshoek** (referentie: Z-as; default: parallel aan Z-as of vlakgereedschap parallel aan X-as)
- **W: Vrijzethoek** (referentie: Z-as; default: orthogonaal aan Z-as of vlakgereedschap orthogonaal aan X-as)
- **Q: Vrijzetmethode** bij cycluseinde
 - **0: terug n. start, X voor Z**
 - **1: pos. voor gereede contour**
 - **2: vrijzetten met v.afst.**
- **V: Vormelementen bewerken** (default: 0)

Een afkanting/afronding wordt bewerkt

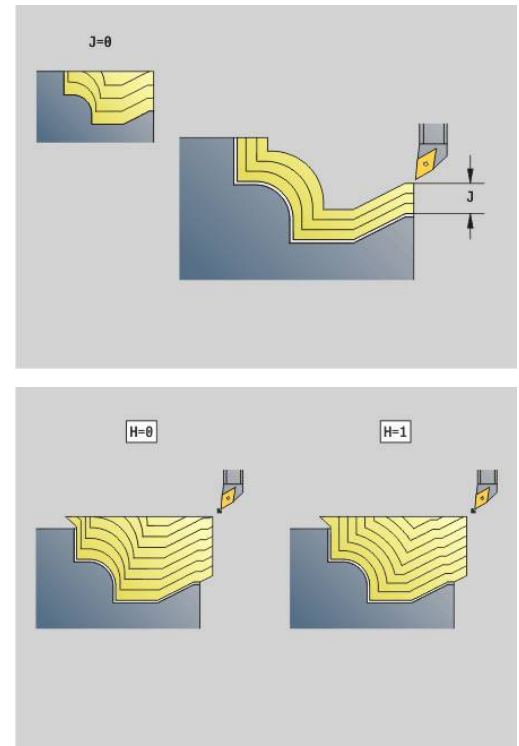
 - **0: aan begin en einde**
 - **1: aan begin**
 - **2: aan einde**
 - **3: geen bewerking**
 - **4: alleen afknt./af rond.** wordt bewerkt – niet het basiselement (voorwaarde: contouregedeelte met één element)
- **D: Elementen verbergen** (zie afbeelding)
- **B: Contourberekening**
- **B: Contourberekening**
 - **0: automatisch**
 - **1: GS links (G41)**
 - **2: GS rechts (G42)**



	DIN 76	DIN509E DIN509F	Form U	Form H Form K	G22	G23 H0	G23 H1
D=0	✗	✗	✗	✗	✗	✗	✗
D=1	✓	✓	✓	✓	✗	✗	✗
D=2	✗	✗	✗	✗	✗	✗	✓
D=3	✓	✓	✓	✓	✗	✗	✓
D=4	✓	✗	✗	✓	✗	✗	✓

- **H: Type snijlijnen**
 - **0: const. spaandiepte** – contour wordt verschoven met een constante aanzetwaarde (asparallel)
 - **1: equidist. Snijlijnen** – snijlijnen lopen op constante afstand van de contour (contourparallel). De contour wordt geschaald.
- **RH: Cont. onbew. werkstk** - alleen verwerking, als er geen onbewerkt werkstuk is gedefinieerd
 - **0: ----** (afhankelijk van gedefinieerde parameters)
 - Geen parameters: onbewerkt werkstuk uit ICP-contour en gereedschapspositie
 - **XA** en **ZA**: onbewerkt werkstuk uit ICP-contour en startpunt van onbewerkt werkstuk
 - **J**: onbewerkt werkstuk uit ICP-contour en equidistante overmaat
 - **1: uit gereedschapspos.** (onbewerkt werkstuk uit ICP-contour en gereedschapspositie)
 - **2: m. startp. onbew. wkst** (onbewerkt werkstuk uit ICP-contour en startpunt van onbewerkt werkstuk **XA** en **ZA**)
 - **3: equidistante overmaat** (onbewerkt werkstuk uit ICP-contour en equidistante overmaat **J**)
 - **4: langs-dwars-overmaat** (onbewerkt werkstuk uit ICP-contour, dwarsovermaat **XA** en langsovermaat **ZA**)
- **J: Overmaat onbew. werkstuk** (radiusmaat; alleen verwerking, als er geen onbewerkt werkstuk is gedefinieerd)
- **XA, ZA: Startpunt onbew. werks.** (definitie van het hoekpunt van de contour van het onbewerkte werkstuk – alleen verwerking als er geen onbewerkt werkstuk is gedefinieerd)

De besturing herkent aan de hand van de gereedschapsdefinitie of er sprake is van een bewerking aan de buiten- of binnenkant.



- De snijkantradiuscorrectie wordt uitgevoerd
- Een overmaat **G57** vergroot de contour (ook binnencontouren)
- Een overmaat **G58**
 - >0: vergroot de contour
 - <0: wordt niet verrekend
- Overmaten **G57**-/ **G58** worden na het cycluseinde gewist

Uitvoeren van cyclus:

- 1 Berekent de verspaningsgedeeltes en de snede-opdeling
- 2 Zet vanaf het startpunt aan voor de eerste snede en houdt daarbij rekening met de veiligheidsafstand
- 3 Voert de voorbewerkingssnede uit
- 4 Keert met spoedgang terug en zet opnieuw aan voor de volgende snede
- 5 Herhaalt 3...4 totdat het verspaningsgedeelte is bewerkt
- 6 Herhaalt eventueel 2...5 totdat alle verspaningsgedeeltes zijn bewerkt
- 7 Zet vrij zoals in **Q** is geprogrammeerd

Parallel aan de contour met neutraal gereedschap G835

Met **G835** wordt het in **ID** of met **NS**, **NE** beschreven contouregedeelte parallel aan de contour en in twee richtingen verspaand.

Verdere informatie: "Met contourgerelateerde cycli werken", Pagina 347

De te bewerken contour mag meer terugvallende gedeeltes bevatten. Het verspaningsvlak wordt eventueel in meer gedeeltes onderverdeeld.

Parameter:

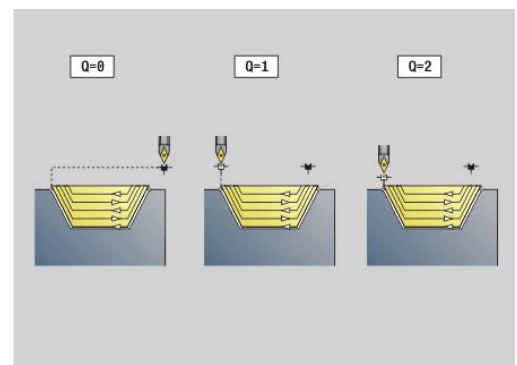
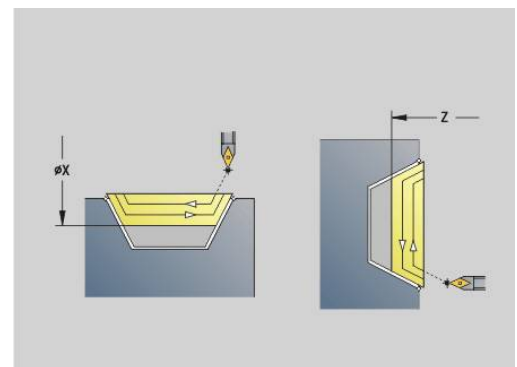
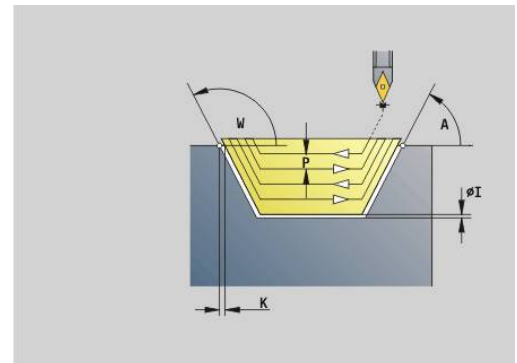
- **ID: Hulpscontour** – ID-nummer van de te bewerken contour
- **NS: Startregelnummer contour** – begin van het contouregedeelte
- **NE: Eindregelnr. contour** – einde van het contouregedeelte
 - **NE** niet geprogrammeerd: het contourelement **NS** wordt in contourdefinitierichting bewerkt
 - **NS = NE** geprogrammeerd: het contourelement **NS** wordt tegen de contourdefinitierichting in bewerkt
- **P: maximale aanzet**
- **I: Maatvoering X**
- **K: Maatvoering Z**
- **X: Snedebegrenzing in X** (diametermaat; default: geen snedebegrenzing)
- **Z: Snedebegrenzing in Z** (default: geen snedebegrenzing)
- **A: Naderingshoek** (referentie: Z-as; default: parallel aan Z-as of bij vlakgereedschap parallel aan X-as)
- **W: Vrijzethoek** (referentie: Z-as; default: orthogonaal aan Z-as of bij vlakgereedschap orthogonaal aan X-as)
- **Q: Vrijzetmethode** bij cycluseinde
 - **0: terug n. start, X voor Z**
 - **1: pos. voor gereede contour**
 - **2: vrijzetten met v.afst.**
- **V: Vormelementen bewerken** (default: 0)

Een afkanting/afronding wordt bewerkt

 - **0: aan begin en einde**
 - **1: aan begin**
 - **2: aan einde**
 - **3: geen bewerking**
 - **4: alleen afknt./af rond.** wordt bewerkt – niet het basiselement (voorwaarde: contouregedeelte met één element)
- **B: Contourberekening**

B: Contourberekening

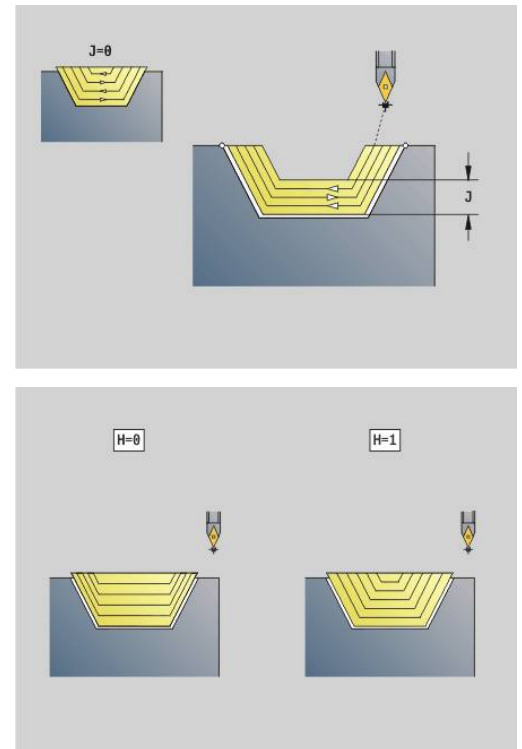
 - **0: automatisch**
 - **1: GS links (G41)**
 - **2: GS rechts (G42)**
- **D: Elementen verbergen** (zie afbeelding)



	DIN 76	DIN509E DIN509F	Form U	Form H Form K	G22	G23 H0	G23 H1
D=0	✗	✗	✗	✗	✗	✗	✗
D=1	✓	✓	✓	✓	✗	✗	✗
D=2	✗	✗	✗	✗	✗	✗	✓
D=3	✓	✓	✓	✓	✗	✗	✓
D=4	✓	✗	✗	✓	✗	✗	✓

- **H: Type snijlijnen**
 - **0: const. spaandiepte** – contour wordt verschoven met een constante aanzetwaarde (asparallel)
 - **1: equidist. Snijlijnen** – snijlijnen lopen op constante afstand van de contour (contourparallel). De contour wordt geschaald.
- **RH: Cont. onbew. werkstk** - alleen verwerking, als er geen onbewerkt werkstuk is gedefinieerd
 - **0: ----** (afhankelijk van gedefinieerde parameters)
 - Geen parameters: onbewerkt werkstuk uit ICP-contour en gereedschapspositie
 - **XA** en **ZA**: onbewerkt werkstuk uit ICP-contour en startpunt van onbewerkt werkstuk
 - **J**: onbewerkt werkstuk uit ICP-contour en equidistante overmaat
 - **1: uit gereedschapspos.** (onbewerkt werkstuk uit ICP-contour en gereedschapspositie)
 - **2: m. startp. onbew. wkst** (onbewerkt werkstuk uit ICP-contour en startpunt van onbewerkt werkstuk **XA** en **ZA**)
 - **3: equidistante overmaat** (onbewerkt werkstuk uit ICP-contour en equidistante overmaat **J**)
 - **4: langs-dwars-overmaat** (onbewerkt werkstuk uit ICP-contour, dwarsovermaat **XA** en langsovermaat **ZA**)
- **J: Overmaat onbew. werkstuk** (radiusmaat; alleen verwerking, als er geen onbewerkt werkstuk is gedefinieerd)
- **XA, ZA: Startpunt onbew. werks.** (definitie van het hoekpunt van de contour van het onbewerkte werkstuk – alleen verwerking als er geen onbewerkt werkstuk is gedefinieerd)

De besturing herkent aan de hand van de gereedschapsdefinitie of er sprake is van een bewerking aan de buiten- of binnenkant.



- De snijkantradiuscorrectie wordt uitgevoerd
- Een overmaat **G57** vergroot de contour (ook binnencontouren)
- Een overmaat **G58**
 - >0: vergroot de contour
 - <0: wordt niet verrekend
- Overmaten **G57**-/ **G58** worden na het cycluseinde gewist

Uitvoeren van cyclus:

- 1 Berekent de verspaningsgedeeltes en de snede-opdeling
- 2 Zet vanaf het startpunt aan voor de eerste snede en houdt daarbij rekening met de veiligheidsafstand
- 3 Voert de voorbewerkingssnede uit
- 4 Zet voor de volgende snede aan en voert de voorbewerkingssnede in tegenovergestelde richting uit
- 5 Herhaalt 3...4 totdat het verspaningsgedeelte is bewerkt
- 6 Herhaalt eventueel 2...5 totdat alle verspaningsgedeeltes zijn bewerkt
- 7 Zet vrij zoals in **Q** is geprogrammeerd

Insteken G860

Met **G860** wordt het gedefinieerde contourgedeelte verspaand. U geeft de referentie naar de te bewerken contour aan de cyclusparameters door, of definieert de contour direct na de cyclusoproep.

Verdere informatie: "Met contourgerelateerde cycli werken", Pagina 347

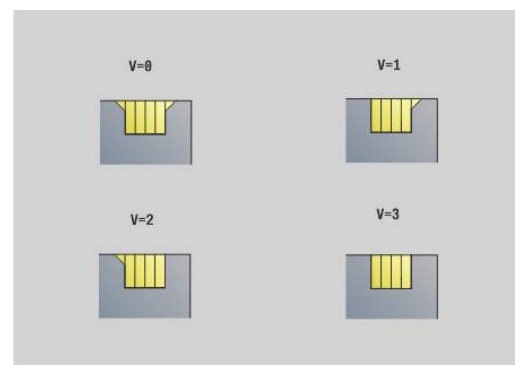
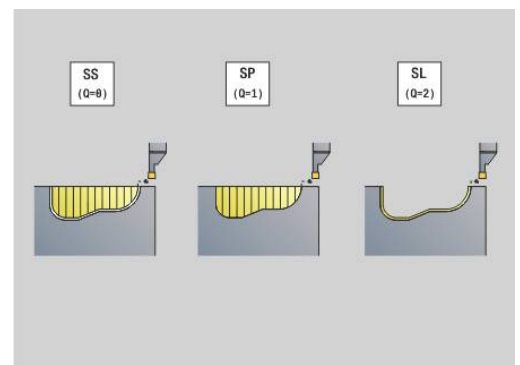
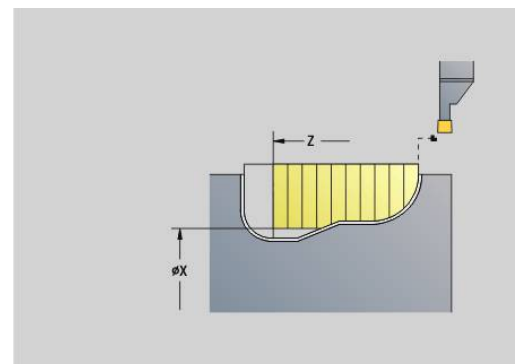
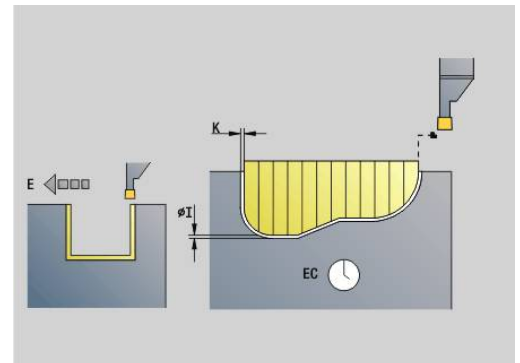
De te bewerken contour mag meer terugvallende gedeeltes bevatten. Het verspaningsvlak wordt eventueel in meer gedeeltes onderverdeeld.

Parameter:

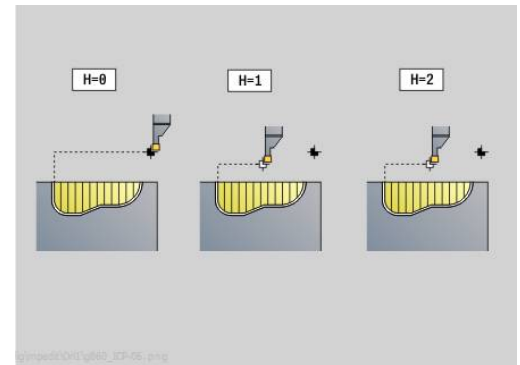
- **ID: Hulpcontour** – ID-nummer van de te bewerken contour
- **NS: Startregelnummer contour** – begin van het contourgedeelte
 - begin van het contourgedeelte
 - Verwijzing naar een **G22-/G23-Geo**-insteek
- **NE: Eindregelnr. contour** – einde van het contourgedeelte
 - **NE** niet geprogrammeerd: het contourelement **NS** wordt in contourdefinitierichting bewerkt
 - **NS = NE** geprogrammeerd: het contourelement **NS** wordt tegen de contourdefinitierichting in bewerkt
- **I: Maatvoering X**
- **K: Maatvoering Z**
- **Q: Vlakken/polijst** - verloop (default: 0)
 - **0: Voor- en nabewerken**
 - **1: alleen voorbereken**
 - **2: alleen nabewerken**
 - **3: kamsteken + nabewerken** - het voorsteken gebeurt in volledige sneden, de bewerking van de verbindingstukken in het midden ten opzichte van het steekgereedschap
 - **4: alleen kamsteken**
- **X: Snedebegrenzing in X** (diametermaat; default: geen snedebegrenzing)
- **Z: Snedebegrenzing in Z** (default: geen snedebegrenzing)
- **V: Vormelementen bewerken** (default: 0)

Een afkanting/afronding wordt bewerkt

 - **0: aan begin en einde**
 - **1: aan begin**
 - **2: aan einde**
 - **3: geen bewerking**
- **E: Aanzet nabew.**
- **EW: Aanzet insteek**
- **EC: Verblijfsduur**
- **D: Omw. op bodem v. insteek**



- **H: Vrijzetmethode** bij cycluseinde
 - **0: terug naar startpunt**
 - Axiale insteek: eerst in Z-, dan in X-richting
 - Radiale insteek: eerst in X-, dan in Z-richting
 - **1: voor de gerede contour**
 - **2: stopt op veiligheidsafst.**
- **B: Steekbreedte**
- **P: Snijdiepte** die in één snede wordt aangebracht
- **O: Einde voorsteeksneede**
 - **0: heffen ijlgang**
 - **1: halve steekbreedte 45°**
- **U: Einde nabewerkingsneede**
 - **0: waarde uit glob. parameters**
 - **1: delen horiz. element**
 - **2: compleet horiz. element**



De besturing herkent aan de hand van de gereedschapsdefinitie of er sprake is van een bewerking aan de buiten- of binnenkant resp. een radiale of axiale insteek.

Insteekherhalingen kunnen met **G741** vóór de cyclusoproep worden geprogrammeerd.



- De snijkantcorrectie wordt uitgevoerd
- Een overmaat **G57** vergroot de contour (ook binnencontouren)
- Een overmaat **G58**
 - >0: vergroot de contour
 - <0: wordt niet verrekend
- Overmaten **G57-/G58** worden na het cycluseinde gewist

Uitvoeren van cyclus:

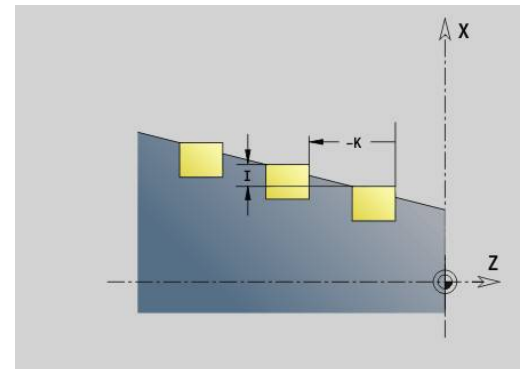
- 1 Berekent de verspaningsgedeeltes en de snede-opdeling
- 2 Zet vanaf het startpunt aan voor de eerste snede en houdt daarbij rekening met de veiligheidsafstand
 - Radiale insteek: eerst Z-, dan X-richting
 - Axiale insteek: eerst X-, dan Z-richting
- 3 Steekt in (voorbewerkingsneede)
- 4 Keert met spoedgang terug en zet opnieuw aan voor de volgende snede
- 5 Herhaalt 3...4 totdat het verspaningsgedeelte is bewerkt
- 6 Herhaalt eventueel 2...5 totdat alle verspaningsgedeeltes zijn bewerkt
- 7 Als **Q = 0**: wordt de contour nabewerkt

Insteek herhaling G740

G740 wordt vóór **G860** geprogrammeerd om de met cyclus **G860** gedefinieerde insteekcontour te herhalen.

Parameter:

- **X: Startpunt X** – verschuift het startpunt van de met **G860** gedefinieerde insteekcontour naar deze coördinaat
- **Z: Startpunt Z** – verschuift het startpunt van de met **G860** gedefinieerde insteekcontour naar deze coördinaat
- **I: Lengte** - afstand tussen de startpunten van de afzonderlijke insteekcontouren (in X)
- **K: Lengte** – afstand tussen de startpunten van de afzonderlijke insteekcontouren (in Z)
- **Q: Aantal** insteekcontouren

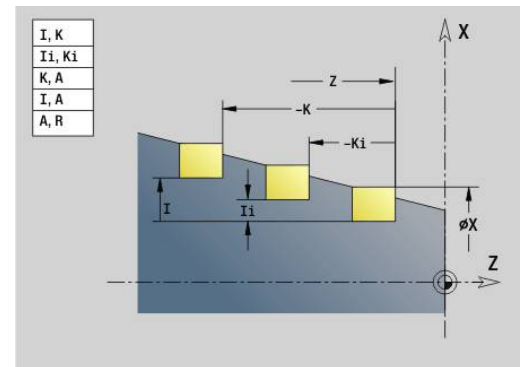


Insteek herhaling G741

G741 wordt vóór **G860** geprogrammeerd om de met cyclus **G860** gedefinieerde insteekcontour te herhalen.

Parameter:

- **X: Startpunt X** – verschuift het startpunt van de met **G860** gedefinieerde insteekcontour naar deze coördinaat
- **Z: Startpunt Z** – verschuift het startpunt van de met **G860** gedefinieerde insteekcontour naar deze coördinaat
- **I: Lengte** - afstand tussen eerste en laatste insteekcontour (in X)
- **Ii: Lengte** – afstand tussen de insteekcontouren (in X)
- **K: Lengte** – afstand tussen eerste en laatste insteekcontour (in Z)
- **Ki: Lengte** – afstand tussen de insteekcontouren (in Z)
- **Q: Aantal** insteekcontouren
- **A: Hoek** waaronder de insteekcontouren worden geplaatst
- **R: Lengte** - afstand eerste/laatste insteekcontour
- **Ri: Lengte** – afstand tussen de insteekcontouren
- **O: Afvoer**
 - 0: alle insteken voorsteken, daarna alle insteken nabewerken (default, gedrag tot nu toe)
 - 1: elke insteek wordt compleet bewerkt, voordat de volgende insteek wordt bewerkt



Voorbeeld: attributen in contourbeschrijving G149

...
HULPCONTOUR ID"InstEEK"
N 47 G0 X50 Z0
N 48 G1 Z-5
N 49 G1 X45
N 54 G1 Z-15
N 56 G1 Z-17
BEWERKING
N 162 T4
N 163 G96 S150 G95 F0.2 M3
N 165 G0 X120 Z100
N 166 G47 P2
N 167 G741 K-50 Q3 A180 O0
N 168 G860 I0.5 K0.2 E0.15 Q0 H0
N 172 G0 X50 Z0
N 173 G1 X40
N 174 G1 Z-9
N 175 G1 X50
N 169 G80
N 170 G14 Q0
...

De volgende parametercombinaties zijn toegestaan:

- I, K
- Ii, Ki
- I, A
- K, A
- A, R

Steekdraacyclus G869

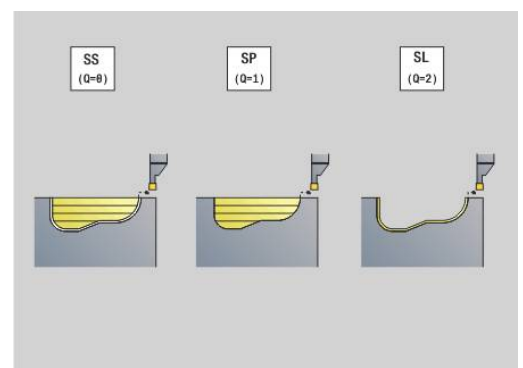
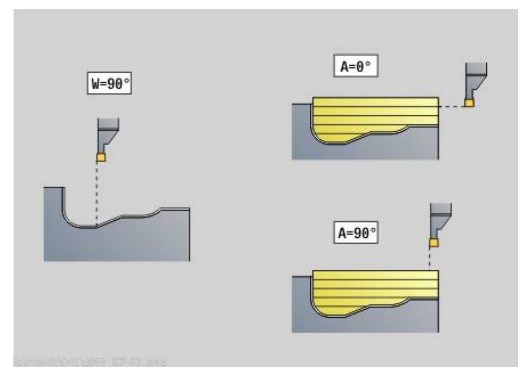
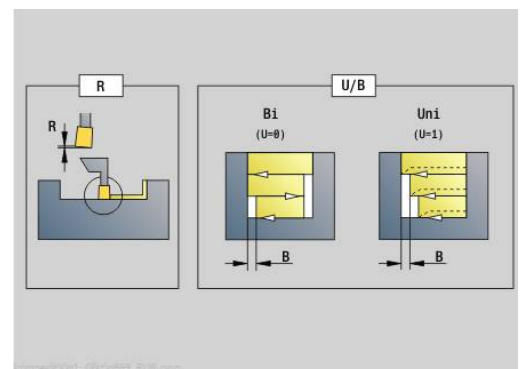
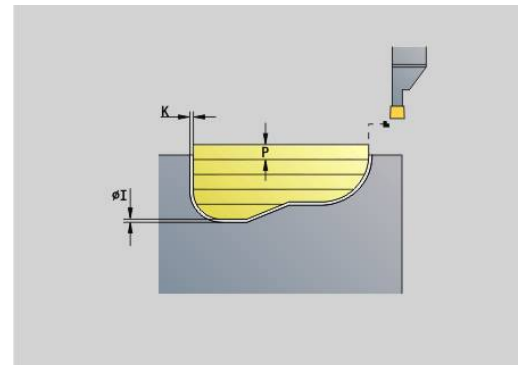
Met **G869** wordt het gedefinieerde contourgedeelte verspaand. U geeft de referentie naar de te bewerken contour aan de cyclusparameters door, of definieert de contour direct na de cyclusoproep.

Verdere informatie: "Met contourgerelateerde cycli werken", Pagina 347

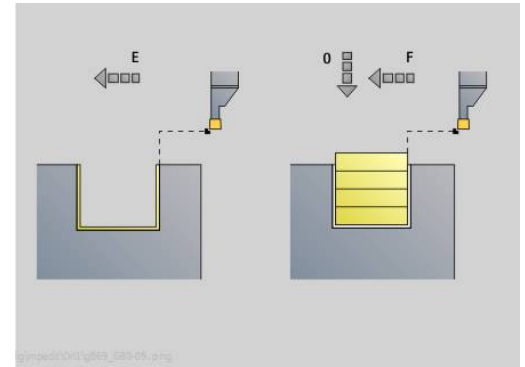
Door afwisselende insteek- en voorberekingsbewegingen vindt de verspaning met zo weinig mogelijk vrijzet- en voedingsbewegingen plaats. De te bewerken contour mag meer terugvallende gedeeltes bevatten. Het verspaningsvlak wordt eventueel in meer gedeeltes onderverdeeld.

Parameter:

- **ID: Hulpccontour** – ID-nummer van de te bewerken contour
- **NS: Startregelnummer contour** – begin van het contourgedeelte
 - begin van het contourgedeelte
 - Verwijzing naar een **G22-/G23-Geo**-insteek
- **NE: Eindregelnr. contour** – einde van het contourgedeelte
 - **NE** niet geprogrammeerd: het contourelement **NS** wordt in contourdefinitierichting bewerkt
 - **NS = NE** geprogrammeerd: het contourelement **NS** wordt tegen de contourdefinitierichting in bewerkt
- **P: maximale aanzet**
- **R: Draaidieptkorr.** Voor nabewerking (default: 0)
- **I: Maatvoering X**
- **K: Maatvoering Z**
- **X: Snedebegrenzing in X** (diametermaat; default: geen snedebegrenzing)
- **Z: Snedebegrenzing in Z** (default: geen snedebegrenzing)
- **A: Naderingshoek** (default: tegen de insteekrichting in)
- **W: Vrijzethoek** (default: tegengesteld aan de insteekrichting)
- **Q: Vlakken/polijst** - verloop (default: 0)
 - **0: Voor- en nabewerken**
 - **1: alleen voorbereken**
 - **2: alleen nabewerken**
- **U: Draai unidirect** (default: 0)
 - **0: in twee richt.**
 - **1: in één richting**
- **H: Vrijzetmethode** bij cycluseinde
 - **0: terug naar startpunt**
 - Axiale insteek: eerst in Z-, dan in X-richting
 - Radiale insteek: eerst in X-, dan in Z-richting
 - **1: voor de gerede contour**
 - **2: stopt op veilig.afst.**



- **V: Vormelementen bewerken** (default: 0)
Een afkanting/afroning wordt bewerkt
 - **0: aan begin en einde**
 - **1: aan begin**
 - **2: aan einde**
 - **3: geen bewerking**
- **O: Aanzet insteek** (default: actieve voeding)
- **E: Aanzet nabew.**
- **B: Verpl.breedte** (default: 0)
- **XA, ZA: Startpunt onbew.werks.** (definitie van het hoekpunt van de contour van het onbewerkte werkstuk – alleen verwerking als er geen onbewerkt werkstuk is gedefinieerd)
 - **XA, ZA** niet geprogrammeerd: de contour van het onbewerkte werkstuk wordt berekend uit de gereedschapspositie en ICP-contour
 - **XA, ZA** geprogrammeerd: definitie van het hoekpunt van de contour van het onbewerkte werkstuk



De besturing herkent aan de hand van de gereedschapsdefinitie of er sprake is van een radiale of axiale insteek.

Programmeer ten minste één contourreferentie (bijv.: **NS** of **NS, NE**) en **P**.

Draaidieptkorr. R: afhankelijk van het materiaal, de aanzetsnelheid, etc. kantelt de snijkant bij de draaibewerking. De aanzetfout die daardoor ontstaat, kan worden gecorrigeerd met de draaidieptecorrectie. De waarde wordt meestal empirisch bepaald.

Verpl.breedte B: vanaf de tweede aanzetbeweging wordt bij de overgang van de draai- naar de steekbewerking het te verspanen gedeelte gereduceerd met **Verpl.breedte B**. Bij iedere volgende overgang aan deze flank vindt aanvullend op de verspringing tot dan toe een reductie met **B** plaats. De som van de verspringing wordt begrensd tot 80% van de effectieve snijkantbreedte (effectieve snijkantbreedte = snijkantbreedte – 2*snijkantradius). De besturing reduceert evt. de geprogrammeerde verspringingsbreedte. Het restmateriaal wordt aan het einde van het voorsteken met een steekslag verspaand.



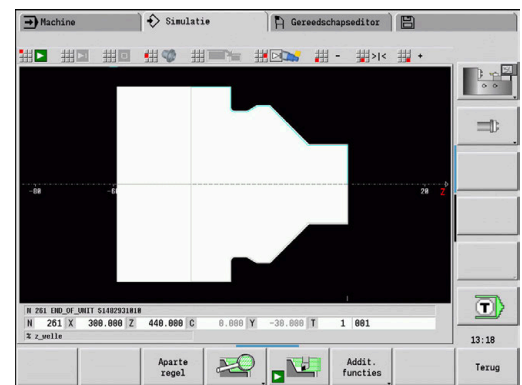
- De snijkantradiuscorrectie wordt uitgevoerd
- Een overmaat **G57** vergroot de contour (ook binnencontouren)
- Een overmaat **G58**
 - >0: vergroot de contour
 - <0: wordt niet verrekend
- Overmaten **G57-/G58** worden na het cycluseinde gewist

Uitvoeren van de cyclus (bij $Q=0$ of 1):

- 1 Berekent de verspaningsgedeeltes en de snede-opdeling
- 2 Zet vanaf het startpunt aan voor de eerste snede en houdt daarbij rekening met de veiligheidsafstand
 - Radiale insteek: eerst Z-, dan X-richting
 - Axiale insteek: eerst X-, dan Z-richting
- 3 Steekt in (steekbewerking)
- 4 Verspaant haaks op de steekrichting (draaibewerking)
- 5 Herhaalt 3..4 totdat het verspaningsgedeelte is bewerkt
- 6 Herhaalt eventueel 2...5 totdat alle verspaningsgedeeltes zijn bewerkt
- 7 Als $Q=0$: wordt de contour nabewerkt

Bewerkingsinstructies

- Overgang van draai- naar steekbewerking: voordat er wordt omgeschakeld van draai- naar steekbewerking, trekt de besturing het gereedschap 0,1 mm terug. Hiermee wordt een schuine snijkant voor de steekbewerking rechtgezet. Dit geschiedt onafhankelijk van de **Verpl.breedte B**
- Afrondingen en afkantingen aan de binnenzijde: afhankelijk van de breedte van de steekbeitel en de afrondingsradiussen vinden er vóór de bewerking van de afronding steekslagen plaats waarmee een vloeiende overgang van steek- naar draaibewerking wordt voorkomen. Op die manier wordt beschadiging van het gereedschap voorkomen
- Zijden: vrijstaande zijden worden met een steekbewerking verspaand. Hierdoor worden hangende ringen voorkomen



Insteekcyclus G870

Met **G870** wordt een met **G22**-Geo vastgelegde insteek gemaakt. De besturing herkent aan de hand van de gereedschapsdefinitie of er sprake is van een bewerking aan de buiten- of binnenkant resp. een radiale of axiale insteek.

Parameter:

- **ID: Hulpcontour** – ID-nummer van de te bewerken contour
- **NS: Startregelnummer contour** – verwijzing naar **G22**-Geo
- **I: Maatvoering** bij het voorsteken (default: 0)
 - **I = 0**: insteek wordt in één slag uitgevoerd
 - **I > 0**: tijdens de eerste slag wordt voorgestoken; tijdens de tweede nabewerkt
- **E: Verblifsduur** (default: tijd van een spilomwenteling)
 - bij **I = 0**: bij elke insteek
 - bij **I > 0**: alleen bij nabewerken

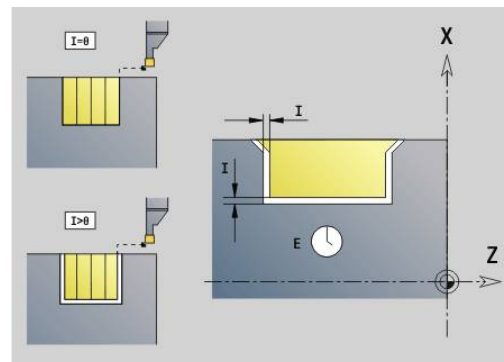
Berekening van de snede-opdeling: maximale verstelling = $0,8 * \text{snijkantbreedte}$



- De snijkantcorrectie wordt uitgevoerd
- Een overmaat wordt niet verrekend

Uitvoeren van cyclus:

- 1 Berekent de snede-opdeling
- 2 Zet vanaf het startpunt aan voor de eerste snede
 - Radiale insteek: eerst Z-, dan X-richting
 - Axiale insteek: eerst X-, dan Z-richting
- 3 Steekt in (zoals onder **I** opgegeven)
- 4 Keert met spoedgang terug en zet opnieuw aan voor de volgende snede
- 5 Bij **I = 0**: blijft gedurende tijd **E** staan
- 6 Herhaalt 3...4 totdat de insteek is bewerkt
- 7 Bij **I > 0**: wordt de contour nabewerkt



Nabewerken contour G890

Met **G890** wordt het gedefinieerde contourgedeelte in een nabewerkingsnede nabewerkt. U geeft de referentie naar de te bewerken contour aan de cyclusparameters door, of definieert de contour direct na de cyclusoproep.

Verdere informatie: "Met contourgerelateerde cycli werken", Pagina 347

De te bewerken contour mag meer terugvallende gedeeltes bevatten. Het verspaningsvlak wordt eventueel in meer gedeeltes onderverdeeld.



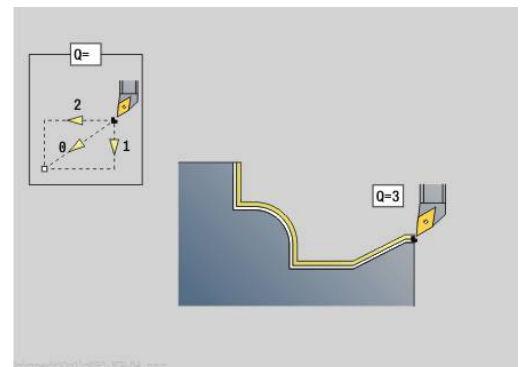
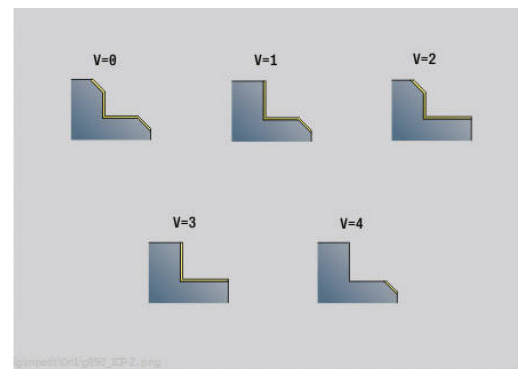
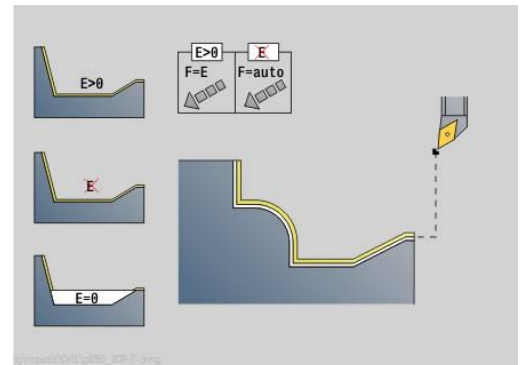
Met machineparameter 602322 definieert u of de besturing de effectieve lengte van de snijkant bij het nabewerken controleert. Bij halfrond en steekgereedschap vindt er in principe geen controle van de lengte van de snijkant plaats.

Parameter:

- **ID: Hulpccontour** – ID-nummer van de te bewerken contour
- **NS: Startregelnummer contour** – begin van het contourgedeelte
- **NE: Eindregelnr. contour** – einde van het contourgedeelte
 - **NE** niet geprogrammeerd: het contourelement **NS** wordt in contourdefinitierichting bewerkt
 - **NS = NE** geprogrammeerd: het contourelement **NS** wordt tegen de contourdefinitierichting in bewerkt
- **E: Insteekinstelling**
 - Geen invoer: automatische voedingsreductie
 - **E = 0**: geen insteken
 - **E > 0**: gebruikte insteekvoeding
- **V: Vormelementen bewerken** (default: 0)

Een afkanting/afronding wordt bewerkt

 - **0: aan begin en einde**
 - **1: aan begin**
 - **2: aan einde**
 - **3: geen bewerking**
 - **4: alleen afknt./afrondd.** wordt bewerkt – niet het basiselement (voorwaarde: contourgedeelte met één element)



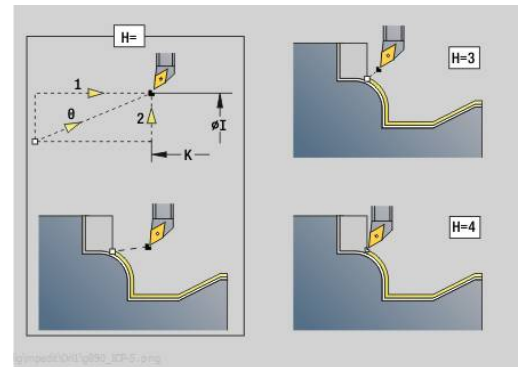
- **Q: Benaderingsmethode** (Default: 0)
 - **0: automatisch** – de besturing controleert:
 - diagonaal benaderen
 - eerst X-, dan Z-richting
 - Equidistant (gelijke lengten) met veiligheidsafstand rondom het onbewerkte werkstuk
 - weglaten van de eerste contourelementen wanneer de startpositie niet bereikbaar is
 - **1: eerst X, dan Z**
 - **2: eerst Z, dan X**
 - **3: niet benaderen** – gereedschap is in de buurt van het beginpunt
 - **4: Rest nabewerken**
- **H: Vrijzetmethode** – gereedschap zet, tegen de bewerkingsrichting in, onder een hoek van 45° vrij en verplaatst zich naar de positie I, K (default: 3)
 - **0: simultaan, op I+K**
 - **1: eerst X dan Z, op I+K**
 - **2: eerst Z dan X, op I+K**
 - **3: vrijzetten met v.afst.**
 - **4: geen vrijzetbeweging** (gereedschap blijft op de eindcoördinaat staan)
 - **5: diagon. naar startpos.**
 - **6: X, dan Z n. startpos.**
 - **7: Z, dan X n. startpos.**
- **X: Snedebegrenzing in X** (diametermaat; default: geen snedebegrenzing)
- **Z: Snedebegrenzing in Z** (default: geen snedebegrenzing)
- **D: Elementen verbergen** (zie afbeelding)

Uitschakelcodes voor insteken en draaduitlopen

G-oproep	Functie	D-code
G22	Afdichtingsring insteek	512
G22	Borgring insteek	1.024
G23 H0	Algemene insteek	256
G23 H1	Vrijdraaiing	2.048
G25 H4	Draaduitloop vorm U	32.768
G25 H5	Draaduitloop vorm E	65.536
G25 H6	Draaduitloop vorm F	131.072
G25 H7	Draaduitloop vorm G	262.144
G25 H8	Draaduitloop vorm H	524.288
G25 H9	Draaduitloop vorm K	1.048.576

Voeg de codes toe om meer elementen te verbergen

- **I: Eindpunt** dat bij cycluseinde wordt benaderd (diametermaat)



	DIN 76 Fozm H	DIN509E DIN509F	Fozm U	Fozm K	G22	G23 H0	G23 H1
D=0	✗	✗	✗	✗	✗	✗	✗
D=1	✓	✓	✓	✓	✗	✗	✓
D=2	✗	✗	✗	✗	✗	✗	✓
D=3	✓	✓	✓	✓	✗	✗	✗
D=4	✓	✗	✓	✓	✗	✗	✓
D=5	✓	✓	✓	✗	✗	✗	✓
D=6	✗	✓	✗	✗	✗	✗	✓
D=7	✓	✓	✓	✓	✓	✓	✓

- **K: Eindpunt** dat bij cycluseinde wordt benaderd
- **O: Aanzet-red. uit** voor ronde elementen (default: 0)
 - **0: nee** (aanzetreductie is actief)
 - **1: ja** (aanzetreductie is niet actief)
- **U: Soort cyclus** – is nodig voor de contourgenerering op basis van de **G80**-parameters (default: 0)
 - 0: standaardcontour overlans of overdwers, insteekcontour of ICP-contour
 - 1: lineaire verpl. zonder terugloop / met terugloop
 - 2: ronde baan CW zonder terugloop / met terugloop
 - 3: ronde baan CCW zonder terugloop / met terugloop
 - 4: afkanting zonder terugloop / met terugloop
 - 5: afronding zonder terugloop / met terugloop
- **B: SRK/FRK aanzetten** – type snijkantradiuscompensatie
 - **0: automatisch**
 - **1: GS links (G41)**
 - **2: GS rechts (G42)**
 - **3: zonder GS-corr. automatisch**
 - **4: zonder GS-corr. GS links (G41)**
 - **5: zonder GS-corr. GS rechts (G42)**
- **HR: Hoofdbewerkingsrichting**
 - **0: auto**
 - **1: +Z**
 - **2: +X**
 - **3: -Z**
 - **4: -X**

De besturing herkent aan de hand van de gereedschapsdefinitie of er sprake is van een bewerking aan de buiten- of binnenkant.

Draaduitlopen worden bewerkt wanneer ze zijn geprogrammeerd en wanneer de gereedschapsgeometrie dit toelaat.

Voedingsreductie

Bij afkantingen en afrondingen:

- Voeding is met **G95**-Geo geprogrammeerd: geen voedingsreductie
- Voeding is niet met **G95**-Geo geprogrammeerd: automatische voedingsreductie – De afkanting en afronding wordt met min. Drie omwentelingen bewerkt
- Bij afkantingen/afrondingen die vanwege de grootte met ten minste drie omwentelingen worden bewerkt, vindt geen automatische voedingsreductie plaats

Bij cirkelvormige elementen:

- Bij kleine circulaire elementen wordt de voeding zodanig gereduceerd dat elk element met min. vier spilomwentelingen wordt bewerkt – Deze voedingsreductie kan met **O** worden uitgeschakeld
- Met de snijkantradiuscorrectie (**SRC**) wordt onder bepaalde voorwaarden een voedingsreductie bij cirkelvormige elementen uitgevoerd. Deze voedingsreductie kan met **O** worden uitgeschakeld

Verdere informatie: "Basisprincipes", Pagina 334



- Een overmaat **G57** vergroot de contour (ook binnencontouren)
- Een overmaat **G58**
 - >0: "vergroot" de contour
 - <0: "verkleint" de contour
- Overmaten **G57**-/ **G58** worden na het cycluseinde gewist

Gelijktijdig voorbereken G895 (optie #54)

G895 bewerkt 3-assig gelijktijdig het gedefinieerde contourgedeelte in meerdere stappen voor. Hierdoor zijn ook complexe contouren met slechts één gereedschap mogelijk.

De cyclus past tijdens de bewerking de positie van het gereedschap voor de volgende criteria continu aan:

- Optimale invalshoek t.o.v. de contour
- Voorkoming van botsingen tussen werkstuk en gereedschapshouder



Om te zorgen dat de cyclus een realistische botsingsbewaking kan uitvoeren, moet u de juiste gereedschapshouder aan het gebruikte gereedschap toewijzen.

De werkelijke houder moet binnen de gedefinieerde houderafmetingen liggen.

Naast de houder kan de machinefabrikant ook een ander onderdeel van de zwenkas als een object met botsbewaking beschrijven (bijv. de B-askop). Wanneer deze beschrijving als 2D-weergave in het te draaien vlak aanwezig is, wordt dit lichaam in de 2D-simulatie weergegeven en automatisch bij de botsingsbewaking betrokken.

AANWIJZING

Let op: botsingsgevaar!

De botsingsbewaking gebeurt alleen in het tweedimensionale XZ-bewerkingsvlak. De cyclus controleert niet of een bereik in de Y-coördinaat van de snijkant van het gereedschap, de gereedschapshouder of het zwenklichaam tot een botsing leidt.

- ▶ NC-programma in **Aparte regel** starten
- ▶ Bewerkingsgedeelte beperken

Wanneer de snijkantgeometrie of de botsingsbewaking een onderbreking van de snede vereist, wordt het gereedschap gestopt en opnieuw gestart. De cyclus werkt met draaigereedschap en halfronde snijbeitels.

Verdere informatie: "Met contourgerelateerde cycli werken", Pagina 347

De besturing berekent aan de hand van de minimale invalshoek, de maximale invalshoek en de vrijloophoeken (**IC**, **JC**, **KC**, **RC**) de posities van de zwenkas.

Parameter:

- **ID: Hulpcontour** – ID-nummer van de te bewerken contour
- **NS: Startregelnummer contour** – begin van het contouredeelte
- **NE: Eindregelnr. contour** – einde van het contouredeelte
 - **NE** niet geprogrammeerd: het contourelement **NS** wordt in contourdefinitierichting bewerkt
 - **NS = NE** geprogrammeerd: het contourelement **NS** wordt tegen de contourdefinitierichting in bewerkt
- **V: Vormelementen bewerken** (default: 0)

Een afkanting/afronding wordt bewerkt

 - **0: aan begin en einde**
 - **1: aan begin**
 - **2: aan einde**
 - **3: geen bewerking**
 - **4: alleen afknt./af rond.** wordt bewerkt – niet het basiselement (voorwaarde: contouredeelte met één element)
- **D: Elementen verbergen** (zie afbeelding)

Uitschakelcodes voor insteken en draaduitlopen

G-oproep	Functie	D-code
G22	Afdichtingsring insteek	512
G22	Borgring insteek	1.024
G23 H0	Algemene insteek	256
G23 H1	Vrijdraaiing	2.048
G25 H4	Draaduitloop vorm U	32.768
G25 H5	Draaduitloop vorm E	65.536
G25 H6	Draaduitloop vorm F	131.072
G25 H7	Draaduitloop vorm G	262.144
G25 H8	Draaduitloop vorm H	524.288
G25 H9	Draaduitloop vorm K	1.048.576

Om meer elementen te verbergen, telt u de D-codes uit de tabel op of gebruikt u de D-waarden uit de grafische weergave.

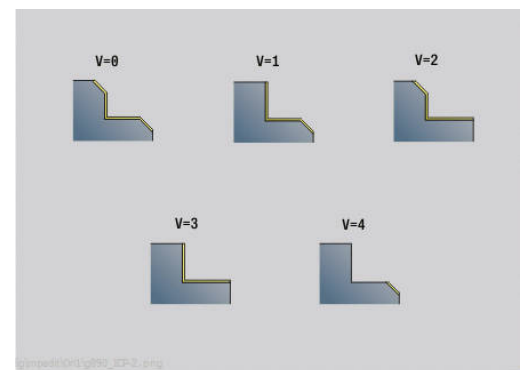
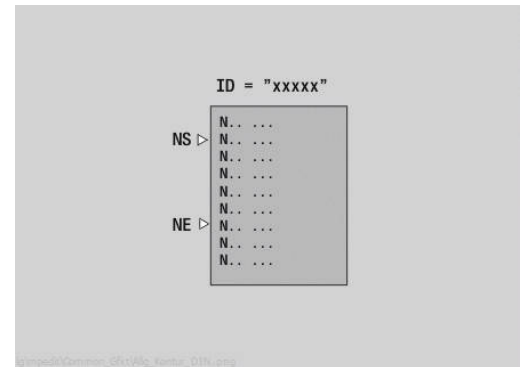
Voorbeeld draaduitlopen van de vorm **E** en **F** verbergen:

$$65.536 + 131.072 = 196.608$$

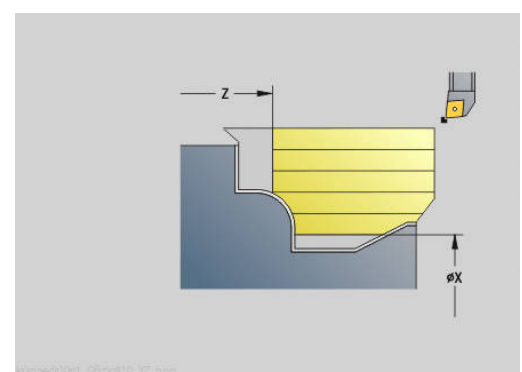
- **X: Snedebegrenzing in X** (diameterraat; default: geen snedebegrenzing)
- **Z: Snedebegrenzing in Z** (default: geen snedebegrenzing)
- **A: Naderingshoek** (referentie: Z-as; default: parallel aan Z-as)

De lijn aan het beginpunt van het te bewerken contouredeelte die met **Naderingshoek** is gevormd, mag geen snijpunt hebben met de contour van het bewerkte werkstuk.
- **W: Vrijzethoek** (referentie: Z-as; default: orthogonaal aan Z-as)

De lijn aan het eindpunt van het te bewerken contouredeelte die met **Vrijzethoek** is gevormd, mag geen snijpunt hebben met de contour van het bewerkte werkstuk.



	DIN 76 Fozm H	DIN509E DIN509F	Fozm U	Fozm K	G22	G23 H0	G23 H1
D=0	✗	✗	✗	✗	✗	✗	✗
D=1	✓	✓	✓	✓	✗	✗	✓
D=2	✗	✗	✗	✗	✗	✗	✓
D=3	✓	✓	✓	✓	✗	✗	✗
D=4	✓	✗	✓	✓	✗	✗	✓
D=5	✓	✓	✓	✗	✗	✗	✓
D=6	✗	✓	✗	✗	✗	✗	✓
D=7	✓	✓	✓	✓	✓	✓	✓



Afname:

- **P: Gewenste aanzet** - berekeningsgrondslag voor de aanzet
- **PZ: Maximale aanzet**

De **Gewenste aanzet P** kan korte tijd worden overschreden tot de parameter **PZ**, bijvoorbeeld bij het uitwerken van een hoek. Als de aanzet groter is dan de parameter **PZ**, verdeelt de besturing het betreffende gedeelte in meerdere deelgebieden.

Geen invoer: **PZ** komt overeen met twee derde van de lengte van de snijkant

- **PT: Minimale afname** - aanzet wordt aangehouden **P** in %
Wanneer bij een snede in de cyclus procentueel minder van de gewenste aanzet in **P** kan worden verwijderd dan in **PT** is gedefinieerd, slaat de besturing de snede over.
Bij kleine waarden in **PT**, bijvoorbeeld **2%**, wordt op moeilijk bereikbare plaatsen ook gewerkt met minimale sneden die aanzienlijk minder dan de gewenste aanzet **P** bereiken. Door grotere waarden, bijv. **15%**, wordt bewerkingstijd bespaard door moeilijk bereikbare contourgebieden niet volledig te bewerken.

- **I: Maatvoering X**

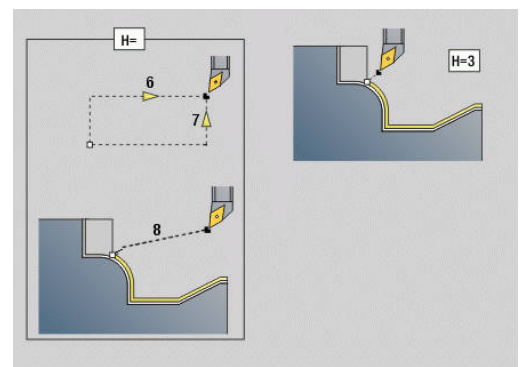
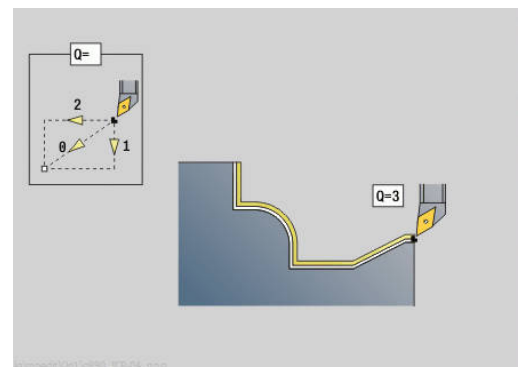
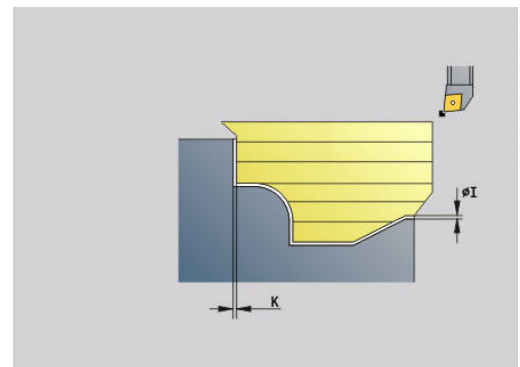
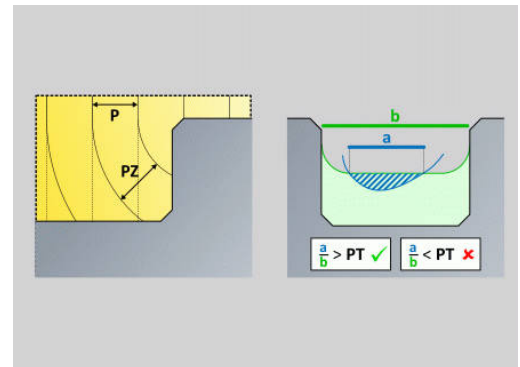
- **K: Maatvoering Z**

- **Q: Benaderingsmethode** (Default: 0)

- **0: Automatisch (met B)** – de besturing controleert:
 - diagonaal benaderen
 - eerst X-, dan Z-richting
 - Equidistant (gelijke lengten) met veiligheidsafstand rondom het onbewerkte werkstuk
 - weglaten van de eerste contourelementen wanneer de startpositie niet bereikbaar is
- **1: eerst X, dan Z**
- **2: eerst Z, dan X**
- **3: niet benaderen** – gereedschap is in de buurt van het beginpunt

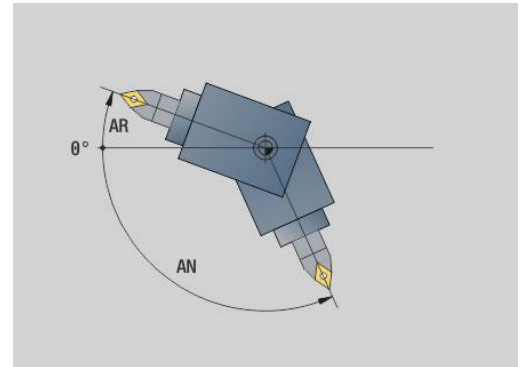
- **H: Vrijzetmethode**

- **3: vrijzetten met v.afst.**
- **6: X, dan Z n. startpos.**
- **7: Z, dan X n. startpos.**
- **8: with B-axis motion to start pos.**



Dynamiek:

- **AR : Minimale invalshoek** - kleinste toegelaten hoek van de zwenkas (bereik: $-359.999^\circ < \text{AR} < 359.999^\circ$)
- **AN : Maximale invalshoek** - grootste toegelaten hoek van de zwenkas (bereik: $-359.999^\circ < \text{AN} < 359.999^\circ$)

**Vrijloophoek: (referentie contour bewerkt werkstuk)**

- **U: Gebruik vrijloophoek zacht** - definieert het gebruik van de zachte vrijloophoek **IC** en **JC**

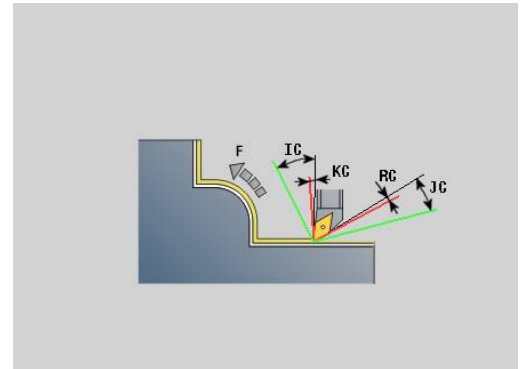
De parameter **Gebruik vrijloophoek zacht** dient voor de aanpassing van de bewegingsdynamiek van de cyclus. Wat betreft de gedefinieerde vrijloophoek beïnvloedt **U** op basis van de geselecteerde instelling de positionering van de zwenkas.

De parameter **U Gebruik vrijloophoek zacht** biedt de volgende instelmogelijkheden:

- **0: Zeer hard**
- **1: Hard**
- **2: Medium**
- **3: Zacht**
- **4: Zeer zacht**

De instelling **0: Zeer hard** leidt tot grote compensatiebewegingen van de zwenkas, omdat de hoektolerantie op het gereedschap kleiner is. Daarentegen leidt de instelling **4: Zeer zacht** tot kleine compensatiebewegingen met de zwenkas, omdat de hoektolerantie op het gereedschap groter is.

- **IC : Primaire vrijloophoek - zacht** - gewenst vrij bereik vóór de snijkant
- **JC : Secundaire vrijloophoek - zacht** - gewenst vrij bereik achter de snijkant
- **KC : Primaire vrijloophoek - hard** - veilig vrij bereik vóór de snijkant



- **RC : Primaire vrijloophoek - hard** - veilig vrij bereik achter de snijkant

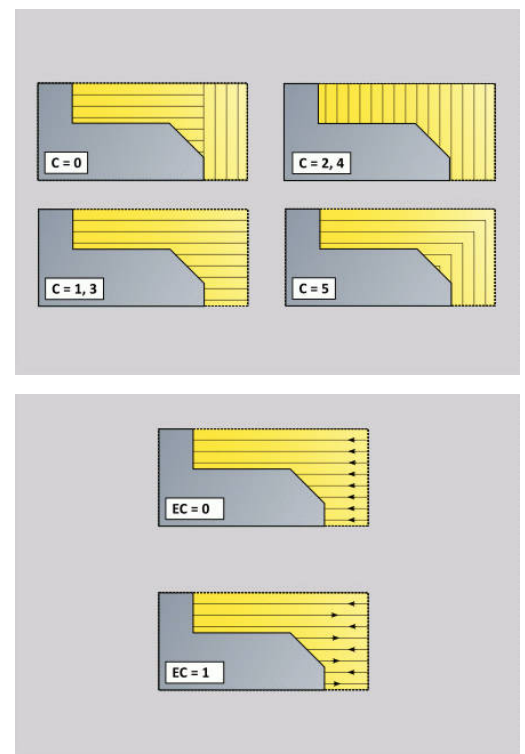


Gedefinieerde harde vrijloophoeken mogen tijdens de bewerking niet worden onderschreden. Als de harde vrijloophoeken voor de bewerking van een contour niet kunnen worden aangehouden, geeft de besturing een foutmelding weer.

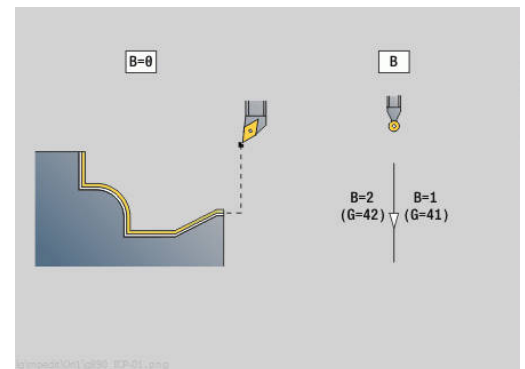
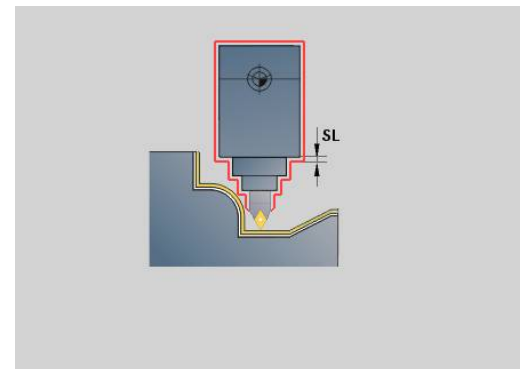
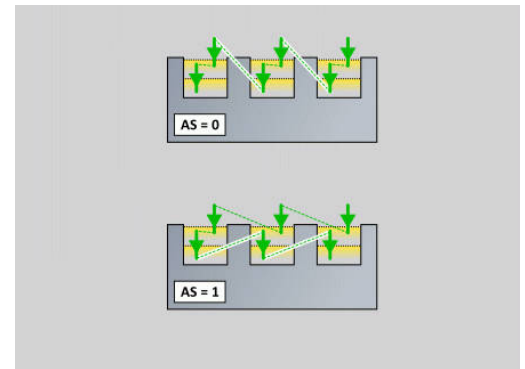
Met de zachte vrijloophoeken kan bovendien naast de harde vrijloophoeken een gewenst hoekbereik voor de bewerking worden opgegeven. De besturing houdt rekening met de zachte vrijloophoeken bij de baanberekening. De bewerking wordt bij voorkeur uitgevoerd met inachtneming van de harde vrijloophoeken. De zachte vrijloophoeken hoeven tijdens de bewerking niet te worden aangehouden.

Strategie:

- **C: Snijstrategie** - vorm van de snijlijnen
 - **0: automatisch** - de besturing combineert automatisch dwars- en langsdraaibewerking
 - **1: langs (buiten)**
 - **2: dwars (voorkant)**
 - **3: langs (binnen)**
 - **4: dwars (klauwplaat)**
 - **5: Parallel ruwdeel**
- **EC: Zaagrichting**
 - **0: in één richting** - elke snede vindt plaats in de gedefinieerde richting van de contour
 - **1: in twee richt.** - de sneden worden aangebracht langs de optimale zaaglijn ten opzichte van bewerkingstijd en kunnen in en tegen de definitierichting van de contour worden uitgevoerd
- **AS: Uitvoeringsstrategie** - bewerkingsvolgorde bij afzonderlijke kamers
 - **0: dwars hergewaardeerd** - de bewerkingsvolgorde wordt zo gekozen dat het zwaartepunt van het werkstuk altijd zo dicht mogelijk bij het spanmiddel ligt
 - **1: langs hergewaardeerd** - de bewerkingsvolgorde wordt zo gekozen dat het traagheidsmoment van het werkstuk zo laag mogelijk is.
- **SL :Overmaat gereedschapshouder** - Overmaat voor botsingsberekening tussen werkstuk en gereedschapshouder
- **E : Fmax bij compensatiebew.** – Snelheidsbegrenzing van de compensatiebeweging in de lineaire assen
- **EW: Insteekaanzet** - aanzet voor het insteken in het materiaal in mm/min



- B: Contourberekening
 - 0: automatisch
 - 1: GS links (G41)
 - 2: GS rechts (G42)



Simultaanbewerken G891 (optie #54)

G891 bewerkt 3-assig simultaan het gedefinieerde contouredeelte in één snede na.

De cyclus past tijdens de bewerking de positie van het gereedschap voor de volgende criteria continu aan:

- Optimale invalshoek t.o.v. de contour
- Voorkomen van botsingen tussen component en objecten met botsingsbewaking

Dat maakt een flexibele bewerking van complexe contouren met slechts één gereedschap mogelijk.



Om te zorgen dat de cyclus een realistische botsingsbewaking kan uitvoeren, moet u de juiste gereedschapshouder aan het gebruikte gereedschap toewijzen.

De werkelijke houder moet binnen de gedefinieerde houderafmetingen liggen.

Naast de houder kan de machinefabrikant ook een ander onderdeel van de zwenkas als een object met botsbewaking beschrijven (bijv. de B-askop). Wanneer deze beschrijving als 2D-weergave in het te draaien vlak aanwezig is, wordt dit lichaam in de 2D-simulatie weergegeven en automatisch bij de botsingsbewaking betrokken.

AANWIJZING

Let op: botsingsgevaar!

De botsingsbewaking gebeurt alleen in het tweedimensionale X-Z-bewerkingsvlak. De cyclus controleert niet of een bereik in de Y-coördinaat van de snijkant van het gereedschap, de gereedschapshouder of het zwenklichaam tot een botsing leidt.

- ▶ NC-programma **Single Block** starten
- ▶ Bewerkingsgedeelte beperken

Wanneer de snijkantgeometrie of de botsingsbewaking een onderbreking van de snede vereisen, wordt de bewerking gestopt en opnieuw gestart. De cyclus werkt met draaigereedschap en halfronde snijbeitels. Steekgereedschap is niet toegestaan in de cyclus.

Verdere informatie: "Met contourgerelateerde cycli werken", Pagina 347

De besturing berekent aan de hand van de invoer van een minimale invalshoek, de maximale invalshoek en de vrijloophoeken (**IC, JC, KC, RC**) de posities van de zwenkas.



Met de machineparameter **checkCuttingLength** (nr. 602322) bepaalt u of de besturing de effectieve lengte van de snijkant bij het nabewerken controleert. Bij halfronde snijbeitels wordt standaard geen controle van de snijkantlengte uitgevoerd.

Parameter:

- **ID: Hulpccontour** – ID-nummer van de te bewerken contour
- **NS: Startregelnummer contour** – begin van het contourgedeelte
- **NE: Eindregelnr. contour** – einde van het contourgedeelte
 - **NE** niet geprogrammeerd: het contourelement **NS** wordt in contourdefinitierichting bewerkt
 - **NS = NE** geprogrammeerd: het contourelement **NS** wordt tegen de contourdefinitierichting in bewerkt
- **V: Vormelementen bewerken** (default: 0)

Een afkanting/afronding wordt bewerkt

 - **0: aan begin en einde**
 - **1: aan begin**
 - **2: aan einde**
 - **3: geen bewerking**
 - **4: alleen afknt./af rond.** wordt bewerkt – niet het basiselement (voorwaarde: contourgedeelte met één element)
- **D: Elementen verbergen** (zie afbeelding)

Uitschakelcodes voor insteken en draaduitlopen

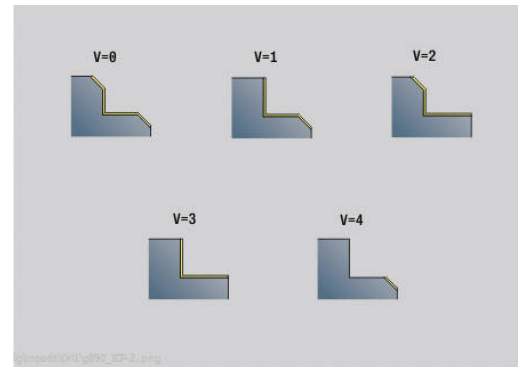
G-oproep	Functie	D-code
G22	Afdichtingsring insteek	512
G22	Borgring insteek	1.024
G23 H0	Algemene insteek	256
G23 H1	Vrijdraaiing	2.048
G25 H4	Draaduitloop vorm U	32.768
G25 H5	Draaduitloop vorm E	65.536
G25 H6	Draaduitloop vorm F	131.072
G25 H7	Draaduitloop vorm G	262.144
G25 H8	Draaduitloop vorm H	524.288
G25 H9	Draaduitloop vorm K	1.048.576

Om meer elementen te verbergen, telt u de D-codes uit de tabel op of gebruikt u de D-waarden uit de grafische weergave.

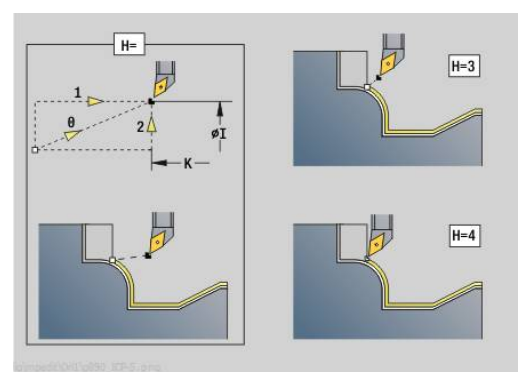
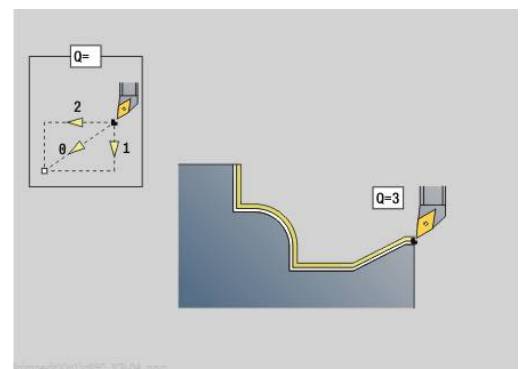
Voorbeeld draaduitlopen van de vorm **E** en **F** verbergen:

$$65.536 + 131.072 = 196.608$$

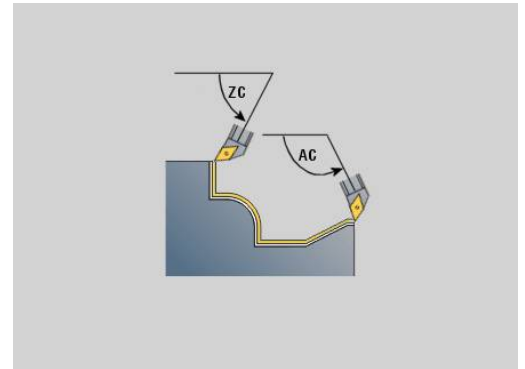
- **Q: Benaderingsmethode** (Default: 0)
 - **0: Automatisch (met B)** – de besturing controleert:
 - diagonaal benaderen
 - eerst X-, dan Z-richting
 - Equidistant (gelijke lengten) met veiligheidsafstand rondom het onbewerkte werkstuk
 - weglaten van de eerste contourelementen wanneer de startpositie niet bereikbaar is
 - **1: eerst X, dan Z**
 - **2: eerst Z, dan X**
 - **3: niet benaderen** – gereedschap is in de buurt van het beginpunt



	DIN 76 Fozm H	DIN509E DIN509F	Fozm U	Fozm K	G22	G23 H0	G23 H1
D=0	✗	✗	✗	✗	✗	✗	✗
D=1	✓	✓	✓	✓	✗	✗	✓
D=2	✗	✗	✗	✗	✗	✗	✓
D=3	✓	✓	✓	✓	✗	✗	✗
D=4	✓	✗	✓	✓	✗	✗	✓
D=5	✓	✓	✓	✗	✗	✗	✓
D=6	✗	✓	✗	✗	✗	✗	✓
D=7	✓	✓	✓	✓	✓	✓	✓

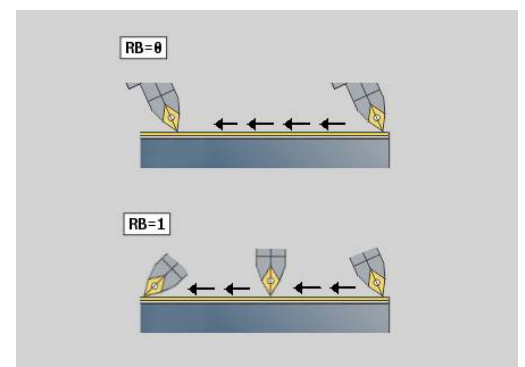
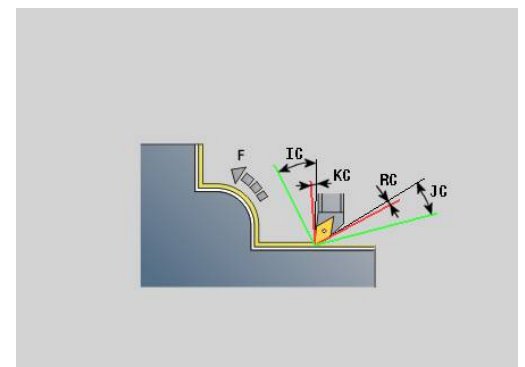
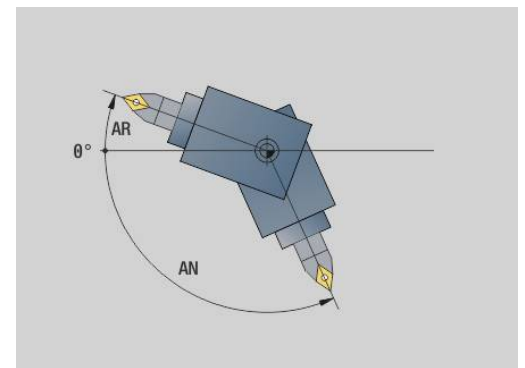


- **H: Vrijzetmethode**
 - **3: vrijzetten met v.afst.**
 - **4: geen vrijzetbeweging** (gereedschap blijft op de eindcoördinaat staan)
 - **5: diagon. naar startpos.**
 - **6: X, dan Z n. startpos.**
 - **7: Z, dan X n. startpos.**
 - **8: with B-axis motion to start pos.**
- **AC: B-hoek in startpunt** - Zwenkhoek aan het begin van de contour (bereik: $0^\circ < AC < 360^\circ$)
- **ZC: B-hoek in eindpunt** - Zwenkhoek aan het einde van de contour (bereik: $0^\circ < ZC < 360^\circ$)



Dynamiek:

- **AR: Minimale invalshoek** - kleinste toegelaten hoek van de zwenkas (bereik: $-359.999^\circ < AR < 359.999^\circ$)
- **AN: Maximale invalshoek** - grootste toegelaten hoek van de zwenkas (bereik: $-359.999^\circ < AN < 359.999^\circ$)
- **U: Gebruik vrijloophoek zacht** - definieert het gebruik van de zachte vrijloophoek IC en JC
 - **0: Zeer hard**
 - **1: Hard**
 - **2: Medium**
 - **3: Zacht**
 - **4: Zeer zacht**
- **RB: Afrollen** - gelijkmatige slijtage van de snijkant via regeling van de invalshoek
 - **0: nee**
 - **1: ja**



Vrijloophoek: (referentie contour bewerkt werkstuk)

- **IC : Primaire vrijloophoek - zacht** - gewenst vrij bereik vóór de snijkant
- **JC : Secundaire vrijloophoek - zacht** - gewenst vrij bereik achter de snijkant
- **KC : Primaire vrijloophoek - hard** - veilig vrij bereik vóór de snijkant
- **RC : Primaire vrijloophoek - hard** - veilig vrij bereik achter de snijkant



Gedefinieerde harde vrijloophoeken mogen tijdens de bewerking niet worden onderschreden. Als de harde vrijloophoeken voor de bewerking van een contour niet kunnen worden aangehouden, geeft de besturing een foutmelding weer.

Met de zachte vrijloophoeken kan bovendien naast de harde vrijloophoeken een gewenst hoekbereik voor de bewerking worden opgegeven. De besturing houdt bij de baanberekening rekening met de zachte vrijloophoeken en voert de bewerking bij voorkeur in het gedefinieerde hoekbereik uit. De zachte vrijloophoeken hoeven tijdens de bewerking niet te worden aangehouden.

- **O: Aanzet-red. uit** (default: 0)
 - **0: nee** (aanzetreductie is actief)
 - **1: ja** (aanzetreductie is niet actief)

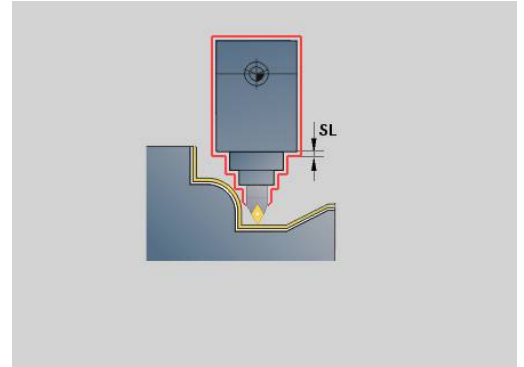


Als contourelementen vanwege de grootte niet met de geprogrammeerde aanzet kunnen worden gemaakt, reduceert de besturing, ook zonder aanzetreductie, de aanzet tijdens de bewerking. Zo wordt gewaarborgd dat de contourelementen op maat kunnen worden gemaakt.

Met een actieve aanzetreductie kunt u een minimaal aantal spilomwentelingen voor de bewerking van een contourelement realiseren.

Met de machineparameter **fmur** (nr. 602321) kunt u het minimale aantal spilomwentelingen voor een contourelement vastleggen.

- **B: Contourberekening**
- **B: Contourberekening**
 - **0: automatisch**
 - **1: GS links (G41)**
 - **2: GS rechts (G42)**
- **X: Snedebegrenzing in X** (diametermaat; default: geen snedebegrenzing)
- **Z: Snedebegrenzing in Z** (default: geen snedebegrenzing)
- **A: Naderingshoek** (referentie: Z-as; default: parallel aan Z-as)
De lijn aan het beginpunt van het te bewerken contourgedeelte die met **Naderingshoek** is gevormd, mag geen snijpunt hebben met de contour van het bewerkte werkstuk.
- **W: Vrijzethoek** (referentie: Z-as; default: orthogonaal aan Z-as)
De lijn aan het eindpunt van het te bewerken contourgedeelte die met **Vrijzethoek** is gevormd, mag geen snijpunt hebben met de contour van het bewerkte werkstuk.
- **SL :Overmaat gereedschapshouder** - Overmaat voor botsingsberekening tussen werkstuk en gereedschapshouder
- **E : Fmax bij compensatiebew.** – Snelheidsbegrenzing van de compensatiebeweging in de lineaire assen



- Een overmaat **G57** vergroot de contour (ook binnencontouren)
- Een overmaat **G58**
 - >0: "vergroot" de contour
 - <0: "verkleint" de contour
- Overmaten **G57-/G58** worden na het cycluseinde gewist

Meetweg G809

Cyclus **G809** voert een cilindrische meetsnede met de in de cyclus gedefinieerde lengte uit, verplaatst naar het stoppunt voor de meting en stopt het programma. Nadat het programma is gestopt, kunt u het werkstuk handmatig meten.

Parameter:

- **X: Startpunt X**
- **Z: Startpunt Z**
- **R: Lengte meetsnede**
- **P: Overmaat meetsnede**
- **I: Stoppunt Xi voor meting** – incrementele afstand tot het meetstartpunt
- **K: Stoppunt Zi voor meting** – incrementele afstand tot het meetstartpunt
- **ZS: Startpunt onbew.werks.** – botsingsvrij benaderen bij binnenbewerking
- **XE: Vrijzetpositie X**
- **D: Additieve correc.** (Nummer: 1-16)
- **V: Teller meetsnede** – aantal werkstukken waarna een meting plaatsvindt
- **Q: Bewerk.richt.** (Default: 0)
 - **0: -Z**
 - **1: +Z**
- **EC: Bewerkingsplaats**
 - **1: buiten**
 - **-1: binnen**
- **WE: Benaderingsmethode**
 - **0: simultaan**
 - **1: eerst X, dan Z**
 - **2: eerst Z, dan X**
- **O: Starthoek**

Wanneer een naderingshoek wordt ingevoerd, positioneert de cyclus het gereedschap met de veiligheidsafstand via het startpunt en steekt van daaruit met de opgegeven hoek in naar de te meten diameter.

6.18 Contourdefinities in het bewerkingsdeel

Cycluseinde/eenvoudige contour G80

G80 (met parameters) beschrijft een te draaien contour uit meerdere elementen in een NC-regel. **G80** (zonder parameters) beëindigt een contourdefinitie direct na een cyclus.

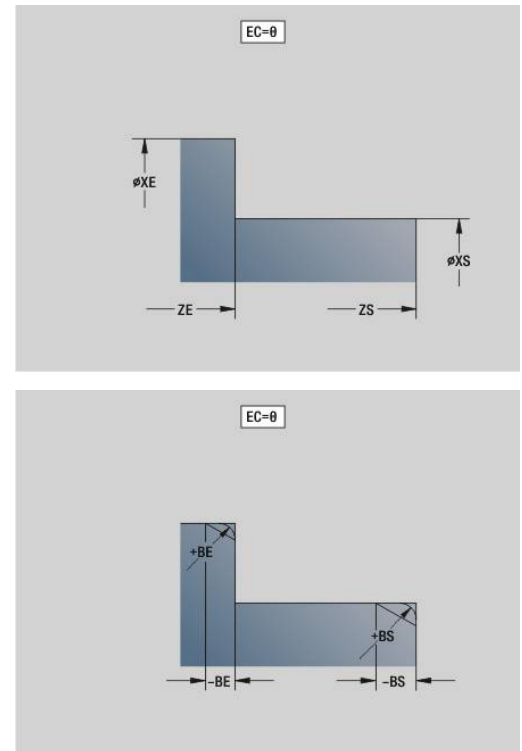
Parameter:

- **XS: Startpunt** contour X (diametermaat)
- **ZS: Startpunt** contour Z
- **XE: Eindpunt** contour X (diametermaat)
- **ZE: Eindpunt** contour Z
- **AC: Hoek** van het eerste element (bereik: $0^\circ \leq AC < 90^\circ$)
- **WC: Hoek** van het tweede element (bereik: $0^\circ \leq WC < 90^\circ$)
- **BS: -Afkanting/+af rond. bij begin**
- **WS: Afkantingshoek**
- **BE: -Afkanting/+af rond. bij einde**
- **WE: Afkantingshoek** bij het contoureinde
- **RC: Radius**
- **IC: Breedtsch.hoek**
- **KC: Breedtsch.hoek**
- **JC: Uitvoering**
 - 0: eenvoudige contour
 - 1: uitgebreide contour
- **EC: Contourtype**
 - 0: stijgende contour
 - 1: insteekcontour
- **HC: 1: dwars** – contourrichting voor nabewerken
 - 0: overlangs
 - 1: overdwers

IC en **KC** worden in de besturing gebruikt om de cycli afkanting of afronding weer te geven.

Voorbeeld: G80

N1 T3 G95 F0.25 G96 S200 M3	
N2 G0 X120 Z2	
N3 G810 P3	
N4 G80 XS60 ZS-2 XE90 ZE-50 BS3 BE-2 RC5	
N5 ...	
N6 G0 X85 Z2	
N7 G810 P5	
N8 G0 X0 Z0	
N9 G1 X20	
N10 G1 Z-40	
N11 G80	

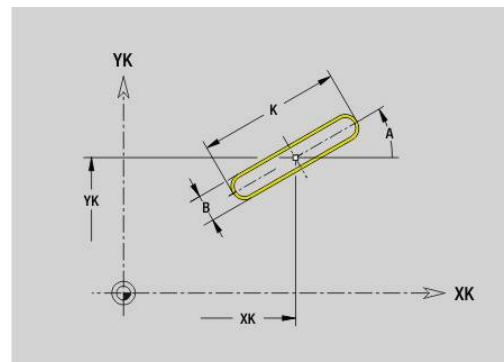


Lineaire sleuf voor-/achterkant G301

Met **G301** wordt een lineaire sleuf in een contour aan de voor- of achterkant vastgelegd. Deze figuur programmeert u in combinatie met **G840**, **G845** of **G846**.

Parameter:

- **XK: Middelpunt** (cartesiaans)
- **YK: Middelpunt** (cartesiaans)
- **X: Diameter – Middelpunt** (polair)
- **C: Hoek – Middelpunt** (polair)
- **A: Hoek** ten opzichte van de XK-as (default: 0°)
- **K: Lengte**
- **B: Breedte**
- **P: Diepte/Hoogte** – diepte bij kamers, hoogte bij eilanden
 - **P < 0:** kamer
 - **P > 0:** eiland



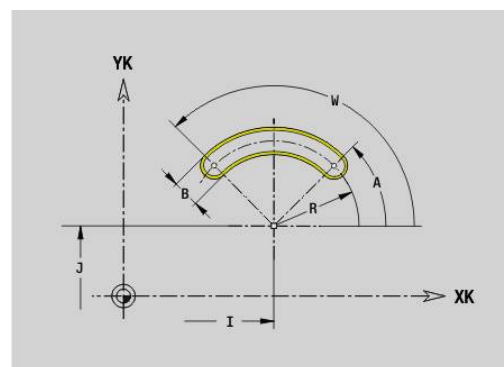
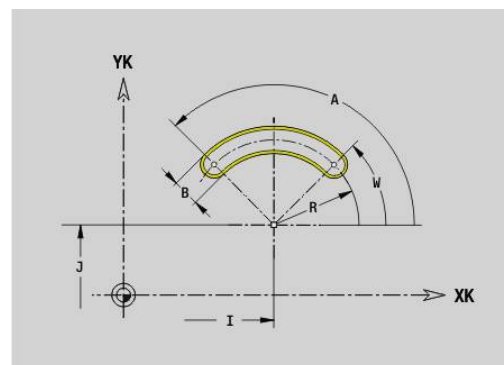
Ronde sleuf voor-/achterkant G302/G303

Met **G302** en **G303** wordt een ronde sleuf in een contour aan de voor- of achterkant vastgelegd. Deze figuur programmeert u in combinatie met **G840**, **G845** of **G846**.

- **G302:** ronde sleuf met de klok mee
- **G303:** ronde sleuf tegen de klok in

Parameter:

- **I: Middelpunt** (cartesiaans)
- **J: Middelpunt** (cartesiaans)
- **X: Diameter – Middelpunt** (polair)
- **C: Hoek – Middelpunt** (polair)
- **A: Hoek** ten opzichte van de XK-as (default: 0°)
- **W: Eindhoek** ten opzichte van de XK-as (default: 0)
- **B: Breedte**
- **P: Diepte/Hoogte** – diepte bij kamers, hoogte bij eilanden
 - **P < 0:** kamer
 - **P > 0:** eiland

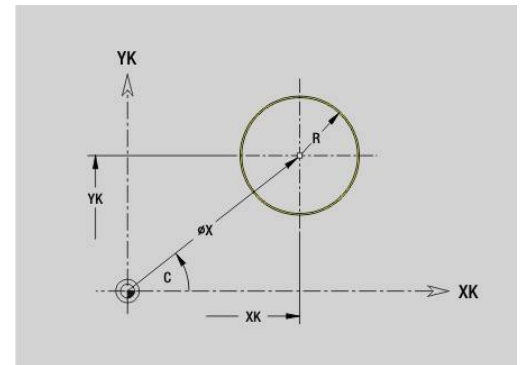


Volledige cirkel voor-/achterkant G304

Met **G304** wordt een volledige cirkel in een contour aan de voor- of achterkant vastgelegd. Deze figuur programmeert u in combinatie met **G840**, **G845** of **G846**.

Parameter:

- **XK: Middelpunt** (cartesiaans)
- **YK: Middelpunt** (cartesiaans)
- **X: Diameter – Middelpunt** (polair)
- **C: Hoek – Middelpunt** (polair)
- **R: Radius**
- **P: Diepte/Hoogte** – diepte bij kamers, hoogte bij eilanden
 - **P < 0:** kamer
 - **P > 0:** eiland

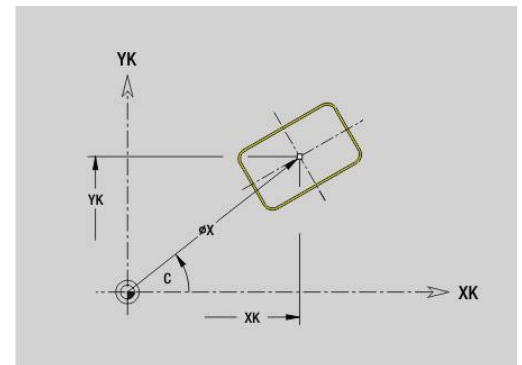


Rechthoek voor-/achterkant G305

Met **G305** wordt een rechthoek in een contour aan de voor- of achterkant vastgelegd. Deze figuur programmeert u in combinatie met **G840**, **G845** of **G846**.

Parameter:

- **XK: Middelpunt** (cartesiaans)
- **YK: Middelpunt** (cartesiaans)
- **X: Diameter – Middelpunt** (polair)
- **C: Hoek – Middelpunt** (polair)
- **A: Hoek** ten opzichte van de XK-as (default: 0°)
- **K: Lengte**
- **B: Hoogte** van de rechthoek
- **R: Sch.hoek/rond.** (Default: 0)
 - **R > 0:** afrondingsradius
 - **R < 0:** breedte van de afkanting
- **P: Diepte/Hoogte** – diepte bij kamers, hoogte bij eilanden
 - **P < 0:** kamer
 - **P > 0:** eiland

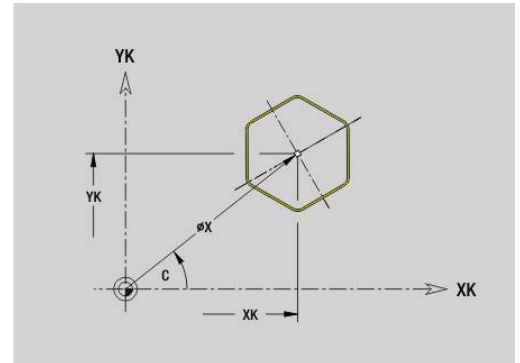


Veelhoek voor-/achterkant G307

Met **G307** wordt een veelhoek in een contour aan de voor- of achterkant vastgelegd. Deze figuur programmeert u in combinatie met **G840**, **G845** of **G846**.

Parameter:

- **XK: Middelpunt** (cartesiaans)
- **YK: Middelpunt** (cartesiaans)
- **X: Diameter – Middelpunt** (polair)
- **C: Hoek – Middelpunt** (polair)
- **A: Hoek** ten opzichte van de XK-as (default: 0°)
- **Q: Aantal kanten**
- **K: +kantlengte/sleutelwijdte**
 - **K > 0:** Lengte van zijde
 - **K < 0:** sleutelwijdte (Inw. diam.)
- **R: Sch.hoek/rond.** (Default: 0)
 - **R > 0:** afrondingsradius
 - **R < 0:** breedte van de afkanting
- **P: Diepte/Hoogte** – diepte bij kamers, hoogte bij eilanden
 - **P < 0:** kamer
 - **P > 0:** eiland

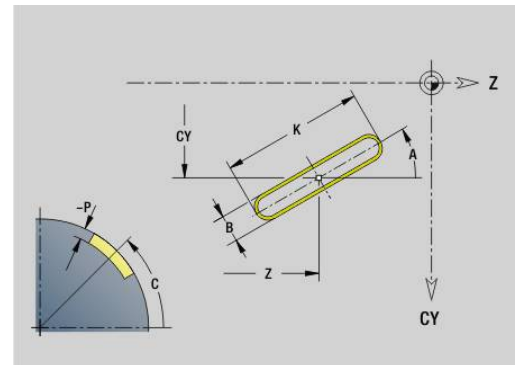


Lineaire sleuf mantelvlak G311

Met **G311** wordt een lineaire sleuf in een mantelvlakcontour vastgelegd. Deze figuur programmeert u in combinatie met **G840**, **G845** of **G846**.

Parameter:

- **Z: Middelpunt**
- **CY: Middelpunt** als baanmaat (referentie: manteluitslag bij Referentiediam.)
- **C: Middelpunt** (hoek)
- **A: Hoek t.o.v. Z-as** (Default: 0°)
- **K: Lengte**
- **B: Breedte**
- **P: Diepte**

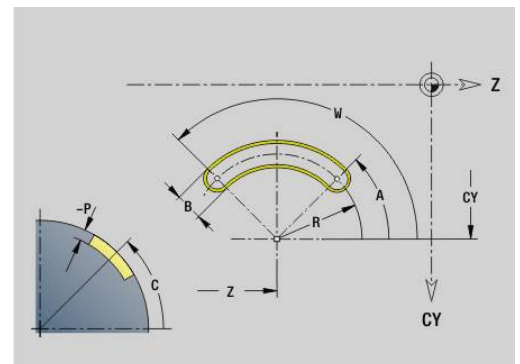
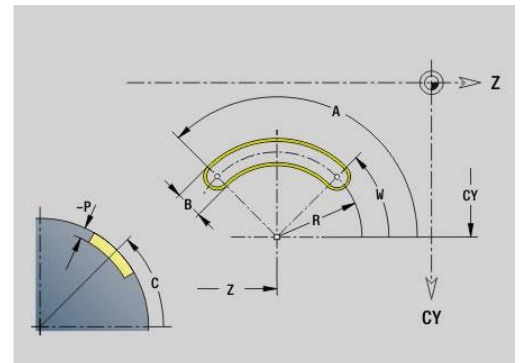


Ronde sleuf mantelvlak G312/G313

Met **G312** en **G313** wordt een ronde sleuf in een mantelvlakcontour vastgelegd. Deze figuur programmeert u in combinatie met **G840**, **G845** of **G846**.

Parameter:

- **Z: Middelpunt**
- **CY: Middelpunt** als baanmaat (referentie: manteluitslag bij Referentiediam.)
- **C: Middelpunt** (hoek)
- **R: Radius**
- **A: Starthoek**
- **W: Eindhoek** (referentie: Z-as)
- **B: Breedte**
- **P: Diepte**

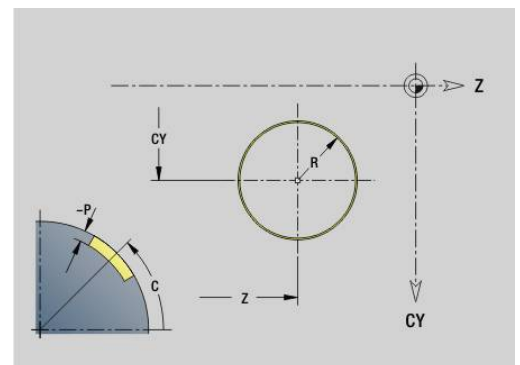


Volledige cirkel mantelvlak G314

Met **G314** wordt een volledige cirkel in een mantelvlakcontour vastgelegd. Deze figuur programmeert u in combinatie met **G840**, **G845** of **G846**.

Parameter:

- **Z: Middelpunt**
- **CY: Middelpunt** als baanmaat (referentie: manteluitslag bij Referentiediam.)
- **C: Middelpunt** (hoek)
- **R: Radius**
- **P: Diepte**

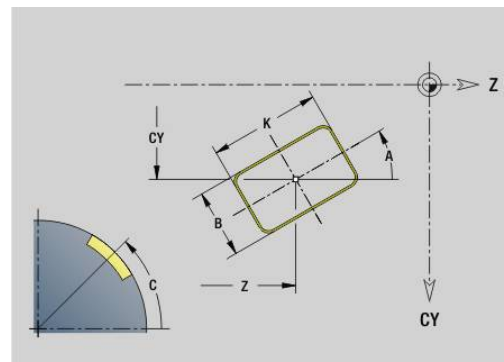


Rechth. mantelopp. G315

Met **G315** wordt een rechthoek in een mantelvlakcontour vastgelegd. Deze figuur programmeert u in combinatie met **G840**, **G845** of **G846**.

Parameter:

- **Z: Middelpunt**
- **CY: Middelpunt** als baanmaat (referentie: manteluitslag bij Referentiediam.)
- **C: Middelpunt** (hoek)
- **A: Hoek t.o.v. Z-as** (Default: 0°)
- **K: Lengte** van de rechthoek
- **B: Hoogte** van de rechthoek
- **R: Sch.hoek/rond.** (Default: 0)
 - **R > 0:** afrondingsradius
 - **R < 0:** breedte van de afkanting
- **P: Diepte**

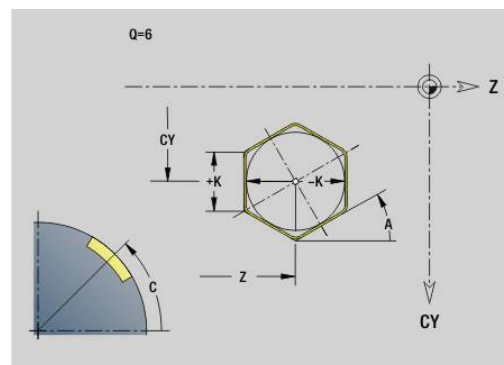


Veelhoek mantelvlak G317

Met **G317** wordt een veelhoek in een mantelvlakcontour vastgelegd. Deze figuur programmeert u in combinatie met **G840**, **G845** of **G846**.

Parameter:

- **Z: Middelpunt**
- **CY: Middelpunt** als baanmaat (referentie: manteluitslag bij Referentiediam.)
- **C: Middelpunt** (hoek)
- **Q: Aantal kanten**
- **A: Hoek t.o.v. Z-as** (Default: 0°)
- **K: +kantlengte/sleutelwijdte**
 - **K > 0:** Lengte van zijde
 - **K < 0:** sleutelwijdte (Inw. diam.)
- **R: Sch.hoek/rond.** (Default: 0)
 - **R > 0:** afrondingsradius
 - **R < 0:** breedte van de afkanting
- **P: Diepte**



6.19 Schroefdraadcycli

Overzicht schroefdraadcycli

- Met **G31** wordt met **G24**, **G34**- of **G37**-Geo (**BEW. WERKSTUK**) vastgelegde enkelvoudige, aaneengesloten en meervoudige schroefdraad gemaakt. Met **G31** kunnen ook schroefdraadcontouren worden bewerkt die direct na de cyclusoproep zijn gedefinieerd en met **G80** zijn afgesloten:
Verdere informatie: "Universele schroefdraadcyclus G31", Pagina 391
- Met **G32** wordt een enkelvoudige schroefdraad in een willekeurige richting en op een willekeurige plaats gemaakt
Verdere informatie: "Enkelvoudige schroefdraadcyclus G32", Pagina 396
- Met **G33** wordt een afzonderlijke draadsnijgang uitgevoerd. De richting van de afzonderlijke verplaatsing voor schroefdraad is willekeurig
Verdere informatie: "Draad enk.verpl. G33", Pagina 399
- Met **G35** wordt een enkelvoudige cilindrische isometrische schroefdraad zonder uitloop gemaakt
Verdere informatie: "Isometrische schroefdraad G35", Pagina 401
- Met **G352** wordt een conische API-schroefdraad gemaakt
Verdere informatie: "API- Conische draad G352", Pagina 402

Handwiel-override

Als uw machine is uitgerust met de handwiel-override, kunt u de asbewegingen tijdens het bewerken van de schroefdraad binnen een beperkt bereik gedeeltelijk laten samenvallen:

- X-richting: afhankelijk van de actuele snijdiepte, maximaal geprogrammeerde schroefdraaddiepte
- Z-richting: +/- een kwart van de spoed



Raadpleeg uw machinehandboek!
Deze functie wordt door de machinefabrikant ingesteld.



Positiewijzigingen die het gevolg zijn van handwiel-overrides zijn na cycluseinde of de functie **Laatste snede** niet meer actief!

Parameter V: aanzetmethode

Met parameter **V** beïnvloedt u de aanzetmethode van de draadsnijcycli.

U hebt de keuze uit de volgende aanzetmethoden:

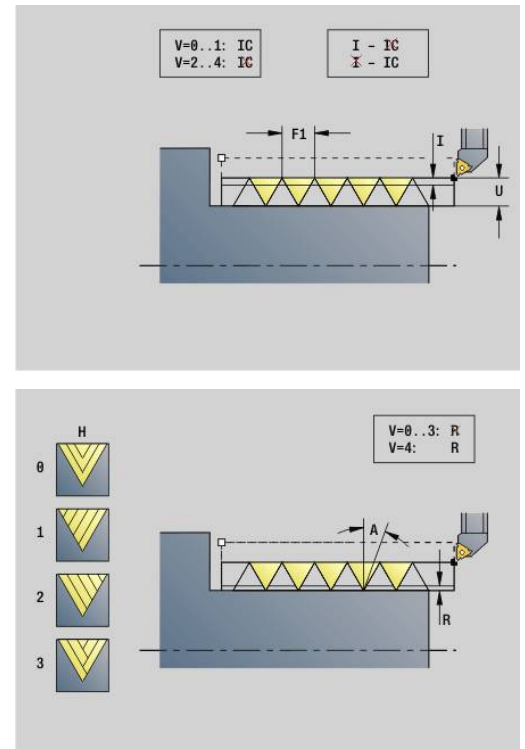
- **0: const. Spaandoorsnede** – de besturing reduceert de snijdiepte bij elke aanzet, zodat de spaandoorsnede en dus het spaanvolume constant blijven
- **1: const. verplaats.** – de besturing gebruikt bij elke aanzet dezelfde snijdiepte, zonder daarbij de **Max. aanzet I** te overschrijden
- **2: EPL met restsnede-opdel.** – de besturing berekent de snijdiepte voor een constante aanzet aan de hand van de **Spoed draad F1** en het **const.toerental S**. Indien het veelvoud van de snijdiepte niet overeenkomt met de **Diepte draad**, gebruikt de besturing de overblijvende **Rest. snijgangd** voor de eerste aanzet. Via de restsnede-opdeling deelt de besturing de laatste snijdiepte in vier sneden op, waarbij de eerste snede met de helft, de tweede snede met een kwart en de derde en vierde snede met een achtste van de berekende snijdiepte overeenkomen
- **3: EPL zonder restsn.-opdel.** – de besturing berekent de snijdiepte voor een constante aanzet aan de hand van de **Spoed draad F1** en het constante toerental **S**. Indien het veelvoud van de snijdiepte niet overeenkomt met de **Diepte draad**, gebruikt de besturing de overblijvende **Rest. snijgangd** voor de eerste aanzet. Alle volgende aanzetten blijven constant en komen overeen met de berekende snijdiepte
- **4: MANUALplus 4110** – de besturing voert de eerste aanzet met de **Max. aanzet I** uit. De volgende snijdiepten worden door de besturing bepaald met behulp van de formule $gt = 2 * I * \text{SQRT}$ actuele snedenummer, waarbij **gt** met de absolute diepte overeenkomt. Omdat de snijdiepte met elke aanzet kleiner wordt, omdat het actuele snedenummer met elke aanzet met de waarde **1** stijgt, gebruikt de besturing bij onderschrijding van de **Rest. snijgangd R** de daarin gedefinieerde waarde als nieuwe contante snijdiepte! Indien het veelvoud van de snijdiepte niet overeenkomt met de **Diepte draad**, voert de besturing de laatste snede van de einddiepte uit
- **5: const. verplaatsing (4290)** – de besturing gebruikt bij elke aanzet dezelfde snijdiepte, waarbij de snijdiepte overeenkomt met de **Max. aanzet I**. Indien het veelvoud van de snijdiepte niet overeenkomt met de **Diepte draad**, gebruikt de besturing de resterende snijdiepte voor de eerste aanzet
- **6: const. met rest. (4290)** – de besturing gebruikt bij elke aanzet dezelfde snijdiepte, waarbij de snijdiepte overeenkomt met de **Max. aanzet I**. Indien het veelvoud van de snijdiepte niet overeenkomt met de **Diepte draad**, gebruikt de besturing de overblijvende **Rest. snijgangd** voor de eerste aanzet. Via de restsnede-opdeling deelt de besturing de laatste snijdiepte in vier sneden op, waarbij de eerste snede met de helft, de tweede snede met een kwart en de derde en vierde snede met een achtste van de berekende snijdiepte overeenkomen

Universele schroefdraadcyclus G31

Met **G31** wordt met **G24**, **G34**- of **G37**-Geo vastgelegde enkelvoudige, aaneengesloten en meervoudige schroefdraad gemaakt. Met **G31** kan ook een schroefdraadcontour worden bewerkt die direct na de cyclusoproep is gedefinieerd en met **G80** is afgesloten.

Parameter:

- **ID: Hulpcontour** – ID-nummer van de te bewerken contour
- **NS: Startregelnr. contour** – verwijzing naar basiselement **G1**-Geo (aaneengesloten schroefdraad: regelnummer van het eerste basiselement)
- **NE: Eindregelnr. contour** – verwijzing naar basiselement **G1**-Geo (aaneengesloten schroefdraad: regelnummer van het laatste basiselement)
- **O: Kenm. beg./eind** – vormelement bewerken
 - **0: geen bewerking**
 - **1: aan begin**
 - **2: aan einde**
 - **3: aan begin en einde**
 - **4: alleen afknt./afrod.** (Voorwaarde: contourgedeelte met één element)
- **J: Draadoriëntatie** – referentierichting
 - **uit 1e contourelement**
 - **0: langs**
 - **1: dwars**
- **I: Max. aanzet**
Geen invoer en $V = 0$ (constante spaandoorsnede): $I = 1/3 * F$
- **IC: Aantal sneden** – de aanzet wordt op basis van **IC** en **U** berekend
Te gebruiken bij:
 - **V = 0**: constante spaandoorsnede
 - **V = 1**: constante aanzet
- **B: Aanlooptlengte**
(Geen invoer: de aanlooptlengte wordt uit de contour bepaald)
Als dit niet mogelijk is, wordt de waarde uit de kinematische parameters berekend. De schroefdraadcontour wordt met waarde **B** verlengd.
- **P: Trackinglengte**
Geen invoer: de overlooptlengte wordt op basis van de contour bepaald. Als dit niet mogelijk is, wordt de waarde berekend. De schroefdraadcontour wordt met waarde **P** verlengd.
- **A: Aanzethoek** (bereik: $-60^\circ < A < 60^\circ$; default: 30°)



- **V: Aanzetmethode**
 - **0: const. Spaandoorsnede**
 - **1: const. verplaats.**
 - **2: EPL met restsnede-opdel.**
 - **3: EPL zonder restsn.-opdel.**
 - **4: MANUALplus 4110**
 - **5: const. verplaatsing (4290)**
 - **6: const. met rest. (4290)**
- **H: Wijze verspring.** voor het afvlakken van de schroefdraadflanken (default: 0)
 - **0: zonder verspring.**
 - **1: van links**
 - **2: van rechts**
 - **3: afwiss. links/rechts**
- **R: Restsnijdiepte (V=4)**
- **C: Starthoek**
- **BD: Buiten=0 / binnen=1** – buiten-/binnendraad (geen betekenis bij gesloten contouren)
 - 0: buitendraad
 - 1: binnendraad
- **F: Spoed draad**
- **U: Diepte schroefdraad**
- **K: Uitloopte**
 - **K > 0** uitloop
 - **K < 0** inloop
- **D: Aantal gangen**
- **Q: Aant. leeg**
- **E: Variabele spoed** (default: 0)
vergroot/verkleint de spoed per omwenteling met **E**.



Bij een schroefdraadbeschrijving met **G24**-, **G34**- of **G37**-Geo zijn de parameters **F**, **U**, **K** en **D** niet relevant.

Aanloopte B: de slede heeft vóór de eigenlijke schroefdraad een bepaalde aanloop nodig om tot de geprogrammeerde baansnelheid te kunnen versnellen.

Tracklengte P: de slede heeft een overloop nodig aan het einde van de schroefdraad om af te remmen. Let erop dat de asparallelle baan **P** ook bij een schuine schroefdraaduitloop wordt uitgestuurd.

De minimale **Aanloopte** en **Tracklengte** kan worden berekend met de volgende formule:

- **Aanloopte B** = $0,75 * (F * S)^2 / a * 0,66 + 0,15$
- **Tracklengte P** = $0,75 * (F * S)^2 / a * 0,66 + 0,15$
 - **F: Spoed draad** in mm/omwenteling
 - **S: Toerental** in omwentelingen/seconde
 - **a: Versnelling** in mm/s² (zie asgegevens)

Beslissing buitendraad of binnendraad:

- **G31** met contourreferentie – gesloten contour: buiten- of binnendraad wordt door de contour vastgelegd. **BD** heeft geen betekenis
- **G31** met contourreferentie – open contour: buiten- of binnendraad wordt door **BD** vastgelegd. Als **BD** niet is geprogrammeerd, vindt de herkenning plaats op basis van de contour
- Als de schroefdraadcontour direct na de cyclus wordt geprogrammeerd, beslist **BD** of een buiten- of binnendraad aanwezig is. Als **BD** niet is geprogrammeerd, wordt het voorteken door **U** beoordeeld (zoals bij MANUALplus 4110):
 - **U** > 0: binnendraad
 - **U** < 0: buitendraad

Starthoek C: aan het einde van de **Aanlooptlengte B** is de spil op de positie **Starthoek C**. Positioneer daarom het gereedschap met de **Aanlooptlengte** of de **Aanlooptlengte** plus een veelvoud van de spoed, vóór het begin van de schroefdraad, als de schroefdraad precies in de **Starthoek** moet beginnen.

De draadsnijgangen worden berekend aan de hand van de **Diepte draad, Max. aanzet I** en **Aanzetmethode V**.



- **NC-stop** - de besturing heft het gereedschap op uit de schroefdraadgang en stopt vervolgens alle verplaatsingen
Vrijzetbaan in de machineparameter **threadLiftOff** (nr. 601804)
- Voeding-override is niet actief.

AANWIJZING

Let op: botsingsgevaar!

De besturing voert geen botsingstest uit tussen de **Tracklengte P** en de werkstukcontour (bijv. Contour van het bewerkte werkstuk). Tijdens de bewerking bestaat er botsingsgevaar!

- ▶ **Tracklengte P** in de subwerkstand **Simulatie** met behulp van de grafische weergave controleren

Voorbeeld: G31

...	
BEW. WERKSTUK	
N 2 G0 X16 Z0	
N 3 G52 P2 H1	
N 4 G95 F0.8	
N 5 G1 Z-18	
N 6 G25 H7 I1.15 K5.2 R0.8 W30 BF0 BP0	
N 7 G37 Q12 F2 P0.8 A30W30	
N 8 G1 X20 BR-1 BF0 BP0	
N 9 G1 Z-23.8759 BR0	

N 10 G52 G95	
N 11 G3 Z-41.6241 I-14.5 BR0	
N 12 G1 Z-45	
N 13 G1 X30 BR2	
N 14 G1 Z-50 BR0	
N 15 G2 X36 Z-71 I12 BR5	
N 16 G1 X40 Z-80	
N 17 G1 Z-99	
N 18 G1 Z-100	Schroefdraad
N 19 G1 X50	
N 20 G1 Z-120	
N 21 G1 X0	Schroefdraad
N 22 G1 Z0N 23 G1 X16 BR-1.5	
. . .	
HULPCONTOUR ID"Draad"	
N 24 G0 X20 Z0	
N 25 G1 Z-30	
N 26 G1 X30 Z-60	
N 27 G1 Z-100	
BEWERKING	
N 32 G14 Q0 M108	
N 33 T9 G97 S1000 M3	
N 34 G47 P2	
N 35 G31 NS16 NE17 J0 IC5 B5 P0 V0 H1BD0 F2 K10	
N 36 G0 X110 Z20	
N 38 G47 M109	
	G80 -contouren kunnen binnen- of buitencontouren zijn
N 43 G31 IC4 B4 P4 A30 V0 H2 C30 BD0 F6U3 K-10 Q2	
N 44 G0 X80 Z0	
N 45 G1 Z-20	
N 46 G1 X100 Z-40	
N 47 G1 Z-60	
N 48 G80	
	Ongeacht wat in BD staat, het blijft buitendraad
N 49 G0 X50 Z-30	
N 50 G31 NS16 NE17 O0 IC2 B4 P0 A30 V0H1 C30 BD1 F2 U1 K10	
N 51 G0 Z10 X50	
	Hulpcontouren kunnen binnen- of buitencontouren zijn indien ze niet zijn gesloten
N 52 G0 X50 Z-30	
N 53 G31 ID"Draad" O0 IC2 B4 P0 A30 V0H1 C30 BD1 F2 U1 K10	
N 60 G0 Z10 X50	

Uitvoeren van cyclus:

- 1 Berekent de snede-opdeling
- 2 Verplaatst diagonaal met spoedgang naar het interne startpunt.
Dit punt ligt op **Aanloopte B** vóór het startpunt van de schroefdraad. Bij **H** = 1 (of 2, 3) wordt met de actuele verspringing bij de berekening van het interne startpunt rekening gehouden.
Het interne startpunt wordt op basis van de gereedschapspunt berekend
- 3 Versnelt naar voedingssnelheid (baan **B**)
- 4 Voert een draadsnijgang uit
- 5 Remt af (baan **P**)
- 6 Zet vrij naar veiligheidsafstand, keert met spoedgang terug en zet opnieuw aan voor de volgende snede. Bij meervoudige schroefdraad wordt elke schroefdraadgang met dezelfde spaandiepte gesneden, voordat er opnieuw wordt aangezet
- 7 Herhaalt 3..6 totdat de schroefdraad is gemaakt
- 8 Voert de lege snedes uit
- 9 Keert terug naar het startpunt

Enkelvoudige schroefdraadcyclus G32

Met **G32** wordt een enkelvoudige schroefdraad in een willekeurige richting en op een willekeurige positie gesneden (langs-, conische of dwarsdraad; binnen- of buitendraad).

AANWIJZING

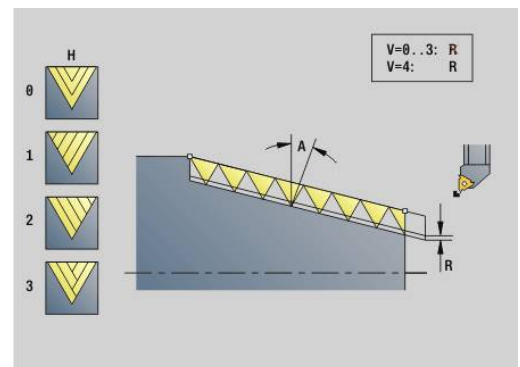
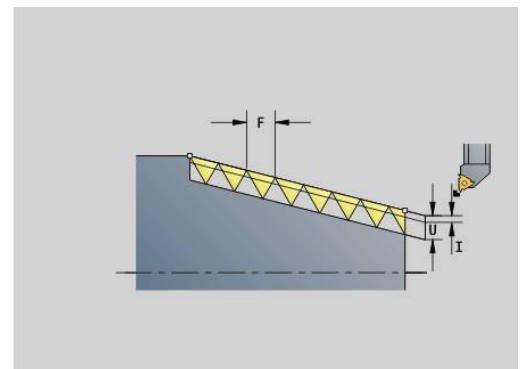
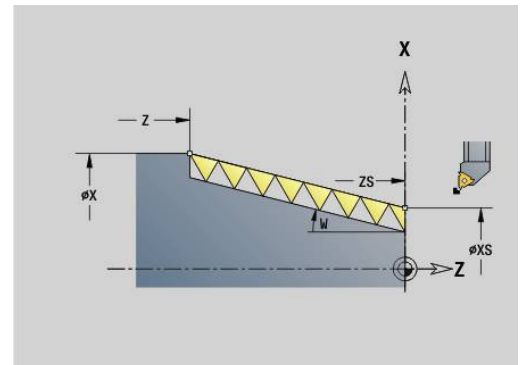
Let op: botsingsgevaar!

Wanneer u de aanzethoek of de draaddiepte wijzigt, verschuift de besturing de positie van de schroefdraad in axiale richting. In dat geval komt het gereedschap niet meer in evt. aanwezige schroefdraadgangen en worden de flanken van de schroefdraad beschadigd. Bij nabewerking bestaat er gevaar voor botsingen!

- Corrigeer uitsluitend het gereedschap, niet de schroefdraadparameters

Parameter:

- **X: Eindpunt** (diametermaat)
- **Z: Eindpunt**
- **XS: Startdiameter**
- **ZS: Startpositie Z**
- **BD: Buiten=0 / binnen=1** – buiten-/binnendraad
 - 0: buitendraad
 - 1: binnendraad
- **F: Spoed draad**
- **U: Diepte draad** (default: geen invoer)
 - Buitendraad: $U = 0,6134 * F1$
 - Binnendraad: $U = -0,5413 * F1$
- **I: Max. aanzet**
- **IC: Aantal sneden** – de aanzet wordt op basis van **IC** en **U** berekend
Te gebruiken bij:
 - **V = 0**: constante spaandoorsnede
 - **V = 1**: constante aanzet
- **V: Aanzetmethode**
 - **0: const. Spaandoorsnede**
 - **1: const. verplaats.**
 - **2: EPL met restsnode-opdel.**
 - **3: EPL zonder restsn.-opdel.**
 - **4: MANUALplus 4110**
 - **5: const. verplaatsing (4290)**
 - **6: const. met rest. (4290)**



- **H: Wijze verspring.** voor het afvlakken van de schroefdraadflanken (default: 0)
 - **0: zonder verspring.**
 - **1: van links**
 - **2: van rechts**
 - **3: afwiss. links/rechts**
- **WE: Vrijzetmethode bij K=0** (default: 0)
 - **0: G0 aan het einde**
 - **1: vrijzetten in schroefdraad**
- **K: Uitlooptlengte** bij het eindpunt van de schroefdraad (default: 0)
- **W: Conische hoek** (bereik: $-45^\circ < \mathbf{W} < 45^\circ$)
 Positie van de conische draad ten opzichte van de langs- of dwarsas:
 - **W > 0:** stijgende contour (in bewerkingsrichting)
 - **W < 0:** neergaande contour
- **C: Starthoek**
- **A: Aanzethoek** (bereik: $-60^\circ < \mathbf{A} < 60^\circ$; default: 30°)
- **R: Reserende snijdiepte** (default: 0)
 - **0:** opdeling van de laatste snede in 1/2-, 1/4-, 1/8- en 1/8-snede
 - **1:** zonder restsnede-opdeling
- **E: Variabele spoed** (default: 0)
 vergroot/verkleint de spoed per omwenteling met **E**. (werkt momenteel niet)
- **Q: Aant. leeg**
- **D: Aantal gangen**
- **J: Draadoriëntatie** – referentierichting
 - **0: langs**
 - **1: dwars**

De cyclus bepaalt de schroefdraad aan de hand van **Eindpunt** schroefdraad, **Diepte draad** en huidige gereedschapspositie.
 Eerste aanzet = rest van de deling draaddiepte/snedediepte.
 Dwarsdraad: voor dwarsdraad **G31** met contourdefinitie gebruiken.



- **NC-stop** - de besturing heft het gereedschap op uit de schroefdraadgang en stopt vervolgens alle verplaatsingen
 Vrijzetbaan in de machineparameter **threadLiftOff** (nr. 601804)
- Voeding-override is niet actief.

Voorbeeld: G32

...	
N1 T4 G97 S800 M3	
N2 G0 X16 Z4	
N3 G32 X16 Z-29 F1.5	Schroefdraad
...	

Uitvoeren van cyclus:

- 1 Berekent de snede-opdeling
- 2 Voert een draadsnijgang uit
- 3 Keert met spoedgang terug en zet opnieuw aan voor de volgende snede
- 4 Herhaalt 2...3 totdat de schroefdraad is gemaakt
- 5 Voert de lege snedes uit
- 6 Keert terug naar het startpunt

Draad enk.verpl. G33

Met **G33** wordt een afzonderlijke draadsnijgang uitgevoerd. De richting van schroefdraad enkelvoudige verplaatsing is willekeurig (langs-, conische of dwarsdraad; binnen- of buitendraad). Aaneengesloten schroefdraad kan worden gemaakt door meer keren **G33** na elkaar te programmeren.

Positioneer het gereedschap op **Aanlooptegte B** vóór de schroefdraad, als de slede naar voedingssnelheid moet versnellen. En houd rekening met de **Tracklengte P** vóór het **Eindpunt** van de schroefdraad, als de slede moet worden afgeremd.

Parameter:

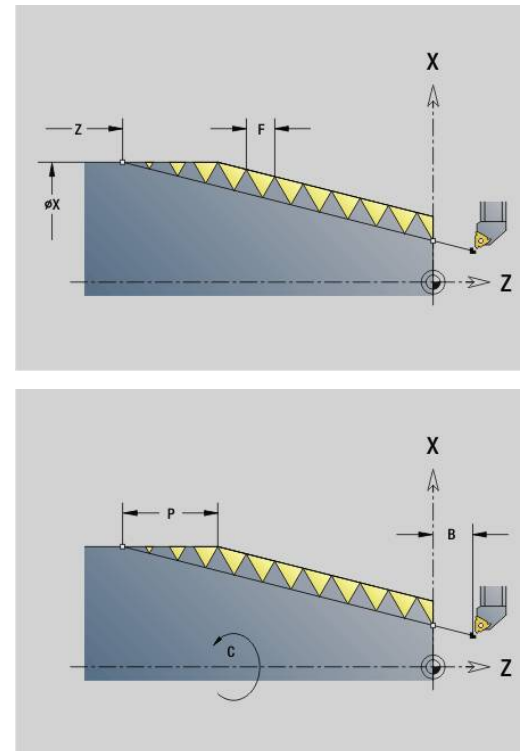
- **X: Eindpunt** (diametermaat)
- **Z: Eindpunt**
- **F: Voeding per omw** (spoed)
- **B: Aanlooptegte**
- **P: Tracklengte**
- **C: Starthoek**
- **H: Referentiericht** voor de spoed (default: 0)
 - 0: voeding op Z-as voor langs- en conische draad tot maximaal +45°/-45° t.o.v. de Z-as
 - 1: voeding op X-as voor dwars- en conische draad tot maximaal +45°/-45° t.o.v. de X-as
 - 3: baanvoeding
- **E: Variabele spoed** (default: 0)
vergroot/verkleint de spoed per omwenteling met **E**. (werkt momenteel niet)
- **I: Teruglooptegte X** – vrijzetbaan voor stop in schroefdraad (incrementele baan)
- **K: Teruglooptegte Z** – vrijzetbaan voor stop in schroefdraad incrementele baan

Aanlooptegte B: de slede heeft vóór de eigenlijke schroefdraad een bepaalde aanloop nodig om tot de geprogrammeerde voedingssnelheid te kunnen versnellen. Default: **cfgAxisProperties/SafetyDist**

Tracklengte P: de slede heeft een overloop nodig aan het einde van de schroefdraad om af te remmen. Let erop dat de asparallelle baan **P** ook bij een schuine schroefdraaduitloop wordt uitgestuurd.

- **P = 0:** inleiding van aaneengesloten schroefdraad
- **P > 0:** einde van aaneengesloten schroefdraad

Starthoek C: aan het einde van de **Aanlooptegte B** is de spil op de positie **Starthoek C**.



- **NC-stop** - de besturing heft het gereedschap op uit de schroefdraadgang en stopt vervolgens alle verplaatsingen
Vrijzetbaan in de machineparameter **threadLiftOff** (nr. 601804)
- Voeding-override is niet actief
- Schroefdraad met **G95** (voeding per omwenteling) maken

Voorbeeld: G33

...	
N1 T5 G97 S1100 G95 F0.5 M3	
N2 G0 X101.84 Z5	
N3 G33 X120 Z-80 F1.5 P0	Schroefdraad enkelvoudige verplaatsing
N4 G33 X140 Z-122.5 F1.5	
N5 G0 X144	
...	

Uitvoeren van cyclus:

- 1 Versnelt naar voedingssnelheid (baan **B**)
- 2 Verplaatst met voedingssnelheid naar **Eindpunt** schroefdraad – **Trackinglengte P**
- 3 Remt af (baan **P**) en blijft op het **Eindpunt** schroefdraad staan

Handwiel tijdens G33 activeren

Met de functie **G923** kunt u het handwiel activeren om tijdens de draadsnijgang correcties uit te voeren. In de functie **G923** definieert u begrenzings waarden waarbinnen verplaatsen met het handwiel mogelijk is.

Parameter:

- **X: Max. positieve offset** – begrenzing in +X
- **Z: Max. positieve offset** – begrenzing in +Z
- **U: Max. negatieve offset** – begrenzing in -X
- **W: Max. negatieve offset** – begrenzing in -Z
- **H: Referentiericht**
 - **H = 0:** langsdraad
 - **H = 1:** dwarsdraad
- **Q: Soort draad**
 - **Q = 1:** rechtse draad
 - **Q = 2:** linkse draad

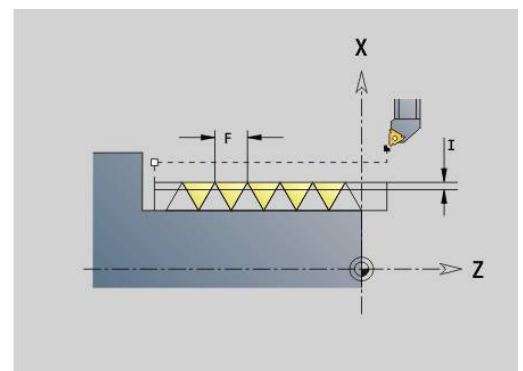
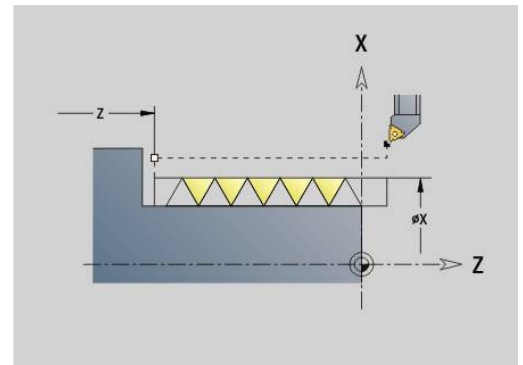
Isometrische schroefdraad G35

Met **G35** wordt langsdraad (binnen- of buitendraad) gemaakt. De schroefdraad begint bij de actuele gereedschapspositie en eindigt bij **Eindpunt X, Z**.

De besturing bepaalt op basis van het **Eindpunt** van de schroefdraad of er buiten- of binnendraad wordt gesneden.

Parameter:

- **X: Eindpunt** (diametermaat)
- **Z: Eindpunt**
- **F: Spoed draad**
- **I: Max. aanzet**
 - Geen invoer: **I** wordt aan de hand van spoed en draaddiepte berekend
- **Q: Aant. leeg**
- **V: Aanzetmethode**
 - **0: const. Spaandoorsnede**
 - **1: const. verplaats.**
 - **2: EPL met restsnede-opdel.**
 - **3: EPL zonder restsn.-opdel.**
 - **4: MANUALplus 4110**
 - **5: const. verplaatsing (4290)**
 - **6: const. met rest. (4290)**



- **NC-stop** - de besturing heft het gereedschap op uit de schroefdraadgang en stopt vervolgens alle verplaatsingen
Vrijzetbaan in de machineparameter **threadLiftOff** (nr. 601804)
- Bij binnendraad moet de **Spoed draad F** vooraf worden ingesteld, omdat de diameter van het horizontale element niet de schroefdraaddiameter is. Als de besturing gebruikt wordt voor het bepalen van de spoed, moet er rekening worden gehouden met geringe afwijkingen

Voorbeeld: G35

%35.nc	
N1 T5 G97 S1500 M3	
N2 G0 X16 Z4	
N3 G35 X16 Z-29 F1.5	
KONIEC	

Uitvoeren van cyclus:

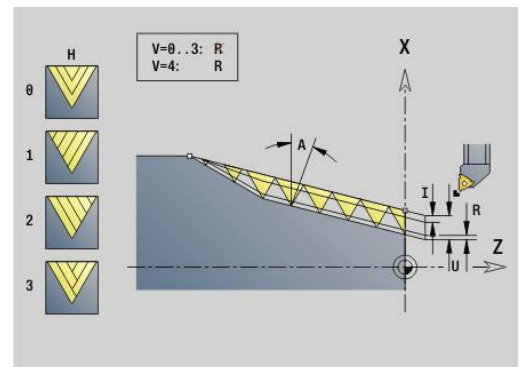
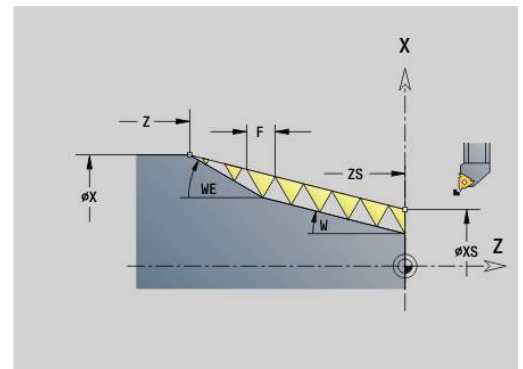
- 1 Berekent de snede-opdeling
- 2 Voert een draadsnijgang uit
- 3 Keert met spoedgang terug en zet opnieuw aan voor de volgende snede
- 4 Herhaalt 2...3 totdat de schroefdraad is gemaakt
- 5 Voert de lege snedes uit
- 6 Keert terug naar het startpunt

API- Conische draad G352

Met **G352** wordt een enkel- of meervoudige **API-draad** gemaakt. De **Diepte draad** wordt bij de uitloop van de schroefdraad minder.

Parameter:

- **X: Eindpunt** (diametermaat)
- **Z: Eindpunt**
- **XS: Startdiameter**
- **ZS: Startpositie Z**
- **F: Spoed draad**
- **U: Diepte schroefdraad**
 - $U > 0$: binnendraad
 - $U \leq 0$: buitendraad (langszijde en voorkant)
 - $U = +999$ of -999 : schroefdraaddiepte wordt berekend
- **I: Max. aanzet**
- **V: Aanzetmethode**
 - **0: const. Spaandoorsnede**
 - **1: const. verplaats.**
 - **2: EPL met restsnede-opdel.**
 - **3: EPL zonder restsn.-opdel.**
 - **4: MANUALplus 4110**
 - **5: const. verplaatsing (4290)**
 - **6: const. met rest. (4290)**
- **H: Wijze verspring.** voor het afvlakken van de schroefdraadflanken (default: 0)
 - **0: zonder verspring.**
 - **1: van links**
 - **2: van rechts**
 - **3: afwiss. links/rechts**
- **A: Aanzethoek** (bereik: $-60^\circ < A < 60^\circ$; default: 30°)
 - $A < 0$: aanzet van de linker flank
 - $A > 0$: aanzet van de rechter flank
- **R: Restsnijdiepte (V=4)**
- **W: Conische hoek** (bereik: $-45^\circ < W < 45^\circ$)
- **WE: Uitloophoek** (bereik: $0^\circ < WE < 90^\circ$)
- **D: Aantal gangen**
- **Q: Aant. leeg**
- **C: Starthoek**



Binnen- of buitendraad: op voorteken van **U** letten

Snede-opdeling: de eerste snijgang wordt met **I** uitgevoerd en bij elke volgende snijgang wordt de snijdiepte minder, totdat **R** is bereikt.

Handwiel-override (als uw machine hiervoor is uitgerust) – de overrides zijn begrensd:

- X-richting: afhankelijk van actuele snijdiepte – start- en eindpunt van schroefdraad worden niet overschreden
- Z-richting: max. 1 schroefdraadgang – start- en eindpunt van schroefdraad worden niet overschreden

Definitie van de conushoek:

- **XS/ZS, X/Z**
- **XS/ZS, Z, W**
- **ZS, X/Z, W**



- **NC-stop** - de besturing heft het gereedschap op uit de schroefdraadgang en stopt vervolgens alle verplaatsingen
Vrijzetbaan in de machineparameter **threadLiftOff** (nr. 601804)
- Bij binnendraad moet de **Spoed draad F** vooraf worden ingesteld, omdat de diameter van het horizontale element niet de schroefdraaddiameter is. Als de besturing gebruikt wordt voor het bepalen van de spoed, moet er rekening worden gehouden met geringe afwijkingen

Voorbeeld: G352

%352.nc	
N1 T5 G97 S1500 M3	
N2 G0 X13 Z4	
N3 G352 X16 Z-28 XS13 ZS0 F1.5 U-999WE12	
KONIEC	

Uitvoeren van cyclus:

- 1 Berekent de snede-opdeling
- 2 Voert een draadsnijgang uit
- 3 Keert met spoedgang terug en zet opnieuw aan voor de volgende snede
- 4 Herhaalt 2...3 totdat de schroefdraad is gemaakt
- 5 Voert de lege snedes uit
- 6 Keert terug naar het startpunt

Contourdraad G38

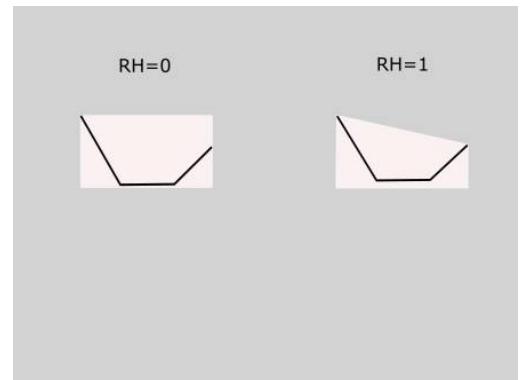
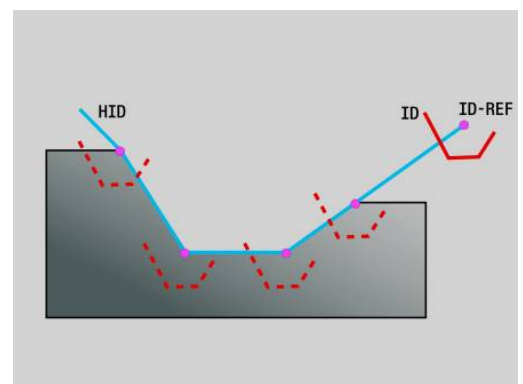
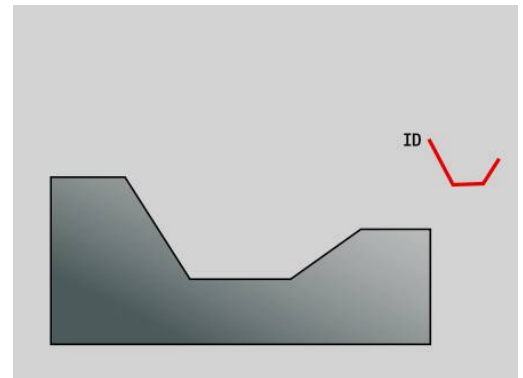
Cyclus **G38** maakt een schroefdraad waarvan de schroefdraadvorm niet overeenkomt met de gereedschapsvorm. Gebruik een steekbeitel of een halfronde snijbeitel voor de bewerking.

De contour van het draadprofiel wordt beschreven als **Hulpcontour**, die in parameter **ID** wordt opgeroepen. De positie van de **Hulpcontour** moet met de startpositie van de draadsnijgangen overeenstemmen. U kunt in de cyclus de gehele **Hulpcontour** of ook alleen gedeeltes selecteren.

Binnen een andere **Hulpcontour** kunt u optioneel de schroefdraadbaan beschrijven en in de parameter **HID** oproepen. Deze **Hulpcontour** mag banen voor het benaderen en verlaten, maar geen cirkelbogen of afrondingen bevatten.

Parameter:

- **ID: Schroefdraadprofiel** – ID-nummer van de te bewerken contour, die het schroefdraadprofiel definieert
- **NS: Startregelnummer contour** – begin van het contourgedeelte
- **NE: Eindregelnr. contour** – einde van het contourgedeelte
- **HID: Schroefdraadbaan** – ID-nummer van de te bewerken contour waarmee de schroefdraadbaan wordt gedefinieerd
- **RH: Soort onbewerkt werkstuk**
 - **0:** het onbewerkte werkstuk komt overeen met een asparallele hoes om de **HULPCONTOUR** van het draadprofiel (**ID**).
 - **1:** het onbewerkte werkstuk komt overeen met het **HULPCONTOUR** draadprofiel (**ID**) dat via de kortste weg is gesloten.
- **Q: Vlakken/polijst** – afloopvarianten
 - **0: voorbereken:** de contour wordt regelgewijs met maximale aanzet **I** en **K** geruimd. Met een geprogrammeerde overmaat (**G58** of **G57**) wordt rekening gehouden.
 - **1: nabewerken:** de schroefdraadgang wordt in afzonderlijke snedes langs de contour gemaakt. Met **I** en **K** legt u de afstanden tussen de afzonderlijke draadsnijgangen op de contour vast.
- **X: Eindpunt** (diametermaat)
- **Z: Eindpunt**
- **H: Vrijzetmethode** – volgorde bij het benaderen van de vrijzetpositie (**XE** en **ZE**) na elke bewerkingssap
- **XE: Vrijzetpositie X**
- **ZE: Vrijzetpositie Z**
- **F: Spoed draad**
- **I: Max. aanzet**
 - Bij **Q** = 0: aanzetdiepte bij voorbereken
 - Bij **Q** = 1: afstand tussen de nabewerkingssneden op cirkelbogen
- **K: Max. aanzet**
 - Bij **Q** = 0: verspringingsbreedte voor de voorbereking
 - Bij **Q** = 1: afstand tussen de nabewerkingssneden op rechten
- **J: Uitlooplengte**
- **C: Starthoek**



- **O: Aanzetmethode** – Ter controle van de snede-opdeling in de simulatie
 - **0: ijlgang**
 - **1: aanzet**

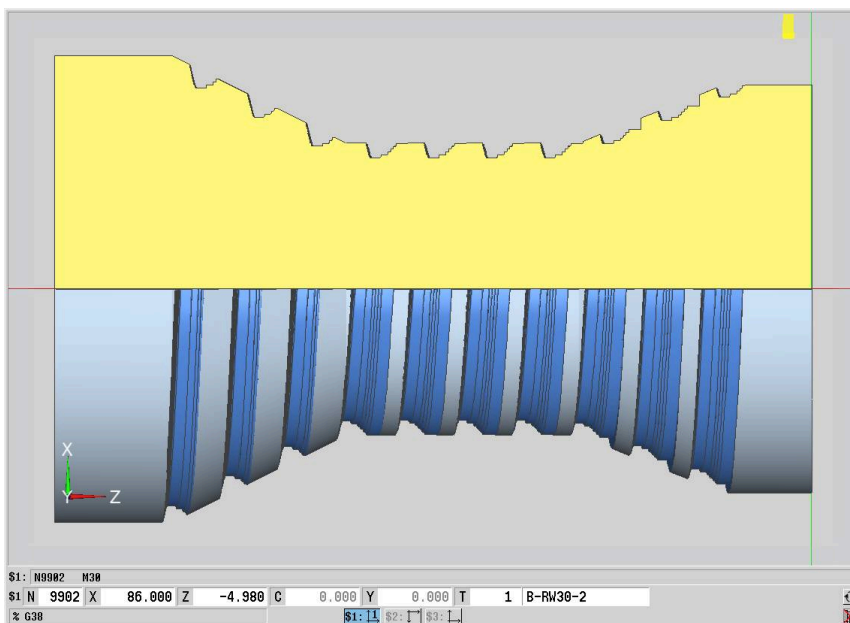
Aanwijzingen:

- Programmeer de contour van het draadprofiel (**ID**) op de positie waar het gereedschap de schroefdraadgangen moet starten.
- Met het startpunt van de schroefdraadbaan (**HID**) definieert u het profielreferentiepunt (**ID-REF**). Het profielreferentiepunt (**ID-REF**) dient als het geleidepunt van het draadprofiel (**ID**) langs de baan van de schroefdraad (**HID**). Tijdens de bewerking blijft de afstand tussen het profielreferentiepunt (**ID-REF**) en het draadprofiel (**ID**) ongewijzigd.
- Als u de positie van het draadprofiel (**ID**) verplaatst, moet u ook het startpunt (**ID-REF**) van de baan lag van de schroefdraad (**HID**) verplaatsen. Anders ontstaat er een verkeerd resultaat.
- De baan van de schroefdraad (**HID**) mag afhankelijk van het gewenste resultaat afwijken van de contour van het bewerkte werkstuk.
- Als u geen baan van de schroefdraad als **Hulpcontour (HID)** programmeert, bepalen de parameters **X**, **Z** en **J** de baan van de schroefdraad. Zodra u de baan van de schroefdraad als **Hulpcontour (HID)** programmeert, hebben de parameters **X**, **Z** en **J** geen functie.
- Als u in de parameter **RH: Soort onbewerkt werkstuk** de waarde **1** definieert, kunt u bij conische draad onnodige loze sneden voorkomen.

Voorbeeld: G38

...	
BEW. WERKSTUK	
N 1 G0 X0 Z0	
N 2 G1 X70	
N 3 G1 Z-15	
N 4 G1 X50 Z-40	
N 5 G1 Z-80	
N 6 G1 X80 Z-110	
N 7 G1 Z-130	
...	
HULPCONTOUR ID"profile"	
N 9 G0 X80 Z0	
N 10 G1 X76 Z-2 BR0.4	
N 11 G1 Z-3 BR0.4	
N 12 G1 X75	
N 13 G1 Z-5 BR0.5	
N 14 G1 X83 Z-6	
...	
HULPCONTOUR ID"path"	
N 15 G0 X80 Z-3	

N 16 G1 X70 Z-15	
N 17 G1 X50 Z-40	
N 18 G1 Z-80	
N 19 G1 X80 Z-110	
N 20 G1 X90 Z-114	
...	
BEWERKING	
N 21 G14	
\$1 N 22 T1 ID"B-RW30-2" BW60 CW0	
N 23 G97 S500 M4 G95 F0.2	
N 24 G0 X120 Z10	
N 25 G38 ID"profile" HID"path" RH1 H1 XE120 ZE-12 F10 I0.5 K0.8 C0 O1	
N 26 G38 ID"profile" HID"path" RH1 Q1 H1 XE120 ZE-12 F10 I0.2 K0.1 C0 O1	
...	



6.20 Afsteekcyclus

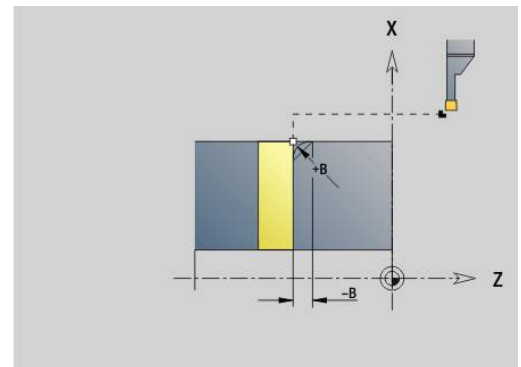
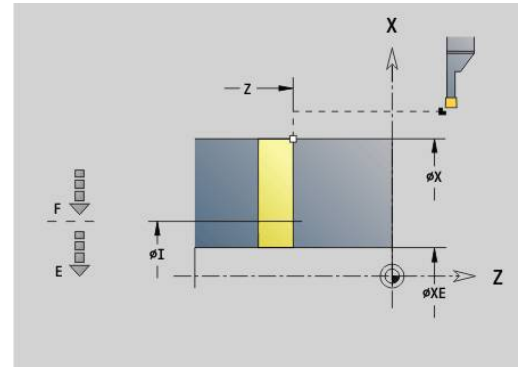
Afsteekcyclus G859

G859 steekt het te draaien deel af. Naar keuze wordt een **Sch.hoek/rond**, aan de buitendiameter gemaakt. Nadat de cyclus is uitgevoerd, keert het gereedschap langs het eindvlak omhoog en naar het startpunt terug.

Vanaf de positie **I** kunt u een voedingsreductie definiëren.

Parameter:

- **X: Afsteekdiameter**
- **Z: Afsteekpositie**
- **XE: Binnendiameter (buis)**
- **B: -B afschuining/+B ronding**
 - **B > 0:** afrondingsradius
 - **B < 0:** breedte van de afkanting
- **D: Begr. toerental** – maximaal toerental bij afsteken
- **I: Diam. voedingsreducering** – grensdiameter vanaf waar met gereduceerde aanzet wordt verplaatst
 - **I** opgegeven: vanaf deze positie wordt overgeschakeld op voeding
 - **I** niet opgegeven: geen voedingsreductie
- **E: Gereduceerde voeding**
- **SD: Toerentalbegr. vanaf I**
- **U: Diam. deelvanger actief** (machine-afhankelijk)
- **K: Terugloofafstand** na het afsteken: gereedschap vóór het terugtrekken zijdelings van het eindvlak vrijzetten



Voorbeeld: G859

%859.nc	
N1 T3 G95 F0.23 G96 S248 M3	
N2 G0 X60 Z-28	
N3 G859 X50 Z-30 I10 XE8 E0.11 B1	
KONIEC	

6.21 Draaduitloopcycli

Draaduitloop: G85

Met **G85** worden draaduitlopen volgens DIN 509 E, DIN 509 F en DIN 76 gemaakt (draaduitloop).

Parameter:

- **X: Diameter**
- **Z: Bestemmingspunt**
- **I: Slijpov./Diepte** (radiusmaat)
 - DIN 509 E, F: slijpovermaat (default: 0)
 - DIN 76: draaduitloopdiepte
- **K: Lengte draaduitloop** en type draaduitloop
 - **K** geen invoer: DIN 509 E
 - **K 0**: DIN 509 F
 - **K > 0**: breedte draaduitloop bij DIN 76
- **E: Reduceervoeding** voor het maken van de draaduitloop (default: actieve voeding)

Met **G85** wordt de voorafgaande cilinder bewerkt, wanneer het gereedschap op **Eindpunt X** "vóór" de cilinder wordt gepositioneerd.

De afrondingen van de draaduitloop worden met radius $0,6 * I$ uitgevoerd.

Parameters bij Draaduitloop DIN 509 E

Diameter	I	K	R
≤ 18	0,25	2	0,6
$> 18 - 80$	0,35	2,5	0,6
> 80	0,45	4	1

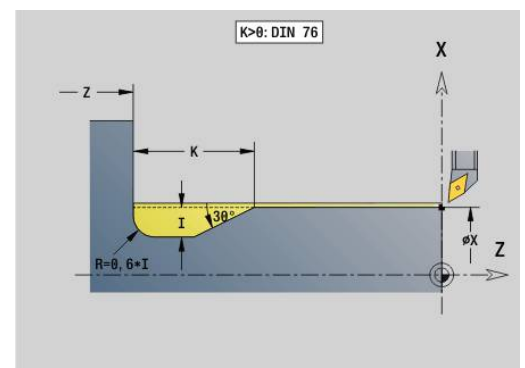
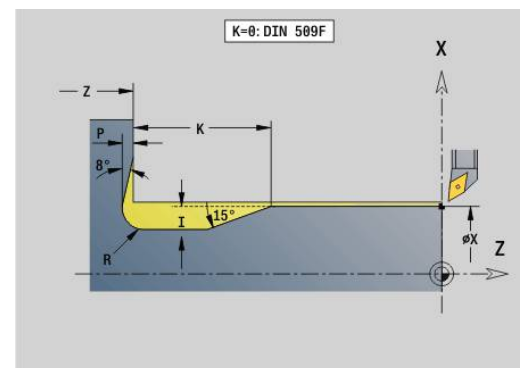
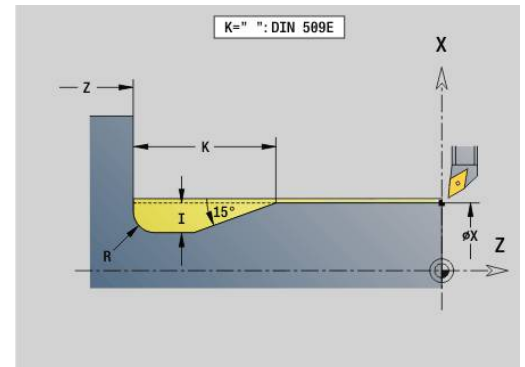
Parameters bij Draaduitloop DIN 509 F

Diameter	I	K	R	P
≤ 18	0,25	2	0,6	0,1
$> 18 - 80$	0,35	2,5	0,6	0,2
> 80	0,45	4	1	0,3

- **I = Diepte vrijdr.**
- **K = Vrijdraailengte**
- **R = Radius vrijdr.**
- **P = Diept. overdwars**
- **Vrijdraaihoek** bij **Draaduitloop DIN 509 E** en **Draaduitloop DIN 509 F**: 15°
- **Dwarshoek** bij **Draaduitloop DIN 509 F**: 8°



- De slijkantradiuscorrectie wordt niet uitgevoerd
- Met overmaten wordt geen rekening gehouden



Voorbeeld: G85

...
N1 T21 G95 F0.23 G96 S248 M3
N2 G0 X62 Z2
N3 G85 X60 Z-30 I0.3
N4 G1 X80
N5 G85 X80 Z-40 K0
N6 G1 X100
N7 G85 X100 Z-60 I1.2 K6 E0.11
N8 G1 X110
...

Draaduitloop DIN 509 E met cilinderbewerking G851

G851 maakt de voorafgaande cilinder, de draaduitloop, het aansluitende eindvlak en de cilindraansnijding, als u een van de parameters **Aansnijdlengte** of **Aansnijradius** opgeeft.

Parameter:

- **I: Diepte vrijdr.** (Default: standaardtabel)
- **K: Vrijdraailengte** (default: standaardtabel)
- **W: Vrijdraaihoek** (default: standaardtabel)
- **R: Radius draaduitloop** (default: standaardtabel)
- **B: Aansnijdlengte** (geen invoer: de cilindraansnijding wordt niet gemaakt)
- **RB: Snijvlakradius** (geen invoer: de aansnijradius wordt niet gemaakt)
- **WB: Aansnijhoek** (default: 45°)
- **E: Reduceervoeding** voor het maken van de draaduitloop (default: actieve voeding)
- **H: Vrijzetmethode**
 - **0: naar startpunt**
 - **1: einde eindvlak**
- **U: Slijpovermaat** voor het cilindergedeelte (default: 0)

De besturing bepaalt de niet door u geprogrammeerde parameters aan de hand van de cilinderdiameter uit de standaardtabel.

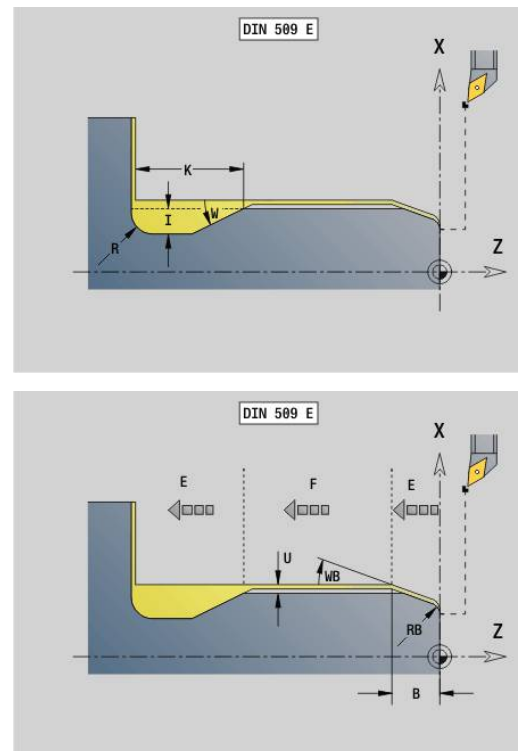
Verdere informatie: "Draaduitloop: G85", Pagina 408

Volgende regels van de cyclusoproep

N.. G851 I.. K.. W..	Cyclusoproep
N.. G0 X.. Z..	Hoekpunt cilindraansnijding
N.. G1 Z..	Hoek draaduitloop
N.. G1 X..	Eindpunt eindvlak
N.. G80	Einde van de contourbeschrijving

i

- De draaduitloop wordt alleen in haakse, asparallelle contourhoeken op de langsas uitgevoerd
- Snijkantradiuscorrectie: wordt uitgevoerd
- Met overmaten wordt geen rekening gehouden



Voorbeeld: G851

%851.nc
N1 T2 G95 F0.23 G96 S248 M3
N2 G0 X60 Z2
N3 G851 I3 K15 W30 R2 B5 RB2 WB30 E0.2 H1
N4 G0 X50 Z0
N5 G1 Z-30
N6 G1 X60
N7 G80
KONIEC

Draaduitloop DIN 509 F met cilinderbewerking G852

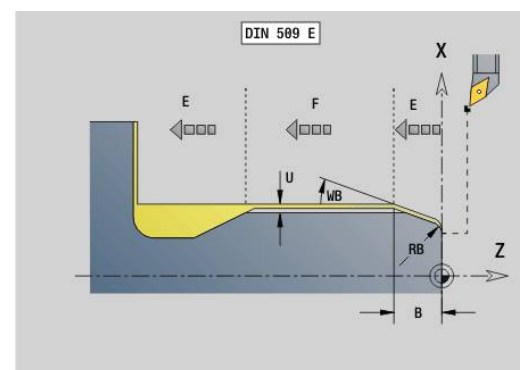
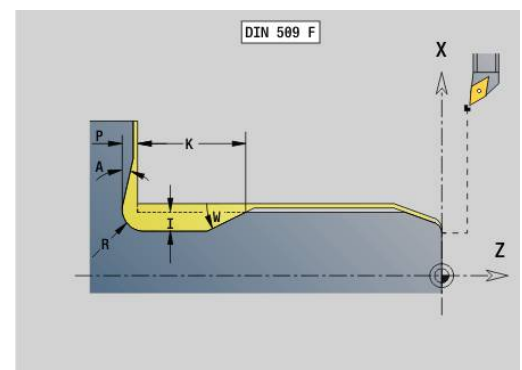
G852 maakt de voorafgaande cilinder, de draaduitloop, het aansluitende eindvlak en de cilindraansnijding, als u een van de parameters **Aansnijdlengte** of **Aansnijradius** opgeeft.

Parameter:

- **I: Diepte vrijdr.** (Default: standaardtabel)
- **K: Vrijdraailengte** (default: standaardtabel)
- **W: Vrijdraaihoek** (default: standaardtabel)
- **R: Radius draaduitloop** (default: standaardtabel)
- **P: Dwarstdiepte** (Default: Standaardtabel)
- **A: Dwarshoek** (default: standaardtabel)
- **B: Aansnijdlengte** (geen invoer: de cilindraansnijding wordt niet gemaakt)
- **RB: Snijvlakradius** (geen invoer: de aansnijradius wordt niet gemaakt)
- **WB: Aansnijhoek** (default: 45°)
- **E: Reduceervoeding** voor het maken van de draaduitloop (default: actieve voeding)
- **H: Vrijzetmethode**
 - **0: naar startpunt**
 - **1: einde eindvlak**
- **U: Slijpvermaat** voor het cilindergedeelte (default: 0)

De besturing bepaalt de niet door u geprogrammeerde parameters aan de hand van de cilinderdiameter uit de standaardtabel.

Verdere informatie: "Draaduitloop: G85", Pagina 408



Volgende regels van de cyclusoproep

N.. G852 I.. K.. W..	Cyclusoproep
N.. G0 X.. Z..	Hoekpunt cilinderaansnijding
N.. G1 Z..	Hoek draaduitloop
N.. G1 X..	Eindpunt eindvlak
N.. G80	Einde van de contourbeschrijving



- De draaduitloop wordt alleen in haakse, asparallelle contourhoeken op de langsas uitgevoerd
- Snijkantradiuscorrectie: wordt uitgevoerd
- Met overmaten wordt geen rekening gehouden

Voorbeeld: G852

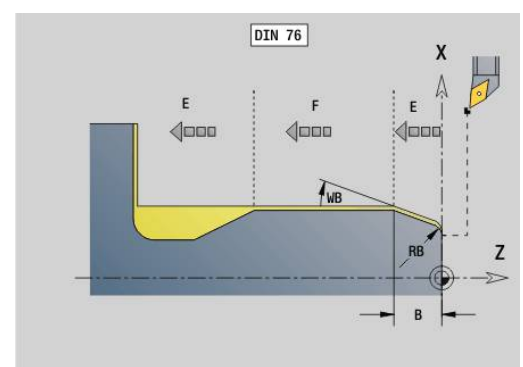
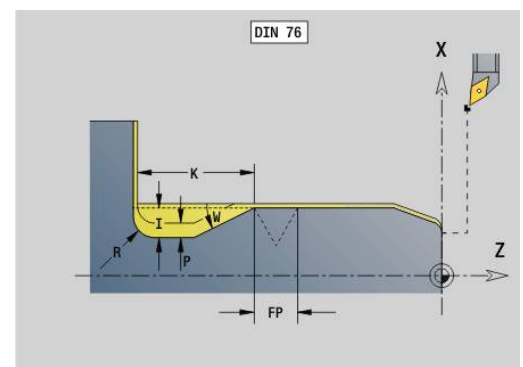
%852.nc	
N1 T2 G95 F0.23 G96 S248 M3	
N2 G0 X60 Z2	
N3 G852 I3 K15 W30 R2 P0.2 A8 B5 RB2 WB30E0.2 H1	
N4 G0 X50 Z0	
N5 G1 Z-30	
N6 G1 X60	
N7 G80	
KONIEC	

Draaduitloop DIN 76 met cilinderbewerking G853

G853 maakt de voorafgaande cilinder, de draaduitloop, het aansluitende eindvlak en de cilinderaansnijding, als u een van de parameters **Aansnijdlengte** of **Aansnijradius** opgeeft.

Parameter:

- FP: Spoed schroefdraad**
- I: Diepte vrijdr.** (Default: standaardtabel)
- K: Vrijdraailengte** (default: standaardtabel)
- W: Vrijdraaihoek** (default: standaardtabel)
- R: Radius draaduitloop** (default: standaardtabel)
- P: Maatv.**
 - P** niet opgegeven: de draaduitloop wordt in één snede gemaakt
 - P** opgegeven: onderverdeling in voor- en nadraaien – **P** = langsovermaat; dwarsovermaat bedraagt altijd 0,1 mm
- B: Aansnijdlengte** (geen invoer: de cilinderaansnijding wordt niet gemaakt)
- RB: Snijvlakradius** (geen invoer: de aansnijradius wordt niet gemaakt)
- WB: Aansnijhoek** (default: 45°)
- E: Reduceervoeding** voor het maken van de draaduitloop (default: actieve voeding)



- **H: Vrijzetmethode**
 - **0: naar startpunt**
 - **1: einde eindvlak**

De besturing bepaalt de niet door u geprogrammeerde parameters aan de hand van de standaardtabel

- **FP** aan de hand van de diameter
- **I, K, W** en **R** aan de hand van **FP (Spoed draad)**

Volgende regels van de cyclusoproep

N.. G853 FP.. I.. K.. W..	Cyclusoproep
N.. G0 X.. Z..	Hoekpunt cilinderaansnijding
N.. G1 Z..	Hoek draaduitloop
N.. G1 X..	Eindpunt eindvlak
N.. G80	Einde van de contourbeschrijving



- De draaduitloop wordt alleen in haakse, asparallelle contourhoeken op de langsas uitgevoerd
- Snijkantradiuscorrectie: wordt uitgevoerd
- Met overmaten wordt geen rekening gehouden

Voorbeeld: G853

%853.nc	
N1 T2 G95 F0.23 G96 S248 M3	
N2 G0 X60 Z2	
N3 G853 FP1.5 I47 K15 W30 R2 P1 B5 RB2WB30 E0.2 H1	
N4 G0 X50 Z0	
N5 G1 Z-30	
N6 G1 X60	
N7 G80	
KONIEC	

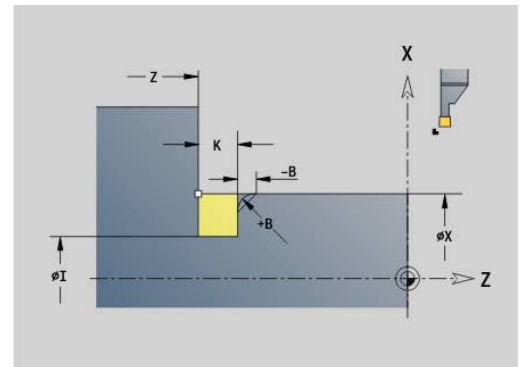
Draaduitloop vorm U G856

Met **G856** wordt de draaduitloop gemaakt en wordt het aangrenzende eindvlak nabewerkt. Als alternatief kan een **Sch.hoek/rond.** worden gemaakt.

Gereedschapspositie na uitvoering van de cyclus: cyclusstartpunt

Parameter:

- **I: Diameter draaduitloop** (default: standaardtabel)
- **K: Vrijdraailengte** (default: standaardtabel)
- **B: -B afschuining/+B ronding**
 - $B > 0$: afrondingsradius
 - $B < 0$: breedte van de afkanting



Volgende regels van de cyclusoproep

N.. G856 I.. K..	Cyclusoproep
N.. G0 X.. Z..	Hoek draaduitloop
N.. G1 X..	Eindpunt eindvlak
N.. G80	Einde van de contourbeschrijving



- De draaduitloop wordt alleen in haakse, asparallelle contourhoeken op de langsas uitgevoerd
- Snijkantradiuscorrectie: wordt uitgevoerd
- Met overmaten wordt geen rekening gehouden
- Als de snijkantbreedte van het gereedschap niet is ingesteld, wordt **K** als snijkantbreedte genomen

Voorbeeld: G856

%856.nc	
N1 T2 G95 F0.23 G96 S248 M3	
N2 G0 X60 Z2	
N3 G856 I47 K7 B1	
N4 G0 X50 Z-30	
N5 G1 X60	
N6 G80	
KONIEC	

Draaduitloop vorm H G857

G857 maakt de draaduitloop. Het eindpunt wordt volgens **Draaduitloop vorm H** aan de hand van de **Insteekhoek** bepaald.

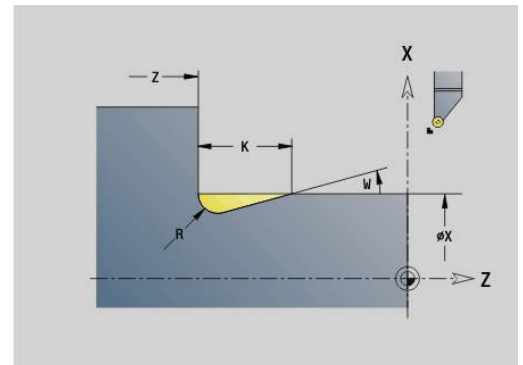
Gereedschapspositie na uitvoering van de cyclus: cyclusstartpunt

Parameter:

- **X: Hoekpunt** (diametermaat)
- **Z: Hoekpunt**
- **K: Lengte draaduitloop**
- **R: Radius** (geen invoer: geen cirkelvormig element (gereedschapsradius = draaduitloopradius))
- **W: Insteekhoek** (default: **W** wordt berekend)



- De draaduitloop wordt alleen in haakse, asparallelle contourhoeken op de langsas uitgevoerd
- Snijkantradiuscorrectie: wordt uitgevoerd
- Met overmaten wordt geen rekening gehouden



Voorbeeld: G857

<code>%857.nc</code>	
<code>N1 T2 G95 F0.23 G96 S248 M3</code>	
<code>N2 G0 X60 Z2</code>	
<code>N3 G857 X50 Z-30 K7 R2 W30</code>	
<code>KONIEC</code>	

Draaduitloop vorm K G858

G858 maakt de draaduitloop. de gemaakte contourvorm wordt bepaald door het toegepaste gereedschap, omdat alleen een lineaire snede onder een hoek van 45° wordt uitgevoerd.

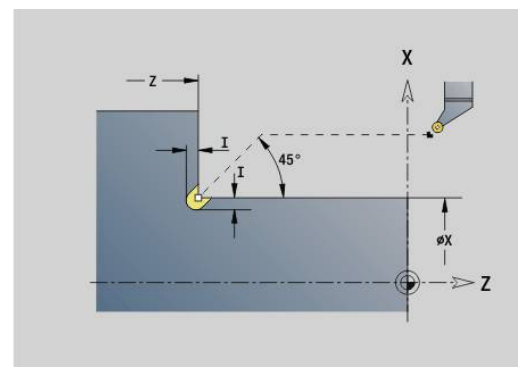
Gereedschapspositie na uitvoering van de cyclus: cyclusstartpunt

Parameter:

- **X: Hoekpunt** (diametermaat)
- **Z: Hoekpunt**
- **I: Diepte vrijdr.**



- De draaduitloop wordt alleen in haakse, asparallelle contourhoeken op de langsas uitgevoerd
- Snijkantradiuscorrectie: wordt uitgevoerd
- Met overmaten wordt geen rekening gehouden



Voorbeeld: G858

<code>%858.nc</code>	
<code>N1 T9 G95 F0.23 G96 S248 M3</code>	
<code>N2 G0 X60 Z2</code>	
<code>N3 G858 X50 Z-30 I0.5</code>	
<code>KONIEC</code>	

6.22 Boorcycli

Overzicht boorcycli en contourreferentie

De boorcycli kunnen met stilstaande en aangedreven gereedschappen worden gebruikt.

Boorcycli:

- **G71 Boren enkelv.**
Verdere informatie: "Boren enkelv. G71", Pagina 417
- **G72 Opboren/verzinken** (alleen met contourreferentie (**ID, NS**))
Verdere informatie: "Opboren/verzinken G72", Pagina 419
- **G73 Draad tappen** (niet met **G743 - G746**)
Verdere informatie: "Schroefdr.tappen G73", Pagina 420
- **G74 Langgatboren**
Verdere informatie: "Diepboren G74", Pagina 422
- **G36 Draad tappen** – enkelvoudige verplaatsing (directe positie-aanduiding)
Verdere informatie: "Schroefdraad tappen G36 – enkelvoudig", Pagina 416
- **G799 Schroefdraadfrezen** (directe positie-aanduiding)
Verdere informatie: "Schroefdraadfrezen axiaal G799", Pagina 433

Patroondefinities:

- **G743 Patroon lin. kopse** voor boor- en freescycli
Verdere informatie: "Patroon lineair voorkant G743", Pagina 427
- **G744 Patroon lin. mant.** voor boor- en freescycli
Verdere informatie: "Patroon lineair mantel G744", Pagina 430
- **G745 Patroon cir. kopse** voor boor- en freescycli
Verdere informatie: "Patroon rond voorkant G745", Pagina 428
- **G746 Patroon cir. mant.** voor boor- en freescycli
Verdere informatie: "Patroon rond mantel G746", Pagina 431

Mogelijkheden van contourreferentie:

- Directe baanbeschrijving in de cyclus
- Verwijzing naar een beschrijving van de boring of het patroon in het contourgedeelte (**ID, NS**) voor bewerking aan de voorkant en op het mantelvlak
- Centrische boring in de te draaien contour (**G49**)
Verdere informatie: "Boorgat (centrisch) G49–Geo", Pagina 296
- Patroonbeschrijving in de regel voor de cyclusoproep (**G743 - G746**)

Schroefdraad tappen G36 – enkelvoudig

Met **G36** wordt axiale/radiale schroefdraad met vaste of aangedreven gereedschappen gesneden. **G36** bepaalt aan de hand van **X/Z** of er een radiale of axiale boring wordt uitgevoerd.

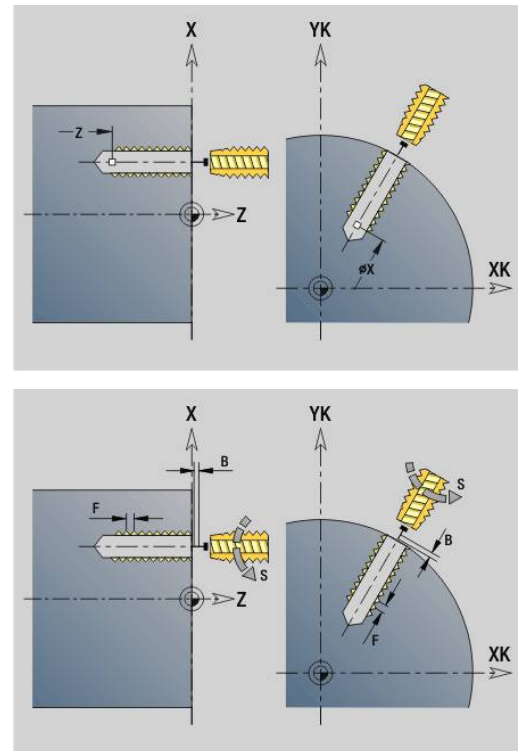
Benader het startpunt vóór **G36**. **G36** keert na het draadtappen naar het startpunt terug.

Parameter:

- **X: Diameter** – eindpunt radiale boring
- **Z: Bestemmingspunt**
- **F: Voeding per omw** (spoed)
- **B: Aanlooptegte** voor synchronisatie van spil en voedingsaandrijving
- **S: Vrijzet-toerent** (default: toerental van het schroefdraad boren)
- **P: Spaanbreukdiepte**
- **I: Vrijzetafstand**

Bewerkingsmogelijkheden:

- Stilstaande draadtap: hoofdspil en voedingsaandrijving worden gesynchroniseerd
- Aangedreven draadtap: aangedreven gereedschap en voedingsaandrijving worden gesynchroniseerd



- Met **NC-stop** wordt het draadtappen gestopt
- Met **NC-start** wordt het draadtappen voortgezet
- Voeding-override voor snelheidswijziging gebruiken
- Spil-override is niet actief
- Bij niet-gestuurde gereedschapsaandrijving (zonder ROD-impulsgever) is voedingscompensatie noodzakelijk

Voorbeeld: G36

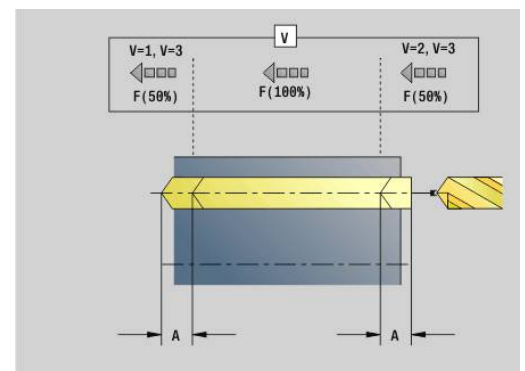
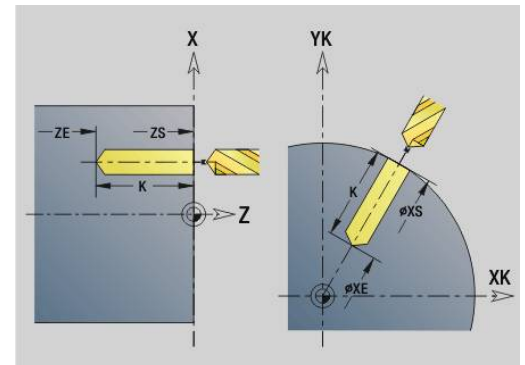
...	
N1 T5 G97 S1000 G95 F0.2 M3	
N2 G0 X0 Z5	
N3 G71 Z-30	
N4 G14 Q0	
N5 T6 G97 S600 M3	
N6 G0 X0 Z8	
N7 G36 Z-25 F1.5 B3	Schroefdraad tappen
...	

Boren enkelv. G71

Met **G71** worden axiale/radiale boringen met vaste of aangedreven gereedschappen gemaakt.

Parameter:

- **ID: Te boren contour** – naam van de beschrijving van de boring
- **NS: Startregelnummer contour** – begin van het contourgedeelte
 - Verwijzing naar de contour van de boring (**G49**-, **G300**- of **G310**-Geo)
 - Geen invoer: afzonderlijke boring zonder contourbeschrijving
- **NF: Positiemerk** – referentie waaronder de cyclus de voorboorposities opslaat (bereik: 1-127)
- **XS: Startpunt** radiale boring (diametermaat)
- **ZS: Startpunt** axiale boring
- **XE: Eindpunt** radiale boring (diametermaat)
- **ZE: Eindpunt** axiale boring
- **K: boordiepte** (als alternatief voor **XE** en **ZE**)
- **A: Aan/doorboorl.** (Default: 0)
- **V: Doorborenvar.** – voedingsreductie 50% (default: 0)
 - **0: zonder reductie**
 - **1: aan einde boring**
 - **2: aan begin boring**
 - **3: aan begin/einde boring.**
- **RB: Vrijzetvlak** (default: terugtrekken naar de startpositie of op veiligheidsafstand; diametermaat bij radiale boringen en bij boringen in het YZ-vlak)
- **E: Wachtijd** voor het vrijmaken aan het einde van de boring (default: 0)
- **D: Terugtr.wijze**
 - **0: ijlgang**
 - **1: aanzet**
- **BS: Begin elem. nr.** – nummer van de eerste te bewerken boring van een patroon
- **BE: Einde elem. nr.** – nummer van de laatste te bewerken boring van een patroon
- **H: Rem uit (1)** (default: 0)
 - 0: spilrem aan
 - 1: spilrem uit



- Afzonderlijke boring zonder contourbeschrijving: **XS** of **ZS** alternatief programmeren
- Boring met contourbeschrijving: **XS**, **ZS** niet programmeren
- Gatenspatroon: **NS** heeft betrekking op de contour van de boring, niet op de patroondefinitie

Voorbeeld: G71

...	
N1 T5 G97 S1000 G95 F0.2 M3	
N2 G0 X0 Z5	
N3 G71 Z-25 A5 V2	Boren
...	

Parametercombinaties bij afzonderlijke boring zonder contourbeschrijving

XS, XE	ZS, ZE
XS, K	ZS, K
XE, K	ZE, K

Voedingsreductie:

- snijplaatboor en spiraalboor met een boorhoek van 180°
 - Alleen reducties als de **Aan/doorboorl. A** is geprogrammeerd
- Andere boren
 - Begin van de boring: voedingsreductie zoals in **V** geprogrammeerd
 - Einde van de boring: reductie vanaf booreindpunt – aansnijlengte – veiligheidsafstand
- Aansnijdingslengte = boorpunt
- Veiligheidsafstand
Verdere informatie: "Veiligheidsafstand", Pagina 342

Uitvoeren van cyclus:

- 1 Benaderen:
 - Boring zonder contourbeschrijving: boor staat op het startpunt (veiligheidsafstand vóór de boring)
 - Boring met contourbeschrijving: boor nadert in spoedgang het startpunt
 - **RB** niet geprogrammeerd: nadert tot op veiligheidsafstand
 - **RB** geprogrammeerd: gaat naar positie **RB** en nadert vervolgens tot veiligheidsafstand
- 2 Aanboren. Voedingsreductie afhankelijk van **V**
- 3 Boren met voedingsnelheid
- 4 Doorboren. Voedingsreductie afhankelijk van **V**
- 5 Terugloop, afhankelijk van **D** met spoedgang of voeding
- 6 Teruglooppositie:
 - **RB** niet geprogrammeerd: terugloop naar het startpunt
 - **RB** geprogrammeerd: terugloop naar positie **RB**

Opboren/verzinken G72

G72 wordt gebruikt voor boringen met contourbeschrijving (afzonderlijke boring of gatenpatroon).

Gebruik **G72** voor de volgende axiale/radiale boorfuncties met vaste of aangedreven gereedschappen:

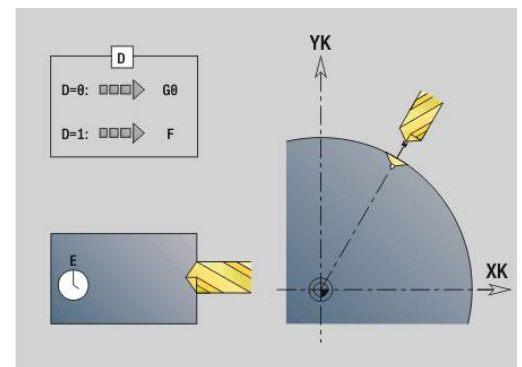
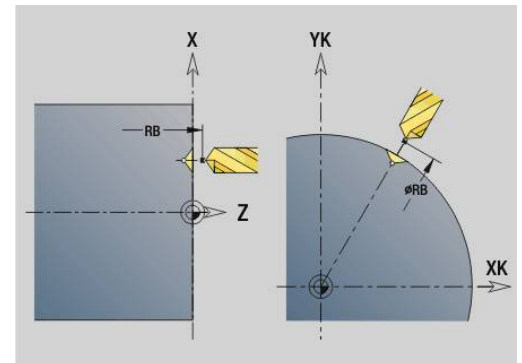
- Uitboren
- Verzinken
- Ruimen
- NC-aanboren
- Centreren

Parameter:

- **ID: Te boren contour** – naam van de beschrijving van de boring
- **NS: Startregelnummer contour** – begin van het contorgedeelte
 - Verwijzing naar de contour van de boring (**G49**-, **G300**- of **G310**-Geo)
- **RB: Vrijzetvlak** (default: terugtrekken naar de startpositie of op veiligheidsafstand; diametermaat bij radiale boringen en bij boringen in het YZ-vlak)
- **E: Wachtijd** voor het vrijmaken aan het einde van de boring (default: 0)
- **D: Terugtr.wijze**
 - **0: ijlgang**
 - **1: aanzet**
- **BS: Begin elem. nr.** – nummer van de eerste te bewerken boring van een patroon
- **BE: Einde elem. nr.** – nummer van de laatste te bewerken boring van een patroon
- **H: Rem uit (1)** (default: 0)
 - 0: spilrem aan
 - 1: spilrem uit

Uitvoeren van cyclus:

- 1 Benadert afhankelijk van **RB** het startpunt met spoedgang:
 - **RB** niet geprogrammeerd: nadert tot op veiligheidsafstand
 - **RB** geprogrammeerd: gaat naar positie **RB** en nadert vervolgens tot veiligheidsafstand
- 2 Boort met voedingsreductie (50 %) aan
- 3 Verplaatst met voedingsnelheid naar het einde van de boring
- 4 Terugloop, afhankelijk van **D** met spoedgang of voeding
- 5 Teruglooppositie:
 - **RB** niet geprogrammeerd: terugloop naar het startpunt
 - **RB** geprogrammeerd: terugloop naar positie **RB**



Gatenpatroon: **NS** heeft betrekking op de contour van de boring, niet op de patroondefinitie.

Schroefdr.tappen G73

Met **G73** wordt axiale/radiale schroefdraad met vaste of aangedreven gereedschappen gesneden.

Parameter:

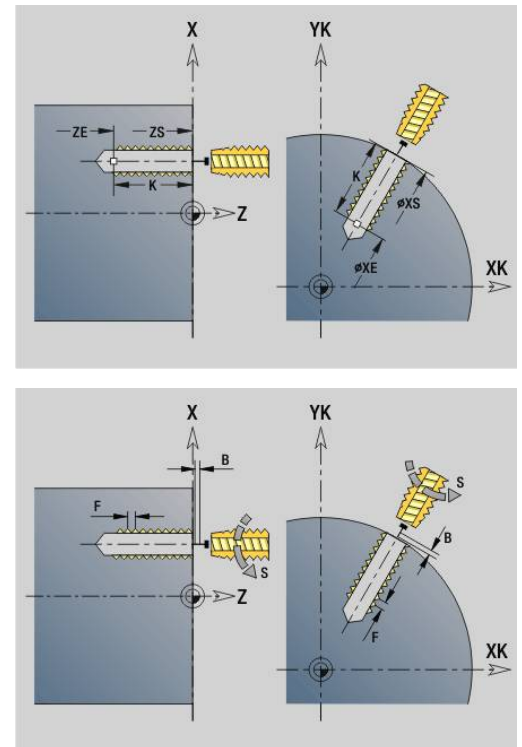
- **ID: Te boren contour** – naam van de beschrijving van de boring
- **NS: Startregelnummer contour** – begin van het contourgedeelte
 - Verwijzing naar de contour van de boring (**G49**-, **G300**- of **G310**-Geo)
 - Geen invoer: afzonderlijke boring zonder contourbeschrijving
- **XS: Startpunt** radiale boring (diametermaat)
- **ZS: Startpunt** axiale boring
- **XE: Eindpunt** radiale boring (diametermaat)
- **ZE: Eindpunt** axiale boring
- **K: boordiepte** (als alternatief voor **XE** en **ZE**)
- **F: Spoed draad** (heeft prioriteit boven de contourbeschrijving)
- **B: Aanlooptlengte**
- **S: Vrijzet-toerent** (default: toerental van het schroefdraad boren)
- **J: Uittreklengte** bij het gebruik van spantangen met lengtecompensatie (default: 0)
- **RB: Vrijzetvlak** (default: terug naar de startpositie)
- **P: Spaanbreukdiepte**
- **I: Vrijzetafstand**
- **BS: Begin elem. nr.** – nummer van de eerste te bewerken boring van een patroon
- **BE: Einde elem. nr.** – nummer van de laatste te bewerken boring van een patroon
- **H: Rem uit (1)** (default: 0)
 - 0: spilrem aan
 - 1: spilrem uit

Het startpunt wordt met behulp van de veiligheidsafstand en de **Aanlooptlengte B** bepaald.

Parametercombinaties bij afzonderlijke boring zonder contourbeschrijving

XS, XE	ZS, ZE
XS, K	ZS, K
XE, K	ZE, K

Uittreklengte J: gebruik deze parameter bij spantangen met lengtecompensatie. De cyclus berekent op basis van de draaddiepte, de geprogrammeerde **Spoed draad** en de **Uittreklengte** een nieuwe nominale spoed. De nominale spoed is iets kleiner dan de **Spoed draad** van de draadtap. Bij het maken van de schroefdraad wordt de draadtap over een lengte gelijk aan de **Uittreklengte** uit de klauwplaat getrokken. Deze methode resulteert in een langere standtijd van draadtappen.





- Gatenpatroon: **NS** heeft betrekking op de contour van de boring, niet op de patroondefinitie.
- Afzonderlijke boring zonder contourbeschrijving: **XS** of **ZS** alternatief programmeren
- Boring met contourbeschrijving: **XS, ZS** niet programmeren.
- Met **NC-stop** wordt het draadtappen gestopt
- Met **NC-start** wordt het draadtappen voortgezet
- Voeding-override voor snelheidsveranderingen
- Spil-override is niet actief
- Bij niet-gestuurde gereedschapsaandrijving (zonder ROD-impulsgever) is voedingscompensatie noodzakelijk

Uitvoeren van cyclus:

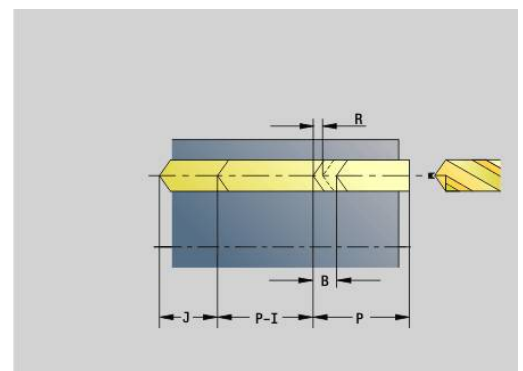
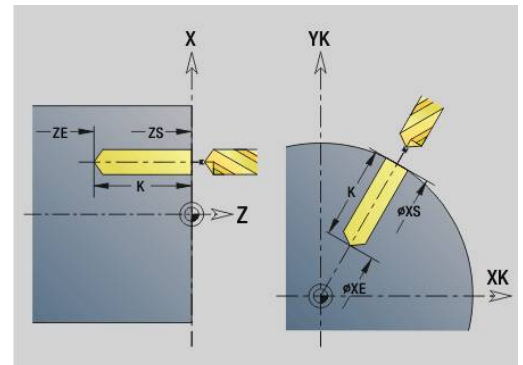
- 1 Benadert het startpunt met spoedgang:
 - **RB** niet geprogrammeerd: nadert tot op veiligheidsafstand
 - **RB** geprogrammeerd: gaat naar positie **RB** en nadert vervolgens tot veiligheidsafstand
- 2 Verplaatst met voedingsnelheid over **Aanlooptlengte B**(synchronisatie van spil en voedingsaandrijving)
- 3 Snijdt de schroefdraad
- 4 Teruglooppositie:
 - **RB** niet geprogrammeerd: terugloop naar het startpunt
 - **RB** geprogrammeerd: terugloop naar positie **RB**

Diepboren G74

Met **G74** worden axiale/radiale boringen in meer stappen met vaste of aangedreven gereedschappen gemaakt.

Parameter:

- **ID: Te boren contour** – naam van de beschrijving van de boring
- **NS: Startregelnummer contour** – begin van het contourgedeelte
 - Verwijzing naar de contour van de boring (**G49**-, **G300**- of **G310**-Geo)
 - Geen invoer: afzonderlijke boring zonder contourbeschrijving
- **XS: Startpunt** radiale boring (diametermaat)
- **ZS: Startpunt** axiale boring
- **XE: Eindpunt** radiale boring (diametermaat)
- **ZE: Eindpunt** axiale boring
- **K: boordiepte** (als alternatief voor **XE** en **ZE**)
- **P: 1e boordiepte**
- **I: Reduceerwaarde** (default: 0)
- **B: Vrijzetafstand** (default: op startpunt van de boring)
- **J: Minimale boordiepte** (default: 1/10 van **P**)
- **R: interne Veiligheidsafst.**
- **A: Aan/doorboorl.** (Default: 0)
- **V: Doorborenvar.** – voedingsreductie 50% (default: 0)
 - **0: zonder reductie**
 - **1: aan einde boring**
 - **2: aan begin boring**
 - **3: aan begin/einde boring.**
- **RB: Vrijzetvlak** (default: terugtrekken naar de startpositie of op veiligheidsafstand; diametermaat bij radiale boringen en bij boringen in het YZ-vlak)
- **E: Wachtijd** voor het vrijmaken aan het einde van de boring (default: 0)
- **D: Terugtr.wijze**
 - **0: ijlgang**
 - **1: aanzet**
- **BS: Begin elem. nr.** – nummer van de eerste te bewerken boring van een patroon
- **BE: Einde elem. nr.** – nummer van de laatste te bewerken boring van een patroon
- **H: Rem uit (1)** (default: 0)
 - 0: spilrem aan
 - 1: spilrem uit



Voorbeeld: G74

...	
N1 M5	
N2 T4 G197 S1000 G195 F0.2 M103	
N3 M14	
N4 G110 C0	
N5 G0 X80 Z2	
N6 G745 XK0 YK0 Z2 K80 Wi90 Q4 V2	
N7 G74 ZS-40 R2 P12 I2 B0 J8	Boren
N8 M15	
...	

Parametercombinaties bij afzonderlijke boring zonder contourbeschrijving

XS, XE	ZS, ZE
XS, K	ZS, K
XE, K	ZE, K

De cyclus wordt gebruikt voor:

- afzonderlijke boring zonder contourbeschrijving
- boring met contourbeschrijving (afzonderlijke boring of gatenpatroon)

De eerste boorsnede vindt plaats met de **1e boordiepte P**. Bij elke volgende boorstap wordt de diepte met **Reduceerwaarde I** verminderd, waarbij de waarde niet onder de **Min.boordiepte J** komt. Na elke boorsnede wordt de boor met **Vrijzetafstand B** of naar startpunt boring teruggetrokken. Als de interne **Veiligheidsafst. R** is opgegeven, wordt in spoedgang naar deze afstand in het boorgat gepositioneerd.

Voedingsreductie:

- snijplaatboor en spiraalboor met een boorhoek van 180°
 - Alleen reducties als de **Aan/doorboorl. A** is geprogrammeerd
- Andere boren
 - Begin van de boring: voedingsreductie zoals in **V** geprogrammeerd
 - Einde van de boring: reductie vanaf booreindpunt – aansnijlengte – veiligheidsafstand
- Aansnijdingslengte=boorpunt
- Veiligheidsafstand
Verdere informatie: "Veiligheidsafstand", Pagina 342



- Afzonderlijke boring zonder contourbeschrijving: **XS** of **ZS** alternatief programmeren
- Boring met contourbeschrijving: **XS**, **ZS** niet programmeren
- Gatenpatroon: **NS** heeft betrekking op de contour van de boring, niet op de patroondefinitie
- Een voedingsreductie aan het einde vindt uitsluitend plaats bij de laatste boorstap

Uitvoeren van cyclus:

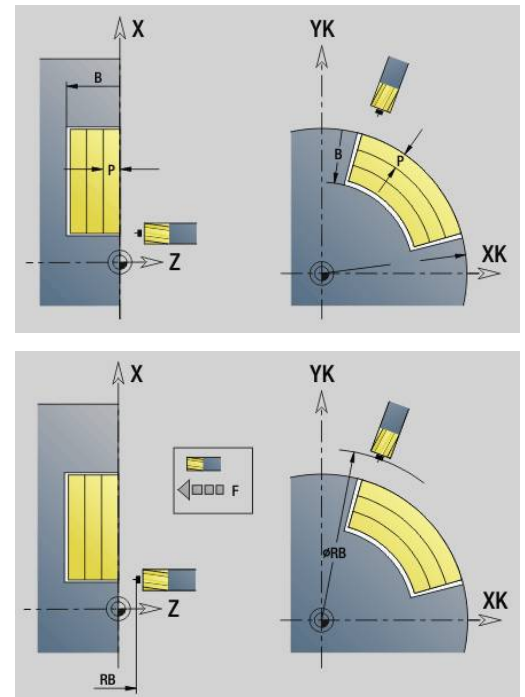
- 1 Benaderen:
 - Boring zonder contourbeschrijving: boor staat op het startpunt (veiligheidsafstand vóór de boring)
 - Boring met contourbeschrijving: boor nadert in spoedgang het startpunt
 - **RB** niet geprogrammeerd: nadert tot op veiligheidsafstand
 - **RB** geprogrammeerd: gaat naar positie **RB** en nadert vervolgens tot veiligheidsafstand
- 2 Aanboren. Voedingsreductie afhankelijk van **V**
- 3 Boren met voedingsnelheid
- 4 Doorboren. Voedingsreductie afhankelijk van **V**
- 5 Terugloop, afhankelijk van **D** met spoedgang of voeding
- 6 Teruglooppositie:
 - **RB** niet geprogrammeerd: terugloop naar het startpunt
 - **RB** geprogrammeerd: terugloop naar positie **RB**

Boorfrezen G75

G75 maakt of braamt axiale en radiale boringen of boorpatronen af met behulp van een freesgereedschap. Met behulp van het freesgereedschap kunnen eveneens vlakke verzinkingen worden gemaakt en kunnen boringen worden vergroot.

Parameter:

- **ID: Te boren contour** – naam van de beschrijving van de boring
- **NS: Startregelnummer contour** – begin van het contourgedeelte
 - Verwijzing naar de contour van de boring (**G49**-, **G300**-, **G310**-Geo, **G71** of **G73**)
 - Geen invoer: afzonderlijke boring zonder contourbeschrijving
- **O: Bew. Type:**
 - 0: voorbewerken
 - 1: nabewerken
 - 2: voor- en nabewerken
 - 3: afbramen
- **B: Freesdiepte** (default: diepte uit de contourbeschrijving)
- **P: Max. aanzet** (Default: Frezen in een aanzet)
- **U: Overlapfactor** – overlapping van de freesbanen = **U** * freesdiameter (default: 0,5)
- **H: Richting**
 - 0: tegenlopend
 - 1: meelopen
- **I: Maatvoering X**
- **K: Maatvoering Z**
- **F: Aanzetvoeding** voor diepteverplaatsing (Default: actieve voeding)
- **RB: Vrijzetvlak** (default: terugtrekken naar de startpositie of op veiligheidsafstand; diametermaat bij radiale boringen en bij boringen in het YZ-vlak)
- **W: Insteekhoek** in voedingsrichting
- **WB: Diameter van de helix**



Programmeerinstructies:

- Voor het boorfrezen wordt uitsluitend de contourbeschrijving (ICP) van de C-as of de Y-as gebruikt.
- **NS** heeft betrekking op de contour van de boring, niet op de patroondefinitie.
- Bij gebruik van deze cyclus met de C-as ontstaan op het mantelvlak trechtervormige ovalen en geen cirkels. Cirkels ontstaan bij gebruik van de Y-as.
Verdere informatie: "Units - G75 Boorfrezen Y", Pagina 235
- Een actieve spiegeling beïnvloedt niet de in de cyclus gedefinieerde freeswijze.
- Let erop dat bij een te grote verplaatsing zowel het gereedschap zelf als het werkstuk wordt beschadigd.

Voorbeeld: G75

...	
N7 G300 XK30 YK25 B16 P30 W180	
...	
N8 M14	
N9 T3	
N10 G197 S1250 G195 F0.2 M103	
N11 M108	
N12 G110 C0	
N13 G0 X50 Z5	
N14 G147 K2	
N15 G75 NS7 P10 H1 W15	Boorfreen
N16 G47 M109	
N17 G14 Q0	
...	

Uitvoeren van cyclus:

- 1 Freesgereedschap benadert het startpunt met ijlgang
 - **RB** niet geprogrammeerd: nadert tot op veiligheidsafstand
 - **RB** geprogrammeerd: gaat naar positie **RB** en nadert vervolgens tot veiligheidsafstand
- 2 Het gereedschap freest met de ingevoerde aanzet spiraalsgewijs naar de ingevoerde boordiepte
- 3 Wanneer de boordiepte is bereikt, verplaatst het gereedschap zich in spiraalbanen naar buiten toe, tot aan de ingevoerde boringsdiameter
- 4 Het gereedschap freest als laatste een volledige cirkel om achtergebleven materiaal te verwijderen
- 5 Herhaalt 2...3, als de maximale voeding **P** niet overeenkomt met de boordiepte
- 6 Teruglooppositie:
 - **RB** niet geprogrammeerd: terugloop naar het startpunt
 - **RB** geprogrammeerd: terugloop naar positie **RB**

Patroon lineair voorkant G743

Met **G743** wordt een lineair boor- of freespatroon gelijkmatig verdeeld op het kopvlak gemaakt.

Als **Eindpunt ZE** niet is opgegeven, wordt gebruikgemaakt van de boor-/freescyclus van de volgende NC-regel.

Op basis van dit principe combineert u de patroonbeschrijving met

- boorcycli (**G71, G74, G36**)
- de freescyclus lineaire sleuf (**G791**)
- de contourfreescyclus met vrije contour (**G793**)

Parameter:

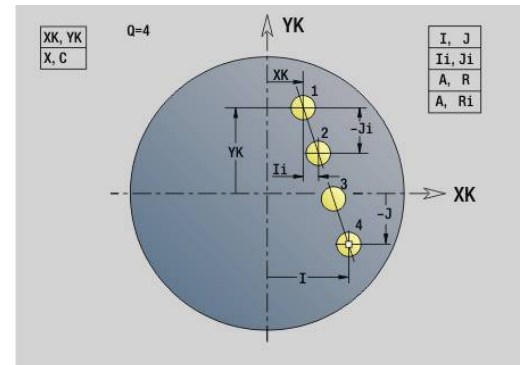
- **XK: Startpunt** (cartesiaans)
- **YK: Startpunt** (cartesiaans)
- **ZS: Startpunt** boor- of freesbewerking
- **ZE: Eindpunt** boor- of freesbewerking
- **X: Startpunt** (polair)
- **C: Starthoek** (hoek polair)
- **A: Patroonhoek** (referentie: XK-as)
- **I: Eindpunt** patroon (cartesiaans)
- **Ii: Eindpunt** – patroonafstand (cartesiaans)
- **J: Eindpunt** patroon (cartesiaans)
- **Ji: Eindpunt** – patroonafstand (cartesiaans)
- **R: Afst. eerste/laatste boring**
- **Ri: Lengte – Afstand incr.**
- **Q: Aantal gaten**

Parametercombinaties voor de definitie van het beginpunt en patroonposities:

- Beginpunt patroon:
 - **XK, YK**
 - **X, C**
- Patroonposities:
 - **I, J en Q**
 - **Ii, Ji en Q**
 - **R, A en Q**
 - **Ri, Ai en Q**

Voorbeeld: G743

<code>%743.nc</code>	
<code>N1 T7 G197 S1200 G195 F0.2 M104</code>	
<code>N2 M14</code>	
<code>N3 G110 C0</code>	
<code>N4 G0 X100 Z2</code>	
<code>N5 G743 XK20 YK5 A45 Ri30 Q2</code>	
<code>N6 G791 X50 C0 ZS0 ZE-5 P2 F0.15</code>	
<code>N7 M15</code>	
<code>KONIEC</code>	



Voorbeeld: commandoresultaten

	Eenvoudig boorpatroon
N.. G743 XK.. YK.. ZS.. ZE.. I.. J.. Q..	
...	
	Boorpatroon met langgatboren
N.. G743 XK.. YK.. ZS.. I.. J.. Q..	
N.. G74 ZE.. P.. I..	
...	
	Freespatroon met lineaire sleuf
N.. G743 XK.. YK.. ZS.. I.. J.. Q..	
N.. G791 K.. A.. Z..	
...	

Patroon rond voorkant G745

Met **G745** worden boor- of freespatronen gelijkmatig verdeeld op een cirkel of cirkelboog op het kopvlak gemaakt.

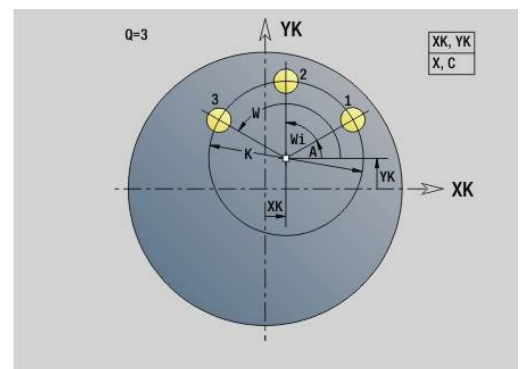
Als **Eindpunt ZE** niet is opgegeven, wordt gebruikgemaakt van de boor-/freescyclus van de volgende NC-regel.

Op basis van dit principe combineert u de patroonbeschrijving met:

- boorcycli (**G71**, **G74**, **G36**)
- de freescyclus lineaire sleuf (**G791**)
- de contourfreescyclus met vrije contour (**G793**)

Parameter:

- **XK: Middelpunt** (cartesiaans)
- **YK: Middelpunt** (cartesiaans)
- **ZS: Startpunt** boor- of freesbewerking
- **ZE: Eindpunt** boor- of freesbewerking
- **X: Diameter – Middelpunt** (polair)
- **C: Hoek – Middelpunt** (polair)
- **K: Diameter** – patroondiameter
- **A: Starthoek** – positie van de eerste figuur (referentie: positieve X-as; default: 0°)
- **W: Eindhoek** – positie van de laatste figuur; referentie: positieve X-as; default: 360°)
- **Wi: Eindhoek – Hoekincrement**
- **Q: Aantal gaten**



- **V: Omlooprichting** (default: 0)
 - **V** = 0, zonder **W**: opdeling volledige cirkel
 - **V** = 0, met **W**: opdeling op lange cirkelboog
 - **V** = 0, met **Wi**: voorteken **Wi** bepaalt de richting (**Wi** < 0: met de klok mee)
 - **V** = 1, met **W**: met de klok mee
 - **V** = 1, met **Wi**: met de klok mee (voorteken van **Wi** heeft geen betekenis)
 - **V** = 2, met **W**: tegen de klok in
 - **V** = 2, met **Wi**: tegen de klok in (voorteken van **Wi** heeft geen betekenis)

Parametercombinaties voor de definitie van het middelpunt van het patroon of van de patroonposities:

- Middelpunt van het patroon:
 - **XK, YK**
 - **X, C**
- Patroonposities:
 - **A, W** en **Q**
 - **A, Wi** en **Q**

Voorbeeld: G745

%745.nc	
N1 T7 G197 S1200 G195 F0.2 M104	
N2 M14	
N3 G110 C0	
N4 G0 X100 Z2	
N5 G745 XK0 YK0 K50 A0 Q3	
N6 G791 K30 A0 ZS0 ZE-5 P2 F0.15	
N7 M15	
KONIEC	

Voorbeeld: commandoresultaten

	Eenvoudig boorpatroon
N.. G745 XK.. YK.. ZS.. ZE.. A.. W.. Q..	
...	
	Boorpatroon met langgatboren
N.. G745 XK.. YK.. ZS.. A.. W.. Q..	
N.. G74 ZE.. P.. I..	
...	
	Freespatroon met lineaire sleuf
N.. G745 XK.. YK.. ZS.. ZE.. A.. W.. Q..	
N.. G791 K.. A.. Z..	
...	

Patroon lineair mantel G744

Met **G744** wordt een lineair boor- of figuurpatroon gelijkmatig verdeeld op het mantelvlak gemaakt.

Parametercombinaties voor de definitie van het beginpunt of de patroonposities:

- Beginpunt patroon: **Z, C**
- Patroonposities:
 - **W** en **Q**
 - **Wi** en **Q**

Als **Eindpunt XE** niet is opgegeven, wordt er gebruikgemaakt van de figuurbeschrijving, boor-/freescyclus van de volgende NC-regel.

Op basis van dit principe combineert u de patroonbeschrijving met:

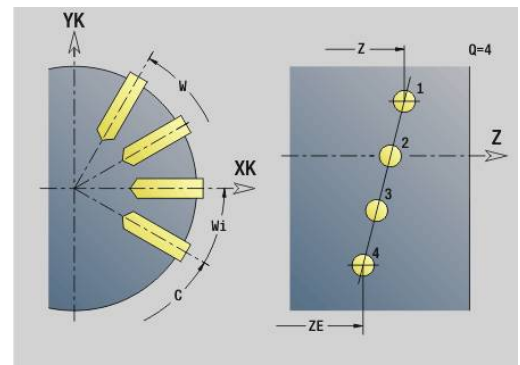
- boorcycli (**G71, G74, G36**)
- Freesbewerkingen (figuurdefinities **G314, G315, G317**)

Parameter:

- **XS: Startpunt** boor- of freesbewerking (Diametermaat)
- **Z: Startpunt** van het patroon (polair)
- **XE: Eindpunt** boor- of freesbewerking (Diametermaat)
- **ZE: Eindpunt** van het patroon (Default: Z)
- **C: Starthoek** (polair)
- **W: Eindhoek** patroon (geen invoer: boringen of figuren worden gelijkmatig langs de omtrek verdeeld)
- **Wi: Eindhoek – Hoekincrement**
- **Q: Aantal gaten**
- **A: Hoek** – positiehoek van het patroon
- **R: Lengte** – afstand tussen de eerste en laatste positie (Referentie: uitslag bij **XS**)
- **Ri: Lengte** – Afstand tot de volgende positie (Referentie: uitslag bij **XS**)

Voorbeeld: G744

<code>%744.nc</code>	
<code>N1 T7 G197 S1200 G195 F0.2 M104</code>	
<code>N2 M14</code>	
<code>N3 G110 C0</code>	
<code>N4 G0 X110 Z2</code>	
<code>N5 G744 XS102 Z-10 ZE-35 C0 W270 Q5</code>	
<code>N6 G71 XS102 K7</code>	
<code>N7 M15</code>	
<code>Einde met sprong n. begin M30KONIEC</code>	



Voorbeeld: commandoresultaten

	Eenvoudig boorpatroon
N.. G744 Z.. C.. XS.. XE.. ZE.. W.. Q..	
...	
	Boorpatroon met langgatboren
N.. G744 Z.. C.. XS.. XE.. ZE.. W.. Q..	
N.. G74 XE.. P.. I..	
...	
	Freespatroon met lineaire sleuf
N.. G744 Z.. C.. XS.. XE.. ZE.. W.. Q..	
N.. G792 K.. A.. XS..	
...	

Patroon rond mantel G746

Met **G746** worden boor- of figuurpatronen gelijkmatig verdeeld op een cirkel of cirkelboog op het mantelvlak gemaakt.

Parametercombinaties voor de definitie van het middelpunt van het patroon of van de patroonposities:

- middelpunt van het patroon: **Z, C**
- Patroonposities:
 - **W** en **Q**
 - **Wi** en **Q**

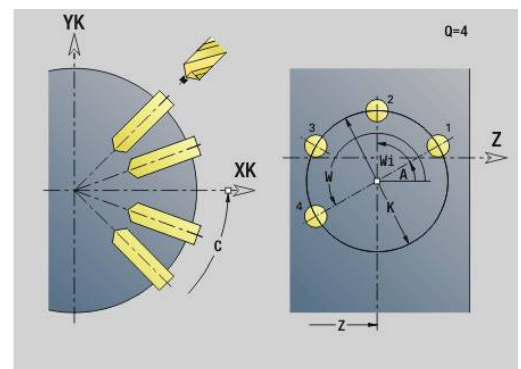
Als **Eindpunt XE** niet is opgegeven, wordt er gebruikgemaakt van de figuurbeschrijving, boor-/freescyclus van de volgende NC-regel.

Op basis van dit principe combineert u de patroonbeschrijving met:

- boorcycli (**G71, G74, G36**)
- Freesbewerkingen (figuurdefinities **G314, G315, G317**)

Parameter:

- **Z: Middelpunt** (polair)
- **C: Hoek** – middelpunt (polair)
- **XS: Startpunt** boor- of freesbewerking (Diametermaat)
- **XE: Eindpunt** boor- of freesbewerking (Diametermaat)
- **K: Diameter** – patroondiameter
- **A: Starthoek** – positie van de eerste boring/figuur
- **W: Eindhoek** – positie van de laatste boring of figuur
- **Wi: Eindhoek** – Hoekincrement
- **Q: Aantal gaten**



- **V: Omlooprichting** (default: 0)
 - **V** = 0, zonder **W**: opdeling volledige cirkel
 - **V** = 0, met **W**: opdeling op lange cirkelboog
 - **V** = 0, met **Wi**: voorteken **Wi** bepaalt de richting (**Wi** < 0: met de klok mee)
 - **V** = 1, met **W**: met de klok mee
 - **V** = 1, met **Wi**: met de klok mee (voorteken van **Wi** heeft geen betekenis)
 - **V** = 2, met **W**: tegen de klok in
 - **V** = 2, met **Wi**: tegen de klok in (voorteken van **Wi** heeft geen betekenis)

Voorbeeld: G746

%746.nc	
N1 T6 G197 S1200 G195 F0.2 M104	
N2 M14	
N3 G110 C0	
N4 G0 X110 Z2	
N5 G746 Z-40 C0 K40 Q8	
N6 G71 XS102 K7	
N7 M15	
KONIEC	

Voorbeeld: commandoresultaten

	Eenvoudig boorpatroon
N.. G746 Z.. C.. XS.. XE.. K.. A.. W.. Q..	
...	
	Boorpatroon met langgatboren
N.. G746 Z.. C.. XS.. K.. A.. W.. Q..	
N.. G74 XE.. P.. I..	
...	
	Freespatroon met lineaire sleuf
N.. G746 Z.. C.. XS.. K.. A.. W.. Q..	
N.. G792 K.. A.. XS..	
...	

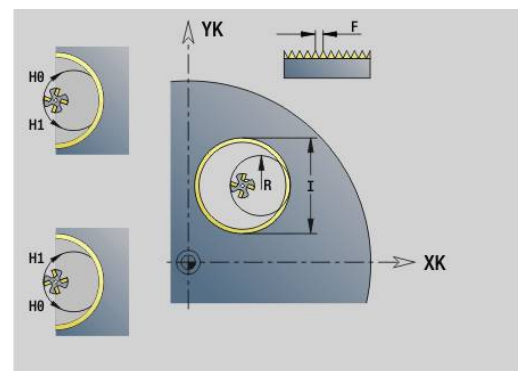
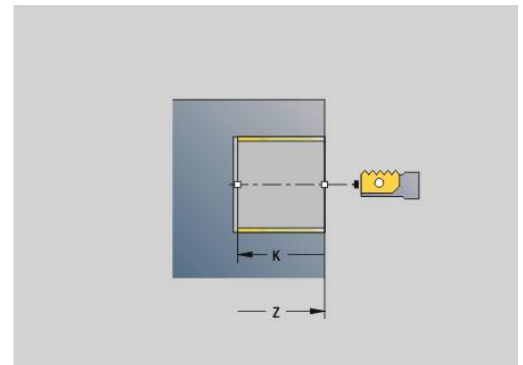
Schroefdraadfrezen axiaal G799

G799 freest schroefdraad in een bestaande boring.

Positioneer het gereedschap in het midden van de boring, voordat **G799** wordt opgeroepen. De cyclus positioneert het gereedschap in de boring op het eindpunt draad. Vervolgens nadert het gereedschap met **Insteekradius R** en freest de schroefdraad. Daarbij zet het gereedschap bij elke omwenteling aan met spoed **Spoed draad F**. Daarna haalt de cyclus het gereedschap uit het materiaal en trekt het terug naar het **Startpunt Z**. In parameter **V** programmeert u of de schroefdraad wordt gefreesd met één rondgang of met meerdere rondgangen, zoals bij enkelsnijdende gereedschappen.

Parameter:

- **ID: Te frezen contour** – naam van de te frezen contour
- **NS: Regelnummer van de contour** – verwijzing naar de contourbeschrijving
- **I: Diameter schroefdraad**
- **Z: Startpunt Z**
- **K: Diepte schroefdraad**
- **R: Insteekradius**
- **F: Spoed draad**
- **J: Draadrichting:**
 - **0: rechtse draad**
 - **1: linkse draad**
- **H: Looprichting v.d. frees**
 - **0: tegenlopend**
 - **1: meelopend**
- **V: Freesmethode**
 - **0: één omwenteling** – de schroefdraad wordt gefreesd met een 360°-schroeflijn
 - **1: 2 of meer omwentelingen** – de schroefdraad wordt gefreesd met meerdere helixbanen (enkelsnijdend gereedschap)



Gebruik het draadfreesgereedschap voor cyclus **G799**.

Voorbeeld: G799

<code>%799.nc</code>	
<code>N1 T9 G195 F0.2 G197 S800</code>	
<code>N2 G0 X100 Z2</code>	
<code>N3 M14</code>	
<code>N4 G110 Z2 C45 X100</code>	
<code>N5 G799 I12 Z0 K-20 F2 J0 H0</code>	
<code>N6 M15</code>	
<code>KONIEC</code>	

6.23 C-asfuncties

Referentiediameter G120

Met **G120** wordt de **Referentiediam.** van het uitgeslagen mantelvlak vastgelegd. Programmeer **G120** als u **CY** bij **G110... G113** gebruiken. **G120** is zelfhoudend.

Parameter:

- **X: Diameter**

Voorbeeld: G120

...	
N1 T7 G197 S1200 G195 F0.2 M104	
N2 M14	
N3 G120 X100	Referentiediameter
N4 G110 C0	
N5 G0 X110 Z5	
N6 G41 Q2 H0	
N7 G110 Z-20 CY0	
N8 G111 Z-40	
N9 G113 CY39.2699 K-40 J19.635	
N10 G111 Z-20	
N11 G113 CY0 K-20 J19.635	
N12 G40	
N13 G110 X105	
N14 M15	
...	

Nulpuntverschuiving C-as G152

Met **G152** wordt het nulpunt van de C-as absoluut gedefinieerd (referentie: referentiepunt C-as). Het nulpunt geldt tot het programma-einde.

Parameter:

- **C: Hoek** – spilpositie van het nieuwe nulpunt van de C-as

Voorbeeld: G152

...	
N1 M5	
N2 T7 G197 S1010 G193 F0.08 M104	
N3 M14	
N4 G152 C30	Nulpunt C-as
N5 G110 C0	
N6 G0 X122 Z-50	
N7 G71 X100	
N8 M15	
...	

C-as standaardiseren G153

Met **G153** wordt een verplaatsingshoek $>360^\circ$ of $<0^\circ$ op een hoek tussen 0° en 360° teruggezet, zonder dat de C-as wordt verplaatst.



G153 wordt uitsluitend voor bewerking van het mantelvlak toegepast. Aan de voorkant vindt automatisch een modulo 360° -standaardisatie plaats.

Korte baan in C G154

Met **G154** wordt vastgelegd dat de C-as zich bij het positioneren in een optimale baan verplaatst.

Parameter:

- **H**: in optimale baan verplaatsen **Aan/Uit**
 - **0**: OFF
 - **1**: ON

Voorbeeld: G154

...	
N1 G110 C0	
N2 G154 H1	
N3 G110 C350	Verplaatsing -10°
N4 G110 C10	Verplaatsing $+20^\circ$
N5 G154 H0	
N6 G110 C350	Verplaatsing $+340^\circ$
...	

6.24 Bewerking aan voor-en achterkant

Spoedgang voor-/achterkant G100

Met **G100** wordt het gereedschap in spoedgang via de kortste weg verplaatst naar het **Eindpunt**.

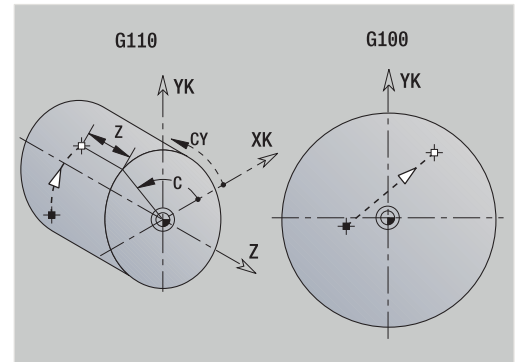
i Bij **G100** voert het gereedschap een lineaire beweging uit. Voor de positionering van het werkstuk in een bepaalde hoek gebruikt u **G110**.

Parameter:

- **X: Eindpunt** (diametermaat)
- **C: Eindhoek**
- **XK: Eindpunt** (cartesiaans)
- **YK: Eindpunt** (cartesiaans)
- **Z: Eindpunt**

i Programmering:

- **X, C, XK, YK, Z:** absoluut, incrementeel of zelfhoudend
- **X-C** of **XK-YK** programmeren



Voorbeeld: G100

...	
N1 T7 G197 S1200 G195 F0.2 M104	
N2 M14	
N3 G110 C0	
N4 G0 X100 Z2	
N6 G100 XK20 YK5	Spoedgang voorkant
N7 G101 XK50	
N8 G103 XK5 YK50 R50	
N9 G101 XK5 YK20	
N10 G102 XK20 YK5 R20	
N11 G14	
N12 M15	
...	

Lineair voor-/achterkant G101

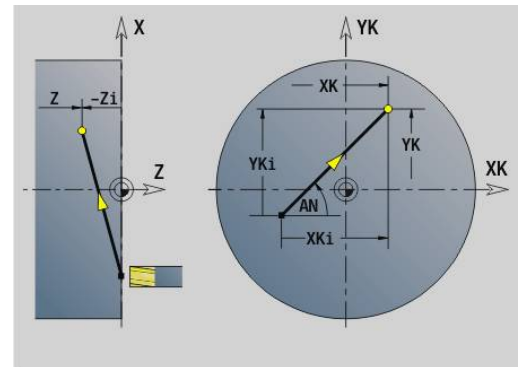
Met **G101** wordt het gereedschap lineair met voedingssnelheid verplaatst naar het **Eindpunt**.

Parameter:

- **X: Eindpunt** (diametermaat)
- **C: Eindhoek**
- **XK: Eindpunt** (cartesiaans)
- **YK: Eindpunt** (cartesiaans)
- **Z: Eindpunt**

Parameters voor geometriebeschrijving (**G80**):

- **AN: Hoek** ten opzichte van de positieve XK-as
- **BR: Sch.hoek/rond.** – definieert de overgang naar het volgende contourelement
Programmeer het theoretische eindpunt wanneer u een **Sch.hoek/rond.** opgeeft.
 - Geen invoer: tangentiële overgang
 - **BR = 0**: niet-tangentiële overgang
 - **BR > 0**: afrondingsradius
 - **BR < 0**: breedte van de afkanting
- **Q: Snijpunt** of **Eindpunt**, als de baan een cirkelboog snijdt (default: 0)
 - 0: snijpunt dichtbij
 - 1: snijpunt op afstand



Programmering:

- **X, C, XK, YK, Z**: absoluut, incrementeel of zelfhoudend
- **X-C** of **XK-YK** programmeren



De parameters **AN**, **BR** en **Q** mogen alleen in een met **G80** afgesloten geometriebeschrijving voor een cyclus worden gebruikt.

Voorbeeld: G101

...	
N1 T70 G197 S1200 G195 F0.2 M104	
N2 M14	
N3 G110 C0	
N4 G0 X110 Z2	
N5 G100 XK50 YK0	
N6 G1 Z-5	
N7 G42 Q1	
N8 G101 XK40	Lineaire verplaatsing voorkant
N9 G101 YK30	
N10 G103 XK30 YK40 R10	
N11 G101 XK-30	
N12 G103 XK-40 YK30 R10	
N13 G101 YK-30	
N14 G103 XK-30 YK-40 R10	
N15 G101 XK30	
N16 G103 XK40 YK-30 R10	
N17 G101 YK0	
N18 G100 XK110 G40	
N19 G0 X120 Z50	
N20 M15	
...	

Cirkelboog voor-/achterkant G102/G103

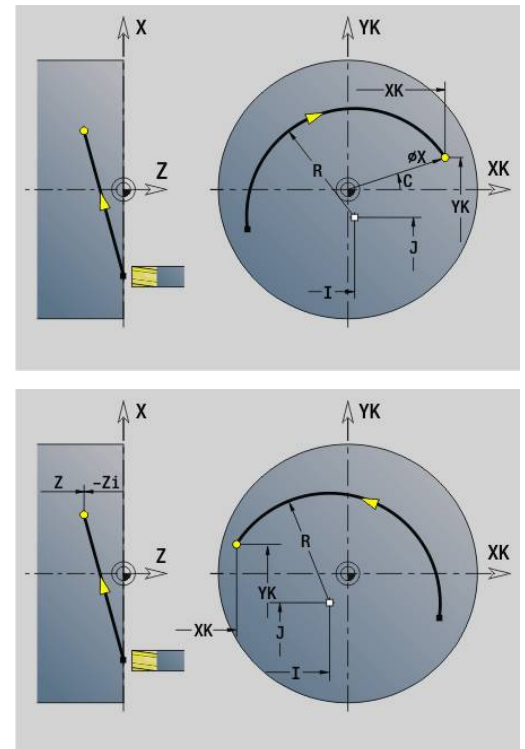
G102 en **G103** wordt het gereedschap in een cirkel met voedingssnelheid naar het **Eindpunt**. De rotatierichting ziet u in het helpscherm.

Parameter:

- **X: Eindpunt** (diametermaat)
- **C: Eindhoek**
- **XK: Eindpunt** (cartesiaans)
- **YK: Eindpunt** (cartesiaans)
- **R: Radius**
- **I: Middelpunt** (cartesiaans)
- **J: Middelpunt** (cartesiaans)
- **K: Middelpunt** bij **H = 2** of **3** (in Z)
- **Z: Eindpunt**
- **H: Cirkelvlak** – Bewerkingsvlak (Default: 0)
 - **H = 0** of **1**: bewerking in XY-vlak (voorkant)
 - **H = 2**: bewerking in YZ-vlak
 - **H = 3**: bewerking in XZ-vlak

Parameters voor geometriebeschrijving (**G80**):

- **AN: Hoek** ten opzichte van de positieve XK-as
- **BR: Sch.hoek/rond.** – definieert de overgang naar het volgende contourelement
 Programmeer het theoretische eindpunt wanneer u een **Sch.hoek/rond.** opgeeft.
 - Geen invoer: tangentiële overgang
 - **BR = 0**: niet-tangentiële overgang
 - **BR > 0**: afrondingsradius
 - **BR < 0**: breedte van de afkanting
- **Q: Snijpunt** of **Eindpunt**, als de baan een cirkelboog snijdt (default: 0)
 - 0: snijpunt dichtbij
 - 1: snijpunt op afstand



De parameters **AN**, **BR** en **Q** mogen alleen in een met **G80** afgesloten geometriebeschrijving voor een cyclus worden gebruikt.

Voorbeeld: G102, G103

...	
N1 T7 G197 S1200 G195 F0.2 M104	
N2 M14	
N3 G110 C0	
N4 G0 X100 Z2	
N6 G100 XK20 YK5	
N7 G101 XK50	
N8 G103 XK5 YK50 R50	Cirkelboog
N9 G101 XK5 YK20	
N10 G102 XK20 YK5 R20	
N12 M15	
...	

Door het programmeren van **H=2** of **H=3** kunt u lineaire sleuven met een ronde bodem maken.

U legt het cirkelmiddelpunt vast bij:

- **H = 2:** met **I** en **K**
- **H = 3:** met **J** en **K**



Programmering:

- **X, C, XK, YK, Z:** absoluut, incrementeel of zelfhoudend
- **I, J, K:** absoluut of incrementeel
- **X-C** of **XK-YK** programmeren
- Middelpunt of radius programmeren
- bij radius: alleen cirkelbogen $\leq 180^\circ$ mogelijk
- Eindpunt in de coördinatenoorsprong: **XK=0** en **YK=0** programmeren

6.25 mantelvlakbewerking

Spoedgang mantelvlak G110

Met **G110** wordt in spoedgang naar het **Eindpunt** verplaatst.

G110 is aan te bevelen voor de positionering van de C-as onder een bepaalde hoek (programmering: **N.. G110 C...**).

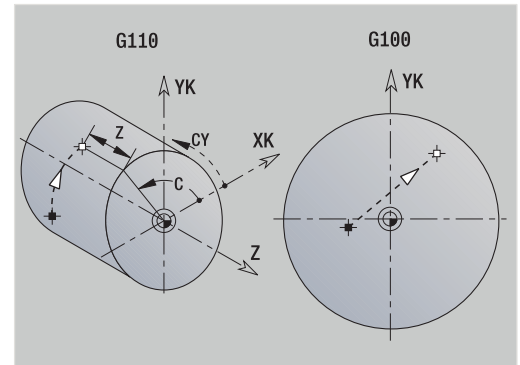
Parameter:

- **Z: Eindpunt**
- **C: Eindhoek**
- **CY: Eindpunt** als baanmaat (referentie: manteluitslag bij **Referentiediam.**)
- **X: Eindpunt** (diametermaat)



Programmering:

- **Z, C, CY:** absoluut, incrementeel of zelfhoudend
- **Z-C** of **Z-CY** programmeren



Voorbeeld: G110

...	
N1 T8 G197 S1200 G195 F0.2 M104	
N2 M14	
N3 G120 X100	
N4 G110 C0	Spoedgang mantelvlak
N5 G0 X110 Z5	
N6 G110 Z-20 CY0	
N7 G111 Z-40	
N8 G113 CY39.2699 K-40 J19.635	
N9 G111 Z-20	
N10 G113 CY0 K-20 J19.635	
N11 M15	
...	

Lineair mantelvl. G111

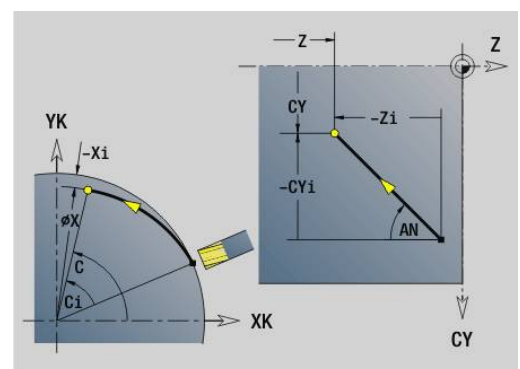
Met **G111** wordt het gereedschap lineair met voedingssnelheid naar het **Eindpunt** verplaatst.

Parameter:

- **Z: Eindpunt**
- **C: Eindhoek**
- **CY: Eindpunt** als baanmaat (referentie: manteluitslag bij **Referentiediam.**)
- **X: Eindpunt** (diametermaat)

Parameters voor geometriebeschrijving (**G80**):

- **AN: Hoek** ten opzichte van de positieve Z-as



- **BR: Sch.hoek/rond.** – definieert de overgang naar het volgende contourelement
Programmeer het theoretische eindpunt wanneer u een **Sch.hoek/rond.** opgeeft.
 - Geen invoer: tangentiële overgang
 - **BR** = 0: niet-tangentiële overgang
 - **BR** > 0: afrondingsradius
 - **BR** < 0: breedte van de afkanting
- **Q: Snijpunt** of **Eindpunt**, als de baan een cirkelboog snijdt (default: 0)
 - 0: snijpunt dichtbij
 - 1: snijpunt op afstand



Programmering:

- **Z, C, CY**: absoluut, incrementeel of zelfhoudend
- **Z-C** of **Z-CY** programmeren



De parameters **AN, BR** en **Q** mogen alleen in een met **G80** afgesloten geometriebeschrijving voor een cyclus worden gebruikt.

Voorbeeld: G111

...	
N1 T8 G197 S1200 G195 F0.2 M104	
N2 M14	
N3 G120 X100	
N4 G110 C0	
N5 G0 X110 Z5	
N6 G41 Q2 H0	
N7 G110 Z-20 CY0	
N8 G111 Z-40	Lineaire verplaatsing mantelvlak
N9 G113 CY39.2699 K-40 J19.635	
N10 G111 Z-20	
N11 G113 CY0 K-20 J19.635	
N12 G40	
N13 G110 X105	
N14 M15	
...	

Cirkelboog mantelvlak G112/G113

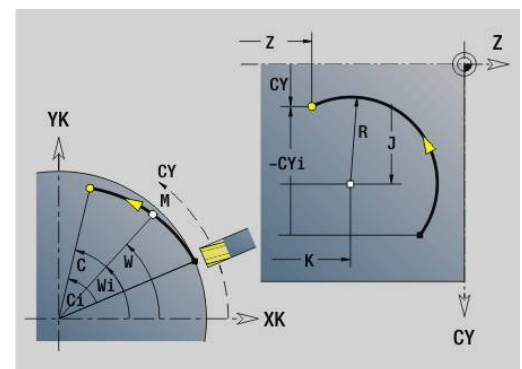
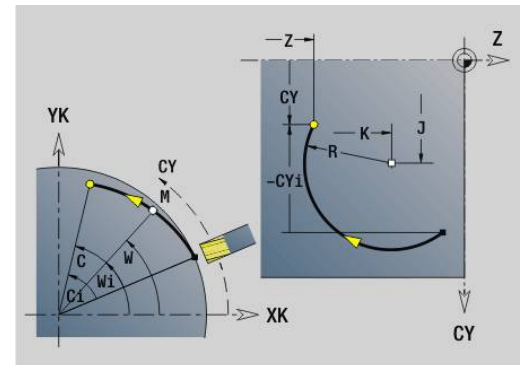
Met **G112** en **G113** wordt het gereedschap in een cirkel met voedingssnelheid naar het **Eindpunt** verplaatst.

Parameter:

- **Z: Eindpunt**
- **C: Eindhoek**
- **CY: Eindpunt** als baanmaat (referentie: manteluitslag bij **Referentiediam.**)
- **R: Radius**
- **K: Middelpunt** (in Z)
- **J: Middelpunt** als baanmaat (Referentie: referentiediameter van het uitgeslagen mantelvlak)
- **W: Middelpunt – Hoek** (richting van de hoek: zie helpscherm)
- **X: Eindpunt** (diametermaat)

Parameters voor geometriebeschrijving (**G80**):

- **AN: Hoek** ten opzichte van de positieve Z-as
- **BR: Sch.hoek/rond.** – definieert de overgang naar het volgende contourelement
Programmeer het theoretische eindpunt wanneer u een **Sch.hoek/rond.** opgeeft.
 - Geen invoer: tangentiële overgang
 - **BR = 0**: niet-tangentiële overgang
 - **BR > 0**: afrondingsradius
 - **BR < 0**: breedte van de afkanting
- **Q: Snijpunt** of **Eindpunt**, als de baan een cirkelboog snijdt (default: 0)
 - 0: snijpunt dichtbij
 - 1: snijpunt op afstand



De parameters **AN**, **BR** en **Q** mogen alleen in een met **G80** afgesloten geometriebeschrijving voor een cyclus worden gebruikt.



Programmering:

- **Z, C, CY**: absoluut, incrementeel of zelfhoudend
- **K, W, J**: absoluut of incrementeel
- **Z-C** of **Z-CY** en **K-J** programmeren
- Middelpunt of radius programmeren
- bij radius: alleen cirkelbogen $\leq 180^\circ$ mogelijk

Voorbeeld: G112, G113

...	
N1 T8 G197 S1200 G195 F0.2 M104	
N2 M14	
N3 G120 X100	
N4 G110 C0	
N5 G0 X110 Z5	
N7 G110 Z-20 CY0	
N8 G111 Z-40	
N9 G113 CY39.2699 K-40 J19.635	Cirkelboog
N10 G111 Z-20	
N11 G112 CY0 K-20 J19.635	
N13 M15	
...	

6.26 Freescycli

Overzicht freescycli

- **G791 Lin. groef kopse vl.** Positie en lengte van de sleuf worden direct in de cyclus gedefinieerd; sleufbreedte=freesdiameter:
Verdere informatie: "Lineaire sleuf kopvlak G791", Pagina 447
- **G792 Lin. groef mantel.** Positie en lengte van de sleuf worden direct in de cyclus gedefinieerd; sleufbreedte=freesdiameter:
Verdere informatie: "Lin. sleuf mantelvlak G792", Pagina 448
- **G793 Contourfreescyclus kopvlak.** De contourbeschrijving wordt direct na de cyclus afgesloten met **G80** (compatibiliteitscyclus MANUALplus 4110)
Verdere informatie: "Contour- en figuurfreescyclus voorkant G793", Pagina 449
- **G794 Contourfreescyclus mantel.** De contourbeschrijving wordt direct na de cyclus afgesloten met **G80** (compatibiliteitscyclus MANUALplus 4110)
Verdere informatie: "Contour- en figuurfreescyclus mantelvlak G794", Pagina 451
- **G797 Vlakfrezes.** Freest figuren (cirkel, n-hoek, afzonderlijke vlakken, contouren) als eilanden aan de voorkant
Verdere informatie: "Vlakfrezes voorkant G797", Pagina 454
- **G798 Spiraalgroeffrezes.** Freest een spiraalgroef op het mantelvlak; sleufbreedte = freesdiameter
Verdere informatie: "Spiraalgroef frezes G798", Pagina 456
- **G840 Contourfrezes.** Freest ICP-contouren en figuren. Bij gesloten contouren wordt binnen, buiten of op de contour gefreesd. Bij open contouren wordt links, rechts of op de contour gefreesd. **G840** wordt aan de voorkant en op het mantelvlak gebruikt
Verdere informatie: "Contourfrezes G840", Pagina 457
- **G845 Kamerfrezes voorbereiden.** Ruimt gesloten ICP-contouren en figuren aan de voorkant en op het mantelvlak
Verdere informatie: "Kamerfrezes voorbereiden G845", Pagina 466
- **G846 Kamerfrezes nabewerken.** Bewerkt gesloten ICP-contouren en figuren aan de voorkant en op het mantelvlak
Verdere informatie: "Kamerfrezes nabewerken G846 (Y-as)", Pagina 656
- **G847 Contourfrezes-wervelfrezes.** Ruimt open of gesloten ICP-contouren op het kop- en mantelvlak door middel van wervelfrezes
Verdere informatie: "Contourslagfrezes G847", Pagina 474
- **G848 Kamerfrezes-wervelfrezes.** Ruimt figuren of figuurpatroon op het kop- en mantelvlak door middel van wervelfrezes
Verdere informatie: "Kamerlagfrezes G848", Pagina 476

Contourdefinities in bewerkingsdeel (figuren):

- Voorkant
 - **G301 Lineaire sleuf**
Verdere informatie: "Lineaire sleuf voor-/achterkant G301-Geo", Pagina 310
 - **G302/G303 Ronde sleuf**
Verdere informatie: "Ronde sleuf voor-/achterkant G302-/G303-Geo", Pagina 311
 - **G304 Voll. Cirkel**
Verdere informatie: "Volledige cirkel voor-/achterkant G304-Geo", Pagina 311
 - **G305 Rechthoek**
Verdere informatie: "Rechthoek voor-/achterkant G305-Geo", Pagina 312
 - **G307 veelhoek**
Verdere informatie: "Veelhoek voor-/achterkant G307-Geo", Pagina 313
- Mantelvlak
 - **G311 Lineaire sleuf**
Verdere informatie: "Lineaire sleuf mantelvlak G311-Geo", Pagina 318
 - **G312/G313 Ronde sleuf**
Verdere informatie: "Ronde sleuf mantelvlak G312-/G313-Geo", Pagina 319
 - **G314 Voll. Cirkel**
Verdere informatie: "Volledige cirkel mantelvlak G314-Geo", Pagina 319
 - **G315 Rechthoek**
Verdere informatie: "Rechth. mantelopp. G315-Geo", Pagina 320
 - **G317 Veelhoek**
Verdere informatie: "Veelhoek mantelvlak G317-Geo", Pagina 321

Lineaire sleuf kopvlak G791

Met **G791** wordt een sleuf van de actuele gereedschapspositie tot het **Eindpunt** gefreesd. De sleufbreedte komt overeen met de freesdiameter. Met overmaten wordt geen rekening gehouden.

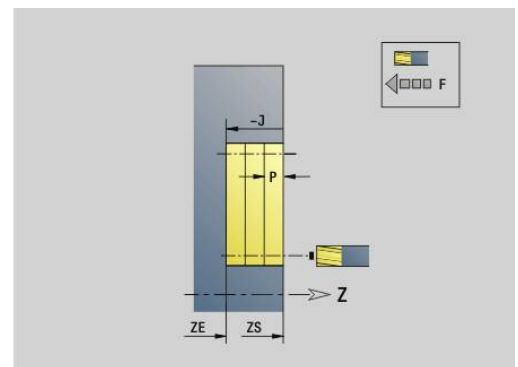
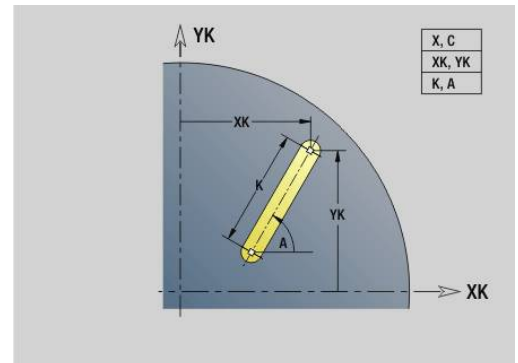
Parameter:

- **X: Diameter** – Eindpunt van de sleuf (polair)
- **C: Eindhoek** – Eindpunt van de sleuf (polair; richting van de hoek: zie helpscherm)
- **XK: Eindpunt** (cartesiaans)
- **YK: Eindpunt** (cartesiaans)
- **K: Lengte**
- **A: Hoek** – rotatiehoek
- **ZE: Freesbodem**
- **ZS: Bovenk. frees**
- **J: Freesdiepte**
 - **J > 0:** voedingsrichting -Z
 - **J < 0:** voedingsrichting +Z
- **P: Max. aanzet** (Default: Frezen in een aanzet)
- **F: Aanzetvoeding** voor diepteverplaatsing (Default: actieve voeding)

Parametercombinaties bij de definitie van het eindpunt: zie afbeelding

Parametercombinaties bij de definitie van het freesvlak:

- **Freesbodem ZE, Bovenk. frees ZS**
- **Freesbodem ZE, Freesdiepte J**
- **Bovenk. frees ZS, Freesdiepte J**
- **Freesbodem ZE**



- Zwenk de spil vóór het oproepen van **G791** in de gewenste hoekpositie
- Wanneer u van een spilpositioneringsinrichting (geen C-as) gebruikmaakt, wordt er een axiale sleuf centrisch ten opzichte van de rotatieas gemaakt
- Als **J** of **ZS** is gedefinieerd, zet de cyclus in **Z** aan tot veiligheidsafstand en freest dan de sleuf. Als **J** en **ZS** niet zijn gedefinieerd, freest de cyclus vanaf de actuele gereedschapspositie

Voorbeeld: G791

<code>%791.nc</code>	
<code>N1 T7 G197 S1200 G195 F0.2 M104</code>	
<code>N2 M14</code>	
<code>N3 G110 C0</code>	
<code>N4 G0 X100 Z2</code>	
<code>N5 G100 XK20 YK5</code>	
<code>N6 G791 XK30 YK5 ZE-5 J5 P2</code>	
<code>N7 M15</code>	
<code>KONIEC</code>	

Lin. sleuf mantelvlak G792

Met **G792** wordt een sleuf van de actuele gereedschapspositie tot het **Eindpunt** gefreesd. De sleufbreedte komt overeen met de freesdiameter. Met overmaten wordt geen rekening gehouden.

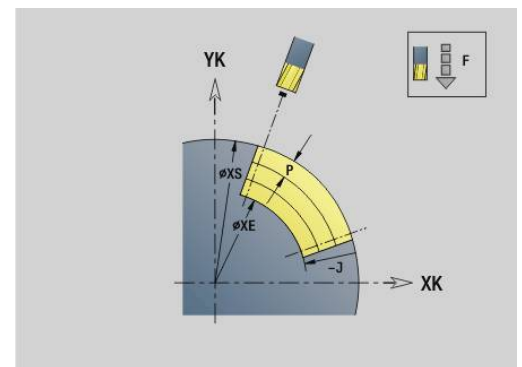
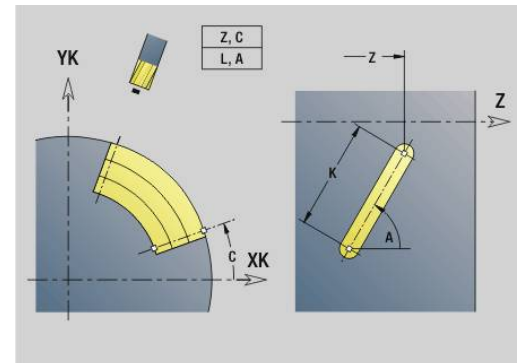
Parameter:

- **Z: Eindpunt**
- **C: Eindhoek**
- **K: Lengte**
- **A: Hoek** – rotatiehoek
- **XE: Freesbodem**
- **XS: Bovenzijde frees**
- **J: Freesdiepte**
 - **J > 0:** voedingsrichting $-X$
 - **J < 0:** voedingsrichting $+X$
- **P: Max. aanzet** (Default: Frezen in een aanzet)
- **F: Aanzetvoeding** voor diepteverplaatsing (Default: actieve voeding)

Parametercombinaties bij de definitie van het eindpunt: zie afbeelding

Parametercombinaties bij de definitie van het freesvlak:

- **Freesbodem XE, Bovenk. frees XS**
- **Freesbodem XE, Freesdiepte J**
- **Bovenk. frees XS, Freesdiepte J**
- **Freesbodem XE**



- Zwenk de spil vóór het oproepen van **G792** in de gewenste hoekpositie
- Wanneer u van een spilpositioneringsinrichting (geen C-as) gebruikmaakt, wordt er een radiale sleuf parallel aan de Z-as gemaakt
- Als **J** of **XS** is gedefinieerd, zet de cyclus in X aan tot veiligheidsafstand en freest dan de sleuf. Als **J** en **XS** niet zijn gedefinieerd, freest de cyclus vanaf de actuele gereedschapspositie

Voorbeeld: G792

%792.nc	
N1 T8 G197 S1200 G195 F0.2 M104	
N2 M14	
N3 G110 C0	
N4 G0 X110 Z5	
N5 G0 X102 Z-30	
N6 G792 K25 A45 XE97 J3 P2 F0.15	
N7 M15	
KONIEC	

Contour- en figurfreescyclus voorkant G793

Met **G793** worden figuren of vrije contouren (open of gesloten) gefreesd.

Na **G793** volgt:

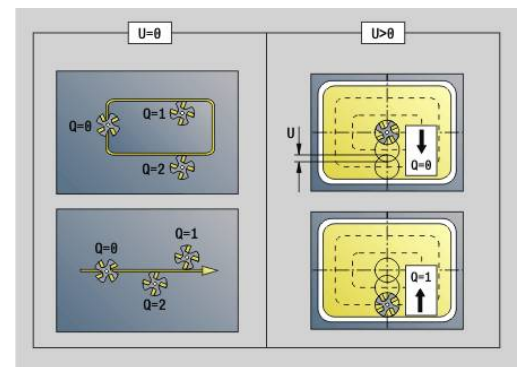
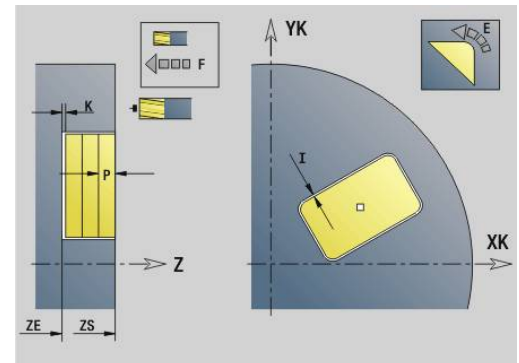
- de te frezen figuur met:
 - contourdefinitie van de figuur (**G301..G307**)
Verdere informatie: "Contouren aan de voor-/achterkant", Pagina 308
 - beëindiging van de te frezen contour (**G80**)
- de vrije contour met:
 - beginpunt van de te frezen contour (**G100**)
 - te frezen contour (**G101, G102, G103**)
 - beëindiging van de te frezen contour (**G80**)



Gebruik bij voorkeur de contourbeschrijving met **ICP** in het geometriegedeelte van het programma en de cycli **G840, G845** en **G846**.

Parameter:

- **ZS: Bovenk. frees**
- **ZE: Freesbodem**
- **P: Max. aanzet** (Default: Frezen in een aanzet)
- **U: Overlapfactor** – contour- of kamerfreesen (default: 0)
 - **U = 0:** contourfreesen
 - **U > 0:** kamerfreesen – minimale overlapping van de freesbanen = $U \cdot \text{freesdiameter}$
- **R: Insteekradius** (default: 0)
 - **R = 0:** contourelement wordt direct benaderd; aanzet naar startpunt boven het freesvlak – daarna verticale diepteverplaatsing
 - **R > 0:** frees maakt ingaande/uitgaande boog die tangentieel op het contourelement aansluit
 - **R < 0** bij binnenhoeken: frees maakt ingaande/uitgaande boog die tangentieel op het contourelement aansluit
 - **R < 0** buitenhoeken: lengte van lineair ingaand/uitgaand element; contourelement wordt tangentieel benaderd/verlaten
- **I: Ov. parallel aan contour**
- **K: Maatvoering Z**
- **F: Aanzetvoeding** voor diepteverplaatsing (Default: actieve voeding)
- **E: Gereduceerde voeding** voor ronde elementen (default: actieve voeding)
- **H: Looprichting v.d. frees**
 - **0:** tegenlopend
 - **1:** meelopen



- **Q: Cyclustype** (default: 0) – de betekenis is afhankelijk van **U**
 - Contourfrezen (**U** = 0)
 - **Q** = 0: middelpunt van de frees op de contour
 - **Q** = 1, gesloten contour: inwendig frezen
 - **Q** = 1, open contour: links in bewerkingsrichting
 - **Q** = 2, gesloten contour: uitwendig frezen
 - **Q** = 2, open contour: rechts in bewerkingsrichting
 - **Q** = 3, open contour: freespositie is afhankelijk van "H" en de rotatierichting van de frees – zie helpscherm
 - Kamerfrezen (**U** > 0)
 - **Q** = 0: van binnen naar buiten
 - **Q** = 1: van buiten naar binnen
- **O: Vlakken/polijst**
 - **0: voorbereken**
 - **1: nabewerken**



- Freesdiepte: de cyclus berekent de diepte op basis van bovenkant frees en freesbodem – waarbij rekening wordt gehouden met de overmaten
- Freesradiuscompensatie: wordt uitgevoerd (behalve bij het contourfrezen met **Q** = 0)
- Benaderen en vrijzetten: bij gesloten contouren is het loodlijnpunt van de gereedschapspositie naar het eerste contourelement de benaderings- en vrijzetpositie. Kan er geen loodlijn worden uitgezet, dan is het startpunt van het eerste element de benaderings- en vrijzetpositie. Met de insteekradius kan worden bepaald of er bij het contourfrezen en nabewerken (kamerfrezen) direct of via een cirkelboog wordt benaderd
- Met de overmaten **G57**-/ **G58** wordt rekening gehouden als de **I**, **K** niet geprogrammeerd zijn:
 - **G57**: overmaat in X-, Z-richting
 - **G58**: de overmaat verschuift de te frezen contour bij
 - inwendig frezen en gesloten contour: naar binnen
 - uitwendig frezen en gesloten contour: naar buiten
 - open contour en **Q** = 1: in bewerkingsrichting links
 - open contour en **Q** = 2: in bewerkingsrichting rechts

Contour- en figurfreescyclus mantelvlak G794

Met **G794** worden figuren of vrije contouren (open of gesloten) gefreesd.

Na **G794** volgt:

- de te frezen figuur met:
 - contourdefinitie van de figuur (**G311..G317**)
Verdere informatie: "Mantelvlakcontouren", Pagina 316
 - Beëindiging van de contourbeschrijving (**G80**)
- de vrije contour met:
 - startpunt (**G110**)
 - contourbeschrijving (**G111, G112, G113**)
 - beëindiging van de te frezen contour (**G80**)



Gebruik bij voorkeur de contourbeschrijving met **ICP** in het geometriegedeelte van het programma en de cycli **G840, G845 en G846**.

Parameter:

- **XS: Bovenzijde frees**
- **XE: Freesbodem**
- **P: Max. aanzet** (Default: Frezen in een aanzet)
- **U: Overlapfactor** – contour- of kamerfrezen (default: 0)
 - **U = 0:** contourfrezen
 - **U > 0:** kamerfrezen – minimale overlapping van de freesbanen
 = **U** * freesdiameter
- **R: Insteekradius** (default: 0)
 - **R = 0:** contourelement wordt direct benaderd; aanzet naar startpunt boven het freesvlak – daarna verticale diepteverplaatsing
 - **R > 0:** frees maakt ingaande/uitgaande boog die tangentieel op het contourelement aansluit
 - **R < 0** bij binnenhoeken: frees maakt ingaande/uitgaande boog die tangentieel op het contourelement aansluit
 - **R < 0** buitenhoeken: lengte van lineair ingaand/uitgaand element; contourelement wordt tangentieel benaderd/verlaten
- **K: Ov. parallel aan contour**
- **I: Maatvoering X**
- **F: Aanzetvoeding** voor diepteverplaatsing (Default: actieve voeding)
- **E: Gereduceerde voeding** voor ronde elementen (default: actieve voeding)
- **H: Looprichting v.d. frees**
 - **0: tegenlopend**
 - **1: meelopend**

- **Q: Cyclustype** (default: 0) – de betekenis is afhankelijk van **U**
 - Contourfrezes (**U** = 0)
 - **Q** = 0: middelpunt van de frees op de contour
 - **Q** = 1, gesloten contour: inwendig frezen
 - **Q** = 1, open contour: links in bewerkingsrichting
 - **Q** = 2, gesloten contour: uitwendig frezen
 - **Q** = 2, open contour: rechts in bewerkingsrichting
 - **Q** = 3, open contour: freespositie is afhankelijk van "H" en de rotatierichting van de frees – zie helpscherm
 - Kamerfrezes (**U** > 0)
 - **Q** = 0: van binnen naar buiten
 - **Q** = 1: van buiten naar binnen
- **O: Vlakken/polijst**
 - **0: voorbereken**
 - **1: nabewerken**

Voorbeeld: G794

%794.nc	
N1 T7 G197 S1200 G195 F0.2 M104	
N2 M14	
N3 G110 C0	
N4 G0 X110 Z5	
N5 G794 XS100 XE97 P2 U0.5 R0 K0.5 F0.15	
N6 G314 Z-35 C0 R20	
N7 G80	
N8 M15	
KONIEC	



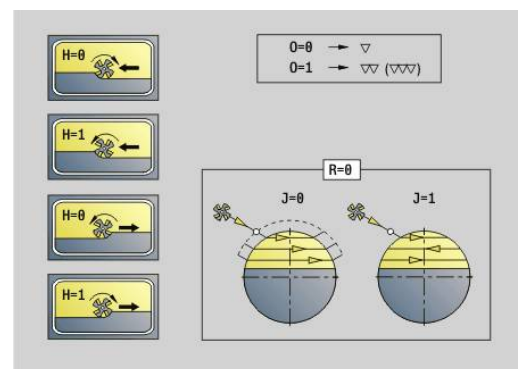
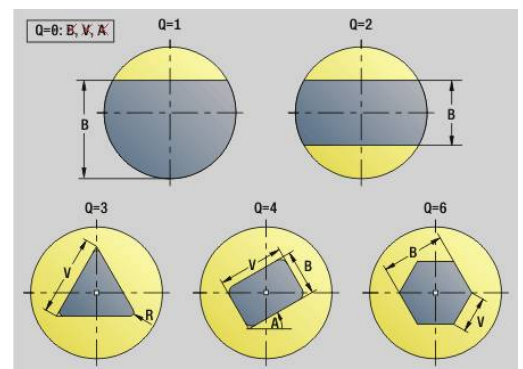
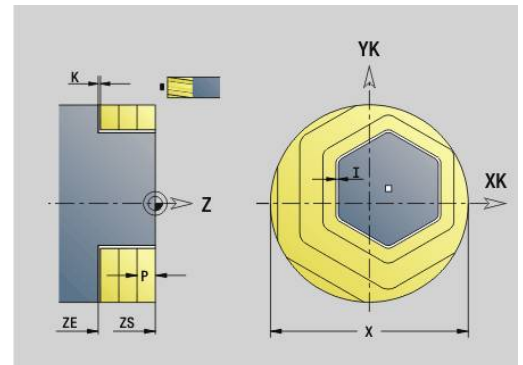
- Freesdiepte: de cyclus berekent de diepte op basis van bovenkant frees en freesbodem – waarbij rekening wordt gehouden met de overmaten
- Freesradiuscompensatie: wordt uitgevoerd (behalve bij het contourfreen met **Q** = 0)
- Benaderen en vrijzetten: bij gesloten contouren is het loodlijnpunt van de gereedschapspositie naar het eerste contourelement de benaderings- en vrijzetpositie. Kan er geen loodlijn worden uitgezet, dan is het startpunt van het eerste element de benaderings- en vrijzetpositie. Met de insteekradius kan worden bepaald of er bij het contourfreen en nabewerken (kamerfreen) direct of via een cirkelboog wordt benaderd
- Met de overmaten **G57**-/ **G58** wordt rekening gehouden als de **I**, **K** niet geprogrammeerd zijn:
 - **G57**: overmaat in X-, Z-richting
 - **G58**: de overmaat verschuift de te frezen contour bij
 - inwendig frezen en gesloten contour: naar binnen
 - uitwendig frezen en gesloten contour: naar buiten
 - open contour en **Q** = 1: in bewerkingsrichting links
 - open contour en **Q** = 2: in bewerkingsrichting rechts

Vlakfrezes voorkant G797

Met **G797** worden afhankelijk van **Q** vlakken, een regelmatige n-hoek of de in de functie na **G797** vastgelegde figuur gefreesd.

Parameter:

- **ID: Te frezen contour** – naam van de te frezen contour
- **NS: Startregelnummer contour** – begin van het contourgedeelte
 - Figuren: regelnummer van de figuur
 - Vrije gesloten contour: een contourelement (niet startpunt)
- **X: Begrenz.diam.**
- **ZS: Bovenk. frees**
- **ZE: Freesbodem**
- **B: Breedte/sleutelwijdte**
 Vervalt bij **Q = 0**: definieert het materiaal dat achterblijft.
 Bij een even aantal vlakken kan **B** in plaats van **V** worden geprogrammeerd.
 - **Q = 1: B = restdikte**
 - **Q >= 2: B = sleutelwijdte**
- **V: lengte van zij.** (vervalt bij **Q=0**)
- **R: Sch.hoek/rond.** (Default: 0)
- **A: Neigingshoek** vervalt bij **Q = 0** (referentie: zie helpscherm)
- **Q: Aantal vlakken** (default: 0; bereik: $0 \leq Q \leq 127$)
 - **Q = 0:** na **G797** volgt een figuurbeschrijving (**G301.. G307, G80**) of een gesloten contourbeschrijving (**G100, G101-G103, G80**)
 - **Q = 1:** één vlak
 - **Q = 2:** twee 180° versprongen vlakken
 - **Q = 3:** driehoek
 - **Q = 4:** rechthoek, vierkant
 - **Q > 4:** veelhoek
- **P: Max. aanzet** (Default: Frezen in een aanzet)
- **U: Overlapfactor** – overlapping van de freesbanen = $U \cdot$ freesdiameter (default: 0,5)
- **I: Ov. parallel aan contour**
- **K: Maatvoering Z**
- **F: Aanzetvoeding** voor diepteverplaatsing (Default: actieve voeding)
- **E: Gereduceerde voeding** voor ronde elementen (default: actieve voeding)
- **H: Looprichting v.d. frees**
 - **0:** voorbereken
 - **1:** nabewerken
- **O: Vlakken/polijst**
 - **0:** voorbereken
 - **1:** nabewerken
- **J: Freesrichting**
 - **0:** in één richting
 - **1:** in twee richt.





Programmering:

- De cyclus berekent de freesdiepte uit **ZS** en **ZE** – daarbij wordt rekening gehouden met de overmaten
- Vlakken en figuren die u met **G797 (Q>0)** definieert, liggen symmetrisch ten opzichte van het centrum. Een in de onderstaande functie vastgelegde figuur kan buiten het midden liggen

Na **G797 Q0** .. volgt:

- de te frezen figuur met:
 - contourdefinitie van de figuur (**G301..G307**)
Verdere informatie: "Contouren aan de voor-/achterkant", Pagina 308
 - Beëindiging van de contourbeschrijving (**G80**)
- de vrije contour met:
 - beginpunt van de te frezen contour (**G100**)
 - te frezen contour (**G101, G102, G103**)
 - beëindiging van de te frezen contour (**G80**)

Voorbeeld: G797

%797.nc
N1 T9 G197 S1200 G195 F0.2 M104
N2 M14
N3 G110 C0
N4 G0 X100 Z2
N5 G797 X100 Z0 ZE-5 B50 R2 A0 Q4 P2 U0.5
N6 G100 Z2
N7 M15
KONIEC

Voorbeeld: G797 / G304

%304_G305.nc
N1 T7 G197 S1200 G195 F0.2 M104
N2 M14
N3 G110 C0
N4 G0 X100 Z2
N5 G797 X100 ZS0 ZE-5 Q0 P2 F0.15
N6 G304 XK20 YK5 R20
N7 G80
N4 G0 X100 Z2
N5 G797 X100 ZS0 ZE-5 Q0 P2 F0.15
N6 G305 XK20 YK5 R6 B30 K45 A20
N7 G80
N8 M15
KONIEC

Spiraalgroef frezen G798

Met **G798** wordt een spiraalgroef vanaf de huidige gereedschapspositie gefreesd tot het **Eindpunt X, Z**. De groefbreedte komt overeen met de freesdiameter.

Parameter:

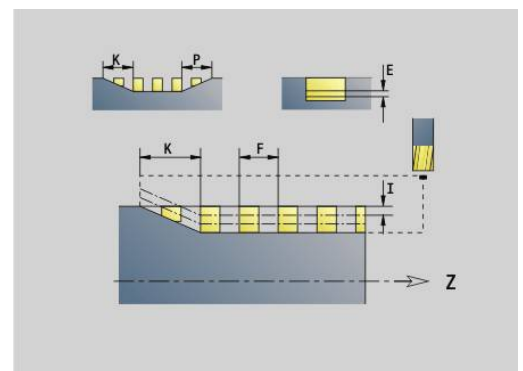
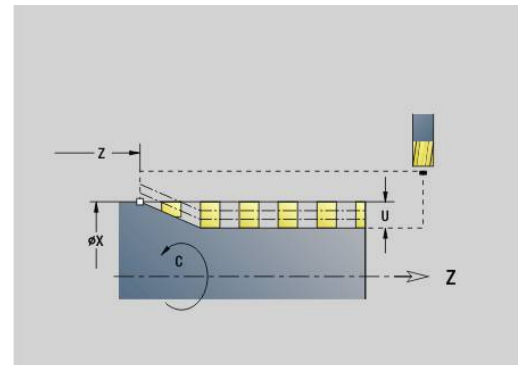
- **X: Eindpunt** (diametermaat)
- **Z: Eindpunt**
- **C: Starthoek**
- **F: Spoed draad**
 - F positief: rechtse draad
 - F negatief: linkse draad
- **P: Aanlooptlengte** – helling bij begin van sleuf
- **K: Uitlooptlengte** – helling bij einde van sleuf
- **U: Diepte schroefdraad**
- **I: Max. aanzet**
- **E: Reduceerwaarde** voor aanzetreductie (default: 1)
- **D: Aantal gangen**

Aanzet:

- De eerste aanzet wordt met **Max. aanzet I** uitgevoerd.
- De overige aanzetten worden door de besturing als volgt berekend = $I * (1 - (n - 1) * E)$
(n: n - te aanzet)
- De aanzet wordt gereduceerd tot $\geq 0,5$ mm. Daarna wordt iedere aanzet met 0,5 mm uitgevoerd.



Een spiraalgroef kan uitsluitend uitwendig worden gefreesd.



Voorbeeld: G798

%798.nc	
N1 T9 G197 S1200 G195 F0.2 M104	
N2 M14	
N3 G110 C0	
N4 G0 X80 Z15	
N5 G798 X80 Z-120 C0 F20 K20 U5 I1	
N6 G100 Z2	
N7 M15	
KONIEC	

Contourfrezen G840

G840 - basisprincipes

Met **G840** worden open of gesloten contouren (figuren of vrije contouren) gefreesd of afgebraamd.

Insteekstrategieën: kies, afhankelijk van de frees, een van de volgende strategieën:

- Verticaal insteken: de cyclus verplaatst naar het startpunt, steekt in en freest de contour
- Posities bepalen, voorboren, frezen. De bewerking vindt in de volgende stappen plaats:
 - Boor inspannen
 - Voorboorposities met **G840 A1 ..** bepalen
 - Voorboren met **G71 NF..**
 - Cyclus **G840 A0 ..** oproepen. De cyclus positioneert boven de voorboorpositie, steekt in en freest de contour
- Voorboren, frezen. De bewerking vindt in de volgende stappen plaats:
 - Voorboren met **G71 ..**
 - Frees boven de boring positioneren. Cyclus **G840 A0 ..** oproepen. De cyclus steekt in en freest de contour of het contourgedeelte

Indien de te frezen contour uit meer programmadelen bestaat, houdt **G840** bij het voorboren en frezen rekening met alle gedeeltes van de contour. Roep voor elk programmadeel **G840 A0 ..** afzonderlijk op, wanneer u de voorboorposities zonder **G840 A1 ..** bepaalt.

Overmaat: een overmaat **G58** verschuift de te frezen contour in de met **cyclustype Q** gespecificeerde richting:

- Inwendig frezen, gesloten contour: verschuift naar binnen
- Uitwendig frezen, gesloten contour: verschuift naar buiten
- Open contour: verschuift, afhankelijk van **Q**, naar links of rechts



- Bij **Q = 0** wordt geen rekening gehouden met overmaten
- Met overmaten **G57** en negatieve overmaten **G58** wordt geen rekening gehouden

G840 – voorboorposities bepalen

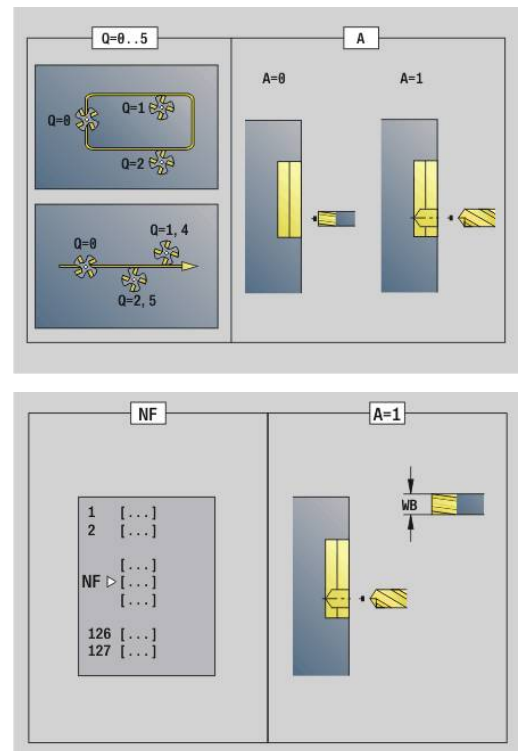
Met **G840 A1 ..** worden de voorboorposities bepaald en onder de in **NF** opgegeven referentie opgeslagen. Programmeer alleen de parameters die in de onderstaande tabel zijn vermeld.

Zie ook:

- **G840** – Basisprincipes
Verdere informatie: "G840 - basisprincipes", Pagina 457
- **G840** – Frezen
Verdere informatie: "G840 – frezen", Pagina 460

Parameter:

- **Q: Cyclustype** – freeslocatie
 - Open contour - bij overlappingsen wordt met **Q** vastgelegd of het eerste gedeelte (vanaf het startpunt) of de gehele contour wordt bewerkt
 - **Q = 0:** middelpunt van de frees op de contour (voorboorpositie = startpunt)
 - **Q = 1:** bewerking links van de contour – bij overlappingsen alleen met het eerste gedeelte van de contour rekening houden
 - **Q = 2:** bewerking rechts van de contour – bij overlappingsen alleen met het eerste gedeelte van de contour rekening houden
 - **Q = 3:** niet toegestaan
 - **Q = 4:** bewerking links van de contour – bij overlappingsen met de gehele contour rekening houden
 - **Q = 5:** bewerking rechts van de contour – bij overlappingsen met de gehele contour rekening houden
 - Gesloten contour
 - **Q = 0:** middelpunt van de frees op de contour (voorboorpositie = startpunt)
 - **Q = 1:** inwendig frezen
 - **Q = 2:** uitwendig frezen
 - **Q = 3..5:** niet toegestaan
- **ID: Te frezen contour** – naam van de te frezen contour
- **NS: Startregelnummer contour** – begin van het contouregedeelte
 - Figuren: regelnummer van de figuur
 - Vrije gesloten contour: een contourelement (niet startpunt)
 - Open contour: eerste contourelement (niet startpunt)



- **NE: Eindregelnr. contour** – einde van het contourgedeelte
 - Figuren, vrije gesloten contour: geen invoer
 - Open contour: laatste contourelement
 - Contour bestaat uit één element:
 - Geen invoer: bewerking in contourrichting
 - **NS = NE** geprogrammeerd: bewerking tegengesteld aan contourrichting
- **D: Begin elem. nr.**
De beschrijvingsrichting van de contour is bij figuren tegen de klok in.
Het eerste contourelement bij figuren:
 - Ronde sleuf: de grootste cirkelboog
 - Volledige cirkel: de bovenste halve cirkel
 - Rechthoek, regelmatige n-hoek en lineaire sleuf: de positiehoek heeft betrekking op het eerste contourelement
- **V: Einde elem. nr.**
- **A: Afloop(frees=0/boorpos=1)**
- **NF: Positiemerk** – referentie waaronder de cyclus de voorboorposities opslaat (bereik: 1-127)
- **WB: Nabewerking diameter**

D en **V** programmeert u om delen van een figuur te bewerken.



- De cyclus houdt bij de berekening van de voorboorposities rekening met de diameter van het actieve gereedschap. Span daarom de boor in, voordat **G840 A1 ..** wordt opgeroepen
- Programmeer overmaten bij het bepalen van de voorboorposities en bij het frezen

AANWIJZING

Let op: botsingsgevaar!

De functie **G840** overschrijft zonder bevestigingsvraag voorboorposities die eventueel onder **Positiemerk NF** zijn opgeslagen. Bij de volgende bewerkingen bestaat er botsingsgevaar!

- ▶ Op de werking van de functie **G840** letten bij het programmeren

G840 – frezen

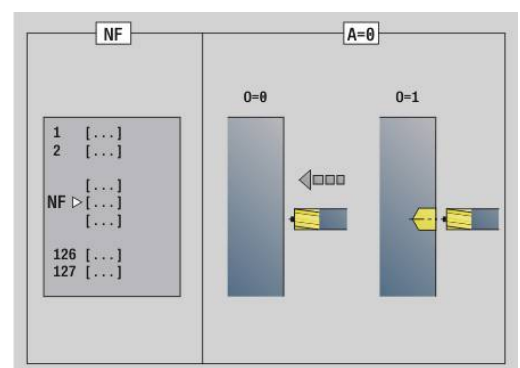
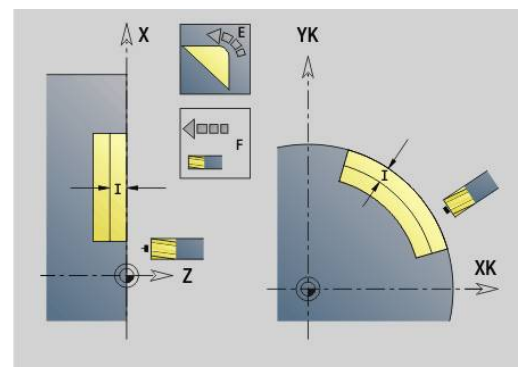
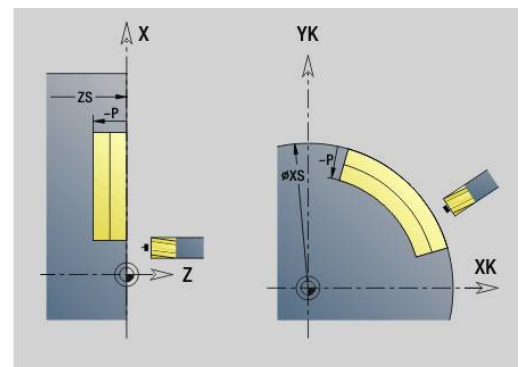
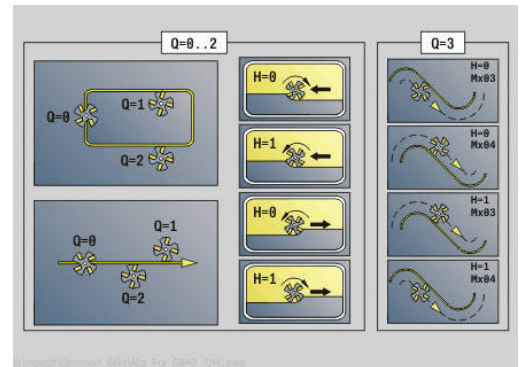
De freesrichting en de freesradiuscompensatie (**FRC**) kunnen worden beïnvloed met **cyclustype Q** van de looprichting van de frees **H** en de rotatierichting van de frees. Programmeer alleen de parameters die in de onderstaande tabel zijn vermeld.

Zie ook:

- **G840** – basisprincipes
Verdere informatie: "G840 - basisprincipes", Pagina 457
- **G840** – voorboorposities bepalen
Verdere informatie: "G840 – voorboorposities bepalen", Pagina 458

Parameter:

- **Q: Cyclustype** – freeslocatie
 - Open contour - bij overlappingsen wordt met **Q** vastgelegd of het eerste gedeelte (vanaf het startpunt) of de gehele contour wordt bewerkt
 - **Q = 0**: middelpunt van de frees op de contour (voorboorpositie = startpunt)
 - **Q = 1**: bewerking links van de contour – bij overlappingsen alleen met het eerste gedeelte van de contour rekening houden
 - **Q = 2**: bewerking rechts van de contour – bij overlappingsen alleen met het eerste gedeelte van de contour rekening houden
 - **Q = 3**: niet toegestaan
 - **Q = 4**: bewerking links van de contour – bij overlappingsen met de gehele contour rekening houden
 - **Q = 5**: bewerking rechts van de contour – bij overlappingsen met de gehele contour rekening houden
 - Gesloten contour
 - **Q = 0**: middelpunt van de frees op de contour (voorboorpositie = startpunt)
 - **Q = 1**: inwendig frezen
 - **Q = 2**: uitwendig frezen
 - **Q = 3..5**: niet toegestaan
- **ID: Te frezen contour** – naam van de te frezen contour
- **NS: Startregelnummer contour** – begin van het contouregedeelte
 - Figuren: regelnummer van de figuur
 - Vrije gesloten contour: een contourelement (niet startpunt)
 - Open contour: eerste contourelement (niet startpunt)
- **NE: Eindregelnr. contour** – einde van het contouregedeelte
 - Figuren, vrije gesloten contour: geen invoer
 - Open contour: laatste contourelement
 - Contour bestaat uit één element:
 - Geen invoer: bewerking in contourrichting
 - **NS = NE** geprogrammeerd: bewerking tegengesteld aan contourrichting



- **BF: Vormelementen bewerken** (default: 0)
Een afkanting/afroning wordt bewerkt
 - **0: geen bewerking**
 - **1: aan begin**
 - **2: aan einde**
 - **3: aan begin en einde**
 - **4: alleen afknt./afron.** wordt bewerkt – niet het basiselement (voorwaarde: contouredeelte met één element)
- **H: Looprichting v.d. frees**
 - **0: tegenlopend**
 - **1: meelopen**
- **I: Max. aanzet**
- **F: Aanzetvoeding** voor diepteverplaatsing (Default: actieve voeding)
- **E: Gereduceerde voeding** voor ronde elementen (default: actieve voeding)
- **R: Insteekradius** (default: 0)
 - **R = 0:** contourelement wordt direct benaderd; aanzet naar startpunt boven het freesvlak – daarna verticale diepteverplaatsing
 - **R > 0:** frees maakt ingaande/uitgaande boog die tangentieel op het contourelement aansluit
 - **R < 0** bij binnenhoeken: frees maakt ingaande/uitgaande boog die tangentieel op het contourelement aansluit
 - **R < 0** bij buitenhoeken: contourelement wordt tangentieel lineair benaderd/vrijgezet
- **P: Freesdiepte** (default: diepte uit de contourbeschrijving)
- **XS: Bovenk. frees** mantelvlak (vervangt het referentievlak uit de contourbeschrijving)
- **ZS: Bovenk. frees** voorkant (vervangt het referentievlak uit de contourbeschrijving)
- **RB: Vrijzetvlak** (default: terug naar de startpositie)
 - Voor- of achterkant: teruglooppositie in Z-richting
 - Mantelvlak: teruglooppositie in X-richting (diametermaat)
- **D: Begin elem. nr.**
De beschrijvingsrichting van de contour is bij figuren tegen de klok in.
Het eerste contourelement bij figuren:
 - Ronde sleuf: de grootste cirkelboog
 - Volledige cirkel: de bovenste halve cirkel
 - Rechthoek, regelmatige n-hoek en lineaire sleuf: de positiehoek heeft betrekking op het eerste contourelement

- **V: Einde elem. nr.**
- **A: Afloop(frees=0/boorpos=1)**
- **NF: Positiemerk** – referentie waaronder de cyclus de voorboorposities opslaat (bereik: 1-127)
- **O: Insteekinstelling** (default: 0)
 - **O** = 0: verticaal insteken
 - **O** = 1: met voorboren
 - **NF** de cyclus positioneert de frees boven de eerste in **NF** opgeslagen voorboorpositie, steekt dan in en freest het eerste gedeelte. De cyclus positioneert de frees eventueel naar de volgende voorboorpositie en bewerkt het volgende gedeelte, etc.
 - **NF** niet geprogrammeerd: de frees steekt op de actuele positie in en freest het gedeelte. Herhaal deze bewerking eventueel voor het volgende gedeelte, etc.

Benaderen en vrijzetten: bij gesloten contouren is het loodlijnpunt van de gereedschapspositie naar het eerste contourelement de benaderings- en vrijzetpositie. Kan er geen loodlijn worden uitgezet, dan is het startpunt van het eerste element de benaderings- en vrijzetpositie. Bij figuren kiest u met **D** en **V** het element voor benaderen/vrijzetten.

Uitvoeren van cyclus:

- 1 Startpositie ((**X**, **Z**, **C**) is de positie vóór de cyclus
- 2 Berekent de freesdiepte-aanzetten
- 3 Nadert tot veiligheidsafstand:
 - Bij **O** = 0: zet aan voor de eerste freesdiepte
 - Bij **O** = 1: steekt in voor de eerste freesdiepte
- 4 Freest de contour
- 5 Aanzet:
 - Bij open contouren en bij sleuven met sleufbreedte = freesdiameter: zet voor de volgende freesdiepte aan, steekt voor de volgende freesdiepte in en freest de contour in omgekeerde richting
 - Bij gesloten contouren en bij sleuven: zet vrij naar veiligheidsafstand, verplaatst, zet aan voor de volgende freesdiepte en steekt in voor de volgende freesdiepte.
- 6 Herhaalt 4...5 totdat de complete contour is gefreesd
- 7 Verplaatst zich volgens **Vrijzetvlak RB** terug

De freesrichting en de freesradiuscompensatie (**FRC**) kunnen worden beïnvloed met cyclustype **Q**, van de looprichting van de frees **H** en de rotatierichting van de frees. Programmeer alleen de parameters die in de onderstaande tabel zijn vermeld.

Contourfrezen G840

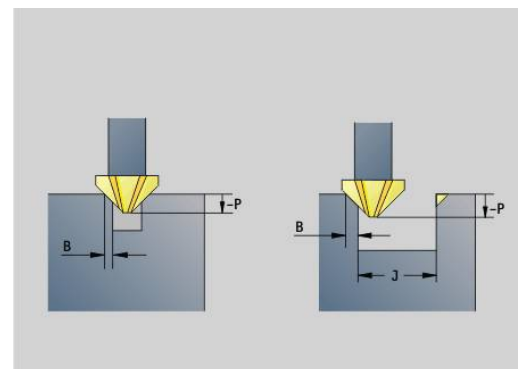
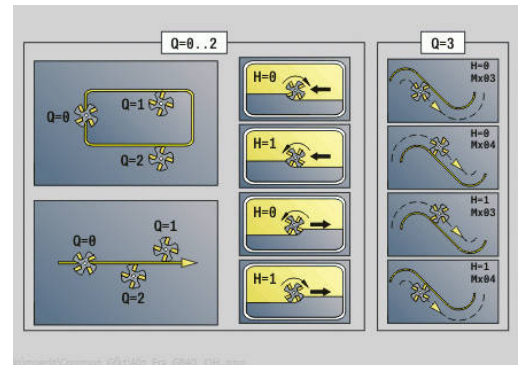
Cyclustype	Looprichting v.d. frees	Rotatierichting GS	FRC	Uitvoering
Contour (Q = 0)	–	Mx03	–	
Contour	–	Mx03	–	
Contour	–	Mx04	–	
Contour	–	Mx04	–	
binnen (Q = 1)	tegenlopend (H = 0)	Mx03	rechts	
binnen	tegenlopend (H = 0)	Mx04	links	
binnen	meelopend (H = 1)	Mx03	links	
binnen	meelopend (H = 1)	Mx04	rechts	
buiten (Q = 2)	tegenlopend (H = 0)	Mx03	rechts	
buiten	tegenlopend (H = 0)	Mx04	links	
buiten	meelopend (H = 1)	Mx03	links	
buiten	meelopend (H = 1)	Mx04	rechts	
Contour (Q = 0)	–	Mx03	–	
Contour	–	Mx04	–	
rechts (Q = 3)	tegenlopend (H = 0)	Mx03	rechts	
links (Q = 3)	tegenlopend (H = 0)	Mx04	links	
links (Q = 3)	meelopend (H = 1)	Mx03	links	
rechts (Q = 3)	meelopend (H = 1)	Mx04	rechts	

G840 – afbramen

G840 wordt afgebramd als u **Breedt.sch.hoek B** programmeert. Indien er bij de contour sprake is van overlappingen, dan legt u met **cyclustype Q** vast of het eerste gedeelte (vanaf het startpunt) of de gehele contour moet worden bewerkt. Programmeer alleen de parameters die in de onderstaande tabel zijn vermeld.

Parameter:

- **Q: Cyclustype** – freeslocatie
 - Open contour - bij overlappingsen wordt met **Q** vastgelegd of het eerste gedeelte (vanaf het startpunt) of de gehele contour wordt bewerkt
 - **Q = 0**: middelpunt van de frees op de contour (voorboorpositie = startpunt)
 - **Q = 1**: bewerking links van de contour – bij overlappingsen alleen met het eerste gedeelte van de contour rekening houden
 - **Q = 2**: bewerking rechts van de contour – bij overlappingsen alleen met het eerste gedeelte van de contour rekening houden
 - **Q = 3**: niet toegestaan
 - **Q = 4**: bewerking links van de contour – bij overlappingsen met de gehele contour rekening houden
 - **Q = 5**: bewerking rechts van de contour – bij overlappingsen met de gehele contour rekening houden
 - Gesloten contour
 - **Q = 0**: middelpunt van de frees op de contour (voorboorpositie = startpunt)
 - **Q = 1**: inwendig frezen
 - **Q = 2**: uitwendig frezen
 - **Q = 3..5**: niet toegestaan
- **ID: Te frezen contour** – naam van de te frezen contour
- **NS: Startregelnummer contour** – begin van het contourgedeelte
 - Figuren: regelnummer van de figuur
 - Vrije gesloten contour: een contourelement (niet startpunt)
 - Open contour: eerste contourelement (niet startpunt)
- **NE: Eindregelnr. contour** – einde van het contourgedeelte
 - Figuren, vrije gesloten contour: geen invoer
 - Open contour: laatste contourelement
 - Contour bestaat uit één element:
 - Geen invoer: bewerking in contourrichting
 - **NS = NE** geprogrammeerd: bewerking tegengesteld aan contourrichting
- **E: Gereduceerde voeding** voor ronde elementen (default: actieve voeding)



- **R: Insteekradius** (default: 0)
 - **R = 0**: contourelement wordt direct benaderd; aanzet naar startpunt boven het freesvlak – daarna verticale diepteverplaatsing
 - **R > 0**: frees maakt ingaande/uitgaande boog die tangentieel op het contourelement aansluit
 - **R < 0** bij binnenhoeken: frees maakt ingaande/uitgaande boog die tangentieel op het contourelement aansluit
 - **R < 0** bij buitenhoeken: contourelement wordt tangentieel lineair benaderd/vrijgezet
- **P: Insteekdiepte** (wordt negatief aangegeven)
- **XS: Bovenk. frees** mantelvlak (vervangt het referentievlak uit de contourbeschrijving)
- **ZS: Bovenk. frees** voorkant (vervangt het referentievlak uit de contourbeschrijving)
- **RB: Vrijzetvlak** (default: terug naar de startpositie)
 - Voor- of achterkant: teruglooppositie in Z-richting
 - Mantelvlak: teruglooppositie in X-richting (diametermaat)
- **J: Voorbew.diam.**
Bij open contouren wordt de af te bramen contour berekend uit de geprogrammeerde contour en **J**.
 - **J** geprogrammeerd: de cyclus braamt alle sleufzijden af
 - **J** niet geprogrammeerd: het afbraamgereedschap is zo breed dat beide zijden van de sleuf in één bewerking worden afgebraamd
- **D: Begin elem. nr.**
- **V: Einde elem. nr.**
- **A: Afloop(frees=0/boorpos=1)**

Benaderen en vrijzetten: bij gesloten contouren is het loodlijnpunt van de gereedschapspositie naar het eerste contourelement de benaderings- en vrijzetpositie. Kan er geen loodlijn worden uitgezet, dan is het startpunt van het eerste element de benaderings- en vrijzetpositie. Bij figuren kiest u met **D** en **V** het element voor benaderen/vrijzetten.

Uitvoeren van cyclus:

- 1 Startpositie ((**X**, **Z**, **C**) is de positie vóór de cyclus
- 2 Benadert tot veiligheidsafstand en verplaatst voor de freesdiepte
- 3 Frezen:
 - **J** niet geprogrammeerd: freest de geprogrammeerde contour
 - **J** geprogrammeerd, open contour: berekent en freest de nieuwe contour
- 4 Verplaatst zich volgens **Vrijzetvlak RB** terug

Kamerfrezes voorbereiden G845

G845 – basisprincipes

Met **G845** worden gesloten contouren voorbereid.

Kies, afhankelijk van de frees, een van de volgende insteekstrategieën:

- Verticaal insteken
- Op voorgeboorde positie insteken
- Pendelend of helixvormig insteken

Voor het insteken op voorgeboorde positie kunt u kiezen uit de volgende alternatieven:

- Posities bepalen, boren, frezen – de bewerking vindt in de volgende stappen plaats:
 - Boor inspannen
 - Voorboorposities met **G845 A1 ..** bepalen of met **A2** de voorboorpositie in het midden van de figuur plaatsen
 - Voorboren met **G71 NF..**
 - Cyclus **G845 A0 ..** oproepen. De cyclus positioneert boven de voorboorpositie, steekt in en freest de kamer
- Boren, frezen – de bewerking vindt in de volgende stappen plaats:
 - Met **G71 ..** binnen de kamer voorboren
 - Frees boven de boring positioneren en **G845 A0 ..** oproepen. De cyclus steekt in en freest het programmadeel



De parameters **O = 1** en **NF** moeten gedefinieerd zijn.

Indien de kamer uit meer programmadelen bestaat, houdt **G845** bij het voorbereiden en frezen rekening met alle gedeeltes van de kamer. Roep voor elk programmadeel **G845 A0 ..** afzonderlijk op, wanneer u de voorboorposities zonder **G845 A1 ..** bepaalt.



G845 houdt rekening met de volgende overmaten:

- **G57**: overmaat in X-, Z-richting
- **G58**: equidistante overmaat in het freesvlak

Programmeer overmaten bij het bepalen van de voorboorposities en bij het frezen.

G845 – voorboorposities bepalen

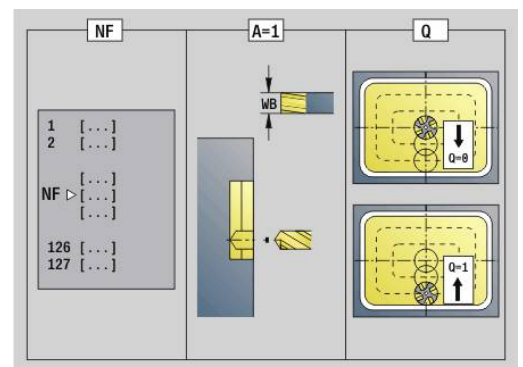
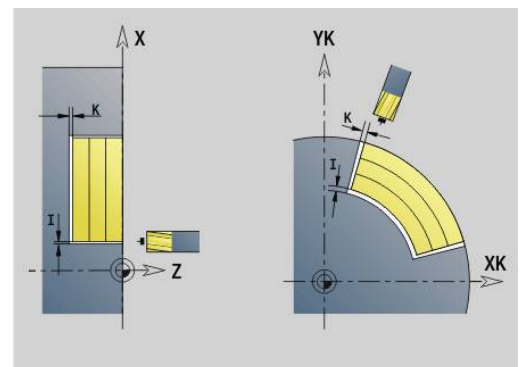
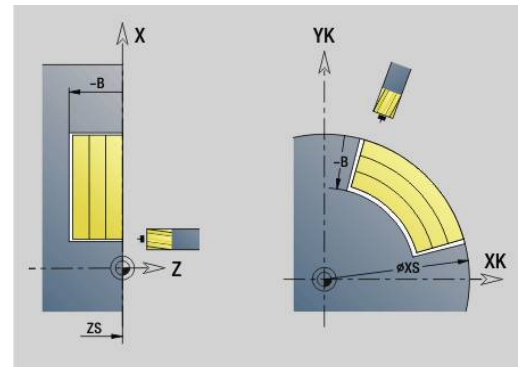
Met **G845 A1 ..** worden de voorboorposities bepaald en onder de in **NF** opgegeven referentie opgeslagen. De cyclus houdt bij de berekening van de voorboorposities rekening met de diameter van het actieve gereedschap. Span daarom de boor in, voordat **G845 A1..** wordt opgeroepen. Programmeer alleen de parameters die in de onderstaande tabel zijn vermeld.

Zie ook:

- **G845** – Basisprincipes
Verdere informatie: "G845 – basisprincipes", Pagina 466
- **G845** – Frezen
Verdere informatie: "G845 – frezen", Pagina 468

Parameter:

- **ID: Te frezen contour** – naam van de te frezen contour
- **NS: Startregelnummer contour** – begin van het contourelement
 - Figuren: regelnummer van de figuur
 - Vrije gesloten contour: een contourelement (niet startpunt)
- **B: Freesdiepte** (default: diepte uit de contourbeschrijving)
- **XS: Bovenk. frees** mantelvlak (vervangt het referentievlak uit de contourbeschrijving)
- **ZS: Bovenk. frees** voorkant (vervangt het referentievlak uit de contourbeschrijving)
- **I: Maatvoering X**
- **K: Maatvoering Z**
- **Q: Bewerk.richt.** (Default: 0)
 - **0: van binnen n. buiten**
 - **1: van buiten n. binnen**
- **A: Afvoer**
 - **0: frezen**
 - **1: voorboorpositie bepalen**
 - **2: voorboorpos. fig. centr.**
- **NF: Positiemerk** – referentie waaronder de cyclus de voorboorposities opslaat (bereik: 1-127)
- **WB: Insteeklengte** – diameter freesgereedschap



- Met **G845** worden voorboorposities overschreven die nog onder de referentie **NF** zijn opgeslagen
- Parameter **WB** wordt zowel bij het bepalen van de voorboorposities als bij het frezen gebruikt. Bij het bepalen van de voorboorposities beschrijft **WB** de diameter van het freesgereedschap

G845 – frezen

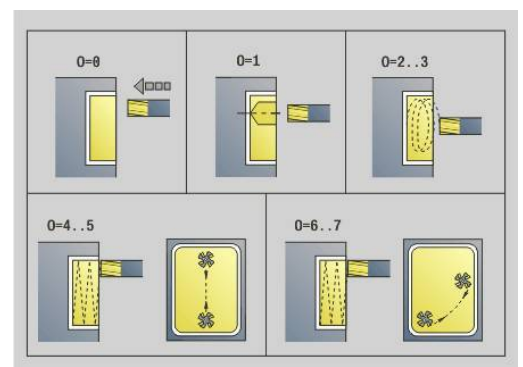
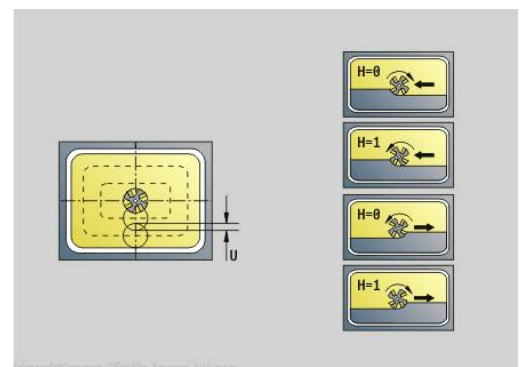
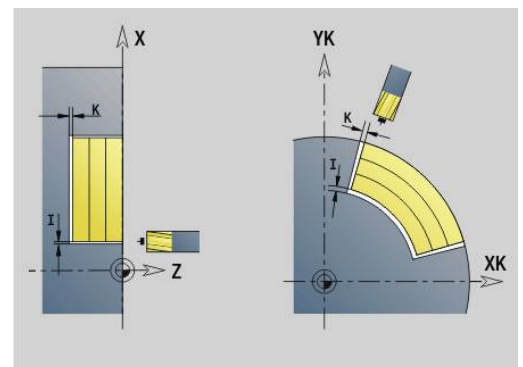
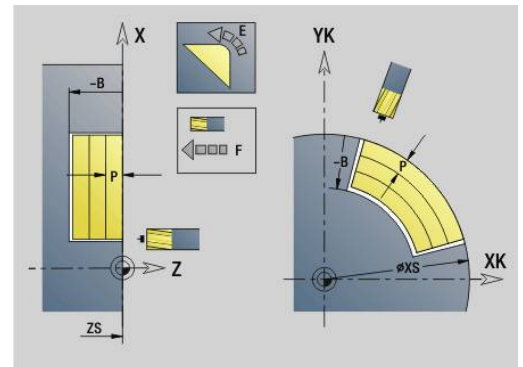
Kan worden beïnvloed via de looprichting van de frees **H**, de bewerkingsrichting **Q** en de rotatierichting van de frees. Programmeer alleen de parameters die in de onderstaande tabel zijn vermeld.

Zie ook:

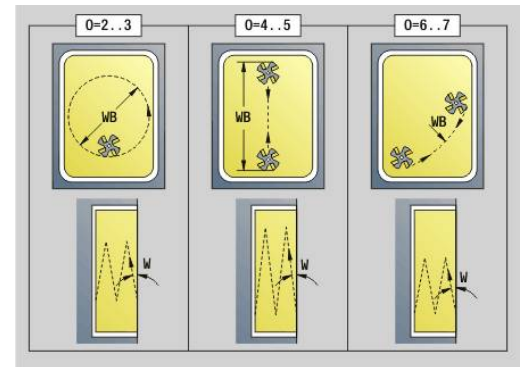
- **G845** – Basisprincipes
Verdere informatie: "G845 – basisprincipes", Pagina 466
- **G845** – voorboorposities bepalen
Verdere informatie: "G845 – voorboorposities bepalen", Pagina 467

Parameter:

- **ID: Te frezen contour** – naam van de te frezen contour
- **NS: Startregelnummer contour** – begin van het contougedeelte
 - Figuren: regelnummer van de figuur
 - Vrije gesloten contour: een contourelement (niet startpunt)
- **B: Freesdiepte** (default: diepte uit de contourbeschrijving)
- **P: Max. aanzet** (Default: Frezen in een aanzet)
- **XS: Bovenk. frees** mantelvlak (vervangt het referentievlak uit de contourbeschrijving)
- **ZS: Bovenk. frees** voorkant (vervangt het referentievlak uit de contourbeschrijving)
- **I: Maatvoering X**
- **K: Maatvoering Z**
- **U: Overlapfactor** – legt de overlapping van de freesbanen vast (default: 0,5) (bereik: 0 – 0,99)
Overlapping = $U \cdot \text{freesdiameter}$
- **V: Overloopfactor** (bij C-asbewerking zonder functie)
- **H: Looprichting v.d. frees**
 - **0: tegenlopend**
 - **1: meelopend**
- **F: Aanzetvoeding** voor diepteverplaatsing (Default: actieve voeding)
- **E: Gereduceerde voeding** voor ronde elementen (default: actieve voeding)
- **FP: Aanzet op vlak** voor de aanzet naar de volgende freesbaan
- **RB: Vrijzetvlak** (default: terug naar de startpositie)
 - Voor- of achterkant: teruglooppositie in Z-richting
 - Mantelvlak: teruglooppositie in X-richting (diametermaat)
- **Q: Bewerk.richt.** (Default: 0)
 - **0: van binnen n. buiten**
 - **1: van buiten n. binnen**
- **A: Afvoer**
 - **0: frezen**
 - **1: voorboorpositie bepalen**
 - **2: voorboorpos. fig. centr.**
- **NF: Positiemerker** – referentie waaronder de cyclus de voorboorposities opslaat (bereik: 1-127)
- **O: Insteekinstelling** (default: 0)



- **O = 0** (verticaal insteken): de cyclus verplaatst naar het startpunt, steekt in met de aanzetvoeding en freest vervolgens de kamer
- **O = 1** (insteken op voorgeboorde positie):
 - **NF** geprogrammeerd: de cyclus positioneert de frees boven de eerste voorboorpositie, steekt dan in en freest het eerste gedeelte. De cyclus positioneert de frees eventueel naar de volgende voorboorpositie en bewerkt het volgende gedeelte, etc.
 - **NF** niet geprogrammeerd: de frees steekt op de actuele positie in en freest het gedeelte. Positioneer de frees eventueel naar de volgende voorboorpositie en bewerk het volgende gedeelte, etc.
- **O = 2 of 3** (helixvormig insteken): de frees steekt met hoek **W** en freest volledige cirkels met diameter **WB**. Zodra freesdiepte **P** is bereikt, schakelt de cyclus over naar vlakfrezen
 - **O = 2** – handmatig: de cyclus steekt op de actuele positie in en bewerkt het gedeelte dat van deze positie uit bereikbaar is
 - **O = 3** – automatisch: de cyclus berekent de insteekpositie, steekt in en bewerkt dit gedeelte. De insteekbeweging eindigt, indien mogelijk, op het startpunt van de eerste freesbaan. Indien de kamer uit meer gedeeltes bestaat, bewerkt de cyclus alle gedeeltes na elkaar
- **O = 4 of 5** (pendelend, lineair insteken): de frees steekt met hoek **W** in en freest een lineaire baan met lengte **WB**. U legt de positiehoek vast in **WE**. Vervolgens freest de cyclus deze baan in omgekeerde richting. Zodra freesdiepte **P** is bereikt, schakelt de cyclus over naar vlakfrezen
 - **O = 4** – handmatig: de cyclus steekt op de actuele positie in en bewerkt het gedeelte dat van deze positie uit bereikbaar is
 - **O = 5** – automatisch: de cyclus berekent de insteekpositie, steekt in en bewerkt dit gedeelte. De insteekbeweging eindigt, indien mogelijk, op het startpunt van de eerste freesbaan. Indien de kamer uit meer gedeeltes bestaat, bewerkt de cyclus alle gedeeltes na elkaar. De insteekpositie wordt, afhankelijk van de figuur en **Q**, als volgt bepaald:
 - **Q0** (van binnen naar buiten):
 - lineaire sleuf, rechthoek, veelhoek: referentiepunt van de figuur
 - cirkel: middelpunt van de cirkel
 - ronde sleuf, vrije contour: startpunt van de binnenste freesbaan
 - **Q1** (van buiten naar binnen):
 - lineaire sleuf: startpunt van de sleuf
 - ronde sleuf, cirkel: wordt niet bewerkt



- rechthoek, veelhoek: startpunt van het eerste lineaire element
 - vrije contour: startpunt van het eerste lineaire element (er moet ten minste één lineair element aanwezig zijn)
 - **O** = 6 of 7 (pendelend, rond insteken): de frees steekt met insteekhoek **W** in en freest een cirkelboog van 90°. Vervolgens freest de cyclus deze baan in omgekeerde richting. Zodra freesdiepte **P** is bereikt, schakelt de cyclus over naar vlakfrezes. Met **WE** wordt het midden van de boog vastgelegd en met **WB** de radius
 - **O** = 6 – handmatig: de gereedschapspositie komt overeen met het middelpunt van de cirkelboog. De frees verplaatst zich naar het begin van de boog en steekt in
 - **O** = 7 – automatisch (is alleen toegestaan voor ronde sleuf en cirkel): de cyclus berekent de insteekpositie op basis van **Q**:
 - **Q0** (van binnen naar buiten):
 - ronde sleuf: de cirkelboog ligt op de krommingsradius van de sleuf
 - cirkel: niet toegestaan
 - **Q1** (van buiten naar binnen): ronde sleuf: de cirkelboog ligt op de buitenste freesbaan
 - **W**: **Insteekhoek** in voedingsrichting
 - **WE**: **Positiehoek** van de freesbaan of van de cirkelboog
- Referentie-as:
- Voor- of achterkant: positieve XK-as
 - Mantelvlak: positieve Z-as
- Defaultwaarde positiehoek, afhankelijk van **O**:
- **O** = 4: **WE** = 0°
 - **O** = 5 en
 - Lineaire sleuf, rechthoek, veelhoek: **WE** = positiehoek van de figuur
 - Ronde sleuf, cirkel: **WE** = 0°
 - Vrije contour en **Q0** (van binnen naar buiten): **WE** = 0°
 - Vrije contour en **Q1** (van buiten naar binnen): positiehoek van het startelement
- **WB**: **Nabewerking diameter** (default: 1,5 * freesdiameter)



Let bij de bewerkingsrichting **Q** = 1 (van buiten naar binnen) op het volgende:

- De contour moet met een lineair element beginnen
- Als het startelement < **WB**, wordt **WB** tot de lengte van het startelement verkort
- De lengte van het startelement mag niet kleiner zijn dan 1,5 keer de freesdiameter

Uitvoeren van cyclus:

- 1 Startpositie ((**X**, **Z**, **C**) is de positie vóór de cyclus
- 2 Berekent de snede-opdeling (freesvlak aanzetten, freesdiepte-aanzetten); berekent de insteekposities en insteekbanen bij pendelend of helixvormig insteken
- 3 Benadert tot veiligheidsafstand en zet, afhankelijk van **O**, voor de eerste freesdiepte aan resp. steekt pendelend of helixvormig in
- 4 Freest een vlak
- 5 Zet met de veiligheidsafstand vrij, nadert en zet aan voor de volgende freesdiepte
- 6 Herhaalt 4...5 totdat het complete vlak is gefreesd
- 7 Verplaatst zich volgens **Vrijzetvlak RB** terug

kan worden beïnvloed via de looprichting van de frees **H**, de bewerkingsrichting **Q** en de rotatierichting van de frees.

Programmeer alleen de parameters die in de onderstaande tabel zijn vermeld.

Kamerfreesen voorbereiden G845

Looprichting v.d. frees	Bewerkingsrichting	Rotatierichting GS	Uitvoering
tegenlopend (H = 0)	van binnen (Q = 0)	Mx03	
tegenlopend (H = 0)	van binnen (Q = 0)	Mx04	
tegenlopend (H = 0)	van buiten (Q = 1)	Mx03	
tegenlopend (H = 0)	van buiten (Q = 1)	Mx04	
meelopend (H = 1)	van binnen (Q = 0)	Mx03	
meelopend (H = 1)	van binnen (Q = 0)	Mx04	
meelopend (H = 1)	van buiten (Q = 1)	Mx03	
meelopend (H = 1)	van buiten (Q = 1)	Mx04	

Kamerfreesen nabewerken G846

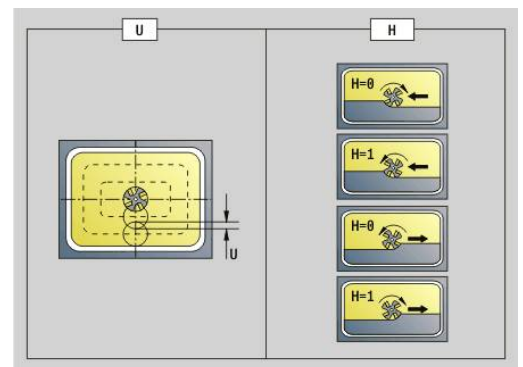
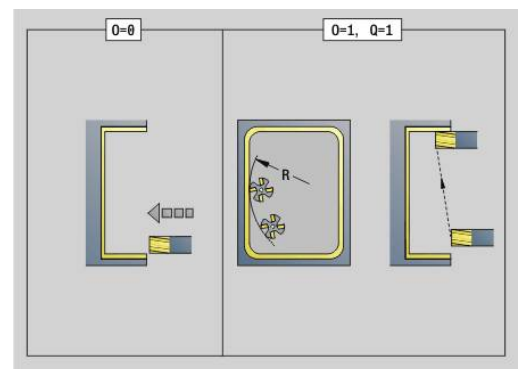
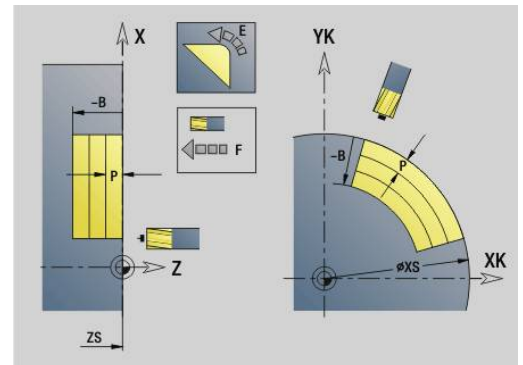
Met **G846** worden gesloten contouren nabewerkt.

Indien de kamer uit meer programmadelen bestaat, houdt **G846** rekening met alle gedeeltes van de kamer.

kan worden beïnvloed via de loopprijsing van de frees **H**, de bewerkingsrichting **Q** en de rotatierichting van de frees.

Parameter:

- **ID: Te frezen contour** – naam van de te frezen contour
- **NS: Startregelnummer contour** – begin van het contourgedeelte
 - Figuren: regelnummer van de figuur
 - Vrije gesloten contour: een contourelement (niet startpunt)
- **B: Freesdiepte** (default: diepte uit de contourbeschrijving)
- **P: Max. aanzet** (Default: Frezen in een aanzet)
- **XS: Bovenk. frees** mantelvlak (vervangt het referentievlak uit de contourbeschrijving)
- **ZS: Bovenk. frees** voorkant (vervangt het referentievlak uit de contourbeschrijving)
- **R: Insteekradius** (default: 0)
 - **R = 0**: contourelement wordt direct benaderd. De aanzet vindt plaats op het startpunt boven het freesvlak, daarna vindt de verticale diepteverplaatsing plaats
 - **R > 0**: de frees maakt een ingaande/uitgaande boog die tangentieel op het contourelement aansluit
- **U: Overlapfactor** – legt de overlapping van de freesbanen vast (default: 0,5) (bereik: 0 – 0,99)
Overlapping = $U * \text{freesdiameter}$
- **V: Overlooppfactor** (bij C-asbewerking zonder functie)
- **H: Loopprijsing v.d. frees**
 - **0: tegenlopend**
 - **1: meeloepend**
- **F: Aanzetvoeding** voor diepteverplaatsing (Default: actieve voeding)
- **E: Gereduceerde voeding** voor ronde elementen (default: actieve voeding)
- **FP: Aanzet op vlak** voor de aanzet naar de volgende freesbaan
- **RB: Vrijzetvlak** (default: terug naar de startpositie)
 - Voor- of achterkant: terugloopprijsing in Z-richting
 - Mantelvlak: terugloopprijsing in X-richting (diametermaat)
- **Q: Bewerk.richt.** (Default: 0)
 - **0: van binnen n. buiten**
 - **1: van buiten n. binnen**

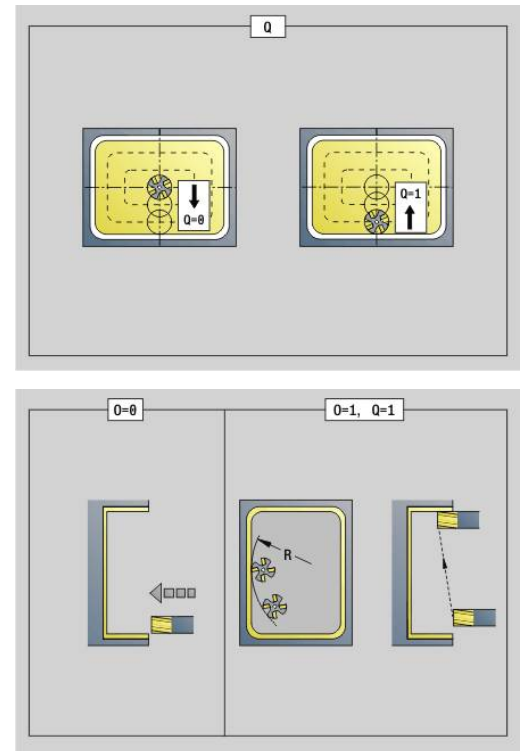


- **O: Insteekinstelling** (default: 0)
 - **O = 0** (verticaal insteken): de cyclus verplaatst naar het startpunt, steekt in en bewerkt de kamer na
 - **O = 1** (ingående boog met diepteversplaatsing): bij de bovenste freesvlakken zet de cyclus aan voor het vlak en benadert dan met een ingaande boog. Bij het onderste freesvlak steekt de frees bij het uitvoeren van de ingaande boog tot de freesdiepte in (3-dimensionale ingaande boog). Deze insteekstrategie kan alleen in combinatie met een ingaande boog **R** worden toegepast. Voorwaarde is bewerking van buiten naar binnen (**O = 1**)

Uitvoeren van cyclus:

- 1 Startpositie ((**X, Z, C**) is de positie vóór de cyclus
- 2 Berekent de snede-opdeling (freesvlakaanzetten, freesdiepteaanzetten)
- 3 Nadert op veiligheidsafstand en zet aan voor de eerste freesdiepte
- 4 Freest een vlak
- 5 Zet met de veiligheidsafstand vrij, nadert en zet aan voor de volgende freesdiepte
- 6 Herhaalt 4...5 totdat het complete vlak is gefreesd
- 7 Verplaatst zich volgens **Vrijzetvlak RB** terug

kan worden beïnvloed via de looprichting van de frees **H**, de bewerkingsrichting **Q** en de rotatierichting van de frees.



Kamerfreesen nabewerken G846

Looprichting v.d. frees	Rotatierichting GS	Uitvoering
tegenlopend (H = 0)	Mx03	
tegenlopend (H = 0)	Mx04	
meelopend (H = 1)	Mx03	
meelopend (H = 1)	Mx04	

Contourslagfreen G847

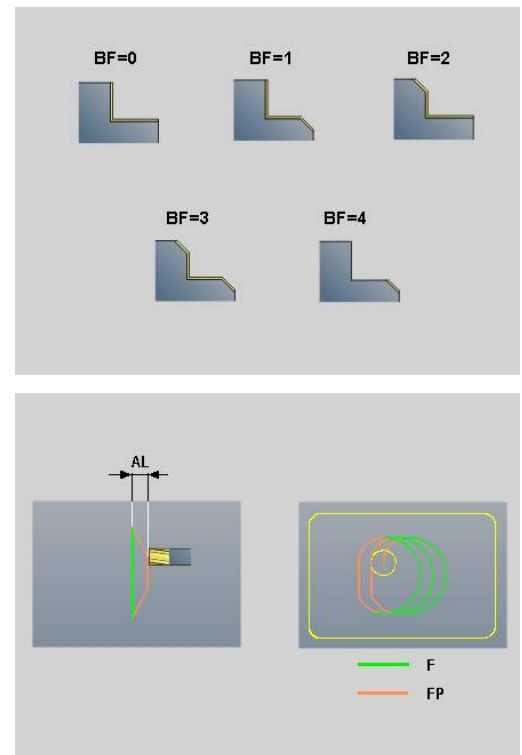
G847 ruimt een open of gesloten contour door middel van wervelfreen.

Parameter:

- **Q: cyclustype** (Default: 0)
 - **0: op de contour**
 - **1: binnen/links van contour**
 - **2: buiten/rechts van contour**
- **ID: Te frezen contour** – naam van de te frezen contour
- **NS: Regelnummer van de contour** – verwijzing naar de contourbeschrijving
- **NE: Eindregelnr. contour** – einde van het contouredeelte
- **BF: Vormelementen bewerken** (default: 0)

Een afkanting/afronding wordt bewerkt

 - **0: geen bewerking**
 - **1: aan begin**
 - **2: aan einde**
 - **3: aan begin en einde**
 - **4: alleen afknt./afroond.** wordt bewerkt – niet het basiselement (voorwaarde: contouredeelte met één element)
- **H: Richting** (Default: 1)
 - 0: tegenlopend
 - 1: meelopen
- **BR: Wervelbreedte**
- **R: Terugloopradius**
- **FP: Terugloopvoorzet** (default: actieve aanzet)
- **AL: Vrijzetbaan terugloop**
- **U: Overlapfactor** – overlapping van de freesbanen = $U \cdot$ freesdiameter (default: 0,9)
- **HC: Contourafronding**
 - **0: zonder afrondingssnede**
 - **1: met afrondingssnede**
- **I: Max. aanzet**



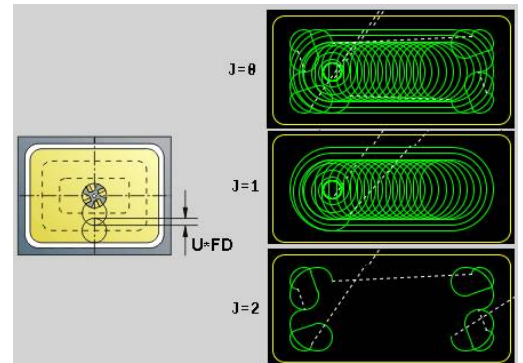
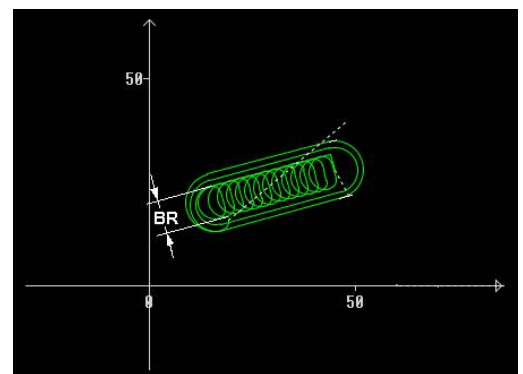
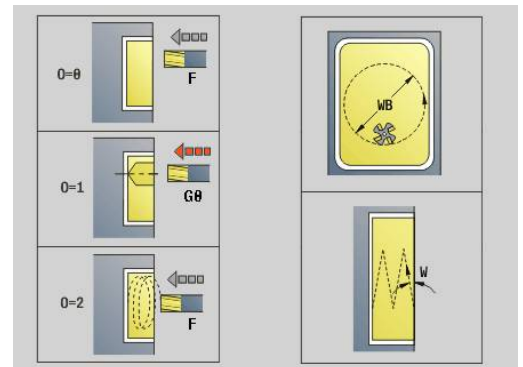
- **O: Insteekinstelling** (default: 2)
 - **O = 0** (verticaal insteken): de cyclus verplaatst naar het startpunt, steekt in met de aanzetvoeding en freest de contour
 - **O = 1** (loodrecht insteken op bv. voorgeboorde positie):
 - **NF** geprogrammeerd: de cyclus positioneert de frees boven de eerste voorboorpositie, steekt dan in de ijlgang in tot de veiligheidsafstand en freest het eerste gedeelte. De cyclus positioneert de frees eventueel naar de volgende voorboorpositie en bewerkt het volgende gedeelte, etc.
 - **NF** niet geprogrammeerd: de frees steekt in de ijlgang op de actuele positie in en freest het gedeelte. Positioneer de frees eventueel naar de volgende voorboorpositie en bewerk het volgende gedeelte, etc.
 - **O = 2** (helixvormig insteken): de frees steekt op de huidige positie met hoek **W** in en freest volledige cirkels met diameter **WB**.
- **F: Aanzetvoeding** (default: actieve voeding)
- **W: Insteekhoek**
- **WB: Diameter van de helix** (default: helixdiameter = 1,5 * freesdiameter)
- **RB: Vrijzetvlak** (default: terug naar de startpositie)
- **A: Afloop(frees=0/boorpos=1)** (default: 0)
 - **0: frezen**
 - **1: voorboorpositie bepalen**
- **NF: Positiemerk** (alleen bij **O = 1**)
- **P: Freesdiepte** (default: diepte uit de contourbeschrijving)
- **XS: Bovenk. frees** mantelvlak (vervangt het referentievlak uit de contourbeschrijving)
- **ZS: Bovenk. frees** voorkant (vervangt het referentievlak uit de contourbeschrijving)

Kamerslagfrezen G848

G848 ruimt een figuur of een figuurpatroon door middel van wervelfrezen.

Parameter:

- **ID: Te frezen contour** – naam van de te frezen contour
- **NS: Regelnummer van de contour** – verwijzing naar de contourbeschrijving
- **H: Richting** (Default: 1)
 - 0: tegenlopend
 - 1: meelopen
- **BR: Wervelbreedte**
- **R: Terugloopradius**
- **FP: Terugloopvoorzet** (default: actieve aanzet)
- **AL: Vrijzetbaan terugloop**
- **O: Insteekinstelling** (default: 2)
 - **O = 0** (verticaal insteken): de cyclus verplaatst naar het startpunt, steekt in met de aanzetvoeding en freest de figuur
 - **O = 1** (loodrecht insteken op bv. voorgeboorde positie):
 - **NF** geprogrammeerd: de cyclus positioneert de frees boven de eerste voorboorpositie, steekt dan in de ijlgang in tot de veiligheidsafstand en freest het eerste gedeelte. De cyclus positioneert de frees eventueel naar de volgende voorboorpositie en bewerkt het volgende gedeelte, etc.
 - **NF** niet geprogrammeerd: de frees steekt in de ijlgang op de actuele positie in en freest het gedeelte. Positioneer de frees eventueel naar de volgende voorboorpositie en bewerk het volgende gedeelte, etc.
 - **O = 2** (helixvormig insteken): de frees steekt op de huidige positie met hoek **W** in en freest volledige cirkels met diameter **WB**.
- **F: Aanzetvoeding** (default: actieve voeding)
- **W: Insteekhoek**
- **WB: Diameter van de helix** (default: helixdiameter = 1,5 * freesdiameter)
- **U: Overlapfactor** – overlapping van de freesbanen = **U** * freesdiameter (default: 0,9)
- **J: Bewerkingsomvang**
 - **0: compleet**
 - **1: zonder hoekbewerking**
 - **2: alleen hoekbewerking**
- **P: Max. aanzet**
- **I: Maatvoering X**
- **K: Maatvoering Z**
- **RB: Vrijzetvlak** (default: terug naar de startpositie)



- **B: Freesdiepte** (default: diepte uit de contourbeschrijving)
- **XS: Bovenk. frees** mantelvlak (vervangt het referentievlak uit de contourbeschrijving)
- **ZS: Bovenk. frees** voorkant (vervangt het referentievlak uit de contourbeschrijving)
- **A: Afloop(frees=0/boorpos=1)** (default: 0)
 - **0: frezen**
 - **1: voorboorpositie bepalen**
- **NF: Positiemerk** (alleen bij **O** = 1)



De breedte van de wervelbaan **BR** moet u bij groeven en rechthoeken programmeren, bij cirkels en veelhoeken is dit niet nodig.

6.27 Graveercycli

Tekentabellen

De besturing kent de in de onderstaande tabellen vermelde tekens. U voert de te graveren tekst als tekenreeks in. Trema's en speciale tekens die niet in de editor kunnen worden ingevoerd, kunt u teken voor teken vastleggen in **NF**. Als in **ID** een tekst en in **NF** een teken is vastgelegd, wordt eerst de tekst en dan het teken gegraveerd.

U kunt met de graveercycli ook stringvariabelen graveren. Voer daarvoor in **ID** met de softkey **Variabelen** de variabele in die u wilt graveren.

Verdere informatie: "Variabelentypen", Pagina 508

Kleine letters

NF	Teken
97	a
98	b
99	c
100	d
101	e
102	f
103	g
104	h
105	i
106	j
107	k
108	l
109	m
110	n
111	o
112	p
113	q
114	r
115	s
116	t
117	u
118	v
119	w
120	x
121	y
122	z

Hoofdletters

NF	Teken
65	A
66	B
67	C
68	D
69	E
70	F
71	G
72	H
73	I
74	J
75	K
76	L
77	M
78	N
79	O
80	P
81	Q
82	R
83	S
84	T
85	U
86	V
87	W
88	X
89	Y
90	Z

Umlauten

NF	Teken
196	Ä
214	Ö
220	Ü
223	ß
228	ä
246	ö
7252	ü

Cijfers

NF	Teken
48	0
49	1
50	2
51	3
52	4
53	5
54	6
55	7
56	8
57	9

Speciale tekens

NF	Teken
32	"Spaties"
37	%
40	(
41)
43	+
44	,
45	-
46	.
47	/
58	:
60	<
61	=
62	>
64	@
91	[
93]
95	-
8364	€
181	μ
186	°
215	*
33	!
38	&
63	?
174	®
216	Ø

Graveren voorkant G801

Met **G801** worden tekenreeksen in lineaire of polaire rangschikking op de voorkant gegraveerd.

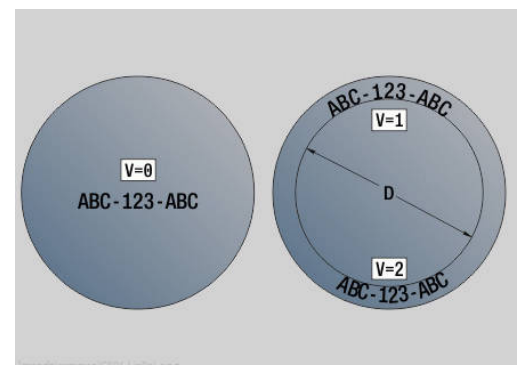
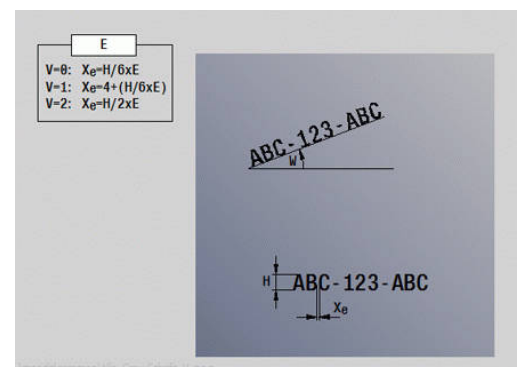
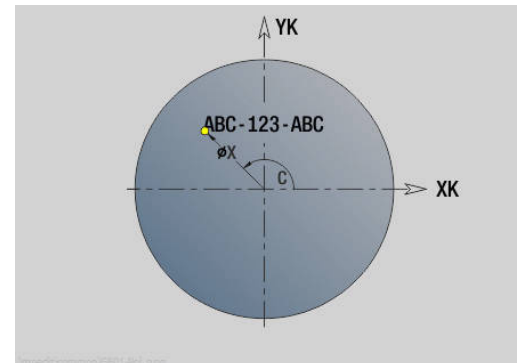
Verdere informatie: "Tekentabellen", Pagina 478

De cycli graveren vanaf de startpositie of vanaf de actuele positie gegraveerd, wanneer u geen startpositie opgeeft.

Voorbeeld: als een tekenreeks met meer oproepen wordt gegraveerd, stelt u bij de eerste oproep de startpositie in. De volgende oproepen kunnen zonder startpositie worden geprogrammeerd.

Parameter:

- **X, C: Startpunt** en **Beginhoek** (polair)
- **XK, YK: Startpunt** (cartesiaans)
- **Z: Eindpunt** – Z-positie waarnaar voor het frezen wordt verplaatst
- **RB: Vrijzetvlak** – Z-positie waarnaar voor het positioneren wordt teruggetrokken
- **ID: Tekst** die gegraveerd moet worden
- **NF: Teken nr.** – ASCII-code van het te graveren teken
- **NS: Regelnummer van de contour** – verwijzing naar de contourbeschrijving
- **W: Neigingshoek** van de tekenreeks
- **H: Letterhoogte**
- **E: Afstandsfactor**
De afstand tussen de tekens wordt met de volgende formule berekend: $H / 6 * E$
- **V: Uitvoering(lin/pol)**
 - **0: lineair**
 - **1: boven gebogen**
 - **2: onder gebogen**
- **D: Referentiediameter**
- **F: Insteekaanzetfactor** (insteekaanzet = actuele aanzet * F)
- **O: Spiegelschrift**
 - **0 (Neen):** de graving is niet gespiegeld
 - **1 (Ja):** de graving is gespiegeld (spiegelschrift)



Graveren mantelvlak G802

Met **G802** worden tekenreeksen in lineaire rangschikking op het mantelvlak gegraveerd.

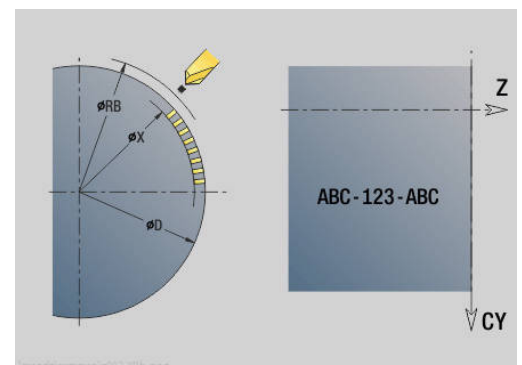
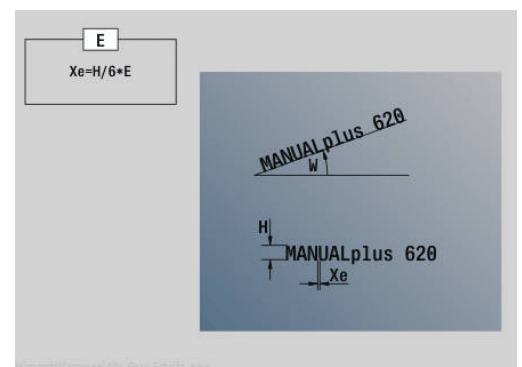
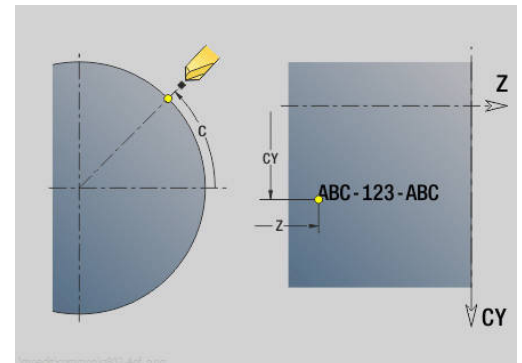
Verdere informatie: "Tekentabellen", Pagina 478

De cycli graveren vanaf de startpositie of vanaf de actuele positie gegraveerd, wanneer u geen startpositie opgeeft.

Voorbeeld: als een tekenreeks met meer oproepen wordt gegraveerd, stelt u bij de eerste oproep de startpositie in. De volgende oproepen kunnen zonder startpositie worden geprogrammeerd.

Parameter:

- **Z: Startpunt**
- **C: Beginhoek**
- **CY: Startpunt** eerste teken
- **X: Eindpunt** – X-positie waarnaar voor het frezen wordt verplaatst (diametermaat)
- **RB: Vrijzetvlak** – X-positie waarnaar voor het positioneren wordt teruggetrokken
- **ID: Tekst** die gegraveerd moet worden
- **NF: Teken nr.** – ASCII-code van het te graveren teken
- **NS: Regelnummer van de contour** – verwijzing naar de contourbeschrijving
- **W: Neigingshoek** van de tekenreeks
- **H: Letterhoogte**
- **V: Overloopfactor** (bij C-asbewerking zonder functie)
- **H: Looprichting v.d. frees**
- **E: Afstandsfactor**
De afstand tussen de tekens wordt met de volgende formule berekend: $H / 6 * E$
- **D: Referentiediameter**
- **F: Insteekaanzetfactor** (insteekaanzet = actuele aanzet * F)
- **O: Spiegelschrift**
- **O: Spiegelschrift**
 - **0 (Neen):** de graving is niet gespiegeld
 - **1 (Ja):** de graving is gespiegeld (spiegelschrift)



6.28 Contourcorrectie

Bij programmasprongen of herhalingen is een automatische Contourcorrectie niet mogelijk. In die gevallen kan de Contourcorrectie worden geregeld met de volgende functies.

Contour-tracking opslaan/laden G702

Met **G702** wordt de actuele contour opgeslagen of een opgeslagen contour geladen.

Parameter:

- **ID: Cont. onbew. werkstuk** – naam van onbewerkt hulpwerkstuk
- **Q: 0=opslaan 1=laden 2=intern**
 - 0: de actuele contour wordt opgeslagen – de correctie van het onbewerkte werkstuk wordt niet beïnvloed
 - 1: de opgegeven contour wordt geladen – de correctie van het onbewerkte werkstuk wordt met de geladen contour voortgezet
 - 2: de volgende cyclus werkt met het interne onbewerkte werkstuk
- **H: Geheugen nr.** (bereik: 0-9)
- **V: 0=alles, 1=var., 2=OnbWks** – selectie van de informatie die is opgeslagen
 - 0: alles (inhoud variabelen en contouren van onbewerkt werkstuk)
 - 1: inhoud variabelen
 - 2: contouren onbewerkt werkstuk

G702 Q2 wordt de globale Contourcorrectie voor de volgende cyclus uitgeschakeld. Als de cyclus is afgewerkt, geldt weer de globale Contourcorrectie.

De desbetreffende cyclus werkt met het interne Onbewerkt werkstuk. Dit bepaalt de cyclus op basis van de contour en de gereedschapspositie.

G702 Q2 moet vóór de cyclus worden geprogrammeerd.

Contour-tracking uit/aan G703

Met **G703** wordt Contourcorrectie uit- en ingeschakeld.

Parameter:

- **Q: Aan=1 Uit=0** – contourcorrectie in-/uitschakelen
 - 0: uit
 - 1: aan

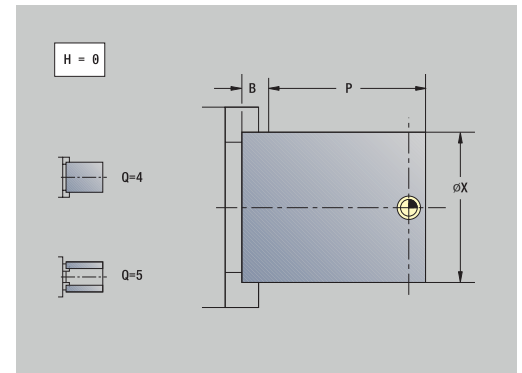
6.29 Overige G-functies

Spanmiddel G65

G65 toont de spanmiddelen in de simulatiegrafiek.

Parameter:

- **H: Spanmiddelnr** – altijd $H = 0$
- **D: Opspanning** – geen invoer
- **X: Startpunt** – diameter van onbewerkt werkstuk
- **Z: Startpunt** (default: geen invoer)
- **Q: Opspanvorm**
 - **4: buiten spannen**
 - **5: binnen spannen**
- **B: Inspanlengte** ($B + P =$ lengte van onbewerkt werkstuk)
- **P: Uitspanlengte**
- **V: Spanmiddel wissen**



Cont. onbew. wkst. G67 (voor grafische weergave)

Met **G67** wordt een **Onbew. hulpwerkstuk** in de subwerkstand **Simulatie** weergegeven.

Parameter:

- **ID: Cont. onbew. werkstuk** – naam van onbewerkt hulpwerkstuk
- **NS: Startregelnummer contour** – begin van het contouredeelte

Wachttijd G4

Bij **G4** wacht de besturing gedurende de **Wachttijd F** of totdat de omwentelingen op de bodem van de insteek **D** zijn uitgevoerd en voert dan de volgende NC-regel uit. Als **G4** samen met een verplaatsing in een regel wordt geprogrammeerd, geldt de **Wachttijd** of het **Aantal spilomwentelingen** op de bodem van de insteek na afloop van de verplaatsing.

Parameter:

- **F: Verbljfsduur** in seconden (bereik: $0 < F \leq 999$)
- **D: Omw. op bodem v. insteek**

Precieze stop AAN G7

Met **G7** wordt **Prec. stop** zelfhoudend ingeschakeld. Bij **Prec. stop** start de besturing de volgende regel, wanneer het tolerantievenster positie bij het eindpunt bereikt is. Het tolerantievenster is gedefinieerd in de machineparameter **posTolerance** (nr. 401101). **Prec. stop** is van invloed op enkelvoudige verplaatsingen en op cycli. De NC-regel waarin **G7** is geprogrammeerd, wordt al met een nauwkeurige stop uitgevoerd.

Precieze stop UIT G8

Met **G8** wordt **Prec. stop** uitgeschakeld. De regel waarin **G8** wordt geprogrammeerd, wordt zonder **Prec. stop** uitgevoerd.

Prec. stop regelgewijs G9

G9 activeert de **Prec. stop** voor de NC-regel waarin deze geprogrammeerd is. Bij **Prec. stop** start de besturing de volgende regel, wanneer het tolerantievenster positie bij het eindpunt bereikt is. Het tolerantievenster is gedefinieerd in de machineparameter **posTolerance** (nr. 401101).

Veiligheidszone uitschakelen G60

Met **G60** wordt de bewaking van de veiligheidszone opgeheven. **G60** wordt vóór het te bewaken of niet te bewaken verplaatsingscommando geprogrammeerd.

Parameter:

- **Q**: activeren/deactiveren – **Zelfhoudend=1**
 - 0: veiligheidszone inschakelen (zelfhoudend)
 - 1: veiligheidszone uitschakelen (zelfhoudend)

Toepassingsvoorbeeld: met **G60** heft u de veiligheidszonebewaking tijdelijk op, om een centrische doorboring te maken.

Voorbeeld: G60

...	
N1 T4 G97 S1000 G95 F0.3 M3	
N2 G0 X0 Z5	
N3 G60 Q1	Veiligheidszone uitschakelen
N4 G71 Z-60 K65	
N5 G60 Q0	Veiligheidszone inschakelen
...	

Act. wrd. in var. G901

Met **G901** worden de actuele waarden van alle assen van een slede naar de interpolatie-informatievariabelen geschreven.

Verdere informatie: "Variabelengeheugen vullen G904", Pagina 486

Nulpunt in variabele G902

Met **G902** worden de nulpuntverschuivingen naar de interpolatie-informatievariabelen geschreven.

Verdere informatie: "Variabelengeheugen vullen G904", Pagina 486

Volgfout in variabele G903

Met **G903** wordt de actuele volgfout (afwijking van de actuele waarde van de nominale waarde) naar de interpolatie-informatievariabelen geschreven.

Verdere informatie: "Variabelengeheugen vullen G904", Pagina 486

Variabelengeheugen vullen G904

Met **G904** wordt alle actuele interpolatie-informatie van de actuele slede naar het variabelengeheugen geschreven.

Interpolatie-informatie

#a0(Z,1)	Nulpuntverschuiving van as Z van \$1
#a1(Z,1)	Actuele positiewaarde van as Z van \$1
#a2(Z,1)	Nominale positiewaarde van as Z van \$1
#a3(Z,1)	Volgfout van as Z van \$1
#a4(Z,1)	Restweg van as Z van \$1
#a5(Z,1)	Logisch asnummer van de Z-as van \$1
#a5(0,1)	Logisch asnummer van hoofdspil
#a6(0,1)	Spilrotatierichting van hoofdspil van \$1
#a9(Z,1)	Startpositie van de meettaster #a10(Z,1) IPO-aswaarde

Interpolatie-informatie syntaxis

- Syntaxis: **#an(as, kanaal)**
- **n** = nummer van de informatie
 - **As** = asnaam
 - **Kanaal** = sledenummer

Voeding-override 100 % G908

G908 zet de aanzet-override bij verplaatsingen (**G0**, **G1**, **G2**, **G3**, **G12**, **G13**) op 100 %.

Programmeer **G908** en de verplaatsing in dezelfde NC-regel.

Parameter:

- **H: Soort begrenz.** (Default: 0)
 - 0: Aanzet-override regelgewijs activeren
 - 1: Aanzet-override zelfhoudend activeren - aanzetpotentiometer op 0 zorgt voor het stoppen van de assen
 - 2: Aanzetoverride deactiveren

Interpreterstop G909

De besturing bewerkt de NC-regels vooraf. Wanneer variabelen kort voor de verwerking worden toegewezen, worden oude waarden verwerkt. Met **G909** wordt de interpretatie vooraf gestopt. De NC-regels tot **G909** worden uitgevoerd, pas daarna worden de volgende NC-regels uitgevoerd.

Programmeer **G909** alleen of samen met synchroonfuncties in een NC-regel. (Verschillende **G**-functies hebben een interpreterstop.)

Spil-override 100% G919

Met **G919** wordt de toerental-override uit-/ingeschakeld.

Parameter:

- **Q: Spilnummer** (default: 0)
- **H: Soort begrenz.** (Default: 0)
 - 0: spil-override inschakelen
 - 1: spil-override op 100 % – zelfhoudend
 - 2: spil-override op 100 % – voor de actuele NC-regel

Nulpuntverschuivingen deactiveren G920

Met **G920** worden het werkstuknulpunt en nulpuntverschuivingen uitgeschakeld. Verplaatsingen en positie-aanduidingen zijn gerelateerd aan de gereedschapspunt (verschil met het machinenulpunt).

Nulpuntverschuiving, gereedschapslengtes deactiveren G921

Met **G921** worden het werkstuknulpunt, de nulpuntverschuivingen en de gereedschapsmaten uitgeschakeld. Verplaatsingen en positie-aanduidingen zijn gerelateerd aan het sledereferentiepunt (verschil met het machinenulpunt).

Variërend toerental G924

Om resonantietrillingen te verminderen, kunt u met de functie **G924** een wisselend toerental programmeren. In **G924** definieert u de **Herhalingstijd** en het bereik voor de **Toerentalverandering**. De functie **G924** wordt bij het programma-einde automatisch teruggezet. U kunt de functie ook uitschakelen door deze opnieuw op te roepen met de instelling **H0** (uit).

Parameter:

- **Q: Spilnummer** (default: 0)
- **K: Herhalingstijd** – tijdsinterval in Hertz (aantal herhalingen per seconde)
- **I: Toerentalverandering**
- **H: functie G924 Aan=1 Uit=0**
 - 0: uit
 - 1: aan

Lengtes omrek. G927

Met de functie **G927** worden de gereedschapslengtes onder de huidige hoek voor gereedschapsgebruik naar de uitgangspositie van het gereedschap (referentiepositie B-as =0) omgerekend.

De resultaten kunt u opvragen in de variabelen **#n927(X)**, **#n927(Z)** en **#n927(Y)**.

Parameter:

- **H: Berekeningswijze**
 - 0: gereedschapslengte naar referentiepositie omrekenen (met **I** + **K** van het gereedschap rekening houden)
 - 1: gereedschapslengte naar referentiepositie omrekenen (geen rekening houden met **I** + **K** van het gereedschap)
 - 2: gereedschapslengte vanuit de referentiepositie naar de actuele werkpositie omrekenen (met **I** + **K** van het gereedschap rekening houden)
 - 3: gereedschapslengte vanuit de referentiepositie naar de actuele werkpositie omrekenen (geen rekening houden met **I** + **K** van het gereedschap)
- **X, Y, Z**: aswaarden (X-waarde = radius; geen invoer: waarde 0 wordt gebruikt)

TCPM G928

Met de functie **TCPM G928** wijzigt u het gedrag van de rotatieassen bij het zwenken. Zonder **TCPM** draait de as om het mechanische rotatiepunt, met ingeschakelde **TCPM** blijft de gereedschapspunt op het rotatiepunt en voeren de lineaire assen een compensatiebeweging uit.

Met de parameter **D** geeft u aan hoe de virtuele gereedschapspunt omgerekend wordt, voordat de besturing de TCPM-compensatiebewegingen berekent.

Met de parameter **Q** kunt u afzonderlijke draaiassen van **TCPM** uitsluiten.

Parameter:

- **H: TCPM activeren**
 - 0: uit
 - 1: aan
- **E : Fmax bij compensatiebew.** – Snelheidsbegrenzing van de compensatiebeweging in de lineaire assen
- **D: Afvoer**
 - **0: baan van middelpunt**
 - **1: baan gereedschapspunt**
- **Q: TCPM with/without** (default: 0)
 - 0: alle assen
 - 1: zonder A-as
 - 2: zonder B-as
 - 3: zonder C-as

Look Ahead-parameters G932



Raadpleeg uw machinehandboek!
Deze functie wordt door de machinefabrikant ingesteld.

Met de functie **G932** kunt u de snelheid van de bewerking en de nauwkeurigheid en oppervlaktekwaliteit van het werkstuk beïnvloeden.

De besturing probeert alle contourpunten met de geprogrammeerde bewerkingsaanzet en met de in de besturing gedefinieerde baantolerantie te bereiken. De besturing reduceert de aanvoer wanneer dit nodig is om de gedefinieerde tolerantie in acht te nemen.

Met de functie **G932** kunt u het positioneergedrag van de besturing wijzigen en daarmee bijv. hogere bewerkingsaanzetten mogelijk maken.

Parameter:

- **H : HSC - modus** - voorgedefinieerd bewerkingsfilter van de machinefabrikant
 - **0: stand.**
De controller gebruikt de standaardfilterinstelling die is afgestemd op universele bewerking.
 - **1: voorbew.**
De besturing maakt gebruik van de filterinstelling voor voorbewerking, waardoor een hogere aanvoersnelheid mogelijk is.
 - **2: nabew.**
De besturing maakt gebruik van de filterinstelling voor nabewerking, waardoor een hogere contournauwkeurigheid mogelijk is.
- **R : Tolerantie lineaire assen** - toegestane contourafwijking voor lineaire assen, bijv. X-as
- **W : Tolerantie rondassen** - toegestane positie-afwijking voor rotatie-assen, bijv. C-as bij actieve **G928 (TCPM)**



De ingevoerde toleranties werken zowel bij draai- als freesbewerkingen.

Variabelen automatisch omrekenen G940

Met **G940** kunt u metrische waarden naar inch-waarden omrekenen. Wanneer u een nieuw programma maakt, kunt u tussen de maateenheden Metrisch en Inch selecteren. De besturing rekent intern altijd met metrische waarden. Wanneer u in een inch-programma variabelen uitleest, worden de variabelen altijd als metrische waarden weergegeven. Gebruik **G940** om de variabelen te converteren naar inch-waarden.

Parameter:

- **H:** functie **G940 Aan=1 Uit=0**
 - 0: omrekening van eenheden actief
 - 1: waarden blijven metrisch

Bij variabelen die betrekking hebben op een metrische maateenheid, is in inch-programma's een omrekening noodzakelijk!

Machinematen

#m1(n) Machinemaat van een as, bijv. **#m1(X)** voor de machinemaat van as X

Gereedschapsgegevens lezen

#wn(NL)	Nuttige lengte (binnendraai- + boorgereedschappen)
#wn(RS)	Snij radius
#wn(ZD)	Tap diameter
#wn(DF)	Diameter frees
#wn(SD)	Schacht diameter
#wn(SB)	Breedte snijvlak
#wn(AL)	Aansnijdlengte
#wn(FB)	Freesbreedte
#wn(ZL)	Instelmaat in Z
#wn(XL)	Instelmaat in X
#wn(YL)	Instelmaat in Y
#wn(I)	Positie van het snijkantmiddelpunt in X
#wn(K)	Positie van het snijkantmiddelpunt in Z
#wn(ZE)	Afstand gereedschapspunt tot sledereferentiepunt Z
#wn(XE)	Afstand gereedschapspunt tot sledereferentiepunt X
#wn(YE)	Afstand gereedschapspunt tot sledereferentiepunt Y

Actuele NC-informatie lezen

#n0(Z)	Laatst geprogrammeerde positie Z
#n120(X)	Referentiediameter X voor CY-berekening
#n57(X)	Overmaat in X
#n57(Z)	Overmaat in Z
#n58(P)	Equidistante overmaat
#n150(X)	Snijvlakbreedteverschuiving X van G150
#n95(F)	Laatst geprogrammeerde voeding
#n47(P)	Actuele veiligheidsafstand
#n147(I)	Actuele veiligheidsafstand in bewerkingsvlak
#n147(K)	Actuele veiligheidsafstand in voedingsrichting

Interne informatie voor definitie van constanten

__n0_x	768 laatst geprogrammeerde positie X
__n0_y	769 laatst geprogrammeerde positie Y
__n0_z	770 laatst geprogrammeerde positie Z
__n120_x	787 referentiediameter X voor CY-berekening
__n57_x	791 overmaat in X
__n57_z	792 overmaat in Z
__n58_p	793 equidistante overmaat
__n150_x	794 snijkantbreedteverschuiving X van G150/G151
__n150_z	795 snijkantbreedteverschuiving Z van G150/G151
__n95_f	800 laatst geprogrammeerde voeding

Variabelengeheugen vullen G904

#a0(Z,1)	Nulpuntverschuiving van as Z van \$1
#a1(Z,1)	Actuele positiewaarde van as Z van \$1
#a2(Z,1)	Nominale positiewaarde van as Z van \$1
#a3(Z,1)	Volgfout van as Z van \$1
#a4(Z,1)	Restweg van as Z van \$1

Informatie aan DNC G941

G941 maakt het mogelijk om eigen berichten vanuit het NC-programma via de HEIDENHAIN-DNC-interface te verzenden.

De verzonden berichten worden verwerkt door desbetreffende PC-applicaties zoals bijv. de StateMonitor.

Parameter:

- **ID: Uitvoertekst** - tekst en optionele definitie van het uitvoerwaardenformaat (max. 80 tekens)

Voorbeelden van het uitvoerformaat:

- **%f** - uitvoer van een getal met drijvende komma in origineel formaat (inhoud van parameter **R**)
- **%.Of** – uitvoer van een getal met drijvende komma zonder decimalen
- **%.1f** – uitvoer van een getal met drijvende komma met één decimaal
- **%+.2f** – uitvoer van een getal met drijvende komma met een voorteken en twee decimalen

- **R: Uitvoerwaarde** - waarde of variabele

Voorbeelden van de uitvoerwaarden:

- Waarde, bijv. **3.15**
- Variabele, bijv. **#11**

Voorbeeld: G941

N 46 #I1=#I1+1	Stuksteller
N47 G941 ID"STUECKZAHL" R#11	Melding verzenden

Compens. foute uitlijn. G976

Met de functie **Compens. foute uitlijn**. Met de functie Instelcompensatie **Compens. foute uitlijn. G976** kunt u de onderstaande bewerkingen conisch uitvoeren (bijv. om een mechanisch offset tegen te gaan). De functie **G976** wordt bij het programma-einde automatisch teruggezet. U kunt de functie ook uitschakelen door deze opnieuw op te roepen met de instelling **H0** (uit).

Parameter:

- **Z: Startpunt**
- **K: Lengte**
- **I: Afstand incr.**
- **J: Afstand incr.**
- **H: functie G976 Aan=1 Uit=0**
 - 0: uit
 - 1: aan

Vrijzetten na NC-stop - Lift-Off G977



G977 werkt uitsluitend bij geactiveerde machineparameter **CfgLiftOff** (201401).

G977 maakt een gereedschap- en snedegerelateerde definitie van de vrijzetbeweging na een NC-stop mogelijk.



G977 werkt niet in combinatie met schroefdraadcycli. Hiervoor is de machineparameter **threadLiftOff** (601804) beschikbaar.

Parameter:

- **H: Aan/uit**
 - 0: uitschakelen
 - 1: inschakelen
- **A: Vrijzethoek** - hoek ten opzichte van de positieve Z-as (geen invoer: vrijzethoek komt bij draaibetels overeen met de hoekhalverende snijkant van het gereedschap, bij boor- en freesgereedschappen met de positie van de gereedschapsas)
- **W: Ruimtehoeken** – hoek t.o.v. positieve X-as
- **R: Lengte** – vrijzetlengte (geen invoer: waarde uit machineparameter **distance** (201402))

Na een gereedschapswissel stelt de besturing de parameters **A** en **W** opnieuw in, overeenkomstig de gereedschapsgeometrie.

Een zwenking van de B-as verandert de vrijzetricting met het hoekverschil in B.



Wanneer u een boor- of freesgereedschap inspant, schakelt de besturing **G977** automatisch uit, omdat de vrijzetricting niet eenduidig is.

- ▶ Programmeer **G977** opnieuw wanneer u met boor- of freesgereedschap Lift-Off wilt gebruiken



Bedieningsinstructies:

- Bij ontbrekende waarde in machineparameter **distance** (201402) gebruikt de besturing een vrijzetlengte van 1 mm
- Steekgereedschappen in geldige gebruikpositie worden parallel aan de as vrijgezet
- Met zwenkhoeken **RW** wordt bij boor- en freesgereedschappen geen rekening gehouden

Voorbeeld: G977

N 46 G977 H1 A30	Vrijzethoek 30°
...	
N 55 T1	Bissectrice als vrijzethoek
...	
N 69 G977 H1 A30	Vrijzethoek opnieuw 30°

Nulpuntverschuiving activeren G980

Met **G980** worden het werkstuknulpunt en alle nulpuntverschuivingen ingeschakeld. Verplaatsingen en positie-aanduidingen zijn gerelateerd aan de gereedschapspunt (verschil met het werkstuknulpunt) met inachtneming van de nulpuntverschuivingen.

Nulpuntverschuiving, gereedschapslengtes activeren G981

Met **G981** worden het werkstuknulpunt, alle nulpuntverschuivingen en de gereedschapsmaten ingeschakeld. Verplaatsingen en positie-aanduidingen zijn gerelateerd aan de gereedschapspunt (verschil met het werkstuknulpunt) met inachtneming van de nulpuntverschuivingen.

Bewakingszone G995

Met **G995** worden de **bewakingszone** en de te bewaken assen vastgelegd. De **bewakingszone** komt overeen met het programmadeel dat de besturing moet bewaken.

Begin de **bewakingszone** door de functie **G995** met de volgende parameters te programmeren. Beëindig de **bewakingszone** door de functie **G995** zonder parameters te programmeren.

Parameter:

- **H: Nr. zone** (bereik: 1-99)
- **ID: Code v. assen**
 - X: X-as
 - Y: Y-as
 - Z: Z-as
 - 0: spil 1 (hoofdspil, C-as)
 - 1: spil 2
 - 2: spil 3



Definieer de bewakingszones in het programma eenduidig. Programmeer de parameter **H** voor elke bewakingszone met een eigen nummer.



Indien u binnen een bewakingszone meerdere aandrijvingen wilt bewaken, programmeer dan de parameter-**ID** met een desbetreffende combinatie van de afzonderlijke parameters. Houd er echter rekening mee dat de besturing max. vier aandrijvingen per bewakingszone bewaakt. De gelijktijdige bewaking van de Z-as en de hoofdspil programmeert u met de invoer **Z0** in de parameter-**ID**.



Behalve de definitie van de bewakingszone met **G995** moet u de belastingsbewaking activeren.

Verdere informatie: "Belastingsbewaking G996", Pagina 495

Voorbeeld: G995

...	
N1 T4	
N2 G995 H1 ID"X0"	Begin van bewakingszone; bewaking van de X-as en de hoofdspil
...	Bewerking
N9 G995	Einde van de bewakingszone
...	

Belastingsbewaking G996

Met **G996** wordt het type **belastingsbewaking** vastgelegd of tijdelijk uitgeschakeld.

Parameter:

- **Q: Vrijschakelmeth** – omvang van de belastingsbewaking (default: 0)
 - 0: uit
 - 1: **GO** uit (spoedgangbewegingen niet bewaken)
 - 2: **GO** aan (spoedgangbewegingen bewaken)
- **H: Controle 0-2** – type belastingsbewaking (default: 0)
 - 0: belasting + totale belasting
 - 1: alleen belasting
 - 2: alleen totale belasting



Behalve de definitie van het type belastingsbewaking met **G996** moet u de belastingszones met **G995** vastleggen.

Verdere informatie: "Bewakingszone G995", Pagina 494



Om de belastingsbewaking te kunnen gebruiken, moet u ook grenswaarden vastleggen en een referentiebewerking uitvoeren.

Verdere Informatie gebruikershandboek

Voorbeeld: G996

...	
N1 G996 Q1 H1	Belastingsbewaking inschakelen; spoedgangbewegingen niet bewaken
N2 T4	
N3 G995 H1 ID"X0"	
...	Bewerking
N9 G995	
...	

Directe regeluitvoering G999

Met de functie **G999** worden bij het per aparte regel afwerken van een programma de volgende NC-regels met één NC-start afgewerkt. Door het opnieuw oproepen van de functie met de instelling **Q0** (uit) wordt **G999** opnieuw uitgeschakeld.

Krachtvermindering G925



Raadpleeg uw machinehandboek!

Uw machinefabrikant legt de beschikbare functies en de werking van deze functie vast.

Met **G925** wordt de krachtvermindering in- en uitgeschakeld. Bij het inschakelen van de bewaking wordt de maximale **Aandrukkracht** voor een as vastgelegd. De krachtvermindering kan slechts voor één as per NC-kanaal worden ingeschakeld.

Met functie **G925** wordt de **Aandrukkracht** voor de volgende verplaatsingen van de gedefinieerde as begrensd. **G925** voert geen verplaatsing uit.

Parameter:

- **H: Aandrukkracht** in daN – de aandrukkracht wordt tot de opgegeven waarde begrensd
- **Q: Nummer van as** (X = 1, Y = 2, Z = 3, U = 4, V = 5, W = 6, A = 7, B = 8, C = 9) **Spilnummer**, bijv. spil 0 = nummer 10 (0 = 10, 1 = 11, 2 = 12, 3 = 13, 4 = 14, 5 = 15)
- **P: Pinolebewaking aan/uit**
 - 0: uitschakelen (aandrukkracht wordt niet bewaakt)
 - 1: inschakelen (aandrukkracht wordt bewaakt)



De bewaking van de volgfout vindt pas plaats na de versnellingsfase.

Pinolebewaking G930



Raadpleeg uw machinehandboek!
Uw machinefabrikant legt de beschikbare functies en de werking van deze functie vast.

G930 activeert en deactiveert de **Pinolebewaking**. Bij het inschakelen van de bewaking wordt de maximale **Aandrukkraft** voor een as vastgelegd. De **Pinolebewaking** kan slechts voor één as per NC-kanaal worden ingeschakeld.

Met functie **G930** wordt de gedefinieerde as met **Afstand incr. K** verplaatst tot de ingestelde **Aandrukkraft H** is bereikt.

Parameter:

- **H: Aandrukkraft** in daN – de aandrukkraft wordt tot de opgegeven waarde begrensd
- **Q: Nummer van as** (X = 1, Y = 2, Z = 3, U = 4, V = 5, W = 6, A = 7, B = 8, C = 9)
- **K: Afstand incr.**

Toepassingsvoorbeeld: de functie **G930** wordt gebruikt om de tegenspil als mechatronische losse kop te gebruiken. Hiervoor wordt de tegenspil voorzien van een centerpunt en met **G930** wordt de **Aandrukkraft** begrensd. Voorwaarde voor deze toepassing is een PLC-programma van de machinefabrikant waarmee de bediening van de mechatronische losse kop tijdens handbediening en automatisch bedrijf wordt gerealiseerd.



De bewaking van de volgfout vindt pas plaats na de versnellingsfase.

Functie losse knop: Met de functie Losse kop verplaatst de besturing naar het werkstuk en stopt daar zodra de **Aandrukkraft** is bereikt. De resterende verplaatsing wordt gewist.

Voorbeeld: functie losse knop

...	
N.. G0 Z20	Slede 2 voorpositioneren
N.. G930 H250 D6 K-20	Functie losse knop activeren – aandrukkraft: 250 daN
...	

HDT-modus G931

Met **G931** wordt de **HDT**-modus geactiveerd of gedeactiveerd. Binnen deze functie moet u selecteren of de bewerking vóór of achter de hartlijn plaatsvindt. Optioneel definieert u een positie van de snijkant van het gereedschap.

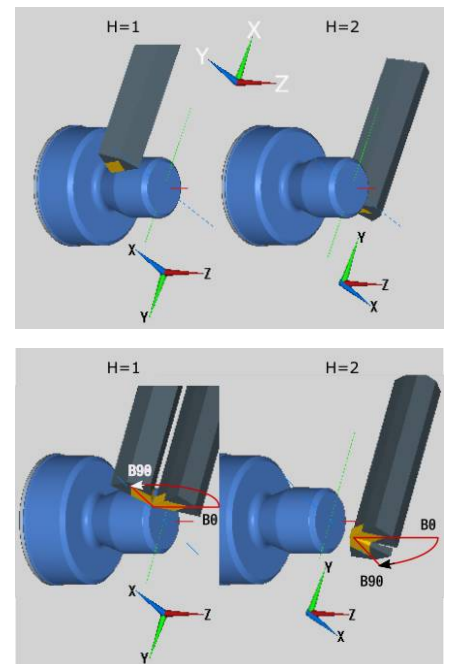
Verdere informatie: "High Dynamic Turning", Pagina 716

Parameter:

- **H: HDT-modus**
 - **H = 0: uitschakelen**
 - **H = 1: vóór de hartlijn**
 - **H = 2: achter de hartlijn**
- **B: Hoek**

Aanwijzingen:

- Voor de **HDT**-modus is een op $B = 90^\circ$ gezwenkte B-as vereist. Terwijl de **HDT**-modus actief is, worden de geprogrammeerde X-bewegingen door de Y-as uitgevoerd. Daardoor worden de Y-bewegingen uitgevoerd door de X-as. De B-as kan niet worden bewogen tijdens de actieve **HDT**-modus.
- Voor de **HDT**-modus is een **HDT**-gereedschap nodig.
zie gebruikershandboek
- De **HDT**-gereedschappen worden opgenomen in een freesspil die wordt gebruikt als B-as (**B2**). Wanneer u de **Hoek B** niet definieert, positioneert de besturing de **B2**-as met de snijkant van het gereedschap op 90° .
- In de **HDT**-modus kunt u tussen de afzonderlijke snijkanten van het multigereedschap wisselen. Gereedschap kan niet worden gewisseld naar een ander gereedschap, bijv. uit het gereedschapsmagazijn.
- Overeenkomstig de keuze tussen voor of achter de hartlijn, moet u de voor het gereedschap geschikte rotatierichting programmeren.
- Programmeer contouren met cirkelbogen altijd passend bij een bewerking achter de hartlijn.
- Programmeer **G41** en **G42** altijd passend bij een bewerking achter de hartlijn.
- Posities die in combinatie met **G701** of **G14** worden geprogrammeerd, interpreteert de besturing als aswaarden. De besturing voert de bewegingen uit in het niet-gezwente machinecoördinatensysteem.
- Additieve correcties met **G149** moeten na het activeren van de **HDT**-modus worden geprogrammeerd. Als u de diameter wilt corrigeren, moet u als X-waarde het gewenste diameterverschil invoeren. Een negatieve X-waarde leidt tot verkleining van de diameter. Een positieve X-waarde vergroot de diameter.
- Het invoeren van gereedschapscorrecties tijdens de bewerking is niet toegestaan.
- Het activeren en deactiveren van nulpunten of gereedschapslengteberekeningen met **G980/G981** of **G920/G921** in combinatie met de **HDT**-modus zijn niet toegestaan.
- C-asbewerkingen in combinatie met de **HDT**-modus zijn niet toegestaan.



- De status van **de HDT**-modus kunt u tijdens de bewerking met variabele **#n931(H)** opvragen.
- De weergave van machinegegevens informeert over de actuele schakeltoestand van de **HDT-modus**.
zie gebruikershandboek
- Wanneer de programma-afloop wordt afgebroken wanneer **HDT**-modus actief is, blijft de actuele **HDT**-status actief. Houd hiermee bijv. rekening bij het gebruik van **MDI**-cycli. Wanneer de **HDT**-modus actief is, kunt u ook geen gereedschap opmeten.



Raadpleeg uw machinehandboek!

De machinefabrikant kan functies voor het deactiveren van de **HDT**-modus in de bedrijfsmodus **Machine** beschikbaar stellen.

Excentrisch draaien G725

Met de functie **G725** kunt u te draaien contouren buiten het oorspronkelijke rotatiecentrum maken.

De te draaien contouren programmeert u met afzonderlijke draaicycli.



Raadpleeg uw machinehandboek!

Deze functie wordt door de machinefabrikant ingesteld.

Voorwaarden:

- Y-axis Machining (optie #70)
- Synchronizing Functions (optie #135)

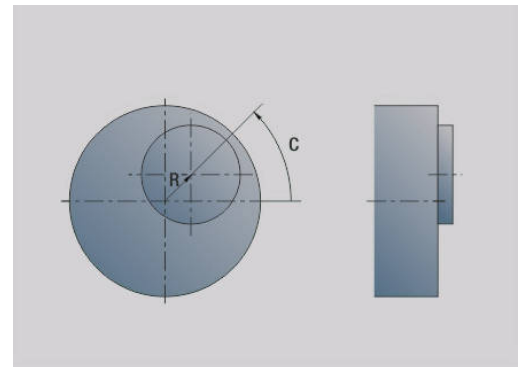
Parameter:

- **H: Koppeling activeren**
 - **H = 0:** koppeling uitschakelen
 - **H = 1:** koppeling inschakelen
- **Q: Referentiespil** – nummer van de spil die met de assen X en Y wordt gekoppeld (machine-afhankelijk)
- **R: Middenverstelling** – afstand tussen excentrisch middelpunt en oorspronkelijk rotatiecentrum (radiusmaat)
- **C: Positie C** – C-ashoek van de middenverstelling
- **F: Max. spoedgang** – toegestane spoedgang voor de assen X en Y bij ingeschakelde koppeling
- **V: Omkeren van richting Y** (machine-afhankelijk)
 - **V = 0:** de besturing gebruikt de geconfigureerde asrichting voor Y-asverplaatsingen
 - **V = 1:** de besturing gebruikt een aan de configuratie tegengestelde asrichting voor Y-asverplaatsingen



Programmeerinstructies:

- Programmeer wanneer u draaicycli gebruikt die aan de beschrijving van het onbewerkte werkstuk gerelateerd zijn, het onbewerkte werkstuk met de middenverstelling in de radius groter
- Programmeer wanneer u draaicycli gebruikt die niet aan de beschrijving van het onbewerkte werkstuk gerelateerd zijn, het beginpunt met de middenverstelling in de radius groter
- Verlaag het spiltoerental wanneer u de middenverstelling verhoogt
- Verlaag de max. spoedgang **F** wanneer u de middenverstelling verhoogt
- Gebruik identieke waarden voor parameter **Q** bij het in- en uitschakelen van de koppeling



Programmeervolgorde:

- Cursor in het programmadeel **BEWERKING** positioneren
- Functie **G725** met **H1** (koppeling inschakelen) programmeren
- Draaicycli programmeren
- Functie **G725** met **H0** (koppeling uitschakelen) programmeren



Bij het afbreken van het programmaverloop wordt de koppeling automatisch uitgeschakeld.



Zoeken naar de startregel staat tijdens onrond draaien bij gekoppelde spil (optie #135 Synchronizing Funct.) niet beschikbaar. Selecteer een NC-regel voorafgaand aan of na het het programmadeel van onrond draaien.

Overgang naar exc. G726

Met de functie **G726** kunt u te draaien contouren buiten het oorspronkelijke rotatiecentrum maken. Met de functie **G726** kan bovendien de positie van het rotatiecentrum langs een rechte of een curve continu worden gewijzigd.

De te draaien contouren programmeert u met afzonderlijke draaicycli.

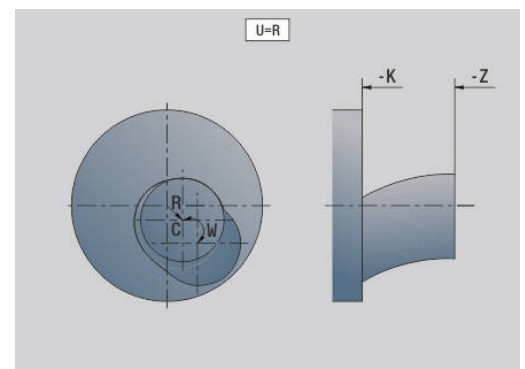
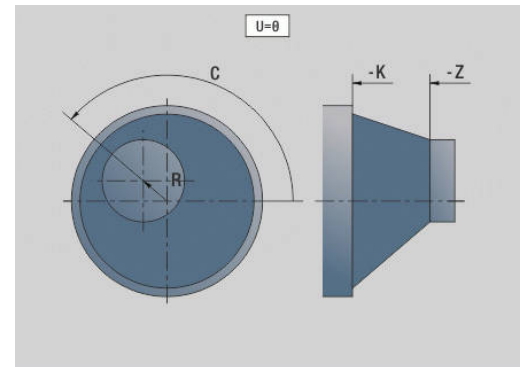


Raadpleeg uw machinehandboek!
Deze functie wordt door de machinefabrikant ingesteld.
Voorwaarden:

- Y-axis Machining (optie #70)
- Synchronizing Functions (optie #135)

Parameter:

- **H: Koppeling activeren**
 - **H = 0:** koppeling uitschakelen
 - **H = 1:** koppeling inschakelen
- **Q: Referentiespil** – nummer van de spil die met de assen X en Y wordt gekoppeld (machine-afhankelijk)
- **R: Middenverstelling** – afstand tussen excentrisch middelpunt en oorspronkelijk rotatiecentrum (radiusmaat)
- **C: Positie C** – C-ashoek van de middenverstelling
- **F: Max. spoedgang** – toegestane spoedgang voor de assen X en Y bij ingeschakelde koppeling
- **V: Omkeren van richting Y** (machine-afhankelijk)
 - **V = 0:** de besturing gebruikt de geconfigureerde asrichting voor Y-asverplaatsingen
 - **V = 1:** de besturing gebruikt een aan de configuratie tegengestelde asrichting voor Y-asverplaatsingen
- **Z: Z-start** – referentiewaarde voor de parameters **R** en **C**, evenals coördinaat voor voorpositionering van het gereedschap
- **K: Z-einde** – referentiewaarde voor de parameters **W** en **U**



- **W: Delta C [Z-start-Z-einde]** – verschil van de C-ashoek tussen **Z-start** en **Z-einde**
- **U: Verspr. midden bij Z-einde** – afstand tussen excentrisch middelpunt en oorspronkelijk rotatiecentrum (radiusmaat)

AANWIJZING

Let op: botsingsgevaar!

Als de koppeling wordt ingeschakeld, positioneert de besturing het gereedschap in de Z-as op de waarde van parameter **Z**. Tijdens de naderingsverplaatsing bestaat er botsingsgevaar!

- ▶ Vóór het inschakelen van de koppeling (vóór de cyclus) evt. het gereedschap voorpositioneren



Programmeerinstructies:

- Programmeer wanneer u draaicycli gebruikt die aan de beschrijving van het onbewerkte werkstuk gerelateerd zijn, het onbewerkte werkstuk met de middenverstelling in de radius groter
- Programmeer wanneer u draaicycli gebruikt die niet aan de beschrijving van het onbewerkte werkstuk gerelateerd zijn, het beginpunt met de middenverstelling in de radius groter
- Verlaag het spiltoerental wanneer u de middenverstelling verhoogt
- Verlaag de max. spoedgang **F** wanneer u de middenverstelling verhoogt
- Gebruik identieke waarden voor parameter **Q** bij het in- en uitschakelen van de koppeling

Programmeervolgorde:

- Cursor in het programmadeel **BEWERKING** positioneren
- Functie **G726** met **H1** (koppeling inschakelen) programmeren
- Draaicycli programmeren
- Functie **G726** met **H0** (koppeling uitschakelen) programmeren



Bij het afbreken van het programmaverloop wordt de koppeling automatisch uitgeschakeld.



Zoeken naar de startregel staat tijdens onrond draaien bij gekoppelde spil (optie #135 Synchronizing Funct.) niet beschikbaar. Selecteer een NC-regel voorafgaand aan of na het het programmadeel van onrond draaien.

Onrond X G727

Met de functie **G727** kunt u elliptische polygonen maken.

De te draaien contouren programmeert u met afzonderlijke draaicycli.



Raadpleeg uw machinehandboek!

Deze functie wordt door de machinefabrikant ingesteld.

Voorwaarden:

- Synchronizing Functions (optie #135)

Parameter:

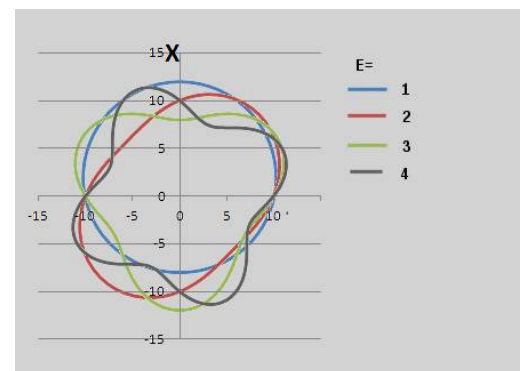
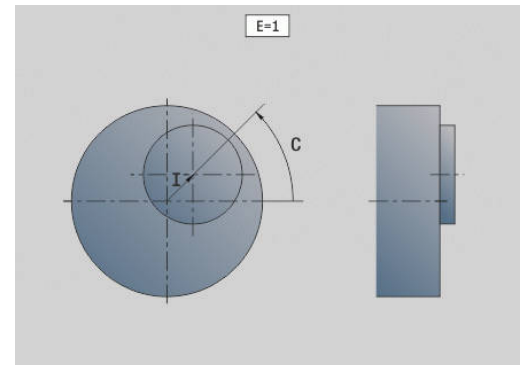
- **H: Koppeling activeren**
 - **H = 0:** koppeling uitschakelen
 - **H = 1:** koppeling inschakelen
- **Q: Referentiespil** – nummer van de spil die met de assen X en Y wordt gekoppeld (machine-afhankelijk)
- **I: X-slag +/-** – helft van de overlappende X-verplaatsing (radiusmaat)
- **C: Verspringing C bij Z-start** – C-ashoek van de X-slag
- **F: Max. spoedgang** – toegestane spoedgang voor de assen X en Y bij ingeschakelde koppeling
- **E: Vormfactor** – het aantal aan een spilomwenteling gerelateerde X-slagen
- **Z: Z-start** – referentiewaarde voor parameter **C**
- **W: Delta C [°/mm Z]** – verschil van de C-ashoek gerelateerd aan een baan van 1 mm in de Z-as

AANWIJZING

Let op: botsingsgevaar!

Als de koppeling wordt ingeschakeld, positioneert de besturing het gereedschap in de Z-as op de waarde van parameter **Z**. Tijdens de naderingsverplaatsing bestaat er botsingsgevaar!

- ▶ Vóór het inschakelen van de koppeling (vóór de cyclus) evt. het gereedschap voorpositioneren





Programmeerinstructies:

- Programmeer wanneer u draaicycli gebruikt die aan de beschrijving van het onbewerkte werkstuk gerelateerd zijn, het onbewerkte werkstuk met de middenverstelling in de radius groter
- Programmeer wanneer u draaicycli gebruikt die niet aan de beschrijving van het onbewerkte werkstuk gerelateerd zijn, het beginpunt met de middenverstelling in de radius groter
- Verlaag het spiltoerental wanneer u de middenverstelling verhoogt
- Verlaag de max. spoedgang **F** wanneer u de middenverstelling verhoogt
- Gebruik identieke waarden voor parameter **Q** bij het in- en uitschakelen van de koppeling

Programmeervolgorde:

- Cursor in het programmadeel **BEWERKING** positioneren
- Functie **G727** met **H1** (koppeling inschakelen) programmeren
- Draaicycli programmeren
- Functie **G727** met **H0** (koppeling uitschakelen) programmeren



Bij het afbreken van het programmaverloop wordt de koppeling automatisch uitgeschakeld.

Compens. schuine vertanding G728

Met de functie **G728** kunt u een Z-positieafhankelijke hoekverspringing tussen gereedschap en werkstuk compenseren. Deze functie hebt u nodig voor het afwikkelfrezen van schuine vertandingen met **G808**.

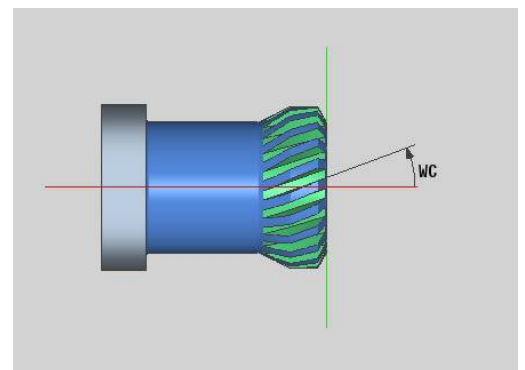
Parameter:

- **H: Activeren:**
 - **0: OFF**
 - **1: ON**
- **Q: Spil m. werkst.**
- **D: Aantal tanden** - Aantal tanden van het werkstuk
- **O: Module**
- **WC: Hellingshoek** tandwiel
- **Z: Z-start** - Z-positie waarvan het hoekverschil 0° is
- **J: Verspringing werkstuk** °/mm Z



Bedieningsinstructies:

- De Z-startpositie moet bij het oproepen van de functie zonder botsing kunnen worden benaderd
- Wanneer u de verspringing **J** programmeert, wordt deze direct gebruikt. Indien **J** niet is geprogrammeerd, berekent de besturing de verspringing op basis van module, aantal tanden en hellingshoek



6.30 Machinestatus meten (optie #155)



Raadpleeg uw machinehandboek!

Uw machinefabrikant legt de beschikbare functies en de werking van deze functie vast.

Voorwaarden:

- Component Monitoring (optie #155)

De belaste componenten van een machine slijten gedurende de levenscyclus (bijv. geleiding, kogelschroefaandrijving, ...) en de kwaliteit van de asverplaatsing neemt af. Dit beïnvloedt de productiekwaliteit.

Met behulp van **Component Monitoring** (optie 155) en de volgende cyclus is de besturing in staat om de actuele machinestatus te meten. Op deze manier kunnen veranderingen ten opzichte van de leveringstoestand ten gevolge van veroudering en slijtage worden gemeten. De metingen worden opgeslagen in een voor de machinefabrikant leesbaar tekstbestand. Deze kan de gegevens uitlezen, beoordelen en hierop reageren via preventief onderhoud. Zo kan ongeplande uitvaltijd van de machine worden voorkomen!

De machinefabrikant heeft de mogelijkheid waarschuwings- en foutdrempels voor de gemeten waarden te definiëren en om optioneel foutreacties vast te leggen.

Machinestatus meten - fingerprint G238



Raadpleeg uw machinehandboek!

Uw machinefabrikant legt de beschikbare functies en de werking van deze functie vast.

De besturing voert in deze cyclus verschillende metingen uit waarmee de actuele status van de machine kan worden bepaald.

Met de parameter **H = 1** kunt u een testrun starten. Hier worden de geprogrammeerde bewegingen verplaatst zonder iets te meten. Daarbij kunt u met de potentiometers de verplaatsingssnelheid beïnvloeden.

Bij een meetprocedure (**H = 0** of geen invoer) overlapt de cyclus de aanzetpotentiometer. U kunt de verplaatsingssnelheid niet meer beïnvloeden. Alleen wanneer u de aanzetpotentiometer op nul draait, kunt u de beweging stoppen.

Met de parameters **Q**, **D** en **V** selecteert u afzonderlijke metingen op afzonderlijke assen.

AANWIJZING

Let op: botsingsgevaar!

De cyclus kan uitgebreide bewegingen in meerdere assen in ijlgang uitvoeren! Wanneer in de parameter **H** geen waarde of 0 geprogrammeerd is, werken de aanzet-, ijlgang- en eventueel spilpotentiometer mogelijk niet. Er bestaat botsingsgevaar!

- ▶ Test vóór het registreren van de meetgegevens de cyclus in de testmodus **H = 1**
- ▶ Voordat de functie **G238** wordt gebruikt, informatie van de machinefabrikant over de soort en de omvang van de bewegingen opvragen

Parameter:

- **H: Alleen asverplaatsing (1)**
 - **0** of geen invoer: Meetproces (aanzetpotentiometer werkt niet)
 - **1**: testrun (aanzetpotentiometer werkt)
- **Q: Meetmethode** - Selectie van de uit te voeren tests
 - **0**: alle tests
 - **1**: waterval
 - **2**: cirkelvormtest
 - **3**: frequentieresponsie
 - **4**: hulscurve
- **D: Nummer van as** (X = 1, Y = 2, Z = 3, U = 4, V = 5, W = 6, A = 7, B = 8, C = 9) - eerste as (alleen wanneer **Q** is gedefinieerd)
- **V: Nummer van as** - tweede as (alleen wanneer **Q** is gedefinieerd)



Om een cirkelvormtest van de C-as op de tegenspil te krijgen, definieert u de parameters als volgt:

- **Q: Meetmethode** = 2: cirkelvormtest
- **V: Nummer van as** = 9: C

De parameter **D** mag in dit geval niet worden gedefinieerd.

Componentenbewaking G939



Raadpleeg uw machinehandboek!

Deze functie wordt door de machinefabrikant ingesteld.

Met de functie **G939** voert de besturing een eenmalige componententest uit. Uw machinefabrikant bepaalt in de machineparameters welke componenten hoe gecontroleerd worden.



Uw machinefabrikant definieert de te bewaken componenten in de machineparameter **CfgMonComponent** (130900).

Parameter:

- **ID: Key-naam** - naam van de te bewaken machinecomponent, wordt door de machinefabrikant in de machineparameter **CfgMonComponent** (130900) gedefinieerd

6.31 Variabelenprogrammering

Basisprincipes

Een variabele is een plaatshouder. Variabelen kunnen tijdens de programma-afloop verschillende informatie bevatten.

De besturing stelt diverse variabelentypen beschikbaar.

Bij het gebruik van variabelen moet u zich houden aan de volgende regels:

- Vermenigvuldiging voor deling
- Max. 6 haakjesniveaus
- Integer-variabelen: integer waarden van $-32767 .. +32768$
- Reële variabelen: drijvende-kommagetallen met max. 10 posities vóór en 7 posities na de komma
- Variabelen moeten in principe zonder spatie worden geschreven
- Het variabelenummer zelf en een eventuele indexwaarde mogen alleen door een andere variabele worden beschreven, bijv.:
#g(#c2)

De besturing biedt de volgende functies:

Syntaxis	Functies
+	Optellen
-	Aftrekken
*	Vermenigvuldigen
/	Delen
()	Tussen haakjes plaatsen
=	Gelijkstellen
ABS(...)	Absolute waarde
ROUND(...)	Cirkels
SQRT(...)	Vierkantswortel
SQRTA(..., ..)	Vierkantswortel uit (a^2+b^2)
SQRTS(..., ..)	Vierkantswortel uit (a^2-b^2)
INT(...)	Cijfers na de komma afbreken
SIN(...)	Sinus (in graden)
COS(...)	Cosinus (in graden)
TAN(...)	Tangens (in graden)
ASIN(...)	Arcus sinus (in graden)
ACOS(...)	Arcus cosinus (in graden)
ATAN(...)	Arcus tangens (in graden)
LOGN(...)	Natuurlijke logaritme
EXP(...)	Exponentiële functie
BITSET(...)	Bit plaatsen
STRING(...)	String
PARA(...)	Configuratiegegevens



U kunt de vermelde functies ook via softkeys programmeren.

De softkeybalk is beschikbaar als de functie Toewijzing van variabelen ingeschakeld en het op het beeldscherm getoonde lettertoetsenbord gesloten is.



Programmeerinstructies:

- Er wordt hier niet langer onderscheid gemaakt tussen variabelen die tijdens het uitvoeren kunnen worden gewijzigd en variabelen waarbij dat niet mogelijk is, zoals bij de voorgaande besturingen. Een NC-programma wordt niet langer vooraf gecompileerd, maar pas tijdens de uitvoering geïnterpreteerd.
- Programmeer NC-regels met variabelenberekeningen met de **slede-aanduiding \$..**, als uw draaibank over meer sledes beschikt. Anders worden de berekeningen meermaals uitgevoerd.
- In systeemvariabelen gelezen positie- en maatgegevens zijn altijd metrisch – ook wanneer een NC-programma "in inch" wordt uitgevoerd.

Variabelentypen

De besturing onderscheidt de volgende variabelentypen:

- Algemene variabelen
 - Lokale variabelen
 - Globale variabelen
 - Tekstvariabelen
- Machinematen
- Gereedschapscorrecties
- PLC-variabelen

Algemene variabelen

- **#11 .. #199** kanaalafhankelijke, lokale variabelen gelden binnen een hoofd- of subprogramma
- **#11(1) .. #199(1)** kanaalafhankelijke, geïnitieerde variabelen gelden binnen het programmaniveau van de initialisatie en in daaruit opgeroepen subprogramma's



De kanaalafhankelijke, geïnitieerde variabele is door zijn eigenschap uitermate geschikt voor gebruik binnen de zogenoemde expertprogramma's. Hierdoor voorkomt u ongewenste overlappings met de variabelen van het hoofdprogramma. Bovendien zijn nog steeds alle programmeerbare variabelen onbeperkt voor het hoofdprogramma beschikbaar.

Verdere informatie: "Subprogramma's, expertprogramma's", Pagina 277

- **#c1 .. #c30** kanaalafhankelijke, globale variabelen zijn voor elke slede (NC-kanaal) beschikbaar. Identieke nummers van variabelen voor verschillende sledes beïnvloeden elkaar niet. De inhoud van de variabele staat op een kanaal globaal ter beschikking. Globaal wil zeggen dat een in een subprogramma beschreven variabele ook in het hoofdprogramma kan worden uitgevoerd en omgekeerd
- **#g1 .. #g199** kanaalafhankelijke, globale reële variabelen zijn eenmalig in de besturing beschikbaar. Wanneer een NC-programma een variabele wijzigt, dan geldt dat voor alle sledes. De variabelen blijven na het uitschakelen van de besturing behouden en kunnen na het inschakelen weer worden verwerkt
- **#g200 .. #g299** kanaalafhankelijke, globale integer-variabelen zijn eenmalig in de besturing beschikbaar. Wanneer een NC-programma een variabele wijzigt, dan geldt dat voor alle sledes. De variabelen blijven na het uitschakelen van de besturing behouden en kunnen na het inschakelen weer worden verwerkt
- **#x1 .. #x20** kanaalafhankelijke, lokale tekstvariabelen gelden binnen een hoofd- of subprogramma. Ze kunnen alleen op het kanaal worden gelezen waarop ze zijn beschreven

Voorbeeld: algemene variabelen

...	
N.. #l1=#l1+1	
N.. G1 X#c1	
N.. G1 X(SQRT(3*(SIN(30))))	
N.. #g1=(ABS(#2+0.5))	
...	
N.. G1 Z#m(#l1)(Z)	
N.. #x1="Tekst"	
N.. #g2=#g1+#l1*(27/9*3.1415)	
...	

Voorbeeld: kanaalafhankelijke, geïnitieerde variabele

<code>%_G238.ncs "TURN_V1.0"</code>	In het hoofdprogramma opgeroepen extern subprogramma
<code>...</code>	
<code>VAR</code>	
<code>N.. #_debug = #I98(1)</code>	Initialisatie van de variabele
<code>...</code>	
<code>N.. L"G938" V1</code>	Oproep van een ander extern subprogramma
<code>...</code>	
<code>%_G938.ncs "TURN_V1.0"</code>	In het subprogramma opgeroepen extern subprogramma
<code>...</code>	
<code>N.. IF #_debug==1</code>	
<code>N.. THEN</code>	
<code>N.. PRINT("Debug")</code>	
<code>N.. ENDIF</code>	
<code>...</code>	
<code>RETURN</code>	
<code>...</code>	



De opslag van de variabelen na uitschakeling moet door de machinefabrikant in de machineparameter **CfgNcPgmParState** (nr. 200700) geactiveerd zijn. Als het behouden blijven van de variabelen niet is ingeschakeld, zijn deze na het inschakelen altijd nul.



U kunt ook M-functies met behulp van variabelen programmeren.

Stringvariabelen

- De TIME-functie schrijft de datum of tijd in een stringvariabele. Deze kan dan met een graveercyclus worden gegraveerd.
- Variabeleninhoud kan in stringvariabelen worden geconverteerd en opgeteld.
- Stringvariabelen kunnen worden uitgegeven als zwevendekommagetal. Deze worden automatisch afgerond.
- Bestandsnamen kunnen met behulp van stringvariabelen worden opgegeven.

Verdere informatie: "Bestandsuitvoer voor variabelen WINDOW", Pagina 526""

Voorbeeld: datum en tijd

...	
N.. #x1=TIME("D.M.YY")	Datum in stringvariabele #x1
N.. #x2=TIME("h:m:s")	Tijd in stringvariabele #x2
...	

Voorbeeld: omrekening in een stringvariabele

...	
N.. #x1=STRING(#i21)	Variabele #i21 in stringvariabele #x1 omzetten
N.. #x2=TIME("h:m:s")+STRING(#i21)	Tijd en variabele #i21 optellen
...	

Voorbeeld: uitgave van zwevendekommagetal

...	
N.. #x1=STRING(12.43,1)	Het getal wordt afgerond en met een cijfer na de komma weergegeven
...	

Machinematen

- **#m1(n) .. #m99(n)**: n staat voor de asletter (X, Y, Z) waarvoor de machinemaat moet worden gelezen of geschreven. De variabelenberekening werkt met de tabel **mach_dim.hmd**.
Simulatie: bij de start van de besturing wordt de tabel **mach_dim.hmd** door de simulatie gelezen. De simulatie werkt nu met de tabel van de simulatie

Voorbeeld: machinematen

...	
N.. G1 X(#m1(X)*2)	
N.. G1 Z#m3(Z)	
N.. #m4(Z)=350	
...	

Gereedschapscorrecties

- **#dt(n)**: n staat voor de correctierichting (X, Z, Y, S) en t staat voor het revolverplaatsnummer waaronder het gereedschap is ingevoerd. De variabelenberekening werkt met de tabel **toolturn.htt**. **Simulatie**: bij de programmaselectie wordt de tabel **toolturn.htt** door de simulatie gelezen. De simulatie werkt nu met de tabel van de simulatie

Voorbeeld: gereedschapscorrecties

...	
N.. G1 X(#m1(X)*2)	
N.. G1 Z#m3(Z)	
N.. #m4(Z)=350	
...	



U kunt gereedschapsinformatie ook direct via het **Identnummer** opvragen. Dat kan bijv. nodig zijn wanneer er geen revolverplaatstoewijzing is. Programmeer hiervoor een komma en het **Identnummer** van het gereedschap achter de gewenste aanduiding, bijv. **#l1 = #d1(Z, "001")**.

PLC-variabelen (gebeurtenis-bits)



Raadpleeg uw machinehandboek!
Deze functie wordt door de machinefabrikant ingesteld.

De variabelenprogrammering opent een logische, rekenkundige of tekstuele waarde uit het PLC-programma. U hebt lees- of schrijftoegang tot de PLC-variabelen. De symbolische naam waartoe u toegang hebt, wordt door de machinefabrikant in het PLC-programma vastgelegd.

In de eerdere versies van de besturing werd het lezende deel van deze programmering als "gebeurtenis-bits" aangeduid.

- **#en(Symname)**: **n** staat voor het datatype, **Symname** staat voor de symbolische naam van de PLC-operanden

De machinefabrikant kan de symbolische naam ook geïndexeerd instellen. De index kan variabel worden ingericht.

#e1("Spindle[#l3].Direction")

- **#e1 (#e0)**: met **#e1** voert de besturing toegang tot logische waarden of waarden bestaande uit hele getallen of breuken uit
- **#e2**: met **#e2** voert de besturing toegang tot tekstwaarden uit



Let erop dat het type variabele overeenkomt bij de toewijzingen. Tekstwaarden uit PLC-variabelen kunt u alleen in stringvariabelen opslaan, getalswaarden alleen in normale variabelen.

Voorbeeld: PLC-variabele

...	
N.. #l4 = #e1("CoolingOn")	Status van de PLC-variabelen uitlezen en opslaan in #l4
N.. #e1("CoolingOn") =1	Status van de PLC-variabelen overschrijven
N.. #e1("CoolingOn") =#l4	PLC-variabele herstellen met opgeslagen waarde
...	
N.. #x3 = #e2("MyFieldName")	Status van de tekstvariabelen opslaan in de stringvariabele #x3
N.. #e2("MyFieldName") ="Hallo"	PLC-variabele overschrijven met hallo
N.. #e2("MyFieldName") =#x3	PLC-variabele herstellen met opgeslagen waarde
...	
N.. #l1= #e1("Channel[2].Event[57]")	Kanaal 2, gebeurtenis 57 opslaan in #l1

Gereedschapsgegevens lezen



Raadpleeg uw machinehandboek!

Ook op machines met een gereedschapsmagazijn kunt u gebruikmaken van deze functie.

De besturing gebruikt dan de magazijnlijst in plaats van de revolverlijst.

Gebruik de volgende syntaxis om gegevens van gereedschappen te lezen die momenteel in de revolverlijst zijn ingevoerd: **#wn(select)**.

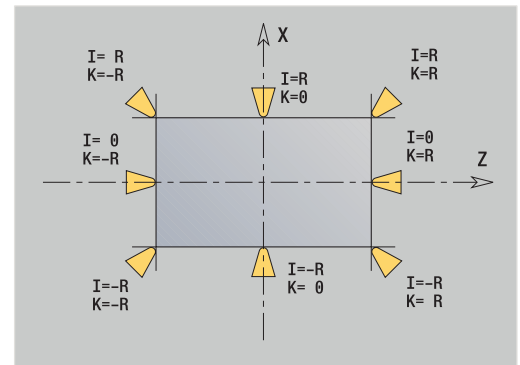
Informatie over het momenteel ingewisselde gereedschap krijgt u met de volgende syntaxis: **#w0(select)**.

U kunt gereedschapsinformatie ook direct via het **Identnummer** opvragen. Dat kan bijv. nodig zijn wanneer er geen revolverplaatstoewijzing is: **#l1= #w1(select, "ID")**.

Als er een gereedschapsgroep is gedefinieerd, programmeert u het eerste gereedschap van de groep. De besturing stelt de gegevens van het actieve gereedschap vast.

Aanduidingen van gereedschapsinformatie

#wn(ID)	Identnummer van het gereedschap (in tekstvariabele #xn toewijzen)
#wn(PT)	P-key van het gereedschap *10 (bijv. 12.3 wordt 123)
#wn(WT)	Gereedschapstype bestaande uit 3 posities
#wn(WTV)	1e positie gereedschapstype
#wn(WTH)	2e positie gereedschapstype
#wn(WTL)	3. positie gereedschapstype
#wn(NL)	Effectieve lengte (kotterboor- en boorgereedschap)
#wn(HR)	Hoofdbewerkingsrichting (zie tabel Gereedschapspositie)
#wn(NR)	Nevenbewerkingsrichting bij draaigereedschap
#wn(AS)	Uitvoering (zie tabel Uitvoering)
#wn(ZZ)	Aantal tanden (freesgereedschap)
#wn(RS)	Snijkantradius
#wn(ZD)	Tapdiameter
#wn(DF)	Freesdiameter
#wn(SD)	Schachtdiameter
#wn(SB)	Snijkantbreedte
#wn(SL)	Snijlengte
#wn(AL)	Aansnijlengte
#wn(FB)	Freesbreedte
#wn(WL)	Gereedschapspositie
#wn(ZL)	Instelmaat in Z (uit de gereedschapslijst)
#wn(XL)	Instelmaat in X (uit de gereedschapslijst)
#wn(YL)	Instelmaat in Y (uit de gereedschapslijst)
#wn(TL)	Gereedschapsstatus (Tool Locked)



#wn(I)	Positie van het snijkantmiddelpunt in X
#wn(J)	Positie van het snijkantmiddelpunt in Y
#wn(K)	Positie van het snijkantmiddelpunt in Z
#wn(ZE)	Lengte van het gereedschap in de huidige gebruikspositie: afstand gereedschapspunt – sledereferentiepunt Z
#wn(XE)	Lengte van het gereedschap in de huidige gebruikspositie: afstand gereedschapspunt – sledereferentiepunt X
#wn(YE)	Lengte van het gereedschap in de huidige gebruikspositie: afstand gereedschapspunt – sledereferentiepunt Y
#wn(DN)	Diameter bij boor- en freesgereedschappen
#wn(HW)	Hoofdhoeck in het gestandaardiseerde systeem (0°..360°)
#wn(NW)	Nevenhoeck in het gestandaardiseerde systeem (0°..360°)
#wn(EW)	Instelhoek
#wn(SW)	Gereedschapspunthoeck
#wn(AW)	<ul style="list-style-type: none"> ■ 0: gereedschap niet aangedreven ■ 1: gereedschap aangedreven
#wn(MD)	Rotatierichting: <ul style="list-style-type: none"> ■ 3: M3 ■ 4: M4
#wn(CW)	Zwenkplaatshoeck
#wn(BW)	Offsethoeck
#wn(WTL)	Oriëntatie
#wn(AC)	Snijkantgebruikshoeck
#wn(ZS)	Maximale spaandiepte
#wn(GH)	Spoed
#wn(NE)	Aantal hulpsnijanten
#wn(NS)	Nummer van de hulpsnijkant
#wn(FP)	Gereedschapstype: <ul style="list-style-type: none"> ■ 0 = normaal gereedschap ■ 1 = mastergereedschap ■ 2 = hulpsnijkant
#wn(Q)	Nummer van de gereedschapsspil
#wn(AS)	Uitvoering links/rechts
#wn(X)	Instelmaat van houder in X
#wn(Z)	Instelmaat van houder in Z
#wn(Y)	Instelmaat van houder in Y
#wn(DX)	Correctie in X
#wn(DY)	Correctie in Y

#wn(DZ)	Correctie in Z
#wn(DS)	2e Correctie
#wn(BR)	Gereedschapsradius 2 (freesgereedschap)
#wn(DC)	Correctie van gereedschapsradius 2 (freesgereedschap)

Toegang tot gereedschapsgegevens van revolver

#wn(se-lect)	<ul style="list-style-type: none"> ■ n = revolverplaatsnummer ■ n = 0 voor het actuele gereedschap ■ select = aanduiding van de te lezen informatie
--------------	---

Hoofdbewerkingsrichting

#wn(HR)	<ul style="list-style-type: none"> ■ 0: niet gedefinieerd ■ 1: +Z ■ 2: +X ■ 3: -Z ■ 4: -X ■ 5: +/-Z ■ 6: +/-X
---------	--

Uitvoering

#wn(AS)	<ul style="list-style-type: none"> ■ 1: rechts ■ 2: links
---------	---

Gereedschapspositie

#wn(WL)	<p>Referentie: bewerkingsrichting van het gereedschap</p> <ul style="list-style-type: none"> ■ 0: op de contour ■ 1: rechts van de contour ■ - 1: links van de contour
---------	---

Diagnosebits lezen



Raadpleeg uw machinehandboek!

Ook op machines met een gereedschapsmagazijn kunt u gebruikmaken van deze functie.

De besturing gebruikt dan de magazijnlijst in plaats van de revolverlijst.

Gebruik de volgende syntaxis om diagnosebits te lezen. Hierbij hebt u alleen toegang tot gereedschap dat op dat moment in de revolverlijst is ingevoerd.



U kunt diagnosebits ook bij multiflexgereedschappen lezen. Programmeer hiervoor een komma en het **Identnummer** van het gereedschap achter de gewenste aanduiding, bijv. **#l1 = #t(3, "001")**.

Aanduidingen van de diagnosebits

#tn(1)	Standtijd verstreken of aantal stuks bereikt
#tn(2)	Breuk vastgesteld door belastingsbew. (Grens 2)
#tn(3)	Slijtage vastgesteld door belastingsbew. (Grens 1)
#tn(4)	Slijtage volgens belastingsbew. (Totale belasting)
#tn(5)	Slijtage vastgesteld door gereedschapsmeting
#tn(6)	Slijtage vastgesteld werkstukmeting tijdens proces
#tn(7)	Slijtage vastgesteld werkstukmeting na proces
#tn(8)	Snijkant is nieuw

Toegang tot gegevens van revolver

#tn(se-	■ n = revolverplaatsnummer
lect)	■ n = 0 voor het actuele gereedschap
	■ select = aanduiding van de te lezen informatie

Actuele NC-informatie lezen

Gebruik de volgende syntaxis om NC-informatie te lezen die met behulp van G-functies is geprogrammeerd.

Aanduidingen van de NC-informatie

#n0(X)	Laatst geprogrammeerde positie X
#n0(Y)	Laatst geprogrammeerde positie Y
#n0(Z)	Laatst geprogrammeerde positie Z
#n0(A)	Laatst geprogrammeerde positie A
#n0(B)	Laatst geprogrammeerde positie B
#n0(C)	Laatst geprogrammeerde positie C
#n0(U)	Laatst geprogrammeerde positie U
#n0(V)	Laatst geprogrammeerde positie V
#n0(W)	Laatst geprogrammeerde positie W
#n0(CW)	Inzethoek van het gereedschap (0 of 180 graden)
#n18(G)	Actief bewerkingsvlak
#n40(G)	Status van de SRC
#n47(P)	Actuele veiligheidsafstand
#n52(G)	Overmaat G52_Geo meeberekenen 0=nee / 1=ja
#n57(X)	Overmaat in X
#n57(Z)	Overmaat in Z
#n58(P)	Equidistante overmaat
#n95(G)	Geprogrammeerd voedingstype (G93/G94/G95)
#n95(Q)	Spilnummer van de laatst geprogrammeerde voeding
#n95(F)	Laatst geprogrammeerde voeding
#n97(G)	Geprogrammeerd toerentaltype (G96/G97)
#n97(Q)	Spilnummer van het laatst geprogrammeerde toerentaltype
#n97(S)	Laatst geprogrammeerde toerental
#n119(Q)	Nummer van de gekozen C-as
#n120(X)	Referentiediameter X voor CY-berekening
#n147(I)	Actuele veiligheidsafstand in bewerkingsvlak
#n147(K)	Actuele veiligheidsafstand in voedingsrichting

Toegang tot actuele NC-informatie

- #nx(select) ■ x = G-functienummer
 ■ select = aanduiding van de te lezen informatie

Actief bewerkingsvlak

- #n18(G) ■ 17: XY-vlak (voor- of achterkant)
 ■ 18: XZ-vlak (draaibewerking)
 ■ 19: YZ-vlak (bovenaanzicht/mantel)

Status van SRC/FRC

- #n40(G)
- 40: **G40** actief
 - 41: **G41** actief
 - 42: **G42** actief

Nummer van de gekozen C-as

- #n119(G)
- 0: geen C-as
 - 1: C-as 1
 - 2: C-as 2
- Actuele machinestatus

actieve slijtagecorrecties (G148)

- #n148(O)
- 0: **DX, DZ**
 - 1: **DS, DZ**
 - 2: **DX, DS**

Plaatsgegevens van het ingevoerde gereedschap

- #n601(n)
- **S**: nummer van snijkant
 - **M**: magazijnnummer
 - **ppp**: plaatsnummer
- Uitvoer in de vorm **SMppp**

Vrije magazijnplaats

- #n610(H)
- **M**: magazijnnummer
 - **ppp**: plaatsnummer
- Uitvoer in de vorm **Mppp**

Software-eindschakelaars

- #n707(n,1) Aanduiding van de as:
- **n**: as X, Y, Z, U, V, W, A, B, C
 - 1: minimale waarde
 - 2: maximale waarde

Nulpuntverschuiving

- #n920(G) Status van de functies **G920/G921**:
- 0: geen **G920/G921** actief
 - 1: **G920** actief
 - 2: **G921** actief

Algemene NC-informatie lezen

Gebruik de volgende syntaxis om algemene NC-informatie te lezen.

Aanduidingen van gereedschapsinformatie

#i1	Actuele werkstand
#i2	Actieve maateenheid (inch/metrisch)
#i3	<ul style="list-style-type: none"> ■ Hoofdspil = 0 ■ Tegenspil met spiegeling in Z = 1 ■ Gereedschapsspiegeling in Z = 2 ■ Gereedschap + baanspiegeling in Z = 3
#i4	G16 actief = 1
#i5	Laatst geprogrammeerde gereedschapsnummer
#i6	Zoeken naar startregel actief = 1
#i7	Systeem is DataPilot = 1
#i8	Gekozen taal
#i9	Als Y-as geconfigureerd = 1
#i10	Als B-as geconfigureerd = 1
#i11	Als gereedschapsplaats in X is gespiegeld t.o.v. machinesysteem = 1
#i12	Indien U-as programmeerbaar = 1
#i13	Indien V-as programmeerbaar = 1
#i14	Indien W-as programmeerbaar = 1
#i15	Indien U-as geconfigureerd = 1
#i16	Indien V-as geconfigureerd = 1
#i17	Indien W-as geconfigureerd = 1
#i18	Nulpuntoffset van de Z-as
#i19	Nulpuntoffset van de X-as
#i20	Laatst geprogrammeerde verplaatsingsfunctie (G0, G1, G2...)
#i21	Actueel aantal stuks (teller aantal werkstukken)
#i22	Indien U-as gekoppeld met X-as = 1
#i23	Indien V-as gekoppeld met Y-as = 1
#i24	Indien W-as gekoppeld met Z-as = 1
#i25	Indien magazijn aanwezig = 1
#i26	P-key van het werkelijke gereedschap *10 + MU uit de gereedschapsselectie
#i27	P-key van het gewenste gereedschap *10 uit de gereedschapsselectie
#i28	Hoek van de Y-spieas
#i29	P-key van het gereedschap *10, waarvan de maximale levensduur is bereikt
#i30	P-key van het gereedschap *10, waarvan het maximale aantal stuks is bereikt

#i31	Wanneer contourgroepen zijn geprogrammeerd = 1 Alleen voor het automatisch genereren van de AAG-programma's
#i32	Nulpuntverschuiving van de contour in Z uit de contourgroepsdefinitie in DIN PLUS (1...4)
#i33	Wanneer AAG contourgroepen moet programmeren = 1 Alleen voor het automatisch genereren van de AAG-programma's
#i34	Wanneer alleen SLEDE \$2 in de programmakop = 1
#i36	Kanaalnummer van de gezwenkte C-as (0 - 5) Alleen bij activering van de C-as in het NC-programma
#i38	Lezen van de PLC-markering aantal stuks
#i39	Actuele kanaalnummer
#i99	Retourwaarde van subprogramma's <ul style="list-style-type: none"> ■ Waarden ■ Strings

Actieve werkstand

- #i1
- 2: machine
 - 3: simulatie
 - 5: TSF-menu

Talen

- #i8
- 0: **ENGLISH**
 - 1: **GERMAN**
 - 2: **CZECH**
 - 3: **FRENCH**
 - 4: **ITALIAN**
 - 5: **SPANISH**
 - 6: **PORTUGUESE**
 - 7: **SWEDISH**
 - 8: **DANISH**
 - 9: **FINNISH**
 - 10: **DUTCH**
 - 11: **POLISH**
 - 12: **HUNGARIAN**
 - 14: **RUSSIAN**
 - 15: **CHINESE**
 - 16: **CHINESE_TRAD**
 - 17: **SLOVENIAN**
 - 19: **KOREAN**
 - 21: **NORWEGIAN**
 - 22: **ROMANIAN**

- 23: SLOVAK
- 24: TURKISH

PLC-markering aantal stuks

- #i38**
- 0: attribuut niet gedefinieerd of aantal stuks niet bereikt
 - 1: Aantal stuks bereikt

Configuratiegegevens lezen - PARA

Met de **PARA**-functie kunt u configuratiegegevens lezen. Gebruik hiertoe de parameteraanduidingen uit de configuratieparameters. User-parameters kunt u eveneens met de aanduidingen uit de configuratieparameters lezen.

Bij het lezen van optionele parameters moet de geldigheid van de retourwaarde worden gecontroleerd. Afhankelijk van het gegevenstype van de parameter (**REAL/ STRING**) wordt bij het lezen van een niet-ingesteld optioneel attribuut de waarde **0** of de tekst **_EMPTY** teruggemeld.

Toegang tot configuratiegegevens

- PARA(Key, Entity, Attribute, Index)**
- **Key**: sleutelwoord
 - **Entity**: naam van de configuratiegroep
 - **Attribuut**: elementaanduiding
 - **Index**: arraynummer als het attribuut bij een array hoort

Voorbeeld: PARA-functie

...	
N.. #l10=PARA("", "CfgDisplayLanguage", "ncLanguage")	Leest het nummer van de actuele taal
N.. #l1=PARA("", "CfgGlobalTechPara", "safetyDistWorkpOut")	Leest de veiligheidsafstand aan buitenkant van bewerkt werkstuk (SAT)
N.. #l1=PARA("Z1", "CfgAxisProperties", "threadSafetyDist")	leest de veiligheidsafstand schroefdraad voor Z1
N.. #l1=PARA("", "CfgCoordSystem", "coordSystem")	Leest het nummer van de machine-oriëntatie
...	
#x2=PARA("#x30", "CfgCAxisProperties", "relatedWpSpindle", 0)	Opvragen of de optionele parameter is ingesteld
IF #x2<>"_EMPTY"	Verwerking:
THEN	
	De parameter "relatedWpSpindle" is ingesteld
ELSE	
	De parameter "relatedWpSpindle" is niet ingesteld
ENDIF	

Index van een parameterelement bepalen - PARA

Het zoeken naar de index van een element wordt geactiveerd wanneer de naam van het tabelelement met een komma aan het attribuut wordt gekoppeld.

Voorbeeld:

Het logische asnummer van spil **S1** moet worden bepaald

```
#c1 = PARA( "", "CfgAxes", "axisList,S1", 0)
```

De functie levert de index van element "**S1**" in attribuut **axisList** van de entity **CfgAxes**. De index van element **S1** is hier gelijk aan het logische asnummer.

Toegang tot configuratiegegevens

PARA(Key,	■ Key: sleutelwoord
Entity,	■ Entity: naam van de configuratiegroep
Attribuut,	■ Attribuut, naam: attribuutnaam plus elementnaam
Element,	
Index))	■ Index: 0 (is niet nodig)



Zonder de attribuuttoevoeging **S1** zou de functie het element op de tabelindex **0** lezen. Omdat er hier echter sprake is van een string, moet het resultaat aan een stringvariabele worden toegewezen.

```
#x1 = PARA( "", "CfgAxes", "axisList", 0)
```

De functie leest de stringnaam van het element op de tabelindex **0**.

Uitgebreide variabelen syntaxis CONST - VAR

Door de definitie van de sleutelwoorden **CONST** of **VAR** kunnen variabelen met een naam worden aangeduid. De sleutelwoorden kunt u in het hoofdprogramma en in het subprogramma gebruiken. Bij gebruik van de definities in het subprogramma moet de constante- of variabeledeclaratie vóór het sleutelwoord **BEWERKING** staan.



Regels voor constanten en variabelendefinities:

namen van constanten en variabelen moeten met een underscore beginnen en uit kleine letters, cijfers en een underscore bestaan.

De lengte mag maximaal 20 tekens zijn.

Variabelennaam met VAR

U kunt de leesbaarheid van een NC-programma verbeteren als u variabelennamen toekent. Voeg hiertoe het programmadeel **VAR** in. In dit programmadeel wijst u aan de variabelen de variabelennaam toe.

Voorbeeld: vrije-tekstvariabelen

<code>%abc.nc</code>	
VAR	
<code>##_rohdm=#l1</code>	<code>##_rohdm=#l1</code> is synoniem voor <code>#l1</code>
ONBEW. WERKSTUK	
<code>N..</code>	
BEW. WERKSTUK	
<code>N..</code>	
BEWERKING	
<code>N..</code>	
<code>...</code>	

Voorbeeld: subprogramma

<code>%UP1.ncS</code>	
VAR	
<code>##_wo = #c1</code>	Gereedschapsoriëntatie
BEWERKING	
<code>N.. #_wo = #w0(WTL)</code>	
<code>N.. GO X(##_posx*2)</code>	
<code>N.. GO X#_start_x</code>	
<code>...</code>	

Voorbeeld: toewijzing met variabelen

<code>%NC1.nc</code>	
VAR	
<code>##_vorschub=#l1(200)</code>	Toewijzing

Dit heeft als volgt de betekenis van een initialisatietoewijzing:

<code>##_vorschub=200</code>	Directe toewijzing
------------------------------	--------------------

Wanneer u met de variabelen werkt, kan de waarde in het latere programmaverloop op elk moment worden overschreven. De variabele is in het verdere NC-programma en in de subprogramma's bekend en kan daar ook worden gewijzigd. De informatie is bekend vanaf de plaats waar de variabele is aangegeven. Daarmee is het mogelijk dat subprogramma's behalve de RETURN-waarde nog andere gegevens over de op te roepen functie leveren. In tegenstelling tot `#c`- en `#g`-variabelen bestaan deze variabelen alleen binnen een NC-programma en zijn daarom vooral geschikt voor gebruik in expertprogramma's.

Constantendefinitie met CONST

Mogelijkheden van de definitie van constanten:

- directe waardetoewijzing
- Interne interpreterinformatie als constante
- Naamtoewijzing aan overdrachtsvariabelen van subprogramma

Gebruik de volgende interne informatie voor de constantendefinitie in het gedeelte **CONST**.

Interne informatie voor definitie van constanten

__n0_x	768 laatst geprogrammeerde positie X
__n0_y	769 laatst geprogrammeerde positie Y
__n0_z	770 laatst geprogrammeerde positie Z
__n0_c	771 laatst geprogrammeerde positie C
__n40_g	774 status van de SRC
__n148_o	776 actieve slijtagecorrecties
__n18_g	778 actief bewerkingsvlak
__n120_x	787 referentiediameter X voor CY-berekening
__n52_g	790 overmaat G52_Geo meeberekenen 0=nee / 1=ja
__n57_x	791 overmaat in X
__n57_z	792 overmaat in Z
__n58_p	793 equidistante overmaat
__n150_x	794 snijkantbreedteverschuiving X van G150/G151
__n150_z	795 snijkantbreedteverschuiving Z van G150/G151
__n95_g	799 geprogrammeerd voedingstype G93/G94/G95
__n95_q	796 spilnummer van de geprogrammeerde voeding
__n95_f	800 laatst geprogrammeerde voeding
__n97_g	Geprogrammeerd toerentaltype (G96/G97)
__n97_q	797 spilnummer van het geprogrammeerde toerentaltype
__n97_s	Laatst geprogrammeerde toerental
__la-__z	Subprogramma overdrachtswaarden



De constante **__pi** is met de waarde: 3,1415926535989 voorgedefinieerd en kan direct in elk NC-programma worden gebruikt.

Voorbeeld: hoofdprogramma

<code>%abc.nc</code>	
<code>CONST</code>	
<code>_wortel2 = 1,414213</code>	Directe waardetoewijzing
<code>_wortel_2 = SQRT(2)</code>	directe waardetoewijzing
<code>_posx = __n0_x</code>	Interne informatie
<code>VAR</code>	
<code>. . .</code>	
<code>ONBEW. WERKSTUK</code>	
<code>N..</code>	
<code>BEW. WERKSTUK</code>	
<code>N..</code>	
<code>BEWERKING</code>	
<code>N..</code>	
<code>. . .</code>	

Voorbeeld: subprogramma

<code>%UP1.ncS</code>	
<code>CONST</code>	
<code>_start_x=__la</code>	Subprogramma overdrachtswaarde
<code>_posx = __n0_x</code>	Interne constante
<code>VAR</code>	
<code>#_wo = #c1</code>	Gereedschapsoriëntatie
<code>BEWERKING</code>	
<code>N.. #_wo = #w0(WTL)</code>	
<code>N.. GO X(#_posx*2)</code>	
<code>N.. GO X#_start_x</code>	
<code>. . .</code>	

6.32 Gegevensinvoer, gegevensuitvoer

Uitvoervenster voor variabelen WINDOW

Met **WINDOW (x)** wordt een venster met regelaantal **x** gemaakt. Het venster wordt bij de eerste in- of uitvoer geopend. **WINDOW (0)** sluit het venster.

Syntaxis: WINDOW (aantal regels (0 <= aantal regels <= 20))

Het standaardvenster bevat drie regels – u hoeft het niet te programmeren.

Voorbeeld: uitvoervenster voor variabelen WINDOW

...
N 1 WINDOW(8)
N 2 INPUT("vraag: ",#l1)
N 3 #l2=17*#l1
N 4 PRINT("resultaat: ",#l1,"*17 = ",#l2)
...

Bestandsuitvoer voor variabelen WINDOW

De functie **WINDOW (x, bestandsnaam)** slaat de **PRINT**-instructie op in een bestand met de opgegeven naam, met als extensie **.LOG**, in de directory **V:\nc_prog**. Dit bestand wordt overschreven wanneer de functie **WINDOW** opnieuw wordt uitgevoerd.

Het **LOG**-bestand kan alleen in de subwerkstand **Programma-verloop** worden opgeslagen.

Syntaxis: WINDOW (aantal regels, bestandsnaam)

Voorbeeld: bestandsuitvoer voor variabelen WINDOW

...
N 1 WINDOW(8,"VARIO")
N 2 INPUT("vraag: ",#l1)
N 3 #l2=17*#l1
N 4 PRINT("resultaat: ",#l1,"*17 = ",#l2)
...

U kunt de bestandsnaam ook met stringvariabelen opgeven.

Voorbeeld: bestandsuitvoer met stringvariabele

...	
N 11 #l1 = #i39	Actuele kanaalnummer toewijzen
N 12 #x3 = "Channel"	Stringvariabele toewijzen
N 13 #x2 = STRING(#l1)	Kanaalnummer in string converteren
N 14 #x3 = #x3 + #x2	Variabelen optellen
N 15 WINDOW(5, #x3)	
N 16 PRINT("Channelinfo")	
...	

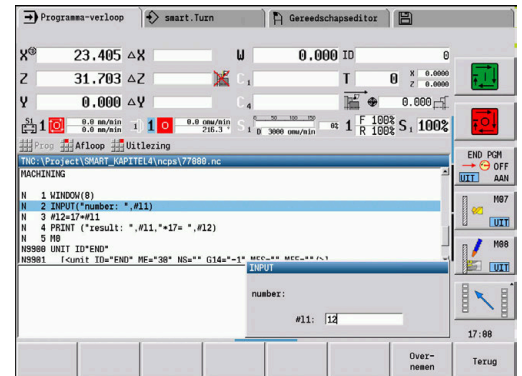
Invoer van variabelen INPUT

Met **INPUT** programmeert u de invoer van variabelen.

Syntaxis: INPUT (tekst, variabele)

U legt de invoertekst en het nummer van de variabele vast. De besturing stopt de vertaling bij **INPUT**, voert de tekst uit en wacht op de invoer van de waarde van de variabele. In plaats van een invoertekst kunt u ook een stringvariabele programmeren, bijv. **#x1**.

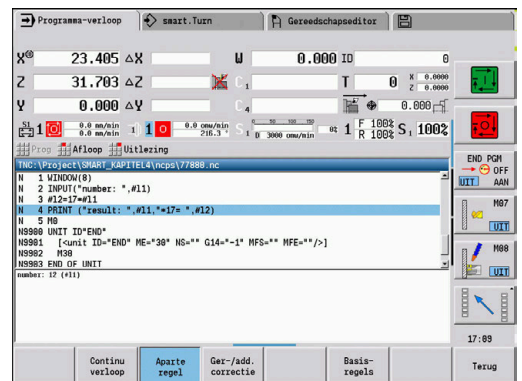
De besturing toont de invoer nadat het **INPUT**-commando is beëindigd.



Uitvoer van #-variabelen PRINT

PRINT voert tijdens de programma-uitvoering teksten en waarden van variabelen uit. U kunt meer teksten en variabelen na elkaar programmeren.

Syntaxis: PRINT (tekst, variabele, tekst, variabele, ...)



Voorbeeld: uitvoer van #-variabelen PRINT

```
N 4 PRINT("resultaat: ",#I1,"*17 = ",#I2)
```

6.33 Voorwaardelijke regeluitvoering

Programmasprong IF..THEN..ELSE..ENDIF

De voorwaardelijke sprong omvat de volgende elementen:

- **IF** (indien), gevolgd door de voorwaarde. Bij de voorwaarde staan links en rechts van de vergelijkingsoperator variabelen of rekenformules
- **THEN** (dan), als aan de voorwaarde is voldaan, wordt de **THEN**-sprong uitgevoerd
- **ELSE** (anders), als niet aan de voorwaarde is voldaan, wordt de **ELSE**-sprong uitgevoerd
- **ENDIF**, hiermee wordt de voorwaardelijke programmasprong afgesloten

Bitset opvragen: als voorwaarde kunt u ook de functie **BITSET** gebruiken. Deze functie levert **1** als resultaat op wanneer de opgevraagde bit in de getalwaarde is opgenomen. De functie levert **0** als resultaat op wanneer de bit niet in de getalwaarde is opgenomen.

Syntaxis:

- **BITSET (x,y)**
 - **x:** bitnummer (0..15)
 - **y:** getalwaarde (0..65535)

De samenhang tussen bitnummer en getalwaarde wordt in de tabel getoond. Voor **x, y** kunt u ook variabelen gebruiken.

Programmering:

- **Extra > DIN PLUS woord...** in het menu selecteren. De besturing opent de keuzelijst **DIN PLUS-woord invoegen**
- **IF** selecteren
- Voorwaarde invoeren
- NC-regels van de **THEN**-sprong invoegen
- Indien nodig: NC-regels van de **ELSE**-sprong invoegen



- NC-regels met **IF, THEN, ELSE, ENDIF** mogen geen andere commando's bevatten
- U kunt maximaal twee voorwaarden koppelen

Vergelijkingsoperatoren

<	kleiner dan
<=	kleiner dan of gelijk aan
<>	ongelijk aan
>	groter dan
>=	groter dan of gelijk aan
==	gelijk aan

Voorwaarden koppelen

AND	Logische koppeling EN
OR	Logische koppeling OF

Omrekeningstabel

Bit	Getalwaarde
0	1
1	2
2	4
3	8
4	16
5	32
6	64
7	128
8	256
9	512
10	1024
11	2048
12	4096
13	8192
14	16384
15	32768

Voorbeeld: IF... THEN... ELSE... ENDIF

N.. IF (#I1==1) AND (#g250>50)	
N.. THEN	
N.. GO X100 Z100	
N.. ELSE	
N.. GO X0 Z0	
N.. ENDIF	
...	
N.. IF 1==BITSET(0,#I1)	
N.. THEN	
N.. PRINT("Bit 0: OK")	
...	

Variabelen en constanten opvragen

Met de elementen **DEF**, **NDEF**, en **DVDEF** kunt u opvragen of aan een variabele of een constante een geldige waarde is toegewezen. Een niet-gedefinieerde variabele kan bijv. zowel de waarde **0** terugleveren als een variabele waaraan bewust de waarde **0** is toegewezen. Door variabelen te controleren, kunt u ongewenste programmasprongen voorkomen.

Programmering:

- **Extra > DIN PLUS woord...** in het menu selecteren. De besturing opent de keuzelijst **DIN PLUS-woord invoegen**
- **IF** selecteren
- Vereiste opvraagelement (**DEF**, **NDEF** of **DVDEF**) invoeren
- Naam van variabele of constante invoeren



Voer de naam van de variabele zonder het teken **#** in, bijv. **IF NDEF(__la)**

Opvraagelementen van variabelen en constanten:

- **DEF**: er is een waarde aan een variabele of constante toegewezen
- **NDEF**: er is geen waarde aan een variabele of constante toegewezen
- **DVDEF**: een interne constante opvragen

Voorbeeld: variabele in subprogramma opvragen

```
N.. IF DEF(__la)
N.. THEN
N.. PRINT("Value:",#__la)
N.. ELSE
N.. PRINT("#__la is not defined")
N.. ENDIF
...
```

Voorbeeld: variabele in subprogramma opvragen

```
N.. IF DEF(__lb)
N.. THEN
N.. PRINT("#__lb is not defined")
N.. ELSE
N.. PRINT("Value:",#__lb)
N.. ENDIF
...
```

Voorbeeld: constante opvragen

N.. IF DVDEF(__n97_s)
N.. THEN
N.. PRINT("__n97_s is defined",#__n97_s)
N.. ELSE
N.. PRINT("#__n97_s is not defined")
N.. ENDIF
...

ProgrammamerhalingWHILE..ENDWHILE

De programmamerhaling omvat de volgende elementen:

- **WHILE**, gevolgd door de voorwaarde. Bij de voorwaarde staan links en rechts van de vergelijkingsoperator variabelen of rekenformules
- Met **ENDWHILE** wordt de voorwaardelijke programmamerhaling afgesloten

De NC-regels die tussen **WHILE** en **ENDWHILE** staan, worden uitgevoerd zolang aan de voorwaarde wordt voldaan. Als niet aan de voorwaarde wordt voldaan, gaat de besturing verder met de regel na **ENDWHILE**.

Bitset opvragen: als voorwaarde kunt u ook de functie **BITSET** gebruiken. Deze functie levert **1** als resultaat op wanneer de opgevraagde bit in de getalwaarde is opgenomen. De functie levert **0** als resultaat op wanneer de bit niet in de getalwaarde is opgenomen.

Syntaxis:

- **BITSET (x,y)**
 - **x:** bitnummer (0..15)
 - **y:** getalwaarde (0..65535)

De samenhang tussen bitnummer en getalwaarde wordt in de tabel getoond. Voor **x, y** kunt u ook variabelen gebruiken.

Programmering:

- **Extra > DIN PLUS woord...** in het menu selecteren. De besturing opent de keuzelijst **DIN PLUS-woord invoegen**
- **WHILE** selecteren
- Voorwaarde invoeren
- NC-regels tussen **WHILE** en **ENDWHILE** invoegen



- U kunt maximaal twee voorwaarden koppelen.
- Wanneer altijd aan de voorwaarde in het **WHILE**-commando wordt voldaan, leidt dit tot een gesloten programmalus. Dit is een veel voorkomende foutoorzaak, wanneer met programmamerhalingen wordt gewerkt.

Vergelijkingsoperatoren

<	kleiner
<=	kleiner dan of gelijk aan
<>	ongelijk aan
>	groter dan
>=	groter dan of gelijk aan
==	gelijk aan

Voorwaarden koppelen

AND	Logische koppeling EN
OR	Logische koppeling OF

Omrekeningstabel

Bit	Getalwaarde
0	1
1	2
2	4
3	8
4	16
5	32
6	64
7	128
8	256
9	512
10	1024
11	2048
12	4096
13	8192
14	16384
15	32768

Voorbeeld: WHILE..ENDWHILE

...	
N.. WHILE (#I4<10) AND (#I5>=0)	
N.. GO Xi10	
...	
N.. ENDWHILE	
...	

Programmasprong SWITCH..CASE

De programmaherhaling omvat de volgende elementen:

- **SWITCH**, gevolgd door een variabele. De inhoud van de variabele wordt in de volgende **CASE**-instructies opgevraagd
- **CASE x**: deze **CASE**-sprong wordt bij de variabelenwaarde **x** uitgevoerd. **CASE** kan meermaals worden geprogrammeerd
- **DEFAULT**: deze sprong wordt uitgevoerd wanneer geen **CASE**-instructie met de variabelenwaarde overeenkomt. **DEFAULT** kan vervallen
- **BREAK**: sluit de **CASE**- of **DEFAULT**-sprong af

Programmering:

- **Extra > DIN PLUS woord...** in het menu selecteren. De besturing opent de keuzelijst **DIN PLUS-woord invoegen**
- **SWITCH** selecteren
- **Switch**-variabele invoeren
- Voor iedere **CASE**-sprong:
 - **CASE** selecteren (uit **Extra > DIN PLUS woord...**)
 - **SWITCH**-voorwaarde (waarde van de variabele) invoeren en de uit te voeren NC-regels invoegen
- Voor de **DEFAULT**-sprong: de uit te voeren NC-regels invoegen

Voorbeeld: SWITCH..CASE

...	
N.. SWITCH #g201	
N.. CASE 1	Wordt uitgevoerd bij #g201=1
N.. GO Xi10	
...	
N.. BREAK	
N.. CASE 2	Wordt uitgevoerd bij #g201=2
N.. GO Xi20	
...	
N.. BREAK	
N.. DEFAULT	Er komt geen CASE-instructie overeen met de variabelewaarde
N.. GO Xi30	
...	
N.. BREAK	
N.. ENDSWITCH	
...	

Uitschakelniveau

In de subwerkstand **Programma-verloop** kunt u uitschakelniveaus instellen en activeren volgens welke de besturing bij de volgende programma-afloop de NC-regels die met het ingestelde/geactiveerde uitschakelniveau zijn gedefinieerd, niet uitvoert.

Verdere Informatie gebruikershandboek

Voordat u uitschakelniveaus kunt instellen en activeren, moet u deze in het programma definiëren:



- ▶ Programma in de werkstand **smart.Turn** openen



- ▶ Cursor in het programmadeel **BEWERKING** op de NC-regel positioneren die moet worden uitgeschakeld



- ▶ Menuoptie **Extra's** selecteren



- ▶ Menuoptie **Uitschakelniveau...** selecteren
- ▶ De TNC opent een apart venster
- ▶ In de parameter / **uitschak.** het nummer van het uitschakelniveau invoeren
- ▶ Softkey **OK** indrukken



Indien u aan een NC-regel meerdere uitschakelniveaus wilt toewijzen, voert u in de parameter / **uitschak.** een cijferreeks in. Invoer **159** komt overeen met uitschakelniveaus **1, 5 en 9**.

U kunt de gedefinieerde uitschakelniveaus wissen door de parameter zonder invoer met de softkey **OK** te bevestigen.

6.34 Subprogramma's

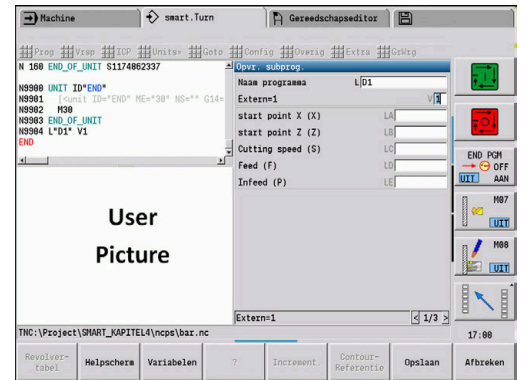
Subprogrammaoproep L "xx" V1

De subprogramma-oproep bevat de volgende elementen:

- **L**: letteraanduiding voor subprogramma-oproep
- **"xx"**: naam van het subprogramma – bij externe subprogramma's bestandsnaam (max. 16 cijfers of letters)
- **V1**: code voor extern subprogramma – vervalt bij lokale subprogramma's

Instructies voor het werken met subprogramma's:

- Externe subprogramma's staan in een apart bestand. Ze worden door willekeurige hoofdprogramma's en andere subprogramma's opgeroepen
- Lokale subprogramma's staan in het hoofdprogrammabestand. Ze kunnen uitsluitend vanuit het hoofdprogramma worden opgeroepen
- Subprogramma's kunnen maximaal 6 keer worden genest. Met nesten wordt bedoeld dat in een subprogramma een ander subprogramma wordt opgeroepen
- Recursies moeten worden vermeden
- U kunt bij een subprogramma-oproep maximaal 29 overdrachtswaarden programmeren
 - Aanduidingen: **LA** bis **LF**, **LH**, **I**, **J**, **K**, **O**, **P**, **R**, **S**, **U**, **W**, **X**, **Y**, **Z**, **BS**, **BE**, **WS**, **AC**, **WC**, **RC**, **IC**, **KC** en **JC**
 - Aanduiding binnen het subprogramma: **#__..** gevolgd door de parameteraanduiding in kleine letters (voorbeeld: **#__la**)
 - U kunt deze overdrachtswaarden bij de programmering van variabelen in het subprogramma gebruiken
- Stringvariabelen: **ID** en **AT**
- De variabelen **#11** – **#199** zijn in elk subprogramma als lokale variabelen beschikbaar
- Om een variabele aan het hoofdprogramma door te geven, programmeert u de variabele of de inhoud van een variabele achter het vaste woord **RETURN**. In het hoofdprogramma is de informatie in **#i99** beschikbaar
- Als een subprogramma meermaals moet worden uitgevoerd, kunt u de herhalingsfactor opgeven in de parameter **Aantal herhalingen Q**
- Een subprogramma wordt afgesloten met **RETURN**



De parameter **LN** is gereserveerd voor de overdracht van regelnummers. Deze parameter kan bij hernummering van het NC-programma een nieuwe waarde krijgen.

Dialogen bij oproepen van subprogramma's

U kunt max. 30 parameterbeschrijvingen die voor of na de invoervelden staan, in een extern subprogramma vastleggen. Hierbij worden de maateenheden via codecijfers gedefinieerd. De besturing toont vervolgens de teksten (van de maateenheden), afhankelijk van de instelling metrisch of inch. Bij het starten van externe subprogramma's die een parameterlijst bevatten, worden de parameters die niet in deze lijst voorkomen niet vermeld in de dialoogbox voor het oproepen.

De positie van de parameterbeschrijving in het subprogramma is willekeurig. De besturing zoekt subprogramma's in de volgorde huidige project, standaarddirectory en vervolgens machinefabrikant-directory.

Parameterbeschrijvingen:

- **[//]** – begin
- **[pn=n; s=...]** (Parametertekst max. 25 tekens)
 - **pn**: parameter-identificer (**la**, **lb**, ...)
 - **n**: codecijfer voor maateenheden
 - 0: dimensieloos
 - 1: mm of inch
 - 2: mm/omw of inch/omw
 - 3: mm/min of inch/min
 - 4: m/min of feet/min
 - 5: omw/min
 - 6: graden (°)
 - 7: µm of µinch
- **[//]** – Einde

Voorbeeld: dialogen

...	
[//]	
[la=1; s=stafdiameter]	
[lb=1; s=startpunt in Z]	
[lc=1; s=afkanting/afroning (-/+)]	
...	
[//]	
...	

Helpschermen voor subprogrammaoproepen

Met helpschermen kunnen de oproepparameters van subprogramma's worden verklaard. De besturing plaatst de helpschermen naast de dialogbox van de subprogramma-oproep.

Als u het teken `_` en de naam van het invoerveld in hoofdletters (begint altijd met **L**) toevoegt aan de bestandsnaam, wordt een afzonderlijk scherm getoond voor het invoerveld. Bij invoervelden zonder eigen scherm wordt (indien beschikbaar) het scherm van het subprogramma getoond. Het helpvenster wordt standaard alleen weergegeven, als er een scherm voor het subprogramma bestaat. Ook als u alleen afzonderlijke schermen voor de adresletters wilt gebruiken, moet u een scherm voor het subprogramma vastleggen.

Formaat van de schermen:

- BMP, PNG, JPG-afbeeldingen
- Grootte 440x320 pixels

Helpschermen voor subprogramma-oproepen kunnen als volgt worden geïntegreerd:

- ▶ Voor de bestandsnaam van het helpscherm dient u de naam van het subprogramma en de naam van het invoerveld, alsmede de desbetreffende extensie (BMP, PNG, JPG) te gebruiken
- ▶ Verplaats het helpscherm naar de directory `\nc_prog\Pictures`

6.35 M-functies

M-functies voor de besturing van het programmaverloop



Raadpleeg uw machinehandboek!

De werking van de machinefuncties is machine-afhankelijk.

Het kan zijn dat voor de vermelde functies andere M-functies op uw draaibank gelden.

M-functies voor de besturing van het programmaverloop

M00	Onvoorwaardelijke stop De programma-uitvoering stopt. Met NC-start wordt het programmaverloop voortgezet.
M01	Stop naar keuze Bij een niet-geactiveerde softkey Continu verloop tijdens automatisch bedrijf stopt het programmaverloop bij M01 . Met NC-start wordt het programmaverloop voortgezet. Indien Continu verloop is geactiveerd, wordt het programma zonder stop uitgevoerd.
M18	Telpuls
M30	Programma-einde M30 betekent programma-einde (M30 hoeft niet te worden geprogrammeerd). Als u na M30 NC-start drukt, wordt het programma vanaf het begin opnieuw uitgevoerd.
M91	Stop of spil stop M91
M97	Programmasynchronisatie Verdere informatie: "Synchroonfunctie M97", Pagina 543
M417	Veiligheidszonebewaking inschakelen
M418	Veiligheidszonebewaking uitschakelen
M99 NS..	Programma-einde met herstart M99 betekent programma-einde en herstart. De besturing begint opnieuw met de uitvoering van het programma vanaf: <ul style="list-style-type: none"> ■ Programmabegin, als NS niet is ingevoerd ■ Regelnummer NS, als NS is ingevoerd



Functies die blijven ingeschakeld tot het moment van uitschakeling (voeding, toerental, gereedschapsnummer, etc.) en die aan het programma-einde geldig zijn, gelden ook als het programma opnieuw wordt opgestart. U moet deze zelfhoudende functies daarom aan het programmabegin of vanaf de startregel (bij **M99**) opnieuw programmeren.

Machinefuncties



Raadpleeg uw machinehandboek!

De werking van de machinefuncties is machine-afhankelijk.

Het kan zijn dat voor de vermelde functies andere M-functies op uw draaibank gelden.

In de volgende tabel staan de **M**-functies die meestal worden gebruikt.

M-functies als machinefuncties

M03	Hoofdspil aan (met de klok mee)
M04	Hoofdspil aan (tegen de klok in)
M05	Hoofdspilstop
M12	Rem hoofdspil aanhalen
M13	Rem hoofdspil afzetten
M14	C-as aan
M15	C-as uit
M19	Spilstop op positie C
M40	Tandwielkast op 0 instellen (neutraalstand)
M41	Tandwielkast op 1 instellen
M42	Tandwielkast op 2 instellen
M43	Tandwielkast op 3 instellen
M44	Spiloverbrenging op 4 instellen
Mx03	Spil x aan (met de klok mee)
Mx04	Spil x aan (tegen de klok in)
Mx05	Spil x stop

6.36 Toewijzing, synchronisatie, werkstukoverdracht

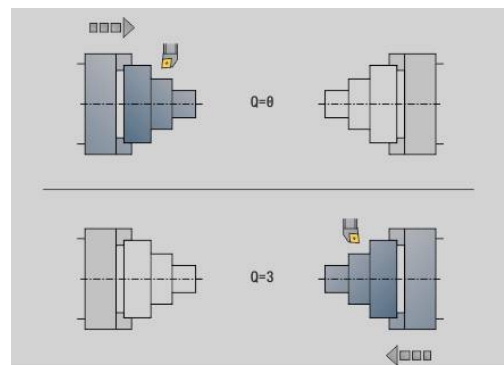
Converteren en spiegelen G30

De functie **G30** converteert **G**, **M**-functies en het **Spilnummer**. **G30** spiegelt verplaatsingen en gereedschapsmaten en verschuift het machinenulpunt asafhankelijk met de nulpunt-offset.

Parameter:

- **H: Tabel nr.** van de conversietabel (alleen mogelijk, als door de machinefabrikant een conversietabel is geconfigureerd)
- **Q: Spilnummer** (default: 0)

Toepassing: bij de complete bewerking beschrijft u de complete contour, bewerkt u de voorkant, spant u het werkstuk om met het expertprogramma en bewerkt u vervolgens de achterkant. Het expertprogramma bevat commando's voor conversie en spiegeling, zodat u de bewerking aan de achterkant op dezelfde wijze kunt programmeren als de bewerking aan de voorkant (oriëntatie van de Z-as, rotatierichting bij cirkelbogen etc.).



AANWIJZING

Let op: botsingsgevaar!

Bij het wisselen tussen werkstanden (bijv. tussen werkstand **Machine** en werkstand **Programma-verloop**) blijven conversies en spiegelingen behouden. Bij de volgende bewerkingen bestaat er botsingsgevaar!

- ▶ Conversie of spiegeling altijd bewust uitschakelen
- ▶ In plaats daarvan het programma opnieuw selecteren

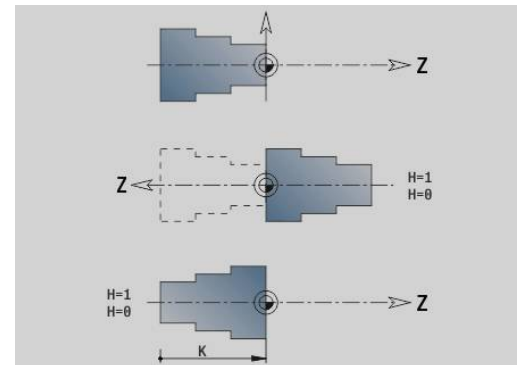
Transformaties van contouren G99

Met de functie **G99** kunt u een contourgroep selecteren, contouren spiegelen, verschuiven en het werkstuk in de gewenste bewerkingspositie brengen.

Parameter:

- **Q**: Nummer van de **Contourgroep**
- **D**: **Spilnummer**
- **X**: **Contourpos. in graf. wrg.** – Verschuiving X (diametermaat)
- **Z**: **Contourpos. in graf. wrg.** – Verschuiving Z
- **V**: **Z-as spiegelen (1)**
 - **V** = 0: niet spiegelen
 - **V** = 1: spiegelen
- **H**: type transformatie – **Verschuiv./versch.+spiegelen**
 - **H** = 0: contour verschuiven, niet spiegelen
 - **H** = 1: contour verschuiven, spiegelen en richting van de contourbeschrijving omdraaien
- **K**: **Verschuiflengte werkstuk** – coördinatensysteem in Z-richting verplaatsen
- **O**: **Elementen verbergen**
 - **O** = 0: alle contouren worden getransformeerd
 - **O** = 1: hulpcontouren worden niet getransformeerd
 - **O** = 2: contouren aan de voorkant worden niet getransformeerd
 - **O** = 4: mantelvlakcontouren worden niet getransformeerd

U kunt de invoerwaarden ook optellen om diverse instellingen te combineren (bijv. **O3** hulpcontouren en contouren aan de voorkant niet transformeren)



Programmeer **G99** opnieuw wanneer het werkstuk aan een andere spil wordt overgedragen of de positie in het werkbereik verschuift.

Synchroonteken plaatsen G162



Raadpleeg uw machinehandboek!
Deze functie is alleen bij een machine met meerdere kanalen (optie #153) beschikbaar.

De functie **G162** plaatst een synchroonteken. De bewerking op deze slede wordt voortgezet. Een andere slede wacht totdat de slede het synchroonteken bereikt.

Parameter:

- **H**: **Synch.teken nr.** - nummer van het synchroonteken (bereik: $0 \leq H \leq 15$)

Eenzijdige synchronisatie G62



Raadpleeg uw machinehandboek!

Deze functie is alleen bij een machine met meerdere kanalen (optie #153) beschikbaar.

Met de functie **G62** programmeert u een synchronisatie van twee sledes. De met **G62** geprogrammeerde slede wacht totdat slede **Q** het met **G162** geplaatste synchroonteken **H** heeft bereikt.

Als u de functie **G62** met de parameter **O** programmeert, wacht de slede totdat het synchroonteken **H** en de geprogrammeerde coördinaat is bereikt.

Parameter:

- **H: Synch.teken nr.** - nummer van het synchroonteken (bereik: $0 \leq H \leq 15$)
- **Q: Sledenummer** slede waarop de besturing wacht
- **O: Richting** (default: 0)
 - **O = -1:** de slede wacht totdat slede Q in de opgegeven asrichting in negatieve richting achter het synchroonteken staat.
 - **O = 0:** de slede wacht totdat slede Q het synchroonteken bereikt.
 - **O = 1:** de slede wacht totdat slede Q in de opgegeven asrichting in positieve richting achter het synchroonteken staat.
- **X: Diameter** coördinaat waarbij het wachten is beëindigd
- **Z: Lengte** coördinaat waarbij het wachten is beëindigd
- **Y: Lengte** coördinaat waarbij het wachten is beëindigd



Let op:

- De functies **G162** en **G62** moet u in een gemeenschappelijk hoofdprogramma definiëren.
- Als u met coördinaten werkt, moet de besturing deze coördinaat bereiken. Synchroniseer daarom niet op het eindpunt van een NC-regel, maar op een coördinaat die veilig wordt gepasseerd.

Voorbeeld: G60

...	
\$1 N10 G62 Q2 H5	Slede \$1 wacht totdat slede \$2 merkteken 5 heeft bereikt
...	
\$2 N40 G62 Q1 O1 H7 X200	Slede \$2 wacht totdat slede \$1 merkteken 7 bereikt en de positie X > 200 is
...	

Synchrone start van banen G63



Raadpleeg uw machinehandboek!
Deze functie is alleen bij een machine met meerdere kanalen (optie #153) beschikbaar.

De functie **G63** zorgt ervoor dat de geprogrammeerde sledes gelijktijdig (synchroon) starten.

De betreffende sledes kunt u als volgt programmeren:



- ▶ Op menuoptie **Extra's** drukken



- ▶ Op menuoptie **Slede...** drukken
- ▶ Sledenummer invoeren

Synchroonfunctie M97



Raadpleeg uw machinehandboek!
Deze functie is alleen bij een machine met meerdere kanalen (optie #153) beschikbaar.

De functie **M97** zorgt voor een synchronisatie van alle geprogrammeerde sledes. Elke slede wacht totdat alle sledes deze regel hebben bereikt, pas daarna zet de besturing de programma-uitvoering voort.

Als u meerdere synchroonpunten nodig hebt, programmeert u M97 met parameters.

Parameter:

- **H: Synch.teken nr.** – nummer van het synchroonteken (verwerking uitsluitend tijdens de interpretatie van de NC-programma's)
- **Q: Sledenummer** slede waarop de besturing wacht
- **D: aan/uit**
 - D = 0: synchronisatie met de runtime van het NC-programma
 - D = 1: synchronisatie uitsluitend tijdens de interpretatie van de NC-programma's

Voorbeeld: M97

...	
\$1\$3 N110 M97	Slede \$1 en slede \$3 wachten op elkaar
...	
\$1 N230 M97 H1 Q123	Slede \$1, slede \$2 en slede \$3 wachten op elkaar
...	
\$1 N340 M97 H1 Q13 D1	De berekeningen vooraf (interpretaties) van slede \$1 en slede \$3 wachten op elkaar
...	

Spilsynchronisatie G720



Raadpleeg uw machinehandboek!
Deze functie wordt door de machinefabrikant ingesteld.

G720 regelt de werkstukoverdracht van de **Masterspil** aan de **Slavespil** en synchroniseert functies zoals bijv. het slaan van veelvlakken. De functie blijft actief totdat u **G720** met de instelling **H0** uitschakelt.

Als u meer dan twee spullen wilt synchroniseren, kunt u **G720** ook meerdere keren achter elkaar programmeren.

Parameter:

- **S**: nummer van de **Masterspil**
- **H**: nummer van de **Slavespil** – geen invoer of **H = 0**: spilsynchronisatie uitschakelen
- **C**: **Hoek** – verspringingshoek
- **Q**: **master-toerentalfactor** (bereik: $-100 \leq Q \leq 100$)
- **F**: **slave-toerentalfactor** (bereik: $-100 \leq F \leq 100$)
- **Y**: **Soort cyclus** (machine-afhankelijk)

Programmeer het toerental van de **Masterspil** met **Gx97 S..** en definieer de toerentalverhouding van **Masterspil** ten opzichte van **Slavespil** met **Q** en **F**. Een negatieve waarde voor **Q** of **F** zorgt voor een tegengestelde rotatierichting van de **Slavespil**.

Hierbij geldt $Q * \text{master-toerental} = F * \text{slave-toerental}$

...	
N.. G397 S1500 M3	Toerental en rotatierichting master-spil
N.. G720 C180 S0 H1 Q2 F-1	Synchronisatie master-spil – slave-spil. De slave-spil loopt 180° op de master-spil voor. Slave-spil: rotatierichting M4; toerental 750
N.. G1 X.. Z..	
...	

C-hoekverspring. G905

Met **G905** wordt de hoekverspringing bij de werkstukoverdracht met draaiende spil gemeten. De som van **Hoek C** en

hoekverspringing wordt als nulpuntverschuiving C-as actief.

Als u de nulpuntverschuiving van de actuele C-as in variabele **#a0 (C, 1)** opvraagt, wordt de som van de geprogrammeerde nulpuntverschuiving en de gemeten hoekverspringing doorgegeven.

De nulpuntverschuiving wordt intern direct als nulpuntverschuiving voor de desbetreffende C-as actief. De inhoud van de variabelen blijft gehandhaafd nadat de machine is uitgeschakeld.

U kunt de telkens actieve nulpuntverschuiving van de C-as ook in het menu **Instellen** in de functie **C-aswaarden instellen** controleren en terugzetten.

Parameter:

- **Q: Nr. C-as**
- **C: Hoek** – extra nulpuntverschuiving voor aangrijpen op een andere plaats (bereik: $-360^\circ \leq C \leq 360^\circ$; default: 0°)

AANWIJZING

Let op: botsingsgevaar!

Bij het uitschakelen van de besturing en bij het wisselen tussen werkstanden (bijv. tussen werkstand **Machine** en subwerkstand **Programma-verloop**) blijven nulpuntverschuivingen van de C-as behouden. Bij de volgende bewerkingen of werkstukoverdrachten bestaat er botsingsgevaar!

- ▶ Nulpuntverschuivingen van de C-as altijd bewust uitschakelen

AANWIJZING

Let op: botsingsgevaar!

De besturing voert tijdens een werkstukoverdracht (bijv. Tussen hoofdspil en tegenspil) geen botsingstest van de klauwen uit. Bij korte werkstukken bestaat er tijdens de overdracht botsingsgevaar!

- ▶ Nulpuntverschuiving van de C-as controleren en evt. opnieuw zo instellen dat de klauwen op een andere plaats aangrijpen

Verplaatsen naar vaste aanslag G916



Raadpleeg uw machinehandboek!
Uw machinefabrikant legt de beschikbare functies en de werking van deze functie vast.

G916 schakelt de bewaking van de verplaatsing in en verplaatst naar een vaste aanslag (bijv.: overname van een voorbereekt werkstuk met de tweede verplaatsbare spil, wanneer de positie van het werkstuk niet precies bekend is).

De besturing stopt de slede en slaat de aanslagpositie op. Met **G916** wordt een interpreterstop gegenereerd.

Parameter:

- **H: Aandrukkraft** in daN (1 daNewton = 10 Newton)
- **D: Nummer van as** (X = 1, Y = 2, Z = 3, U = 4, V = 5, W = 6, A = 7, B = 8, C = 9)
- **K: Afstand incr.**
- **R: Vrijzetverplaat**
- **V: Vrijzetmethode**
 - V = 0: op aanslag blijven staan
 - V = 1: terugtrekken naar startpositie
 - V = 2: terugtrekken met de vrijzetverplaatsing R
- **O: Foutinterpr.**
 - O = 0: foutinterpretatie in het expertprogramma
 - O = 1: de besturing komt met een foutmelding



- De bewaking van de volgfout vindt pas plaats na de versnellingsfase
- De voeding-override is niet actief tijdens de uitvoering van de cyclus

Bij het verplaatsen naar de vaste aanslag verplaatst de besturing:

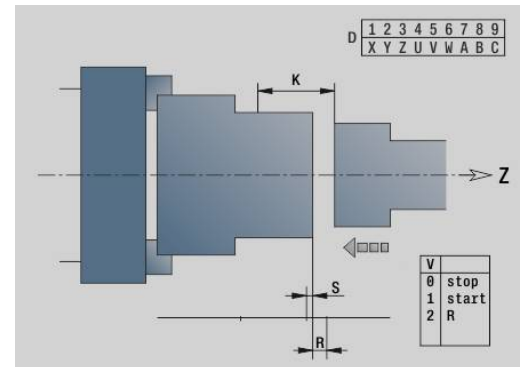
- tot de vaste aanslag en stopt daar zodra de volgfout is bereikt. De resterende verplaatsing wordt gewist
- terug naar de startpositie
- met de vrijzetverplaatsing terug

Programmering:

- Positioneer de slede op voldoende afstand vóór de aanslag
- Kies de aanzet niet te groot (< 1000 mm/min)

Voorbeeld: verplaatsen naar vaste aanslag

...	
N.. G0 Z20	Slede 2 voorpositioneren
N.. G916 H100 D6 K-20 V0 O1	Bewaking inschakelen, verplaatsen naar vaste aanslag
...	



Afsteekcontrole: met volgfoutbewaking G917



Raadpleeg uw machinehandboek!
Uw machinefabrikant legt de beschikbare functies en de werking van deze functie vast.

Met **G917** wordt de verplaatsing bewaakt. De controle dient om botsingen te voorkomen bij niet volledig uitgevoerde afsteekbewerkingen.

De besturing stopt de slede bij een te hoge trekkracht en genereert een interpreterstop.

Parameter:

- **H: Trekkracht**
- **D: Nummer van as** (X = 1, Y = 2, Z = 3, U = 4, V = 5, W = 6, A = 7, B = 8, C = 9)
- **K: Afstand incr.**
- **O: Foutinterpr.**
 - **O = 0:** foutinterpretatie in het expertprogramma
 - **O = 1:** de besturing komt met een foutmelding

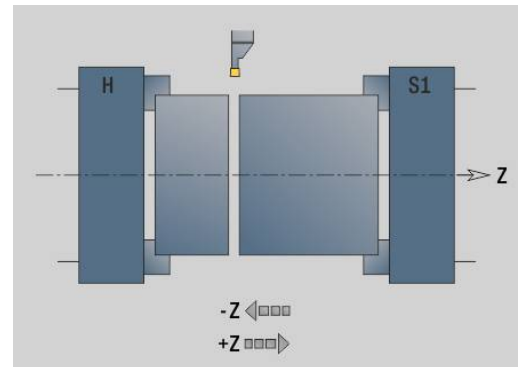
Bij de afsteekcontrole wordt het afgestoken werkstuk in richting **+Z** verplaatst. Als er een volgfout optreedt, wordt het werkstuk als niet afgestoken aangemerkt.

Het resultaat wordt ook in variabele **#i99** opgeslagen:

- 0: werkstuk is niet correct afgestoken (volgfout herkend)
- 1: werkstuk is correct afgestoken (geen volgfout herkend)



- De bewaking van de volgfout vindt pas plaats na de versnellingsfase
- De voeding-override is niet actief tijdens de uitvoering van de cyclus



6.37 G-functies uit voorgaande besturingen

Basisprincipes

De hieronder beschreven functies worden ondersteund, zodat NC-programma's uit voorgaande besturingen kunnen worden overgenomen. HEIDENHAIN adviseert deze functies bij nieuwe NC-programma's niet meer te gebruiken.

Vrijgedr. ged. G25 – Contourdefinities in bewerkingsdeel

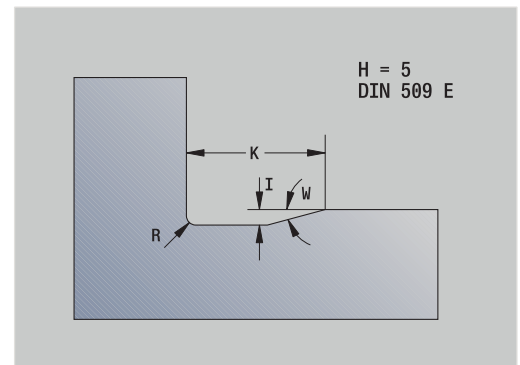
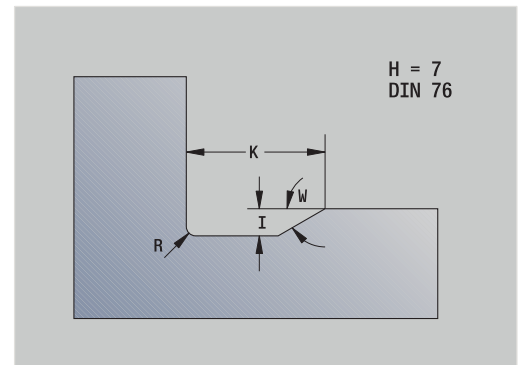
Met **G25** wordt een vormelement draaduitloop (**DIN 509 E**, **DIN 509 F**, **DIN 76**) gegenereerd dat in de contourbeschrijving van voor- of nabewerkingscycli wordt opgenomen. In het helpscherm wordt de parametrisering van de draaduitlopen verklaard.

Parameter:

- **H: Soort vrijdraai** (default: 0)
 - 0 of 5: DIN 509 E
 - 6: DIN 509 F
 - 7: DIN 76
- **I: Diepte vrijdr.** (Default: standaardtabel)
- **K: Breedte draaduitloop** (default: standaardtabel)
- **R: Radius draaduitloop** (default: standaardtabel)
- **P: Dwarstdiepte** (Default: Standaardtabel)
- **W: Vrijdraaihoek** (default: standaardtabel)
- **A: Dwarshoek** (default: standaardtabel)
- **FP: Spoed schroefdraad** (geen invoer: wordt op basis van de schroefdraaddiameter bepaald)
- **U: Slijpvermaat** (default: 0)
- **E: Reduceervoeding** voor het maken van de draaduitloop (default: actieve voeding)

Als parameters niet worden opgegeven, bepaalt de besturing de volgende waarden op basis van de diameter of de spoed uit de standaardtabel:

- **DIN 509 E: I, K, W, R**
- **DIN 509 F: I, K, W, R, P, A**
- **DIN 76: I, K, W, R** (aan de hand van de **Spoed draad**)



- De door u opgegeven parameters worden onvoorwaardelijk aangehouden, ook als in de standaardtabel andere waarden zijn vermeld.
- Bij binnendraad moet **Spoed draad FP** vooraf worden ingesteld, omdat de diameter van het horizontale element niet de schroefdraaddiameter is. Als de bepaling van de **Spoed draad** door de besturing wordt gebruikt, moet er rekening worden gehouden met kleine afwijkingen.

Voorbeeld: G25

%25.nc	
N1 T1 G95 F0.4 G96 S150 M3	
N2 G0 X62 Z2	
N3 G819 P4 H0 I0.3 K0.1	
N4 G0 X13 Z0	
N5 G1 X16 Z-1.5	
N6 G1 Z-30	
N7 G25 H7 I1.15 K5.2 R0.8 W30 FP1.5	
N8 G1 X20	
N9 G1 X40 Z-35	
N10 G1 Z-55 B4	
N11 G1 X55 B-2	
N12 G1 Z-70	
N13 G1 X60	
N14 G80	
KONIEC	

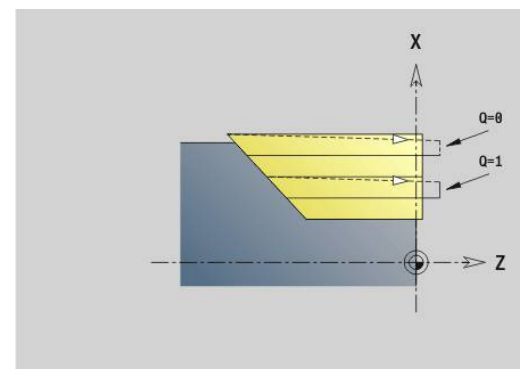
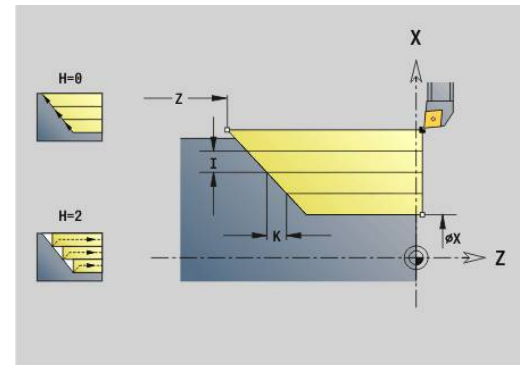
Langsdraaien enkelvoudig G81 - Enkelvoudige draaicycli

Met **G81** wordt het contougedeelte voorbereid dat wordt beschreven met de actuele gereedschapspositie en **X, Z**. Als u een afkanting wilt maken, stelt u de hoek in met **I** en **K**.

Parameter:

- **X: Startpunt** contour (diametermaat)
- **Z: Eindpunt**
- **I: Max. aanzet**
- **K: Verspr.** (in Z; default: 0)
- **Q: G-fct. aanzet** (default: 0)
 - 0: aanzet met **G0** (spoedgang)
 - 1: aanzet met **G1** (voeding)
- **V: Vrijzetmethode** (default: 0)
 - 0: terug naar cyclusstartpunt in Z en laatste vrijzetdiameter in X
 - 1: terug naar cyclusstartpunt
- **H: Contourafroning**
 - 0: verspaant na elke snede langs de contour
 - 2: zet met 45° vrij – geen contourafroning

De besturing herkent een bewerking aan de binnenzijde of buitenzijde aan de positie van het eindpunt. De snede-opdeling wordt zodanig berekend dat een nadraaisnede overbodig is en de berekende **Max. aanzet** $\leq I$ is.



- Programmering **X, Z**: absoluut, incrementeel of zelfhoudend
- De snijkantradiuscorrectie wordt niet uitgevoerd.
- Veiligheidsafstand na elke snede: 1 mm
- Een overmaat **G57**
 - wordt met het juiste voor-teken verrekend (daardoor zijn overmaten bij bewerkingen aan de binnenkant niet mogelijk)
 - blijft na het cycluseinde actief
- Een overmaat **G58** wordt niet verrekend.

Voorbeeld: G81

...	
N1 T3 G95 F0.25 G96 S200 M3	
N2 G0 X120 Z2	
N3 G81 X100 Z-70 I4 K4 Q0	
N4 G0 X100 Z2	
N5 G81 X80 Z-60 I-4 K2 Q1	
N6 G0 X80 Z2	
N7 G81 X50 Z-45 I4 Q1	
...	

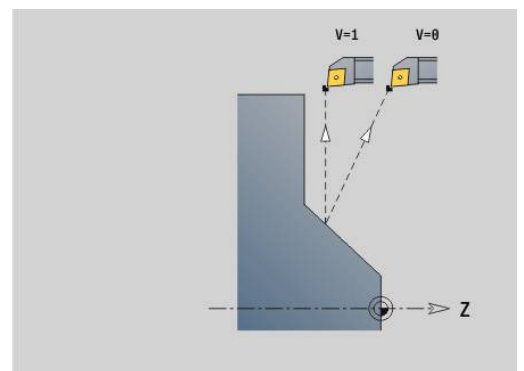
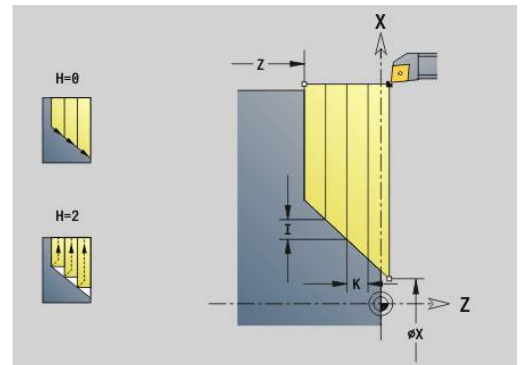
Draaien dwars enkelvoudig G82 - Enkelvoudige draaicycli

Met **G82** wordt het contougedeelte vóorbewerkt dat wordt beschreven met de actuele gereedschapspositie en **X, Z**. Als u een afkanting wilt maken, stelt u de hoek in met **I** en **K**.

Parameter:

- **X: Eindpunt** (diametermaat)
- **Z: Startpunt Z**
- **I: Verspr.** in X-richting (default: 0)
- **K: Max. aanzet**
- **Q: G-fct. aanzet** (default: 0)
 - 0: aanzet met **G0** (spoedgang)
 - 1: aanzet met **G1** (voeding)
- **V: Vrijzetmethode** (default: 0)
 - 0: terug naar cyclusstartpunt in X en laatste vrijzetpositie in Z
 - 1: terug naar cyclusstartpunt
- **H: Contourafroning**
 - 0: verspaant na elke snede langs de contour
 - 2: zet met 45° vrij – geen contourafroning

De besturing herkent een bewerking aan de binnenzijde of buitenzijde aan de positie van het eindpunt. De snede-opdeling wordt zodanig berekend dat een nadraaisnede overbodig is en de berekende **Max. aanzet** $\leq K$ is.



i

- Programmering **X, Z**: absoluut, incrementeel of zelfhoudend
- De snijkantradiuscorrectie wordt niet uitgevoerd.
- Veiligheidsafstand na elke snede: 1 mm
- Een overmaat **G57**
 - wordt met het juiste voorteken verrekend (daardoor zijn overmaten bij bewerkingen aan de binnenkant niet mogelijk)
 - blijft na het cycluseinde actief
- Een overmaat **G58** wordt niet verrekend.

Voorbeeld: G82

...	
N1 T3 G95 F0.25 G96 S200 M3	
N2 G0 X120 Z2	
N3 G82 X20 Z-15 I4 K4 Q0	
N4 G0 X120 Z-15	
N5 G82 X50 Z-26 I2 K-4 Q1	
N6 G0 X120 Z-26	
N7 G82 X80 Z-45 K4 Q1	
...	

Contourherhalingscyclus G83 – Enkelvoudige draaicycli

Met **G83** worden de in de volgende regels geprogrammeerde functies (enkelvoudige verplaatsingen of cycli zonder contourbeschrijving) meermaals uitgevoerd. De bewerkingscyclus wordt afgesloten met **G80**.

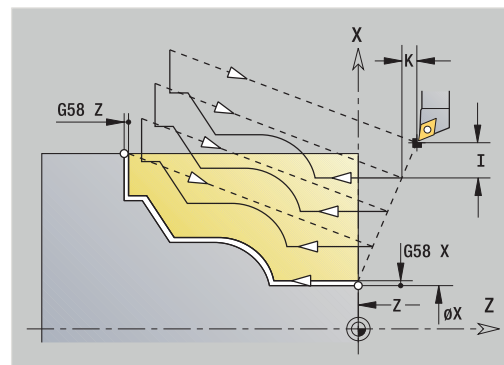
Parameter:

- **X: Eindpunt** contour (diametermaat) – (default: overname van de laatste X-coördinaat)
- **Z: Eindpunt** contour (default: overname van de laatste Z-coördinaat)
- **I: Max. aanzet**
- **K: Max. aanzet**

Als het aantal aanzetten in X- en Z-richting verschillend is, wordt eerst in beide richtingen met de geprogrammeerde waarden gewerkt. De aanzet wordt op nul ingesteld wanneer de eindwaarde voor een richting is bereikt.

Programmering:

- **G83** staat alleen in de regel
- **G83** mag niet worden genest, zelfs niet via het oproepen van subprogramma's



- De slijkantradiuscorrectie wordt niet uitgevoerd.
- Veiligheidsafstand na elke snede: 1 mm
- Een overmaat **G57**
 - wordt met het juiste voorteken verrekend (daardoor zijn overmaten bij bewerkingen aan de binnenkant niet mogelijk)
 - blijft na het cycluseinde actief
- Een overmaat **G58**
 - wordt meeberekend, wanneer u met **SRC** werkt
 - blijft na het cycluseinde actief

AANWIJZING

Let op: botsingsgevaar!

De functie **G83** positioneert het gereedschap na elke snede voor de volgende aanzet voor via de kortste weg (diagonaal). Tijdens de voorpositionering bestaat er botsingsgevaar!

- ▶ NC-programma in de subwerkstand **Simulatie** met behulp van de grafische weergave controleren
- ▶ Indien nodig een extra spoedgangbaan naar een veilige positie programmeren

Voorbeeld: G83

...	
N1 T3 G95 F0.25 G96 S200 M3	
N2 G0 X120 Z2	
N3 G83 X80 Z0 I4 K0.3	
N4 G0 X80 Z0	
N5 G1 Z-15 B-1	
N6 G1 X102 B2	
N7 G1 Z-22	
N8 G1 X90 Zi-12 B1	
N9 G1 Zi-6	
N10 G1 X100 A80 B-1	
N11 G1 Z-47	
N12 G1 X110	
N13 G0 Z2	
N14 G80	

Insteken G86 – Enkelvoudige draaicycli

Met **G86** vinden enkelvoudige radiale en axiale insteken met afkantingen plaats. De besturing bepaalt een radiale/axiale of een binnen- of buiteninsteek aan de hand van de gereedschapspositie.

Parameter:

- **X: Bodemhoekpunt X** (diametermaat)
- **Z: Bodemhoekpunt Z**
- **I: Radiale insteek – Maatvoering / axiale insteek – Breedte**

Radiale insteek

- **I > 0:** overmaat (voorsteken en nabewerken)
- **I = 0:** geen nabewerking

Axiale insteek:

- **I > 0:** insteekbreedte
- Geen invoer: insteekbreedte = gereedschapsbreedte

- **K: Radiale insteekbreedte – Breedte / axiale insteek – Maatvoering**

Radiale insteek

- **K > 0:** insteekbreedte
- Geen invoer: insteekbreedte = gereedschapsbreedte

Axiale insteek

- **K > 0:** overmaat (voorsteken en nabewerken)
- **K = 0:** geen nabewerking

- **E: Verblijfsduur** (default: tijd van een spilomwenteling)

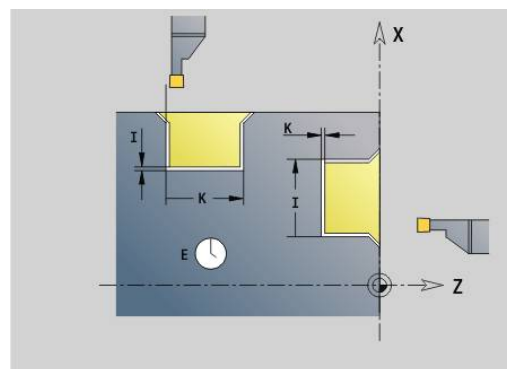
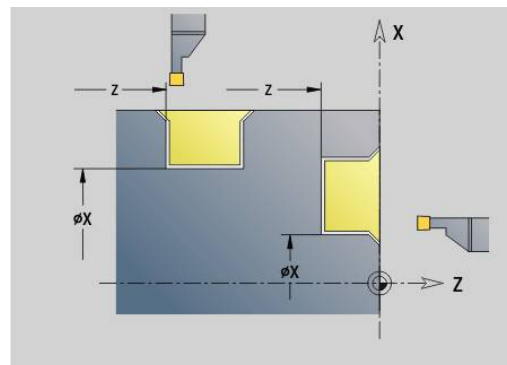
- met nabewerkingsovermaat: alleen bij nabewerken
- zonder nabewerkingsovermaat: bij elke insteek

Overmaat geprogrammeerd: eerst voorsteken, dan nabewerken

Met **G86** worden afkantingen aan de zijkanten van de insteek gemaakt. Als u geen afkantingen wenst, moet u het gereedschap op voldoende afstand voor de insteek positioneren.

Berekening van de startpositie **XS** (diametermaat):

- **XS = XK + 2 * (1,3 – b)**
- **XK:** contourdiameter
- **b:** afkantingsbreedte



- De slijkantradiuscorrectie wordt uitgevoerd
- Een overmaat wordt niet verrekend

Voorbeeld: G86

...	
N1 T3 G95 F0.25 G96 S200 M3	
N2 G0 X62 Z2	
N3 G86 X54 Z-30 I0.2 K7 E2	Radiaal
N4 G14 Q0	
N5 T38 G95 F0.15 G96 S200 M3	
N6 G0 X120 Z1	
N7 G86 X102 Z-4 I7 K0.2 E1	Axiaal
...	

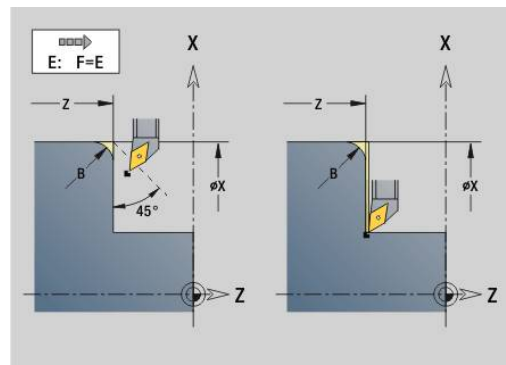
Cyclus radius G87 – Enkelvoudige draaicycli

Met **G87** worden overgangsradiussen voor haakse, asparallelle binnen- en buitenhoeken gemaakt. De richting wordt afgeleid uit de positie van de bewerkingsrichting van het gereedschap.

Parameter:

- **X: Hoekpunt** (diametermaat)
- **Z: Hoekpunt**
- **B: Radius**
- **E: Gereduceerde voeding**

Het voorgaande verticale of horizontale element wordt bewerkt, wanneer het gereedschap vóór de uitvoering van de cyclus op de **X**- of **Z**-coördinaat van het hoekpunt staat.



- De slijkantradiuscorrectie wordt uitgevoerd
- Een overmaat wordt niet verrekend

Voorbeeld: G87

...	
N1 T3 G95 F0.25 G96 S200 M3	
N2 G0 X70 Z2	
N3 G1 Z0	
N4 G87 X84 Z0 B2	Radius

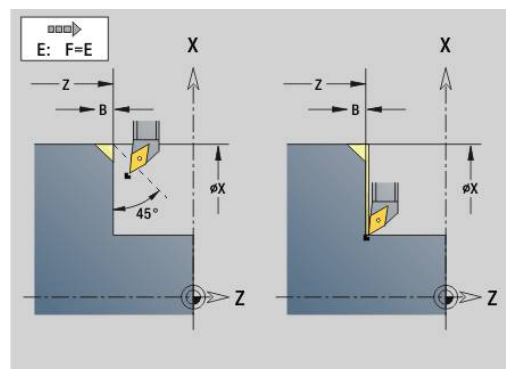
Cyclus afkanting G88 - Enkelvoudige draaicycli

Met **G88** worden afkantingen voor haakse, asparallelle buitenhoeken gemaakt. De richting wordt afgeleid uit de positie van de bewerkingsrichting van het gereedschap.

Parameter:

- **X: Hoekpunt** (diametermaat)
- **Z: Hoekpunt**
- **B: Breedte afschuining**
- **E: Gereduceerde voeding**

Het voorgaande verticale of horizontale element wordt bewerkt, wanneer het gereedschap vóór de uitvoering van de cyclus op de **X**- of **Z**-coördinaat van het hoekpunt staat.



- De slijkantradiuscorrectie wordt uitgevoerd
- Een overmaat wordt niet verrekend

Voorbeeld: G88

...	
N1 T3 G95 F0.25 G96 S200 M3	
N2 G0 X70 Z2	
N3 G1 Z0	
N4 G88 X84 Z0 B2	Afkanting

Enkelvoudige langsdraad in één gang G350 - 4110

Met **G350** wordt langsdraad (binnen- of buitendraad) gemaakt. De schroefdraad begint bij de actuele gereedschapspositie en eindigt bij **Eindpunt Z**.

Parameter:

- **Z: Hoekpunt** schroefdraad
- **F: Spoed draad**
- **U: Diepte schroefdraad**
 - **U** > 0: binnendraad
 - **U** <= 0: buitendraad (langsijde en voorkant)
 - **U** = +999 of -999: schroefdraaddiepte wordt berekend
- **I: Max. aanzet** (geen invoer: **I** wordt aan de hand van spoed en draaddiepte berekend)

Binnen- of buitendraad: op voorteken van **U** letten

Handwiel-override (als uw machine hiervoor is uitgerust) – de overrides zijn begrensd:

- X-richting: afhankelijk van de actuele snijdiepte (start- en eindpunt van schroefdraad worden niet overschreden)
- Z-richting: max. 1 schroefdraadgang (start- en eindpunt van schroefdraad worden niet overschreden)



- **NC-stop** werkt aan het einde van een draadsnijgang.
- Voedings- en spil-override zijn niet actief tijdens de uitvoering van de cyclus
- De handwiel-override kan alleen met de schakelaar op het machinebedieningspaneel worden uitgevoerd als uw machine hiervoor is uitgerust.
- De voorsturing is uitgeschakeld.

Enkelvoudige langsdraad in meerdere gangen G351 - 4110

Met **G351** kan een langsdraad (binnen- of buitendraad) met één of meerdere gangen en met variabele spoed worden gemaakt. De schroefdraad begint bij de actuele gereedschapspositie en eindigt bij **Eindpunt Z**.

Parameter:

- **Z: Hoekpunt** schroefdraad
- **F: Spoed draad**
- **U: Diepte schroefdraad**
 - **U** > 0: binnendraad
 - **U** <= 0: buitendraad (langsijde en voorkant)
 - **U** = +999 of -999: schroefdraaddiepte wordt berekend
- **I: Max. aanzet** (geen invoer: **I** wordt aan de hand van spoed en draaddiepte berekend)
- **A: Aanzethoek** (bereik: $-60^\circ < \mathbf{A} < 60^\circ$; default: 30°)
 - **A** < 0: aanzet van de linker flank
 - **A** > 0: aanzet van de rechter flank
- **D: Aantal gangen** (default: 1 schroefdraadgang)
- **J: Reserende snijdiepte** (default: 1/100 mm)
- **E: Variabele spoed** (default: 0)
vergroot/verkleint de spoed per omwenteling met **E**.

Binnen- of buitendraad: op voorteken van **U** letten

Snedepdeling: de eerste snede vindt plaats met **I**. Bij elke volgende snijgang wordt de snijdiepte minder, totdat **J** is bereikt.

Handwiel-override (als uw machine hiervoor is uitgerust) – de overrides zijn begrensd:

- X-richting: afhankelijk van de actuele snijdiepte (start- en eindpunt van schroefdraad worden niet overschreden)
- Z-richting: max. 1 schroefdraadgang (start- en eindpunt van schroefdraad worden niet overschreden)



- **NC-stop** werkt aan het einde van een draadsnijgang.
- Voedings- en spil-override zijn niet actief tijdens de uitvoering van de cyclus
- De handwiel-override kan alleen met de schakelaar op het machinebedieningspaneel worden uitgevoerd als uw machine hiervoor is uitgerust.
- De voorsturing is uitgeschakeld.

6.38 DIN PLUS-programmavoorbeeld

Voorbeeld subprogramma met contourherhalingen

Contourherhalingen, inclusief opslaan van de contour

PROGRAMMAKOP	
#SANIE \$1	
REVOLVER 1	
T2 ID "121-55-040.1"	
T3 ID "111-55.080.1"	
T4 ID "161-400.2"	
T8 ID "342-18.0-70"	
T12 ID "112-12-050.1"	
ONBEW. WERKSTUK	
N1 G20 X100 Z120 K1	
BEW. WERKSTUK	
N2 G0 X19.2 Z-10	
N3 G1 Z-8.5 BR0.35	
N4 G1 X38 BR3	
N5 G1 Z-3.05 BR0.2	
N6 G1 X42 BR0.5	
N7 G1 Z0 BR0.2	
N8 G1 X66 BR0.5	
N9 G1 Z-10 BR0.5	
N10 G1 X19.2 BR0.5	
BEWERKING	
N11 G26 S2500	
N12 G14 Q0	
N13 G702 Q0 H1	Contour opslaan
N14 L"1" V0 Q2	"Qx" = aantal herhalingen
N15 M30	
SUBPROGRAMMA "1"	
N16 M108N17 G702 Q1 H1	Opgeslagen contour laden
N18 G14 Q0	
N19 T8	
N20 G97 S2000 M3	
N21 G95 F0.2	
N22 G0 X0 Z4	
N23 G147 K1	
N24 G74 Z-15 P72 I8 B20 J36 E0.1 K0	
N25 G14 Q0	

N26 T3	
N27 G96 S300 G95 F0.35 M4	
N28 G0 X72 Z2	
N29 G820 NS8 NE8 P2 K0.2 W270 V3	
N30 G14 Q0	
N31 T12	
N32 G96 S250 G95 F0.22	
N33 G810 NS7 NE3 P2 I0.2 K0.1 Z-12 H0 W180 Q0	
N34 G14 Q2	
N35 T2	
N36 G96 S300 G95 F0.08	
N37 G0 X69 Z2	
N38 G47 P1	
N39 G890 NS8 V3 H3 Z-40 D3	
N40 G47 P1	
N41 G890 NS9 V1 H0 Z-40 D1 I74 K0	
N42 G14 Q0	
N43 T12	
N44 G0 X44 Z2	
N45 G890 NS7 NE3	
N46 G14 Q2	
N47 T4	Afsteekgereedschap inspannen
N48 G96 S160 G95 F0.18 M4	
N49 G0 X72 Z-14	
N50 G150	Referentiepunt aan rechterzijde van de snijkant positioneren
N51 G1 X60	
N52 G1 X72	
N53 G0 Z-9	
N54 G1 X66 G95 F0.18	
N55 G42	SRC inschakelen
N56 G1 Z-10 B0.5	
N57 G1 X17	
N58 G0 X72	
N59 G0 X80 Z-10 G40	SRC uitschakelen
N60 G14 Q0	
N61 G56 Z-14.4	Incrementele nulpuntverschuiving
Return	
KONIEC	

6.39 Samenhang geometrie- en bewerkingsfuncties

Draaibewerking

Functie	Geometrie	Bewerking
Afzonderlijke elementen	<ul style="list-style-type: none"> ■ G0..G3 ■ G12/G13 	<ul style="list-style-type: none"> ■ Vlakken langs G810 ■ Vlakken dwars G820 ■ Contourparallel G830 ■ bidirectioneel G835 (nabewerken contourparallel met neutraal gereedschap) ■ Insteken univ. G860 ■ Steekdraaien G869 ■ Nabewerken G890
Insteek	<ul style="list-style-type: none"> ■ G22 (standaard) 	<ul style="list-style-type: none"> ■ Insteken univ. G860 ■ Insteekcyclus G870 ■ Steekdraaien G869
Insteek	<ul style="list-style-type: none"> ■ G23 	<ul style="list-style-type: none"> ■ Insteken univ. G860 ■ Steekdraaien G869
Schroefdraad met draaduitloop	<ul style="list-style-type: none"> ■ G24 	<ul style="list-style-type: none"> ■ Vlakken langs G810 ■ Vlakken dwars G820 ■ Contourparallel G830 ■ Nabewerken G890 ■ Schroefdr.snijden G31
Draaduitloop	<ul style="list-style-type: none"> ■ G25 	<ul style="list-style-type: none"> ■ Vlakken langs G810 ■ Nabewerken G890
Schroefdraad	<ul style="list-style-type: none"> ■ G34 (standaard) ■ G37 (algemeen) 	<ul style="list-style-type: none"> ■ Schroefdr.snijden G31
Boring	<ul style="list-style-type: none"> ■ G49 (hartlijn) 	<ul style="list-style-type: none"> ■ Enkelvoudig G71 ■ G72 Uitbor., verzink. ■ Schroefdr.tappen G73 ■ Diepboren G74

C-asbewerking – voor-/achterkant

Functie	Geometrie	Bewerking
Afzonderlijke elementen	<ul style="list-style-type: none"> ■ G100..G103 	<ul style="list-style-type: none"> ■ Contourfrezen G840 ■ Uitsparingfr.-ruwfrezen G845 ■ Uitsparingfr.-nafrezen G846
Figuren	<ul style="list-style-type: none"> ■ Lineaire groef G301 ■ Ronde sleuf G302/G303 ■ Gesloten cirk G304 ■ Rechthoek G305 ■ Veelhoek G307 	<ul style="list-style-type: none"> ■ Contourfrezen G840 ■ Uitsparingfr.-ruwfrezen G845 ■ Uitsparingfr.-nafrezen G846
Boring	<ul style="list-style-type: none"> ■ Boorgat G300 	<ul style="list-style-type: none"> ■ Enkelvoudig G71 ■ G72 Uitbor., verzink. ■ Schroefdr.tappen G73 ■ Diepboren G74
Gravering	<ul style="list-style-type: none"> ■ Tekst kopvlak C G306 	<ul style="list-style-type: none"> ■ G801 Graveren

C-asbewerking – mantelvlak

Functie	Geometrie	Bewerking
Afzonderlijke elementen	<ul style="list-style-type: none"> ■ G110..G113 	<ul style="list-style-type: none"> ■ Contourfrezen G840 ■ Uitsparingfr.-ruwfrezen G845 ■ Uitsparingfr.-nafrezen G846
Figuren	<ul style="list-style-type: none"> ■ Lineaire groef G311 ■ Ronde sleuf G312/G313 ■ Gesloten cirk G314 ■ Rechthoek G315 ■ Veelhoek G317 	<ul style="list-style-type: none"> ■ Contourfrezen G840 ■ Uitsparingfr.-ruwfrezen G845 ■ Uitsparingfr.-nafrezen G846
Boring	<ul style="list-style-type: none"> ■ Boorgat G310 	<ul style="list-style-type: none"> ■ Enkelvoudig G71 ■ G72 Uitbor., verzink. ■ Schroefdr.tappen G73 ■ Diepboren G74
Gravering	<ul style="list-style-type: none"> ■ Tekst mantelvlak C G316 	<ul style="list-style-type: none"> ■ G802 Graveren

6.40 Complete bewerking

Basisprincipes van de complete bewerking

De bewerking aan de voor- en achterkant in één NC-programma wordt als complete bewerking aangeduid. De besturing ondersteunt de complete bewerking voor alle gangbare machineconcepten. U kunt daarbij gebruikmaken van functies zoals hoeksynchrone overdracht van werkstukken bij draaiende spil, verplaatsen naar vaste aanslag, gecontroleerd afsteken en coördinatentransformatie. Dit garandeert een complete bewerking in een zo kort mogelijke tijd en een eenvoudige programmering.

U beschrijft zowel de te draaien contour, de contouren voor de C-as als de complete bewerking in een NC-programma. Voor het omspannen beschikt u over expertprogramma's die rekening houden met de draaibankconfiguratie.

De voordelen van de complete bewerking kunt u ook benutten op draaibanken met slechts één hoofdspil.

Contouren aan de achterkant C-as: de oriëntatie van de XK-as en dus ook de oriëntatie van de C-as is afhankelijk van het werkstuk.

Hieruit volgt het onderstaande voor de achterkant:

- Oriëntatie van de XK-as: naar links (voorkant: naar rechts)
- Oriëntatie van de C-as: met de klok mee
- Rotatierichting bij cirkelbogen **G102**: tegen de klok in
- Rotatierichting bij cirkelbogen **G103**: met de klok mee

Draibewerking: de besturing ondersteunt de complete bewerking met conversie- en spiegelfuncties.

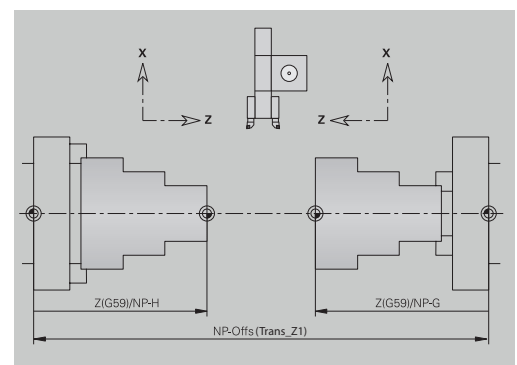
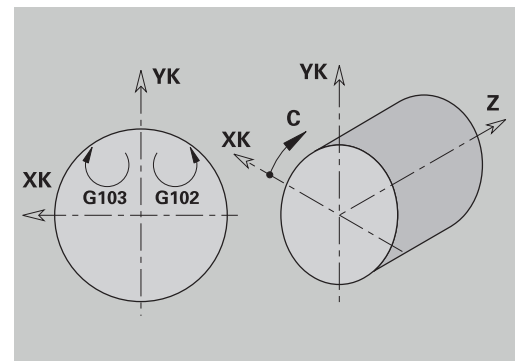
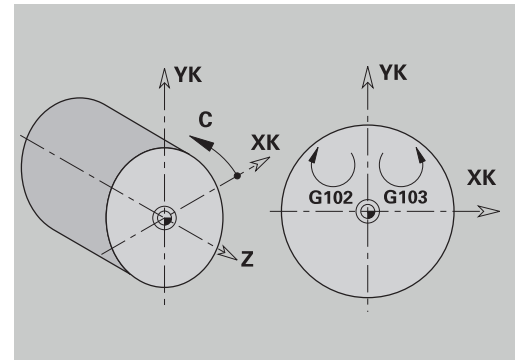
Daardoor kunnen ook bij de bewerking aan de achterkant de gebruikelijke bewegingsrichtingen worden gehandhaafd:

- Verplaatsingen in + richting verwijderen zich van het werkstuk
- Verplaatsingen in – richting gaan naar het werkstuk toe

Uw machinefabrikant kan op uw draaibank afgestemde expertprogramma's voor de overdracht van werkstukken beschikbaar stellen.

Referentiepunten en coördinatensysteem: de positie van de machine- en werkstuknulpunten, en de coördinatensystemen voor de hoofd- en tegenspil ziet u in onderstaande afbeelding. Bij deze opbouw van de draaibank adviseren wij u uitsluitend de Z-as te spiegelen. U bereikt daarmee dat ook bij bewerkingen op de tegenspil het principe geldt verplaatsingen in positieve richting verwijderen zich van het werkstuk.

Meestal bevat het expertprogramma het spiegelen van de Z-as en de nulpuntverschuiving met **NP-Offs**.



Programmering van de complete bewerking

Bij de contourprogrammering aan de achterkant moet rekening worden gehouden met de oriëntatie van de XK-as (of X-as) en de rotatierichting in het geval van cirkelbogen.

Zolang u van boor- en freescycli gebruikmaakt, hoeft u bij de bewerking aan de achterkant geen rekening te houden met bijzonderheden, omdat de cycli aan vooraf gedefinieerde contouren zijn gerelateerd.

Bij de bewerking aan de achterkant met de basisfuncties **G100..G103** gelden dezelfde voorwaarden als bij de contouren aan de achterkant.

Draibewerking: in de expertprogramma's voor het omspannen zijn conversie- en spiegelfuncties opgenomen.

Bij het bewerken aan de achterkant (2e opspanning) geldt:

- + richting: van het werkstuk weg
- – richting: naar het werkstuk toe
- **G2** en **G12**: cirkelboog met de klok mee
- **G3** en **G13**: cirkelboog tegen de klok in

Werken zonder expertprogramma's: als u de conversie- en spiegelfuncties niet gebruikt, geldt het principe:

- + richting: van de hoofdspil weg
- – richting: naar de hoofdspil toe
- **G2** en **G12**: cirkelboog met de klok mee
- **G3** en **G13**: cirkelboog tegen de klok in

Complete bewerking met tegenspil

G30: het expertprogramma schakelt om naar de kinematica van de tegenspil. Met **G30** worden bovendien de spiegeling van de Z-as ingeschakeld en andere functies geconverteerd (bijv. cirkelbogen **G2**, **G3**).

G99: het expertprogramma verschuift de contour en spiegelt het coördinatensysteem (Z-as). Verdere programmering van **G99** is meestal voor bewerking van de achterkant (2e opspanning) niet noodzakelijk.

Voorbeeld: het werkstuk wordt aan de voorkant bewerkt, via het expertprogramma aan de tegenspil overgedragen en daarna wordt de achterkant bewerkt.

Het expertprogramma voert de volgende taken uit:

- werkstuk hoeksynchroon aan de tegenspil overdragen
- verplaatsingen voor de Z-as spiegelen
- conversielijst activeren
- contourbeschrijving spiegelen en voor de 2e opspanning verschuiven

Complete bewerking op machine met tegenspil

PROGRAMMAKOP		
#MATERIAAL	STEEL	
#EENHEID	METRIC	
REVOLVER		
T1 ID "512-600.10"		
T2 ID "111-80-080.1"		
T102 ID "115-80-080.1"		
ONBEW. WERKSTUK		
N1 G20 X100 Z100 K1		
BEW. WERKSTUK		
. . .		
VOORKANT ZO		
N13 G308 ID"Linie" P-1		
N14 G100 XK-15 YK10		
N15 G101 XK-10 YK12 BR2		
N16 G101 XK-4.0725 YK-12.6555 BR4		
N18 G101 XK10		
N19 G309		
ACHTERKANT Z-98		
. . .		
BEWERKING		
N27 G59 Z233		Nulpuntverschuiving 1e opspanning
N28 G0 W#iS18		Tegenspil op bewerkingspositie
N30 G14 Q0		

N31 G26 S2500	
N32 T2	
...	
N63 M5	
N64 T1	
N65 G197 S1485 G193 F0.05 M103	C-asbewerking aan de hoofdspil
N66 M14	
N67 M107	
N68 G0 X36.0555 Z3	
N69 G110 C146.31	
N70 G147 I2 K2	
N71 G840 Q0 NS15 NE18 IO.5 R0 P1	
N72 G0 X31.241 Z3	
N73 G14 Q0	
N74 M105 M109	
N76 M15	C-as uitschakelen
N80 L"UMSPANN" V1 LA.. LB.. LC..	Expertprogr. voor overdracht van werkstukken met de volgende functies: G720 Spilsynchronisatie G916 Verplaatsen naar vaste aanslag G30 Kinematica omschakelen G99 Werkstukcontour spiegelen en verschuiven
N90 G59 Z222	Nulpuntverschuiving 2e opspanning
...	
N91 G14 Q0	
N92 T102	
N93 G396 S220 G395 F0.2 M304	Technologiegegevens voor tegenspil
N94 M107	Draaibewerking aan de tegenspil
N95 G0 X120 Z3	
N96 G810	Bewerkingscyclus
N97 G30 Q0	Bewerking achterkant uitschakelen
...	
N129 M30	
KONIEC	

Complete bewerking met een spil

G30: is meestal niet noodzakelijk.

G99: het expertprogramma spiegelt de contour. Verdere programmering van **G99** is meestal voor bewerking van de achterkant (2e opspanning) niet noodzakelijk.

Voorbeeld: de voor- en achterkant wordt in één NC-programma bewerkt. Het werkstuk wordt aan de voorkant bewerkt, daarna volgt het handmatig omspannen. Daarna wordt de achterkant bewerkt.

Het expertprogramma spiegelt en verschuift de contour voor de 2e opspanning.

Complete bewerking op machine met één spil

PROGRAMMAKOP	
#MATERIAAL	STEEL
#EENHEID	METRIC
REVOLVER	
T1 ID "512-600.10"	
T2 ID "111-80-080.1"	
T102 ID "115-80-080.1"	
ONBEW. WERKSTUK	
N1 G20 X100 Z100 K1	
BEW. WERKSTUK	
...	
VOORKANT Z0	
...	
ACHTERKANT Z-98	
...	
N20 G308 ID"R" P-1	
N21 G100 XK5 YK-10	
N22 G101 YK15	
N23 G101 XK-5	
N24 G103 XK-8 YK3.8038 R6 I-5	
N25 G101 XK-12 YK-10	
N26 G309	
BEWERKING	
N27 G59 Z233	Nulpuntverschuiving 1e opspanning
...	
N82 M15	Omspannen voorbereiden
N86 G99 H1 V0 K-98	Contour spiegelen en verschuiven voor handmatig omspannen
N87 M0	Stop voor omspannen
N88 G59 Z222	Nulpuntverschuiving 2e opspanning
...	

N125 M5	Frezen - achterkant
N126 T1	
N127 G197 S1485 G193 F0.05 M103	
N128 M14	
N130 M107	
N131 G0 X22.3607 Z3	
N132 G110 C-116.565	
N134 G147 I2 K2	
N135 G840 Q0 NS22 NE25 I0.5 R0 P1	
N136 G0 X154 Z-95	
N137 G0 X154 Z3	
N138 G14 Q0	
N139 M105 M109	
N142 M15	
N143 G30 Q0	Bewerking achterkant uitschakelen
N144 M30	
KONIEC	

6.41 Programmasjablonen

Basisprincipes



Raadpleeg uw machinehandboek!
Deze functie moet door de machinefabrikant vrijgegeven en aangepast worden.

Een programmasjabloon is een voorgedefinieerd NC-programma dat bijv. de structuur voor complexe programmering instelt. Hierdoor wordt het programmeerwerk gereduceerd.

Uw machinefabrikant kan u maximaal negen programmasjablonen beschikbaar stellen.

Programmasjabloon openen

U kunt de door de machinefabrikant gedefinieerde programmasjablonen gebruiken door in de werkstand **smart.Turn** een nieuw NC-programma met de sjabloon te maken.

Ga als volgt te werk:



- ▶ Menuoptie **Prog** selecteren



- ▶ Menuoptie **Nieuw** selecteren



- ▶ Menuoptie **Nieuw programma uit sjabloon** selecteren
- ▶ Gewenste sjabloon selecteren

7

Tastcycli

7.1 Tastcycli algemeen (optie #17)

Basisprincipes



Raadpleeg uw machinehandboek!

De besturing wordt door uw machinefabrikant voorbereid voor het gebruik van 3D-tastsystemen.

Alleen als u HEIDENHAIN-tastsystemen gebruikt, staat HEIDENHAIN garant voor de werking van de tastcycli!

Werking van de tastcycli

Wanneer u een tastcyclus uitvoert, wordt het 3D-taststelsel met positioneeraanzet voorgepositioneerd. Van daaruit wordt de eigenlijke tastbeweging met tastaanzet uitgevoerd. De machinefabrikant legt de positioneeraanzet voor het taststelsel vast in een machineparameter. De tastaanzet legt u vast in de betreffende tastcyclus.

Zodra de taststift met het werkstuk in aanraking komt,

- stuurt het 3D-taststelsel een signaal naar de TNC: de coördinaten van de getaste positie worden opgeslagen
- stopt het 3D-taststelsel en
- keert met de positioneeraanzet terug naar de startpositie van het tastproces

Als de taststift binnen een vastgelegde baan niet uitwijkt, geeft de besturing een desbetreffende foutmelding.

Tastcycli voor automatisch bedrijf

Op de besturing is een groot aantal tastcycli voor diverse toepassingsmogelijkheden beschikbaar:

- Schakelend tastsysteem kalibreren
- Cirkel, steekcirkel, hoek en positie van de C-as meten
- Instelcompensatie
- Eenpunts-, tweepuntsmeting
- Gat of tap zoeken
- Nulpunt instellen in de Z- of C-as
- automatische gereedschapsmeting

De tastcycli worden geprogrammeerd in de werkstand **smart.Turn** via **G**-functies. Bij de tastcycli wordt evenals bij bewerkingscycli gebruikgemaakt van overdrachtparameters.

Om het programmeren te vergemakkelijken, toont de besturing tijdens de cyclusdefinitie een helpscherm. Het helpscherm toont de betreffende invoerparameters.

De tastcycli slaan statusinformatie en meetresultaten op in de variabele **#i99**.

Afhankelijk van de invoerparameters in de tastcyclus kunt u verschillende waarden opvragen.

Resultaat #i99	Betekenis
< 999997	Meetresultaat
999999	Tastsysteem niet uitgeweken
-999999	Ongeldige meetas geprogrammeerd
999998	max. afwijking WE overschreden
999997	Max. toeges. correctie: E overschreden

Tastcyclus in **DIN/ISO Modus** programmeren:

- 







 - ▶ **DIN/ISO Modus**-programmering selecteren en cursor in het programmadeel **BEWERKING** plaatsen
 - ▶ Menuoptie **Bew»** selecteren
 - ▶ Menuoptie **G-Menu** selecteren
 - ▶ Menuoptie **Tastcycli** selecteren
 - ▶ Meetcyclusgroep selecteren
 - ▶ Cyclus selecteren

Voorbeeld: tastcyclus in het DIN PLUS-programma

PROGRAMMAKOP	
#MATERIAAL	STEEL
#EENHEID	METRIC
REVOLVER	
1T1 ID"342-300.1"	
T2 ID"111-80-080.1"	
. . .	
ONBEW. WERKSTUK	
N1 G20 X120 Z120 K2	
BEW. WERKSTUK	
N2 G0 X60 Z-115	
N3 G1 Z-105	
. . .	
BEWERKING	
N18 T1	
N19 G0 X0 Z5	
N20 G771 R1 D0 K-30 AC0 BD2 Q0 P0 H0	
N21 T2 G97 S1000 G95 F0.2 M3	
N22 G0 X0 Z5	
N23 G71 Z-25 A5 V2	
. . .	
KONIEC	

Meetcyclusgroep	Pagina
Eenpuntsmetingen	Pagina 575
Tweepuntsmetingen	Pagina 583
Kalibreren	Pagina 591
Tasten	Pagina 595
Zoekcycli	Pagina 602
Cirkelmeting	Pagina 610
Hoekmeting	Pagina 614
In-proces meten	Pagina 617

7.2 Tastcycli voor eenpuntsmeting

Eénpuntsmeting gereedschapscorrectie G770

Cyclus **G770** meet met de geprogrammeerde meetas in de opgegeven richting. Indien de in de cyclus gedefinieerde tolerantiewaarde wordt overschreden, slaat de cyclus de vastgestelde afwijking als gereedschapscorrectie of als additieve correctie op. Het meetresultaat wordt ook in variabele **#i99** opgeslagen.

Verdere informatie: "Tastcycli voor automatisch bedrijf", Pagina 573

Cyclusverloop: vanaf de actuele positie verplaatst het tastsysteem zich met de gedefinieerde meetas in de richting van het meetpunt. Zodra de taststift met het werkstuk in aanraking komt, wordt de meetwaarde opgeslagen en het tastsysteem naar het startpunt terug gepositioneerd.

De besturing komt met een foutmelding wanneer het tastsysteem binnen de opgegeven meetbaan geen tastpunt bereikt. Als er een **max. afwijking WE** is geprogrammeerd, wordt het meetpunt twee keer benaderd en de gemiddelde waarde als resultaat opgeslagen. Als het verschil van de metingen groter is dan de **max. afwijking WE**, wordt het programmaverloop onderbroken en wordt er een foutmelding getoond.

Parameter:

- **R: Correctietype**
 - 1: gereedschapscorrectie **DX/DZ** voor draaigereedschap of additieve correctie
 - 2: steekgereedschap **Dx/DS**
 - 4: freesgereedschap **DD**
- **D: Meetas** – as waarmee de meting moet worden uitgevoerd
- **K: Meetweg incr. met Ri.** (het voorteken bepaalt de tastrichting) – maximale meetweg voor het tastproces
- **AC: Nom. waarde eindpositie** – coördinaat van het tastpunt
- **BD: Tolerantie positie +/-** – bereik voor het meetresultaat waarin geen correctie wordt uitgevoerd
- **WT: Correctienr. T of G149**
 - **T:** gereedschap op de revolverpositie **T** om het verschil ten opzichte van de ingestelde waarde te corrigeren
 - **G149:** additieve correctie **D9xx** om het verschil ten opzichte van de ingestelde waarde te corrigeren (alleen met correctietype **R = 1** mogelijk)
- **E: Max. toeges. correctie:** voor de gereedschapscorrectie
- **WE: max. afwijking** – tastproces tweemaal uitvoeren en meetwaardespreiding controleren
- **V: Terugtr.wijze**
 - 0: zonder – tastsysteem alleen naar de startpositie terug positioneren wanneer het tastsysteem is uitgeweken
 - 1: automatisch – tastsysteem altijd naar de startpositie terug positioneren

- **O: Foutinterpr.**
 - 0: programma – programmaverloop niet onderbreken, geen foutmelding geven
 - 1: automatisch – programmaverloop onderbreken en foutmelding geven wanneer het tastsysteem binnen de meetbaan niet uitwijkt
- **F: Meetaanzet** – aanzet voor het tastproces (geen invoer: meetaanzet uit de tastsysteemtabel)
Als de ingevoerde meetaanzet **F** hoger is dan die in de tastsysteemtabel, wordt er gereduceerd tot de aanzet uit de tastsysteemtabel.
- **Q: Gereedschapsoriëntatie** (machine-afhankelijk)
Tastsysteem vóór ieder tastproces in de richting van de geprogrammeerde tastrichting oriënteren.
- **P: PRINT-uitvoer**
 - **0: OFF** – meetresultaten niet weergeven
 - **1: ON** – meetresultaten op het beeldscherm weergeven
- **H: INPUT i.p.v. meten**
 - **0: standaard** – meetwaarden door middel van tasten bepalen
 - **1: PC-test** – tastcyclus op de programmeerplaats simuleren
- **AN: Protocol nr.** – meetresultaten in de tabel
TNC:\table\messpro.mep opslaan (bereik: regelnummer 0-99)
De tabel kan indien nodig worden uitgebreid.

Voorbeeld: G770 Eénpuntsmeting gereedschapscorrectie

...	
BEWERKING	
N3 G770 R1 D0 K20 ACO BD0.2 WT3 V1 O1 Q0P0 H0	
...	

Eénpuntsmeting nulpunt G771

Cyclus **G771** meet met de geprogrammeerde meetas in de opgegeven richting. Indien de in de cyclus gedefinieerde tolerantiewaarde wordt overschreden, slaat de cyclus de vastgestelde afwijking als nulpuntverschuiving op. Het meetresultaat wordt ook in variabele **#i99** opgeslagen.

Verdere informatie: "Tastcycli voor automatisch bedrijf", Pagina 573

Cyclusverloop: vanaf de actuele positie verplaatst het tastsysteem zich met de gedefinieerde meetas in de richting van het meetpunt. Zodra de taststift met het werkstuk in aanraking komt, wordt de meetwaarde opgeslagen en het tastsysteem naar het startpunt terug gepositioneerd.

De besturing komt met een foutmelding wanneer het tastsysteem binnen de opgegeven meetbaan geen tastpunt bereikt. Als er een **max. afwijking WE** is geprogrammeerd, wordt het meetpunt twee keer benaderd en de gemiddelde waarde als resultaat opgeslagen. Als het verschil van de metingen groter is dan de **max. afwijking WE**, wordt het programmaverloop onderbroken en wordt er een foutmelding getoond.

Parameter:

- **R: Type nulpuntverschuiving**
 - 1: tabel en **G59** – nulpuntverschuiving activeren en dan opslaan in de nulpunttabel (de nulpuntverschuiving blijft ook na het programmaverloop actief)
 - 2: met **G59** – nulpuntverschuiving voor het verdere programmaverloop activeren (na het programmaverloop is de nulpuntverschuiving niet meer actief)
- **D: Meetas** – as waarmee de meting moet worden uitgevoerd
- **K: Meetweg incr. met Ri.** (het voorteken bepaalt de tastrichting) – maximale meetweg voor het tastproces
- **AC: Nom. waarde eindpositie** – coördinaat van het tastpunt
- **BD: Tolerantie positie +/-** – bereik voor het meetresultaat waarin geen correctie wordt uitgevoerd
- **WE: max. afwijking** – tastproces tweemaal uitvoeren en meetwaardespreiding controleren
- **F: Meetaanzet** – aanzet voor het tastproces (geen invoer: meetaanzet uit de tastsysteemtabel)
Als de ingevoerde meetaanzet **F** hoger is dan die in de tastsysteemtabel, wordt er gereduceerd tot de aanzet uit de tastsysteemtabel.
- **Q: Gereedschapsoriëntatie** (machine-afhankelijk)
Tastsysteem vóór ieder tastproces in de richting van de geprogrammeerde tastrichting oriënteren.
- **P: PRINT-uitvoer**
 - **0: OFF** – meetresultaten niet weergeven
 - **1: ON** – meetresultaten op het beeldscherm weergeven

- **H: INPUT i.p.v. meten**
 - **0: standaard** – meetwaarden door middel van tasten bepalen
 - **1: PC-test** – tastcyclus op de programmeerplaats simuleren
- **AN: Protocol nr.** – meetresultaten in de tabel
TNC:\table\messpro.mep opslaan (bereik: regelnummer 0-99)
 De tabel kan indien nodig worden uitgebreid.

Voorbeeld: G771 Eénpuntsmeting nulpunt

...	
BEWERKING	
N3 G771 R1 D0 K20 AC0 BD0.2 Q0 P0 H0	
...	

Nulpuntverschuiving C-as eenvoudig G772

Cyclus **G772** meet met de C-as in de opgegeven richting. Indien de in de cyclus gedefinieerde tolerantiewaarde wordt overschreden, slaat de cyclus de vastgestelde afwijking als nulpuntverschuiving op. Het meetresultaat wordt ook in variabele **#i99** opgeslagen.

Verdere informatie: "Tastcycli voor automatisch bedrijf", Pagina 573

Cyclusverloop: vanaf de actuele positie wordt het te tasten element door een rotatie van de C-as in de richting van het tastsysteem verplaatst. Zodra het werkstuk met de taststift in aanraking komt, wordt de meetwaarde opgeslagen en het werkstuk terug gepositioneerd.

De besturing komt met een foutmelding wanneer het tastsysteem binnen de opgegeven meetbaan geen tastpunt bereikt. Als er een **max. afwijking WE** is geprogrammeerd, wordt het meetpunt twee keer benaderd en de gemiddelde waarde als resultaat opgeslagen. Als het verschil van de metingen groter is dan de **max. afwijking WE**, wordt het programmaverloop onderbroken en wordt er een foutmelding getoond.

Parameter:

- **R: Type nulpuntverschuiving**
 - 1: tabel en **G152** – nulpuntverschuiving activeren en dan opslaan in de nulpunttabel (de nulpuntverschuiving blijft ook na het programmaverloop actief)
 - 2: met **G152** – nulpuntverschuiving voor het verdere programmaverloop activeren (na het programmaverloop is de nulpuntverschuiving niet meer actief)
- **C: Meetweg incr. met Ri.** (het voorteken bepaalt de tastrichting) – meetweg van de C-as (in graden) uitgaand van de actuele positie
- **AC: Nom. waarde eindpositie** – absolute coördinaat van het tastpunt in graden
- **BD: Tolerantie positie +/-** – bereik voor het meetresultaat waarin geen correctie wordt uitgevoerd
- **WE: max. afwijking** – tastproces tweemaal uitvoeren en meetwaardespreiding controleren
- **F: Meetaanzet** – aanzet voor het tastproces (geen invoer: meetaanzet uit de tastsysteemtabel)
Als de ingevoerde meetaanzet **F** hoger is dan die in de tastsysteemtabel, wordt er gereduceerd tot de aanzet uit de tastsysteemtabel.
- **Q: Gereedschapsoriëntatie** (machine-afhankelijk)
Tastsysteem vóór ieder tastproces in de richting van de geprogrammeerde tastrichting oriënteren.
- **P: PRINT-uitvoer**
 - **0: OFF** – meetresultaten niet weergeven
 - **1: ON** – meetresultaten op het beeldscherm weergeven

- **H: INPUT i.p.v. meten**
 - **0: standaard** – meetwaarden door middel van tasten bepalen
 - **1: PC-test** – tastcyclus op de programmeerplaats simuleren
- **AN: Protocol nr.** – meetresultaten in de tabel
TNC:\table\messpro.mep opslaan (bereik: regelnummer 0-99)
 De tabel kan indien nodig worden uitgebreid.

Voorbeeld: G772 eenpuntsmeting nulpunt C-as

...	
BEWERKING	
N3 G772 R1 C20 AC0 BDO.2 Q0 P0 H0	
...	

Nulpuntverschuiving C-as midden object G773

Cyclus **G773** meet met de C-as een element vanaf twee tegenover elkaar liggende zijden en plaatst het midden van het element op een ingestelde positie. Het meetresultaat wordt ook in variabele **#i99** opgeslagen.

Verdere informatie: "Tastcycli voor automatisch bedrijf", Pagina 573

Cyclusverloop: vanaf de actuele positie wordt het te tasten element door een rotatie van de C-as in de richting van het tastsysteem verplaatst. Zodra het werkstuk met de taststift in aanraking komt, wordt de meetwaarde opgeslagen en het werkstuk terug gepositioneerd. Aansluitend wordt het tastsysteem voorgepositioneerd voor het tastproces aan de tegenoverliggende zijde. Wanneer de tweede meetwaarde is bepaald, berekent de cyclus de gemiddelde waarde uit beide metingen en wordt een nulpuntverschuiving in de C-as ingesteld. De in de cyclus gedefinieerde **Nom. waarde eindpositie AC** bevindt zich dan in het midden van het getaste element.

De besturing komt met een foutmelding wanneer het tastsysteem binnen de opgegeven meetbaan geen tastpunt bereikt. Als er een **max. afwijking WE** is geprogrammeerd, wordt het meetpunt twee keer benaderd en de gemiddelde waarde als resultaat opgeslagen. Als het verschil van de metingen groter is dan de **max. afwijking WE**, wordt het programmaverloop onderbroken en wordt er een foutmelding getoond.

Parameter:

- **R: Type nulpuntverschuiving**
 - 1: tabel en **G152** – nulpuntverschuiving activeren en dan opslaan in de nulpunttabel (de nulpuntverschuiving blijft ook na het programmaverloop actief)
 - 2: met **G152** – nulpuntverschuiving voor het verdere programmaverloop activeren (na het programmaverloop is de nulpuntverschuiving niet meer actief)
- **C: Meetweg incr. met Ri.** (het voorteken bepaalt de tastrichting) – meetweg van de C-as (in graden) uitgaand van de actuele positie
- **E: Verpl. as** – as die met **RB** wordt terug gepositioneerd, om het element heen te verplaatsen
- **RB: Verstelling verpl.richting** – terugtrekwaarde in de verplaatsingsas **E** voor het voorpositioneren voor de volgende tastpositie
- **RC: C-hoekverspring.** – verschil in de C-as tussen de eerste en tweede meetpositie
- **AC: Nom. waarde eindpositie** – absolute coördinaat van het tastpunt in graden
- **BD: Tolerantie positie +/-** – bereik voor het meetresultaat waarin geen correctie wordt uitgevoerd
- **KC: Correctie offset** – extra correctiewaarde die bij het nulpuntresultaat opgeteld wordt
- **WE: max. afwijking** – tastproces tweemaal uitvoeren en meetwaardespreiding controleren

- **F: Meetaanzet** – aanzet voor het tastproces (geen invoer: meetaanzet uit de tastsysteemtabel)
Als de ingevoerde meetaanzet **F** hoger is dan die in de tastsysteemtabel, wordt er gereduceerd tot de aanzet uit de tastsysteemtabel.
- **Q: Gereedschapsoriëntatie** (machine-afhankelijk)
Tastsysteem vóór ieder tastproces in de richting van de geprogrammeerde tastrichting oriënteren.
- **P: PRINT-uitvoer**
 - **0: OFF** – meetresultaten niet weergeven
 - **1: ON** – meetresultaten op het beeldscherm weergeven
- **H: INPUT i.p.v. meten**
 - **0: standaard** – meetwaarden door middel van tasten bepalen
 - **1: PC-test** – tastcyclus op de programmeerplaats simuleren
- **AN: Protocol nr.** – meetresultaten in de tabel
TNC:\table\messpro.mep opslaan (bereik: regelnummer 0-99)
De tabel kan indien nodig worden uitgebreid.

Voorbeeld: G773 Eenpuntsmeting C-as midden element

...	
BEWERKING	
N3 G773 R1 C20 E0 RB20 RC45 AC30 BD0.2 QOP0 H0	
...	

7.3 Tastcycli voor tweekpuntsmeting

Tweekpuntsmeting G18 overdwers G775

Cyclus **G775** meet in het X/Z-vlak met de meetas X twee tegenover elkaar liggende punten. Indien de in de cyclus gedefinieerde tolerantiewaarden worden overschreden, slaat de cyclus de vastgestelde afwijking als gereedschapscorrectie of als additieve correctie op. Het meetresultaat wordt ook in variabele **#i99** opgeslagen.

Verdere informatie: "Tastcycli voor automatisch bedrijf", Pagina 573

Cyclusverloop: vanaf de actuele positie verplaatst het tastsysteem zich met de gedefinieerde meetas in de richting van het meetpunt. Zodra de taststift met het werkstuk in aanraking komt, wordt de meetwaarde opgeslagen en het tastsysteem naar het startpunt terug geïmplementeerd. Voor de voorpositionering voor de tweede meting verplaatst de cyclus het tastsysteem eerst met de **Verstelling verpl. richting RB** en vervolgens met de **Verstelling meetrichting RC**. De cyclus voert het tweede tastproces in tegengestelde richting uit, slaat het resultaat op en positioneert het tastsysteem met de verpl.as met de verplaatsingswaarde terug.

De besturing komt met een foutmelding wanneer het tastsysteem binnen de opgegeven meetbaan geen tastpunt bereikt. Als er een **max. afwijking WE** is geprogrammeerd, wordt het meetpunt twee keer benaderd en de gemiddelde waarde als resultaat opgeslagen. Als het verschil van de metingen groter is dan de **max. afwijking WE**, wordt het programmaverloop onderbroken en wordt er een foutmelding getoond.

Parameter:

- **R: Correctietype**
 - 1: gereedschapscorrectie **DX/DZ** voor draaigereedschap of additieve correctie
 - 2: steekgereedschap **DX/DS**
 - 3: freesgereedschap **DX/DD**
 - 4: freesgereedschap **DD**
- **K: Meetweg incr. met Ri.** (het voorteken bepaalt de tastrichting) – maximale meetweg voor het tastproces
- **E: Verpl. as** – selectie van de as voor de terugtrekbeweging tussen de tastposities
 - 0: Z-as
 - 2: Y-as
- **RB: Verstelling verpl. richting** – afstand
- **RC: Verspringing X** – afstand voor voorpositionering vóór de tweede meting
- **XE: Eindpos. nom. waarde X** – absolute coördinaat van het tastpunt
- **BD: Tolerantie positie +/-** – bereik voor het meetresultaat waarin geen correctie wordt uitgevoerd
- **X: Nom. breedte X** – coördinaat voor de tweede tastpositie
- **BE: Tolerantie breedte +/-** – bereik voor het tweede meetresultaat waarin geen correctie wordt uitgevoerd

- **WT: Correctienr. 1e meetkant**
 - **T:** gereedschap op de revolverpositie **T** om het verschil ten opzichte van de ingestelde waarde te corrigeren
 - **G149:** additieve correctie **D9xx** om het verschil ten opzichte van de ingestelde waarde te corrigeren (alleen met correctietype **R** = 1 mogelijk)
- **AT: Correctienr. 2e meetkant**
 - **T:** gereedschap op de revolverpositie **T** om het verschil ten opzichte van de ingestelde waarde te corrigeren
 - **G149:** additieve correctie **D9xx** om het verschil ten opzichte van de ingestelde waarde te corrigeren (alleen met correctietype **R** = 1 mogelijk)
- **FP: Max. toeges. correctie:**
- **WE: max. afwijking** – tastproces tweemaal uitvoeren en meetwaardespreiding controleren
- **F: Meetaanzet** – aanzet voor het tastproces (geen invoer: meetaanzet uit de tastsysteemtabel)
Als de ingevoerde meetaanzet **F** hoger is dan die in de tastsysteemtabel, wordt er gereduceerd tot de aanzet uit de tastsysteemtabel.
- **Q: Gereedschapsoriëntatie** (machine-afhankelijk)
Tastsysteem vóór ieder tastproces in de richting van de geprogrammeerde tastrichting oriënteren.
- **P: PRINT-uitvoer**
 - **0: OFF** – meetresultaten niet weergeven
 - **1: ON** – meetresultaten op het beeldscherm weergeven
- **H: INPUT i.p.v. meten**
 - **0: standaard** – meetwaarden door middel van tasten bepalen
 - **1: PC-test** – tastcyclus op de programmeerplaats simuleren
- **AN: Protocol nr.** – meetresultaten in de tabel
TNC:\table\messpro.mep opslaan (bereik: regelnummer 0-99)
De tabel kan indien nodig worden uitgebreid.



De cyclus berekent het **Correctienr. 1e meetkant WT** op basis van het resultaat van de eerste meting en het **Correctienr. 2e meetkant AT** op basis van het resultaat van de tweede meting.

Voorbeeld: G775 Tweekuntpmeting gereedschapscorrectie

...	
BEWERKING	
N3 G775 R1 K20 E1 XE30 BD0.2 X40 BE0.3WT5 Q0 P0 H0	
...	

Tweepuntsmeting G18 overlans G776

Cyclus **G776** meet in het X/Z-vlak met de meetas Z twee tegenover elkaar liggende punten. Indien de in de cyclus gedefinieerde tolerantiewaarden worden overschreden, slaat de cyclus de vastgestelde afwijking als gereedschapscorrectie of als additieve correctie op. Het meetresultaat wordt ook in variabele **#i99** opgeslagen.

Verdere informatie: "Tastcycli voor automatisch bedrijf", Pagina 573

Cyclusverloop: vanaf de actuele positie verplaatst het tastsysteem zich met de gedefinieerde meetas in de richting van het meetpunt. Zodra de taststift met het werkstuk in aanraking komt, wordt de meetwaarde opgeslagen en het tastsysteem naar het startpunt terug gepositioneerd. Voor de voorpositionering voor de tweede meting verplaatst de cyclus het tastsysteem eerst met de **Verstelling verpl. richting RB** en vervolgens met de **Verspringing Z RC**. De cyclus voert het tweede tastproces in tegengestelde richting uit, slaat het resultaat op en positioneert het tastsysteem met de verpl.as met de verplaatsingswaarde terug.

De besturing komt met een foutmelding wanneer het tastsysteem binnen de opgegeven meetbaan geen tastpunt bereikt. Als er een **max. afwijking WE** is geprogrammeerd, wordt het meetpunt twee keer benaderd en de gemiddelde waarde als resultaat opgeslagen. Als het verschil van de metingen groter is dan de **max. afwijking WE**, wordt het programmaverloop onderbroken en wordt er een foutmelding getoond.

Parameter:

- **R: Correctietype**
 - 1: gereedschapscorrectie **DX/DZ** voor draaigereedschap of additieve correctie
 - 2: steekgereedschap **DX/DS**
 - 3: freesgereedschap **DX/DD**
 - 4: freesgereedschap **DD**
- **K: Meetweg incr. met Ri.** (het voorteken bepaalt de tastrichting) – maximale meetweg voor het tastproces
- **E: Verpl. as** – selectie van de as voor de terugtrekbeweging tussen de tastposities
 - 0: X-as
 - 2: Y-as
- **RB: Verstelling verpl. richting** – afstand
- **RC: Verspringing Z** – afstand voor voorpositionering vóór de tweede meting
- **ZE: Eindpos. nom. waarde Z** – absolute coördinaat van het tastpunt
- **BD: Tolerantie positie +/-** – bereik voor het meetresultaat waarin geen correctie wordt uitgevoerd
- **Z: Nominale breedte Z** – coördinaat voor de tweede tastpositie
- **BE: Tolerantie breedte +/-** – bereik voor het tweede meetresultaat waarin geen correctie wordt uitgevoerd

- **WT: Correctienr. 1e meetkant**
 - **T:** gereedschap op de revolverpositie **T** om het verschil ten opzichte van de ingestelde waarde te corrigeren
 - **G149:** additieve correctie **D9xx** om het verschil ten opzichte van de ingestelde waarde te corrigeren (alleen met correctietype **R** = 1 mogelijk)
- **AT: Correctienr. 2e meetkant**
 - **T:** gereedschap op de revolverpositie **T** om het verschil ten opzichte van de ingestelde waarde te corrigeren
 - **G149:** additieve correctie **D9xx** om het verschil ten opzichte van de ingestelde waarde te corrigeren (alleen met correctietype **R** = 1 mogelijk)
- **FP: Max. toeges. correctie:**
- **WE: max. afwijking** – tastproces tweemaal uitvoeren en meetwaardespreiding controleren
- **F: Meetaanzet** – aanzet voor het tastproces (geen invoer: meetaanzet uit de tastsysteemtabel)
Als de ingevoerde meetaanzet **F** hoger is dan die in de tastsysteemtabel, wordt er gereduceerd tot de aanzet uit de tastsysteemtabel.
- **Q: Gereedschapsoriëntatie** (machine-afhankelijk)
Tastsysteem vóór ieder tastproces in de richting van de geprogrammeerde tastrichting oriënteren.
- **P: PRINT-uitvoer**
 - **0: OFF** – meetresultaten niet weergeven
 - **1: ON** – meetresultaten op het beeldscherm weergeven
- **H: INPUT i.p.v. meten**
 - **0: standaard** – meetwaarden door middel van tasten bepalen
 - **1: PC-test** – tastcyclus op de programmeerplaats simuleren
- **AN: Protocol nr.** – meetresultaten in de tabel
TNC:\table\messpro.mep opslaan (bereik: regelnummer 0-99)
De tabel kan indien nodig worden uitgebreid.



De cyclus berekent het **Correctienr. 1e meetkant WT** op basis van het resultaat van de eerste meting en het **Correctienr. 2e meetkant AT** op basis van het resultaat van de tweede meting.

Voorbeeld: G776 Tweekuntpmeting gereedschapscorrectie

...	
BEWERKING	
N3 G776 R1 K20 E1 ZE30 BD0.2 Z40 BE0.3WT5 Q0 P0 H0	
...	

Tweepuntsmeting G17 G777

Cyclus **G777** meet in het X/Y-vlak met de meetas Y twee tegenover elkaar liggende punten. Indien de in de cyclus gedefinieerde tolerantiewaarden worden overschreden, slaat de cyclus de vastgestelde afwijking als gereedschapscorrectie of als additieve correctie op. Het meetresultaat wordt ook in variabele **#i99** opgeslagen.

Verdere informatie: "Tastcycli voor automatisch bedrijf", Pagina 573

Cyclusverloop: vanaf de actuele positie verplaatst het tastsysteem zich met de gedefinieerde meetas in de richting van het meetpunt. Zodra de taststift met het werkstuk in aanraking komt, wordt de meetwaarde opgeslagen en het tastsysteem naar het startpunt terug gepositioneerd. Voor de voorpositionering voor de tweede meting verplaatst de cyclus het tastsysteem eerst met de **Verst. verpl.richt. Zi RB** en vervolgens met de **Verspringing Yi RC**. De cyclus voert het tweede tastproces in tegengestelde richting uit, slaat het resultaat op en positioneert het tastsysteem met de verpl.as met de verplaatsingswaarde terug.

De besturing komt met een foutmelding wanneer het tastsysteem binnen de opgegeven meetbaan geen tastpunt bereikt. Als er een **max. afwijking WE** is geprogrammeerd, wordt het meetpunt twee keer benaderd en de gemiddelde waarde als resultaat opgeslagen. Als het verschil van de metingen groter is dan de **max. afwijking WE**, wordt het programmaverloop onderbroken en wordt er een foutmelding getoond.

Parameter:

- **R: Correctietype**
 - 1: gereedschapscorrectie **DX/DZ** voor draaigereedschap of additieve correctie
 - 2: steekgereedschap **DX/DS**
 - 3: freesgereedschap **DX/DD**
 - 4: freesgereedschap **DD**
- **K: Meetweg incr. met Ri.** (het voorteken bepaalt de tastrichting) – maximale meetweg voor het tastproces
- **RB: Verst. verpl.richt. Zi** – Afstand
- **RC: Verspringing Yi** – afstand voor voorpositionering vóór de tweede meting
- **YE: Eindpos. nom. waarde Y** – absolute coördinaat van het tastpunt
- **BD: Tolerantie positie +/-** – bereik voor het meetresultaat waarin geen correctie wordt uitgevoerd
- **Y: Nominale breedte Y** – coördinaat voor de tweede tastpositie
- **BE: Tolerantie breedte +/-** – bereik voor het tweede meetresultaat waarin geen correctie wordt uitgevoerd
- **WT: Correctienr. 1e meetkant**
 - **T:** gereedschap op de revolverpositie **T** om het verschil ten opzichte van de ingestelde waarde te corrigeren
 - **G149:** additieve correctie **D9xx** om het verschil ten opzichte van de ingestelde waarde te corrigeren (alleen met correctietype **R** = 1 mogelijk)

- **AT: Correctienr. 2e meetkant**
 - **T:** gereedschap op de revolverpositie **T** om het verschil ten opzichte van de ingestelde waarde te corrigeren
 - **G149:** additieve correctie **D9xx** om het verschil ten opzichte van de ingestelde waarde te corrigeren (alleen met correctietype **R** = 1 mogelijk)
- **FP: Max. toeges. correctie:**
- **WE: max. afwijking** – tastproces tweemaal uitvoeren en meetwaardespreiding controleren
- **F: Meetaanzet** – aanzet voor het tastproces (geen invoer: meetaanzet uit de tastsysteemtabel)
Als de ingevoerde meetaanzet **F** hoger is dan die in de tastsysteemtabel, wordt er gereduceerd tot de aanzet uit de tastsysteemtabel.
- **Q: Gereedschapsoriëntatie** (machine-afhankelijk)
Tastsysteem vóór ieder tastproces in de richting van de geprogrammeerde tastrichting oriënteren.
- **P: PRINT-uitvoer**
 - **0: OFF** – meetresultaten niet weergeven
 - **1: ON** – meetresultaten op het beeldscherm weergeven
- **H: INPUT i.p.v. meten**
 - **0: standaard** – meetwaarden door middel van tasten bepalen
 - **1: PC-test** – tastcyclus op de programmeerplaats simuleren
- **AN: Protocol nr.** – meetresultaten in de tabel
TNC:\table\messpro.mep opslaan (bereik: regelnummer 0-99)
De tabel kan indien nodig worden uitgebreid.



De cyclus berekent het **Correctienr. 1e meetkant WT** op basis van het resultaat van de eerste meting en het **Correctienr. 2e meetkant AT** op basis van het resultaat van de tweede meting.

Voorbeeld: G777 Tweekuntpmeting gereedschapscorrectie

...	
BEWERKING	
N3 G777 R1 K20 YE10 BD0.2 Y40 BE0.3 WT5Q0 P0 H0	
...	

Tweepuntsmeting G19 G778

Cyclus **G778** meet in het Y/Z-vlak met de meetas Y twee tegenover elkaar liggende punten. Indien de in de cyclus gedefinieerde tolerantiewaarden worden overschreden, slaat de cyclus de vastgestelde afwijking als gereedschapscorrectie of als additieve correctie op. Het meetresultaat wordt ook in variabele **#i99** opgeslagen.

Verdere informatie: "Tastcycli voor automatisch bedrijf", Pagina 573

Cyclusverloop: vanaf de actuele positie verplaatst het tastsysteem zich met de gedefinieerde meetas in de richting van het meetpunt. Zodra de taststift met het werkstuk in aanraking komt, wordt de meetwaarde opgeslagen en het tastsysteem naar het startpunt terug gepositioneerd. Voor de voorpositionering voor de tweede meting verplaatst de cyclus het tastsysteem eerst met de **Verst. verpl.richt. Xi RB** en vervolgens met de **Verspringing Yi RC**. De cyclus voert het tweede tastproces in tegengestelde richting uit, slaat het resultaat op en positioneert het tastsysteem met de verpl.as met de verplaatsingswaarde terug.

De besturing komt met een foutmelding wanneer het tastsysteem binnen de opgegeven meetbaan geen tastpunt bereikt. Als er een **max. afwijking WE** is geprogrammeerd, wordt het meetpunt twee keer benaderd en de gemiddelde waarde als resultaat opgeslagen. Als het verschil van de metingen groter is dan de **max. afwijking WE**, wordt het programmaverloop onderbroken en wordt er een foutmelding getoond.

Parameter:

- **R: Correctietype**
 - 1: gereedschapscorrectie **DX/DZ** voor draaigereedschap of additieve correctie
 - 2: steekgereedschap **DX/DS**
 - 3: freesgereedschap **DX/DD**
 - 4: freesgereedschap **DD**
- **K: Meetweg incr. met Ri.** (het voorteken bepaalt de tastrichting) – maximale meetweg voor het tastproces
- **RB: Verst. verpl.richt. Xi** – Afstand
- **RC: Verspringing Yi** – afstand voor voorpositionering vóór de tweede meting
- **YE: Eindpos. nom. waarde Y** – absolute coördinaat van het tastpunt
- **BD: Tolerantie positie +/-** – bereik voor het meetresultaat waarin geen correctie wordt uitgevoerd
- **Y: Nominale breedte Y** – coördinaat voor de tweede tastpositie
- **BE: Tolerantie breedte +/-** – bereik voor het tweede meetresultaat waarin geen correctie wordt uitgevoerd
- **WT: Correctienr. 1e meetkant**
 - **T:** gereedschap op de revolverpositie **T** om het verschil ten opzichte van de ingestelde waarde te corrigeren
 - **G149:** additieve correctie **D9xx** om het verschil ten opzichte van de ingestelde waarde te corrigeren (alleen met correctietype **R** = 1 mogelijk)

- **AT: Correctienr. 2e meetkant**
 - **T:** gereedschap op de revolverpositie **T** om het verschil ten opzichte van de ingestelde waarde te corrigeren
 - **G149:** additieve correctie **D9xx** om het verschil ten opzichte van de ingestelde waarde te corrigeren (alleen met correctietype **R** = 1 mogelijk)
- **FP: Max. toeges. correctie:**
- **WE: max. afwijking** – tastproces tweemaal uitvoeren en meetwaardespreiding controleren
- **F: Meetaanzet** – aanzet voor het tastproces (geen invoer: meetaanzet uit de tastsysteemtabel)
Als de ingevoerde meetaanzet **F** hoger is dan die in de tastsysteemtabel, wordt er gereduceerd tot de aanzet uit de tastsysteemtabel.
- **Q: Gereedschapsoriëntatie** (machine-afhankelijk)
Tastsysteem vóór ieder tastproces in de richting van de geprogrammeerde tastrichting oriënteren.
- **P: PRINT-uitvoer**
 - **0: OFF** – meetresultaten niet weergeven
 - **1: ON** – meetresultaten op het beeldscherm weergeven
- **H: INPUT i.p.v. meten**
 - **0: standaard** – meetwaarden door middel van tasten bepalen
 - **1: PC-test** – tastcyclus op de programmeerplaats simuleren
- **AN: Protocol nr.** – meetresultaten in de tabel
TNC:\table\messpro.mep opslaan (bereik: regelnummer 0-99)
De tabel kan indien nodig worden uitgebreid.



De cyclus berekent het **Correctienr. 1e meetkant WT** op basis van het resultaat van de eerste meting en het **Correctienr. 2e meetkant AT** op basis van het resultaat van de tweede meting.

Voorbeeld: G778 Tweekuntpmeting gereedschapscorrectie

...	
BEWERKING	
N3 G778 R1 K20 YE30 BD0.2 Y40 BE0.3 WT5Q0 P0 H0	
...	

7.4 Tastsysteem kalibreren

Kalibreren tastsysteem standaard G747

Cyclus **G747** meet met de geprogrammeerde as en berekent, afhankelijk van de geselecteerde kalibratiemethode, de instelmaat van het tastsysteem of de kogeldiameter. Indien de in de cyclus gedefinieerde tolerantiewaarden worden overschreden, corrigeert de cyclus de tastsysteemgegevens. Het meetresultaat wordt ook in variabele **#i99** opgeslagen.

Verdere informatie: "Tastcycli voor automatisch bedrijf", Pagina 573

Cyclusverloop: vanaf de actuele positie verplaatst het tastsysteem zich met de gedefinieerde meetas in de richting van het meetpunt. Zodra de taststift met het werkstuk in aanraking komt, wordt de meetwaarde opgeslagen en het tastsysteem naar het startpunt terug gepositioneerd.

De besturing komt met een foutmelding wanneer het tastsysteem binnen de opgegeven meetbaan geen tastpunt bereikt. Als er een **max. afwijking WE** is geprogrammeerd, wordt het meetpunt twee keer benaderd en de gemiddelde waarde als resultaat opgeslagen. Als het verschil van de metingen groter is dan de **max. afwijking WE**, wordt het programmaverloop onderbroken en wordt er een foutmelding getoond.

Parameter:

- **R: Kalibratiemethode**
 - 0: CAX wijzigen
 - 1: kogeldiameter wijzigen
 - 2: instelmaat wijzigen
- **D: Meetas** – as waarmee de meting moet worden uitgevoerd
- **K: Meetweg incr. met Ri.** (het voorteken bepaalt de tastrichting)
– maximale meetweg voor het tastproces
- **AC: Nom. waarde eindpositie** – coördinaat van het tastpunt
- **BD: Tolerantie positie +/-** – bereik voor het meetresultaat waarin geen correctie wordt uitgevoerd
- **WE: max. afwijking** – tastproces tweemaal uitvoeren en meetwaardespreiding controleren
- **F: Meetaanzet** – aanzet voor het tastproces (geen invoer: meetaanzet uit de tastsysteemtabel)
Als de ingevoerde meetaanzet **F** hoger is dan die in de tastsysteemtabel, wordt er gereduceerd tot de aanzet uit de tastsysteemtabel.
- **Q: Gereedschapsoriëntatie** (machine-afhankelijk)
Tastsysteem vóór ieder tastproces in de richting van de geprogrammeerde tastrichting oriënteren.
- **P: PRINT-uitvoer**
 - **0: OFF** – meetresultaten niet weergeven
 - **1: ON** – meetresultaten op het beeldscherm weergeven

- **H: INPUT i.p.v. meten**
 - **0: standaard** – meetwaarden door middel van tasten bepalen
 - **1: PC-test** – tastcyclus op de programmeerplaats simuleren
- **AN: Protocol nr.** – meetresultaten in de tabel
TNC:\table\messpro.mep opslaan (bereik: regelnummer 0-99)
 De tabel kan indien nodig worden uitgebreid.

Voorbeeld: G747 Tastsysteem kalibreren

...	
BEWERKING	
N3 G747 R1 K20 AC10 BD0.2 Q0 P0 H0	
...	

Kalibreren meettaster 2 punten G748

Cyclus **G748** meet twee tegenover elkaar liggende punten en berekent de instelmaat van het tastsysteem en de kogeldiameter. Indien de in de cyclus gedefinieerde tolerantiewaarden worden overschreden, corrigeert de cyclus de tastsysteemgegevens. Het meetresultaat wordt ook in variabele **#i99** opgeslagen.

Verdere informatie: "Tastcycli voor automatisch bedrijf", Pagina 573

Cyclusverloop: vanaf de actuele positie verplaatst het tastsysteem zich met de gedefinieerde meetas in de richting van het meetpunt. Zodra de taststift met het werkstuk in aanraking komt, wordt de meetwaarde opgeslagen en het tastsysteem naar het startpunt terug gepositioneerd.

De besturing komt met een foutmelding wanneer het tastsysteem binnen de opgegeven meetbaan geen tastpunt bereikt. Als er een **max. afwijking WE** is geprogrammeerd, wordt het meetpunt twee keer benaderd en de gemiddelde waarde als resultaat opgeslagen. Als het verschil van de metingen groter is dan de **max. afwijking WE**, wordt het programmaverloop onderbroken en wordt er een foutmelding getoond.

Parameter:

- **K: Meetweg incr. met Ri.** (het voorteken bepaalt de tastrichting)
– maximale meetweg voor het tastproces
- **RB: Verstelling verpl.richting** – afstand
- **RC: Verstelling meetrichting** – afstand voor voorpositionering vóór de tweede meting
- **AC: Nom. waarde eindpositie** – coördinaat van het tastpunt
- **EC: Nom. breedte** – coördinaat voor de tweede tastpositie
- **BE: Tolerantie breedte +/-** – bereik voor het tweede meetresultaat waarin geen correctie wordt uitgevoerd
- **WE: max. afwijking** – tastproces tweemaal uitvoeren en meetwaardespreiding controleren
- **F: Meetaanzet** – aanzet voor het tastproces (geen invoer: meetaanzet uit de tastsysteemtabel)
Als de ingevoerde meetaanzet **F** hoger is dan die in de tastsysteemtabel, wordt er gereduceerd tot de aanzet uit de tastsysteemtabel.
- **Q: Gereedschapsoriëntatie** (machine-afhankelijk)
Tastsysteem vóór ieder tastproces in de richting van de geprogrammeerde tastrichting oriënteren.
- **P: PRINT-uitvoer**
 - **0: OFF** – meetresultaten niet weergeven
 - **1: ON** – meetresultaten op het beeldscherm weergeven

- **H: INPUT i.p.v. meten**
 - **0: standaard** – meetwaarden door middel van tasten bepalen
 - **1: PC-test** – tastcyclus op de programmeerplaats simuleren
- **AN: Protocol nr.** – meetresultaten in de tabel
TNC:\table\messpro.mep opslaan (bereik: regelnummer 0-99)
 De tabel kan indien nodig worden uitgebreid.

Voorbeeld: G748 Meettaster via twee punten kalibreren

...	
BEWERKING	
N3 G748 K20 AC10 EC33 Q0 P0 H0	
...	

7.5 meten met tastcycli

Tasten asparallel G764

Cyclus **G764** meet met de geprogrammeerde as en toont de vastgestelde waarden op het beeldscherm van de besturing. Het meetresultaat wordt ook in variabele **#i99** opgeslagen.

Verdere informatie: "Tastcycli voor automatisch bedrijf", Pagina 573

Cyclusverloop: vanaf de actuele positie verplaatst het tastsysteem zich met de gedefinieerde meetas in de richting van het meetpunt. Zodra de taststift met het werkstuk in aanraking komt, wordt de meetwaarde opgeslagen en het tastsysteem naar het startpunt terug gepositioneerd.

De besturing komt met een foutmelding wanneer het tastsysteem binnen de opgegeven meetbaan geen tastpunt bereikt.

Parameter:

- **D: Meetas** – as waarmee de meting moet worden uitgevoerd
- **K: Meetweg incr. met Ri.** (het voorteken bepaalt de tastrichting) – maximale meetweg voor het tastproces
- **V: Terugtr.wijze**
 - 0: zonder – tastsysteem alleen naar de startpositie terug positioneren wanneer het tastsysteem is uitgeweken
 - 1: automatisch – tastsysteem altijd naar de startpositie terug positioneren
- **O: Foutinterpr.**
 - 0: programma – programmaverloop niet onderbreken, geen foutmelding geven
 - 1: automatisch – programmaverloop onderbreken en foutmelding geven wanneer het tastsysteem binnen de meetbaan niet uitwijkt
- **F: Meetaanzet** – aanzet voor het tastproces (geen invoer: meetaanzet uit de tastsysteemtabel)
Als de ingevoerde meetaanzet **F** hoger is dan die in de tastsysteemtabel, wordt er gereduceerd tot de aanzet uit de tastsysteemtabel.
- **Q: Gereedschapsoriëntatie** (machine-afhankelijk)
Tastsysteem vóór ieder tastproces in de richting van de geprogrammeerde tastrichting oriënteren.
- **P: PRINT-uitvoer**
 - **0: OFF** – meetresultaten niet weergeven
 - **1: ON** – meetresultaten op het beeldscherm weergeven

- **H: INPUT i.p.v. meten**
 - **0: standaard** – meetwaarden door middel van tasten bepalen
 - **1: PC-test** – tastcyclus op de programmeerplaats simuleren

Voorbeeld: G764 Tasten asparallel

...	
BEWERKING	
N3 G764 D0 K20 V1 O1 Q0 P0 H0	
...	

Tasten C-as G765

Cyclus **G765** meet met de C-as en toont de vastgestelde waarden op het beeldscherm van de besturing. Het meetresultaat wordt ook in variabele **#i99** opgeslagen.

Verdere informatie: "Tastcycli voor automatisch bedrijf", Pagina 573

Cyclusverloop: vanaf de actuele positie wordt het te tasten element door een rotatie van de C-as in de richting van het tastsysteem verplaatst. Zodra het werkstuk met de taststift in aanraking komt, wordt de meetwaarde opgeslagen en het werkstuk terug gepositioneerd.

De besturing komt met een foutmelding wanneer het tastsysteem binnen de opgegeven meetbaan geen tastpunt bereikt.

Parameter:

- **C: Meetweg incr. met Ri.** (het voorteken bepaalt de tastrichting)
 - meetweg van de C-as (in graden) uitgaand van de actuele positie
- **V: Terugtr.wijze**
 - 0: zonder – tastsysteem alleen naar de startpositie terug positioneren wanneer het tastsysteem is uitgeweken
 - 1: automatisch – tastsysteem altijd naar de startpositie terug positioneren
- **O: Foutinterpr.**
 - 0: programma – programmaverloop niet onderbreken, geen foutmelding geven
 - 1: automatisch – programmaverloop onderbreken en foutmelding geven wanneer het tastsysteem binnen de meetbaan niet uitwijkt
- **F: Meetaanzet** – aanzet voor het tastproces (geen invoer: meetaanzet uit de tastsysteemtabel)
Als de ingevoerde meetaanzet **F** hoger is dan die in de tastsysteemtabel, wordt er gereduceerd tot de aanzet uit de tastsysteemtabel.
- **Q: Gereedschapsoriëntatie** (machine-afhankelijk)
Tastsysteem vóór ieder tastproces in de richting van de geprogrammeerde tastrichting oriënteren.
- **P: PRINT-uitvoer**
 - **0: OFF** – meetresultaten niet weergeven
 - **1: ON** – meetresultaten op het beeldscherm weergeven
- **H: INPUT i.p.v. meten**
 - **0: standaard** – meetwaarden door middel van tasten bepalen
 - **1: PC-test** – tastcyclus op de programmeerplaats simuleren

Voorbeeld: G765 Tasten C-as

...	
BEWERKING	
N3 G765 C20 V1 O1 AC0 BD0.2 Q0 P0 H0	
...	

Tasten 2 assen ZX-vlak G766

Cyclus **G766** meet in het X/Z-vlak de in de cyclus geprogrammeerde positie en toont de vastgestelde waarden op het beeldscherm van de besturing. Bovendien kunt u in parameter **NF** vastleggen in welke variabelen de meetresultaten moeten worden opgeslagen.

Cyclusverloop: vanaf de actuele positie verplaatst het tastsysteem zich in de richting van het meetpunt. Zodra de taststift met het werkstuk in aanraking komt, wordt de meetwaarde opgeslagen en het tastsysteem naar het startpunt terug gepositioneerd.

De besturing komt met een foutmelding wanneer het tastsysteem binnen de opgegeven meetbaan geen tastpunt bereikt.

Parameter:

- **Z: Best.punt Z** – Z-coördinaat meetpunt
- **X: Best.punt X** – X-coördinaat meetpunt
- **V: Terugtr.wijze**
 - 0: zonder – tastsysteem alleen naar de startpositie terug positioneren wanneer het tastsysteem is uitgeweken
 - 1: automatisch – tastsysteem altijd naar de startpositie terug positioneren
- **O: Foutinterpr.**
 - 0: programma – programmaverloop niet onderbreken, geen foutmelding geven
 - 1: automatisch – programmaverloop onderbreken en foutmelding geven wanneer het tastsysteem binnen de meetbaan niet uitwijkt
- **F: Meetaanzet** – aanzet voor het tastproces (geen invoer: meetaanzet uit de tastsysteemtabel)
Als de ingevoerde meetaanzet **F** hoger is dan die in de tastsysteemtabel, wordt er gereduceerd tot de aanzet uit de tastsysteemtabel.
- **Q: Gereedschapsoriëntatie** (machine-afhankelijk)
Tastsysteem vóór ieder tastproces in de richting van de geprogrammeerde tastrichting oriënteren.
- **P: PRINT-uitvoer**
 - **0: OFF** – meetresultaten niet weergeven
 - **1: ON** – meetresultaten op het beeldscherm weergeven
- **H: INPUT i.p.v. meten**
 - **0: standaard** – meetwaarden door middel van tasten bepalen
 - **1: PC-test** – tastcyclus op de programmeerplaats simuleren

Voorbeeld: G766 Tasten 2 assen ZX-vlak

...	
BEWERKING	
N3 G766 Z-5 X30 V1 O1 AC0 BD0.2 Q0 P0 H0	
...	

Tasten 2 assen ZX-vlak G767

Cyclus **G767** meet in het X/C-vlak de in de cyclus geprogrammeerde positie en toont de vastgestelde waarden op het beeldscherm van de besturing. Bovendien kunt u in parameter **NF** vastleggen in welke variabelen de meetresultaten moeten worden opgeslagen.

Cyclusverloop: vanaf de actuele positie verplaatst het tastsysteem zich in de richting van het meetpunt. Zodra de taststift met het werkstuk in aanraking komt, wordt de meetwaarde opgeslagen en het tastsysteem naar het startpunt terug gepositioneerd.

De besturing komt met een foutmelding wanneer het tastsysteem binnen de opgegeven meetbaan geen tastpunt bereikt.

Parameter:

- **X: Bestemmingspunt** (cartesiaans)
- **YK: Bestemmingspunt** (cartesiaans)
- **V: Terugtr.wijze**
 - 0: zonder – tastsysteem alleen naar de startpositie terug positioneren wanneer het tastsysteem is uitgeweken
 - 1: automatisch – tastsysteem altijd naar de startpositie terug positioneren
- **O: Foutinterpr.**
 - 0: programma – programmaverloop niet onderbreken, geen foutmelding geven
 - 1: automatisch – programmaverloop onderbreken en foutmelding geven wanneer het tastsysteem binnen de meetbaan niet uitwijkt
- **F: Meetaanzet** – aanzet voor het tastproces (geen invoer: meetaanzet uit de tastsysteemtabel)
Als de ingevoerde meetaanzet **F** hoger is dan die in de tastsysteemtabel, wordt er gereduceerd tot de aanzet uit de tastsysteemtabel.
- **Q: Gereedschapsoriëntatie** (machine-afhankelijk)
Tastsysteem vóór ieder tastproces in de richting van de geprogrammeerde tastrichting oriënteren.
- **P: PRINT-uitvoer**
 - **0: OFF** – meetresultaten niet weergeven
 - **1: ON** – meetresultaten op het beeldscherm weergeven
- **H: INPUT i.p.v. meten**
 - **0: standaard** – meetwaarden door middel van tasten bepalen
 - **1: PC-test** – tastcyclus op de programmeerplaats simuleren

Voorbeeld: G767 Tasten 2 assen XC-vlak

...	
BEWERKING	
N3 G767 XK30 YK5 V1 O1 Q0 P0 H0	
...	

Tasten 2 assen ZY-vlak G768

Cyclus **G768** meet in het Z/Y-vlak de in de cyclus geprogrammeerde positie en toont de vastgestelde waarden op het beeldscherm van de besturing. Bovendien kunt u in parameter **NF** vastleggen in welke variabelen de meetresultaten moeten worden opgeslagen.

Cyclusverloop: vanaf de actuele positie verplaatst het tastsysteem zich in de richting van het meetpunt. Zodra de taststift met het werkstuk in aanraking komt, wordt de meetwaarde opgeslagen en het tastsysteem naar het startpunt terug gepositioneerd.

De besturing komt met een foutmelding wanneer het tastsysteem binnen de opgegeven meetbaan geen tastpunt bereikt.

Parameter:

- **Z: Best.punt Z** – Z-coördinaat meetpunt
- **Y: Eindpunt Y** – Y-coördinaat meetpunt
- **V: Terugtr.wijze**
 - 0: zonder – tastsysteem alleen naar de startpositie terug positioneren wanneer het tastsysteem is uitgeweken
 - 1: automatisch – tastsysteem altijd naar de startpositie terug positioneren
- **O: Foutinterpr.**
 - 0: programma – programmaverloop niet onderbreken, geen foutmelding geven
 - 1: automatisch – programmaverloop onderbreken en foutmelding geven wanneer het tastsysteem binnen de meetbaan niet uitwijkt
- **F: Meetaanzet** – aanzet voor het tastproces (geen invoer: meetaanzet uit de tastsysteemtabel)
Als de ingevoerde meetaanzet **F** hoger is dan die in de tastsysteemtabel, wordt er gereduceerd tot de aanzet uit de tastsysteemtabel.
- **Q: Gereedschapsoriëntatie** (machine-afhankelijk)
Tastsysteem vóór ieder tastproces in de richting van de geprogrammeerde tastrichting oriënteren.
- **P: PRINT-uitvoer**
 - **0: OFF** – meetresultaten niet weergeven
 - **1: ON** – meetresultaten op het beeldscherm weergeven
- **H: INPUT i.p.v. meten**
 - **0: standaard** – meetwaarden door middel van tasten bepalen
 - **1: PC-test** – tastcyclus op de programmeerplaats simuleren

Voorbeeld: G768 Tasten 2 assen ZY-vlak

...	
BEWERKING	
N3 G768 Z-5 Y10 V1 O1 AC0 BD0.2 Q0 P0 H0	
...	

Tasten 2 assen XY-vlak G769

Cyclus **G769** meet in het X/Y-vlak de in de cyclus geprogrammeerde positie en toont de vastgestelde waarden op het beeldscherm van de besturing. Bovendien kunt u in parameter **NF** vastleggen in welke variabelen de meetresultaten moeten worden opgeslagen.

Cyclusverloop: vanaf de actuele positie verplaatst het tastsysteem zich in de richting van het meetpunt. Zodra de taststift met het werkstuk in aanraking komt, wordt de meetwaarde opgeslagen en het tastsysteem naar het startpunt terug gepositioneerd.

De besturing komt met een foutmelding wanneer het tastsysteem binnen de opgegeven meetbaan geen tastpunt bereikt.

Parameter:

- **X: Best.punt X** – X-coördinaat meetpunt
- **Y: Eindpunt Y** – Y-coördinaat meetpunt
- **V: Terugtr.wijze**
 - 0: zonder – tastsysteem alleen naar de startpositie terug positioneren wanneer het tastsysteem is uitgeweken
 - 1: automatisch – tastsysteem altijd naar de startpositie terug positioneren
- **O: Foutinterpr.**
 - 0: programma – programmaverloop niet onderbreken, geen foutmelding geven
 - 1: automatisch – programmaverloop onderbreken en foutmelding geven wanneer het tastsysteem binnen de meetbaan niet uitwijkt
- **F: Meetaanzet** – aanzet voor het tastproces (geen invoer: meetaanzet uit de tastsysteemtabel)
Als de ingevoerde meetaanzet **F** hoger is dan die in de tastsysteemtabel, wordt er gereduceerd tot de aanzet uit de tastsysteemtabel.
- **Q: Gereedschapsoriëntatie** (machine-afhankelijk)
Tastsysteem vóór ieder tastproces in de richting van de geprogrammeerde tastrichting oriënteren.
- **P: PRINT-uitvoer**
 - **0: OFF** – meetresultaten niet weergeven
 - **1: ON** – meetresultaten op het beeldscherm weergeven
- **H: INPUT i.p.v. meten**
 - **0: standaard** – meetwaarden door middel van tasten bepalen
 - **1: PC-test** – tastcyclus op de programmeerplaats simuleren

Voorbeeld: G769 Tasten 2 assen XY-vlak

...	
BEWERKING	
N3 G769 X25 Y10 V1 O1 AC0 BD0.2 Q0 P0 H0	
...	

7.6 Zoekcycli

Gat zoeken C-voorkant G780

Cyclus **G780** tast met de Z-as meerdere keren het kopvlak van een werkstuk. Het tastsysteem wordt daarbij vóór elk tastproces met een in de cyclus gedefinieerde afstand verplaatst, totdat er een boring wordt gevonden. Optioneel bepaalt de cyclus de gemiddelde waarde via twee keer tasten in de boring.

Indien de in de cyclus gedefinieerde tolerantiewaarde wordt overschreden, slaat de cyclus de vastgestelde afwijking als nulpuntverschuiving op. Het meetresultaat wordt ook in variabele **#i99** opgeslagen.

Resultaat #i99	Betekenis
< 999997	Meetresultaat eerste meting
999999	Afwijking van de tastprocessen was groter dan in de parameter max. afwijking WE geprogrammeerd
-999999	Boring is niet gevonden

Cyclusverloop: Vanaf de actuele positie verplaatst het tastsysteem zich met meetas Z in de richting van het meetpunt. Zodra de taststift met het werkstuk in aanraking komt, wordt de meetwaarde opgeslagen en het tastsysteem naar het startpunt terug gepositioneerd. Aansluitend draait de cyclus de C-as met de in de parameter **Zoekraster Ci RC** gedefinieerde hoek en tast nogmaals met de Z-as. Dit proces wordt herhaald totdat er een boring wordt gevonden. In de boring voert de cyclus twee tastbewegingen met de C-as uit, berekent het midden van de boring en stelt het nulpunt in de C-as in.

De besturing komt met een foutmelding wanneer het tastsysteem binnen de opgegeven meetbaan geen tastpunt bereikt. Als er een **max. afwijking WE** is geprogrammeerd, wordt het meetpunt twee keer benaderd en de gemiddelde waarde als resultaat opgeslagen. Als het verschil van de metingen groter is dan de **max. afwijking WE**, wordt het programmaverloop onderbroken en wordt er een foutmelding getoond.

Parameter:

- **R: Type nulpuntverschuiving**
 - 1: tabel en **G152** – nulpuntverschuiving activeren en dan opslaan in de nulpunttabel (de nulpuntverschuiving blijft ook na het programmaverloop actief)
 - 2: met **G152** – nulpuntverschuiving voor het verdere programmaverloop activeren (na het programmaverloop is de nulpuntverschuiving niet meer actief)
- **D: Resultaat:**
 - 1: positie – nulpunt instellen zonder het midden van de boring te bepalen. Er wordt niet in de boring getast.
 - 2: midden object – voordat het nulpunt wordt ingesteld, het midden van de boring bepalen door twee keer tasten met de C-as.
- **K: Meetweg incr. Z met Ri.** (Het voorteken bepaalt de tastrichting) – maximale meetweg voor het tastproces

- **C: Startpos C** – positie van de C-as voor het eerste tastproces
- **RC: Zoekraster Ci** – hoekstap van de C-as voor de volgende tastprocessen
- **A: Aantal punten** – aantal maximale tastprocessen
- **IC: Meetweg C** – meetweg van de C-as (in graden) uitgaand van de actuele positie (het voorteken bepaalt de tastrichting)
- **AC: Nom. waarde eindpositie** – absolute coördinaat van het tastpunt in graden
- **BD: Tolerantie positie +/-** – bereik voor het meetresultaat waarin geen correctie wordt uitgevoerd
- **KC: Correctie offset** – extra correctiewaarde die bij het nulpuntresultaat opgeteld wordt
- **WE: max. afwijking** – tastproces tweemaal uitvoeren en meetwaardespreiding controleren
- **F: Meetaanzet** – aanzet voor het tastproces (geen invoer: meetaanzet uit de tastsysteemtabel)
Als de ingevoerde meetaanzet **F** hoger is dan die in de tastsysteemtabel, wordt er gereduceerd tot de aanzet uit de tastsysteemtabel.
- **Q: Gereedschapsoriëntatie** (machine-afhankelijk)
Tastsysteem vóór ieder tastproces in de richting van de geprogrammeerde tastrichting oriënteren.
- **P: PRINT-uitvoer**
 - **0: OFF** – meetresultaten niet weergeven
 - **1: ON** – meetresultaten op het beeldscherm weergeven
- **H: INPUT i.p.v. meten**
 - **0: standaard** – meetwaarden door middel van tasten bepalen
 - **1: PC-test** – tastcyclus op de programmeerplaats simuleren
- **AN: Protocol nr.** – meetresultaten in de tabel
TNC:\table\messpro.mep opslaan (bereik: regelnummer 0-99)
De tabel kan indien nodig worden uitgebreid.

Voorbeeld: G780 Gat zoeken C-voorkant G780

...	
BEWERKING	
N3 G780 R1 D1 K2 C0 RC10 IC20 ACO BD0.2 Q0P0 H0	
...	

Gat zoeken C-mantel G781

Cyclus **G780** tast met de X-as meerdere keren het mantelvlak van een werkstuk. De C-as wordt daarbij vóór elk tastproces met een in de cyclus gedefinieerde afstand gedraaid, totdat er een boring wordt gevonden. Optioneel bepaalt de cyclus de gemiddelde waarde via twee keer tasten in de boring.

Indien de in de cyclus gedefinieerde tolerantiewaarde wordt overschreden, slaat de cyclus de vastgestelde afwijking als nulpuntverschuiving op. Het meetresultaat wordt ook in variabele **#i99** opgeslagen.

Resultaat #i99	Betekenis
< 999997	Meetresultaat eerste meting
999999	Afwijking van de tastprocessen was groter dan in de parameter max. afwijking WE geprogrammeerd
-999999	Boring is niet gevonden

Cyclusverloop: vanaf de actuele positie verplaatst het tastsysteem zich met meetas X in de richting van het meetpunt. Zodra de taststift met het werkstuk in aanraking komt, wordt de meetwaarde opgeslagen en het tastsysteem naar het startpunt terug gepositioneerd. Aansluitend draait de cyclus de C-as met de in de parameter **Zoekraster Ci RC** gedefinieerde hoek en tast nogmaals met de X-as. Dit proces wordt herhaald totdat er een boring wordt gevonden. In de boring voert de cyclus twee tastbewegingen met de C-as uit, berekent het midden van de boring en stelt het nulpunt in de C-as in.

De besturing komt met een foutmelding wanneer het tastsysteem binnen de opgegeven meetbaan geen tastpunt bereikt. Als er een **max. afwijking WE** is geprogrammeerd, wordt het meetpunt twee keer benaderd en de gemiddelde waarde als resultaat opgeslagen. Als het verschil van de metingen groter is dan de **max. afwijking WE**, wordt het programmaverloop onderbroken en wordt er een foutmelding getoond.

Parameter:

- **R: Type nulpuntverschuiving**
 - 1: tabel en **G152** – nulpuntverschuiving activeren en dan opslaan in de nulpunttabel (de nulpuntverschuiving blijft ook na het programmaverloop actief)
 - 2: met **G152** – nulpuntverschuiving voor het verdere programmaverloop activeren (na het programmaverloop is de nulpuntverschuiving niet meer actief)
- **D: Resultaat:**
 - 1: positie – nulpunt instellen zonder het midden van de boring te bepalen. Er wordt niet in de boring getast.
 - 2: midden object – voordat het nulpunt wordt ingesteld, het midden van de boring bepalen door twee keer tasten met de C-as.
- **K: Meetweg incr. X met Ri.** (Het voorteken bepaalt de tastrichting) – maximale meetweg voor het tastproces
- **C: Startpos C** – positie van de C-as voor het eerste tastproces

- **RC: Zoekraster Ci** – hoekstap van de C-as voor de volgende tastprocessen
- **A: Aantal punten** – aantal maximale tastprocessen
- **IC: Meetweg C** – meetweg van de C-as (in graden) uitgaand van de actuele positie (het voorteken bepaalt de tastrichting)
- **AC: Nom. waarde eindpositie** – absolute coördinaat van het tastpunt in graden
- **BD: Tolerantie positie +/-** – bereik voor het meetresultaat waarin geen correctie wordt uitgevoerd
- **KC: Correctie offset** – extra correctiewaarde die bij het nulpuntresultaat opgeteld wordt
- **WE: max. afwijking** – tastproces tweemaal uitvoeren en meetwaardespreiding controleren
- **F: Meetaanzet** – aanzet voor het tastproces (geen invoer: meetaanzet uit de tastsysteemtabel)
Als de ingevoerde meetaanzet **F** hoger is dan die in de tastsysteemtabel, wordt er gereduceerd tot de aanzet uit de tastsysteemtabel.
- **Q: Gereedschapsoriëntatie** (machine-afhankelijk)
Tastsysteem vóór ieder tastproces in de richting van de geprogrammeerde tastrichting oriënteren.
- **P: PRINT-uitvoer**
 - **0: OFF** – meetresultaten niet weergeven
 - **1: ON** – meetresultaten op het beeldscherm weergeven
- **H: INPUT i.p.v. meten**
 - **0: standaard** – meetwaarden door middel van tasten bepalen
 - **1: PC-test** – tastcyclus op de programmeerplaats simuleren
- **AN: Protocol nr.** – meetresultaten in de tabel
TNC:\table\messpro.mep opslaan (bereik: regelnummer 0-99)
De tabel kan indien nodig worden uitgebreid.

Voorbeeld: G781 Gat zoeken C-mantel

...	
BEWERKING	
N3 G781 R1 D1 K2 C0 RC10 IC20 AC0 BD0.2 Q0P0 H0	
...	

Tap zoeken C-voorkant G782

Cyclus **G782** tast met de Z-as meerdere keren het kopvlak van een werkstuk. De C-as wordt daarbij vóór elk tastproces met een in de cyclus gedefinieerde afstand gedraaid, totdat er een tap wordt gevonden. Optioneel bepaalt de cyclus de gemiddelde waarde via twee keer tasten bij de tapdiameter.

Indien de in de cyclus gedefinieerde tolerantiewaarde wordt overschreden, slaat de cyclus de vastgestelde afwijking als nulpuntverschuiving op. Het meetresultaat wordt ook in variabele **#i99** opgeslagen.

Resultaat #i99	Betekenis
< 999997	Meetresultaat eerste meting
999999	Afwijking van de tastprocessen was groter dan in de parameter max. afwijking WE geprogrammeerd
-999999	Tap is niet gevonden

Cyclusverloop: vanaf de actuele positie verplaatst het tastsysteem zich met meetas X in de richting van het meetpunt. Zodra de taststift met het werkstuk in aanraking komt, wordt de meetwaarde opgeslagen en het tastsysteem naar het startpunt terug gepositioneerd. Aansluitend draait de cyclus de C-as met de in de parameter **Zoekraster Ci RC** gedefinieerde hoek en tast nogmaals met de X-as. Dit proces wordt herhaald totdat er een tap wordt gevonden. Bij de tapdiameter voert de cyclus twee tastbewegingen met de C-as uit, berekent het midden van de tap en stelt het nulpunt in de C-as in.

De besturing komt met een foutmelding wanneer het tastsysteem binnen de opgegeven meetbaan geen tastpunt bereikt. Als er een **max. afwijking WE** is geprogrammeerd, wordt het meetpunt twee keer benaderd en de gemiddelde waarde als resultaat opgeslagen. Als het verschil van de metingen groter is dan de **max. afwijking WE**, wordt het programmaverloop onderbroken en wordt er een foutmelding getoond.

Parameter:

- **R: Type nulpuntverschuiving**
 - 1: tabel en **G152** – nulpuntverschuiving activeren en dan opslaan in de nulpunttabel (de nulpuntverschuiving blijft ook na het programmaverloop actief)
 - 2: met **G152** – nulpuntverschuiving voor het verdere programmaverloop activeren (na het programmaverloop is de nulpuntverschuiving niet meer actief)
- **D: Resultaat:**
 - 1: positie – nulpunt instellen zonder het midden van de tap te bepalen. Er wordt niet bij de tapdiameter getast.
 - 2: midden object – voordat het nulpunt wordt ingesteld, het midden van de tap bepalen door twee keer tasten met de C-as.
- **K: Meetweg incr. Z met Ri.** (Het voorteken bepaalt de tastrichting) – maximale meetweg voor het tastproces
- **C: Startpos C** – positie van de C-as voor het eerste tastproces
- **RC: Zoekraster Ci** – hoekstap van de C-as voor de volgende tastprocessen

- **A: Aantal punten** – aantal maximale tastprocessen
- **IC: Meetweg C** – meetweg van de C-as (in graden) uitgaand van de actuele positie (het voorteken bepaalt de tastrichting)
- **AC: Nom. waarde eindpositie** – absolute coördinaat van het tastpunt in graden
- **BD: Tolerantie positie +/-** – bereik voor het meetresultaat waarin geen correctie wordt uitgevoerd
- **KC: Correctie offset** – extra correctiewaarde die bij het nulpuntresultaat opgeteld wordt
- **WE: max. afwijking** – tastproces tweemaal uitvoeren en meetwaardespreiding controleren
- **F: Meetaanzet** – aanzet voor het tastproces (geen invoer: meetaanzet uit de tastsysteemtabel)
Als de ingevoerde meetaanzet **F** hoger is dan die in de tastsysteemtabel, wordt er gereduceerd tot de aanzet uit de tastsysteemtabel.
- **Q: Gereedschapsoriëntatie** (machine-afhankelijk)
Tastsysteem vóór ieder tastproces in de richting van de geprogrammeerde tastrichting oriënteren.
- **P: PRINT-uitvoer**
 - **0: OFF** – meetresultaten niet weergeven
 - **1: ON** – meetresultaten op het beeldscherm weergeven
- **H: INPUT i.p.v. meten**
 - **0: standaard** – meetwaarden door middel van tasten bepalen
 - **1: PC-test** – tastcyclus op de programmeerplaats simuleren
- **AN: Protocol nr.** – meetresultaten in de tabel
TNC:\table\messpro.mep opslaan (bereik: regelnummer 0-99)
De tabel kan indien nodig worden uitgebreid.

Voorbeeld: G782 Tap zoeken C-voorkant

...	
BEWERKING	
N3 G782 R1 D1 K2 C0 RC10 IC20 AC0 BD0.2 Q0P0 H0	
...	

Tap zoeken C-mantel G783

Cyclus **G783** tast met de X-as meerdere keren het kopvlak van een werkstuk. Het tastsysteem wordt daarbij vóór elk tastproces met een in de cyclus gedefinieerde afstand verplaatst, totdat er een tap wordt gevonden. Optioneel bepaalt de cyclus de gemiddelde waarde via twee keer tasten bij de tapdiameter.

Indien de in de cyclus gedefinieerde tolerantiewaarde wordt overschreden, slaat de cyclus de vastgestelde afwijking als nulpuntverschuiving op. Het meetresultaat wordt ook in variabele **#i99** opgeslagen.

Resultaat #i99	Betekenis
< 999997	Meetresultaat eerste meting
999999	Afwijking van de tastprocessen was groter dan in de parameter max. afwijking WE geprogrammeerd
-999999	Tap is niet gevonden

Cyclusverloop: Vanaf de actuele positie verplaatst het tastsysteem zich met meetas Z in de richting van het meetpunt. Zodra de taststift met het werkstuk in aanraking komt, wordt de meetwaarde opgeslagen en het tastsysteem naar het startpunt terug gepositioneerd. Aansluitend draait de cyclus de C-as met de in de parameter **Zoekraster Ci RC** gedefinieerde hoek en tast nogmaals met de Z-as. Dit proces wordt herhaald totdat er een tap wordt gevonden. Bij de tapdiameter voert de cyclus twee tastbewegingen met de C-as uit, berekent het midden van de tap en stelt het nulpunt in de C-as in.

De besturing komt met een foutmelding wanneer het tastsysteem binnen de opgegeven meetbaan geen tastpunt bereikt. Als er een **max. afwijking WE** is geprogrammeerd, wordt het meetpunt twee keer benaderd en de gemiddelde waarde als resultaat opgeslagen. Als het verschil van de metingen groter is dan de **max. afwijking WE**, wordt het programmaverloop onderbroken en wordt er een foutmelding getoond.

Parameter:

- **R: Type nulpuntverschuiving**
 - 1: tabel en **G152** – nulpuntverschuiving activeren en dan opslaan in de nulpunttabel (de nulpuntverschuiving blijft ook na het programmaverloop actief)
 - 2: met **G152** – nulpuntverschuiving voor het verdere programmaverloop activeren (na het programmaverloop is de nulpuntverschuiving niet meer actief)
- **D: Resultaat:**
 - 1: positie – nulpunt instellen zonder het midden van de tap te bepalen. Er wordt niet bij de tapdiameter getast.
 - 2: midden object – voordat het nulpunt wordt ingesteld, het midden van de tap bepalen door twee keer tasten met de C-as.
- **K: Meetweg incr. X met Ri.** (Het voorteken bepaalt de tastrichting) – maximale meetweg voor het tastproces
- **C: Startpos C** – positie van de C-as voor het eerste tastproces
- **RC: Zoekraster Ci** – hoekstap van de C-as voor de volgende tastprocessen

- **A: Aantal punten** – aantal maximale tastprocessen
- **IC: Meetweg C** – meetweg van de C-as (in graden) uitgaand van de actuele positie (het voorteken bepaalt de tastrichting)
- **AC: Nom. waarde eindpositie** – absolute coördinaat van het tastpunt in graden
- **BD: Tolerantie positie +/-** – bereik voor het meetresultaat waarin geen correctie wordt uitgevoerd
- **KC: Correctie offset** – extra correctiewaarde die bij het nulpuntresultaat opgeteld wordt
- **WE: max. afwijking** – tastproces tweemaal uitvoeren en meetwaardespreiding controleren
- **F: Meetaanzet** – aanzet voor het tastproces (geen invoer: meetaanzet uit de tastsysteemtabel)
Als de ingevoerde meetaanzet **F** hoger is dan die in de tastsysteemtabel, wordt er gereduceerd tot de aanzet uit de tastsysteemtabel.
- **Q: Gereedschapsoriëntatie** (machine-afhankelijk)
Tastsysteem vóór ieder tastproces in de richting van de geprogrammeerde tastrichting oriënteren.
- **P: PRINT-uitvoer**
 - **0: OFF** – meetresultaten niet weergeven
 - **1: ON** – meetresultaten op het beeldscherm weergeven
- **H: INPUT i.p.v. meten**
 - **0: standaard** – meetwaarden door middel van tasten bepalen
 - **1: PC-test** – tastcyclus op de programmeerplaats simuleren
- **AN: Protocol nr.** – meetresultaten in de tabel
TNC:\table\messpro.mep opslaan (bereik: regelnummer 0-99)
De tabel kan indien nodig worden uitgebreid.

Voorbeeld: G783 Tap zoeken C-mantel

...	
BEWERKING	
N3 G783 R1 D1 K2 C0 RC10 IC20 AC0 BD0.2 Q0P0 H0	
...	

7.7 Meten cirkel

Cirkelmeting G785

Cyclus **G785** bepaalt door drie keer tasten in het geprogrammeerde vlak het cirkelmiddelpunt en de diameter en toont de vastgestelde waarden op het beeldscherm van de besturing. Het meetresultaat wordt ook in variabele **#i99** opgeslagen.

Verdere informatie: "Tastcycli voor automatisch bedrijf", Pagina 573

Cyclusverloop: vanaf de actuele positie verplaatst het tastsysteem zich in het gedefinieerde meetvlak in de richting van het meetpunt. Zodra de taststift met het werkstuk in aanraking komt, wordt de meetwaarde opgeslagen en het tastsysteem naar het startpunt terug gepositioneerd. Er wordt nog twee keer getast met de gedefinieerde hoekstap. Indien er een **Startdiameter D** is geprogrammeerd, positioneert de cyclus vóór het desbetreffende meetproces het tastsysteem op een cirkelbaan.

De besturing komt met een foutmelding wanneer het tastsysteem binnen de opgegeven meetbaan geen tastpunt bereikt. Als er een **max. afwijking WE** is geprogrammeerd, wordt het meetpunt twee keer benaderd en de gemiddelde waarde als resultaat opgeslagen. Als het verschil van de metingen groter is dan de **max. afwijking WE**, wordt het programmaverloop onderbroken en wordt er een foutmelding getoond.

Parameter:

- **R: Meetvlak**
 - 0: X/Y-vlak **G17**: cirkel in X/Y-vlak tasten
 - 1: Z/X-vlak **G18**: cirkel in Z/X-vlak tasten
 - 2: Y/Z-vlak **G19**: cirkel in Y/Z-vlak tasten
 - 3: X/C-vlak voorkant C
- **BR: Binnen / buiten**
 - 0: binnen: diameter binnen tasten
 - 1: buiten: diameter buiten tasten
- **K: Meetweg** (het voorteken bepaalt de tastrichting) – maximale meetweg voor het tastproces
- **C: Hoek 1e meting** – hoek voor het eerste tastproces
- **RC: Hoek incr.** – Hoekstap voor de volgende tastprocessen
- **D: Startdiameter** – diameter waarop het tastsysteem vóór de metingen wordt voorgepositioneerd
- **WB: Positie aanzetrichting** – meethoogte waarop het tastsysteem vóór het meetproces wordt gepositioneerd (geen invoer: de cirkel wordt vanaf de actuele positie getast)
- **I: Cirkelmiddelpunt as 1** – nominale positie van het cirkelmiddelpunt eerste as
- **J: Cirkelmiddelpunt as 2** – nominale positie van het cirkelmiddelpunt tweede as
- **WE: max. afwijking** – tastproces tweemaal uitvoeren en meetwaardespreiding controleren

- **F: Meetaanzet** – aanzet voor het tastproces (geen invoer: meetaanzet uit de tastsysteemtabel)
Als de ingevoerde meetaanzet **F** hoger is dan die in de tastsysteemtabel, wordt er gereduceerd tot de aanzet uit de tastsysteemtabel.
- **Q: Gereedschapsoriëntatie** (machine-afhankelijk)
Tastsysteem vóór ieder tastproces in de richting van de geprogrammeerde tastrichting oriënteren.
- **NF: Variabelenr. resultaat** – nummer van de eerste globale variabelen waarin het resultaat wordt opgeslagen (geen invoer: variabele **810**)
Het tweede meetresultaat wordt automatisch onder het daarop volgende nummer opgeslagen.
- **P: PRINT-uitvoer**
 - **0: OFF** – meetresultaten niet weergeven
 - **1: ON** – meetresultaten op het beeldscherm weergeven
- **H: INPUT i.p.v. meten**
 - **0: standaard** – meetwaarden door middel van tasten bepalen
 - **1: PC-test** – tastcyclus op de programmeerplaats simuleren
- **AN: Protocol nr.** – meetresultaten in de tabel
TNC:\table\messpro.mep opslaan (bereik: regelnummer 0-99)
De tabel kan indien nodig worden uitgebreid.

Voorbeeld: G785 Cirkelmeting

...	
BEWERKING	
N3 G785 R0 BR0 K2 C0 RC60 I0 J0 Q0 P0 H0	
...	

Bepaling steekcirkel G786

Cyclus **G786** bepaalt het middelpunt en de diameter van een gatencirkel door meting van drie boringen en toont de vastgestelde waarden op het beeldscherm van de besturing. Het meetresultaat wordt ook in variabele **#i99** opgeslagen.

Verdere informatie: "Tastcycli voor automatisch bedrijf", Pagina 573

Cyclusverloop: vanaf de actuele positie verplaatst het tastsysteem zich in het gedefinieerde meetvlak in de richting van het meetpunt. Zodra de taststift met het werkstuk in aanraking komt, wordt de meetwaarde opgeslagen en het tastsysteem naar het startpunt terug gepositioneerd. Er wordt nog twee keer getast met de gedefinieerde hoekstap. Indien er een **Startdiameter D** is geprogrammeerd, positioneert de cyclus vóór het desbetreffende meetproces het tastsysteem op een cirkelbaan.

De besturing komt met een foutmelding wanneer het tastsysteem binnen de opgegeven meetbaan geen tastpunt bereikt. Als er een **max. afwijking WE** is geprogrammeerd, wordt het meetpunt twee keer benaderd en de gemiddelde waarde als resultaat opgeslagen. Als het verschil van de metingen groter is dan de **max. afwijking WE**, wordt het programmaverloop onderbroken en wordt er een foutmelding getoond.

Parameter:

- **R: Meetvlak**
 - 0: X/Y-vlak **G17**: cirkel in X/Y-vlak tasten
 - 1: Z/X-vlak **G18**: cirkel in Z/X-vlak tasten
 - 2: Y/Z-vlak **G19**: cirkel in Y/Z-vlak tasten
 - 3: X/C-vlak voorkant C
- **K: Meetweg** (het voorteken bepaalt de tastrichting) – maximale meetweg voor het tastproces
- **C: Hoek 1e boring** – hoek voor het eerste tastproces
- **AC: Hoek 2e boring** – hoek voor het tweede tastproces
- **RC: Hoek 3e boring** – hoek voor het derde tastproces
- **WB: Positie aanzetrichting** – meethoogte waarop het tastsysteem vóór het meetproces wordt gepositioneerd (geen invoer: de cirkel wordt vanaf de actuele positie getast)
- **I: Steekcirkelmiddelpunt as 1** – nominale positie van het cirkelmiddelpunt eerste as
- **J: Steekcirkelmiddelpunt as 2** – nominale positie van het cirkelmiddelpunt tweede as
- **D: Nominale diameter** – diameter waarop het tastsysteem vóór de metingen wordt voorgepositioneerd
- **WS: Max. maat diameter** steekcirkel
- **WC: Min. maat diameter** steekcirkel
- **BD: Tol. middelpunt as 1**
- **BE: Tol. middelpunt as 2**
- **WE: max. afwijking** – tastproces tweemaal uitvoeren en meetwaardespreiding controleren

- **F: Meetaanzet** – aanzet voor het tastproces (geen invoer: meetaanzet uit de tastsysteemtabel)
Als de ingevoerde meetaanzet **F** hoger is dan die in de tastsysteemtabel, wordt er gereduceerd tot de aanzet uit de tastsysteemtabel.
- **Q: Gereedschapsoriëntatie** (machine-afhankelijk)
Tastsysteem vóór ieder tastproces in de richting van de geprogrammeerde tastrichting oriënteren.
- **NF: Variabelenr. resultaat** – nummer van de eerste globale variabelen waarin het resultaat wordt opgeslagen (geen invoer: variabele **810**)
Het tweede meetresultaat wordt automatisch onder het daarop volgende nummer opgeslagen.
- **P: PRINT-uitvoer**
 - **0: OFF** – meetresultaten niet weergeven
 - **1: ON** – meetresultaten op het beeldscherm weergeven
- **H: INPUT i.p.v. meten**
 - **0: standaard** – meetwaarden door middel van tasten bepalen
 - **1: PC-test** – tastcyclus op de programmeerplaats simuleren
- **AN: Protocol nr.** – meetresultaten in de tabel
TNC:\table\messpro.mep opslaan (bereik: regelnummer 0-99)
De tabel kan indien nodig worden uitgebreid.

Voorbeeld: G786 Bepaling steekcirkel

...	
BEWERKING	
N3 G786 R0 K8 I0 J0 D50 WS50.1 WC49.9BD0.1 BE0.1 PO HO	
...	

7.8 Meten hoek

Hoekmeting G787

Cyclus **G787** voert twee tastprocessen in de geprogrammeerde richting uit en berekent de hoek. Indien de in de cyclus gedefinieerde tolerantiewaarde wordt overschreden, slaat de cyclus de vastgestelde afwijking op voor een volgende instelcompensatie. Programmeer aansluitend de cyclus **G788** om de instelcompensatie te activeren. Het meetresultaat wordt ook in variabele **#i99** opgeslagen.

Verdere informatie: "Tastcycli voor automatisch bedrijf", Pagina 573

Cyclusverloop: vanaf de actuele positie verplaatst het tastsysteem zich met de gedefinieerde meetas in de richting van het meetpunt. Zodra de taststift met het werkstuk in aanraking komt, wordt de meetwaarde opgeslagen en het tastsysteem terug gepositioneerd. Aansluitend wordt het tastsysteem voor de tweede meting voorgepositioneerd en het werkstuk getast.

De besturing komt met een foutmelding wanneer het tastsysteem binnen de opgegeven meetbaan geen tastpunt bereikt. Als er een **max. afwijking WE** is geprogrammeerd, wordt het meetpunt twee keer benaderd en de gemiddelde waarde als resultaat opgeslagen. Als het verschil van de metingen groter is dan de **max. afwijking WE**, wordt het programmaverloop onderbroken en wordt er een foutmelding getoond.

Parameter:

- **R: Verwerking**
 - 1: gereedschapscorrectie en instelcompensatie voorbereiden
 - 2: instelcompensatie voorbereiden
 - 3: hoekweergave
- **D: Richtingen**
 - 0: X-meten, Z-verspringing
 - 1: Y-meten, Z-verspringing
 - 2: Z-meten, X-verspringing
 - 3: Y-eeen, X-verspringing
 - 4: Z-meten, Y-verspringing
 - 5: X-meten, Y-verspringing
- **K: Meetweg** (het voorteken bepaalt de tastrichting) – maximale meetweg voor het tastproces
- **WS: Positie 1e meting**
- **WC: Positie 2e meting**
- **AC: Nominale hoek** van het gemeten vlak
- **BE: Tolerantie hoek +/-** – bereik (in graden) voor het meetresultaat waarin geen correctie wordt uitgevoerd
- **RC: Eindpositie 1e meting** – nominale waarde eerste meetpunt
- **BD: Tolerantie 1e meting +/-** – bereik voor het meetresultaat waarin geen correctie wordt uitgevoerd

- **WT: Correctienr. T of G149**
 - **T:** gereedschap op de revolverpositie **T** om het verschil ten opzichte van de ingestelde waarde te corrigeren
 - **G149:** additieve correctie **D9xx** om het verschil ten opzichte van de ingestelde waarde te corrigeren (alleen met correctietype **R** = 1 mogelijk)
- **FP: Max. toeges. correctie:**
- **WE: max. afwijking** – tastproces tweemaal uitvoeren en meetwaardespreiding controleren
- **F: Meetaanzet** – aanzet voor het tastproces (geen invoer: meetaanzet uit de tastsysteemtabel)
Als de ingevoerde meetaanzet **F** hoger is dan die in de tastsysteemtabel, wordt er gereduceerd tot de aanzet uit de tastsysteemtabel.
- **Q: Gereedschapsoriëntatie** (machine-afhankelijk)
Tastsysteem vóór ieder tastproces in de richting van de geprogrammeerde tastrichting oriënteren.
- **NF: Variabelenr. resultaat** – nummer van de eerste globale variabelen waarin het resultaat wordt opgeslagen (geen invoer: variabele **810**)
Het tweede meetresultaat wordt automatisch onder het daarop volgende nummer opgeslagen.
- **P: PRINT-uitvoer**
 - **0: OFF** – meetresultaten niet weergeven
 - **1: ON** – meetresultaten op het beeldscherm weergeven
- **H: INPUT i.p.v. meten**
 - **0: standaard** – meetwaarden door middel van tasten bepalen
 - **1: PC-test** – tastcyclus op de programmeerplaats simuleren
- **AN: Protocol nr.** – meetresultaten in de tabel
TNC:\table\messpro.mep opslaan (bereik: regelnummer 0-99)
De tabel kan indien nodig worden uitgebreid.

Voorbeeld: G787 Hoekmeting

...	
BEWERKING	
N3 G787 R1 D0 BR0 K2 WS-2 WC15 AC170 BE1RC0 BD0.2 WT3 Q0 PO HO	
...	

Instelcompensatie na hoekmeting G788

Cyclus **G788** activeert een met de cyclus **G787** Hoekmeting bepaalde instelcompensatie.

Parameter:

- **NF: Variabelenr. resultaat** – nummer van de eerste globale variabelen waarin het resultaat wordt opgeslagen (geen invoer: variabele **810**)
Het tweede meetresultaat wordt automatisch onder het daarop volgende nummer opgeslagen.
- **P: Compensatie:**
 - **0: OFF** – geen instelcompensatie uitvoeren
 - **1: ON** – instelcompensatie uitvoeren

Voorbeeld: G788 Instelcompensatie na hoekmeting

...	
BEWERKING	
N3 G788 NF1 P0	
...	

7.9 In-proces meten

Werkstukken meten

Het meten van het werkstuk met behulp van een tastsysteem dat zich in een gereedschapsopname van de machine bevindt, wordt ook **In-proces meten** genoemd. Maak in de gereedschapstabel een nieuw gereedschap aan voor het definiëren van uw tastsysteem. Gebruik hiervoor het gereedschapstype **meetsonde**. De volgende cycli voor het **In-proces meten** zijn basiscycli voor tastfuncties waarmee u individueel aangepaste tastverlopen kunt programmeren.

Meten inschakelen G910

G910 activeert de geselecteerde **meetsonde**.

Parameter:

- **V: Tafeltaster(1)/meettaster(0)**
 - 0: meettaster (werkstuk meten)
 - 1: tafeltaststelsysteem (gereedschap meten)
- **D: Nummer van as**

Voorbeeld: In-proces meten

...	
N1 G0 X105 Z-20	
N2 G94 F500	
N3 G910 V0 D1	
N4 G911 V0	
N5 G1 Xi-10	
N6 G914	
N7 G912 Q1	
N8 G913	
N9 G0 X115	
N10 #I1=#a9(X,0)	
N11 IF NDEF(#I1)	
N12 THEN	
N13 PRINT("taster niet bereikt")	
N14 ELSE	
N4 PRINT ("meetresultaat:",#I1)	
N4 ENDIF	
...	

Meetbaanbewaking activeren G911

G911 activeert de meetbaanbewaking. Daarna is slechts één voedingsbaan toegestaan.

Parameter:

- **V: Vrijzetmethode**
 - 0: assen blijven staan met uitgeweken taster
 - 1: assen verplaatsen zich automatisch terug na het uitwijken van de taster
- **R: Vrijzetverplaat**

Registratie act. waarde G912

G912 neemt in de resultaatvariabelen de posities over waarop de taster is uitgeweken.

Parameter:

- **Q: Foutinterpr.** Bij niet-bereiken van de taster
 - 0: foutinterpretatie in NC-programma, meetresultaten = **NDEF**
 - 1: foutmelding van de NC, programma stopt

De meetresultaten zijn beschikbaar in de volgende variabelen:

#a9 (as, kanaal)

- As = asnaam
- Kanaal = kanaalnummer, 0 = act. kanaal

Voorbeeld: meetresultaten

...	
N1 #I1=#a9(X,0)	X-waarde actueel kanaal
N2 #I2=#a9(Z,1)	Z-waarde kanaal 1
N3 #I3=#a9(Y,0)	Y-waarde actueel kanaal
N4 #I4=#a9(C,0)	C-waarde actueel kanaal
...	

Metten beëindigen G913

G913 beëindigt de meetprocedure.

Meetbaanbewaking deactiveren G914

G914 deactiveert de meetbaanbewaking.

Voorbeeld: werkstukken meten en corrigeren

De besturing stelt subprogramma's beschikbaar voor het opmeten van werkstukken:

- **measure_pos.ncs** (Duitse dialoogteksten)
- **measure_pos_e.ncs** (Engelse dialoogteksten)

Voor deze programma's is een meettaster als gereedschap vereist. Op basis van de actuele positie of de opgegeven startpositie verplaatst de besturing een meetbaan in de aangeduide asrichting. Aan het einde wordt de vorige positie opnieuw benaderd. Het meetresultaat kan direct worden opgenomen in een correctie.

De volgende subprogramma's worden gebruikt:

- **measure_pos_move.ncs**
- **_Print_txt_lang.ncs**

Parameter:

- **LA: Meetstartpunt X** (diametermaat) - geen invoer, actuele positie
- **LB: Meetstartpunt Z** (geen invoer, actuele positie)
- **LC: Benaderingsmethode** voor het meetstartpunt
 - 0: diagonaal
 - 1: eerst X, dan Z
 - 2: eerst Z, dan X
- **LD: Meetas**
 - 0: X-as
 - 1: Z-as
 - 2: Y-as
- **LE: incrementele Meetweg** – het voorteken geeft de richting aan
- **LF: Meetaanzet** in mm/min (geen invoer: de meetaanzet uit de tastertabel wordt gebruikt)
- **LH: nominale maat van de Eindpositie**
- **LI: Tolerantie +/-** – als de gemeten afwijking binnen deze tolerantie ligt, wordt de opgegeven correctie niet gewijzigd
- **LJ: 1: het meetresultaat** wordt uitgevoerd als **PRINT**
- **LK: correctienummer** van de te wijzigen correctie
 - 1-xx Revolverplaatsnummer van het te corrigeren gereedschap
 - 901-916 Additief correctienummer
 - Actueel T-nummer voor kalibratie van de taster
- **LO: Aantal metingen**
 - **LO > 0:** de metingen worden met **M19** gelijkmatig verdeeld langs de omtrek
 - **LO < 0:** de metingen worden uitgevoerd op dezelfde positie
- **LP: maximaal toegestane verschil** tussen de meetresultaten bij een positie
Het programma stopt bij overschrijding.
- **LR: maximaal toegestane correctiewaarde** (bereik: < 10)
- **LS: 1:** voor testdoeleinden, als het programma op de pc wordt uitgevoerd, worden de meetresultaten via **INPUT** opgevraagd

8

**DIN-programmering
voor de Y-as (optie
#70)**

8.1 Y-ascontouren – basisprincipes

Positie van de te frezen contouren

In de programmadeel-aanduiding legt u het referentievlak of de referentiediameter vast.

De diepte en positie van een te frezen contour (kamer, eiland) legt u als volgt in de contourdefinitie vast:

- met **Diepte P** in de vooraf geprogrammeerde **G308**
- in plaats daarvan bij figuren: cyclusparameter **Diepte P**

Het **voortekens van P** bepaalt de positie van de te frezen contour:

- $P < 0$: kamer
- $P > 0$: eiland

Positie van de te frezen contour

Programma-deel	P	Oppervlak	Freesbodem
VOORKANT	$P < 0$	Z	$Z + P$
	$P > 0$	$Z + P$	Z
ACHTERKANT	$P < 0$	Z	$Z - P$
	$P > 0$	$Z - P$	Z
MANTEL	$P < 0$	X	$X + (P * 2)$
	$P > 0$	$X + (P * 2)$	X

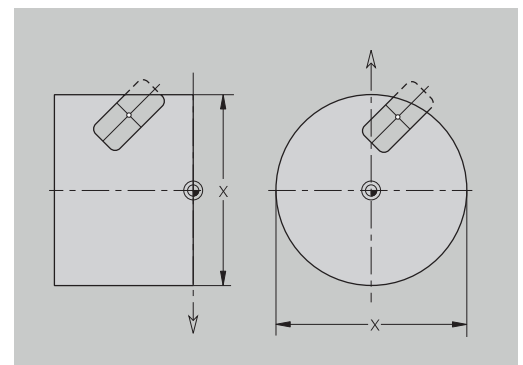
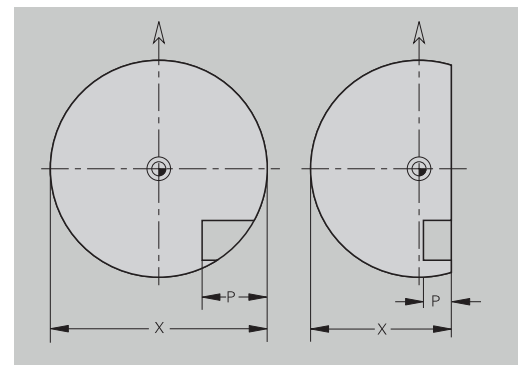
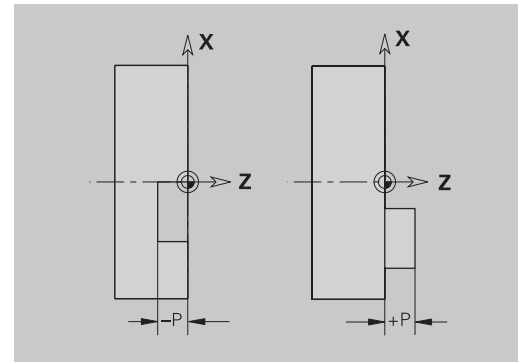
- **X**: referentiediameter op basis van de programmadeel-aanduiding
- **Z**: referentievlak op basis van de programmadeel-aanduiding
- **P**: diepte uit **G308** of uit de figuurbeschrijving



Met de vlakfreescycli wordt het in de contourdefinitie beschreven vlak gefreesd. Met **eilanden** binnen dit vlak wordt geen rekening gehouden.

Snedebegrenzing

Indien delen van de te frezen contour buiten de te draaien contour liggen, begrenst u het te bewerken vlak met **vlakdiameter X** / **referentiediameter X** (parameters van de programmadeel-aanduiding of de figuurdefinitie).



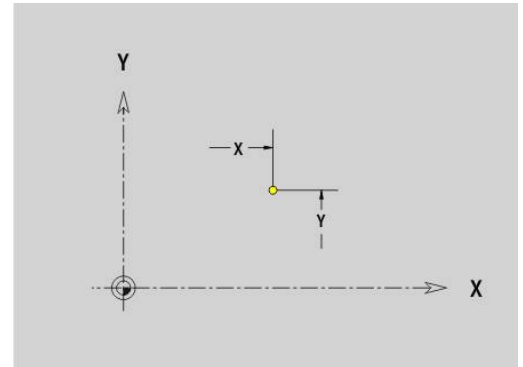
8.2 Contouren van het XY-vlak

Startpunt contour XY-vlak G170-Geo

Met **G170** wordt het **Startpunt** van een contour in het XY-vlak vastgelegd.

Parameter:

- **X: Startpunt** contour (radiusmaat)
- **Y: Startpunt** contour
- **PZ: Startpunt** (poolradius)
- **W: Startpunt** (poolhoek)

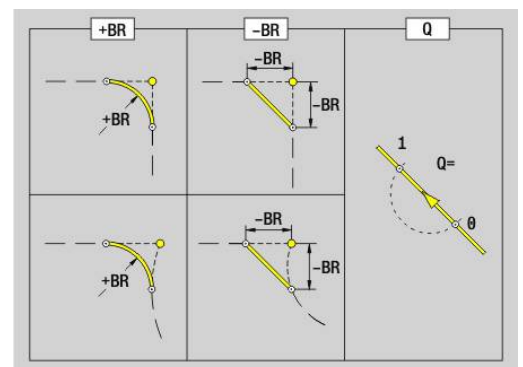
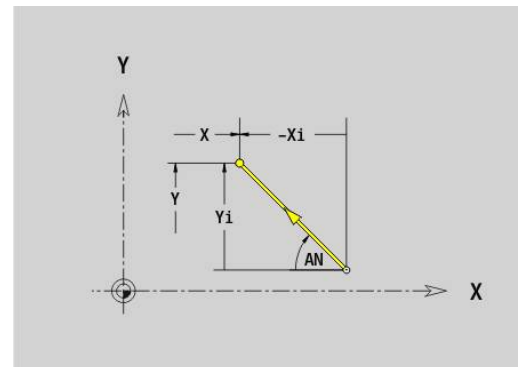


Baan XY-vlak G171-Geo

Met **G171** wordt een lineair element in een contour in het XY-vlak vastgelegd.

Parameter:

- **X: Eindpunt** (radiusmaat)
- **Y: Eindpunt**
- **AN: Hoek** ten opzichte van de X-as
- **Q: Snijpunt** of **Eindpunt**, als de baan een cirkelboog snijdt (default: 0)
 - 0: snijpunt dichtbij
 - 1: snijpunt op afstand
- **BR: Sch.hoek/rond.** – definieert de overgang naar het volgende contourelement
 Programmeer het theoretische eindpunt wanneer u een **Sch.hoek/rond.** opgeeft.
 - Geen invoer: tangentiële overgang
 - **BR = 0**: niet-tangentiële overgang
 - **BR > 0**: afrondingsradius
 - **BR < 0**: breedte van de afkanting
- **PZ: Eindpunt** (poolradius; referentie: werkstuknulpunt)
- **W: Eindpunt** (poolhoek; referentie: werkstuknulpunt)
- **AR: incr. hoek t.o.v. vorige ARi** (**AR** komt overeen met **AN**)
- **R: Lengte van de lijn**



Programmering:

- **X, Y**: absoluut, incrementeel, zelfhoudend of ?
- **ANi**: hoek ten opzichte van volgend element
- **ARi**: hoek ten opzichte van vorig element

Cirkelboog XY-vlak G172-/G173-Geo

Met **G172** en **G173** wordt een cirkelboog in een contour in het XY-vlak vastgelegd.

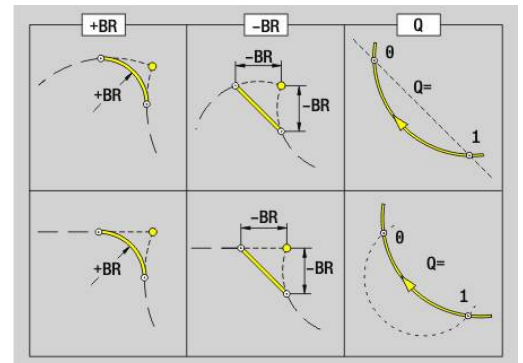
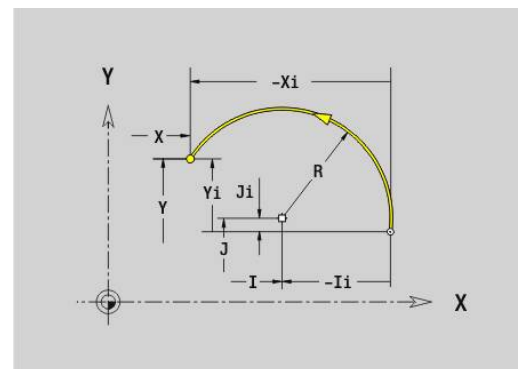
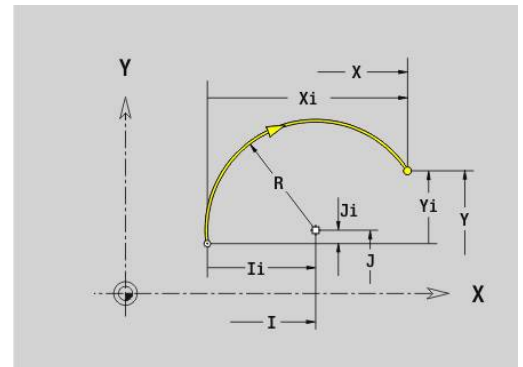
Parameter:

- **X: Eindpunt** (radiusmaat)
- **Y: Eindpunt**
- **R: Radius**
- **I: Middelpunt** in X-richting (radiusmaat)
- **J: Middelpunt** (in Y)
- **Q: Snijpunt** of **Eindpunt**, als de baan een cirkelboog snijdt (default: 0)
 - 0: snijpunt dichtbij
 - 1: snijpunt op afstand
- **BR: Sch.hoek/rond.** – definieert de overgang naar het volgende contourelement
 Programmeer het theoretische eindpunt wanneer u een **Sch.hoek/rond.** opgeeft.
 - Geen invoer: tangentiële overgang
 - **BR = 0**: niet-tangentiële overgang
 - **BR > 0**: afrondingsradius
 - **BR < 0**: breedte van de afkanting
- **PZ: Eindpunt** (poolradius; referentie: werkstuknulpunt)
- **W: Eindpunt** (poolhoek; referentie: werkstuknulpunt)
- **PM: Middelpunt** (poolradius; referentie: werkstuknulpunt)
- **WM: Middelpunt** (poolhoek; referentie: werkstuknulpunt)
- **AR: Starthoek** – tangenahoek ten opzichte van de rotatieas
- **AN: Eindhoek** – tangenahoek ten opzichte van de rotatieas



Programmering:

- **X, Y**: absoluut, incrementeel, zelfhoudend of ?
- **I, J**: absoluut of incrementeel
- **PZ, W, PM, WM**: absoluut of incrementeel
- **ANi**: hoek ten opzichte van volgend element
- **ARi**: hoek ten opzichte van vorig element
- Eindpunt mag niet het startpunt zijn (**geen volledige cirkel**)

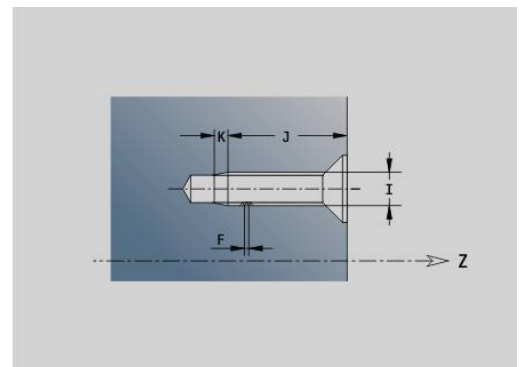
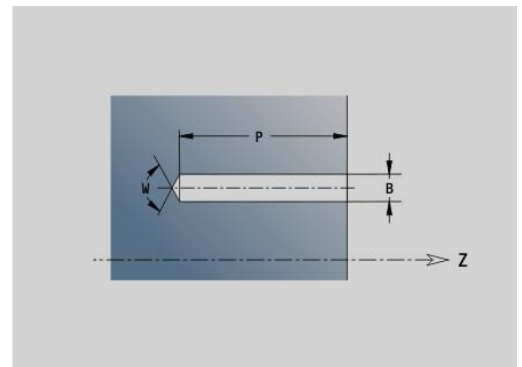
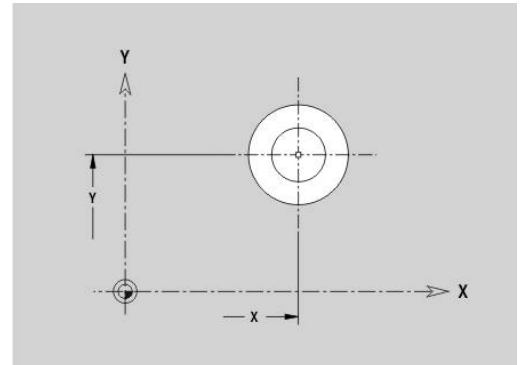


Boring XY-vlak G370-Geo

Met **G370** wordt een boring met verzinking en schroefdraad in het XY-vlak vastgelegd.

Parameter:

- **X: Middelpunt** boring (radiusmaat)
- **Y: Middelpunt** boring
- **B: Diameter**
- **P: Diepte** zonder boorpunt
- **W: Hoek boorpunt** (default: 180°)
- **R: Boordiam.**
- **U: Boordiepte**
- **E: Boorhoek**
- **I: Diameter schroefdraad**
- **J: Diepte draad**
- **K: Draad aansnijd.** -uitloopte
- **F: Spoed draad**
- **V: Draadrichting:** (default: 0)
 - **0: rechtse draad**
 - **1: linkse draad**
- **A: Hoek** ten opzichte van de Z-as – schuinite van de boring
 - Voorkant (bereik: $-90^\circ < \mathbf{A} < 90^\circ$; default: 0°)
 - Achterkant (bereik: $90^\circ < \mathbf{A} < 270^\circ$; default: 180°)
- **O: Centreerdiamet.**

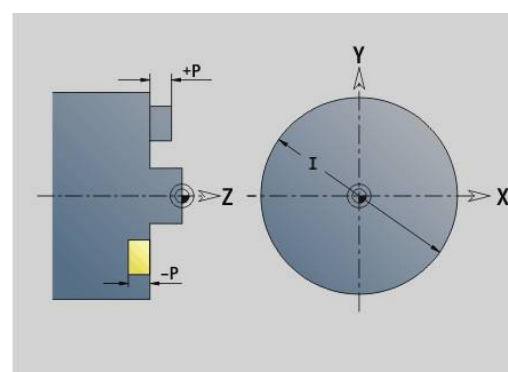
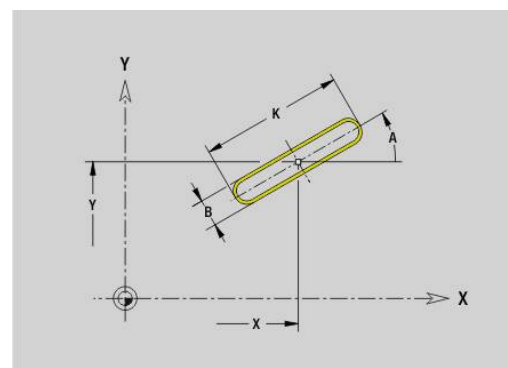


Lineaire sleuf XY-vlak G371-Geo

Met **G371** wordt een lineaire sleuf in het XY-vlak vastgelegd.

Parameter:

- **X: Middelpunt** van de sleuf (radiusmaat)
- **Y: Middelpunt** van de sleuf
- **A: Positievehoek** (referentie: positieve X-as; default: 0°)
- **K: Lengte**
- **B: Breedte**
- **P: Diepte/Hoogte** (default: **P** uit **G308**)
 - **P < 0**: kamer
 - **P > 0**: eiland
- **I: Begrenzingsdiameter** (voor de snedebegrenzing)
 - Geen invoer: **X** uit programmadeel-aanduiding
 - **I** overschrijft **X** uit programmadeel-aanduiding



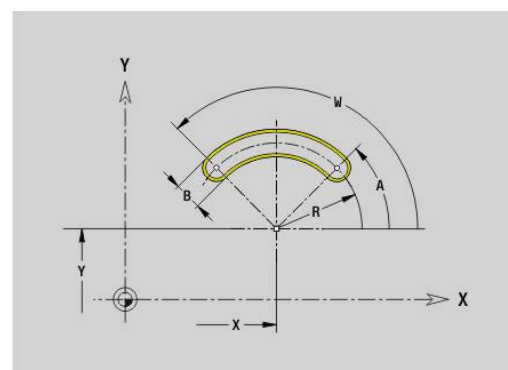
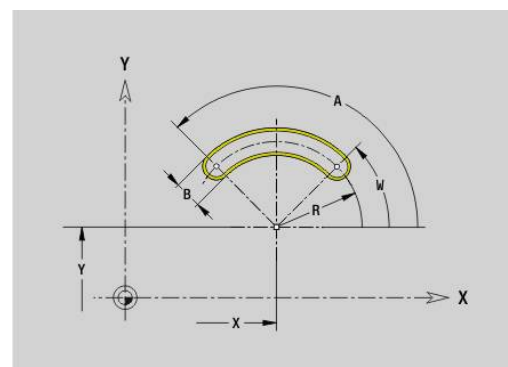
Ronde sleuf XY-vlak G372/G373-Geo

Met **G372** en **G373** wordt een ronde sleuf in het XY-vlak vastgelegd.

- **G372**: ronde sleuf met de klok mee
- **G373**: ronde sleuf tegen de klok in

Parameter:

- **X: Middelpunt** van de sleuf (radiusmaat)
- **Y: Middelpunt** van de sleuf
- **R: Radius** – krommingsradius (referentie: middelpuntsbaan van de sleuf)
- **A: Starthoek** (referentie: positieve X-as; default: 0°)
- **W: Eindhoek** (referentie: positieve X-as; default: 0°)
- **B: Breedte**
- **P: Diepte/Hoogte** (default: **P** uit **G308**)
 - **P < 0**: kamer
 - **P > 0**: eiland
- **I: Begrenzingsdiameter** (voor de snedebegrenzing)
 - Geen invoer: **X** uit programmadeel-aanduiding
 - **I** overschrijft **X** uit programmadeel-aanduiding

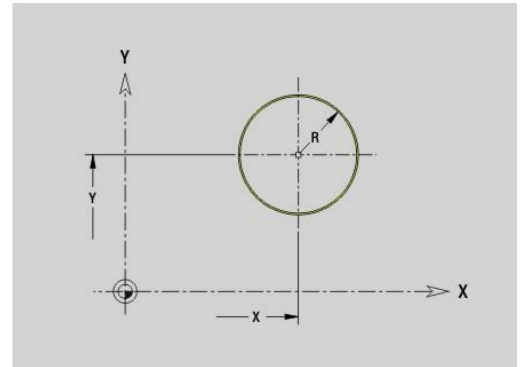


Volledige cirkel XY-vlak G374-Geo

Met **G374** wordt een **Voll. Cirkel** in het XY-vlak.

Parameter:

- **X: Middelpunt** (radiusmaat)
- **Y: Middelpunt**
- **R: Radius**
- **P: Diepte/Hoogte** (default: **P** uit **G308**)
 - **P < 0**: kamer
 - **P > 0**: eiland
- **I: Begrenzingsdiameter** (voor de snedebegrenzing)
 - Geen invoer: **X** uit programmadeel-aanduiding
 - **I** overschrijft **X** uit programmadeel-aanduiding

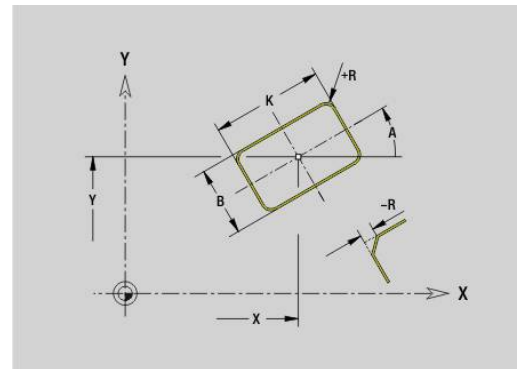


Rechthoek XY-vlak G375-Geo

Met **G375** wordt een rechthoek in het XY-vlak vastgelegd.

Parameter:

- **X: Middelpunt** van de rechthoek (radiusmaat)
- **Y: Middelpunt** van de rechthoek
- **A: Positiehoeek** (referentie: positieve X-as; default: 0°)
- **K: Lengte** van de rechthoek
- **B: Breedte** van de rechthoek
- **R: Sch.hoek/rond.** (Default: 0)
 - **R > 0**: afrondingsradius
 - **R < 0**: breedte van de afkanting
- **P: Diepte/Hoogte** (default: **P** uit **G308**)
 - **P < 0**: kamer
 - **P > 0**: eiland
- **I: Begrenzingsdiameter** (voor de snedebegrenzing)
 - Geen invoer: **X** uit programmadeel-aanduiding
 - **I** overschrijft **X** uit programmadeel-aanduiding



Afzonderlijk vlak, XY-vlak G376-Geo

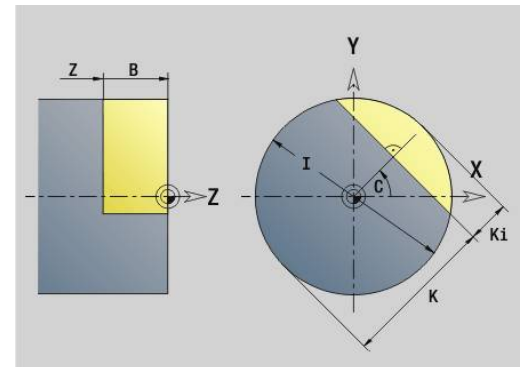
Met **G376** wordt een vlak in het XY-vlak vastgelegd.

Parameter:

- **Z: Referentiekant** (default: **Z** uit programmadeel-aanduiding)
- **K: Restdikte**
- **Ki: Diepte**
- **B: Breedte** (referentie: **Referentiekant Z**)
 - $B < 0$: vlak in negatieve Z-richting
 - $B > 0$: vlak in positieve Z-richting
- **I: Begrenzingsdiameter** (voor **snijbegrenzing** en als referentie voor **K** en **Ki**)
 - Geen invoer: **X** uit programmadeel-aanduiding
 - **I** overschrijft **X** uit programmadeel-aanduiding
- **C: Spilhoek** van de loodrechte lijn op het vlak (default: **C** uit programmadeel-aanduiding)



Het voorteken van **Breedte B** wordt verwerkt ongeacht of het vlak zich aan de voor- of achterkant bevindt.

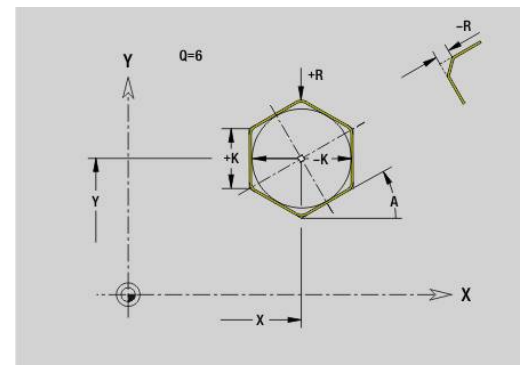


Veelhoek XY-vlak G377-Geo

Met **G377** wordt een regelmatige veelhoek in het XY-vlak vastgelegd.

Parameter:

- **X: Middelpunt** van de veelhoek (radiusmaat)
- **Y: Middelpunt** van de veelhoek
- **Q: Aantal hoeken** ($Q \geq 3$)
- **A: Positiewinkel** (referentie: positieve X-as; default: 0°)
- **K: +kantlengte/sleutelwijdte**
 - $K > 0$: Lengte van zijde
 - $K < 0$: sleutelwijdte (Inw. diam.)
- **R: Sch.hoek/rond.** (Default: 0)
 - $R > 0$: afrondingsradius
 - $R < 0$: breedte van de afkanting
- **P: Diepte/Hoogte** (default: **P** uit **G308**)
 - $P < 0$: kamer
 - $P > 0$: eiland
- **I: Begrenzingsdiameter** (voor de snedebegrenzing)
 - Geen invoer: **X** uit programmadeel-aanduiding
 - **I** overschrijft **X** uit programmadeel-aanduiding

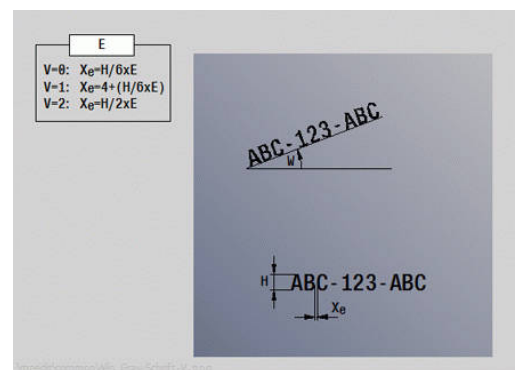
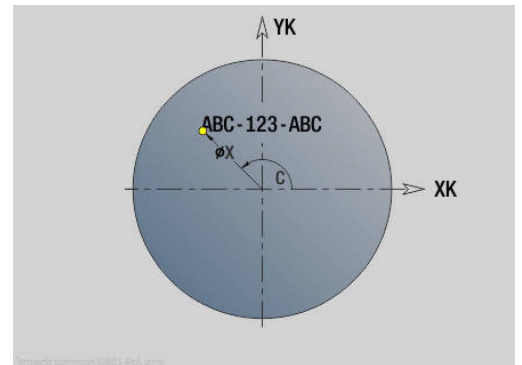


Tekst voorkant Y G378-Geo

Met **G378** wordt een tekst in het XY-vlak vastgelegd.

Parameter:

- **X: Startpunt X**
- **Y: Startpunt Y**
- **ID: Tekst** die gegraveerd moet worden
- **NF: Teken nr.** – ASCII-code van het te graveren teken
- **P: Diepte**
- **W: Neigingshoek** van de tekenreeks
- **H: Letterhoogte**
- **E: Afstandsfactor**
De afstand tussen de tekens wordt met de volgende formule berekend: $H / 6 * E$
- **F: Insteekaanzetfactor** (insteekaanzet = actuele aanzet * F)
- **O: Spiegelschrift**
 - **0 (Neen):** de gravering is niet gespiegeld
 - **1 (Ja):** de gravering is gespiegeld (spiegelschrift)



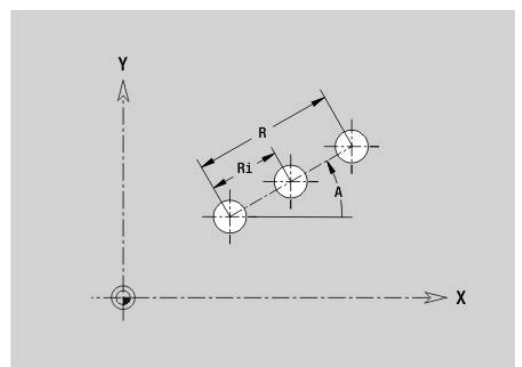
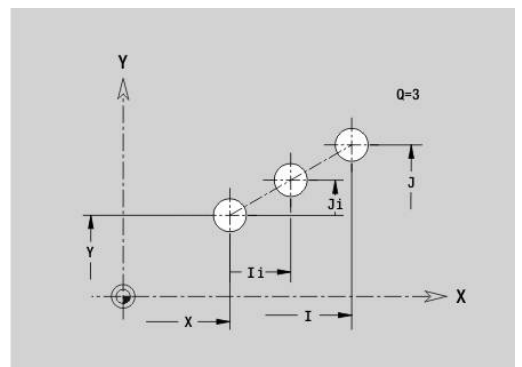
Patroon lineair XY-vlak G471-Geo

Met **G471** wordt een lineair patroon in het XY-vlak vastgelegd.

G471 werkt op de in de volgende regel vastgelegde boring of figuur (**G370-G375, G377**).

Parameter:

- **Q: Aantal** figuren
- **X: 1e patroonpunt** (radiusmaat)
- **Y: 1e patroonpunt**
- **I: Eindpunt** patroon (in X; radiusmaat)
- **J: Eindpunt** patroon (in Y)
- **Ii: Eindpunt** – afstand tussen twee figuren (in X)
- **Ji: Eindpunt** – afstand tussen twee figuren (in Y)
- **A: Positiehoeek** van de langsas van het patroon (referentie: positieve X-as)
- **R: Lengte** – totale lengte patroon
- **Ri: Lengte** – afstand tussen twee figuren



Programmeerinstructies:

- Programmeer de boring of figuur in de volgende regel zonder middelpunt
- De boor- of freescyclus in programmeedeel **BEWERKING** roept de boring/figuur in de volgende regel op, niet de patroondefinitie

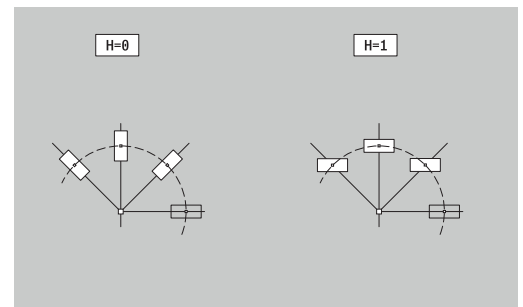
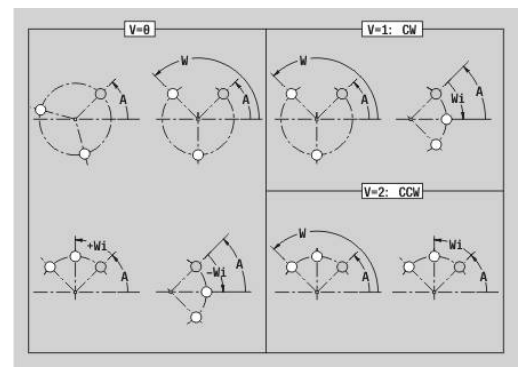
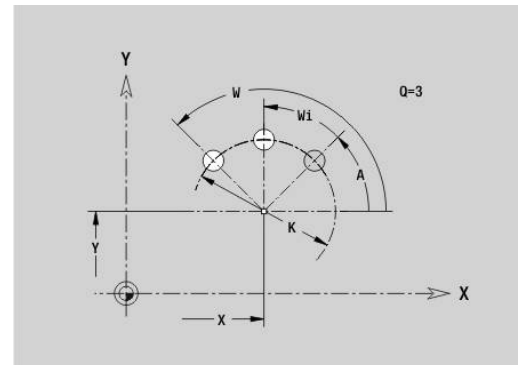
Patroon rond XY-vlak G472-Geo

Met **G472** wordt een rond patroon in het XY-vlak vastgelegd.

G472 werkt op de in de volgende regel vastgelegde figuur (**G370-G375, G377**).

Parameter:

- **Q: Aantal** figuren
- **K: Diameter** – patroondiameter
- **A: Starthoek** – positie van de eerste figuur (referentie: positieve X-as; default: 0°)
- **W: Eindhoek** – positie van de laatste figuur; referentie: positieve X-as; default: 360°)
- **Wi: Eindhoek** – **Hoek** tussen twee figuren
- **V: Richting** – oriëntatie (default: 0)
 - **V = 0**, zonder **W**: opdeling volledige cirkel
 - **V = 0**, met **W**: opdeling op lange cirkelboog
 - **V = 0**, met **W**: voorteken van **Wi** bepaalt de richting (**W < 0**: met de klok mee)
 - **V = 1**, met **W**: met de klok mee
 - **V = 1**, met **W**: met de klok mee (voorteken van **W** heeft geen betekenis)
 - **V = 2**, met **W**: tegen de klok in
 - **V = 2**, met **W**: tegen de klok in (voorteken van **W** heeft geen betekenis)
- **X: Middelpunt** van het patroon (radiusmaat)
- **Y: Middelpunt** van het patroon
- **H: 0=normale pos.** – positie van de figuren (default: 0)
 - **0**: normale positie – figuren worden om het cirkelmiddelpunt gerotereerd (rotatie)
 - **1**: oorspronkelijke positie – positie van de figuur gerelateerd aan het coördinatensysteem blijft gelijk (translatie)



Programmeerinstructies:

- Programmeer de boring of figuur in de volgende regel zonder middelpunt. Uitzondering ronde sleuf **Verdere informatie:** "Rond patroon met ronde sleuven", Pagina 305
- De boor- of freescyclus (programmadeel **BEWERKING**) roept de boring/figuur in de volgende regel op, niet de patroondefinitie

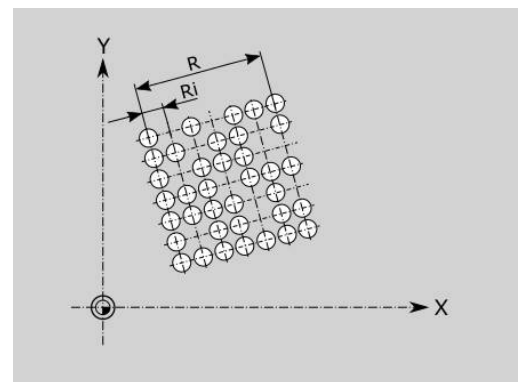
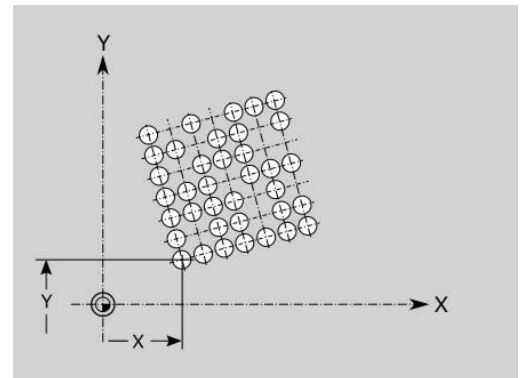
Patroon DataMatrix XY-vlak G475-Geo

Met **G475** wordt een patroon in de DataMatrix-code in het XY-vlak gedefinieerd.

G475 werkt op de in de volgende regel vastgelegde boring of figuur (**G370-G374**, **G375** of **G377**).

Parameter:

- **ID: Tekst** die in de DataMatrix-code wordt omgezet
- **X: 1e patroonpunt** (radiusmaat)
- **Y: 1e patroonpunt**
- **A: Positiehoeck** van de langsas van het patroon (referentie: positieve X-as)
- **R: Lengte** – totale lengte patroon
- **Rl: Lengte** – afstand tot de volgende boring of figuur



Programmeerinstructies

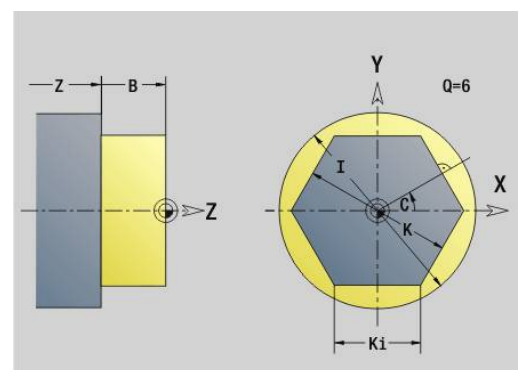
- Als u geen lengte invoert, berekent de besturing het patroon zodanig dat de boringen of figuren elkaar raken
- Programmeer de boring of figuur in de volgende regel zonder middelpunt
- De boor- of freescyclus in programmadeel **BEWERKING** roept de boring/figuur in de volgende regel op, niet de patroondefinitie
- Max. 80 ASCII-teken per DataMatrix-code toegestaan
- De G-functies rechthoek en veelhoek zijn beperkt tot een vierkante vorm

Meerzijdige vlakken XY-vlak G477-Geo

Met **G477** worden meerzijdige vlakken in het XY-vlak vastgelegd.

Parameter:

- **Z: Referentiekant** (default: **Z** uit programmadeel-aanduiding)
- **K: sleutelwijdte** – diameter binnencirkel
- **Ki: lengte van zij.**
- **B: Breedte** (referentie: **Referentiekant Z**)
 - $B < 0$: vlak in negatieve Z-richting
 - $B > 0$: vlak in positieve Z-richting
- **C: Spilhoek** van de loodrechte lijn op het vlak (default: **C** uit programmadeel-aanduiding)
- **Q: Aantal vlakken** ($Q \geq 2$)
- **I: Begrenzdiameter** (voor de snedebegrenzing)
 - Geen invoer: **X** uit programmadeel-aanduiding
 - **I** overschrijft **X** uit programmadeel-aanduiding



Het voorteken van **Breedte B** wordt verwerkt ongeacht of het vlak zich aan de voor- of achterkant bevindt.

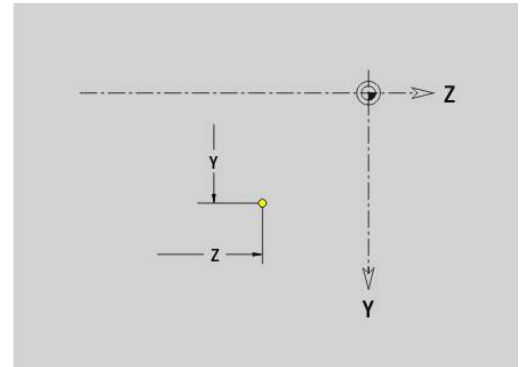
8.3 Contouren van het YZ-vlak

Startpunt contour YZ-vlak G180-Geo

Met **G180** wordt het **Startpunt** van een contour in het YZ-vlak vastgelegd.

Parameter:

- **Y: Startpunt** contour
- **Z: Startpunt** contour
- **PZ: Startpunt** (poolradius)
- **W: Startpunt** (poolhoek)

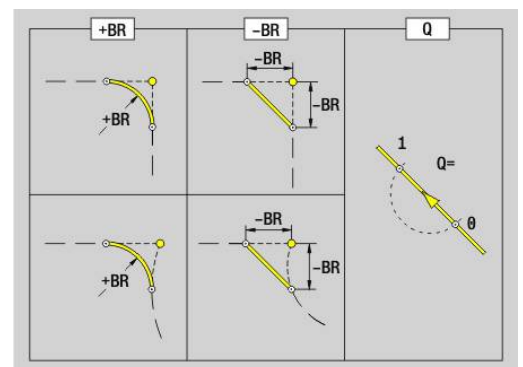
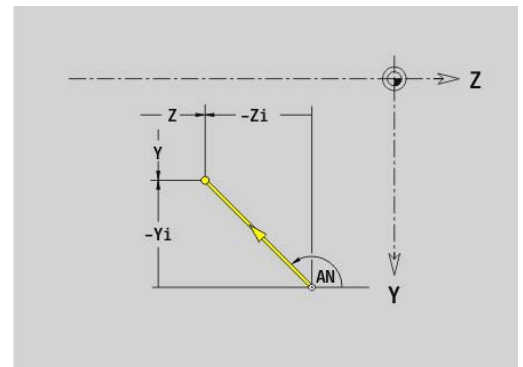


Baan YZ-vlak G181-Geo

Met **G181** wordt een lineair element in een contour in het YZ-vlak vastgelegd.

Parameter:

- **Y: Eindpunt**
- **Z: Eindpunt**
- **AN: Hoek** ten opzichte van de positieve Z-as
- **Q: Snijpunt** of **Eindpunt**, als de baan een cirkelboog snijdt (default: 0)
 - 0: snijpunt dichtbij
 - 1: snijpunt op afstand
- **BR: Sch.hoek/rond.** – definieert de overgang naar het volgende contourelement
 Programmeer het theoretische eindpunt wanneer u een **Sch.hoek/rond.** opgeeft.
 - Geen invoer: tangentiële overgang
 - **BR = 0**: niet-tangentiële overgang
 - **BR > 0**: afrondingsradius
 - **BR < 0**: breedte van de afkanting
- **PZ: Eindpunt** (poolradius; referentie: werkstuknulpunt)
- **W: Eindpunt** (poolhoek; referentie: werkstuknulpunt)
- **AR: incr. hoek t.o.v. vorige ARi** (**AR** komt overeen met **AN**)
- **R: Lengte van de lijn**



Programmering:

- **Y, Z:** absoluut, incrementeel, zelfhoudend of ?
- **ANi:** hoek ten opzichte van volgend element
- **ARi:** hoek ten opzichte van vorig element

Cirkelboog YZ-vlak G182/G183-Geo

Met **G182** en **G183** wordt een cirkelboog in een contour in het YZ-vlak vastgelegd.

Parameter:

- **Y**: Eindpunt
- **Z**: Eindpunt
- **R**: Radius
- **J**: Middelpunt (in Y)
- **K**: Middelpunt (in Z)
- **Q**: Snijpunt of Eindpunt, als de baan een cirkelboog snijdt (default: 0)
 - 0: snijpunt dichtbij
 - 1: snijpunt op afstand
- **BR**: Sch.hoek/rond. – definieert de overgang naar het volgende contourelement

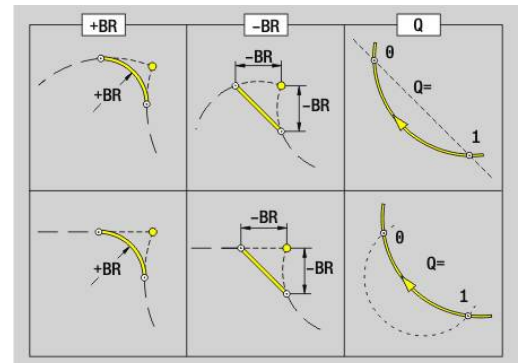
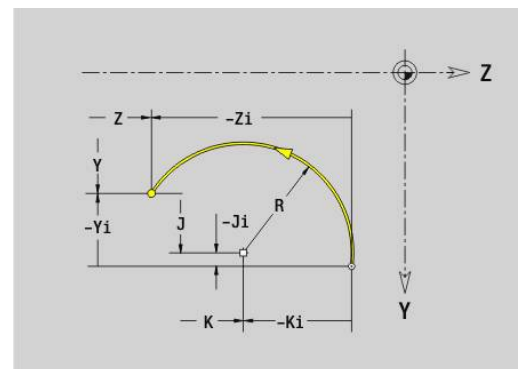
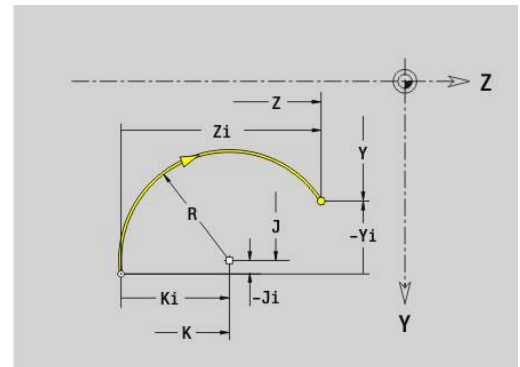
Programmeer het theoretische eindpunt wanneer u een **Sch.hoek/rond.** opgeeft.

 - Geen invoer: tangentiële overgang
 - **BR** = 0: niet-tangentiële overgang
 - **BR** > 0: afrondingsradius
 - **BR** < 0: breedte van de afkanting
- **PZ**: Eindpunt (poolradius; referentie: werkstuknulpunt)
- **W**: Eindpunt (poolhoek; referentie: werkstuknulpunt)
- **PM**: Middelpunt (poolradius; referentie: werkstuknulpunt)
- **WM**: Middelpunt (poolhoek; referentie: werkstuknulpunt)
- **AR**: Starthoek – tangenahoek ten opzichte van de rotatieas
- **AN**: Eindhoek – tangenahoek ten opzichte van de rotatieas



Programmering:

- **Y, Z**: absoluut, incrementeel, zelfhoudend of ?
- **J, K**: absoluut of incrementeel
- **PZ, W, PM, WM**: absoluut of incrementeel
- **ANi**: hoek ten opzichte van volgend element
- **ARi**: hoek ten opzichte van vorig element
- Eindpunt mag niet het startpunt zijn (**geen volledige cirkel**)

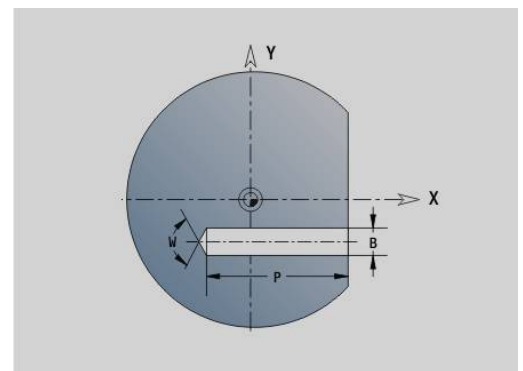
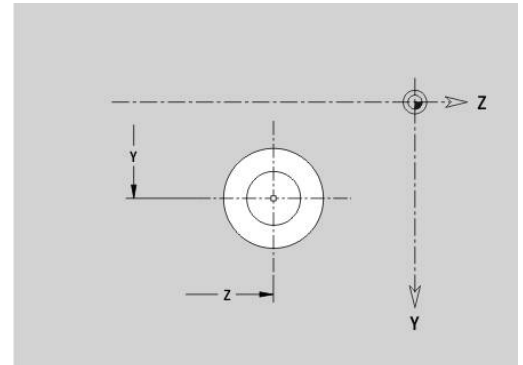


Boring YZ-vlak G380-Geo

Met **G380** wordt een boring met verzinking en schroefdraad in het YZ-vlak vastgelegd.

Parameter:

- **Y: Middelpunt** boring
- **Z: Middelpunt** boring
- **B: Diameter**
- **P: Diepte** zonder boorpunt
- **W: Hoek boorpunt** (default: 180°)
- **R: Boordiam.**
- **U: Boordiepte**
- **E: Boorhoek**
- **I: Diameter schroefdraad**
- **J: Diepte draad**
- **K: Draad aansnijd.** -uitloopte
- **F: Spoed draad**
- **V: Draadrichting:** (default: 0)
 - **0: rechtse draad**
 - **1: linkse draad**
- **A: Hoek** ten opzichte van de X-as (bereik: $-90^\circ < \mathbf{A} < 90^\circ$)
- **O: Centreerdiameter.**

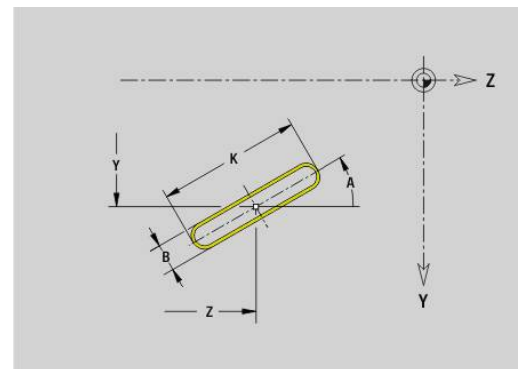


Lineaire sleuf YZ-vlak G381-Geo

Met **G381** wordt een lineaire sleuf in het YZ-vlak vastgelegd.

Parameter:

- **Y: Middelpunt** van de sleuf
- **Z: Middelpunt** van de sleuf
- **X: Referentiediameter**
 - Geen invoer: **X** uit programmadeel-aanduiding
 - **X** overschrijft **X** uit programmadeel-aanduiding
- **A: Positiewinkel** (referentie: positieve Z-as; default: 0°)
- **K: Lengte**
- **B: Breedte**
- **P: Diepte/Hoogte** (default: **P** uit **G308**)



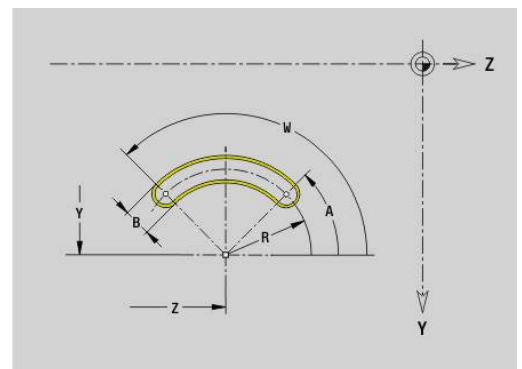
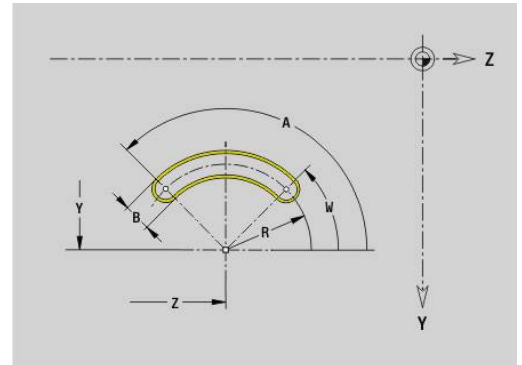
Ronde sleuf YZ-vlak G382/G383-Geo

Met **G382** en **G383** wordt een ronde sleuf in het YZ-vlak vastgelegd.

- **G382**: ronde sleuf met de klok mee
- **G383**: ronde sleuf tegen de klok in

Parameter:

- **Z: Middelpunt** van de sleuf
- **Y: Middelpunt** van de sleuf
- **X: Referentiediameter**
 - Geen invoer: **X** uit programmadeel-aanduiding
 - **X** overschrijft **X** uit programmadeel-aanduiding
- **R: Radius**
- **A: Starthoek** (referentie: positieve X-as; default: 0°)
- **W: Eindhoek** (referentie: positieve X-as; default: 0°)
- **B: Breedte**
- **P: Diepte/Hoogte** (default: **P** uit **G308**)

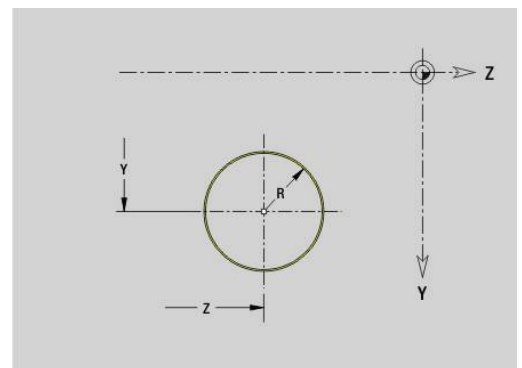


Volledige cirkel YZ-vlak G384-Geo

Met **G384** wordt een volledige cirkel in het YZ-vlak vastgelegd.

Parameter:

- **Z: Middelpunt**
- **Y: Middelpunt**
- **X: Referentiediameter**
 - Geen invoer: **X** uit programmadeel-aanduiding
 - **X** overschrijft **X** uit programmadeel-aanduiding
- **R: Radius**
- **P: Diepte/Hoogte** (default: **P** uit **G308**)

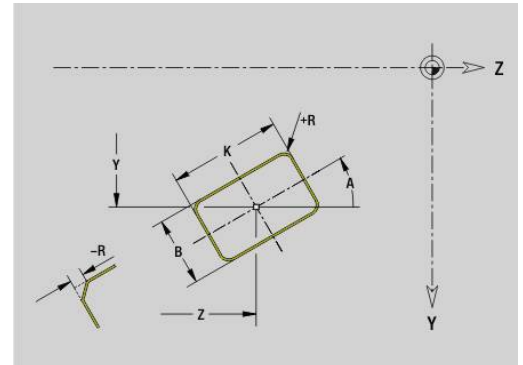


Rechthoek YZ-vlak G385-Geo

Met **G385** wordt een rechthoek in het YZ-vlak vastgelegd.

Parameter:

- **Z: Middelpunt** van de rechthoek
- **Y: Middelpunt** van de rechthoek
- **X: Referentiediameter**
 - Geen invoer: **X** uit programmeer-aanduiding
 - **X** overschrijft **X** uit programmeer-aanduiding
- **A: Positiewinkel** (referentie: positieve Z-as; default: 0°)
- **K: Lengte** van de rechthoek
- **B: Breedte** van de rechthoek
- **R: Sch.hoek/rond.** (Default: 0)
 - **R > 0:** afrondingsradius
 - **R < 0:** breedte van de afkanting
- **P: Diepte/Hoogte** (default: **P** uit **G308**)

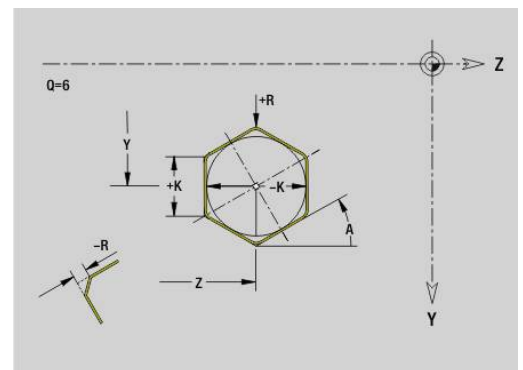


Veelhoek YZ-vlak G387-Geo

Met **G387** wordt een regelmatige veelhoek in het YZ-vlak vastgelegd.

Parameter:

- **Z: Middelpunt** van de veelhoek
- **Y: Middelpunt** van de veelhoek
- **X: Referentiediameter**
 - Geen invoer: **X** uit programmeer-aanduiding
 - **X** overschrijft **X** uit programmeer-aanduiding
- **Q: Aantal hoeken** ($Q \geq 3$)
- **A: Positiewinkel** (referentie: positieve Z-as; default: 0°)
- **K: +kantlengte/sleutelwijdte**
 - **K > 0:** Lengte van zijde
 - **K < 0:** sleutelwijdte (Inw. diam.)
- **R: Sch.hoek/rond.** (Default: 0)
 - **R > 0:** afrondingsradius
 - **R < 0:** breedte van de afkanting
- **P: Diepte/Hoogte** (default: **P** uit **G308**)

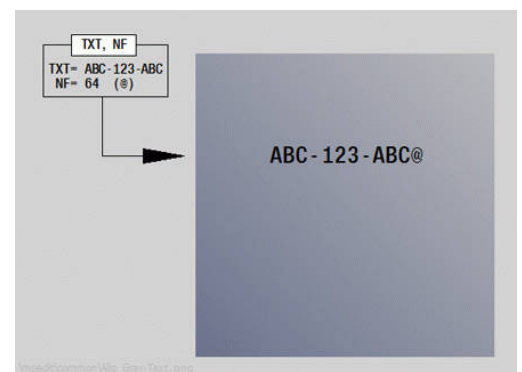
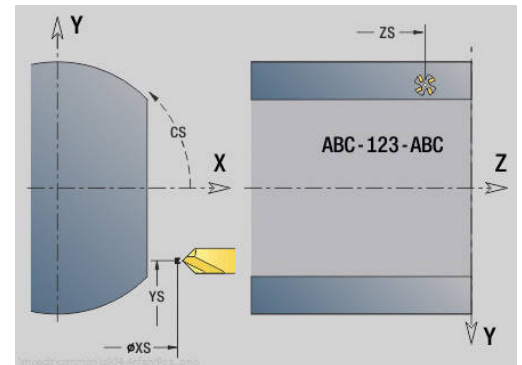


Tekst mantelvlak Y G388-Geo

Met **G388** wordt een tekst in het YZ-vlak vastgelegd.

Parameter:

- **Y: Startpunt Y**
- **Z: Startpunt Z**
- **ID: Tekst** die gegraveerd moet worden
- **NF: Teken nr.** – ASCII-code van het te graveren teken
- **P: Diepte**
- **W: Neigingshoek** van de tekenreeks
- **H: Letterhoogte**
- **E: Afstandsfactor**
De afstand tussen de tekens wordt met de volgende formule berekend: $H / 6 * E$
- **F: Insteekaanzetfactor** (insteekaanzet = actuele aanzet * F)
- **O: Spiegelschrift**
 - **0 (Neen):** de graving is niet gespiegeld
 - **1 (Ja):** de graving is gespiegeld (spiegelschrift)



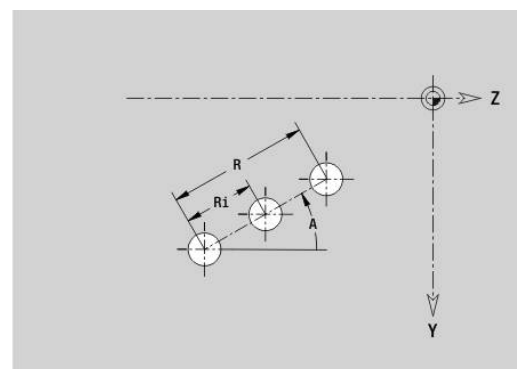
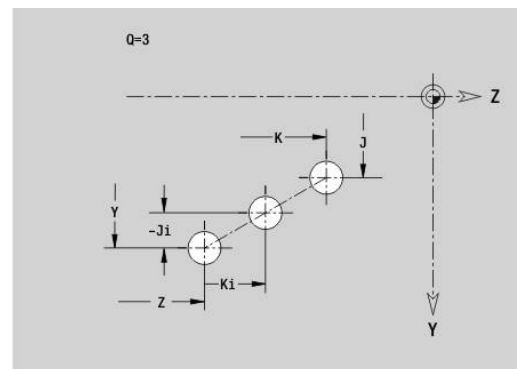
Patroon lineair YZ-vlak G481-Geo

Met **G481** wordt een lineair patroon in het YZ-vlak vastgelegd.

G481 werkt op de in de volgende regel vastgelegde boring of figuur (**G380-G385, G387**).

Parameter:

- **Q: Aantal** figuren
- **Z: 1e patroonpunt**
- **Y: 1e patroonpunt**
- **K: Eindpunt** patroon (in Z)
- **J: Eindpunt** patroon (in Y)
- **Ki: Eindpunt** – afstand tussen twee figuren (in Z)
- **Ji: Eindpunt** – afstand tussen twee figuren (in Y)
- **A: Positiewoek** (referentie: positieve Z-as; default: 0°)
- **R: Lengte** – totale lengte patroon
- **Ri: Lengte** – afstand tussen twee figuren



Programmeerinstructies:

- Programmeer de boring of figuur in de volgende regel zonder middelpunt
- De boor- of freescyclus in programmadeel **BEWERKING** roept de boring/figuur in de volgende regel op, niet de patroondefinitie

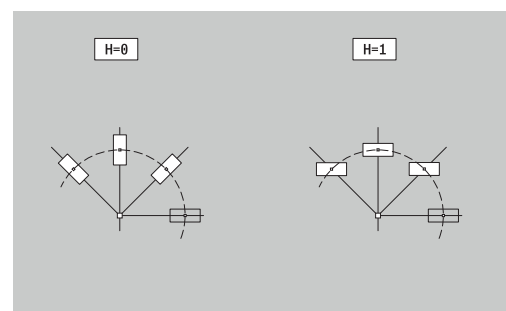
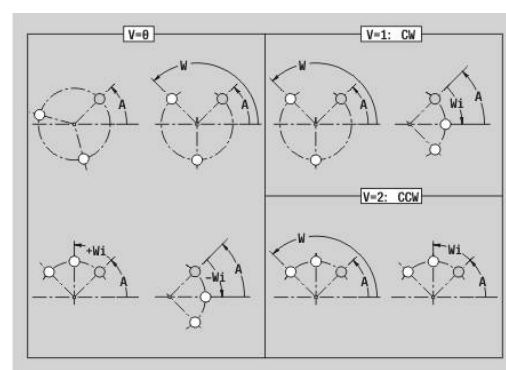
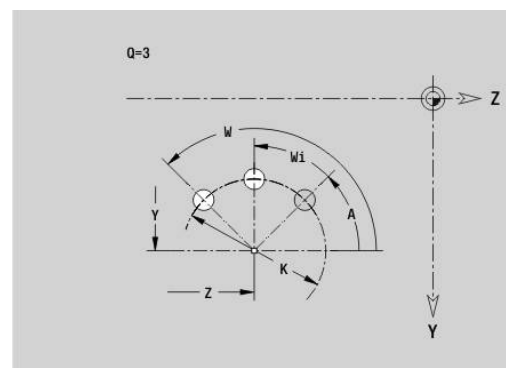
Patroon rond YZ-vlak G482-Geo

Met **G482** wordt een rond patroon in het YZ-vlak vastgelegd.

G482 werkt op de in de volgende regel vastgelegde figuur (**G380-G385, G387**).

Parameter:

- **Q: Aantal** figuren
- **K: Diameter** – patroondiameter
- **A: Positiehoeek** (referentie: positieve Z-as; default: 0°)
- **W: Eindhoek** – positie van de eerste figuur (referentie: positieve Z-as; default: 360°)
- **Wi: Eindhoek** – **Hoek** tussen twee figuren
- **V: Richting** – oriëntatie (default: 0)
 - **V = 0**, zonder **W**: opdeling volledige cirkel
 - **V = 0**, met **W**: opdeling op lange cirkelboog
 - **V = 0**, met **W**: voorteken van **Wi** bepaalt de richting (**W < 0**: met de klok mee)
 - **V = 1**, met **W**: met de klok mee
 - **V = 1**, met **W**: met de klok mee (voorteken van **W** heeft geen betekenis)
 - **V = 2**, met **W**: tegen de klok in
 - **V = 2**, met **W**: tegen de klok in (voorteken van **W** heeft geen betekenis)
- **Z: Middelpunt** van het patroon
- **Y: Middelpunt** van het patroon
- **H: 0=normale pos.** – positie van de figuren (default: 0)
 - **0**: normale positie – figuren worden om het cirkelmiddelpunt geroteerd (rotatie)
 - **1**: oorspronkelijke positie – positie van de figuur gerelateerd aan het coördinatensysteem blijft gelijk (translatie)



Programmeerinstrucities:

- Programmeer de boring of figuur in de volgende regel zonder middelpunt. Uitzondering ronde sleuf
- **Verdere informatie:** "Rond patroon met ronde sleuven", Pagina 305
- De boor- of freescyclus (programmadeel **BEWERKING**) roept de boring/figuur in de volgende regel op, niet de patroondefinitie

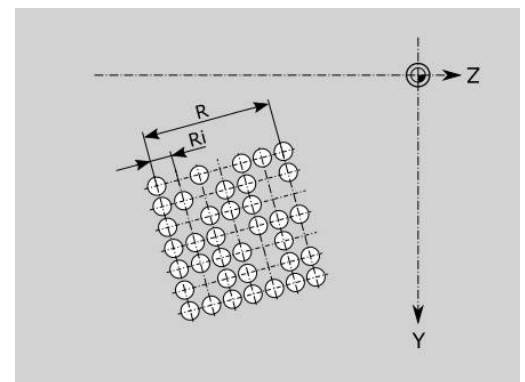
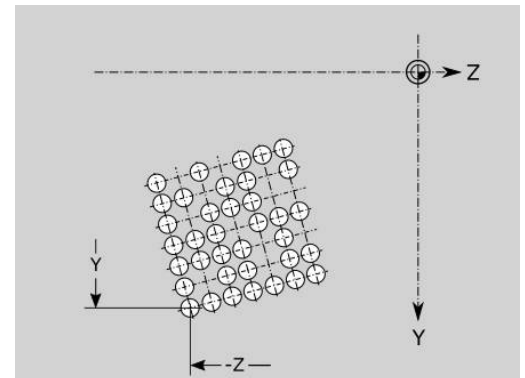
Patroon DataMatrixYZ-vlak G485-Geo

Met **G485** wordt een patroon in de DataMatrix-code in het YZ-vlak vastgelegd.

G485 werkt op de in de volgende regel vastgelegde boring of figuur (**G380-G384**, **G385** of **G387**).

Parameter:

- **ID: Tekst** die in de DataMatrix-code wordt omgezet
- **Z: 1e patroonpunt**
- **Y: 1e patroonpunt**
- **A: Positiehoeck** (referentie: positieve Z-as; default: 0°)
- **R: Lengte** – totale lengte patroon
- **Rl: Lengte** – afstand tot de volgende boring of figuur



Programmeerinstructies

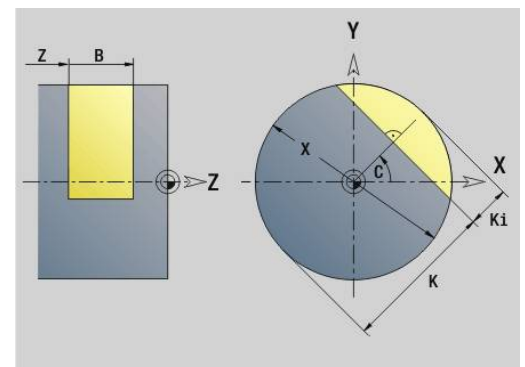
- Als u geen lengte invoert, berekent de besturing het patroon zodanig dat de boringen of figuren elkaar raken
- Programmeer de boring of figuur in de volgende regel zonder middelpunt
- De boor- of freescyclus in programmadeel **BEWERKING** roept de boring/figuur in de volgende regel op, niet de patroondefinitie
- Max. 80 ASCII-teken per DataMatrix-code toegestaan
- De G-functies rechthoek en veelhoek zijn beperkt tot een vierkante vorm

Afzonderlijk vlak, YZ-vlak G386-Geo

Met **G386** wordt een vlak in het YZ-vlak vastgelegd.

Parameter:

- **Z: Referentiekant** (default: **Z** uit programmadeel-aanduiding)
- **K: Restdikte**
- **Ki: Diepte**
- **B: Breedte** (referentie: **Referentiekant Z**)
 - $B < 0$: vlak in negatieve Z-richting
 - $B > 0$: vlak in positieve Z-richting
- **X: Referentiediameter**
 - Geen invoer: **X** uit programmadeel-aanduiding
 - **X** overschrijft **X** uit programmadeel-aanduiding
- **C: Spilhoek** van de loodrechte lijn op het vlak (default: **C** uit programmadeel-aanduiding)



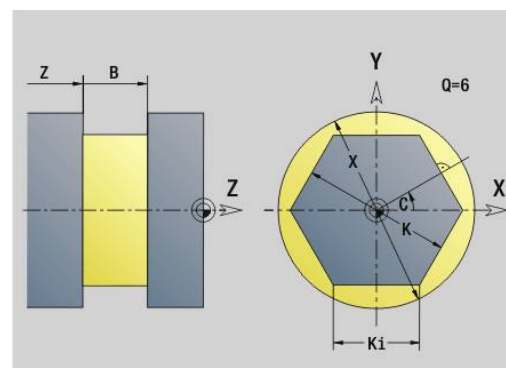
Met **Referentiediam. X** wordt het te bewerken vlak begrensd.

Meerzijdige vlakken YZ-vlak G487-Geo

Met **G487** worden meerzijdige vlakken in het YZ-vlak vastgelegd.

Parameter:

- **Z: Referentiekant** (default: **Z** uit programmadeel-aanduiding)
- **K: sleutelwijdte** – diameter binnencirkel
- **Ki: lengte van zij.**
- **B: Breedte** (referentie: **Referentiekant Z**)
 - **B < 0:** vlak in negatieve Z-richting
 - **B > 0:** vlak in positieve Z-richting
- **X: Referentiediameter**
 - Geen invoer: **X** uit programmadeel-aanduiding
 - **X** overschrijft **X** uit programmadeel-aanduiding
- **C: Spilhoek** van de loodrechte lijn op het vlak (default: **C** uit programmadeel-aanduiding)
- **Q: Aantal vlakken** (**Q** >= 2)



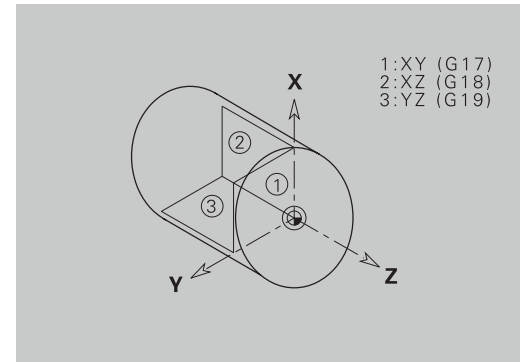
Met **Referentiediam. X** wordt het te bewerken vlak begrensd.

8.4 Bewerkingsvlakken

Y-asbewerking

Leg het bewerkingsvlak vast wanneer u boor- of freesbewerkingen met de Y-as programmeert.

Als er geen bewerkingsvlak is geprogrammeerd, gaat de besturing uit van een draai- of freesbewerking met de C-as (**G18** XZ-vlak).



G17 XY-vlak (voor- of achterkant)

De bewerking bij freescycli vindt plaats in het XY-vlak en de aanzet bij frees- en boorcycli in Z-richting.

G18 XZ-vlak (draaibewerking)

In het XZ-vlak worden de normale draaibewerking en de boor- en freesbewerking met de C-as uitgevoerd.

G19 YZ-vlak (bovenaanzicht/mantel)

De bewerking bij freescycli vindt plaats in het YZ-vlak en de aanzet bij frees- en boorcycli in X-richting.

Bewerkingsvlak zwenken G16

G16 voert de volgende transformaties en rotaties uit:

- Verschuift het coördinatensysteem naar positie **I, K**
- Roteert het coördinatensysteem met **Hoek B**;
Referentiepunt: I, K
- Verschuift, indien geprogrammeerd, het coördinatensysteem met **U** en **W** in het gerooteerde coördinatensysteem

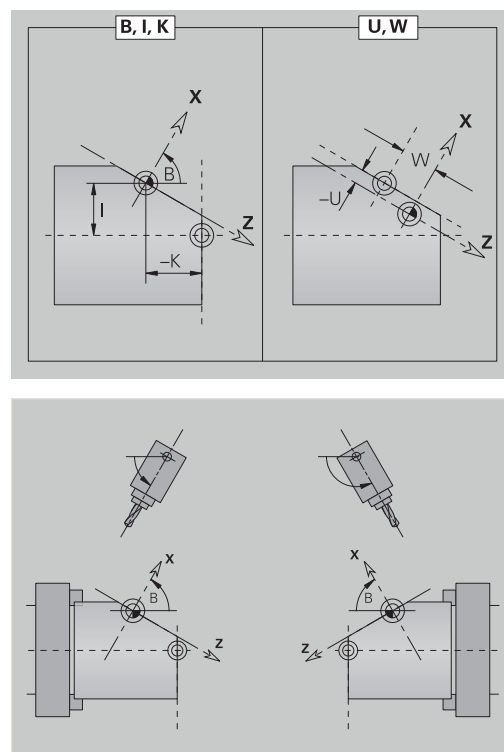
Parameter:

- **B: Vlakhoek** (referentie: positieve Z-as)
- **I: Vlakref. in X** (radiusmaat)
- **K: Vlakref. in Z**
- **U: Verschuiving in X**
- **W: Verschuiving in Z**
- **Q: Aan/Uit** – bewerkingsvlak zwenken in-/uitschakelen
 - 0: bewerkingsvlak zwenken in-/uitschakelen
 - 1: bewerkingsvlak zwenken
 - 2: terugschakelen naar het vorige **G16**-vlak

G16 Q0 zet het bewerkingsvlak weer terug. Het nulpunt en het coördinatensysteem dat vóór **G16** was vastgelegd, geldt nu weer.

G16 Q2 schakelt terug naar het vorige **G16**-vlak.

De referentie-as voor **Vlakhoek B** is de positieve Z-as. Dat geldt ook in het gespiegelde coördinatensysteem.



Let op:

- In het gezwenkte coördinatensysteem is **X** de as voor diepte-aanzet. X-coördinaten worden als diametercoördinaten gedimensioneerd
- Spiegeling van het coördinatensysteem heeft geen invloed op de referentie-as van de zwenkhoek (**ashoek B** van de gereedschapsoproep)
- Zolang **G16** actief is, zijn andere nulpuntverschuivingen niet toegestaan

Voorbeeld: G16

...	
BEWERKING	
...	
N.. G19	
N.. G15 B130	
N.. G16 B130 I59 K0 Q1	
N.. G1 X.. Z.. Y..	
N.. G16 Q0	
...	

8.5 Gereedschap positioneren Y-as

Spoedgang G0

Met **G0** wordt het gereedschap in spoedgang via de kortste weg verplaatst naar het **Bestemmingspunt X, Y, Z**.

Parameter:

- **X: Diameter** – bestemmingspunt
- **Y: Lengte** – bestemmingspunt
- **Z: Lengte** – bestemmingspunt



Programmering:

- **X, Y** en **Z** absoluut, incrementeel of zelfhoudend



Indien er op uw machine nog meer assen beschikbaar zijn, worden nog extra invoerparameters weergegeven, bijv. parameter **B** voor de B-as.

Wisselpunt ger. benaderen G14

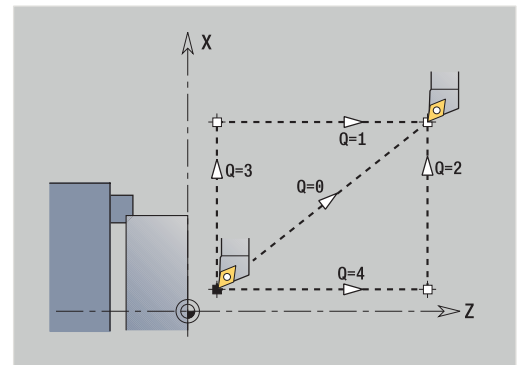
G14 wordt in spoedgang verplaatst naar het **Wisselpunt ger.**. De coördinaten van het wisselpunt legt u in de instelwerkstand vast.

Parameter:

- **Q: Volgorde** (default: 0)
 - **0: simultaan**
 - **1: eerst X, dan Z**
 - **2: eerst Y, dan Z, dan X**
 - **3: alleen X**
 - **4: alleen Z**
 - **5: alleen Y** (machineafhankelijk)
 - **6: simultaan met Y** (machineafhankelijk)



Bij **Q = 0-4** wordt de Y-as niet verplaatst.



IJlgang in machinecoördinaten G701

Met **G701** wordt het gereedschap in spoedgang via de kortste weg verplaatst naar het **Eindpunt X, Y, Z**.

Parameter:

- **X: Eindpunt** (diametermaat)
- **Y: Eindpunt**
- **Z: Eindpunt**



X, Y en **Z** zijn gerelateerd aan het machinenulpunt en het referentiepunt van de slede.



Indien er op uw machine nog meer assen beschikbaar zijn, worden nog extra invoerparameters weergegeven, bijv. parameter **B** voor de B-as.

8.6 Lineaire verplaatsingen en cirkelbogen Y-as

Frezen: Lineaire verpl. G1

Met **G1** wordt het gereedschap lineair met voedingssnelheid verplaatst naar het **Eindpunt**.

G1 wordt afhankelijk van het bewerkingsvlak uitgevoerd:

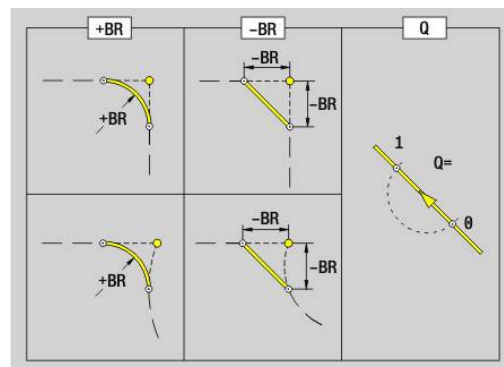
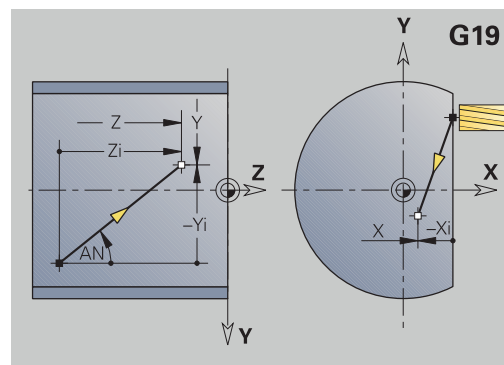
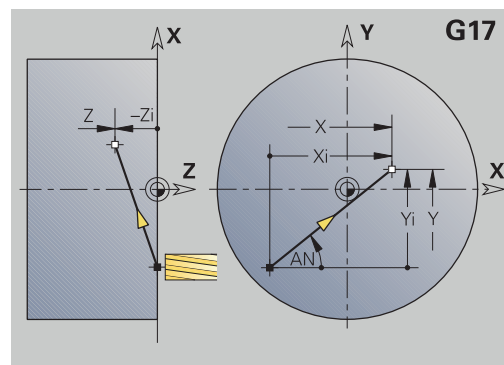
- **G17** Interpolatie in het XY-vlak
 - Aanzet in Z-richting
 - Referentie hoek A: positieve X-as
- **G18** Interpolatie in het XZ-vlak
 - Aanzet in Y-richting
 - Referentie hoek A: negatieve Z-as
- **G19** Interpolatie in het YZ-vlak
 - Aanzet in X-richting
 - Referentie hoek A: positieve Z-as

Parameter:

- **X: Diameter** – bestemmingspunt
- **Y: Lengte** – bestemmingspunt
- **Z: Lengte** – bestemmingspunt
- **AN: Hoek** (referentie: afhankelijk van het bewerkingsvlak)
- **Q: Snijpunt** of **Eindpunt**, als de baan een cirkelboog snijdt (default: 0)
 - 0: snijpunt dichtbij
 - 1: snijpunt op afstand
- **BR: Sch.hoek/rond.** – definieert de overgang naar het volgende contourelement

Programmeer het theoretische eindpunt wanneer u een **Sch.hoek/rond.** opgeeft.

 - Geen invoer: tangentiële overgang
 - **BR = 0**: niet-tangentiële overgang
 - **BR > 0**: afrondingsradius
 - **BR < 0**: breedte van de afkanting
- **BE: Speciale aanzetfactor** voor **Sch.hoek/rond.** (Default: 1)
Speciale aanzet = actieve aanzet * **BE** (bereik: $0 < \mathbf{BE} \leq 1$)



Programmering:

- **X, Y** en **Z** absoluut, incrementeel, zelfhoudend of ?



Indien er op uw machine nog meer assen beschikbaar zijn, worden nog extra invoerparameters weergegeven, bijv. parameter **B** voor de B-as.

Frezen: Cirkelboog cw G2, G3 - incrementele middelpuntmaat

Met **G2** en **G3** wordt het gereedschap in een cirkel met voedingssnelheid verplaatst naar het **Eindpunt**.

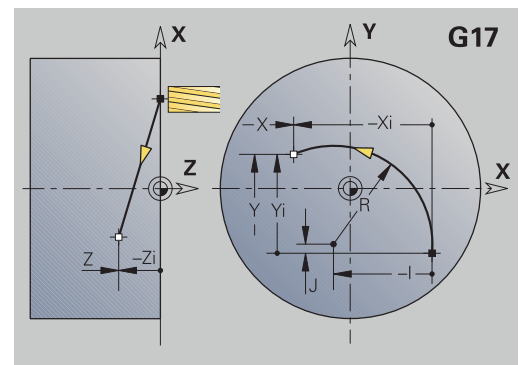
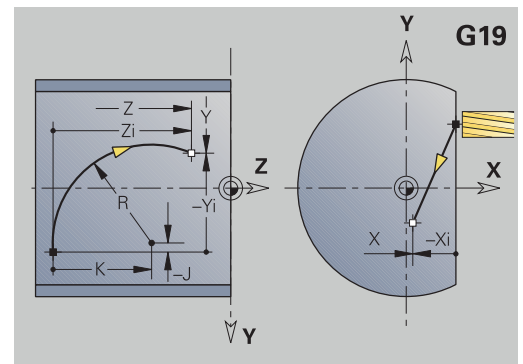
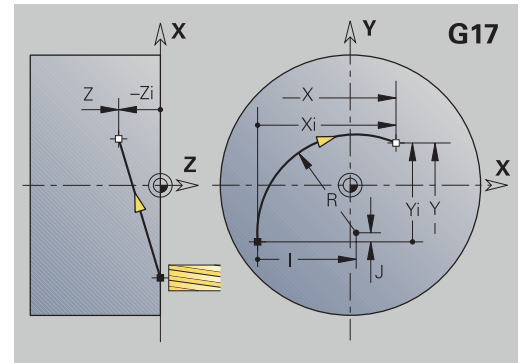
G2 en **G3** worden afhankelijk van het bewerkingsvlak uitgevoerd:

- **G17** Interpolatie in het XY-vlak
 - Aanzet in Z-richting
 - Vastlegging van het middelpunt: met **I, J**
- **G18** Interpolatie in het XZ-vlak
 - Aanzet in Y-richting
 - Vastlegging van het middelpunt: met **I, K**
- **G19** Interpolatie in het YZ-vlak
 - Aanzet in X-richting
 - Vastlegging van het middelpunt: met **J, K**

Parameter:

- **X: Diameter** – bestemmingspunt
- **Y: Lengte** – bestemmingspunt
- **Z: Lengte** – bestemmingspunt
- **I: Middelpunt incrementeel** (radiusmaat)
- **J: Middelpunt incrementeel**
- **K: Middelpunt incrementeel**
- **Q: Snijpunt** of **Eindpunt**, als de baan een cirkelboog snijdt (default: 0)
 - 0: snijpunt dichtbij
 - 1: snijpunt op afstand
- **BR: Sch.hoek/rond.** – definieert de overgang naar het volgende contourelement
 Programmeer het theoretische eindpunt wanneer u een **Sch.hoek/rond.** opgeeft.
 - Geen invoer: tangentiële overgang
 - **BR = 0**: niet-tangentiële overgang
 - **BR > 0**: afrondingsradius
 - **BR < 0**: breedte van de afkanting
- **BE: Speciale aanzetfactor** voor **Sch.hoek/rond.** (Default: 1)
 Speciale aanzet = actieve aanzet * **BE** (bereik: $0 < BE \leq 1$)

Als het cirkelmiddelpunt niet is geprogrammeerd, berekent de besturing het middelpunt dat tot de kortste cirkelboog leidt.



Programmering:

- **X, Y** en **Z** absoluut, incrementeel, zelfhoudend of ?

Frezen: Cirkelboog cw G12, G13 - absolute middelpuntmaat

Met **G12** en **G13** wordt het gereedschap in een cirkel met voedingssnelheid verplaatst naar het **Eindpunt**.

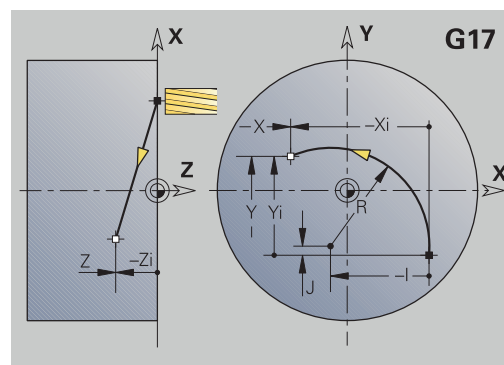
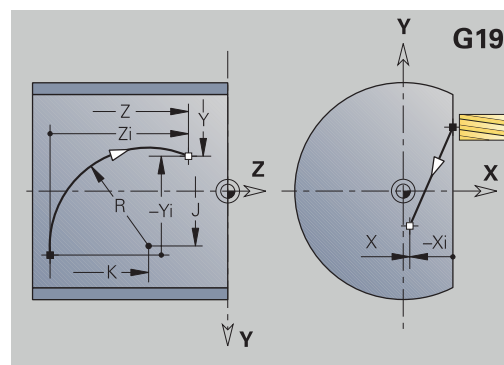
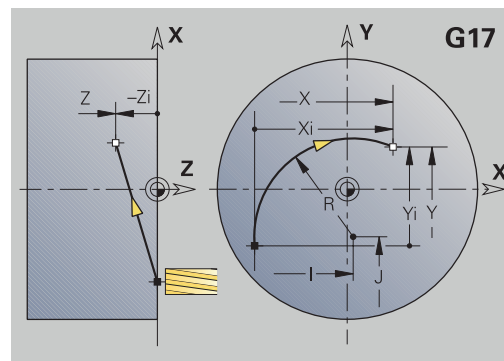
G12 en **G13** worden afhankelijk van het **bewerkingsvlak** uitgevoerd:

- **G17** Interpolatie in het XY-vlak
 - Aanzet in Z-richting
 - Vastlegging van het middelpunt: met **I, J**
- **G18** Interpolatie in het XZ-vlak
 - Aanzet in Y-richting
 - Vastlegging van het middelpunt: met **I, K**
- **G19** Interpolatie in het YZ-vlak
 - Aanzet in X-richting
 - Vastlegging van het middelpunt: met **J, K**

Parameter:

- **X: Diameter** – bestemmingspunt
- **Y: Lengte** – bestemmingspunt
- **Z: Lengte** – bestemmingspunt
- **I: Middelpunt** absoluut (radiusmaat)
- **J: Middelpunt** absoluut
- **K: Middelpunt** absoluut
- **Q: Snijpunt** of **Eindpunt**, als de baan een cirkelboog snijdt (default: 0)
 - 0: snijpunt dichtbij
 - 1: snijpunt op afstand
- **BR: Sch.hoek/rond.** – definieert de overgang naar het volgende contourellement
 Programmeer het theoretische eindpunt wanneer u een **Sch.hoek/rond.** opgeeft.
 - Geen invoer: tangentiële overgang
 - **BR = 0**: niet-tangentiële overgang
 - **BR > 0**: afrondingsradius
 - **BR < 0**: breedte van de afkanting
- **E: Speciale aanzetfactor** voor de afkanting of afronding (default: 1)
 Speciale aanzet = actieve aanzet * **E** (bereik $0 < E \leq 1$)

Als het cirkelmiddelpunt niet is geprogrammeerd, berekent de besturing het middelpunt dat tot de kortste cirkelboog leidt.



Programmering:

- **X, Y** en **Z** absoluut, incrementeel, zelfhoudend of ?

8.7 Freescycli Y-as

Vlakfreen voorbewerken G841

Met **G841** worden met **G376**-Geo (XY-vlak) of **G386**-Geo (YZ-vlak) vastgelegde vlakken voorbewerkt. De cyclus freest van buiten naar binnen. De aanzet vindt buiten het materiaal plaats.

Parameter:

- **ID: Te frezen contour** – naam van de te frezen contour
- **NS: Regelnummer van de contour** – verwijzing naar de contourbeschrijving
- **P: Freesdiepte** – maximale aanzet in het freesvlak
- **I: Maatvoering X**
- **K: Maatvoering Z**
- **U: Overlapfactor** – legt de overlapping van de freesbanen vast (default: 0,5) (bereik: 0 – 0,99)
Overlapping = $U \cdot$ freesdiameter
- **V: Overlooffactor** – legt vast met welke waarde de frees de buitenradius moet overschrijden (default: 0,5)
Overloop = $V \cdot$ freesdiameter
- **F: Aanzetvoeding** voor diepteverplaatsing (Default: actieve voeding)
- **RB: Vrijzetvlak** (default: terug naar de startpositie)
 - XY-vlak: teruglooppositie in Z-richting
 - YZ-vlak: teruglooppositie in X-richting (diametermaat)

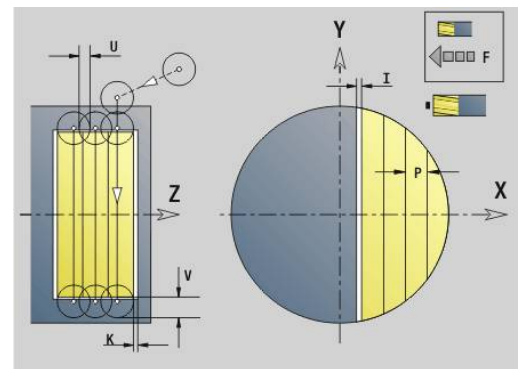
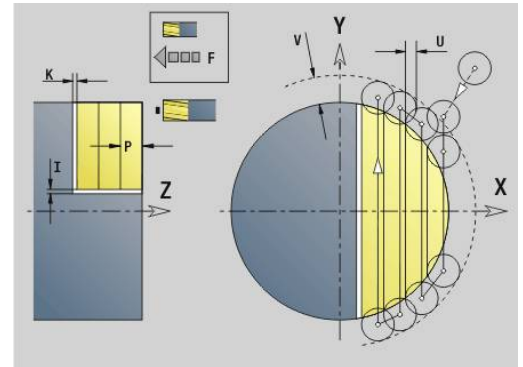


Er wordt rekening gehouden met overmaten:

- **G57**: overmaat in X-, Z-richting
- **G58**: equidistante overmaat in het freesvlak

Cyclusverloop

- 1 De startpositie (**X, Y, Z, C**) is de positie vóór de cyclus
- 2 Berekent de snede-opdeling (freesvlakaanzet, freesdiepteaanzet)
- 3 Nadert op veiligheidsafstand en zet aan voor de eerste freesdiepte
- 4 Freest een vlak
- 5 Zet met de veiligheidsafstand vrij, nadert en zet aan voor de volgende freesdiepte
- 6 Herhaalt 4..5 totdat het complete vlak is gefreesd
- 7 Verplaatst zich volgens **Vrijzetvlak RB** terug



Vlakfreen nabewerken G842

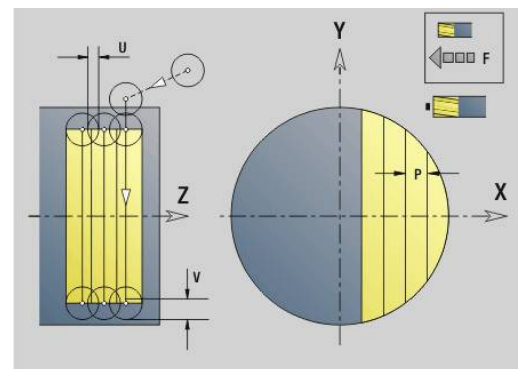
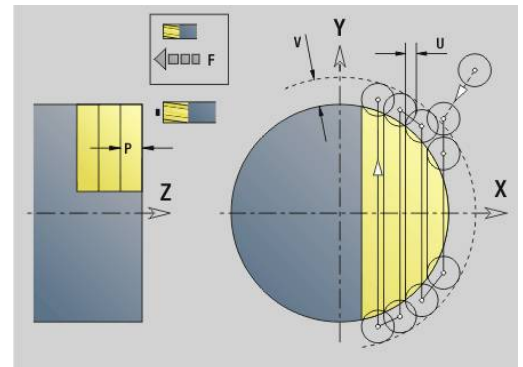
Met **G842** worden met **G376**-Geo (XY-vlak) of **G386**-Geo (YZ-vlak) vastgelegde vlakken nabewerkt. De cyclus freest van buiten naar binnen. De aanzet vindt buiten het materiaal plaats.

Parameter:

- **ID: Te frezen contour** – naam van de te frezen contour
- **NS: Regelnummer van de contour** – verwijzing naar de contourbeschrijving
- **P: Freesdiepte** – maximale aanzet in het freesvlak
- **H: Looprichting v.d. frees** gerelateerd aan de flankenbewerking (default: 0)
 - **0: tegenlopend**
 - **1: meelopen**
- **U: Overlapfactor** – legt de overlapping van de freesbanen vast (default: 0,5) (bereik: 0 – 0,99)
Overlapping = $U \cdot \text{freesdiameter}$
- **V: Overloofactor** – legt vast met welke waarde de frees de buitenradius moet overschrijden (default: 0,5)
Overloop = $V \cdot \text{freesdiameter}$
- **F: Aanzetvoeding** voor diepteverplaatsing (Default: actieve voeding)
- **RB: Vrijzetvlak** (default: terug naar de startpositie)
 - XY-vlak: teruglooppositie in Z-richting
 - YZ-vlak: teruglooppositie in X-richting (diametermaat)

Cyclusverloop

- 1 De startpositie (**X, Y, Z, C**) is de positie vóór de cyclus
- 2 Berekent de snede-opdeling (freesvlakaanzet, freesdiepteaanzet)
- 3 Nadert op veiligheidsafstand en zet aan voor de eerste freesdiepte
- 4 Freest een vlak
- 5 Zet met de veiligheidsafstand vrij, nadert en zet aan voor de volgende freesdiepte
- 6 Herhaalt 4..5 totdat het complete vlak is gefreesd
- 7 Verplaatst zich volgens **Vrijzetvlak RB** terug



Meerdere zijden frezen voorbew. G843

Met **G843** worden met **G477-Geo** (XY-vlak) of **G487-Geo** (YZ-vlak) vastgelegde meerzijdige vlakken voorbewerkt. De cyclus freest van buiten naar binnen. De aanzet vindt buiten het materiaal plaats.

Parameter:

- **ID: Te frezen contour** – naam van de te frezen contour
- **NS: Regelnummer van de contour** – verwijzing naar de contourbeschrijving
- **P: Freesdiepte** – maximale aanzet in het freesvlak
- **I: Maatvoering X**
- **K: Maatvoering Z**
- **U: Overlapfactor** – legt de overlapping van de freesbanen vast (default: 0,5) (bereik: 0 – 0,99)
Overlapping = $U \cdot$ freesdiameter
- **V: Overloopfactor** – legt vast met welke waarde de frees de buitenradius moet overschrijden (default: 0,5)
Overloop = $V \cdot$ freesdiameter
- **F: Aanzetvoeding** voor diepteverplaatsing (Default: actieve voeding)
- **RB: Vrijzetvlak** (default: terug naar de startpositie)
 - XY-vlak: teruglooppositie in Z-richting
 - YZ-vlak: teruglooppositie in X-richting (diametermaat)

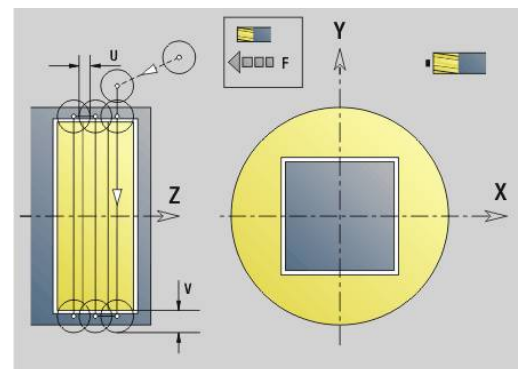
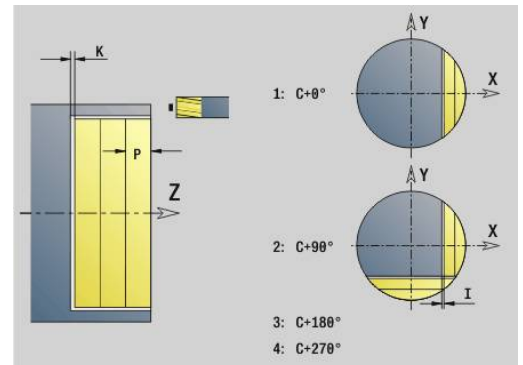


Er wordt rekening gehouden met overmaten:

- **G57:** overmaat in X-, Z-richting
- **G58:** equidistante overmaat in het freesvlak

Cyclusverloop

- 1 De startpositie (**X, Y, Z, C**) is de positie vóór de cyclus
- 2 Berekent de snede-opdeling (freesvlakaaanzet, freesdiepteaaanzet) en de spilposities
- 3 De spil draait naar de eerste positie, de frees nadert op veiligheidsafstand en zet aan voor de eerste freesdiepte
- 4 Freest een vlak
- 5 Zet met de veiligheidsafstand vrij, nadert en zet aan voor de volgende freesdiepte
- 6 Herhaalt 4...5 totdat het complete vlak is gefreesd
- 7 Het gereedschap verplaatst zich terug overeenkomstig **Vrijzetvlak J**; de spil draait naar de volgende positie, de frees nadert op veiligheidsafstand en zet aan voor het eerste freesvlak
- 8 Herhaalt 4...7 totdat alle meerzijdige vlakken zijn gefreesd
- 9 Verplaatst zich volgens **Vrijzetvlak RB** terug



Meerdere zijden frezen nabew. G844

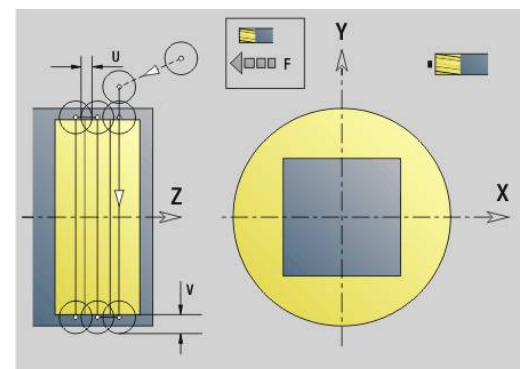
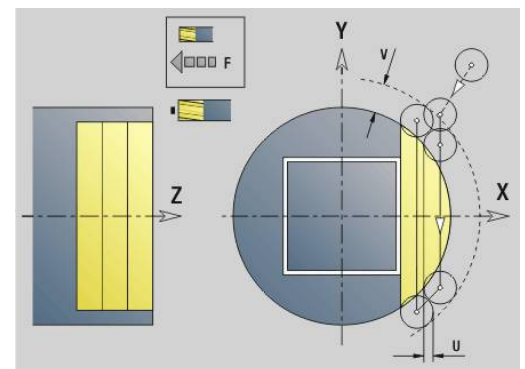
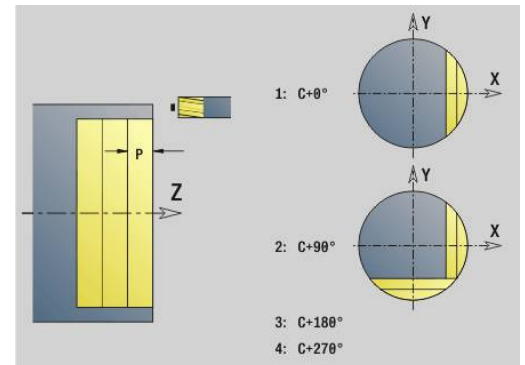
Met **G844** worden met **G477-Geo** (XY-vlak) of **G487-Geo** (YZ-vlak) vastgelegde meerzijdige vlakken nabewerkt. De cyclus freest van buiten naar binnen. De aanzet vindt buiten het materiaal plaats.

Parameter:

- **ID: Te frezen contour** – naam van de te frezen contour
- **NS: Regelnummer van de contour** – verwijzing naar de contourbeschrijving
- **P: Freesdiepte** – maximale aanzet in het freesvlak
- **H: Looprichting v.d. frees** gerelateerd aan de flankenbewerking (default: 0)
 - **0: tegenlopend**
 - **1: meelopen**
- **U: Overlapfactor** – legt de overlapping van de freesbanen vast (default: 0,5) (bereik: 0 – 0,99)
Overlapping = $U \cdot$ freesdiameter
- **V: Overlooppfactor** – legt vast met welke waarde de frees de buitenradius moet overschrijden (default: 0,5)
Overloop = $V \cdot$ freesdiameter
- **F: Aanzetvoeding** voor diepteverplaatsing (Default: actieve voeding)
- **RB: Vrijzetvlak** (default: terug naar de startpositie)
 - XY-vlak: terugloopoppositie in Z-richting
 - YZ-vlak: terugloopoppositie in X-richting (diametermaat)

Cyclusverloop

- 1 De startpositie (**X, Y, Z, C**) is de positie vóór de cyclus
- 2 Berekent de snede-opdeling (freesvlakaanzet, freesdiepteaanzet) en de spilposities
- 3 De spil draait naar de eerste positie, de frees nadert op veiligheidsafstand en zet aan voor de eerste freesdiepte
- 4 Freest een vlak
- 5 Zet met de veiligheidsafstand vrij, nadert en zet aan voor de volgende freesdiepte
- 6 Herhaalt 4..5 totdat het complete vlak is gefreesd
- 7 Het gereedschap verplaatst zich terug overeenkomstig **Vrijzetvlak J**; de spil draait naar de volgende positie, de frees nadert op veiligheidsafstand en zet aan voor het eerste freesvlak
- 8 Herhaalt 4..7 totdat alle meerzijdige vlakken zijn gefreesd
- 9 Verplaatst zich volgens **Vrijzetvlak RB** terug



Kamerfrezes voorbereiden G845 (Y-as)

Met **G845** worden gesloten en in het XY- of YZ-vlak vastgelegde contouren van de volgende programmadelen voorbereid:

- **VOORKANT Y**
- **ACHTERKANT Y**
- **MANTEL Y**

Kies, afhankelijk van de frees, een van de volgende **Instelling voor insteken**:

- Verticaal insteken
- Op voorgeboorde positie insteken
- Pendelend of helixvormig insteken

Voor het **insteken op voorgeboorde positie** kunt u kiezen uit de volgende alternatieven:

- Posities bepalen, boren, frezen. De bewerking vindt in de volgende stappen plaats:
 - Boor inspannen
 - Voorboorposities met **G845 A1 ...** bepalen of met **A2** de voorboorpositie in het midden van de figuur plaatsen
 - Voorboren met **G71 NF ...**:
 - Cyclus **G845 A0 ...** oproepen. De cyclus positioneert boven de voorboorpositie, steekt in en freest de kamer



De parameters **O=1** en **NF** moeten gedefinieerd zijn.

- Boren, frezen. De bewerking vindt in de volgende stappen plaats:
 - Met **G71 ...** binnen de kamer voorboren
 - Frees boven de boring positioneren en **G845 A0 ...** oproepen. De cyclus steekt in en freest het programmadeel

Indien de kamer uit meer programmadelen bestaat, houdt **G845** bij het voorboren en frezen rekening met alle gedeeltes van de kamer. Roep voor elk programmadeel **G845 A0 ...** afzonderlijk op, wanneer u de voorboorposities zonder **G845 A1 ...** bepaalt.



G845 houdt rekening met de volgende overmaten:

- **G57**: overmaat in X-, Z-richting
 - **G58**: equidistante overmaat in het freesvlak
- Programmeer overmaten bij het bepalen van de voorboorposities **en** bij het frezen.

G845 (Y-as) – Voorboorposities bepalen

Met **G845 A1 ...** worden de voorboorposities bepaald en onder de in **NF** opgegeven referentie opgeslagen. De cyclus houdt bij de berekening van de voorboorposities rekening met de diameter van het actieve gereedschap. Span daarom de boor in, voordat **G845 A1 ...** wordt opgeroepen. Programmeer alleen de parameters die in de onderstaande tabel zijn vermeld.

Meer informatie:

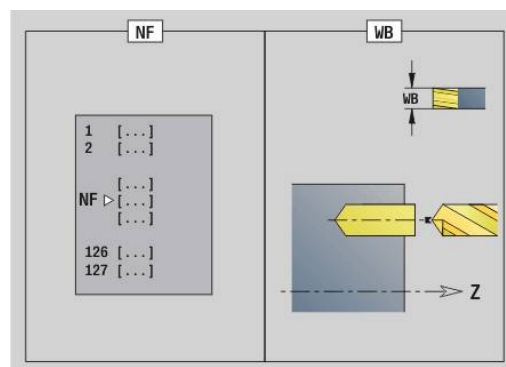
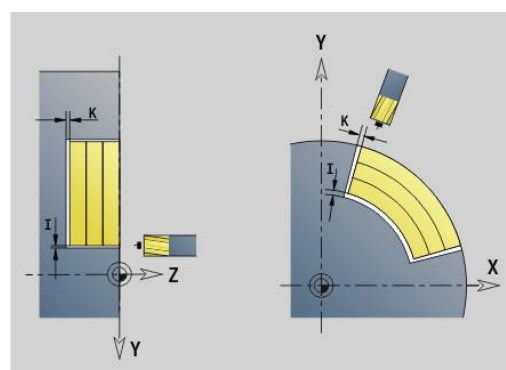
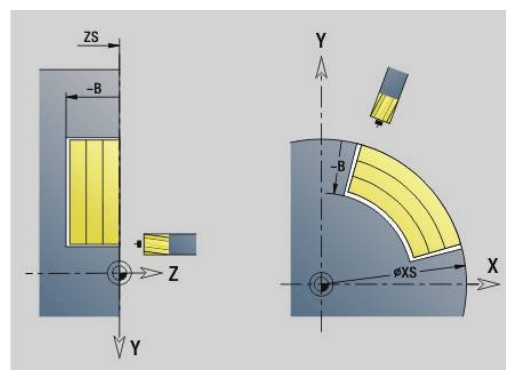
- **G845** – Basisprincipes: **Verdere informatie:** "Kamerfrezen voorbewerken G845 (Y-as)", Pagina 651
- **G845** – Frezen: **Verdere informatie:** "G845 (Y-as) – Frezen", Pagina 653

Parameter:

- **ID: Te frezen contour** – naam van de te frezen contour
- **NS: Startregelnummer contour** – begin van het contourelement
 - Figuren: regelnummer van de figuur
 - Vrije gesloten contour: een contourelement (niet startpunt)
- **B: Freesdiepte** (default: diepte uit de contourbeschrijving)
- **XS: Bovenk. frees** mantelvlak (vervangt het referentievlak uit de contourbeschrijving)
- **ZS: Bovenk. frees** voorkant (vervangt het referentievlak uit de contourbeschrijving)
- **I: Maatvoering X**
- **K: Maatvoering Z**
- **Q: Bewerk.richt.** (Default: 0)
 - **0: van binnen n. buiten**
 - **1: van buiten n. binnen**
- **A: Afloop(frees=0/boorpos=1)**
- **NF: Positiemerk** – referentie waaronder de cyclus de voorboorposities opslaat (bereik: 1-127)
- **WB: Nabewerking diameter**



- Met **G845** worden voorboorposities overschreven die nog onder de referentie **NF** zijn opgeslagen
- Parameter **WB** wordt zowel bij het bepalen van de voorboorposities als bij het frezen gebruikt. Bij het bepalen van de voorboorposities beschrijft **WB** de diameter van het freesgereedschap



G845 (Y-as) – Frezen

De freesrichting kan worden beïnvloed via de **Richting H**, de **bewerkingsrichting Q** en de rotatierichting van de frees.

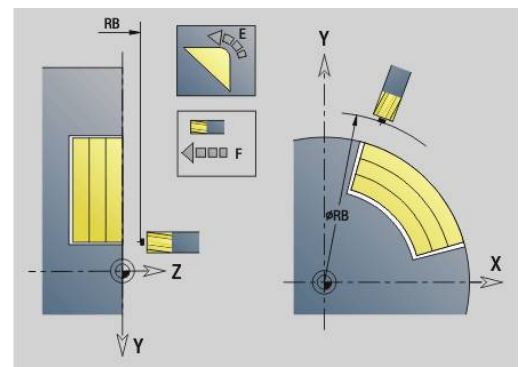
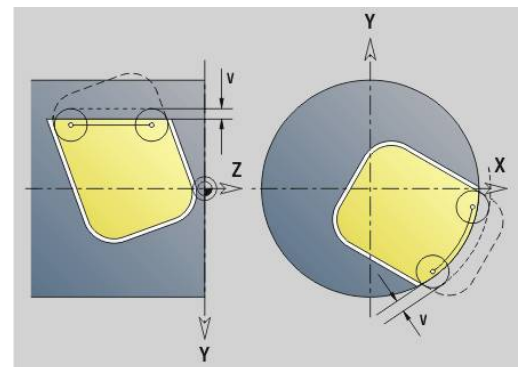
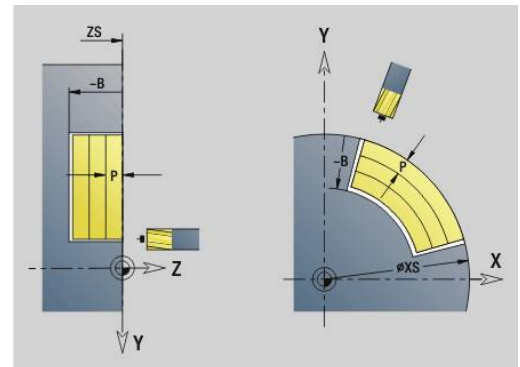
Programmeer alleen de parameters die in de onderstaande tabel zijn vermeld.

Meer informatie:

- G845 – Basisprincipes: **Verdere informatie:** "Kamerfrezen voorbereken G845 (Y-as)", Pagina 651
- G845 – Voorboorposities bepalen: **Verdere informatie:** "G845 (Y-as) – Voorboorposities bepalen", Pagina 652

Parameter:

- **ID: Te frezen contour** – naam van de te frezen contour
- **NS: Startregelnummer contour** – begin van het contourelemente
 - Figuren: regelnummer van de figuur
 - Vrije gesloten contour: een contourelement (niet startpunt)
- **B: Freesdiepte** (default: diepte uit de contourbeschrijving)
- **P: Max. aanzet** (Default: Frezen in een aanzet)
- **XS: Bovenk. frees** mantelvlak (vervangt het referentievlak uit de contourbeschrijving)
- **ZS: Bovenk. frees** voorkant (vervangt het referentievlak uit de contourbeschrijving)
- **I: Maatvoering X**
- **K: Maatvoering Z**
- **U: Overlapfactor** – legt de overlapping van de freesbanen vast (default: 0,5) (bereik: 0 – 0,99)
Overlapping = $U \cdot$ freesdiameter
- **V: Overlopfactor** – legt vast met welke waarde de frees de buitenradius moet overschrijden (default: 0,5)
 - 0: de vastgelegde contour wordt compleet gefreesd
 - $0 < V \leq 1$: overloop = $V \cdot$ freesdiameter
- **H: Looprichting v.d. frees**
 - 0: tegenlopend
 - 1: meelopend
- **F: Aanzetvoeding** voor diepteverplaatsing (Default: actieve voeding)
- **E: Gereduceerde voeding** voor ronde elementen (default: actieve voeding)
- **FP: Aanzet op vlak** voor de aanzet naar de volgende freesbaan
- **RB: Vrijzetvlak** (default: terug naar de startpositie)
 - XY-vlak: teruglooppositie in Z-richting
 - YZ-vlak: teruglooppositie in X-richting (diametermaat)
- **Q: Bewerk.richt.** (Default: 0)
 - 0: van binnen n. buiten
 - 1: van buiten n. binnen
- **A: Afloop(frees=0/boorpos=1)** (default: 0)
- **NF: Positiemerker** – referentie waaronder de cyclus de voorboorposities opslaat (bereik: 1-127)
- **O: Insteekinstelling** (default: 0)



- **O = 0** (verticaal insteken): de cyclus verplaatst naar het startpunt, steekt in met de aanzetvoeding en freest vervolgens de kamer
- **O = 1** (insteken op voorgeboorde positie):
 - **NF** geprogrammeerd: de cyclus positioneert de frees boven de eerste voorboorpositie, steekt dan in en freest het eerste gedeelte. De cyclus positioneert de frees eventueel naar de volgende voorboorpositie en bewerkt het volgende gedeelte, etc.
 - **NF** niet geprogrammeerd: de frees steekt op de actuele positie in en freest het gedeelte. Positioneer de frees eventueel naar de volgende voorboorpositie en bewerk het volgende gedeelte, etc.
- **O = 2 of 3** (helixvormig insteken): de frees steekt met hoek **W** en freest volledige cirkels met diameter **WB**. Zodra freesdiepte **P** is bereikt, schakelt de cyclus over naar vlakfrezen
 - **O = 2** – handmatig: de cyclus steekt op de actuele positie in en bewerkt het gedeelte dat van deze positie uit bereikbaar is
 - **O = 3** – automatisch: de cyclus berekent de insteekpositie, steekt in en bewerkt dit gedeelte. De insteekbeweging eindigt, indien mogelijk, op het startpunt van de eerste freesbaan. Indien de kamer uit meer gedeeltes bestaat, bewerkt de cyclus alle gedeeltes na elkaar
- **O = 4 of 5** (pendelend, lineair insteken): de frees steekt met hoek **W** in en freest een lineaire baan met lengte **WB**. U legt de positiehoek vast in **WE**. Vervolgens freest de cyclus deze baan in omgekeerde richting. Zodra freesdiepte **P** is bereikt, schakelt de cyclus over naar vlakfrezen
 - **O = 4** – handmatig: de cyclus steekt op de actuele positie in en bewerkt het gedeelte dat van deze positie uit bereikbaar is
 - **O = 5** – automatisch: de cyclus berekent de insteekpositie, steekt in en bewerkt dit gedeelte. De insteekbeweging eindigt, indien mogelijk, op het startpunt van de eerste freesbaan. Indien de kamer uit meer gedeeltes bestaat, bewerkt de cyclus alle gedeeltes na elkaar. De insteekpositie wordt, afhankelijk van de figuur en **Q**, als volgt bepaald:
 - **Q0** (van binnen naar buiten):
 - lineaire sleuf, rechthoek, veelhoek: referentiepunt van de figuur
 - cirkel: middelpunt van de cirkel
 - ronde sleuf, vrije contour: startpunt van de binnenste freesbaan
 - **Q1** (van buiten naar binnen):
 - lineaire sleuf: startpunt van de sleuf
 - ronde sleuf, cirkel: wordt niet bewerkt

- rechthoek, veelhoek: startpunt van het eerste lineaire element
 - vrije contour: startpunt van het eerste lineaire element (er moet ten minste één lineair element aanwezig zijn)
- **O** = 6 of 7 (pendelend, rond insteken): de frees steekt met insteekhoek **W** in en freest een cirkelboog van 90°. Vervolgens freest de cyclus deze baan in omgekeerde richting. Zodra freesdiepte **P** is bereikt, schakelt de cyclus over naar vlakfreesen. Met **WE** wordt het midden van de boog vastgelegd en met **WB** de radius
 - **O** = 6 – handmatig: de gereedschapspositie komt overeen met het middelpunt van de cirkelboog. De frees verplaatst zich naar het begin van de boog en steekt in
 - **O** = 7 – automatisch (is alleen toegestaan voor ronde sleuf en cirkel): de cyclus berekent de insteekpositie op basis van **Q**:
 - **Q0** (van binnen naar buiten):
 - ronde sleuf: de cirkelboog ligt op de krommingsradius van de sleuf
 - cirkel: niet toegestaan
 - **Q1** (van buiten naar binnen): ronde sleuf: de cirkelboog ligt op de buitenste freesbaan
- **W**: **Insteekhoek** in voedingsrichting
- **WE**: **Positiehoe**k van de freesbaan of van de cirkelboog

Referentie-as:

- Voor- of achterkant: positieve XK-as
- Mantelvlak: positieve Z-as

Defaultwaarde positiehoeke, afhankelijk van **O**:

- **O** = 4: **WE** = 0°
- **O** = 5 en
 - Lineaire sleuf, rechthoek, veelhoek: **WE** = positiehoeke van de figuur
 - Ronde sleuf, cirkel: **WE** = 0°
 - Vrije contour en **Q0** (van binnen naar buiten): **WE** = 0°
 - Vrije contour en **Q1** (van buiten naar binnen): positiehoeke van het startelement

- **WB**: **Nabewerking diameter** (default: 1,5 * freesdiameter)

Freesrichting, looprichting, bewerkingsrichting en rotatierichting van de frees.



Let bij de bewerkingsrichting **Q=1** (van buiten naar binnen) op het volgende:

- De contour moet met een lineair element beginnen
- Als het startelement < **WB**, wordt **WB** tot de lengte van het startelement verkort
- De lengte van het startelement mag niet kleiner zijn dan 1,5 keer de freesdiameter

Cyclusverloop:

- 1 De startpositie (**X, Y, Z, C**) is de positie vóór de cyclus
- 2 Berekent de snede-opdeling (freesvlakaanzetten, freesdiepte-aanzetten); berekent de insteekposities en insteekbanen bij pendelend of helixvormig insteken
- 3 Benadert tot veiligheidsafstand en zet, afhankelijk van **O**, voor de eerste freesdiepte aan resp. steekt pendelend of helixvormig in
- 4 Freest een vlak
- 5 Zet met de veiligheidsafstand vrij, nadert en zet aan voor de volgende freesdiepte
- 6 Herhaalt 4...5 totdat het complete vlak is gefreesd
- 7 Verplaatst zich volgens **Vrijzetvlak RB** terug

Kamerfreesen nabewerken G846 (Y-as)

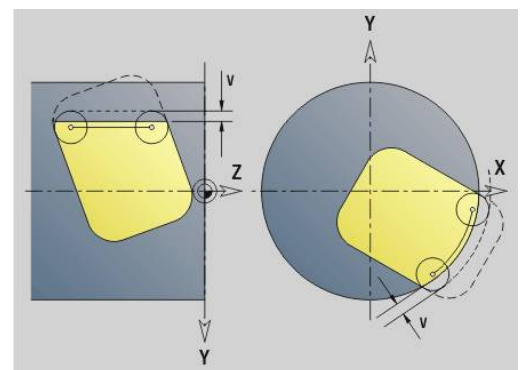
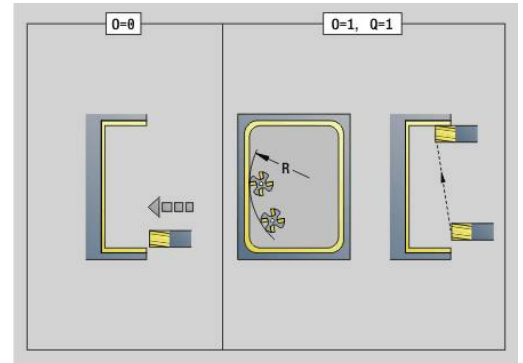
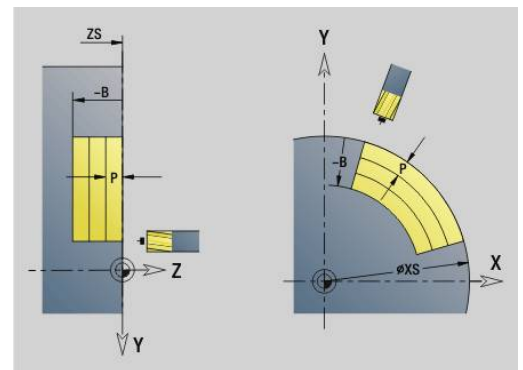
Met **G846** worden gesloten en in het XY- of YZ-vlak vastgelegde contouren van de volgende programmadelen nabewerkt:

- **VOORKANT Y**
- **ACHTERKANT Y**
- **MANTEL Y**

De freesrichting kan worden beïnvloed via de **Looprichting v.d. frees H**, de **Bewerkingsrichting Q** en de rotatierichting van de frees.

Parameter:

- **ID: Te frezen contour** – naam van de te frezen contour
- **NS: Startregelnummer contour** – begin van het contourgedeelte
 - Figuren: regelnummer van de figuur
 - Vrije gesloten contour: een contourelement (niet startpunt)
- **B: Freesdiepte** (default: diepte uit de contourbeschrijving)
- **P: Max. aanzet** (Default: Frezen in een aanzet)
- **XS: Bovenk. frees mantelvlak** (vervangt het referentievlak uit de contourbeschrijving)
- **ZS: Bovenk. frees voorkant** (vervangt het referentievlak uit de contourbeschrijving)
- **R: Insteekradius** (default: 0)
 - **R = 0**: contourelement wordt direct benaderd. De aanzet vindt plaats op het startpunt boven het freesvlak, daarna vindt de verticale diepteverplaatsing plaats
 - **R > 0**: de frees maakt een ingaande/uitgaande boog die tangentieel op het contourelement aansluit
- **U: Overlapfactor** – legt de overlapping van de freesbanen vast (default: 0,5) (bereik: 0 – 0,99)
Overlapping = **U** * freesdiameter
- **V: Overloopfactor** – legt vast met welke waarde de frees de buitenradius moet overschrijden (default: 0,5)
Overloop = **V** * freesdiameter
- **H: Looprichting v.d. frees**
 - **0**: tegenlopend
 - **1**: meelappend
- **F: Aanzetvoeding** voor diepteverplaatsing (Default: actieve voeding)



- **E: Gereduceerde voeding** voor ronde elementen (default: actieve voeding)
- **FP: Aanzet op vlak** voor de aanzet naar de volgende freesbaan
- **RB: Vrijzetvlak** (default: terug naar de startpositie)
 - XY-vlak: teruglooppositie in Z-richting
 - YZ-vlak: teruglooppositie in X-richting (diametermaat)
- **Q: Bewerk.richt.** (Default: 0)
 - **0: van binnen n. buiten**
 - **1: van buiten n. binnen**
- **O: Insteekinstelling** (default: 0)
 - **O = 0** (verticaal insteken): de cyclus verplaatst naar het startpunt, steekt in en bewerkt de kamer na
 - **O = 1** (ingaaende boog met diepteverplaatsing): bij de bovenste freesvlakken zet de cyclus aan voor het vlak en benadert dan met een ingaaende boog. Bij het onderste freesvlak steekt de frees bij het uitvoeren van de ingaaende boog tot de freesdiepte in (3-dimensionale ingaaende boog). Deze insteekstrategie kan alleen in combinatie met een ingaaende boog **R** worden toegepast. Voorwaarde is bewerking van buiten naar binnen (**O = 1**)

Freesrichting, looprichting, bewerkingsrichting en rotatierichting van de frees.

Cyclusverloop

- 1 De startpositie (**X, Y, Z, C**) is de positie vóór de cyclus
- 2 Berekent de snede-opdeling (freesvlakaanzet, freesdiepteaanzet)
- 3 Nadert op veiligheidsafstand en zet aan voor de eerste freesdiepte
- 4 Freest een vlak
- 5 Zet met de veiligheidsafstand vrij, nadert en zet aan voor de volgende freesdiepte
- 6 Herhaalt 4..5 totdat het complete vlak is gefreesd
- 7 Verplaatst zich volgens **Vrijzetvlak RB** terug

Graveren XY-vlak G803

Met **G803** worden tekenreeksen in lineaire rangschikking in het XY-vlak gegraveerd.

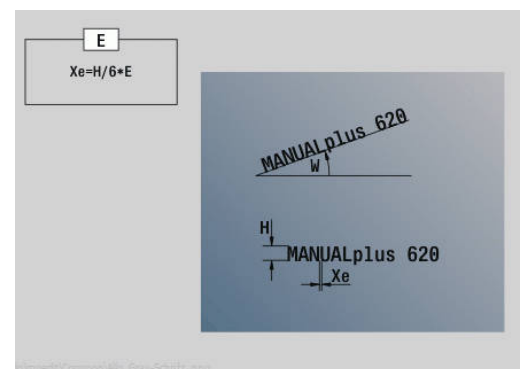
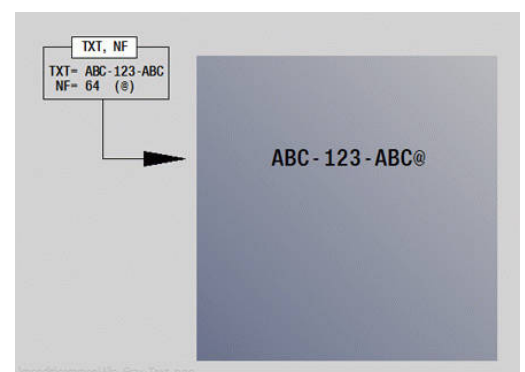
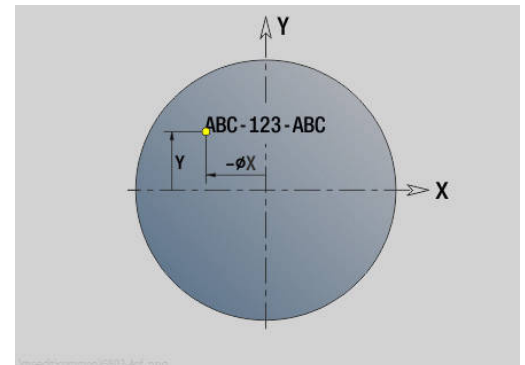
Verdere informatie: "Tekentabellen", Pagina 478

De cycli graveren vanaf de startpositie of vanaf de actuele positie gegraveerd, wanneer u geen startpositie opgeeft.

Voorbeeld: als een tekenreeks met meer oproepen wordt gegraveerd, stelt u bij de eerste oproep de startpositie in. De volgende oproepen kunnen zonder startpositie worden geprogrammeerd.

Parameter:

- **X, Y: Startpunt**
- **Z: Eindpunt** – Z-positie waarnaar voor het frezen wordt verplaatst
- **RB: Vrijzetvlak** – Z-positie waarnaar voor het positioneren wordt teruggetrokken
- **ID: Tekst** die gegraveerd moet worden
- **NF: Teken nr.** – ASCII-code van het te graveren teken
- **NS: Regelnummer van de contour** – verwijzing naar de contourbeschrijving
- **W: Neigingshoek** van de tekenreeks
Voorbeeld: 0° = verticale tekens; de tekens worden opeenvolgend in positieve X-richting gerangschikt
- **H: Letterhoogte**
- **E: Afstandsfactor**
De afstand tussen de tekens wordt met de volgende formule berekend: $H / 6 * E$
- **F: Insteekaanzetfactor** (insteekaanzet = actuele aanzet * F)
- **O: Spiegelschrift**
 - **0 (Nee):** de graving is niet gespiegeld
 - **1 (Ja):** de graving is gespiegeld (spiegelschrift)



Graveren YZ-vlak G804

Met **G804** worden tekenreeksen in lineaire rangschikking op het YZ-vlak gegraveerd.

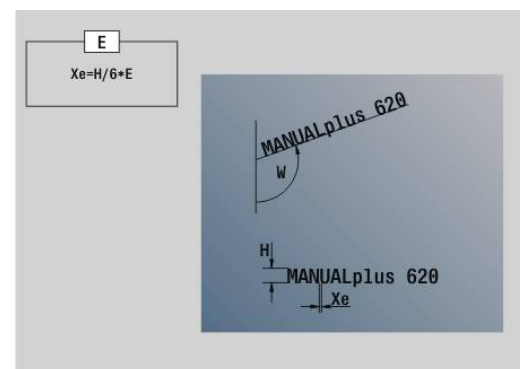
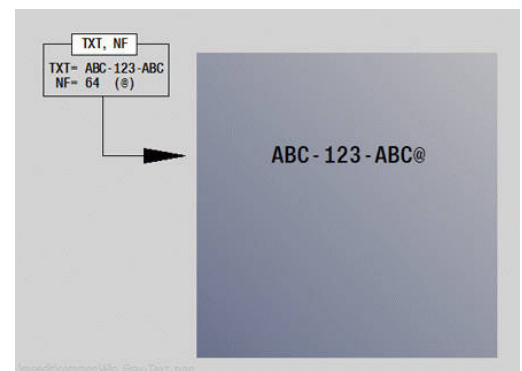
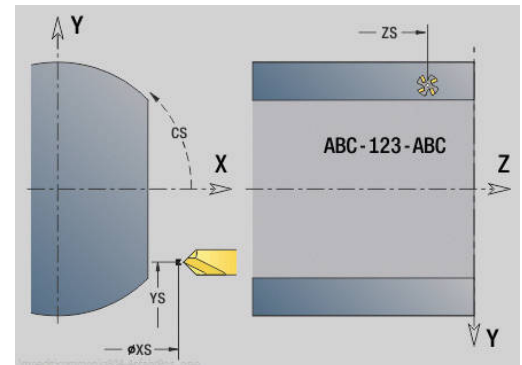
Verdere informatie: "Tekentabellen", Pagina 478

De cycli graveren vanaf de startpositie of vanaf de actuele positie gegraveerd, wanneer u geen startpositie opgeeft.

Voorbeeld: als een tekenreeks met meer oproepen wordt gegraveerd, stelt u bij de eerste oproep de startpositie in. De volgende oproepen kunnen zonder startpositie worden geprogrammeerd.

Parameter:

- **Y, Z: Startpunt**
- **X: Eindpunt** – X-positie waarnaar voor het frezen wordt verplaatst (diametermaat)
- **RB: Vrijzetvlak** – X-positie waarnaar voor het positioneren wordt teruggetrokken
- **ID: Tekst** die gegraveerd moet worden
- **NF: Teken nr.** – ASCII-code van het te graveren teken
- **NS: Regelnummer van de contour** – verwijzing naar de contourbeschrijving
- **W: Neigingshoek** van de tekenreeks
- **H: Letterhoogte**
- **E: Afstandsfactor**
De afstand tussen de tekens wordt met de volgende formule berekend: $H / 6 * E$
- **F: Insteekaanzetfactor** (insteekaanzet = actuele aanzet * F)
- **O: Spiegelschrift**
 - **0 (Nee):** de graving is niet gespiegeld
 - **1 (Ja):** de graving is gespiegeld (spiegelschrift)



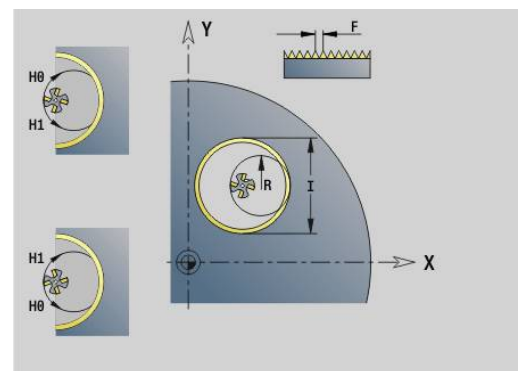
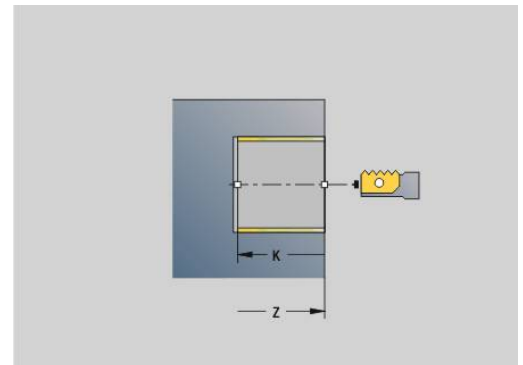
Schroefdraad frezen XY-vlak G800

G800 freest schroefdraad in een bestaande boring.

Positioneer het gereedschap in het midden van de boring, voordat **G799** wordt opgeroepen. De cyclus positioneert het gereedschap in de boring op het **Eindpunt schroefdraad**. Vervolgens nadert het gereedschap met **Insteekradius R** en freest de schroefdraad. Daarbij zet het gereedschap bij elke omwenteling aan met spoed **Spoed draad F**. Daarna haalt de cyclus het gereedschap uit het materiaal en trekt het terug naar het **Startpunt Z**. In parameter **V** programmeert u of de schroefdraad wordt gefreesd met één rondgang of met meerdere rondgangen, zoals bij enkelsnijdende gereedschappen.

Parameter:

- **ID: Te frezen contour** – naam van de te frezen contour
- **NS: Regelnummer van de contour** – verwijzing naar de contourbeschrijving
- **I: Diameter schroefdraad**
- **Z: Startpunt Z**
- **K: Diepte schroefdraad**
- **R: Insteekradius**
- **F: Spoed draad**
- **J: Draadrichting:**
 - **0: rechtse draad**
 - **1: linkse draad**
- **H: Looprichting v.d. frees**
 - **0: tegenlopend**
 - **1: meelopend**
- **V: Freesmethode**
 - **0: één omwenteling** – de schroefdraad wordt gefreesd met een 360°-schroeflijn
 - **1: 2 of meer omwentelingen** – de schroefdraad wordt gefreesd met meerdere helixbanen (enkelsnijdend gereedschap)



Gebruik het draadfreesgereedschap voor cyclus **G800**.

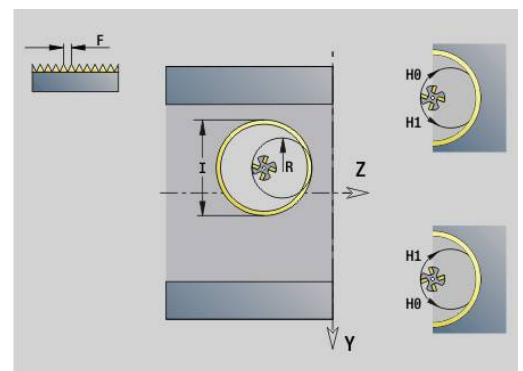
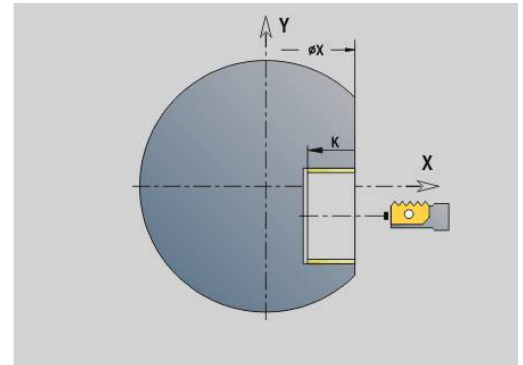
Schroefdraad frezen YZ-vlak G806

G806 freest schroefdraad in een bestaande boring.

Positioneer het gereedschap in het midden van de boring, voordat **G799** wordt opgeroepen. De cyclus positioneert het gereedschap in de boring op het **Eindpunt schroefdraad**. Vervolgens nadert het gereedschap met **Insteekradius R** en freest de schroefdraad. Daarbij zet het gereedschap bij elke omwenteling aan met spoed **Spoed draad F**. Daarna haalt de cyclus het gereedschap uit het materiaal en trekt het terug naar het **Startpunt Z**. In parameter **V** programmeert u of de schroefdraad wordt gefreesd met één rondgang of met meerdere rondgangen, zoals bij enkelsnijdende gereedschappen.

Parameter:

- **ID: Te frezen contour** – naam van de te frezen contour
- **NS: Regelnummer van de contour** – verwijzing naar de contourbeschrijving
- **I: Diameter schroefdraad**
- **X: Startpunt X**
- **K: Diepte schroefdraad**
- **R: Insteekradius**
- **F: Spoed draad**
- **J: Draadrichting:**
 - **0: rechtse draad**
 - **1: linkse draad**
- **H: Looprichting v.d. frees**
 - **0: tegenlopend**
 - **1: meelopend**
- **V: Freesmethode**
 - **0: één omwenteling** – de schroefdraad wordt gefreesd met een 360°-schroeflijn
 - **1: 2 of meer omwentelingen** – de schroefdraad wordt gefreesd met meerdere helixbanen (enkelsnijdend gereedschap)



Gebruik het draadfreesgereedschap voor cyclus **G800**.

Afwikkelfrezen G808

G808 freest van **Startpunt Z** naar **Eindpunt K** een tandwielprofiel. Bij In **W** geeft u de hoekpositie van het gereedschap op.

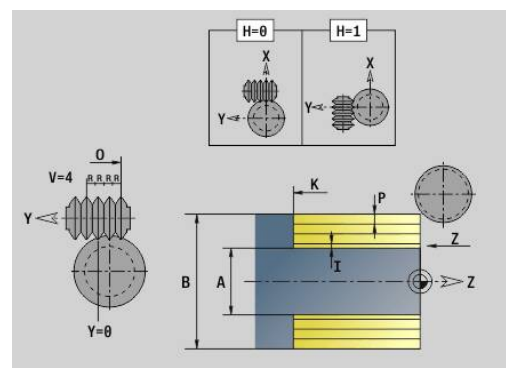
Indien er een overmaat wordt geprogrammeerd, dan wordt het afwikkelfrezen opgedeeld in voorbereiding en aansluitende nabewerking.

In de parameters **O**, **R** en **V** legt u de verplaatsing van het gereedschap vast. Door met **R** te verplaatsen, bereikt u een gelijkmatige slijtage van de afwikkelfrees.

Met de parameter **U** voert u de overbrengingsverhouding in de gereedschapsaandrijving in.

Parameter:

- **Z: Startpunt**
- **K: Eindpunt**
- **C: Hoek** – verspringingshoek van de C-as
- **H: As voor diepte-aanzet**
 - 0: de aanzet vindt X-richting plaats
 - 1: de aanzet vindt in Y-richting plaats
- **Q: Spil m. werkst.**
 - 0: spil 1 (hoofdspil) houdt het werkstuk
 - 1: spil 2 houdt het werkstuk
 - 2: spil 3 houdt het werkstuk
 - 3: spil 4 houdt het werkstuk
- **AC :GS-spilnr. 0..3**
 - 0: spil 1 (hoofdspil) houdt het gereedschap
 - 1: spil 2 houdt het gereedschap
 - 2: spil 3 houdt het gereedschap
 - 3: spil 4 houdt het gereedschap
- **A: Diameter van voetcirkel**
- **B: Diameter van kopcirkel**
- **J: Aantal tanden werkstuk**
- **W: Hoekpositie**
- **WC: Hellingshoek tandwiel**
- **S: Snijsnelheid** in m/min
- **F: Voeding per omwenteling**
- **D: Draairichting** van het werkstuk
 - 3: **M3**
 - 4: **M4**
- **P: maximale aanzet**
- **I: Maatv.**
- **E: Aanzet nabew.**
- **O: Shift startpositie**
- **R: Shift waarde**
- **V: Shift aantal**
- **U: Overbrengingsverhouding**





Om de verspringing bij schuine vertandingen te compenseren, programmeert u **G728**.

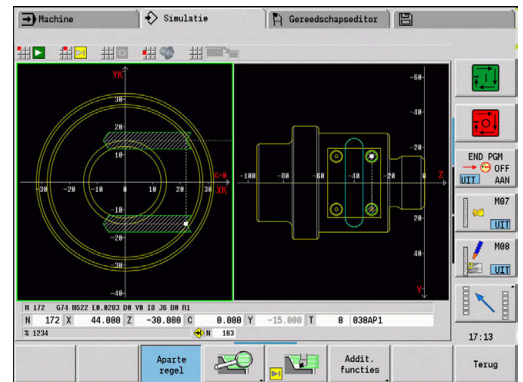
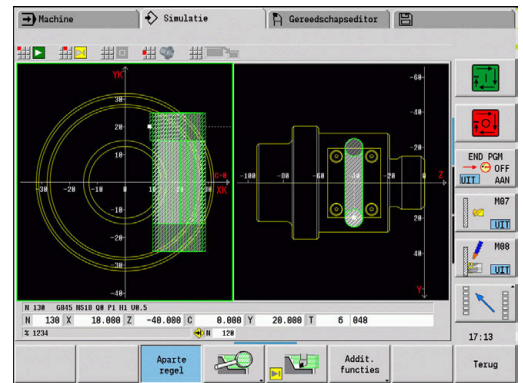
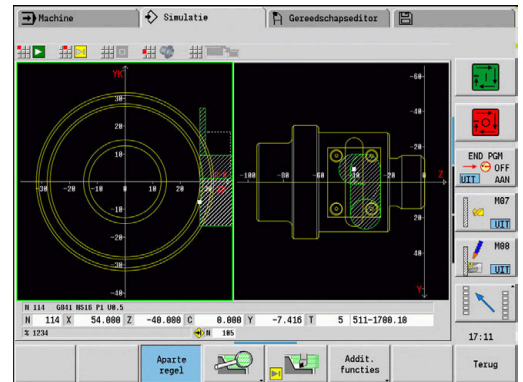
Verdere informatie: "Compens. schuine vertanding G728", Pagina 504

8.8 Voorbeeldprogramma

Werken met de Y-as

De frees- en boorcontouren in het volgende NC-programma zijn genest opgebouwd. Op het afzonderlijke vlak wordt een lineaire sleuf gemaakt. Op hetzelfde afzonderlijke vlak wordt links en rechts naast de sleuf een boorpatroon met telkens twee boringen aangebracht.

Eerst wordt de draaibewerking uitgevoerd en vervolgens wordt het **afzonderlijke vlak** gefreesd. Aansluitend wordt dan de lineaire sleuf met de unit **Kamerfreen mantel Y** gemaakt en vervolgens afgebraamd. Met de overige units worden de gatenpatronen eerst gecentreerd, vervolgens geboord en daarna worden de tapgaten gemaakt.



Voorbeeld: Y-as [BSP_Y.NC]

PROGRAMMAKOP	
#MATERIAAL	ALUMINIUM
#WERKSTUK	Y-AS
#EENHEID	METRIC
REVOLVER 1	
T1	ID"Voorbewerken 80 G."
T2	ID"NC-aanboorbeitel"
T3	ID"Nabewerken 35 G."
T4	ID"Boor 5,2mm"
T5	ID"Schroefdraad buiten"

T6	ID"Draadtappen M6"		
T8	ID"Frees D16mm"		
T10	"Frees D6mm"		
T12	ID"Afbramen_m"		
ONBEW. WERKSTUK			
N 1 G20 X70 Z97 K1			
BEW. WERKSTUK			
N 2 G0 X0 Z0			
N 3 G1 X30 BR-2			
N 4 G1 Z-20			
N 5 G25 H7 I1.5 K7 R1 W30 FP2			Draaduitloop DIN 76
N 6 G1 X56 BR-1			
N 7 G1 Z-60			
N 8 G1 X64 BR-1			
N 9 G1 Z-75 BR-1			
N 10 G1 X44 BR3			
N 11 G1 Z-95 BR-1			
N 12 G1 X0N 13 G1 Z0			
MANTEL Y X56 C0			YZ-vlak definiëren
N 14 G308 ID"Vlak"			
N 15 G386 Z-55 Ki8 B30 X56 C0			Afzonderlijk vlak
N 16 G308 ID"Sleuf 10mm" P-2			
N 17 G381 Z-40 Y0 A90 K50 B10			Lineaire sleuf in het afzonderlijke vlak
N 18 G309			
N 19 G308 ID"Boring_1 M6" P-15			
N 20 G481 Q2 Z-30 Y15 K-30 J-15			Lineair patroon in het afzonderlijke vlak
N 21 G380 B5.2 P15 W118 I6 J10 F1 V0 o7			Boring, taggat, centrering
N 22 G309			
N 23 G308 ID"Boring_2 M6" P-15			
N 24 G481 Q2 Z-50 Y15 K-50 J-15			Lineair patroon in het afzonderlijke vlak
N 25 G380 B5.2 P15 W118 I6 J10 F1 V0 O7			Boring, taggat, centrering
N 26 G309			
N 27 G309			
BEWERKING			
N 28 UNIT ID"START"			[Programmabegin]
N 30 G26 S3500			
N 31 G126 S2000			
N 32 G59 Z256			
N 33 G140 D1 X400 Y0 Z500			
N 34 G14 Q0 D1			

N 35 END_OF_UNIT	
N 36 UNIT ID"G820_ICP"	[G820 voorbereken dwars ICP]
N 38 T1	
N 39 G96 S220 G95 F0.35 M3	
N 40 M8	
N 41 G0 X72 Z2	
N 42 G47 P2	
N 43 G820 NS3 NE3 P2 I0 K0 H0 Q0 V3 D0	
N 44 G47 M9	
N 45 END_OF_UNIT	
N 46 UNIT ID"G810_ICP"	[G810 voorbereken langs ICP]
N 48 T1	
N 49 G96 S220 G95 F0.35 M3	
N 50 M8	
N 51 G0 X72 Z2	
N 52 G47 P2	
N 53 G810 NS4 NE9 P3 I0.5 K0.2 H0 Q0 V0 D0	
N 54 G14 Q0 D1	
N 55 G47 M9	
N 56 END_OF_UNIT	
N 57 UNIT ID"G890_ICP"	[G890 Contourbewerking ICP]
N 59 T3	
N 60 G96 S260 G95 F0.18 M4	
N 61 M8	
N 62 G0 X72 Z2	
N 63 G47 P2	
N 64 G890 NS4 NE9 V1 Q0 H3 O0 B0	
N 65 G14 Q0 D1	
N 66 G47 M9	
N 67 END_OF_UNIT	
N 68 UNIT ID"G32_MAN"	[G32 Schr.dr. cilindrisch direct]
N 70 T5	
N 71 G97 S800 M3	
N 72 M8	
N 73 G0 X30 Z5	
N 74 G47 P2	
N 75 G32 X30 Z-19 F1.5 BD0 IC8 H0 V0	
N 76 G14 Q0 D1	
N 77 G47 M9	
N 78 END_OF_UNIT	

N 79 UNIT ID"C_AXIS_ON"	[C-as aan]
N 81 M14	
N 82 G110 C0	
N 83 END_OF_UNIT	
N 84 UNIT ID"G841_Y_MANT"	[Afzonderlijk vlak Y-as mantel]
N 86 T8	
N 87 G197 S1200 G195 F0.25 M104	
N 88 M8	
N 89 G19	
N 90 G110 C0	
N 91 G0 Y0	
N 92 G0 X74 Z10	
N 93 G147 K2 I2	
N 94 G841 ID"Vlak" P5	[Afzonderlijk vlak frezen]
N 95 G47 M9	
N 96 G14 Q0 D1	
N 97 G18	
N 98 END_OF_UNIT	
N 99 UNIT ID"G845_TAS_Y_MANT"	[ICP kamerfrezen mantelvlak Y]
N 101 T10	
N 102 G197 S1200 G195 F0.18 M104	
N 103 G19	
N 104 M8	
N 105 G110 C0	
N 106 G0 Y0	
N 107 G0 X74 Z-40	
N 108 G147 I2 K2	
N 109 G845 ID"Sleuf 10 mm" Q0 H0	Sleuf in het afzonderlijke vlak frezen
N 110 G47 M9	
N 111 G14 Q0 D1	
N 112 G18	
N 113 END_OF_UNIT	
N 114 UNIT ID"G840_ENT_Y_MANT"	[G840 Afbramen]
N 116 T12	
N 117 G197 S800 G195 F0.12 M104	
N 118 G19	
N 119 M8	
N 120 G110 C0	
N 121 G0 Y0	
N 122 G0 X74 Z-40	
N 123 G147 I2 K2	

N 124 G840 ID"Sleuf 10mm" Q1 H0 P0.8 B0.15	Sleuf in het afzonderlijke vlak afbramen
N 125 G47 M9	
N 126 G14 Q0 D1	
N 127 G18	
N 128 END_OF_UNIT	
N 129 UNIT ID"G72_ICP_Y"	[G72 Uitbor., verzink. ICP Y]
N 131 T2	
N 132 G197 S1000 G195 F0.22 M104	
N 133 M8	
N 134 G147 K2	
N 135 G72 ID"Boring_1 M6" D0	Boringen eerste patroon centreren
N 136 G47 M9	
N 137 END_OF_UNIT	
N 138 UNIT ID"G72_ICP_Y"	[G72 Uitbor., verzink. ICP Y]
N 140 T2	
N 141 G197 S1000 G195 F0.22 M104	
N 142 M8	
N 143 G147 K2	
N 144 G72 ID"Boring_2 M6" D0	Boringen tweede patroon centreren
N 145 G47 M9	
N 146 G14 Q0 D1	
N 147 END_OF_UNIT	
N 148 UNIT ID"G74_ICP_Y"	[G74 Boren ICP Y]
N 150 T4	
N 151 G197 S1200 G195 F0.24 M103	
N 152 M8	
N 153 G147 K2	
N 154 G74 ID"Boring_1 M6" D0 V2	Boringen van het eerste patroon
N 155 G47 M9	
N 156 END_OF_UNIT	
N 157 UNIT ID"G74_ICP_Y"	[G74 Boren ICP Y]
N 159 T4	
N 160 G197 S1200 G195 F0.24 M103	
N 161 M8	
N 162 G147 K2	
N 163 G74 ID"Boring_2 M6" D0 V2	Boringen van het tweede patroon
N 164 G47 M9	
N 165 G14 Q0 D1	
N 166 END_OF_UNIT	

N 167 UNIT ID"G73_ICP_Y"	[G73 Schroefdr. tappen ICP Y]
N 169 T6	
N 170 G197 S800 M103	
N 171 M8	
N 172 G147 K2	
N 173 G73 ID"Boring_1 M6" F1	Schroefdraad tappen eerste patroon
N 174 G47 M9	
N 175 END_OF_UNIT	
N 176 UNIT ID"G73_ICP_Y"	[G73 Schroefdr. tappen ICP Y]
N 178 T6	
N 179 G197 S800 M103	
N 180 M8	
N 181 G147 K2	
N 182 G73 ID"Boring_2 M6" F1	Schroefdraad tappen tweede patroon
N 183 G47 M9	
N 184 G14 Q0 D1	
N 185 END_OF_UNIT	
N 186 UNIT ID"C_AXIS_OFF"	[C-as uit]
N 188 M15	
N 189 END_OF_UNIT	
N 190 UNIT ID"END"	[Programma-einde]
N 192 M30	
N 193 END_OF_UNIT	
KONIEC	

9

TURN PLUS
(optie #63)

9.1 Functie TURN PLUS

Om een programma met **TURN PLUS** te maken, programmeert u het onbewerkte en bewerkte werkstuk grafisch interactief. Vervolgens laat u het werkplan automatisch samenstellen. Het resultaat is een gestructureerd NC-programma met commentaar.

Met **TURN PLUS** kunt u NC-programma's voor de volgende bewerkingen maken:

- Draaibewerking
- Boor- en freesbewerking met de C-as
- Boor- en freesbewerking met de Y-as
- Complete bewerking

TURN PLUS-concept

De werkstukbeschrijving dient als uitgangspunt voor het genereren van werkplannen. De strategie voor het genereren is in de **Bewerkingsvolgorde** vastgelegd.

TURN PLUS genereert het werkplan, waarbij rekening wordt gehouden met technologische attributen zoals overmaten, toleranties etc.

Door de correctie van het onbewerkte werkstuk optimaliseert **TURN PLUS** de benaderingsbanen en worden lege snedes en botsingen tussen werkstuk en snijkant van het gereedschap voorkomen.

Voor de gereedschapskeuze maakt **TURN PLUS**, afhankelijk van de instelling in de machineparameters, gebruik van de gereedschappen uit het NC-programma of de actuele revolverbezetting/magazijnlijst. Als er in de revolverbezetting/magazijnlijst geen geschikt gereedschap wordt gevonden, selecteert **TURN PLUS** geschikte gereedschappen uit de gereedschapsdatabase. Met de parameter **Gereedschapsselectie TS** kunt u de gereedschappen ook handmatig selecteren.

De snijwaarden bepaalt **TURN PLUS** uit de technologie-database.

Bewerkingsparameter

Met de **Bewerkingsparameters** worden bewerkingsdetails vastgelegd. Zo kunt u **TURN PLUS** aan uw eigen behoeften aanpassen.

Bij het opspannen van het werkstuk kan **TURN PLUS**, afhankelijk van de instelling in de machineparameters, de snijbegrenzingsen en de nulpuntverschuiving voor het NC-programma bepalen.



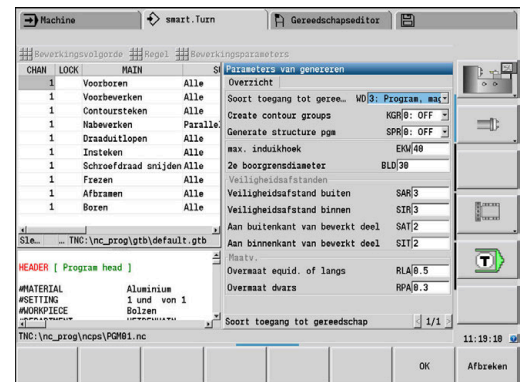
Houd **vóór** het genereren van het werkplan rekening met het volgende: de voor de bewerkingsparameters ingestelde waarden en algemene instellingen worden vastgelegd in de machineparameters.

Verdere Informatie gebruikershandboek

Met het menu-item **Bewerkingsparameters** kunt u nog tijdens de programmering de belangrijkste parameters instellen. Deze instellingen neemt de besturing ook over in de machineparameters.

U definieert hier bijvoorbeeld

- Soort toegang tot gereedschap
- Contourgroepen
- Structuurprogramma
- Veiligheidsafstand
- Overmaat



9.2 Subwerkstand Automatische werkplangenerering (AWG)

Met de subwerkstand **AWG** worden de werkblokken van het werkplan gegenereerd volgens de in de **Bewerkingsvolgorde** vastgelegde volgorde. In het invoerformulier **Bewerkingsparameters** definieert u bewerkingsdetails. De functie **TURN PLUS** bepaalt alle elementen van een werkblok automatisch. De 'bewerkingsvolgorde' wordt met de **bewerkingsvolgorde-editor** vastgelegd.

Een werkblok omvat:

- de gereedschapsoproep
- de snijwaarden (technologiegegevens)
- het benaderen (kan vervallen)
- de bewerkingscyclus
- het vrijzetten (kan vervallen)
- het benaderen van het wisselpunt gereedschap (kan vervallen)



Raadpleeg uw machinehandboek!

De machinefabrikant kan u een machine-afhankelijke start-unit beschikbaar stellen.

Daarin kan de machinefabrikant verschillende overdrachtparameters definiëren, om zo bijv. automatisch rekening te houden met een staflader.

De gegenereerde werkblokken kunt u later wijzigen of aanvullen.

TURN PLUS simuleert de bewerking in de **AWG**-controlegrafiek.

Het verloop en de weergave van de controlegrafiek kunt u met een softkey instellen.

Verdere Informatie gebruikershandboek



TURN PLUS komt bij de contouranalyse met waarschuwingmeldingen wanneer gedeeltes niet of niet volledig bewerkt kunnen worden. Controleer deze gedeeltes nadat het programma is gemaakt en pas ze aan uw specifieke situatie aan.



Met machineparameter **convertICP** (nr. 602023) definieert u of de besturing de geprogrammeerde of de berekende waarden in het NC-programma overneemt.

Instructies voor het werken met AWG

Als u met het automatisch genereren van werkschema's werkt, neemt u het volgende in acht:

- **AWG** scheidt cirkels bij kwadrantgrenzen. Het door de **AWG** gegenereerde programma omvat dus mogelijk meer contourelementen dan het origineel.
- **AWG** sluit open contouren automatisch.
- **AWG** maakt altijd contouren in CCW.
- **AWG** verschuift het beginpunt van de contour altijd naar de hoek linksonder.

Werkplan genereren



Houd **na** het genereren van werkplannen rekening met het volgende: als er in het programma nog geen spanmiddel is gedefinieerd, legt **TURN PLUS** het spanmiddel voor een bepaalde inspanvorm/-lengte vast en wordt de snijbegrenzing daarop afgestemd. Pas de waarden in het gemaakte NC-programma aan.

Werkplan met **TURN PLUS** genereren:

TURN PLUS

- ▶ Softkey **TURN PLUS** indrukken
- ▶ **TURN PLUS** opent de laatst geselecteerde bewerkingsvolgorde.

AWG

- ▶ Voor subwerkstand **AWG**, softkey **AWG** indrukken
- ▶ **TURN PLUS** toont de contour van het onbewerkte en bewerkte werkstuk in het grafische venster.



- ▶ Op de softkey **Simulatie** drukken
- ▶ De **AWG**-controlegrafiek en het genereren van het programma wordt gestart.

Terug

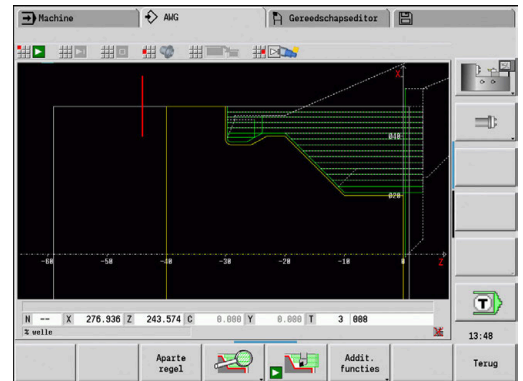
- ▶ Met softkey **Terug** naar het menu **TURN PLUS** gaan

Terug

- ▶ Met softkey **Terug** naar de werkstand **smart.Turn** gaan

- ▶ Naam van het actuele NC-programma ongewijzigd overnemen
- ▶ Alternatieve naam invoeren waaronder het NC-programma moet worden opgeslagen
- ▶ Softkey **Opslaan** indrukken om het actuele NC-programma te overschrijven

Opslaan



AWG:bewerkingsvolgordeBewerkingsvolgorde - basisprincipes

In de **Bewerkingsvolgorde** legt u vast in welke volgorde de bewerkingsstappen worden uitgevoerd.

TURN PLUS analyseert de contour volgens de in **Bewerkingsvolgorde** vastgelegde volgorde. Daarbij worden de te bewerken gedeeltes vastgelegd en de parameters van de gereedschappen bepaald. De contouranalyse wordt door de subwerkstand **AWG** met behulp van de **Bewerkingsparameters** uitgevoerd.

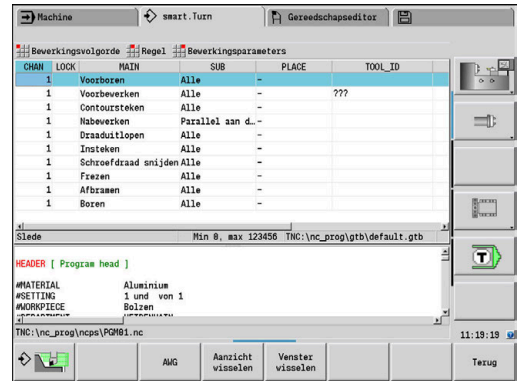
TURN PLUS onderscheidt:

- **Hoofdbewerkingswijze** (bijv. draaduitloop)
- **Sub-bewerkingswijze** (bijv. vorm H, K of U)
- **Bewerkingsplaats** (bijv. buiten- of binnenkant)
- **Gereedschapsselectie** (Automatisch of handmatig)

De **Sub-bewerkingswijze** en de **Bewerkingsplaats** verfijnen de bewerkingspecificatie. Als u de **Sub-bewerkingswijze** of de **Bewerkingsplaats** niet opgeeft, genereert de subwerkstand **AWG** bewerkingsblokken voor alle sub-bewerkingswijzen en bewerkingsplaatsen.

Andere invloedsfactoren voor het genereren van het werkplan zijn:

- Geometrie van de contour
- Attributen van de contour
- Beschikbaarheid van gereedschap
- Bewerkingsparameter



Als u in de **Bewerkingsvolgorde** voor een bewerkingswijze alleen de **Hoofdbewerkingswijze** definieert, worden alle daarin opgenomen **sub-bewerkingswijzen** in een vastgelegde volgorde uitgevoerd. U kunt in de **Bewerkingsvolgorde** echter ook sub-bewerkingen en bewerkingsplaatsen afzonderlijk in een willekeurige volgorde programmeren. In dat geval moet u na de definitie van de subbewerkingen de bijbehorende hoofdbewerking nogmaals definiëren. Dan bent u er zeker van dat de besturing rekening houdt met alle subbewerkingen en bewerkingsplaatsen.

De subwerkstand **AWG** genereert **geen** werkblokken wanneer een noodzakelijke voorbereiding niet is afgesloten, het gereedschap niet beschikbaar is of als zich soortgelijke situaties voordoen.

TURN PLUS slaat technologisch niet zinvolle bewerkingen en bewerkingsvolgordes over.

AANWIJZING

Let op: botsingsgevaar!

De besturing houdt in de subwerkstand **AWG** bij de boor- en freesbewerking (bijv. **Hoofdbewerkingswijze 11: Frezen**) geen rekening met de actuele draaisituatie; in plaats daarvan dient de **Cont. bewerkt werkst.** als referentie. Tijdens de voorpositionering en de bewerking bestaat er botsingsgevaar!

- Draaibewerking (bijv. **Hoofdbewerkingswijze 3: Voorbewerken**) vóór de boor- en freesbewerking programmeren

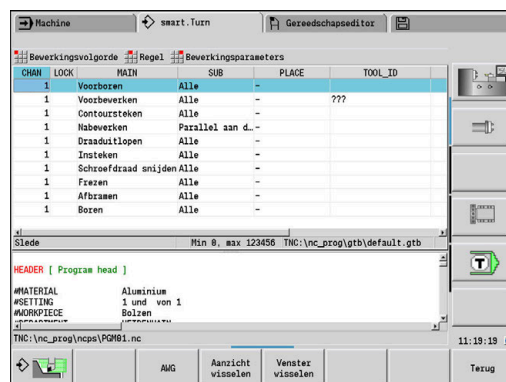
Bewerkingsvolgordes organiseren

- **TURN PLUS** maakt gebruik van de actuele bewerkingsvolgorde. U kunt de **actuele bewerkingsvolgorde** wijzigen of door het laden van een andere **Bewerkingsvolgorde** overschrijven
- Bij het openen van **TURN PLUS** wordt automatisch de laatst gebruikte **Bewerkingsvolgorde** weergegeven

Scherm wisselen

Voor de weergave van de **Bewerkingsvolgorde** en het NC-programma hebt u de keuze uit een horizontale en verticale vensterindeling. Met de softkey **AANZICHT WIJZIGEN** kunt u tussen beide aanzichten omschakelen.

Wanneer op de softkey **VENSTER WISSELEN** wordt gedrukt, wisselt de cursor tussen het programmavenster en het bewerkingsvolgordevenster.



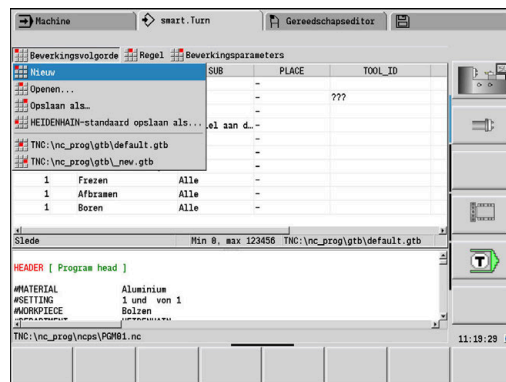
Bewerkingsvolgorde bewerken en beheren

TURN PLUS werkt met de huidige geladen bewerkingsvolgorde. U kunt de **Bewerkingsvolgorde** en uw onderdelenprogramma aanpassen.

Bewerkingsvolgorde openen

Ga als volgt te werk om een willekeurige **Bewerkingsvolgorde** te openen:

- **TURN PLUS** selecteren
- **Bewerkingsvolgorde** selecteren
- **Openen...** selecteren
- **TURN PLUS** opent de keuzelijst met de bewerkingsvolgordebestanden.
- Gewenste bestand selecteren



Bewerkingsvolgorde opslaan

Ga als volgt te werk om een willekeurige **Bewerkingsvolgorde** op te slaan:



- ▶ **TURN PLUS** selecteren



- ▶ **Bewerkingsvolgorde** selecteren



- ▶ **Opslaan als...** selecteren
- > **TURN PLUS** opent de keuzelijst met de bewerkingsvolgordebestanden.
- ▶ Bestandsnaam invoeren
- ▶ Eventueel bestaand bestand overschrijven

Standaardbewerkingsvolgorde maken

Ga als volgt te werk om een standaardbewerkingsvolgorde aan te maken:



- ▶ **TURN PLUS** selecteren



- ▶ **Bewerkingsvolgorde** selecteren



- ▶ **HEIDENHAIN-standaard opslaan als...** selecteren
- > **TURN PLUS** opent de keuzelijst met de bewerkingsvolgordebestanden.
- ▶ Geef een bestandsnaam op waaronder u de door HEIDENHAIN ingestelde bewerkingsvolgorde wilt opslaan

Bewerkingsvolgorde bewerken

Ga als volgt te werk om een **Bewerkingsvolgorde** te bewerken:



- ▶ Cursor positioneren



- ▶ **TURN PLUS** selecteren



- ▶ **Regel** selecteren

- ▶ Functie selecteren
 - Nieuwe bewerking invoegen
 - Bewerking verplaatsen
 - Bewerking wijzigen
 - Bewerking wissen

Nieuwe bewerking invoegen:



- ▶ **Regel boven invoegen** selecteren om een nieuwe bewerking voor de cursorpositie in te voegen



- ▶ **Regel onder invoegen Insert** selecteren om een nieuwe bewerking na de cursorpositie in te voegen

Bewerking verplaatsen:



- ▶ **Regel omhoog schuiven** selecteren

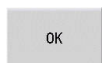


- ▶ In plaats daarvan **Regel omlaag schuiven** selecteren

Bewerking wijzigen:



- ▶ **Regel wijzigen Enter** selecteren

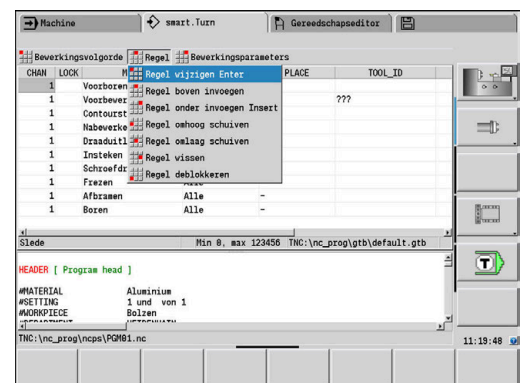
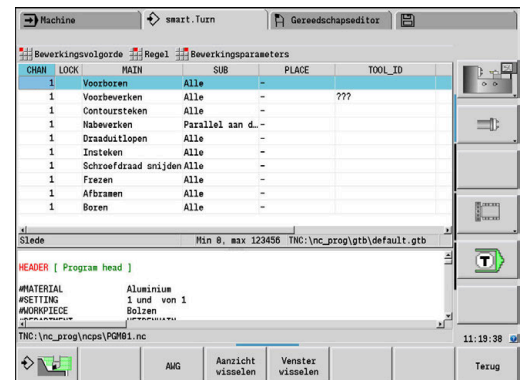


- ▶ Softkey **OK** indrukken

Bewerking wissen:



- ▶ **Regel wissen** selecteren



Overzicht van de bewerkingsvolgordes

In de onderstaande tabel staan de mogelijke combinaties van **Hoofdbewerkingswijze** – **Sub-bewerkingswijze** – **Bewerkingsplaats** en wordt de werkwijze van de subwerkstand **AWG** toegelicht.

Bewerkingsvolgorde Voorboren

Hoofdbewerkingswijze	Sub-bewerkingswijze	Bewerkingsplaats	Uitvoering
Vorboren			Contouranalyse: bepaling van de boorstappen Bewerkingsparameter: centrisch voorboren (nr. 602100)
	Alles	–	Vorboren

Bewerkingsvolgorde Voorbew.

Hoofdbewerkingswijze	Sub-bewerkingswijze	Bewerkingsplaats	Uitvoering
Vorbew.			Contouranalyse: onderverdeling van de contour in gedeeltes voor bewerking buitenkant langs/buitenkant dwars en binnenkant langs/binnenkant dwars op basis van de dwars-/langsverhouding Volgorde: bewerking buitenkant vóór bewerking binnenkant Bewerkingsparameters: Voorbewerken (nr. 602200)
	Alles	–	Dwarsbewerking, Langsbewerking Buiten en Binnen
	Langsbewerking	–	Langsbewerking – Buiten en Binnen
	Langsbewerking	Buiten	Langsbewerking – Buiten
	Langsbewerking	Binnen	Langsbewerking – Binnen
	Dwarsbewerking	–	Dwarsbewerking – Buiten en Binnen
	Dwarsbewerking	Buiten	Dwarsbewerking – Buiten
	Dwarsbewerking	Binnen	Dwarsbewerking – Binnen
	Contourparallel	–	Contourparallele bewerking – Buiten en Binnen
	Contourparallel	Buiten	Contourparallele bewerking – Buiten
	Contourparallel	Binnen	Contourparallele bewerking – Binnen

Bewerkingsvolgorde Uitdraaien

Hoofdbewerkingswijze	Sub-bewerkingswijze	Bewerkingsplaats	Uitvoering
Uitdraaien			<p>Contouranalyse: onderverdeling van de contour in gedeeltes voor bewerking buitenkant/binnenkant</p> <p>Insteekbare contourbereiken (insteken) worden bepaald en met de mogelijke insteekhoek bewerkt</p> <p>Bewerkingsparameters: voorbereken of nabewerken</p>
	twee gereedschappen	–	Buiten en Binnen met twee gereedschappen of een gereedschap met twee B-as-hoeken
	twee gereedschappen	Buiten	Buiten met twee gereedschappen of een gereedschap met twee B-as-hoeken
	twee gereedschappen	Binnen	Binnen met twee gereedschappen of een gereedschap met twee B-as-hoeken
	twee gereedschappen	Buiten/voorkant	Axiale bewerking – Buiten met twee gereedschappen of een gereedschap met twee B-as-hoeken
	twee gereedschappen	Buiten/achterkant	Buiten achter met twee gereedschappen of een gereedschap met twee B-as-hoeken
	twee gereedschappen	Binnen/voorkant	Axiale bewerking – Binnen met twee gereedschappen of een gereedschap met twee B-as-hoeken
	Neutraal gereedschap	-	Buiten en Binnen met een neutraal gereedschap of halfronde snijbeitels
	Neutraal gereedschap	Buiten	Buiten met een neutraal gereedschap of een halfronde snijbeitel
	Neutraal gereedschap	Binnen	Binnen met een neutraal gereedschap of halfronde snijbeitel
	Neutraal gereedschap	Buiten/voorkant	Axiale bewerking – Buiten met een neutraal gereedschap of halfronde snijbeitel
	Neutraal gereedschap	Buiten/achterkant	Buiten aan de achterzijde met een neutraal gereedschap of halfronde snijbeitel
	Neutraal gereedschap	Binnen/voorkant	Axiale bewerking – Binnen met een neutraal gereedschap of halfronde snijbeitel

Bewerkingsvolgorde Nabew.

Hoofdbewerkingswijze	Sub-bewerkingswijze	Bewerkingsplaats	Uitvoering
Nabew.			<p>Contouranalyse: onderverdeling van de contour in gedeeltes voor bewerking buitenkant/binnenkant</p> <p>Volgorde: bewerking buitenkant vóór bewerking binnenkant</p> <p>Bewerkingsparameters: nabewerken (nr. 602300)</p>
	Contourparallel	–	Bewerking buiten- en binnenkant
	Contourparallel	Buiten	Buitenbewerking
	Contourparallel	Binnen	Binnenbewerking
	Neutraal gereedschap	-	Buiten en Binnen met een neutraal gereedschap of halfronde snijbeitels
	Neutraal gereedschap	Buiten	Buiten met een neutraal gereedschap of een halfronde snijbeitel
	Neutraal gereedschap	Binnen	Binnen met een neutraal gereedschap of halfronde snijbeitel
	Neutraal gereedschap	Buiten/voorkant	Axiale bewerking – Buiten met een neutraal gereedschap of halfronde snijbeitel
	Neutraal gereedschap	Buiten/achterkant	Buiten aan de achterzijde met een neutraal gereedschap of halfronde snijbeitel
	Neutraal gereedschap	Binnen/voorkant	Axiale bewerking – Binnen met een neutraal gereedschap of halfronde snijbeitel

Bewerkingsvolgorde Contoursteken

Hoofdbewerkingswijze	Sub-bewerkingswijze	Bewerkingsplaats	Uitvoering
Contoursteken			<p>Contouranalyse: instekende contourgedeeltes (insteken) worden aan de hand van de induihoek EKW bepaald en bewerkt</p> <p>Volgorde: bewerking buitenkant vóór bewerking binnenkant</p> <p>Bewerkingsparameters: globale parameters bewerkt werkstuk (nr. 601900)</p>
	Alles	–	Radiale/axiale bewerking – buiten- en binnenasbewerking; de axiale bewerking buitenkant vindt voor en achter plaats
	Langsbewerking	Buiten	Radiale bewerking – Buiten
	Langsbewerking	Binnen	Radiale bewerking – Binnen
	Dwarsbewerking	Buiten/voorkant	Axiale bewerking – Buiten
	Dwarsbewerking	Binnen/voorkant	Axiale bewerking – Binnen



Steekdraaien en **Contoursteken** worden als alternatief gebruikt.

Bewerkingsvolgorde Steekdraaien

Hoofdbewerkingswijze	Sub-bewerkingswijze	Bewerkingsplaats	Uitvoering
Steekdraaien			<p>Contouranalyse:</p> <ul style="list-style-type: none"> ■ Zonder voorafgaande voorbereiding – de complete contour, inclusief instekende contourgedeeltes (niet-gedefinieerde insteken), wordt bewerkt ■ Voorafgaande voorbereiding – instekende contourgedeeltes (niet-gedefinieerde insteken) worden aan de hand van de indukhoek EKW bepaald en bewerkt <p>Volgorde: bewerking buitenkant vóór bewerking binnenkant</p> <p>Bewerkingsparameters: globale parameters bewerkt werkstuk (nr. 601900)</p>
	Alles	–	Radiale/axiale bewerking – Buiten en Binnen
	Langsbewerking	Buiten	Radiale bewerking – Buiten
	Langsbewerking	Binnen	Radiale bewerking – Binnen
	Dwarsbewerking	Buiten/voorkant	Axiale bewerking – Buiten
	Dwarsbewerking	Binnen/voorkant	Axiale bewerking – Binnen



Steekdraaien en **Contoursteken** worden als alternatief gebruikt.

Bewerkingsvolgorde Draaduitlopen

Hoofdbewerkingswijze	Sub-bewerkingswijze	Bewerkingsplaats	Uitvoering
Draaduitlopen			<p>Contouranalyse – vormelementen draaduitlopen bepalen:</p> <ul style="list-style-type: none"> ■ Vorm H – bewerking met enkelvoudige verplaatsingen; kopieergereedschap (type 22x) ■ Vorm K – bewerking met enkelvoudige verplaatsingen; kopieergereedschap (type 22x) ■ Vorm U (G25 H4) – bewerking met enkelvoudige verplaatsingen; insteekgereedschap (type 15x) <p>Volgorde: bewerking buitenkant vóór bewerking binnenkant; radiale bewerking vóór axiale bewerking</p>
	Alles	–	Alle insteektypes – Buiten en Binnen
	Alles	Buiten	Alle insteektypes – Buiten
	Alles	Binnen	Alle insteektypes – Binnen
	Vorm H, Vorm K, Vorm U (G25 H4)	–	Radiale/axiale bewerking – Buiten en Binnen
	Vorm H, Vorm K, Vorm U (G25 H4)	Buiten	Bewerking – Buiten
	Vorm H, Vorm K, Vorm U (G25 H4)	Binnen	Bewerking – Binnen

Bewerkingsvolgorde Insteken

Hoofdbewerkingswijze	Sub-bewerkingswijze	Bewerkingsplaats	Uitvoering
Insteken			<p>Contouranalyse – vormelementen insteken bepalen:</p> <ul style="list-style-type: none"> ■ Vorm S (borgring – insteek vorm S) ■ Vorm D (afdichtingsring – insteek vorm D) ■ Vorm A (insteek algemeen) ■ Vorm FK (vrijdraaiing F) – FK wordt alleen met insteken bewerkt bij induikhoek EKW <p>Volgorde: bewerking buitenkant vóór bewerking binnenkant</p> <p>Bewerkingsparameters (bij vorm FK): Globale parameters voor bewerkte delen (nr. 601900)</p>
	Alles	–	Alle insteektypes; radiale/axiale bewerking; Buiten en Binnen
	Vorm S, Vorm D, Vorm A, Vorm FK	–	Radiale/axiale bewerking – Buiten en Binnen
	Vorm S, Vorm D, Vorm A, Vorm FK	Buiten	Radiale bewerking – Buiten
	Vorm S, Vorm D, Vorm A, Vorm FK	Binnen	Radiale bewerking – Binnen
	Vorm S, Vorm D, Vorm A, Vorm FK	Buiten/voorkant	Axiale bewerking – Buiten
	Vorm S, Vorm D, Vorm A, Vorm FK	Binnen/voorkant	Axiale bewerking – Binnen

Bewerkingsvolgorde Boren

Hoofdbewerkingswijze	Sub-bewerkingswijze	Bewerkingsplaats	Uitvoering
Boren			<p>Contouranalyse: vormelementen boringen bepalen</p> <p>Volgorde – boortecnologie/combinatieboringen:</p> <ul style="list-style-type: none"> ■ Centreren / centerboren ■ Boren ■ Verzinken / verzinkboren ■ Ruimen / boring reinigen ■ Draadtappen / boor-schroefdraadcombinaties <p>Volgorde – bewerkingsplaats:</p> <ul style="list-style-type: none"> ■ Centrisch ■ Kopvlak (bewerkt evt. ook kopvlak Y) ■ Mantelvlak (bewerkt evt. ook mantelvlak Y) <p>Volgorde van de geometrische definitie</p>
	Alles	–	Alle boorbewerkingen op alle bewerkingsplaatsen
	Alles	centrisch	Alle boorbewerkingen centrisch uitvoeren
	Alles	Voork.	Alle freesbewerkingen op het kopvlak
	Alles	Mantel	Alle boorbewerkingen op het mantelvlak
	Alles	Voork. alleen C	Boorbewerkingen van de C-as op het kopvlak
	Alles	Mantel alleen C	Boorbewerkingen van de C-as op het mantelvlak
	Alles	Ach.k. alleen C	Boorbewerkingen van de C-as aan de achterkant
	Alles	Front only Y	Boorbewerkingen van de Y-as op het kopvlak
	Alles	Mantel alleen Y	Boorbewerkingen van de Y-as op het mantelvlak
	Alles	Ach.k. alleen Y	Boorbewerkingen van de Y-as aan de achterkant
	Centreren, Boren, Verzinken, Ruimen, SchrDr.	–	Bewerking op alle bewerkingsplaatsen
	Centreren, Boren, Verzinken, Ruimen, SchrDr.	centrisch	Centrische bewerking op het kopvlak
	Centreren, Boren, Verzinken, Ruimen, SchrDr.	Voork.	Bewerking op het kopvlak
	Centreren, Boren, Verzinken, Ruimen, SchrDr.	Mantel	Bewerking op het mantelvlak

Hoofdbewerkingswijze	Sub-bewerkingswijze	Bewerkingsplaats	Uitvoering
	Centreren, Boren, Verzinken, Ruimen, SchrDr.	Voork. alleen C	Bewerking van de C-as op het mantelvlak
	Centreren, Boren, Verzinken, Ruimen, SchrDr.	Mantel alleen C	Bewerking van de C-as op het mantelvlak
	Centreren, Boren, Verzinken, Ruimen, SchrDr.	Ach.k. alleen C	Bewerking van de C-as aan de achterkant
	Centreren, Boren, Verzinken, Ruimen, SchrDr.	Front only Y	Bewerking van de Y-as op het mantelvlak
	Centreren, Boren, Verzinken, Ruimen, SchrDr.	Mantel alleen Y	Bewerking van de Y-as op het mantelvlak
	Centreren, Boren, Verzinken, Ruimen, SchrDr.	Ach.k. alleen Y	Bewerking van de Y-as aan de achterkant

Bewerkingsvolgorde Schroefdraad snijden

Hoofdbewerkingswijze	Sub-bewerkingswijze	Bewerkingsplaats	Uitvoering
Schroefdraad snijden			Contouranalyse: vormelementen schroefdraad bepalen Volgorde: bewerking buitenkant vóór binnenkant; dan volgorde van de geometrische definitie
	Alles	–	Cilindrische (langs), conische en dwarsdraad buiten- en binnenkant bewerken
	Alles	Buiten	Cilindrische (langs), conische en dwarsdraad buitenkant bewerken
	Alles	Binnen	Cilindrische (langs), conische en dwarsdraad binnen bewerken
	Cilinder	–	Cilindrische buiten- en binnendraad bewerken
	Cilinder	Buiten	Cilindrische buitendraad bewerken
	Cilinder	Binnen	Cilindrische binnendraad bewerken
	Dwars	–	Dwarsdraad buiten- en binnenkant bewerken
	Dwars	Buiten	Dwarsdraad buitenkant bewerken
	Dwars	Binnen	Dwarsdraad binnenkant bewerken
	Conisch	–	Conische draad buiten- en binnenkant bewerken
	Conisch	Buiten	Conische draad buitenkant bewerken
	Conisch	Binnen	Conische draad binnenkant bewerken

Bewerkingsvolgorde frezen

Hoofdbewerkingswijze	Sub-bewerkingswijze	Bewerkingsplaats	Uitvoering
frezen			<p>Contouranalyse: te frezen contouren bepalen</p> <p>Volgorde – freestechnologie:</p> <ul style="list-style-type: none"> ■ lineaire en ronde sleuven ■ open contouren ■ Gesloten contouren (kamers), vlak met één of meer zijden <p>Volgorde – bewerkingsplaats:</p> <ul style="list-style-type: none"> ■ Kopvlak (bewerkt evt. ook kopvlak Y) ■ Mantelvlak (bewerkt evt. ook mantelvlak Y) <p>Volgorde van de geometrische definitie</p>
	Alles	–	Alle freesbewerkingen op alle bewerkingsplaatsen
	Alles	Voork.	Alle freesbewerkingen op het kopvlak
	Alles	Mantel	Alle freesbewerkingen op het mantelvlak
	Alles	Voork. alleen C	Alle freesbewerkingen van de C-as op het kopvlak
	Alles	Mantel alleen C	Alle freesbewerkingen van de C-as op het mantelvlak
	Alles	Ach.k. alleen C	Alle freesbewerkingen van de C-as aan de achterkant
	Alles	Front only Y	Alle freesbewerkingen van de Y-as op het kopvlak
	Alles	Mantel alleen Y	Alle freesbewerkingen van de Y-as op het mantelvlak
	Alles	Ach.k. alleen Y	Alle freesbewerkingen van de Y-as aan de achterkant
	Vlak, Contour, Sleuffrezen, Kamer	–	Freesbewerking op alle bewerkingsplaatsen
	Vlak, Contour, Sleuffrezen, Kamer	Voork.	Freesbewerking op het kopvlak
	Vlak, Contour, Sleuffrezen, Kamer	Mantel	Freesbewerking op het mantelvlak
	Vlak, Contour, Sleuffrezen, Kamer	Voork. alleen C	Freesbewerking van de C-as op het kopvlak
	Vlak, Contour, Sleuffrezen, Kamer	Mantel alleen C	Freesbewerking van de C-as op het mantelvlak
	Vlak, Contour, Sleuffrezen, Kamer	Ach.k. alleen C	Freesbewerking van de C-as aan de achterkant
	Vlak, Contour, Sleuffrezen, Kamer	Front only Y	Freesbewerking van de Y-as op het kopvlak
	Vlak, Contour, Sleuffrezen, Kamer	Mantel alleen Y	Freesbewerking van de Y-as op het mantelvlak

Hoofdbewerkingswijze	Sub-bewerkingswijze	Bewerkingsplaats	Uitvoering
	Vlak, Contour, Sleuffrezen, Kamer	Ach.k. alleen Y	Freesbewerking van de Y-as aan de achterkant

Bewerkingsvolgorde Afsteken

Hoofdbewerkingswijze	Sub-bewerkingswijze	Bewerkingsplaats	Uitvoering
Afsteken	Alles	–	Het werkstuk wordt afgestoken
	Complete bewerking	–	Het werkstuk wordt afgestoken en omgespannen

Bewerkingsvolgorde Omspannen

Hoofdbewerkingswijze	Sub-bewerkingswijze	Bewerkingsplaats	Uitvoering
Omspannen	Complete bewerking	–	Het werkstuk wordt omgespannen

Bewerkingsvolgorde Speciale bewerking

Hoofdbewerkingswijze	Sub-bewerkingswijze	Bewerkingsplaats	Uitvoering
Speciale bewerking	Alles	–	Het gedefinieerde subprogramma wordt uitgevoerd

Bewerkingsvolgorde Afbramen

Hoofdbewerkingswijze	Sub-bewerkingswijze	Bewerkingsplaats	Uitvoering
Afbramen			<p>Contouranalyse: freescontouren met attribuut Afbramen bepalen</p> <p>Volgorde – Bewerkingsplaats:</p> <ul style="list-style-type: none"> ■ Kopvlak (bewerkt evt. ook kopvlak Y) ■ Mantelvlak (bewerkt evt. ook mantelvlak Y) <p>Volgorde van de geometrische definitie</p>
	Alles	–	Alle freesbewerkingen op alle bewerkingsplaatsen
	Alles	Voork.	Alle freesbewerkingen op het kopvlak afbramen
	Alles	Mantel	Alle freesbewerkingen op het mantelvlak afbramen
	Alles	Voork. alleen C	Alle freesbewerkingen van de C-as op het kopvlak afbramen
	Alles	Mantel alleen C	Alle freesbewerkingen van de C-as op het mantelvlak afbramen
	Alles	Ach.k. alleen C	Alle freesbewerkingen van de C-as aan de achterkant afbramen
	Alles	Front only Y	Alle freesbewerkingen van de Y-as op het kopvlak afbramen

Hoofdbewerkingswijze	Sub-bewerkingswijze	Bewerkingsplaats	Uitvoering
	Alles	Mantel alleen Y	Alle freesbewerkingen van de Y-as op het mantelvlak afbramen
	Alles	Ach.k. alleen Y	Alle freesbewerkingen van de Y-as aan de achterkant afbramen
	Contour, Sleuffrezen, Kamer (*)	–	Geselecteerd element op alle bewerkingsplaatsen afbramen
	Contour, Sleuffrezen, Kamer (*)	Voork.	Geselecteerd element op het kopvlak afbramen
	Contour, Sleuffrezen, Kamer (*)	Mantel	Geselecteerd element op het mantelvlak afbramen
	Contour, Sleuffrezen, Kamer (*)	Voork. alleen C	Geselecteerd element op het kopvlak met C-as afbramen
	Contour, Sleuffrezen, Kamer (*)	Mantel alleen C	Geselecteerd element op het mantelvlak met C-as afbramen
	Contour, Sleuffrezen, Kamer (*)	Ach.k. alleen C	Geselecteerd element aan de achterkant met C-as afbramen
	Contour, Sleuffrezen, Kamer (*)	Front only Y	Geselecteerd element op het kopvlak met Y-as afbramen
	Contour, Sleuffrezen, Kamer (*)	Mantel alleen Y	Geselecteerd element op het mantelvlak met Y-as afbramen
	Contour, Sleuffrezen, Kamer (*)	Ach.k. alleen Y	Geselecteerd element aan de achterkant met Y-as afbramen

*: contourvorm definiëren

Bewerkingsvolgorde Graveren

Hoofdbewerkingswijze	Sub-bewerkingswijze	Bewerkingsplaats	Uitvoering
Graveren			Volgorde – bewerkingsplaats: <ul style="list-style-type: none"> ■ Kopvlak (bewerkt evt. ook kopvlak Y) ■ Mantelvlak (bewerkt evt. ook mantelvlak Y) Volgorde van de geometrische definitie
	Alles	–	Alle elementen op alle bewerkingsplaatsen graveren
	Alles	Voork.	Alle elementen op het kopvlak graveren
	Alles	Mantel	Alle elementen op het mantelvlak graveren
	Alles	Voork. alleen C	Alle elementen op het kopvlak met C-as graveren
	Alles	Mantel alleen C	Alle elementen op het mantelvlak met C-as graveren
	Alles	Ach.k. alleen C	Alle elementen aan de achterkant met C-as graveren
	Alles	Front only Y	Alle elementen op het kopvlak met Y-as graveren
	Alles	Mantel alleen Y	Alle elementen op het mantelvlak met Y-as graveren
	Alles	Ach.k. alleen Y	Alle elementen aan de achterkant met Y-as graveren

Bewerkingsvolgorde Frezen, nabewerken

Hoofdbewerkingswijze	Sub-bewerkingswijze	Bewerkingsplaats	Uitvoering
Frezen, nabewerken			<p>Contouranalyse: te frezen contouren bepalen</p> <p>Volgorde – freestechnologie:</p> <ul style="list-style-type: none"> ■ lineaire en ronde sleuven ■ open contouren ■ Gesloten contouren (kamers), vlak met één of meer zijden <p>Volgorde – bewerkingsplaats:</p> <ul style="list-style-type: none"> ■ Kopvlak (bewerkt evt. ook kopvlak Y) ■ Mantelvlak (bewerkt evt. ook mantelvlak Y) <p>Volgorde van de geometrische definitie</p>
	Alles	–	Alle elementen op alle bewerkingsplaatsen nabewerken
	Alles	Voork.	Alle elementen op het kopvlak nabewerken
	Alles	Mantel	Alle elementen op het mantelvlak nabewerken
	Alles	Voork. alleen C	Alle elementen op het kopvlak met C-as nabewerken
	Alles	Mantel alleen C	Alle elementen op het mantelvlak met C-as nabewerken
	Alles	Ach.k. alleen C	Alle elementen aan de achterkant met C-as nabewerken
	Alles	Front only Y	Alle elementen op het kopvlak met Y-as nabewerken
	Alles	Mantel alleen Y	Alle elementen op het mantelvlak met Y-as nabewerken
	Alles	Ach.k. alleen Y	Alle elementen aan de achterkant met Y-as nabewerken
	Contour, Sleuffrezen, Kamer (*)	–	Geselecteerd element op alle bewerkingsplaatsen nabewerken
	Contour, Sleuffrezen, Kamer (*)	Voork.	Geselecteerd element op het kopvlak nabewerken
	Contour, Sleuffrezen, Kamer (*)	Mantel	Geselecteerd element op het mantelvlak nabewerken
	Contour, Sleuffrezen, Kamer (*)	Voork. alleen C	Geselecteerd element op het kopvlak met C-as nabewerken
	Contour, Sleuffrezen, Kamer (*)	Mantel alleen C	Geselecteerd element op het mantelvlak met C-as nabewerken
	Contour, Sleuffrezen, Kamer (*)	Ach.k. alleen C	Geselecteerd element aan de achterkant met C-as nabewerken
	Contour, Sleuffrezen, Kamer (*)	Front only Y	Geselecteerd element op het kopvlak met Y-as nabewerken

Hoofdbewerkingswijze	Sub-bewerkingswijze	Bewerkingsplaats	Uitvoering
	Contour, Sleuffrezen, Kamer (*)	Mantel alleen Y	Geselecteerd element op het mantelvlak met Y-as nabewerken
	Contour, Sleuffrezen, Kamer (*)	Ach.k. alleen Y	Geselecteerd element aan de achterkant met Y-as nabewerken

*: freestechnologie definiëren

9.3 AWG-controlegrafiek

Wanneer u met de subwerkstand **AWG** een programma maakt, wordt in het simulatievenster het geprogrammeerde onbewerkte en bewerkte werkstuk getoond en worden bovendien alle bewerkingsstappen achtereenvolgens gesimuleerd. De contour van het onbewerkte werkstuk wordt bij de verspaning gecorrigeerd.

AWG-controlegrafiek regelen

De **AWG**-controlegrafiek wordt als volgt bediend:

- | | |
|---|---|
|  | <ul style="list-style-type: none"> ▶ Softkey AWG indrukken > De besturing start de AWG-controlegrafiek. |
|  | <ul style="list-style-type: none"> ▶ Simulatie van de bewerkingsstappen starten > De dialogen worden evt. getoond door de besturing. Hierin krijgt u informatie over de bewerking en gereedschappen. |



De besturing geeft de **AWG**-controlegrafiek aan in het softkey-symbool met een rood omrande contour.

De weergave van de gereedschapsbanen en de simulatiemodus worden ingesteld zoals in de subwerkstand **Simulatie**.

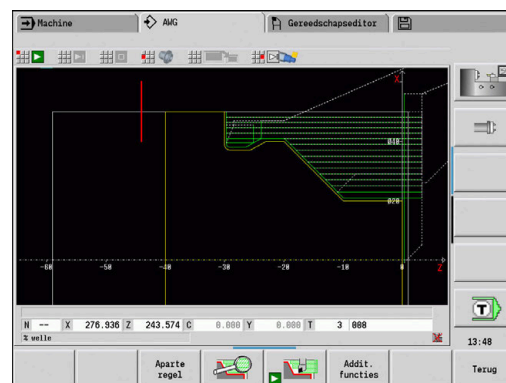
Verdere Informatie gebruikershandboek

AAG-controlegrafiek verlaten

Tijdens de simulatie genereert de besturing het NC-programma. Nadat u de bewerking hebt gesimuleerd, kunt u het grafische venster verlaten.

- | | |
|---|--|
|  | <ul style="list-style-type: none"> ▶ Op de softkey Terug drukken > De besturing schakelt terug naar de functie TURN PLUS. |
|  | <ul style="list-style-type: none"> ▶ Op de softkey Terug drukken > De besturing opent de dialogbox Opslaan als. |

In het dialoogvenster **Bestandsnaam** toont de besturing de naam van het geopende NC-programma. Als u geen andere bestandsnaam invoert, wordt het geopende NC-programma overschreven. Als alternatief kunt u de bewerking in een ander programma opslaan.



9.4 Bewerkingsinstructies

Gereedschapskeuze, revolverbezetting



Ook op machines met een gereedschapsmagazijn kunt u gebruikmaken van deze functie. De besturing gebruikt de magazijnlijst in plaats van de revolvertabel.

De gereedschapskeuze wordt bepaald door:

- Bewerkingsrichting
- Te bewerken contour
- Bewerkingsvolgorde
- Instelling in de bewerkingsparameter type gereedschapstoegang
- Instelling in de machineparameters



De parameter **Soort toegang tot gereedschap WD** kunt u zowel in de bewerkingsparameters als in de machineparameter (nr. 602001) beïnvloeden.

Als het ideale gereedschap niet beschikbaar is, zoekt **TURN PLUS**:

- eerst een vervangend gereedschap
- vervolgens een noodgereedschap

De bewerkingsstrategie wordt eventueel aangepast aan het vervangend of noodgereedschap. Indien er diverse geschikte gereedschappen zijn, maakt **TURN PLUS** gebruik van het optimale gereedschap. Als **TURN PLUS** geen gereedschap vindt, selecteert u de gereedschappen handmatig.

Het opnametype maakt onderscheid tussen verschillende gereedschapsopnames.

Verdere Informatie gebruikershandboek

TURN PLUS controleert of het opnametype in de beschrijving van de gereedschapshouder en in de revolverplaatsbeschrijving met elkaar overeenkomen.



Afhankelijk van de machineparameter **defaultG59** (nr. 602022) berekent **TURN PLUS** voor het werkstuk automatisch de vereiste nulpuntverschuiving en activeert deze met **G59**.

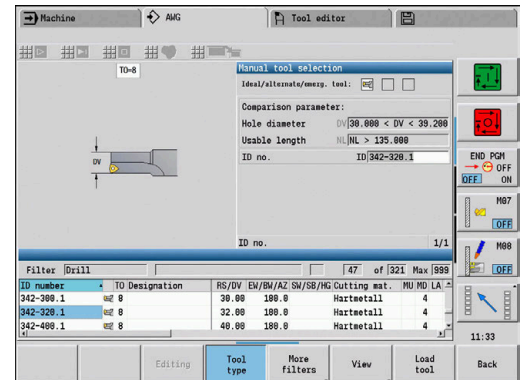
Verdere Informatie gebruikershandboek

Voor de berekening van de nulpuntverschuiving houdt **TURN PLUS** rekening met de volgende waarden:

- **Lengte Z** (beschrijving van onbewerkt werkstuk)
- **Maatvoering K** (beschrijving van onbewerkt werkstuk)
- **Klauwplaatrand Z** (spanmiddelbeschrijving en bewerkingsparameters)
- **Klauwen referentie B** (spanmiddelbeschrijving en bewerkingsparameters)



De subwerkstand **AWG** gebruikt multigereedschappen en handwisselhouders die onder het programmadeel **MANUAL TOOL** zijn ingevoerd.



Handmatige gereedschapskeuze

Afhankelijk van de bewerkingsparameters **Type gereedschapstoegang WD** en **Gereedschapsselectie TS** selecteert **TURN PLUS** de gereedschappen. Als **TURN PLUS** in de vooraf ingestelde lijsten geen geschikt gereedschap vindt, moet u het gereedschap handmatig selecteren.

Bij machines met een multifixopname gebruikt de besturing de onder **MANUAL TOOL** geselecteerde gereedschappen als gereedschappool.

TURN PLUS stelt vooraf vergelijkingsparameters in. Met de softkey selecteert u uit welke lijst u de gereedschappen zoekt.

Gereedschap handmatig selecteren:

- 
 - ▶ Softkey **Gereedschapstabel** indrukken
- 
 - ▶ Als alternatief op de softkey **Revolvertabel** drukken
- 
 - ▶ Gereedschap uit de lijst selecteren
 - ▶ Met softkey **Overname Gereeds.** het gereedschap in de gereedschapskeuze overnemen
- 
 - ▶ Sluit met softkey **Overnemen** de gereedschapskeuze af

Uitdraaien

Bij het **Uitdraaien** worden ook instekende contourgedeelten gedraaid waarvan de flankhoek steiler is dan de **induikehoek EKW**.

Daarbij gebruikt de besturing een neutraal gereedschap of een geschikt gereedschappaar.

Uitdraaien met twee gereedschappen

AWG zoekt bij deze instelling twee gereedschappen met verschillende geometrieën om de contour vanuit twee richtingen te bewerken.

Als de machine bovendien een B-as heeft, gebruikt de besturing met deze instelling **één** gereedschap met twee verschillende B-ashoeken.

Uitdraaien met neutraal gereedschap

AWG zoekt een neutraal gereedschap. Als er geen neutraal gereedschap is, gebruikt de besturing een halfronde snijbeitel.

Bedieningsinstructies

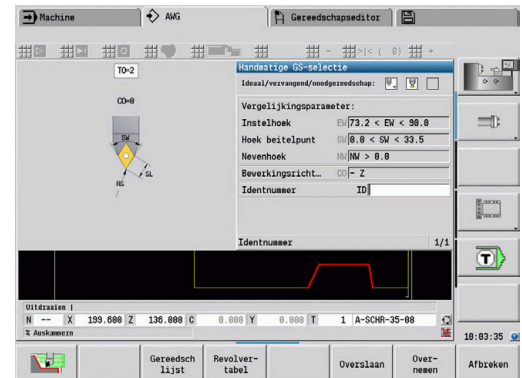
- Zorg ervoor dat **Uitdraaien** in de bewerkingsvolgorde vóór de steekbewerking staat, anders zijn de desbetreffende gebieden al bewerkt.
- Bij te smalle uitdraaigedeelten toont de besturing de melding **Insteek voor automatische uitdraaibewerking te smal** en wordt de dialoog voor handmatige gereedschapskeuze geopend. De besturing toont onder het noodgereedschap de bewerkingsrichting.

U hebt de volgende keuzemogelijkheden:

- Wanneer u de dialoog overslaat, breekt de besturing het **Uitdraaien** af en wordt de contour later met contoursteken bewerkt
- Als u de dialogen overneemt, is de bewerking niet volledig



Eventueel kunt u de instelhoek wijzigen om de gewenste insteekhoeken te bereiken en de contour volledig te bewerken.



Contoursteken, Steekdraaien

De **Radius snijkant** moet kleiner zijn dan de kleinste binnenradius van de te steken contour, maar $\geq 0,2$ mm.

De **Breedte snijvlak** wordt door **TURN PLUS** bepaald aan de hand van de te steken contour:

- De te steken contour bevat asparallelle bodemelementen met radiussen aan beide zijden: $SB \leq b + 2 * r$ (verschillende radiussen: kleinste radius)
- De te steken contour bevat asparallelle bodemelementen zonder radiussen of radius slechts aan één zijde: $SB \leq b$
- De te steken contour bevat geen asparallelle bodemelementen: de **Breedte snijvlak** wordt aan de hand van de bewerkingsparameter steekbreedtedeler SBD (nr. 60240) bepaald

Afkortingen:

- **SB: Breedte snijvlak**
- **b:** breedte van het bodemelement
- **r:** radius

Boren

De subwerkstand **AWG** bepaalt de gereedschappen aan de hand van de boringgeometrie. Voor centrische boringen maakt **TURN PLUS** gebruik van stilstaande gereedschappen.

Snijwaarden, koelmiddel

TURN PLUS bepaalt de snijwaarden aan de hand van:

- de **Materialen** (programmamakop)
- de **Snijmaterialen** (gereedschapsparameter)
- de **Bewerkingswijze** (hoofdbewerking in de bewerkingsvolgorde)

De vastgestelde waarden worden met de gereedschapsafhankelijke correctiefactoren vermenigvuldigd.

Verdere Informatie gebruikershandboek

Bij het voor- en nabewerken geldt het volgende:

- hoofdaanzet bij toepassing van de hoofdsnijkant
- nevenaanzet bij toepassing van de hulpsnijkant

Bij freesbewerkingen geldt:

- hoofdaanzet bij bewerkingen in het freesvlak
- nevenaanzet bij aanzetbewegingen

Bij draadsnij-, boor- en freesbewerkingen wordt de snijsnelheid in een toerental omgezet.

Koelmiddel: afhankelijk van materiaal, snijmateriaal en bewerkingswijze in de technologiedatabase legt u vast of er met of zonder koelmiddel wordt gewerkt. De subwerkstand **AWG** activeert de desbetreffende koelcircuits voor het desbetreffende gereedschap.

Als er in de technologiedatabase koelmiddel is gedefinieerd, schakelt de subwerkstand **AWG** de toegewezen koelcircuits voor dit werkblok in.

Toerentalbegrenzing: TURN PLUS gebruikt als toerentalbegrenzing het maximale toerental uit het TSF-menu.

Binnencontouren

TURN PLUS bewerkt doorgaande binnencontouren tot de overgang van het laagste punt naar een grotere diameter.

Tot welke positie er wordt geboord, voorberekt en nabewerkt, wordt beïnvloed door:

- de snijbegrenzing binnen
- de **overstekende lengte binnen ULI** (bewerkingsparameter nr. 602227)

Voorwaarde is dat de effectieve gereedschapslengte voor de bewerking toereikend is. Zo niet, dan bepaalt deze parameter de binnenbewerking. Het principe wordt in de volgende voorbeelden verklaard.

Grenzen bij de binnenbewerking:

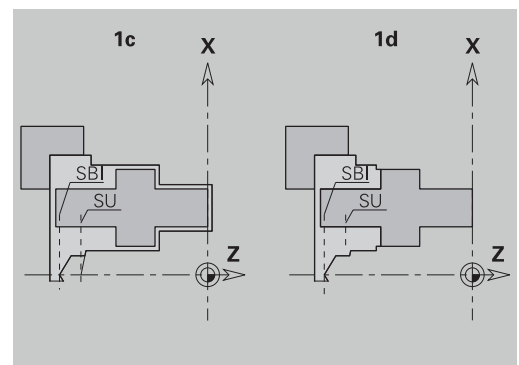
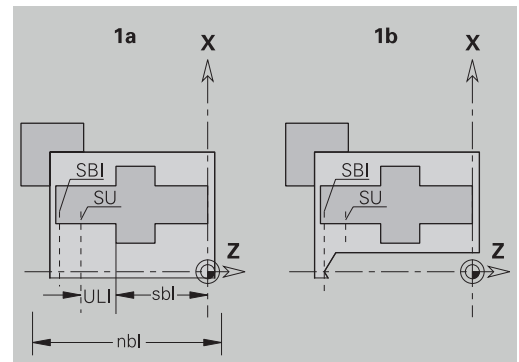
- **Voorboren:** SBI begrenst het boren
- **Vorbew.:** SBI of SU begrenst de voorbereking
 - **SU** = voorberekingsbasislengte (**sbl**) + overstekende lengte binnen (**ULI**)
 - Om tijdens de bewerking **ringen** te voorkomen, laat **TURN PLUS** een gedeelte van 5° vóór de grenslijn van de voorbereking staan
- **Nabewerken:** sbl begrenst de nabewerking

Begrenzing van voorbereiding vóór snijbegrenzing

Voorbeeld 1: de voorbereidingsgrenslijn (SU) ligt **vóór** de snijbegrenzing binnen (SBI).

Afkortingen:

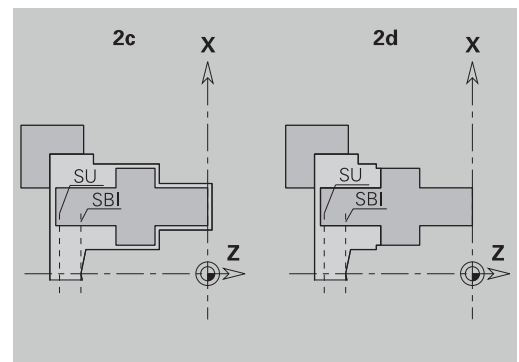
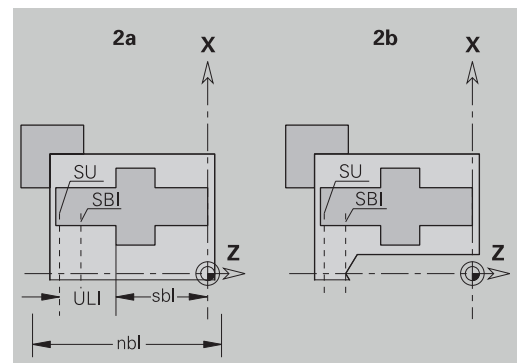
- **SBI:** snijbegrenzing binnen
- **SU:** voorbereidingsgrenslijn ($SU = sbl + ULI$)
- **sbl:** voorbereidingsbasislengte (laagste achterste punt van de binnencontour)
- **ULI:** overstekende lengte binnen (bewerkingsparameter 602227)
- **nbl:** bruikbare gereedschapslengte (gereedschapsparameter)

**Begrenzing van voorbereiding na snijbegrenzing**

Voorbeeld 2: de voorbereidingsgrenslijn (SU) ligt **achter** de snijbegrenzing binnen (SBI).

Afkortingen:

- **SBI:** snijbegrenzing binnen
- **SU:** voorbereidingsgrenslijn ($SU = sbl + ULI$)
- **sbl:** voorbereidingsbasislengte (laagste achterste punt van de binnencontour)
- **ULI:** overstekende lengte binnen (bewerkingsparameter 602227)
- **nbl:** bruikbare gereedschapslengte (gereedschapsparameter)



Asbewerking

TURN PLUS ondersteunt in aanvulling op de standaardbewerking ook de bewerking aan de achterkant van de buitencontour. Hiermee kunnen assen in één opspanning worden bewerkt. In de spanmiddeldialoog kunt u in de invoerparameter **V** het desbetreffende spantype voor de **Asbewerking AAG (1: as/klauwplaat of 2: as/meenemer kopvlak)** selecteren.

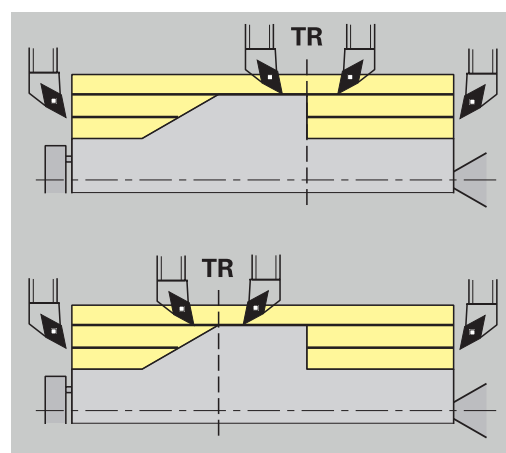
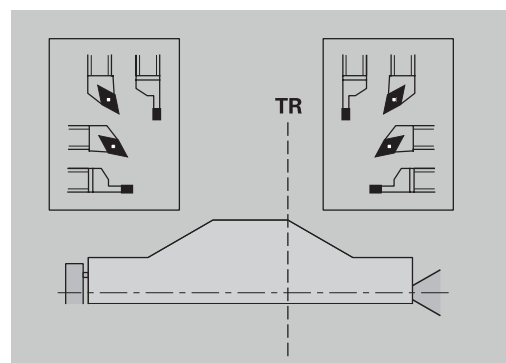
Criterium voor een **as**: het werkstuk is aan spilzijde en aan de zijde van de losse kop opgespannen.

AANWIJZING

Let op: botsingsgevaar!

De besturing voert in de subwerkstand **AWG** bij bewerkingen aan de voor- en achterkant geen automatische botsingstest uit, noch wordt het automatisch terugtrekken van de losse kop ondersteund. Tijdens de bewerking bestaat er botsingsgevaar!

- ▶ NC-programma in de subwerkstand **Simulatie** met behulp van de grafische weergave controleren
- ▶ Indien nodig het NC-programma aanpassen



Scheidingspunt TR

Met het **Scheidingspunt TR** wordt het werkstuk opgedeeld in voorkant en achterkant. Als het **Scheidingspunt** niet wordt opgegeven, plaatst **TURN PLUS** dit punt bij de overgang van de grootste naar een kleinere diameter. **Scheidingspunten** moeten op buitenhoeken worden gepositioneerd.

Gereedschap voor bewerking van de:

- voorkant: hoofdbewerkingsrichting – Z; en in eerste instantie linker steek- of draadsnijgereedschap, etc.
- achterkant: hoofdbewerkingsrichting + Z; en in eerste instantie rechter steek- of draadsnijgereedschap, etc.

Scheidingspunt instellen en wijzigen:

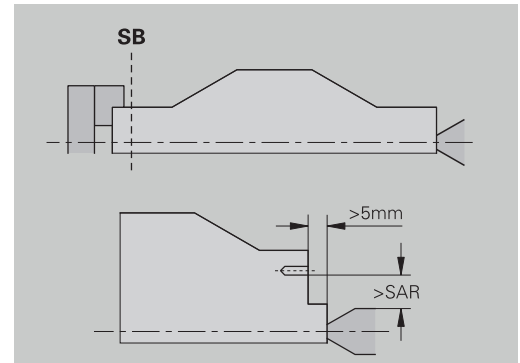
Verdere informatie: "Scheidingspunt G44", Pagina 299

Veiligheidszones voor de boor- en freesbewerking

TURN PLUS bewerkt te boren en te frezen contouren op de eindvlakken (voor- en achterkant) onder volgende voorwaarden:

- de (horizontale) afstand tot het eindvlak moet $> 5 \text{ mm}$ bedragen
- de afstand tussen spanmiddel en te boren/te frezen contour moet $> \text{SAR}$ bedragen (SAR: zie gebruikerparameters).

Als de as aan spilzijde in klauwen is ingespannen, houdt TURN PLUS rekening met de **Snijkantbegrenzing buiten O**.



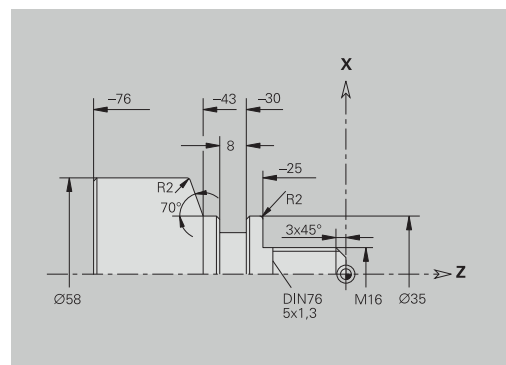
Bewerkingsinstructies:

- **Klauwplaatsspanning aan spilzijde:** het onbewerkte werkstuk in het spanbereik moet voorberekt zijn. Op basis van de snijbegrenzing zouden anders geen zinvolle bewerkingsstrategieën kunnen worden gegenereerd
- **Stafbewerking:** TURN PLUS regelt niet de staflader en beweegt niet de aggregaten losse kop en bril. De bewerking tussen spantang en centerpunt met zetten van het werkstuk wordt niet ondersteund
- **Bewerking overdwars:**
 - Let erop dat de bij **Bewerkingsvolgorde** ingevoerde gegevens voor het complete werkstuk gelden, ook voor de bewerking overdwars van de aseinden
 - De subwerkstand **AWG** bewerkt niet het binnengedeelte aan de achterkant. Als de as aan spilzijde met klauwen is ingespannen, wordt de achterkant niet bewerkt
- **Bewerking overlans:** eerst wordt de voorkant en vervolgens de achterkant bewerkt
- **Voorkomen van botsingen** – als bewerkingen niet botsingsvrij worden uitgevoerd, kunt u:
 - het terugtrekken van de losse kop, het plaatsen van de bril, etc. achteraf in het programma aanvullen
 - door het later invoegen van snijbegrenzingen in het programma botsingen voorkomen
 - de automatische bewerking in de subwerkstand **AWG** door toewijzing van het attribuut **niet bewerken** of door opgave van de bewerkingsplaats in de **Bewerkingsvolgorde** voorkomen
 - het onbewerkte werkstuk met overmaat = 0 definiëren. Dan vervalt de bewerking aan de voorkant (bijv.: afgekorte en gecentreerde assen)

9.5 Voorbeeld

Op basis van de productietekening worden de bewerkingsstappen voor het maken van de contour van het onbewerkte/bewerkte werkstuk, het instellen en het automatisch genereren van het werkplan vermeld.

- Onbewerkt werkstuk: Ø60 X 80
- Materiaal: Ck 45



Programma maken



- ▶ Menuoptie **Prog** selecteren



- ▶ Menuoptie **Nieuw** selecteren



- ▶ Menuoptie **Nieuw DIN PLUS-programma Ctrl+N** selecteren

> De besturing opent de dialoogbox **Opslaan als**.

- ▶ Programmaam invoeren

- ▶ Op de softkey **Opslaan** drukken

> De besturing opent de dialoogbox **Programmamakop (kort)**.

- ▶ Materiaal uit de naamlijst selecteren

- ▶ Softkey **OK** indrukken



Onbewerkt werkstuk definiëren



- ▶ Menuoptie **ICP** selecteren



- ▶ Menuoptie **Onbewerkt werkstuk** selecteren

> De besturing opent de subwerkstand **ICP-editor**.

- ▶ Menuoptie **Bar** selecteren

> De **ICP-editor** opent de dialoogbox **Bar**.

- ▶ Onbewerkt werkstuk definiëren:

- **X: Diameter** = 60 mm

- **Z: Lengte** van onbewerkt werkstuk = 80 mm

- **K: Maatvoering Z** = 2 mm

- ▶ Op de softkey **Opslaan** drukken

> De **ICP-editor** toont het onbewerkte werkstuk.

- ▶ Op de softkey **Terug** drukken



Basiscontour vastleggen



- ▶ Menuoptie **ICP** selecteren



- ▶ Menuoptie **Bewerkt werkstuk** selecteren



- ▶ Menuoptie **Contour** selecteren



- ▶ Menuoptie **Lijn** selecteren
- ▶ Coördinaten invoeren:
 - **XS: Startpunt** van de contour = 0 mm
 - **ZS: Startpunt** van de contour = 0 mm
 - **X: Bestemmingspunt** = 16 mm



- ▶ Op de softkey **Opslaan** drukken



- ▶ Menuoptie **Lijn** selecteren
- ▶ **Z: Bestemmingspunt** = -25 mm



- ▶ Op de softkey **Opslaan** drukken



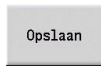
- ▶ Menuoptie **Lijn** selecteren
- ▶ **X: Bestemmingspunt** = 35 mm



- ▶ Op de softkey **Opslaan** drukken



- ▶ Menuoptie **Lijn** selecteren
- ▶ **Z: Bestemmingspunt** = -43 mm



- ▶ Op de softkey **Opslaan** drukken



- ▶ Menuoptie **Lijn** selecteren
- ▶ Coördinaten invoeren:
 - **X: Bestemmingspunt** = 58 mm
 - **AN: Hoek t.o.v. Z-as** = 70°



- ▶ Op de softkey **Opslaan** drukken



- ▶ Menuoptie **Lijn** selecteren
- ▶ **Z: Bestemmingspunt** = -76 mm



- ▶ Op de softkey **Opslaan** drukken



- ▶ Menuoptie **Lijn** selecteren
- ▶ **X: Bestemmingspunt** = 0 mm



- ▶ Op de softkey **Opslaan** drukken



- ▶ Softkey **Terug** indrukken



Vormelementen vastleggen

Fase **Hoek** definiëren:



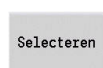
- ▶ Op de softkey **Vormelementen** drukken



- ▶ Menuoptie **Afschuining** selecteren



- ▶ Gewenste hoek selecteren



- ▶ Softkey **Selecteren** indrukken

- ▶ In dialoogbox **Afschuining: Breedtsch.hoek** = 3 mm invoeren



- ▶ Op de softkey **Opslaan** drukken



Afrondingen vastleggen:



- ▶ Menuoptie **Afronding** selecteren



- ▶ Gewenste hoek selecteren



- ▶ Evt. volgende hoek selecteren



- ▶ Softkey **Selecteren** indrukken

- ▶ In dialoogbox **Afronding: Afrondingsradius** = 2 mm invoeren



- ▶ Op de softkey **Opslaan** drukken

Draaduitloop vastleggen:



- ▶ Menuoptie **Draaduitloop** selecteren



- ▶ Menuoptie **Draaduitloop DIN 76** selecteren



- ▶ Gewenste hoek selecteren



- ▶ Op de softkey **Selecteren** drukken
- ▶ De **ICP-editor** opent de dialoogbox **Draaduitloop DIN 76**.
- ▶ De draaduitlopen zijn al vastgelegd in de besturing
- ▶ Op de softkey **Opslaan** drukken



Insteek vastleggen:



- ▶ Menuoptie **Insteek** selecteren



- ▶ Menuoptie **Insteek standaard / G22** selecteren



- ▶ Gewenst vlak selecteren



- ▶ Softkey **Selecteren** indrukken

- ▶ In dialoogbox **Insteek standaard / G22**: waarden invoeren

- **Eindpunt Z** = -38 mm
- **Binnenhoek I** = 27 mm
- **Binnenhoek Ki** = 8 mm - Softkey **Increment.** activeren
- **Uitw. rad./afk. B** = -1 mm



- ▶ Op de softkey **Opslaan** drukken

Schroefdraad vastleggen:



- ▶ Menuoptie **Draad** selecteren



- ▶ Gewenst vlak selecteren



- ▶ Op de softkey **Selecteren** drukken
- ▶ De **ICP-editor** opent de dialoogbox **SchrDr.**
- ▶ De schroefdraden zijn al vastgelegd in de besturing



- ▶ Op de softkey **Opslaan** drukken



- ▶ Softkey **Terug** indrukken

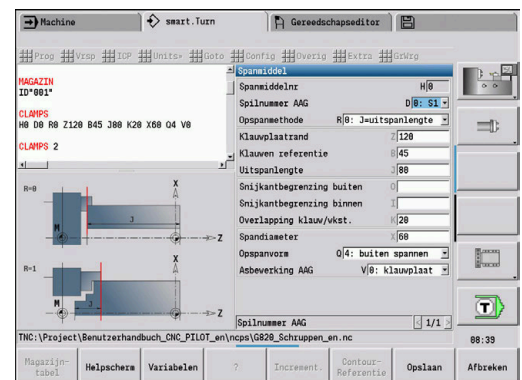
Instellen, werkstuk opspannen



Afhankelijk van de machineparameter **defaultG59** (nr. 602022) berekent **TURN PLUS** voor het werkstuk automatisch de vereiste nulpuntverschuiving en activeert deze met **G59**.

Voor de berekening van de nulpuntverschuiving houdt **TURN PLUS** rekening met de volgende waarden:

- **Lengte Z** (beschrijving van onbewerkt werkstuk)
- **Maatv. K** (beschrijving van onbewerkt werkstuk)
- **Klauwplaatrand Z** (spanmiddelbeschrijving of bewerkingsparameters)
- **Klauwen referentie B** (spanmiddelbeschrijving of bewerkingsparameters)



Spanmiddel invoegen:



- ▶ Menuoptie **Vrsp** selecteren



- ▶ Menuoptie **Spanmiddel invoegen** selecteren

- ▶ Spanmiddel beschrijven:
 - **Spanmiddelnr** invoeren
 - **Spilnummer AAG** selecteren
 - **Spanmethode** selecteren
 - **Klauwen referentie** invoeren
 - **Uitspanlengte** invoeren
 - **Snijkantbegrenzing buiten** invoeren
 - **Snijkantbegrenzing binnen** invoeren
 - **Overlapping klauw/wkst.** invoeren
 - **Spandiameter** invoeren
 - **Opspanvorm** selecteren
 - **Asbewerking AAG** selecteren
- > **TURN PLUS** houdt bij het maken van het programma rekening met het spanmiddel en de snijbegrenzing.
- ▶ Op de softkey **Opslaan** drukken

Opslaan

Werkplan samenstellen en opslaan

Werkplan samenstellen:



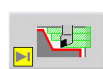
- ▶ Softkey **TURN PLUS** indrukken



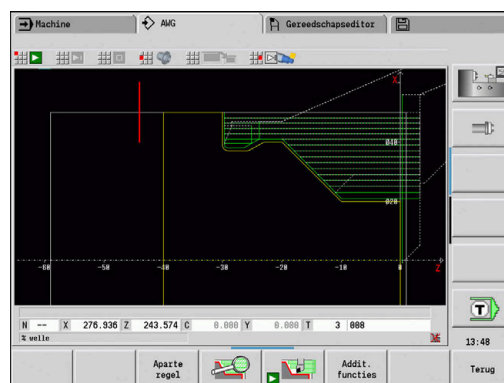
- ▶ Evt. **Bewerkingsvolgorde** selecteren



- ▶ Softkey **AWG** selecteren



- ▶ **AWG**-controlegrafiek starten



Programma opslaan:



- ▶ Softkey **Terug** indrukken



- ▶ Softkey **Terug** indrukken

- ▶ Bestandsnaam controleren en aanpassen



- ▶ Softkey **Opslaan** indrukken
- > **TURN PLUS** slaat het NC-programma op



De subwerkstand **AWG** genereert de werkblokken aan de hand van de **Bewerkingsvolgorde** en de instellingen van de **Bewerkingsparameters**.

9.6 Complete bewerking met TURN PLUS

Werkstuk omspannen



Raadpleeg uw machinehandboek!
Het omspannen van werkstukken is machineafhankelijk.
Uw machinefabrikanten bereidt machineafhankelijke subprogramma's voor het omspannen voor.

In **TURN PLUS** zijn drie varianten van de complete bewerking mogelijk:

- Werkstuk omspannen in de hoofdspil. Beide opspanningen bevinden zich in een NC-programma
- Werkstuk omspannen van de hoofdspil naar de tegenspil (klauwplaat)
- Werkstuk met de tegenspil afsteken en afpakken

TURN PLUS selecteert de benodigde omspanvariant aan de hand van de beschrijving van het spanmiddel en de bewerkingsvolgorde.



In de machineparameters **CfgExpertProgam** (nr. 606800) is voor elke omspanvariant een eigen subprogramma gedefinieerd waarin het omspanproces wordt geregeld.

Spanmiddel voor de complete bewerking definiëren

In de spanmiddeldialoog wordt het verloop voor de complete bewerking vastgelegd. Bovendien definieert u hier nulpunten, ophaalpositie en snijbegrenzungen.

Voorbeeld voor de eerste opspanning bij een complete bewerking

Parameter:

- **Spanmiddelnr H:** SPANMDDDEL 1
- **Spilnummer AAG D:**
 - 0: hoofdspil
- **Opspanmethode R:**
 - 0: J=uitspanlengte
 - 1: J=inspanlengte
- **Klauwplaatrand Z:** geen invoer (de subwerkstand **AWG** neemt de waarde over uit de gebruikersparameters)
- **Klauwen referentie B:** geen invoer (de subwerkstand **AWG** neemt de waarde over uit de gebruikersparameters)
- **In- of Uitspanlengte J:** in- of uitspanlengte invoeren
- **Snijkantbegrenzing buiten O:** wordt door de subwerkstand **AWG** berekend (indien buiten gespannen)
- **Snijkantbegrenzing binnen I:** wordt door de subwerkstand **AWG** berekend (indien binnen gespannen)
- **Overlapping klauw/wkst. K:** Overlapping klauw/werkstuk
- **Spandiameter X:** spandiameter onbewerkt werkstuk
- **Opspanvorm Q:**
 - 4: buiten spannen
 - 5: binnen spannen
- **Asbewerking AAG V:** gewenste **AWG**-strategie selecteren

Voorbeeld: eerste spanmiddel definiëren

...	
SPANMIDDEL 1	
H0 D0 R0 J100 K15 X120 Q4 V0	
...	

Voorbeeld voor de tweede opspanning bij een complete bewerking

Parameter:

- **Spanmiddelnr H:** SPANMIDDEL 2
- **Spilnummer AAG D:**
 - 0: hoofdspil
 - 3: tegenspil (afhankelijk van het type omspanning)
- **Opspanmethode R:**
 - 0: J=uitspanlengte
 - 1: J=inspanlengte
- **Klauwplaatrand Z:** geen invoer (de subwerkstand **AWG** neemt de waarde over uit de gebruikersparameters)
- **Klauwen referentie B:** geen invoer (de subwerkstand **AWG** neemt de waarde over uit de gebruikersparameters)
- **In- of Uitspanlengte J:** in- of uitspanlengte invoeren
- **Snijkantbegrenzing buiten O:** wordt door de subwerkstand **AWG** berekend (indien buiten gespannen)
- **Snijkantbegrenzing binnen I:** wordt door de subwerkstand **AWG** berekend (indien binnen gespannen)
- **Overlapping klauw/wkst. K:** Overlapping klauw/werkstuk
- **Spandiameter X:** spandiameter onbewerkt werkstuk
- **Opspanvorm Q:**
 - 4: buiten spannen
 - 5: binnen spannen
- **Asbewerking AAG V:** gewenste **AWG**-strategie selecteren

Voorbeeld: tweede spanmiddel definiëren

...	
SPANMIDDEL 2	
H0 D3 R1 J15 K-15 X68 Q4 V0	
...	

Automatisch genereren van programma's bij de complete bewerking

Bij het automatisch genereren van programma's (subwerkstand **AWG**) worden eerst de bewerkingstappen voor de eerste opspanning gegenereerd. Daarna opent de subwerkstand **AWG** een dialoogvenster waarin parameters voor het omspannen worden opgevraagd.

Voor de parameters in het dialoogvenster zijn al waarden ingevuld die de subwerkstand **AWG** uit de ingestelde werkstukcontour heeft berekend. Deze waarden kunt u overnemen of wijzigen. Nadat u de waarden hebt bevestigd, genereert de subwerkstand **AWG** de bewerking voor de tweede opspanning.



De machinefabrikant legt in de machineparameters vast welke invoerparameters in de dialoogvensters bij het omspannen worden weergegeven.

U kunt in de dialoogvensters ook andere invoerparameters opnemen. Selecteer hiervoor in de machineparameters **CfgExpertProgPara** (nr. 606900) de vereiste parameterlijst. Voer in de gewenste parameter een waarde in die dan in het dialoogvenster voor de parameter wordt ingevuld. Voer 9999999 in, om de parameter zonder vooraf ingevulde waarde weer te geven.

Werkstuk in de hoofdspil omspannen

Het subprogramma voor het omspannen in de hoofdspil is in de gebruikersparameter **Parameterlijst omspannen handmatig** gedefinieerd (standaard-PGM: Rechuck_manual.ncs).

Definieer aan het einde van de **Bewerkingsvolgorde** een bewerkingstap met de **Hoofdbewerkingswijze Omspannen** en de **Sub-bewerkingswijze Complete bewerking**.

Selecteer in de spanmiddelbeschrijving in de parameter **D** voor beide spanmiddelen de hoofdspil.

Voorbeeld: spanmiddel definiëren

...	
SPANMIDDEL 1	
HO D0 R0 J80 K15 X120 Q4 V0	
SPANMIDDEL 2	
HO D0 R0 J100 K15 X120 Q4 V0	
...	

Werkstuk omspannen van de hoofdspil naar de tegenspil

Het subprogramma voor het omspannen van de hoofdspil naar de tegenspil is in de gebruikersparameter **Parameterlijst omspannen compleet** gedefinieerd (standaard-PGM: Rechuck_complete.ncs).

Definieer aan het einde van de bewerkingsvolgorde een bewerkingsstap met de **Hoofdbewerkingswijze Omspannen** en de **Sub-bewerkingswijze Complete bewerking**.

Selecteer in de spanmiddelbeschrijving in de parameter **D** voor het eerste spanmiddel de hoofdspil en voor het tweede spanmiddel de tegenspil.

Voorbeeld: spanmiddel definiëren

...	
SPANMIDDEL 1	
HO D0 R0 J80 K15 X120 Q4 V0	
SPANMIDDEL 2	
HO D0 R0 J100 K15 X120 Q4 V0	
...	

Werkstuk afsteken en met de tegenspil afpakken

Het subprogramma voor het Afsteken en met de tegenspil afpakken is in de gebruikersparameter **Parameterlijst omspannen afsteken** gedefinieerd (standaard-PGM: Rechuck_complete.ncs).

Definieer aan het einde van de bewerkingsvolgorde een bewerkingsstap met de **Hoofdbewerkingswijze Afsteken** en de **Sub-bewerkingswijze Complete bewerking**.

Selecteer in de spanmiddelbeschrijving in de parameter **D** voor het eerste spanmiddel de hoofdspil en voor het tweede spanmiddel de tegenspil.

Voorbeeld: spanmiddel definiëren

...	
SPANMIDDEL 1	
HO D0 R0 J80 K15 X120 Q4 V0	
SPANMIDDEL 2	
HO D0 R0 J100 K15 X120 Q4 V0	
...	

10

B-as (optie #54)

10.1 Basisprincipes

Gezwenkt bewerkingsvlak



Raadpleeg uw machinehandboek!

Uw machinefabrikant legt de beschikbare functies en de werking van deze functie vast.

Met de B-as kunnen boor- en freesbewerkingen op schuine vlakken in de ruimte worden uitgevoerd. Om een eenvoudige programmering te waarborgen, wordt het coördinatensysteem zo gezwenkt dat de boorpatronen en te frezen contouren in het YZ-vlak worden vastgelegd. Het boren of frezen vindt dan weer in het gezwenkte vlak plaats.

Verdere informatie: "Bewerkingsvlak zwenken G16", Pagina 642

De scheiding van contourbeschrijving en bewerking geldt ook voor bewerkingen op gezwenkte vlakken. Er wordt geen correctie van het onbewerkte werkstuk uitgevoerd.

Contouren op gezwenkte vlakken worden met de programmadeel-aanduiding **MANTEL Y** aangegeven.

Verdere informatie: "Programmadeel MANTEL Y", Pagina 89

De besturing ondersteunt het maken van NC-programma's met de B-as in **DIN/ISO Modus** en in de werkstand **smart.Turn**.

De grafische simulatie geeft de bewerking op gezwenkte vlakken in de bekende draai- en voorkant-vensters, alsmede in het **zijaanzicht (YZ)** weer.



Wanneer u een gereedschap met onder een hoek geplaatste gereedschapshouder gebruikt, kunt u het gezwenkte bewerkingsvlak ook zonder B-as gebruiken. De hoek voor de gereedschapshouder definieert u als **Offsethoek RW** in de gereedschapsbeschrijving.

TCPM

Met de functie **TCPM** (Tool Center Point Management) wijzigt u het gedrag van de rotatieassen bij het zwenken.

Zonder **TCPM** draait de as om het mechanische rotatiepunt, met ingeschakelde **TCPM** blijft de gereedschapspunt op het rotatiepunt en voeren de lineaire assen een compensatiebeweging uit.

De functie **TCPM** maakt het bewerken van een contour mogelijk waarbij de B-as tegelijkertijd is schuingesteld.

Met de functie **TCPM G928** kunt u de functie in- en uitschakelen.

Verdere informatie: "TCPM G928", Pagina 488



Gereedschappen voor de B-as

Een voordeel van de B-as is het flexibele gebruik van de gereedschappen bij draaibewerkingen. Door de B-as te zwenken en het gereedschap te roteren, bereikt u gereedschapsposities waarbij bewerkingen overlangs en overdwers of radiale en axiale bewerkingen op de hoofd- en tegenspil mogelijk zijn met hetzelfde gereedschap.

Het aantal benodigde gereedschappen en het aantal gereedschapswissels wordt op die manier beperkt.

Gereedschapsgegevens: alle gereedschappen worden met de X-, Z- en Y-maat en de correcties in de gereedschapsdatabase beschreven. Deze maten zijn gerelateerd aan de **zwenkhoek B=0°** (referentiepositie).

Definieer daarnaast **Gereedschap omkeren CW**. Met deze parameter wordt bij niet-aangedreven gereedschappen (draaibeitels) de werkpositie van het gereedschap vastgelegd.

De zwenkhoek van de B-as maakt geen deel uit van de gereedschapsgegevens. Deze hoek wordt bij de gereedschapsoproep of bij gebruik van het gereedschap vastgelegd.

Gereedschapsoriëntatie en digitale uitlezing: bij draaibeitels wordt de positie van de gereedschapspunt berekend op basis van de oriëntatie van de snijkant.

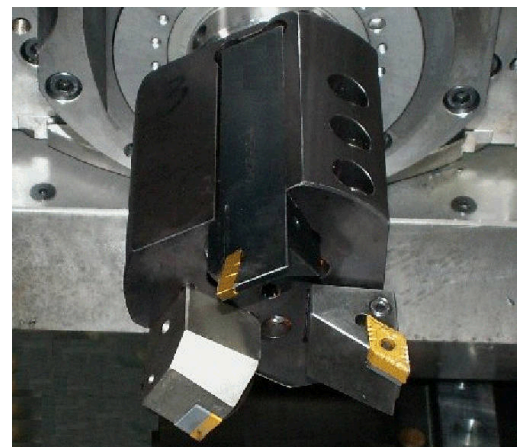
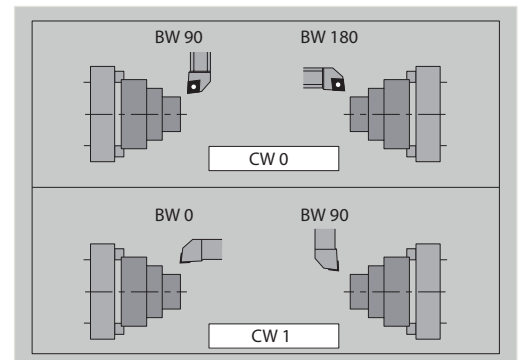
De besturing berekent de gereedschapsoriëntatie bij draaigereedschappen op basis van de instel- en punthoek.

Multigereedschappen voor de B-as

Als er meer gereedschappen op een gereedschapshouder zijn gemonteerd, is er sprake van een **multigereedschap**. Bij multigereedschappen heeft elke snijkant (elk gereedschap) zijn eigen **identnummer** en omschrijving.

De positiehoek, in de afbeelding met **CW** aangeduid, maakt deel uit van de gereedschapsgegevens. Wanneer nu een snijkant (een gereedschap) van het multigereedschap wordt geactiveerd, draait de besturing het multigereedschap op basis van de positiehoek in de juiste positie. De offset positiehoek uit de gereedschapswisselroutine wordt bij de positiehoek opgeteld. U kunt het gereedschap op die manier in de **normale positie** of **overhead** gebruiken.

Op de foto ziet u een multigereedschap met drie snijkanten.



High Dynamic Turning

High Dynamic Turning

De besturing ondersteunt het door de fa. CERATIZIT ontwikkelde **High Dynamic turning**, afgekort **HDT**. De methode maakt het mogelijk om de meest gangbare draaibewerkingen met slechts één gereedschap uit te voeren.

De **HDT**-gereedschappen worden opgenomen in een freesspil die wordt gebruikt als B-as (**B2**).

Tijdens de **HDT**-bewerking is het coördinatensysteem zo gezwenkt dat de mechanische Y-as de diameteraanpassing uitvoert.

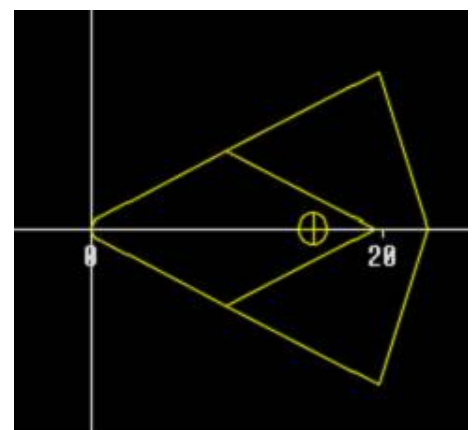
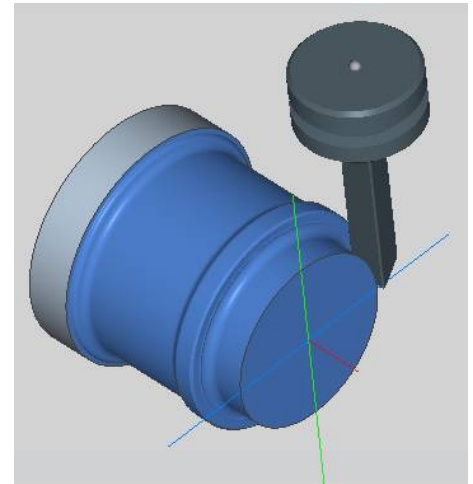
- De speciale wisselplaten en de noodzakelijke gereedschapshouders definieert u in de bedrijfsmodus **Gereedschapseditor**.
zie gebruikershandboek
- Met de functie **G931** activeert en deactiveert u de **HDT-modus**.
zie "HDT-modus G931", Pagina 498
- De bewerking controleert u met behulp van de subbedrijfsmodus **Simulatie**. In de 2D-simulatie ziet u de gereedschapsbanen en de snijkant van het gereedschap. Bij de 3D-simulatie ziet u de complete bewerking incl. de gereedschapshouder.
- De weergave van machinegegevens informeert over de actuele schakeltoestand van de **HDT-modus**. De besturing toont hetzelfde symbool ook tijdens de simulatie.
zie gebruikershandboek

Voorwaarden:

- Machine met Y- en B-as
- Machine met freesspil (**B2**-as)
- B-asbewerking (optie #54)
- Machine en besturing voorbereid voor **HDT**-bewerking
De machinefabrikant moet o.a. de vereiste kinematicabeschrijvingen maken en configuratie-instellingen aanpassen.

Aanwijzingen:

- De **HDT**-modus kunt u zowel bij de hoofdspil als bij een tegenspil gebruiken.
- Door o.a. de geometrie van de **HDT**-gereedschappen zijn ondersnijdingen en bewerkingen aan de binnenzijde in **HDT**-modus niet mogelijk.



10.2 Correcties met de B-as

Correcties in programma-afloop

Gereedschapscorrecties: in het formulier voor de gereedschapscorrecties voert u de vastgestelde correctiewaarden in. Bovendien definieert u andere functies die ook bij de bewerking van het gemeten vlak actief waren:

- **Hoek van B-as BW**
- **Gereedschap omkeren CW**
- **Bewerkingswijze KM**
- **Hoek G16**

De besturing rekent de maten naar positie **B=0** om en slaat deze op in de gereedschapsdatabase.

Gereedschap tijdens het programmaverloop corrigeren:

Gereedsch
correctie

- ▶ Softkey **Gereedsch correctie** in het programmaverloop indrukken
- > De besturing opent de dialoogbox **Gereedschapscorr. inst.**
- ▶ Nieuwe waarden invoeren
- ▶ Op de softkey **Opslaan** drukken

Opslaan

De besturing toont in veld **T** (machine-uitlesing) de correctiewaarden gerelateerd aan de actuele ashoek B en de positiehoek van het gereedschap.



- De besturing slaat de gereedschapscorrecties samen met de andere gereedschapsgegevens in de database op
- Als de B-as wordt gezwenkt, houdt de besturing rekening met de gereedschapscorrectie bij de berekening van de gereedschapspuntpositie

Additieve correc. Is onafhankelijk van de gereedschapsgegevens. De correcties werken in X-, Y- en Z-richting. Het zwenken van de B-as heeft geen invloed op additieve correcties.

10.3 Simulatie

Simulatie van het gezwenkte vlak

3D-weergave: de simulatie geeft de gezwenkte Y-vlakken en de elementen die daarop betrekking hebben (kamers, boringen, patronen...) correct weer.

Contourweergave: met de simulatie worden het YZ-aanzicht van het werkstuk en de contouren van de gezwenkte vlakken in zijaanzicht weergegeven. Om de boorpatronen en te frezen contouren haaks op het gezwenkte vlak – dus zonder vervorming – weer te geven, wordt bij de simulatie de rotatie van het coördinatensysteem en een verschuiving binnen het geroteerde coördinatensysteem genegeerd.

Let op het volgende bij de weergave van de contouren van gezwenkte vlakken:

- Met parameter **K** van **G16** of van **MANTEL Y** wordt het **begin** van het boorpatroon of de te frezen contour in Z-richting bepaald
- De boorpatronen en te frezen contouren worden loodrecht op het gezwenkte vlak getekend. Dit leidt tot een **verschuiving** ten opzichte van de te draaien contour

Frees- en boorbewerking: bij de weergave van de gereedschapsbanen op het gezwenkte vlak gelden in het **zijaanzicht** dezelfde regels als bij de contourweergave.

Bij werkzaamheden op het gezwenkte vlak wordt het gereedschap in het **voorkantvenster** geschetst. Bij de simulatie wordt de gereedschapsbreedte op de juiste schaal weergegeven. Met deze methode kunt u de overlapping bij de freesbewerking controleren. De gereedschapsbanen worden eveneens op de juiste schaal (in perspectief) in de lijngrafiek weergegeven.

In alle **extra vensters** worden bij de simulatie het gereedschap en het snijspoor weergegeven, wanneer het gereedschap haaks op het desbetreffende vlak staat. Daarbij wordt rekening gehouden met een tolerantie van $\pm 5^\circ$. Als het gereedschap niet haaks is gepositioneerd, geeft het **lichtpunt** het gereedschap aan. De gereedschapsbaan wordt als lijn weergegeven.



Raadpleeg uw machinehandboek!

De weergave van de gereedschapshouder is machineafhankelijk.

De grafiek geeft een gereedschapshouder onder de volgende voorwaarden weer:

- de machinefabrikant heeft een beschrijving van de gereedschapshouder vastgelegd, bijv. B-askop
- U hebt aan een gereedschap een gereedschapshouder toegewezen

Voorbeeld: contour op gezwenkt vlak

...	
BEW. WERKSTUK	
N2 G0 X0 Z0	
N3 G1 X50	
N4 G1 Z-50	
N5 G1 X0	
N6 G1 Z0	
MANTEL Y X50 C0 B80 I25 K-10 H0	
N7 G386 Z0 Ki10 B-30 X50 C0	Afzonderlijk vlak
MANTEL Y X50 C0 B20 I25 K-20 H1	
N8 G384 Z-10 Y10 X50 R10 P5	Volledige cirkel
...	

Coördinatensysteem weergeven

Bij de simulatie wordt desgewenst het verschoven/geroteerde coördinatensysteem in het **draaivenster** getoond.

Voorwaarde: de simulatie bevindt zich in de stopmodus.

Coördinatensysteem weergeven:



- ▶ **-/+** toets indrukken
- > Bij de simulatie wordt het actuele coördinatensysteem getoond

Bij de simulatie van het volgende commando of wanneer nogmaals op de toets **-/+** wordt gedrukt, wordt het coördinatensysteem opnieuw verborgen.

Digitale uitlezing met B- en Y-as

De volgende velden van de uitlezing zijn **vast**:

- **N**: regelnummer van de NC-bronregel
- **X, Z, C**: positiewaarden (werkelijke waarden)

De andere velden kunt u met de toets **Beeldschermindeling** (drie in de cirkel geplaatste pijlen) instellen:

- Standaardinstelling (waarden van de geselecteerde slede)
 - **Y**: positiewaarde (werkelijke waarde)
 - **T**: gereedschapsgegevens met revolverplaats (in "(..)") en **Identnummer**
- Instelling B-as
 - **B**: zwenkhoek B-as
 - **G16/B**: hoek van het gezwenkte vlak

11

**UNIT-overzicht
(optie #9)**

11.1 UNITS – Groep Draaibewerking

Groep Voorbewerken

UNIT	Beschrijving	Pagina
G810_ICP	G810 Langs ICP Vorbewerken langs ICP-contour	Pagina 108
G820_ICP	G820 Dwars ICP Vorbewerken dwars ICP-contour	Pagina 109
G830_ICP	G830 Parallel aan cont. ICP Vorbewerken parallel aan contour ICP-contour	Pagina 111
G835_ICP	G835 In twee richtingen ICP Vorbewerken in twee richtingen ICP-contour	Pagina 112
G810_G80	G810 Langs direct Vorbewerken langs directe contourinvoer	Pagina 113
G820_G80	G820 Dwars direct Vorbewerken dwars directe contourinvoer	Pagina 174
G895_ICP	G895 gelijktijdig vorbewerken	Pagina 116

Groep Nabewerken

UNIT	Beschrijving	Pagina
G890_ICP	G890 Contourbewerking ICP Nabewerken ICP-contour	Pagina 170
G890_G80_L	G890 Contourbewerking direct langs Nabewerken langs directe contourinvoer	Pagina 172
G890_G80_P	G890 Contourbewerking direct dwars Nabewerken dwars directe contourinvoer	Pagina 174
G85x_DIN_E_F_G	G890 Vrijdr. vorm E,F,DIN76 Nabewerken van de draaduitlopen volgens DIN509 vorm E en F en de draaduitloop DIN76	Pagina 176
MEASURE_G809	G809 Meetsnede	Pagina 178
G891_ICP	G891 simultaan nabewerken	Pagina 179

Groep Steken

UNIT	Beschrijving	Pagina
G860_ICP	G860 Contoursteken ICP Contoursteken ICP-contour	Pagina 120
G869_ICP	G869 Steekdraaien ICP Steekdraaien ICP-contour	Pagina 121
G860_G80	G860 Contoursteken direct Contoursteken directe contourinvoer	Pagina 123
G869_G80	G869 Steekdraaien direct Steekdraaien directe contourinvoer	Pagina 124
G859_Cut_off	G859 Afsteken Staf afsteken directe positie-aanduiding	Pagina 125
G85x_Cut_H_K_U	G85X Draaduitloop (H,K,U) Draaduitlopen vorm H, K en U maken	Pagina 126
G870_ICP	G870 Steken ICP Insteek maken	Pagina 126

Groep Schroefdraad

UNIT	Beschrijving	Pagina
G32_MAN	G32 Schr.dr. direct Schroefdraad met directe contourbeschrijving	Pagina 185
G31_ICP	G31 SchrDr ICP Schroefdraad op willekeurige ICP-contour	Pagina 187
G352_API	G352 API-draad API-schroefdraad met directe contourbeschrijving	Pagina 189
G32_KEG	G32 Conische draad Conische draad met directe contourbeschrijving	Pagina 190

11.2 UNITS – Groep Boren

Groep Boren centrisch

UNIT	Beschrijving	Pagina
G74_Centr	G74 Boren centrisch Boren en langgatboren bij X=0	Pagina 128
G73_Centr	G73 Schr.dr. tappen centr. Schroefdraadtappen bij X=0	Pagina 130

Groep Boren ICP-C-as

UNIT	Beschrijving	Pagina
G74_ICP_C	G74 Boren ICP C Boren en langgatboren met ICP-patroon	Pagina 150
G73_ICP_C	G73 Schroefdr. tappen ICP C Schroefdraad tappen met ICP-patroon	Pagina 151
G72_ICP_C	G72 Uitbor., verzink. ICP C Verzinken met ICP-patroon	Pagina 153
G75_BF_ICP_C	G75 Boorfrezen ICP C-voorkant Boorfrezen met ICP-patroon aan de voorkant	Pagina 153
G75_EN_ICP_C	G75 afbramen ICP C-voorkant Afbramen met ICP-patroon op de voorkant	Pagina 154
G75_BF_ICP_C_MANT	G75 Boorfrezen ICP C-mantel Boorfrezen met ICP-patroon op het mantelvlak	Pagina 155
G75_EN_ICP_C_MANT	G75 Afbramen ICP C-mantel Afbramen met ICP-patroon op het mantelvlak	Pagina 156

Groep Boren C-as voorkant

UNIT	Beschrijving	Pagina
G74_Bohr_Stirn_C	G74 Afzonderlijke boring Boren en langgatboren afzonderlijke boring	Pagina 132
G74_Lin_Stirn_C	G74 Boren patroon lineair Boren en langgatboren lineair boorpatroon	Pagina 134
G74_Cir_Stirn_C	G74 Boren patroon rond Boren en langgatboren rond boorpatroon	Pagina 136
G73_Gew_Stirn_C	G73 Schroefdraad tappen Schroefdraadtappen afzonderlijke boring	Pagina 138
G73_Lin_Stirn_C	G73 Schr.dr. patroon lin. Schroefdraadtappen lineair boorpatroon	Pagina 139
G73_Cir_Stirn_C	G73 Schr.dr. patroon rond Schroefdraadtappen rond boorpatroon	Pagina 140

Groep Boren C-as mantelvlak

UNIT	Beschrijving	Pagina
G74_Bohr_Mant_C	G74 Afzonderlijke boring Boren en langgatboren afzonderlijke boring	Pagina 141
G74_Lin_Mant_C	G74 Boren patroon lineair Boren en langgatboren lineair boorpatroon	Pagina 143
G74_Cir_Mant_C	G74 Boren patroon rond Boren en langgatboren rond boorpatroon	Pagina 145
G73_Gew_Mant_C	G73 Schroefdraad tappen Schroefdraadtappen afzonderlijke boring	Pagina 147
G73_Lin_Mant_C	G73 Schr.dr. patroon lin. Schroefdraadtappen lineair boorpatroon	Pagina 148
G73_Cir_Mant_C	G73 Schr.dr. patroon rond Schroefdraadtappen rond boorpatroon	Pagina 149

11.3 UNITS – Groep Voorboren C-as

Groep Voorboren C-as voorkant

UNIT	Beschrijving	Pagina
DRILL_STI_KON_C	Vorboren kopvl. G840 contourfr. C Voorboorpositie bepalen en voorboring uitvoeren	Pagina 157
DRILL_STI_840_C	Vorboren kopvlak G840 ICP C Voorboorpositie bepalen en voorboring uitvoeren	Pagina 161
DRILL_STI_TASC	Vorboren kopvlak G845 kamerfrezen C Voorboorpositie bepalen en voorboring uitvoeren	Pagina 159
DRILL_STI_845_C	Vorboren kopvlak G845 ICP C Voorboorpositie bepalen en voorboring uitvoeren	Pagina 162

Vorboren C-as mantelvlak

UNIT	Beschrijving	Pagina
DRILL_MAN_KON_C	Vorboren mantel G840 contourfr. C Voorboorpositie bepalen en voorboring uitvoeren	Pagina 163
DRILL_MAN_840_C	Vorboren mantel G840 ICP C Voorboorpositie bepalen en voorboring uitvoeren	Pagina 167
DRILL_MAN_TAS_C	Vorboren mantel G845 kamerfrezen C Voorboorpositie bepalen en voorboring uitvoeren	Pagina 165
DRILL_MAN_845_C	Vorboren mantel G845 ICP C Voorboorpositie bepalen en voorboring uitvoeren	Pagina 168

11.4 UNITS – Groep Frezen C-as

Groep Frezen C-as voorkant

UNIT	Beschrijving	Pagina
G791_Nut_Stirn_C	G791 Sleuf lineair Frezen van een lineaire sleuf	Pagina 192
G791_Lin_Stirn_C	G791 Patroon lin. sleuf Frezen van lineaire sleuven in een lineair patroon	Pagina 193
G791_Cir_Stirn_C	G791 Patroon ronde sleuf Frezen van lineaire sleuven in een rond patroon	Pagina 194
G797_STIRNFR_C	G797 Kopfrezen Frezen van verschillende figuren als eiland	Pagina 195
G797_ICP	G797 Kopfrezen ICP Frezen van gesloten contouren als eiland	Pagina 205
G799_GewindeFR_C	G799 Schroefdr. frezen Binnendraad frezen afzonderlijke boring	Pagina 196
G840_FIG_STIRN_C	G840 Contourfrezen figuren Figuren binnen, buiten en op de contour frezen	Pagina 197
G84X_FIG_STIRN_C	G84X Kamerfrezen figuren Gesloten figuren binnen ruimen	Pagina 199
G801_GRA_STIRN_C	G801 Graveren Tekensreeksen aan de voorkant graveren	Pagina 201

Groep Frezen C-as ICP-voorkant

UNIT	Beschrijving	Pagina
G840_Kon_C_STIRN	G840 Contourfrezen ICP ICP-contouren aan de voorkant binnen, buiten en op de contour bewerken	Pagina 202
G845_TAS_C_STIRN	G845 Kamerfrezen ICP Gesloten ICP-contouren aan de voorkant binnen ruimen	Pagina 203
G840_ENT_C_STIRN	G840 Afbramen ICP-contouren aan de voorkant afbramen	Pagina 220
G797_ICP	G797 Kopfrezen ICP ICP-contouren aan de voorkant frezen	Pagina 220
G847_KON_C_STIRN	G847 Contourfrezen ICP-contouren aan de voorkant ruimen door middel van wervelfrezen	Pagina 205
G848_TAS_C_STIRN	G848 Kamerfrezen Figuren op het kopvlak ruimen door middel van wervelfrezen	Pagina 207

Groep Frezen C-as mantelvlak

UNIT	Beschrijving	Pagina
G792_NUT_MANT_C	G792 Sleuf lineair Frezen van een lineaire sleuf	Pagina 209
G792_LIN_MANT_C	G792 Patroon lineaire sleuf Frezen van lineaire sleuven in een lineair patroon	Pagina 210
G792_CIR_MANT_C	G792 Patroon ronde sleuf Frezen van lineaire sleuven in een rond patroon	Pagina 211
G798_WENDEL-NUT_C	G798 Spiraalgroef frezen Frezen van een schroefdraadvormige spiraalgroef	Pagina 212
G840_FIG_MANT_C	G840 Contourfrezen figuren Figuren binnen, buiten en op de contour frezen	Pagina 213
G84x_FIG_MANT_C	G84X Kamerfrezen figuren Gesloten figuren binnen ruimen	Pagina 219
G802_GRA_MANT_C	G802 Graveren Tekensreeksen op het mantelvlak graveren	Pagina 220

Groep Frezen C-as ICP-mantelvlak

UNIT	Beschrijving	Pagina
G840_Kon_C_Mant	G840 Contourfrezen ICP ICP-contouren op het mantelvlak binnen, buiten en op de contour bewerken	Pagina 218
G845_TAS_C_MANT	G845 Kamerfrezen ICP Gesloten ICP-contouren op het mantelvlak binnen ruimen	Pagina 219
G840_ENT_C_MANT	G840 Afbramen ICP-contouren op het mantelvlak afbramen	Pagina 220
G847_KON_C_MANT	G847 Contourfrezen ICP-contouren op het mantelvlak ruimen door middel van wervelfrezen	Pagina 221
G848_TAS_C_MANT	G848 Kamerfrezen Figuren op het mantelvlak ruimen door middel van wervelfrezen	Pagina 222

11.5 UNITS – Groep Boren, voorbereiden Y-as

Groep Boren ICP Y-as

UNIT	Beschrijving	Pagina
G74_ICP_Y	G74 Boren ICP Y Boren en langgatboren met ICP-patroon	Pagina 232
G73_ICP_Y	G73 Schroefdr. tappen ICP Y Schroefdraad tappen met ICP-patroon	Pagina 233
G72_ICP_Y	G72 Uitbor., verzink. ICP Y Verzinken met ICP-patroon	Pagina 234
G75_BF_ICP_Y	G75 Boorfrezen ICP Y-voorkant Boorfrezen met ICP-patroon aan de voorkant	Pagina 235
G75_EN_ICP_Y	G75 afbramen ICP Y-voorkant Afbramen met ICP-patroon op de voorkant	Pagina 236
G75_BF_ICP_Y_MANT	G75 Boorfrezen ICP Y-mantel Boorfrezen met ICP-patroon op het mantelvlak	Pagina 237
G75_EN_ICP_Y_MANT	G75 Afbramen ICP Y-mantel Afbramen met ICP-patroon op het mantelvlak	Pagina 238

Bewerkingsgroep Voorboren Y-as

UNIT	Beschrijving	Pagina
DRILL_STI_840_Y	G840 Voorboren contourfrezen ICP XY-vlak Voorboorpositie bepalen en voorboring uitvoeren	Pagina 239
DRILL_STI_845_Y	G845 Voorboren kamerfrezen ICP XY-vlak Voorboorpositie bepalen en voorboring uitvoeren	Pagina 240
DRILL_MAN_840_Y	G840 Voorboren contourfrezen ICP YZ-vlak Voorboorpositie bepalen en voorboring uitvoeren	Pagina 242
DRILL_MAN_845_Y	G845 Voorboren kamerfrezen ICP YZ-vlak Voorboorpositie bepalen en voorboring uitvoeren	Pagina 243

11.6 UNITS – Groep Frezen Y-as

Groep Frezen voorkant (XY-vlak)

UNIT	Beschrijving	Pagina
G840_Kon_Y_Stirn	G840 Contourfrezen Contouren op het XY-vlak binnen, buiten en op de contour bewerken	Pagina 245
G845_Tas_Y_Stirn	G845 Kamerfrezen Gesloten contouren op het XY-vlak binnen ruimen	Pagina 246
G840_ENT_Y_STIRN	G840 Afbramen Contouren van het XY-vlak afbramen	Pagina 247
G801_GRA_STIRN_C	G841 Afz. vlak Afzonderlijk vlak (afvlakking) op het XY-vlak frezen	Pagina 248
G840_Kon_C_STIRN	G843 Veelvlak Veelvlak op het XY-vlak frezen	Pagina 249
G803_GRA_Y_STIRN	G803 Graveren Tekensreeksen op het XY-vlak graveren	Pagina 250
G800_GEW_Y_STIRN	G800 Schroefdraad frezen Schroefdraad in een bestaande boring van het XY-vlak frezen	Pagina 251
G847_KON_Y_STIRN	G847 Contourfrezen ICP-contouren op het XY-vlak ruimen door middel van wervelfrezen	Pagina 252
G848_TAS_Y_STIRN	G848 Kamerfrezen Figuren op het XY-vlak ruimen door middel van wervelfrezen	Pagina 253

Groep Frezen mantel (YZ-vlak)

UNIT	Beschrijving	Pagina
G840_Kon_Y_Mant	G840 Contourfrezen Contouren op het YZ-vlak binnen, buiten en op de contour bewerken	Pagina 255
G845_Tas_Y_Mant	G845 Kamerfrezen Gesloten contouren op het YZ-vlak binnen ruimen	Pagina 256
G840_ENT_Y_MANT	G840 Afbramen Contouren van het YZ-vlak afbramen	Pagina 257
G801_GRA_STIRN_C	G841 Afz. vlak Afzonderlijk vlak (afvlakking) op het YZ-vlak frezen	Pagina 258
G840_Kon_C_STIRN	G843 Veelvlak Veelvlak op het YZ-vlak frezen	Pagina 259
G804_GRA_Y_MANT	G803 Graveren Tekensreeksen op het YZ-vlak graveren	Pagina 260
G806_GEW_Y_MANT	G800 Schroefdraad frezen Schroefdraad in een bestaande boring van het YZ-vlak frezen	Pagina 261
G847_KON_Y_MANT	G847 Contourfrezen ICP-contouren op het YZ-vlak ruimen door middel van wervelfrezen	Pagina 262
G848_TAS_Y_MANT	G848 Kamerfrezen Figuren op het YZ-vlak ruimen door middel van wervelfrezen	Pagina 264

11.7 UNITS – Groep Speciale units

UNIT	Beschrijving	Pagina
START	Programmabegin START Voor functies die aan het programmabegin nodig zijn	Pagina 224
C_AXIS_ON	C-as aan C-asinterpolatie activeren	Pagina 225
C_AXIS_OFF	C-as uit C-asinterpolatie deactiveren	Pagina 226
SUBPROG	Opvr. subprog. Willekeurig subprogramma oproepen	Pagina 226
REPEAT	Uitv.logica - herhaling Beschrijven van een WHILE-lus om programmadelen te herhalen	Pagina 227
END	Programma-einde END Voor functies die aan het programma-einde nodig zijn	Pagina 228
ROTWORKPLANE	Vlak zwenken Bewerkingsvlak zwenken	Pagina 229

12

Overzicht G-functies

12.1 Programmadeel-aanduidingen

Programmadeel-aanduidingen

Programma-header	Pagina
Programmakop / PROGRAMMAKOP	Pagina 84
Revolver / REVOLVER	Pagina 87
Spanmiddel / SPANMIDDEL	Pagina 86
Magazijn / MAGAZIJN	Pagina 87
Contourgroep / Contourgroep	Pagina 88
Handwisselgereedschap / MANUAL TOOL	Pagina 87
Contourbeschrijving	Pagina
Onbewerkt werkstuk / ONBEW. WERKSTUK	Pagina 88
Onbew. hulpwerkstuk / ONB. HULPW.	Pagina 88
Bewerkt werkstuk / BEW. WERKSTUK	Pagina 88
Hulpcontour / HULPCONTOUR	Pagina 88
C-ascontouren	Pagina
Voork. / VOORKANT	Pagina 88
ACHTERKANT / ACHTERKANT	Pagina 88
Mantel / MANTEL	Pagina 88
Y-ascontouren	Pagina
Kopvlak Y / VOORKANT Y	Pagina 89
ACHTERKANT Y / ACHTERKANT Y	Pagina 89
Mantel Y / MANTEL Y	Pagina 89
Werkstukbewerking	Pagina
BEWERKING / BEWERKING	Pagina 90
Einde / KONIEC	Pagina 90
Subprogramma's	Pagina
Subprogramma / SUBPROGRAMMA	Pagina 90
Return / RETURN	Pagina 90
Overige	Pagina
CONST	Pagina 91
VAR	Pagina 91
TOEWIJZING	Pagina 92

12.2 Overzicht G-functies CONTOUR

G-functies voor te draaien contouren

Beschrijving van onbewerkt werkstuk		Pagina
G20-Geo	Klauwpl. cyclus/buis	Pagina 281
G21-Geo	Gegoten onderdeel	Pagina 281
Basiselementen van te draaien contour		Pagina
G0-Geo	Startpunt	Pagina 282
G1-Geo	Baan	Pagina 283
G2-Geo	Cirkelboog cw	Pagina 284
G3-Geo	Cirkelboog ccw	Pagina 284
G12-Geo	Cirkelboog afs. cw	Pagina 285
G13-Geo	Cirkelboog afs. ccw	Pagina 285
Vormelementen van te draaien contour		Pagina
G22-Geo	Insteek (standaard)	Pagina 287
G23-Geo	Insteek (algemeen)	Pagina 288
G24-Geo	Draad m. vrijdraai	Pagina 289
G25-Geo	Vrijgedr. ged.	Pagina 290
G34-Geo	Draad (standaard)	Pagina 293
G37-Geo	Draad (algemeen)	Pagina 294
G49-Geo	Boorgat (centrisch)	Pagina 296
Hulpfuncties voor contourbeschrijving		Pagina
	Overzicht: attributen voor contourbeschrijving	Pagina 297
G10-Geo	Oppvl.ruwheid	Pagina 297
G38-Geo	Aanzetreductie	Pagina 298
G44	Scheidingspunt	Pagina 299
G52-Geo	Ov. parallel aan contour	Pagina 299
G95-Geo	Voeding p/omw.	Pagina 300
G149-Geo	Additieve correc.	Pagina 301

G-functies voor C-ascontouren

Overlappende contouren		Pagina
G308-Geo	Begin uitsp./eil.	Pagina 302
G309-Geo	Einde uitspar./eil.	Pagina 302
Contour aan de voor-/achterkant		Pagina
G100-Geo	Startpunt	Pagina 308
G101-Geo	Lineair kopse vl.	Pagina 308
G102-Geo	Cirkelboog kopse cw	Pagina 309
G103-Geo	Cirkelboog kopse cw	Pagina 309
G300-Geo	Boren kopse vl.	Pagina 310
G301-Geo	Lin. groef kopse vl.	Pagina 384
G302-Geo	Groef cw kopse vl.	Pagina 384
G303-Geo	Groef ccw kopse vl.	Pagina 384
G304-Geo	Cirkel gesl. k.vl.	Pagina 385
G305-Geo	Rechth. kopse vl.	Pagina 385
G306-Geo	Tekst kopvlak C	Pagina 312
G307-Geo	Veelhoek kopvlak	Pagina 386
G401-Geo	Patroon lin. kopse	Pagina 313
G402-Geo	Patroon cir. kopse	Pagina 314
G405-Geo	DataMatrix voorkant C	Pagina 315
Mantelvlakcontour		Pagina
G110-Geo	Startpunt	Pagina 316
G111-Geo	Lineair mantelvl.	Pagina 316
G112-Geo	Cirkelb. mant. ccw	Pagina 317
G113-Geo	Cirkelb. mant. ccw	Pagina 317
G310-Geo	Boren mantelopp.	Pagina 318
G311-Geo	Lin. groef mantel	Pagina 318
G312-Geo	Groef cw mantelopp.	Pagina 319
G313-Geo	Groef ccw mantelopp.	Pagina 319
G314-Geo	Cirkel mantelopp.	Pagina 319
G315-Geo	Rechth. mantelopp.	Pagina 320
G316-Geo	Tekst mantelvlak C	Pagina 320
G317-Geo	Veelhoek mantel	Pagina 321
G411-Geo	Patroon lin. mant.	Pagina 321
G412-Geo	Patroon cir. mant.	Pagina 322
G415-Geo	DataMatrix mantel C	Pagina 323

G-functies voor Y-ascontouren

XY-vlak		Pagina
G170-Geo	Startpunt	Pagina 623
G171-Geo	Lineair kopse vl.	Pagina 623
G172-Geo	Cirkelboog kopse ccw	Pagina 624
G173-Geo	Cirkelboog kopse ccw	Pagina 624
G370-Geo	Boring XY-vlak	Pagina 625
G371-Geo	Lineaire sleuf XY-vlak	Pagina 626
G372-Geo	Sleuf rechtsom, XY-vlak	Pagina 626
G373-Geo	Sleuf linksom, XY-vlak	Pagina 626
G374-Geo	Volledige cirkel XY-vlak	Pagina 627
G375-Geo	Rechthoek XY-vlak	Pagina 627
G377-Geo	Veelhoek XY-vlak	Pagina 628
G378-Geo	Tekst kopvlak Y	Pagina 629
G471-Geo	Lineair model kop	Pagina 629
G472-Geo	Circ. model kop	Pagina 630
G475-Geo	DataMatrix XY-vlak	Pagina 631
G376-Geo	Afzonderlijk vlak, XY-vlak	Pagina 628
G477-Geo	Meervlaksvlak kop	Pagina 631
YZ-vlak		Pagina
G180-Geo	Startpunt	Pagina 632
G181-Geo	Lineair mantelvl.	Pagina 632
G182-Geo	Cirkelb. mant. ccw	Pagina 633
G183-Geo	Cirkelb. mant. ccw	Pagina 633
G380-Geo	Boring YZ-vlak	Pagina 634
G381-Geo	Lineaire sleuf YZ-vlak	Pagina 634
G382-Geo	Sleuf rechtsom, YZ-vlak	Pagina 635
G383-Geo	Sleuf linksom, YZ-vlak	Pagina 635
G384-Geo	Volledige cirkel YZ-vlak	Pagina 635
G385-Geo	Rechthoek YZ-vlak	Pagina 636
G387-Geo	Veelhoek YZ-vlak	Pagina 636
G388-Geo	Tekst mantelvlak Y	Pagina 637
G481-Geo	Lin. model opzicht	Pagina 637
G482-Geo	Circ. model opzicht	Pagina 638
G485-Geo	DataMatrix YZ-vlak	Pagina 639
G386-Geo	Afzonderlijk vlak, XY-vlak	Pagina 639
G487-Geo	Meervlaksvl. mant.	Pagina 640

12.3 Overzicht G-functies BEWERKING

G-functies voor te draaien contouren

Gereedschapsverplaatsing zonder bewerking		Pagina
G0	Spoedgang	Pagina 324
G14	Wisselpunt ger.	Pagina 325
G140	Wisselpunt ger.	Pagina 325
G701	Spoedg. mach.-coörd	Pagina 324
G977	LIFTOFF	Pagina 493
Enkelvoudige lineaire verplaatsingen en cirkelbogen		Pagina
G1	Lineaire verpl.	Pagina 326
G2	Cirkelboog ccw	Pagina 327
G3	Cirkelboog ccw	Pagina 327
G12	Cirkelboog ccw	Pagina 328
G13	Cirkelboog ccw	Pagina 328
Voeding, toerental		Pagina
Gx26	Begr. toerental	Pagina 329
G64	Interm. voeding	Pagina 330
G48	Spoedgang reduceren	Pagina 329
Gx93	Voeding p/tand	Pagina 331
G94	Voeding constant	Pagina 331
Gx95	Voeding p/omw.	Pagina 332
Gx96	Snij snelheid	Pagina 332
Gx97	Toerental	Pagina 333
Overmaten		Pagina
G50	Overmaat uitschakelen	Pagina 340
G52	Overmaat uitschakelen	Pagina 340
G57	Maatv. asparallel	Pagina 340
G58	Maatv. contourpar.el	Pagina 341

Nulpuntverschuivingen		Pagina
	Overzicht nulpuntverschuivingen	Pagina 336
G51	Nulp.verschuiv.	Pagina 337
G53/G54/G55	Nulpuntoffset	Pagina 338
G56	Nulp.verschuiv.	Pagina 338
G59	Nulp.verschuiv.	Pagina 339
G152	Nulpuntversch. C	Pagina 434
G920	Verschuiving UIT	Pagina 487
G921	Versch. en GS-maten UIT	Pagina 487
G980	Verschuiving AAN	Pagina 494
G981	Versch. en GS-maten AAN	Pagina 494
Veiligheidsafstanden		Pagina
G47	Veiligheidsafst.	Pagina 342
G147	Veiligheidsafst.	Pagina 342
Snijkantradiuscompensatie (SRC/FRC)		Pagina
G40	SRC, FRC UIT	Pagina 334
G41	SRC inschakelen (links)	Pagina 335
G42	SRC inschakelen (rechts)	Pagina 334
Gereedschap, correcties		Pagina
T	Gereedschap	Pagina 343
G148	Snijkantcorrectie	Pagina 344
G149	Additieve correc.	Pagina 345
G150	rechter gereedschapspunt	Pagina 346
G151	linker gereedschapspunt	Pagina 346

Cycli voor de draaibewerking

Enkelvoudige draaicycli		Pagina
G80	Cycluseinde	Pagina 383
G81	Langsdraaien enk.	Pagina 550
G82	Overdw. draaien	Pagina 551
G83	Contourherhal.cycl.	Pagina 552
G86	Enkelvoudige insteekcyclus	Pagina 552
G87	Cyclus radius	Pagina 556
G88	Cyclus schuine kant	Pagina 556
Boorcycli		Pagina
G36	Draad tappen	Pagina 344
G71	Boren enkelv.	Pagina 417
G72	Opboren/verzinken	Pagina 419
G73	Draad tappen	Pagina 420
G74	Diepboren	Pagina 422
Draaduitlopen		Pagina
G25	Vrijgedr. ged.	Pagina 290
G85	Cyclus vrijdraaien	Pagina 408
G851	Draaduitloop DIN 509 E	Pagina 409
G852	Draaduitloop DIN 509 F	Pagina 410
G853	Draaduitloop DIN 76	Pagina 411
G856	Vrijdraai VORM U	Pagina 413
G857	Vrijdraai VORM H	Pagina 414
G858	Vrijdraai VORM K	Pagina 414
Contourgerelateerde draaicycli		Pagina
G740	Contourherhal.cycl.	Pagina 361
G741	Contourherhal.cycl.	Pagina 361
G810	Langsvlakken	Pagina 349
G820	Dwarsvlakken	Pagina 352
G830	Contourparallel	Pagina 355
G835	Contourcyclus in 2 richtingen	Pagina 357
G860	Enkelvoudige insteekcyclus	Pagina 359
G869	Steekdraaien	Pagina 363
G870	Insteekcyclus	Pagina 366
G890	Polijst. contour	Pagina 367
G891	Cyclus simultaan nabewerken	Pagina 377
G895	Cyclus gelijktijdig voorbew	Pagina 371

Schroefdraadcycli		Pagina
G31	Universele schroefdraadcyclus	Pagina 391
G32	Enkelvoudige schroefdraadcyclus	Pagina 396
G33	Draad enk.verpl.	Pagina 399
G35	ISO-draad (metr.)	Pagina 401
G350	Draad enkel	
G351	Draad uitgebreid	
G352	Conische API-draad G352	Pagina 402
G36	Draad tappen	Pagina 416
G38	Contourdraad	Pagina 404
Afsteken		Pagina
G859	Afsteekcyclus	Pagina 407

C-asbewerking

C-as		Pagina
G120	Referentiediam.	Pagina 434
G152	Nulpuntversch. C	Pagina 434
G153	C-as standaardiseren	Pagina 435
G154	Korte baan in C	Pagina 435

Enkelvoudige verplaatsingen - bewerking voor- en achterkant

Enkelvoudige verplaatsingen - bewerking voor- en achterkant		Pagina
G100	Spoedg. kopse vl.	Pagina 436
G101	Lineair kopse vl.	Pagina 437
G102	Cirkelboog kopse ccw	Pagina 439
G103	Cirkelboog kopse ccw	Pagina 439

Enkelvoudige verplaatsingen - bewerking van mantelvlak

Enkelvoudige verplaatsingen - bewerking van mantelvlak		Pagina
G110	Startpunt	Pagina 441
G111	Lineair mantelvl.	Pagina 441
G112	Cirkelb. mant. ccw	Pagina 443
G113	Cirkelb. mant. ccw	Pagina 443

Figuren - bewerking voor- en achterkant

Figuren - bewerking voor- en achterkant		Pagina
G301	Lin. groef kopse vl.	Pagina 384
G302	Groef cw kopse vl.	Pagina 384
G303	Groef ccw kopse vl.	Pagina 384
G304	Cirkel gesl. k.vl.	Pagina 385
G305	Rechth. kopse vl.	Pagina 385
G307	Veelhoek kopvlak	Pagina 386

Figuren - bewerking van mantelvlak

Figuren - bewerking van mantelvlak		Pagina
G311	Lin. groef mantel	Pagina 386
G312	Groef cw mantelopp.	Pagina 387
G313	Groef ccw mantelopp.	Pagina 387
G314	Cirkel mantelopp.	Pagina 387
G315	Rechth. mantelopp.	Pagina 388
G317	Veelhoek mantel	Pagina 388

Freescycli kopvlak

Freescycli kopvlak		Pagina
G791	Lin. groef kopse vl.	Pagina 447
G793	Contourfreescyclus kopvlak	Pagina 449
G797	Vlakfrezen	Pagina 454
G799	Schroefdraadfrezen	

Freescycli mantelvlak

Freescycli mantelvlak		Pagina
G792	Lin. groef mantel	Pagina 448

Freescycli mantelvlak		Pagina
G794	Contourfreescyclus mantel	Pagina 451
G798	Spiraalgroeffrezen	Pagina 456
Voorboorcycli		Pagina
G840	Contourfrezen	Pagina 458
G845	Kamerfrezen voorbereiden	Pagina 467
Contour- en kamerfreescycli		Pagina
G840	Contourfrezen	Pagina 460
G840	Afbramen	Pagina 464
G845	Kamerfrezen voorbereiden	Pagina 468
G846	Kamerfrezen nabewerken	Pagina 472
Graveercycli		Pagina
G801	Graveren XC	Pagina 481
G802	Graveren ZC	Pagina 482

Y-asbewerking

Bewerkingsvlakken		Pagina
G16	Bewerkingsvlak zwenken	Pagina 642
G17	XY-vlak	Pagina 641
G18	XZ-vlak	Pagina 641
G19	YZ-vlak	Pagina 641
Gereedschapsverplaatsing zonder bewerking		Pagina
G0	Startpunt	Pagina 643
G14	Wisselpunt ger.	Pagina 643
G701	Patroon lin. kopse	Pagina 643
Enkelvoudige lineaire verplaatsingen en cirkelbogen		Pagina
G1	Lineaire verpl.	Pagina 644
G2	Cirkelboog ccw	Pagina 645
G3	Cirkelboog ccw	Pagina 645
G12	Cirkelboog ccw	Pagina 646
G13	Cirkelboog ccw	Pagina 646
Freescycli		Pagina
G841	Vlakfrezen voorbereiden	Pagina 647
G842	Vlakfrezen nabewerken	Pagina 648
G843	Meerdere zijden frezen voorbereiden	Pagina 649
G844	Meerdere zijden frezen nabewerken	Pagina 650
G845	Vorboren kamerfrezen	Pagina 652
G845	Kamerfrezen voorbereiden	Pagina 653
G846	Kamerfrezen nabewerken	Pagina 656
G847	Contourfrezen-wervelfrezen	Pagina 474
G848	Kamerfrezen-wervelfrezen	Pagina 476
G800	Schroefdraad frezen XY	Pagina 660
G806	Schroefdraad frezen YZ	Pagina 661
G808	Afwikkelfrezen	Pagina 662
Graveercycli		Pagina
G803	Graveren XY	Pagina 658
G804	Graveren YZ	Pagina 659
	Tekentabel graveren	Pagina 478

Variabelenprogrammering, programmasprong

Programmering van variabelen		Pagina
#-variabele	Variabelentypen	Pagina 508
PARA	Configuratiegegevens lezen	Pagina 521
CONST	Constantedefinitie...	Pagina 522
VAR	Variabelenweergave...	Pagina 522
Subprogramma's		Pagina
	Oproep subprogramma	Pagina 535
Gegevensinvoer, gegevensuitvoer		Pagina
INPUT	Invoer (#-variabele)	Pagina 527
WINDOW	Uitvoervenster openen (#-variabele)	Pagina 526
PRINT	Uitvoer (#-variabele)	Pagina 527
Programmasprong, programmaherhaling		Pagina
IF..THEN..	Programmasprong	Pagina 528
WHILE..	Programmaherhaling	Pagina 531
SWITCH..	Programmasprong	Pagina 533

Overige G-functies

Overige G-functies		Pagina
G4	Wachttijd	Pagina 484
G7	Exacte stop aan	Pagina 484
G8	Exacte stop uit	Pagina 485
G9	Exacte stop p. regel	Pagina 485
G30	Converteren en spiegelen	Pagina 540
G44	Scheidingspunt	Pagina 299
G60	Veilighz. uitzet.	Pagina 485
G62	Eénzijdige synchron. (optie #153)	Pagina 542
G63	Synchrone start van banen (optie #153)	Pagina 543
G65	Spanmiddel	Pagina 484
G67	Cont. onbew. werkstk	Pagina 484
G99	Contour selecteren/positioneren	Pagina 541
G162	Synchr. markering (optie #153)	Pagina 541
G238	Vingerafdruk (optie #155)	Pagina 505
G702	Contour-tracking	Pagina 483
G703	Contour-tracking	Pagina 483
G720	Spilsynchronisatie	Pagina 544
G725	Excentrisch draaien	Pagina 500
G726	Overgang naar excentrisch	Pagina 501
G727	Onrond X	Pagina 503
G728	Compens. schuine vertanding	Pagina 504
G901	Werk.wrd in variab.	Pagina 485
G902	Nulpunt in variabele	Pagina 485
G903	Volgfout in variabelen	Pagina 485
G904	Variabelengeheugen vullen	Pagina 486
G905	C-hoekverspring.	Pagina 545
G908	regelgewijs 100%	Pagina 486
G909	Interpreterstop	Pagina 486
G910	Meten inschakelen	Pagina 617
G911	Meetbaanbewaking activeren	Pagina 618
G912	Werk.waarde.-bep.	Pagina 618
G913	Metten beëindigen	Pagina 618
G914	Meetbaanbewaking deactiveren	Pagina 618
G916	Verplaatsen naar vaste aanslag	Pagina 546
G919	Spiloverride 100%	Pagina 487
G920	Verschuiving UIT	Pagina 487
G921	Verschuiving en gereedschapsmaten UIT	Pagina 487
G923	Handw.-offset in schr.dr.	Pagina 183

Overige G-functies		Pagina
G924	Variërend toerental	Pagina 487
G925	Krachtvermindering	Pagina 496
G927	Lengtes omrek.	Pagina 488
G928	TCPM	Pagina 488
G930	Pinolebewaking	Pagina 497
G931	HDT-modus	Pagina 498
G932	Look Ahead-parameters	Pagina 489
G939	Componentenbewaking (optie #155)	Pagina 506
G940	Variabelen autom. omrekenen	Pagina 490
G941	DNC-melding	Pagina 492
G976	Instelcompensatie	Pagina 492
G977	LIFTOFF	Pagina 493
G980	Verschuiving AAN	Pagina 494
G981	Verschuiving en gereedschapsmaten AAN	Pagina 494
G995	Controlezone	Pagina 494
G996	Belastingsbewaking	Pagina 495

Index

A

AAG.....	674
Aanduiding	
CONST.....	91
EINDE.....	90
RETURN.....	90
TOEWIJZING.....	92
VAR.....	91
Aanloop schroefdraad.....	389
Actuele waarden in variabele	
G901.....	485
additieve correctie G149.....	345
additieve correctie G149-Geo.....	301
Adresparameters.....	274
Afbramen G840.....	464
Afkanting G88.....	556
Afsteekcontrole	
met volgfoutbewaking G917.....	547
Afsteekcyclus G859.....	407
Afwikkelfrezen G808.....	662
afzonderlijk XY-vlak G376-Geo... 628	
afzonderlijk YZ-vlak G386-Geo... 639	
API-schroefdraad G352.....	402
Asbewerking TURN PLUS.....	700
attribution voor de	
contourbeschrijving.....	297
automatische job.....	97
Automatische werkplangenerering... 674	
AWG	
bewerkingsvolgorde bewerken.... 677	
complete bewerking.....	710
lijst van de bewerking.....	680

B

Baan	
contour aan de voorkant G101-Geo.....	308
mantelvlakcontour G111-Geo.....	316
te draaien contour G1-Geo... 283	
XY-vlak G171-Geo.....	623
YZ-vlak G181-Geo.....	632
B-as	
basisprincipes.....	714
correctie in programma-afloop.....	717
flexibel gebruik van gereedschappen.....	715
HDT.....	716
simulatie.....	718
TCPM.....	488
Beeldschermopbouw werkstand smart.Turn.....	71

Begin kamer/eiland G308-Geo... 302	
Begrenzing toerental G26.....	329
Belastingsbewaking G996.....	495
benaderen smart.Turn.....	106
Bepaling steekcirkel G786.....	612
Beschrijving van onbewerkt werkstuk DIN PLUS.....	281
Bestandsorganisatie Werkstand smart.Turn.....	80
Bewakingszone vastleggen G995.... 494	
Bewerking aan voorkant.....	436
Bewerking achterkant	
voorbeeld complete bewerking met een spil.....	567
voorbeeld complete bewerking met tegenspil.....	565
Bewerking conisch.....	492
Bewerkingsattributen voor vormelement.....	282
Bewerkingscyclus.....	276
bewerkingsfunctie.....	268
Bewerkingsinstructie TURN PLUS.... 695	
Bewerkingsvlak	
zwenken G16.....	642
Bewerkingsvolgorde AWG	
algemeen.....	676
beheren.....	677
bewerken.....	677
lijst van de bewerking.....	680
Binnencontour	
TURN PLUS bewerkingsinstructie 698	
Boomstructuur.....	73
Boorcyclus overzicht.....	415
boorgat	
centrisch G49-Geo.....	296
boorpatroon	
lineair mantel G744.....	430
lineair voorkant G743.....	427
rond mantel G746.....	431
rond voorkant G745.....	428
Boren	
boorfrezen G75.....	425
langgatboren G74.....	422
TURN PLUS.....	697
boring	
mantelvlak G310-Geo.....	318
voorkant G300-Geo.....	310
XY-vlak G370-Geo.....	625
YZ-vlak G380-Geo.....	634

C

C-as	
C-hoekverspringing G905.....	545
G-functie.....	434

standaardiseren G153.....	435
C-ascontour	
basisprincipes.....	302
Cirkelboog.....	326, 327, 328
contour aan de voorkant G102-/G103-Geo.....	309
draaicontour G12-/G13-Geo.. 285	
draaicontour G2-/G3-Geo.....	284
frezen G12, G13.....	646
frezen G2, G3.....	645
mantelvlakcontour G112-/G113-Geo.....	317
mantelvlak G112/G113.....	443
voorkant G102/G103.....	439
XY-vlak G172-/G173-Geo.....	624
YZ-vlak G182/G183-Geo.....	633
Cirkelmeting G785.....	610
Compensatie foute uitlijning G976.....	492
Complete bewerking	
in DIN PLUS.....	563
met TURN PLUS.....	707
Configuratiegegevens lezen.....	521
Conische API-schroefdraad G352.... 402	
constante snijsnelheid Gx96.....	332
Contour	
eenvoudig G80.....	383
van het XY-vlak.....	623
contour aan de achterkant.....	308
contour aan de voorkant.....	308
Contourcorrectie.....	64, 483
contourdraad G38.....	404
Contouren	
van het YZ-vlak.....	632
Contour- en figuurfreescyclus mantelvlak G794.....	451
Contourfrezen G840.....	457
Contourgerelateerde draaicyclus.... 347,	347
Contourherhalingscyclus G83... 552	
contourinvoerscherm contour... 102	
Contour onbewerkt werkstuk G67 (voor grafische weergave).....	484
Contourprogrammering.....	270
Contour-tracking opslaan/laden G702.....	483
Contour-tracking uit/aan G703.. 483	
Controlegrafiek TURN PLUS.....	694
Converteren en spiegelen G30... 540	
correctie.....	343
additief G149.....	345
additief G149-Geo.....	301
B-as.....	717
Cyclus draaduitloop G85.....	408
Cycluseinde/eenvoudige contour G80.....	383

D		
Datum.....	510	
Diagnosebits lezen.....	516	
Dialog bij subprogramma's.....	536	
DIN PLUS		
converteren en spiegelen		
G30.....	540	
voorbeeld complete bewerking met een spil bewerking aan de.....	567	
voorbeeld complete bewerking met tegenspil.....	565	
DIN-programma converteren.....	278	
Directe regeluitvoering G999.....	496	
DNC melding G941.....	492	
Draad		
algemeen G37-Geo.....	294	
standaard G34-Geo.....	293	
Draaduitloop		
cyclus.....	408	
DIN 509 E.....	290	
DIN 509 E met cilinderbewerking G851.....	409	
DIN 509 F.....	291	
DIN 509 F met cilinderbewerking G852.....	410	
DIN 76.....	291	
DIN 76 met cilinderbewerking G853.....	411	
vorm H.....	292	
vorm H G857.....	414	
vorm K.....	292	
vorm K G858.....	414	
vorm U.....	290	
vorm U G856.....	413	
draaduitloopcontour G25-Geo..	290	
Draaien dwars enkelvoudig G82	551	
E		
Eénpuntsmeting		
gereedschapscorrectie G770.....	575	
Eénpuntsmeting nulpunt G771..	577	
Eenzijdige synchronisatie G62...	542	
eiland (DIN PLUS).....	302	
Elementen van het DIN-programma.....	68	
enkelvoudige schroefdraadcyclus G32.....	396	
Excentrisch draaien G725.....	500	
Expertprogramma's.....	277	
F		
Figuurfreescyclus		
voorkant G793.....	449	
Figuurfreescyclus mantelvlak G794.	451	
Fingerprint.....	505	
FRC inschakelen G41/G42.....	335	
FRC uitschakelen G40.....	334	
Freescycli		
Y-as.....	647	
Freescyclus		
overzicht.....	445	
freespatroon		
lineair mantel G744.....	430	
lineair voorkant G743.....	427	
rond mantel G746.....	431	
rond voorkant G745.....	428	
Freesradiuscompensatie.....	334	
Frezen		
basisprincipes G840.....	457	
contour- en figuurfreescyclus mantelvlak G794.....	451	
contour- en figuurfreescyclus voorkant G793.....	449	
contourfrezen G840.....	460	
contourfrezen-wervelfrezen G848	474	
kamerfrezen G845.....	468	
kamerfrezen nabewerken G846....	472	
kamerfrezen voorbereiden G845	466	
kamerfrezen-wervelfrezen G848..	476	
lineaire sleuf mantelvlak G792.....	448	
lineaire sleuf voorkant G791..	447	
spiraalgroef G798.....	456	
vlakfrezen voorkant G797.....	454	
Functie TURN PLUS.....	672	
G		
G17 XY-vlak.....	641	
G18 XZ-vlak draaibewerking.....	641	
G19 YZ-vlak.....	641	
Gat zoeken		
C-mantel G781.....	604	
C-voorkant G780.....	602	
Gegevensinvoer.....	526	
Gegevensuitvoer.....	526	
Geometriefunctie.....	268	
Gereedschap		
inspannen – T.....	343	
item bewerken.....	94	
multigereedschap.....	95	
omwisselgereedschap.....	96	
positioneren.....	324	
positioneren Y-as.....	643	
Gereedschapsfunctie.....	343	
Gereedschapsgegevens lezen... 513		
Gereedschapsprogrammering.....	93	
Gestructureerd NC-programma... 65		
Gezwenkt bewerkingsvlak.....	714	
G-functie bewerken		
afwikkelfrezen G808.....	662	
graveren XY-vlak G803.....	658	
graveren YZ-vlak G804.....	659	
opboren, verzinken G72.....	419	
G-functie bewerking.....	738	
actuele waarden in variabele G901.....	485	
additieve correctie G149.....	345	
afsteekcontrole G917.....	547	
afsteekcyclus G859.....	407	
baan met afkanting G88.....	556	
baan met radius G87.....	556	
begrenzing toerental G26.....	329	
bewakingszone vastleggen G995.	494	
bewerkingsvlak zwenken G16....	642	
boorcyclus G71.....	417	
boorfrezen G75.....	425	
C-as standaardiseren G153... 435		
C-hoekverspringing G905.....	545	
cirkelboog G12.....	328	
cirkelboog G13.....	328	
cirkelboog G2 G2.....	327	
cirkelboog G2 G3.....	327	
cirkelboog voor-/achterkant G102.....	439	
cirkelboog voor-/achterkant G103.....	439	
cirkelboog Y-as G12.....	646	
cirkelboog Y-as G13.....	646	
cirkelboog Y-as G2.....	645	
cirkelboog Y-as G3.....	645	
compensatie foute uitlijning G976.....	492	
compensatie schuine vertanding G728.....	504	
componentenbewaking G939.....	506	
conische API-schroefdraad G352.	402	
constante snijsnelheid G96... 332		
contourdraad G38.....	404	
contour- en figuurfreescyclus mantelvlak G794.....	451	
contour- en figuurfreescyclus voorkant G793.....	449	
contourfrezen G840.....	457	
contourfrezen-wervelfrezen G847	474	
contourherhalingscyclus G83....	552	
contour nabewerken G890... 367		
contour-tracking G703.....	483	
contour-tracking opslaan/laden G702.....	483	
converteren en spiegelen G30.....	540	
cycluseinde/eenvoudige contour		

- G80..... 383
 directe regeluitvoering G999. 496
 draaduitloopcyclus G85..... 408
 draaduitloop DIN 509 E met cilinderbewerking G851..... 409
 draaduitloop DIN 509 F met cilinderbewerking G852..... 410
 draaduitloop DIN 76 met cilinderbewerking G853..... 411
 draaduitloop vorm H G857.... 414
 draaduitloop vorm K G858.... 414
 draaduitloop vorm U G856.... 413
 draaien dwars enkelvoudig G82..... 551
 eenzijdige synchronisatie G62..... 542
 enkelvoudige insteekcyclus G86... 554
 enkelvoudige langsdraad in één gang G350..... 557
 enkelvoudige langsdraad in meerdere gangen G351..... 558
 enkelvoudige schroefdraadcyclus G32..... 396
 excentrisch draaien G725..... 500
 gelijktijdig voorbereken G895.... 371
 graven mantelvlak G802..... 482
 graven voorkant G801..... 481
 HDT-modus G931..... 498
 ijlgang reduceren G48..... 329
 ijlgang referentie machinenuipunt G701..... 324
 ijlgang referentie werkstuknulpunt G0..... 324
 ijlgang ten opzichte van machinenuipunt Y-as G701Y-as ijlgang ten opzichte van machinenuipunt G701..... 643
 informatie aan DNC G941..... 492
 insteek herhaling G740..... 361
 insteek herhaling G741..... 361
 insteken contourgerelateerd G860..... 359
 intermitterende voeding G64. 330
 Interpreterstop G909..... 486
 isometrische schroefdraad G35... 401
 kamerfrezen nabewerken Y-as G846..... 656
 kamerfrezen voorbereken G845 466
 kamerfrezen voorbereken G846 472
 kamerfrezen voorbereken Y-as G845..... 651
 kamerfrezen-wervelfrezen G848.. 476
 korte baan in C G154..... 435
 krachtvermindering G925..... 496
 langsdraaien enkelvoudig G81.... 550
 Lift-Off G977..... 493
 lineaire sleuf mantelvlak G311..... 386
 lineaire sleuf mantelvlak G792..... 448
 lineaire sleuf voorkant G301.. 384
 lineaire sleuf voorkant G791.. 447
 lineaire verplaatsing G1..... 326
 lineaire verplaatsing Y-as G1. 644
 lineair mantelvlak G111..... 441
 lineair voor-/achterkant G101.... 437
 machinestatus meten G238.. 505
 meerdere zijden frezen nabewerken Y-as G844..... 650
 meerdere zijden frezen voorbereken Y-as G843..... 649
 meetsnede G809..... 382
 nulpuntverschuiving absoluut G59..... 339
 nulpuntverschuiving activeren G980..... 494
 nulpuntverschuiving additief G56..... 338
 nulpuntverschuiving C-as G152... 434
 nulpuntverschuiving deactiveren G920..... 487
 nulpuntverschuiving G51..... 337
 nulpuntverschuiving gereedschapslengte activeren G981..... 494
 nulpuntverschuiving gereedschapslengte deactiveren G921..... 487
 nulpuntverschuiving in variabele G902..... 485
 onrond X G727..... 503
 overgang naar excentrisch G726..... 501
 overmaat asparallel G57..... 340
 overmaat contourparallel G58.... 341
 overmaat uitschakelen G50... 340
 parallel aan de contour met neutraal gereedschap G835.. 357
 patroon lineair mantel G744.. 430
 patroon lineair voorkant G743..... 427
 patroon rond mantel G746.... 431
 patroon rond voorkant G745. 428
 pinolebewaking G930..... 497
 precieze stop aan G7..... 484
 precieze stop uit G8..... 485
 rechthoek mantelvlak G315... 388
 rechthoek voorkant G305..... 385
 ronde sleuf mantelvlak G312 387
 ronde sleuf mantelvlak G313 387
 ronde sleuf voorkant G302.... 384
 ronde sleuf voorkant G303.... 384
 rond mantelvlak G112..... 443
 rond mantelvlak G113..... 443
 schroefdraad enkelvoudige verplaatsing G33..... 399
 schroefdraadfrezen axiaal G799... 433
 schroefdraad frezen XY-vlak G800..... 660
 schroefdraad frezen YZ-vlak G806..... 661
 schroefdraad tappen G36..... 416
 simultaannabewerken G891.. 377
 spanmiddel G65..... 86, 484
 spil-override 100% G919..... 487
 spilsynchronisatie G720..... 544
 spiraalgroef frezen G798..... 456
 spoedgang mantelvlak G110 441
 spoedgang voor-/achterkant G100..... 436
 spoedgang Y-as G0..... 643
 SRC/FRC inschakelen G41.... 335
 SRC/FRC inschakelen G42... 335
 SRC/FRC uitschakelen G40... 334
 steekdraadcyclus G869..... 363
 synchrone start van banen G63..... 543
 synchroonteken plaatsen G162... 541
 toerental G97..... 333
 type belastingsbewaking G996.... 495
 universele schroefdraadcyclus G31..... 391
 variabelengeheugen vullen G904. 486
 variërend toerental G924..... 487
 veelhoek mantelvlak G317.... 388
 veelhoek voor-/achterkant G307.. 386
 veiligheidsafstand freesbewerking G147..... 342
 veiligheidsafstand G47..... 342
 veiligheidszone uitschakelen G60..... 485
 veranderen van de snijkantcorrectie G148..... 344
 verplaatsen naar vaste aanslag G916..... 546
 verrekening linker gereedschapspunt G151..... 346
 verrekening rechter gereedschapspunt G150..... 346

vlakfrezen nabewerken Y-as G842.....	648	cirkelboog YZ-vlak G183.....	633	tekst kopvlak C G306.....	312
vlakfrezen voorbereken Y-as G841.....	647	contour onbewerkt werkstuk G67.....	484	tekst mantelvlak C G316.....	320
vlakfrezen voorkant G797.....	454	DataMatrix voorkant G405.....	315	tekst mantelvlak Y G388.....	637
voeding constant G94.....	331	DataMatrix XY-vlak G475.....	631	tekst voorkant Y G378.....	629
voeding-override 100% G908.	486	DataMatrix YZ-vlak G485.....	639	veelhoek mantelvlak G317.....	321
voeding per omwenteling G95.....	332	draad (standaard) G34.....	293	veelhoek voor-/achterkant G307..	313
voeding per tand G93.....	331	draaduitloopcontour G25.....	290, 548	veelhoek XY-vlak G377.....	628
volgfout in variabele G903.....	485	einde kamer/eiland G309.....	302	veelhoek YZ-vlak G387.....	636
volledige cirkel mantelvlak G314.....	387	G37 Draad (algemeen) G37..	294	voeding omwenteling G95.....	300
volledige cirkel voorkant G304.....	385	gietstuk G21.....	281	voedingsreductie G38.....	298
voorbewerken langs G810.....	349	insteek (algemeen) G23.....	288	volledige cirkel mantelvlak G314.....	319
voorbewerken parallel aan contour G830.....	355	insteek (standaard) G22.....	287	volledige cirkel voor-/achterkant G304.....	311
wachttijd G4.....	484	klauwplaat cilinder/buis G20.	281	volledige cirkel XY-vlak G374.	627
werkstukgroep G99.....	541	lineaire sleuf mantelvlak G311.....	318	volledige cirkel YZ-vlak G384.	635
Wisselpunt gereedschap benaderen Y-as G14.....	643	lineaire sleuf voor-/achterkant G301.....	310	G-functies bewerking insteekcyclus G870.....	366
wisselpunt gereedschap definiëren G140.....	325	lineaire sleuf XY-vlak G371.....	626	langgatboorcyclus G74.....	422
wisselpunt gereedschap G14	325	lineaire sleuf YZ-vlak G381.....	634	nulpunt-offsets G53/G54/G55.....	338
G-functie contourbeschrijving....	735	meerzijdige vlakken XY-vlak G477.....	631	schroefdraad tappen G73.....	420
additieve correctie G149.....	301	meerzijdig vlak YZ-vlak G487	640	voorbewerken dwars G820.....	352
afzonderlijk XY-vlak G376.....	628	oppervlakteruwheid G10.....	297	G-functies contourbeschrijving DataMatrix mantelvlak G415.	323
afzonderlijk YZ-vlak G386.....	639	overlappingselementen G39..	298	patroon rond mantelvlak G412.....	322
baan contour aan de voorkant/ achterkant G101.....	308	overmaat regelgevijs G52.....	299	patroon rond voor-/achterkant G402.....	314
baan contour XY-vlak G171..	623	patroon lineair mantelvlak G411.....	321	startpunt contour XY-vlak G170.....	623
baan contour YZ-vlak G181..	632	patroon lineair voor-/achterkant G401.....	313	startpunt contour YZ-vlak G180.....	632
baan mantelvlakcontour G111.....	316	patroon lineair XY-vlak G471.	629	Gietstuk G21-Geo.....	281
baan te draaien contour.....	283	patroon lineair YZ-vlak G481.	637	globaal invoerscherm.....	105
begin kamer/eiland G308.....	302	patroon rond XY-vlak G472....	630	Graveren tektabel.....	478
boorgat (centrisch G49.....	296	patroon rond YZ-vlak G482....	638	Graveren mantelvlak G802.....	482
boring mantelvlak G310.....	318	rechthoek mantelvlak G315..	320	Graveren voorkant G801.....	481
boring voor-/achterkant G300.....	310	rechthoek voor-/achterkant G305	312	Graveren XY-vlak G803.....	658
boring XY-vlak G370.....	625	rechthoek XY-vlak G375.....	627	Graveren YZ-vlak G804.....	659
boring YZ-vlak G380.....	634	rechthoek YZ-vlak G385.....	636	H	
cirkelboog contour aan de voor-/ achterkant G102.....	309	ronde sleuf mantelvlak G312	319	Handwiel override.....	389
cirkelboog contour aan de voor-/ achterkant G103.....	309	ronde sleuf mantelvlak G313	319	Handwiel-override.....	183
cirkelboog draaicontour G12.	285	ronde sleuf voor-/achterkant G302.....	311	HDT-modus G931.....	498
cirkelboog draaicontour G13.	285	ronde sleuf voor-/achterkant G303.....	311	Hulp scherm voor subprogramma- oproepen.....	537
cirkelboog draaicontour G2..	284	ronde sleuf XY-vlak G372.....	626	High Dynamic Turning.....	716
cirkelboog draaicontour G3..	284	ronde sleuf XY-vlak G373.....	626	Hoekmeting G787.....	614
cirkelboog mantelvlakcontour G112.....	317	ronde sleuf YZ-vlak G382.....	635	Hulpfunctie voor de contourbeschrijving.....	297
cirkelboog mantelvlakcontour G113.....	317	ronde sleuf YZ-vlak G383.....	635	I	
cirkelboog XY-vlak G172.....	624	schroefdraad met draaduitloop G24.....	289	IF.. Programmasprong.....	528
cirkelboog XY-vlak G173.....	624	startpunt contour aan de voor-/ achterkant G100.....	308	IJlgang	
cirkelboog YZ-vlak G182.....	633	startpunt mantelvlakcontour G110.....	316	referentie machinenulpunt G701..	

- 324
referentie werkstuknulpunt G0.....
324
- IJlgang reduceren G48..... 329
- Inch
omrekening..... 490
programmering..... 67
- Index van een parameterelement
bepalen..... 522
- Informatie aan DNC G941..... 492
- In-procesmeten..... 617
- INPUT..... 527
- insteek
algemeen G23-Geo..... 288
herhaling G740..... 361
herhaling G741..... 361
standaard G22-Geo..... 287
- insteekcyclus G870..... 366
- Insteken G86..... 554
- insteken G860..... 359
- Instelcompensatie G788..... 616
- intermitterende voeding G64..... 330
- Interpreterstop G909..... 486
- Invoer #-variabele..... 527
- Invoerscherm
AppDep..... 106
contour..... 102
globaal invoerscherm..... 105
overzicht..... 101
tool..... 101
Tool Ext..... 107
- isometrische schroefdraad G35 401
- J**
- Job maken..... 97
- K**
- Kalibreren
meettaster twee punten
G748..... 593
taststelsysteem standaard G747 591
- kamerfrezen
nabewerken G846..... 472
voorbewerken G845..... 466
- Klawvplaat cilinder/buis G20-
Geo..... 281
- Koelmiddel
TURN PLUS bewerkingsinstructie
698
- Korte baan in C G154..... 435
- Krachtvermindering G925..... 496
- L**
- Langgatboren G74..... 422
- Langsdraaien enkelvoudig G81.. 550
- Lengtes omrekenen G927..... 488
- Lezen
actuele NC-informatie..... 517
- algemene NC-informatie..... 519
- configuratiegegevens..... 521
- interpolatie-informatie G904. 486
- Lineaire as..... 67
- lineaire sleuf
mantelvlak G311-Geo..... 318
mantelvlak G792..... 448
voorkant G301-Geo..... 310
voorkant G791..... 447
YZ-vlak G381-Geo..... 634
- lineaire sleuf XY-vlak G371-Geo. 626
- lineaire verplaatsing..... 326, 644
mantelvlak G111..... 441
voorkant G101..... 437
- Lineaire verplaatsingen en
cirkelboog Y-as..... 644
- Lineaire verplaatsing G1..... 326
- L-oproep..... 535
- M**
- Maateenheid..... 67
- Machinefunctie..... 539
- Machinestatus meten
componentenbewaking G939.....
506
fingerprint G238..... 505
overzicht..... 505
- Mantelvlak
bewerking..... 441
contour..... 316
Programmadeel MANTEL Y.... 89
- Meerdere zijden frezen
nabewerken G844..... 650
voorbewerken G843..... 649
- Meerzijdige vlakken XY-vlak G477-
Geo..... 631
- Meerzijdige vlakken YZ-vlak G487-
Geo..... 640
- Meetbaanbewaking
activeren G911..... 618
deactiveren G914..... 618
- Meetsnede G809..... 382
- Menuoptie
bewerking..... 280
Configuratie..... 76
Extra..... 78
geometrie..... 280
Goto..... 75
grafische weergave..... 79
ICP..... 75
overige..... 77
programmabeheer..... 74
programma-header..... 74
Units..... 100
- Menustructuur werkstand
smart.Turn..... 70
- Metten
beëindigen G913..... 618
- cirkel..... 610
- hoek..... 614
- inschakelen G910..... 617
- met tastcycli..... 595
- registratie actuele waarde
G912..... 618
- M-functie..... 538
besturing van het
programmaverloop..... 538
machinefunctie..... 539
synchroonfunctie
M97Synchroonfunctie M97... 543
- Multigereedschap..... 95
- Multigereedschappen voor de B-
as..... 715
- N**
- nabewerken contour G890..... 367
- NC-informatie lezen..... 517, 519
- NC-programmavertaling..... 277
- NC-regels in de afzonderlijke
regel met een NC-start afwerken
G999..... 496
- Nieuw NC-programma maken..... 69
- Nulpunt C-as eenvoudig G772... 579
- Nulpunt C-as midden object
G773..... 581
- nulpunt-offsets G53/G54/G55... 338
- Nulpuntverschuiving
absoluut G59..... 339
activeren G980..... 494
additief G56..... 338
C-as G152..... 434
deactiveren G920..... 487
gereedschapslengte activeren
G981..... 494
gereedschapslengte deactiveren
G921..... 487
overzicht..... 336
relatief G51..... 337
- Nulpuntverschuiving in variabele
G902..... 485
- O**
- Omwisselgereedschap..... 96
- Onrond X G727..... 503
- Opboren G72..... 419
- oppervlakteruwheid G10-Geo.... 297
- Opvr. subprog..... 226
- Over dit handboek..... 34
- Overgang naar excentrisch
G726..... 501
- overlappende elementen G39..... 298
- Overloop schroefdraad..... 389
- overmaat..... 340
asparallel G57..... 340
G52-Geo..... 299
uitschakelen G50..... 340

Overmaat contourparallel G58... 341
Overzichtsscherm..... 101

P

PARA

configuratiegegevens lezen... 521
index van een parameterelement
bepalen..... 522
Parallele bewerking..... 71
patroon
DataMatrix mantelvlak G415-
Geo..... 323
DataMatrix voorkant G405-
Geo..... 315
DataMatrix XY-vlak G475-
Geo..... 631
DataMatrix YZ-vlak G485-
Geo..... 639
lineair mantel G744..... 430
lineair mantelvlak G411-Geo. 321
lineair voorkant G401-Geo.... 313
lineair voorkant G743..... 427
lineair XY-vlak G471-Geo..... 629
lineair YZ-vlak G481-Geo..... 637
rond mantel G746..... 431
rond mantelvlak G412-Geo.... 322
rond voorkant G402-Geo..... 314
rond voorkant G745..... 428
rond XY-vlak G472-Geo..... 630
rond YZ-vlak G482-Geo..... 638
Pinolebewaking G930..... 497
positie van de te frezen contour 302
Positie van de te frezen contour Y-
as..... 622
Precieze stop
AAN G7..... 484
regelgewijs G9..... 485
uit G8..... 485
PRINT..... 527
Programmadeel..... 82
ACHTERKANT Y..... 89
BEWERKING..... 90
BEWERKT WERKSTUK..... 88
CONTOURGROEP..... 88
EINDE..... 90
HULPCONTOUR..... 88
MANTEL..... 88
MANTEL Y..... 89
MANUAL TOOL..... 87
ONBEWERKT HULPWERKSTUK...
88
ONBEWERKT WERKSTUK..... 88
PROGRAMMAKOP..... 84
RETURN..... 90
SPANMIDDEL..... 86
SUBPROGRAMMA..... 90
VAR..... 91
VOORKANT Y..... 89

Programmadeel-aanduiding 82, 734
Programmadeel ACHTERKANT... 88
Programmadeel MAGAZIN..... 87
Programmadeel REVOLVER..... 87
Programmadeel VOORKANT..... 88
Programmalijst..... 97
Programma maken..... 69
programmasjabloon..... 569
Programmasprong
SWITCH..... 533
WHILE..... 531
Programmasprong, IF..... 528
programmavertaling..... 277
Programmeren
in de DIN/ISO-modus..... 268
met smart.Turn..... 100

R

Radius G87..... 556
rechthoek
mantelvlak G315-Geo..... 320
voorkant G305-Geo..... 312
Rechthoek XY-vlak G375-Geo... 627
Rechthoek YZ-vlak G385-Geo... 636
Referentievlak Programmadeel
MANTEL Y..... 89
Resonantie verlagen..... 487
Revolver
revolvertabel instellen..... 93
TURN PLUS revolverbezetting....
695
ronde sleuf
mantelvlak G312-/G313-Geo. 319
voorkant G302-/G303-Geo.... 311
ronde sleuf XY-vlak G372/G373-
Geo..... 626
ronde sleuf YZ-vlak G382/G383-
Geo..... 635
Rond patroon met ronde
sleuven..... 305
rotatie-as..... 67

S

Samenhang geometrie- en
bewerkingsfunctie..... 561
C-as – mantelvlak..... 562
draaibewerking..... 561
Samenhang geometrie- en
bewerkingsfuncties
C-as – voorkant..... 562
Scheidingspunt G44..... 299
schroefdraad
conisch API G352..... 402
enkelvoudige langsdraad in één
gang G350..... 557
enkelvoudige langsdraad in
meerdere gangen G351..... 558
enkelvoudige verplaatsing G33....

399
enkelvoudig G32..... 396
isometrisch G35..... 401
met draaduitloop G24-Geo... 289
universeel G31..... 391
Schroefdraadcyclus overzicht... 389
Schroefdraadfrezen
axiaal G799..... 433
Schroefdraad frezen
XY-vlak G800..... 660
YZ-vlak G806..... 661
Schroefdraad tappen..... 416, 420
Schuine vertanding G728..... 504
Simultaanbewerken contour
G891..... 377
sleuf
lineair mantelvlak G792..... 448
lineair voorkant G301-Geo.... 310
lineair voorkant G791..... 447
mantelvlak G311-Geo..... 318
rond mantelvlak G312-/G313-
Geo..... 319
rond voorkant G302-/G303-
Geo..... 311
smart.Turn..... 64
beeldschermopbouw..... 71
Bestandsorganisatie..... 80
Editor..... 70
menustructuur..... 70
Unit..... 100
Snedebegrenzing..... 622
Snijkantcorrectie G148..... 344
Snijkantradiuscompensatie..... 334
snijnsnelheid constant Gx96..... 332
Snijwaarde bepalen TURN
PLUS..... 698
Spanmiddel in de simulatie
G65..... 86, 484
Speciaal uitvoervenster..... 526
Spil-override 100 % G919..... 487
Spilsynchronisatie G720..... 544
Spiraalgroef frezen G798..... 456
Spoedgang
mantelvlak G110..... 441
voorkant G100..... 436
Y-as G0..... 643
SRC inschakelen G41/G42..... 335
SRC uitschakelen G40..... 334
Startpunt
contour aan de voorkant G100-
Geo..... 308
contour XY-vlak G170-Geo.... 623
contour YZ-vlak G180-Geo.... 632
te draaien contour G0-Geo.... 282
startpunt mantelvlakcontour G110-
Geo..... 316
steekbewerking
insteekcyclus G870..... 366

- insteek herhaling G740..... 361
 insteek herhaling G741..... 361
 insteken G860..... 359
 steekdraaicyclus G869..... 363
 subprogramma
 basisprincipes..... 277
 dialogoog bij oproep
 subprogramma..... 536
 helpscherm voor oproep
 subprogramma..... 537
 oproep..... 535
 Subwerkstand AWG..... 674
 SWITCH..CASE programmasprong...
 533
 Synchrone start van banen G63 543
 Synchroonteken plaatsen G162. 541
- T**
- Tap zoeken
 C-mantel G783..... 608
 C-voorkant G782..... 606
 Tascycli
 eenpuntsmeting..... 575
 tweepuntsmeting..... 583
 Tascyclus
 algemeenTascyclus
 algemeen..... 572
 automatisch bedrijf..... 573
 meten cirkel..... 610
 meten hoek..... 614
 zoekcyclus..... 602
 Tasten
 asparallel G764..... 595
 C-as G765..... 597
 twee assen G766..... 598
 twee assen G767..... 599
 twee assen G768..... 600
 twee assen G769..... 601
 Tastsysteemcyclus
 In-procesmeten..... 617
 Tastsysteem kalibreren..... 591
 TCPM..... 488, **714**
 Te draaien contour
 basiselement..... 282
 vormelement..... 287
 Tekentabel..... 478
 tekst
 kopvlak C G306-Geo..... 312
 mantelvlak C G316-Geo..... 320
 mantelvlak Y G388-Geo..... 637
 voorkant Y G378-Geo..... 629
 T-functie..... 343
 basisprincipes..... 93
 Tijd..... 510
 Toerental..... 329
 Toerental constant Gx97..... 333
 Tool-Ext-invoerscherm..... 107
 tool-invoerscherm tool..... 101
- Trilling verlagen..... 487
 TURN PLUS..... 672
 asbewerking..... 700
 bewerkingsinstructie..... 695
 bewerkingsvolgorde bewerken....
 677
 binnencontour..... 698
 complete bewerking..... 707
 controlegrafiek..... 694
 gereedschapskeuzeGereedschapskeuze
 TURN PLUS..... 695
 lijst van de bewerking..... 680
 revolverbezetting..... 695
 snijwaarden..... 698
 steken..... 697
 uitdraaien..... 696
 voorbeeld..... 702
 Werkplangenerering AAG..... 674
 werkstuk omspannen..... 707
 Tweepuntsmeting
 G17 G777..... 587
 G18 overlans G776..... 585
 G19 G778..... 589
 Tweepuntsmeting G18 overdwars
 G775..... 583
- U**
- Uitloop schroefdraad..... 389
 Uitschakelniveau..... 534
 Uitvoer van #-variabelen..... 527
 Uitvoervenster voor variabelen
 WINDOWWINDOW..... 526
 Unit..... 100
 Unit Boren
 Afzonderlijke boring mantelvlak....
 141
 afzonderlijke boring voorkant 132
 Afzonderlijk tapgat mantelvlak....
 147
 Afzonderlijk tapgat voorkant. 138
 Boorpatroon lineair mantelvlak....
 143
 Boorpatroon lineair voorkant. 134
 Boorpatroon rond mantelvlak....
 145
 Boorpatroon rond voorkant... 136
 centrisch..... 128
 Draadtappatroon lineair
 mantelvlak..... 148
 Draadtappatroon lineair voorkant.
 139
 Draadtappatroon rond
 mantelvlak..... 149
 Draadtappatroon rond voorkant...
 140
 ICP-afbramen C-as mantelvlak....
 156
 ICP-afbramen C-as voorkant. 154
 ICP-afbramen Y-as mantelvlak....
 238
 ICP-afbramen Y-as voorkant. 236
 ICP-boorfrezen C-as..... 153
 ICP-boorfrezen C-as mantelvlak...
 155
 ICP-boorfrezen C-as voorkant....
 153
 ICP-boorfrezen Y-as..... 235
 ICP-boorfrezen Y-as mantelvlak...
 237
 ICP-boorfrezen Y-as voorkant....
 235
 ICP-boren Y-as..... 232
 ICP C-as..... 150
 ICP-draadtappen Y-as..... 233
 ICP-schroefdraadtappen C-as....
 151
 ICP-uitboren, verzinken C-as.. 152
 ICP-uitboren, verzinken Y-as.. 234
 schroefdraad tappen centrisch....
 130
 uitboren centrisch..... 131
 voorboren contourfrezen figuren..
 157
 voorboren contourfrezen figuren
 mantelvlak..... 163
 voorboren contourfrezen ICP
 mantelvlak..... 167
 voorboren contourfrezen ICP
 voorkant..... 161
 voorboren contourfrezen ICP XY-
 vlak..... 239
 voorboren contourfrezen ICP YZ-
 vlak..... 242
 voorboren kamerfrezen figuren....
 159
 voorboren kamerfrezen figuren
 mantelvlak..... 165
 voorboren kamerfrezen ICP
 mantelvlak..... 168
 voorboren kamerfrezen ICP
 voorkant..... 162
 voorboren kamerfrezen ICP XY-
 vlak..... 240
 voorboren kamerfrezen ICP YZ-
 vlak..... 243
 Unit Frezen
 afbramen XY-vlak..... 247
 afbramen YZ-vlak..... 257
 afzonderlijk vlak XY-vlak..... 248
 afzonderlijk vlak YZ-vlak..... 258
 contourfrezen figuren kopvlak....
 197
 contourfrezen figuren mantelvlak
 213
 contourfrezen ICP mantelvlak....
 218

contourfrezen ICP voorkant...	202	Unit simultaannabewerken.....	179	Vlak zwenken.....	229
contourfrezen ICP XY-vlak.....	245	Unit Spec		voeding.....	329
contourfrezen ICP YZ-vlak.....	255	C-as aan.....	225	intermitterend G64.....	330
graveren mantelvlak.....	217	C-as uit.....	226	per omwenteling G95-Geo.....	300
graveren voorkant.....	201	herhaling van een		per omwenteling Gx95.....	332
graveren XY-vlak.....	250	programmadeel.....	227	Voeding constant G94.....	331
graveren YZ-vlak.....	260	programmabegin.....	224	Voeding-override 100 % G908....	486
kamerfrezen figuren kopvlak.	199	programma-einde.....	228	Voeding per minuut G94.....	331
kamerfrezen figuren mantelvlak...	215	Unit Steken		voeding per omwenteling G95...	332
215		afsteken.....	125	voeding per tand Gx93.....	331
kamerfrezen ICP mantelvlak.	219	contourstekten directe		voedingsreductie G38-Geo.....	298
kamerfrezen ICP voorkant.....	203	contourinvoer.....	123	Volgfout in variabele G903.....	485
kamerfrezen ICP XY-vlak.....	246	contourstekten ICP.....	120	volledige cirkel	
kamerfrezen ICP YZ-vlak.....	256	draaduitloop vorm H, K, U.....	126	mantelvlak G314-Geo.....	319
Kopfrezen.....	195	insteekcyclus.....	127	voorkant G304-Geo.....	311
kopfrezen ICP.....	205	steekdraaien directe		volledige cirkel XY-vlak G374-	
ontbramen kopvlak.....	204	contourinvoer.....	124	Geo.....	627
ontbramen mantelvlak.....	220	steekdraaien ICP.....	121	volledige cirkel YZ-vlak G384-	
schroefdraad frezen.....	196	steken ICP.....	127	Geo.....	635
schroefdraad frezen XY-vlak..	251	Unit Voorbewerken		voorbeeld	
schroefdraad frezen YZ-vlak..	261	dwars, directe contourinvoer.	115	bewerkingscyclus programmeren	
sluif mantelvlak.....	209	dwars ICP.....	109	276	
sluifpatroon lineair mantelvlak....	210	gelijktijdig voorbewerken G895....	116	complete bewerking met een	
210		in twee richtingen ICP.....	112	spil.....	567
sluifpatroon lineair voorkant..	193	langs, directe contourinvoer..	113	complete bewerking met	
sluifpatroon rond mantelvlak....	211	langs ICP.....	108	tegenspil.....	565
211		parallel aan contour ICP.....	111	subprogramma met	
sluifpatroon rond voorkant... 194		V		contourherhalingen.....	559
sluif voorkant.....	192	Variabele		TURN PLUS.....	702
spiraalgroef.....	212	automatisch omrekenen G940....		werken met de Y-as.....	664
veelvlak XY-vlak.....	249	490		werkstukken meten en	
veelvlak YZ-vlak.....	259	basisprincipes.....	507	corrigeren.....	619
wervelfrezen kamer.....	253	syntaxis uitgebreid.....	522	voorbewerken	
Unit frezen kopvlak		type.....	508	dwars G820.....	352
contour-wervelfrezen C-as.....	206	Variabelengeheugen vullen G904....		parallel aan contour G830.....	355
contour-wervelfrezen Y-as.....	252	486		parallel aan de contour met	
wervelfrezen kamer C-as.....	207	Variabelenprogrammering.....	507	neutraal gereedschap G835..	357
Unit frezen mantelvlak		Variërend toerental G924.....	487	voorbewerken dwars G820.....	352
contour-wervelfrezen C-as.....	221	Vaste aanslag		voorbewerken langs G810. 349, 349	
contour-wervelfrezen Y-as.....	262	G916.....	546	Voorboorpositie bepalen	
wervelfrezen kamer C-as.....	222	veelhoek		G840.....	458
wervelfrezen kamer Y-as.....	264	mantelvlak G317-Geo.....	321	G845.....	467
Unit Nabewerken		voor-/achterkant G307-Geo...	313	Voorboorposities bepalen	
draaduitloop vorm E, F,		Veelhoek XY-vlak G377-Geo.....	628	G845 (Y-as).....	652
DIN76.....	176	Veelhoek YZ-vlak G387-Geo.....	636	Voorwaardelijke regeluitvoering.	528
dwars, directe invoer van		veiligheidsafstand draaibewerking		Vrijzetten na NC-stop G977.....	493
contour.....	174	G47.....	342	vrijzetten smart.Turn.....	106
ICP.....	170	Veiligheidsafstand freesbewerking		W	
langs, directe invoer van		G147.....	342	Wachttijd G4.....	484
contour.....	172	Veiligheidszone uitschakelen G60....		Werkstukgroep G99.....	541
meetsnede.....	178	485		Werkstuk omspannen TURN	
Unit Schroefdraad		Veranderen van de snijkantcorrectie		PLUS.....	707
API-draad.....	189	G148.....	344	Werkstukoverdracht G917.....	547
conische draad.....	190	verrekening rechter/linker		WHILE.....	531
direct.....	185	gereedschapspunt G150/G151. 346		wisselpunt gereedschap	
ICP.....	187	Verzinken G72.....	419	benaderen G14.....	325
overzicht.....	183			definiëren G140.....	325

X

XY-vlak G17 voor- of achterkant 641
 XZ-vlak G18..... 641

Y

Y-as

cirkelboog G12, G13..... 646
 cirkelboog G2, G3..... 645
 gereedschap positioneren..... 643
 kamerfrezen nabewerken G846....
 656
 kamerfrezen voorbewerken G845
 651
 lineaire verplaatsing G1..... 644
 meerdere zijden frezen
 nabewerken G844..... 650
 meerdere zijden frezen
 voorbewerken G843..... 649
 spoedgang G0..... 643
 vlakfrezen nabewerken G842 648
 vlakfrezen voorbewerken G841....
 647
 Wisselpunt gereedschap
 benaderen G14..... 643
 Y-ascontour basisprincipes..... 622
 YZ-vlak G19 bovenaanzicht/
 mantel..... 641

Z

zoekcyclus..... 602

HEIDENHAIN

DR. JOHANNES HEIDENHAIN GmbH

Dr.-Johannes-Heidenhain-Straße 5

83301 Traunreut, Germany

☎ +49 8669 31-0

FAX +49 8669 32-5061

E-mail: info@heidenhain.de

Technical support FAX +49 8669 32-1000

Measuring systems ☎ +49 8669 31-3104

E-mail: service.ms-support@heidenhain.de

NC support ☎ +49 8669 31-3101

E-mail: service.nc-support@heidenhain.de

NC programming ☎ +49 8669 31-3103

E-mail: service.nc-pgm@heidenhain.de

PLC programming ☎ +49 8669 31-3102

E-mail: service.plc@heidenhain.de

APP programming ☎ +49 8669 31-3106

E-mail: service.app@heidenhain.de

www.heidenhain.de

