



HEIDENHAIN



MANUALplus 620

Руководство пользователя

Версия ПО ЧПУ
548431-05

Русский (ru)
12/2017

Обзор клавиш







Элементы управления системой ЧПУ

Клавиша





При использовании системы ЧПУ с сенсорным управлением некоторые нажатия клавиш можно заменить жестами.

Дополнительная информация: "Сенсорное управление", Стр. 89

Элементы управления дисплея

Клавиша	Функция
	Переключение вспомогательной графики для обработки внутри или снаружи (только при программировании циклов)
	Без функции
	Выбор функции на экране посредством программной клавиши
  	Переключение панелей программных клавиш

Клавиши режимов работы

Клавиша	Функция
	Выбор режима работы станка: <ul style="list-style-type: none"> ■ Станок ■ Обучение ■ Отраб. программы ■ Ссылка
	Выбор режимов работы при программировании: <ul style="list-style-type: none"> ■ smart.Turn <ul style="list-style-type: none"> ■ DINplus – режим юнитов ■ ДИН/ИСО режим ■ Моделирование ■ AWG
	Выбор данных инструмента и технологических данных: <ul style="list-style-type: none"> ■ Редактор инструм. ■ Редактор технологии
	Выбор режима работы Организация: <ul style="list-style-type: none"> ■ Параметры станка ■ Передача <ul style="list-style-type: none"> ■ Управление проектом ■ Соединение с сетью ■ Диагностика




Блок цифровых клавиш

Клавиша	Функция
 	Клавиши с цифрами 0–9: <ul style="list-style-type: none">Ввод цифрРабота с меню
	Добавление десятичной запятой
	Переключение между положительными и отрицательными значениями
	<ul style="list-style-type: none">Прерывание диалогаНавигация по меню вверх
Escape	
	<ul style="list-style-type: none">Подтверждение диалогаСоздание нового NC-кадра в редакторе
Insert	
	Удаление выбранной области
Delete Block	
	Удаление знака слева от курсора
Backspace	
	Удаление сообщений об ошибках в режимах работы станка
Clear Entry	
	Разблокировка диалоговых полей ввода для других вводимых данных
	Подтверждение ввода
Enter	

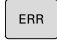
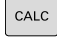


Клавиши навигации

Клавиша	Функция
 	Перемещение курсора вверх и вниз
 	Перемещение курсора влево и вправо
 	Пролистывание страницы экрана или диалога назад/вперед
Page Up и Page Down	
 	Выбор начала/конца программы или списка

Клавиши smart.Turn

Клавиша	Функция
	Переход к следующей форме
 	Переход к следующей или предыдущей группе

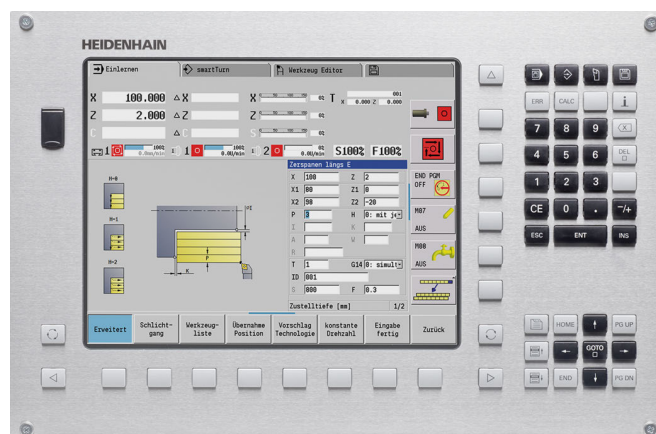
Специальные клавиши

Клавиша	Функция
	Открытие окна ошибок
Error	
	Запуск встроенного калькулятора
Calculator	
	<ul style="list-style-type: none">Отображение дополнительной информации в редакторе параметровВызов TURNguide
Информация	
	<ul style="list-style-type: none">Выбор альтернативы вводаАктивация буквенной клавиатуры
Go to	
Print Screen	
DIADUR	

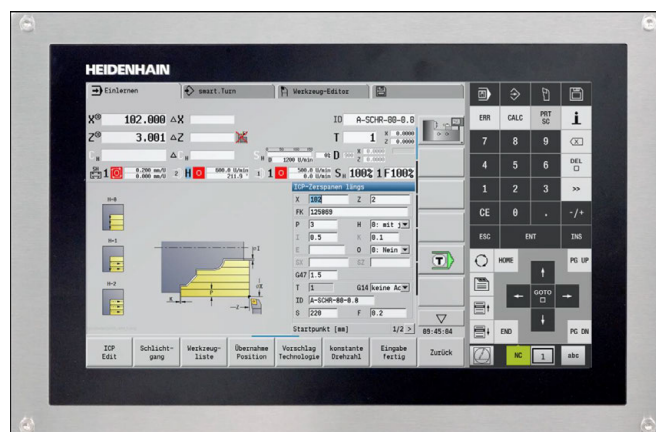
Станочный пульт

Клавиша	Функция
 	Запуск и остановка обработки
	Остановка подачи
	Остановка шпинделя
 	Включение шпинделя
 	Нажатие клавиши «Шпиндель» Шпиндель вращается, пока вы нажимаете клавишу.
 	Перемещение по осям, например, в направлении +X или +Y
	Замена шпинделя (зависит от станка)

Панель управления системой ЧПУ



MC 7410T



MC 8420T

**Основные
положения**

Используемые указания

Рекомендации по технике безопасности

Соблюдайте все указания по безопасности в данной документации и в документации производителя вашего оборудования!

Указания по технике безопасности предупреждают об опасностях, возникающих при обращении с программным обеспечением и оборудованием, и описывают, как их избежать. Они классифицируются в соответствии с уровнем опасности и подразделяются на следующие группы:

ОПАСНОСТЬ

Опасность - указание на опасность для людей. Если не следовать инструкции по предотвращению опасности, это наверняка может привести к **тяжким телесным повреждениям или даже к смерти**.

ПРЕДУПРЕЖДЕНИЕ

Предостережение - указание на опасность для людей. Если не следовать инструкции по предотвращению опасности, это с **известной вероятностью может привести к тяжким телесным повреждениям или даже к смерти**.

ПРЕДУПРЕЖДЕНИЕ

Осторожно - указание на опасность для людей. Если не следовать инструкции по предотвращению опасности, это **предположительно может привести к легким телесным повреждениям**.

УКАЗАНИЕ

Указание - указание на опасность для предметов или данных. Если не следовать инструкции по предотвращению опасности, это предположительно может привести к **нанесению материального ущерба**.

Порядок подачи информации в составе указания по безопасности

Все указания по безопасности состоят из следующих четырех частей:

- Сигнальное слово указывает на степень опасности
- Вид и источник опасности
- Последствия при игнорировании опасности, например «Во время последующей обработки существует опасность столкновения!»
- Предупреждение – мероприятия по профилактике опасностей

Информационные указания

Следовать информационным указаниям, приведенным в данном руководстве, необходимо для правильного и эффективного использования программного обеспечения. Настоящее руководство содержит следующие информационные указания:



Символ информации обозначает **совет**. Совет содержит важную добавочную или дополняющую информацию.



Этот символ указывает на то, что следует придерживаться инструкций по технике безопасности Вашего производителя станка. Этот символ также указывает на функции зависящие от конкретного станка. Возможные опасности для оператора и станка описаны в руководстве пользователя станка.



Значок в виде книги обозначает **Перекрестную ссылку** на внешнюю документацию, например, документацию производителя или поставщика станка.

Вы хотите оставить отзыв или обнаружили ошибку?

Мы стремимся постоянно совершенствовать нашу документацию для вас. Вы можете помочь нам в этом и сообщить о необходимости изменений по следующему адресу электронной почты:

info@heidenhain.ru

Программное обеспечение и функции

Данное руководство описывает функции, которые доступны в системе ЧПУ с версией ПО 548431-05.

Программирование в режиме smart.Turn- и DIN-PLUS не описывается в данном руководстве. Эти функции можно найти в руководстве пользователя - "Программирование smart.Turn и DIN-PLUS" (ID 685556-xx). Если Вам необходимо это руководство пользователя, то обратитесь в HEIDENHAIN.

Производитель станка настраивает рабочий объем функций системы ЧПУ для конкретного станка с помощью машинных параметров. Поэтому в данном руководстве вам могут встретиться описания функций, недоступных на вашем станке.

Не все станки поддерживают определенные функции системы ЧПУ, например:

- Позиционирование шпинделя (M19) и приводной инструмент
- Обработка с помощью осей C или Y
- Обработка с помощью оси B

Для индивидуальной поддержки по станку с системой ЧПУ, свяжитесь с производителем станка.

Многие производители станков и компания HEIDENHAIN организуют курсы обучения программированию. Участие в этих курсах рекомендуется для интенсивного ознакомления с функциями системы ЧПУ.

В зависимости от системы ЧПУ HEIDENHAIN предлагает программные пакеты DataPilot MP 620 и DataPilot CP 640 для персонального компьютера. Пакет DataPilot предназначен для использования при производстве и управлении производственными процессами, для подготовки рабочих процессов, а также для обучения. DataPilot используется на ПК с операционной системой WINDOWS.

Предусмотренное место эксплуатации

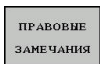
Система ЧПУ соответствует классу А согласно европейскому стандарту EN 55022 и в основном предназначена для применения в промышленности.

Правовая информация

В данном продукте используется Open Source Software. Более подробную информацию можно найти в системе ЧПУ:



- ▶ Режим работы **Организация**



- ▶ Программируемая клавиша **ПРАВОВЫЕ ЗАМЕЧАНИЯ**

Новые функции

Новые функции ПО 548328-04

- В подрежиме работы **Моделирование** текущее описание контура (заготовка и готовая деталь) можно зеркально отобразить и сохранить. В режиме работы **smart.Turn** эти контуры можно снова использовать, смотри "Сохранение созданного при моделировании контура", Стр. 567
- На станках с противошпинделем теперь можно выбирать шпиндель заготовки в **TSF**-меню, смотри "Расширенная форма ввода для станков с противошпинделем", Стр. 134
- На станках с противошпинделем теперь можно выполнять смещение нулевой точки для противошпинделя, смотри "Расширенная форма ввода для станков с противошпинделем", Стр. 134
- Документация для пользователя доступна также в контекстной системе помощи **TURNguide**, смотри "Применение", Стр. 80
- В управлении проектами можно создавать собственные папки проектов, чтобы управлять связанными друг с другом файлами, смотри "Управление проектами", Стр. 177
- С помощью системы ручной смены инструмента во время отработки программы можно заменить инструмент, который находится вне револьверной головки, смотри "Системы ручной смены инструмента", Стр. 595
- В подрежиме работы **Обучение** доступны циклы гравировки, смотри "Аксиальная гравировка", Стр. 407
- При создании резервных копий данных инструмента в диалоговом окне можно выбрать, какие данные необходимо сохранить или считать, смотри "Резервная копи данных инструмента", Стр. 698
- Для конвертации G-, M-функций и номеров шпинделей, а также для зеркального отображения путей перемещения и размеров инструмента теперь доступна функция **G30**, см. руководство пользователя "Программирование smart.Turn и DIN"
- Для приема заготовки с помощью второго перемещаемого шпинделя или для прижима задней бабки к заготовке доступна функция **Перемещение до жестк.упора G916**, см. руководство пользователя "Программирование smart.Turn и DIN"
- С помощью функции **G925** можно задать и контролировать максимальное усилие прижима для оси. Эта функция позволяет, например, использовать противошпиндель в качестве мехатронной задней бабки см. руководство пользователя "Программирование smart.Turn и DIN"
- Во избежание столкновений при не полностью выполненных процессах отрезки теперь можно с помощью функции **G917** активировать контроль отрезки при помощи контроля ошибки рассогласования, см. руководство пользователя "Программирование smart.Turn и DIN"
- С помощью функции синхронного вращения шпинделей **G720** можно синхронизировать частоту вращения двух или более шпинделей через передаточное число или заданное смещение, см. руководство пользователя "Программирование smart.Turn и DIN"

- Для фрезерования внешних зубьев и профилей в комбинации с синхронным вращением **G720** главного и инструментального шпинделей доступен новый цикл **Зубофрезерован.,Зубофрезерован. G808**, см. руководство пользователя "Программирование smart.Turn и DIN"
- С помощью **G924** теперь можно запрограммировать **Непостоянная частота вращ.**, чтобы избежать резонансных колебаний, см. руководство пользователя "Программирование smart.Turn и DIN"

Новые функции ПО ЧПУ 548328-05 и 54843х-01

- В режиме работы **Организация** с помощью программной клавиши **ВНЕШНИЙ ДОСТУП** вы можете открыть или закрыть доступ к системе ЧПУ, смотри "Режим работы «Организация»", Стр. 626
- Теперь калькулятор можно активировать в любом приложении, он остается активным также при изменении режима работы. С помощью программных клавиш **ПОЛУЧИТЬ ТЕКУЩЕЕ ЗНАЧЕНИЕ** и **ВВОД ЗНАЧЕНИЯ** вы можете скопировать цифровое значение из активного поля ввода или перенести его в активное поле ввода, смотри "Функции калькулятора", Стр. 70
- Инструментальный щуп может быть откалиброван в меню **Наладка**, смотри "Калибровка контактного щупа для измерения инструмента", Стр. 136
- Нулевая точка заготовки также может быть установлена в направлении оси Z с помощью контактного щупа, смотри "Наладка станка", Стр. 129
- В подрежиме работы **Обучение** для чистовой обработки в циклах точения прорезным резцом добавлены припуски заготовки **RI** и **RK**, смотри "Точение прорезным резцом радиально, чистовой проход – расширенное", Стр. 304
- В чистовой обработке для юнитов точения прорезным резцом и в цикле **G869** добавлены припуски заготовки **RI** и **RK**, см. руководство пользователя "Программирование smart.Turn и DIN"
- На станках с осью В также возможно проводить фрезерную и сверлильную обработку плоскостей, расположенных под наклоном. Также вы можете более гибко использовать инструмент с осью В при токарной обработке, см. руководство пользователя "Программирование smart.Turn и DIN"
- Система ЧПУ предоставляет большое количество циклов контактного щупа для различных возможностей применения, см. руководство пользователя "Программирование smart.Turn и DIN":
 - калибровка измерительного щупа
 - измерение круга, делительной окружности, угла и положения оси С
 - Компенсация выверки
 - однопозиционное, двухпозиционное измерение
 - поиск отверстия или цапфы
 - установка нулевой точки на оси Z или С
 - автоматическое измерение инструмента
- Новая функция **TURN PLUS** автоматически создает управляющие программы на основе определенного технологического процесса для токарной и фрезерной обработки, см. руководство пользователя "Программирование smart.Turn и DIN"
- С помощью функции **G940** можно рассчитать длину инструмента в определенном положении оси В, см. руководство пользователя "Программирование smart.Turn и DIN"
- Для обработки, при которой требуется пересяжим детали, **G44** может определить точку разделения в описании контура, см. руководство пользователя "Программирование smart.Turn и DIN"

- С помощью функции **G927** вы можете вычислить длину инструментов в опорном положении инструмента (ось B=0), см. руководство пользователя "Программирование smart.Turn и DIN"
- Канавки, которые были определены через **G22**, могут быть обработаны новым циклом **G870** прорезки ICP, см. руководство пользователя "Программирование smart.Turn и DIN"

Новые функции ПО 54843х-02

- В подрежиме работы **ICP-редактор** добавлена функция **Сместить нулевую точку**, смотри "Смещение нулевой точки", Стр. 450
- В контурах ICP в форме ввода теперь можно рассчитать посадочные размеры и размеры внутренней резьбы, смотри "Посадка и внутренняя резьба", Стр. 445
- В подрежиме работы **ICP-редактор** добавлена функция **Линейное, круговое удвоение и зеркальное отображение**, смотри "Линейное копирование участка контура", Стр. 451
- Системное время может быть установлено в форме ввода, смотри "Отображение рабочего времени", Стр. 137
- Цикл отрезки **G859** дополнен параметрами **K**, **SD** и **U**, смотри "Отрезка", Стр. 321
- Для ICP точения прорезным резцом теперь можно определять угол подвода и угол отвода, смотри "Точение прорезным резцом ICP радиально, чистовой проход", Стр. 312
- С помощью **TURN PLUS** вы теперь можете генерировать программы для противопиндельной обработки и мультиинструментов, см. руководство пользователя "Программирование smart.Turn и DIN"
- В функции **G797** Торцевое фрезерование можно выбрать контур фрезерования, см. руководство пользователя "Программирование smart.Turn и DIN"
- В функцию **G720** добавлен параметр **Y**, см. руководство пользователя "Программирование smart.Turn и DIN"
- В функцию **G860** добавлены параметры **O** и **U**, см. руководство пользователя "Программирование smart.Turn и DIN"

Новые функции ПО 54843х-03

- В подрежиме работы **Обучение** в циклы **Фигура аксиально**, **Фигура радиально**, **Контур аксиально ICP** и **Контур радиально ICP** добавлен параметр **RB**, смотри "Фигура аксиально", Стр. 383
- В подрежиме работы **Обучение** во все циклы нарезания резьбы были добавлены параметры **SP** и **SI**, смотри "Циклы обработки отверстий", Стр. 357
- В подрежиме работы **Моделирование** было добавлено 3-мерное представление, смотри "3D-отображение", Стр. 559
- В режиме работы **Редактор инструм.** была добавлена контрольная графика инструмента, смотри "Контрольная графика инструмента", Стр. 585
- В списке комплектации револьверной головки можно напрямую вводить **Идентифик. номер**, смотри "Редактирование списка револьвера", Стр. 121
- В списке инструментов были расширены варианты фильтрации, смотри "Сортировка и фильтрация списка инструментов", Стр. 581
- В подрежиме работы **Передача** были расширены функции резервного копирования инструмента, смотри "Передача данных инструмента", Стр. 696
- В подрежиме работы **Передача** были расширены функции импорта инструмента, смотри "Импорт данных инструментов CNC PILOT 4290", Стр. 707
- Пункт меню **Назначение значений оси** был дополнен определением значений смещения для **G53**, **G54** и **G55**, смотри "Установка смещений", Стр. 131
- В подрежиме работы **Отраб. программы** добавлен контроль нагрузки, смотри "Контроль нагрузки (опция)", Стр. 165
- В подрежиме работы **Отраб. программы** добавлена настройка уровней скрытия, смотри "Выполнение программы", Стр. 156
- Добавлена функция запроса информации с помощью состояния инструмента, смотри "Контроль срока службы инструмента", Стр. 127, смотри "Редактирование данных срока службы инструмента", Стр. 589
- Добавлен пользовательский параметр, с помощью которого можно включать и выключать программные концевые выключатели для подрежима работы **Моделирование**, смотри "Список параметров станка", Стр. 630
- Добавлен пользовательский параметр, с помощью которого можно подавлять сообщение об ошибке программных концевых выключателей, смотри "Список параметров станка", Стр. 630
- Добавлен пользовательский параметр, с помощью которого запрограммированную в меню **TSF** смену инструмента можно выполнить с помощью **NC-старт**, смотри "Список параметров станка", Стр. 630
- Добавлен пользовательский параметр для разделения меню **TSF** на отдельные диалоги, смотри "Список параметров станка", Стр. 630

- Добавлен параметр пользователя, с помощью которого можно предотвращать автоматическое создание в **TURN PLUS** смещения нулевой точки **G59**, смотри "Список параметров станка", Стр. 630
- В функцию **G32** добавлен параметр **WE**, см. руководство пользователя "Программирование smart.Turn и DIN"
- В функции **G51**, **G56** и **G59** добавлены параметры **U**, **V** и **W**, см. руководство пользователя "Программирование smart.Turn и DIN"
- В функции **G0**, **G1**, **G12/G13**, **G101**, **G102/G103**, **G110**, **G111**, **G112/G113**, **G170**, **G171**, **G172/G173**, **G180**, **G181** и **G182/G183** добавлены параметры, в обеспечивающие обширную совместимость с ICP описанием контура, см. руководство пользователя "Программирование smart.Turn и DIN"
- В функцию **G808** добавлен параметр **C**, см. руководство пользователя "Программирование smart.Turn и DIN"
- В функции **G810** и **G820** добавлен параметр **U**, см. руководство пользователя "Программирование smart.Turn и DIN"
- В функции **G4** и **G860** добавлен параметр **D**, см. руководство пользователя "Программирование smart.Turn и DIN"
- В функцию **G890** добавлен параметр **B**, см. руководство пользователя "Программирование smart.Turn и DIN"
- В юниты **G840** фигуры контурного фрезерования и **G84X** фигуры фрезерования карманов добавлен параметр **RB**, см. руководство пользователя "Программирование smart.Turn и DIN"
- Во все юниты для нарезания резьбы добавлены параметры **SP** и **SI**, см. руководство пользователя "Программирование smart.Turn и DIN"
- Добавлена функция **G48** для ограничения скорости ускоренного перемещения круговых и линейных осей, см. руководство пользователя "Программирование smart.Turn и DIN"
- Добавлены функции **G53**, **G54** и **G55** для смещения нулевой точки с помощью значений смещения, см. руководство пользователя "Программирование smart.Turn и DIN"
- Добавлены функции для сопряжения перемещения осей **Эксцентрич. точение G725**, **Перемещ. эксцентрика G726** и **Некруглый X G727**, см. руководство пользователя "Программирование smart.Turn и DIN"
- Добавлены функции контроля нагрузки **G995** "Определение зоны контроля" и **G996** "Тип контроля нагрузки", см. руководство пользователя "Программирование smart.Turn и DIN"
- В подрежиме работы **AWG** теперь также поддерживаются инструменты с держателями для быстрой смены, см. руководство пользователя "Программирование smart.Turn и DIN"
- В режиме работы **smart.Turn** доступно древовидное отображение, см. руководство пользователя "Программирование smart.Turn и DIN"
- В режиме работы **smart.Turn** можно определять уровни скрытия, см. руководство пользователя "Программирование smart.Turn и DIN"
- Добавлена функция считывания информации о состоянии инструмента, см. руководство пользователя "Программирование smart.Turn и DIN"

Новые функции ПО ЧПУ 54843х-04

- В подрежиме работы **Моделирование** добавлена функция **Образмеривание**, смотри "Простановка размеров", Стр. 569
- В подрежиме работы **Моделирование** добавлена функция **Сохранить контур**, смотри "Сохранение контура", Стр. 567
- В подрежиме работы **Моделирование** поддерживается индикация головки В, смотри "Отображение державки инструмента в режиме моделирования", Стр. 557
- В подрежиме работы **Обучение** также при центральном сверлении работает слежение за заготовкой, смотри "Слежение за заготовкой в подрежиме Обучение", Стр. 184
- В подрежиме работы **Обучение** при конической резьбе теперь можно программировать параметр **GK** также отрицательным, смотри "Циклы нарезания резьбы и выточки", Стр. 325
- В подрежиме работы **ICP-редактор** теперь поддерживаются группы контуров. Номер группы контура отображается слева наверху в окне графики, смотри "Группы контуров", Стр. 546
- Машинный параметр **recessFinishing** (№ 602414) теперь также действует и в подрежиме работы **Обучение**, так что здесь также доступны возможности **1: Разделить элемент дна** и **2: Проход с отводом**, смотри "Прорезные циклы", Стр. 265
- Новый машинный параметр **convertICP** (№ 602023) для конвертации ICP-контуров, смотри "Список параметров станка", Стр. 630
- Адаптирован параметр обработки для подвода и отвода, смотри "Список параметров станка", Стр. 630
- Добавлена поддержка типа инструмента Развертка (тип 43 из CNC PILOT 4290), смотри "Типы инструментов", Стр. 577
- В списке инструментов была улучшена навигация и отображение параметров инструмента, смотри "Навигация в списке инструментов", Стр. 580
- Добавлен параметр "Тип места", смотри "Общие параметры инструмента", Стр. 598
- Добавлена поддержка системы смены инструмента магазинного типа, смотри "Редактирование списка магазина", Стр. 123
- Коррекции инструмента могут быть введены при помощи маховичка или в диалоге, смотри "Коррекции инструмента", Стр. 146, смотри "Коррекции инструмента в подрежиме «Обучение»", Стр. 189
- При выравнивании оси С вы можете установить определённое значение для текущей позиции, смотри "Установка значения оси С", Стр. 134
- Возможно выполнение нескольких главных программ друг за другом автоматически. Для этого введён список программ. Для каждой программы можно определить, сколько раз она должна быть отработана, перед переходом к следующей программе, смотри "Автоматическое задание", Стр. 160

- Состояние «Непрерывная обработка» в подрежиме работы **Отраб. программы** запоминается даже при выключении системы ЧПУ, смотри "Подрежим обработки программы", Стр. 152
- В управлении файлами можно удалить программу, даже если она открыта в подрежиме **Отраб. программы**, соответственно сбросится индикация кадров программы, смотри "Подрежим обработки программы", Стр. 152
- Для систем с осью C индикация положения в индикации данных станка (буква оси и индекс) может быть скорректирована производителем станка
- В функции **G0**, **G1** и **G7011** были добавлены параметры для дополнительных осей
- В режиме работы **smart.Turn** возможно программирование переменных через программные клавиши, см. руководство пользователя "Программирование smart.Turn и DIN"
- Количество локальных переменных увеличено с 30 до 99 см. руководство пользователя "Программирование smart.Turn и DIN"
- В управляющей программе при помощи переменной **#n920(G)** можно считать состояние смещения **G920/G921**, см. руководство пользователя "Программирование smart.Turn и DIN"
- В режиме работы **smart.Turn** номер M-функции может быть также определен через переменную, см. руководство пользователя "Программирование smart.Turn и DIN"
- В режиме работы **smart.Turn** поддерживается до четырех групп контуров, см. руководство пользователя "Программирование smart.Turn и DIN"
- Инструмент в программе, сгенерированной через один из подрежимов работы **AWG**, перемещается после операции отрезания на точку смены инструмента, см. руководство пользователя "Программирование smart.Turn и DIN"
- Программы, сгенерированные через один из подрежимов работы **AWG**, могут также работать с упрощенным программированием геометрии, см. руководство пользователя "Программирование smart.Turn и DIN"
- Функция **TURN PLUS** может быть использована также в режиме работы **ДЮЙМЫ**, см. руководство пользователя "Программирование smart.Turn и DIN"
- Параметр **CW** изменяется при запросе **Перевернуть инструмент 0: нет 1: да**, см. руководство пользователя "Программирование smart.Turn и DIN"
- Добавлена поддержка параметра **Q** в **G99**, см. руководство пользователя "Программирование smart.Turn и DIN"
- В циклы **G860 прорезка контура ICP** и **G860 прор.контура непоср.** был добавлен параметр **DO** «Ход процесса», см. руководство пользователя "Программирование smart.Turn и DIN"
- Параметр **Тип доступа к инструменту** теперь может быть изменен также через параметры обработки в режиме работы **smart.Turn**, см. руководство пользователя "Программирование smart.Turn и DIN"
- Добавлена функция **G154 Кратчайшее расст. по C**, см. руководство пользователя "Программирование smart.Turn и DIN"
- В функцию **G741** добавлен параметр **O Выполнение**, см. руководство пользователя "Программирование smart.Turn и DIN"

- В параметр **A** функции **G845** добавлена возможность выбора предварительного засверливания в опорной точке фигуры, см. руководство пользователя "Программирование smart.Turn и DIN"
- Диапазон ввода **Глуб. сверления** цикла **G74** был увеличен, см. руководство пользователя "Программирование smart.Turn и DIN"
- При продольных циклах точения больше не возникает ошибка, если инструмент работает вспомогательной кромкой, см. руководство пользователя "Программирование smart.Turn и DIN"
- Индикация параметров обработки теперь осуществляется в зависимости от параметра **CfgUnitOfMeasure** (№ 101100) в миллиметрах или дюймах

Новые функции ПО 54843x-05

- Система ЧПУ отображает сообщения об ошибках разного типа различным цветом, смотри "Индикация ошибок", Стр. 74
- Если на индикации параметров станка запрограммированная частота вращения отображается красным, то это свидетельствует об активном ограничении и невозможности достичь запрограммированного значения, смотри "Индикация станочных данных", Стр. 109
- Индикация параметров станка была дополнена дополнительными функциями, например, символом маховичка и смещением нулевой точки оси С, смотри "Индикация станочных данных", Стр. 109
- Для перезапуска только системы ЧПУ была добавлена программная клавиша **ПЕРЕЗАПУСК**, смотри "Выключение", Стр. 102
- В подрежиме работы **Обучение** диапазон ввода параметра цикла **Угол по оси В ВW** в диалоге TSF был расширен до 4 знаков после запятой.
- В подрежиме работы **Обучение** и во время DIN-программирования диапазон ввода **Шаг резьбы** был расширен до 4 знаков после запятой.
- В подрежим работы **Моделирование** добавлена функция **Mark the machining area**, смотри "Mark the machining area", Стр. 571
- В подрежиме работы **Моделирование** добавлена функция **C0 - Marking on workpiece/3D**, смотри "C0 – Marking on workpiece/3D", Стр. 572
- В подрежим работы **Моделирование** была добавлена новая индикация статуса, смотри "Индикация состояния", Стр. 555
- В режиме «3D-моделирование» стала поддерживаться индикация державки инструмента, смотри "3D-моделирование в режиме Моделирования", Стр. 573
- В подрежиме работы **Отраб. программы** можно отобразить переменные, заданные в блоке программы **ЗАГALОВОК ПРОГРАММЫ**, смотри "Выполнение программы", Стр. 156
- В режиме работы **Редактор инструм.** при открытом диалоге ввода инструмента можно редактировать отображаемые диагностические биты, смотри "Диагностические биты", Стр. 590
- В режиме работы **Редактор инструм.** был добавлен параметр инструмента **Максимальная частота вращения NMX**, смотри "Общие параметры инструмента", Стр. 598
- В режиме **Редактор инструм.** для стандартных фрезерных инструментов были добавлены параметры **Радиус инструмента 2 R2** и **Припуск на радиус 2 DR2**, смотри "Стандартный фрезерный инструмент", Стр. 611
- В режиме работы **Редактор инструм.** для измерительных 3D-щупов были добавлены параметры (значения калибровки) **CA1** и **CA2**, смотри "Измерительные щупы", Стр. 616

- В режиме работы **Редактор инструм.** диалоги державки инструмента были дополнены параметрами **Halter Tiefe WHT** и **Versatz für Tiefe TOF**, смотри "Редактор держателя", Стр. 592
- В **Таблица держателей инструмента** была добавлена программная клавиша **Все удалить**, смотри "Редактор держателя", Стр. 592
- В **Список текстов инструм.** были добавлены программные клавиши **Запомнить** и **Cancel**, смотри "Текст инструмента", Стр. 585
- В **Занятость рев.головки** и **Список магазина** отображаются столбцы **LA**, **XL** и **ZL**.
- Кнопки со стрелками позволяют переходить между следующим и предыдущим столбцами внутри **Занятость рев.головки** и **Список магазина**.
- Для передачи снимков экрана (клавиша **PRT SC**) в режим работы **Передача** в области **Сервис** была добавлена программная клавиша **Выбрать TNC:**, смотри "Передача программ (файлов)", Стр. 690
- Для автоматической проверки доступной длины режущей кромки при чистовой обработке был добавлен машинный параметр **checkCuttingLength** (№ 602322), смотри "Список параметров станка", Стр. 630
- Для подавления предупреждения **Остатки материала** был добавлен машинный параметр **suppressRestMatWar** (№ 201010), смотри "Список параметров станка", Стр. 630
- Для автоматической загрузки в подрежиме **Отраб. программы** последней использованной программы был добавлен машинный параметр **autoPgmSelect** (№ 601814), смотри "Список параметров станка", Стр. 630, смотри "Загрузка программы", Стр. 152
- В машинный параметр **DefaultG14** были добавлены возможности подвода к точке смены инструмента **G14**, смотри "Список параметров станка", Стр. 630
- G-функции для гравирования позволяют выгравировать дату и время при помощи переменных, см. руководство пользователя "Программирование smart.Turn и DIN"
- Содержимое переменных можно преобразовать в строковые переменные, см. руководство пользователя "Программирование smart.Turn и DIN"
- Имеется поддержка сенсорного ввода, смотри "Сенсорное управление", Стр. 89
- Поддерживается управление электронными маховичками HR 520 и HR 550FS, смотри "Конфигурирование радиомаховичка HR 550FS", Стр. 138
- В случае экрана 19" производитель станка может расширить область индикации параметров станка до 5 строк, смотри "Индикация станочных данных", Стр. 109
- В случае экрана 19" программная клавиша **Передача упр.станок** находится на первой строке панели программных клавиш, см. руководство пользователя "Программирование smart.Turn и DIN"

- Производитель станка может сделать доступным в меню G собственные G-функции, см. руководство пользователя "Программирование smart.Turn и DIN"
- Производитель станка может сделать доступным собственные зависимые от станка стартовые юниты, см. руководство пользователя "Программирование smart.Turn и DIN"
- Производитель станка может предоставлять собственные юниты, см. руководство пользователя "Программирование smart.Turn и DIN"
- Производитель станка может предоставлять собственные шаблоны программ, см. руководство пользователя "Программирование smart.Turn и DIN"
- В программном блоке **ЗАГЛОВОК ПРОГРАММЫ** можно сохранять 20 глобальных переменных, см. руководство пользователя "Программирование smart.Turn и DIN"
- В открытом диалоге **ЗАГЛОВОК ПРОГРАММЫ** была добавлена программная клавиша **Очистить историю**, см. руководство пользователя "Программирование smart.Turn и DIN"
- Новая G-функция **Bore milling G75**, см. руководство пользователя "Программирование smart.Turn и DIN"
- Новая G-функция **Information to DNC G941**, см. руководство пользователя "Программирование smart.Turn и DIN"
- Новая G-функция **LIFTOFF G977**, см. руководство пользователя "Программирование smart.Turn и DIN"
- G-функция **G14** была дополнена дополнительными возможностями подвода в точку смены инструмента, см. руководство пользователя "Программирование smart.Turn и DIN"
- В G-функции **G810** и **G820** был добавлен параметр **Упрежд.каретки В**, см. руководство пользователя "Программирование smart.Turn и DIN"
- В G-функции и юниты **G810**, **G820**, **G830** и **G835** добавлен параметр **Контур заготовки RH**, см. руководство пользователя "Программирование smart.Turn и DIN"
- В G-функции и юниты **G801**, **G802**, **G803** и **G804** был добавлен параметр **Зеркальная печать O**, см. руководство пользователя "Программирование smart.Turn и DIN"

Измененные функции ПО 54843х-05

- Функция **Поиск стрт.кадра** во время выполнения необходимой для **Контроля нагрузки** (опция) **Эталонная обработка** недоступна, смотри "Поиск кадра запуска", Стр. 155
- Диапазон ввода параметров инструмента **DX**, **DY**, **DZ** и **DS** был расширен до 4 знаков после запятой (**мм**) и 5 знаков после запятой (**дюймы**), смотри "Общие параметры инструмента", Стр. 598
- В списке магазина отображаются Тип места (столбец **РТУР/Т**) и настройки PLC (столбец **РТУР/М**).
- Диапазон ввода параметров цикла Коэффициент перекрытия **U** для циклов фрезерования был расширен до 0,99.
- Во избежание нежелательной потери данных стандартная настройка для **Восстановление параметров** была изменена на **Таблица мест, нет**.

Оглавление

1	Введение и основные положения.....	43
2	Основы управления.....	61
3	Сенсорное управление.....	89
4	Режим работы Станок.....	97
5	Режим Обучения.....	181
6	ICP-программирование.....	431
7	Графическое моделирование.....	547
8	База данных инструментов и технологий.....	575
9	Режим работы Организация.....	625
10	Таблицы и обзоры.....	711
11	Обзор циклов.....	747

1	Введение и основные положения.....	43
1.1	Основы системы ЧПУ MANUALplus 620.....	44
	MANUALplus для токарных станков с цикловым программированием.....	44
	MANUALplus для токарных станков с ЧПУ.....	44
1.2	Конфигурация.....	45
	Положение суппорта.....	45
	Системы держателей инструмента.....	45
	Ось С.....	46
	Ось Y.....	46
	Полная обработка.....	47
1.3	Эксплуатационные характеристики.....	48
	Конфигурация.....	48
	Режимы работы.....	48
	Система инструмента.....	50
	Технологическая база данных.....	50
	Интерполяция.....	50
1.4	Резервное копирование данных.....	51
1.5	Определения используемых понятий.....	52
1.6	Структура системы ЧПУ.....	53
1.7	Основные положения.....	54
	Датчики положения и референтные метки.....	54
	Обозначения осей.....	54
	система координат.....	55
	Абсолютные координаты.....	55
	Инкрементальные координаты.....	56
	Полярные координаты.....	56
	Нулевая точка станка.....	56
	Нулевая точка детали.....	57
	Единицы измерения.....	57
1.8	Размеры инструмента.....	58
	Длина инструмента.....	58
	Коррекции инструмента.....	58
	Компенсация радиуса вершины резца (сокр. рус.: КРВ).....	59
	Компенсация радиуса фрезы (КРФ).....	59

2	Основы управления.....	61
2.1	Общие указания по управлению.....	62
	Управление.....	62
	Наладка.....	62
	Программирование в режиме Обучение.....	63
	Программирование в режиме smart.Turn.....	63
2.2	Экран системы ЧПУ.....	64
2.3	Управление, Ввод данных.....	66
	Режимы работы.....	66
	Выбор меню.....	67
	Программные клавиши.....	67
	Ввод данных.....	68
	Диалоги smart.Turn.....	68
	Список операций.....	69
	Буквенная клавиатура.....	69
2.4	Калькулятор.....	70
	Функции калькулятора.....	70
	Использование калькулятора.....	71
	Настройка позиции калькулятора.....	72
2.5	Типы программ.....	73
2.6	Сообщения об ошибках.....	74
	Индикация ошибок.....	74
	Открытие окна ошибок.....	74
	Закрытие окна ошибок.....	74
	Подробности о сообщениях об ошибке.....	75
	Программная клавиша ВНУТР. ИНФОРМ.....	75
	Удаление ошибки.....	76
	Протокол ошибок.....	77
	Протокол клавиш.....	78
	Сохранение сервисного файла.....	79
2.7	Контекстно-зависимая система помощи TURNguide.....	80
	Применение.....	80
	Работа с TURNguide.....	81
	Загрузка актуальных файлов помощи.....	85
2.8	Программная станция DataPilot.....	87
	Применение.....	87
	Эксплуатация.....	87

3	Сенсорное управление.....	89
3.1	Экран и управление.....	90
	Сенсорный экран.....	90
	Пульт управления.....	90
3.2	Жесты.....	91
	Обзор возможных жестов.....	91
	Навигация в таблицах и управляющих программах.....	92
	Управление моделированием.....	93
	Работа с меню HEROS.....	94
3.3	Функции на панели задач.....	95
	Touchscreen Configuration.....	95
	Touchscreen Cleaning.....	95

4	Режим работы Станок.....	97
4.1	Режим работы «Станок».....	98
4.2	Включение и выключение.....	99
	Включение.....	99
	Мониторинг датчика EnDat.....	100
	Подрежим Проезд рефере. меток.....	101
	Выключение.....	102
4.3	Станочные данные.....	103
	Ввод станочных данных.....	103
	Варианты диалога TSF, в зависимости от станка.....	105
	Индикация станочных данных.....	109
	Состояния циклов.....	114
	Осевая подача.....	114
	Шпиндель.....	115
4.4	Наладка таблицы места.....	116
	Станок с одним инструментальным зажимом (Multifix).....	116
	Станок с револьверной головкой.....	117
	Станок с магазином.....	118
	Комплектование списка револьвера из списка инструментов.....	119
	Редактирование списка револьвера.....	121
	Редактирование списка магазина.....	123
	Вызов инструмента.....	125
	Приводной инструмент.....	126
	Инструменты в разных квадрантах.....	126
	Контроль срока службы инструмента.....	127
4.5	Наладка станка.....	129
	Установка нулевой точки детали.....	130
	Установка смещений.....	131
	Проезд референтных меток.....	131
	Установка защитной зоны.....	132
	Установка точки смены инструмента.....	133
	Установка значения оси С.....	134
	Наладка станочных позиций.....	135
	Калибровка контактного щупа для измерения инструмента.....	136
	Отображение рабочего времени.....	137
	Конфигурирование радиомаховичка HR 550FS.....	138
	Установка системного времени.....	141
4.6	Измерение инструмента.....	142
	Касание детали.....	143
	Щуп (измерительный датчик).....	144

Измерительная оптика.....	145
Коррекции инструмента.....	146
4.7 Ручной режим.....	148
Смена инструмента.....	148
Шпиндель.....	148
Работа с маховичком.....	149
Ручные клавиши направления.....	149
Циклы в режиме работы Станок.....	149
4.8 Подрежим «Обучение».....	150
Режим работы Обучение.....	150
Программирование циклов режима Обучение.....	151
4.9 Подрежим отработки программы.....	152
Загрузка программы.....	152
Сравнение списка инструментов.....	153
Перед выполнением программы.....	154
Поиск кадра запуска.....	155
Выполнение программы.....	156
Автоматическое задание.....	160
Коррекции во время выполнения программы.....	162
Отработка программы в режиме сухого прогона.....	164
4.10 Контроль нагрузки (опция).....	165
Эталонная обработка.....	167
Проверка эталонных значений.....	169
Коррекция предельных значений.....	171
Производство с контролем нагрузки.....	172
4.11 Графическое моделирование.....	173
4.12 Организация программ.....	174
Выбор программы.....	174
Управление файлами.....	176
Управление проектами.....	177
4.13 Преобразование в DIN.....	178
Выполнение преобразования.....	178
4.14 Единицы измерения.....	179

5	Режим Обучения.....	181
5.1	Работа с циклами.....	182
	Начальная точка цикла.....	182
	Вспомогательные рисунки.....	183
	Макросы DIN.....	183
	Графическая проверка (моделирование).....	183
	Слежение за заготовкой в подрежиме Обучение.....	184
	Клавиши циклов.....	184
	Функции переключения (М-функции).....	185
	Комментарии.....	185
	Меню циклов.....	186
	Коррекции инструмента в подрежиме «Обучение».....	189
	Адреса, используемые во многих циклах.....	190
5.2	Циклы заготовки.....	192
	Заготовка прутков/труба.....	192
	Контур заготовки ICP.....	193
5.3	Циклы отдельных проходов.....	194
	Уск.подача позиционирования.....	195
	Подвод к точке смены инструмента.....	196
	Линейная обраб.продольная.....	197
	Линейная обработка плоскости.....	198
	Линейная обраб.под углом.....	199
	Круговая обработка.....	201
	Фаска.....	203
	Закругление.....	205
	М-функции.....	207
5.4	Циклы проходного точения.....	208
	Позиция инструмента.....	210
	Резание продольное.....	211
	Резание торцовое.....	213
	Резание продольное – расширенное.....	215
	Резание торцовое – расширенное.....	217
	Резание чистовое прод.....	219
	Резание чистовое торец.....	221
	Резание чистовое прод. – расширенное.....	223
	Резание чистовое торец – расширенное.....	225
	Проходное точение, с врезанием продольно.....	227
	Проходное точение, с врезанием поперечно.....	229
	Проходное точение, с врезанием продольно – расширенное.....	231
	Проходное точение, с врезанием поперечно – расширенное.....	233
	Проходное точение, чистовое, с врезанием продольно.....	235
	Проходное точение, чистовое, с врезанием поперечно.....	237
	Проходное точение, с врезанием, чистовое, продольно – расширенное.....	239

Проходное точение, с врезанием, чистовое, поперечно – расширенное.....	241
Проходное точение, ICP параллельно контуру, продольно.....	243
Проходное точение, ICP параллельно контуру, поперечно.....	246
Проходное точение, ICP параллельно контуру, чистовое продольно.....	249
Проходное точение, ICP параллельно контуру, чистовое поперечно.....	251
ICP-резание продольное.....	253
ICP-резание поперечно.....	255
Проходное точение, ICP чистовое продольно.....	257
Проходное точение, ICP чистовое, поперечно.....	259
Примеры циклов проходного точения.....	261
5.5 Прорезные циклы.....	265
Положение выточки.....	266
Прорезка радиально.....	267
Прорезка аксиально.....	269
Прорезка радиально – расширенная.....	271
Прорезка аксиально – расширенная.....	273
Прорезка радиа.чист. обр.....	275
Прорезка аксиа. чист.обр.....	277
Прорезка радиа.чист. обр. – расширенная.....	279
Прорезка аксиа. чист.обр. – расширенная.....	281
Прорезные циклы ICP радиально.....	283
Прорезные циклы ICP аксиально.....	285
Проточка ICP, чистовой проход, радиально.....	287
Проточка ICP, чистовой проход, аксиально.....	289
Точение прорезным резцом.....	291
Примеры прорезных циклов.....	323
5.6 Циклы нарезания резьбы и выточки.....	325
Положение резьбы.....	326
Параметр GV: Вид врезания.....	327
Положение выточки.....	328
Суперпозиция маховичком.....	328
Угол врезания, глубина резьбы, распределение проходов.....	329
Заходная часть резьбы и сбег резьбы.....	329
Последний проход.....	330
Цикл резьбонарезания (продольно).....	331
Цикл резьбонарезания (продольно) – расширенный.....	333
Конусная резьба.....	336
API-резьба.....	339
Перенарезание резьбы (продольно).....	341
Перенарезание резьбы, расширенный (продольно).....	343
Перенарезание конусной резьбы.....	345
Перенарезание API-резьбы.....	347
Выточка DIN 76.....	349
Выточка DIN 509 E.....	351

Выточка DIN 509 F.....	353
Примеры циклов нарезания резьбы и выточки.....	355
5.7 Циклы обработки отверстий.....	357
Сверление аксиально.....	358
Сверление радиально.....	361
Сверление глубоких отверстий аксиальное.....	363
Сверление глубоких отверстий радиальное.....	366
Резьбонарезание аксиальное.....	369
Резьбонарезание радиальное.....	371
Фрезерование резьбы аксиальное.....	373
Примеры циклов обработки отверстий.....	375
5.8 Циклы фрезерования.....	377
Ускоренная подача позиционирование Фрезерование.....	378
Канавка аксиально.....	379
Канавка радиально.....	381
Фигура аксиально.....	383
Фигура радиально.....	387
Контур аксиально ICP.....	391
Контур радиально ICP.....	395
Торцовое фрезерование.....	399
Фрезерование спиральной канавки радиально.....	402
Направление фрезерования при фрезеровании контура.....	404
Примеры циклов фрезерования.....	406
Аксиальная гравировка.....	407
Engraving, radial.....	409
Гравировка аксиально и радиально.....	411
5.9 Шаблоны сверления и фрезерования.....	414
Линейный шаблон отверстий, аксиально.....	414
Линейный шаблон отверстий, радиально.....	416
Линейный шаблон фрезерования, аксиально.....	417
Линейный шаблон фрезерования, радиально.....	419
Круговой шаблон отверстий, аксиально.....	420
Круговой шаблон отверстий, радиально.....	422
Круговой шаблон фрезерования, аксиально.....	423
Круговой шаблон фрезерования, радиально.....	425
Примеры обработки шаблона.....	426
5.10 Циклы DIN.....	429
Цикл ДИН.....	429

6	ICP-программирование.....	431
6.1	Контурь ICP.....	432
	Загрузка контуров.....	433
	Элементы формы.....	433
	Атрибуты обработки.....	434
	Расчёты геометрии.....	434
6.2	Подрежим ICP-редактор при обучении.....	435
	Редактирование контуров для циклов.....	436
	Работа с файлами в подрежиме ICP-редактор.....	437
6.3	Подрежим ICP-редактор в режиме smart.Turn.....	438
	Работа с контурами для циклов.....	440
6.4	Создание Контурь ICP.....	441
	Ввод контура ICP.....	442
	Абсолютные или инкрементальные размеры.....	444
	Переходы между элементами контура.....	444
	Посадка и внутренняя резьба.....	445
	Полярные координаты.....	446
	Ввод углов.....	446
	Отображение контура.....	447
	Выбор решения.....	448
	Цвета при отображении контура.....	448
	Функции выделения.....	449
	Смещение нулевой точки.....	450
	Линейное копирование участка контура.....	451
	Круговое копирование участка контура.....	452
	Копирование участка контура при помощи зеркального отображения.....	453
	Инверсия.....	453
	Направление контура (цикловое программирование).....	454
6.5	Изменение ICP-контуров.....	455
	Наложение элементов формы.....	455
	Добавление элементов контура.....	455
	Изменение или удаление последнего элемента контура.....	456
	Удаление элемента контура.....	456
	Изменение элементов контура.....	457
6.6	Масштабирование в подрежиме ICP-редактор.....	462
	Изменение отображения.....	462
6.7	Описание заготовки.....	464
	Форма заготовки: пруток.....	464
	Форма заготовки: труба.....	464
	Форма заготовки Отливка.....	464

6.8	Элементы контура вращения.....	465
	Базовые элементы контура точения.....	465
	Элементы формы контура точения.....	469
6.9	Элементы контура торцевой поверхности.....	475
	Базовые элементы торцевой поверхности.....	476
	Элементы формы на торцевой поверхности.....	480
6.10	Элементы контура боковой поверхности.....	481
	Базовые элементы на боковой поверхности.....	482
	Элементы формы на боковой поверхности.....	486
6.11	Обработка с осями С и Y в режиме работы «smart.Turn».....	487
	Эталонные данные, вложенные контуры.....	488
	Отображение ICP-элементов в программе smart.Turn.....	490
6.12	Контурь торцевой поверхности в режиме работы smart.Turn.....	492
	Исходные данные при сложных контурах торцевой поверхности.....	492
	Атрибуты TURN PLUS.....	493
	Окружность на торцевой поверхности.....	494
	Прямоугольник на торцевой поверхности.....	495
	Многоугольник на торцевой поверхности.....	496
	Прямой паз на торцевой поверхности.....	497
	Круглый паз на торцевой поверхности.....	498
	Отверстие на торцевой поверхности.....	499
	Линейный шаблон на торцевой поверхности.....	500
	Круговой шаблон на торцевой поверхности.....	501
6.13	Контурь боковой поверхности в режиме работы smart.Turn.....	502
	Исходные данные, поверхность образующей.....	502
	Атрибуты TURN PLUS.....	503
	Окружность на боковой поверхности.....	504
	Прямоугольник на боковой поверхности.....	505
	Многоугольник на боковой поверхности.....	506
	Прямой паз на боковой поверхности.....	507
	Круглый паз на боковой поверхности.....	508
	Отверстие на боковой поверхности.....	509
	Линейный шаблон на боковой поверхности.....	510
	Круговой шаблон на боковой поверхности.....	511
6.14	Контурь в плоскости XY.....	512
	Эталонные данные плоскости XY.....	512
	Базовые элементы на плоскости XY.....	513
	Элементы формы на плоскости XY.....	516
	Фигуры, шаблоны и отверстия в плоскости XY (торцевая поверхность).....	517

6.15	Контуры плоскости YZ.....	527
	Эталонные данные плоскости YZ.....	527
	Атрибуты TURN PLUS.....	528
	Базовые элементы на плоскости YZ.....	529
	Элементы формы на плоскости YZ.....	532
	Фигуры, шаблоны и отверстия в плоскости YZ (боковая поверхность).....	533
6.16	Применение существующих контуров.....	543
	Интеграция контуров из циклового режима в режиме работы smart.Turn.....	543
	DXF-контур (опция).....	544
6.17	Группы контуров.....	546
	Группы контуров в режиме smart.Turn.....	546

7	Графическое моделирование.....	547
7.1	Подрежим моделирования.....	548
	Управление в подрежиме моделирования.....	549
	Дополнительные функции.....	551
7.2	Окно моделирования.....	553
	Настройка отображения.....	553
	Однооконное отображение.....	554
	Многооконное отображение.....	554
	Индикация состояния.....	555
7.3	Отображение.....	556
	Отображение траекторий.....	556
	Отображение инструмента.....	557
	Отображение выборки материала.....	558
	3D-отображение.....	559
7.4	Масштабирование в моделировании.....	562
	Настройка фрагмента изображения.....	562
7.5	Моделирование с начального кадра.....	564
	Начальный кадр в программах smart.Turn.....	564
	Начальный кадр в случае цикловых программ.....	565
7.6	Расчет времени.....	566
	Отображение времени обработки.....	566
7.7	Сохранение контура.....	567
	Сохранение созданного при моделировании контура.....	567
7.8	Простановка размеров.....	569
	Измерение созданного в подрежиме моделирования контура.....	569
7.9	Настройки.....	571
	Общие Настройки.....	571
7.10	3D-моделирование.....	573
	3D-моделирование в режиме Моделирования.....	573

8	База данных инструментов и технологий.....	575
8.1	База данных инструментов.....	576
	Типы инструментов.....	577
	Мульти-инструмент.....	579
	Управление сроком службы инструмента.....	579
8.2	Режим работы «Редактор инструментов».....	580
	Навигация в списке инструментов.....	580
	Сортировка и фильтрация списка инструментов.....	581
	Редактирование данных инструментов.....	583
	Контрольная графика инструмента.....	585
	Текст инструмента.....	585
	Редактирование мульти-инструмента.....	587
	Редактирование данных срока службы инструмента.....	589
	Редактор держателя.....	592
8.3	Данные инструмента.....	598
	Общие параметры инструмента.....	598
	Токарный проходной инструмент.....	601
	Прорезной инструмент.....	602
	Резьбонарезной инструмент.....	603
	Спиральные сверла и сверла со сменными пластинами.....	604
	Центровочное NC-сверло.....	605
	Центровое сверло.....	606
	Цековка.....	607
	Коническая зенковка.....	608
	Развертка.....	609
	Метчик.....	610
	Стандартный фрезерный инструмент.....	611
	Инструмент для резьбофрезерования.....	612
	Угловая фреза.....	613
	Граверы.....	614
	Накатной инструмент.....	615
	Измерительные щупы.....	616
	Упорный инструмент.....	617
	Захват.....	618
8.4	База данных технологии.....	619
	Подрежим работы «Редактор технологии».....	620
	Редактирование списка материалов заготовки и инструмента.....	621
	Отображение и редактирование данных резания.....	623

9	Режим работы Организация.....	625
9.1	Режим работы «Организация».....	626
9.2	Параметры.....	628
	Редактор параметров.....	628
9.3	Подрежим «Передача».....	672
	Резервное копирование данных.....	672
	Обмен данными при помощи TNCremo.....	672
	Внешний доступ.....	673
	Соединения.....	674
	Интерфейс Ethernet (для версии ПО 548328-xx).....	676
	Интерфейс Ethernet (для версии ПО 548431-05).....	678
	Соединение через USB.....	687
	Возможности передачи данных.....	688
	Передача программ (файлов).....	690
	Передача параметров.....	694
	Передача данных инструмента.....	696
	Создание сервисных файлов.....	699
	Создание резервной копии данных.....	701
	Импорт управляющих программ из старых моделей системы ЧПУ.....	702
	Импорт данных инструментов CNC PILOT 4290.....	707
9.4	Пакет обновления ПО (Service-Pack).....	708
	Установка пакета обновления ПО (Service-Pack).....	709

10	Таблицы и обзоры.....	711
10.1	Резьба.....	712
	Параметры резьбы.....	712
	Шаг резьбы.....	714
10.2	Параметры выточки.....	719
	DIN 76 – параметры выточки.....	719
	DIN 509 E– параметры выточки.....	720
	DIN 509 E– параметры выточки.....	720
10.3	Технические характеристики.....	721
10.4	Совместимость в программах DIN.....	732
10.5	Элементы синтаксиса системы ЧПУ.....	735

11 Обзор циклов.....	747
11.1 Циклы заготовок и циклы отдельных проходов.....	748
11.2 Циклы проходного точения.....	749
11.3 Прорезные циклы и циклы проходного точения прорезным резцом.....	750
11.4 Циклы резьбы.....	752
11.5 Циклы сверления.....	753
11.6 Циклы фрезерования.....	754

1

**Введение и
основные
положения**

1.1 Основы системы ЧПУ MANUALplus 620

Система ЧПУ спроектирована для токарных станков. Она может использоваться на горизонтальных или вертикальных токарных станках. Система ЧПУ поддерживает станки с одним магазином инструментов или одной револьверной головкой, при этом суппорт инструмента на горизонтальных станках может располагаться как спереди, так и позади центра вращения.

Система ЧПУ поддерживает токарные станки оборудованные главным шпинделем, суппортом (X и Z ось), осью C или позиционируемым шпинделем и приводным инструментом, а также станки с осью Y.



MANUALplus для токарных станков с цикловым программированием

Ремонт или простые работы проводите на MANUALplus 620, как на обычном токарном станке. При этом оси перемещаются как обычно с помощью маховичков. Для сложных участков, таких как конус, выточка или резьба, используйте циклы MANUALplus 620. При небольших и средних объемах партии вы получаете преимущество при использовании циклового программирования. После обработки первой детали можно сохранить циклы обработки и уже при выполнении второй детали вы значительно сэкономите время. А если требования возрастают и на вашем станке необходимо выполнить сложное задание, то вы получаете преимущество, используя режим программирования **smart.Turn**.

MANUALplus для токарных станков с ЧПУ

При помощи MANUALplus 620 можно перемещать в режиме интерполяции до четырех осей.

Независимо от того, изготавливаются ли сложные изделия или простые детали вращения, благодаря MANUALplus 620 вы получите преимущества от графического задания контура и удобного программирования при помощи режима **smart.Turn**.

Если вы используете программирование переменных, управляете специальными агрегатами вашего станка, применяете внешние сгенерированные программы, то просто переключитесь в режим «DINplus». В этом режиме работы программирования вы всегда найдете решение сложных задач. MANUALplus 620 поддерживает обработку с помощью оси C при программировании в циклах, в **smart.Turn** и **DIN**. Обработку с помощью оси Y MANUALplus 620 поддерживает при программировании в **smart.Turn** и **DIN**.

1.2 Конфигурация

В стандартном исполнении система ЧПУ поддерживает оси X и Z, а также главный шпиндель. Опционально можно сконфигурировать одну C-ось, Y-ось и приводной инструмент.

Положение суппорта

Производитель станка конфигурирует систему ЧПУ в соответствии с позицией суппорта:

- Z-ось **горизонтально** с инструментальным суппортом позади центра вращения
- Ось Z **горизонтально** с инструментальным суппортом перед центром вращения
- Ось Z **вертикально** с инструментальным суппортом справа от центра вращения

Символы меню, вспомогательные картинки, а также графическое представление при ICP и моделирование учитывают положение суппорта.

Изображения в данном руководстве базируются на токарном станке с держателем инструмента, расположенным позади центра вращения.

Системы держателей инструмента

Система ЧПУ поддерживает следующие системы закрепления инструментов:

- Держатель Multifix с **одним** крепежным местом
- Револьверная головка с **n** местами
- Револьверная головка с **n** мест закрепления и **одна** система Multifix с одним местом закрепления. При этом возможно расположение одной из двух систем крепления зеркально относительно заготовки, напротив стандартной системы закрепления инструментов.
- Две системы закрепления мультификс, каждая с **одним** местом закрепления. Системы закрепления инструмента расположены напротив друг друга. Один из двух держателей таким образом отобразён зеркально.
- Магазин инструментов с **m** позициями и держатель инструмента в рабочей зоне с одним местом закрепления

Ось С

С помощью оси С выполняется обработка сверлением и фрезерованием на торцевой стороне и на боковой поверхности.

При использовании оси С одна ось осуществляет линейную или круговую интерполяцию в заданной плоскости обработки со шпинделем, в то время как третья ось интерполирует линейно.

Система ЧПУ поддерживает написание программы с осью С в:

- Подрежим работы **Обучение**
- Режим работы **smart.Turn**
- DINplus-программирование



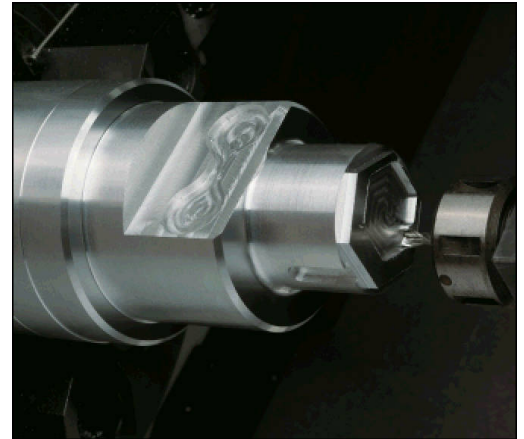
Ось Y

С помощью оси Y выполняется обработка сверлением и фрезерованием на торцевой стороне и на боковой поверхности.

При использовании оси Y две оси выполняют линейную или круговую интерполяцию в заданной плоскости обработки, в то время как третья ось интерполирует линейно. Использование оси Y позволяет изготавливать, например, пазы или карманы с ровной поверхностью дна и вертикальными краями. Путем задания угла шпинделя определяется положение контура фрезерования на заготовке.

Система ЧПУ поддерживает написание программы с осью Y в:

- Подрежим работы **Обучение**
- Режим работы **smart.Turn**
- DINplus-программирование



Полная обработка

С помощью таких функций, как синхронизированная по углу передача деталей при вращающемся шпинделе, перемещение до упора, контролируемая отрезка и преобразование координат достигается как оптимизированная по времени обработка, так и простое программирование при полной обработке.

Система ЧПУ поддерживает полную обработку для всех стандартных конструкций станков при помощи:

- вращающегося захватывающего приспособления
- подвижного протившпинделя
- нескольких шпинделей и инструментальных суппортов



1.3 Эксплуатационные характеристики

Конфигурация

- Базовое исполнение оси X и Z, главный шпиндель
- Позиционируемый шпиндель и приводной инструмент
- С-ось и приводной инструмент
- Y-ось и приводной инструмент
- В-ось для обработки наклонных поверхностей
- Цифровое регулирование тока и скорости вращения

Режимы работы

Режим работы Станок

Ручное перемещение салазок выполняется с помощью клавиш направления или электронных маховичков.

Ввод и выполнение циклов из режима "Обучение", сопровождающийся графической поддержкой без сохранения шагов с чередованием с ручным управлением станком.

Доработка резьбы (ремонт) при убранной и заново установленной детали.

Подрежим работы Обучение

Последовательность циклов обработки, где каждый цикл сразу же после ввода отрабатывается или моделируется графически, а затем сохраняется.

Подрежим работы Отраб. программы

в каждом случае отработка в покадровом режиме или автоматически:

- DINplus-программы
- Программы smart.Turn
- Цикловые программы

Циклы в режиме работы Станок

- Установка нулевой точки заготовки
- Задание точки смены инструмента
- Задание зоны защиты
- Измерение инструмента с помощью касания, щупа или измерительной оптики

Программирование

- Цикловое программирование
- Интерактивное программирование контура (ICP)
- Программирование smart.Turn
- Автоматическая генерация программы при помощи **TURN PLUS**
- DINplus-программирование

Моделирование

- Графическое представление выполнения программы smart.Turn или DINplus, а также графическое представление циклов или программы режима «Обучение».
- Моделирование траектории инструмента с представлением в штриховой графике или как след резания, выделение участков ускоренного хода
- Моделирование обработки (симуляция снятия материала)
- Вид спереди или сбоку, представление боковой (развернутой) поверхности цилиндра
- Представление введенных контуров
- Функции перемещения и масштабирования

Система инструмента

- База данных на 250 инструментов, опционально до 999 инструментов
- Возможно описание каждого инструмента
- Опциональная поддержка многофункционального (мульти) инструмента (инструмент с несколькими точками привязки или с несколькими режущими кромками)
- Револьверная головка или мультификс закрепление
- Опционально магазин инструментов

Технологическая база данных

- Ввод данных резания в качестве предлагаемых в цикле или в юните значений
- 9 комбинаций материал заготовки - режущий материал (144 записей)
- Опционально до 62 комбинаций материал заготовки - режущий материал (992 записи)

Интерполяция

- Линейная: в 2 главных осях (макс. ± 100 м)
- Круговая: по 2 осям (макс. радиус 999 м)
- С-ось: интерполяция осей X и Z с С-осью
- Y-ось: линейная или круговая интерполяция по двум осям в заданной плоскости. Соответствующая третья ось может быть одновременно интерполирована линейно
 - **G17**: плоскость XY
 - **G18**: плоскость XZ
 - **G19**: плоскость YZ
- Ось В: сверление и фрезерование поверхности, лежащей в пространстве под наклоном

1.4 Резервное копирование данных

HEIDENHAIN рекомендует регулярно сохранять на ПК резервные копии программ и файлов, созданных в системе ЧПУ.

Для этой цели HEIDENHAIN предлагает функцию создания резервных копий в ПО для передачи данных TNCremo. При необходимости, обратитесь к производителю станка. Кроме того, требуется носитель данных, на котором хранятся все данные конкретного станка (PLC-программа, параметры станка и т.п.).

В данном случае следует обращаться к производителю станка.

1.5 Определения используемых понятий

- **Курсор:** выделение текущей позиции в списках или в поле ввода
Ввод данных или операции, такие как копирование, удаление, добавление нового элемента и т. д., привязаны к позиции курсора.
- **Клавиши навигации:** кнопки для перемещения курсора
 - **Клавиши со стрелками**
 - Кнопки **PG UP** и **PG DN**
- **Активные окна, функции или пункты меню:** элемент экрана, отображаемый в цвете
Строка заголовка неактивных окон имеет **бледный** цвет. Неактивные функции или пункты меню также отображаются **бледными**.
- **Меню:** функции или группы функций, отображаемые в качестве т. н. 9-го поля
- **Пункт меню:** отдельные символы меню
- **Значение по умолчанию:** предварительно заданные значения параметров цикла или DIN-команд
- **Расширение:** последовательность символов после имени файла
Пример:
 - *.nc – DIN-программа
 - *.ncs – DIN-подпрограмма (DIN-макрос)
- **Программная клавиша:** функции вдоль сторон экрана
- **Программные клавиши:** клавиши для выбора запрограммированных функций.
- **Форма:** отдельные страницы диалога
- **ЮНИТЫ:** объединенные диалоги функции в режиме **smart.Turn**

1.6 Структура системы ЧПУ

Взаимодействие между оператором станка и системой ЧПУ выполняется с помощью:

- Монитор
- Программные клавиши
- Клавиатура
- Станочный пульт

Отображение и контроль данных осуществляется на дисплее. С помощью расположенных под дисплеем программных клавиш выбираются функции, сохраняются значения позиции, подтверждается ввод данных и многое другое.

С помощью клавиши **ERR** можно получить информацию об ошибках и о PLC.

Клавиатура ввода данных (пульт управления) служит для ввода данных станка, данных положения и т. д. MANUALplus обходится без алфавитно-цифровой клавиатуры. Если Вы вводите обозначения инструмента, имя программы или комментарий в программе, то на дисплее появляется буквенная клавиатура. Пульт управления станка содержит все элементы управления, необходимые для ручного управления станком.

Цикловые программы, Контуры ICP и NC-программы сохраняйте на внутреннем носителе.

Для обмена данными и для резервного копирования данных в вашем распоряжении находится **интерфейс Ethernet** и **интерфейс USB**.



При использовании системы ЧПУ с сенсорным управлением некоторые нажатия клавиш можно заменить жестами.

Дополнительная информация: "Сенсорное управление", Стр. 89

1.7 Основные положения

Датчики положения и референтные метки

В осях станка установлены датчики измерения перемещений, которые регистрируют положения суппорта и инструмента. При перемещении оси станка относящийся к ней датчик положения генерирует электрический сигнал, на основании которого система ЧПУ рассчитывает точное фактическое положение оси станка.

При перерыве в электроснабжении связь между положением суппорта станка и рассчитанной фактической координатой теряется. Для восстановления этой связи инкрементальные датчики положения снабжены референтными метками. При пересечении референтной метки система управления получает сигнал, обозначающий жёстко заданную опорную точку. Таким образом, система ЧПУ может восстановить взаимосвязь между фактической позицией и текущим положением осей станка. При использовании датчиков линейных перемещений с кодированными референтными метками оси станка необходимо переместить на расстояние не более 20 мм, в случае датчиков угла - не более чем на 20°.

При инкрементальных датчиках положения без референтных меток после перерыва в питании необходимо пересечь жёсткие референтные точки. Система знает расстояние между референтной точкой и нулевой точкой станка (см. рисунок).

При наличии абсолютных датчиков положения после включения абсолютное значение положения передается в систему управления. Таким образом, сразу после включения станка, без перемещения его осей восстанавливается соответствие фактической позиции и позиции суппорта станка.

Обозначения осей

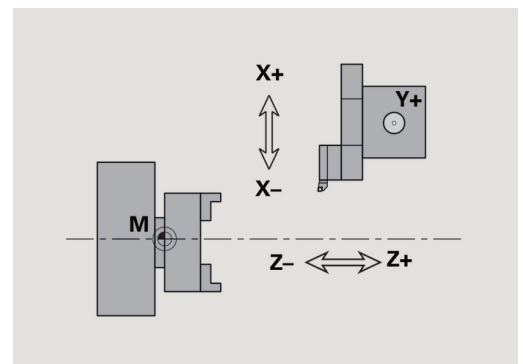
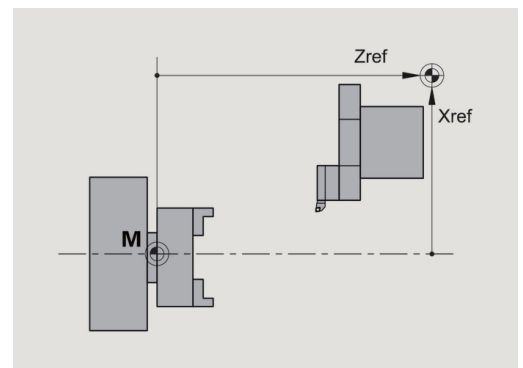
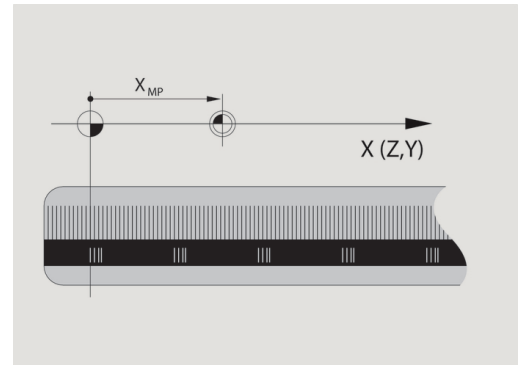
Поперечный суппорт обозначается как **ось X**, а продольный как **ось Z**.

Все отображаемые и вводимые значения X рассматриваются как **диаметр**.

Токарные станки с **осью Y**: ось Y расположена перпендикулярно оси X и Z (прямоугольная система координат).

Для перемещений действует:

- перемещения в **+ направлении** идут от заготовки
- перемещения в **- направлении** направлены к заготовке



система координат

Назначения координат X, Y, Z, C определены в DIN 66 217.

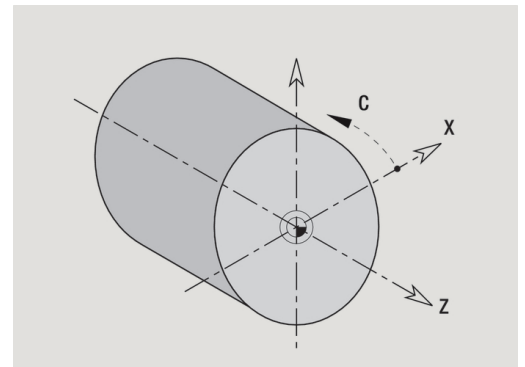
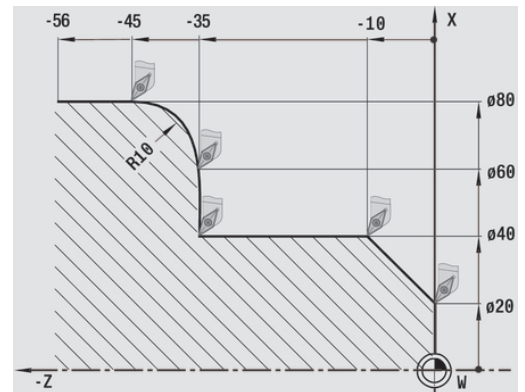
Значения координат в главных осях X, Y и Z относятся к нулевой точке заготовки. Значения угла для оси вращения C привязаны к "нулевой точке оси C".

С помощью задания X и Z описываются позиции в двухмерной системе координат. Как показано на рисунке, положение вершины инструмента однозначно описывается координатами X и Z.

Система ЧПУ может выполнять прямолинейные и круговые перемещения (интерполяции) между запрограммированными точками. Путем последовательного ввода координат и заданием линейной/круговой траектории перемещения между ними можно запрограммировать обработку заготовки.

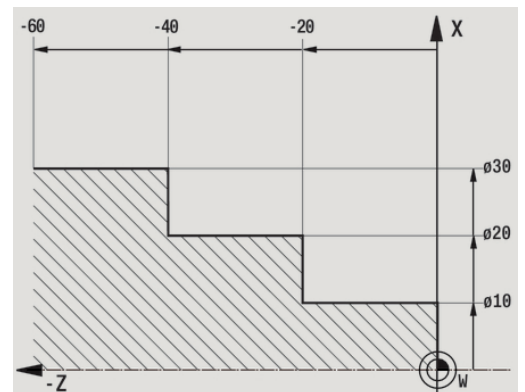
Также как и траекторию перемещения, контур заготовки можно полностью описать отдельными точками координат и заданием линейной или круговой траектории между ними.

Вы можете задавать координаты с точностью до 1 мкм (0,001 мм). С этой же точностью они будут отображаться.



Абсолютные координаты

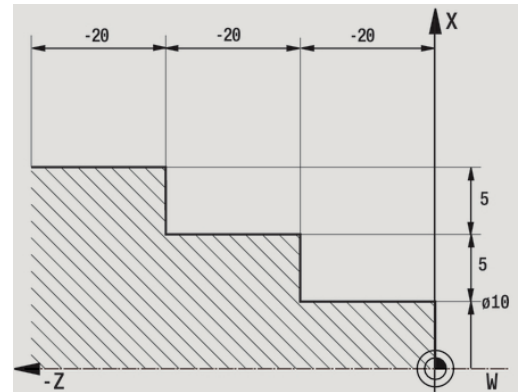
Если координаты позиции заданы относительно нулевой точки заготовки, то их называют абсолютными координатами. Каждая позиция на детали однозначно определяется через абсолютные координаты.



Инкрементальные координаты

Инкрементальные координаты задаются относительно запрограммированной в последний раз позиции.

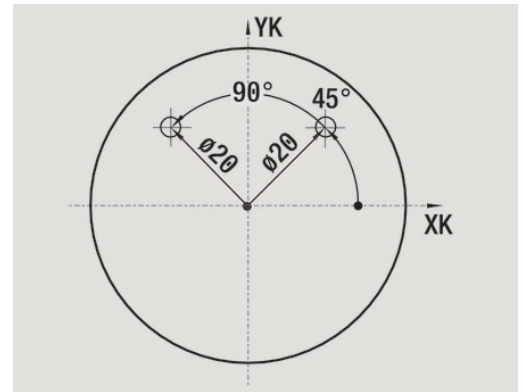
Инкрементальные координаты задают расстояние между последней и следующей за ней позицией. Каждое положение на детали однозначно определяется с помощью инкрементных координат.



Полярные координаты

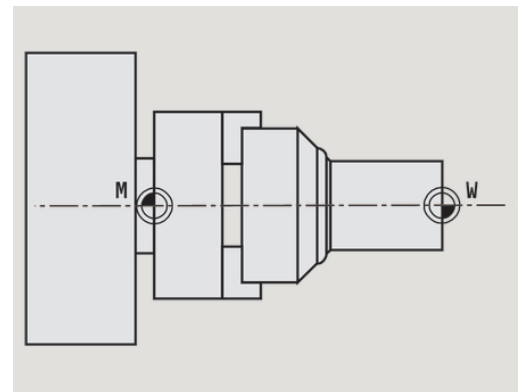
Ввод координат позиции на торцевой или боковой поверхности можно осуществлять либо в декартовых, либо в полярных координатах.

При проставлении размеров в полярных координатах положение на детали однозначно определяется при помощи задания диаметра и угла.



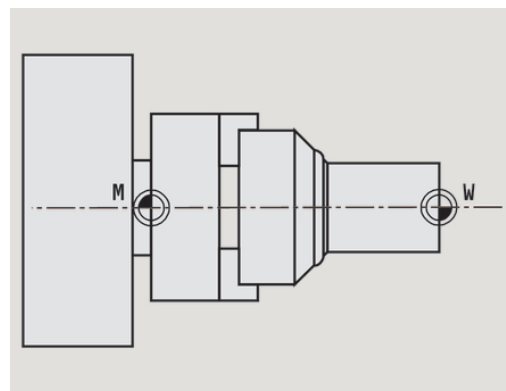
Нулевая точка станка

Точка пересечения оси X и Z называется **нулевой точкой станка**. В случае токарного станка это, как правило, точка пересечения оси вращения и поверхности шпинделя. Обозначается буквой **M**.



Нулевая точка детали

Для обработки детали проще задать точку привязки, лежащую на детали так, как она задана на чертеже (начало отсчета размеров). Эта точка называется нулевой точкой детали. Обозначается буквой **W**.



Единицы измерения

Вы программируете систему ЧПУ либо в **метрических**, либо в **дюймовых** единицах. Для ввода данных и отображения действительны приведенные в таблице единицы измерения.

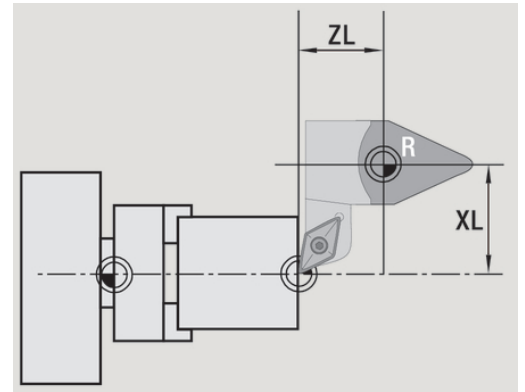
Размеры	Метрические	Дюймовые
Координаты	мм	Дюймовая
Длина	мм	дюйм
Угол	градусы	градусы
Частота вращения	об/мин	об/мин
Скорость резания	м/мин	фут/мин
Подача на оборот	мм/об	дюймы/об
Подача в минуту	мм/мин	дюймы/мин
Ускорение	м/с ²	фут/с ²

1.8 Размеры инструмента

Для позиционирования осей и расчета компенсации радиуса вершины инструмента, для вычисления распределения проходов в циклах и т.д., необходимы данные об инструментах.

Длина инструмента

Все программируемые и отображаемые значения положения привязаны к расстоянию между вершиной инструмента и нулевой точкой детали. Внутри системы известно только абсолютное положение инструментального суппорта. Для определения и отображения позиции вершины инструмента необходимы размеры **XL** и **ZL**.



Коррекции инструмента

Режущая кромка инструмента изнашивается при резании. Для компенсации этого износа система ЧПУ использует коррекцию. Управление значениями коррекции выполняется независимо от длины. Система прибавляет эти значения к длине.

Компенсация радиуса вершины резца (сокр. рус.: КРВ)

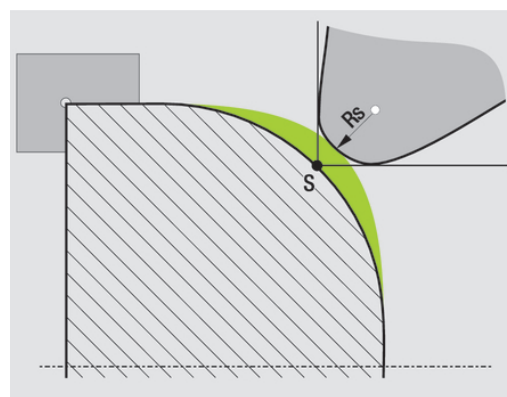
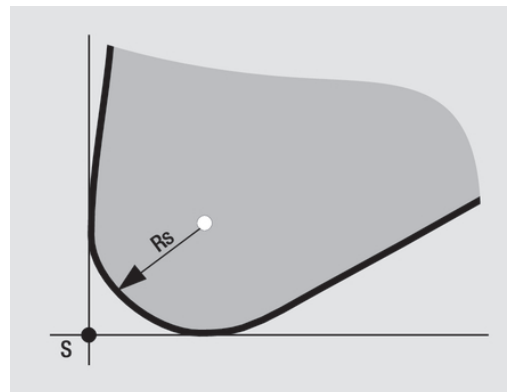
Токарные инструменты имеют при вершине инструмента определенный радиус. Из-за этого при обработке конусов, фасок и окружностей появляются неточности, которые компенсируются с помощью коррекции радиуса вершины инструмента.

Запрограммированные траектории перемещения привязаны к теоретической вершине режущей кромки S . В случае контуров, не параллельных оси, появляются неточности.

КРВ рассчитывает новую траекторию перемещения, **эквилидистанту**, для компенсации этой ошибки.

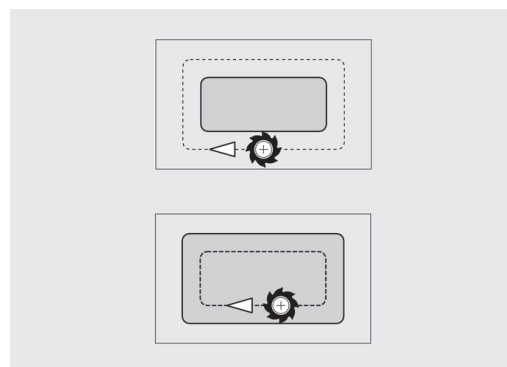
Система ЧПУ рассчитывает КРВ при программировании циклов. При smart.Turn- и DIN-программировании в циклах проходного точения КРВ также учитывается. При DIN-программировании с отдельными перемещениями вы можете включать/выключать КРВ.

Если образуются остатки материала, система ЧПУ выдает предупреждение. При помощи машинного параметра 201000 можно деактивировать предупреждение.



Компенсация радиуса фрезы (КРФ)

При обработке фрезерованием внешний диаметр фрезы является определяющим при создании контура. Без КРФ центр фрезы является опорной точкой. КРФ рассчитывает новый путь перемещения, эквилидистанту, для компенсации этой ошибки.



2

**Основы
управления**

2.1 Общие указания по управлению


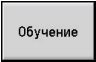
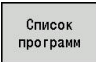

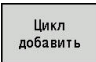
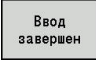

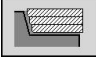
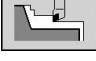
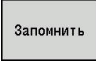
Управление

- Выберите желаемый режим работы, используя соответствующую клавишу выбора режима
- Внутри основного режима работы переключение режима производится программными клавишами
- При помощи цифрового блока выберите функцию в меню
- Диалоговые окна могут состоять из нескольких страниц
- Диалоговые окна могут закрываться посредством программных клавиш, а также подтверждением при нажатии на клавишу **INS** или отменой при нажатии на клавишу **ESC**.
- Введенные в списки изменения сразу же вступают в силу. Они сохраняются и тогда, когда список закрывается при помощи **ESC** или **Cancel**.

Наладка

- Все функции по наладке находятся в режиме работы **Станок в Ручном режиме**
- Все подготовительные работы проводятся через пункты меню **Наладка** и **Назначить T, S, F**

Программирование в режиме Обучение

- 
 - ▶ Выберите режим работы **Станок**
- 
 - ▶ Выберите подрежим **Обучение**
- 
 - ▶ Нажмите программную клавишу **Список программ**
- 
 - ▶ Откройте новую цикловую программу
- 
 - ▶ Нажмите программную клавишу **Цикл добавить** для активации меню циклов
 - ▶ Выберите и задайте обработку
- 
 - ▶ Нажмите программную клавишу **Ввод завершен**
- 
 - ▶ Запустите моделирование и проверьте процесс
- 
 - ▶ При необходимости выберите опции графики
- 
 - ▶ Нажмите **NC-старт** для запуска обработки
- 
 - ▶ Сохраните цикл по завершении отработки
 - ▶ Повторите шаги для каждой новой обработки

Программирование в режиме smart.Turn

- Удобное программирование с помощью **Units»** в структурированной управляющей программе
- Комбинируется с DIN-функциями
- Возможно графическое определение контура
- Слежение за заготовкой при использовании описания заготовки
- Конвертирование программ циклов в программы smart.Turn такой же функциональности

2.2 Экран системы ЧПУ

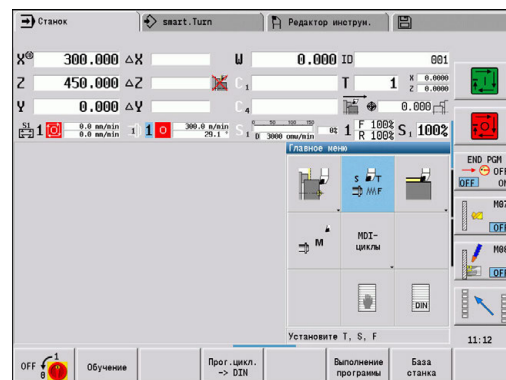
Система ЧПУ представляет отображаемую информацию в окнах. Некоторые окна появляются только при необходимости, например, во время ввода данных.

Дополнительно на экране отображается **Строка режимов работы, значения программных клавиш и значения программных клавиш PLC**. Поле индикации программных клавиш соответствуют расположенным внизу экрана программным клавишам.



При использовании системы ЧПУ с сенсорным управлением некоторые нажатия клавиш можно заменить жестами.

Дополнительная информация: "Сенсорное управление", Стр. 89



Строка режимов работы

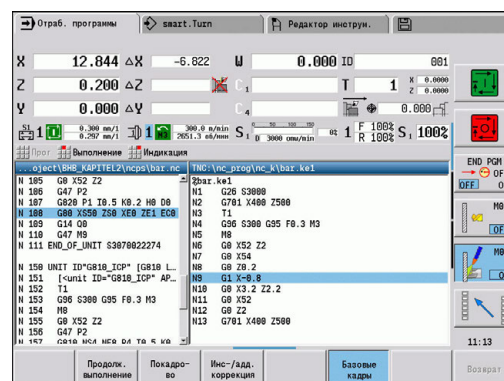
В строке режимов работы (вверху экрана) отображаются закладки четырех основных режимов работы, а также активные подрежимы.

Станочная индикация

Поля станочной индикации (под строкой режимов работы) настраиваются. Здесь отображается вся важная информация по позициям осей, величинам подачи, частотам вращения и инструментам.

Другие используемые окна

- **Окно списков и программ:** отображение списков программ, инструментов, параметров и пр.
 Позволяет **осуществлять навигацию** внутри списков и выбирать элементы списка, подлежащие обработке.
- **Окно меню:** отображение символов меню
 Это окно отображается на экране только в подрежиме **Обучение** и подрежиме работы **Станок**
- **Окно ввода параметров или диалоговое окно:** для ввода параметров цикла, ICP-элемента, DIN-команды и т. д.
 Просмотр, удаление или изменение существующих данных выполняются в диалоговом окне.
- **Вспомогательное изображение:** на вспомогательном изображении поясняется ввод данных (параметры цикла, данные инструмента и т. д.)
 С помощью клавиши с **тремя стрелками** (у левого края экрана) можно переключать вспомогательные изображения для внешней или внутренней обработки (только при программировании циклов).
- **Окно моделирования:** графическое представление отрезков контура и моделирование перемещений инструмента
 Моделирование позволяет проверять циклы, цикловые программы и DIN-программы.
- **Отображение ICP-контура:** отображает контур во время ICP-программирования
- **Окно редактора DIN:** Отображает DIN-программу во время DIN-программирования
- **Окно ошибок:** Показывает возникшие ошибки и предупреждения



2.3 Управление, Ввод данных

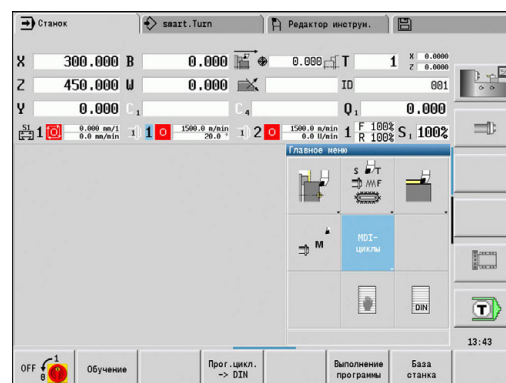
Режимы работы

Активный режим работы отмечается выделением закладки этого режима работы. Система ЧПУ различает следующие режимы работы:

- **Станок** – с подрежимами:
 - Обучение
 - Отраб. программы
 - ICP-редактор
 - Ссылка
 - Моделирование
- **smart.Turn** – с подрежимами:
 - ICP-редактор
 - Автоматическая генерация обработки **AWG**
 - Моделирование
- **Редактор инструм.** – вместе с подрежимами:
 - Редактор технол.
- **Организация** — с подрежимами:
 - Редакт. парам. станка
 - Передача

Изменение режима работы осуществляется с помощью кнопок режимов работы. При смене режима работы подрежим работы и текущая позиция меню сохраняются.

При нажатии на клавишу режима работы, который уже является активным система ЧПУ возвращается на главный уровень этого режима работы.



В некоторых ситуациях переключение режима работы невозможно, например, во время редактирования инструмента в режиме работы **Редактор инструм.**

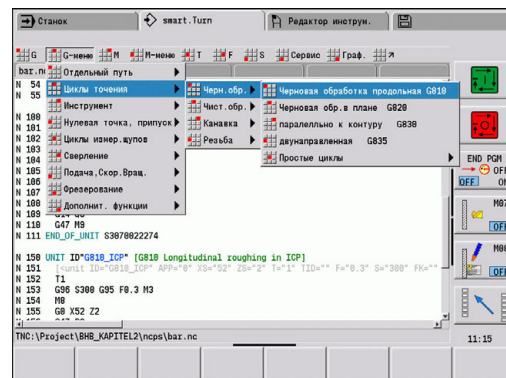
В таких случаях перед сменой режима Вы должны завершить редактирование или закрыть диалог.

Выбор меню

Цифровые клавиши используются как для выбора меню, так и для ввода данных. Отображение зависит от режима работы:

- При наладке в подрежиме **Обучение**, и т. п. функции отображаются в **окне меню**, в 9-ом поле
В нижней строке указывается значение выбранного пункта меню
- В других режимах работы символ числового поля с выделенной позицией связывается с функцией

Нажмите на соответствующую цифровую клавишу или выберите символ с помощью клавиш курсора и нажмите клавишу **ENT**.



Программные клавиши

- В некоторых системных функциях выбор программных клавиш многоуровневый.
- Некоторые программные клавиши действуют как **переключатели**
Режим включен, если соответствующее поле является **активным** (цветной фон). Настройка действует до тех пор, пока оператор не выключит функцию.
- Такие функции, как **Ввод позиции**, заменяют ручной ввод значений
Данные записываются в соответствующих полях ввода.
- Ввод данных завершается только при нажатии программной клавиши **Запомнить** или **Ввод завершен**
- Нажатием на программную клавишу **Возврат** вы переходите на один уровень назад

Ввод данных

Окна ввода содержат несколько **полей ввода**.

Позиционирование курсора на поле ввода выполняется с помощью клавиш **стрелка вверх** и **стрелка вниз**. В строке примечания или непосредственно в поле ввода система ЧПУ отображает описание выбранного поля.

Для ввода данных следует установить курсор на желаемое поле ввода. Имеющиеся данные будут перезаписаны. Для удаления или дополнения имеющихся символов переместите курсор с помощью клавиш **стрелка влево** и **стрелка вправо** к нужной позиции **в пределах** поля ввода.

Завершение ввода данных в поле ввода производится с помощью клавиш **стрелка вверх** и **стрелка вниз** или клавиши **ENT**.

Если количество полей ввода превышает вместимость одного окна, то используется второе окно ввода. Вы узнаете об этом благодаря символу в строке примечаний окна ввода. Переключение между окнами ввода осуществляется с помощью клавиш **страница вперед/страница назад**.



При нажатии **ОК**, **Ввод завершен** или **Запомнить** введенные или измененные данные сохраняются и вступают в силу. Программные клавиши **Возврат** или **Прерывание** отменяют ввод или изменение.

TCP-резание продольное			
X	23.405	Z	31.7025
FK	Hueise		
P	5	H	0: с кажд
I		K	
E		O	0: нет
SX		SZ	-27
G47	2		
T	1	G14	0: одновр
ID	001		
S	200	F	0.35
Точка старта [мм]			1/2

Диалоги smart.Turn

Диалоговое окно юнита находится в формах, а они, в свою очередь, подразделяются на группы. Формы обозначаются вкладками, а группы обрамляются тонкими рамками. Между формами и группами можно перемещаться при помощи клавиш smart.Turn.

Клавиши smart.Turn



Переход к следующей форме



Переход к следующей или предыдущей группе

G820 черновая обр.поперечно непоср.	
Транс.	Инстр.
Контур	Цикл
Глоб.	
Позиц.. XS	52
Позиц.. ZS	2
Идентифик. номер	TID 5
Поддача	F 0.3
Скорость резания	S 300
Начальная точка контура	X1 50
Начальная точка контура	Z1 0
Конечная точка контура	X2 0
Конечная точка контура	Z2 1
максимальное врезание	P 2
Припуск X	I 0.500
Припуск Z	K 0.200
Позиция подвода по X [мм]	
1/7	

Список операций

Цикловые программы, программы DIN, списки инструментов и т.д. отображаются в форме списков. Навигация по списку для просмотра данных или выбора элементов для таких операций как удаление, копирование, изменение и т.д. производится с помощью клавиш курсора.

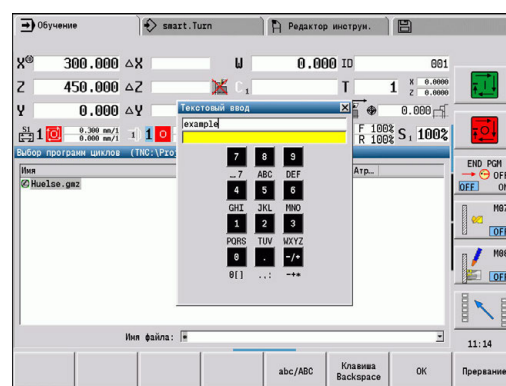
Буквенная клавиатура

Буквы или специальные символы могут вводиться с клавиатуры на дисплее или с помощью стандартной USB-клавиатуры (при ее наличии).

Ввод текста с помощью экранной клавиатуры

- ▶ Нажмите программную клавишу **Альфаклавиатура** или клавишу **GOTO** для ввода текста
- > Система ЧПУ откроет окно **Ввод текста**.
- ▶ Введите нужные буквы или специальные символы многократным нажатием клавиши с цифрой
- ▶ При необходимости с помощью программной клавиши **abc/ABC** переключайтесь между заглавными и строчными буквами
- ▶ Дождитесь загрузки выбранного символа в поле ввода
- ▶ Затем введите следующий символ
- ▶ Нажмите программную клавишу **OK**, чтобы подтвердить текст в открытом диалоговом поле

Для удаления отдельных символов используйте программную клавишу **BACKSPACE**.



2.4 Калькулятор

Функции калькулятора

Калькулятор доступен для выбора только при открытых диалоговых окнах во время программирования циклов или smart.Turn-программирования.

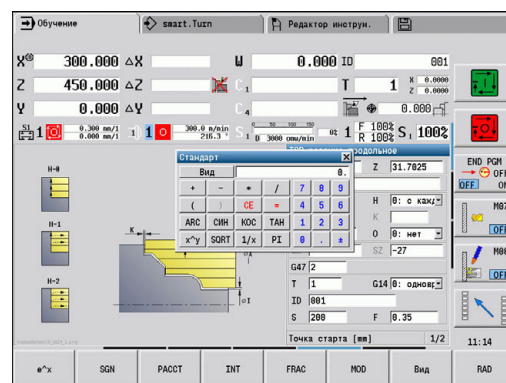
Вы можете использовать следующие три режима калькулятора:

- Научный
- Стандарт
- Редактор формул: здесь можно последовательно вводить несколько вычислительных операций (пример: $17 * 3 + 5 / 9$).






Калькулятор также остается активным после выбора режима работы. Нажмите клавишу **END**, чтобы закрыть калькулятор.


Вы можете перенести числовые значения из активного поля ввода в калькулятор при помощи клавиши **ПОЛУЧИТЬ ТЕКУЩЕЕ ЗНАЧЕНИЕ**. При помощи клавиши **ВВОД ЗНАЧЕНИЯ** вы можете перенести актуальное значение из калькулятора в активное поле ввода.



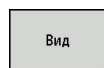
Использование калькулятора

-  Выберите поле ввода с помощью клавиш со стрелками
-  Активируйте или деактивируйте калькулятор клавишей **CALC**
-  Переключайте меню программных клавиш до тех пор, пока не появится нужная функция

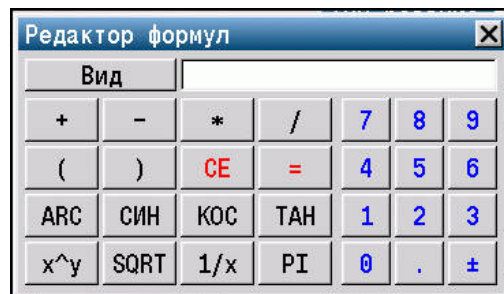
Выполните расчеты:

-  Нажмите программную клавишу **ВВОД ЗНАЧЕНИЯ**
- > Система ЧПУ передаст значение в активное поле ввода и закроет калькулятор.

Переключение режима калькулятора:

-  Нажимайте программную клавишу **Вид** до тех пор, пока не будет выбран нужный режим.

Арифметическая функция	Оператор или программная клавиша
Сложение	+
Вычитание	-
Умножение	*
Деление	/
Вычисления в скобках	()
Арк- (косинус, синус, тангенс)	ARC
Синус	SIN
Косинус	COS
Тангенс	TAN
Возведение в степень	x^y
Извлечение квадратного корня	SQRT
Обратная функция	1/x
Число Пи (3.14159265359)	PI
Добавление значения в промежуточную память	M+
Сохранение значения в промежуточной памяти	MS
Вызов промежуточной памяти	MR
Сброс промежуточной памяти	MC
Натуральный логарифм	LN
Логарифм	LOG
Экспоненциальная функция	e^x
Проверка знака числа	SGN



Арифметическая функция	Оператор или программная клавиша
Получение абсолютного значения	ABS
Выделение целой части числа	INT
Выделение дробной части числа	FRAC
Значение модуля	MOD
Выбор режима	Вид
Удаление значения	DEL
Единицы измерения	ММ или INCH
Единицы измерения угла	DEG (градусы) или RAD (радианы)
Отображение числовых значений	DEC (десятичное) или HEX (шестнадцатеричное)



Математическая функция **ARC** имеет смысл только в сочетании с **SIN**, **COS** или **TAN**.

Обратные функции записываются на настольном калькуляторе как **ASIN**, **ACOS** или **ATAN**.

Настройка позиции калькулятора

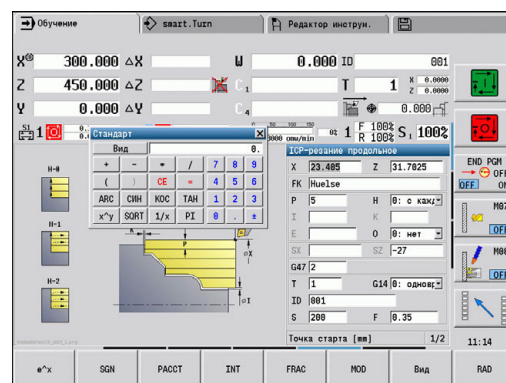
Смещение позиции калькулятора осуществляется следующим образом:



- ▶ Перемещайте калькулятор клавишами со стрелками



Вы также можете перемещать калькулятор, используя подключенную мышь.



2.5 Типы программ

Система ЧПУ понимает следующие программы и контуры:

- **Программы обучения** (цикловые программы) используются в подрежиме **Обучение**
- Главные программы **smart.Turn** и **DIN** пишутся в режиме работы **smart.Turn**
- **Подпрограммы DIN** пишутся в рабочем режиме **smart.Turn** и применяются в цикловых программах и главных программах **smart.Turn**
- **Контурь ICP** создаются в подрежиме **Обучение** или в подрежиме **Станок**

Расширение файла зависит от описываемого контура.

В режиме работы **smart.Turn** контуры хранятся непосредственно в программе.

Тип программы	Папка	Расширение файла
Программы режима "Обучение" (Цикловые программы)	nc_prog\gtz	*.gmz
Главные программы smart.Turn и DIN	nc_prog\ncps	*.nc
Подпрограммы DIN	nc_prog\ncps	*.ncs
Контурь ICP	nc_prog\gti	
<ul style="list-style-type: none"> ■ Контурь вращения ■ Контурь заготовки ■ Контурь торцевой поверхности ■ Контур образующей 		<ul style="list-style-type: none"> ■ *.gmi ■ *.gmr ■ *.gms ■ *.gmm

2.6 Сообщения об ошибках

Индикация ошибок

Система ЧПУ отобразит ошибки в следующих случаях:

- неверные операции ввода;
- логические ошибки в программе;
- невыполнимые элементы контура;

Появившаяся ошибка выделяется красным шрифтом в заглавной строке. При этом длинные или многострочные сообщения об ошибках отображаются в сокращенной форме.

Если появляется ошибка в фоновом режиме работы, то закладка режима работы помечается символом ошибки.

Полную информацию обо всех имеющихся ошибках можно получить в окне ошибок.



Система ЧПУ использует разные цвета для разных классов ошибок:

- красный для ошибок;
- желтый для предупреждений;
- зеленый для указаний;
- синий для информации.

Если появляется **ошибка при обработке данных**, то система ЧПУ откроет окно ошибок автоматически. Такую неисправность оператор устранить не может. Следует завершить работу и перезагрузить систему ЧПУ.

Сообщение об ошибке сохраняется в заголовке до тех пор, пока оно не будет удалено или не появится ошибка с более высоким приоритетом.

Сообщение об ошибке, содержащее номер кадра управляющей программы, было вызвано этим или предыдущим кадром.

Открытие окна ошибок



- ▶ Нажмите клавишу **ERR**
- > Система ЧПУ откроет окно ошибок и отобразит полностью все имеющиеся сообщения об ошибках.

Закрытие окна ошибок



- ▶ Нажмите программную клавишу **КОНЕЦ**



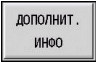
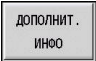


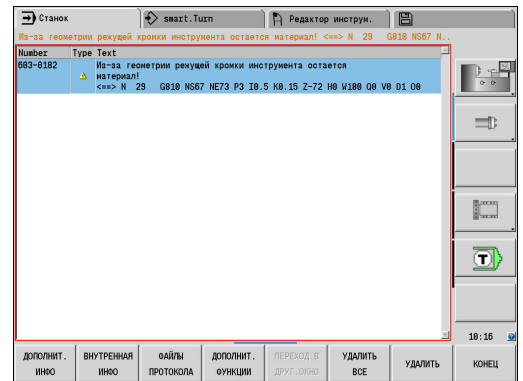
- ▶ Нажмите клавишу **ERR**
- > Система ЧПУ закроет окно ошибок.

Подробности о сообщениях об ошибке

Система ЧПУ показывает возможные причины появления ошибки и варианты ее устранения:



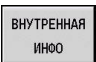
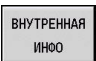
Информацию о причинах ошибки и исправлении ошибки:

- 
 - ▶ Откройте окно ошибок
- 
 - ▶ Установите курсор на сообщение об ошибке
- 
 - ▶ Нажмите программную клавишу **ДОПОЛНИТ.** Нажмите **ДОПОЛНИТ. ИНФО**
 - ▶ Система ЧПУ откроет окно со сведениями о причинах ошибки и возможностями ее устранения.
- 
 - ▶ Нажмите программную клавишу **ДОПОЛНИТ.** Снова нажмите **ДОПОЛНИТ. ИНФО**, чтобы закрыть информацию



Программная клавиша ВНУТР. ИНФОРМ.

Программная клавиша **ВНУТРЕННАЯ ИНФО** выдает информацию к сообщению об ошибке, которая имеет значение только при сервисном обслуживании.

- 
 - ▶ Откройте окно ошибок
- 
 - ▶ Установите курсор на сообщение об ошибке
- 
 - ▶ Нажмите программную клавишу **ВНУТРЕННАЯ ИНФО**
 - ▶ Система ЧПУ откроет окно со сведениями о причинах ошибки и возможностями ее устранения.
- 
 - ▶ Снова нажмите программную клавишу **ВНУТРЕННАЯ ИНФО**, чтобы закрыть информацию

Удаление ошибки

Удаление ошибки вне окна ошибок:



- ▶ Откройте окно ошибок



- ▶ Нажмите клавишу **CE**, чтобы удалить отображаемые в заглавной строке ошибки или указания



В некоторых режимах работы (например, **Редактор инструм.**) нельзя использовать клавишу **CE** для удаления ошибок, так как она применяется для других функций

Удаление нескольких ошибок:



- ▶ Откройте окно ошибок



- ▶ Установите курсор на сообщение об ошибке
- ▶ Нажмите программную клавишу **УДАЛИТЬ**, чтобы удалить отдельную ошибку



- ▶ Нажмите программную клавишу **УДАЛИТЬ ВСЕ**, чтобы удалить все ошибки



Если не устранена причина какой-либо из ошибок, то ее невозможно удалить. В этом случае сообщение об ошибке сохраняется.

Протокол ошибок


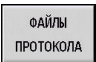
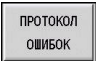
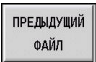
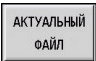
Система ЧПУ сохраняет появившиеся ошибки и важные события (например, запуск системы) в протоколе ошибок. Размер протокола ошибок ограничен. Если протокол заполнен, происходит переключение на следующий файл. Если заполнен последний файл протокола, то информация в первом файле стирается, и в него вновь производится запись и т.д. При необходимости просмотра истории необходимо переключаться между протоколами. Всего доступно 5 файлов протоколов.

- | | |
|--------------------|---|
| ERR | ▶ Откройте окно ошибок |
| ФАЙЛЫ
ПРОТОКОЛА | ▶ Нажмите программную клавишу
ФАЙЛЫ ПРОТОКОЛА |
| ПРОТОКОЛ
ОШИБОК | ▶ Откройте протокол |
| ПРЕДЫДУЩИЙ
ФАЙЛ | ▶ При необходимости, выберите предыдущий файл протокола |
| АКТУАЛЬНЫЙ
ФАЙЛ | ▶ При необходимости, выберите текущий файл протокола |

Самая старая запись файла протокола находится в начале, а самая новая - в конце файла.

Протокол клавиш

Система ЧПУ сохраняет ввод с клавиатуры и важные события (например, запуск системы) в протоколе нажатия клавиш. Размер протокола клавиш ограничен. Если протокол заполнен, происходит переключение на следующий файл. Если заполнен последний файл протокола, то информация в первом файле стирается, и в него вновь производится запись и т.д. При необходимости просмотра истории необходимо переключаться между протоколами. Всего доступно десять файлов протоколов.

- | | |
|--|---|
|  | ▶ Откройте окно ошибок |
|  | ▶ Нажмите программную клавишу
ФАЙЛЫ ПРОТОКОЛА |
|  | ▶ Откройте протокол |
|  | ▶ При необходимости, выберите предыдущий файл протокола |
|  | ▶ При необходимости, выберите текущий файл протокола |

Система ЧПУ сохраняет нажатие каждой клавиши пульта управления при обслуживании в протокол клавиш. Самая старая запись файла протокола находится в начале, а самая новая - в конце файла.

Сохранение сервисного файла

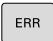
При необходимости Вы можете сохранить **текущее состояние** и предоставить эту информацию в службу сервиса для анализа. При этом сохраняется группа сервисных файлов, сведения о текущем состоянии станка и обработке.

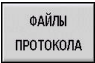
Дополнительная информация: "Создание сервисных файлов", Стр. 699


Эта информация объединяется в набор сервисных файлов в виде zip-файла: **TNC:\SERVICEx.zip**

x обозначает текущий номер, система ЧПУ всегда создает сервисный файл с номером **1**, все имеющиеся в наличии файлы переименовываются на имена с номерами **2 – 5**. Уже существующий файл с номером **5** удаляется.

Сохранение сервисных файлов:

- 
 - ▶ Откройте окно ошибок

- 
 - ▶ Нажмите программную клавишу **ФАЙЛЫ ПРОТОКОЛА**

- 
 - ▶ Нажмите программную клавишу **СЕРВИСНЫЕ ФАЙЛЫ ЗАПОМНИТЬ**

2.7 Контекстно-зависимая система помощи TURNguide

Применение



Перед использованием TNCguide вам необходимо скачать файлы помощи с домашней страницы HEIDENHAIN.

Дополнительная информация: "Загрузка актуальных файлов помощи", Стр. 85

Контекстно-зависимая система помощи **TURNguide** содержит документацию для пользователя в формате HTML. Вызов TURNguide осуществляется клавишей **Info**, причем система ЧПУ сразу частично отображает соответствующую информацию в зависимости от текущей ситуации (контекстно-зависимый вызов). Нажатие клавиши **Info** при редактировании цикла приводит, как правило, к переходу точно в то место документации, где описана соответствующая функция.



Система ЧПУ старается запустить TURNguide на языке, выбранном оператором в качестве языка диалога в системе ЧПУ. Если файлы этого языка в системе ЧПУ пока отсутствуют, система открывает вариант на английском языке.

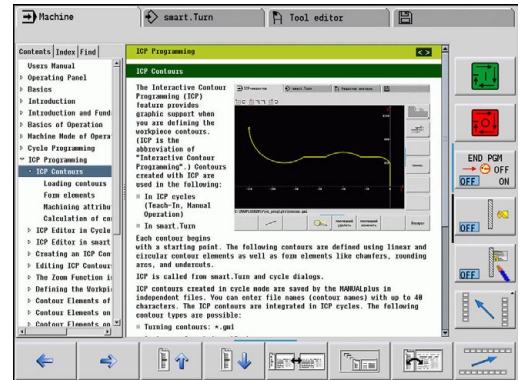
В TURNguide доступны следующие руководства пользователя:

- Руководство пользователя (**BHBoperating.chm**)
- smart.Turn и DIN-программирование (**smartTurn.chm**)
- Список всех сообщений об ошибках ЧПУ (**errors.chm**)

Дополнительно доступен также корневой файл **main.chm**, в котором объединены все имеющиеся chm-файлы.



Производитель станка может включить в TURNguide также и документацию для данного станка. Тогда эти документы появляются в виде отдельного журнала в файле **main.chm**.



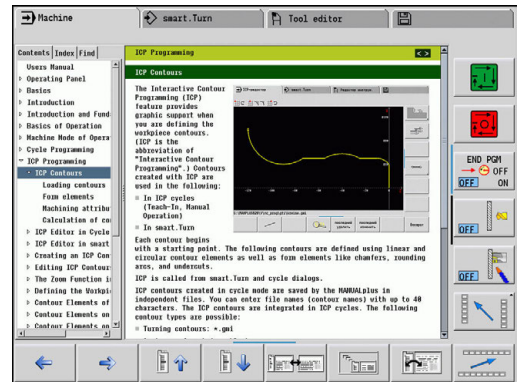
Работа с TURNguide

Вызов TURNguide

Для запуска TURNguide существует несколько возможностей:



- ▶ Нажатие клавиши **Инфо**, если система ЧПУ не отображает в данный момент сообщение об ошибке
- ▶ Щелкните мышью по программной клавише, если перед этим был нажат символ помощи справа внизу дисплея



Если возникло одно или несколько сообщений об ошибках, система ЧПУ напрямую активирует справку относящуюся к сообщениям об ошибках. Для запуска TURNguide следует сначала квитировать все сообщения об ошибках.

При вызове системы помощи на программной станции, система ЧПУ запускает определенный по умолчанию внутренний стандартный браузер (как правило, Internet Explorer), в других случаях браузер, адаптированный HEIDENHAIN.

Для многих программных клавиш существует контекстно-зависимый вызов, с помощью которого можно непосредственно перейти к описанию функций соответствующих программных клавиш. Эта функция доступна только при использовании мыши.

Выполните действия в указанной последовательности:

- ▶ Выберите панель программных клавиш, на которой отображается желаемая программная клавиша
- ▶ Щелкните мышью на символе помощи, отображаемом системой ЧПУ справа, непосредственно над панелью программных клавиш
- > Курсор мыши превратится в вопросительный знак
- ▶ Щелкните этим вопросительным знаком по программной клавише, функцию которой нужно узнать
- > Система ЧПУ откроет TURNguide.
- > Если для выбранной программной клавиши нет входа в систему помощи, система ЧПУ открывает файл журнала **main.chm**, из которого следует искать желаемое пояснение полнотекстовым поиском или навигацией в ручном режиме.

Контекстно-зависимый вызов также доступен и при редактировании цикла:

- ▶ Выберите любой цикл



- ▶ Нажмите клавишу **Info**
- > Система ЧПУ запустит систему помощи и отобразит описание активной функции (не действует в отношении дополнительных функций или циклов, интегрированных производителем станка).

Навигация в TURNguide







Простейшим способом является навигация в TNCguide с помощью мыши. С левой стороны показан список содержания. Щелчком на указывающем вправо треугольнике можно отобразить находящиеся под ним главы или показать желаемую страницу напрямую щелчком на соответствующей записи. Работа со справкой идентична работе с Windows Explorer.










Связанные между собой места в тексте (ссылки) выделены синим цветом и подчеркнуты. Щелчок по ссылке открывает соответствующую страницу.

Разумеется, управлять TURNguide можно также с помощью программных клавиш. Таблица, приведенная ниже, содержит обзор соответствующих функций клавиш.



Описанные далее функции клавиш доступны только в системе ЧПУ, но отсутствуют на программной станции.

Элемент управления	Функция
 	<ul style="list-style-type: none"> ■ Активен список содержания слева: выбор записи, расположенной выше или ниже ■ Активно правое текстовое окно: перемещение страницы вниз или вверх, если текст или графика не отображается полностью
	<ul style="list-style-type: none"> ■ Активен список содержания слева: раскрытие содержимого директории или переход в правое окно при полностью открытом содержимом директории ■ Текстовое окно справа активно: без функции
	<ul style="list-style-type: none"> ■ Активен список содержания слева: свёртывание содержимого директории. ■ Текстовое окно справа активно: без функции
	<ul style="list-style-type: none"> ■ Активен список содержания слева: показ выбранной страницы ■ Активно правое текстовое окно: переход на страницу со ссылкой, если курсор установлен на ссылке
	<ul style="list-style-type: none"> ■ Активен левый список содержания: Переключение закладок между индикацией списка содержания, индикацией алфавитного указателя ключевых слов и функцией полнотекстового поиска, а также переключение на правую сторону окна ■ Активно правое текстовое окно: переход обратно в левое окно

Элемент управления	Функция
	<ul style="list-style-type: none"> ■ Активен список содержания слева: выбор записи, расположенной выше или ниже ■ Активно правое текстовое окно: переход к следующей ссылке
	<p>Выбрать последнюю показанную страницу</p>
	<p>Листать вперед, когда функция Выбрать последнюю показанную страницу уже использовалась несколько раз</p>
	<p>Переход на страницу назад</p>
	<p>Переход на страницу вперед</p>
	<p>Отображение/скрытие содержания</p>
	<p>Переключение между полным и уменьшенным отображением на экране. При уменьшенном отображении видна еще часть интерфейса системы ЧПУ.</p>
	<p>Фокус переключается на внутренние приложения системы ЧПУ так, что при открытом TNCguide можно продолжать работать с системой ЧПУ. Если активно полное отображение, система ЧПУ автоматически уменьшает размер окна перед переключением фокуса.</p>
	<p>Завершение работы TURNguide</p>

Указатель

Важнейшие ключевые слова собраны в соответствующем алфавитном указателе (закладка Указатель) и могут быть выбраны щелчком мыши или с помощью клавиш курсора.

Левая сторона активна:



- ▶ Выберите закладку **Указатель**
- ▶ Активируйте поле ввода **Ключевое слово**
- ▶ Введите искомое слово
- ▶ Система ЧПУ синхронизирует алфавитный указатель с введенным текстом, так что ключевое слово можно быстрее найти в созданном списке.



- ▶ Альтернативно, выберите с помощью **клавиш со стрелкой** нужное ключевое слово



- ▶ Клавишей **ENT** откройте информацию о выбранном ключевом слове



Искомое слово можно ввести только с помощью клавиатуры, подключенной к USB.

Полнотекстовый поиск

В закладке Поиск у вас есть возможность выполнять поиск определенного слова по всему TURNguide.

Левая сторона активна:



- ▶ Выберите закладку **Поиск**
- ▶ Активируйте поле ввода **Поиск:**
- ▶ Введите искомое слово
- ▶ Нажмите кнопку **ENT**



- ▶ Система ЧПУ покажет в виде списка все найденные места, содержащие это слово.



- ▶ С помощью клавиш со стрелками выберите нужный вариант



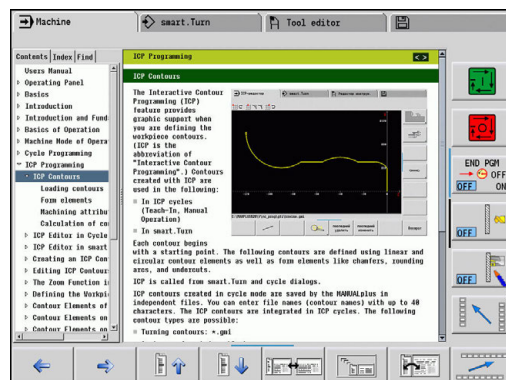
- ▶ С помощью клавиши **ENT** отобразите выбранный вариант



Искомое слово можно ввести только с помощью клавиатуры, подключенной к USB.

Полнотекстовый поиск в любое время можно выполнить, пользуясь всего одним словом.

Если активировать функцию **Искать только в заголовках** (щелчком мыши или нажатием клавиши), система ЧПУ выполнит поиск не во всем тексте, а только во всех заголовках.



Загрузка актуальных файлов помощи

Подходящие для ПО вашей системы ЧПУ файлы помощи вы найдете на домашней странице компании HEIDENHAIN www.heidenhain.ru.

Для большинства языков диалога вы найдете вспомогательные файлы в:

- ▶ Документация
- ▶ Документация пользователя
- ▶ Система ЧПУ, например, . MANUALplus 620 CNC PILOT 620/640
- ▶ Номер программного обеспечения, например 68894x-03
- ▶ Скачайте и распакуйте запакованные файлы SHM на нужном Вам языке
- ▶ Скопируйте распакованные SHM-файлы в систему ЧПУ в директорию **TNC:\tncguide\ru** или в поддиректорию соответствующего языка (см. также таблицу ниже)



Если Вы передаёте файлы SHM в систему ЧПУ при помощи TNCremo, то Вы должны в настройках соединения, на вкладке "Mode" выбрать третью опцию в области "Binary transmission".

Язык	Директория в системе ЧПУ
Немецкий	TNC:\tncguide\de
Английский	TNC:\tncguide\en
Чешский	TNC:\tncguide\cs
Французский	TNC:\tncguide\fr
Итальянский	TNC:\tncguide\it
Испанский	TNC:\tncguide\es
Португальский	TNC:\tncguide\pt
Шведский	TNC:\tncguide\sv
Датский	TNC:\tncguide\da
Финский	TNC:\tncguide\fi
Голландский	TNC:\tncguide\nl
Польский	TNC:\tncguide\pl
Венгерский	TNC:\tncguide\hu
Русский	TNC:\tncguide\ru
Китайский (упрощенный)	TNC:\tncguide\zh
Китайский (традиционный):	TNC:\tncguide\zh-tw
Словенский	TNC:\tncguide\sl
Норвежский	TNC:\tncguide\no
Словацкий	TNC:\tncguide\sk
Корейский	TNC:\tncguide\kr
Турецкий	TNC:\tncguide\tr
Румынский	TNC:\tncguide\ro

2.8 Программная станция DataPilot

Применение

Программная станция DataPilot CP 640 или DataPilot MP 620 соответствующие системам ЧПУ **CNC PILOT 640** и **MANUALplus 620** позволяют создавать на ПК управляющие программы, тестировать их перед обработкой, передавать на систему ЧПУ и архивировать после завершения производства.

Областью применения DataPilot являются цех, отдел программирования или технологии. Основываясь на существующей практике и богатом функциональном оснащении, DataPilot также замечательно подходит для обучения в учебном заведении и на предприятии.

Эксплуатация

DataPilot управляется при помощи функциональных и цифровых клавиш клавиатуры ПК.



Дальнейшую информацию об установке и управлении Вы найдёте в руководстве по установке и эксплуатации DataPilot.

3

**Сенсорное
управление**

3.1 Экран и управление

Сенсорный экран



Следуйте указаниям инструкции по обслуживанию станка!

Данная функция должна быть активирована и адаптирована производителем станка.

Внешне сенсорный экран отличается наличием черной рамки и отсутствующими программными клавишами.

1 Заглавная строка

При включенной системе ЧПУ дисплей отображает в заглавной строке выбранные режимы работы. Нажатием на режим работы в заглавной строке переключается режим работы.

2 Панель программных клавиш для производителей станков

3 Панель программных клавиш

Дополнительные функции системы ЧПУ отображаются на панели программных клавиш. Активная панель программных клавиш отображается в виде синей полосы.

4 Клавиша переключения экрана для окон справки при программировании циклов

5 Вызов TURNguide





Сенсорный экран 15,6"

Пульт управления

Общее управление






Следующие кнопки легко заменяются жестами:




Клавиша	Функция	Жесты
	Переключение панели Softkey	Провести горизонтально по панели программных клавиш
	Клавиши выбора Softkey	Нажать на функцию на сенсорном экране

3.2 Жесты

Обзор возможных жестов




Экран системы ЧПУ поддерживает несколько одновременных касаний. Это означает, что система распознает различные жесты даже с участием нескольких пальцев.

Символ	Жесты	Значение
	Нажатие	Короткое касание сенсорного экрана
	Двойное нажатие	Двукратное короткое касание сенсорного экрана
	Удерживание	Длительное касание сенсорного экрана
	Пролистывание	Смахивающее движение по экрану
	Прокрутка	Движение пальца по сенсорному экрану, при котором однозначно определена начальная точка движения

Символ	Жесты	Значение
	Прокрутка двумя пальцами	Одновременное движение двух пальцев по сенсорному экрану, при котором однозначно определена начальная точка движения
	Растягивание	Разведение в сторону двух пальцев
	Сведение	Сведение двух пальцев

Навигация в таблицах и управляющих программах

Навигация в программе или таблице выполняется следующим образом:

Символ	Жест	Символ	Функция
	Нажатие		Выделение NC-кадра или строки таблицы Приостановить прокрутку
	Двойное нажатие		Активация ячейки таблицы Редактирование NC-кадра или юнита
	Пролистывание		Прокрутка программы или таблицы







Управление моделированием

Система ЧПУ предлагает сенсорное управление для следующей графики:

- Графика при программировании в режиме работы **smart.Turn**
- 3D-отображение в подрежиме **Моделирование**
- 2D-отображение в подрежиме **Моделирование**
- 2D-отображение в подрежиме **ICP-редактор**



Поворот, масштабирование и смещение графики

Система ЧПУ предлагает следующие жесты:

Символ	Жест	Функция
	Двойное нажатие	Возврат к исходному размеру изображения
	Прокрутка	Поворот графики (только 3D-графика)
	Прокрутка	Регулировка фрагмента изображения (только 2D-графика, функция масштабирования)
	Прокрутка двумя пальцами	Одновременное движение двух пальцев по сенсорному экрану, при котором однозначно определена начальная точка движения
	Растягивание	Увеличение графики
	Сведение	Уменьшение графики

Работа с меню HEROS

Вы можете работать с меню HEROS следующим образом:

Символ	Жест	Функция
	Нажатие	Выбор приложения
	Остановка	Открытие приложения

3.3 Функции на панели задач

Touchscreen Configuration

При помощи функции **Touchscreen Configuration** вы можете настроить свойства экрана.

Настройка чувствительности

Для настройки чувствительности выполните действия, указанные ниже:

- ▶ откройте кнопкой **DIADUR** меню **HeROS**
- ▶ Или выберите в меню **СервисМеню HEROS**
- ▶ Выберите пункт меню **Touchscreen Configuration**
- > Система ЧПУ откроет всплывающее окно.
- ▶ Выберите чувствительность
- ▶ Подтвердите нажатием **OK**

Индикация точек касания

Включение отображения точек касания выполняется следующим образом:

- ▶ Откройте кнопкой **DIADUR** меню **JH**
- ▶ Или выберите в меню **СервисМеню HEROS**
- ▶ Выберите пункт меню **Touchscreen Configuration**
- > Система ЧПУ откроет всплывающее окно.
- ▶ Выберите **Show Touch Points**
 - Выберите **Disable Touchfingers**, чтобы отключить отображение точек касания
 - Выберите **Enable Single Touchfinger**, чтобы показать одну точку касания
 - Выберите **Enable Full Touchfingers**, чтобы показать точки касания для всех задействованных пальцев
- ▶ Подтвердите нажатием **OK**

Touchscreen Cleaning

При помощи функции **Touchscreen Cleaning** вы можете заблокировать экран для его очистки.

Активировать режим очистки

Для активации режима очистки выполните следующие действия:

- ▶ откройте кнопкой **DIADUR** меню **HeROS**
- ▶ или выберите в меню **СервисМеню HEROS**
- ▶ Выберите пункт меню **Touchscreen Cleaning**
- > Система ЧПУ заблокирует экран на 90 секунд.
- ▶ Очистка экрана

Для преждевременного завершения режима очистки:

- ▶ Одновременно разведите отображаемые на экране символы блокировки

4

**Режим работы
Станок**

4.1 Режим работы «Станок»

В режиме работы **Станок** содержатся функции наладки, обработки заготовок и создания программ циклов:

- **Наладка станка:** подготовительные работы, такие как установка значений оси (задание нулевой точки заготовки), измерения инструментов или установка защитной зоны
- **Ручной режим:** обработка детали в ручном или полуавтоматическом режиме
- **Подрежим работы Обучение:** задание параметров новой программы циклов, изменение существующей программы, графическое тестирование циклов
- **Подрежим работы Отраб. программы:** графическое тестирование существующих программ циклов или программ smart.Turn и использование их в изготовлении деталей

Вы можете управлять перемещениями осей с помощью маховичков и других элементов управления, как на обычном токарном станке, и изготавливать деталь в таком режиме. Но, как правило, проще использовать циклы MANUALplus.

Циклы - это предварительно запрограммированные рабочие операции. Это может быть как отдельный проход, так и комплексная обработка, например, нарезание резьбы. Это всегда полностью обрабатываемый рабочий ход. В случае цикла обработка определяется с помощью нескольких параметров.

В режиме работы **Станок** циклы **не сохраняются**. В подрежиме **Обучение** рабочие операции с циклами выполняются, объединяются в одну **цикловую программу** и сохраняются. После этого **программа обучения** доступна в подрежиме **Отраб. программы** для серийного производства.

В **ICP-программировании** вы можете задавать любые контуры с помощью линейных/круговых элементов контура и элементов наложения (фаски, скругления, выточки). Описание контура интегрируется в ICP-циклы.

Дополнительная информация: "Контуры ICP", Стр. 432

Программы **smart.Turn** и **DIN** создаются в режиме работы **smart.Turn**. При этом в наличии имеются команды для простых движений перемещения, DIN-циклов для сложных задач по снятию стружки, функций переключения, математических операций и программирования переменных.

Создаются либо **самостоятельные** программы, содержащие все необходимые команды по переключениям и перемещениям и выполняемые в подрежиме **Отраб. программы**, или **DIN-подпрограммы**, интегрированные в циклы обучения. Какие команды будут использоваться в подпрограмме DIN, зависит от постановки задачи. Также и в случае подпрограмм DIN в наличии имеется полный набор команд.

Цикловые программы могут быть преобразованы в программы smart.Turn. Таким образом, вы используете все преимущества простого программирования циклов, а затем оптимизируете или дополняете управляющую программу после **конвертирования DIN**.

4.2 Включение и выключение

Включение

ОПАСНОСТЬ

Внимание, опасность для оператора!

Станки и их компоненты являются источниками механических опасностей. Электрические, магнитные или электромагнитные поля особенно опасны для лиц с кардиостимуляторами и имплантатами. Опасность возникает сразу после включения станка!

- ▶ Следуйте инструкциям руководства по эксплуатации станка.
- ▶ Соблюдайте условные обозначения и указания по технике безопасности.
- ▶ Используйте защитные устройства.

Система ЧПУ отображает состояние запуска. После завершения всех тестов и инициализаций, активируется режим работы **Станок**. В поле индикации инструмента отображается последний использованный инструмент. Об ошибках, возникших во время запуска системы, сообщается с помощью символа ошибки. Как только система будет готова к работе, вы сможете проверить эти сообщения.

Дополнительная информация: "Сообщения об ошибках",
Стр. 74



Система ЧПУ исходит из того, что при запуске системы установлен последний использовавшийся инструмент. Если это не так, то с помощью функции замены инструмента задайте новый инструмент.

Мониторинг датчика EnDat

При использовании датчиков EnDat система ЧПУ сохраняет позиции осей при выключении станка. При включении система ЧПУ сравнивает текущую позицию каждой оси с позицией, сохраненной при выключении.

В случае разницы появляются следующие сообщения:

- **Ошибка S-RAM: Сохраненное положение датчика оси недействительно:** такое сообщение нормально, если система ЧПУ включена впервые, после замены датчика или других компонентов ЧПУ.
- **Ось была перемещена после выключения. Разница в позиции: xx мм или градусов** Необходимо проверить и подтвердить текущую позицию, если ось была действительно смещена
- **Параметры аппаратной части изменены: сохраненная позиция оси недействительна:** это сообщение корректно, если были изменены параметры конфигурации.

Причиной одного из приведенных выше сообщений может быть также неисправность датчика или системы ЧПУ. Свяжитесь с производителем станка, если эта проблема появляется неоднократно.

Подрежим Проезд рефере. меток

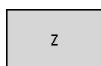


Включение станка и перемещение к референтным меткам – это функции, зависящие от станка.

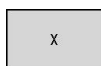
Необходимость перемещения к началу отсчета зависит от типа используемых датчиков положения:

- **Датчик EnDat:** пересечение нулевых меток не требуется
- **Датчики с кодированной референтной меткой:** положение осей определяется после короткого перемещения.
- **Стандартные датчики:** оси перемещаются на известные, заданные в станке точки. При пересечении референтной метки система ЧПУ получает сигнал. Так как системе ЧПУ известно расстояние до нулевой точки станка, то известна также и позиция оси

Проезд референтных меток:



- ▶ Нажмите программную клавишу реферировать **Z**.



- ▶ Нажмите программную клавишу реферировать **X**.



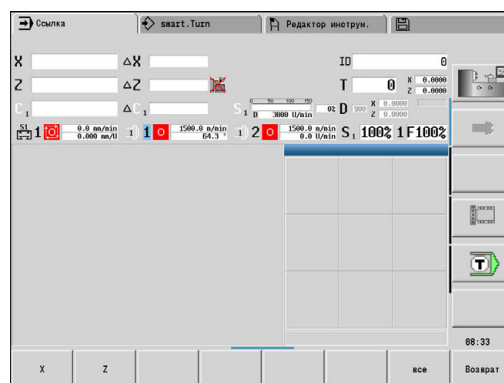
- ▶ Или нажмите программную клавишу **все**



- ▶ Нажмите клавишу **NC-старт**
- > Система ЧПУ проедет референтные метки.
- > Система ЧПУ активирует индикацию позиции и активирует **Главное меню**.



Если оси X и Z выполняют пересечение нулевых меток отдельно, то движение происходит только в направлении X или Z.



Выключение



Следуйте указаниям инструкции по обслуживанию станка!

Выключение и перезапуск – это функции, зависящие от станка.

Во избежание потери данных при выключении следует не допускать случайного выключения операционной системы:



- ▶ Выберите режим работы **Станок**

При имеющемся сообщении об ошибке:



- ▶ В качестве альтернативы активируйте окно ошибок



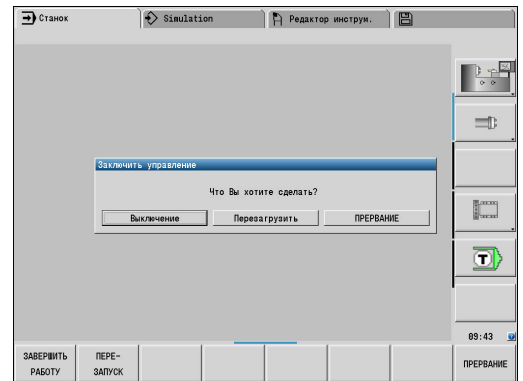
- ▶ Нажмите программную клавишу **ДОПОЛНИТ. ФУНКЦИИ**



- ▶ Нажмите программную клавишу **ВЫКЛ.**



- ▶ Подтвердить нажатием программной клавиши **ЗАВЕРШИТЬ РАБОТУ**
- ▶ Система ЧПУ завершит работу.



УКАЗАНИЕ

Осторожно, возможна потеря данных!

Работу системы ЧПУ необходимо завершить, чтобы текущие процессы были завершены, а данные сохранены. Моментальное выключение системы ЧПУ нажатием главного выключателя может в любом состоянии привести к потере данных!

- ▶ Всегда завершайте работу системы ЧПУ
- ▶ Нажимайте главный выключатель только после появления сообщения на экране

Перезапустите систему

Для принудительного перезапуска выполните следующее:



- ▶ Выберите режим работы **Станок**



- ▶ Нажмите программную клавишу **ВЫКЛ.**



- ▶ Нажмите программную клавишу **ПЕРЕЗАПУСК**
- ▶ Система ЧПУ перезапускается.

4.3 Станочные данные

Ввод станочных данных

В режиме работы Станок введите информацию по инструменту, частоте вращения шпинделя и подаче/скорости резания в диалоге TSF (окно ввода **Установите T, S, F**).

В меню TSF можно также задать "максимальную частоту вращения" и "угол останова", а также материал заготовки.

Параметры цикла:

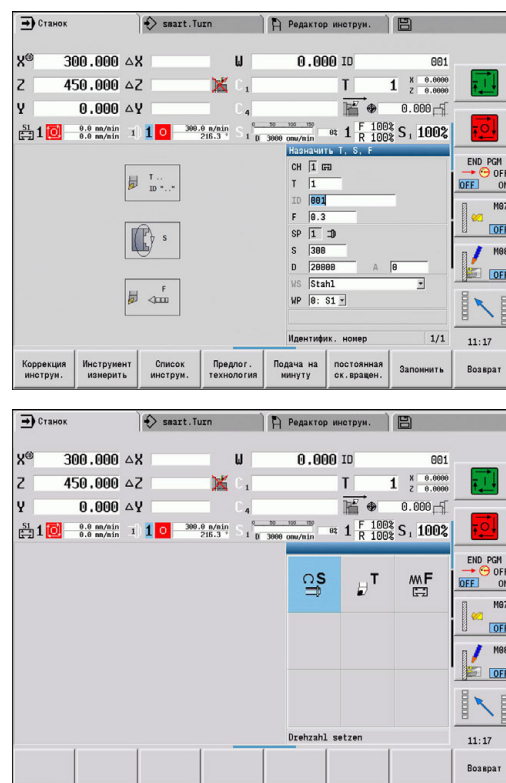
- **T**: Номер инструмента или Место/гнездо инструмента
- **ID**: Идентиф.номер
- **F**: Подача на один поворот или Подача на минуту
- **SP**: Spindle
- **S**: Скорость резания или пост. скор.вращения
- **D**: максим.скорость вращения
- **A**: Угол при остановлении
- **WS**: Произв.матер.

Данные резания (скорость резания, подача) можно сохранить в технологической базе данных в зависимости от материала заготовки, материала резца инструмента и вида обработки. Нажатием программной клавиши **Предлог. технология** эти данные передадутся в диалог.

При активной программной клавише **Подача на минуту** значение в поле **F** будет в [мм/мин].

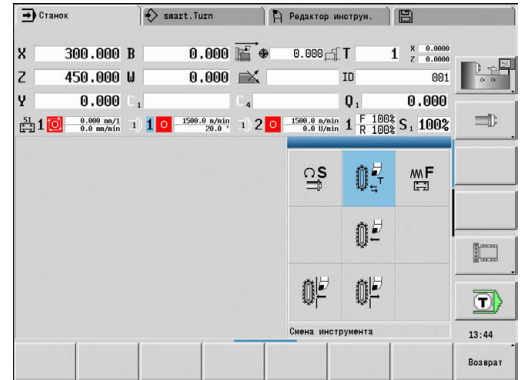
При активной программной клавише **Постоянная скорость вращения** значение в поле **F** будет в [об/мин].

В цикловой программе и программах smart.Turn информация об инструменте и технологические данные являются составной частью параметров циклов или управляющей программы.



Программные клавиши в Установите T, S, F

Коррекция инструм.	Дополнительная информация: "Коррекции инструмента", Стр. 146
Инструмент измерить	Дополнительная информация: "Касание детали", Стр. 143
Список инструм.	Вызов списка инструментов или списка револьверной головки
Список револьвера	Дополнительная информация: "Наладка таблицы места", Стр. 116
Предлог. технология	Передача скорости резания и подачи из технологических данных
Подача на минуту	<ul style="list-style-type: none"> ■ Вкл.: подача в минуту (мм/мин) ■ Выкл.: подача на оборот (мм/об)
постоянная ск. вращен.	<ul style="list-style-type: none"> ■ Вкл.: постоянная скорость вращения (об/мин) ■ Выкл.: постоянная скорость резания (м/мин)



Варианты диалога TSF, в зависимости от станка

Станочный пульт с клавишей переключения между шпинделями

Если производитель оснастил Ваш станок клавишей переключения шпинделей, выберите с её помощью, для какого шпинделя будут действовать задания **S**, **D** и **A**. Поле **SP** отображает номер выбранного шпинделя в меню **TSF**.



При помощи машинного параметра **separateTSFDlg** (№ 604906) вы можете определить для станка с револьверной головкой, как выглядит диалог **TSF**:

- Диалог **TSF** с вводом всех данных резания
- Отдельные диалоги для **T**, **S** и **F**

Для станков с магазином инструментов автоматически предлагаются отдельные диалоги в меню **TSF**.

Станочный пульт без клавиши переключения между шпинделями

Для станков только с главным шпинделем ввод для **S**, **D** и **A** всегда относится к главному шпинделю.

Для станков только с главным шпинделем и приводным инструментом ввод зависит от выбранного инструмента для главного или инструментального шпинделя:

- **Без установленного приводного инструмента:**
Параметры **S**, **D** и **A** относятся к главному шпинделю
- **С установленным приводным инструментом:** Параметры **S**, **D** и **A** относятся к приводному шпинделю.

Станок с протившпинделем и/или осью В:

В зависимости от компоновки станка диалог **TSF** может содержать ещё дополнительную информацию для управления протившпинделем и/или осью **B**.

Дополнительные параметры цикла для протившпинделя:

- **WP: Номер шпинделя** (зависит от станка)

Дополнительные параметры цикла для оси **B**:

- **BW: Угол по оси В** (зависит от станка)
- **CW: Перевернуть инструмент** (зависит от станка)
- **HC: Колодочный тормоз** (зависит от станка)
- **DF: Дополнительная функция** (зависит от станка)

Ввод TSF в единой форме

Для станков с магазином инструментов автоматически предлагаются отдельные диалоги.

Ввод данных инструмента и технологических данных:



- ▶ Выберите пункт меню **Назначить T, S, F** (можно выбрать только в режиме работы **Станок**)
- ▶ Введите параметры
- ▶ Нажмите программную клавишу **Запомнить**

Запомнить

УКАЗАНИЕ**Осторожно, опасность столкновения!**

В зависимости от станка ввод данных в диалоге **T** может приводить к вращению держателя инструментов (например, револьвера). Во время вращения существует опасность столкновения!

- ▶ Перед вводом инструмента или номера держателя инструмента переместите оси в безопасное положение

Ввод TSF в отдельных формах

Ввод данных инструмента или технологических данных:



- ▶ Выберите пункт меню **Назначить T, S, F** (можно выбрать только в режиме работы **Станок**)



- ▶ Выберите **T** для смены инструмента



- ▶ Или выберите **S** для частоты вращения



- ▶ Или выберите **F** для подачи

- ▶ Введите параметры в подменю
- ▶ Нажмите программную клавишу **Запомнить**

Запомнить

УКАЗАНИЕ**Осторожно, опасность столкновения!**

В зависимости от станка ввод данных в диалоге **T** может приводить к вращению держателя инструментов (например, револьвера). Во время вращения существует опасность столкновения!

- ▶ Перед вводом инструмента или номера держателя инструмента переместите оси в безопасное положение

Станок с противощпинделем

Выбор шпинделя заготовки (зависит от станка)

Если ваш станок оснащен противощпинделем, то в диалоге **TSF** будет отображаться параметр **WP**.

Параметры цикла:

- **WP: Номер шпинделя** (зависит от станка)

Параметром **WP** можно выбрать, с помощью какого шпинделя будет выполняться обработка заготовки в подрежиме

Обучение, а также при помощи каких циклов MDI-режима **Станок**.

Выберите шпиндель заготовки для обработки с помощью **WP**:

- Главный привод
- Противощпиндель для обработки задней поверхности

Настройка параметра **WP** сохраняется в режиме обучения и MDI-циклах и отображается в соответствующей форме цикла.

Если с помощью параметра **WP** был выбран противощпиндель для обработки задней поверхности, цикл отрабатывается в зеркальном отображении (в противоположном направлении оси Z). Используйте инструмент с соответствующей ориентацией.



В меню TSF настройка параметра **WP** меняется, если:

- отрабатывается цикл с другой настройкой параметра **WP**
- Выберите программу в подрежиме **Отраб. программы**

Станок с осью В

Станки с осью В позволяют выполнять наклон инструментального суппорта и таким образом более гибко использовать инструмент при токарной и фрезерной обработке. Путем наклона оси В и поворота инструмента можно достичь положения инструмента, которое позволяет выполнять продольную и поперечную обработку или радиальную и осевую обработку на главном шпинделе и протившпинделе одним и тем же инструментом. Таким образом сокращается число необходимых инструментов и количество операций по смене инструмента.

Инструментальные данные: все инструменты описываются X-, Z- и Y-размерами и коррекцией в инструментальной базе данных. Эти размеры и ориентация инструмента относятся к **углу наклона $B=0^\circ$** (опорный угол).

Параметры цикла:

- **BW:** Угол по оси В (зависит от станка)
- **CW:** Перевернуть инструмент (зависит от станка)
- **HC:** Колодочный тормоз (зависит от станка)
- **DF:** Дополнительная функция (зависит от станка)

Настройка параметра **BW** и **CW** сохраняется в режиме обучения и MDI-циклах и отображается в соответствующей форме цикла.

УКАЗАНИЕ

Осторожно, опасность столкновения!

В зависимости от станка ввод дополнительных данных инструмента может приводить к вращению держателя инструментов (например, револьвера) или оси В и вращению инструмента. Во время наклона и вращения существует опасность столкновения!

- ▶ Перед вводом инструмента или номера держателя инструмента переместите оси в безопасное положение

Индикация станочных данных



Следуйте указаниям инструкции по обслуживанию станка!

Отображение станочных данных зависит от конкретного станка.

Производитель станка может индивидуально настраивать станочную индикацию.

Если сконфигурировано несколько типов индикации, переключайтесь следующим образом:



▶ нажмите клавишу с тремя стрелками

Элементы индикации станочных данных



Индикация положения X, Y, Z, W: расстояние от вершины инструмента до нулевой точки заготовки

- Буквенное обозначение оси:
 - Черный = разблокировка оси выдана
 - Белый = нет разблокировки оси



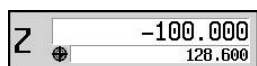
Маховичок активирован



Маховичок активирован (переносной последовательный маховичок)



Зажим активирован



Индикатор позиции с текущим смещением нулевой точки



Индикация положения C: позиция оси C

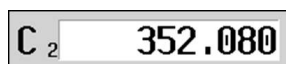
- Пустое поле: ось C не активна
- Буквенное обозначение оси:
 - Черный = разблокировка оси выдана
 - Белый = нет разблокировки оси



Настройки отображения индикатора позиции: задаются с помощью машинного параметра **axesDisplayMode** (№ 604803)

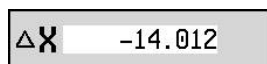
Настройка отображается в виде буквы рядом с окном позиции.

- **A:** фактическое значение (настройка **РЕФ.ФАКТ**)
- **N:** заданное значение (настройка: **REFNOML**)
- **L:** ошибка рассогласования (настройка: **РАСС.**)
- **D:** остаточный путь (настройка: **ОС.П.**)

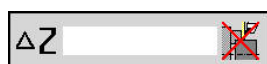


Индикация оси C с соответствующим номером шпинделя: индекс буквенного обозначения оси C соответствует номеру шпинделя

Цифра отображается только в том случае, если ось имеет несколько конфигураций, например, вторая ось C в противощпинделе



Индикация остаточного пути X, Y, Z, W: разница между фактической позицией и конечной позицией текущей команды перемещения.



Индикация остаточного пути и состояние зон защиты: индикация остаточного пути и индикация статуса контроля зон защиты

Элементы индикации станочных данных



Контроль защитной зоны активен

X	30.000	C	
Z	18.500		



Контроль защитной зоны не активен

Индикация позиций четырех осей: индикация значений позиций до четырех осей

Отображаемые оси зависят от конфигурации станка.

T		5	X	0.5500
			Z	0.6600

Индикация номера инструмента:

- Номер установленного инструмента
- Значения коррекции инструмента

Для всех индикаций T справедливо следующее:

- T помечено цветом: приводной инструмент
- Номер инструмента или ID помечено цветом: зеркально отображенный зажим инструмента
- Номер инструмента с индексом: мульти-инструмент
- Буква X/Z коррекции помечена цветом: активна специальная коррекция в направлении X/Z

T			045
X	0.000	Z	0.000

Индикация T-ID:

- ID установленного инструмента
- Значения коррекции инструмента

T	Stechwerkzeug222		
---	------------------	--	--

Индикация T-ID без значений коррекции:

- ID установленного инструмента

D	X	0.2200	Y	0.0000
	Z	5.1000	S	5.1000

Коррекции инструмента:

- Специальная коррекция только для отрезных и грибовидных инструментов
- Значение специальной коррекции серого цвета: специальная коррекция не активна
- Буква X/Z коррекции помечена цветом: активна специальная коррекция в направлении X/Z

D ₉₀₁	X	0.5000
	Z	0.3000

Аддитивная коррекция:

- Значения коррекции серого цвета: D-коррекция не активна
- Значения коррекции черного цвета: D-коррекция активна

T	MT	RT
	MZ	RZ

Информация о сроке службы инструмента:

- T:
 - Черный = глобальный контроль срока службы включен
 - Белый = глобальный контроль срока службы выключен
- MT, RT активно: контроль по сроку службы
- MZ, RZ активно: контроль по количеству
- Все поля пустые: инструмент без контроля за сроком службы

1	100%
10394.1	mm/min

Индикация суппорта и состояние цикла:

- Верхнее поле: положение потенциометра коррекции
- Нижнее поле с белым фоном: фактическая подача
- Нижнее поле с серым фоном: запрограммированная подача при неподвижном суппорте

Элементы индикации станочных данных



Индикация суппорта и состояние цикла:

- Верхнее поле: запрограммированная подача
- Нижнее поле: фактическая подача



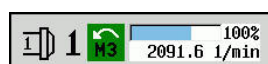
Индикация суппорта и состояние цикла:

- Верхнее поле: положение потенциометра коррекции
- Среднее поле: запрограммированная подача
- Нижнее поле: фактическая подача



Индикация суппорта при обработке задней стороны:

- При обработке задней стороны символ суппорта подсвечен синим

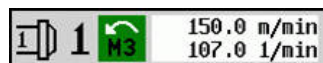


Индикация шпинделя с номером шпинделя, ступенью передачи и состоянием шпинделя:

- Верхнее поле: положение потенциометра коррекции
- Нижнее поле: фактическая частота вращения или позиция шпинделя

Действительно для любой индикации шпинделя:

- Символ шпинделя:
 - Черный = разблокировка шпинделя выдана
 - Белый = нет разблокировки шпинделя
- Цифра в символе шпинделя: ступень передачи
- Цифра справа от символа шпинделя: номер шпинделя
- Если имеется клавиша шпинделя: номер выбранного шпинделя выделен цветом
- Состояние шпинделя: смотри "Шпиндель", Стр. 115
- Индикация запрограммированной частоты вращения в **об./мин** или **м/мин**
- Индикация фактической частоты вращения в **об./мин**
- При **M19** и при настройке шпиндель-стоп производителем станка: вместо фактической частоты вращения отображается позиция шпинделя
- Если во время синхронного вращения шпинделя в режиме Slave вместо запрограммированной частоты вращения будет отображаться **0**
- Символ шпинделя в синхронном режиме выделен цветом, как для ведущего, так и для ведомого шпинделя



Индикация шпинделя с номером шпинделя, ступенью передачи и состоянием шпинделя:

- Верхнее поле: запрограммированная частота вращения
- Нижнее поле: фактическая частота вращения или позиция шпинделя

Если запрограммированная частота вращения отображается красным цветом, ограничение активно, и запрограммированное заданное значение не достигается.

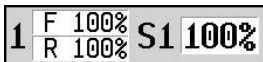
Элементы индикации станочных данных



Индикация шпинделя с номером шпинделя, ступенью передачи и состоянием шпинделя:

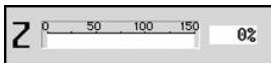
- Верхнее поле: положение потенциометра коррекции
- Среднее поле: запрограммированная частота вращения
- Нижнее поле: фактическая частота вращения или позиция шпинделя

Если запрограммированная частота вращения отображается красным цветом, ограничение активно, и запрограммированное заданное значение не достигается.



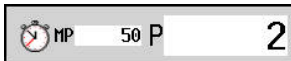
Индикация потенциометра коррекции активного шпинделя:

- F: подача
- R: ускоренный ход
- S: шпиндель



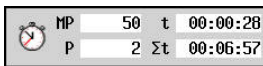
Нагрузка привода: нагрузка привода относительно номинального крутящего момента

- Цифровые осевые и шпиндельные приводы
- Аналоговые осевые и шпиндельные приводы, если оборудовано производителем станка



Индикация количества изделий: количество увеличивается каждый раз после M30, M99 или запрограммированного счетного импульса M18.

- MP: заданное количество
- P: изготовленное количество



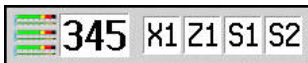
Индикация количества изделий и времени обработки одного изделия: количество увеличивается каждый раз после M30, M99 или запрограммированного счетного импульса M18.

- MP: заданное количество
- P: изготовленное количество
- t: время выполнения текущей программы
- Сумма t: общее время



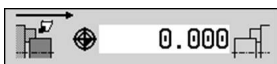
Индикация уровней пропуска и условного останова M01:

- Определенные (верхняя полоса) и заданные или активированные уровни скрытия (нижняя полоса)
- Настройка для M01: в режиме непрерывный процесс (индикатор желтый) M01 не выполняется

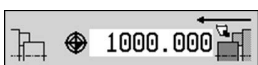


Индикация контроля нагрузки:

- Левое поле: номер зоны (здесь: 345)
- Правые поля: контролируемые оси (макс. 4)



Индикация обработки задней стороны: в RSM-индикаторе (RSM: Rear Side Machining = Обработка Задней Стороны) отображается информация об обработке задней стороны



- RSM-состояние
- Активное смещение нулевой точки настроенной RSM-оси

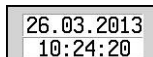
Элементы индикации станочных данных



Индикация оси В: в зависимости от настройки параметров станка отображаются различные данные о состоянии наклонной плоскости.



- Запрограммированное значение угла оси В
- Индикация актуальных значений **I**, **K**, **U** и **W**
 - **I**: привязка плоскости по X
 - **K**: привязка плоскости по Z
 - **U**: смещение по X
 - **W**: смещение по Z



Индикация даты и времени



Индикация присоединенного логотипа

Состояния циклов

Система ЧПУ отображает текущее состояние цикла с помощью символа цикла.

Символы цикла



Состояние **Цикл включен**
Отработка цикла или программы является активной



Состояние **Цикл выключен**
Отработка цикла или программы отсутствует

Осевая подача

F (от англ: Feed) является буквенным обозначением подачи.

В зависимости от положения программной клавиши

Подача на минуту ввод осуществляется в:

- миллиметрах на оборот шпинделя (подача на оборот)
- миллиметрах в минуту (минутная подача)

Во время индикации по единицам измерения видно, при каком виде подачи осуществляется обработка.

Вы можете изменить значение подачи с помощью **потенциометра коррекции** (потенциометр подачи, диапазон: от 0 % до 150 %).

Шпиндель

S (от англ. Speed) является буквенным обозначением для данных шпинделя.

В зависимости от положения программной клавиши **пост. скор.вр.** ввод осуществляется в:

- оборотах в минуту (постоянная частота вращения)
- метрах в минуту (постоянная скорость резания)

Частота вращения ограничивается максимальной скоростью вращения шпинделя. Ограничение частоты вращения задается в окне ввода диалога **TSF** или в DIN-программировании с помощью команды **G26**. Ограничение частоты вращения действует до тех пор, пока оно не будет перезаписано другим значением ограничения скорости вращения.

Значение частоты вращения шпинделя (диапазон: от 50 % до 150 %) изменяется с помощью потенциометра коррекции частоты вращения (потенциометр шпинделя).



- При постоянной скорости резания система ЧПУ рассчитывает частоту вращения шпинделя в зависимости от позиции вершины инструмента. При уменьшении диаметра, частота вращения повышается, причём максимальная частота вращения не превышаетя
- Символы шпинделя показывают направление вращения с точки зрения оператора, стоящего перед станком и смотрящего на шпиндель.
- Обозначение шпинделя определяется производителем станка

Символы шпинделя (индикация S)



Направление вращения шпинделя **M3**



Направление вращения шпинделя **M4**



Шпиндель остановлен **M5**



Шпиндель находится в состоянии слежения за позицией **M19**



Ось C на приводе шпинделя активна

Обозначения шпинделя

H	0	1	Главный шпиндель
1	1	2	Приводной инструмент

4.4 Наладка таблицы места

Данные инструмента, такие как длина и радиус, а также дополнительные специфичные для инструмента данные, которые система ЧПУ использует для выполнения различных функций, хранятся в таблице инструментов **toolturn.htt** (в директории **TNC:\table**). Эта таблица инструментов обозначается в системе ЧПУ как **Список инструментов**.

Инструменты, которые установлены в держатели инструмента, хранятся в таблице мест **ToolAllo.tch** (в директории **TNC:\table**). В зависимости от станка данная таблица мест представлена и соответственно обозначается как Список револьвера или Список магазина.

Станок с одним инструментальным зажимом (Multifix)

Для станков с креплением Multifix Вам не нужно использовать таблицу мест, так как инструментальный суппорт имеет только одно место.

- **T: Номер инструмента** — номер места в револьвере (всегда T1)
- **ID: Идентиф.номер** – имя инструмента (макс. длина 16 знаков)
Выберите идентификатор из списка инструментов.

Список инструм.

- ▶ Нажмите программную клавишу **Список инструментов**
- > Система ЧПУ откроет список



Следуйте указаниям инструкции по обслуживанию станка!

Инструментальные системы револьвер, магазин и мультификс могут применяться одновременно на одном станке.

Номер места для мультификс закрепления определяет производитель станка.

Станок с револьверной головкой

Программной клавишей «Список револьвера» откройте актуальное состояние револьверной головки. Каждому инструментальному зажиму (и мультификсу, если он есть) соответствует определенная позиция в таблице. При наладке каждому инструментальному зажиму присваивается определенный инструмент (Идентифик. номер). Мультиинструменты отображаются в списке комплектации револьверной головки со всеми режущими кромками. Список инструментов револьверной головки может быть настроен через меню **TSF** или непосредственно из диалогов циклов в подрежиме **Обучение**:

- **T: Номер инструмента** — номер места в револьвере
- **ID: Идентиф.номер** – имя инструмента (макс. длина 16 знаков)
Имя инструмента присваивается автоматически.

Курсор в поле ввода **T** меню **TSF**:



- ▶ Нажмите программную клавишу **Список револьвера**
- После открытия можно работать со списком револьвера.

Курсор в поле ввода **ID** меню **TSF**:



- ▶ Нажмите программную клавишу **Список инструментов**
- Дополнительно к списку револьвера также можно открыть список инструментов.
- Револьвер может быть укомплектован инструментами из списка.

В циклах обучения Вы программируете позицию револьвера как **номер T** Идентификатор инструмента, в этом случае, автоматически вставляется в поле **ID**.



Следуйте указаниям инструкции по обслуживанию станка!

Инструментальные системы револьвер, магазин и мультификс могут применяться одновременно на одном станке.

Номер места для мультификс закрепления определяет производитель станка.

Станок с магазином

Программной клавишей **Список магазина** откройте актуальное состояние держателей инструмента. Каждому инструментальному зажиму соответствует определенная позиция в таблице. При наладке каждому инструментальному зажиму присваивается определенный инструмент (Идентифик. номер).

У станков с магазином инструмент меняется также через меню **TSF**:

- **T: Номер инструмента** — номер места в револьвере (всегда T1)
- **ID: Идентиф.номер** – имя инструмента (макс. длина 16 знаков)
Имя инструмента присваивается автоматически.



- ▶ Нажмите программную клавишу **Список магазина**

Используемые инструменты отображены списке магазина. Можно загружать и выгружать инструменты в магазине через меню **TSF**.



Следуйте указаниям инструкции по обслуживанию станка!

Инструментальные системы револьвер, магазин и мультификс могут применяться одновременно на одном станке.

Номер места для мультификс закрепления определяет производитель станка.

Комплектование списка револьвера из списка инструментов

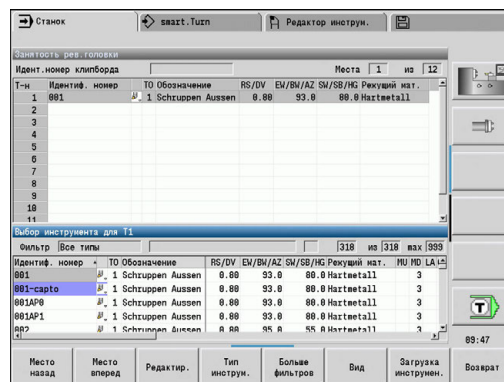
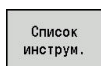
Список инструментов (револьверная таблица) представляет собой текущую комплектацию инструментального суппорта. Список револьверной головки может быть настроен через меню **TSF** или непосредственно из диалогов циклов в подрежиме **Обучение**:

Включение индикации списка инструментов, позволит переносить записи из списка в комплектацию револьвера. Система ЧПУ отображает записи списка инструментов в нижней области экрана. Клавиши курсора являются активными в этом списке. Вы можете перейти курсором напрямую к идентификационному номеру инструмента, для чего введите первую букву или цифру Идентифик. номер.

Откройте список револьвера:



- ▶ Выберите пункт меню **Назначить T, S, F** (можно выбрать только в режиме работы **Станок**)
- ▶ или активируйте диалог цикла
- ▶ Активируйте при помощи программной клавиши **Список инструментов** комплектацию револьвера и список инструментов
- ▶ Настройка комплектации револьверной головки



Копирование инструмента из базы данных:

- | | |
|---------------------|---|
| Место вперед | ▶ Выберите позицию в списке комплектации револьверной головки |
| ↓ | ▶ Выберите и отсортируйте записи инструментальной базы данных |
| Загрузка инструмен. | ▶ С помощью клавиш курсора выберите запись в инструментальной базе данных |
| | ▶ Загрузите выбранный инструмент в список комплектации револьверной головки |

Выберите и отсортируйте записи инструментальной базы данных

Тип инструм.	Система ЧПУ откроет меню программных клавиш для выбора желаемого типа инструмента
More filters	Система ЧПУ откроет меню программных клавиш с дополнительными возможностями фильтрации
Вид	Система ЧПУ откроет меню программных клавиш с возможностями сортировки
Сортировка ID / тип	<p>Программная клавиша доступна после нажатия программной клавиши Вид.</p> <p>Инструменты сортируются в отображаемом списке по:</p> <ul style="list-style-type: none"> ■ типу инструмента ■ Идентификатору инструмента ■ Ориентация инструмента <p>При нажатии программной клавиши происходит переход к следующей сортировке.</p>
Обратная сортировка	<p>Программная клавиша доступна после нажатия программной клавиши Вид.</p> <p>Изменяет направление сортировки – вверх или вниз</p>
Ред. инстру-т	<p>Программная клавиша доступна после нажатия программной клавиши Список револьвера.</p> <p>Здесь неактивно</p>
Возврат	Закрывает список инструментов

Редактирование списка револьвера

Комплектация револьвера представляет собой текущую комплектацию инструментального суппорта. Во время настройки списка инструментов револьверной головки необходимо ввести идентификационные номера инструментов.

Список револьверной головки может быть настроен через меню **TSF** или непосредственно из диалогов циклов в подрежиме

Обучение: Выбор нужного места револьверной головки осуществляется с помощью клавиш курсора.

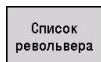
В комплектации револьверной головки можно также настроить систему ручной смены инструмента.

Дополнительная информация: "Наладка держателя для систем ручной смены", Стр. 596

Настройка списка револьвера:



- ▶ Выберите пункт меню **Назначить T, S, F** (можно выбрать только в режиме работы **Станок**)
- ▶ Или активируйте диалог цикла
- ▶ Активируйте при помощи программной клавиши **Список револьвера** комплектацию револьвера и список инструментов
- ▶ Выберите место револьверной головки с помощью клавиш курсора
- ▶ Настройте комплектацию револьвера при помощи программных клавиш
- ▶ Или введите идентификатор инструмента напрямую



Непосредственный ввод идентификатора инструмента



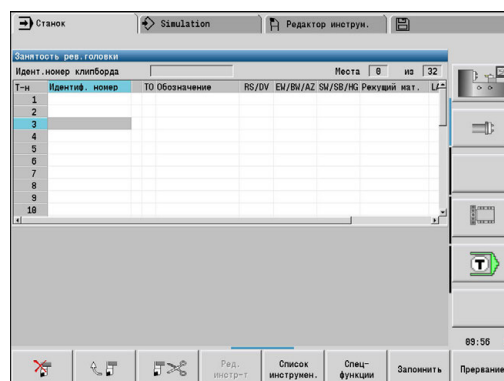
- ▶ С помощью клавиши **ENT** активируйте непосредственный ввод






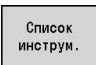
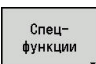



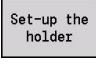
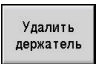
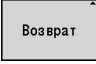

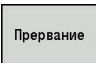
- ▶ Введите идентификатор инструмента
- ▶ С помощью клавиши **INS** завершите ввод.



- ▶ Или с помощью клавиши **ESC** отмените ввод.



Программные клавиши в списке револьверной головки

	Удалить запись
	Вставить запись из буфера обмена
	Вырезать запись и сохранить в буфере обмена
	Показать записи базы данных инструментов
	Переключение в последующее меню
	Программная клавиша доступна после нажатия программной клавиши Специальные функции . Полное удаление списка инструментов револьверной головки
	Программная клавиша доступна после нажатия программной клавиши Специальные функции . Сбросить срок службы инструмента
	Программная клавиша доступна после нажатия программной клавиши Специальные функции . Переключает окно параметров инструмента
	Программная клавиша доступна после нажатия программной клавиши Специальные функции . Открывает Таблица держателей инструмента
	Программная клавиша доступна после нажатия программной клавиши Специальные функции . Удаляет держатель инструмента в комплектации револьверной головки
	На один уровень меню назад
	Копировать номер и идентификатора инструмента в диалог TSF или диалог циклов
	Закрыть список револьвера без передачи номера и идентификатора инструмента в диалог. Изменения в списке револьверной головки сохраняются

Редактирование списка магазина

Список магазина представляет собой актуальное состояние магазина, а также инструментального суппорта в рабочей зоне, для станков оснащённых магазином инструментов. С магазином можно работать через меню **TSF**.

Загрузка магазина:



- ▶ Выберите пункт меню **Назначить T, S, F** (можно выбрать только в режиме работы **Станок**)



- ▶ Выберите **Загрузить магазин**



- ▶ Программной клавишей **Загрузить ячейку** активируйте список инструментов
- ▶ Выберите инструмент



- ▶ Программной клавишей **Загрузка инструмен.** Выберите инструмент



- ▶ При нажатии программной клавиши **Запомнить** инструмент сохранится в списке магазина

Смена инструмента:



- ▶ Выберите пункт меню **Назначить T, S, F** (можно выбрать только в режиме работы **Станок**)



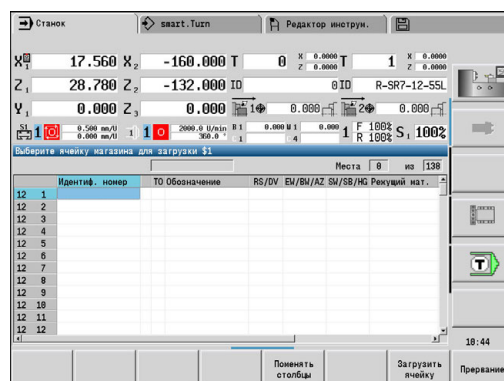
- ▶ Выберите **Смена инструмента**



- ▶ Программной клавишей **Список магазина** выберите инструмент
- ▶ Или введите идентификатор инструмента напрямую



- ▶ При нажатии программной клавиши **Запомнить** произойдет смена инструмента



Возврат инструмента в магазин:



- ▶ Выберите пункт меню **Назначить T, S, F** (можно выбрать только в режиме работы **Станок**)



- ▶ Выберите **Возврат инструм-та в магазин**



- ▶ При нажатии программной клавиши **Запомнить** инструмент вернется в магазин

Выгрузка из магазина:



- ▶ Выберите пункт меню **Назначить T, S, F** (можно выбрать только в режиме работы **Станок**)



- ▶ Выберите **Разгрузить магазин**



- ▶ Выберите инструмент
- ▶ Нажмите программную клавишу **Выгрузка**



- ▶ При нажатии программной клавиши **Запомнить** инструмент удалится из магазина

Вызов инструмента



Следуйте указаниям инструкции по обслуживанию станка!

Эта функция также доступна для станков с магазином инструментов.

Система ЧПУ использует для этого список магазина, вместо списка револьвера.

Параметр для вызова инструмента

T (от англ.: Tool) является буквенным обозначением держателя инструмента.



Следуйте указаниям инструкции по обслуживанию станка!

Обозначение места инструмента зависит от станка.

Каждый держатель инструмента на инструментальном суппорте в рабочей зоне получает уникальный номер **T**.

ID является идентификатором инструмента.



Вы определяете Идентифик. номер при создании инструмента в **Редактор инструм.** Каждый инструмент имеет уникальный **ID**.

Варианты вызова инструмента

- Инструментальный зажим, например, мультификс
Инструмент вызывается с помощью **ID**. Номер места **T** всегда равен **1**. Система ЧПУ не вызывает список револьвера.
- Несколько инструментальных зажимов, например, револьверная головка
Инструмент вызывается с помощью **T** (номер места в револьвере). Идентифик. номер **ID** также присутствует и автоматически заполняется в диалогах. Система ЧПУ вызывает список револьвера.

Мульти-инструменты отображаются в списке комплектации револьверной головки со всеми режущими кромками.

В режиме работы **Станок** вы вводите параметры для вызова инструмента в диалоге **TSF**. В подрежиме **Обучение** и режиме **smart.TurnT** и **ID** находятся в параметрах цикла.



Если в диалоге **TSF** вводится номер **T** с некоторым **ID**, которые не определены в списке инструментов револьверной головки, то этот список соответственно изменяется. При этом имеющийся список комплектации револьверной головки перезаписывается.

Приводной инструмент

- Приводной инструмент определяется в описании инструментов
- Приводной инструмент может работать с подачей на оборот, если привод инструментального шпинделя оснащен датчиком
- Если применяются инструменты с постоянной скоростью резания, то частота вращения рассчитывается на основе диаметра инструмента

Инструменты в разных квадрантах

Пример

Главный инструментальный суппорт станка находится перед центром вращения (стандартный квадрант). За центром вращения расположено дополнительное устройство закрепления инструмента.

При конфигурировании системы ЧПУ для каждого зажима инструмента определяется, отображаются ли зеркально X-размеры и направление вращения. В выше приведенном примере дополнительному зажиму инструмента присваивается атрибут **зеркально отображён**.

При таком принципе все операции обработки программируются **нормально** независимо от того, какой инструментальный зажим выполняет обработку. Подрежим работы **Моделирование** показывает всю обработку в **стандартном квадранте**.

Снятие размеров и описание инструмента также относится к **стандартному квадранту**, даже если они установлены в дополнительном закреплении.

Принцип зеркального отображения учитывается лишь при обработке заготовки с использованием дополнительного закрепления инструмента.

Контроль срока службы инструмента

Система ЧПУ, по желанию, может контролировать время работы инструмента или количество деталей, изготовленных с помощью этого инструмента.

Функция контроля срока службы суммирует интервалы времени, в течение которых инструмент применялся **на подаче**. Функция контроля количества изделий подсчитывает число обработанных заготовок. Эти значения сравниваются со значениями в данных инструмента.

Если срок службы инструмента истек или достигнуто количество обработанных деталей, то система ЧПУ устанавливает диагностический бит в 1. Вследствие этого перед следующим вызовом выдается сообщение об ошибке и выполнение программы прекращается, если нет сменного инструмента.

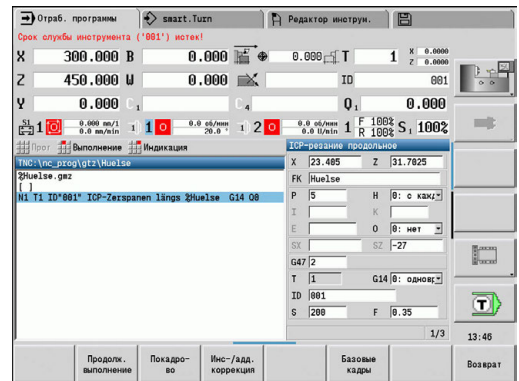
- Для цикловых программ доступен простой контроль срока службы
При этом система ЧПУ информирует об износе инструмента.
- В программах smart.Turn и DIN PLUS имеется возможность выбора между простым контролем срока службы или, опционально, контролем срока службы с замещающими инструментами

Если применяется вариант с замещающими инструментами, то как только инструмент оказывается изношенным, система ЧПУ автоматически заменяет его на **сменный инструмент**. Система ЧПУ остановит выполнение программы только тогда, когда будет изношен последний инструмент цепочки замены.

Управление сроком службы инструмента активируется и деактивируется через машинный параметр **lifeTime** (№ 601801).

Вид контроля, срок службы/остаточный срок службы или количество деталей/остаточное количество деталей система ЧПУ учитывает в диагностических битах данных инструмента. В режиме работы **Редактор инструм.** вы можете управлять и просматривать диагностические биты и срок службы.

Дополнительная информация: "Редактирование данных срока службы инструмента", Стр. 589



Если инструмент был обновлен (например, заменены режущие пластины), то необходимо сбросить срок службы и счетчик деталей в **Редактор инструм.**

Замещающие инструменты определяются при наладке инструментального суппорта в режиме **smart.Turn**. **Цепочка замены** может включать в себя несколько однотипных инструментов. Цепочка замены – это составная часть управляющей программы.

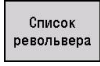
Дополнительная информация: см. руководство пользователя "Программирование smart.Turn и DIN"

Сброс срока службы инструментов в списке револьвера

Сброс срока службы инструмента:



- ▶ Выберите пункт меню **Назначить T, S, F** (можно выбрать только в режиме работы **Станок**)



- ▶ Нажмите программную клавишу **Список револьвера**



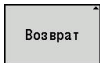
- ▶ Нажмите программную клавишу **Специальные функции**



- ▶ Нажмите программную клавишу **Установить нов. резец**



- ▶ Подтвердите программной клавишей **ДА**



- ▶ Нажмите программную клавишу **Возврат**

Сброс срока службы инструмента в списке магазина

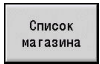
Сброс срока службы инструмента:



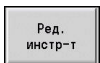
- ▶ Выберите пункт меню **Назначить T, S, F** (можно выбрать только в режиме работы **Станок**)



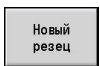
- ▶ Выберите **Смена инструмента**



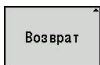
- ▶ Нажмите программную клавишу **Список магазина**



- ▶ Выберите инструмент
- ▶ Нажмите программную клавишу **Ред. инстр-т**



- ▶ Нажмите программную клавишу **Новый резец**



- ▶ Нажмите программную клавишу **Возврат**

4.5 Наладка станка

Независимо от способа обработки заготовки – вручную или автоматически – Вы должны подготовить станок.

В режиме работы **Станок** вам доступны следующие функции в пункте меню **Наладка**:

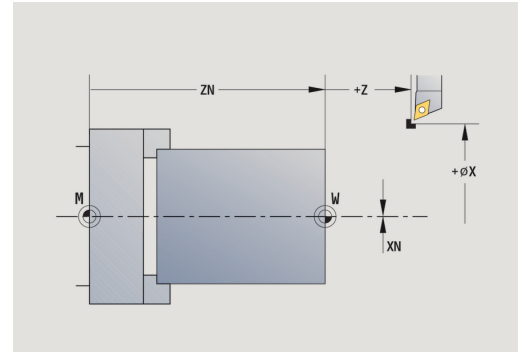
- **Назначение значений оси** (определение нулевой точки детали)
 - **База станка** (проезд референтных меток)
- **Назначение защитной зоны**
- **Назнач. точки смены инст.**
- **Назначить значение оси C**
- **Set machine dimensions**
- **Отображение рабочего времени**
- **Конфигурация беспроводного маховичка**
- **Контактные измерения**

Установка нулевой точки детали

В диалоге расстояние между нулевой точкой станка и нулевой точкой детали (также называемое **смещение**) отображается, как **XN** и **ZN**. При изменении нулевой точки детали получают новые значения индикации.



Вы можете определить нулевую точку детали по оси Z при помощи контактного щупа. При установке нулевой точки система ЧПУ проверяет, какой тип инструмента сейчас задействован. Если Вы выбираете функцию настройки Нулевая точка детали с установленным контактным щупом, система ЧПУ автоматически адаптирует форму ввода. Нажмите **NC-старт** для запуска процесса измерения.



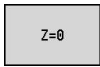
Установка нулевой точки детали:



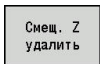
- ▶ Выберите **Настройка**



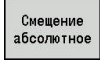
- ▶ Выберите **Назначение значений оси**



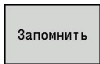
- ▶ Коснитесь нулевой точки детали (торцевой поверхности)
- ▶ Определите точку касания в качестве нулевой точки детали **Z = 0**
- ▶ или введите расстояние между инструментом и нулевой точкой детали как **Координаты точки измер. Z**
- ▶ Система ЧПУ рассчитает нулевую точку детали **Z**



- ▶ Или, нулевая точка станка **Z = нулевая точка детали Z** (смещение=0)



- ▶ Или возможно напрямую ввести смещение нулевой точки в **ZN**



- ▶ Нажмите программную клавишу **Запомнить**

Установка смещений

Перед использованием смещений **G53**, **G54** и **G55**, Вы должны определить величины смещения в режиме наладки.

Установка смещения:



- ▶ Выберите **Наладка**



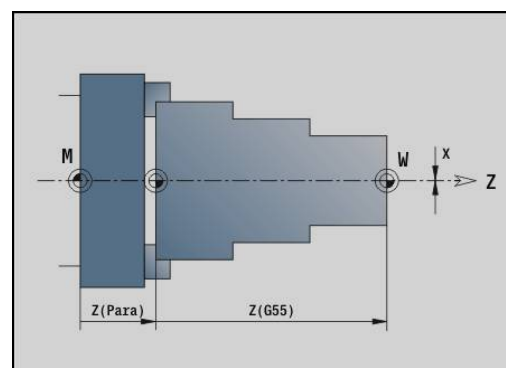
- ▶ Выберите **Назначение значений оси**



- ▶ Нажмите программную клавишу **Смещения**



- ▶ Нажмите программную клавишу **G53**, **G54** или **G55**
- ▶ Нажмите программную клавишу **Запомнить**
- ▶ Система ЧПУ сохранит значения в таблице, чтобы можно было активировать смещения с помощью соответствующих **G**-функций в программе.



Проезд референтных меток

Существует возможность заново выполнить пересечение референтных меток. При этом могут быть выбраны отдельные оси или все оси.

Проезд референтных меток:



- ▶ Нажмите программную клавишу **База станка**



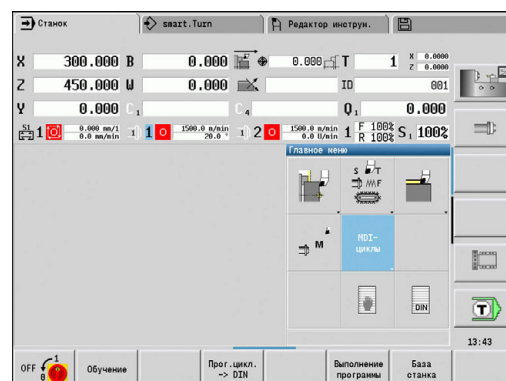
- ▶ Нажмите программные клавиши **Z** и **X**



- ▶ Или нажмите программную клавишу **все**



- ▶ Нажмите клавишу **NC-старт**
- ▶ Будет выполнен проезд референтных меток.
- ▶ Система ЧПУ обновит индикацию позиции.

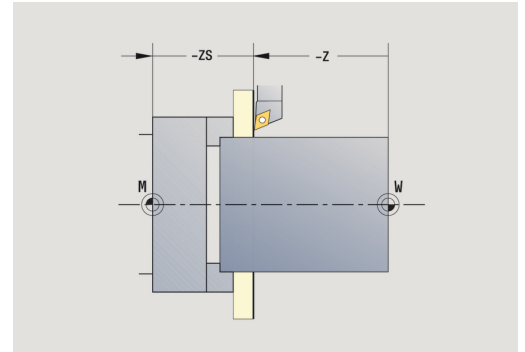


Установка защитной зоны

При активном контроле защитной зоны система ЧПУ проверяет во время каждого движения перемещения, нарушается ли **защитная зона в направлении Z**. Если это имеет место, то движение останавливается и выдается сообщение об ошибке.

В диалоге **Назначение защитной зоны** расстояние между нулевой точкой станка и защитной зоной указывается в **-ZS**.

Состояние контроля защитной зоны отображается в индикации станка, если это предусматривается конфигурацией производителя станка.



Установка защитной зоны. Отключение мониторинга:



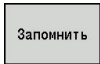
- ▶ Выберите **Наладка**



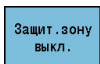
- ▶ Выберите **Назначение защитной зоны**



- ▶ С помощью клавиш оси или посредством маховичка переместитесь к **защитной зоне**
- ▶ При помощи программной клавиши **Ввод позиции** определите текущее положение, как защитную зону
- ▶ Или введите позицию зоны защиты относительно нулевой точки детали (поле: **Координаты точки измер. -Z**)



- ▶ С помощью программной клавиши **Запомнить** сохраните введенную позицию, как защитную зону



- ▶ Или выключите мониторинг защитной зоны



- При открытом окне ввода **Назначение защитной зоны** контроль зоны защиты не активен
- В DIN-программировании защитная зона выключается с помощью **G60 Q1** и включается с помощью **G60**.

Состояние защитной зоны



Контроль защитной зоны активен



Контроль защитной зоны не активен

Установка точки смены инструмента

В цикле **Подвод к точке смены инструмента** или DIN-команде **G14** суппорт подводится к **Точке смены инструмента**. Эта позиция должна быть удалена от детали так, чтобы револьверная головка могла поворачиваться без столкновений с другими элементами, и существовала возможность беспрепятственной смены инструмента.

Задание точки смены инструмента:



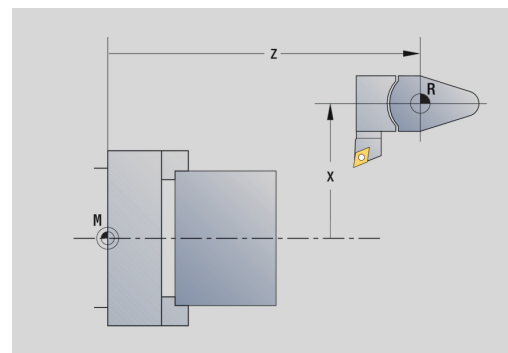
- ▶ Выберите **Наладка**



- ▶ Выберите **Точка смены инструмента**



- ▶ Подведите к точке смены инструмента
- ▶ С помощью клавиш оси или маховичком выполните перемещение к «Точке смены инструмента» и примите эту позицию как точку смены инструмента
- ▶ Или введите точку смены инструмента напрямую
- ▶ Введите желаемую позицию смены инструмента в поля ввода **X** и **Z** в станочных координатах (**X** = размер радиуса)



Координаты точки смены инструмента вводятся и отображаются как расстояние от нулевой точки станка до точки привязки инструментального суппорта. Рекомендуется выполнить подвод к точке смены инструмента и задать эту позицию с помощью программной клавиши **Ввод позиции**.

Установка значения оси С

С помощью функции **Назначить значение оси С** можно задать смещение нулевой точки для шпинделя детали:

- **CN**: Смещение нул.точки оси С – значение положения шпинделя детали
- **C**: Смещение нул.точки оси С
- **CM**: Координаты точки измер. – присвойте текущей позиции определенное значение

Установка нулевой точки оси С:



- ▶ Выберите **Наладка**

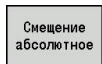


- ▶ Выберите **Назначить значение оси С**



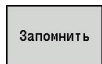
- ▶ Позиционируйте ось С

- ▶ Задайте позицию в качестве нулевой точки оси С
- ▶ Или присвойте текущей позиции определенное значение

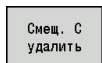


- ▶ Нажмите программную клавишу **Смещение абсолютное**

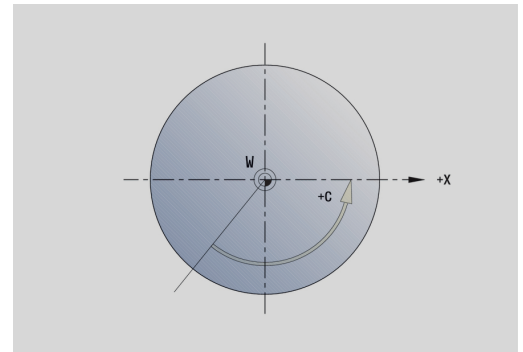
- ▶ Введите значение в поле **CM**
- ▶ Введите смещение нулевой точки оси С



- ▶ Сохраните введенное значение
- ▶ Система ЧПУ рассчитает нулевую точку оси С.



- ▶ Или удалите смещение нулевой точки оси С



Расширенная форма ввода для станков с противощпинделем

Если ваш станок оснащен противощпинделем, то отображается параметр **CA**. С помощью параметра **CA** вы можете выбрать, для какого шпинделя детали (главный или противощпиндель) будет действовать функция **Назначить значение оси С**.

В параметре **CV** отображается активное смещение угла. Смещение угла активируется с помощью **G905** для того, чтобы согласовать положение главного шпинделя с противощпинделем. Это может быть необходимо для синхронизации обоих шпинделей при передаче деталей. С помощью программной клавиши **Удалить смещение CV** можно сбросить активное смещение угла.

Дополнительные параметры для станков с противощпинделем:

- **CV**: Смещение нул.точки оси С – активное угловое смещение
- **CA**: Номер оси С выбор оси С (главная или противощпиндель)

Наладка станочных позиций

С помощью функции **Set machine dimensions** можно сохранить любые позиции, чтобы потом использовать их в управляющих программах.

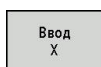
Наладка станочных позиций:



- ▶ Выберите **Наладка**



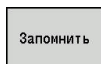
- ▶ Выберите **Set machine dimensions**



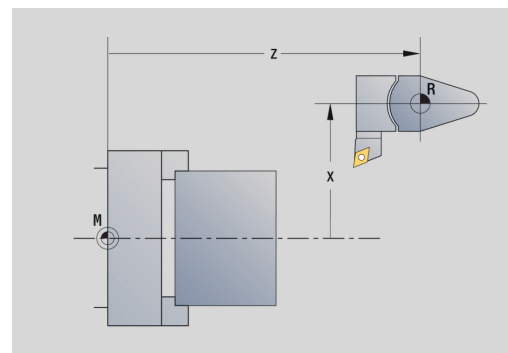
- ▶ Задайте номер для станочной позиции
- ▶ Скопируйте позицию одной оси как станочную позицию



- ▶ Скопируйте позицию всех осей как станочную позицию



- ▶ Сохраните станочные позиции



Калибровка контактного щупа для измерения инструмента

При помощи функции **Калибровка измер. щупа** вы можете определить точные позиционные значения инструментального щупа.

Определение позиции контактного щупа:



- ▶ Выберите **Наладка**

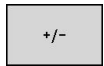


- ▶ Выберите **Touch Probe**

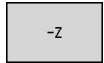


- ▶ Выберите **Калибровка измер. щупа**

- ▶ Выполните предварительное позиционирование инструмента для первого измерения



- ▶ Установите положительное или отрицательное направление перемещения



- ▶ Нажмите программную клавишу в соответствии с направлением перемещения (пример: направление $-Z$)

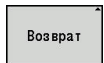


- ▶ Нажмите клавишу **NC-старт**

- > Инструмент начнет перемещаться в направлении измерения.

- > При запуске определяется и сохраняется положение измерительной системы.

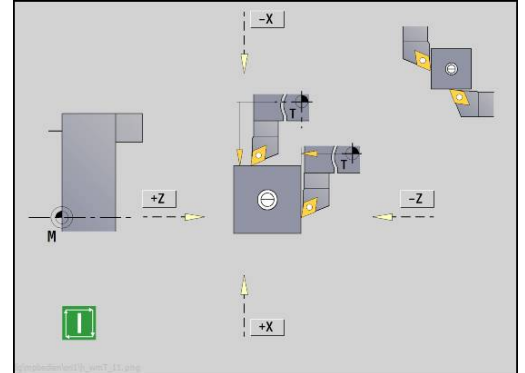
- > Инструмент возвращается в исходное положение.



- ▶ Нажмите программную клавишу **Возврат** для окончания процесса калибровки

- > Полученные при калибровке значения будут сохранены.

- ▶ Позиционируйте инструмент для следующего направления измерения и запустите процесс заново (максимально 4 направления измерения)



Отображение рабочего времени

В меню **Сервис** вы можете вывести на экран различные периоды эксплуатации.

Рабочее время	Значение
Система ЧПУ включена	Рабочее время системы ЧПУ с момента ввода в эксплуатацию
Станок вкл.	Рабочее время станка с момента ввода в эксплуатацию
Отработка программы	Рабочее время выполнения программ и циклов с момента ввода в эксплуатацию



Следуйте указаниям инструкции по обслуживанию станка!

Производитель станка может добавлять дополнительные счётчики рабочего времени.

Отображение рабочего времени:



- ▶ Выберите **Наладка**



- ▶ Выберите **Сервис**



- ▶ Выберите **Отображение рабочего времени**

Конфигурирование радиомаховичка HR 550FS

Применение

С помощью пункта меню

Настройка беспроводного маховичка можно настроить конфигурацию радиомаховичка HR 550FS. В вашем распоряжении находятся следующие функции:

- Назначение маховичка определенной док-станции
- Настройка радиоканала
- Анализ спектра частот для определения наилучшего радиоканала
- Настройка мощности излучения
- Статистическая информация о качестве передачи

Настройка беспроводного маховичка:



- ▶ Выберите **Наладка**



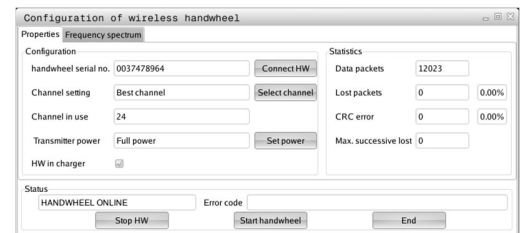
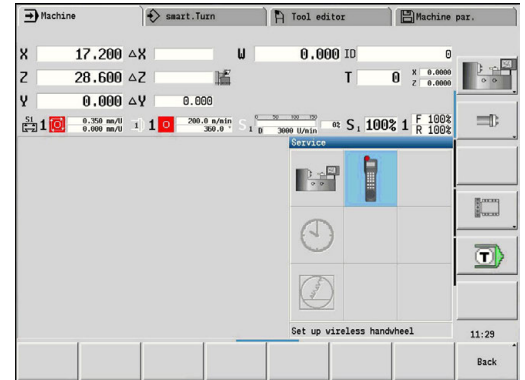
- ▶ Выберите **Сервис**



- ▶ Выберите **Настройка беспроводного маховичка**

Назначение маховичка определенной док-станции

- ▶ Убедитесь в том, что док-станция маховичка соединена с аппаратным обеспечением системы управления
- ▶ Поставьте маховичок, который вы хотите назначить док-станции, в эту станцию
- ▶ Нажмите пункт меню **Наладка**
- ▶ Нажмите пункт меню **Сервис**
- ▶ Нажмите пункт меню **Настройка беспроводного маховичка**
- ▶ Нажмите на экранную кнопку **Включить HR**
- ▶ Система ЧПУ сохранит серийный номер радиомаховичка и покажет его в окне настроек слева возле экранной кнопки **Включить HR**.
- ▶ Сохраните изменения и покиньте меню настроек: нажмите экранную клавишу **END**



Настройка радиоканала

При автоматическом запуске радиомаховичка система ЧПУ пытается выбрать радиоканал с наилучшим сигналом. Если вы хотите сами настроить радиоканал, действуйте следующим образом:

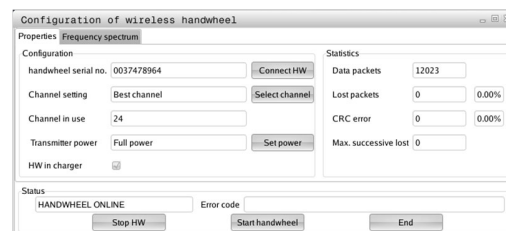
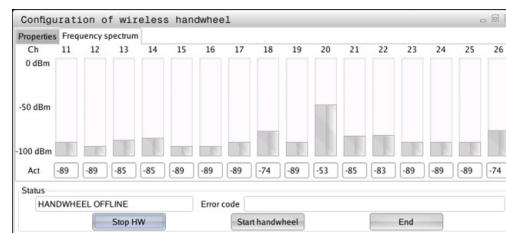
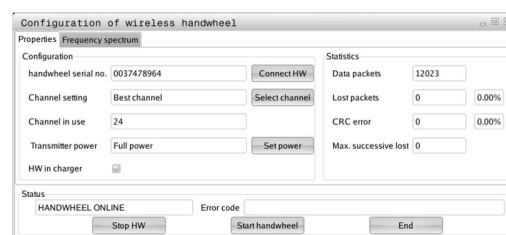
- ▶ Нажмите пункт меню **Наладка**
- ▶ Нажмите пункт меню **Сервис**
- ▶ Нажмите пункт меню **Настройка беспроводного маховичка**
- ▶ Щелчком мыши выберите закладку **Спектр частот**
- ▶ Нажмите на экранную кнопку **Стоп HR**
- ▶ Система ЧПУ разорвет соединение с радиомаховичком и измерит текущий спектр частот для всех 16 доступных каналов.
- ▶ Запомните номер канала, имеющего наименьшую загруженность (самая маленькая балка)
- ▶ Снова активируйте маховичок нажатием экранной клавиши **Вкл. маховичок**
- ▶ Щелчком мыши выберите закладку **Свойства**
- ▶ Нажмите на экранную кнопку **Выбор канала**
- ▶ Система ЧПУ покажет все доступные номера каналов.
- ▶ Мышкой выберите номер канала, для которого система ЧПУ показала наименьшую загруженность
- ▶ Сохранение изменений и выход из меню настроек: нажмите экранную кнопку **КОНЕЦ**

Настройка мощности излучения



При уменьшении мощности излучения уменьшается радиус действия радиомаховичка.

- ▶ Нажмите пункт меню **Наладка**
- ▶ Нажмите пункт меню **Сервис**
- ▶ Нажмите пункт меню **Настройка беспроводного маховичка**
- ▶ Нажмите на экранную кнопку **Задать мощность**
- ▶ Система ЧПУ покажет три доступных настройки мощности. Выберите с помощью мышки желаемую настройку.
- ▶ Сохранение изменений и выход из меню настроек: нажмите экранную кнопку **КОНЕЦ**



Статистические данные

Статистические данные можно посмотреть следующим образом:

- ▶ Нажмите пункт меню **Наладка**
- ▶ Нажмите пункт меню **Сервис**
- ▶ Нажмите пункт меню **Настройка беспроводного маховичка**
- Система ЧПУ отобразит меню настроек с данными статистики.

В **Статистике** система ЧПУ отображает информацию о качестве передачи.

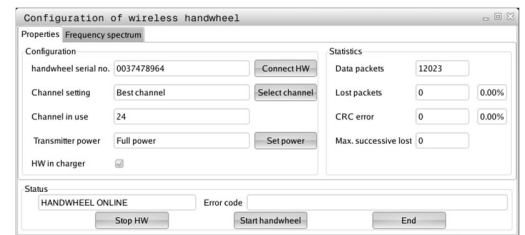
Радиомаховичок реагирует на недостаточное качество сигнала, которое не может обеспечить безупречной и надежной остановки осей, аварийной остановкой.

На недостаточное качество сигнала указывает отображаемое значение **Max. потерянная посл.**. Если в нормальном режиме работы маховичка в пределах желаемого радиуса работы система ЧПУ повторно отображает значения больше 2, то существует повышенный риск нежелательного разрыва связи. Помочь в этом случае может повышение мощности излучения, а также замена канала на менее занятый.

В таких случаях попробуйте улучшить качество передачи путем выбора другого канала или увеличьте мощность передачи.

Дополнительная информация: "Настройка радиоканала", Стр. 139

Дополнительная информация: "Настройка мощности излучения", Стр. 139



Установка системного времени

С помощью функции **Настройка системного времени** вы можете установить показания часов вашей системы ЧПУ.



Для навигации по форме для ввода данных **Установка системного времени** используйте мышь.

При помощи программных клавиш **Месяц** и **Год** вы можете пошагово изменить соответствующую настройку вперед или назад.

Если Вы хотите установить время через NTP-сервер, сначала вы должны выбрать нужный сервер из списка.

Настройка системного времени:



- ▶ Выберите **Наладка**



- ▶ Выберите **Сервис**



- ▶ Выберите **Настройка системного времени**

- ▶ Выберите **Синхронизировать время через NTP сервер** (если доступно)

- ▶ Выберите **Задание времени вручную**

- ▶ Выберите **Дата**

- ▶ Введите **Время**

- ▶ Выберите **Временной пояс**

- ▶ Нажмите программную клавишу **ОК**



4.6 Измерение инструмента

Система ЧПУ поддерживает измерение инструмента:

- Касание детали: при этом установочные размеры измеряются по отношению к измеренному инструменту
- Измерительный щуп, жестко зафиксированный или откидывающийся в рабочую зону (устанавливается изготовителем станка)
- Измерительная оптика (устанавливается изготовителем станка)

При этом всегда имеется возможность измерения с помощью касания. Если установлен контактный щуп или измерительная оптика, выберите этот метод измерения через программную клавишу.

В случае уже измеренных инструментов введите установочные размеры в режиме работы **Редактор инструм.**



- Значения коррекции удаляются при измерении инструмента
- Обратите внимание на то, что для сверлильных и фрезерных инструментов размер назначается относительно центра
- Инструменты измеряются в зависимости от их типа и ориентации. Обратите внимание на вспомогательные рисунки

Касание детали

При «Касании» Вы определяете размеры относительно некоторого измеренного инструмента.

Определение размеров инструментов путем касания:

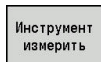
- ▶ Внесите предварительно измеренный инструмент в таблицу инструментов



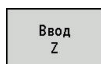
- ▶ Установите предварительно измеренный инструмент и задайте его номер в диалоге **TSF**.



- ▶ Обточите торцевую поверхность и определите эту позицию, как нулевую точки детали
- ▶ Вернитесь к диалогу **TSF**, чтобы переключиться на измеряемый инструмент.



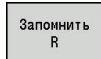
- ▶ Нажмите программную клавишу **Инструмент измерить**



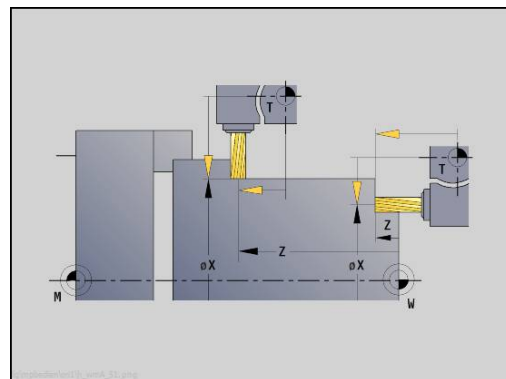
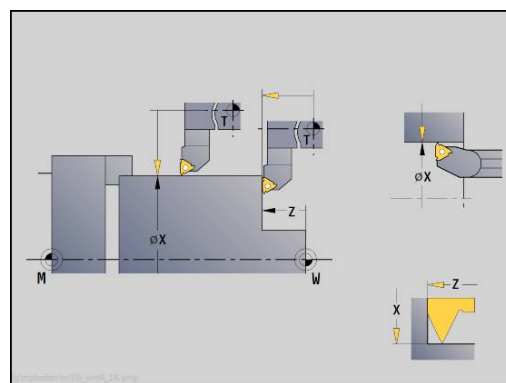
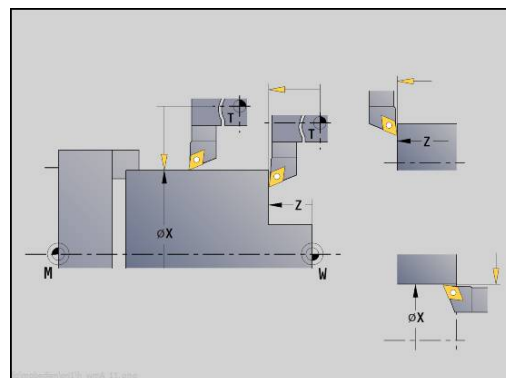
- ▶ Коснитесь торцевой поверхности
- ▶ Введите **0** как **Координаты точки измер. Z** (нулевая точка детали) и сохраните



- ▶ Обточите деталь по диаметру
- ▶ Введите и сохраните размер диаметра как **Координаты точки измер. X**



- ▶ Для токарных инструментов введите радиус вершины и сохраните в таблице инструментов



Щуп (измерительный датчик)



Следуйте указаниям инструкции по обслуживанию станка!
Эта функция активируется производителем станка.

Определение размеров инструмента с помощью контактного щупа:

- ▶ Внесите измеряемый инструмент в таблицу инструментов



Инструмент
измерить

- ▶ Установите измеряемый инструмент и задайте его номер в диалоге **TSF**.

- ▶ Нажмите программную клавишу **Инструмент измерить**

Измерит.
щуп

- ▶ Нажмите программную клавишу **Измерит. щуп**

- ▶ Выполните предварительное позиционирование инструмента для первого измерения

- ▶ Установите положительное или отрицательное направление перемещения

+/-

- ▶ Нажмите программную клавишу в соответствии с направлением перемещения (пример: направление **-Z**)

-Z

- ▶ Нажмите клавишу **NC-старт**

- ▶ Инструмент начнет перемещаться в направлении измерения.
- ▶ При срабатывании измерительного щупа установочный размер определяется и записывается в памяти.

- ▶ Инструмент возвращается в исходное положение.

- ▶ Выполните предварительное позиционирование инструмента для второго измерения

-X

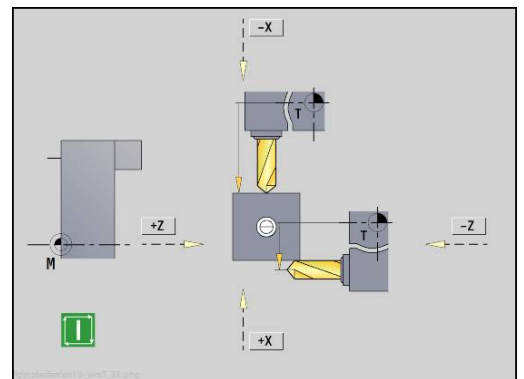
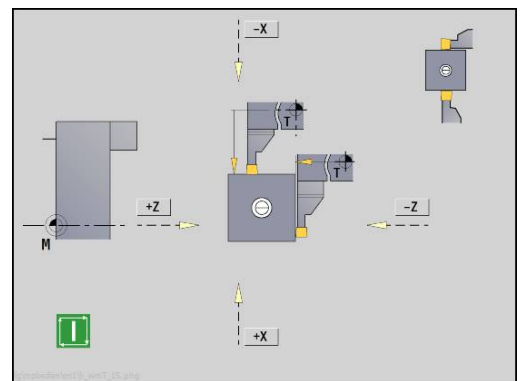
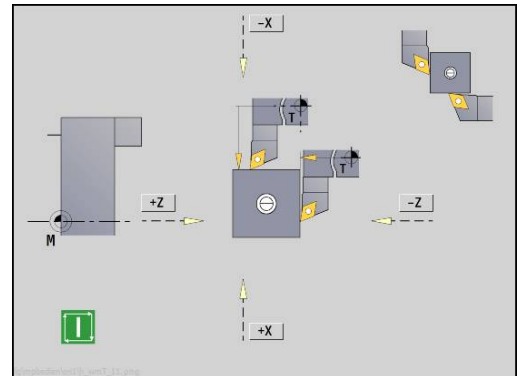
- ▶ Нажмите программную клавишу в соответствии с направлением перемещения (пример: направление **-X**).

- ▶ Нажмите клавишу **NC-старт**

- ▶ Инструмент начнет перемещаться в направлении измерения.
- ▶ При срабатывании измерительного щупа установочный размер определяется и записывается в памяти.

Запомнить
R

- ▶ Для токарных инструментов введите радиус вершины и сохраните в таблице инструментов



Измерительная оптика



Следуйте указаниям инструкции по обслуживанию станка!
Эта функция активируется производителем станка.

Определение размеров инструмента с помощью измерительной оптики:

- ▶ Внесите измеряемый инструмент в таблицу инструментов



Инструмент
измерить

- ▶ Установите измеряемый инструмент и задайте его номер в диалоге **TSF**.

- ▶ Нажмите программную клавишу **Инструмент измерить**

Измерит.
оптика

- ▶ Нажмите программную клавишу **Измерит. оптика**

Ввод
Z

- ▶ Выполните позиционирование инструмента с помощью клавиш оси или посредством маховичка в центре перекрестия оптики

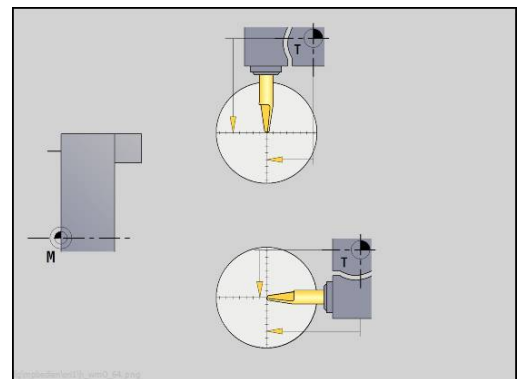
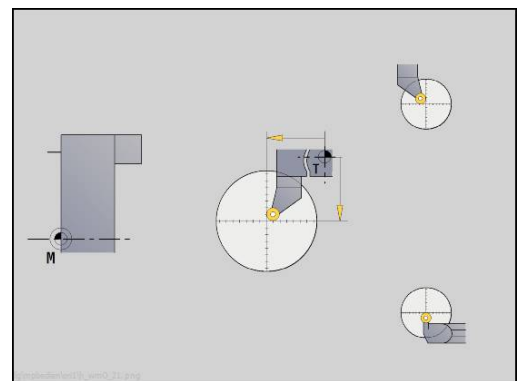
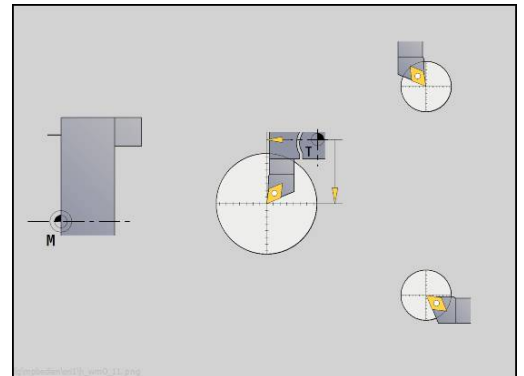
- ▶ Сохраните в памяти размер инструмента Z

Ввод
X

- ▶ Сохраните в памяти размер инструмента X

Запомнить
R

- ▶ Для токарных инструментов введите радиус вершины и сохраните в таблице инструментов



Коррекции инструмента

Коррекции инструмента по X и Z, а также "Специальная коррекция" для отрезных и грибовидных инструментов компенсируют износ режущей кромки инструмента.



Корректирующее значение не должно превышать +/- 10 мм.

Вы можете либо установить значения коррекция при помощи маховичка, либо ввести их в поле диалога.

Установка коррекции инструмента с помощью маховичка:



- ▶ Выберите пункт меню **Назначить T, S, F** (можно выбрать только в режиме работы **Станок**)



- ▶ Нажмите программную клавишу **Коррекция инструмента**



- ▶ При необходимости, нажмите программную клавишу **Коррекц. маховичком**



- ▶ Нажмите программную клавишу **Корр. инструмента X (или Z)**
- ▶ Определите величину коррекции при помощи маховичка
- > Отображение происходит в индикации остаточного пути.



- ▶ Сохраните значение коррекции в таблицу инструментов
- > Новое значение коррекции отобразится в индикации T.
- > Индикация остаточного пути будет сброшена.

Ввод коррекции инструмента:



- ▶ Выберите пункт меню **Назначить T, S, F** (можно выбрать только в режиме работы **Станок**)



- ▶ Нажмите программную клавишу **Коррекция инструмента**



- ▶ При необходимости, нажмите программную клавишу **Установить коррекц.**

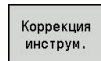


- ▶ Сохраните значение коррекции в таблицу инструментов
- > Новое значение коррекции отобразится в индикации T.
- > Индикация остаточного пути будет сброшена.

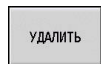
Удаление коррекции инструмента:



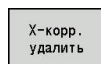
- ▶ Выберите пункт меню **Назначить T, S, F** (можно выбрать только в режиме работы **Станок**)



- ▶ Нажмите программную клавишу **Коррекция инструмента**



- ▶ Нажмите программную клавишу **Удалить**



- ▶ Записанное значение коррекции по X (или Z) удалиться

4.7 Ручной режим

При **обработке детали вручную** перемещайте оси с помощью маховичка или клавиш ручного перемещения. Вы также можете применять циклы режима «Обучение» для проведения более сложной обработки (полуавтоматическое управление). Траектории перемещения и циклы **не сохраняются**.

После включения и обнуления система ЧПУ находится в режиме работы **Станок**. Этот режим активен до тех пор, пока оператор не выберет подрежим **Обучение** или подрежим **Отраб. программы**. Индикация «Станок» в строке заголовка показывает **Ручное управление**.



До начала обработки резанием необходимо определить нулевую точку заготовки и ввести параметры станка.

Смена инструмента

Номер инструмента или идентификатор инструмента в задаёте в диалоге **TSF**. Проверьте параметры инструмента.

T0 обозначает отсутствие инструмента. Следовательно в памяти не хранятся ни длина, ни радиус вершины и т. д.

Шпиндель

Частоту вращения шпинделя вы задаете в диалоге **TSF**. Включение и останов шпинделя осуществляются с помощью кнопок шпинделя на пульте управления станка. **Угол при остановлении A** в диалоге **TSF** действует так, что шпиндель всегда останавливается в этом положении.



Следуйте указаниям инструкции по обслуживанию станка!

Максимально возможная частота вращения шпинделя зависит от станка. Она может значительно отличаться от максимально программируемой частоты вращения.

Производитель станка определяет максимальную допустимую частоту вращения в машинных параметрах.

Работа с маховичком



Дополнительная информация: Руководство по эксплуатации станка

Ручные клавиши направления

В режиме подачи или на ускоренном ходу оси вы перемещаете оси с помощью ручных клавиш направления. Скорость подачи Вы задаёте диалоге **TSF**.



- **Подача**
 - при **вращающемся шпинделе**: подача на оборот [мм/об.]
 - при **остановленном шпинделе**: минутная подача [мм/мин]
 - подача на **ускоренном ходу**: минутная подача [мм/мин]

Циклы в режиме работы Станок

- ▶ Установите частоту вращения шпинделя
- ▶ Задайте подачу
- ▶ Установите инструмента, задайте номер T и проверьте данные инструмента (**T0** не разрешается)
- ▶ Подведите инструмента к точке старта цикла
- ▶ Выберите цикл и введите параметры цикла
- ▶ Проконтролируйте выполнение цикла графически
- ▶ Выполните цикл



Последние введённые данные в диалоге циклов действуют до тех пор, пока не будет выбран новый цикл.

4.8 Подрежим «Обучение»

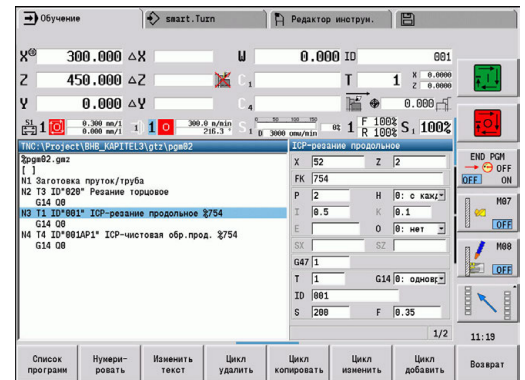
Режим работы Обучение

В подрежиме **Обучение** обработка выполняется пошагово при помощи циклов. Система ЧПУ **обучается** этой обработке детали и сохраняет рабочие шаги в цикловой программе, которую в любое время можно будет снова использовать. Подрежим **Обучение** включается при помощи программной клавиши **Обучение** и отображается в заглавной строке.

Каждая цикловая программа имеет имя и краткое обозначение. Каждый цикл представляется в нумерованном кадре. Номер кадра не имеет значения для отработки программы, циклы обрабатываются один за другим. Если курсор стоит на кадре цикла, то система ЧПУ отображает параметры цикла.

Кадр цикла содержит:

- Номер кадра
- Используемый инструмент (номер и идентификатор)
- Обозначение цикла
- Номер ICP-контура или DIN-подпрограммы (после %)



Программирование циклов режима Обучение

Когда Вы создаёте новую цикловую программу, для каждого цикла действуйте согласно схеме **ввод – моделирование – отработка – сохранение**. Отдельные выполняемые друг за другом циклы составляют цикловую программу.

Существующие цикловые программы изменяются путем изменения параметров циклов, удаления имеющихся циклов и добавления новых циклов.

Когда вы выходите из подрежима **Обучение** или выключаете станок, то цикловая программа сохраняется. Редактор для создания контуров ICP открывается с помощью программной клавиши, если вы вызвали цикл ICP.

Дополнительная информация: "Подрежим ICP-редактор при обучении", Стр. 435

DIN-подпрограммы создаются в редакторе smart.Turn, а затем встраиваются в DIN-цикл. Доступ к редактору smart.Turn осуществляется через программную клавишу **DIN редакт.**, если вы выбрали цикл DIN или через клавишу режима работы.

Программные клавиши

Список программ	Переход к Выбору цикловых программ
Нумеровать	Заново пронумеровать кадры программы
Изменить текст	Ввод или изменение описания программы
Цикл удалить	Удаление выбранного цикла
Цикл копировать	Сохранение параметров цикла в буфере обмена Пример: применение параметров черновой обработки для цикла чистовой обработки
Вставить	Программная клавиша доступна после нажатия программной клавиши Цикл копировать . Вставить данные из буфера обмена
Цикл изменить	Изменить параметр цикла или режим цикла. Тип цикла изменить невозможно
Цикл добавить	Вставить новый цикл ниже позиции курсора

4.9 Подрежим отработки программы

Загрузка программы

В подрежиме работы **Отраб. программы** можно использовать программы обучения, DIN-программы и автоматические задания для серийного производства. В этой ветви невозможно изменять программы, но с помощью подрежима **Моделирование** существует возможность контроля до отработки программы. Дополнительно система ЧПУ поддерживает **отладку** обработки детали через покадровый режим и непрерывный прогон.

smart.Turn-программы хранятся как DIN-программы (*.nc). Автоматические задания (*.job) вы также создаете в режиме smart.Turn.

В подрежиме **Отраб. программы** автоматически загружается последняя использованная программа. С помощью машинного параметра 601814 можно выполнить такую настройку, чтобы не происходило автоматического выбора программы.

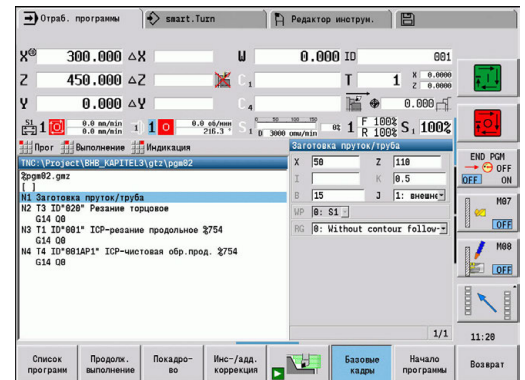
Загрузка другой программы осуществляется следующим образом:

- | | |
|-----------------|---|
| Список программ | ▶ Нажмите программную клавишу Список программ |
| DIN | > Система ЧПУ отобразит цикловые программы.
▶ Или, отобразите DIN программы |
| Открыть | ▶ Выберите цикловую или DIN-программу
▶ Нажмите программную клавишу Открыть |

Цикловую программу или программу smart.Turn можно запустить с любого кадра и, таким образом, продолжить прерванную обработку (Поиск стрт.кадра).

Подрежим **Отраб. программы** выбирается при помощи программной клавиши и отображается в заглавной строке.

Дополнительная информация: "Организация программ", Стр. 174



Выбранные в подрежиме работы **Отраб. программы** программы защищены от удаления.

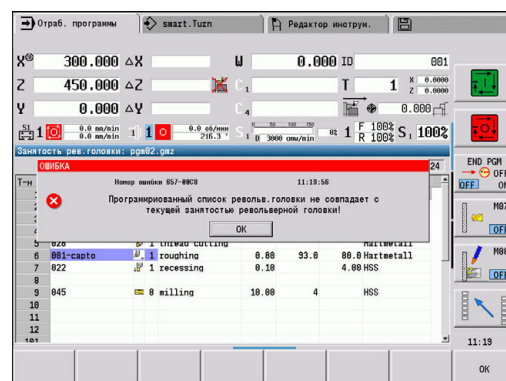
Для того чтобы разрешить удаление файла, закройте отображение кадров программы нажатием программной клавиши **Возврат**.

Сравнение списка инструментов

Во время загрузки программы система ЧПУ сравнивает текущую комплектацию револьверной головки со списком инструментов программы. Если в программе используются инструменты, которые не содержатся в текущем списке инструментов револьверной головки, или которые находятся в другом месте, выдается сообщение об ошибке.

После подтверждения сообщения об ошибке, для контроля, появляется список инструментов программы.

Вы можете перезаписать текущую комплектацию револьверной головки при помощи программной клавиши **Загрузка инструмен.** Если вы нажмете программную клавишу **Прервание**, то запуск программы будет невозможен. Список инструментов программы и текущая комплектация револьверной головки должны совпадать.



УКАЗАНИЕ

Осторожно, опасность столкновения!

При **Загрузка инструмен.** система ЧПУ перезаписывает список инструмента из программы текущую комплектацию револьверной головки полностью и без возможности отмены. Новая проверка на совместимость при этом не производится. Во время последующей обработки существует опасность столкновения!

- Проверьте ручную комплектацию револьверной головки после перезаписи

i Эта функция также доступна для станков с магазином инструментов. Система ЧПУ использует список магазина, вместо списка револьвера.

Перед выполнением программы

Программы с ошибками

В процессе загрузки система ЧПУ проверяет программы до раздела **ОБРАБОТКА**. При обнаружении ошибки (например: ошибка в описании контура) в заглавной строке появляется символ ошибки. После нажатия клавиши **инфовы** получаете подробную информацию об ошибке. В части программы, относящейся к обработке, все движения перемещения интерпретируются только после запуска цикла с помощью **Цикл старт**. Если здесь имеется ошибка, то станок остановится с индикацией сообщения об ошибке.



Перед запуском программ проверьте их в подрежиме **Моделирование**, чтобы заранее (и до обработки) выявить ошибки программирования или синтаксиса.

- **Проверка циклов и параметров циклов** : система ЧПУ выводит список цикловых и DIN программ. В цикловых программах при наведении курсора отображаются параметры цикла.
- **Графический контроль**: вы можете проконтролировать выполнение программы с помощью подрежима работы **Моделирование**

Дополнительная информация: "Подрежим моделирования", Стр. 548

Поиск кадра запуска



Следуйте указаниям инструкции по обслуживанию станка!

Данная функция должна быть адаптирована производителем станка.



Поиск кадра запуска недоступен во время необходимого для **контроля нагрузки** (опция) процесса **Эталонная обработка**.

Поиск стартового кадра является входом в NC-программу в выбранном месте. В программах smart.Turn можно запускать программу с любого NC-кадра программы.

Система ЧПУ запускает отработку программы с места положения курсора. Выполненное моделирование не изменяет стартовой позиции.



В машинном параметре **execNextStartBlock** (№ 601810) вы можете настроить, начнется ли выполнение программы после поиска кадра запуска с выбранного NC-кадра или со следующего NC-кадра.

УКАЗАНИЕ

Осторожно, опасность столкновения!

При поиске кадра запуска система ЧПУ восстанавливает такое состояние станка, которое было бы в режиме нормального прогона программы до кадра запуска. Во время наклона и вращения существует опасность столкновения!

- ▶ Предварительно позиционируйте суппорт так, чтобы держатель инструментов (например, револьвер) мог вращаться без столкновения
- ▶ Предварительно позиционируйте суппорт так, чтобы оси могли подводиться к последней запрограммированной позиции без столкновения

HEIDENHAIN рекомендует запускать с кадра сразу после команды T.

Система ЧПУ возвращает состояние станка в следующей последовательности:

- Смена инструмента
- Позиционирование осей в конфигурированной или выбранной последовательности
- Включение шпинделя


Выполнение программы

Загруженная цикловая или DIN программа выполняется сразу после нажатия **NC-старт**. **NC-стоп** в любое время останавливает обработку.

Во время отработки программы курсор находится на том цикле или в том кадре DIN, который в данный момент обрабатывается. При отработке цикловых программ в окне ввода можно видеть параметры текущего цикла.

Влиять на отработку программы можно с помощью перечисленных в таблице программных клавиш.

Программные клавиши

Список программ	Выбор цикловой программы или smart.Turn-программы
Продолж. выполнение	<p>Цикловые программы</p> <ul style="list-style-type: none"> ■ Вкл.: отработка циклов до следующей квитируемой смены инструмента ■ Выкл.: остановка после каждого цикла. Запуск последующего цикла с помощью NC-старт <p>Программы smart.Turn:</p> <ul style="list-style-type: none"> ■ Вкл.: Отработка программы без прерывания ■ Выкл.: останов перед командой M01
Покадрово	<ul style="list-style-type: none"> ■ Вкл.: останов после каждого отрезка перемещения (базовый кадр). Запуск следующего движения при помощи NC-старт (рекомендация: используйте режим отдельного кадра вместе с индикацией базовых кадров) ■ Выкл.: отработка команд циклов/команд DIN без прерывания
Инс-/адд. коррекция	<p>Ввод коррекции инструмента или аддитивных коррекций</p> <p>Дополнительная информация: "Коррекции во время выполнения программы", Стр. 162</p>
	Включение подрежима Моделирование

Программные клавиши

Базовые кадры	<ul style="list-style-type: none"> ■ Вкл.: индикация команд перемещения и переключения в DIN-формате (базовые кадры) ■ Выкл.: индикация цикловых программ или программ DIN
Начало программы	<p>В сочетании с программами DIN-программная клавиша становится доступна после нажатия программной клавиши Поиск стрт.кадра.</p> <p>Переход курсора на первый кадр цикловой или DIN программы</p>
Поиск стрт. кадра	<p>Возможность запуска программы с выбранного места</p>



Поиск кадра запуска недоступен во время необходимого для **контроля нагрузки** (опция) процесса **Эталонная обработка.**

Количество изделий



Следуйте указаниям инструкции по обслуживанию станка!
Данная функция должна быть активирована и адаптирована производителем станка.

Вы можете задать предустановку количества изделий, и система ЧПУ будет обрабатывать программу до достижения этого количества.

Задайте Количество изделий:



- ▶ Выберите пункт меню **Выполнение**



- ▶ Выберите пункт меню **Количество изделий**
- > Система ЧПУ откроет форму **Количество изделий.**

Параметры цикла:

- **MP:** Стандартное количество
- **P:** Актуальное количество

С помощью программной клавиши **Удалить количество** можно сбросить значение счетчика деталей.

Уровень скрытия

Перед установкой и активацией уровня скрытия вы должны определить их в программе.

Дополнительная информация: см. руководство пользователя "Программирование smart.Turn и DIN"

Задайте Уровень скрытия:



- ▶ Выберите пункт меню **Выполнение**



- ▶ Выберите пункт меню **Уровень скрытия**
- ▶ Система ЧПУ откроет форму **Установка пропуск. уровня.**

Параметры цикла:

■ NR: Пропускаемые уровни

Введите в параметр **NR** значение **2** и подтвердите ввод нажатием программной клавиши **Запомнить**, таким образом система ЧПУ установит и активирует уровень скрытия 2 и соответствующим образом обновит поле индикации. Кроме того, при следующей отработке программы система ЧПУ не выполняет кадры программы с установленным или активным уровнем скрытия.

Дополнительная информация: "Индикация станочных данных", Стр. 109



Если вы хотите одновременно установить и активировать несколько уровней скрытия, то укажите в параметре **NR** последовательность цифр. Ввод **159** задает/активирует уровни скрытия 1, 5 и 9.

Для деактивации уровней скрытия сохраните параметр **NR** без введенного значения.

При установке и активации уровней скрытия во время отработки программы учтите, что система управления реагирует с задержкой из-за выполнения поиска кадров.

Переменные



Следуйте указаниям инструкции по обслуживанию станка!

Данная функция должна быть активирована и адаптирована производителем станка.

В подрежиме работы **Отраб. программы** можно отобразить и изменить переменные, заданные в блоке программы **ЗАГАЛОВОК ПРОГРАММЫ**,

Дополнительная информация: см. руководство пользователя "Программирование smart.Turn и DIN"

Отображение/скрытие категории Переменные:



- ▶ Выберите пункт меню **Выполнение**



- ▶ Выберите пункт меню **Переменные**



- ▶ Выберите пункт меню **Вывод вкл.**
- > Появится всплывающее окно **Переменные**



- ▶ Или выберите пункт меню **Вывод выкл.**
- > Всплывающее окно **Переменные** будет скрыто.

Измените Переменные:



- ▶ Выберите пункт меню **Выполнение**



- ▶ Выберите пункт меню **Переменные**



- ▶ Выберите пункт меню **Изменить**
- > Если всплывающее окно **Переменные** пока не было видно, оно отобразится.
- > Переменные можно изменить.



Вы можете изменять переменные только в том случае, если программа еще не запущена или остановлена.

Автоматическое задание

Автоматическое задание

В подрежиме работы **Отраб. программы** система ЧПУ может обрабатывать несколько программ одну за другой без необходимости каждый раз выбирать и запускать новую программу. Для этого в режиме **smart.Turn** следует создать список программ (автоматическое задание), который обрабатывается в подрежиме **Отраб. программы**.

Для каждой программы в списке Вы задаёте количество, которое определяет, сколько раз данная программа будет выполнена, до перехода к следующей программе. При выборе задания вы можете определить управляющую программу, до которой задание должно выполняться.

Если автоматическое задание было прервано в следующих ситуациях, то система ЧПУ сохраняет прерванную программу и количество уже изготовленных штук:

- **NC-стоп**
- Аварийный стоп
- Прерывание питания



Указания по программированию:

- Автоматические задания (*.job) можно создавать только в стандартной директории. Используемые в задании управляющие программы можно сохранять в любых директориях проекта
- Если список программ должен обрабатываться без вмешательства, то выполняемые главные программы должны заканчиваться на **M99**
- **M30** останавливает автоматическое задание. При помощи клавиши **NC-СТАРТ** вы можете продолжить автоматическое задание

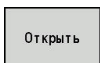
Выбор задания:



- ▶ Выберите пункт меню **Прог**



- ▶ Выберите пункт меню **Выбор задания**



- ▶ Выберите **Автоматическое задание**
- ▶ Нажмите программную клавишу **Открыть**



- ▶ При необходимости, выберите курсором начальную программу



- ▶ Подтвердите нажатием программной клавиши **Принять задание**

Продолжение задания после прерывания:

- ▶ Выберите прерванное задание



- ▶ Нажмите программную клавишу **Прерванная программа**
- > Система ЧПУ отмечает прерванную программу.
- > Система ЧПУ устанавливает счетчик деталей на количество уже изготовленных заготовок.



- ▶ Нажмите клавишу **NC-СТАРТ**

Изменение отображения задания:

- ▶ Нужное задание выбрано
- ▶ Курсор поставлен у выбранной программы начального запуска



- ▶ Выберите пункт меню **Индикация**



- ▶ Выберите пункт меню **Выключить список заданий**
- > Система ЧПУ переключается на индикацию управляющих программ.



- ▶ Или выберите пункт меню **Включить список заданий**
- > Система ЧПУ переключается на индикацию заданий.

Коррекции во время выполнения программы

Коррекции инструмента

Ввод коррекции инструмента:

Инс-/адд.
коррекция

- ▶ Нажмите программную клавишу
Инс-/адд. коррекция

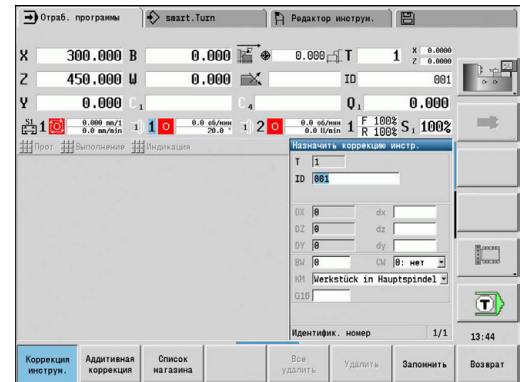
Коррекция
инструм.

- ▶ Нажмите программную клавишу
Коррекция инструмента
- ▶ Введите номер инструмента или выберите его из списка инструментов
- ▶ Введите значения коррекции
- ▶ Нажмите программную клавишу **Запомнить**
- > Действующие значения коррекции отобразятся в окне ввода и сохранятся.

Запомнить



- Введенные значения суммируются с имеющимися значениями коррекции, сразу же отображаются на индикации и выполняются со следующим кадром перемещения
- Для удаления коррекции нужно ввести текущее значение коррекции с противоположным знаком



Аддитивные коррекции

Система ЧПУ позволяет управлять 16 аддитивными коррекциями. Редактирование коррекции осуществляется в подрежиме работы **Отраб. программы**, а активация с помощью **G149** в программах smart.Turn или в циклах ICP чистовой обработки.

Ввод аддитивных коррекций:

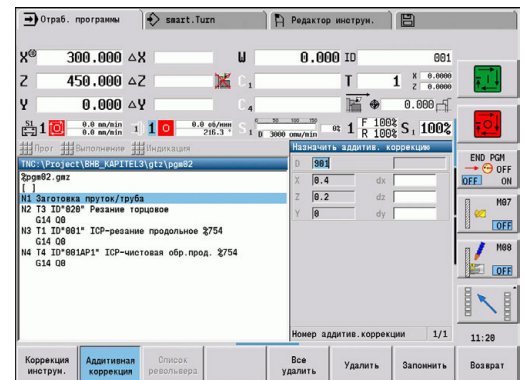
- | | |
|----------------------|--|
| Инс-/адд. коррекция | ▶ Нажмите программную клавишу Инс-/адд. коррекция |
| Аддитивная коррекция | ▶ Нажмите программную клавишу Аддитивная коррекция |
| | ▶ Введите номер аддитивной коррекции |
| | ▶ Введите значения коррекции |
| Запомнить | ▶ Нажмите программную клавишу Запомнить |
| | ▶ Действующие значения коррекции отобразятся в окне ввода и сохранятся |

Считывание аддитивных коррекций:

- | | |
|----------------------|---|
| Инс-/адд. коррекция | ▶ Нажмите программную клавишу Инс-/адд. коррекция |
| Аддитивная коррекция | ▶ Нажмите программную клавишу Аддитивная коррекция |
| | ▶ Введите номер аддитивной коррекции |
| | ▶ Установите курсор в следующее поле |
| | ▶ Система ЧПУ отобразит действующее значение коррекции |

Удаление аддитивных коррекций:

- | | |
|----------------------|---|
| Инс-/адд. коррекция | ▶ Нажмите программную клавишу Инс-/адд. коррекция |
| Аддитивная коррекция | ▶ Нажмите программную клавишу Аддитивная коррекция |
| | ▶ Введите номер аддитивной коррекции |
| УДАЛИТЬ | ▶ Нажмите программную клавишу Удалить |
| | ▶ Значение этой коррекции будет удалено |
| Все удалить | ▶ Или нажмите программную клавишу Все удалить |
| | ▶ Все значения коррекции будут удалены |



- Введенные значения суммируются с имеющимися значениями коррекции, сразу же отображаются на индикации и выполняются со следующим кадром перемещения
- Значения коррекции сохраняются во внутренней таблице и свободно доступны для использования программами
- При переналадке станка удалите все аддитивные коррекции

Отработка программы в режиме сухого прогона

"Режим сухого прогона" используется для быстрой отработки программы до позиции повторного входа в программу.

Условиями для "сухого прогона" являются:

- Система ЧПУ должна быть подготовлена производителем станка для сухого прогона (Как правило эта функция активируется с помощью переключателя или клавиши).
- Подрежим **Отраб. программы** должен быть активен

При активации "режима сухого прогона" состояние шпинделя и частота вращения шпинделя **замораживаются**.

УКАЗАНИЕ

Осторожно, опасность столкновения!

В "режиме сухого прогона" все пути подачи (кроме нарезания резьбы) отрабатываются на ускоренном ходу. Во время сухого прогона существует повышенная опасность столкновения!

- ▶ Используйте режим сухого прогона исключительно для **движений по воздуху**
- ▶ При необходимости, уменьшите скорость подачи при помощи потенциометра

После выхода из "режима сухого прогона" система ЧПУ продолжает работать с запрограммированными значениями подачи и частоты вращения шпинделя.

4.10 Контроль нагрузки (опция)



Следуйте указаниям инструкции по обслуживанию станка!

Данная функция должна быть адаптирована производителем станка.



Прежде чем вы сможете работать с контролем нагрузки в подрежиме **Отраб. программы**, вы должны:

- определить соответствующие машинные параметры в разделе "System"
Дополнительная информация: "Список параметров станка", Стр. 630
- в режиме работы **smart. Turn** в своей программе определите тип контроля нагрузки с помощью функции **G996** и зону контроля с помощью функции **G995**

Дополн. информация: руководство пользователя «smart.Turn и программирование DIN»

При активном контроле нагрузки система ЧПУ во время обработки сравнивает текущую загрузку выбранных в **G995** приводах с соответствующими предельными значениями. Предельные значения, заданной в **G995** зоне контроля, система ЧПУ рассчитывает на основании определенных во время эталонной обработки базовых значений и предварительно установленных коэффициентов из параметров станка.

При превышении предельного значения 1 загрузки или же предельного значения суммарной загрузки система ЧПУ выдает предупреждение и обозначает активный инструмент через диагностические биты режима **Редактор инструм.** как **изношенный**.

При превышении предельного значения 2 загрузки система ЧПУ выдает сообщение о неисправности, останавливает обработку и обозначает активный инструмент через диагностические биты режима **Редактор инструм.** как **сломанный**.

В режиме работы **Редактор инструм.** вы можете управлять диагностическими битами.

Дополнительная информация: "Диагностические биты ", Стр. 590



При использовании функции контроля срока службы инструмента система ЧПУ на основании пометок **изношенный** или **сломанный** при следующем вызове инструмента автоматически устанавливает предварительно определенный сменный инструмент. В качестве альтернативы к автоматическому анализу диагностических битов с помощью контроля срока службы также можно анализировать диагностические биты в программе.



Учтите, что контроль нагрузки для вертикальных осей без компенсации веса невозможен!



Учтите, что контроль нагрузки очень ограниченно реагирует при небольших изменениях нагрузки. Поэтому контролируйте приводы, которые подвергаются существенной нагрузке, например, главного шпинделя.



При поперечном точении с постоянной скоростью резания учтите, что контроль нагрузки контролирует шпиндель в диапазоне до 15 % от определенного в машинных параметрах заданного значения ускорения. Поскольку ускорение из-за повышения частоты вращения увеличивается, то, как правило, контролируется лишь фаза сразу после врезания.



Контроль нагрузки сравнивает текущие значения нагрузки с максимальными предельными значениями. Чтобы сравнение работало, значения загрузки не должны быть слишком низкими.

Поскольку загрузка зависит от условий резания, то при программировании ориентируйтесь на приведенные ниже примерные значения для обработки стали:

- **Продольная обработка:** глубина резания > 1 мм
- **Проточка:** глубина резания > 1 мм
- **Сверление в полнотелом материале:** диаметр отверстия > 10 мм

Эталонная обработка

Во время эталонной обработки система ЧПУ определяет максимальную нагрузку и суммарную нагрузку всех зон контроля. Определенные значения действуют как базовые. Предельные значения зоне контроля система управления рассчитывает на основании определенных базовых значений и предварительно установленных коэффициентов из параметров станка.

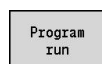


Во время эталонной обработки поиск кадра запуска недоступен.



Выполняйте эталонную обработку при запланированных условиях последующего производства, например, основываясь на подаче, частоте вращения, типа и качества инструментов.

Проведение эталонной обработки:



- ▶ Выберите подрежим **Отраб. программы** и откройте управляющую программу



- ▶ Включите контроль нагрузки: выберите пункт меню **Выполнение**



- ▶ Выберите пункт меню **Контроль нагрузки "Вкл"**



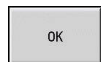
- ▶ Выберите эталонную обработку: меню **Выполнение**



- ▶ Выберите пункт меню **Эталонная обработка**
- ▶ Система ЧПУ выделит заглавную строку зеленым фоном.



- ▶ Запустите эталонную обработку: нажмите клавишу **NC-старт**
- ▶ Система ЧПУ выполнит обработку и сохранит эталонные данные в отдельном файле.
- ▶ После успешного проведения эталонной обработки система управления выдает информационное сообщение.



- ▶ Нажмите программную клавишу **OK**



Эталонная обработка завершается с **M30** или **M99**. Если программа во время обработки была прервана, то эталонные данные не сохраняются. В этом случае эталонную обработку нужно провести заново.



Выполните новую эталонную обработку, если вы внесли изменения в программу, такие как, например:

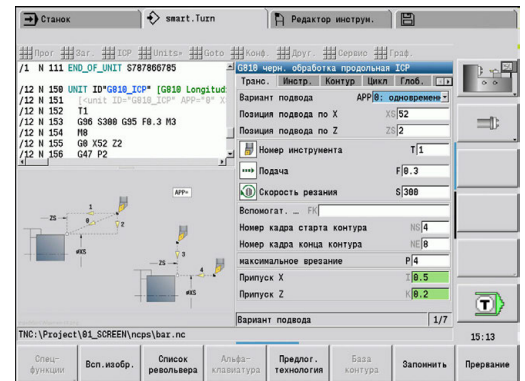
- определение новых зон
- удаление имеющихся зон
- изменения номеров зон
- изменения, добавления или удаления осей в пределах одной зоны
- изменения подачи или оборотов
- изменение инструмента
- изменение глубины резания

Проверка эталонных значений.

После успешного проведения эталонной обработки нужно проверить определенные эталонные значения.



Контроль нагрузки сравнивает текущие значения нагрузки с предельными значениями. Чтобы сравнение работало, эталонные значения загрузки не должны быть слишком низкими. Проверьте определённые значения и, при необходимости, удалите из зоны контролируемые оси, нагрузка которых менее 5 %.



Значения величин:

- **Нагрузка:** определенный момент привода относительно номинального момента привода в [%]
- **Сумма нагрузки:** сумма всех значений нагрузки в зоне контроля в [% * мс]

Открытие эталонных значений



- ▶ Выберите пункт меню **Индикация**



- ▶ Выберите пункт меню **Редакт. данных нагрузки**
- ▶ Система ЧПУ откроет форму **Устан. данные нагрузки** с нижеследующими параметрами и дополнительно отобразит определенные значения в виде полосовых диаграмм

Параметры цикла:

- **ZO: Номер зоны** – номер зоны контроля
- **AX: Имя оси** – контролируемая ось
- **CH: Номер канала** — выбранный канал
- **T: Место/гнездо инструмента** активного инструмента в зоне контроля
- **ID: Идентиф.номер** – название активного инструмента в зоне контроля
- **P: Нагрузка** – максимальная нагрузка во время эталонной обработки
- **PA: Нагрузка** – максимальная нагрузка во время текущей обработки
- **PG1: Предельное значение** – предельное значение 1 для перегрузки
- **PG2: Предельное значение** – предельное значение 2 для перегрузки
- **W: Сумма нагрузки** во время эталонной обработки
- **WA: Сумма нагрузки** во время текущей обработки
- **WGF: Предельное значение фактора** – коэффициент для граничного значения суммы нагрузки

Диаграмма:

- Верхняя широкая полоса (отображение в %):
 - **зеленый**: область до максимального показателя **Нагрузка** во время эталонной обработки **P**
 - **желтый**: область до предельного значения 1 нагрузки **PG1**
 - **красный**: область до граничного значения 2 нагрузки **PG2**
 - **фиолетовый**: максимальная нагрузка последней обработки **PA**
- Нижняя узкая полоса (отображение, нормированное по эталонному значению 1):
 - **зелёный**: область до максимальной суммарной загрузки во время эталонной обработки **W**
 - **жёлтый**: область до предельного значения суммарной загрузки **WGF**
 - **фиолетовый**: максимальная суммарная загрузка во время последней обработки **WA**



После эталонной обработки значения **W**, **WA** или **P**, **PA** совпадают и эталонные значения применяются для расчета предельных значений.

Коррекция предельных значений

После успешно проведенной эталонной обработки система управления на основании эталонных значений и предварительно установленных коэффициентов из параметров станка рассчитывает предельные значения.

При необходимости, рассчитанные предельные значения можно скорректировать для последующей обработки.

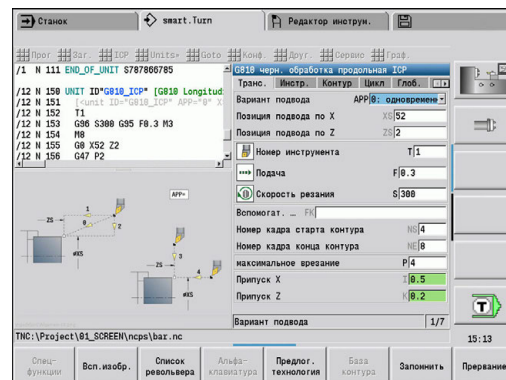
Коррекция предельных значений:



- ▶ Откройте предельные значения: выберите пункт меню **Индикация**



- ▶ Выберите пункт меню **Редакт. данных нагрузки**
- ▶ Система ЧПУ откроет форму **Устан. данные нагрузки**
- ▶ Проверьте граничные значения
- ▶ При необходимости скорректируйте параметры **PG1**, **PG2** или **WGF**



Убедитесь, что корректируете правильные предельные значения. Сначала при помощи программных клавиш **Следующая зона** и **Следующая ось** выберите форму с изменяемыми предельными значениями! Для выбора правильной формы можно также использовать списки выбора параметров **ZO** и **AX**. Сохраните измерения для каждой оси отдельно с помощью программной клавиши **Запомнить!**



Изменение предельных значений не требует повторной эталонной обработки. Можно продолжить производство со скорректированными предельными значениями.

Производство с контролем нагрузки



Учтите, что во время обработки возможность коррекции предельных значений отсутствует. Корректируйте предельные значения до начала обработки!

Система ЧПУ в подрежиме работы **Отраб. программы** контролирует нагрузку и суммарную нагрузку в каждом цикле интерполяции. Параллельно с обработкой для всех контролируемых осей активной зоны можно вывести текущие значения загрузки в виде диаграммы.

Открытие диаграммы в процессе обработки:



Отобразить значения нагрузки:

- ▶ Выберите пункт меню **Индикация**



- ▶ Выберите пункт меню

Редакт. данных нагрузки

- ▶ Система ЧПУ откроет форму **Устан. данные нагрузки** и отобразит определенные значения в виде полосовых диаграмм

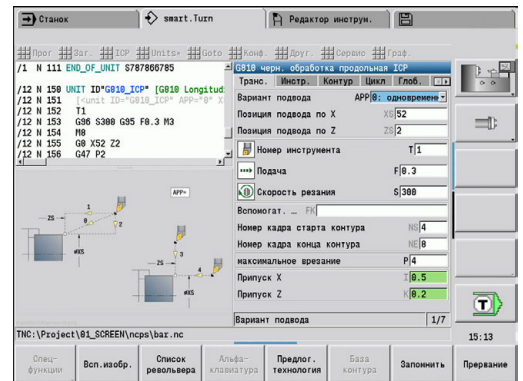


Отобразить текущие значения нагрузки:

- ▶ Нажмите программную клавишу **Показать акт. зону**
- ▶ Система ЧПУ автоматически переключится на текущую зону контроля и отобразит текущие значения нагрузки в виде полосовых диаграмм

Диаграмма:

- Верхняя широкая полоса (отображение в %):
 - **зелёная**: текущая загрузка **PA**
- Нижняя узкая полоса (отображение, нормированное к эталонному значению 1):
 - **зелёная**: текущее пиковое значение между 0 и граничным значением 1 **P**
 - **жёлтая**: текущее пиковое значение между P и граничным значением 1 **PG1**
 - **красная**: текущее пиковое значение между PG1 и граничным значением 2 **PG2**
- Нижняя узкая полоса (отображение, нормированное к эталонному значению 1):
 - **зелёная**: текущая суммарная нагрузки **WA**
 - **жёлтая**: текущая суммарная нагрузка до предельного значения **WGF**



4.11 Графическое моделирование

При помощи подрежима работы **Моделирование** вы можете контролировать процесс удаления материала, распределение проходов и обработанный контур до начала реальной обработки.

В режиме работы **Machine** и подрежиме **Обучение** вы можете проверить выполнение отдельных циклов – в подрежиме **Отработка программы** вы контролируете выполнение всей цикловой или DIN программы.

Запрограммированная заготовка отображается в подрежиме **Моделирование**. Система ЧПУ моделирует также операции обработки, которые выполняются на торцевой или боковой поверхности (позиционируемый шпиндель или ось C). Таким образом, возможен контроль всего процесса обработки.

В режиме работы **Machine** и подрежиме **Обучение** моделируется цикл, который вы сразу можете отработать. В подрежиме **Отраб. программы** моделирование начинается с места расположения курсора. Программы smart.Turn и DIN моделируются с начала программы.

Дополнительная информация: "Подрезим моделирования", Стр. 548



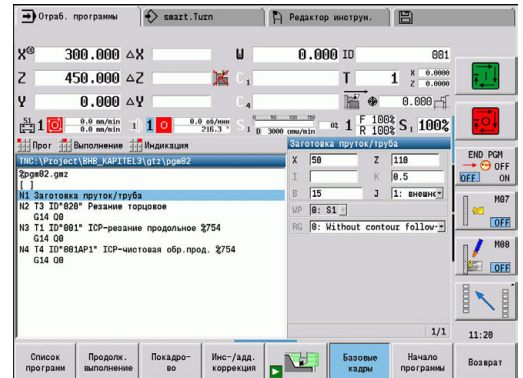
4.12 Организация программ

Выбор программы

В подрежиме **Отраб. программы** автоматически загружается последняя использованная программа. С помощью машинного параметра 601814 можно выполнить такую настройку, чтобы не происходило автоматического выбора программы.

В выборе программ перечисляются программы, имеющиеся в системе управления. Вы выбираете желаемую программу или переключаетесь при помощи **ENT** в поле ввода **Имя файла**. В этом поле ввода можно ограничить выбор или ввести непосредственно название программы.

- Список программ
 - ▶ Нажмите программную клавишу **Список программ**: используйте программные клавиши для выбора и сортировки программ



Программные клавиши в диалоге выбора программы

ПОДРОБН.	Индикация атрибутов файла: <ul style="list-style-type: none"> ■ Размер ■ Дата ■ Время
DIN	Переключение между обучающими и DIN/smart.Turn-программами
Файловый менеджер	Открывает меню программных клавиш Управление файлами Дополнительная информация: "Управление файлами", Стр. 176
Сортировка	Открывает меню программных клавиш функций сортировки
Проект	Открывает меню программных клавиш Управление проектами Дополнительная информация: "Управление проектами", Стр. 177
Альфа-клавиатура	Открывает буквенную клавиатуру Дополнительная информация: "Буквенная клавиатура", Стр. 69
Открыть	Открывает программу для автоматического запуска
Прервание	Закрывает диалог выбора программы. Предыдущая открытая в подрежиме Отраб. программы активная программа остается активной

Программные клавиши функций сортировки

подробн.	Индикация атрибутов файла: <ul style="list-style-type: none">■ Величина■ Дата■ Время
Сортировка по име. фа.	Сортировка программ по имени файла
сортировка по велич.	Сортировка программ по размеру файла
сортир. по дате	Сортировка программ по дате изменения
Актуализировать	Обновление выделенной программы
Обратная сортировка	Изменить последовательность сортировки
Открыть	Открывает программу для автоматического запуска
Возврат	Возврат к диалогу выбора программы

Управление файлами

Благодаря функциям управления файлами существует возможность выполнения копирования, удаления и прочих действий с файлами. Тип программы (цикловые, smart.Turn или DIN-программы) следует выбирать перед вызовом функции организации программ.

Программные клавиши управления файлами

Пути / Файлы	Переход между окном папки и файла
Вырезать	Вырезать выделенный файл
Копировать	Копировать выделенный файл
Вставить	Вставить файл из памяти
Переимен.	Переименовать выделенный файл
УДАЛИТЬ	Удалить выделенные файлы после подтверждения. Программа не должна быть открыта ни в каком режиме работы
Возврат	Возврат к диалогу выбора программы

Прочие программные клавиши

подробн.	Показать свойства
Выделить все	Выделить все файлы
Актуали- зировать	Обновление выделенной программы
Защита от записи	Включить / выключить защиту от записи для выделенной программы
Альфа- клавиатура	Открывает буквенную клавиатуру
Возврат	Возврат к диалогу выбора программы

Управление проектами

В управлении проектами можно создавать собственные папки проектов, чтобы управлять связанными друг с другом файлами. При создании нового проекта в директории **TNC:\Project** создается новая папка с необходимой структурой подпапок. В подпапках вы можете сохранять свои программы, контуры и чертежи.

Управление проектами активируется с помощью программной клавиши **Проект**. Система ЧПУ отобразит все существующие проекты в виде дерева. Помимо этого система ЧПУ откроет в управлении проектами меню программных клавиш, с помощью которых вы сможете создавать проекты, выбирать их и управлять ими. Чтобы опять перейти в стандартную директорию системы ЧПУ, выберите директорию **TNC:\nc_prog** или нажмите программную клавишу **Выбрать директ.по ум..**

Программные клавиши управления проектами

Новый проект	Создать новый проект
Копировать проект	Копировать выделенный проект
Удалить проект	Удалить выделенный проект после запроса
Переименов. проект	Переименовать выделенный проект
Выбирать из станд. инстр	Открыть стандартную директорию
Выбор OEM прогр.	Открыть программу созданную производителем станка
Выбрать проект	Выбрать выделенный проект
Select std.director y	Выбрать стандартную директорию



Вы можете выбирать имена проектов произвольно. Подпапки (**dx**, **gti**, **gtz**, **ncps** и **Pictures**) имеют жестко заданные имена, менять которые нельзя.

В управлении проектами отображаются все существующие директории проектов. Используйте управление файлами для перехода в соответствующую поддиректорию.

4.13 Преобразование в DIN

Преобразованием в DIN называется преобразование цикловой программы в программу smart.Turn с аналогичной функциональностью. Такую программу smart.Turn можно оптимизировать, расширить и т. д.

Выполнение преобразования

Преобразование в DIN:

Прог. цикл.
-> DIN

- ▶ Нажмите программную клавишу **Циклов. программа --> DIN (основное меню)**

Прог. цикл.
-> DIN

- ▶ Выберите программу для преобразования
- ▶ Нажмите программную клавишу **Циклов. программа --> DIN (меню выбора программ)**

Созданная DIN-программа получает имя цикловой программы. Если при преобразовании система ЧПУ обнаруживает ошибки, то о них сообщается, и преобразование прерывается.

Если программа с используемым именем открыта в редакторе smart.Turn, нужно подтвердить преобразование с помощью программной клавиши **Перезапись**. Система ЧПУ перезаписывает открытую в редакторе smart.Turn программу.

4.14 Единицы измерения

Система ЧПУ пользуется метрической или дюймовой системой мер. Приведённые в таблицах единицы или позиции после запятой при индикации и вводе применяются в зависимости от системы мер.

Единицы

	Метрические	Дюймовые
Координаты, показания длины, информация о пути	мм	дюйм
Подача	мм/оборот или мм/мин	дюймы/оборот или дюймы/мин
Скорость резания	м/мин	фут/мин (фут/мин)

Количество позиций после запятой в данных индикации и ввода

	Метрические	Дюймовые
Данные координат и информация о пути	3	4
Корректирующие значения	3	5

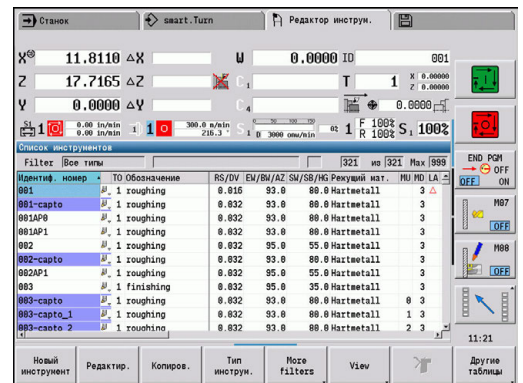
Настройка для дюймов/метрических единиц, также используется для данных индикации и ввода в управлении инструментами.

Вы можете настроить метры/дюймы в машинном параметре **unitOfMeasure** (№ 101101). Изменение настройки метрические единицы/дюймы вступает в силу немедленно без перезагрузки управления.

Индикация базового кадра также переключается на дюймы.



- Единица измерения жёстко определяется для каждой управляющей программы, метрические программы могут обрабатываться в режиме дюймов и наоборот
- Новые программы создаются с настроенной по умолчанию единицей измерения
- Информация о возможности и способах переключения разрешения маховичка в дюймовую систему содержится в руководстве по эксплуатации станка



5

Режим Обучения

5.1 Работа с циклами

Перед использованием циклов следует установить нулевую точку детали и убедиться, что используемые инструменты описаны. Машинные данные (инструмент, подача, частота вращения шпинделя) вводятся в подрежиме **Обучение** вместе с другими параметрами цикла. В режиме работы **Станок** станочные данные настраиваются перед вызовом циклов.



Данные резания могут быть перенесены посредством программной клавиши **Предлог. технология** из технологической базы данных. Для доступа в этот банк каждому циклу присвоен тип обработки.

Работа с отдельным циклом производится следующим образом:

- Установите вершину инструмента при помощи маховичка или клавиш перемещения на начальную точку цикла (только в режиме работы **Станок**)
- Выберите и запрограммируйте цикл
- Проверьте выполнение цикла графически
- Отработайте цикл
- Сохраните цикл (только в подрежиме **Обучение**)

Начальная точка цикла

Выполнение цикла в режиме работы **Станок** начинается с текущей позиции инструмента.

В подрежиме **Обучение** задайте начальную точку в параметрах цикла. Система ЧПУ выполняет перемещение к этой точке перед началом отработки цикла по кратчайшему пути (диагонально) на ускоренном ходу.

УКАЗАНИЕ

Осторожно, опасность столкновения!

Система ЧПУ не выполняет автоматической проверки столкновений между инструментом и деталью. Во время движения подвода существует риск столкновения!

- ▶ При необходимости, запрограммируйте дополнительное перемещение в безопасную позицию

Вспомогательные рисунки

Вспомогательные рисунки объясняют функции и параметры циклов. Они показывают, как правило, внешнюю обработку.



- ▶ При помощи клавиши с тремя стрелками можно осуществлять переход между вспомогательными рисунками для внешней и внутренней обработки.

Изображения на вспомогательных рисунках:

- штриховая линия: быстрый ход
- сплошная линия: ход подачи
- Размерная линия с размерной стрелкой с одной стороны: "направленный размер" – знак числа определяет направление
- Размерная линия с размерной стрелкой с обеих сторон: "абсолютный размер" – знак числа не имеет значения

Макросы DIN

Макросы DIN (циклы DIN) являются DIN-подпрограммами.

Дополнительная информация: "Циклы DIN", Стр. 429

Вы можете встраивать DIN макросы в цикловые программы. Макросы DIN не должны содержать смещений нулевых точек.

УКАЗАНИЕ

Осторожно, опасность столкновения!

В подрежиме **Обучение** после выполнения циклов DIN (макроса DIN) все содержащиеся в них смещения нулевых точек сбрасываются. При последующей обработке существует опасность столкновения!

- ▶ Используйте DIN-циклы без смещений нулевой точки

Графическая проверка (моделирование)

Перед отработкой цикла проверьте графически элементы контура и проходы обработки.

Дополнительная информация: "Подрежим моделирования", Стр. 548

Слежение за заготовкой в подрежиме Обучение

Функция отслеживания заготовки обновляет исходные данные заготовки с каждым шагом обработки. Токарные циклы учитывают фактический контур заготовки для расчета траектории подачи и обработки. Таким образом можно предотвратить холостые проходы и оптимизировать траекторию подачи.

Чтобы активировать функцию отслеживания контура в подрежиме **Обучение** запрограммируйте заготовку и выберите в параметре ввода **RG** с отслеживанием заготовки.

Дополнительная информация: "Циклы заготовки", Стр. 192



Когда слежение за заготовкой активно, вы можете использовать также модальные функции, как напр. "Прерванная подача" или "Смещение нулевой точки". Слежение за заготовкой возможно только в отношении токарной обработки и центрального сверления.

Отработка цикла с активным слежением за заготовкой (**RG: 1**):

- Первое нажатие **NC-старт** выполняет поиск начального кадра выбранного цикла
- Следующее нажатие **NC-старт** выполняет команды **M** (напр., направление вращения)
- Следующее нажатие **NC-старт** позиционирует инструмент в соответствии с последними заданными координатами (напр. точка смены инструмента)
- При следующем нажатии **NC-старт** обрабатывается выбранный цикл

Клавиши циклов

Запрограммированный цикл запускается на обработку нажатием клавиши **NC-старт**. **NC-стоп** прерывает текущий цикл. Во время нарезания резьбы при нажатии **NC-стоп** инструмент сначала поднимается и затем останавливается. Цикл необходимо запустить заново.

Во время прерывания цикла вы можете:

- Продолжить обработку программы с помощью клавиши **NC-Старт** При этом обработка цикла продолжается всегда с места его прерывания, даже если вы переместили оси
- Перемещать оси при помощи клавиш ручного перемещения или маховичков
- Завершить обработку при помощи программной клавиши **НАЗАД**.

Функции переключения (M-функции)

Система ЧПУ генерирует для отработки цикла необходимые функции переключения.

Направление вращения шпинделя задается в параметрах инструмента. Циклы на основании параметров инструмента генерируют функции переключения шпинделя (**M3** или **M4**).



Следуйте указаниям инструкции по обслуживанию станка!

Возможно, что на вашем станке для перечисленных функций действуют другие M-команды.

Комментарии

К существующему циклу можно добавить комментарий. Комментарий размещается под циклом в [...].

Добавление или изменение комментария:

- ▶ Создайте и выберите цикл

Изменить
текст

- ▶ Нажмите программную клавишу
Изменить текст

ГОТО
□

- ▶ Нажмите клавишу **ГОТО**, для вывода на экран буквенной клавиатуры
- ▶ При помощи появившейся буквенной клавиатуры введите комментарий

Запомнить

- ▶ Сохраните комментарий

Меню циклов

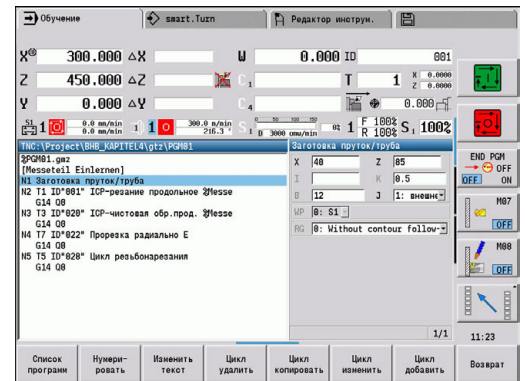
Главное меню отображает группы циклов. После выбора группы появляются пункты меню циклов.

Для сложных контуров используйте ICP, а для технологически сложной обработки – макросы DIN. Имена ICP-контуров или DIN-макросов находятся в программе циклов в конце строки цикла.

Некоторые циклы имеют необязательные параметры. Только если вы вводите эти параметры, то изготавливаются соответствующие элементы контура. Буквенные обозначения необязательных или определённых "по-умолчанию" параметров выделены серым шрифтом.

Следующие параметры используются только в подрежиме **Обучение**:

- Начальная точка X, Z
- Станочные данные S, F, T и ID



Пункт меню	Группы циклов
	Дефинирование заготовок Определение стандартной или ICP-заготовки
	Отдельные проходы Позиционирование на ускоренном ходу, линейные и круговые отдельные проходы, фаска и скругление
	Циклы снятия стружки продольно/поперечно Циклы для черновой и чистовой, продольной и поперечной обработки
	Циклы прорезки Циклы для проточки, прорезной обработки контура, выточки и отрезки
	Резьбонарезание Циклы резьбонарезания, вытачивания и перенарезания резьбы
	Сверление Циклы сверления и обработки шаблонов для торцевой и боковой поверхности
	Фрез. Циклы фрезерования и обработки шаблонов для торцевой и боковой поверхности
	Цикл ДИН Интеграция DIN-макросов


Программные клавиши при программировании циклов: в зависимости от типа цикла установите вариант цикла при помощи программных клавиш.

Программные клавиши при программировании циклов

ICP редакт.	Вызов интерактивного ввода контуров
Подвод к т. смены T	Подвод к точке смены инструмента
Шпиндель стоп M19	Активация позиционирования шпинделя (M19)
с возвратом	<ul style="list-style-type: none"> ■ Вкл.: инструмент возвращается к точке старта ■ Выкл.: инструмент останавливается в конце цикла
Проход чи. обработки	Переключение на проход чистовой обработки
Расшир.	Переключение на расширенный режим
Список инструм.	Открытие списка револьверной головки и инструментов. Вы можете перенести инструмент из списка.
Ввод позиции	Сохранение фактических позиций X и Z в подрежиме Обучение
Предлог. технология	Внесение предлагаемых значений для подачи и скорости резания из базы данных
постоянная ск. вращен.	<ul style="list-style-type: none"> ■ Вкл.: постоянная частота вращения [об/мин] ■ Выкл.: постоянная скорость резания (м/мин)
Образец линейно	Линейные шаблоны сверления и фрезерования на торцевой и боковой поверхности
Образец циркулярно	Круговые шаблоны сверления и фрезерования на торцевой и боковой поверхности
Ввод завершен	Сохранение введенных или измененных значений
Возврат	Прерывание текущего диалога

Если вы закончили цикл при помощи программной клавиши **Ввод завершен**, появляется следующая панель программных клавиш.

Программные клавиши при программировании циклов

Коррекция инструм.	Коррекция инструмента Дополнительная информация: "Коррекции инструмента в подрежиме «Обучение»", Стр. 189
Покадрово	Отработать цикл покадрово
Базовые кадры	Показать базовые кадры
	Запустить моделирование
Запомнить	Сохранить цикл (только при Цикл добавить)
Перезапись	Перезаписать цикл (только при Цикл изменить)
Возврат	Возврат к описанию цикла

Коррекции инструмента в подрежиме «Обучение»

Коррекции инструмента в подрежиме Обучение

Вы можете либо установить значения коррекция при помощи маховичка, либо внести их в поле диалога.

Ввод коррекции инструмента:

► Определите цикл

- | | |
|-----------------------|--|
| Ввод
завершен | ► Нажмите программную клавишу
Ввод завершен |
| Коррекция
инструм. | ► Нажмите программную клавишу
Коррекция инструмента |
| Set by
hand/wheel | ► Нажмите программную клавишу
Коррекц. маховичком |
| Set comp-
ensation | ► Или нажмите программную клавишу
Установить коррекц. |
| X-корр.
Инструмент | ► Нажмите программную клавишу
Корр. инструмента X (или Z) |
| | ► Определите значение коррекции с помощью
маховичка – вывод значения производится в
индикации остаточного пути |
| | ► Или введите значение коррекции dx (или dz ,
dy) |
| Запомнить | ► Нажмите программную клавишу Запомнить
или Перезаписывать |

Адреса, использующиеся во многих циклах

Безопасное расстояние G47

Безопасные расстояния используются для траекторий подвода и отвода. Если в цикле учитывается безопасное расстояние, то в диалоговом окне вы найдёте параметр **G47**.

Значение по умолчанию:

Дополнительная информация: "Список параметров станка", Стр. 630

Безопасные расстояния SCI и SCK

Безопасные расстояния **SCI** и **SCK** предусмотрены для траекторий подвода и отвода циклов сверления и фрезерования.

- **SCI:** безопасное расстояние в плоскости обработки
- **SCK:** безопасное расстояние в направлении врезания

Значение по умолчанию:

Дополнительная информация: "Список параметров станка", Стр. 630

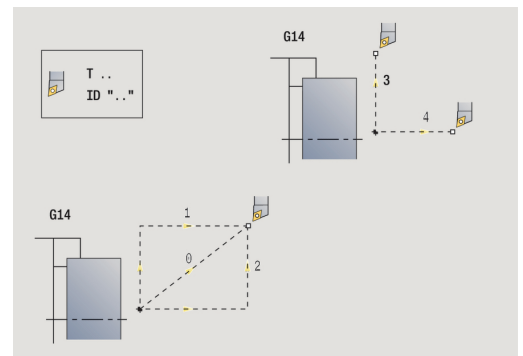
Точка смены инструмента G14

При помощи параметра **G14** в конце цикла вы запрограммируете позиционирование суппорта в сохраненную позицию смены инструмента.

Дополнительная информация: "Установка точки смены инструмента", Стр. 133

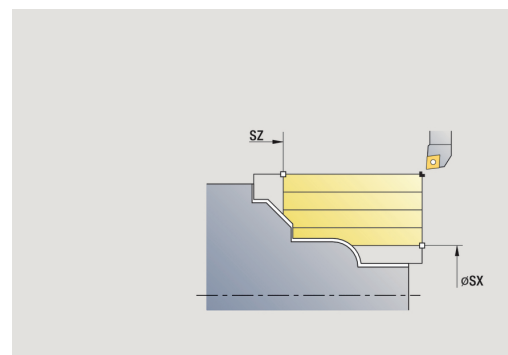
На подвод к точке смены инструмента можно повлиять следующим образом:

- ось отсутствует (не перемещаться в точку смены инструмента)
- 0: одновременно (по умолчанию)
- 1: сначала X, потом Z
- 2: сначала Z, потом X
- 3: только X
- 4: только Z
- 5: только Y (зависит от станка)
- 6: одновременно с Y (зависит от станка)



Ограничения резания SX, SZ

При помощи адресов SX и SZ можно ограничивать обрабатываемую область контура в направлениях X и Z. Обрабатываемый контур обрезается на этих позициях в зависимости от положения инструмента в начале цикла.



Аддитивная коррекция Dxx

При помощи адреса Dxx вы активируете дополнительную коррекцию для всего цикла. xx обозначает номера коррекции 1-16. Аддитивная коррекция снова выключается в конце цикла.

5.2 Циклы заготовки

Пункт меню Значение



При помощи циклов определения заготовки вы описываете заготовку и её закрепление. Они не влияют на обработку.

Контуры заготовки отображаются в режиме моделирования обработки.

Пункт меню Циклы определения заготовки



Заготовка пруток/труба

Задание стандартной заготовки



Контур заготовки ICP

Свободное описание заготовки при помощи ICP

Заготовка пруток/труба



- ▶ выберите **Дефинирование заготовки**

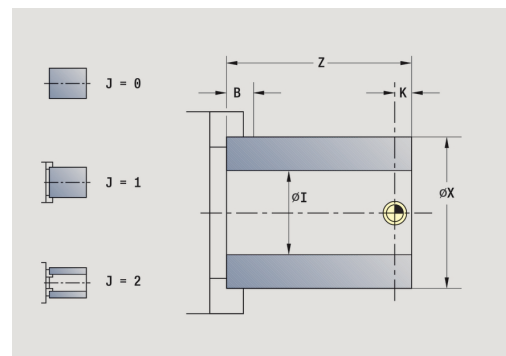
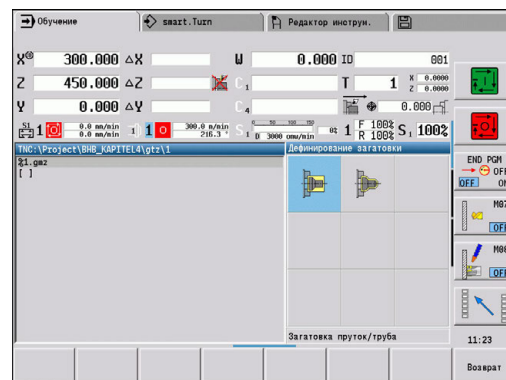


- ▶ Выберите **Заготовка пруток/труба**

Цикл описывает заготовку и состояние зажима. Эта информация используется в подрежиме **Моделирование**.

Параметры цикла:

- **X:** Наружной диаметр
 - **Z:** Длина – включая припуск на торце и область зажима
 - **I:** Внутренний диаметр
 - **K:** Правый кант – припуск на торце
 - **V:** Диапазон закрепления
 - **J:** Вид закрепления
 - **0:** не закрепленная
 - **1:** внешне закрепленная
 - **2:** внутри закрепленная
 - **WP:** Номер шпинделя – индикация того, каким шпинделем для детали будет обрабатываться цикл (зависит от станка)
 - Главный привод
 - Противושпиндель для обработки задней поверхности
 - **RG:** **Актив. отслеживание контура** – отслеживание контура для подрежима **Обучение**
- Дополнительная информация:** "Слежение за заготовкой в подрежиме Обучение", Стр. 184
- **0:** без отслеживания контура
 - **1:** с отслеживанием контура



Контур заготовки ICP



- ▶ выберите **Дефинирование заготовки**

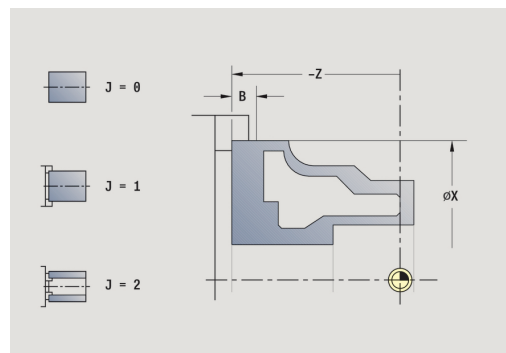


- ▶ Выберите **Контур заготовки ICP**


Цикл описывает заготовку и состояние зажима. Эта информация используется в подрежиме **Моделирование**.

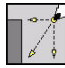
Параметры цикла:


- **X: Диаметр закрепления**
 - **Z: Позиция закрепления на Z**
 - **B: Диапазон закрепления**
 - **J: Вид закрепления**
 - **0: не закрепленная**
 - **1: внешне закрепленная**
 - **2: внутри закрепленная**
 - **RK: ICP номер контура**
 - **WP: Номер шпинделя** – индикация того, каким шпинделем для детали будет обрабатываться цикл (зависит от станка)
 - Главный привод
 - Протившпиндель для обработки задней поверхности
 - **RG: Актив. отслеживание контура** – отслеживание контура для подрежима **Обучение**
- Дополнительная информация:** "Слежение за заготовкой в подрежиме Обучение", Стр. 184
- **0: без отслеживания контура**
 - **1: с отслеживанием контура**

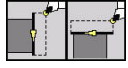


5.3 Циклы отдельных проходов


Пункт меню	Значение
	При помощи циклов отдельных проходов вы можете перемещаться на ускоренном ходу, выполнять отдельные линейные или круговые проходы, изготавливать фаски или скругления и вводить М-функции.

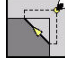
Пункт меню	Циклы отдельных проходов
	Ускоренная подача позиционирование


	Точка смены инстр.
---	--------------------


	Линейная обраб. продольная/Линейная обраб. торцевая отдельный продольный/поперечный проход
---	--

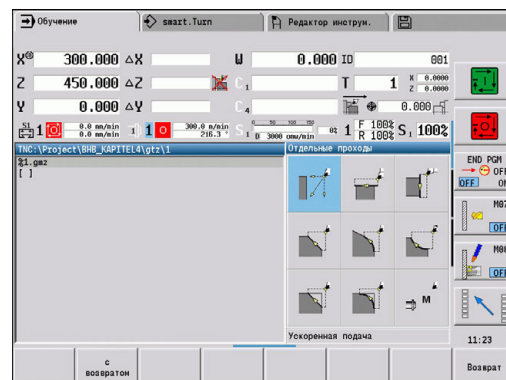
	Линейная обраб. под углом отдельный диагональный проход
--	---

	Круговая обработка отдельный круговой проход (направление прохода – см. пункт меню)
---	---

	Изготовить Фаска
---	------------------

	Изготовить Закругление
---	------------------------

	Вызвать М-функция
---	-------------------



Уск.подача позиционирования



- ▶ Выберите **Отдельные проходы**

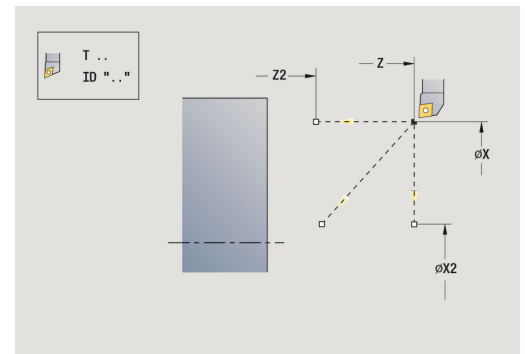


- ▶ Выберите **Уск.подача позиционирования**

Инструмент перемещается на ускоренном ходу от **Точка старта** к **Целевая точка**.

Параметры цикла:

- **X, Z:** Точка старта
- **X2, Z2:** Целевая точка
- **T:** Номер инструмента — номер места в револьвере
- **ID:** Идентиф.номер
- **MT: M после T:** M-функция, которая обрабатывается после вызова инструмента T
- **MFS: M в начале:** M-функция, которая обрабатывается в начале обработки
- **MFE: M в конце:** M-функция, которая обрабатывается в конце обработки
- **WP: Номер шпинделя** – индикация того, каким шпинделем для детали будет обрабатываться цикл (зависит от станка)
 - Главный привод
 - Противопиндель для обработки задней поверхности
- **BW: Угол по оси B** (зависит от станка)
- **CW: Перевернуть инструмент** (зависит от станка)
- **HC: Колодочный тормоз** (зависит от станка)
- **DF: Дополнительная функция** (зависит от станка)



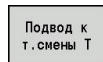
Подвод к точке смены инструмента



- ▶ Выберите **Отдельные проходы**



- ▶ Выберите **Уск.подача позиционирования**



- ▶ Нажмите программную клавишу **Подвод к т.смены Т**

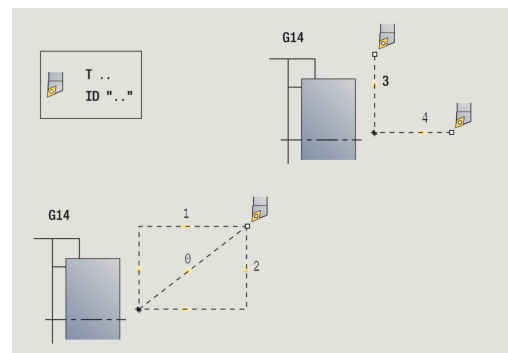
Инструмент перемещается на ускоренном ходу из текущей позиции к **Точка смены инстр.**

Дополнительная информация: "Точка смены инструмента G14", Стр. 190

После достижения точки смены инструмента выполняется смена на **Т**.

Параметры цикла:

- **G14: Точка смены инстр.** – последовательность (по умолчанию: 0)
 - **0:** одновременно (диагональный путь перемещения)
 - **1:** сначала X, потом Z
 - **2:** сначала Z, потом X
 - **3:** только X
 - **4:** только Z
 - **5:** только Y (зависит от станка)
 - **6:** одновременно с Y (зависит от станка)
- **T: Номер инструмента** — номер места в револьвере
- **ID: Идентиф.номер**
- **MT: M после T:** M-функция, которая обрабатывается после вызова инструмента T
- **MFS: M в начале:** M-функция, которая обрабатывается в начале обработки
- **MFE: M в конце:** M-функция, которая обрабатывается в конце обработки
- **WP: Номер шпинделя** – индикация того, каким шпинделем для детали будет обрабатываться цикл (зависит от станка)
 - Главный привод
 - Противопиндель для обработки задней поверхности
- **BW: Угол по оси B** (зависит от станка)
- **CW: Перевернуть инструмент** (зависит от станка)
- **HC: Колодочный тормоз** (зависит от станка)
- **DF: Дополнительная функция** (зависит от станка)



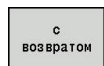
Линейная обраб.продольная



- ▶ Выберите **Отдельные проходы**



- ▶ Выберите **Линейная обраб.продольная**



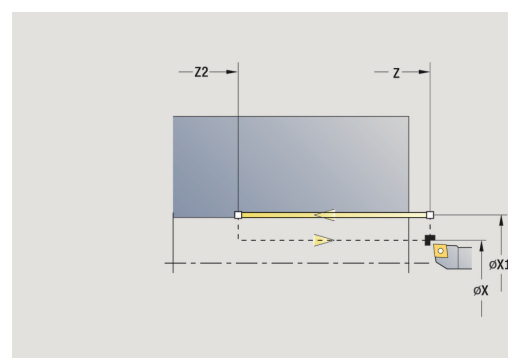
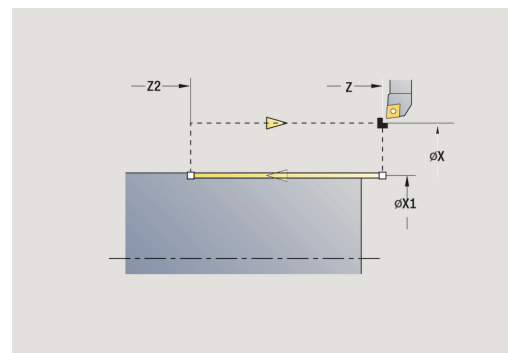
- ▶ Выберите поведение цикла:
 - **Выкл.:** инструмент остаётся на месте в конце цикла
 - **Вкл.:** инструмент возвращается к точке старта

Линейная обраб.продольная: инструмент перемещается на подаче из **Точка старта** в **Конечная точка контура Z2** и остается на месте в конце цикла.

Линейная обраб.продольная (с возвратом): инструмент подводится, выполняет продольный проход и в конце цикла возвращается назад в **Точка старта**.

Параметры цикла:

- **X, Z:** Точка старта
- **X1:** Начальная точка контура (если с возвратом)
- **Z2:** Конечная точка контура
- **T:** Номер инструмента — номер места в револьвере
- **G14:** Точка смены инструмента (если с возвратом)
- **ID:** Идентиф.номер
- **S:** Скорость резания или постоянная ск.вращен.
- **F:** Подача на один поворот
- **MT: M после T:** M-функция, которая обрабатывается после вызова инструмента T
- **MFS: M в начале:** M-функция, которая обрабатывается в начале обработки
- **MFE: M в конце:** M-функция, которая обрабатывается в конце обработки
- **WP: Номер шпинделя** – индикация того, каким шпинделем для детали будет обрабатываться цикл (зависит от станка)
 - Главный привод
 - Противопиндель для обработки задней поверхности
- **BW:** Угол по оси B (зависит от станка)
- **CW:** Перевернуть инструмент (зависит от станка)
- **HC:** Колодочный тормоз (зависит от станка)
- **DF:** Дополнительная функция (зависит от станка)



Тип обработки для доступа к базе технологических данных: **Чист.обработ**

Отработка цикла с возвратом:

- 1 Подвод из **Точка старта** к **Начальная точка контура X1**
- 2 Перемещение на подаче в **Конечная точка контура Z2**
- 3 Подъем и перемещение назад параллельно оси в **Точка старта**

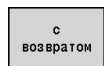
Линейная обработка плоскости



- ▶ Выберите **Отдельные проходы**



- ▶ Выберите **Линейная обработка плоскости**



- ▶ Выберите поведение цикла:
 - **Выкл.:** инструмент остаётся на месте в конце цикла
 - **Вкл.:** инструмент возвращается к точке старта

Линейная обработка плоскости: инструмент перемещается на подаче из **Точка старта** в **Конечная точка контура X2** и остается на месте в конце цикла.

Линейная обработка плоскости (с возвратом): инструмент подводится, выполняет поперечный проход и в конце цикла возвращается назад в **Точка старта**.

Параметры цикла:

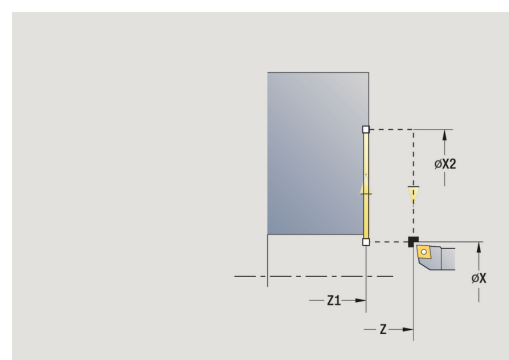
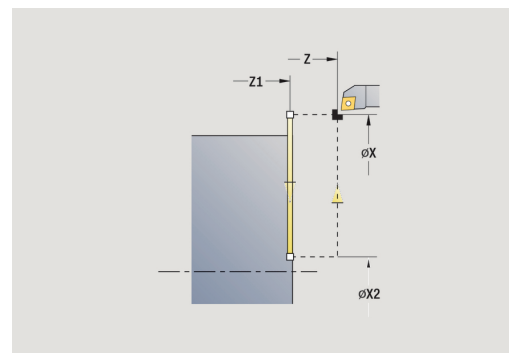
- **X, Z:** Точка старта
- **Z1:** Начальная точка контура (если с возвратом)
- **X2:** Конечная точка контура
- **T:** Номер инструмента — номер места в револьвере
- **G14:** Точка смены инструмента (если с возвратом)
- **ID:** Идентиф.номер
- **S:** Скорость резания или постоянная ск.вращен.
- **F:** Подача на один поворот
- **MT: M после T:** M-функция, которая обрабатывается после вызова инструмента T
- **MFS: M в начале:** M-функция, которая обрабатывается в начале обработки
- **MFE: M в конце:** M-функция, которая обрабатывается в конце обработки
- **WP: Номер шпинделя** – индикация того, каким шпинделем для детали будет обрабатываться цикл (зависит от станка)
 - Главный привод
 - Противопиндель для обработки задней поверхности
- **BW:** Угол по оси B (зависит от станка)
- **CW:** Перевернуть инструмент (зависит от станка)
- **HC:** Колодочный тормоз (зависит от станка)
- **DF:** Дополнительная функция (зависит от станка)



Тип обработки для доступа к базе технологических данных: **Чист.обработ**

Отработка цикла с возвратом:

- 1 Подвод из **Точка старта** к **Начальная точка контура Z1**
- 2 Перемещение на подаче в **Конечная точка контура X2**
- 3 Подъем и перемещение назад параллельно оси в **Точка старта**



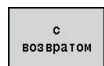
Линейная обраб.под углом



- ▶ Выберите **Отдельные проходы**



- ▶ Выберите **Линейная обраб.под углом**



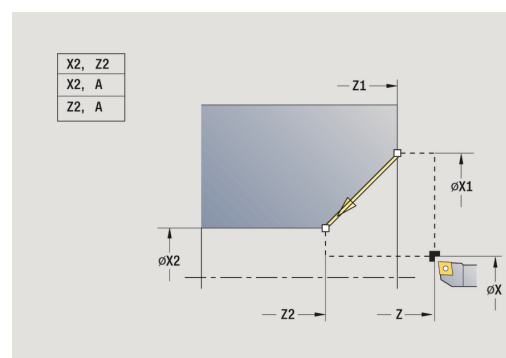
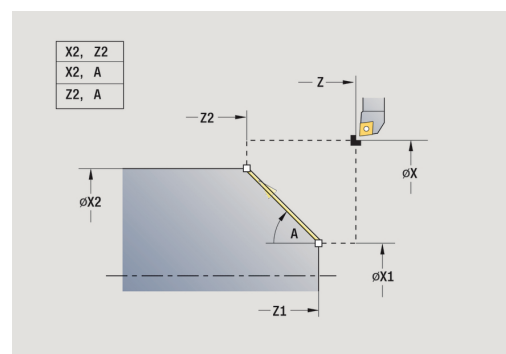
- ▶ Выберите поведение цикла:
 - **Выкл.:** инструмент остаётся на месте в конце цикла
 - **Вкл.:** инструмент возвращается к точке старта

Линейная обработка под углом: система ЧПУ рассчитывает конечную точку и перемещается на подаче из **Точка старта** в **конечную точку**. Инструмент останавливается в конце цикла.

Линейная обработка под углом (с возвратом): система ЧПУ рассчитывает **конечную точку**. После этого инструмент подводится, выполняет линейный проход и в конце цикла возвращается к **Точка старта**. Коррекция радиуса режущей кромки учитывается.

Параметры цикла:

- **X, Z:** Точка старта
- **X1, Z1:** Начальная точка контура (если с возвратом)
- **X2, Z2:** Конечная точка контура
- **A:** Начальный угол (диапазон: $-180^\circ < A < 180^\circ$)
- **G47:** Безоп. расстояние (если с возвратом)
- **T:** Номер инструмента — номер места в револьвере
- **G14:** Точка смены инструмента (если с возвратом)
- **ID:** Идентиф.номер
- **S:** Скорость резания или постоянная ск.вращен.
- **F:** Подача на один поворот
- **MT:** **M** после **T:** **M**-функция, которая обрабатывается после вызова инструмента **T**
- **MFS:** **M** в начале: **M**-функция, которая обрабатывается в начале обработки
- **MFE:** **M** в конце: **M**-функция, которая обрабатывается в конце обработки
- **WP:** Номер шпинделя – индикация того, каким шпинделем для детали будет обрабатываться цикл (зависит от станка)
 - Главный привод
 - Противопиндель для обработки задней поверхности
- **BW:** Угол по оси **B** (зависит от станка)
- **CW:** Перевернуть инструмент (зависит от станка)
- **HC:** Колодочный тормоз (зависит от станка)
- **DF:** Дополнительная функция (зависит от станка)



Тип обработки для доступа к базе технологических данных: **Чист.обработ**



Комбинации параметров для целевой точки: смотри вспомогательный рисунок

Отработка цикла с возвратом:

- 1 Вычисление **конечной позиции**
- 2 Подвод из **Точка старта** к **Начальная точка контура X1, Z1**
- 3 Перемещение на подаче в **конечную точку**
- 4 Подъем и перемещение назад параллельно оси в **Точка старта**

Круговая обработка



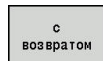
- ▶ Выберите **Отдельные проходы**



- ▶ Выберите **Круговая обработка (вращение влево)**



- ▶ Или выберите **Круговая обработка (вращение вправо)**



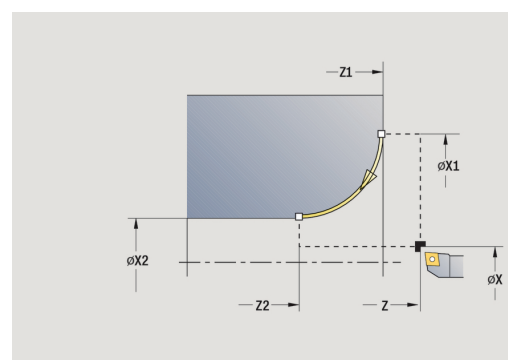
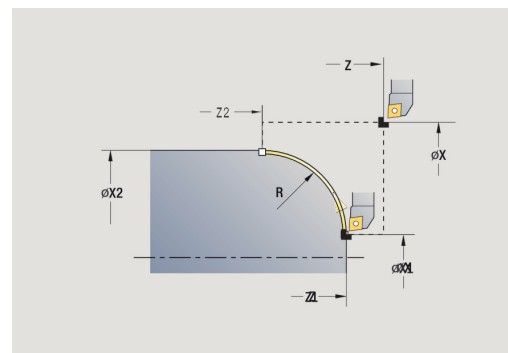
- ▶ Выберите поведение цикла:
 - **Выкл.:** инструмент остаётся на месте в конце цикла
 - **Вкл.:** инструмент возвращается к точке старта

Круговая обработка: инструмент перемещается на подаче из **Точка старта X, Z** в **Конечная точка контура X2, Z2** и остаётся на месте в конце цикла.

Круговая обработка (с возвратом): инструмент подводится, выполняет круговой проход и в конце цикла возвращается назад в **Точка старта**. Коррекция радиуса режущей кромки учитывается.

Параметры цикла:

- **X, Z:** Точка старта
- **X1, Z1:** Начальная точка контура (если с возвратом)
- **X2, Z2:** Конечная точка контура
- **R:** Радиус
- **G47:** Безоп. расстояние (если с возвратом)
- **T:** Номер инструмента — номер места в револьвере
- **G14:** Точка смены инструмента (если с возвратом)
- **ID:** Идентиф.номер
- **S:** Скорость резания или постоянная ск.вращен.
- **F:** Подача на один поворот
- **MT: M после T:** M-функция, которая обрабатывается после вызова инструмента T
- **MFS: M в начале:** M-функция, которая обрабатывается в начале обработки
- **MFE: M в конце:** M-функция, которая обрабатывается в конце обработки
- **WP: Номер шпинделя** – индикация того, каким шпинделем для детали будет обрабатываться цикл (зависит от станка)
 - Главный привод
 - Противопиндель для обработки задней поверхности
- **BW:** Угол по оси B (зависит от станка)
- **CW:** Перевернуть инструмент (зависит от станка)
- **HC:** Колодочный тормоз (зависит от станка)
- **DF:** Дополнительная функция (зависит от станка)



Тип обработки для доступа к базе технологических данных: **Чист.обработ**

Отработка цикла с возвратом:

- 1 Подвод параллельно оси из **Точка старта** к **Начальная точка контура X1, Z1**
- 2 Перемещение на подаче в **Конечная точка контура X2, Z2**
- 3 Подъем и перемещение назад параллельно оси в **Точка старта**

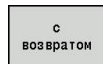
Фаска



- ▶ Выберите **Отдельные проходы**



- ▶ Выберите **Фаска**



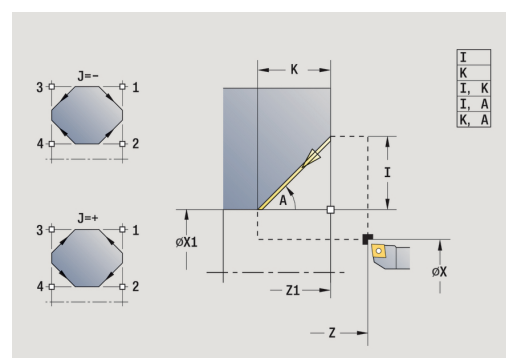
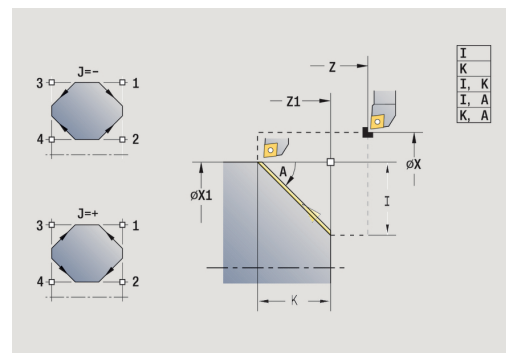
- ▶ Выберите поведение цикла:
 - **Выкл.:** инструмент остаётся на месте в конце цикла
 - **Вкл.:** инструмент возвращается к точке старта

Фаска: цикл изготавливает фаску с размерами, относительно угла контура. Инструмент останавливается в конце цикла.

Фаска (с возвратом): Инструмент подводится, выполняет фаску с размерами относительно угла контура и возвращается в конце цикла к **Точка старта**. Коррекция радиуса режущей кромки учитывается.

Параметры цикла:

- **X, Z:** Точка старта
- **X1, Z1:** Угл.точ.контура
- **A:** Начальный угол – угол фаски (диапазон: $0^\circ < A < 90^\circ$)
- **I, K:** Ширина фаски по X и Z
- **J:** Полож.элемента (по умолчанию: 1) знак определяет направление обработки (см. вспомогательный рисунок)
- **G47:** Безоп. расстояние (если с возвратом)
- **T:** Номер инструмента — номер места в револьвере
- **G14:** Точка смены инструмента (если с возвратом)
- **ID:** Идентиф.номер
- **S:** Скорость резания или постоянная ск.вращен.
- **F:** Подача на один поворот
- **MT:** M после T: M-функция, которая обрабатывается после вызова инструмента T
- **MFS:** M в начале: M-функция, которая обрабатывается в начале обработки
- **MFE:** M в конце: M-функция, которая обрабатывается в конце обработки
- **WP:** Номер шпинделя – индикация того, каким шпинделем для детали будет обрабатываться цикл (зависит от станка)
 - Главный привод
 - Противопиндель для обработки задней поверхности
- **BW:** Угол по оси B (зависит от станка)
- **CW:** Перевернуть инструмент (зависит от станка)
- **HC:** Колодочный тормоз (зависит от станка)
- **DF:** Дополнительная функция (зависит от станка)



Тип обработки для доступа к базе технологических данных: **Чист.обработ**

Комбинации параметров для фаски:

- I или K (фаска 45°)
- I, K
- I, A или K, A

Отработка цикла с возвратом:

- 1 Расчёт **начальной** и **конечной точки** фаски
- 2 Перемещение параллельно оси из **Точка старта** в **начальную точку** фаски
- 3 Перемещение на подаче в **конечную точку** фаски
- 4 Подъем и перемещение назад параллельно оси в **Точка старта**

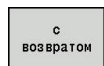
Закругление



- ▶ Выберите **Отдельные проходы**



- ▶ Выберите **Закругление**



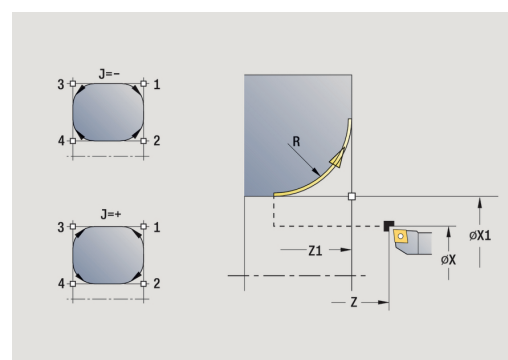
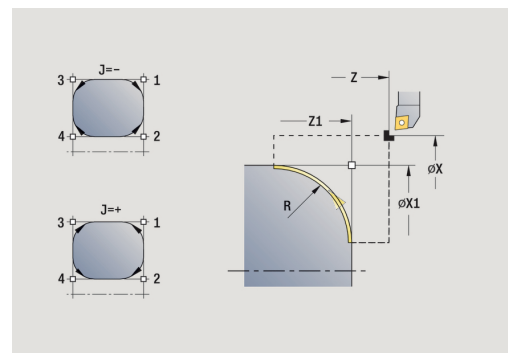
- ▶ Выберите поведение цикла:
 - **Выкл.:** инструмент остаётся на месте в конце цикла
 - **Вкл.:** инструмент возвращается к точке старта

Закругление: цикл изготавливает скругление с размерами относительно угла контура. Инструмент останавливается в конце цикла.

Закругление (с возвратом): Инструмент подводится, выполняет скругление с размерами относительно угла контура и возвращается в конце цикла к **Точка старта**. Коррекция радиуса режущей кромки учитывается.

Параметры цикла:

- **X, Z:** Точка старта
- **X1, Z1:** Угл.точ.контура
- **R:** Закругление
- **J:** Полож.элемента (по умолчанию: 1) знак определяет направление обработки (см. вспомогательный рисунок)
- **G47:** Безоп. расстояние (если с возвратом)
- **T:** Номер инструмента — номер места в револьвере
- **G14:** Точка смены инструмента (если с возвратом)
- **ID:** Идентиф.номер
- **S:** Скорость резания или постоянная ск.вращен.
- **F:** Подача на один поворот
- **MT:** **M** после **T:** **M**-функция, которая обрабатывается после вызова инструмента **T**
- **MFS:** **M** в начале: **M**-функция, которая обрабатывается в начале обработки
- **MFE:** **M** в конце: **M**-функция, которая обрабатывается в конце обработки
- **WP:** Номер шпинделя – индикация того, каким шпинделем для детали будет обрабатываться цикл (зависит от станка)
 - Главный привод
 - Противושпиндель для обработки задней поверхности
- **BW:** Угол по оси **B** (зависит от станка)
- **CW:** Перевернуть инструмент (зависит от станка)
- **HC:** Колодочный тормоз (зависит от станка)
- **DF:** Дополнительная функция (зависит от станка)



Тип обработки для доступа к базе технологических данных: **Чист.обработ**

Отработка цикла с возвратом:

- 1 Расчёт **начальной** и **конечной точки** скругления
- 2 Перемещение параллельно оси из **Точка старта** в **начальную точку** скругления
- 3 Круговое перемещение на подаче в **конечную точку** скругления
- 4 Подъем и перемещение назад параллельно оси в **Точка старта**

М-функции

Станочные команды (**М-функции**) выполняются только после нажатия клавиши **NC-СТАРТ**. С помощью программной клавиши **М-список** вы можете открыть список доступных **М-функций**. Значение **М-функции** можно посмотреть в руководстве по эксплуатации станка.

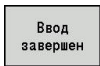
М-функции:



- ▶ Выберите **Отдельные проходы**



- ▶ Выберите **М-функция**



- ▶ Введите номер **М-функции**
- ▶ Завершите ввод



- ▶ Нажмите клавишу **NC-старт**

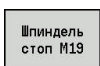
Остановка шпинделя **M19** (позиционирование шпинделя):



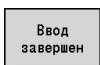
- ▶ Выберите **Отдельные проходы**



- ▶ Выберите **М-функция**



- ▶ Включите **M19**

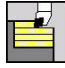


- ▶ Введите угол останова
- ▶ Завершите ввод



- ▶ Нажмите клавишу **NC-старт**

5.4 Циклы проходного точения

Пункт меню	Значение
	Циклы проходного точения выполняют чистовую и черновую обработку простых контуров в нормальном режиме и сложных контуров в расширенном режиме

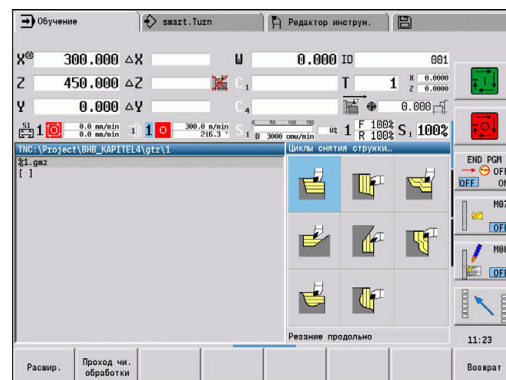
Дополнительная информация: "Контурь ICP", Стр. 432



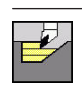




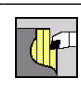
i	<ul style="list-style-type: none"> ■ Распределение проходов: система ЧПУ рассчитывает врезание, которое \leq Глубина врезания P. Шлифовальный проход избегается. ■ Припуски: учитываются в расширенном режиме. ■ Коррекция радиуса вершины резца: активна ■ Безопасное расстояние после прохода: <ul style="list-style-type: none"> ■ нормальный режим: 1 мм ■ расширенный режим: для внутренней и внешней обработки настраивается отдельно <p>Дополнительная информация: "Список параметров станка", Стр. 630</p>
----------	---

Направления резания и врезания при проходном точении: система ЧПУ рассчитывает направление резания и врезания из параметров циклов.

Решающими являются:

- **Нормальный режим:** параметры **Точка старта X, Z** (в режиме работы **Станок:** текущая позиция инструмента) и **Начальная точка контура X1/ Конечная точка контура Z2**
- **Расширенный режим:** параметры **Начальная точка контура X1, Z1** и **Конечная точка контура X2, Z2**
- **Циклы ICP:** параметры **Точка старта X, Z** (в режиме работы **Станок:** текущая позиция инструмента) и начальная точка контура ICP



Пункт меню	Циклы проходного точения
 	<p>Резание продольное/Резание торцовое Цикл черновой и чистовой обработки для простых контуров</p>
 	<p>Врезание продольное/Врезание торцовое Цикл черновой и чистовой обработки для простых контуров с врезанием</p>
 	<p>ICP-парал.к контуру прод./ICP-парал.к контуру торец Цикл черновой и чистовой обработки для любых контуров (линии прохода параллельно к готовой детали)</p>
 	<p>ICP-резание продольное/ICP-резание торцовое Цикл черновой и чистовой обработки для любых контуров</p>

Позиция инструмента

Перед выполнением цикла при расширенных циклах точения учитывайте позицию инструмента **Точка старта X, Z**.

Правила действуют для всех направлений точения и врезания, а также для черновой и чистовой обработки:

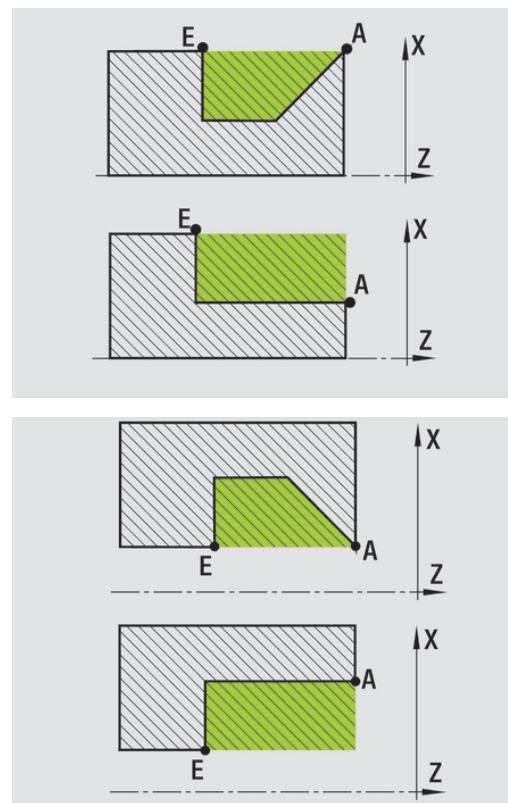
- Точка старта не должна лежать на заштрихованном участке
- Область резания начинается с **Точка старта X, Z**, если инструмент находится **перед** участком контура. Иначе выполняется точение только определенного участка контура
- Если при внутренней обработке **Точка старта X, Z** находится над центром вращения, то выполняется точение только определенного участка контура

(A = Начальная точка контура X1, Z1; E = Конечная точка контура X2, Z2)

Формы контура

Элементы контура в циклах проходного точения

	Нормальный режим Обработка прямоугольного участка
	Расширенный режим Наклон в начале контура
	Расширенный режим Наклон в конце контура
	Расширенный режим Наклоны в начале и в конце контура под углом > 45°
	Расширенный режим Один наклон (через ввод начальной точки контура, конечной точки контура и начального угла)
	Расширенный режим Скругление
	Расширенный режим Фаска (или скругление) в конце контура
	Нормальный режим Точение нисходящего контура
	Нормальный режим Наклон в конце контура
	Расширенный режим Скругление внизу уклона контура (в обоих углах)
	Расширенный режим Фаска (или скругление) в начале контура
	Расширенный режим Фаска (или скругление) в конце контура



Резание продольное



- ▶ выберете Циклы снятия стружки продольно/поперечно

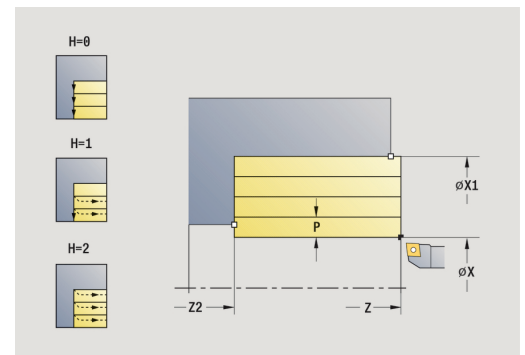
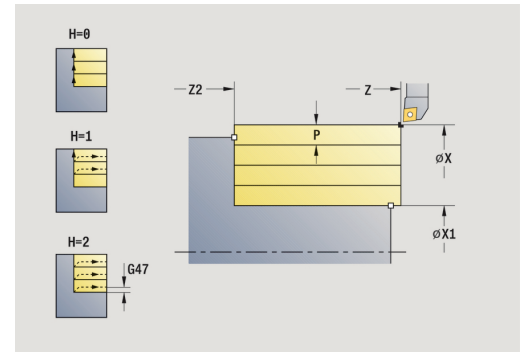


- ▶ выберете Резание продольное

Цикл выполняет черновую обработку прямоугольника, описанного через Точка старта и Начальная точка контура X1/Конечная точка контура Z2.

Параметры цикла:

- X, Z: Точка старта
- X1: Начальная точка контура
- Z2: Конечная точка контура
- P: Глубина врезания – максимальная глубина врезания
- H: Сглаживание контура
 - 0: с каждым проходом
 - 1: с послед. проходом
 - 2: без выглаживания
- G47: Безоп. расстояние
Дополнительная информация: "Безопасное расстояние G47", Стр. 190
- T: Номер инструмента — номер места в револьвере
- G14: Точка смены инструмента
Дополнительная информация: "Точка смены инструмента G14", Стр. 190
- ID: Идентиф.номер
- S: Скорость резания или постоянная ск.вращен.
- F: Подача на один поворот
- MT: M после T: M-функция, которая обрабатывается после вызова инструмента T
- MFS: M в начале: M-функция, которая обрабатывается в начале обработки
- MFE: M в конце: M-функция, которая обрабатывается в конце обработки
- WP: Номер шпинделя – индикация того, каким шпинделем для детали будет обрабатываться цикл (зависит от станка)
 - Главный привод
 - Противопиндель для обработки задней поверхности
- BW: Угол по оси B (зависит от станка)
- CW: Перевернуть инструмент (зависит от станка)
- HC: Колодочный тормоз (зависит от станка)
- DF: Дополнительная функция (зависит от станка)



Тип обработки для доступа к базе технологических данных: **Черн.обработ**

Отработка цикла:

- 1 Расчет распределения проходов (врезаний)
- 2 Подвод к **Точка старта** для первого прохода
- 3 Перемещение на подаче до **Конечная точка контура Z2**
- 4 Отвод от контура с учетом **Сглаживание контура H**
- 5 Перемещение назад и подвод для следующего прохода
- 6 Повторение 3 ... 5, пока не будет достигнута **Начальная точка контура X1**
- 7 Перемещение назад по диагонали в **Точка старта**
- 8 Подвод в соответствии с настройкой **G14** в **Точка смены инструмента**

Резание торцовое



- ▶ выберете Циклы снятия стружки продольно/поперечно

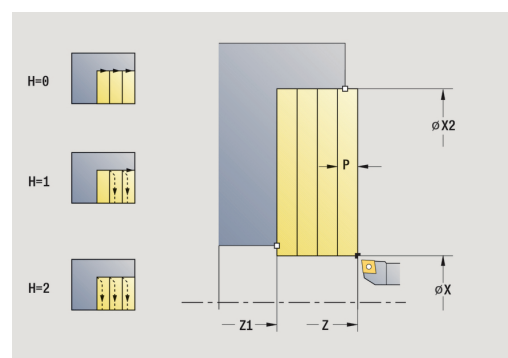
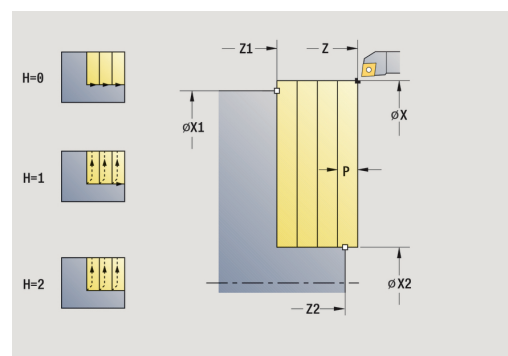


- ▶ выберете Резание торцовое

Цикл выполняет черновую обработку прямоугольника описанного через Точка старта и Начальная точка контура Z1/Конечная точка контура X2.

Параметры цикла:

- X, Z: Точка старта
- Z1: Начальная точка контура
- X2: Конечная точка контура
- P: Глубина врезания – максимальная глубина врезания
- H: Сглаживание контура
 - 0: с каждым проходом
 - 1: с послед. проходом
 - 2: без выглаживания
- G47: Безоп. расстояние
Дополнительная информация: "Безопасное расстояние G47", Стр. 190
- T: Номер инструмента — номер места в револьвере
- G14: Точка смены инструмента
Дополнительная информация: "Точка смены инструмента G14", Стр. 190
- ID: Идентиф.номер
- S: Скорость резания или постоянная ск.вращен.
- F: Подача на один поворот
- MT: M после T: M-функция, которая обрабатывается после вызова инструмента T
- MFS: M в начале: M-функция, которая обрабатывается в начале обработки
- MFE: M в конце: M-функция, которая обрабатывается в конце обработки
- WP: Номер шпинделя – индикация того, каким шпинделем для детали будет обрабатываться цикл (зависит от станка)
 - Главный привод
 - Противопиндель для обработки задней поверхности
- BW: Угол по оси B (зависит от станка)
- CW: Перевернуть инструмент (зависит от станка)
- HC: Колодочный тормоз (зависит от станка)
- DF: Дополнительная функция (зависит от станка)



Тип обработки для доступа к базе технологических данных: **Черн.обработ**

Отработка цикла:

- 1 Расчет распределения проходов (врезаний)
- 2 Подвод к **Точка старта** для первого прохода
- 3 Перемещение на подаче до **Конечная точка контура X2**
- 4 Отвод от контура с учетом **Сглаживание контура H**
- 5 Перемещение назад и подвод для следующего прохода
- 6 Повторение 3 ... 5, пока не будет достигнута **Начальная точка контура Z1**
- 7 Перемещение назад по диагонали в **Точка старта**
- 8 Подвод в соответствии с настройкой **G14** в **Точка смены инструмента**

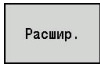
Резание продольное – расширенное



- ▶ выберете **Циклы снятия стружки продольно/поперечно**



- ▶ выберете **Резание продольное**

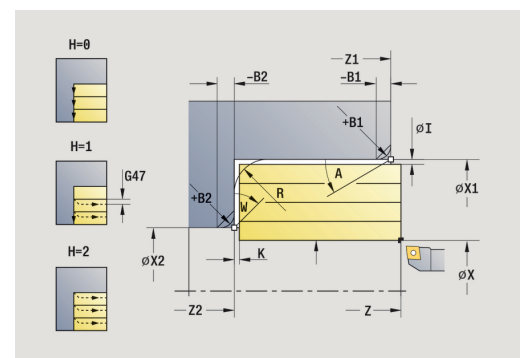
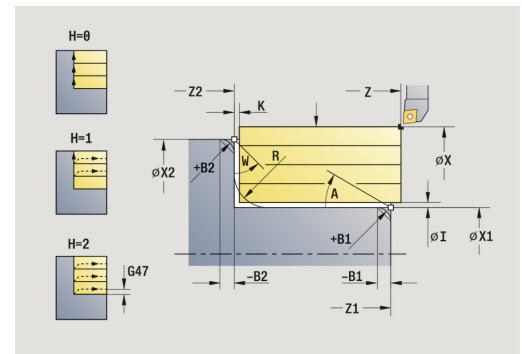


- ▶ нажмите программную клавишу **Расшир.**

Цикл выполняет черновую обработку участка описанного через **Точка старта** и **Начальная точка контура X1/Конечная точка контура Z2** с учетом припусков.

Параметры цикла:

- **X, Z:** Точка старта
- **X1, Z1:** Начальная точка контура
- **X2, Z2:** Конечная точка контура
- **R:** Глубина врезания – максимальная глубина врезания
- **H:** Сглаживание контура
 - **0:** с каждым проходом
 - **1:** с послед. проходом
 - **2:** без выглаживания
- **I, K:** Припуск X и Z
- **A:** Начальный угол (диапазон: $0^\circ < A < 90^\circ$; по умолчанию: 0°)
- **W:** Конечный угол (диапазон: $0^\circ \leq W < 90^\circ$; по умолчанию: 0°)
- **R:** Закругление
- **T:** Номер инструмента — номер места в револьвере
- **G14:** Точка смены инструмента
Дополнительная информация: "Точка смены инструмента G14", Стр. 190
- **ID:** Идентиф.номер
- **S:** Скорость резания или постоянная ск.вращен.
- **F:** Подача на один поворот
- **B1, B2:** -B фаска/+B закругление (B1 в начале контура и B2 в конце контура)
 - **B>0:** радиус скругления
 - **B<0:** ширина фаски
- **BP:** Выдер. времени — период времени для прерывания перемещения подачи
Благодаря прерванной (прерывистой) подаче производится ломка стружки.
- **BF:** Продолж.подачи — интервал времени до следующей паузы
Благодаря прерванной (прерывистой) подаче производится ломка стружки.
- **G47:** Безоп. расстояние
Дополнительная информация: "Безопасное расстояние G47", Стр. 190
- **MT:** M после T: M-функция, которая обрабатывается после вызова инструмента T



- **MFS: М в начале:** М-функция, которая обрабатывается в начале обработки
- **MFE: М в конце:** М-функция, которая обрабатывается в конце обработки
- **WP: Номер шпинделя** – индикация того, каким шпинделем для детали будет обрабатываться цикл (зависит от станка)
 - Главный привод
 - Противошпиндель для обработки задней поверхности
- **BW: Угол по оси В** (зависит от станка)
- **CW: Перевернуть инструмент** (зависит от станка)
- **HC: Колодочный тормоз** (зависит от станка)
- **DF: Дополнительная функция** (зависит от станка)



Тип обработки для доступа к базе технологических данных: **Черн.обработ**

Отработка цикла:

- 1 Расчет распределения проходов (врезаний)
- 2 Подвод к **Точка старта** для первого прохода
- 3 Перемещение на подаче до **Конечная точка контура Z2** или до опционального элемента контура
- 4 Отвод от контура с учетом **Сглаживание контура Н**
- 5 Перемещение назад и подвод для следующего прохода
- 6 Повторение 3 ... 5, пока не будет достигнута **Начальная точка контура X1**
- 7 Перемещение назад параллельно оси в **Точка старта**
- 8 Подвод в соответствии с настройкой **G14** в **Точка смены инструмента**

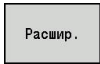
Резание торцовое – расширенное



- ▶ выберите Циклы снятия стружки продольно/поперечно



- ▶ выберите Резание торцовое

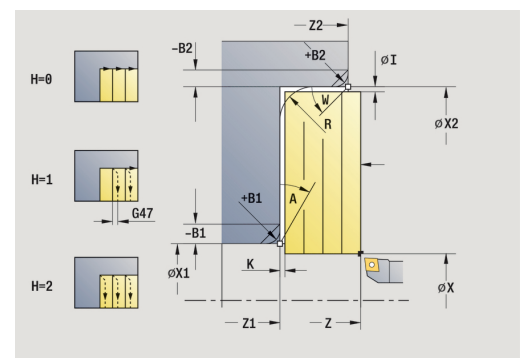
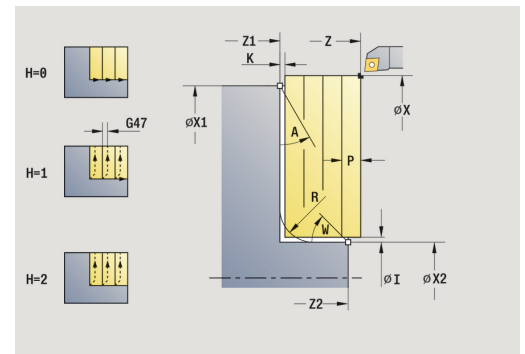


- ▶ нажмите программную клавишу **Расшир.**

Цикл выполняет черновую обработку участка описанного через Точка старта и Начальная точка контура Z1/Конечная точка контура X2 с учетом припусков.

Параметры цикла:

- X, Z: Точка старта
- X1, Z1: Начальная точка контура
- X2, Z2: Конечная точка контура
- R: Глубина врезания – максимальная глубина врезания
- H: Сглаживание контура
 - 0: с каждым проходом
 - 1: с послед. проходом
 - 2: без выглаживания
- I, K: Припуск X и Z
- A: Начальный угол (диапазон: $0^\circ < A < 90^\circ$; по умолчанию: 0°)
- W: Конечный угол (диапазон: $0^\circ \leq W < 90^\circ$; по умолчанию: 0°)
- R: Закругление
- T: Номер инструмента — номер места в револьвере
- G14: Точка смены инструмента
Дополнительная информация: "Точка смены инструмента G14", Стр. 190
- ID: Идентиф.номер
- S: Скорость резания или постоянная ск.вращен.
- F: Подача на один поворот
- B1, B2: -B фаска/+B закругление (B1 в начале контура и B2 в конце контура)
 - B>0: радиус скругления
 - B<0: ширина фаски
- BP: Выдер. времени — период времени для прерывания перемещения подачи
Благодаря прерванной (прерывистой) подаче производится ломка стружки.
- BF: Продолж.подачи — интервал времени до следующей паузы
Благодаря прерванной (прерывистой) подаче производится ломка стружки.
- G47: Безоп. расстояние
Дополнительная информация: "Безопасное расстояние G47", Стр. 190
- MT: M после T: M-функция, которая обрабатывается после вызова инструмента T



- **MFS: М в начале:** М-функция, которая обрабатывается в начале обработки
- **MFE: М в конце:** М-функция, которая обрабатывается в конце обработки
- **WP: Номер шпинделя** – индикация того, каким шпинделем для детали будет обрабатываться цикл (зависит от станка)
 - Главный привод
 - Противошпиндель для обработки задней поверхности
- **BW: Угол по оси В** (зависит от станка)
- **CW: Перевернуть инструмент** (зависит от станка)
- **HC: Колодочный тормоз** (зависит от станка)
- **DF: Дополнительная функция** (зависит от станка)



Тип обработки для доступа к базе технологических данных: **Черн.обработ**

Отработка цикла:

- 1 Расчет распределения проходов (врезаний)
- 2 Подвод к **Точка старта** для первого прохода
- 3 Перемещение на подаче до **Конечная точка контура X2** или до опционального элемента контура
- 4 Отвод от контура с учетом **Сглаживание контура Н**
- 5 Перемещение назад и подвод для следующего прохода
- 6 Повторение 3 ... 5, пока не будет достигнута **Начальная точка контура Z1**
- 7 Перемещение назад параллельно оси в **Точка старта**
- 8 Подвод в соответствии с настройкой **G14** в **Точка смены инструмента**

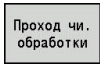
Резание чистовое прод.



- ▶ выберете
Циклы снятия стружки продольно/поперечно



- ▶ выберете **Резание продольное**



- ▶ нажмите программную клавишу
Проход чи. обработки

Цикл выполняет чистовую обработку участка контура от **Начальная точка контура X1** до **Конечная точка контура Z2**.



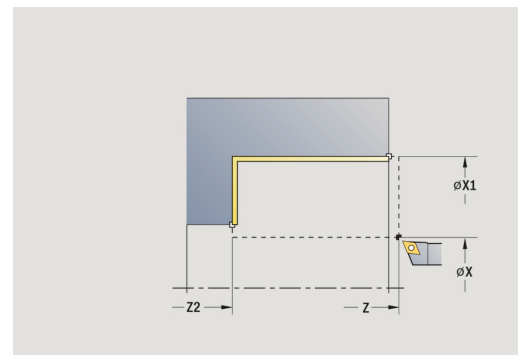
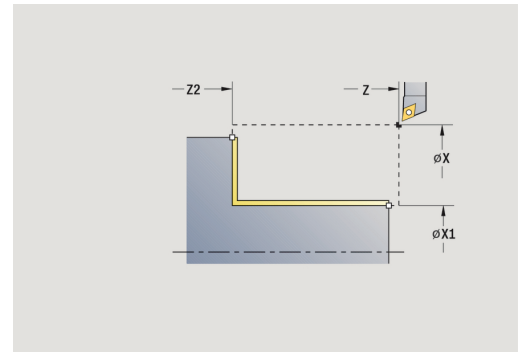
Инструмент возвращается в конце цикла на **Точка старта**.

Параметры цикла:

- **X, Z:** Точка старта
- **X1:** Начальная точка контура
- **Z2:** Конечная точка контура
- **G47:** Безоп. расстояние
Дополнительная информация: "Безопасное расстояние G47", Стр. 190
- **T:** Номер инструмента — номер места в револьвере
- **G14:** Точка смены инструмента
Дополнительная информация: "Точка смены инструмента G14", Стр. 190
- **ID:** Идентиф.номер
- **S:** Скорость резания или постоянная ск.вращен.
- **F:** Подача на один поворот
- **MT:** **M** после **T:** **M**-функция, которая обрабатывается после вызова инструмента **T**
- **MFS:** **M** в начале: **M**-функция, которая обрабатывается в начале обработки
- **MFE:** **M** в конце: **M**-функция, которая обрабатывается в конце обработки
- **WP:** Номер шпинделя – индикация того, каким шпинделем для детали будет обрабатываться цикл (зависит от станка)
 - Главный привод
 - Противопиндель для обработки задней поверхности
- **BW:** Угол по оси **B** (зависит от станка)
- **CW:** Перевернуть инструмент (зависит от станка)
- **HC:** Колодочный тормоз (зависит от станка)
- **DF:** Дополнительная функция (зависит от станка)



Тип обработки для доступа к базе технологических данных: **Чист.обработ**



Отработка цикла:

- 1 Подвод в поперечном направлении из **Точка старта** к **Начальная точка контура X1**
- 2 Чистовая обработка сначала в продольном, а потом в поперечном направлении
- 3 Перемещение назад в продольном направлении в **Точка старта**
- 4 Подвод в соответствии с настройкой **G14** в **Точка смены инструмента**

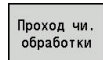
Резание чистовое торец



- ▶ выберете
Циклы снятия стружки продольно/поперечно



- ▶ выберете **Резание торцовое**



- ▶ нажмите программную клавишу
Проход чи. обработки

Цикл выполняет чистовую обработку участка контура от **Начальная точка контура Z1** до **Конечная точка контура X2**.



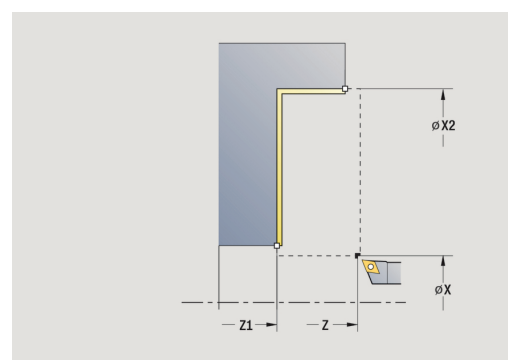
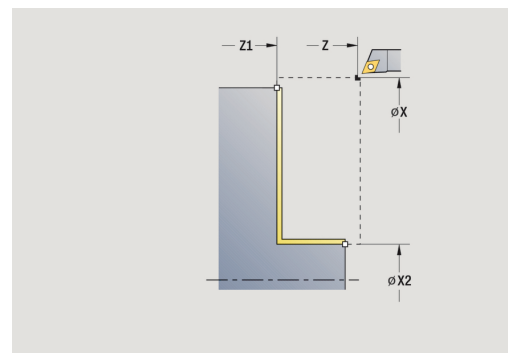
Инструмент возвращается в конце цикла на **Точка старта**.

Параметры цикла:

- **X, Z:** Точка старта
- **Z1:** Начальная точка контура
- **X2:** Конечная точка контура
- **G47:** Безоп. расстояние
Дополнительная информация: "Безопасное расстояние G47", Стр. 190
- **T:** Номер инструмента — номер места в револьвере
- **G14:** Точка смены инструмента
Дополнительная информация: "Точка смены инструмента G14", Стр. 190
- **ID:** Идентиф.номер
- **S:** Скорость резания или постоянная ск.вращен.
- **F:** Подача на один поворот
- **MT:** **M** после **T:** **M**-функция, которая обрабатывается после вызова инструмента **T**
- **MFS:** **M** в начале: **M**-функция, которая обрабатывается в начале обработки
- **MFE:** **M** в конце: **M**-функция, которая обрабатывается в конце обработки
- **WP:** Номер шпинделя – индикация того, каким шпинделем для детали будет обрабатываться цикл (зависит от станка)
 - Главный привод
 - Противопиндель для обработки задней поверхности
- **BW:** Угол по оси **B** (зависит от станка)
- **CW:** Перевернуть инструмент (зависит от станка)
- **HC:** Колодочный тормоз (зависит от станка)
- **DF:** Дополнительная функция (зависит от станка)



Тип обработки для доступа к базе технологических данных: **Чист.обработ**



Отработка цикла:

- 1 Подвод в продольном направлении из **Точка старта** к **Начальная точка контура Z1**
- 2 чистовая обработка сначала в поперечном, а потом в продольном направлении
- 3 Перемещение назад в поперечном направлении в **Точка старта**
- 4 Подвод в соответствии с настройкой **G14** в **Точка смены инструмента**

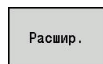
Резание чистовое прод. – расширенное



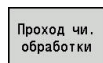
- ▶ выберете **Циклы снятия стружки продольно/поперечно**



- ▶ выберете **Резание продольное**



- ▶ нажмите программную клавишу **Расшир.**



- ▶ нажмите программную клавишу **Проход чи. обработки**

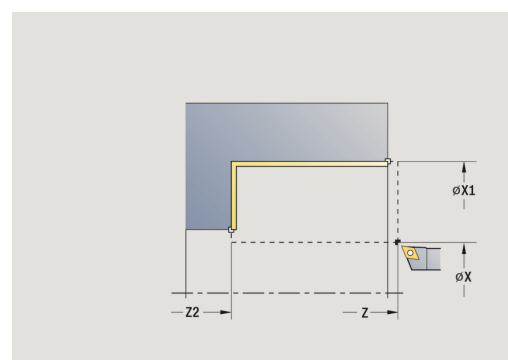
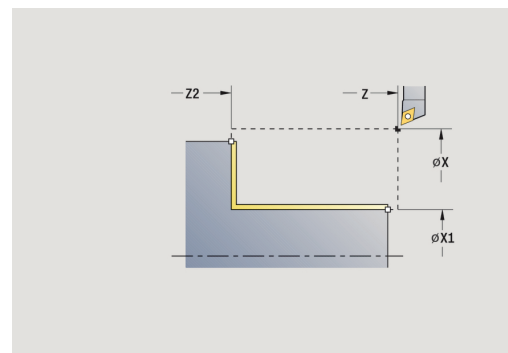
Цикл выполняет чистовую обработку участка контура от **Начальная точка контура** до **Конечная точка контура**.



Инструмент останавливается в конце цикла.

Параметры цикла:

- **X, Z:** Точка старта
- **X1, Z1:** Начальная точка контура
- **X2, Z2:** Конечная точка контура
- **DXX:** Номер аддитив.коррекции (диапазон: 1–16)
Дополнительная информация: "Аддитивная коррекция Dxx", Стр. 191
- **G58:** Припуск паралл. к контуру
- **A:** Начальный угол (диапазон: $0^\circ < A < 90^\circ$; по умолчанию: 0°)
- **W:** Конечный угол (диапазон: $0^\circ \leq W < 90^\circ$; по умолчанию: 0°)
- **R:** Закругление
- **T:** Номер инструмента — номер места в револьвере
- **G14:** Точка смены инструмента
Дополнительная информация: "Точка смены инструмента G14", Стр. 190
- **ID:** Идентиф.номер
- **S:** Скорость резания или постоянная ск.вращен.
- **F:** Подача на один поворот
- **V1, V2:** -V фаска/+V закругление (V1 в начале контура и V2 в конце контура)
 - **V>0:** радиус скругления
 - **V<0:** ширина фаски
- **G47:** Безоп. расстояние
Дополнительная информация: "Безопасное расстояние G47", Стр. 190
- **MT:** M после T: M-функция, которая обрабатывается после вызова инструмента T
- **MFS:** M в начале: M-функция, которая обрабатывается в начале обработки
- **MFE:** M в конце: M-функция, которая обрабатывается в конце обработки



- **WP: Номер шпинделя** – индикация того, каким шпинделем для детали будет отрабатываться цикл (зависит от станка)
 - Главный привод
 - Противошпиндель для обработки задней поверхности
- **BW: Угол по оси В** (зависит от станка)
- **CW: Перевернуть инструмент** (зависит от станка)
- **HC: Колодочный тормоз** (зависит от станка)
- **DF: Дополнительная функция** (зависит от станка)



Тип обработки для доступа к базе технологических данных: **Чист.обработ**

Отработка цикла:

- 1 Подвод в поперечном направлении из **Точка старта** к **Начальная точка контура X1, Z1**
- 2 Цикл выполняет чистовую обработку участка контура от **Начальная точка контура X1, Z1** до **Конечная точка контура X2, Z2** с учетом опциональных элементов контура
- 3 Подвод в соответствии с настройкой **G14** в **Точка смены инструмента**

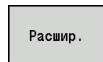
Резание чистовое торец – расширенное



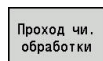
- ▶ выберете **Циклы снятия стружки продольно/поперечно**



- ▶ выберете **Резание торцовое**



- ▶ нажмите программную клавишу **Расшир.**



- ▶ нажмите программную клавишу **Проход чи. обработки**

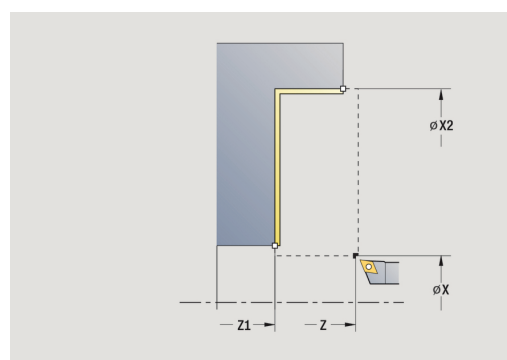
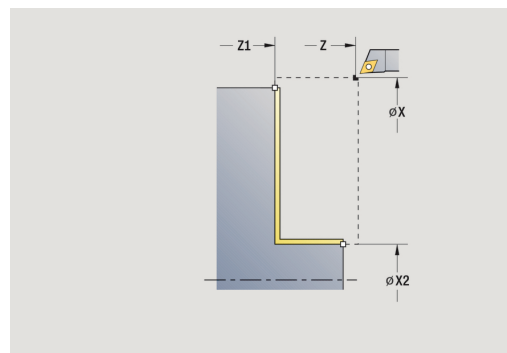
Цикл выполняет чистовую обработку участка контура от **Начальная точка контура** до **Конечная точка контура**.



Инструмент останавливается в конце цикла.

Параметры цикла:

- **X, Z:** Точка старта
- **X1, Z1:** Начальная точка контура
- **X2, Z2:** Конечная точка контура
- **DXX:** Номер аддитив.коррекции (диапазон: 1–16)
Дополнительная информация: "Аддитивная коррекция Dxx", Стр. 191
- **G58:** Припуск паралл. к контуру
- **A:** Начальный угол (диапазон: $0^\circ < A < 90^\circ$; по умолчанию: 0°)
- **W:** Конечный угол (диапазон: $0^\circ \leq W < 90^\circ$; по умолчанию: 0°)
- **R:** Закругление
- **T:** Номер инструмента — номер места в револьвере
- **G14:** Точка смены инструмента
Дополнительная информация: "Точка смены инструмента G14", Стр. 190
- **ID:** Идентиф.номер
- **S:** Скорость резания или постоянная ск.вращен.
- **F:** Подача на один поворот
- **B1, B2:** -B фаска/+B закругление (B1 в начале контура и B2 в конце контура)
 - **B>0:** радиус скругления
 - **B<0:** ширина фаски
- **G47:** Безоп. расстояние
Дополнительная информация: "Безопасное расстояние G47", Стр. 190
- **MT:** M после T: M-функция, которая обрабатывается после вызова инструмента T
- **MFS:** M в начале: M-функция, которая обрабатывается в начале обработки
- **MFE:** M в конце: M-функция, которая обрабатывается в конце обработки



- **WP: Номер шпинделя** – индикация того, каким шпинделем для детали будет отрабатываться цикл (зависит от станка)
 - Главный привод
 - Противошпиндель для обработки задней поверхности
- **BW: Угол по оси В** (зависит от станка)
- **CW: Перевернуть инструмент** (зависит от станка)
- **HC: Колодочный тормоз** (зависит от станка)
- **DF: Дополнительная функция** (зависит от станка)



Тип обработки для доступа к базе технологических данных: **Чист.обработ**

Отработка цикла:

- 1 Подвод в продольном направлении из **Точка старта** к **Начальная точка контура X1, Z1**
- 2 Цикл выполняет чистовую обработку участка контура от **Начальная точка контура X1, Z1** до **Конечная точка контура X2, Z2** с учетом опциональных элементов контура
- 3 Подвод в соответствии с настройкой **G14** в **Точка смены инструмента**

Проходное точение, с врезанием продольно



- ▶ выберите Циклы снятия стружки продольно/поперечно



- ▶ выберите Врезание продольное

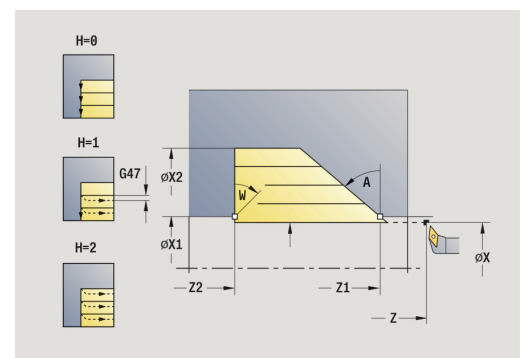
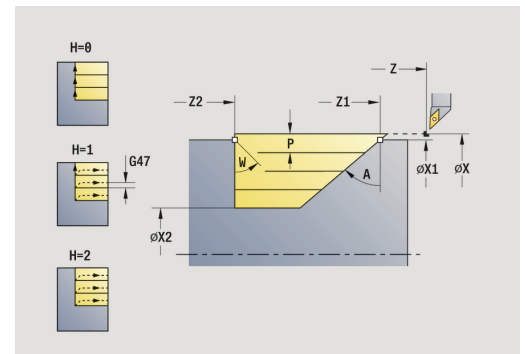
Цикл производит черновую обработку участка, описанного через Начальная точка контура, Конечная точка контура и Угол врезания.



- Инструмент врезается под максимально возможным углом, остаточный материал оставляется.
- Чем больше угол врезания инструмента, тем больше уменьшение подачи (макс. 50 %).

Параметры цикла:

- X, Z: Точка старта
- X1, Z1: Начальная точка контура
- X2, Z2: Конечная точка контура
- P: Глубина врезания – максимальная глубина врезания
- H: Сглаживание контура
 - 0: с каждым проходом
 - 1: с послед. проходом
 - 2: без выглаживания
- A: Угол врезания (диапазон: $0^\circ < A < 90^\circ$, по умолчанию: 0°)
- W: Конечный угол (диапазон: $0^\circ \leq W < 90^\circ$; по умолчанию: 0°)
- G47: Безоп. расстояние
Дополнительная информация: "Безопасное расстояние G47", Стр. 190
- T: Номер инструмента — номер места в револьвере
- G14: Точка смены инструмента
Дополнительная информация: "Точка смены инструмента G14", Стр. 190
- ID: Идентиф.номер
- S: Скорость резания или постоянная ск.вращен.
- F: Подача на один поворот
- MT: M после T: M-функция, которая обрабатывается после вызова инструмента T
- MFS: M в начале: M-функция, которая обрабатывается в начале обработки
- MFE: M в конце: M-функция, которая обрабатывается в конце обработки
- WP: Номер шпинделя – индикация того, каким шпинделем для детали будет обрабатываться цикл (зависит от станка)
 - Главный привод
 - Противопиндель для обработки задней поверхности
- BW: Угол по оси B (зависит от станка)
- CW: Перевернуть инструмент (зависит от станка)



- **HC: Колодочный тормоз** (зависит от станка)
- **DF: Дополнительная функция** (зависит от станка)



Тип обработки для доступа к базе технологических данных: **Черн.обработ**

Отработка цикла:

- 1 Расчет распределения проходов (врезаний)
- 2 Подвод параллельно оси из **Точка старта** для первого прохода
- 3 Врезание с уменьшенной подачей под **Угол врезания A**
- 4 Перемещение на подаче до **Конечная точка контура Z2** или до заданного через **Конечный угол W** наклонного участка
- 5 Отвод от контура с учетом **Сглаживание контура H**
- 6 Перемещение назад и повторение подвода для следующего прохода
- 7 Повторение 3 ... 6, пока не будет достигнута **Конечная точка контура X2**
- 8 Перемещение назад параллельно оси в **Точка старта**
- 9 Подвод в соответствии с настройкой **G14** в **Точка смены инструмента**

Проходное точение, с врезанием поперечно



- ▶ выберите **Циклы снятия стружки продольно/поперечно**



- ▶ выберите **Врезание торцовое**

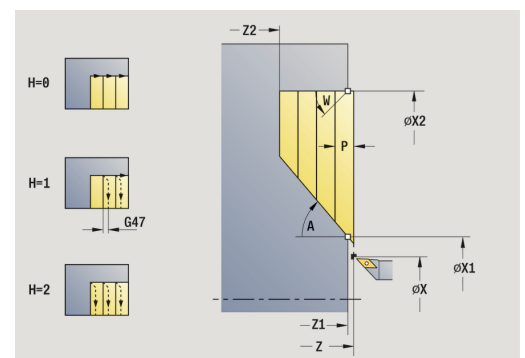
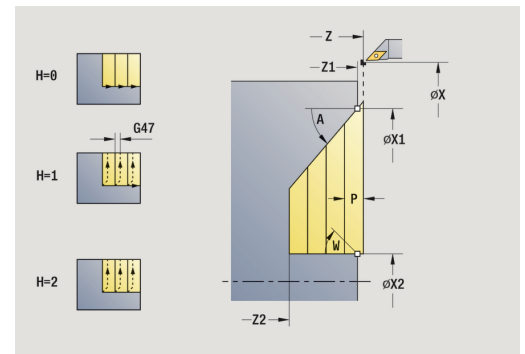
Цикл производит черновую обработку участка, описанного через **Начальная точка контура**, **Конечная точка контура** и **Угол врезания**.



- Инструмент врезается под максимально возможным углом, остаточный материал оставляется.
- Чем больше угол врезания инструмента, тем больше уменьшение подачи (макс. 50 %).

Параметры цикла:

- **X, Z:** Точка старта
- **X1, Z1:** Начальная точка контура
- **X2, Z2:** Конечная точка контура
- **P:** Глубина врезания – максимальная глубина врезания
- **H:** Сглаживание контура
 - **0:** с каждым проходом
 - **1:** с послед. проходом
 - **2:** без выглаживания
- **A:** Угол врезания (диапазон: $0^\circ < A < 90^\circ$, по умолчанию: 0°)
- **W:** Конечный угол (диапазон: $0^\circ \leq W < 90^\circ$; по умолчанию: 0°)
- **G47:** Безоп. расстояние
Дополнительная информация: "Безопасное расстояние G47", Стр. 190
- **T:** Номер инструмента — номер места в револьвере
- **G14:** Точка смены инструмента
Дополнительная информация: "Точка смены инструмента G14", Стр. 190
- **ID:** Идентиф.номер
- **S:** Скорость резания или постоянная ск.вращен.
- **F:** Подача на один поворот
- **MT:** **M** после **T:** **M**-функция, которая обрабатывается после вызова инструмента **T**
- **MFS:** **M** в начале: **M**-функция, которая обрабатывается в начале обработки
- **MFE:** **M** в конце: **M**-функция, которая обрабатывается в конце обработки
- **WP:** Номер шпинделя – индикация того, каким шпинделем для детали будет обрабатываться цикл (зависит от станка)
 - Главный привод
 - Противопиндель для обработки задней поверхности
- **BW:** Угол по оси **B** (зависит от станка)
- **CW:** Перевернуть инструмент (зависит от станка)



- **HC: Колодочный тормоз** (зависит от станка)
- **DF: Дополнительная функция** (зависит от станка)



Тип обработки для доступа к базе технологических данных: **Черн.обработ**

Отработка цикла:

- 1 Расчет распределения проходов (врезаний)
- 2 Подвод параллельно оси из **Точка старта** для первого прохода
- 3 Врезание с уменьшенной подачей под **Угол врезания A**
- 4 Перемещение на подаче до **Конечная точка контура X2** или до заданного через **Конечный угол W** наклонного участка
- 5 Отвод от контура с учетом **Сглаживание контура H**
- 6 Перемещение назад и повторение подвода для следующего прохода
- 7 Повторение 3...6, пока не будет достигнута **Конечная точка контура Z2**
- 8 Перемещение назад параллельно оси в **Точка старта**
- 9 Подвод в соответствии с настройкой **G14** в **Точка смены инструмента**

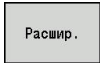
Проходное точение, с врезанием продольно – расширенное



- ▶ выберите
Циклы снятия стружки продольно/поперечно



- ▶ выберите Врезание продольное



- ▶ нажмите программную клавишу **Расшир.**

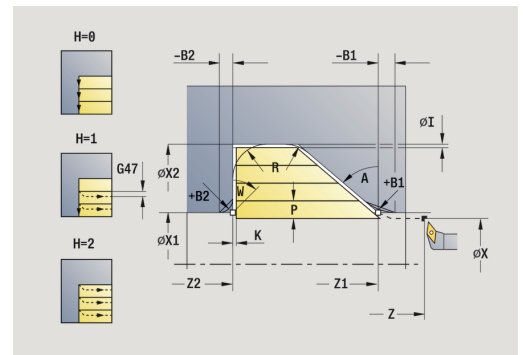
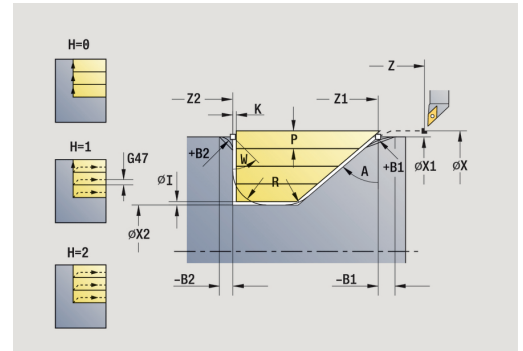
Цикл производит черновую обработку участка, описанного через **Начальная точка контура**, **Конечная точка контура** и **Угол врезания**. с учетом припусков.



- Инструмент врезается под максимально возможным углом, остаточный материал оставляется.
- Чем больше угол врезания инструмента, тем больше уменьшение подачи (макс. 50 %).

Параметры цикла:

- **X, Z:** Точка старта
- **X1, Z1:** Начальная точка контура
- **X2, Z2:** Конечная точка контура
- **P:** Глубина врезания – максимальная глубина врезания
- **H:** Сглаживание контура
 - **0:** с каждым проходом
 - **1:** с послед. проходом
 - **2:** без выглаживания
- **I, K:** Припуск X и Z
- **A:** Угол врезания (диапазон: $0^\circ < A < 90^\circ$, по умолчанию: 0°)
- **W:** Конечный угол (диапазон: $0^\circ \leq W < 90^\circ$; по умолчанию: 0°)
- **R:** Закругление
- **T:** Номер инструмента — номер места в револьвере
- **G14:** Точка смены инструмента
Дополнительная информация: "Точка смены инструмента G14", Стр. 190
- **ID:** Идентиф.номер
- **S:** Скорость резания или постоянная ск.вращен.
- **F:** Подача на один поворот
- **B1, B2:** -В фаска/+В закругление (**B1** в начале контура и **B2** в конце контура)
- **BP:** Выдер. времени — период времени для прерывания перемещения подачи
Благодаря прерванной (прерывистой) подаче производится ломка стружки.
- **VF:** Продолж.подачи — интервал времени до следующей паузы
Благодаря прерванной (прерывистой) подаче производится ломка стружки.



- **G47: Безоп. расстояние**
Дополнительная информация: "Безопасное расстояние G47", Стр. 190
- **MT: M после T:** M-функция, которая отрабатывается после вызова инструмента T
- **MFS: M в начале:** M-функция, которая отрабатывается в начале обработки
- **MFE: M в конце:** M-функция, которая отрабатывается в конце обработки
- **WP: Номер шпинделя** – индикация того, каким шпинделем для детали будет обрабатываться цикл (зависит от станка)
 - Главный привод
 - Противопиндель для обработки задней поверхности
- **BW: Угол по оси В** (зависит от станка)
- **CW: Перевернуть инструмент** (зависит от станка)
- **HC: Колодочный тормоз** (зависит от станка)
- **DF: Дополнительная функция** (зависит от станка)



Тип обработки для доступа к базе технологических данных: **Черн.обработ**

Отработка цикла:

- 1 Расчет распределения проходов (врезаний)
- 2 Подвод параллельно оси из **Точка старта** для первого прохода
- 3 Врезание с уменьшенной подачей под **Угол врезания А**
- 4 Перемещение на подаче до **Конечная точка контура Z2** или до опционального элемента контура
- 5 Отвод от контура с учетом **Сглаживание контура Н**
- 6 Перемещение назад и подвод для следующего прохода
- 7 Повторение 3 ... 6, пока не будет достигнута **Конечная точка контура X2**
- 8 Перемещение назад параллельно оси в **Точка старта**
- 9 Подвод в соответствии с настройкой **G14** в **Точка смены инструмента**

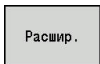
Проходное течение, с врезанием поперечно – расширенное



- ▶ выберите
Циклы снятия стружки продольно/поперечно



- ▶ выберите Врезание торцовое



- ▶ нажмите программную клавишу **Расшир.**

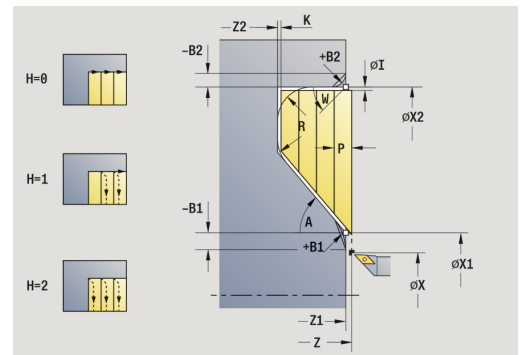
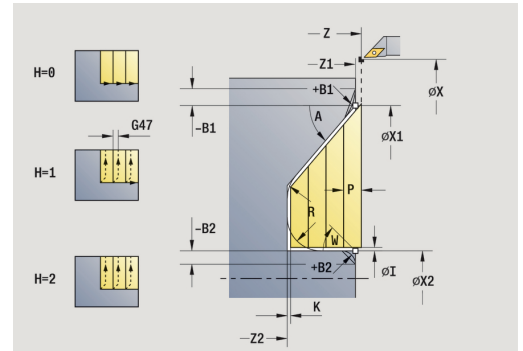
Цикл производит черновую обработку участка, описанного через **Начальная точка контура**, **Конечная точка контура** и **Угол врезания**. с учетом припусков.



- Инструмент врезается под максимально возможным углом, остаточный материал оставляется.
- Чем больше угол врезания инструмента, тем больше уменьшение подачи (макс. 50 %).

Параметры цикла:

- **X, Z:** Точка старта
- **X1, Z1:** Начальная точка контура
- **X2, Z2:** Конечная точка контура
- **P:** Глубина врезания – максимальная глубина врезания
- **H:** Сглаживание контура
 - **0:** с каждым проходом
 - **1:** с послед. проходом
 - **2:** без выглаживания
- **I, K:** Припуск X и Z
- **A:** Угол врезания (диапазон: $0^\circ < A < 90^\circ$, по умолчанию: 0°)
- **W:** Конечный угол (диапазон: $0^\circ \leq W < 90^\circ$; по умолчанию: 0°)
- **R:** Закругление
- **T:** Номер инструмента — номер места в револьвере
- **G14:** Точка смены инструмента
Дополнительная информация: "Точка смены инструмента G14", Стр. 190
- **ID:** Идентиф.номер
- **S:** Скорость резания или постоянная ск.вращен.
- **F:** Подача на один поворот
- **B1, B2:** -В фаска/+В закругление (B1 в начале контура и B2 в конце контура)
- **BP:** Выдер. времени — период времени для прерывания перемещения подачи
Благодаря прерванной (прерывистой) подаче производится ломка стружки.
- **BF:** Продолж.подачи — интервал времени до следующей паузы
Благодаря прерванной (прерывистой) подаче производится ломка стружки.



- **G47: Безоп. расстояние**
Дополнительная информация: "Безопасное расстояние G47", Стр. 190
- **MT: M после T:** M-функция, которая отработывается после вызова инструмента T
- **MFS: M в начале:** M-функция, которая отработывается в начале обработки
- **MFE: M в конце:** M-функция, которая отработывается в конце обработки
- **WP: Номер шпинделя** – индикация того, каким шпинделем для детали будет отработываться цикл (зависит от станка)
 - Главный привод
 - Противопиндель для обработки задней поверхности
- **BW: Угол по оси В** (зависит от станка)
- **CW: Перевернуть инструмент** (зависит от станка)
- **HC: Колодочный тормоз** (зависит от станка)
- **DF: Дополнительная функция** (зависит от станка)



Тип обработки для доступа к базе технологических данных: **Черн.обработ**

Отработка цикла:

- 1 Расчет распределения проходов (врезаний)
- 2 Подвод параллельно оси из **Точка старта** для первого прохода
- 3 Врезание с уменьшенной подачей под **Угол врезания А**
- 4 Перемещение на подаче до **Конечная точка контура X2** или до опционального элемента контура
- 5 Отвод от контура с учетом **Сглаживание контура Н**
- 6 Перемещение назад и подвод для следующего прохода
- 7 Повторение 3 ... 6, пока не будет достигнута **Конечная точка контура Z2**
- 8 Перемещение назад параллельно оси в **Точка старта**
- 9 Подвод в соответствии с настройкой **G14** в **Точка смены инструмента**

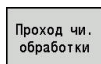
Проходное точение, чистовое, с врезанием продольно



- ▶ выберите **Циклы снятия стружки продольно/поперечно**



- ▶ выберите **Врезание продольное**



- ▶ нажмите программную клавишу **Проход чи. обработки**

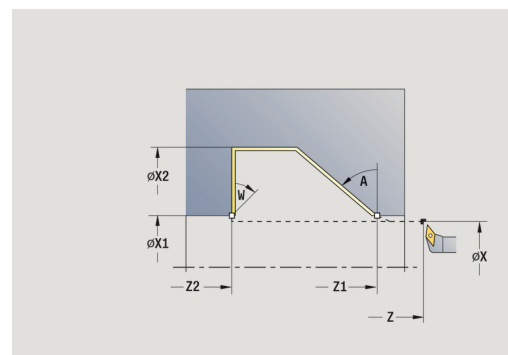
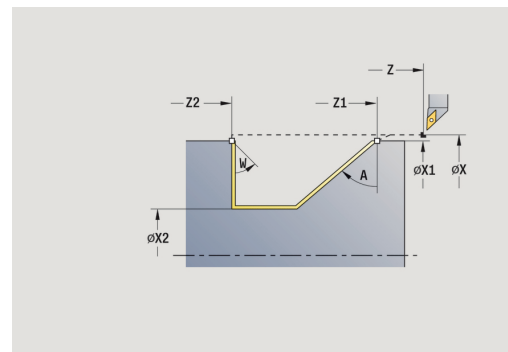
Цикл выполняет чистовую обработку участка контура от **Начальная точка контура** до **Конечная точка контура**. Инструмент возвращается в конце цикла на **Точка старта**.



- Инструмент врезается под максимально возможным углом, остаточный материал оставляется.
- Чем больше угол врезания инструмента, тем больше уменьшение подачи (макс. 50 %).

Параметры цикла:

- **X, Z:** Точка старта
- **X1, Z1:** Начальная точка контура
- **X2, Z2:** Конечная точка контура
- **A:** Угол врезания (диапазон: $0^\circ < A < 90^\circ$, по умолчанию: 0°)
- **W:** Конечный угол (диапазон: $0^\circ \leq W < 90^\circ$; по умолчанию: 0°)
- **G47:** Безоп. расстояние
Дополнительная информация: "Безопасное расстояние G47", Стр. 190
- **T:** Номер инструмента — номер места в револьвере
- **G14:** Точка смены инструмента
Дополнительная информация: "Точка смены инструмента G14", Стр. 190
- **ID:** Идентиф.номер
- **S:** Скорость резания или постоянная ск.вращен.
- **F:** Подача на один поворот
- **MT:** M после T: M-функция, которая обрабатывается после вызова инструмента T
- **MFS:** M в начале: M-функция, которая обрабатывается в начале обработки
- **MFE:** M в конце: M-функция, которая обрабатывается в конце обработки
- **WP:** Номер шпинделя – индикация того, каким шпинделем для детали будет обрабатываться цикл (зависит от станка)
 - Главный привод
 - Противопиндель для обработки задней поверхности
- **BW:** Угол по оси B (зависит от станка)
- **CW:** Перевернуть инструмент (зависит от станка)
- **HC:** Колодочный тормоз (зависит от станка)
- **DF:** Дополнительная функция (зависит от станка)





Тип обработки для доступа к базе технологических данных: **Чист.обработ**

Отработка цикла:

- 1 Подвод в поперечном направлении из **Точка старта** к **Начальная точка контура X1, Z1**
- 2 Чистовая обработка заданного участка контура
- 3 Перемещение назад параллельно оси в **Точка старта**
- 4 Подвод в соответствии с настройкой **G14** в **Точка смены инструмента**

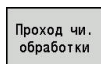
Проходное течение, чистовое, с врезанием поперечно



- ▶ выберете
Циклы снятия стружки продольно/поперечно



- ▶ выберите **Врезание торцовое**



- ▶ нажмите программную клавишу
Проход чи. обработки

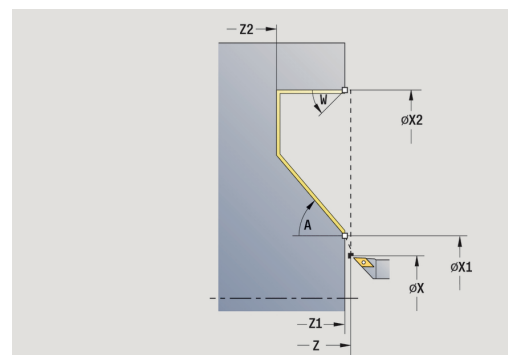
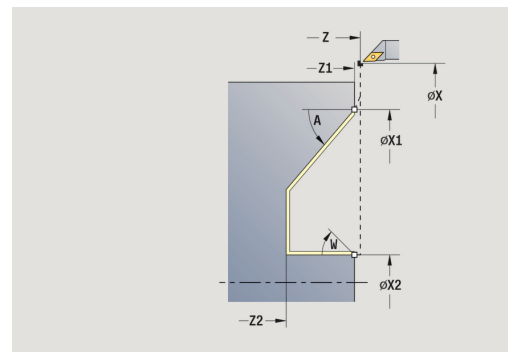
Цикл выполняет чистовую обработку участка контура от **Начальная точка контура** до **Конечная точка контура**. Инструмент возвращается в конце цикла на **Точка старта**.



- Инструмент врезается под максимально возможным углом, остаточный материал оставляется.
- Чем больше угол врезания инструмента, тем больше уменьшение подачи (макс. 50 %).

Параметры цикла:

- **X, Z:** Точка старта
- **X1, Z1:** Начальная точка контура
- **X2, Z2:** Конечная точка контура
- **A:** Угол врезания (диапазон: $0^\circ < A < 90^\circ$, по умолчанию: 0°)
- **W:** Конечный угол (диапазон: $0^\circ \leq W < 90^\circ$; по умолчанию: 0°)
- **G47:** Безоп. расстояние
Дополнительная информация: "Безопасное расстояние G47", Стр. 190
- **T:** Номер инструмента — номер места в револьвере
- **G14:** Точка смены инструмента
Дополнительная информация: "Точка смены инструмента G14", Стр. 190
- **ID:** Идентиф.номер
- **S:** Скорость резания или постоянная ск.вращен.
- **F:** Подача на один поворот
- **MT:** M после T: M-функция, которая обрабатывается после вызова инструмента T
- **MFS:** M в начале: M-функция, которая обрабатывается в начале обработки
- **MFE:** M в конце: M-функция, которая обрабатывается в конце обработки
- **WP:** Номер шпинделя – индикация того, каким шпинделем для детали будет обрабатываться цикл (зависит от станка)
 - Главный привод
 - Противопиндель для обработки задней поверхности
- **BW:** Угол по оси B (зависит от станка)
- **CW:** Перевернуть инструмент (зависит от станка)
- **HC:** Колодочный тормоз (зависит от станка)
- **DF:** Дополнительная функция (зависит от станка)





Тип обработки для доступа к базе технологических данных: **Чист.обработ**

Отработка цикла:

- 1 Подвод в поперечном направлении из **Точка старта** к **Начальная точка контура X1, Z1**
- 2 Чистовая обработка заданного участка контура
- 3 Перемещение назад параллельно оси в **Точка старта**
- 4 Подвод в соответствии с настройкой **G14** в **Точка смены инструмента**

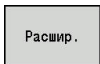
Проходное точение, с врезанием, чистовое, продольно – расширенное



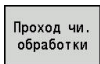
- ▶ выберете **Циклы снятия стружки продольно/поперечно**



- ▶ выберете **Врезание продольное**



- ▶ нажмите программную клавишу **Расшир.**



- ▶ нажмите программную клавишу **Проход чи. обработки**

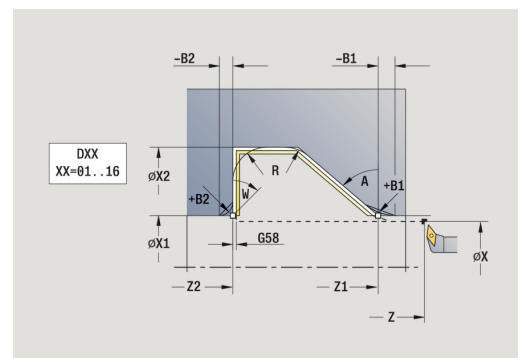
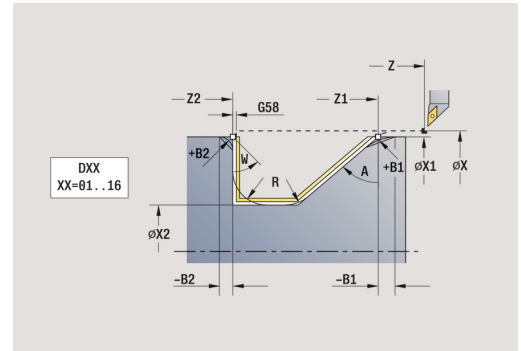
Цикл выполняет чистовую обработку участка контура от **Начальная точка контура** до **Конечная точка контура**. Инструмент останавливается в конце цикла.

i

- Инструмент врезается под максимально возможным углом, остаточный материал оставляется.
- Чем больше угол врезания инструмента, тем больше уменьшение подачи (макс. 50 %).

Параметры цикла:

- **X, Z:** Точка старта
- **X1, Z1:** Начальная точка контура
- **X2, Z2:** Конечная точка контура
- **DXX:** Номер аддитив.коррекции (диапазон: 1–16)
Дополнительная информация: "Аддитивная коррекция Dxx", Стр. 191
- **G58:** Припуск паралл. к контуру
- **A:** Угол врезания (диапазон: $0^\circ < A < 90^\circ$, по умолчанию: 0°)
- **W:** Конечный угол (диапазон: $0^\circ \leq W < 90^\circ$; по умолчанию: 0°)
- **R:** Закругление
- **T:** Номер инструмента — номер места в револьвере
- **G14:** Точка смены инструмента
Дополнительная информация: "Точка смены инструмента G14", Стр. 190
- **ID:** Идентиф.номер
- **S:** Скорость резания или постоянная ск.вращен.
- **F:** Подача на один поворот
- **B1, B2:** -В фаска/+В закругление (**B1** в начале контура и **B2** в конце контура)
 - **B>0:** радиус скругления
 - **B<0:** ширина фаски
- **G47:** Безоп. расстояние
Дополнительная информация: "Безопасное расстояние G47", Стр. 190
- **MT:** M после T: M-функция, которая обрабатывается после вызова инструмента T



- **MFS: М в начале:** М-функция, которая обрабатывается в начале обработки
- **MFE: М в конце:** М-функция, которая обрабатывается в конце обработки
- **WP: Номер шпинделя** – индикация того, каким шпинделем для детали будет обрабатываться цикл (зависит от станка)
 - Главный привод
 - Противошпиндель для обработки задней поверхности
- **BW: Угол по оси В** (зависит от станка)
- **CW: Перевернуть инструмент** (зависит от станка)
- **HC: Колодочный тормоз** (зависит от станка)
- **DF: Дополнительная функция** (зависит от станка)



Тип обработки для доступа к базе технологических данных: **Чист.обработ**

Отработка цикла:

- 1 Подвод параллельно оси из **Точка старта** к **Начальная точка контура X1, Z1**
- 2 выполняет чистовую обработку определенного отрезка контура – при учете выбираемых элементов контура
- 3 Подвод в соответствии с настройкой **G14** в **Точка смены инструмента**

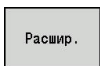
Проходное точение, с врезанием, чистовое, поперечно – расширенное



- ▶ выберете **Циклы снятия стружки продольно/поперечно**

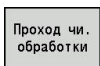


- ▶ выберете **Врезание торцовое**



Расшир.

- ▶ нажмите программную клавишу **Расшир.**



Проход чи. обработки

- ▶ нажмите программную клавишу **Проход чи. обработки**

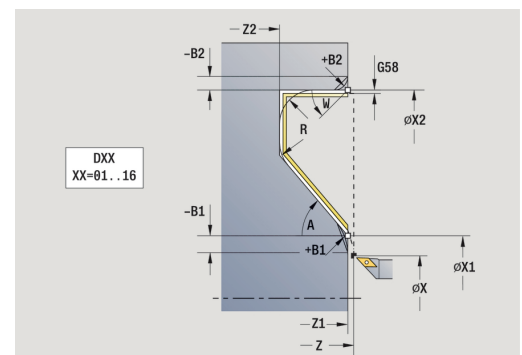
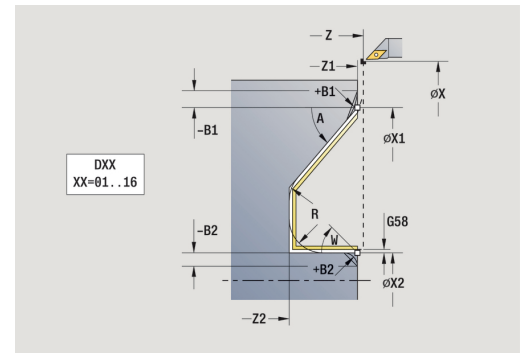
Цикл выполняет чистовую обработку участка контура от **Начальная точка контура** до **Конечная точка контура**. Инструмент останавливается в конце цикла.



- Инструмент врезается под максимально возможным углом, остаточный материал оставляется.
- Чем больше угол врезания инструмента, тем больше уменьшение подачи (макс. 50 %).

Параметры цикла:

- **X, Z:** Точка старта
- **X1, Z1:** Начальная точка контура
- **X2, Z2:** Конечная точка контура
- **DXX:** Номер аддитив.коррекции (диапазон: 1–16)
Дополнительная информация: "Аддитивная коррекция Dxx", Стр. 191
- **G58:** Припуск паралл. к контуру
- **A:** Угол врезания (диапазон: $0^\circ < A < 90^\circ$; по умолчанию: 0°)
- **W:** Конечный угол (диапазон: $0^\circ \leq W < 90^\circ$; по умолчанию: 0°)
- **R:** Закругление
- **T:** Номер инструмента — номер места в револьвере
- **G14:** Точка смены инструмента
Дополнительная информация: "Точка смены инструмента G14", Стр. 190
- **ID:** Идентиф.номер
- **S:** Скорость резания или постоянная ск.вращен.
- **F:** Подача на один поворот
- **B1, B2:** -В фаска/+В закругление (**B1** в начале контура и **B2** в конце контура)
 - **B>0:** радиус скругления
 - **B<0:** ширина фаски
- **G47:** Безоп. расстояние
Дополнительная информация: "Безопасное расстояние G47", Стр. 190
- **MT:** М после T: М-функция, которая обрабатывается после вызова инструмента T



- **MFS: М в начале:** М-функция, которая обрабатывается в начале обработки
- **MFE: М в конце:** М-функция, которая обрабатывается в конце обработки
- **WP: Номер шпинделя** – индикация того, каким шпинделем для детали будет обрабатываться цикл (зависит от станка)
 - Главный привод
 - Противошпиндель для обработки задней поверхности
- **BW: Угол по оси В** (зависит от станка)
- **CW: Перевернуть инструмент** (зависит от станка)
- **HC: Колодочный тормоз** (зависит от станка)
- **DF: Дополнительная функция** (зависит от станка)



Тип обработки для доступа к базе технологических данных: **Чист.обработ**

Отработка цикла:

- 1 Подвод параллельно оси из **Точка старта** к **Начальная точка контура X1, Z1**
- 2 Чистовая обработка заданного участка контура, с учётом опциональных элементов контура
- 3 Подвод в соответствии с настройкой **G14** в **Точка смены инструмента**

Проходное точение, ICP параллельно контуру, продольно



- ▶ выберете Циклы снятия стружки продольно/поперечно



- ▶ выберите ICP-парал.к контуру прод.

Цикл выполняет черновую обработку заданной области параллельно контуру.



- Цикл производит черновую обработку параллельно контуру в зависимости от **Припуск заготовки J** и **Вид линий резания H**:
 - **J=0**: участка, описанного с помощью X, Z и ICP-контура с учетом припусков
 - **J > 0**: участка, описанного с помощью контура ICP (с припуском) и **Припуск заготовки J**
 - Инструмент врезается под максимально возможным углом, в результате чего оставшаяся часть материала останавливается.

УКАЗАНИЕ

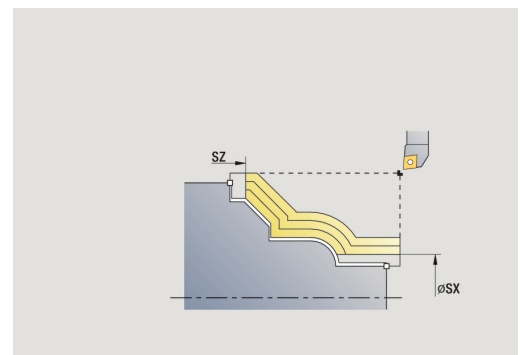
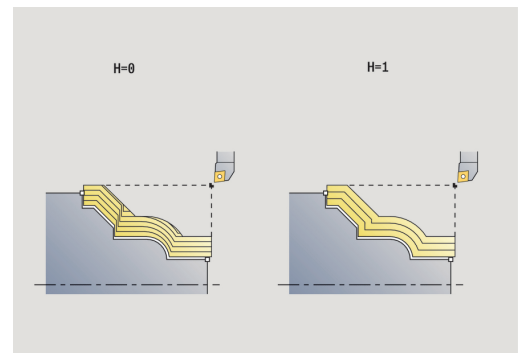
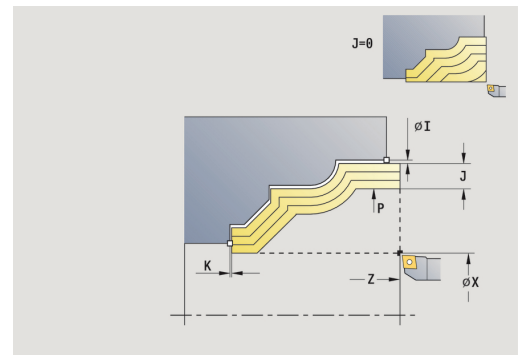
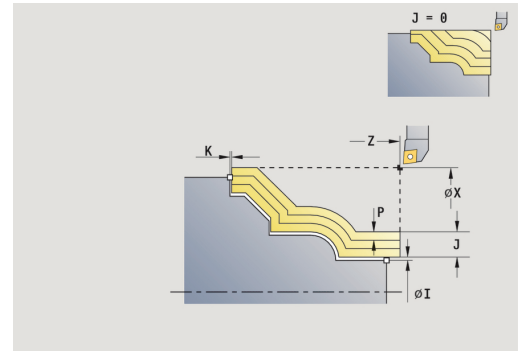
Осторожно, опасность столкновения!

Если **Припуск заготовки J > 0**, то система ЧПУ не проверяет, достижима ли запрограммированная **Глубина врезания P** с геометрией используемого резца в продольном и поперечном направлении. Во время обработки существует риск столкновения!

- ▶ Выбирайте **Глубина врезания P**, подходящую для геометрии используемого резца.

Параметры цикла:

- **X, Z**: Точка старта
- **FK**: Номер готовой детали ICP — имя обрабатываемого контура
- **P**: Глубина врезания (рассчитывается в зависимости от J)
 - **J = 0**: P максимальная глубина врезания. Цикл уменьшает глубину врезания, если невозможно использовать запрограммированную глубину из-за геометрии резца в поперечном и продольном направлениях.
 - **J > 0**: P - глубина врезания. Это врезание используется для продольного и поперечного направлений.
- **H**: Вид линий резания – цикл выполняет точение с
 - **0**: пост.глуб.резания
 - **1**:эквидист. линии резания
- **I, K**: Припуск X и Z



- **J: Припуск заготовки**
 - J = 0: цикл начинает обработку с позиции инструмента
 - J > 0: цикл обрабатывает область описанную как припуск заготовки
- **HR: Направление основной обработки**
- **SX, SZ: Ограничение резания по X и Z**
Дополнительная информация: "Ограничения резания SX, SZ", Стр. 191
- **G47: Безоп. расстояние**
Дополнительная информация: "Безопасное расстояние G47", Стр. 190
- **T: Номер инструмента** — номер места в револьвере
- **G14: Точка смены инструмента**
Дополнительная информация: "Точка смены инструмента G14", Стр. 190
- **ID: Идентиф.номер**
- **S: Скорость резания или постоянная ск.вращен.**
- **F: Подача на один поворот**
- **BP: Выдер. времени** — период времени для прерывания перемещения подачи
Благодаря прерванной (прерывистой) подаче производится ломка стружки.
- **BF: Продолж.подачи** — интервал времени до следующей паузы
Благодаря прерванной (прерывистой) подаче производится ломка стружки.
- **A: Угол подвода** (отсчет: ось Z; по умолчанию: параллельно оси Z)
- **W: Угол отвода** (отсчет: ось Z; по умолчанию: перпендикулярно оси Z)
- **XA, ZA: Начальная точка заготовки** (определение угловой точки контура заготовки — анализ выполняется, если заготовка не определена)
 - XA, ZA не запрограммированы: контур заготовки рассчитывается из позиции инструмента и ICP-контура
 - XA, ZA запрограммированы: определение угловой точки заготовки
- **MT: M после T**: M-функция, которая обрабатывается после вызова инструмента T
- **MFS: M в начале**: M-функция, которая обрабатывается в начале обработки
- **MFE: M в конце**: M-функция, которая обрабатывается в конце обработки
- **WP: Номер шпинделя** – индикация того, каким шпинделем для детали будет обрабатываться цикл (зависит от станка)
 - Главный привод
 - Противושпиндель для обработки задней поверхности
- **BW: Угол по оси B** (зависит от станка)
- **CW: Перевернуть инструмент** (зависит от станка)
- **HC: Колодочный тормоз** (зависит от станка)
- **DF: Дополнительная функция** (зависит от станка)



Тип обработки для доступа к базе технологических данных: **Черн.обработ**

Отработка цикла:

- 1 Расчет распределения проходов (врезаний) с учетом **Припуск заготовки J** и **Вид линий резания H**
 - **J=0**: геометрия режущих кромок учитывается. Таким образом может возникать разная величина врезания для продольного и поперечного направлений
 - **J>0**: в продольном и поперечном направлениях используется одинаковое врезание
- 2 Подвод параллельно оси из **Точка старта** для первого прохода
- 3 Снимает стружку соответственно рассчитанному распределению проходов
- 4 Возвращается и подводится для следующего прохода
- 5 3 ... 4 повтора, пока определенный участок не будет обработан
- 6 Перемещение назад параллельно оси в **Точка старта**
- 7 Подвод в соответствии с настройкой **G14** в **Точка смены инструмента**

Проходное точение, ИСР параллельно контуру, поперечно



- ▶ выберете Циклы снятия стружки продольно/поперечно



- ▶ выберите ИСР-параллельно к контуру поперечно

Цикл выполняет черновую обработку заданной области параллельно контуру.



- Цикл производит черновую обработку параллельно контуру в зависимости от **Припуск заготовки J** и **Вид линий резания H**:
 - $J=0$: участка, описанного с помощью X , Z и ИСР-контура с учетом припусков
 - $J > 0$: участка, описанного с помощью контура ИСР (с припуском) и **Припуск заготовки J**
 - Инструмент врезается под максимально возможным углом, в результате чего оставшаяся часть материала останавливается.

УКАЗАНИЕ

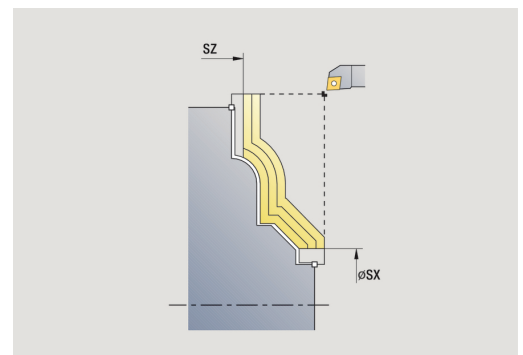
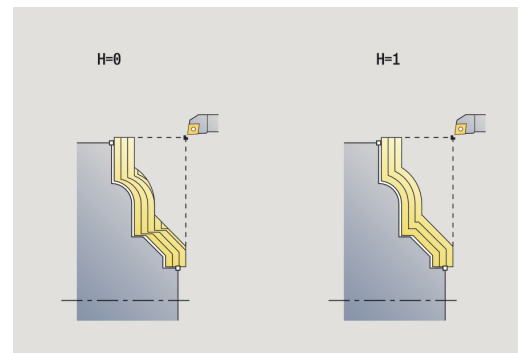
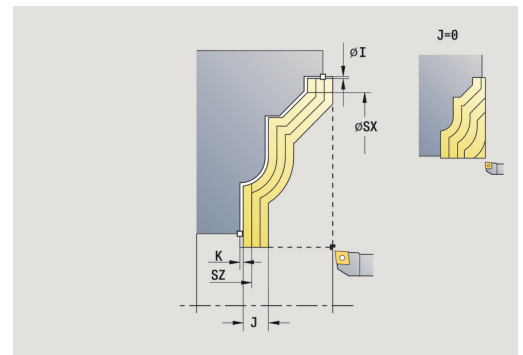
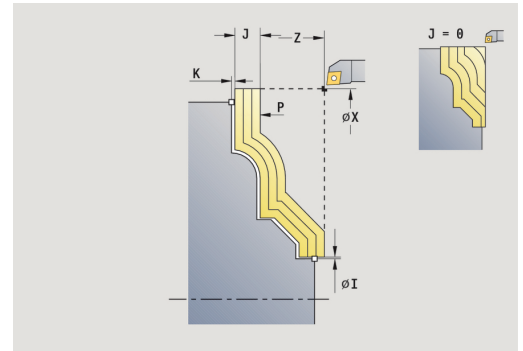
Осторожно, опасность столкновения!

Если **Припуск заготовки J > 0**, то система ЧПУ не проверяет, достижима ли запрограммированная **Глубина врезания P** с геометрией используемого резца в продольном и поперечном направлении. Во время обработки существует риск столкновения!

- ▶ Выбирайте **Глубина врезания P**, подходящую для геометрии используемого резца.

Параметры цикла:

- X, Z : Точка старта
- FK : Номер готовой детали ИСР — имя обрабатываемого контура
- P : Глубина врезания (рассчитывается в зависимости от J)
 - $J = 0$: P максимальная глубина врезания. Цикл уменьшает глубину врезания, если невозможно использовать запрограммированную глубину из-за геометрии резца в поперечном и продольном направлениях.
 - $J > 0$: P - глубина врезания. Это врезание используется для продольного и поперечного направлений.
- H : Вид линий резания – цикл выполняет точение с
 - 0 : пост.глуб.резания
 - 1 :эквидист. линии резания
- I, K : Припуск X и Z



- **J: Припуск заготовки**
 - **J = 0:** цикл начинает обработку с позиции инструмента
 - **J > 0:** цикл обрабатывает область описанную как припуск заготовки
- **HR: Направление основной обработки**
- **SX, SZ: Ограничение резания по X и Z**
Дополнительная информация: "Ограничения резания SX, SZ", Стр. 191
- **G47: Безоп. расстояние**
Дополнительная информация: "Безопасное расстояние G47", Стр. 190
- **T: Номер инструмента** — номер места в револьвере
- **G14: Точка смены инструмента**
Дополнительная информация: "Точка смены инструмента G14", Стр. 190
- **ID: Идентиф.номер**
- **S: Скорость резания или постоянная ск.вращен.**
- **F: Подача на один поворот**
- **BP: Выдер. времени** — период времени для прерывания перемещения подачи
Благодаря прерванной (прерывистой) подаче производится ломка стружки.
- **BF: Продолж.подачи** — интервал времени до следующей паузы
Благодаря прерванной (прерывистой) подаче производится ломка стружки.
- **A: Угол подвода** (отсчет: ось Z; по умолчанию: перпендикулярно оси Z)
- **W: Угол отвода** (отсчет: ось Z; по умолчанию: параллельно оси Z)
- **XA, ZA: Начальная точка заготовки** (определение угловой точки контура заготовки — анализ выполняется, если заготовка не определена)
 - **XA, ZA** не запрограммированы: контур заготовки рассчитывается из позиции инструмента и ICP-контура
 - **XA, ZA** запрограммированы: определение угловой точки заготовки
- **MT: M после T:** M-функция, которая обрабатывается после вызова инструмента T
- **MFS: M в начале:** M-функция, которая обрабатывается в начале обработки
- **MFE: M в конце:** M-функция, которая обрабатывается в конце обработки
- **WP: Номер шпинделя** – индикация того, каким шпинделем для детали будет обрабатываться цикл (зависит от станка)
 - Главный привод
 - Противощпиндель для обработки задней поверхности
- **BW: Угол по оси B** (зависит от станка)
- **CW: Перевернуть инструмент** (зависит от станка)
- **HC: Колодочный тормоз** (зависит от станка)
- **DF: Дополнительная функция** (зависит от станка)



Тип обработки для доступа к базе технологических данных: **Черн.обработ**

Отработка цикла:

- 1 Расчет распределения проходов (врезаний) с учетом **Припуск заготовки J** и **Вид линий резания H**
 - **J=0**: геометрия режущих кромок учитывается. Таким образом может возникать разная величина врезания для продольного и поперечного направлений
 - **J>0**: в продольном и поперечном направлениях используется одинаковое врезание
- 2 Подвод параллельно оси из **Точка старта** для первого прохода
- 3 Снимает стружку соответственно рассчитанному распределению проходов
- 4 Возвращается и подводится для следующего прохода
- 5 3 ... 4 повтора, пока определенный участок не будет обработан
- 6 Перемещение назад параллельно оси в **Точка старта**
- 7 Подвод в соответствии с настройкой **G14** в **Точка смены инструмента**

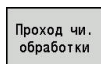
Проходное точение, ICP параллельно контуру, чистовое продольно



- ▶ выберете Циклы снятия стружки продольно/поперечно



- ▶ выберите ICP-парал.к контуру прод.



- ▶ нажмите программную клавишу **Проход чи. обработки**

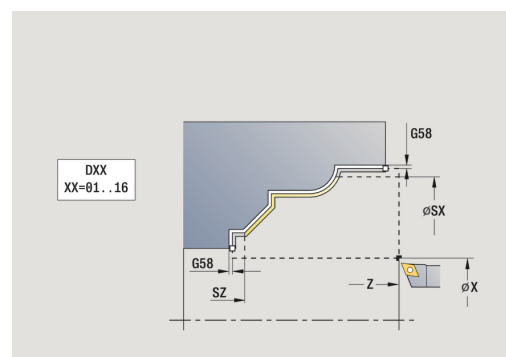
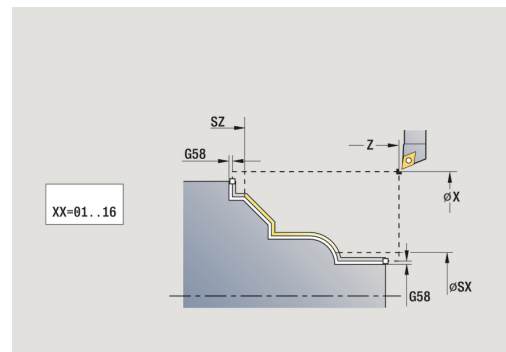
Цикл выполняет чистовую обработку участка контура, описанного в ICP. Инструмент останавливается в конце цикла.



Инструмент врезается под максимально возможным углом, остаточный материал оставляется.

Параметры цикла:

- **X, Z:** Точка старта
- **FK:** Номер готовой детали ICP — имя обрабатываемого контура
- **DXX:** Номер аддитив.коррекции (диапазон: 1–16)
Дополнительная информация: "Аддитивная коррекция Dxx", Стр. 191
- **G58:** Припуск паралл. к контуру
- **DI, DK:** Припуск X и Z параллельно оси
- **SX, SZ:** Ограничение резания по X и Z
Дополнительная информация: "Ограничения резания SX, SZ", Стр. 191
- **G47:** Безоп. расстояние
Дополнительная информация: "Безопасное расстояние G47", Стр. 190
- **T:** Номер инструмента — номер места в револьвере
- **G14:** Точка смены инструмента
Дополнительная информация: "Точка смены инструмента G14", Стр. 190
- **ID:** Идентиф.номер
- **S:** Скорость резания или постоянная ск.вращен.
- **F:** Подача на один поворот
- **MT:** M после T: M-функция, которая обрабатывается после вызова инструмента T
- **MFS:** M в начале: M-функция, которая обрабатывается в начале обработки
- **MFE:** M в конце: M-функция, которая обрабатывается в конце обработки
- **WP:** Номер шпинделя – индикация того, каким шпинделем для детали будет обрабатываться цикл (зависит от станка)
 - Главный привод
 - Противопиндель для обработки задней поверхности
- **BW:** Угол по оси B (зависит от станка)
- **CW:** Перевернуть инструмент (зависит от станка)



- **HC: Колодочный тормоз** (зависит от станка)
- **DF: Дополнительная функция** (зависит от станка)



Тип обработки для доступа к базе технологических данных: **Чист.обработ**

Отработка цикла:

- 1 Перемещение параллельно оси из **Точка старта** в начальную точку контура ICP
- 2 Чистовая обработка заданного участка контура
- 3 Подвод в соответствии с настройкой **G14** в **Точка смены инструмента**

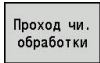
Проходное точение, ICP параллельно контуру, чистовое поперечно



- ▶ выберите
Циклы снятия стружки продольно/поперечно



- ▶ выберите
ICP-параллельно к контуру поперечно



- ▶ нажмите программную клавишу
Проход чи. обработки

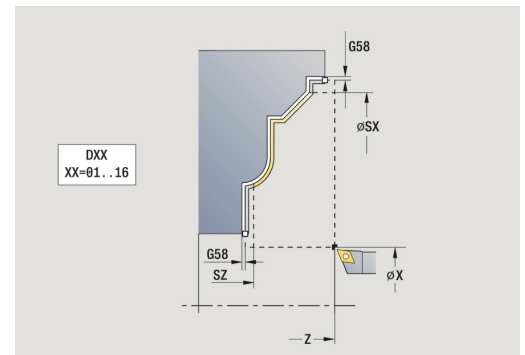
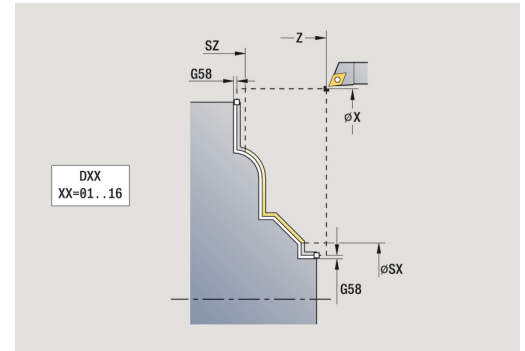
Цикл выполняет чистовую обработку участка контура, описанного в ICP. Инструмент останавливается в конце цикла.



Инструмент врезается под максимально возможным углом, остаточный материал оставляется.

Параметры цикла:

- **X, Z:** Точка старта
- **FK:** Номер готовой детали ICP — имя обрабатываемого контура
- **DXX:** Номер аддитив.коррекции (диапазон: 1–16)
Дополнительная информация: "Аддитивная коррекция Dxx", Стр. 191
- **G58:** Припуск паралл. к контуру
- **DI, DK:** Припуск X и Z параллельно оси
- **SX, SZ:** Ограничение резания по X и Z
Дополнительная информация: "Ограничения резания SX, SZ", Стр. 191
- **G47:** Безоп. расстояние
Дополнительная информация: "Безопасное расстояние G47", Стр. 190
- **T:** Номер инструмента — номер места в револьвере
- **G14:** Точка смены инструмента
Дополнительная информация: "Точка смены инструмента G14", Стр. 190
- **ID:** Идентиф.номер
- **S:** Скорость резания или постоянная ск.вращен.
- **F:** Подача на один поворот
- **MT: M после T:** M-функция, которая обрабатывается после вызова инструмента T
- **MFS: M в начале:** M-функция, которая обрабатывается в начале обработки
- **MFE: M в конце:** M-функция, которая обрабатывается в конце обработки
- **WP:** Номер шпинделя – индикация того, каким шпинделем для детали будет обрабатываться цикл (зависит от станка)
 - Главный привод
 - Противושпиндель для обработки задней поверхности
- **BW:** Угол по оси B (зависит от станка)
- **CW:** Перевернуть инструмент (зависит от станка)



- **HC: Колодочный тормоз** (зависит от станка)
- **DF: Дополнительная функция** (зависит от станка)



Тип обработки для доступа к базе технологических данных: **Чист.обработ**

Отработка цикла:

- 1 Перемещение параллельно оси из **Точка старта** в начальную точку контура ICP
- 2 Чистовая обработка заданного участка контура
- 3 Подвод в соответствии с настройкой **G14** в **Точка смены инструмента**

ICP-резание продольное



- ▶ выберете Циклы снятия стружки продольно/поперечно



- ▶ выберете ICP-резание продольно

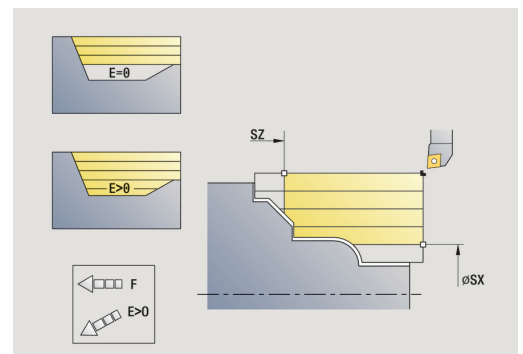
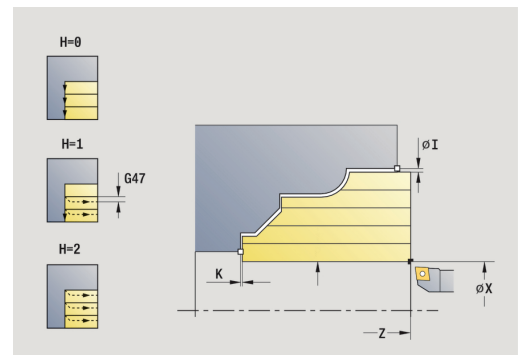
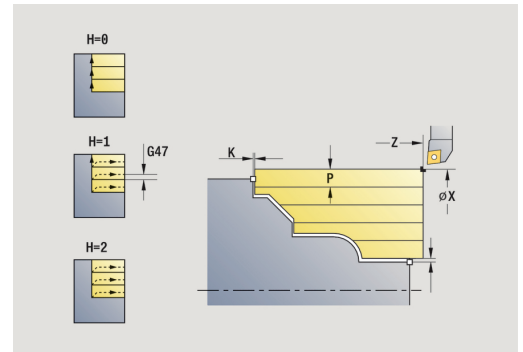
Цикл производит черновую обработку заданного через Точка старта и ICP участка с учетом припусков.



- Инструмент врезается под максимально возможным углом, остаточный материал оставляется.
- Чем больше угол врезания инструмента, тем больше уменьшение подачи (макс. 50 %).

Параметры цикла:

- X, Z: Точка старта
- FK: Номер готовой детали ICP — имя обрабатываемого контура
- P: Глубина врезания – максимальная глубина врезания
- H: Сглаживание контура
 - 0: с каждым проходом
 - 1: с послед. проходом
 - 2: без выглаживания
- I, K: Припуск X и Z
- E: Способ врезания
 - Значение не введено: автоматическое уменьшение подачи
 - E = 0: врезание отсутствует
 - E > 0: используемая подача на врезание
- O: Скрыть поднутрения
- SX, SZ: Ограничение резания по X и Z
Дополнительная информация: "Ограничения резания SX, SZ", Стр. 191
- G47: Безоп. расстояние
Дополнительная информация: "Безопасное расстояние G47", Стр. 190
- T: Номер инструмента — номер места в револьвере
- G14: Точка смены инструмента
Дополнительная информация: "Точка смены инструмента G14", Стр. 190
- ID: Идентиф.номер
- S: Скорость резания или постоянная ск.вращен.
- F: Подача на один поворот
- BP: Выдер. времени — период времени для прерывания перемещения подачи
Благодаря прерванной (прерывистой) подаче производится ломка стружки.



- **BF: Продолж.подачи** — интервал времени до следующей паузы
Благодаря прерванной (прерывистой) подаче производится ломка стружки.
- **A: Угол подвода** (отсчет: ось Z; по умолчанию: параллельно оси Z)
- **W: Угол отвода** (отсчет: ось Z; по умолчанию: перпендикулярно оси Z)
- **XA, ZA: Начальная точка заготовки** (определение угловой точки контура заготовки — анализ выполняется, если заготовка не определена)
 - **XA, ZA** не запрограммированы: контур заготовки рассчитывается из позиции инструмента и ICP-контура
 - **XA, ZA** запрограммированы: определение угловой точки заготовки
- **MT: M после T: M-функция**, которая обрабатывается после вызова инструмента T
- **MFS: M в начале: M-функция**, которая обрабатывается в начале обработки
- **MFE: M в конце: M-функция**, которая обрабатывается в конце обработки
- **WP: Номер шпинделя** – индикация того, каким шпинделем для детали будет обрабатываться цикл (зависит от станка)
 - Главный привод
 - Противопиндель для обработки задней поверхности
- **BW: Угол по оси B** (зависит от станка)
- **CW: Перевернуть инструмент** (зависит от станка)
- **HC: Колодочный тормоз** (зависит от станка)
- **DF: Дополнительная функция** (зависит от станка)



Тип обработки для доступа к базе технологических данных: **Черн.обработ**

Отработка цикла:

- 1 Расчет распределения проходов (врезаний)
- 2 Подвод параллельно оси из **Точка старта** для первого прохода
- 3 погружается при падающих контурах с редуцированной подачей
- 4 снимает стружку соответственно рассчитанному распределению проходов
- 5 Отвод от контура с учетом **Сглаживание контура N**
- 6 Перемещение назад и подвод для следующего прохода
- 7 Повторение 3...6, пока заданная область не будет обработана
- 8 Перемещение назад параллельно оси в **Точка старта**
- 9 Подвод в соответствии с настройкой **G14** в **Точка смены инструмента**

ICP-резание поперечно



- ▶ выберете **Циклы снятия стружки продольно/поперечно**



- ▶ выберете **ICP-резание поперечно**

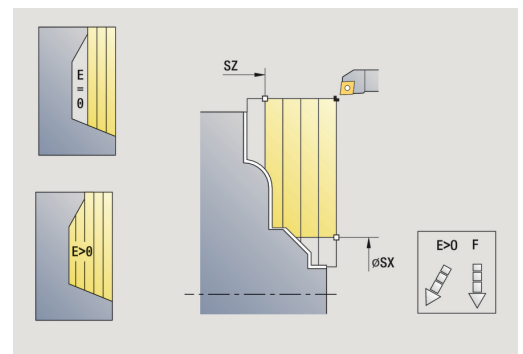
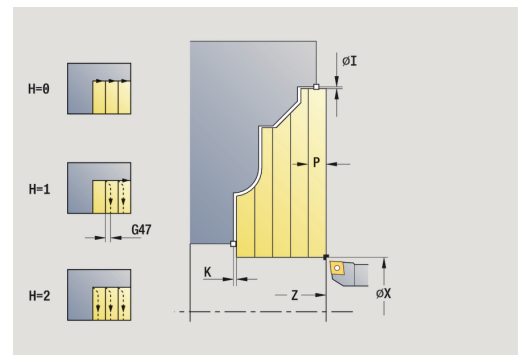
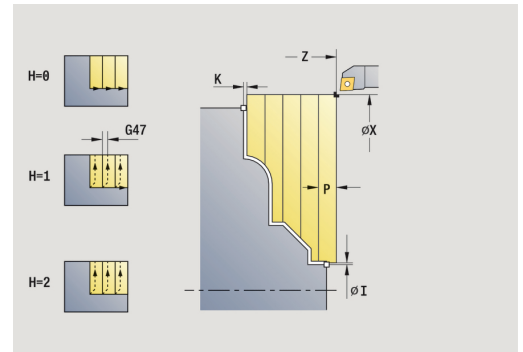
Цикл производит черновую обработку заданного через точку старта и контур ICP участка с учетом припусков.



- Инструмент врезается под максимально возможным углом, остаточный материал оставляется.
- Чем больше угол врезания инструмента, тем больше уменьшение подачи (макс. 50 %).

Параметры цикла:

- **X, Z:** Точка старта
- **FK:** Номер готовой детали ICP — имя обрабатываемого контура
- **P:** Глубина врезания – максимальная глубина врезания
- **H:** Сглаживание контура
 - **0:** с каждым проходом
 - **1:** с послед. проходом
 - **2:** без выглаживания
- **I, K:** Припуск X и Z
- **E:** Способ врезания
 - Значение не введено: автоматическое уменьшение подачи
 - **E = 0:** врезание отсутствует
 - **E > 0:** используемая подача на врезание
- **O:** Скрыть поднутрения
- **SX, SZ:** Ограничение резания по X и Z
Дополнительная информация: "Ограничения резания SX, SZ", Стр. 191
- **G47:** Безоп. расстояние
Дополнительная информация: "Безопасное расстояние G47", Стр. 190
- **T:** Номер инструмента — номер места в револьвере
- **G14:** Точка смены инструмента
Дополнительная информация: "Точка смены инструмента G14", Стр. 190
- **ID:** Идентиф.номер
- **S:** Скорость резания или постоянная ск.вращен.
- **F:** Подача на один поворот
- **BP:** Выдер. времени — период времени для прерывания перемещения подачи
Благодаря прерванной (прерывистой) подаче производится ломка стружки.



- **BF: Продолж.подачи** — интервал времени до следующей паузы
Благодаря прерванной (прерывистой) подаче производится ломка стружки.
- **A: Угол подвода** (отсчет: ось Z; по умолчанию: параллельно оси Z)
- **W: Угол отвода** (отсчет: ось Z; по умолчанию: перпендикулярно оси Z)
- **XA, ZA: Начальная точка заготовки** (определение угловой точки контура заготовки — анализ выполняется, если заготовка не определена)
 - **XA, ZA** не запрограммированы: контур заготовки рассчитывается из позиции инструмента и ICP-контура
 - **XA, ZA** запрограммированы: определение угловой точки заготовки
- **MT: M после T: M-функция**, которая обрабатывается после вызова инструмента T
- **MFS: M в начале: M-функция**, которая обрабатывается в начале обработки
- **MFE: M в конце: M-функция**, которая обрабатывается в конце обработки
- **WP: Номер шпинделя** – индикация того, каким шпинделем для детали будет обрабатываться цикл (зависит от станка)
 - Главный привод
 - Противопиндель для обработки задней поверхности
- **BW: Угол по оси B** (зависит от станка)
- **CW: Перевернуть инструмент** (зависит от станка)
- **HC: Колодочный тормоз** (зависит от станка)
- **DF: Дополнительная функция** (зависит от станка)



Тип обработки для доступа к базе технологических данных: **Черн.обработ**

Отработка цикла:

- 1 Расчет распределения проходов (врезаний)
- 2 Подвод параллельно оси из **Точка старта** для первого прохода
- 3 Врезание с уменьшенной подачей при нисходящем контуре
- 4 Точение согласно рассчитанному распределению проходов
- 5 Отвод от контура с учетом **Сглаживание контура N**
- 6 Перемещение назад и подвод для следующего прохода
- 7 Повторение 3...6, пока заданная область не будет обработана
- 8 Перемещение назад параллельно оси в **Точка старта**
- 9 Подвод в соответствии с настройкой **G14** в **Точка смены инструмента**

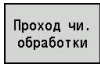
Проходное точение, ICP чистовое продольно



- ▶ выберите
Циклы снятия стружки продольно/поперечно



- ▶ выберите **ICP-резание продольно**



- ▶ нажмите программную клавишу
Проход чи. обработки

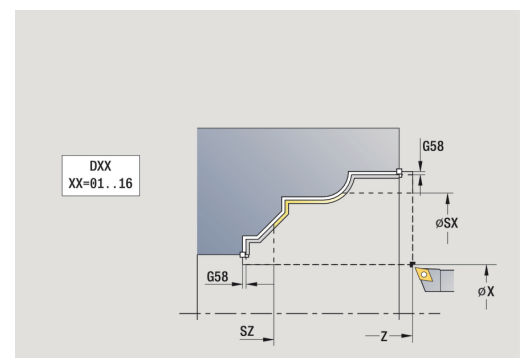
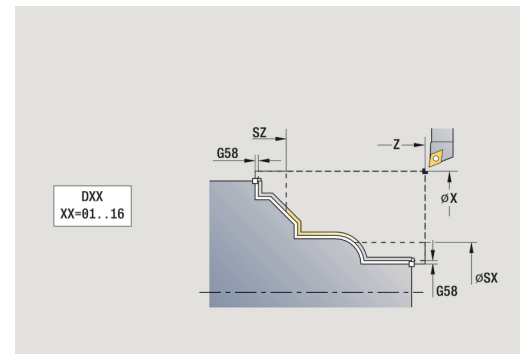
Цикл выполняет чистовую обработку участка контура описанного в ICP. Инструмент останавливается в конце цикла.



Инструмент врезается под максимально возможным углом, остаточный материал оставляется.

Параметры цикла:

- **X, Z:** Точка старта
- **FK:** Номер готовой детали ICP — имя обрабатываемого контура
- **DXX:** Номер аддитив.коррекции (диапазон: 1–16)
Дополнительная информация: "Аддитивная коррекция Dxx", Стр. 191
- **G58:** Припуск паралл. к контуру
- **DI, DK:** Припуск X и Z параллельно оси
- **SX, SZ:** Ограничение резания по X и Z
Дополнительная информация: "Ограничения резания SX, SZ", Стр. 191
- **G47:** Безоп. расстояние
Дополнительная информация: "Безопасное расстояние G47", Стр. 190
- **T:** Номер инструмента — номер места в револьвере
- **G14:** Точка смены инструмента
Дополнительная информация: "Точка смены инструмента G14", Стр. 190
- **ID:** Идентиф.номер
- **S:** Скорость резания или постоянная ск.вращен.
- **F:** Подача на один поворот
- **MT:** M после T: M-функция, которая обрабатывается после вызова инструмента T
- **MFS:** M в начале: M-функция, которая обрабатывается в начале обработки
- **MFE:** M в конце: M-функция, которая обрабатывается в конце обработки
- **WP:** Номер шпинделя – индикация того, каким шпинделем для детали будет обрабатываться цикл (зависит от станка)
 - Главный привод
 - Противопиндель для обработки задней поверхности
- **BW:** Угол по оси B (зависит от станка)
- **CW:** Перевернуть инструмент (зависит от станка)
- **HC:** Колодочный тормоз (зависит от станка)
- **DF:** Дополнительная функция (зависит от станка)





Тип обработки для доступа к базе технологических данных: **Чист.обработ**

Отработка цикла:

- 1 Перемещение параллельно оси из **Точка старта** в начальную точку контура ICP
- 2 Чистовая обработка заданного участка контура
- 3 Подвод в соответствии с настройкой **G14** в **Точка смены инструмента**

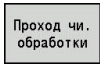
Проходное точение, ICP чистовое, поперечно



- ▶ выберите
Циклы снятия стружки продольно/поперечно



- ▶ выберите **ICP-резание поперечно**



- ▶ нажмите программную клавишу
Проход чи. обработки

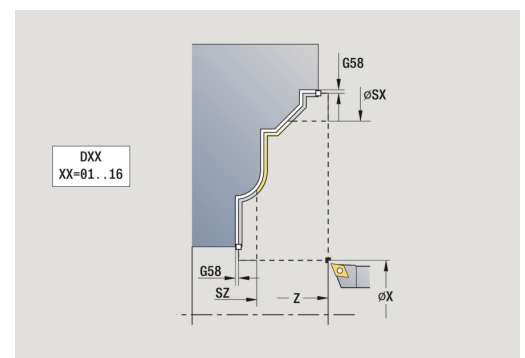
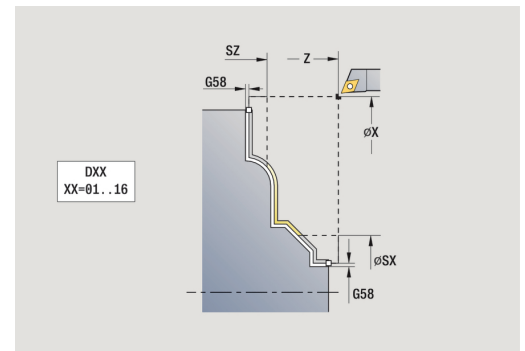
Цикл выполняет чистовую обработку участка контура описанного в ICP. Инструмент останавливается в конце цикла.



Инструмент врезается под максимально возможным углом, остаточный материал оставляется.

Параметры цикла:

- **X, Z:** Точка старта
- **FK:** Номер готовой детали ICP — имя обрабатываемого контура
- **DXX:** Номер аддитив.коррекции (диапазон: 1–16)
Дополнительная информация: "Аддитивная коррекция Dxx", Стр. 191
- **G58:** Припуск паралл. к контуру
- **DI, DK:** Припуск X и Z параллельно оси
- **SX, SZ:** Ограничение резания по X и Z
Дополнительная информация: "Ограничения резания SX, SZ", Стр. 191
- **G47:** Безоп. расстояние
Дополнительная информация: "Безопасное расстояние G47", Стр. 190
- **T:** Номер инструмента — номер места в револьвере
- **G14:** Точка смены инструмента
Дополнительная информация: "Точка смены инструмента G14", Стр. 190
- **ID:** Идентиф.номер
- **S:** Скорость резания или постоянная ск.вращен.
- **F:** Подача на один поворот
- **MT: M после T:** M-функция, которая обрабатывается после вызова инструмента T
- **MFS: M в начале:** M-функция, которая обрабатывается в начале обработки
- **MFE: M в конце:** M-функция, которая обрабатывается в конце обработки
- **WP:** Номер шпинделя – индикация того, каким шпинделем для детали будет обрабатываться цикл (зависит от станка)
 - Главный привод
 - Противопиндель для обработки задней поверхности
- **BW:** Угол по оси B (зависит от станка)
- **CW:** Перевернуть инструмент (зависит от станка)
- **HC:** Колодочный тормоз (зависит от станка)
- **DF:** Дополнительная функция (зависит от станка)





Тип обработки для доступа к базе технологических данных: **Чист.обработ**

Отработка цикла:

- 1 Перемещение параллельно оси из **Точка старта** в начальную точку контура ICP
- 2 Чистовая обработка заданного участка контура
- 3 Подвод в соответствии с настройкой **G14** в **Точка смены инструмента**

Примеры циклов проходного точения

Черновая и чистовая обработка наружного контура

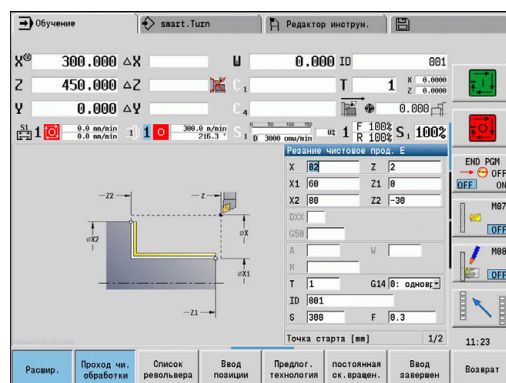
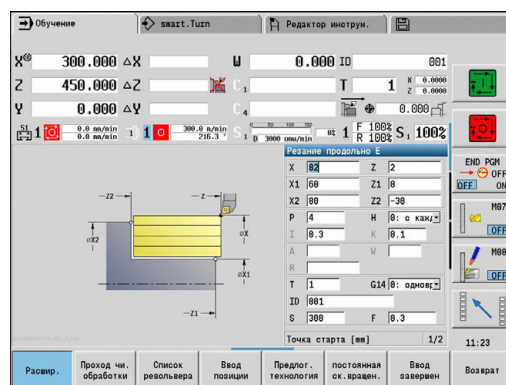
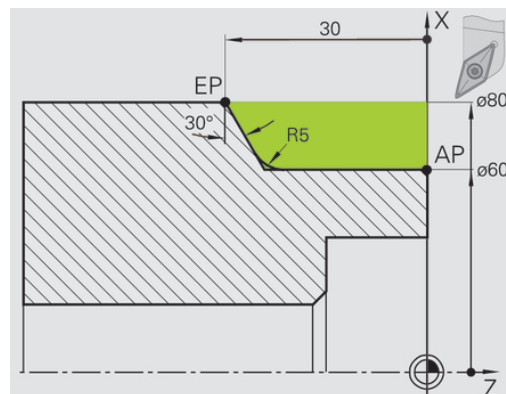
Выделенная область от AP (Начальная точка контура) до EP (Конечная точка контура) обрабатывается начерно с помощью цикла расширенного продольного точения с учетом припусков. На следующем этапе производится чистовая обработка этого участка контура с помощью цикла расширенного продольного точения.

Расширенный режим позволяет изготовить как скругление, так и наклон в конце контура.

Параметры **Начальная точка контура X1, Z1** и **Конечная точка контура X2, Z2** являются определяющими для направления резания и направления врезания — здесь внешняя обработка и подача на врезание в направлении $-X$.

Данные инструм.:

- Проходной инструмент (для наружной обработки)
- TO = 1 – ориентация инструмента
- A = 93° – угол в плане
- B = 55° – угол при вершине



Черновая и чистовая обработка внутреннего контура

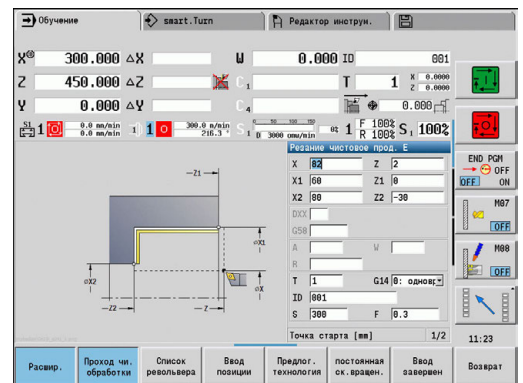
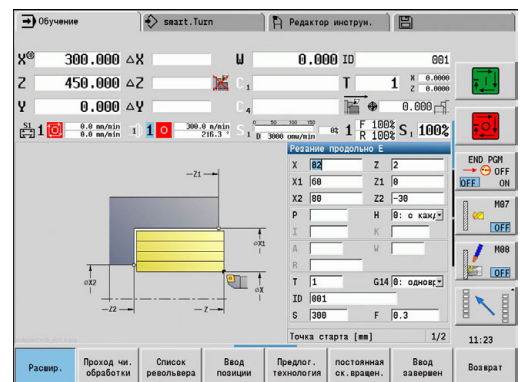
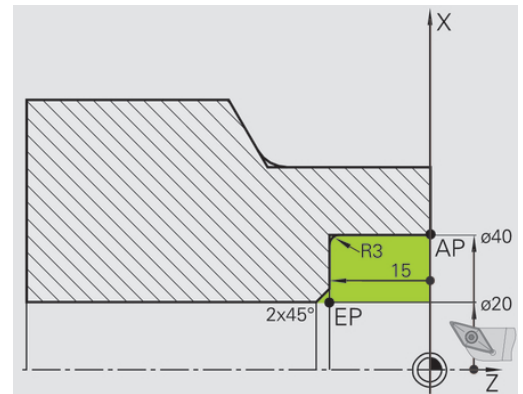
Выделенная область от AP (Начальная точка контура) до EP (Конечная точка контура) обрабатывается начерно с помощью цикла расширенного продольного точения с учетом припусков. На следующем этапе производится чистовая обработка этого участка контура с помощью цикла расширенного продольного точения.

Расширенный режим позволяет изготовить как скругление, так и фаску в конце контура.

Параметры **Начальная точка контура X1, Z1** и **Конечная точка контура X2, Z2** являются определяющими для направления резания и направления врезания — здесь внутренняя обработка и подача на врезание в направлении +X.

Данные инструм.:

- Проходной инструмент (для внутренней обработки)
- $TO = 7$ – ориентация инструмента
- $A = 93^\circ$ – угол в плане
- $B = 55^\circ$ – угол при вершине



Черновая обработка (удаление материала) с использованием цикла с врезанием

Используемый инструмент не может врезаться под углом 15°. Поэтому выбираемый участок обрабатывается в два этапа.

1-ый этап

Выделенная область от **AP (Начальная точка контура)** до **EP (Конечная точка контура)** обрабатывается начерно с помощью цикла **Врезание продольное E** с учетом припусков.

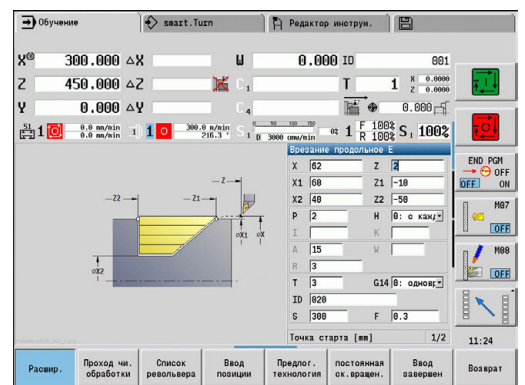
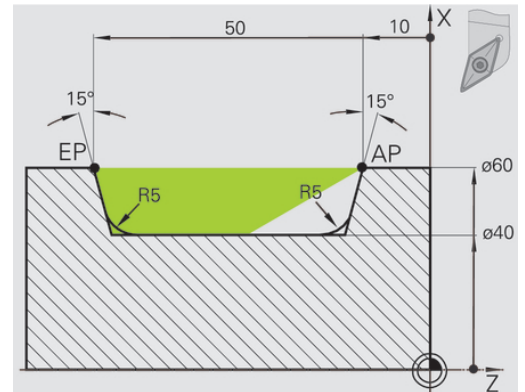
Начальный угол A задается, как на чертеже – 15°. Система ЧПУ рассчитывает на основании параметров инструмента максимально возможный угол врезания. Остаточный материал остается и снимается на 2 этапе.

Расширенный режим используется для изготовления скругления в контуре.

Внимательно вводите параметры **Начальная точка контура X1, Z1** и **Конечная точка контура X2, Z2** Они являются определяющими для направления резания и врезания – здесь наружная обработка и врезание в направлении –X.

Данные инструм.:

- Проходной инструмент (для наружной обработки)
- **TO = 1** – ориентация инструмента
- **A = 93°** – угол в плане
- **B = 55°** – угол при вершине



2-ой этап

Остаточный материал (выделенная область на рисунке) обрабатывается начерно циклом **Врезание продольное E**. Перед выполнением этого шага выполняется замена инструмента.

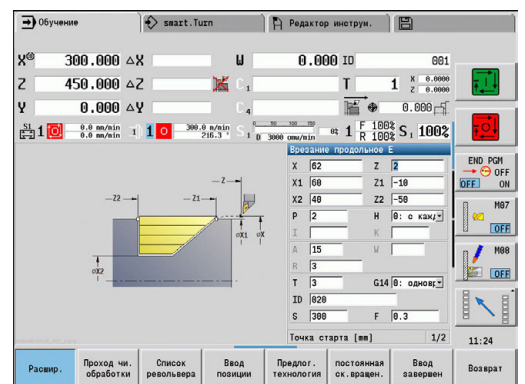
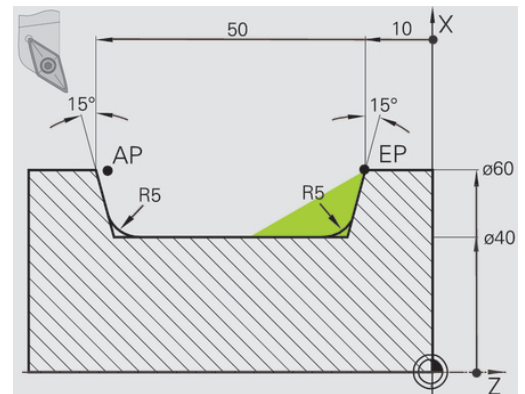
Расширенный режим используется для изготовления скругления в контуре.

Параметры **Начальная точка контура X1, Z1** и **Конечная точка контура X2, Z2** являются определяющими для направления резания и направления врезания – здесь внешняя обработка и подача на врезание в направлении $-X$.


Параметр **Начальная точка контура Z1** определяется при моделировании 1 этапа.

Данные инструм.:

- Проходной инструмент (для наружной обработки)
- $TO = 3$ – ориентация инструмента
- $A = 93^\circ$ – угол в плане
- $B = 55^\circ$ – угол при вершине



5.5 Прорезные циклы

Пункт меню	Значение
	Группа прорезных циклов содержит циклы проточки, точения прорезным инструментом, вытачивания и отрезания. Простые контуры обрабатываются в нормальном режиме , а сложные контуры – в расширенном режиме .

Прорезные циклы ICP обрабатывают любые контуры, описанные с помощью ICP.

Дополнительная информация: "Контуры ICP", Стр. 432

i





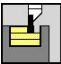

- **Распределение проходов:** система ЧПУ рассчитывает одинаковую ширину протачивания, которая $\leq P$
- Припуски учитываются в **расширенном режиме**
- Коррекция радиуса вершины действует (исключение **выточка формы K**)

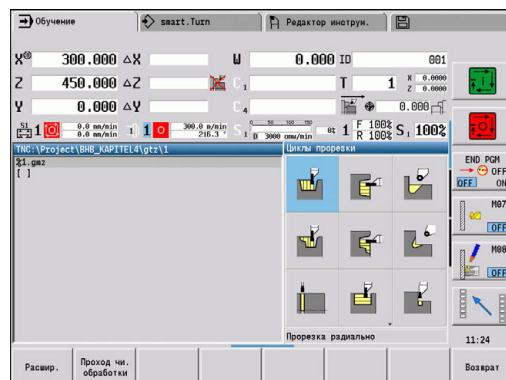
Направление резания и врезания в прорезных циклах:



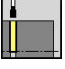
Система ЧПУ рассчитывает направление резания и врезания из параметров циклов.

Решающими являются:

- **Нормальный режим:** параметры **Точка старта X, Z** (в режиме работы **Станок:** текущая позиция инструмента) и **Начальная точка контура X1/Конечная точка контура Z2**
- **Расширенный режим:** параметры **Начальная точка контура X1, Z1** и **Конечная точка контура X2, Z2**
- **Циклы ICP:** параметры **Точка старта X, Z** (в режиме работы **Станок:** текущая позиция инструмента) и начальная точка контура ICP

Пункт меню	Прорезные циклы
 	Прорезка радиально/Прорезка аксиально Циклы проточки и чистового прохода для простых контуров
 	Прорезка радиальная ICP/Прорезка аксиальная ICP Циклы проточки и чистового прохода для любых контуров
	Прор. точение радиально/Прорез.точение аксиально Циклы точения прорезным резцом и чистового прохода для простых и произвольных контуров
	Выточка формы H Выточка формы H



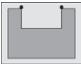
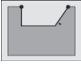
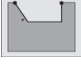



Пункт меню	Прорезные циклы
	Выточка формы K Выточка формы K
	Выточка формы U Выточка формы U
	Отрезка Цикл для отрезки токарных деталей

Положение выточки

Система ЧПУ определяет положение выточки из параметров цикла **Точка старта X, Z** (в режиме работы **Станок**: текущая позиция инструмента) и **Начальная точка контура X1, Z1**.

Формы контура

Элементы контура в циклах проточки

	Нормальный режим Обработка прямоугольного участка
	Расширенный режим Наклон в начале контура
	Расширенный режим Наклон в конце контура
	Расширенный режим Скругление в обоих углах уклона контура
	Расширенный режим Фаска или скругление в начале контура
	Расширенный режим Фаска или скругление в конце контура

Прорезка радиально



- ▶ выберите Циклы прорезки

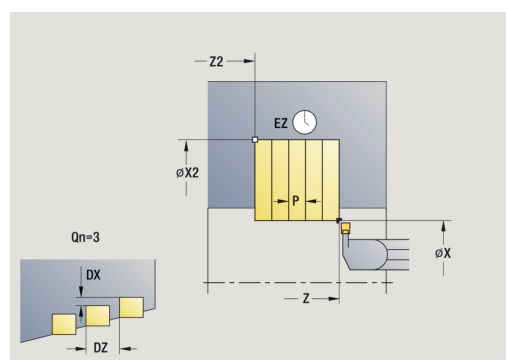
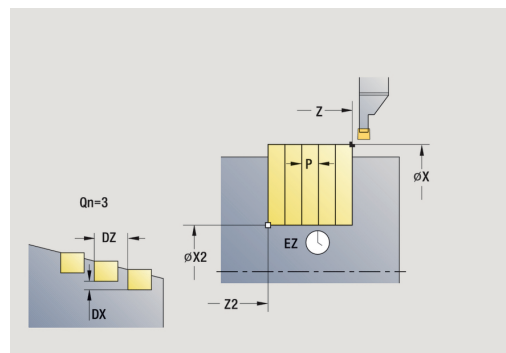


- ▶ выберите Прорезка радиально

Цикл изготавливает проточки, количество которых определено в **Колич. циклов прорезки Qn**. Параметры **Точка старта** и **Конечная точка контура** определяют первую проточку (позицию, глубину и ширину).

Параметры цикла:

- **X, Z:** Точка старта
- **X2, Z2:** Конечная точка контура
- **P:** Ширина прорезки — врезание $\leq P$ (значение не введено: $P = 0,8 \cdot$ ширина резца инструмента)
- **EZ:** Выдержка времени – выдержка времени (по умолчанию: длительность равна двум оборотам)
- **Qn:** Колич. циклов прорезки (по умолчанию: 1)
- **DX, DZ:** Расст. до следующей прорезки относительно предыдущей проточки
- **G47:** Безоп. расстояние
Дополнительная информация: "Безопасное расстояние G47", Стр. 190
- **T:** Номер инструмента — номер места в револьвере
- **G14:** Точка смены инструмента
Дополнительная информация: "Точка смены инструмента G14", Стр. 190
- **ID:** Идентиф.номер
- **S:** Скорость резания или постоянная ск.вращен.
- **F:** Подача на один поворот
- **MT: M после T:** M-функция, которая обрабатывается после вызова инструмента T
- **MFS: M в начале:** M-функция, которая обрабатывается в начале обработки
- **MFE: M в конце:** M-функция, которая обрабатывается в конце обработки
- **WP:** Номер шпинделя – индикация того, каким шпинделем для детали будет обрабатываться цикл (зависит от станка)
 - Главный привод
 - Противопиндель для обработки задней поверхности
- **BW:** Угол по оси B (зависит от станка)
- **CW:** Перевернуть инструмент (зависит от станка)
- **HC:** Колодочный тормоз (зависит от станка)
- **DF:** Дополнительная функция (зависит от станка)



Тип обработки для доступа к базе технологических данных: **Проточка контура**



Для данного цикла Вы можете выбрать, как будет обрабатываться элемент дна в чистовом проходе.

Система ЧПУ использует для этого параметр обработки **recessFinishing** (№ 602414). Если он не определен, то элемент пола разделяется посередине.

Отработка цикла:

- 1 Расчет позиции проточки и распределения проходов
- 2 Подвод параллельно оси из **Точка старта** или из проточки для следующей проточки
- 3 Перемещение на подаче до **Конечная точка контура X2**
- 4 Задержка в этой позиции на **Выдержка времени EZ**
- 5 Перемещение назад и подвод для следующего прохода
- 6 Повторение 3...5, пока проточка не будет выполнена
- 7 Повторение 2...6, пока все проточки не будут выполнены
- 8 Перемещение назад параллельно оси в **Точка старта**
- 9 Подвод в соответствии с настройкой **G14** в **Точка смены инструмента**

Прорезка аксиально



- ▶ выберите Циклы прорезки

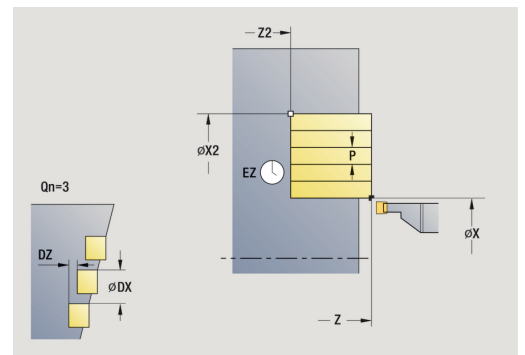
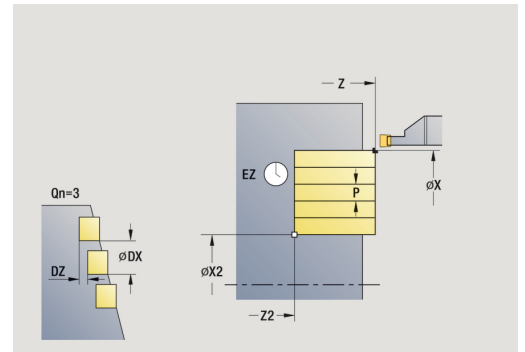


- ▶ выберите Прорезка аксиально

Цикл изготавливает проточки, количество которых определено в **Колич. циклов прорезки Qn**. Параметры **Точка старта** и **Конечная точка контура** определяют первую проточку (позицию, глубину и ширину).

Параметры цикла:

- **X, Z:** Точка старта
- **X2, Z2:** Конечная точка контура
- **P:** Ширина прорезки — врезание $\leq P$ (значение не введено: $P = 0,8 \cdot$ ширина резца инструмента)
- **EZ:** Выдержка времени – выдержка времени (по умолчанию: длительность равна двум оборотам)
- **Qn:** Колич. циклов прорезки (по умолчанию: 1)
- **DX, DZ:** Расст. до следующей прорезки относительно предыдущей проточки
- **G47:** Безоп. расстояние
Дополнительная информация: "Безопасное расстояние G47", Стр. 190
- **T:** Номер инструмента — номер места в револьвере
- **G14:** Точка смены инструмента
Дополнительная информация: "Точка смены инструмента G14", Стр. 190
- **ID:** Идентиф.номер
- **S:** Скорость резания или постоянная ск.вращен.
- **F:** Подача на один поворот
- **MT: M после T:** M-функция, которая обрабатывается после вызова инструмента T
- **MFS: M в начале:** M-функция, которая обрабатывается в начале обработки
- **MFE: M в конце:** M-функция, которая обрабатывается в конце обработки
- **WP:** Номер шпинделя – индикация того, каким шпинделем для детали будет обрабатываться цикл (зависит от станка)
 - Главный привод
 - Противопиндель для обработки задней поверхности
- **BW:** Угол по оси B (зависит от станка)
- **CW:** Перевернуть инструмент (зависит от станка)
- **HC:** Колодочный тормоз (зависит от станка)
- **DF:** Дополнительная функция (зависит от станка)



Тип обработки для доступа к базе технологических данных: **Проточка контура**



Для данного цикла Вы можете выбрать, как будет обрабатываться элемент дна в чистовом проходе. Система ЧПУ использует для этого параметр обработки **recessFinishing** (№ 602414). Если он не определен, то элемент пола разделяется посередине.

Отработка цикла:

- 1 Расчет позиции проточки и распределения проходов
- 2 Подвод параллельно оси из **Точка старта** или из проточки для следующей проточки
- 3 Перемещение на подаче до **Конечная точка контура Z2**
- 4 Задержка в этой позиции на **Выдержка времени EZ**
- 5 Перемещение назад и подвод для следующего прохода
- 6 Повторение 3...5, пока проточка не будет выполнена
- 7 Повторение 2...6, пока все проточки не будут выполнены
- 8 Перемещение назад параллельно оси в **Точка старта**
- 9 Подвод в соответствии с настройкой **G14** в **Точка смены инструмента**

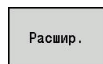
Прорезка радиально – расширенная



- ▶ выберите **Циклы прорезки**



- ▶ выберите **Прорезка радиально**

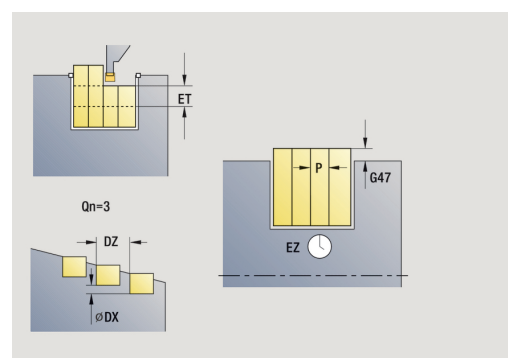
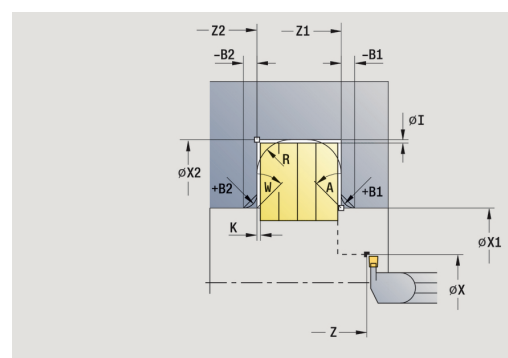
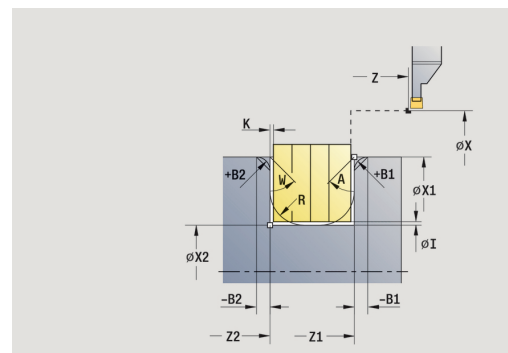


- ▶ нажмите программную клавишу **Расшир.**

Цикл изготавливает проточки, количество которых определено в **Колич. циклов прорезки Qn**. Параметры **Точка старта** и **Конечная точка контура** определяют первую проточку (позицию, глубину и ширину).

Параметры цикла:

- **X, Z:** Точка старта
- **X1, Z1:** Начальная точка контура
- **X2, Z2:** Конечная точка контура
- **B1, B2:** -В фаска/+В закругление (**B1** в начале контура и **B2** в конце контура)
 - **B>0:** радиус скругления
 - **B<0:** ширина фаски
- **A:** Начальный угол (диапазон: $0^\circ < A < 90^\circ$; по умолчанию: 0°)
- **W:** Конечный угол (диапазон: $0^\circ \leq W < 90^\circ$; по умолчанию: 0°)
- **R:** Закругление
- **I, K:** Припуск X и Z
- **T:** Номер инструмента — номер места в револьвере
- **G14:** Точка смены инструмента
Дополнительная информация: "Точка смены инструмента G14", Стр. 190
- **ID:** Идентиф.номер
- **S:** Скорость резания или постоянная ск.вращен.
- **F:** Подача на один поворот
- **P:** Ширина прорезки — врезание $\leq P$ (значение не введено: $P = 0,8 \cdot$ ширина резца инструмента)
- **ET:** Глубина выточки на каждое врезание
- **EZ:** Выдержка времени – выдержка времени (по умолчанию: длительность равна двум оборотам)
- **Qn:** Колич. циклов прорезки (по умолчанию: 1)
- **DX, DZ:** Расст. до следующей прорезки относительно предыдущей проточки
- **G47:** Безоп. расстояние
Дополнительная информация: "Безопасное расстояние G47", Стр. 190
- **MT:** M после T: M-функция, которая обрабатывается после вызова инструмента T
- **MFS:** M в начале: M-функция, которая обрабатывается в начале обработки
- **MFE:** M в конце: M-функция, которая обрабатывается в конце обработки



- **WP: Номер шпинделя** – индикация того, каким шпинделем для детали будет обрабатываться цикл (зависит от станка)
 - Главный привод
 - Противошпиндель для обработки задней поверхности
- **BW: Угол по оси В** (зависит от станка)
- **CW: Перевернуть инструмент** (зависит от станка)
- **HC: Колодочный тормоз** (зависит от станка)
- **DF: Дополнительная функция** (зависит от станка)



Тип обработки для доступа к базе технологических данных: **Проточка контура**



Для данного цикла Вы можете выбрать, как будет обрабатываться элемент дна в чистовом проходе. Система ЧПУ использует для этого параметр обработки **recessFinishing** (№ 602414). Если он не определен, то элемент пола разделяется посередине.

Отработка цикла:

- 1 Расчет позиции проточки и распределения проходов
- 2 Подвод параллельно оси из **Точка старта** или из проточки для следующей проточки
- 3 Перемещение на подаче до **Конечная точка контура X2** или до опционального элемента контура
- 4 Задержка в этой позиции на **Выдержка времени EZ**
- 5 Перемещение назад и подвод для следующего прохода
- 6 Повторение 3...5, пока проточка не будет выполнена
- 7 Повторение 2...6, пока все проточки не будут выполнены
- 8 Перемещение назад параллельно оси в **Точка старта**
- 9 Подвод в соответствии с настройкой **G14** в **Точка смены инструмента**

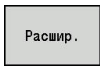
Прорезка аксиально – расширенная



- ▶ выберите Циклы прорезки



- ▶ выберите Прорезка аксиально

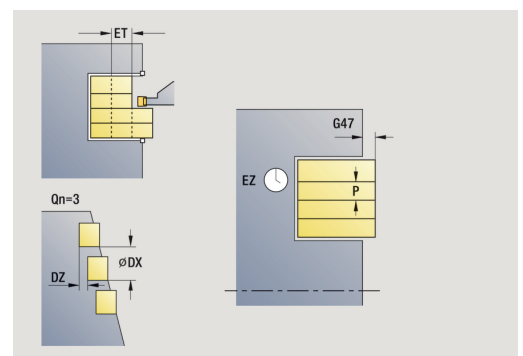
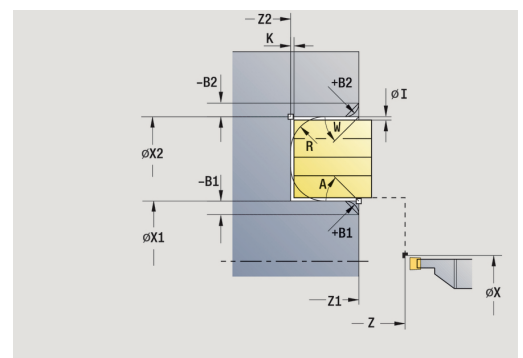
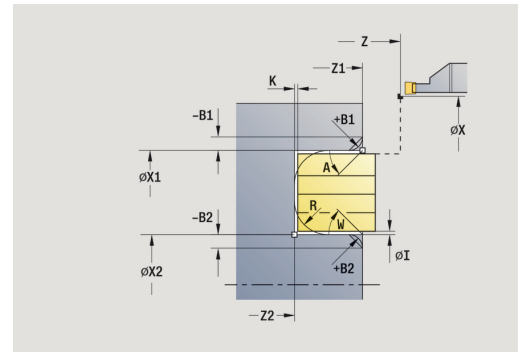


- ▶ нажмите программную клавишу **Расшир.**

Цикл изготавливает проточки, количество которых определено в **Колич. циклов прорезки Qn**. Параметры **Точка старта** и **Конечная точка контура** определяют первую проточку (позицию, глубину и ширину).

Параметры цикла:

- **X, Z:** Точка старта
- **X1, Z1:** Начальная точка контура
- **X2, Z2:** Конечная точка контура
- **B1, B2:** -В фаска/+В закругление (**B1** в начале контура и **B2** в конце контура)
 - **B>0:** радиус скругления
 - **B<0:** ширина фаски
- **A:** Начальный угол (диапазон: $0^\circ < A < 90^\circ$; по умолчанию: 0°)
- **W:** Конечный угол (диапазон: $0^\circ \leq W < 90^\circ$; по умолчанию: 0°)
- **R:** Закругление
- **I, K:** Припуск X и Z
- **T:** Номер инструмента — номер места в револьвере
- **G14:** Точка смены инструмента
Дополнительная информация: "Точка смены инструмента G14", Стр. 190
- **ID:** Идентиф.номер
- **S:** Скорость резания или постоянная ск.вращен.
- **F:** Подача на один поворот
- **P:** Ширина прорезки — врезание $\leq P$ (значение не введено: $P = 0,8 * \text{ширина резца инструмента}$)
- **ET:** Глубина выточки на каждое врезание
- **EZ:** Выдержка времени – выдержка времени (по умолчанию: длительность равна двум оборотам)
- **Qn:** Колич. циклов прорезки (по умолчанию: 1)
- **DX, DZ:** Расст. до следующей прорезки относительно предыдущей проточки
- **G47:** Безоп. расстояние
Дополнительная информация: "Безопасное расстояние G47", Стр. 190
- **MT:** M после T: M-функция, которая обрабатывается после вызова инструмента T
- **MFS:** M в начале: M-функция, которая обрабатывается в начале обработки
- **MFE:** M в конце: M-функция, которая обрабатывается в конце обработки



- **WP: Номер шпинделя** – индикация того, каким шпинделем для детали будет обрабатываться цикл (зависит от станка)
 - Главный привод
 - Противошпиндель для обработки задней поверхности
- **BW: Угол по оси В** (зависит от станка)
- **CW: Перевернуть инструмент** (зависит от станка)
- **HC: Колодочный тормоз** (зависит от станка)
- **DF: Дополнительная функция** (зависит от станка)



Тип обработки для доступа к базе технологических данных: **Проточка контура**



Для данного цикла Вы можете выбрать, как будет обрабатываться элемент дна в чистовом проходе. Система ЧПУ использует для этого параметр обработки **recessFinishing** (№ 602414). Если он не определен, то элемент пола разделяется посередине.

Отработка цикла:

- 1 Расчет позиции проточки и распределения проходов
- 2 Подвод параллельно оси из **Точка старта** или из проточки для следующей проточки
- 3 Перемещение на подаче до **Конечная точка контура Z2** или до опционального элемента контура
- 4 Задержка в этой позиции на **Выдержка времени EZ**
- 5 Перемещение назад и подвод для следующего прохода
- 6 Повторение 3...5, пока проточка не будет выполнена
- 7 Повторение 2...6, пока все проточки не будут выполнены
- 8 Перемещение назад параллельно оси в **Точка старта**
- 9 Подвод в соответствии с настройкой **G14** в **Точка смены инструмента**

Прорезка радиа.чист. обр.



- ▶ выберите Циклы прорезки



- ▶ выберите Прорезка радиально

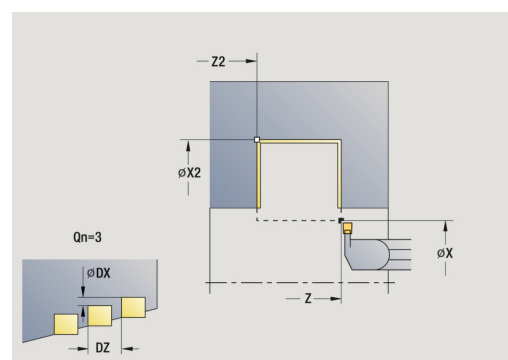
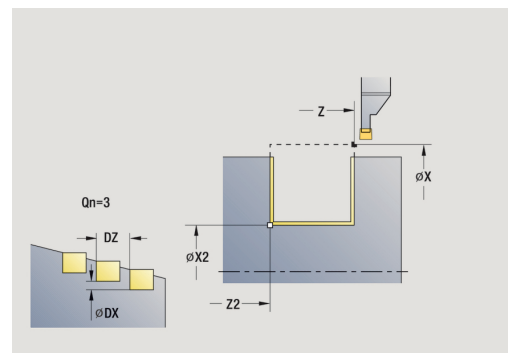


- ▶ нажмите программную клавишу
Проход чи. обработки

Цикл изготавливает проточки, количество которых определено в **Колич. циклов прорезки Q_n** . Параметры **Точка старта** и **Конечная точка контура** определяют первую проточку (позицию, глубину и ширину).

Параметры цикла:

- **X, Z:** Точка старта
- **X2, Z2:** Конечная точка контура
- **Q_n :** Колич. циклов прорезки (по умолчанию: 1)
- **DX, DZ:** Расст. до следующей прорезки относительно предыдущей проточки
- **G47:** Безоп. расстояние
Дополнительная информация: "Безопасное расстояние G47", Стр. 190
- **T:** Номер инструмента — номер места в револьвере
- **G14:** Точка смены инструмента
Дополнительная информация: "Точка смены инструмента G14", Стр. 190
- **ID:** Идентиф.номер
- **S:** Скорость резания или постоянная ск.вращен.
- **F:** Подача на один поворот
- **MT:** M после T: M-функция, которая обрабатывается после вызова инструмента T
- **MFS:** M в начале: M-функция, которая обрабатывается в начале обработки
- **MFE:** M в конце: M-функция, которая обрабатывается в конце обработки
- **WP:** Номер шпинделя – индикация того, каким шпинделем для детали будет обрабатываться цикл (зависит от станка)
 - Главный привод
 - Противопиндель для обработки задней поверхности
- **BW:** Угол по оси B (зависит от станка)
- **CW:** Перевернуть инструмент (зависит от станка)
- **HC:** Колодочный тормоз (зависит от станка)
- **DF:** Дополнительная функция (зависит от станка)



Тип обработки для доступа к базе технологических данных: Проточка контура



Для данного цикла Вы можете выбрать, как будет обрабатываться элемент дна в чистовом проходе.

Система ЧПУ использует для этого параметр обработки **recessFinishing** (№ 602414). Если он не определен, то элемент пола разделяется посередине.

Отработка цикла:

- 1 Расчёт позиций проточки
- 2 Подвод параллельно оси из **Точка старта** или из проточки для следующей проточки
- 3 Чистовой проход первой боковой поверхности и части дна контура почти до конца проточки
- 4 Подвод параллельно оси к второй боковой поверхности
- 5 Чистовой проход второй боковой стороны и оставшегося дна контура
- 6 Повторение 2...5, пока все проточки не будут выполнены
- 7 Перемещение назад параллельно оси в **Точка старта**
- 8 Подвод в соответствии с настройкой **G14** в **Точка смены инструмента**

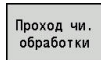
Прорезка аксиа. чист.обр.



- ▶ выберите Циклы прорезки



- ▶ выберите Прорезка аксиально

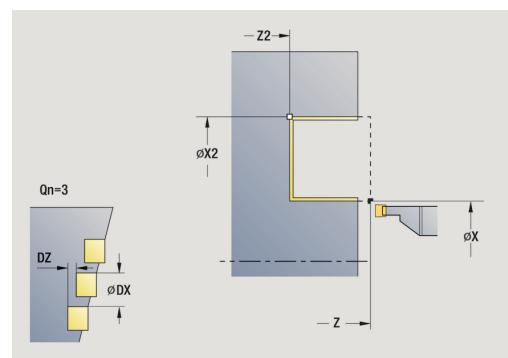
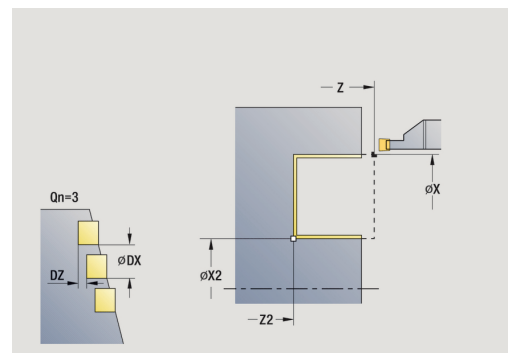


- ▶ нажмите программную клавишу
Проход чи. обработки

Цикл изготавливает проточки, количество которых определено в **Колич. циклов прорезки Q_n** . Параметры **Точка старта** и **Конечная точка контура** определяют первую проточку (позицию, глубину и ширину).

Параметры цикла:

- **X, Z:** Точка старта
- **X2, Z2:** Конечная точка контура
- **Q_n :** Колич. циклов прорезки (по умолчанию: 1)
- **DX, DZ:** Расст. до следующей прорезки относительно предыдущей проточки
- **G47:** Безоп. расстояние
Дополнительная информация: "Безопасное расстояние G47", Стр. 190
- **T:** Номер инструмента — номер места в револьвере
- **G14:** Точка смены инструмента
Дополнительная информация: "Точка смены инструмента G14", Стр. 190
- **ID:** Идентиф.номер
- **S:** Скорость резания или постоянная ск.вращен.
- **F:** Подача на один поворот
- **MT:** M после T: M-функция, которая обрабатывается после вызова инструмента T
- **MFS:** M в начале: M-функция, которая обрабатывается в начале обработки
- **MFE:** M в конце: M-функция, которая обрабатывается в конце обработки
- **WP:** Номер шпинделя – индикация того, каким шпинделем для детали будет обрабатываться цикл (зависит от станка)
 - Главный привод
 - Противопиндель для обработки задней поверхности
- **BW:** Угол по оси B (зависит от станка)
- **CW:** Перевернуть инструмент (зависит от станка)
- **HC:** Колодочный тормоз (зависит от станка)
- **DF:** Дополнительная функция (зависит от станка)



Тип обработки для доступа к базе технологических данных: Проточка контура



Для данного цикла Вы можете выбрать, как будет обрабатываться элемент дна в чистовом проходе. Система ЧПУ использует для этого параметр обработки **recessFinishing** (№ 602414). Если он не определен, то элемент пола разделяется посередине.

Отработка цикла:

- 1 Расчёт позиций проточки
- 2 Подвод параллельно оси из **Точка старта** или из проточки для следующей проточки
- 3 Чистовой проход первой боковой поверхности и части дна контура почти до конца проточки
- 4 Подвод параллельно оси к второй боковой поверхности
- 5 Чистовой проход второй боковой стороны и оставшегося дна контура
- 6 Повторение 2...5, пока все проточки не будут выполнены
- 7 Перемещение назад параллельно оси в **Точка старта**
- 8 Подвод в соответствии с настройкой **G14** в **Точка смены инструмента**

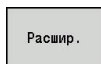
Прорезка радиа.чист. обр. – расширенная



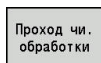
- ▶ выберите **Циклы прорезки**



- ▶ выберите **Прорезка радиально**



- ▶ нажмите программную клавишу **Расшир.**

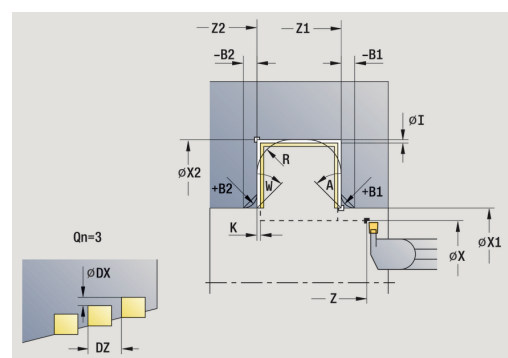
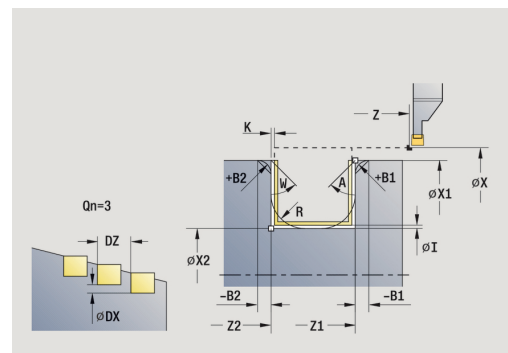


- ▶ нажмите программную клавишу **Проход чи. обработки**

Цикл изготавливает проточки, количество которых определено в **Колич. циклов прорезки Qn**. Параметры **Точка старта** и **Конечная точка контура** определяют первую проточку (позицию, глубину и ширину).

Параметры цикла:

- **X, Z:** Точка старта
- **X1, Z1:** Начальная точка контура
- **X2, Z2:** Конечная точка контура
- **B1, B2:** -В фаска/+В закругление (**B1** в начале контура и **B2** в конце контура)
 - **B>0:** радиус скругления
 - **B<0:** ширина фаски
- **A:** Начальный угол (диапазон: $0^\circ < A < 90^\circ$; по умолчанию: 0°)
- **W:** Конечный угол (диапазон: $0^\circ \leq W < 90^\circ$; по умолчанию: 0°)
- **R:** Закругление
- **T:** Номер инструмента — номер места в револьвере
- **G14:** Точка смены инструмента
Дополнительная информация: "Точка смены инструмента G14", Стр. 190
- **ID:** Идентиф.номер
- **S:** Скорость резания или постоянная ск.вращен.
- **F:** Подача на один поворот
- **Qn:** Колич. циклов прорезки (по умолчанию: 1)
- **DX, DZ:** Расст. до следующей прорезки относительно предыдущей проточки
- **G47:** Безоп. расстояние
Дополнительная информация: "Безопасное расстояние G47", Стр. 190
- **MT:** М после Т: М-функция, которая обрабатывается после вызова инструмента Т
- **MFS:** М в начале: М-функция, которая обрабатывается в начале обработки
- **MFE:** М в конце: М-функция, которая обрабатывается в конце обработки
- **WP:** Номер шпинделя – индикация того, каким шпинделем для детали будет обрабатываться цикл (зависит от станка)
 - Главный привод
 - Противושпиндель для обработки задней поверхности



- **BW:** Угол по оси В (зависит от станка)
- **CW:** Перевернуть инструмент (зависит от станка)
- **HC:** Колодочный тормоз (зависит от станка)
- **DF:** Дополнительная функция (зависит от станка)



Тип обработки для доступа к базе технологических данных: **Проточка контура**



Для данного цикла Вы можете выбрать, как будет обрабатываться элемент дна в чистовом проходе. Система ЧПУ использует для этого параметр обработки **recessFinishing** (№ 602414). Если он не определен, то элемент пола разделяется посередине.

Отработка цикла:

- 1 Расчет позиции проточки и распределения проходов
- 2 Подвод параллельно оси из **Точка старта** или из проточки для следующей проточки
- 3 Чистовой проход первой боковой поверхности (с учетом опциональных элементов контура) и части дна контура почти до конца проточки
- 4 Подвод параллельно оси к второй боковой поверхности
- 5 Чистовой проход второй боковой стороны (с учётом опциональных элементов контура) и оставшегося дна контура
- 6 2..5 повторений, пока все прорезы не будут обработаны начисто
- 7 Перемещение назад параллельно оси в **Точка старта**
- 8 Подвод в соответствии с настройкой **G14** в **Точка смены инструмента**

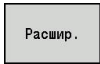
Прорезка аксиа. чист.обр. – расширенная



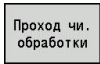
- ▶ выберите **Циклы прорезки**



- ▶ выберите **Прорезка аксиально**



- ▶ нажмите программную клавишу **Расшир.**

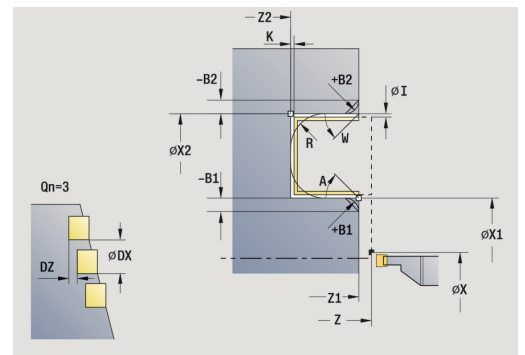
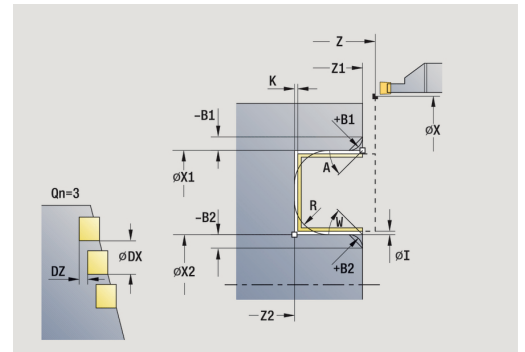


- ▶ нажмите программную клавишу **Проход чи. обработки**

Цикл изготавливает проточки, количество которых определено в **Колич. циклов прорезки Qn**. Параметры **Точка старта** и **Конечная точка контура** определяют первую проточку (позицию, глубину и ширину).

Параметры цикла:

- **X, Z:** Точка старта
- **X1, Z1:** Начальная точка контура
- **X2, Z2:** Конечная точка контура
- **B1, B2:** -В фаска/+В закругление (**B1** в начале контура и **B2** в конце контура)
 - **B>0:** радиус скругления
 - **B<0:** ширина фаски
- **A:** Начальный угол (диапазон: $0^\circ < A < 90^\circ$; по умолчанию: 0°)
- **W:** Конечный угол (диапазон: $0^\circ \leq W < 90^\circ$; по умолчанию: 0°)
- **R:** Закругление
- **T:** Номер инструмента — номер места в револьвере
- **G14:** Точка смены инструмента
Дополнительная информация: "Точка смены инструмента G14", Стр. 190
- **ID:** Идентиф.номер
- **S:** Скорость резания или постоянная ск.вращен.
- **F:** Подача на один поворот
- **Qn:** Колич. циклов прорезки (по умолчанию: 1)
- **DX, DZ:** Расст. до следующей прорезки относительно предыдущей проточки
- **G47:** Безоп. расстояние
Дополнительная информация: "Безопасное расстояние G47", Стр. 190
- **MT: M после T:** M-функция, которая обрабатывается после вызова инструмента T
- **MFS: M в начале:** M-функция, которая обрабатывается в начале обработки
- **MFE: M в конце:** M-функция, которая обрабатывается в конце обработки
- **WP: Номер шпинделя** – индикация того, каким шпинделем для детали будет обрабатываться цикл (зависит от станка)
 - Главный привод
 - Протившпиндель для обработки задней поверхности



- **BW**: Угол по оси В (зависит от станка)
- **CW**: Перевернуть инструмент (зависит от станка)
- **HC**: Колодочный тормоз (зависит от станка)
- **DF**: Дополнительная функция (зависит от станка)



Тип обработки для доступа к базе технологических данных: **Проточка контура**



Для данного цикла Вы можете выбрать, как будет обрабатываться элемент дна в чистовом проходе. Система ЧПУ использует для этого параметр обработки **recessFinishing** (№ 602414). Если он не определен, то элемент пола разделяется посередине.

Отработка цикла:

- 1 Расчет позиции проточки и распределения проходов
- 2 Подвод параллельно оси из **Точка старта** или из проточки для следующей проточки
- 3 Чистовой проход первой боковой поверхности (с учётом опциональных элементов контура) и части дна контура почти до конца проточки
- 4 Подвод параллельно оси к второй боковой поверхности
- 5 Чистовой проход второй боковой стороны (с учётом опциональных элементов контура) и оставшегося дна контура
- 6 Повторение 2...5, пока все проточки не будут выполнены
- 7 Перемещение назад параллельно оси в **Точка старта**
- 8 Подвод в соответствии с настройкой **G14** в **Точка смены инструмента**

Прорезные циклы ICP радиально



- ▶ выберите Циклы прорезки

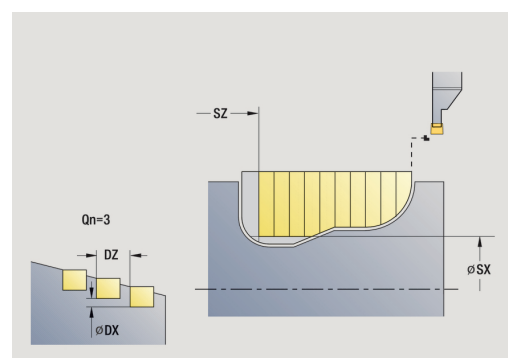
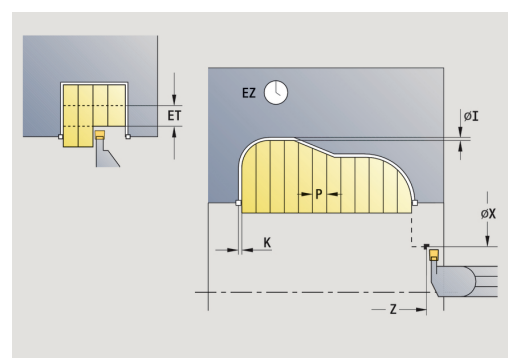
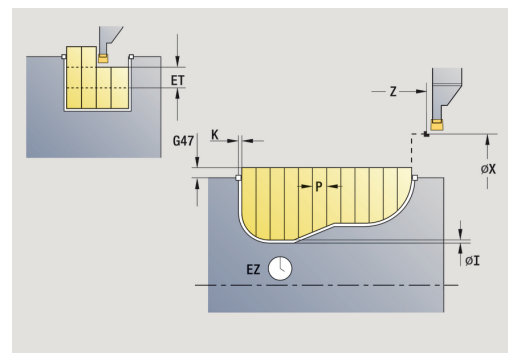


- ▶ выберите Прорезка радиальная ICP

Цикл изготавливает проточки, количество которых определено в **Колич. циклов прорезки Qn**. Параметры **Точка старта** и **Конечная точка контура** определяют первую проточку (позицию, глубину и ширину).

Параметры цикла:

- **X, Z:** Точка старта
- **FK:** Номер готовой детали ICP — имя обрабатываемого контура
- **P:** Ширина прорезки — врезание $\leq P$ (значение не введено: $P = 0,8 \cdot$ ширина резца инструмента)
- **ET:** Глубина выточки на каждое врезание
- **I, K:** Припуск X и Z
- **EZ:** Выдержка времени — выдержка времени (по умолчанию: длительность равна двум оборотам)
- **Qn:** Колич. циклов прорезки (по умолчанию: 1)
- **DX, DZ:** Расст. до следующей прорезки относительно предыдущей проточки
- **T:** Номер инструмента — номер места в револьвере
- **G14:** Точка смены инструмента
Дополнительная информация: "Точка смены инструмента G14", Стр. 190
- **ID:** Идентиф.номер
- **S:** Скорость резания или постоянная ск.вращен.
- **F:** Подача на один поворот
- **SX, SZ:** Ограничение резания по X и Z
Дополнительная информация: "Ограничения резания SX, SZ", Стр. 191
- **G47:** Безоп. расстояние
Дополнительная информация: "Безопасное расстояние G47", Стр. 190
- **MT:** M после T: M-функция, которая обрабатывается после вызова инструмента T
- **MFS:** M в начале: M-функция, которая обрабатывается в начале обработки
- **MFE:** M в конце: M-функция, которая обрабатывается в конце обработки
- **WP:** Номер шпинделя — индикация того, каким шпинделем для детали будет обрабатываться цикл (зависит от станка)
 - Главный привод
 - Противопиндель для обработки задней поверхности
- **BW:** Угол по оси B (зависит от станка)
- **CW:** Перевернуть инструмент (зависит от станка)
- **HC:** Колодочный тормоз (зависит от станка)
- **DF:** Дополнительная функция (зависит от станка)





Тип обработки для доступа к базе технологических данных: **Проточка контура**



Для данного цикла Вы можете выбрать, как будет обрабатываться элемент дна в чистовом проходе. Система ЧПУ использует для этого параметр обработки **recessFinishing** (№ 602414). Если он не определен, то элемент пола разделяется посередине.

Отработка цикла:

- 1 Расчет позиции проточки и распределения проходов
- 2 Подвод параллельно оси из **Точка старта** или из проточки для следующей проточки
- 3 Выборка в соответствии с заданным контуром
- 4 Перемещение назад и подвод для следующего прохода
- 5 Повторение 3..4, пока проточка не будет выполнена
- 6 Повторение 2..5, пока все проточки не будут выполнены
- 7 Перемещение назад параллельно оси в **Точка старта**
- 8 Подвод в соответствии с настройкой **G14** в **Точка смены инструмента**

Прорезные циклы ICP аксиально



- ▶ выберите Циклы прорезки

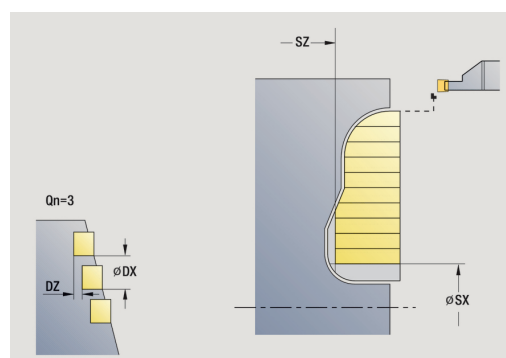
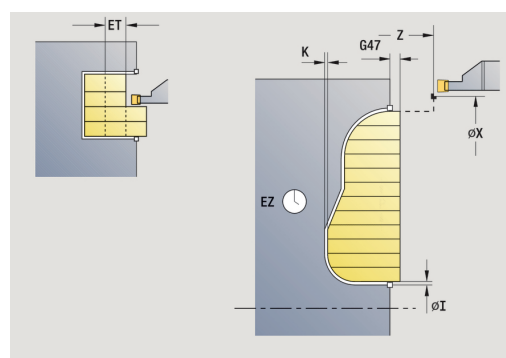
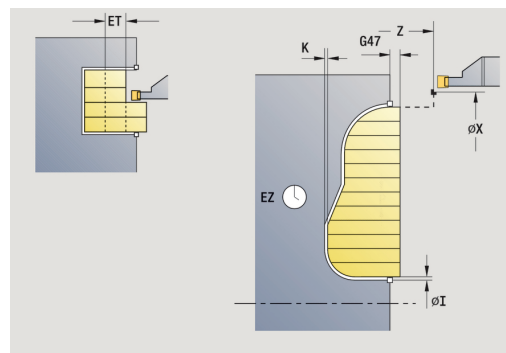


- ▶ выберите Прорезка аксиальная ICP

Цикл изготавливает проточки, количество которых определено в **Колич. циклов прорезки Qn**. Параметры **Точка старта** и **Конечная точка контура** определяют первую проточку (позицию, глубину и ширину).

Параметры цикла:

- **X, Z:** Точка старта
- **FK:** Номер готовой детали ICP — имя обрабатываемого контура
- **P:** Ширина прорезки — врезание $\leq P$ (значение не введено: $P = 0,8 \cdot$ ширина резца инструмента)
- **ET:** Глубина выточки на каждое врезание
- **I, K:** Припуск X и Z
- **EZ:** Выдержка времени – выдержка времени (по умолчанию: длительность равна двум оборотам)
- **Qn:** Колич. циклов прорезки (по умолчанию: 1)
- **DX, DZ:** Расст. до следующей прорезки относительно предыдущей проточки
- **T:** Номер инструмента — номер места в револьвере
- **G14:** Точка смены инструмента
Дополнительная информация: "Точка смены инструмента G14", Стр. 190
- **ID:** Идентиф.номер
- **S:** Скорость резания или постоянная ск.вращен.
- **F:** Подача на один поворот
- **SX, SZ:** Ограничение резания по X и Z
Дополнительная информация: "Ограничения резания SX, SZ", Стр. 191
- **G47:** Безоп. расстояние
Дополнительная информация: "Безопасное расстояние G47", Стр. 190
- **MT:** M после T: M-функция, которая обрабатывается после вызова инструмента T
- **MFS:** M в начале: M-функция, которая обрабатывается в начале обработки
- **MFE:** M в конце: M-функция, которая обрабатывается в конце обработки
- **WP:** Номер шпинделя – индикация того, каким шпинделем для детали будет обрабатываться цикл (зависит от станка)
 - Главный привод
 - Противושпиндель для обработки задней поверхности
- **BW:** Угол по оси B (зависит от станка)
- **CW:** Перевернуть инструмент (зависит от станка)
- **HC:** Колодочный тормоз (зависит от станка)
- **DF:** Дополнительная функция (зависит от станка)





Тип обработки для доступа к базе технологических данных: **Проточка контура**



Для данного цикла Вы можете выбрать, как будет обрабатываться элемент дна в чистовом проходе. Система ЧПУ использует для этого параметр обработки **recessFinishing** (№ 602414). Если он не определен, то элемент пола разделяется посередине.

Отработка цикла:

- 1 Расчет позиции проточки и распределения проходов
- 2 Подвод параллельно оси из **Точка старта** или из проточки для следующей проточки
- 3 Выборка в соответствии с заданным контуром
- 4 Перемещение назад и подвод для следующего прохода
- 5 Повторение 3..4, пока проточка не будет выполнена
- 6 Повторение 2..5, пока все проточки не будут выполнены
- 7 Перемещение назад параллельно оси в **Точка старта**
- 8 Подвод в соответствии с настройкой **G14** в **Точка смены инструмента**

Проточка ICP, чистовой проход, радиально



- ▶ выберите Циклы прорезки



- ▶ выберите Прорезка радиальная ICP



- ▶ нажмите программную клавишу
Проход чи. обработки

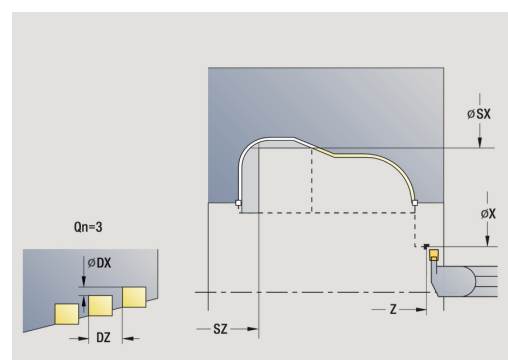
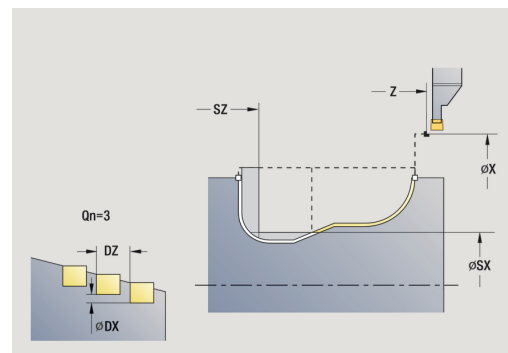
Цикл изготавливает проточки, количество которых определено в **Колич. циклов прорезки Qn**. Параметры **Точка старта** и **Конечная точка контура** определяют первую проточку (позицию, глубину и ширину).



Инструмент возвращается в конце цикла на **Точка старта**.

Параметры цикла:

- **X, Z:** Точка старта
- **FK:** Номер готовой детали ICP — имя обрабатываемого контура
- **Qn:** Колич. циклов прорезки (по умолчанию: 1)
- **DX, DZ:** Расст. до следующей прорезки относительно предыдущей проточки
- **T:** Номер инструмента — номер места в револьвере
- **G14:** Точка смены инструмента
Дополнительная информация: "Точка смены инструмента G14", Стр. 190
- **ID:** Идентиф.номер
- **S:** Скорость резания или постоянная ск.вращен.
- **F:** Подача на один поворот
- **SX, SZ:** Ограничение резания по X и Z
Дополнительная информация: "Ограничения резания SX, SZ", Стр. 191
- **G47:** Безоп. расстояние
Дополнительная информация: "Безопасное расстояние G47", Стр. 190
- **MT:** M после T: M-функция, которая обрабатывается после вызова инструмента T
- **MFS:** M в начале: M-функция, которая обрабатывается в начале обработки
- **MFE:** M в конце: M-функция, которая обрабатывается в конце обработки
- **WP:** Номер шпинделя – индикация того, каким шпинделем для детали будет обрабатываться цикл (зависит от станка)
 - Главный привод
 - Противопиндель для обработки задней поверхности
- **BW:** Угол по оси B (зависит от станка)
- **CW:** Перевернуть инструмент (зависит от станка)
- **HC:** Колодочный тормоз (зависит от станка)
- **DF:** Дополнительная функция (зависит от станка)





Тип обработки для доступа к базе технологических данных: **Проточка контура**



Для данного цикла Вы можете выбрать, как будет обрабатываться элемент дна в чистовом проходе. Система ЧПУ использует для этого параметр обработки **recessFinishing** (№ 602414). Если он не определен, то элемент пола разделяется посередине.

Отработка цикла:

- 1 Расчёт позиций проточки
- 2 Подвод параллельно оси из **Точка старта** или из проточки для следующей проточки
- 3 Чистовая обработка контура проточки
- 4 Повторение 2...3, пока все проточки не будут выполнены
- 5 Перемещение назад параллельно оси в **Точка старта**
- 6 Подвод в соответствии с настройкой **G14** в **Точка смены инструмента**

Проточка ICP, чистовой проход, аксиально



- ▶ выберите Циклы прорезки



- ▶ выберите Прорезка аксиальная ICP



- ▶ нажмите программную клавишу
Проход чи. обработки

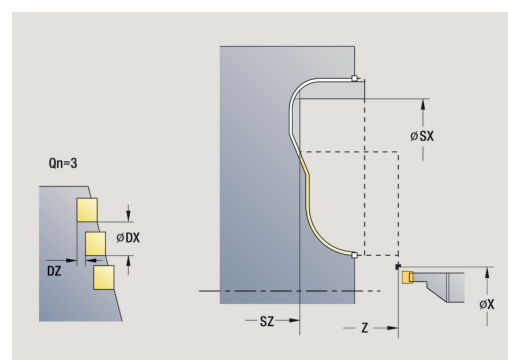
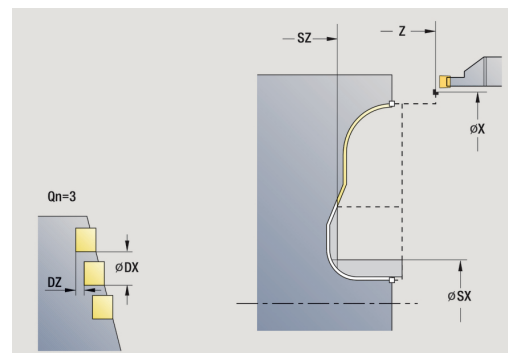
Цикл изготавливает проточки, количество которых определено в Колич. циклов прорезки Q_n . Параметры Точка старта и Конечная точка контура определяют первую проточку (позицию, глубину и ширину).



Инструмент возвращается в конце цикла на Точка старта.

Параметры цикла:

- **X, Z:** Точка старта
- **FK:** Номер готовой детали ICP — имя обрабатываемого контура
- **Q_n :** Колич. циклов прорезки (по умолчанию: 1)
- **DX, DZ:** Расст. до следующей прорезки относительно предыдущей проточки
- **T:** Номер инструмента — номер места в револьвере
- **G14:** Точка смены инструмента
Дополнительная информация: "Точка смены инструмента G14", Стр. 190
- **ID:** Идентиф.номер
- **S:** Скорость резания или постоянная ск.вращен.
- **F:** Подача на один поворот
- **SX, SZ:** Ограничение резания по X и Z
Дополнительная информация: "Ограничения резания SX, SZ", Стр. 191
- **G47:** Безоп. расстояние
Дополнительная информация: "Безопасное расстояние G47", Стр. 190
- **MT:** M после T: M-функция, которая обрабатывается после вызова инструмента T
- **MFS:** M в начале: M-функция, которая обрабатывается в начале обработки
- **MFE:** M в конце: M-функция, которая обрабатывается в конце обработки
- **WP:** Номер шпинделя – индикация того, каким шпинделем для детали будет обрабатываться цикл (зависит от станка)
 - Главный привод
 - Противопиндель для обработки задней поверхности
- **BW:** Угол по оси B (зависит от станка)
- **CW:** Перевернуть инструмент (зависит от станка)
- **HC:** Колодочный тормоз (зависит от станка)
- **DF:** Дополнительная функция (зависит от станка)





Тип обработки для доступа к базе технологических данных: **Проточка контура**



Для данного цикла Вы можете выбрать, как будет обрабатываться элемент дна в чистовом проходе. Система ЧПУ использует для этого параметр обработки **recessFinishing** (№ 602414). Если он не определен, то элемент пола разделяется посередине.

Отработка цикла:

- 1 рассчитывает позиции врезания
- 2 Подвод параллельно оси из **Точка старта** или из проточки для следующей проточки
- 3 Чистовая обработка контура проточки
- 4 Повторение 2...3, пока все проточки не будут выполнены
- 5 Перемещение назад параллельно оси в **Точка старта**
- 6 Подвод в соответствии с настройкой **G14** в **Точка смены инструмента**

Точение прорезным резцом

Циклы точения прорезным резцом выполняют обработку переменными движениями прорезной и проходной обработки. Таким образом обработка осуществляется посредством минимального количества движений отвода и врезаний.

Следующие параметры влияют на особенности точения прорезным резцом:

- **О: Подача прорезки** — подача для движения врезания
- **U: Обраб.точением однонапра.** – вы можете производить токарную обработку в одном или двух направлениях
- **В: Ширина смещения** – со второго прохода обрабатываемый отрезок уменьшается при переходе от обработки точением к обработке прорезанием на **Ширина смещения**. При каждом следующем переходе от обработки точением к обработке резанием на этой боковой поверхности производится уменьшение на ширину смещения – дополнительно к прежнему смещению. Сумма смещений ограничивается 80 % от эффективной ширины режущей кромки (эффективная ширина режущей кромки = ширина резца – 2 * радиуса вершины резца). Система ЧПУ при необходимости уменьшает запрограммированную **Ширина смещения**. Оставшийся материал удаляется в конце предварительного прорезания с помощью прорезного хода.
- **RB: Коррекция глубины точения** – в зависимости от материала, скорости подачи и т. д. режущая кромка отклоняется при токарной обработке. Эта ошибка врезания корректируется в **чистовом проходе в расширенном режиме** с помощью **Коррекция глубины точения**. **Коррекция глубины точения** определяется, как правило, эмпирически.



Циклы предполагают наличие **прорезных резцов** для проходной обработки.

Прорезное точение радиально



- ▶ выберите Циклы прорезки



- ▶ выберите Прорезное точение

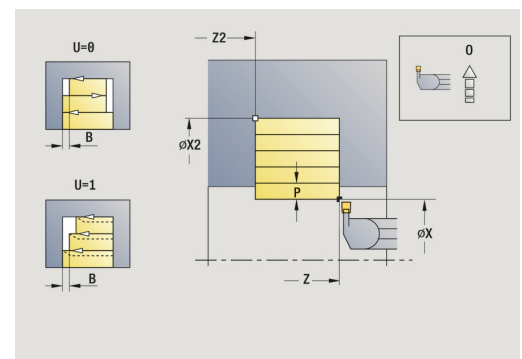
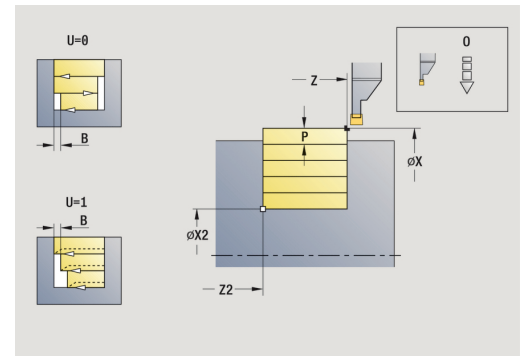


- ▶ выберите Прорезное точение радиально

Цикл выполняет обработку прямоугольной области, описанной через Точка стартаи Конечная точка контура.

Параметры цикла:

- X, Z: Точка старта
- X2, Z2: Конечная точка контура
- P: Глубина врезания – максимальная глубина врезания
- O: Продажа прорезки —(по умолчанию: активная подача)
- B: Ширина смещения (по умолчанию: 0)
- U: Обработ.точением однонапра. (по умолчанию: 0)
 - 0: двунаправленный
 - 1: однонаправленный
- G47: Безоп. расстояние
Дополнительная информация: "Безопасное расстояние G47", Стр. 190
- T: Номер инструмента — номер места в револьвере
- G14: Точка смены инструмента
Дополнительная информация: "Точка смены инструмента G14", Стр. 190
- ID: Идентиф.номер
- S: Скорость резания или постоянная ск.вращен.
- F: Подача на один поворот
- MT: M после T: M-функция, которая обрабатывается после вызова инструмента T
- MFS: M в начале: M-функция, которая обрабатывается в начале обработки
- MFE: M в конце: M-функция, которая обрабатывается в конце обработки
- WP: Номер шпинделя – индикация того, каким шпинделем для детали будет обрабатываться цикл (зависит от станка)
 - Главный привод
 - Противושпиндель для обработки задней поверхности
- BW: Угол по оси B (зависит от станка)
- CW: Перевернуть инструмент (зависит от станка)
- HC: Колодочный тормоз (зависит от станка)
- DF: Дополнительная функция (зависит от станка)



Тип обработки для доступа к базе технологических данных: **Прорезное точение**

Отработка цикла:

- 1 Расчет распределения проходов.
- 2 Подвод к **Точка старта** для первого прохода
- 3 Врезание (обработка прорезанием)
- 4 Обработка перпендикулярно направлению прорезания (проходная обработка)
- 5 Повторение 3 ... 4, пока не будет достигнута **Конечная точка контура X2, Z2**
- 6 Перемещение назад параллельно оси в **Точка старта**
- 7 Подвод в соответствии с настройкой **G14** в **Точка смены инструмента**

Прорезное точение аксиально



- ▶ выберите Циклы прорезки



- ▶ выберите Прорезное точение

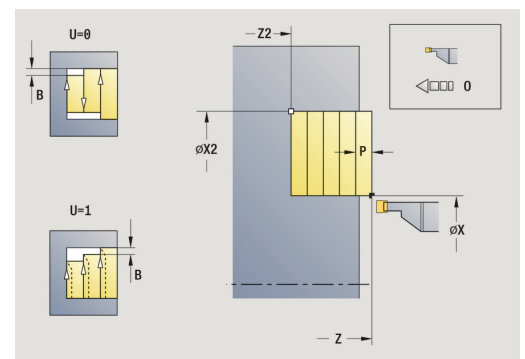
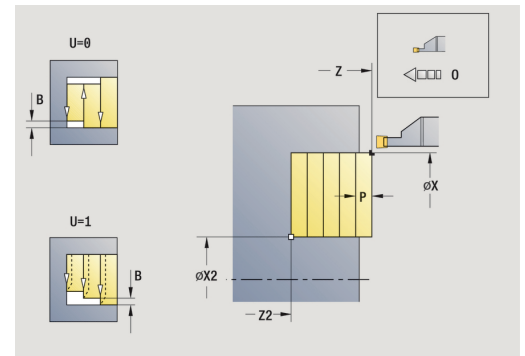


- ▶ выберите Прорезное точение аксиально

Цикл выполняет обработку прямоугольной области, описанной через Точка стартаи Конечная точка контура.

Параметры цикла:

- X, Z: Точка старта
- X2, Z2: Конечная точка контура
- P: Глубина врезания – максимальная глубина врезания
- O: Продажа прорезки —(по умолчанию: активная подача)
- B: Ширина смещения (по умолчанию: 0)
- U: Обработ.точением однонапра. (по умолчанию: 0)
 - 0: двунаправленный
 - 1: однонаправленный
- G47: Безоп. расстояние
Дополнительная информация: "Безопасное расстояние G47", Стр. 190
- T: Номер инструмента — номер места в револьвере
- G14: Точка смены инструмента
Дополнительная информация: "Точка смены инструмента G14", Стр. 190
- ID: Идентиф.номер
- S: Скорость резания или постоянная ск.вращен.
- F: Подача на один поворот
- MT: M после T: M-функция, которая обрабатывается после вызова инструмента T
- MFS: M в начале: M-функция, которая обрабатывается в начале обработки
- MFE: M в конце: M-функция, которая обрабатывается в конце обработки
- WP: Номер шпинделя – индикация того, каким шпинделем для детали будет обрабатываться цикл (зависит от станка)
 - Главный привод
 - Противושпиндель для обработки задней поверхности
- BW: Угол по оси B (зависит от станка)
- CW: Перевернуть инструмент (зависит от станка)
- HC: Колодочный тормоз (зависит от станка)
- DF: Дополнительная функция (зависит от станка)



Тип обработки для доступа к базе технологических данных: **Прорезное точение**

Отработка цикла:

- 1 Расчет распределения проходов.
- 2 Подвод к **Точка старта** для первого прохода
- 3 Врезание (обработка прорезанием)
- 4 Обработка перпендикулярно направлению прорезания (проходная обработка)
- 5 Повторение 3 ... 4, пока не будет достигнута **Конечная точка контура X2, Z2**
- 6 Перемещение назад параллельно оси в **Точка старта**
- 7 Подвод в соответствии с настройкой **G14** в **Точка смены инструмента**

Прорезное точение радиально – расширенное



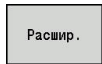
- ▶ выберите Циклы прорезки



- ▶ выберите Прорезное точение



- ▶ выберите Прорезное точение радиально



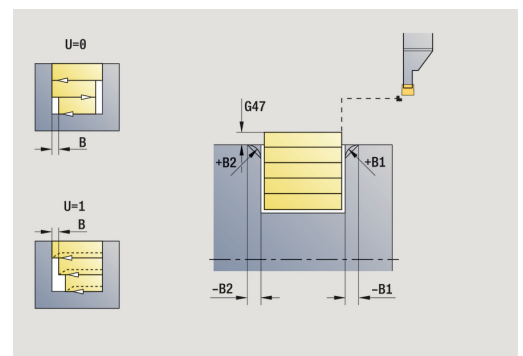
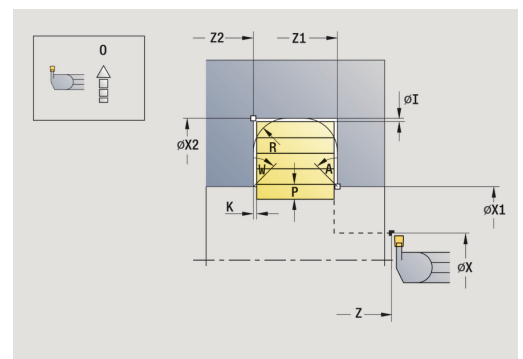
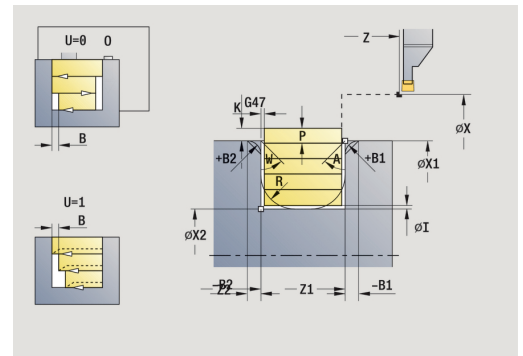
- ▶ нажмите программную клавишу **Расшир.**

Цикл выполняет черновую обработку участка описанного через Точка старта X/Начальная точка контура Z1 и Конечная точка контура с учетом припусков.

Дополнительная информация: "Точение прорезным резцом", Стр. 291

Параметры цикла:

- X, Z: Точка старта
- X1, Z1: Начальная точка контура
- X2, Z2: Конечная точка контура
- P: Глубина врезания – максимальная глубина врезания
- O: Продача прорезки —(по умолчанию: активная подача)
- I, K: Припуск X и Z
- A: Начальный угол (диапазон: $0^\circ < A < 90^\circ$; по умолчанию: 0°)
- W: Конечный угол (диапазон: $0^\circ \leq W < 90^\circ$; по умолчанию: 0°)
- R: Закругление
- T: Номер инструмента — номер места в револьвере
- G14: Точка смены инструмента
Дополнительная информация: "Точка смены инструмента G14", Стр. 190
- ID: Идентиф.номер
- S: Скорость резания или постоянная ск.вращен.
- F: Подача на один поворот
- B1, B2: -B фаска/+B закругление (B1 в начале контура и B2 в конце контура)
 - B>0: радиус скругления
 - B<0: ширина фаски
- V: Ширина смещения (по умолчанию: 0)
- U: Обработ.точением однонапра. (по умолчанию: 0)
 - 0: двунаправленный
 - 1: однонаправленный
- G47: Безоп. расстояние
Дополнительная информация: "Безопасное расстояние G47", Стр. 190
- MT: M после T: M-функция, которая обрабатывается после вызова инструмента T
- MFS: M в начале: M-функция, которая обрабатывается в начале обработки



- **MFE: М в конце:** М-функция, которая обрабатывается в конце обработки
- **WP: Номер шпинделя** – индикация того, каким шпинделем для детали будет обрабатываться цикл (зависит от станка)
 - Главный привод
 - Противопиндель для обработки задней поверхности
- **BW: Угол по оси В** (зависит от станка)
- **CW: Перевернуть инструмент** (зависит от станка)
- **HC: Колодочный тормоз** (зависит от станка)
- **DF: Дополнительная функция** (зависит от станка)



Тип обработки для доступа к базе технологических данных: **Прорезное точение**

Отработка цикла:

- 1 Расчет распределения проходов.
- 2 Подвод к **Точка старта** для первого прохода
- 3 Врезание (обработка прорезанием)
- 4 Обработка перпендикулярно направлению прорезания (проходная обработка)
- 5 Повторение 3 ... 4, пока не будет достигнута **Конечная точка контура X2, Z2**
- 6 Вытачивание фаски/скругления в начале контура/в конце контура, если задано
- 7 Перемещение назад параллельно оси в **Точка старта**
- 8 Подвод в соответствии с настройкой **G14** в **Точка смены инструмента**

Прорезное точение аксиально – расширенное



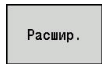
- ▶ выберите Циклы прорезки



- ▶ выберите Прорезное точение



- ▶ выберите Прорезное точение аксиально



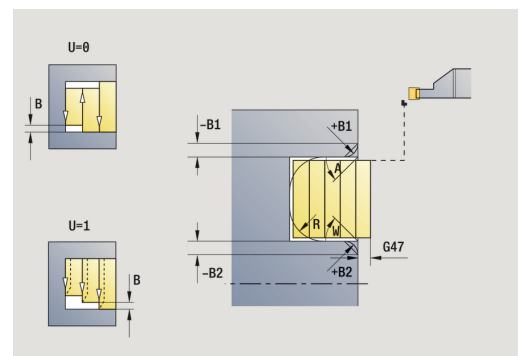
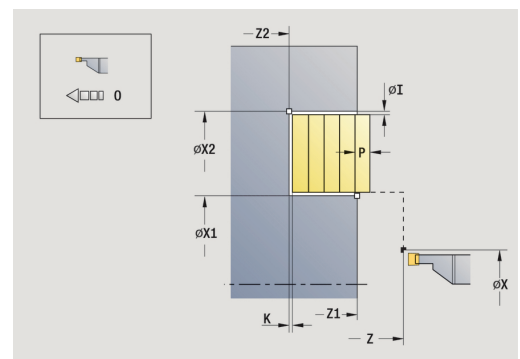
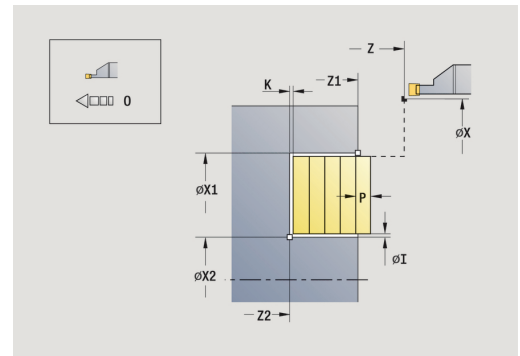
- ▶ нажмите программную клавишу **Расшир.**

Цикл выполняет черновую обработку участка описанного через Точка старта Z/Начальная точка контура X1 и Конечная точка контура с учетом припусков.

Дополнительная информация: "Точение прорезным резцом", Стр. 291

Параметры цикла:

- X, Z: Точка старта
- X1, Z1: Начальная точка контура
- X2, Z2: Конечная точка контура
- P: Глубина врезания – максимальная глубина врезания
- O: Продача прорезки —(по умолчанию: активная подача)
- I, K: Припуск X и Z
- A: Начальный угол (диапазон: $0^\circ < A < 90^\circ$; по умолчанию: 0°)
- W: Конечный угол (диапазон: $0^\circ \leq W < 90^\circ$; по умолчанию: 0°)
- R: Закругление
- T: Номер инструмента — номер места в револьвере
- G14: Точка смены инструмента
Дополнительная информация: "Точка смены инструмента G14", Стр. 190
- ID: Идентиф.номер
- S: Скорость резания или постоянная ск.вращен.
- F: Подача на один поворот
- B1, B2: -B фаска/+B закругление (B1 в начале контура и B2 в конце контура)
 - B>0: радиус скругления
 - B<0: ширина фаски
- V: Ширина смещения (по умолчанию: 0)
- U: Обработ.точением однонапра. (по умолчанию: 0)
 - 0: двунаправленный
 - 1: однонаправленный
- G47: Безоп. расстояние
Дополнительная информация: "Безопасное расстояние G47", Стр. 190
- MT: M после T: M-функция, которая обрабатывается после вызова инструмента T
- MFS: M в начале: M-функция, которая обрабатывается в начале обработки



- **MFE: М в конце:** М-функция, которая обрабатывается в конце обработки
- **WP: Номер шпинделя** – индикация того, каким шпинделем для детали будет обрабатываться цикл (зависит от станка)
 - Главный привод
 - Противопиндель для обработки задней поверхности
- **BW: Угол по оси В** (зависит от станка)
- **CW: Перевернуть инструмент** (зависит от станка)
- **HC: Колодочный тормоз** (зависит от станка)
- **DF: Дополнительная функция** (зависит от станка)



Тип обработки для доступа к базе технологических данных: **Прорезное точение**

Отработка цикла:

- 1 Расчет распределения проходов.
- 2 Подвод к **Точка старта** для первого прохода
- 3 Врезание (обработка прорезанием)
- 4 Обработка перпендикулярно направлению прорезания (проходная обработка)
- 5 Повторение 3 ... 4, пока не будет достигнута **Конечная точка контура X2, Z2**
- 6 Вытачивание фаски/скругления в начале контура/в конце контура, если задано
- 7 Перемещение назад параллельно оси в **Точка старта**
- 8 Подвод в соответствии с настройкой **G14** в **Точка смены инструмента**

Точение прорезным резцом радиально, чистовой проход



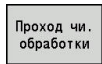
- ▶ выберите Циклы прорезки



- ▶ выберите Прорезное точение



- ▶ выберите Прорезное точение радиально



- ▶ нажмите программную клавишу
Прход чи. обработки

Цикл выполняет чистовую обработку участка, описанного через Точка старта и Конечная точка контура.

Дополнительная информация: "Точение прорезным резцом", Стр. 291



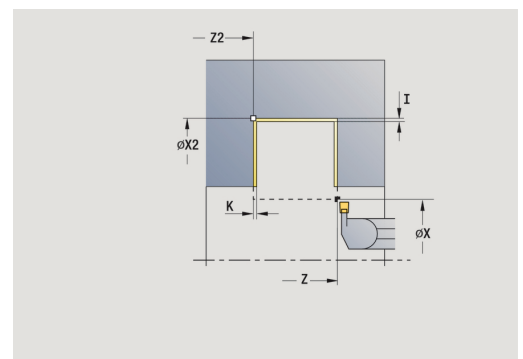
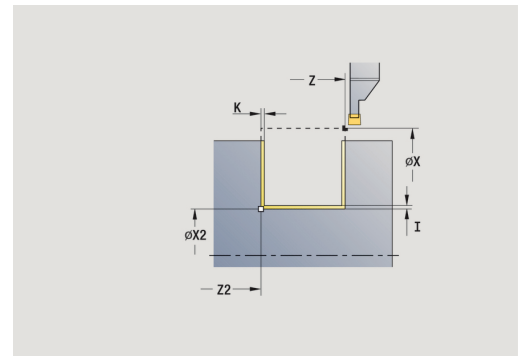
Припуски I, K задают материал, который ещё дополнительно останется после чистового прохода.

Параметры цикла:

- X, Z: Точка старта
- X2, Z2: Конечная точка контура
- I, K: Припуск заготовки на X и Z
- G47: Безоп. расстояние
Дополнительная информация: "Безопасное расстояние G47", Стр. 190
- T: Номер инструмента — номер места в револьвере
- G14: Точка смены инструмента
Дополнительная информация: "Точка смены инструмента G14", Стр. 190
- ID: Идентиф.номер
- S: Скорость резания или постоянная ск.вращен.
- F: Подача на один поворот
- MT: M после T: M-функция, которая обрабатывается после вызова инструмента T
- MFS: M в начале: M-функция, которая обрабатывается в начале обработки
- MFE: M в конце: M-функция, которая обрабатывается в конце обработки
- WP: Номер шпинделя – индикация того, каким шпинделем для детали будет обрабатываться цикл (зависит от станка)
 - Главный привод
 - Противопиндель для обработки задней поверхности
- BW: Угол по оси B (зависит от станка)
- CW: Перевернуть инструмент (зависит от станка)
- HC: Колодочный тормоз (зависит от станка)
- DF: Дополнительная функция (зависит от станка)



Тип обработки для доступа к базе технологических данных: Прорезное точение



Отработка цикла:

- 1 Подвод параллельно оси из **Точка старта**
- 2 Чистовая обработка первой боковой поверхности и участка контура почти до **Конечная точка контура X2, Z2**
- 3 Подвод параллельно оси в **Точка старта X/Конечная точка контура Z2**
- 4 Чистовая обработка второй боковой стороны и оставшейся части дна контура
- 5 Перемещение назад параллельно оси в **Точка старта**
- 6 Подвод в соответствии с настройкой **G14** в **Точка смены инструмента**

Точение прорезным резцом аксиально, чистовой проход



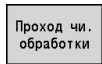
- ▶ выберите Циклы прорезки



- ▶ выберите Прорезное точение



- ▶ выберите Прорезное точение аксиально



- ▶ нажмите программную клавишу **Проход чи. обработки**

Цикл выполняет чистовую обработку участка, описанного через **Точка старта** и **Конечная точка контура**.

Дополнительная информация: "Точение прорезным резцом", Стр. 291



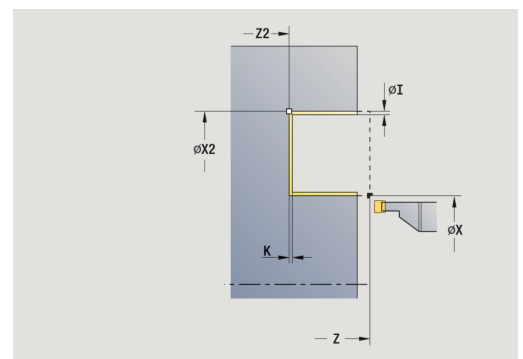
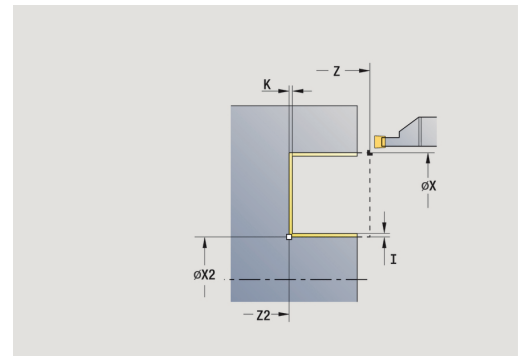
Припуски I, K задают материал, который ещё дополнительно останется после чистового прохода.

Параметры цикла:

- X, Z: Точка старта
- X2, Z2: Конечная точка контура
- I, K: Припуск заготовки на X и Z
- G47: Безоп. расстояние
Дополнительная информация: "Безопасное расстояние G47", Стр. 190
- T: Номер инструмента — номер места в револьвере
- G14: Точка смены инструмента
Дополнительная информация: "Точка смены инструмента G14", Стр. 190
- ID: Идентиф.номер
- S: Скорость резания или постоянная ск.вращен.
- F: Подача на один поворот
- MT: M после T: M-функция, которая обрабатывается после вызова инструмента T
- MFS: M в начале: M-функция, которая обрабатывается в начале обработки
- MFE: M в конце: M-функция, которая обрабатывается в конце обработки
- WP: Номер шпинделя – индикация того, каким шпинделем для детали будет обрабатываться цикл (зависит от станка)
 - Главный привод
 - Противопиндель для обработки задней поверхности
- BW: Угол по оси B (зависит от станка)
- CW: Перевернуть инструмент (зависит от станка)
- HC: Колодочный тормоз (зависит от станка)
- DF: Дополнительная функция (зависит от станка)



Тип обработки для доступа к базе технологических данных: **Прорезное точение**



Отработка цикла:

- 1 Подвод параллельно оси из **Точка старта**
- 2 Чистовая обработка первой боковой поверхности и участка контура почти до **Конечная точка контура X2, Z2**
- 3 Подвод параллельно оси в **Точка старта Z/Конечная точка контура X2**
- 4 Чистовая обработка второй боковой стороны и оставшейся части дна контура
- 5 Перемещение назад параллельно оси в **Точка старта**
- 6 Подвод в соответствии с настройкой **G14** в **Точка смены инструмента**

Точение прорезным резцом радиально, чистовой проход – расширенное



- ▶ выберите Циклы прорезки



- ▶ выберите Прорезное точение



- ▶ выберите Прорезное точение радиально



- ▶ нажмите программную клавишу **Расшир.**



- ▶ нажмите программную клавишу **Проход чи. обработки**

Цикл выполняет чистовую обработку участка, описанного через **Начальная точка контура** и **Конечная точка контура**.

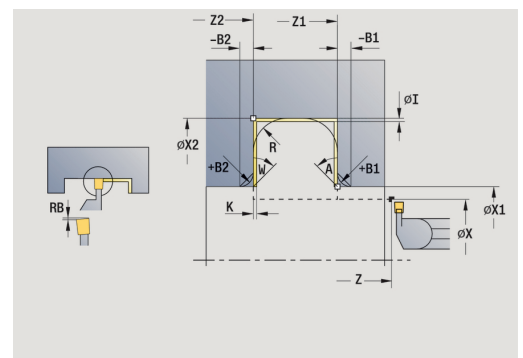
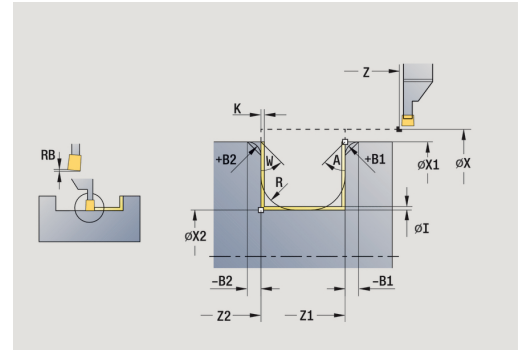
Дополнительная информация: "Точение прорезным резцом", Стр. 291



- Припуски заготовки **RI, RK** задают материал, который удаляется циклом чистовой обработки. Для этого задайте припуски при чистовом проходе точения прорезным резцом
- Припуски **I, K** задают материал, который ещё дополнительно останется после цикла чистовой обработки

Параметры цикла:

- **X, Z:** Точка старта
- **X1, Z1:** Начальная точка контура
- **X2, Z2:** Конечная точка контура
- **RB:** Коррекция глубины точения
- **I, K:** Припуск X и Z
- **A:** Начальный угол (диапазон: $0^\circ < A < 90^\circ$; по умолчанию: 0°)
- **W:** Конечный угол (диапазон: $0^\circ \leq W < 90^\circ$; по умолчанию: 0°)
- **R:** Закругление
- **T:** Номер инструмента — номер места в револьвере
- **G14:** Точка смены инструмента
Дополнительная информация: "Точка смены инструмента G14", Стр. 190
- **ID:** Идентиф.номер
- **S:** Скорость резания или постоянная ск.вращен.
- **F:** Подача на один поворот
- **B1, B2:** -B фаска/+B закругление (**B1** в начале контура и **B2** в конце контура)
 - **B>0:** радиус скругления
 - **B<0:** ширина фаски



- **RI, RK: Припуск заготовки на X и Z** – припуск перед чистовой обработкой для расчета траектории подвода/отвода и области чистовой обработки
- **G47: Безоп. расстояние**
Дополнительная информация: "Безопасное расстояние G47", Стр. 190
- **MT: M после T:** M-функция, которая обрабатывается после вызова инструмента T
- **MFS: M в начале:** M-функция, которая обрабатывается в начале обработки
- **MFE: M в конце:** M-функция, которая обрабатывается в конце обработки
- **WP: Номер шпинделя** – индикация того, каким шпинделем для детали будет обрабатываться цикл (зависит от станка)
 - Главный привод
 - Противопиндель для обработки задней поверхности
- **BW: Угол по оси B** (зависит от станка)
- **CW: Перевернуть инструмент** (зависит от станка)
- **HC: Колодочный тормоз** (зависит от станка)
- **DF: Дополнительная функция** (зависит от станка)



Тип обработки для доступа к базе технологических данных: **Прорезное точение**

Отработка цикла:

- 1 Подвод из **Точка старта**
- 2 Чистовая обработка первой боковой поверхности с учетом опциональных элементов контура и затем участка дна контура почти до **Конечная точка контура X2, Z2**
- 3 Подвод параллельно оси для чистовой обработки второй боковой поверхности
- 4 Чистовая обработка второй боковой стороны с учётом опциональных элементов контура и оставшейся части дна контура
- 5 Чистовая обработка фаски/скругления в начале контура/в конце контура, если задано
- 6 Подвод в соответствии с настройкой **G14** в **Точка смены инструмента**

Точение прорезным резцом аксиально, чистовой проход – расширенное



- ▶ выберите Циклы прорезки



- ▶ выберите Прорезное точение



- ▶ выберите Прорезное точение аксиально



- ▶ нажмите программную клавишу **Расшир.**



- ▶ нажмите программную клавишу **Проход чи. обработки**

Цикл выполняет чистовую обработку участка, описанного через **Начальная точка контура** и **Конечная точка контура**.

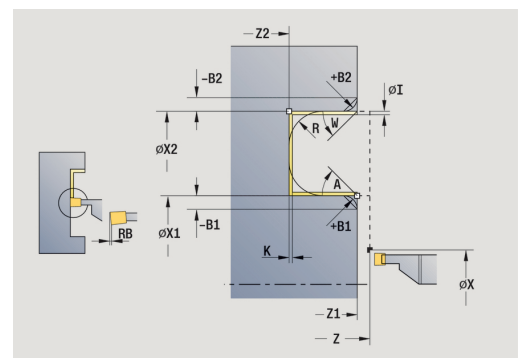
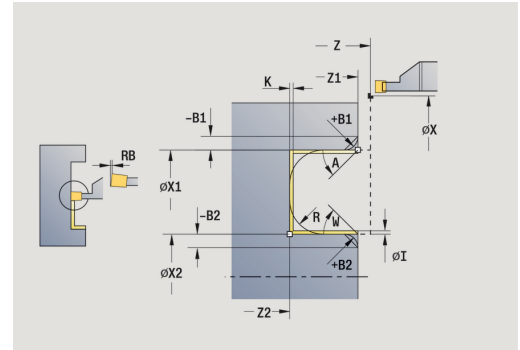
Дополнительная информация: "Точение прорезным резцом", Стр. 291



- Припуски заготовки **RI, RK** задают материал, который удаляется циклом чистовой обработки. Для этого задайте припуски при чистовом проходе точения прорезным резцом
- Припуски **I, K** задают материал, который ещё дополнительно останется после цикла чистовой обработки

Параметры цикла:

- **X, Z:** Точка старта
- **X1, Z1:** Начальная точка контура
- **X2, Z2:** Конечная точка контура
- **RB:** Коррекция глубины точения
- **I, K:** Припуск X и Z
- **A:** Начальный угол (диапазон: $0^\circ < A < 90^\circ$; по умолчанию: 0°)
- **W:** Конечный угол (диапазон: $0^\circ \leq W < 90^\circ$; по умолчанию: 0°)
- **R:** Закругление
- **T:** Номер инструмента — номер места в револьвере
- **G14:** Точка смены инструмента
Дополнительная информация: "Точка смены инструмента G14", Стр. 190
- **ID:** Идентиф.номер
- **S:** Скорость резания или постоянная ск.вращен.
- **F:** Подача на один поворот
- **B1, B2:** -B фаска/+B закругление (**B1** в начале контура и **B2** в конце контура)
 - **B>0:** радиус скругления
 - **B<0:** ширина фаски



- **RI, RK: Припуск заготовки на X и Z** – припуск перед чистовой обработкой для расчета траектории подвода/отвода и области чистовой обработки
- **G47: Безоп. расстояние**
Дополнительная информация: "Безопасное расстояние G47", Стр. 190
- **MT: M после T:** M-функция, которая обрабатывается после вызова инструмента T
- **MFS: M в начале:** M-функция, которая обрабатывается в начале обработки
- **MFE: M в конце:** M-функция, которая обрабатывается в конце обработки
- **WP: Номер шпинделя** – индикация того, каким шпинделем для детали будет обрабатываться цикл (зависит от станка)
 - Главный привод
 - Противопиндель для обработки задней поверхности
- **BW: Угол по оси В** (зависит от станка)
- **CW: Перевернуть инструмент** (зависит от станка)
- **HC: Колодочный тормоз** (зависит от станка)
- **DF: Дополнительная функция** (зависит от станка)



Тип обработки для доступа к базе технологических данных: **Прорезное точение**

Отработка цикла:

- 1 Подвод из **Точка старта**
- 2 Чистовая обработка первой боковой поверхности с учетом опциональных элементов контура, и затем участка дна контура почти до **Конечная точка контура X2, Z2**
- 3 Подвод параллельно оси для чистовой обработки второй боковой поверхности
- 4 Чистовая обработка второй боковой стороны с учётом опциональных элементов контура и оставшейся части дна контура
- 5 Чистовая обработка фаски/скругления в начале контура/в конце контура, если задано
- 6 Подвод в соответствии с настройкой **G14** в **Точка смены инструмента**

Прор. точение радиальное ICP



- ▶ выберите Циклы прорезки



- ▶ выберите Прорезное точение



- ▶ выберите Прор. точение радиальное ICP

Цикл выполняет черновую обработку заданной области.

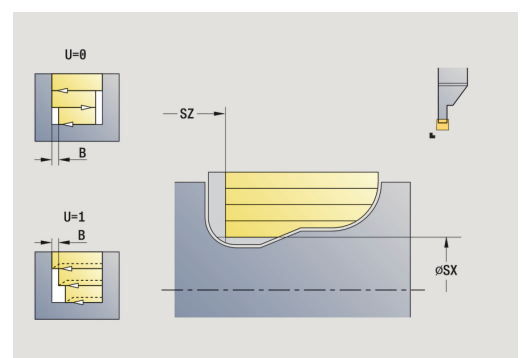
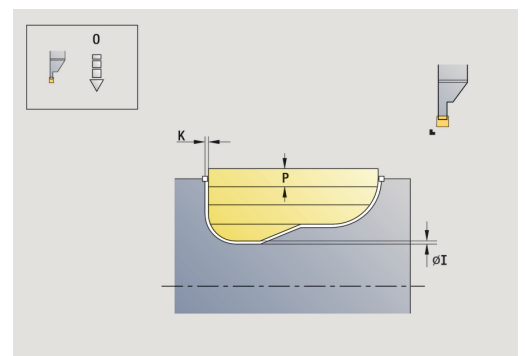
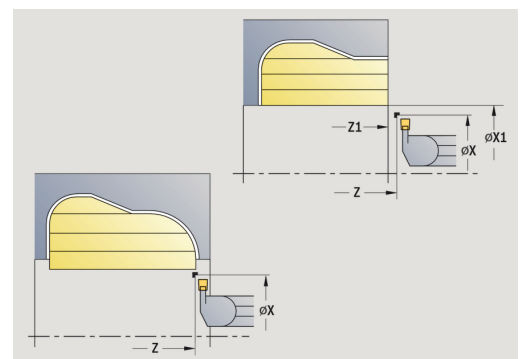
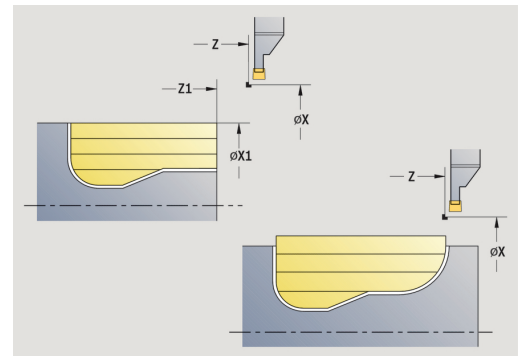
Дополнительная информация: "Точение прорезным резцом", Стр. 291



- При **ниспадающем контуре** задайте **Точка старта** – не задавайте **Начальная точка заготовки**. Цикл производит черновую обработку участка заданного через **Точка старта** и ICP с учетом припусков
- При **нарастающем контуре** задайте **Точка старта** и **Начальная точка заготовки**. Цикл производит черновую обработку участка заданного через **Начальная точка заготовки** и ICP с учетом припусков

Параметры цикла:

- **X, Z:** Точка старта
- **X1, Z1:** Начальная точка заготовки
- **FK:** Номер готовой детали ICP — имя обрабатываемого контура
- **P:** Глубина врезания – максимальная глубина врезания
- **O:** Продажа прорезки —(по умолчанию: активная подача)
- **I, K:** Припуск X и Z
- **SX, SZ:** Ограничение резания по X и Z
Дополнительная информация: "Ограничения резания SX, SZ", Стр. 191
- **B:** Ширина смещения (по умолчанию: 0)
- **U:** Обработ.точением однонапра. (по умолчанию: 0)
 - **0:** двунаправленный
 - **1:** однонаправленный
- **T:** Номер инструмента — номер места в револьвере
- **G14:** Точка смены инструмента
Дополнительная информация: "Точка смены инструмента G14", Стр. 190
- **ID:** Идентиф.номер
- **S:** Скорость резания или постоянная ск.вращен.
- **F:** Подача на один поворот
- **A:** Угол подвода (по умолчанию: против направления прорезания)
- **W:** Угол отвода (по умолчанию: против направления прорезания)



- **G47: Безоп. расстояние**
Дополнительная информация: "Безопасное расстояние G47", Стр. 190
- **MT: M после T:** M-функция, которая обрабатывается после вызова инструмента T
- **MFS: M в начале:** M-функция, которая обрабатывается в начале обработки
- **MFE: M в конце:** M-функция, которая обрабатывается в конце обработки
- **WP: Номер шпинделя** – индикация того, каким шпинделем для детали будет обрабатываться цикл (зависит от станка)
 - Главный привод
 - Противопиндель для обработки задней поверхности
- **BW: Угол по оси В** (зависит от станка)
- **CW: Перевернуть инструмент** (зависит от станка)
- **HC: Колодочный тормоз** (зависит от станка)
- **DF: Дополнительная функция** (зависит от станка)



Тип обработки для доступа к базе технологических данных: **Прорезное точение**

Отработка цикла:

- 1 Расчет распределения проходов.
- 2 Подвод к **Точка старта** для первого прохода
- 3 Врезание (обработка прорезанием)
- 4 Обработка перпендикулярно направлению прорезания (проходная обработка)
- 5 Повторение 3...4, пока заданная область не будет обработана
- 6 Перемещение назад параллельно оси в **Точка старта**
- 7 Подвод в соответствии с настройкой **G14** в **Точка смены инструмента**

Прорез.точение аксиально ICP



- ▶ выберите Циклы прорезки



- ▶ выберите Прорезное точение



- ▶ выберите Прорез.точение аксиально ICP

Цикл выполняет черновую обработку заданной области.

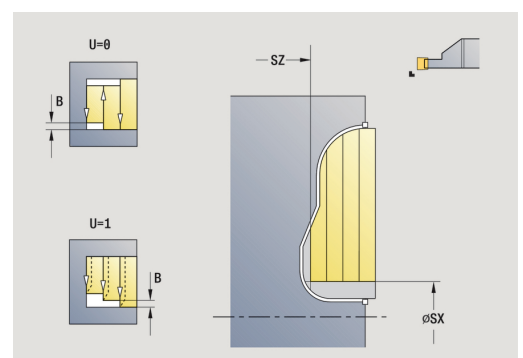
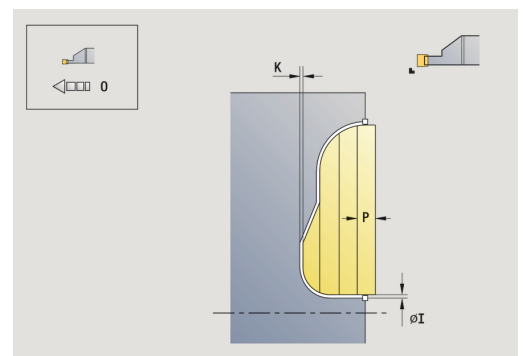
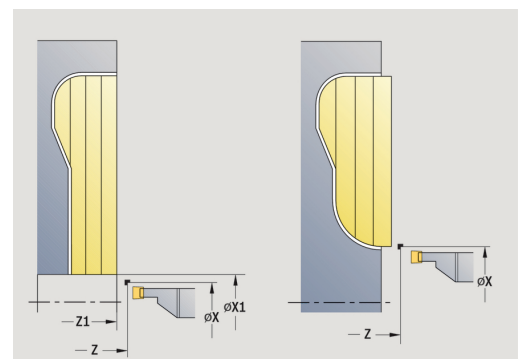
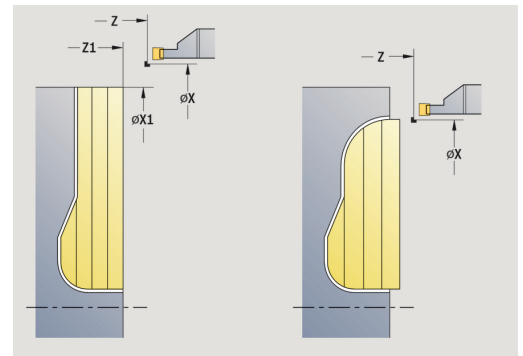
Дополнительная информация: "Точение прорезным резцом", Стр. 291



- При **ниспадающем контуре** задайте **Точка старта** – не задавайте **Начальная точка заготовки**. Цикл производит черновую обработку участка заданного через **Точка старта** и ICP с учетом припусков
- При **нарастающем контуре** задайте **Точка старта** и **Начальная точка заготовки**. Цикл производит черновую обработку участка заданного через **Начальная точка заготовки** и ICP с учетом припусков

Параметры цикла:

- **X, Z:** Точка старта
- **X1, Z1:** Начальная точка заготовки
- **FK:** Номер готовой детали ICP — имя обрабатываемого контура
- **P:** Глубина врезания – максимальная глубина врезания
- **O:** Продажа прорезки —(по умолчанию: активная подача)
- **I, K:** Припуск X и Z
- **SX, SZ:** Ограничение резания по X и Z
Дополнительная информация: "Ограничения резания SX, SZ", Стр. 191
- **B:** Ширина смещения (по умолчанию: 0)
- **U:** Обработ.точением однонапра. (по умолчанию: 0)
 - **0:** двунаправленный
 - **1:** однонаправленный
- **T:** Номер инструмента — номер места в револьвере
- **G14:** Точка смены инструмента
Дополнительная информация: "Точка смены инструмента G14", Стр. 190
- **ID:** Идентиф.номер
- **S:** Скорость резания или постоянная ск.вращен.
- **F:** Подача на один поворот
- **A:** Угол подвода (по умолчанию: против направления прорезания)
- **W:** Угол отвода (по умолчанию: против направления прорезания)



- **G47: Безоп. расстояние**
Дополнительная информация: "Безопасное расстояние G47", Стр. 190
- **MT: M после T:** M-функция, которая обрабатывается после вызова инструмента T
- **MFS: M в начале:** M-функция, которая обрабатывается в начале обработки
- **MFE: M в конце:** M-функция, которая обрабатывается в конце обработки
- **WP: Номер шпинделя** – индикация того, каким шпинделем для детали будет обрабатываться цикл (зависит от станка)
 - Главный привод
 - Противושпиндель для обработки задней поверхности
- **BW: Угол по оси В** (зависит от станка)
- **CW: Перевернуть инструмент** (зависит от станка)
- **HC: Колодочный тормоз** (зависит от станка)
- **DF: Дополнительная функция** (зависит от станка)



Тип обработки для доступа к базе технологических данных: **Прорезное точение**

Отработка цикла:

- 1 Расчет распределения проходов.
- 2 Подвод к **Точка старта** для первого прохода
- 3 Врезание (обработка прорезанием)
- 4 Обработка перпендикулярно направлению прорезания (проходная обработка)
- 5 Повторение 3...4, пока заданная область не будет обработана
- 6 Перемещение назад параллельно оси в **Точка старта**
- 7 Подвод в соответствии с настройкой **G14** в **Точка смены инструмента**

Точение прорезным резцом ICP радиально, чистовой проход



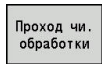
- ▶ выберите Циклы прорезки



- ▶ выберите Прорезное точение



- ▶ выберите Прор. точение радиальное ICP



- ▶ нажмите программную клавишу
Прход чи. обработки

Цикл выполняет чистовую обработку участка контура, описанного в ICP. Инструмент возвращается в конце цикла на Точка старта.

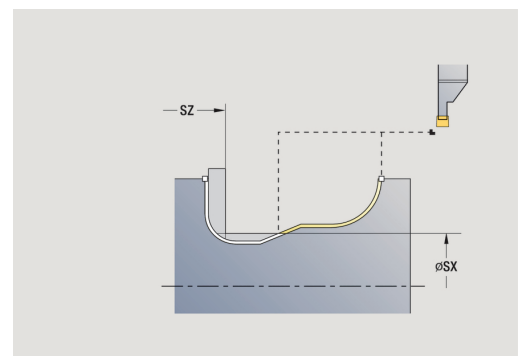
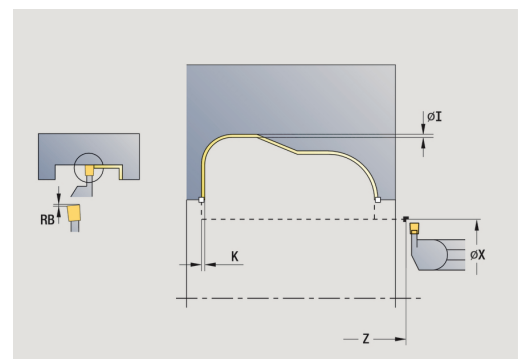
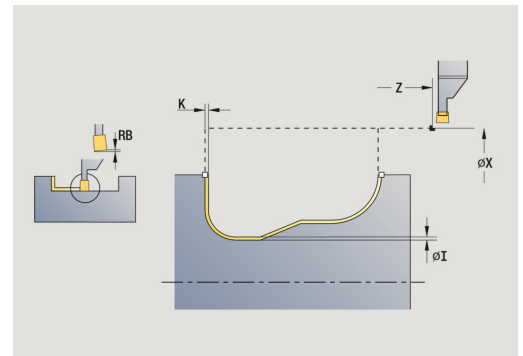
Дополнительная информация: "Точение прорезным резцом", Стр. 291



- Припуски заготовки **RI, RK** задают материал, который удаляется циклом чистовой обработки. Для этого задайте припуски при чистовом проходе точения прорезным резцом
- Припуски **I, K** задают материал, который ещё дополнительно останется после цикла чистовой обработки

Параметры цикла:

- **X, Z**: Точка старта
- **FK**: Номер готовой детали ICP — имя обрабатываемого контура
- **RB**: Коррекция глубины точения
- **I, K**: Припуск X и Z
- **SX, SZ**: Ограничение резания по X и Z
Дополнительная информация: "Ограничения резания SX, SZ", Стр. 191
- **RI, RK**: Припуск заготовки на X и Z
- **T**: Номер инструмента — номер места в револьвере
- **G14**: Точка смены инструмента
Дополнительная информация: "Точка смены инструмента G14", Стр. 190
- **ID**: Идентиф.номер
- **S**: Скорость резания или постоянная ск.вращен.
- **F**: Подача на один поворот
- **A**: Угол подвода (по умолчанию: против направления прорезания)
- **W**: Угол отвода (по умолчанию: против направления прорезания)
- **G47**: Безоп. расстояние
Дополнительная информация: "Безопасное расстояние G47", Стр. 190
- **MT**: M после T: M-функция, которая обрабатывается после вызова инструмента T



- **MFS: М в начале:** М-функция, которая обрабатывается в начале обработки
- **MFE: М в конце:** М-функция, которая обрабатывается в конце обработки
- **WP: Номер шпинделя** – индикация того, каким шпинделем для детали будет обрабатываться цикл (зависит от станка)
 - Главный привод
 - Противопиндель для обработки задней поверхности
- **BW: Угол по оси В** (зависит от станка)
- **CW: Перевернуть инструмент** (зависит от станка)
- **HC: Колодочный тормоз** (зависит от станка)
- **DF: Дополнительная функция** (зависит от станка)



Тип обработки для доступа к базе технологических данных: **Прорезное точение**

Отработка цикла:

- 1 Позиционирование параллельно оси из **Точка старта** на **Безоп. расстояние** над первой боковой поверхностью
- 2 Чистовая обработка целого контура за один проход
- 3 Перемещение назад параллельно оси в **Точка старта**
- 4 Подвод в соответствии с настройкой **G14** в **Точка смены инструмента**

Точение прорезным резцом ICP аксиально, чистовой проход



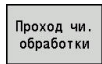
- ▶ выберите Циклы прорезки



- ▶ выберите Прорезное точение



- ▶ выберите Прорез.точение аксиально ICP



- ▶ нажмите программную клавишу
Проход чи. обработки

Цикл выполняет чистовую обработку участка контура описанного в ICP. Инструмент возвращается в конце цикла на Точка старта.

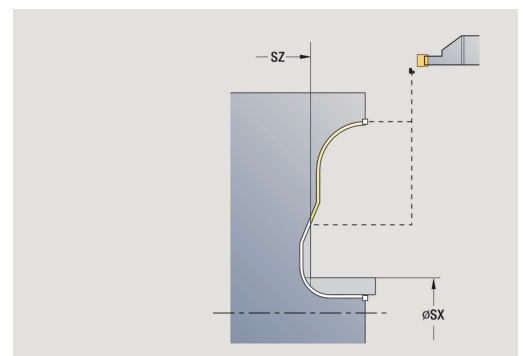
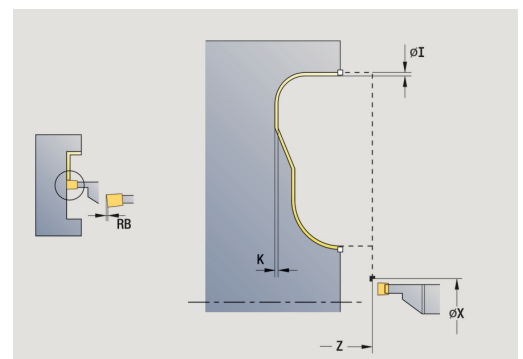
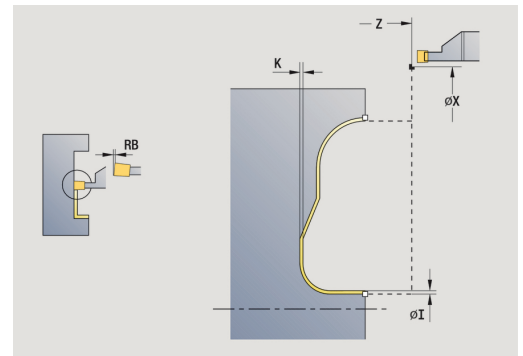
Дополнительная информация: "Точение прорезным резцом", Стр. 291



- Припуски заготовки **RI, RK** задают материал, который удаляется циклом чистовой обработки. Для этого задайте припуски при чистовом проходе точения прорезным резцом
- Припуски **I, K** задают материал, который ещё дополнительно останется после цикла чистовой обработки

Параметры цикла:

- **X, Z**: Точка старта
- **FK**: Номер готовой детали ICP — имя обрабатываемого контура
- **RB**: Коррекция глубины точения
- **I, K**: Припуск X и Z
- **SX, SZ**: Ограничение резания по X и Z
Дополнительная информация: "Ограничения резания SX, SZ", Стр. 191
- **RI, RK**: Припуск заготовки на X и Z
- **T**: Номер инструмента — номер места в револьвере
- **G14**: Точка смены инструмента
Дополнительная информация: "Точка смены инструмента G14", Стр. 190
- **ID**: Идентиф.номер
- **S**: Скорость резания или постоянная ск.вращен.
- **F**: Подача на один поворот
- **A**: Угол подвода (по умолчанию: против направления прорезания)
- **W**: Угол отвода (по умолчанию: против направления прорезания)
- **G47**: Безоп. расстояние
Дополнительная информация: "Безопасное расстояние G47", Стр. 190
- **MT**: M после T: M-функция, которая обрабатывается после вызова инструмента T



- **MFS: М в начале:** М-функция, которая обрабатывается в начале обработки
- **MFE: М в конце:** М-функция, которая обрабатывается в конце обработки
- **WP: Номер шпинделя** – индикация того, каким шпинделем для детали будет обрабатываться цикл (зависит от станка)
 - Главный привод
 - Противопиндель для обработки задней поверхности
- **BW: Угол по оси В** (зависит от станка)
- **CW: Перевернуть инструмент** (зависит от станка)
- **HC: Колодочный тормоз** (зависит от станка)
- **DF: Дополнительная функция** (зависит от станка)



Тип обработки для доступа к базе технологических данных: **Прорезное точение**

Отработка цикла:

- 1 Позиционирование параллельно оси из **Точка старта** на **Безоп. расстояние** над первой боковой поверхностью
- 2 Чистовая обработка целого контура за один проход
- 3 Перемещение назад параллельно оси в **Точка старта**
- 4 Подвод в соответствии с настройкой **G14** в **Точка смены инструмента**

Выточка формы Н



- ▶ выберите Циклы прорезки



- ▶ Выберите Выточка Н

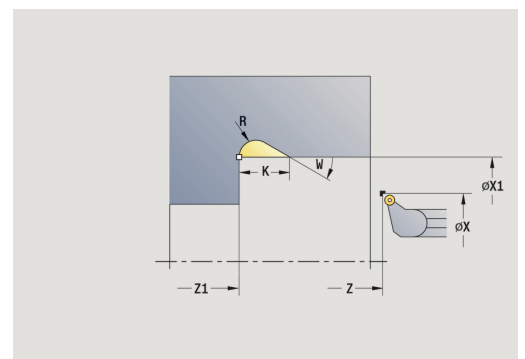
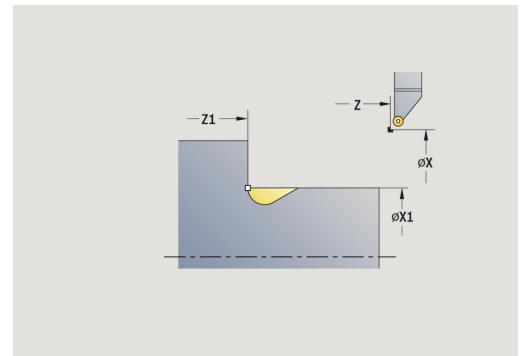
Форма контура зависит от конфигурации параметров. Если вы не задали **Радиус выточки**, то изготавливается наклонный участок до позиции **Угл.точ.контур $Z1$** (радиус инструмента = **Радиус выточки**).

Если вы не задали **угол врезания**, то он рассчитывается из **Длина выточки** и **Радиус выточки**. В этом случае конечная точка выточки лежит на **Угл.точ.контур**.

Конечная точка выточки определяется в соответствии с **выточкой формы Н** на основе угла врезания.

Параметры цикла:

- **X, Z:** Точка старта
- **X1, Z1:** Угл.точ.контур
- **K:** Длина выточки
- **R:** Радиус выточки (по умолчанию: без кругового элемента)
- **W:** Угол врезания (по умолчанию: **W** рассчитывается)
- **G47:** Безоп. расстояние
Дополнительная информация: "Безопасное расстояние G47", Стр. 190
- **T:** Номер инструмента — номер места в револьвере
- **G14:** Точка смены инструмента
Дополнительная информация: "Точка смены инструмента G14", Стр. 190
- **ID:** Идентиф.номер
- **S:** Скорость резания или постоянная ск.вращен.
- **F:** Подача на один поворот
- **MT:** **M** после **T:** **M**-функция, которая обрабатывается после вызова инструмента **T**
- **MFS:** **M** в начале: **M**-функция, которая обрабатывается в начале обработки
- **MFE:** **M** в конце: **M**-функция, которая обрабатывается в конце обработки
- **WP:** Номер шпинделя – индикация того, каким шпинделем для детали будет обрабатываться цикл (зависит от станка)
 - Главный привод
 - Противопиндель для обработки задней поверхности
- **BW:** Угол по оси **B** (зависит от станка)
- **CW:** Перевернуть инструмент (зависит от станка)
- **HC:** Колодочный тормоз (зависит от станка)
- **DF:** Дополнительная функция (зависит от станка)



Тип обработки для доступа к базе технологических данных: **Чист.обработ**

Отработка цикла:

- 1 Подвод на безопасное расстояние из **Точка старта**
- 2 Изготовление выточки согласно параметрам цикла
- 3 Перемещение назад по диагонали в **Точка старта**
- 4 Подвод в соответствии с настройкой **G14** в **Точка смены инструмента**

Выточка формы К



- ▶ выберите Циклы прорезки



- ▶ Выберите Выточка К

Созданная форма контура зависит от используемого инструмента, так как выполняется только один линейный проход под углом 45° .

Параметры цикла:

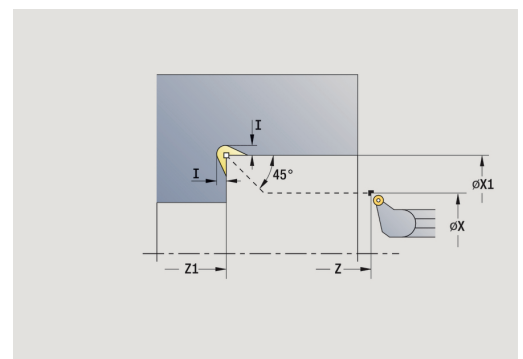
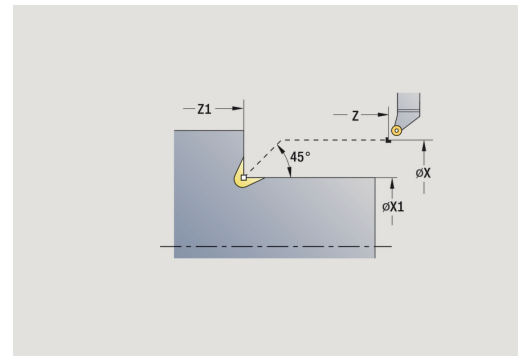
- **X, Z:** Точка старта
- **X1, Z1:** Угл.точ.контура
- **I:** Глубина выточки
- **G47:** Безоп. расстояние
Дополнительная информация: "Безопасное расстояние G47", Стр. 190
- **T:** Номер инструмента — номер места в револьвере
- **G14:** Точка смены инструмента
Дополнительная информация: "Точка смены инструмента G14", Стр. 190
- **ID:** Идентиф.номер
- **S:** Скорость резания или постоянная ск.вращен.
- **F:** Подача на один поворот
- **MT:** М после T: М-функция, которая обрабатывается после вызова инструмента T
- **MFS:** М в начале: М-функция, которая обрабатывается в начале обработки
- **MFE:** М в конце: М-функция, которая обрабатывается в конце обработки
- **WP:** Номер шпинделя – индикация того, каким шпинделем для детали будет обрабатываться цикл (зависит от станка)
 - Главный привод
 - Противопиндель для обработки задней поверхности
- **BW:** Угол по оси В (зависит от станка)
- **CW:** Перевернуть инструмент (зависит от станка)
- **HC:** Колодочный тормоз (зависит от станка)
- **DF:** Дополнительная функция (зависит от станка)



Тип обработки для доступа к базе технологических данных: **Чист.обработ**

Отработка цикла:

- 1 Перемещение на ускоренном ходу под углом 45° на **Безоп. расстояние** перед **Угл.точ.контура X1, Z1**
- 2 Врезание на **Глубина выточки I**
- 3 Возврат инструмента по той же траектории обратно в **Точка старта**
- 4 Подвод в соответствии с настройкой **G14** в **Точка смены инструмента**



Выточка формы U

- ▶ выберите Циклы прорезки

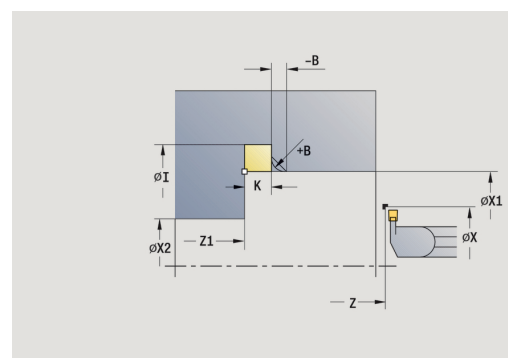
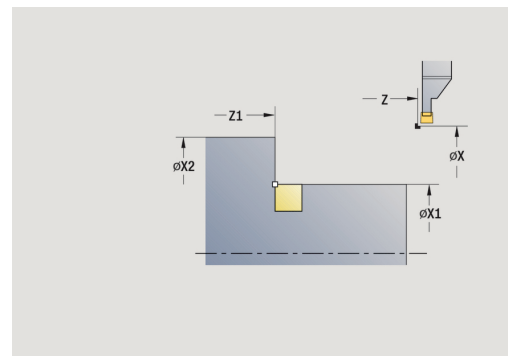


- ▶ Выберите Выточка U

Цикл выполняет **выточку формы U** и чистовую обработку выбранной прилегающей торцевой плоскости. Обработка осуществляется в несколько проходов, если **Ширина выточки** больше ширины прорезного инструмента. Если ширина режущей кромки инструмента не задана, то **Ширина выточки** принимается в качестве ширины резца. Опционально изготавливается фаска/скругление.

Параметры цикла:

- **X, Z:** Точка старта
- **X1, Z1:** Угл.точ.контура
- **X2:** Конеч. точка торц.повер.
- **I:** Диаметр выточки
- **K:** Ширина выточки
- **V:** -V фаска/+V закругление
 - **V>0:** радиус скругления
 - **V<0:** ширина фаски
- **G47:** Безоп. расстояние
Дополнительная информация: "Безопасное расстояние G47", Стр. 190
- **T:** Номер инструмента — номер места в револьвере
- **G14:** Точка смены инструмента
Дополнительная информация: "Точка смены инструмента G14", Стр. 190
- **ID:** Идентиф.номер
- **S:** Скорость резания или постоянная ск.вращен.
- **F:** Подача на один поворот
- **MT:** M после T: M-функция, которая обрабатывается после вызова инструмента T
- **MFS:** M в начале: M-функция, которая обрабатывается в начале обработки
- **MFE:** M в конце: M-функция, которая обрабатывается в конце обработки
- **WP:** Номер шпинделя – индикация того, каким шпинделем для детали будет обрабатываться цикл (зависит от станка)
 - Главный привод
 - Противовшпиндель для обработки задней поверхности
- **BW:** Угол по оси B (зависит от станка)
- **CW:** Перевернуть инструмент (зависит от станка)
- **HC:** Колодочный тормоз (зависит от станка)
- **DF:** Дополнительная функция (зависит от станка)



Тип обработки для доступа к базе технологических данных: **Чист.обработ**

Отработка цикла:

- 1 Расчет распределения прорезных проходов
- 2 Подвод на безопасное расстояние из **Точка старта**
- 3 Перемещение на подаче до **Диаметр выточки I** и выдержка на глубине (2 оборота)
- 4 Перемещение назад и подвод для следующего прохода
- 5 Повторение 3 ... 4, пока не будет достигнута **Угл.точ.контура Z1**
- 6 Чистовая обработка во время последнего прохода прилегающей торцевой поверхности от **Конеч. точка торц.повер. X2**, если задано
- 7 Изготовление фаски/скругления, если задано
- 8 Перемещение назад по диагонали в **Точка старта**
- 9 Подвод в соответствии с настройкой **G14** в **Точка смены инструмента**

Отрезка

- ▶ выберите Циклы прорезки

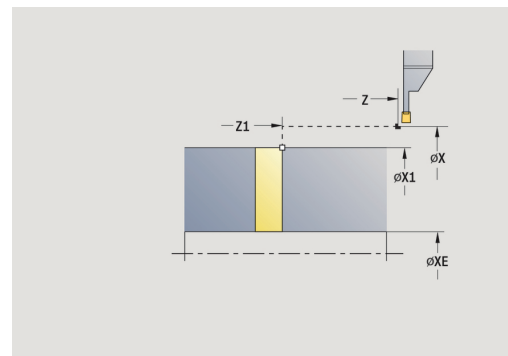


- ▶ Выберите Отрезка

Цикл отрезает обрабатываемую деталь. Опционально, выполняется фаска или скругление на наружном диаметре.

Параметры цикла:

- **X, Z:** Точка старта
- **X1, Z1:** Угл.точ.контура
- **XE:** Внутрен. диаметр (труба)
- **D:** максим. скорость вращения
- **I:** Диам. уменьшения подачи — диаметр, начиная с которого перемещение происходит на уменьшенной подаче
- **V:** -V фаска/+V закругление
 - **V>0:** радиус скругления
 - **V<0:** ширина фаски
- **E:** Редуцированная подача
- **K:** Расст. после отвода — отвод инструмента вбок от торцевой поверхности перед обратным ходом
- **SD:** Огр част. вр. начиная с I
- **U:** Актив. диам. лотка загот. (зависит от станка)
- **G47:** Безоп. расстояние
Дополнительная информация: "Безопасное расстояние G47", Стр. 190
- **T:** Номер инструмента — номер места в револьвере
- **G14:** Точка смены инструмента
Дополнительная информация: "Точка смены инструмента G14", Стр. 190
- **ID:** Идентиф.номер
- **S:** Скорость резания или постоянная ск.вращен.
- **F:** Подача на один поворот
- **MT:** M после T: M-функция, которая обрабатывается после вызова инструмента T
- **MFS:** M в начале: M-функция, которая обрабатывается в начале обработки
- **MFE:** M в конце: M-функция, которая обрабатывается в конце обработки
- **WP:** Номер шпинделя – индикация того, каким шпинделем для детали будет обрабатываться цикл (зависит от станка)
 - Главный привод
 - Противопиндель для обработки задней поверхности
- **BW:** Угол по оси B (зависит от станка)
- **CW:** Перевернуть инструмент (зависит от станка)
- **HC:** Колодочный тормоз (зависит от станка)
- **DF:** Дополнительная функция (зависит от станка)





Тип обработки для доступа к базе технологических данных: **Отрезка**

Отработка цикла:

- 1 Подвод из **Точка старта на Безоп. расстояние**
- 2 Если задано, проточка на глубину фаски/скругления, и изготовление фаски/скругления
- 3 Перемещение на подаче – в зависимости от параметров цикла
 - до центра вращения или
 - до **Внутрен. диаметр (труба) ХЕ**
Если работа производится с уменьшением подачи, то система ЧПУ, начиная с **Диам. уменьшения подачи I**, переключает подачу на **Редуцированная подача E**
- 4 Перемещение вдоль торцевой поверхности вверх и обратно к **Точка старта**
- 5 Подвод в соответствии с настройкой **G14** в **Точка смены инструмента**



Ограничение **максим. скорость вращения D** действует только в цикле. После окончания цикла снова активируется ограничение частоты вращения, действующее до цикла.

Примеры прорезных циклов

Проточка снаружи

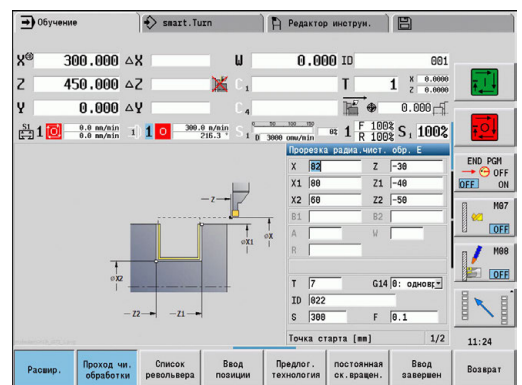
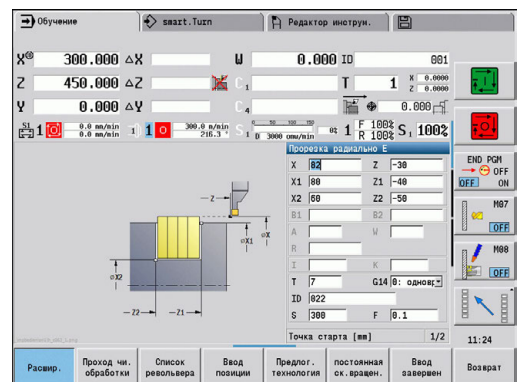
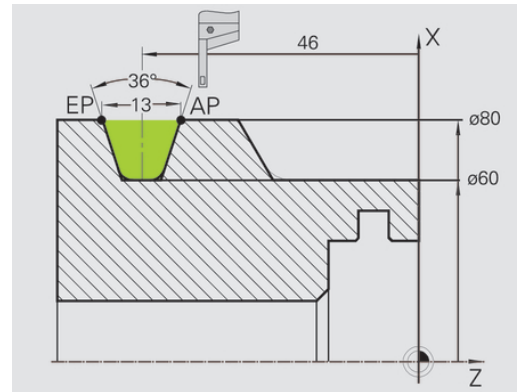
Обработка производится при помощи **Прорезка радиально E** с учетом припусков. На следующем этапе производится чистовая обработка этого участка контура при помощи **Прорезка радиа.чист. обр. E**.

Расширенный режим изготавливает скругления во внутренних углах контура и уклон в начале/в конце контура.

Внимательно вводите параметры **Начальная точка контура X1, Z1** и **Конечная точка контура X2, Z2** Они являются определяющими для направления резания и врезания – здесь наружная обработка и выборка в направлении –Z.

Данные инструм.::

- Прорезной инструмент (для наружной обработки)
- TO = 1 – ориентация инструмента
- SB = 4 – ширина резца (4 мм)



Проточка внутри

Обработка производится при помощи **Прорезка радиально E** с учетом припусков. На следующем этапе производится чистовая обработка этого участка контура при помощи **Прорезка радиа.чист. обр. E**.

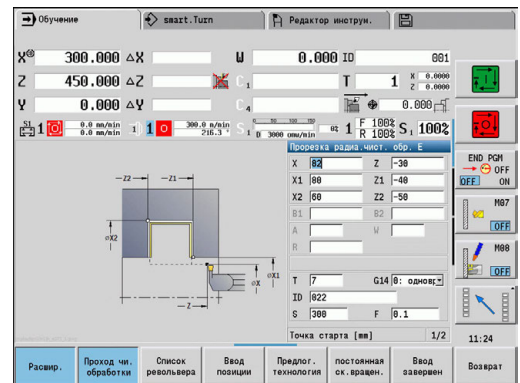
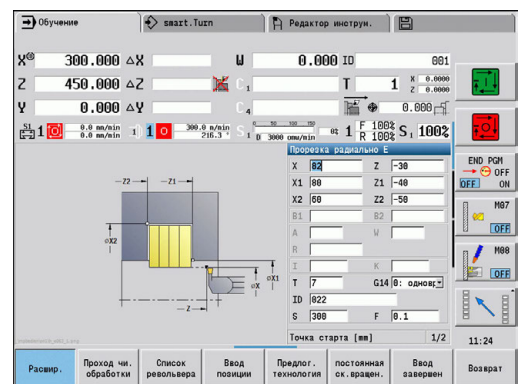
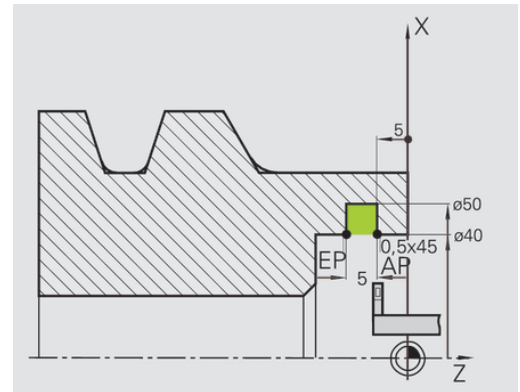
Так как **Ширина прорезки P** не задается, система ЧПУ протачивает на ширину 80 % от ширины резца.

Расширенный режим изготавливает фаски в начале/в конце контура.

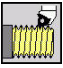
Внимательно вводите параметры **Начальная точка контура X1, Z1** и **Конечная точка контура X2, Z2**. Они являются определяющими для направления резания и врезания – здесь внутренняя обработка и выборка в направлении –Z.

Данные инструм.:

- Прорезной инструмент (для внутренней обработки)
- **TO = 7** – ориентация инструмента
- **SB = 2** – ширина резца (2 мм)




5.6 Циклы нарезания резьбы и выточки


Пункт меню	Значение
	Циклы нарезки резьбы и выточки изготавливают одно- и многозаходную продольную и коническую резьбу, а также выточки

В режиме Обучения вы можете:


- Повторить **последний проход**, чтобы скорректировать точность инструментов
- При помощи опции **Повторный проход** отремонтировать поврежденную резьбу (только в режиме работы **Станок**).

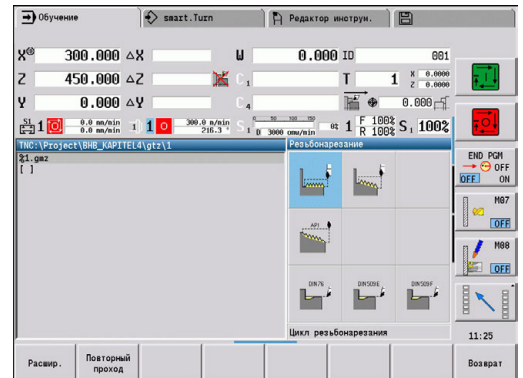
 ■ Резьба изготавливается с постоянной частотой вращения

■ Потенциометр подачи не действует во время отработки цикла

 Следуйте указаниям инструкции по обслуживанию станка!

Производитель вашего станка определяет, отводится ли инструмент сразу же после **NC-стоп** или резьба доделывается до конца.

Пункт меню	Циклы резьбы и выточки
	Цикл резьбонарезания однозаходная или многозаходная продольная резьба
	Конусная резьба однозаходная или многозаходная конусная резьба
	API-резьба однозаходная или многозаходная API-резьба (API: American Petroleum Institut)
	Выточка DIN 76 выточка резьбы и заход резьбы
	Выточка DIN 509E цилиндрическая выточка и сбег резьбы
	Выточка DIN 509F цилиндрическая выточка и сбег резьбы



Положение резьбы

Система ЧПУ определяет направление резьбы из параметров цикла **Точка старта X, Z** (в режиме работы **Станок**: текущая позиция инструмента) и **Конечная точка резьбы Z2**. Выбрать изготовление внешней или внутренней резьбы, можно с помощью программной клавиши.

Параметр GV: Вид врезания

С помощью параметра **GV** можно влиять на вид врезания циклов резьбонарезания.

Можно выбирать между следующими видами врезания:

- **0: конст. поп. сечение рез.** – система ЧПУ уменьшает глубину резания при каждой подаче, чтобы поперечный профиль реза и, следовательно, объем стружки оставались постоянными
- **1: конст. врезание** – при каждом врезании система ЧПУ использует ту же глубину резания без превышения **макс.врезание I**
- **2: EPL с распр. посл. прох.** – система ЧПУ рассчитывает глубину резания для постоянного врезания из **Шаг резьбы F1** и **пост. скор. вращения S**. Если глубина резания не кратна **Глубина резьбы**, то система ЧПУ использует **Глуб.ост.прох.** для первого врезания. С помощью разделения остаточного прохода система ЧПУ распределяет последнюю глубину резания на четыре прохода, при этом первый проход соответствует половине, второй – четверти, третий и четвертый – одной восьмой части рассчитанной глубины резания
- **3: EPL без распр. посл. прох.** – система ЧПУ рассчитывает глубину резания для постоянного врезания из **Шаг резьбы F1** и **пост. скор. вращения S**. Если глубина резания не кратна **Глубина резьбы**, то система ЧПУ использует **Глуб.ост.прох.** для первого врезания. Все последующие врезания остаются постоянными и соответствуют рассчитанной глубине резания
- **4: MANUALplus 4110** – система ЧПУ выполняет первое врезание с **макс.врезание I**. Последующую глубину проходов система ЧПУ определяет по формуле $gt = 2 * I * \text{SQRT}$ текущего номера прохода, где **gt** соответствует абсолютной глубине. Так как при каждом проходе глубина резания уменьшается за счет увеличения текущего номера прохода на 1 при каждом врезании, то при достижении границы **Глуб.ост.прох. R** система ЧПУ использует заданное в ней значение как новую постоянную глубину резания! Если глубина резания не кратна **Глубина резьбы**, то система ЧПУ осуществляет последний проход на конечной глубине
- **5: пост. врезание (4290)** – при каждом врезании система ЧПУ использует ту же глубину резания, которая при этом соответствует **макс.врезание I** Если глубина резания не кратна **Глубина резьбы**, то система ЧПУ использует **Глуб.ост.прох.** для первого врезания
- **6: пост. с распредел. (4290)** – при каждом врезании система ЧПУ использует ту же глубину резания без превышения **макс.врезание I**. Если глубина резания не кратна **Глубина резьбы**, то система ЧПУ использует **Глуб.ост.прох.** для первого врезания. С помощью разделения остаточного прохода система ЧПУ распределяет последнюю глубину резания на четыре прохода, при этом первый проход соответствует половине, второй – четверти, третий и четвертый – одной восьмой части рассчитанной глубины резания

Положение выточки

Система ЧПУ определяет положение выточки из параметров **Точка старта X, Z** (в режиме работы **Станок**: текущая позиция инструмента) и **Точка старта цилиндра X1/Конеч. точка торц.повер. Z2**.



Выточка выполняется только в прямоугольных, параллельных оси углах контура на продольной оси.

Суперпозиция маховичком

Если ваш станок имеет функцию суперпозиции маховичком, то вы можете корректировать движения осей во время нарезания резьбы в ограниченном диапазоне:

- **Направление X:** в зависимости от текущей глубины резания, максимум запрограммированная глубина резьбы
- **Направление Z:** +/- одна четвертая шага резьбы



Следуйте указаниям инструкции по обслуживанию станка!

Данная функция должна быть адаптирована производителем станка.

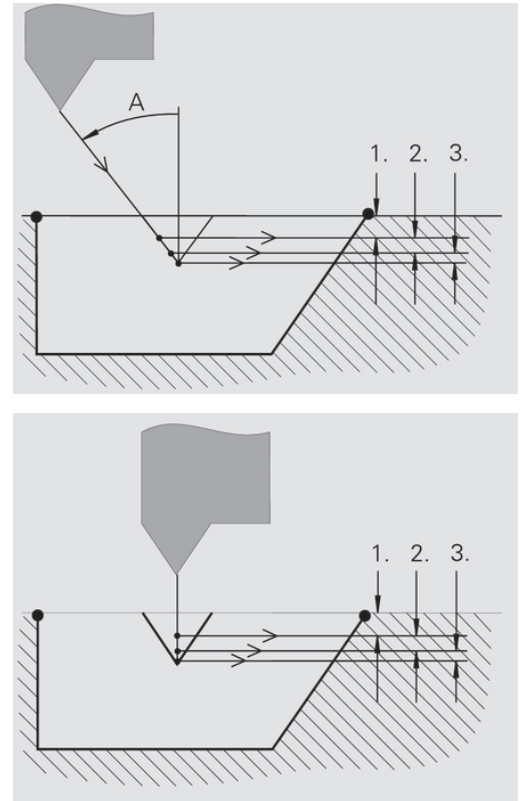


Изменения позиции, вызванные суперпозицией маховичка, не действуют после окончания цикла или функции **Последний проход!**

Угол врезания, глубина резьбы, распределение проходов

В некоторых циклах нарезания резьбы можно задавать угол врезания (угол атаки). На рисунках поясняются способы работы при углах врезания -30° и 0° .

Глубина резьбы программируется во всех циклах нарезания резьбы. Система ЧПУ уменьшает глубину прохода с каждым проходом.



Заходная часть резьбы и сбег резьбы

Суппорту необходим разгон перед непосредственно резьбой, чтобы ускориться до запрограммированной скорости подачи и выбег в конце резьбы для торможения суппорта.

Слишком короткий вход или выбег резьбы может привести к ухудшению качества. В таком случае система ЧПУ выдает предупреждение.

Последний проход

После выполнения цикла система ЧПУ предлагает функцию **Последний проход**. С ней вы можете предпринять коррекцию инструмента и повторить последний проход нарезания резьбы.

Процесс выполнения функции **Последний проход**:

Исходная ситуация: цикл нарезания резьбы выполнен – глубина резьбы не соответствует заданным значениям.

► Выполните коррекцию инструмента



► Нажмите программную клавишу **Последний проход**



► Нажмите клавишу **NC-старт**

► Проверьте резьбу



Коррекцию инструмента и **Последний проход** можно повторять до тех пор, пока резьба не будет корректной.

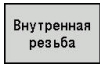
Цикл резьбонарезания (продольно)



- ▶ выберите **Резьбонарезание**



- ▶ выберите **Цикл резьбонарезания**

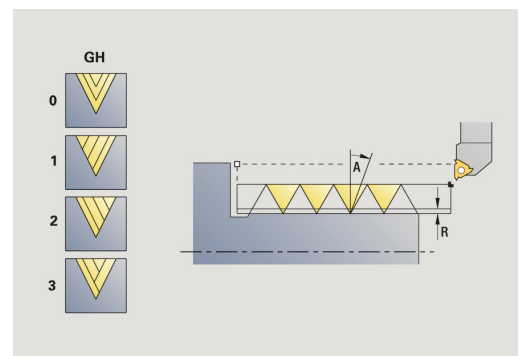
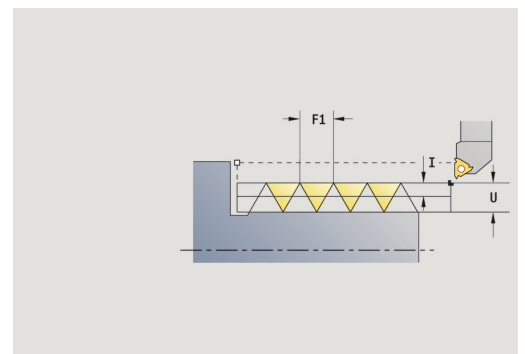
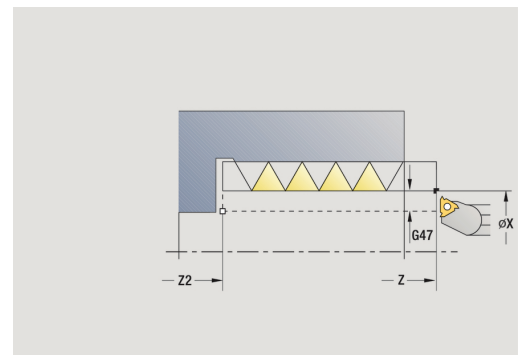
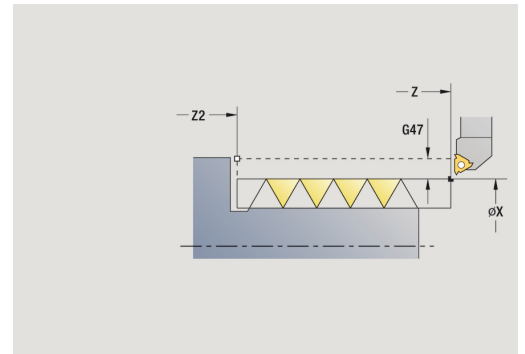


- ▶ Выберите тип резьбы:
 - **Вкл.:** внутренняя резьба
 - **Выкл.:** наружная резьба

Цикл изготавливает однозаходную наружную или внутреннюю резьбу с углом профиля 30°. Врезание осуществляется исключительно в направлении X.

Параметры цикла:

- **X, Z:** Точка старта резьбы
- **Z2:** Конечная точка резьбы
- **F1:** Шаг резьбы (= подача)
- **U:** Глубина резьбы (по умолчанию: пустое поле)
 - Наружная резьба: $U = 0.6134 * F1$
 - Внутренняя резьба: $U = -0.5413 * F1$
- **I:** макс.врезание
 - $I < U$: первый проход с I, каждый следующий проход: уменьшение глубины врезания
 - $I = U$: один проход
 - Нет ввода: I рассчитывается из U и F1
- **G47:** Безоп. расстояние
Дополнительная информация: "Безопасное расстояние G47", Стр. 190
- **T:** Номер инструмента — номер места в револьвере
- **G14:** Точка смены инструмента
Дополнительная информация: "Точка смены инструмента G14", Стр. 190
- **ID:** Идентиф.номер
- **S:** Постоянная скорость вращения
- **GV:** Вид врезания
Дополнительная информация: "Параметр GV: Вид врезания", Стр. 327
 - **0:** конст.поп.сечение рез.
 - **1:** конст. врезание
 - **2:** EPL с распр. посл. прох.
 - **3:** EPL без распр. посл. прох.
 - **4:** MANUALplus 4110
 - **5:** пост. врезание (4290)
 - **6:** пост. с распредел. (4290)
- **GH:** Тип смещения
 - **0:** без смещения
 - **1:** слева
 - **2:** справа
 - **3:** переменно слева/справа



- **A: Угол врезания** (диапазон: $-60^\circ < A < 60^\circ$; по умолчанию: 30°)
 - $A < 0$: врезание от левой боковой поверхности
 - $A > 0$: врезание от правой боковой поверхности
- **R: Глуб.ост.прох.** (только при $GV = 4$; по умолчанию: $1/100$ мм)
- **IC: Количество резаний** — шаг врезания рассчитывается из IC и U
Необходимо при:
 - $GV = 0$: постоянный поперечный профиль реза
 - $GV = 1$: постоянная величина врезания
- **MT: M после T**: M-функция, которая обрабатывается после вызова инструмента T
- **MFS: M в начале**: M-функция, которая обрабатывается в начале обработки
- **MFE: M в конце**: M-функция, которая обрабатывается в конце обработки
- **WP: Номер шпинделя** – индикация того, каким шпинделем для детали будет обрабатываться цикл (зависит от станка)
 - Главный привод
 - Противошпиндель для обработки задней поверхности
- **BW: Угол по оси B** (зависит от станка)
- **CW: Перевернуть инструмент** (зависит от станка)
- **HC: Колодочный тормоз** (зависит от станка)
- **DF: Дополнительная функция** (зависит от станка)



Тип обработки для доступа к базе технологических данных: **Резьбонарезание**

Отработка цикла:

- 1 Расчет распределения проходов.
- 2 Запуск из **Точка старта Z** для первого прохода
- 3 Перемещение на подаче до **Конечная точка резьбы Z2**
- 4 Перемещение назад параллельно оси и подвод для следующего прохода
- 5 Повтор 3 ... 4, пока не будет достигнута **Глубина резьбы U**
- 6 Подвод в соответствии с настройкой **G14** в **Точка смены инструмента**

Цикл резьбонарезания (продольно) – расширенный



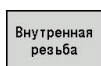
- ▶ выберите **Резьбонарезание**



- ▶ выберите **Цикл резьбонарезания**



- ▶ нажмите программную клавишу **Расшир.**

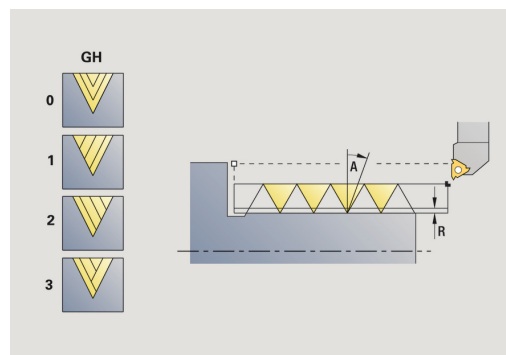
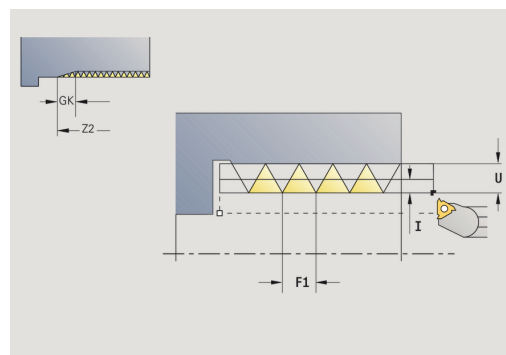
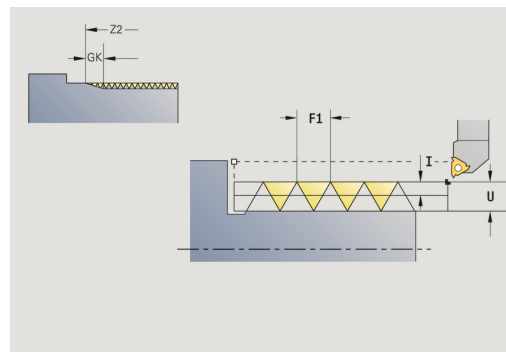


- ▶ Выберите тип резьбы:
 - **Вкл.:** внутренняя резьба
 - **Выкл.:** наружная резьба

Цикл производит одноходовую или многоходовую наружную или внутреннюю резьбу. Резьба начинается в **Точка старта** и заканчивается в **Конечная точка резьбы** (без учета захода и выбега).

Параметры цикла:

- **X, Z:** Точка старта резьбы
- **Z2:** Конечная точка резьбы
- **F1:** Шаг резьбы (= подача)
- **D:** Количество заходов (по умолчанию: 1 заход резьбы)
- **U:** Глубина резьбы (по умолчанию: пустое поле)
 - Наружная резьба: $U = 0.6134 * F1$
 - Внутренняя резьба: $U = -0.5413 * F1$
- **I:** макс.врезание
 - $I < U$: первый проход с I, каждый следующий проход: уменьшение глубины врезания
 - $I = U$: один проход
 - Нет ввода: I рассчитывается из U и F1
- **GK:** Длина выхода
- **G47:** Безоп. расстояние
Дополнительная информация: "Безопасное расстояние G47", Стр. 190
- **T:** Номер инструмента — номер места в револьвере
- **G14:** Точка смены инструмента
Дополнительная информация: "Точка смены инструмента G14", Стр. 190
- **ID:** Идентиф.номер
- **S:** Постоянная скорость вращения
- **GV:** Вид врезания
Дополнительная информация: "Параметр GV: Вид врезания", Стр. 327
 - **0:** конст.поп.сечение рез.
 - **1:** конст. врезание
 - **2:** EPL с распр. посл. прох.
 - **3:** EPL без распр. посл. прох.
 - **4:** MANUALplus 4110
 - **5:** пост. врезание (4290)
 - **6:** пост. с распр. (4290)



- **GH: Тип смещения**
 - **0: без смещения**
 - **1: слева**
 - **2: справа**
 - **3: переменно слева/справа**
- **A: Угол врезания** (диапазон: $-60^\circ < A < 60^\circ$; по умолчанию: 30°)
 - $A < 0$: врезание от левой боковой поверхности
 - $A > 0$: врезание от правой боковой поверхности
- **R: Глуб.ост.прох.** (только при **GV** = 4; по умолчанию: 1/100 мм)
- **E: инкрементный шаг** – переменный шаг резьбы (например, для изготовления винтовых конвейеров или экструдерных валов)
- **Q: Кол.пус.прох.**
- **IC: Количество резаний** — шаг врезания рассчитывается из **IC** и **U**
Необходимо при:
 - **GV** = 0: постоянный поперечный профиль реза
 - **GV** = 1: постоянная величина врезания
- **MT: M после T: M-функция**, которая обрабатывается после вызова инструмента **T**
- **MFS: M в начале: M-функция**, которая обрабатывается в начале обработки
- **MFE: M в конце: M-функция**, которая обрабатывается в конце обработки
- **WP: Номер шпинделя** – индикация того, каким шпинделем для детали будет обрабатываться цикл (зависит от станка)
 - Главный привод
 - Протившпиндель для обработки задней поверхности
- **BW: Угол по оси B** (зависит от станка)
- **CW: Перевернуть инструмент** (зависит от станка)
- **HC: Колодочный тормоз** (зависит от станка)
- **DF: Дополнительная функция** (зависит от станка)



Тип обработки для доступа к базе технологических данных: **Резьбонарезание**

Отработка цикла:

- 1 Расчет распределения проходов.
- 2 Запуск из **Точка старта Z** для первого захода резьбы
- 3 Перемещение на подаче до **Конечная точка резьбы Z2**
- 4 Перемещение назад параллельно оси и подвод для следующего захода резьбы
- 5 Повторение 3...4 для всех заходов резьбы
- 6 Подвод для следующего прохода с учетом **уменьшения глубины прохода** и **Угол врезания A**
- 7 Повтор 3 ... 6, пока не будут достигнуты **Количество заходов D** и **Глубина резьбы U**
- 8 Подвод в соответствии с настройкой **G14** в **Точка смены инструмента**

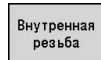
Конусная резьба



- ▶ выберите **Резьбонарезание**



- ▶ выберите **Конусная резьба**

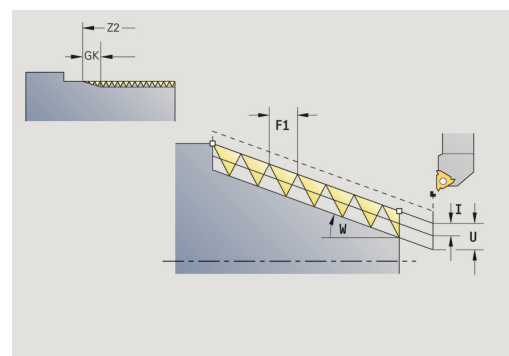
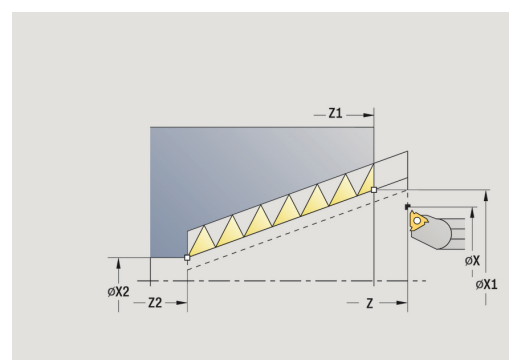
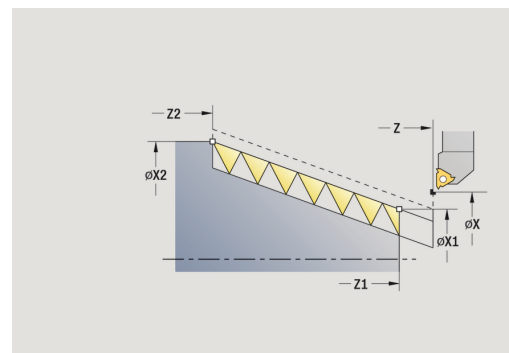


- ▶ Выберите тип резьбы:
 - **Вкл.:** внутренняя резьба
 - **Выкл.:** наружная резьба

Цикл изготавливает однозаходную или многозаходную наружную или внутреннюю конусную резьбу.

Параметры цикла:

- **X, Z:** Точка старта
- **X1, Z1:** Точка старта резьбы
- **X2, Z2:** Конечная точка резьбы
- **F1:** Шаг резьбы (= подача)
- **D:** Количество заходов (по умолчанию: 1 заход резьбы)
- **U:** Глубина резьбы (по умолчанию: пустое поле)
 - Наружная резьба: $U = 0.6134 * F1$
 - Внутренняя резьба: $U = -0.5413 * F1$
- **I:** макс.врезание
 - $I < U$: первый проход с I, каждый следующий проход: уменьшение глубины врезания
 - $I = U$: один проход
 - Нет ввода: I рассчитывается из U и F1
- **W:** Угол конуса (диапазон: $-60^\circ < W < 60^\circ$)
- **GK:** Длина выхода
 - $GK < 0$: Выбег в начале резьбы
 - $GK > 0$: Выбег в конце резьбы
- **G47:** Безоп. расстояние
Дополнительная информация: "Безопасное расстояние G47", Стр. 190
- **T:** Номер инструмента — номер места в револьвере
- **G14:** Точка смены инструмента
Дополнительная информация: "Точка смены инструмента G14", Стр. 190
- **ID:** Идентиф.номер
- **S:** Постоянная скорость вращения
- **GV:** Вид врезания
Дополнительная информация: "Параметр GV: Вид врезания", Стр. 327
 - **0:** конст.поп.сечение рез.
 - **1:** конст. врезание
 - **2:** EPL с распр. посл. прох.
 - **3:** EPL без расп. посл. прох.
 - **4:** MANUALplus 4110
 - **5:** пост. врезание (4290)
 - **6:** пост. с распредл. (4290)



- **GH: Тип смещения**
 - **0: без смещения**
 - **1: слева**
 - **2: справа**
 - **3: переменно слева/справа**
- **A: Угол врезания** (диапазон: $-60^\circ < A < 60^\circ$; по умолчанию: 30°)
 - $A < 0$: врезание от левой боковой поверхности
 - $A > 0$: врезание от правой боковой поверхности
- **R: Глуб.ост.прох.** (только при **GV** = 4; по умолчанию: 1/100 мм)
- **E: инкрементный шаг** – переменный шаг резьбы (например, для изготовления винтовых конвейеров или экструдерных валов)
- **Q: Кол.пус.прох.**
- **IC: Количество резаний** — шаг врезания рассчитывается из **IC** и **U**
Необходимо при:
 - **GV** = 0: постоянный поперечный профиль реза
 - **GV** = 1: постоянная величина врезания
- **MT: M после T: M-функция**, которая обрабатывается после вызова инструмента **T**
- **MFS: M в начале: M-функция**, которая обрабатывается в начале обработки
- **MFE: M в конце: M-функция**, которая обрабатывается в конце обработки
- **WP: Номер шпинделя** – индикация того, каким шпинделем для детали будет обрабатываться цикл (зависит от станка)
 - Главный привод
 - Противопиндель для обработки задней поверхности
- **BW: Угол по оси B** (зависит от станка)
- **CW: Перевернуть инструмент** (зависит от станка)
- **HC: Колодочный тормоз** (зависит от станка)
- **DF: Дополнительная функция** (зависит от станка)



Тип обработки для доступа к базе технологических данных: **Резьбонарезание**

Комбинации параметров для **Угол конуса**:

- X1/Z1, X2/Z2
- X1/Z1, Z2, W
- Z1, X2/Z2, W

Отработка цикла:

- 1 Расчет распределения проходов.
- 2 Подвод к **Точка старта X1, Z1**
- 3 Перемещение на подаче до **Конечная точка резьбы Z2**
- 4 Перемещение назад параллельно оси и подвод для следующего захода резьбы
- 5 Повторение 3...4 для всех заходов резьбы
- 6 Подвод для следующего прохода с учетом **уменьшения глубины прохода** и **Угол врезания A**
- 7 Повтор 3 ... 6, пока не будут достигнуты **Количество заходов D** и **Глубина резьбы U**
- 8 Подвод в соответствии с настройкой **G14** в **Точка смены инструмента**

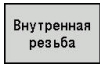
API-резьба



- ▶ выберите **Резьбонарезание**



- ▶ выберите **API-резьба**

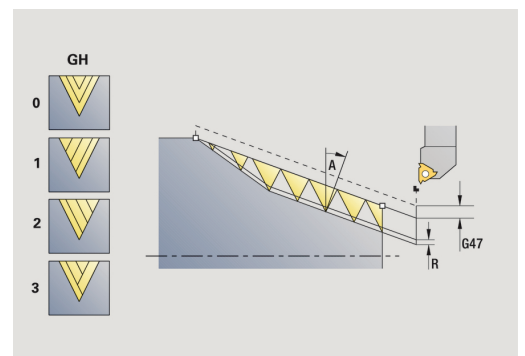
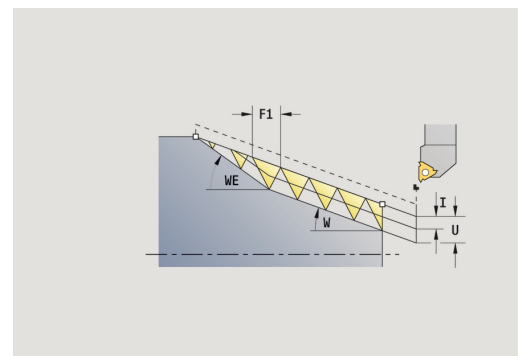
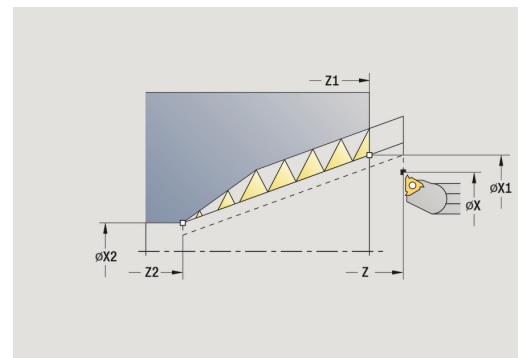
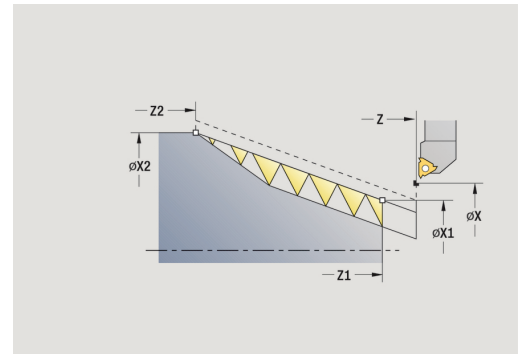


- ▶ Выберите тип резьбы:
 - **Вкл.:** внутренняя резьба
 - **Выкл.:** наружная резьба

Цикл изготавливает однозаходную или многозаходную наружную или внутреннюю API-резьбу. Глубина резьбы уменьшается у сбега резьбы.

Параметры цикла:

- **X, Z:** Точка старта
- **X1, Z1:** Точка старта резьбы
- **X2, Z2:** Конечная точка резьбы
- **F1:** Шаг резьбы (= подача)
- **D:** Количество заходов (по умолчанию: 1 заход резьбы)
- **U:** Глубина резьбы (по умолчанию: пустое поле)
 - Наружная резьба: $U = 0.6134 * F1$
 - Внутренняя резьба: $U = -0.5413 * F1$
- **I:** макс.врезание
 - $I < U$: первый проход с I, каждый следующий проход: уменьшение глубины врезания
 - $I = U$: один проход
 - Нет ввода: I рассчитывается из U и F1
- **WE:** Угол выхода (диапазон: $0^\circ < WE < 90^\circ$)
- **W:** Угол конуса (диапазон: $-60^\circ < W < 60^\circ$)
- **G47:** Безоп. расстояние
Дополнительная информация: "Безопасное расстояние G47", Стр. 190
- **T:** Номер инструмента — номер места в револьвере
- **G14:** Точка смены инструмента
Дополнительная информация: "Точка смены инструмента G14", Стр. 190
- **ID:** Идентиф.номер
- **S:** Постоянная скорость вращения
- **GV:** Вид врезания
Дополнительная информация: "Параметр GV: Вид врезания", Стр. 327
 - **0:** конст.поп.сечение рез.
 - **1:** конст. врезание
 - **2:** EPL с распр. посл. прох.
 - **3:** EPL без распр. посл. прох.
 - **4:** MANUALplus 4110
 - **5:** пост. врезание (4290)
 - **6:** пост. с распредел. (4290)



- **GH: Тип смещения**
 - **0: без смещения**
 - **1: слева**
 - **2: справа**
 - **3: переменно слева/справа**
- **A: Угол врезания** (диапазон: $-60^\circ < A < 60^\circ$; по умолчанию: 30°)
 - **A < 0:** врезание от левой боковой поверхности
 - **A > 0:** врезание от правой боковой поверхности
- **R: Глуб.ост.прох.** (только при **GV = 4**; по умолчанию: 1/100 мм)
- **Q: Кол.пус.прох.**
- **MT: M после T:** M-функция, которая обрабатывается после вызова инструмента T
- **MFS: M в начале:** M-функция, которая обрабатывается в начале обработки
- **MFE: M в конце:** M-функция, которая обрабатывается в конце обработки
- **WP: Номер шпинделя** – индикация того, каким шпинделем для детали будет обрабатываться цикл (зависит от станка)
 - Главный привод
 - Противопиндель для обработки задней поверхности
- **BW: Угол по оси B** (зависит от станка)
- **CW: Перевернуть инструмент** (зависит от станка)
- **HC: Колодочный тормоз** (зависит от станка)
- **DF: Дополнительная функция** (зависит от станка)



Тип обработки для доступа к базе технологических данных: **Резьбонарезание**

Комбинации параметров для угла конуса:

- X1/Z1, X2/Z2
- X1/Z1, Z2, W
- Z1, X2/Z2, W

Отработка цикла:

- 1 рассчитывает распределение проходов
- 2 Подвод к **Точка старта X1, Z1**
- 3 Перемещение на подаче до **Конечная точка резьбы Z2** с учетом **Угол выхода WE**
- 4 Перемещение назад параллельно оси и подвод для следующего захода резьбы
- 5 Повторение 3...4 для всех заходов резьбы
- 6 Подвод для следующего прохода с учетом **уменьшения глубины прохода** и **Угол врезания A**
- 7 Повтор 3 ... 6, пока не будут достигнуты **Количество заходов D** и **Глубина резьбы U**
- 8 Подвод в соответствии с настройкой **G14** в **Точка смены инструмента**

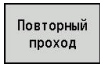
Перенарезание резьбы (продольно)



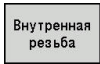
- ▶ выберите **Резьбонарезание**



- ▶ выберите **Цикл резьбонарезания**



- ▶ нажмите программную клавишу **Повторный проход**



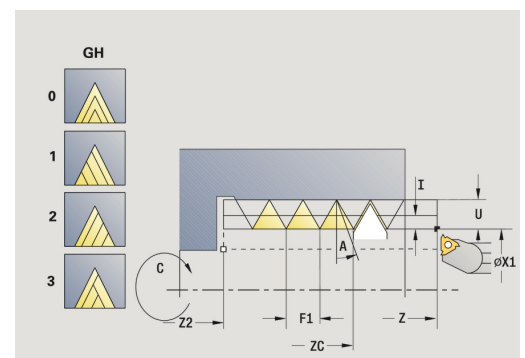
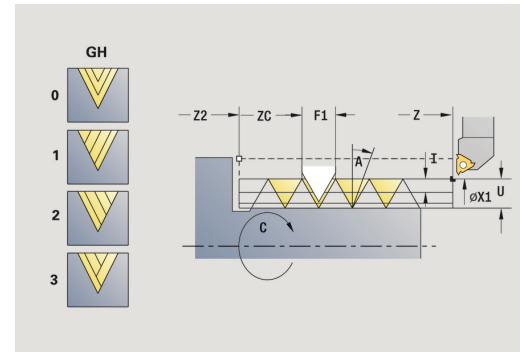
- ▶ Выберите тип резьбы:
 - **Вкл.:** внутренняя резьба
 - **Выкл.:** наружная резьба

Этот опциональный цикл калибрует одноходовую резьбу. Так как деталь уже была снята со станка, системе ЧПУ необходимо знать точное положение резьбы. Для этого установите вершину резца посередине захода резьбы и сохраните эти позиции в параметры **измеренный угол C** и **измеренная позиция ZC** (программная клавиша **Ввод позиции**). Цикл рассчитывает из этих величин угол шпинделя в стартовой точке.

Эта функция доступна только в режиме работы **Станок**.

Параметры цикла:

- **X, Z:** Точка старта
- **X1:** Точка старта резьбы
- **Z2:** Конечная точка резьбы
- **F1:** Шаг резьбы (= подача)
- **U:** Глубина резьбы (по умолчанию: пустое поле)
 - Наружная резьба: $U = 0.6134 * F1$
 - Внутренняя резьба: $U = -0.5413 * F1$
- **I:** макс.врезание
 - $I < U$: первый проход с I, каждый следующий проход: уменьшение глубины врезания
 - $I = U$: один проход
 - Нет ввода: I рассчитывается из U и F1
- **C:** измеренный угол
- **ZC:** измеренная позиция
- **T:** Номер инструмента — номер места в револьвере
- **ID:** Идентиф.номер
- **S:** Постоянная скорость вращения
- **GV:** Вид врезания
Дополнительная информация: "Параметр GV: Вид врезания", Стр. 327
 - **0:** конст.поп.сечение рез.
 - **1:** конст. врезание
 - **2:** EPL с распр. посл. прох.
 - **3:** EPL без распр. посл. прох.
 - **4:** MANUALplus 4110
 - **5:** пост. врезание (4290)
 - **6:** пост. с распредел. (4290)



- **GH: Тип смещения**
 - **0: без смещения**
 - **1: слева**
 - **2: справа**
 - **3: переменно слева/справа**
- **A: Угол врезания** (диапазон: $-60^\circ < A < 60^\circ$; по умолчанию: 30°)
 - $A < 0$: врезание от левой боковой поверхности
 - $A > 0$: врезание от правой боковой поверхности
- **R: Глуб.ост.прох.** (только при **GV** = 4; по умолчанию: 1/100 мм)
- **MT: M после T**: M-функция, которая обрабатывается после вызова инструмента T
- **MFS: M в начале**: M-функция, которая обрабатывается в начале обработки
- **MFE: M в конце**: M-функция, которая обрабатывается в конце обработки
- **WP: Номер шпинделя** – индикация того, каким шпинделем для детали будет обрабатываться цикл (зависит от станка)
 - Главный привод
 - Противопиндель для обработки задней поверхности
- **BW: Угол по оси B** (зависит от станка)
- **CW: Перевернуть инструмент** (зависит от станка)
- **HC: Колодочный тормоз** (зависит от станка)
- **DF: Дополнительная функция** (зависит от станка)

Отработка цикла:

- 1 Установите резьбонарезной резец по центру захода резьбы
- 2 Сохраните позицию и угол шпинделя при помощи программной клавиши **Ввод позиции** в параметры **измеренная позиция ZC** и **измеренный угол C**
- 3 Выведите инструмент вручную из захода резьбы
- 4 Позиционируйте инструмент на **Точка старта**
- 5 Запустите выполнение цикла, нажмите сначала **Ввод завершен**, а затем **NC-СТАРТ**

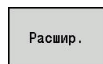
Перенарезание резьбы, расширенный (продольно)



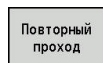
- ▶ выберите **Резьбонарезание**



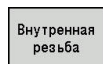
- ▶ выберите **Цикл резьбонарезания**



- ▶ нажмите программную клавишу **Расшир.**



- ▶ нажмите программную клавишу **Повторный проход**



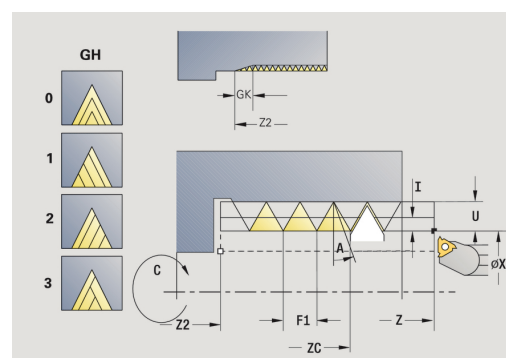
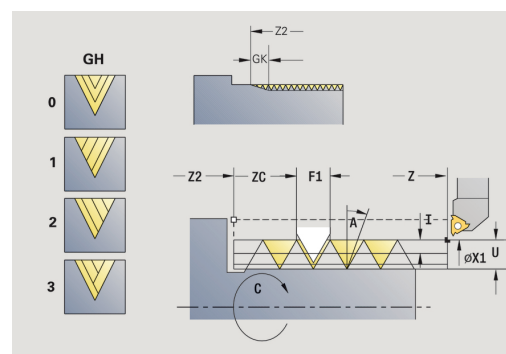
- ▶ Выберите тип резьбы:
 - **Вкл.:** внутренняя резьба
 - **Выкл.:** наружная резьба

Этот опциональный цикл калибрует одноходовую резьбу. Так как деталь уже была снята со станка, системе ЧПУ необходимо знать точное положение резьбы. Для этого установите вершину резца посередине захода резьбы и сохраните эти позиции в параметры **измеренный угол C** и **измеренная позиция ZC** (программная клавиша **Ввод позиции**). Цикл рассчитывает из этих величин угол шпинделя в стартовой точке.

Эта функция доступна только в режиме работы **Станок**.

Параметры цикла:

- **X, Z:** Точка старта
- **X1:** Точка старта резьбы
- **Z2:** Конечная точка резьбы
- **F1:** Шаг резьбы (= подача)
- **D:** Количество заходов (по умолчанию: 1 заход резьбы)
- **U:** Глубина резьбы (по умолчанию: пустое поле)
 - Наружная резьба: $U = 0.6134 * F1$
 - Внутренняя резьба: $U = -0.5413 * F1$
- **I:** макс.врезание
 - $I < U$: первый проход с I, каждый следующий проход: уменьшение глубины врезания
 - $I = U$: один проход
 - Нет ввода: I рассчитывается из U и F1
- **GK:** Длина выхода
- **C:** измеренный угол
- **ZC:** измеренная позиция
- **T:** Номер инструмента — номер места в револьвере
- **ID:** Идентиф.номер
- **S:** Постоянная скорость вращения



- **GV: Вид врезания**
Дополнительная информация: "Параметр GV: Вид врезания", Стр. 327
 - 0: конст. поп. сечение рез.
 - 1: конст. врезание
 - 2: EPL с распр. посл. прох.
 - 3: EPL без распр. посл. прох.
 - 4: MANUALplus 4110
 - 5: пост. врезание (4290)
 - 6: пост. с распредел. (4290)
- **GH: Тип смещения**
 - 0: без смещения
 - 1: слева
 - 2: справа
 - 3: переменно слева/справа
- **A: Угол врезания** (диапазон: $-60^\circ < A < 60^\circ$; по умолчанию: 30°)
 - $A < 0$: врезание от левой боковой поверхности
 - $A > 0$: врезание от правой боковой поверхности
- **R: Глуб. ост. прох.** (только при **GV** = 4; по умолчанию: 1/100 мм)
- **E: инкрементный шаг** – переменный шаг резьбы (например, для изготовления винтовых конвейеров или экструдерных валов)
- **Q: Кол. пус. прох.**
- **MT: M после T**: M-функция, которая обрабатывается после вызова инструмента T
- **MFS: M в начале**: M-функция, которая обрабатывается в начале обработки
- **MFE: M в конце**: M-функция, которая обрабатывается в конце обработки
- **WP: Номер шпинделя** – индикация того, каким шпинделем для детали будет обрабатываться цикл (зависит от станка)
 - Главный привод
 - Противопиндель для обработки задней поверхности
- **BW: Угол по оси B** (зависит от станка)
- **CW: Перевернуть инструмент** (зависит от станка)
- **NC: Колодочный тормоз** (зависит от станка)
- **DF: Дополнительная функция** (зависит от станка)

Отработка цикла:

- 1 Установите резьбонарезной резец по центру захода резьбы
- 2 Сохраните позицию и угол шпинделя при помощи программной клавиши **Ввод позиции** в параметры **измеренная позиция ZC** и **измеренный угол C**
- 3 Выведите инструмент вручную из захода резьбы
- 4 Позиционируйте инструмент на **Точка старта**
- 5 Запустите выполнение цикла, нажмите сначала **Ввод завершен**, а затем **NC-СТАРТ**

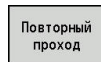
Перенарезание конусной резьбы



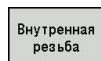
- ▶ выберите **Резьбонарезание**



- ▶ выберите **Конусная резьба**



- ▶ нажмите программную клавишу **Повторный проход**



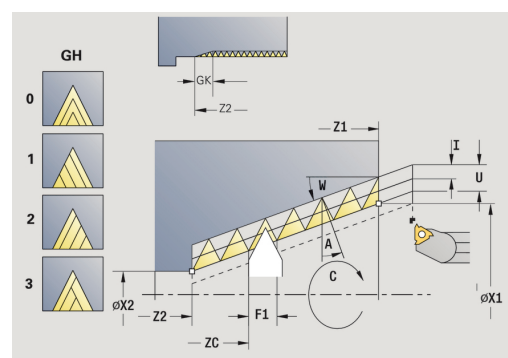
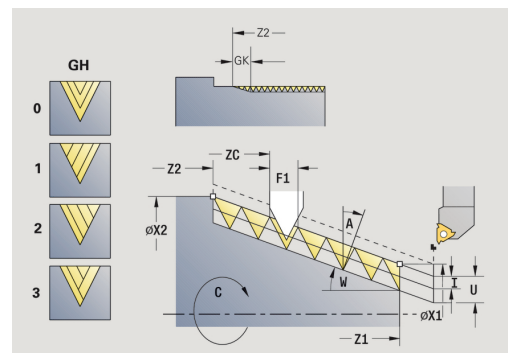
- ▶ Выберите тип резьбы:
 - **Вкл.:** внутренняя резьба
 - **Выкл.:** наружная резьба

Этот опциональный цикл перенарезает однозаходную или многозаходную наружную или внутреннюю конусную резьбу. Так как деталь уже была снята со станка, системе ЧПУ необходимо знать точное положение резьбы. Для этого установите вершину резца по середине захода резьбы и сохраните эти позиции в параметры **измеренный угол С** и **измеренная позиция ZС** (программная клавиша **Ввод позиции**). Цикл рассчитывает из этих величин угол шпинделя в стартовой точке.

Эта функция доступна только в режиме работы **Станок**.

Параметры цикла:

- **X, Z:** Точка старта
- **X1, Z1:** Точка старта резьбы
- **X2, Z2:** Конечная точка резьбы
- **F1:** Шаг резьбы (= подача)
- **D:** Количество заходов (по умолчанию: 1 заход резьбы)
- **U:** Глубина резьбы (по умолчанию: пустое поле)
 - Наружная резьба: $U = 0.6134 * F1$
 - Внутренняя резьба: $U = -0.5413 * F1$
- **I:** макс.врезание
 - $I < U$: первый проход с I, каждый следующий проход: уменьшение глубины врезания
 - $I = U$: один проход
 - Нет ввода: I рассчитывается из U и F1
- **W:** Угол конуса (диапазон: $-60^\circ < W < 60^\circ$)
- **GK:** Длина выхода
 - $GK < 0$: Выбег в начале резьбы
 - $GK > 0$: Выбег в конце резьбы
- **C:** измеренный угол
- **ZC:** измеренная позиция
- **T:** Номер инструмента — номер места в револьвере
- **ID:** Идентиф.номер
- **S:** Постоянная скорость вращения



- **GV: Вид врезания**
Дополнительная информация: "Параметр GV: Вид врезания", Стр. 327
 - 0: конст. поп. сечение рез.
 - 1: конст. врезание
 - 2: EPL с распр. посл. прох.
 - 3: EPL без распр. посл. прох.
 - 4: MANUALplus 4110
 - 5: пост. врезание (4290)
 - 6: пост. с распредел. (4290)
- **GH: Тип смещения**
 - 0: без смещения
 - 1: слева
 - 2: справа
 - 3: переменнo слева/справа
- **A: Угол врезания** (диапазон: $-60^\circ < A < 60^\circ$; по умолчанию: 30°)
 - $A < 0$: врезание от левой боковой поверхности
 - $A > 0$: врезание от правой боковой поверхности
- **R: Глуб. ост. прох.** (только при **GV** = 4; по умолчанию: 1/100 мм)
- **E: инкрементный шаг** – переменный шаг резьбы (например, для изготовления винтовых конвейеров или экструдерных валов)
- **Q: Кол. пус. прох.**
- **MT: M после T:** M-функция, которая обрабатывается после вызова инструмента T
- **MFS: M в начале:** M-функция, которая обрабатывается в начале обработки
- **MFE: M в конце:** M-функция, которая обрабатывается в конце обработки
- **WP: Номер шпинделя** – индикация того, каким шпинделем для детали будет обрабатываться цикл (зависит от станка)
 - Главный привод
 - Протившпиндель для обработки задней поверхности
- **BW: Угол по оси B** (зависит от станка)
- **CW: Перевернуть инструмент** (зависит от станка)
- **HC: Колодочный тормоз** (зависит от станка)
- **DF: Дополнительная функция** (зависит от станка)

Отработка цикла:

- 1 Установите резьбонарезной резец по центру захода резьбы
- 2 Сохраните позицию и угол шпинделя при помощи программной клавиши **Ввод позиции** в параметры **измеренная позиция ZC** и **измеренный угол C**
- 3 инструмент высунуть вручную из хода резьбы
- 4 Инструмент позиционировать **перед** заготовкой
- 5 Запустите выполнение цикла, нажмите сначала **Ввод завершен**, а затем **NC-СТАРТ**

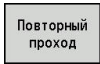
Перенарезание API-резьбы



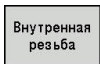
- ▶ выберите **Резьбонарезание**



- ▶ выберете **API-резьба**



- ▶ нажмите программную клавишу **Повторный проход**



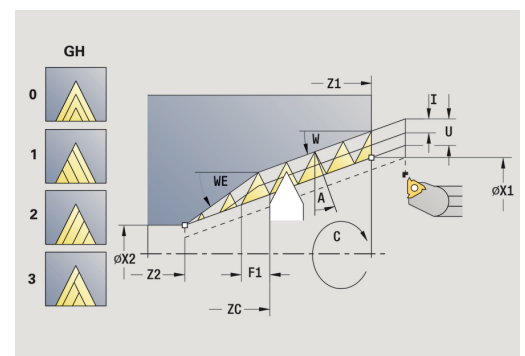
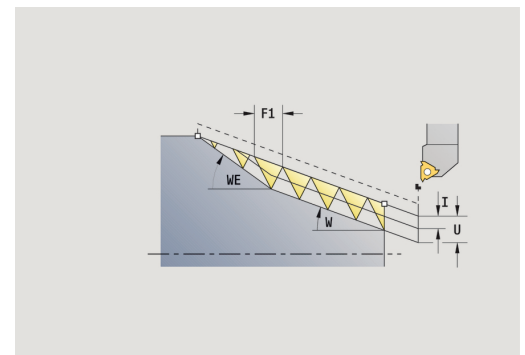
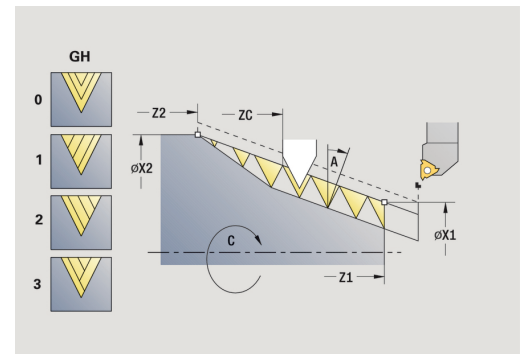
- ▶ Выберите тип резьбы:
 - **Вкл.:** внутренняя резьба
 - **Выкл.:** наружная резьба

Этот опциональный цикл перенарезает однозаходную или многозаходную наружную или внутреннюю API-резьбу. Так как деталь уже была снята со станка, системе ЧПУ необходимо знать точное положение резьбы. Для этого установите вершину резца посередине захода резьбы и сохраните эти позиции в параметры **измеренный угол C** и **измеренная позиция ZC** (программная клавиша **Ввод позиции**). Цикл рассчитывает из этих величин угол шпинделя в стартовой точке.

Эта функция доступна только в режиме работы **Станок**.

Параметры цикла:

- **X, Z:** Точка старта
- **X1, Z1:** Точка старта резьбы
- **X2, Z2:** Конечная точка резьбы
- **F1:** Шаг резьбы (= подача)
- **D:** Количество заходов (по умолчанию: 1 заход резьбы)
- **U:** Глубина резьбы (по умолчанию: пустое поле)
 - Наружная резьба: $U = 0.6134 * F1$
 - Внутренняя резьба: $U = -0.5413 * F1$
- **I:** макс.врезание
 - $I < U$: первый проход с I, каждый следующий проход: уменьшение глубины врезания
 - $I = U$: один проход
 - Нет ввода: I рассчитывается из U и F1
- **WE:** Угол выхода (диапазон: $0^\circ < WE < 90^\circ$)
- **W:** Угол конуса (диапазон: $-60^\circ < W < 60^\circ$)
- **C:** измеренный угол
- **ZC:** измеренная позиция
- **T:** Номер инструмента — номер места в револьвере
- **ID:** Идентиф.номер
- **S:** Постоянная скорость вращения



- **GV: Вид врезания**
Дополнительная информация: "Параметр GV: Вид врезания", Стр. 327
 - 0: конст. поп. сечение рез.
 - 1: конст. врезание
 - 2: EPL с распр. посл. прох.
 - 3: EPL без распр. посл. прох.
 - 4: MANUALplus 4110
 - 5: пост. врезание (4290)
 - 6: пост. с распредел. (4290)
- **GH: Тип смещения**
 - 0: без смещения
 - 1: слева
 - 2: справа
 - 3: переменно слева/справа
- **A: Угол врезания** (диапазон: $-60^\circ < A < 60^\circ$; по умолчанию: 30°)
 - $A < 0$: врезание от левой боковой поверхности
 - $A > 0$: врезание от правой боковой поверхности
- **R: Глуб. ост. прох.** (только при **GV** = 4; по умолчанию: 1/100 мм)
- **Q: Кол. пус. прох.**
- **MT: M после T: M-функция**, которая обрабатывается после вызова инструмента **T**
- **MFS: M в начале: M-функция**, которая обрабатывается в начале обработки
- **MFE: M в конце: M-функция**, которая обрабатывается в конце обработки
- **WP: Номер шпинделя** – индикация того, каким шпинделем для детали будет обрабатываться цикл (зависит от станка)
 - Главный привод
 - Противопиндель для обработки задней поверхности
- **BW: Угол по оси B** (зависит от станка)
- **CW: Перевернуть инструмент** (зависит от станка)
- **HC: Колодочный тормоз** (зависит от станка)
- **DF: Дополнительная функция** (зависит от станка)

Отработка цикла:

- 1 Установите резьбонарезной резец по центру захода резьбы
- 2 Сохраните позицию и угол шпинделя при помощи программной клавиши **Ввод позиции** в параметры **измеренная позиция ZC** и **измеренный угол C**
- 3 Выведите инструмент вручную из захода резьбы
- 4 Позиционируйте инструмент **перед** деталью
- 5 Запустите выполнение цикла, нажмите сначала **Ввод завершен**, а затем **NC-СТАРТ**

Выточка DIN 76



- ▶ выберите **Резьбонарезание**



- ▶ **Выточка DIN 76**

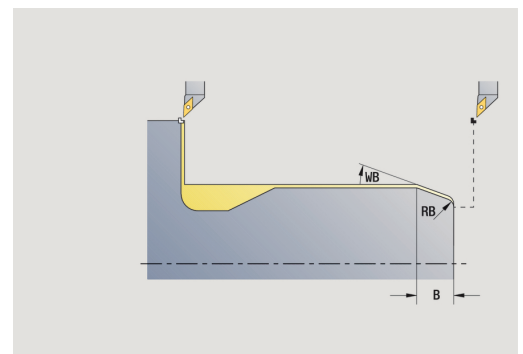
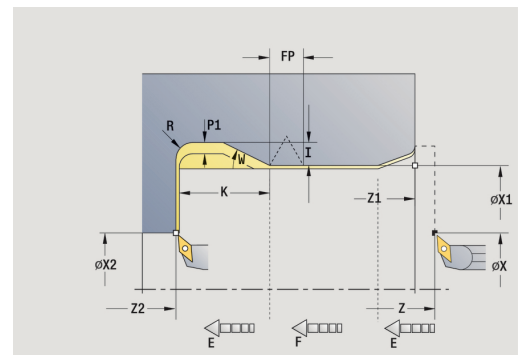
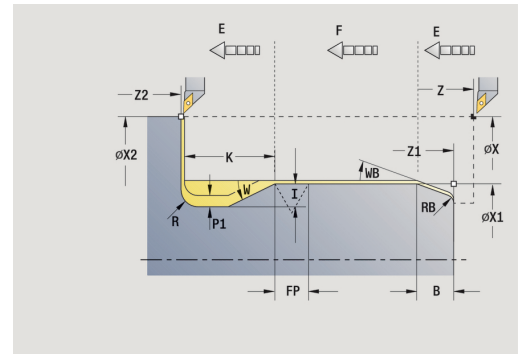


- ▶ Выберите поведение цикла:
 - **Выкл.:** инструмент остаётся на месте в конце цикла
 - **Вкл.:** инструмент возвращается к точке старта

Цикл изготавливает **Выточка DIN 76**, сбег резьбы, прилегающий цилиндр и примыкающую торцевую поверхность. Сбег резьбы изготавливается, если вы ввели **Длина подрезания цилиндра** или **Радиус врезания**

Параметры цикла:

- **X, Z:** Точка старта
- **X1, Z1:** Точка старта цилиндра
- **X2, Z2:** Конеч. точка торц.повер.
- **FP:** Шаг резьбы (по умолчанию: таблица стандарта)
- **E:** Редуцированная подача для врезания на большую глубину и врезания резьбы (по умолчанию: **Подача на один поворот F**)
- **I:** Глубина выточки (по умолчанию: таблица стандарта)
- **K:** Длина выточки (по умолчанию: таблица стандарта)
- **W:** Угол выточки (по умолчанию: таблица стандарта)
- **R:** Радиус выточки на обеих сторонах выточки (по умолчанию: таблица стандарта)
- **P1:** Припуск на подрез
 - Без ввода: обработка за один проход
 - **P1 > 0:** разделение на предварительную и чистовую обработку. **P1** – продольный припуск, поперечный припуск всегда составляет 0,1 мм
- **T:** Номер инструмента — номер места в револьвере
- **G14:** Точка смены инструмента
Дополнительная информация: "Точка смены инструмента G14", Стр. 190
- **ID:** Идентиф.номер
- **S:** Скорость резания или постоянная ск.вращен.
- **F:** Подача на один поворот
- **B:** Длина подрезания цилиндра (по умолчанию: без врезания резьбы)
- **WB:** Угол врезания (по умолчанию: 45°)
- **RB:** Радиус врезания (по умолчанию: значение не введено = нет элемента): положительное значение = радиус врезания, отрицательное значение = фаска
- **G47:** Безоп. расстояние
Дополнительная информация: "Безопасное расстояние G47", Стр. 190 – учитывается только в режиме «с возвратом»



- **MT: M после T:** M-функция, которая обрабатывается после вызова инструмента T
- **MFS: M в начале:** M-функция, которая обрабатывается в начале обработки
- **MFE: M в конце:** M-функция, которая обрабатывается в конце обработки
- **WP: Номер шпинделя** – индикация того, каким шпинделем для детали будет обрабатываться цикл (зависит от станка)
 - Главный привод
 - Противопиндель для обработки задней поверхности
- **BW: Угол по оси B** (зависит от станка)
- **CW: Перевернуть инструмент** (зависит от станка)
- **HC: Колодочный тормоз** (зависит от станка)
- **DF: Дополнительная функция** (зависит от станка)



Тип обработки для доступа к базе технологических данных: **Чист.обработ**

Параметры, которые вы задаете, будут непременно учтены – даже если в таблице стандарта предусмотрены другие значения. Если вы не задали **I**, **K**, **W**, и **R**, система ЧПУ определяет эти параметры на основе **FP** из таблицы стандарта.

Дополнительная информация: "DIN 76 – параметры выточки", Стр. 719

Отработка цикла:

- 1 Подвод из **Точка старта**
 - в позицию **Точка старта цилиндра X1**
или
 - в позицию для **сбега резьбы**
- 2 Изготовление **сбега резьбы**, если задано
- 3 Чистовой проход цилиндрической части до начала выточки
- 4 Предварительная обработка выточки, если задано
- 5 Изготовление выточки
- 6 Чистовой проход до **Конеч. точка торц.повер. X2**
- 7 Возврат
 - без возврата: инструмент останавливается в **Конеч. точка торц.повер.**
 - с возвратом: отвод и возврат по диагонали в **Точка старта**
- 8 Подвод в соответствии с настройкой **G14** в **Точка смены инструмента**

Выточка DIN 509 E



- ▶ выберите **Резьбонарезание**



- ▶ **Выточка DIN 509 E**

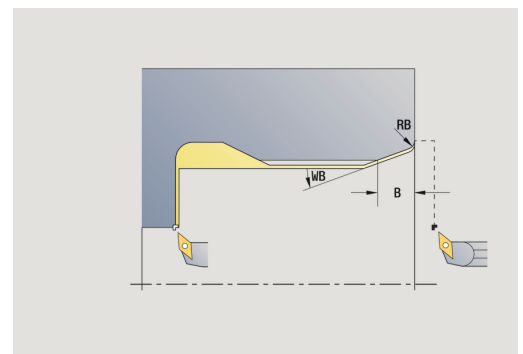
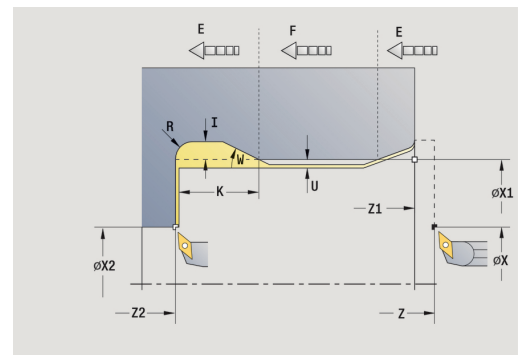
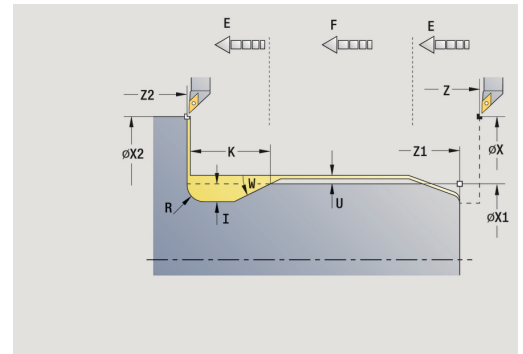


- ▶ Выберите поведение цикла:
 - **Выкл.:** инструмент остаётся на месте в конце цикла
 - **Вкл.:** инструмент возвращается к точке старта

Цикл изготавливает **Выточка DIN 509 E**, сбеги резьбы, прилегающий цилиндр и примыкающую торцевую поверхность. Для участка цилиндра вы можете определить шлифовальный припуск. Сбег резьбы изготавливается, если вы ввели **Длина подрезания цилиндра** или **Радиус врезания**.

Параметры цикла:

- **X, Z:** Точка старта
- **X1, Z1:** Точка старта цилиндра
- **X2, Z2:** Конеч. точка торц.повер.
- **U:** Припуск шлиф. для участка цилиндра (по умолчанию: 0)
- **E:** Редуцированная подача для врезания на большую глубину и врезания резьбы (по умолчанию: **Подача на один поворот F**)
- **I:** Глубина выточки (по умолчанию: таблица стандарта)
- **K:** Длина выточки (по умолчанию: таблица стандарта)
- **W:** Угол выточки (по умолчанию: таблица стандарта)
- **R:** Радиус выточки на обеих сторонах выточки (по умолчанию: таблица стандарта)
- **T:** Номер инструмента — номер места в револьвере
- **G14:** Точка смены инструмента
Дополнительная информация: "Точка смены инструмента G14", Стр. 190
- **ID:** Идентиф.номер
- **S:** Скорость резания или постоянная ск.вращен.
- **F:** Подача на один поворот
- **B:** Длина подрезания цилиндра (по умолчанию: без врезания резьбы)
- **WB:** Угол врезания (по умолчанию: 45°)
- **RB:** Радиус врезания (по умолчанию: значение не введено = нет элемента): положительное значение = радиус врезания, отрицательное значение = фаска
- **G47:** Безоп. расстояние
Дополнительная информация: "Безопасное расстояние G47", Стр. 190 – учитывается только в режиме «с возвратом»
- **MT:** **M** после **T:** **M**-функция, которая обрабатывается после вызова инструмента **T**



- **MFS: М в начале:** М-функция, которая обрабатывается в начале обработки
- **MFE: М в конце:** М-функция, которая обрабатывается в конце обработки
- **WP: Номер шпинделя** – индикация того, каким шпинделем для детали будет обрабатываться цикл (зависит от станка)
 - Главный привод
 - Противошпиндель для обработки задней поверхности
- **BW: Угол по оси В** (зависит от станка)
- **CW: Перевернуть инструмент** (зависит от станка)
- **HC: Колодочный тормоз** (зависит от станка)
- **DF: Дополнительная функция** (зависит от станка)



Тип обработки для доступа к базе технологических данных: **Чист.обработ**

Параметры, которые вы задаете, будут непременно учтены – даже если в таблице стандарта предусмотрены другие значения. Если вы не задали **I**, **K**, **W**, и **R**, система ЧПУ определяет эти параметры на основе **FP** из таблицы стандарта.

Дополнительная информация: "DIN 509 E– параметры выточки", Стр. 720

Отработка цикла:

- 1 Подвод из **Точка старта**
 - в позицию **Точка старта цилиндра X1**
или
 - в позицию для **сбега резьбы**
- 2 Изготовление **сбега резьбы**, если задано
- 3 Чистовой проход цилиндрической части до начала выточки
- 4 Изготовление выточки
- 5 Чистовой проход до **Конеч. точка торц.повер. X2**
- 6 Возврат
 - без возврата: инструмент останавливается в **Конеч. точка торц.повер.**
 - с возвратом: отвод и возврат по диагонали в **Точка старта**
- 7 Подвод в соответствии с настройкой **G14** в **Точка смены инструмента**

Выточка DIN 509 F



- ▶ выберите **Резьбонарезание**



- ▶ **Выточка DIN 509 F**

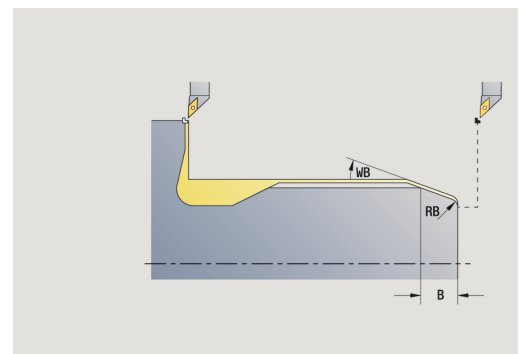
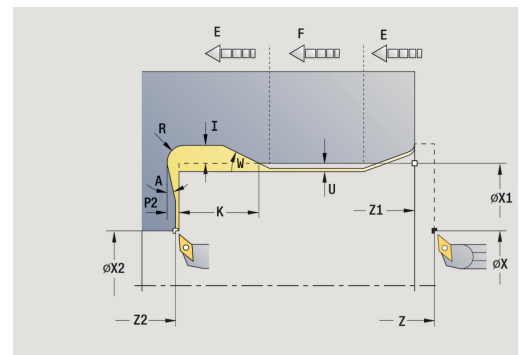
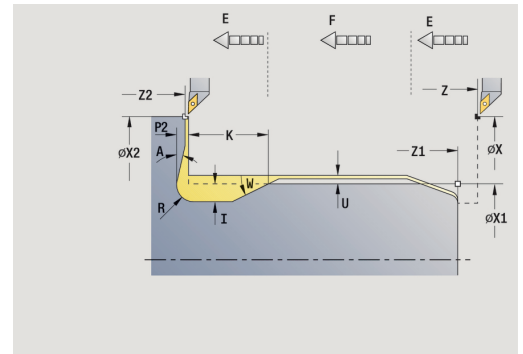


- ▶ Выберите поведение цикла:
 - **Выкл.:** инструмент остаётся на месте в конце цикла
 - **Вкл.:** инструмент возвращается к точке старта

Цикл изготавливает **Выточка DIN 509 F**, сбег резьбы, прилегающий цилиндр и примыкающую торцевую поверхность. Для участка цилиндра вы можете определить шлифовальный припуск. Сбег резьбы изготавливается, если вы ввели **Длина подрезания цилиндра** или **Радиус врезания**.

Параметры цикла:

- **X, Z:** Точка старта
- **X1, Z1:** Точка старта цилиндра
- **X2, Z2:** Конеч. точка торц.повер.
- **U:** Припуск шлиф. для участка цилиндра (по умолчанию: 0)
- **E:** Редуцированная подача для врезания на большую глубину и врезания резьбы (по умолчанию: **Подача на один поворот F**)
- **I:** Глубина выточки (по умолчанию: таблица стандарта)
- **K:** Длина выточки (по умолчанию: таблица стандарта)
- **W:** Угол выточки (по умолчанию: таблица стандарта)
- **R:** Радиус выточки на обеих сторонах выточки (по умолчанию: таблица стандарта)
- **P2:** Глубина в плане (по умолчанию: таблица стандарта)
- **A:** Угол в плане (по умолчанию: таблица стандарта)
- **T:** Номер инструмента — номер места в револьвере
- **G14:** Точка смены инструмента
Дополнительная информация: "Точка смены инструмента G14", Стр. 190
- **ID:** Идентиф.номер
- **S:** Скорость резания или постоянная ск.вращен.
- **F:** Подача на один поворот
- **B:** Длина подрезания цилиндра (по умолчанию: без врезания резьбы)
- **WB:** Угол врезания (по умолчанию: 45°)
- **RB:** Радиус врезания (по умолчанию: значение не введено = нет элемента): положительное значение = радиус врезания, отрицательное значение = фаска
- **G47:** Безоп. расстояние
Дополнительная информация: "Безопасное расстояние G47", Стр. 190 – учитывается только в режиме **с возвратом**
- **MT:** **M** после **T:** **M**-функция, которая обрабатывается после вызова инструмента **T**



- **MFS: М в начале:** М-функция, которая обрабатывается в начале обработки
- **MFE: М в конце:** М-функция, которая обрабатывается в конце обработки
- **WP: Номер шпинделя** – индикация того, каким шпинделем для детали будет обрабатываться цикл (зависит от станка)
 - Главный привод
 - Противошпиндель для обработки задней поверхности
- **BW: Угол по оси В** (зависит от станка)
- **CW: Перевернуть инструмент** (зависит от станка)
- **HC: Колодочный тормоз** (зависит от станка)
- **DF: Дополнительная функция** (зависит от станка)



Тип обработки для доступа к базе технологических данных: **Чист.обработ**

Параметры, которые вы задаете, будут непременно учтены – даже если в таблице стандарта предусмотрены другие значения. Если вы не задали **I**, **K**, **W**, и **R**, система ЧПУ определяет эти параметры на основе **FP** из таблицы стандарта.

Дополнительная информация: "", Стр. 720

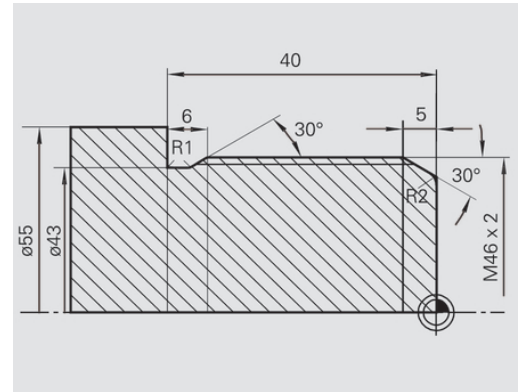
Отработка цикла:

- 1 Подвод из **Точка старта**
 - в позицию **Точка старта цилиндра X1** или
 - в позицию для **сбега резьбы**
- 2 Изготовление **сбега резьбы**, если задано
- 3 Чистовой проход цилиндрической части до начала выточки
- 4 Изготовление выточки
- 5 Чистовой проход до **Конеч. точка торц.повер. X2**
- 6 Возврат
 - без возврата: инструмент останавливается в **Конеч. точка торц.повер.**
 - с возвратом: отвод и возврат по диагонали в **Точка старта**
- 7 Подвод в соответствии с настройкой **G14** в **Точка смены инструмента**

Примеры циклов нарезания резьбы и выточки

Наружная резьба и выточка под резьбу

Обработка выполняется в два этапа. Цикл **Выточка DIN 76** изготавливает выточку и сбеги резьбы. После этого **цикл резьбы** изготавливает резьбу.

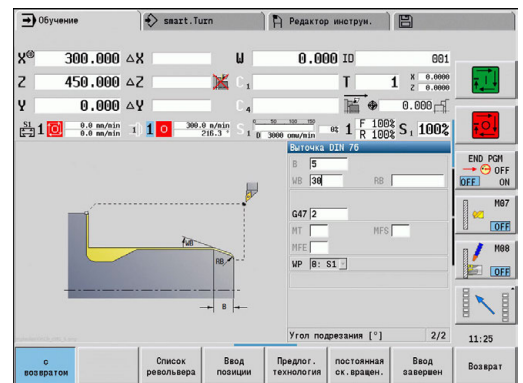
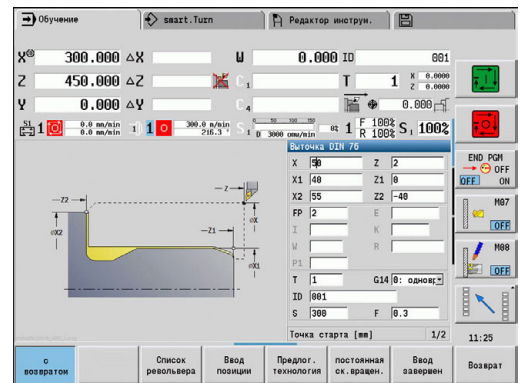


1-ый этап

Программирование параметров выточки и сбега резьбы в двух окнах ввода.

Данные инструм.:

- Токарный инструмент (для наружной обработки)
- **TO = 1** – ориентация инструмента
- **A = 93°** – угол в плане
- **B = 55°** – угол при вершине

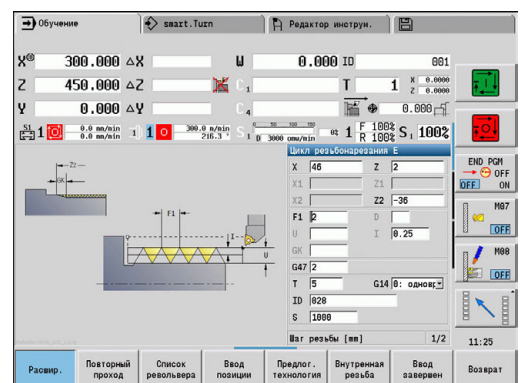


2-ой этап

Нарезание резьбы циклом **нарезания резьбы (продольно) расширенный**. Параметры цикла определяют глубину резьбы и распределение проходов.

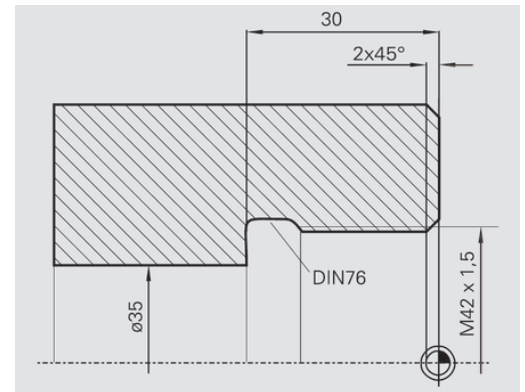
Данные инструм.:

- Резьбонарезной инструмент (для наружной обработки)
- **TO = 1** – ориентация инструмента



Внутренняя резьба и выточка под резьбу

Обработка выполняется в два этапа. Цикл **Выточка DIN 76** изготавливает выточку и сбеги резьбы. После этого цикл **резьбы** изготавливает резьбу.



1-ый этап

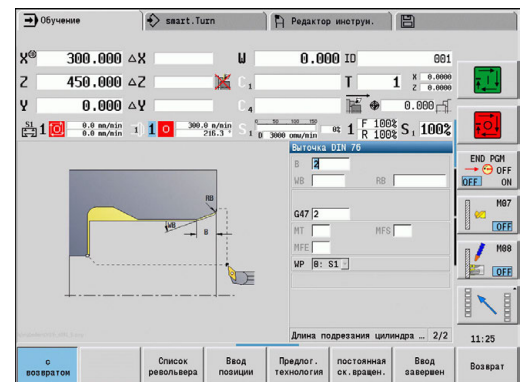
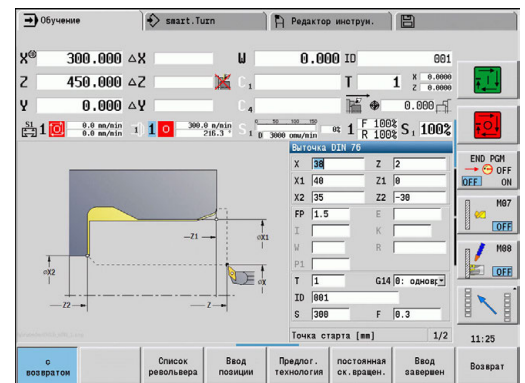
Программирование параметров выточки и сбега резьбы в двух окнах ввода.

Система ЧПУ определяет параметры выточки из таблицы стандарта.

При надрезе резьбы предварительно задается только ширина фаски. Угол 45° является значением по умолчанию для **Угол врезания WB**.

Данные инструм.:

- Токарный инструмент (для внутренней обработки)
- $TO = 7$ – ориентация инструмента
- $A = 93^\circ$ – угол в плане
- $B = 55^\circ$ – угол при вершине



2-ой этап

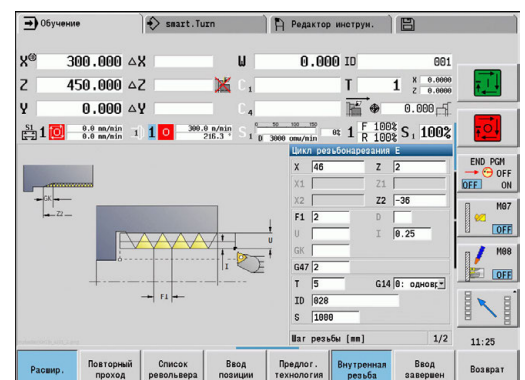
Цикл **нарезания резьбы (продольно)** нарезает резьбу.

Задаётся шаг резьбы, система ЧПУ берет остальные значения из таблицы стандарта.

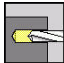
Обратите внимание на положение программной клавиши **Внутренняя резьба**.

Данные инструм.:

- Резьбонарезной инструмент (для внутренней обработки)
- $TO = 7$ – ориентация инструмента

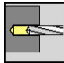
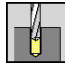
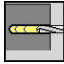
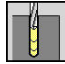
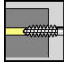
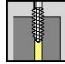



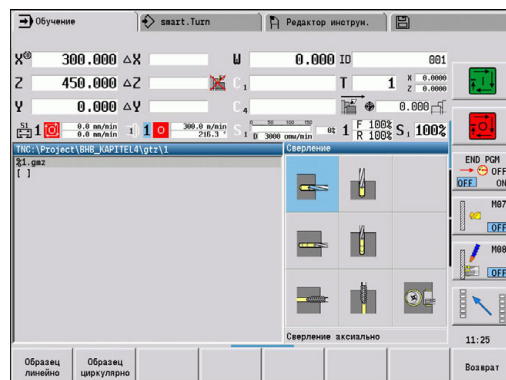
5.7 Циклы обработки отверстий

Пункт меню	Значение
	С помощью циклов сверления Вы можете изготовить аксиальные и радиальные отверстия

Обработка шаблонов:

Дополнительная информация: "Шаблоны сверления и фрезерования", Стр. 414

Пункт меню	Циклы сверления
 	Сверление аксиально/Сверление радиально Для отдельных отверстий и шаблонов
 	Глубокое сверление аксиа./Глуб.отверстие радиально Для отдельных отверстий и шаблонов
 	Резьбонарезание аксиально/Резьбонар. радиальное Для отдельных отверстий и шаблонов
	Фрезер. резьбы аксиальное фрезерует резьбу в имеющемся отверстии



Сверление аксиально



- ▶ выберите **Сверление**

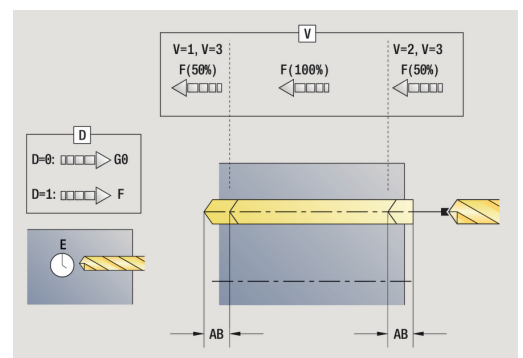
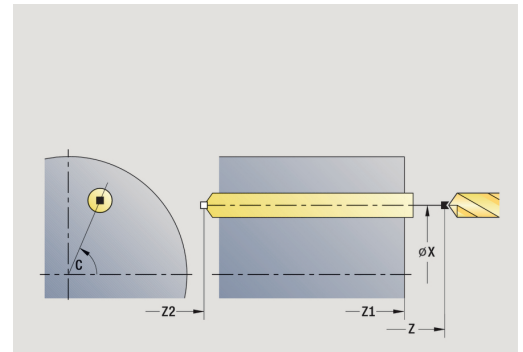


- ▶ выберите **Сверление аксиально**

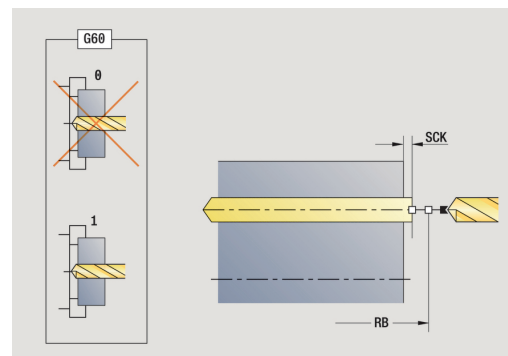
Цикл выполняет сверление на торцевой поверхности.

Параметры цикла:

- **X, Z:** Точка старта
- **C:** Угол шпинделя – позиция оси C
- **Z1:** Точка старта отверстия (по умолчанию: отверстие начинается с Z)
- **Z2:** Конечная точка отверстия
- **E:** Выдержка времени перед выводом из материала на дне отверстия (по умолчанию: 0)
- **D:** Вид возврата
 - **0:** ускоренная подача
 - **1:** подача
- **AB:** Длина центров./просверления (по умолчанию: 0)
- **V:** Варианты центр./просверления (по умолчанию: 0)
 - **0:** без уменьшения
 - **1:** в конце отверстия
 - **2:** в начале отверстия
 - **3:** в начале и конце отвер.
- **CB:** Тормоз из (1)
- **SCK:** Безоп. расстояние
 Дополнительная информация: "Безопасные расстояния SCI и SCK", Стр. 190



- **G60:** Защитная зона, деактивация для операции сверления
 - **0:** активный
 - **1:** неактивный
- **T:** Номер инструмента — номер места в револьвере
- **G14:** Точка смены инструмента
Дополнительная информация: "Точка смены инструмента G14", Стр. 190
- **ID:** Идентиф.номер
- **S:** Скорость резания или постоянная ск.вращен.
- **F:** Подача на один поворот
- **BP:** Выдер. времени — период времени для прерывания перемещения подачи
Благодаря прерванной (прерывистой) подаче производится ломка стружки.
- **BF:** Продолж.подачи — интервал времени до следующей паузы
Благодаря прерванной (прерывистой) подаче производится ломка стружки.
- **MT:** М после T: М-функция, которая обрабатывается после вызова инструмента T
- **MFS:** М в начале: М-функция, которая обрабатывается в начале обработки
- **MFE:** М в конце: М-функция, которая обрабатывается в конце обработки
- **WP:** Номер шпинделя – индикация того, каким шпинделем для детали будет обрабатываться цикл (зависит от станка)
 - Главный привод
 - Противושпиндель для обработки задней поверхности
- **BW:** Угол по оси В (зависит от станка)
- **CW:** Перевернуть инструмент (зависит от станка)
- **HC:** Колодочный тормоз (зависит от станка)
- **DF:** Дополнительная функция (зависит от станка)



Зависящий от инструмента вид обработки для доступа к базе технологических данных:

- Сверл. при спиральном сверле
- Предсверление при сверле со сменными режущими пластинами



■ Если запрограммированы **AB** и **V**, выполняется уменьшение подачи на 50 % при засверливании и просверливании.

■ На основе параметра инструмента **Приводной инструмент** система ЧПУ определяет, действует ли запрограммированная частота вращения и подача для основного шпинделя или для приводного инструмента.

Отработка цикла:

- 1 **Позиционирование на Угол шпинделя C** (в режиме работы **Станок**: обработка с текущим углом шпинделя)
- 2 Если задано: перемещение на ускоренном ходу в **Точка старта отверстия Z1**
- 3 Если задано: засверливание с уменьшенной подачей
- 4 В зависимости от **Варианты центр./просверления V**:
 - Уменьшение подачи при просверливании:
 - сверление с запрограммированной подачей до позиции **Z2 – AB**
 - сверление с уменьшенной подачей до **Конечная точка отверстия Z2**
 - Нет уменьшения подачи при просверливании:
 - сверление с запрограммированной подачей до **Конечная точка отверстия Z2**
 - если задано: выдержка на **Выдержка времени E** в конечной точке отверстия
- 5 Вывод из отверстия
 - Если запрограммирован **Z1**: перемещение в **Точка старта отверстия Z1**
 - Если не запрограммирован **Z1**: перемещение в **Точка старта Z**
- 6 Подвод в соответствии с настройкой **G14** в **Точка смены инструмента**

Сверление радиально



- ▶ выберите **Сверление**

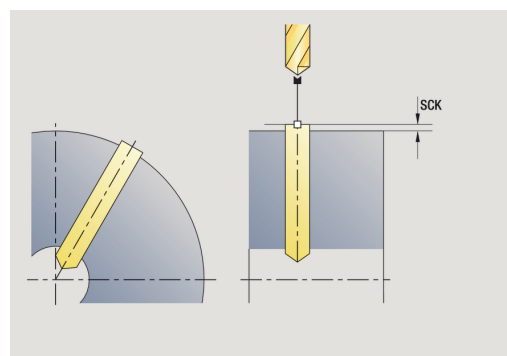
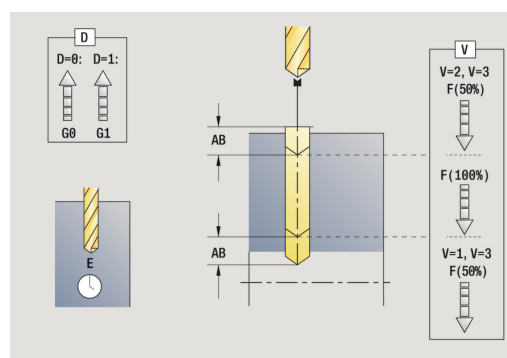
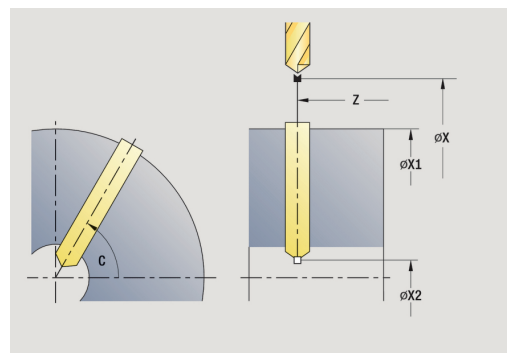


- ▶ выберите **Сверление радиально**

Цикл выполняет сверление на боковой поверхности.

Параметры цикла:

- **X, Z:** Точка старта
- **C:** Угол шпинделя – позиция оси C
- **X1:** Точка старта отверстия (по умолчанию: отверстие начинается с X)
- **X2:** Конечная точка отверстия
- **E:** Выдержка времени перед выводом из материала на дне отверстия (по умолчанию: 0)
- **D:** Вид возврата
 - 0: ускоренная подача
 - 1: подача
- **AB:** Длина центров./просверления (по умолчанию: 0)
- **V:** Варианты центр./просверления (по умолчанию: 0)
 - 0: без уменьшения
 - 1: в конце отверстия
 - 2: в начале отверстия
 - 3: в начале и конце отвер.
- **CB:** Тормоз из (1)
- **SCK:** Безоп. расстояние
Дополнительная информация: "Безопасные расстояния SCI и SCK", Стр. 190
- **T:** Номер инструмента — номер места в револьвере
- **G14:** Точка смены инструмента
Дополнительная информация: "Точка смены инструмента G14", Стр. 190
- **ID:** Идентиф.номер
- **S:** Скорость резания или постоянная ск.вращен.
- **F:** Подача на один поворот
- **BP:** Выдер. времени — период времени для прерывания перемещения подачи
Благодаря прерванной (прерывистой) подаче производится ломка стружки.
- **VF:** Продолж.подачи — интервал времени до следующей паузы
Благодаря прерванной (прерывистой) подаче производится ломка стружки.
- **MT:** M после T: M-функция, которая отработывается после вызова инструмента T



- **MFS: М в начале:** М-функция, которая обрабатывается в начале обработки
- **MFE: М в конце:** М-функция, которая обрабатывается в конце обработки
- **WP: Номер шпинделя** – индикация того, каким шпинделем для детали будет обрабатываться цикл (зависит от станка)
 - Главный привод
 - Противошпиндель для обработки задней поверхности
- **BW: Угол по оси В** (зависит от станка)
- **CW: Перевернуть инструмент** (зависит от станка)
- **HC: Колодочный тормоз** (зависит от станка)
- **DF: Дополнительная функция** (зависит от станка)



Зависящий от инструмента вид обработки для доступа к базе технологических данных:

- **Сверл.** при спиральном сверле
- **Предсверление** при сверле со сменными режущими пластинами



Если запрограммированы **AB** и **V**, выполняется уменьшение подачи на 50 % при засверливании и просверливании.

Отработка цикла:

- 1 Позиционирование на **Угол шпинделя С** (в режиме работы **Станок**: обработка с текущим углом шпинделя)
- 2 Если задано: перемещение на ускоренном ходу в **Точка старта отверстия X1**
- 3 Если задано: засверливание с уменьшенной подачей
- 4 В зависимости от **Варианты центр./просверления V**:
 - Уменьшение просверливания:
 - сверление с запрограммированной подачей до позиции **X2 – AB**
 - сверление с уменьшенной подачей до **Конечная точка отверстия X2**
 - Нет уменьшения просверливания:
 - сверление с запрограммированной подачей до **Конечная точка отверстия X2**
 - Если задано: выдержка на **Выдержка времени E** в конечной точке отверстия
- 5 Вывод из отверстия
 - Если запрограммирован **X1**: перемещение в **Точка старта отверстия X1**
 - Если не запрограммирован **X1**: перемещение в **Точка старта X**
- 6 Подвод в соответствии с настройкой **G14** в **Точка смены инструмента**

Сверление глубоких отверстий аксиальное



- ▶ выберите **Сверление**

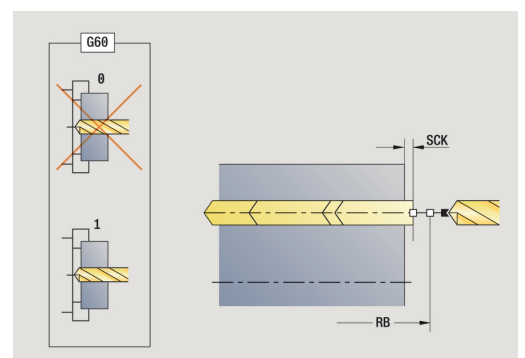
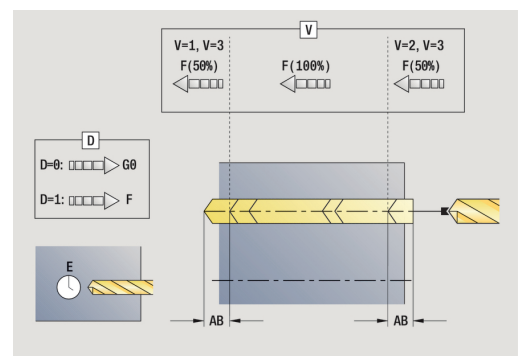
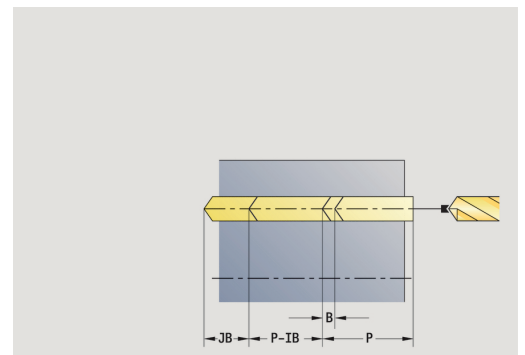
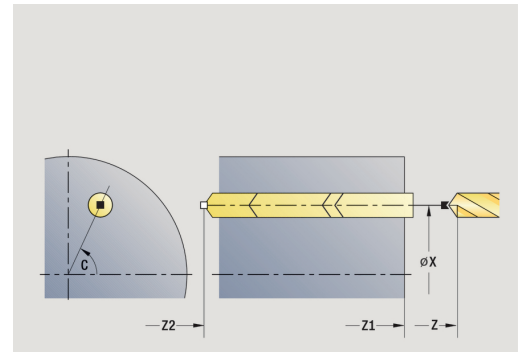


- ▶ выберите **Сверление глубоких отверстий аксиальное**

Цикл выполняет в несколько этапов отверстие на торцевой поверхности.

Параметры цикла:

- **X, Z:** Точка старта
- **C:** Угол шпинделя – позиция оси C
- **Z1:** Точка старта отверстия (по умолчанию: отверстие начинается с Z)
- **Z2:** Конечная точка отверстия
- **P:** 1-ая глубина сверления (по умолчанию: сверление без прерывания)
- **IB:** Значение редук.глуб.свер. (по умолчанию: 0)
- **JB:** миним. глубина сверления (по умолчанию: 1/10 от P)
- **B:** Длина возврата (по умолчанию: возврат на Точка старта отверстия)
- **E:** Выдержка времени перед выводом из материала на дне отверстия (по умолчанию: 0)
- **D:** Вид возврата – скорость возврата и величина врезания в пределах отверстия (по умолчанию: 0)
 - 0: ускоренная подача
 - 1: подача
- **AB:** Длина центров./просверления (по умолчанию: 0)
- **V:** Варианты центр./просверления (по умолчанию: 0)
 - 0: без уменьшения
 - 1: в конце отверстия
 - 2: в начале отверстия
 - 3: в начале и конце отвер.
- **T:** Номер инструмента — номер места в револьвере
- **G14:** Точка смены инструмента
Дополнительная информация: "Точка смены инструмента G14", Стр. 190
- **ID:** Идентиф.номер
- **S:** Скорость резания или постоянная ск.вращен.
- **F:** Подача на один поворот
- **CB:** Тормоз из (1)
- **SCK:** Безоп. расстояние
Дополнительная информация: "Безопасные расстояния SCI и SCK", Стр. 190
- **G60:** Защитная зона, деактивация для операции сверления
 - 0: активный
 - 1: неактивный



- **BP: Выдер. времени** — период времени для прерывания перемещения подачи
Благодаря прерванной (прерывистой) подаче производится ломка стружки.
- **BF: Продолж.подачи** — интервал времени до следующей паузы
Благодаря прерванной (прерывистой) подаче производится ломка стружки.
- **MT: M после T: M-функция**, которая обрабатывается после вызова инструмента T
- **MFS: M в начале: M-функция**, которая обрабатывается в начале обработки
- **MFE: M в конце: M-функция**, которая обрабатывается в конце обработки
- **WP: Номер шпинделя** – индикация того, каким шпинделем для детали будет обрабатываться цикл (зависит от станка)
 - Главный привод
 - Противопиндель для обработки задней поверхности
- **BW: Угол по оси В** (зависит от станка)
- **CW: Перевернуть инструмент** (зависит от станка)
- **HC: Колодочный тормоз** (зависит от станка)
- **DF: Дополнительная функция** (зависит от станка)



Зависящий от инструмента вид обработки для доступа к базе технологических данных:

- **Сверл.** при спиральном сверле
- **Предсверление** при сверле со сменными режущими пластинами



- Если запрограммированы **AB** и **V**, выполняется уменьшение подачи на 50 % при засверливании и просверливании.
- На основе параметра инструмента **Приводной инструмент** система ЧПУ определяет, действует ли запрограммированная частота вращения и подача для основного шпинделя или для приводного инструмента.

Отработка цикла:

- 1 Позиционирование на **Угол шпинделя С** (в режиме работы **Станок**: обработка с текущим углом шпинделя)
- 2 Если задано: перемещение на ускоренном ходу в **Точка старта отверстия Z1**
- 3 Первая глубина (глубина сверления: **P**), если определена: сверление с уменьшенной подачей
- 4 Отвод на **Длина возврата В** или в **Точка старта отверстия** назад и позиционирование на безопасном расстоянии в отверстии
- 5 Следующая глубина (глубина сверления: **IB** или **JB**)
- 6 Повторение 4 ... 5, пока не будет достигнута **Конечная точка отверстия Z2**
- 7 Последняя глубина сверления – в зависимости от **Варианты центр./просверления V**:
 - Уменьшение подачи при просверливании:
 - сверление с запрограммированной подачей до позиции **Z2 – AB**
 - СВЕРЛЕНИЕ с уменьшенной подачей до **Конечная точка отверстия Z2**
 - Нет уменьшения просверливания:
 - сверление с запрограммированной подачей до **Конечная точка отверстия Z2**
 - если задано: выдержка на **Выдержка времени E** в конечной точке отверстия
- 8 Вывод из отверстия
 - Если запрограммирован **Z1**: перемещение в **Точка старта отверстия Z1**
 - Если не запрограммирован **Z1**: перемещение в **Точка старта Z**
- 9 Подвод в соответствии с настройкой **G14** в **Точка смены инструмента**

Сверление глубоких отверстий радиальное



- ▶ выберите **Сверление**

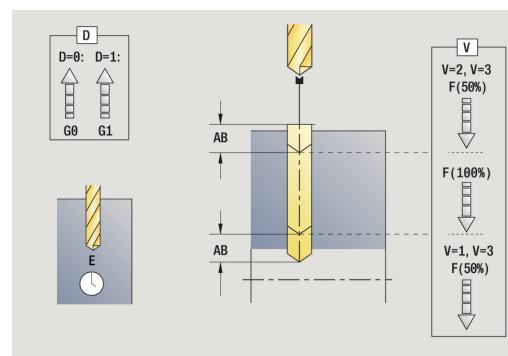
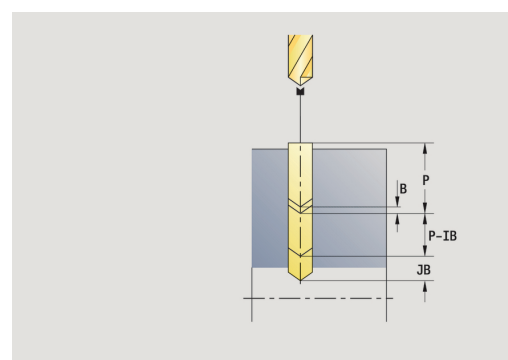
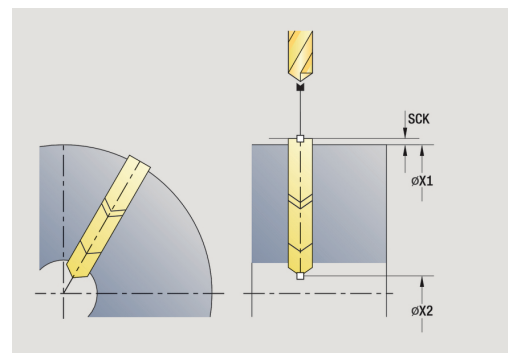


- ▶ выберите **Сверление глубоких отверстий радиальное**

Цикл выполняет в несколько ступеней сверление на боковой поверхности.

Параметры цикла:

- **X, Z:** Точка старта
- **C:** Угол шпинделя – позиция оси C
- **X1:** Точка старта отверстия (по умолчанию: отверстие начинается с X)
- **X2:** Конечная точка отверстия
- **P:** 1-ая глубина сверления (по умолчанию: сверление без прерывания)
- **IB:** Значение редуц.глуб.свер. (по умолчанию: 0)
- **JB:** миним. глубина сверления (по умолчанию: 1/10 от P)
- **V:** Длина возврата (по умолчанию: возврат на Точка старта отверстия)
- **E:** Выдержка времени перед выводом из материала на дне отверстия (по умолчанию: 0)
- **D:** Вид возврата – скорость возврата и величина врезания в пределах отверстия (по умолчанию: 0)
 - 0: ускоренная подача
 - 1: подача
- **AB:** Длина центров./просверления (по умолчанию: 0)
- **V:** Варианты центр./просверления (по умолчанию: 0)
 - 0: без уменьшения
 - 1: в конце отверстия
 - 2: в начале отверстия
 - 3: в начале и конце отвер.
- **T:** Номер инструмента — номер места в револьвере
- **G14:** Точка смены инструмента
Дополнительная информация: "Точка смены инструмента G14", Стр. 190
- **ID:** Идентиф.номер
- **S:** Скорость резания или постоянная ск.вращен.
- **F:** Подача на один поворот
- **CB:** Тормоз из (1)
- **SCK:** Безоп. расстояние
Дополнительная информация: "Безопасные расстояния SCI и SCK", Стр. 190



- **BP: Выдер. времени** — период времени для прерывания перемещения подачи
Благодаря прерванной (прерывистой) подаче производится ломка стружки.
- **BF: Продолж.подачи** — интервал времени до следующей паузы
Благодаря прерванной (прерывистой) подаче производится ломка стружки.
- **MT: M после T**: M-функция, которая обрабатывается после вызова инструмента T
- **MFS: M в начале**: M-функция, которая обрабатывается в начале обработки
- **MFE: M в конце**: M-функция, которая обрабатывается в конце обработки
- **WP: Номер шпинделя** – индикация того, каким шпинделем для детали будет обрабатываться цикл (зависит от станка)
 - Главный привод
 - Противопиндель для обработки задней поверхности
- **BW: Угол по оси В** (зависит от станка)
- **CW: Перевернуть инструмент** (зависит от станка)
- **HC: Колодочный тормоз** (зависит от станка)
- **DF: Дополнительная функция** (зависит от станка)



Зависящий от инструмента вид обработки для доступа к базе технологических данных:

- **Сверл.** при спиральном сверле
- **Предсверление** при сверле со сменными режущими пластинами



Если запрограммированы **AB** и **V**, выполняется уменьшение подачи на 50 % при засверливании и просверливании.

Отработка цикла:

- 1 **Позиционирование на Угол шпинделя С** (в режиме работы **Станок**: обработка с текущим углом шпинделя)
- 2 Если задано: перемещение на ускоренном ходу в **Точка старта отверстия X1**
- 3 Первая глубина (глубина сверления: **P**), если определена: сверление с уменьшенной подачей
- 4 Отвод на **Длина возврата В** или в **Точка старта отверстия** назад и позиционирование на безопасном расстоянии в отверстии
- 5 Следующая глубина (глубина сверления: **IB** или **JB**)
- 6 Повторение 4 ... 5, пока не будет достигнута **Конечная точка отверстия X2**
- 7 Последняя глубина сверления – в зависимости от **Варианты центр./просверления V**:
 - Уменьшение просверливания:
 - сверление с запрограммированной подачей до позиции **X2 – AB**
 - сверление с уменьшенной подачей до **Конечная точка отверстия X2**
 - Нет уменьшения просверливания:
 - сверление с запрограммированной подачей до **Конечная точка отверстия X2**
 - если задано: выдержка на **Выдержка времени E** в конечной точке отверстия
- 8 Вывод из отверстия
 - Если запрограммирован **X1**: перемещение в **Точка старта отверстия X1**
 - Если не запрограммирован **X1**: перемещение в **Точка старта X**
- 9 Подвод в соответствии с настройкой **G14** в **Точка смены инструмента**

Резьбонарезание аксиальное



- ▶ выберите **Сверление**



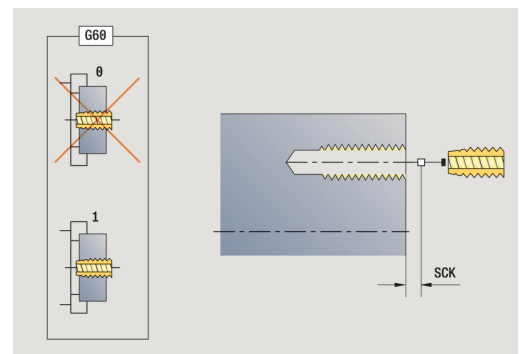
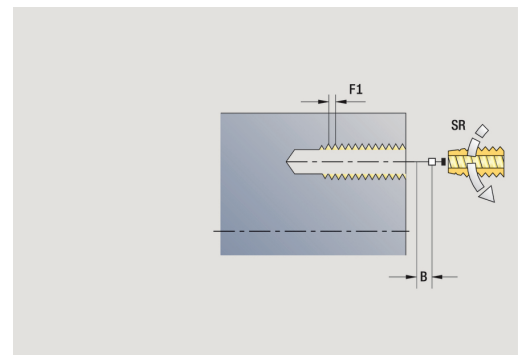
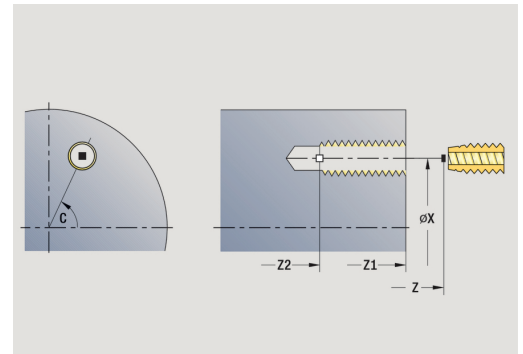
- ▶ выберите **Резьбонарезание аксиальное**

Цикл нарезает резьбу на торцевой поверхности.

Значение **Длина вывода**: используйте этот параметр при цанговых зажимах с компенсацией длины. На основе глубины резьбы, запрограммированного шага и длины выхода цикл рассчитывает новый номинальный шаг. Номинальный шаг немного меньше шага метчика. При выполнении резьбы сверло вытягивается из зажимного патрона на «длину выхода». Таким образом увеличивается срок службы метчиков.

Параметры цикла:

- **X, Z: Точка старта**
- **C: Угол шпинделя** – позиция оси C
- **Z1: Точка старта отверстия** (по умолчанию: отверстие начинается с Z)
- **Z2: Конечная точка отверстия**
- **F1: Шаг резьбы** (по умолчанию: подача из описания инструмента)
- **B: Длина подхода** для достижения запрограммированной частоты вращения и подачи (по умолчанию: $2 * \text{Шаг резьбы F1}$)
- **SR: Скорость вращ. при выходе** для быстрого вывода (по умолчанию: частота вращения нарезания резьбы)
- **L: Длина вывода** при использовании зажимных цанг с компенсацией длины (по умолчанию: 0)
- **CB: Тормоз из (1)**
- **SCK: Безоп. расстояние**
Дополнительная информация: "Безопасные расстояния SCI и SCK", Стр. 190
- **G60: Защитная зона, деактивация** для операции сверления
 - 0: активный
 - 1: неактивный
- **T: Номер инструмента** — номер места в револьвере
- **G14: Точка смены инструмента**
Дополнительная информация: "Точка смены инструмента G14", Стр. 190
- **ID: Идентиф.номер**
- **S: Скорость резания или постоянная ск.вращен.**
- **SP: Глубина ломки стружки**
- **SI: Расст. после отвода**
- **MT: M после T: M-функция**, которая обрабатывается после вызова инструмента T
- **MFS: M в начале: M-функция**, которая обрабатывается в начале обработки
- **MFE: M в конце: M-функция**, которая обрабатывается в конце обработки



- **WP: Номер шпинделя** – индикация того, каким шпинделем для детали будет обрабатываться цикл (зависит от станка)
 - Главный привод
 - Противошпиндель для обработки задней поверхности
- **BW: Угол по оси В** (зависит от станка)
- **CW: Перевернуть инструмент** (зависит от станка)
- **HC: Колодочный тормоз** (зависит от станка)
- **DF: Дополнительная функция** (зависит от станка)



Тип обработки для доступа к базе технологических данных: **Нар.внут.резьбы**



На основе параметра инструмента **Приводной инструмент** система ЧПУ определяет, действует ли запрограммированная частота вращения и подача для основного шпинделя или для приводного инструмента.

Отработка цикла:

- 1 Позиционирование на **Угол шпинделя С** (в режиме работы **Станок**: обработка с текущим углом шпинделя)
- 2 Если задано: перемещение на ускоренном ходу в **Точка старта отверстия Z1**
- 3 Нарезание резьбы до **Конечная точка отверстия Z2**
- 4 Вывод назад со **Скорость вращ. при выходе SR**
 - если запрограммирован **Z1**: перемещение в **Точка старта отверстия Z1**
 - если не запрограммирован **Z1**: перемещение в **Точка старта Z**
- 5 Подвод в соответствии с настройкой **G14** в **Точка смены инструмента**

Резьбонарезание радиальное



- ▶ выберите **Сверление**

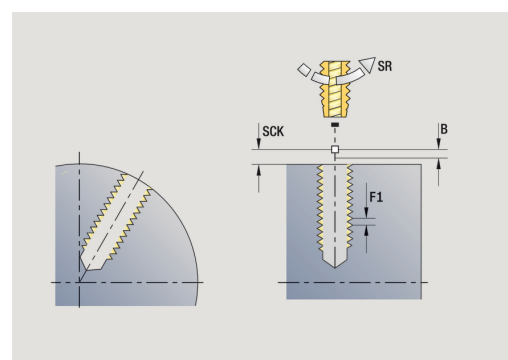
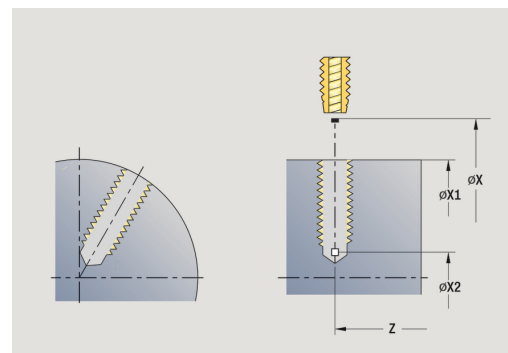


- ▶ выберите **Резьбонарезание радиальное**

Цикл нарезает резьбу в отверстии на боковой поверхности. Значение **Длина вывода**: используйте этот параметр при цанговых зажимах с компенсацией длины. На основе глубины резьбы, запрограммированного шага и **Длина вывода** цикл рассчитывает новый номинальный шаг. Номинальный шаг немного меньше шага метчика. При выполнении резьбы метчик вытягивается из зажимного патрона на **Длина вывода**. Таким образом увеличивается срок службы метчиков.

Параметры цикла:

- **X, Z:** Точка старта
- **C:** Угол шпинделя – позиция оси C
- **X1:** Точка старта отверстия (по умолчанию: отверстие начинается с X)
- **X2:** Конечная точка отверстия
- **F1:** Шаг резьбы (по умолчанию: подача из описания инструмента)
- **B:** Длина подхода для достижения запрограммированной частоты вращения и подачи (по умолчанию: $2 * \text{Шаг резьбы F1}$)
- **SR:** Скорость вращ. при выходе для быстрого вывода (по умолчанию: частота вращения нарезания резьбы)
- **L:** Длина вывода при использовании зажимных цанг с компенсацией длины (по умолчанию: 0)
- **CB:** Тормоз из (1)
- **SCK:** Безоп. расстояние
Дополнительная информация: "Безопасные расстояния SCI и SCK", Стр. 190
- **T:** Номер инструмента — номер места в револьвере
- **G14:** Точка смены инструмента
Дополнительная информация: "Точка смены инструмента G14", Стр. 190
- **ID:** Идентиф.номер
- **S:** Скорость резания или постоянная ск.вращен.
- **SP:** Глубина ломки стружки
- **SI:** Расст. после отвода
- **MT:** M после T: M-функция, которая обрабатывается после вызова инструмента T
- **MFS:** M в начале: M-функция, которая обрабатывается в начале обработки
- **MFE:** M в конце: M-функция, которая обрабатывается в конце обработки
- **WP:** Номер шпинделя – индикация того, каким шпинделем для детали будет обрабатываться цикл (зависит от станка)
 - Главный привод
 - Протившпиндель для обработки задней поверхности



- **BW:** Угол по оси В (зависит от станка)
- **CW:** Перевернуть инструмент (зависит от станка)
- **HC:** Колодочный тормоз (зависит от станка)
- **DF:** Дополнительная функция (зависит от станка)



Тип обработки для доступа к базе технологических данных: **Нар.внут.резьбы**

Отработка цикла:

- 1 Позиционирование на **Угол шпинделя С** (в режиме работы **Станок:** обработка с текущим углом шпинделя)
- 2 Если задано: перемещение на ускоренном ходу в **Точка старта отверстия X1**
- 3 Нарезание резьбы до **Конечная точка отверстия X2**
- 4 Вывод назад со **Скорость вращ. при выходе SR**
 - если запрограммирован **X1**: перемещение в **Точка старта отверстия X1**
 - если не запрограммирован **X1**: перемещение в **Точка старта X**
- 5 Подвод в соответствии с настройкой **G14** в **Точка смены инструмента**

Фрезерование резьбы аксиальное



- ▶ выберите **Сверление**



- ▶ Выберите **Фрезерование резьбы аксиальное**

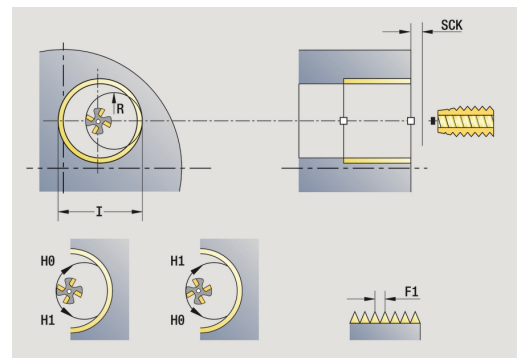
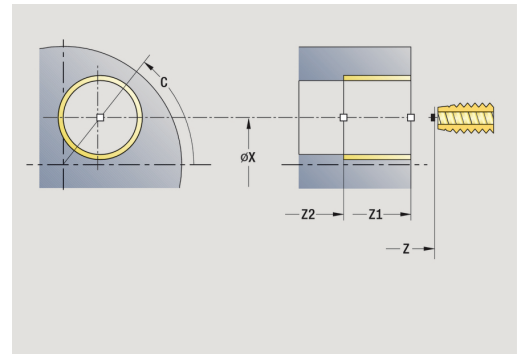
Цикл фрезерует резьбу в имеющемся отверстии.



Используйте инструмент для резьбофрезерования в этом цикле.

Параметры цикла:

- **X, Z:** Точка старта
- **C:** Угол шпинделя – позиция оси C (по умолчанию: текущий угол шпинделя)
- **Z1:** Точка старта отверстия (по умолчанию: отверстие начинается с Z)
- **Z2:** Конечная точка отверстия
- **F1:** Шаг резьбы (= подача)
- **J:** Направление резьбы:
 - **0:** правая резьба
 - **1:** левая резьба
- **I:** Диаметр резьбы
- **R:** Радиус входа (по умолчанию: $(I - \text{диаметр фрезы})/2$)
- **H:** Направление фрезерования
 - **0:** встр. движение
 - **1:** попутное движение
- **V:** Метод фрезерования
 - **0:** один оборот — резьба фрезеруется при помощи одной винтовой линии 360°
 - **1:** проход — резьба фрезеруется за несколько оборотов (инструмент с одной режущей кромкой)
- **SCK:** Безоп. расстояние
Дополнительная информация: "Безопасные расстояния SCI и SCK", Стр. 190
- **T:** Номер инструмента — номер места в револьвере
- **G14:** Точка смены инструмента
Дополнительная информация: "Точка смены инструмента G14", Стр. 190
- **ID:** Идентиф. номер
- **S:** Скорость резания или постоянная ск. вращен.
- **MT:** M после T: M-функция, которая обрабатывается после вызова инструмента T
- **MFS:** M в начале: M-функция, которая обрабатывается в начале обработки
- **MFE:** M в конце: M-функция, которая обрабатывается в конце обработки



- **WP: Номер шпинделя** – индикация того, каким шпинделем для детали будет обрабатываться цикл (зависит от станка)
 - Главный привод
 - Противопиндель для обработки задней поверхности
- **BW: Угол по оси В** (зависит от станка)
- **CW: Перевернуть инструмент** (зависит от станка)
- **HC: Колодочный тормоз** (зависит от станка)
- **DF: Дополнительная функция** (зависит от станка)



Тип обработки для доступа к базе технологических данных: **Фрезерование**

Отработка цикла:

- 1 Позиционирование на **Угол шпинделя С** (в режиме работы **Станок: обработка с текущим углом шпинделя**)
- 2 Позиционирование инструмента в **Конечная точка отверстия Z2** (основание фрезерования) внутри отверстия
- 3 Подвод по **Радиус входа R**
- 4 Фрезерование резьбы за один оборот 360° и подача на врезание при этом на **Шаг резьбы F1**
- 5 Отвод и вывод инструмента назад в **Точка старта**
- 6 Подвод в соответствии с настройкой **G14** в **Точка смены инструмента**

Примеры циклов обработки отверстий

Центровое сверление и нарезание резьбы

Обработка выполняется в два этапа. Цикл **Сверление аксиально** изготавливает отверстие, а цикл **Резьбонарезание аксиальное** – резьбу.

Сверло позиционируется на безопасном расстоянии перед деталью (**Точка старта X, Z**). Поэтому **Точка старта отверстия Z1** не программируется. Для засверливания в параметрах **AB** и **V** программируется уменьшение подачи.

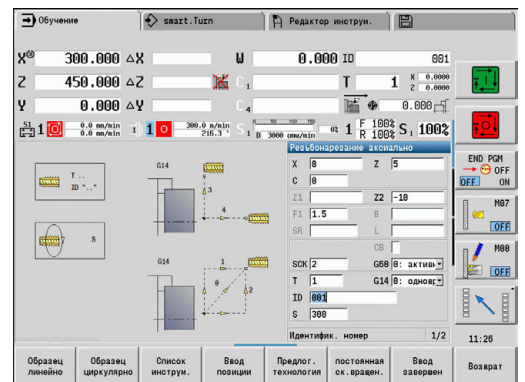
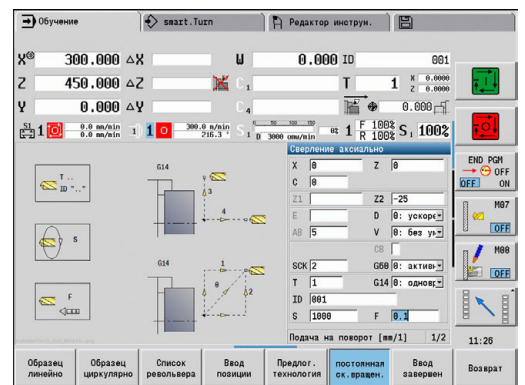
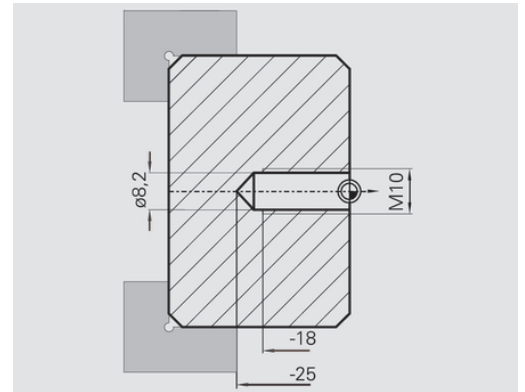
Шаг резьбы не запрограммирован. Система ЧПУ работает с шагом резьбы инструмента. При помощи **Скорость вращ. при выходе SR** достигается быстрый возврат инструмента.

Данные инструмента (сверло)

- **TO = 8** – ориентация инструмента
- **I = 8,2** – диаметр сверла
- **B = 118** – угол при вершине
- **H = 0** – не приводной инструмент

Данные инструмента (метчик)

- **TO = 8** – ориентация инструмента
- **I = 10** – диаметр метчика M10
- **F = 1,5** – шаг резьбы
- **H = 0** – не приводной инструмент



Сверление глубоких отверстий

В детали просверливаются отверстия, лежащие вне центра, при помощи цикла **Сверление глубоких отверстий аксиальное**. Условием для такой обработки являются позиционируемый шпиндель и приводные инструменты.

1-ая глубина сверления P и **Значение редуц.глуб.свер. IB** определяет отдельные проходы сверления, а **миним. глубина сверления JB** ограничивает уменьшение.

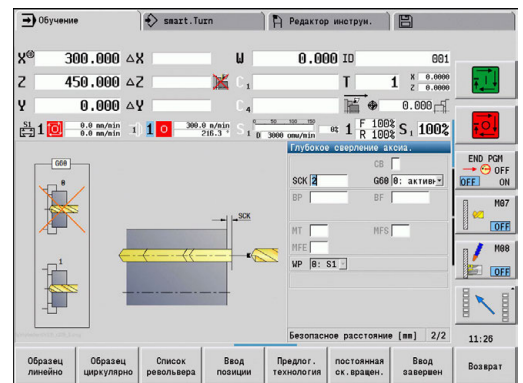
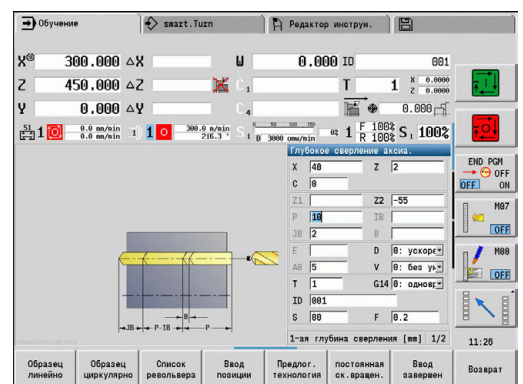
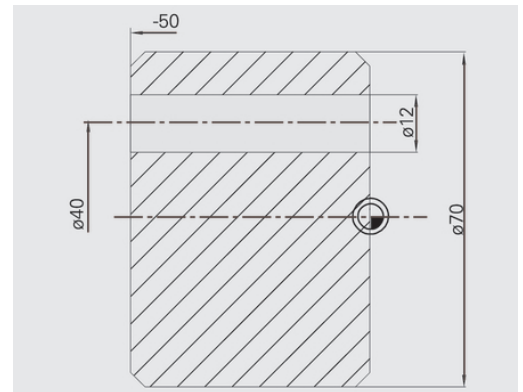
Так как **Длина возврата V** не определена, цикл выводит сверло обратно к **Точка старта**, делает кратковременную задержку и врезается из безопасного расстояния на следующую глубину сверления.

Поскольку этот пример показывает сквозное сверление, **Конечная точка отверстия Z2** располагается таким образом, что сверло просверливает материал насквозь.


AB и **V** задают уменьшение подачи для засверливания и просверливания.

Данные инструмента

- **TO = 8** – ориентация инструмента
- **I = 12** – диаметр сверла
- **B = 118** – угол при вершине
- **H = 1** – приводной инструмент



5.8 Циклы фрезерования

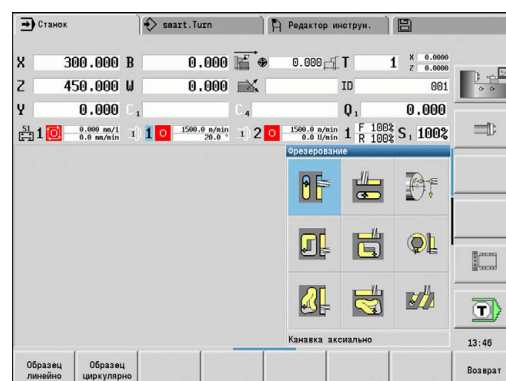
Пункт меню	Значение
	При помощи циклов фрезерования вы можете изготовить пазы, контуры, карманы, многоугольники и обработать поверхности.

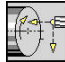

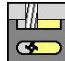


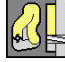



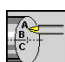
Обработка шаблонов:

Дополнительная информация: "Шаблоны сверления и фрезерования", Стр. 414

В подрежиме работы **Обучение** циклы содержат включение/выключение оси С и позиционирования шпинделя.

В режиме работы **Станок** вы должны включить ось С при помощи **позиционирования на ускоренном ходу** и позиционировать шпиндель **до** выполнения фрезерного цикла. Циклы фрезерования выключают ось С.



Пункт меню	Циклы фрезерования
	Ускоренная подача позиционирование Включение оси С, позиционирование инструмента и шпинделя
 	Канавка аксиально/Канавка радиально Фрезерование отдельного паза или группы пазов
 	Фигура аксиально/Фигура радиально Фрезерование отдельной фигуры
 	Контур аксиально ICP/Контур радиально ICP Фрезерование отдельного контура ICP или группы контуров
	Торцовое фрезерование Фрезерование поверхности или многоугольника
	Спираль. канавка фрез. рад. Радиальное фрезерование винтового паза
	Аксиальная гравировка/Радиальная гравировка Гравировка символов и последовательностей символов

Ускоренная подача позиционирование Фрезерование



- ▶ выберите Фрезерование



- ▶ Выберите Ускоренная подача позиционирование

Цикл включает ось С, позиционирует шпиндель (ось С) и инструмент.



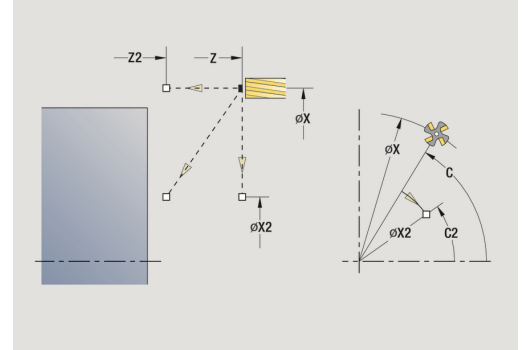
- Позиционирование на ускоренном ходу доступно только в режиме работы Станок.
- Последующая отработка ручного цикла фрезерования опять выключает ось С

Параметры цикла:

- **X2, Z2:** Целевая точка
- **C2:** Конечный угол – позиция оси С (по умолчанию: текущий угол шпинделя)
- **MT: M после T:** M-функция, которая обрабатывается после вызова инструмента T
- **MFS: M в начале:** M-функция, которая обрабатывается в начале обработки
- **MFE: M в конце:** M-функция, которая обрабатывается в конце обработки
- **WP: Номер шпинделя** – индикация того, каким шпинделем для детали будет обрабатываться цикл (зависит от станка)
 - Главный привод
 - Противושпиндель для обработки задней поверхности

Отработка цикла:

- 1 Включение оси С
- 2 Смена на текущий инструмент
- 3 Позиционирование инструмента на ускоренном ходу одновременно в Целевая точка X2, Z2 и Конечный угол C2



Канавка аксиально



- ▶ выберите **Фрезерование**

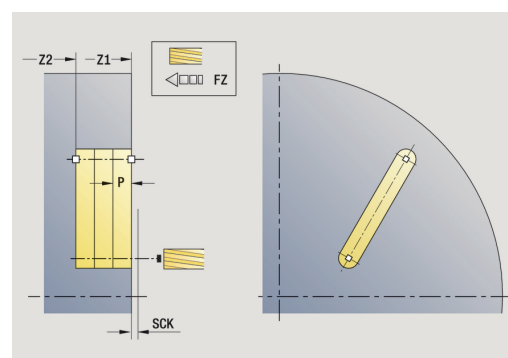
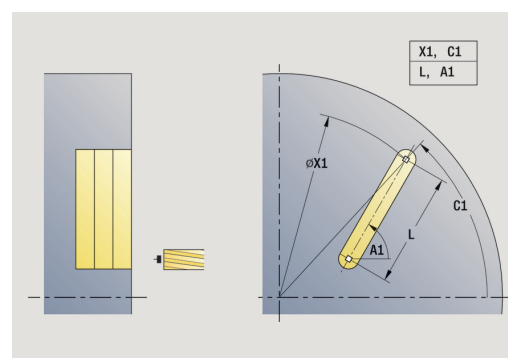
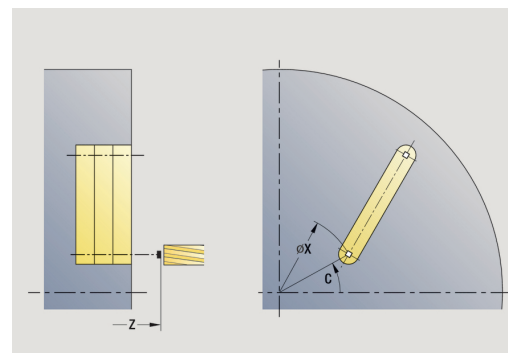


- ▶ выберите **Канавка аксиально**

Цикл изготавливает паз на торцевой поверхности. Ширина паза соответствует диаметру фрезы.

Параметры цикла:

- **X, Z:** Точка старта
- **C:** Угол шпинделя – позиция оси C
- **X1:** Целев. точка канавки по X (размер диаметра)
- **C1:** Угол целев. точки канавки (по умолчанию: угол шпинделя C)
- **L:** Длина канавки
- **A1:** Угол к оси X (по умолчанию: 0°)
- **Z1:** Верхн. грань фр. (по умолчанию: Точка старта Z)
- **Z2:** Дно фрезер.
- **P:** Глубина врезания (по умолчанию: вся глубина за одно врезание)
- **FZ:** Подача врезания (по умолчанию: активная подача)
- **SCK:** Безоп. расстояние
Дополнительная информация: "Безопасные расстояния SCI и SCK", Стр. 190
- **T:** Номер инструмента — номер места в револьвере
- **G14:** Точка смены инструмента
Дополнительная информация: "Точка смены инструмента G14", Стр. 190
- **ID:** Идентиф. номер
- **S:** Скорость резания или постоянная ск. вращен.
- **F:** Подача на один поворот
- **MT:** M после T: M-функция, которая обрабатывается после вызова инструмента T
- **MFS:** M в начале: M-функция, которая обрабатывается в начале обработки
- **MFE:** M в конце: M-функция, которая обрабатывается в конце обработки
- **WP:** Номер шпинделя – индикация того, каким шпинделем для детали будет обрабатываться цикл (зависит от станка)
 - Главный привод
 - Противопиндель для обработки задней поверхности
- **BW:** Угол по оси B (зависит от станка)
- **CW:** Перевернуть инструмент (зависит от станка)
- **HC:** Колодочный тормоз (зависит от станка)
- **DF:** Дополнительная функция (зависит от станка)



Тип обработки для доступа к базе технологических данных: **Фрезерование**

Комбинации параметров для позиции и положения канавки:

- X1, C1
- L, A1

Отработка цикла:

- 1 Включение оси C и позиционирование на ускоренном ходу на **Угол шпинделя C** (только в подрежиме **Обучение**)
- 2 Расчет распределения проходов
- 3 Врезание на **Подача врезания FZ**
- 4 Фрезерование до **конечной точки канавки**
- 5 Врезание на **Подача врезания FZ**
- 6 Фрезерование до **начальной точки канавки**
- 7 Повтор 3..6, пока не будет достигнута глубина фрезерования
- 8 Позиционирование в **Точка старта Z** и выключение оси C
- 9 Подвод в соответствии с настройкой **G14** в **Точка смены инструмента**

Канавка радиально



- ▶ выберите **Фрезерование**

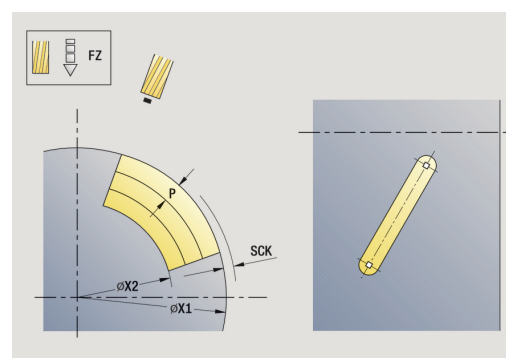
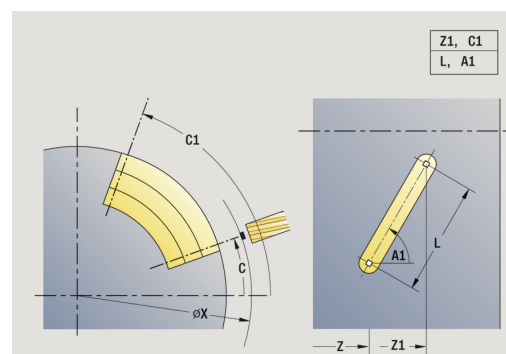


- ▶ выберите **Канавка радиально**

Цикл изготавливает канавку на боковой поверхности. Ширина паза соответствует диаметру фрезы.

Параметры цикла:

- **X, Z:** Точка старта
- **C:** Угол шпинделя – позиция оси C
- **Z1:** Заданная точка канавки
- **C1:** Угол целев. точки канавки (по умолчанию: угол шпинделя C)
- **L:** Длина канавки
- **A1:** Угол к оси Z (по умолчанию: 0°)
- **X1:** Верхняя грань фрезерован. (размер диаметра; по умолчанию: Точка старта X)
- **X2:** Дно фрезерования
- **P:** Глубина врезания (по умолчанию: вся глубина за одно врезание)
- **FZ:** Подача врезания (по умолчанию: активная подача)
- **SCK:** Безоп. расстояние
Дополнительная информация: "Безопасные расстояния SCI и SCK", Стр. 190
- **T:** Номер инструмента — номер места в револьвере
- **G14:** Точка смены инструмента
Дополнительная информация: "Точка смены инструмента G14", Стр. 190
- **ID:** Идентиф.номер
- **S:** Скорость резания или постоянная ск.вращен.
- **F:** Подача на один поворот
- **MT:** M после T: M-функция, которая обрабатывается после вызова инструмента T
- **MFS:** M в начале: M-функция, которая обрабатывается в начале обработки
- **MFE:** M в конце: M-функция, которая обрабатывается в конце обработки
- **WP:** Номер шпинделя – индикация того, каким шпинделем для детали будет обрабатываться цикл (зависит от станка)
 - Главный привод
 - Протившпиндель для обработки задней поверхности
- **BW:** Угол по оси B (зависит от станка)
- **CW:** Перевернуть инструмент (зависит от станка)
- **HC:** Колодочный тормоз (зависит от станка)
- **DF:** Дополнительная функция (зависит от станка)



Тип обработки для доступа к базе технологических данных: **Фрезерование**

Комбинации параметров для позиции и положения канавки:

- X1, C1
- L, A1

Отработка цикла:

- 1 Включение оси C и позиционирование на ускоренном ходу на **Угол шпинделя C** (только в подрежиме **Обучение**)
- 2 Расчет распределения проходов
- 3 Врезание на **Подача врезания FZ**
- 4 Фрезерование до **конечной точки канавки**
- 5 Врезание на **Подача врезания FZ**
- 6 Фрезерование до **начальной точки канавки**
- 7 повторяет 3...6, пока не будет достигнута глубина фрезерования
- 8 Позиционирование в **Точка старта X** и выключение оси C
- 9 Подвод в соответствии с настройкой **G14** в **Точка смены инструмента**

Фигура аксиально



- ▶ выберите **Фрезерование**



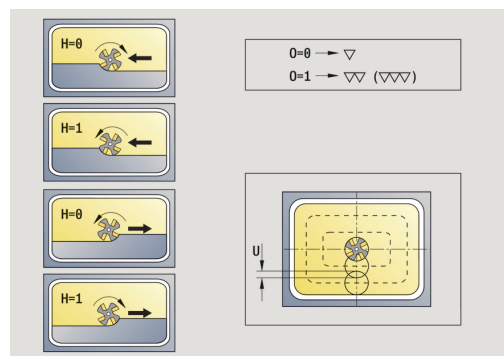
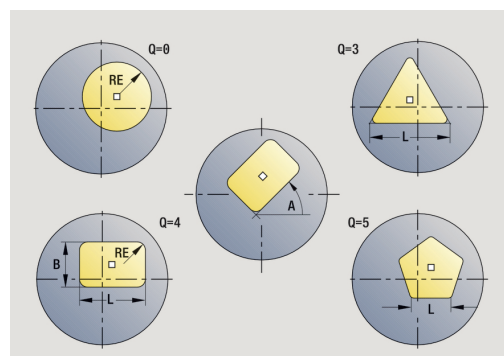
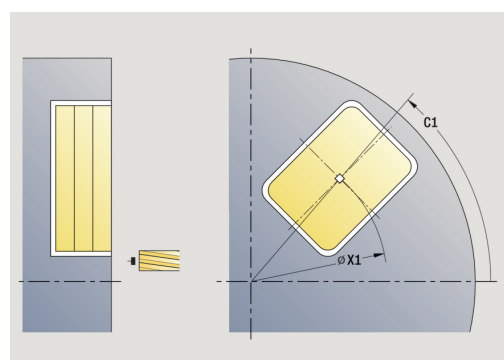
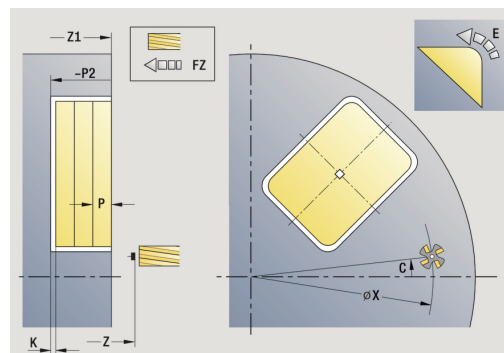
- ▶ Выберите **Фигура аксиально**

В зависимости от параметров, цикл фрезерует один из следующих контуров или выполняет черновую/чистовую обработку кармана на торцевой поверхности:

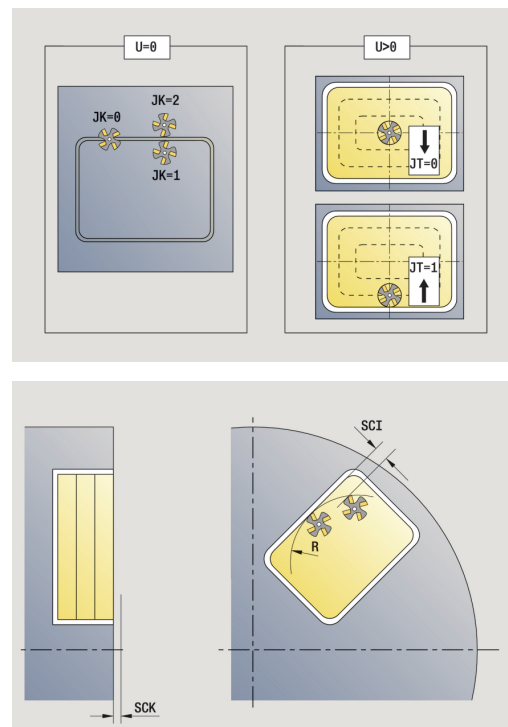
- Прямоугольник ($Q = 4, L <> B$)
- Квадрат ($Q = 4, L = B$)
- Окружность ($Q = 0, RE > 0, L$ и B : без ввода)
- Треугольник или многоугольник ($Q = 3$ или $Q > 4, L <> 0$)

Параметры цикла:

- **X, Z:** Точка старта
- **C:** Угол шпинделя – позиция оси C (по умолчанию: текущий угол шпинделя)
- **X1:** Диаметр центр фигуры
- **C1:** Угол центр фигуры (по умолчанию: Угол шпинделя C)
- **Q:** Колич. кантов (по умолчанию: 0)
 - $Q = 0$: окружность
 - $Q = 4$: прямоугольник, квадрат
 - $Q = 3$: треугольник
 - $Q > 4$: многоугольник
- **L:** Длина кантов
 - Прямоугольник: длина прямоугольника
 - Квадрат, многоугольник: длина грани
 - Многоугольник: $L < 0$ диаметр вписанной окружности
 - Окружность: нет ввода
- **B:** Ширина прямоугольника
 - Прямоугольник: ширина прямоугольника
 - Квадрат: $L = B$
 - Многоугольник, окружность: без ввода
- **RE:** Радиус скругления (по умолчанию: 0)
 - Прямоугольник, квадрат, многоугольник: радиус скругления
 - Окружность: радиус окружности
- **A:** Угол к оси X (по умолчанию: 0°)
 - Прямоугольник, квадрат, многоугольник: положение фигуры
 - Окружность: нет ввода
- **Z1:** Верхн.грань фр. (по умолчанию: Точка старта Z)
- **P2:** Глубина фрез.
- **T:** Номер инструмента — номер места в револьвере



- **G14: Точка смены инструмента**
Дополнительная информация: "Точка смены инструмента G14", Стр. 190
- **ID: Идентиф.номер**
- **S: Скорость резания или постоянная ск.вращен.**
- **F: Подача на один поворот**
- **I: Припуск паралл. к контуру**
- **K: Припуск в напр. врезания**
- **P: Глубина врезания** (по умолчанию: вся глубина за одно врезание)
- **FZ: Подача врезания** (по умолчанию: активная подача)
- **E: Редуцированная подача для круглых элементов** (по умолчанию: активная подача)
- **O: Черновая /чистовая обр.** – только при фрезеровании карманов
 - **0: черн.обработка**
 - **1: чист.обработка**
- **H: Направление фрезерования**
 - **0: встр.движение**
 - **1: попутное движение**
- **U: Коэффициент перекрытия** — задает перекрытие траекторий фрезы (по умолчанию: 0,5) (диапазон: 0–0,99)
Перекрытие = $U * \text{диаметр фрезы}$
 - **U = 0** или значение отсутствует: фрезерование контура
 - **U > 0**: фрезерование карманов – минимальное перекрытие траекторий фрезерования = $U * \text{диаметр фрезы}$
- **JK: Фрезерование контура** – значение обрабатывается только при фрезеровании контуров
 - **0: на контуре**
 - **1: в пределах контура**
 - **2: вне контура**
- **JT: Фрезеров. карманов** – значение обрабатывается только при фрезеровании карманов
 - **0: изнутри на наружу**
 - **1: из наружия во внутрь**
- **R: Радиус подхода** (по умолчанию: 0)
 - **R = 0**: подвод производится непосредственно к элементу контура, подача на врезание в точке подвода над плоскостью фрезерования, потом перпендикулярная подача на глубину
 - **R > 0**: фреза перемещается по дуге подвода/отвода, плавно прилегающей к элементу контура
 - **R < 0** для внутренних углов: фреза перемещается по дуге подвода/отвода, плавно прилегающей к элементу контура
 - **R < 0** для внешних углов: длина линейного элемента входа/выхода, подвод/отвод к элементу контура по касательной



- **RB: Плоск. отвода**
- **SCI: Безоп. расстояние** в плоскости обработки
- **SCK: Безоп. расстояние** в направлении врезания
Дополнительная информация: "Безопасные расстояния SCI и SCK", Стр. 190
- **MT: M после T:** M-функция, которая обрабатывается после вызова инструмента T
- **MFS: M в начале:** M-функция, которая обрабатывается в начале обработки
- **MFE: M в конце:** M-функция, которая обрабатывается в конце обработки
- **WP: Номер шпинделя** – индикация того, каким шпинделем для детали будет обрабатываться цикл (зависит от станка)
 - Главный привод
 - Противопиндель для обработки задней поверхности
- **BW: Угол по оси В** (зависит от станка)
- **CW: Перевернуть инструмент** (зависит от станка)
- **HC: Колодочный тормоз** (зависит от станка)
- **DF: Дополнительная функция** (зависит от станка)



Тип обработки для доступа к базе технологических данных: **Фрезерование**



Указания к параметрам и функциям:

- **Фрезерование контура или кармана:** задается с помощью **Коэффициент перекрытия U**
- **Направление фрезерования:** зависит от **Направление фрезерования H** и направления вращения фрезы
Дополнительная информация: "Направление фрезерования при фрезеровании контура", Стр. 404
- **Компенсация радиуса фрезы:** действует (кроме фрезерования контура с $J=0$).
- **Подвод и отвод:** при замкнутых контурах позицией подвода и отвода является стартовая точка первого элемента (в прямоугольниках более длинный элемент) Выполняется ли подвод по прямой или по дуге, зависит от **Радиус входа R**
- **Фрезерование контура JK** определяет, должна ли фреза работать по контуру (центр фрезы на контуре) или по внутренней/внешней стороне контура
- **Фрезерование карманов – черновая обработка (O=0):** при помощи **JT** задается, фрезеруется карман изнутри наружу или наоборот
- **Фрезерование кармана – чистовая обработка (O=1):** сначала фрезеруются боковые стенки кармана, а потом дно кармана. При помощи **JT** определяется, фрезеруется ли дно кармана изнутри наружу или наоборот

Отработка цикла:

Все варианты:

- 1 Включение оси С и позиционирование на ускоренном ходу на **Угол шпинделя С** (только в подрежиме **Обучение**)
- 2 Расчет распределения проходов (врезания в плоскости фрезерования и на глубину)

Фрезерование контура:

- 3 Подвод в зависимости от **Радиус подхода R** и врезание на первую глубину фрезерования
- 4 Фрезерование на текущей глубине
- 5 Врезание на следующую глубину
- 6 Повторяет 4 ... 5, пока не будет достигнута глубина фрезерования

Фрезерование карманов – черновая обработка:

- 3 Перемещение на **Безоп. расстояние** и врезание на первую глубину фрезерования
- 4 Обработка на текущей глубине фрезерования – в зависимости от **Фрезеров. карманов JT** изнутри наружу или снаружи внутрь
- 5 Врезание на следующую глубину
- 6 Повтор 4..5, пока не будет достигнута глубина фрезерования

Фрезерование карманов – чистовая обработка:

- 3 Подвод в зависимости от **Радиус подхода R** и врезание на первую глубину фрезерования
- 4 Чистовая обработка боковой поверхности, послойно
- 5 Чистовая обработка дна карманов — в зависимости от **Фрезеров. карманов JT** изнутри наружу или снаружи внутрь
- 6 Чистовая обработка кармана на запрограммированной подаче

Все варианты:

- 7 Позиционирование в **Точка старта Z** и выключение оси С
- 8 Подвод в соответствии с настройкой **G14** в **Точка смены инструмента**

Фигура радиально



- ▶ выберите **Фрезерование**



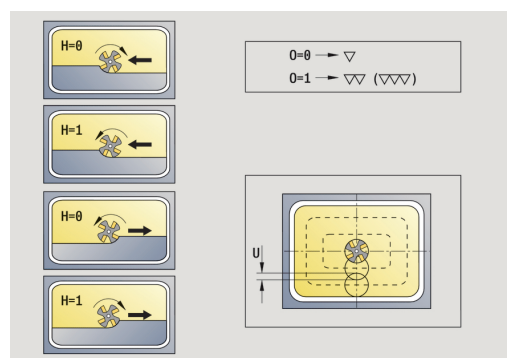
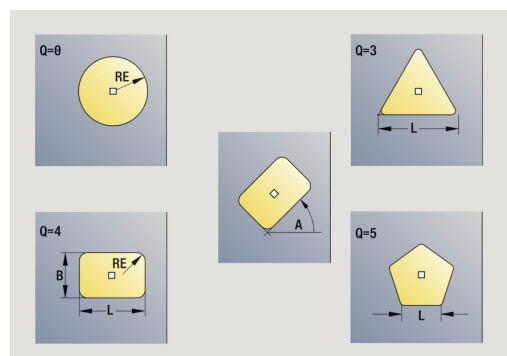
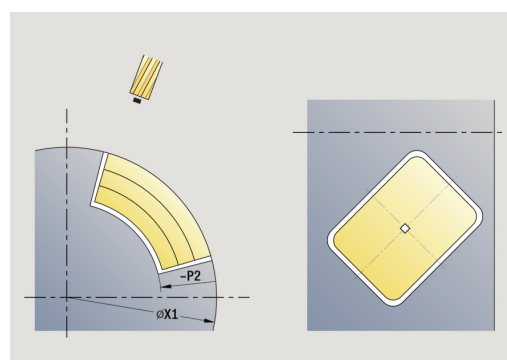
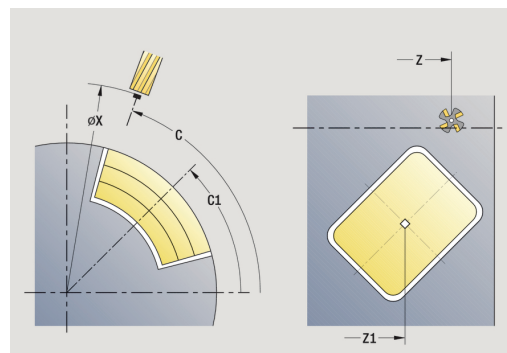
- ▶ Выберите **Фигура радиально**

В зависимости от параметров, цикл фрезерует один из следующих контуров или выполняет черновую/чистовую обработку кармана на боковой поверхности:

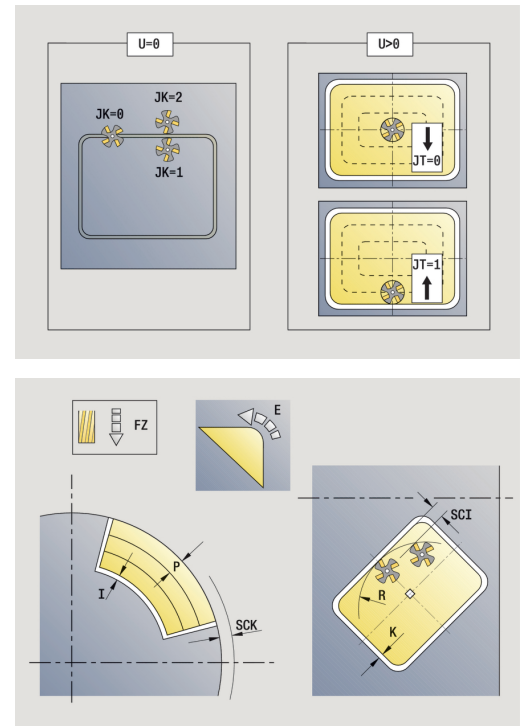
- Прямоугольник ($Q = 4, L <> B$)
- Квадрат ($Q = 4, L = B$)
- Окружность ($Q = 0, RE > 0, L$ и B : без ввода)
- Треугольник или многоугольник ($Q = 3$ или $Q > 4, L <> 0$)

Параметры цикла:

- **X, Z:** Точка старта
- **C:** Угол шпинделя – позиция оси C (по умолчанию: текущий угол шпинделя)
- **Z1:** Центр фигуры
- **C1:** Угол центр фигуры (по умолчанию: Угол шпинделя C)
- **Q:** Колич. кантов (по умолчанию: 0)
 - $Q = 0$: окружность
 - $Q = 4$: прямоугольник, квадрат
 - $Q = 3$: треугольник
 - $Q > 4$: многоугольник
- **L:** Длина кантов
 - Прямоугольник: длина прямоугольника
 - Квадрат, многоугольник: длина грани
 - Многоугольник: $L < 0$ диаметр вписанной окружности
 - Окружность: нет ввода
- **B:** Ширина прямоугольника
 - Прямоугольник: ширина прямоугольника
 - Квадрат: $L = B$
 - Многоугольник, окружность: без ввода
- **RE:** Радиус скругления (по умолчанию: 0)
 - Прямоугольник, квадрат, многоугольник: радиус скругления
 - Окружность: радиус окружности
- **A:** Угол к оси Z (по умолчанию: 0°)
 - Прямоугольник, квадрат, многоугольник: положение фигуры
 - Окружность: нет ввода
- **X1:** Верхняя грань фрезерован. (размер диаметра; по умолчанию: Точка старта X)
- **P2:** Глубина фрез.
- **T:** Номер инструмента — номер места в револьвере
- **ID:** Идентиф.номер
- **S:** Скорость резания или постоянная ск.вращен.
- **F:** Подача на один поворот



- **I:** Припуск в напр. врезания
 - **K:** Припуск паралл. к контуру
 - **P:** Глубина врезания (по умолчанию: вся глубина за одно врезание)
 - **FZ:** Подача врезания (по умолчанию: активная подача)
 - **E:** Редуцированная подача для круглых элементов (по умолчанию: активная подача)
 - **O:** Черновая /чистовая обр. – только при фрезеровании карманов
 - **0:** черн.обработка
 - **1:** чист.обработка
 - **H:** Направление фрезерования
 - **0:** встр.движение
 - **1:** попутное движение
 - **U:** Коэффициент перекрытия — задает перекрытие траекторий фрезы (по умолчанию: 0,5) (диапазон: 0–0,99)
 Перекрытие = $U \cdot \text{диаметр фрезы}$
 - $U = 0$ или значение отсутствует: фрезерование контура
 - $U > 0$: фрезерование карманов – минимальное перекрытие траекторий фрезерования = $U \cdot \text{диаметр фрезы}$
 - **JK:** Фрезерование контура – значение обрабатывается только при фрезеровании контуров
 - **0:** на контуре
 - **1:** в пределах контура
 - **2:** вне контура
 - **JT:** Фрезеров. карманов – значение обрабатывается только при фрезеровании карманов
 - **0:** изнутри на наружу
 - **1:** из наружия во внутрь
 - **R:** Радиус подхода (по умолчанию: 0)
 - $R = 0$: подвод производится непосредственно к элементу контура, подача на врезание в точке подвода над плоскостью фрезерования, потом перпендикулярная подача на глубину
 - $R > 0$: фреза перемещается по дуге подвода/отвода, плавно прилегающей к элементу контура
 - $R < 0$ для внутренних углов: фреза перемещается по дуге подвода/отвода, плавно прилегающей к элементу контура
 - $R < 0$ для внешних углов: длина линейного элемента входа/выхода, подвод/отвод к элементу контура по касательной
 - **RB:** Плоск. отвода
 - **SCI:** Безоп. расстояние в плоскости обработки
 - **SCK:** Безоп. расстояние в направлении врезания
- Дополнительная информация:** "Безопасные расстояния SCI и SCK", Стр. 190
- **MT:** М после Т: М-функция, которая обрабатывается после вызова инструмента Т
 - **MFS:** М в начале: М-функция, которая обрабатывается в начале обработки



- **MFE: М в конце:** М-функция, которая обрабатывается в конце обработки
- **WP: Номер шпинделя** – индикация того, каким шпинделем для детали будет обрабатываться цикл (зависит от станка)
 - Главный привод
 - Противопиндель для обработки задней поверхности
- **BW: Угол по оси В** (зависит от станка)
- **CW: Перевернуть инструмент** (зависит от станка)
- **HC: Колодочный тормоз** (зависит от станка)
- **DF: Дополнительная функция** (зависит от станка)



Тип обработки для доступа к базе технологических данных: **Фрезерование**



Указания к параметрам и функциям:

- **Фрезерование контура или кармана:** задается с помощью **Коэффициент перекрытия U**
- **Направление фрезерования:** зависит от **Направление фрезерования H** и направления вращения фрезы
Дополнительная информация: "Направление фрезерования при фрезеровании контура", Стр. 404
- **Компенсация радиуса фрезы:** действует (кроме фрезерования контура с $J=0$).
- **Подвод и отвод:** при замкнутых контурах позицией подвода и отвода является стартовая точка первого элемента (в прямоугольниках более длинный элемент) Выполняется ли подвод по прямой или по дуге, зависит от **Радиус входа R**
- **Фрезерование контура JK** определяет, должна ли фреза работать по контуру (центр фрезы на контуре) или по внутренней/внешней стороне контура
- **Фрезерование карманов – черновая обработка (O=0):** при помощи **JT** задается, фрезеруется карман изнутри наружу или наоборот
- **Фрезерование кармана – чистовая обработка (O=1):** сначала фрезеруются боковые стенки кармана, а потом дно кармана. При помощи **JT** определяется, фрезеруется ли дно кармана изнутри наружу или наоборот

Отработка цикла:

Все варианты:

- 1 Включение оси С и позиционирование на ускоренном ходу на **Угол шпинделя С** (только в подрежиме **Обучение**)
- 2 Расчет распределения проходов (врезания в плоскости фрезерования и на глубину)

Фрезерование контура:

- 3 Подвод в зависимости от **Радиус подхода R** и врезание на первую глубину фрезерования
- 4 Фрезерование на текущей глубине
- 5 Врезание на следующую глубину
- 6 Повторяет 4 ... 5, пока не будет достигнута глубина фрезерования

Фрезерование карманов – черновая обработка:

- 3 Перемещение на **Безоп. расстояние** и врезание на первую глубину фрезерования
- 4 Обработка на текущей глубине фрезерования – в зависимости от **Фрезеров. карманов JT** изнутри наружу или снаружи внутрь
- 5 Врезание на следующую глубину
- 6 Повтор 4..5, пока не будет достигнута глубина фрезерования

Фрезерование карманов – чистовая обработка:

- 3 Подвод в зависимости от **Радиус подхода R** и врезание на первую глубину фрезерования
- 4 Чистовая обработка боковой поверхности, послойно
- 5 Чистовая обработка дна карманов — в зависимости от **Фрезеров. карманов JT** изнутри наружу или снаружи внутрь
- 6 Чистовая обработка кармана на запрограммированной подаче

Все варианты:

- 7 Позиционирование в **Точка старта Z** и выключение оси С
- 8 Подвод в соответствии с настройкой **G14** в **Точка смены инструмента**

Контур аксиально ICP



▶ выберите **Фрезерование**

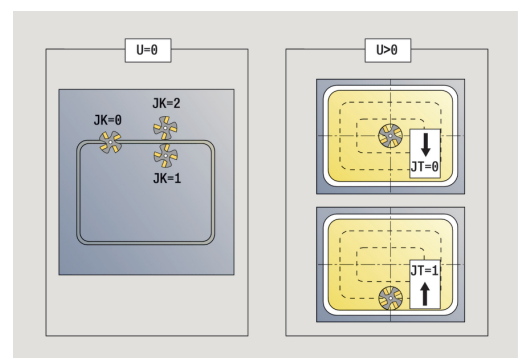
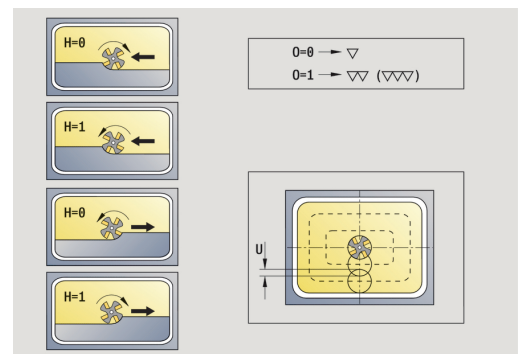
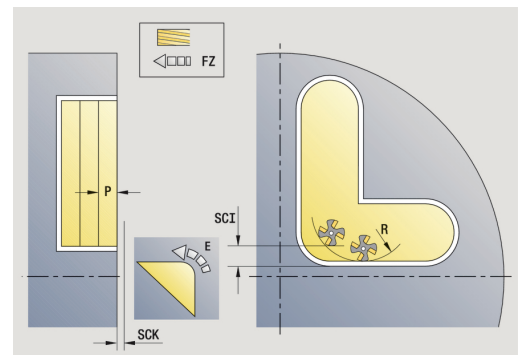
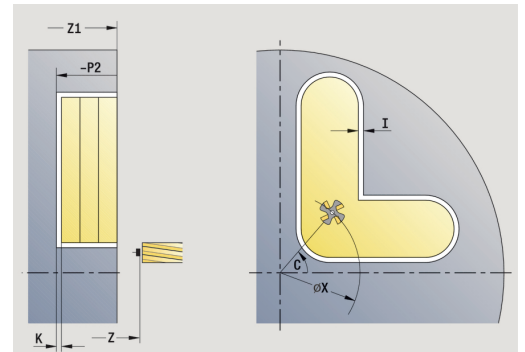


▶ Выберите **Контур аксиально ICP**

В зависимости от параметров, цикл фрезерует один из следующих контуров или выполняет черновую/чистовую обработку кармана на торцевой поверхности.

Параметры цикла:

- **X, Z:** Точка старта
- **C:** Угол шпинделя – позиция оси C
- **Z1:** Верхн.грань фр. (по умолчанию: Точка старта Z)
- **P2:** Глубина фрез.
- **I:** Припуск паралл. к контуру
- **K:** Припуск в напр. врезания
- **P:** Глубина врезания (по умолчанию: вся глубина за одно врезание)
- **FZ:** Подача врезания (по умолчанию: активная подача)
- **E:** Редуцированная подача для круглых элементов (по умолчанию: активная подача)
- **FK:** ICP номер контура
- **T:** Номер инструмента — номер места в револьвере
- **G14:** Точка смены инструмента
Дополнительная информация: "Точка смены инструмента G14", Стр. 190
- **ID:** Идентиф.номер
- **S:** Скорость резания или постоянная ск.вращен.
- **F:** Подача на один поворот
- **O:** Черновая /чистовая обр. – только при фрезеровании карманов
 - **0:** черн.обработка
 - **1:** чист.обработка
- **H:** Направление фрезерования
 - **0:** встр.движение
 - **1:** попутное движение
- **U:** Коэффициент перекрытия — задает перекрытие траекторий фрезы (по умолчанию: 0,5) (диапазон: 0–0,99)
Перекрытие = $U \cdot \text{диаметр фрезы}$
 - **U = 0** или значение отсутствует: фрезерование контура
 - **U > 0:** фрезерование карманов – минимальное перекрытие траекторий фрезерования = $U \cdot \text{диаметр фрезы}$
- **JK:** Фрезерование контура – значение обрабатывается только при фрезеровании контуров
 - **0:** на контуре
 - **1:** в пределах контура
 - **2:** вне контура



- **JT: Фрезеров. карманов** – значение обрабатывается только при фрезеровании карманов
 - **0: изнутри на наружне**
 - **1: из наружия во внутрь**
- **R: Радиус подхода** (по умолчанию: 0)
 - **R = 0:** подвод производится непосредственно к элементу контура, подача на врезание в точке подвода над плоскостью фрезерования, потом перпендикулярная подача на глубину
 - **R > 0:** фреза перемещается по дуге подвода/отвода, плавно прилегающей к элементу контура
 - **R < 0** для внутренних углов: фреза перемещается по дуге подвода/отвода, плавно прилегающей к элементу контура
 - **R < 0** для внешних углов: длина линейного элемента входа/выхода, подвод/отвод к элементу контура по касательной
- **RB: Плоск. отвода**
- **SCI: Безоп. расстояние** в плоскости обработки
- **SCK: Безоп. расстояние** в направлении врезания
Дополнительная информация: "Безопасные расстояния SCI и SCK", Стр. 190
- **BG: Ширина фаски** для снятия заусенцев
- **JG: Диам.предобработки**
- **MT: M после T:** M-функция, которая обрабатывается после вызова инструмента T
- **MFS: M в начале:** M-функция, которая обрабатывается в начале обработки
- **MFE: M в конце:** M-функция, которая обрабатывается в конце обработки
- **WP: Номер шпинделя** – индикация того, каким шпинделем для детали будет обрабатываться цикл (зависит от станка)
 - Главный привод
 - Противопиндель для обработки задней поверхности
- **BW: Угол по оси В** (зависит от станка)
- **CW: Перевернуть инструмент** (зависит от станка)
- **HC: Колодочный тормоз** (зависит от станка)
- **DF: Дополнительная функция** (зависит от станка)



Тип обработки для доступа к базе технологических данных: **Фрезерование**



Указания к параметрам и функциям:

- **Фрезерование контура или кармана:** задается с помощью **Коэффициент перекрытия U**
- **Направление фрезерования:** зависит от **Направление фрезерования H** и направления вращения фрезы
Дополнительная информация: "Направление фрезерования при фрезеровании контура", Стр. 404
- **Компенсация радиуса фрезы:** действует (кроме фрезерования контура с $J=0$).
- **Подвод и отвод:** при замкнутых контурах позицией подвода и отвода является стартовая точка первого элемента (в прямоугольниках более длинный элемент) Выполняется ли подвод по прямой или по дуге, зависит от **Радиус входа R**
- **Фрезерование контура JK** определяет, должна ли фреза работать по контуру (центр фрезы на контуре) или по внутренней/внешней стороне контура
- **Фрезерование карманов – черновая обработка (O=0):** при помощи **JT** задается, фрезеруется карман изнутри наружу или наоборот
- **Фрезерование кармана – чистовая обработка (O=1):** сначала фрезеруются боковые стенки кармана, а потом дно кармана. При помощи **JT** определяется, фрезеруется ли дно кармана изнутри наружу или наоборот

Отработка цикла:

Все варианты:

- 1 Включение оси С и позиционирование на ускоренном ходу на **Угол шпинделя С** (только в подрежиме **Обучение**)
- 2 Расчет распределения проходов (врезания в плоскости фрезерования и на глубину)

Фрезерование контура:

- 3 Подвод в зависимости от **Радиус подхода R** и врезание на первую глубину фрезерования
- 4 Фрезерование на текущей глубине
- 5 Врезание на следующую глубину
- 6 Повторяет 4 ... 5, пока не будет достигнута глубина фрезерования

Фрезерование карманов – черновая обработка:

- 3 Перемещение на **Безоп. расстояние** и врезание на первую глубину фрезерования
- 4 Обработка на текущей глубине фрезерования – в зависимости от **Фрезеров. карманов JT** изнутри наружу или снаружи внутрь
- 5 Врезание на следующую глубину
- 6 Повтор 4..5, пока не будет достигнута глубина фрезерования

Фрезерование карманов – чистовая обработка:

- 3 Подвод в зависимости от **Радиус подхода R** и врезание на первую глубину фрезерования
- 4 Чистовая обработка боковой поверхности, послойно
- 5 Чистовая обработка дна карманов — в зависимости от **Фрезеров. карманов JT** изнутри наружу или снаружи внутрь
- 6 Чистовая обработка кармана на запрограммированной подаче

Все варианты:

- 7 Позиционирование в **Точка старта Z** и выключение оси С
- 8 Подвод в соответствии с настройкой **G14** в **Точка смены инструмента**

Контур радиально ICP



- ▶ выберите **Фрезерование**

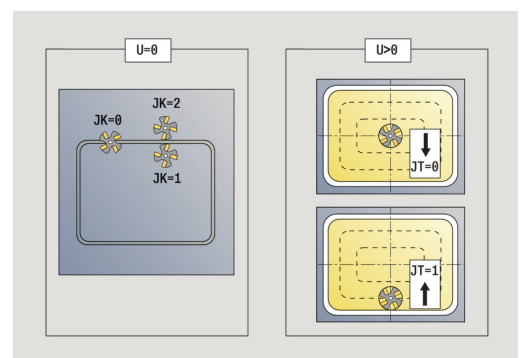
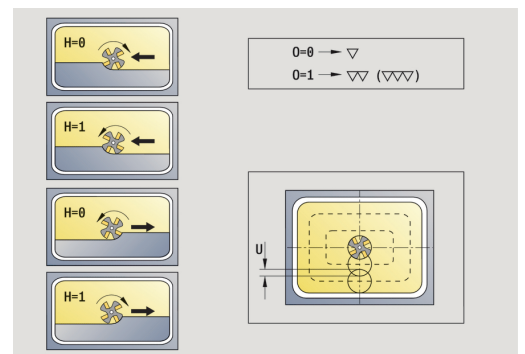
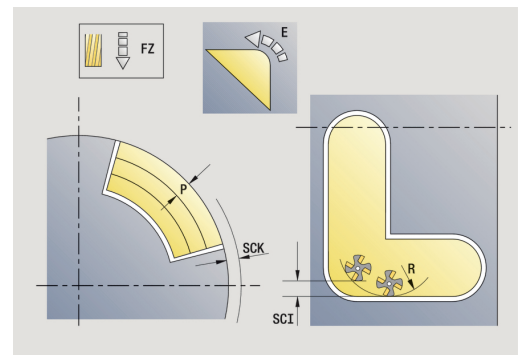
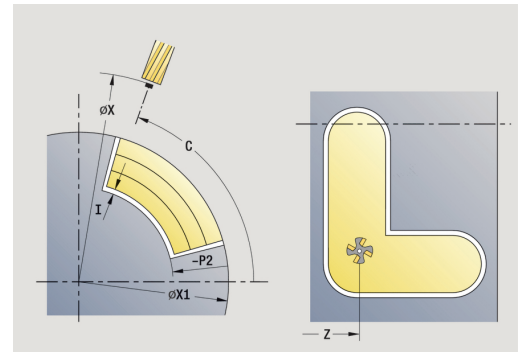


- ▶ Выберите **Контур радиально ICP**

В зависимости от параметров, цикл фрезерует один из следующих контуров или выполняет черновую/чистовую обработку кармана на боковой поверхности.

Параметры цикла:

- **X, Z:** Точка старта
- **C:** Угол шпинделя – позиция оси C
- **X1:** Верхняя грань фрезерован. (размер диаметра; по умолчанию: Точка старта X)
- **P2:** Глубина фрез.
- **I:** Припуск в напр. врезания
- **K:** Припуск паралл. к контуру
- **P:** Глубина врезания (по умолчанию: вся глубина за одно врезание)
- **FZ:** Подача врезания (по умолчанию: активная подача)
- **E:** Редуцированная подача для круглых элементов (по умолчанию: активная подача)
- **FK:** ICP номер контура
- **T:** Номер инструмента — номер места в револьвере
- **G14:** Точка смены инструмента
Дополнительная информация: "Точка смены инструмента G14", Стр. 190
- **ID:** Идентиф.номер
- **S:** Скорость резания или постоянная ск.вращен.
- **F:** Подача на один поворот
- **O:** Черновая /чистовая обр. – только при фрезеровании карманов
 - **0:** черн.обработка
 - **1:** чист.обработка
- **H:** Направление фрезерования
 - **0:** встр.движение
 - **1:** попутное движение
- **U:** Коэффициент перекрытия — задает перекрытие траекторий фрезы (по умолчанию: 0,5) (диапазон: 0–0,99)
Перекрытие = $U \cdot \text{диаметр фрезы}$
 - **U = 0** или значение отсутствует: фрезерование контура
 - **U > 0:** фрезерование карманов – минимальное перекрытие траекторий фрезерования = $U \cdot \text{диаметр фрезы}$
- **JK:** Фрезерование контура – значение обрабатывается только при фрезеровании контуров
 - **0:** на контуре
 - **1:** в пределах контура
 - **2:** вне контура



- **JT: Фрезеров. карманов** – значение обрабатывается только при фрезеровании карманов
 - **0: изнутри на наружие**
 - **1: из наружия во внутрь**
- **R: Радиус подхода** (по умолчанию: 0)
 - **R = 0:** подвод производится непосредственно к элементу контура, подача на врезание в точке подвода над плоскостью фрезерования, потом перпендикулярная подача на глубину
 - **R > 0:** фреза перемещается по дуге подвода/отвода, плавно прилегающей к элементу контура
 - **R < 0** для внутренних углов: фреза перемещается по дуге подвода/отвода, плавно прилегающей к элементу контура
 - **R < 0** для внешних углов: длина линейного элемента входа/выхода, подвод/отвод к элементу контура по касательной
- **RB: Плоск. отвода**
- **SCI: Безоп. расстояние** в плоскости обработки
- **SCK: Безоп. расстояние** в направлении врезания
Дополнительная информация: "Безопасные расстояния SCI и SCK", Стр. 190
- **BG: Ширина фаски** для снятия заусенцев
- **JG: Диам.предобработки**
- **MT: M после T:** M-функция, которая обрабатывается после вызова инструмента T
- **MFS: M в начале:** M-функция, которая обрабатывается в начале обработки
- **MFE: M в конце:** M-функция, которая обрабатывается в конце обработки
- **WP: Номер шпинделя** – индикация того, каким шпинделем для детали будет обрабатываться цикл (зависит от станка)
 - Главный привод
 - Противопиндель для обработки задней поверхности
- **BW: Угол по оси В** (зависит от станка)
- **CW: Перевернуть инструмент** (зависит от станка)
- **HC: Колодочный тормоз** (зависит от станка)
- **DF: Дополнительная функция** (зависит от станка)



Тип обработки для доступа к базе технологических данных: **Фрезерование**



Указания к параметрам и функциям:

- **Фрезерование контура или кармана:** задается с помощью **Коэффициент перекрытия U**
- **Направление фрезерования:** зависит от **Направление фрезерования H** и направления вращения фрезы
Дополнительная информация: "Направление фрезерования при фрезеровании контура", Стр. 404
- **Компенсация радиуса фрезы:** действует (кроме фрезерования контура с $J=0$).
- **Подвод и отвод:** при замкнутых контурах позицией подвода и отвода является стартовая точка первого элемента (в прямоугольниках более длинный элемент) Выполняется ли подвод по прямой или по дуге, зависит от **Радиус входа R**
- **Фрезерование контура JK** определяет, должна ли фреза работать по контуру (центр фрезы на контуре) или по внутренней/внешней стороне контура
- **Фрезерование карманов – черновая обработка (O=0):** при помощи **JT** задается, фрезеруется карман изнутри наружу или наоборот
- **Фрезерование кармана – чистовая обработка (O=1):** сначала фрезеруются боковые стенки кармана, а потом дно кармана. При помощи **JT** определяется, фрезеруется ли дно кармана изнутри наружу или наоборот

Отработка цикла:

Все варианты:

- 1 Включение оси С и позиционирование на ускоренном ходу на **Угол шпинделя С** (только в подрежиме **Обучение**)
- 2 Расчет распределения проходов (врезания в плоскости фрезерования и на глубину)

Фрезерование контура:

- 3 Подвод в зависимости от **Радиус подхода R** и врезание на первую глубину фрезерования
- 4 Фрезерование на текущей глубине
- 5 Врезание на следующую глубину
- 6 Повторяет 4 ... 5, пока не будет достигнута глубина фрезерования

Фрезерование карманов – черновая обработка:

- 3 Перемещение на **Безоп. расстояние** и врезание на первую глубину фрезерования
- 4 Обработка на текущей глубине фрезерования – в зависимости от **Фрезеров. карманов JT** изнутри наружу или снаружи внутрь
- 5 Врезание на следующую глубину
- 6 Повтор 4..5, пока не будет достигнута глубина фрезерования

Фрезерование карманов – чистовая обработка:

- 3 Подвод в зависимости от **Радиус подхода R** и врезание на первую глубину фрезерования
- 4 Чистовая обработка боковой поверхности, послойно
- 5 Чистовая обработка дна карманов — в зависимости от **Фрезеров. карманов JT** изнутри наружу или снаружи внутрь
- 6 Чистовая обработка кармана на запрограммированной подаче

Все варианты:

- 7 Позиционирование в **Точка старта Z** и выключение оси С
- 8 Подвод в соответствии с настройкой **G14** в **Точка смены инструмента**

Торцовое фрезерование



- ▶ выберите **Фрезерование**



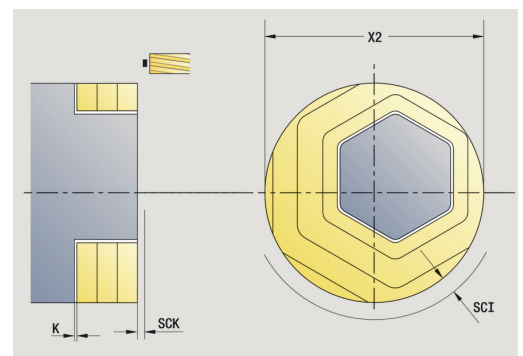
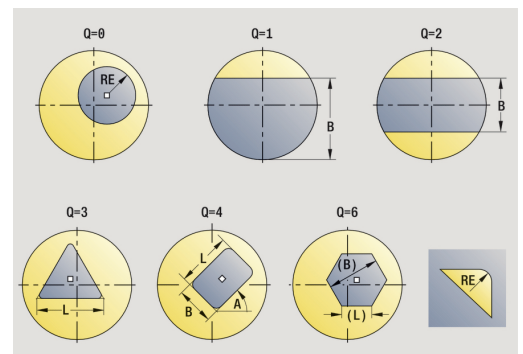
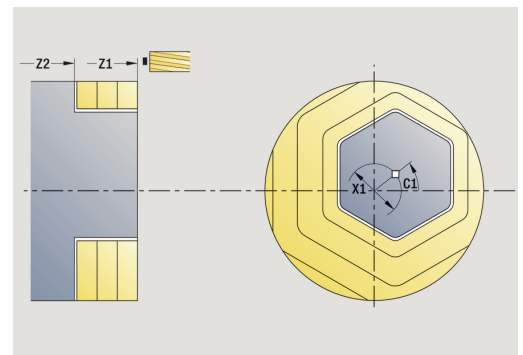
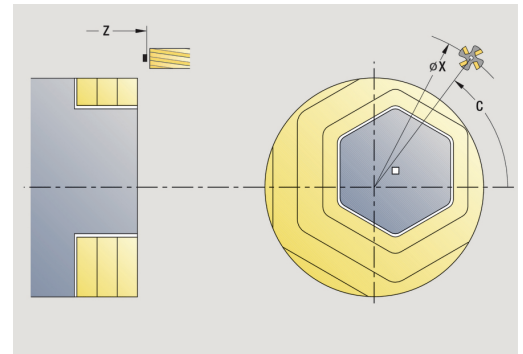
- ▶ Выберите **Торцовое фрезерование**

В зависимости от параметров цикл фрезерует на торцевой поверхности:

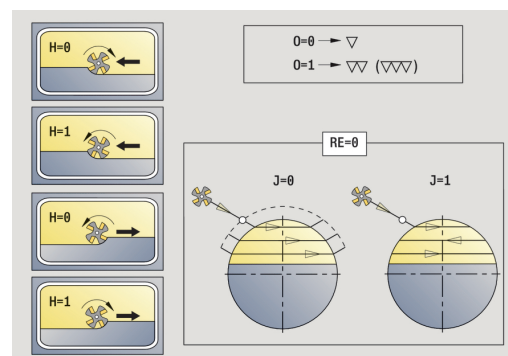
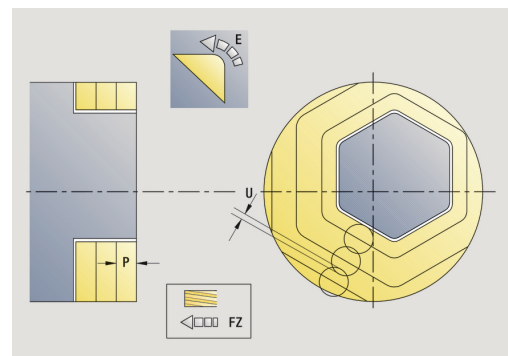
- Одну или две поверхности ($Q = 1$ или $Q = 2$, $B > 0$)
- Прямоугольник ($Q = 4$, $L <> B$)
- Квадрат ($Q = 4$, $L = B$)
- Треугольник или многоугольник ($Q = 3$ или $Q > 4$, $L <> 0$)
- Окружность ($Q = 0$, $RE > 0$, L и B : без ввода)

Параметры цикла:

- **X, Z:** Точка старта
- **C:** Угол шпинделя – позиция оси C (по умолчанию: текущий угол шпинделя)
- **X1:** Диаметр центр фигуры
- **C1:** Угол центр фигуры (по умолчанию: Угол шпинделя C)
- **Z1:** Верхн.грань фр. (по умолчанию: Точка старта Z)
- **Z2:** Дно фрезер.
- **Q:** Колич. кантов
 - $Q = 0$: окружность
 - $Q = 1$: одна плоскость
 - $Q = 2$: две плоскости, смещенные на 180°
 - $Q = 3$: треугольник
 - $Q = 4$: прямоугольник, квадрат
 - $Q > 4$: многоугольник
- **L:** Длина кантов
 - Прямоугольник: длина прямоугольника
 - Квадрат, многоугольник: длина грани
 - Многоугольник: $L < 0$ диаметр вписанной окружности
 - Окружность: нет ввода
- **B:** Ширина/Ширина грани
 - при $Q = 1$, $Q = 2$: остаточная толщина (остающийся материал)
 - Прямоугольник: ширина прямоугольника
 - Квадрат, многоугольник ($Q \geq 4$): раствор ключа (используйте только при четном количестве поверхностей, программируйте альтернативно к L)
 - Окружность: нет ввода
- **RE:** Радиус скругления (по умолчанию: 0)
 - Многоугольник ($Q > 2$): радиус скругления
 - Окружность ($Q = 0$): радиус окружности
- **A:** Угол к оси X (по умолчанию: 0°)
 - Многоугольник ($Q > 2$): положение фигуры
 - Окружность: нет ввода
- **T:** Номер инструмента — номер места в револьвере



- **G14: Точка смены инструмента**
Дополнительная информация: "Точка смены инструмента G14", Стр. 190
- **ID: Идентиф.номер**
- **S: Скорость резания или постоянная ск.вращен.**
- **F: Подача на один поворот**
- **I: Припуск паралл. к контуру**
- **K: Припуск в напр. врезания**
- **X2: Диаметр ограничения**
- **P: Глубина врезания** (по умолчанию: вся глубина за одно врезание)
- **FZ: Подача врезания** (по умолчанию: активная подача)
- **E: Редуцированная подача для круглых элементов** (по умолчанию: активная подача)
- **U: Коэффициент перекрытия** — задает перекрытие траекторий фрезы (по умолчанию: 0,5) (диапазон: 0–0,99)
Перекрытие = $U \cdot \text{диаметр фрезы}$
- **O: Черновая /чистовая обр.**
 - 0: черн.обработка
 - 1: чист.обработка
- **H: Направление фрезерования**
 - 0: встр.движение
 - 1: попутное движение
- **J: Направл.фрез.**
- **SCI: Безоп. расстояние в плоскости обработки**
- **SCK: Безоп. расстояние в направлении врезания**
Дополнительная информация: "Безопасные расстояния SCI и SCK", Стр. 190
- **MT: M после T: M-функция, которая обрабатывается после вызова инструмента T**
- **MFS: M в начале: M-функция, которая обрабатывается в начале обработки**
- **MFE: M в конце: M-функция, которая обрабатывается в конце обработки**
- **WP: Номер шпинделя** – индикация того, каким шпинделем для детали будет обрабатываться цикл (зависит от станка)
 - Главный привод
 - Противовшпиндель для обработки задней поверхности
- **BW: Угол по оси В** (зависит от станка)
- **CW: Перевернуть инструмент** (зависит от станка)
- **HC: Колодочный тормоз** (зависит от станка)
- **DF: Дополнительная функция** (зависит от станка)



Тип обработки для доступа к базе технологических данных: Фрезерование

Отработка цикла:

Все варианты:

- 1 Включение оси С и позиционирование на ускоренном ходу на **Угол шпинделя С** (только в подрежиме **Обучение**)
- 2 Расчет распределения проходов (врезания в плоскости фрезерования и на глубину)
- 3 Перемещение на **Безоп. расстояние** и врезание на первую глубину фрезерования

Черновая обработка:

- 4 Обработка на текущей глубине, с учетом **Направл. фрез. J**, одно или двунаправлено
- 5 Врезание на следующую глубину
- 6 Повтор 4..5, пока не будет достигнута глубина фрезерования

Чистовая обработка:

- 4 Чистовая обработка боковой поверхности, послойно
- 5 Чистовая обработка дна снаружи вовнутрь

Все варианты:

- 7 Позиционирование в **Точка старта Z** и выключение оси С
- 8 Подвод в соответствии с настройкой **G14** в **Точка смены инструмента**

Фрезерование спиральной канавки радиально



- ▶ выберите **Фрезерование**

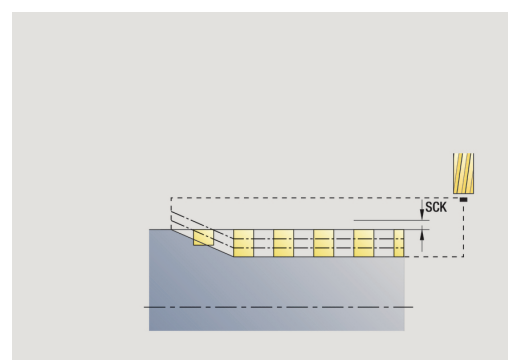
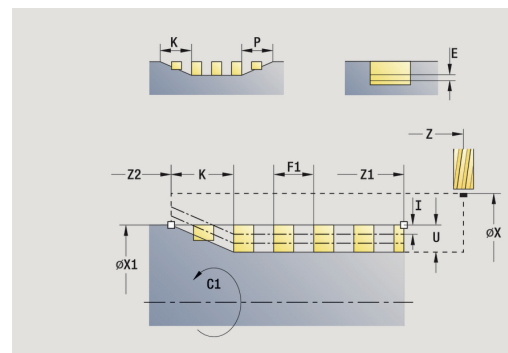


- ▶ Выберите **Фрезерование спиральной канавки радиально**

Цикл фрезерует спиральный паз от **Точка старта резьбы** до **Конечная точка резьбы**. **Начальный угол** определяет начальную позицию паза. Ширина канавки соответствует диаметру фрезы.

Параметры цикла:

- **X, Z:** Точка старта
- **C:** Угол шпинделя – позиция оси C
- **X1:** Диаметр резьбы
- **C1:** Начальный угол
- **Z1:** Точка старта резьбы
- **Z2:** Конечная точка резьбы
- **F1:** Шаг резьбы
 - **F1** положительное: правая резьба
 - **F1** отрицательное: левая резьба
- **U:** Глубина резьбы
- **I:** **максимальное врезание** – врезание уменьшается на $\geq 0,5$ мм по следующей формуле, после уменьшения каждое врезание выполняется на 0,5 мм
 - Врезание 1: I
 - Врезание n: $I * (1 - (n - 1) * E)$
- **E:** Редуциров. глубины прохода
- **P:** **Длина подхода** — наклон в начале канавки
- **K:** **Длина выхода** — наклон в конце канавки
- **T:** **Номер инструмента** — номер места в револьвере
- **G14:** **Точка смены инструмента**
 Дополнительная информация: "Точка смены инструмента G14", Стр. 190
- **ID:** Идентиф. номер
- **S:** **Скорость резания или постоянная ск. вращен.**
- **F:** **Подача на один поворот**
- **D:** **Количество заходов**
- **SCK:** **Безоп. расстояние в направлении врезания**
 Дополнительная информация: "Безопасные расстояния SCI и SCK", Стр. 190
- **MT:** **M после T:** M-функция, которая обрабатывается после вызова инструмента T
- **MFS:** **M в начале:** M-функция, которая обрабатывается в начале обработки
- **MFE:** **M в конце:** M-функция, которая обрабатывается в конце обработки



- **WP: Номер шпинделя** – индикация того, каким шпинделем для детали будет обрабатываться цикл (зависит от станка)
 - Главный привод
 - Противошпиндель для обработки задней поверхности
- **BW: Угол по оси В** (зависит от станка)
- **CW: Перевернуть инструмент** (зависит от станка)
- **HC: Колодочный тормоз** (зависит от станка)
- **DF: Дополнительная функция** (зависит от станка)

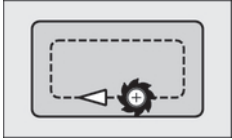
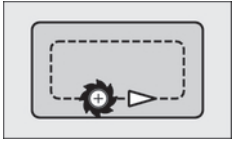
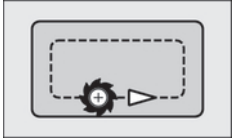
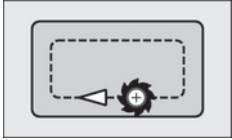
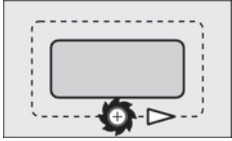
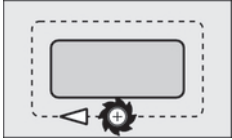
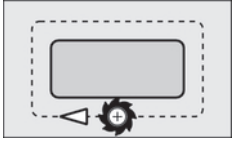
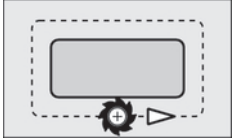
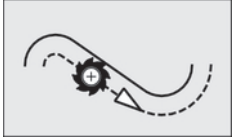


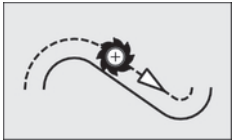
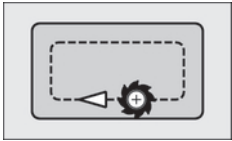
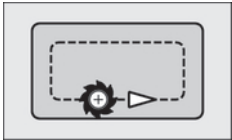
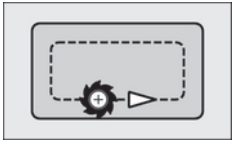
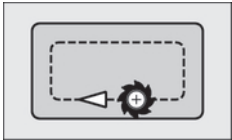
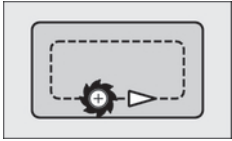
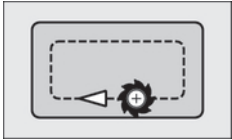
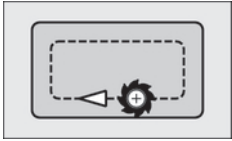
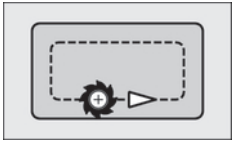
Тип обработки для доступа к базе технологических данных: **Фрезерование**

Отработка цикла:

- 1 Включение оси С и позиционирование на ускоренном ходу на **Угол шпинделя С** (только в подрежиме **Обучение**)
- 2 Расчет текущей глубины врезания
- 3 Позиционирование для прохода фрезерования
- 4 Фрезерование на запрограммированной подаче до **Конечная точка резьбы Z2** – с учетом наклонов в начале и в конце паза
- 5 Отвод параллельно оси назад и позиционирование для следующего прохода фрезерования
- 6 Повтор 4..5, пока не будет достигнута глубина паза
- 7 Подвод в соответствии с настройкой **G14** в **Точка смены инструмента**

Направление фрезерования при фрезеровании контура

Тип цикла	Напр. фрезерования	Напр. вращ. инстру.	КРФ	Отработка
внутренний (JK=1)	встречное (H=0)	Mx03	справа	
внутренний	встречное (H=0)	Mx04	слева	
внутренний	попутное (H=1)	Mx03	слева	
внутренний	попутное (H=1)	Mx04	справа	
внешний (JK=2)	встречное (H=0)	Mx03	справа	
снаружи	встречное (H=0)	Mx04	слева	
снаружи	попутное (H=1)	Mx03	слева	
снаружи	попутное (H=1)	Mx04	справа	
справа (JK=2)	При открытых контурах без функции. Обработка в направлении задания контура	не влияет	справа	

Тип цикла	Напр. фрезерования	Напр. вращ. инстр.	КРФ	Отработка
слева (JK=1)	При открытых контурах без функции. Обработка в направлении задания контура	не влияет	слева	
Черновая обработка Чистовая обработка	встречное (H=0)	изнутри наружу (JT=0)	Mx03	
Черновая обработка Чистовая обработка	встречное (H=0)	изнутри наружу (JT=0)	Mx04	
Черновая обработка	попутное (H=0)	снаружи внутрь (JT=1)	Mx03	
Черновая обработка	встречное (H=0)	снаружи внутрь (JT=1)	Mx04	
Черновая обработка Чистовая обработка	попутное (H=1)	изнутри наружу (JT=0)	Mx03	
Черновая обработка Чистовая обработка	попутное (H=1)	изнутри наружу (JT=0)	Mx04	
Черновая обработка	попутное (H=1)	снаружи внутрь (JT=1)	Mx03	
Черновая обработка	встречное (H=1)	снаружи внутрь (JT=1)	Mx04	

Примеры циклов фрезерования

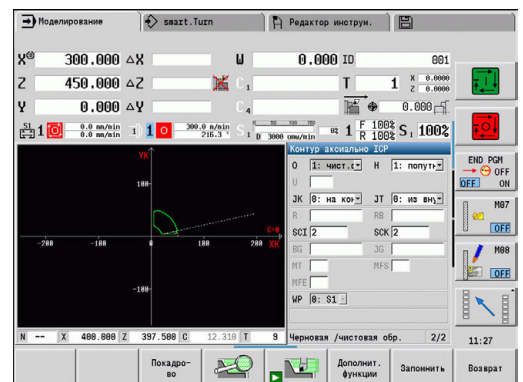
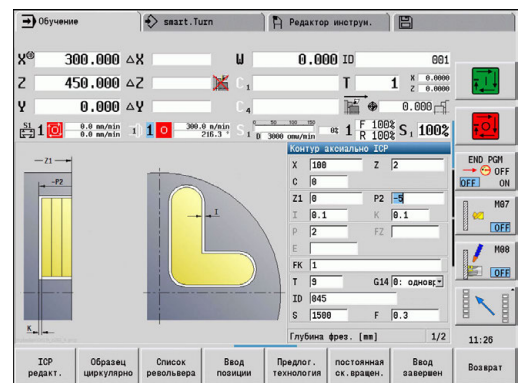
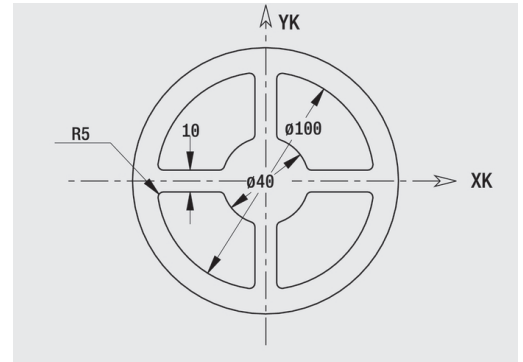
Фрезерование на торцевой поверхности

В данном примере фрезеруется карман. Полная обработка торцевой поверхности, включая задание контура, описывается в примере фрезерования.

Обработка производится при помощи цикла **Контур аксиально ICP**. При определении контура сначала опишите основной контур, затем добавьте скругления.

Данные инструмента (фреза)

- **TO** = 8 – ориентация инструмента
- **I** = 8 – диаметр фрезы
- **K** = 4 – количество режущих кромок
- **TF** = 0,025 – подача на зуб



Аксиальная гравировка

Гравировка аксиальная



▶ выберите **Фрезерование**



▶ выберите **Engraving**



▶ Выберите **Аксиальная гравировка**

Цикл **Аксиальная гравировка** гравировывает последовательность символов в линейном или полярном порядке на торцевой поверхности.

Таблица символов и дополнительная информация:

Дополнительная информация: "Гравировка аксиально и радиально", Стр. 411

Начальная точка последовательности символов задается в цикле. Если вы не задали **Начальная точка**, то цикл запускается с текущей позиции инструмента.

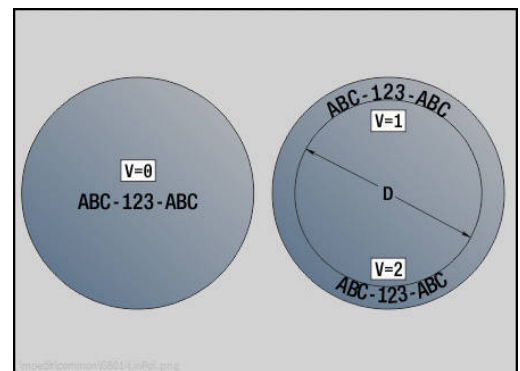
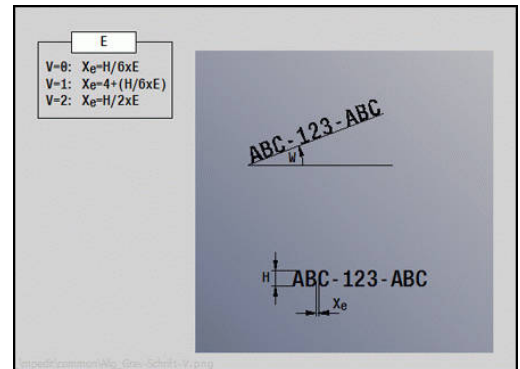
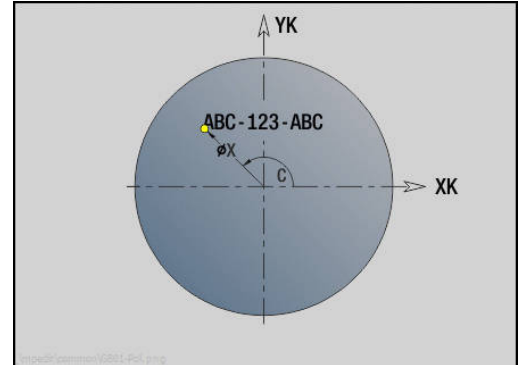
Одну надпись можно выгравировать за несколько вызовов.

Для этого задайте **Начальная точка** при первом вызове.

Последующие вызовы программируйте без **Начальная точка**.

Параметры цикла:

- **X:** Точка старта – предварительное позиционирование инструмента (размер диаметра)
- **Z:** Точка старта – предварительное позиционирование инструмента
- **C:** Угол шпинделя – предварительное позиционирование шпинделя детали
- **TX:** Text, который должен быть выгравирован
- **NF:** № знака — ASCII-код гравироваемого символа
- **Z2:** Конечная точка – конечная позиция Z, глубина для гравировки
- **X1:** Начальная точка первого символа (полярные координаты)
- **C1:** Начальный угол первого символа (полярные координаты)
- **XK:** Начальная точка первого символа (прямоугольные координаты)
- **YK:** Начальная точка первого символа (прямоугольные координаты)
- **H:** Высота шрифта
- **E:** Фактор перекрытия (расчет: см. рисунок)
Расстояние между символами рассчитывается по следующей формуле: $H / 6 * E$
- **T:** Номер инструмента — номер места в револьвере
- **G14:** Точка смены инструмента
Дополнительная информация: "Точка смены инструмента G14", Стр. 190
- **ID:** Идентиф.номер
- **S:** Скорость резания или постоянная ск.вращен.



- **F:** Подача на один поворот
- **W:** Угол наклона последовательности символов
- **FZ:** Коэфф. подачи на врезание (подача на врезание = текущая подача * FZ)
- **V:** Исполнение (lin/pol)
- **D:** Эталонный диаметр
- **RB:** Плоск. отвода — позиция Z, на которую осуществляется отвод
- **SCK:** Безоп. расстояние
Дополнительная информация: "Безопасные расстояния SCI и SCK", Стр. 190
- **MT:** M после T: M-функция, которая обрабатывается после вызова инструмента T
- **MFS:** M в начале: M-функция, которая обрабатывается в начале обработки
- **MFE:** M в конце: M-функция, которая обрабатывается в конце обработки
- **WP:** Номер шпинделя – индикация того, каким шпинделем для детали будет обрабатываться цикл (зависит от станка)
 - Главный привод
 - Противопиндель для обработки задней поверхности
- **BW:** Угол по оси B (зависит от станка)
- **CW:** Перевернуть инструмент (зависит от станка)
- **HC:** Колодочный тормоз (зависит от станка)
- **DF:** Дополнительная функция (зависит от станка)



Циклы гравировки не доступны в режиме работы Станок.

Отработка цикла:

- 1 Включение оси C и позиционирование на ускоренном ходу на Угол шпинделя C, Точка старта X и Z
- 2 Позиционирование в Начальная точка, если задано
- 3 Врезание с учетом Коэфф. подачи на врезание FZ
- 4 Гравирование на запрограммированной подаче
- 5 Позиционирование инструмента на Плоск. отвода RB или если RB не определено на Точка старта Z
- 6 Позиционирование инструмента к следующему символу
- 7 Повтор этапов – 6, пока не будут выгравированы все символы
- 8 Позиционирование в Точка старта X, Z и выключение оси C
- 9 Подвод в соответствии с настройкой G14 в Точка смены инструмента

Engraving, radial



▶ выберите **Фрезерование**



▶ выберите **Engraving**



▶ Выберите **Engraving, radial**

Цикл **Engraving, radial** гравировает последовательность символов в линейном порядке на боковой поверхности.

Таблица символов и дополнительная информация:

Дополнительная информация: "Гравировка аксиально и радиально", Стр. 411

Начальная точка последовательности символов задается в цикле. Если вы не задали **Начальная точка**, то цикл запускается с текущей позиции инструмента.

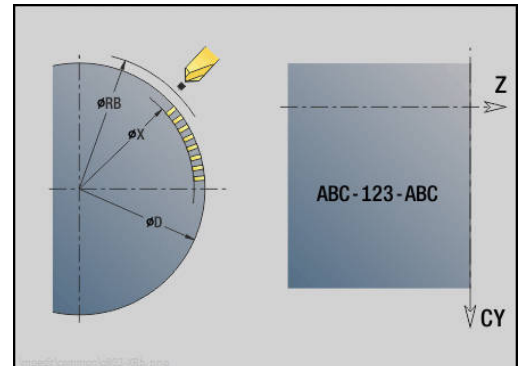
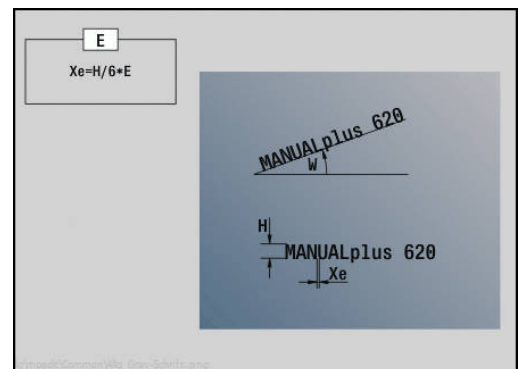
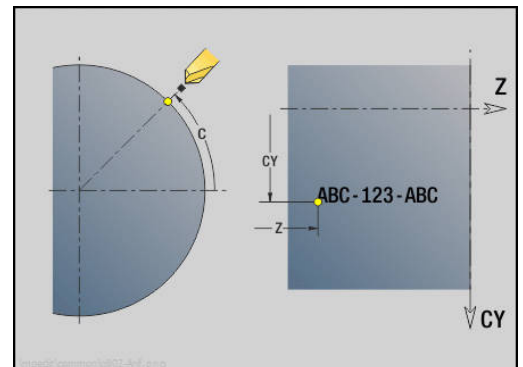
Одну надпись можно выгравировать за несколько вызовов.

Для этого задайте **Начальная точка** при первом вызове.

Последующие вызовы программируйте без **Начальная точка**.

Параметры цикла:

- **X:** **Точка старта** – предварительное позиционирование инструмента (размер диаметра)
- **Z:** **Точка старта** – предварительное позиционирование инструмента
- **C:** **Угол шпинделя** – предварительное позиционирование шпинделя детали
- **TX:** **Text**, который должен быть выгравирован
- **NF:** **№ знака** — ASCII-код гравироваемого символа
- **X2:** **Конечная точка** – конечная позиция X, глубина для гравировки (размер диаметра)
- **Z1:** **Начальная точка** первого символа
- **C1:** **Начальный угол** первого символа
- **CY:** **Начальная точка** первого символа
- **D:** **Эталонный диаметр**
- **H:** **Высота шрифта**
- **E:** **Фактор перекрытия** (расчет: см. рисунок)
Расстояние между символами рассчитывается по следующей формуле: $H / 6 * E$
- **T:** **Номер инструмента** — номер места в револьвере
- **G14:** **Точка смены инструмента**
Дополнительная информация: "Точка смены инструмента G14", Стр. 190
- **ID:** **Идентиф.номер**
- **S:** **Скорость резания** или **постоянная ск.вращен.**
- **F:** **Подача на один поворот**
- **W:** **Угол наклона** последовательности символов
- **FZ:** **Козэфф. подачи на врезание** (подача на врезание = текущая подача * **FZ**)
- **RB:** **Плоск. отвода** — позиция X, на которую осуществляется отвод



- **SCK: Безоп. расстояние**
Дополнительная информация: "Безопасные расстояния SCI и SCK", Стр. 190
- **MT: M после T:** M-функция, которая отработывается после вызова инструмента T
- **MFS: M в начале:** M-функция, которая отработывается в начале обработки
- **MFE: M в конце:** M-функция, которая отработывается в конце обработки
- **WP: Номер шпинделя** – индикация того, каким шпинделем для детали будет отработываться цикл (зависит от станка)
 - Главный привод
 - Противопиндель для обработки задней поверхности
- **BW: Угол по оси В** (зависит от станка)
- **CW: Перевернуть инструмент** (зависит от станка)
- **HC: Колодочный тормоз** (зависит от станка)
- **DF: Дополнительная функция** (зависит от станка)



Циклы гравировки не доступны в режиме работы Станок.

Отработка цикла:

- 1 Включение оси C и позиционирование на ускоренном ходу на **Угол шпинделя C, Точка старта X и Z**
- 2 Позиционирование в **Начальная точка**, если задано
- 3 Врезание с учетом **Коэфф. подачи на врезание FZ**
- 4 Гравирование на запрограммированной подаче
- 5 Позиционирование инструмента на **Плоск. отвода RB** или, если **RB** не определено, на **Точка старта X**
- 6 Позиционирование инструмента к следующему символу
- 7 Повтор этапов 3 - 5, пока не будут выгравированы все символы
- 8 Позиционирование в **Точка старта X, Z** и выключение оси C
- 9 Подвод в соответствии с настройкой **G14** в **Точка смены инструмента**

Гравировка аксиально и радиально

Гравировка аксиально и радиально

Система ЧПУ распознает следующие перечисленные в таблице символы. Текст, который необходимо выгравировать, вводится как последовательность символов. Умлякуты или специальные символы, которые не могут быть заданы в редакторе, задавайте посимвольно в **NF**. Если в **ID** задан текст, а в **NF** – символ, то сначала гравировается текст, а затем символ.



Циклы гравировки не доступны в режиме работы Станок.

Символ

Прописные буквы

NF	Символ
97	a
98	b
99	c
100	d
101	e
102	f
103	g
104	h
105	i
106	j
107	k
108	l
109	m
110	n
111	o
112	p
113	q
114	r
115	s
116	t
117	u
118	v
119	w
120	x
121	y
122	z

Заглавные буквы

NF	Символ
65	A
66	B
67	C
68	D
69	E
70	F
71	G
72	H
73	I
74	J
75	K
76	L
77	M
78	N
79	O
80	P
81	Q
82	R
83	S
84	T
85	U
86	V
87	W
88	X
89	Y
90	Z

Цифры

NF	Символ
48	0
49	1
50	2
51	3
52	4
53	5
54	6
55	7
56	8
57	9

Умлаут

NF	Символ
196	Ä
214	Ö
220	Ü
223	ß
228	ä
246	ö
252	ü

Специальные символы

NF	Символ	Значение
32		Знак пробела
37	%	Знак процента
40	(Круглая открывающая скобка
41)	Круглая закрывающая скобка
43	+	Знак плюса
44	,	Запятая
45	-	Знак минуса
46	.	Точка
47	/	Косая черта
58	:	Двоеточие
60	<	Знак меньше
61	=	Знак равенства
62	>	Знак больше
64	@	Символ "собака"
91	[Угловая открывающая скобка
93]	Угловая закрывающая скобка
95	_	Нижнее подчеркивание
8364	€	Символ валюты евро
181	μ	Символ «микро»
186	°	Градусы
215	*	Знак умножения
33	!	Восклицательный знак
38	&	Амперсанд
63	?	Знак вопроса
174	®	Знак авторского права
216	∅	Символ диаметра

5.9 Шаблоны сверления и фрезерования



Подсказки для работы с шаблонами сверления и фрезерования:

- **Шаблон сверления:** система ЧПУ генерирует команды M12, M13 (зажать/отпустить тормоз) при следующих условиях: сверло/метчик должен быть приводным и направление вращения должно быть задано (параметры Инстр.привод. нет=0/да=1 AW, Направление вращения MD).
 - **Фрезерные контуры ICP:** если точка старта контура лежит не в нулевой точке координат, то расстояние точка старта контура – нулевая точка координат прибавляется к позиции шаблона
- Дополнительная информация:** "Примеры обработки шаблона", Стр. 426

Линейный шаблон отверстий, аксиально



- ▶ выберите **Сверление**



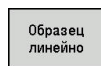
- ▶ выберите **Сверление аксиально**



- ▶ Или выберите **Сверление глубоких отверстий аксиальное**



- ▶ Или выберите **Резьбонарезание аксиальное**



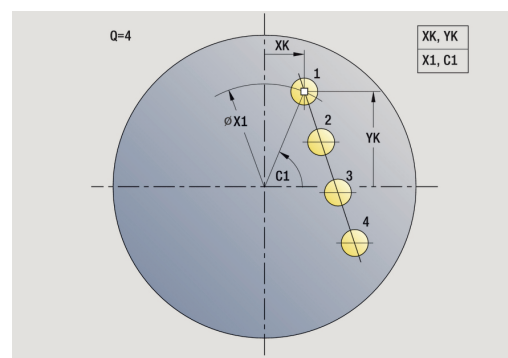
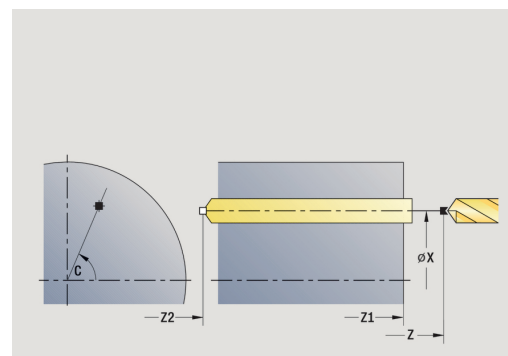
- ▶ нажмите программную клавишу **Образец линейно**

Активируется **Образец линейно** для создания шаблона отверстий с равными расстояниями на одной линии на торцевой поверхности.

Параметры цикла:

- **X, Z:** Точка старта
- **C:** Угол шпинделя – позиция оси C (по умолчанию: текущий угол шпинделя)
- **Q:** Количество отверстий
- **X1, C1:** Точка старта полярно — начальная точка шаблона
- **XK, YK:** Точка старта декарт.
- **I, J:** Конечная точка (XK) и (YK) — конечная точка шаблона (декартовы координаты)
- **Ii, Ji:** Расстояние (XKi) и (YKi) — расстояние между отверстиями шаблона в приращениях

Дополнительно необходимы параметры сверления.

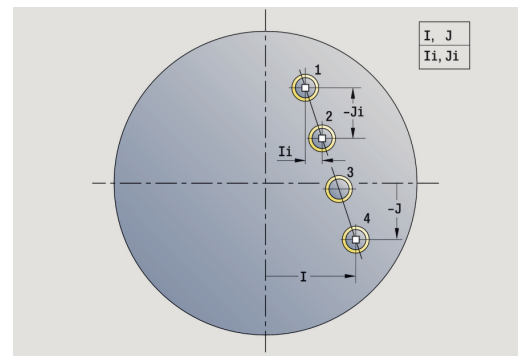
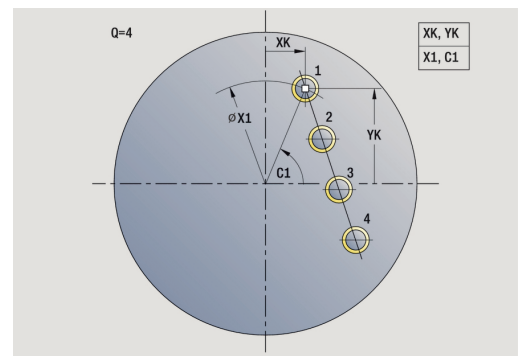
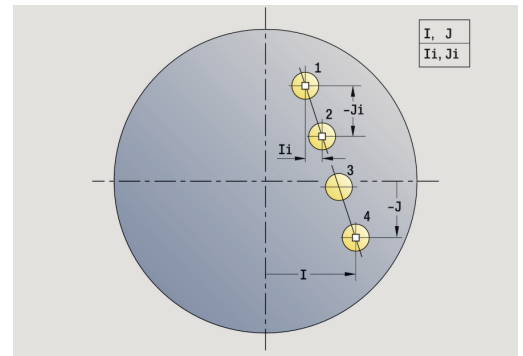


Используйте следующие комбинации параметров для:

- Точки старта шаблона:
 - X1, C1
 - XK, YK
- Позиции шаблона:
 - Ii, Ji и Q
 - I, J и Q

Отработка цикла:

- 1 Позиционирование (зависит от станка):
 - без оси C: позиционирование на **Угол шпинделя C**
 - с осью C: включение оси C и позиционирование на ускоренном ходу на **Угол шпинделя C**
 - в режиме работы **Станок**: обработка с текущим углом шпинделя
- 2 Расчёт позиций шаблона
- 3 Позиционирование на **Точка старта шаблона**
- 4 Выполнение отверстия
- 5 Позиционирование для следующей обработки
- 6 Повтор 4..5, пока не будут обработаны все позиции
- 7 Перемещение назад в **Точка старта**
- 8 Подвод в соответствии с настройкой **G14** в **Точка смены инструмента**



Линейный шаблон отверстий, радиально



- ▶ выберите **Сверление**



- ▶ выберите **Сверление радиально**



- ▶ Или выберите **Сверление глубоких отверстий радиальное**



- ▶ Или выберите **Резьбонарезание радиальное**



- ▶ нажмите программную клавишу **Образец линейно**

Активируется **Образец линейно** при задании цикла сверления, для создания шаблона сверления с равным расстоянием на одной линии на боковой поверхности.

Параметры цикла:

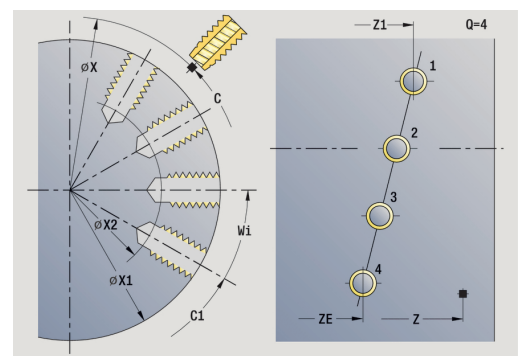
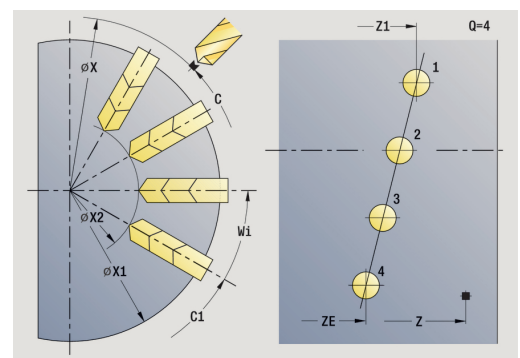
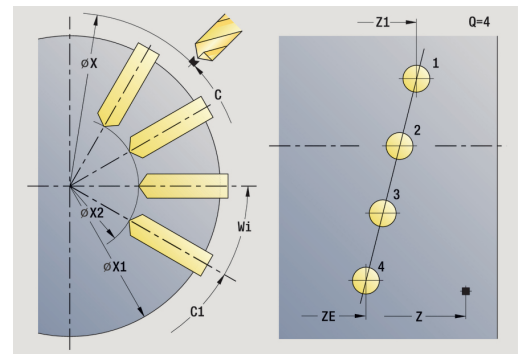
- **X, Z:** Точка старта
- **C:** Угол шпинделя – позиция оси C (по умолчанию: текущий угол шпинделя)
- **Q:** Количество отверстий
- **Z1:** Точка старта образца — позиция первого отверстия
- **ZE:** Конечная точка образца (по умолчанию: Z1)
- **C1:** Угол 1-го отверстия – начальный угол
- **Wi:** Инкремент угла – расстояние шаблона (по умолчанию: отверстия распределяются на равных расстояниях на боковой поверхности)

Позиции шаблона определяется при помощи **Конечная точка образца** и **Инкремент угла** или **Инкремент угла** и **Количество отверстий**.

Дополнительно требуются параметры сверления.

Обработка цикла:

- 1 Позиционирование (зависит от станка):
 - без оси C: позиционирование на **Угол шпинделя C**
 - с осью C: включение оси C и позиционирование на ускоренном ходу на **Угол шпинделя C**
 - в режиме работы **Станок**: обработка с текущим углом шпинделя
- 2 Расчёт позиций шаблона
- 3 Позиционирование на **Точка старта** шаблона
- 4 Выполнение отверстия
- 5 Позиционирование для следующей обработки
- 6 Повтор 4..5, пока не будут обработаны все позиции
- 7 Перемещение назад в **Точка старта Z**
- 8 Подвод в соответствии с настройкой **G14** в **Точка смены инструмента**



Линейный шаблон фрезерования, аксиально



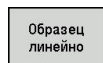
- ▶ выберите **Фрезерование**



- ▶ выберите **Канавка аксиально**



- ▶ Или выберите **Контур аксиально ICP**



- ▶ нажмите программную клавишу **Образец линейно**

Активируется **Образец линейно** для создания шаблона фрезерования с равными расстояниями на одной линии на торцевой поверхности.

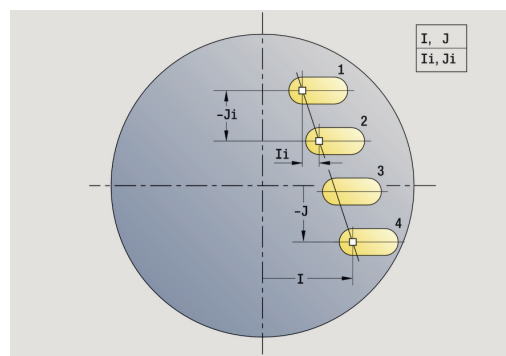
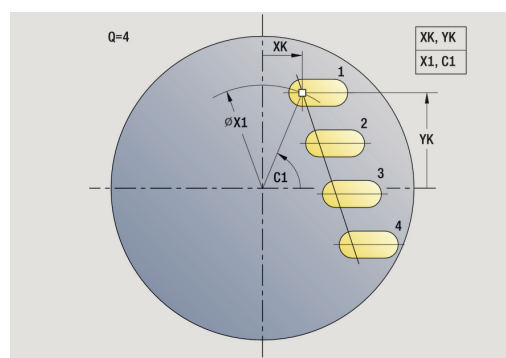
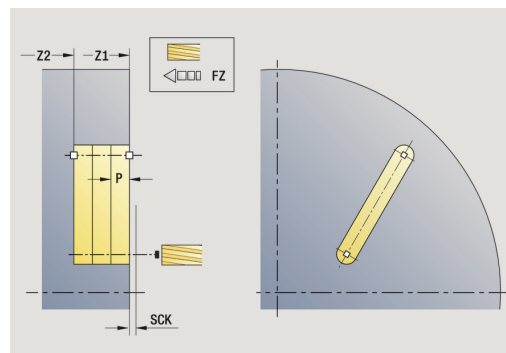
Параметры цикла:

- **X, Z:** Точка старта
- **C:** Угол шпинделя – позиция оси C (по умолчанию: текущий угол шпинделя)
- **Q:** Количество канавок
- **X1, C1:** Точка старта полярно — начальная точка шаблона
- **XK, YK:** Точка старта декарт.
- **I, J:** Конечная точка (**XK**) и (**YK**) — конечная точка шаблона (декартовы координаты)
- **Ii, Ji:** Расстояние (**XKi**) и (**YKi**) — расстояние между отверстиями шаблона в приращениях

Дополнительно необходимы параметры обработки фрезерованием.

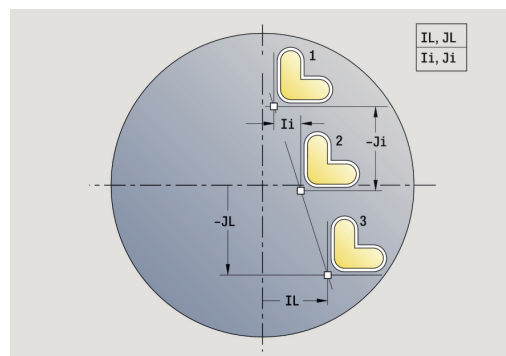
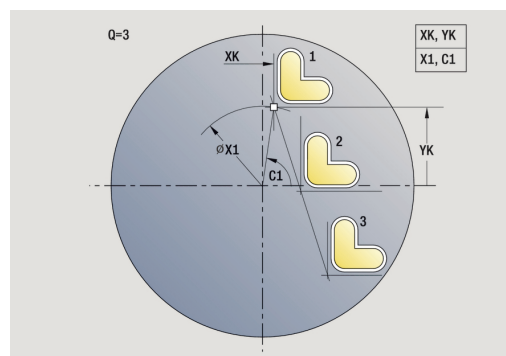
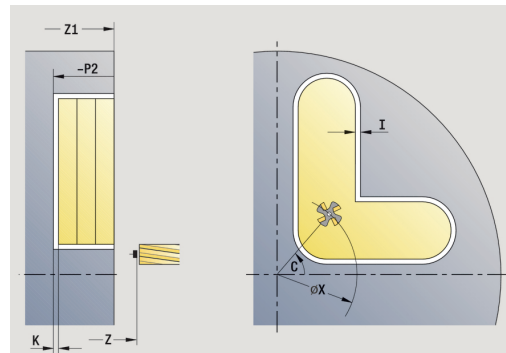
Используйте следующие комбинации параметров для:

- точки старта шаблона:
 - **X1, C1**
 - **XK, YK**
- Позиции шаблона:
 - **Ii, Ji** и **Q**
 - **I, J** и **Q**



Отработка цикла:

- 1 Позиционирование (зависит от станка):
 - без оси C: позиционирование на Угол шпинделя C
 - с осью C: включение оси C и позиционирование на ускоренном ходу на Угол шпинделя C
 - в режиме работы Станок: обработка с текущим углом шпинделя
- 2 Расчёт позиций шаблона
- 3 Позиционирование на Точка старта шаблона
- 4 Выполнение фрезерной обработки
- 5 Позиционирование для следующей обработки
- 6 Повтор 4..5, пока не будут обработаны все позиции
- 7 Перемещение назад в Точка старта
- 8 Подвод в соответствии с настройкой G14 в Точка смены инструмента



Линейный шаблон фрезерования, радиально



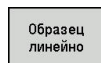
- ▶ выберите **Фрезерование**



- ▶ выберите **Канавка радиально**



- ▶ Или выберите **Контур радиально ICP**



- ▶ нажмите программную клавишу **Образец линейно**

Активируется **Образец линейно** при задании цикла фрезерования, для создания шаблона фрезерования с равным расстоянием на одной линии на боковой поверхности.

Параметры цикла:

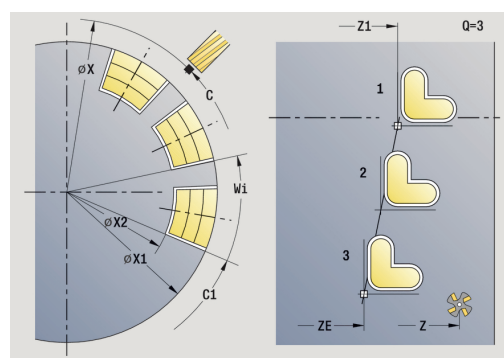
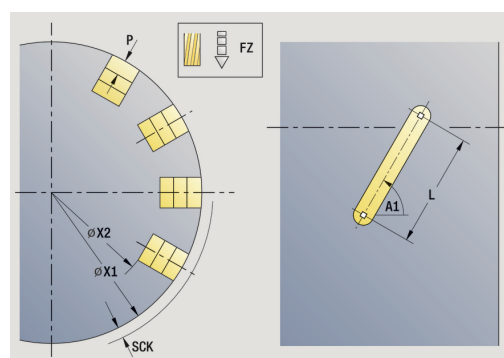
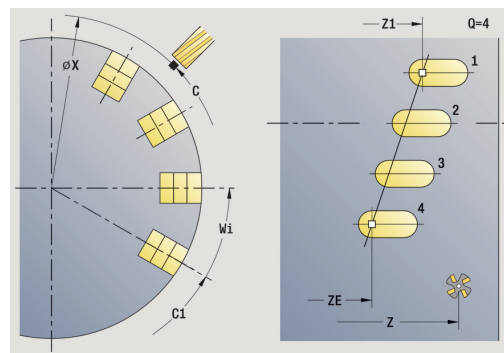
- **X, Z:** Точка старта
- **C:** Угол шпинделя – позиция оси C (по умолчанию: текущий угол шпинделя)
- **Q:** Количество канавок
- **Z1:** Точка старта образца — позиция первой канавки
- **ZE:** Конечная точка образца (по умолчанию: **Z1**)
- **C1:** Начальный угол – угол 1-го Канавка
- **Wi:** Инкремент угла – расстояние шаблона (по умолчанию: фрезерные обработки распределяются на равных расстояниях на боковой поверхности)

Позиции шаблона определяется при помощи **Конечная точка образца** и Инкремент угла или Инкремент угла и Количество отверстий.

Дополнительно необходимы параметры обработки фрезерованием.

Отработка цикла:

- 1 Позиционирование (зависит от станка):
 - без оси C: позиционирование на **Угол шпинделя C**
 - с осью C: включение оси C и позиционирование на ускоренном ходу на **Угол шпинделя C**
 - в режиме работы **Станок**: обработка с текущим углом шпинделя
- 2 Расчёт позиций шаблона
- 3 Позиционирование на **Точка старта** шаблона
- 4 Выполнение фрезерной обработки
- 5 Позиционирование для следующей обработки
- 6 Повтор 4..5, пока не будут обработаны все позиции
- 7 Перемещение назад в **Точка старта Z**
- 8 Подвод в соответствии с настройкой **G14** в **Точка смены инструмента**



Круговой шаблон отверстий, аксиально



- ▶ выберите **Сверление**



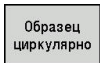
- ▶ выберите **Сверление аксиально**



- ▶ Или выберите **Сверление глубоких отверстий аксиальное**



- ▶ Или выберите **Резьбонарезание аксиальное**



- ▶ нажмите программную клавишу **Образец циркулярно**

Активируется **Образец циркулярно** при задании цикла сверления, для создания шаблона отверстий с равномерными промежутками на одной окружности или дуге на торцевой поверхности.

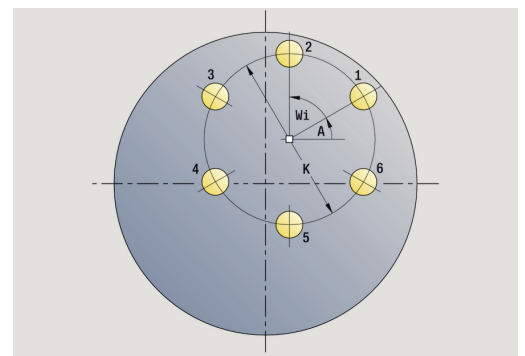
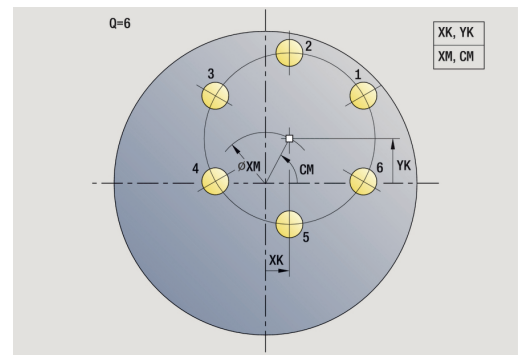
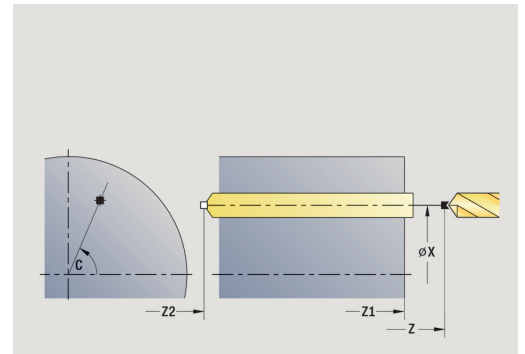
Параметры цикла:

- **X, Z:** Точка старта
- **C:** Угол шпинделя – позиция оси C (по умолчанию: текущий угол шпинделя)
- **Q:** Количество отверстий
- **XM, CM:** Центр полярно
- **XK, YK:** Центр декартовый
- **K:** Диаметр образца
- **A:** Угол 1-го отверстия (по умолчанию: 0°)
- **Wi:** Инкремент угла – расстояние шаблона (по умолчанию: отверстия распределяются на равных расстояниях на окружности)

Дополнительно требуются параметры сверления.

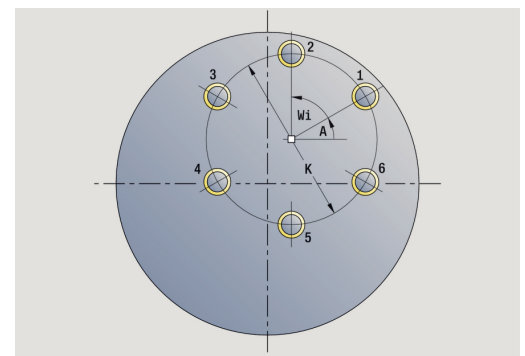
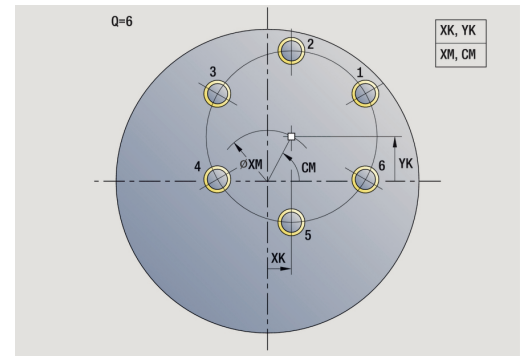
Используйте следующие комбинации параметров для центра шаблона:

- **XM, CM**
- **XK, YK**



Отработка цикла:

- 1 Позиционирование (зависит от станка):
 - без оси С: позиционирование на **Угол шпинделя С**
 - с осью С: включение оси С и позиционирование на **Угол шпинделя С**
 - в режиме работы **Станок**: обработка с текущим углом шпинделя
- 2 Расчёт позиций шаблона
- 3 Позиционирование на **Точка старта** шаблона
- 4 Выполнение отверстия
- 5 Позиционирование для следующей обработки
- 6 Повтор 4..5, пока не будут обработаны все позиции
- 7 Перемещение назад в **Точка старта**
- 8 Подвод в соответствии с настройкой **G14** в **Точка смены инструмента**



Круговой шаблон отверстий, радиально



- ▶ выберите **Сверление**



- ▶ выберите **Сверление радиально**



- ▶ Или выберите **Сверление глубоких отверстий радиально**



- ▶ Или выберите **Резьбонарезание радиально**



- ▶ нажмите программную клавишу **Образец циркулярно**

Активируется **Образец циркулярно** при задании цикла сверления, для создания шаблона отверстий с равномерными промежутками на одной окружности или дуге на боковой поверхности.

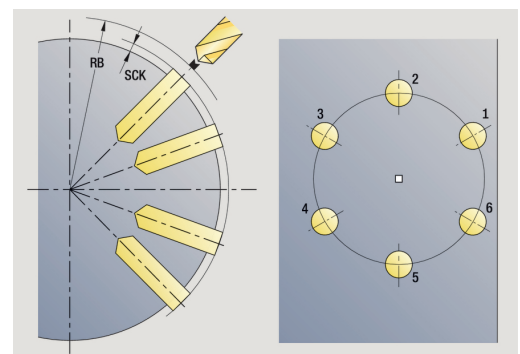
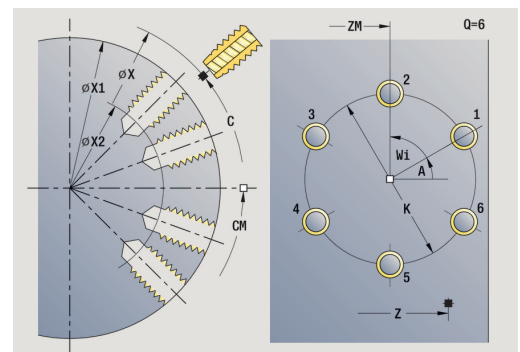
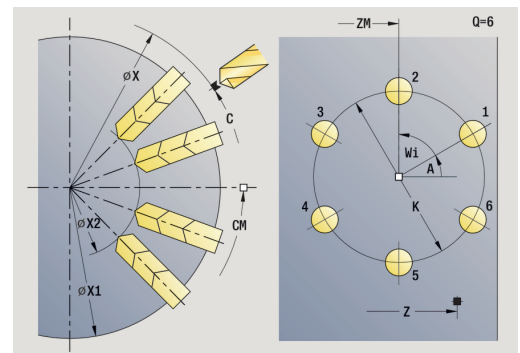
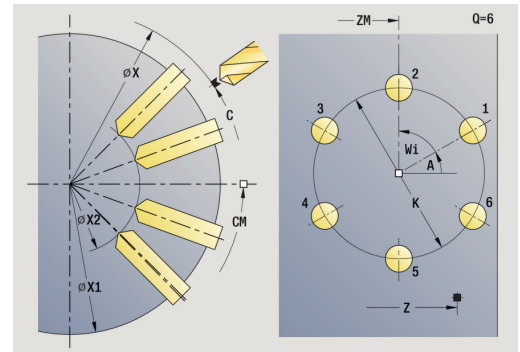
Параметры цикла:

- **X, Z:** Точка старта
- **C:** Угол шпинделя – позиция оси C (по умолчанию: текущий угол шпинделя)
- **Q:** Количество отверстий
- **ZM, CM:** Центр на Z, Угол центр образца
- **K:** Диаметр образца
- **A:** Угол 1-го отверстия (по умолчанию: 0°)
- **Wi:** Инкремент угла – расстояние шаблона (по умолчанию: отверстия распределяются на равных расстояниях на окружности)

Дополнительно требуются параметры сверления.

Обработка цикла:

- 1 Позиционирование (зависит от станка):
 - без оси C: позиционирование на **Угол шпинделя C**
 - с осью C: включение оси C и позиционирование на ускоренном ходу на **Угол шпинделя C**
 - в режиме работы **Станок**: обработка с текущим углом шпинделя
- 2 Расчёт позиций шаблона
- 3 Позиционирование на **Точка старта** шаблона
- 4 Выполнение отверстия
- 5 Позиционирование для следующей обработки
- 6 Повтор 4..5, пока не будут обработаны все позиции
- 7 Перемещение назад в **Точка старта**
- 8 Подвод в соответствии с настройкой **G14** в **Точка смены инструмента**



Круговой шаблон фрезерования, аксиально



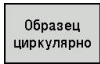
- ▶ выберите **Фрезерование**



- ▶ выберите **Канавка аксиально**



- ▶ Или выберите **Контур аксиально ICP**



- ▶ нажмите программную клавишу **Образец циркулярно**

Активируется **Образец циркулярно** при задании цикла фрезерования, для создания шаблона фрезерования с равномерными промежутками на одной окружности или дуге на торцевой поверхности.

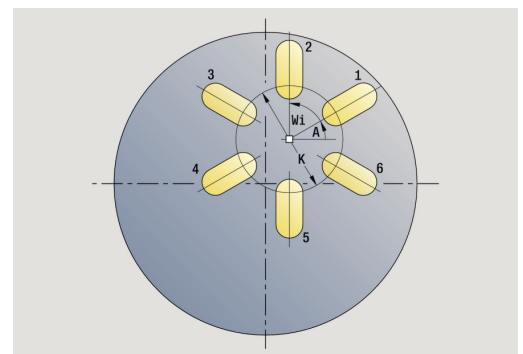
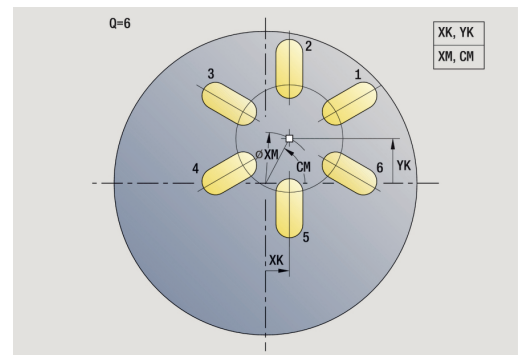
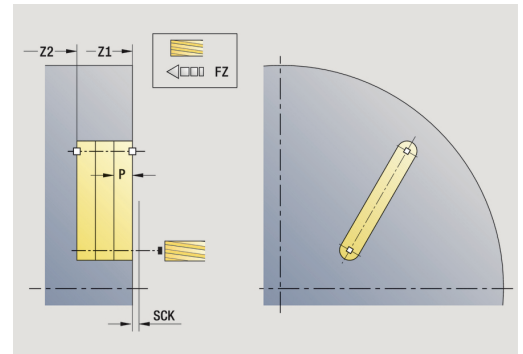
Параметры цикла:

- **X, Z:** Точка старта
- **C:** Угол шпинделя – позиция оси C (по умолчанию: текущий угол шпинделя)
- **Q:** Количество канавок
- **XM, CM:** Центр полярно
- **XK, YK:** Центр декартовый
- **K:** Диаметр образца
- **A:** Угол 1-ой канавки (по умолчанию: 0°)
- **Wi:** Инкремент угла – расстояние шаблона (по умолчанию: обработки фрезерованием распределяются на равных расстояниях на окружности)

Дополнительно необходимы параметры обработки фрезерованием.

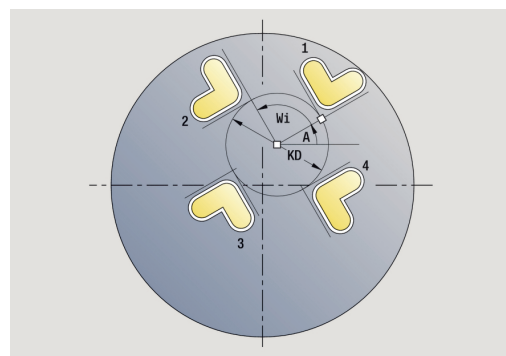
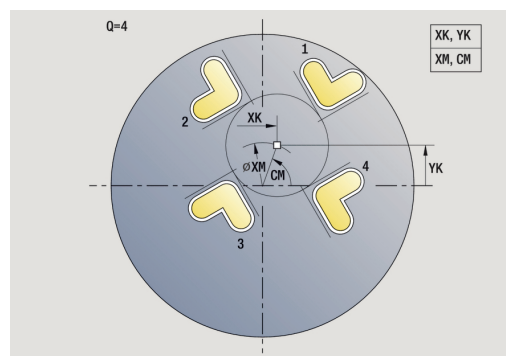
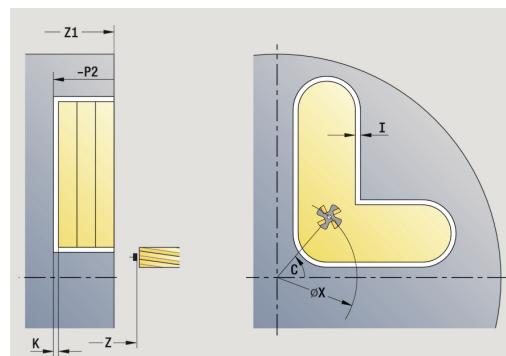
Используйте следующие комбинации параметров для:

- **XM, CM**
- **XK, YK**



Отработка цикла:

- 1 Позиционирование (зависит от станка):
 - без оси C: позиционирование на **Угол шпинделя C**
 - с осью C: включение оси C и позиционирование на ускоренном ходу на **Угол шпинделя C**
 - в режиме работы **Станок**: обработка с текущим углом шпинделя
- 2 Расчёт позиций шаблона
- 3 Позиционирование на **Точка старта** шаблона
- 4 Выполнение фрезерной обработки
- 5 Позиционирование для следующей обработки
- 6 Повтор 4..5, пока не будут обработаны все позиции
- 7 Перемещение назад в **Точка старта**
- 8 Подвод в соответствии с настройкой **G14** в **Точка смены инструмента**



Круговой шаблон фрезерования, радиально



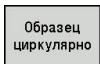
- ▶ выберите **Фрезерование**



- ▶ выберите **Канавка радиально**



- ▶ Или выберите **Контур радиально ICP**



- ▶ нажмите программную клавишу **Образец циркулярно**

Активируется **Образец циркулярно** при задании цикла фрезерования, для создания шаблона фрезерования с равномерными промежутками на одной окружности или дуге на боковой поверхности.

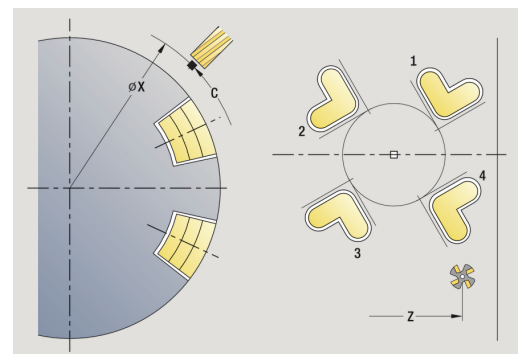
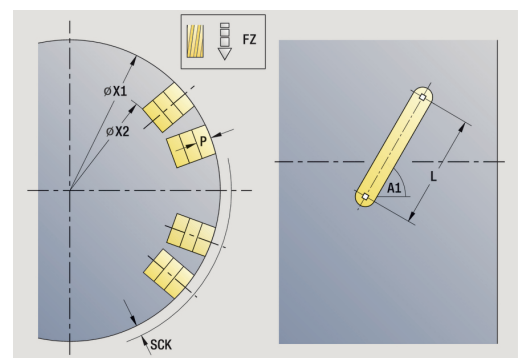
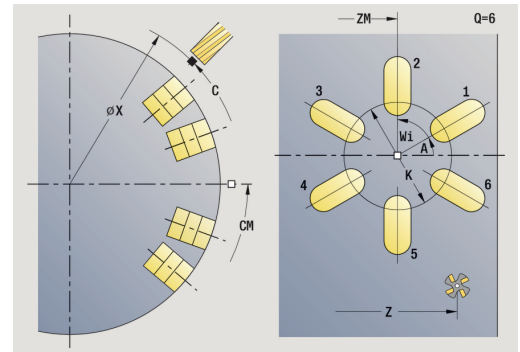
Параметры цикла:

- **X, Z:** Точка старта
- **C:** Угол шпинделя – позиция оси C (по умолчанию: текущий угол шпинделя)
- **Q:** Количество канавок
- **ZM, CM:** Центр на Z, Угол центр образца
- **K:** Диаметр образца
- **A:** Угол 1-ой канавки (по умолчанию: 0°)
- **Wi:** Инкремент угла – расстояние шаблона (по умолчанию: обработки фрезерованием распределяются на равных расстояниях на окружности)

Дополнительно необходимы параметры обработки фрезерованием.



Стартовая точка одного из контуров ICP, определенных в качестве шаблона, должна быть расположена на положительной оси ХК.



Отработка цикла:

- 1 Позиционирование (зависит от станка):
 - без оси C: позиционирование на **Угол шпинделя C**
 - с осью C: включение оси C и позиционирование на ускоренном ходу на **Угол шпинделя C**
 - в режиме работы **Станок**: обработка с текущим углом шпинделя
- 2 Расчёт позиций шаблона
- 3 Позиционирование на **Точка старта** шаблона
- 4 Выполнение фрезерной обработки
- 5 Позиционирование для следующей обработки
- 6 повторяет 4..5, пока не будут отработаны все операции
- 7 Перемещение назад в **Точка старта**
- 8 Подвод в соответствии с настройкой **G14** в **Точка смены инструмента**

Примеры обработки шаблона

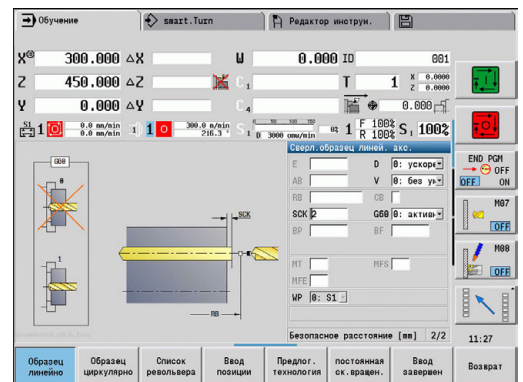
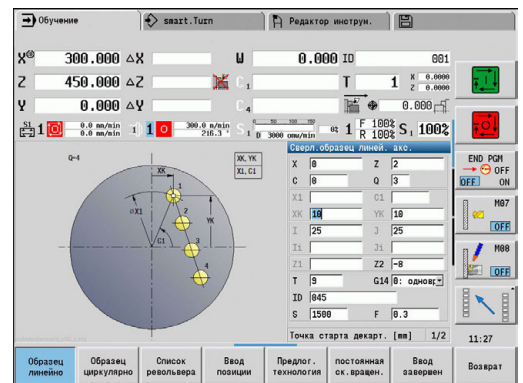
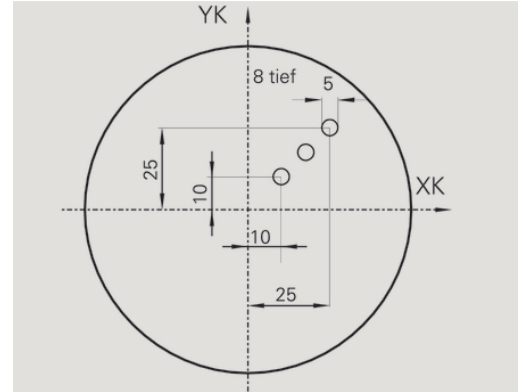
Линейный шаблон отверстий на торцевой поверхности

Линейный шаблон отверстий на торцевой поверхности изготавливается при помощи цикла сверления аксиально. Условием для такой обработки являются позиционируемый шпиндель и приводной инструмент.

Задаются координаты первого и последнего отверстия, а также количество отверстий. При сверлении задается только глубина.

Данные инструмента

- **TO** = 8 – ориентация инструмента
- **DV** = 5 – диаметр сверла
- **BW** = 118 – угол при вершине
- **AW** = 1 – приводной инструмент



Круговой шаблон сверления на торцевой поверхности

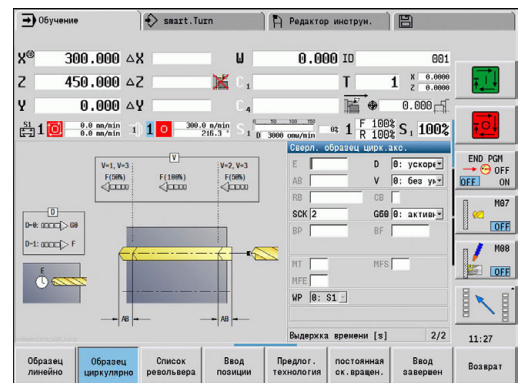
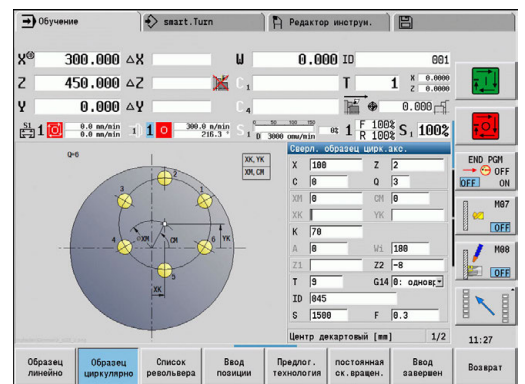
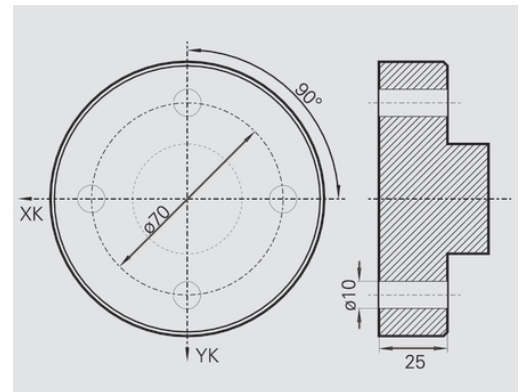
Круговой шаблон отверстий изготавливается на торцевой поверхности при помощи цикла сверления аксиально. Условием для такой обработки являются позиционируемый шпиндель и приводной инструмент.

Центр образца задается в декартовых координатах.

Поскольку этот пример показывает сквозное сверление, Конечная точка отверстия Z2 располагается таким образом, что сверло просверливает материал насквозь. Параметры АВ и V задают уменьшение подачи для засверливания и просверливания.

Данные инструмента

- TO = 8 – ориентация инструмента
- DV = 5 – диаметр сверла
- BW = 118 – угол при вершине
- AW = 1 – приводной инструмент



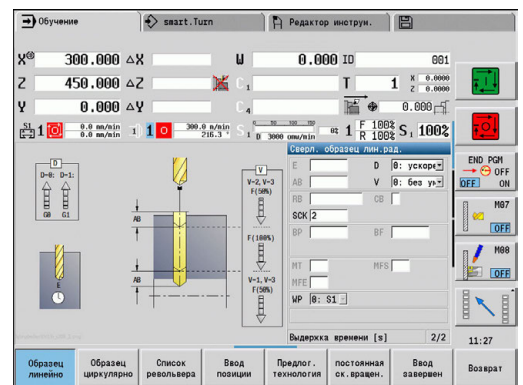
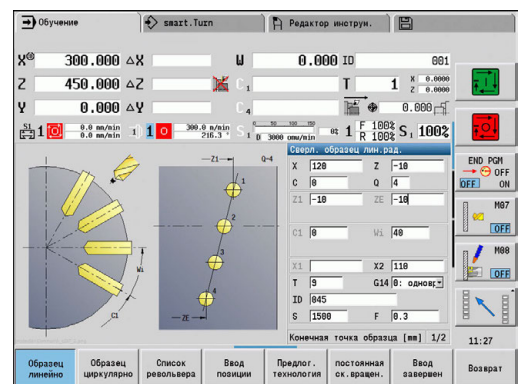
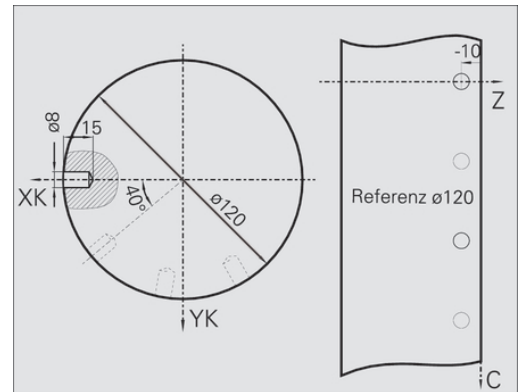
Линейный шаблон отверстий на боковой поверхности

Линейный шаблон сверления на боковой поверхности изготавливается при помощи цикла сверления радиально. Условием для такой обработки являются позиционируемый шпиндель и приводной инструмент.


Шаблон отверстий определяется при помощи координат первого отверстия, количества отверстий и расстояния между ними. При сверлении задается только глубина.

Данные инструмента

- TO = 2 – ориентация инструмента
- DV = 8 – диаметр сверла
- BW = 118 – угол при вершине
- AW = 1 – приводной инструмент




5.10 Циклы DIN

Пункт меню	Значение
	При помощи этой функции выбирается цикл DIN (DIN-подпрограмма) и включается в цикловую программу. В форме отображается диалог для заданных в подпрограмме параметров.

При запуске DIN-подпрограммы действуют запрограммированные в DIN-цикле технологические данные (в режиме работы **Станок** – текущие действующие технологические данные). Однако в любой момент вы можете изменить **T**, **S**, **F** в DIN-подпрограмме.

Цикл ДИН

 ► Выберите **Цикл ДИН**

Параметры цикла:

- **L**: DIN-подпрограмма – номер макроса DIN
- **Q**: Количество повторений (по умолчанию: 1)
- **LA-LF**: Знач. передачи
- **LH-LK**: Знач. передачи
- **LO-LP**: Знач. передачи
- **LR-LS**: Знач. передачи
- **LU**: Знач. передачи
- **LW-LZ**: Знач. передачи
- **LN**: Знач. передачи
- **T**: Номер инструмента — номер места в револьвере
- **ID**: Идентиф.номер
- **S**: Скорость резания или постоянная ск.вращен.
- **F**: Подача на один поворот
- **MT**: **M** после **T**: **M**-функция, которая обрабатывается после вызова инструмента **T**
- **MFS**: **M** в начале: **M**-функция, которая обрабатывается в начале обработки
- **MFE**: **M** в конце: **M**-функция, которая обрабатывается в конце обработки
- **WP**: Номер шпинделя – индикация того, каким шпинделем для детали будет обрабатываться цикл (зависит от станка)
 - Главный привод
 - Протившпиндель для обработки задней поверхности
- **BW**: Угол по оси **B** (зависит от станка)
- **CW**: Перевернуть инструмент (зависит от станка)
- **HC**: Колодочный тормоз (зависит от станка)
- **DF**: Дополнительная функция (зависит от станка)
- **ID1**, **AT1**: Идентифик. номер
- **BS**, **BE**, **WS**, **AC**, **WC**, **RC**, **IC**, **KC**, **JC**: Знач. передачи

Тип обработки для доступа к технологической базе данных зависит от типа инструмента:

- 1 Прходной инструмент: **Черн.обработка**
- 2 Грибовидный инструмент: **Черн.обработка**
- 3 Резьбонарезной инструмент: **Резьбонарезание**
- 4 Прорезной инструмент: **Прорезка контура**
- 5 Спиральное сверло: **Сверление**
- 6 Сверло со сменными пластинами: **Предсверление**
- 7 Метчик: **Нар.внут.резьбы**
- 8 Фрезерный инструмент: **Фрезерование**



Передаваемые значения могут быть дополнены в DIN-подпрограмме текстами и вспомогательными рисунками.

Дополнительная информация: см. руководство пользователя "Программирование smart.Turn и DIN"

УКАЗАНИЕ

Осторожно, опасность столкновения!

Так как циклы DIN не содержат стартовой точки, то система ЧПУ при вызове цикла DIN позиционирует инструмент диагонально из текущей позиции в первую запрограммированную в нём позицию. Во время движения подвода существует риск столкновения!

- ▶ Перед вызовом цикла, при необходимости, выполните предварительное позиционирование

УКАЗАНИЕ

Осторожно, опасность столкновения!

В подрежиме **Обучение** после выполнения циклов DIN (макроса DIN) все содержащиеся в них смещения нулевых точек сбрасываются. При последующей обработке существует опасность столкновения!

- ▶ Используйте DIN-циклы без смещений нулевой точки

6

ICP-программирование

6.1 Контуры ICP

Интерактивное программирование контуров (ICP) служит для графического определения контуров деталей. (ICP – это сокращение понятия на английском языке «Interactive Contour Programming» (Интерактивное программирование контуров))

Контуры, созданные с помощью ICP, применяются:

- в циклах ICP (подрежим работы **Обучение**, режим **Станок**)
- в режиме работы **smart.Turn**

Каждый контур начинается со стартовой точки. Дальнейшее определение контура осуществляется с помощью линейных и круговых элементов контура, а также таких элементов формы, как фаски, скругления и выточки.

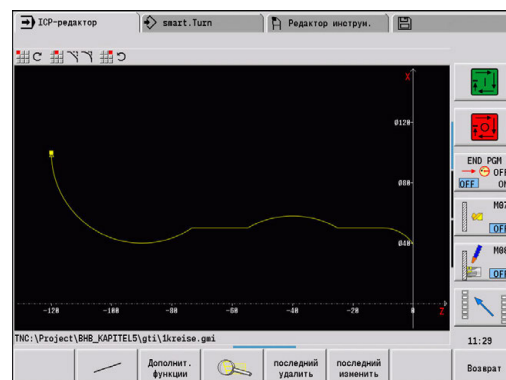
Программирование ICP вызывается из режима работы **smart.Turn** и из диалога циклов.

Контуры ICP, которые вы создаете в режиме обучения, сохраняются в отдельных файлах. Имя файла (имя контура) должно быть более 40 знаков. ICP-контур связывается с ICP-циклом.

Различаются следующие контуры:

- Контуры токарные: ***.gmi**
- Контуры заготовок: ***.gmr**
- Контуры фрезерования, торцевая поверхность: ***.gms**
- Контуры фрезерования, боковая поверхность: ***.gmm**

Контуры ICP, которые вы создаете в режиме **smart.Turn**, интегрируются в соответствующую управляющую программу. Описания контуров записываются в виде **G-команд**.



- В режиме обучения **Контуры ICP** сохраняются в отдельных файлах. Эти контуры обрабатываются исключительно с помощью ICP.
- В режиме работы **smart.Turn** контуры являются составной частью управляющей программы. Вы можете работать с ними с помощью редактора ICP или **smart.Turn**.



С помощью машинного параметра **convertICP** (№ 602023) определяется, сохраняет ли система ЧПУ запрограммированные или расчетные значения в управляющую программу.

Загрузка контуров

Контуры ICP, созданные для цикловых программ, могут быть загружены в режиме **smart.Turn**. ICP преобразует эти контуры в **G**-команды и встраивает их в программу **smart.Turn**. С этого момента контур становится частью программы **smart.Turn**.

Контуры, сохраненные в формате DXF, могут быть импортированы при помощи подрежима **ICP-редактор**. При этом контуры преобразуются из формата DXF в формат ICP. DXF-контуры могут использоваться как для подрежима **Обучение**, так и для подрежима работы **smart.Turn**.

Элементы формы

- Фаски, скругления могут быть добавлены в каждом углу контура
- Выточки (DIN 76, DIN 509 E, DIN509 F) могут быть добавлены на параллельных осям участках, в прямых углах контура. Допускаются небольшие отклонения для элементов в направлении оси X

Фаски и скругления могут быть добавлены в любом углу контура. Выточки (DIN 76, DIN 509 E, DIN509 F) возможны на параллельных осям участках, в прямых углах контура, при этом для горизонтальных элементов (направление X) возможны небольшие отклонения.

Для ввода элементов формы доступны следующие варианты:

- Вы последовательно задаёте все элементы контура, включая элементы формы
 - Вы задаёте сначала «грубый контур» без элементов формы. Затем вы **накладываете** элементы формы
- Дополнительная информация:** "Наложение элементов формы", Стр. 455

Атрибуты обработки

Элементам контура можно назначить следующие атрибуты обработки.

Атрибуты обработки:

- **U: Припуск** аддитивный к существующим припускам ICP генерирует **G52 Pxx H1**.
- **F: Подача на пов.** – (специальная подача для чистовой обработки) ICP генерирует **G95 Fxx**.
- **D: Аддитив.корр.** – номер аддитивной D-коррекции для чистовой обработки, например **D = 01-16** ICP генерирует **G149 D9xx**.
- **FP: Элемент не обрабатывать** (используется только для TURN PLUS)
 - **0:** нет
 - **1:** да
- **IC: Припуск на измерительный рез** (не доступен в подрежиме Обучение)
- **KC: Длина измерительного реза** (не доступен в подрежиме Обучение)
- **HC: Счетчик измерительного реза** — количество деталей, после которых выполняется измерительный проход



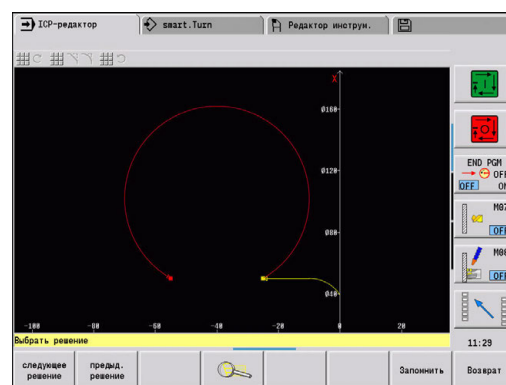
Атрибуты обработки применимы только к тому элементу, для которого они заданы в ICP.

Расчёты геометрии

Система ЧПУ рассчитывает отсутствующие координаты, точки пересечения, центры и т.д., если это математически возможно.

Если существует несколько возможностей решения, следует просмотреть математически возможные варианты и выбрать нужное решение.

Каждый неопределённый элемент контура представляется небольшим символом под окном графики. Система ЧПУ отображает все элементы контура даже если они не до конца определены, но могут быть прорисованы.



6.2 Подрежим ICP-редактор при обучении

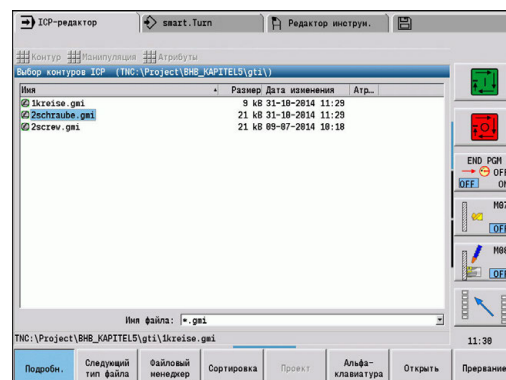
В режиме Обучения вы можете создавать:

- сложные контуры заготовок
- контуры токарной обработки
 - для ICP циклов проходного точения
 - для ICP прорезных циклов
 - для ICP циклов точения прорезным инструментом
- сложные контуры для операций фрезерования с помощью оси C
 - для торцевой поверхности
 - для боковой поверхности

Дополнительный подрежим **ICP-редактор** активируется при помощи программной клавиши **ICP редакт..** Эта клавиша активна только при редактировании ICP-токарных циклов или ICP-циклов фрезерования, а также в цикле Контур заготовки ICP.

Описание зависит от типа контура. На основании цикла ICP различает:

- Контур для токарной обработки или контур заготовки:
Дополнительная информация: "Элементы контура вращения", Стр. 465
- Контур для торцевой поверхности:
Дополнительная информация: "Контуры торцевой поверхности в режиме работы smart.Turn", Стр. 492
- Контур для боковой поверхности:
Дополнительная информация: "Контуры боковой поверхности в режиме работы smart.Turn", Стр. 502



Если последовательно создаются/изменяются несколько **Контуров ICP**, то в цикл вводится последний редактируемый **номер контура ICP** после выхода из подрежима **ICP-редактор**.

Редактирование контуров для циклов

Контур ICP для цикловой обработки присвоены имена. Имя контура является в то же время именем файла. Имя контура применяется также в вызывающем цикле.

Существуют следующие возможности определения имени контура:

- Назначение имени контура в диалоге цикла **перед** вызовом подрежима **ICP-редактор** (поле ввода **FK**). **ICP** будет использовать это имя
- Назначение имени контура в подрежиме **ICP-редактор**. Для этого поле ввода **FK** должно быть пустым при вызове подрежима **ICP-редактор**.
- Ввод существующих контуров. При выходе из подрежима **ICP-редактор** в поле ввода **FK** вводится имя последнего редактируемого контура

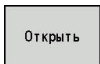
Создание нового контура:



- ▶ Введите имя контура в диалоговом окне циклов и нажмите программную клавишу **ICP редакт.** Подрежим **ICP-редактор** переключится на задание нового контура



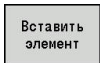
- ▶ Или нажмите программную клавишу **ICP редакт.** Подрежим **ICP-редактор** откроет окно **Выбор контуров ICP**



- ▶ Введите имя контура в поле Назв. файла: и нажмите программную клавишу **Открыть**. Подрежим **ICP-редактор** переключится на задание нового контура



- ▶ Выберите пункт меню **DANNYJE KONTURA**




- ▶ Нажмите программную клавишу **Вставить элемент**
- > **ICP** ожидает ввода нового контура

Работа с файлами в подрежиме ICP-редактор

В рамках управления файлами можно копировать, переименовывать или удалять **Контуры ICP**.

Открытие управления файлами

- | | |
|---|--|
|  | ▶ Нажмите программную клавишу ICP редакт. |
|  | ▶ Нажмите программную клавишу Список контуров
> Подрежим ICP-редактор откроет окно Выбор контуров ICP |
|  | ▶ Нажмите программную клавишу Файловый менеджер
> Подрежим ICP-редактор заменит панель программных клавиш на функции управления файлами |

6.3 Подрежим ICP-редактор в режиме smart.Turn

В режиме работы **smart.Turn** вы можете создавать:

- Группы контуров
- Контуров заготовок и вспомогательные контуров заготовок
- Контуров готовых деталей и вспомогательные контуров
- Стандартные фигуры и сложные контуров для обработки с осью С:
 - на торцевой поверхности
 - на боковой поверхности
- Стандартные фигуры и сложные контуров для обработки с осью Y:
 - на плоскости XY
 - на плоскости YZ

Группы контуров: система ЧПУ поддерживает до четырех групп контуров (**ЗАГОТОВКА**, **ГОТОВАЯ ДЕТАЛЬ** и **ВСПОМОГ. КОНТУРЫ**) в одной управляющей программе. Идентификатор **Группа контуров** инициирует описание группы контуров.

Дополнительная информация: "Группы контуров", Стр. 546

Контуров заготовки и вспомогательные контуров: сложные контуров заготовок описываются элемент за элементом, как готовые детали. Стандартные формы – пруток и труба – выбираются через меню и описываются с помощью нескольких параметров. Если имеется описание готовой детали, то в меню также можно выбрать Отливка.

Дополнительная информация: "Описание заготовки", Стр. 464

Фигуры и шаблоны для обработки по оси С и Y: сложные контуров фрезерования описываются поэлементно. Следующие стандартные фигуры уже подготовлены.

Фигуры выбираются через меню и описываются с помощью нескольких параметров:

- Окружн.
- Прямоуг.
- Многоуг. С
- Линейная канавка
- Круговая канавка
- Отвер.

Эти фигуры, а также отверстия, могут располагаться как линейные или круговые шаблоны на торцевой или боковой поверхности, а также на плоскости XY или YZ.

Вы можете импортировать **DXF-контуров** и интегрировать их в программу **smart.Turn**.

Вы также можете загрузить **контуры из циклового программирования** и интегрировать их в программу smart.Turn.

В режиме работы **smart.Turn** поддерживается загрузка следующих контуров:

- описание заготовки (расширение: ***.gmr**): использование в качестве контура заготовки или вспомогательного контура заготовки
- контур для токарной обработки (расширение: ***.gmi**): использование в качестве готовой детали или вспомогательного контура
- контур торцовой поверхности (расширение: ***.gms**)
- контур боковой поверхности (расширение: ***.gmm**)



ICP отображает созданные контуры в программе smart.Turn с помощью **G**-команд.

С помощью машинного параметра **convertICP** (№ 602023) определяется, сохраняет ли система ЧПУ запрограммированные или расчетные значения в управляющую программу.

Работа с контурами для циклов

Создание нового контура заготовки:



- ▶ Выберите пункт меню **ICP**



- ▶ Выберите **Заготовка** или **новая вспом.загот.** в подменю ICP



- ▶ Выберите пункт меню **Контур**



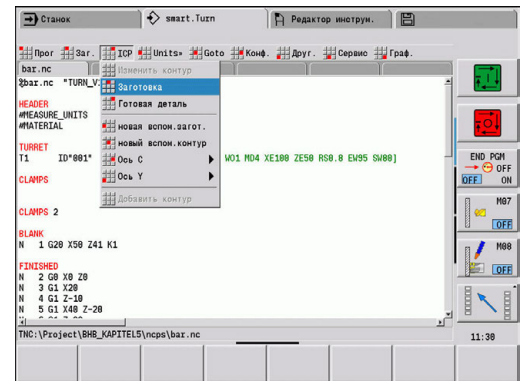
- ▶ Подрежим **ICP-редактор** переключится на ввод сложного контура заготовки

- ▶ Или выберите пункт меню **Пруток**

- ▶ Опишите стандартную заготовку **Пруток**

- ▶ Или выберите пункт меню **Труба**

- ▶ Опишите стандартную заготовку **Труба**



Создание нового контура для токарной обработки:



- ▶ Выберите пункт меню **ICP**



- ▶ Выберите тип контура в подменю ICP

- ▶ Выберите пункт меню **Изменить контур**



- ▶ Или нажмите программную клавишу **Вставить элемент**

- ▶ **ICP** ожидает ввода нового контура

Загрузка контура из циклового программирования:



- ▶ Выберите пункт меню **ICP**



- ▶ Выберите тип контура в подменю ICP

- ▶ Нажмите программную клавишу **Список контуров**

- ▶ Подрежим ICP-редактор позволяет отобразить список созданных в цикловом режиме работы контуров

- ▶ Выберите и загрузите контур

Изменение существующего контура:



- ▶ Выберите пункт меню **ICP**



- ▶ Выберите в подменю ICP **Изменить контур.**



- ▶ Или нажмите программную клавишу **ICP редактор**

- ▶ Подрежим **ICP-редактор** позволяет отобразить существующий контур и подготовить его к редактированию

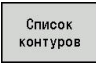
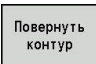



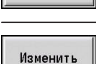
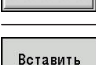
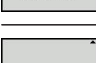
6.4 Создание Контуры ICP

ICP-контур состоит из отдельных элементов контура. Контур создается путем последовательного ввода отдельных элементов контура. Перед определением первого элемента назначается **Точка старта** **Конечная точка** определяется целевой точкой последнего элемента контура.

Введенные элементы контура/части контура отображаются немедленно. Посредством использования функции масштабирования или смещения, можно произвольно подстроить изображение.

Последующие описанные принципы действуют для всех **Контуры ICP**.

Программные клавиши в подрежиме работы ICP-редактор – главное меню

	Открывает диалоговое окно выбора файлов для Контуры ICP
	Инвертирует направление описания контура
	Последующая вставка элементов форм
	Открывает меню программных клавиш масштабирования и отображает рамку масштабирования
	Удаляет существующий элемент
	Изменяет существующий элемент
	Добавляет элемент к существующему контуру
	Возвращает назад в диалоговое окно, из которого была вызвана функция ICP .

Ввод контура ICP

При создании нового контура система ЧПУ сначала запрашивает координаты **начальной точки контура**.

Линейные элементы контура: выберите направление элемента в соответствии с символом меню и введите размеры. Для горизонтальных и вертикальных линейных элементов, ввод координат по оси X или Z не требуется, если нет неопределенных элементов.

Круговые элементы контура: выберите направление вращения дуги в соответствии с символом меню и введите размеры.

После выбора элемента контура введите известные параметры. Незаданные параметры система ЧПУ рассчитывает из данных соседних элементов контура. Как правило, контурные элементы нужно описывать в соответствии с их размерами в рабочих чертежах.

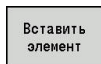
При вводе линейных и круговых элементов, **Точка старта** хотя и отображается для информации, но не редактируется. **Точка старта** соответствует **Конечная точка** последнего элемента.

Переключайтесь между **меню линий и дуг** с помощью программной клавиши. Элементы формы (фаски, скругления и выточки) выбираются с помощью пунктов меню.

Создание нового контура ICP:



- ▶ Выберите пункт меню **Изменить контур**



- ▶ Назначьте начальную точку
- ▶ Или нажмите программную клавишу **Вставить элемент**



- ▶ Назначьте начальную точку
- ▶ Нажмите программную клавишу **меню линий**



- ▶ Или нажмите программную клавишу **меню дуг**

- ▶ Выберите тип элемента
- ▶ Введите известные параметры элемента контура

Пункты меню - Меню линий



Линия под углом в указанном квадранте



Горизонтальная линия в указанном направлении



Линия под углом в указанном квадранте



Горизонтальная линия в указанном направлении



Вызов меню элементов форм

Пункты меню - Меню дуг



Дуга окружности в указанном направлении вращения



Вызов меню элементов форм

Программная клавиша переключения меню линий / дуг



Нажмите программную клавишу **меню линий**

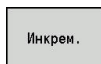


Нажмите программную клавишу **меню дуг**

Абсолютные или инкрементальные размеры

Определяющим при задании размеров является положение программной клавиши **Инкрем.**. Инкрементальные параметры получают дополнительный символ i (X_i , Z_i т. д.).

Программная клавиша включения инкрементального ввода



Активирует инкрементальный размер для текущего значения

Переходы между элементами контура

Переход считается **тангенциальным**, если в точке касания контурных элементов не возникает излом или угол.

Тангенциальный переход используется в геометрически сложных контурах, чтобы минимально использовать размерные данные и исключить математические несоответствия.

Для расчета неопределенных элементов контура система ЧПУ должна знать вид перехода между элементами контура. Переход к следующему элементу контура задается с помощью программной клавиши.



Часто забытые тангенциальные переходы являются причиной сообщений об ошибках при задании ICP-контура.

Программная клавиша для тангенциального перехода



Активирует условие тангенциального перехода в конечной точке элемента контура

Посадка и внутренняя резьба

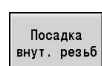
С помощью программной клавиши **Посадка внут. резьб** вы открываете форму для ввода данных, в которой вы можете рассчитать диаметр посадки и внутренней резьбы. После того, как вы введете требуемые значения (номинальный диаметр и класс точности, а также вид резьбы), вы можете принять рассчитанное значение за конечную точку элемента контура.



Обрабатываемый диаметр можно рассчитать только для определенных элементов контура, напр. для линейного элемента в направлении X при расчёте посадки на валу.

При расчете внутренней резьбы для типов резьбы 9, 10 и 11 вы можете выбрать диаметр дюймовой резьбы из **Ном. диаметр из списка L**.

Расчет посадки для отверстия или вала:

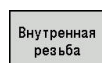


- ▶ Нажмите программную клавишу **Посадка внут. резьб**
- ▶ Введите номинальный диаметр
- ▶ Введите параметры посадки в форму **Посадка**
- ▶ Нажмите клавишу **ENT** для расчета значений



- ▶ Нажмите программную клавишу **Ввести**
- ▶ Рассчитанное отклонение от центра отобразится в открытом диалоговом поле

Расчет диаметра внутренней резьбы:



- ▶ Нажмите программную клавишу **Внутренняя резьба**
- ▶ Введите номинальный диаметр
- ▶ Введите параметры резьбы в форму **Калькулятор внутренней резьбы**
- ▶ Нажмите клавишу **ENT** для расчета значений



- ▶ Нажмите программную клавишу **Ввести**
- ▶ Рассчитанный диаметр внутренней резьбы отобразится в открытом диалоговом поле

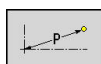
Полярные координаты

По умолчанию предлагается ввод в декартовых координатах. При помощи программной клавиши для полярных координат Вы можете переключить отдельные координаты на полярные. Для задания точки можно совместно использовать декартовые и полярные координаты.

Программные клавиши для полярных координат



Переключает поле на ввод угла **W**

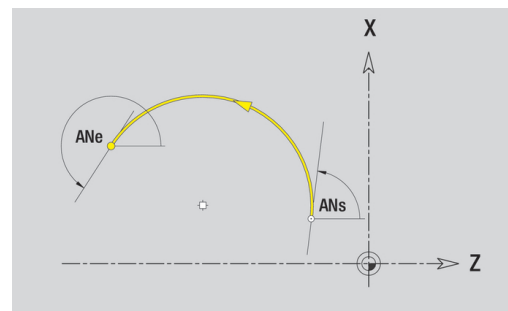


Переключает поле на ввод радиуса **P**

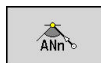
Ввод углов

Выберите нужное задание угла через программную клавишу.

- **Линейные элементы**
 - **AN** Угол к оси Z ($AN \leq 90^\circ$ – в пределах выбранного квадранта)
 - **ANn** Угол к следующему элементу
 - **ANp** Угол к предыдущему элементу
- **Дуги**
 - **ANs** Угол касательной в стартовой точке круга
 - **ANs** Угол касательной в конечной точке круга
 - **ANn** Угол к следующему элементу
 - **ANp** Угол к предыдущему элементу



Программная клавиша для ввода углов



Угол к следующему элементу



Угол к предыдущему элементу

Отображение контура

После ввода элемента контура система ЧПУ проверяет, является ли этот элемент определенным или неопределенным.

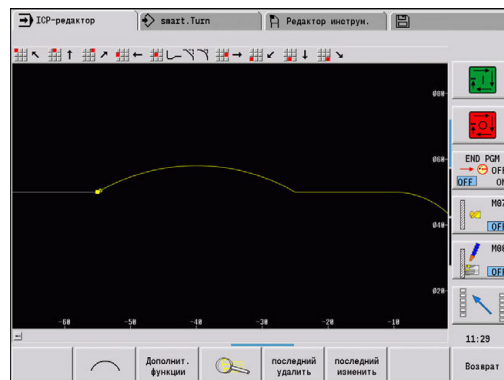
- **Определенный элемент контура** однозначно и полностью определен – он сразу же прорисовывается.
- **Неопределенный элемент контура** определен не полностью. **ICP-редактор**:
 - помещает ниже окна графики символ, который отражает тип элемента и направление линии/вращения
 - отображает неопределенный линейный элемент, если известны начальная точка и направление
 - отображает неопределенный круговой элемент в виде полной окружности, если известны центр и радиус

Система ЧПУ преобразует неопределенный элемент контура в определенный, как только появляется возможность его расчета. Тогда символ удаляется.

Ошибочный элемент контура отображается, если это возможно. Дополнительно к этому появляется сообщение об ошибке.

Неопределенные элементы контура: если вследствие недостаточности информации при дальнейшем вводе контура возникает ошибка, то неопределенные элементы можно выбрать и дополнить.

Если имеются **неопределенные** элементы контура, то определенные элементы нельзя изменить. Однако, у последнего элемента контура перед неопределенной областью может быть установлен или удален **тангенциальный переход**.



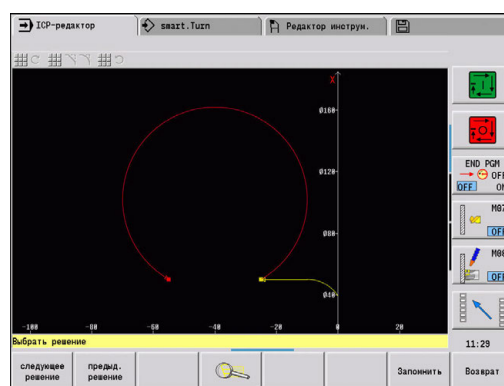
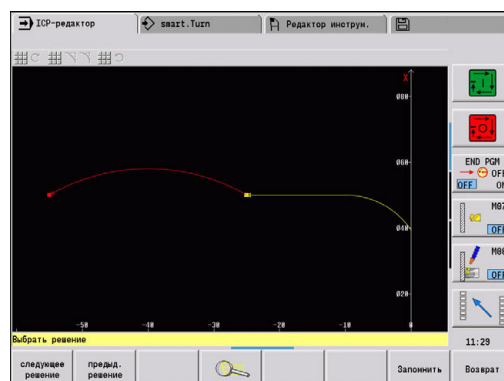
- Если изменяемый элемент является неопределенным, то соответствующий ему символ отмечается как **выбранный**.
- Тип элемента и направление вращения дуги окружности изменить нельзя. В этом случае ошибочный элемент контура нужно удалить, а затем добавить правильный

Выбор решения

Если при расчете неопределенных элементов контура получается несколько возможных решений, то вы можете просмотреть математически возможные решения с помощью программных клавиш **следующее решение** и **предыд. решение**. Правильное решение подтверждается с помощью программной клавиши.



Если при выходе из режима редактирования остались неопределенные элементы контура, то система ЧПУ выдает запрос о том, следует ли удалить эти элементы.



Цвета при отображении контура

Определенные, неопределенные или выбранные элементы контура, а также выбранные углы контура и остаточные контуры помечаются различными цветами. (Выбор элементов контура/углов и остаточных контуров является важным при изменении **Контуры ICP**).

Цвета:

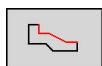
- белый: контур заготовки, вспомогательный контур заготовки
- желтый: контуры готовых деталей (контуры вращения, контуры для обработки по оси C и Y)
- синий: вспомогательные контуры
- серый: нерешенные или ошибочные элементы, которые все же можно отобразить
- красный: выбранное решение, выбранный элемент или выбранный угол

Функции выделения

Система ЧПУ предоставляет в подрежиме **ICP-редактор** различные функции для выбора элементов контура, элементов формы, углов и зон контура. Эти функции вызываются с помощью программной клавиши.

Выбранные углы или элементы контура отображаются красным.

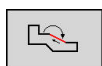
Выделение области контура:



- ▶ Выберите первый элемент области контура
- ▶ Активируйте выбор области



- ▶ Нажимайте программную клавишу **Элемент вперед** до тех пор, пока не будет выделена вся область

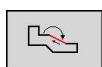


- ▶ Или нажимайте программную клавишу **Элемент назад** до тех пор, пока не будет выделена вся область

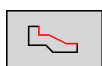
Выбор элементов контура



Элемент вперед (или клавиша курсора влево) выбирает следующий элемент в направлении определения контура

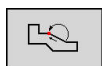


Элемент назад (или клавиша курсора вправо) выбирает предыдущий элемент в направлении определения контура.

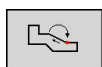


Выделение области активирует выбор области

Выбор углов контура (для элементов форм)



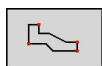
Угол контура вперед (или клавиша курсора влево) выбирает следующий угол в направлении определения контура



Угол контура назад (или клавиша курсора вправо) выбирает предыдущий элемент в направлении определения контура



Выделить все углы: выделяет все углы контура



Выбор углов
При активной функции выбора углов можно выделять несколько углов контура



маркировка
При активной функции «Выбор углов» можно выбирать и выделять отдельные контурные углы, а также отменять выделение по ним.

Смещение нулевой точки

С помощью этой функции можно полностью сместить токарный контур.

Сначала выберите меню готовой детали:



- ▶ Выберите пункт меню **ICP**

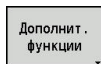


- ▶ Выберите пункт меню **Готовая деталь**

Активация смещения нулевой точки:



- ▶ Выберите пункт меню **Контур**



- ▶ Нажмите программную клавишу **Дополнит. функции**

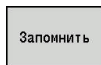


- ▶ Выберите пункт меню **Нулевая точка**

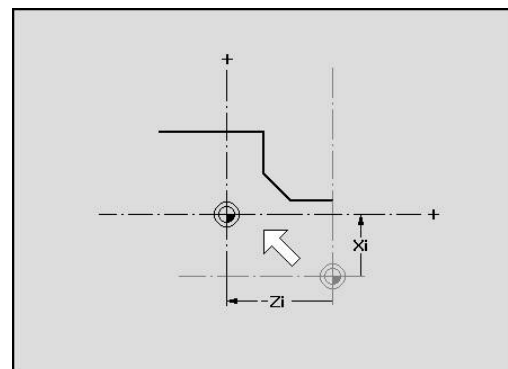


- ▶ Выберите пункт меню **Смещение**

- ▶ Ввести данные о смещении, чтобы сместить установленный ранее контур



- ▶ Нажмите программную клавишу **Сохранить**



Деактивация смещения нулевой точки:



- ▶ Выберите пункт меню **Нулевая точка**



- ▶ Выберите пункт меню **Сбросить**
- ▶ Нулевая точка системы координат будет сброшена в исходную позицию



После выхода из подрежима **ICP-редактор** невозможно сбросить смещение нулевой точки. При выходе из подрежима **ICP-редактор** контур будет рассчитан и сохранен со значениями смещения нулевой точки. В таком случае вам нужно будет еще раз сместить нулевую точку в обратном направлении.

Параметр

- **Xi: Целевая точка** – значение, на которое смещается нулевая точка
- **Zi: Целевая точка** – значение, на которое смещается нулевая точка

Линейное копирование участка контура

С помощью этой функции определяется участок контура и "прикрепляется" к имеющемуся контуру.

Сначала выберите меню готовой детали:



- ▶ Выберите пункт меню **ICP**

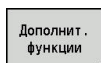


- ▶ Выберите пункт меню **Готовая деталь**

Копирование:



- ▶ Выберите пункт меню **Контур**



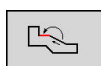
- ▶ Нажмите программную клавишу **Дополнит. функции**



- ▶ Выберите пункт меню **Удвоить**



- ▶ Выберите пункт меню **Линейный ряд**

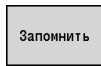


- ▶ С помощью Softkey выберите **Следующий элемент** или **Предыдущий элемент**



- ▶ Нажмите программную клавишу **Выбрать**

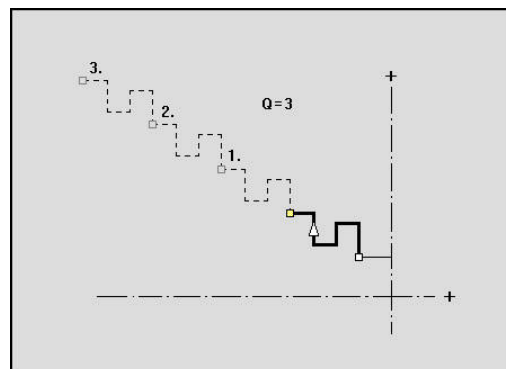
- ▶ Введите количество повторов.



- ▶ Нажмите программную клавишу **Запомнить**

Параметр

- **Q: Количество повторов**



Круговое копирование участка контура

С помощью этой функции определяется отрезок контура и "прикрепляется" к имеющемуся контуру.

Сначала выберите меню готовой детали:



- ▶ Выберите пункт меню **ICP**



- ▶ Выберите пункт меню **Готовая деталь**

Копирование:



- ▶ Выберите пункт меню **Контур**



- ▶ Нажмите программную клавишу **Дополнит. функции**



- ▶ Выберите в меню готовой детали пункт меню **Удвоить**



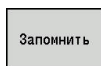
- ▶ Выберите пункт меню **Круговой ряд**



- ▶ С помощью Softkey выберите **Следующий элемент** или **Предыдущий элемент**



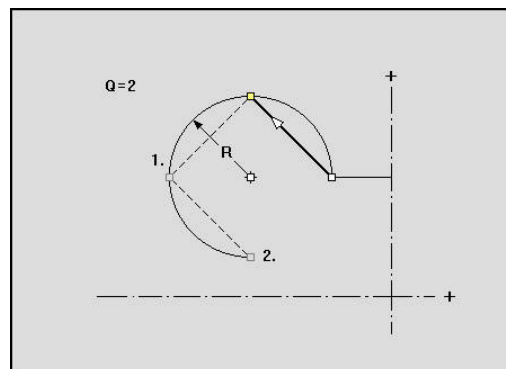
- ▶ Нажмите программную клавишу **Выбрать**
- ▶ Введите количество повторов и радиус



- ▶ Нажмите программную клавишу **Запомнить**

Параметр

- **Q: Количество** – участок контура копируется **Q** раз
- **R: Радиус**



Система ЧПУ рассчитает круг с указанным радиусом вокруг начальной и конечной точки участка контура. Точки пересечения окружности являются двумя возможными центрами вращения. Угол вращения вычисляется из расстояния между начальной и конечной точкой участка контура. При помощи программной клавиши **следующее решение** или **предыд. решение** вы можете выбрать одно из возможных расчетных решений.

Копирование участка контура при помощи зеркального отображения

В этой функции Вы определяете участок контура, который симметрично отображается и "прикрепляется" к имеющемуся контуру.

Сначала выберите меню готовой детали:



- ▶ Выберите пункт меню **ICP**



- ▶ Выберите пункт меню **Готовая деталь**

Копирование:



- ▶ Выберите пункт меню **Контур**



- ▶ Нажмите программную клавишу **Дополнит. функции**



- ▶ Выберите пункт меню **Удвоить**



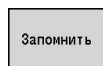
- ▶ Выберите пункт меню **Зерк.отраж.**



- ▶ С помощью Softkey выберите **Следующий элемент** или **Предыдущий элемент**



- ▶ Нажмите программную клавишу **Выбрать**



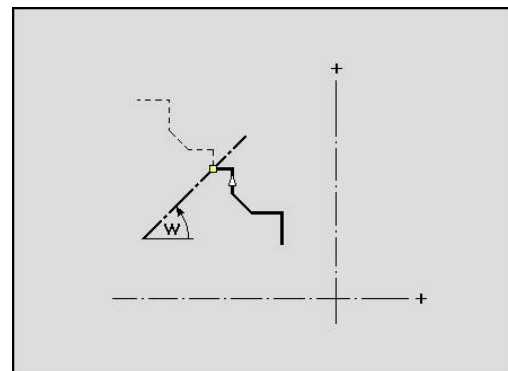
- ▶ **Задайте угол оси симметрии**
- ▶ Нажмите программную клавишу **Запомнить**

Параметр

- **W: Угол оси зеркал.отражения** – ось симметрии проходит через текущую конечную точку контура (привязка угла: положительное направление оси Z)

Инверсия

С помощью функции **Инвертиров.** вы можете изменить запрограммированное направление контура.



Направление контура (цикловое программирование)

Направление течения определяется при программировании циклов на основе направления контура. Если контур описан в направлении $-Z$, то для продольной обработки должен использоваться инструмент с ориентацией 1. Продольная или поперечная обработка определяется применяемым циклом.

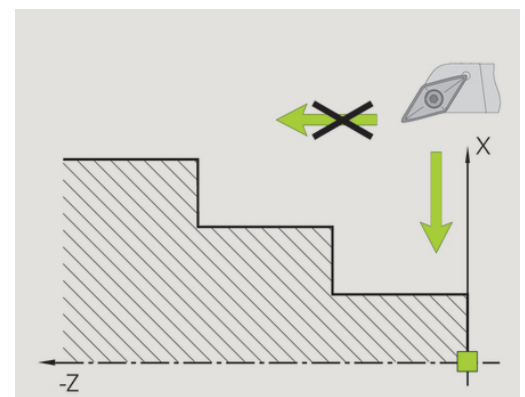
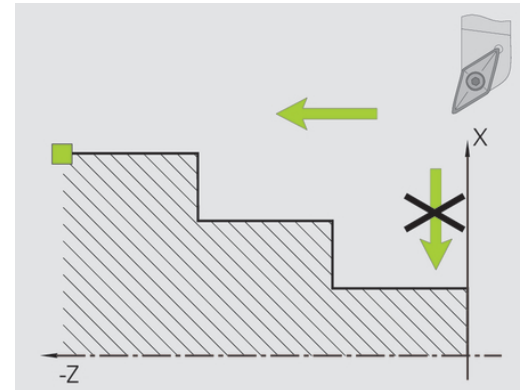
Дополнительная информация: "Общие параметры инструмента", Стр. 598

Если контур описан в направлении $-X$, то должен использоваться цикл поперечной обработки или инструмент с ориентацией 3.

- **ICP точение продольно/поперечно (выборка):** система ЧПУ выбирает материал в направлении задания контура.
- **ICP чистовой проход продольно/поперечно:** система ЧПУ выполняет чистовой проход в направлении задания контура.



ICP-контур, который был определен для черновой обработки продольно с помощью ICP, не может использоваться для обработки поперечно с помощью ICP. Для этого нужно изменить направление контура с помощью программной клавиши **Повернуть контур**.



Программные клавиши в подрежиме ICP-редактор – главное меню

Повернуть контур

Инвертирует направление описания контура

6.5 Изменение ICP-контуров

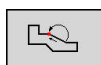
Система ЧПУ предлагает следующие возможности по дополнению или изменению уже созданного контура, описанные ниже.

Наложение элементов формы

Наложение элементов формы:



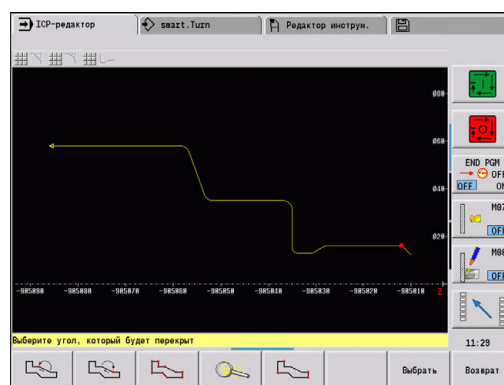
- ▶ Нажмите программную клавишу
Элементы формы



- ▶ Выберите элемент формы
- ▶ Выберите угол



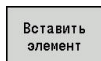
- ▶ Подтвердите угол для элемента формы
- ▶ Введите данные для элемента формы



Добавление элементов контура

Вы можете **дополнить** ICP-контур путем ввода дополнительных элементов контура, которые **прикрепляются** к имеющемуся контуру. Маленький квадрат обозначает конец контура, а стрелка обозначает направление.

Добавление элементов контура:



- ▶ Нажмите программную клавишу
Вставить элемент
- ▶ Привяжите дополнительные элементы контура к имеющемуся контуру

Изменение или удаление последнего элемента контура

Изменение последнего элемента контура: при нажатии программной клавиши **последний изменить** данные **последнего** элемента контура открываются для изменений.

При коррекции линейного или кругового элемента в зависимости от ситуации изменение либо сразу принимается, либо для проверки отображается исправленный контур.

ICP выделяет цветом измененные элементы контура. Если получается несколько возможных решений, то вы можете просмотреть все математически возможные решения с помощью программных клавиш **следующее решение** и **предыд. решение**.

Изменение вступает в силу лишь после подтверждения с помощью программной клавиши. Если изменение отвергается, то остается в силе **старое** описание.

Тип элемента контура (линейного или кругового элемента), направление линейного элемента и направление вращения кругового элемента невозможно изменить. Если это необходимо, следует удалить этот элемент и вставить новый элемент контура.

Удаление последнего элемента контура: при нажатии программной клавиши **последний удалить** данные **последнего** элемента контура удаляются. Следует многократно использовать эту функцию для удаления нескольких элементов контура.

Удаление элемента контура

Удаление элемента контура:



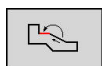
- ▶ Выберите пункт меню **Манипуляция**
- ▶ В меню отобразятся функции для обрезки, изменения и удаления контуров



- ▶ Выберите пункт меню **Удалить**



- ▶ Выберите пункт меню **Элемент/участок**



- ▶ Выберите удаляемый элемент контура



- ▶ Удалите элемент контура

Можно удалить несколько элементов контура друг за другом.

Изменение элементов контура

Система ЧПУ предлагает различные возможности по изменению уже созданного контура. Ниже описывается процесс изменения на примере **изменения длины элемента**. Другие функции работают по аналогии с этим процессом.

В меню **Манипуляция** доступны следующие функции изменения имеющихся элементов контура:

- **Подрезка**
 - **Длина элемента**
 - **Длина контура** (только для замкнутых контуров)
 - **Радиус**
 - **Диаметр**
- **Изменить**
 - **Элемент контура**
 - **Элемент формы**
- **Удалить**
 - **Элемент/участок**
 - **Элемент/Сместить с участком**
 - **Контур/карман/фигура/образец**
 - **Элемент формы**
 - **все элементы формы**
- **Преобразовать**
 - **Смещение контура**Смещение
 - **Поворот контура**Поворот
 - **Зерк.отраж.** контура: вы можете установить положение зеркальной оси с помощью координат начальной и конечной точки или с помощью начальной точки и угла.

Изменение длины элемента контура

Изменение длины элемента контура:



- ▶ Выберите пункт меню **Манипуляция**
- ▶ В меню отобразятся функции для обрезки, изменения и удаления контуров



- ▶ Выберите пункт меню **Изменить**



- ▶ Выберите пункт меню **Элемент контура**



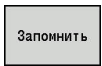
- ▶ Выберите изменяемый элемент контура



- ▶ Подтвердите выбранный элемент контура для изменения

- ▶ Выполните изменение

- ▶ Запомните изменение



- ▶ Контур или варианты решения отобразятся для контроля. Для элементов формы и неопределенных элементов изменения принимаются сразу же (исходный контур желтого цвета, измененный контур красного цвета для сравнения).



- ▶ Выберите нужное решение

Изменение прямой, параллельной оси

При **изменении** одной прямой, параллельной оси, отображается дополнительная программная клавиша, с помощью которой можно изменить конечную точку. Так из изначально прямой линии можно сделать наклонную для выполнения коррекции.

Изменение прямой параллельной оси:



- ▶ Измените **заданную** конечную точку. Выберите направление наклона многократным нажатием

Смещение контура

Смещение контура:



- ▶ Выберите пункт меню **Манипуляция**
- ▶ В меню отобразятся функции для обрезки, изменения и удаления контуров



- ▶ Выберите пункт меню **Изменить**



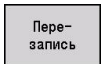
- ▶ Выберите пункт меню **Элемент контура**



- ▶ Выберите изменяемый элемент контура



- ▶ Подтвердите выбранный элемент контура для смещения
- ▶ Внесите новую **Точка старта** отсчетного элемента



- ▶ Сохраните новую **Точка старта** (= новая позиция)



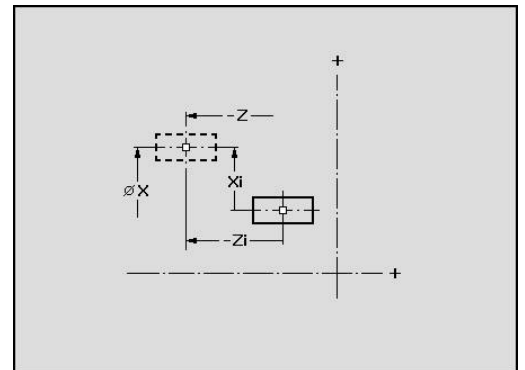
- ▶ Система ЧПУ отобразит **смещённый контур**
- ▶ Сохраните контур в новой позиции

Преобразования – смещение

С помощью этой функции можно сместить контур абсолютно или инкрементально.

Параметры:

- **X:** Целевая точка
- **Z:** Целевая точка
- **Xi:** Целевая точка инкрементально
- **Zi:** Целевая точка инкрементально
- **H:** Оригинал (только при контурах для оси C)
 - **0:** Удалить: оригинальный контур будет удален
 - **1:** Копировать: оригинальный контур сохраняется
- **ID:** Контур (только при контурах для оси C)

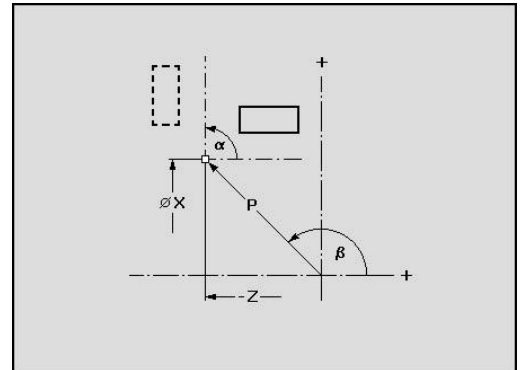


Преобразования – поворот

С помощью этой функции можно повернуть контур вокруг некоторого центра вращения.

Параметр:

- **X:** Центр вращения (декартовы координаты)
- **Z:** Центр вращения (декартовы координаты)
- **W:** Центр вращения (полярные координаты)
- **P:** Центр вращения (полярные координаты)
- **A:** Угол поворота
- **H:** Оригинал (только при контурах для оси C)
 - **0:** Удалить: оригинальный контур будет удален
 - **1:** Копировать: оригинальный контур сохраняется
- **ID:** Контур (только при контурах для оси C)



Программные клавиши



Размеры центра вращения в полярных координатах: угол



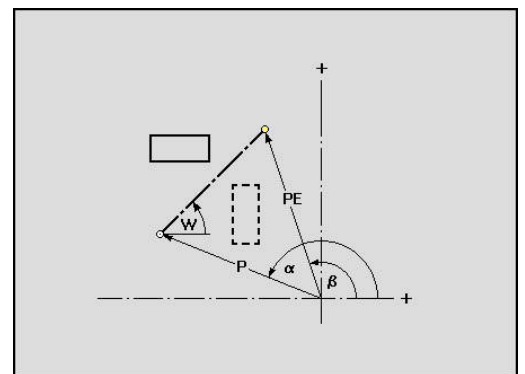
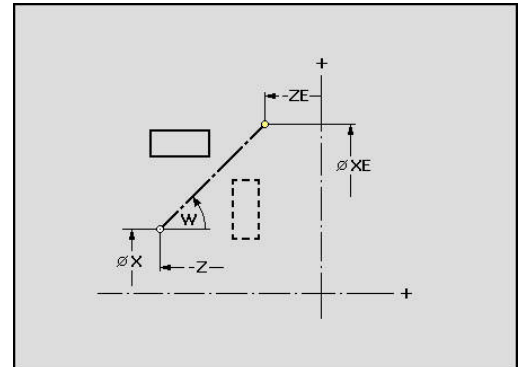
Размеры центра вращения в полярных координатах: радиус

Преобразования – зеркальное отражение


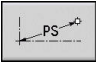


Эта функция зеркально отображает контур. Положение **оси отражения** определяется через начальную и конечную точки или через начальную точку и угол.

Параметры:

- **XS:** Точка старта (декартовы координаты)
- **ZS:** Точка старта (декартовы координаты)
- **X:** Целевая точка (декартовы координаты)
- **Z:** Целевая точка (декартовы координаты)
- **A:** Угол — угол поворота
- **WS:** Точка старта (полярные координаты)
- **PS:** Точка старта (полярные координаты)
- **W:** Целевая точка (полярные координаты)
- **P:** Целевая точка (полярные координаты)
- **H:** Оригинал (только при контурах для оси C)
 - **0:** Удалить: оригинальный контур будет удален
 - **1:** Копировать: оригинальный контур сохраняется
- **ID:** Контур (только при контурах для оси C)



Программные клавиши для размеров в полярных координатах

	Размеры стартовой точки в полярных координатах: угол
	Размеры стартовой точки в полярных координатах: радиус
	Размеры конечной точки в полярных координатах: угол
	Размеры конечной точки в полярных координатах: радиус

6.6 Масштабирование в подрежиме ICP-редактор

Функция лупы позволяет изменить видимый фрагмент изображения. Для этого можно использовать как программные клавиши, так и клавиши курсора, а также **PgDn** и **PgUp**. Масштабирование возможно вызвать из любого окна ICP.

Система ЧПУ автоматически выбирает фрагмент изображения в зависимости от программируемого контура. С помощью функции масштабирования можно выбрать другой фрагмент изображения.

Изменение отображения

Изменение области изображения с помощью клавиш:

- ▶ Видимая область изображения может быть изменена без открытия меню масштабирования с помощью клавиш курсора, а также клавиш **PgDn**- и **PgUp**.

Клавиши для изменения области изображения



Клавиши курсора передвигают изображенные детали в направлении стрелки



PG DN

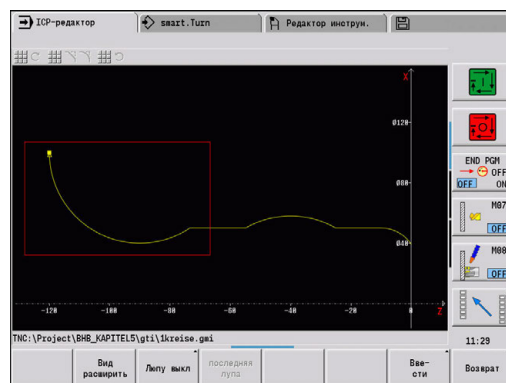
Увеличивает отображаемый прямоугольник (Zoom -)

PG UP

Уменьшает отображаемый прямоугольник (Zoom +)

Изменение фрагмента изображения с помощью меню масштабирования:

- ▶ После выбора меню лупы в окне контура отображается красный прямоугольник. Этот красный прямоугольник показывает область масштабирования, которая будет увеличена при помощи программной клавиши **Применить** или клавиши **Ent**. Размер и положение этого прямоугольника могут изменяться с помощью следующих клавиш.



Клавиши для изменения области изображения



Клавиши курсора передвигают прямоугольник в направлении стрелки



PG DN

Уменьшает отображаемый прямоугольник (Zoom +)

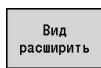
PG UP

Увеличивает отображаемый прямоугольник (Zoom –)

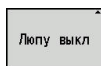
Программные клавиши в функции масштабирования



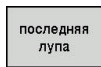
Активация функций



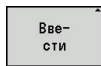
Увеличивает видимую область изображения (Zoom –)



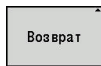
Переключает обратно в стандартный режим отображения и закрывает меню масштабирования



Возврат к последней выбранной области изображения



Увеличивает выделенную в красном прямоугольнике область и закрывает меню масштабирования



Закрывает меню масштабирования без изменения отображения

6.7 Описание заготовки

В режиме работы **smart.Turn** стандартные формы **Пруток** и **Труба** описываются G-функцией.

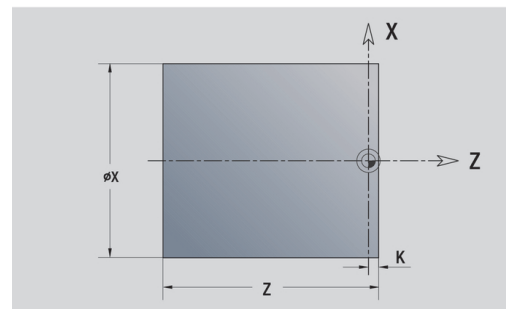
Форма заготовки: пруток

Функция описывает цилиндр.

Параметры:

- **X:** Диаметр цилиндра
- **Z:** Длина заготовки
- **K:** Припуск – расстояние между нулевой точкой детали и правым торцом

ICP в режиме работы **smart.Turn** генерирует кадр **G20** в разделе **ЗАГОТОВКА**.



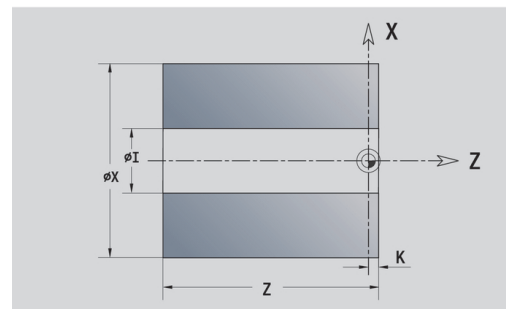
Форма заготовки: труба

Функция описывает полый цилиндр.

Параметры:

- **X:** Наружной диаметр – диаметр полого цилиндра
- **I:** Внутрен. диаметр (труба)
- **Z:** Длина заготовки
- **K:** Припуск – расстояние между нулевой точкой детали и правым торцом

ICP в режиме работы **smart.Turn** генерирует кадр **G20** в разделе **ЗАГОТОВКА**.



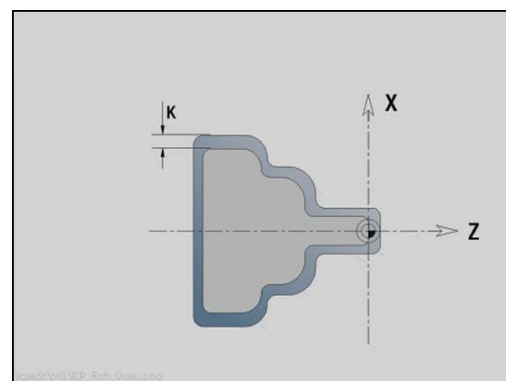
Форма заготовки Отливка

Функция описывает припуск на уже имеющийся готовый контур детали.

Параметры:

- **K:** Припуск паралл. к контуру

ICP в режиме работы **smart.Turn** генерирует контур в разделе **ЗАГОТОВКА**.



6.8 Элементы контура вращения

С помощью элементов контура вращения вы создаёте:

- в подрежиме **Обучение**
 - сложные контуры заготовок
 - контуры для токарной обработки
- в режиме работы **smart.Turn**
 - контуры заготовок и вспомогательные контуры заготовок
 - контуры готовых деталей и вспомогательные контуры

Базовые элементы контура точения

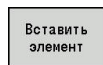
Задание начальной точки

В первом элементе контура вращения введите координаты начальной и конечной точки. Ввод начальной точки возможен только в первом элементе контура. В последующих элементах контура начальная точка получается из предыдущего элемента контура.

Задание начальной точки:



- ▶ Выберите пункт меню **Контур**

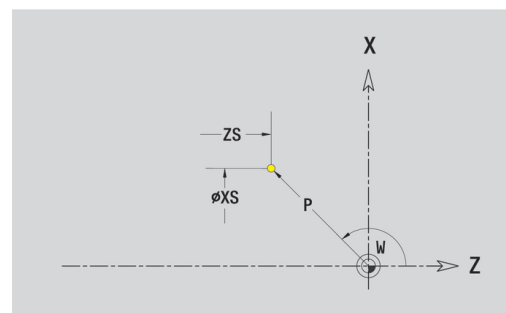


- ▶ Или нажмите программную клавишу **Вставить элемент**
- ▶ Выберите элемент контура

Параметры для определения начальной точки:

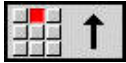
- **XS, ZS:** Точка старта контура
- **WS:** Точка старта контура (полярный угол)
- **PS:** Точка старта контура (полярный радиус)

ICP генерирует в режиме работы **smart.Turn** кадр **G0**.



Вертикальные линии

Программирование вертикальных линий:



- ▶ Выберите направление линии
- ▶ Задайте размеры линии
- ▶ Задайте переход к следующему элементу

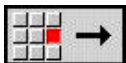
Параметры:

- **X:** Целевая точка
- **Xi:** Целевая точка инкрементально
- **W:** Целевая точка (полярный угол)
- **P:** Целевая точка (полярный радиус)
- **L:** Длина линии
- **U, F, D, FP, IC, KC, HC:**
Дополнительная информация: "Атрибуты обработки",
Стр. 434

ICP генерирует в режиме работы **smart.Turn** кадр **G1** .

Горизонтальные линии

Программирование горизонтальных линий:

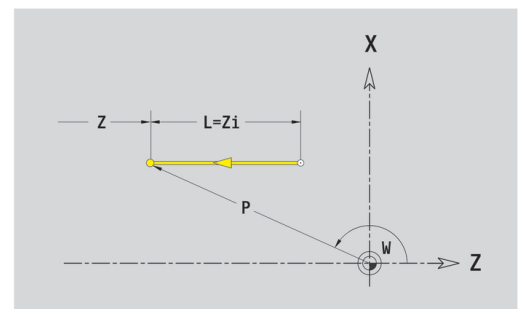
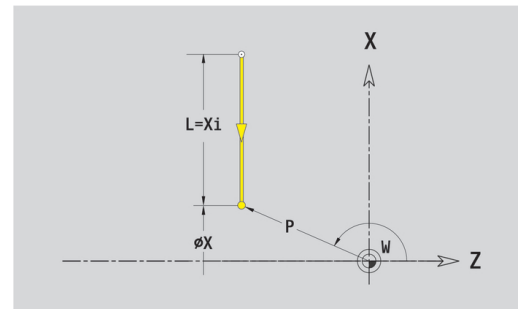


- ▶ Выберите направление линии
- ▶ Задайте размеры линии
- ▶ Задайте переход к следующему элементу

Параметры:

- **Z:** Целевая точка
- **Zi:** Целевая точка инкрементально
- **W:** Целевая точка (полярный угол)
- **P:** Целевая точка (полярный радиус)
- **L:** Длина линии
- **U, F, D, FP, IC, KC, HC:**
Дополнительная информация: "Атрибуты обработки",
Стр. 434

ICP генерирует в режиме работы **smart.Turn** кадр **G1** .



Линия под углом

Программирование линии под углом:



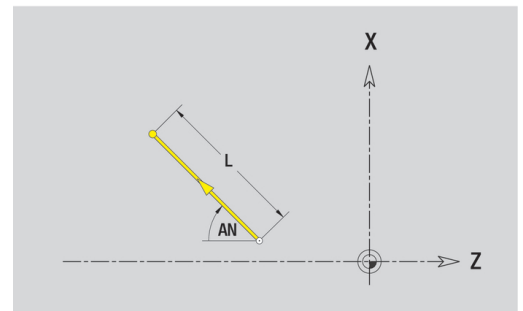
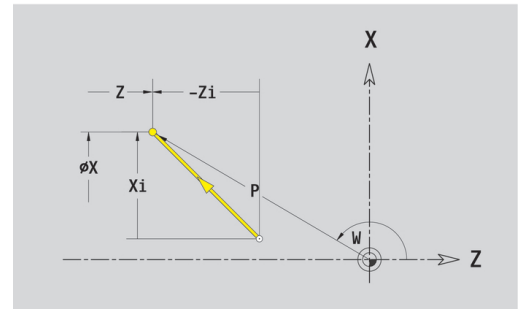
- ▶ Выберите направление линии
- ▶ Задайте размеры линии
- ▶ Задайте переход к следующему элементу

Угол **AN** задаётся всегда внутри выбранного квадранта ($\leq 90^\circ$).

Параметры:

- **X, Z**: Целевая точка
- **Xi, Zi**: Целевая точка инкрементально
- **W**: Целевая точка (полярный угол)
- **P**: Целевая точка (полярный радиус)
- **L**: Длина линии
- **AN**: Угол к оси **Z**
- **ANn**: Угол к оси **Z** – угол к последующему элементу
- **ANn**: Угол к оси **Z** – угол к предыдущему элементу
- **U, F, D, FP, IC, KC, HC**:
Дополнительная информация: "Атрибуты обработки",
Стр. 434

ICP генерирует в режиме работы **smart.Turn** кадр **G1** .



Дуги окружности

Программирование дуг окружности:

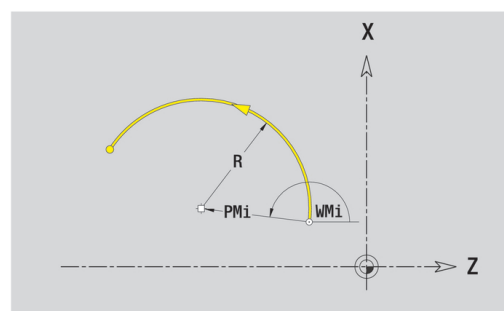
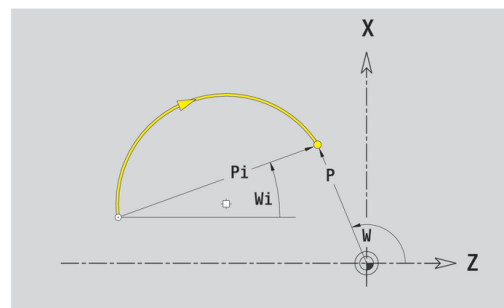
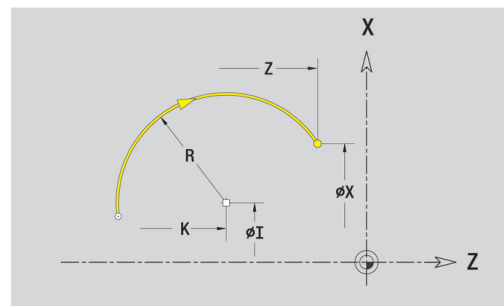


- ▶ Выберите направление вращения дуги
- ▶ Задайте размеры дуги
- ▶ Задайте переход к следующему элементу

Параметры:

- **X, Z:** Целевая точка
- **Xi, Zi:** Целевая точка инкрементально
- **W:** Целевая точка (полярный угол)
- **Wi:** Целевая точка (полярный угол, инкрементально; привязка: начальная точка)
- **R:** Целевая точка (полярный радиус)
- **Pi:** Целевая точка – расстояние между начальной и конечной точкой (полярно, инкрементно)
- **I, K:** Центр дуги окружности
- **Ii, Ki:** Центр дуги окружности, инкрементно – расстояние между начальной точкой и точкой центра по X и Z
- **PM:** Центр дуги окружности (полярно; размер радиуса)
- **PMi:** Центр дуги окружности – расстояние между начальной точкой и Центр (полярно, инкрементно)
- **WM:** Центр дуги окружности (полярный угол)
- **WMi:** Центр дуги окружности (полярный угол, инкрементально; привязка: начальная точка)
- **R:** Радиус
- **ANs:** Угол – тангенциальный угол в начальной точке
- **ANe:** Угол — тангенциальный угол в конечной точке
- **ANn:** Угол к последующему элементу
- **ANp:** Угол к предыдущему элементу
- **U, F, D, FP:**
Дополнительная информация: "Атрибуты обработки",
Стр. 434

ICP генерирует в режиме работы **smart.Turn** кадр **G2** или **G3**.



Элементы формы контура точения

Фаска или скругление

Программирование фаски или скругления:



- ▶ Выберите элемент формы



- ▶ Выберите фаску

- ▶ Задайте **Ширина фаски BR**

- ▶ или выберите скругление



- ▶ Задайте **Радиус скругления BR**

- ▶ Фаска/скругление в качестве первого элемента контура: введите **Положение элемента AN**

Параметры:

- **BR:** Ширина фаски или Радиус скругления
- **AN:** Положение элемента
- **U, F, D, FP:**
Дополнительная информация: "Атрибуты обработки", Стр. 434

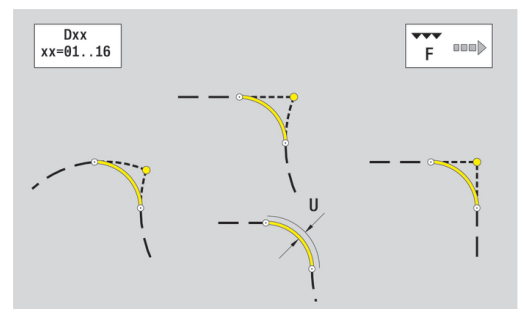
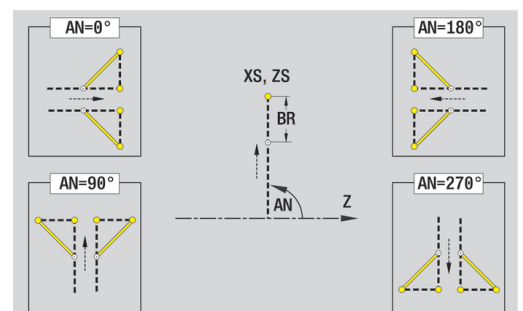
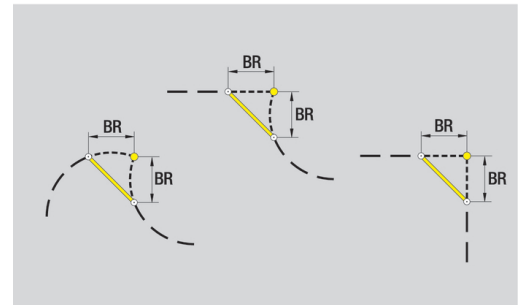
Фаски/скругления определяются на углах контура. **Угол контура** – это точка пересечения входного и выходного элемента контура. Фаска/скругление могут быть рассчитаны лишь тогда, когда известен выходной элемент контура.

ICP интегрирует фаску/скругления в режиме работы **smart.Turn** как базовый элемент, кадром **G1**, **G2** или **G3**.

Контур начинается фаской/скруглением: задайте позицию **подразумеваемого угла** в качестве стартовой точки. Затем выберите в качестве элемента формы фаску или скругление. Поскольку **входной элемент контура** отсутствует, необходимо определить с помощью **Положения элемента AN** однозначное положение фаски/скругления.

Пример внешней фаски в начале контура: при **Положение элемента AN= 90°** подразумеваемым входным элементом привязки является поперечный элемент в **направлении +X**

ICP преобразует фаску/скругление в начале контура в линейный или круговой элемент.



Выточка под резьбу DIN 76

Программирование выточки под резьбу DIN 76:



- ▶ Выберите элемент формы



- ▶ Выберите **Выточка DIN 76**

- ▶ Введите параметры выточки

Параметры:

- **FP: Шаг резьбы** (по умолчанию: таблица стандарта)
- **I: Глубина выточки** (по умолчанию: таблица стандарта)
- **K: Длина выточки** (по умолчанию: таблица стандарта)
- **R: Радиус выточки** (по умолчанию: таблица стандарта)
- **W: Угол выточки** (по умолчанию: таблица стандарта)
- **U, F, D, DF:**

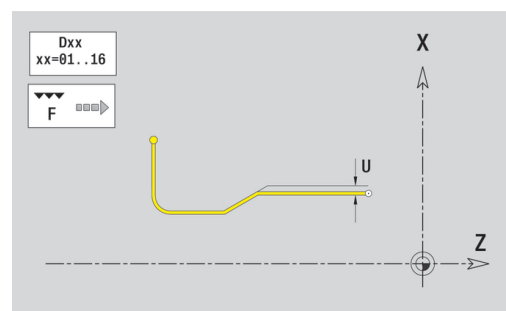
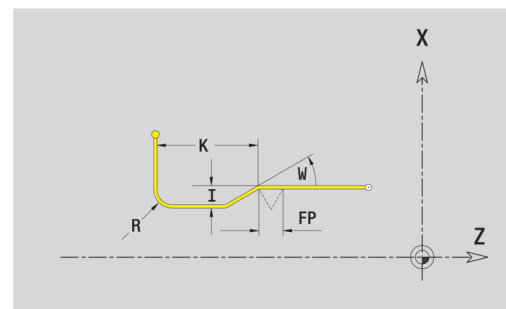
Дополнительная информация: "Атрибуты обработки", Стр. 434

ICP генерирует в режиме работы **smart.Turn** кадр **G25**.

Незапрограммированные параметры система ЧПУ определяет из таблицы стандарта:

- **Шаг резьбы FP** рассчитывается на основании диаметра
- параметры **I, K, W** и **R** рассчитываются на основании **Шаг резьбы FP**

Дополнительная информация: "DIN 76 – параметры выточки", Стр. 719



- Для внутренней резьбы **Шаг резьбы FP** должен быть предварительно задан, поскольку диаметр продольного элемента не является диаметром резьбы. Если для определения шага резьбы используется система ЧПУ, то следует учитывать незначительные отклонения в расчете.
- Выточки могут программироваться только между двумя линейными элементами. Один из двух линейных элементов должен быть параллельным оси X

Выточка DIN 509 E

Программирование выточки по DIN 509 E:



▶ Выберите элемент формы



▶ Выберите **Выточка DIN 509 E**

▶ Введите параметры выточки

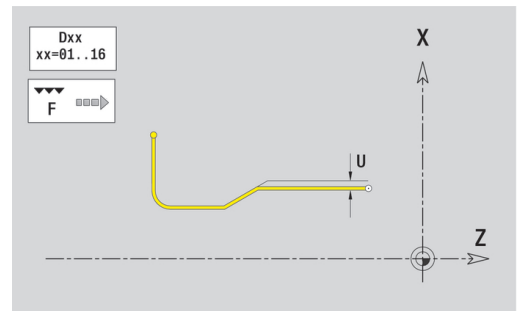
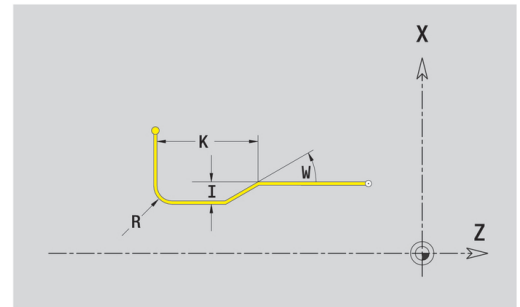
Параметры:

- **I:** Глубина выточки (по умолчанию: таблица стандарта)
- **K:** Длина выточки (по умолчанию: таблица стандарта)
- **R:** Радиус выточки (по умолчанию: таблица стандарта)
- **W:** Угол выточки (по умолчанию: таблица стандарта)
- **U, F, D, DF:**
Дополнительная информация: "Атрибуты обработки",
 Стр. 434

ICP генерирует в режиме работы **smart.Turn** кадр **G25**.

Незаданные параметры система ЧПУ определяет на основании диаметра из таблицы стандарта.

Дополнительная информация: "DIN 509 E– параметры выточки", Стр. 720



Выточки могут программироваться только между двумя линейными элементами. Один из двух линейных элементов должен быть параллельным оси X.

Выточка DIN 509 F

Программирование выточки по DIN 509 F:



- ▶ Выберите элемент формы



- ▶ Выберите **Выточка DIN 509 F**

- ▶ Введите параметры выточки

Параметры:

- **I:** Глубина выточки (по умолчанию: таблица стандарта)
- **K:** Длина выточки (по умолчанию: таблица стандарта)
- **R:** Радиус выточки (по умолчанию: таблица стандарта)
- **W:** Угол выточки (по умолчанию: таблица стандарта)
- **P:** Глубина в плане (по умолчанию: таблица стандарта)
- **A:** Угол в плане (по умолчанию: таблица стандарта)

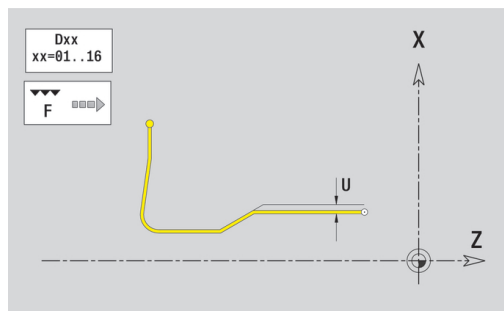
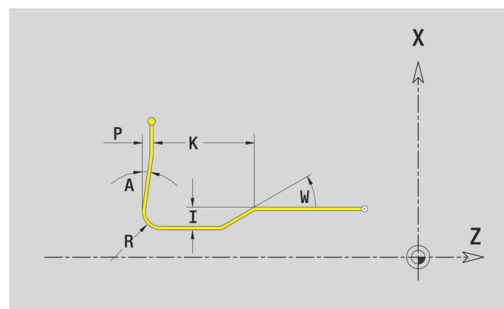
■ **U, F, D, DF:**

Дополнительная информация: "Атрибуты обработки",
Стр. 434

ICP генерирует в режиме работы **smart.Turn** кадр **G25**.

Незаданные параметры система ЧПУ определяет на основании диаметра из таблицы стандарта.

Дополнительная информация: "DIN 509 E– параметры выточки", Стр. 720



Выточки могут программироваться только между двумя линейными элементами. Один из двух линейных элементов должен быть параллельным оси X.

Выточка формы U

Программирование выточки формы U



- ▶ Выберите элемент формы

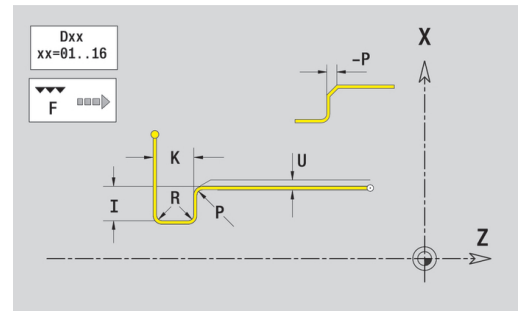


- ▶ Выберите **Выточка формы U**

- ▶ Введите параметры выточки

Параметры:

- **I:** Глубина выточки
- **K:** Длина
- **R:** Радиус выточки
- **P:** Фаска/закруг.
- **U, F, D, DF:**
Дополнительная информация: "Атрибуты обработки",
Стр. 434

ICP генерирует в режиме работы **smart.Turn** кадр **G25**.

Выточки могут программироваться только между двумя линейными элементами. Один из двух линейных элементов должен быть параллельным оси X.

Выточка формы H

Программирование выточки формы H



- ▶ Выберите элемент формы

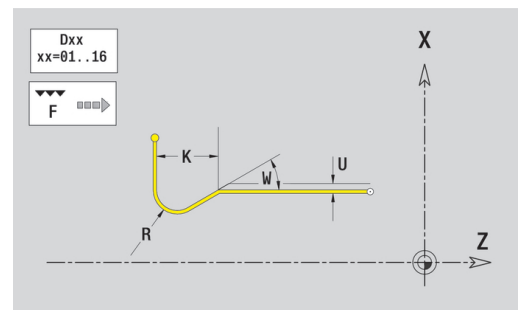


- ▶ Выберите **Выточка формы H**

- ▶ Введите параметры выточки

Параметры:

- **K:** Длина
- **R:** Радиус выточки
- **W:** Угол врезания
- **U, F, D, DF:**
Дополнительная информация: "Атрибуты обработки",
Стр. 434

ICP генерирует в режиме работы **smart.Turn** кадр **G25**.

Выточки могут программироваться только между двумя линейными элементами. Один из двух линейных элементов должен быть параллельным оси X.

Выточка формы К

Программирование выточки формы К



- ▶ Выберите элемент формы



- ▶ Выберите **Выточка формы К**

- ▶ Введите параметры выточки

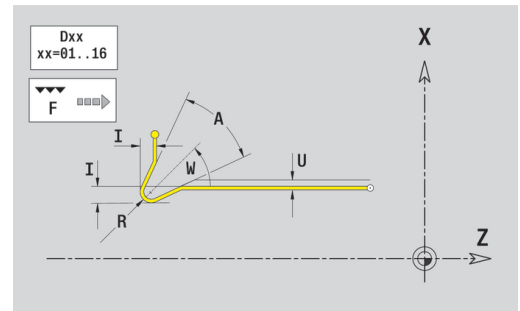
Параметры:

- **I:** Глубина выточки
- **R:** Радиус выточки
- **W:** Длина угла
- **A:** Угол врезания

- **U, F, D, DF:**

Дополнительная информация: "Атрибуты обработки",
Стр. 434

ICP генерирует в режиме работы **smart.Turn** кадр **G25**.



Выточки могут программироваться только между двумя линейными элементами. Один из двух линейных элементов должен быть параллельным оси X.

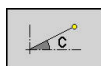
6.9 Элементы контура торцевой поверхности

С помощью элементов контура торцевой поверхности создаются сложные контуры фрезерования.

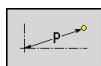
- В подрежиме **Обучение**: контуры для аксиальных фрезерных циклов ICP
- В режиме работы **smart.Turn**: контуры для обработки при помощи оси С

Размеры элементов контура торцевой поверхности задаются в декартовой или полярной системе координат. Переключение выполняется с помощью программной клавиши. Для задания точки можно совместно использовать декартовые и полярные координаты.

Программные клавиши для полярных координат



Переключает поле на ввод угла С.



Переключает поле на ввод радиуса Р

Базовые элементы торцевой поверхности

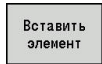
Начальная точка контура на торцевой поверхности

В первом элементе контура введите координаты начальной и конечной точки. Ввод начальной точки возможен только в первом элементе контура. В последующих элементах контура начальная точка получается из предыдущего элемента контура.

Задание начальной точки:



- ▶ Выберите пункт меню **Контур**

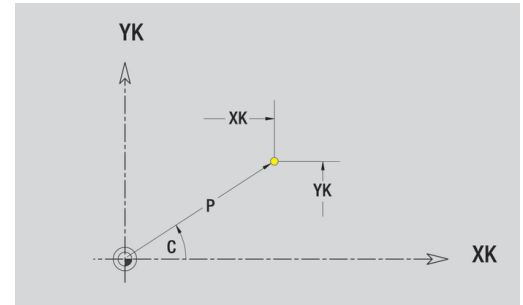


- ▶ Или нажмите программную клавишу **Вставить элемент**
- ▶ Назначьте начальную точку

Параметры для определения начальной точки:

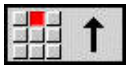
- **XKS, YKS:** Точка старта контура
- **CS:** Точка старта контура (полярный угол)
- **PS:** Точка старта контура (полярный радиус)
- **HC:** Атрибут сверл./фрез.
 - 1: Фрезерование контура
 - 2: Фрезерование карманов
 - 3: Фрезерование поверхности
 - 4: Зачистка
 - 5: Гравировка
 - 6: Контур + Зачистка
 - 7: Карман + Зачистка
 - 14: не обрабатывать
- **QF:** Место фрезерования
 - 0: на контуре
 - 1: внутри / слева
 - 2: снаружи / справа
- **HF:** Направление
 - 0: встр. движение
 - 1: попутное движение
- **DF:** Диаметр фрезы
- **WF:** Угол фаски
- **BR:** Ширина фаски
- **RB:** Плоск. отвода

ICP генерирует в режиме работы **smart.Turn** кадр **G100**.



Вертикальные линии на торцевой поверхности

Программирование вертикальных линий:

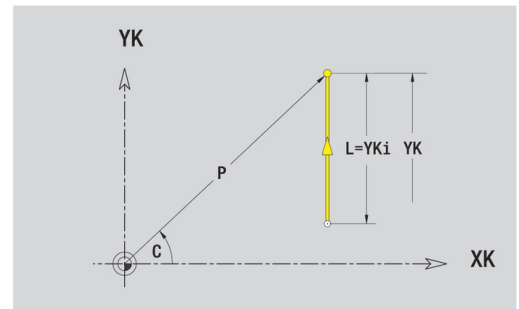


- ▶ Выберите направление линии
- ▶ Задайте размеры линии
- ▶ Задайте переход к следующему элементу

Параметры:

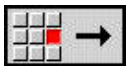
- **YK:** Целевая точка (декартовы координаты)
- **YKi:** Целевая точка инкрементально – расстояние между начальной точкой и Целевая точка
- **C:** Целевая точка (полярный угол)
- **P:** Целевая точка (полярные координаты)
- **L:** Длина линии
- **F:** Дополнительная информация: "Атрибуты обработки", Стр. 434

ICP генерирует в режиме работы **smart.Turn** кадр **G101**.



Горизонтальные линии на торцевой поверхности

Программирование горизонтальных линий:

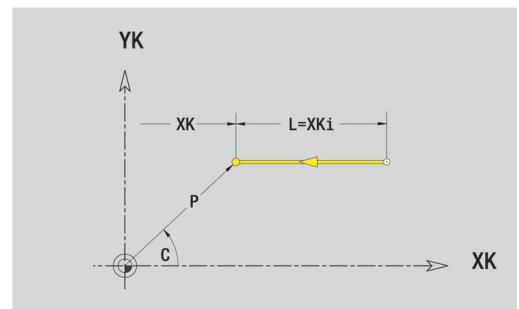


- ▶ Выберите направление линии
- ▶ Задайте размеры линии
- ▶ Задайте переход к следующему элементу

Параметры:

- **XK:** Целевая точка (декартовы координаты)
- **XKi:** Целевая точка инкрементально – расстояние между начальной точкой и Целевая точка
- **C:** Целевая точка (полярный угол)
- **P:** Целевая точка (полярные координаты)
- **L:** Длина линии
- **F:** Дополнительная информация: "Атрибуты обработки", Стр. 434

ICP генерирует в режиме работы **smart.Turn** кадр **G101**.



Линия под углом на торцевой поверхности

Программирование линии под углом:

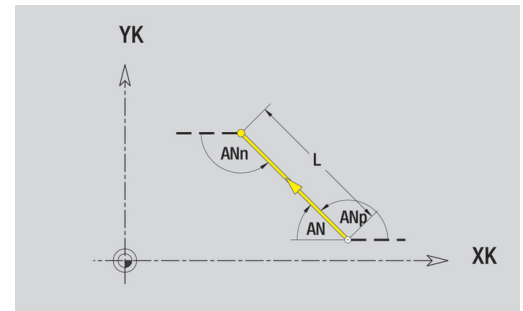
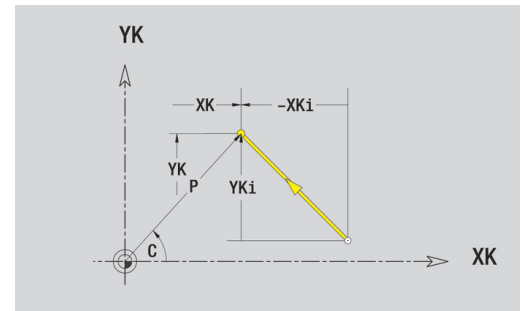


- ▶ Выберите направление линии
- ▶ Задайте размеры линии
- ▶ Задайте переход к следующему элементу

Параметры:

- **XK, YK:** Целевая точка (декартовы координаты)
- **XKi, YKi:** Целевая точка инкрементально – расстояние между начальной и Целевая точка
- **C:** Целевая точка (полярный угол)
- **P:** Целевая точка (полярные координаты)
- **L:** Длина линии
- **AN:** Угол к положительному направлению оси XK
- **ANn:** Угол к последующему элементу
- **ANp:** Угол к предыдущему элементу
- **F:** Дополнительная информация: "Атрибуты обработки", Стр. 434

ICP генерирует в режиме работы **smart.Turn** кадр **G101**.



Дуги окружности на торцевой поверхности

Программирование дуг окружности:

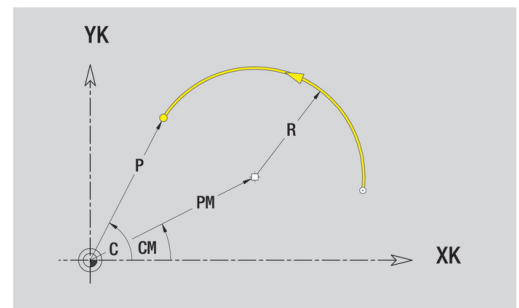
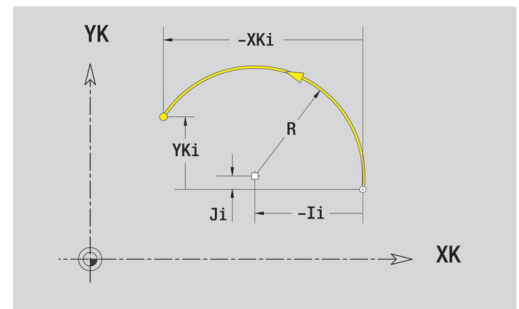
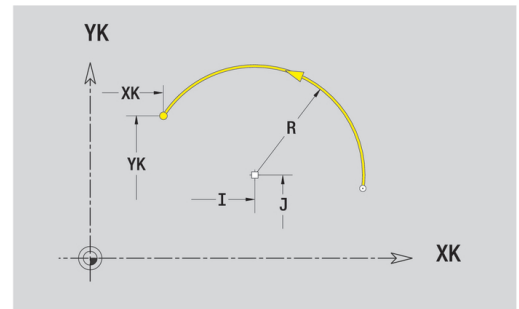


- ▶ Выберите направление вращения дуги
- ▶ Задайте размеры дуги
- ▶ Задайте переход к следующему элементу

Параметры:

- **XK, YK:** Целевая точка – конечная точка дуги
- **XKi, YKi:** Целевая точка инкрементально – расстояние между начальной и Целевая точка
- **R:** Целевая точка (полярные координаты)
- **Ri:** Целевая точка – расстояние между начальной и конечной точкой (полярно, инкрементно)
- **C:** Целевая точка (полярный угол)
- **Si:** Целевая точка (полярный угол, инкрементально; привязка: начальная точка)
- **I, J:** Центр дуги окружности
- **Ii, Ji:** Центр дуги окружности инкрементно – расстояние между начальной точкой и Центр по X и Z
- **PM:** Центр дуги окружности (полярно)
- **PMi:** Центр дуги окружности – расстояние между начальной точкой и Центр (полярно, инкрементно)
- **SM:** Центр дуги окружности (полярный угол)
- **SMi:** Центр дуги окружности (полярный угол, инкрементально; привязка: начальная точка)
- **R:** Радиус
- **ANs:** Угол – тангенциальный угол в начальной точке
- **ANe:** Угол – тангенциальный угол в конечной точке
- **ANn:** Угол к последующему элементу
- **ANp:** Угол к предыдущему элементу
- **F:** Дополнительная информация: "Атрибуты обработки", Стр. 434




ICP генерирует в режиме работы **smart.Turn** кадр **G102** или **G103**.



Элементы формы на торцевой поверхности

Фаска или скругление на торцевой поверхности

Программирование фаски или скругления:

-  ▶ Выберите элемент формы
-  ▶ Выберите фаску
-  ▶ Задайте **Ширина фаски BR**
▶ или выберите скругление
- ▶ Задайте **Радиус скругления BR**
- ▶ Фаска/скругление в качестве первого элемента контура: введите **Положение элемента AN**

Параметры:

- **BR:** Ширина фаски или Радиус скругления
- **AN:** Положение элемента
- **F:** Дополнительная информация: "Атрибуты обработки", Стр. 434

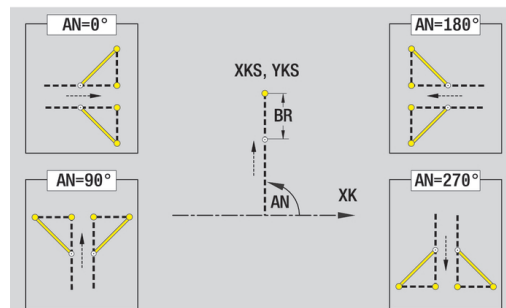
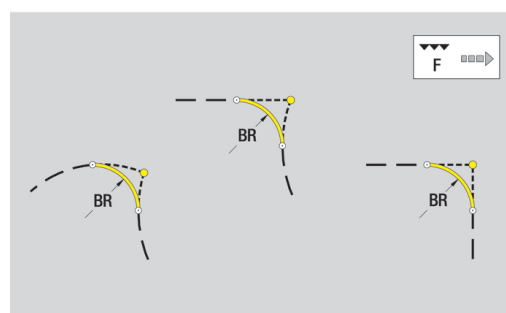
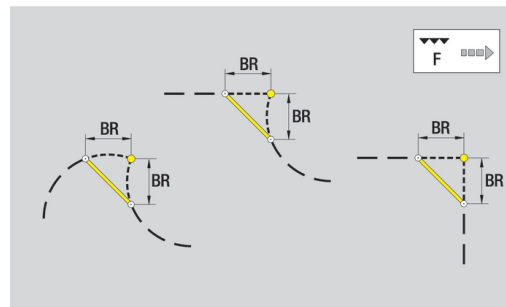
Фаски/скругления определяются на углах контура. **Угол контура** – это точка пересечения входного и выходного элемента контура. Фаска/скругление могут быть рассчитаны лишь тогда, когда известен выходной элемент контура.

ICP интегрирует фаску или скругление в режиме работы **smart.Turn** как базовый элемент кадром **G101**, **G102** или **G103**.

Контур начинается фаской/скруглением: задайте позицию **подразумеваемого угла** в качестве стартовой точки. Затем выберите в качестве элемента формы фаску или скругление. Поскольку **входной элемент контура** отсутствует, необходимо определить с помощью **Положение элемента AN** однозначное положение фаски/скругления.

Пример внешней фаски в начале контура: при **Положение элемента AN= 90°** подразумеваемым входным элементом привязки является поперечный элемент в **направлении +X**.

ICP преобразует фаску/скругление в начале контура в линейный или круговой элемент.



6.10 Элементы контура боковой поверхности

С помощью контурных элементов боковой поверхности создаются сложные контуры фрезерования.

- В подрежиме работы **Обучение**: контуры для радиальных фрезерных циклов ICP
- В режиме работы **smart.Turn**: контуры для обработки при помощи оси С

Размеры элементов контура боковой поверхности задаются в декартовой или полярной системе координат. Дополнительно можно переключаться с угловых размеров на линейные размеры. Переключение выполняется с помощью программной клавиши.



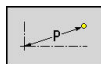
Линейные размеры соответствует развертке боковой поверхности на образующем диаметре.

- Для контуров на боковой поверхности образующий диаметр определяется в цикле. Этот диаметр считается для всех следующих элементов контура базовым для линейных размеров
- При вызове из режима работы **smart.Turn** образующий диаметр определяется из исходных данных.

Программные клавиши для полярных координат



Переключает поле из линейных размеров на ввод угла С.



Переключает поле на ввод полярного размера Р.

Базовые элементы на боковой поверхности

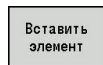
Начальная точка контура на боковой поверхности

В первом элементе контура точения введите координаты стартовой точки и целевой точки. Ввод начальной точки возможен только в первом элементе контура. В последующих элементах контура точка старта получается из предыдущего элемента контура.

Задание начальной точки:



- ▶ Выберите пункт меню **Контур**

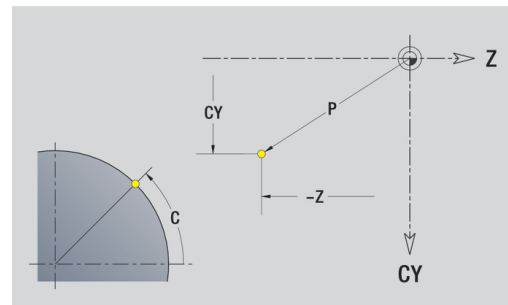


- ▶ Или нажмите программную клавишу **Вставить элемент**
- ▶ Назначьте начальную точку

Параметры для определения начальной точки:

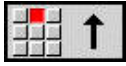
- **ZS:** Точка старта контура
- **CYS:** Точка старта контура как линейный размер (привязка: диаметр **XS**)
- **PS:** Точка старта контура (полярный радиус)
- **PS:** Точка старта контура, полярно
- **HC:** Атрибут сверл./фрез.
 - 1: Фрезерование контура
 - 2: Фрезерование карманов
 - 3: Фрезерование поверхности
 - 4: Зачистка
 - 5: Гравировка
 - 6: Контур + Зачистка
 - 7: Карман + Зачистка
 - 14: не обрабатывать
- **QF:** Место фрезерования
 - 0: на контуре
 - 1: внутри / слева
 - 2: снаружи / справа
- **HF:** Направление
 - 0: встр.движение
 - 1: попутное движение
- **DF:** Диаметр фрезы
- **WF:** Угол фаски
- **BR:** Ширина фаски
- **RB:** Плоск. отвода

ICP генерирует в режиме работы **smart.Turn** кадр **G110** .



Вертикальные линии на боковой поверхности

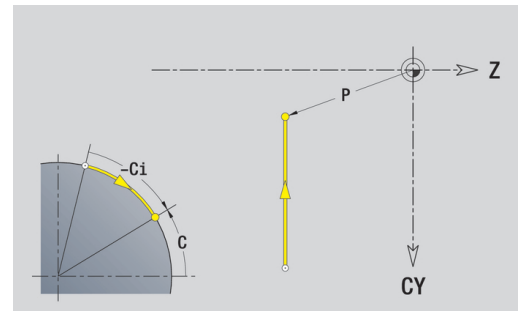
Программирование вертикальных линий:



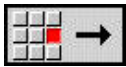
- ▶ Выберите направление линии
- ▶ Задайте размеры линии
- ▶ Задайте переход к следующему элементу

Параметры:

- **CY**: Целевая точка как линейный размер (привязка: диаметр XS)
- **CYi**: Целевая точка инкрементально, как линейный размер (привязка: диаметр XS)
- **C**: Целевая точка (полярный угол)
- **P**: Целевая точка (полярные координаты)
- **L**: Длина линии
- **F**: Дополнительная информация: "Атрибуты обработки", Стр. 434

ICP генерирует в режиме работы **smart.Turn** кадр **G111**.**Горизонтальные линии на боковой поверхности**

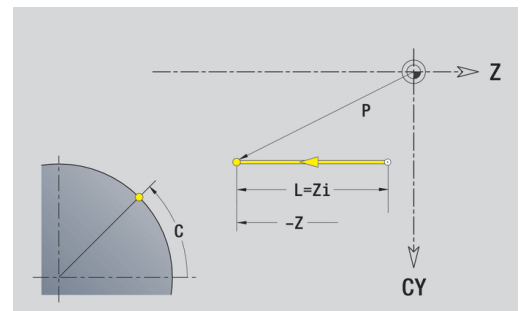
Программирование горизонтальных линий:



- ▶ Выберите направление линии
- ▶ Задайте размеры линии
- ▶ Задайте переход к следующему элементу

Параметры:

- **Z**: Целевая точка
- **Zi**: Целевая точка инкрементально
- **P**: Целевая точка (полярные координаты)
- **L**: Длина линии
- **F**: Дополнительная информация: "Атрибуты обработки", Стр. 434

ICP генерирует в режиме работы **smart.Turn** кадр **G111**.

Линия под углом на боковой поверхности

Программирование линии под углом:

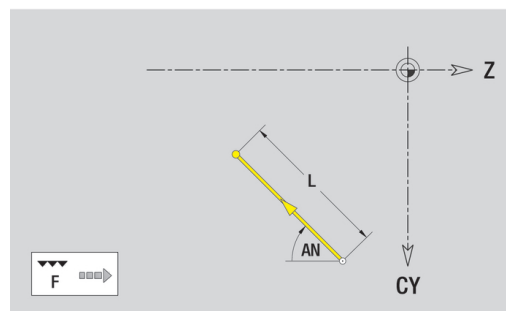
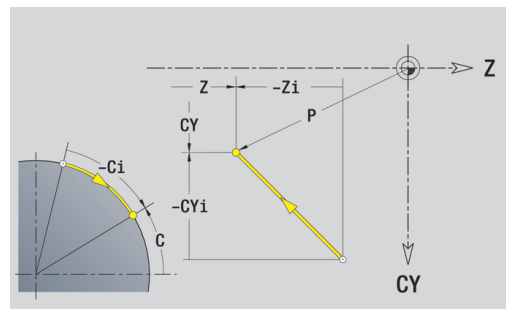


- ▶ Выберите направление линии
- ▶ Задайте размеры линии
- ▶ Задайте переход к следующему элементу

Параметры:

- **Z:** Целевая точка
- **Zi:** Целевая точка инкрементально
- **CY:** Целевая точка как линейный размер (привязка: диаметр XS)
- **CYi:** Целевая точка инкрементально, как линейный размер (привязка: диаметр XS)
- **P:** Целевая точка (полярные координаты)
- **C:** Целевая точка (полярный угол)
- **Si:** Целевая точка (полярный угол, инкрементально)
- **AN:** Угол к оси Z (направление угла: см. вспомогательный рисунок)
- **ANn:** Угол к последующему элементу
- **ANp:** Угол к предыдущему элементу
- **L:** Длина линии
- **F:** Дополнительная информация: "Атрибуты обработки", Стр. 434

ICP генерирует в режиме работы **smart.Turn** кадр **G111**.



Дуги окружности на боковой поверхности

Программирование дуг окружности:

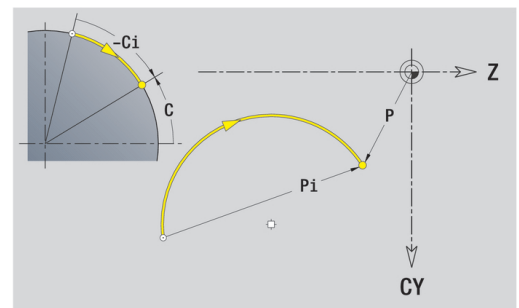
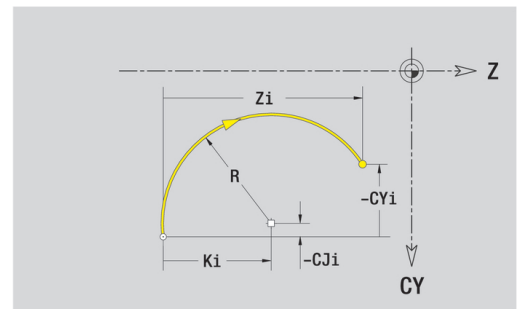
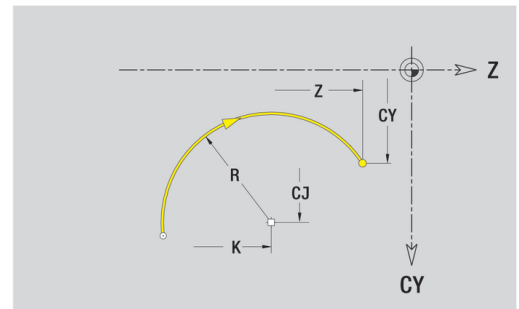


- ▶ Выберите направление вращения дуги
- ▶ Задайте размеры дуги
- ▶ Задайте переход к следующему элементу

Параметры:

- **Z**: Целевая точка
- **Zi**: Целевая точка инкрементально
- **CY**: Целевая точка как линейный размер (привязка: диаметр XS)
- **CYi**: Целевая точка инкрементально, как линейный размер (привязка: диаметр XS)
- **R**: Целевая точка (полярные координаты)
- **Pi**: Целевая точка – расстояние между начальной и конечной точкой (полярно, инкрементно)
- **C**: Целевая точка (полярный угол)
- **Ci**: Целевая точка (полярный угол, инкрементально)
- **K**: Центр по Z
- **Ki**: Центр инкрементально (по Z)
- **CJ**: Центр как линейный размер (привязка: диаметр XS)
- **CJi**: Центр инкрементально, как линейный размер (привязка: диаметр XS)
- **PM**: Центр дуги окружности (полярно)
- **PMi**: Центр дуги окружности – расстояние между начальной точкой и Центр (полярно, инкрементно)
- **WM**: Центр дуги окружности (полярный угол)
- **WMi**: Центр дуги окружности (полярный угол, инкрементально; привязка: начальная точка)
- **R**: Радиус
- **ANs**: Угол – тангенциальный угол в начальной точке
- **ANe**: Угол — тангенциальный угол в конечной точке
- **ANn**: Угол к последующему элементу
- **ANp**: Угол к предыдущему элементу
- **L**: Длина линии
- **F**: Дополнительная информация: "Атрибуты обработки", Стр. 434






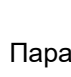
ICP генерирует в режиме работы **smart.Turn** кадр **G112** или **G113**.



Элементы формы на боковой поверхности

Фаска или скругление на боковой поверхности

Программирование фаски или скругления:

-  ▶ Выберите элемент формы
-  ▶ Выберите фаску
-  ▶ Задайте **Ширина фаски BR**
-  ▶ или выберите скругление
-  ▶ Задайте **Радиус скругления BR**
-  ▶ Фаска/скругление в качестве первого элемента контура: введите **Положение элемента AN**

Параметры:

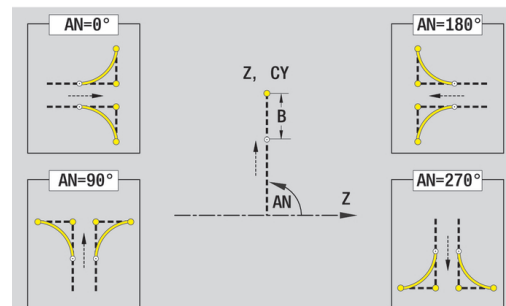
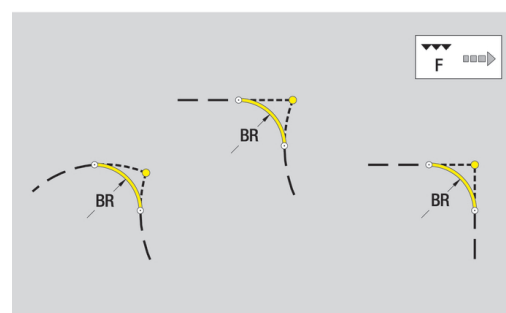
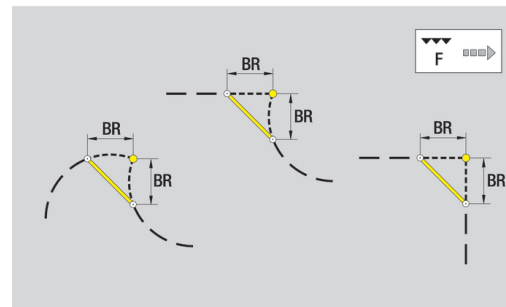
- **BR:** Ширина фаски или Радиус скругления
- **AN:** Положение элемента
- **F:** Дополнительная информация: "Атрибуты обработки", Стр. 434

Фаски/скругления определяются на углах контура. **Угол контура** – это точка пересечения входного и выходного элемента контура. Фаска/скругление могут быть рассчитаны лишь тогда, когда известен выходной элемент контура.

ICP интегрирует фаску или скругление в режиме работы **smart.Turn** как базовый элемент кадром **G111**, **G112** или **G113**.

Контур начинается фаской/скруглением: задайте позицию **подразумеваемого угла** в качестве стартовой точки. Затем выберите в качестве элемента формы фаску или скругление. Поскольку **входной элемент контура** отсутствует, необходимо определить с помощью **Положение элемента AN** однозначное положение фаски/скругления.

ICP преобразует фаску/скругление в начале контура в линейный или круговой элемент.



6.11 Обработка с осями С и Y в режиме работы «smart.Turn»

В режиме работы **smart.Turn** ICP поддерживает определение контуров фрезерования и отверстий, а также создание шаблонов фрезерования и отверстий, которые обрабатываются с помощью оси С или Y.

До начала описания контура фрезерования или отверстия с помощью ICP необходимо выбрать плоскость:

- Ось С
 - Торцевая поверхность (поверхность XC)
 - Боковая поверхность (поверхность ZC)
- Ось Y
 - Торцевая поверхность (плоскость XY)
 - Боковая поверхность (плоскость YZ)

Отверстие может содержать следующие элементы:

- Центрирование
- Сверление
- Зенкование
- Резьба

Параметры определяются при определении операций сверления и нарезания резьбы.

Отверстия могут располагаться по линейным или круговым шаблонам.

Контур фрезерования: система ЧПУ понимает стандартные фигуры (окружность, многоугольник, паз и т.д.). Эти фигуры определяются с помощью нескольких параметров. Сложные контуры описываются линиями и дугами.

Стандартные фигуры могут располагаться по линейным или круговым шаблонам.

Эталонные данные, вложенные контуры

При описании контура фрезерования или отверстия необходимо определить **базовую плоскость**. Базовая плоскость - это позиция, на которой строится контур фрезерования/отверстие.

- Торцевая поверхность (ось C): позиция Z (Эталонный размер)
- Боковая поверхность (ось C): позиция X (Эталонный диаметр)
- Торцевая поверхность (ось Y): позиция Z (Эталонный размер)
- Боковая поверхность (ось Y): позиция X (Эталонный диаметр)

Можно также **вкладывать** контуры фрезерования и отверстия. Пример: в прямоугольном кармане задается паз. Внутри этой канавки располагается отверстие. Позиция этих элементов определяется с помощью опорной плоскости.

ICP поддерживает выбор базовой плоскости. При выборе базовой плоскости вводятся следующие эталонные данные.

- Торцевая поверхность: базовый размер
- Боковая поверхность: базовый диаметр
- Торцевая поверхность: базовый размер, угол шпинделя, ограничивающий диаметр
- Боковая поверхность: базовый диаметр, угол шпинделя

Выбор базовой плоскости:

- ▶ Выберите контур, фигуру, отверстие, шаблон, отдельную поверхность или многогранник

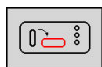
Выберите
плоскость
отсчета

- ▶ Нажмите программную клавишу
Выбор опорной плоскости
- > ICP отобразит готовую деталь и определенные контуры при их наличии
- ▶ С помощью программной клавиши (см. таблицу) выберите базовый размер, базовый диаметр или имеющийся контур фрезерования в качестве базовой плоскости

✓

- ▶ Подтвердите базовую плоскость
- > ICP сохранит значение базовой плоскости в качестве исходных данных
- ▶ Заполните исходные данные полностью и опишите контур, фигуру, отверстие, шаблон, отдельную поверхность или многогранник

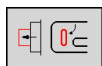
Программные клавиши для вложенных контуров



Переключает на следующий контур той же базовой плоскости



Переключает на предыдущий контур той же базовой плоскости



Переключает на следующий контур при вложенных контурах



Переключает на предыдущий контур при вложенных контурах

Отображение ICP-элементов в программе smart.Turn

Каждый ICP-диалог представляется в программе smart.Turn с помощью идентификатора раздела, за которым следуют дальнейшие G-команды.

Отверстие или контур фрезерования (стандартная фигура и сложный контур) содержит следующие команды:

- Идентификатор раздела (с исходными данными данного раздела)
 - **ТОРЕЦ** (поверхность XC)
 - **БОКОВАЯ ПОВЕР.** (ZC-плоскость)
 - **ТОРЕЦ Y** (плоскость XY)
 - **БОК. ПОВЕРХН. Y** (ZC-плоскость)
- **G308** (с параметрами) как "Начало базовой плоскости"
- G-функция фигуры или отверстия; последовательность команд для шаблонов или сложных контуров
- **G309** как "Конец базовой плоскости"

При вложенных контурах базовая плоскость начинается с **G308**, следующая базовая плоскость начинается со следующей команды **G308** и т.д. Лишь когда будет достигнут **самый глубокий уровень вложения**, эта базовая плоскость закрывается с помощью **G309**. Затем закрывается следующая базовая плоскость с помощью **G309** и т.д.

При описании контуров фрезерования или отверстий с использованием G-команд и их последующей обработке с помощью ICP необходимо обратить внимание на следующие пункты:

- В DIN-описании контуров некоторые параметры являются избыточными. Так, например, глубина фрезерования может программироваться в **G308** и/или в G-функциях фигуры. В ICP этой избыточности нет.
- В DIN-программировании фигур имеется выбор между заданием декартовых или полярных размеров для центральной точки. Центр фигуры задается в ICP в декартовых координатах.

Пример: в DIN-описании контуров глубина фрезерования программируется в **G308** и в определении фигуры. Если эта фигура изменяется с помощью **ICP**, то **ICP** заменяет глубину фрезерования из **G308** глубиной фрезерования из фигуры. При сохранении **ICP** записывает глубину фрезерования в **G308**. **G**-функция фигуры записывается без глубины фрезерования.

Пример: Прямоугольник на торцевой поверхности

```
...
ТОРЕЦ Z0
N 100 G308 ID"TOREC_1" P-5
N 101 G305 XK40 YK10 A0 K30 B15
N 102 G309
...
```

Пример: вложенные фигуры

```
...
ТОРЕЦ Z0
N 100 G308 ID"TOREC_2" P-5
N 101 G307 XK-40 YK-40 Q5 A0 K-50
N 102 G308 ID"TOREC_12" P-3
N 103 G301 XK-35 YK-40 A30 K40 B20
N 104 G309
N 105 G309
...
```

6.12 Контуры торцевой поверхности в режиме работы smart.Turn

В ICP доступны следующие контуры для обработки с помощью оси С в режиме работы **smart.Turn**:

- Сложные контуры, определяемые отдельными контурными элементами
- Фигуры
- Отверстия
- Шаблоны фигур или отверстий

Исходные данные при сложных контурах торцевой поверхности

За исходными данными следует определение контура с помощью отдельных элементов контура:

Дополнительная информация: "Элементы контура торцевой поверхности", Стр. 475

Исходные данные, торцевая поверхность:

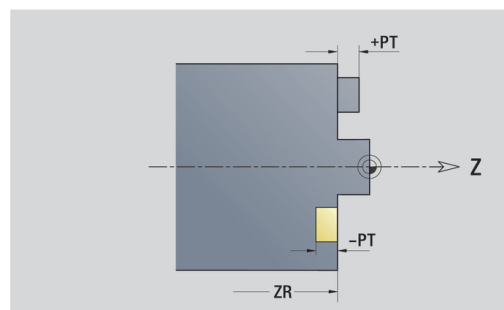
- **ID:** Контур
- **PT:** Глубина фрез.
- **ZR:** Эталонный размер

Эталонный размер **ZR** можно определить при помощи функции **Выбор опорной плоскости**

Дополнительная информация: "Эталонные данные, вложенные контуры", Стр. 488

ICP генерирует:

- Идентификатор раздела **ТОРЕЦ** с параметром **Эталонный размер**. При вложенных контурах ICP генерирует только идентификатор раздела
- **G308** с параметрами **Название контура** и **Глубина фрез.**
- **G309** в конце описания контура



Атрибуты TURN PLUS

В атрибутах TURN PLUS можно задать настройки для подрежима **автоматической генерации программ (AWG)**.

Параметры для определения начальной точки:

- **HC: Атрибут сверл./фрез.**
 - 1: Фрезерование контура
 - 2: Фрезерование карманов
 - 3: Фрезерование поверхности
 - 4: Зачистка
 - 5: Гравировка
 - 6: Контур + Зачистка
 - 7: Карман + Зачистка
 - 14: не обрабатывать
- **QF: Место фрезерования**
 - 0: на контуре
 - 1: внутри / слева
 - 2: снаружи / справа
- **HF: Направление**
 - 0: встр.движение
 - 1: попутное движение
- **DF: Диаметр фрезы**
- **WF: Угол фаски**
- **BR: Ширина фаски**
- **RB: Плоск. отвода**

Окружность на торцевой поверхности

Исходные данные, торцевая поверхность:

- ID: Контур
- RT: Глубина фрез.
- ZR: Эталонный размер

Параметры фигуры:

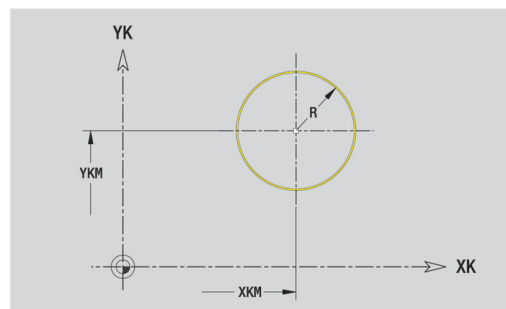
- XKM, YKM: Центр фигуры (декартовы координаты)
- R: Радиус

Эталонный размер ZR можно определить при помощи функции **Выбор опорной плоскости**.

Дополнительная информация: "Эталонные данные, вложенные контуры", Стр. 488

ICP генерирует:

- Идентификатор раздела **ТОРЕЦ** с параметром **Эталонный размер**. При вложенных контурах ICP генерирует только идентификатор раздела
- G308 с параметрами **Название контура** и **Глубина фрез.**
- G304 с параметрами фигуры
- G309



Прямоугольник на торцевой поверхности

Исходные данные, торцевая поверхность:

- **ID:** Контур
- **PT:** Глубина фрез.
- **ZR:** Эталонный размер

Параметры фигуры:

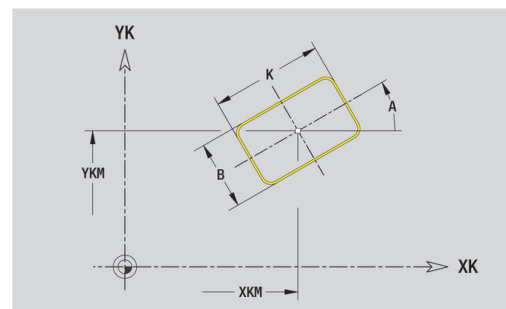
- **XKM, YKM:** Центр фигуры (декартовы координаты)
- **A:** Угол положения (привязка: ось XK)
- **K:** Длина
- **B:** Ширина
- **BR:** Ширина фаски или Радиус скругления

Эталонный размер **ZR** можно определить при помощи функции **Выбор опорной плоскости**.

Дополнительная информация: "Эталонные данные, вложенные контуры", Стр. 488

ICP генерирует:

- Идентификатор раздела **ТОРЕЦ** с параметром **Эталонный размер**. При вложенных контурах **ICP** генерирует только идентификатор раздела
- **G308** с параметрами **Название контура** и **Глубина фрез.**
- **G305** с параметрами фигуры
- **G309**



Многоугольник на торцевой поверхности

Исходные данные, торцевая поверхность:

- ID: Контур
- PT: Глубина фрез.
- ZR: Эталонный размер

Параметры фигуры:

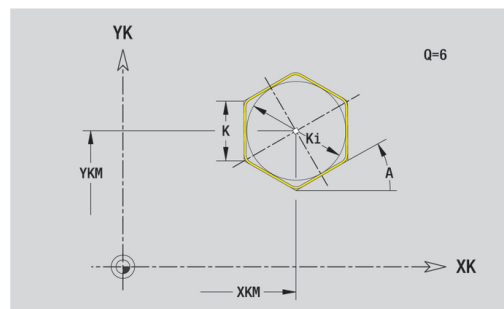
- XKM, YKM: Центр фигуры (декартовы координаты)
- A: Угол положения (привязка: ось XK)
- Q: Количество углов
- K: Ширина раствора — диаметр вписанной окружности
- Ki: Длина кантов
- BR: Ширина фаски или Радиус скругления

Эталонный размер ZR можно определить при помощи функции Выбор опорной плоскости.

Дополнительная информация: "Эталонные данные, вложенные контуры", Стр. 488

ICP генерирует:

- Идентификатор раздела **ТОРЕЦ** с параметром **Эталонный размер**. При вложенных контурах ICP генерирует только идентификатор раздела
- G308 с параметрами **Название контура** и **Глубина фрез.**
- G307 с параметрами фигуры
- G309



Прямой паз на торцевой поверхности

Исходные данные, торцевая поверхность:

- ID: Контур
- RT: Глубина фрез.
- ZR: Эталонный размер

Параметры фигуры:

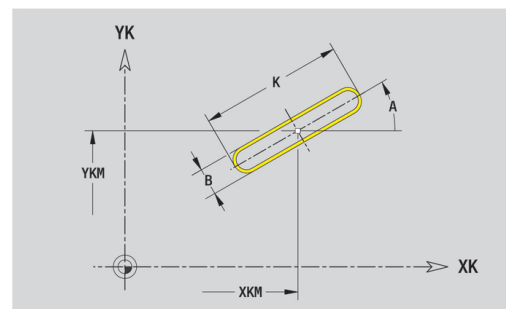
- XKM, YKM: Центр фигуры (декартовы координаты)
- A: Угол положения (привязка: ось XK)
- K: Длина
- B: Ширина

Эталонный размер ZR можно определить при помощи функции
Выбор опорной плоскости

Дополнительная информация: "Эталонные данные, вложенные контуры", Стр. 488

ICP генерирует:

- Идентификатор раздела **ТОРЕЦ** с параметром **Эталонный размер**. При вложенных контурах ICP генерирует только идентификатор раздела
- G308 с параметрами **Название контура** и **Глубина фрез.**
- G301 с параметрами фигуры
- G309



Круглый паз на торцевой поверхности

Исходные данные, торцевая поверхность:

- ID: Контур
- PT: Глубина фрез.
- ZR: Эталонный размер

Параметры фигуры:

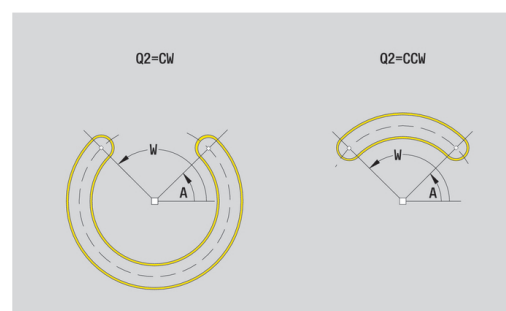
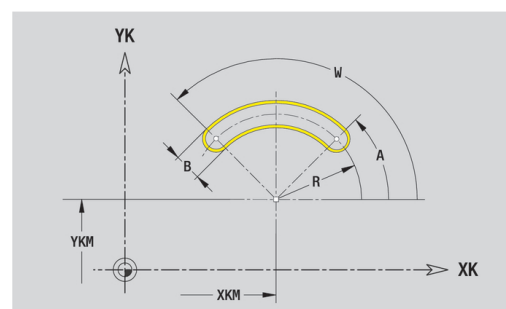
- XKM, YKM: Центр фигуры (декартовы координаты)
- A: Угол старта (привязка: ось XK)
- W: Конечный угол (привязка: ось XK)
- R: Радиус — радиус кривизны (привязка: середина канавки)
- Q2: Напр. вращения
 - CW
 - CCW
- B: Ширина

Эталонный размер ZR можно определить при помощи функции Выбор опорной плоскости.

Дополнительная информация: "Эталонные данные, вложенные контуры", Стр. 488

ICP генерирует:

- Идентификатор раздела **ТОРЕЦ** с параметром **Эталонный размер**. При вложенных контурах ICP генерирует только идентификатор раздела
- G308 с параметрами **Название контура** и **Глубина фрез.**
- G302 или G303 с параметрами фигуры
- G309



Отверстие на торцевой поверхности

Эта функция определяет сверление отдельного отверстия, которое может содержать следующие элементы:

- Центрование
- Отвер.
- Зенковка
- Резьба

Исходные данные отверстия:

- ID: Контур
- ZR: Эталонный размер

Параметры отверстия:

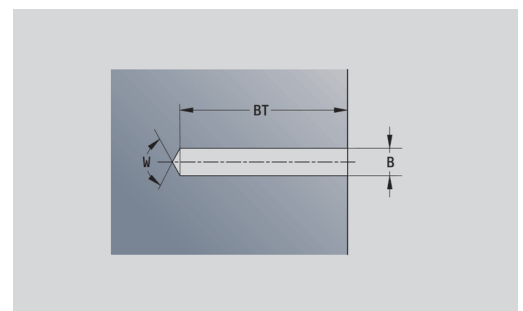
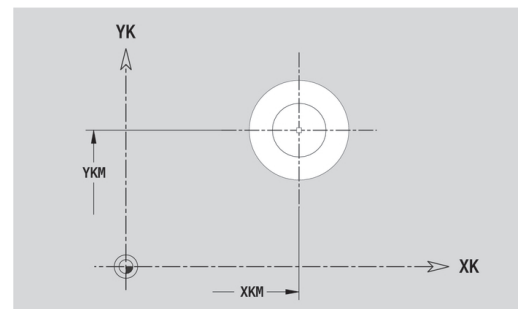
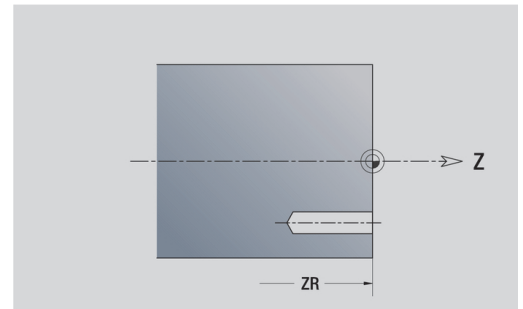
- XKM, YKM: Центр отверстия (декартовы координаты)
- Центрование
 - O: Диаметр
- Отвер.
 - B: Диаметр
 - BT: Глубина (без знака)
 - W: Угол
- Зенковка
 - R: Диаметр
 - U: Глубина
 - E: Угол зенковки
- Резьба
 - GD: Диаметр
 - GT: Глубина
 - K: Длина врезания
 - F: Шаг резьбы
 - GA: Вид витка
 - 0: правая резьба
 - 1: левая резьба

Эталонный размер ZR можно определить при помощи функции **Выбор опорной плоскости**

Дополнительная информация: "Эталонные данные, вложенные контуры", Стр. 488

ICP генерирует:

- Идентификатор раздела **ТОРЕЦ** с параметром **Эталонный размер**. При вложенных контурах ICP генерирует только идентификатор раздела
- G308 с параметрами **Название контура** и **Глуб. сверления** (-1 *BT)
- G300 с параметрами отверстия
- G309



Линейный шаблон на торцевой поверхности

Исходные данные, торцевая поверхность:

- **ID:** Контур
- **PT:** Глубина фрез.
- **ZR:** Эталонный размер

Параметры фигуры:

- **XK, YK:** 1-ая точка образца (декартовы координаты)
- **QP:** Количество точек шаблона
- **IP, JP:** Конечная точка шаблона (декартовы координаты)
- **IPi, JPi:** Конечная точка – расстояние между точками шаблона (по XK и YK)
- **AP:** Угол ориентации
- **RP:** Длина – общая длина шаблона
- **RPi:** Длина – расстояние между двумя точками шаблона
- Параметры выбранной фигуры или отверстия

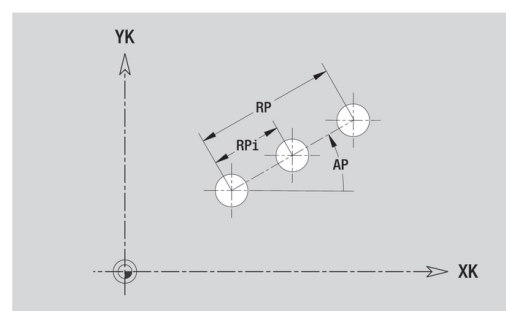
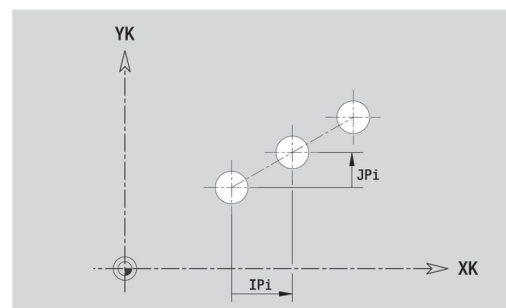
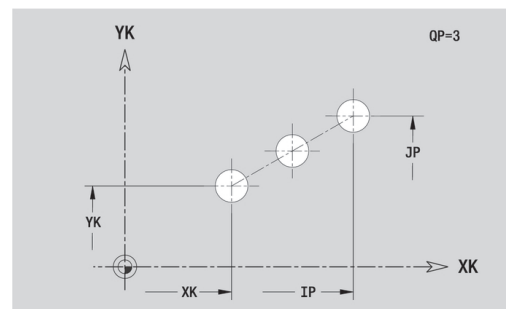
Эталонный размер ZR можно определить при помощи функции

Выбор опорной плоскости

Дополнительная информация: "Эталонные данные, вложенные контуры", Стр. 488

ICP генерирует:

- Идентификатор раздела **ТОРЕЦ** с параметром **Эталонный размер**. При вложенных контурах ICP генерирует только идентификатор раздела
- **G308** с параметрами **Название контура** и **Глубина фрез.** или **Глуб. сверления** (-1 * BT)
- **G401** с параметрами шаблона
- G-функция и параметры фигуры/отверстия
- **G309**



Круговой шаблон на торцевой поверхности

Исходные данные, торцевая поверхность:

- ID: Контур
- PT: Глубина фрез.
- ZR: Эталонный размер

Параметры фигуры:

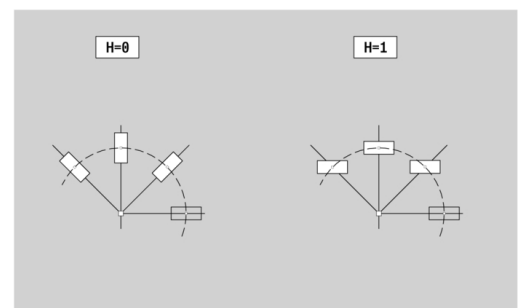
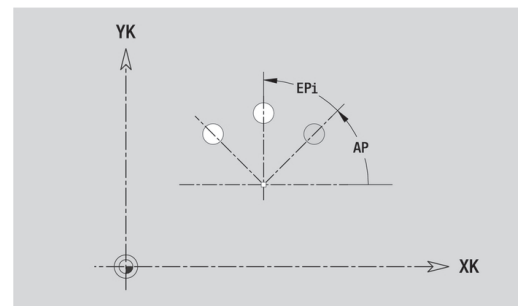
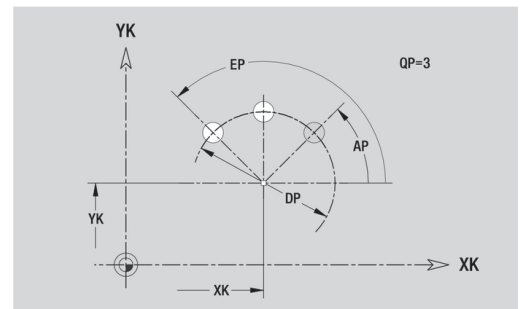
- XK, YK: Центр шаблона (декартовы координаты)
- QP: Количество точек шаблона
- DR: Напр. вращения (по умолчанию: 0)
 - DR = 0, без EP: точки на всей окружности
 - DR = 0, с EP: точки на более длинной дуге окружности
 - DR = 0, с EPi: знак EPi определяет направление (EPi < 0: по часовой стрелке)
 - DR = 1, с EP: по часовой стрелке
 - DR = 1, с EPi: по часовой стрелке (знак перед EPi не имеет значения)
 - DR = 2, с EP: против часовой стрелки
 - DR = 2, с EPi: против часовой стрелки (знак перед EPi не имеет значения)
- DP: Диаметр
- AP: Угол старта (по умолчанию: 0°)
- EP: Конечный угол (значение не введено: распределение элементов шаблона по окружности 360°)
- EPi: Конечный угол – Угол расстояние между двумя фигурами
- H: Положение элемента
 - 0: по радиусу – фигуры поворачиваются относительно центра окружности (вращение)
 - 1: как ориг. – положение фигур относительно системы координат остается одинаковым (трансляция)
- Параметры выбранной фигуры/отверстия

Эталонный размер ZR можно определить при помощи функции
Выбор опорной плоскости

Дополнительная информация: "Эталонные данные, вложенные контуры", Стр. 488

ICP генерирует:

- Идентификатор раздела **ТОРЕЦ** с параметром **Эталонный размер**. При вложенных контурах ICP генерирует только идентификатор раздела
- G308 с параметрами **Название контура** и **Глубина фрез.** или **Глуб. сверления** (-1 * BT)
- G402 с параметрами шаблона
- G-функция и параметры фигуры/отверстия
- G309



6.13 Контуры боковой поверхности в режиме работы smart.Turn

В ICP доступны следующие контуры для обработки с помощью оси С в режиме работы **smart.Turn**:

- Сложные контуры, определяемые отдельными контурными элементами
- Фигуры
- Отверстия
- Шаблоны фигур или отверстий

Исходные данные, поверхность образующей

За исходными данными следует определение контура с помощью отдельных элементов контура.

Дополнительная информация: "Элементы контура боковой поверхности", Стр. 481

Исходные данные, боковая поверхность:

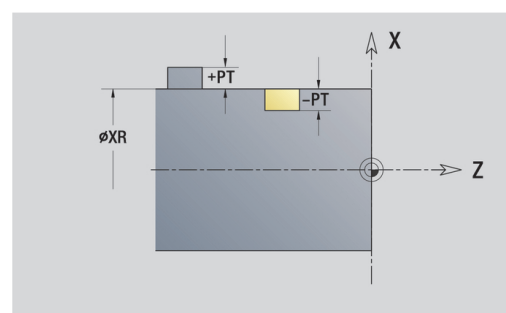
- **ID:** Контур
- **PT:** Глубина фрез.
- **XR:** Эталонный диаметр

Эталонный диаметр XR можно определить при помощи функции **Выбор опорной плоскости**. Эталонный диаметр используется для пересчета углового размера и размера отрезка.

"Эталонные данные, вложенные контуры"

ICP генерирует:

- Идентификатор раздела **БОКОВАЯ ПОВЕР.** с параметром **Эталонный диаметр**. При вложенных контурах ICP генерирует только идентификатор раздела
- **G308** с параметрами **Название контура** и **Глубина фрез.**
- **G309** в конце описания контура или фигуры



Атрибуты TURN PLUS

В атрибутах TURN PLUS можно задать настройки для подрежима **автоматической генерации программ (AWG)**.

Параметры для определения начальной точки:

- **HC: Атрибут сверл./фрез.**
 - 1: Фрезерование контура
 - 2: Фрезерование карманов
 - 3: Фрезерование поверхности
 - 4: Зачистка
 - 5: Гравировка
 - 6: Контур + Зачистка
 - 7: Карман + Зачистка
 - 14: не обрабатывать
- **QF: Место фрезерования**
 - 0: на контуре
 - 1: внутри / слева
 - 2: снаружи / справа
- **HF: Направление**
 - 0: встр.движение
 - 1: попутное движение
- **DF: Диаметр фрезы**
- **WF: Угол фаски**
- **BR: Ширина фаски**
- **RB: Плоск. отвода**

Окружность на боковой поверхности

Исходные данные, боковая поверхность:

- ID: Контур
- RT: Глубина фрез.
- XR: Эталонный диаметр

Параметры фигуры:

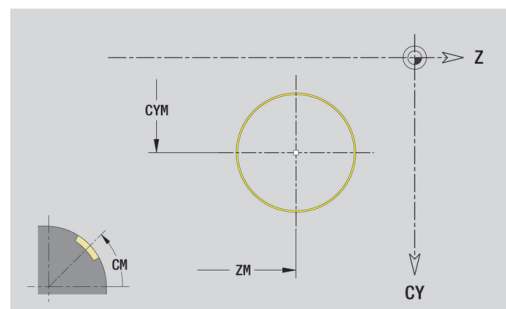
- ZM: Центр
- CYM: Центр как линейный размер (привязка: диаметр XR)
- CM: Центр (угол)
- R: Радиус

Эталонный диаметр XR можно определить при помощи функции **Выбор опорной плоскости**.

Дополнительная информация: "Эталонные данные, вложенные контуры", Стр. 488

ICP генерирует:

- Идентификатор раздела **БОКОВАЯ ПОВЕР.** с параметром **Эталонный диаметр**. При вложенных контурах ICP генерирует только идентификатор раздела
- G308 с параметрами **Название контура** и **Глубина фрез.**
- G314 с параметрами фигуры
- G309



Прямоугольник на боковой поверхности

Исходные данные, боковая поверхность:

- ID: Контур
- RT: Глубина фрез.
- XR: Эталонный диаметр

Параметры фигуры:

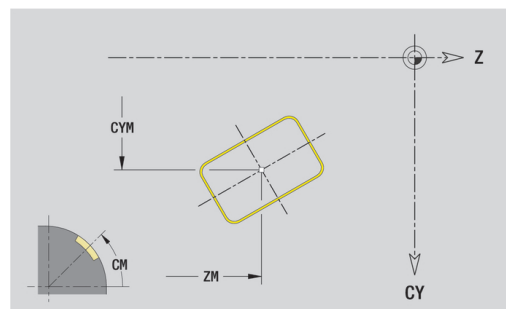
- ZM: Центр
- CYM: Центр как линейный размер (привязка: диаметр XR)
- CM: Центр (угол)
- A: Угол положения
- K: Длина
- B: Ширина
- BR: Ширина фаски или Радиус скругления

Эталонный диаметр XR можно определить при помощи функции **Выбор опорной плоскости**.

Дополнительная информация: "Эталонные данные, вложенные контуры", Стр. 488

ICP генерирует:

- Идентификатор раздела **БОКОВАЯ ПОВЕР.** с параметром **Эталонный диаметр**. При вложенных контурах ICP генерирует только идентификатор раздела
- G308 с параметрами **Название контура** и **Глубина фрез.**
- G315 с параметрами фигуры
- G309



Многоугольник на боковой поверхности

Исходные данные, боковая поверхность:

- ID: Контур
- RT: Глубина фрез.
- XR: Эталонный диаметр

Параметры фигуры:

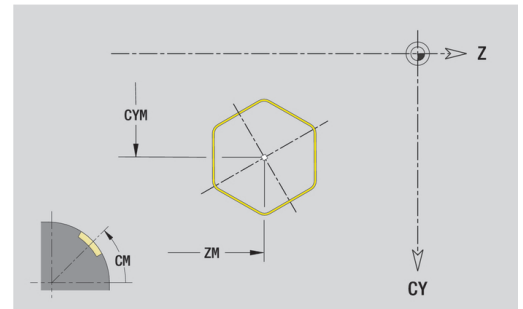
- ZM: Центр
- CYM: Центр как линейный размер (привязка: диаметр XR)
- CM: Центр (угол)
- A: Угол положения
- Q: Количество углов
- K: Ширина раствора — диаметр вписанной окружности
- Ki: Длина кантов
- BR: Ширина фаски или Радиус скругления

Эталонный диаметр XR можно определить при помощи функции **Выбор опорной плоскости**.

Дополнительная информация: "Эталонные данные, вложенные контуры", Стр. 488

ICP генерирует:

- Идентификатор раздела **БОКОВАЯ ПОВЕР.** с параметром **Эталонный диаметр**. При вложенных контурах ICP генерирует только идентификатор раздела
- G308 с параметрами **Название контура** и **Глубина фрез.**
- G317 с параметрами фигуры
- G309



Прямой паз на боковой поверхности

Исходные данные, боковая поверхность:

- ID: Контур
- RT: Глубина фрез.
- XR: Эталонный диаметр

Параметры фигуры:

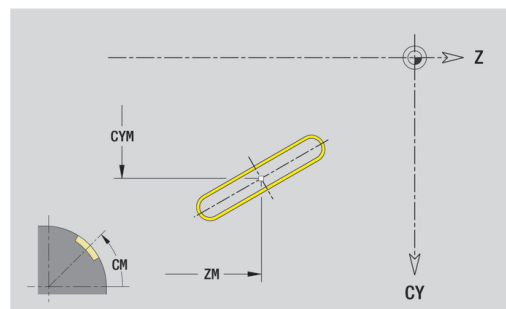
- ZM: Центр
- CYM: Центр как линейный размер (привязка: диаметр XR)
- CM: Центр (угол)
- A: Угол положения
- K: Длина
- B: Ширина

Эталонный диаметр XR можно определить при помощи функции **Выбор опорной плоскости**.

Дополнительная информация: "Эталонные данные, вложенные контуры", Стр. 488

ICP генерирует:

- Идентификатор раздела **БОКОВАЯ ПОВЕР.** с параметром **Эталонный диаметр**. При вложенных контурах ICP генерирует только идентификатор раздела
- G308 с параметрами **Название контура** и **Глубина фрез.**
- G311 с параметрами фигуры
- G309



Круглый паз на боковой поверхности

Исходные данные, боковая поверхность:

- ID: Контур
- PT: Глубина фрез.
- XR: Эталонный диаметр

Параметры фигуры:

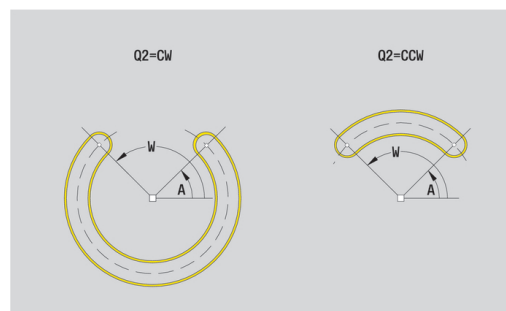
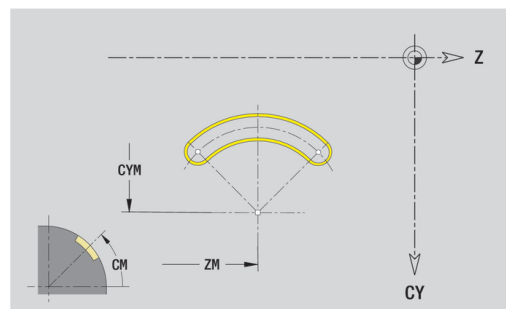
- ZM: Центр
- CYM: Центр как линейный размер (привязка: диаметр XR)
- CM: Центр (угол)
- A: Угол старта
- W: Конечный угол
- R: Радиус — радиус кривизны (привязка: середина канавки)
- Q2: Напр. вращения
 - CW
 - CCW
- V: Ширина

Эталонный диаметр XR можно определить при помощи функции **Выбор опорной плоскости**.

Дополнительная информация: "Эталонные данные, вложенные контуры", Стр. 488

ICP генерирует:

- Идентификатор раздела **БОКОВАЯ ПОВЕР.** с параметром **Эталонный диаметр**. При вложенных контурах ICP генерирует только идентификатор раздела
- G308 с параметрами **Название контура** и **Глубина фрез.**
- G312 или G313 с параметрами фигуры
- G309



Отверстие на боковой поверхности

Эта функция определяет сверление отдельного отверстия, которое может содержать следующие элементы:

- Центрование
- Отвер.
- Зенковка
- Резьба

Исходные данные отверстия:

- ID: Контур
- X: Эталонный размер

Параметры отверстия:

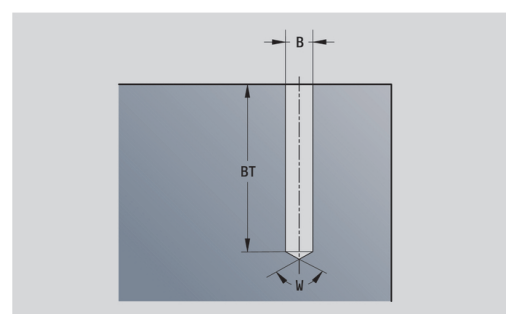
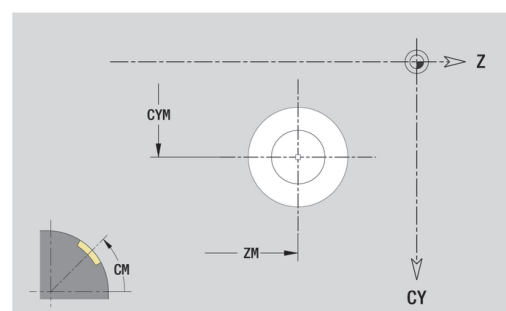
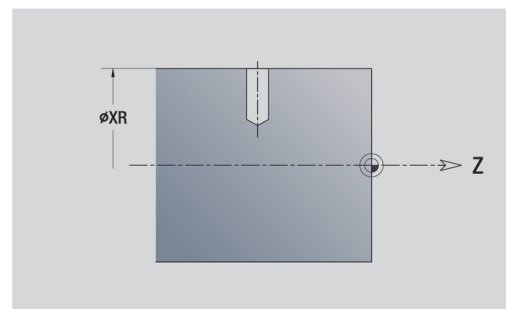
- ZM: Центр
- СУМ: Центр как линейный размер (привязка: диаметр XR)
- CM: Центр (угол)
- Центрование
 - O: Диаметр
- Отвер.
 - B: Диаметр
 - BT: Глубина (без знака)
 - W: Угол
- Зенковка
 - R: Диаметр
 - U: Глубина
 - E: Угол зенковки
- Резьба
 - GD: Диаметр
 - GT: Глубина
 - K: Длина врезания
 - F: Шаг резьбы
 - GA: Вид витка
 - 0: правая резьба
 - 1: левая резьба

Эталонный размер XR можно определить при помощи функции **Выбор опорной плоскости**

Дополнительная информация: "Эталонные данные, вложенные контуры", Стр. 488

ICP генерирует:

- Идентификатор раздела **БОКОВАЯ ПОВЕР.** с параметром **Эталонный размер**. При вложенных контурах ICP генерирует только идентификатор раздела
- G308 с параметрами **Название контура** и **Глуб. сверления** (-1 * BT)
- G310 с параметрами отверстия
- G309



Линейный шаблон на боковой поверхности

Исходные данные, боковая поверхность:

- **ID:** Контур
- **РТ:** Глубина фрез.
- **XR:** Эталонный диаметр

Параметры фигуры:

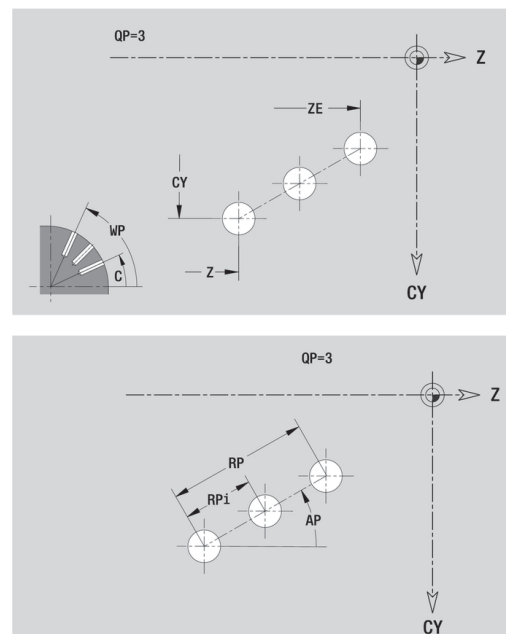
- **Z:** 1-ая точка образца
- **CY:** 1-ая точка образца как линейный размер (привязка: диаметр XS)
- **C:** 1-ая точка образца (угол)
- **QP:** Количество точек шаблона
- **ZE:** Конечная точка шаблона
- **ZEi:** Конечная точка – расстояние между двумя точками шаблона (по Z)
- **WP:** Конечная точка шаблона (угол)
- **WPi:** Конечная точка – расстояние между двумя точками шаблона (угол)
- **AP:** Угол ориентации
- **RP:** Длина – общая длина шаблона
- **RPi:** Длина – расстояние между двумя точками шаблона
- Параметры выбранной фигуры/отверстия

Эталонный диаметр XR можно определить при помощи функции **Выбор опорной плоскости**.

Дополнительная информация: "Эталонные данные, вложенные контуры", Стр. 488

ICP генерирует:

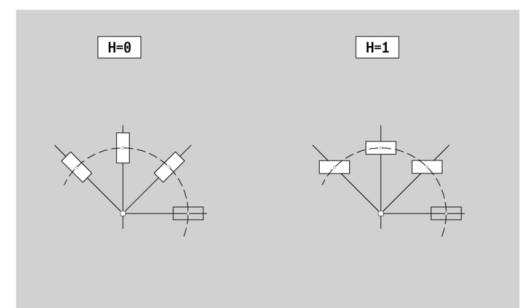
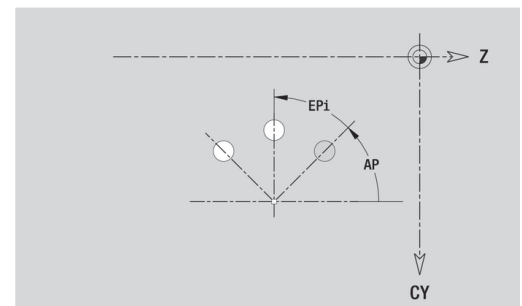
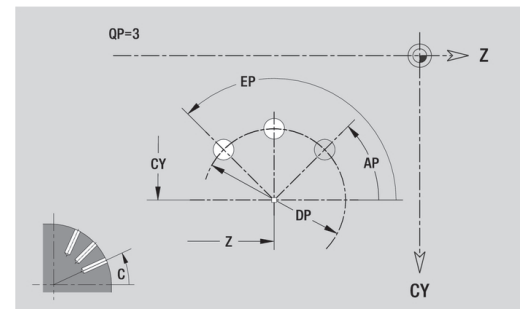
- Идентификатор раздела **БОКОВАЯ ПОВЕР.** с параметром **Эталонный диаметр**. При вложенных контурах ICP генерирует только идентификатор раздела
- **G308** с параметрами **Название контура** и **Глубина фрез.** или **Глуб. сверления** ($-1 * BT$)
- **G411** с параметрами шаблона
- G-функция и параметры фигуры или отверстия
- **G309**



Круговой шаблон на боковой поверхности

Исходные данные, боковая поверхность:

- **ID:** Контур
 - **РТ:** Глубина фрез.
 - **XR:** Эталонный диаметр
- Параметры фигуры:
- **Z:** Центр шаблон
 - **CY:** Центр шаблона, как линейный размер (привязка: диаметр XR)
 - **C:** Центр шаблона (угол)
 - **QP:** Количество точек шаблона
 - **DR:** Напр. вращения (по умолчанию: 0)
 - DR = 0, без EP: точки на всей окружности
 - DR = 0, с EP: точки на более длинной дуге окружности
 - DR = 0, с EPi: знак EPi определяет направление (EPi < 0: по часовой стрелке)
 - DR = 1, с EP: по часовой стрелке
 - DR = 1, с EPi: по часовой стрелке (знак перед EPi не имеет значения)
 - DR = 2, с EP: против часовой стрелки
 - DR = 2, с EPi: против часовой стрелке (знак перед EPi не имеет значения)
 - **DP:** Диаметр
 - **AP:** Угол старта (по умолчанию: 0°)
 - **EP:** Конечный угол (значение не введено: распределение элементов шаблона по окружности 360°)
 - **EPi:** Конечный угол – Угол расстояния между двумя фигурами
 - **H:** Положение элемента
 - 0: по радиусу – фигуры поворачиваются относительно центра окружности (вращение)
 - 1: как ориг. – положение фигур относительно системы координат остается одинаковым (трансляция)



Эталонный диаметр XR можно определить при помощи функции **Выбор опорной плоскости**.

Дополнительная информация: "Эталонные данные, вложенные контуры", Стр. 488

ICP генерирует:

- Идентификатор раздела **БОКОВАЯ ПОВЕР.** с параметром **Эталонный диаметр**. При вложенных контурах ICP генерирует только идентификатор раздела
- **G308** с параметрами **Название контура** и **Глубина фрез.** или **Глуб. сверления** (-1 * BT)
- **G412** с параметрами шаблона
- G-функция и параметры фигуры/отверстия
- **G309**

6.14 Контуры в плоскости XY

В ICP в режиме работы **smart.Turn** доступны следующие контуры для обработки при помощи оси Y:

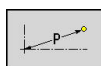
- Сложные контуры, определяемые отдельными контурными элементами
- Фигуры
- Отверстия
- Шаблоны фигур или отверстий
- Отдельная поверхность
- Многогранник

Размеры контурных элементов XY-плоскости задаются в декартовой или полярной системе координат. Переключение выполняется с помощью программной клавиши. Для определения точки можно совместно использовать декартовые и полярные координаты.

Программные клавиши для полярных координат



Переключает поле на ввод угла **W**



Переключает поле на ввод радиуса **P**

Эталонные данные плоскости XY

За исходными данными следует определение контура с помощью отдельных элементов контура.

Исходные данные для фрезерной обработки:

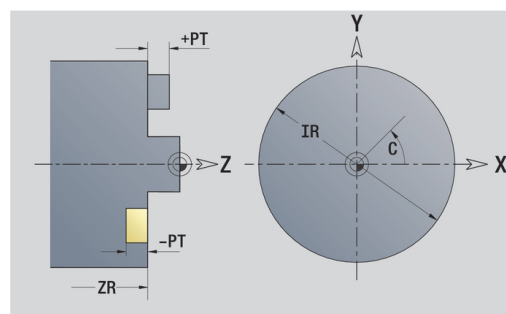
- **ID**: Контур
- **PT**: Глубина фрез.
- **C**: Угол шпинделя
- **IR**: Диаметр ограничения
- **ZR**: Эталонный размер

Эталонный размер **ZR** и Диаметр ограничения **IR** можно определить при помощи функции **Выбор опорной плоскости**.

Дополнительная информация: "Эталонные данные, вложенные контуры", Стр. 488

ICP генерирует:

- Идентификатор раздела **ТОРЕЦ Y** с параметрами **Эталонный размер**, **Угол шпинделя** и **Диаметр ограничения**. При вложенных контурах идентификатор раздела опускается
- **G308** с параметрами **Название контура** и **Глубина фрез.**
- **G309** в конце описания контура



Базовые элементы на плоскости XY

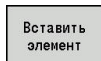
Начальная точка контура, плоскость XY

В первом элементе контура введите координаты для Точка старта и Целевая точка. Ввод начальной точки возможен только в первом элементе контура. В последующих элементах контура Точка старта получается из предыдущего элемента контура.

Задание Точка старта:



- ▶ Выберите пункт меню **Контур**



- ▶ Или нажмите программную клавишу **Вставить элемент**
- ▶ Задайте Точка старта

Параметры для определения начальной точки:

- **XS, YS:** Точка старта контура
- **WS:** Точка старта контура (полярный угол)
- **PS:** Точка старта контура (полярный радиус)

ICP генерирует в режиме работы **smart.Turn** кадр **G170**.

Вертикальные линии на плоскости XY

Программирование вертикальных линий:

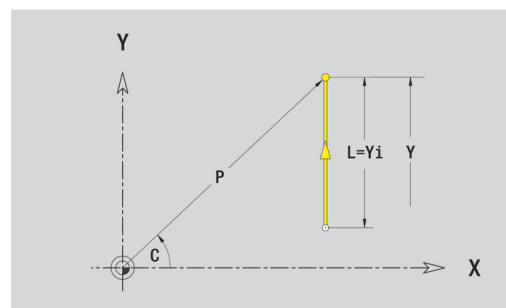
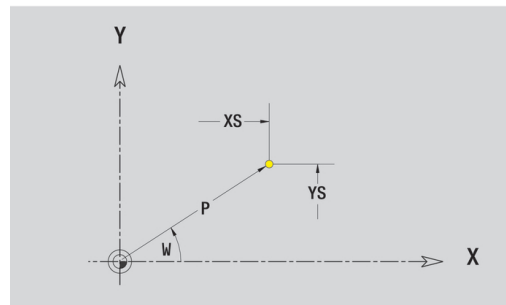


- ▶ Выберите направление линии
- ▶ Задайте размеры линии
- ▶ Задайте переход к следующему элементу

Параметры:

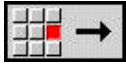
- **Y:** Целевая точка
- **Yi:** Целевая точка инкрементально
- **W:** Целевая точка (полярный угол)
- **P:** Целевая точка (полярные координаты)
- **L:** Длина линии
- **F:** Дополнительная информация: "Атрибуты обработки", Стр. 434

ICP генерирует в режиме работы **smart.Turn** кадр **G171**.



Горизонтальные линии на плоскости XY

Программирование горизонтальных линий:



- ▶ Выберите направление линии
- ▶ Задайте размеры линии
- ▶ Задайте переход к следующему элементу

Параметры:

- **X:** Целевая точка
- **X_i :** Целевая точка инкрементально
- **W:** Целевая точка (полярный угол)
- **P:** Целевая точка (полярные координаты)
- **L:** Длина линии
- **F:** Дополнительная информация: "Атрибуты обработки", Стр. 434

ICP генерирует в режиме работы **smart.Turn** кадр **G171**.

Линия под углом на плоскости XY

Программирование линии под углом:

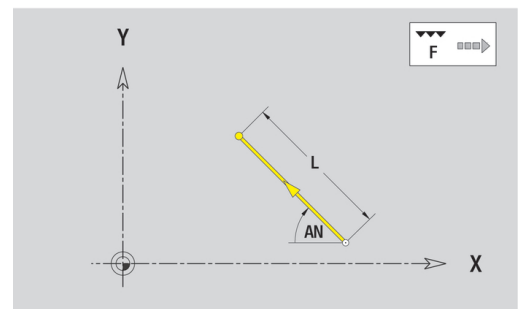
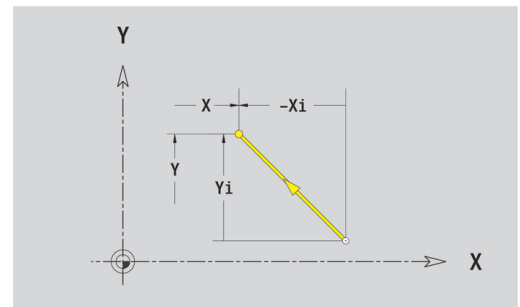
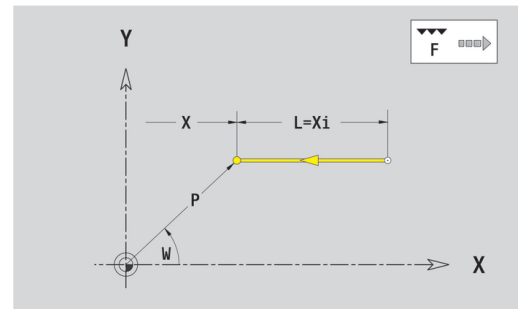


- ▶ Выберите направление линии
- ▶ Задайте размеры линии
- ▶ Задайте переход к следующему элементу

Параметры:

- **X, Y:** Целевая точка
- **X_i, Y_i :** Целевая точка инкрементально
- **W:** Целевая точка (полярный угол)
- **P:** Целевая точка (полярные координаты)
- **L:** Длина линии
- **AN:** Угол
- **ANn:** Угол к последующему элементу
- **ANp:** Угол к предыдущему элементу
- **F:** Дополнительная информация: "Атрибуты обработки", Стр. 434

ICP генерирует в режиме работы **smart.Turn** кадр **G171**.



Дуги окружности на плоскости XY

Программирование дуг окружности:

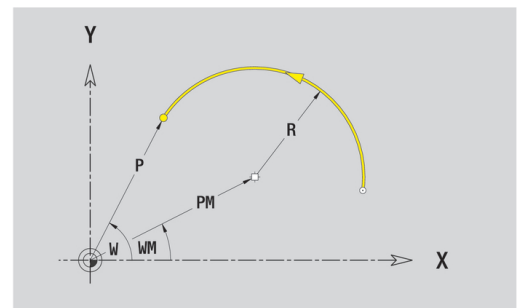
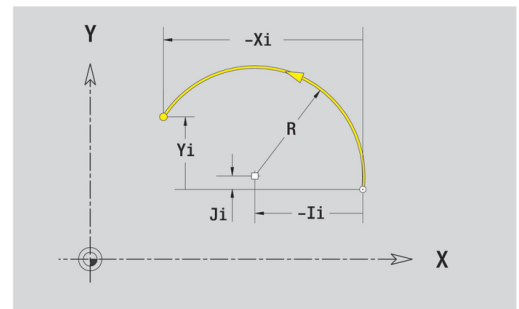
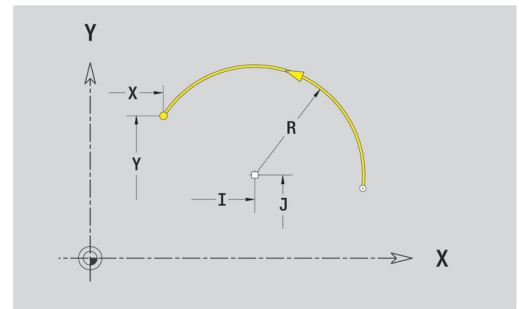


- ▶ Выберите направление вращения дуги
- ▶ Задайте размеры дуги
- ▶ Задайте переход к следующему элементу

Параметры:

- **X, Y:** Целевая точка
- **Xi, Yi:** Целевая точка инкрементально
- **R:** Целевая точка (полярные координаты)
- **Ri:** Целевая точка – расстояние между начальной и конечной точкой (полярно, инкрементно)
- **W:** Целевая точка (полярный угол)
- **Wi:** Целевая точка (полярный угол, инкрементально; привязка: начальная точка)
- **I, J:** Центр дуги окружности
- **Ii, Ji:** Центр дуги окружности инкрементно – расстояние между начальной точкой и Центр по X и Y
- **PM:** Центр дуги окружности (полярно)
- **PMi:** Центр дуги окружности – расстояние между начальной точкой и Центр (полярно, инкрементно)
- **WM:** Центр дуги окружности (полярный угол)
- **WMi:** Центр дуги окружности (полярный угол, инкрементально; привязка: начальная точка)
- **R:** Радиус
- **ANs:** Угол – тангенциальный угол в начальной точке
- **ANe:** Угол — тангенциальный угол в конечной точке
- **ANn:** Угол к последующему элементу
- **ANp:** Угол к предыдущему элементу
- **F:** Дополнительная информация: "Атрибуты обработки", Стр. 434




ICP генерирует в режиме работы **smart.Turn** кадр **G172** или **G173**.



Элементы формы на плоскости XY

Фаска или скругление на плоскости XY

Программирование фаски или скругления:

-  ▶ Выберите элементы формы
-  ▶ Выберите фаску
-  ▶ Задайте **Ширина фаски BR** или выберите скругление
- ▶ Задайте **Радиус скругления BR**
- ▶ Фаска/скругление в качестве первого элемента контура: введите **Полож.элемента AN**

Параметры:

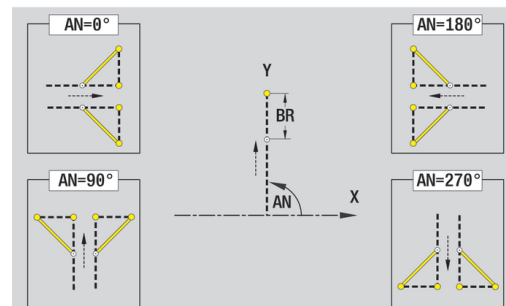
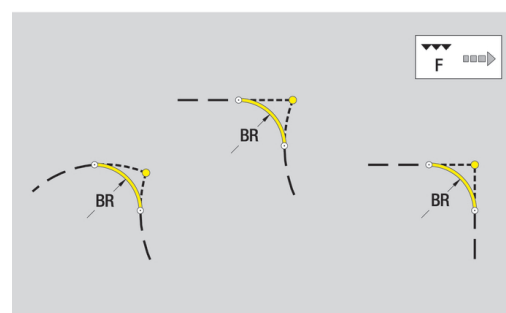
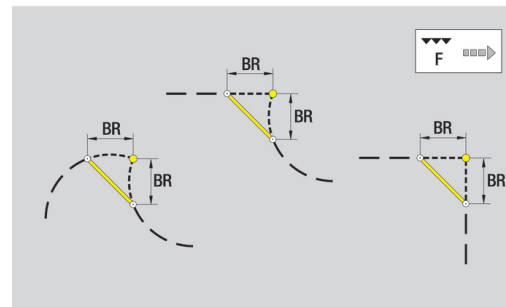
- **BR:** Ширина фаски или Радиус скругления
- **AN:** Положение элемента
- **F:** Дополнительная информация: "Атрибуты обработки", Стр. 434

Фаски/скругления определяются на углах контура. **Угол контура** – это точка пересечения входного и выходного элемента контура. Фаска/скругление могут быть рассчитаны лишь тогда, когда известен выходной элемент контура.

ICP интегрирует фаску или скругление в режиме работы **smart.Turn** как базовый элемент кадром **G171**, **G172** или **G173**.

Контур начинается фаской/скруглением: задайте позицию **подразумеваемого угла** в качестве стартовой точки. Затем выберите в качестве элемента формы фаску или скругление. Поскольку **входной элемент контура** отсутствует, необходимо определить с помощью **Полож.элемента AN** однозначное положение фаски/скругления.

ICP преобразует фаску/скругление в начале контура в линейный или круговой элемент.



Фигуры, шаблоны и отверстия в плоскости XY (торцевая поверхность)

Окружность на плоскости XY

Исходные данные плоскости XY:

- ID: Контур
- RT: Глубина фрез.
- C: Угол шпинделя
- IR: Диаметр ограничения
- ZR: Эталонный размер

Параметры фигуры:

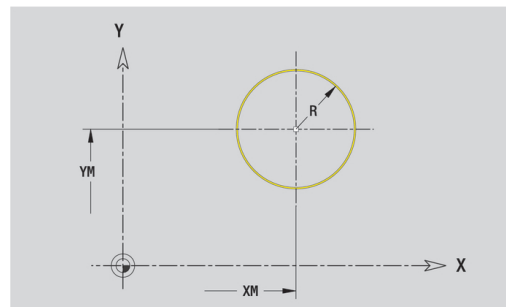
- XM, YM: Центр
- R: Радиус

Эталонный размер ZR и Диаметр ограничения IR можно определить при помощи функции **Выбор опорной плоскости**.

Дополнительная информация: "Эталонные данные, вложенные контуры", Стр. 488

ICP генерирует:

- Идентификатор раздела **ТОРЕЦ Y** с параметрами **Диаметр ограничения**, **Эталонный размер** и **Угол шпинделя**. При вложенных контурах идентификатор раздела опускается
- G308 с параметрами **Название контура** и **Глубина фрез.**
- G374 с параметрами фигуры
- G309



Прямоугольник на плоскости XY

Исходные данные плоскости XY:

- ID: Контур
- PT: Глубина фрез.
- C: Угол шпинделя
- IR: Диаметр ограничения
- ZR: Эталонный размер

Параметры фигуры:

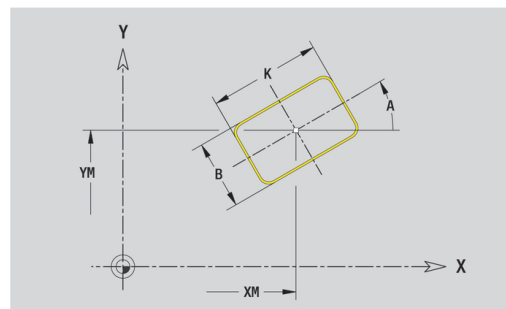
- XM, YM: Центр
- A: Угол положения
- K: Длина
- B: Ширина
- BR: Ширина фаски или Радиус скругления

Эталонный размер ZR и Диаметр ограничения IR можно определить при помощи функции **Выбор опорной плоскости**.

Дополнительная информация: "Эталонные данные, вложенные контуры", Стр. 488

ICP генерирует:

- Идентификатор раздела **ТОРЕЦ Y** с параметрами **Диаметр ограничения**, **Эталонный размер** и **Угол шпинделя**. При вложенных контурах идентификатор раздела опускается
- **G308** с параметрами **Название контура** и **Глубина фрез.**
- **G375** с параметрами фигуры
- **G309**



Многоугольник на плоскости XY

Исходные данные плоскости XY:

- ID: Контур
- PT: Глубина фрез.
- C: Угол шпинделя
- IR: Диаметр ограничения
- ZR: Эталонный размер

Параметры фигуры:

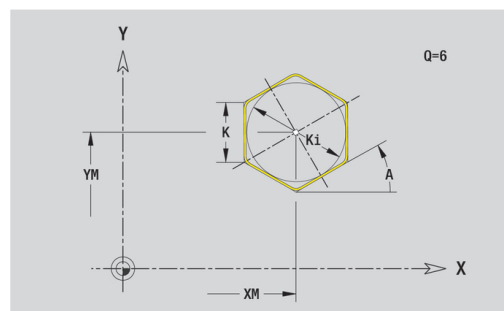
- XM, YM: Центр
- A: Угол положения
- Q: Количество углов
- K: Ширина раствора — диаметр вписанной окружности
- Ki: Длина кантов
- BR: Ширина фаски или Радиус скругления

Эталонный размер ZR и Диаметр ограничения IR можно определить при помощи функции **Выбор опорной плоскости**.

Дополнительная информация: "Эталонные данные, вложенные контуры", Стр. 488

ICP генерирует:

- Идентификатор раздела **ТОРЕЦ Y** с параметрами **Диаметр ограничения**, **Эталонный размер** и **Угол шпинделя**. При вложенных контурах идентификатор раздела опускается
- G308 с параметрами **Название контура** и **Глубина фрез.**
- G377 с параметрами фигуры
- G309



Прямой паз на плоскости XY

Исходные данные плоскости XY:

- ID: Контур
- PT: Глубина фрез.
- C: Угол шпинделя
- IR: Диаметр ограничения
- ZR: Эталонный размер

Параметры фигуры:

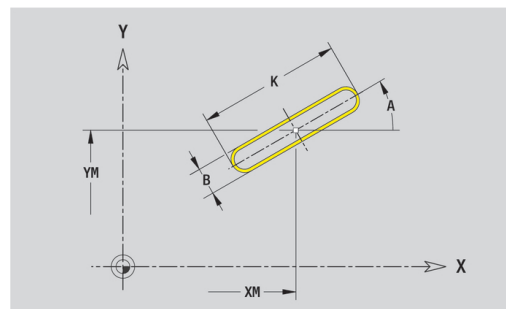
- XM, YM: Центр
- A: Угол положения
- K: Длина
- B: Ширина

Эталонный размер ZR и Диаметр ограничения IR можно определить при помощи функции **Выбор опорной плоскости**.

Дополнительная информация: "Эталонные данные, вложенные контуры", Стр. 488

ICP генерирует:

- Идентификатор раздела **ТОРЕЦ Y** с параметрами **Диаметр ограничения**, **Эталонный размер** и **Угол шпинделя**. При вложенных контурах идентификатор раздела опускается
- G308 с параметрами **Название контура** и **Глубина фрез.**
- G371 с параметрами фигуры
- G309



Круглый паз на плоскости XY

Исходные данные плоскости XY:

- ID: Контур
- PT: Глубина фрез.
- C: Угол шпинделя
- IR: Диаметр ограничения
- ZR: Эталонный размер

Параметры фигуры:

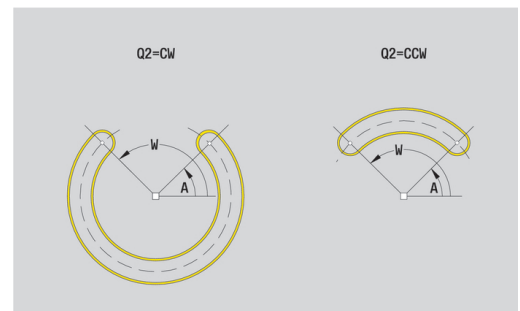
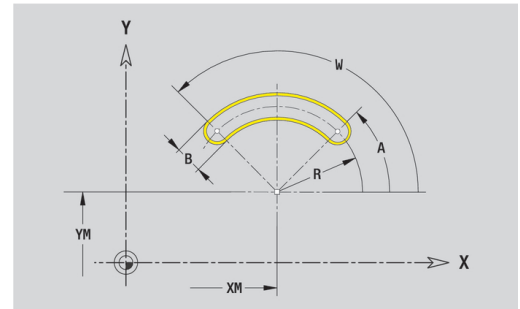
- XM, YM: Центр
- A: Угол старта
- W: Конечный угол
- R: Радиус — радиус кривизны (привязка: середина канавки)
- Q2: Напр. вращения
 - CW
 - CCW
- B: Ширина

Эталонный размер ZR и Диаметр ограничения IR можно определить при помощи функции **Выбор опорной плоскости**.

Дополнительная информация: "Эталонные данные, вложенные контуры", Стр. 488

ICP генерирует:

- Идентификатор раздела **ТОРЕЦ Y** с параметрами **Диаметр ограничения**, **Эталонный размер** и **Угол шпинделя**. При вложенных контурах идентификатор раздела опускается
- G308 с параметрами **Название контура** и **Глубина фрез.**
- G372 или G373 с параметрами фигуры
- G309



Отверстие на плоскости XY

Эта функция определяет сверление отдельного отверстия, которое может содержать следующие элементы:

- Центрование
- Отвер.
- Зенковка
- Резьба

Исходные данные отверстия:

- ID: Контур
- C: Угол шпинделя
- IR: Диаметр ограничения
- ZR: Эталонный размер

Параметры отверстия:

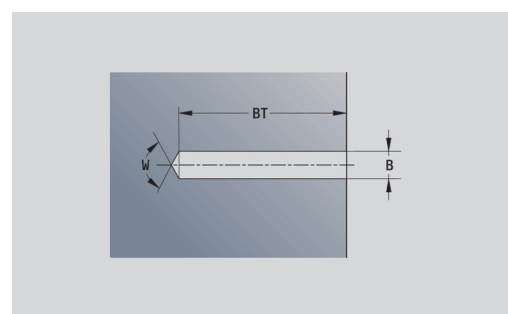
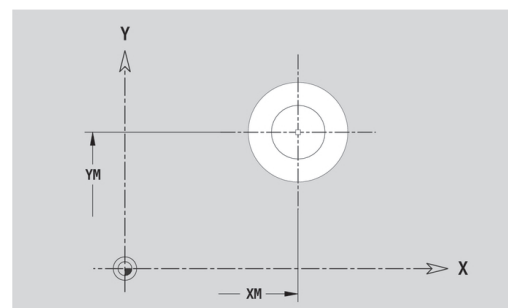
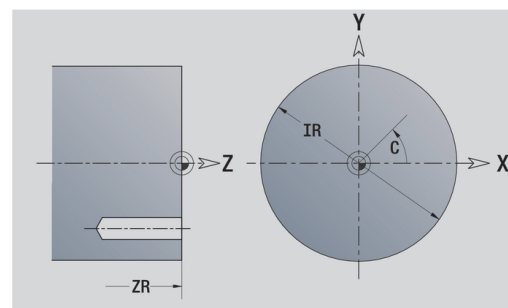
- XM, YM: Центр
- Центрование
 - O: Диаметр
- Отвер.
 - B: Диаметр
 - BT: Глубина (без знака)
 - W: Угол
- Зенковка
 - R: Диаметр
 - U: Глубина
 - E: Угол зенковки
- Резьба
 - GD: Диаметр
 - GT: Глубина
 - K: Длина врезания
 - F: Шаг резьбы
 - GA: Вид витка
 - 0: правая резьба
 - 1: левая резьба

Эталонный размер ZR и Диаметр ограничения IR можно определить при помощи функции **Выбор опорной плоскости**.

Дополнительная информация: "Эталонные данные, вложенные контуры", Стр. 488

ICP генерирует:

- Идентификатор раздела **ТОРЕЦ Y** с параметрами **Диаметр ограничения**, **Эталонный размер** и **Угол шпинделя**. При вложенных контурах идентификатор раздела опускается
- G308 с параметрами **Название контура** и **Глуб. сверления** (-1 * BT)
- G370 с параметрами отверстия.
- G309



Линейный шаблон на плоскости XY

Исходные данные плоскости XY:

- ID: Контур
- PT: Глубина фрез.
- C: Угол шпинделя
- IR: Диаметр ограничения
- ZR: Эталонный размер

Параметры шаблона:

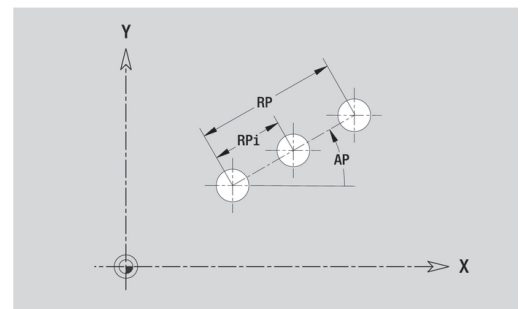
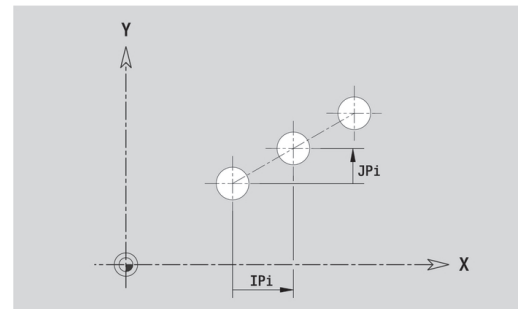
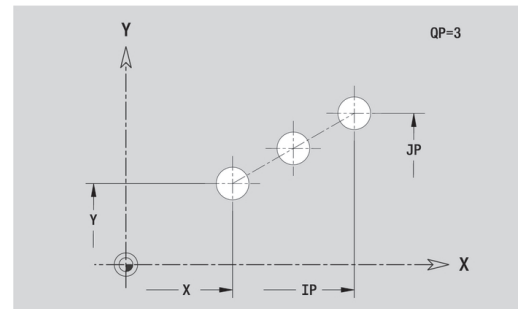
- X, Y: 1-ая точка образца
- QP: Количество точек шаблона
- IP, JP: Конечная точка шаблона (декартовы координаты)
- IP_i, JP_i: Конечная точка – расстояние между двумя точками шаблона (по X и Y)
- AP: Угол ориентации
- RP: Длина – общая длина шаблона
- RP_i: Длина – расстояние между двумя точками шаблона
- Параметры выбранной фигуры/отверстия

Эталонный размер ZR и Диаметр ограничения IR можно определить при помощи функции **Выбор опорной плоскости**.

Дополнительная информация: "Эталонные данные, вложенные контуры", Стр. 488

ICP генерирует:

- Идентификатор раздела **ТОРЕЦ Y** с параметрами **Диаметр ограничения**, **Эталонный размер** и **Угол шпинделя**. При вложенных контурах идентификатор раздела опускается
- G308 с параметрами **Название контура** и **Глубина фрез.** или **Глуб. сверления (-1 * BT)**
- G471 с параметрами шаблона
- G-функция и параметры фигуры/отверстия
- G309



Круговой шаблон на плоскости XY

Исходные данные плоскости XY:

- ID: Контур
- PT: Глубина фрез.
- C: Угол шпинделя
- IR: Диаметр ограничения
- ZR: Эталонный размер

Параметры шаблона:

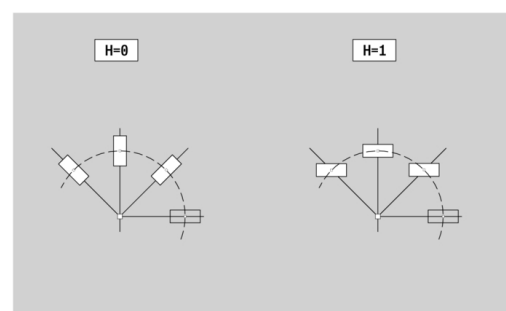
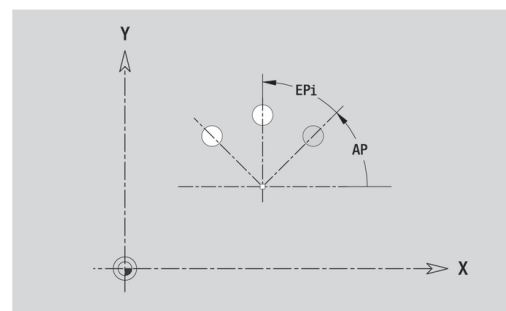
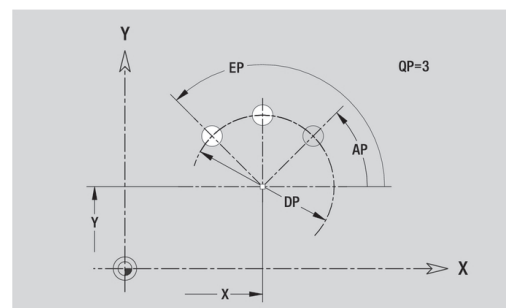
- X, Y: Центр шаблона
- QP: Количество точек шаблона
- DR: Напр. вращения (по умолчанию: 0)
 - DR = 0, без EP: точки на всей окружности
 - DR = 0, с EP: точки на более длинной дуге окружности
 - DR = 0, с EPi: знак EPi определяет направление (EPi < 0: по часовой стрелке)
 - DR = 1, с EP: по часовой стрелке
 - DR = 1, с EPi: по часовой стрелке (знак перед EPi не имеет значения)
 - DR = 2, с EP: против часовой стрелки
 - DR = 2, с EPi: против часовой стрелке (знак перед EPi не имеет значения)
- DP: Диаметр
- AP: Угол старта (по умолчанию: 0°)
- EP: Конечный угол (значение не введено: распределение элементов шаблона по окружности 360°)
- EPi: Конечный угол – Угол расстояние между двумя фигурами
- H: Положение элемента
 - 0: по радиусу – фигуры поворачиваются относительно центра окружности (вращение)
 - 1: как ориг. – положение фигур относительно системы координат остается одинаковым (трансляция)
- Параметры выбранной фигуры/отверстия

Эталонный размер ZR и Диаметр ограничения IR можно определить при помощи функции **Выбор опорной плоскости**.

Дополнительная информация: "Эталонные данные, вложенные контуры", Стр. 488

ICP генерирует:

- Идентификатор раздела **ТОРЕЦ Y** с параметрами **Диаметр ограничения**, **Эталонный размер** и **Угол шпинделя**. При вложенных контурах идентификатор раздела опускается
- G308 с параметрами **Название контура** и **Глубина фрез.** или **Глуб. сверления** (-1 * BT)
- G472 с параметрами шаблона
- G-функция и параметры фигуры/отверстия
- G309



Отдельная поверхность на плоскости XY

Эта функция задает поверхность в плоскости XY.

Исходные данные плоскости XY:

- ID: Контур
- C: Угол шпинделя
- IR: Диаметр ограничения

Параметры отдельной поверхности:

- Z: Базовая кромка
- Ki: Глубина
- K: Остаточная толщина
- B: Ширина (привязка: **Эталонный размер ZR**)
 - $B < 0$: поверхность в отрицательном направлении Z
 - $B > 0$: поверхность в положительном направлении Z

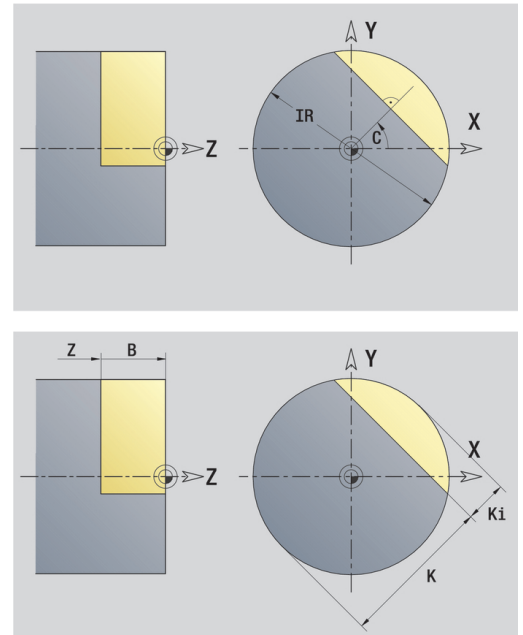
Переключение между **Глубина Ki** и **Остаточная толщина K** осуществляется с помощью программной клавиши.

Эталонный размер ZR и **Диаметр ограничения IR** можно определить при помощи функции **Выбор опорной плоскости**.

Дополнительная информация: "Эталонные данные, вложенные контуры", Стр. 488

ICP генерирует:

- Идентификатор раздела **ТОРЕЦ Y** с параметрами **Диаметр ограничения**, **Эталонный размер** и **Угол шпинделя**. При вложенных контурах идентификатор раздела опускается
- G308 с параметром **Название контура**
- G376 с параметрами отдельной поверхности
- G309



Программная клавиша



Переключает поле на ввод **Остаточная толщина K**

Многогранная поверхность на плоскости XY

Эта функция определяет многогранную поверхность на плоскости XY.

Исходные данные плоскости XY:

- ID: Контур
- C: Угол шпинделя
- IR: Диаметр ограничения

Параметры многогранной поверхности:

- Z: Базовая кромка
- Q: Кол.поверхн. ($Q \geq 2$)
- K: Ширина раствора — диаметр вписанной окружности
- Ki: Длина кантов
- B: Ширина (привязка: **Эталонный размер ZR**)
 - $B < 0$: поверхность в отрицательном направлении Z
 - $B > 0$: поверхность в положительном направлении Z

Переключение между **Длина кантов Ki** и **Ширина раствора K** осуществляется с помощью программной клавиши.

Эталонный размер ZR и **Диаметр ограничения IR** можно определить при помощи функции **Выбор опорной плоскости**.

Дополнительная информация: "Эталонные данные, вложенные контуры", Стр. 488

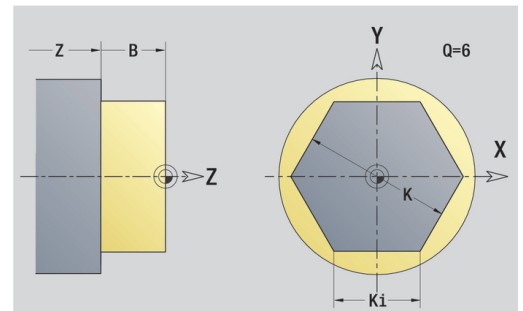
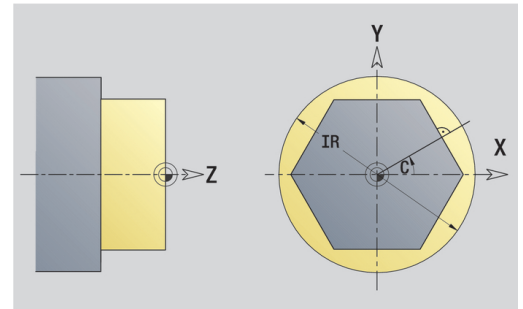
ICP генерирует:

- Идентификатор раздела **ТОРЕЦ Y** с параметрами **Диаметр ограничения**, **Эталонный размер** и **Угол шпинделя**. При вложенных контурах идентификатор раздела опускается
- G308 с параметром **Название контура**
- G477 с параметрами многогранника
- G309

Программная клавиша



Переключает поле на ввод **Ширина раствора K**



6.15 Контуры плоскости YZ

В ICP в режиме работы **smart.Turn** доступны следующие контуры для обработки при помощи оси Y:

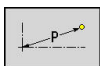
- Сложные контуры, определяемые отдельными контурными элементами
- Фигуры
- Отверстия
- Шаблоны фигур или отверстий
- Отдельная поверхность
- Многогранник

Размеры элементов контура плоскости YZ задаются в декартовой или полярной системе координат. Переключение выполняется с помощью программной клавиши. Для задания точки можно совместно использовать декартовые и полярные координаты.

Программные клавиши для полярных координат



Переключает поле на ввод угла **W**



Переключает поле на ввод радиуса **P**

Эталонные данные плоскости YZ

За исходными данными следует определение контура с помощью отдельных элементов контура.

Исходные данные для фрезерной обработки:

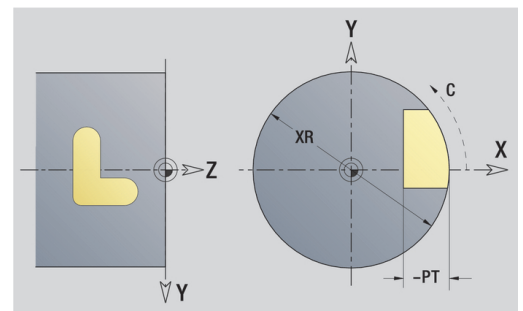
- **ID: Контур**
- **PT: Глубина фрез.**
- **C: Угол шпинделя**
- **XR: Эталонный диаметр**

Эталонный диаметр **XR** можно определить при помощи функции **Выбор опорной плоскости**.

Дополнительная информация: "Эталонные данные, вложенные контуры", Стр. 488

ICP генерирует:

- Идентификатор раздела **БОК. ПОВЕРХН. Y** с параметрами **Эталонный диаметр** и **Угол шпинделя**. При вложенных контурах идентификатор раздела опускается
- **G308** с параметрами **Название контура** и **Глубина фрез.**
- **G309** в конце описания контура



Атрибуты TURN PLUS

В атрибутах TURN PLUS можно задать настройки для подрежима **автоматической генерации программ (AWG)**.

Параметры для определения начальной точки:

- **HC: Атрибут сверл./фрез.**
 - 1: Фрезерование контура
 - 2: Фрезерование карманов
 - 3: Фрезерование поверхности
 - 4: Зачистка
 - 5: Гравировка
 - 6: Контур + Зачистка
 - 7: Карман + Зачистка
 - 14: не обрабатывать
- **QF: Место фрезерования**
 - 0: на контуре
 - 1: внутри / слева
 - 2: снаружи / справа
- **HF: Направление**
 - 0: встр.движение
 - 1: попутное движение
- **DF: Диаметр фрезы**
- **WF: Угол фаски**
- **BR: Ширина фаски**
- **RB: Плоск. отвода**

Базовые элементы на плоскости YZ

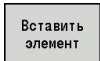
Начальная точка контура в плоскости YZ

В первом элементе контура введите координаты начальной и конечной точки. Ввод начальной точки возможен только в первом элементе контура. В последующих элементах контура начальная точка получается из предыдущего элемента контура.

Задание начальной точки:



- ▶ Выберите пункт меню **Контур**



- ▶ Или нажмите программную клавишу **Вставить элемент**
- ▶ Назначьте начальную точку

Параметры для определения начальной точки:

- **YS, ZS:** Точка старта контура
- **WS:** Точка старта контура (полярный угол)
- **PS:** Точка старта контура (полярный радиус)

ICP генерирует в режиме работы **smart.Turn** кадр **G180**.

Вертикальные линии, плоскость YZ

Программирование вертикальных линий:

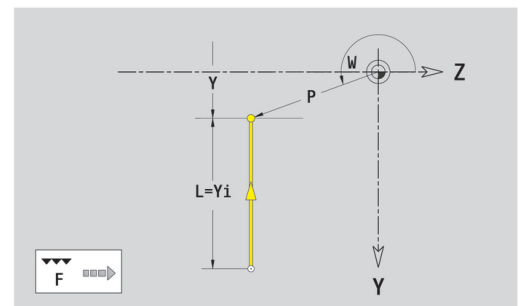
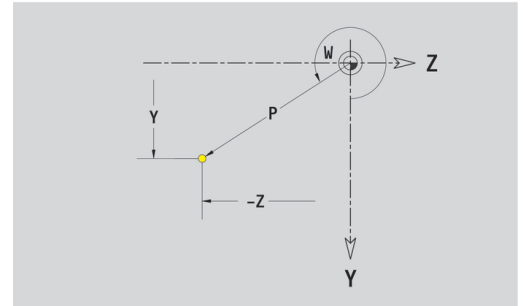


- ▶ Выберите направление линии
- ▶ Задайте размеры линии
- ▶ Задайте переход к следующему элементу

Параметры:

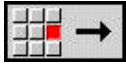
- **Y:** Целевая точка
- **Yi:** Целевая точка инкрементально
- **W:** Целевая точка (полярный угол)
- **P:** Целевая точка (полярные координаты)
- **L:** Длина линии
- **F:** Дополнительная информация: "Атрибуты обработки", Стр. 434

ICP генерирует в режиме работы **smart.Turn** кадр **G181**.



Горизонтальные линии на плоскости YZ

Программирование горизонтальных линий:



- ▶ Выберите направление линии
- ▶ Задайте размеры линии
- ▶ Задайте переход к следующему элементу

Параметры:

- **Z**: Целевая точка
- **Zi**: Целевая точка инкрементально
- **W**: Целевая точка (полярный угол)
- **P**: Целевая точка (полярные координаты)
- **L**: Длина линии
- **F**: Дополнительная информация: "Атрибуты обработки", Стр. 434

ICP генерирует в режиме работы **smart.Turn** кадр **G181**.

Линия под углом на плоскости YZ

Программирование линии под углом:

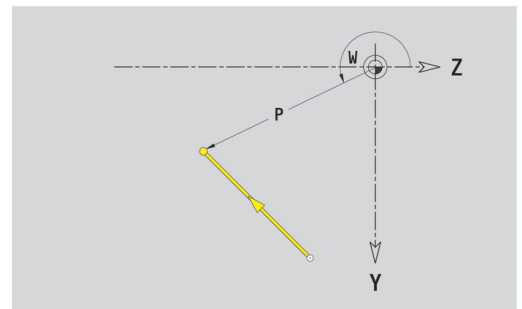
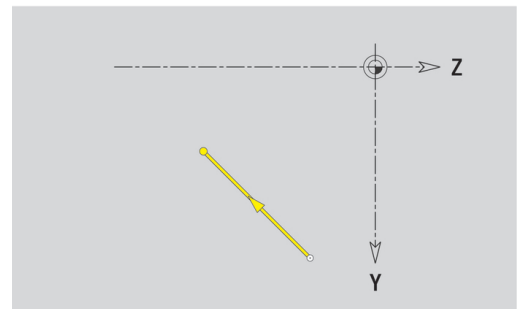
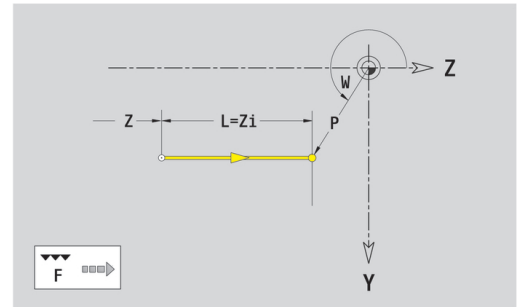


- ▶ Выберите направление линии
- ▶ Задайте размеры линии
- ▶ Задайте переход к следующему элементу

Параметры:

- **Y, Z**: Целевая точка
- **Yi, Zi**: Целевая точка инкрементально
- **W**: Целевая точка (полярный угол)
- **P**: Целевая точка (полярные координаты)
- **L**: Длина линии
- **AN**: Угол
- **ANn**: Угол к последующему элементу
- **ANp**: Угол к предыдущему элементу
- **F**: Дополнительная информация: "Атрибуты обработки", Стр. 434

ICP генерирует в режиме работы **smart.Turn** кадр **G181**.



Дуги окружности на плоскости YZ

Программирование дуг окружности:

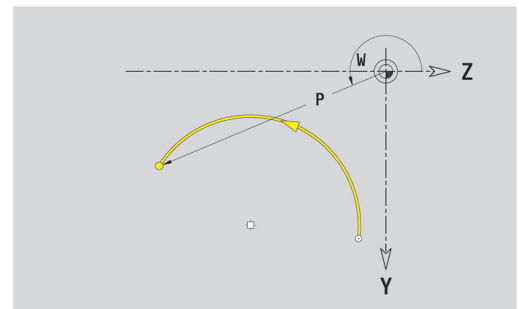
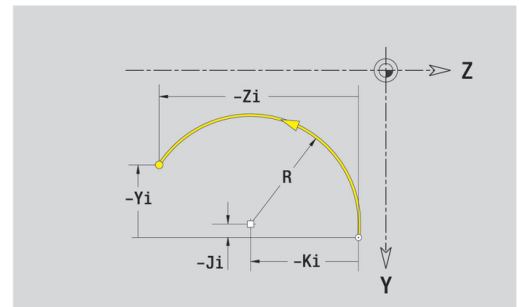
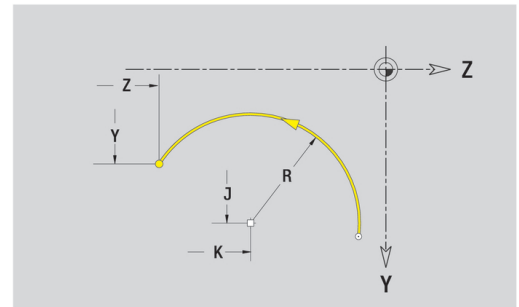


- ▶ Выберите направление вращения дуги
- ▶ Задайте размеры дуги
- ▶ Задайте переход к следующему элементу

Параметры:

- **Y, Z:** Целевая точка
- **Yi, Zi:** Целевая точка инкрементально
- **R:** Целевая точка (полярные координаты)
- **Ri:** Целевая точка – расстояние между начальной и конечной точкой (полярно, инкрементно)
- **W:** Целевая точка (полярный угол)
- **Wi:** Целевая точка (полярный угол, инкрементально; привязка: начальная точка)
- **J, K:** Центр дуги окружности
- **Ji, Ki:** Центр дуги окружности инкрементально – расстояние между начальной точкой и **Центр** по **Y** и **Z**
- **PM:** Центр дуги окружности (полярно)
- **PMi:** Центр дуги окружности – расстояние между начальной точкой и **Центр** (полярно, инкрементно)
- **WM:** Центр дуги окружности (полярный угол)
- **WMi:** Центр дуги окружности (полярный угол, инкрементально; привязка: начальная точка)
- **R:** Радиус
- **ANs:** Угол – тангенциальный угол в начальной точке
- **ANe:** Угол — тангенциальный угол в конечной точке
- **ANp:** Угол к предыдущему элементу
- **ANn:** Угол к последующему элементу
- **F:** Дополнительная информация: "Атрибуты обработки", Стр. 434

ICP генерирует в режиме работы **smart.Turn** кадр **G182** или **G183**.



Элементы формы на плоскости YZ

Фаска или скругление на плоскости YZ

Программирование фаски или скругления:



- ▶ Выберите элементы формы



- ▶ Выберите фаску



- ▶ Задайте **Ширина фаски BR**
- ▶ или выберите скругление

- ▶ Задайте **Радиус скругления BR**
- ▶ Фаска/скругление в качестве первого элемента контура: введите **Полож.элемента AN**

Параметры:

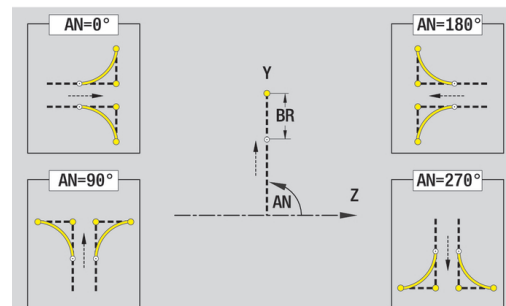
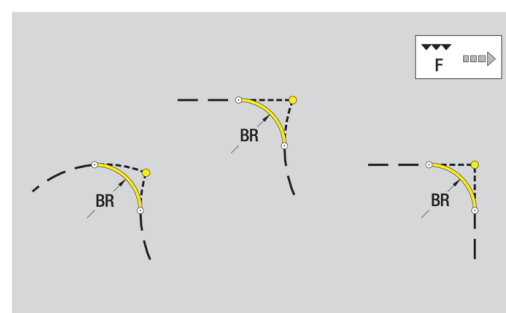
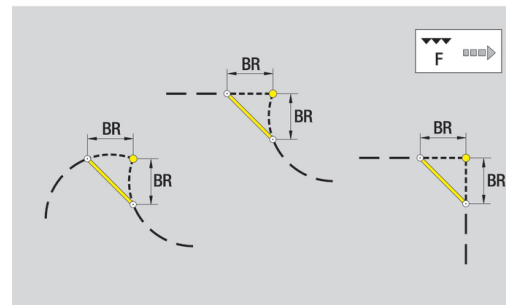
- **BR:** Ширина фаски или Радиус скругления
- **AN:** Положение элемента
- **F:** Дополнительная информация: "Атрибуты обработки", Стр. 434

Фаски/скругления определяются на углах контура. **Угол контура** – это точка пересечения входного и выходного элемента контура. Фаска/скругление могут быть рассчитаны лишь тогда, когда известен выходной элемент контура.

ICP интегрирует фаску или скругление в режиме работы **smart.Turn** как базовый элемент кадром **G181**, **G182** или **G183**.

Контур начинается фаской/скруглением: задайте позицию **подразумеваемого угла** в качестве стартовой точки. Затем выберите в качестве элемента формы фаску или скругление. Поскольку **входной элемент контура** отсутствует, необходимо определить с помощью **Полож.элемента AN** однозначное положение фаски/скругления.

ICP преобразует фаску/скругление в начале контура в линейный или круговой элемент.



Фигуры, шаблоны и отверстия в плоскости YZ (боковая поверхность)

Окружность на плоскости YZ

Исходные данные плоскости YZ:

- ID: Контур
- RT: Глубина фрез.
- C: Угол шпинделя
- XR: Эталонный диаметр

Параметры фигуры:

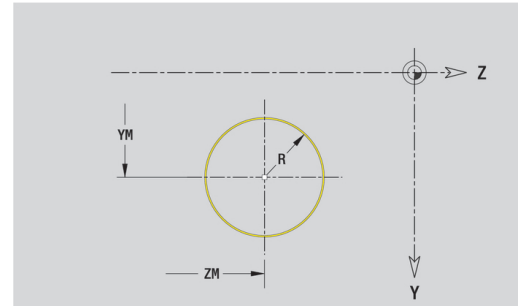
- YM, ZM: Центр
- R: Радиус

Эталонный диаметр XR можно определить при помощи функции **Выбор опорной плоскости**.

Дополнительная информация: "Эталонные данные, вложенные контуры", Стр. 488

ICP генерирует:

- Идентификатор раздела **БОК. ПОВЕРХН. Y** с параметрами **Эталонный диаметр** и **Угол шпинделя**. При вложенных контурах идентификатор раздела опускается
- **G308** с параметрами **Название контура** и **Глубина фрез.**
- **G384** с параметрами фигуры
- **G309**



Прямоугольник на плоскости YZ

Исходные данные плоскости YZ:

- ID: Контур
- PT: Глубина фрез.
- C: Угол шпинделя
- XR: Эталонный диаметр

Параметры фигуры:

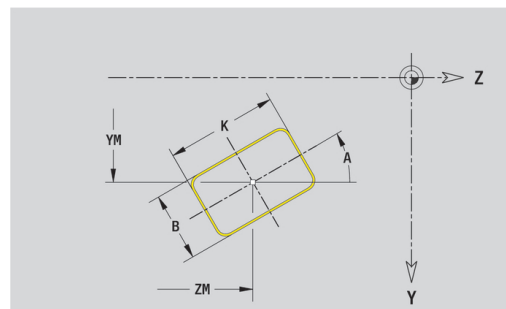
- YM, ZM: Центр
- A: Угол положения
- K: Длина
- B: Ширина
- BR: Ширина фаски или Радиус скругления

Эталонный диаметр XR можно определить при помощи функции **Выбор опорной плоскости**.

Дополнительная информация: "Эталонные данные, вложенные контуры", Стр. 488

ICP генерирует:

- Идентификатор раздела **БОК. ПОВЕРХН. Y** с параметрами **Эталонный диаметр** и **Угол шпинделя**. При вложенных контурах идентификатор раздела опускается
- **G308** с параметрами **Название контура** и **Глубина фрез.**
- **G385** с параметрами фигуры
- **G309**



Многоугольник на плоскости YZ

Исходные данные плоскости YZ:

- ID: Контур
- PT: Глубина фрез.
- C: Угол шпинделя
- XR: Эталонный диаметр

Параметры фигуры:

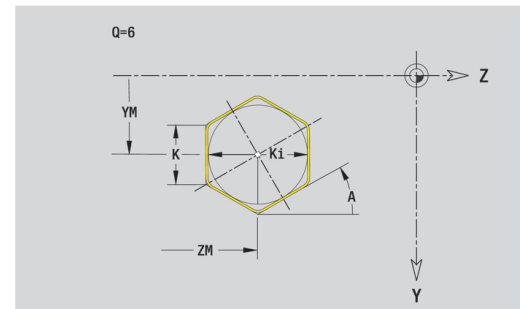
- YM, ZM: Центр
- A: Угол положения
- Q: Количество углов
- K: Ширина раствора — диаметр вписанной окружности
- Ki: Длина кантов
- BR: Ширина фаски или Радиус скругления

Эталонный диаметр XR можно определить при помощи функции **Выбор опорной плоскости**.

Дополнительная информация: "Эталонные данные, вложенные контуры", Стр. 488

ICP генерирует:

- Идентификатор раздела **БОК. ПОВЕРХН. Y** с параметрами **Эталонный диаметр** и **Угол шпинделя**. При вложенных контурах идентификатор раздела опускается
- G308 с параметрами **Название контура** и **Глубина фрез.**
- G387 с параметрами фигуры
- G309



Прямой паз, плоскость YZ

Исходные данные плоскости YZ:

- ID: Контур
- PT: Глубина фрез.
- C: Угол шпинделя
- XR: Эталонный диаметр

Параметры фигуры:

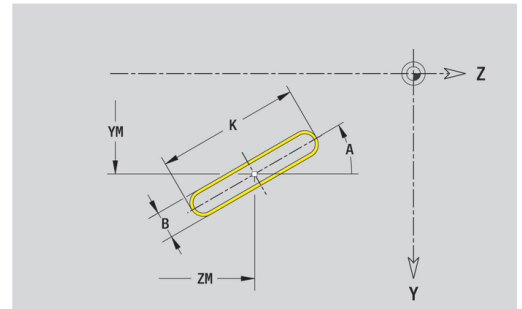
- YM, ZM: Центр
- A: Угол положения
- K: Длина
- B: Ширина

Эталонный диаметр XR можно определить при помощи функции **Выбор опорной плоскости**.

Дополнительная информация: "Эталонные данные, вложенные контуры", Стр. 488

ICP генерирует:

- Идентификатор раздела **БОК. ПОВЕРХН. Y** с параметрами **Эталонный диаметр** и **Угол шпинделя**. При вложенных контурах идентификатор раздела опускается
- **G308** с параметрами **Название контура** и **Глубина фрез.**
- **G381** с параметрами фигуры
- **G309**



Круглый паз на плоскости YZ

Исходные данные плоскости YZ:

- ID: Контур
- PT: Глубина фрез.
- C: Угол шпинделя
- XR: Эталонный диаметр

Параметры фигуры:

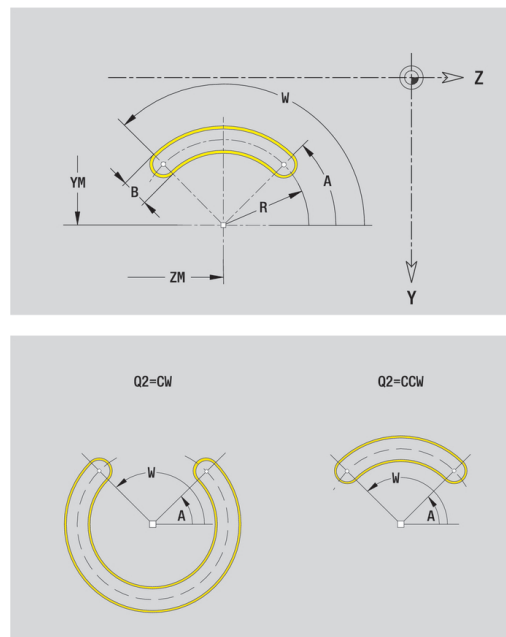
- YM, ZM: Центр
- A: Угол старта
- W: Конечный угол
- R: Радиус — радиус кривизны (привязка: середина канавки)
- Q2: Напр. вращения
 - CW
 - CCW
- B: Ширина

Эталонный диаметр XR можно определить при помощи функции **Выбор опорной плоскости**.

Дополнительная информация: "Эталонные данные, вложенные контуры", Стр. 488

ICP генерирует:

- Идентификатор раздела **БОК. ПОВЕРХН. Y** с параметрами **Эталонный диаметр** и **Угол шпинделя**. При вложенных контурах идентификатор раздела опускается
- G308 с параметрами **Название контура** и **Глубина фрез.**
- G382 или G383 с параметрами фигуры
- G309



Отверстие на плоскости YZ

Эта функция определяет сверление отдельного отверстия, которое может содержать следующие элементы:

- Центрование
- Отвер.
- Зенковка
- Резьба

Исходные данные отверстия:

- ID: Контур
- C: Угол шпинделя
- XR: Эталонный диаметр

Параметры отверстия:

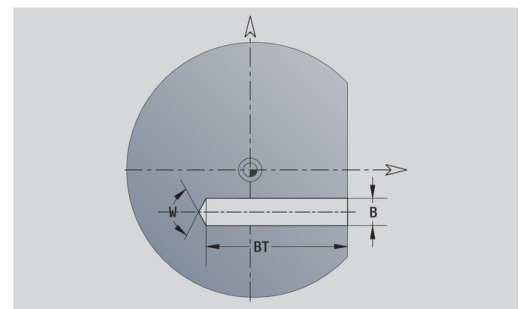
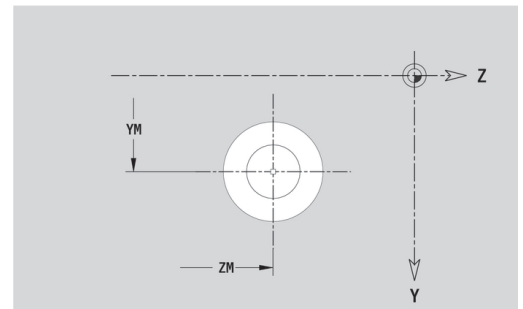
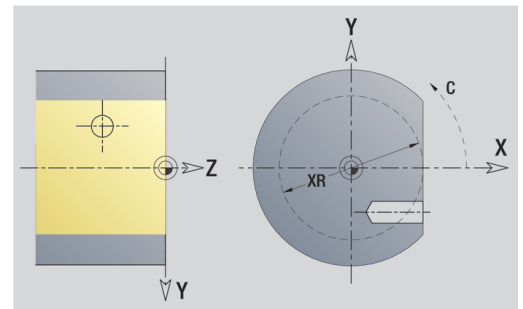
- YM, ZM: Центр
- Центрование
 - O: Диаметр
- Отвер.
 - B: Диаметр
 - BT: Глубина (без знака)
 - W: Угол
- Зенковка
 - R: Диаметр
 - U: Глубина
 - E: Угол зенковки
- Резьба
 - GD: Диаметр
 - GT: Глубина
 - K: Длина врезания
 - F: Шаг резьбы
 - GA: Вид витка
 - 0: правая резьба
 - 1: левая резьба

Эталонный диаметр XR можно определить при помощи функции **Выбор опорной плоскости**.

Дополнительная информация: "Эталонные данные, вложенные контуры", Стр. 488

ICP генерирует:

- Идентификатор раздела **БОК. ПОВЕРХН. Y** с параметрами **Эталонный диаметр** и **Угол шпинделя**. При вложенных контурах идентификатор раздела опускается
- **G308** с параметрами **Название контура** и **Глуб. сверления** ($-1 * BT$)
- **G380** с параметрами отверстия
- **G309**



Линейный шаблон на плоскости YZ

Исходные данные плоскости YZ:

- ID: Контур
- PT: Глубина фрез.
- C: Угол шпинделя
- XR: Эталонный диаметр

Параметры шаблона:

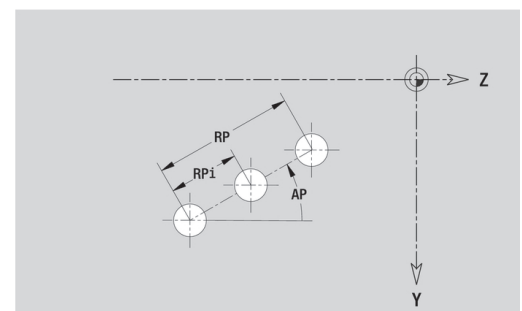
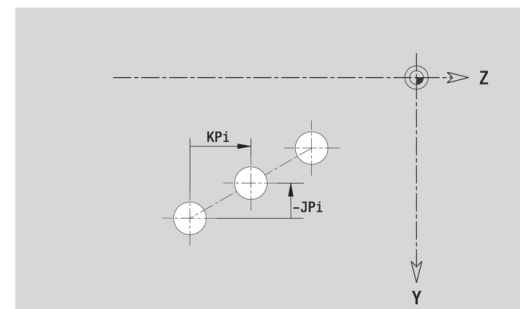
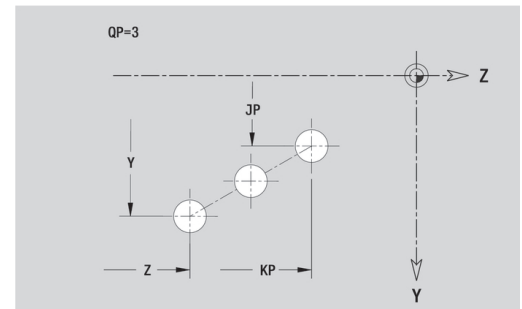
- H, Z: 1-ая точка образца
- QP: Количество точек шаблона
- JP, KP: Конечная точка шаблона (декартовы координаты)
- JPi, KPi: Конечная точка – расстояние между двумя точками шаблона (по Y и Z)
- AP: Угол ориентации
- RP: Длина – общая длина шаблона
- RPi: Длина – расстояние между двумя точками шаблона
- Параметры выбранной фигуры или отверстия

Эталонный диаметр XR можно определить при помощи функции **Выбор опорной плоскости**.

Дополнительная информация: "Эталонные данные, вложенные контуры", Стр. 488

ICP генерирует:

- Идентификатор раздела **БОК. ПОВЕРХН. Y** с параметрами **Эталонный диаметр** и **Угол шпинделя**. При вложенных контурах идентификатор раздела опускается
- **G308** с параметрами **Название контура** и **Глубина фрез.** или **Глуб. сверления** (-1 * BT)
- **G481** с параметрами шаблона.
- G-функция и параметры фигуры или отверстия
- **G309**



Круговой шаблон на плоскости YZ

Исходные данные плоскости YZ:

- ID: **Контур**
- PT: **Глубина фрез.**
- C: **Угол шпинделя**
- XR: **Эталонный диаметр**

Параметры шаблона:

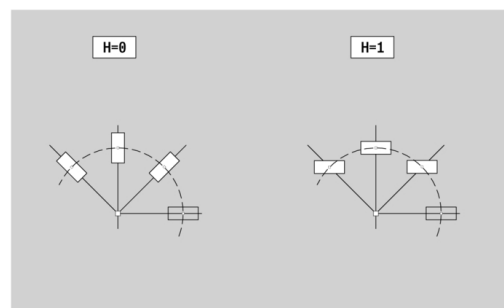
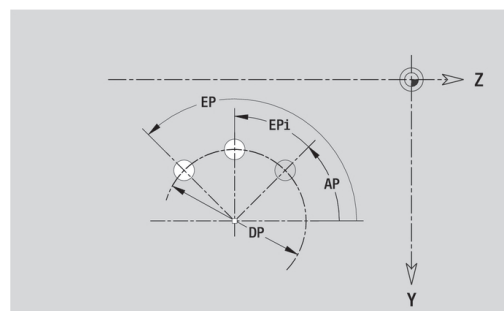
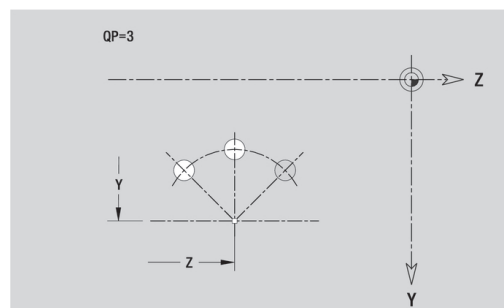
- Y, Z: **Центр шаблона**
- QP: **Количество точек шаблона**
- DR: **Напр. вращения** (по умолчанию: 0)
 - DR = 0, без EP: точки на всей окружности
 - DR = 0, с EP: точки на более длинной дуге окружности
 - DR = 0, с EPi: знак EPi определяет направление (EPi < 0: по часовой стрелке)
 - DR = 1, с EP: по часовой стрелке
 - DR = 1, с EPi: по часовой стрелке (знак перед EPi не имеет значения)
 - DR = 2, с EP: против часовой стрелки
 - DR = 2, с EPi: против часовой стрелки (знак перед EPi не имеет значения)
- DP: **Диаметр**
- AP: **Угол старта** (по умолчанию: 0°)
- EP: **Конечный угол** (значение не введено: распределение элементов шаблона по окружности 360°)
- EPi: **Конечный угол – Угол** расстояние между двумя фигурами
- H: **Положение элемента**
 - 0: **по радиусу** – фигуры поворачиваются относительно центра окружности (вращение)
 - 1: **как ориг.** – положение фигур относительно системы координат остается одинаковым (трансляция)
- Параметры выбранной фигуры или отверстия

Эталонный диаметр XR можно определить при помощи функции **Выбор опорной плоскости**.

Дополнительная информация: "Эталонные данные, вложенные контуры", Стр. 488

ICP генерирует:

- Идентификатор раздела **БОК. ПОВЕРХН. Y** с параметрами **Эталонный диаметр** и **Угол шпинделя**. При вложенных контурах идентификатор раздела опускается
- G308 с параметрами **Название контура** и **Глубина фрез.** или **Глуб. сверления** (-1 * BT)
- G482 с параметрами шаблона
- G-функция и параметры фигуры или отверстия
- G309



Отдельная поверхность на плоскости YZ

Эта функция задает поверхность в плоскости YZ

Исходные данные плоскости YZ:

- ID: Контур
- C: Угол шпинделя
- XR: Эталонный диаметр

Параметры многогранной поверхности:

- Z: Базовая кромка
- Ki: Глубина
- K: Остаточная толщина
- B: Ширина (привязка: Эталонный размер ZR)
 - $B < 0$: поверхность в отрицательном направлении Z
 - $B > 0$: поверхность в положительном направлении Z

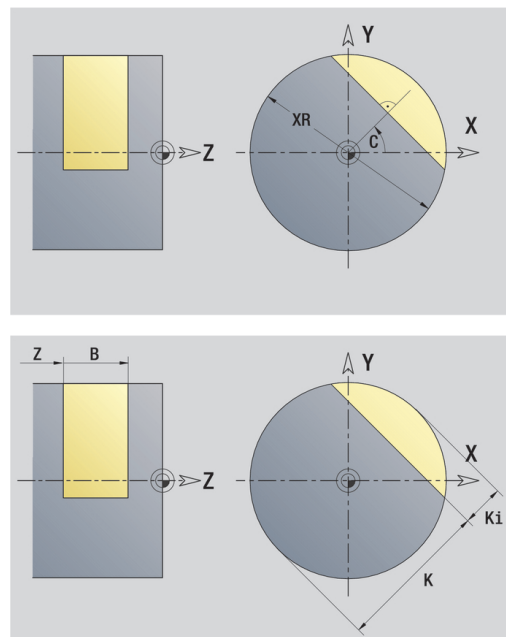
Переключение между Глубина Ki и Остаточная толщина K осуществляется с помощью программной клавиши.

Эталонный диаметр XR можно определить при помощи функции Выбор опорной плоскости.

Дополнительная информация: "Эталонные данные, вложенные контуры", Стр. 488

ICP генерирует:

- Идентификатор раздела **БОК. ПОВЕРХН. Y** с параметрами **Эталонный диаметр** и **Угол шпинделя**. При вложенных контурах идентификатор раздела опускается
- G308 с параметром **Название контура**
- G386 с параметрами отдельной поверхности
- G309

**Программная клавиша**

Остаточная
толщина

Переключает поле на ввод **Остаточная
толщина K**

Многогранная поверхность на плоскости YZ

Функция определяет поверхности многогранника на плоскости YZ.

Исходные данные плоскости YZ:

- ID: Контур
- C: Угол шпинделя
- XR: Эталонный диаметр

Параметры многогранной поверхности:

- Z: Базовая кромка
- Q: Кол.поверхн. ($Q \geq 2$)
- K: Ширина раствора — диаметр вписанной окружности
- Ki: Длина кантов
- B: Ширина (привязка: Эталонный размер ZR)
 - $B < 0$: поверхность в отрицательном направлении Z
 - $B > 0$: поверхность в положительном направлении Z

Переключение между **Длина кантов Ki** и **Ширина раствора K** осуществляется с помощью программной клавиши.

Эталонный диаметр XR можно определить при помощи функции **Выбор опорной плоскости**.

Дополнительная информация: "Эталонные данные, вложенные контуры", Стр. 488

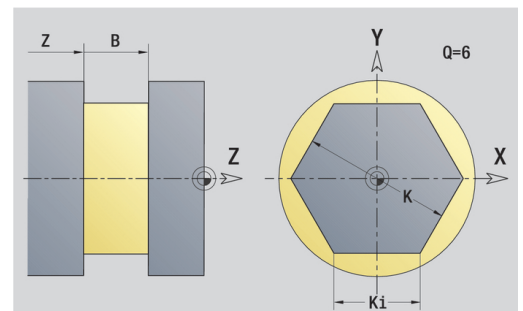
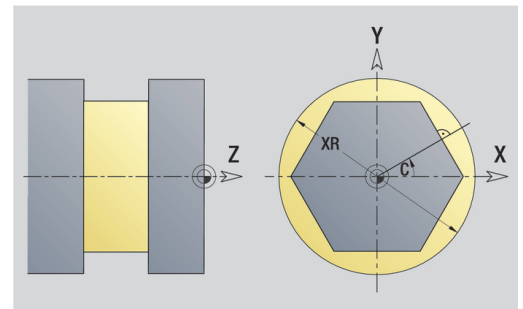
ICP генерирует:

- Идентификатор раздела **БОК. ПОВЕРХН. Y** с параметрами **Эталонный диаметр** и **Угол шпинделя**. При вложенных контурах идентификатор раздела опускается
- **G308** с параметром **Название контура**
- **G487** с параметрами многогранника
- **G309**

Программная клавиша



Переключает поле на ввод **Ширина раствора K**



6.16 Применение существующих контуров

Интеграция контуров из циклового режима в режиме работы smart.Turn

Контурь ICP, созданные для цикловых программ, могут быть загружены в режиме smart.Turn. ICP преобразует эти контурь в G-команды и встраивает их в программу smart.Turn. С этого момента контур становится частью программы smart.Turn.

Подрежим ICP-редактор учитывает тип контура. Так, например, контур, заданный для торцевой поверхности, может быть загружен только в том случае, если в smart.Turn выбрана торцевая поверхность (ось C).

Интеграция контура:

▶ Активируйте подрежим ICP-редактор

Список контуров

- ▶ Нажмите программную клавишу **Список контуров**
- ▶ Подрежим ICP-редактор откроет окно **Выбор контуров ICP**.

Следующий тип файла

- ▶ Нажимайте программную клавишу **Следующий тип файла** до тех пор, пока не будут отображены контурь циклов
- ▶ Выберите файл

Открыть

- ▶ Загрузите выбранный файл
- ▶ При необходимости, дополните контур
 - Контур заготовки или готовой детали: при необходимости, дополните или адаптируйте контур
 - Контур для оси C: дополните исходные данные

Расширение файла	Группа
*.gmi	Контурь вращения
*.gmr	Контурь заготовки
*.gms	Контурь фрезерования, торцевая поверхность
*.gmm	Контурь фрезерования, поверхность образующей

DXF-контур (опция)

Контур в формате DXF можно импортировать с помощью **ICP-редактор**. DXF-контур вы можете использовать как для режима **Обучение**, так и для режима работы **smart.Turn**.

Требования к DXF-контур:

- только двумерные элементы
- контур должен находиться в отдельном слое (без размерных линий, без обрамляющих кромок и т.д.)
- контуры для токарной обработки, в зависимости от конструкции токарного станка, должны находиться перед или за центром вращения
- без полных окружностей, без сплайнов, без DXF-блоков (макросов) и т.д.



Система ЧПУ поддерживает все форматы DXF.

Подготовка контура во время импорта DXF: из-за принципиального различия DXF- и ICP-форматов во время импорта контур преобразуется из DXF-формата в ICP-формат.

При этом производятся следующие изменения:

- Полилинии преобразуются в линейные элементы
- Зазоры между элементами контура, составляющие < 0.01 мм, смыкаются
- Открытые контуры описываются **справа налево** (начальная точка: справа)
- Начальная точка в закрытых контурах: задается в соответствии с внутренними правилами
- Направление вращения для закрытых контуров: против часовой стрелки

Интеграция контура DXF:

▶ Активируйте подрежим ICP-редактор

Список контуров

- ▶ Нажмите программную клавишу

Список контуров

- > Подрежим ICP-редактор откроет окно **Выбор контуров ICP**

Следующий тип файла

- ▶ Нажимайте программную клавишу **Следующий тип файла** до тех пор, пока не будут отображены DXF-контур (расширение: *.DXF)

Открыть

- ▶ Выберите файл
- ▶ Откройте выбранный файл

следующий контур

- ▶ Выберите DXF-слой



- ▶ Загрузите выбранный контур
- ▶ При необходимости, дополните контур
 - Контур заготовки или готовой детали: при необходимости, дополните или адаптируйте контур
 - Контур для оси C: дополните исходные данные

6.17 Группы контуров

Группы контуров в режиме smart.Turn

Система ЧПУ поддерживает до четырех групп контуров в одной управляющей программе. Идентификатор **CONTOURGROUP** инициирует описание группы контуров.

Для каждой группы контуров вы можете создать контуры заготовки, контуры готовой детали или вспомогательные контуры. Подрежим **ICP-редактор** при описании и отображении смещения учитывает, в какой группе запрограммирован данный контур.

G99 назначает операции обработки к группе контуров

Отображение в управляющей программе:

- Если вы в управляющей программе включите окно графики, то система ЧПУ, при навигации, выделит элемент, на котором находится курсор
- Система ЧПУ отобразит слева вверху в окне графики номер группы контуров

Отображение при программировании в smart.Turn:

- Когда вы программируете в режиме **smart.Turn** какой-нибудь юнит ICP, то система ЧПУ подсвечивает **Контуры ICP**. Вы можете отобразить различные контуры и группы контуров, пока в параметре **FK** не задан ни один контур.

Клавиши навигации

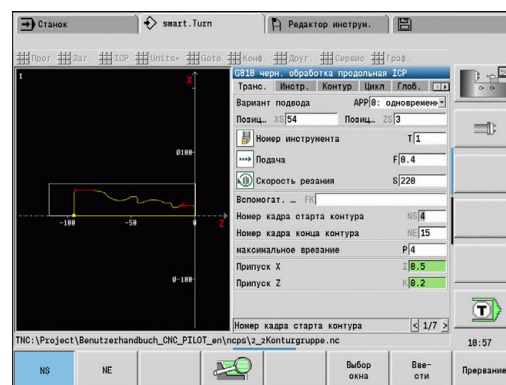
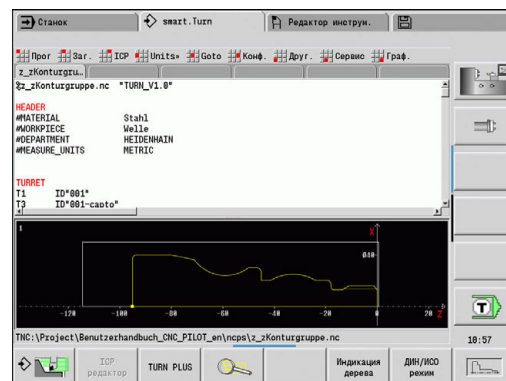


Переход к следующему или предыдущему контуру (заготовки/готовой детали/вспомогательному/группе контуров)



Переход к следующему элементу контура

Система ЧПУ отображает слева вверху в окне графики номер группы контуров, и, если есть, имя вспомогательного контура.



7

**Графическое
моделирование**

7.1 Подрежим моделирования

Программная клавиша	Значение
---------------------	----------

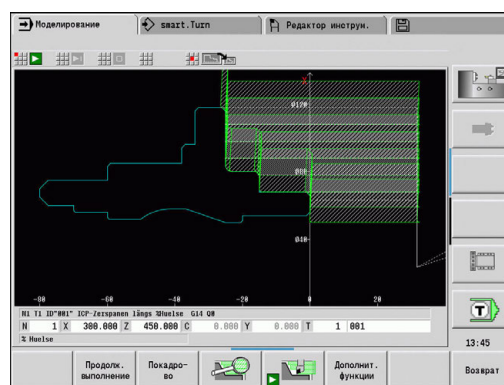


Данная программная клавиша вызывает подрежим **Моделирование**

Вызов подрежима **Моделирование** возможен из следующих режимов работы:

- Режим работы **smart.Turn**
- Подрежим работы **Отраб. программы**
- Подрежим работы **Обучение**
- Режим работы **Станок** (циклы ручного ввода, MDI)

При вызове из режима **smart.Turn** подрежим **Моделирование** открывается большое окно и загружается выбранная программа. Если подрежим **Моделирование** запускается из станочных режимов работы, то открывается маленькое окно моделирования или последнее выбранное оператором окно.



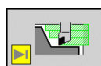
Управление в подрежиме моделирования

Подрежим **Моделирование** во всех состояниях работы управляется через программные клавиши. При этом существует дополнительная возможность управления с помощью клавиш меню (цифровые клавиши), в том числе и в «малом окне моделирования», когда строка меню не видна.

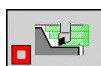
Запуск и остановка с помощью программных клавиш



Запуск моделирования с начала. Программная клавиша изменяет символ и служит, в зависимости от состояния, также для остановки и продолжения моделирования



Продолжение остановленного моделирования (режим Покадрово)



Программная клавиша указывает на то, что сейчас осуществляется процесс моделирования. При нажатии программной клавиши процесс моделирования останавливается

Запуск и остановка с помощью пунктов меню



Запуск моделирования с начала



Продолжение остановленного моделирования (режим Покадрово)



Клавиша указывает на то, что сейчас осуществляется процесс моделирования. При нажатии клавиши процесс моделирования останавливается

Большое и малое окно моделирования

Пункт меню

Значение



С помощью этого пункта меню осуществляется переключение между малым и большим окном моделирования даже тогда, когда строка меню не видна

3D-отображение в режиме smart.Turn

Пункт меню

Значение



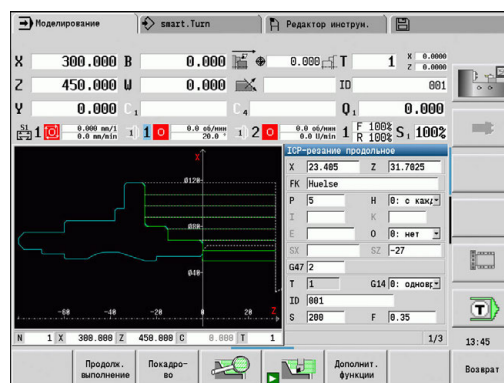
Данный пункт меню переключает на 3-мерное отображение готового изделия




Данный пункт меню переключает на 3-мерное моделирование
Дополнительная информация: "3D-моделирование в режиме Моделирования", Стр. 573



Данный пункт меню переключает на 2-мерное моделирование



Программные клавиши при активном окне моделирования

Предупр. №3	Вызов предупреждений Если при моделировании интерпретирующая программа выдает предупреждения (например, "Остаточный материал не выбран ..."), активируется программная клавиша и сообщается количество предупреждений. При нажатии программной клавиши последовательно отображаются предупреждения
Продолж. выполнение	В режиме непрерывной обработки (Продолж. выполнение) в подрежиме Отраб. программы все циклы программы моделируются без остановки
Покадрово	В режиме Покадрово моделирование останавливается после каждого пути перемещения (базовый кадр)
	Открывает меню программных клавиш масштабирования и отображает рамку масштабирования Дополнительная информация: "Настройка фрагмента изображения", Стр. 562
Дополнит. функции	Переключает меню и панель программных клавиш на Дополнит. функции
Change variables	Изменение переменных во время моделирования Эта программная клавиша активна только в том случае, если вы задаете переменные в разделе ЗАГАЛОВОК ПРОГРАММЫ

С помощью других пунктов меню и указанных в таблице программных клавиш оператор влияет на процесс моделирования, активирует масштабирование или, с помощью дополнительных функций, производит настройку моделирования.



Вы можете работать в подрежиме **Моделирование** при помощи цифровых клавиш даже тогда, когда строка меню не видна



- В режимах работы Станок программная клавиша **Покадрово** действует также и на автоматическую обработку.
- В станочных режимах работы обработка программы может быть запущена непосредственно из подрежима **Моделирование** при помощи цикла **Вкл.**

Дополнительные функции

Дополнительные функции используются для выбора окна моделирования, влияния на представление перемещений или вызова вычисления времени.

В таблицах приводится обзор функций меню и программных клавиш.

Меню Прочие функции



Выбор окна моделирования

Дополнительная информация: "Окно моделирования", Стр. 553



Активирует поиск начального кадра

Дополнительная информация: "Моделирование с начального кадра", Стр. 564



Активирует меню расчёта времени

Дополнительная информация: "Расчет времени", Стр. 566



Переключает между малым и большим окном моделирования

Дополнительная информация: "Управление в подрежиме моделирования", Стр. 549



Переключает между однооконным и многооконным режимами отображения

Дополнительная информация: "Многооконное отображение", Стр. 554



Сохранить контур

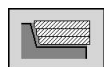
Дополнительная информация: "Сохранение контура", Стр. 567

Простановка размеров

Дополнительная информация: "Простановка размеров", Стр. 569



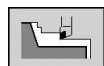
Программные клавиши Прочие функции



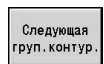
Переключает с линейного отображения на отображение траектории резания



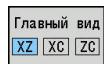
Переключает с отображение инструмента в виде точки на отображение режущих кромок и обратно



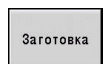
Активирует режим моделирования выборки материала



Переход к следующей группе контуров
Эта программная клавиша активна только в том случае, если вы работаете с несколькими группами контуров.



Выбор вида



Отображение внутренней используемой заготовки, для программ без определения заготовки



Переключает фокус на другое окно. Только при активном многооконном режиме

Дополнительная информация: "Многооконное отображение", Стр. 554

7.2 Окно моделирования

Настройка отображения

Описываемые ниже окна моделирования дают возможность, помимо обработки точением, контролировать также операции сверления и фрезерования.

- **XZ-вид (вид токарной обработки):** токарный контур отображается в системе координат XZ. При этом учитывается конфигурация системы координат (держатель инструмента перед/за центром вращения, вертикальный токарный станок)
- **XС-вид (вид с торца):** в качестве системы координат изображается декартова система с обозначением осей ХК (по горизонтали) и УК (по вертикали). Положение угла $C=0^\circ$, находится на оси ХК, положительным направлением вращения считается вращение против часовой стрелки
- **ZС-вид (боковая поверхность):** отображение контура и путей перемещения ориентировано на позиции **развертки боковой поверхности** и координаты Z. Верхние/нижние линии этой **детали** соответствуют позиции угла $C=180^\circ/+180^\circ$. Все операции сверления и фрезерования представлены в пределах диапазона -180° до $+180^\circ$
 - Цикловая программа или DIN-программа с определением заготовки: базой для **развертки детали** является размер запрограммированной заготовки.
 - Цикловая программа или DIN-программа без определения заготовки: базой для **развертки детали** являются размеры **стандартной заготовки** Машинный параметр **CfgSimWindowSize** (№ 115200)
 - Отдельный цикл или режим обучения: базой для **развертки детали** является фрагмент заготовки, который описывается этим циклом (отрезок по Z и **ограничительный диаметр X**)
- **YZ-вид (вид сбоку):** отображение контура и траекторий перемещения осуществляется в плоскости YZ. При этом учитываются исключительно координаты Y и Z, а не позиция шпинделя.

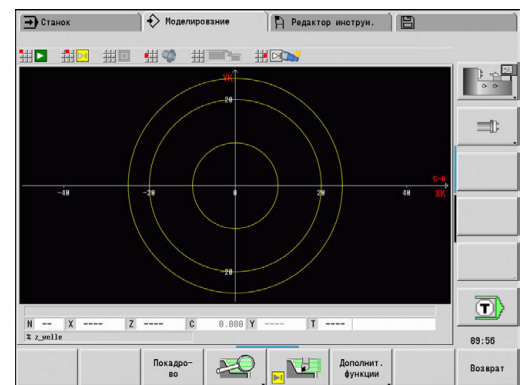
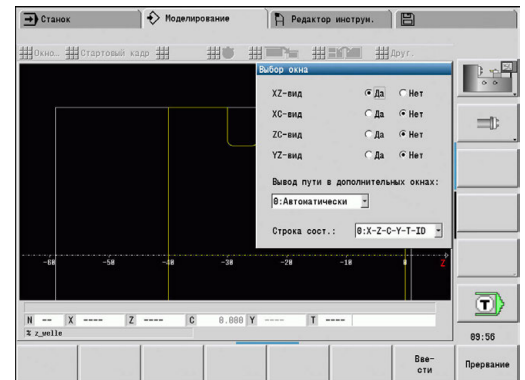


Окна торца и образующей представляют отображение с **фиксированной** позицией шпинделя. Когда станок выполняет токарные операции, подрежим **Моделирование** отвечает за перемещение инструмента.

Моделирование нескольких групп контуров

Если вы работаете с несколькими группами контуров, учитывайте следующее:

- На **изображении XZ (вращающемся изображении)** система ЧПУ показывает все группы контуров.
- На других изображениях система ЧПУ показывает текущую группу контуров.

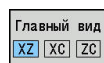


Однооконное отображение

В малом окне моделирования отображается только один вид. Вы можете переключать вид при помощи программной клавиши **Главный вид**. Эту программную клавишу можно использовать и тогда, когда в большом окне моделирования установлен только один вид.

В цикловых программах вид с торца и поверхности образующей может быть активирован только в случае использования в программе оси С.

Программная клавиша Главный вид



Выбор отображения:

- Вид токарной обработки XZ
- Вид с торца XC
- Боковая поверхность ZC

Многооконное отображение

Многооконное отображение возможно только в большом окне моделирования.

Активация многооконного отображения:



- ▶ Нажмите программную клавишу

Прочие функции



- ▶ Выберите пункт меню **Окно** (в большом окне моделирования)
- ▶ Настройте нужную комбинацию окон
- ▶ Настройте **Вывод пути в дополнительных окнах**:

Отображение траекторий в дополнительных окнах: окно торца и поверхности образующей, а также вид YZ считаются **дополнительными окнами**.

То, когда в подрежиме **Моделирование** в этих окнах будут отображаться траектории, зависит от следующей настройки:

- **Автоматически:** в подрежиме **Моделирование** отображаются пути перемещения, если была включена ось С или была выполнена команда **G17** или **G19**. Команда **G18** или выключение оси С останавливают вывод траекторий перемещения
- **Всегда:** в подрежиме **Моделирование** каждая траектория перемещения отображается во всех окнах моделирования

При многооконном отображении одно окно выделяется зелеными рамками. Это окно находится в **фокусе**, т.е. для этого окна действуют настройки масштабирования и другие функции.

Переключение фокуса:



- ▶ Нажимайте программную клавишу до тех пор, пока фокус не переместится на нужное окно



- ▶ Или нажмите клавишу **GOTO**

Переключение между однооконным и многооконным отображением:



- ▶ Для перехода от многооконного отображения к однооконному и наоборот выберите этот пункт меню (или нажмите клавишу десятичной точки)
- ▶ При этом окно с зелёной рамкой отобразится в однооконном режиме

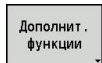


- ▶ Повторный выбор этого пункта меню (или нажатие клавиши десятичной точки) переключит вид обратно в многооконный режим отображения

Индикация состояния

Индикацию состояния можно переключать только в большом окне моделирования.

Переключение индикации состояния:



- ▶ Нажмите программную клавишу **Прочие функции**



- ▶ Выберите пункт меню **Окно**
- ▶ Выберите **Строка сост.:**
 - **0: X-Z-C-Y-T-ID** (значения осей и инструмент)
 - **1: X-Z-C-Y-G16** (значения осей и разворот)
 - **2: G95-G96-M-SP** (значения осей, подача, частота вращения, направление вращения и шпиндель)



Индикацию состояния также можно переключать клавишей с тремя стрелками в большом окне моделирования.

7.3 Отображение

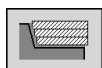
Отображение траекторий

Траекторий с ускоренным ходом отображаются белой пунктирной линией.

Траектории подачи отображаются в зависимости от настройки программной клавиши как линии или как **следы резания**:

- **Отображение в виде линии:** линия представляет собой траекторию воображаемой вершины режущей кромки резца. Отображение в виде линий позволяет быстро просматривать распределения проходов. Однако для точного контроля контура это не столь эффективно, так как траектория воображаемой вершины режущей кромки не соответствует контуру заготовки. Такая **фальсификация** компенсируется коррекцией радиуса вершины режущей кромки.
- **Отображение траектории резания:** подрежим **Моделирование** позволяет отобразить поверхность, пересекаемую **режущей частью** инструмента, в виде заштрихованной поверхности. Это значит, что оператор видит обработанный участок с учетом точной геометрии режущей кромки (радиуса кромки, ширины кромки, положения кромки и т. д.). Таким образом, в подрежиме **Моделирование** вы можете контролировать, остается ли материал, нарушается ли контур и не слишком ли большими являются перекрытия траекторий. Отображение траекторий резания особенно необходимо при операциях прорезания/сверления и при обработке наклонных поверхностей, так как здесь форма инструмента играет решающую роль для получения надлежащего результата

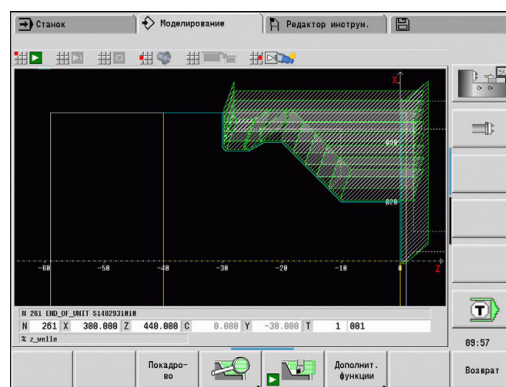
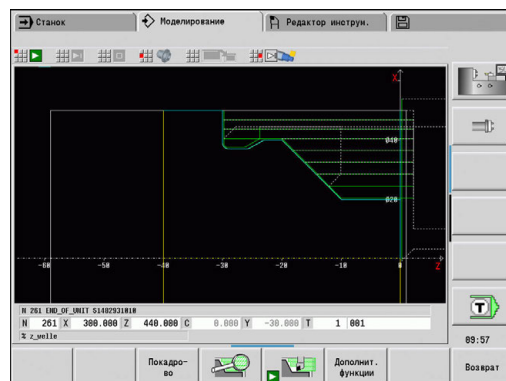
Активация отображения траектории резания:



- ▶ При активированной программной клавиши перемещения отображаются как **траектории резания**



На скорость моделирования влияет параметр пользователя **pathDelay** (№ 114802).

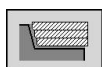


Отображение инструмента

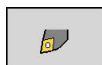
С помощью программных клавиш Вы определяете: отображается **точка** или режущая кромка инструмента:

- **Режущая кромка инструмента** отображается с правильными углами и радиусом кромки - так, как это определено в базе данных инструмента
- **Точка**: в текущей запрограммированной позиции отображается белый квадрат (точка). Точка отображается в позиции воображаемой вершины режущей кромки

Программная клавиша для Прочие функции



Переключает с линейного отображения на отображение траектории резания



Переключает с отображение инструмента в виде точки на отображение режущих кромок и обратно

Отображение державки инструмента в режиме моделирования

Наряду с режущей кромкой инструмента также может быть отображена относящаяся к нему державка с соответствующими размерами.

Для этого должно быть выполнено следующее:

- Создана новая державка инструмента или выбрана существующая в **Редактор держателей**
- Державка инструмента описана с требуемыми параметрами (тип, размеры, положение)
- Инструменту должна быть присвоена соответствующая державка (**HID**)



Следуйте указаниям инструкции по обслуживанию станка!

Отображение суппорта инструмента зависит от станка.

Графика показывает суппорт инструмента при следующих условиях:

- Производитель станка создал описание инструментального суппорта, например, поворотной головки В
- Вы назначили инструменту инструментальный суппорт

Отображение выборки материала

Отображение выборки материала

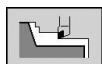
Отображения выборки материала показывает заготовку как **заполненную поверхность**. При проходе режущей кромки инструмента по заготовке, её часть перекрываемая инструментом, стирается.

При отображении выборки материала все траектории перемещения инструмента выводятся с учетом запрограммированной скорости. Отображение выборки материала доступно только в токарной обработке (XZ). Эта форма моделирования активируется с помощью программной клавиши.



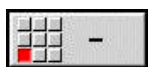
Скорость моделирования в режиме отображения выборки материала регулируется клавишами, представленными в таблице.

Программная клавиша для Прочие функции



Активирует режим моделирования выборки материала

Пункты меню для отображения выборки материала



Замедление отображения выборки материала



Графика стирания на запрограммированной подаче



Ускорение отображения выборки материала

3D-отображение

Программная клавиша

Значение



Пункт меню **3D-вид** переключает на отображение детали в перспективе и показывает запрограммированную готовую деталь

С помощью пункта меню "3D-вид" можно вывести изображение заготовки и готовой детали со всеми видами токарной обработки, контурами фрезерования, сверления и нарезания резьбы в виде объемной модели. Наклонную плоскость Y и такие виды обработки, выполняемые относительно данной плоскости, как карманы или шаблоны, система ЧПУ также отображает корректно.

Система ЧПУ отображает контуры фрезерования в зависимости от параметра **НС: Атрибут сверл./фрез.** из **G308**. Если в этом параметре выбраны значения контурного фрезерования, фрезерования карманов или плоскостей, то на графике отображаются соответствующие 3-мерные элементы. Для других или отсутствующих значений параметра **НС** система управления отображает описанный контур фрезерования в виде синего контура.

Система ЧПУ отображает элементы, которые невозможно рассчитать, в виде оранжевой линии, например если открытый контур фрезерования запрограммирован как карман. С помощью программной клавиши и функций меню можно изменять вид представления обрабатываемой детали.



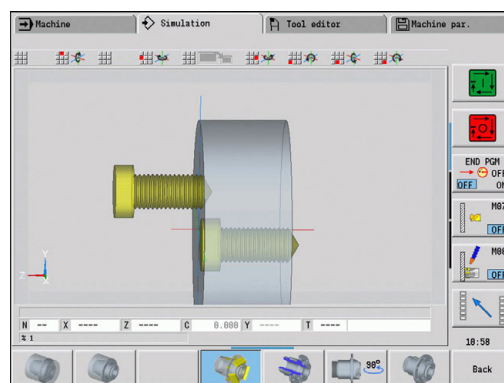
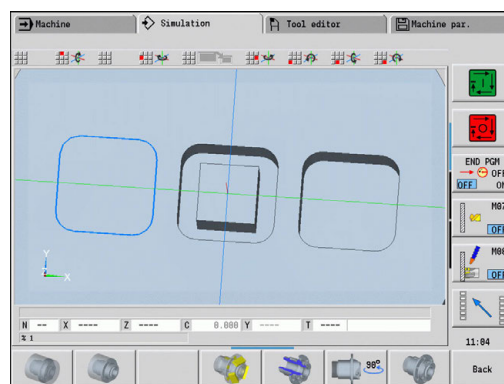
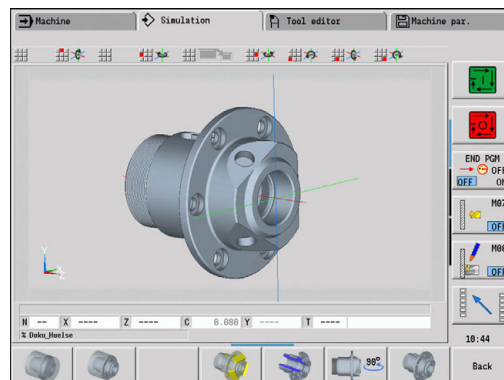
Независимо от обработки в управляющей программе графика отображает контур готовой детали, запрограммированный в разделе **FINISHED**.

Вы можете прервать расчет 3D-отображения, для чего нажмите клавишу **ESC** или программную клавишу **ПРЕРВАНИЕ**.

Режим проверки

В режиме проверки проверяются отверстия и контуры фрезерования, например, на неправильное позиционирование.

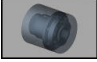
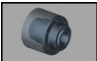
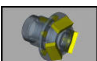



В режиме проверки система ЧПУ отображает контуры токарной обработки серым, контуры сверлений и фрезерования желтым цветом. Для лучшего обзора система ЧПУ отображает все контуры прозрачными.









Вращение трехмерного изображения с помощью функций меню

С помощью функций меню Вы можете вращать графику вокруг отображаемых осей. Нажатие на программную клавишу **Вид в перспективе** возвращает графику в исходный вид.

Программные клавиши для трехмерного изображения

	Отображение готовой детали и запрограммированной заготовки
	Отображение готовой детали и частично обработанной заготовки
	Включение и выключение режима проверки
	Выбрать отображение в разрезе
	Выбор вида сбоку Повернуть вид сбоку на 90°
	Выбрать вид в перспективе

Пункты меню для трехмерного изображения

	Повернуть графику вниз
	Повернуть графику в направлении стрелки горизонтально
	Повернуть графику в направлении стрелки горизонтально
	Повернуть графику против часовой стрелки
	Повернуть графику вверх
	Повернуть графику по часовой стрелке

Вращение и перемещение графики с помощью мыши

При зажатой правой кнопке мыши можно произвольно перемещать отображенную обрабатываемую деталь.

При зажатой левой кнопки мыши имеются следующие возможности:

- Вертикальное движение в окне моделирования: поворот детали вперед или назад
- Горизонтальное движение в окне моделирования: вращение детали вокруг ее собственной вертикальной оси
- Вертикальное или горизонтальное движение по краю окна моделирования (серая полоска): вращение детали по часовой стрелке или против часовой стрелки
- Движение в произвольном направлении: вращение детали в произвольном направлении

7.4 Масштабирование в моделировании

Настройка фрагмента изображения

Программная клавиша	Значение
---------------------	----------

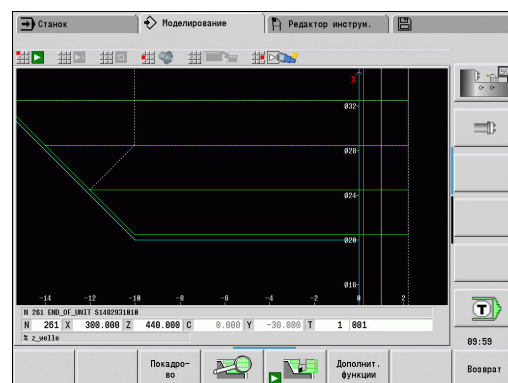


С помощью этой программной клавиши вы активируете **Масштабирование**

Функция масштабирования позволяет изменить видимый фрагмент изображения в окне моделирования. Дополнительно к программным клавишам вы можете использовать клавиши курсора, а также клавиши **PgDn** и **PgUp** для изменения участка отображения.

В случае цикловых программ и при первом запуске какой-либо программы в подрежиме **Моделирование** система ЧПУ автоматически выбирает участок изображения. При повторном вызове подрежима **Моделирование** посредством той же самой программы smart.Turn используется последний активный фрагмент изображения.

В режиме многооконного отображения масштабирование действует в окне с зеленой рамкой.





Программные клавиши в функции масштабирования

Пути прох. удалить	<ul style="list-style-type: none"> ■ Стереть все уже отрисованные пути перемещения инструмента ■ При активном режиме слежения за заготовкой, она перерасчитывается и заново перерисовывается ■ Закрывает меню масштабирования
Вид расширить	Увеличивает видимую область изображения (Zoom –)
Лупу выкл	Переключает обратно в стандартный режим отображения и закрывает меню масштабирования
последняя лупа	Возврат к последней выбранной области изображения
Ввести	Увеличивает выделенную в красном прямоугольнике область и закрывает меню масштабирования
Возврат	Закрывает меню масштабирования без изменения отображения


Изменение фрагмента изображения с помощью клавиш


Видимый фрагмент изображения изменяется, без открытия меню масштабирования, с помощью следующих клавиш.

Клавиши для изменения области изображения

  Клавиши курсора передвигают изображение детали в направлении стрелки





 Уменьшает отображаемую деталь (Zoom -)

 Увеличивает отображаемую деталь (Zoom +)

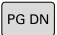
Изменение фрагмента изображения с помощью меню масштабирования

После выбора меню лупы в окне моделирования отображается красный прямоугольник. Этот красный прямоугольник показывает область масштабирования, которая будет увеличена при помощи программной клавиши **Применить** или клавиши **Ent**. Размер и положение прямоугольника могут изменяться с помощью следующих клавиш.

Клавиши для изменения области изображения

  Клавиши курсора передвигают красный прямоугольник в направлении стрелки



 Уменьшает красный прямоугольник

 Увеличивает красный прямоугольник




7.5 Моделирование с начального кадра

Начальный кадр в программах smart.Turn

Программы smart.Turn моделируются всегда с самого начала, независимо от позиции курсора в программе. При использовании функции **Стартовый кадр** подрежим **Моделирование** препятствует выводу всей прочей информации вплоть до начального кадра. Когда в процессе моделирования достигается эта позиция, заготовка, при ее наличии, обновляется и прорисовывается.

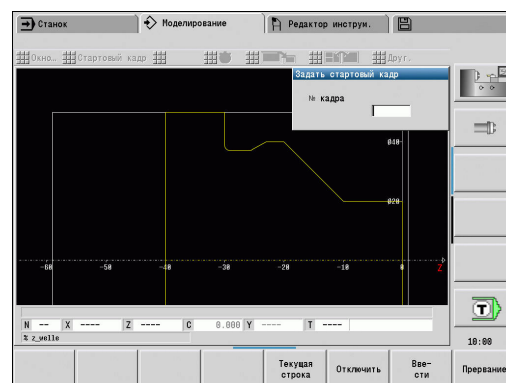
Начиная со начального кадра, функция моделирования снова отображает траектории перемещения.

Активация поиска начального кадра:

- | | |
|---|--|
| <div style="border: 1px solid gray; padding: 2px; width: fit-content; margin-bottom: 10px;">Дополнит. функции</div> <div style="border: 1px solid gray; padding: 2px; width: fit-content; margin-bottom: 10px;">  </div> <div style="border: 1px solid gray; padding: 2px; width: fit-content; margin-bottom: 10px;">Ввести</div> <div style="border: 1px solid gray; padding: 2px; width: fit-content; margin-bottom: 10px;">Возврат</div> <div style="border: 1px solid gray; padding: 2px; width: fit-content; margin-bottom: 10px;">  </div> <div style="border: 1px solid gray; padding: 2px; width: fit-content;">  </div> | <ul style="list-style-type: none"> ▶ Нажмите программную клавишу Прочие функции ▶ Выберите пункт меню Стартовый кадр ▶ Введите номер начального кадра ▶ Передайте номер начального кадра в подрежим Моделирование ▶ Вернитесь в главное меню подрежима Моделирование ▶ Запустите моделирование ▶ Запустите моделирование - система ЧПУ моделирует управляющую программу вплоть до начального кадра, осуществляет слежение за заготовкой и останавливается в этой позиции. ▶ Продолжите моделирование |
|---|--|

Номер начального кадра приводится в самой нижней строке поля индикации. В процессе поиска начального кадра в режиме моделирования поле кадра с номером остается выделенным желтым цветом.

При прерывании процесса моделирования поиск начального кадра остается включенным. При новом запуске моделирования после его прерывания процесс моделирования остановится у идентификатора раздела **MACHINING**. Здесь существует возможность изменить настройки до продолжения моделирования.



Программные клавиши для функции Стартовый кадр

Текущая строка	Присваивает номер кадра на экране в качестве начального кадра
Отключить	Отключение поиска начального кадра
Ввести	Присвоение заданного начального кадра и активация поиска кадра
Прерывание	Прерывание поиска начального кадра

Начальный кадр в случае цикловых программ

В случае цикловых программ следует сначала установить курсор на какой-либо цикл, а затем вызвать подрежим **Моделирование**. Моделирование начнется с этого цикла. Все предшествующие циклы будут игнорироваться.

Пункт меню **Стартовый кадр** в цикловых программах не активен.

7.6 Расчет времени

Отображение времени обработки

Во время моделирования рассчитываются основные и вспомогательные периоды времени. В таблице **Расчет времени** показано основное, вспомогательное и общее время (зеленый цвет: основное время, желтый цвет: вспомогательное время) В цикловых программах каждый цикл отображается в отдельной строке. В программах DIN каждая строка представляет использование нового инструмента (определяющим является вызов T).

Если количество записей в таблице больше чем помещается на одном экране, то остальная информация о времени вызывается с помощью клавиш курсора и клавиш **PgUp** и **PgDn**.

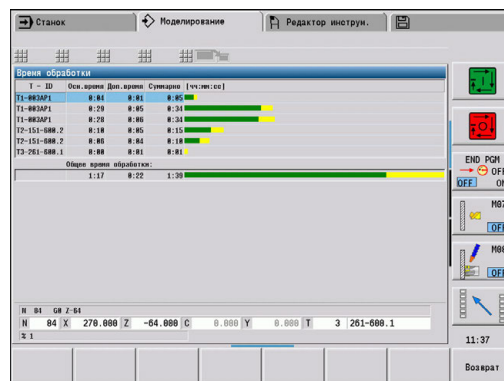
Вызов периодов времени обработки производится следующим образом:



- ▶ Нажмите программную клавишу **Прочие функции**



- ▶ Выберите пункт меню **Расчет времени**



7.7 Сохранение контура

Сохранение созданного при моделировании контура

Вы можете сохранить созданный в подрежиме **Моделирование** контур и затем использовать его в режиме работы **smart.Turn**.

Пример: Вы описываете заготовку и готовую деталь и моделируете обработку при первом зажиме. Затем можно сохранить контур и использовать его для второго зажима.

При **генерации контура** система ЧПУ сохраняет все контуры выбранной группы.

Подрежим **Моделирование** учитывает следующие виды смещения нулевой точки детали и/или зеркальное отображение детали.

- 0: Только смещение
- 1: Поворот в главном шпинделе (зеркальное отражение)
- 2: Перезажим в противושпинделе (смещение и зеркальное отражение)

Сохранение контура:



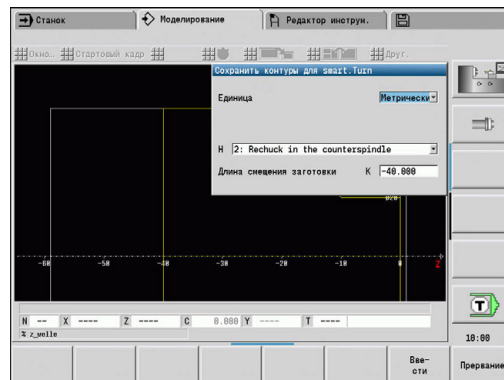
- ▶ Нажмите программную клавишу **Прочие функции**



- ▶ Выберите пункт меню **Друг.**



- ▶ Выберите пункт меню **Сохранить контур**
- ▶ Система ЧПУ откроет диалоговое окно, в котором вам будет необходимо задать следующие данные:
 - Единица: описание контура метрически или в дюймах
 - Выбор группы контуров **Q**
 - Тип смещения **H**
 - Длина смещения заготовки **K**: смещение нулевой точки детали



Загрузка сохраненного контура



Загружайте сохранённый контур только в новые созданные или скопированные программы, так как все существующие контуры будут перезаписаны. Эту операцию нельзя будет отменить.

Сгенерированные в моделировании контуры заготовки и готовой детали считываются в режиме работы **smart.Turn**. Для этого выберите в меню **ICP** функцию **Добавить контур**.

При считывании в режиме работы «**smart.Turn**» сначала автоматически удаляются все контуры на всех плоскостях. Затем загружаются все сохраненные на всех плоскостях в подрежиме **Моделирование** контуры.



Функция **Сохранить контур** в подрежиме работы **Моделирование** конвертирует все контуры на всех плоскостях выбранной группы контуров; редактор программы заменяет все контуры. Если программа содержит группы контуров, то после контрольного вопроса заменяется та, где находится в данный момент курсор.

7.8 Простановка размеров

Измерение созданного в подрежиме моделирования контура

Вы можете измерить созданный в подрежиме **Моделирование** контур или можете отобразить размеры, использованные в подрежиме программирования.



Измерение контура:

- | | |
|---|---|
| Дополнит. функции | ▶ Нажмите программную клавишу Прочие функции |
|  | ▶ Выберите пункт меню Друг. |
|  | ▶ Выберите пункт меню Назначение размеров |

Вы имеете следующие возможности:

- Измерение элемента
- Измерение точки
- Установка точки привязки

Программные клавиши для функции Простановка размеров

	Элемент вперед
	Элемент назад
Следующая групп. контур.	Выбрать Следующая групп.контур. (активна только при нескольких группах контуров)
следующий контур	Выбрать следующий контур
предыд. контур	Выбрать Предыдущий контур



Пункт меню Измерение элемента

Пункт меню Измерение элемента автоматически активен при выборе функции простановки размеров. В индикации под окном графики показаны все данные выделенного элемента.

- Стрелка обозначает направление описания контура.
- К следующему элементу контура: нажмите программную клавишу **Элемент вперед / назад**
- Смена контура: нажмите программную клавишу **Предыдущий контур** или **Следующий контур**



У фигур измеряются отдельные элементы.

Пункт меню Измерение точки

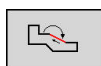
Система ЧПУ отображает координаты точки контура относительно нулевой точки.

- К следующей точке контура: нажмите программную клавишу **Элемент вперед/назад**
- Смена контура: нажмите программную клавишу **Предыдущий контур** или **Следующий контур**

Пункт меню Установить нулевую точку

Эта функция доступна только в сочетании с измерением точки. С ней Вы можете смещать нулевую точку и измерять расстояние до неё.

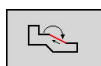
Установка точки привязки:



- ▶ С помощью программной клавиши **Элемент назад** выберите новую нулевую точку



- ▶ Выберите пункт меню **Привязка**
- ▶ Символ точки изменит цвет



- ▶ С помощью программной клавиши **Элемент назад** выберите точку
- ▶ Система ЧПУ отобразит расстояние относительно выбранной нулевой точки

Выход из меню установка нулевой точки

Отмена координат точки привязки:




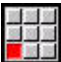
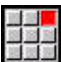
- ▶ Выберите пункт меню **Привязка из**
- ▶ Установленная нулевая точка будет сброшена.
- ▶ Отображаемые значения снова относятся к исходной нулевой точке.

7.9 Настройки

Общие Настройки

Вы можете определить в подрежиме **Моделирование** общие Настройки моделирования.

Задайте Настройки:

- 
 - ▶ Нажмите программную клавишу **Прочие функции**
- 
 - ▶ Выберите пункт меню **Друг.**
- 
 - ▶ Выберите пункт меню **Настройки**

Вам доступны следующие возможности настройки:

- Mark the machining area
Дополнительная информация: "Mark the machining area", Стр. 571
- Активировать индик. переменных
Дополнительная информация: "Переменные", Стр. 571
- C0 – Marking on workpiece/3D
Дополнительная информация: "C0 – Marking on workpiece/3D", Стр. 572

Mark the machining area

При 2-мерном моделировании можно выделить (отметить) следующие области обработки:

- 0: выкл – нет выделенных областей обработки
- 1: линия – текущий обрабатываемый цикл выделяется синим
- 2: поверх. – текущий обрабатываемый цикл с областью подвода и отвода получает синюю рамку



Настройка не остается в сохраненном состоянии.

Переменные

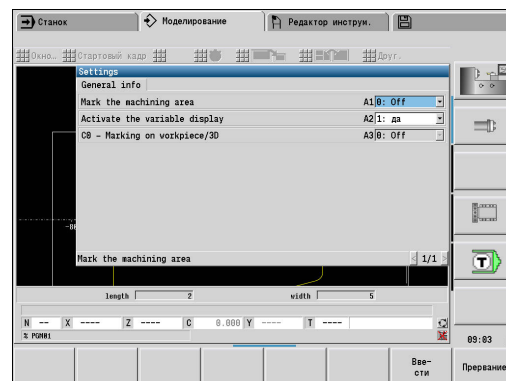
Активировать индик. переменных

В 2- и 3-мерном моделировании можно задать отображение переменных, определенных в **ЗАГЛОВОК ПРОГРАММЫ**.

Дополнительная информация: см. руководство пользователя "Программирование smart.Turn и DIN"

Активировать индик. переменных

- 0: нет – переменные не отображаются
- 1: да – переменные отображаются ниже окна моделирования



Изменить переменные

В 2- и 3-мерном моделировании вы можете работать с определенными в **ЗАГЛОВОК ПРОГРАММЫ** изменить переменные.

Изменить переменные:



- ▶ Нажмите программную клавишу **Изменить переменные**

> Теперь переменные можно изменить.



- ▶ Нажмите программную клавишу **Ввести**



Если вы изменяете переменную во время процесса Моделирование, то Моделирование при необходимости прерывается.

C0 – Marking on workpiece/3D

В 3-мерном моделировании можно отображать на детали места с выделением **C0**, чтобы контролировать обработку с осью C:

- 0: выкл – выделение **C0** не отображается
- 1: вкл – выделение **C0** отображается зеленой линией



Настройка не остается в сохраненном состоянии.

7.10 3D-моделирование

3D-моделирование в режиме Моделирования

Вы можете тестировать программы в подрежиме **Моделирование** при помощи 3D-моделирования.

Активация 3D-моделирования:



- ▶ Выберите пункт меню **3D-моделирование**

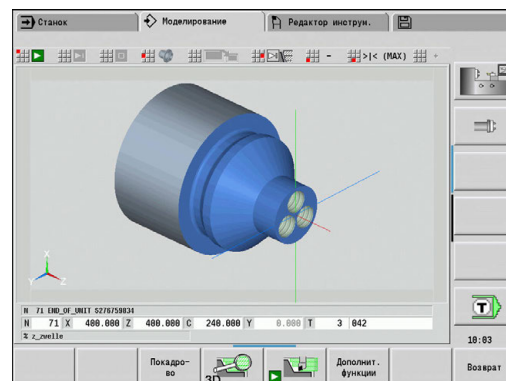
Деактивация 3D-моделирования:



- ▶ Выберите пункт меню **2D-моделирование**

Следующие функции одинаковы с 2D-моделированием:

- Управление моделированием
Дополнительная информация: "Управление в подрежиме моделирования", Стр. 549
- Трехмерное отображение
Дополнительная информация: "3D-отображение", Стр. 559
- Поиск кадра запуска
Дополнительная информация: "Начальный кадр в программах smart.Turn", Стр. 564
- Расчет времени
Дополнительная информация: "Расчет времени", Стр. 566
- Сохранение контура
Дополнительная информация: "Сохранение контура", Стр. 567



Программная клавиша для Прочие функции



Накладывает на поверхность шаблон резьбы



Выделяет грани детали



Переход к следующей группе контуров
Эта программная клавиша активна только в том случае, если вы работаете с несколькими группами контуров.



Выделяет держатели инструментов



Для этой функции определение держателя должно содержать в опциональных параметрах значения **WHT** и **TOF**.

Дополнительная информация: "Редактор держателя", Стр. 592

Моделирование нескольких групп контуров

3-мерное моделирование всегда показывает только одну группу контуров. В случае NC-программ с несколькими группами контуров можно в любое время переходить между группами контуров с помощью программных клавиш.

3D-масштабирование

Функции масштабирования дают возможность отобразить заготовку и деталь в различных перспективах.

Активация 3D-масштабирования:



- ▶ Нажмите программную клавишу **3D-масштабирование**



Вы можете вращать 3D-модель при помощи меню или мыши.

Дополнительная информация: "Вращение трехмерного изображения с помощью функций меню", Стр. 560

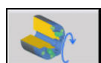
Дополнительная информация: "Вращение и перемещение графики с помощью мыши", Стр. 561

Если резец инструмента на ускоренном ходу сталкивается с заготовкой, то поверхность резания отображается красным.

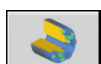
Программные клавиши для 3D-масштабирования



Повернуть влево отверстия или контур фрезерования



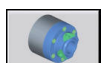
Повернуть вправо отверстия или контур фрезерования



Выбрать отображение в разрезе



Выбрать вид сбоку. Повернуть вид сбоку на 90°



Выбрать вид в перспективе

8

**База данных
инструментов и
технологий**

8.1 База данных инструментов

Как правило, вы программируете координаты контуров так, как размеры детали указаны на чертеже. Чтобы система ЧПУ могла рассчитать траекторию суппорта, выполнить компенсацию радиуса режущей кромки и определить распределение проходов, необходимо ввести линейные размеры, радиус вершины резца, угол в плане и т. д.

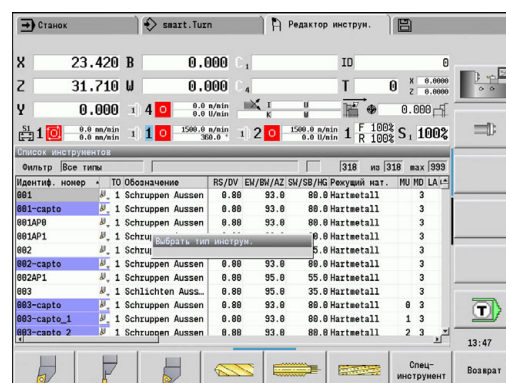
Система ЧПУ сохраняет до 250 записей данных инструмента (опционально 999), причем каждая запись обозначается Идентифик. номер (именем). Вы видите в списке инструментов максимальное количество записей данных инструментов и количество найденных записей данных инструментов. Дополнительное описание инструмента облегчает поиск данных.

В режиме работы **Станок** доступны функции для определения линейных размеров инструмента.

Дополнительная информация: "Измерение инструмента", Стр. 142

Коррекции на износ выполняются отдельно. Благодаря этому значения коррекции можно вводить в любой момент, даже во время исполнения программы.

Инструменту можно присвоить **материал резца инструмента**, с помощью которого возможен доступ к технологической базе данных (подача, скорости резания). Таким образом, облегчается работа оператора, так как данные резания устанавливаются и вводятся только один раз.



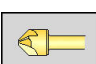

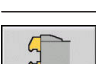


Типы инструментов

Чистовой резец, сверло, прорезной инструмент и т. д. обладают весьма различными формами. Поэтому точки привязки для определения линейных размеров и других данных инструмента также различаются.

В следующей таблице приводится обзор типов инструмента.

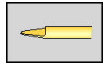
Типы инструментов

Программная клавиша	Функция	Описание
	Токарный проходной инструмент <ul style="list-style-type: none"> ■ для черновой обработки ■ для чистовой обработки 	Стр. 601
	Грибок. инструм.	Стр. 601
	Прорезной инструмент <ul style="list-style-type: none"> ■ Прорезной инструмент ■ Отрезные резцы ■ Прорезной инструмент для проходной обработки 	Стр. 602
	Метчик	Стр. 603
	НС-центр. сверло	Стр. 605
	Центр. сверло	Стр. 606
	Цековка	Стр. 607
	Конический зенкер	Стр. 608
	Концевая фреза	Стр. 601
	Спирал. сверло	Стр. 604
	Сверло со сменными пласт-ми	Стр. 604
	Метчик	Стр. 610
	Развертка	Стр. 609
	Измерительный щуп	Стр. 616
	Захват	Стр. 618
	Резьбовая фреза	Стр. 612

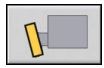
Типы инструментов

**Угловая фреза**

Стр. 613

**Шарошка**

Стр. 614

**Накатной инст.**

Стр. 615

**Упорный инстр.**

Стр. 617

Мульти-инструмент



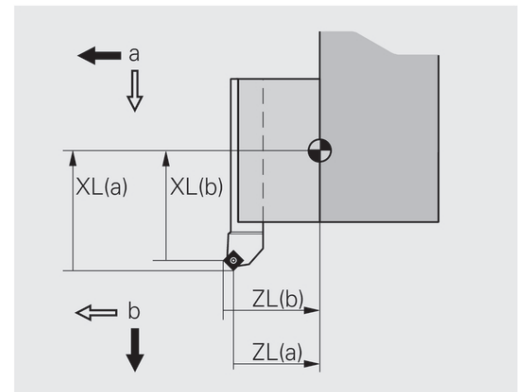
Эта функция также доступна для станков с магазином инструментов. Система ЧПУ использует список магазина, вместо списка револьвера.

Инструмент с несколькими режущими кромками или с несколькими точками привязки называется мульти-инструментом. При этом для каждой режущей кромки или каждой точки привязки создается блок данных. Затем все блоки данных мульти-инструмента объединяются в **цепочку**.

Дополнительная информация: "Редактирование мульти-инструмента", Стр. 587

В списке инструментов в колонке **MU** для каждого блока данных мульти-инструмента приводится позиция в рамках цепочки этих инструментов. Нумерация начинается с **0**.

Мульти-инструменты отображаются в списке комплектации револьверной головки со всеми режущими кромками или точками привязки. На рисунке показан инструмент с двумя точками привязки.



Управление сроком службы инструмента

Система ЧПУ запоминает срок службы инструмента (время, в течение которого инструмент используется на подаче) или считает количество заготовок, обработанных данным инструментом. Это является основой для управления сроком службы инструментов.

Если срок службы инструмента истек или достигнуто количество обработанных деталей, то система устанавливает **диагностический бит 1**. Вследствие этого перед следующим вызовом инструмента выдается сообщение об ошибке и выполнение программы прекращается, если нет сменного инструмента.

Начатая обработка детали может быть продолжена с помощью **NC-старт**.

8.2 Режим работы «Редактор инструментов»

Навигация в списке инструментов



Система ЧПУ показывает в списке инструментов важные параметры и описания инструментов. Тип и ориентация инструмента определяется на основе схематического изображения инструмента.



Навигация внутри списка инструментов и просмотр записей осуществляется при помощи клавиш курсора и клавиш **PgUp/PgDn**. Параметры инструмента, которые используются реже, находятся в списке правее и могут быть просмотрены с помощью навигации по столбцам.


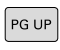
Для лучшего ориентирования следующие столбцы всегда остаются видимыми:

- Идентифик. номер
- Тип инструмента
- Ориентация инструмента
- Обозначение

Клавиши навигации

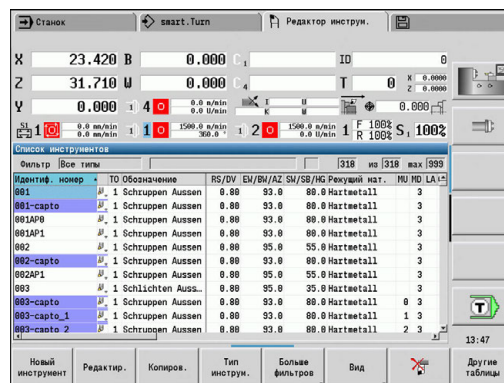
  Переход к следующей/предыдущей строке (инструменту) в списке инструментов

  Переход к следующему/предыдущему столбцу в списке инструментов

  Листание списка инструментов на одну страницу вниз/вверх



Навигация в списке инструмента идентична для всех режимов работы.



Сортировка и фильтрация списка инструментов

Показ записей только одного типа инструментов:

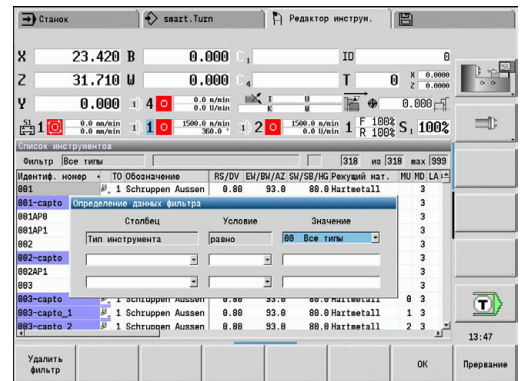
- Тип инструм.**
- ▶ Нажмите программную клавишу **Тип инструмента**
 - ▶ Выберите тип инструмента в последующих панелях программных клавиш
 - ▶ Система ЧПУ формирует список, в котором отображаются инструменты нужного типа.

Фильтрация списка инструментов:

- More filters**
- ▶ Нажмите программную клавишу **Больше фильтров**
- Filter orientatn.**
- ▶ Нажмите программную клавишу **Ориентац. фильтра**
 - ▶ Система ЧПУ формирует список, в котором отображаются инструменты только с выбранной ориентацией.
- Filter assignment**
- ▶ Или нажмите программную клавишу **Присвоение фильтра**
 - ▶ Система ЧПУ покажет попеременно инструменты в держателях инструмента или свободные инструменты
- Filter details**
- ▶ Или нажмите программную клавишу **Сведения о фильтре**
 - ▶ Система ЧПУ отобразит всплывающее окно с возможными критериями выбора
 - ▶ Определите критерии фильтрации
- OK**
- ▶ Нажмите программную клавишу **OK**

Удаление фильтра:

- Filter off**
- ▶ Нажмите программную клавишу **Фильтр из**
 - ▶ Система ЧПУ удаляет установленные фильтры и отображает весь список инструментов



Сортировка списка инструментов:

- | | |
|---------------------|--|
| Вид | ▶ Нажмите программную клавишу Вид |
| Сортировка ID / тип | ▶ Нажмите программную клавишу Сортировать ID/Тип
> Список инструментов переключается между вариантами Сортировка по идентификационному номеру и Сортировка по типу инструмента и (ориентации инструмента). |
| Обратная сортировка | ▶ Или нажмите программную клавишу Обратная сортировка
> Список инструментов переключается между сортировкой по возрастанию/по убыванию |

Поиск инструментов по Идентифик. номер:

- ▶ Введите первые буквы или цифры Идентифик. номер
- > Система ЧПУ перейдет в открытом списке на желаемый Идентифик. номер

Редактирование данных инструментов

Создание нового инструмента:

Новый инструмент

- ▶ Нажмите программную клавишу **Новый инструмент**
- ▶ Выберите тип инструмента
- ▶ Система ЧПУ откроет окно ввода
- ▶ Задайте ориентацию инструмента
- ▶ Введите другие параметры
- ▶ Введите идентификационный номер инструмента (1-16 символов, буквенно-цифровой)
- ▶ Назначьте текст инструмента

Дополнительная информация: "Текст инструмента",
Стр. 585



Система ЧПУ отображает вспомогательные рисунки для отдельных параметров только тогда, когда известна ориентация инструмента.

Программные клавиши в организации инструментов

Новый инструмент

Открывает выбор типов инструмента для создания нового инструмента



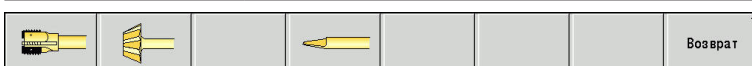
Переключает на панель программных клавиш со специальными инструментами



Выбор типов специальных сверлильных инструментов



Выбор типов специальных фрезерных инструментов



Выбор типов манипуляционных систем и измерительных щупов



Редактир.

Открывает диалог ввода для выбранного инструмента

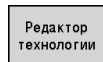
Копировать

Копирует выбранный инструмент и, тем самым, создает новый инструмент

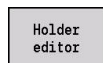
Программные клавиши в организации инструментов



Удаляет выбранный инструмент из базы данных после запроса подтверждения



Программная клавиша доступна после нажатия программной клавиши **Другие таблицы**.
Открывает подрежим **Редактор технол.**
Дополнительная информация: "Подрежим работы «Редактор технологии»", Стр. 620

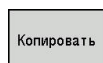


Программная клавиша доступна после нажатия программной клавиши **Другие таблицы**.
Открывает **Таблица держателей инструмента**

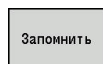
Создание нового инструмента при помощи копирования:



- ▶ Установите курсор на нужную запись



- ▶ Нажмите программную клавишу **Копиров.**
- > Система ЧПУ откроет окно ввода с данными инструмента
- ▶ Введите новый идентификационный номер инструмента
- ▶ Проверьте/адаптируйте другие данные инструмента

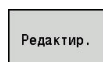


- ▶ Нажмите программную клавишу **Запомнить**
- > Новый инструмент сохранится в базе данных

Изменение данных инструмента:



- ▶ Установите курсор на нужную запись



- ▶ Нажмите программную клавишу **Редактир.**
- > Параметры инструмента откроются для редактирования

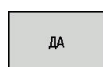
Удаление записи:



- ▶ Установите курсор на нужную запись



- ▶ Нажмите программную клавишу **Удалить**

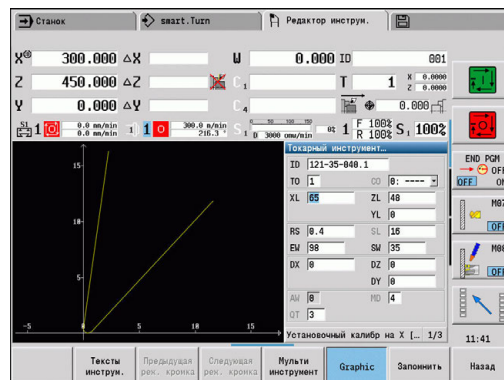


- ▶ Подтвердите контрольный вопрос программной клавишей **ДА**
- > Система ЧПУ удалит инструмент

Контрольная графика инструмента

В открытом диалоге ввода инструмента система ЧПУ имеет возможность выводить контрольную графику для параметризуемого инструмента. Нажмите для этого программную клавишу **Графика**.

Система ЧПУ генерирует изображение инструмента исходя из вводимых параметров. Контрольная графика инструмента обеспечивает контроль введенных данных. Изменения учитываются после выхода из поля ввода.



Текст инструмента

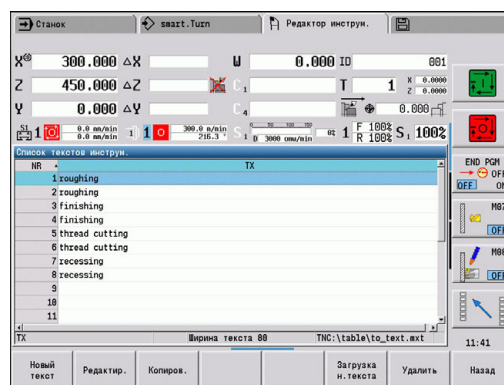
Тексты инструмента соотносятся с инструментами и отображаются в списке инструмента. Система ЧПУ осуществляет управление текстами инструмента в отдельном списке.

Взаимосвязи:

- Управление описаниями осуществляется в списке **Тексты инструмента**. Каждой записи соответствует **QT**-номер
- Параметр **Текст инструмента QT** содержит номер ссылки на список **Тексты инструмента**. В списке инструмента отображается текст, на который указывает **QT**

Если открыт диалог ввода инструмента, система ЧПУ дает возможность ввода текстов инструмента. Нажмите для этого программную клавишу **Тексты инструментов**.

Максимально могут быть определены 999 текстов, длина текста может составлять 80 знаков.



- Новые тексты могут быть вставлены в следующей свободной строке, от позиции курсора
- При удалении и изменении текста инструмента следует учитывать, что этот текст уже может использоваться для нескольких инструментов

Программные клавиши в списке текста инструмента

Новый текст	Формирует новую строку в текстовом списке и открывает ее для ввода текста
Редактир.	Открывает выбранный текст инструмента для редактирования
Копировать	Копирует выбранный в настоящий момент текст инструмента в новую текстовую строку Тем самым создается новый текст инструмента
Загрузка н. текста	Вводит номер текста в качестве ссылки в диалог ввода инструмента и завершает работу редактора текстов инструмента
Запомнить	Сохраняет новый или измененный текст инструмента
Прервание	Отменяет текущее изменение
УДАЛИТЬ	Удаляет выбранный текст инструмента после запроса подтверждения
Возврат	Закрывает редактор текстов инструмента и осуществляет переход обратно в диалог ввода инструмента без изменения текстовых ссылок

Редактирование мульти-инструмента

Создание мульти-инструмента:

- ▶ Для каждой режущей кромки или каждой точки привязки создаётся отдельный блок данных с описанием инструмента
- ↓

 - ▶ В списке инструментов установите курсор на блок данных с первой режущей кромкой
- Редактир.

 - ▶ Нажмите программную клавишу **Редактир.**
- Multipoint tool

 - ▶ Нажмите программную клавишу **Мульти инструмент**
- ↓

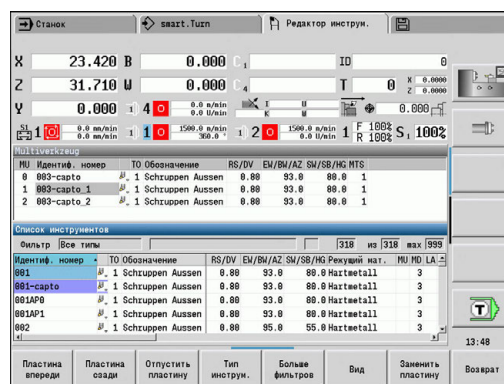
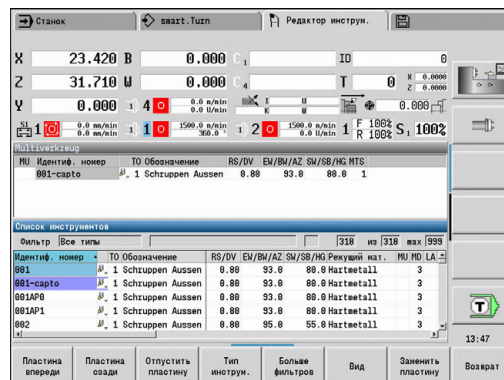
 - ▶ **Редактор инструм.** будет учитывать эту режущую кромку как **главный резец (MU = 0)**
 - ▶ В списке инструментов установите курсор на блок данных со следующей режущей кромкой
- Заменить пластину

 - ▶ Нажмите программную клавишу **Заменить пластину**
- Пластина впереди

 - ▶ **Редактор инструм.** включит эту режущую кромку в состав цепочки мультиинструмента
 - ▶ Выберите место для следующей режущей кромки
- Повторить

 - ▶ Повторите эти шаги для других режущих кромок мульти-инструмента
- Возврат

 - ▶ Нажмите программную клавишу **Возврат**



Удаление режущей кромки мульти-инструмента:

- ▶ Установите курсор на режущую кромку мульти-инструмента
- ↓

 - ▶ Нажмите программную клавишу **Редактир.**
- Редактир.

 - ▶ Нажмите программную клавишу **Мульти инструмент**
- Multipoint tool

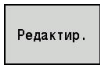
 - ▶ **Редактор инструм.** отобразит список всех режущих кромок мультиинструмента
 - ▶ Выберите режущую кромку
- Пластина впереди

 - ▶ Удалите режущую кромку из цепочки мульти-инструмента
- Отпустить пластину

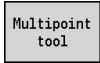
Полное удаление всего мульти-инструмента:



- ▶ Установите курсор на режущую кромку мульти-инструмента

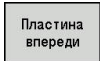


- ▶ Нажмите программную клавишу **Edit**

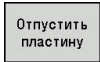


- ▶ Нажмите программную клавишу **Мульти инструмент**

- > **Редактор инструм.** отобразит список всех режущих кромок мультиинструмента



- ▶ Установите курсор на режущую кромку **0** мульти-инструмента



- ▶ Мульти-инструмент будет удален.

Редактирование данных срока службы инструмента

Система ЧПУ накапливает время работы в **RT** или количество изделий в **RZ**. При достижении заданного срока службы или количества изделий инструмент считается изношенным.

Предустановка срока службы:

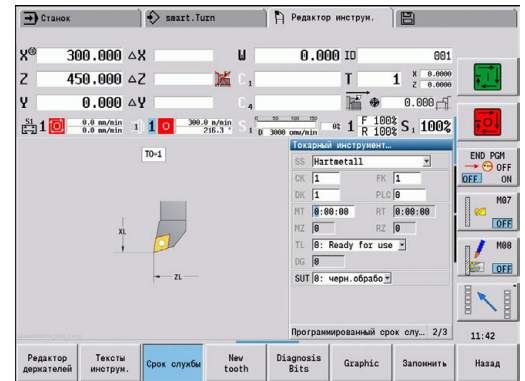
- Срок службы**
- ▶ Нажмите программную клавишу **Срок службы**
 - ▶ **Редактор инструм.** разрешит редактирование поля ввода **Срок службы MT**.
 - ▶ Введите срок службы инструмента в формате **h:mm:ss** (**h** = часы; **m** = минуты; **s** = секунды), переключайтесь между **h**, **m** и **s** при помощи клавиш курсора

Предустановка количества изделий:

- Количество изделий**
- ▶ Нажмите программную клавишу **Срок службы**
 - ▶ Система ЧПУ изменяет программную клавишу **Срок службы** на **Количество изделий**.
 - ▶ Режим работы **Редактор инструм.** разрешит редактирование поля ввода **Количество изделий MZ**.
 - ▶ Введите количество деталей, которые могут быть обработаны одним инструментом

Установка нового резца:

- Новый резец**
- ▶ Установите новый резец
 - ▶ Вызовите соответствующую запись в **Редактор инструм.**
 - ▶ Нажмите программную клавишу **Новый резец**
 - ▶ Срок службы или количество изделий устанавливается на **0** и диагностические биты сбрасываются.



- Управление сроком службы включается и выключается в машинном параметре **lifeTime** (№ 601801).

Дополнительная информация: "Список параметров станка", Стр. 630

- Количество изделий прибавляется при достижении конца программы
- Контроль срока службы или количества изделий продолжается также после смены программы

Диагностические биты

В диагностические биты система ЧПУ записывает информацию о состоянии инструмента. Установка битов производится либо путем программирования в NC-программе, либо автоматически системой контроля инструмента и нагрузки.

Доступны следующие диагностические биты:

- 1 Срок службы истек или достигнуто кол-во изделий
- 2 Поломка, определён. через монит. нагрузки (лим. 2)
- 3 Износ, определён. через монит. нагрузки (лим. 1)
- 4 Износ согласно мониторингу нагрузки (общ. нагрузка)
- 5 Износ определён через измерение инструмента
- 6 Износ определён при измер. детали во время обр.
- 7 Износ определён при измер. детали после обр.
- 8 Новые режущие кромки
 - новые = 1
 - использованные = 0
- 9–15 свободны

При активном контроле срока службы или количества изделий установленный диагностический бит приводит к тому, что в подрежиме **Отраб. программы** инструмент повторно не используется. Если определен инструмент для замены, то система ЧПУ устанавливает его. Если сменный инструмент не определен или цепочка замен закончилась, то программа ЧПУ останавливается до следующего вызова инструмента.

Изменение диагностических битов

Вы можете выполнить изменение диагностических битов в **Редактор инструм.** следующим образом:

Редактир.

- ▶ Нажмите программную клавишу **Edit**

Диагност. биты

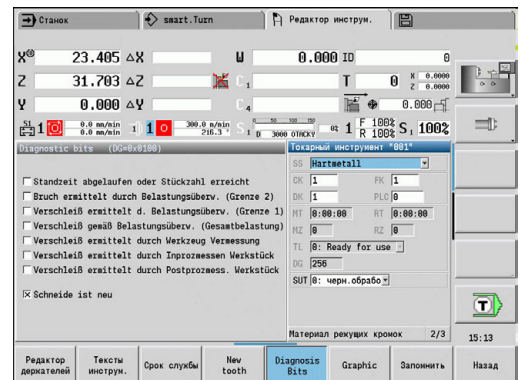
- ▶ Нажмите программную клавишу **Диагност. биты**
- ▶ Выберите нужный бит при помощи клавиш со стрелками

ГОТО

- ▶ Нажмите клавишу **ГОТО**, чтобы изменить бит

Принять изменения

- ▶ Сохраните бит программной клавишей «Принять изменения»
- ▶ Система ЧПУ принимает новые диагностические биты в параметре **DG**. Информация о сроке службы и количестве изделий остается сохраненной.



Сброс диагностических битов

Вы можете выполнить сброс диагностических битов в **Редактор инструм.** следующим образом:

A small rectangular button with a light gray background and the text 'Редактир.' in black.

- ▶ Нажмите программную клавишу **Edit**

A small rectangular button with a light gray background and the text 'Новый резец' in black.

- ▶ Нажмите программную клавишу **Новый резец**



При помощи программной клавиши **Новый резец** вы сбрасываете диагностические бит и установите бит 8 **Новые режущие кромки**. Как только система управления установит инструмент, этот бит также будет сброшен.

Редактор держателя

Изображение инструмента в контрольной графике и в подрежиме **Моделирование** учитывает форму держателя и позицию захвата на инструментальном суппорте.

Дополнительная информация: "Контрольная графика инструмента", Стр. 585

Дополнительная информация: "3D-моделирование в режиме Моделирования", Стр. 573

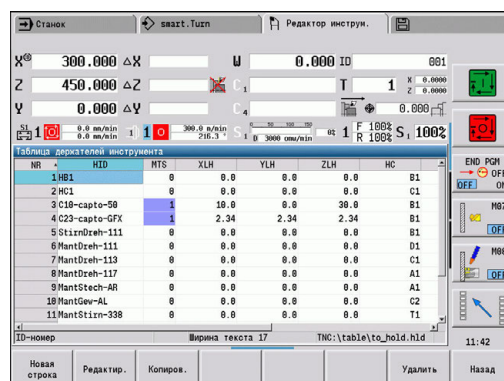
В таблице держателей инструмента `to_hold.hld` вы задаете тип и установочные размеры держателя инструмента.

Редактирование таблицы держателей инструмента в режиме **Редактор инструм.**:

- | | |
|---------------|--|
| Other tables | ▶ Нажмите программную клавишу Другие таблицы |
| Holder editor | ▶ Нажмите программную клавишу Редактор держателей |

Таблица держателей инструмента содержит следующую информацию:

- **NR:** Номер строки
- **HID:** Имя держателя – уникальное имя держателя (макс. 16 символов)
- **MTS:** Ручной сменщик
 - **0:** стандартный захват
 - **1:** инструмент для замены вручную
- **XLH:** Установочный размер по X
- **YLH:** Установочный размер по Y
- **ZLH:** Установочный калибр на Z



- **HC: Тип держателя**
 - **A1:** держатель бор-штанги
 - **B1:** правый короткий
 - **B2:** левый короткий
 - **B3:** правый короткий перевернутый
 - **B4:** левый короткий перевернутый
 - **B5:** правый длинный
 - **B6:** левый длинный
 - **B7:** правый длинный перевернутый
 - **B8:** левый длинный перевернутый
 - **C1:** правый
 - **C2:** левый
 - **C3:** правый перевернутый
 - **C4:** левый перевернутый
 - **D1:** многоячеечный захват
 - **A:** держатель бор-штанги
 - **V:** держатель сверла с подачей СОЖ
 - **C:** продольный четырехгранный
 - **D:** поперечный четырехгранный
 - **E:** обработка торцевой - задней стороны
 - **E1:** U-сверло
 - **E2:** державка для цилиндрических хвостовиков
 - **E3:** державка с зажимными цапгами
 - **F:** держатель сверла МК (конус Морзе)
 - **K:** сверлильный патрон
 - **T1:** приводной аксиальный
 - **T2:** приводной радиальный
 - **T3:** держатель бор-штанги
 - **X5:** приводной аксиальный
 - **X6:** приводной радиальный
- **MP: Позиция инстр. в револьв.**
 - **0:** направление -Z
 - **1:** направление -X/-Z
 - **2:** направление -X/+Z
 - **3:** направление +Z
- **WH: Высота держателя**
- **WB: Ширина держателя**
- **AT: Тип держателя**
- **WHT: Halter Tiefe** (по умолчанию: параметр **WB**)
- **TOF: Versatz für Tiefe** (по умолчанию: параметр **WHT/2**)



В таблице держателей инструмента имена можно задавать только с помощью символов ASCII.

Умлякты и азиатские знаки запрещены.

Таблицу держателей инструмента можно также просматривать и редактировать в открытых формах инструмента. Для этого доступна программная клавиша **Редактор держателей**.

Программные клавиши в таблице держателей инструмента

Новая строка	Генерирует новую строку и добавляет ее в конце таблицы
Редактир.	Открывает выбранный держатель инструмента для редактирования
Копировать	Копирует выбранный в настоящий момент держатель инструмента в новую текстовую строку. Тем самым создается новый держатель инструмента
Запомнить	Сохраняет новый или измененный держатель инструмента
Прервание	Отменяет текущее изменение
УДАЛИТЬ	Удаляет выбранный держатель инструмента после запроса подтверждения Если вы авторизовались под зарегистрированным паролем 123, то вам доступна программная клавиша Delete All . После запроса вся таблица держателей инструмента удаляется, а ссылка записывается в файл протокола.
Возврат	Закрывает Таблица держателей инструмента

Системы ручной смены инструмента



Следуйте указаниям инструкции по обслуживанию станка!

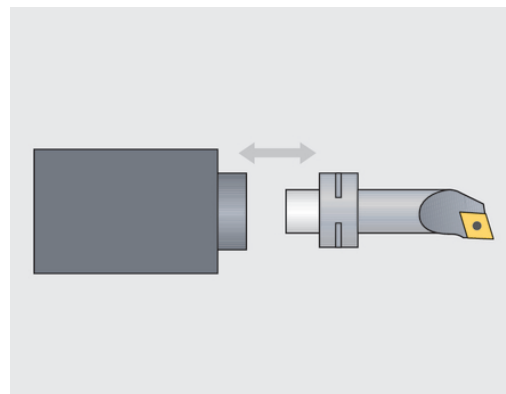
Производитель станка должен подготовить станок для использования системы ручной смены инструмента.

Системой ручной смены называется держатель инструмента, который с помощью встроенного зажимного приспособления может удерживать различные инструменты. Чаще всего, изготовленное в виде полигонного соединения зажимное приспособление позволяет быструю и точную смену насадок инструмента.

С помощью системы ручной смены инструмента во время отработки программы можно установить инструмент, который находится вне револьверной головки. При этом система ЧПУ проверяет, находится ли инструмент в револьверной головке или его необходимо установить. Если необходима установка инструмента, система ЧПУ прерывает отработку программы. После того, как вы вручную заменили инструмент, необходимо подтвердить замену инструмента и продолжить отработку программы.

Для использования системы ручной смены необходимо выполнить следующее:

- ▶ Создать держатель инструмента в таблице держателей
- ▶ Выбрать держатель инструмента в списке комплектации револьверной головки
- ▶ Ввести данные инструмента для ручной смены



Наладка держателя для систем ручной смены

Наладка держателя системы ручной замены в списке комплектации револьверной головки:

- | | |
|--------------------|---|
| Список револьвера | ▶ Нажмите программную клавишу Список револьвера |
| Спец-функции | ▶ Нажмите программную клавишу Специальные функции |
| Set-up the holder | ▶ Нажмите программную клавишу Настройка держателя |
| Transfer of ID no. | ▶ Нажмите программную клавишу Копировать идент.номер |

The screenshot shows the 'Redactor tools' software interface. It features two main tables:

Список револьверной головки (Revolver Head List):

Идент.номер	номер	TO	Обозначение	RS/DV	Врс. для замены	MID
1	001	#	1 roughing		0.40	
3	020	#	1 finishing		0.40	
5	020	#	1 thread cutting			
6	001-capto	#	1 roughing		0.00	C18-capto-50
7	022	#	1 recessing		0.10	
9	045	#	0 milling		10.00	

Таблица держателей инструмента (Tool Holder Table):

NR	MID	MTS	XLH	YLH	ZLH	HC
1	MB1	0	0.0	0.0	0.0	B1
2	MC1	0	0.0	0.0	0.0	C1
3	C18-capto-50	1	10.0	0.0	30.0	B1
4	C23-capto-GFX	1	2.34	2.34	2.34	B1
5	StairDreh-111	0	0.0	0.0	0.0	B1



После того как вы установите держатель системы ручной смены в списке комплектации револьверной головки, три поля соответствующей строки будут помечены цветом.

С помощью программной клавиши **Удалить держатель** можно удалить держатель системы ручной замены.

В списке комплектации револьверной головки можно задать только держатель типа **MTS1** (система ручной замены). При задании держателя типа **MTS0** (стандартный держатель) система ЧПУ выдаст сообщение об ошибке.

Если параметр **MTS** для инструмента определен на **1: инструмент для замены вручную**, вы можете определить держатель инструмента. Если определен **0: стандартный захват**, программная клавиша «Установить держатель» будет затенена (показана серым).

Выбор системы ручной смены в данных инструмента

Определение инструмента в форме данных инструмента как инструмент для системы ручной замены:

Редактир.

- ▶ Нажмите программную клавишу **Редактир.**
- ▶ На третьей странице формы выберите **MTS 1: инструмент для ручной замены**

Запомнить

- ▶ Нажмите программную клавишу **Запомнить**



При определении инструмента для системы ручной замены, в списке инструментов поле Тип инструмента (символ инструмента) помечается цветом.

В инструменте для системы ручной смены нельзя выбирать держатель инструмента **HID** (пустое поле). Назначение держателей и инструмента выполняется через список комплектации револьверной головки. Соответствующее место револьверной головки должно быть настроено как система ручной смены. Для мульти-инструмента значение **MTS** необходимо установить одинаковое для всех режущих кромок.

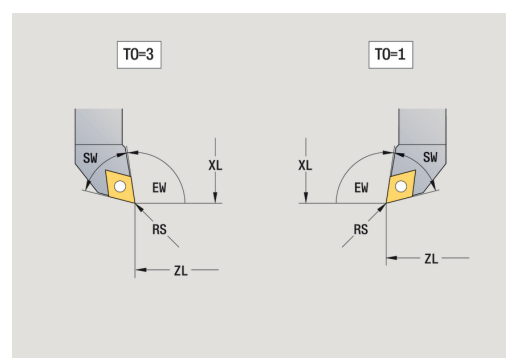
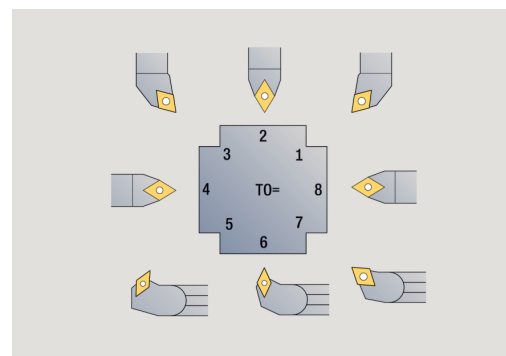
8.3 Данные инструмента

Общие параметры инструмента

Приведенные в следующей таблице параметры присутствуют во всех типов инструментов. Параметры, зависящие от типа инструмента, рассматриваются в последующих главах.

Общие параметры инструмента:

- **ID: Идентиф.номер** – имя инструмента (макс. длина 16 знаков)
- **TO: Ориентация инструмента** (значение цифры смотрите на вспомогательной графике)
- **XL: Установочный размер по X**
- **ZL: Установочный калибр на Z**
- **DX: Коррекция износа по X** (диапазон: $-10 < DX < 10$)
- **DZ: Коррекция износа по Z** (диапазон: $-10 < DZ < 10$)
- **DS: Спецкоррекция** (диапазон: $-10 < DS < 10$)
- **MU: Многофункциональный инструмент**
- **MD: Направление вращения** (по умолчанию: не задано)
 - 3: M3
 - 4: M4
- **LA:** выполняется смена инструмента
- **Остаток:** остаточное время/количество изделий (при контроле срока службы)
- **Статус:** при контроле срока службы
- **Диагн.:** анализ диагностических битов (при контроле срока службы)
- **QT:** ссылка на Текст инструмента
- **CW: С-угол поворота накл. плоскости** – положение оси C для определения рабочего положения инструмента (зависит от станка)
- **SS: Материал резца** – обозначение материала для доступа к технологической базе данных
- **СК: G96-коэффициент коррекции** (по умолчанию: 1)
- **FK: G95-коэффициент коррекции** (по умолчанию: 1)
- **DK: Коэффициент коррекции глубины** (по умолчанию: 1)
- **PLC: Дополнительная информация**
Дополнительная информация: Руководство по эксплуатации станка
- **MT: Программированный срок службы** – предварительно заданное значение для управления сроком службы (по умолчанию: не задано)
- **MZ: Программиров. количество изделий** – предварительно заданное значение для управления сроком службы (по умолчанию: не задано)
- **RT: Остаточный срок службы**
- **RZ: Остаточное количество изделий**
- **HID: Обозначение резцедержателя** – уникальное имя держателя (макс. 16 символов)



- **MTS: Ручной сменщик**
 - **0: стандартный захват**
 - **1: инструмент для замены вручную**
- **РТУР: Тип места** (зависит от станка)
- **NMX: Максимальная частота вращения** (Ограничение частоты вращения)

Параметры сверлильных инструментов:

- **DV: Диаметр сверления**
- **BW: Угол сверления** – угол вершины сверла
- **AW: Инстр.привод. нет=0/да=1**
Этот параметр задает для сверл или метчиков, генерируются ли команды переключения для главного шпинделя или для приводного инструмента при программировании циклов.
 - **0: неподвижный инструмент**
 - **1: приводной инструмент**
- **NL: Рабочая длина**
- **RW: Угол ориентации** – отклонение от главного направления обработки (диапазон ввода: от -90° до $+90^\circ$)
- **AX: Длина выступа по X**
- **FH: Высота зажим.патрона для привод.инс.**
- **FD: Диаметр зажимного патрона**

Пояснение к параметрам инструмента:

- **Идентифик. номер (ID):** системе ЧПУ необходимо, чтобы каждый инструмент имел уникальное имя. Этот **Идентифик. номер** может включать в себя не более 16 алфавитно-цифровых символов.
- **Ориентация инструмента (TO):** система ЧПУ определяет из ориентации инструмента положение режущей кромки инструмента и, в зависимости от типа инструмента, дальнейшую информацию, такую как направление установочного угла, положение точки привязки и т. д. Эта информация необходима для расчета компенсации радиуса резцов и фрез, угла врезания и т. д.
- **Установочные размеры (XL, ZL):** относятся к точке привязки инструмента. Положение точки привязки зависит от типа инструмента (см. вспомогательную графику)
- **Значения коррекции (DX, DZ, DS):** коррекции компенсируют износ режущей кромки. Для прорезных и грибовидных инструментов **DS** обозначает значение коррекции третьей стороны резца. Эта сторона повернута от точки привязки. Значения коррекции допускают 4 разряда после запятой для измерения в мм и 5 разрядов после запятой для измерения в дюймах Циклы автоматически переключаются на специальную коррекцию. С помощью **G148** возможно переключение и для отдельных траекторий

- **Направление вращения (MD)**: если задано одно направление вращения, то в циклах, использующих этот инструмент, формируется команда переключения (**M3** или **M4**) для главного шпинделя или для дополнительного шпинделя в случае приводного инструмента.



Обработка сгенерированных команд переключения зависит от программы PLC станка. Если PLC не выполняет команды переключения, то не следует вводить этот параметр. Дополнительная информация приводится в документации станка.

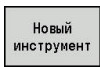
- **Текст инструмента (QT)**: каждому инструменту может быть присвоен текст инструмента, который отображается в списке инструментов. Поскольку тексты инструмента содержатся в отдельном списке, в **QT** вносится ссылка на текст.
Дополнительная информация: "Текст инструмента", Стр. 585
- **Материал резца (SS)**: этот параметр необходим, если необходимо использовать данные резания из технологической базы данных.
Дополнительная информация: "База данных технологии", Стр. 619
- **Коэффициенты коррекции (СК, FK, DK)**: эти параметры служат для настроек значений резания для специального инструмента. Данные резания из технологической базы данных, перед их вводом в качестве рекомендуемых значений, умножаются на коэффициенты коррекции.
- **Дополнительная информация (PLC)**: информация по этому параметру содержится в руководстве по эксплуатации станка. Эти данные могут быть использованы для настройки специфичных для станков параметров.
- **Срок служ.инс. (MT, RT)**: при использовании функции управления сроком службы необходимо определить в **MT** срок службы режущей кромки инструмента. В **RT** система ЧПУ показывает уже **истекшую часть** срока службы.
- **Количество изделий (MZ, RZ)**: при использовании функции управления сроком службы необходимо установить в **MZ** количество заготовок, которые могут быть обработаны одним резцом инструмента. В **RZ** система ЧПУ показывает количество заготовок, уже обработанных с помощью этого резца.



Используется либо контроль срока службы по времени, либо отсчет количества изделий.

- **Ручной сменщик (MTS)**: определение закрепления инструмента.

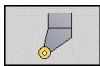
Токарный проходной инструмент



- ▶ нажмите программную клавишу **Новый инструмент**



- ▶ Нажмите программную клавишу **Токарный инс.**



- ▶ Для инструмента с круглой режущей пластиной: переключитесь в диалог для **Грибок. инструм.**

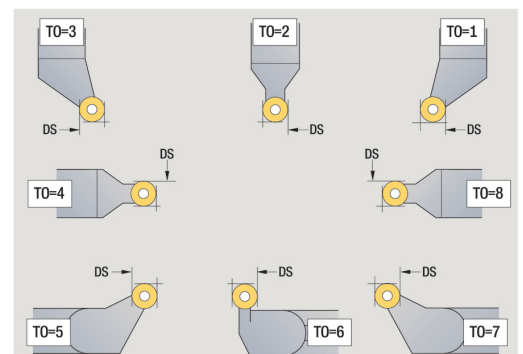
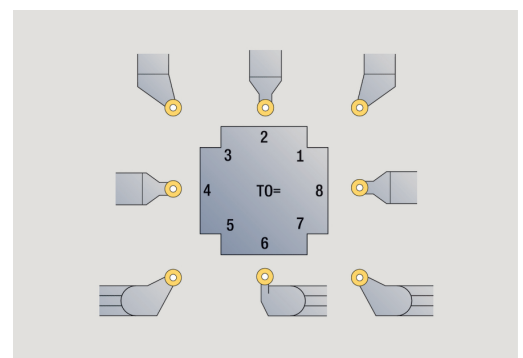
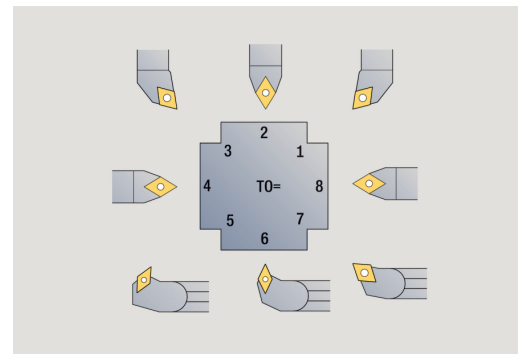
Виды ориентации инструмента **TO = 1, 3, 5 и 7** допускают ввод **Угол в плане EW**. Виды ориентации инструмента **TO = 2, 4, 6, 8** действительны для нейтрального инструмента. **Нейтральным** называется инструмент, который симметричен вершине. Один из установочных размеров у нейтрального инструмента соответствует центру радиуса вершины резца.

Специальные параметры инструмента для черновой и чистовой обработки:

- **CO: Положение режущей кромки**
Главное направление обработки инструмента влияет на настройку угла в плане **EW** и угла при вершине **SW** (необходим для подрежима работы **AWG с TURN PLUS**).
 - 1: предпочтит. продольно
 - 2: предпочтит. поперечно
 - 3: только продольно
 - 4: только поперечно
- **RS: Радиус режущей кромки**
- **EW: Угол в плане** (диапазон: $0^\circ \leq EW \leq 180^\circ$)
- **SW: Угол при вершине** (диапазон: $0^\circ \leq SW \leq 180^\circ$)
- **SUT: Тип инструмента** (требуется для подрежима **AWG в TURN PLUS**)
- Другие параметры инструмента:
Дополнительная информация: "Общие параметры инструмента", Стр. 598

Специальные параметры грибовидного инструмента:

- **RS: Радиус режущей кромки**
- **EW: Угол в плане** (диапазон: $0^\circ \leq EW \leq 180^\circ$)
- **DS: Спецкоррекция** (положение специальной коррекции: см. рисунок)
- Другие параметры инструмента:
Дополнительная информация: "Общие параметры инструмента", Стр. 598



С помощью **Коррекции износа DX, DZ** компенсируется износ по сторонам режущей кромки, прилегающим к точке привязки. **Спецкоррекция DS** компенсирует износ третьей стороны режущей кромки.

Прорезной инструмент



- ▶ нажмите программную клавишу **Новый инструмент**



- ▶ Нажмите программную клавишу **Прорезной резец**

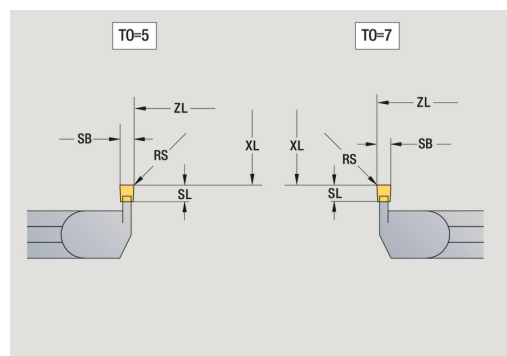
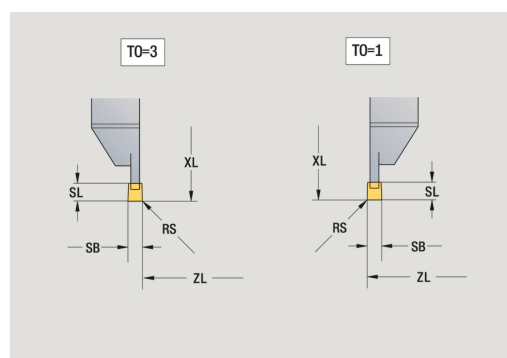
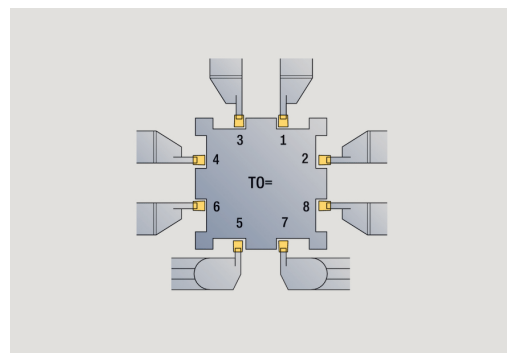
Прорезной инструмент применяется для проточки, отрезания, прорезного точения и чистовой обработки (только в режиме работы **smart.Turn**).

Специальные параметры прорезного инструмента:

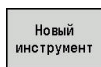
- **RS:** Радиус режущей кромки
- **SW:** Угол при вершине
- **SB:** Ширина кромки
- **SL:** Длина режущей кромки
- **DS:** Спецкоррекция
- **SUT:** Тип инструмента (требуется для подрежима **AWG** в **TURN PLUS**)
 - **0:** Проточка
 - **1:** Отрезание
 - **2:** Прот. конт.
- **DN:** Ширина инструмента
- **SD:** Диаметр патрона
- **ET:** Макс. глубина погружения
- **NL:** Рабочая длина
- **RW:** Угол отгиба (угл.смещение) (только при наличии оси B)
- Другие параметры инструмента:
Дополнительная информация: "Общие параметры инструмента", Стр. 598



С помощью **Коррекции износа DX, DZ** компенсируется износ по сторонам режущей кромки, прилегающим к точке привязки. **Спецкоррекция DS** компенсирует износ третьей стороны режущей кромки.



Резьбонарезной инструмент



- ▶ нажмите программную клавишу **Новый инструмент**



- ▶ Нажмите программную клавишу **Метчик**

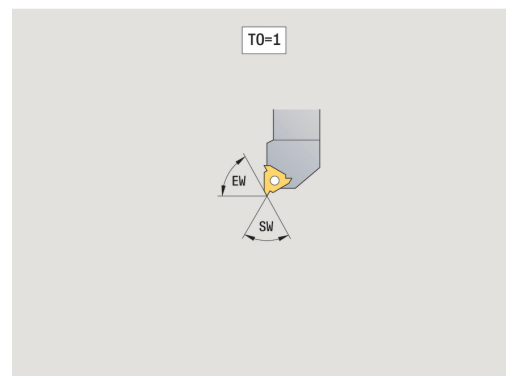
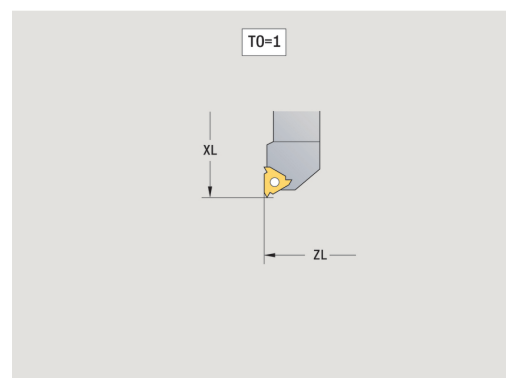
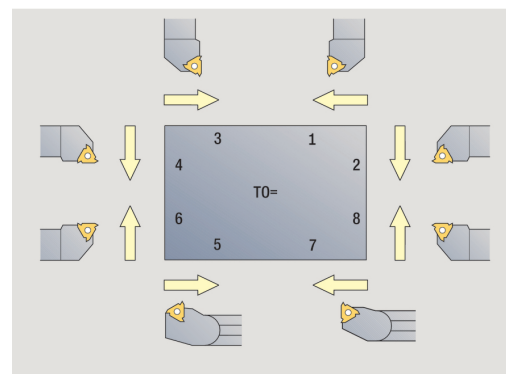
На вспомогательной графике поясняется назначение размеров инструмента.

Специальные параметры резьбонарезного инструмента:

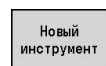
- **RS:** Радиус режущей кромки
- **SB:** Ширина кромки
- **EW:** Угол в плане (диапазон: $0^\circ \leq EW \leq 180^\circ$)
- **SW:** Угол при вершине (диапазон: $0^\circ \leq SW \leq 180^\circ$)
- **DN:** Ширина инструмента
- **SD:** Диаметр патрона
- **ET:** Макс. глубина погружения
- **NL:** Рабочая длина

- Другие параметры инструмента:

Дополнительная информация: "Общие параметры инструмента", Стр. 598



Спиральные сверла и сверла со сменными пластинами

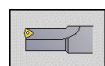


- ▶ нажмите программную клавишу

Новый инструмент



- ▶ Нажмите программную клавишу **Сверло**



- ▶ Или для сверла с поворотными режущими кромками переключитесь в диалог **Сверло со сменными пласт-ми**

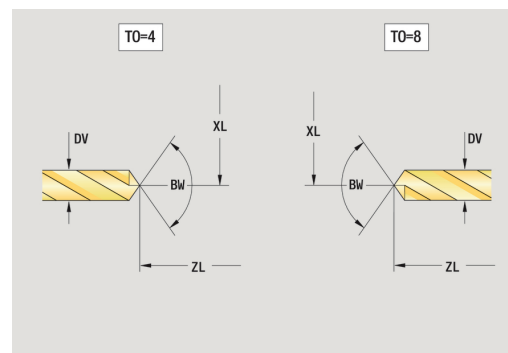
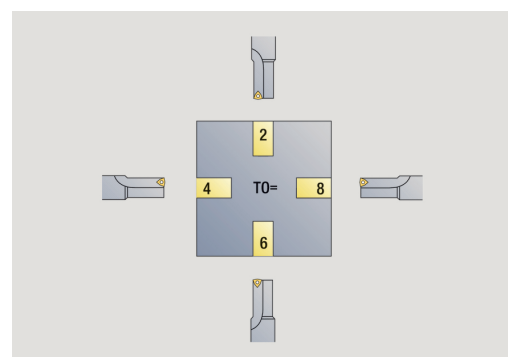
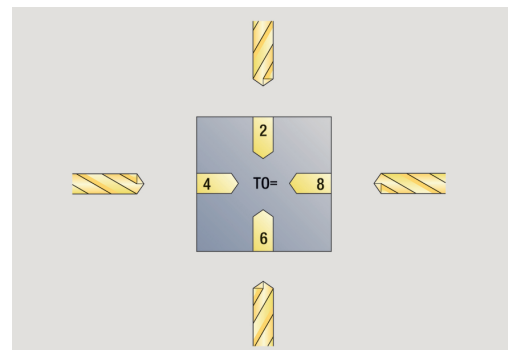
На вспомогательной графике поясняется назначение размеров инструмента.

Специальные параметры спиральных сверел:

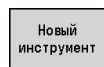
- **DV: Диаметр сверления**
- **BW: Угол сверления** – угол вершины сверла
- **AW: Инстр.привод. нет=0/да=1**
Этот параметр задает для сверл или метчиков, генерируются ли команды переключения для главного шпинделя или для приводного инструмента при программировании циклов.
 - 0: неподвижный инструмент
 - 1: приводной инструмент
- **NL: Рабочая длина**
- **RW: Угол ориентации** – отклонение от главного направления обработки (диапазон ввода: от -90° до $+90^\circ$)
- **AX: Длина выступа по X**
- **FH: Высота зажим.патрона для привод.инс.**
- **FD: Диаметр зажимного патрона**
- Другие параметры инструмента:
Дополнительная информация: "Общие параметры инструмента", Стр. 598



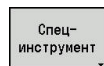
При сверлении с **постоянной скоростью резания** скорость вращения шпинделя рассчитывается на основании параметра **Диаметр сверления DV**.



Центровочное NC-сверло



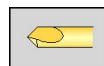
- ▶ нажмите программную клавишу **Новый инструмент**



- ▶ нажмите программную клавишу **Специнструмент**



- ▶ нажмите программную клавишу **Спец. сверлильный инструмент**



- ▶ Нажмите программную клавишу **NC-центр. сверло**

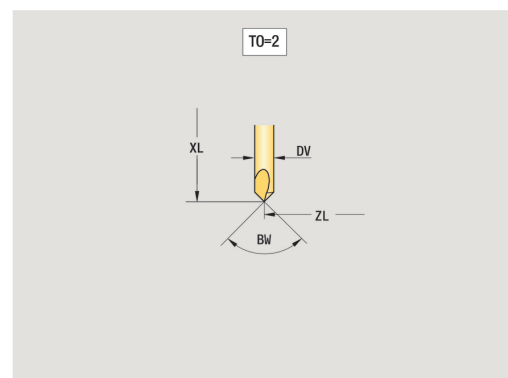
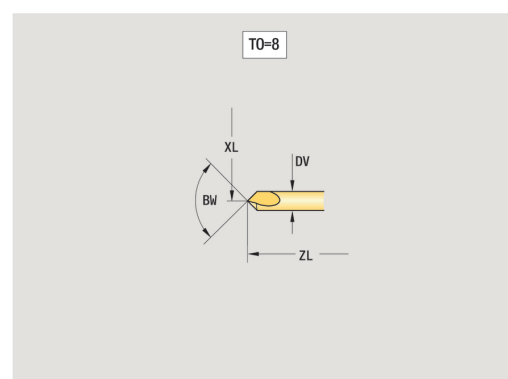
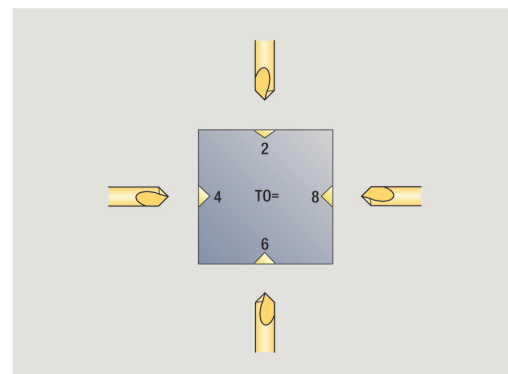
На вспомогательной графике поясняется назначение размеров инструмента.

Специальные параметры центровочных сверел:

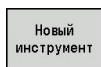
- **DV: Диаметр сверления**
- **BW: Угол сверления** – угол вершины сверла
- Другие параметры инструмента:
Дополнительная информация: "Общие параметры инструмента", Стр. 598



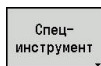
При сверлении с **постоянной скоростью резания** скорость вращения шпинделя рассчитывается на основании параметра **Диаметр сверления DV**.



Центровое сверло



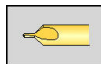
- ▶ нажмите программную клавишу **Новый инструмент**



- ▶ нажмите программную клавишу **Специнструмент**



- ▶ нажмите программную клавишу **Спец. сверлильный инструмент**



- ▶ Нажмите программную клавишу **Центр. сверло**

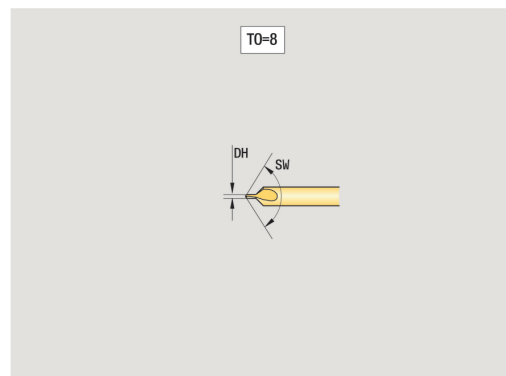
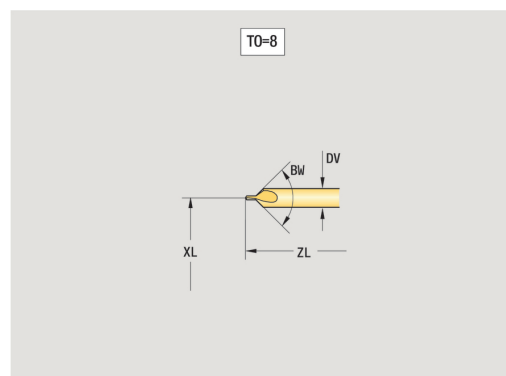
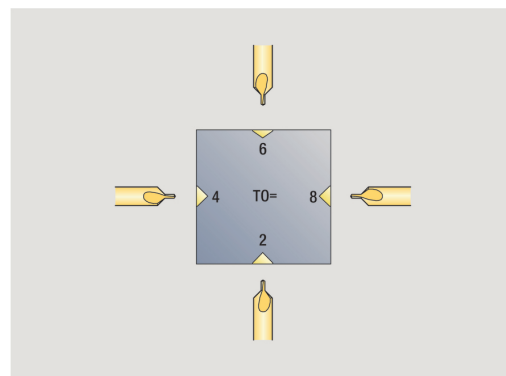
На вспомогательной графике поясняется назначение размеров инструмента.

Специальные параметры для центровых сверел:

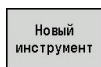
- **DV:** Диаметр сверления
- **DH:** Диаметр стойки
- **BW:** Угол сверления – угол вершины сверла
- **SW:** Угол при вершине
- **ZA:** Длина стойки
- Другие параметры инструмента:
Дополнительная информация: "Общие параметры инструмента", Стр. 598



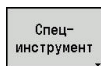
При сверлении с **постоянной скоростью резания** скорость вращения шпинделя рассчитывается на основании параметра **Диаметр сверления DV**.



Цековка



- ▶ нажмите программную клавишу **Новый инструмент**



- ▶ нажмите программную клавишу **Специнструмент**



- ▶ нажмите программную клавишу **Спец. сверлильный инструмент**



- ▶ Нажмите программную клавишу **Плоский зенкер**

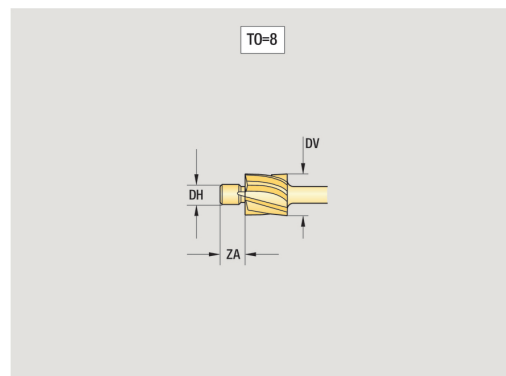
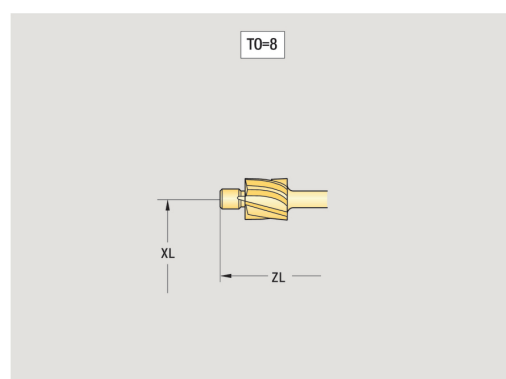
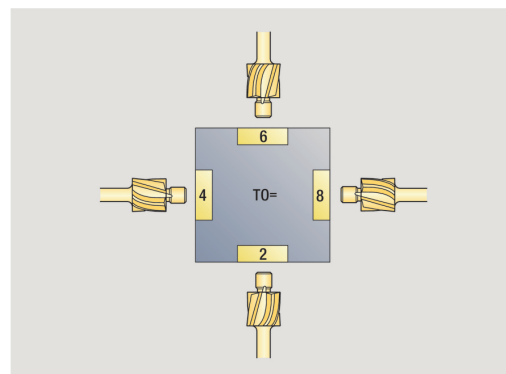
На вспомогательной графике поясняется назначение размеров инструмента.

Специальные параметры цековок:

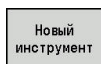
- **DV:** Диаметр сверления
- **DH:** Диаметр стойки
- **ZA:** Длина стойки
- Другие параметры инструмента:
Дополнительная информация: "Общие параметры инструмента", Стр. 598



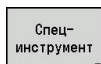
При сверлении с **постоянной скоростью резания** скорость вращения шпинделя рассчитывается на основании параметра **Диаметр сверления DV**.



Коническая зенковка



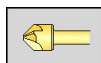
- ▶ нажмите программную клавишу **Новый инструмент**



- ▶ нажмите программную клавишу **Специнструмент**



- ▶ нажмите программную клавишу **Спец. сверлильный инструмент**



- ▶ Нажмите программную клавишу **Конический зенкер**

На вспомогательной графике поясняется назначение размеров инструмента.

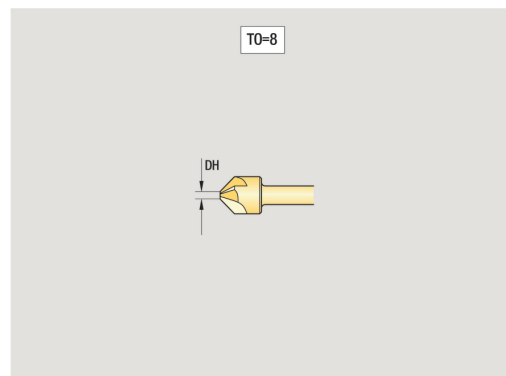
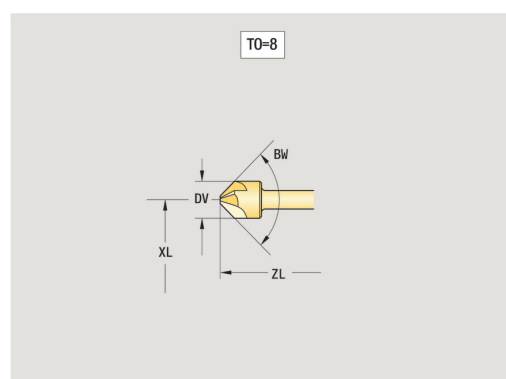
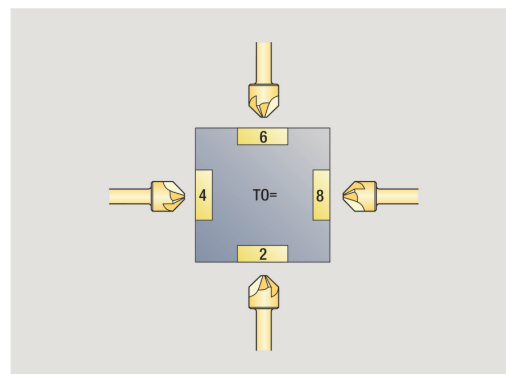
Специальные параметры конических зенковок:

- **DV:** Диаметр сверления
- **DH:** Диаметр стойки
- **BW:** Угол сверления
- Другие параметры инструмента:

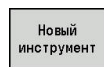
Дополнительная информация: "Общие параметры инструмента", Стр. 598



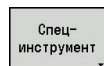
При сверлении с **постоянной скоростью резания** скорость вращения шпинделя рассчитывается на основании параметра **Диаметр сверления DV**.



Развертка



- ▶ нажмите программную клавишу **Новый инструмент**



- ▶ нажмите программную клавишу **Специнструмент**



- ▶ нажмите программную клавишу **Спец. сверлильный инструмент**



- ▶ Нажмите программную клавишу **Развертка**

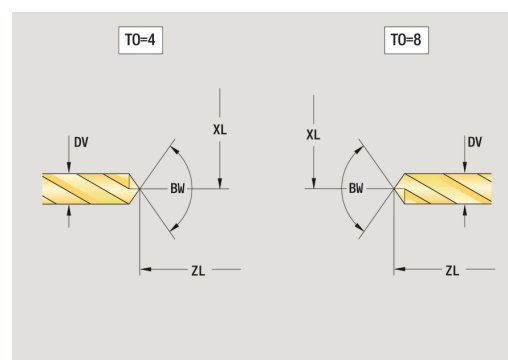
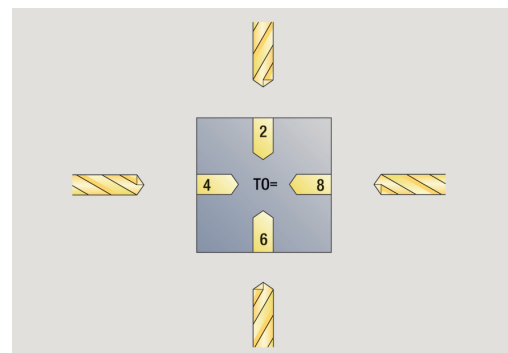
На вспомогательной графике поясняется назначение размеров инструмента.

Специальные параметры для развёрток:

- **DV: Диаметр сверления**
- **DH: Диаметр стойки**
- **AL: Длина врезания**
- Другие параметры инструмента:
Дополнительная информация: "Общие параметры инструмента", Стр. 598



При сверлении с **постоянной скоростью резания** скорость вращения шпинделя рассчитывается на основании параметра **Диаметр сверления DV**.



Метчик



- ▶ нажмите программную клавишу **Новый инструмент**



- ▶ Нажмите программную клавишу **Метчик**

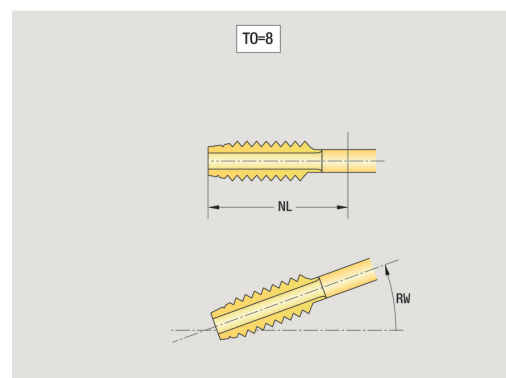
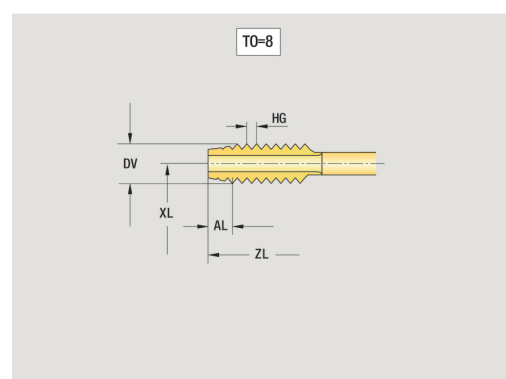
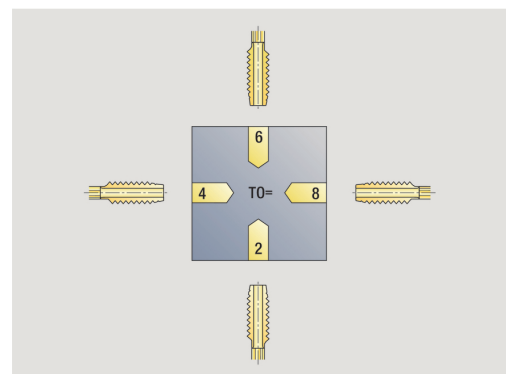
На вспомогательной графике поясняется назначение размеров инструмента.

Специальные параметры метчиков:

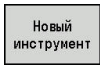
- **DV:** Диаметр резьбы
- **HG:** Шаг резьбы
- **AL:** Длина врезания
- Другие параметры инструмента:
Дополнительная информация: "Общие параметры инструмента", Стр. 598



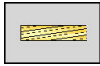
Шаг резьбы HG используется тогда, когда не задан соответствующий параметр в цикле нарезания резьбы.



Стандартный фрезерный инструмент



- ▶ нажмите программную клавишу **Новый инструмент**



- ▶ Нажмите программную клавишу **Фрезерный инс.**

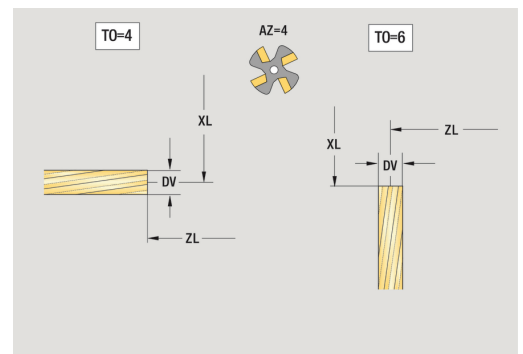
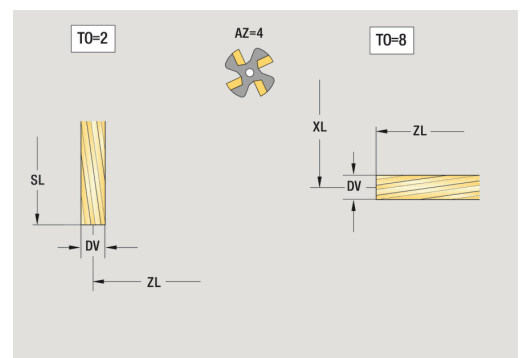
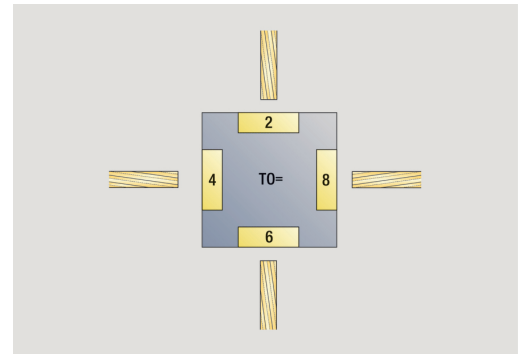
На вспомогательной графике поясняется назначение размеров инструмента.

Специальные параметры фрезерного инструмента:

- **DV:** Диаметр фрезы
- **AZ:** Количество зубьев
- **DD:** Спецкоррекция
- **SL:** Длина режущей кромки
- **R2:** Радиус инструмента 2
- **DR2:** Припуск на радиус 2
- Другие параметры инструмента:
Дополнительная информация: "Общие параметры инструмента", Стр. 598



- При фрезеровании с **постоянной скоростью резания** скорость вращения шпинделя рассчитывается на основании **Диаметр фрезы DV**
- Параметр **Количество зубьев AZ** используется при **G193 Подача на зуб**



Инструмент для резьбофрезерования



- ▶ нажмите программную клавишу **Новый инструмент**



- ▶ Нажмите программную клавишу **Специнструмент**



- ▶ Нажмите программную клавишу **Фрезерный инс.**



- ▶ Нажмите программную клавишу **Метчик**

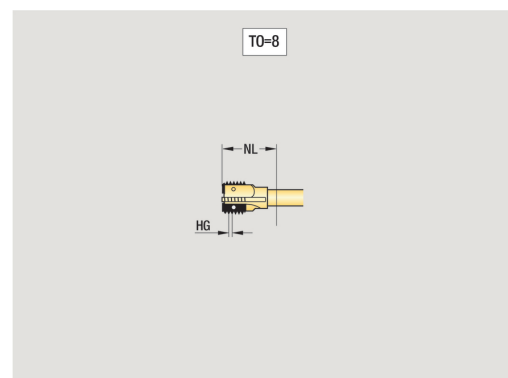
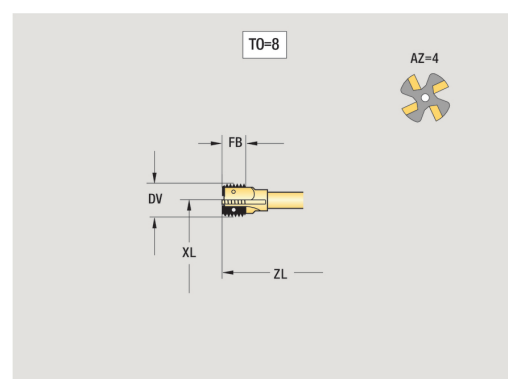
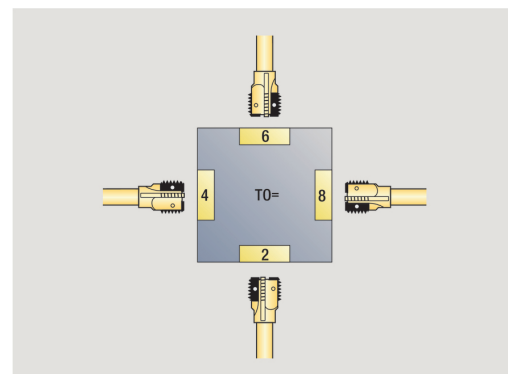
На вспомогательной графике поясняется назначение размеров инструмента.

Специальные параметры инструмента для резьбофрезерования:

- **DV:** Диаметр фрезы
- **AZ:** Количество зубьев
- **FB:** Ширина/высота фрезы
- **HG:** Шаг резьбы
- **DD:** Спецкоррекция
- Другие параметры инструмента:
Дополнительная информация: "Общие параметры инструмента", Стр. 598



- При фрезеровании с **постоянной скоростью резания** скорость вращения шпинделя рассчитывается на основании **Диаметр фрезы DV**
- Параметр **Количество зубьев AZ** используется при **G193** **Подача на зуб**



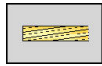
Угловая фреза



- ▶ нажмите программную клавишу **Новый инструмент**



- ▶ нажмите программную клавишу **Специнструмент**



- ▶ нажмите программную клавишу **Спец-фрезерный инструмент**



- ▶ Нажмите программную клавишу **Угловая фреза**

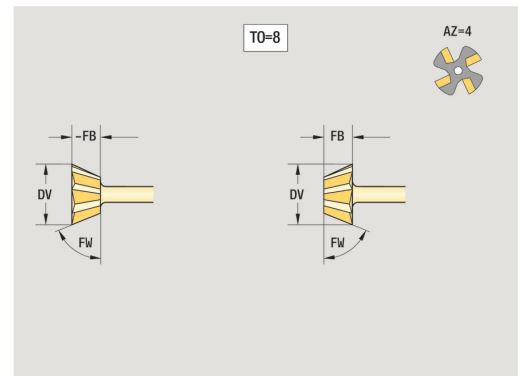
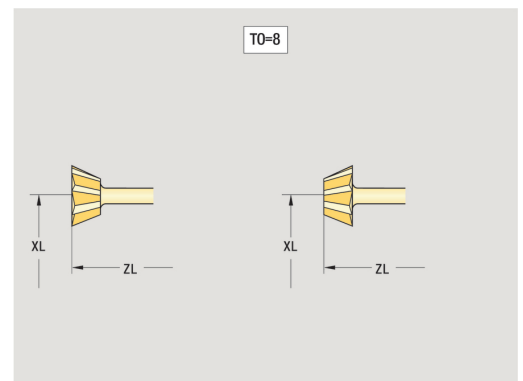
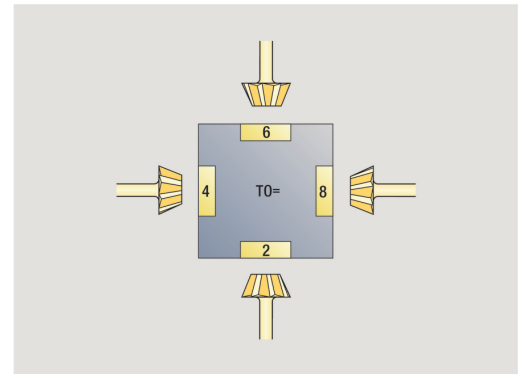
На вспомогательной графике поясняется назначение размеров инструмента.

Специальные параметры угловых фрез:

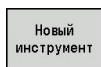
- **DV: Диаметр фрезы**
- **AZ: Количество зубьев**
- **FB: Ширина/высота фрезы**
 - **FB < 0:** больший диаметр фрезы впереди
 - **FB > 0:** больший диаметр фрезы позади
- **FW: Угол фрезы**
- **DD: Спецкоррекция**
- Другие параметры инструмента:
Дополнительная информация: "Общие параметры инструмента", Стр. 598



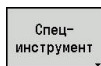
- При фрезеровании с **постоянной скоростью резания** скорость вращения шпинделя рассчитывается на основании **Диаметр фрезы DV**
- Параметр **Количество зубьев AZ** используется при **G193 Подача на зуб**



Граверы



- ▶ нажмите программную клавишу **Новый инструмент**



- ▶ нажмите программную клавишу **Специнструмент**



- ▶ нажмите программную клавишу **Спец. фрезерный инструмент**



- ▶ Нажмите программную клавишу **Фрезерная головка**

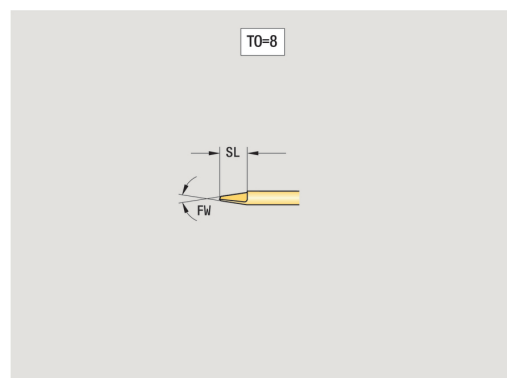
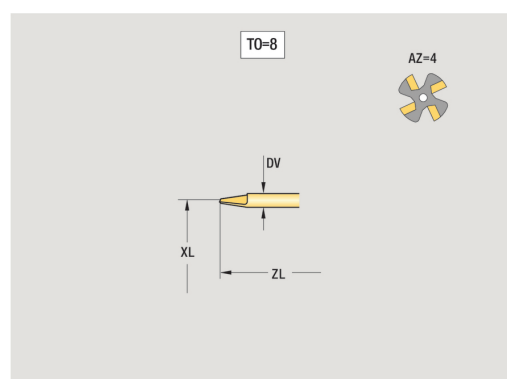
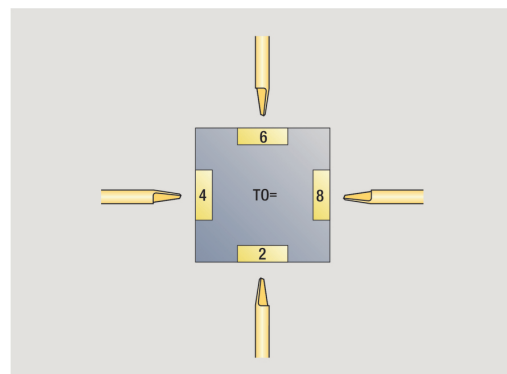
На вспомогательной графике поясняется назначение размеров инструмента.

Специальные параметры граверов:

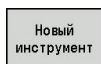
- **DV:** Диаметр фрезы
- **AZ:** Количество зубьев
- **SL:** Длина режущей кромки
- **FW:** Угол фрезы
- **DD:** Спецкоррекция
- Другие параметры инструмента:
Дополнительная информация: "Общие параметры инструмента", Стр. 598



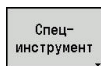
- При фрезеровании с **постоянной скоростью резания** скорость вращения шпинделя рассчитывается на основании **Диаметр фрезы DV**
- Параметр **Количество зубьев AZ** используется при **G193 Подача на зуб**



Накатной инструмент



- ▶ нажмите программную клавишу **Новый инструмент**



- ▶ нажмите программную клавишу **Специнструмент**

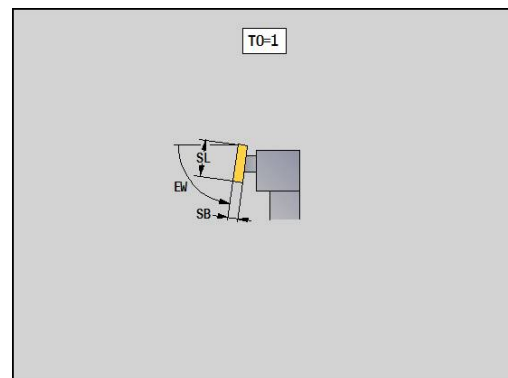
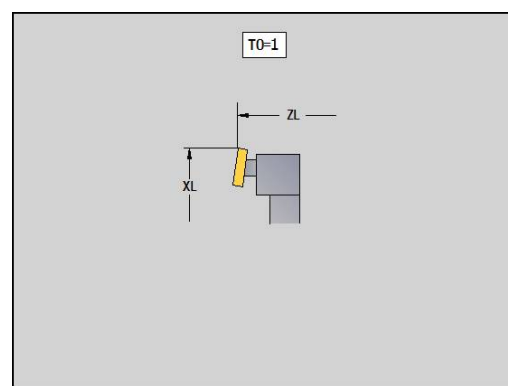
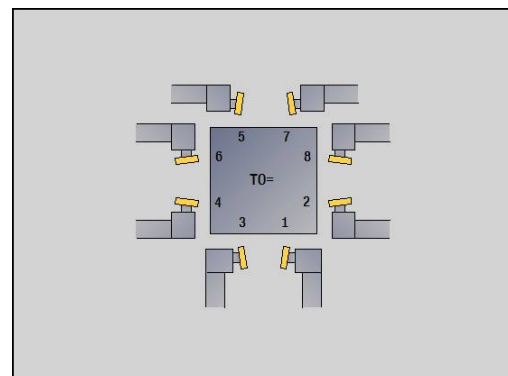


- ▶ Нажмите программную клавишу **Накатной инст.**

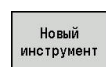
На вспомогательной графике поясняется назначение размеров инструмента.

Специальные параметры накатных инструментов:

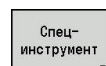
- **SL:** Длина режущей кромки
- **EW:** Угол в плане
- **SB:** Ширина кромки
- **DN:** Ширина инструмента
- **SD:** Диаметр патрона
- Другие параметры инструмента:
Дополнительная информация: "Общие параметры инструмента", Стр. 598



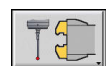
Измерительные щупы



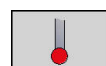
- ▶ нажмите программную клавишу **Новый инструмент**



- ▶ нажмите программную клавишу **Специнструмент**



- ▶ нажмите программную клавишу **загрузочные системы и измерительные щупы**



- ▶ Нажмите программную клавишу **Измерительный щуп**

На вспомогательной графике поясняется назначение размеров инструмента.

Специальные параметры измерительных щупов:

- **TP:** Номер щупа
- **SD:** Диаметр шарика
- **CA1:** Смещ.центра, главная ось – определение с помощью циклов калибровки **G747** и **G748**
- **CA2:** Смещ.центра, вспомог.ось – определение с помощью циклов калибровки **G747** и **G748**
- Другие параметры инструмента:
Дополнительная информация: "Общие параметры инструмента", Стр. 598



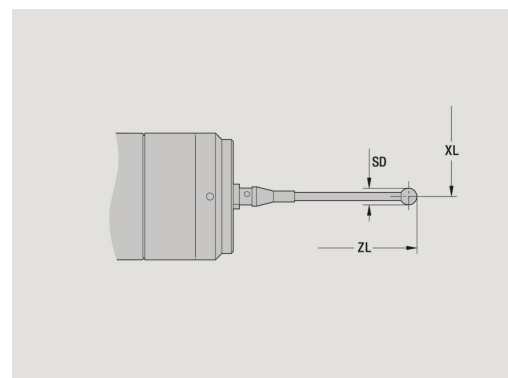
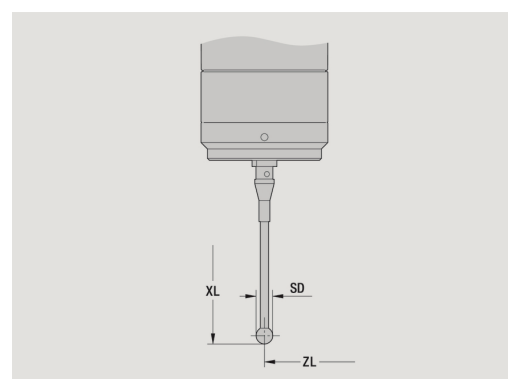
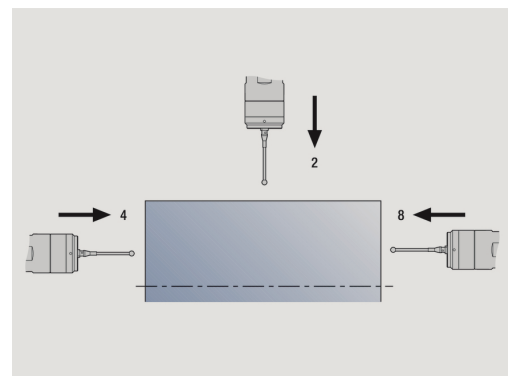
Значения коррекции **CA1** и **CA2** также можно редактировать в ручном режиме в форме (формуляре) инструмента.



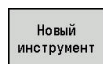
Следуйте указаниям инструкции по обслуживанию станка!

Производитель станка должен подготовить систему ЧПУ для использования 3D контактных щупов.

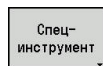
Только при использовании контактных щупов HEIDENHAIN, гарантируется объем функций циклов измерительных щупов.



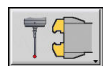
Упорный инструмент



- ▶ нажмите программную клавишу **Новый инструмент**



- ▶ нажмите программную клавишу **Специнструмент**



- ▶ нажмите программную клавишу **загрузочные системы и измерительные щупы**

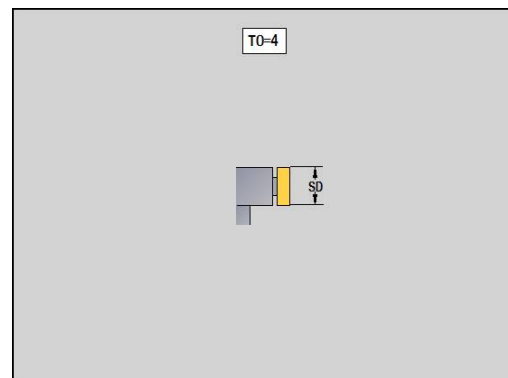
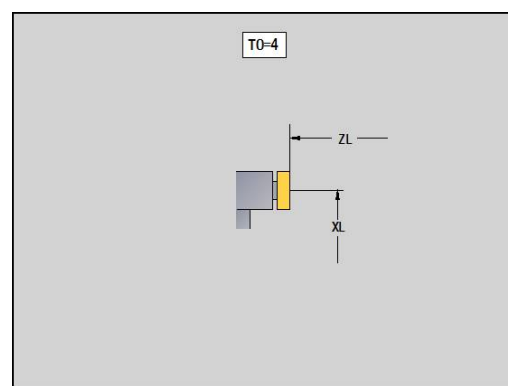
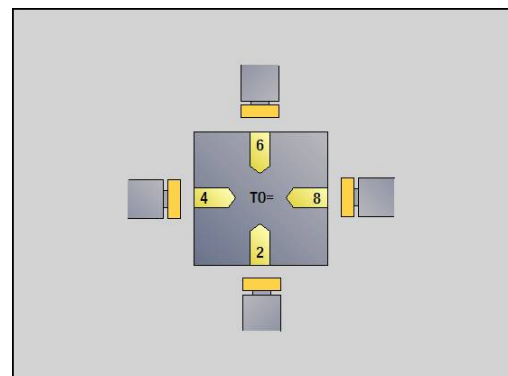


- ▶ Нажмите программную клавишу **Упорный инструмент**

На вспомогательной графике поясняется назначение размеров инструмента.

Специальные параметры упорного инструмента:

- **DD: Спецкоррекция**
- Другие параметры инструмента:
Дополнительная информация: "Общие параметры инструмента", Стр. 598



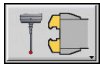
Захват



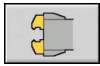
- ▶ нажмите программную клавишу **Новый инструмент**



- ▶ нажмите программную клавишу **Специнструмент**



- ▶ нажмите программную клавишу **загрузочные системы и измерительные щупы**

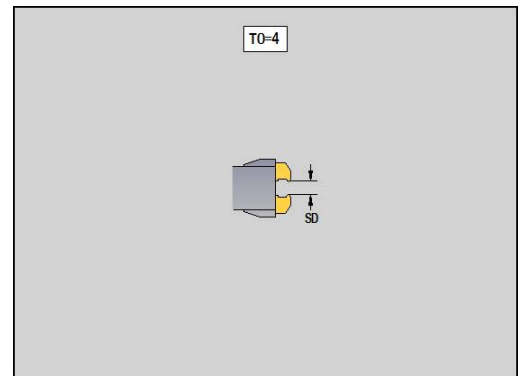
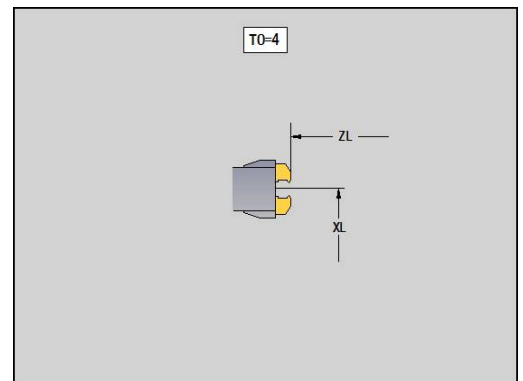
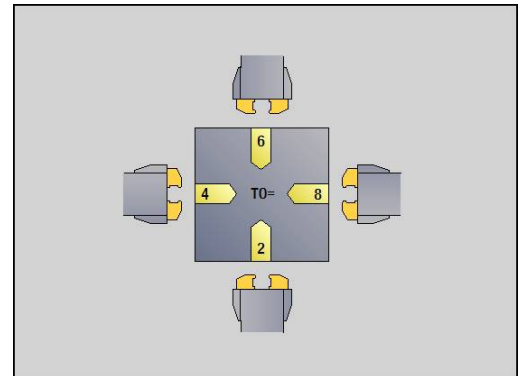


- ▶ Нажмите программную клавишу **Захват**

На вспомогательной графике поясняется назначение размеров инструмента.

Специальные параметры захватов:

- **DD: Спецкоррекция**
- Другие параметры инструмента:
Дополнительная информация: "Общие параметры инструмента", Стр. 598



8.4 База данных технологии

База данных технологии управляет данными резания в зависимости от вида обработки, материала заготовки и материала резца. На расположенном рядом рисунке демонстрируется структура базы данных. Каждый отдельный кубик представляет блок данных резания.

В стандартной поставке технологическая база рассчитана на 9 комбинаций материала заготовки/инструмента. В качестве опции база данных может быть расширена на 62 комбинации материала заготовки/инструмента.

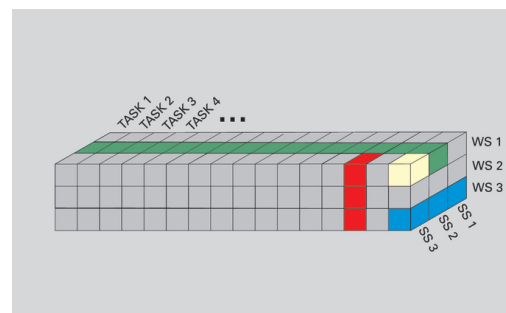
Система ЧПУ определяет критерии следующим образом:

- **Тип обработки:** в цикловом программировании (подрежим **Обучение**) каждому циклу, а в режиме **smart.Turn** каждому юниту соответствует определенный тип обработки.
- **Материал заготовки:** в цикловом программировании материал заготовки определяется в **меню TSF**, а в режиме работы **smart.Turn** в заголовке программы.
- **Материал инструмента:** каждое описание инструмента содержит информацию о материале режущих кромок.

Система ЧПУ выбирает блок данных резания на основании этих трех критериев (на рисунке выделено желтым цветом) и формирует из них предложение по технологии.

Пояснение к применяемым на картинке сокращениям:

- **Task:** тип обработки
- **WS:** материал заготовки
- **SS:** материал инструмента



Типы обработки

Предварительное сверление	не применяется
Черн.обр.	2
Чист.обр.	3
Резьбонарезание	4
Проточка контура	5
Отрезка	6
Центрирование	9
Сверление	8
Зенкерование	9
Развертывание	не применяется
Нарез. внут.резьбы	11
Фрезерование	12
Чист. фрезер.	13
Удал.грата	14
Гравировка	15
Прорез. точение	16

Подрежим работы «Редактор технологии»

Подрежим **Редактор технологии** может быть вызван из режимов работы **Редактор инструм.** и **smart.Turn**.

Поддерживается доступ к базе данных в следующих комбинациях:

- комбинации вид обработки - материал заготовки (синий цвет)
- комбинации вид обработки - материал инструмента (красный цвет)
- комбинации материал заготовки - материал инструмента (зеленый цвет)

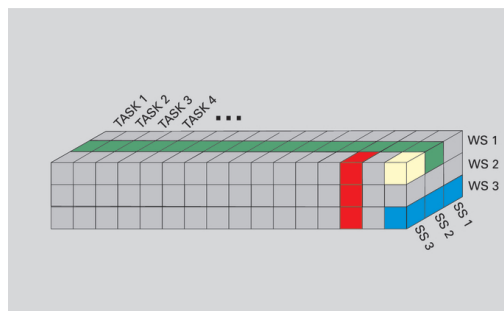
Редактирование обозначений материалов заготовки и инструмента: подрежим **Редактор технологии** ведет два списка – с материалами заготовки и материалами инструментов.

Вы можете:

- **добавить** новые материалы заготовки или инструмента
- **не изменять** обозначения для материалов заготовки или резца
- **удалить** имеющиеся обозначения материалов заготовки и резца. При этом удаляются также и соответствующие им данные резания

Пояснение к применяемым на картинке сокращениям:

- **Task:** Вид обработки
- **WS:** Произв.матер.
- **SS:** Материал режущих кромок



При удалении обозначения материала заготовки или инструмента удаляются также все принадлежащие им данные резания.

- Из-за этого для затронутых удалением программ или инструментов система ЧПУ не сможет определить данных резания.

Редактирование данных резания: данные резания одной комбинации материала заготовки и материала инструмента обозначаются как **Блок данных**.

Вы можете:

- присвоить данные резания комбинации материалов заготовки и инструмента и, таким образом, создать новый блок данных
- удалить данные резания комбинации материалов заготовки и инструмента (блока данных)

Вы можете вызвать подрежим работы **Редактор технологии** в режиме **Редактор инструм.:**

Other tables

- ▶ Нажмите программную клавишу **Другие таблицы**

Редактор технологии

- ▶ Нажмите программную клавишу **Редактор технол.**

Редактирование списка материалов заготовки и инструмента

Редактирование списка материалов заготовки:



- ▶ Выберите пункт меню **Сп. произв. мат.**
- ▶ Редактор откроет список с обозначениями материалов заготовки

Вставить
произв. мат.

Добавление материала заготовки:

- ▶ Нажмите программную клавишу **Вставить произв. мат.**
- ▶ Введите обозначение материала заготовки (не более 16 знаков)
- ▶ При этом присваивается порядковый номер сортировки

Удалить
произв. мат.

Удаление материала заготовки:

- ▶ Нажмите программную клавишу **Удалить произв. мат.**
- ▶ После запроса на подтверждение действия система ЧПУ удалит материал заготовки и все сопутствующие данные резания

Редактирование списка материалов инструмента:



- ▶ Выберите пункт меню **Матер. инстру-та**
- ▶ Редактор откроет список с обозначениями режущих материалов

Вставить
режущ. мат.

Добавление материала инструмента:

- ▶ Нажмите программную клавишу **Вставить режущ. мат.**
- ▶ Введите обозначение материала инструмента (не более 16 знаков)
- ▶ При этом присваивается порядковый номер сортировки

Удалить
режущ. мат.

Удаление материала инструмента:

- ▶ Нажмите программную клавишу **Удалить режущ. мат.**
- ▶ После запроса на подтверждение действия система ЧПУ удалит материал инструмента и все сопутствующие данные резания

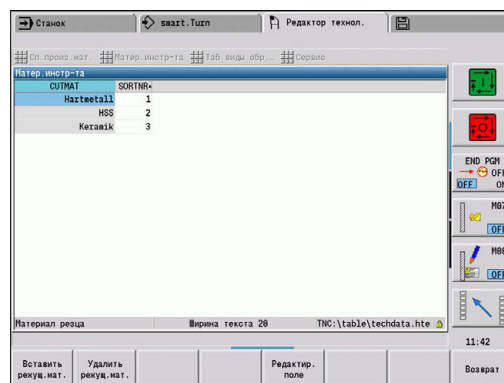
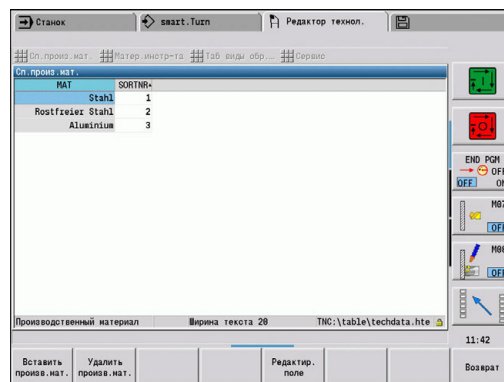
Номер сортировки определяет только последовательность записей в списке.

Изменение номера сортировки:

- ▶ Выберите номер сортировки

Редактир.
поле

- ▶ Нажмите программную клавишу **Редактир. поле**
- ▶ Введите новый номер





Расширение списка материалов заготовки и резца еще не создает данных резания. Блок данных резания новой комбинации материалов заготовки и инструмента создается лишь при соответствующем запросе с помощью программной клавиши **Новый блок данных**.

Отображение и редактирование данных резания

Отображение данных резания типов обработки:



- ▶ Выберите пункт меню **Данные резания...**
- ▶ Редактор откроет диалог для выбора комбинации материалов заготовки/резца.
- ▶ Настройте нужную комбинацию
- ▶ Нажмите программную клавишу **OK**
- ▶ Подрежим **Редактор технологии** отобразит требуемые данные резания.



Отображение данных резания по материалам заготовки:



- ▶ Выберите пункт меню **Сервис**



- ▶ Выберите пункт меню **Таб произ.мат....**
- ▶ Редактор откроет диалог для выбора комбинации вид обработки/материал резца.
- ▶ Настройте нужную комбинацию
- ▶ Нажмите программную клавишу **OK**
- ▶ Подрежим **Редактор технологии** отобразит требуемые данные резания.



Отображение данных резания по материалам инструмента:



- ▶ Выберите пункт меню **Сервис**



- ▶ Выберите пункт меню **Таб режущ.мат....**
- ▶ Редактор откроет диалог для выбора комбинации материалов заготовки/резца.
- ▶ Настройте нужную комбинацию
- ▶ Нажмите программную клавишу **OK**
- ▶ Подрежим **Редактор технологии** отобразит требуемые данные резания.



Значение **0** в блоке данных означает, что в юнит или цикл не передаётся никакое значение.

TASK	CUTMAT	CSP	FDR	AFDR	DEP	COOL
Предсверление	Hartmetall	98	0.25	0	0	0
Чист. обработка	Hartmetall	288	0.35	0.25	5	0
Чист. обработка	Hartmetall	228	0.15	0.1	0	0
Резьбонарезание	Hartmetall	128	0	0	0	0
Прорезка контура	Hartmetall	168	0.25	0.2	0	0
Отрезка	Hartmetall	148	0.25	0.18	0	0
Центрирование	Hartmetall	0	0	0	0	0
Сверление	Hartmetall	88	0.28	0	0	0
Занковка	Hartmetall	0	0	0	0	0
Развертывание	Hartmetall	0	0	0	0	0
Нар. внут. резьбы	Hartmetall	68	0	0	0	0
Фрезерование	Hartmetall	64	0.85	0.82	5	0
Чист. фрезер.	Hartmetall	74	0.83	0.81	5	0
Удаление грат	Hartmetall	0	0	0	0	0
Гравирование	Hartmetall	0	0	0	0	0
Прорез. точение	Hartmetall	108	0.5	0.3	5	0

Новые данные для:

Использовать шаблон:

Произ.матер.:

Рек. материал:

Произ.матер.:

Рек. материал:

Данные имеются:

Данные имеются:

Удалить, войд комбинации Hartmetall и Stahl ?

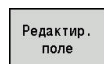
Нет Да

Редактирование данных резания:

- ▶ Вызовите таблицу с данными резания



- ▶ Выберите поле изменяемых данных резания с помощью клавиш курсора



- ▶ Нажмите программную клавишу **Редактир. поле**

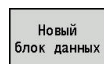
- ▶ Введите значения



- ▶ Нажмите клавишу **ENT**

Создание новых данных резания:

- ▶ Установите любую комбинацию материалов заготовки и инструмента



- ▶ Нажмите программную клавишу **Новый блок данных**

- ▶ Подрежим **Редактор технологии** откроет диалог **Новые данные резания**.

- ▶ Настройте нужную комбинацию материалов заготовки и инструмента

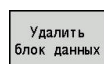
- ▶ Определите, нужно ли применить имеющуюся комбинацию материалов заготовки и инструмента в качестве шаблона. В противном случае во всех записях будет изначально установлен **0**



- ▶ Нажмите программную клавишу **OK**

Удаление блока данных, содержащего данные резания:

- ▶ Установите комбинации материалов заготовки и инструмента удаляемого блока данных



- ▶ Нажмите программную клавишу **Удалить блок данных**

- ▶ Подрежим **Редактор технологии** отобразит запрос на подтверждение удаления блока данных.



- ▶ Нажмите программную клавишу **ДА**
- ▶ Подрежим **Редактор технологии** удалит блок данных выбранной комбинации материалов инструмента и заготовки.

9

**Режим работы
Организация**

9.1 Режим работы «Организация»

Режим работы **Организация** содержит функции коммуникации с другими системами, сохранения данных, настройки параметров и диагностики.

Вам доступны следующие возможности:

- **Регистрация пароля:** определенные настройки параметров и функции могут осуществляться только авторизованным персоналом. В этом разделе обслуживания Вы должны зарегистрироваться с помощью пароля
- **Настройка параметров:** С помощью параметров осуществляется адаптация система ЧПУ к фактическим условиям. Просмотр/изменение параметров осуществляется в области управления Машинные параметры
- **Передача:** подрежим **Передача** применяется либо для обмена данными с другими системами, либо для резервного копирования данных. Он охватывает ввод-вывод программ, параметров и данных инструментов.
- **Функции диагностики:** в диагностике находятся функции для проверки системы и поддержки при поиске ошибок.



Функции конфигурирования данных и диагностики доступны только обученному сервисному персоналу.

Номера ПО

Следующие номера версий ПО появляются на экране ЧПУ после выбора программной клавиши **Код:**

- HEIDENHAIN
 - **Тип управлен.:** обозначение системы ЧПУ (устанавливается HEIDENHAIN)
 - **NC-SW:** номер ПО NC (администратором является HEIDENHAIN)
 - **NCK:** номер ПО NC (администратором является HEIDENHAIN)
- Функциональная безопасность
 - **MC-FS:** ПО SKERN от MC
 - **CC-FS:** ПО SKERN от CC, номер x
 - **SPLC-SW:** номер программы SPLC
- PLC
 - **PLC-SW:** номер или название программного обеспечения PLC (устанавливается производителем станка)



Это отображается только в том случае, если ваш станок снабжен системой функциональной безопасности.

Зарегистрированный пароль

Зарегистрированный пароль (кодовое число)	Возможности
	<ul style="list-style-type: none"> ■ Изменение избранных машинных параметров ■ Подрежим работы Передача <ul style="list-style-type: none"> ■ Отправка или получение программ ■ Создание сервисных файлов
123	<ul style="list-style-type: none"> ■ Изменение всех машинных параметров ■ Подрежим работы Передача <ul style="list-style-type: none"> ■ Резервирование параметров ■ Резервное копирование и восстановление инструментов
net123	<ul style="list-style-type: none"> ■ Настройка конфигурации сети (имя системы ЧПУ или DHCP) ■ Подрежим работы Передача <ul style="list-style-type: none"> ■ Резервирование параметров ■ Резервное копирование и восстановление инструментов
sik	<ul style="list-style-type: none"> ■ Диалог опций ■ Открывает диалог для активации опций ПО в SIK (System-Identification-Key)
Сервисный пароль	<ul style="list-style-type: none"> ■ Редактирование данных конфигурации ■ Функции диагностики ■ Восстановление параметров




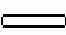
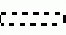


9.2 Параметры

Редактор параметров

Ввод значений параметров осуществляется с помощью так называемого Редактора конфигурации.

Каждый объект параметра имеет имя (например, `CfgDisplayLanguage` (№ 101300)), которое указывает на функцию этого параметра. Для однозначности идентификации у каждого объекта имеется так называемый **Key (ключ)**.

В начале каждой строки дерева параметров система ЧПУ отображает иконку, содержащую дополнительную информацию о данной строке. Иконки имеют следующие значения.

Иконка	Значение
	Ветвь существует, но закрыта
	Ветвь открыта
	Пустой объект, не открывается
	инициализированный параметр станка
	неинициализированный (опциональный) параметр станка
	читаемый, но не редактируемый
	не читаемый и не редактируемый

Станочные параметры (параметры пользователя)

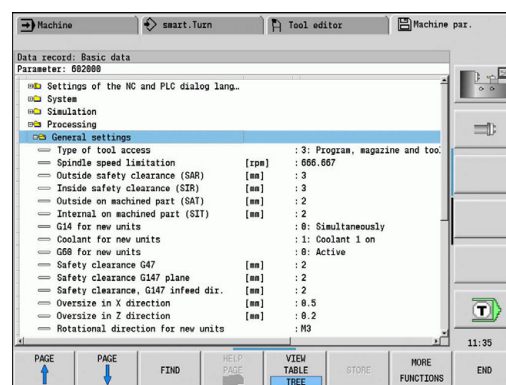
При помощи станочных параметров можно изменять поведение системы ЧПУ.

Станочные параметры, важные для ежедневной работы оператора, организованы как параметры пользователя.



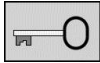
Следуйте указаниям инструкции по обслуживанию станка!

Производитель станка может добавлять дополнительные станочные параметры в параметры пользователя.



Редактирование станочных параметров

Редактирование станочных параметров:



- ▶ Нажмите программную клавишу **Код**



- ▶ Введите кодовое число 123
- ▶ Или нажмите программную клавишу **ПАРАМЕТРЫ ПОЛЬЗ.**

Отображение поясняющего текста

Отображение поясняющего текста:



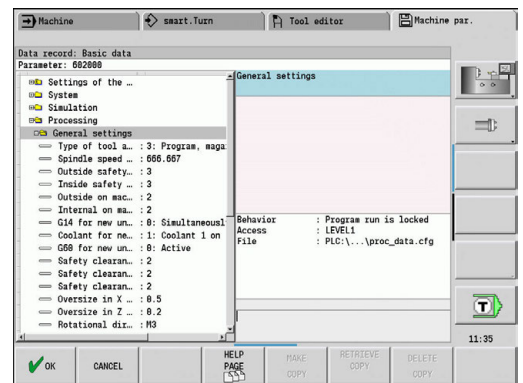
- ▶ Установите курсор на параметр



- ▶ Нажмите клавишу **Info**
- ▶ Редактор параметров откроет окно с информацией по этому параметру.

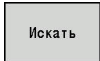


- ▶ Снова нажмите клавишу **Info**
- ▶ Редактор параметров закроет окно с информацией по этому параметру.

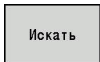


Поиск параметров

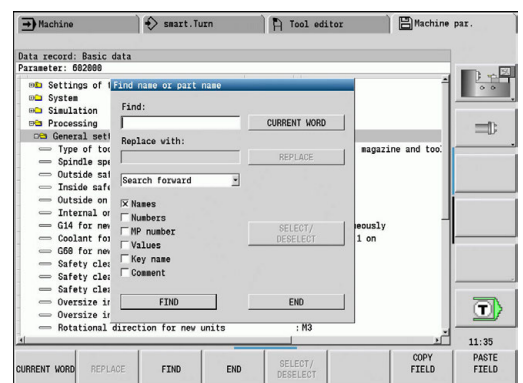
Поиск параметра:



- ▶ Нажмите программную клавишу **ИСКАТЬ**



- ▶ Введите критерии поиска
- ▶ Еще раз нажмите программную клавишу **ИСКАТЬ**



Выход из редактирования параметров

Выход из редактирования параметров:



- ▶ Нажмите программную клавишу **КОНЕЦ**

Список параметров станка

Настройка языка

Настройка языка NC- и PLC-диалога (№ 101300)

Язык NC-диалога (№ 101301)

АНГЛИЙСКИЙ
НЕМЕЦКИЙ
ЧЕШСКИЙ
ФРАНЦУЗСКИЙ
ИТАЛЬЯНСКИЙ
ИСПАНСКИЙ
ПОРТУГАЛЬСКИЙ
ШВЕДСКИЙ
ДАТСКИЙ
ФИНСКИЙ
НИДЕРЛАНДСКИЙ
ПОЛЬСКИЙ
ВЕНГЕРСКИЙ
РУССКИЙ
КИТАЙСКИЙ
КИТАЙСКИЙ ТРАД.
СЛОВЕНСКИЙ
КОРЕЙСКИЙ
НОРВЕЖСКИЙ
РУМЫНСКИЙ
СЛОВАЦКИЙ
ТУРЕЦКИЙ

Язык PLC-диалога (№ 101302)

См. язык NC-диалога

Язык сообщений об ошибках PLC (№ 101303)

См. язык NC-диалога

Язык справочной информации (№ 101304)

См. язык NC-диалога

Общие настройки

System

Определение действующей единицы измерения для индикации (№ 101100)

Единица измерения для индикации и интерфейса пользователя (№ 101101)

metric: измерять в метрической системе

inch: измерять в дюймах

System

Общие настройки отображения (№ 604800)

Индикация оси (№ 604803)

По умолчанию

REFIST: фактическое значение

RFSOLL: заданное значение

SCHPF: ошибка рассогласования

RESTW: остаточный путь

Предварительный просмотр файла при выборе программы (№ 604804)

TRUE: включение режима предварительного просмотра файла при выборе программы

FALSE: отключение режима предварительного просмотра файла при выборе программы

Не отображать предупреждения концевых выключателей (№ 604805)

TRUE: предупреждения концевых выключателей не отображаются, если оси позиционируются на программный концевой выключатель

FALSE: предупреждения концевых выключателей отображаются

Общие настройки

System

Настройки для автоматического режима работы (№ 601800)

Управление сроком службы (№ 601801)

On: контроль срока службы активирован

Off: контроль срока службы деактивирован

Отработка программы с выбранного последним цикла (№ 601809)

On: при выборе отработки программы остается активным выбранный последним цикл

Off: при выборе отработки программы активен первый цикл

Закончить поиск после начального кадра (№ 601810)

TRUE: выполнение программы начинается после поиска кадра со следующего NC-кадра

FALSE: выполнение программы начинается после поиска кадра с по выбранного NC-кадра

Специальное назначение грибовидных инструментов (№ 601812)

On: вершина грибовидного инструмента, который не имеет нейтральной ориентации инструмента (ТО не равно 2, 4, 6, 8), при вводе установочного угла 90 градусов измеряется как нейтральный инструмент

Off: вершина грибовидного инструмента, который не имеет нейтральной ориентации инструмента (ТО не равно 2, 4, 6, 8), при вводе установочного угла 90 градусов измеряется на соответствующей ориентации точке вершины инструмента

Автоматический выбор программы (№ 601814)

On: последняя активная программа выбирается автоматически с помощью настройки «Отработка программы»

Off: последняя активная программа не выбирается автоматически с помощью настройки «Отработка программы»

System

Измерение инструмента (№ 604600)

Подача измерения (№ 604602)

[мм/мин]: скорость подачи для подвода измерительного щупа

Путь измерения (№ 604603)

[мм]: измерительный щуп должен сработать в пределах пути измерения. Иначе выдаст сообщение об ошибке

Общие настройки

System

Настройки для режима работы станка (№ 604900)

Сохранение цикла без моделирования (№ 604903)

TRUE: цикл можно сохранить без предварительного моделирования или выполнения**FALSE:** цикл можно сохранить с предварительным моделированием или выполнением

Выполнение смены инструмента с помощью NC-старта (№ 604904)

TRUE: смена инструмента с диалогом TSF со стартом цикла выполняется**FALSE:** смена инструмента с диалогом TSF со стартом цикла не выполняется

Отдельные диалоги WZW. Частота вращения и подача (TSF) (№ 604906)

TRUE: ввод данных по смене инструмента, частоте вращения и подаче в отдельных диалогах**FALSE:** диалог TSF с вводом всех данных резания

System

Настройки для контроля нагрузки (№ 124700)

Активация контроля нагрузки (№ 124701)

TRUE: контроль нагрузки активирован**FALSE:** контроль нагрузки деактивирован

Коэффициент предельного значения 1 загрузки (№ 124702)

[%]: умножение данного значения на определенное базовое значение эталонной обработки дает предельное значение 1 загрузки

Коэффициент предельного значения 2 загрузки (№ 124703)

[%]: умножение данного значения на определенное базовое значение эталонной обработки дает предельное значение 2 загрузки

Коэффициент предельного значения суммарной загрузки (№ 124704)

[%]: умножение данного значения на определенное базовое значение эталонной обработки дает предельное значение суммарной загрузки

Настройки для каналов

Channels

CH_NC1

Конфигурация циклов обработки (№ 201000)

Не отображать предупреждение «Остатки материала» (№ 201010)

On: предупреждение не отображается**Off:** предупреждение отображается

Настройки моделирования

Simulation

Общие настройки (№ 114800)

Повторный запуск с помощью M99 (№ 114801)

On: моделирование начинается снова в начале программы**Off:** моделирование останавливается

Запаздывание пути (№ 114802)

[с]: время ожидания после каждого отображения траектории. Так можно повлиять на скорость моделирования

Программный концевой выключатель активен (№ 114803)

On: программные концевые выключатели активны и в режиме моделирования**Off:** программные концевые выключатели в режиме моделирования неактивны

Simulation

Периоды времени обработки для общих NC-функций (№ 115000)

Дополнительное время для смены инструмента (№ 115001)

[с]: эти значения времени используются как вспомогательное время для функции «Определение времени»

Дополнительное время для переключения редуктора (№ 115002)

[с]: эти значения времени используются как вспомогательное время для функции «Определение времени»

Общее дополнительное время для M-функций (№ 115003)

[с]: эти значения времени используются как вспомогательное время для функции «Определение времени»

Simulation

Периоды времени обработки для M-функций (№ 115100): Индивидуальное добавочное время для макс. 20 M-функций

T01 (№ 115100)

Номер функции M

Время обработки M-функции

[с]: функция «Определение времени» суммирует это время в «Общее дополнительное время для M-функций»

TXX (№ 115100)

См. T01

Настройки моделирования

Simulation

Задание (стандартного) размера окна (№ 115200): Моделирование подгоняет размер окна к размеру заготовки. Если заготовка не запрограммирована, функция «Моделирование» работает со «Стандартным размером окна»

Положение нулевой точки по X (№ 115201)

[мм]: расстояние начала координат от нижнего края окна

Положение нулевой точки по Z (№ 115202)

[мм]: расстояние начала координат от левого края окна

Дельта X (№ 115203)

[мм]: растяжение графического окна по вертикали

Дельта Z (№ 115204)

[мм]: растяжение графического окна по горизонтали

Simulation

Задание (стандартного) размера заготовки (№ 115300): если заготовка не запрограммирована в DIN PLUS, функция «Моделирование» работает со «Стандартной заготовкой»

Наружный диаметр (№ 115301)

[мм]

Длина заготовки (№ 115302)

[мм]

Правая грань заготовки (№ 115303)

[мм]

Внутренний диаметр (№ 115304)

[мм]

Настройки циклов обработки и юнитов

Processing

Общие настройки (№ 602000)

Тип доступа к инструменту (№ 602001)

0: сначала из NC-программы, затем из таблицы инструментов

1: только из NC-программы

2: сначала из NC-программы, затем из магазина

3: сначала из NC-программы, затем из магазина, затем из таблицы инструментов

Безопасное расстояние снаружи (SAR) (№ 602005)

[мм]: безопасное расстояние снаружи на заготовке

Безопасное расстояние внутри (SIR) (№ 602006)

[мм]: безопасное расстояние внутри на заготовке

Снаружи на обработанную деталь (SAT) (№ 602007)

[мм]: безопасное расстояние снаружи на обработанную деталь

Внутри на обработанную деталь (SAT) (№ 602008)

[мм]: безопасное расстояние внутри на обработанную деталь

G14 для новых юнитов (№ 602009): предварительно заданное значение для точки смены инструмента G14

нет оси

0: одновременно

1: сначала X, потом Z

2: сначала Z, потом X

3: только X

4: только Z

5: только Y

6: одновременно с Y

СОЖ для новых юнитов (№ 602010): предварительно заданное значение для СОЖ CLT

0: без

1: контур 1 вкл.

2: контур 2 вкл.

G60 для новых юнитов (№ 602011): предварительно заданное значение для зоны защиты G60

0: активна

1: не активна

Безопасное расстояние G47 (№ 602012)

Предварительно заданное значение для безопасного расстояния G47

Безопасное расстояние G147, плоскость (№ 602013)

[мм]: предварительно заданное значение для безопасного расстояния SCK

Настройки циклов обработки и юнитов

Безопасное расстояние G147, направление врезания (№ 602014)

[мм]: предварительно заданное значение для безопасного расстояния SCI

Припуск в направлении X (№ 602015)

[мм]: предварительно заданное значение для припуска (X) I

Припуск в направлении Z (№ 602016)

[мм]: предварительно заданное значение для припуска (Z) K

Направление вращения для новых юнитов (№ 602017): предварительно заданное значение для направления вращения MD

M3

M4

Смещение нулевой точки (№ 602022)

On: AAG генерирует смещение нулевой точки

Off: AAG не генерирует смещение нулевой точки

Передний торец патрона на главном шпинделе (№ 602018)

[мм]: позиция переднего торца патрона по Z для расчета нулевой точки заготовки

Передний торец патрона на противошпинделе (№ 602019)

[мм]: позиция переднего торца патрона по Z для расчета нулевой точки заготовки

Ширина кулачка главного шпинделя (№ 602020)

[мм]: ширина кулачка по Z для расчета нулевой точки заготовки

Ширина кулачка противошпинделя (№ 602021)

[мм]: ширина кулачка по Z для расчета нулевой точки заготовки

Преобразование ICP-контуров (№ 602023)

0: выводить расчетные параметры

1: выводить запрограмм. параметры

Создавать группы контуров (№ 602024)

OFF: AAG не генерирует группы контуров

ON: AAG генерирует две группы контуров при полной обработке на главном шпинделе и противошпинделе

Создать программу структуры (№ 602025)

OFF: AAG не генерирует программу структуры

ON: AAG генерирует программу структуры

Удалить группу контуров на противошпинделе (№ 602026)

OFF: группы контуров на противошпинделе не удаляются

ON: AAG удаляет группу контуров на противошпинделе

Настройки циклов обработки и юнитов

Processing

Глобальные параметры готовой детали (№ 601900)

Макс. внутренний угол копирования (EKW) (№ 601903)

[°]: предельный угол для различения между токарной обработкой или обработкой прорезанием

Настройки циклов обработки и юнитов

Processing

Центровое предварительное сверление (№ 602100)

1-й диаметр отверстия [UBD1] (№ 602101)

[мм]: предельный диаметр для 1-го этапа засверливания

2-й диаметр отверстия [UBD2] (№ 602102)

[мм]: предельный диаметр для 2-го этапа засверливания

Допуск угла при вершине [SWT] (№ 602103)

[°]: допустимая погрешность угла при вершине для наклонных элементов, ограничивающих отверстие

Припуск на сверление – диаметр [BAX] (№ 602104)

[мм]: припуск обработки на диаметр сверления в направлении X (размер радиуса)

Припуск на сверление – глубина [BAZ] (№ 602105)

[мм]: припуск обработки на глубину сверления в направлении Z

Подвод к предварительному сверлению [ANB] (№ 602106): стратегия для подвода

1: XZ – одновременно

2: XZ – последовательно

3: ZX – последовательно

Подвод к смене инструмента [ABW] (№ 602106): стратегия для отвода

1: XZ – одновременно

2: XZ – последовательно

3: ZX – последовательно

Безопасное расстояние до заготовки [SAB] (№ 602108)

[мм]: безопасное расстояние до заготовки

Внутреннее безопасное расстояние [SIB] (№ 602109)

[мм]: расстояние отвода назад при сверлении глубоких отверстий (B при G74)

Соотношение глубин сверления [BTV] (№ 602110)

Соотношение для проверки операций предварительного сверления ($BTV \leq BT/d_{max}$)

Коэффициент глубины сверления [BTV] (№ 602111)

Коэффициент для расчета первой глубины сверления при сверлении глубоких отверстий ($bt1 = BTF * db$)

Уменьшение глубины сверления [BTR] (№ 602112)

[мм]: уменьшение при сверлении глубоких отверстий ($bt2 = bt1 - BTR$)

Длина вылета – предварительное сверление [ULB] (№ 602113)

[мм]: предварительно заданное значение для «Засверл./просверл.» A

Настройки циклов обработки и юнитов

Processing

Черновая обработка (№ 602200)

Установочный угол – снаружи/продольно [RALEW] (№ 602201)

[°]: установочный угол черного инструмента

Угол при вершине – снаружи/продольно [RALSW] (№ 602202)

[°]: угол при вершине черного инструмента

Установочный угол – снаружи/поперечно [RAPEW] (№ 602203)

[°]: установочный угол черного инструмента

Угол при вершине – снаружи/поперечно [RAPSW] (№ 602204)

[°]: угол при вершине черного инструмента

Установочный угол – внутри/продольно [RILEW] (№ 602205)

[°]: установочный угол черного инструмента

Угол при вершине – внутри/продольно [RILSW] (№ 602206)

[°]: угол при вершине черного инструмента

Установочный угол – внутри/поперечно [RIPEW] (№ 602207)

[°]: установочный угол черного инструмента

Угол при вершине – внутри/поперечно [RIPSW] (№ 602208)

[°]: угол при вершине черного инструмента

Обработка снаружи/продольно [RAL] (№ 602209): стратегия для черновой обработки

0: полная черновая обработка с погружением.

1: стандартная черновая обработка без погружения

Обработка внутри/продольно [RIL] (№ 602210): стратегия для черновой обработки

0: полная черновая обработка с погружением.

1: стандартная черновая обработка без погружения

Обработка снаружи/поперечно [RAP] (№ 602211): стратегия для черновой обработки

0: полная черновая обработка с погружением.

1: стандартная черновая обработка без погружения

Обработка внутри/поперечно [RIP] (№ 602212): стратегия для черновой обработки

0: полная черновая обработка с погружением.

1: стандартная черновая обработка без погружения

Допуск смежного угла [RNWT] (№ 602213)

[°]: область допуска для смежной режущей кромки инструмента

Угол главной режущей кромки [RFW] (№ 602214)

[°]: минимальная разность контура – смежная режущая кромка

Тип припуска [RAA] (№ 602215)

Настройки циклов обработки и юнитов

16: различный продольный/поперечный припуск – отдельных припусков нет

32: эквидистантный припуск – отдельных припусков нет

144: различный продольный/поперечный припуск – с отдельными припусками

160: эквидистантный припуск – с отдельными припусками

Эквидистантный или продольный [RLA] (№ 602216)

[мм]: эквидистантный или продольный припуск

Поперечный припуск [RPA] (№ 602217)

[мм]: поперечный припуск

Подвод/черновая обработка снаружи [ANRA] (№ 602218): стратегия для подвода

1: XZ – одновременно

2: XZ – последовательно

3: ZX – последовательно

Подвод/черновая обработка внутри [ANRI] (№ 602219): стратегия для подвода

1: XZ – одновременно

2: XZ – последовательно

3: ZX – последовательно

Отвод/черновая обработка снаружи [ABRA] (№ 602220): стратегия для отвода

1: XZ – одновременно

2: XZ – последовательно

3: ZX – последовательно

Отвод/черновая обработка внутри [ABRI] (№ 602221): стратегия для отвода

1: XZ – одновременно

2: XZ – последовательно

3: ZX – последовательно

Поперечное/продольное соотношение снаружи [PLVA] (№ 602222)

Соотношение для принятия решения о продольной или поперечной обработке

Поперечное/продольное соотношение внутри [PLVI] (№ 602223)

Соотношение для принятия решения о продольной или поперечной обработке

Минимальная поперечная длина [RMPL] (№ 602224)

[мм]: размер радиуса для определения вида обработки

Погрешность поперечного угла [PWA] (№. 602225)

[°]: диапазон допуска, в котором первый элемент считается поперечным элементом

Длина вылета – снаружи [ULA] (№ 602226)

[мм]: длина, на которую при наружной обработке черновая обработка переходит через целевую точку

Длина вылета – внутри [ULI] (№ 602227)

Настройки циклов обработки и юнитов

[мм]: длина, на которую при внутренней обработке черновая обработка переходит через целевую точку

Длина отвода – снаружи [RAHL] (№ 602228)

[мм]: высота подъема для вариантов сглаживания H = 1 и H = 2

Длина отвода – внутри [RIHL] (№ 602229)

[мм]: высота подъема для вариантов сглаживания H = 1 и H = 2

Коэффициент уменьшения глубины резания [SRF] (№ 602230)

Коэффициент для уменьшения врезания (глубины резания) – для инструментов, которые не используются в главном направлении обработки

Настройки циклов обработки и юнитов

Processing

Чистовая обработка (№ 602300)

Установочный угол – снаружи/продольно [FALEW] (№ 602301)

[°]: установочный угол чистового инструмента

Угол при вершине – снаружи/продольно [FALSW] (№ 602302)

[°]: угол при вершине чистового инструмента

Установочный угол – снаружи/поперечно [FAPEW] (№ 602303)

[°]: установочный угол чистового инструмента

Угол при вершине – снаружи/поперечно [FAPSW] (№ 602304)

[°]: угол при вершине чистового инструмента

Установочный угол – внутри/продольно [FILEW] (№ 602305)

[°]: установочный угол чистового инструмента

Угол при вершине – внутри/продольно [FILSW] (№ 602306)

[°]: Угол при вершине чистового инструмента

Установочный угол - внутри/поперечно [FIPEW] (№ 602307)

[°]: установочный угол чистового инструмента

Угол при вершине – внутри/поперечно [FIPSW] (№ 602308)

[°]: угол при вершине чистового инструмента

Обработка снаружи/продольно [FAL] (№ 602309): стратегия для чистовой обработки

0: полная чистовая обработка оптимальным инструментом**1: стандартная чистовая обработка, чистовая токарная обработка и выточки подходящим инструментом**

Обработка внутри/продольно [FIL] (№ 602310): стратегия для чистовой обработки

0: полная чистовая обработка оптимальным инструментом**1: стандартная чистовая обработка, чистовая токарная обработка и выточки подходящим инструментом**

Обработка снаружи/поперечно [FAP] (№ 602311): стратегия для чистовой обработки

0: полная чистовая обработка оптимальным инструментом**1: стандартная чистовая обработка, чистовая токарная обработка и выточки подходящим инструментом**

Обработка внутри/поперечно [FIP] (№ 602312): стратегия для чистовой обработки

0: полная чистовая обработка оптимальным инструментом**1: стандартная чистовая обработка, чистовая токарная обработка и выточки подходящим инструментом**

Допуск смежного угла [FNWT] (№ 602313)

[°]: область допуска для смежной режущей кромки инструмента

Настройки циклов обработки и юнитов

Угол главной режущей кромки [FFW] (№ 602314)

[°]: минимальная разность контура – смежная режущая кромка

Подвод/чистовая обработка снаружи [ANFA] (№ 602315): стратегия для подвода

1: XZ – одновременно

2: XZ – последовательно

3: ZX – последовательно

Подвод/чистовая обработка снаружи [ANFI] (№ 602316): стратегия для подвода

1: XZ – одновременно

2: XZ – последовательно

3: ZX – последовательно

Отвод/чистовая обработка снаружи [ABFA] (№ 602317): стратегия для отвода

1: XZ – одновременно

2: XZ – последовательно

3: ZX – последовательно

Отвод/чистовая обработка внутри [ABFI] (№ 602318): стратегия для отвода

1: XZ – одновременно

2: XZ – последовательно

3: ZX – последовательно

Мин. глубина чистовой поперечной обработки [FMPL] (№ 602319)

[мм]: размер для определения вида обработки

Макс. глубина чистового прохода [FMST] (№ 602320)

[мм]: допустимая глубина врезания для необработанной выточки

Кол-во оборотов при фаске/скруглении [FMUR] (№ 602321)

Минимальная частота вращения, подача уменьшается автоматически

Проверка длины режущей кромки (№ 602322)

On: проверка того, достаточно ли используемой длины режущей кромки при чистовой обработке для обработки

Off: нет проверки того, достаточно ли используемой длины режущей кромки при чистовой обработке для обработки

Настройки циклов обработки и юнитов

Processing

Проточка (№ 602400)

Подвод/прорезка снаружи [ANESA] (№ 602401): стратегия для подвода

- 1: XZ – одновременно
- 2: XZ – последовательно
- 3: ZX – последовательно

Подвод/прорезка внутри [ANESI] (№ 602402): стратегия для подвода

- 1: XZ – одновременно
- 2: XZ – последовательно
- 3: ZX – последовательно

Отвод/прорезка снаружи [ABESA] (№ 602403): стратегия для отвода

- 1: XZ – одновременно
- 2: XZ – последовательно
- 3: ZX – последовательно

Отвод/прорезка внутри [ABESI] (№ 602404): стратегия для отвода

- 1: XZ – одновременно
- 2: XZ – последовательно
- 3: ZX – последовательно

Подвод/прорезка внешнего контура [ANKSA] (№ 602405): стратегия для подвода

- 1: XZ – одновременно
- 2: XZ – последовательно
- 3: ZX – последовательно

Подвод/прорезка внутреннего контура [ANKSI] (№ 602406): стратегия для подвода

- 1: XZ – одновременно
- 2: XZ – последовательно
- 3: ZX – последовательно

Отвод/прорезка внешнего контура [ABKSA] (№ 602407): стратегия для отвода

- 1: XZ – одновременно
- 2: XZ – последовательно
- 3: ZX – последовательно

Отвод/прорезка внутреннего контура [ABKSI] (№ 602408): стратегия для отвода

- 1: XZ – одновременно
- 2: XZ – последовательно
- 3: ZX – последовательно

Делитель ширины прорезки [SBD] (№ 602409)

Значение для выбора инструмента при прорезке контура с линейными элементами в основании прорезки

Тип припуска [KSAA] (№ 602410)

16: различный продольный/поперечный припуск – отдельных припусков нет

Настройки циклов обработки и юнитов

32: эквидистантный припуск – отдельных припусков нет

144: различный продольный/поперечный припуск – с отдельными припусками

160: эквидистантный припуск – с отдельными припусками

Эквидистантный или продольный [KSLA] (№ 602411)

[мм]: эквидистантный или продольный припуск

Поперечный припуск [KSPA] (№ 602412)

[мм]: поперечный припуск

Коэффициент ширины прорезки [SBF] (№ 602413)

Коэффициент для определения максимального смещения инструмента

Прорезка/чистовая обработка (№ 602414): отработка проходов чистовой обработки

1: разделение параллельных оси элементов dna в центре (прежний способ)

2: проход со снятием

Processing

Нарезание внешней резьбы резцом (№ 602500)

Подвод/снаружи – резьба [ANGA] (№ 602501): стратегия для подвода

1: XZ – одновременно

2: XZ – последовательно

3: ZX – последовательно

Подвод/внутри – резьба [ANGI] (№ 602502): стратегия для подвода

1: XZ – одновременно

2: XZ – последовательно

3: ZX – последовательно

Отвод/снаружи – резьба [ABBS] (№ 602503): стратегия для отвода

1: XZ – одновременно

2: XZ – последовательно

3: ZX – последовательно

Отвод/внутри – резьба [ABGI] (№ 602504): стратегия для отвода

1: XZ – одновременно

2: XZ – последовательно

3: ZX – последовательно

Длина захода резьбы [GAL] (№ 602505)

[мм]: предварительно заданное значения для «Длина захода резьбы В»

Длина сбег резьбы [GUL] (№ 602506)

[мм]: предварительно заданное значения для «Длина сбег резьбы Р»

Настройки циклов обработки и юнитов

Processing

Измерение (№ 602600)

Счетчик циклов измерения [MC] (№ 602602)

Указание интервалов измерения

Длина отвода при измерении в направлении Z [MLZ] (№ 602603)

[мм]: длина отвода в направлении Z

Длина отвода при измерении в направлении X [MLX] (№ 602604)

[мм]: длина отвода в направлении X

Припуск измерения [MA] (№ 602605)

[мм]: припуск на измеряемом элементе

Длина измерительного реза [MSL] (№ 602606)

[мм]: длина измерительного реза

Настройки циклов обработки и юнитов

Processing

Сверление (№ 602700)

Подвод/торцевая поверхность – сверление [ANBS] (№ 602701): стратегия для подвода

- 1: XZ – одновременно
- 2: XZ – последовательно
- 3: ZX – последовательно

Подвод/боковая поверхность – сверление [ANBM] (№ 602702): стратегия для подвода

- 1: XZ – одновременно
- 2: XZ – последовательно
- 3: ZX – последовательно

Отвод/торцевая поверхность – сверление [ABBS] (№ 602703): стратегия для отвода

- 1: XZ – одновременно
- 2: XZ – последовательно
- 3: ZX – последовательно

Отвод/боковая поверхность – сверление [ABBM] (№ 602704): стратегия для отвода

- 1: XZ – одновременно
- 2: XZ – последовательно
- 3: ZX – последовательно

Внутреннее безопасное расстояние [SIBC] (№ 602705)

[мм]: расстояние отвода назад при сверлении глубоких отверстий «В»

Приводной сверлильный инструмент [SBC] (№ 602706)

[мм]: безопасное расстояние для приводных инструментов

Неприводной сверлильный инструмент [SBCF] (№ 602707)

[мм]: безопасное расстояние для неприводных инструментов

Приводной метчик [SGC] (№ 602708)

[мм]: безопасное расстояние для приводных инструментов

Неприводной метчик [SGCF] (№ 602709)

[мм]: безопасное расстояние для неприводных инструментов

Коэффициент глубины сверления [BTCF] (№ 602710)

Коэффициент для расчета первой глубины сверления при сверлении глубоких отверстий

Уменьшение глубины сверления [BTRC] (№ 602711)

[мм]: уменьшение при сверлении глубоких отверстий

Допуск диаметра/сверло [BDT] (№ 602712)

[мм]: для выбора сверлильных инструментов

Настройки циклов обработки и юнитов

Processing

Фрезерование (№ 602800)

Подвод/торцевая поверхность – фрезерование [ANMS] (№ 602801): стратегия для подвода

- 1: XZ – одновременно
- 2: XZ – последовательно
- 3: ZX – последовательно

Подвод/боковая поверхность – фрезерование [ANMM] (№ 602802): стратегия для подвода

- 1: XZ – одновременно
- 2: XZ – последовательно
- 3: ZX – последовательно

Отвод/торцевая поверхность – фрезерование [ABMS] (№ 602803): стратегия для отвода

- 1: XZ – одновременно
- 2: XZ – последовательно
- 3: ZX – последовательно

Отвод/боковая поверхность – фрезерование [ABMM] (№ 602804): стратегия для отвода

- 1: XZ – одновременно
- 2: XZ – последовательно
- 3: ZX – последовательно

Безопасное расстояние в направлении подачи [SMZ] (№ 602805)

[мм]: расстояние между стартовой позицией и верхней кромкой объекта фрезерования

Безоп. расст. в направ. фрез-я [SME] (№ 602806)

[мм]: расстояние между контуром фрезерования и боковой поверхностью фрезы

Припуск в направлении фрезерования [MEA] (№ 602807)

[мм]: припуск

Припуск в направлении подачи на врезание [MZA] (№ 602808)

[мм]: припуск

Настройки циклов обработки и юнитов

Processing

ExpertPrograms

Экспертные программы (№ 606800)

Список параметров

Ключ списка параметров

Списки параметров для экспертных программ (№ 606900)

Имя экспертной программы

Имя экспертной программы без указания пути

Параметр

Значение параметра

Processing

ProgramUnits

Установка юнитов (№ 607000)

Список шаблонов

Пояснения к важнейшим параметрам обработки (Processing)



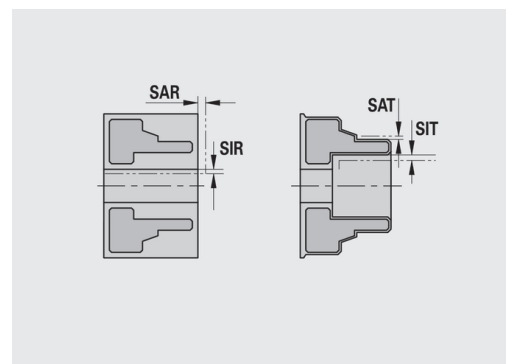
Параметры обработки используются при генерации программы обработки **AWG** (режим работы **TURN PLUS**) и в различных циклах обработки.

Общие настройки

Глобальные технологические параметры – безопасные расстояния

Глобальные безопасные расстояния

Параметр	Значение
<ul style="list-style-type: none"> ■ Снаружи на заготовке SAR ■ Внутри на заготовке SIR 	<p>TURN PLUS учитывает SAR и SIR:</p> <ul style="list-style-type: none"> ■ для всех проходных черновых обработок ■ при центровом предварительном сверлении
<ul style="list-style-type: none"> ■ Снаружи на обрабатываемую часть SAT ■ Внутри на обрабатываемую часть SIT 	<p>TURN PLUS учитывает SAT и SIT при предварительной обработке детали для:</p> <ul style="list-style-type: none"> ■ финишной обработки ■ точения прорезным инструментом ■ проточек контура ■ выточек ■ нарезания резьбы ■ измерения
Защитная зона G60 для новых юнитов	<p>Стандартная настройка для защитной зоны (стартовый юнит: параметр G60):</p> <ul style="list-style-type: none"> ■ 0: активный ■ 1: неактивный
Глобальное безопасное расстояние G47	Стандартные настройки глобального безопасного расстояния (стартовый юнит: параметр G47)
Глобальное безопасное расстояние G147 в плоскости	Стандартные настройки глобального безопасного расстояния в плоскости (стартовый юнит: параметр SCK)
Глобальное безопасное расстояние G147 в направлении врезания	Стандартные настройки глобального безопасного расстояния в направлении подачи на врезание (стартовый юнит: параметр SCI)
Глобальный припуск в направлении X	Стандартные настройки глобального безопасного расстояния в направлении X (стартовый юнит: параметр I)
Глобальный припуск в направлении Z	Стандартные настройки глобального безопасного расстояния в направлении Z (стартовый юнит: параметр K)



Параметр	Значение
Торец патрона на главном шпинделе	Позиция Z переднего торца патрона для расчета нулевой точки детали (подрезим AWG)
Торец патрона на противошпинделе	Позиция Z переднего торца патрона для расчета нулевой точки детали (подрезим AWG)
Ширина кулачка на главном шпинделе	Ширина кулачка в направлении Z для расчета нулевой точки детали (подрезим AWG)
Ширина кулачка на противошпинделе	Ширина кулачка в направлении Z для расчета нулевой точки детали (подрезим AWG)

Дополнительные глобальные технологические параметры

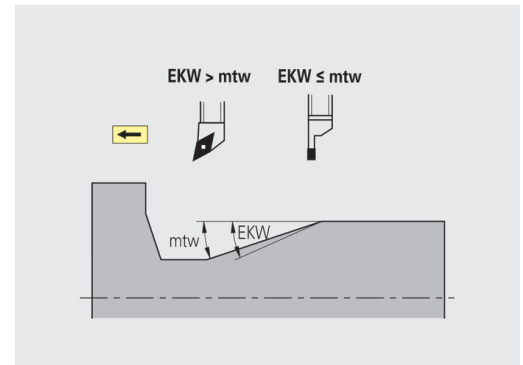
Глобальные технологические параметры

Параметр	Значение
G14 для новых юнитов	Стандартная настройка для последовательности осей (стартовый юнит: параметр GWW), с которой осуществляется подвод к точке смены инструмента: <ul style="list-style-type: none"> ■ ось отсутствует ■ 0: одновременно ■ 1: сначала X, потом Z ■ 2: сначала Z, потом X ■ 3: только X ■ 4: только Z ■ 5: только Y ■ 6: одновременно с Y
СОЖ для новых юнитов	Стандартная настройка для СОЖ (стартовый юнит: параметр CLT): <ul style="list-style-type: none"> ■ 0: без (СОЖ) ■ 1: вкл. контур 1 СОЖ ■ 2: вкл. контур 2 СОЖ
Направление вращения для новых юнитов	Предопределённое направление вращения шпинделя MD при создании или открытии нового юнита (вкладка Инструм.)
Преобразование Контуры ICP	Выбор режима преобразования Контуры ICP: <ul style="list-style-type: none"> ■ 0: выдаются рассчитанные параметры ■ 1: выдаются запрограммированные параметры

Глобальные параметры готовой детали

Глобальные параметры готовой детали

Параметр	Значение
Максимальный внутренний угол EKW	<p>Предельный угол для зон врезания контура для различия между проходной обработкой или обработкой прорезанием ($mtw =$ угол контура):</p> <ul style="list-style-type: none"> ■ EKW > mtw: выточка ■ EKW ≤ mtw: неопределённая проточка (не элемент формы)



Центровое предварительное сверление

Центровое предварительное сверление – выбор инструмента

Выбор инструмента

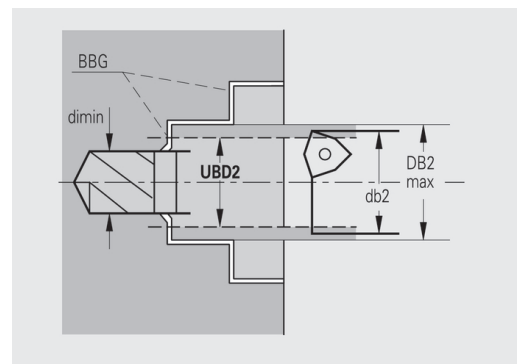
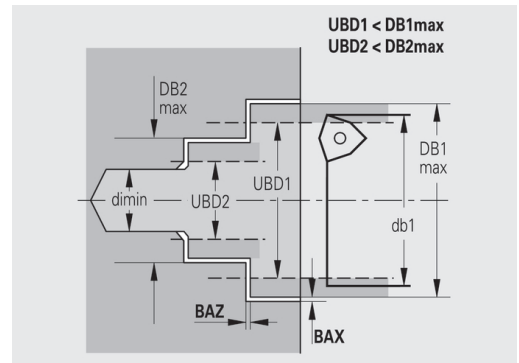
Параметр	Значение
1-ый предельный диаметр отверстия UBD1	<ul style="list-style-type: none"> 1-ый этап предварительного сверления: если UBD1 < DB1max Выбор инструмента: UBD1 ≤ db1 ≤ DB1max
2-ой предельный диаметр отверстия UBD2	<ul style="list-style-type: none"> 2-ой этап предварительного сверления: если UBD2 < DB2max Выбор инструмента: UBD2 ≤ db2 ≤ DB2max

Предварительное сверление выполняется максимум в 3 этапа:

- 1-ый этап предварительного сверления (предельный диаметр **UBD1**)
- 2-ой этап предварительного сверления (предельный диаметр **UBD2**)
- Этап заключительного сверления
 - Заключительное сверление производится при: $dimin \leq UBD2$
 - Выбор инструмента: $db = dimin$

Обозначения на рисунках:

- db1, db2**: диаметр сверла
- DB1max**: максимальный внутренний диаметр 1-го этапа сверления
- DB2max**: максимальный внутренний диаметр 2-го этапа сверления
- dimin**: минимальный внутренний диаметр
- BBG** (ограничительные элементы сверления): элементы контура, которые обрабатываются с помощью **UBD1** и **UBD2**



- UBD1** и **UBD2** значения не имеют, если основная обработка **центровое предварительное сверление** согласована с подчиненной обработкой **финишное сверление**
Дополнительная информация: Руководство пользователя "smart.Turn- и DIN PLUS-программирование"
- Условие: **UBD1 > UBD2**
- UBD2** должно допускать последующую внутреннюю обработку с помощью бор-штанги

Центрическое предварительное сверление – припуски

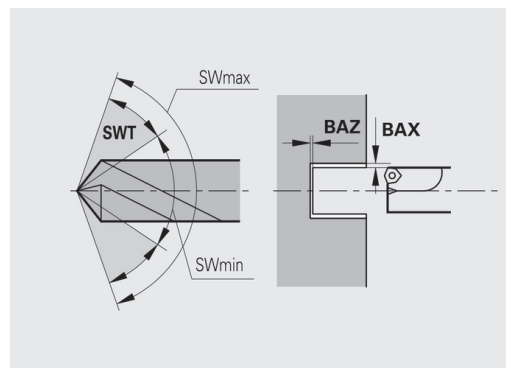
Припуски

Параметр	Значение
Допуск угла при вершине SWT	Если элемент ограничения сверления является наклонным, то TURN PLUS в первую очередь ищет спиральное сверло с подходящим углом при вершине. Если подходящего спирального сверла нет, то предварительное сверление производится с помощью сверла со сменными режущими кромками. SWT определяет допустимое отклонение угла при вершине.
Припуск на сверление – диаметр BAX	Припуск обработки на диаметр отверстия (X-направление – размер радиуса)
Припуск на сверление – глубина BAZ	Припуск обработки на глубину отверстия (Z-направление)



BAZ не соблюдается, если

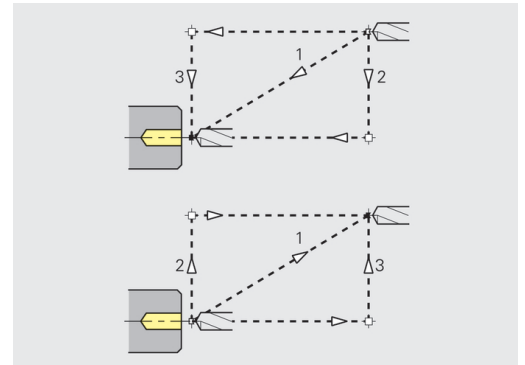
- последующая внутренняя чистовая обработка из-за малого диаметра невозможна
- для глухих отверстий при финишном сверлении $dimin < 2 * UBD2$



Центровое предварительное сверление – подвод и отвод

Подвод и отвод

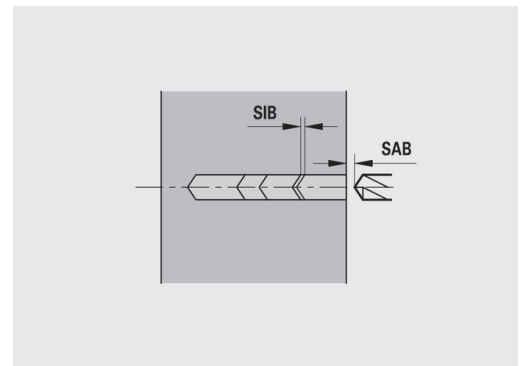
Параметр	Значение
<ul style="list-style-type: none"> Подвод к предварительному сверлению ANB Отвод в точку смены инструмента ABW 	Стратегия подвода или отвода: <ul style="list-style-type: none"> 1: одновременно в направлении X и Z 2: сначала направление X, а потом Z 3: сначала направление Z, а потом X



Центрическое предварительное сверление – безопасные расстояния

Безопасные расстояния

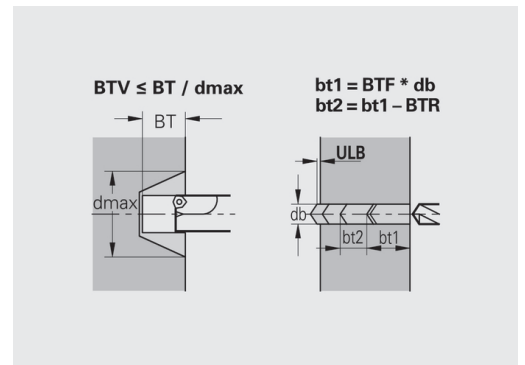
Параметр	Значение
Безопасное расстояние до заготовки SAB	
Внутреннее безопасное расстояние SIB	Расстояние отвода назад при сверлении глубоких отверстий (B при G74)



Центрическое предварительное сверление – обработка

Обработка

Параметр	Значение
Соотношение глубин сверления BTV	TURN PLUS проверяет 1-ый и 2-ой этапы сверления. Этап засверливания выполняется если: $BTV \leq BT / d_{max}$
Коэффициент глубины сверления BTF	1-ая глубина сверления при цикле глубокого сверления (G74): $bt1 = BTF * db$
Уменьшение глубины сверления BTR	Уменьшение при цикле глубокого сверления (G74): $bt2 = bt1 - BTR$
Длина вылета – предварительное сверление ULB	Длина просверливания



Черновая обработка

Черновая обработка – стандарты инструментов

Дополнительно действует:

- В первую очередь используются стандартные инструменты для черновой обработки
- Альтернативно используются инструменты, позволяющие проведение полной обработки

Стандарты инструментов

Параметр

- Угол в плане – внешний/продольный **RALEW**
- Угол при вершине – внешний/продольный **RALSW**
- Угол в плане – внешний/поперечный **RAPEW**
- Угол при вершине – внешний/поперечный **RAPSW**
- Угол в плане – внутренний/продольный **RILEW**
- Угол при вершине – внутренний/продольный **RILSW**
- Угол в плане – внутренний/поперечный **RIPEW**
- Угол при вершине – внутренний/поперечный **RIPSW**

Черновая обработка – стандарты обработки

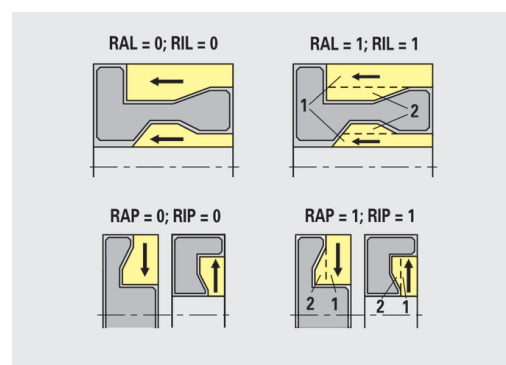
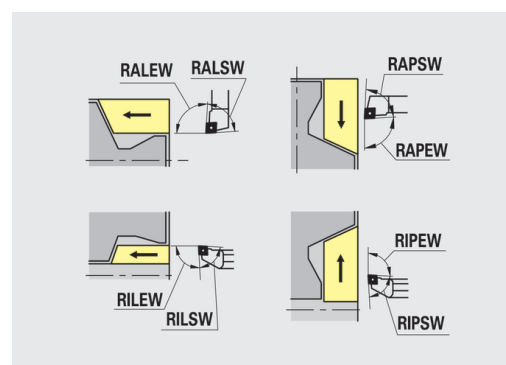
Стандарты обработки

Параметр

- Стандартная/полная – внешняя/продольная **RAL**
- Стандартная/полная – внутренняя/продольная **RIL**
- Стандартная/полная – внешняя/поперечная **RAP**
- Стандартная/полная – внутренняя/поперечная **RIP**

Значения для **RAL**, **RIL**, **RAP**, **RIP**:

- 0: полная черновая обработка с врезанием. **TURN PLUS** ищет инструмент для полной обработки
- 1: стандартная черновая обработка без врезания



Черновая обработка – допуски инструмента

Для выбора инструмента действует:

- Угол в плане **EW**: $EW \geq m_{kw}$ (m_{kw} : восходящий угол контура)
- Угол в плане **EW** и угол при вершине **SW**: $NW_{min} < (EW+SW) < NW_{max}$
- Смежный угол **RNWT**: $RNWT = NW_{max} - NW_{min}$

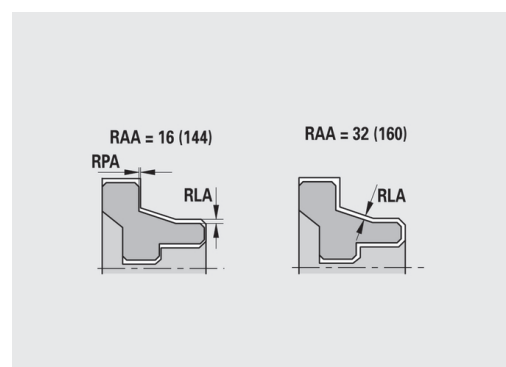
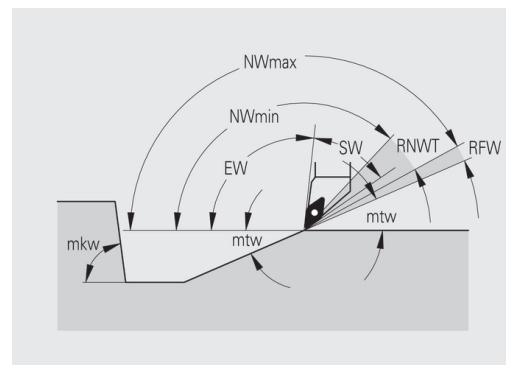
Допуски инструмента

Параметр	Значение
Допуск смежного угла RNWT	Область допуска для смежной режущей кромки инструмента
Угол выточки RFW	Минимальная разность контур – смежная режущая кромка

Черновая обработка – припуски

Припуски

Параметр	Значение
Вид припуска RAA	<ul style="list-style-type: none"> ■ 16: различный продольный/поперечный припуск – отдельных припусков нет ■ 32: эквидистантный припуск – отдельных припусков нет ■ 144: различный продольный/поперечный припуск – с отдельными припусками ■ 160: эквидистантный припуск – с отдельными припусками
Эквидистантный или продольный RLA	Эквидистантный или продольный припуск
Отсутствует или поперечный RPA	Поперечный припуск



Черновая обработка – подвод и отвод

Движения подвода и отвода производятся на ускоренном ходу (G0).

Подвод и отвод

Параметр

- Подвод внеш. чернов. обработка **ANRA**
- Подвод внутр. чернов. обработка **ANRI**
- Отвод внеш. чернов. обработка **ABRA**
- Отвод внутр. чернов. обработка **ABRI**

Стратегия подвода или отвода:

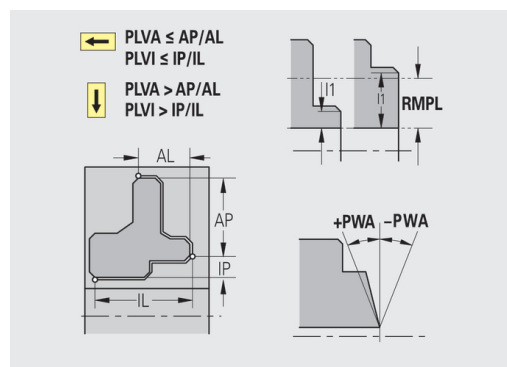
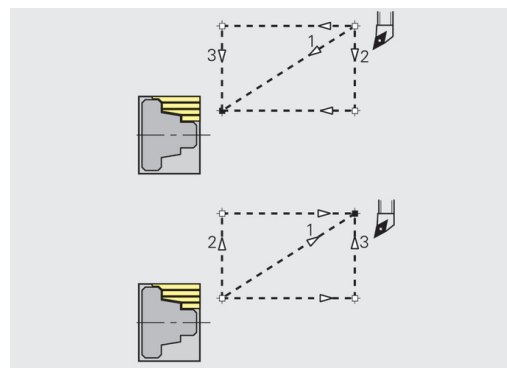
- 1: одновременно в направлении X и Z
- 2: сначала направление X, а потом Z
- 3: сначала направление Z, а потом X

Черновая обработка – анализ обработки

TURN PLUS на основании **PLVA** и **PLVI** принимает решение о продольной или поперечной обработке.

Анализ обработки

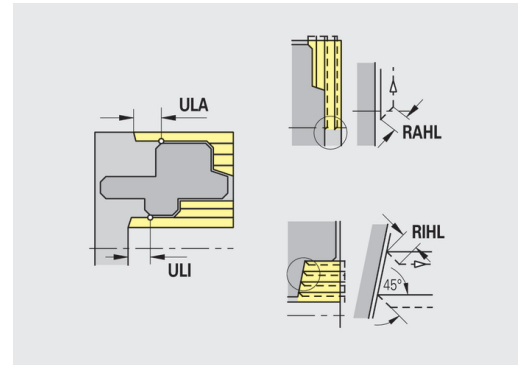
Параметр	Значение
Соотношение поперечно/продольно снаружи PLVA	<ul style="list-style-type: none"> ■ $PLVA \leq AP / AL$: продольная обработка ■ $PLVA > AP / AL$: поперечная обработка
Соотношение поперечно/продольно внутри PLVI	<ul style="list-style-type: none"> ■ $PLVI \leq IP / IL$: продольная обработка ■ $PLVI > IP / IL$: поперечная обработка
Минимальная поперечная длина RMPL (значение радиуса)	<p>Определяет, будет ли подвергнут поперечной черновой обработке передний поперечный элемент внешнего контура готовой детали</p> <ul style="list-style-type: none"> ■ $RMPL > I1$: без отдельной поперечной черновой обработки ■ $RMPL < I1$: с отдельной поперечной черновой обработкой ■ $RMPL = 0$: особый случай
Отклонение поперечного угла PWA	Первый передний элемент считается поперечным, если он находится между +PWA и -PWA



Циклы обработки

Анализ обработки

Параметр	Значение
Длина перебега снаружи ULA	Длина, на которую черновая обработка в продольном направлении переходит через конечную точку. ULA не выполняется, если ограничение резания находится перед или в пределах длины выступающей части.
Длина перебега внутри ULI	<ul style="list-style-type: none"> Длина, на которую внутренняя черновая обработка в продольном направлении переходит через конечную точку. ULI не выполняется, если ограничение резания находится перед или в пределах длины выступающей части. Используется для вычисления глубины сверления при центровом предварительном сверлении.
Длина отвода снаружи RAHL	Длина отвода для вариантов сглаживания ($H=1$ и 2) циклов черновой обработки (G810 и G820) при наружной обработке (RAHL).
Длина отвода внутри RIHL	Длина отвода для вариантов сглаживания ($H=1$ и 2) циклов черновой обработки (G810 и G820) при внутренней обработке (RIHL).
Коэффициент уменьшения глубины резания SRF	<p>При процессах черновой обработки инструментами, которые используются не в направлении основной обработки, подача на врезание (глубина резания) уменьшается.</p> <p>Врезание (P) для циклов черновой обработки (G810 и G820): $P = ZT * SRF$</p> <p>(ZT: величина врезания из технологической базы данных)</p>

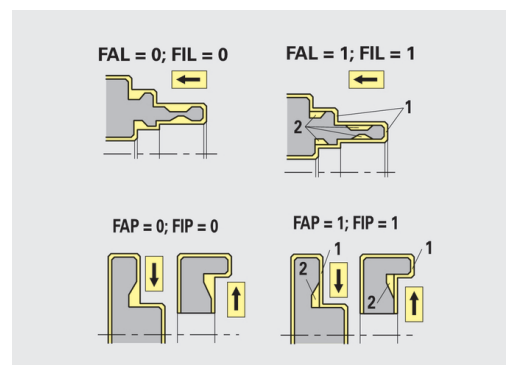


Чистовая обработка

Чистовая обработка – стандарты инструментов

Выбор инструмента:

- В первую очередь используются стандартные инструменты для чистовой обработки
- Если стандартные инструменты для чистовой обработки не обрабатывают выточки (формы **FD**) и выточки (форм **E, F, G**), то элементы формы по очереди пропускаются. **TURN PLUS** многократно пытается обработать **остаточный контур**. Пропущенные элементы формы затем обрабатываются отдельно с помощью подходящего инструмента



Стандарты инструментов

Параметр

- Угол в плане – внешний/продольный **FALEW**
- Угол при вершине – внутренний/продольный **FILEW**
- Угол в плане – внешний/поперечный **FAPEW**
- Угол при вершине – внутренний/поперечный **FIPEW**

Чистовая обработка – стандарты обработки

Стандарты обработки

Параметр

- Стандартная/полная – внешняя/продольная **FAL**
- Стандартная/полная – внутренняя/продольная **FIL**
- Стандартная/полная – внешняя/поперечная **FAP**
- Стандартная/полная – внутренняя/поперечная **FIP**

Обработка областей контура при:

- Полная: **TURN PLUS** подбирает оптимальный инструмент для обработки всей области контура
- Стандартная:
 - Производится в первую очередь с помощью стандартных инструментов для чистовой обработки. Выточки обрабатываются с помощью подходящего инструмента.
 - Если стандартный инструмент для чистовой обработки не пригоден для обработки различных выточек, то **TURN PLUS** подразделяет обработку на стандартную и обработку элементов формы
 - Если деление на стандартную обработку и обработку элементов формы не требуется, то **TURN PLUS** переключается на **полную обработку**

Чистовая обработка – допуски инструмента

Для выбора инструмента действует:

- Угол в плане **EW**: $EW \geq m_{kw}$ (m_{kw} : восходящий угол контура)
- Угол в плане **EW** и угол при вершине **SW**: $NW_{min} < (EW+SW) < NW_{max}$
- Смежный угол **FNWT**: $FNWT = NW_{max} - NW_{min}$

Допуски инструмента

Параметр	Значение
Допуск смежного угла FNWT	Область допуска для смежной режущей кромки инструмента
Угол выточки FFW	Минимальная разность контур – смежная режущая кромка

Чистовая обработка – подвод и отвод

Движения подвода и отвода производятся на ускоренном ходу (**G0**).

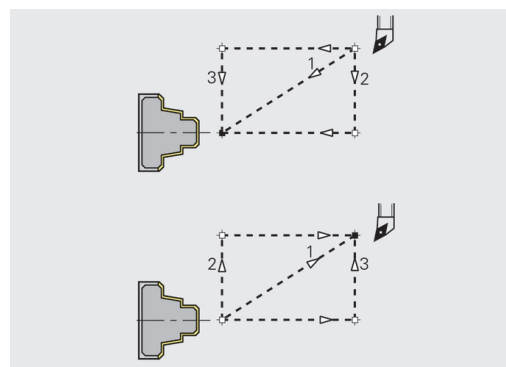
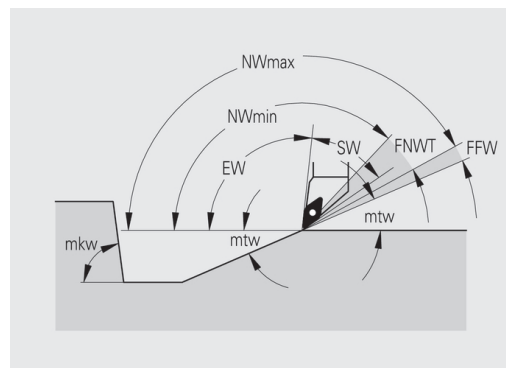
Подвод и отвод

Параметр

- Подвод внеш. чистов. обработка **ANFA**
- Подвод внутр. чистов. обработка **ANFI**
- Отвод внеш. чистов. обработка **ABFA**
- Отвод внутр. чистов. обработка **ABFI**

Стратегия подвода или отвода:

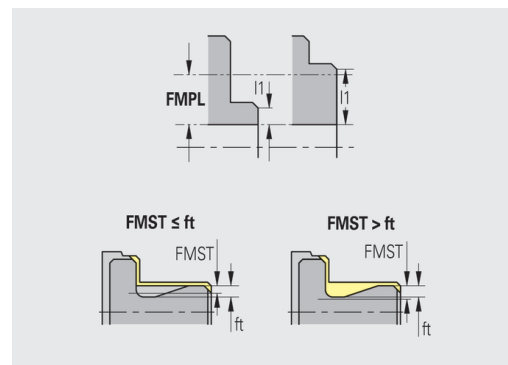
- 1: одновременно в направлении X и Z
- 2: сначала направление X, а потом Z
- 3: сначала направление Z, а потом X



Чистовая обработка – анализ обработки

Анализ обработки

Параметр	Значение
Минимальная поперечная длина FMPL	<p>TURN PLUS исследует самый передний элемент подлежащего чистовой обработке внешнего контура.</p> <p>Действует:</p> <ul style="list-style-type: none"> ■ без внутреннего контура: всегда с дополнительным поперечным проходом ■ с внутренним контуром – FMPL \geq I1: без дополнительного поперечного прохода ■ с внутренним контуром – FMPL $<$ I1: с дополнительным поперечным проходом
Максимальная глубина чистового прохода FMST	<p>FMST определяет допустимую глубину врезания для необработанной выточки. Цикл чистовой обработки (G890) на основании этого параметра определяет, должны ли обрабатываться выточки (формы E, F, G) за проход чистовой обработки контура.</p> <p>Действует:</p> <ul style="list-style-type: none"> ■ FMST $>$ ft: с обработкой выточки (ft: глубина выточки) ■ FMST \leq ft: без обработки выточки
Частота вращения при фаске или скруглении FMUR	<p>Подача уменьшается настолько, чтобы бы как минимум FMUR оборотов было выполнено (использование: цикл чистовой обработки G890).</p>



Для **FMPL** действует:

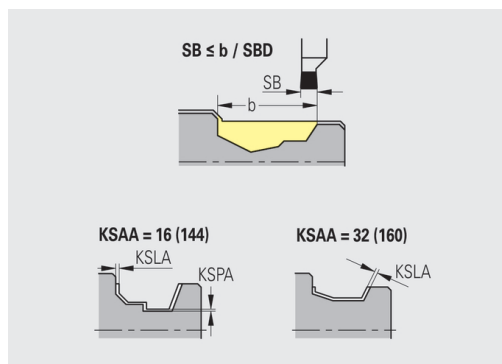
- Отдельный поперечный проход производится снаружи вовнутрь
- Отклонение поперечного угла **PWA** не влияет на анализ поперечных элементов

Простая проточка и проточка контура

Простая проточка и проточка контура – выбор инструмента

Выбор инструмента

Параметр	Значение
Делитель ширины прорезки SBD	<p>Если при типе обработки Проточка контура имеются лишь линейные элементы, но в основании прорезки нет ни одного параллельного оси элемента, то выбор инструмента производится на основании Делителя ширины проточки SBD.</p> <p>$SBD \leq b / SBD$ (SBD: ширина прорезного инструмента; b: ширина зоны обработки)</p>



Простая проточка и проточка контура – припуски

Припуски

Параметр	Значение
Тип припуска KSAA	<p>Для обрабатываемой области проточки можно предусмотреть припуски. Если определены припуски, то сначала выполняется предварительная проточка, а вторым проходом производится чистовая обработка. Вводимые данные:</p> <ul style="list-style-type: none"> ■ 16: различный продольный/поперечный припуск – отдельных припусков нет ■ 32: эквидистантный припуск – отдельных припусков нет ■ 144: различный продольный/поперечный припуск – с отдельными припусками ■ 160: эквидистантный припуск – с отдельными припусками
Эквидистантный или продольный KSLA	Эквидистантный или продольный припуск
Отсутствует или поперечный KSPA	Поперечный припуск



- Припуски учитываются в типе обработки Прорезка контура при уклонах контура
- Нормированные проточки (форма D, S, A) полностью изготавливаются за один рабочий ход. Деление на черновую и чистовую обработку возможно только в **DIN PLUS**

Простая проточка и проточка контура – подвод и отвод
Движения подвода и отвода производятся на ускоренном ходу (G0).

Подвод и отвод

Параметр

- Подвод внеш. проточка **ANESA**
 - Подвод внутр. проточка **ANESI**
 - Отвод внеш. проточка **ABESA**
 - Отвод внутр. проточка **ABESI**
-
- Подвод внеш. проточка контура **ANKSA**
 - Подвод внутр. проточка контура **ANKSI**
 - Отвод внеш. проточка контура **ABKSA**
 - Отвод внутр. проточка контура **ABKSI**

Стратегия подвода или отвода:

- 1: одновременно в направлении X и Z
- 2: сначала направление X, а потом Z
- 3: сначала направление Z, а потом X

Простая проточка и проточка контура – обработка

Использование: **DIN PLUS**

Обработка

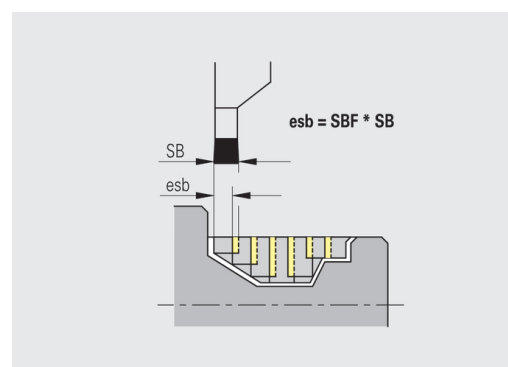
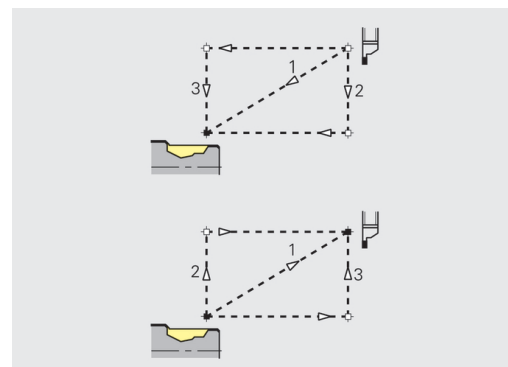
Параметр

Коэффициент ширины прорезки **SBF**

Значение

С помощью **SBF** определяется максимальное смещение для циклов прорезки **G860** и **G866**:

$esb = SBF * SB$ (esb : эффективная ширина прорезки; SB : ширина прорезного инструмента)



Резьбонарезание

Нарезание резьбы – подвод и отвод

Движения подвода и отвода производятся на ускоренном ходу (G0).

Подвод и отвод

Параметр

- Подвод наружной резьбы **ANGA**
- Подвод внутренней резьбы **ANGI**
- Отвод наружной резьбы **ABGA**
- Отвод внутренней резьбы **ABGI**

Стратегия подвода или отвода:

- 1: одновременно в направлении X и Z
- 2: сначала направление X, а потом Z
- 3: сначала направление Z, а потом X

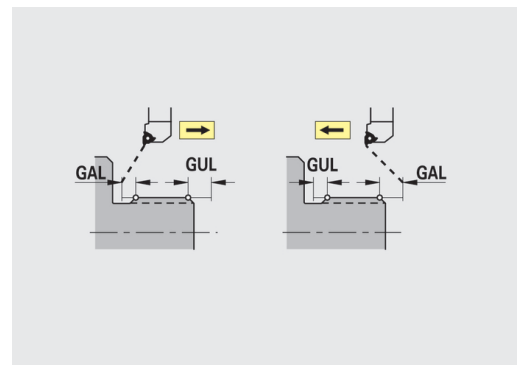
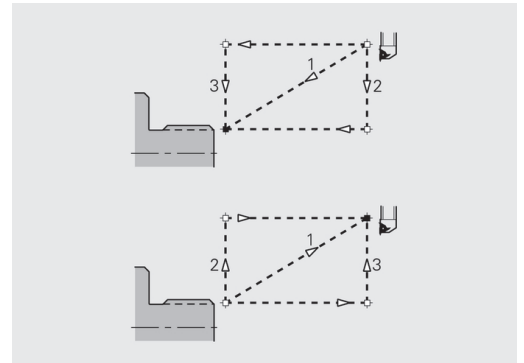
Нарезание резьбы – обработка

Обработка

Параметр	Значение
Длина захода резьбы GAL	Заход перед нарезанием резьбы
Длина сбег резьбы GUL	Сбег (перебег) после нарезания резьбы



GAL и **GUL** применяются как атрибуты резьбы **Длина подхода В** и **Длина выхода Р**, если они не были введены в качестве атрибутов.



Измерение

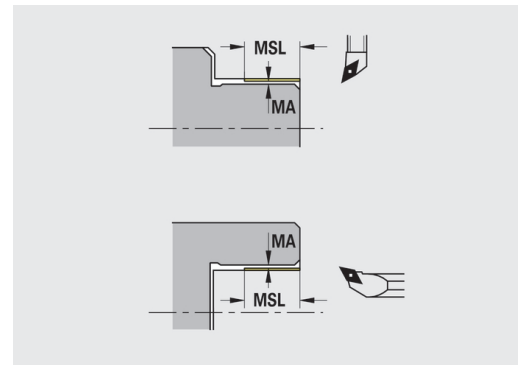
Измерение – метод измерения

Параметры измерения назначаются элементам посадки в качестве атрибута.

Метод измерения

Параметр	Значение
Счетчик измерительных проходов MC	Задаёт, в каком интервале должно быть измерение
Длина отвода измерения по Z MLZ	Расстояние Z для движения отвода
Длина отвода измерения по X MLX	Расстояние X для движения отвода
Измерительный припуск MA	Припуск, пока еще находящийся на измеряемом элементе

Длина измерительного прохода **MSL**



Сверление

Сверление – подвод и отвод

Движения подвода и отвода производятся на ускоренном ходу (G0).

Подвод и отвод

Параметр

- Подвод к торцевой поверхности **ANBS**
- Подвод к боковой поверхности **ANBM**
- Отвод от торцевой поверхности **ABGA**
- Отвод от боковой поверхности **ABVM**

Стратегия подвода или отвода:

- 1: одновременно в направлении X и Z
- 2: сначала направление X, а потом Z
- 3: сначала направление Z, а потом X

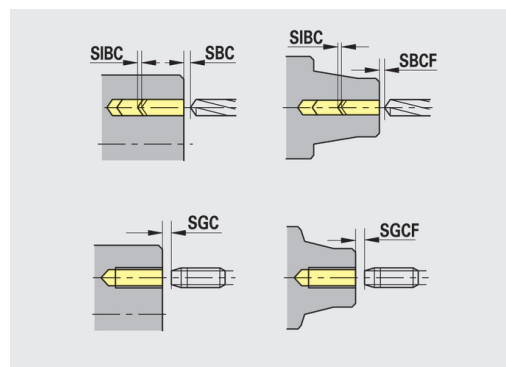
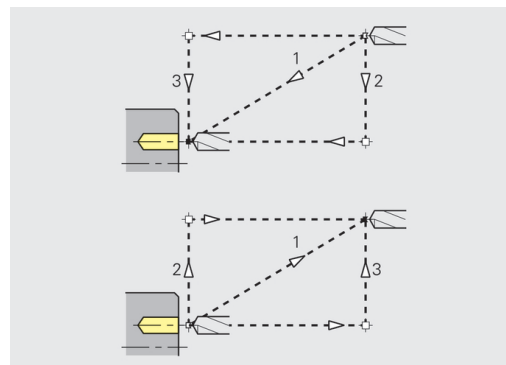
Сверление – безопасные расстояния

Безопасные расстояния

Параметр

Значение

Внутреннее безопасное расстояние SIBC	Расстояние отвода назад при сверлении глубоких отверстий (B при G74)
Приводной сверлильный инструмент SBC	Безопасные расстояния на торцевой и боковой поверхности для приводных инструментов
Сверлильные инструменты без привода SBCF	Безопасные расстояния на торцевой и боковой поверхности для инструментов без привода
Приводной метчик SGC	Безопасные расстояния на торцевой и боковой поверхности для приводных инструментов
Метчики без привода SGCF	Безопасные расстояния на торцевой и боковой поверхности для инструментов без привода

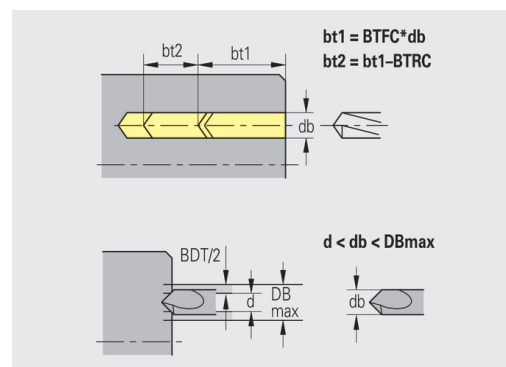


Сверление – обработка

Параметры действительны для сверления с помощью цикла глубокого сверления (G74).

Обработка

Параметр	Значение
Коэффициент глубины сверления BTFC	1-ая глубина сверления: bt1 = BTFC * db (db : диаметр сверла)
Уменьшение глубины сверления BTRC	2-ая глубина сверления: bt2 = bt1 – BTRC Дальнейшие проходы сверления уменьшаются соответственно
Допуск на диаметр сверла BDT	Для выбора сверлильного инструмента (центровка, центровочное сверло, коническая зенковка, ступенчатое сверло, коническая развертка). <ul style="list-style-type: none"> ■ Диаметр сверления: DBmax = BDT + d (DBmax: максимальный диаметр сверления) ■ Выбор инструмента: DBmax > DB > d



Фрезерование

Фрезерование – припуски

Припуски

Параметр

Припуск в направлении фрезерования **MEA**

Припуск в направлении подачи на резание **MZA**

Фрезерование – подвод и отвод

Движения подвода и отвода производятся на ускоренном ходу (**G0**).

Подвод и отвод

Параметр

- Подвод к торцевой поверхности **ANMS**
- Подвод к боковой поверхности **ANMM**
- Отвод от торцевой поверхности **ABMS**
- Отвод от боковой поверхности **ABMM**

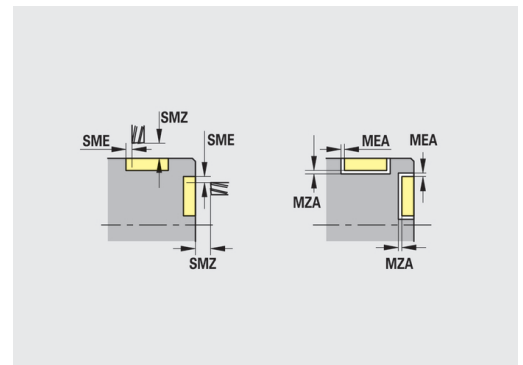
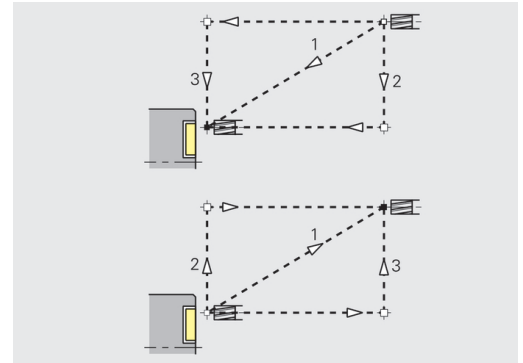
Стратегия подвода или отвода:

- 1: одновременно в направлении X и Z
- 2: сначала направление X, а потом Z
- 3: сначала направление Z, а потом X

Фрезерование – безопасные расстояния

Безопасные расстояния

Параметр	Значение
Безопасное расстояние в направлении врезания SMZ	Расстояние между стартовой позицией и верхней кромкой объекта фрезерования
Безопасное расстояние в направлении фрезерования SME	Расстояние между контуром фрезерования и боковой поверхностью фрезы



9.3 Подрежим «Передача»

Подрежим работы **Передача** используется для Резервного копирования данных и для передачи данных через сетевое подключение или на устройство USB. Если ниже речь идет о **файлах**, то имеются в виду программы, параметры или данные инструмента.

Передаются следующие типы файлов:

- Программы (цикловые программы, программы smart.Turn, главные программы и подпрограммы DIN, ICP-описания контуров)
- Параметры
- Данные инструмента



Передача скриншотов (клавиша **PRT SC**) выполняется в области **Сервис**.

Резервное копирование данных

HEIDENHAIN рекомендует делать резервные копии созданных на системе ЧПУ программ и данных инструментов путем их сохранения через регулярные промежутки времени на каком-либо внешнем устройстве.

Вы также должны сохранять и параметры. Так как они не подвергаются частым изменениям, сохранение требуется только при необходимости.

Обмен данными при помощи TNCremo

В качестве дополнения к системе ЧПУ HEIDENHAIN предлагает программу для ПК TNCremo. Эта программа обеспечивает возможность доступа к данным системы ЧПУ с ПК.

Внешний доступ



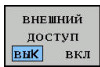
Производитель станка может конфигурировать варианты внешнего доступа. Следуйте указаниям инструкции по обслуживанию станка.

С помощью программной клавиши **Внешний доступ** вы можете заблокировать или разблокировать доступ через интерфейс LSV-2.

Разрешить внешний доступ:



- ▶ Выберите режим работы **Организация**



- ▶ Установите программную клавишу **Внешний доступ** в положение **ВКЛ**.
- > Система ЧПУ разрешит доступ к данным через интерфейс LSV-2

Блокировка внешнего доступа:



- ▶ Выберите режим работы **Организация**



- ▶ Установите программную клавишу **Внешний доступ** в положение **ВЫКЛ**.
- > Система ЧПУ заблокирует доступ к данным через интерфейс LSV-2

Соединения

Соединения могут создаваться посредством сети (Ethernet) или USB носителя данных. Передача данных осуществляется через **Ethernet** или через **USB**-интерфейс.

- Сеть (через Ethernet): система ЧПУ поддерживает сетевые протоколы **SMB (Server Message Block, WINDOWS)** и **NFS (Network File Service)**.
- Носители данных USB подключаются непосредственно к системе ЧПУ. Система ЧПУ использует только первый раздел носителя данных USB

УКАЗАНИЕ

**Осторожно, опасность столкновения!
Осторожно, возможна потеря данных!**

Незащищённая или недостаточно сконфигурированная сеть даёт возможность неавторизованного и небезопасного доступа к данным системы ЧПУ. Из-за чего управляющие программы и настройки станка могут быть изменены или потеряны. Наряду с потерей данных возникает также возможность аварии!

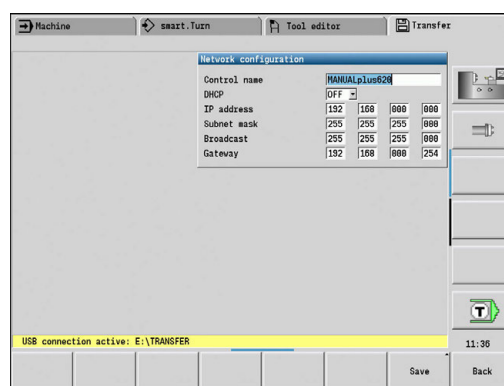
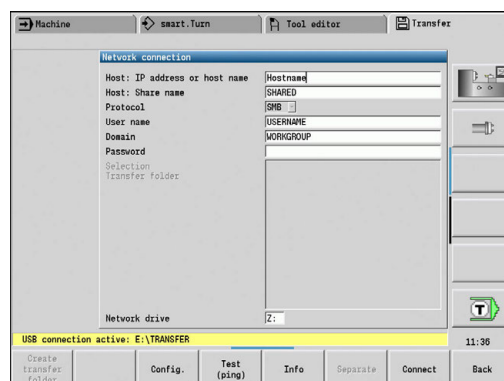
- ▶ Доступа к системе ЧПУ через сеть возможен только авторизованным персоналом
- ▶ При необходимости деактивируйте внешний доступ в режиме работы **Организация**.
- ▶ Или обеспечьте данные, при необходимости, защитой от записи

HEIDENHAIN рекомендует дополнительно выполнять регулярное резервное копирование данных.



Вы можете создать новый каталог на подключенном носителе USB или сетевом диске. Для этого нажмите программную клавишу **Создать папку Transfer** и введите имя директории.

Система отобразит в окне выбора все активные подключения. Если в директории содержатся поддиректории, вы можете также открыть и выбрать их.



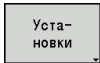
Вызов конфигурации сети:



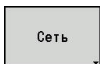
- ▶ Выберите режим работы **Организация**



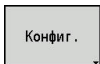
- ▶ Введите пароль **net123**
- ▶ Нажмите программную клавишу **Передача** (после ввода пароля)



- ▶ Нажмите программную клавишу **Установки**



- ▶ Нажмите программную клавишу **Сеть**
- ▶ Система ЧПУ откроет диалог **Соединение с сетью**. В этом диалоге производятся настройки соединения



- ▶ Нажмите программную клавишу **Конфиг.** (только после ввода пароля)
- ▶ Откроется диалог **Конфигурация сети**

Интерфейс Ethernet (для версии ПО 548328-xx)

Настройки конфигурации сети:

- **Название управления:** имя компьютера системы ЧПУ
- **DHCP = Dynamic Host Configuration Protocol**
 - **ВКЛ.:** сетевые настройки автоматически получаются от DHCP-сервера
 - **ВЫКЛ.:** следующие сетевые настройки должны выполняться вручную:
 - (статический) IP-адрес
 - Маска подсети
 - Широковещательный адрес
 - Шлюз

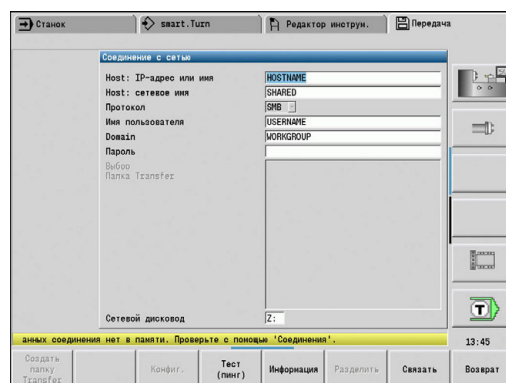
Настройки сетевого соединения (SMB):

- **Протокол:** SMB – сеть Windows
- **Host: IP-адрес или имя:** имя компьютера или IP-адрес компьютера адресата
- **Host: сетевое имя:** имя общего ресурса на компьютере адресата (Sharename)
- **Имя пользователя** для регистрации на компьютере адресата
- **Рабочая группа / Домен:** имя рабочей группы или домена
- **Пароль** для регистрации на компьютере адресата

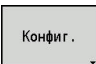
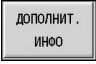
Настройки сетевого соединения (NFS):

- **Протокол:** NFS
- **Главный адрес Интернет:** IP-адрес компьютера адресата
- **Host: сетевое имя:** имя общего ресурса на компьютере адресата (Sharename)
- **rsize**
- **wsize**
- **time0**
- **soft**

Выбор директории проекта: система ЧПУ считывает и записывает все данные в один определённый каталог проекта. Каждый каталог проекта содержит зеркальное отображение структуры каталога системы ЧПУ. Выберите директорию проекта, с которой будет установлено соединение. Если по данному пути еще не существует папки, то при соединении она создается.



Программные клавиши конфигурации сети

Программная клавиша	Значение
	Создает каталог с требуемым именем при установленном соединении по целевому адресу
	Открывает диалог Конфигурация сети
	Открывает диалог Соединение с сетью и запускает PING по указанному адресу
	Выводит в окне всю информацию о сети
	Разъединяет существующее соединение с сетью. Если активен USB-носитель данных, осуществляется переключение на это соединение
	Устанавливает соединение, переходит к последнему выбранному каталогу проекта
	Возвращает в меню программных клавиш с функциями передачи данных

Интерфейс Ethernet (для версии ПО 548431-05)

Введение

Система ЧПУ в стандартной комплектации имеет интерфейс Ethernet для интеграции системы ЧПУ в сеть в качестве клиента.

Система ЧПУ передает данные через Ethernet с помощью:

- **SMB**-протокола (**S**erver **M**essage **B**lock) для ОС Windows или
- протокола семейства **TCP/IP** (**T**ransmission **C**ontrol **P**rotocol/**I**nternet **P**rotocol) и с помощью **NFS** (**N**etwork **F**ile **S**ystem).
Также ЧПУ поддерживает протокол **NFS V3**, который позволяет более высокие скорости передачи данных

Возможности подключения

Вы можете подключить разъем Ethernet системы ЧПУ к сети или непосредственно к ПК через разъем **RJ45**. Разъем гальванически изолирован от электроники системы ЧПУ.

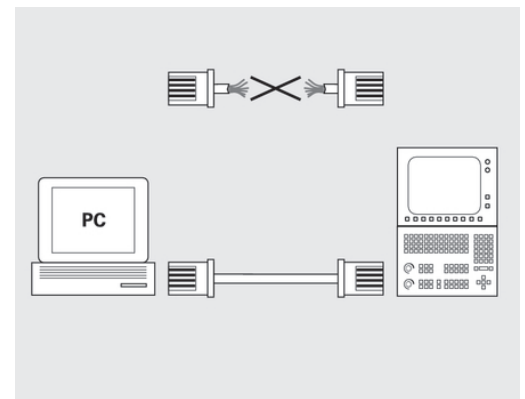


Максимально допустимая длина кабеля от ЧПУ до узловой точки зависит от качества кабеля по качеству, оболочки и вида сети.

Если вы подключаете систему ЧПУ непосредственно к ПК, то Вам необходим перекрестный кабель (кросс-кабель).

Предоставьте настройку системы ЧПУ сетевому специалисту.

Помните о том, что система ЧПУ выполнит быструю автоматическую перезагрузку, если изменится IP-адрес системы ЧПУ.



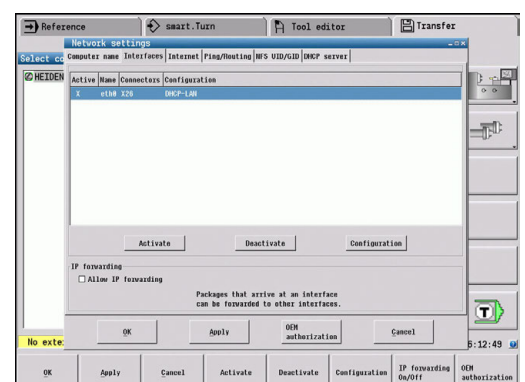
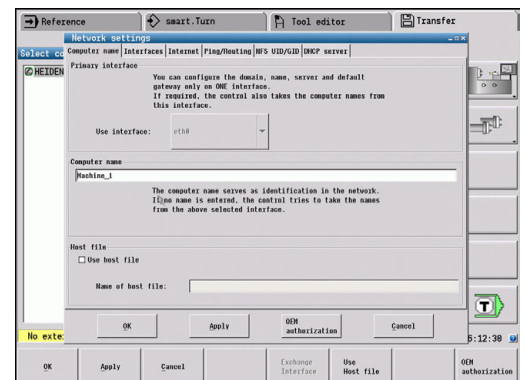
Конфигурация системы ЧПУ

Вызов общих сетевых настроек:

DEFINE
NET

- ▶ Нажмите программную клавишу **DEFINE NET** для ввода общих настроек сети
- Активна закладка **Имя компьютера**:

Настройка	Значение
Первичный интерфейс	Имя Ethernet-интерфейса, который должен быть включен в корпоративную сеть. Активен только тогда, когда в аппаратном обеспечении системы ЧПУ в наличии есть второй Ethernet-интерфейс
Имя компьютера	Имя, которым система ЧПУ должна обозначаться в сети
Хост-файл	Необходим только для специальных приложений! Имя файла, в котором определены связи между IP-адресами и именами компьютеров



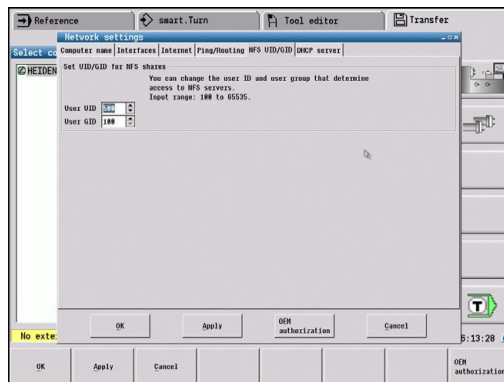
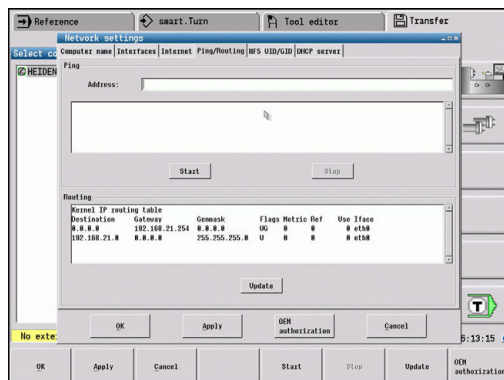
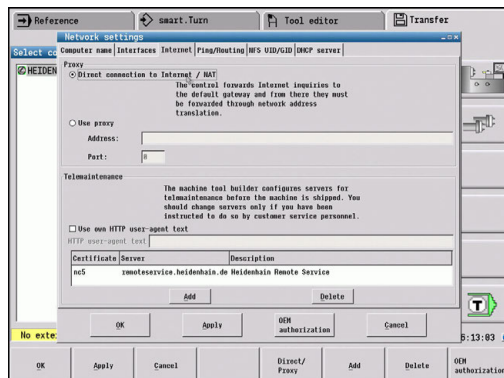
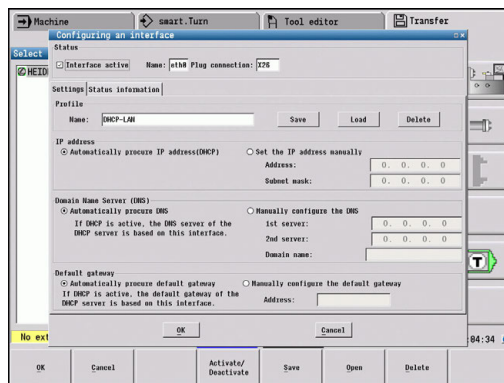
- ▶ Выберите закладку **Интерфейсы** для ввода настроек интерфейсов

Настройка	Значение
Список интерфейсов	<p>Список активных Ethernet-интерфейсов.</p> <ul style="list-style-type: none"> ▶ Выберите один из перечисленных интерфейсов (с помощью мыши или клавиш со стрелками) ■ Экранная клавиша Активировать: активация выбранного интерфейса (X в столбце акт.) ■ Экранная клавиша Деактивировать: деактивация выбранного интерфейса (– в столбце Акт.) ■ Экранная клавиша Конфигурация: открыть меню настройки интерфейса

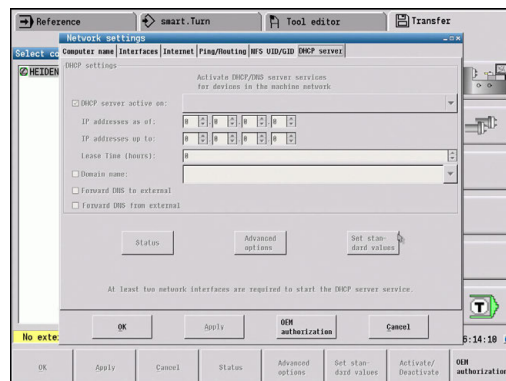
Разрешить переадресацию IP	<p>Данная функция обычно должна быть деактивирована!</p> <p>Следует активировать функцию только тогда, когда с целью диагностики необходим внешний доступ через систему ЧПУ ко второму опциональному Ethernet-интерфейсу. Активировать только вместе со службой поддержки</p>
----------------------------	---

- ▶ Нажмите экранную клавишу **КОНФИГУРИРОВАТЬ** для входа в меню настройки интерфейса

Настройка	Значение
Статус	<ul style="list-style-type: none"> ■ Интерфейс активирован: состояние подключения выбранного Ethernet-интерфейса ■ Имя: Имя интерфейса, конфигурация которого выполняется в данный момент ■ Разъем: номер разъема данного интерфейса в логической структуре системы управления



Настройка	Значение
Профиль	<p>С помощью этой настройки можно создать либо выбрать профиль, в котором сохранены все видимые в этом окне настройки.</p> <p>HEIDENHAIN предлагает два стандартных профиля:</p> <ul style="list-style-type: none"> ■ DHCP-LAN: Настройки для стандартного Ethernet-интерфейса ЧПУ, которые должны функционировать в стандартной корпоративной сети ■ MachineNet: Настройки для второго опционального Ethernet-интерфейса для конфигурации сети станка <p>При помощи соответствующих экранных клавиш можно сохранять, загружать или удалять профили</p>
IP-адрес	<ul style="list-style-type: none"> ■ Опция Автоматически присвоить IP-адрес: система управления должна получить IP-адрес от DHCP-сервера ■ Опция Присваивать IP-адрес вручную: вручную определить IP-адрес и маску подсети. Ввод: по четыре числовых значения, которые разделены точками, например, 160.1.180.20 и 255.255.0.0
Имя домена сервера (DNS)	<ul style="list-style-type: none"> ■ Опция Присваивать DNS автоматически: система ЧПУ должна автоматически присвоить IP-адрес Domain Name Server ■ Опция Конфигурировать DNS вручную: ввести IP-адреса серверов и имя домена в ручном режиме



Настройка	Значение
Шлюз по умолчанию	<ul style="list-style-type: none"> ■ Опция Автоматически присваивать шлюз по умолчанию: система ЧПУ должна автоматически присвоить шлюз по умолчанию ■ Опция Конфигурировать шлюз по умолчанию вручную: ввести IP-адреса шлюза по умолчанию в ручном режиме

- ▶ Подтвердите внесенные изменения экранной клавишей **OK**
- ▶ Или отмените изменения экранной клавишей **Cancel**
- ▶ Выберите вкладку **Интернет**:

Настройка	Значение
Проxy-сервер	<ul style="list-style-type: none"> ■ Прямое соединение с Интернетом / NAT: система ЧПУ переадресует запросы из Интернета в шлюз по умолчанию, которые затем передаются дальше через трансляцию сетевых адресов (Network Address Translation) (например, при подключении к модему напрямую) ■ Использовать проxy: определение адреса и порта Интернет-роутера в сети, запросить у администратора сети

Удаленное обслуживание Здесь производитель станка конфигурирует сервер для удаленного обслуживания. **Изменения можно вносить только после согласования с производителем станка!**

- ▶ Выберите закладку **Пинг/Маршрутизация** для ввода настроек для пинга и маршрутизации

Настройка	Значение
Ping	<ul style="list-style-type: none"> ▶ В поле ввода Адрес: введите IP-номер, сетевое соединение с которым хотите проверить ▶ Ввод: четыре числа, разделенных точками, например, 160.1.180.20 ▶ Альтернативно можно также ввести имя компьютера, соединение с которым вы хотите проверить ■ Экранная клавиша СТАРТ: запустить проверку, система ЧПУ отобразит информацию о состоянии в поле пинга ■ Экранная клавиша СТОП: завершить проверку

Маршрутизация (Routing)	<p>Для сетевых администраторов! информация состояния текущей маршрутизации в ОС</p> <ul style="list-style-type: none"> ■ Экранная клавиша Актуализировать: обновить маршрутизацию <p>▶ Выберите закладку NFS UID/GID для ввода идентификатора пользователя и группы</p>
-------------------------	---

Настройка	Значение
Установка UID/GID для NFS-Shares	<ul style="list-style-type: none"> ■ ID пользователя: Задание идентификации пользователя, с которой конечный пользователь имеет в сети доступ к файлам. Значение следует запросить у администратора сети ■ Group ID: Задание идентификации группы, с которой можно в сети иметь доступ к файлам. Значение следует запросить у администратора сети

- ▶ Выберите закладку **DHCP-сервер** для конфигурации настроек DHCP-сервера в сети станка



Следуйте указаниям инструкции по обслуживанию станка!

Конфигурация DHCP-сервера защищена паролем. Всю необходимую информацию вы можете получить у производителя станка.

Настройка	Значение
DHCP сервер активен на	<ul style="list-style-type: none"> ■ IP-адресах, начиная с: определяется, с какого IP-адреса система ЧПУ будет устанавливать пулы динамических IP-адресов. Выделенные серым значения система ЧПУ получает из статического IP-адреса установленного Ethernet-интерфейса, эти значения не подлежат изменению ■ IP-адресах до: определяется, до какого IP-адреса система ЧПУ будет устанавливать пулы динамических IP-адресов ■ Время аренды (Lease Time) в часах: время, в течение которого динамический IP-адрес будет зарезервирован за клиентом. Если клиент регистрируется в течение этого времени, то система ЧПУ снова назначает тот же динамический IP-адрес ■ Имя домена: при необходимости вы можете установить здесь имя для сети станка. Это необходимо, например, если для сети станка и внутренней сети присвоены одинаковые имена ■ Перенаправить DNS на внешний: если активен IP Forwarding (вкладка Интерфейсы), то при активной опции вы можете установить, будет ли использоваться преобразование имен для устройств сети станка также внешней сетью

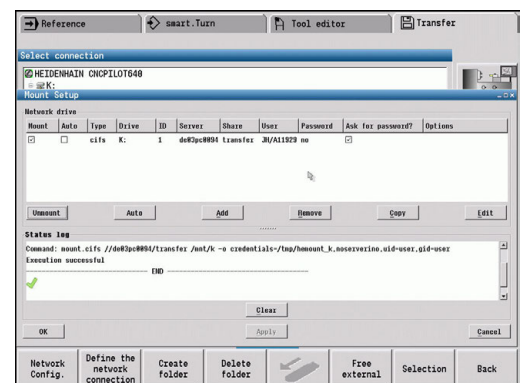
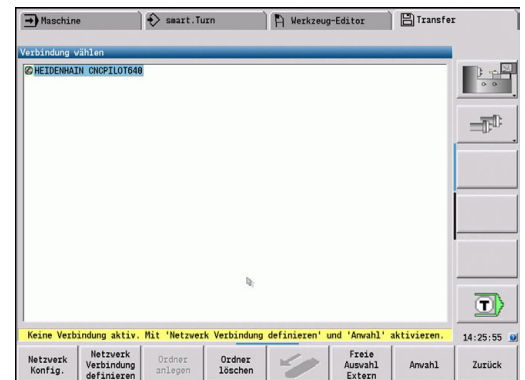
Настройка	Значение
	<ul style="list-style-type: none"> <li data-bbox="528 349 927 763">■ Перенаправить DNS с внешнего: если активен IP Forwarding (вкладка Интерфейсы), то при активной опции вы можете установить, будет ли система ЧПУ передавать DNS-запросы от устройств в сети станка также на сервер имен внешней сети, если DNS-сервер MC не отвечает на запросы <li data-bbox="528 775 927 1055">■ Экранная клавиша Сост.: вызывает обзор всех устройств, которые в сети станка снабжены динамическим IP-адресом. Для этих устройств вы можете задать дополнительные настройки <li data-bbox="528 1066 927 1223">■ Экранная клавиша Дополнительные опции: дополнительные возможности настройки для DNS-/DHCP-сервера <li data-bbox="528 1234 927 1359">■ Экранная клавиша Установить станд. значения: установка рабочих настроек

Настройки сети для каждого подключенного диска

Вызов настроек сети для подключения дисков:

- Сеть
- ▶ Нажмите программную клавишу **Сеть** для ввода настроек сети, относящихся к подключенным устройствам.
 - Можно задать любое количество настроек сети, но одновременно администрировать можно не более 7



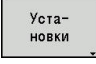

Настройка	Значение
Сетевой диск	<p>Список всех подсоединенных сетевых дисков.</p> <p>В колонках система отображает соответствующий статус соединения с сетью:</p> <ul style="list-style-type: none"> ■ Установить: сетевой диск подключен или не подключен ■ Авто: сетевой диск подключается автоматически/вручную ■ Тип: вид соединения с сетью. Возможными являются cifs и nfs ■ Диск: имя диска в системе ЧПУ ■ ID: Внутренний идентификационный номер, который идентифицирует, если вы задали несколько соединений с помощью Mount-Point ■ Сервер: имя сервера ■ Доступ: имя директории на сервере, с которой должна соединиться система ЧПУ ■ Пользователь: Имя пользователя в сети ■ Пароль: Сетевой диск защищен паролем или нет

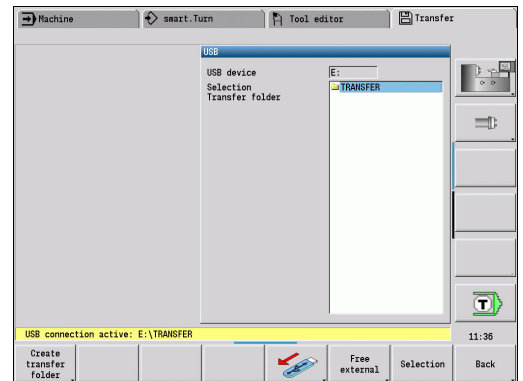


Настройка	Значение
	<ul style="list-style-type: none"> <li data-bbox="523 349 890 472">■ Запрашивать пароль?: запрашивать пароль при соединении или не запрашивать <li data-bbox="523 483 890 584">■ Опции: отображение дополнительных опций соединения <p data-bbox="523 595 890 685">Для управление сетевыми дисками используйте экран- ные клавиши.</p> <p data-bbox="523 696 890 916">Для добавления сетевых дисков нажмите экранную клавишу Добавить: систе- ма ЧПУ запустит ассистен- та соединения, в котором вы сможете ввести все необхо- димые данные в диалоге</p>

Соединение через USB





Создание соединения USB

- 
 - ▶ Выберите режим работы **Организация**
 - ▶ Подключите носитель данных USB к интерфейсу USB на системе ЧПУ
 - ▶ Нажмите программную клавишу **Передача** (после ввода пароля)
 - ▶ Нажмите программную клавишу **Установки**
- 
 - ▶ Нажмите программную клавишу **USB**
- 
 - ▶ Система ЧПУ отобразит диалог **USB** В этом диалоге производятся настройки соединения
- 
 - ▶ С помощью программных клавиш USB носитель данных можно отключить или вновь подключить



i В принципе, большинство USB-устройств должны подходить к системе ЧПУ. В определенных условиях, например, при большой длине кабеля между пультом управления и основным компьютером может случиться так, что USB-устройство будет некорректно распознано системой управления. В таких случаях следует воспользоваться другим USB-устройством.

Программные клавиши USB соединения

Программная клавиша	Значение
	Создает папку с желаемым именем на USB-носителе данных
	Разъединяет соединение с USB-носителем данных и подготавливает устройство к удалению
	Обеспечивает доступ к данным, которые некорректно записаны в папке проекта
	Выбирает ранее выбранную с помощью клавиш курсора папку проекта
	Возвращает в меню программных клавиш с функциями передачи данных

Возможности передачи данных

Система ЧПУ помещает DIN-программы, DIN-подпрограммы, программы циклов и **Контуры ICP** в различные директории. При выборе **группы программ** автоматически осуществляется переход в соответствующую директорию.

Параметры и данные инструмента сохраняются в формате ZIP под именем файла, внесённым в Имя резервного файла, в папке **para** или **tool** системы ЧПУ. Этот файл резервной копии может быть затем отправлен в папку проекта удаленного устройства.



- Если программные файлы открыты в другом рабочем режиме, то они не перезаписываются.
- Считывание данных инструмента и параметров возможно только в том случае, если в подрежиме **Отраб. программы** не была запущена никакая программа

Доступны следующие функции передачи данных:

- **Программы**: отправка и прием файлов
- Создание, отправка и получение **Копия параметров**
- **Восстановление параметров**: загрузка резервной копии параметров
- Создание, отправка и получение **Копия инструментов**
- **Возобновление инструментов**: считывание данных из резервной копии
- Создание и отправка **сервисных файлов**
- **Создание резервной копии данных**: все данные сохраняются в папке проекта
- **Свободный выбор с внешнего носителя**: свободный выбор файлов программ с USB-носителя данных
- **Дополнит. функции**: импорт цикловых программ и DIN-программ MANUALplus 4110, импорт данных инструмента CNC PILOT 4290

Структура каталога - сохранение файлов

Папка	Типы файлов
\dxf	Чертежи в формате DXF
\gtb	Последовательности обработки (TURN PLUS)
\gti	Описания контуров ICP: <ul style="list-style-type: none"> ■ *.gmi (контур вращения) ■ *.gmr (контур необработанной заготовки) ■ *.gms (торцевая поверхность, ось C) ■ *.gmm (боковая поверхность, ось C)
\gtz	Цикловые программы (подрежим Обучение) *.gmz
\ncps	DIN-программы (режим smart.Turn) <ul style="list-style-type: none"> ■ *.nc (главные программы) ■ *.ncs (подпрограммы)
\para	Файлы резервных копий параметров PA_*.zip (параметры)
\table	Файлы резервных копий параметров TA*.zip (таблицы)
\tool	Файлы резервных копий инструментов TO*.zip (данные по инструментам и технологиям)
\pictures	Вспомогательные рисунки для подпрограмм *.bmp, *.png или *.jpg
\data	Сервисные файлы Service*.zip

Директории передачи

Передача данных с системы ЧПУ на внешний носитель данных возможна только в предварительно созданные на нем директории для передачи. В каждой директории передачи файлы записываются с соблюдением той же самой структуры каталогов, что и в системе ЧПУ.

Директории передачи могут использоваться только непосредственно в выбранном сетевом пути или корневой директории USB-носителя данных.

Передача программ (файлов)

Выбор группы программ



Передача скриншотов (клавиша **PRT SC**) выполняется в области **Сервис**.

Выбор группы программ:



- ▶ Выберите режим работы **Организация**

TRANSFER

- ▶ Нажмите программную клавишу **Передача** (после ввода пароля)

Уста-
новки

- ▶ Нажмите программную клавишу **Установки**

USB

- ▶ Нажмите программную клавишу **USB**

Сеть

- ▶ Или нажмите программную клавишу **Сеть**

Выбор

- ▶ Выберите директорию проекта, а затем нажмите программную клавишу **Выбор (USB)**

Связать

- ▶ Или нажмите программную клавишу **Связать** (сетевое подключение)

Возврат

- ▶ Нажмите программную клавишу **Назад** для выбора данных

Программы

- ▶ Переключитесь на передачу программ

Выбор
про граммы

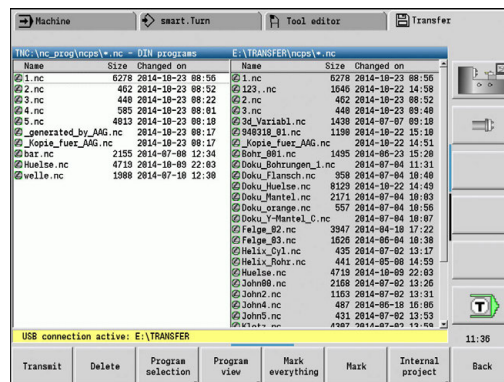
- ▶ Откройте выбор типов программ

ДИН-
программы

- ▶ Нажмите программную клавишу **DIN-программы** (или другие типы программ), для активации передачи



При передаче автоматического задания система ЧПУ автоматически передаёт выбранные задания со всеми главными программами и содержащимся в них подпрограммами.



Программные клавиши для выбора группы программ

Программная клавиша	Значение
<div style="border: 1px solid black; padding: 2px; width: fit-content;">DIN- программы</div>	<p>*.nc: главные программы DIN и smart.Turn. Подрежим Передача просматривает программы на наличие подпрограмм и предлагает выполнить также их передачу.</p>
<div style="border: 1px solid black; padding: 2px; width: fit-content;">DIN- подпрогр.</div>	<p>*.nc: подпрограммы DIN и smart.Turn. Вспомогательная графика также передается.</p>
<div style="border: 1px solid black; padding: 2px; width: fit-content;">Программы циклов</div>	<p>*.gmz: цикловые программы. Подрежим Передача просматривает программы на наличие подпрограмм и Контуры ICP и предлагает выполнить также их передачу.</p>
<div style="border: 1px solid black; padding: 2px; width: fit-content;">ICP- контуры</div>	<p>Контуры ICP для цикловых программ:</p> <ul style="list-style-type: none"> ■ *.gmi (контур вращения) ■ *.gmr (контур необработанной заготовки) ■ *.gms (торцовая поверхность, ось C) ■ *.gmm (поверхность образующей, ось C)
<div style="border: 1px solid black; padding: 2px; width: fit-content;">Следующий тип файла</div>	<p>Переключение между возможными типами файлов. Здесь вы также можете выбирать автоматические задания.</p>
<div style="border: 1px solid black; padding: 2px; width: fit-content;">Свободный Выбор Внешний</div>	<p>Обеспечивает выбор программных файлов с USB-носителя данных без использования проектного каталога.</p>
<div style="border: 1px solid black; padding: 2px; width: fit-content;">Маска файла</div>	<p>Применяет маску для имени файла внутри выбранной программной группы.</p>

Выбор программы

В левом окне система ЧПУ выводит список файлов системы ЧПУ. В правом окне при текущем соединении отображаются файлы удаленного устройства. Переход из левого окна в правое и наоборот осуществляется с помощью клавиш курсора.

При выборе программ установите курсор на нужную программу и нажмите программную клавишу **Выделить**, или выделите все программы с помощью программной клавиши **Все маркиров.**

Помеченные программы выделяются цветом. Отмена выделения осуществляется с помощью повторного нажатия **Выделить**.

Система ЧПУ показывает размер файла и время последнего изменения программы в списке, если это позволяет длина имени файла.

В случае программ и подпрограмм DIN можно дополнительно просматривать программу с помощью программной клавиши **Вид программы**.

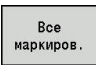

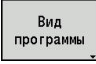
Передача файлов запускается с помощью программной клавиши **Передача** или **Прием**.

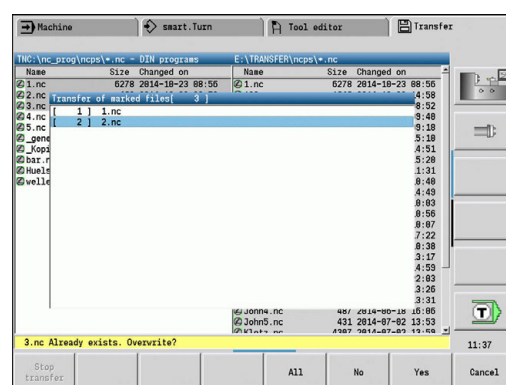
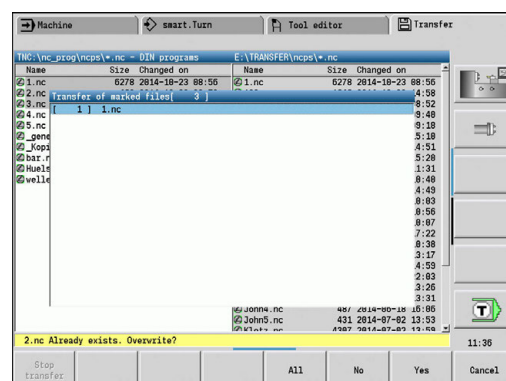
Во время передачи система ЧПУ отображает следующую информацию в окне передачи:

- Имя передаваемой в настоящий момент программы
- Если данная программа уже имеется в месте назначения, система ЧПУ запрашивает, нужно ли перезаписать файл. При этом существует возможность активировать перезапись всех последующих файлов

Если в процессе передачи данных система ЧПУ определит, что переданные данные имеют связанные файлы (подпрограммы, **Контуры ICP**), откроется окно, позволяющее вывести список связанных файлов и передать их.

Программные клавиши выбора программ

Программная клавиша	Значение
	Выделяет все файлы в текущем окне
	Выделяет или отменяет выделение файла в позиции курсора и переводит курсор на одну позицию вниз
	Открывает главную программу или подпрограмму DIN для чтения



Передача файлов проекта

Если вы хотите передать файлы проекта, откройте с помощью программной клавиши **Проект** управление проектами системы ЧПУ и выберите соответствующий проект.

Дополнительная информация: "Управление проектами",
Стр. 177



При помощи программной клавиши **Внутренний проект** вы можете управлять вашими проектами и переносить целые папки проектов.

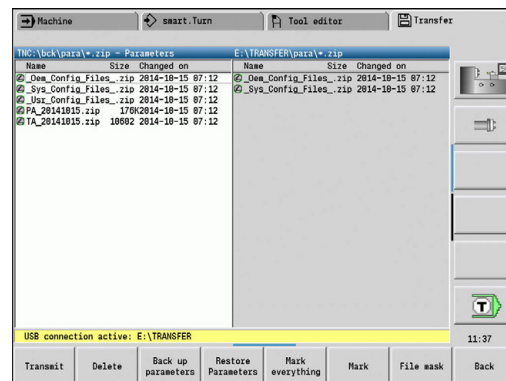
Дополнительная информация: "Управление проектами", Стр. 177

Передача параметров

Передача параметров

Сохранение и восстановление параметров содержит следующие этапы:

- **Создание резервной копии параметров:** параметры объединяются в ZIP-файл и сохраняются в системе ЧПУ.
- **Отправка или получение резервной копии параметров**
- **Восстановление параметров:** восстановление сохраненной резервной копии в активные данные (только после ввода пароля).



Выбор параметров

Резервная копия параметров может быть создана и без действующего соединения с внешним носителем данных.

Создание резервной копии параметров:



- ▶ Выберите режим работы **Организация**



- ▶ Нажмите программную клавишу **Передача** (после ввода пароля)



- ▶ Откройте **Передачу параметров**

Программные клавиши передачи параметров

Программная клавиша	Значение
	Отправляет все выделенные файлы из системы ЧПУ удаленному устройству
	Принимает все выделенные файлы со стороны удаленного устройства
	Удаляет все выделенные файлы после подтверждения запроса об операции (только после ввода пароля)
	Создает резервную копию данных параметров в виде ZIP-файла
	Восстанавливает данные из выбранной резервной копии данных в активную систему ЧПУ (только после ввода пароля)
	Выделяет все файлы в текущем окне
	Выделяет или отменяет выделение файла в позиции курсора и переводит курсор на одну позицию вниз
	Открывает файловую маску

Резервные копии параметров

Резервная копия параметров содержит все параметры и таблицы системы ЧПУ за исключением данных инструмента и технологий.

Путь и имя файлов резервной копии:

- Данные конфигурации: \para\PA_*.zip
- Таблицы: \table\TA_*.zip

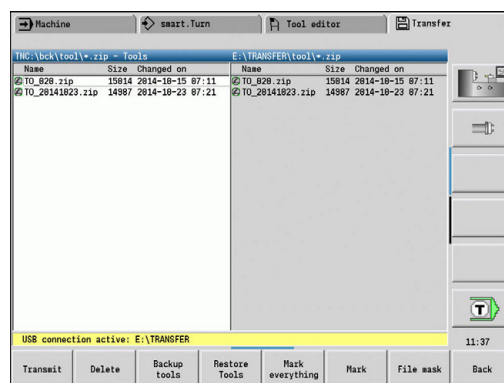
В окне передачи отображается только папка **para**, попутно создается и передается соответствующий файл в **table**.

Передача файлов запускается с помощью программной клавиши **Передача** или **Прием**.

Передача данных инструмента

Сохранение и восстановление данных инструмента содержит следующие этапы:

- **Создание резервной копии инструментов:** параметры объединяются в ZIP-файл и сохраняются в системе ЧПУ
- **Отправка/получение резервной копии инструментов**
- **Восстановление данных инструмента:** восстановление сохраненной резервной копии в активные данные системы ЧПУ (только после ввода пароля)



Выбор инструментов

Резервная копия данных инструмента может быть создана также и без действующего соединения с внешним носителем данных.

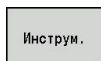
Создание резервной копии данных инструментов:



- ▶ Выберите режим работы **Организация**

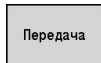
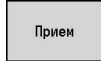

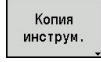
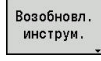
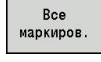
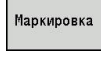
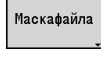


- ▶ Нажмите программную клавишу **Передача** (после ввода пароля)



- ▶ Нажмите программную клавишу **Инструм.**

Программные клавиши передачи данных инструмента

Программная клавиша	Значение
	Отправляет все выделенные файлы из системы ЧПУ удаленному устройству
	Принимает все выделенные файлы со стороны удаленного устройства
	Удаляет все выделенные файлы после подтверждения запроса об операции (только после ввода пароля)
	Создает резервную копию данных инструментов в виде ZIP-файла
	Восстанавливает данные из выбранной резервной копии данных в активную систему ЧПУ (только после ввода пароля)
	Выделяет все файлы в текущем окне
	Выделяет или отменяет выделение файла в позиции курсора и переводит курсор на одну позицию вниз
	Выбор типа данных ZIP или НТТ. Данные об инструментах можно напрямую переносить как файлы НТТ (напр. с устройства для предварительного измерения инструмента)

Резервная копи данных инструмента

При создании резервной копии инструментов можно выбрать сохранение всех или отдельных инструментов. Их можно выбрать из списка инструментов или списка револьверной головки:

Выбор инструментов для резервной копии:

Копия инструм.	▶ Нажмите программную клавишу Копия инструм.
Список инструм.	▶ Нажмите программную клавишу Список инструментов
Список револьвера	▶ Или нажмите программную клавишу Список револьвера
Список магазина	▶ Или нажмите программную клавишу Список магазина (зависит от станка)
Маркировка	▶ Нажмите программную клавишу Mark
Confirm selection	▶ Нажмите программную клавишу Подтвердить выбор

Система ЧПУ откроет окно выбора. В этом окне вы можете выбрать, какие данные инструмента вы хотите сохранить.

Выбор содержимого файла резервной копии:

- Инструменты
- Тексты инструментов
- Технологические данные
- Щуп
- Держатель инструмента

Путь и имя файлов резервной копии: \bck\tool\TO_*.zip

Передача файлов запускается с помощью программной клавиши **Передача** или **Прием**.

При восстановлении резервной копии отображаются все доступные резервные копии. При помощи программной клавиши **Список инструментов** вы можете выбрать отдельные инструменты из файла резервной копии.

Из файла резервной копии можно выбрать, какие данные инструментов вы хотите восстановить.

Создание сервисных файлов

К сервисным файлам относятся различные журналы работы, которые используются сервисной службой для поиска ошибок. Вся важная информация объединяется в наборе сервисных файлов в виде zip-файла.

Путь и имя сервисного файла: \data\SERVICEx.zip ("x" обозначает порядковый номер)

Система ЧПУ всегда создает сервисный файл с номером 1. Уже имеющиеся файлы переименовываются в файлы с номерами 2 – 5. Существующий файл с номером 5 удаляется.

Сохранение сервисного файла содержит следующие этапы:

- **Создание сервисных файлов:** информация объединяется в ZIP-файле и сохраняется в системе ЧПУ.
- **Отправка сервисных файлов**

Выбор сервисных данных

Сервисные файлы могут создаваться также и без действующего соединения с внешним носителем данных.

Создание сервисных файлов:



- ▶ Выберите режим работы **Организация**

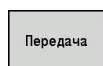
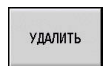
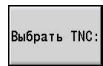


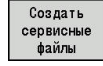


- ▶ Нажмите программную клавишу **Передача** (после ввода пароля)



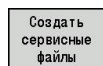
- ▶ Нажмите программную клавишу **Сервис**

Программные клавиши передачи сервисных файлов

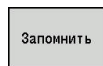
Программная клавиша	Значение
	Отправляет все выделенные файлы из системы ЧПУ удаленному устройству
	Удаляет все выделенные файлы после подтверждения запроса об операции (только после ввода пароля)
	Выберите главную директорию TNC, например, для передачи созданного до этого скриншота (клавиша PRT SC)
	Выделяет все файлы в текущем окне
	Выделяет или отменяет выделение файла в позиции курсора и переводит курсор на одну позицию вниз
	Создает блок сервисных файлов в виде ZIP-файла

Сохранение сервисных файлов

Сохранение сервисных файлов:



- ▶ Нажмите программную клавишу **Создать сервисные файлы**
- ▶ Введите имя файла, под которым вы хотите сохранить сервисный файл



- ▶ Нажмите программную клавишу **Запомнить**

Создание резервной копии данных

Резервное копирование данных охватывает следующие шаги:

- Копирование программных файлов в директорию передачи
 - Главные программы
 - Подпрограммы (с рисунками)
 - Программы циклов
 - Контуры ICP
- Создание резервной копии параметров и копирование резервных файлов из **para** и **table** в директорию проекта. (PA_Backup.zip, TA_Backup.zip)
- Создание резервной копии данных инструментов и копирование всех файлов резервных копий инструменты из директории **tool** в директорию проекта (TO_Backup.zip)
- Сервисные файлы **не** создаются и не копируются

Выбор резервного копирования данных

Резервная копия может быть создана и без действующего соединения с внешним носителем данных.

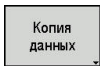
Создание резервной копии данных:



- ▶ Выберите режим работы **Организация**

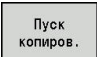


- ▶ Нажмите программную клавишу **Передача** (после ввода пароля)



- ▶ Нажмите программную клавишу **Копия данных**

Программные клавиши передачи резервной копии данных

Программная клавиша	Значение
	Запускает резервное копирование данных в целую директорию передачи



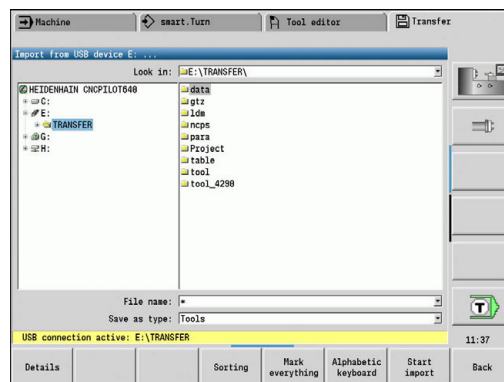
- Существующие файлы перезаписываются без запроса на подтверждение
- Резервное копирование данных может быть остановлено с помощью программной клавиши **Прервание** Частично начатое резервное копирование останавливается

Импорт управляющих программ из старых моделей системы ЧПУ

Форматы программ старых моделей систем ЧПУ MANUALplus 4110 и CNC PILOT 4290 отличаются от формата MANUALplus 620 и CNC PILOT 640. Программы из старых моделей систем ЧПУ можно импортировать в новую систему ЧПУ с помощью программы-конвертора. Этот конвертор является составной частью системы ЧПУ. Необходимые изменения программа выполняет автоматически насколько это возможно.




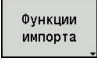
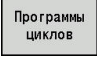
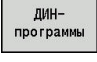
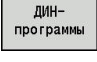
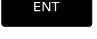
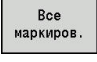
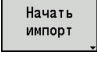
Обзор конвертируемых управляющих программ:

- MANUALplus 4110
 - Программы циклов
 - ICP-описания контуров
 - Программы DIN
 - CNC PILOT 4290: программы DIN-PLUS
- Программы TURN PLUS из CNC PILOT 4290 **не** конвертируемы.



Импортирование управляющих программ с носителя данных при активном соединении

Импорт управляющих программ:

-  ► Выберите режим работы **Организация**
-  ► Нажмите программную клавишу **Передача** (после ввода пароля)
-  ► Откройте меню с помощью программной клавиши **Дополнит. функции**
-  ► Откройте меню с помощью программной клавиши **Функции импорта**
-  ► Выберите цикловую программу или Контуры ICP MANUALplus 4110 (*.gtz)
-  ► Или выберите программу DIN MANUALplus 4110 (*.nc/ *.ncs)
-  ► Или выберите программу CNC PILOT 4290 (*.nc/ *.ncs)
-  ► С помощью клавиш курсора выберите директорию, затем, нажав клавишу **ENT**, перейдите в правое окно
- С помощью клавиши курсора выберите управляющую программу для конвертирования
- Или выделите все программы
-  ► Или выделите все программы
-  ► Запустите фильтр импорта для конвертирования программы или программ в формат вашей системы ЧПУ.



К имени импортированных цикловых программ, ICP-описаний контуров, DIN-программ и DIN-подпрограмм добавляется префикс **CONV_....**
Дополнительно к этому система ЧПУ корректирует расширение и импортирует программы в правильные директории.

Конвертация цикловых программ

MANUALplus 4110 и MANUALplus 620 или CNC PILOT 640 имеют различные концепции управления инструментом, технологическими данными и т.д.

Помимо этого, циклы MANUALplus 620 или CNC PILOT 640 имеют больше параметров чем циклы MANUALplus 4110.

Обратите внимание на следующие моменты:

- **Вызов инструмента:** обработка номера инструмента зависит от типа программы - **Программа Multifix** (2-хзначный номер инструмента) или **Программа с револьвером** (4-хзначный номер инструмента).
 - 2-хзначный номер инструмента: номер инструмента обрабатывается как **ID**, а в качестве номера T вводится **T1**
 - 4-хзначный номер инструмента (Tddpp): две первые позиции номера инструмента (dd) обрабатываются как **ID**, а последние две позиции (pp) - как **T**
- **Подвод к точке смены инструмента:** конвертер вводит в **Точка смены инстр. G14** настройку **нет оси**. Так как в 4110 этот параметр не используется
- **Безопасное расстояние:** конвертер вводит безопасные расстояния, заданные в параметре **Общие настройки**, в поля **Безопасное расстояние G47... SCI... SCK**
- **M-функции** сохраняются без изменений.
- **Вызов Контуры ICP:** при вызове Контуры ICP конвертер добавляет к имени префикс **CONV_...**
- **Вызов DIN-циклов:** при вызове DIN-цикла конвертер добавляет к имени префикс **CONV_...**

УКАЗАНИЕ

Осторожно, опасность столкновения!

Сконвертированные управляющие программы могут содержать неправильно сконвертированные (различия в станках) или не сконвертированные элементы. Во время обработки существует риск столкновения!

- ▶ Адаптируйте сконвертированные управляющие программы на системе ЧПУ
- ▶ Проверить управляющую программу в подрежиме **Моделирование** с помощью графики

Конвертация DIN программ

В DIN-программах помимо различных концепций управления инструментом, технологическими данными и т.д., также необходимо учитывать различия в описании контуров и программировании переменных.

При конвертировании DIN-программ MANUALplus 4110 необходимо учитывать следующее:

- **Вызов инструмента:** обработка номера инструмента зависит от типа программы - **Программа Multifix** (2-хзначный номер инструмента) или **Программа с револьвером** (4-хзначный номер инструмента).
- **Подвод к точке смены инструмента:** конвертер вносит в **точку смены инструмента G14** настройку **нет оси**. Так как в 4110 этот параметр не используется
- **Описание заготовки:** описание заготовки **G20** и **G21** версии 4110 преобразуется в **ВСП.ЗАГОТ.** на вашей системе ЧПУ
- **Описания контура:** для программ версии 4110 описание контура следует за циклами обработки. При конвертации описание контура преобразовывается во **ВСП.ЗАГОТ..** Относящийся к нему цикл в разделе **ОБРАБОТКА** указывает при этом на данный вспомогательный контур
- **Программирование переменных:** обращения переменных к данным инструмента, станочным размерам, **D-коррекциям**, данным параметров, а также событиям не могут быть сконвертированы. Эти участки программ необходимо адаптировать вручную
- **M-функции** сохраняются без изменений.
- **Дюймы или метрические единицы:** конвертер не может определить систему единиц измерения программ 4110. Поэтому ни одна система единиц измерения не вносится в целевую программу. Это необходимо сделать пользователю вручную

При конвертации DIN-программ CNC PILOT 4290 необходимо учитывать следующие моменты:

- **Вызов инструмента** (команды **T** раздела **РЕВОЛЬ.ГОЛ.**):
 - Команды **T**, содержащие ссылку на базу данных инструментов, копируются без изменений (пример: T1 ID"342-300.1")
 - Команды **T**, которые содержат данные по инструментам, не могут быть сконвертированы
- **Программирование переменных:** обращения переменных к данным инструмента, станочным размерам, **D-коррекциям**, данным параметров, а также событиям не могут быть сконвертированы. Эти участки программ необходимо адаптировать вручную
- **M-функции** сохраняются без изменений
- **Имена внешних подпрограмм:** при вызове внешней подпрограммы конвертер добавляет к имени префикс **CONV_...**



Если DIN-программа содержит неконвертируемые элементы, соответствующий кадр записывается в виде комментария. Перед комментарием ставится признак **WARNUNG**. В зависимости от ситуации, не преобразуемая команда сохраняется в строках комментария или не преобразованный кадр следует за комментарием.

УКАЗАНИЕ

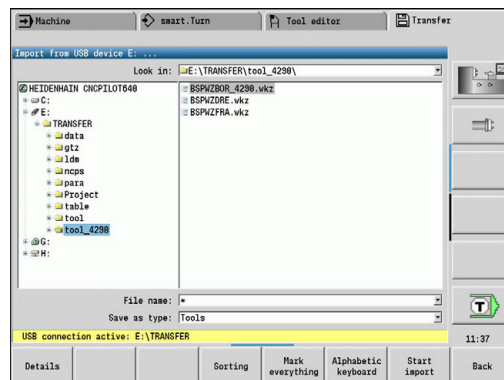
Осторожно, опасность столкновения!

Сконвертированные управляющие программы могут содержать неправильно сконвертированные (различия в станках) или не сконвертированные элементы. Во время обработки существует риск столкновения!

- ▶ Адаптируйте сконвертированные управляющие программы на системе ЧПУ
- ▶ Проверить управляющую программу в подрежиме **Моделирование** с помощью графики




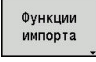
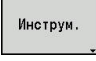



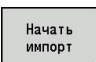
Импорт данных инструментов CNC PILOT 4290

Форматы списка инструментов системы ЧПУ CNC PILOT 4290 отличаются от формата MANUALplus 620 и CNC PILOT 640. Данные инструментов можно адаптировать к новой системе ЧПУ с помощью программы-конвертера.



Импортирование данных инструментов с носителя данных при активном соединении

Импорт данных инструмента:

- 
 - ▶ Выберите режим работы **Организация**
- 
 - ▶ Нажмите программную клавишу **Передача** (после ввода пароля)
- 
 - ▶ Откройте меню с помощью программной клавиши **Дополнит. функции**
- 
 - ▶ Откройте меню с помощью программной клавиши **Функции импорта**
- 
 - ▶ Нажмите программную клавишу **Инструменты**
- 
 - ▶ С помощью клавиш курсора выберите директорию, затем, нажав клавишу **ENT**, перейдите в правое окно
- 
 - ▶ С помощью клавиш курсора выберите данные инструментов
- 
 - ▶ Или выделите все данные инструментов
- 
 - ▶ Запустите фильтр импорта для конвертирования

Система ЧПУ генерирует для каждого импортированного файла таблицу с именем CONV_*.HTT. Вы можете загрузить эти данные при помощи функций восстановления, если установите маску фалов на тип *.htt.

9.4 Пакет обновления ПО (Service-Pack)

Если для ПО системы ЧПУ требуются изменения или расширения, изготовитель станка предоставит пакет обновления ПО (Service-Pack). Как правило, пакет обновления ПО устанавливается с помощью USB флэш-диска емкостью 1 Гб (или более). Необходимое для пакета обновления ПО объединено в файле **setup.zip**. Этот файл сохраняется на USB-накопителе.

Установка пакета обновления ПО (Service-Pack)

При установке пакета обновления ПО система ЧПУ будет перезагружена. Поэтому необходимо завершить редактирование NC-программ и других файлов до начала процесса.

УКАЗАНИЕ

Осторожно, возможна потеря данных!

Система ЧПУ не выполняет перед инсталляцией пакета обновления никаких резервных копирований данных. Прерывания электроснабжения или другие проблемы могут прервать установку обновления. Из-за чего данные могут быть повреждены или потеряны.

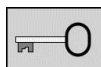
- ▶ Перед установкой пакета обновления сохраните данные при помощи функций резервного копирования

Установка пакета обновления ПО (Service-Pack):

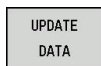
- ▶ Подключите USB флэш-диск



- ▶ Выберите режим работы **Организация**



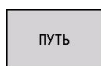
- ▶ Нажмите программную клавишу **Код**



- ▶ Введите кодовое число 231019
- ▶ Нажмите программную клавишу **UPDATE DATA** (при необходимости переключите панель программных клавиш, если клавиша не видна)



- ▶ Нажмите программную клавишу **ЗАГРУЗКА**



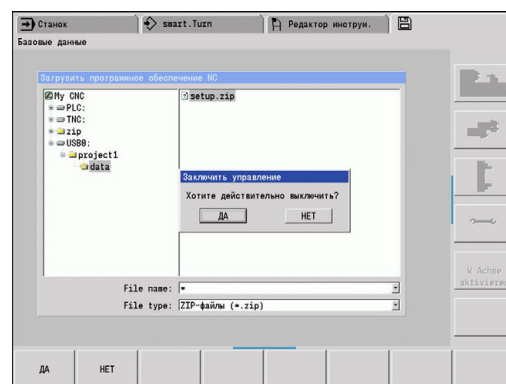
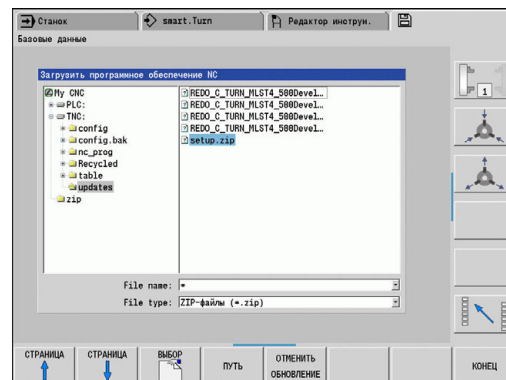
- ▶ Нажмите программную клавишу **ПУТЬ**, чтобы выбрать директорию в левом окне



- ▶ Нажмите программную клавишу **ФАЙЛЫ** для выбора файла в правом окне.



- ▶ Установите курсор на файл **setup.zip**
- ▶ Нажмите программную клавишу **ВЫБОР**
- ▶ Система ЧПУ проверит, может ли пакет обновления ПО применяться для текущей версии ПО системы ЧПУ
- ▶ Подтвердите контрольный вопрос **Хотите действительно выключить?**
- ▶ Запустится программа обновления
- ▶ Выберите язык (английский или немецкий)
- ▶ Выполните обновление



После завершения обновления ПО система ЧПУ автоматически перезапускается.

10

**Таблицы и
обзоры**

10.1 Резьба

Параметры резьбы

Система ЧПУ определяет параметры резьбы на основе следующих таблиц.

Условные обозначения:

- **F: Шаг резьбы** определяется в зависимости от типа резьбы на основании диаметра, если стоит *.

Дополнительная информация: "Резьба", Стр. 712

- **P: Глубина резьбы**

- **R: Ширина резьбы**

- **A: угол профиля левый**

- **W: угол профиля правый**

Расчёт: $K_b = 0,26384 * F - 0,1 * \sqrt{F}$

Зазор резьбы **ас** (зависит от **Шаг резьбы**):

- Шаг резьбы ≤ 1 : **ас** = 0,15
- Шаг резьбы ≤ 2 : **ас** = 0,25
- Шаг резьбы ≤ 6 : **ас** = 0,5
- Шаг резьбы ≤ 13 : **ас** = 1

Вид резьбы Q		F	P	R	A	W
Q = 1 метрическая мелкая резьба ISO	Внешняя	–	$0,61343 * F$	F	30°	30°
	Внутренняя	–	$0,54127 * F$	F	30°	30°
Q = 2 метрическая резьба ISO	Внешняя	*	$0,61343 * F$	F	30°	30°
	Внутренняя	*	$0,54127 * F$	F	30°	30°
Q = 3 метрическая коническая резьба ISO	Внешняя	–	$0,61343 * F$	F	30°	30°
Q = 4 метрическая мелкая коническая резьба ISO		–	$0,61343 * F$	F	30°	30°
Q = 5 метрическая трапециевидная резьба ISO	Внешняя	–	$0,5 * F + ас$	$0,633 * F$	15°	15°
	Внутренняя	–	$0,5 * F + ас$	$0,633 * F$	15°	15°
Q = 6 плоская метр. трапециевидная резьба	Внешняя	–	$0,3 * F + ас$	$0,527 * F$	15°	15°
	Внутренняя	–	$0,3 * F + ас$	$0,527 * F$	15°	15°
Q = 7 метрическая упорная резьба	Внешняя	–	$0,86777 * F$	$0,73616 * F$	3°	30°
	Внутренняя	–	$0,75 * F$	$F - K_b$	30°	3°
Q = 8 цилиндрическая круглая резьба	Внешняя	*	$0,5 * F$	F	15°	15°
	Внутренняя	*	$0,5 * F$	F	15°	15°
Q = 9 цилиндрическая резьба Витворта	Снаружи	*	$0,64033 * F$	F	27,5°	27,5°
	Внутренняя	*	$0,64033 * F$	F	27,5°	27,5°
Q = 10 коническая резьба Витворта	Внешняя	*	$0,640327 * F$	F	27,5°	27,5°
Q = 11 трубная резьба Витворта	Снаружи	*	$0,640327 * F$	F	27,5°	27,5°
	Внутренняя	*	$0,640327 * F$	F	27,5°	27,5°
Q = 12 нестандартная резьба		–	–	–	–	–

Вид резьбы Q		F	P	R	A	W
Q = 13 UNC US-крупная резьба	Внешняя	*	0,61343 * F	F	30°	30°
	Внутренняя	*	0,54127 * F	F	30°	30°
Q = 14 UNC US-мелкая резьба	Снаружи	*	0,61343 * F	F	30°	30°
	Внутренняя	*	0,54127 * F	F	30°	30°
Q = 15 UNEF US-особо мелкая резьба	Внешняя	*	0,61343 * F	F	30°	30°
	Внутренняя	*	0,54127 * F	F	30°	30°
Q = 16 NPT US-коническая трубная резьба	Внешняя	*	0,8 * F	F	30°	30°
	Внутренняя	*	0,8 * F	F	30°	30°
Q = 17 NPTF US-коническая трубная резьба Dryseal	Внешняя	*	0,8 * F	F	30°	30°
	Внутренняя	*	0,8 * F	F	30°	30°
Q = 18 NPSC US-цилиндрическая трубная резьба со смазкой	Внешняя	*	0,8 * F	F	30°	30°
	Внутренняя	*	0,8 * F	F	30°	30°
Q = 19 NPFS US-цилиндрическая трубная резьба без смазки	Внешняя	*	0,8 * F	F	30°	30°
	Внутренняя	*	0,8 * F	F	30°	30°

Шаг резьбы**Q = 2****Метрическая резьба ISO**

Диаметр (в мм)	Шаг резьбы
1	0,25
1,1	0,25
1,2	0,25
1,4	0,3
1,6	0,35
1,8	0,35
2	0,4
2,2	0,45
2,5	0,45
3	0,5
3,5	0,6
4	0,7
4,5	0,75
5	0,8
6	1
7	1
8	1,25
9	1,25
10	1,5
11	1,5
12	1,75
14	2
16	2
18	2,5
20	2,5
22	2,5
24	3
27	3
30	3,5
33	3,5
36	4
39	4
42	4,5
45	4,5
48	5
52	5

Диаметр (в мм)	Шаг резьбы
56	5,5
60	5,5
64	6
68	6

Q = 8**Цилиндрическая круглая резьба**

Диаметр (в мм)	Шаг резьбы
12	2,54
14	3,175
40	4,233
105	6,35
200	6,35

Q = 9**Цилиндрическая резьба Витворта**

Обозначение резьбы	Диаметр (в мм)	Шаг резьбы
1/4"	6,35	1,27
5/16"	7,938	1,411
3/8"	9,525	1,588
7/16"	11,113	1,814
1/2"	12,7	2,117
5/8"	15,876	2,309
3/4"	19,051	2,54
7/8"	22,226	2,822
1"	25,401	3,175
1 1/8"	28,576	3,629
1 1/4"	31,751	3,629
1 3/8"	34,926	4,233
1 1/2"	38,101	4,233
1 5/8"	41,277	5,08
1 3/4"	44,452	5,08
1 7/8"	47,627	5,645
2"	50,802	5,645
2 1/4"	57,152	6,35
2 1/2"	63,502	6,35
2 3/4"	69,853	7,257

Q = 10**Коническая резьба Витворта**

Обозначение резьбы	Диаметр (в мм)	Шаг резьбы
1/16"	7,723	0,907
1/8"	9,728	0,907
1/4"	13,157	1,337
3/8"	16,662	1,337
1/2"	20,995	1,814
3/4"	26,441	1,814
1"	33,249	2,309
1 1/4"	41,91	2,309
1 1/2"	47,803	2,309
2"	59,614	2,309
2 1/2"	75,184	2,309
3"	87,884	2,309
4"	113,03	2,309
5"	138,43	2,309
6"	163,83	2,309

Q = 11**Трубная резьба Витворта**

Обозначение резьбы	Диаметр (в мм)	Шаг резьбы
1/8"	9,728	0,907
1/4"	13,157	1,337
3/8"	16,662	1,337
1/2"	20,995	1,814
5/8"	22,911	1,814
3/4"	26,441	1,814
7/8"	30,201	1,814
1"	33,249	2,309
1 1/8"	37,897	2,309
1 1/4"	41,91	2,309
1 3/8"	44,323	2,309
1 1/2"	47,803	2,309
1 3/4"	53,746	1,814
2"	59,614	2,309
2 1/4"	65,71	2,309
2 1/2"	75,184	2,309
2 3/4"	81,534	2,309
3"	87,884	2,309
3 1/4"	93,98	2,309
3 1/2"	100,33	2,309
3 3/4"	106,68	2,309
4"	113,03	2,309
4 1/2"	125,73	2,309
5"	138,43	2,309
5 1/2"	151,13	2,309
6"	163,83	2,309

Q = 13
UNC US-крупная резьба

Обозначение резьбы	Диаметр (в мм)	Шаг резьбы
0,073"	1,8542	0,396875
0,086"	2,1844	0,453571428
0,099"	2,5146	0,529166666
0,112"	2,8448	0,635
0,125"	3,175	0,635
0,138"	3,5052	0,79375
0,164"	4,1656	0,79375
0,19"	4,826	1,058333333
0,216"	5,4864	1,058333333
1/4"	6,35	1,27
5/16"	7,9375	1,411111111
3/8"	9,525	1,5875
7/16"	11,1125	1,814285714
1/2"	12,7	1,953846154
9/16"	14,2875	2,116666667
5/8"	15,875	2,309090909
3/4"	19,05	2,54
7/8"	22,225	2,822222222
1"	25,4	3,175
1 1/8"	28,575	3,628571429
1 1/4"	31,75	3,628571429
1 3/8"	34,925	4,233333333
1 1/2"	38,1	4,233333333
1 3/4"	44,45	5,08
2"	50,8	5,644444444
2 1/4"	57,15	5,644444444
2 1/2"	63,5	6,35
2 3/4"	69,85	6,35
3"	76,2	6,35
3 1/4"	82,55	6,35
3 1/2"	88,9	6,35
3 3/4"	95,25	6,35
4"	101,6	6,35

Q = 14
UNC US-мелкая резьба

Обозначение резьбы	Диаметр (в мм)	Шаг резьбы
0,06"	1,524	0,3175
0,073"	1,8542	0,352777777
0,086"	2,1844	0,396875
0,099"	2,5146	0,453571428
0,112"	2,8448	0,529166666
0,125"	3,175	0,577272727
0,138"	3,5052	0,635
0,164"	4,1656	0,705555555
0,19"	4,826	0,79375
0,216"	5,4864	0,907142857
1/4"	6,35	0,907142857
5/16"	7,9375	1,058333333
3/8"	9,525	1,058333333
7/16"	11,1125	1,27
1/2"	12,7	1,27
9/16"	14,2875	1,411111111
5/8"	15,875	1,411111111
3/4"	19,05	1,5875
7/8"	22,225	1,814285714
1"	25,4	1,814285714
1 1/8"	28,575	2,116666667
1 1/4"	31,75	2,116666667
1 3/8"	34,925	2,116666667
1 1/2"	38,1	2,116666667

Q = 15
UNEF US-особо мелкая резьба

Обозначение резьбы	Диаметр (в мм)	Шаг резьбы
0,216"	5,4864	0,79375
1/4"	6,35	0,79375
5/16"	7,9375	0,79375
3/8"	9,525	0,79375
7/16"	11,1125	0,907142857
1/2"	12,7	0,907142857
9/16"	14,2875	1,058333333
5/8"	15,875	1,058333333
11/16"	17,4625	1,058333333
3/4"	19,05	1,27
13/16"	20,6375	1,27
7/8"	22,225	1,27
15/16"	23,8125	1,27
1"	25,4	1,27
1 1/16"	26,9875	1,411111111
1 1/8"	28,575	1,411111111
1 3/16"	30,1625	1,411111111
1 1/4"	31,75	1,411111111
1 5/16"	33,3375	1,411111111
1 3/8"	34,925	1,411111111
1 7/16"	36,5125	1,411111111
1 1/2"	38,1	1,411111111
1 9/16"	39,6875	1,411111111
1 5/8"	41,275	1,411111111
1 11/16"	42,8625	1,411111111
1 3/4"	44,45	1,5875
2"	50,8	1,5875

Q = 16
NPT US-коническая трубная резьба

Обозначение резьбы	Диаметр (в мм)	Шаг резьбы
1/16"	7,938	0,94074074
1/8"	10,287	0,94074074
1/4"	13,716	1,411111111
3/8"	17,145	1,411111111
1/2"	21,336	1,814285714
3/4"	26,67	1,814285714
1"	33,401	2,208695652
1 1/4"	42,164	2,208695652
1 1/2"	48,26	2,208695652
2"	60,325	2,208695652
2 1/2"	73,025	3,175
3"	88,9	3,175
3 1/2"	101,6	3,175
4"	114,3	3,175
5"	141,3	3,175
6"	168,275	3,175
8"	219,075	3,175
10"	273,05	3,175
12"	323,85	3,175
14"	355,6	3,175
16"	406,4	3,175
18"	457,2	3,175
20"	508	3,175
24"	609,6	3,175

Q = 17
NPTF US-коническая трубная резьба Dryseal

Обозначение резьбы	Диаметр (в мм)	Шаг резьбы
1/16"	7,938	0,94074074
1/8"	10,287	0,94074074
1/4"	13,716	1,411111111
3/8"	17,145	1,411111111
1/2"	21,336	1,814285714
3/4"	26,67	1,814285714
1"	33,401	2,208695652
1 1/4"	42,164	2,208695652
1 1/2"	48,26	2,208695652
2"	60,325	2,208695652
2 1/2"	73,025	3,175
3"	88,9	3,175

Q = 18
NPSC US-цилиндрическая трубная резьба со смазкой

Обозначение резьбы	Диаметр (в мм)	Шаг резьбы
1/8"	10,287	0,94074074
1/4"	13,716	1,411111111
3/8"	17,145	1,411111111
1/2"	21,336	1,814285714
3/4"	26,67	1,814285714
1"	33,401	2,208695652
1 1/4"	42,164	2,208695652
1 1/2"	48,26	2,208695652
2"	60,325	2,208695652
2 1/2"	73,025	3,175
3"	88,9	3,175
3 1/2"	101,6	3,175
4"	114,3	3,175

Q = 19
NPFS US-цилиндрическая трубная резьба без смазки

Обозначение резьбы	Диаметр (в мм)	Шаг резьбы
1/16"	7,938	0,94074074
1/8"	10,287	0,94074074
1/4"	13,716	1,411111111
3/8"	17,145	1,411111111
1/2"	21,336	1,814285714
3/4"	26,67	1,814285714
1"	33,401	2,208695652

10.2 Параметры выточки

DIN 76 – параметры выточки

Система ЧПУ определяет параметры выточки под резьбу (**Выточка DIN 76**) на основе шага резьбы. Параметры выточки соответствуют DIN 13 для метрической резьбы.

Внешняя резьба

Шаг резьбы	I	K	R	W
0,2	0,3	0,7	0,1	30°
0,25	0,4	0,9	0,12	30°
0,3	0,5	1,05	0,16	30°
0,35	0,6	1,2	0,16	30°
0,4	0,7	1,4	0,2	30°
0,45	0,7	1,6	0,2	30°
0,5	0,8	1,75	0,2	30°
0,6	1	2,1	0,4	30°
0,7	1,1	2,45	0,4	30°
0,75	1,2	2,6	0,4	30°
0,8	1,3	2,8	0,4	30°
1	1,6	3,5	0,6	30°
1,25	2	4,4	0,6	30°
1,5	2,3	5,2	0,8	30°
1,75	2,6	6,1	1	30°
2	3	7	1	30°
2,5	3,6	8,7	1,2	30°
3	4,4	10,5	1,6	30°
3,5	5	12	1,6	30°
4	5,7	14	2	30°
4,5	6,4	16	2	30°
5	7	17,5	2,5	30°
5,5	7,7	19	3,2	30°
6	8,3	21	3,2	30°

Внутренняя резьба

Шаг резьбы	I	K	R	W
0,2	0,1	1,2	0,1	30°
0,25	0,1	1,4	0,12	30°
0,3	0,1	1,6	0,16	30°
0,35	0,2	1,9	0,16	30°
0,4	0,2	2,2	0,2	30°
0,45	0,2	2,4	0,2	30°
0,5	0,3	2,7	0,2	30°
0,6	0,3	3,3	0,4	30°
0,7	0,3	3,8	0,4	30°
0,75	0,3	4	0,4	30°
0,8	0,3	4,2	0,4	30°
1	0,5	5,2	0,6	30°
1,25	0,5	6,7	0,6	30°
1,5	0,5	7,8	0,8	30°
1,75	0,5	9,1	1	30°
2	0,5	10,3	1	30°
2,5	0,5	13	1,2	30°
3	0,5	15,2	1,6	30°
3,5	0,5	17,7	1,6	30°
4	0,5	20	2	30°
4,5	0,5	23	2	30°
5	0,5	26	2,5	30°
5,5	0,5	28	3,2	30°
6	0,5	30	3,2	30°

При внутренней резьбе система ЧПУ рассчитывает глубину выточки резьбы следующим образом:

$$\text{Глубина выточки} = (N + I - K)/2$$

Условные обозначения:

- I: Глубина выточки
- K: Ширина выточки
- R: Радиус выточки
- W: Угол выточки
- N: Номинальный диаметр резьбы
- I: из таблицы
- K: Внутренний диаметр резьбы

DIN 509 E– параметры выточки

Диаметр	I	K	R	W
≤ 1,6	0,1	0,5	0,1	15°
> 1,6 – 3	0,1	1	0,2	15°
> 3 – 10	0,2	2	0,2	15°
> 10 – 18	0,2	2	0,6	15°
> 18 – 80	0,3	2,5	0,6	15°
> 80	0,4	4	1	15°

Параметры выточки определяются в зависимости от диаметра цилиндра.

Условные обозначения:

- I: Глубина выточки
- K: Ширина выточки
- R: Радиус выточки
- W: Угол выточки

DIN 509 E– параметры выточки

Диаметр	I	K	R	W	P	A
≤ 1,6	0,1	0,5	0,1	15°	0,1	8°
> 1,6 – 3	0,1	1	0,2	15°	0,1	8°
> 3 – 10	0,2	2	0,2	15°	0,1	8°
> 10 – 18	0,2	2	0,6	15°	0,1	8°
> 18 – 80	0,3	2,5	0,6	15°	0,2	8°
> 80	0,4	4	1	15°	0,3	8°

Параметры выточки определяются в зависимости от диаметра цилиндра.

Условные обозначения:

- I: Глубина выточки
- K: Ширина выточки
- R: Радиус выточки
- W: Угол выточки
- P: Глубина в плане
- A: Угол в плане

10.3 Технические характеристики

Технические характеристики

Компоненты	<ul style="list-style-type: none"> ■ Главный компьютер MC 7410T с ■ блоком регулирования CC 61xx ■ Цветной плоский монитор (TFT) с программными клавишами 12,1 дюйма ■ Цветной плоский монитор (TFT) с сенсорным экраном 15,6 дюйма
Операционная система	<ul style="list-style-type: none"> ■ Операционная система реального времени HEROS для управления станком
Запоминающее устройство	<ul style="list-style-type: none"> ■ 1,8 Гбайт для управляющих программ (на карте памяти Compact Flash CFR)
Точность ввода	<ul style="list-style-type: none"> ■ Ось X: 0,5 мкм, диаметр: 1 мкм ■ Z- и Y-ось: 1 мкм ■ U-, V- и W-ось: 1 мкм ■ C-ось: 0,001° ■ B-ось: 0,0001°
Шаг индикации	<p>Можно сконфигурировать для каждой оси</p> <ul style="list-style-type: none"> ■ Линейные оси: до 0,1 мкм ■ C- и B-ось: до 0,00001°
Интерполяция	<ul style="list-style-type: none"> ■ Линейная: в 2 главных осях, опционально в 3 главных осях (макс. ± 100 м) ■ Круг: в 2 осях (макс. радиус 999м), опционально дополнительная линейная интерполяция третьей оси ■ C-ось: интерполяция осей X и Z с осью C
Подача	<ul style="list-style-type: none"> ■ мм/мин или мм/оборот ■ Постоянная скорость резания ■ Макс. подача (60 000/число пар полюсов × шаг винта) при fPWM = 5000 Гц
Главный шпиндель	<ul style="list-style-type: none"> ■ Максимум 60 000 об/мин (при 2 парах полюсов)
Управление осями	<ul style="list-style-type: none"> ■ Интегрированное цифровое управление синхронными и асинхронными электромоторами ■ Разрешение при регулировании положения: период сигнала датчика положения/1024 ■ Такт регулирования положения: 0,2 мс ■ Такт регулирования частоты вращения: 0,2 мс ■ Регулирование тока: 0,1 мс
Компенсация погрешностей	<ul style="list-style-type: none"> ■ Линейные и нелинейные погрешности осей, люфт, реверсивные выбросы при круговых движениях ■ Трение покоя
Интерфейсы передачи данных	<ul style="list-style-type: none"> ■ Интерфейс Gigabite-Ethernet стандарта 1000 BaseT ■ 4x USB 3.0 на задней стороне, 1x USB 2.0 на лицевой панели

Технические характеристики

Диагностика	<ul style="list-style-type: none"> ■ Быстрый и простой поиск ошибок с помощью средств диагностики
Температура окружающей среды	<ul style="list-style-type: none"> ■ Эксплуатация: от 5 °С до 40 °С ■ Хранение: от -20 °С до +60 °С

Функции пользователя

Конфигурация	<ul style="list-style-type: none"> ■ Базовое исполнение оси X и Z, главный шпиндель ■ Ось Y (опция) ■ Приводной инструмент (опционально) ■ Ось C (опция) ■ Ось B (опция) ■ Цифровое регулирование тока и скорости вращения ■ Обработка задней стороны с помощью протившпинделя (опция)
Режим работы Станок	<ul style="list-style-type: none"> ■ Ручное перемещение суппорта выполняется с помощью клавиш направления или электронных маховичков ■ Ввод и выполнение циклов из режима "Обучение", сопровождающийся графической поддержкой без сохранения шагов с чередованием с ручным управлением станком ■ Доработка резьбы (ремонт резьбы) в случае повторно закрепленных деталей (опция)
Подрежим работы Обучение	<ul style="list-style-type: none"> ■ Последовательность циклов с захватом текущей позиции, где каждый цикл сразу же после ввода отрабатывается или моделируется графически, а затем сохраняется
Подрежим работы Отраб. программы	<p>в каждом случае в режиме отдельного кадра или полностью автоматическая:</p> <ul style="list-style-type: none"> ■ DINplus-программы ■ Программы smart.Turn (опция) ■ Программы режима "Обучение" (опция)
Функции наладки	<ul style="list-style-type: none"> ■ Установка нулевой точки заготовки ■ Задание точки смены инструмента ■ Задание зоны защиты ■ Измерение инструмента посредством касания, щупа или оптики

Функции пользователя

Программирование – Цикловое программирование (опция)

- Циклы точения простых и сложных контуров, а также контуров, описанных с помощью ICP
 - Циклы точения параллельно контуру
 - Прорезные циклы для простых, сложных и описанных с помощью ICP контуров
 - Повторы при прорезных циклах
 - Циклы точения прорезным резцом для простых, сложных и описанных с помощью ICP контуров
 - Циклы выточки и отрезания (опция)
 - Циклы гравировки
 - Циклы резбонарезания для одно - или многозаходной, продольной, конической резьбы или API-резьбы
 - Осевые и радиальные циклы сверления, глубокого сверления и изготовления резьбовых отверстий для обработки с помощью оси С
 - Резьбофрезерование с помощью оси С
 - Осевые и радиальные циклы фрезерования пазов, фигур, одногранных и многогранных поверхностей, а также сложных, описанных с помощью ICP, контуров для обработки с помощью оси С.
 - Фрезерование винтовых канавок с помощью оси С
 - Линейные и круговые шаблоны для операций сверления и фрезерования с помощью оси С
 - Контекстно-ориентированная вспомогательная графика
 - Копирование значений резания из технологической базы данных
 - Использование макросов DIN в цикловой программе
 - Конвертирование цикловых программ в программы smart.Turn
-

Функции пользователя

Интерактивное программирование контуров (ICP) (опция)	<ul style="list-style-type: none"> ■ Определение контура с помощью линейных и круговых контурных элементов ■ Немедленное отображение введенных элементов контура ■ Расчет отсутствующих координат, точек пересечения и т. д. ■ Графическое представление всех решений и выбор пользователя из нескольких возможных решений ■ Фаски, скругления и выточки доступны как элементы формы ■ Ввод элементов формы непосредственно при создании контура или позднее путем наложения ■ Программирование изменений для существующих контуров ■ Программирование задней стороны для полной обработки с помощью осей C и Y
Обработка торцевой поверхности и поверхности образующей с помощью оси C	<ul style="list-style-type: none"> ■ Описание отдельных высверленных отверстий и шаблонов высверленных отверстий ■ Описание фигур и шаблонов фигур для операций фрезерования ■ Изготовление любых контуров фрезерования
Обработка с помощью оси Y на плоскости XY и ZY	<ul style="list-style-type: none"> ■ Описание отдельных отверстий и шаблонов отверстий ■ Описание фигур и шаблонов фигур для операций фрезерования ■ Изготовление любых контуров фрезерования
Обработка с осью B (опция)	<ul style="list-style-type: none"> ■ Обработка с помощью оси B ■ Разворот плоскости обработки Поворот рабочего положения инструмента
DXF-импорт	<ul style="list-style-type: none"> ■ Импорт контуров для токарной обработки ■ Импорт контуров для фрезерной обработки

Функции пользователя

Программирование smart.Turn (опция)

- Основной является Unit (блок), полное описание рабочего блока (данные по геометрии, технологии и циклам)
 - Диалоговые окна подразделяются на обзорные и детальные формуляры
 - Быстрая навигация по формулярам и группам ввода посредством smart.Turn клавиш
 - Контекстно-ориентированная вспомогательная графика
 - Стартовый юнит с глобальными настройками
 - Применение глобальных значений из стартового юнита
 - Копирование значений резания из технологической базы данных
 - Юниты для всех операций токарной обработки и прорезания
 - Применение описанных с помощью ICP контуров для операций точения и прорезания
 - Юниты для всех операций фрезерования и сверления с помощью оси С
 - Применение шаблонов и контуров, описанных с помощью ICP, для обработки с помощью оси С
 - Юниты для активации и деактивации оси С
 - Юниты для всех операций фрезерования и сверления с помощью оси Y
 - Применение шаблонов и контуров, описанных с помощью ICP, для обработки с помощью оси Y
 - Специальные юниты для подпрограмм и повторов
 - Контрольная графика для заготовок и готовых деталей, а также контуров оси С и оси Y
 - Комплектация револьверной головки, магазина и дальнейшая информация по наладке в программе smart.Turn
 - Параллельное программирование
 - Параллельное моделирование
-

Функции пользователя

DINplus-программирование

- Программирование согласно DIN 66025
- Расширенный формат команд (IF... THEN ... ELSE...)
- Упрощенное программирование геометрии (расчет отсутствующих данных)
- Эффективные циклы обработки для операций точения, прорезания, точения прорезным резцом и нарезания резьбы
- Эффективные циклы обработки для операций сверления и фрезерования с помощью оси C (опция)
- Эффективные циклы обработки для операций сверления и фрезерования с помощью оси C (опция)
- Подпрограммы
- Программирование переменных
- Описание контура с помощью ICP (опция)
- Контрольная графика для заготовки и готовой детали
- Комплектация револьверной головки, магазина и расширенная информация по настройке в программе DINplus
- Преобразование из smart.Turn-юнитов в последовательности команд DINplus (опция)
- Параллельное программирование
- Параллельное моделирование

Графика при тестировании

- Графическое моделирование выполнения циклов в режиме обучения или цикловой программы, программ smart.Turn или DINplus
- Представление проходов инструмента в линейной графике или в виде дорожек резания, особое обозначение траекторий ускоренного перемещения
- Моделирование обработки (симуляция снятия материала)
- Отображение программируемых контуров
- Вид токарной обработки, фронтальный вид или представление боковой поверхности (в развертке) для контроля операций обработки с помощью оси C
- Отображение фронтального вида (плоскость XY) и плоскости YZ для контроля обработок с помощью оси Y
- Функции перемещения и масштабирования
- 3D-графика для отображения заготовок и готовых деталей в объеме

Анализ времени обработки

- Расчет главного и вспомогательного времени
 - Учет выдаваемых CNC команд переключения
 - Представление отдельных периодов времени на цикл или операцию смены инструмента
-

Функции пользователя

TURN PLUS

- Автоматическая генерация smart.Turn программ
 - Автоматическое ограничение резания посредством определения зажимных приспособлений
 - Автоматический выбор инструмента и списка револьвера/магазина
-

База данных инструмента

- для 250 инструментов
 - для 999 инструментов (опция)
 - Описание инструмента возможно для каждого инструмента
 - Автоматическая проверка положения вершины инструмента относительно обрабатываемого контура
 - Коррекция положения режущей кромки инструмента в плоскости X/Y/Z
 - Точная коррекция инструмента через маховичок с передачей значений коррекции в таблицу инструментов
 - Автоматическая компенсация радиуса резца и фрезы
 - Контроль состояния инструмента по сроку службы режущей пластины или по количеству обработанных заготовок
 - Контроль состояния инструмента с автоматической заменой при износе режущей пластины (опция)
 - Управление мульти-инструментом (несколько резцов или точек привязки)
-

Технологическая база данных (опция)

- Доступ к данным резания при задании материала заготовки, материала резца и типа обработки. Система ЧПУ различает 16 типов обработки. Для каждой комбинации материалов заготовки и резца с учетом каждого из 16 типов обработки имеется своя скорость резания, основная и вспомогательная подача и величина врезания
 - Автоматическое определение типа обработки из цикла или юнита обработки
 - Запись данных резания в качестве предлагаемых значений в цикле или юните
 - 9 комбинаций материала заготовки/резца (144 записи)
 - 62 комбинации материала заготовки/резца (992 записи) (опция)
-

Функции пользователя

Языки диалога

- АНГЛИЙСКИЙ
- НЕМЕЦКИЙ
- ЧЕШСКИЙ
- ФРАНЦУЗСКИЙ
- ИТАЛЬЯНСКИЙ
- ИСПАНСКИЙ
- ПОРТУГАЛЬСКИЙ
- ШВЕДСКИЙ
- ДАТСКИЙ
- ФИНСКИЙ
- ГОЛЛАНДСКИЙ
- ПОЛЬСКИЙ
- ВЕНГЕРСКИЙ
- РУССКИЙ
- КИТАЙСКИЙ
- КИТАЙСКИЙ ТРАД.
- СЛОВЕНСКИЙ
- КОРЕЙСКИЙ
- НОРВЕЖСКИЙ
- РУМЫНСКИЙ
- СЛОВАЦКИЙ
- ТУРЕЦКИЙ

Аксессуары

Электронные маховички

- Встраиваемый маховичок HR 180 с подключением к входам датчиков положения, дополнительно
 - Встраиваемый маховичок HR 130 или переносной пульт HR 410 с последовательным интерфейсом
 - Радиомаховичок с дисплеем HR 550FS
 - Маховичок с дисплеем HR 520
-

Аксессуары

Измерительный щуп

- TS 230: трехмерный контактный щуп с кабельным соединением или
- TS 440: трехмерный контактный щуп с инфракрасным приемопередатчиком
- TS 444: трехмерный контактный щуп с инфракрасным приемопередатчиком без батареи
- TS 640: трехмерный контактный щуп с инфракрасным приемопередатчиком
- TS 740: высокоточный трехмерный контактный щуп с инфракрасным приемопередатчиком
- ТТ 140: трехмерный контактный щуп для измерения инструмента с кабельным соединением
- ТТ 449: трехмерный измерительный щуп для измерения инструмента с инфракрасным приемопередатчиком

DataPilot CP 640, MP 620

- Программное обеспечение системы ЧПУ MANUALplus для ПК для программирования, архивирования и конструирования:
- Полнофункциональная версия с лицензией на одно или несколько рабочих мест
 - Демо-версия (бесплатно)

Номер - опции	Опция	ID	Описание
от 0 до 7	Дополнительная ось	<ul style="list-style-type: none"> ■ 354540-01 ■ 353904-01 ■ 353905-01 ■ 367867-01 ■ 367868-01 ■ 370291-01 ■ 353292-01 ■ 353293-01 	Дополнительные контуры регулирования
8	Software Option 1	632226-01	Цикловое программирование <ul style="list-style-type: none"> ■ Описание контуров с помощью ICP ■ Цикловое программирование ■ Технологическая база данных с 9 комбинациями материала заготовки/резца
9	Software Option 2	632227-01	smart.Turn <ul style="list-style-type: none"> ■ Описание контуров с помощью ICP ■ Программирование с помощью smart.Turn ■ Технологическая база данных с 9 комбинациями материала заготовки/резца

Номер - опции	Опция	ID	Описание
10	Software Option 3	632228-01	Инструменты и технология <ul style="list-style-type: none"> ■ Расширение базы данных инструмента до 999 записей ■ Расширение технологической базы данных до 62 комбинаций материала заготовки/инструмента ■ Управление сроком службы инструмента с инструментами для замены
11	Software Option 4	632229-01	Резьба <ul style="list-style-type: none"> ■ Перенарезание резьбы ■ Суперпозиция маховичком при нарезании резьбы
17	Touch Probe Functions	632230-01	Измерение инструмента и заготовок <ul style="list-style-type: none"> ■ Определение установочных размеров инструмента измерительным щупом ■ Определение установочных размеров инструмента измерительной оптикой ■ Автоматическое измерение детали
18	HEIDENHAIN DNC	526451-01	Связь с внешними приложениями ПК через компоненты COM
42	DXF импорт	632231-01	DXF-импорт <ul style="list-style-type: none"> ■ Загрузка DXF-контуров
54	Обработка с осью В	825742-01	Обработка с помощью оси В <ul style="list-style-type: none"> ■ Изменение положения инструмента при обработке
55	Обработка с осью С	633944-01	Обработка по оси С
63	TURN PLUS	825743-01	Автоматическая генерация smart.Turn программ
70	Обработка с осью Y	661881-01	Обработка по оси Y
77	4 дополнительных оси	634613-01	4 дополнительных контура управления
78	8 дополнительных оси	634614-01	8 дополнительных контура управления
94	Параллельные оси	661881-01	Поддержка параллельных осей (U, V, W)
от 101 до 130	Опции OEM	579651-01 до 579651-30	Опции производителя станков
131	Синхронизация шпинделей	806270-01	Синхронное вращение шпинделей (двух и более шпинделей)
132	Противошпиндель	806275-01	Противошпиндель (синхронное вращение шпинделей, обработка задней поверхности)
133	Remote Desk. Manager	894423-01	Отображение и удалённое управление внешним компьютером (например Windows-ПК)

Номер - опции	Опция	ID	Описание
135	Функции синхронизации	1085731-01	Расширенная синхронизация осей и шпинделей
143	Load Adaptive Control LAC	800545-01	LAC: динамическая адаптация параметров регулирования
151	Load Monitoring	1111843-01	Контроль нагрузки на инструмент

10.4 Совместимость в программах DIN

Формат программы DIN предыдущих систем ЧПУ CNC PILOT 4290 отличается от формата MANUALplus 620. Программы из старых моделей систем ЧПУ можно импортировать в новую систему ЧПУ с помощью программы-конвертора.

Система ЧПУ распознает программы предыдущего поколения систем ЧПУ при их открытии. После контрольного запроса на подтверждение эта программа преобразуется. Программа получает к своему названию приставку **CONV_...** Конвертер программ является также составной частью подрежима **Передача** (режим работы **Организация**).

Во время работы с программами DIN необходимо учитывать различные стратегии управления инструментами, настроек параметров, программирования переменных и PLC-программирования.

При конвертации DIN-программ CNC PILOT 4290 необходимо учитывать следующие моменты:

Вызов инструмента (команды **T** раздела **РЕВОЛЬ.ГОЛ.**):

- Команды **T**, содержащие ссылку на базу данных инструментов, копируются без изменений (пример: **T1 ID“342-300.1“**)
- Команды **T**, которые содержат данные по инструментам, не могут быть сконвертированы

Программирование переменных:

- **D**-переменные (**#**-переменные) заменяются на **#**-переменные нового синтаксиса. В зависимости от диапазона чисел при этом используются переменные **#c** или **#l** или **#n** или **#i**
- Особенности: **#0** становится **#c30**, **#30** становится **#c51**
- **V**-переменные заменяются на **#g**-переменные. При присвоении значений фигурные скобки удаляются. В выражениях фигурные скобки заменяются на круглые
- Обращения переменных к данным инструмента, станочным размерам, **D**-коррекциям, данным параметров, а также событиям не могут быть сконвертированы. Эти отрезки программ необходимо обрабатывать. Исключение: событие **Поиск стрт.кадра активен E90[1]** преобразуется в **# i6**
- Учитывайте то, что - в отличие от CNC PILOT 4290 - интерпретатор при каждой отработке программы заново обрабатывает строки

M-функции:

- **M30** с **NS..** становится **M0 M99 NS**
- **M97** удаляется для одноканального управления
- Все остальные **M-функции** применяются без изменений

G-функции:

- Следующие **G-функции** не поддерживаются системой ЧПУ на текущий момент: **G98, G204, G710, G906, G907, G915, G918, G975**
- Следующие **G-функции** не поддерживаются одноканальными системами ЧПУ: **G62, G63, G162**
- Если следующие **G-функции** используются для описания контура, то выдается предупреждение: **G10, G38, G39, G52, G95, G149**. Эти функции теперь модальные
- При использовании функций **G31, G32, G33** также выводятся предупреждения, требуется перепроверка этих функций
- Функция **Зеркальное отображение/смещение контура G121** конвертируется в **G99**, однако принцип работы остается совместимым
- Функция **G48** из-за изменения принципа действия приводит к появлению предупреждения
- Использование **G916, G917** и **G930** вызывает предупреждение об измененном принципе работы. Функции должны поддерживаться PLC

Имена внешних подпрограмм:

- При вызове внешней подпрограммы конвертер добавляет к имени префикс **CONV_...**

Многоканальные программы на одноканальных системах ЧПУ:

- В одноканальном управлении программы с двумя суппортами конвертируются в один суппорт, где движение **Z**, относящееся ко второму суппорту, конвертируется в **G1 W...** или **G701 W...**
 - В заголовке программы **#СУППОРТ \$1\$2** заменяется на **#СУППОРТ \$1**
 - **\$**-выражения перед номером кадра удаляются
 - **\$2 G1 Z...** превращается в **G1 W...**, **G701 Z...** соответственно в **G701 W...**
 - Слово **ПРИСВОЕНИЕ** удаляется (но запоминается для конвертации следующих кадров)
 - Выражения синхронизации **\$1\$2 M97** удаляются
 - Смещения нулевой точки для второго суппорта комментируются, для перемещений предусмотрены предупреждения

Неконвертируемые элементы:

- Если DIN-программа не содержит преобразуемые элементы, соответствующий NC-кадр откладывается в качестве комментария. Перед этим комментарием ставится признак **Предупрежд.**. В зависимости от ситуации непреобразуемая команда сохраняется в строках комментария или не преобразованный кадр следует за комментарием

УКАЗАНИЕ

Осторожно, опасность столкновения!

Сконвертированные управляющие программы могут содержать неправильно сконвертированные (различия в станках) или не сконвертированные элементы. Во время обработки существует риск столкновения!

- ▶ Адаптируйте сконвертированные управляющие программы на системе ЧПУ
- ▶ Проверить управляющую программу в подрежиме **Моделирование** с помощью графики

10.5 Элементы синтаксиса системы ЧПУ

Используемые в таблице условные обозначения:

- ✓ Совместимое поведение при необходимости функции, при конвертировании преобразуются в совместимую с системой ЧПУ форму
- X Измененное поведение, в некоторых случаях необходима проверка программы
- Функция отсутствует или заменена другими функциями
- ★ Функция существует для систем ЧПУ с многоканальностью
- ◆ Функция находится в планах разработки будущих версий и требуется только для многоканальных систем ЧПУ

Идентификаторы разделов

Начало программы	ЗАГЛОВОК ПРОГРАММЫ	✓
	ДИСКОВЫЙ МАГАЗИН	✓
	РЕВОЛЬ.ГОЛ.	✓
	МАГАЗИН	✓
	ЗАЖИМНЫЕ ПРИСПОС.	X
Описание контура	КОНТУР / Группа контуров	X
	ЗАГОТОВКА	✓
	ГОТОВАЯ ДЕТАЛЬ	✓
	ВСПОМОГ.КОНТУР	✓
Контурь оси C	ТОРЕЦ	✓
	ЗАДНЯЯ СТОРОНА	✓
	БОКОВАЯ ПОВЕР.	✓
Обработка заготовки	ОБРАБОТКА	✓
	ПРИСВОЕНИЕ	◆
	КОНЕЦ	✓
Подпрограммы	ПОДПРОГРАММА	✓
	Возврат (Return)	✓
Прочее	CONST	✓
Контурь с осью Y	ТОРЕЦ_Y	✓
	ЗАДНЯЯ СТОРОНА_Y	✓
	БОКОВАЯ ПОВЕР._Y	✓

G-команды для контуров вращения

Описание заготовки	G20-Geo заготовка цилиндр/труба	✓
	G21-Geo Отливка	✓
Основные элементы контура вращения	G0-Geo стартовая точка контура	✓
	G1-Geo прямая	✓
	G2-Geo дуга с инкрементальными размерами центра	✓
	G3-Geo дуга с инкрементальными размерами центра	✓
	G12-Geo дуга с абсолютными размерами центра	✓
	G13-Geo дуга с абсолютными размерами центра	✓
Элементы формы контура точения	G22-Geo проточка (стандартная)	✓
	G23-Geo проточка/выточка	✓
	G24-Geo резьба с выточкой	✓
	G25-Geo контур выточки	✓
	G34-Geo резьба (стандартная)	✓
	G37-Geo резьба (общая)	✓
	G49-Geo отверстие в центре вращения	✓
Вспомогательные команды для описания контура	G7-Geo точная остановка вкл	✓
	G8-Geo точная остановка выкл	✓
	G9-Geo точная остановка (покадрово)	✓
	G10-Geo глубина шероховатости	X
	G38-Geo уменьшение подачи	X
	G39-Geo атрибуты элементов наложения	–
	G52-Geo припуск покадрово	X
	G95-Geo подача на оборот	X
G149-Geo аддитивная коррекция	X	

G-команды для контуров оси C

Накладываемые контуры	G308-Geo начало кармана/острова	✓
	G309-Geo конец кармана/острова	✓
Контур на торцевой/задней стороне	G100-Geo начало торцевого контура	✓
	G101-Geo прямая торцевая сторона	✓
	G102-Geo дуга торцевая сторона	✓
	G103-Geo дуга торцевая сторона	✓
	G300-Geo отверстие торцевая сторона	✓
	G301-Geo прямой паз торцевой стороны	✓
	G302-Geo круглый паз торцевая сторона	✓
	G303-Geo круглый паз торцевая сторона	✓
	G304-Geo полный круг торцевая сторона	✓
	G305-Geo прямоугольник торцевая сторона	✓
	G307-Geo правильный многоугольник торцевая сторона	✓
	G401-Geo линейный шаблон торцевая сторона	✓
	G402-Geo круговой шаблон торцевая сторона	✓
	Контур на боковой поверхности	G110-Geo начальная точка боковая поверхность
G111-Geo прямая боковая поверхность		✓
G112-Geo дуга боковая поверхность		✓
G113-Geo дуга боковая поверхность		✓
G310-Geo отверстие боковая поверхность		✓
G311-Geo прямой паз боковая поверхность		✓
G312-Geo круговой паз боковая поверхность		✓
G313-Geo круговой паз боковая поверхность		✓
G314-Geo полная окружность боковая поверхность		✓
G315-Geo прямоугольник боковая поверхность		✓
G317-Geo правильный многоугольник боковая поверхность		✓
G411-Geo линейный шаблон боковая поверхность		✓
G412-Geo круговой шаблон боковая поверхность		✓

G-команды для контуров оси Y

XY-плоскость	G170-Geo начальная точка контура	✓
	G171-Geo прямая	✓
	G172-Geo дуга окружности	✓
	G173-Geo дуга окружности	✓
	G370-Geo отверстие	✓
	G371-Geo прямой паз	✓
	G372-Geo круглый паз	✓
	G373-Geo круглый паз	✓
	G374-Geo полная окружность	✓
	G375-Geo прямоугольник	✓
	G376-Geo отдельная поверхность	✓
	G377-Geo правильный многоугольник	✓
	G471-Geo линейный шаблон	✓
	G472-Geo круговой шаблон	✓
	G477-Geo многогранная поверхность	✓
YZ-плоскость	G180-Geo начальная точка контура	✓
	G181-Geo прямая	✓
	G183-Geo дуга окружности	✓
	G183-Geo дуга окружности	✓
	G380-Geo отверстие	✓
	G381-Geo прямой паз	✓
	G382-Geo круглый паз	✓
	G383-Geo круглый паз	✓
	G384-Geo полная окружность	✓
	G385-Geo прямоугольник	✓
	G317-Geo правильный многоугольник боковая поверхность	✓
	G481-Geo линейный шаблон	✓
	G482-Geo круговой шаблон	✓
	G386-Geo отдельная поверхность	✓
	G487-Geo многогранная поверхность	✓

G-команды для обработки

Перемещение инструмента без обработки	G0 позиционирование на ускоренном ходу	✓
	G14 подвод к точке смены инструмента	✓
	G701 ускоренный ход в координатах станка	✓
Простые линейные и круговые перемещения	G1 линейное перемещение	✓
	G2 круговое перемещение с инкрементальными размерами центра	✓
	G3 круговое перемещение с инкрементальными размерами центра	✓
	G12 круговое перемещение с абсолютными размерами центра	✓
	G13 круговое перемещение с абсолютными размерами центра	✓
Подача, частота вращения	Gx26 ограничение частоты вращения	✓
	G48 снижение ускоренного хода	X
	G64 прерванная подача	✓
	G192 минутная подача круговых осей	–
	Gx93 подача на зуб	✓
	G94 минутная подача	✓
	Gx95 подача на оборот	✓
	Gx96 постоянная скорость резания	✓
Gx97 частота вращения	✓	
Компенсация радиуса вершины резца	G40 выключение КРВ/КРФ	✓
	G41 КРВ/КРФ слева	✓
	G41 КРВ/КРФ справа	✓

G-команды для обработки

Смещения нулевой точки	G51 относительное смещение нулевой точки	✓
	G53 смещение нулевой точки, зависящее от параметров	✓
	G54 смещение нулевой точки, зависящее от параметров	✓
	G55 смещение нулевой точки, зависящее от параметров	✓
	G56 аддитивное смещение нулевой точки	✓
	G59 абсолютное смещение нулевой точки	✓
	G121 зеркальное отображение/смещение контура	✓
	G152 смещение нулевой точки оси C	✓
	G920 установить смещение нулевой точки неактивной	✓
	G921 смещение нулевой точки, задать размеры инструмента неактивными	✓
	G980 активация смещения нулевой точки	✓
	G981 смещение нулевой точки, размеры инструмента назначить активными	✓
	Припуски	G50 отключение припуска
G52 отключение припуска		✓
G57 припуск параллельно оси		✓
G58 припуск параллельно контуру		✓
Безопасные расстояния	G47 установить безопасные расстояния	✓
	G147 безопасное расстояние (обработка фрезерованием)	✓
Инструмент, коррекции	T смена инструмента	✓
	G148 смена коррекции вершины резца	✓
	G149 аддитивная коррекция	✓
	G150 пересчет правой вершины инструмента	✓
	G151 пересчет левой вершины инструмента	✓
	G710 цепочки размеров инструментов	◆

Циклы токарной обработки

Простые токарный циклы	G80 конец цикла	✓
	G81 продольная простая черновая обработка	✓
	G82 простая поперечная черновая обработка	✓
	G83 цикл повторения контура	✓
	G85 выточка	✓
	G86 простой цикл проточки	✓
	G87 переходные радиусы	✓
	G88 фаски	✓
Циклы для отверстий	G36 нарезание резьбы в отверстиях	✓
	G71 простой цикл сверления	✓
	G72 рассверливание, зенкование и т.д.	✓
	G73 цикл нарезания резьбы в отверстиях	✓
	G74 цикл глубокого сверления	✓
Циклы точения, связанные с контуром	G810 цикл продольной черновой обработки	✓
	G820 цикл поперечной черновой обработки	✓
	G830 цикл черновой обработки параллельно контуру	✓
	G835 параллельно контуру с нейтральным инструментом	✓
	G860 универсальный цикл проточки	✓
	G866 простой цикл проточки	✓
	G869 цикл точения прорезным резцом	✓
	G890 цикл чистовой обработки	✓
Циклы нарезания резьбы	G31 цикл нарезания резьбы	✓
	G32 простой цикл нарезания резьбы	✓
	G33 отдельный проход нарезания резьбы	✓
	G933 переключатель резьбы	–
	G799 резьбофрезерование аксиальное	✓
	G800 резьбофрезерование в плоскости XY	✓
	G806 резьбофрезерование в плоскости YZ	✓

Команды синхронизации

Группировка контуров и обработок	G98 взаимное расположение шпинделя и заготовки	–
	G99 группа заготовок	X
Синхронизация суппортов	G62 односторонняя синхронизация	◆
	G63 синхронизированный старт траекторий	◆
	G162 установка метки синхронизации	◆
Слежение за контуром	G702 Слежение за контуром сохранить/загрузить	✓
	G703 Слежение за контуром вкл./выкл.	✓
	G706 К-разветвление по умолчанию	–
Синхронизация шпинделя, передача заготовки	G30 конвертация и зеркальное отображение	✓
	G121 зеркальное отображение/смещение контура	✓
	G720 синхронизация шпинделя	✓
	G905 измерение смещения угла C	–
	G906 захват углового смещения при синхронизации вращения шпинделей	–
	G916 перемещение на жесткий упор	✓
	G917 контроль отрезки посредством контроля ошибки рассогласования	✓
	G991 контроль отрезки посредством контроля шпинделя	–
G992 значения для контроля отрезки	–	

Обработка по оси C

Ось C	G119 выбор оси C	✓
	G120 опорный диаметр, обработка образующей поверхности	✓
	G152 смещение нулевой точки оси C	✓
	G153 нормирование оси C	✓
Обработка на торцевой/задней стороне	G100 быстрый ход торцевая поверхность	✓
	G101 начало синхронизации траекторий	✓
	G102 дуга окружности торцевая поверхность	✓
	G103 дуга окружности торцевая поверхность	✓
Циклы фрезерования	G799 резьбофрезерование аксиальное	✓
	G801 гравировка на торцевой поверхности	✓
	G802 гравировка на образующей поверхности	✓
	G840 фрезерование контура	✓
	G845 черновое фрезерование кармана	✓
	G846 чистовое фрезерование кармана	✓
Обработка боковой поверхности	G110 ускоренный ход на образующей поверхности	✓
	G111 линейное движение на образующей поверхности	✓
	G112 дуга окружности образующей поверхности	✓
	G113 дуга окружности образующей поверхности	✓

Программирование переменных, разветвление программы

Программирование переменных	#-переменная вычисление при трансляции программы	✓
	V-переменная вычисление при выполнении программы	✓
Разветвление программы, повторение программы	IF..THEN.. Разветвление программы	✓
	WHILE.. Повторение программы	✓
	SWITCH.. Разветвление программы	✓
Специальные функции	\$ распознавание суппорта	✓
	/ уровни скрытия	✓
Ввод данных, вывод данных	INPUT ввод (#-переменная)	✓
	WINDOW открыть окно вывода (#-переменная)	✓
	PRINT вывод (#-переменная)	✓
	INPUTA ввод (V-переменная)	✓
	WINDOWA открыть окно вывода (V-переменная)	✓
	PRINTA вывод (V-переменная)	✓
Подпрограммы	L вызов подпрограммы	✓

Функции измерения, контроль нагрузки

Измер.в ходеПроцесса	G910 Измер.в ходеПроцесса включить	✓
	G912 Ввод факт. значения Измер.в ходеПроцесса	✓
	G913 Измер.в ходеПроцесса выключить	✓
	G914 выключение контроля измерительного щупа	✓
Постпроцессное измерение	G915 постпроцессное измерение	◆
Контроль нагрузки	G995 определение зоны контроля	✓
	G996 вид контроля нагрузки	✓

Прочие G-функции

Прочие G-функции	G4 время выдержки	✓
	G7 точная остановка вкл.	✓
	G8 точная остановка выкл.	✓
	G9 покадровая точная остановка	✓
	G15 движение круговой оси	–
	G60 назначение зоны защиты неактивной	✓
	G65 показать зажимные приспособления	✓
	G66 позиция агрегата	◆
	G204 ожидание временной точки	◆
	G717 актуализация заданных значений	–
	G718 вывести ошибки рассогласования	–
	G901 фактические значения в переменной	✓
	G902 смещение нулевой точки в переменной	✓
	G903 ошибка рассогласования в переменной	✓
	G907 покадровое выключение контроля частоты вращения	◆
	G908 корректировка подачи 100 %	✓
	G909 остановка интерпретатора	✓
	G918 предупреждение	–
	G919 корректировка шпинделя 100 %	✓
	G920 деактивация смещения нулевой точки	✓
	G921 смещения нулевой точки, деактивация длины инструмента	✓
	G922 частота вращения при постоянной V	–
	G930 контроль пиноли	✓
	G940 T-номер внутренний	–
	G941 передача корректировок мест магазина	–
	G975 граница ошибки рассогласования	◆
	G980 активация смещения нулевой точки	✓
	G981 смещения нулевой точки, активация длины инструмента	✓

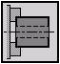
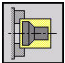
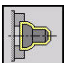
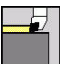
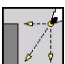
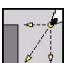
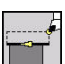

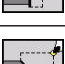
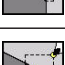




Обработка с осями В и Y

Плоскости обработки	G16 наклон плоскости обработки	✓
	G17 плоскость XY (торцевая или задняя сторона)	✓
	G18 плоскость XZ (токарная обработка)	✓
	G19 плоскость YZ (вид сверху/боковая поверхность)	✓
Перемещение инструмента без обработки	G0 позиционирование на ускоренном ходу	✓
	G14 подвод к точке смены инструмента	✓
	G600 предварительный выбор инструмента	✓
	G701 ускоренный ход в координатах станка	✓
	G714 смена магазинного инструмента	◆
	G712 определение положения инструмента	◆
Циклы фрезерования	G841 черновое фрезерование плоскости	✓
	G842 чистовое фрезерование плоскости	✓
	G843 черновое фрезерование многогранника	✓
	G844 чистовое фрезерование многогранника	✓
	G845 черновое фрезерование кармана	✓
	G846 чистовое фрезерование кармана	✓
	G800 резьбофрезерование в плоскости XY	✓
	G806 резьбофрезерование в плоскости YZ	✓
	G803 гравировка в плоскости XY	✓
	G804 гравировка в плоскости YZ	✓
G808 обработка червячной фрезой	✓	
Простые линейные и круговые перемещения	G1 линейное перемещение	✓
	G2 круговое перемещение с инкрементальными размерами центра	✓
	G3 круговое перемещение с инкрементальными размерами центра	✓
	G12 круговое перемещение с абсолютными размерами центра	✓
	G13 круговое перемещение с абсолютными размерами центра	✓

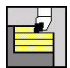

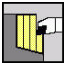






11

Обзор циклов










11.1 Циклы заготовок и циклы отдельных проходов


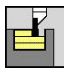
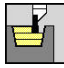



Циклы заготовки		Страница
	Обзор	Стр. 192
	Стандартная заготовка	Стр. 192
	ICP-заготовка	Стр. 193
Циклы отдельных проходов		Страница
	Обзор	Стр. 194
	Ускоренная подача позиционирования	Стр. 195
	Подвод в Точка смены инструмента	Стр. 196
	Линейная обработка продольная: отдельный продольный проход	Стр. 197
	Линейная обработка плоскости: отдельный поперечный проход	Стр. 198
	Линейная обработка под углом: отдельный диагональный проход	Стр. 199
	Круговая обработка отдельный круговой проход	Стр. 201
	Круговая обработка отдельный круговой проход	Стр. 201
	Фаска: изготовление фаски	Стр. 203
	Закругление: изготовление скругления	Стр. 205
	М-функция: ввод М-функции	Стр. 207

11.2 Циклы проходного точения


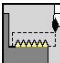
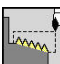
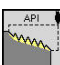
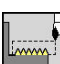
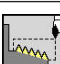
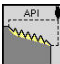



Циклы проходного точения	Страница
	Обзор Стр. 208
	Резание продольно: цикл черновой и чистовой обработки для простых контуров Стр. 211
	Резание поперечно: цикл черновой и чистовой обработки для простых контуров Стр. 213
	Резание продольно с врезанием: Цикл черновой и чистовой обработки для простых контуров Стр. 227
	Резание поперечно с врезанием: Цикл черновой и чистовой обработки для простых контуров Стр. 229
	ICP-параллельно к контуру продольно: цикл черновой и чистовой обработки для произвольных контуров Стр. 243
	ICP-параллельно к контуру поперечно: цикл черновой и чистовой обработки для произвольных контуров Стр. 246
	ICP-резание продольно: цикл черновой и чистовой обработки для произвольных контуров Стр. 253
	ICP-резание поперечно: цикл черновой и чистовой обработки для произвольных контуров Стр. 255

11.3 Прорезные циклы и циклы проходного точения прорезным резцом

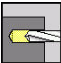
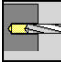

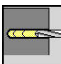
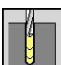
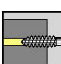
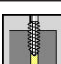

Прорезные циклы	Страница
 Обзор	Стр. 265
 Прорезка радиально: циклы прорезной и чистовой обработки для простых контуров	Стр. 267
 Прорезка аксиально: циклы прорезной и чистовой обработки для простых контуров	Стр. 269
 Прорезка радиальная ICP: циклы прорезной и чистовой обработки для произвольных контуров	Стр. 283
 Прорезка аксиальная ICP: циклы прорезной и чистовой обработки для произвольных контуров	Стр. 285
 Выточка H	Стр. 316
 Выточка K	Стр. 318
 Выточка U	Стр. 319
 Отрезка: цикл для отрезки обрабатываемой детали	Стр. 321

Циклы для проходного точения прорезным резцом		Страница	
		Обзор	Стр. 291
	Прорезное точение радиально: циклы проходного точения и чистовой обработки прорезным резцом для простых контуров		Стр. 292
	Прорезное точение аксиально: циклы проходного точения и чистовой обработки прорезным резцом для простых контуров		Стр. 294
	Прор. точение радиальное ICP: циклы проходного точения и чистовой обработки прорезным резцом для произвольных контуров		Стр. 308
	Прорез.точение аксиально ICP: циклы проходного точения и чистовой обработки прорезным резцом для произвольных контуров		Стр. 310


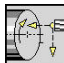
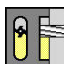




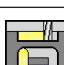



11.4 Циклы резьбы

Циклы резьбы	Страница
 Обзор	Стр. 325
 Цикл резбонарезания: однозаходная или многозаходная продольная резьба	Стр. 331
 Конусная резьба: однозаходная или многозаходная коническая резьба	Стр. 336
 API-резьба: однозаходная или многозаходная API-резьба (API: American Petroleum Institut)	Стр. 339
 Резбонарезание: перенарезание однозаходной или многозаходной продольной резьбы	Стр. 341
 Перенарезание конусной резьбы: Перенарезание однозаходной или многозаходной конусной резьбы	Стр. 345
 Перенарезание API резьбы: Перенарезание однозаходной или многозаходной API-резьбы	Стр. 347
 Выточка DIN 76: выточка и сбеги резьбы	Стр. 349
 Выточка DIN 509 E: выточка и прилегающий цилиндр	Стр. 351
 Выточка DIN 509 F: выточка и прилегающий цилиндр	Стр. 353

11.5 Циклы сверления

Циклы сверления	Страница
 Обзор	Стр. 357
 Сверление аксиально: для отдельных отверстий и шаблонов	Стр. 358
 Сверление радиально: для отдельных отверстий и шаблонов	Стр. 361
 Сверление глубоких отверстий аксиальное: для отдельных отверстий и шаблонов	Стр. 363
 Сверление глубоких отверстий радиальное: для отдельных отверстий и шаблонов	Стр. 366
 Резьбонарезание аксиальное: для отдельных отверстий и шаблонов	Стр. 369
 Резьбонарезание радиальное: для отдельных отверстий и шаблонов	Стр. 371
 ThreadMill: фрезерует резьбу в имеющемся отверстии	Стр. 373

11.6 Циклы фрезерования

Циклы фрезерования	Страница
 Обзор	Стр. 377
 Уск.подача позиционирования: включение оси C Позиционирование инструмента и шпинделя	Стр. 378
 Канавка аксиально: фрезерование отдельного паза или шаблона пазов	Стр. 379
 Фигура аксиально: фрезерование отдельной фигуры	Стр. 383
 Контур аксиально ICP: фрезерование отдельного ICP-контура и шаблона контуров	Стр. 391
 Торцовое фрезерование: фрезерование поверхности или многоугольника	Стр. 399
 Канавка радиально: фрезерование отдельного паза или шаблона пазов	Стр. 381
 Фигура радиально: фрезерование отдельной фигуры	Стр. 387
 Контур радиально ICP: фрезерование отдельного ICP-контура и шаблона контуров	Стр. 395
 Фрезерование спиральной канавки радиально: фрезерует спиральную канавку	Стр. 402
 ThreadMill: фрезерует резьбу в имеющемся отверстии	Стр. 373

Указатель

A

API-резьба..... 339
перенарезание..... 347

D

DXF-контуры..... 544

I

ICP, переходы между
элементами контура..... 444
ICP атрибут обработки..... 434
ICP Контур
торцевая поверхность
smart.Turn..... 492
ICP-масштабирование..... 462
ICP Наложение элементов
формы..... 455
ICP Направление контура..... 454
ICP Отображение контура..... 447
ICP Полярные координаты..... 446
ICP Расчёты геометрии..... 434
ICP-редактор
smart.Turn..... 438
обучение..... 435
ICP функции выделения..... 449

M

M-функция..... 207
в циклах..... 185

T

TNCguide..... 80
TNCremo..... 672

Z

Zoom..... 562

A

Абсолютные координаты..... 55
Автоматическое задание..... 160
Аддитивная коррекция..... 163
программирование циклов....
191
атрибуты обработки ICP..... 434

Б

База данных технологии..... 619
Безопасное расстояние G47.. 190
Безопасные расстояния SCI и
SCK..... 190
Буквенная клавиатура..... 69

B

Ввод данных..... 68
Ввод станочных данных..... 103

Ввод углов ICP..... 446
Вертикальные линии ICP
боковая поверхность..... 483
контур вращения..... 466
плоскость XY..... 513
плоскость YZ..... 529
торцевая поверхность..... 477
Включение..... 99
Возможность подключения.... 678
Вспомогательные рисунки.... 183
Выбор задания..... 160
Выбор меню..... 67
Вызов инструмента..... 125
Выключение..... 102
Выточка
форма H..... 316
форма K..... 318
форма U..... 319
Выточка ICP
DIN 509 E..... 471
DIN 509 F..... 472
DIN 76..... 470
форма H..... 473
форма K..... 474
форма U..... 473

Г

Горизонтальная линия ICP
боковая поверхность..... 483
контур вращения..... 466
плоскость XY..... 514
плоскость YZ..... 530
торцевая поверхность..... 477
Гравировка, таблица символов....
411
Группы контуров..... 546

Д

Датчик EnDat..... 100
Датчики положения..... 54
Держатель инструмента
магазин..... 118
мультификс..... 116
револьверная головка..... 117
Диагностические биты..... 590
Диалог smart.Turn..... 68
Дуги окружности ICP
боковая поверхность..... 485
контур вращения..... 468
плоскость XY..... 515
плоскость YZ..... 531
торцевая поверхность..... 479

E

Единицы измерения..... 57

Ж

Жесты..... 91

З

Заготовка
контур ICP..... 193
описание ICP..... 464
пруток/труба..... 192
слежение в подрежиме
обучения..... 184
циклы..... 192
Задание начальной точки ICP
контур вращения..... 465
Зарегистрированный пароль. 627
Зеркальное отображение
участок контура через
зеркальное отображение... 453

И

Измерение инструмента..... 142
измерительной оптикой.... 145
измерительным щупом.... 144
касание детали..... 143
Измерительная оптика..... 145
Измерительный щуп..... 144
Импорт управляющих программ
из старых моделей системы
ЧПУ..... 702
Инверсия..... 453
Индикация станочных данных....
109
Инкрементальные координаты 56
Инструменты в разных
квадрантах..... 126
Интерфейс Ethernet..... 674
(для версии ПО 548328-xx) 676
(для версии ПО
548431-05)..... 678
Интерфейс USB..... 674

К

Калибровка контактного щупа
для измерения инструмента.. 136
Калькулятор..... 70
Касание детали..... 143
Кодовое число..... 627
Количество изделий..... 157
Компенсация радиуса фрезы
(КРФ)..... 59
Конвертация DIN программ.... 705
Конвертация цикловых программ.
704
Контекстно-зависимая функция
помощи..... 80
Контроль нагрузки..... 165
Контрольная графика
инструмента..... 585
Контроль срока службы..... 127
Контур ICP
боковая поверхность
smart.Turn..... 502

- вложенный..... 488
 загрузка..... 433
 изменение..... 455
 назначение размеров..... 444
 обработка с осью С..... 487
 обработка с осью Y..... 487
 основы..... 432
 редактирование..... 441
 Контур заготовки ICP..... 193
 Конусная резьба..... 336
 Копирование
 зеркальное отображение.. 453
 круговое..... 452
 линейное..... 451
 Коррекция..... 162
 Коррекция инструмента
 выполнение программы... 162
 Обучение..... 189
 станок..... 146
 Круглый паз ICP
 боковая поверхность..... 508
 плоскость XY..... 521
 плоскость YZ..... 537
 торцевая поверхность..... 498
 Круговая обработка..... 201
 Круговой шаблон
 шаблон отверстий аксиально.. 420
 шаблон отверстий радиально. 422
 шаблон фрезерования
 аксиально..... 423
 шаблон фрезерования
 радиально..... 425
 Круговой шаблон ICP
 боковая поверхность..... 511
 плоскость XY..... 524
 плоскость YZ..... 540
 торцевая поверхность..... 501
 Круговой шаблон отверстий
 аксиально..... 420
 радиально..... 422
 Круговой шаблон фрезерования
 аксиально..... 423
 радиально..... 425
- Л**
 Линейная обработка
 под углом..... 199
 поперечно..... 198
 продольно..... 197
 Линейный размер..... 481
 Линейный шаблон
 шаблон отверстий аксиально.. 414
 шаблон отверстий радиально. 416
 шаблон фрезерования
 аксиально..... 417
 радиально..... 419
 Линейный шаблон ICP
 боковая поверхность..... 510
 плоскость XY..... 523
 плоскость YZ..... 539
 торцевая поверхность..... 500
 Линейный шаблон отверстий
 аксиально..... 414
 радиально..... 416
 Линейный шаблон фрезерования
 аксиально..... 417
 радиально..... 419
 Линия ICP под углом
 боковая поверхность..... 484
 контур вращения..... 467
 плоскость XY..... 514
 плоскость YZ..... 530
 торцевая поверхность..... 478
- М**
 Многогранная поверхность ICP
 плоскость XY..... 526
 плоскость YZ..... 542
 Многоугольник ICP
 боковая поверхность..... 506
 плоскость XY..... 519
 плоскость YZ..... 535
 торцевая поверхность..... 496
 Моделирование..... 173
 3D-отображение..... 559
 генерация контура в
 моделирование..... 567
 дополнительные функции. 551
 измерение контура..... 569
 масштабирование..... 562
 настройка отображения... 553
 общие настройки..... 571
 отображение выборки
 материала..... 558
 отображение инструмента 557
 отображение траекторий.. 556
 расчет времени..... 566
 с начального кадра..... 564
 управление..... 549
- Н**
 Наладка станочных позиций.. 135
 Наладка таблицы места..... 116
 Направление фрезерования при
 фрезеровании контура..... 404
 Нарезание резьбы
 аксиальное..... 369
 радиальное..... 371
 Нулевая точка детали..... 57
 Нулевая точка станка..... 56
- О**
 Обозначения осей..... 54
 Обучение..... 150
 Ограничения резания SX, SZ. 191
 Окно моделирования..... 553
 Окружность ICP
 боковая поверхность..... 504
 плоскость XY..... 517
 плоскость YZ..... 533
 торцевая поверхность..... 494
 Организация..... 626
 Организация файлов..... 174
 Ось С..... 46
 Ось Y..... 46
 Отверстие ICP
 боковая поверхность..... 509
 плоскость XY..... 522
 плоскость YZ..... 538
 торцевая поверхность..... 499
 Отдельная поверхность ICP
 плоскость XY..... 525
 плоскость YZ..... 541
 Отображение рабочего времени.. 137
 Отрезка..... 321
- П**
 Параметры..... 628
 параметры обработки..... 650
 Передача..... 672
 Переменная..... 159
 Перенарезание конусной резьбы. 345
 Подача..... 114
 Подрезим
 «Моделирование»..... 548
 «Опорное»..... 101
 «Передача»..... 672
 Обучение..... 150
 Отработка программы..... 152
 Подрезим «ICP-редактора»
 в режиме «smart.Turn»..... 438
 Подрезим «Редактор
 технологии»..... 620
 Подрезим работы ICP-редактор
 при обучении..... 435
 Позиционирование на
 ускоренной подаче
 фрезерование..... 378
 Позиционирование на
 ускоренном ходу..... 195
 Позиция инструмента в циклах
 проходного точения..... 210
 Поиск кадра запуска..... 155
 Полная обработка..... 47
 Положение выточки..... 266, 328
 Положение суппорта..... 45
 Полярные координаты..... 56

Преобразование в DIN.....	178		
Преобразования			
зеркальное отражение.....	461		
поворот.....	460		
смещение.....	459		
Приводной инструмент.....	126		
Пример			
обработка шаблона.....	426		
прорезные циклы.....	323		
циклы проходного точения....	261		
циклы фрезерования.....	406		
Примеры			
циклы нарезания резьбы и			
выточки.....	355		
циклы обработки отверстий....	375		
Программа			
выбор.....	174		
выполнение.....	156		
Отработка.....	152		
типы.....	73		
Программирование циклов			
циклы обработки отверстий....	357		
шаблоны сверления и			
фрезерования.....	414		
Программная клавиша.....	67		
Проезд референтных меток... 131			
Прорезные циклы.....	265		
Прорезные циклы ICP			
аксиально.....	285		
радиально.....	283		
Протокол.....	77, 78		
Протокол клавиш.....	78		
Протокол ошибок.....	77		
Проточка ICP			
аксиально, чистовой			
проход.....	289		
радиально, чистовой			
проход.....	287		
Проточка аксиальная			
расширенная.....	273		
Проточка аксиально.....	269		
ICP – чистовой проход.....	289		
чистовой проход.....	277		
чистовой проход –			
расширенная.....	281		
Проточка радиальная			
расширенная.....	271		
Проточка радиально.....	267		
ICP – чистовой проход.....	287		
чистовой проход.....	275		
чистовой проход –			
расширенная.....	279		
Прходное точение, поперечно....	213		
с врезанием, чистовое –			
расширенное.....	241		
с врезанием –			
расширенное.....	233		
ICP.....	255		
ICP параллельно контуру. 246			
ICP параллельно контуру –			
чистовое.....	251		
ICP чистовое.....	259		
расширенное.....	217		
с врезанием.....	229		
с врезанием – чистовое....	237		
чистовое.....	221		
чистовое – расширенное..	225		
Прходное точение, продольно....	211		
с врезанием, чистовое –			
расширенное.....	239		
с врезанием –			
расширенное.....	231		
ICP.....	253		
ICP параллельно контуру. 243			
ICP параллельно контуру –			
чистовое.....	249		
ICP – чистовое.....	257		
расширенное.....	215		
с врезанием.....	227		
с врезанием – чистовое....	235		
чистовое.....	219		
чистовое – расширенное..	223		
Прямой паз ICP			
боковая поверхность.....	507		
плоскость XY.....	520		
плоскость YZ.....	536		
торцевая поверхность.....	497		
Прямоугольник ICP			
боковая поверхность.....	505		
плоскость XY.....	518		
плоскость YZ.....	534		
торцевая поверхность.....	495		
Р			
Работа с маховичком.....	149		
Работа с циклами.....	182		
Радиомаховичок			
конфигурирование.....	138		
назначение док-станции... 138			
настройка мощности			
излучения.....	139		
настройка радиоканала.... 139			
статистические данные.... 140			
Размеры инструмента.....	58		
Распределение проходов.....	329		
Расчёт внутренней резьбы.... 445			
Расчёт посадки.....	445		
Расчёты геометрии ICP.....	434		
Редактирование мульти-			
инструмента.....	587		
Редактирование списка магазина			
123			
Редактор инструментов.....	580		
Редактор технологии.....	620		
Режим работы..... 48, 66			
«Организация».....	626		
«Редактор инструментов»....	576,		
станок.....	580		
станок.....	98		
Режим сухого прогона.....	164		
Резервное копирование данных... 51,	672		
Резьба			
глубина.....	329		
заходная часть.....	329		
положение.....	326		
сбег.....	329		
шаг.....	714		
референтные метки.....	54		
Ручной режим.....	148		
С			
Сверление			
аксиально.....	358		
радиально.....	361		
Сверление глубоких отверстий			
аксиальное.....	363		
радиальное.....	366		
Сенсорные жесты.....	91		
Сенсорный пульт управления.. 90			
Сенсорный экран.....	90		
конфигурирование.....	95		
очистка.....	95		
Сетевое подключение.....	674		
Система координат.....	55		
Система помощи.....	80		
Скругление.....	205		
Скругление ICP			
боковая поверхность.....	486		
контур вращения.....	469		
плоскость XY.....	516		
плоскость YZ.....	532		
торцевая поверхность.....	480		
Смещение нулевой точки ICP 450			
Совместимость в программах			
DIN.....	732		
Сообщение об ошибке.....	74		
Сохранение сервисного файла.... 79			
Список инструментов.....	581		
Список операций.....	69		
Список револьвера			
комплектование.....	119		
редактирование.....	121		
Сравнение списка инструментов.. 153			
Срок службы			
контроль.....	127		
Срок службы инструмента			

- редактирование..... 589
- Станок
- наладка..... 129
 - с магазином..... 118
 - с мультификсом..... 116
 - с револьверной головкой.. 117
- Т**
- Таблица символов..... 411
- Технические характеристики. 721
- Типы инструментов..... 577
- Точение прорезным резцом ICP
- аксиально..... 310
 - аксиально, чистовой проход..... 314
 - радиально, чистовой проход..... 312
- Точение прорезным резцом ICP радиально..... 308
- Точение прорезным резцом аксиально..... 294
- ICP..... 310
 - ICP, чистовой проход..... 314
 - расширенное..... 298
 - чистовой проход..... 302
 - чистовой проход – расширенное..... 306
- Точение прорезным резцом – основы..... 291
- Точение прорезным резцом радиально..... 292
- ICP..... 308
 - ICP, чистовой проход..... 312
 - расширенное..... 296
 - чистовой проход..... 300
 - чистовой проход – расширенное..... 304
- Точка смены инструмента
- G14..... 190
 - подвод..... 196
 - установка..... 133
- У**
- Угол врезания..... 329
- Управление - Основы..... 66
- Уровень скрытия..... 158
- Установка защитной зоны..... 132
- Установка значения оси C..... 134
- Установка начальной точки ICP
- контур на боковой поверхности..... 482
 - контур на торцевой поверхности..... 476
 - плоскость XY..... 513
 - плоскость YZ..... 529
- Установка нулевой точки детали..... 130
- Установка системного времени.... 141
- Установка смещений..... 131
- Ф**
- Фаска..... 203
- Фаска ICP
- боковая поверхность..... 486
 - контур вращения..... 469
 - плоскость XY..... 516
 - плоскость YZ..... 532
 - торцевая поверхность..... 480
- Форма заготовки ICP
- отливка..... 464
 - пруток..... 464
 - труба..... 464
- Фрезерование
- торцовое фрезерование... 399
- Фрезерование аксиально
- гравировка на торцевой поверхности..... 407
 - контур ICP..... 391
 - паз..... 379
 - фигура..... 383
- Фрезерование радиально
- гравировка на боковой поверхности..... 409
 - контур ICP..... 395
 - паз..... 381
 - спиральный паз..... 402
 - фигура..... 387
- Фрезерование резьбы аксиальное..... 373
- Функция переключения в циклах..... 185
- Функция сортировки..... 174
- Ц**
- Цикл
- клавиши..... 184
 - комментарий..... 185
 - начальная точка..... 182
 - состояние..... 114
- Циклы
- используемые адреса..... 190
- Циклы выточки..... 325
- DIN 509 E..... 351
 - DIN 509 F..... 353
 - DIN 76..... 349
- Циклы нарезания резьбы..... 325
- API..... 339
 - конусная..... 336
 - перенарезание API-резьбы..... 347
 - перенарезание конусной резьбы..... 345
 - перенарезание резьбы продольно..... 341
 - перенарезание резьбы продольно – расширенный 343
 - последний проход..... 330
 - продольно..... 331
 - продольно – расширенный... 333
- Циклы обработки отверстий.. 357
- Циклы отдельных проходов... 194
- Циклы проходного точения.... 208
- пример..... 261
- Циклы фрезерования..... 377
- Ш**
- Шаблоны сверления и фрезерования..... 414
- Шпиндель..... 115
- Э**
- Экран..... 64
- очистка..... 95
- Экран системы ЧПУ..... 64
- Элемент контура ICP
- изменение..... 457
 - удаление..... 456
- Элементы контура ICP
- боковая поверхность..... 481
 - добавление..... 455
 - контур вращения..... 465
 - торцевая поверхность..... 475
- Элементы формы ICP..... 433
- Эталонная обработка..... 167
- Эталонные данные ICP..... 488
- плоскость XY..... 512
 - плоскость YZ..... 527

HEIDENHAIN

DR. JOHANNES HEIDENHAIN GmbH

Dr.-Johannes-Heidenhain-Straße 5

83301 Traunreut, Germany

☎ +49 8669 31-0

FAX +49 8669 32-5061

E-mail: info@heidenhain.de

Technical support FAX +49 8669 32-1000

Measuring systems ☎ +49 8669 31-3104

E-mail: service.ms-support@heidenhain.de

NC support ☎ +49 8669 31-3101

E-mail: service.nc-support@heidenhain.de

NC programming ☎ +49 8669 31-3103

E-mail: service.nc-pgm@heidenhain.de

PLC programming ☎ +49 8669 31-3102

E-mail: service.plc@heidenhain.de

APP programming ☎ +49 8669 31-3106

E-mail: service.app@heidenhain.de

www.heidenhain.de

