



HEIDENHAIN



CNC PILOT 640

Uporabniški priročnik

NC-programaska oprema
68894x-17

Slovenski (sl)
10/2022






Upravljalni elementi krmiljenja

Tipke





Če uporabljate krmiljenje z upravljanjem na dotik, lahko nekatere pritiske tipk zamenjate z gibi.

Dodatne informacije: "Upravljanje z zaslonom na dotik", Stran 97




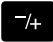



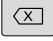

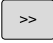

Tipke ob zaslonu

Tipka	Funkcija
	Preklop slik pomoči med zunanjo in notranjo obdelavo (samo v programiranju ciklov)
	Brez funkcije
	Izbira funkcije na zaslonu s pomočjo izbirne tipk gumbov
 	Preklop med orodnimi vrsticami






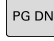


Tipke načinov delovanja

Tipka	Funkcija
	Izbira načinov delovanja stroja <ul style="list-style-type: none"> ■ Stroj ■ Učenje ■ Tek programa ■ Referenca
	Izbira programirnih načinov delovanja: <ul style="list-style-type: none"> ■ smart.Turn <ul style="list-style-type: none"> ■ DIN PLUS – način enot ■ Način DIN/ISO ■ Simulacija ■ AWG
	Izbira orodja in tehnoloških podatkov: <ul style="list-style-type: none"> ■ Orodni editor ■ Tehnološki editor
	Izbira načina delovanja Organizacija: <ul style="list-style-type: none"> ■ Strojni parametri ■ Transfer <ul style="list-style-type: none"> ■ Upravljanje projekta ■ Mrežna povezava ■ Diagnostika

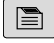


Tipke sklopov števil

Tipka	Funkcija
 	Tipke števil 0-9: <ul style="list-style-type: none"> ■ Vnesite število ■ Upravljanje menija
	Vnos decimalne točke
	Preklop med pozitivnimi in negativnimi vrednostmi
	Escape <ul style="list-style-type: none"> ■ Prekinitev pogovornega okna ■ Premikanje navzgor v meniju
	Insert <ul style="list-style-type: none"> ■ Potrditev pogovornega okna ■ Ustvarjanje novega NC-niza v urejevalniku
	Delete Brisanje izbranega področja
	Backspace Brisanje znaka levo od kazalca
	Clear Entry Brisanje sporočil o napakah v načinih delovanja stroja
	Sprostitev polj za vnos za nadaljnje vnose
	Enter Potrditev vnosa

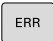



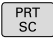

Krmilne tipke

Tipka	Funkcija
 	Pomikanje kazalca navzgor in navzdol
 	Pomikanje kazalca levo in desno
 	Page Up in Page Down Pomik za en zaslon ali pogovorno okno nazaj ali naprej
 	Izbira začetka in konca programa ali seznama



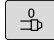



Tipke smart.Turn

Tipka	Funkcija
	Preklop na naslednji obrazec
 	Preklop na naslednjo ali predhodno skupino

Posebne tipke

Tipka	Funkcija
	Error Odprite okno z napakami.
	Calculator Zagon integriranega kalkulatorja
	Information <ul style="list-style-type: none"> ■ Prikaz dodatnih informacij v urejevalniku parametrov ■ Priklic funkcije TURNguide
	Go to <ul style="list-style-type: none"> ■ Izbira alternativne vnosa ■ Aktivacija črkovne tipkovnice
	Print Screen Ustvarjanje zajema zaslona
	DIADUR <ul style="list-style-type: none"> ■ Upravljanje funkcije v povezavi z upraviteljem Remote Desktop Manager ■ Odpiranje menija HEROS

Nadzorna plošča stroja

Tipka	Funkcija
 	Zagon in zaustavitev obdelave
	Zaustavitev pomika
	Zaustavitev vretena
 	Vklop vretena
 	Dotik vretena Vreteno se vrtil tako dolgo, dokler pritiskate tipko.
 	Premikanje osi, npr. v smeri +X ali +Y
	Zamenjava vretena (odvisno od stroja)
	Zamenjava vodil (odvisno od stroja)

Nadzorna plošča krmiljenja



TE 745T s krmilnikom



TE 725T FS



TE 361T

Kazalo

1	Osnove.....	31
2	Prvi koraki.....	39
3	Uvod in osnove.....	53
4	Napotki za upravljanje.....	69
5	Upravljanje z zaslonom na dotik.....	97
6	Način delovanja Stroj.....	105
7	Učenje.....	191
8	Programiranje ICP.....	431
9	Grafična simulacija.....	537
10	Stružnice z več vodili (možnost št. 153).....	563
11	Zbirka podatkov orodij in tehnološka zbirka podatkov.....	575
12	Način delovanja Organizacija.....	621
13	Funkcije HEROS.....	685
14	Tabele in preglednice.....	765
15	Pregled ciklov.....	799

1	Osnove.....	31
1.1	O tem priročniku.....	32
1.2	Programska oprema in funkcije.....	34
	Programske možnosti.....	35
	Nove funkcije programske opreme 68894x-17.....	37

2 Prvi koraki.....	39
2.1 Pregled.....	40
2.2 Vklop stroja.....	41
2.3 Priprava orodja.....	42
Izberite način delovanja Urejevalnik orodij.....	42
Pripravljanje in merjenje orodij.....	42
Ustvarjanje novega orodja.....	43
Urejanje seznama revolverja.....	44
2.4 Priprava obdelovanca.....	45
Vpenjanje obdelovanca.....	45
Določanje točke menjave orodja.....	45
Menjava orodja.....	46
Določanje ničelne točke obdelovanca.....	46
2.5 Obdelava obdelovanca.....	48
Podnačin delovanja Učenje (možnost št. 8).....	48
Podnačin delovanja Potek programa.....	52

3	Uvod in osnove.....	53
3.1	Osnove za krmiljenje CNC PILOT 640.....	54
3.2	Konfiguracija.....	55
	Položaj vodil.....	55
	Sistemi nosilca orodij.....	55
	Os C (možnost št. 55).....	56
	Os Y (možnost št. 70).....	56
	Popolna obdelava.....	56
3.3	Značilnosti zmogljivosti.....	57
	Konfiguracija.....	57
	Načini delovanja.....	57
	Sistem orodij.....	58
	Tehnološka zbirka podatkov.....	58
	Interpolacija.....	58
3.4	Varnostno kopiranje podatkov.....	59
3.5	Razlaga uporabljenih pojmov.....	60
3.6	Zgradba krmiljenja.....	61
3.7	Osnove.....	62
	Merilniki za merjenje poti in referenčne oznake.....	62
	Oznaka osi.....	62
	Koordinatni sistem.....	63
	Absolutne koordinate.....	63
	Inkrementalne koordinate.....	64
	Polarne koordinate.....	64
	Ničelna točka stroja.....	64
	Ničelna točka obdelovanca.....	65
	Merske enote.....	65
3.8	Mere orodij.....	66
	Mere dolžin orodij.....	66
	Popravki orodij.....	66
	Kompenzacija rezalnega polmera (SRK).....	66
	Kompenzacija rezkalnega polmera (FRK).....	67

4	Napotki za upravljanje.....	69
4.1	Splošni napoti za upravljanje.....	70
	Upravljanje.....	70
	Nastavljanje.....	70
	Programiranje v načinu delovanja Učenje (možnost št. 8).....	71
	Programiranje v načinu delovanja smart.Turn.....	71
4.2	Zaslon krmiljenja.....	72
4.3	Upravljanje, vnosi podatkov.....	73
	Načini delovanja.....	73
	Izbira menija.....	74
	Gumbi.....	74
	Vnosi podatkov.....	74
	Pogovorna oknasmart.Turn.....	75
	Postopki seznamov.....	75
	Črkovna tipkovnica.....	75
4.4	Kalkulator.....	76
	Funkcije kalkulatorja.....	76
	Uporaba kalkulatorja.....	76
	Nastavljanje položaja kalkulatorja.....	78
4.5	Vrste programov.....	79
4.6	Sporočila o napakah.....	80
	Prikaz napak.....	80
	Odprite okno z napakami.....	80
	Zapiranje okna z napakami.....	81
	Izčrpna sporočila o napakah.....	81
	Gumb INTERNE INFORMACIJE.....	81
	Gumb ZDRUŽEVANJE.....	82
	Gumb SAMOD. SHRANJEV.-VKLOP.....	82
	Brisanje napak.....	83
	Protokol napak.....	84
	Protokol tipk.....	85
	Shranjevanje servisne datoteke.....	86
4.7	Sistem kontekstualne pomoči za TURNguide.....	87
	Uporaba.....	87
	Delo s funkcijo TURNguide.....	88
	Prenos najnovejših datotek s pomočjo.....	92
4.8	Programirno mesto DataPilot.....	94
	Uporaba.....	94
	Uporaba.....	94

4.9	Meni HEROS.....	95
------------	------------------------	-----------

5	Upravljanje z zaslonom na dotik.....	97
5.1	Zaslon in upravljanje.....	98
	Zaslon na dotik.....	98
	Nadzorna plošča.....	98
5.2	Gibi.....	99
	Pregled možnih gibov.....	99
	Premikanje v tabelah in NC-programih.....	100
	Upravljanje simulacije.....	101
	Upravljanje menija HEROS.....	102
5.3	Funkcije opravlne vrstice.....	103
	Konfiguracija zaslona na dotik.....	103
	Čiščenje zaslona na dotik.....	103

6 Način delovanja Stroj.....	105
6.1 Način delovanja Stroj.....	106
6.2 Vkllop in izklop.....	107
Vkllop.....	107
Nadzor merilne naprave EnDat.....	107
Podnačin delovanja Referenca.....	108
Izklop.....	109
Integrirana funkcionalna varnost FS.....	110
6.3 Strojni podatki.....	115
Vnos strojnih podatkov.....	115
Od stroja odvisne različice pogovornega okna TSF.....	116
Prikaz strojnih podatkov.....	119
Stanja cikla.....	123
Pomik osi.....	123
Vreteno.....	124
6.4 Nastavitev tabele mest.....	125
Stroj z nosilcem orodja (Multifix).....	125
Stoj z revolverjem.....	126
Stoj z zalogovnikom.....	127
Opremljanje seznama revolverja iz seznama orodij.....	127
Obdelava seznama revolverja.....	129
Obdelava seznama zalogovnika.....	131
Priklic orodja.....	132
Orodja s pogonom.....	133
Orodja v različnih kvadrantih.....	133
Nadzor življenjske dobe orodja.....	134
6.5 Nastavljanje stroja.....	136
Določanje ničelne točke obdelovanca.....	137
Določanje zamikov.....	137
Referenčni premiki osi.....	138
Nastavljanje zaščitnega območja.....	139
Nastavljanje točke menjave orodja.....	140
Nastavljanje vrednosti osi C.....	141
Nastavljanje mere stroja.....	142
Nadzor trkov (možnost št. 40).....	142
Postopno pozicioniranje.....	143
Nastavitev tipalnih sistemov.....	145
Preklic nadzora tipalnega sistema.....	149
Umerjanje tipalnega sistema orodja.....	150
Prikaz časov delovanja.....	151
Konfiguracija radijskega krmilnika HR 550 FS.....	152

Nastavitev systemskega časa.....	154
TNCdiag.....	155
6.6 Merjenje orodij.....	156
Vpraskanje.....	157
Tipalni sistem (tipalni sistem orodja).....	158
Merilna optika.....	159
Popravki orodij.....	160
6.7 Ročno delovanje.....	161
Zamenjava orodja.....	161
Vreteno.....	161
Delovanje s krmilnikom.....	161
Ročne smerne tipke.....	161
Cikli učenja v načinu delovanja Stroj.....	162
6.8 Podnačin delovanja Učenje (možnost št. 8).....	163
Podnačin delovanja Učenje.....	163
Programiranje ciklov učenja.....	164
6.9 Podnačin delovanja Potek programa.....	165
Nalaganje programa.....	165
Primerjanje seznama orodij.....	166
Pred izvedbo programa.....	166
Iskanje začetnega niza.....	167
Izvedba programa.....	169
Samodejno opravilo.....	173
Popravki med izvedbo programa.....	174
Potek programa v načinu suhega teka.....	177
6.10 Nadzor obremenitve (možnost št. 151).....	178
Referenčna obdelava.....	179
Preverjanje referenčnih vrednosti.....	181
Prilagajanje mejnih vrednosti.....	182
Proizvodnja z nadzorom obremenitve.....	183
6.11 Grafična simulacija.....	184
6.12 Upravljanje programov.....	185
Izbira programov.....	185
Upravljanje datotek.....	187
Upravljanje projekta.....	188
6.13 Pretvorba DIN.....	189
Izvedba pretvorbe.....	189
6.14 Merske enote.....	190

7 Učenje.....	191
7.1 Delo s cikli.....	192
Cikel Začetna točka.....	192
Slike pomoči.....	192
Makri DIN.....	193
Grafično preverjanje (simulacija).....	193
Sledenje surovcu v podnačinu delovanja Učenje.....	193
Tipke cikla.....	194
Preklopne funkcije (funkcije M).....	194
Komentarji.....	194
Meni ciklov.....	195
Popravki orodij v podnačinu delovanja Učenje.....	197
V številnih ciklih uporabljeni naslovi.....	198
7.2 Cikli surovca.....	199
Surovi del Drog/Cev.....	199
ICP-kontura surovca.....	200
7.3 Cikli posameznih rezov.....	201
Hitri hod Pozicioniranje.....	202
Premik točke menjave orodja.....	203
Linearna obdelava vzdolž.....	204
Linearna obdelava plansko.....	205
Linearna obdelava v kotu.....	206
Cirkularna obdelava.....	208
Posneti rob.....	210
Zaokroževanje.....	212
Funkcije M.....	214
7.4 Vpenjalni cikli.....	215
Položaj orodja.....	216
Drobljenje vzdolž.....	217
Drobljenje plan.....	219
Drobljenje vzdolž. – razširjeno.....	221
Drobljenje plan. – razširjeno.....	223
Razpenjanje Ravnanje vzdolž.....	225
Drobljenje Ravnanje plan.....	227
Razpenjanje Ravnanje vzdolž. – razširjeno.....	229
Drobljenje Ravnanje plan. – razširjeno.....	231
Vzdolžno drobljenje, potapljanje.....	233
Plansko drobljenje, potapljanje.....	235
Vzdolžno drobljenje, potapljanje – razširjeno.....	237
Plansko drobljenje, potapljanje – razširjeno.....	239
Vzdolžno drobljenje, potapljanje, fino rezkanje.....	241
Plansko drobljenje, potapljanje, fino rezkanje.....	243
Drobljenje, vzdolžno potapljanje, fino rezkanje – razširjeno.....	245

Plansko drobljenje, potapljanje, fino rezkanje – razširjeno.....	247
Drobljenje, ICP-konturno vzporedno.....	249
Plansko drobljenje, ICP-konturno vzporedno.....	252
Vzdolžno drobljenje, ICP-konturno vzporedno fino rezkanje.....	255
Plansko drobljenje, ICP-konturno vzporedno fino rezkanje.....	257
ICP droblj. vzdolžno.....	259
ICP drobljenje plansko.....	261
Vzdolžno drobljenje ICP, fino rezkanje.....	263
Plansko drobljenje ICP, fino rezkanje.....	265
Primeri vpenjalnih ciklov.....	267

7.5 Vbodni cikli..... 271

Položaj prostega vboda.....	272
Vbadanje radialno.....	273
Vbadanje aksialno.....	275
Vbadanje radialno – razširjeno.....	277
Vbadanje aksialno – razširjeno.....	279
Vbod radialno Ravnanje.....	281
Vbod aksial.Ravnanje.....	283
Vbod radialno Ravnanje – razširjeno.....	285
Vbod aksial.Ravnanje – razširjeno.....	287
Radialni vbodni cikli ICP.....	289
Aksialni vbodni cikli ICP.....	291
Radialno vbadanje ICP, fino rezkanje.....	293
Aksialno vbadanje ICP, fino rezkanje.....	295
Vbodno rezkanje.....	296
Primeri vbodnih ciklov.....	327

7.6 Navojni cikli in cikli prostega vboda..... 329

Položaj navoja.....	329
Parameter GV: Vrsta dostave.....	330
Položaj prostega vboda.....	331
Prekrivanje s krmilnikom (možnost št. 11).....	331
Kot primika, globina navoja, razporeditev reza.....	331
Zagon in izhod navoja.....	332
Zadnji rez.....	332
Navojni cikel (vzdolžen).....	333
Navojni cikel (vzdolžen) – razširjen.....	335
Stožčast navoj.....	337
API navoj.....	340
Naknadno rezanje navoja (vzdolžno) (možnost št. 11).....	342
Razširjeno naknadno rezanje navoja (vzdolžno) (možnost št. 11).....	344
Naknadno rezanje stožčastega navoja (možnost št. 11).....	346
Naknadno rezanje navoja API (možnost št. 11).....	348
Prosti vbod DIN 76.....	350
Prosti vbod DIN 509 E.....	352

Prosti vbod DIN 509 E.....	354
Primeri navojnih ciklov in ciklov prostega vboda.....	356
7.7 Cikli vrtnja.....	358
Aksialno vrtnje.....	358
Vrtanje radialno.....	361
Vrtanje globokih lukenj aksialno.....	363
Vrtanje globokih lukenj radialno.....	366
Vrtanje navojev aksialno.....	369
Vrtanje navojev radialno.....	371
Rezkanje navojev aksialno.....	373
Primeri ciklov vrtnja.....	375
7.8 Rezkalni cikli.....	377
Hitrihod Pozicioniranje Rezkanje.....	378
Utor aksialno.....	379
Utor radialno.....	381
Figura aksialno.....	383
Figura radialno.....	387
Aksialna kontura ICP.....	391
Radialna kontura ICP.....	395
Čelno rezkanje.....	399
Rezkanje navojnih utorov radialno.....	402
Smer rezkanja pri rezkanju kontur.....	404
Primer rezkalnih ciklov.....	406
Aksialno graviranje.....	407
Radialno graviranje.....	409
Aksialno in radialno graviranje.....	410
7.9 Vzorec vrtnja in rezkanja.....	413
Linearni aksialni vzorec vrtnja.....	413
Linearni radialni vzorec vrtnja.....	415
Linearni aksialni vzorec rezkanja.....	416
Linearni radialni vzorec rezkanja.....	418
Cirkularni aksialni vzorec vrtnja.....	419
Cirkularni radialni vzorec vrtnja.....	421
Cirkularni aksialni vzorec rezkanja.....	422
Cirkularni radialni vzorec rezkanja.....	424
Primeri obdelave vzorca.....	425
7.10 Cikli DIN.....	428
DIN cikel.....	428

8 Programiranje ICP.....	431
8.1 ICP konture.....	432
Prevzem kontur.....	433
Oblikovni elementi.....	433
Obdelovalne lastnosti.....	434
Geometrijski izračuni.....	434
8.2 Podnačin delovanja ICP editor v učenju.....	435
Obdelava ciklov za konture.....	436
Organizacija datotek s podnačinom delovanja ICP editor.....	436
8.3 Podnačin delovanja ICP editor v podnačinu delovanja smart.Turn.....	437
Obdelava ciklov za konture.....	439
8.4 Ustvarjanje IC-konture.....	440
Vnos ICP-konture.....	441
Absolutno ali inkrementalno merjenje.....	443
Prehodi pri konturnih elementih.....	443
Prilagajanja in notranji navoj.....	444
Polarne koordinate.....	445
Vnosi kotov.....	445
Prikaz kontur.....	446
Izbira rešitve.....	447
Barve pri prikazu kontur.....	447
Funkcije izbiranja.....	448
Zamik ničelne točke.....	449
Linearna podvojitvev odseka konture.....	450
Cirkularna podvojitvev odseka konture.....	451
Podvojitvev odseka konture z zrcaljenjem.....	452
Obračanje.....	452
Smer konture (programiranje ciklov).....	453
8.5 Spreminjanje ICP-kontur.....	454
Prekrivanje oblikovnih elementov.....	454
Dodajanje konturnih elementov.....	454
Spreminjanje ali brisanje zadnjega konturnega elementa.....	455
Brisanje konturnega elementa.....	455
Spreminjanje konturnih elementov.....	456
8.6 Povečevalno steklo v podnačinu delovanja ICP editor.....	461
Spreminjanje izreza slike.....	461
8.7 Opis surovca.....	463
Oblika surovca Drog.....	463
Oblika surovca Cev.....	463
Oblika surovca Vliti del.....	463

8.8	Konturni elementi konture struženja.....	464
	Osnovni elementi konture struženja.....	464
	Oblikovni elementi konture struženja.....	468
8.9	Konturni elementi čelne površine.....	473
	Osnovni elementi čelne površine.....	474
	Oblikovni elementi čelne površine.....	478
8.10	Konturni elementi površine plašča.....	479
	Osnovni elementi površine plašča.....	480
	Oblikovni elementi površine plašča.....	484
8.11	Osna obdelava C in Y v načinu delovanja smart.Turn.....	485
	Referenčni podatki, prepletene konture.....	486
	Prikaz elementov ICP v programu smart.Turn.....	487
8.12	Konture čelne površine v načinu delovanja smart.Turn.....	489
	Referenčni podatki pri kompleksnih konturah čelne površine.....	489
	Lastnosti TURN PLUS.....	490
	Krog čelne površine.....	491
	Pravokotnik čelne površine.....	491
	Mnogokotnik čelne površine.....	492
	Linearni utor čelne površine.....	492
	Cirkularni utor čelne površine.....	493
	Izvertina čelne površine.....	494
	Linearni vzorec čelne površine.....	495
	Cirkularni vzorec čelne površine.....	496
8.13	Konture površine plašča v načinu delovanja smart.Turn.....	497
	Referenčni podatki površine plašča.....	497
	Lastnosti TURN PLUS.....	498
	Površina plašča kroga.....	499
	Površina plašča pravokotnika.....	499
	Površina plašča mnogokotnika.....	500
	Linearni utor površine plašča.....	500
	Cirkularni utor površine plašča.....	501
	Površina plašča izvertine.....	502
	Linearni vzorec površine plašča.....	503
	Cirkularni vzorec površine plašča.....	504
8.14	Konture na ravnini XY.....	505
	Referenčni podatki ravnine XY.....	505
	Lastnosti TURN PLUS.....	506
	Osnovni elementi v ravnini XY.....	507
	Oblikovni elementi v ravnini XY.....	510
	Liki, vzorci in izvertine ravnine XY (čelna površina).....	511

8.15 Konture na ravnini YZ.....	519
Referenčni podatki ravnine YZ.....	519
Lastnosti TURN PLUS.....	520
Osnovni elementi v ravnini YZ.....	521
Oblikovni elementi v ravnini YZ.....	524
Liki, vzorci in izvrtine ravnine YZ (površina plašča).....	525
8.16 Prevzem obstoječih kontur.....	533
Integracija kontur ciklov v način delovanja smart.Turn.....	533
Konture DXF (možnost št. 42).....	534
8.17 Skupine kontur.....	535
Skupine konture v načinu delovanja smart.Turn.....	535

9	Grafična simulacija.....	537
9.1	Podnačin delovanja Simulacija.....	538
	Upravljanje načina delovanja Simulacija.....	539
	Dodatne funkcije.....	541
9.2	Okno simulacije.....	543
	Nastavitev pogleda.....	543
	Prikaz enega okna.....	544
	Prikaz več oken.....	544
	Prikaz stanja.....	545
9.3	Pogledi.....	546
	Prikaz poti.....	546
	Prikaz orodja.....	546
	Prikaz brisanja.....	547
	3D-prikaz.....	548
9.4	Povečevalno steklo v simulaciji.....	550
	Prilagoditev izreza slike.....	550
9.5	Simulacija z začetnim nizom.....	552
	Začetni niz pri programih smart.Turn.....	552
	Začetni niz pri programih ciklov.....	553
9.6	Izračun časa.....	554
	Prikaz časov obdelave.....	554
9.7	Zaščita in vnos konture.....	555
	Zaščita ustvarjene konture v podnačinu delovanja Simulacija.....	555
	Vnos zaščitene konture v načinu delovanja smart.Turn.....	555
9.8	Dimenzioniranje.....	556
	Merjenje ustvarjene konture v podnačinu delovanj Simulacija.....	556
9.9	Nastavitve.....	558
	Splošne Nastavitve.....	558
9.10	3D-simulacija.....	560
	3D-simulacija v podnačinu delovanja Simulacija.....	560

10	Stružnice z več vodili (možnost št. 153)	563
10.1	Osnove	564
10.2	Način delovanja Stroj	565
10.3	Programiranje DIN	567
10.4	Funkcije sinhronizacije	569
10.5	Simulacija	570
	Analiza sinhronizacijske točke	572
10.6	Samodejno ustvarjanje delovnega načrta	573
10.7	Tek programa	574

11 Zbirka podatkov orodij in tehnološka zbirka podatkov.....	575
11.1 Zbirka podatkov orodij.....	576
Vrste orodij.....	576
Večnamenska orodja.....	578
Upravljanje življenjske dobe orodja.....	578
11.2 Čas delovanja Editor orodja.....	579
Navigacija po seznamu orodij.....	579
Razvrščanje in filtriranje seznama orodij.....	580
Urejanje podatkov orodja.....	581
Nadzorna grafika orodja.....	583
Besedila orodja.....	583
Obdelava večnamenskih orodij.....	584
Urejanje podatkov življenjske dobe orodja.....	586
Urejevalnik držala.....	588
11.3 Podatki o orodju.....	594
Splošni parametri orodij.....	594
Standardna stružna orodja.....	597
Vbodna orodja.....	599
Navojna orodja.....	600
Spiralni in dvožlebni sveder.....	601
NC-navrtalo.....	602
Centrirka.....	603
Vratno grezilo.....	604
Oblikovalno grezilo.....	605
Strugalo.....	606
Sveder za navoje.....	607
Standardna rezkalna orodja.....	608
Navojna rezkalna orodja.....	609
Kotna rezkalna orodja.....	610
Steblasti rezkarji.....	611
Orodje za rebričenje.....	612
Merilno tipalo.....	613
Prislonska orodja.....	614
Prijemalo.....	615
11.4 Tehnološka zbirka podatkov.....	616
Podnačin delovanja Tehnološki editor.....	617
Urejanje seznama materiala ali rezalnega materiala.....	618
Prikaz in urejanje rezalnih podatkov.....	619

12 Način delovanja Organizacija.....	621
12.1 Način delovanja Organizacija.....	622
12.2 Parametri.....	624
Editor parametrov.....	624
12.3 Podnačin delovanja Transfer.....	664
Varnostno kopiranje podatkov.....	664
Izmenjava podatkov s TNCremo.....	664
Zunanji dostop.....	664
Povezave.....	665
USB-povezava.....	666
Možnosti prenosa podatkov.....	667
Prenos programov (datotek).....	669
Prenos parametrov.....	672
Prenos podatkov orodja.....	673
Ustvarjanje servisnih datotek.....	677
Ustvarjanje varnostne kopije podatkov.....	678
Uvoz NC-programov iz predhodnih krmiljenj.....	679
Uvoz podatkov orodja CNC PILOT 4290.....	682
12.4 Servisni paket.....	683
Namestitev servisnega paketa.....	684

13 Funkcije HEROS.....	685
13.1 Remote Desktop Manager (možnost št. 133).....	686
Uvod.....	686
Konfiguracija povezave – Windows Terminal Service (RemoteFX).....	687
Konfiguriranje povezave – VNC.....	691
Postopna zaustavitev ali ponovni zagon zunanjega računalnika.....	692
Vzpostavitev in prekinitev povezave.....	694
Izvoz in uvoz povezav.....	695
Zasebne povezave.....	696
13.2 Dodatna orodja za ITC-je.....	697
13.3 Upravitelj oken.....	699
Pregled opravilne vrstice.....	699
Funkcija Portscan.....	703
Oddaljena storitev.....	704
Tiskalnik.....	705
VNC.....	706
Varnostno kopiranje in obnovitev.....	709
13.4 Požarni zid.....	712
Uporaba.....	712
13.5 Programska oprema za prenos podatkov.....	715
13.6 Ethernetni vmesnik.....	719
Uvod.....	719
Priključne možnosti.....	719
Ikona povezave Ethernet.....	719
Okno Omrežne nastavitve.....	720
Okno Urejanje omrežne povezave.....	725
Nastavitve omrežnih pogonov.....	728
13.7 Varnostna programska oprema SELinux.....	729
13.8 Upravljanje uporabnikov.....	730
Uvod.....	730
Konfiguracija upravljanja uporabnikov.....	731
Lokalna zbirka podatkov LDAP.....	735
LDAP na drugem računalniku.....	735
Prijava v domeno Windows.....	736
Ustvarjanje nadaljnjih uporabnikov.....	739
Nastavitve gesla upravljanja uporabnikov.....	741
Pravice za dostop.....	743
Funkcijski uporabniki podjetja HEIDENHAIN.....	744
Definicija uporabnikov.....	745
Pravice.....	749

Aktivirajte možnost Sam. prijava.....	750
Potrjevanje uporabnikov zunanjih aplikacij.....	750
Prijava v upravljanje podatkov.....	754
Zamenjava ali odjava uporabnika.....	757
Ohranjevalnik zaslona z blokado.....	757
Imenik DOMOV.....	759
Current User.....	759
Pogovorno okno za zahtevo po dodatnih pravicah.....	762

13.9 Sprememba jezika pogovornega okna HEROS..... 763

14 Tabele in preglednice.....	765
14.1 Navoj.....	766
Parametri navojev.....	766
Naraščanje navoja.....	768
14.2 Parametri prostega vboda.....	773
DIN 76 – parametri prostega vboda.....	773
DIN 509 E – parameter prostega vboda.....	774
DIN 509 F – parametri prostega vboda.....	774
14.3 Tehnične informacije.....	775
14.4 Združljivost v programih DIN.....	783
14.5 Sintaktični elementi krmiljenja.....	786

15 Pregled ciklov.....	799
15.1 Cikli surovca in cikli posameznih rezov.....	800
15.2 Vpenjalni cikli.....	801
15.3 Vbodni cikli in cikli vbodnega rezkanja.....	802
15.4 Navojni cikli.....	803
15.5 Cikli vrtanja.....	804
15.6 Rezkalni cikli.....	805

1

Osnove

1.1 O tem priročniku

Varnostni napotki

Upoštevajte vse varnostne napotke v tej dokumentaciji in v dokumentaciji vašega proizvajalca stroja!

Varnostni napotki opozarjajo pred nevarnostmi pri uporabi programske opreme in naprav ter podajajo napotke za njihovo preprečitev. Razvrščeni so po resnosti nevarnosti in razdeljeni v naslednje skupine:

NEVARNOST

Nevarnost označuje nevarnosti za osebe. Če ne upoštevate navodil za preprečevanje nevarnosti, potem nevarnost **gotovo privede do smrti ali težkih telesnih poškodb**.

OPOZORILO

Opozorilo označuje nevarnosti za osebe. Če ne upoštevate navodil za preprečevanje nevarnosti, potem nevarnost **lahko privede do smrti ali težkih telesnih poškodb**.

POZOR

Previdno označuje nevarnosti za osebe. Če ne upoštevate navodil za preprečevanje nevarnosti, potem nevarnost **lahko privede do lažjih telesnih poškodb**.

NAPOTEK

Napotek označuje nevarnosti za predmete ali podatke. Če ne upoštevate navodil za preprečevanje nevarnosti, potem nevarnost **lahko privede do materialne škode**.

Vrstni red informacij znotraj varnostnih napotkov

Vsi varnostni napotki vsebujejo naslednje štiri razdelke:

- Signalna beseda prikazuje resnost nevarnosti
- Vrsta in vir nevarnosti
- Posledice ob neupoštevanju nevarnosti, npr. "Pri naslednji obdelavi obstaja nevarnost trka"
- Izogibanje – ukrepi za preprečevanje nevarnosti

Informacijski napotki

Za brežhibno in učinkovito uporabo programske opreme upoštevajte informacijske napotke v teh navodilih.

V teh navodilih najdete naslednje informacijske napotke:



Informacijski simbol je namenjen za **nasvet**.

Nasvet podaja pomembne dodatne ali dopolnilne informacije.



Ta simbol vas poziva, da upoštevate varnostne napotke vašega proizvajalca stroja. Simbol nakazuje tudi na funkcije, odvisne od stroja. Možne nevarnosti za upravljavca in stroj so opisane v priročniku za stroj.



Simbol knjige predstavlja **sklicevanje**.

Sklicevanje privede na zunanjo dokumentacijo, npr. dokumentacijo vašega proizvajalca stroja ali tretjega ponudnika.

Želite sporočiti spremembe ali ste odkrili napako?

Nenehno se trudimo izboljševati dokumentacijo. Pomagajte nam pri tem in nam sporočite želene spremembe na naslednji e-naslov:

tnc-userdoc@heidenhain.de

1.2 Programska oprema in funkcije

Ta priročnik opisuje funkcije, ki so na voljo v krmiljenju s številko NC-programске opreme 688946- 17 in 688947- 17.

Programiranji smart.Turn in DIN-PLUS nista sestavni dele tega priročnika. Ti funkciji sta razloženi v uporabniškem priročniku programiranj smart.Turn in DIN-PLUS (ID 685556-xx). Če potrebujete ta priročnik, se obrnite na podjetje HEIDENHAIN.

Proizvajalec stroja s strojnimi parametri uporabni obseg zmogljivosti krmiljenja prilagodi posameznemu stroju. Zato so v tem priročniku opisane tudi funkcije, ki niso na voljo na vsakem stroju.

Funkcije krmiljenja, ki niso na voljo na vseh strojih, so npr.:

- Pozicioniranje vretena (**M19**) in orodja s pogonom
- Obdelava z osjo C ali Y
- Obdelovanje z osjo B
- Obdelava z več vodili

Da se seznanite s posamezno podporo krmiljenega stroja, stopite v stik s proizvajalcem stroja.

Mnogi proizvajalci strojev in podjetje HEIDENHAIN nudijo tečaje za programiranje. Udeležba na tovrstnih tečajih je priporočljiva za intenzivno seznanitev s funkcijami krmiljenja.

Glede na krmiljenja podjetje HEIDENHAIN ponuja paket programske opreme DataPilot MP 620 in DataPilot CP 640 za osebne računalnike. DataPilot je primeren za območje delavnice v bližini stroja, nadzorno sobo, pripravo delo in izobraževanje. DataPilot se na osebnih računalnikih uporablja z operacijskim sistemom WINDOWS. Podjetje HEIDENHAIN DataPilot ponuja kot programirno mesto in kot Oracle VM Virtual Box. Oracle VM VirtualBox je programska oprema (virtualni stroj) v kateri je krmiljenje kot samostojni sistem integrirano v virtualno okolje.

Predvidena vrsta uporabe

Krmiljenje se sklada z razredom A po EN 55022 in je v glavnem namenjeno uporabi v industrijskih področjih.

Pravni napotek

Krmilna programska oprema vsebuje programsko opremo Open Source, katere uporaba je predmet posebnih pogojev uporabe. Ti pogoji uporabe veljajo prednostno.

Nadaljnje informacije boste našli v krmiljenju, in sicer na naslednji način:

- ▶ Preklopite v način delovanja **Organizacija** (simbol diskete)
- ▶ V vrstici gumbov preklopite na drugo raven
- ▶ Pritisnite gumb **NAPOTKI GLEDE LICENCE**.

Programske možnosti

Pri CNC PILOT 640 so na voljo različne programske možnosti, ki jih lahko aktivira proizvajalec stroja. Vsako možnost, ki vsebuje naslednje funkcije, je treba aktivirati posebej:

Additional Axis (možnost št. 0 do možnost št. 7)

Dodatna os Dodatni regulacijski krogi od 1 do 8

Teach-in (možnost št. 8)

Učenje

- Opis kontur z ICP
- Programiranje ciklov
- Tehnološka zbirka podatkov z 9 kombinacijami materiala-rezalnega materiala

smart.Turn (možnost št. 9)

- Opis kontur z ICP
- Programiranje s smart.Turn
- Tehnološka zbirka podatkov z 9 kombinacijami materiala-rezalnega materiala

Tools and Technology (možnost št. 10)

Zbirka podatkov orodij in tehnološka zbirka podatkov

- Razširitev zbirke podatkov orodij na 999 vnosov
- Razširitev tehnološke zbirke podatkov na 62 kombinacijami materiala-rezalnega materiala
- Upravljanje življenjske dobe orodja z orodji za menjavo

Thread Recutting (možnost št. 11)

Navoj

- Naknadno rezanje navojev v podnačinu delovanja **Učenje**
- Prekrivanje krmilnika med rezanjem navoja

HEIDENHAIN DNC (Option #18)

Komunikacija z zunanjimi računalniškimi aplikacijami prek komponente COM

Uvoz DXF (možnost št. 42)

Prenos kontur DXF

Dodatna obdelava osi B (možnost št. 54)

Osna obdelava B

- Vrtenje obdelovalne ravnine
- Vrtenje nosilca orodij
- High Dynamic Turning

Dodatna obdelava osi C (možnost št. 54)

Osna obdelava C Vrtnje in rezkanje na čelni površini in površini plašča

TURN PLUS (možnost št. 63)

Samodejno ustvarjanje programov smart.Turn

Dodatna obdelava osi Y (možnost št. 70)

Oсна obdelava Y Vrtanje in rezkanje na čelni površini in površini plašča

Vzporedne osi (možnost št. 94)

Vzporedne osi Podpiranje vzporednih osi (U, V, W)

Spindle Synchronism (možnost št. 131)

Sinhrono delovanje vreten Sinhrono delovanje več rezkalnih vreten

Protivreteno (možnost št. 132)

Protivreteno

- Sinhrono delovanje glavnega vretena in protivretena
- Obdelava hrbtni strani

Remote Desktop Manager (možnost št. 133)

Oddaljeno upravljanje zunanjih računalniških enot

- OS Windows za ločeno enoto računalnika
- Povezano v krmilni vmesnik

Synchronizing Functions (možnost št. 135)

Funkcije sinhronizacije Razširjena sinhronizacija osi in vreten

Nadzor obremenitve (možnost št. 151)

Nadzor obremenitve Nadzor osi in vreten

Večkanalnost (možnost št. 153)

Večkanalnost Do 3 kanali za asinhronsko obdelavo z več vodili

Nove funkcije programske opreme 68894x-17

- S funkciji **G160** lahko udobno zavrtite obdelovalno ravnino. Določite položaj vrtenja, najv. tri prostorske kote in izbirno dodaten zamik po vrtenju.
- S funkcijo **G807** lahko ustvarite cilindrične zobnike z ravnim ali prečnim ozobjem. Znotraj funkcije izberite, ali se obdelava izvede pred ali za središčem vrtenja in znotraj ali zunaj. Izbirno določite nastavitve orodja.

Spremenjene funkcije programske opreme 68894x-17

- S parametrom **DF** ali **DFF** lahko za cikle in enote za vrтанje določite povratni pomik.
- Če v podnačinu delovanja **AWG** (možnost št. 63) ročno izberete orodje, lahko z gumbom **Grafika orodja** prikažete nadzorno grafiko orodja trenutnega orodja. Krmiljenje upošteva tudi držalo orodja.
- Uporabite lahko geste dotikov ali miško, da izberete konturne elemente, npr. v podnačinu delovanja **ICP editor** ali znotraj funkcije **Dimenzioniranje**.

Dodatne informacije: "Upravljanje simulacije", Stran 101

Dodatne informacije: "Funkcije izbiranja", Stran 448

- Če sta v razdelku **KONČNI DEL** določeni dve izvrtini z **G49-Geo** in se sekata, krmiljenje namesto sporočila o napaki prikaže opozorilo.
- Če je določenih več vodil in je aktivna stalna hitrost reza, krmiljenje v prikazu strojnih podatkov vretena prikazuje trenutno aktivno vodilo, npr. **\$1** (možnost št. 153).

Dodatne informacije: "Prikaz strojnih podatkov", Stran 119

- Če med ciklom vrтанja navojev zaustavite obdelavo programa, lahko pritisnete tipko Z in se odmaknete iz navoja. Če proizvajalec stroja aktivira izbirni strojni parameter **CfgBackTrack** (št. 122000), potem poteka programa po ročnem premiku ne morete več nadaljevati s tipko **NC-zagon**. Ponovni zagon morate izvesti z gumbom **Iskanje zač. niza**.

Dodatne informacije: "Izvedba programa", Stran 169

- Orodje HEROS **Diffuse** je bilo odstranjeno.
- V oknu **Certifikati in ključi** lahko v območju **Zunanje upravljana datoteka ključa SSH** izberete datoteko z dodatnimi javnimi SSH-ključi. Na ta način lahko uporabite ključ SSH, brez da bi ga prenesli v krmiljenje.

Dodatne informacije: "Potrjevanje uporabnikov zunanjih aplikacij", Stran 750

- V oknu **Omrežne nastavitve** lahko izvažate ali uvažate obstoječe omrežne konfiguracije.

Dodatne informacije: "Izvoz in uvoz omrežnih profilov", Stran 724

- S strojnimi parametrom **allowUnsecureLsv2** (št. 135401) in **allowUnsecureRpc** (št. 135402) proizvajalec stroja definira, ali krmiljenje nevarne povezave LSV2 ali RPC blokira tudi ob neaktivnem upravljanju uporabnikov. Ti strojni parametri se nahajajo v podatkovnem objektu **CfgDncAllowUnsecur** (135400). Če krmiljenje prepozna nevarno povezavo, prikaže naslednje informacije.

2

Prvi koraki

2.1 Pregled

To poglavje bi vam naj pomagalo, da se hitro seznanite z najpomembnejšimi funkcijami krmiljenja. Podrobnejše informacije o posamezni temi najdete v pripadajočih opisih, na katere je vsakič opozorjeno.

V tem poglavju so obravnavane naslednje teme:

- Vklop stroja
- Priprava orodja
- Priprava obdelovanca
- Obdelava obdelovanca



Naslednje teme najdete v uporabniškem priročniku smart.Turn in Programiranje DIN:

- Vklop stroja
- Programiranje obdelovanca
- Grafično testiranje obdelovanca

2.2 Vklop stroja

NEVARNOST

Pozor, nevarnost za uporabnika!

Zaradi strojev in strojnih komponent vedno nastajajo mehanske nevarnosti. Električna, magnetna in elektromagnetna polja so posebej nevarna za osebe s srčnimi spodbujevalniki in vsadki. Nevarnost se začne z vklopom stroja!

- ▶ Upoštevajte priročnik za stroj
- ▶ Upoštevajte varnostne napotke in varnostne simbole
- ▶ Uporabite varnostne naprave



Upoštevajte priročnik za stroj!

Vklop stroja in primik na referenčne točke sta funkciji, ki sta odvisni od stroja.

Za vklop stroja upoštevajte naslednji postopek:

- ▶ Vključite napajalno napetost za krmiljenje in stroj
- > Krmiljenje zažene operacijski sistem. Ta postopek lahko traja nekaj minut.
- > Krmiljenje prikaže pogovorno okno **Izpad električne energije**.

CE

- ▶ Pritisnite tipko **CE**
- > Krmiljenje prevede program PLC.
- > Krmiljenje prikaže sporočilo o napaki **Vklop krmilne napetosti**.

I

- ▶ Vključite krmilno napetost
- > Krmiljenje preveri delovanje zasilnega izklopa.
- > Krmiljenje se nahaja v podnačinu delovanja **Referenca**.

Z

- ▶ Pritisnite gumb reference **Z**

X

- ▶ Pritisnite gumb reference **X**

vsi

- ▶ Namesto tega pritisnite gumb **vsi**



- ▶ Pritisnite tipko **NC-ZAGON**
- > Krmiljenje premakne referenčne točke.
- > Krmiljenje aktivira prikaz položaja in **Glavni meni**.



Ali je potreben referenčni premik, je odvisno od vrste merilnih naprav.

Podrobne informacije o tej temi

- Premik na referenčne točke
Dodatne informacije: "Podnačin delovanja Referenca", Stran 108
- Načini delovanja
Dodatne informacije: "Načini delovanja", Stran 57

2.3 Priprava orodja

Izberite način delovanja Urejevalnik orodij

Za nastavitve orodij izberite način delovanja **Orodni editor**.



- ▶ Pritisnite tipko **Orodni editor**
- ▶ Krmiljenje preklopi v način delovanja **Orodni editor**.

Podrobne informacije o tej temi

- Način delovanja Urejevalnik orodij
Dodatne informacije: "Čas delovanja Editor orodja", Stran 579
- Seznam orodij
Dodatne informacije: "Zbirka podatkov orodij", Stran 576

Pripravljanje in merjenje orodij

Za pripravo orodja na obdelavo upoštevajte naslednji postopek:

- ▶ Potrebna orodja vpnite v posamezna vpenjala orodij

Pri merjenju z zunanjim prednastavljalkom orodja:

- ▶ Merjenje orodja
- ▶ Beleženje dolžine in polmera oz. njun neposreden prenos na stroj s programom za prenos
- ▶ Vgradnja orodja

Pri merjenju na stroju:

- ▶ Vgradnja orodja
- ▶ Merjenje orodja

Podrobne informacije o tej temi

- Merjenje v stroju
Dodatne informacije: "Merjenje orodij", Stran 156
- Priprava orodja
Dodatne informacije: priročnik za stroj

Ustvarjanje novega orodja

Za ustvarjanje novega, zunanje izmerjenega stružnega orodja sledite naslednjemu postopku:

- 
 - ▶ Pritisnite gumb **Novo orodje**
- 
 - ▶ Pritisnite gumb **Rezkalo**
 - > Krmiljenje odpre pogovorno okno za določanje orodja.
 - ▶ Vnos vhodnih vrednosti:
 - **ID: Ident.številk**a – ime orodja (najv. 16 znakov)
 - **TO: Orientacija orodja** (označevalna številka, glejte sliko pomoči), npr. 1
 - **XL: Nastavitvene mere na X**, npr. 100 mm
 - **ZL: Nastavitvene mere na Z**, npr. 50 mm
 - **YL: Nastavitvene mere na Y**, npr. 0 mm
 - **RS: Rezalni radij**, npr. 0,8 mm
 - **SL: Dolžina rezila**, npr. 12 mm
 - **EW: Nastavitveni kot**, npr. 95°
 - **SW: Kot konice**, npr. 55°
 - **MD**: možnost **Smer vrtenja**, npr. 4
 - **QT**: referenca za **Besedilo orodja**, npr. 1 (1 = **Roughing Outside**)
- 
 - ▶ Pritisnite gumb **Shranjev.**
 - > Krmiljenje orodje doda na seznam orodij.

Podrobne informacije o tej temi

- Ustvarjanje novega orodja
Dodatne informacije: "Urejanje podatkov orodja", Stran 581
- Različne vrste orodij
Dodatne informacije: "Vrste orodij", Stran 576
- Parametri orodij
Dodatne informacije: "Splošni parametri orodij", Stran 594
- Mere orodij
Dodatne informacije: "Mere orodij", Stran 66

Urejanje seznama revolverja

Preden lahko priključete orodje morate nastaviti seznam revolverja. Seznam revolverja prikazuje trenutno zasedenost revolverja.

Za nastavitve seznama revolverja upoštevajte naslednji postopek:

- 
 - ▶ Preklopite v način delovanja **Stroj**

- 
 - ▶ Izberite menijski element **Nastavitev T, S, F**
 - ▶ Krmiljenje odpre pogovorno okno za izbiro podatkov orodja in reza.

- 
 - ▶ Pritisnite gumb **Seznam revolverja**
 - ▶ Krmiljenje prikazuje trenutno zasedenost revolverja.

- 
 - ▶ Pritisnite gumb **Seznam orodij**
 - ▶ Krmiljenje prikazuje seznam orodij.

- 
 - ▶ Z gumboma **Mesto naprej** in **Mesto nazaj** izberite želeno vrstico na seznamu revolverja

- 

- 
 - ▶ V preglednici orodij s puščičnimi tipkami izberite želeno orodje

- 
 - ▶ Pritisnite gumb **Prevzem orodja**
 - ▶ Seznam revolverja prevzame izbrano orodje.
 - ▶ Vsa potrebna orodja prenesite na seznam revolverja

- 
 - ▶ Pritisnite gumb **Nazaj**

- 
 - ▶ Pritisnite gumb **Shranj.**
 - ▶ Krmiljenje shrani zasedenost revolverja.

- 
 - ▶ Pritisnite gumb **Nazaj**
 - ▶ Krmiljenje prikazuje glavni meni.

Podrobne informacije o tej temi

- Nastavite menijski element T, S, F
Dodatne informacije: "Vnos strojnih podatkov", Stran 115
- Seznam revolverja
Dodatne informacije: "Nastavitev tabele mest", Stran 125

2.4 Priprava obdelovanca

Vpenjanje obdelovanca

Surovec s primernim vpenjalom varno vpnite v stroj.

NAPOTEK

Pozor, nevarnost trka!

Možen je trk med vpenjalom in orodjem. Če obdelovanec ni dovolj izpet iz vpenjala, potem orodje trči v vpenjalo!

- Obdelovanec dovolj izpnite
- Dodatno merjenje dolžine izpenjanja
- Po potrebi izberite daljši obdelovanec, da zagotovite varno situacijo vpenjanja

Določanje točke menjave orodja

Pri vsaki zamenjavi orodja se izvede primik na točko menjave orodja. Za varno menjavo orodja je treba določiti položaj točke menjave orodja. Točko menjave orodja določite tako, da se lahko revolver vrti brez trkov in da lahko orodja brez težav zamenjate.

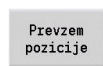
Za nastavitev točke menjave orodja upoštevajte naslednji postopek:



- ▶ Izberite menijski element **Prيرهانجه**



- ▶ Izberite menijski element **Nast. točko zamenj. orodja**
- ▶ Izvedite točni primik na zeleno točko menjave orodja



- ▶ Pritisnite gumb **Prevzem pozicije**
- > Krmiljenje aktualni položaj shrani kot točko menjave orodja.



- ▶ Pritisnite gumb **Nazaj**



- ▶ Pritisnite gumb **Nazaj**
- > Krmiljenje prikazuje glavni meni.

Podrobne informacije o tej temi

- Točka menjave orodja
Dodatne informacije: "Nastavljanje točke menjave orodja", Stran 140

Menjava orodja

Ko ste določili točko menjave orodja, lahko izvedete menjavo orodja. V istem koraku določite podatke reza.



- ▶ Izberite menijski element **Nastavitev T, S, F**
- ▶ Pri možnosti **T** vnesite želeno orodje
- ▶ Določitev zelenih podatkov reza:
 - **F: Potisk obrata naprej** v mm/vrtlj.
 - **S: možnost Hitrost rezanja** v m/min



- ▶ Pritisnite gumb **Shranjev.**
- > Izbrano orodje bo zamenjano.



- ▶ Pritisnite gumb **Nazaj**
- > Krmiljenje preklopi v glavni meni.

Podrobne informacije o tej temi

- Menjava orodja
Dodatne informacije: "Priklic orodja", Stran 132
- Določitev podatkov o rezanju
Dodatne informacije: "Vnos strojnih podatkov", Stran 115

Določanje ničelne točke obdelovanca

Na voljo imate več možnosti za določanje ničelne točke na obdelovancu. Ničelno točko lahko namestite na plansko površino obdelovana oz. lahko nadmero načrtujete v NC-programu.

Za določanje ničelne točke obdelovanca sledite naslednjemu postopku:



- ▶ Izberite menijski element **Prيرهanje**



- ▶ **Nastavi vrednosti osi**



- ▶ Vklon vretena

- ▶ Z orodjem izvedite ročno vpraskanje na plansko površino

Ničelna točka obdelovanca ni na planski površini:

- ▶ Razmik orodje – ničelna točka orodja vnesite kot **Koordinata merilne točke Z**
- > Krmiljenje izračuna ničelno točko obdelovanca **Z**.



- ▶ Pritisnite gumb **Shranj.**
- > Krmiljenje shrani navedeno ničelno točko.

Ničelna točka obdelovanca na planski površini:



- ▶ Pritisnite gumb **Z = 0**
- > Krmiljenje trenutni položaj shrani kot ničelno točko obdelovanca.



- ▶ Pritisnite gumb **Nazaj**



- ▶ Pritisnite gumb **Nazaj**
- > Krmiljenje prikazuje glavni meni.

Podrobne informacije o tej temi:

- Nastavljanje ničelne točke obdelovanca
Dodatne informacije: "Določanje ničelne točke obdelovanca",
Stran 137

2.5 Obdelava obdelovanca

Podnačin delovanja Učenje (možnost št. 8)

Desno prikazan sestavni del morate izdelati v podnačinu delovanja **Učenje**. Poleg tega obdelavo programirajte s pomočjo ciklov učenja. Krmiljenje programirane cikle shrani v NC-programu.

Odpiranje NC-programa

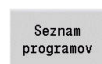
Za ustvarjanje novega programa ciklov upoštevajte naslednji postopek:



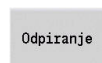
- ▶ Preklopite v način delovanja **Stroj**



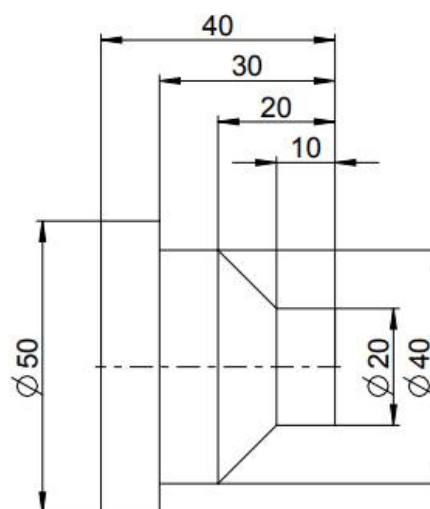
- ▶ Pritisnite gumb **Učenje**



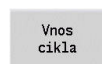
- ▶ Pritisnite gumb **Seznam programov**
- ▶ Vnesite ime datoteke



- ▶ Pritisnite gumb **Odpiranje**



Določanje surovca



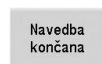
- ▶ Pritisnite gumb **Vnos cikla**



- ▶ Izberite menijski element **Definicija sur. dela**



- ▶ Izberite menijski element **Surovi drog/cev**
- ▶ Krmiljenje odpre pogovorno okno.
- ▶ Določitev parametrov:
 - **X: Zunanji premer** = 60 mm
 - **Z: Dolžina** – vključeno z ravninsko nadmero in vpenjalnim področjem = 60 mm
 - **K: Desni rob** – ravninska nadmera = 1 mm
 - **RG: Omogoči sledenje konturi** = 1: s sledenjem konturi



- ▶ Pritisnite gumb **Navedba končana**



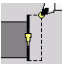






- ▶ Pritisnite gumb **Simulacija Start**
- ▶ Krmiljenje preklopi v podnačin delovanja **Simulacija**.



- ▶ Pritisnite gumb **Shranj.**
- ▶ Krmiljenje preklopi v podnačin delovanja **Učenje**.

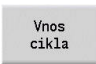
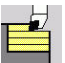




Plansko struženje obdelovanca

- 
 - ▶ Pritisnite gumb **Vnos cikla**
- 
 - ▶ Izberite menijski element **Posamezni rezi**
- 
 - ▶ Izberite menijski element **Linearna obdelava plan.**
 - > Krmiljenje odpre pogovorno okno.
- 
 - ▶ Pritisnite gumb **s tekom naz.**
 - ▶ Določitev parametrov:
 - **X: Startna točka** = 62 mm
 - **Z:** možnost **Startna točka** = 2 mm
 - **Z1: Začetna kočka Kontura** (pri **s tekom naz.**) = 0 mm
 - **X2: Konč.točka konture** dvojni polmer stružnega orodja, npr. -1,6 mm
 - **T: Številka orodja** – številka mesta revolverja
 - **S: Rezalna hitrost** ali **konst. št. vrtlj.**, npr. 220 m/min
 - **F: Potisk obrata naprej**, npr. 0,2 mm/vrtlj.
- 
 - ▶ Pritisnite gumb **Navedba končana**
- 
 - ▶ Pritisnite gumb **Simulacija Start**
 - > Krmiljenje preklopi v podnačin delovanja **Simulacija.**
 - > Krmiljenje simulira obdelovalni cikel.
- 
 - ▶ Pritisnite gumb **Shranj.**
 - > Krmiljenje preklopi v podnačin delovanja **Učenje.**



Ko določite cikel, ga lahko takoj obdelate.

Izdelajte konturo obdelovanca

- 
 - ▶ Pritisnite gumb **Vnos cikla**
- 
 - ▶ Izberite menijski element **Vpenjalni cikli vzdolžno/plansko**
- 
 - ▶ Izberite menijski element **ICP droblj. vzdolžno**
- 
 - ▶ Pritisnite gumb **Edit ICP**
 - > Krmiljenje odpre možnost **ICP-konture.**
 - ▶ Vnos imena konture
- 
 - ▶ Pritisnite gumb **Odpiranje**
 - > Krmiljenje preklopi v podnačin delovanja **ICP editor.**
- 
 - ▶ Izberite menijski element **Kontura**



- ▶ Izberite menijski element **Črta**
- ▶ Vnesite koordinate:
 - **XS: Startna točka** konture = 0 mm
 - **ZS: Startna točka** konture = 0 mm
 - **X: Ciljna točka** = 20 mm
- ▶ Pritisnite gumb **Shranj.**



- ▶ Izberite menijski element **Črta**
- ▶ **Z: Ciljna točka** = -10 mm
- ▶ Pritisnite gumb **Shranj.**



- ▶ Izberite menijski element **Črta**
- ▶ Vnesite koordinate:
 - **X: Ciljna točka** = 40 mm
 - **Z: Ciljna točka** = -20 mm
- ▶ Pritisnite gumb **Shranj.**



- ▶ Izberite menijski element **Črta**
- ▶ **Z: Ciljna točka** = -30 mm
- ▶ Pritisnite gumb **Shranj.**



- ▶ Izberite menijski element **Črta**
- ▶ **X: Ciljna točka** = 50 mm
- ▶ Pritisnite gumb **Shranj.**



- ▶ Izberite menijski element **Črta**
- ▶ **Z: Ciljna točka** = -40 mm
- ▶ Pritisnite gumb **Shranj.**



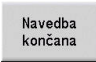



- ▶ Izberite menijski element **Črta**
- ▶ **X: Ciljna točka** = 60 mm
- ▶ Pritisnite gumb **Shranj.**



- ▶ Pritisnite gumb **Nazaj**



- ▶ Pritisnite gumb **Nazaj**
- ▶ Krmiljenje preklopi v podnačin delovanja **Učenje**.
- ▶ Določitev parametrov:
 - **X: Startna točka** = 65 mm
 - **Z:** možnost **Startna točka** = 2 mm
 - **P: Dostav.glob.** – največja globina primika, npr. 5 mm
 - **T: Številka orodja** – številka mesta revolverja
 - **S: Rezalna hitrost** ali **konst. št. vrtlj.**, npr. 220 m/min
 - **F: Potisk obrata naprej**, npr. 0,35 mm/vrtlj.

- | | |
|---|---|
|  | ▶ Pritisnite gumb Navedba končana |
|  | ▶ Pritisnite gumb Simulacija Start
> Krmiljenje preklopi v podnačin delovanja Simulacija .
> Krmiljenje simulira obdelovalni cikel. |
|  | ▶ Pritisnite gumb Shranj .
> Krmiljenje preklopi v podnačin delovanja Učenje . |
|  | ▶ Pritisnite gumb Nazaj
> Krmiljenje prikazuje glavni meni. |

Podrobne informacije o tej temi


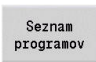

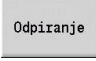
- Podnačin delovanja Učenje
Dodatne informacije: "Delo s cikli", Stran 192
- Ustvarjanje ICP-kontur
Dodatne informacije: "Ustvarjanje IC-konture", Stran 440
- Podnačin delovanja Simulacija
Dodatne informacije: "Grafična simulacija", Stran 537

Podnačin delovanja Potek programa


V podnačinu delovanja **Tek programa** lahko izberete in obdelate NC-programe.

Krmiljenje standardno prikaže nazadnje uporabljen NC-program.

Za nalaganje NC-programa sledite naslednjemu postopku:

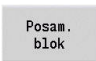
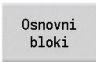

- | | |
|--|---|
|  | <ul style="list-style-type: none"> ▶ Pritisnite gumb Tek programa > Krmiljenje odpre podnačin delovanja Tek programa. > Krmiljenje prikazuje nazadnje uporabljen NC-program. |
|  | <ul style="list-style-type: none"> ▶ Pritisnite gumb Seznam programov > Krmiljenje prikaže pogovorno okno s programi učenja. |
|  | <ul style="list-style-type: none"> ▶ Po potrebi pritisnite gumb DIN > Krmiljenje prikazuje NC-programe iz načina delovanja smart.Turn. ▶ Izberite želen NC-program |
|  | <ul style="list-style-type: none"> ▶ Pritisnite gumb Odpiranje > Krmiljenje naloži NC-program. |

Zagon programskega teka:

-  ▶ Pritisnite tipko **NC start**
- > Krmiljenje obdelava aktivni NC-program.

NC-program lahko obdelate tudi v posameznem nizu, npr. za uvoz novega NC-programa. V tem načinu se krmiljenje zaustavi po vsaki poti premika (osnovni niz).

Za potek programa v posameznem nizu sledite spodnjim navodilom:

- | | |
|---|--|
|  | <ul style="list-style-type: none"> ▶ Pritisnite gumb Posam.blok |
|  | <ul style="list-style-type: none"> ▶ Po potrebi pritisnite gumb Osnovni bloki > Krmiljenje med potekom programa prikazuje posamezne poti premikanja. |
|  | <ul style="list-style-type: none"> ▶ Za vsako pot premikanja pritisnite tipko NC start > Krmiljenje obdelava posamezni niz. |

Podrobne informacije o tej temi

- Izvajanje NC-programov
Dodatne informacije: "Podnačin delovanja Potek programa", Stran 165
- Programiranje v učenju
Dodatne informacije: "Delo s cikli", Stran 192
- Programiranje v smart.Turn
Nadaljnje informacije: uporabniški priročnik smart.Turn in programiranje DIN

3

Uvod in osnove

3.1 Osnove za krmiljenje CNC PILOT 640

Krmiljenje je zasnovano za stružnice CNC. Primerno je za vodoravne in navpične stružnice. Krmiljenje podpira stroje z zalogovnikom orodij ali revolverjem orodij, pri čemer je lahko nosilec orodij pri vodoravnih stružnicah razporejen pred ali za središčem vrtenja.

Krmiljenje podpira stružnice z glavnim vretenom, vodilom (os X in Z), osjo C ali vretenom, ki ga je mogoče namestiti, in orodjem s pogonom ter stroje z osjo Y.

Z nastavljenostjo št. 153 **Multichannel** krmiljenje podpira do 3 vodila, 6 vreten in 2 osi C.

Ne glede na to, ali izdelujete enostavne stružene dele ali kompleksne obdelovance, vam CNC PILOT 640 z načinom delovanja **smart.Turn** ponuja grafične vnose kontur in udobno programiranje. Če uporabljate programiranje spremenljivk, krmilite posebne agregate vašega stroja ali uporabljate zunanje ustvarjene programe itn. - ni problema, preklopite na DIN PLUS. V tem programirnem načinu delovanja najdete rešitve za vaše posebne naloge. CNC PILOT 640 vam dodatno omogoča tudi zmogljivo učenje podnačinov delovanja. S tem lahko enostavne obdelave, dodatne obdelave ali popravila izvedete brez pisanja NC-programov. CNC PILOT 640 podpira obdelave z osjo C v programiranju ciklov, smart.Turn in DIN. Obdelave z osjo Y CNC PILOT 640 podpira v programiranju smart.Turn in DIN.



3.2 Konfiguracija

V standardnem obsegu je krmiljenje opremljeno z osjo X in Z ter glavnim vretenom. Izbirno lahko konfigurirate os C, os Y in orodje s pogonom.

Položaj vodil

Proizvajalec stroja krmiljenje konfigurira v skladu s položajem vodil:

- Os Z **vodoravna** z vodilom orodja za središčem vrtenja
- Os Z **vodoravna** z vodilom orodja pred središčem vrtenja
- Os Z **navpična** z vodilom orodja desno od središča vrtenja

Menijski simboli, slike za pomoč in grafični prikazi pri OCP in simulaciji upoštevajo položaj vodil.

Prikazi v tem uporabniškem priročniku izhajajo iz stružnice, pri kateri je nosilec orodij nameščen izza središča vrtenja.

Sistemi nosilca orodij

Kot nosilec orodij krmiljenje podpira naslednje sisteme:

- Držalo Multifix z **enim** sprejemnim mestom
- Revolver z **n** sprejemnimi mesti
- Revolver z **n** sprejemnimi mesti in **enim** držalom Multifix z enim sprejemnim mestom. Pri tem je možno, da je eden od obeh nosilcev orodij zrcaljeno razporejen na strani obdelovanca, ki leži nasproti standardnemu nosilcu orodij
- Dve držali Multifix s po **enim** sprejemnim mestom. Nosilca orodij sta razporejena tako, da si ležita nasproti. Ede od obeh nosilec orodij je potem zrcaljen
- Zalogovnik z **n** sprejemnimi mesti in enim nosilcem orodij v delovnem prostoru z enim sprejemnim mestom.

Os C (možnost št. 55)

Z osjo C izvedete vrtanje in rezkanje na čelni površini in površini plašča.

Pri uporabi osi C se ena os linearno ali cirkularno interpolira v podano obdelovalno ravnino z vretenom, medtem ko se tretja s interpolira linearno.

Krmiljenje podpira ustvarjanje programov z osjo C v:

- Podnačin delovanja **Učenje** (možnost št. 8)
- Način delovanja **smart.Turn**
- Programiranje DIN PLUS



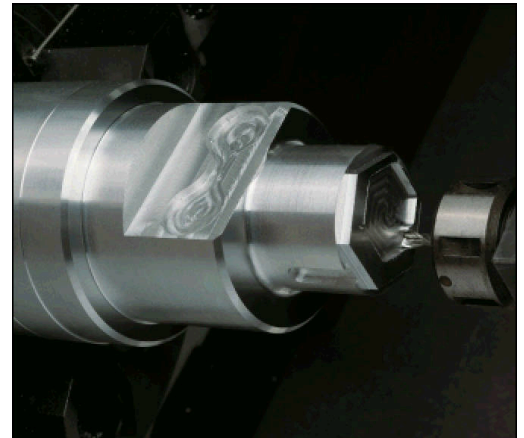
Os Y (možnost št. 70)

Z osjo Y ustvarite vrtanje in rezkanje na čelni površini in površini plašča.

Pri uporabi osi Y se dve osi linearno ali cirkularno interpolirata v podano obdelovalno ravnino, medtem ko se tretja s interpolira linearno. S tem lahko izdelate npr. utore ali žepe z ravnimi površinami in pravokotnimi robovi utorov. Z določitvijo kota vretena določite položaj konture rezkanja na obdelovancu.

Krmiljenje podpira ustvarjanje programov z osjo Y v:

- Podnačin delovanja **Učenje** (možnost št. 8)
- Način delovanja **smart.Turn**
- Programiranje DIN PLUS



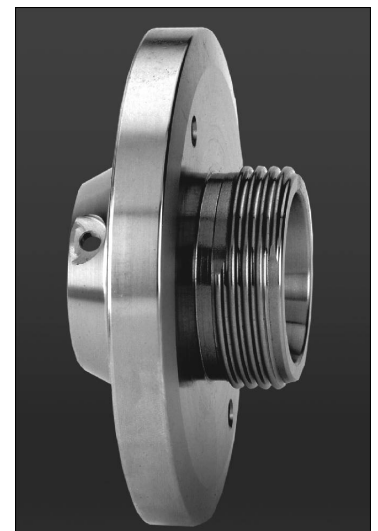
Popolna obdelava

Časovno optimalno obdelavo in enostavno programiranje pri popolni obdelavi med drugim zagotavljajo naslednje funkcije:

- Kotno sinhrona predaja dela pri vrtečem se vretenu
- Premik na fiksno omejitev
- Nadzorovano rezanje
- Transformacije koordinat

Krmiljenje podpira popolno obdelavo za vse običajne koncepte strojev s/z:

- Vrtečo se prijemalno napravo
- Premičnim protivretenom
- Več vreteni in nosilci orodij
- Več vodili (možnost št. 153)



3.3 Značilnosti zmogljivosti

Konfiguracija

- Osnovna izvedba osi X in Z, glavnega vretena
- Vreteno, ki ga je mogoče nameščati, in orodje s pogonom
- Os C in orodje s pogonom
- Os Y in orodje s pogonom
- Os B za obdelave v zavrteni ravnini
- Digitalno krmiljenje toka in števila vrtljajev

Načini delovanja

Način delovanja Stroj

Ročno premikanje vodil prek ročnih smernih tipk ali elektronskih krmilnikov.

Grafično podprt vnos in izvedba ciklov učenja brez shranjevanja delovnih korakov v neposredni zamenjavi z ročnim pogojem stroja.

Naknadna obdelava navojev (popravilo navojev) pri sproščenih in ponovno vpetih obdelovancih.

Podnačin delovanja Učenje (možnost št. 8)

Zaporedno urejanje ciklov učenja, pri čemer je vsak cikel po vnosu takoj izveden ali grafično simuliran in na koncu shranjen.

Podnačin delovanja Tek programa

Vedno v delovanju s posameznim nizom ali zaporednimi nizi:

- Programi DIN PLUS
- Programi smart.Turn
- Programi učenja

Funkcije nastavljanja načina delovanja Stroj

- Nastavljanje ničelne točke obdelovanca
- Določanje točke menjave orodja
- Določanje zaščitnega območja
- Merjenje orodja z vpraskanjem, merilnim tipalom ali merilno optiko

Programiranje

- Programiranje učenja
- Interaktivno programiranje kontur (ICP)
- Programiranje smart.Turn
- Samodejno ustvarjanje programov s funkcijo **TURN PLUS**.
- Programiranje DIN PLUS

Simulacija

- Grafični prikaz poteka programov smart.Turn ali DIN PLUS ter grafični prikaz cikla učenja ali programa učenja
- Simulacija poti orodij v črtni grafiki ali kot prikaz sledi rezanja, posebno označevanje poti hitrega teka
- Simulacija odstranjevanja materiala (prikaz brisanja)
- Vrteči se ali čeli pogled ali prikaz (izvedene) površine plašča
- Prikaz vnesenih kontur
- Funkcije premikanja in povečevalnega stekla

Sistem orodij

- Zbirka podatkov za 250 orodij
- Zbirka podatkov za 999 orodij, z možnostjo št. 10
- Možen je opis za vsako orodje
- izbirna podpora večnamenskih orodij (orodja z več referenčnimi točkami ali več rezili)
- Sistem revolverja ali Multifix
- izbirni zalogovnik orodij

Tehnološka zbirka podatkov

- Vnos rezalnih podatkov kot predlogov vrednosti v cikel ali ENOTO
- 9 kombinacij material-rezalni material (144 vnosov)
- 62 kombinacij materiala-rezalnega materiala (992 vnosov), z možnostjo št. 10

Interpolacija

- Ravno: v 2 glavnih oseh (najv. ± 100 m)
- Krožno: v 2 oseh (polmer najv.. 999 m)
- Os C: interpolacija osi X in Z z osjo C
- Os Y: linearna ali cirkularna interpolacija dveh osi v navedeni ravnini. Tretjo os je mogoče istočasno linearno interpolirati
 - **G17**: ravnina XY
 - **G18**: ravnina XZ
 - **G19**: ravnina YZ
- Os B: vrtnanje in rezkanje na poševno v prostoru ležeči ravnini

3.4 Varnostno kopiranje podatkov

Podjetje HEIDENHAIN priporoča, da programe in datoteke v rednih časovnih intervalih shranite na osebni računalnik.

V ta namen je podjetje HEIDENHAIN v programsko opremo za prenos podatkov TNCremo implementiralo funkcijo za varnostno kopiranje. Po potrebi se obrnite na vašega proizvajalca stroja. Nadalje potrebujete disk, na katerega boste shranili varnostno kopijo strojnih podatkov (program PLC, strojni parametri itd.)

Glede tega se obrnite na proizvajalca stroja.

3.5 Razlaga uporabljenih pojmov

- **Kazalec:** **oznaka** trenutnega položaja na seznamih ali v polju za vnos
Vnosi ali postopki kot npr. kopiranje, brisanje, vnašanje itn. se nanašajo na položaj kazalca.
- **Navigacijske tipke:** tipke za premikanje kazalca
 - **Puščične tipke**
 - Tipki **PG UP** in **PG DN**
- **Aktivna okna, funkcije ali menijske točke:** zaslonski element, ki je prikazan v barvi
V primeru neaktivnih oken je naslovna vrstica prikazana **brezbarvno**. Neaktivne funkcijske ali menijske točke so prav tako prikazane **brezbarvno**.
- **Meni:** funkcije ali funkcijske skupine, ki so prikazane ko t.i. 9-kratno polje
- **Menijski element:** posamezni simboli menija
- **Privzeta vrednost:** predhodno določene vrednosti parametrov ciklov ali parametrov ukazov DIN
- **Končnica:** zaporedje znakov po imenu datoteke
Primer:
 - ***.nc** – programi DIN
 - ***.ncs** – podprogrami DIN (makri DIN)
- **Gumb:** funkcije vzdolž strani zaslona
- **Izbirne tipke gumbov:** tipke za izbiro funkcij gumbov.
- **Obrazec:** posamezne strani pogovornega okna
- **ENOTE:** združena pogovorna okna funkcije v načinu delovanja **smart.Turn**.

3.6 Zgradba krmiljenja

Komunikacija med upravljavcem stroja in krmiljenje poteka prek:

- zaslona
- gumbov
- tipkovnice
- nadzorne plošče stroja

Prikazi in nadzor vnosov podatkov se izvajajo na zaslonu. Z gumbi, ki so razporejeni pod zaslonom, izberete funkcije, prevzamete vrednosti položaja, potrdite vnose in še veliko več.

S tipko **ERR** prejmete informacije o napakah in PLC.

Tipkovnica za vnos podatkov (nadzorna plošča) je namenjena vnosu strojnih podatkov, podatkov o položaju itn. CNC PILOT 640 je opremljen s črkovno tipkovnico, s pomočjo katere lahko opise orodij, opise programov ali komentarje udobno vnesete v NC-programe.

Nadzorna plošča stroja vsebuje upravljalne elemente, ki so potrebni za ročno delovanje stružnice.

Programe ciklov, ICP konture in NC-programe shranite v notranji pomnilnik krmiljenja.

Za izmenjavo in zaščito podatkov sta vam na voljo **vmesnik Ethernet** ali **vmesnik USB**.



Če uporabljate krmiljenje z upravljanjem na dotik, lahko nekatere pritiske tipk zamenjate z gibi.

Dodatne informacije: "Upravljanje z zaslonom na dotik", Stran 97

3.7 Osnove

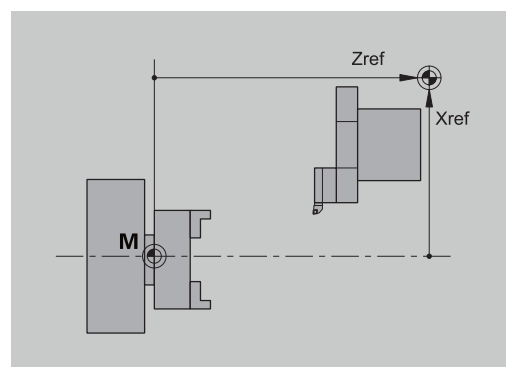
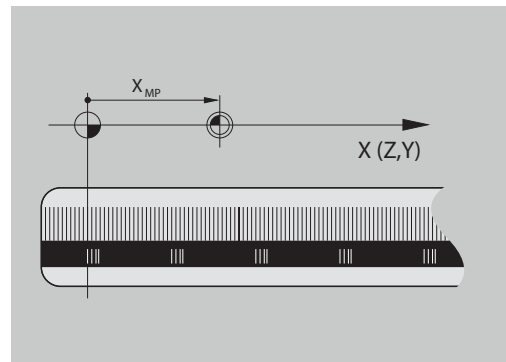
Merilniki za merjenje poti in referenčne oznake

Na strojnih oseh so merilniki za merjenje poti, ki zajamejo položaje vodil in orodja. Če se ena od strojnih osi premakne, ustrezeni merilnik za merjenje poti sproži električni signal, iz katerega krmiljenje izračuna natančni dejanski položaj strojne osi.

Pri prekinitvi električnega toka se dodelitev med položajem strojnih vodil in izračunanim dejanskim položajem izgubi. Če želite prvotno dodelitev znova vzpostaviti, so na inkrementalnih merilnikih referenčne oznake. Pri prehodu čez referenčno oznako krmiljenje sprejme signal, ki označuje nespremenljivo strojno referenčno točko. Tako lahko krmiljenje znova vzpostavi dodelitev dejanskega položaja trenutnemu položaju stroja. Pri merilnikih za merjenje dolžine z referenčnimi oznakami za odmik je treba strojne osi premakniti za največ 20 mm, pri merilnikih za merjenje kotov pa za največ 20°.

Pri inkrementalnih merilnikih za merjenje poti brez referenčnih oznak je treba po prekinitvi električnega toka nastaviti stalne referenčne točke. Sistem pozna razmike referenčnih točk do ničelne točke stroja (glejte sliko).

Pri absolutnih merilnikih se po vklopu absolutna pozitivna vrednost prenese v krmilni sistem. Tako je neposredno po vklopu in brez premikanja strojnih osi znova vzpostavljena dodelitev med dejanskim položajem in položajem strojnih vodil.



Oznaka osi

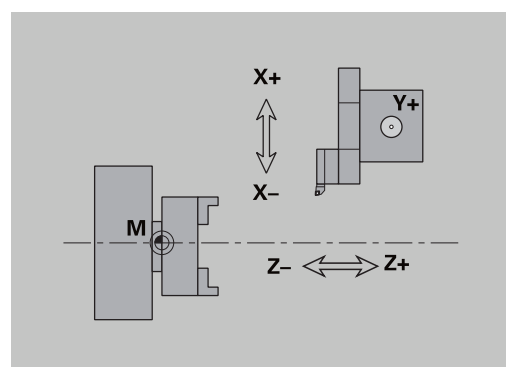
Prečno vodilo je označeno kot **os X**, osnovno vodilo pa kot **os Z**.

Vse prikazane in vnesene vrednosti X se smatrajo kot **premer**.

Stružnice z **osjo Y**: os Y se nahaja pravokotno n os X in Z (kartezični sistem).

Za premike velja:

- Premiki v **smeri +** se oddaljujejo od obdelovanca
- Premiki v **smeri -** se približujejo obdelovancu



Koordinatni sistem

Pomeni koordinat X, Y, Z, C so določeni v DIN 66 217.

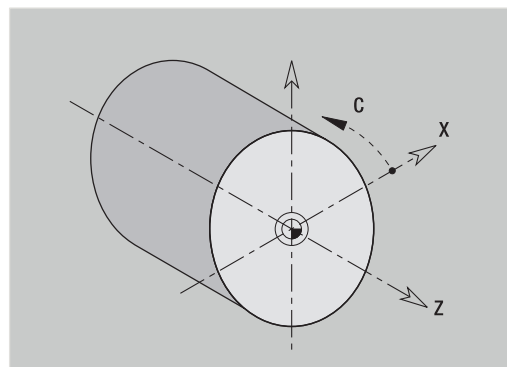
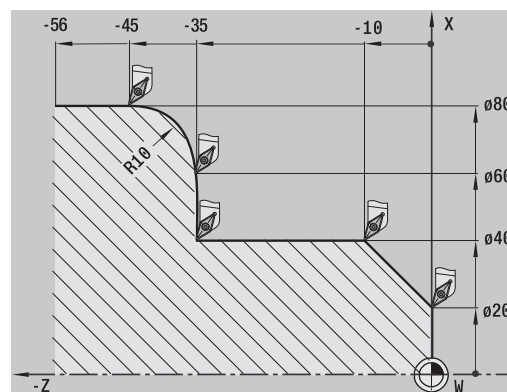
Koordinatni podatki glavnih osi X, Y in Z se nanašajo na ničelno točko obdelovanca. Kotni podatki za orodno os C se nanašajo na ničelno točko osi C.

Z oznakama X in Z so opisani položaji v dvodimenzionalnem koordinatnem sistemu. Kot je prikazano na sliki, je položaj konice orodja jasno opisan s položajem X in Z.

Krmiljenje pozna ravne in krožne premike (interpolacije) med programiranimi točkami. Z navedbo zaporednih koordinat in linearnih/krožnih premikov lahko programirate obdelavo obdelovanca.

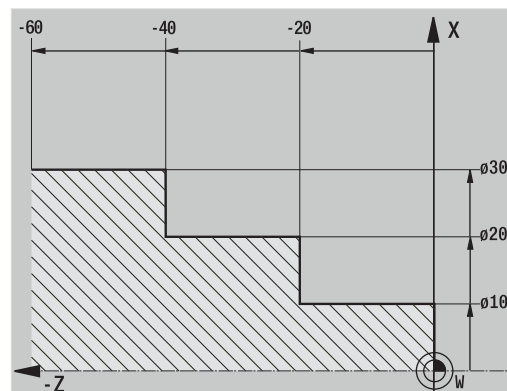
Kot pri premikih je treba tudi konturo obdelovanca v celoti opisati s posameznimi koordinatnimi točkami in navedbami linearnih ali krožnih premikov.

Položaje lahko določite z natančnostjo 1 μm (0,001 mm). Prikazani so z enako natančnostjo.



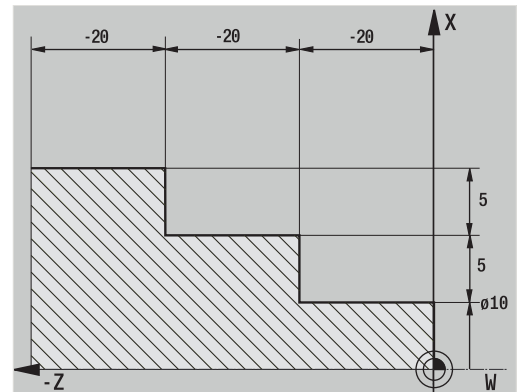
Absolutne koordinate

Če se koordinate položaja nanašajo na ničelno točko obdelovanca, se imenujejo absolutne koordinate. Vsak položaj obdelovanca je jasno določen z absolutnimi koordinatami.



Inkrementalne koordinate

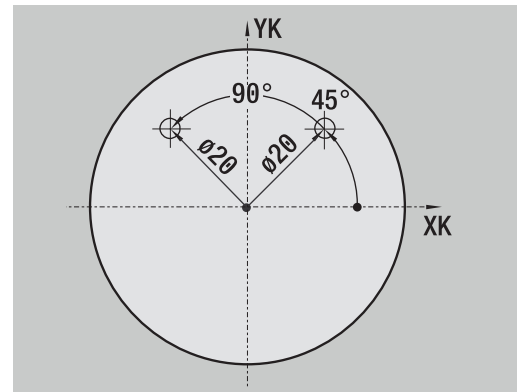
Inkrementalne koordinate se nanašajo na nazadnje programiran položaj. Inkrementalne koordinate podajajo mero med zadnjim in naslednjim položajem. Vsak položaj obdelovanca je jasno določen z inkrementalnimi koordinatami.



Polarne koordinate

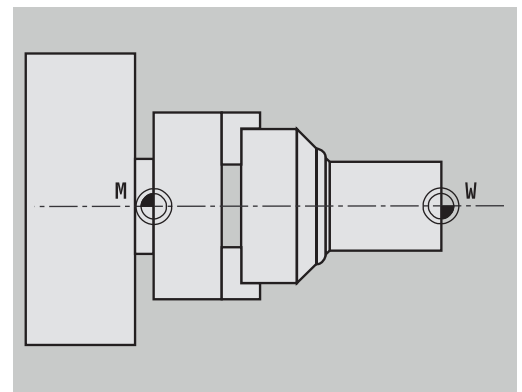
Navedbe položaja na čelni površini ali površini plašča lahko vnesete s kartezičnimi ali polarnimi koordinatami.

Pri dimenzioniranju s polarnimi koordinatami je položaj na obdelovancu jasno določen z navedbo premera in kota.



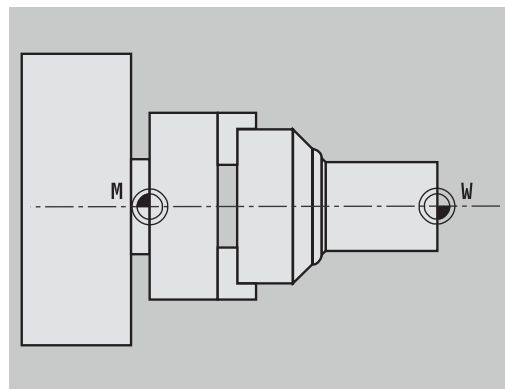
Ničelna točka stroja

Presečišče osi X in Z je poimenovano kot **ničelna točka stroja**. V stružnici je to praviloma presečišče osi vretena in površine vretena. Oznaka je **M**.



Ničelna točka obdelovanca

Za obdelavo obdelovanca je enostavneje, če referenčno točko na obdelovanec položite tako, kot je izmerjena risba obdelovanca (izvor mer). Ta točka je poimenovana kot ničelna točka obdelovanca. Oznaka je **W**.



Merske enote

Krmiljenje programirate **metrično** ali **palčno**. Za vnose in navedbe veljajo v tabeli navedene merske enote.

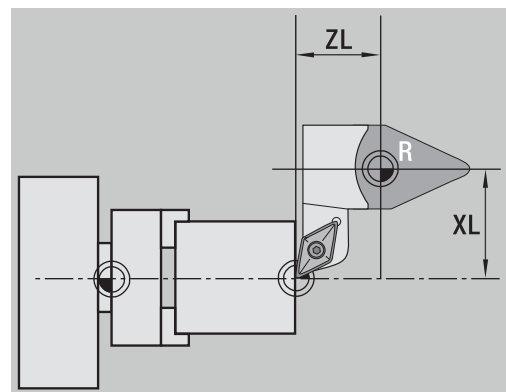
Mere	metrično	palčno
Koordinate	mm	palci
Dolžine	mm	palci
Kot	Stopinja	Stopinja
Število vrtljajev	vrt/min	vrt/min
Rezalna hitrost	m/min.	ft/min
Potisk obrata naprej	mm/vrt.	palci/vrt.
Pomik na minuto	mm/min.	palci/min
Pospešek	m/s ²	ft/s ²

3.8 Mere orodij

Za pozicioniranje osi, izračun kompenzacije rezalnega polmera, izračun razporeditve reza pri ciklih itn. krmiljenje potrebuje navedbe o orodjih.

Mere dolžin orodij

Vse programirane in prikazane vrednost položajev se nanašajo na razmik konica orodja - ničelna točka obdelovanca. Sistemsko pa je znan samo absolutni položaj nosilca orodja (vodilo). Za določanje in prikaz položaja konice orodja krmiljenje potrebuje meri **XL** in **ZL**.



Popravki orodij

Rezilo orodja se med drobljenjem obrabi. Za izravnavo obrabe krmiljenje izvede popravilne mere. Upravljanje vrednosti popravkov se izvede neodvisno od mer dolžin. Sistem te vrednosti prišteje k meram dolžin.

Kompenzacija rezalnega polmera (SRK)

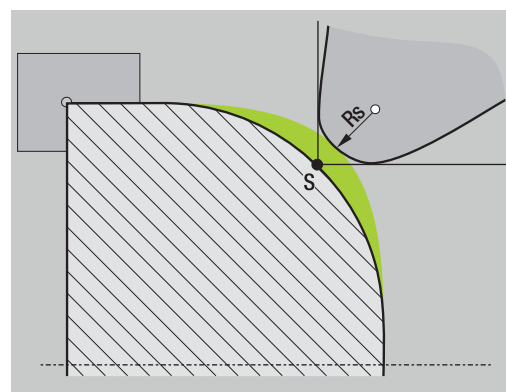
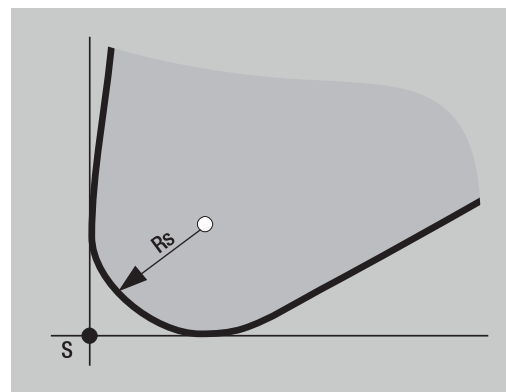
Stružna orodja imajo na konici orodja polmer. Zaradi tega pri obdelavi stožcev, posnetih robov in polmerov pride do nenatančnosti, ki jih krmiljenje izravna s kompenzacijo rezalnega polmera.

Programirane poti premika se nanašajo na teoretično konico rezila **S**. Pri konturah, ki niso vzporedne z osjo, se zato pojavijo nenatančnosti.

SRK izračuna novo pot premika, **ekvidistanto**, da lahko kompenzira to napako.

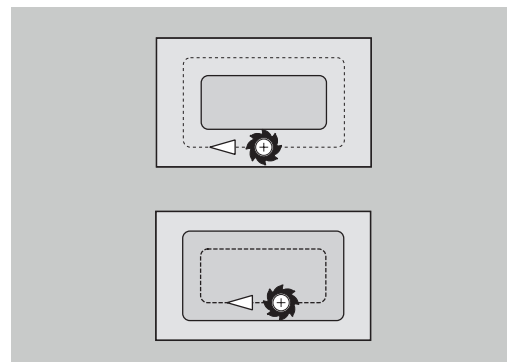
Krmiljenje SRK izračuna pri programiranju ciklov. V okviru programiranja smart.Turn in DIN je pri vpenjalnih ciklih prav tako upoštevana SRK. Pri programiranju DIN z enojnimi potmi lahko poleg tega SRK tudi vklopite in izklopite.

Če pride do zastoja odvečnega materiala, npr. zaradi rezalnega ali nastavitvenega kota orodja, krmiljenje odda opozorilo. S strojnimi parametrom **suppressResMatlWar** (št. 201000) lahko prekličete opozorilo.



Kompensacija rezkalnega polmera (FRK)

Pri rezkanju je zunanji premer rezkala merodajen za ustvarjanje konture. Brez FRK je srednja točka rezkala referenčna točka. FRK izračuna novo pot premika, **ekvidistanto**, da lahko kompenzira to napako.



4

**Napotki za
upravljanje**

4.1 Splošni napoti za upravljanje

Upravljanje

- Z ustrezno tipko za način delovanja izberite zelen način delovanja
- Znotraj načina delovanja način zamenjate prek gumbob
- S sklopom številok izberete funkcijo znotraj menija
- Pogovorna okna so lahko sestavljena iz več strani
- Pogovorna okna je mogoče poleg tega zaključiti prek gumbob, ni sicer z **INS** pozitivno ali z **ESC** negativno
- Spremembe, ki jih izvedete v seznamih, učinkujejo neposredno
Spremembe se ohranijo tudi v primeru, če seznam zaprete z **ESC** ali **PREKLIC**.

Nastavljanje

- Vse funkcije nastavljanja najdete v načinu delovanja **Stroj** v **ročnem načinu**
- Prek menijskih točk **Prيرهanje** in **Nastavitev T, S, F** izvedete vsa pripravljala dela

Ime programa

Ime programa se začne s številko ali črko, kateri sledi do 40 znakov in končnica **.nc** za glavne in **.ncs** za podprograme.






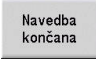




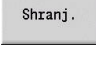
Za imena programov so dovoljeni vsi znaki ASCII, razen:

~ * ? < > | / \ : " % #

Naslednji znaki imajo poseben pomen:

Znak	Pomen
.	Zadnja pika imena datoteke ločuje pripono
\ in /	Za drevo imenikov
:	Ločuje oznake pogonov od imenika

Programiranje v načinu delovanja Učenje (možnost št. 8)

- 
 - ▶ Izberite način delovanja **Stroj**
- 
 - ▶ Izberite podnačin delovanja **Učenje**
- 
 - ▶ Pritisnite gumb **Seznam programov**
- 
 - ▶ Odprite nov program cikla
- 
 - ▶ Pritisnite gumb **Vnos cikla** za aktivacijo menija za cikle
 - ▶ Izberite in določite obdelavo
 - ▶ Pritisnite gumb **Navedba končana**
- 
 - ▶ Zaženite simulacijo in preverite potek
 - ▶ Po potrebi izberite grafične možnosti
- 
- 
- 
- 
 - ▶ Za zagon obdelave pritisnite **Zagon NC**
- 
 - ▶ Po izvedeni obdelavi shranite cikel
 - ▶ Ponovite korake za vsako novo obdelavo

Programiranje v načinu delovanja smart.Turn

- Udobno programiranje z **Units»** v strukturiranem NC-programu
- Možna je kombinacija s funkcijami DIN
- Možno je grafično določanje kontur
- Sledenje surovcu pri uporabi surovca
- Pretvorba programov ciklov glede na programe smart.Turn iste funkcionalnosti

4.2 Zaslom krmiljenja

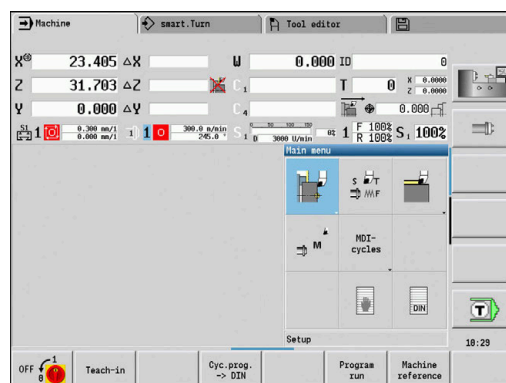
Krmiljenje informacije za prikaz prikaže v oknih. Nekatera okna se prikažejo samo po potrebi, npr. med vnosom podatkov.

Poleg tega se na zaslonu nahajajo tudi **vrstica načinov delovanja**, **prikaz gumbov** in **prikaz gumba PLC**. Polja prikaza gumba se skladajo z gumbi, ki so razporejeni pod zaslonom.



Če uporabljate krmiljenje z upravljanjem na dotik, lahko nekatere pritiske tipk zamenjate z gibi.

Dodatne informacije: "Upravljanje z zaslonom na dotik", Stran 97



Vrstica načinov delovanja

V vrstici načinov delovanja (na zgornjem robu zaslona) so prikazani zavihki štirih načinov delovanja in aktivni podnačini delovanja.

Prikaz stroja

Polje prikaza stroja (pod vrstico načinov delovanja) je mogoče konfigurirati. Tukaj so prikazane vse pomembne informacije o položajih osi, pomikih, številih vrtljajev in orodjih.

Druga uporabljena okna

- **Okno seznamov in programov:** prikaz seznamov programov, orodij parametrov itn.

V seznamu se **pomikate** s pomočjo puščičnih tipk in izberete elemente seznama, ki jih želite obdelati.

- **Okno menija:** prikaz menijskih simbolov

To okno je na zaslonu prikazano samo v podnačinu delovanja **Učenje** in načinu delovanja **Stroj**

- **Okno za vnos ali pogovorno okno:** za vnos parametrov določenega cikla, elementa ICP, ukaza DIN itn.

V pogovornem oknu si ogledate, izbrišete ali spremenite obstoječe podatke.

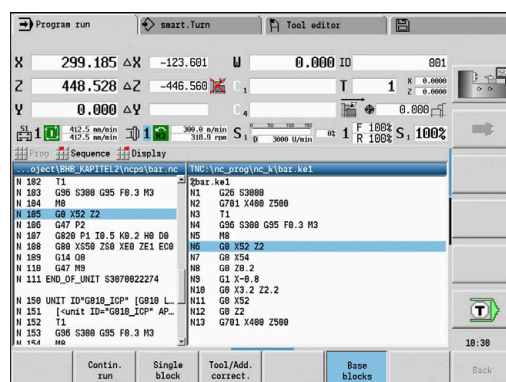
- **Slika pomoči:** slika pomoči razlaga vnose podatkov (parametri ciklov, podatki orodja, itn.)

S **tripušično tipko** (na levem robu zaslona) preklapljate med slikami pomoči za zunanjo in notranjo obdelavo (samo programiranje ciklov).

- **Okno za simulacijo:** grafični prikaz konturnih odrezov in simulacija premikov orodja

S simulacijo preverite cikle, programe ciklov in programe DIN.

- **Prikaz konture ICP:** prikaz konture med programiranjem ICP
- **Okno za urejanje DIN:** prikaz programa DIN med programiranjem DIN
- **Okno z napakami:** prikaz napak in opozoril, ki so se pojavile



4.3 Upravljanje, vnosi podatkov

Načini delovanja

Aktiven način delovanja je označen s poudarjanjem zavihka načina delovanja. Krmiljenje razlikuje med naslednjimi načini delovanja:

- **Stroj** – s podnačini delovanja:
 - **Učenje**
 - **Tek programa**
 - **ICP editor**
 - **Referenca**
 - **Simulacija**
- **smart.Turn** – s podnačini delovanja:
 - **ICP editor**
 - **Samodejno ustvarjanje delovnega načrta AWG**
 - **Simulacija**
- **Orodni editor** – s podnačini delovanja:
 - **Tehnološki editor**
- **Organizacija** – s podnačini delovanja:
 - **Programiranje strojnih par.**
 - **Transfer**

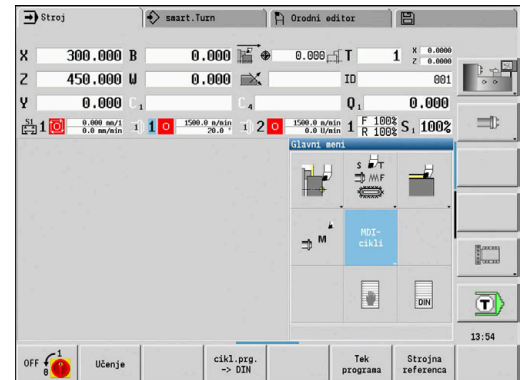
Način delovanja zamenjate s tipkami načinov delovanja. Izbran podnačin delovanja in trenutni položaj menija se pri zamenjavi načina delovanja ohranita.

Če v podnačinu delovanja pritisnete tipko za način delovanja, potem krmiljenje preklopi v glaven nivo tega načina delovanja.



V določenih situacijah zamenjava načina delovanja ni mogoča, npr. med postopkom urejanja orodja v načinu delovanja **Orodni editor**.

V takšnih primerih morate pred preklopom načina delovanja zaključiti postopek urejanja ali pogovorno okno.



Izbira menija

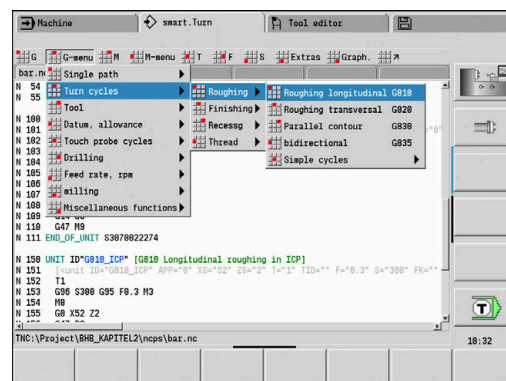
Številske tipke uporabljate tako za izbiro menija kot za vnos podatkov. Prikaz je odvisen od načina delovanja:

- Pri nastavljanju, v podnačinu delovanja **Učenje**, itn. so funkcije prikazane v 9-kratnem polju, **oknu menija**

V nogi je prikazan pomen izbrane menijske točke.

- V drugih načinih delovanja je simbol 9-kratnega polja predhodno nastavljen z označenim položajem

Pritisnite ustrezno številsko tipko ali izberite simbol s puščičnimi tipkami in pritisnite tipko **ENT**.



Gumbi

- Pri nekaterih sistemskih funkcijah je izbira gumba večstopenjska
- Določeni gumbi delujejo kot **klečna stikala**
Način je vklopljen, ko je ustrezno polje preklopljeno v **aktivno** stanje (barvno ozadje). Nastavitev se ohrani tako dolgo, dokler ponovno ne izklopite funkcije.
- Funkcije kot je **Prevzem pozicije** zamenjajo ročni vnos vrednosti
Podatki se zapišejo v ustrezna polja za vnos.
- Vnosi podatki se zaključijo šele ob pritisku gumba **Shranj**, ali **Navedba končana**
- Z gumbom **Nazaj** preklopite en upravljalni nivo nazaj

Vnosi podatkov

Okna za vnos vsebujejo več **polj za vnos**. S tipkama **Puščica navzgor** in **Puščica navzdol** namestite kazalec na polje za vnos. V nogi okna ali neposredno pred poljem za vnos krmiljenje prikaže pomen izbranega polja.

Kazalec postavite na želena polja za vnos, da vnesete podatke.

Obstoječi podatki bodo prepisani. S tipkama **Puščica levo** in **Puščica desno** kazalec premaknete na zelen položaj **znotraj** polja za vnos, da izbrisete obstoječe znake oz. jih dopolnite.

Vnos podatkov polja za vnos zaključite s tipkama **Puščica navzgor** in **Puščica navzdol** oz. s tipko **ENT**.

Če število polj za vnos preseže zmogljivost okna, se uporabi drugo okno za vnos. To prepoznate na podlagi simbola v nogi okna za vnos. S tipkama **Stran naprej/stran nazaj** preklapljate med okni za vnos.



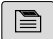
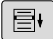

S pritiskom **OK**, **Navedba končana** ali **Shranj**, so vneseni ali spremenjeni podatki prevzeti. Z gumbom **Nazaj** ali **Prekinitev** zavržete vnose ali spremembe.



ICP cut longitud.			
X	23.405	Z	31.7025
FK	Huelse		
P	5	H	0: With €
I		K	
E		O	0: No
SX		SZ	-27
G47	2		
T	1	G14	0: Simult
ID	001		
S	200	F	0.35
Starting point [mm]			1/2

Pogovorna oknasmart.Turn

Pogovorno okno enote je razdeljeno v obrazce, obrazci pa so nadalje razdeljeni v skupine. Obrazci so označeni z zavihki, skupine pa so uokvirjene s finimi črtami. Med obrazci in skupinami se premikate s tipkami smart.Turn.

Tipke smart.Turn

	Preklop na naslednji obrazec
 	Preklop na naslednjo ali predhodno skupino

G820 prečno neposr. grobo rezkanje				
Prev.	Orodje	Kontura	Cikel	Global
Polož...	X	S	52	Polož...
		Z	S	2
Ident. številka		TID		
		5		
	Feed	F		
		0.3		
	Rezalna hitrost	S		
		300		
Začetna kočka Kontura		X	1	
		50		
Začetna kočka Kontura		Z	1	
		0		
Konč. točka konture		X	2	
		0		
Konč. točka konture		Z	2	
		1		
Največji pomik		P		
		2		
Predizm. X		I	0.500	
Predizm. Z		K	0.200	
Položaj primika X [mm]				1/7

Postopki seznamov

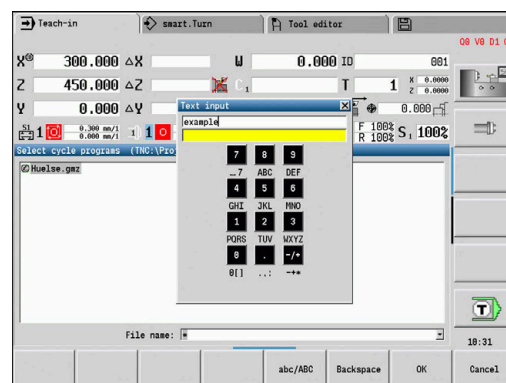
Programne ciklov, programe DIN, sezname orodij itn. krmiljenje prikazuje v obliki seznamov. Za ogled podatkov ali izbiro elementov za brisanje, kopiranje, spreminjanje itn., se s tipkami kazalca premikajte po seznamu.

Črkovna tipkovnica

Črke in posebne znake vnašate s tipkovnico na zaslonu ali (če je na voljo) z običajno tipkovnico, ki je priključena prek USB-ja.

Vnašanje besedila s tipkovnico na zaslonu

- ▶ Za vnos besedila pritisnite gumb **Alpha tipkovnica** ali tipko **GOTO**
 - ▶ Krmiljenje odpre okno **Vnos besedila**.
 - ▶ Želene črke ali posebne znake vnesite z večkratnim pritiskom številske tipke
 - ▶ Po potrebi z gumbom **abc/ABC** preklopite med velikimi in malimi črkami
 - ▶ Počakajte na prevzem izbranega znaka v polje za vnos
 - ▶ Potem vnesite naslednji znak
 - ▶ Z gumbom **OK** besedilo prevzemite v odprto pogovorno okno
- Za brisanje posameznih znakov morate pritisniti gumb **VRAČALKA**.



4.4 Kalkulator

Funkcije kalkulatorja

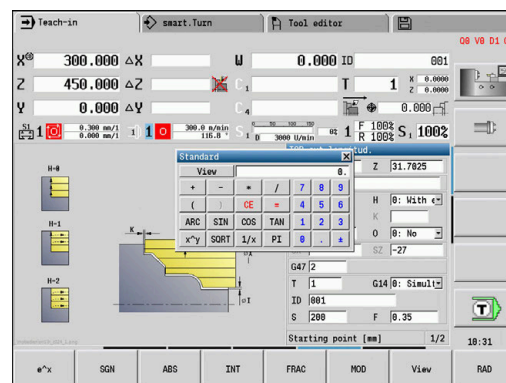
Kalkulator je mogoče izbrati samo od odprtih pogovornih oknih v programiranju ciklov ali smart.Turn.

Kalkulator lahko uporabljate v naslednjih treh **pogledih**:

- Znanstveno
- standardno
- Editor formul: tukaj lahko enega za drugim neposredno vnesete več izračunov (primer: $17 * 3 + 5 / 9$)



Kalkulator ostane aktiven tudi po preklopu načina delovanja. Pritisnite gumb **KONEC**, da zaprete kalkulator. Številko vrednost lahko iz aktivnega polja za vnos z gumbom **PRIKLIC TRENUTNE VREDNOSTI** prenesete v kalkulator. Z gumbom **PREVZEM VREDNOSTI** lahko trenutno vrednost iz kalkulatorja prenesete v aktivno polje za vnos.



Uporaba kalkulatorja



- ▶ S puščičnimi tipkami izberite polje za vnos



- ▶ S tipko **CALC** aktivirate ali deaktivirate kalkulator.



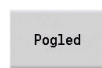
- ▶ Meni gumbom preklaplajte tako dolgo, dokler ni prikazana zelena funkcija

Izvedba izračuna:

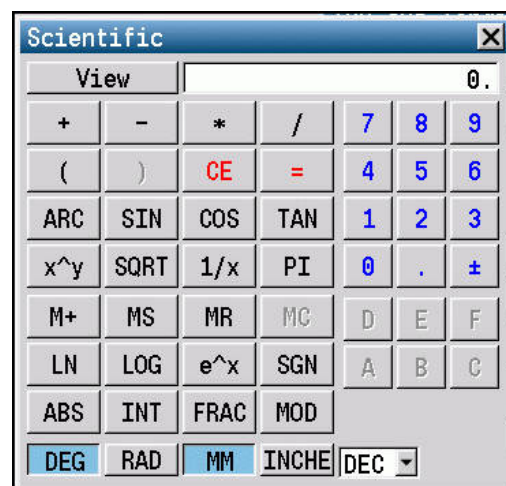
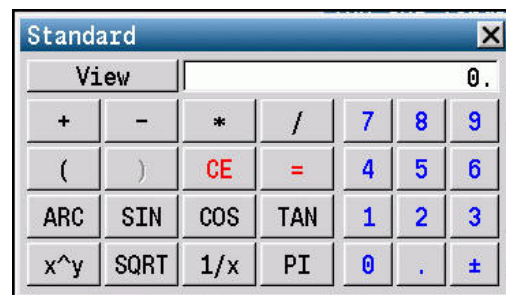


- ▶ Pritisnite gumb **PREVZEM VREDNOSTI**
- ▶ Krmiljenje prevzame vrednost v aktivno polje za vnos in zapre žepni kalkulator.

Preklop pogleda kalkulatorja:

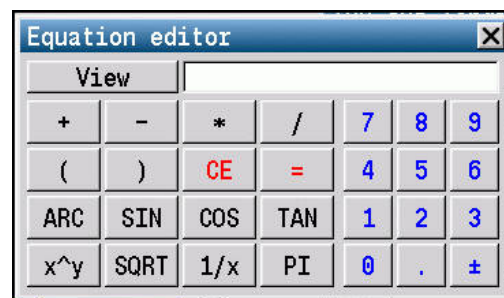


- ▶ Tako dolgo pritiskajte gumb **Pogled**, dokler ni nastavljen zelen pogled



Računska funkcija	Kratki ukaz ali gumb
Seštevanje	+
Odštevanje	-
Množenje	*
Deljenje	/
Računanje z oklepaji	()
Arkus	ARC
Sinus	SIN
Kosinus	COS
Tangens	TAN

Računska funkcija	Kratki ukaz ali gumb
Potenciranje vrednosti	x^y
Izračun kvadratnega korena	SQRT
Inverzna funkcija	1/x
PI (3.14159265359)	PI
Prištevanje vrednosti k vmesnemu rezultatu	M+
Shranjevanje vmesnega rezultata	MS
Priklic vmesnega rezultata	MR
Brisanje medpomnilnika	MC
Naravni logaritem	LN
Logaritem	LOG
EkspONENTNA funkcija	e^x
Preverjanje predznaka	SGN
Absolutna vrednost	ABS
Zaokroževanje mest za decimalno vejico	INT
Zaokroževanje mest pred decimalno vejico	FRAC
Ostarek po celoštevilčnem deljenju	MOD
Izbira prikaza	Pogled
Izbris vrednosti	DEL
Merska enota	MM ali PLAČNO
Prikaz kotnih vrednosti	DEG (stopinje) ali RAD (ločna mera)
Način prikaza številske vrednosti	DEC (decimalno) ali HEX (heksadecimalno)



i Računska funkcija Arkus deluje samo v povezavi s **SIN**, **COS** ali **TAN**.
 Obratno funkcijo kalkulator zapisuje kot **ASIN**, **ACOS** ali **ATAN**.

Nastavljanje položaja kalkulatorja

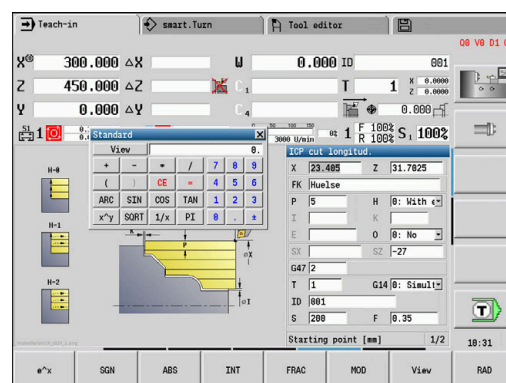
Položaj kalkulatorja premaknete na naslednji način:



- Kalkulator premaknete s pušičnimi tipkami



Kalkulator lahko premikate tudi s priključeno miško.



4.5 Vrste programov

Krmiljenje pozna naslednje programe in konture:

- **Programi učenja** (programi ciklov) se uporabljajo v podnačinu delovanja **Učenje**
- Glavni programi **smart.Turn** in **DIN** se zapisujejo v načinu delovanja **smart.Turn**
- **Podprogrami DIN** se zapisujejo v načinu delovanja **smart.Turn**, uporabljajo pa se v programih ciklov in glavnih programih **smart.Turn**
- **ICP konture** se ustvarijo med podnačinom delovanja **Učenje** ali v načinu delovanja **Stroj**

Končnica datoteke je odvisna od opisane konture.

V načinu delovanja **smart.Turn** se konture shranijo neposredno v glavni program.

Vrsta programa	Mapa	Končnica
Programi učenja (programi ciklov)	nc_prog\gtz	*.gmz
Glavni programi smart.Turn DIN	nc_prog\ncps	*.nc
Podprogrami DIN	nc_prog\ncps	*.ncs
ICP konture	nc_prog\gti	
<ul style="list-style-type: none"> ■ Konture za struženje ■ Konture za surovce ■ Konture za čelne površine ■ Konture za površine plašča 		<ul style="list-style-type: none"> ■ *.gmi ■ *.gmr ■ *.gms ■ *.gmm

4.6 Sporočila o napakah


Prikaz napak

Krmiljenje napake prikaže v naslednjih primerih:

- napačne navedbe
- logične napake v programu
- konturni elementi, ki jih ni mogoče izvesti

Napaka se pojavi z rdečo pisavo v glavi. Pri tem so dolga in večvrstična sporočila o napakah prikazana skrajšano. Če pride do napake v načinu delovanja v ozadju, potem je to označeno s simbolom napake na zavihku načina delovanja. Popolne informacije o vseh napakah si lahko ogledate v oknu z napakami.

Krmiljenje uporablja naslednje ikone in barve pisave za različne razrede napak:

Ikona	Barva pisave	Razred napake	Pomen
	Rdeča	Napaka Vrsta vprašanja	Krmiljenje prikaže pogovorno okno z možnostmi izbire, med katerimi morate izbrati.
	Rdeča	Napaka, ki zahteva ponastavitev	Krmiljenje je treba ponovno zagnati. Sporočila ni mogoče izbrisati.
	Rdeča	Napaka	Če želite nadaljevati, morate izbrisati sporočilo. Napako lahko izbrišete šele po odpravi vzroka.
	Rumena	Opozorilo	Nadaljujete lahko brez brisanja sporočila. Večino opozoril lahko izbrišete kadar koli, pri nekaterih opozorilih pa je treba najprej odpraviti vzrok.
	Modra	Informacije	Nadaljujete lahko brez brisanja sporočila. Informacije lahko izbrišete kadar koli.
	Zelena	Napotek	Nadaljujete lahko brez brisanja sporočila. Krmiljenje prikazuje napotek do naslednjega veljavnega pritiska tipke.

Če pride izjemoma do **napake pri obdelovanju podatkov**, krmiljenje samodejno odpre okno z napakami. Take napake ne morete odpraviti. Zaustavite sistem in znova zaženite krmiljenje.

Sporočilo o napaki bo v glavi prikazano tako dolgo, dokler ga ne izbrišete ali ga ne zamenja hujša napaka.



Sporočilo o napaki, ki vsebuje številko niza NC-programa, je posledica prejšnjega ali tega niza.

Odprite okno z napakami.



- ▶ Pritisnite tipko **ERR**
- ▶ Krmiljenje odpre okno z napakami in povsem prikaže vse napake, ki so v čakalni vrsti.

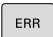

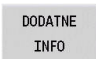

Zapiranje okna z napakami

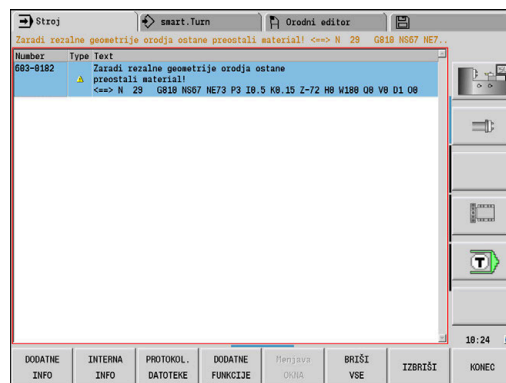
-  ▶ Pritisnite gumb **KONEC**
-  ▶ Pritisnite tipko **ERR**
- ▶ Krmiljenje zapre okno z napakami.

Izčrpna sporočila o napakah

Krmiljenje prikazuje možne vzroke za nastanek napake in možnosti za njeno odpravljanje.

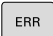

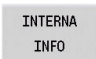

Informacije o vzroku in odstranjevanju napake:

-  ▶ Odprite okno z napakami.
-  ▶ Kazalec postavite na sporočilo o napaki
-  ▶ Pritisnite gumb **DODATNE INFO**
- ▶ Krmiljenje odpre okno z informacijami za ugotavljanje vzrokov napak in njihovo odpravljanje.
-  ▶ Ponovno pritisnite gumb **DODATNE INFO**, da zaprete informacije



Gumb INTERNE INFORMACIJE


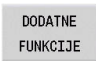


Ko pritisnete gumb **INTERNA INFO**, se prikažejo informacije sporočila o napaki, ki so pomembne samo pri servisu.

-  ▶ Odprite okno z napakami.
-  ▶ Kazalec postavite na sporočilo o napaki
-  ▶ Pritisnite gumb **INTERNA INFO**
- ▶ Krmiljenje odpre okno z informacijami za ugotavljanje vzrokov napak in njihovo odpravljanje.
-  ▶ Ponovno pritisnite gumb **INTERNA INFO**, da zaprete informacije

Gumb ZDRUŽEVANJE

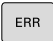
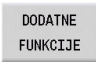



Če aktivirate gumb **ZDRUŽEVANJE**, krmiljenje prikaže vsa opozorila in sporočila o napakah z isto številko napake v eni vrstici okna z napakami. Na ta način postane seznam sporočil krajši in preglednejši.

Sporočila o napakah združite na naslednji način:

-  ▶ Odprite okno z napakami
-  ▶ Pritisnite gumb **DODATNE FUNKCIJE**
-  ▶ Pritisnite gumb **ZDRUŽEVANJE**
- ▶ Krmiljenje združi enaka opozorila in sporočila o napakah.
- ▶ Pogostost posameznih sporočil se nahaja v oklepajih posamezne vrstice.
-  ▶ Pritisnite gumb **NAZAJ**

Gumb SAMOD. SHRANJEV.-VKLOP

S pomočjo gumba **SAMOD. SHRANJEV.-VKLOP** lahko vnesete številke napak, ki takoj ob nastanku napake shranijo servisno datoteko.

-  ▶ Odprite okno z napakami
-  ▶ Pritisnite gumb **DODATNE FUNKCIJE**
-  ▶ Gumb **SAMOD.** Pritisnite možnost **SAMOD. SHRANJEV.-VKLOP**
- ▶ Krmiljenje odpre pojavno okno **Aktivacija samodejnega shranjevanja**.
- ▶ Določanje vnosa
 - **Številka napake:** vnesite ustrezno številko napake
 - **Aktivno:** nastavite kljukico, servisna datoteka bo ustvarjena samodejno
 - **Opomba:** po potrebi k številki napake vnesite komentar
-  ▶ Pritisnite gumb **SHRANJEV.**
- ▶ Krmiljenje pri nastanku shranjene številke napake samodejno shrani servisno datoteko.
-  ▶ Pritisnite gumb **NAZAJ**

Brisanje napak



Pri ponovni izbiri ali ponovnem zagonu NC-programa lahko krmiljenje obstoječa opozorila in sporočila o napakah samodejno izbriše. Ali bo to samodejno brisanje izvedeno, vaš proizvajalec stroja določi v izbirnem strojnem parametru **CfgClearError** (št. 130200).

Brisanje napak izven okna z napakami



- ▶ Odprite okno z napakami



- ▶ Pritisnite tipko **CE**, da izbrišete napako ali napotek, ki sta prikazana v glavi



V nekaterih načinih tipke **CE** ne morete uporabiti za brisanje napak, ker je tipka dodeljena drugim funkcijam.

Brisanje napak



- ▶ Odprite okno z napakami



- ▶ Kazalec postavite na sporočilo o napaki



- ▶ Pritisnite gumb **BRISANJE**, da izbrišete posamezno napako



- ▶ Pritisnite gumb **BRIŠI VSE**, da izbrišete vse napake



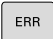
Napake ne morete izbrisati, če ne morete odstraniti vzroka. V tem primeru se sporočilo o napaki ohrani.


Protokol napak

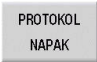
Krmiljenje shranjuje napake in pomembne dogodke (npr. zagon sistema) v dnevnik napak.

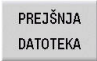
Na voljo je pet protokolov. Velikost protokolov napak je omejena. Če je protokol poln, se izvede preklon na naslednjega. Če je zadnji protokol poln, se prvi protokol izbriše in ponovno opiše. Po potrebi preklopite program, da si ogledate zgodovino.

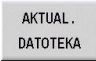
Za odpiranje protokolov napak upoštevajte naslednji postopek:

-  ▶ Odprite okno z napakami.

-  ▶ Pritisnite gumb **PROTOKOL . DATOTEKE**

-  ▶ Odprite protokol

-  ▶ Po potrebi nastavite predhodni protokol

-  ▶ Po potrebi nastavite trenutni protokol

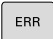
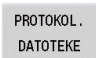
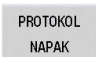
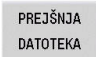
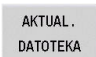
Najstarejši vnos v protokol je na začetku in najmlajši na koncu datoteke.

Protokol tipk

Krmiljenje shranjuje vnose tipk in pomembne dogodke (npr. zagon sistema) v protokol tipk.


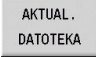
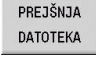


Na voljo je deset protokolov. Velikost tega protokola tipk je omejena. Če je protokol poln, se izvede preklon na naslednjega. Če je zadnji protokol poln, se prvi protokol izbriše in ponovno opiše. Po potrebi preklopite program, da si ogledate zgodovino.

Za odpiranje protokola tipk upoštevajte naslednji postopek:

-  ▶ Odprite okno z napakami
-  ▶ Pritisnite gumb **PROTOKOL . DATOTEKE**
-  ▶ Odprite protokol
-  ▶ Po potrebi nastavite predhodni protokol
-  ▶ Po potrebi nastavite trenutni protokol

Krmiljenje vse tipke, ki jih med upravljanjem pritisnete na nadzorni plošči, shrani v protokol tipk. Najstarejši vnos v protokol je na začetku in najmlajši na koncu datoteke.

Pregled tipk in gumbov za prikaze dnevnika

Gumbi/tipke	Funkcija
	Skok na začetek dnevnika tipk
	Skok na konec dnevnika tipk
	Isk. besed.
	Trenutni dnevnik tipk
	Prejšnji dnevnik tipk
	Vrstica naprej/nazaj
	
	Nazaj na glavni meni

Shranjevanje servisne datoteke

Po potrebi lahko shranite aktualno stanje krmiljenja in ga predate serviserju, da ga lahko oceni. Pri tem se shrani skupina servisnih datotek (dnevnik napak in tipk ter druge datoteke z informacijami o trenutnem stanju stroja in obdelovanju).



Da omogočite pošiljanje servisnih datotek prek E-pošte, krmiljenje v servisno datoteko shrani samo aktivne NC-programe z velikostjo do 10 MB. Večji NC-programi pri ustvarjanju servisne datoteke ne bodo shranjeni.

Če funkcijo **SHRANJ. SERVISNIH DATOTEK** večkrat ponovite z enakim imenom datoteke, se bo prej shranjena skupina servisnih datotek prepisala. Zato pri ponovni izvedbi funkcije uporabite drugo ime datoteke.

Shranjevanje servisnih datotek

ERR

- ▶ Odprite okno z napakami

PROTOKOL.
DATOTEKE

- ▶ Pritisnite gumb **PROTOKOL. DATOTEKE**

SHRANJ.
SERVISNIH
DATOTEK

- ▶ Pritisnite gumb **SHRANJ. SERVISNIH DATOTEK**
- > Krmiljenje odpre pojavno okno, v katerem lahko vnesete ime za servisno datoteko ali celotno pot do nje.

OK

- ▶ Pritisnite gumb **V redu**
- > Krmiljenje shrani servisno datoteko.

4.7 Sistem kontekstualne pomoči za TURNguide

Uporaba

i Če želite uporabljati funkcijo TURNguide, morate datoteke s pomočjo prenesti z domače strani podjetja HEIDENHAIN.
Dodatne informacije: "Prenos najnovjših datotek s pomočjo", Stran 92

Kontekstualni sistem za pomoč **TURNguide** vsebuje uporabniško dokumentacijo v obliki HTML. Funkcijo TURNguide prikličite s pritiskom tipke **Info**, pri tem pa krmiljenje delno odvisno od situacije neposredno prikaže ustrezno informacijo (kontekstualni priklic). Tudi če urejate v ciklu in pritisnete tipko **Info**, se praviloma pomaknete na točno tisto mesto v dokumentaciji, na katerem je ustrezna funkcija opisana.

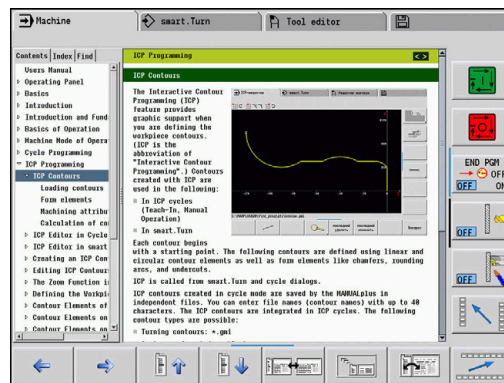
i Krmiljenje poskusi zagnati funkcijo TURNguide v tistem jeziku, ki ste ga nastavili kot privzeti jezik za vaše krmiljenje. Če datoteke za ta jezik v krmiljenju še niso na voljo, odpre krmiljenje angleško različico.

Naslednje uporabniške dokumentacije so na voljo v funkciji TURNguide:

- Uporabniški priročnik (**BHBoperating.chm**)
- Programiranje smart.Turn in DIN (**BHBsmarturn.chm**)
- Seznam vseh NC-sporočil o napakah (**errors.chm**)
- Po potrebi uporabniški priročnik aplikacije TNCdiag (**TNCdiag.chm**)

Poleg tega je na voljo še knjižna datoteka **main.chm**, v kateri so zbrane vse obstoječe datoteke CHM.


⚙ Po potrebi lahko proizvajalec stroja v funkciji TURNguide namesti še dokumentacijo, specifično za stroj. Ti dokumenti so v tem primeru v datoteki **main.chm** prikazani kot posebna knjižna datoteka.



Delo s funkcijo TURNguide

Priklic funkcije TURNguide

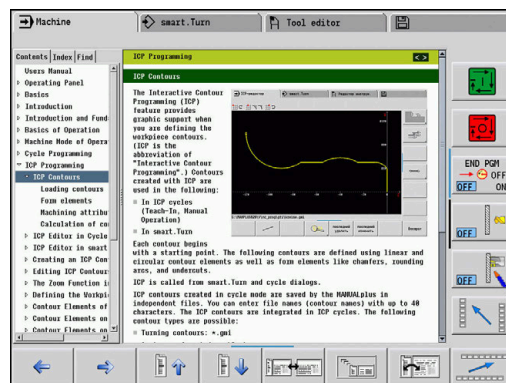
Za zagon funkcije TURNguide je na voljo več možnosti:

-  Če krmiljenje trenutno ne prikazuje sporočila o napaki, pritisnite tipko **Info**.
- Z miško kliknite gumb, če ste prej kliknili simbol za pomoč, ki je spodaj desno na zaslonu.



Če je v vrsti eno ali več sporočil o napaki, krmiljenje neposredno prikaže pomoč za sporočilo o napaki. Če želite zagnati funkcijo TURNguide, najprej potrdite vsa sporočila o napakah.

Krmiljenje zažene ob priklicu sistema pomoči standardni brskalnik (praviloma Internet Explorer), ki je sistemsko definiran na programirnem mestu, sicer pa brskalnik, ki ga je prilagodilo podjetje HEIDENHAIN.



Za mnoge gumbje je na voljo kontekstualno občutljiv priklic, kar omogoča, da se premaknete neposredno k opisu funkcije posameznih gumbov. Ta funkcija je na voljo samo pri upravljanju z miško.

Pri tem sledite naslednjemu postopku:

- ▶ Izberite orodno vrstico, v kateri je prikazan zeleni gumb.
- ▶ Z miško kliknite na simbol za pomoč, ki ga krmiljenje prikazuje neposredno desno nad orodno vrstico
- Kazalec se spremeni v vprašaj.
- ▶ Z vprašajem kliknite na gumb, za katerega potrebujete pojasnilo o funkciji
- Krmiljenje odpre funkcijo TURNguide.
- Če mesto za preskok za gumb, ki se ga izbrali, ne obstaja, krmiljenje odpre knjižno datoteko **main.chm**, v kateri je treba poiskati zeleno pojasnilo s funkcijo iskanja po celotnem besedilu ali z ročnim upravljanjem.

Kontekstualni priklic je na voljo tudi, ko urejate cikel:

- ▶ Izberite poljubni cikel




- ▶ Pritisnite tipko **Info**
- Krmiljenje zažene sistem pomoči in prikaže opis aktivnih funkcij (ne velja za dodatne funkcije ali cikle, ki jih je dodal proizvajalec stroja).





Pomikanje v funkciji TURNguide








Pomikanje po funkciji TURNguide je najenostavnejše z miško. Na levi strani je prikazano kazalo. S klikom na trikotnik, ki je obrnjen v desno, lahko priključete poglavje, ki leži pod njim, ali pa s klikom neposredno na posamezni vnos odprete ustrezno stran. Upravljanje je enako kot v Windows Explorerju.

Mesta v besedilu s povezavami so podčrtana in obarvana modro. Klik na povezavo odpre ustrezno stran.

Seveda lahko funkcijo TURNguide upravljate tudi s tipkami in gumbi. Naslednja tabela vsebuje pregled ustreznih funkcij tipk.

 Funkcije tipk, opisane v nadaljevanju, so na voljo samo krmiljenju, ne pa tudi na programirnem mestu.

Upravljalni element	Funkcija
 	<ul style="list-style-type: none"> Aktivno je kazalo vsebine na levi strani: izberite vnos nad ali pod njim Aktivno je okno z besedilom na desni strani: če se besedilo ali slike ne prikažejo v celoti, stran premaknite navzdol ali navzgor.
	<ul style="list-style-type: none"> Aktivno je kazalo vsebine na levi strani: odprite kazalo vsebine oz. pri povsem odprtem kazalu vsebine preidite v desno okno Besedilno okno na desni strani je aktivno: brez funkcije
	<ul style="list-style-type: none"> Aktivno je kazalo vsebine na levi strani: zaprite kazalo Besedilno okno na desni strani je aktivno: brez funkcije
	<ul style="list-style-type: none"> Aktivno je kazalo vsebine na levi strani: prikažite izbrano stran Besedilno okno na desni strani je aktivno: če je puščica na povezavi, potem skok na stran, do katere vodi povezava
	<ul style="list-style-type: none"> Kazalo vsebine na levi strani je aktivno: preklop med zavihki za prikaz kazala, iskanega gesla in funkcijo iskanja po celotnem besedilu ter preklop na desno stran zaslona. Besedilno okno na desni strani je aktivno: skok nazaj v levo okno
 	<ul style="list-style-type: none"> Aktivno je kazalo vsebine na levi strani: izberite vnos nad ali pod njim Besedilno okno na desni strani je aktivno: skok na naslednjo povezavo
	Izberite nazadnje prikazano stran.

Upravljalni element	Funkcija
	Listajte naprej, ko ste večkrat uporabili funkcijo Izbira nazadnje prikazane strani
	Pomik na prejšnjo stran.
	Pomik na naslednjo stran.
	Prikaz in skrivanje kazala vsebine
	Preklop med celozaslonskim prikazom in prikazom v oknu. Pri zmanjšanem prikazu je viden samo del krmilnega vmesnika.
	Prikaz se samodejno prilagaja krmilni aplikaciji, da lahko pri odprti funkciji TURNguide uporabljate krmiljenje. Če je izbran celozaslonski prikaz, krmiljenje pred preklopom prikaza samodejno zmanjša velikost okna.
	Zapiranje funkcije TURNguide

Kazalo gesel

Najpomembnejša gesla so navedena v imeniku gesel (zavihek Indeks). Neposredno jih lahko izberete s klikom miške ali z izbiro prek tipk kazalca.

Aktivna je leva stran:



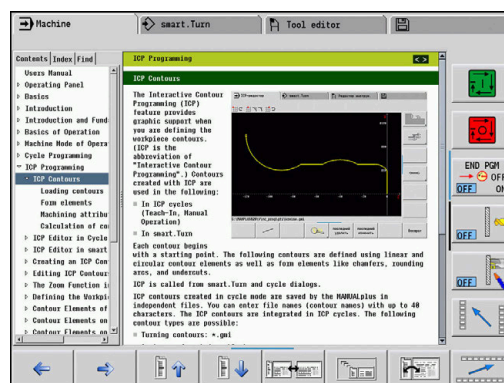
- ▶ Izberite zavihek **Kazalo**.
- ▶ Aktivirajte polje za vnos **Geslo**.
- ▶ Vnesite besedo, ki jo želite poiskati
- ▶ Krmiljenje sinhronizira imenik gesel glede na vneseno besedilo, da lahko geslo hitreje poiščete na prikazanem seznamu.



- ▶ Namesto tega s **puščična tipko** označite želeno geslo.



- ▶ S tipko **ENT** odprite informacije o izbranem geslu



Besedo, ki jo želite poiskati, lahko vnesete samo s tipkovnico, ki je priključena prek USB-priključka.

Iskanje po celotnem besedilu

Na zavihku Iskanje je na voljo možnost, da izberete iskanje določene besede v celotni funkciji TURNguide.

Aktivna je leva stran:



- ▶ Izberite zavihek **Iskanje**.
- ▶ Aktivirajte polje za vnos **Iskanje**:
- ▶ Vnesite besedo, ki jo želite poiskati
- ▶ Pritisnite tipko **ENT**.
- ▶ Krmiljenje prikaže vsa najdena mesta, ki vsebujejo to besedo.



- ▶ S puščično tipko označite želeno mesto.



- ▶ S tipko **ENT** prikažite izbrano mesto.



Besedo, ki jo želite poiskati, lahko vnesete samo s tipkovnico, ki je priključena prek USB-priključka.

Iskanje po celotnem besedilu je mogoče samo za posamezno besedo.

Če aktivirate funkcijo **Iskanje samo po naslovih** (s klikom miške ali s pritiskom tipke), krmiljenje ne preišče celotnega besedila, temveč samo vse naslove.

Prenos najnovjših datotek s pomočjo

Datoteke s pomočjo, ki so prilagojene vaši programski opremi krmiljenja, lahko poiščete na spletni strani podjetja HEIDENHAIN www.heidenhain.de.

Datoteke s pomočjo za večino jezikov najdete pod:

- ▶ Dokumentacija
- ▶ Uporabniška dokumentacija
- ▶ Izdelek, npr. CNC PILOT 620/640
- ▶ Številka NC-programске opreme, npr. 688946-xx



Podjetje HEIDENHAIN je poenostavilo shemo izdajanja različic od različice NC-programске opreme 16:

- Obdobje izdaje določa številko različice.
- Vse vrste krmilnega sistema v obdobju izdaje imajo enako številko različice.
- Številka različice mest programiranja ustreza številki različice NC-programске opreme.

- ▶ Stisnjeno datoteko CHM prenesite in razširite v želenem jeziku
- ▶ Razširjen datoteke CHM prenesite v krmiljenje v imenik **TNC:** `\tncguide\de` ali v podimenik za ustrezeni jezik



Če datoteke CHM za krmiljenje prenesete s funkcijo TNCremo, morate v konfiguraciji povezave na obrazcu Način izbrati tretjo možnost v območju Prenos v binarnem načinu.

Jezik	Imenik v TNCremo
Nemščina	TNC:\tncguide\de
Angleščina	TNC:\tncguide\en
Češčina	TNC:\tncguide\cs
Francoščina	TNC:\tncguide\fr
Italijanščina	TNC:\tncguide\it
Španščina	TNC:\tncguide\es
Portugalščina	TNC:\tncguide\pt
Švedščina	TNC:\tncguide\sv
Danščina	TNC:\tncguide\da
Finščina	TNC:\tncguide\fi
Nizozemščina	TNC:\tncguide\nl
Poljščina	TNC:\tncguide\pl
Madžarščina	TNC:\tncguide\hu
Ruščina	TNC:\tncguide\ru
Kitajščina (poenostavljena)	TNC:\tncguide\zh
Kitajščina (tradicionalna)	TNC:\tncguide\zh-tw
Slovenščina	TNC:\tncguide\sl
Norveščina	TNC:\tncguide\no

Jezik	Imenik v TNCremo
Slovaščina	TNC:\tncguide\sk
Korejščina	TNC:\tncguide\kr
Turščina	TNC:\tncguide\tr
Romunščina	TNC:\tncguide\ro

4.8 Programirno mesto DataPilot

Uporaba

Usklajeno s krmiljenji **CNC PILOT 640** in **MANUALplus 620** je mogoče s funkcijo DataPilot CP 640 ali DataPilot MP 620 na osebem računalniku ustvarjati NC-programe, jih testirati pred obdelavo, jih prenesti v krmiljenje in jih po zaključku proizvodnje arhivirati.

Območje uporabe funkcije DataPilot se nahaja v območju delavnice v bližini stroja, v nadzorni sobi ali v pripravi dela. Zaradi praktične uporabnosti in obsežne ponudbe funkcij je DataPilot izjemno primeren tudi za izobraževanje v šoli in tovarni.

Uporaba

DataPilot upravljate s funkcijskimi in številskimi tipkami tipkovnice osebnega računalnika.



Nadaljnje informacije za nameščanje in upravljanje najdete v navodilih za nameščanje in upravljanje DataPilot.

4.9 Meni HEROS

Meni HEROS obsega vse dodatne aplikacije, ki so na voljo na **HEROS**, operacijskem sistemu krmiljenja. Večina funkcij je na voljo vsem uporabnikom krmiljenja, posebne funkcije, kot npr. **REMOTE DESKTOP MANAGER**, je treba aktivirati z možnostmi.

Dodatne informacije: "Funkcije HEROS", Stran 685

Za priklic možnosti **Meni HEROS** so vam na voljo naslednje možnosti:

- Pritisnite tipko **DIADUR**
- V meniju **Storitev** izberite menijski simbol **HEROS**

5

**Upravljanje z
zaslonom na dotik**

5.1 Zaslonski in upravljanje

Zaslonski na dotik



Upoštevajte priročnik za stroj!

To funkcijo mora omogočiti in prilagoditi proizvajalec stroja.

Zaslonski na dotik se optično razlikuje s črnim okvirjem in manjkajočimi tipkami za izbiro gumbov.

1 Zgornja vrstica

Pri vključenem krmiljenju zaslon v glavi prikazuje izbrane načine delovanja. S pritiskom na način delovanja v glavi zamenjate način delovanja.

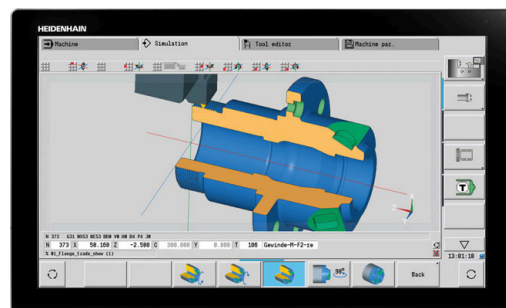
2 Orodna vrstica za proizvajalca stroja

3 Orodna vrstica

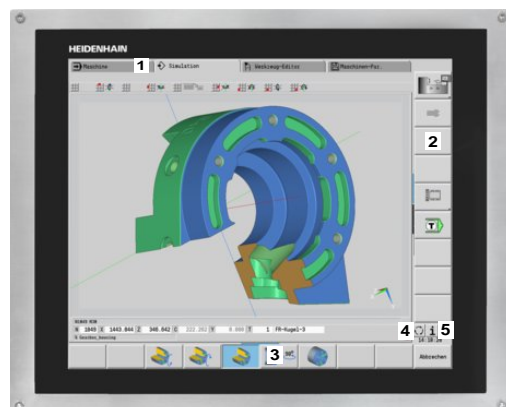
Krmiljenje nadaljnje funkcije prikazuje v orodni vrstici. Aktivna orodna vrstica je prikazana kot modra vrstica.

4 Tipka za preklop zaslona za slike pomoči pri programiranju ciklov

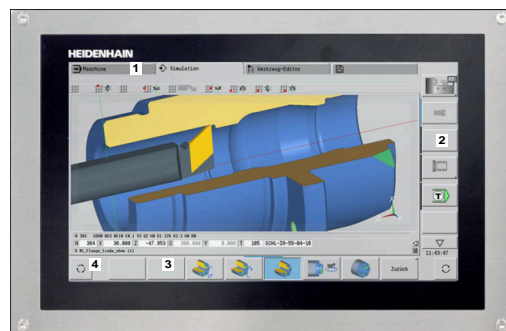
5 Priklic funkcije TURNguide



24"-zaslonski na dotik



19"-zaslonski na dotik



15,6"-zaslonski na dotik

Nadzorna plošča

Splošno upravljanje







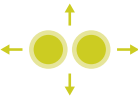


Naslednje tipke lahko udobno zamenjate, npr. z gibi:

Tipka	Funkcija	Gib
	Preklopite med orodnimi vrsticami.	Vodoravno podrsanje po orodni vrstici
	Tipke za izbiro gumbov	Dotik funkcije na zaslonu na dotik

5.2 Gibi




Pregled možnih gibov

Zaslon krmiljenja omogoča več dotikov. To pomeni, da prepozna različne gibe, tudi če so izvedeni z več prsti naenkrat.

Simbol	Gib	Pomen
	Dotik	Kratek dotik zaslona
	Dvojni dotik	Dvakratni kratek dotik zaslona
	Zadržanje	Daljši dotik zaslona
<div style="border: 1px solid black; padding: 5px; display: inline-block;">  Če zadržite, krmiljenje po pribl. 10 sekundah izvede samodejno prekinitiv. Zato ni mogoča trajna aktivacija. </div>		
	Podrsanje	Tekoče gibanje prek zaslona
	Vlečenje	Gibanje prek zaslona, pri katerem je začetna točka jasno določena
	Vlečenje z dvema prstoma	Vzporedno gibanje dveh prstov prek zaslona, pri katerem je začetna točka jasno določena
	Vlečenje narazen	Gibanje dveh prstov narazen
	Vlečenje skupaj	Gibanje dveh prstov eden proti drugemu

Premikanje v tabelah in NC-programih

V NC-programu ali tabeli se lahko pomikate na naslednji način:

Simbol	Gib	Funkcija
	Dotik	Označevanje NC-niza ali vrstice tabele Zadrževanje drsenja
	Dvojni dotik	Aktivacija celice tabele Urejanje NC-niza ali enote
	Podrsanje	Drsenje skozi NC-program ali tabelo





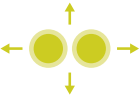


Upravljanje simulacije

Krmiljenje upravljanje na dotik ponuja v naslednjih primerih:

- Programirna grafika v načinu delovanja **smart.Turn**
- Referenca konture v načinu delovanja **smart.Turn**, npr. **NS** in **NE**
- 3D-prikaz v podnačinu delovanja **Simulacija**
- 2D-prikaz v podnačinu delovanja **Simulacija**
- 2D-prikaz v podnačinu delovanja **ICP editor**



Vlečenje, povečevanje, premikanje grafike

Krmiljenje ponuja naslednje gibe:

Simbol	Gib	Funkcija
	Dotik	Izberite konturni element
	Dvojni dotik	Nastavitev grafike na izvorno velikost
	Vlečenje	Rotacija grafike (samo 3D-grafika)
	Vlečenje	Prilagajanje izseka slike (samo 2D-grafika, funkcija povečevalnega stekla)
	Vlečenje z dvema prstoma	Vzporedno gibanje dveh prstov prek zaslona, pri katerem je začetna točka jasno določena
	Vlečenje narazen	Povečanje grafike
	Vlečenje skupaj	Pomanjšanje grafike

Upravljanje menija HEROS

Meni HEROS lahko uporabljate na naslednji način:

Simbol	Gib	Funkcija
	Dotik	Izbira aplikacije
	Zadržanje	Odpiranje aplikacije

5.3 Funkcije opravilne vrstice

Konfiguracija zaslona na dotik

S funkcijo **Konfiguracija zaslona na dotik** lahko nastavite lastnosti zaslona.

Nastavitev občutljivosti

Za nastavitev občutljivosti upoštevajte naslednji postopek:

- ▶ S tipko **DIADUR** odprite **Meni HEROS**
- ▶ Namesto tega v meniju **Servis** izberite **Meni HEROS**
- ▶ Izberite menijski element **Konfiguracija zaslona na dotik**
- > Krmiljenje odpre pojavno okno.
- ▶ Izberite občutljivost
- ▶ Potrdite s funkcijo **V redu**

Prikaz stičnih točk

Za prikaz ali skrivanje stičnih točk upoštevajte naslednji postopek:

- ▶ S tipko **DIADUR** odprite **Meni HEROS**
- ▶ Namesto tega v meniju **Servis** izberite **Meni HEROS**
- ▶ Izberite menijski element **Konfiguracija zaslona na dotik**
- > Krmiljenje odpre pojavno okno.
- ▶ Izberite prikaz **Prikaži stične točke**
 - Izberite funkcijo **Onemogoči dotike s prsti**, da skrijete stične točke
 - Izberite funkcijo **Omogoči posamezen dotik s prsti**, da prikažete stične točke
 - Izberite funkcijo **Omogoči vse dotike s prsti**, da prikažete stične točke vseh udeleženih prstov
- ▶ Potrdite s funkcijo **V redu**

Čiščenje zaslona na dotik

S funkcijo **Čiščenje zaslona na dotik** lahko blokirate zaslon, da ga lahko očistite.

Aktivacija načina čiščenja

Za aktivacijo načina čiščenja upoštevajte naslednji postopek:

- ▶ S tipko **DIADUR** odprite **Meni HEROS**
- ▶ Namesto tega v meniju **Servis** izberite **Meni HEROS**
- ▶ Izberite menijski element **Čiščenje zaslona na dotik**
- > Krmiljene zaslon blokira za 90 sekund.
- ▶ Očistite zaslon
- Če želite predčasno prekiniti način čiščenja:
- ▶ Prikazana drsnika istočasno povlecite narazen

6

**Način delovanja
Stroj**

6.1 Način delovanja Stroj

Način delovanja **Stroj** vsebuje funkcije za nastavljanje, obdelovanje obdelovancev in ustvarjanje programov učenja:

- **Nastavitev stroja:** pripravljalna dela, kot so nastavljanje vrednosti osi (določanje ničelne točke obdelovanca), merjenje orodij, nastavljanje zaščitnega območja
- **Ročno delovanje:** ročno ali polsamodejno izdelovanje obdelovanca
- **Podnačin delovanja Učenje:** učenje novega programa ciklov, spreminjanje obstoječega programa, grafično testiranje ciklov
- **Podnačin delovanja Tek programa:** grafično testiranje programov ciklov ali smart.Turn in njihova uporaba za proizvodnjo obdelovanca

Cikel učenja je vnaprej programiran delovni korak. To je lahko tako posamezni rez kot tudi kompleksnejša obdelava, kot npr. rezkanje navojev. Vendar pa je to vedno popolnoma izvedljiv delovni korak. Pri ciklu z malo parametri določite obdelavo.

V načinu delovanja **Stroj** se cikli **ne shranijo**. V podnačinu delovanja **Učenje** je vsak delovni korak izveden s cikli, združen v **program učenja** in shranjen. **Program učenja** je potem v podnačinu delovanja **Tek programa** na voljo za proizvodnjo delov.

V programiranju **ICP** z linearnimi, cirkularnimi konturnimi elementi in prekrivnimi elementi (posneti robovi, zaokroževanja, prosti vbodi) določite poljubne konture. Opis konture povežete v cikle ICP.

Dodatne informacije: "ICP konture", Stran 432

Program smart.Turn in DIN ustvarite v načinu delovanja **smart.Turn**. Pri tem so vam na voljo ukazi za enostavne premike, cikli DIN za kompleksna drobljenja, preklopne funkcije, matematične operacije in programiranje spremenljivk.

Ustvarite **samostojne** programe, ki vsebujejo vse potrebne ukaze za preklon in premik, in so izvedeni v podnačinu delovanja **Tek programa**, ali **podprograme DIN**, ki bodo povezani v cikle učenja. Katere ukaze boste uporabili v podprogramu DIN, je odvisno od vaše naloge. Tudi pri podprogrami DIN vam je na voljo celoten niz ukazov.

Program učenja lahko pretvorite v programe smart.Turn. S tem izkoristite prednosti preprostega programiranja učenja in optimirate ali dopolnite NC-program po **pretvorbi DIN**.

6.2 Vklop in izklop

Vklop

NEVARNOST

Pozor, nevarnost za uporabnika!

Zaradi strojev in strojnih komponent vedno nastajajo mehanske nevarnosti. Električna, magnetna in elektromagnetna polja so posebej nevarna za osebe s srčnimi spodbujevalniki in vsadki. Nevarnost se začne z vklopom stroja!

- ▶ Upoštevajte priročnik za stroj
- ▶ Upoštevajte varnostne napotke in varnostne simbole
- ▶ Uporabite varnostne naprave

Krmiljenje prikazuje stanje začetnega postopka. Ko so vsi testi in zagoni zaključeni, se aktivira način delovanja **Stroj**. Prikaz orodij prikazuje nazadnje uporabljeno orodje. Napake med zagonom sistema so javljene s simbolom napake. Takoj, ko je sistem pripravljen na delovanje, lahko ta sporočila o napakah nadzorujete.

Dodatne informacije: "Sporočila o napakah", Stran 80



Krmiljenje izhaja iz tega, da je pri zagonu sistema vpeto nazadnje uporabljeno orodje. Če temu ni tako, pri vsaki menjavi orodja navedite novo orodje.

Nadzor merilne naprave EnDat

Pri merilnih napravah EnDat krmiljenje pri izklopu stroja shrani položaje osi. Ob vklopi krmiljenje za vsako os primerja položaj za vklop in shranjen položaj za izklop.

V primeru razlik se pojavi eno od naslednjih sporočil:

- **Napaka S-RAM: shranjen položaj osi ni veljaven:** to sporočilo je pravilno, če je krmiljenje prvič vklopljeno oz. če je prišlo do zamenjave merilne naprave ali drugih udeleženih komponent
- **Os je bila premaknjena po izklopu. Razlika položaja: xx mm ali stopinj:** preverite in potrdite trenutni položaj, če je bila os dejansko premaknjena
- **Parameter HW je bil spremenjen: shranjen položaj osi ni veljaven:** to sporočilo je pravilno če so bili konfiguracijski parametri spremenjeni

Vzrok za eno od zgoraj navedenih sporočil je lahko tudi okvara v merilni napravi ali krmiljenju. Če se problem pojavi večkrat, se povežite z vašim dobaviteljem stroja.

Podnačin delovanja Referenca



Vklp stroja in primik na referenčne točke sta funkciji, ki sta odvisni od stroja.

Ali je potreben referenčni premik, je odvisno od vrste merilnih naprav:

- **Merilne naprave EnDat:** referenčni premik ni potreben
- **Z razmakom kodirane merilne naprave:** položaj osi je določen po kratkem referenčnem premiku
- **Standardne merilne naprave:** osi se premaknejo na znane, nespremenljive točke. Pri premiku referenčne točke krmiljenje prejme signal. Ker sistem pozna razmik do ničelne točke stroja, je znan tudi položaj osi

Referenčni premik:



- ▶ Pritisnite gumb reference **Z**



- ▶ Pritisnite gumb reference **X**



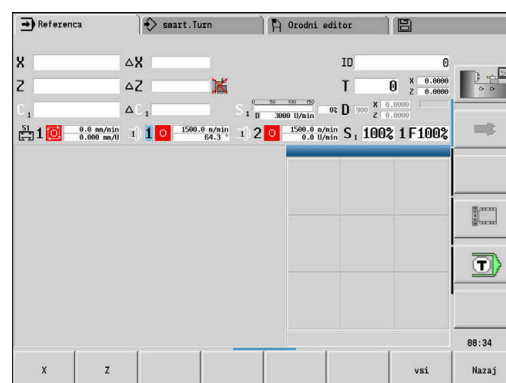
- ▶ Namesto tega pritisnite gumb **vsi**



- ▶ Pritisnite tipko **NC-ZAGON**
- > Krmiljenje premakne referenčne točke.
- > Krmiljenje aktivira prikaz položaja in **Glavni meni**.



Če osema X in Z premaknete samo eno referenco, potem se premik izvede izključno v smeri X ali Z.



Izklop



Upoštevajte priročnik za stroj!
Izklop in ponovni zagon sta funkciji, odvisni od stroja.

Da bi ob izklopu preprečili izgubo podatkov, namensko zaustavite operacijski sistem na naslednji način:



- ▶ Izberite način delovanja **Stroj**

V primeru obstoječega sporočila o napaki:



- ▶ Namesto tega aktivirajte okno z napakami



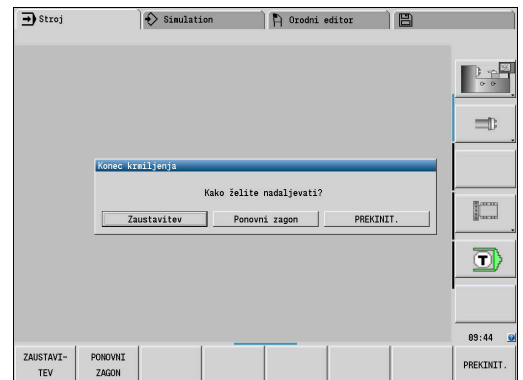
- ▶ Pritisnite gumb **DODATNE FUNKCIJE**



- ▶ Pritisnite gumb **IZKLOP**.



- ▶ Potrdite z gumbom **ZAUSTAVITEV**
- ▶ Krmiljenje zaključi delovanje.



NAPOTEK

Opozorilo: mogoča je izguba datotek!

Krmiljenje je treba zaustaviti postopoma, da se tekoči postopki zaključijo in zaščitijo podatki. Takojšen izklop krmiljenja z glavnim stikalom lahko v vsakem stanju krmiljenja povzroči izgubo podatkov!

- ▶ Krmiljenje vedno zaustavite postopoma
- ▶ Glavno stikalo uporabite izključno po sporočilu na zaslonu

Znova zaženite krmilni sistem

Za prisilen ponovni zagon upoštevajte naslednji postopek:



- ▶ Izberite način delovanja **Stroj**



- ▶ Pritisnite gumb **IZKLOP**.



- ▶ Pritisnite gumb **PONOVI ZAGON**
- ▶ Krmiljenje se ponovno zažene.

Integrirana funkcionalna varnost FS

Splošno

Orodni stroj s krmiljenji HEIDENHAIN so lahko opremljeni z integrirano funkcionalno varnostjo FS ali zunanjo varnostjo. To poglavje se ukvarja izključno s stroji z integrirano funkcionalno varnostjo FS.



Upoštevajte priročnik za stroj!

Proizvajalec stroja bo varnostni koncept podjetja HEIDENHAIN prilagodil vašemu stroju.

Vsak uporabnik orodnega stroja je izpostavljen nevarnostim. Zaščitne priprave lahko onemogočijo dostop do nevarnih mest, vendar mora biti zagotovljeno tudi delo z onemogočenimi zaščitnimi pripravami (npr. pri odprtih varnostnih vratih).

Varnostni koncept HEIDENHAIN omogoča sestavo sistema, ki izpolnjuje **Performance Level d, kategorije 3** v skladu z **DIN EN ISO 13849-1** in **SIL 2 v skladu z IEC 61508 (DIN EN 61508-1)**.

Omogoča dostop do varnostnih načinov delovanja, v skladu z **DIN EN ISO 16090-1** (predhodno DIN EN 12417). Na ta način je mogoče izvesti obsežno osebno zaščito.

Osnova varnostnega koncepta HEIDENHAIN je dvokanalna struktura procesorja, ki je sestavljena iz glavnega računalnika MC in enega ali več pogonskih modulov za reguliranje CC.

Napake, povezane z varnostjo, z **določenimi reakcijami za ustavitvorno zaustavijo vse pogone**.

Krmiljenje z dvokanalnimi varnostnimi vhodi in izhodi, ki v vseh načinih delovanja vplivajo na postopek, sproži določene varnostne funkcije za doseganje varnega delovanja.

V tem poglavju najdete razlage funkcij, ki so dodatno na voljo na krmiljenju s funkcionalno varnostjo.

Varnostne funkcije

Za zagotovitev zahtev glede osebne zaščite vam integrirana funkcionalna varnost FS nudi standardne varnostne funkcije. Proizvajalec stroja uporablja standardizirane varnostne funkcije pri izvajanju funkcionalne varnosti FS za zadevni stroj.

Funkcije aktivne varnosti lahko spremljate v stanjem osi v funkcionalni varnosti FS.

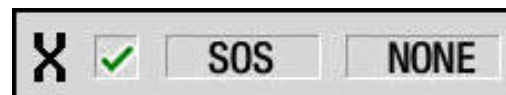
Oznaka	Pomen	Kratek opis
SS0, SS1, SS1D, SS1F, SS2	Safe Stop	Varna ustavitev pogonov na različne načine
STO	Safe Torque Off	napajanje motorja je prekinjeno. Varuje pred nenačrtovanim delovanjem pogonov.
SOS	Safe Operating Stop	varna ustavitev delovanja. Varuje pred nenačrtovanim delovanjem pogonov.
SLS	Safely Limited Speed	varno omejena hitrost. Preprečuje, da pogoni pri odprtih varnostnih vratih prekoračijo določene omejitve hitrosti.
SLP	Safely Limited Position	Varno omejen položaj. Nadzoruje, da varna os ne zapusti navedenega območja
SBC	Safe Brake Control	Dvokanalno krmiljenje motornih zavor

Dodatni prikazi stanja

Prikaz podatkov stroja

Pri krmiljenju s funkcionalno varnostjo FS prikaz stanja prejme dodatne informacije glede na trenutno stanje varnostnih funkcij. Krmiljenje te informacije prikazuje v obliki stanj delovanja.






Stanje osi krmiljenje prikazuje z ikono:



Ikona	Kratek opis
	Os je preverjena
	Os ni preverjena. Vse osi morajo prejeti preverjeno stanje. Dodatne informacije: "Preverjanje položaja osi", Stran 113

Varnostni način delovanja

Krmiljenje aktiven varnostni način delovanja prikazuje s simbolom na navpični vrstici gumbov:

Ikona	Varnostni način delovanja	Kratek opis
 SOM_1	Način delovanja SOM_1 je aktiven	Safe operating mode 1: samodejno delovanje, proizvodnja
 SOM_2	Način delovanja SOM_2 je aktiven	Safe operating mode 2: Nastavitveno delovanje
 SOM_3	Način delovanja SOM_3 je aktiven	Safe operating mode 3: Ročno upravljanje, samo za usposobljene uporabnike
 SOM_4	Način delovanja SOM_4 je aktiven	Safe operating mode 4: Razširjen ročno upravljanje, nadzor postopka, samo za usposobljene uporabnike
 SOM 	Opozorilo: v tem primeru glejte priročnik za stroj	

Preverjanje položaja osi

Upoštevajte priročnik za stroj!
To funkcijo mora prilagoditi proizvajalec stroja.

Po vklopu krmiljenje preveri, ali se položaj osi ujema s položajem, ki ga je imela takoj po izkllopu. Če pride do odstopanja, to os na prikazu položaja označi rdeče. Osi, ki so označene rdeče, ni mogoče premikati pri odprtih vratih.

V teh primerih morate ustrezne osi pomakniti na položaj za preverjanje. Pri tem sledite naslednjemu postopku:

- ▶ Izberite podnačin delovanja **Referenca**
- ▶ Postopek premika opravite s tipko **NC-ZAGON**, da premaknete osi v prikazano zaporedje.
- Os se premakne v položaj za preverjanje.
- Ko je položaj za preverjanje dosežen, se pojavi pogovorno okno z vprašanjem, ali je ta položaj ustrezno nastavljen.
Če je krmiljenje napačno nastavilo položaj za preverjanje:
- ▶ Potrdite z gumbom **KONEC**
Če je krmiljenje pravilno nastavilo položaj za preverjanje:
- ▶ Potrdite z gumbom **V redu**
- ▶ Če ste potrdili položaj z gumbom **V redu**, morate s potrditveno tipko na nadzorni plošči stroja ponovno potrditi ustreznost položaja za preverjanje
- ▶ Ponovite zgoraj opisani postopek za vse osi, ki jih želite pomakniti na položaj za preverjanje.

NAPOTEK**Pozor, nevarnost kolizije!**

Krmiljenje ne izvede preverjanja glede trka med orodjem in obdelovancem. V primeru napačnega predpozicioniranja ali nezadostnega razmika med komponentami obstaja med premikom na položaj za preverjanje nevarnost trka!

- ▶ Pred premikom na položaj za preverjanje po potrebi izvedite premik na varen položaj
- ▶ Pazite na morebitne trke



Upoštevajte priročnik za stroj!
Proizvajalec stroja določi, kje se nahaja položaj za preverjanje.

Vklop omejitve pomikov



Upoštevajte priročnik za stroj!
To funkcijo mora prilagoditi proizvajalec stroja.

S pomočjo te funkcije lahko preprečite, da bi se pri odpiranju zaščitnih vrat sprožila reakcija SS1 (varna zaustavitev pogonov).

S pritiskom gumba **F OMEJENO** krmiljenje hitrost osi in število vrtljajev vretena omeji na vrednosti, ki jih je določil proizvajalec stroja. Merodajno za omejitev je to, kateri varnostni način delovanja SOM_x ste izbrali s pomočjo stikala na ključ.

V primeru aktivnega SOM_1 se osi in vretena zaustavijo, saj je to v SOM_1 edini dovoljeni primer, v katerem je dovoljeno odpreti zaščitna vrata.



- ▶ Izberite način delovanja **Stroj**

F-Limitiert

- ▶ Vklopite in izklopite omejitev pomika

6.3 Strojni podatki

Vnos strojnih podatkov

V načinu delovanja **Stroj** vnesete informacije za orodje, število vrtljajev vretena in pomik/hitrost rezanja v meniju **TSF** (okno za vnos **Nastavite T, S, F**).

V meniju **TSF** določite tudi najvišje število vrtljajev in kot zaustavitve ter material.

Parameter cikla:

- **CH: Kanal št** – izbrani kanal
- **T: Številka orodja** ali **Mesto orodja**
- **ID: Ident. številka**
- **F: Potisk obrata naprej** ali **Potisk napr. v min.**
- **SP: Spindle**
- **S: Rezalna hitrost** ali **konst. št. vrtlj.**
- **D: Največje št. vrtljajev**
- **A: Kot zaustavitve**
- **WS: Material**

Rezalne podatke (hitrost rezanja, pomik) lahko v odvisnosti od materiala, rezalnega materiala orodja in načina obdelave shranite v tehnološko zbirko podatkov. Z gumbom **Predlog tehnologije** podatke prevzamete v pogovorno okno.

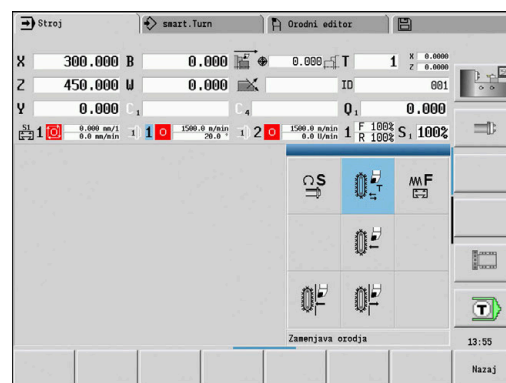
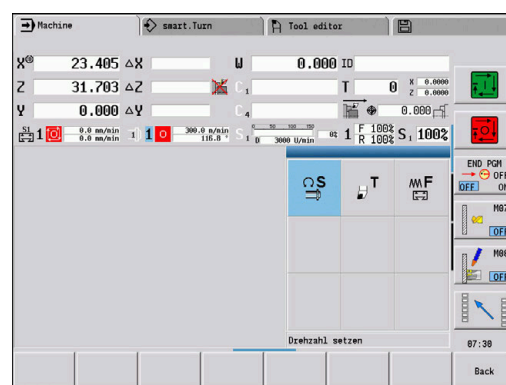
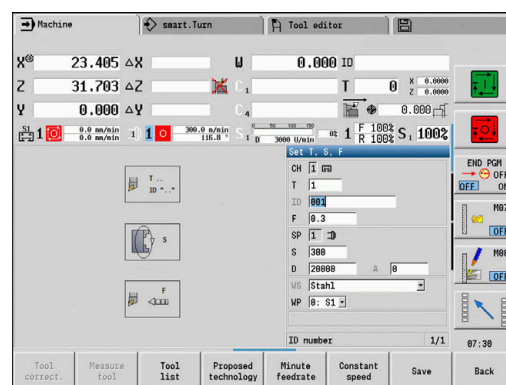
Z aktiviranim gumbom **Potisk napr. v min.** bo vrednost pod **F** ocenjena v [mm/min].

Z aktiviranim gumbom **Konstantno št. vrtljajev** bo vrednost pod **S** ocenjena v [Vrt./min].

V programih učenja in smart.Turn so informacije o orodjih in tehnološki podatki sestavni del parametra ciklov ali NC-programa.

Gumbi pri možnosti Nastavite T, S, F

Korigir. orodja	Dodatne informacije: "Popravki orodij", Stran 160
Merjenje orodja	Dodatne informacije: "Vpraskanje", Stran 157
Seznam orodij	Priklic seznama orodij ali seznama revolverja Dodatne informacije: "Nastavitev tabele mest", Stran 125
Seznam revolverja	
Predlog tehnologije	Prevzem hitrosti rezanja in pomika iz tehnoloških podatkov
Minute Poti.nap.	<ul style="list-style-type: none"> ■ Vklop: potisk naprej v minuti (mm/min) ■ Izklop: potisk obrata naprej (mm/vrt.)
konstantno št. vrtlj.	<ul style="list-style-type: none"> ■ Vklop: stalno število vrtljajev (vrt./min) ■ Izklop: stalna hitrost rezanja (m/min)



Od stroja odvisne različice pogovornega okna TSF

Nadzorna plošča stroja s tipko za zamenjavo vretena

Če je proizvajalec vašo nadzorno ploščo stroja opremil s tipko za zamenjavo vretena, potem s tipko izberite za katero vreteno veljajo za **S**, **D** in **A**. Polje **SP** prikazuje število izbranih vreten v meniju **TSF**.



V strojnem parametru **separateTSFDlg** (št. 604906) pri strojih z revolverjem določite, kako boste videli pogovorno okno **TSF**:

- Pogovorno okno **TSF** z vnosom vseh rezalnih podatkov
- Ločena pogovorna okna za **T**, **S** in **F**

Pri strojih z zalogovnikom orodij so vam v meniju **TSF** na voljo samodejno ločena pogovorna okna.

Nadzorna plošča stroja brez tipke za zamenjavo vretena

Pri stroji s samo enim glavnim vretenom se vnosi za **S**, **D** in **A** vedno nanašajo na glavo vreteno.

Pri strojih z glavnim vretenom in vretenom orodja se vnosi odvisno od zamenjanega orodja nanašajo na glavno vreteno ali vreteno orodja:

- **Brez zamenjanega orodja s pogonom:** parametri **S**, **D** in **A** se nanašajo na glavno vreteno
- **Zamenjano je orodje s pogonom:** parametri **S**, **D** in **A** se nanašajo na izbrano vreteno

Stroji s protivretenom in/ali osjo B

Odvisno od zgradbe stroja lahko pogovorno okno TSF vsebuje dodatne informacije za krmiljenje protivretena in/ali osi B.

Dodatni parameter cikla pri protivretenu:

- **WP: Št. vretena** (odvisno od stroja)

Dodatni parameter cikla pri osi B:

- **BW: Kot B-osi** (odvisno od stroja)
- **CW: Obračanje orodja** (odvisno od stroja)
- **HC: Čeljustna zavora** (odvisno od stroja)
- **DF: Dodatna funkcija** (odvisno od stroja)

Vnos TSF z obrazcem

Pri strojih z zalogovnikom orodij so vam na voljo samodejno ločena pogovorna okna.

Vnos podatkov o orodjih in tehnoloških podatkov:



- ▶ Izberite možnost **Nastavitev T, S, F** (izbira je možna samo v načinu delovanja **Stroj**)

- ▶ Vnos parametra

- ▶ Pritisnite gumb **Shranj.**

Shranj.

NAPOTEK**Pozor, nevarnost kolizije!**

Odvisno od stroja vnos v pogovorno okno **T** sproži vrtenje nosilca orodja (npr. revolverja). Med vrtenjem obstaja nevarnost trka!

- ▶ Pred vnosom orodja ali nosilca orodja se premaknite na varen položaj

Vnos TSF z ločenim obrazcem

Vnos podatkov o orodjih ali tehnoloških podatkov:



- ▶ Izberite možnost **Nastavitev T, S, F** (izbira je možna samo v načinu delovanja **Stroj**)



- ▶ Izberite **T** za menjavo orodja



- ▶ Namesto tega izberite **S** za število vrtljajev



- ▶ Namesto tega izberite **F** za pomik

- ▶ Vnos parametra podmenija

- ▶ Pritisnite gumb **Shranj.**

Shranj.

NAPOTEK**Pozor, nevarnost kolizije!**

Odvisno od stroja vnos v pogovorno okno **T** sproži vrtenje nosilca orodja (npr. revolverja). Med vrtenjem obstaja nevarnost trka!

- ▶ Pred vnosom orodja ali nosilca orodja se premaknite na varen položaj

Stroj s protivretenom

Odvisno od stroja mora izbrati vreteno obdelovanca.

Če ke vaš stroj opremljen s protivretenom, je v pogovornem oknu **TSF** prikazan parameter **WP**.

Parameter cikla:

- **WP: Št. vretena** (odvisno od stroja)

Prek parametra **WP** lahko izberete, s katerim vretenom obdelovanca v podnačinu delovanja **Učenje** in s katerimi cikli MDI načina delovanja **Stroj** bo obdelava izvedena.

Izbira vretena obdelovanca za obdelavo z **WP**:

- Glavni pogon
- Protivreteno za obdelavo hrbtne strani

Nastavitev parametra **WP** bo shranjena v ciklih učenja in MDI ter prikazana v ustreznem obrazcu cikla.

Če ste s parametrom **WP** protivreteno izbrali za obdelavo hrbtne strani, bo cikel izveden zrcaljeno (v nasprotni smeri Z). Orodja uporabljajte s primerno usmerjenostjo orodja.



V meniju TSF se nastavitev parametra **WP** spremeni, če:

- cikel izvedete z drugo nastavitvijo parametra **WP**
- izberete program v podnačinu delovanja **Tek programa**

Stroj z osjo B

Stroji z osjo B omogočajo vrtenje nosilca orodja in s tem prilagodljivo uporabo orodij pri struženju in rezkanju. Z vrtenjem osi B in orodja dosežete položaje orodja, ki omogočajo vzdolžne in planske obravnave ter radialne in aksialne obdelave na glavnem vretenu in protivretenu z istim orodjem. S tem zmanjšate število potrebnih orodij in število menjav orodij.

Podatki o orodju: vsa orodja so z mero X, Z in ter popravki zapisana v zbirko podatkov orodij. Te mere in usmerjenost orodij je treba vnesti glede na **vrtljni kot B = 0°** (referenčni položaj).

Parameter cikla:

- **BW: Kot B-osi** (odvisno od stroja)
- **CW: Obračanje orodja** (odvisno od stroja)
- **HC: Čeljustna zavora** (odvisno od stroja)
- **DF: Dodatna funkcija** (odvisno od stroja)

Nastavitev parametrov **BW** in **CW** bo shranjena v ciklih učenja in MDI ter prikazana v ustreznem obrazcu cikla.

NAPOTEK

Pozor, nevarnost kolizije!

Odvisno od stroja vnos dodatnega parametra orodja sproži vrtenje nosilca orodja (npr. revolverja) ali osi B in vrtenje orodja. Med vrtenjem in struženjem obstaja nevarnost trka!

- ▶ Pred vnosom orodja ali nosilca orodja se premaknite na varen položaj

Prikaz strojnih podatkov



Upoštevajte priročnik za stroj!

Prikaz strojnih podatkov je odvisen od stroja.

Vaš proizvajalec stroja lahko individualno konfigurira prikaz strojnih podatkov.

Če je konfiguriranih več prikazov, izvedite prekop na naslednji način:



► Pritisnite **tripuščično tipko**

Elementi prikaza strojnih podatkov

X 57.496

Prikaz položaja X, Y, Z, W: razmak konica orodja – ničelna točka obdelovanca

- Črka osi:
 - Črna = sprostitve osi podeljena
 - Bela = brez sprostitve osi



Krmilnik aktiven (vgradni krmilnik)



Krmilnik aktiven (nosilni serijski krmilnik)



Vpetje aktivno

Z -100.000
128.600

Prikaz položaja s trenutnim zamikom ničelne točke

C 21.296

Prikaz položaja C: položaj osi C

- Prazno polje: os C ni aktivna
- Črka osi:
 - Črna = sprostitve osi podeljena
 - Bela = brez sprostitve osi

X_A 11.085

Nastavitev prikaza položaja: nastavljlivo prek strojnega parametra **axesDisplayMode** (št. 604803)

Nastavitev prikazuje črko poleg okna za položaj.

- **A:** dejanska vrednost (nastavitev **D.REF.**)
- **N:** zelena vrednost (nastavitev **REF.ŽEL.**)
- **L:** napaka odstopanja (nastavitev **LAG**)
- **D:** preostala pot (nastavitev **OST.**)

C₂ 352.080

Prikaz osi C s pripadajočo številko vretena: indeks črke osi prikazuje številko vretena

Številka se prikaže samo, če je bila os večkrat konfigurirana, npr. druga os C kot protivreteno.

C₄2 0.000

Prikaz osi C s številko kanala: številka poleg vrednosti položaja prikazuje dodeljeno številko kanala

ΔX -14.012

Prikaz preostale poti X, Y, Z, W: razlika med trenutnim položajem in končnim položajem tekočega ukaza za premik

ΔZ

Prikaz preostale poti in stanje zaščitnega območja: prikaz preostale poti in prikaz stanja nadzora zaščitnega območja

Elementi prikaza strojnih podatkov



Nadzor zaščitnega območja aktiven

X	30.000	C	
Z	18.500		

T		5	X	0.5500
			Z	0.6600



Nadzor zaščitnega območja ni aktiven

Prikaz položaja štirih osi: prikaz vrednosti položaja do štirih osi
Prikazane osi so odvisne od konfiguracije stroja.

Prikaz številke orodij:

- Številka orodja uporabljenega orodja
- Vrednosti popravkov orodij

Z vse prikaze T velja:

- T je barvno označen: orodje s pogonom
- Številka orodja ali ID je barvno označena: zrcaljen nosilec orodja
- Številka orodja z indeksom: večnamensko orodje
- Črka X/Z popravka je barvno označena: poseben popravek v smeri X in R je aktiven

T			045
X	0.000	Z	0.000

Prikaz T-ID:

- ID uporabljenega orodja
- Vrednosti popravkov orodij

T	Stechwerkzeug222		
---	------------------	--	--

Prikaz T-ID brez vrednosti popravkov:

- ID uporabljenega orodja

D	X	0.2200	Y	0.0000
	Z	5.1000	S	5.1000

Popravki orodij:

- Poseben popravek samo pri vbodnem orodju ali dolbilu
- Vrednost posebnega popravka siva: poseben popravek ni aktiviran
- Črka X/Z popravka je barvno označena: poseben popravek v smeri X in R je aktiven

D	901	X	0.5000
		Z	0.3000

Aditivni popravek:

- Vrednosti popravkov sive: popravek D ni aktiven
- Vrednosti popravkov črne: popravek D aktiven

T	MT		RT	
	MZ		RZ	

Informacije o življenjski dobi orodja:

- T:
 - Črna = globalni nadzor življenjske dobe vklopljen
 - Bela = globalni nadzor življenjske dobe izklopljen
- MT, RT aktivno: nadzor glede na življenjsko dobo
- MZ, RZ aktivno: nadzor glede na število kosov
- Vsa polja so prazna: orodje brez nadzora življenjske dobe

1	100%
10394.1	mm/min

Prikaz vodila in stanje cikla:

- Zgornje polje: nastavitev prednostnega regulatorja
- Spodnje polje je označeno belo: dejanski pomik
- Spodnje polje je označeno sivo: programiran pomik pri stoječem vodilu

1	6.789	mm/1
1	6.779	mm/1

Prikaz vodila in stanje cikla:

- Zgornje polje: programiran pomik
- Spodnje polje: dejanski pomik

Elementi prikaza strojnih podatkov

**Prikaz vodila in stanje cikla:**

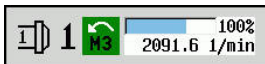
- Zgornje polje: nastavitev prednostnega regulatorja
- Srednje polje: programiran pomik
- Spodnje polje: dejanski pomik

**Prikaz vodila pri obdelavi hrbtne strani ali pri več vodilih:**

- Pri obdelavi hrbtne strani je simbol vodila označen modro.
- Pri več vodilih je številka vodila aktivnega vodila označena sivo.

**Prikaz vretena v primeru več vodil (možnost št. 153) in stalni hitrosti reza:**

Krmiljenje simbol \$ in število aktivnega vodila prikazuje prek simbola vretena, npr. \$1

**Prikaz vodila s številko vodila, stopnjo pogona in stanjem vretena:**

- Zgornje polje: nastavitev prednostnega regulatorja
- Spodnje polje: dejansko število vrtljajev ali položaj vretena

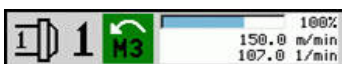
Za vse prikaze vretena velja:

- Simbol vretena:
 - Črna = sprostitve vretena podeljena
 - Bela = brez sprostitve vretena
- Številka v simbolu vretena: stopnja pogona
- Številka desno poleg simbola vretena: številka vretena
- Če je tipka vretena prisotna: številka izbranega vretena je barvno označena
- Status vretena: Glej "Vreteno", Stran 124
- Prikaz programiranega števila vrtljajev v **1/min** ali **m/min**
- Prikaz dejanskega števila vrtljajev v **1/min**
- Pri **M19** in če je proizvajalec stroja tako nastavil pri zaustavitvi vretena: namesto dejanskega števila vrtljajev je prikazan položaj vretena
- V primeru več vodil in stalne hitrosti reza: števila vodila aktivnega vodila prek simbola vretena, npr. \$1 (možnost št. 153)
- Če je vreteno med sinhronim delovanjem v odvisnem delovanju, je namesto programiranega števila vrtljajev prikazana vrednost **0**
- Simbol vretena je v sinhronem delovanju barvno označen, tako pri glavnem kot odvisnem vretenu.

**Prikaz vodila s številko vodila, stopnjo pogona in stanjem vretena:**

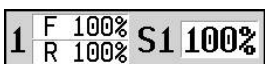
- Zgornje polje: programirano število vrtljajev
- Spodnje polje: dejansko število vrtljajev ali položaj vretena

Če je programirano število vrtljajev prikazano v rdeči barvi, je omejitev aktivna in programirana zelena vrednost ne bo dosežena,

**Prikaz vodila s številko vodila, stopnjo pogona in stanjem vretena:**

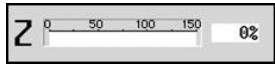
- Zgornje polje: nastavitev prednostnega regulatorja
- Srednje polje: programirano število vrtljajev
- Spodnje polje: dejansko število vrtljajev ali položaj vretena

Če je programirano število vrtljajev prikazano v rdeči barvi, je omejitev aktivna in programirana zelena vrednost ne bo dosežena,

**Prikaz prednosti aktivnega vretena:**

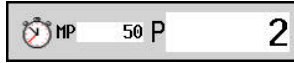
- **F**: pomik
- **R**: hitri tek
- **S**: vreteno

Elementi prikaza strojnih podatkov



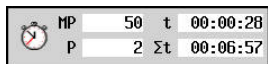
Obremenitev pogonov: obremenitev pogona v povezavi z nazivnim navorom

- Digitalni pogoni osi in vretena
- Analogni pogoni osi in vretena. če je proizvajalec stroja tako nastavil



Prikaz števila kosov: število kosov se poveča po vsakem **M30**, **M99** ali programiranem števnem impulzu **M18**

- **MP:** pogoj števila kosov
- **P:** število izdelanih delov



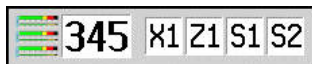
Prikaz števila kosov časa kosov: število kosov se poveča po vsakem **M30**, **M99** ali programiranem števnem impulzu **M18**

- **MP:** pogoj števila kosov
- **P:** število izdelanih delov
- **t:** čas delovanja trenutnega programa
- **Vsota t:** skupni čas



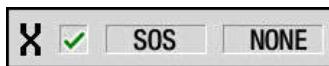
Prikaz skritih in s M01 pogojenih zaustavitev:

- Določene (zgornja vrstica) in nastavljene ali aktivirane skrite (spodnja vrstica)
- Nastavitev za **M01:** v načinu **trajnega poteka** (rumen prikaz) M01 ni izveden



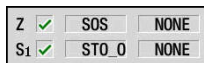
Prikaz Nadzor obremenitve:

- Levo polje: številka cone (tukaj 345)
- Desno polje: nadzorovane osi (najv. 4)

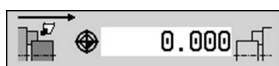


Prikaz Funkcionalna varnost FS:

- Zgornje slike: stanje FS osi in vreten
- Spodnja slika: stanje FS skupine osi (simbol vodila) in skupine vreten (simbol vretena)

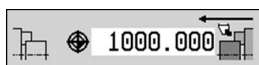


Dodatne informacije: "Integrirana funkcionalna varnost FS", Stran 110



Prikaz Obdelava hrbtne strani: v prikazu RSM (RSM: Rear Side Machining) so prikazane informacije za obdelavo hrbtne strani

- Stanje RSM
Ko je način **HDT** aktiven, uporablja krmilni sistem simbole **HDT**.
- Aktiven zamik ničelne točke konfigurirane osi RSM



Način **HDT** je aktiven pred središčem vrtenja.

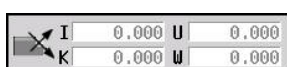


Način **HDT** je aktiven za središčem vrtenja.

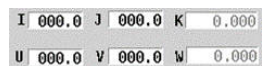
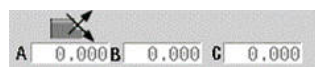


Prikaz osi B: odvisno od nastavitve strojnega parametra so prikazane različne informacije o stanju zavrtene ravnine z **G16**

- Programirana vrednost kota osi B
- Prikaz trenutne vrednosti **I**, **K**, **U** in **W**
 - **I:** referenca ravnine v **X**
 - **K:** referenca ravnine v **Z**
 - **U:** zamik v **X**
 - **W:** zamik v **Z**



Elementi prikaza strojnih podatkov



Prikaz obdelovalne ravnine: odvisno od nastavitve strojnega parametra so prikazane različne informacije o stanju zavrtene ravnine z **G160**

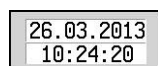
- Programiran prostorski kot osi **A, B** in **C**
- Prikaz trenutnih vrednosti **I, J, K, U, V** in **W**
 - **I:** položaj vrtenja v **X**
 - **J:** položaj vrtenja v **Y**
 - **K:** položaj vrtenja v **Z**
 - **U:** zamik v **X**
 - **V:** zamik v **Y**
 - **W:** zamik v **Z**



Prikaz stanja možnosti **Nadzor trkov (DCM)**

- **PRG:** stanje nadzora trkov za delovanje programa.
- **MAN:** stanje nadzora trkov za ročne premike

Dodatne informacije: "Nadzor trkov (možnost št. 40)", Stran 142



Prikaz datuma in časa



Prikaz integriranega logotipa

Stanja cikla

Krmiljenje trenutno stanje cikla prikaže s simbolom cikla.

Simboli cikla



Stanje **Vklop cikla**
Izvedba cikla ali programa je aktivna



Stanje **Izklop cikla**
Brez izvedbe cikla ali programa

Pomik osi

F (angleško: **Feed**) je oznaka za navedbe pomika.

Odvisno od položaja gumba **Potisk napr. v min.** je vnos izveden v:

- Milimeter na vrtljaj vretena (potisk obrata naprej)
- Milimeter na minuto (potisk naprej v minuti)

Na prikazu na podlagi merilne enote vidite, s katerim načinom pomika delate.

Z **regulatorjem popravljanja pomika** (Feed-Override) spremenite vrednost pomika (območje: 0 % do 150 %).

Vreteno

S (angleško: **Speed**) je oznaka za podatke vretena.

Odvisno od položaja gumba **konstant št.vrtlj.** je vnos izveden v:

- Obratih na minuto (konstantno število vrtljajev)
- Metrih na minuto (konstantna hitrost rezanja)

Število vrtljajev je omejeno z najvišjim številom vrtljajev vretena.

Omejitev števila vrtljajev določite v oknu za vnos pogovornega okna

TSF ali v programiranju DIN z ukazom **G26**. Omejitev števila vrtljajev velja tako dolgo, dokler jo ne prepišete z drugo omejitvijo števila vrtljajev.

Z regulatorjem popraviljanja števila vrtljajev (Speed-Override) spremenite število vrtljajev vretena (območje: 50 % do 150 %).



- Pri stalni hitrosti rezanja krmiljenje število vrtljajev vretena izračuna v odvisnosti od položaja konice orodja. Pri manjšem premeru se število vrtljajev vretena poviša, pri čemer največje število vrtljajev ni preseženo
- Simboli vretena prikazujejo smer vrtenja z vidika upravljavca, ki stoji pred strojem in gleda vreteno
- Opis vretena določi proizvajalec stroja

Simboli vretena (prikaz S)



Smer vrtenja vretena **M3**



Smer vrtenja vretena **M4**



Vreteno zaustavljeno **M5**



Vreteno se nahaja v položaju **M19**



Os C na pogonu vretena je aktivna

Opisi vreten

H	0	1	Glavno vreteno
1	1	2	Orodje s pogonom

6.4 Nastavitev tabele mest

Podatki o orodju, kot npr. dolžina in polmer, kot tudi druge za stroj značilne informacije, ki jih krmiljenje potrebuje za izvedbo najrazličnejših funkcij, so shranjeni v tabeli orodij **toolturn.htt** (v imeniku **TNC:\table**). Ta tabela orodij je v krmiljenju označena kot **Seznam orodij**.

Orodja, ki so nameščena v vaših nosilcih orodij, so shranjena v tabeli mest **ToolAllo.tch** (v imeniku **TNC:\table**). Odvisno od stroja je ta tabela mest na voljo in je označena kot seznam revolverja ali zalogovnika.

Stroj z nosilcem orodja (Multifix)

Za stroje z nosilcem Multifix vam ni treba voditi tabele mest, saj ima nosilec orodij samo eno mesto:

- **T: Številka orodja** – številka mesta revolverja (vedno **T1**)
- **ID: Ident. številka** – ime orodja (najv. 16 znakov)
Iz seznama orodij izberite identifikacijsko številko orodja.

Seznam
orodij

- ▶ Pritisnite gumb **Seznam orodij**
- > Krmiljenje odpre seznam.



Upoštevajte priročnik za stroj!

Sisteme orodij Revolver, Zalogovnik in Multifix lahko istočasno uporabljate na enem stroju.

Številko mesta Multifix določi proizvajalec stroja.

Stoj z revolverjem

Z gumbom **Seznam revolverja** odprete seznam trenutne zasedenosti revolverja. Za vsak nosilec orodja revolverja (in morda Multifix) je v preglednici na voljo mesto. Pri nastavljanju je vsakemu nosilcu orodja dodeljeno eno orodje (Ident.številka). Večnamenska orodja so na seznamu revolverja prikazani z vsemi rezili.

Seznam revolverja je mogoče nastaviti prek menija **TSF** ali neposredno iz pogovornih oken ciklov v podnačino delovanja

Učenje:

- **T: Številka orodja** – številka mesta revolverja
- **ID: Ident.številka** – ime orodja (najv. 16 znakov)
Ime orodja je vneseno samodejno.

Kazalec v meniju **TSF** v polju za vnos **T**:

- Seznam
revolverja

 - ▶ Pritisnite gumb **Seznam revolverja**
 - > Po odprtju je mogoče seznam revolverja obdelati.

Kazalec v meniju **TSF** v polju za vnos **ID**:

- Seznam
orodij

 - ▶ Pritisnite gumb **Seznam orodij**
 - > Poleg seznama revolverja se odpre tudi seznam orodij.
 - > Revolver je mogoče opremiti z orodji s seznamom.

V ciklu učenja mesto revolverja programirate kot **Številka T**. Identifikacijska številka bo potem pri opremljenem mestu samodejno vnesena pod **ID**.



Upoštevajte priročnik za stroj!
Sisteme orodij Revolver, Zalogovnik in Multifix lahko istočasno uporabljate na enem stroju.
Številko mesta Multifix določi proizvajalec stroja.

Stoj z zalogovnikom

Z gumbom **Seznam zalogovnika** odprete seznam trenutne zasedenosti nosilca orodja. Za vsak nosilec orodja je v preglednici na voljo mesto. Pri nastavljanju je vsakemu nosilcu orodja dodeljeno eno orodje (Ident.številka).

Pri strojih z zalogovnikom preklopite orodje tudi prek menija **TSF**:

- **T: Številka orodja** – številka mesta revolverja (vedno **T1**)
- **ID: Ident.številka** – ime orodja (najv. 16 znakov)
Ime orodja je vneseno samodejno.

Seznam zalogovnika

- ▶ Pritisnite gumb **Seznam zalogovnika**

Uporabljena orodja so vodena na seznamu zalogovnika. Zalogovnik je mogoče napolniti in izprazniti prek menija **TSF**.



Upoštevajte priročnik za stroj!

Sisteme orodij Revolver, Zalogovnik in Multifix lahko istočasno uporabljate na enem stroju.

Številko mesta Multifix določi proizvajalec stroja.

Opremljanje seznama revolverja iz seznama orodij

Seznam revolverja prikazuje trenutno opremljenost nosilca orodja. Seznam revolverja je mogoče nastaviti prek menija **TSF** ali neposredno iz pogovornih oken ciklov v podnačinu delovanja **Učenje**.

Prikažite vnose seznama orodij, da vnose iz seznama prenesete v zasedenost revolverja. Krmilni sistem seznam orodij prikazuje v spodnjem območju zaslona. Puščične tipke so v tem seznamu aktivne. S kazalcem lahko preskočite neposredno do identifikacijske številke stroja, tako da vnesete prve črke ali številke Ident.številka.



Če je vsebina preglednice prikazana nepopolno, lahko spremenite širino stolpcev preglednice.

Spremembe učinkujejo v vseh načinih delovanja in se ohranijo tudi po ponovnem zagonu krmilnega sistema.

Odpiranje seznama revolverja:



- ▶ Izberite možnost **Nastavitev T, S, F** (izbira je možna samo v načinu delovanja **Stroj**)
- ▶ Namesto tega aktivirajte pogovorno okno cikla.
- ▶ Z gumbom **Seznam orodij** aktivirajte zasedenost revolverja in seznam orodij.
- ▶ Prilagodite zasedenost revolverja.

Seznam orodij

Ident.št.	Ident.številka	TO Oznska	RS/DV	EM/BN/AZ	SM/SB/MG	Rez.material	MU	MD	LA
1	801	1 Schruppen Ausssen	0.80	93.0	80.0	Hartmetall	3		
2									
3									
4									
5									
6									
7									
8									
9									
10									
11									
12									

Prevzem orodij iz zbirke podatkov:

- | | |
|----------------|--|
| Mesto naprej | ▶ Izberite položaj v zasedenosti revolverja. |
| ↓ | ▶ Izberite in razvrstite vnose zbirke podatkov orodij. |
| Prevzem orodja | ▶ S puščičnimi tipkami izberite vnos v zbirko podatkov orodij. |
| | ▶ Izbrano orodje prevzemite v zasedenost revolverja. |

Izberite in razvrstite vnose zbirke podatkov orodij.

Tip orodja	Krmilni sistem odpre meni gumbov za izbiro zelene vrste orodja.
drugi filtri	Krmilni sistem odpre meni gumbov z dodatnimi možnostmi filtriranja.
Pogled	Krmilni sistem odpre meni gumbov z možnostmi razvrščanja.
Sortiranje ID / Tip	Gumb bo ponujen po pritisku gumba Pogled . Orodja na prikazanem seznamu izbirno razvrstite glede na: <ul style="list-style-type: none"> ■ Vrsto orodja ■ Ident. številka orodja ■ Usmeritev orodja Ob vsakem pritisku gumba preklopite na naslednjo razvrstitev.
Obračanje sortiranja	Gumb bo ponujen po pritisku gumba Pogled . Preklopi med naraščajočo in padajočo razvrstitvijo.
Orodje: urejanje	Gumb bo ponujen po pritisku gumba Seznam revolverja . Tukaj ni aktiven.
Nazaj	Zapre seznam orodij.

Obdelava seznama revolverja

Zasedenost revolverja prikazuje trenutno opremljenost nosilca orodja. Pri nastavljanju seznama revolverja vnesete identifikacijske številke orodij.

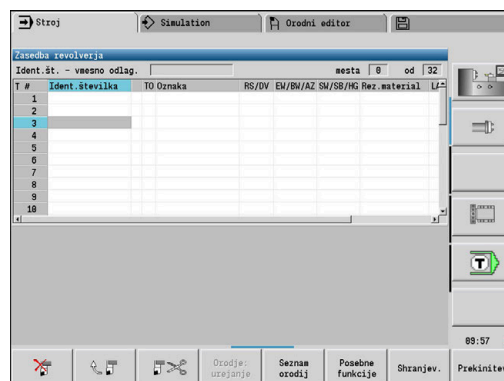
Seznam revolverja je mogoče nastaviti prek menija **TSF** ali neposredno iz pogovornih oken ciklov v podnačinu delovanja **Učenje**. Izbiro želenih mest revolverja izvedete prek puščičnih tipk.

Možnost **Zasedba revolverja** prikazuje najpomembnejše parametre orodij.



Če je vsebina preglednice prikazana nepopolno, lahko spremenite širino stolpcev preglednice.

Spremembe učinkujejo v vseh načinih delovanja in se ohranijo tudi po ponovnem zagonu krmilnega sistema.



Dodatne informacije: "Splošni parametri orodij", Stran 594

V zasedenosti revolverja lahko nastavite tudi ročne sisteme zamenjave orodja.

Dodatne informacije: "Nastavljanje držala za sisteme ročne zamenjave", Stran 592

Nastavljanje seznama revolverja:



- ▶ Izberite možnost **Nastavitev T, S, F** (izbira je možna samo v načinu delovanja **Stroj**)



- ▶ Namesto tega aktivirajte pogovorno okno cikla
- ▶ Z gumbom **Seznam revolverja** aktivirajte zasedenost revolverja in seznam orodij



- ▶ S puščičnimi tipkami izberite mesto revolverja
- ▶ Zasedenost revolverja prilagodite z gumbi
- ▶ Namesto tega neposredno vnesite identifikacijsko številko orodja

Neposreden vnos identifikacijske številke orodja:



- ▶ S tipko **ENT** aktivirajte neposreden vnos




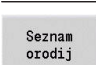
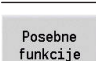
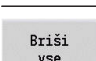

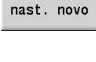

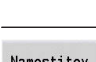

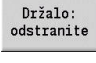



- ▶ Vnesite identifikacijsko številko orodja
- ▶ S tipko **INS** zaključite vnos



- ▶ Namesto tega s tipko **ESC** prekinite vnos

Gumbi v seznamu revolverja

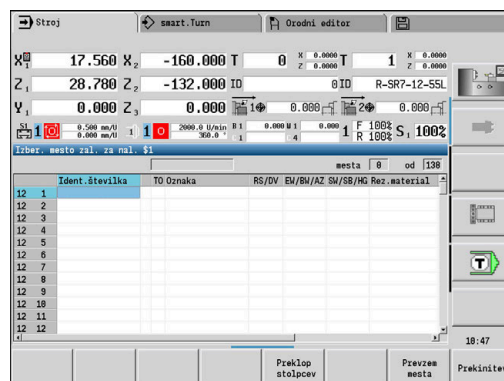
	Izbris vnosa
	Dodajanje vnosa iz odložišča
	Izrez vnosa in shranjevanje v odložišče
	Prikaz vnosov zbirke podatkov orodij
	Preklop na naslednji meni
	Gumb bo ponujen po pritisku gumba Posebne funkcije . Kompletno brisanje seznama revolverja:
	Gumb bo ponujen po pritisku gumba Posebne funkcije . Ponastavitev življenjske dobe orodja
	Gumb bo ponujen po pritisku gumba Posebne funkcije . Preklopi pogled parametra orodja
	Gumb bo ponujen po pritisku gumba Posebne funkcije . Odpri možnost Pregled. držal orodja .
	Gumb bo ponujen po pritisku gumba Posebne funkcije . Izbriše držalo orodja v zasedenosti revolverja
	Za eno stopnjo menija nazaj
	Prevzem številke orodja in identifikacijske številke orodja v pogovorno okno TSF ali ciklov
	Zapre seznam revolverja brez prevzema številke orodja in identifikacijske številke orodja v pogovorno okno. Spremembe v seznamu revolverja se ohranijo

Obdelava seznama zalogovnika

Seznam zalogovnika pri strojih z zalogovnikom orodij prikazuje trenutno opremljenost prisotnih zalogovnikov in nosilcev orodij v delovnem prostoru. Seznam zalogovnika je mogoče obdelovati prek menija **TSF**.



Če je vsebina preglednice prikazana nepopolno, lahko spremenite širino stolpcev preglednice. Spremembe učinkujejo v vseh načinih delovanja in se ohranijo tudi po ponovnem zagonu krmilnega sistema.



Nalaganje zalogovnika:



- Izberite možnost **Nastavitev T, S, F** (izbira je možna samo v načinu delovanja **Stroj**)



- Izberite **Nalaganje zalogovnika**.



- Z gumbom **Prevzem mesta** aktivirajte seznam orodij.
- Izbira orodja



- Z gumbom **Prevzem orodja** izberite orodje



- Z gumbom **Shranj.** orodje prevzemite v seznam zalogovnika

Zamenjava orodja:



- Izberite možnost **Nastavitev T, S, F** (izbira je možna samo v načinu delovanja **Stroj**)



- Izberite **Zamenjava orodja**.



- Z gumbom **Seznam zalogovnika** izberite orodje
- Namesto tega vnesite identifikacijsko številko orodja



- Z gumbom **Shranj.** zamenjajte orodje

Orodje nazaj v zalogovnik:



- Izberite možnost **Nastavitev T, S, F** (izbira je možna samo v načinu delovanja **Stroj**)



- Izberite **Orodje nazaj v zalogovnik**.



- Z gumbom **Shranj.** orodje ponovno namestite v zalogovnik

Razlaganje zalogovnika:



- ▶ Izberite možnost **Nastavitev T, S, F** (izbira je možna samo v načinu delovanja **Stroj**)



- ▶ Izberite **Razlaganje zalogovnika**.



- ▶ Izbira orodja
- ▶ Pritisnite gumb **Izprazni**.



- ▶ Z gumbom **Shranj**, orodje odstranite iz seznama zalogovnika

Priklic orodja



Upoštevajte priročnik za stroj!

Ta funkcija vam je na voljo tudi pri strojih z zalogovnikom orodij.

Krmiljenje v tem primeru namesto seznama revolverja uporabi seznam zalogovnika.

Parametri za priklic orodja

T (angleško: **Tool**) je oznaka nosilca orodja.



Upoštevajte priročnik za stroj!

Oznaka mest orodij je odvisna od stroja.

Vsak nosilec orodja ima v delovnem prostoru različno številko T.

ID označuje identifikacijsko številko orodja.



Ident.števila orodja določite pri ustvarjanju orodja v načinu delovanja **Orodni editor**. Vsako orodje ima različno **ID**.

Različice priklica orodja

- Nosilec orodja, npr. Multifix
Orodje je priklicano prek **ID**. Številka mesta **T** je vedno **1**. Krmiljenje ne vodi seznama revolverja.
- Več nosilcev orodij, npr. revolver
Orodje je priklicano prek **T** (številka mesta revolverja). Ident.števila **ID** je vodena v pogovornih oknih in samodejno izpolnjena. Krmiljenje vodi seznam revolverja.

Večnamenska orodja so na seznamu revolverja prikazani z vsemi rezili.

V načinu delovanja **Stroj** vnesete parameter za priklic orodja v pogovornem oknu **TSF**. V podnačinu delovanja **Učenje** in načinu delovanja **smart.Turn** sta **T** in **ID** parametra cikla.



Če v pogovorno okno **TSF** vnesete številko **T** s številko **ID**, ki ni na ta način določena v seznamu revolverja, bo seznam revolverja ustrezno spremenjen. Pri tem bo obstoječ seznam revolverja spremenjen.

Orodja s pogonom

- Orodje s pogonom določite v opisu orodja
- Orodje s pogonom je mogoče poganjati s potiskom obrata naprej, ko je pogon vretena orodja opremljen z rotacijskim dajalnikom
- Če se orodja s pogonom uporabljajo s stalno hitrostjo rezanja, se številko vrtljajev izračuna iz premera orodja

Orodja v različnih kvadrantih

Primer

Glavni nosilec orodja vaše stružnice je nameščen pred središčem vrtenja (standardni kvadrant). Izza središča vrtenja je nameščen dodaten nosilec orodja.

Pri konfiguraciji krmiljenja je za vsak nosilec orodja določeno, ali sta mera X in smer rotacije pri krožnih lokih zrcaljena. V navedenem primeru dodaten nosilec orodja prejme lastnost **zrcaljenje**.

Po tem načelu bodo vse obdelave **normalno** programirane – ne glede na to, kateri nosilec orodja izvede obdelavo. Podnačin delovanja **Simulacija** prav tako prikazuje vse obdelave v **standardnih kvadrantih**.

Orodja bodo prav tako opisana in izmerjena za **standardne kvadrante** – če so uporabljena v dodatnem nosilcu orodja.

Šele pri obdelavi obdelovanca je upoštevano zrcaljenje, ko je uporabljen dodaten nosilec orodja.

Nadzor življenjske dobe orodja

Krmiljenje na željo nadzoruje življenjsko dobo orodij ali število obdelovancev, ki so bili izdelani z orodjem.

Nadzor življenjske dobe seštevja čase, ko je orodje uporabljeno v **pomiku**. Nadzor števila kosov šteje število proizvedenih obdelovancev. Te vrednosti so primerjan z navedbami v podatkih o orodju.

Če je življenjska doba orodja potekla oz. je bilo število kosov doseženo, krmiljenje nastavi diagnostični bit 1. S tem bo pred naslednjim priklicem oddano sporočilo na napaki in izvedba programa bo zaustavljena.

- Za programe učenja vam je an voljo enostaven nadzor življenjske dobe
 - Pri tem vas krmiljenje obvesti, ko je orodje obrabljeno.
- Pri programih smart.Turn in DIN-PLUS lahko izbirate med enostavnim nadzorom življenjske dobe ali nadzorom življenjske dobe z orodji za zamenjavo (možnost št. 10)
 - Če uporabljate orodja za zamenjavo, krmiljenje samodejno zamenja **nadomestno orodje**, ko je orodje obrabljeno. Šele ko je zadnje orodje verige za zamenjavo obrabljeno, krmiljenje zaustavi izvedbo programa.

Upravljanje življenjske dobe aktivirate in deaktivirate v strojnem parametru **lifeTime** (št. 601801).

Vrsta nadzora (življenjska doba/preostala življenjska doba in številko kosov/preostalo številko kosov) privede krmiljenje v diagnostične bite podatkov orodja. V načinu delovanja **Orodni editor** lahko upravljate in prikazete diagnostične bite in življenjsko dobo.

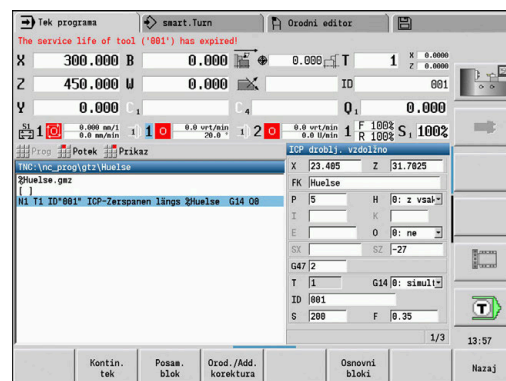
Dodatne informacije: "Urejanje podatkov življenjske dobe orodja", Stran 586



Če zamenjate orodje (npr. zamenjava plošče za rezanje), je treba v načinu delovanja **Orodni editor** ponastaviti življenjsko dobo in število kosov.

Orodja za zamenjavo določite pri nastavljanju nosilca orodja v načinu delovanja **smart.Turn**. **Veriga za zamenjavo** lahko vsebuje več nadomestnih orodij. Veriga za zamenjavo je sestavni del NC-programa.

Nadaljnje informacije: uporabniški priročnik smart.Turn in programiranje DIN

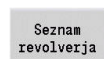


Ponastavitev življenjske dobe orodja na seznamu revolverja

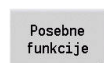
Ponastavitev življenjske dobe orodja:



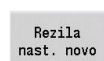
- ▶ Izberite **Nastavitev T, S, F** (izbira je možna samo v načinu delovanja **Stroj**)



- ▶ Pritisnite gumb **Seznam revolverja**



- ▶ Pritisnite gumb **Posebne funkcije**



- ▶ Pritisnite gumb **Rezila nast. novo**



- ▶ Varnostno vprašanje potrdite z gumbom **DA**



- ▶ Pritisnite gumb **Nazaj**

Ponastavitev življenjske dobe orodja na seznamu zalogovnika

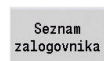
Ponastavitev življenjske dobe orodja:



- ▶ Izberite **Nastavitev T, S, F** (izbira je možna samo v načinu delovanja **Stroj**)



- ▶ Izberite **Zamenjava orodja**

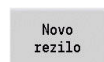


- ▶ Pritisnite gumb **Seznam zalogovnika**

- ▶ Izberite orodje



- ▶ Pritisnite gumb **Orodje: urejanje**



- ▶ Pritisnite gumb **Novo rezilo**



- ▶ Pritisnite gumb **Nazaj**

6.5 Nastavljanje stroja

Neodvisno od tega, ali obdelovanec obdelujete ročno ali samodejno, morate stroj pripraviti.

V načinu delovanja **Stroj** prek menijskega elementa **Prيرهanje** pridete do naslednjih funkcij:

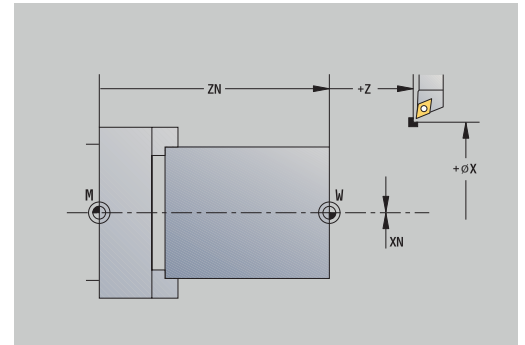
- **Nastavi vrednosti osi** (določanje ničelne točke obdelovanca)
 - **Strojna referenca** (referenciranje osi)
- **Nastavi zaščitno območje**
- **Nast. točko zamenj. orodja**
- **Nastavite vrednosti osi C**
- **Določanje mer stroja**
- **Nadzor trkov (DCM)**
- **Storitev**
 - **Prikaz časov delovanja**
 - **Nastavitev tipalnih sistemov**
 - **Nastavitev systemskega časa**
 - Zaženite funkcijo **TNCdiag**
 - **Meni HEROS**
- **Tipanje**
 - **Umerjanje tipalnega sistema**

Določanje ničelne točke obdelovanca

V pogovornem oknu je razmak ničelna točka stroja – ničelna točka obdelovanca (imenovano tudi **zamik**) prikazan kot **XN** in **ZN**. Pri spremembi ničelne točke obdelovanca prejmete nove prikazne vrednosti.



Ničelno točko obdelovanca v osi Z lahko določite tudi s tipalnim sistemom. Krmiljenje pri nastavljanju ničelne točke preveri, katera vrsta orodja je trenutno v uporabi. Če izberete funkcijo nastavljanje ničelne točke obdelovanca z zamenjanim tipalnim sistemom, potem krmiljenje samodejno prilagodi obrazec za vnos. Pritisnite **NC-ZAGON**, da zaženete merilni postopek.



Nastavljanje ničelne točke obdelovanca:



- ▶ Izberite možnost **Prيرهjanje**



- ▶ Izberite **Nastavi vrednosti osi**

Z=0

- ▶ Vpraskajte ničelno točko obdelovanca (planska površina)

- ▶ Določite položaj vpraskanja kot ničelno točko obdelovanca **Z = 0**

- ▶ Namesto tega razmak orodje – ničelna točka orodja vnesite kot **Koordinata merilne točke Z**
- ▶ Krmiljenje izračuna ničelno točko obdelovanca **Z**.

- ▶ Namesto tega ničelna točka stroja Z = ničelna točka obdelovanca Z (razmak = 0)

Zamik Z
brisanje

- ▶ Namesto tega omogoča neposreden vnos zamik ničelne točke v **ZN**.

Absolutni
zamik

- ▶ Pritisnite gumb **Shranj**.

Shranj.

Določanje zamikov

Pred uporabo zamikov **G53**, **G54** in **G55**, morate v nastavitvenem delovanju določiti vrednosti zamika.

Nastavljanje zamika:



- ▶ Izberite možnost **Prيرهjanje**



- ▶ Izberite **Nastavi vrednosti osi**

Za-
mik

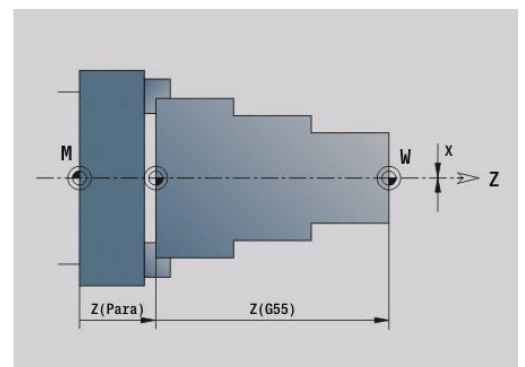
- ▶ Pritisnite gumb **Premik**

- ▶ Pritisnite gumb **G53**, **G54** ali **G55**

- ▶ Pritisnite gumb **Shranj**.

- ▶ Krmiljenje vrednosti shrani v tabelo, tako da lahko zamike s pomočjo ustreznih funkcij **G** aktivirate v programu.

Shranj.



Referenčni premiki osi

Obstaja možnost ponovnega referenciranja že referenciranih osi. Izberete lahko posamezne osi ali vse osi istočasno.

Referenčni premiki:

Strojna referenca

- ▶ Pritisnite gumb **Strojna referenca**

X

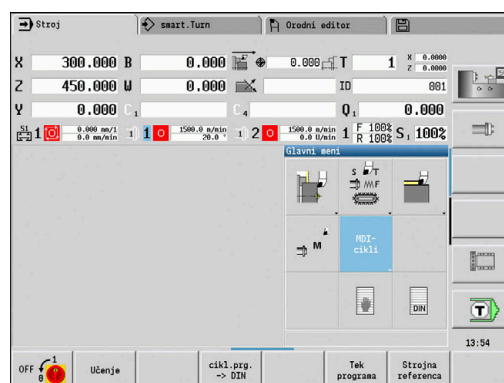
- ▶ Pritisnite gumb reference **Z** in reference **X**

vsi

- ▶ Namesto tega pritisnite gumb **vsi**



- ▶ Pritisnite tipko **NC-ZAGON**
- > Referenčne točke se nastavijo.
- > Krmiljenje posodobi prikaz položaja.



Nastavljanje zaščitnega območja

Ob aktivnem nadzoru zaščitnih območij krmiljene pri vsakem premiku preveri, ali je **zaščitno območje v smeri -Z** poškodovano. Če je temu tako, se premikanje zaustavi in pojavi se napaka.

Pogovorno okno za nastavljanje **Nastavi zaščitno območje** prikazuje razmak ničelna točka stroja – zaščitno območje v **-ZS**.

Stanje nadzora zaščitnih območij je prikazano na prikazu stroja, če je proizvajalec stroja tako konfiguriral.

Nastavite zaščitno območje. Izklop nadzora.



- ▶ Izberite možnost **Prirejanje**



- ▶ Izberite **Nastavi zaščitno območje**



- ▶ S tipkami za osi ali krmilniki se premaknite na **zaščitno območje**
- ▶ Z gumbom **Prevzem pozicije** ta položaj prevzemite kot zaščitno območje



- ▶ Namesto tega položaj zaščitnega območja vnesite relativno glede na ničelno točko obdelovanca (polje: **Koordinata merilne točke - Z**)
- ▶ Z gumbom **Shranj.** vnesen položaj prevzemite kot zaščitno območje



- ▶ Namesto tega izklopite nadzor zaščitnega območja



- Ob odprtem oknu za vnos **Nastavi zaščitno območje** je nadzor zaščitnega območja neaktiven
- V programiranju DIN nadzor zaščitnega območja izklopite z **G60 Q1**, z **G60** pa ga ponovno vklopite

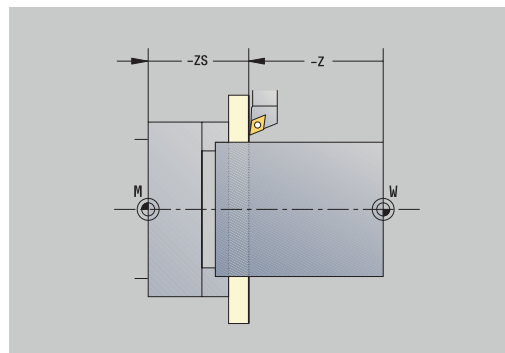
Stanje zaščitnega območja



Nadzor zaščitnega območja aktiven



Nadzor zaščitnega območja ni aktiven



Nastavljanje točke menjave orodja

Pri ciklu **Premik točke menjave orodja** ali ukazu DIN **G14** se vodilo premakne na **točko menjave orodja**. Točko menjave orodja določite tako, da se lahko revolver vrti brez trkov in da lahko orodja brez težav zamenjate.

Nastavljanje točke menjave orodja:



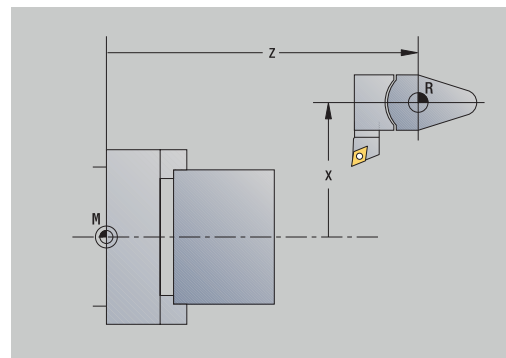
- ▶ Izberite možnost **Prيرهjanje**



- ▶ Izberite **Točka menjave orodja**

Prevzem
pozicije

- ▶ S tipkami za osi ali krmilnikom se premaknite na želeno točko menjave orodja
- ▶ Pritisnite gumb **Prevzem pozicije**
- ▶ Krmiljenje aktualni položaj shrani kot točko menjave orodja.
- ▶ Namesto tega neposredno vnesite točko menjave orodja
- ▶ Želen položaj menjave vnesite v polji za vnos **X** in **Z** v strojnih koordinatah (**X** = vrednost polmera)



Koordinate točk menjave orodja bodo vnesene in prikazane kot razmak ničelna točka stroja – referenčna točka nosilca orodja. Priporočamo, da se premaknete na točko menjave orodja in prevzamete položaj z gumbom **Prevzem pozicije**.

Nastavljanje vrednosti osi C

S funkcijo **Nastavite vrednosti osi C** lahko določite zamik ničelne točke za vreteno obdelovanca:

- **CN: Prikaz ničelne točke osi C** – vrednost položaja vretena obdelovanca
- **C: Prikaz ničelne točke osi C**
- **CM: Koordinata merilne točke** – trenuten položaj nastavite na določeno vrednost

Nastavljanje ničelne točke osi C



- ▶ Izberite možnost **Prيرهjanje**



- ▶ Izberite **Nastavite vrednosti osi C**



- ▶ Namestite os C

- ▶ Položaj določite kot ničelno točko osi C
- ▶ Namesto tega trenuten položaj nastavite na določeno vrednost

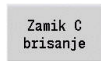


- ▶ Pritisnite gumb **Absolutni zamik**

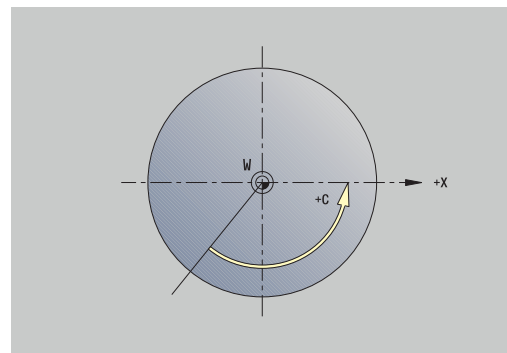
- ▶ V polje za vnos **CM** vnesite vrednost
- ▶ Vnesite zamik ničelne točke osi C



- ▶ Prezmite vnos
- ▶ Krmiljenje izračuna ničelno točko osi C.



- ▶ Namesto tega izbrišite zamik ničelne točke osi C



Razširjen pogled obrazca pri strojih s protivretenom

Če je vaš stroj opremljen s protivretenom, je prikazan parameter **CA**. S parametrom **CA** izberite, za katera vretena obdelovanca (glavno vreteno ali protivreteno) učinkujejo vnosi funkcije **Nastavite vrednosti osi C**.

V parametru **CV** bo prikazan aktiven zamik kota. Zamik kota bo aktiviran z **G905**, da pride do uskladitve položaja glavnega vretena in protivretena. To bo morda potrebno, če bo treba obe vreteni sinhronizirati za predajo delov. Z gumbom **Izbriši zamik CV** lahko ponastavite aktiven zamik kota.

Dodatni parametri pri strojih s protivretenom:

- **CV: Prikaz ničelne točke osi C** – aktiven zamik kota
- **CA: C os številka** – izbira osi C (glavno vreteno ali protivreteno)

Nastavljanje mere stroja

S funkcijo **Določanje mer stroja** lahko shranite poljubne položaje, da jih uporabite v NC-programih.

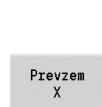
Nastavljanje mere stroja:



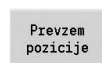
- ▶ Izberite možnost **Prيرهjanje**



- ▶ Izberite možnost **Določanje mer stroja**



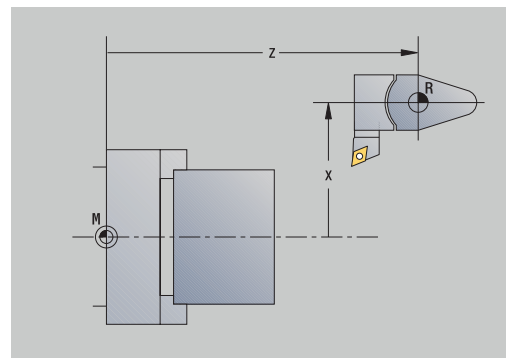
- ▶ Vnesite številko za mero stroja
- ▶ Položaj posamezne osi prevzemite kot mero stroja



- ▶ Namesto tega položaj vseh osi prevzemite kot mero stroja



- ▶ Shranite mero stroja



Nadzor trkov (možnost št. 40)

Funkcija



Upoštevajte priročnik za stroj!

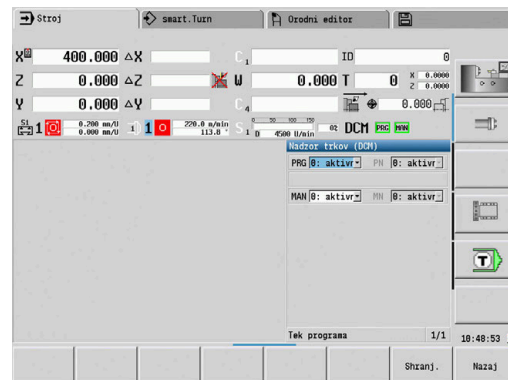
To funkcijo omogoči proizvajalec stroja.

Proizvajalec stroja lahko opiše komponente stroja in najmanjše razmike, ki jih krmiljenje nadzira pri vseh premikih stroja. Če se zmanjša najmanjši določen razmik med dvema objektoma z nadzorom trka, krmiljenje odda sporočilo o napaki in zaustavi premikanje.

Funkcijo **Nadzor trkov (DCM)** lahko ločeno aktivirate in deaktivirate za programsko delovanje ter ročne premike.

Krmiljenje stanje možnosti **Nadzor trkov (DCM)** prikaže v prikazu strojnih podatkov.

Dodatne informacije: "Prikaz strojnih podatkov", Stran 119



NAPOTEK

Pozor, nevarnost trka!

Krmiljenje pri preverjanju glede trkov ne upošteva niti orodja niti obdelovanec. Med izvajanjem obstaja nevarnost trka!

- ▶ Izberite varen položaj za zamenjavo orodja
- ▶ Programirajte vpenjalo
- ▶ Nastavi zaščitno območje
- ▶ Potek preverite s pomočjo grafične simulacije
- ▶ Previdno preverite NC-program ali razdelek programa v možnosti **Posam. blok**.

Za odpiranje možnosti **Nadzor trkov (DCM)** sledite naslednjemu postopku:



- ▶ Izberite način delovanja **Machine**.



- ▶ Izberite menijski element **Prيرهانجه**



- ▶ Izberite menijski element **Nadzor trkov (DCM)**
- ▶ Krmiljenje odpre meni **Nadzor trkov (DCM)**.

Parameter:

- **PRG: Tek programa** - polje za izbiro za nadzor trkov v programskem delovanju

- **0: aktivno**
- **1: neaktivno**

Funkcija **PRG** deluje na naslednjih področjih:

- Programi NC
 - Programi ciklov
 - Ročni programi
 - Posamezni cikli
 - Funkcije nastavljanja
 - **PN : Stanje poteka programa** - stanje nadzora trkov v podnačinu delovanja **Tek programa**
 - **MAN: Stroj** - polje za izbiro za način delovanja **Stroj**
 - **0: aktivno**
 - **1: neaktivno**
- Funkcija **MAN** deluje pri vseh ročnih premikih osi:
- **MN: Stanje stroja** - stanje nadzora trkov v načinu delovanja **Stroj**

Postopno pozicioniranje



Upoštevajte priročnik za stroj!
To funkcijo omogoči proizvajalec stroja.

Pri postopnem pozicioniranju krmiljenje premakne strojno os za določen korak ob vsakem pritisku tipke osi. Definirana pot je imenovana velikost koraka.

Razpon vnosa za primik znaša od 0,001 mm do 10 mm.

Parameter:

- **SMA: Aktivna velikost koraka** – trenutno izbran primik z velikostjo koraka
- **SM: Primik z velikostjo koraka** – polje za vnos za velikost koraka

Uporabite samodejno definirano velikost koraka

Za postopno nameščanje sledite naslednjemu postopku:



- ▶ Izberite način delovanja **Stroj**



- ▶ Izberite menijski element **Prيرهanje**



- ▶ Izberite menijski element **Mera koraka**.
- ▶ Želena velikost koraka vnesite v polje **SM**



- ▶ Pritisnite gumb **Shranj.**
- ▶ Krmiljenje definirano velikost koraka prikazuje v polju **SMA**.



- ▶ Pritisnite gumb **Mera kor. vklop**.
- ▶ Krmiljenje aktivira postopno pozicioniranje.
- ▶ Pritisnite tipko za os
- ▶ Krmiljenje izvede postopno pozicioniranje.



S ponovnim pritiskom gumba **Mera kor. vklop** lahko znova deaktivirate postopno pozicioniranje.

Uporabite predhodno določeno velikost koraka

V menijskem elementu **Mera koraka** so vam na voljo gumbi predhodno definiranih velikosti koraka. Če pritisnete enega od teh gumbov, se ustrezna velikost koraka samodejno pojavi v polju **SMA**.

Gumb	Funkcija
0.001	Velikost koraka 0,001 mm
0.01	Velikost koraka 0,01 mm
0.1	Velikost koraka 0,1 mm

Nastavitev tipalnih sistemov

Za konfiguracijo in upravljanje tipalnih sistemov vam je na voljo meni **Nastavitev tipalnih sistemov**.

Za odpiranje menija **Nastavitev tipalnih sistemov** upoštevajte naslednji postopek:



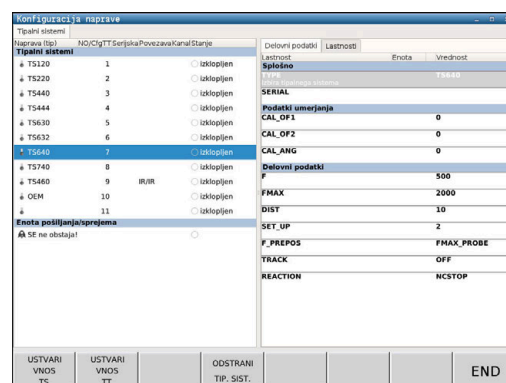
- ▶ Izberite možnost **Prيرهjanje**



- ▶ Izberite možnost **Storitev**



- ▶ Izberite **Nastavitev tipalnih sistemov**
- ▶ Krmilni sistem odpre okno **Konfiguracija naprave** v meniju **Nastavitev tipalnih sistemov**.



Meni **Nastavitev tipalnih sistemov** vsebuje naslednje točke:

- **Tipalni sistemi**
- **Enota pošiljanja/sprejema**
- Zavihek **Delovni podatki**
 - **Splošno**
 - **Podatki umerjanja**
 - **Delovni podatki**
- Zavihek **Properties**
 - **Nastavitve povezave**
 - **Funkcije**
 - **Trenutni podatki IR-tipalni sistem**

Tipalni sistemi

Menijski element **Tipalni sistemi** vsebuje vse tipalne sisteme, ki so konfigurirani v krmiljenju.

Menijski element **Tipalni sistemi** je razdeljen na naslednji način:

Vsebina	Razlaga
Naprava (tip)	Ime tipalnega sistema
NO/CfgTT	Številka v preglednici tipalnih sistemov
Serijsko	Serijska številka tipalnega sistema
Povezava	Vrsta povezave tipalnega sistema, npr. Rad./IR
Kanal	Številka radijskega kanala
Stanje	Stanje tipalnega sistema, npr. izklopljeno

Enota pošiljanja/sprejema

Menijski element **Enota pošiljanja/sprejema** vsebuje vse enote pošiljanja in sprejemanja, ki so konfigurirane na krmiljenju.

Zavihek Delovni podatki

V zavihku **Delovni podatki** imate možnost konfiguracije standardnih vrednosti za uporabo izbranega tipalnega sistema.

Zavihek **Delovni podatki** vsebuje naslednje menijske elemente:

- **Splošno**
- **Podatki umerjanja**
- **Delovni podatki**

Za odpiranje zavihka **Delovni podatki** upoštevajte naslednji postopek:

- ▶ Odprite meni **Nastavitev tipalnih sistemov**
- ▶ Izberite zavihek **Delovni podatki**
- > Krmiljenje odpre zavihek **Delovni podatki**.

Splošno

Menijski element **Splošno** vsebuje informacije o trenutno izbranem tipalnem sistemu:

Vsebina	Razlaga
VRSTA	Izbran tipalni sistem
SERIJSKO	Serijska številka izbranega tipalnega sistema

Podatki umerjanja

Podatke umerjanja najdete v zbirki podatkov orodij.

Dodatne informacije: "Merilno tipalo", Stran 613

Delovni podatki

Menijski element **Delovni podatki** vsebuje standardne vrednosti za izbran tipalni sistem. Pri uporabi ciklov tipalnega sistema krmiljenje uporabi te standardne vrednosti.

Vsebina	Razlaga
F	Pomik v tipalnem načinu
FMAX	Hitri tek pri tipalnem ciklu
DIST	Najdaljša pot meritve
SET_UP	Varnostna razdalja
F_PREPOS	Pomik za predpozicioniranje
SPREMLJA-NJE	Usmeritev tipalnega sistema
ODZIV	Postopek pri trkih s tipalnim sistemom

Zavihek Properties

V zavihku **Lastnosti** najdete nadaljnje informacije o stanju izbranega tipalnega sistema.

Zavihek **Lastnosti** vsebuje naslednje menijske elemente:

- **Nastavitve povezave**
- **Funkcije**
- **Trenutni podatki IR-tipalni sistem**

Za odpiranje zavihka **Properties** upoštevajte naslednji postopek:

- ▶ Odprite meni **Nastavitve tipalnih sistemov**
- ▶ Izberite zavihek **Properties**
- > Krmiljenje odpre zavihek **Properties**.

Nastavitve povezave

V menijskem elementu **Nastavitve povezave** lahko izberete vrsto krmiljenja pri odkliku ali vklopu in izklopu tipalnega sistema:

Nastavitev povezave

Vklop/izklop	IR	Radio	Mehansko
Odklon	IR	Radio	Mehansko

Funkcije

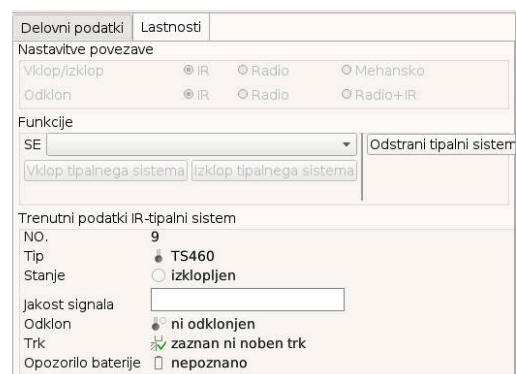
V menijskem elementu **Funkcije** lahko izberete krmiljeno oddajno enoto.

Trenutni podatki IR-tipalni sistem

V menijskem elementu **Trenutni podatki IR-tipalni sistem** prejmete pregled nad trenutnim stanjem tipalnega sistema.

Menijski element **Trenutni podatki IR-tipalni sistem** vsebuje naslednje prikaze:

Vsebina	Razlaga
ŠT.	Številka v preglednici tipalnih sistemov
Vrsta	Vrsta tipalnega sistema
Stanje	Tipalni sistem je aktiven ali ni aktiven
Jakost signala	Navedba jakosti signala v vrstičnem diagramu. Optimalno povezavo krmiljenje prikazuje kot polno vrstico.
Odklon	Odklon tipalne glave ali brez odklona
Trk	Trk je zaznan oz. ni zaznan
Opozorilo baterije	Navedba glede kakovosti baterije: pri napolnjenosti pod označeno vrstico krmiljenje odda opozorilo.



Ustvarjanje tipalnega sistema

Za ustvarjanje novega tipalnega sistema sledite naslednjemu postopku:

- ▶ Odprite meni **Nastavitev tipalnih sistemov**

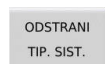


- ▶ Pritisnite gumb **USTVARI VNOS TS**.
- > Krmiljenje ustvari nov tipalni sistem pod menijskim elementom **Tipalni sistemi**.
- ▶ Podatke tipalnega sistema, ki ga želite povezati, dopolnite v zgoraj navedenih menijskih elementih:
 - **Splošno**
 - **Podatki umerjanja**
 - **Delovni podatki**
- > Tipalni sistem se povezuje.

Odstrani tipalni sistem

Če želite izbrisati obstoječi tipalni sistem, sledite naslednjemu postopku:

- ▶ Odprite meni **Nastavitev tipalnih sistemov**



- ▶ Pritisnite gumb **Odstrani tipalni sistem**.
- > Krmilni sistem odpre pogovorno okno **Želite odstraniti tipalni sistem?**



- ▶ Pritisnite gumb **V redu**.
- > Tipalni sistem se izbriše.

Preklic nadzora tipalnega sistema

Pri uporabi tipalnega sistema se lahko med uporabo, odvisno od različnih vzrokov, pojavi sporočilo o napaki **Tipalni sistem ni pripravljen**.

Naslednji vzroki pri uporabi tipalnega sistema privedejo do sporočila o napaki **Tipalni sistem ni pripravljen**:

- Tipalna funkcija ni priključena
- Baterija v tipalnem sistemu je prazna
- Ni povezave med infrardečim tipalnim sistemom in sprejemno enoto

Sporočilo o napaki povzroči takojšnjo prekinitve obdelave in blokira ročne tipke za osi. Če kljub temu želite pozicionirati tipalni sistem, morate deaktivirati nadzor tipalnega sistema.

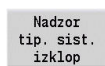
NAPOTEK

Pozor, nevarnost trka!

Funkcija **IZKLOP NADZORA TIP. SIST.** preloži ustrezno sporočilo o napaki. Poleg tega krmiljenje s tipalno glavo ne izvede samodejnega preverjanja glede trka. Z obema vedenjema morate zagotoviti, da se lahko tipalni sistem varno odmakne. Pri napačno izbrani smeri odmika obstaja nevarnost trka!

- ▶ Osi v načinu delovanja **Stroj** premikajte previdno

Nadzor tipalnega sistema preložite na naslednji način:



- ▶ Izberite možnost **Prيرهjanje**
- ▶ Pritisnite gumb **IZKLOP NADZORA TIP. SIST.**
- ▶ Krmiljene nadzor tipalnega sistema deaktivira za 30 sekund.
- ▶ Krmiljenje prikaže sporočilo o napaki **Nadzor tipalnega sistema je deaktiviran za 30 sekund.**
- ▶ Tipalni sistem lahko v obdobju 30 sekund pozicionirate v delovnem prostoru.

Umerjanje tipalnega sistema orodja

S funkcijo **Umerjanje tipaln. sistema** lahko določite natančne vrednosti položajev tipalnega sistema orodja.

Določanje položaja tipalnega sistema:



- ▶ Izberite možnost **Prيرهjanje**



- ▶ Izberite **Touch Probe**



- ▶ Izberite **Umerjanje tipaln. sistema**



- ▶ Predpozicionirajte orodje za prvo smer merjenja
- ▶ Nastavite pozitivno in negativno smer premikanja



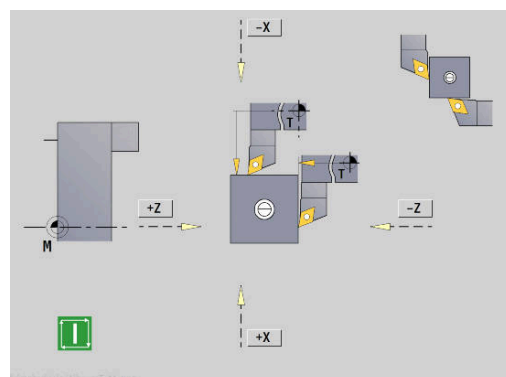
- ▶ Pritisnite gumb, ki je v skladu s smerjo merjenja (primer smer -Z)



- ▶ Pritisnite tipko **NC-ZAGON**
- > Orodje se premakne v smeri merjenja.
- > Od sprožitvi bo položaj tipalnega sistema določen in shranjen.
- > Orodje se vrne na izhodiščno točko.



- ▶ Pritisnite gumb **Nazaj**, da zaključite postopek umerjanja
- > Določene vrednosti umerjanja se shranijo.
- ▶ Predpozicionirajte orodje za naslednje merjenje in ponovno izvedite postopek (najv. 4 smeri merjenja)



Prikaz časov delovanja

V meniju **Storitev** lahko prikažete različne čase delovanja.

Časi delovanja	Pomen
Vklop krmilnega sistema	Čas delovanja krmilnega sistema od zagona dalje
Vklop stroja	Čas delovanja stroja od zagona dalje
Programski tek	Čas delovanja krmiljenega delovanja od zagona dalje



Upoštevajte priročnik za stroj!

Vaš proizvajalec stroja lahko omogoči dostop do dodatnih časov.

Prikaz časov delovanja:



▶ Izberite možnost **Prيرهanje**



▶ Izberite možnost **Storitev**



▶ Izberite **Prikaz časov delovanja**

Konfiguracija radijskega krmilnika HR 550 FS

Uporaba

Radijski krmilnik HR 550 FS lahko konfigurirate prek menijskega elementa **Nastavitev radijskega krmilnika**. Na voljo so naslednje funkcije:

- Dodelitev krmilnika določenemu nosilcu
- Nastavitev radijskega kanala
- Analiza frekvenčnega razpona za določanje najboljšega radijskega kanala
- Nastavitev moči oddajanja
- Statistične informacije za kakovost prenosa

Nastavitev radijskega krmilnika:



- ▶ Izberite možnost **Pririsanje**



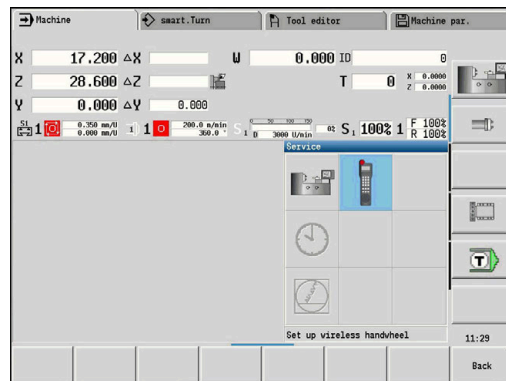
- ▶ Izberite možnost **Storitev**



- ▶ Izberite **Nastavitev radijskega krmilnika**

Dodelitev krmilnika določenemu nosilcu

- ▶ Prepričajte se, da je nosilec krmilnika povezan s strojno opremo krmilnega sistema
- ▶ Namestite radijski krmilnik, ki ga želite dodeliti nosilcu, v nosilec.
- ▶ Pritisnite menijski element **Pririsanje**
- ▶ Pritisnite menijski element **Storitev**
- ▶ Pritisnite menijski element **Nastavitev radijskega krmilnika**
- ▶ Kliknite na gumb **Dodel. ročn. k.**
- ▶ Krmiljenje shrani serijsko številko vstavljenega radijskega krmilnika in jo prikaže v konfiguracijskem oknu, ki je levo ob gumbu **Dodel. ročn. k.**
- ▶ Shranite konfiguracijo in zapustite meni za konfiguracijo: pritisnite gumb **KONEC**



Nastavitev radijskega kanala

Pri samodejnem zagonu radijskega krmilnika poskuša krmiljenje izbrati radijski kanal z najboljšim radijskim signalom. Če želite sami nastaviti radijski kanal, sledite spodnjim navodilom:

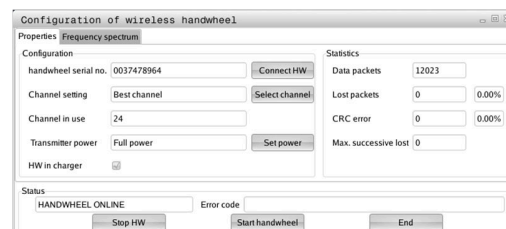
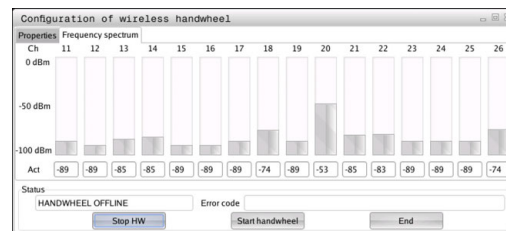
- ▶ Pritisnite menijski element **Prيرهانجه**
- ▶ Pritisnite menijski element **Storitev**
- ▶ Pritisnite menijski element **Nastavitev radijskega krmilnika**
- ▶ Kliknite zavihek **Frekvenčni razpon**, da ga izberete
- ▶ Kliknite na gumb **Zaust. roč. k.**
- ▶ Krmiljenje zaustavi povezavo z radijskim krmilnikom in poišče trenutni frekvenčni razpon za vseh 16 kanalov, ki so na voljo.
- ▶ Zapomnite si številko kanala z najmanj radijskega prometa (najmanjša črtica).
- ▶ Z gumbom **Zagon roč. k.** znova aktivirajte krmilnik
- ▶ Kliknite zavihek **Lastnosti**, da ga izberete
- ▶ Kliknite gumb **Izbira kanala**
- ▶ Krmiljenje prikaže vse številke kanalov, ki so na voljo.
- ▶ Z miško izberite številko kanala, za katerega je krmiljenje ugotovilo, da je na njem najmanj radijskega prometa
- ▶ Shranite konfiguracijo in zapustite meni za konfiguracijo: pritisnite gumb **KONEC**.

Nastavitev moči oddajanja



Z znižanjem moči oddajanja se zniža doseg radijskega krmilnika.

- ▶ Pritisnite menijski element **Prيرهانجه**
- ▶ Pritisnite menijski element **Storitev**
- ▶ Pritisnite menijski element **Nastavitev radijskega krmilnika**
- ▶ Kliknite gumb **Nastavitev moči**
- ▶ Krmiljenje prikaže tri nastavitve moči, ki so na voljo. Z miško izberite zeleno nastavitev.
- ▶ Shranite konfiguracijo in zapustite meni za konfiguracijo: pritisnite gumb **KONEC**.



Statistika

Statistične podatke lahko prikažete na naslednji način:

- ▶ Pritisnite menijski element **Prيرهjanje**
- ▶ Pritisnite menijski element **Storitev**
- ▶ Pritisnite menijski element **Nastavitev radijskega krmilnika**
- ▶ Krmiljenje prikazuje meni za konfiguracijo s statističnimi podatki.

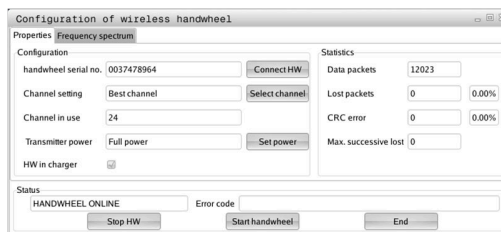
Pod **Statistika** krmiljenje prikazuje informacije o kakovosti prenosa. Radijski krmilnik se na slabšo kakovost sprejema, ki ne more več zagotavljati dobrega, varnega položaja osi, odzove z zasilnim izklopom.

Na slabšo kakovost sprejema opozarja prikazana vrednost **Najv. izgubl. zap.** Če krmiljenje med normalnim delovanjem radijskega krmilnika znotraj zelenega polmera za uporabo večkrat prikaže vrednosti, večje od 2, obstaja večja nevarnost, da se bo povezava prekinila. To lahko preprečite tako, da povečate moč oddajanja in kanal preklopite na manj obremenjenega.

V takih primerih poskusite izboljšati kakovost prenosa tako, da izberete drug kanal ali povečate moč oddajanja.

Dodatne informacije: "Nastavitev radijskega kanala", Stran 153

Dodatne informacije: "Nastavitev moči oddajanja", Stran 153



Nastavitev systemskega časa

S funkcijo **Nastavitev systemskega časa** lahko na vašem krmiljenju nastavite uro.



Za premikanje v obrazcu za vnos **Nastavitev systemskega časa** potrebujete miško.

Z gumboma **Mesec** in **Leto** lahko ustrezno nastavitev postopoma prednastavite ali ponastavite.

Če želite čas nastaviti prek strežnika NTP morate na seznamu strežnikov najprej izbrati strežnik.

Nastavitev systemskih časov:



- ▶ Izberite možnost **Prيرهjanje**



- ▶ Izberite možnost **Storitev**



- ▶ Izberite **Nastavitev systemskega časa**
- ▶ Izberite **Sinhronizacija časa prek strežnika NTP** (če je na voljo)
- ▶ Izberite **Čas nastavi ročno**
- ▶ Izberite **Datum**
- ▶ Vnesite **Ponastavi**
- ▶ Izberite **Časovna cona**
- ▶ Pritisnite gumb **V redu**

OK

TNCdiag



Ta funkcija je namenjena samo pooblaščenim strokovnjakom!

To funkcijo uporabljajte samo ob posvetovanju z vašim proizvajalcem stroja.

Funkcija **TNCdiag** oceni informacije stanja in diagnostične informacije komponent HEIDENHAIN s poudarkom na pogonih ter jih grafično prikaže.

Funkcija **TNCdiag** ponuja naslednje:

- Informacije o stanju in diagnostične informacije glede komponent HEIDENHAIN, ki so priključene na krmiljenje (pogonska elektronika, merilne naprave, naprave za vnos/izdajo, ...)
- Zgodovina glede posnetih datotek
- Zamenjava z DriveDiag za Gen 3



Nadaljnje informacije najdete v dokumentaciji aplikacije **TNCdiag**.

6.6 Merjenje orodij

Krmiljenje podpira merjenje orodij:

- Vpraskanje: pri tem so določene nastavitvene mere glede na izmerjeno orodje
- Merilno tipalo, pritrjeno ali gibljivo v delovnem prostoru (namesti proizvajalec stroja)
- Merilna optika (namesti proizvajalec orodja)

Merjenje z vpraskanjem je vedno na voljo. Če je nameščeno merilno tipalko ali merilna optika, z gumbom izberite ti metodi merjenja.

Pri izmerjenih orodjih nastavitvene mere vnesete v načinu delovanja

Orodni editor.



- Vrednosti popravkov se izbrišejo pri merjenju orodja
- Upoštevajte, da je pri vrtnanju in rezkanju izmerjeno središče
- Orodja so izmerjena v odvisnosti od vrste orodja in usmerjenosti orodja. Upoštevajte slike za pomoč

Vpraskanje

Pri vpraskanju določite mere glede na izmerjeno orodje.

Določanje mer orodja z vpraskanjem:

- ▶ Orodje, ki ga želite izmeriti, vnesite v tabelo orodij



- ▶ Vstavite izmerjeno orodje in številko orodja vnesite v pogovorno okno **TSF**



- ▶ Zavrtite plansko površino in ta položaj določite kot ničelno točko obdelovanca

- ▶ Nazaj na pogovorno okno **TSF**, zamenjajte orodje, ki ga želite izmeriti

Merjenje orodja

- ▶ Pritisnite gumb **Merjenje orodja**

- ▶ Vpraskajte plansko površino

- ▶ Vnesite **0** kot **Koordinata merilne točke Z** (ničelna točka obdelovanca) in shranite

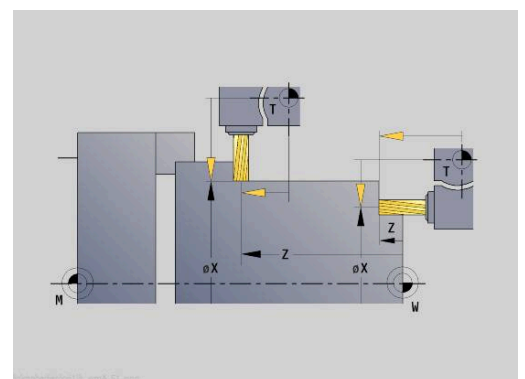
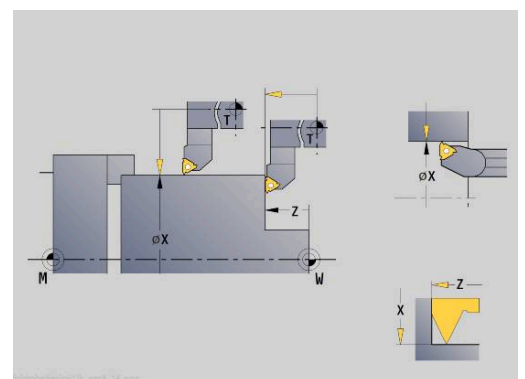
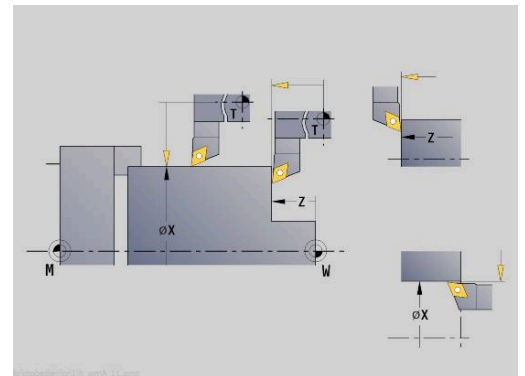
- ▶ Zavrtite merilni premer

- ▶ Vnesite vrednost premera kot **Koordinata merilne točke X** in shranite

Prezem X

- ▶ Pri stružnih orodjih vnesite rezalni polmer in ga prenesite v tabelo orodij

Shranj. R



Tipalni sistem (tipalni sistem orodja)



Upoštevajte priročnik za stroj!

To funkcijo omogoči proizvajalec stroja.

Določanje mer orodja s tipalnim sistemom:

▶ Orodje, ki ga želite izmeriti, vnesite v tabelo orodij



▶ Vstavite orodje in številko orodja vnesite v pogovorno okno **TSF**

Merjenje orodja

▶ Pritisnite gumb **Merjenje orodja**

Merilno tipalo

▶ Pritisnite gumb **Merilno tipalo**

+/-

▶ Predpozicionirajte orodje za prvo smer merjenja
▶ Nastavite pozitivno in negativno smer premikanja

-Z

▶ Pritisnite gumb, ki je v skladu s smerjo merjenja (primer smer -Z)



▶ Pritisnite tipko **NC-ZAGON**

> Orodje se premakne v smeri merjenja.

> Od sprožitvi merilnega tipala se nastavitvena mera določi in shrani.

> Orodje se vrne na izhodiščno točko.

▶ Predpozicionirajte orodje za drugo smer merjenja

-X

▶ Pritisnite gumb, ki je v skladu s smerjo merjenja (primer smer -X)



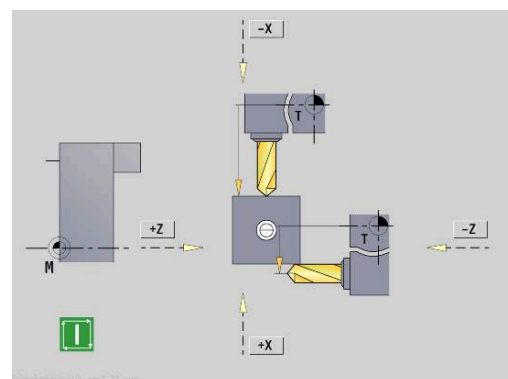
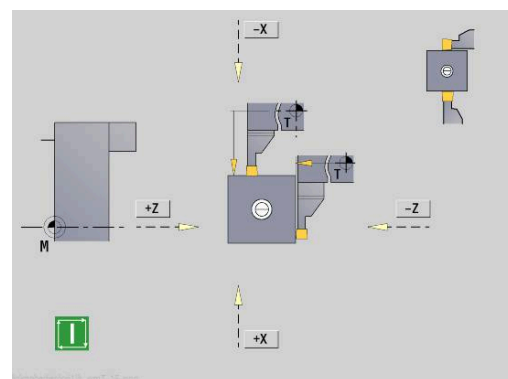
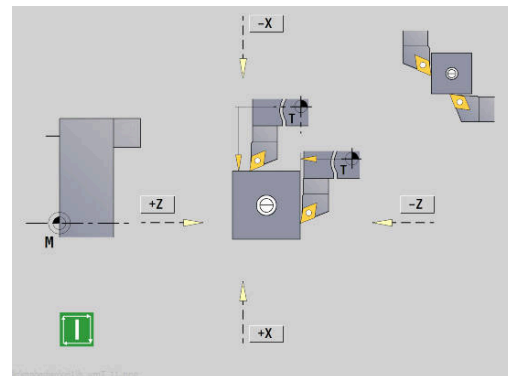
▶ Pritisnite tipko **NC-ZAGON**

> Orodje se premakne v smeri merjenja.

> Od sprožitvi merilnega tipala se nastavitvena mera določi in shrani.

Shranj .
R

▶ Pri stružnih orodjih vnesite rezalni polmer in ga prenesite v tabelo orodij



Merilna optika



Upoštevajte priročnik za stroj!
To funkcijo omogoči proizvajalec stroja.

Določanje mere orodja z merilno optiko:

- ▶ Orodje, ki ga želite izmeriti, vnesite v tabelo orodij



Merjenje
orodja

- ▶ Vstavite orodje in številko orodja vnesite v pogovorno okno **TSF**

- ▶ Pritisnite gumb **Merjenje orodja**

Merilna
optika

- ▶ Pritisnite gumb **Merilna optika**

Prevzem
Z

- ▶ Orodje s tipkami za osi ali krmilnikom namestite na tarčo merilne optike

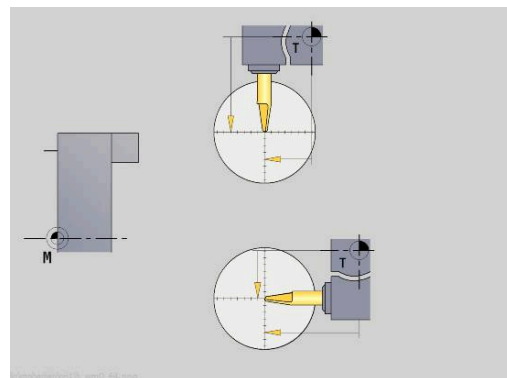
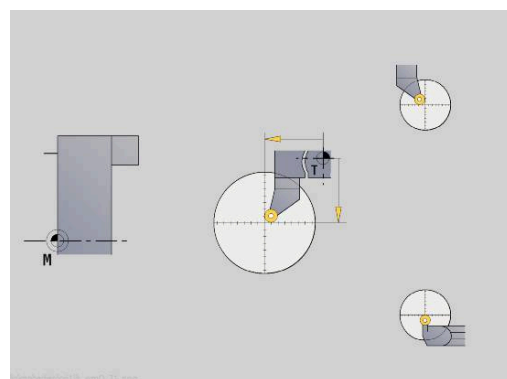
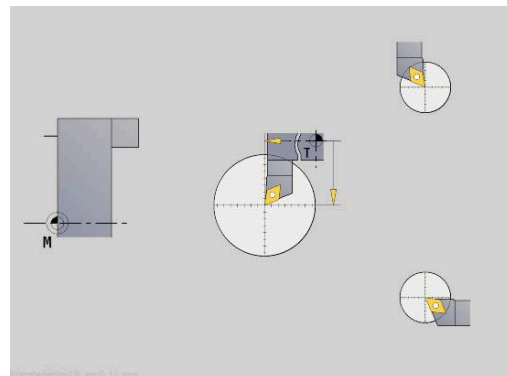
- ▶ Shranite mero orodja Z

Prevzem
X

- ▶ Shranite mero orodja X

Shranj.
R

- ▶ Pri stružnih orodjih vnesite rezalni polmer in ga prenesite v tabelo orodij



Popravki orodij

Popravki orodij v X in Z ter posebni popravki pri vbojdem orodju ali dolbilu kompenzirajo obrabo rezila orodja.



Vrednost popravka ne sme preseči ± 10 mm.

Popravke orodij lahko nastavite s krmilnikom ali vnesete v polje pogovornega okna.

Nastavljanje popravka orodja s krmilnikom:



- ▶ Izberite možnost **Nastavitev T, S, F** (izbira je možna samo v načinu delovanja **Stroj**)

Korigir.
orodja

- ▶ Pritisnite gumb **Popravek orodja**

Poprav.
krmilnika

- ▶ Po potrebi pritisnite gumb **Poprav. krmilnika**

X korek.
Orodje

- ▶ Pritisnite gumb **X-popr. Orodje** (ali **Z-popr.**)
- ▶ Vrednost popravka določite s krmilnikom
- > Prikaz se izvede na prikazu preostale poti.

Shranj.

- ▶ Vrednost popravka prevzemite v tabelo orodij
- > Prikaz T prikazuje novo vrednost popravka.
- > Prikaz preostale poti bo izbrisan.

Vnos popravka orodja:



- ▶ Izberite možnost **Nastavitev T, S, F** (izbira je možna samo v načinu delovanja **Stroj**)

Korigir.
orodja

- ▶ Pritisnite gumb **Popravek orodja**

Nastavi
poprav.

- ▶ Po potrebi pritisnite gumb **Nastavi poprav.**

Shranj.

- ▶ Vrednost popravka prevzemite v tabelo orodij
- > Prikaz T prikazuje novo vrednost popravka.
- > Prikaz preostale poti bo izbrisan.

Brisanje vrednosti popravka:



- ▶ Izberite možnost **Nastavitev T, S, F** (izbira je možna samo v načinu delovanja **Stroj**)

Korigir.
orodja

- ▶ Pritisnite gumb **Popravek orodja**

Brisanje

- ▶ Pritisnite gumb **Brisanje**

X korek.
brisanje

- ▶ Vneseno vrednost popravka izbrišite v X (ali Z)

6.7 Ročno delovanje

Pri **ročni obdelavi obdelovanca** osi premikate s krmilnikom ali ročnimi smernimi tipkami. Uporabite lahko tudi cikle učenja, da lahko izvedete kompleksnejše obdelave (polsamodejno delovanje). Poti premika in cikli se **ne shranijo**.

Po vklopi in referenčnih premikih se krmiljenje nahaja v načinu delovanja **Stroj**. Ta način se ohrani, dokler ne izberete podnačin delovanja **Učenje** ali podnačin delovanja **Tek programa**. Prikaz stroja v glavi prikazuje **ročno delovanje**.



Pred začetkom drobljenja določite ničelno točko obdelovanca in vnesite strojne podatke.

Zamenjava orodja

Številko orodja ali identifikacijsko številko orodja vnesete v pogovornem oknu **TSF**. Preverite parameter orodja.

T0 ne določi orodja. Posledično se ne shranijo niti mere dolžine, rezalni polmer itn.

Vreteno

Število vrtljajev vretena vnesete v pogovornem oknu **TSF**. Vkllop in zaustavitev vretena se izvede prek tipk za vretena (nadzorna plošča stroja). **Kot zaustavitve A** v pogovornem oknu **TSF** povzroči, da se vreteno vedno zaustavi na istem položaju.



Upoštevajte priročnik za stroj!

Najvišje izvedljivo število vrtljajev je odvisno do stroja. Lahko se močno razlikuje od najvišjega programirljivega števila vrtljajev.

Vaš proizvajalec stroja najvišjo izvedljivo število vrtljajev vretena določi v strojnih parametrih.

Delovanje s krmilnikom



Dodatne informacije: priročnik za stroj

Ročne smerne tipke

Z ročnimi smernimi tipkami osi premikate v pomiku ali hitrem teku. Hitrost pomika vnesete v pogovornem oknu **TSF**.



■ Pomik

- pri **vrtčem se vretenu**: potisk obrata naprej [mm/vrt.]
- pri **zaustavljenem vretenu**: potisk naprej v minuti [m/min]
- pomik v **hitrem teku**: potisk naprej v minuti [m/min]

Cikli učenja v načinu delovanja Stroj

- ▶ Nastavite število vrtljajev vretena
- ▶ Nastavite pomik
- ▶ Zamenjajte orodje, določite številko orodja in preverite podatke orodja (**TO** ni dovoljen)
- ▶ Premaknite začetno točko cikla
- ▶ Izberite cikel in vnesite parameter cikla
- ▶ Grafično nadzorujte potek cikla
- ▶ Izvedite cikel



Zadnji vnosi v pogovornem oknu ciklov se ohranijo tako dolgo, dokler ne izberete novega cikla.

6.8 Podnačin delovanja Učenje (možnost št. 8)

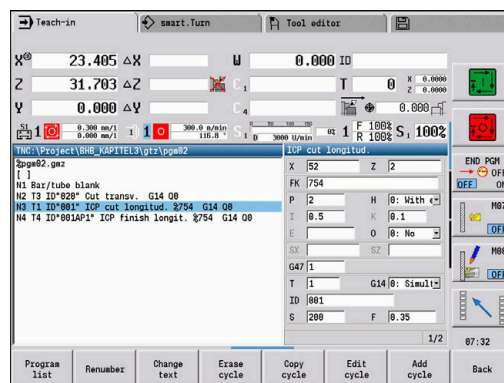
Podnačin delovanja Učenje

V podnačinu delovanja **Učenje** obdelavo obdelovanca postopoma izvedete s pomočjo ciklov učenja. Krmiljenje se **nauči** te obdelave obdelovanca in delovne korake shrani v program ciklov, ki ga lahko kadar koli ponovno uporabite. Podnačin delovanja **Učenje** vklopite z gumbom **Učenje** in ga prikažete v glavi.

Vsak program učenja ima ime in kratek opis. Vsak cikel je prikazan v oštevilčenem nizu. Številka niza nima nobenega pomena za potek programa, cikli so izvedeni eden za drugim. Če se kazalec nahaja na nizu cikla, krmiljenje prikazuje parameter cikla.

Niz ciklov vsebuje:

- številko niza
- uporabljeno orodje (številka in ID WKZ)
- oznako cikla
- številko konture ICP ali podprograma DIN (po %)



Programiranje ciklov učenja

Če ustvarite nov program učenja, se ta za vsak cikel izvede po postopku **vnos – simulacija – izvedba – shranjevanje**. Posamezni, eden za drugim izvedeni cikli tvorijo program ciklov.

Obstoječe programe učenja spremenite s spremembo parametra cikla, z brisanjem obstoječih ciklov in dodajanjem novih ciklov.



S strojnim parametrom **cycleAlwaysSave** (št. 604903) določite, ali lahko cikel shranite brez predhodne simulacije ali obdelave.

Če zapustite podnačin delovanja **Učenje** ali izklopite stroj, se program učenja ohrani. Do urejevalnika za ustvarjanje kontur ICP pridete prek gumba, če priključete cikel ICP.

Dodatne informacije: "Podnačin delovanja ICP editor v učenju", Stran 435

Podprograme DIN programirate v urejevalniku smart.Turn in jih potem vključite v cikel DIN. Do urejevalnika smart.Turn pridete prek gumba **Edit DIN**, če izberete cikel DIN, ali prek tipke za način delovanja.

Gumbi

Seznam programov	Preklop na Izbira programov ciklov
Novo numeriran.	Novo številčenje števil nizov ciklov
Spreminj. teksta	Vnos ali spreminjanje opisa programa
brisanje cikla	Brisanje izbranega cikla
Kopiranje cikla	Vmesno shranjevanje parametra cikla Primer: prevzem parametra grobega rezkanja za fino rezkanje
Vstavi	Gumb bo ponujen po pritisku gumba Kopiranje cikla . Prevzem podatkov z vmesnega pomnilnika
Spremin. cikla	Spreminjanje parametra cikla ali načina cikla. Vrste cikla ni mogoče spremeniti.
Vnos cikla	Vnos novega cikla pod kazalcem

6.9 Podnačin delovanja Potek programa

Nalaganje programa

V podnačinu delovanja **Tek programa** za proizvodnjo delov uporabljate programe učenja, programe DIN ali samodejna opravila. V tej veji programov ne morete spreminjati, vendar pa imate s podnačinom delovanja **Simulacija** možnost nadzora pred izvedbo programa. Poleg tega krmiljenje podpira **uvedbo** obdelave obdelovanca z delovanjem s posameznim nizom in neprekinjenim potekom.

Programi smart.Turn bodo shranjeni kot programi DIN (*.nc). Samodejna opravila (*.job) prav tako ustvarite v načinu delovanja **smart.Turn**.

Podnačin delovanja **Tek programa** standardno naloži nazadnje uporabljen program. S strojnim parametrom **autoPgmSelect** (št. 601814) lahko nastavite, da ne pride do samodejne izbire programa.

Drug program naložite na naslednji način:

- | | |
|------------------|--|
| Seznam programov | ▶ Pritisnite gumb Seznam programov |
| DIN | ▶ Krmiljenje prikazuje programe učenja.
▶ Namesto tega prikažite program DIN |
| Odpiranje | ▶ Izberite program učenja in DIN
▶ Pritisnite gumb Odpiranje |

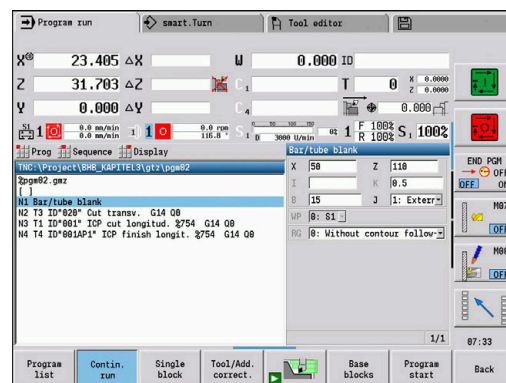
Program učenja ali smart.Turn lahko zaženete na poljubnem nizu in s tem nadaljujete z neprekinjeno obdelavo (Iskanje zač. niza).

Podnačin delovanja **Tek programa** vklopite z gumbom in ga prikažete v glavi.

Dodatne informacije: "Upravljanje programov", Stran 185

i V podnačinu delovanja **Tek programa** izbrani programi so zaščiteni pred brisanjem.

Da datoteko sprostite za brisanje, zaključite prikaz niza programa s pritiskom gumba **Nazaj**.

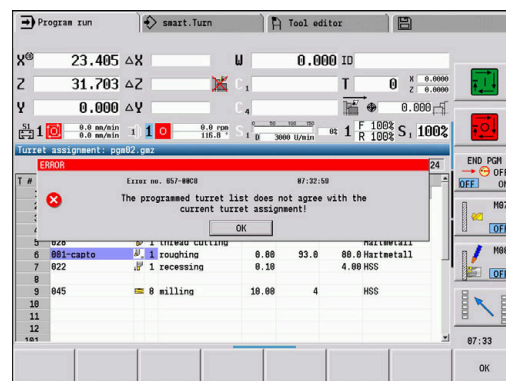


Primerjanje seznama orodij

Med nalaganjem programa krmiljenje primerja trenutno zasedenost revolverja s seznamom orodij programa. Če so v programu uporabljena orodja, ki se ne nahajajo v trenutnem seznamu revolverja oz. se nahajajo na drugem mestu, je oddano sporočilo o napaki.

Po potrditvi sporočila o napaki se za nadzor pojavi seznam orodij programa.

Z gumbom **Prevzem orodja** lahko prepisete trenutno zasedenost revolverja. Če pritisnete gumb **Prekinitev**, potem zagon programa ni mogoč. Seznam orodij programa in trenutna zasedenost revolverja se morata skladati.



NAPOTEK

Pozor, nevarnost kolizije!

Pri **Prevzem orodja** krmiljenje povsem in nepovratno prepíše trenutno zasedenost revolverja s seznamom orodij programa. Pri tem ne pride do ponovnega preverjanja skladnosti. Med naslednjimi obdelavami obstaja nevarnost trka!

- Po prepisovanju ročno preverite zasedenost revolverja

i Ta funkcija vam je na voljo tudi pri strojih z zalogovnikom orodij. Krmiljenje namesto seznama revolverja uporabi seznam zalogovnika.

Pred izvedbo programa

Pomanjkljivi programi

Krmiljenje med nalaganjem preverja programe do območja **OBDELAVA**. Če je ugotovljena napaka (primer: napaka v opisu konture), se v glavi pojavi simbol napake. Po pritisku tipke **Info** prejmete podrobne informacije o napaki. Obdelovalni del programa in s tem vsi premiki bodo interpretirani šele po **NC-zagon**. Če je tukaj prisotna napaka, se stroj zaustavi s sporočilom o napaki.

i Preverjanje NC-programov v podnačinu delovanja **Simulacija** pomaga pri pravočasnem (in pred obdelavo) odkrivanju napak v programiranju ali uporabljeni sintaksi.

- **Preverjanje ciklov in parametra ciklov:** krmiljenje navede programe učenja in DIN. Pri programih učenja so prikazani parametri cikla, na katerem se nahaja kazalec.
- **Grafični nadzor:** potek programa nadzorujete s podnačinom delovanja **Simulacija**.

Dodatne informacije: "Podnačin delovanja Simulacija", Stran 538

Iskanje začetnega niza



Upoštevajte priročnik za stroj!
To funkcijo omogoči vaš proizvajalec stroja.



Iskanje začetnega niza med možnostjo **Refer. obdelava**, ki je potrebna za možnost **Nadzor obremenitve** (možnost št. 151), ni na voljo.



Iskanje začetnega niza med izsredinskim struženjem ob priključenem vretenu (možnost št. 135 Funkcija sinhronizacije) ni na voljo. NC-niz izberite pred ali za območjem programa izsredinskega struženja.

Iskanje začetnega niza je vstop v NC-program na izbranem mestu. V programih smart.Turn lahko začnete na vsakem NC-nizu programa. Krmiljenje izvedbo programa zažene od položaja krmilnika. Vmesna simulacija ne spremeni začetnega položaja.



V strojnem parametru **execNextStartBlock** (št. 601810) lahko nastavite, ali se izvedba programa po iskanju začetnega niza začne z izbranim NC-nizom ali naslednjim NC-nizom.

NAPOTEK

Pozor, nevarnost kolizije!

Pri iskanju začetnega niza krmiljenje vzpostavi situacijo stroja, ki je bila v normalnem poteku dela aktualna pred začetnim nizom, npr. predhodno orodje ali prehodna situacija vrtenja. Med vrtenjem in struženjem obstaja nevarnost trka!

- ▶ Predpozicionirajte vodilom, tako da se lahko nosilec orodja (npr. revolver) vrti brez težav
- ▶ Predpozicionirajte vodilo, tako da lahko osi nazadnje programiran položaj pred ponovnim vstopom dosežejo brez trkov

Podjetje HEIDENHAIN priporoča, da z NC-nizom začnete neposredno po ukazu **T**.

Krmiljenje predhodno situacijo stroja vzpostavi v naslednjem vrstnem redu:

- Menjava orodja
- Pozicioniranje osi v konfiguriranem ali izbranem zaporedju
- Vkllop vretena

Gumb	Funkcija
Najdi prejšnjega	V obratni smeri išče podatke gumba, npr. naslednji T . Iskanje v obratni smeri je aktivno tako dolgo, dokler funkcije ponovno ne deaktivirate.
naslednja ENOTA	Preskoči na naslednjo možnost UNIT .
naslednji T	Preskoči na naslednji priklic orodja
naslednji L	Preskoči na naslednji priklic podprograma
Iskanje po besedilu	Preskoči na vnesen odsek besedila
Začetek programa	Preskoči na obdelavo na začetku programa

Izvedba programa

Naložen program učenja ali DIN bo izveden, takoj ko pritisnete **NC-zagon**. **NC-zaustavitev** kadar koli zaustavi obdelavo.

Med potekom programa se kazalec nahaja na ciklu ali nizu DIN, ki se pravkar izvaja. Pri programih učenja parametre tekočega cikla vidite v oknu za vnos.

Na potek programa vplivate z gumbi, ki so navedeni v tabeli.

Gumbi

Seznam programov	Izbira programa učenja ali smart.Turn
Kontin. tek	Program učenja: <ul style="list-style-type: none"> ■ Vklopljeno: izvedba ciklov do naslednje menjave orodja, ki jo je treba potrditi ■ Izklopljeno: zaustavitev po vsakem ciklu. Zagon naslednjega cikla z NC-zagon. Program smart.Turn: <ul style="list-style-type: none"> ■ Vklopljeno: izvedba programa brez prekinitev ■ Izklopljeno: zaustavitev pred ukazom M01
Posam. blok	<ul style="list-style-type: none"> ■ Vklopljeno: zaustavitev po vsaki poti premika (osnovni niz). Zagon naslednje poti z NC-zagon (priporočilo: posamezni niz uporabljajte skupaj s prikazom osnovnega niza) ■ Izklopljeno: izvedba ciklov in ukazov DIN brez prekinitev
Orod./Add. korektura	Vnos popravkov orodij ali aditivnih popravkov Dodatne informacije: "Popravki med izvedbo programa", Stran 174
	Vklop podnačina Simulacija
Osnovni bloki	<ul style="list-style-type: none"> ■ Vklopljeno: prikaz ukazov za premike in preklope v formatu DIN (osnovni nizi) ■ Izklopljeno: prikaz programov učenja in DIN
Začetek programa	V povezavi s programi DIN bo gumb ponujen po pritisku gumba Iskanje zač. niza . Kazalec preskoči na prvi niz programa učenja ali DIN
Iskanje zač. niza	Omogoči vstop v NC-program na izbranem mestu Dodatne informacije: "Iskanje začetnega niza", Stran 167

Premikanje strojnih osi med zaustavitvijo

Ko je potek programa zaustavljen, lahko osi premaknete ročno. Če s tipko **NC-zagon** nadaljujete potek programa, krmiljenje osi znova premakne v izvorni položaj.

Z izbirnim strojnimi parametrom **CfgBackTrack** (št. 122000) proizvajalec stroja določi, kako se krmiljenje vrne v izvorni položaj.

Ko strojni parameter ni aktiven, krmiljenje uporabi fiksno določeno zaporedje.

Ko je strojni parameter aktiven, si krmiljenje zapomni pot premika in se pomika po tej v poti v obratnem vrstnem redu vse do izvirnega položaja.



Če potek programa prekinete med ciklom vrtnja navojev, se lahko z osjo Z ročno premaknete iz izvrtine. Krmiljenje vreteno premakne skladno s premikom.

Če je izbirni strojni parameter **CfgBackTrack** (št. 122000) aktiven, morate po ročnem premiku potek programa nadaljevati s pomočjo gumba **Iskanje zač. niza**.

Število kosov



Upoštevajte priročnik za stroj!

To funkcijo mora omogočiti in prilagoditi proizvajalec stroja.

Določite lahko število kosov. Krmiljenje program izvaja, dokler to število kosov ni doseženo.

Določanje Število kosov:



▶ Izberite menijski element **Potek**



▶ Izberite menijski element **Število kosov**

> Krmiljenje odpre obrazec **Število kosov**.

Parameter cikla:

- **MP: Privzeto št. kosov**
- **P: Dejansko število kosov**

Z gumbom **Število kosov izbrišite** lahko ponastavite števec obdelovancev.

Skrita stopnja

Preden lahko nastavite in aktivirate skrite stopnje, jih morate določiti v programu.

Nadaljnje informacije: uporabniški priročnik smart.Turn in programiranje DIN

Določanje Skrita stopnja:



- ▶ Izberite menijski element **Potek**



- ▶ Izberite menijski element **Skrita stopnja**
- > Krmiljenje odpre obrazec **Določanje skrite stopnje.**

Parameter cikla:

- **NR: Skrite stopnje**

Če v parameter **NR** vnesete vrednost **2** in pritisnete gumb **Shranj.**, potem krmiljenje nastavi in aktivira skrito stopnjo 2 in posodobi prikazno polje. Poleg tega krmiljenje pri naslednjem poteku programa ne izvede NC-nizov, ki so bili določeni z nastavljenimi ali aktivno skrito stopnjo.

Dodatne informacije: "Prikaz strojnih podatkov", Stran 119



Že želite istočasno nastaviti in aktivirati več skritih stopenj, v parametru **NR** vnesite zaporedje števil. Vnos **159** nastavi/aktivira skrite stopnje 1, 5 in 9.

Skrite stopnje deaktivirate, tako da parameter **NR** shranite brez vnosa.

Pri nastavljanju in aktiviranju skritih stopenj med potekom programa upoštevajte, da se krmiljenje skozi premik niza odziva z zamikom.

Variable



Upoštevajte priročnik za stroj!

To funkcijo mora omogočiti in prilagoditi proizvajalec stroja.

V podnačinu delovanja **Tek programa** lahko prikažete in po potrebi spremenite spremenljivke, določene v **GLAVA PROGRAMA**.

Nadaljnje informacije: uporabniški priročnik smart.Turn in programiranje DIN

Prikaz ali skrivanje Variable:



- ▶ Izberite menijski element **Potek**



- ▶ Izberite menijski element **Variable**



- ▶ Izberite menijski element **Vklop izpisa**
- > Prikaže se pojavno okno **Variable**.



- ▶ Namesto tega izberite menijski element **Izklop izpisa**
- > Pojavno okno **Variable** bo skrito.

Spremenite Variable:



- ▶ Izberite menijski element **Potek**



- ▶ Izberite menijski element **Variable**



- ▶ Izberite menijski element **Spremeni**
- > Če pojavno okno **Variable** še ni vidno, bo prikazano.
- > Spremenljivk ni mogoče spremeniti.



Spremenljivke lahko spremenite samo, če program še ni bil zagnan ali zaustavljen.

Podnačin delovanja Grafika programa

Krmiljenje vam ponuja možnost, da med potekom programa obdelavo nadzorujete v realnem času s pomočjo programske grafike. Lahko npr. natančno opazujete notranjo obdelavo, kljub hladilnemu mazalnemu sredstvu.

Pri tem podnačin delovanja **Programska grafika** ponuja enake možnosti prikaza kot 3D-grafika v načinu delovanja **smart.Turn**.

Dodatne informacije: "3D-simulacija v podnačinu delovanja Simulacija", Stran 560

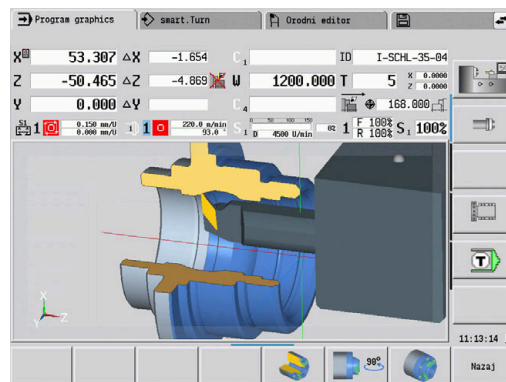
Za prikaz podnačina delovanja **Programska grafika** sledite naslednjemu postopku:



- ▶ Izberite menijski element **Prikaz**



- ▶ Izberite menijski element **Programska grafika**
- > Krmiljenje odpre podnačin delovanja **Programska grafika**.



Samodejno opravilo

Samodejno opravilo

Krmiljenje lahko v podprogramu **Tek programa** izvede več glavnih programov enega za drugim, brez da bi morali medtem te programe ponovno izbrati in zagnati. Poleg tega v načinu delovanja **smart.Turn** ustvarite seznam programov (samodejno opravilo), ki bo izveden v podnačinu delovanja **Tek programa**.

Za vsak glavni program v seznamu vnesete številko kosov, ki določajo kako pogosto je ta program izveden, preden bo zagnan naslednji NC-program. Pri izbiri opravila lahko določite NC-program, od katerega bo opravilo izvedeno.

Če je bilo samodejno opravilo prekinjeno pod naslednjimi pogoji, krmiljenje shrani prekinjen program in že izdelano številko kosov:

- **NC-zaustavitev**
- Zaustavitev v sili
- Izpad električne energije



Napotki za programiranje:

- Samodejna opravila (*.job) lahko shranite samo v standardni imenik. V opravilu uporabljene NC-programe lahko shranite v poljubne projektne imenike
- Če želite, da je seznam programov izvede brez posega, potem morajo biti navedeni glavni programi zaključeni z **M99**.
- **M30** zaustavi samodejno opravilo. S tipko **NC-ZAGON** nadaljujete samodejno opravilo

Izbira opravila:



- ▶ Izberite menijski element **Prog**



- ▶ Izberite menijski element **Izbira opravila**



- ▶ Izberite **Samodejno opravilo**
- ▶ Pritisnite gumb **Odpiranje**



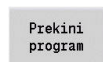
- ▶ Po potrebi s kazalcem izberite začetni program



- ▶ Potrdite z gumbom **Prezemi Job**

Nadaljevanje opravila po prekinitvi:

- ▶ Izberite Prekinjeno opravilo



- ▶ Izberite gumb **Prekini program**
- > Krmiljenje označi prekinjen program.
- > Krmiljenje števec obdelovancev nastavi na število že izdelanih obdelovancev.



- ▶ Pritisnite tipko **NC-ZAGON**

Sprememba prikaza opravila:

- ▶ Izbrano opravilo je izbrano
- ▶ Kazalec se nahaja pri izbranem začetnem programu



- ▶ Izberite menijski element **Prikaz**



- ▶ Izberite menijski element **Izklop seznama opravil**
- > Krmiljenje preklopi na NC-prikaz programa.



- ▶ Namesto tega izberite menijski element **Vklop seznama opravil**
- > Krmiljenje preklopi na prikaz opravila.

Popravki med izvedbo programa

Popravki orodij

Vnos popravka orodja:

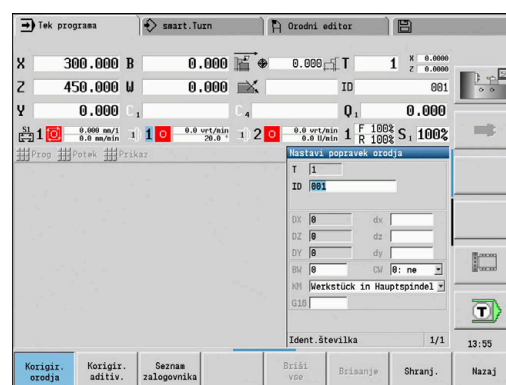


- ▶ Pritisnite gumb **Orod./Add. korektura**



- ▶ Pritisnite gumb **Popravek orodja**

- ▶ Vnesite številko orodja ali jo izberite iz seznama
- ▶ Vnesite vrednosti popravkov
- ▶ Pritisnite gumb **Shranj.**
- > Veljavne vrednosti popravka bodo prikazane in prevzete v oknu za vnos.



Napotki za programiranje:

- Vnesene vrednosti bodo prištete k obstoječim vrednostim popravka, takoj bodo učinkovale in bodo izvlečene pri naslednjem nizu premika.
- Za brisanje popravka vnesite trenutno vrednost popravka z obratnim predznakom.

Prikaz orodij v izbranem NC-programu

Da lahko pri strojih z zalogovnikom ciljno popravljate orodja aktivnega NC-programa, vam seznam zalogovnika ponuja ustrezne možnosti filtriranja.

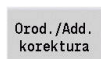
Za filtriranje seznama zalogovnika sledite naslednjemu postopku:



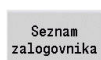
- ▶ Izberite način delovanja **Stroj**



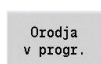
- ▶ Pritisnite gumb **Tek programa**
- ▶ Odprite želeni NC-program



- ▶ Pritisnite gumb **Orod./Add. korektura**



- ▶ Pritisnite gumb **Seznam zalogovnika**
- > Krmiljenje odpre seznam zalogovnika.



- ▶ Pritisnite gumb **Orodja v progr.**
- > Krmiljenje prikaže orodja iz odprtega NC-programa.



Če ste naložili NC-program, lahko filter **Orodja v progr.** uporabljate tudi med funkcijo **Zamenjava orodja**.

Dodatne informacije: "Obdelava seznama zalogovnika", Stran 131

Aditivni popravki

Krmiljenje upravlja 16 aditivnih vrednosti popravka. Popravke urejate v podnačinu delovanja **Tek programa** in jih aktivirate z **G149** v programu smart.Turn ali v ciklih ICP Fino rezkanje.

Vnos aditivnih popravkov:

- | | |
|----------------------|---|
| Orod./Add. korektura | ▶ Pritisnite gumb Orod./Add. korektura |
| Korigir. aditiv. | ▶ Pritisnite gumb Korigir. aditiv. |
| | ▶ Vnesite številko aditivnega popravka |
| | ▶ Vnesite vrednosti popravkov |
| | ▶ Pritisnite gumb Shranj. |
| | ▶ Veljavne vrednosti popravka bodo prikazane in prevzete v oknu za vnos |

Branje aditivnih popravkov:

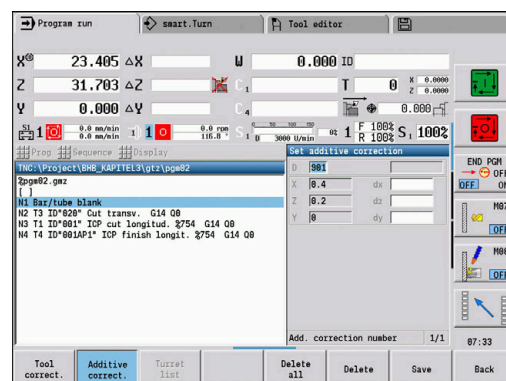
- | | |
|----------------------|--|
| Orod./Add. korektura | ▶ Pritisnite gumb Orod./Add. korektura |
| Korigir. aditiv. | ▶ Pritisnite gumb Korigir. aditiv. |
| | ▶ Vnesite številko aditivnega popravka |
| | ▶ Kazalec postavite v naslednje polje za vnos |
| | ▶ Krmiljenje prikaže veljavne vrednosti popravka |

Brisanje aditivnih popravkov:

- | | |
|----------------------|---|
| Orod./Add. korektura | ▶ Pritisnite gumb Orod./Add. korektura |
| Korigir. aditiv. | ▶ Pritisnite gumb Korigir. aditiv. |
| | ▶ Vnesite številko aditivnega popravka |
| | ▶ Pritisnite gumb Brisanje |
| | ▶ Vrednosti tega popravka bodo izbrisane |
| | ▶ Namesto tega pritisnite gumb Briši vse |
| | ▶ Vse vrednosti popravka bodo izbrisane |



- Vnesene vrednosti bodo prištete k obstoječim vrednostim popravka, takoj bodo učinkovale in bodo izvlečene pri naslednjem nizu premika
- Vrednosti popravka bodo shranjene v notranji tabeli in bodo na voljo za celoten program
- Pri opremljanju stroja izbrišite vse aditivne popravke



Potek programa v načinu suhega teka

Način suhega teka bo uporabljen za hitro izvedbo programa do položaja ponovnega vstopa.

Pogoji za suhi tek so:

- Proizvajalec stroja mora krmiljenje pripraviti za suhi tek (praviloma to funkcijo aktivirate s stikalom na ključ ali tipko)
- Podnačin delovanja **Tek programa** mora biti aktiviran

Pri aktivaciji načina suhega teka bo stanje vretena in število vrtljajev vretena **zamrznjeno**.

NAPOTEK

Pozor, nevarnost kolizije!

Pri načinu suhega teka krmiljenje vse premike (razen rezanja navojev) izvede v hitrem teku. Med načinom suhega teka obstaja povišana nevarnost trka!

- ▶ Način suhega teka uporabljajte izključno za **zračne reze**
- ▶ Po potrebi hitrost pomika znižajte s prednostnim potenciometrom

Po deaktivaciji načina suhega teka krmiljenje ponovno deluje s programiranimi pomiki in programiranim številom vrtljajev.

6.10 Nadzor obremenitve (možnost št. 151)



Upoštevajte priročnik za stroj!
To funkcijo omogoči vaš proizvajalec stroja.



Pre den lahko v podnačinu delovanja **Tek programa** delate z nadzorom obremenitve, morate:

- v razdelku Sistem določiti ustrezne strojne parametre
Dodatne informacije: "Seznam strojnih parametrov", Stran 626
- v načinu delovanja **smart.Turn** v vašem programu določiti vrsto nadzora obremenitev z **G996** in nadzorno območje z **G995**
Nadaljnje informacije: uporabniški priročnik smart.Turn in programiranje DIN

Pri aktivnem nadzoru obremenitve krmiljenje med obdelavo primerja trenutno obremenitev z **G995** izbranih pogonov z ustreznimi mejnimi vrednostmi. Mejne vrednosti nadzornega območja, določenega z **G995**, krmiljenje izračuna iz referenčnih vrednosti, določenih med referenčno obdelavo, in vnaprej nastavljenih faktorjev iz strojnih parametrov.

Ob preseganju mene vrednosti-1 obremenitve ali mejne vrednosti vsote obremenitve krmiljenje odda opozorilo in aktivno orodje v diagnostičnih bitih načina delovanja **Orodni editor** označi kot **obrabljeno**.

Ob preseganju mejne vrednosti-2 obremenitve krmiljenje odda sporočilo o napaki, zaustavi obdelavo in aktivno orodje v diagnostičnih bitih načina delovanja **Orodni editor** označi kot **zlomljeno**.

V načinu delovanja **Orodni editor** lahko upravljate diagnostične bite.

Dodatne informacije: "Diagnostični biti", Stran 587



Če uporabljate funkcijo nadzora življenjske dobe, krmiljenje zaradi oznake **obrabljeno** ali **zlomljeno** pri naslednjem priklicu orodja samodejno zamenja vnaprej določeno orodje za zamenjavo. Namesto samodejnega ocenjevanja diagnostičnih bitov prek nadzora življenjske dobe lahko diagnostične bite ocenite tudi v vašem programu.

i Upoštevajte, da nadzor obremenitve pri visečih oseh ni možen brez izravnave!

i Upoštevajte, da nadzor obremenitev pri manjših spremembah obremenite deluje samo pogojno. Zato nadzorujte samo pogone, ki so podvrženi večji obremenitvi, kot npr. glavno vreteno.

i Pri planskem struženju s stalno hitrostjo rezanja upoštevajte, da nadzor obremenitve vretena nadzoruje do najv. 15 % v strojnih parametrih določenega želenega pospeška. Ker se pospešek povečuje zaradi spremembe števila vrtljajev, je nadzorovana samo faza po prirezu!

i Nadzor obremenitve primerja trenutne vrednosti obremenitve z najvišjimi mejnimi vrednostmi. Da primerjava deluje, vrednosti obremenitve ne smejo biti prenizke. Ker je obremenitev odvisna od pogojev rezanja, se pri programiranju ravnajte po naslednjih vzorčnih vrednostih za obdelavo jekla:

- **Vzdolžno struženje:** globina reza > 1 mm
- **Vbod:** globina reza > 1 mm
- **Vrtanje v polni material:** premer izvrtine > 10 mm

Referenčna obdelava

Med referenčno obdelavo krmiljenje določi največjo obremenitev in vsoto obremenitve vsakega nadzornega območja. Določene vrednosti veljajo kot referenčne vrednosti. Mejne vrednosti nadzornega območja krmiljenje izračuna iz določenih referenčnih vrednosti in vnaprej nastavljenih faktorjev iz strojnih parametrov.

i Med referenčno obdelavo iskanje začetnega niza ni na voljo.

i Referenčno obdelavo izvedite pod načrtovanimi pogoji poznejše proizvodnje, npr. glede na pomike, števila vrtljajev, vrsto in kakovost orodij.

Izvedba referenčne obdelave:



- ▶ Izberite podnačin delovanja **Tek programa** in odprite NC-program



- ▶ Vklp nadzora obremenitve: izberite menijski element **Potek**



- ▶ Izberite menijski element **Vklp nadzora obremenit.**



- ▶ Izbira referenčne obdelave: meni **Potek**



- ▶ Izberite menijski element **Refer. obdelava**
- > Krmiljenje naslovno vrstico prikaže z zeleno barvo ozadja.



- ▶ Zagon referenčne obdelave: pritisnite tipko **NC-ZAGON**
- > Krmiljenje izvede obdelavo in referenčne podatke shrani v ločeno datoteko.
- > Po uspešni referenčni obdelavi krmiljenje odda informacijsko sporočilo.
- ▶ Pritisnite gumb **V redu**



Referenčna obdelava se zaključi z **M30** ali **M99**. Če je bil program med obdelavo prekinjen, se referenčni podatki ne shranijo. V tem primeru morate referenčno obdelavo izvesti še enkrat.



Še enkrat izvedite referenčno obdelavo, če v vašem programu izvedete spremembe, npr.:

- določite nove cone
- izbrišete obstoječe cone
- spremenite številke con
- spremenite, dodate ali odstranite osi znotraj cone
- spremenite pomike ali števila vrtljajev
- spremenite orodja
- spremenite globine reza

Preverjanje referenčnih vrednosti

Po uspešni referenčni obdelavi morate določene referenčne vrednosti preveriti.



Nadzor obremenitve primerja trenutne vrednosti obremenitve z mejnimi vrednostmi. Da primerjava deluje, referenčne vrednosti obremenitve ne smejo biti prenizke. Preverite določene vrednosti in po potrebi iz cone odstranite nadzorovane osi, katerih obremenitev je manjša od 5 %.

Pomen vrednosti:

- **Izkorišč.:** določen pogonski navor povezan z nazivnim navorom pogona v [%]
- **Vsota izk.:** vsota vrednosti obremenitve v nadzornem območju v [%*ms]

Odpiranje referenčnih vrednosti:



- ▶ Izberite menijski element **Prikaz**



- ▶ Izberite menijski element **Urejanje obrem. podatkov**
- ▶ Krmiljenje odpre obrazec **Nast. pod. za obremenitev** z naslednjimi parametri in določene vrednosti dodatno prikaže kot vrstični diagram

Parameter cikla:

- **ZO: Št. cone** – številka območja nadzora
- **AX: Ime osi** – nadzorovana os
- **CH: Kanal št** – izbrani kanal
- **T: Mesto orodja** aktivnega orodja v nadzornem območju
- **ID: Ident. številka** – ime orodja aktivnega orodja v nadzornem območju
- **P: Izkorišč.** – najvišja obremenitev med referenčno obdelavo
- **PA: Izkorišč.** – najvišja obremenitev med trenutno obdelavo
- **PG1: Mej. vr.:** – mejna vrednost-1 obremenitve
- **PG2: Mej. vr.:** – mejna vrednost-2 obremenitve
- **W: Vsota izk.** med referenčno obdelavo
- **WA: Vsota izk.** med trenutno obdelavo
- **WGF: Faktor mej. vr.** – faktor za mejno vrednost vsote obremenitve

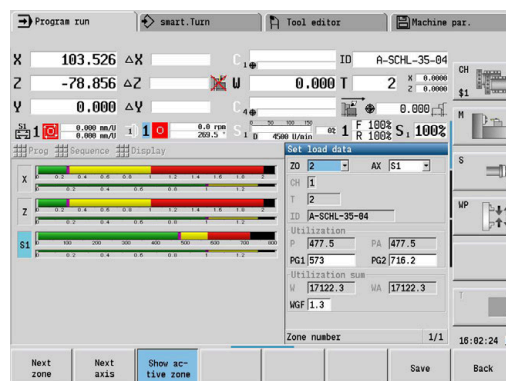


Diagram:

- Zgornja široka vrstica (prikaz v %):
 - **zelena**: območje do najvišje **Izkorišč.** med referenčno obdelavo **P**.
 - **rumena**: območje do mejne vrednosti-1 obremenitve **PG1**.
 - **rdeča**: območje do mejne vrednosti-2 obremenitve **PG2**.
 - **vijolična**: najvišja obremenitev zadnje obdelave **PA**.
- Spodnja ozka vrstica (prikaz, normiran na referenčno vrednost 1):
 - **zelena**: območje do najvišje vsote obremenitve med referenčno obdelavo **W**.
 - **rumena**: območje do mejne vrednosti vsote obremenitve **WGF**.
 - **vijolična**: najvišja vsota obremenitve zadnje obdelave **WA**.



Po referenčni obdelavi se vrednosti **W**, **WA** ali **P**, **PA** skladajo in bodo uporabljene kot referenčne vrednosti za izračun mejnih vrednosti.

Prilaganje mejnih vrednosti

Po uspešni referenčni obdelavi krmiljenje izračuna mejne vrednosti iz referenčnih vrednosti in vnaprej nastavljenih faktorjev iz strojnih parametrov.

Izračunane mejne vrednosti lahko po potrebi prilagodite za naslednjo proizvodnjo.

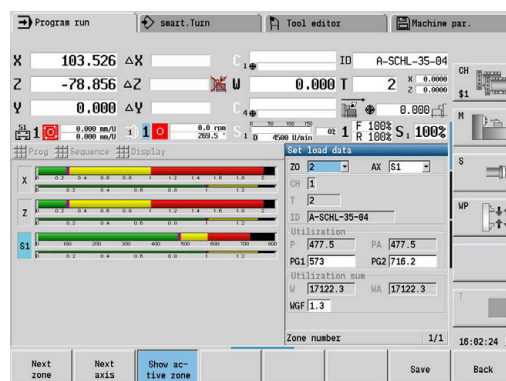
Prilaganje mejnih vrednosti:



- ▶ Prikaz mejnih vrednosti: izberite menijski element **Prikaz**



- ▶ Izberite menijski element **Urejanje obrem. podatkov**
- ▶ Krmiljenje odpre obrazec **Nast. pod. za obremenitev**
- ▶ Preverite mejne vrednosti
- ▶ Po potrebi prilagodite parametre **PG1**, **PG2** ali **WGF**



Zagotovite, da prilagodite pravilne mejne vrednosti. Najprej s pomočjo gumbov **naslednje območje** in **naslednja os** izberite obrazec z mejnimi vrednostmi, ki jih želite spremeniti! Namesto tega lahko za izbiro pravega obrazca uporabite tudi izbirne sezname parametrov **ZO** in **AX**. Spremembe za vsako os posamezno shranite s pomočjo gumba **Shranj.**!



Prilagoditev mejnih vrednosti ne zahteva ponovno referenčne obdelave. Proizvodnjo lahko nadaljujete s prilagojenimi mejnimi vrednostmi.

Proizvodnja z nadzorom obremenitve



Upoštevajte, da med obdelavo ne morete prilagoditi mejnih vrednosti. Mejne vrednosti prilagodite pred obdelavo!

V podnačinu delovanja **Tek programa** krmiljenje v vsakem ciklu interpolatorja nadzoruje obremenitev in vsoto obremenitve. Vzporedno z obdelavo lahko za vse nadzorovane osi aktivne cone v diagramu prikažete trenutne vrednosti obremenitve.

Odpiranje diagrama med obdelavo:



Prikaz vrednosti obremenitve:

- ▶ Izberite menijski element **Prikaz**
- ▶ Izberite menijski element **Urejanje obrem. podatkov**
- ▶ Krmiljenje odpre obrazec **Nast. pod. za obremenitev** in določene vrednosti dodatno prikaže kot vrstični diagram



Prikaz trenutnih vrednosti obremenitve:

- ▶ Pritisnite gumb **Prikaz aktivnega območja**
- ▶ Krmiljenje samodejno preklopi na trenutno nadzorno območje in v vrstičnem diagramu prikaže trenutne vrednosti obremenitve

Prikaz
aktivnega
območja

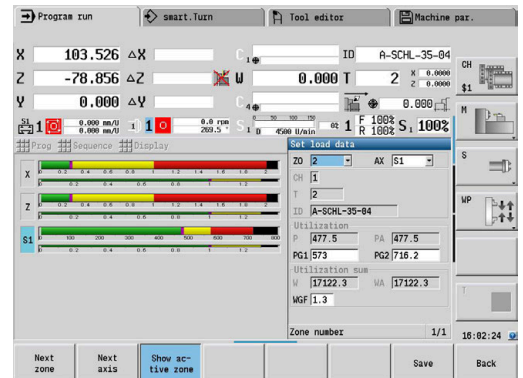


Diagram:

- Zgornja široka vrstica (prikaz v %):
 - **zelena**: trenutna obremenitev **PA**.
- Spodnja ozka vrstica (prikaz, normiran na referenčno vrednost 1):
 - **zelena**: trenutna konična vrednost med 0 in mejno vrednostjo-1 **P**.
 - **rumena**: trenutna konična vrednost med P in mejno vrednostjo-1 **PG1**.
 - **rdeča**: trenutna konična vrednost med PG1 in mejno vrednostjo-2 **PG1**.
- Spodnja ozka vrstica (prikaz, normiran na referenčno vrednost 1):
 - **zelena**: trenutna vsota obremenitve **WA**.
 - **rumena**: trenutna vsota obremenitve do mejne vrednosti **WGF**.

6.11 Grafična simulacija

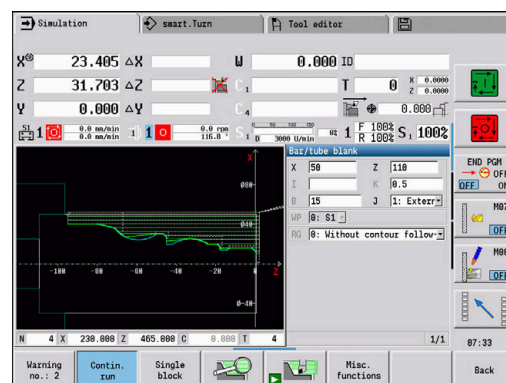
S podnačinom delovanja **Simulacija** nadzorujete potek drobljenja, razporeditev reza in doseženo konturo pred drobljenjem.

V načinu delovanja **Stroj** in podnačinu delovanja **Učenje** preverite potek posameznega cikla učenja – v podnačinu delovanja **Potek programa** nadzorujete celoten program učenja in DIN.

Programiran surovec je prikazan v podnačinu delovanja **Simulacija**. Krmiljenje simulira tudi obdelave, ki jih izvedete na čelni površini ali površini plašča (vretena, ki jih je mogoče pozicionirati, in os C). S tem je možen nadzor celotnega postopka drobljenja.

V načinu delovanja **Stroj** in podnačinu delovanja **Učenje** bo simuliran cikel učenja, katerega trenutno obdelujete. V podnačinu delovanja **Tek programa** se simulacija zažene od položaja kazalca. Programi smart.Turn in DIN so simulirani od začetka programa.

Dodatne informacije: "Podnačin delovanja Simulacija", Stran 538



6.12 Upravljanje programov

Izbira programov

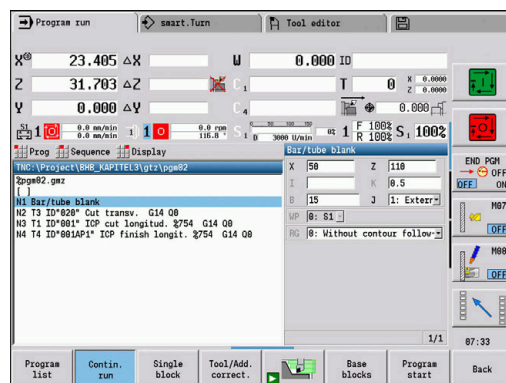
Podnačin delovanja **Tek programa** standardno naloži nazadnje uporabljen program. S strojnim parametrom 601814 lahko nastavite, da ne pride do samodejne izbire programa.

V izbiri programov so navedeni programi, ki so prisotni v krmiljenju. Izberete želeni program ali z **ENT** preklopite v polje za vnos **Ime datoteke**. V tem polju za vnos omejitte izbiro ali neposredno vnesete ime programa.

- Seznam programov** ▶ Pritisnite gumb **Seznam programov**: uporabite gumbes za izbiro in razvrščanje programov

Gumbi v pogovornem oknu za izbiro programov

Detajli	Prikaz lastnosti datoteke: <ul style="list-style-type: none"> ■ Velikost ■ Datum ■ Čas
DIN	Preklop med programi učenja in programi DIN/smart.Turn
Upravljanje datotek	Odpri meni gumbov Upravljanje datotek Dodatne informacije: "Upravljanje datotek", Stran 187
Sortiranje	Odpri meni gumbov Funkcije razvrščanja
Projekt	Odpri meni gumbov Upravljanje projektov Dodatne informacije: "Upravljanje projekta", Stran 188
Alpha tipkovnica	Odpri črkovno tipkovnico Dodatne informacije: "Črkovna tipkovnica", Stran 75
Odpiranje	Odpri program za samodejno zagon
Prekinitvev	Zapiranje pogovornega okna za izbiro programov. Program, ki je bil prej aktiven v podnačinu delovanja Tek programa , se ohrani



Gumbi funkcij razvrščanja

Detajli	Prikaz lastnosti datoteke: <ul style="list-style-type: none">■ Velikost■ Datum■ Čas
Razvr. po imenu dat.	Razvrščanje programov po imenih datotek
sortiranje po velik.	Razvrščanje programov po velikosti datotek
sortir. po datumu	Razvrščanje programov po datumu spremembe
Posodobi	Posodobi označen program
Obračanje sortiranja	Obračanje zaporedja razvrščanja
Odpiranje	Odpri program za samodejno zagon
Nazaj	Nazaj na pogovorno okno za izbiro programov

Upravljanje datotek

S funkcijami upravljanja datotek imate možnost kopiranja, brisanja datotek itn. Vrsto programa (programi učenja, smart.Turn ali DIN) izberete pred priklicem organizacije programov.

Gumbi upravljanja datotek

Poti/ datoteke	Preklop med oknom imenika in oknom datotek
Iz- reži	Izrez označene datoteke
Kopiranje	Kopiranje označene datoteke
Vstavi	Vstavljanje datoteke, ki je v pomnilniku
Preimen.	Preimenovanje označene datoteke
Brisanje	Brisanje označene datoteke po opozorilu, pri čemer prikaz niza programa ne sme biti odprt v nobenem načinu delovanja
Nazaj	Nazaj na pogovorno okno za izbiro programov

Drugi gumbi

Detajli	Prikaz podrobnosti
Vse označi	Označevanje vseh datotek
Poso- dobi	Posodobi označen program
Zaščita pred pisan.	Vklop ali izklop zaščite pred zapisovanjem za označen program
Alpha tipkovnica	Odpre črkovno tipkovnico
Nazaj	Nazaj na pogovorno okno za izbiro programov

Upravljanje projekta

V upravljanju projekta lahko ustvarite nekatere projektne mape, da lahko centralno upravljate datoteke, ki spadajo skupaj. Če ustvarite projekt, se v imeniku **TNC:\Project** ustvari nova mapa s potrebno strukturo podmap. V podmape lahko shranite vaše programe, konture in risbe.

Z gumbom **Projekt** aktivirate upravljanje projektov. Krmiljenje vam vse obstoječe projekte prikaže v drevesni strukturi. Poleg tega krmiljenje v upravljanju projektov odpre meni gumbov, prek katerega lahko ustvarjate, izberete in upravljate projekte. Da ponovno izberete standardni imenik krmiljenja, izberite mapo **TNC:\nc_prog** in pritisnite gumb **Izberi stan. razl.**

Gumbi projekta

Nov projekt	Ustvarjanje novega projekta
Projekt kopirajte	Kopiranje označenega projekta
Projekt izbrišite	Brisanje označenega projekta po opozorilu
Projekt preimenujte	Preimenovanje označenega projekta
Izbira stand. dir.	Odpre standardni imenik
Izbira progr. OEM	Odpre programe proizvajalca stroja
Projekt: izbira	Izbira označenega projekta
Izberi stan. razl.	Izbira standardnega imenika



Imena projektov lahko izbirate poljubno. Podmape (**dx**, **gti**, **gtz**, **ncps** in **Sluke**) imajo stalna imena in jih ni dovoljeno spremeniti

V upravljanju projektov so prikazane vse obstoječe projektne mape. Uporabite upravljanje datotek, da se premaknete v določeno podmapo.

6.13 Pretvorba DIN

Kot pretvorba DIN je opisano spreminjanje programa učenja v programu smart.Turn z isto funkcionalnostjo. Takšen program smart.Turn lahko optimirate, razširite itn.

Izvedba pretvorbe

Pretvorba DIN:



- ▶ Pritisnite gumb **Program ciklov --> DIN (Glavni meni)**



- ▶ Izberite program za pretvorbo
- ▶ Pritisnite gumb **Program ciklov --> DIN (Meni za izbiro programov)**

Ustvarjen program DIN prejme ime programa učenja.

Če krmiljenje med pretvorbo ugotovi napako, potem bo ta javljena in pretvorba bo prekinjena.

Če je program z uporabljenim imenom odprt v urejevalniku smart.Turn, morate pretvorbo potrditi z gumbom **Zapisov. preko.** Krmiljenje prepíše program, ki je odprt v urejevalniku smart.Turn.

6.14 Merske enote

Krmiljenje upravljate v merilnem sistemu **metrično** ali **palčno**.
Odvisno od merilnega sistema bodo pri prikazih in vnosih uporabljene v tabelah navedene enote ali mesta za decimalno vejico.

Enote

	metrično	palčno
Koordinate, navedbe dolžine, informacije o poti	mm	palčno
Pomik	mm/vrtljaj ali mm/min	palcev/vrtljaj ali palcev/min
Rezalna hitrost	m/min.	ft/min (čevljev/min)

Število mest za decimalno vejico pri prikazih in vnosih

	metrično	palčno
Navedbe koordinat in informacij o poti	3	4
Vrednosti popravka	3	5

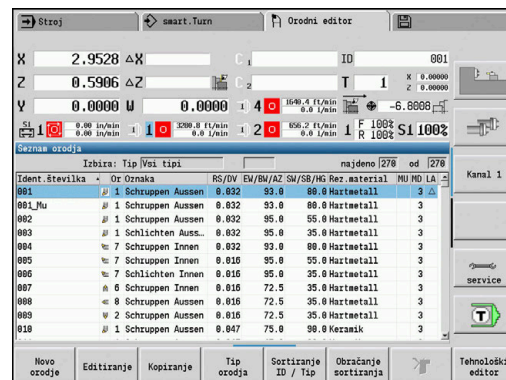
Nastavitev palčno/metrično bo ocenjena tudi pri prikazih in vnosih upravljanja orodij.

Nastavitev metrično/palčno izvedite v strojnim parametru **unitOfMeasure** (št. 101101). Sprememba nastavitve metrično/palčno je neposredno učinkovita brez ponovnega zagona.

Tudi osnovni prikaz se preklopi na palčno.



- V vseh NC-programih je določena enota, metrične programe je mogoče izvesti pri aktivnem palčnem načinu in obratno.
- Novi programi bodo ustvarjeni z nastavljenjo enoto
- Če in kako je mogoče spremeniti ločljivost krmilnika na palčni merilni sistem, najdete v priročniku stroja



7

Učenje

7.1 Delo s cikli

Pred uporabo ciklov morate nastaviti ničelno točko obdelovanca in se prepričati, da so uporabljena orodja opisana. Strojne podatke (orodje, pomik, število vrtljajev vretena) vnesete v podnačino delovanja **Učenje** skupaj z drugimi parametri cikla. V načinu delovanja **Stroj** bodo strojni podatki postavljeni pred priklicem cikla.

i Rezalne podatke lahko prek gumba **Predlog tehnologije** prevzamete iz tehnološke zbirke podatkov. Za ta dostop do zbirke podatkov je vsakemu ciklu stalno dodeljen način obdelave.

Posamezne cikle določite na naslednji način:

- Konico orodja s krmilnikom ali Jog-tipkami postavite na začetno točko cikla (samo v načinu delovanja **Stroj**)
- Izberite in programirajte cikel
- Grafično preverjanje poteka cikla
- Izvedba cikla
- Shranite cikel (samo v podnačino delovanja **Učenje**)

Cikel Začetna točka

Izvedba cikla se v načinu delovanja **Stroj** zažene od trenutnega položaja orodja.

V podnačino delovanja **Učenje** začetno točko vnesete kot parameter. Krmiljenje primakne ta položaj pred izvedbo cikla po najkrajši poti (diagonalno) v hitrem teku.

NAPOTEK

Pozor, nevarnost kolizije!

Krmiljenje ne izvede preverjanja glede trka med orodjem in obdelovancem. Med primikom obstaja nevarnost trka!

- ▶ Po potrebi programirajte dodatno pot hitrega teka do varnega vmesnega položaja.

Slike pomoči

Slike pomoči razlagajo funkcionalnost in parametre ciklov učenja. Praviloma prikazujejo zunanjo obdelavo.



- ▶ S tripušično tipko preklopite med sliko pomoči za zunanjo in notranjo obdelavo

Prikazi v slikah pomoči:

- črtkana linija: pot hitrega teka
- polna linija: pot pomika
- merilna linija z merilno puščico na eni strani: usmerjena mera – predznak določa smer
- merilna linija z merilno puščico na obeh straneh: absolutna mera – predznak nima pomena

Makri DIN

Marki DIN (cikli DIN) so podprogrami DIN.

Dodatne informacije: "Cikli DIN", Stran 428

Makre DIN lahko povežejo v programe učenja. Makri DIN ne smeji vsebovati zamika ničelne točke.

NAPOTEK

Pozor, nevarnost kolizije!

V podnačinu delovanja **Učenje** bodo po izvedbi ciklov DIN (makri DIN) ponastavljeni vsi zamiki ničelne točke, ki se tam nahajajo. Pri naslednjih obdelavah obstaja nevarnost trka!

- ▶ Cikle DIN uporabljajte brez zamikov ničelne točke

Grafično preverjanje (simulacija)

Pred izvedbo cikla preverite grafične podrobnosti konture in potek obdelave.

Dodatne informacije: "Podnačin delovanja Simulacija", Stran 538

Sledenje surovcu v podnačinu delovanja Učenje

Sledenje surovcu z vsakim obdelovalnim korakom posodablja izvirno naveden surovec. Cikli struženja upoštevajo trenutno konturo surovca za izračun poti primika in obdelave. S tem preprečite zračne reze in optimirate poti primika.

Za aktivacijo sledenja surovcu v podnačinu delovanja **Učenje**, programirajte surovec in ga izberite v parametru za vnos **RG** s sledenjem surovcu.

Dodatne informacije: "Cikli surovca", Stran 199



Če je sledenje surovcu aktivno, lahko uporabite tudi samodržeče funkcije, kot npr. prekinjen pomik ali zamik ničelne točke.

Sledenje surovcu je možno samo za struženje in sredinsko vrтанje.

Potek cikla z aktivnim sledenjem surovcu (**RG**: 1):

- Najprej tipka **NC-ZAGON** sproži iskanje začetnega niza na izbranem ciklu
- Naslednji **NC-ZAGON** izvede ukaze **M** (npr. smer vrtenja)
- Naslednji **NC-ZAGON** pozicionira orodje na nazadnje programirane koordinate (npr. točka menjave orodja)
- Z naslednjim **NC-ZAGON** se izvede izbrani cikel

Tipke cikla

Programiran cikel učenja se izvede s pritiskom tipke **NC-ZAGON**. Možnost **NC-zaustavitev** prekine tekoči cikel. Pri rezkanju navojev se pri možnost **NC-zaustavitev** orodje dvigne in potem zaustavi. Cikel je treba ponovno zagnati.

Med prekinitvijo cikla lahko:

- Obdelavo cikla nadaljujete s tipko **NC-ZAGON**. Pri tem je obdelava cikla vedno nadaljevana od mesta prekinitve, če ste osi medtem premaknili
- Osi premaknete z ročnimi smernimi tipkami ali krmilnikom
- Obdelavo zaključite z gumbom **NAZAJ**

Preklopne funkcije (funkcije M)

Krmiljenje ustvari za izvedbo cikla potrebne preklopne funkcije.

Smer vrtenja vretena vnesete v parametre orodja. Cikli na podlagi parametrov orodja ustvarijo preklopne funkcije vretena (**M3** ali **M4**).



Upoštevajte priročnik za stroj!

Morda na vaši stružnici veljajo drugi ali dodatni ukazi M za samodejno izvedljive preklopne funkcije.

Komentarji

Obstoječemu ciklu učenja lahko dodelite komentar. Komentar je vstavljen pod cikel v [...].

Dodajanje in spreminjanje cikla:

- ▶ Ustvarjanje in izbiranje cikla

Spreminj.
teksta

- ▶ Pritisnite gumb **Spreminj. teksta**

GOTO
□

- ▶ Pritisnite tipko **GOTO**, da prikažete črkovno tipkovnico
- ▶ S prikazano črkovno tipkovnico vnesite komentar
- ▶ Prevezemite komentar

Shranj.

Meni ciklov

Glavni meni prikaže skupine ciklov. Po izbiri skupine se pojavijo menijske točke ciklov.

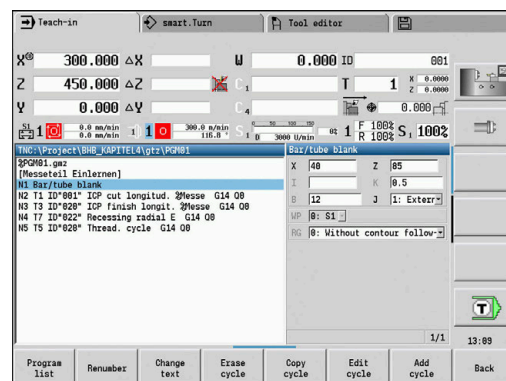
Za kompleksnejše konture uporabite cikle ICP, za tehnološko težke obdelave pa makre DIN. Imena kontur ICP in makrov DIN se nahajajo v programu ciklov na koncu vrstice cikla.

Nekateri cikli imajo izbirne parametre. Samo če vnesete te parametre, bodo ustrezni konturni elementi izdelani. Oznake izbirnih ali privzetih parametrov se pojavijo v sivi pisavi.

Naslednji parametri se uporabljajo samo v podnačinu delovanja

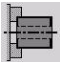

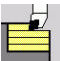
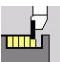
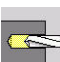


Učenje:

- Začetna točka **X, Z**
- Strojni podatki **S, F, T** in **ID**



Menijski element

Skupine ciklov

	Definicija sur. dela Določanje standardnega surovca ali surovca ICP
	Posamezni rezi Pozicioniranje v hitrem teku, linearni in cirkularni posamezni rezi, posneti robovi in zaokroževanje
	Vpenjalni cikli vzdolžno/plansko Cikli grobega in finega rezkanja za vzdolžno in plansko obdelavo
	Vbodni cikli Cikli za vbadanje, konturno vbadanje, prosto vbadanje in rezanje
	Rezanje navojev Navojni cikli, prosto rezkanje in naknadno rezanje navojev
	Vrtanje Cikli vrtanja in obdelava vzorca za čelno površino in površino plašča
	Rezk. Rezkalni cikli in obdelava vzorca za čelno površino in površino plašča
	DIN cikl Povezovanje makra DIN


Gumbi v programiranju ciklov: odvisno od vrste cikla z gumbom nastavite različice cikla.

Gumbi v programiranju ciklov

Edit ICP	Priklic interaktivnega vnosa konture
T-menjava primik	Premik točke menjave orodja
Zaustav. vret. M19	Aktivacija pozicioniranja vretena (M19)
s tekom naz.	<ul style="list-style-type: none"> ■ Vklopljeno: orodje se vrne na začetni položaj ■ Izklopljeno: orodje se na koncu cikla zaustavi
Tok ravnanja	Preklopi na hod finega rezkanja
Razširjeno	Prekopi na razširjen način
Seznam orodij	Odpiranje seznama revolverja in orodij. Orodje lahko prevzamete iz seznama.
Prevzem pozicije	Prevzem dejanskih položajev X in Z v podnačino delovanja Učenje
Predlog tehnologije	Prevzem predlaganih vrednosti za pomik in hitrost rezanja iz zbirke podatkov
konstantno št. vrtlj.	<ul style="list-style-type: none"> ■ Vklop: stalno število vrtljajev [1/min] ■ Izklop: stalna hitrost rezanja [m/min]
vzorec linear.	Linearen vzorec vrtnanja in rezanja na čelni površini ali površini plašča
Vzorec cirkularno	Cirkularni vzorec vrtnanja in rezanja na čelni površini ali površini plašča
Navedba končana	Prevzem vnesenih ali spremenjenih vrednosti
Nazaj	Prekinitvev tekočega pogovornega okna

Če ste cikel zaključili z gumbom **Navedba končana**, se pojavi še ena orodna vrstica.

Gumbi v programiranju ciklov

Korigir. orodja	Popravek orodja Dodatne informacije: "Popravki orodij v podnačinu delovanja Učenje", Stran 197
Posam. blok	Uvedba cikla v posameznem nizu
Osnovni bloki	Prikaz osnovnih nizov
	Prikaz simulacije
Shranj.	Shranjevanje cikla (samo pri Vnos cikla)
Zapisov. preko	Prepisovanje cikla (samo pri Spremin. cikla)
Nazaj	Nazaj na opis cikla



S strojnim parametrom **cycleAlwaysSave** (št. 604903) določite, ali lahko cikel shranite brez predhodne simulacije ali obdelave.

Popravki orodij v podnačinu delovanja Učenje

Popravki orodij v podnačinu delovanja Učenje

Popravke orodij lahko nastavite s krmilnikom ali vnesete v polje pogovornega okna.

Vnos popravka orodja:

► Definiranje cikla

Navedba končana	► Pritisnite gumb Navedba končana
Korigir. orodja	► Pritisnite gumb Korigir. orodja .
Poprav. krmilnika	► Pritisnite gumb Poprav. krmilnika
Nastavi poprav.	► Namesto tega pritisnite gumb Nastavi poprav.
X korek. Orodje	► Pritisnite gumb X-popr. Pritisnite Orodje (ali Z-popr.)
	► Vrednost popravka določite s krmilnikom – prikaz se izvede v prikazu preostale poti
	► Namesto tega vnesite vrednost popravka dx (ali dz, dy)
Shranj.	► Pritisnite gumb Shranj. ali Zapisov. preko.

V številnih ciklih uporabljeni naslovi

Varnostna razdalja G47

Varnostne razdalje se uporabljajo za poti premikanja in speljevanja. Če cikel upošteva varnostno razdaljo, v pogovornem oknu najdete naslov **G47**.

Predlagana vrednost:

Dodatne informacije: "Seznam strojnih parametrov", Stran 626

Varnostni razdalji SCI in SCK

Varnostni razdalji **SCI** in **SCK** sta upoštevani pri poteh premikanja in speljevanja pri ciklih vrtnja in rezkalnih ciklih.

- **SCI:** varnostna razdalja v obdelovalni ravnini
- **SCK:** varnostna razdalja v smeri primika

Predlagana vrednost:

Dodatne informacije: "Seznam strojnih parametrov", Stran 626

Točka menjave orodja G14

Z naslovom **G14** na koncu cikla programirate pozicioniranje vodila na shranjen položaj menjave orodja.

Dodatne informacije: "Nastavljanje točke menjave orodja", Stran 140

Na premik točke menjave orodja vplivate na naslednji način:

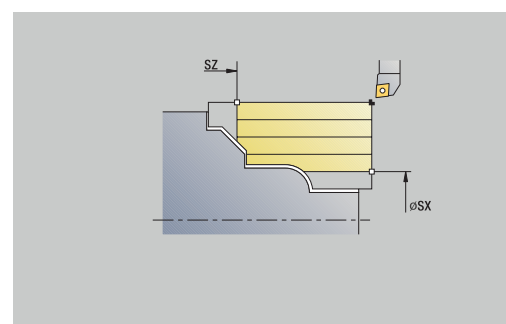
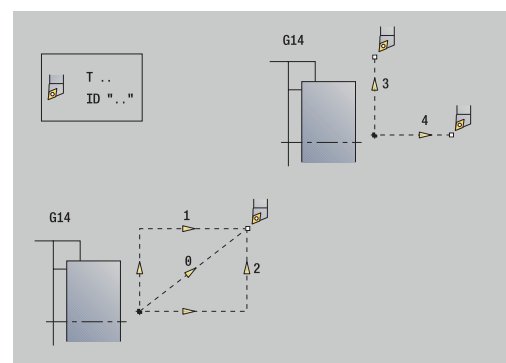
- ni osi (ne premaknite točke menjave orodja)
- 0: simultano (privzeto)
- 1: najprej X, nato Z
- 2: najprej Z, nato X
- 3: samo X
- 4: samo Z
- 5: samo Y (odvisno od stroja)
- 6: hkrati z Y (odvisno od stroja)

Omejitve reza SX, SZ

Z naslovoma **SX** in **SZ** omejite konturno območje, ki ga boste obdelali, v smeri X in Z. Če pri začetku cikla gledate s položaja orodja, bo kontura, ki jo boste obdelali, na teh položajih odrezana.

Aditivni popravek Dxx

Z naslovom **Dxx** aktivirate aditivni popravek za celoten potek cikla. xx predstavlja številke popravkov 1–16. Aditivni popravek bo ob koncu cikla ponovno izklopljen.



7.2 Cikli surovca

Menijski element

Pomen



S cikli surovca opišete surovec in vpenjalno situacijo. Na drobljenje nimate vpliva.

Konture surovca so prikazane pri simulaciji obdelave.

Menijski element

Cikli surovca



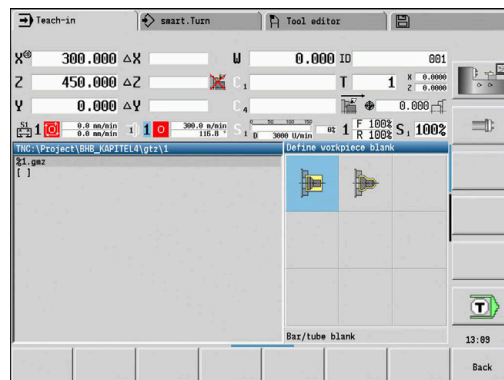
Surovi drog/cev

Določanje standardnega surovca



ICP-kontura surovca

Prosti opis surovca z ICP



Surovi del Drog/Cev



- ▶ Izberite **Definicija sur. dela**



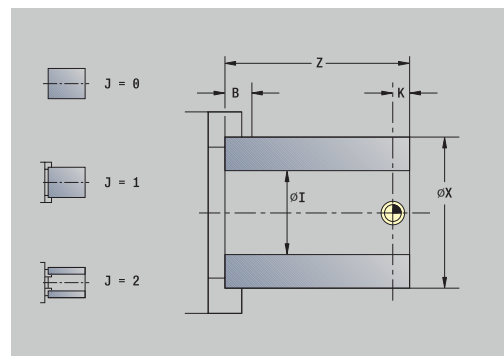
- ▶ Izberite **Surovi drog/cev**

Cikel opisuje surovec in vpenjalno situacijo. Te informacije so ocenjene v podnačinu delovanja **Simulacija**.

Parameter cikla:

- **X: Zunanji premer**
- **Z: Dolžina** – vključeno z ravninsko nadmero in vpenjalnim področjem
- **I: Inside diameter**
- **K: Desni rob** – ravninska nadmera
- **B: Razpon vpenjala**
- **J: Vrsta vpenjala**
 - **0: ni vpeto**
 - **1: zunaj vpeto**
 - **2: znotraj vpeto**
- **WP: Št. vretena** – prikaz s katerim vretenom obdelovanca bo cikel izveden (odvisno od stroja)
 - Glavni pogon
 - Protivreteno za obdelavo hrbtne strani
- **RG: Omogoči sledenje konturi** – sledenje konturi za podnačin delovanja **Učenje**
 - **0: brez sledenja konturi**
 - **1: s sledenjem konturi**

Dodatne informacije: "Sledenje surovcu v podnačinu delovanja Učenje", Stran 193



ICP-kontura surovca



- ▶ Izberite **Definicija sur. dela**



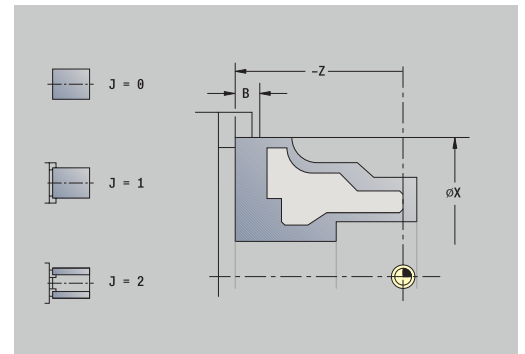
- ▶ Izberite **ICP-kontura surovca**

Cikel opisuje surovec in vpenjalno situacijo. Te informacije so ocenjene v podnačinu delovanja **Simulacija**.

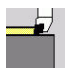
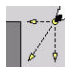
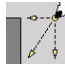





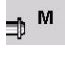
Parameter cikla:

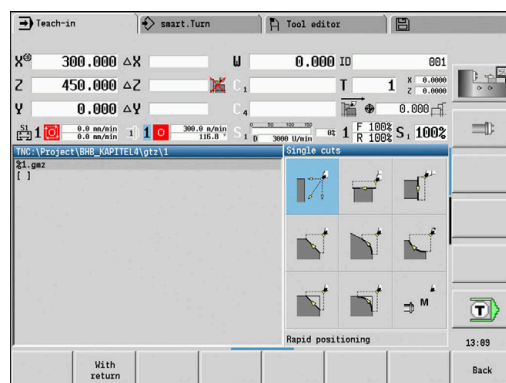
- **X: Premer vpenjala**
- **Z: Položaj vpenjala na Z**
- **B: Razpon vpenjala**
- **J: Vrsta vpenjala**
 - **0: ni vpeto**
 - **1: zunaj vpeto**
 - **2: znotraj vpeto**
- **RK: ICP števil. konture**
- **WP: Št. vretena** – prikaz s katerim vretenom obdelovanca bo cikel izveden (odvisno od stroja)
 - Glavni pogon
 - Protivreteno za obdelavo hrbtne strani
- **RG: Omogoči sledenje konturi** – sledenje konturi za podnačin delovanja **Učenje**
 - **0: brez sledenja konturi**
 - **1: s sledenjem konturi**

Dodatne informacije: "Sledenje surovcu v podnačinu delovanja Učenje", Stran 193



7.3 Cikli posameznih rezov

Menijski element	Pomen
	S cikli posameznih rezov izvajate pozicioniranje v hitrem teku, izvajate posamezne linearne ali cirkularne reze, ustvarjate posnete robove ali zaokroževanja in vnašate funkcije M
Menijski element	Cikli posameznih rezov
	Hitrihod Pozicioniranje
 T-menjava primik	Točka menjave orodja
	Linearna obdelava vzdolž./Linearna obdelava plan. posamezni vzdolžni/planski rez
	Linearna obdelava v kotu posamezni prečni rez
	Cirkularna obdelava posamezni cirkularni rez (smer reza, glejte menijski element)
	Ustvarjanje Posneti rob
	Ustvarjanje Zaokrož.
 M	Priklic Funkcija M



Hitri hod Pozicioniranje



- ▶ Izberite **Posamezni rezi**

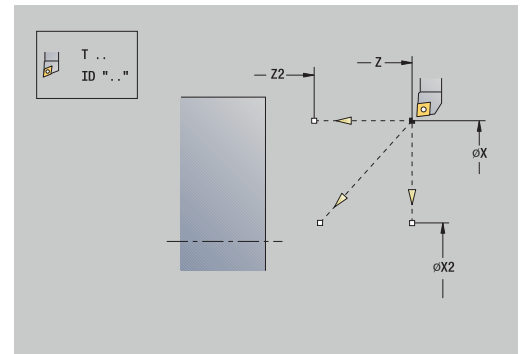


- ▶ Izberite **Hitri hod Pozicioniranje**

Orodje se v hitrem hodu premika od **Startna točka** do **Ciljna točka**.

Parameter cikla:

- **X, Z:** Startna točka
- **X2, Z2:** Ciljna točka
- **T:** Številka orodja – številka mesta revolverja
- **ID:** Ident. številka
- **MT: M po T:** funkcija **M**, ki b izvedena po priklicu orodja **T**
- **MFS: M na začetku:** funkcija **M**, ki bo izvedena na začetku obdelovalnega koraka
- **MFE: M na koncu:** funkcija **M**, ki bo izvedena na koncu obdelovalnega koraka
- **WP: Št. vretena** – prikaz s katerim vretenom obdelovanca bo cikel izveden (odvisno od stroja)
 - Glavni pogon
 - Protivreteno za obdelavo hrbtne strani
- **BW: Kot B-osi** (odvisno od stroja)
- **CW: Obračanje orodja** (odvisno od stroja)
- **HC: Čeljustna zavora** (odvisno od stroja)
- **DF: Dodatna funkcija** (odvisno od stroja)



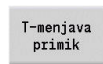
Premik točke menjave orodja



- ▶ Izberite **Posamezni rezi**



- ▶ Izberite **Hitri hod Pozicioniranje**



- ▶ Pritisnite gumb **T-menjava primik**

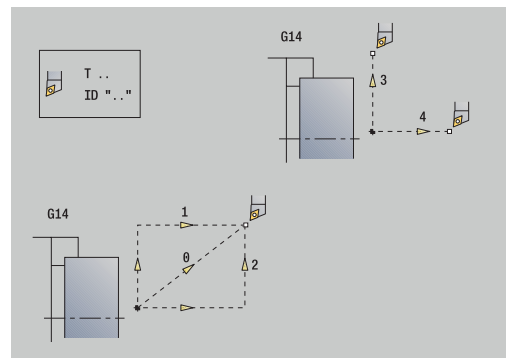
Orodje se v hitrem teku premakne s trenutnega položaja na **Točka menjave orodja**.

Dodatne informacije: "Točka menjave orodja G14", Stran 198

Po dosegu točke menjave orodja se izvede preklon na **T**.

Parameter cikla:

- **G14: Točka menjave orodja** – zaporedje (privzeto: 0)
 - **0: simultano** (diagonalna pot premika)
 - **1: najprej X, nato Z**
 - **2: najprej Z, nato X**
 - **3: samo X**
 - **4: samo Z**
 - **5: samo Y** (odvisno od stroja)
 - **6: hkrati z Y** (odvisno od stroja)
- **T: Številka orodja** – številka mesta revolverja
- **ID: Ident. številka**
- **MT: M po T:** funkcija **M**, ki b izvedena po priklicu orodja **T**
- **MFS: M na začetku:** funkcija **M**, ki bo izvedena na začetku obdelovalnega koraka
- **MFE: M na koncu:** funkcija **M**, ki bo izvedena na koncu obdelovalnega koraka
- **WP: Št. vretena** – prikaz s katerim vretenom obdelovanca bo cikel izveden (odvisno od stroja)
 - Glavni pogon
 - Protivreteno za obdelavo hrbtni strani
- **BW: Kot B-osi** (odvisno od stroja)
- **CW: Obračanje orodja** (odvisno od stroja)
- **HC: Čeljustna zavora** (odvisno od stroja)
- **DF: Dodatna funkcija** (odvisno od stroja)



Linearna obdelava vzdolž.



- ▶ Izberite **Posamezni rezi**



- ▶ Izberite **Linearna obdelava vzdolž.**



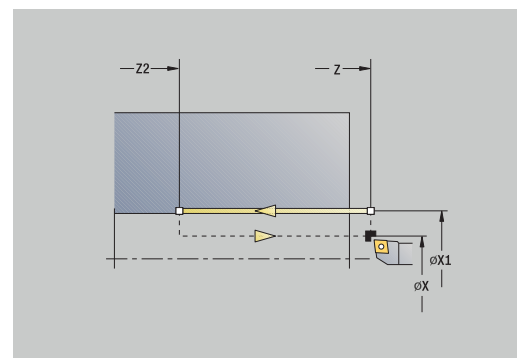
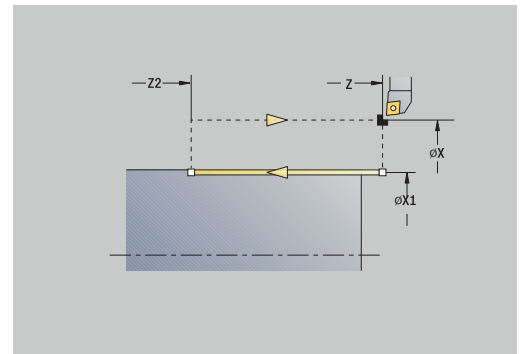
- ▶ Izbira obsega cikla:
 - **Izklopljeno:** orodje se ob koncu cikla zaustavi
 - **Vklopljeno:** orodje se vrne na začetno točko

Linearna obdelava vzdolž.: orodje se premakne od **Startna točka** v pomiku do **Konč.točka konture Z2** in se na koncu cikla ustavi.

Linearna obdelava vzdolž. (s tekom naz.): orodje se premakne, izvede vzdolžni rez in se na koncu cikla vrne nazaj na **Startna točka**.

Parameter cikla:

- **X, Z:** Startna točka
- **X1:** Začetna kočka Kontura (pri s tekom naz.)
- **Z2:** Konč.točka konture
- **T:** Številka orodja – številka mesta revolverja
- **G14:** Točka menjave orodja (pri s tekom naz.)
- **ID:** Ident. številka
- **S:** Rezalna hitrost ali konstantno št. vrtlj.
- **F:** Potisk obrata naprej
- **MT: M po T:** funkcija **M**, ki b izvedena po priklicu orodja **T**
- **MFS: M na začetku:** funkcija **M**, ki bo izvedena na začetku obdelovalnega koraka
- **MFE: M na koncu:** funkcija **M**, ki bo izvedena na koncu obdelovalnega koraka
- **WP: Št. vretena** – prikaz s katerim vretenom obdelovanca bo cikel izveden (odvisno od stroja)
 - Glavni pogon
 - Protivreteno za obdelavo hrbtni strani
- **BW: Kot B-osi** (odvisno od stroja)
- **CW: Obračanje orodja** (odvisno od stroja)
- **HC: Čeljustna zavora** (odvisno od stroja)
- **DF: Dodatna funkcija** (odvisno od stroja)



Način obdelave za dostop do tehnološke zbirke podatkov:
Fino rezk.

Izvedba cikla pri **s tekom naz.:**

- 1 se premakne s **Startna točka** na **Začetna kočka Kontura X1**
- 2 se v pomiku premakne na **Konč.točka konture Z2**
- 3 se dvigne in vzporedno z osjo premakne nazaj na **Startna točka**

Linearna obdelava plansko



- ▶ Izberite **Posamezni rezi**



- ▶ Izberite **Linearna obdelava plansko**



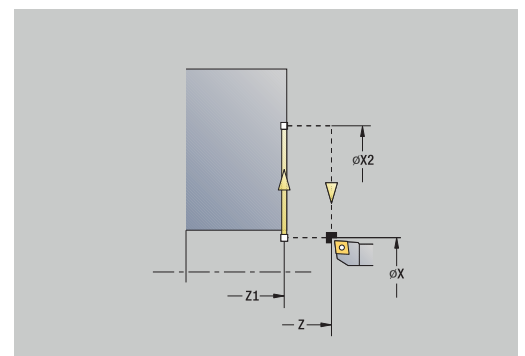
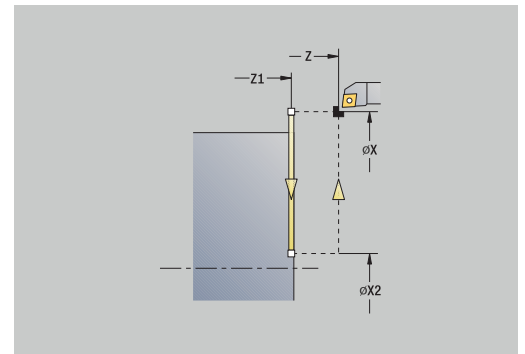
- ▶ Izbira obsega cikla:
 - **Izklopljeno:** orodje se ob koncu cikla zaustavi
 - **Vklopljeno:** orodje se vrne na začetno točko

Linearna obdelava plansko: orodje se premakne od **Startna točka** v pomiku do **Konč.točka konture X2** in se na koncu cikla ustavi.

Linearna obdelava plansko (s tekem naz.): orodje se premakne, izvede planski rez in se na koncu cikla vrne nazaj na **Startna točka**.

Parameter cikla:

- **X, Z:** Startna točka
- **Z1:** Začetna kočka Kontura (pri s tekem naz.)
- **X2:** Konč.točka konture
- **T:** Številka orodja – številka mesta revolverja
- **G14:** Točka menjave orodja (pri s tekem naz.)
- **ID:** Ident. številka
- **S:** Rezalna hitrost ali konstantno št. vrtlj.
- **F:** Potisk obrata naprej
- **MT: M po T:** funkcija **M**, ki b izvedena po priklicu orodja **T**
- **MFS: M na začetku:** funkcija **M**, ki bo izvedena na začetku obdelovalnega koraka
- **MFE: M na koncu:** funkcija **M**, ki bo izvedena na koncu obdelovalnega koraka
- **WP: Št. vretena** – prikaz s katerim vretenom obdelovanca bo cikel izveden (odvisno od stroja)
 - Glavni pogon
 - Protivreteno za obdelavo hrbtni strani
- **BW: Kot B-osi** (odvisno od stroja)
- **CW: Obračanje orodja** (odvisno od stroja)
- **HC: Čeljustna zavora** (odvisno od stroja)
- **DF: Dodatna funkcija** (odvisno od stroja)



Način obdelave za dostop do tehnološke zbirke podatkov:
Fino rezk.

Izvedba cikla pri **s tekem naz.:**

- 1 se premakne s **Startna točka** na **Začetna kočka Kontura Z1**
- 2 se v pomiku premakne na **Konč.točka konture X2**
- 3 se dvigne in vzporedno z osjo premakne nazaj na **Startna točka**

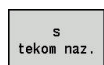
Linearna obdelava v kotu



- ▶ Izberite **Posamezni rezi**



- ▶ Izberite **Linearna obdelava v kotu**



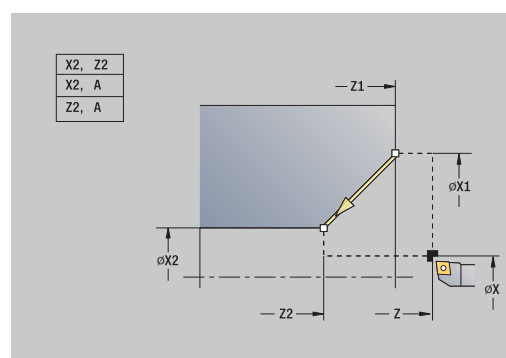
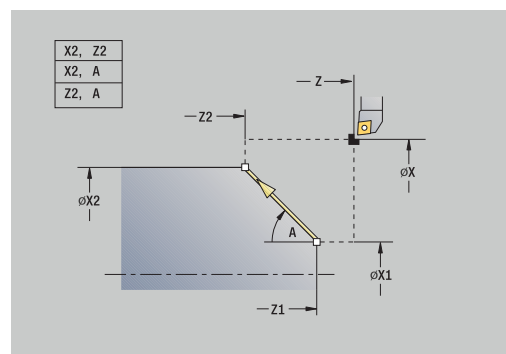
- ▶ Izbira obsega cikla:
 - **Izklopljeno:** orodje se ob koncu cikla zaustavi
 - **Vklopljeno:** orodje se vrne na začetno točko

Linearna obdelava v kotu: krmiljenje izračuna **Ciljni položaj** in se linearno pomakne od **Startna točka** v pomiku do **Ciljni položaj**. Orodje se ob koncu cikla zaustavi.

Linearna obdelava v kotu (s tekom naz.): krmiljenje izračuna **Ciljni položaj**. Potem se orodje premakne, izvede linearni rez in se na koncu cikla vrne nazaj na **Startna točka**. Upoštevan je popravek polmera rezalnega roba.

Parameter cikla:

- **X, Z:** Startna točka
- **X1, Z1:** Začetna kočka Kontura (pri s tekom naz.)
- **X2, Z2:** Konč.točka konture
- **A:** Začetni kot (območje: $-180^\circ < A < 180^\circ$)
- **G47:** Varnostni razmak (pri s tekom naz.)
- **T:** Številka orodja – številka mesta revolverja
- **G14:** Točka menjave orodja (pri s tekom naz.)
- **ID:** Ident.števila
- **S:** Rezalna hitrost ali konstantno št. vrtlj.
- **F:** Potisk obrata naprej
- **MT: M po T:** funkcija **M**, ki b izvedena po priklicu orodja **T**
- **MFS: M na začetku:** funkcija **M**, ki bo izvedena na začetku obdelovalnega koraka
- **MFE: M na koncu:** funkcija **M**, ki bo izvedena na koncu obdelovalnega koraka
- **WP: Št. vretena** – prikaz s katerim vretenom obdelovanca bo cikel izveden (odvisno od stroja)
 - Glavni pogon
 - Protivreteno za obdelavo hrbtni strani
- **BW: Kot B-osi** (odvisno od stroja)
- **CW: Obračanje orodja** (odvisno od stroja)
- **HC: Čeljustna zavora** (odvisno od stroja)
- **DF: Dodatna funkcija** (odvisno od stroja)



Način obdelave za dostop do tehnološke zbirke podatkov:
Fino rezk.



Kombinacije parametrov za ciljno točko: glejte sliko za pomoč

Izvedba cikla pri **s tekom naz.**:

- 1 izračuna **Ciljni položaj**
- 2 se linearno premakne od možnosti **Startna točka** na možnost **Začetna kočka Kontura X1, Z1**
- 3 se v pomiku premakne do **Ciljni položaj**
- 4 se dvigne in vzporedno z osjo premakne nazaj na **Startna točka**

Cirkularna obdelava



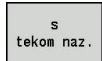
- ▶ Izberite **Posamezni rezi**



- ▶ Izberite **Cirkularna obdelava** (vrtenje v levo)



- ▶ Namesto tega izberite **Cirkularna obdelava** (vrtenje v desno)



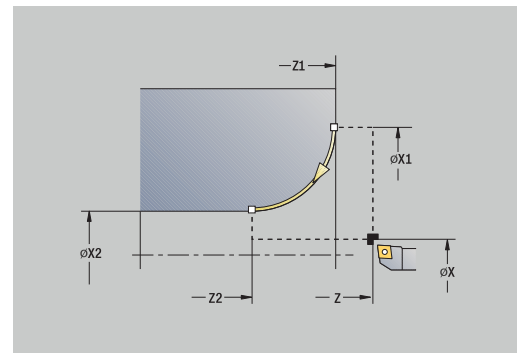
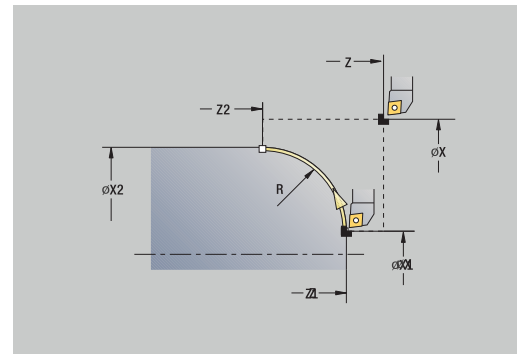
- ▶ Izbira obsega cikla:
 - **Izklopljeno**: orodje se ob koncu cikla zaustavi
 - **Vklopljeno**: orodje se vrne na začetno točko

Cirkularna obdelava: orodje se cirkularno premakne od **Startna točka X, Z** v pomiku do **Konč.točka konture X2, Z2** in se na koncu cikla zaustavi.

Cirkularna obdelava (s tekom naz.): orodje se premakne, izvede cirkularni rez in se na koncu cikla premakne nazaj na **Startna točka**. Upoštevan je popravek polmera rezalnega roba.

Parameter cikla:

- **X, Z**: Startna točka
- **X1, Z1**: Začetna kočka Kontura (pri s tekom naz.)
- **X2, Z2**: Konč.točka konture
- **R**: Radij
- **G47**: Varnostni razmak (pri s tekom naz.)
- **T**: Številka orodja – številka mesta revolverja
- **G14**: Točka menjave orodja (pri s tekom naz.)
- **ID**: Ident.številka
- **S**: Rezalna hitrost ali konstantno št. vrtlj.
- **F**: Potisk obrata naprej
- **MT**: **M po T**: funkcija **M**, ki b izvedena po priklicu orodja **T**
- **MFS**: **M na začetku**: funkcija **M**, ki bo izvedena na začetku obdelovalnega koraka
- **MFE**: **M na koncu**: funkcija **M**, ki bo izvedena na koncu obdelovalnega koraka
- **WP**: **Št. vretena** – prikaz s katerim vretenom obdelovanca bo cikel izveden (odvisno od stroja)
 - Glavni pogon
 - Protivreteno za obdelavo hrbtni strani
- **BW**: **Kot B-osi** (odvisno od stroja)
- **CW**: **Obračanje orodja** (odvisno od stroja)
- **HC**: **Čeljustna zavora** (odvisno od stroja)
- **DF**: **Dodatna funkcija** (odvisno od stroja)



Način obdelave za dostop do tehnološke zbirke podatkov:
Fino rezk.

Izvedba cikla pri **s tekom naz.**:

- 1 se vzporedno z osjo premakne z možnosti **Startna točka** na možnost **Začetna kočka Kontura X1, Z1**
- 2 se v pomiku cirkularno premakne na **Konč.točka konture X2, Z2**
- 3 se dvigne in vzporedno z osjo premakne nazaj na **Startna točka**

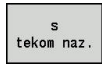
Posneti rob



- ▶ Izberite **Posamezni rezi**



- ▶ Izberite **Posneti rob**



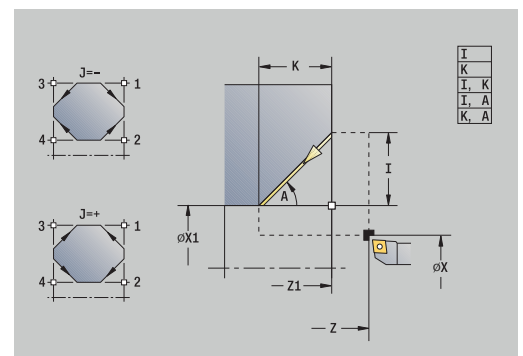
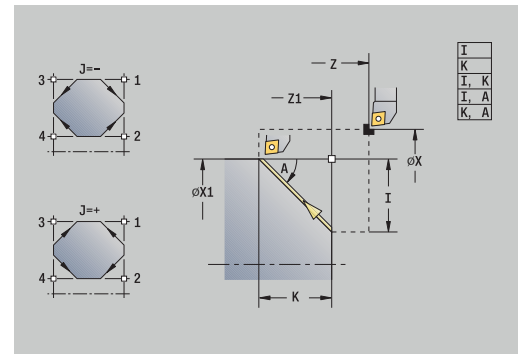
- ▶ Izbira obsega cikla:
 - **Izklopljeno**: orodje se ob koncu cikla zaustavi
 - **Vklopljeno**: orodje se vrne na začetno točko

Posneti rob: cikel ustvari posneti rob, ki je dimenzioniran relativno glede na rob konture. Orodje se ob koncu cikla zaustavi.

Posneti rob (s tekom naz.): orodje se premakne, ustvari posneti rob, ki je dimenzioniran relativno glede na rob konture, in se na koncu cikla premakne nazaj na **Startna točka**. Upoštevan je popravek polmera rezalnega roba.

Parameter cikla:

- **X, Z**: Startna točka
- **X1, Z1**: Kot.točka konture
- **A**: Začetni kot – kot posnetega roba (območje: $0^\circ < A < 90^\circ$)
- **I, K**: Šir.zaob.roba v X in Z
- **J**: Element.polož. (privzeto: 1)
Predznak določa smer drobljenja (glejte sliko pomoči).
- **G47**: Varnostni razmak (pri s tekom naz.)
- **T**: Številka orodja – številka mesta revolverja
- **G14**: Točka menjave orodja (pri s tekom naz.)
- **ID**: Ident.številka
- **S**: Rezalna hitrost ali konstantno št. vrtlj.
- **F**: Potisk obrata naprej
- **MT**: M po T: funkcija M, ki b izvedena po priklicu orodja T
- **MFS**: M na začetku: funkcija M, ki bo izvedena na začetku obdelovalnega koraka
- **MFE**: M na koncu: funkcija M, ki bo izvedena na koncu obdelovalnega koraka
- **WP**: Št. vretena – prikaz s katerim vretenom obdelovanca bo cikel izveden (odvisno od stroja)
 - Glavni pogon
 - Protivreteno za obdelavo hrbtne strani
- **BW**: Kot B-osi (odvisno od stroja)
- **CW**: Obračanje orodja (odvisno od stroja)
- **HC**: Čeljustna zavora (odvisno od stroja)
- **DF**: Dodatna funkcija (odvisno od stroja)



Način obdelave za dostop do tehnološke zbirke podatkov:
Fino rezk.

Kombinacije parametrov za posneti rob:

- I ali K (45° posneti rob)
- I, K
- I, A ali K, A

Izvedba cikla pri **s tekom naz.**:

- 1 izračuna **začetno točko** in **končno točko** posnetega roba
- 2 se vzporedno z osjo premakne od možnosti **Startna točka** na možnost **Začetna točka** posnetega roba
- 3 se v pomiku premakne na **končno točko** posnetega roba
- 4 se dvigne in vzporedno z osjo premakne nazaj na **Startna točka**

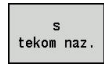
Zaokroževanje



- ▶ Izberite **Posamezni rezi**



- ▶ Izberite **Zaokroževanje**



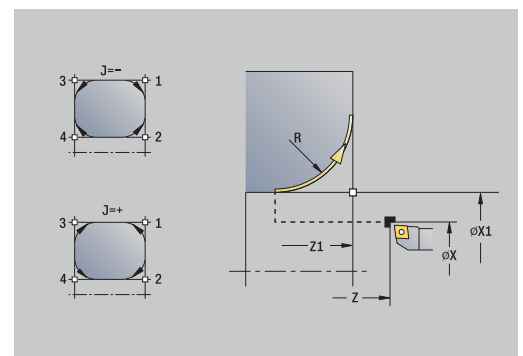
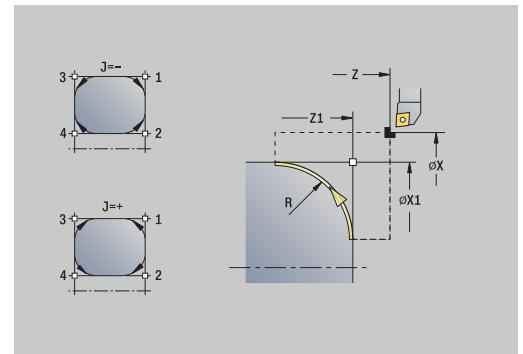
- ▶ Izbira obsega cikla:
 - **Izklopljeno**: orodje se ob koncu cikla zaustavi
 - **Vklopljeno**: orodje se vrne na začetno točko

Zaokroževanje: cikel ustvari zaokroževanje, ki je dimenzionirano relativno glede na rob konture. Orodje se ob koncu cikla zaustavi.

Zaokroževanje (s tekom naz.): orodje se premakne, ustvari zaokroževanje, ki je dimenzionirano relativno glede na rob konture, in se na koncu cikla premakne nazaj na **Startna točka**. Upoštevan je popravek polmera rezalnega roba.

Parameter cikla:

- **X, Z**: Startna točka
- **X1, Z1**: Kot.točka konture
- **R**: Zaokroževanje
- **J**: Element.polož. (privzeto: 1)
Predznak določa smer drobljenja (glejte sliko pomoči).
- **G47**: Varnostni razmak (pri **s tekom naz.**)
- **T**: Številka orodja – številka mesta revolverja
- **G14**: Točka menjave orodja (pri **s tekom naz.**)
- **ID**: Ident.številka
- **S**: Rezalna hitrost ali konstantno št. vrtlj.
- **F**: Potisk obrata naprej
- **MT**: **M po T**: funkcija **M**, ki b izvedena po priklicu orodja **T**
- **MFS**: **M na začetku**: funkcija **M**, ki bo izvedena na začetku obdelovalnega koraka
- **MFE**: **M na koncu**: funkcija **M**, ki bo izvedena na koncu obdelovalnega koraka
- **WP**: Št. vretena – prikaz s katerim vretenom obdelovanca bo cikel izveden (odvisno od stroja)
 - Glavni pogon
 - Protivreteno za obdelavo hrbtni strani
- **BW**: Kot B-osi (odvisno od stroja)
- **CW**: Obračanje orodja (odvisno od stroja)
- **HC**: Čeljustna zavora (odvisno od stroja)
- **DF**: Dodatna funkcija (odvisno od stroja)



Način obdelave za dostop do tehnološke zbirke podatkov:
Fino rezk.

Izvedba cikla pri **s tekom naz.**:

- 1 izračuna **začetno točko** in **končno točko** zaokroževanja
- 2 se vzporedno z osjo premakne od **Startna točka** na **začetno točko** zaokroževanja
- 3 se v pomiku cirkularno premakne na **končno točko** zaokroževanja
- 4 se dvigne in vzporedno z osjo premakne nazaj na **Startna točka**

Funkcije M

Strojni ukazi (funkcije **M**) bodo izvedeni šele po pritisku tipke **NC-ZAGON**. Z gumbom **M-seznam** lahko odprete pregled razpoložljivih funkcij **M**. Pomen funkcije **M** najdete v priročniku stroja.

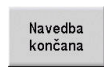
Funkcija **M**:



- ▶ Izberite **Posamezni rezi**



- ▶ Izberite **Funkcija M**



- ▶ Vnesite številko funkcije **M**
- ▶ Končajte vnos



- ▶ Pritisnite tipko **NC-ZAGON**

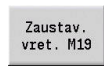
Držalo vretena **M19** (pozicioniranje vretena):



- ▶ Izberite **Posamezni rezi**



- ▶ Izberite **Funkcija M**



- ▶ Vkllopite **M19**



- ▶ Vnesite kot zaustavitve
- ▶ Končajte vnos



- ▶ Pritisnite tipko **NC-ZAGON**

7.4 Vpenjalni cikli

Menijski element Pomen

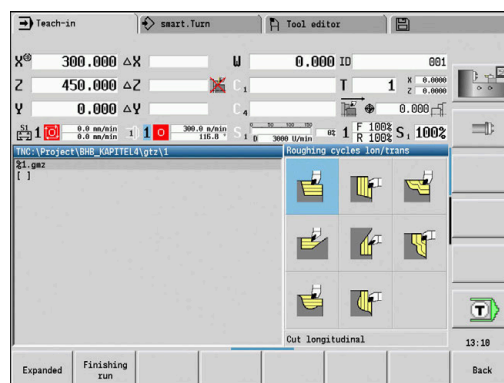


Vpenjalni cikli globo in fino rezkajo enostavne konture v **normalnem načinu** in kompleksnejše konture v **razširjenem načinu**

Dodatne informacije: "ICP konture", Stran 432



- **Razporeditev reza:** krmiljenje izračuna primik, ki je \leq **Dostav.glob. P. Prerez pri brušenju** bo preprečen
- **Nadmere:** upoštevane so v **razširjenem načinu**
- **Popravek polmera rezalnega roba:** bo izveden
- **Varnostna razdalja** po rezu:
 - normalen način: 1 mm
 - Razširjen način: bo ločeno nastavljen za notranjo in zunanjo obdelavo**Dodatne informacije:** "Seznam strojnih parametrov", Stran 626



Smer drobljenja in primika pri vpenjalnih ciklih: krmiljenje smer drobljenja in primika določi iz parametrov cikla.

Merodajni so:

- **Normalen način:** parameter **Startna točka X, Z** (v načinu delovanja **Stroj:** trenutni položaj orodja) in **Začetna kočka Kontura X1/ Konč.točka konture Z2**
- **Razširjen način:** parameter **Začetna kočka Kontura X1, Z1** in **Konč.točka konture X2, Z2**
- **Cikli ICP:** parameter **Startna točka X, Z** (v načinu delovanja **Stroj:** trenutni položaj orodja) in začetna točka konture ICP

Menijski element Vpenjalni cikli



Drobljenje vzdolž./Drobljenje plan.

Cikli grobega in finega rezkanja za enostavne konture



Potapljanje vzdolž./Potapljanje plan.

Cikli grobega in finega rezkanja za enostavne vgrezne konture



ICP konturno paral.vzdolž./ICP konturno paral.plan.

Cikel grobega in finega rezkanja za poljubne konture (linije reza vzporedno s končnim izdelkom)



ICP droblj. vzdolžno/ICP drobljenje plan.

Cikli grobega in finega rezkanja za poljubne konture

Položaj orodja

Upoštevajte položaj orodja **Startna točka X, Z** pred izvedbo cikla pri razširjenih vpenjalnih ciklih.

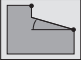
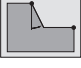
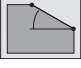
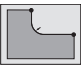
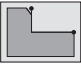
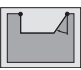
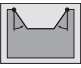
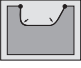
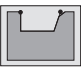
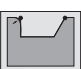
Pravila veljajo za vse smeri drobljenja in primika ter za grobo in fino rezkanje:

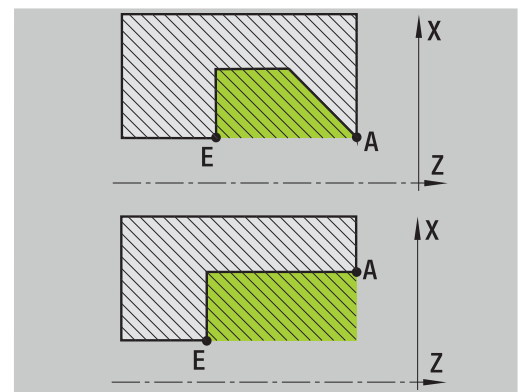
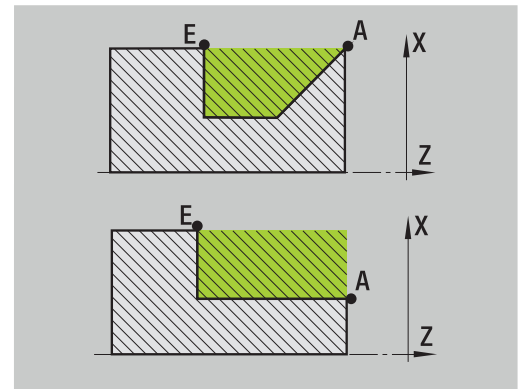
- Začetna točka se ne sme nahajati v zatemnjenem območju
- Območje drobljenja se začne od **Startna točka X, Z**, ko se orodje nahaja **pred** odsekom konture. V nasprotnem primeru je zdrobljen samo določen odsek konture
- Pri notranji obravnavi **Startna točka X, Z** nad središčem vrtenja je zdrobljen samo določen odsek konture

(A = Začetna kočka Kontura X1, Z1; E = Konč.točka konture X2, Z2)

Oblike konture

Konturni elementi pri vpenjalnih ciklih

	Normalen način Drobljenje pravokotnega območja
	Razširjen način Poševnica na začetku konture
	Razširjen način Poševnica na koncu konture
	Razširjen način Poševnice na začetku in koncu konture s kotom > 45°
	Razširjen način Poševnica (z vnosom začetne točke konture, končne točke konture in začetnega kota)
	Razširjen način Zaokroževanje
	Razširjen način Posneti rob (ali zaokroževanje) na koncu konture
	Normalen način Drobljenje pri padajoči konturi
	Normalen način Poševnica na koncu konture
	Razširjen način Zaokroževanje v spodnjem delu konture (v obeh kotih)
	Razširjen način Posneti rob (ali zaokroževanje) na začetku konture
	Razširjen način Posneti rob (ali zaokroževanje) na koncu konture



Drobljenje vzdolž.



- ▶ Izberite **Vpenjalni cikli vzdolžno/plansko**

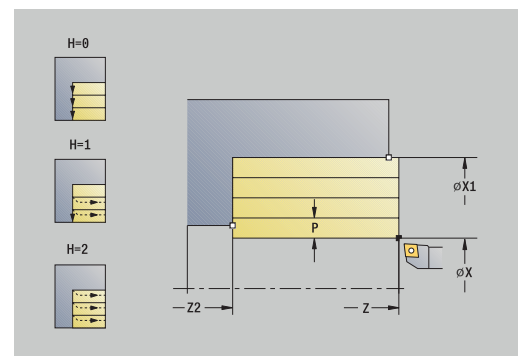
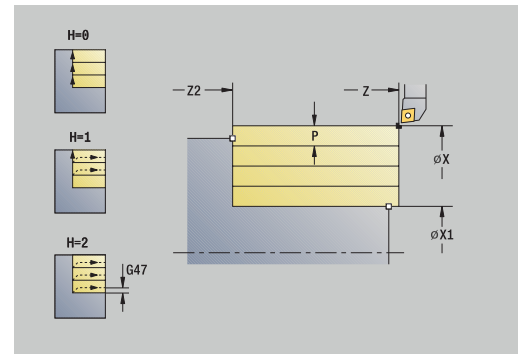


- ▶ Izberite **Drobljenje vzdolž.**

Cikel izvede grobo rezkanje na pravokotniku, ki je opisan s **Startna točka** in **Začetna kočka Kontura X1/Konč.točka konture Z2**.

Parameter cikla:

- **X, Z: Startna točka**
- **X1: Začetna kočka Kontura**
- **Z2: Konč.točka konture**
- **P: Dostav.glob.** – največja globina primika
- **H: Glajenje konture**
 - **0:** z vsakim rezom
 - **1:** z zadnjim rezom
 - **2:** brez glajenja
- **G47: Varnostni razmak**
Dodatne informacije: "Varnostna razdalja G47", Stran 198
- **T: Številka orodja** – številka mesta revolverja
- **G14: Točka menjave orodja**
Dodatne informacije: "Točka menjave orodja G14", Stran 198
- **ID: Ident.številka**
- **S: Rezalna hitrost** ali **konstantno št. vrtlj.**
- **F: Potisk obrata naprej**
- **MT: M po T:** funkcija **M**, ki b izvedena po priklicu orodja **T**
- **MFS: M na začetku:** funkcija **M**, ki bo izvedena na začetku obdelovalnega koraka
- **MFE: M na koncu:** funkcija **M**, ki bo izvedena na koncu obdelovalnega koraka
- **WP: Št. vretena** – prikaz s katerim vretenom obdelovanca bo cikel izveden (odvisno od stroja)
 - Glavni pogon
 - Protivreteno za obdelavo hrbtni strani
- **BW: Kot B-osi** (odvisno od stroja)
- **CW: Obračanje orodja** (odvisno od stroja)
- **HC: Čeljustna zavora** (odvisno od stroja)
- **DF: Dodatna funkcija** (odvisno od stroja)



Način obdelave za dostop do tehnološke zbirke podatkov:
Gr. rezk.

Izvedba cikla:

- 1 izračuna razporeditev reza (primik)
- 2 od **Startna točka** izvede primik za prvi rez
- 3 se v pomiku premakne do **Konč.točka konture Z2**
- 4 odvisno od **Glajenje konture H** se izvede kontura
- 5 se premakne nazaj in ponovno izvede primik
- 6 ponavlja 3...5, dokler ni dosežena **Začetna kočka Kontura X1**
- 7 se diagonalno premakne nazaj na **Startna točka**
- 8 v skladu z nastavitvijo **G14** premakne **Točka menjave orodja**

Drobljenje plan.



- ▶ Izberite **Vpenjalni cikli vzdolžno/plansko**

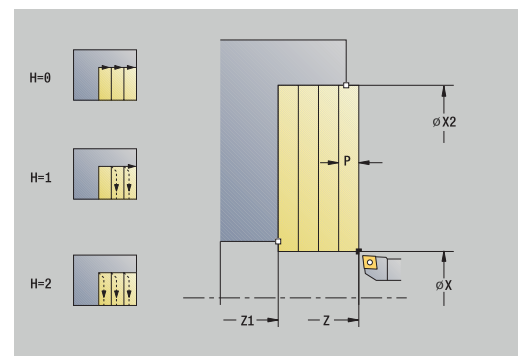
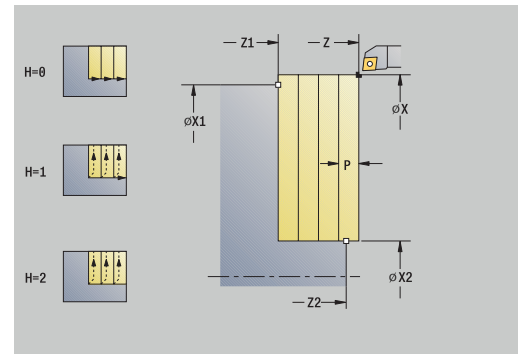


- ▶ Izberite **Drobljenje plan.**

Cikel izvede grobo rezkanje na pravokotniku, ki je opisan s **Startna točka** in **Začetna kočka Kontura Z1/Konč.točka konture X2**.

Parameter cikla:

- **X, Z: Startna točka**
- **Z1: Začetna kočka Kontura**
- **X2: Konč.točka konture**
- **P: Dostav.glob.** – največja globina primika
- **H: Glajenje konture**
 - **0:** z vsakim rezom
 - **1:** z zadnjim rezom
 - **2:** brez glajenja
- **G47: Varnostni razmak**
Dodatne informacije: "Varnostna razdalja G47", Stran 198
- **T: Številka orodja** – številka mesta revolverja
- **G14: Točka menjave orodja**
Dodatne informacije: "Točka menjave orodja G14", Stran 198
- **ID: Ident.števila**
- **S: Rezalna hitrost** ali **konstantno št. vrtlj.**
- **F: Potisk obrata naprej**
- **MT: M po T:** funkcija **M**, ki b izvedena po priklicu orodja **T**
- **MFS: M na začetku:** funkcija **M**, ki bo izvedena na začetku obdelovalnega koraka
- **MFE: M na koncu:** funkcija **M**, ki bo izvedena na koncu obdelovalnega koraka
- **WP: Št. vretena** – prikaz s katerim vretenom obdelovanca bo cikel izveden (odvisno od stroja)
 - Glavni pogon
 - Protivreteno za obdelavo hrbtni strani
- **BW: Kot B-osi** (odvisno od stroja)
- **CW: Obračanje orodja** (odvisno od stroja)
- **HC: Čeljustna zavora** (odvisno od stroja)
- **DF: Dodatna funkcija** (odvisno od stroja)



Način obdelave za dostop do tehnološke zbirke podatkov:
Gr. rezk.

Izvedba cikla:

- 1 izračuna razporeditev reza (primik)
- 2 od **Startna točka** izvede primik za prvi rez
- 3 se v pomiku premakne do **Konč.točka konture X2**
- 4 odvisno od **Glajenje konture H** se izvede kontura
- 5 se premakne nazaj in ponovno izvede primik
- 6 ponavlja 3...5, dokler ni dosežena **Začetna kočka Kontura Z1**
- 7 se diagonalno premakne nazaj na **Startna točka**
- 8 v skladu z nastavitvijo **G14** premakne **Točka menjave orodja**

- **WP: Št. vretena** – prikaz s katerim vretenom obdelovanca bo cikel izveden (odvisno od stroja)
 - Glavni pogon
 - Protivreteno za obdelavo hrbtne strani
- **BW: Kot B-osi** (odvisno od stroja)
- **CW: Obračanje orodja** (odvisno od stroja)
- **HC: Čeljustna zavora** (odvisno od stroja)
- **DF: Dodatna funkcija** (odvisno od stroja)



Način obdelave za dostop do tehnološke zbirke podatkov:
Gr. rezk.

Izvedba cikla:

- 1 izračuna razporeditev reza (primik)
- 2 od **Startna točka** izvede primik za prvi rez
- 3 se v pomiku premakne do **Konč.točka konture Z2** ali do izbirnega konturnega elementa
- 4 odvisno od **Glajenje konture H** se izvede kontura
- 5 se premakne nazaj in ponovno izvede primik
- 6 ponavlja 3...5, dokler ni dosežena **Začetna kočka Kontura X1**
- 7 se vzporedno z osjo premakne nazaj na **Startna točka**
- 8 v skladu z nastavitvijo **G14** premakne **Točka menjave orodja**

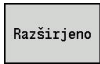
Drobljenje plan. – razširjeno



- ▶ Izberite **Vpenjalni cikli vzdolžno/plansko**



- ▶ Izberite **Drobljenje plan.**

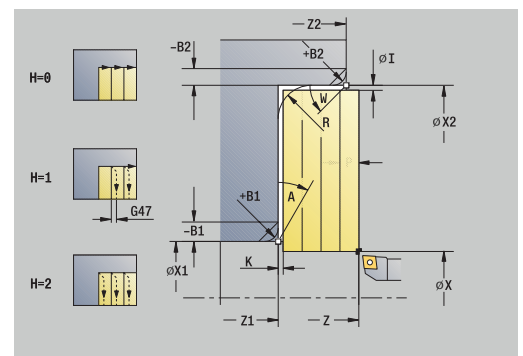
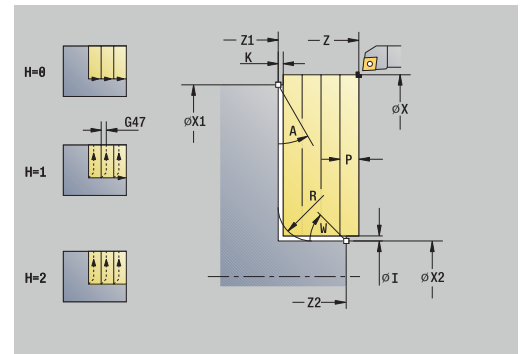


- ▶ Pritisnite gumb **Razširjeno**

Cikel izvede grobo rezkanje na območju, ki je opisano s **Startna točka** in **Začetna kočka Kontura Z1/Konč.točka konture X2**, ob upoštevanju nadmer.

Parameter cikla:

- **X, Z: Startna točka**
- **X1, Z1: Začetna kočka Kontura**
- **X2, Z2: Konč.točka konture**
- **P: Dostav.glob.** – največja globina primika
- **H: Glajenje konture**
 - **0:** z vsakim rezom
 - **1:** z zadnjim rezom
 - **2:** brez glajenja
- **I, K: Predizmera X in Z**
- **A: Začetni kot** (območje: $0^\circ \leq A < 90^\circ$; privzeto: 0°)
- **W: Končni kot** (območje: $0^\circ \leq W < 90^\circ$; privzeto: 0°)
- **R: Zaokroževanje**
- **T: Številka orodja** – številka mesta revolverja
- **G14: Točka menjave orodja**
Dodatne informacije: "Točka menjave orodja G14", Stran 198
- **ID: Ident.števila**
- **S: Rezalna hitrost** ali **konstantno št. vrtlj.**
- **F: Potisk obrata naprej**
- **B1, B2: -B posn.rob/+B zaokrož.** (**B1** na začetku konture in **B2** na koncu konture)
 - **B > 0:** polmer zaokroževanja
 - **B < 0:** širina posnetega roba
- **BP: Čas premora** – interval za prekinitev pomikov
S prekinjenim (intermitentnim) pomikom se interval prekine.
- **BF: Trajan.pot.napr.** – časovni interval do izvedbe naslednjega premora
S prekinjenim (intermitentnim) pomikom se interval prekine.
- **G47: Varnostni razmak**
Dodatne informacije: "Varnostna razdalja G47", Stran 198
- **MT: M po T:** funkcija **M**, ki b izvedena po priklicu orodja **T**
- **MFS: M na začetku:** funkcija **M**, ki bo izvedena na začetku obdelovalnega koraka
- **MFE: M na koncu:** funkcija **M**, ki bo izvedena na koncu obdelovalnega koraka



- **WP: Št. vretena** – prikaz s katerim vretenom obdelovanca bo cikel izveden (odvisno od stroja)
 - Glavni pogon
 - Protivreteno za obdelavo hrbtne strani
- **BW: Kot B-osi** (odvisno od stroja)
- **CW: Obračanje orodja** (odvisno od stroja)
- **HC: Čeljustna zavora** (odvisno od stroja)
- **DF: Dodatna funkcija** (odvisno od stroja)



Način obdelave za dostop do tehnološke zbirke podatkov:
Gr. rezk.

Izvedba cikla:

- 1 izračuna razporeditev reza (primik)
- 2 od **Startna točka** izvede primik za prvi rez
- 3 se v pomiku premakne do **Konč.točka konture X2** ali do izbirnega konturnega elementa
- 4 odvisno od **Glajenje konture H** se izvede kontura
- 5 se premakne nazaj in ponovno izvede primik
- 6 ponavlja 3...5, dokler ni dosežena **Začetna kočka Kontura Z1**
- 7 se vzporedno z osjo premakne nazaj na **Startna točka**
- 8 v skladu z nastavitvijo **G14** premakne **Točka menjave orodja**

Razpenjanje Ravnanje vzdolž.



- ▶ Izberite **Vpenjalni cikli vzdolžno/plansko**



- ▶ Izberite **Drobljenje vzdolž.**



- ▶ Pritisnite gumb **Tok ravnanja**

Cikel izvede fino rezkanje na odseku konture do **Začetna kočka**
Kontura X1 do **Konč.točka konture Z2**.



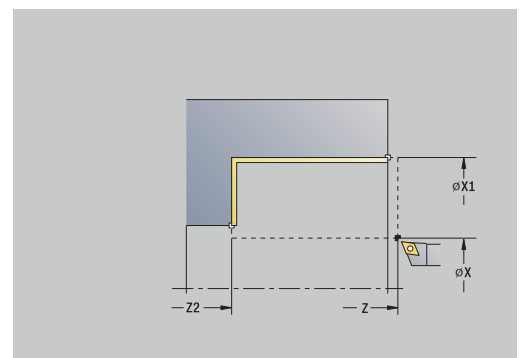
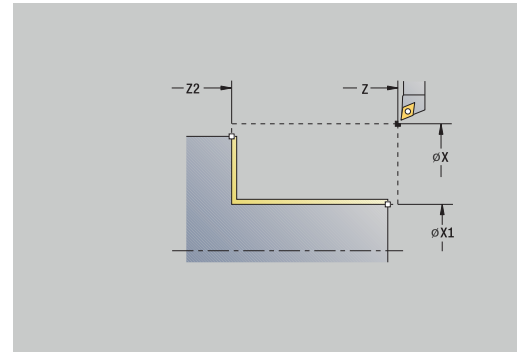
Orodje se na koncu cikla premakne nazaj na **Startna točka**.

Parameter cikla:

- **X, Z: Startna točka**
- **X1: Začetna kočka Kontura**
- **Z2: Konč.točka konture**
- **G47: Varnostni razmak**
Dodatne informacije: "Varnostna razdalja G47", Stran 198
- **T: Številka orodja** – številka mesta revolverja
- **G14: Točka menjave orodja**
Dodatne informacije: "Točka menjave orodja G14", Stran 198
- **ID: Ident.števila**
- **S: Rezalna hitrost** ali **konstantno št. vrtlj.**
- **F: Potisk obrata naprej**
- **MT: M po T:** funkcija **M**, ki bo izvedena po priklicu orodja **T**
- **MFS: M na začetku:** funkcija **M**, ki bo izvedena na začetku obdelovalnega koraka
- **MFE: M na koncu:** funkcija **M**, ki bo izvedena na koncu obdelovalnega koraka
- **WP: Št. vretena** – prikaz s katerim vretenom obdelovanca bo cikel izveden (odvisno od stroja)
 - Glavni pogon
 - Protivreteno za obdelavo hrbtne strani
- **BW: Kot B-osi** (odvisno od stroja)
- **CW: Obračanje orodja** (odvisno od stroja)
- **HC: Čeljustna zavora** (odvisno od stroja)
- **DF: Dodatna funkcija** (odvisno od stroja)



Način obdelave za dostop do tehnološke zbirke podatkov:
Fino rezk.



Izvedba cikla:

- 1 se v planski smeri premakne s **Startna točka** na **Začetna kočka Kontura X1**
- 2 najprej izvede fino rezkanje v vzdolžni smeri, potem pa v planski smeri
- 3 se v vzdolžni smeri premakne nazaj na **Startna točka**
- 4 v skladu z nastavitvijo **G14** premakne **Točka menjave orodja**

Drobljenje Ravnanje plan.



- ▶ Izberite **Vpenjalni cikli vzdolžno/plansko**



- ▶ Izberite **Drobljenje plan.**



- ▶ Pritisnite gumb **Tok ravnanja**

Cikel izvede fino rezkanje na odseku konture do **Začetna kočka Kontura Z1** do **Konč.točka konture X2**.



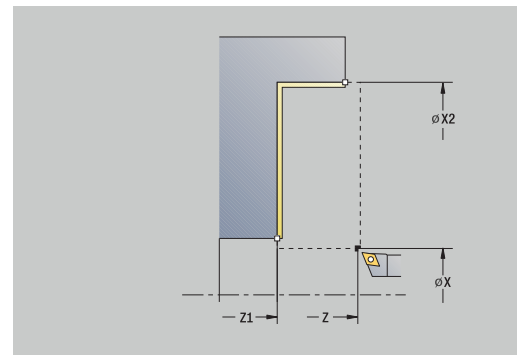
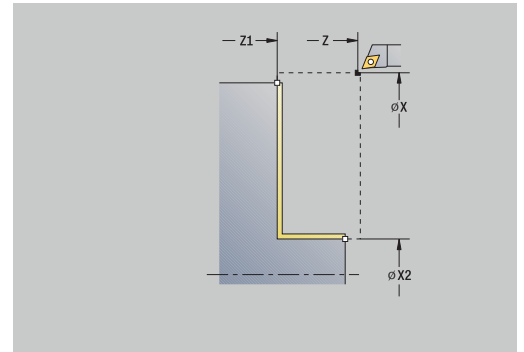
Orodje se na koncu cikla premakne nazaj na **Startna točka**.

Parameter cikla:

- **X, Z: Startna točka**
- **Z1: Začetna kočka Kontura**
- **X2: Konč.točka konture**
- **G47: Varnostni razmak**
Dodatne informacije: "Varnostna razdalja G47", Stran 198
- **T: Številka orodja** – številka mesta revolverja
- **G14: Točka menjave orodja**
Dodatne informacije: "Točka menjave orodja G14", Stran 198
- **ID: Ident.številka**
- **S: Rezalna hitrost** ali **konstantno št. vrtlj.**
- **F: Potisk obrata naprej**
- **MT: M po T:** funkcija **M**, ki b izvedena po priklicu orodja **T**
- **MFS: M na začetku:** funkcija **M**, ki bo izvedena na začetku obdelovalnega koraka
- **MFE: M na koncu:** funkcija **M**, ki bo izvedena na koncu obdelovalnega koraka
- **WP: Št. vretena** – prikaz s katerim vretenom obdelovanca bo cikel izveden (odvisno od stroja)
 - Glavni pogon
 - Protivreteno za obdelavo hrbtne strani
- **BW: Kot B-osi** (odvisno od stroja)
- **CW: Obračanje orodja** (odvisno od stroja)
- **HC: Čeljustna zavora** (odvisno od stroja)
- **DF: Dodatna funkcija** (odvisno od stroja)



Način obdelave za dostop do tehnološke zbirke podatkov:
Fino rezk.



Izvedba cikla:

- 1 se v vzdolžni smeri premakne s **Startna točka** na **Začetna kočka Kontura Z1**
- 2 najprej izvede fino rezkanje v planski smeri, potem pa v vzdolžni smeri
- 3 se v planski smeri premakne nazaj na **Startna točka**
- 4 v skladu z nastavitvijo **G14** premakne **Točka menjave orodja**

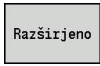
Razpenjanje Ravnanje vzdolž. – razširjeno



- ▶ Izberite **Vpenjalni cikli vzdolžno/plansko**



- ▶ Izberite **Drobljenje vzdolž.**



- ▶ Pritisnite gumb **Razširjeno**



- ▶ Pritisnite gumb **Tok ravnanja**

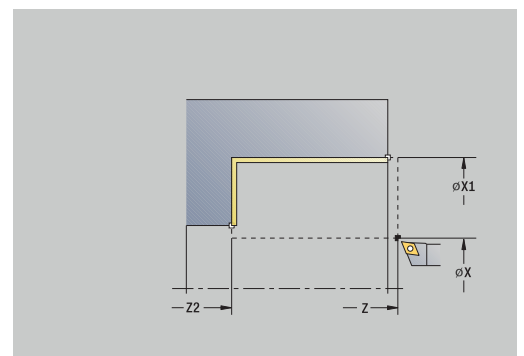
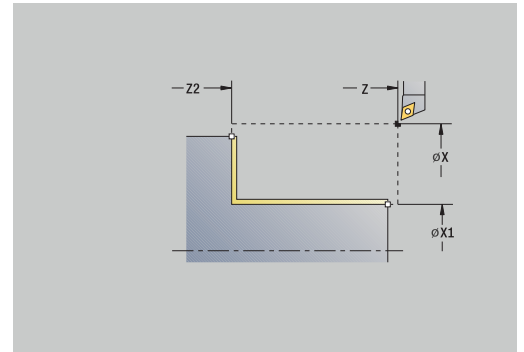
Cikel izvede fino rezkanje na odseku konture do **Začetna kočka**
Kontura do **Konč.točka konture**.



Orodje se ob koncu cikla zaustavi.

Parameter cikla:

- **X, Z: Startna točka**
- **X1, Z1: Začetna kočka Kontura**
- **X2, Z2: Konč.točka konture**
- **DXX: Št. aditivnega popravka** (območje: 1-16)
Dodatne informacije: "Aditivni popravek Dxx", Stran 198
- **G58: Predizm., vzpor. s kont.**
- **A: Začetni kot** (območje: $0^\circ \leq A < 90^\circ$; privzeto: 0°)
- **W: Končni kot** (območje: $0^\circ \leq W < 90^\circ$; privzeto: 0°)
- **R: Zaokroževanje**
- **T: Številka orodja** – številka mesta revolverja
- **G14: Točka menjave orodja**
Dodatne informacije: "Točka menjave orodja G14", Stran 198
- **ID: Ident. številka**
- **S: Rezalna hitrost** ali **konstantno št. vrtlj.**
- **F: Potisk obrata naprej**
- **B1, B2: -B posn.rob/+B zaokrož.** (**B1** na začetku konture in **B2** na koncu konture)
 - **B > 0:** polmer zaokroževanja
 - **B < 0:** širina posnetega roba
- **G47: Varnostni razmak**
Dodatne informacije: "Varnostna razdalja G47", Stran 198
- **MT: M po T:** funkcija **M**, ki b izvedena po priklicu orodja **T**
- **MFS: M na začetku:** funkcija **M**, ki bo izvedena na začetku obdelovalnega koraka
- **MFE: M na koncu:** funkcija **M**, ki bo izvedena na koncu obdelovalnega koraka
- **WP: Št. vretena** – prikaz s katerim vretenom obdelovanca bo cikel izveden (odvisno od stroja)
 - Glavni pogon
 - Protivreteno za obdelavo hrbtne strani
- **BW: Kot B-osi** (odvisno od stroja)
- **CW: Obračanje orodja** (odvisno od stroja)



- **HC: Čeljustna zavora** (odvisno od stroja)
- **DF: Dodatna funkcija** (odvisno od stroja)



Način obdelave za dostop do tehnološke zbirke podatkov:
Fino rezk.

Izvedba cikla:

- 1 se v planski smeri premakne s **Startna točka** do **Začetna kočka Kontura X1, Z1**
- 2 izvede fino rezkanje na odseku konture do **Začetna kočka Kontura X1, Z1** do **Konč.točka konture X2, Z2**, ob upoštevanju izbirnih konturnih elementih
- 3 v skladu z nastavitvijo **G14** premakne **Točka menjave orodja**

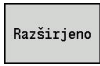
Drobljenje Ravnanje plan. – razširjeno



- ▶ Izberite **Vpenjalni cikli vzdolžno/plansko**



- ▶ Izberite **Drobljenje plan.**



- ▶ Pritisnite gumb **Razširjeno**



- ▶ Pritisnite gumb **Tok ravnanja**

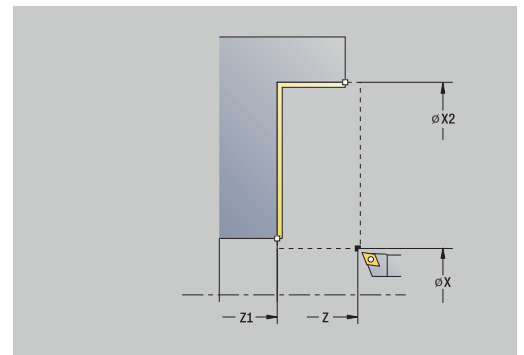
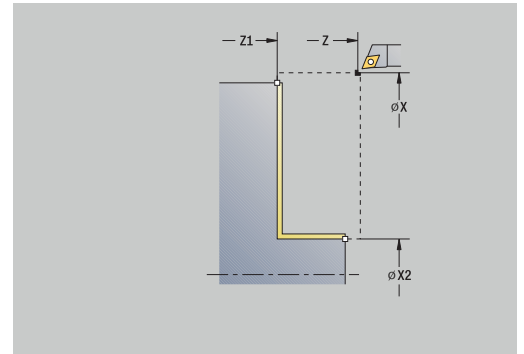
Cikel izvede fino rezkanje na odseku konture do **Začetna kočka Kontura** do **Konč.točka konture**.



Orodje se ob koncu cikla zaustavi.

Parameter cikla:

- **X, Z: Startna točka**
- **X1, Z1: Začetna kočka Kontura**
- **X2, Z2: Konč.točka konture**
- **DXX: Št. aditivnega popravka** (območje: 1-16)
Dodatne informacije: "Aditivni popravek Dxx", Stran 198
- **G58: Predizm., vzpor. s kont.**
- **A: Začetni kot** (območje: $0^\circ \leq A < 90^\circ$; privzeto: 0°)
- **W: Končni kot** (območje: $0^\circ \leq W < 90^\circ$; privzeto: 0°)
- **R: Zaokroževanje**
- **T: Številka orodja** – številka mesta revolverja
- **G14: Točka menjave orodja**
Dodatne informacije: "Točka menjave orodja G14", Stran 198
- **ID: Ident. številka**
- **S: Rezalna hitrost** ali **konstantno št. vrtlj.**
- **F: Potisk obrata naprej**
- **B1, B2: -B posn.rob/+B zaokrož.** (**B1** na začetku konture in **B2** na koncu konture)
 - **B > 0:** polmer zaokroževanja
 - **B < 0:** širina posnetega roba
- **G47: Varnostni razmak**
Dodatne informacije: "Varnostna razdalja G47", Stran 198
- **MT: M po T:** funkcija **M**, ki b izvedena po priklicu orodja **T**
- **MFS: M na začetku:** funkcija **M**, ki bo izvedena na začetku obdelovalnega koraka
- **MFE: M na koncu:** funkcija **M**, ki bo izvedena na koncu obdelovalnega koraka
- **WP: Št. vretena** – prikaz s katerim vretenom obdelovanca bo cikel izveden (odvisno od stroja)
 - Glavni pogon
 - Protivreteno za obdelavo hrbtni strani
- **BW: Kot B-osi** (odvisno od stroja)
- **CW: Obračanje orodja** (odvisno od stroja)



- **HC: Čeljustna zavora** (odvisno od stroja)
- **DF: Dodatna funkcija** (odvisno od stroja)



Način obdelave za dostop do tehnološke zbirke podatkov:
Fino rezk.

Izvedba cikla:

- 1 se v vzdolžni smeri premakne s **Startna točka** do **Začetna kočka Kontura X1, Z1**
- 2 izvede fino rezkanje na odseku konture do **Začetna kočka Kontura X1, Z1** do **Konč.točka konture X2, Z2**, ob upoštevanju izbirnih konturnih elementih
- 3 v skladu z nastavitvijo **G14** premakne **Točka menjave orodja**

Vzdolžno drobljenje, potapljanje



- ▶ Izberite **Vpenjalni cikli vzdolžno/plansko**



- ▶ Izberite **Potapljanje vzdolž.**

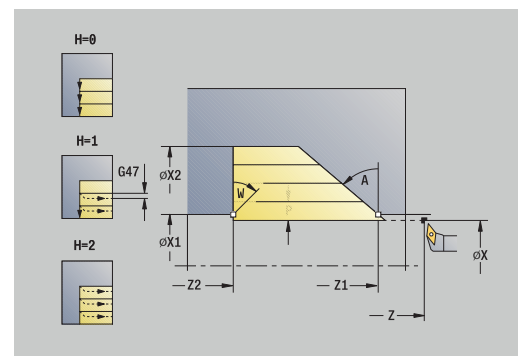
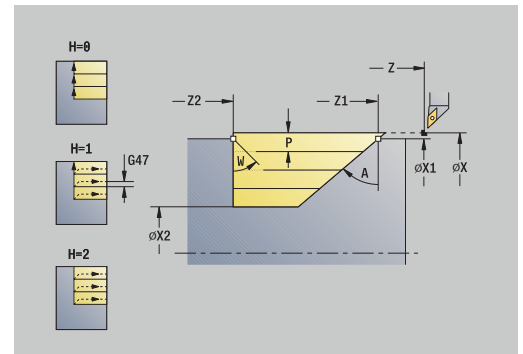
Cikel izvede grobo rezkanje na območju, ki je opisano z **Začetna kočka Kontura**, **Konč.točka konture** in **Kot potapljanja**.



- Orodje se potopi z največjim možnim kotom, odvečni material ostane pri miru
- Bolj strmo se orodje potaplja, večje je zmanjšanje pomikov (najv. 50 %)

Parameter cikla:

- **X, Z: Startna točka**
- **X1, Z1: Začetna kočka Kontura**
- **X2, Z2: Konč.točka konture**
- **P: Dostav.glob.** – največja globina primika
- **H: Glajenje konture**
 - **0:** z vsakim rezom
 - **1:** z zadnjim rezom
 - **2:** brez glajenja
- **A: Kot potapljanja** (območje: $0^\circ \leq A < 90^\circ$; privzeto: 0°)
- **W: Končni kot** (območje: $0^\circ \leq W < 90^\circ$; privzeto: 0°)
- **G47: Varnostni razmak**
Dodatne informacije: "Varnostna razdalja G47", Stran 198
- **T: Številka orodja** – številka mesta revolverja
- **G14: Točka menjave orodja**
Dodatne informacije: "Točka menjave orodja G14", Stran 198
- **ID: Ident.števila**
- **S: Rezalna hitrost** ali **konstantno št. vrtlj.**
- **F: Potisk obrata naprej**
- **MT: M po T:** funkcija **M**, ki b izvedena po priklicu orodja **T**
- **MFS: M na začetku:** funkcija **M**, ki bo izvedena na začetku obdelovalnega koraka
- **MFE: M na koncu:** funkcija **M**, ki bo izvedena na koncu obdelovalnega koraka
- **WP: Št. vretena** – prikaz s katerim vretenom obdelovanca bo cikel izveden (odvisno od stroja)
 - Glavni pogon
 - Protivreteno za obdelavo hrbtni strani
- **BW: Kot B-osi** (odvisno od stroja)
- **CW: Obračanje orodja** (odvisno od stroja)
- **HC: Čeljustna zavora** (odvisno od stroja)
- **DF: Dodatna funkcija** (odvisno od stroja)



Način obdelave za dostop do tehnološke zbirke podatkov:
Gr. rezk.

Izvedba cikla:

- 1 izračuna razporeditev reza (primik)
- 2 od **Startna točka** vzporedno z osjo izvede primik za prvi rez
- 3 se z zmanjšanim pomikom potopi v **Kot potapljanja A**
- 4 se v pomiku premakne do **Konč.točka konture Z2** ali do poševnice, določene s **Končni kot W**
- 5 odvisno od **Glajenje konture H** se izvede kontura
- 6 se premakne nazaj in ponovno izvede primik za naslednji rez
- 7 ponavlja 3...6, dokler ni dosežena **Konč.točka konture X2**
- 8 se vzporedno z osjo premakne nazaj na **Startna točka**
- 9 v skladu z nastavitvijo **G14** premakne **Točka menjave orodja**

Plansko drobljenje, potapljanje



- ▶ Izberite **Vpenjalni cikli vzdolžno/plansko**



- ▶ Izberite **Potapljanje plan.**

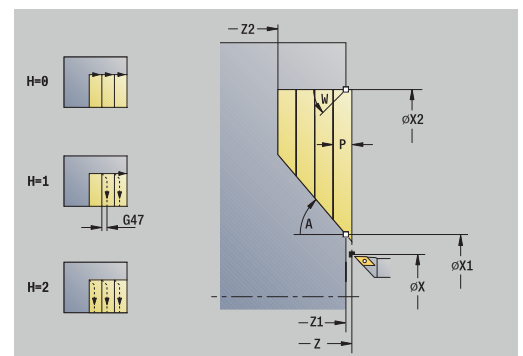
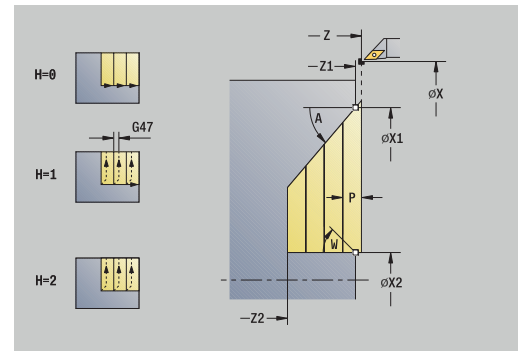
Cikel izvede grobo rezkanje na območju, ki je opisano z **Začetna kočka Kontura**, **Konč.točka konture** in **Kot potapljanja**.



- Orodje se potopi z največjim možnim kotom, odvečni material ostane pri miru
- Bolj strmo se orodje potaplja, večje je zmanjšanje pomikov (najv. 50 %)

Parameter cikla:

- **X, Z: Startna točka**
- **X1, Z1: Začetna kočka Kontura**
- **X2, Z2: Konč.točka konture**
- **P: Dostav.glob.** – največja globina primika
- **H: Glajenje konture**
 - **0:** z vsakim rezom
 - **1:** z zadnjim rezom
 - **2:** brez glajenja
- **A: Kot potapljanja** (območje: $0^\circ \leq A < 90^\circ$; privzeto: 0°)
- **W: Končni kot** (območje: $0^\circ \leq W < 90^\circ$; privzeto: 0°)
- **G47: Varnostni razmak**
Dodatne informacije: "Varnostna razdalja G47", Stran 198
- **T: Številka orodja** – številka mesta revolverja
- **G14: Točka menjave orodja**
Dodatne informacije: "Točka menjave orodja G14", Stran 198
- **ID: Ident.številka**
- **S: Rezalna hitrost** ali **konstantno št. vrtlj.**
- **F: Potisk obrata naprej**
- **MT: M po T:** funkcija **M**, ki b izvedena po priklicu orodja **T**
- **MFS: M na začetku:** funkcija **M**, ki bo izvedena na začetku obdelovalnega koraka
- **MFE: M na koncu:** funkcija **M**, ki bo izvedena na koncu obdelovalnega koraka
- **WP: Št. vretena** – prikaz s katerim vretenom obdelovanca bo cikel izveden (odvisno od stroja)
 - Glavni pogon
 - Protivreteno za obdelavo hrbtni strani
- **BW: Kot B-osi** (odvisno od stroja)
- **CW: Obračanje orodja** (odvisno od stroja)
- **HC: Čeljustna zavora** (odvisno od stroja)
- **DF: Dodatna funkcija** (odvisno od stroja)



Način obdelave za dostop do tehnološke zbirke podatkov:
Gr. rezk.

Izvedba cikla:

- 1 izračuna razporeditev reza (primik)
- 2 od **Startna točka** vzporedno z osjo izvede primik za prvi rez
- 3 se z zmanjšanim pomikom potopi v **Kot potapljanja A**
- 4 se v pomiku premakne do **Konč.točka konture X2** ali do poševnice, določene s **Končni kot W**
- 5 odvisno od **Glajenje konture H** se izvede kontura
- 6 se premakne nazaj in ponovno izvede primik za naslednji rez
- 7 ponavlja 3...6, dokler ni dosežena **Konč.točka konture Z2**
- 8 se vzporedno z osjo premakne nazaj na **Startna točka**
- 9 v skladu z nastavitvijo **G14** premakne **Točka menjave orodja**

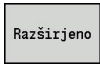
Vzdolžno drobljenje, potapljanje – razširjeno



- ▶ Izberite **Vpenjalni cikli vzdolžno/plansko**



- ▶ Izberite **Potapljanje vzdolž.**



- ▶ Pritisnite gumb **Razširjeno**

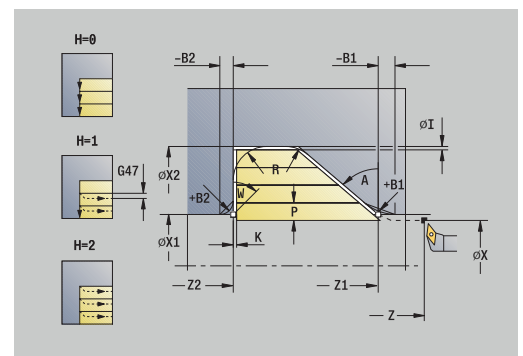
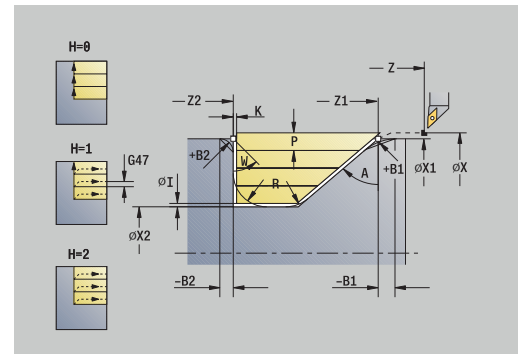
Cikel izvede grobo rezkanje na območju, ki je opisano z **Začetna kočka Kontura**, **Konč.točka konture** in **Kot potapljanja**, ob upoštevanju nadmer.



- Orodje se potopi z največjim možnim kotom, odvečni material ostane pri miru
- Bolj strmo se orodje potaplja, večje je zmanjšanje pomikov (najv. 50 %)

Parameter cikla:

- **X, Z: Startna točka**
- **X1, Z1: Začetna kočka Kontura**
- **X2, Z2: Konč.točka konture**
- **P: Dostav.glob.** – največja globina primika
- **H: Glajenje konture**
 - **0:** z vsakim rezom
 - **1:** z zadnjim rezom
 - **2:** brez glajenja
- **I, K: Predizmera X in Z**
- **A: Kot potapljanja** (območje: $0^\circ \leq A < 90^\circ$; privzeto: 0°)
- **W: Končni kot** (območje: $0^\circ \leq W < 90^\circ$; privzeto: 0°)
- **R: Zaokroževanje**
- **T: Številka orodja** – številka mesta revolverja
- **G14: Točka menjave orodja**
Dodatne informacije: "Točka menjave orodja G14", Stran 198
- **ID: Ident.števila**
- **S: Rezalna hitrost** ali **konstantno št. vrtlj.**
- **F: Potisk obrata naprej**
- **B1, B2: -B posn.rob/+B zaokrož.** (**B1** na začetku konture in **B2** na koncu konture)
- **BP: Čas premora** – interval za prekinitev pomikov
S prekinjenim (intermitentnim) pomikom se interval prekine.
- **BF: Trajan.pot.napr.** – časovni interval do izvedbe naslednjega premora
S prekinjenim (intermitentnim) pomikom se interval prekine.
- **G47: Varnostni razmak**
Dodatne informacije: "Varnostna razdalja G47", Stran 198
- **MT: M po T:** funkcija **M**, ki b izvedena po priklicu orodja **T**
- **MFS: M na začetku:** funkcija **M**, ki bo izvedena na začetku obdelovalnega koraka
- **MFE: M na koncu:** funkcija **M**, ki bo izvedena na koncu obdelovalnega koraka



- **WP: Št. vretena** – prikaz s katerim vretenom obdelovanca bo cikel izveden (odvisno od stroja)
 - Glavni pogon
 - Protivreteno za obdelavo hrbtne strani
- **BW: Kot B-osi** (odvisno od stroja)
- **CW: Obračanje orodja** (odvisno od stroja)
- **HC: Čeljustna zavora** (odvisno od stroja)
- **DF: Dodatna funkcija** (odvisno od stroja)



Način obdelave za dostop do tehnološke zbirke podatkov:
Gr. rezk.

Izvedba cikla:

- 1 izračuna razporeditev reza (primik)
- 2 od **Startna točka** vzporedno z osjo izvede primik za prvi rez
- 3 se z zmanjšanim pomikom potopi v **Kot potapljanja A**
- 4 se v pomiku premakne do **Konč.točka konture Z2** ali do izbirnega konturnega elementa
- 5 odvisno od **Glajenje konture H** se izvede kontura
- 6 se premakne nazaj in izvede primik za naslednji rez
- 7 ponavlja 3...6, dokler ni dosežena **Konč.točka konture X2**
- 8 se vzporedno z osjo premakne nazaj na **Startna točka**
- 9 v skladu z nastavitvijo **G14** premakne **Točka menjave orodja**

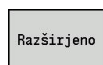
Plansko drobljenje, potapljanje – razširjeno



- ▶ Izberite **Vpenjalni cikli vzdolžno/plansko**



- ▶ Izberite **Potapljanje plan.**



- ▶ Pritisnite gumb **Razširjeno**

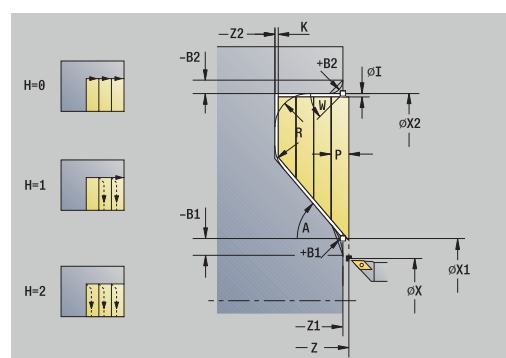
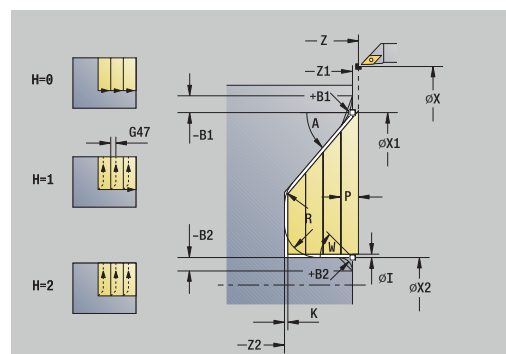
Cikel izvede grobo rezkanje na območju, ki je opisano z **Začetna kočka Kontura**, **Konč.točka konture** in **Kot potapljanja**, ob upoštevanju nadmer.



- Orodje se potopi z največjim možnim kotom, odvečni material ostane pri miru
- Bolj strmo se orodje potaplja, večje je zmanjšanje pomikov (najv. 50 %)

Parameter cikla:

- **X, Z: Startna točka**
- **X1, Z1: Začetna kočka Kontura**
- **X2, Z2: Konč.točka konture**
- **P: Dostav.glob.** – največja globina primika
- **H: Glajenje konture**
 - **0:** z vsakim rezom
 - **1:** z zadnjim rezom
 - **2:** brez glajenja
- **I, K: Predizmera X in Z**
- **A: Kot potapljanja** (območje: $0^\circ \leq A < 90^\circ$; privzeto: 0°)
- **W: Končni kot** (območje: $0^\circ \leq W < 90^\circ$; privzeto: 0°)
- **R: Zaokroževanje**
- **T: Številka orodja** – številka mesta revolverja
- **G14: Točka menjave orodja**
Dodatne informacije: "Točka menjave orodja G14", Stran 198
- **ID: Ident.števila**
- **S: Rezalna hitrost** ali **konstantno št. vrtlj.**
- **F: Potisk obrata naprej**
- **B1, B2: -B posn.rob/+B zaokrož.** (**B1** na začetku konture in **B2** na koncu konture)
- **BP: Čas premora** – interval za prekinitev pomikov
S prekinjenim (intermitentnim) pomikom se interval prekine.
- **BF: Trajan.pot.napr.** – časovni interval do izvedbe naslednjega premora
S prekinjenim (intermitentnim) pomikom se interval prekine.
- **G47: Varnostni razmak**
Dodatne informacije: "Varnostna razdalja G47", Stran 198
- **MT: M po T:** funkcija **M**, ki b izvedena po priklicu orodja **T**
- **MFS: M na začetku:** funkcija **M**, ki bo izvedena na začetku obdelovalnega koraka
- **MFE: M na koncu:** funkcija **M**, ki bo izvedena na koncu obdelovalnega koraka



- **WP: Št. vretena** – prikaz s katerim vretenom obdelovanca bo cikel izveden (odvisno od stroja)
 - Glavni pogon
 - Protivreteno za obdelavo hrbtne strani
- **BW: Kot B-osi** (odvisno od stroja)
- **CW: Obračanje orodja** (odvisno od stroja)
- **HC: Čeljustna zavora** (odvisno od stroja)
- **DF: Dodatna funkcija** (odvisno od stroja)



Način obdelave za dostop do tehnološke zbirke podatkov:
Gr. rezk.

Izvedba cikla:

- 1 izračuna razporeditev reza (primik)
- 2 od **Startna točka** vzporedno z osjo izvede primik za prvi rez
- 3 se z zmanjšanim pomikom potopi v **Kot potapljanja A**
- 4 se v pomiku premakne do **Konč.točka konture X2** ali do izbirnega konturnega elementa
- 5 odvisno od **Glajenje konture H** se izvede kontura
- 6 se premakne nazaj in izvede primik za naslednji rez
- 7 ponavlja 3...6, dokler ni dosežena **Konč.točka konture Z2**
- 8 se vzporedno z osjo premakne nazaj na **Startna točka**
- 9 v skladu z nastavitvijo **G14** premakne **Točka menjave orodja**

Vzdolžno drobljenje, potapljanje, fino rezkanje



- ▶ Izberite **Vpenjalni cikli vzdolžno/plansko**



- ▶ Izberite **Potapljanje vzdolž.**



- ▶ Pritisnite gumb **Tok ravnanja**

Cikel izvede fino rezkanje na odseku konture do **Začetna kočka Kontura** do **Konč.točka konture**. Orodje se na koncu cikla premakne nazaj na **Startna točka**.



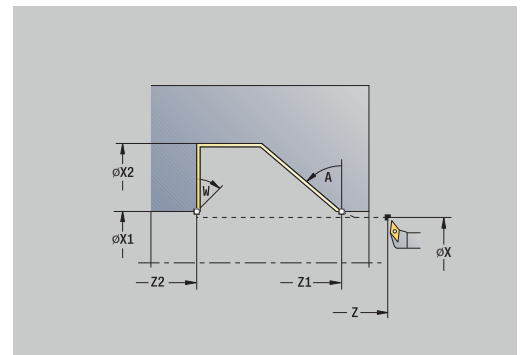
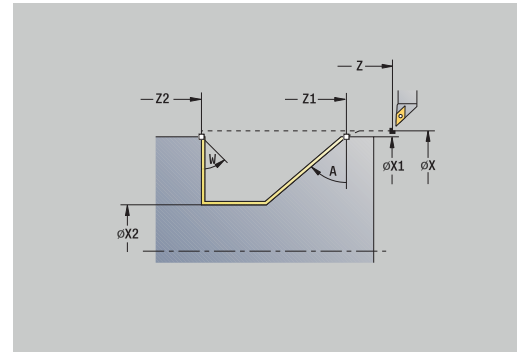
- Orodje se potopi z največjim možnim kotom, odvečni material ostane pri miru
- Bolj strmo se orodje potaplja, večje je zmanjšanje pomikov (najv. 50 %)

Parameter cikla:

- **X, Z: Startna točka**
- **X1, Z1: Začetna kočka Kontura**
- **X2, Z2: Konč.točka konture**
- **A: Kot potapljanja** (območje: $0^\circ \leq A < 90^\circ$; privzeto: 0°)
- **W: Končni kot** (območje: $0^\circ \leq W < 90^\circ$; privzeto: 0°)
- **G47: Varnostni razmak**
Dodatne informacije: "Varnostna razdalja G47", Stran 198
- **T: Številka orodja** – številka mesta revolverja
- **G14: Točka menjave orodja**
Dodatne informacije: "Točka menjave orodja G14", Stran 198
- **ID: Ident. številka**
- **S: Rezalna hitrost** ali **konstantno št. vrtlj.**
- **F: Potisk obrata naprej**
- **MT: M po T:** funkcija **M**, ki b izvedena po priklicu orodja **T**
- **MFS: M na začetku:** funkcija **M**, ki bo izvedena na začetku obdelovalnega koraka
- **MFE: M na koncu:** funkcija **M**, ki bo izvedena na koncu obdelovalnega koraka
- **WP: Št. vretena** – prikaz s katerim vretenom obdelovanca bo cikel izveden (odvisno od stroja)
 - Glavni pogon
 - Protivreteno za obdelavo hrbtne strani
- **BW: Kot B-osi** (odvisno od stroja)
- **CW: Obračanje orodja** (odvisno od stroja)
- **HC: Čeljustna zavora** (odvisno od stroja)
- **DF: Dodatna funkcija** (odvisno od stroja)



Način obdelave za dostop do tehnološke zbirke podatkov:
Fino rezk.



Izvedba cikla:

- 1 se v planski smeri premakne z možnosti **Startna točka** na možnost **Začetna kočka Kontura X1, Z1**
- 2 izvede fino rezkanje določenega odseka konture
- 3 se vzporedno z osjo premakne nazaj na **Startna točka**
- 4 v skladu z nastavitvijo **G14** premakne **Točka menjave orodja**

Plansko drobljenje, potapljanje, fino rezkanje



- ▶ Izberite **Vpenjalni cikli vzdolžno/plansko**



- ▶ Izberite **Potapljanje plan.**



- ▶ Pritisnite gumb **Tok ravnanja**

Cikel izvede fino rezkanje na odseku konture do **Začetna kočka** **Kontura** do **Konč.točka konture**. Orodje se na koncu cikla premakne nazaj na **Startna točka**.



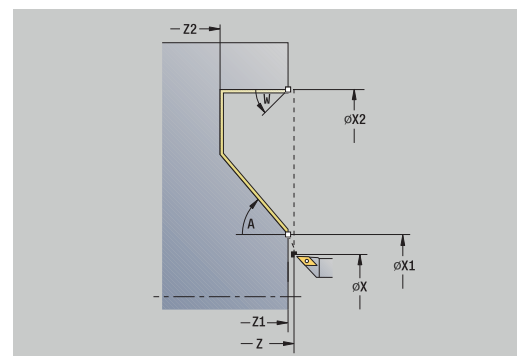
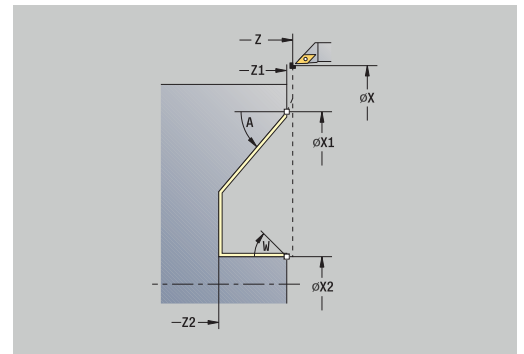
- Orodje se potopi z največjim možnim kotom, odvečni material ostane pri miru
- Bolj strmo se orodje potaplja, večje je zmanjšanje pomikov (najv. 50 %)

Parameter cikla:

- **X, Z: Startna točka**
- **X1, Z1: Začetna kočka Kontura**
- **X2, Z2: Konč.točka konture**
- **A: Kot potapljanja** (območje: $0^\circ \leq A < 90^\circ$; privzeto: 0°)
- **W: Končni kot** (območje: $0^\circ \leq W < 90^\circ$; privzeto: 0°)
- **G47: Varnostni razmak**
Dodatne informacije: "Varnostna razdalja G47", Stran 198
- **T: Številka orodja** – številka mesta revolverja
- **G14: Točka menjave orodja**
Dodatne informacije: "Točka menjave orodja G14", Stran 198
- **ID: Ident. številka**
- **S: Rezalna hitrost** ali **konstantno št. vrtlj.**
- **F: Potisk obrata naprej**
- **MT: M po T:** funkcija **M**, ki b izvedena po priklicu orodja **T**
- **MFS: M na začetku:** funkcija **M**, ki bo izvedena na začetku obdelovalnega koraka
- **MFE: M na koncu:** funkcija **M**, ki bo izvedena na koncu obdelovalnega koraka
- **WP: Št. vretena** – prikaz s katerim vretenom obdelovanca bo cikel izveden (odvisno od stroja)
 - Glavni pogon
 - Protivreteno za obdelavo hrbtne strani
- **BW: Kot B-osi** (odvisno od stroja)
- **CW: Obračanje orodja** (odvisno od stroja)
- **HC: Čeljustna zavora** (odvisno od stroja)
- **DF: Dodatna funkcija** (odvisno od stroja)



Način obdelave za dostop do tehnološke zbirke podatkov:
Fino rezk.



Izvedba cikla:

- 1 se v planski smeri premakne z možnosti **Startna točka** na možnost **Začetna kočka Kontura X1, Z1**
- 2 izvede fino rezkanje določenega odseka konture
- 3 se vzporedno z osjo premakne nazaj na **Startna točka**
- 4 v skladu z nastavitvijo **G14** premakne **Točka menjave orodja**

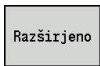
Drobljenje, vzdolžno potapljanje, fino rezkanje – razširjeno



- ▶ Izberite **Vpenjalni cikli vzdolžno/plansko**



- ▶ Izberite **Potapljanje vzdolž.**



- ▶ Pritisnite gumb **Razširjeno**



- ▶ Pritisnite gumb **Tok ravnanja**

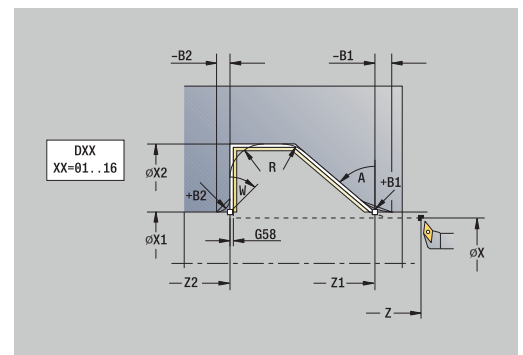
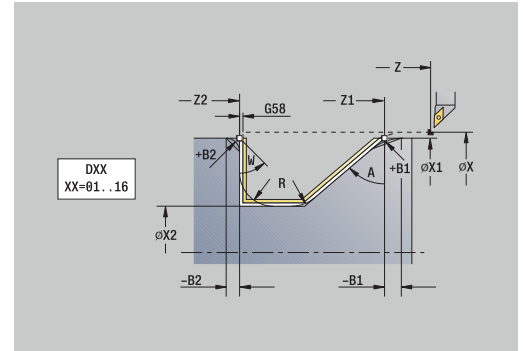
Cikel izvede fino rezkanje na odseku konture do **Začetna kočka** **Kontura** do **Konč.točka konture**. Orodje se ob koncu cikla zaustavi.



- Orodje se potopi z največjim možnim kotom, odvečni material ostane pri miru
- Bolj strmo se orodje potaplja, večje je zmanjšanje pomikov (najv. 50 %)

Parameter cikla:

- **X, Z: Startna točka**
- **X1, Z1: Začetna kočka Kontura**
- **X2, Z2: Konč.točka konture**
- **DXX: Št. aditivnega popravka** (območje: 1-16)
Dodatne informacije: "Aditivni popravek Dxx", Stran 198
- **G58: Predizm., vzpor. s kont.**
- **A: Kot potapljanja** (območje: $0^\circ \leq A < 90^\circ$; privzeto: 0°)
- **W: Končni kot** (območje: $0^\circ \leq W < 90^\circ$; privzeto: 0°)
- **R: Zaokroževanje**
- **T: Številka orodja** – številka mesta revolverja
- **G14: Točka menjave orodja**
Dodatne informacije: "Točka menjave orodja G14", Stran 198
- **ID: Ident.številka**
- **S: Rezalna hitrost ali konstantno št. vrtlj.**
- **F: Potisk obrata naprej**
- **B1, B2: -B posn.rob/+B zaokrož.** (**B1** na začetku konture in **B2** na koncu konture)
 - **B > 0:** polmer zaokroževanja
 - **B < 0:** širina posnetega roba
- **G47: Varnostni razmak**
Dodatne informacije: "Varnostna razdalja G47", Stran 198
- **MT: M po T:** funkcija **M**, ki b izvedena po priklicu orodja **T**
- **MFS: M na začetku:** funkcija **M**, ki bo izvedena na začetku obdelovalnega koraka
- **MFE: M na koncu:** funkcija **M**, ki bo izvedena na koncu obdelovalnega koraka



- **WP: Št. vretena** – prikaz s katerim vretenom obdelovanca bo cikel izveden (odvisno od stroja)
 - Glavni pogon
 - Protivreteno za obdelavo hrbtne strani
- **BW: Kot B-osi** (odvisno od stroja)
- **CW: Obračanje orodja** (odvisno od stroja)
- **HC: Čeljustna zavora** (odvisno od stroja)
- **DF: Dodatna funkcija** (odvisno od stroja)



Način obdelave za dostop do tehnološke zbirke podatkov:
Fino rezk.

Izvedba cikla:

- 1 se vzporedno z osjo premakne z možnosti **Startna točka** na možnost **Začetna kočka Kontura X1, Z1**
- 2 izvede fino rezkanje določenega odseka konture – ob upoštevanju izbirnih konturnih elementov
- 3 v skladu z nastavitvijo **G14** premakne **Točka menjave orodja**

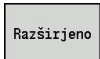
Plansko drobljenje, potapljanje, fino rezkanje – razširjeno



- ▶ Izberite **Vpenjalni cikli vzdolžno/plansko**



- ▶ Izberite **Potapljanje plan.**



- ▶ Pritisnite gumb **Razširjeno**



- ▶ Pritisnite gumb **Tok ravnanja**

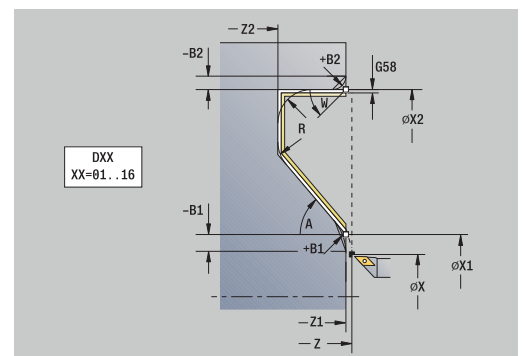
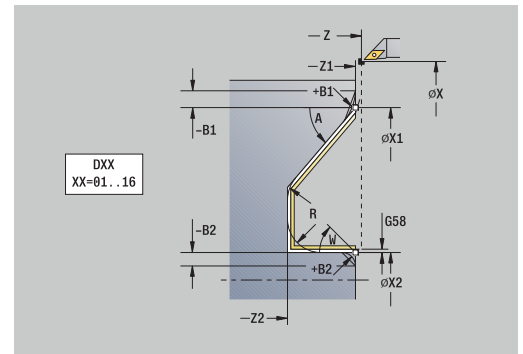
Cikel izvede fino rezkanje na odseku konture do **Začetna kočka** **Kontura** do **Konč.točka konture**. Orodje se ob koncu cikla zaustavi.



- Orodje se potopi z največjim možnim kotom, odvečni material ostane pri miru
- Bolj strmo se orodje potaplja, večje je zmanjšanje pomikov (najv. 50 %)

Parameter cikla:

- **X, Z: Startna točka**
- **X1, Z1: Začetna kočka Kontura**
- **X2, Z2: Konč.točka konture**
- **DXX: Št. aditivnega popravka** (območje: 1-16)
Dodatne informacije: "Aditivni popravek Dxx", Stran 198
- **G58: Predizm., vzpor. s kont.**
- **A: Kot potapljanja** (območje: $0^\circ \leq A < 90^\circ$; privzeto: 0°)
- **W: Končni kot** (območje: $0^\circ \leq W < 90^\circ$; privzeto: 0°)
- **R: Zaokroževanje**
- **T: Številka orodja** – številka mesta revolverja
- **G14: Točka menjave orodja**
Dodatne informacije: "Točka menjave orodja G14", Stran 198
- **ID: Ident.števila**
- **S: Rezalna hitrost** ali **konstantno št. vrtlj.**
- **F: Potisk obrata naprej**
- **B1, B2: -B posn.rob/+B zaokrož.** (**B1** na začetku konture in **B2** na koncu konture)
 - **B > 0:** polmer zaokroževanja
 - **B < 0:** širina posnetega roba
- **G47: Varnostni razmak**
Dodatne informacije: "Varnostna razdalja G47", Stran 198
- **MT: M po T:** funkcija **M**, ki b izvedena po priklicu orodja **T**
- **MFS: M na začetku:** funkcija **M**, ki bo izvedena na začetku obdelovalnega koraka
- **MFE: M na koncu:** funkcija **M**, ki bo izvedena na koncu obdelovalnega koraka



- **WP: Št. vretena** – prikaz s katerim vretenom obdelovanca bo cikel izveden (odvisno od stroja)
 - Glavni pogon
 - Protivreteno za obdelavo hrbtne strani
- **BW: Kot B-osi** (odvisno od stroja)
- **CW: Obračanje orodja** (odvisno od stroja)
- **HC: Čeljustna zavora** (odvisno od stroja)
- **DF: Dodatna funkcija** (odvisno od stroja)



Način obdelave za dostop do tehnološke zbirke podatkov:
Fino rezk.

Izvedba cikla:

- 1 se vzporedno z osjo premakne z možnosti **Startna točka** na možnost **Začetna kočka Kontura X1, Z1**
- 2 izvede fino rezkanje določenega odseka konture – ob upoštevanju izbirnih konturnih elementov
- 3 v skladu z nastavitvijo **G14** premakne **Točka menjave orodja**

Drobljenje, ICP-konturno vzporedno



- ▶ Izberite **Vpenjalni cikli vzdolžno/plansko**



- ▶ Izberite **ICP konturno paral.vzdolž.**

Cikel konturno vzporedno izvede grobo rezkanje določenega območja.



- Cikel konturno vzporedno izvede grobo rezkanje v odvisnosti od **Predizmera surovega dela J** in **Vrsta reznih črt H**:
 - **J = 0**: z **X, Z** in konturo ICP opisanim območjem ob upoštevanju nadmer
 - **J > 0**: s konturo ICP (plus nadmere) in **Predizmera surovega dela J** opisanim območjem
- Orodje se potopi z največjim možnim kotom, odvečni material ostane pri miru

NAPOTEK

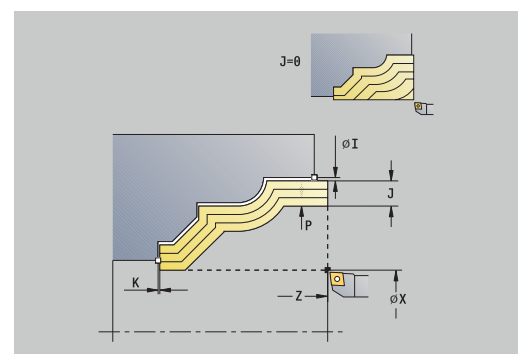
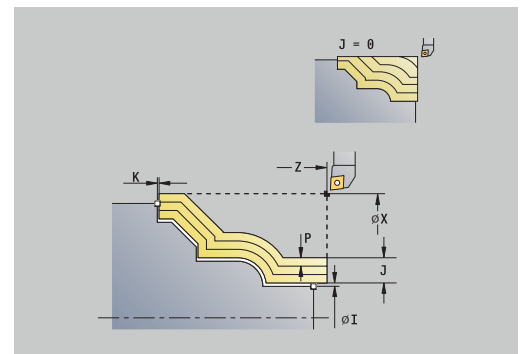
Pozor, nevarnost kolizije!

Pri **Predizmera surovega dela J > 0** krmiljenje ne preveri, ali je programirana **Dostav.glob. P** možna s trenutno rezalno geometrijo možna v planski in vzdolžni smeri. Med obdelavo obstaja nevarnost trka!

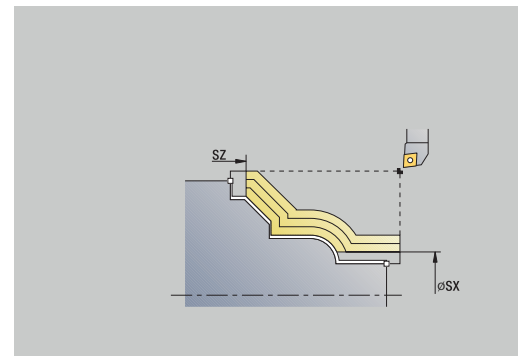
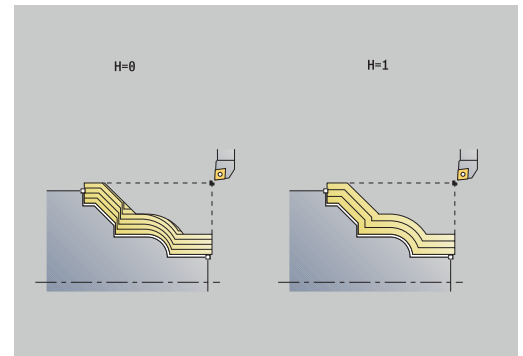
- ▶ Izberite **Dostav.glob. P**, ki se sklada s trenutno rezalno geometrijo

Parameter cikla:

- **X, Z**: **Startna točka**
- **FK: Št. ICP končni del** – ime konture, ki jo boste obdelali
- **P**: **Dostav.glob.** (ocenjeno bo v odvisnosti od **J**)
 - **J = 0**: **P** je največja globina primika.
Cikel zmanjšuje globino primika, ko programiran primik zaradi rezalne geometrije ni možen v planski ali vzdolžni smeri.
 - **J > 0**: **P** je globina primika.
Ta primik se uporablja v vzdolžni in planski smeri.
- **H**: **Vrsta reznih črt** – cikel je zdrobljen
 - **0**: **konst. nap. globina**
 - **1**: **ekvidist. rezne črte**
- **I, K**: **Predizmera X in Z**
- **J**: **Predizmera surovega dela**
 - **J = 0**: cikel je zdrobljen od položaja orodja
 - **J > 0**: cikel zdrobi območje, opisano z nadmero surovca
- **HR**: **Smer glavne obdelave**
- **SX, SZ**: **Omejitev reza X in Z**
Dodatne informacije: "Omejitve reza SX, SZ", Stran 198
- **G47**: **Varnostni razmak**
Dodatne informacije: "Varnostna razdalja G47", Stran 198



- **T: Številka orodja** – številka mesta revolverja
- **G14: Točka menjave orodja**
Dodatne informacije: "Točka menjave orodja G14", Stran 198
- **ID: Ident. številka**
- **S: Rezalna hitrost** ali **konstantno št. vrtlj.**
- **F: Potisk obrata naprej**
- **BP: Čas premora** – interval za prekinitev pomikov
S prekinjenim (intermitentnim) pomikom se interval prekine.
- **BF: Trajan.pot.napr.** – časovni interval do izvedbe naslednjega premora
S prekinjenim (intermitentnim) pomikom se interval prekine.
- **A: Startni kot** (referenca: os Z, privzeto: vzporedno z osjo Z)
- **W: Izstopni kot** (referenca: os Z; privzeto: pravokotno na os Z)
- **XA, ZA: Začetna točka surovca** (definicija kotne točke konture surovca – ocena samo, če surovec ni določen)
 - **XA, ZA** nista programirana: kontura surovca je izračunana iz položaja orodja in konture ICP
 - **XA, ZA** ta programirana: določitev kotne točke konture surovca
- **MT: M po T:** funkcija **M**, ki b izvedena po priklicu orodja **T**
- **MFS: M na začetku:** funkcija **M**, ki bo izvedena na začetku obdelovalnega koraka
- **MFE: M na koncu:** funkcija **M**, ki bo izvedena na koncu obdelovalnega koraka
- **WP: Št. vretena** – prikaz s katerim vretenom obdelovanca bo cikel izveden (odvisno od stroja)
 - Glavni pogon
 - Protivreteno za obdelavo hrbtne strani
- **BW: Kot B-osi** (odvisno od stroja)
- **CW: Obračanje orodja** (odvisno od stroja)
- **HC: Čeljustna zavora** (odvisno od stroja)
- **DF: Dodatna funkcija** (odvisno od stroja)



Način obdelave za dostop do tehnološke zbirke podatkov:
Gr. rezk.

Izvedba cikla:

- 1 izračuna razporeditev reza (primik) ob upoštevanju **Predizmera surovega dela J** in **Vrsta reznih črt H**
 - **J = 0**: upoštevana je geometrija rezanja. S tem lahko ustvarite različne primike v vzdolžni in planski smeri
 - **J > 0**: v vzdolžni in planski smeri se uporabi enak primik
- 2 od **Startna točka** vzporedno z osjo izvede primik za prvi rez
- 3 zdrobi v skladu z izračunano razporeditvijo reza
- 4 se premakne nazaj in izvede primik za naslednji rez
- 5 ponavlja 3...4, dokler določeno polje ni zdrobljeno
- 6 se vzporedno z osjo premakne nazaj na **Startna točka**
- 7 v skladu z nastavitvijo **G14** premakne **Točka menjave orodja**

Plansko drobljenje, ICP-konturno vzporedno



- ▶ Izberite **Vpenjalni cikli vzdolžno/plansko**



- ▶ Izberite **ICP konturno paralelno plansko**

Cikel konturno vzporedno izvede grobo rezkanje določenega območja.



- Cikel konturno vzporedno izvede grobo rezkanje v odvisnosti od **Predizmera surovega dela J** in **Vrsta reznih črt H**:
 - **J = 0**: z **X, Z** in konturo ICP opisanim območjem ob upoštevanju nadmer
 - **J > 0**: s konturo ICP (plus nadmere) in **Predizmera surovega dela J** opisanim območjem
- Orodje se potopi z največjim možnim kotom, odvečni material ostane pri miru

NAPOTEK

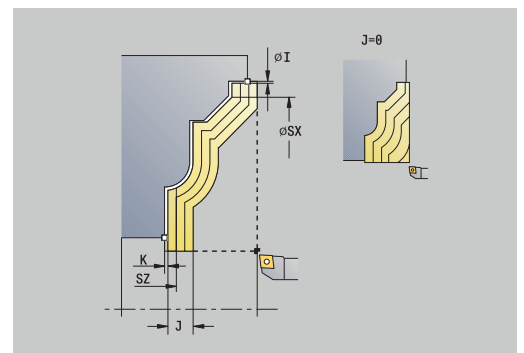
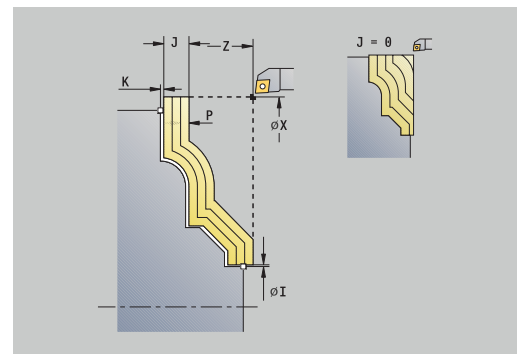
Pozor, nevarnost kolizije!

Pri **Predizmera surovega dela J > 0** krmiljenje ne preveri, ali je programirana **Dostav.glob. P** možna s trenutno rezalno geometrijo možna v planski in vzdolžni smeri. Med obdelavo obstaja nevarnost trka!

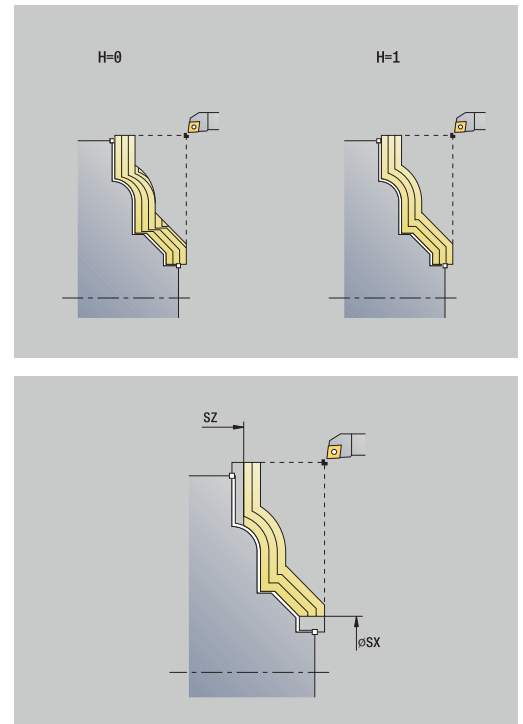
- ▶ Izberite **Dostav.glob. P**, ki se sklada s trenutno rezalno geometrijo

Parameter cikla:

- **X, Z: Startna točka**
- **FK: Št. ICP končni del** – ime konture, ki jo boste obdelali
- **P: Dostav.glob.** (ocenjeno bo v odvisnosti od **J**)
 - **J = 0**: **P** je največja globina primika. Cikel zmanjšuje globino primika, ko programiran primik zaradi rezalne geometrije ni možen v planski ali vzdolžni smeri.
 - **J > 0**: **P** je globina primika. Ta primik se uporablja v vzdolžni in planski smeri.
- **H: Vrsta reznih črt** – cikel je zdrobljen
 - **0: konst. nap. globina**
 - **1: ekvidist. rezne črte**
- **I, K: Predizmera X in Z**
- **J: Predizmera surovega dela**
 - **J = 0**: cikel je zdrobljen od položaja orodja
 - **J > 0**: cikel zdrobi območje, opisano z nadmero surovca
- **HR: Smer glavne obdelave**
- **SX, SZ: Omejitev reza X in Z**
Dodatne informacije: "Omejitve reza SX, SZ", Stran 198
- **G47: Varnostni razmak**
Dodatne informacije: "Varnostna razdalja G47", Stran 198



- **T: Številka orodja** – številka mesta revolverja
- **G14: Točka menjave orodja**
Dodatne informacije: "Točka menjave orodja G14", Stran 198
- **ID: Ident. številka**
- **S: Rezalna hitrost** ali **konstantno št. vrtlj.**
- **F: Potisk obrata naprej**
- **BP: Čas premora** – interval za prekinitev pomikov
S prekinjenim (intermitentnim) pomikom se interval prekine.
- **BF: Trajan.pot.napr.** – časovni interval do izvedbe naslednjega premora
S prekinjenim (intermitentnim) pomikom se interval prekine.
- **A: Startni kot** (referenca: os Z, privzeto: pravokotno na os Z)
- **W: Izstopni kot** (referenca: os Z; privzeto: vzporedno z osjo Z)
- **XA, ZA: Začetna točka surovca** (definicija kotne točke konture surovca – ocena samo, če surovec ni določen)
 - **XA, ZA** nista programirana: kontura surovca je izračunana iz položaja orodja in konture ICP
 - **XA, ZA** ta programirana: določitev kotne točke konture surovca
- **MT: M po T:** funkcija **M**, ki b izvedena po priklicu orodja **T**
- **MFS: M na začetku:** funkcija **M**, ki bo izvedena na začetku obdelovalnega koraka
- **MFE: M na koncu:** funkcija **M**, ki bo izvedena na koncu obdelovalnega koraka
- **WP: Št. vretena** – prikaz s katerim vretenom obdelovanca bo cikel izveden (odvisno od stroja)
 - Glavni pogon
 - Protivreteno za obdelavo hrbtne strani
- **BW: Kot B-osi** (odvisno od stroja)
- **CW: Obračanje orodja** (odvisno od stroja)
- **HC: Čeljustna zavora** (odvisno od stroja)
- **DF: Dodatna funkcija** (odvisno od stroja)



Način obdelave za dostop do tehnološke zbirke podatkov:
Gr. rezk.

Izvedba cikla:

- 1 izračuna razporeditev reza (primik) ob upoštevanju **Predizmera surovega dela J** in **Vrsta reznih črt H**
 - **J = 0**: upoštevana je geometrija rezanja. S tem lahko ustvarite različne primike v vzdolžni in planski smeri
 - **J > 0**: v vzdolžni in planski smeri se uporabi enak primik
- 2 od **Startna točka** vzporedno z osjo izvede primik za prvi rez
- 3 zdrobi v skladu z izračunano razporeditvijo reza
- 4 se premakne nazaj in izvede primik za naslednji rez
- 5 ponavlja 3...4, dokler določeno polje ni zdrobljeno
- 6 se vzporedno z osjo premakne nazaj na **Startna točka**
- 7 v skladu z nastavitvijo **G14** premakne **Točka menjave orodja**

Vzdolžno drobljenje, ICP-konturno vzporedno fino rezkanje



- ▶ Izberite **Vpenjalni cikli vzdolžno/plansko**



- ▶ Izberite **ICP konturno paral.vzdolž.**



- ▶ Pritisnite gumb **Tok ravnanja**

Cikel izvede fino rezkanje na odseku konture, opisanem v ICP-konturi. Orodje se ob koncu cikla zaustavi.



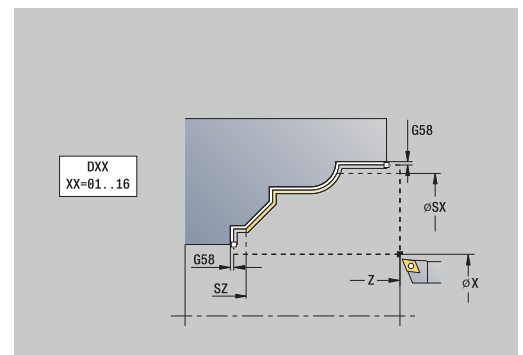
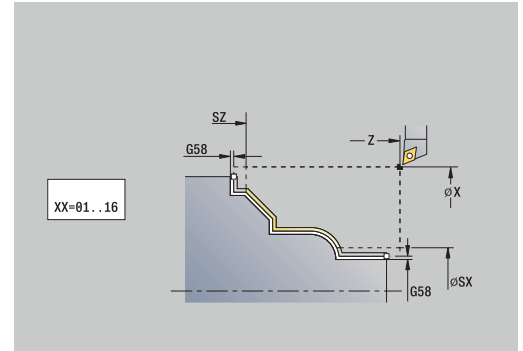
Orodje se potopi z največjim možnim kotom, odvečni material ostane pri miru.

Parameter cikla:

- **X, Z: Startna točka**
- **FK: Št. ICP končni del** – ime konture, ki jo boste obdelali
- **DXX: Št. aditivnega popravka** (območje: 1-16)
Dodatne informacije: "Aditivni popravek Dxx", Stran 198
- **G58: Predizm., vzpor. s kont.**
- **DI, DK: Predizm. X in Z** vzporedna z osjo
- **SX, SZ: Omejitve reza X in Z**
Dodatne informacije: "Omejitve reza SX, SZ", Stran 198
- **G47: Varnostni razmak**
Dodatne informacije: "Varnostna razdalja G47", Stran 198
- **T: Številka orodja** – številka mesta revolverja
- **G14: Točka menjave orodja**
Dodatne informacije: "Točka menjave orodja G14", Stran 198
- **ID: Ident. številka**
- **S: Rezalna hitrost** ali **konstantno št. vrtlj.**
- **F: Potisk obrata naprej**
- **MT: M po T:** funkcija **M**, ki b izvedena po priklicu orodja **T**
- **MFS: M na začetku:** funkcija **M**, ki bo izvedena na začetku obdelovalnega koraka
- **MFE: M na koncu:** funkcija **M**, ki bo izvedena na koncu obdelovalnega koraka
- **WP: Št. vretena** – prikaz s katerim vretenom obdelovanca bo cikel izveden (odvisno od stroja)
 - Glavni pogon
 - Protivreteno za obdelavo hrbtne strani
- **BW: Kot B-osi** (odvisno od stroja)
- **CW: Obračanje orodja** (odvisno od stroja)
- **HC: Čeljustna zavora** (odvisno od stroja)
- **DF: Dodatna funkcija** (odvisno od stroja)



Način obdelave za dostop do tehnološke zbirke podatkov:
Fino rezk.



Izvedba cikla:

- 1 se vzporedno z osjo premakne od **Startna točka** na začetno točko ICP-konture
- 2 izvede fino rezkanje določenega odseka konture
- 3 v skladu z nastavitvijo **G14** premakne **Točka menjave orodja**

Plansko drobljenje, ICP-konturno vzporedno fino rezkanje



- ▶ Izberite **Vpenjalni cikli vzdolžno/plansko**



- ▶ Izberite **ICP konturno paralelno plansko**



- ▶ Pritisnite gumb **Tok ravnanja**

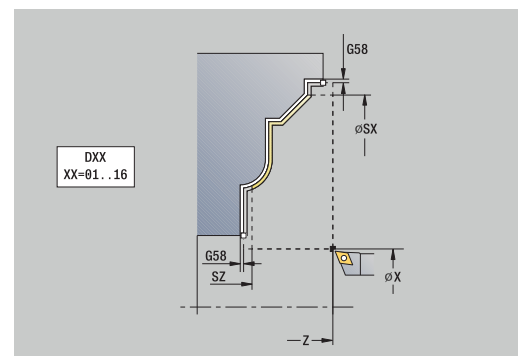
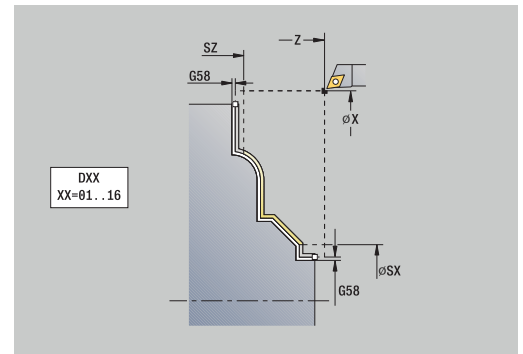
Cikel izvede fino rezkanje na odseku konture, opisanem v ICP-konturi. Orodje se ob koncu cikla zaustavi.



Orodje se potopi z največjim možnim kotom, odvečni material ostane pri miru.

Parameter cikla:

- **X, Z: Startna točka**
- **FK: Št. ICP končni del** – ime konture, ki jo boste obdelali
- **DXX: Št. aditivnega popravka** (območje: 1-16)
Dodatne informacije: "Aditivni popravek Dxx", Stran 198
- **G58: Predizm., vzpor. s kont.**
- **DI, DK: Predizm. X in Z** vzporedna z osjo
- **SX, SZ: Omejitev reza X in Z**
Dodatne informacije: "Omejitve reza SX, SZ", Stran 198
- **G47: Varnostni razmak**
Dodatne informacije: "Varnostna razdalja G47", Stran 198
- **T: Številka orodja** – številka mesta revolverja
- **G14: Točka menjave orodja**
Dodatne informacije: "Točka menjave orodja G14", Stran 198
- **ID: Ident. številka**
- **S: Rezalna hitrost** ali **konstantno št. vrtlj.**
- **F: Potisk obrata naprej**
- **MT: M po T:** funkcija **M**, ki b izvedena po priklicu orodja **T**
- **MFS: M na začetku:** funkcija **M**, ki bo izvedena na začetku obdelovalnega koraka
- **MFE: M na koncu:** funkcija **M**, ki bo izvedena na koncu obdelovalnega koraka
- **WP: Št. vretena** – prikaz s katerim vretenom obdelovanca bo cikel izveden (odvisno od stroja)
 - Glavni pogon
 - Protivreteno za obdelavo hrbtne strani
- **BW: Kot B-osi** (odvisno od stroja)
- **CW: Obračanje orodja** (odvisno od stroja)
- **HC: Čeljustna zavora** (odvisno od stroja)
- **DF: Dodatna funkcija** (odvisno od stroja)



Način obdelave za dostop do tehnološke zbirke podatkov:
Fino rezk.

Izvedba cikla:

- 1 se vzporedno z osjo premakne z možnosti **Startna točka** na začetno točko konture ICP
- 2 izvede fino rezkanje določenega odseka konture
- 3 v skladu z nastavitvijo **G14** premakne **Točka menjave orodja**

ICP droblj. vzdolžno



- ▶ Izberite **Vpenjalni cikli vzdolžno/plansko**



- ▶ Izberite **ICP drobljenje vzdolžno**

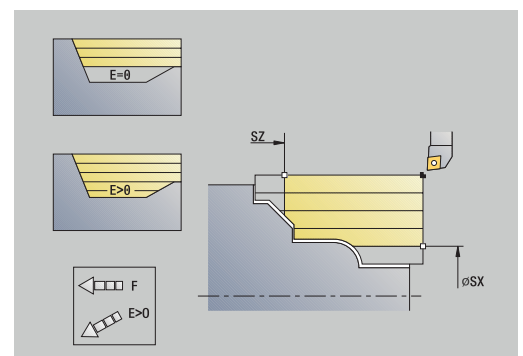
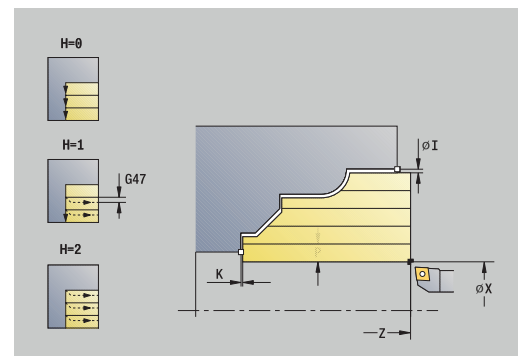
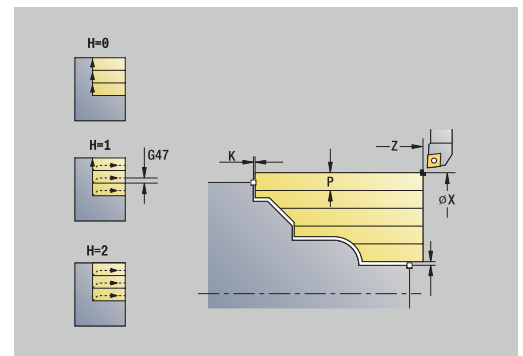
Cikel izvede grobo rezkanje na območju, opisanem s **Startna točka** in konturo ICP, ob upoštevanju nadmer.



- Orodje se potopi z največjim možnim kotom, odvečni material ostane pri miru
- Bolj strmo se orodje potaplja, večje je zmanjšanje pomikov (najv. 50 %)

Parameter cikla:

- **X, Z: Startna točka**
- **FK: Št. ICP končni del** – ime konture, ki jo boste obdelali
- **P: Dostav.glob.** – največja globina primika
- **H: Glajenje konture**
 - **0:** z vsakim rezom
 - **1:** z zadnjim rezom
 - **2:** brez glajenja
- **I, K: Predizmera X in Z**
- **E: Lastnosti vboda**
 - Brez vnosa: samodejno zmanjšanje pomikov
 - **E = 0:** brez potapljanja
 - **E > 0:** uporabljen pomik pri potapljanju
- **O: Skrij spodrezavanje**
- **SX, SZ: Omejitve reza X in Z**
Dodatne informacije: "Omejitve reza SX, SZ", Stran 198
- **G47: Varnostni razmak**
Dodatne informacije: "Varnostna razdalja G47", Stran 198
- **T: Številka orodja** – številka mesta revolverja
- **G14: Točka menjave orodja**
Dodatne informacije: "Točka menjave orodja G14", Stran 198
- **ID: Ident. številka**
- **S: Rezalna hitrost** ali **konstantno št. vrtlj.**
- **F: Potisk obrata naprej**
- **BP: Čas premora** – interval za prekinitev pomikov
S prekinjenim (intermitentnim) pomikom se interval prekine.
- **BF: Trajan.pot.napr.** – časovni interval do izvedbe naslednjega premora
S prekinjenim (intermitentnim) pomikom se interval prekine.
- **A: Startni kot** (referenca: os Z, privzeto: vzporedno z osjo Z)
- **W: Izstopni kot** (referenca: os Z; privzeto: pravokotno na os Z)



- **XA, ZA: Začetna točka surovca** (definicija kotne točke konture surovca – ocena samo, če surovec ni določen)
 - **XA, ZA** nista programirana: kontura surovca je izračunana iz položaja orodja in konture ICP
 - **XA, ZA** ta programirana: določitev kotne točke konture surovca
- **MT: M po T:** funkcija **M**, ki b izvedena po priklicu orodja **T**
- **MFS: M na začetku:** funkcija **M**, ki bo izvedena na začetku obdelovalnega koraka
- **MFE: M na koncu:** funkcija **M**, ki bo izvedena na koncu obdelovalnega koraka
- **WP: Št. vretena** – prikaz s katerim vretenom obdelovanca bo cikel izveden (odvisno od stroja)
 - Glavni pogon
 - Protivreteno za obdelavo hrbtne strani
- **BW: Kot B-osi** (odvisno od stroja)
- **CW: Obračanje orodja** (odvisno od stroja)
- **HC: Čeljustna zavora** (odvisno od stroja)
- **DF: Dodatna funkcija** (odvisno od stroja)



Način obdelave za dostop do tehnološke zbirke podatkov:
Gr. rezk.

Izvedba cikla:

- 1 izračuna razporeditev reza (primik)
- 2 od **Startna točka** vzporedno z osjo izvede primik za prvi rez
- 3 pri padajočih konturah se potopi z zmanjšanim primikom
- 4 zdrobi v skladu z izračunano razporeditvijo reza
- 5 odvisno od **Glajenje konture H** se izvede kontura
- 6 se premakne nazaj in izvede primik za naslednji rez
- 7 ponavlja 3...6, dokler določeno polje ni zdrobljeno
- 8 se vzporedno z osjo premakne nazaj na **Startna točka**
- 9 v skladu z nastavitvijo **G14** premakne **Točka menjave orodja**

ICP drobljenje plansko



- ▶ Izberite **Vpenjalni cikli vzdolžno/plansko**



- ▶ Izberite **ICP drobljenje plansko**

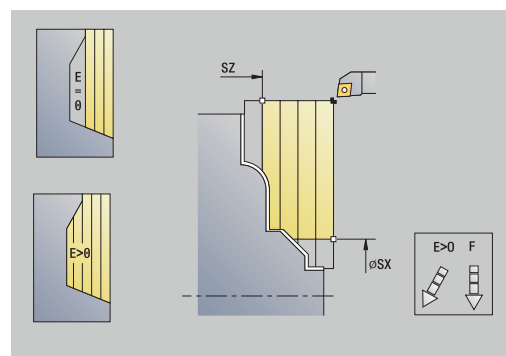
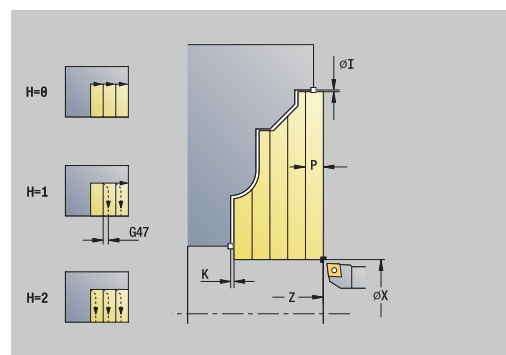
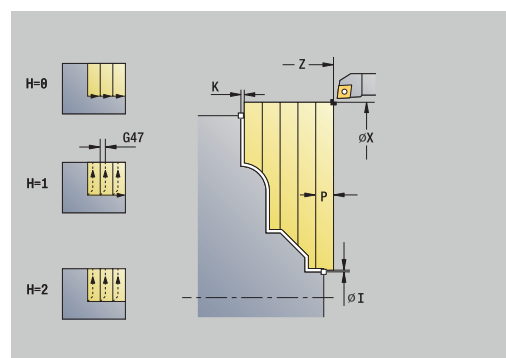
Cikel izvede grobo rezkanje na območju, opisanem z začetno točko in konturo ICP, ob upoštevanju nadmer.



- Orodje se potopi z največjim možnim kotom, odvečni material ostane pri miru
- Bolj strmo se orodje potaplja, večje je zmanjšanje pomikov (najv. 50 %)

Parameter cikla:

- **X, Z: Startna točka**
- **FK: Št. ICP končni del** – ime konture, ki jo boste obdelali
- **P: Dostav.glob.** – največja globina primika
- **H: Glajenje konture**
 - **0:** z vsakim rezom
 - **1:** z zadnjim rezom
 - **2:** brez glajenja
- **I, K: Predizmera X in Z**
- **E: Lastnosti vboda**
 - Brez vnosa: samodejno zmanjšanje pomikov
 - **E = 0:** brez potapljanja
 - **E > 0:** uporabljen pomik pri potapljanju
- **O: Skrij spodrezavanje**
- **SX, SZ: Omejitev reza X in Z**
Dodatne informacije: "Omejitve reza SX, SZ", Stran 198
- **G47: Varnostni razmak**
Dodatne informacije: "Varnostna razdalja G47", Stran 198
- **T: Številka orodja** – številka mesta revolverja
- **G14: Točka menjave orodja**
Dodatne informacije: "Točka menjave orodja G14", Stran 198
- **ID: Ident. številka**
- **S: Rezalna hitrost** ali **konstantno št. vrtlj.**
- **F: Potisk obrata naprej**
- **BP: Čas premora** – interval za prekinitev pomikov
S prekinjenim (intermitentnim) pomikom se interval prekine.
- **BF: Trajan.pot.napr.** – časovni interval do izvedbe naslednjega premora
S prekinjenim (intermitentnim) pomikom se interval prekine.
- **A: Startni kot** (referenca: os Z, privzeto: vzporedno z osjo Z)
- **W: Izstopni kot** (referenca: os Z; privzeto: pravokotno na os Z)



- **XA, ZA: Začetna točka surovca** (definicija kotne točke konture surovca – ocena samo, če surovec ni določen)
 - **XA, ZA** nista programirana: kontura surovca je izračunana iz položaja orodja in konture ICP
 - **XA, ZA** ta programirana: določitev kotne točke konture surovca
- **MT: M po T:** funkcija **M**, ki b izvedena po priklicu orodja **T**
- **MFS: M na začetku:** funkcija **M**, ki bo izvedena na začetku obdelovalnega koraka
- **MFE: M na koncu:** funkcija **M**, ki bo izvedena na koncu obdelovalnega koraka
- **WP: Št. vretena** – prikaz s katerim vretenom obdelovanca bo cikel izveden (odvisno od stroja)
 - Glavni pogon
 - Protivreteno za obdelavo hrbtni strani
- **BW: Kot B-osi** (odvisno od stroja)
- **CW: Obračanje orodja** (odvisno od stroja)
- **HC: Čeljustna zavora** (odvisno od stroja)
- **DF: Dodatna funkcija** (odvisno od stroja)



Način obdelave za dostop do tehnološke zbirke podatkov:
Gr. rezk.

Izvedba cikla:

- 1 izračuna razporeditev reza (primik)
- 2 od **Startna točka** vzporedno z osjo izvede primik za prvi rez
- 3 pri padajočih konturah se potopi z zmanjšanim primikom
- 4 zdrobi v skladu z izračunano razporeditvijo reza
- 5 odvisno od **Glajenje konture H** se izvede kontura
- 6 se premakne nazaj in izvede primik za naslednji rez
- 7 ponavlja 3...6, dokler določeno polje ni zdrobljeno
- 8 se vzporedno z osjo premakne nazaj na **Startna točka**
- 9 v skladu z nastavitvijo **G14** premakne **Točka menjave orodja**

Vzdolžno drobljenje ICP, fino rezkanje



- ▶ Izberite **Vpenjalni cikli vzdolžno/plansko**



- ▶ Izberite **ICP drobljenje vzdolžno**



- ▶ Pritisnite gumb **Tok ravnanja**

Cikel izvede fino rezkanje na odseku konture, opisanem v ICP-konturi. Orodje se ob koncu cikla zaustavi.



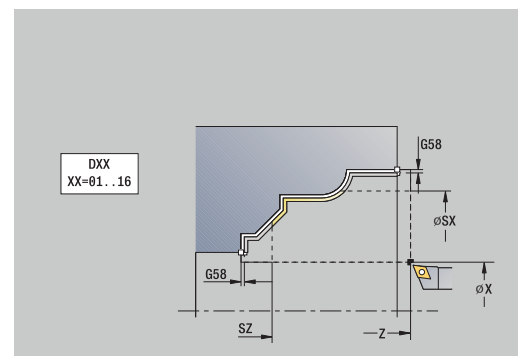
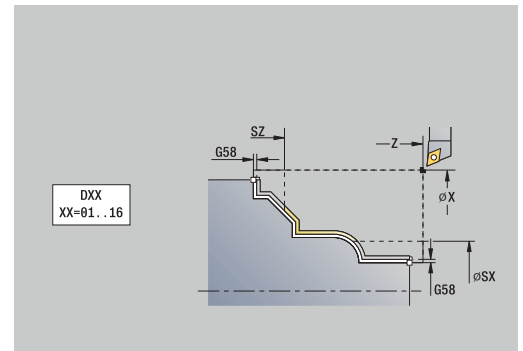
Orodje se potopi z največjim možnim kotom, odvečni material ostane pri miru.

Parameter cikla:

- **X, Z: Startna točka**
- **FK: Št. ICP končni del** – ime konture, ki jo boste obdelali
- **DXX: Št. aditivnega popravka** (območje: 1-16)
Dodatne informacije: "Aditivni popravek Dxx", Stran 198
- **G58: Predizm., vzpor. s kont.**
- **DI, DK: Predizm. X in Z** vzporedna z osjo
- **SX, SZ: Omejitev reza X in Z**
Dodatne informacije: "Omejitve reza SX, SZ", Stran 198
- **G47: Varnostni razmak**
Dodatne informacije: "Varnostna razdalja G47", Stran 198
- **T: Številka orodja** – številka mesta revolverja
- **G14: Točka menjave orodja**
Dodatne informacije: "Točka menjave orodja G14", Stran 198
- **ID: Ident. številka**
- **S: Rezalna hitrost** ali **konstantno št. vrtlj.**
- **F: Potisk obrata naprej**
- **MT: M po T:** funkcija **M**, ki b izvedena po priklicu orodja **T**
- **MFS: M na začetku:** funkcija **M**, ki bo izvedena na začetku obdelovalnega koraka
- **MFE: M na koncu:** funkcija **M**, ki bo izvedena na koncu obdelovalnega koraka
- **WP: Št. vretena** – prikaz s katerim vretenom obdelovanca bo cikel izveden (odvisno od stroja)
 - Glavni pogon
 - Protivreteno za obdelavo hrbtne strani
- **BW: Kot B-osi** (odvisno od stroja)
- **CW: Obračanje orodja** (odvisno od stroja)
- **HC: Čeljustna zavora** (odvisno od stroja)
- **DF: Dodatna funkcija** (odvisno od stroja)



Način obdelave za dostop do tehnološke zbirke podatkov:
Fino rezk.



Izvedba cikla:

- 1 se vzporedno z osjo premakne z možnosti **Startna točka** na začetno točko konture ICP
- 2 izvede fino rezkanje določenega odseka konture
- 3 v skladu z nastavitvijo **G14** premakne **Točka menjave orodja**

Plansko drobljenje ICP, fino rezkanje



- ▶ Izberite **Vpenjalni cikli vzdolžno/plansko**



- ▶ Izberite **ICP drobljenje plansko**



- ▶ Pritisnite gumb **Tok ravnanja**

Cikel izvede fino rezkanje na odseku konture, opisanem v ICP-konturi. Orodje se ob koncu cikla zaustavi.



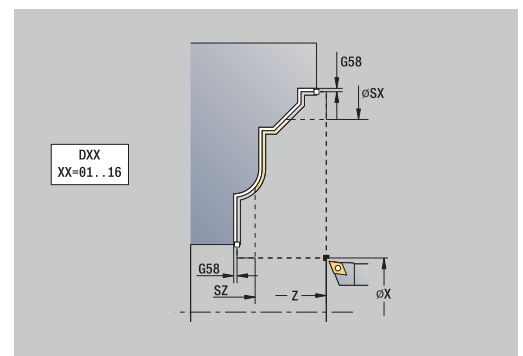
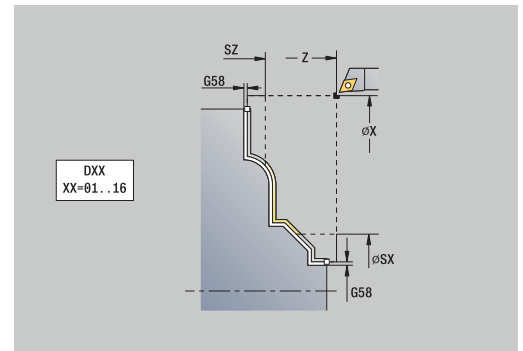
Orodje se potopi z največjim možnim kotom, odvečni material ostane pri miru.

Parameter cikla:

- **X, Z: Startna točka**
- **FK: Št. ICP končni del** – ime konture, ki jo boste obdelali
- **DXX: Št. aditivnega popravka** (območje: 1-16)
Dodatne informacije: "Aditivni popravek Dxx", Stran 198
- **G58: Predizm., vzpor. s kont.**
- **DI, DK: Predizm. X in Z** vzporedna z osjo
- **SX, SZ: Omejitev reza X in Z**
Dodatne informacije: "Omejitve reza SX, SZ", Stran 198
- **G47: Varnostni razmak**
Dodatne informacije: "Varnostna razdalja G47", Stran 198
- **T: Številka orodja** – številka mesta revolverja
- **G14: Točka menjave orodja**
Dodatne informacije: "Točka menjave orodja G14", Stran 198
- **ID: Ident. številka**
- **S: Rezalna hitrost** ali **konstantno št. vrtlj.**
- **F: Potisk obrata naprej**
- **MT: M po T:** funkcija **M**, ki b izvedena po priklicu orodja **T**
- **MFS: M na začetku:** funkcija **M**, ki bo izvedena na začetku obdelovalnega koraka
- **MFE: M na koncu:** funkcija **M**, ki bo izvedena na koncu obdelovalnega koraka
- **WP: Št. vretena** – prikaz s katerim vretenom obdelovanca bo cikel izveden (odvisno od stroja)
 - Glavni pogon
 - Protivreteno za obdelavo hrbtne strani
- **BW: Kot B-osi** (odvisno od stroja)
- **CW: Obračanje orodja** (odvisno od stroja)
- **HC: Čeljustna zavora** (odvisno od stroja)
- **DF: Dodatna funkcija** (odvisno od stroja)



Način obdelave za dostop do tehnološke zbirke podatkov:
Fino rezk.



Izvedba cikla:

- 1 se vzporedno z osjo premakne z možnosti **Startna točka** na začetno točko konture ICP
- 2 izvede fino rezkanje določenega odseka konture
- 3 v skladu z nastavitvijo **G14** premakne **Točka menjave orodja**

Primeri vpenjalnih ciklov

Grobo in fino rezkanje zunanje konture

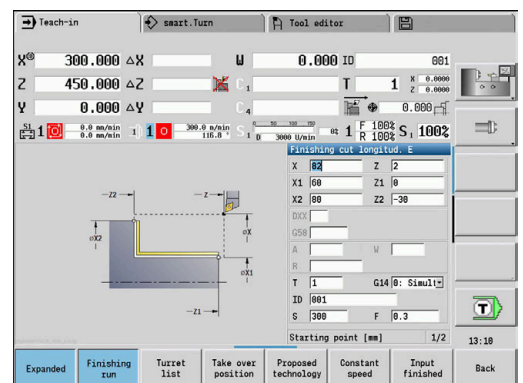
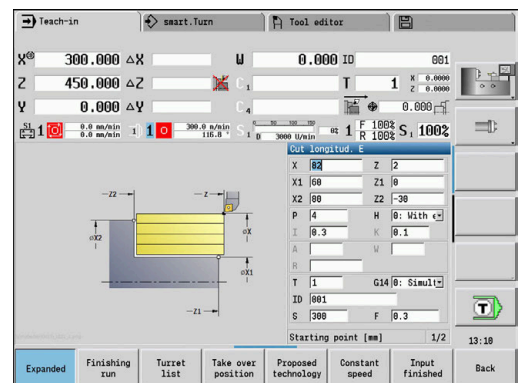
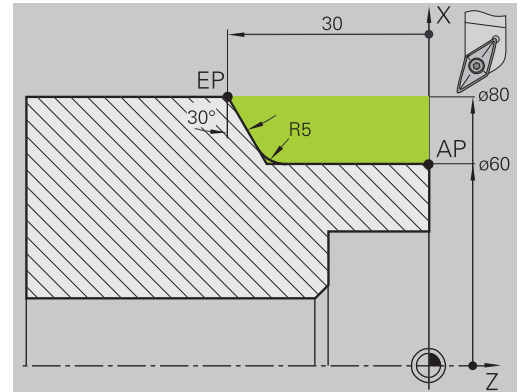
Na označenem območju od **AP (Začetna kočka Kontura)** do **EP (Konč.točka konture)** s pomočjo vzdolžnega razširjenega drobljenja izvedeno grobo rezkanje, ob upoštevanju nadmer. V naslednjem koraku bo na tem odseku konture s pomočjo vzdolžnega razširjenega drobljenja izvedeno fino rezkanje.

Razširjen način ustvari tako zaokroževanje kot tudi poševnico na koncu konture.

Parametri **Začetna kočka Kontura X1, Z1** in **Konč.točka konture X2, Z2** so merodajni za smer drobljenja in primika – tukaj gre za zunanjo obdelavo in primik v smeri $-X$.

Podatki o orodju:

- Stružno orodje (za zunanjo obdelavo)
- **TO** = 1 – usmerjenost orodja
- **A** = 93° – nastavitveni kot
- **B** = 55° – kot konice



Grobo in fino rezkanje notranje konture

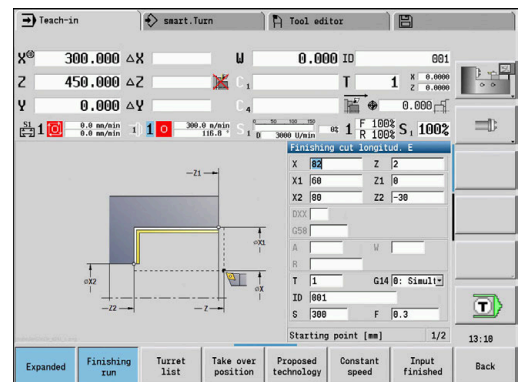
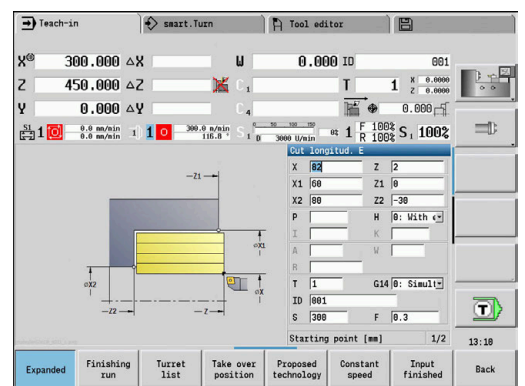
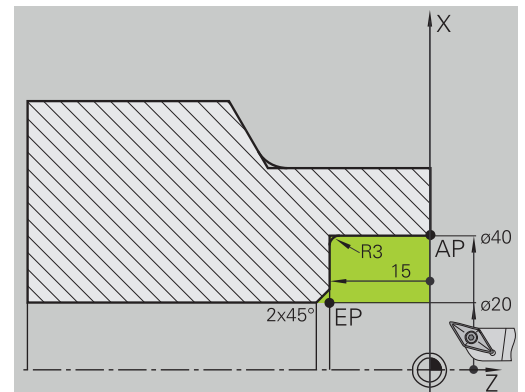
Na označenem območju od **AP (Začetna kočka Kontura)** do **EP (Konč.točka konture)** s pomočjo vzdolžnega razširjenega drobljenja izvedeno grobo rezkanje, ob upoštevanju nadmer. V naslednjem koraku bo na tem odseku konture s pomočjo vzdolžnega razširjenega drobljenja izvedeno fino rezkanje.

Razširjen način ustvari tako zaokroževanje kot tudi posneti rob na koncu konture.

Parametri **Začetna kočka Kontura X1, Z1** in **Konč.točka konture X2, Z2** so merodajni za smer drobljenja in primika – tukaj gre za notranjo obdelavo in primik v smeri $-X$.

Podatki o orodju:

- Stružno orodje (za notranjo obdelavo)
- **TO** = 7 – usmerjenost orodja
- **A** = 93° – nastavitveni kot
- **B** = 55° – kot konice



Grobo rezkanje (izdolbitev) ob uporabi cikla s potapljanjem

Uporabljeno orodje se ne more potopiti v kot 15° . Zaradi tega bo območje, ki bo zdrobljeno, obdelano v dveh korakih.

1. korak

Na označenem območju od **AP (Začetna kočka Kontura)** do **EP (Konč.točka konture)** bo s pomočjo cikla **Potaplj. vzdolž. E** izvedeno grobo rezkanje, ob upoštevanju nadmer.

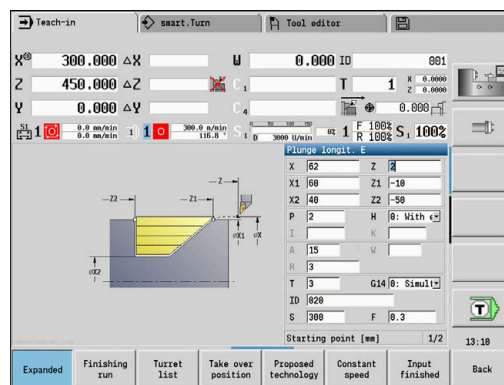
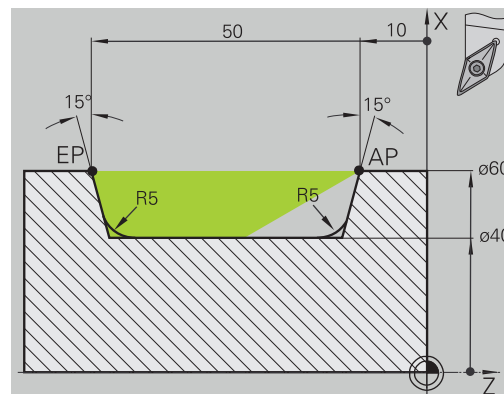
Začetni kot A bo, kot je izmerjeno na risbi, določen s 15° . Krmiljenje na podlagi parametrov orodja izračuna največji možni kot potapljanja. Odvečni material ostane pri miru in bo zdrobljen v 2. koraku.

Razširjen način bo uporabljen za izdelavo zaokroževanj v spodnjem delu konture.

Upoštevajte parametre **Začetna kočka Kontura X1, Z1** in **Konč.točka konture X2, Z2**. Merodajni so za drobljenje in smer primika – tukaj gre za zunanjo obdelavo in primik v smeri – X.

Podatki o orodju:

- Stružno orodje (za zunanjo obdelavo)
- **TO** = 1 – usmerjenost orodja
- **A** = 93° – nastavitveni kot
- **B** = 55° – kot konice



2. korak

Odvečni material (označeno območje na sliki) o zdrobljen v **Potaplj. vzdolž. E**. Pred izvedbo tega koraka bo orodje zamenjano.

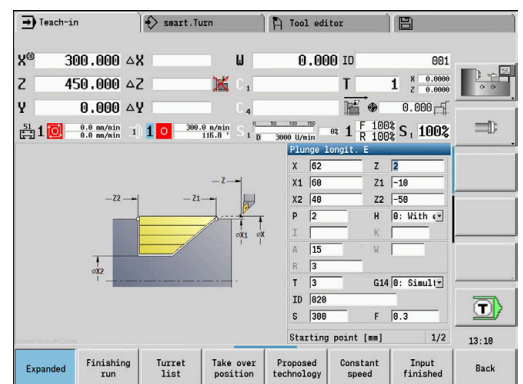
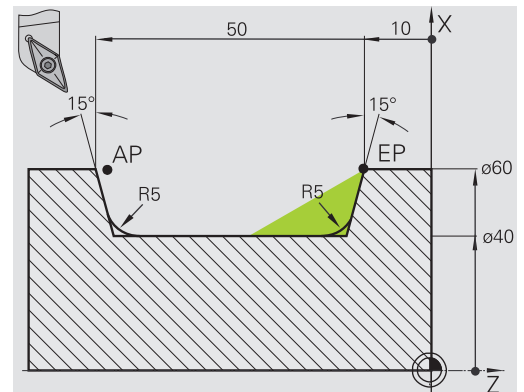
Razširjen način bo uporabljen za izdelavo zaokroževanj v spodnjem delu konture.

Parametri **Začetna kočka Kontura X1, Z1** in **Konč. točka konture X2, Z2** so merodajni za smer drobljenja in primika – tukaj gre za zunanjo obdelavo in primik v smeri -X.

Parameter **Začetna kočka Kontura Z1** je bila določena pri simulaciji 1. koraka.

Podatki o orodju:

- Stružno orodje (za zunanjo obdelavo)
- **TO** = 3 – usmerjenost orodja
- **A** = 93° – nastavitveni kot
- **B** = 55° – kot konice



7.5 Vbodni cikli

Menijski element Pomen



Skupina Vbodni cikli vsebuje vbodne cikle, cikle vbodnega rezkanja, cikle prostega vbadanja in rezanja. Enostavne konture obdelate v **normalnem načinu**, kompleksne pa konture pa v **razširjenem načinu**.

Vbodni cikli ICP obdelujejo poljubne, z **ICP** opisane konture.

Dodatne informacije: "ICP konture", Stran 432



- **Razporeditev reza:** krmiljenje izračuna enakomerno širino vboda, ki je $\leq P$
- Nadmere so upoštevane so v **razširjenem načinu**
- Popravek polmera rezalnega roba bo izveden (izjema **Oblika prostega vboda**)

Smer drobljenja in primika v vbodnih ciklih:

Krmiljenje smer drobljenja in primika določi iz parametrov cikla.

Merodajni so:

- **Normalen način:** parameter **Startna točka X, Z** (v načinu delovanja **Stroj:** trenutni položaj orodja) in **Začetna kočka Kontura X1/ Konč.točka konture Z2**
- **Razširjen način:** parameter **Začetna kočka Kontura X1, Z1** in **Konč.točka konture X2, Z2**
- **Cikli ICP:** parameter **Startna točka X, Z** (v načinu delovanja **Stroj:** trenutni položaj orodja) in začetna točka konture ICP

Menijski element Vbodni cikli



Vbadanje radial./Vbadanje aksial.

Vbodni cikli in cikli finega rezkanja za enostavne konture



ICP vbod radialno/ICP vbod aksialno

Vbodni cikli in cikli finega rezkanja za poljubne konture



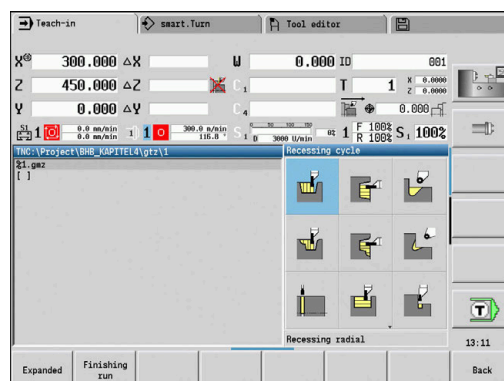
Radialno vbodno rezkanje/Aksialno vbodno rezk.


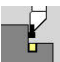
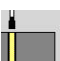
Cikli vbodnega rezkanja in cikli finega rezkanja za enostavne in poljubne konture



Prosti vbod oblika H

Prosti vbod oblika H



Menijski element	Vbodni cikli
	Prosti vbod oblika K Prosti vbod oblika K
	Prosti vbod oblika U Prosti vbod oblika U
	Rezanje Cikel za rezanje struženca

Položaj prostega vboda

Krmiljenje položaj prostega vboda določi iz parametrov cikla **Startna točka X, Z** (v načinu delovanja **Stroj**: trenutni položaj orodja) in **Začetna kočka Kontura X1, Z1**.

Oblike konture

Konturni elementi pri vbodnih ciklih

Normalen način Drobljenje pravokotnega območja
Razširjen način Poševnica na začetku konture
Razširjen način Poševnica na koncu konture
Razširjen način Zaokroževanje v obeh kotih spodnjega dela konture
Razširjen način Posneti rob ali zaokroževanje na začetku konture
Razširjen način Posneti rob ali zaokroževanje na koncu konture

Vbadaње radialno



- ▶ Izberite **Vbodni cikli**

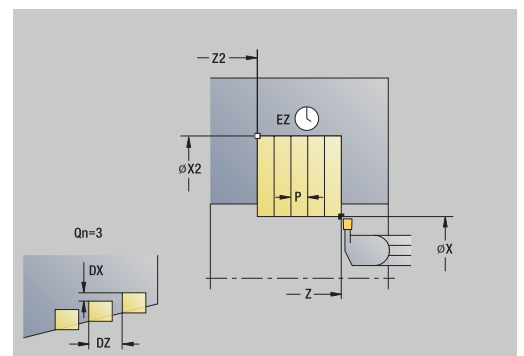
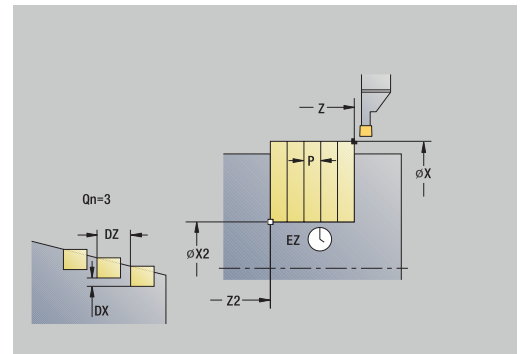


- ▶ Izberite **Vbadaње radialno**

Cikel izdelava **Števílo vbod. ciklov Q_n** določene vbode. Parametra **Startna točka** in **Konč.točka konture** določata prvi vbod (položaj, globina in širina vboda).

Parameter cikla:

- **X, Z: Startna točka**
- **X2, Z2: Konč.točka konture**
- **P: Širina vboda** – primiki $\leq P$ (brez vnosa: $P = 0,8 \cdot$ rezalna debelina orodja)
- **EZ: Čas zadržev.** – čas prostega rezanja (privzeto: čas trajanja dveh vrtljajev)
- **Q_n : Števílo vbod. ciklov** (privzeto: 1)
- **DX, DZ: razmak od nasled.vboda** relativno glede na prejšnji vbod
- **G47: Varnostni razmak**
Dodatne informacije: "Varnostna razdalja G47", Stran 198
- **T: Števílka orodja** – števílka mesta revolverja
- **G14: Točka menjave orodja**
Dodatne informacije: "Točka menjave orodja G14", Stran 198
- **ID: Ident. števílka**
- **S: Rezalna hitrost** ali **konstantno št. vrtlj.**
- **F: Potisk obrata naprej**
- **MT: M po T:** funkcija **M**, ki b izvedena po priklicu orodja **T**
- **MFS: M na začetku:** funkcija **M**, ki bo izvedena na začetku obdelovalnega koraka
- **MFE: M na koncu:** funkcija **M**, ki bo izvedena na koncu obdelovalnega koraka
- **WP: Št. vretena** – prikaz s katerim vretenom obdelovanca bo cikel izveden (odvisno od stroja)
 - Glavni pogon
 - Protivreteno za obdelavo hrbtné strani
- **BW: Kot B-osi** (odvisno od stroja)
- **CW: Obračanje orodja** (odvisno od stroja)
- **HC: Čeljustna zavora** (odvisno od stroja)
- **DF: Dodatna funkcija** (odvisno od stroja)



Način obdelave za dostop do tehnološke zbirke podatkov:
Vbadaње kontur



V tem ciklu izberete, kako bo talni element obdelan v finem rezu.
V ta namen krmiljenje oceni obdelovalni parameter **recessFinishing** (št. 602414). Če ta ni določen, bo razdeljen talni element na sredini.

Izvedba cikla:

- 1 izračuna položaje in postavitev vbodov
- 2 od **Startna točka** ali od vboda vzporedno z osjo izvede primik do naslednjega vboda
- 3 se v pomiku premakne do **Konč.točka konture X2**
- 4 na tem položaju ostane za **Čas zadržev. EZ**
- 5 se premakne nazaj in ponovno izvede primik
- 6 ponavlja 3...5, dokler vbod ni izveden
- 7 ponavlja 2...6, dokler vsi vbodi niso izvedeni
- 8 se vzporedno z osjo premakne nazaj na **Startna točka**
- 9 v skladu z nastavitvijo **G14** premakne **Točka menjave orodja**

Vbadanje aksialno



- ▶ Izberite **Vbodni cikli**

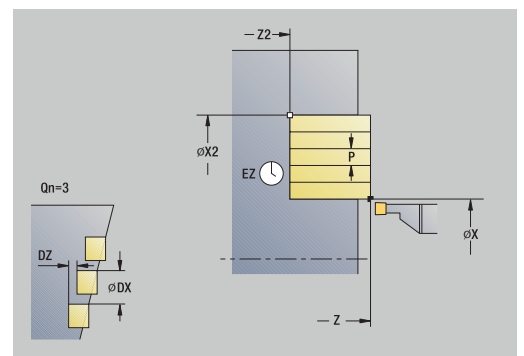
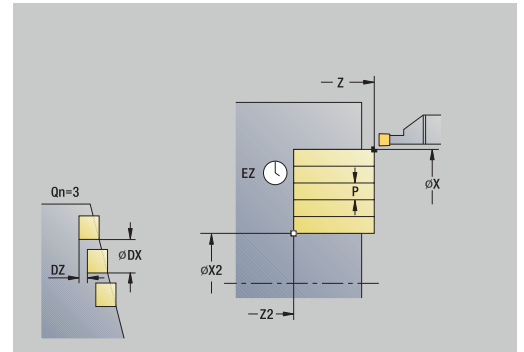


- ▶ Izberite **Vbadanje aksialno**

Cikel izdelava **Število vbod. ciklov Q_n** določene vbode. Parametra **Startna točka** in **Konč.točka konture** določata prvi vbod (položaj, globina in širina vboda).

Parameter cikla:

- **X, Z: Startna točka**
- **X2, Z2: Konč.točka konture**
- **P: Širina vboda** – primiki $\leq P$ (brez vnosa: $P = 0,8 \cdot$ rezalna debelina orodja)
- **EZ: Čas zadržev.** – čas prostega rezanja (privzeto: čas trajanja dveh vrtljajev)
- **Q_n : Število vbod. ciklov** (privzeto: 1)
- **DX, DZ: razmak od nasled.vboda** relativno glede na prejšnji vbod
- **G47: Varnostni razmak**
Dodatne informacije: "Varnostna razdalja G47", Stran 198
- **T: Številka orodja** – številka mesta revolverja
- **G14: Točka menjave orodja**
Dodatne informacije: "Točka menjave orodja G14", Stran 198
- **ID: Ident. številka**
- **S: Rezalna hitrost** ali **konstantno št. vrtlj.**
- **F: Potisk obrata naprej**
- **MT: M po T:** funkcija **M**, ki b izvedena po priklicu orodja **T**
- **MFS: M na začetku:** funkcija **M**, ki bo izvedena na začetku obdelovalnega koraka
- **MFE: M na koncu:** funkcija **M**, ki bo izvedena na koncu obdelovalnega koraka
- **WP: Št. vretena** – prikaz s katerim vretenom obdelovanca bo cikel izveden (odvisno od stroja)
 - Glavni pogon
 - Protivreteno za obdelavo hrbtni strani
- **BW: Kot B-osi** (odvisno od stroja)
- **CW: Obračanje orodja** (odvisno od stroja)
- **HC: Čeljustna zavora** (odvisno od stroja)
- **DF: Dodatna funkcija** (odvisno od stroja)



Način obdelave za dostop do tehnološke zbirke podatkov:
Vbadanje kontur



V tem ciklu izberete, kako bo talni element obdelan v finem rezu.
V ta namen krmiljenje oceni obdelovalni parameter **recessFinishing** (št. 602414). Če ta ni določen, bo razdeljen talni element na sredini.

Izvedba cikla:

- 1 izračuna položaje in postavitev vbodov
- 2 od **Startna točka** ali od vboda vzporedno z osjo izvede primik do naslednjega vboda
- 3 se v pomiku premakne do **Konč.točka konture Z2**
- 4 na tem položaju ostane za **Čas zadržev. EZ**
- 5 se premakne nazaj in ponovno izvede primik
- 6 ponavlja 3...5, dokler vbod ni izveden
- 7 ponavlja 2...6, dokler vsi vbodi niso izvedeni
- 8 se vzporedno z osjo premakne nazaj na **Startna točka**
- 9 v skladu z nastavitvijo **G14** premakne **Točka menjave orodja**

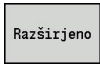
Vbadoje radialno – razširjeno



- ▶ Izberite **Vbodni cikli**



- ▶ Izberite **Vbadoje radialno**

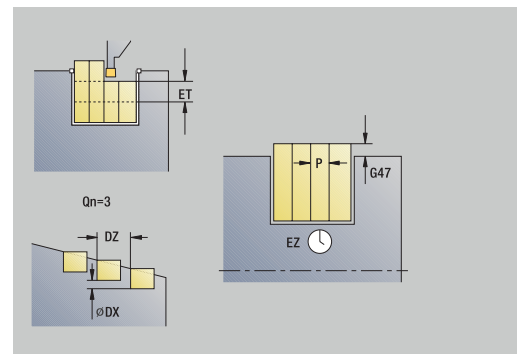
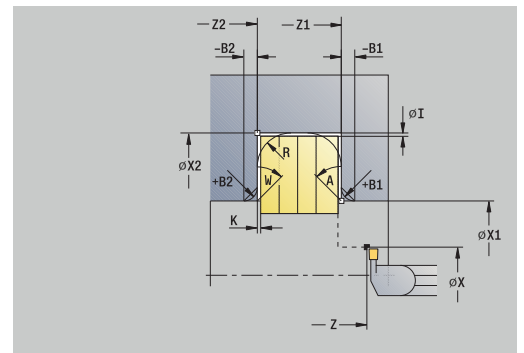
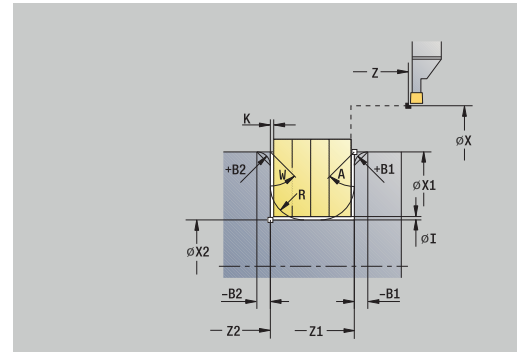


- ▶ Pritisnite gumb **Razširjeno**

Cikel izdelava v **Število vbod. ciklov Qn** določene vbode. Parametra **Startna točka** in **Konč.točka konture** določata prvi vbod (položaj, globina in širina vboda).

Parameter cikla:

- **X, Z: Startna točka**
- **X1, Z1: Začetna kočka Kontura**
- **X2, Z2: Konč.točka konture**
- **B1, B2: -B posn.rob/+B zaokrož.** (**B1** na začetku konture in **B2** na koncu konture)
 - **B > 0:** polmer zaokroževanja
 - **B < 0:** širina posnetega roba
- **A: Začetni kot** (območje: $0^\circ \leq A < 90^\circ$; privzeto: 0°)
- **W: Končni kot** (območje: $0^\circ \leq W < 90^\circ$; privzeto: 0°)
- **R: Zaokroževanje**
- **I, K: Predizmera X in Z**
- **T: Številka orodja** – številka mesta revolverja
- **G14: Točka menjave orodja**
Dodatne informacije: "Točka menjave orodja G14", Stran 198
- **ID: Ident.števila**
- **S: Rezalna hitrost ali konstantno št. vrtlj.**
- **F: Potisk obrata naprej**
- **P: Širina vboda** – primiki $\leq P$ (brez vnosa: $P = 0,8 * \text{rezalna debelina orodja}$)
- **ET: Globina vboda** na primik
- **EZ: Čas zadržev.** – čas prostega rezanja (privzeto: čas trajanja dveh vrtljajev)
- **EW: Pot.napr.vbod**
- **Qn: Število vbod. ciklov** (privzeto: 1)
- **DX, DZ: razmak od nasled.vboda** relativno glede na prejšnji vbod
- **G47: Varnostni razmak**
Dodatne informacije: "Varnostna razdalja G47", Stran 198
- **KS: Glavničasto struženje** (privzeto: 0)
 - 0: ne
 - 1: Da - Predhodno vbadoje poteka v polnih rezih, obdelava vmesne stojine sredinsko do vbodnega orodja
- **MT: M po T:** funkcija **M**, ki b izvedena po priklicu orodja **T**
- **MFS: M na začetku:** funkcija **M**, ki bo izvedena na začetku obdelovalnega koraka
- **MFE: M na koncu:** funkcija **M**, ki bo izvedena na koncu obdelovalnega koraka



- **WP: Št. vretena** – prikaz s katerim vretenom obdelovanca bo cikel izveden (odvisno od stroja)
 - Glavni pogon
 - Protivreteno za obdelavo hrbtne strani
- **BW: Kot B-osi** (odvisno od stroja)
- **CW: Obračanje orodja** (odvisno od stroja)
- **HC: Čeljustna zavora** (odvisno od stroja)
- **DF: Dodatna funkcija** (odvisno od stroja)

i Način obdelave za dostop do tehnološke zbirke podatkov:
Vbadanje kontur

i V tem ciklu izberete, kako bo talni element obdelan v finem rezu.
V ta namen krmiljenje oceni obdelovalni parameter **recessFinishing** (št. 602414). Če ta ni določen, bo razdeljen talni element na sredini.

Izvedba cikla:

- 1 izračuna položaje in postavitev vbodov
- 2 od **Startna točka** ali od vboda vzporedno z osjo izvede primik do naslednjega vboda
- 3 se v pomiku premakne do **Konč.točka konture X2** ali do izbirnega konturnega elementa
- 4 na tem položaju ostane za **Čas zadržev. EZ**
- 5 se premakne nazaj in ponovno izvede primik
- 6 ponavlja 3...5, dokler vbod ni izveden
- 7 ponavlja 2...6, dokler vsi vbodi niso izvedeni
- 8 se vzporedno z osjo premakne nazaj na **Startna točka**
- 9 v skladu z nastavitvijo **G14** premakne **Točka menjave orodja**

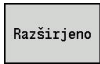
Vbadoje aksialno – razširjeno



- ▶ Izberite **Vbodni cikli**



- ▶ Izberite **Vbadoje aksialno**

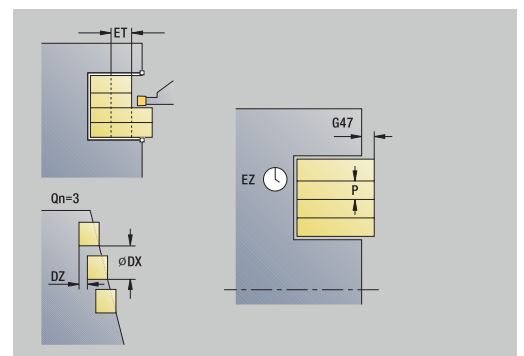
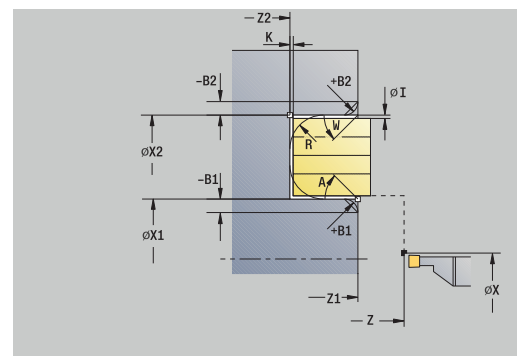
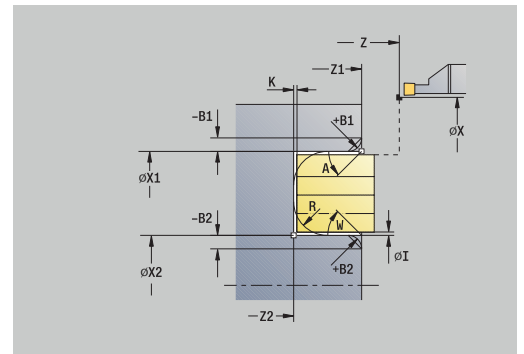


- ▶ Pritisnite gumb **Razširjeno**

Cikel izdelava v **Število vbod. ciklov Qn** določene vbode. Parametra **Startna točka** in **Konč.točka konture** določata prvi vbod (položaj, globina in širina vboda).

Parameter cikla:

- **X, Z: Startna točka**
- **X1, Z1: Začetna kočka Kontura**
- **X2, Z2: Konč.točka konture**
- **B1, B2: -B posn.rob/+B zaokrož.** (**B1** na začetku konture in **B2** na koncu konture)
 - **B > 0:** polmer zaokroževanja
 - **B < 0:** širina posnetega roba
- **A: Začetni kot** (območje: $0^\circ \leq A < 90^\circ$; privzeto: 0°)
- **W: Končni kot** (območje: $0^\circ \leq W < 90^\circ$; privzeto: 0°)
- **R: Zaokroževanje**
- **I, K: Predizmera X in Z**
- **T: Številka orodja** – številka mesta revolverja
- **G14: Točka menjave orodja**
Dodatne informacije: "Točka menjave orodja G14", Stran 198
- **ID: Ident.številka**
- **S: Rezalna hitrost** ali **konstantno št. vrtlj.**
- **F: Potisk obrata naprej**
- **P: Širina vboda** – primiki $\leq P$ (brez vnosa: $P = 0,8 \cdot$ rezalna debelina orodja)
- **ET: Globina vboda** na primik
- **EZ: Čas zadržev.** – čas prostega rezanja (privzeto: čas trajanja dveh vrtljajev)
- **EW: Pot.napr.vbod**
- **Qn: Število vbod. ciklov** (privzeto: 1)
- **DX, DZ: razmak od nasled.vboda** relativno glede na prejšnji vbod
- **G47: Varnostni razmak**
Dodatne informacije: "Varnostna razdalja G47", Stran 198
- **KS: Glavničasto struženje** (privzeto: 0)
 - 0: ne
 - 1: Da - Predhodno vbadoje poteka v polnih rezih, obdelava vmesne stojine sredinsko do vbodnega orodja
- **MT: M po T:** funkcija **M**, ki b izvedena po priklicu orodja **T**
- **MFS: M na začetku:** funkcija **M**, ki bo izvedena na začetku obdelovalnega koraka
- **MFE: M na koncu:** funkcija **M**, ki bo izvedena na koncu obdelovalnega koraka



- **WP: Št. vretena** – prikaz s katerim vretenom obdelovanca bo cikel izveden (odvisno od stroja)
 - Glavni pogon
 - Protivreteno za obdelavo hrbtne strani
- **BW: Kot B-osi** (odvisno od stroja)
- **CW: Obračanje orodja** (odvisno od stroja)
- **HC: Čeljustna zavora** (odvisno od stroja)
- **DF: Dodatna funkcija** (odvisno od stroja)

i Način obdelave za dostop do tehnološke zbirke podatkov:
Vbadanje kontur

i V tem ciklu izberete, kako bo talni element obdelan v finem rezu.
V ta namen krmiljenje oceni obdelovalni parameter **recessFinishing** (št. 602414). Če ta ni določen, bo razdeljen talni element na sredini.

Izvedba cikla:

- 1 izračuna položaje in postavitev vbodov
- 2 od **Startna točka** ali od vboda vzporedno z osjo izvede primik do naslednjega vboda
- 3 se v pomiku premakne do **Konč.točka konture Z2** ali do izbirnega konturnega elementa
- 4 na tem položaju ostane za **Čas zadržev. EZ**
- 5 se premakne nazaj in ponovno izvede primik
- 6 ponavlja 3...5, dokler vbod ni izveden
- 7 ponavlja 2...6, dokler vsi vbodi niso izvedeni
- 8 se vzporedno z osjo premakne nazaj na **Startna točka**
- 9 v skladu z nastavitvijo **G14** premakne **Točka menjave orodja**

Vbod radialno Ravnanje



- ▶ Izberite **Vbodni cikli**



- ▶ Izberite **Vbadanje radialno**

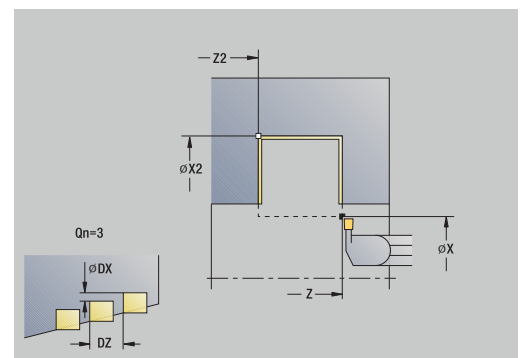
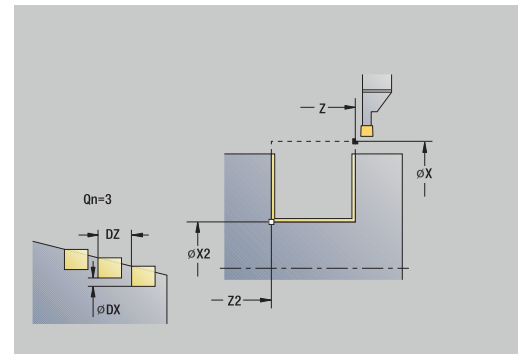


- ▶ Pritisnite gumb **Tok ravnanja**

Cikel izdelava v **Številko vbod. ciklov Qn** določene vbode. Parametra **Startna točka** in **Konč.točka konture** določata prvi vbod (položaj, globina in širina vboda).

Parameter cikla:

- **X, Z: Startna točka**
- **X2, Z2: Konč.točka konture**
- **Qn: Številko vbod. ciklov** (privzeto: 1)
- **DX, DZ: razmak od nasled.vboda** relativno glede na prejšnji vbod
- **G47: Varnostni razmak**
Dodatne informacije: "Varnostna razdalja G47", Stran 198
- **T: Številka orodja** – številka mesta revolverja
- **G14: Točka menjave orodja**
Dodatne informacije: "Točka menjave orodja G14", Stran 198
- **ID: Ident. številka**
- **S: Rezalna hitrost** ali **konstantno št. vrtlj.**
- **F: Potisk obrata naprej**
- **MT: M po T:** funkcija **M**, ki bo izvedena po priklicu orodja **T**
- **MFS: M na začetku:** funkcija **M**, ki bo izvedena na začetku obdelovalnega koraka
- **MFE: M na koncu:** funkcija **M**, ki bo izvedena na koncu obdelovalnega koraka
- **WP: Št. vretena** – prikaz s katerim vretenom obdelovanca bo cikel izveden (odvisno od stroja)
 - Glavni pogon
 - Protivreteno za obdelavo hrbtne strani
- **BW: Kot B-osi** (odvisno od stroja)
- **CW: Obračanje orodja** (odvisno od stroja)
- **HC: Čeljustna zavora** (odvisno od stroja)
- **DF: Dodatna funkcija** (odvisno od stroja)



Način obdelave za dostop do tehnološke zbirke podatkov:
Vbadanje kontur



V tem ciklu izberete, kako bo talni element obdelan v finem rezu.
V ta namen krmiljenje oceni obdelovalni parameter **recessFinishing** (št. 602414). Če ta ni določen, bo razdeljen talni element na sredini.

Izvedba cikla:

- 1 izračuna položaje vboda
- 2 od **Startna točka** ali od vboda vzporedno z osjo izvede primik do naslednjega vboda
- 3 izvede fino rezkanje prvega boka in spodnjega dela konture vse do tik pred koncem vboda
- 4 vzporedno z osjo izvede primik za drugi bok
- 5 izvede fino rezkanje drugega boka in preostanka spodnjega dela konture
- 6 ponavlja 2...5, dokler vsi vbodi niso izvedeni
- 7 se vzporedno z osjo premakne nazaj na **Startna točka**
- 8 v skladu z nastavitvijo **G14** premakne **Točka menjave orodja**

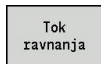
Vbod aksial.Ravnanje



- ▶ Izberite **Vbodni cikli**



- ▶ Izberite **Vbadanje aksialno**



- ▶ Pritisnite gumb **Tok ravnanja**

Cikel izdelava v **Številko vbad. ciklov Qn** določene vbode. Parametra **Startna točka** in **Konč.točka konture** določata prvi vbod (položaj, globina in širina vboda).

Parameter cikla:

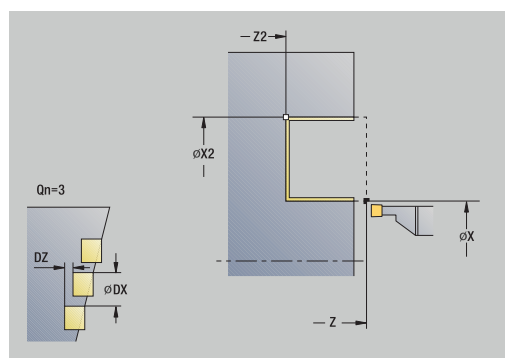
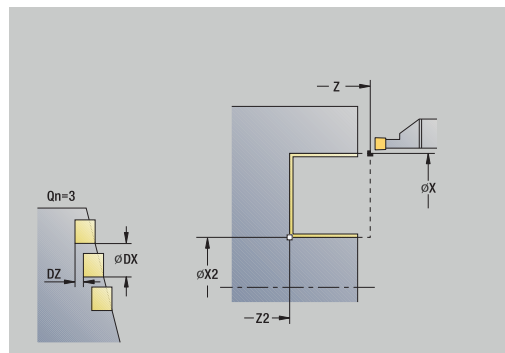
- **X, Z: Startna točka**
- **X2, Z2: Konč.točka konture**
- **Qn: Številko vbad. ciklov** (privzeto: 1)
- **DX, DZ: razmak od nasled.vboda** relativno glede na prejšnji vbod
- **G47: Varnostni razmak**
Dodatne informacije: "Varnostna razdalja G47", Stran 198
- **T: Številka orodja** – številka mesta revolverja
- **G14: Točka menjave orodja**
Dodatne informacije: "Točka menjave orodja G14", Stran 198
- **ID: Ident. številka**
- **S: Rezalna hitrost** ali **konstantno št. vrtlj.**
- **F: Potisk obrata naprej**
- **MT: M po T:** funkcija **M**, ki b izvedena po priklicu orodja **T**
- **MFS: M na začetku:** funkcija **M**, ki bo izvedena na začetku obdelovalnega koraka
- **MFE: M na koncu:** funkcija **M**, ki bo izvedena na koncu obdelovalnega koraka
- **WP: Št. vretena** – prikaz s katerim vretenom obdelovanca bo cikel izveden (odvisno od stroja)
 - Glavni pogon
 - Protivreteno za obdelavo hrbtne strani
- **BW: Kot B-osi** (odvisno od stroja)
- **CW: Obračanje orodja** (odvisno od stroja)
- **HC: Čeljustna zavora** (odvisno od stroja)
- **DF: Dodatna funkcija** (odvisno od stroja)



Način obdelave za dostop do tehnološke zbirke podatkov:
Vbadanje kontur



V tem ciklu izberete, kako bo talni element obdelan v finem rezu.
V ta namen krmiljenje oceni obdelovalni parameter **recessFinishing** (št. 602414). Če ta ni določen, bo razdeljen talni element na sredini.



Izvedba cikla:

- 1 izračuna položaje vboda
- 2 od **Startna točka** ali od vboda vzporedno z osjo izvede primik do naslednjega vboda
- 3 izvede fino rezkanje prvega boka in spodnjega dela konture vse do tik pred koncem vboda
- 4 vzporedno z osjo izvede primik za drugi bok
- 5 izvede fino rezkanje drugega boka in preostanka spodnjega dela konture
- 6 ponavlja 2...5, dokler vsi vbodi niso izvedeni
- 7 se vzporedno z osjo premakne nazaj na **Startna točka**
- 8 v skladu z nastavitvijo **G14** premakne **Točka menjave orodja**

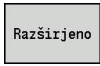
Vbod radialno Ravnanje – razširjeno



- ▶ Izberite **Vbodni cikli**



- ▶ Izberite **Vbadaanje radialno**



- ▶ Pritisnite gumb **Razširjeno**

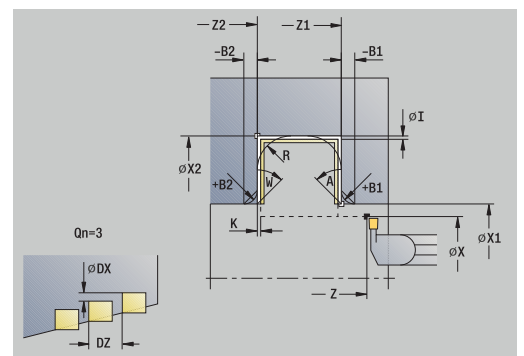
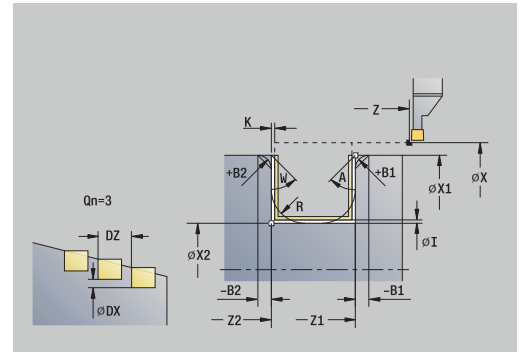


- ▶ Pritisnite gumb **Tok ravnanja**

Cikel izdelava v **Število vbod. ciklov Q_n** določene vbode. Parametra **Startna točka** in **Konč.točka konture** določata prvi vbod (položaj, globina in širina vboda).

Parameter cikla:

- **X, Z: Startna točka**
- **X1, Z1: Začetna kočka Kontura**
- **X2, Z2: Konč.točka konture**
- **B1, B2: -B posn.rob/+B zaokrož.** (**B1** na začetku konture in **B2** na koncu konture)
 - **B > 0:** polmer zaokroževanja
 - **B < 0:** širina posnetega roba
- **A: Začetni kot** (območje: $0^\circ \leq A < 90^\circ$; privzeto: 0°)
- **W: Končni kot** (območje: $0^\circ \leq W < 90^\circ$; privzeto: 0°)
- **R: Zaokroževanje**
- **T: Številka orodja** – številka mesta revolverja
- **G14: Točka menjave orodja**
Dodatne informacije: "Točka menjave orodja G14", Stran 198
- **ID: Ident.številka**
- **S: Rezalna hitrost** ali **konstantno št. vrtlj.**
- **F: Potisk obrata naprej**
- **Qn: Število vbod. ciklov** (privzeto: 1)
- **DX, DZ: razmak od nasled.vboda** relativno glede na prejšnji vbod
- **G47: Varnostni razmak**
Dodatne informacije: "Varnostna razdalja G47", Stran 198
- **MT: M po T:** funkcija **M**, ki b izvedena po priklicu orodja **T**
- **MFS: M na začetku:** funkcija **M**, ki bo izvedena na začetku obdelovalnega koraka
- **MFE: M na koncu:** funkcija **M**, ki bo izvedena na koncu obdelovalnega koraka
- **WP: Št. vretena** – prikaz s katerim vretenom obdelovanca bo cikel izveden (odvisno od stroja)
 - Glavni pogon
 - Protivreteno za obdelavo hrbtni strani
- **BW: Kot B-osi** (odvisno od stroja)
- **CW: Obračanje orodja** (odvisno od stroja)
- **HC: Čeljustna zavora** (odvisno od stroja)
- **DF: Dodatna funkcija** (odvisno od stroja)



i Način obdelave za dostop do tehnološke zbirke podatkov:
Vbadanje kontur

i V tem ciklu izberete, kako bo talni element obdelan v finem rezu.
V ta namen krmiljenje oceni obdelovalni parameter **recessFinishing** (št. 602414). Če ta ni določen, bo razdeljen talni element na sredini.

Izvedba cikla:

- 1 izračuna položaje in postavitev vbodov
- 2 od **Startna točka** ali od vboda vzporedno z osjo izvede primik do naslednjega vboda
- 3 izvede fino rezkanje prvega boka (ob upoštevanju izbirnih konturnih elementov) in spodnjega dela konture vse do tik pred koncem vboda
- 4 vzporedno z osjo izvede primik za drugi bok
- 5 izvede fino rezkanje drugega boka (ob upoštevanju izbirnih konturnih elementov) in preostanka spodnjega dela konture
- 6 ponavlja 2...5, dokler ni izvedeno fino rezkanje vseh vbodov
- 7 se vzporedno z osjo premakne nazaj na **Startna točka**
- 8 v skladu z nastavitvijo **G14** premakne **Točka menjave orodja**

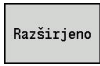
Vbod aksial.Ravnanje – razširjeno



- ▶ Izberite **Vbodni cikli**



- ▶ Izberite **Vbadaanje aksialno**



- ▶ Pritisnite gumb **Razširjeno**

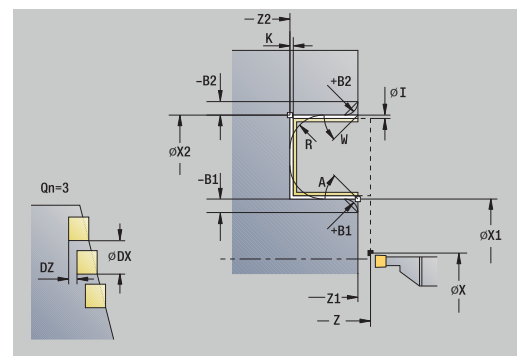
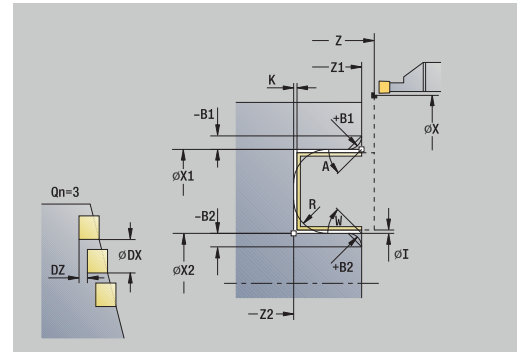


- ▶ Pritisnite gumb **Tok ravnanja**

Cikel izdelava **Število vbod. ciklov Qn** določene vbode. Parametra **Startna točka** in **Konč.točka konture** določata prvi vbod (položaj, globina in širina vboda).

Parameter cikla:

- **X, Z: Startna točka**
- **X1, Z1: Začetna kočka Kontura**
- **X2, Z2: Konč.točka konture**
- **B1, B2: -B posn.rob/+B zaokrož.** (**B1** na začetku konture in **B2** na koncu konture)
 - **B > 0:** polmer zaokroževanja
 - **B < 0:** širina posnetega roba
- **A: Začetni kot** (območje: $0^\circ \leq A < 90^\circ$; privzeto: 0°)
- **W: Končni kot** (območje: $0^\circ \leq W < 90^\circ$; privzeto: 0°)
- **R: Zaokroževanje**
- **T: Številka orodja** – številka mesta revolverja
- **G14: Točka menjave orodja**
Dodatne informacije: "Točka menjave orodja G14", Stran 198
- **ID: Ident.številka**
- **S: Rezalna hitrost** ali **konstantno št. vrtlj.**
- **F: Potisk obrata naprej**
- **Qn: Število vbod. ciklov** (privzeto: 1)
- **DX, DZ: razmak od nasled.vboda** relativno glede na prejšnji vbod
- **G47: Varnostni razmak**
Dodatne informacije: "Varnostna razdalja G47", Stran 198
- **MT: M po T:** funkcija **M**, ki b izvedena po priklicu orodja **T**
- **MFS: M na začetku:** funkcija **M**, ki bo izvedena na začetku obdelovalnega koraka
- **MFE: M na koncu:** funkcija **M**, ki bo izvedena na koncu obdelovalnega koraka
- **WP: Št. vretena** – prikaz s katerim vretenom obdelovanca bo cikel izveden (odvisno od stroja)
 - Glavni pogon
 - Protivreteno za obdelavo hrbtne strani
- **BW: Kot B-osi** (odvisno od stroja)
- **CW: Obračanje orodja** (odvisno od stroja)
- **HC: Čeljustna zavora** (odvisno od stroja)
- **DF: Dodatna funkcija** (odvisno od stroja)



i Način obdelave za dostop do tehnološke zbirke podatkov:
Vbadanje kontur

i V tem ciklu izberete, kako bo talni element obdelan v finem rezu.
V ta namen krmiljenje oceni obdelovalni parameter **recessFinishing** (št. 602414). Če ta ni določen, bo razdeljen talni element na sredini.

Izvedba cikla:

- 1 izračuna položaje in postavitev vbodov
- 2 od **Startna točka** ali od vboda vzporedno z osjo izvede primik do naslednjega vboda
- 3 izvede fino rezkanje prvega boka (ob upoštevanju izbirnih konturnih elementov) in spodnjega dela konture vse do tik pred koncem vboda
- 4 vzporedno z osjo izvede primik za drugi bok
- 5 izvede fino rezkanje drugega boka (ob upoštevanju izbirnih konturnih elementov) in preostanka spodnjega dela konture
- 6 ponavlja 2...5, dokler ni izvedeno fino rezkanje vseh vbodov
- 7 se vzporedno z osjo premakne nazaj na **Startna točka**
- 8 v skladu z nastavitvijo **G14** premakne **Točka menjave orodja**

Radialni vbodni cikli ICP



- ▶ Izberite **Vbodni cikli**

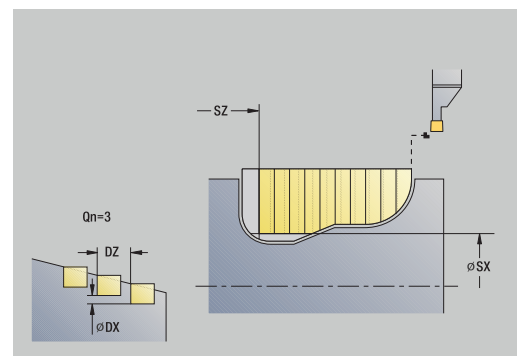
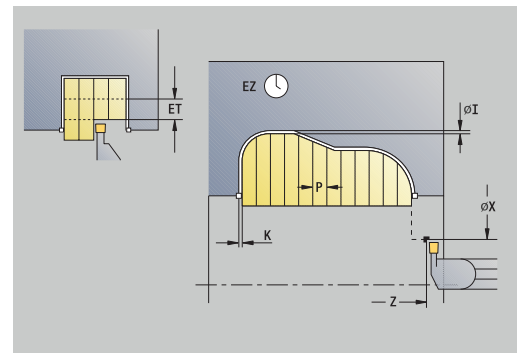
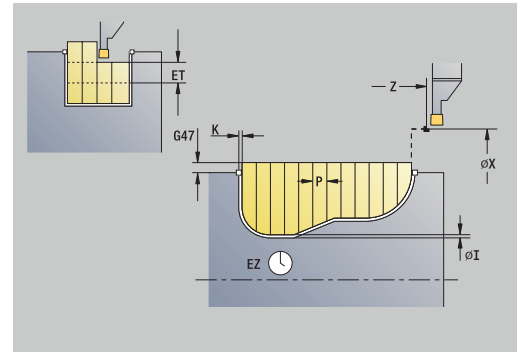


- ▶ Izberite **Vbadanje radialno ICP**

Cikel izdelava v **Številko vbod. ciklov Qn** določene vbode. Parametra **Startna točka** in **Konč.točka konture** določata prvi vbod (položaj, globina in širina vboda).

Parameter cikla:

- **X, Z: Startna točka**
- **FK: Št. ICP končni del** – ime konture, ki jo boste obdelali
- **P: Širina vboda** – primiki $\leq P$ (brez vnosa: $P = 0,8 * \text{rezalna debelina orodja}$)
- **ET: Globina vboda** na primik
- **I, K: Predizmera X in Z**
- **EZ: Čas zadržev.** – čas prostega rezanja (privzeto: čas trajanja dveh vrtljajev)
- **EW: Pot.napr.vbod**
- **Qn: Številko vbod. ciklov** (privzeto: 1)
- **DX, DZ: razmak od nasled.vboda** relativno glede na prejšnji vbod
- **T: Številka orodja** – številka mesta revolverja
- **G14: Točka menjave orodja**
Dodatne informacije: "Točka menjave orodja G14", Stran 198
- **ID: Ident.številka**
- **S: Rezalna hitrost** ali **konstantno št. vrtlj.**
- **F: Potisk obrata naprej**
- **SX, SZ: Omejitev reza X in Z**
Dodatne informacije: "Omejitve reza SX, SZ", Stran 198
- **G47: Varnostni razmak**
Dodatne informacije: "Varnostna razdalja G47", Stran 198
- **KS: Glavničasto struženje** (privzeto: 0)
 - 0: ne
 - 1: Da - Predhodno vbadanje poteka v polnih rezih, obdelava vmesne stojine sredinsko do vbodnega orodja
- **MT: M po T:** funkcija **M**, ki b izvedena po priklicu orodja **T**
- **MFS: M na začetku:** funkcija **M**, ki bo izvedena na začetku obdelovalnega koraka
- **MFE: M na koncu:** funkcija **M**, ki bo izvedena na koncu obdelovalnega koraka
- **WP: Št. vretena** – prikaz s katerim vretenom obdelovanca bo cikel izveden (odvisno od stroja)
 - Glavni pogon
 - Protivreteno za obdelavo hrbtne strani
- **BW: Kot B-osi** (odvisno od stroja)
- **CW: Obračanje orodja** (odvisno od stroja)
- **HC: Čeljustna zavora** (odvisno od stroja)
- **DF: Dodatna funkcija** (odvisno od stroja)



i Način obdelave za dostop do tehnološke zbirke podatkov:
Vbadanje kontur

i V tem ciklu izberete, kako bo talni element obdelan v finem rezu.
V ta namen krmiljenje oceni obdelovalni parameter **recessFinishing** (št. 602414). Če ta ni določen, bo razdeljen talni element na sredini.

Izvedba cikla:

- 1 izračuna položaje in postavitev vbodov
- 2 od **Startna točka** ali od vboda vzporedno z osjo izvede primik do naslednjega vboda
- 3 izvede drobljenje v skladu z določeno konturo
- 4 se premakne nazaj in izvede primik za naslednji rez
- 5 ponavlja 3...4, dokler vbod ni izveden
- 6 ponavlja 2...5, dokler vsi vbodi niso izvedeni
- 7 se vzporedno z osjo premakne nazaj na **Startna točka**
- 8 v skladu z nastavitvijo **G14** premakne **Točka menjave orodja**

Aksialni vbodni cikli ICP



- ▶ Izberite **Vbodni cikli**

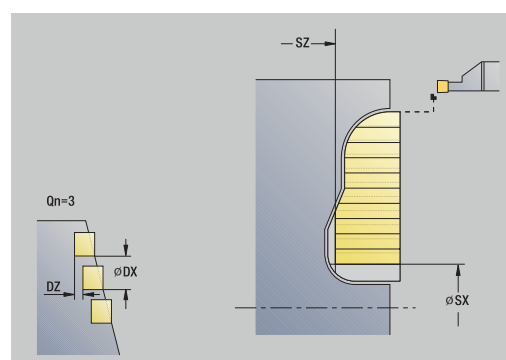
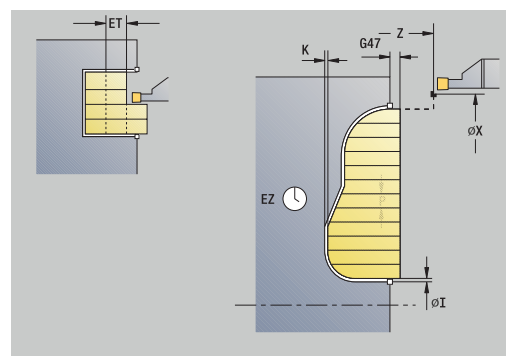


- ▶ Izberite **Vbadanje aksialno ICP**

Cikel izdelava **Število vbod. ciklov Qn** določene vbode. Parametra **Startna točka** in **Konč.točka konture** določata prvi vbod (položaj, globina in širina vboda).

Parameter cikla:

- **X, Z: Startna točka**
- **FK: Št. ICP končni del** – ime konture, ki jo boste obdelali
- **P: Širina vboda** – primiki $\leq P$ (brez vnosa: $P = 0,8 * \text{rezalna debelina orodja}$)
- **ET: Globina vboda** na primik
- **I, K: Predizmera X in Z**
- **EZ: Čas zadržev.** – čas prostega rezanja (privzeto: čas trajanja dveh vrtljajev)
- **EW: Pot.napr.vbod**
- **Qn: Število vbod. ciklov** (privzeto: 1)
- **DX, DZ: razmak od nasled.vboda** relativno glede na prejšnji vbod
- **T: Številka orodja** – številka mesta revolverja
- **G14: Točka menjave orodja**
Dodatne informacije: "Točka menjave orodja G14", Stran 198
- **ID: Ident.številka**
- **S: Rezalna hitrost** ali **konstantno št. vrtlj.**
- **F: Potisk obrata naprej**
- **SX, SZ: Omejitev reza X in Z**
Dodatne informacije: "Omejitve reza SX, SZ", Stran 198
- **G47: Varnostni razmak**
Dodatne informacije: "Varnostna razdalja G47", Stran 198
- **KS: Glavničasto struženje** (privzeto: 0)
 - 0: ne
 - 1: Da - Predhodno vbadanje poteka v polnih rezih, obdelava vmesne stojine sredinsko do vbodnega orodja
- **MT: M po T:** funkcija **M**, ki b izvedena po priklicu orodja **T**
- **MFS: M na začetku:** funkcija **M**, ki bo izvedena na začetku obdelovalnega koraka
- **MFE: M na koncu:** funkcija **M**, ki bo izvedena na koncu obdelovalnega koraka
- **WP: Št. vretena** – prikaz s katerim vretenom obdelovanca bo cikel izveden (odvisno od stroja)
 - Glavni pogon
 - Protivreteno za obdelavo hrbtne strani
- **BW: Kot B-osi** (odvisno od stroja)
- **CW: Obračanje orodja** (odvisno od stroja)
- **HC: Čeljustna zavora** (odvisno od stroja)
- **DF: Dodatna funkcija** (odvisno od stroja)



i Način obdelave za dostop do tehnološke zbirke podatkov:
Vbadanje kontur

i V tem ciklu izberete, kako bo talni element obdelan v finem rezu.
V ta namen krmiljenje oceni obdelovalni parameter **recessFinishing** (št. 602414). Če ta ni določen, bo razdeljen talni element na sredini.

Izvedba cikla:

- 1 izračuna položaje in postavitev vbodov
- 2 od **Startna točka** ali od vboda vzporedno z osjo izvede primik do naslednjega vboda
- 3 izvede drobljenje v skladu z določeno konturo
- 4 se premakne nazaj in izvede primik za naslednji rez
- 5 ponavlja 3...4, dokler vbod ni izveden
- 6 ponavlja 2...5, dokler vsi vbodi niso izvedeni
- 7 se vzporedno z osjo premakne nazaj na **Startna točka**
- 8 v skladu z nastavitvijo **G14** premakne **Točka menjave orodja**

Radialno vbadanje ICP, fino rezkanje



- ▶ Izberite **Vbodni cikli**



- ▶ Izberite **Vbaganje radialno ICP**



- ▶ Pritisnite gumb **Tok ravnanja**

Cikel izdelava v **Število vbod. ciklov Qn** določene vbode. Parametra **Startna točka** in **Konč.točka konture** določata prvi vbod (položaj, globina in širina vboda).



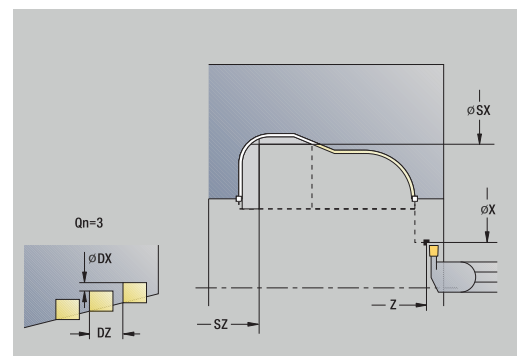
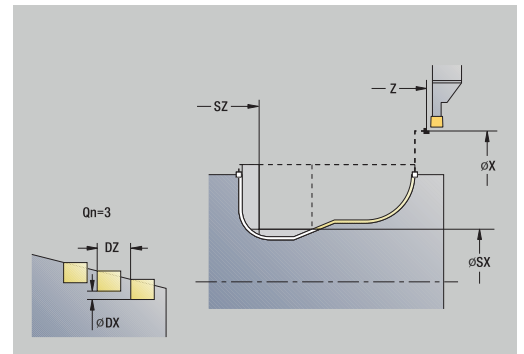
Orodje se na koncu cikla premakne nazaj na **Startna točka**.

Parameter cikla:

- **X, Z: Startna točka**
- **FK: Št. ICP končni del** – ime konture, ki jo boste obdelali
- **Qn: Število vbod. ciklov** (privzeto: 1)
- **DX, DZ: razmak od nasled.vboda** relativno glede na prejšnji vbod
- **T: Številka orodja** – številka mesta revolverja
- **G14: Točka menjave orodja**
Dodatne informacije: "Točka menjave orodja G14", Stran 198
- **ID: Ident.številka**
- **S: Rezalna hitrost** ali **konstantno št. vrtlj.**
- **F: Potisk obrata naprej**
- **SX, SZ: Omejitev reza X in Z**
Dodatne informacije: "Omejitve reza SX, SZ", Stran 198
- **G47: Varnostni razmak**
Dodatne informacije: "Varnostna razdalja G47", Stran 198
- **MT: M po T:** funkcija **M**, ki b izvedena po priklicu orodja **T**
- **MFS: M na začetku:** funkcija **M**, ki bo izvedena na začetku obdelovalnega koraka
- **MFE: M na koncu:** funkcija **M**, ki bo izvedena na koncu obdelovalnega koraka
- **WP: Št. vretena** – prikaz s katerim vretenom obdelovanca bo cikel izveden (odvisno od stroja)
 - Glavni pogon
 - Protivreteno za obdelavo hrbtne strani
- **BW: Kot B-osi** (odvisno od stroja)
- **CW: Obračanje orodja** (odvisno od stroja)
- **HC: Čeljustna zavora** (odvisno od stroja)
- **DF: Dodatna funkcija** (odvisno od stroja)



Način obdelave za dostop do tehnološke zbirke podatkov:
Vbaganje kontur





V tem ciklu izberete, kako bo talni element obdelan v finem rezu.

V ta namen krmiljenje oceni obdelovalni parameter **recessFinishing** (št. 602414). Če ta ni določen, bo razdeljen talni element na sredini.

Izvedba cikla:

- 1 izračuna položaje vboda
- 2 od **Startna točka** ali od vboda vzporedno z osjo izvede primik do naslednjega vboda
- 3 izvede fino rezkanje vboda
- 4 ponavlja 2...3, dokler vsi vbodi niso izvedeni
- 5 se vzporedno z osjo premakne nazaj na **Startna točka**
- 6 v skladu z nastavitvijo **G14** premakne **Točka menjave orodja**

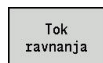
Aksialno vbadanje ICP, fino rezkanje



- ▶ Izberite **Vbodni cikli**



- ▶ Izberite **Vbadanje aksialno ICP**



- ▶ Pritisnite gumb **Tok ravnanja**

Cikel izdelava v **Število vbod. ciklov Qn** določene vbode. Parametra **Startna točka** in **Konč.točka konture** določata prvi vbod (položaj, globina in širina vboda).



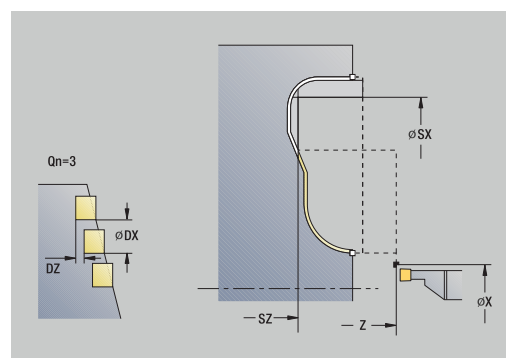
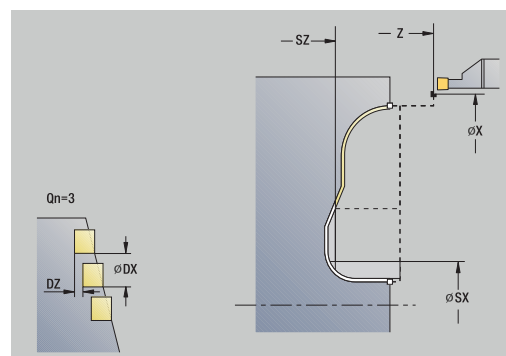
Orodje se na koncu cikla premakne nazaj na **Startna točka**.

Parameter cikla:

- **X, Z: Startna točka**
- **FK: Št. ICP končni del** – ime konture, ki jo boste obdelali
- **Qn: Število vbod. ciklov** (privzeto: 1)
- **DX, DZ: razmak od nasled.vboda** relativno glede na prejšnji vbod
- **T: Številka orodja** – številka mesta revolverja
- **G14: Točka menjave orodja**
Dodatne informacije: "Točka menjave orodja G14", Stran 198
- **ID: Ident.številka**
- **S: Rezalna hitrost** ali **konstantno št. vrtlj.**
- **F: Potisk obrata naprej**
- **SX, SZ: Omejitev reza X in Z**
Dodatne informacije: "Omejitve reza SX, SZ", Stran 198
- **G47: Varnostni razmak**
Dodatne informacije: "Varnostna razdalja G47", Stran 198
- **MT: M po T:** funkcija **M**, ki b izvedena po priklicu orodja **T**
- **MFS: M na začetku:** funkcija **M**, ki bo izvedena na začetku obdelovalnega koraka
- **MFE: M na koncu:** funkcija **M**, ki bo izvedena na koncu obdelovalnega koraka
- **WP: Št. vretena** – prikaz s katerim vretenom obdelovanca bo cikel izveden (odvisno od stroja)
 - Glavni pogon
 - Protivreteno za obdelavo hrbtne strani
- **BW: Kot B-osi** (odvisno od stroja)
- **CW: Obračanje orodja** (odvisno od stroja)
- **HC: Čeljustna zavora** (odvisno od stroja)
- **DF: Dodatna funkcija** (odvisno od stroja)



Način obdelave za dostop do tehnološke zbirke podatkov:
Vbadanje kontur



i V tem ciklu izberete, kako bo talni element obdelan v finem rezu.
V ta namen krmiljenje oceni obdelovalni parameter **recessFinishing** (št. 602414). Če ta ni določen, bo razdeljen talni element na sredini.

Izvedba cikla:

- 1 izračuna položaje vboda
- 2 od **Startna točka** ali od vboda vzporedno z osjo izvede primik do naslednjega vboda
- 3 izvede fino rezkanje vboda
- 4 ponavlja 2...3, dokler vsi vbodi niso izvedeni
- 5 se vzporedno z osjo premakne nazaj na **Startna točka**
- 6 v skladu z nastavitvijo **G14** premakne **Točka menjave orodja**

Vbodno rezkanje

Cikli vbodnega rezkanja z izmenjujočim vbadanjem in grobim rezkanjem izvedejo drobljenje. To zagotavlja drobljenje s čim manjšim številom dvigov in primikov.

Naslednji parametri vplivajo na posebnosti obdelave z vbodnim rezkanjem:

- **O: Vbodni pomik** – pomik za vbod
- **U: Posredno rezkanje** – struženje lahko izvedete enosmerno ali dvosmerno
- **B: Širina zamika** – od drugega primika se pri prehodu s struženja na vbadanje pot, ki bo zdrobljena, zmanjša za **Širina zamika**. Pri vsakem nadaljnjem prehodu s struženja na vbadanje na tem boku se izvede zmanjšanje za širino zamika – dodatno k dosedanjemu zamiku. Vsota zamika bo omejena na 80 % učinkovite rezalne debeline (učinkovita rezalna debelina = rezalna debelina – 2*rezalni polmer). Krmiljenje po potrebi zmanjša programirano **Širina zamika**. Preostali odvečni material se na koncu vbadanja zdrobi z vbodnim gibom
- **RB: Popravek globine rezkanja** – odvisno od materiala, hitrosti pomikanja itd. se rezilo pri struženju zamakne. To napako primika pri **razširjenem finem rezkanju** popravite s **Popravek globine rezkanja**. **Popravek globine rezkanja** bo pravilno določen empirično

i Cikli zahtevajo **orodja vbodnega rezkanja**.

vbodno rezkanje radialno



- ▶ Izberite **Vbodni cikli**



- ▶ Izberite **Vbodno rezkanje**

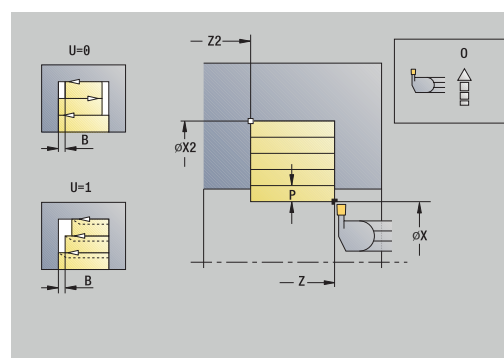
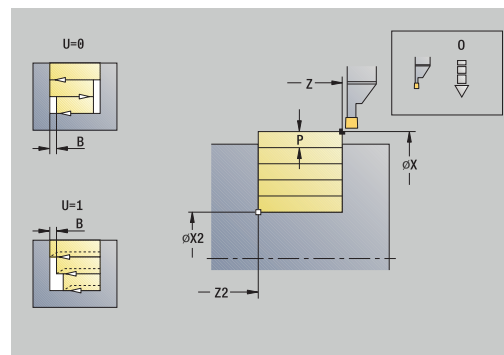


- ▶ Izberite **vbodno rezkanje radialno**

Cikel zdrobi s **Startna točka** in **Konč.točka konture** opisan pravokotnik.

Parameter cikla:

- **X, Z: Startna točka**
- **X2, Z2: Konč.točka konture**
- **P: Dostav.glob.** – največja globina primika
- **O: Vbodni pomik** (privzeto: aktivni pomik)
- **B: Širina zamika** (privzeto: 0)
- **U: Posredno rezkanje** (privzeto: 0)
 - **0: dvosmerno**
 - **1: enosmerno**
- **G47: Varnostni razmak**
Dodatne informacije: "Varnostna razdalja G47", Stran 198
- **T: Številka orodja** – številka mesta revolverja
- **G14: Točka menjave orodja**
Dodatne informacije: "Točka menjave orodja G14", Stran 198
- **ID: Ident.števila**
- **S: Rezalna hitrost** ali **konstantno št. vrtlj.**
- **F: Potisk obrata naprej**
- **MT: M po T:** funkcija **M**, ki b izvedena po priklicu orodja **T**
- **MFS: M na začetku:** funkcija **M**, ki bo izvedena na začetku obdelovalnega koraka
- **MFE: M na koncu:** funkcija **M**, ki bo izvedena na koncu obdelovalnega koraka
- **WP: Št. vretena** – prikaz s katerim vretenom obdelovanca bo cikel izveden (odvisno od stroja)
 - Glavni pogon
 - Protivreteno za obdelavo hrbtne strani
- **BW: Kot B-osi** (odvisno od stroja)
- **CW: Obračanje orodja** (odvisno od stroja)
- **HC: Čeljustna zavora** (odvisno od stroja)
- **DF: Dodatna funkcija** (odvisno od stroja)



Način obdelave za dostop do tehnološke zbirke podatkov:
Vbodno rezkanje

Izvedba cikla:

- 1 izračuna razporeditev reza
- 2 od **Startna točka** izvede primik za prvi rez
- 3 izvede vbod (vbadanje)
- 4 izvede drobljenje pravokotno na smer vbadanja (struženje)
- 5 ponavlja 3...4, dokler ni dosežena **Konč.točka konture X2, Z2**
- 6 se vzporedno z osjo premakne nazaj na **Startna točka**
- 7 v skladu z nastavitvijo **G14** premakne **Točka menjave orodja**

Vbodno rezkanje aksialno

- ▶ Izberite **Vbodni cikli**



- ▶ Izberite **Vbodno rezkanje**

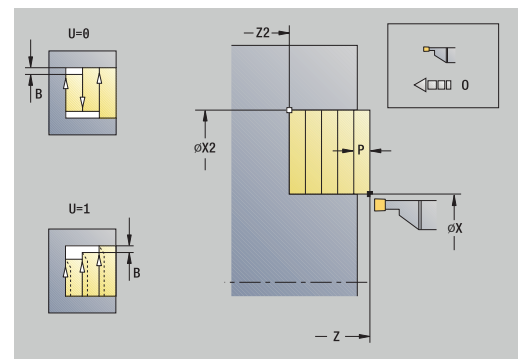
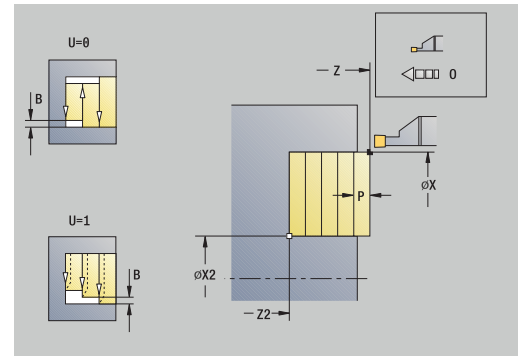


- ▶ Izberite **Vbodno rezkanje aksialno**

Cikel zdrobi s **Startna točka** in **Konč.točka konture** opisan pravokotnik.

Parameter cikla:

- **X, Z: Startna točka**
- **X2, Z2: Konč.točka konture**
- **P: Dostav.glob.** – največja globina primika
- **O: Vbodni pomik** (privzeto: aktivni pomik)
- **B: Širina zamika** (privzeto: 0)
- **U: Posredno rezkanje** (privzeto: 0)
 - **0: dvosmerno**
 - **1: enosmerno**
- **G47: Varnostni razmak**
Dodatne informacije: "Varnostna razdalja G47", Stran 198
- **T: Številka orodja** – številka mesta revolverja
- **G14: Točka menjave orodja**
Dodatne informacije: "Točka menjave orodja G14", Stran 198
- **ID: Ident.številka**
- **S: Rezalna hitrost** ali **konstantno št. vrtlj.**
- **F: Potisk obrata naprej**
- **MT: M po T:** funkcija **M**, ki b izvedena po priklicu orodja **T**
- **MFS: M na začetku:** funkcija **M**, ki bo izvedena na začetku obdelovalnega koraka
- **MFE: M na koncu:** funkcija **M**, ki bo izvedena na koncu obdelovalnega koraka
- **WP: Št. vretena** – prikaz s katerim vretenom obdelovanca bo cikel izveden (odvisno od stroja)
 - Glavni pogon
 - Protivreteno za obdelavo hrbtne strani
- **BW: Kot B-osi** (odvisno od stroja)
- **CW: Obračanje orodja** (odvisno od stroja)
- **HC: Čeljustna zavora** (odvisno od stroja)
- **DF: Dodatna funkcija** (odvisno od stroja)



Način obdelave za dostop do tehnološke zbirke podatkov:
Vbodno rezkanje

Izvedba cikla:

- 1 izračuna razporeditev reza
- 2 od **Startna točka** izvede primik za prvi rez
- 3 izvede vbod (vbadanje)
- 4 izvede drobljenje pravokotno na smer vbadanja (struženje)
- 5 ponavlja 3...4, dokler ni dosežena **Konč.točka konture X2, Z2**
- 6 se vzporedno z osjo premakne nazaj na **Startna točka**
- 7 v skladu z nastavitvijo **G14** premakne **Točka menjave orodja**

vbodno rezkanje radialno – razširjeno



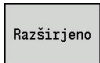
▶ Izberite **Vbodni cikli**



▶ Izberite **Vbodno rezkanje**



▶ Izberite **vbodno rezkanje radialno**



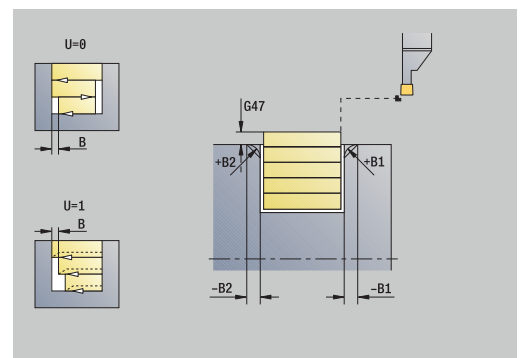
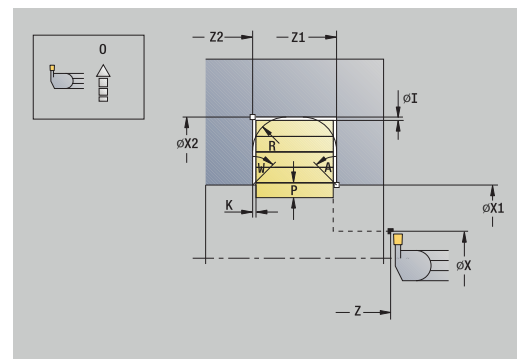
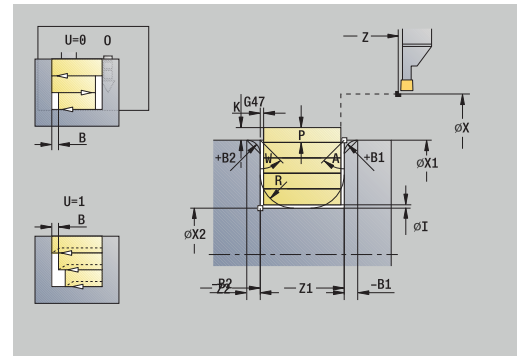
▶ Pritisnite gumb **Razširjeno**

Cikel izvede drobljenje na območju, ki je opisano s **Startna točka X/Začetna kočka Kontura Z1** in **Konč.točka konture**, ob upoštevanju nadmer.

Dodatne informacije: "Vbodno rezkanje", Stran 296

Parameter cikla:

- **X, Z:** Startna točka
- **X1, Z1:** Začetna kočka Kontura
- **X2, Z2:** Konč.točka konture
- **P:** Dostav.glob. – največja globina primika
- **O:** Vbodni pomik (privzeto: aktivni pomik)
- **I, K:** Predizmera X in Z
- **A:** Začetni kot (območje: $0^\circ \leq A < 90^\circ$; privzeto: 0°)
- **W:** Končni kot (območje: $0^\circ \leq W < 90^\circ$; privzeto: 0°)
- **R:** Zaokroževanje
- **T:** Številka orodja – številka mesta revolverja
- **G14:** Točka menjave orodja
Dodatne informacije: "Točka menjave orodja G14", Stran 198
- **ID:** Ident.števila
- **S:** Rezalna hitrost ali konstantno št. vrtlj.
- **F:** Potisk obrata naprej
- **B1, B2: -B posn.rob/+B zaokrož.** (**B1** na začetku konture in **B2** na koncu konture)
 - **B > 0:** polmer zaokroževanja
 - **B < 0:** širina posnetega roba
- **B:** Širina zamika (privzeto: 0)
- **U:** Posredno rezkanje (privzeto: 0)
 - **0:** dvosmerno
 - **1:** enosmerno
- **G47:** Varnostni razmak
Dodatne informacije: "Varnostna razdalja G47", Stran 198
- **MT: M po T:** funkcija **M**, ki b izvedena po priklicu orodja **T**
- **MFS: M na začetku:** funkcija **M**, ki bo izvedena na začetku obdelovalnega koraka
- **MFE: M na koncu:** funkcija **M**, ki bo izvedena na koncu obdelovalnega koraka



- **WP: Št. vretena** – prikaz s katerim vretenom obdelovanca bo cikel izveden (odvisno od stroja)
 - Glavni pogon
 - Protivreteno za obdelavo hrbtne strani
- **BW: Kot B-osi** (odvisno od stroja)
- **CW: Obračanje orodja** (odvisno od stroja)
- **HC: Čeljustna zavora** (odvisno od stroja)
- **DF: Dodatna funkcija** (odvisno od stroja)



Način obdelave za dostop do tehnološke zbirke podatkov:
Vbodno rezkanje

Izvedba cikla:

- 1 izračuna razporeditev reza
- 2 od **Startna točka** izvede primik za prvi rez
- 3 izvede vbod (vbadanje)
- 4 izvede drobljenje pravokotno na smer vbadanja (struženje)
- 5 ponavlja 3...4, dokler ni dosežena **Konč.točka konture X2, Z2**
- 6 vbode posneti rob ali zaokroževanje na začetku ali koncu konture, če je določeno
- 7 se vzporedno z osjo premakne nazaj na **Startna točka**
- 8 v skladu z nastavitvijo **G14** premakne **Točka menjave orodja**

Vbodno rezkanje aksialno – razširjeno



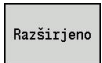
▶ Izberite **Vbodni cikli**



▶ Izberite **Vbodno rezkanje**



▶ Izberite **Vbodno rezkanje aksialno**



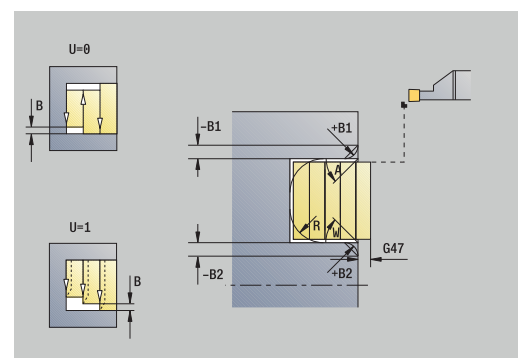
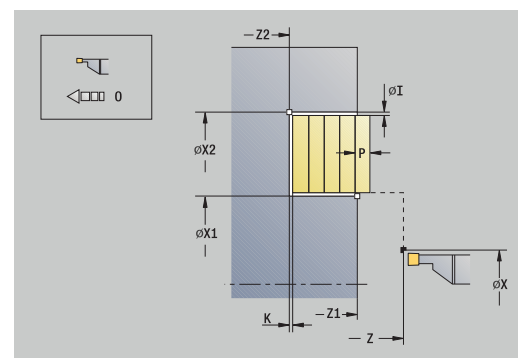
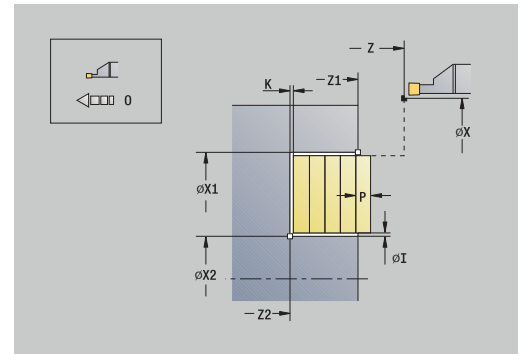
▶ Pritisnite gumb **Razširjeno**

Cikel izvede drobljenje na območju, ki je opisano s **Startna točka Z/Začetna kočka Kontura X1** in **Konč.točka konture**, ob upoštevanju nadmer.

Dodatne informacije: "Vbodno rezkanje", Stran 296

Parameter cikla:

- **X, Z:** Startna točka
- **X1, Z1:** Začetna kočka Kontura
- **X2, Z2:** Konč.točka konture
- **P:** Dostav.glob. – največja globina primika
- **O:** Vbodni pomik (privzeto: aktivni pomik)
- **I, K:** Predizmera X in Z
- **A:** Začetni kot (območje: $0^\circ \leq A < 90^\circ$; privzeto: 0°)
- **W:** Končni kot (območje: $0^\circ \leq W < 90^\circ$; privzeto: 0°)
- **R:** Zaokroževanje
- **T:** Številka orodja – številka mesta revolverja
- **G14:** Točka menjave orodja
Dodatne informacije: "Točka menjave orodja G14", Stran 198
- **ID:** Ident.števila
- **S:** Rezalna hitrost ali konstantno št. vrtlj.
- **F:** Potisk obrata naprej
- **B1, B2:** -B posn.rob/+B zaokrož. (B1 na začetku konture in B2 na koncu konture)
 - **B > 0:** polmer zaokroževanja
 - **B < 0:** širina posnetega roba
- **B:** Širina zamika (privzeto: 0)
- **U:** Posredno rezkanje (privzeto: 0)
 - **0:** dvosmerno
 - **1:** enosmerno
- **G47:** Varnostni razmak
Dodatne informacije: "Varnostna razdalja G47", Stran 198
- **MT:** M po T: funkcija M, ki b izvedena po priklicu orodja T
- **MFS:** M na začetku: funkcija M, ki bo izvedena na začetku obdelovalnega koraka
- **MFE:** M na koncu: funkcija M, ki bo izvedena na koncu obdelovalnega koraka



- **WP: Št. vretena** – prikaz s katerim vretenom obdelovanca bo cikel izveden (odvisno od stroja)
 - Glavni pogon
 - Protivreteno za obdelavo hrbtne strani
- **BW: Kot B-osi** (odvisno od stroja)
- **CW: Obračanje orodja** (odvisno od stroja)
- **HC: Čeljustna zavora** (odvisno od stroja)
- **DF: Dodatna funkcija** (odvisno od stroja)



Način obdelave za dostop do tehnološke zbirke podatkov:
Vbodno rezkanje

Izvedba cikla:

- 1 izračuna razporeditev reza
- 2 od **Startna točka** izvede primik za prvi rez
- 3 izvede vbod (vbadanje)
- 4 izvede drobljenje pravokotno na smer vbadanja (struženje)
- 5 ponavlja 3...4, dokler ni dosežena **Konč.točka konture X2, Z2**
- 6 vbode posneti rob ali zaokroževanje na začetku ali koncu konture, če je določeno
- 7 se vzporedno z osjo premakne nazaj na **Startna točka**
- 8 v skladu z nastavitvijo **G14** premakne **Točka menjave orodja**

Radialno vbodno rezkanje, fino rezkanje

- ▶ Izberite **Vbodni cikli**



- ▶ Izberite **Vbodno rezkanje**



- ▶ Izberite **vbodno rezkanje radialno**



- ▶ Pritisnite gumb **Tok ravnanja**

Cikel izvede fino rezkanje na odseku konture, ki je opisana s **Startna točka** in **Konč.točka konture**.

Dodatne informacije: "Vbodno rezkanje", Stran 296



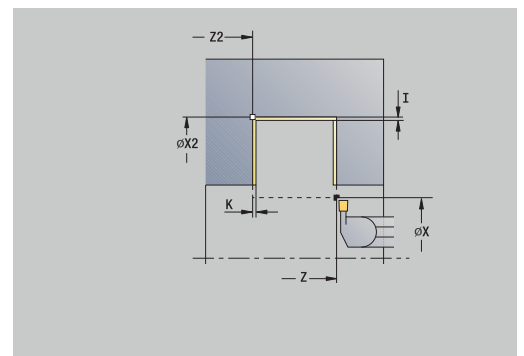
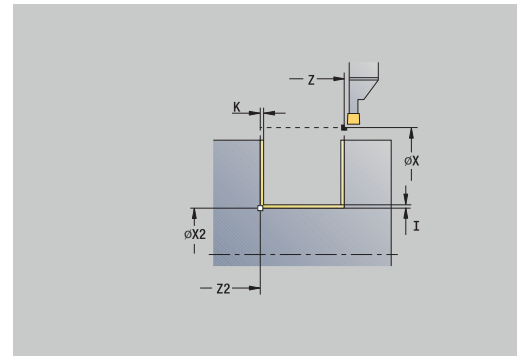
Nadmere I, K določajo material, ki preostane po ciklu finega rezkanja.

Parameter cikla:

- **X, Z:** Startna točka
- **X2, Z2:** Konč.točka konture
- **I, K:** Predizmera surovca X in Z
- **G47:** Varnostni razmak
Dodatne informacije: "Varnostna razdalja G47", Stran 198
- **T:** Številka orodja – številka mesta revolverja
- **G14:** Točka menjave orodja
Dodatne informacije: "Točka menjave orodja G14", Stran 198
- **ID:** Ident. številka
- **S:** Rezalna hitrost ali **konstantno št. vrtlj.**
- **F:** Potisk obrata naprej
- **MT: M po T:** funkcija **M**, ki b izvedena po priklicu orodja **T**
- **MFS: M na začetku:** funkcija **M**, ki bo izvedena na začetku obdelovalnega koraka
- **MFE: M na koncu:** funkcija **M**, ki bo izvedena na koncu obdelovalnega koraka
- **WP: Št. vretena** – prikaz s katerim vretenom obdelovanca bo cikel izveden (odvisno od stroja)
 - Glavni pogon
 - Protivreteno za obdelavo hrbtni strani
- **BW: Kot B-osi** (odvisno od stroja)
- **CW: Obračanje orodja** (odvisno od stroja)
- **HC: Čeljustna zavora** (odvisno od stroja)
- **DF: Dodatna funkcija** (odvisno od stroja)



Način obdelave za dostop do tehnološke zbirke podatkov:
Vbodno rezkanje



Izvedba cikla:

- 1 od **Startna točka** izvede primik vzporedno z osjo
- 2 izvede fino rezkanje prvega boka in odseka konture do tik pred **Konč.točka konture X2, Z2**
- 3 se vzporedno z osjo premakne na **Startna točka X/Konč.točka konture Z2**
- 4 izvede fino rezkanje drugega boka, potem pa še preostanka spodnjega dela konture
- 5 se vzporedno z osjo premakne nazaj na **Startna točka**
- 6 v skladu z nastavitvijo **G14** premakne **Točka menjave orodja**

Aksialno vbodno rezkanje, fino rezkanje

- ▶ Izberite **Vbodni cikli**



- ▶ Izberite **Vbodno rezkanje**



- ▶ Izberite **Vbodno rezkanje aksialno**



- ▶ Pritisnite gumb **Tok ravnanja**

Cikel izvede fino rezkanje na odseku konture, ki je opisana s **Startna točka** in **Konč.točka konture**.

Dodatne informacije: "Vbodno rezkanje", Stran 296



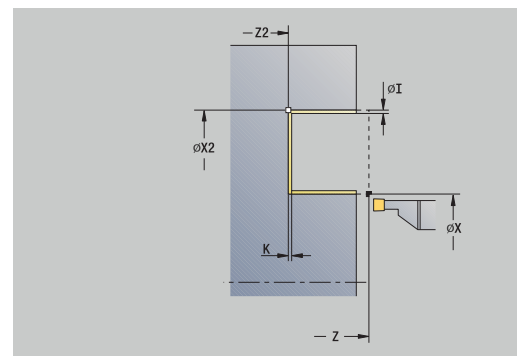
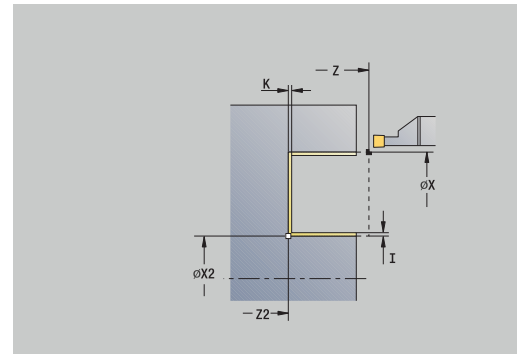
Nadmere I, K določajo material, ki preostane po ciklu finega rezkanja.

Parameter cikla:

- **X, Z:** Startna točka
- **X2, Z2:** Konč.točka konture
- **I, K:** Predizmera surovca X in Z
- **G47:** Varnostni razmak
Dodatne informacije: "Varnostna razdalja G47", Stran 198
- **T:** Številka orodja – številka mesta revolverja
- **G14:** Točka menjave orodja
Dodatne informacije: "Točka menjave orodja G14", Stran 198
- **ID:** Ident. številka
- **S:** Rezalna hitrost ali **konstantno št. vrtlj.**
- **F:** Potisk obrata naprej
- **MT: M po T:** funkcija **M**, ki b izvedena po priklicu orodja **T**
- **MFS: M na začetku:** funkcija **M**, ki bo izvedena na začetku obdelovalnega koraka
- **MFE: M na koncu:** funkcija **M**, ki bo izvedena na koncu obdelovalnega koraka
- **WP: Št. vretena** – prikaz s katerim vretenom obdelovanca bo cikel izveden (odvisno od stroja)
 - Glavni pogon
 - Protivreteno za obdelavo hrbtni strani
- **BW: Kot B-osi** (odvisno od stroja)
- **CW: Obračanje orodja** (odvisno od stroja)
- **HC: Čeljustna zavora** (odvisno od stroja)
- **DF: Dodatna funkcija** (odvisno od stroja)



Način obdelave za dostop do tehnološke zbirke podatkov:
Vbodno rezkanje



Izvedba cikla:

- 1 od **Startna točka** izvede primik vzporedno z osjo
- 2 izvede fino rezkanje prvega boka in odseka konture do tik pred **Konč.točka konture X2, Z2**
- 3 se vzporedno z osjo premakne na **Startna točka Z/Konč.točka konture X2**
- 4 izvede fino rezkanje drugega boka, potem pa še preostanka spodnjega dela konture
- 5 se vzporedno z osjo premakne nazaj na **Startna točka**
- 6 v skladu z nastavitvijo **G14** premakne **Točka menjave orodja**

Radialno vbodno rezkanje, fino rezkanje – razširjeno



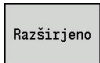
- ▶ Izberite **Vbodni cikli**



- ▶ Izberite **Vbodno rezkanje**



- ▶ Izberite **vbodno rezkanje radialno**



Razširjeno

- ▶ Pritisnite gumb **Razširjeno**



Tok ravnanja

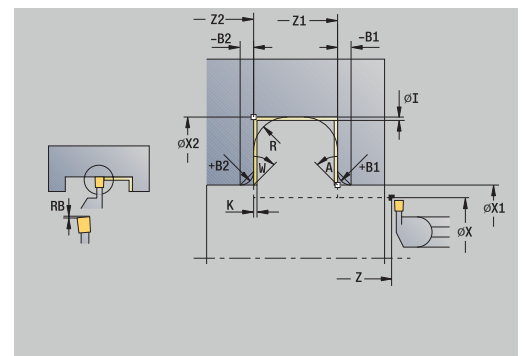
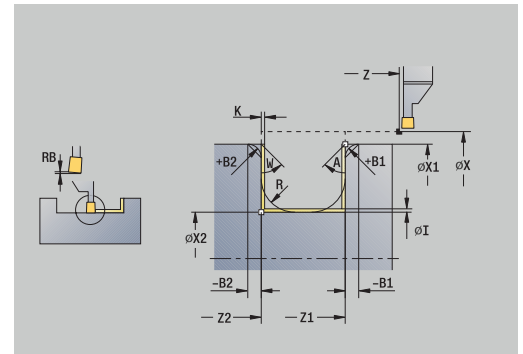
- ▶ Pritisnite gumb **Tok ravnanja**

Cikel izvede fino rezkanje na odseku konture, ki je opisana s **Začetna kočka Kontura** in **Konč.točka konture**.

Dodatne informacije: "Vbodno rezkanje", Stran 296



- **Nadmera surovca RI, RK** določajo material, ki bo pri ciklu finega rezkanja zdrobljen. Zato nadmere navedite pri vbodnem rezkanju-finem rezkanju
- **Nadmere I, K** določajo material, ki preostane po ciklu finega rezkanja



Parameter cikla:

- **X, Z:** Startna točka
- **X1, Z1:** Začetna kočka Kontura
- **X2, Z2:** Konč.točka konture
- **RB:** Popravek globine rezkanja
- **I, K:** Predizmera X in Z
- **A:** Začetni kot (območje: $0^\circ \leq A < 90^\circ$; privzeto: 0°)
- **W:** Končni kot (območje: $0^\circ \leq W < 90^\circ$; privzeto: 0°)
- **R:** Zaokroževanje
- **T:** Številka orodja – številka mesta revolverja
- **G14:** Točka menjave orodja
Dodatne informacije: "Točka menjave orodja G14", Stran 198
- **ID:** Ident.številka
- **S:** Rezalna hitrost ali konstantno št. vrtlj.
- **F:** Potisk obrata naprej
- **B1, B2:** -B posn.rob/+B zaokrož. (**B1** na začetku konture in **B2** na koncu konture)
 - **B > 0:** polmer zaokroževanja
 - **B < 0:** širina posnetega roba
- **RI, RK:** Predizmera surovca X in Z – nadmera pred finim rezkanjem za izračun poti premikanja in speljevanja ter območja finega rezkanja
- **G47:** Varnostni razmak
Dodatne informacije: "Varnostna razdalja G47", Stran 198
- **MT: M po T:** funkcija M, ki b izvedena po priklicu orodja T
- **MFS: M na začetku:** funkcija M, ki bo izvedena na začetku obdelovalnega koraka

- **MFE: M na koncu:** funkcija **M**, ki bo izvedena na koncu obdelovalnega koraka
- **WP: Št. vretena** – prikaz s katerim vretenom obdelovanca bo cikel izveden (odvisno od stroja)
 - Glavni pogon
 - Protivreteno za obdelavo hrbtne strani
- **BW: Kot B-osi** (odvisno od stroja)
- **CW: Obračanje orodja** (odvisno od stroja)
- **HC: Čeljustna zavora** (odvisno od stroja)
- **DF: Dodatna funkcija** (odvisno od stroja)



Način obdelave za dostop do tehnološke zbirke podatkov:
Vbodno rezkanje

Izvedba cikla:

- 1 izvede primik od **Startna točka**
- 2 izvede fino rezkanje prvega boka ob upoštevanju izbirnih konturnih elementov, potem spodnjega roba konture do tik pred **Konč.točka konture X2, Z2**
- 3 vzporedno z osjo izvede primik za fino rezkanje drugega boka
- 4 izvede fino rezkanje drugega boka ob upoštevanju izbirnih konturnih elementov, potem pa preostanka spodnjega dela konture
- 5 izvede fino rezkanje posnetega roba ali zaokroževanje na začetku ali koncu konture, če je določeno
- 6 v skladu z nastavitvijo **G14** premakne **Točka menjave orodja**

Aksialno vbodno rezkanje, fino rezkanje – razširjeno



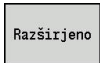
- ▶ Izberite **Vbodni cikli**



- ▶ Izberite **Vbodno rezkanje**



- ▶ Izberite **Vbodno rezkanje aksialno**



- ▶ Pritisnite gumb **Razširjeno**



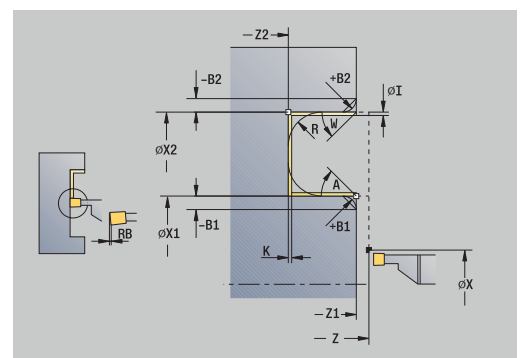
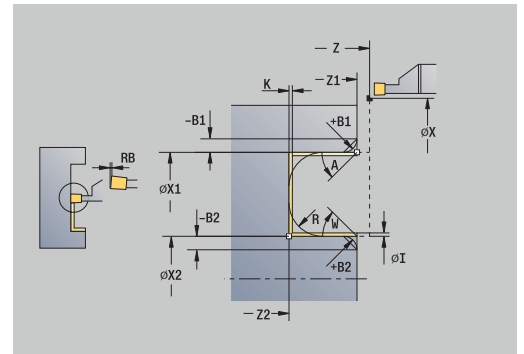
- ▶ Pritisnite gumb **Tok ravnanja**

Cikel izvede fino rezkanje na odseku konture, ki je opisana s **Začetna kočka Kontura** in **Konč.točka konture**.

Dodatne informacije: "Vbodno rezkanje", Stran 296



- **Nadmera surovca RI, RK** določajo material, ki bo pri ciklu finega rezkanja zdrobljen. Zato nadmere navedite pri vbodnem rezkanju-finem rezkanju
- **Nadmere I, K** določajo material, ki preostane po ciklu finega rezkanja



Parameter cikla:

- **X, Z:** Startna točka
- **X1, Z1:** Začetna kočka Kontura
- **X2, Z2:** Konč.točka konture
- **RB:** Popravek globine rezkanja
- **I, K:** Predizmera X in Z
- **A:** Začetni kot (območje: $0^\circ \leq A < 90^\circ$; privzeto: 0°)
- **W:** Končni kot (območje: $0^\circ \leq W < 90^\circ$; privzeto: 0°)
- **R:** Zaokroževanje
- **T:** Številka orodja – številka mesta revolverja
- **G14:** Točka menjave orodja
Dodatne informacije: "Točka menjave orodja G14", Stran 198
- **ID:** Ident.številka
- **S:** Rezalna hitrost ali konstantno št. vrtlj.
- **F:** Potisk obrata naprej
- **B1, B2:** -B posn.rob/+B zaokrož. (B1 na začetku konture in B2 na koncu konture)
 - **B > 0:** polmer zaokroževanja
 - **B < 0:** širina posnetega roba
- **RI, RK:** Predizmera surovca X in Z – nadmera pred finim rezkanjem za izračun poti premikanja in speljevanja ter območja finega rezkanja
- **G47:** Varnostni razmak
Dodatne informacije: "Varnostna razdalja G47", Stran 198
- **MT: M po T:** funkcija M, ki b izvedena po priklicu orodja T
- **MFS: M na začetku:** funkcija M, ki bo izvedena na začetku obdelovalnega koraka

- **MFE: M na koncu:** funkcija **M**, ki bo izvedena na koncu obdelovalnega koraka
- **WP: Št. vretena** – prikaz s katerim vretenom obdelovanca bo cikel izveden (odvisno od stroja)
 - Glavni pogon
 - Protivreteno za obdelavo hrbtni strani
- **BW: Kot B-osi** (odvisno od stroja)
- **CW: Obračanje orodja** (odvisno od stroja)
- **HC: Čeljustna zavora** (odvisno od stroja)
- **DF: Dodatna funkcija** (odvisno od stroja)



Način obdelave za dostop do tehnološke zbirke podatkov:
Vbodno rezkanje

Izvedba cikla:

- 1 izvede primik od **Startna točka**
- 2 izvede fino rezkanje prvega boka ob upoštevanju izbirnih konturnih elementov, potem spodnjega roba konture do tik pred **Konč.točka konture X2, Z2**
- 3 vzporedno z osjo izvede primik za fino rezkanje drugega boka
- 4 izvede fino rezkanje drugega boka ob upoštevanju izbirnih konturnih elementov, potem pa preostanka spodnjega dela konture
- 5 izvede fino rezkanje posnetega roba ali zaokroževanje na začetku ali koncu konture, če je določeno
- 6 v skladu z nastavitvijo **G14** premakne **Točka menjave orodja**

Radialno vbodno rezkanje ICP

- ▶ Izberite **Vbodni cikli**



- ▶ Izberite **Vbodno rezkanje**



- ▶ Izberite **Radialno vbodno rezkanje ICP**

Cikel zdrobi določeno območje.

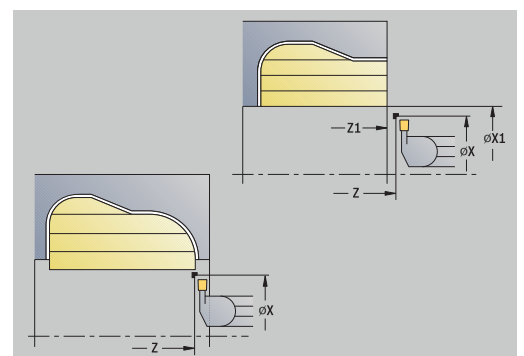
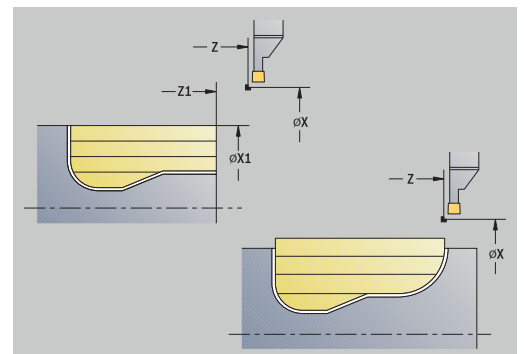
Dodatne informacije: "Vbodno rezkanje", Stran 296



- Pri **padajočih konturah** določite **Startna točka** – ne **Začetna točka surovca**. Cikel izvede drobljenje na območju, opisanem s **Startna točka** in konturo ICP, ob upoštevanju nadmer
- Pri **naraščajočih konturah** določite **Startna točka** in **Začetna točka surovca**. Cikel izvede drobljenje na območju, opisanem s **Začetna točka surovca** in konturo ICP, ob upoštevanju nadmer

Parameter cikla:

- **X, Z: Startna točka**
- **X1, Z1: Začetna točka surovca**
- **FK: Št. ICP končni del** – ime konture, ki jo boste obdelali
- **P: Dostav.glob.** – največja globina primika
- **O: Vbodni pomik** (privzeto: aktivni pomik)
- **I, K: Predizmera X in Z**
- **SX, SZ: Omejitev reza X in Z**
Dodatne informacije: "Omejitve reza SX, SZ", Stran 198
- **B: Širina zamika** (privzeto: 0)
- **U: Posredno rezkanje** (privzeto: 0)
 - **0: dvosmerno**
 - **1: enosmerno**
- **T: Številka orodja** – številka mesta revolverja
- **G14: Točka menjave orodja**
Dodatne informacije: "Točka menjave orodja G14", Stran 198
- **ID: Ident. številka**
- **S: Rezalna hitrost** ali **konstantno št. vrtlj.**
- **F: Potisk obrata naprej**
- **A: Startni kot** (privzeto: v nasprotni smeri vbadanja)
- **W: Izstopni kot** (privzeto: v nasprotni smeri vbadanja)
- **G47: Varnostni razmak**
Dodatne informacije: "Varnostna razdalja G47", Stran 198
- **MT: M po T:** funkcija **M**, ki b izvedena po priklicu orodja **T**
- **MFS: M na začetku:** funkcija **M**, ki bo izvedena na začetku obdelovalnega koraka
- **MFE: M na koncu:** funkcija **M**, ki bo izvedena na koncu obdelovalnega koraka



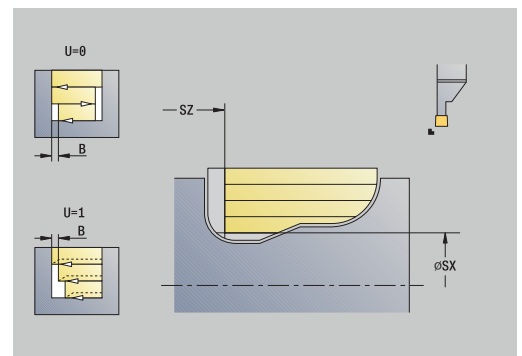
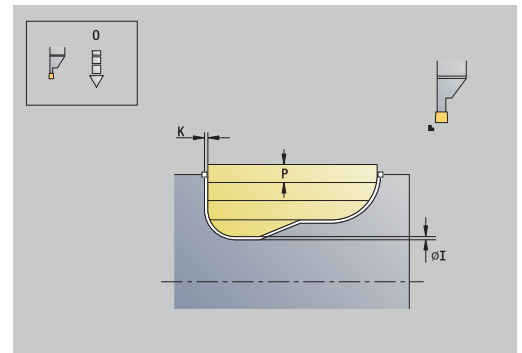
- **WP: Št. vretena** – prikaz s katerim vretenom obdelovanca bo cikel izveden (odvisno od stroja)
 - Glavni pogon
 - Protivreteno za obdelavo hrbtne strani
- **BW: Kot B-osi** (odvisno od stroja)
- **CW: Obračanje orodja** (odvisno od stroja)
- **HC: Čeljustna zavora** (odvisno od stroja)
- **DF: Dodatna funkcija** (odvisno od stroja)



Način obdelave za dostop do tehnološke zbirke podatkov:
Vbodno rezkanje

Izvedba cikla:

- 1 izračuna rasporeditev reza
- 2 od **Startna točka** izvede primik za prvi rez
- 3 izvede vbod (vbadanje)
- 4 izvede drobljenje pravokotno na smer vbadanja (struženje)
- 5 ponavlja 3...4, dokler določeno polje ni zdrobljeno
- 6 se vzporedno z osjo premakne nazaj na **Startna točka**
- 7 v skladu z nastavitvijo **G14** premakne **Točka menjave orodja**



Aksialno vbodno rezkanje ICP

- ▶ Izberite **Vbodni cikli**



- ▶ Izberite **Vbodno rezkanje**



- ▶ Izberite **Aksialno vbodno rezkanje ICP**

Cikel zdrobi določeno območje.

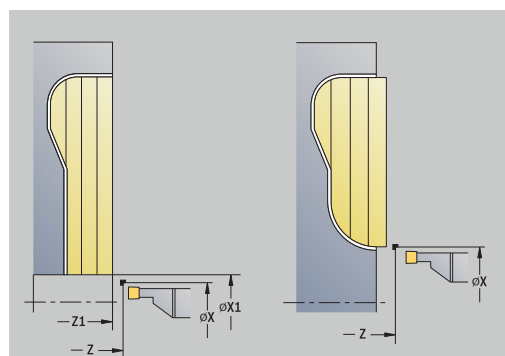
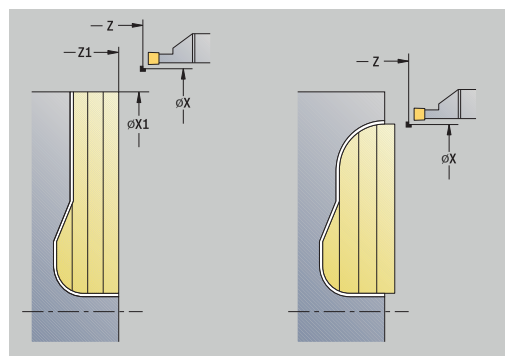
Dodatne informacije: "Vbodno rezkanje", Stran 296



- Pri **padajočih konturah** določite **Startna točka** – ne **Začetna točka surovca**. Cikel izvede drobljenje na območju, opisanem s **Startna točka** in konturo ICP, ob upoštevanju nadmer
- Pri **naraščajočih konturah** določite **Startna točka** in **Začetna točka surovca**. Cikel izvede drobljenje na območju, opisanem s **Začetna točka surovca** in konturo ICP, ob upoštevanju nadmer

Parameter cikla:

- **X, Z: Startna točka**
- **X1, Z1: Začetna točka surovca**
- **FK: Št. ICP končni del** – ime konture, ki jo boste obdelali
- **P: Dostav.glob.** – največja globina primika
- **O: Vbodni pomik** (privzeto: aktivni pomik)
- **I, K: Predizmera X in Z**
- **SX, SZ: Omejitev reza X in Z**
Dodatne informacije: "Omejitve reza SX, SZ", Stran 198
- **B: Širina zamika** (privzeto: 0)
- **U: Posredno rezkanje** (privzeto: 0)
 - **0: dvosmerno**
 - **1: enosmerno**
- **T: Številka orodja** – številka mesta revolverja
- **G14: Točka menjave orodja**
Dodatne informacije: "Točka menjave orodja G14", Stran 198
- **ID: Ident. številka**
- **S: Rezalna hitrost** ali **konstantno št. vrtlj.**
- **F: Potisk obrata naprej**
- **A: Startni kot** (privzeto: v nasprotni smeri vbadanja)
- **W: Izstopni kot** (privzeto: v nasprotni smeri vbadanja)
- **G47: Varnostni razmak**
Dodatne informacije: "Varnostna razdalja G47", Stran 198
- **MT: M po T:** funkcija **M**, ki b izvedena po priklicu orodja **T**
- **MFS: M na začetku:** funkcija **M**, ki bo izvedena na začetku obdelovalnega koraka
- **MFE: M na koncu:** funkcija **M**, ki bo izvedena na koncu obdelovalnega koraka



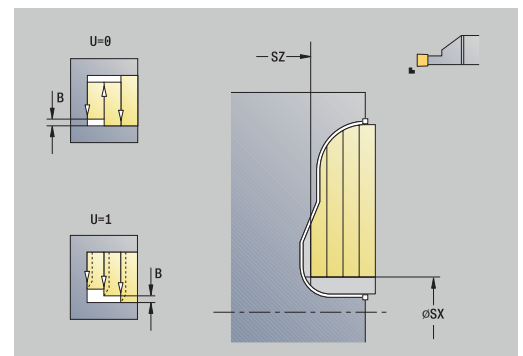
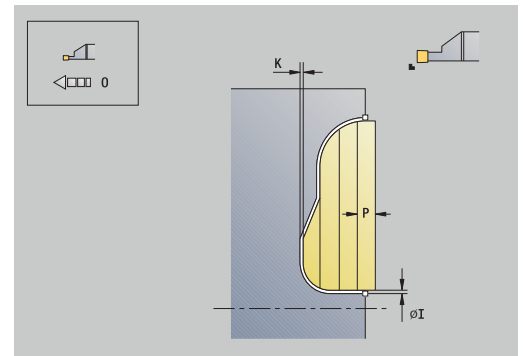
- **WP: Št. vretena** – prikaz s katerim vretenom obdelovanca bo cikel izveden (odvisno od stroja)
 - Glavni pogon
 - Protivreteno za obdelavo hrbtne strani
- **BW: Kot B-osi** (odvisno od stroja)
- **CW: Obračanje orodja** (odvisno od stroja)
- **HC: Čeljustna zavora** (odvisno od stroja)
- **DF: Dodatna funkcija** (odvisno od stroja)



Način obdelave za dostop do tehnološke zbirke podatkov:
Vhodno rezkanje

Izvedba cikla:

- 1 izračuna rasporeditev reza
- 2 od **Startna točka** izvede primik za prvi rez
- 3 izvede vbod (vbadanje)
- 4 izvede drobljenje pravokotno na smer vbadanja (struženje)
- 5 ponavlja 3...4, dokler določeno polje ni zdrobljeno
- 6 se vzporedno z osjo premakne nazaj na **Startna točka**
- 7 v skladu z nastavitvijo **G14** premakne **Točka menjave orodja**



Radialno vbodno rezkanje ICP, fino rezkanje

- ▶ Izberite **Vbodni cikli**



- ▶ Izberite **Vbodno rezkanje**



- ▶ Izberite **Radialno vbodno rezkanje ICP**



- ▶ Pritisnite gumb **Tok ravnanja**

Cikel izvede fino rezkanje na odseku konture, opisanem v ICP-konturi. Orodje se na koncu cikla premakne nazaj na **Startna točka**.

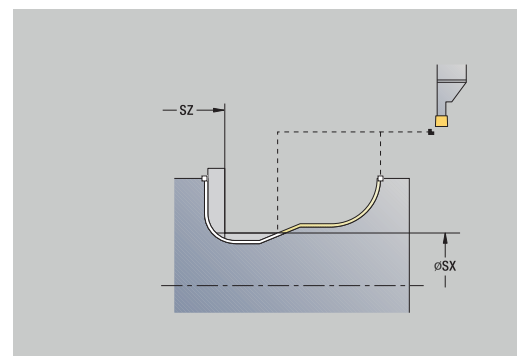
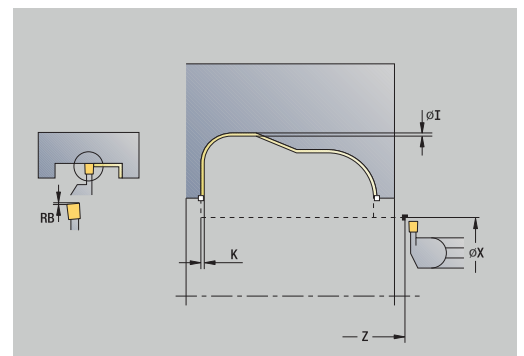
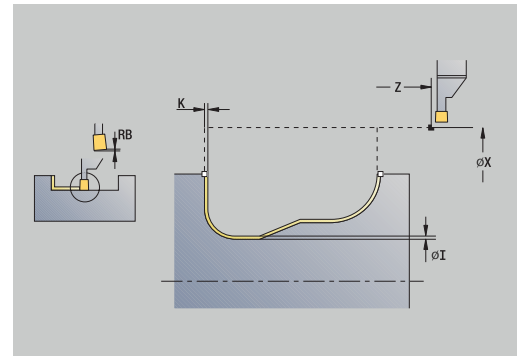
Dodatne informacije: "Vbodno rezkanje", Stran 296



- **Nadmera surovca RI, RK** določajo material, ki bo pri ciklu finega rezkanja zdrobljen. Zato nadmere navedite pri vbodnem rezkanju-finem rezkanju
- **Nadmere I, K** določajo material, ki preostane po ciklu finega rezkanja

Parameter cikla:

- **X, Z: Startna točka**
- **FK: Št. ICP končni del** – ime konture, ki jo boste obdelali
- **RB: Popravek globine rezkanja**
- **I, K: Predizmera X in Z**
- **SX, SZ: Omejitev reza X in Z**
Dodatne informacije: "Omejitve reza SX, SZ", Stran 198
- **RI, RK: Predizmera surovca X in Z**
- **T: Številka orodja** – številka mesta revolverja
- **G14: Točka menjave orodja**
Dodatne informacije: "Točka menjave orodja G14", Stran 198
- **ID: Ident.števila**
- **S: Rezalna hitrost** ali **konstantno št. vrtlj.**
- **F: Potisk obrata naprej**
- **A: Startni kot** (privzeto: v nasprotni smeri vbadanja)
- **W: Izstopni kot** (privzeto: v nasprotni smeri vbadanja)
- **G47: Varnostni razmak**
Dodatne informacije: "Varnostna razdalja G47", Stran 198
- **MT: M po T:** funkcija **M**, ki b izvedena po priklicu orodja **T**
- **MFS: M na začetku:** funkcija **M**, ki bo izvedena na začetku obdelovalnega koraka
- **MFE: M na koncu:** funkcija **M**, ki bo izvedena na koncu obdelovalnega koraka



- **WP: Št. vretena** – prikaz s katerim vretenom obdelovanca bo cikel izveden (odvisno od stroja)
 - Glavni pogon
 - Protivreteno za obdelavo hrbtne strani
- **BW: Kot B-osi** (odvisno od stroja)
- **CW: Obračanje orodja** (odvisno od stroja)
- **HC: Čeljustna zavora** (odvisno od stroja)
- **DF: Dodatna funkcija** (odvisno od stroja)



Način obdelave za dostop do tehnološke zbirke podatkov:
Vbodno rezkanje

Izvedba cikla:

- 1 vzporedno z osjo pozicionira od **Startna točka** na **Varnostni razmak** prek prvega boka
- 2 izvede fino rezkanje celotne konture v enem koraku
- 3 se vzporedno z osjo premakne nazaj na **Startna točka**
- 4 v skladu z nastavitvijo **G14** premakne **Točka menjave orodja**

Aksialno vbodno rezkanje ICP, fino rezkanje

- ▶ Izberite **Vbodni cikli**



- ▶ Izberite **Vbodno rezkanje**



- ▶ Izberite **Aksialno vbodno rezkanje ICP**



- ▶ Pritisnite gumb **Tok ravnanja**

Cikel izvede fino rezkanje na odseku konture, opisanem v ICP-konturi. Orodje se na koncu cikla premakne nazaj na **Startna točka**.

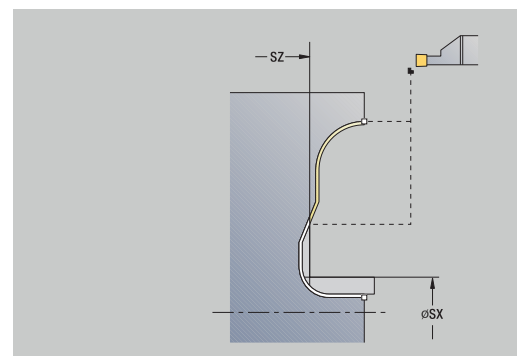
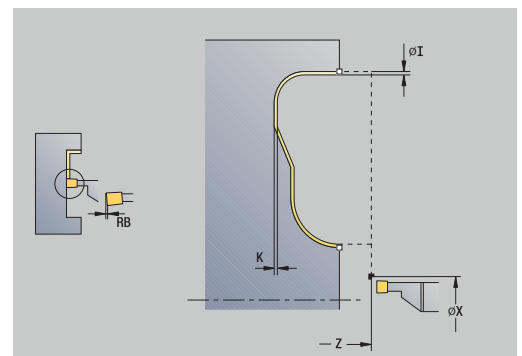
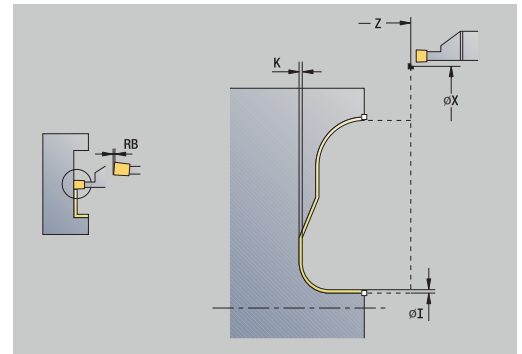
Dodatne informacije: "Vbodno rezkanje", Stran 296



- **Nadmera surovca RI, RK** določajo material, ki bo pri ciklu finega rezkanja zdrobljen. Zato nadmere navedite pri vbodnem rezkanju-finem rezkanju
- **Nadmere I, K** določajo material, ki preostane po ciklu finega rezkanja

Parameter cikla:

- **X, Z: Startna točka**
- **FK: Št. ICP končni del** – ime konture, ki jo boste obdelali
- **RB: Popravek globine rezkanja**
- **I, K: Predizmera X in Z**
- **SX, SZ: Omejitev reza X in Z**
Dodatne informacije: "Omejitve reza SX, SZ", Stran 198
- **RI, RK: Predizmera surovca X in Z**
- **T: Številka orodja** – številka mesta revolverja
- **G14: Točka menjave orodja**
Dodatne informacije: "Točka menjave orodja G14", Stran 198
- **ID: Ident.številka**
- **S: Rezalna hitrost** ali **konstantno št. vrtlj.**
- **F: Potisk obrata naprej**
- **A: Startni kot** (privzeto: v nasprotni smeri vbadanja)
- **W: Izstopni kot** (privzeto: v nasprotni smeri vbadanja)
- **G47: Varnostni razmak**
Dodatne informacije: "Varnostna razdalja G47", Stran 198
- **MT: M po T:** funkcija **M**, ki b izvedena po priklicu orodja **T**
- **MFS: M na začetku:** funkcija **M**, ki bo izvedena na začetku obdelovalnega koraka
- **MFE: M na koncu:** funkcija **M**, ki bo izvedena na koncu obdelovalnega koraka



- **WP: Št. vretena** – prikaz s katerim vretenom obdelovanca bo cikel izveden (odvisno od stroja)
 - Glavni pogon
 - Protivreteno za obdelavo hrbtne strani
- **BW: Kot B-osi** (odvisno od stroja)
- **CW: Obračanje orodja** (odvisno od stroja)
- **HC: Čeljustna zavora** (odvisno od stroja)
- **DF: Dodatna funkcija** (odvisno od stroja)



Način obdelave za dostop do tehnološke zbirke podatkov:
Vbodno rezkanje

Izvedba cikla:

- 1 vzporedno z osjo pozicionira od **Startna točka** na **Varnostni razmak** prek prvega boka
- 2 izvede fino rezkanje celotne konture v enem koraku
- 3 se vzporedno z osjo premakne nazaj na **Startna točka**
- 4 v skladu z nastavitvijo **G14** premakne **Točka menjave orodja**

Prosti vbod oblika H

▶ Izberite **Vbodni cikli**



▶ Izberite **Prosti vbod H**

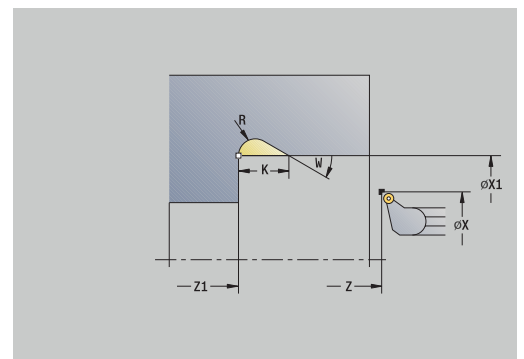
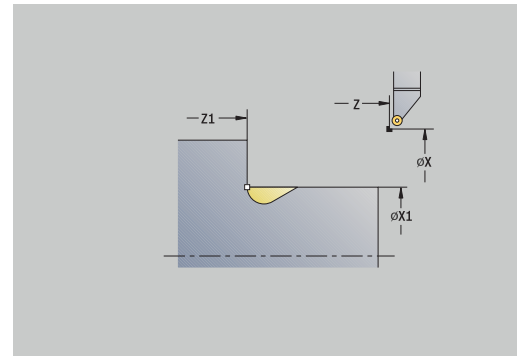
Oblika konture je odvisna od postavitve parametrov. Če ne navedete **Radij prost.vboda**, bo poševnica izvedena do položaja **Kot.točka konture Z1** (polmer orodja = **Radij prost.vboda**).

Če ne navedete **Kot potapljanja**, potem bo izračun na podlagi **Dolž.prost.vboda** in **Radij prost.vboda**. Končna točka prostega vboda se potem nahaja na **Kot.točka konture**.

Končna točka prostega vboda bo v skladu z **Prosti vbod oblika H** določen na podlagi kota potapljanja.

Parameter cikla:

- **X, Z: Startna točka**
- **X1, Z1: Kot.točka konture**
- **K: Dolž.prost.vboda**
- **R: Radij prost.vboda** (privzeto: brez cirkularnega elementa)
- **W: Kot potapljanja** (privzeto: **W** se izračuna)
- **G47: Varnostni razmak**
Dodatne informacije: "Varnostna razdalja G47", Stran 198
- **T: Številka orodja** – številka mesta revolverja
- **G14: Točka menjave orodja**
Dodatne informacije: "Točka menjave orodja G14", Stran 198
- **ID: Ident.številka**
- **S: Rezalna hitrost** ali **konstantno št. vrtlj.**
- **F: Potisk obrata naprej**
- **MT: M po T:** funkcija **M**, ki b izvedena po priklicu orodja **T**
- **MFS: M na začetku:** funkcija **M**, ki bo izvedena na začetku obdelovalnega koraka
- **MFE: M na koncu:** funkcija **M**, ki bo izvedena na koncu obdelovalnega koraka
- **WP: Št. vretena** – prikaz s katerim vretenom obdelovanca bo cikel izveden (odvisno od stroja)
 - Glavni pogon
 - Protivreteno za obdelavo hrbtni strani
- **BW: Kot B-osi** (odvisno od stroja)
- **CW: Obračanje orodja** (odvisno od stroja)
- **HC: Čeljustna zavora** (odvisno od stroja)
- **DF: Dodatna funkcija** (odvisno od stroja)



Način obdelave za dostop do tehnološke zbirke podatkov:
Fino rezk.

Izvedba cikla:

- 1 od **Startna točka** izvede primik na varnostno razdaljo
- 2 ustvari prosti vbod v skladu s parametri cikla
- 3 se diagonalno premakne nazaj na **Startna točka**
- 4 v skladu z nastavitvijo **G14** premakne **Točka menjave orodja**

Prosti vbod oblika K

▶ Izberite **Vbodni cikli**

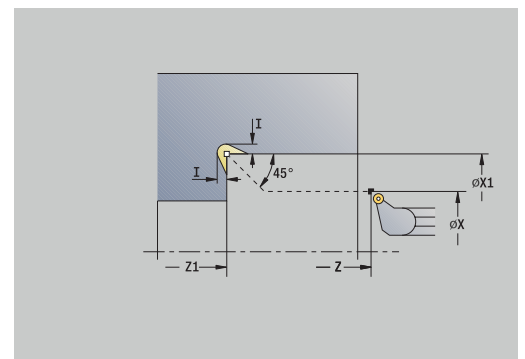
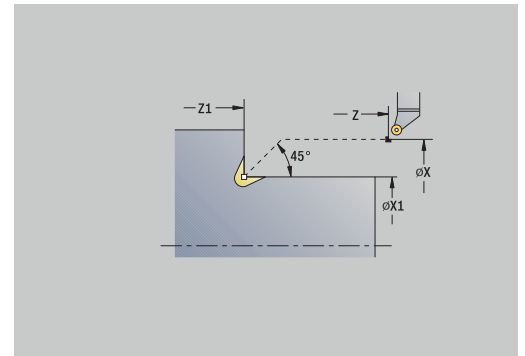


▶ Izberite **Prosti vbod K**

Ustvarjena oblika konture je odvisna od uporabljenega orodja, saj bo izveden samo en linearni rez pod kotom 45°.

Parameter cikla:

- **X, Z: Startna točka**
- **X1, Z1: Kot.točka konture**
- **I: Globina pr.vboda**
- **G47: Varnostni razmak**
Dodatne informacije: "Varnostna razdalja G47", Stran 198
- **T: Številka orodja** – številka mesta revolverja
- **G14: Točka menjave orodja**
Dodatne informacije: "Točka menjave orodja G14", Stran 198
- **ID: Ident. številka**
- **S: Rezalna hitrost** ali **konstantno št. vrtlj.**
- **F: Potisk obrata naprej**
- **MT: M po T:** funkcija **M**, ki b izvedena po priklicu orodja **T**
- **MFS: M na začetku:** funkcija **M**, ki bo izvedena na začetku obdelovalnega koraka
- **MFE: M na koncu:** funkcija **M**, ki bo izvedena na koncu obdelovalnega koraka
- **WP: Št. vretena** – prikaz s katerim vretenom obdelovanca bo cikel izveden (odvisno od stroja)
 - Glavni pogon
 - Protivreteno za obdelavo hrbtni strani
- **BW: Kot B-osi** (odvisno od stroja)
- **CW: Obračanje orodja** (odvisno od stroja)
- **HC: Čeljustna zavora** (odvisno od stroja)
- **DF: Dodatna funkcija** (odvisno od stroja)



Način obdelave za dostop do tehnološke zbirke podatkov:
Fino rezk.

Izvedba cikla:

- 1 se v hitrem teku pod kotom 45° premakne na **Varnostni razmak** pred **Kot.točka konture X1, Z1**
- 2 se potopi za **Globina pr.vboda I**
- 3 povleče orodje po isti poti nazaj na **Startna točka**
- 4 v skladu z nastavitvijo **G14** premakne **Točka menjave orodja**

Prosti vbod oblika U



▶ Izberite **Vbodni cikli**

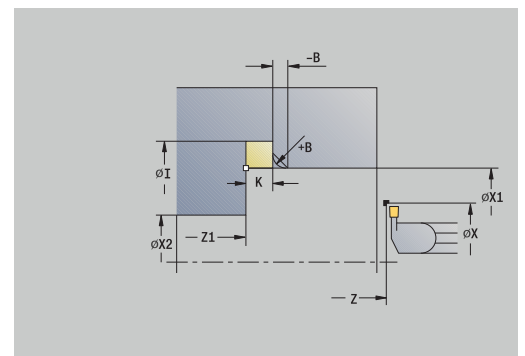
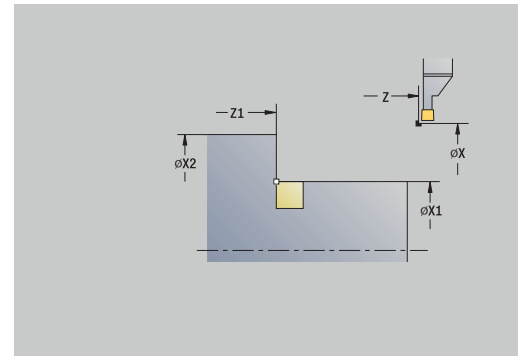


▶ Izberite **Prosti vbod U**

Cikel ustvari **Prosti vbod oblika U** in izbirno izvede fino rezkanje mejne planske površine. Obdelava je izvedena v več rezih, če je možnost **Širina prost.vboda** večja od širine vboda orodja. Če rezalna debelina orodja ni določena, bo **Širina prost.vboda** prevzeta kot rezalna debelina. Izbirno bo ustvarjen posneti rob ali zaokroževanje.

Parameter cikla:

- **X, Z: Startna točka**
- **X1, Z1: Kot.točka konture**
- **X2: Konč.toč.plan.površ.**
- **I: Premer prostega vboda**
- **K: Širina prost.vboda**
- **B: -B posn.rob/+B zaokrož.**
 - **B > 0:** polmer zaokroževanja
 - **B < 0:** širina posnetega roba
- **G47: Varnostni razmak**
Dodatne informacije: "Varnostna razdalja G47", Stran 198
- **T: Številka orodja** – številka mesta revolverja
- **G14: Točka menjave orodja**
Dodatne informacije: "Točka menjave orodja G14", Stran 198
- **ID: Ident.številka**
- **S: Rezalna hitrost** ali **konstantno št. vrtlj.**
- **F: Potisk obrata naprej**
- **MT: M po T:** funkcija **M**, ki b izvedena po priklicu orodja **T**
- **MFS: M na začetku:** funkcija **M**, ki bo izvedena na začetku obdelovalnega koraka
- **MFE: M na koncu:** funkcija **M**, ki bo izvedena na koncu obdelovalnega koraka
- **WP: Št. vretena** – prikaz s katerim vretenom obdelovanca bo cikel izveden (odvisno od stroja)
 - Glavni pogon
 - Protivreteno za obdelavo hrbtne strani
- **BW: Kot B-osi** (odvisno od stroja)
- **CW: Obračanje orodja** (odvisno od stroja)
- **HC: Čeljustna zavora** (odvisno od stroja)
- **DF: Dodatna funkcija** (odvisno od stroja)



Način obdelave za dostop do tehnološke zbirke podatkov:
Fino rezk.

Izvedba cikla:

- 1 izračuna postavitev vbodov
- 2 od **Startna točka** izvede primik na varnostno razdaljo
- 3 se v pomiku premakne do **Premer prostega vboda I** in ostane tukaj (2 vrtljaja)
- 4 se premakne nazaj in ponovno izvede primik
- 5 ponavlja 3...4, dokler ni dosežena **Kot.točka konture Z1**
- 6 pri zadnjem rezu izvede fino rezkanje mejne planske površine od **Konč.toč.plan.površ. X2**, če je določeno
- 7 ustvari posneti rob ali zaokroževanje, če je določeno
- 8 se diagonalno premakne nazaj na **Startna točka**
- 9 v skladu z nastavitvijo **G14** premakne **Točka menjave orodja**

Rezanje



- ▶ Izberite **Vbodni cikli**

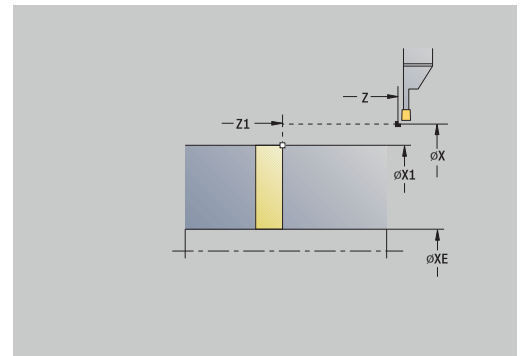


- ▶ Izberite **Rezanje**

Cikel razreže struženec. Izbirno bo na zunanjem premeru ustvarjen posneti rob ali zaokroževanje.

Parameter cikla:

- **X, Z: Startna točka**
- **X1, Z1: Kot.točka konture**
- **XE: Notran.premer (cev)**
- **D: Največje št. vrtljajev**
- **I: Premer reduc.pot.naprej** – mejni preme, od katerega naprej bo premikanje izvajano z zmanjšanim pomikom
- **B: -B posn.rob/+B zaokrož.**
 - **B > 0:** polmer zaokroževanja
 - **B < 0:** širina posnetega roba
- **E: Reduc. potisk naprej**
- **K: Razdalja pri umiku** po rezanju – dvig orodja pred umikom stransko od planske površine
- **SD: Omejitev št. vrt. od I**
- **U: Premer aktiv. prijemala** (odvisno od stroja)
- **G47: Varnostni razmak**
Dodatne informacije: "Varnostna razdalja G47", Stran 198
- **T: Številka orodja** – številka mesta revolverja
- **G14: Točka menjave orodja**
Dodatne informacije: "Točka menjave orodja G14", Stran 198
- **ID: Ident.številka**
- **S: Rezalna hitrost** ali **konstantno št. vrtlj.**
- **F: Potisk obrata naprej**
- **MT: M po T:** funkcija **M**, ki b izvedena po priklicu orodja **T**
- **MFS: M na začetku:** funkcija **M**, ki bo izvedena na začetku obdelovalnega koraka
- **MFE: M na koncu:** funkcija **M**, ki bo izvedena na koncu obdelovalnega koraka



- **WP: Št. vretena** – prikaz s katerim vretenom obdelovanca bo cikel izveden (odvisno od stroja)
 - Glavni pogon
 - Protivreteno za obdelavo hrbtne strani
- **BW: Kot B-osi** (odvisno od stroja)
- **CW: Obračanje orodja** (odvisno od stroja)
- **HC: Čeljustna zavora** (odvisno od stroja)
- **DF: Dodatna funkcija** (odvisno od stroja)



Način obdelave za dostop do tehnološke zbirke podatkov:
Rezanje

Izvedba cikla:

- 1 od možnosti **Startna točka** izvede primik na možnost **Varnostni razmak**
- 2 izvede vbod na globino posnetega roba/zaokroževanja in ustvari posneti rob/zaokroževanje, če je določeno
- 3 se premakne v pomiku – odvisno od parametrov ciklov
 - do središča vrtenja ali
 - do **Notran.premjer (cev) XE**
Če delate z zmanjševanjem pomikov, potem krmiljenje od **Premjer reduc.pot.naprej I** preklopi na **Reduc. potisk naprej E**.
- 4 se zažene na planski površini in se vrne nazaj na **Startna točka**
- 5 v skladu z nastavitvijo **G14** premakne **Točka menjave orodja**



Omejitev na **Največje št. vrtljajev D** je učinkovita samo v ciklu. Po koncu cikla je ponovno aktivna omejitev številka vrtljajev, ki je delovala pred ciklom.

Primeri vbodnih ciklov

Vbod zunaj

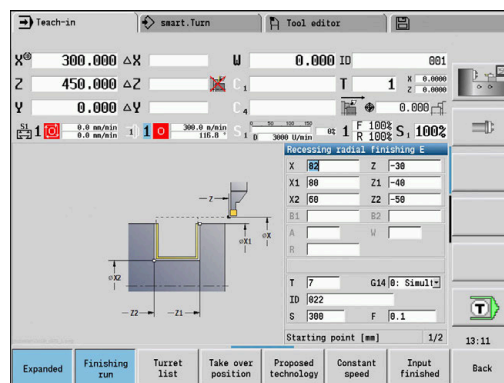
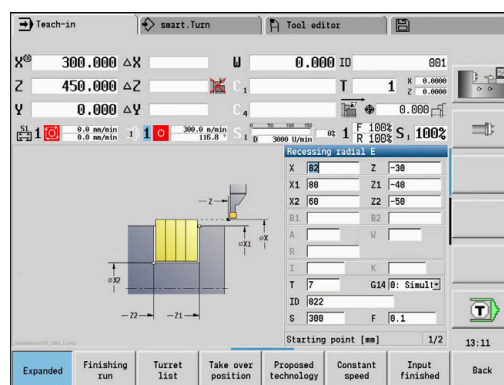
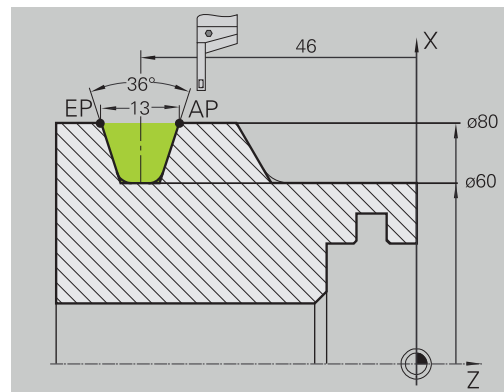
Obdelava bo izvedena z **Vbadaње radialno E**, ob upoštevanju nadmer. V naslednjem koraku bo na odseku konture fino rezkanje izvedeno s pomočjo **Vbod radialno Ravnan.E**.

Razširjen način ustvari zaokroževanja v spodnjem delu konture in poševnice na začetku/koncu konture.

Upoštevajte parametre **Začetna kočka Kontura X1, Z1** in **Konč.točka konture X2, Z2**. Merodajni so za smer drobljenje in smer primika – tukaj gre za zunanjo obdelavo in primik v smeri – Z.

Podatki o orodju:

- Stružno orodje (za zunanjo obdelavo)
- **TO** = 1 – usmerjenost orodja
- **SB** = 4 – rezalna debelina (4 mm)



Vbod znotraj

Obdelava bo izvedena z **Vbadanje radialno E**, ob upoštevanju nadmer. V naslednjem koraku bo na odseku konture fino rezkanje izvedeno s pomočjo **Vbod radialno Ravnan.E**.

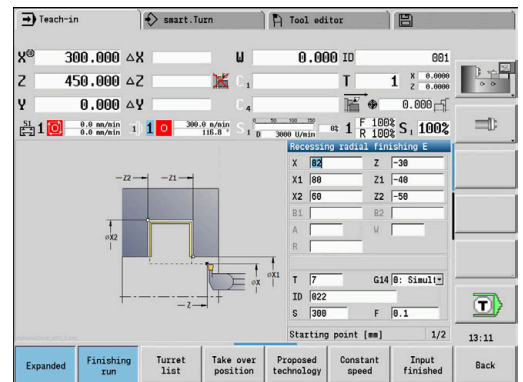
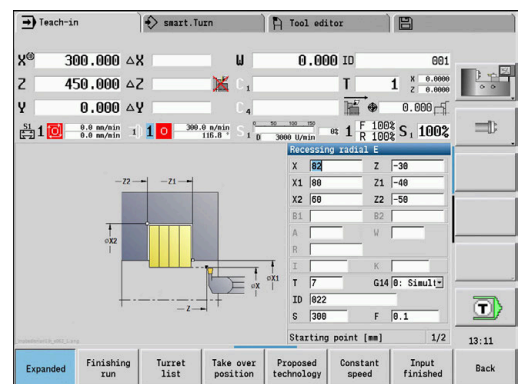
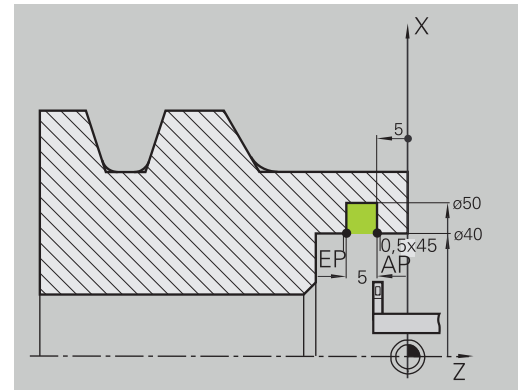
Ker **Širina vboda P** ni vnesena, krmiljenje vbod izvede z 80 % širine vboda orodja.

Razširjen način ustvari posneti rob na začetku/koncu konture.

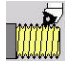
Upoštevajte parametre **Začetna kočka Kontura X1, Z1** in **Konč.točka konture X2, Z2**. Merodajni so za smer drobljenje in smer primika – tukaj gre za notranjo obdelavo in primik v smeri – Z.

Podatki o orodju:

- Stružno orodje (za notranjo obdelavo)
- **TO** = 7 – usmerjenost orodja
- **SB** = 2 – rezalna debelina (2 mm)




7.6 Navojni cikli in cikli prostega vboda


Menijski element	Pomen
	Navojni cikli in cikli prostega vboda ustvarijo enega ali več vzdolžnih ali stožčastih navojev in prostih vbodov

V učenju lahko:


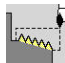
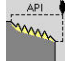



- Ponovite **zadnji rez**, da popravite nenatančnosti orodja
- Z možnostjo programske opreme **Thread Recutting** (možnost št. 11) popravite poškodovane navoje (samo v načinu delovanja **Stroj**)

 Navoji so izdelani s stalnim številom vrtljajev

■ Prednost pomika med izvedbo cikla ne deluje

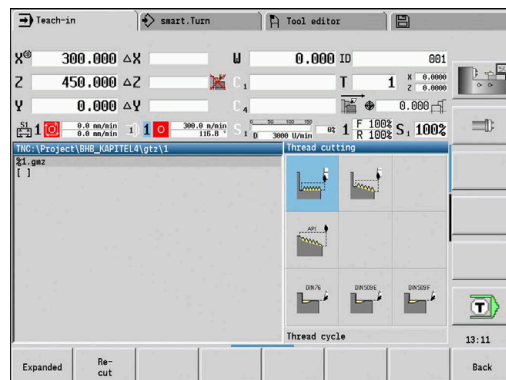
 Upoštevajte priročnik za stroj!

Vaš proizvajalec stroja določi, ali se orodje po **NC-zaustavitev** takoj dvigne ali bo navoj izdelan do konca.

Menijski element	Navojni cikli in cikli prostega vboda
	Navojni cikel vzdolžni navoj z enim ali več hodi
	Stožčast navoj stožčasti navoj z enim ali več hodi
	Navoj API navoj API z enim ali več hodi (API: American Petroleum Institut)
	Pros.vbod DIN 76 Prosti vbod navoja in prirez navoja
	Prosti vbod DIN 509E Prosti vbod in prirez cilindra
	Prosti vbod DIN 509F Prosti vbod in prirez cilindra

Položaj navoja

Krmiljenje smer navoja določi iz parametrov **Startna točka Z**, Z (v načinu delovanja **Stroj**: trenutni položaj orodja) in **Končna točka navoja Z2**. Če bo izdelan zunanji ali notranji navoj, določite z gumbom.



Parameter GV: Vrsta dostave

Parametri **GV** vplivajo na vrsto primika navojnih ciklov struženja.

Izbirate lahko med naslednjimi vrstami primika:

- **0: konst. prečni rez** – krmiljenje zmanjša globino reza pri vsakem primiku, da prečni prerez ostružkov in s tem količina ostružkov ostane stalna
- **1: konst. podajanje** – krmiljenje pri vsakem primiku uporabi isto globino reza, brez da bi pri tem prekoračilo možnost **maks.dostava I**
- **2: EPL z dist. osta. rezanja** – krmiljenje za stalen primik globino reza izračuna iz možnosti **Narašč. navoja F1** in možnosti **konst. št. vrtlj. S**. Če se mnogokratnik globine reza ne sklada z možnostjo **Globina navoja**, krmiljenje za prvi primik uporabi preostalo možnost **Gl.preost.reza**. Z razdelitvijo preostalega reza krmiljenje zadnjo globino reza razdeli na štiri reze, pri čemer znaša prvi rez polovico, drugi četrtno, tretji in četrti rez pa osmino izračunane globine reza
- **3: EPL brez dist. ost. reza.** – krmiljenje za stalen primik globino reza izračuna iz **Narašč. navoja F1** in **konst. št. vrtlj. S**. Če se mnogokratnik globine reza ne sklada z **Globina navoja**, krmiljenje za prvi primik uporabi preostalo **Gl.preost.reza**. Vsi naslednji primiki ostanejo stalni in se skladajo z izračunano globino reza
- **4: MANUALplus 4110** – krmiljenje prvi primik izvede z možnostjo **maks.dostava I**. Naslednje globine reza krmiljenje določi s pomočjo formule $gt = 2 * I * \text{SQRT}$ trenutne številke reza, pri čemer se **gt** sklada z absolutno globino. Ker je globina reza z vsakim primikom manjša, medtem ko se trenutna številka reza z vsakim primikom poveča za 1, krmiljenje pri nedoseganju **Gl.preost.reza R** v njej določeno vrednost uporabi kot novo konstantno globino reza! Če se mnogokratnik globine reza ne sklada z **Globina navoja**, krmiljenje zadnji rez izvede iz končne globine
- **5: konst. primik (4290)** – krmiljenje pri vsakem primiku uporabi isto globino reza, pri čemer se globina reza sklada z **maks.dostava I**. Če se mnogokratnik globine reza ne sklada z **Globina navoja**, krmiljenje za prvi primik uporabi preostalo **Gl.preost.reza**
- **6: konst. z ostan. (4290)** – krmiljenje pri vsakem primiku uporabi isto globino reza, pri čemer se globina reza sklada z možnostjo **maks.dostava I**. Če se mnogokratnik globine reza ne sklada z možnostjo **Globina navoja**, krmiljenje za prvi primik uporabi preostalo možnost **Gl.preost.reza**. Z razdelitvijo preostalega reza krmiljenje zadnjo globino reza razdeli na štiri reze, pri čemer znaša prvi rez polovico, drugi četrtno, tretji in četrti rez pa osmino izračunane globine reza

Položaj prostega vboda

Krmiljenje položaj prostega vboda določi iz parametrov **Startna točka X, Z** (v načinu delovanja **Stroj**: trenutni položaj orodja) in **Start.točka cilinder X1/Konč.toč.plan.površ. Z2**.

i Prosti vbod je mogoče izvesti samo v pravokotnem, z osjo vzporednim robom konture na vzdolžni osi.

Prekrivanje s krmilnikom (možnost št. 11)

Če je vaš stroj opremljen s prekrivanjem s krmilnikom, lahko premikanja osi med obdelavo navoja pozicionirate v omejenem območju:

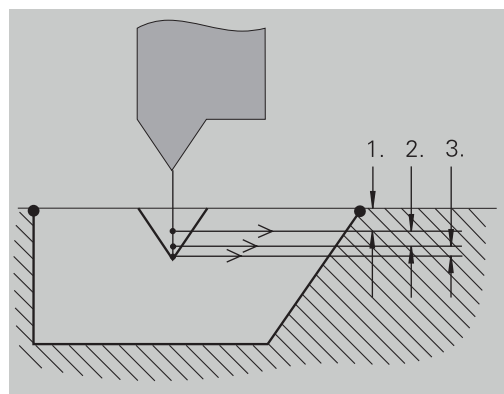
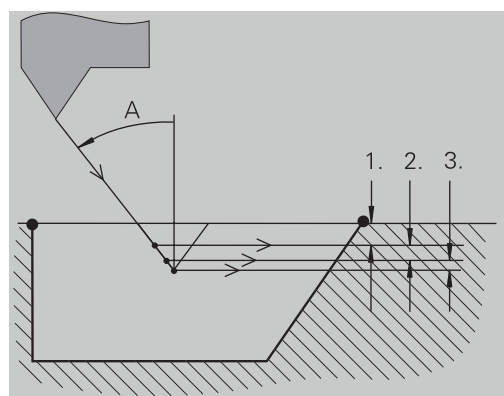
- **Smer X**: odvisna od trenutne globine reza, največja programirana globina navoja
- **Smer Z**: +/- četrtnina naraščanja navoja

⚙ Upoštevajte priročnik za stroj!
To funkcijo omogoči vaš proizvajalec stroja.

i Spremembe položaja, ki izvirajo iz prekrivanja s krmilnikom, po koncu cikla ali funkciji **Zadnji rez** niso več aktivne!

Kot primika, globina navoja, razporeditev reza

Pri nekaterih navojnih ciklih lahko navedete kote primika (bočni kot). Slike pojasnjujejo način dela pri kotu primika -30° in kotu primika 0° . Globina cikla bo programirana pri vseh ciklih navoja. Krmiljenje z vsakim korakom zmanjša globino reza.



Zagon in izhod navoja

Vodilo potrebuje zagon pred dejanskim navojem, da lahko pospeši na programirano hitrost pomika, in izhod na koncu navoja, da se lahko zaustavi.

Če je zagon ali izhod navoja prekratek, lahko pride do poslabšanja kakovosti. Krmiljenje v tem primeru sporoči opozorilo.

Zadnji rez

Po izvedbi cikla krmiljenje ponudi funkcijo **Zadnji rez**. S tem lahko izvedete popravek orodja in ponovite zadnji rez navoja.

Potek funkcije **Zadnji rez**:

Izhodiščna situacija: navojni cikel je bil izveden in globina navoja se ne sklada z navedbami.

► Izvedite popravek orodja



► Pritisnite gumb **Zadnji rez**



► Pritisnite tipko **NC-ZAGON**

► Preverite navoj



Popravek orodja in **Zadnji rez** lahko ponavljate tako pogosto, dokler navoj ni pravilen.

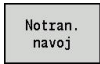
Navojni cikel (vzdolžen)



- ▶ Izberite **Rezanje navojev**



- ▶ Izberite **Navojni cikel**

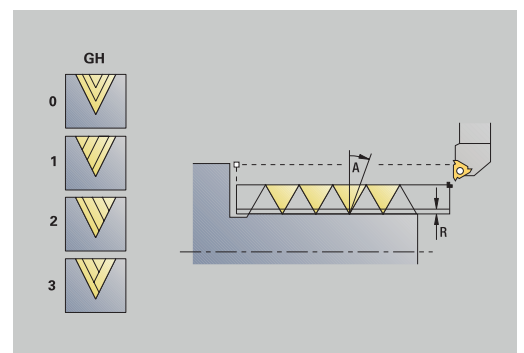
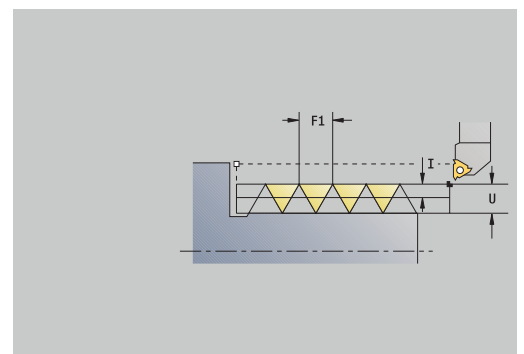
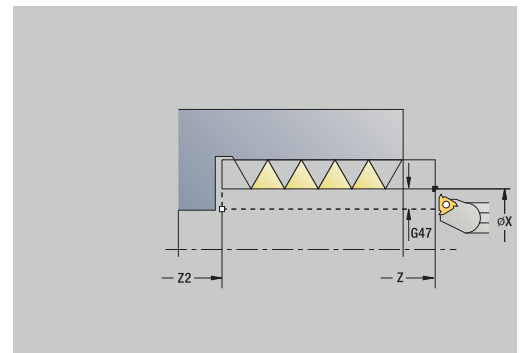
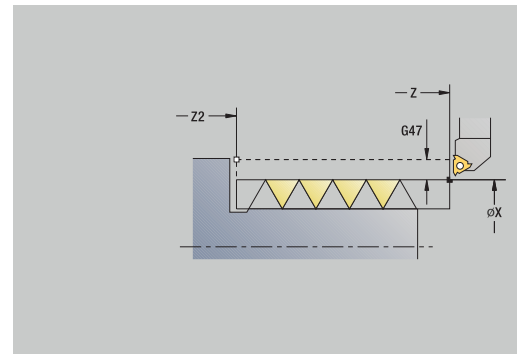


- ▶ zbira vrste navoja:
 - **Vklopljeno:** notranji navoj
 - **Izklopljeno:** zunanji navoj

Cikel izvede enohodni zunanji ali notranji navoj z bočnim kotom 30°. Primik se izvede izključno v smeri X.

Parameter cikla:

- **X, Z:** Startna točka navoja
- **Z2:** Končna točka navoja
- **F1:** Narašč. navoja (= pomik)
- **U:** Globina navoja (privzeto: brez vnosa)
 - Zunanji navoj: $U = 0,6134 * F1$
 - Notranji navoj: $U = -0,5413 * F1$
- **I:** maks.dostava
 - $I < U$: prvi rez z **I**, vsi ostali rezi z zmanjšanjem globine reza
 - $I = U$: en rez
 - brez vnosa: **I** bo izračunan iz **U** in **F1**
- **G47:** Varnostni razmak
Dodatne informacije: "Varnostna razdalja G47", Stran 198
- **T:** Številka orodja – številka mesta revolverja
- **G14:** Točka menjave orodja
Dodatne informacije: "Točka menjave orodja G14", Stran 198
- **ID:** Ident. številka
- **S:** Konstantno št. vrtljajev
- **GV:** Vrsta dostave
Dodatne informacije: "Parameter GV: Vrsta dostave", Stran 330
 - **0:** konst. prečni rez
 - **1:** konst. podajanje
 - **2:** EPL z dist. osta. rezanja
 - **3:** EPL brez dist. ost. reza.
 - **4:** MANUALplus 4110
 - **5:** konst. primik (4290)
 - **6:** konst. z ostan. (4290)
- **GH:** Vrsta zamika
 - **0:** brez zamika
 - **1:** z leve
 - **2:** z desne
 - **3:** izmenično levo/desno



- **A: Dostav.kot** (območje: $-60^\circ < \mathbf{A} < 60^\circ$; privzeto: 30°)
 - $\mathbf{A} < 0$: primik z levega boka
 - $\mathbf{A} > 0$: primik z desnega boka
- **R: Gl.preost.reza** (samo pri $\mathbf{GV} = 4$; privzeto: 1/100 mm)
- **IC: Število rezov** – primik bo izračunan iz **IC** in **U**
Uporabno pri:
 - $\mathbf{GV} = 0$: stalen prečni prerez ostružkov
 - $\mathbf{GV} = 1$: stalen primik
- **MT: M po T**: funkcija **M**, ki b izvedena po priklicu orodja **T**
- **MFS: M na začetku**: funkcija **M**, ki bo izvedena na začetku obdelovalnega koraka
- **MFE: M na koncu**: funkcija **M**, ki bo izvedena na koncu obdelovalnega koraka
- **WP: Št. vretena** – prikaz s katerim vretenom obdelovanca bo cikel izveden (odvisno od stroja)
 - Glavni pogon
 - Protivreteno za obdelavo hrbtne strani
- **BW: Kot B-osi** (odvisno od stroja)
- **CW: Obračanje orodja** (odvisno od stroja)
- **HC: Čeljustna zavora** (odvisno od stroja)
- **DF: Dodatna funkcija** (odvisno od stroja)



Način obdelave za dostop do tehnološke zbirke podatkov:
Vrtanje navojev

Izvedba cikla:

- 1 izračuna razporeditev reza
- 2 se za prvi rez zažene od **Startna točka Z**
- 3 se v pomiku premakne do **Končna točka navoja Z2**
- 4 se vzporedno z osjo premakne nazaj in izvede primik za naslednji rez
- 5 ponavlja 3...4, dokler ni dosežena **Globina navoja U**
- 6 v skladu z nastavitvijo **G14** premakne **Točka menjave orodja**

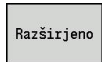
Navojni cikel (vzdolžen) – razširjen



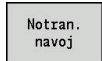
- ▶ Izberite **Rezanje navojev**



- ▶ Izberite **Navojni cikel**



- ▶ Pritisnite gumb **Razširjeno**

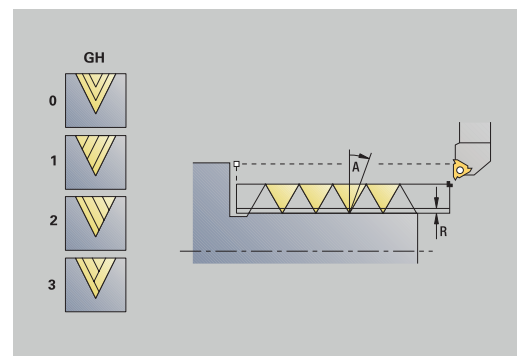
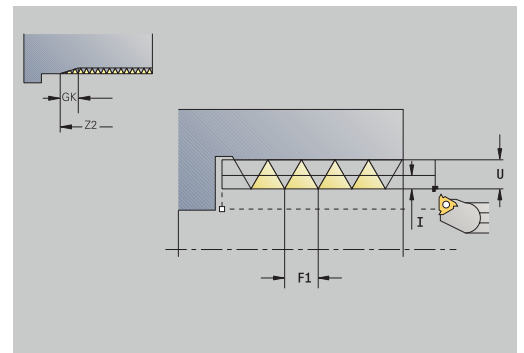
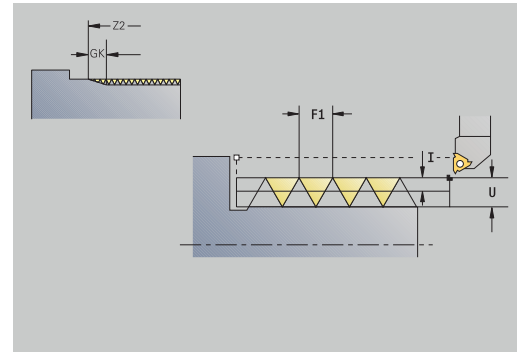


- ▶ zbira vrste navoja:
 - **Vklopljeno:** notranji navoj
 - **Izklopljeno:** zunanji navoj

Cikel ustvari zunanji ali notranji navoj z enim ali več hodi. Navoj se začne na **Startna točka** in konča na **Končna točka navoja** (brez pomika naprej in pomika nazaj).

Parameter cikla:

- **X, Z:** Startna točka navoja
- **Z2:** Končna točka navoja
- **F1:** Narašč. navoja (= pomik)
- **D:** Število hodov (privzeti: 1 hod navoja)
- **U:** Globina navoja (privzeto: brez vnosa)
 - Zunanji navoj: $U = 0,6134 * F1$
 - Notranji navoj: $U = -0,5413 * F1$
- **I:** maks.dostava
 - $I < U$: prvi rez z **I**, vsi ostali rezi z zmanjšanjem globine reza
 - $I = U$: en rez
 - brez vnosa: **I** bo izračunan iz **U** in **F1**
- **GK:** Izhodna dolžina
- **G47:** Varnostni razmak
Dodatne informacije: "Varnostna razdalja G47", Stran 198
- **T:** Številka orodja – številka mesta revolverja
- **G14:** Točka menjave orodja
Dodatne informacije: "Točka menjave orodja G14", Stran 198
- **ID:** Ident. številka
- **S:** Konstantno št. vrtljajev
- **GV:** Vrsta dostave
Dodatne informacije: "Parameter GV: Vrsta dostave", Stran 330
 - **0:** konst. prečni rez
 - **1:** konst. podajanje
 - **2:** EPL z dist. osta. rezanja
 - **3:** EPL brez dist. ost. reza.
 - **4:** MANUALplus 4110
 - **5:** konst. primik (4290)
 - **6:** konst. z ostan. (4290)



- **GH: Vrsta zamika**
 - **0: brez zamika**
 - **1: z leve**
 - **2: z desne**
 - **3: izmenično levo/desno**
- **A: Dostav.kot** (območje: $-60^\circ < \mathbf{A} < 60^\circ$; privzeto: 30°)
 - $\mathbf{A} < 0$: primik z levega boka
 - $\mathbf{A} > 0$: primik z desnega boka
- **R: Gl.preost.reza** (samo pri $\mathbf{GV} = 4$; privzeto: 1/100 mm)
- **E: inkrement. naraščanje** – spremenljivo naraščanje navoja (npr. za izdelavo transportnih polžev ali gredi ekstruderja)
- **Q: Št.praz.hodov**
- **IC: Število rezov** – primik bo izračunan iz **IC** in **U**
Uporabno pri:
 - $\mathbf{GV} = 0$: stalen prečni prerez ostružkov
 - $\mathbf{GV} = 1$: stalen primik
- **MT: M po T:** funkcija **M**, ki b izvedena po priklicu orodja **T**
- **MFS: M na začetku:** funkcija **M**, ki bo izvedena na začetku obdelovalnega koraka
- **MFE: M na koncu:** funkcija **M**, ki bo izvedena na koncu obdelovalnega koraka
- **WP: Št. vretena** – prikaz s katerim vretenom obdelovanca bo cikel izveden (odvisno od stroja)
 - Glavni pogon
 - Protivreteno za obdelavo hrbtni strani
- **BW: Kot B-osi** (odvisno od stroja)
- **CW: Obračanje orodja** (odvisno od stroja)
- **HC: Čeljustna zavora** (odvisno od stroja)
- **DF: Dodatna funkcija** (odvisno od stroja)



Način obdelave za dostop do tehnološke zbirke podatkov:
Vrtanje navojev

Izvedba cikla:

- 1 izračuna razporeditev reza
- 2 se za prvi hod navoja zažene od **Startna točka Z**
- 3 se v pomiku premakne do **Končna točka navoja Z2**
- 4 se vzporedno z osjo premakne nazaj in izvede primik za hod navoja
- 5 ponavlja 3...4 za vse hode navoja
- 6 ob upoštevanju **zmanjšane globine reza** in **Dostav.kot A** izvede premik za naslednji rez
- 7 ponavlja 3...6 dokler ni doseženo **Število hodov D** in **Globina navoja U**
- 8 v skladu z nastavitvijo **G14** premakne **Točka menjave orodja**

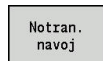
Stožčast navoj



- ▶ Izberite **Rezanje navojev**



- ▶ Izberite **Stožčast navoj**

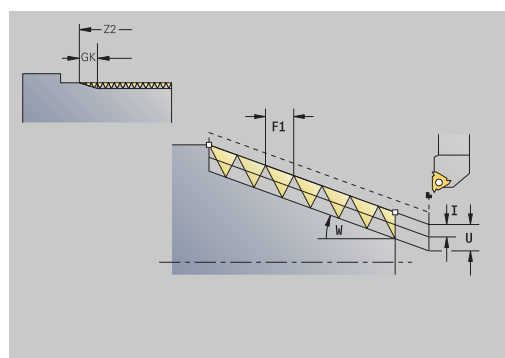
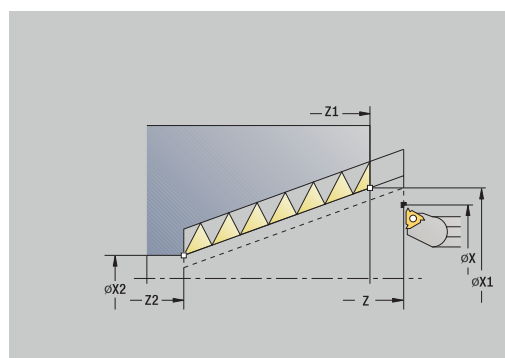
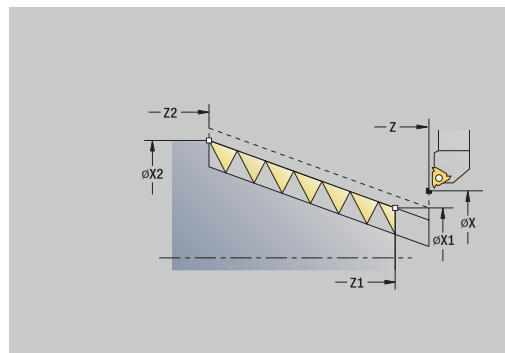


- ▶ zbira vrste navoja:
 - **Vklopljeno:** notranji navoj
 - **Izklopljeno:** zunanji navoj

Cikel ustvari zunanji ali notranji stožčasti navoj z enim ali več hodi.

Parameter cikla:

- **X, Z: Startna točka**
- **X1, Z1: Začetna točka navoja**
- **X2, Z2: Končna točka navoja**
- **F1: Narašč. navoja** (= pomik)
- **D: Število hodov** (privzeti: 1 hod navoja)
- **U: Globina navoja** (privzeto: brez vnosa)
 - Zunanji navoj: $U = 0,6134 * F1$
 - Notranji navoj: $U = -0,5413 * F1$
- **I: maks. dostava**
 - $I < U$: prvi rez z **I**, vsi ostali rezi z zmanjšanjem globine reza
 - $I = U$: en rez
 - brez vnosa: **I** bo izračunan iz **U** in **F1**
- **W: Stožčast kot** (območje: $-60^\circ < W < 60^\circ$)
- **GK: Izhodna dolžina**
 - $GK < 0$: izhod na začetku navoja
 - $GK > 0$: izhod na koncu navoja
- **G47: Varnostni razmak**
Dodatne informacije: "Varnostna razdalja G47", Stran 198
- **T: Številka orodja** – številka mesta revolverja
- **G14: Točka menjave orodja**
Dodatne informacije: "Točka menjave orodja G14", Stran 198
- **ID: Ident. številka**
- **S: Konstantno št. vrtljajev**
- **GV: Vrsta dostave**
Dodatne informacije: "Parameter GV: Vrsta dostave", Stran 330
 - **0:** konst. prečni rez
 - **1:** konst. podajanje
 - **2:** EPL z dist. osta. rezanja
 - **3:** EPL brez dist. ost. reza.
 - **4:** MANUALplus 4110
 - **5:** konst. primik (4290)
 - **6:** konst. z ostan. (4290)



- **GH: Vrsta zamika**
 - **0: brez zamika**
 - **1: z leve**
 - **2: z desne**
 - **3: izmenično levo/desno**
- **A: Dostav.kot** (območje: $-60^\circ < \mathbf{A} < 60^\circ$; privzeto: 30°)
 - **A < 0:** primik z levega boka
 - **A > 0:** primik z desnega boka
- **R: Gl.preost.reza** (samo pri **GV** = 4; privzeto: 1/100 mm)
- **E: inkrement. naraščanje** – spremenljivo naraščanje navoja (npr. za izdelavo transportnih polžev ali gredi ekstruderja)
- **Q: Št.praz.hodov**
- **IC: Število rezov** – primik bo izračunan iz **IC** in **U**
Uporabno pri:
 - **GV** = 0: stalen prečni prerez ostružkov
 - **GV** = 1: stalen primik
- **MT: M po T:** funkcija **M**, ki b izvedena po priklicu orodja **T**
- **MFS: M na začetku:** funkcija **M**, ki bo izvedena na začetku obdelovalnega koraka
- **MFE: M na koncu:** funkcija **M**, ki bo izvedena na koncu obdelovalnega koraka
- **WP: Št. vretena** – prikaz s katerim vretenom obdelovanca bo cikel izveden (odvisno od stroja)
 - Glavni pogon
 - Protivreteno za obdelavo hrbtni strani
- **BW: Kot B-osi** (odvisno od stroja)
- **CW: Obračanje orodja** (odvisno od stroja)
- **HC: Čeljustna zavora** (odvisno od stroja)
- **DF: Dodatna funkcija** (odvisno od stroja)



Način obdelave za dostop do tehnološke zbirke podatkov:
Vrtanje navojev

Kombinacije parametrov za **Stožčast kot:**

- **X1/Z1, X2/Z2**
- **X1/Z1, Z2, W**
- **Z1, X2/Z2, W**

Izvedba cikla:

- 1 izračuna razporeditev reza
- 2 se premakne na **Startna točka X1, Z1**
- 3 se v pomiku premakne do **Končna točka navoja Z2**
- 4 se vzporedno z osjo premakne nazaj in izvede primik za hod navoja
- 5 ponavlja 3...4 za vse hode navoja
- 6 ob upoštevanju **zmanjšane globine reza** in **Dostav.kot A** izvede premik za naslednji rez
- 7 ponavlja 3...6 dokler ni doseženo **Število hodov D** in **Globina navoja U**
- 8 v skladu z nastavitvijo **G14** premakne **Točka menjave orodja**

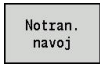
API navoj



- ▶ Izberite **Rezanje navojev**



- ▶ Izberite **API navoj**

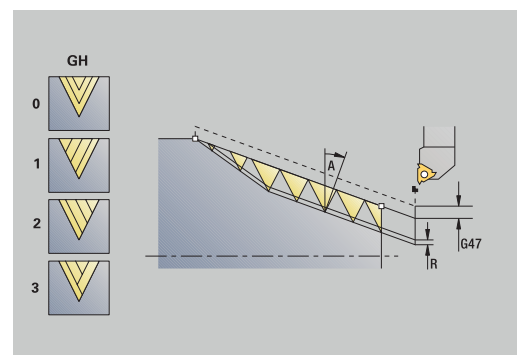
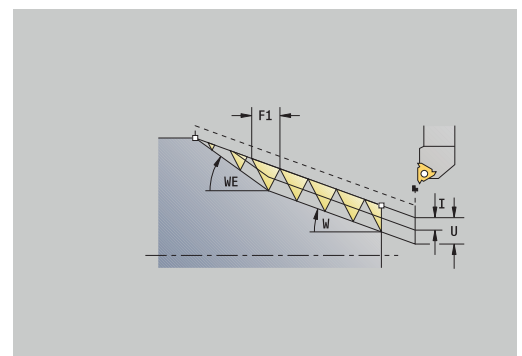
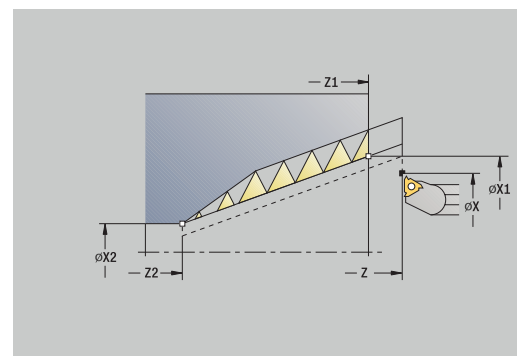
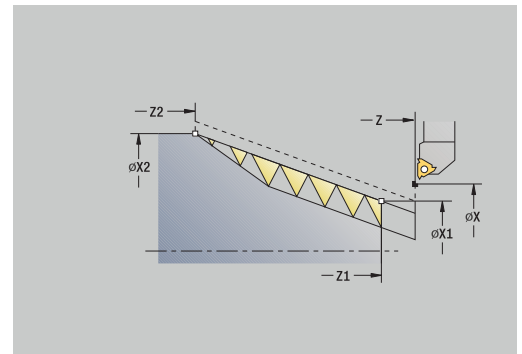


- ▶ zbira vrste navoja:
 - **Vklopljeno:** notranji navoj
 - **Izklopljeno:** zunanji navoj

Cikel ustvari zunanji ali notranji navoj API z enim ali več hodi. Globina navoja se zmanjša na izhodu navoja.

Parameter cikla:

- **X, Z: Startna točka**
- **X1, Z1: Začetna točka navoja**
- **X2, Z2: Končna točka navoja**
- **F1: Narašč. navoja** (= pomik)
- **D: Število hodov** (privzeti: 1 hod navoja)
- **U: Globina navoja** (privzeto: brez vnosa)
 - Zunanji navoj: $U = 0,6134 * F1$
 - Notranji navoj: $U = -0,5413 * F1$
- **I: maks. dostava**
 - $I < U$: prvi rez z **I**, vsi ostali rezi z zmanjšanjem globine reza
 - $I = U$: en rez
 - brez vnosa: **I** bo izračunan iz **U** in **F1**
- **WE: Izhodni kot** (območje: $0^\circ < WE < 90^\circ$)
- **W: Stožčast kot** (območje: $-60^\circ < W < 60^\circ$)
- **G47: Varnostni razmak**
Dodatne informacije: "Varnostna razdalja G47", Stran 198
- **T: Številka orodja** – številka mesta revolverja
- **G14: Točka menjave orodja**
Dodatne informacije: "Točka menjave orodja G14", Stran 198
- **ID: Ident. številka**
- **S: Konstantno št. vrtljajev**
- **GV: Vrsta dostave**
Dodatne informacije: "Parameter GV: Vrsta dostave", Stran 330
 - **0:** konst. prečni rez
 - **1:** konst. podajanje
 - **2:** EPL z dist. osta. rezanja
 - **3:** EPL brez dist. ost. reza.
 - **4:** MANUALplus 4110
 - **5:** konst. primik (4290)
 - **6:** konst. z ostan. (4290)



- **GH: Vrsta zamika**
 - **0: brez zamika**
 - **1: z leve**
 - **2: z desne**
 - **3: izmenično levo/desno**
- **A: Dostav.kot** (območje: $-60^\circ < \mathbf{A} < 60^\circ$; privzeto: 30°)
 - **A < 0:** primik z levega boka
 - **A > 0:** primik z desnega boka
- **R: Gl.preost.reza** (samo pri **GV** = 4; privzeto: 1/100 mm)
- **Q: Št.praz.hodov**
- **MT: M po T:** funkcija **M**, ki b izvedena po priklicu orodja **T**
- **MFS: M na začetku:** funkcija **M**, ki bo izvedena na začetku obdelovalnega koraka
- **MFE: M na koncu:** funkcija **M**, ki bo izvedena na koncu obdelovalnega koraka
- **WP: Št. vretena** – prikaz s katerim vretenom obdelovanca bo cikel izveden (odvisno od stroja)
 - Glavni pogon
 - Protivreteno za obdelavo hrbtne strani
- **BW: Kot B-osi** (odvisno od stroja)
- **CW: Obračanje orodja** (odvisno od stroja)
- **HC: Čeljustna zavora** (odvisno od stroja)
- **DF: Dodatna funkcija** (odvisno od stroja)



Način obdelave za dostop do tehnološke zbirke podatkov:
Vrtanje navojev

Kombinacije parametrov za stožčast kot:

- **X1/Z1, X2/Z2**
- **X1/Z1, Z2, W**
- **Z1, X2/Z2, W**

Izvedba cikla:

- 1 izračuna razporeditev reza
- 2 se premakne na **Startna točka X1, Z1**
- 3 se v pomiku premakne do **Končna točka navoja Z2**, ob upoštevanju **Izhodni kot WE**
- 4 se vzporedno z osjo premakne nazaj in izvede primik za hod navoja
- 5 ponavlja 3...4 za vse hode navoja
- 6 ob upoštevanju **zmanjšane globine reza** in **Dostav.kot A** izvede premik za naslednji rez
- 7 ponavlja 3...6 dokler ni doseženo **Število hodov D** in **Globina navoja U**
- 8 v skladu z nastavitvijo **G14** premakne **Točka menjave orodja**

Naknadno rezanje navoja (vzdolžno) (možnost št. 11)



- ▶ Izberite **Rezanje navojev**



- ▶ Izberite **Navojni cikel**



- ▶ Pritisnite gumb **Naknad. rezanje**



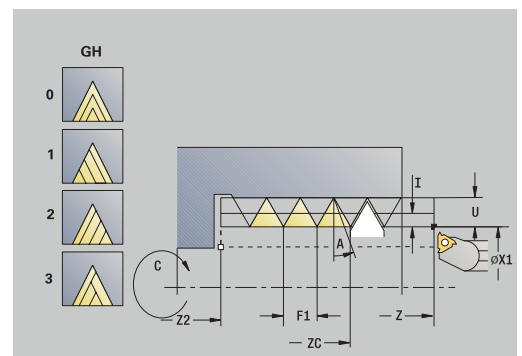
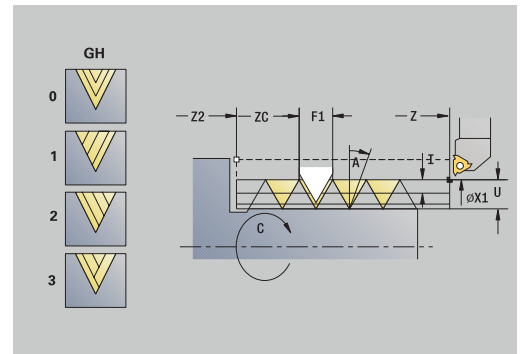
- ▶ zbira vrste navoja:
 - **Vklopljeno**: notranji navoj
 - **Izklopljeno**: zunanji navoj

Ta cikel izvede naknadno rezanje enohodnega navoja. Ker je obdelovanec že izpet, mora krmiljenje poznati točen položaj navoja. Ob tem rezalno konico orodja za rezkanje navojev postavite na sredino hoda navoja in te položaje prevzamete v parametra **Izmerjen kot C** in **Izmerjen položaj ZC** (gumb **Prevzem pozicije**). Iz teh vrednosti cikel izračuna kot vretena na začetni točki.

Ta funkcija je na voljo samo v načinu delovanja **Stroj**.

Parameter cikla:

- **X, Z: Startna točka**
- **X1: Začetna točka navoja**
- **Z2: Končna točka navoja**
- **F1: Narašč. navoja** (= pomik)
- **U: Globina navoja** (privzeto: brez vnosa)
 - Zunanji navoj: $U = 0,6134 * F1$
 - Notranji navoj: $U = -0,5413 * F1$
- **I: maks.dostava**
 - $I < U$: prvi rez z **I**, vsi ostali rezi z zmanjšanjem globine reza
 - $I = U$: en rez
 - brez vnosa: **I** bo izračunan iz **U** in **F1**
- **C: Izmerjen kot**
- **ZC: Izmerjen položaj**
- **T: Številka orodja** – številka mesta revolverja
- **ID: Ident. številka**
- **S: Konstantno št. vrtljajev**
- **GV: Vrsta dostave**
Dodatne informacije: "Parameter GV: Vrsta dostave", Stran 330
 - **0: konst. prečni rez**
 - **1: konst. podajanje**
 - **2: EPL z dist. osta. rezanja**
 - **3: EPL brez dist. ost. reza.**
 - **4: MANUALplus 4110**
 - **5: konst. primik (4290)**
 - **6: konst. z ostan. (4290)**



- **GH: Vrsta zamika**
 - **0: brez zamika**
 - **1: z leve**
 - **2: z desne**
 - **3: izmenično levo/desno**
- **A: Dostav.kot** (območje: $-60^\circ < \mathbf{A} < 60^\circ$; privzeto: 30°)
 - **A < 0:** primik z levega boka
 - **A > 0:** primik z desnega boka
- **R: Gl.preost.reza** (samo pri **GV** = 4; privzeto: 1/100 mm)
- **MT: M po T:** funkcija **M**, ki b izvedena po priklicu orodja **T**
- **MFS: M na začetku:** funkcija **M**, ki bo izvedena na začetku obdelovalnega koraka
- **MFE: M na koncu:** funkcija **M**, ki bo izvedena na koncu obdelovalnega koraka
- **WP: Št. vretena** – prikaz s katerim vretenom obdelovanca bo cikel izveden (odvisno od stroja)
 - Glavni pogon
 - Protivreteno za obdelavo hrbtne strani
- **BW: Kot B-osi** (odvisno od stroja)
- **CW: Obračanje orodja** (odvisno od stroja)
- **HC: Čeljustna zavora** (odvisno od stroja)
- **DF: Dodatna funkcija** (odvisno od stroja)

Izvedba cikla:

- 1 Orodje za rezkanje navojev postavite na sredino hoda navoja
- 2 Položaj orodja in kot vretena z gumbom **Prevzem pozicije** prevzemite v parametra **Izmerjen položaj ZC** in **Izmerjen kot C**
- 3 Orodje ročno premaknite iz hoda navoja
- 4 Orodje pozicionirajte na **Startna točka**
- 5 Izvedbo cikla zaženite z gumbom **Navedba končana**, potem pritisnite tipko **NC-ZAGON**

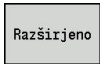
Razširjeno naknadno rezanje navoja (vzdolžno) (možnost št. 11)



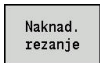
- ▶ Izberite **Rezanje navojev**



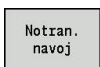
- ▶ Izberite **Navojni cikel**



- ▶ Pritisnite gumb **Razširjeno**



- ▶ Pritisnite gumb **Naknad. rezanje**



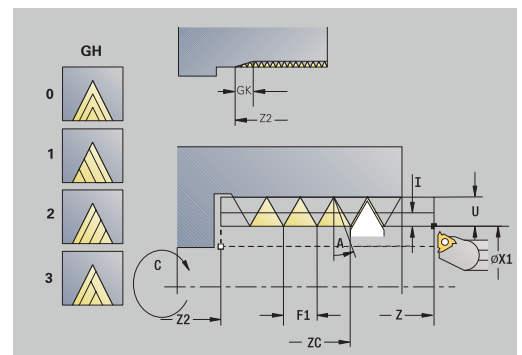
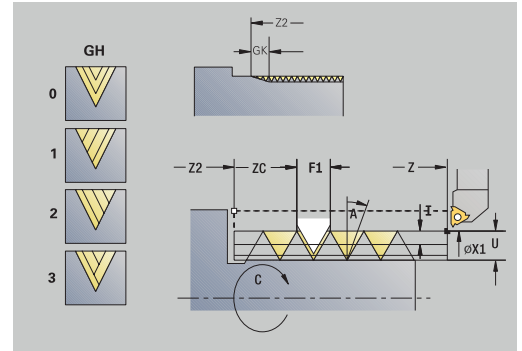
- ▶ zbira vrste navoja:
 - **Vklopljeno**: notranji navoj
 - **Izklopljeno**: zunanji navoj

Ta cikel izvede naknadno rezanje enohodnega navoja. Ker je obdelovanec že izpet, mora krmiljenje poznati točen položaj navoja. Ob tem rezalno konico orodja za rezkanje navojev postavite na sredino hoda navoja in te položaje prevzamete v parametra **Izmerjen kot C** in **Izmerjen položaj ZC** (gumb **Prevzem pozicije**). Iz teh vrednosti cikel izračuna kot vretena na začetni točki.

Ta funkcija je na voljo samo v načinu delovanja **Stroj**.

Parameter cikla:

- **X, Z**: Startna točka
- **X1**: Začetna točka navoja
- **Z2**: Končna točka navoja
- **F1**: Narašč. navoja (= pomik)
- **D**: Število hodov (privzeti: 1 hod navoja)
- **U**: Globina navoja (privzeto: brez vnosa)
 - Zunanji navoj: $U = 0,6134 * F1$
 - Notranji navoj: $U = -0,5413 * F1$
- **I**: maks.dostava
 - $I < U$: prvi rez z **I**, vsi ostali rezi z zmanjšanjem globine reza
 - $I = U$: en rez
 - brez vnosa: **I** bo izračunan iz **U** in **F1**
- **GK**: Izhodna dolžina
- **C**: Izmerjen kot
- **ZC**: Izmerjen položaj
- **T**: Številka orodja – številka mesta revolverja
- **ID**: Ident.številka
- **S**: Konstantno št. vrtljajev



- **GV: Vrsta dostave**
Dodatne informacije: "Parameter GV: Vrsta dostave", Stran 330
 - **0: konst. prečni rez**
 - **1: konst. podajanje**
 - **2: EPL z dist. osta. rezanja**
 - **3: EPL brez dist. ost. reza.**
 - **4: MANUALplus 4110**
 - **5: konst. primik (4290)**
 - **6: konst. z ostan. (4290)**
- **GH: Vrsta zamika**
 - **0: brez zamika**
 - **1: z leve**
 - **2: z desne**
 - **3: izmenično levo/desno**
- **A: Dostav.kot** (območje: $-60^\circ < \mathbf{A} < 60^\circ$; privzeto: 30°)
 - **A < 0:** primik z levega boka
 - **A > 0:** primik z desnega boka
- **R: Gl.preost.reza** (samo pri **GV** = 4; privzeto: 1/100 mm)
- **E: inkrement. naraščanje** – spremenljivo naraščanje navoja (npr. za izdelavo transportnih polžev ali gredi ekstruderja)
- **Q: Št.praz.hodov**
- **MT: M po T:** funkcija **M**, ki b izvedena po priklicu orodja **T**
- **MFS: M na začetku:** funkcija **M**, ki bo izvedena na začetku obdelovalnega koraka
- **MFE: M na koncu:** funkcija **M**, ki bo izvedena na koncu obdelovalnega koraka
- **WP: Št. vretena** – prikaz s katerim vretenom obdelovanca bo cikel izveden (odvisno od stroja)
 - Glavni pogon
 - Protivreteno za obdelavo hrbtne strani
- **BW: Kot B-osi** (odvisno od stroja)
- **CW: Obračanje orodja** (odvisno od stroja)
- **HC: Čeljustna zavora** (odvisno od stroja)
- **DF: Dodatna funkcija** (odvisno od stroja)

Izvedba cikla:

- 1 Orodje za rezkanje navojev postavite na sredino hoda navoja
- 2 Položaj orodja in kot vretena z gumbom **Prevzem pozicije** prevzemite v parametra **Izmerjen položaj ZC** in **Izmerjen kot C**
- 3 Orodje ročno premaknite iz hoda navoja
- 4 Orodje pozicionirajte na **Startna točka**
- 5 Izvedbo cikla zaženite z gumbom **Navedba končana**, pritisnite tipko **NC-ZAGON**

Naknadno rezanje stožčastega navoja (možnost št. 11)



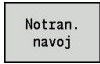
- ▶ Izberite **Rezanje navojev**



- ▶ Izberite **Stožčast navoj**



- ▶ Pritisnite gumb **Naknad. rezanje**



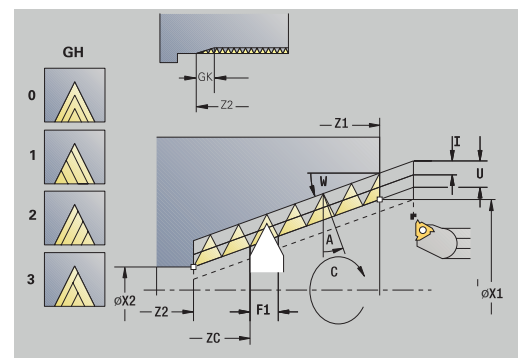
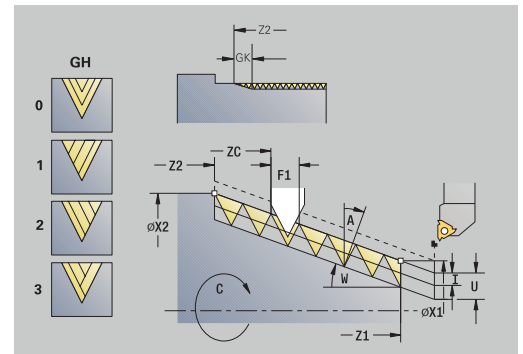
- ▶ zbira vrste navoja:
 - **Vklopljeno:** notranji navoj
 - **Izklopljeno:** zunanji navoj

Ta izbirni cikel naknadno izreže zunanji ali notranji stožčasti navoj z enim ali več hodi. Ker je obdelovanec že izpet, mora krmiljenje poznati točen položaj navoja. Ob tem rezalno konico orodja za rezkanje navojev postavite na sredino hoda navoja in te položaje prevzamete v parametra **Izmerjen kot C** in **Izmerjen položaj ZC** (gumb **Prevzem pozicije**). Iz teh vrednosti cikla izračuna kot vretena na začetni točki.

Ta funkcija je na voljo samo v načinu delovanja **Stroj**.

Parameter cikla:

- **X, Z: Startna točka**
- **X1, Z1: Začetna točka navoja**
- **X2, Z2: Končna točka navoja**
- **F1: Narašč. navoja** (= pomik)
- **D: Število hodov** (privzeti: 1 hod navoja)
- **U: Globina navoja** (privzeto: brez vnosa)
 - Zunanji navoj: $U = 0,6134 * F1$
 - Notranji navoj: $U = -0,5413 * F1$
- **I: maks.dostava**
 - $I < U$: prvi rez z **I**, vsi ostali rezi z zmanjšanjem globine reza
 - $I = U$: en rez
 - brez vnosa: **I** bo izračunan iz **U** in **F1**
- **W: Stožčast kot** (območje: $-60^\circ < W < 60^\circ$)
- **GK: Izhodna dolžina**
 - $GK < 0$: izhod na začetku navoja
 - $GK > 0$: izhod na koncu navoja
- **C: Izmerjen kot**
- **ZC: Izmerjen položaj**
- **T: Številka orodja** – številka mesta revolverja
- **ID: Ident.številka**
- **S: Konstantno št. vrtljajev**



- **GV: Vrsta dostave**
Dodatne informacije: "Parameter GV: Vrsta dostave", Stran 330
 - **0: konst. prečni rez**
 - **1: konst. podajanje**
 - **2: EPL z dist. osta. rezanja**
 - **3: EPL brez dist. ost. reza.**
 - **4: MANUALplus 4110**
 - **5: konst. primik (4290)**
 - **6: konst. z ostan. (4290)**
- **GH: Vrsta zamika**
 - **0: brez zamika**
 - **1: z leve**
 - **2: z desne**
 - **3: izmenično levo/desno**
- **A: Dostav.kot** (območje: $-60^\circ < \mathbf{A} < 60^\circ$; privzeto: 30°)
 - **A < 0:** primik z levega boka
 - **A > 0:** primik z desnega boka
- **R: Gl.preost.reza** (samo pri **GV** = 4; privzeto: 1/100 mm)
- **E: inkrement. naraščanje** – spremenljivo naraščanje navoja (npr. za izdelavo transportnih polžev ali gredi ekstruderja)
- **Q: Št.praz.hodov**
- **MT: M po T:** funkcija **M**, ki b izvedena po priklicu orodja **T**
- **MFS: M na začetku:** funkcija **M**, ki bo izvedena na začetku obdelovalnega koraka
- **MFE: M na koncu:** funkcija **M**, ki bo izvedena na koncu obdelovalnega koraka
- **WP: Št. vretena** – prikaz s katerim vretenom obdelovanca bo cikel izveden (odvisno od stroja)
 - Glavni pogon
 - Protivreteno za obdelavo hrbtne strani
- **BW: Kot B-osi** (odvisno od stroja)
- **CW: Obračanje orodja** (odvisno od stroja)
- **HC: Čeljustna zavora** (odvisno od stroja)
- **DF: Dodatna funkcija** (odvisno od stroja)

Izvedba cikla:

- 1 Orodje za rezkanje navojev postavite na sredino hoda navoja
- 2 Položaj orodja in kot vretena z gumbom **Prevzem pozicije** prevzemite v parametra **Izmerjen položaj ZC** in **Izmerjen kot C**
- 3 Orodje ročno premaknite iz hoda navoja
- 4 Orodje pozicionirajte **pred** obdelovanec
- 5 Izvedbo cikla zaženite z gumbom **Navedba končana**, pritisnite tipko **NC-ZAGON**

Naknadno rezanje navoja API (možnost št. 11)



- ▶ Izberite **Rezanje navojev**



- ▶ Izberite **API navoj**



- ▶ Pritisnite gumb **Naknad. rezanje**



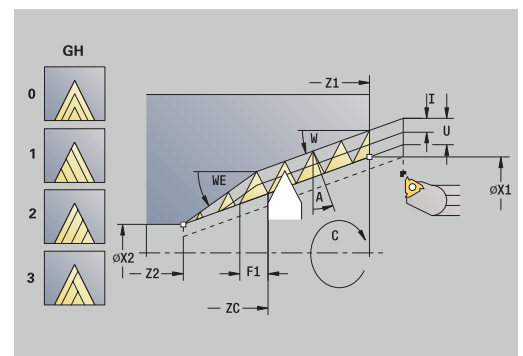
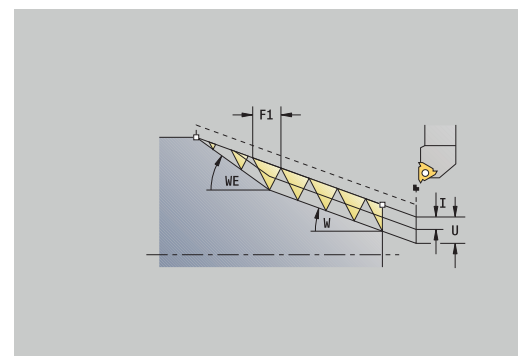
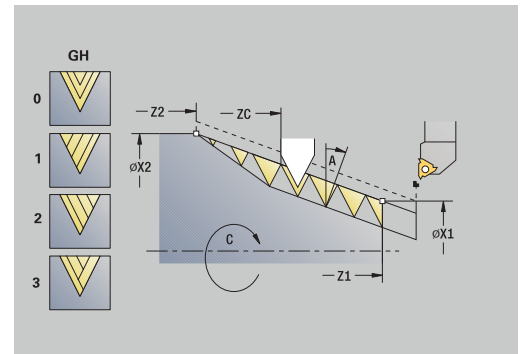
- ▶ zbira vrste navoja:
 - **Vklopljeno**: notranji navoj
 - **Izklopljeno**: zunanji navoj

Ta izbirni cikel naknadno izreže zunanji ali notranji navoj API z enim ali več hodi. Ker je obdelovanec že izpet, mora krmiljenje poznati točen položaj navoja. Ob tem rezalno konico orodja za rezkanje navojev postavite na sredino hoda navoja in te položaje prevzamete v parametra **Izmerjen kot C** in **Izmerjen položaj ZC** (gumb **Prevzem pozicije**). Iz teh vrednosti cikel izračuna kot vretena na začetni točki.

Ta funkcija je na voljo samo v načinu delovanja **Stroj**.

Parameter cikla:

- **X, Z: Startna točka**
- **X1, Z1: Začetna točka navoja**
- **X2, Z2: Končna točka navoja**
- **F1: Narašč. navoja** (= pomik)
- **D: Število hodov** (privzeti: 1 hod navoja)
- **U: Globina navoja** (privzeto: brez vnosa)
 - Zunanji navoj: $U = 0,6134 * F1$
 - Notranji navoj: $U = -0,5413 * F1$
- **I: maks.dostava**
 - $I < U$: prvi rez z **I**, vsi ostali rezi z zmanjšanjem globine reza
 - $I = U$: en rez
 - brez vnosa: **I** bo izračunan iz **U** in **F1**
- **WE: Izhodni kot** (območje: $0^\circ < WE < 90^\circ$)
- **W: Stožčast kot** (območje: $-60^\circ < W < 60^\circ$)
- **C: Izmerjen kot**
- **ZC: Izmerjen položaj**
- **T: Številka orodja** – številka mesta revolverja
- **ID: Ident.številka**
- **S: Konstantno št. vrtljajev**



- **GV: Vrsta dostave**
Dodatne informacije: "Parameter GV: Vrsta dostave", Stran 330
 - **0: konst. prečni rez**
 - **1: konst. podajanje**
 - **2: EPL z dist. osta. rezanja**
 - **3: EPL brez dist. ost. reza.**
 - **4: MANUALplus 4110**
 - **5: konst. primik (4290)**
 - **6: konst. z ostan. (4290)**
- **GH: Vrsta zamika**
 - **0: brez zamika**
 - **1: z leve**
 - **2: z desne**
 - **3: izmenično levo/desno**
- **A: Dostav.kot** (območje: $-60^\circ < \mathbf{A} < 60^\circ$; privzeto: 30°)
 - **A < 0:** primik z levega boka
 - **A > 0:** primik z desnega boka
- **R: Gl.preost.reza** (samo pri **GV** = 4; privzeto: 1/100 mm)
- **Q: Št.praz.hodov**
- **MT: M po T:** funkcija **M**, ki b izvedena po priklicu orodja **T**
- **MFS: M na začetku:** funkcija **M**, ki bo izvedena na začetku obdelovalnega koraka
- **MFE: M na koncu:** funkcija **M**, ki bo izvedena na koncu obdelovalnega koraka
- **WP: Št. vretena** – prikaz s katerim vretenom obdelovanca bo cikel izveden (odvisno od stroja)
 - Glavni pogon
 - Protivreteno za obdelavo hrbtne strani
- **BW: Kot B-osi** (odvisno od stroja)
- **CW: Obračanje orodja** (odvisno od stroja)
- **HC: Čeljustna zavora** (odvisno od stroja)
- **DF: Dodatna funkcija** (odvisno od stroja)

Izvedba cikla:

- 1 Orodje za rezkanje navojev postavite na sredino hoda navoja
- 2 Položaj orodja in kot vretena z gumbom **Prevzem pozicije** prevzemite v parametra **Izmerjen položaj ZC** in **Izmerjen kot C**
- 3 Orodje ročno premaknite iz hoda navoja
- 4 Orodje pozicionirajte **pred** obdelovanec
- 5 Izvedbo cikla zaženite z gumbom **Navedba končana**, pritisnite tipko **NC-ZAGON**

Prosti vbod DIN 76



- ▶ Izberite **Rezanje navojev**



- ▶ **Prosti vbod DIN 76**

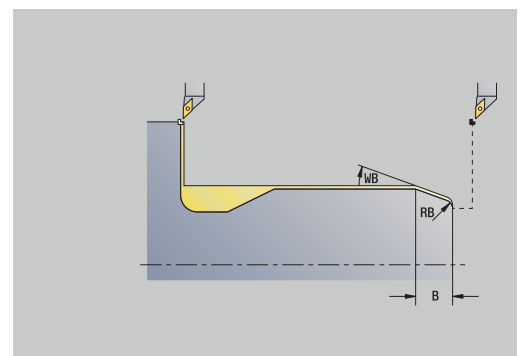
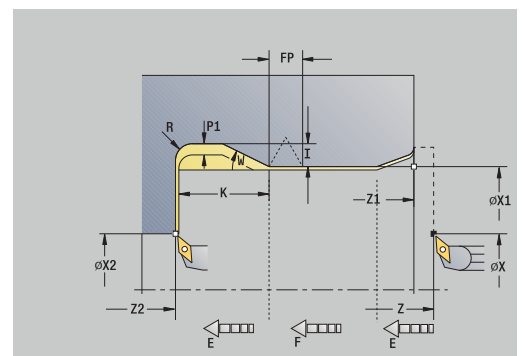
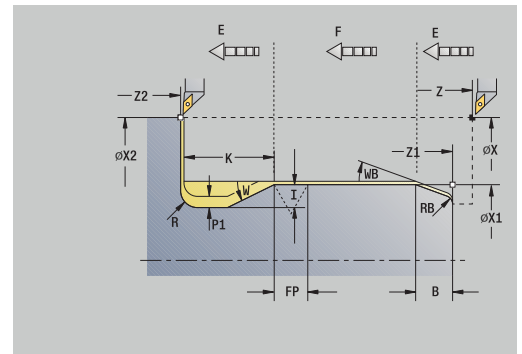


- ▶ Izbira obsega cikla:
 - **Izklopljeno:** orodje se ob koncu cikla zaustavi
 - **Vklopljeno:** orodje se vrne na začetno točko

Cikel izdelava **Prosti vbod DIN 76**, prirez navoja, predhodno določen cilindri in naslednjo plansko površino. Prirez navoja bo izveden, če navedete **Dolž. prireza cilindra** ali **Prirezni radij**.

Parameter cikla:

- **X, Z:** Startna točka
- **X1, Z1:** Start.točka cilindri
- **X2, Z2:** Konč.toč.plan.površ.
- **FP:** Naraščanje navoja (privzeto: standardna preglednica)
- **E:** Reduc. potisk naprej za potapljanje in prirez navoja (privzeto: Potisk obrata naprej F)
- **I:** Globina pr.vboda (privzeto: standardna preglednica)
- **K:** Dolž. prost.vb. (privzeto: standardna preglednica)
- **W:** Kot prost.vboda (privzeto: standardna preglednica)
- **R:** Radij pr.vboda na obeh straneh prostega vboda (privzeto: standardna preglednica)
- **P1:** Predizm.prost.vboda
 - Brez vnosa: obdelava v enem rezu
 - $P1 > 0$: razporeditev v predhodnem in končnem struženju. **P1** vzdolžna nadmera; planska nadmera je vedno 0,1 mm
- **T:** Številka orodja – številka mesta revolverja
- **G14:** Točka menjave orodja
Dodatne informacije: "Točka menjave orodja G14", Stran 198
- **ID:** Ident.številka
- **S:** Rezalna hitrost ali konstantno št. vrtlj.
- **F:** Potisk obrata naprej
- **B:** Dolž. prireza cilindra (privzeto: brez prireza navoja)
- **WB:** Kot prireza (privzeto: 45°)
- **RB:** Prirezni radij (brez vnosa: brez elementa, pozitivna vrednost: polmer prireza, negativna vrednost: posneti rob)
- **G47:** Varnostni razmak
Dodatne informacije: "Varnostna razdalja G47", Stran 198 – ocenjeno samo pri povratnem teku
- **MT: M po T:** funkcija **M**, ki b izvedena po priklicu orodja **T**
- **MFS: M na začetku:** funkcija **M**, ki bo izvedena na začetku obdelovalnega koraka
- **MFE: M na koncu:** funkcija **M**, ki bo izvedena na koncu obdelovalnega koraka



- **WP: Št. vretena** – prikaz s katerim vretenom obdelovanca bo cikel izveden (odvisno od stroja)
 - Glavni pogon
 - Protivreteno za obdelavo hrbtne strani
- **BW: Kot B-osi** (odvisno od stroja)
- **CW: Obračanje orodja** (odvisno od stroja)
- **HC: Čeljustna zavora** (odvisno od stroja)
- **DF: Dodatna funkcija** (odvisno od stroja)



Način obdelave za dostop do tehnološke zbirke podatkov:
Fino rezk.

Parametri, ki jih navedete, bodo nujno upoštevani – tudi, če standardna tabela predvideva druge vrednosti. Če ne navedete **I**, **K**, **W** in **R**, potem krmiljenje te parametre določi na podlagi **FP** iz standardne tabele.

Dodatne informacije: "DIN 76 – parametri prostega vboda",
Stran 773

Izvedba cikla:

- 1 izvede primik od **Startna točka**
 - na položaj **Start.točka cilinder X1**
Izbirno
 - za **prirež navoja**
- 2 ustvari **prirež navoja**, če je določeno
- 3 izvede fino rezkanje cilindra do začetka prostega vboda
- 4 obdela prosti vbod, če je določeno
- 5 ustvari prosti vbod
- 6 izvede fino rezkanje do možnosti **Konč.toč.plan.površ. X2**
- 7 Povratni tek
 - brez povratnega teka: orodje ostane na **Konč.toč.plan.površ.**
 - s povratnim tekom: se dvigne in diagonalno premakne nazaj na **Startna točka**
- 8 v skladu z nastavitvijo **G14** premakne **Točka menjave orodja**

Prosti vbod DIN 509 E



- ▶ Izberite **Rezanje navojev**



- ▶ **Prosti vbod DIN 509 E**

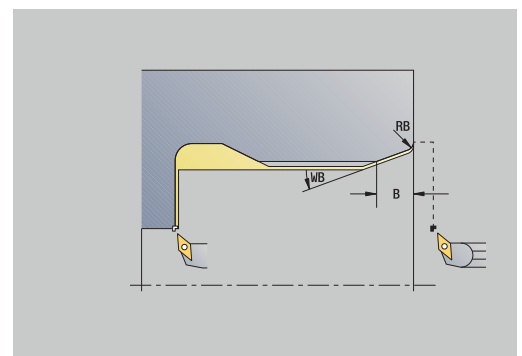
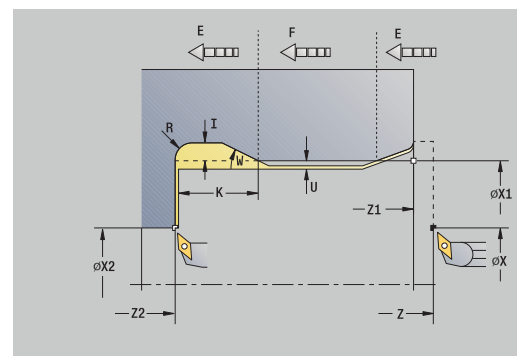
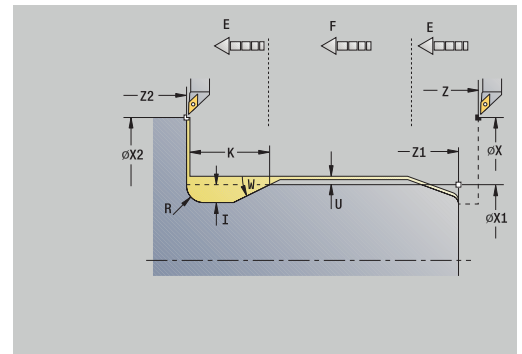


- ▶ Izbira obsega cikla:
 - **Izklopljeno:** orodje se ob koncu cikla zaustavi
 - **Vklopljeno:** orodje se vrne na začetno točko

Cikel izdelka **Prosti vbod DIN 509 E**, prirez cilindra, predhodno določen cylinder in naslednjo plansko površino. Za območje cilindra lahko določite nadmero brušenja. Prirez cilindra bo izveden, če navedete **Dolž. prireza cilindra** ali **Prirezni radij**.

Parameter cikla:

- **X, Z:** Startna točka
- **X1, Z1:** Start.točka cylinder
- **X2, Z2:** Konč.toč.plan.površ.
- **U:** Prediz. bruš. za območje cilindra (privzeto: 0)
- **E:** Reduc. potisk naprej za potapljanje in prirez navoja (privzeto: Potisk obrata naprej F)
- **I:** Globina pr.vboda (privzeto: standardna preglednica)
- **K:** Dolž. prost.vb. (privzeto: standardna preglednica)
- **W:** Kot prost.vboda (privzeto: standardna preglednica)
- **R:** Radij pr.vboda na obeh straneh prostega vboda (privzeto: standardna preglednica)
- **T:** Številka orodja – številka mesta revolverja
- **G14:** Točka menjave orodja
Dodatne informacije: "Točka menjave orodja G14", Stran 198
- **ID:** Ident.število
- **S:** Rezalna hitrost ali konstantno št. vrtlj.
- **F:** Potisk obrata naprej
- **B:** Dolž. prireza cilindra (privzeto: brez prireza navoja)
- **WB:** Kot prireza (privzeto: 45°)
- **RB:** Prirezni radij (brez vnosa: brez elementa, pozitivna vrednost: polmer prireza, negativna vrednost: posneti rob)
- **G47:** Varnostni razmak
Dodatne informacije: "Varnostna razdalja G47", Stran 198 – ocenjeno samo pri povratnem teku
- **MT:** M po T: funkcija M, ki b izvedena po priklicu orodja T



- **MFS: M na začetku:** funkcija **M**, ki bo izvedena na začetku obdelovalnega koraka
- **MFE: M na koncu:** funkcija **M**, ki bo izvedena na koncu obdelovalnega koraka
- **WP: Št. vretena** – prikaz s katerim vretenom obdelovanca bo cikel izveden (odvisno od stroja)
 - Glavni pogon
 - Protivreteno za obdelavo hrbtne strani
- **BW: Kot B-osi** (odvisno od stroja)
- **CW: Obračanje orodja** (odvisno od stroja)
- **HC: Čeljustna zavora** (odvisno od stroja)
- **DF: Dodatna funkcija** (odvisno od stroja)



Način obdelave za dostop do tehnološke zbirke podatkov:
Fino rezk.

Parametri, ki jih navedete, bodo nujno upoštevani – tudi, če standardna tabela predvideva druge vrednosti. Če ne navedete **I**, **K**, **W** in **R**, potem krmiljenje te parametre določi na podlagi **FP** iz standardne tabele.

Dodatne informacije: "DIN 509 E – parameter prostega vboda",
Stran 774

Izvedba cikla:

- 1 izvede primik od **Startna točka**
 - na položaj **Start.točka cilinder X1**
Izbirno
 - za **prirež navoja**
- 2 ustvari **prirež navoja**, če je določeno
- 3 izvede fino rezkanje cilindra do začetka prostega vboda
- 4 ustvari prosti vbod
- 5 izvede fino rezkanje do možnosti **Konč.toč.plan.površ. X2**
- 6 Povratni tek
 - brez povratnega teka: orodje ostane na **Konč.toč.plan.površ.**
 - s povratnim tekom: se dvigne in diagonalno premakne nazaj na **Startna točka**
- 7 v skladu z nastavitvijo **G14** premakne **Točka menjave orodja**

Prosti vbod DIN 509 E



- ▶ Izberite **Rezanje navojev**



- ▶ **Prosti vbod DIN 509 E**

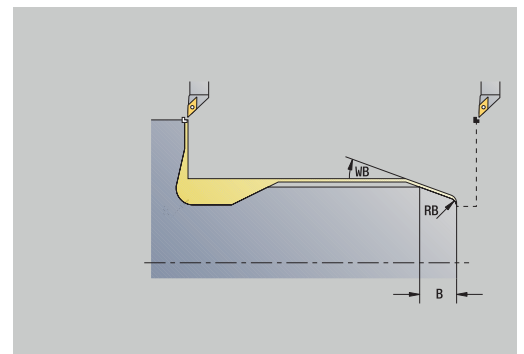
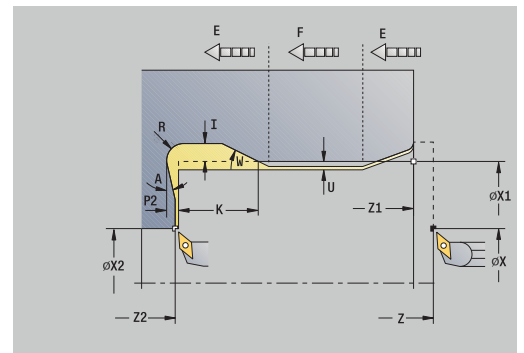
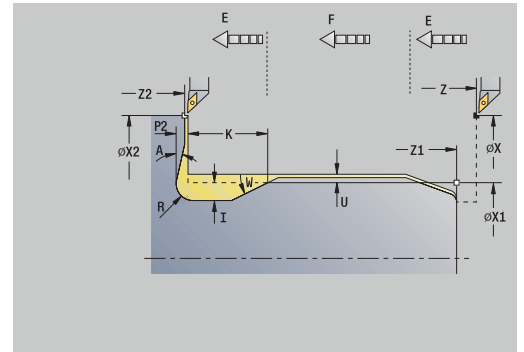


- ▶ Izbira obsega cikla:
 - **Izklopljeno:** orodje se ob koncu cikla zaustavi
 - **Vklopljeno:** orodje se vrne na začetno točko

Cikel izdelka **Prosti vbod DIN 509 E**, prirez cilindra, predhodno določen cylinder in naslednjo plansko površino. Za območje cilindra lahko določite nadmero brušenja. Prirez cilindra bo izveden, če navedete **Dolž. prireza cilindra** ali **Prirezni radij**.

Parameter cikla:

- **X, Z: Startna točka**
- **X1, Z1: Start.točka cylinder**
- **X2, Z2: Konč.toč.plan.površ.**
- **U: Prediz. bruš.** za območje cilindra (privzeto: 0)
- **E: Reduc. potisk naprej** za potapljanje in prirez navoja (privzeto: **Potisk obrata naprej F**)
- **I: Globina pr.vboda** (privzeto: standardna preglednica)
- **K: Dolž. prost.vb.** (privzeto: standardna preglednica)
- **W: Kot prost.vboda** (privzeto: standardna preglednica)
- **R: Radij pr.vboda** na obeh straneh prostega vboda (privzeto: standardna preglednica)
- **P2: Plan.glob.** (privzeto: standardna preglednica)
- **A: Plan.kot** (privzeto: standardna preglednica)
- **T: Številka orodja** – številka mesta revolverja
- **G14: Točka menjave orodja**
Dodatne informacije: "Točka menjave orodja G14", Stran 198
- **ID: Ident.števila**
- **S: Rezalna hitrost** ali **konstantno št. vrtlj.**
- **F: Potisk obrata naprej**
- **B: Dolž. prireza cilindra** (privzeto: brez prireza navoja)
- **WB: Kot prireza** (privzeto: 45°)
- **RB: Prirezni radij** (brez vnosa: brez elementa, pozitivna vrednost: polmer prireza, negativna vrednost: posneti rob)
- **G47: Varnostni razmak**
Dodatne informacije: "Varnostna razdalja G47", Stran 198 – bo ocenjeno samo pri **s tekom naz.**
- **MT: M po T:** funkcija **M**, ki b izvedena po priklicu orodja **T**



- **MFS: M na začetku:** funkcija **M**, ki bo izvedena na začetku obdelovalnega koraka
- **MFE: M na koncu:** funkcija **M**, ki bo izvedena na koncu obdelovalnega koraka
- **WP: Št. vretena** – prikaz s katerim vretenom obdelovanca bo cikel izveden (odvisno od stroja)
 - Glavni pogon
 - Protivreteno za obdelavo hrbtne strani
- **BW: Kot B-osi** (odvisno od stroja)
- **CW: Obračanje orodja** (odvisno od stroja)
- **HC: Čeljustna zavora** (odvisno od stroja)
- **DF: Dodatna funkcija** (odvisno od stroja)



Način obdelave za dostop do tehnološke zbirke podatkov:
Fino rezk.

Parametri, ki jih navedete, bodo nujno upoštevani – tudi, če standardna tabela predvideva druge vrednosti. Če ne navedete **I**, **K**, **W** in **R**, potem krmiljenje te parametre določi na podlagi **FP** iz standardne tabele.

Dodatne informacije: "", Stran 774

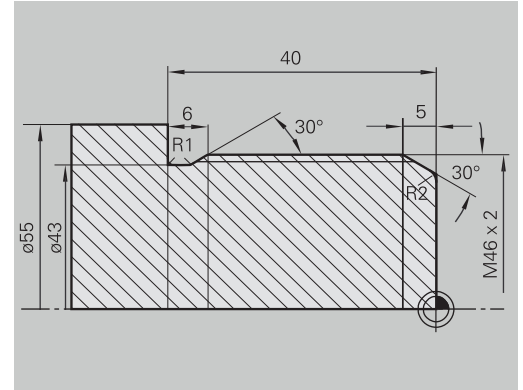
Izvedba cikla:

- 1 izvede primik od **Startna točka**
 - na položaj **Start.točka cilinder X1**
Izbirno
 - za **prirež navoja**
- 2 ustvari **prirež navoja**, če je določeno
- 3 izvede fino rezkanje cilindra do začetka prostega vboda
- 4 ustvari prosti vbod
- 5 izvede fino rezkanje do možnosti **Konč.toč.plan.površ. X2**
- 6 Povratni tek
 - brez povratnega teka: orodje ostane na **Konč.toč.plan.površ.**
 - s povratnim tekom: se dvigne in diagonalno premakne nazaj na **Startna točka**
- 7 v skladu z nastavitvijo **G14** premakne **Točka menjave orodja**

Primeri navojnih ciklov in ciklov prostega vboda

Zunanji navoj in prosti vbod navoja

Obdelava bo izvedena v dveh korakih. **Prosti vbod DIN 76** ustvari prosti vbod in prirez navoja. Potem **navojni cikel** izdelava navoj.

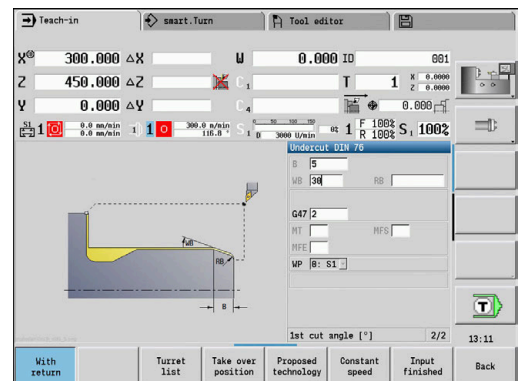
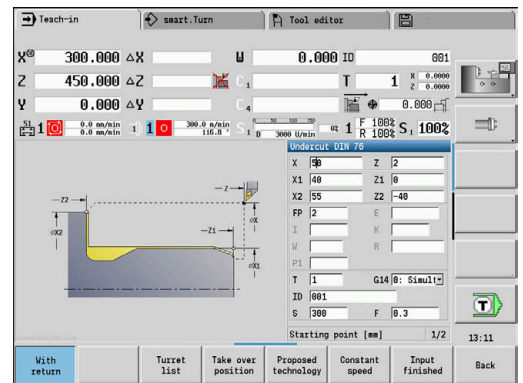


1. korak

Programiranje parametrov prostega vboda in prireza navoja v dveh oknih za vnos.

Podatki o orodju:

- Stružno orodje (za zunanjo obdelavo)
- **TO** = 1 – usmerjenost orodja
- **A** = 93° – nastavitveni kot
- **B** = 55° – kot konice

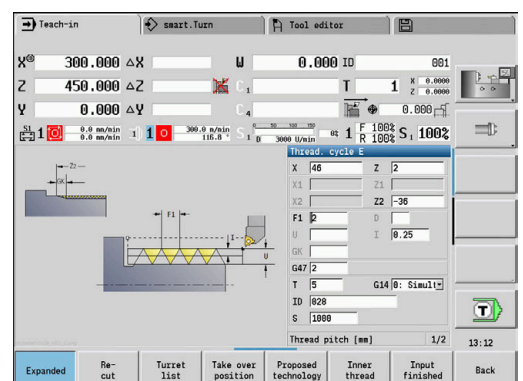


2. korak

Razširjen navojni cikel (vzdolžni) izreže navoj. Parameter cikla določa globino navoja in razporeditev reza.

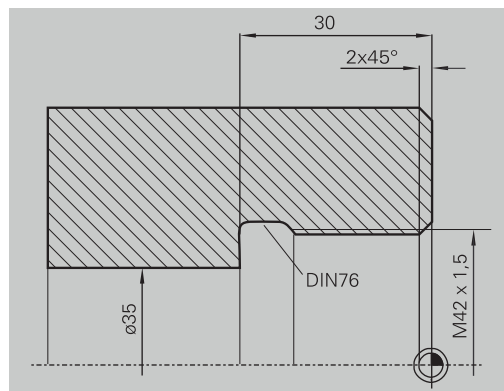
Podatki o orodju:

- Stružno orodje (za zunanjo obdelavo)
- **TO** = 1 – usmerjenost orodja



Notranji navoj in prosti vbod navoja

Obdelava bo izvedena v dveh korakih. **Prosti vbod DIN 76** ustvari prosti vbod in prirez navoja. Potem **navojni cikel** izdelava navoj.



1. korak

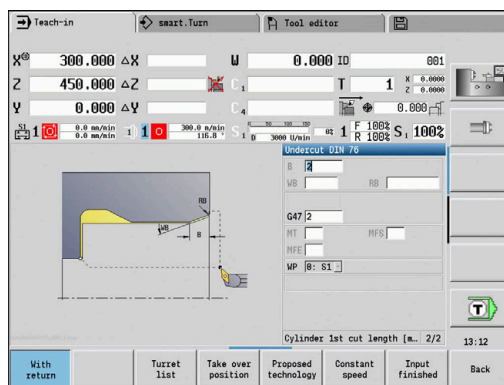
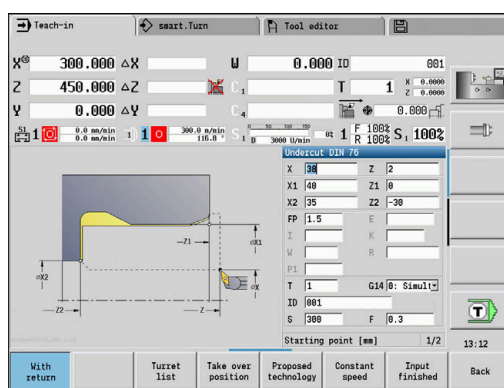
Programiranje parametrov prostega vboda in prireza navoja v dveh oknih za vnos.

Krmiljenje parametre prostega vboda določi iz standardne tabele.

Pri prirezu navoja bo podana samo širina posnetega roba. 45° kot je privzeta vrednost za **Kot prireza WB**.

Podatki o orodju:

- Stružno orodje (za notranjo obdelavo)
- **TO** = 7 – usmerjenost orodja
- **A** = 93° – nastavitveni kot
- **B** = 55° – kot konice



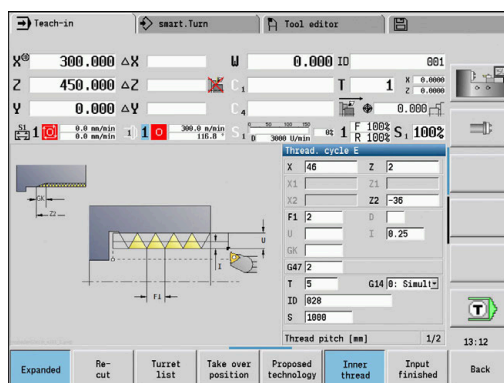
2. korak

Navojni cikel (vzdolžni) izreže navoj. Naraščanje navoja bo podano, krmiljenje preostale vrednosti določi iz standardne tabele.

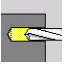
Upoštevajte položaj gumba **Notran. navoj**.

Podatki o orodju:

- Stružno orodje (za notranjo obdelavo)
- **TO** = 7 – usmerjenost orodja

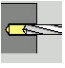

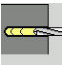
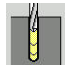
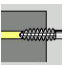
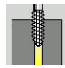
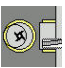


7.7 Cikli vrtnja

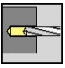
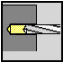
Menijski element	Pomen
	S cikli vrtnja določite aksialne in radialne izvrtine

Obdelava vzorca:

Dodatne informacije: "Vzorec vrtnja in rezkanja", Stran 413

Menijski element	Cikli vrtnja
 	Aksialno vrtnje/Radialno vrtnje Za posamezne izvrtine in vzorce
 	Aksialna globoka vrtina/Radialna globoka vrtina Za posamezne izvrtine in vzorce
 	Aks. izrez. navojev/Rad. izrez. navojev Za posamezne izvrtine in vzorce
	Aks. izrez. navojev Rezka navoj v obstoječo izvrtino

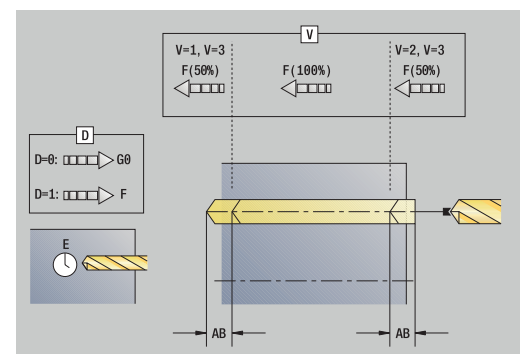
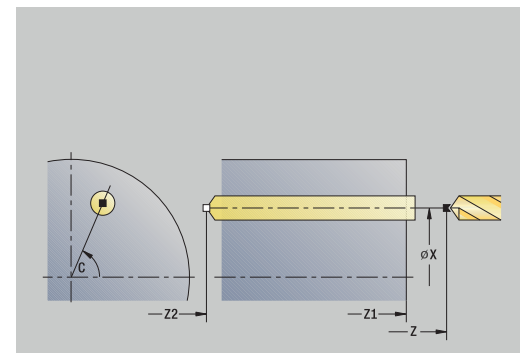
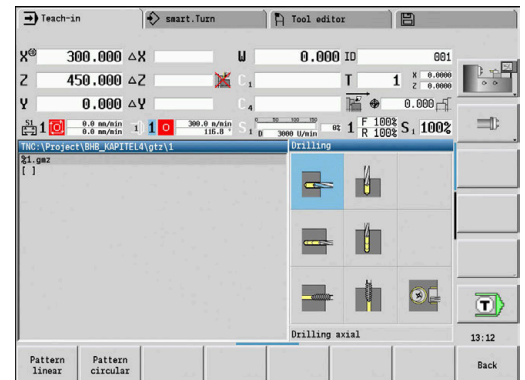
Aksialno vrtnje

-  ▶ Izberite **Vrtnje**
-  ▶ Izberite **vrtnje aksialno**

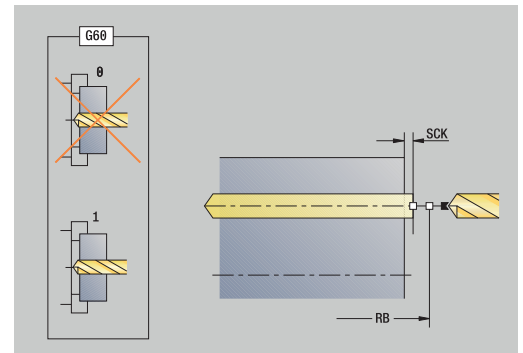
Cikel ustvari izvrtino na čelni površini.

Parameter cikla:

- **X, Z:** Startna točka
- **C:** Kot vretena – položaj osi C
- **Z1:** Začetna točka vrtnja (privzeto: izvrtina od **Z**)
- **Z2:** Končna točka vrtnja
- **E:** Čas zadrževanja za prosto rezanje na koncu izvrtine (privzeto: 0)
- **D:** Vrsta povrat.
 - **0:** hitri tek
 - **1:** pomik
- **AB:** Dolž. navrt. in prevrt. (privzeto: 0)
- **V:** Različice navrt. in prevrt. (privzeto: 0)
 - **0:** brez zmanjšanja
 - **1:** na koncu vrtine
 - **2:** na začetku vrtine
 - **3:** na zač. in koncu vrt.
- **CB:** Izklop zavore (1)
- **SCK:** Varnostni razmak
Dodatne informacije: "Varnostni razdalji SCI in SCK", Stran 198



- **G60:** deaktivacija **Zaščitno območje** za vrtnje
 - **0:** aktivno
 - **1:** neaktivno
- **T:** Številka orodja – številka mesta revolverja
- **G14:** Točka menjave orodja
Dodatne informacije: "Točka menjave orodja G14", Stran 198
- **ID:** Ident. številka
- **S:** Rezalna hitrost ali **konstantno št. vrtlj.**
- **F:** Potisk obrata naprej
- **BP:** Čas premora – interval za prekinitev pomikov
 S prekinjenim (intermitentnim) pomikom se interval prekine.
- **BF:** Trajan.pot.napr. – časovni interval do izvedbe naslednjega premora
 S prekinjenim (intermitentnim) pomikom se interval prekine.
- **MT:** **M po T:** funkcija **M**, ki b izvedena po priklicu orodja **T**
- **MFS:** **M na začetku:** funkcija **M**, ki bo izvedena na začetku obdelovalnega koraka
- **MFE:** **M na koncu:** funkcija **M**, ki bo izvedena na koncu obdelovalnega koraka
- **WP:** Št. vretena – prikaz s katerim vretenom obdelovanca bo cikel izveden (odvisno od stroja)
 - Glavni pogon
 - Protivreteno za obdelavo hrbtne strani
- **BW:** Kot B-osi (odvisno od stroja)
- **CW:** Obračanje orodja (odvisno od stroja)
- **HC:** Čeljustna zavora (odvisno od stroja)
- **DF:** Dodatna funkcija (odvisno od stroja)



i Način obdelave, odvisen od vrste orodja, za dostop do tehnološke zbirke podatkov:

- **Vrt.** pri spiralnih vrtalnikih
- **Predvrtnanje** pri dvožlebnih svedrih

i Če sta **AB** in **V** programirana, se za navrtanje ali prevrtanje izvedete zmanjševanje pomika za 50 %.

■ Na podlagi parametra orodja **Orodje s pogonom** se krmiljenje odloči, ali programirano število vrtljajev in pomik velja za glavno vreteno ali za orodje s pogonom.

Izvedba cikla:

- 1 pozicionira na **Kot vretena C** (v načinu delovanja **Stroj**: obdelava od trenutnega kota vretena)
- 2 če je določeno: v hitrem teku se premakne na **Začetna točka vrtnja Z1**
- 3 če je določeno: vrta z zmanjšanim pomikom
- 4 odvisno od možnosti **Različice navrt. in prevrt. V**:
 - Zmanjšanje prevrtanja:
 - s programiranim pomikom vrta do položaja **Z2 – AB**
 - z zmanjšanim pomikom vrta do možnosti **Končna točka vrtnja Z2**
 - brez zmanjševanja vrtnja:
 - s programiranim pomikom vrta do **Končna točka vrtnja Z2**
 - če je določeno: ostane za **Čas zadrževanja E** na končni točki izvrtine
- 5 se povleče nazaj
 - če je programiran **Z1**: na **Začetna točka vrtnja Z1**
 - če **Z1** ni programiran: na **Startna točka Z**
- 6 v skladu z nastavitvijo **G14** premakne **Točka menjave orodja**

Vrtanje radialno



- ▶ Izberite **Vrtanje**

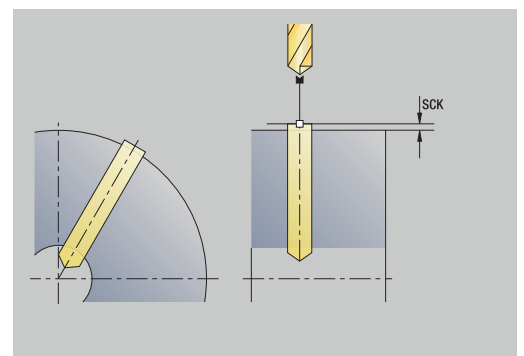
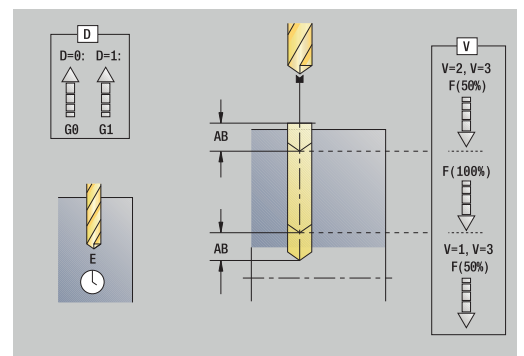
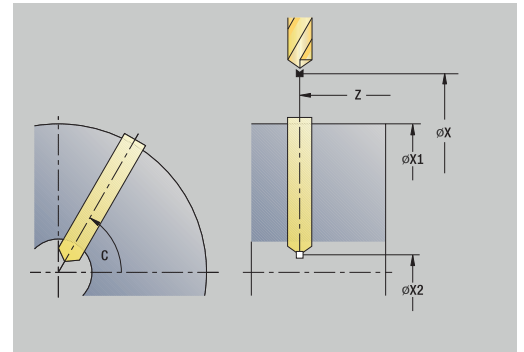


- ▶ Izberite **Vrtanje radialno**

Cikel ustvari izvrtino na površini plašča.

Parameter cikla:

- **X, Z: Startna točka**
- **C: Kot vretena** – položaj osi C
- **X1: Začetna točka vrtnja** (privzeto: izvrtina od X)
- **X2: Končna točka vrtnja**
- **E: Čas zadrževanja** za prosto rezanje na koncu izvrtine (privzeto: 0)
- **D: Vrsta povrat.**
 - **0: hitri tek**
 - **1: pomik**
- **AB: Dolž. navrt. in prevrt.** (privzeto: 0)
- **V: Različice navrt. in prevrt.** (privzeto: 0)
 - **0: brez zmanjšanja**
 - **1: na koncu vrtine**
 - **2: na začetku vrtine**
 - **3: na zač. in koncu vrt.**
- **CB: Izklop zavore (1)**
- **SCK: Varnostni razmak**
Dodatne informacije: "Varnostni razdalji SCI in SCK", Stran 198
- **T: Številka orodja** – številka mesta revolverja
- **G14: Točka menjave orodja**
Dodatne informacije: "Točka menjave orodja G14", Stran 198
- **ID: Ident. številka**
- **S: Rezalna hitrost** ali **konstantno št. vrtlj.**
- **F: Potisk obrata naprej**
- **BP: Čas premora** – interval za prekinitev pomikov
S prekinjenim (intermitentnim) pomikom se interval prekine.
- **BF: Trajan.pot.napr.** – časovni interval do izvedbe naslednjega premora
S prekinjenim (intermitentnim) pomikom se interval prekine.
- **MT: M po T:** funkcija **M**, ki b izvedena po priklicu orodja **T**



- **MFS: M na začetku:** funkcija **M**, ki bo izvedena na začetku obdelovalnega koraka
- **MFE: M na koncu:** funkcija **M**, ki bo izvedena na koncu obdelovalnega koraka
- **WP: Št. vretena** – prikaz s katerim vretenom obdelovanca bo cikel izveden (odvisno od stroja)
 - Glavni pogon
 - Protivreteno za obdelavo hrbtne strani
- **BW: Kot B-osi** (odvisno od stroja)
- **CW: Obračanje orodja** (odvisno od stroja)
- **HC: Čeljustna zavora** (odvisno od stroja)
- **DF: Dodatna funkcija** (odvisno od stroja)

i Način obdelave, odvisen od vrste orodja, za dostop do tehnološke zbirke podatkov:

- **Vrt.** pri spiralnih vrtalnikih
- **Predvrtnje** pri dvožlebnih svedrih

i Če sta **AB** in **V** programirana, se za navrtanje ali prevrtanje izvedete zmanjševanje pomika za 50 %.

Izvedba cikla:

- 1 pozicionira na **Kot vretena C** (v načinu delovanja **Stroj**: obdelava od trenutnega kota vretena)
- 2 če je določeno: v hitrem teku se premakne na **Začetna točka vrtnja X1**
- 3 če je določeno: vrta z zmanjšanim pomikom
- 4 odvisno od možnosti **Različice navrt. in prevrt. V**:
 - Zmanjšanje prevrtanja:
 - s programiranim pomikom vrta do položaja **X2 – AB**
 - z zmanjšanim pomikom vrta do možnosti **Končna točka vrtnja X2**
 - brez zmanjševanja vrtnja:
 - s programiranim pomikom vrta do **Končna točka vrtnja X2**
 - če je določeno: ostane za **Čas zadrževanja E** na končni točki izvrtine
- 5 se povleče nazaj
 - če je programiran **X1**: na **Začetna točka vrtnja X1**
 - če **X1** ni programiran: na **Startna točka X**
- 6 v skladu z nastavitvijo **G14** premakne **Točka menjave orodja**

Vrtanje globokih lukenj aksialno



- ▶ Izberite **Vrtanje**

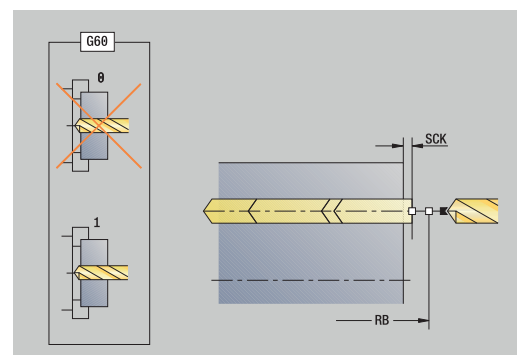
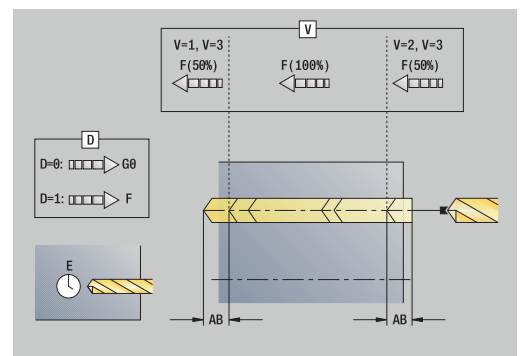
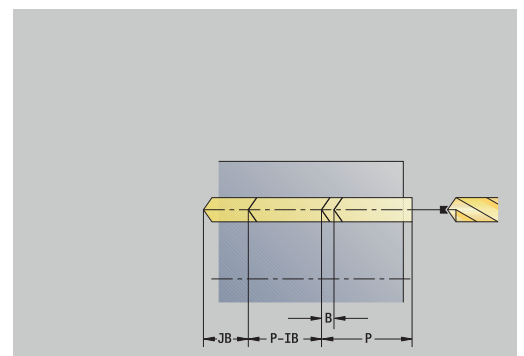
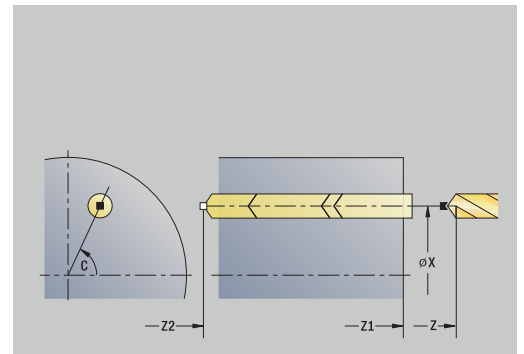


- ▶ Izberite **Vrtanje globokih lukenj aksialno**

Cikel v več stopnjah ustvari izvrtino na čelni površini.

Parameter cikla:

- **X, Z: Startna točka**
- **C: Kot vretena** – položaj osi C
- **Z1: Začetna točka vrtnja** (privzeto: izvrtina od **Z**)
- **Z2: Končna točka vrtnja**
- **P: 1. globina vrtnja** (privzeto: vrtnje brez prekinitve)
- **IB: možnost Zmanjš. vrednost glob. vrt.** (privzeto: 0)
- **JB: Najmanj. globina vrtnja** (privzeto: 1/10 od **P**)
- **B: Dolžina umika** (privzeto: umik na **Začetna točka vrtnja**)
- **E: Čas zadrževanja** za prosto rezanje na koncu izvrtine (privzeto: 0)
- **D: Vrsta povrat.** – hitrost umika in primik znotraj izvrtine (privzeto: 0)
 - **0: hitri tek**
 - **1: pomik**
- **AB: Dolž. navrt. in prevrt.** (privzeto: 0)
- **V: Različice navrt. in prevrt.** (privzeto: 0)
 - **0: brez zmanjšanja**
 - **1: na koncu vrtine**
 - **2: na začetku vrtine**
 - **3: na zač. in koncu vrt.**
- **T: Številka orodja** – številka mesta revolverja
- **G14: Točka menjave orodja**
Dodatne informacije: "Točka menjave orodja G14", Stran 198
- **ID: Ident. številka**
- **S: Rezalna hitrost** ali **konstantno št. vrtlj.**
- **F: Potisk obrata naprej**
- **CB: Izklop zavore (1)**
- **SCK: Varnostni razmak**
Dodatne informacije: "Varnostni razdalji SCI in SCK", Stran 198
- **G60: deaktivacija Zaščitno območje** za vrtnje
 - **0: aktivno**
 - **1: neaktivno**



- **BP: Čas premora** – interval za prekinitev pomikov
S prekinjenim (intermitentnim) pomikom se interval prekine.
- **BF: Trajan.pot.napr.** – časovni interval do izvedbe naslednjega premora
S prekinjenim (intermitentnim) pomikom se interval prekine.
- **MT: M po T:** funkcija **M**, ki b izvedena po priklicu orodja **T**
- **MFS: M na začetku:** funkcija **M**, ki bo izvedena na začetku obdelovalnega koraka
- **MFE: M na koncu:** funkcija **M**, ki bo izvedena na koncu obdelovalnega koraka
- **WP: Št. vretena** – prikaz s katerim vretenom obdelovanca bo cikel izveden (odvisno od stroja)
 - Glavni pogon
 - Protivreteno za obdelavo hrbtni strani
- **BW: Kot B-osi** (odvisno od stroja)
- **CW: Obračanje orodja** (odvisno od stroja)
- **HC: Čeljustna zavora** (odvisno od stroja)
- **DF: Dodatna funkcija** (odvisno od stroja)

i Način obdelave, odvisen od vrste orodja, za dostop do tehnološke zbirke podatkov:

- **Vrt.** pri spiralnih vrtalnikih
- **Predvrтанje** pri dvožlebnih svedrih

i

- Če sta **AB** in **V** programirana, se za navrtanje ali prevrtanje izvedete zmanjševanje pomika za 50 %.
- Na podlagi parametra orodja **Orodje s pogonom** se krmiljenje odloči, ali programirano število vrtljajev in pomik velja za glavno vreteno ali za orodje s pogonom.

Izvedba cikla:

- 1 pozicionira na **Kot vretena C** (v načinu delovanja **Stroj**: obdelava od trenutnega kota vretena)
- 2 če je določeno: v hitrem teku se premakne na **Začetna točka vrtnja Z1**
- 3 prva stopnja vrtnja (globina vrtnja: **P**) – če je določeno: navrta z zmanjšanim pomikom
- 4 se povleče nazaj za možnost **Dolžina umika B** – ali na možnost **Začetna točka vrtnja** in se pozicionira na varnostno razdaljo v izvrtini
- 5 nadaljnja stopnja vrtnja (globina vrtnja: zadnja globina – **IB** ali **JB**)
- 6 ponavlja 4...5, dokler ni dosežena **Končna točka vrtnja Z2**
- 7 zadnja stopnja – vrtnja odvisno od **Različice navrt. in prevrt. V**:
 - Zmanjšanje prevrtanja:
 - s programiranim pomikom vrta do položaja **Z2 – AB**
 - z zmanjšanim pomikom vrta do možnosti **Končna točka vrtnja Z2**
 - brez zmanjševanja vrtnja:
 - s programiranim pomikom vrta do **Končna točka vrtnja Z2**
 - če je določeno: ostane za **Čas zadrževanja E** na končni točki izvrtine
- 8 se povleče nazaj
 - če je programiran **Z1**: na **Začetna točka vrtnja Z1**
 - če **Z1** ni programiran: na **Startna točka Z**
- 9 v skladu z nastavitvijo **G14** premakne **Točka menjave orodja**

Vrtanje globokih lukenj radialno



- ▶ Izberite **Vrtanje**

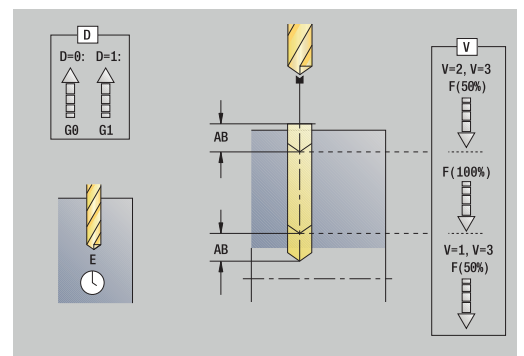
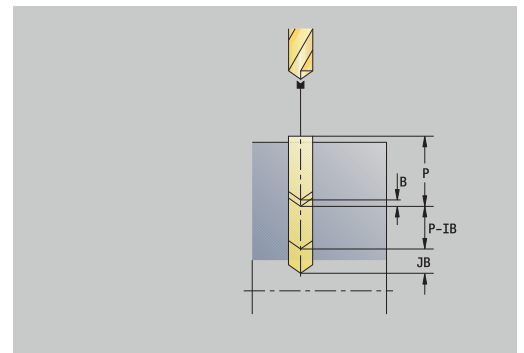
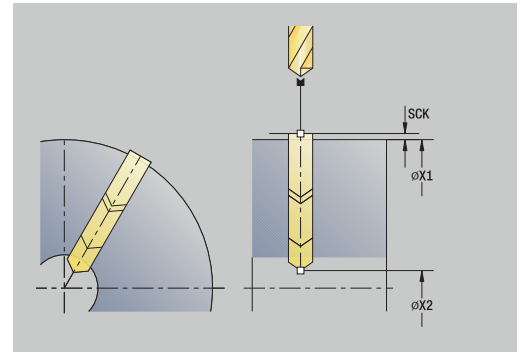


- ▶ Izberite **Vrtanje globokih lukenj radialno**

Cikel v več stopnjah ustvari izvrtino na površini plašča.

Parameter cikla:

- **X, Z: Startna točka**
- **C: Kot vretena** – položaj osi C
- **X1: Začetna točka vrtnja** (privzeto: izvrtina od **X**)
- **X2: Končna točka vrtnja**
- **P: 1. globina vrtnja** (privzeto: vrtnje brez prekinitve)
- **IB: možnost Zmanjš. vrednost glob. vrt.** (privzeto: 0)
- **JB: Najmanj. globina vrtnja** (privzeto: 1/10 od **P**)
- **B: Dolžina umika** (privzeto: umik na **Začetna točka vrtnja**)
- **E: Čas zadrževanja** za prosto rezanje na koncu izvrtine (privzeto: 0)
- **D: Vrsta povrat.** – hitrost umika in primik znotraj izvrtine (privzeto: 0)
 - **0: hitri tek**
 - **1: pomik**
- **AB: Dolž. navrt. in prevrt.** (privzeto: 0)
- **V: Različice navrt. in prevrt.** (privzeto: 0)
 - **0: brez zmanjšanja**
 - **1: na koncu vrtine**
 - **2: na začetku vrtine**
 - **3: na zač. in koncu vrt.**
- **T: Številka orodja** – številka mesta revolverja
- **G14: Točka menjave orodja**
Dodatne informacije: "Točka menjave orodja G14", Stran 198
- **ID: Ident. številka**
- **S: Rezalna hitrost** ali **konstantno št. vrtlj.**
- **F: Potisk obrata naprej**
- **CB: Izklop zavore (1)**
- **SCK: Varnostni razmak**
Dodatne informacije: "Varnostni razdalji SCI in SCK", Stran 198



- **BP: Čas premora** – interval za prekinitev pomikov
S prekinjenim (intermitentnim) pomikom se interval prekine.
- **BF: Trajan.pot.napr.** – časovni interval do izvedbe naslednjega premora
S prekinjenim (intermitentnim) pomikom se interval prekine.
- **MT: M po T:** funkcija **M**, ki b izvedena po priklicu orodja **T**
- **MFS: M na začetku:** funkcija **M**, ki bo izvedena na začetku obdelovalnega koraka
- **MFE: M na koncu:** funkcija **M**, ki bo izvedena na koncu obdelovalnega koraka
- **WP: Št. vretena** – prikaz s katerim vretenom obdelovanca bo cikel izveden (odvisno od stroja)
 - Glavni pogon
 - Protivreteno za obdelavo hrbtni strani
- **BW: Kot B-osi** (odvisno od stroja)
- **CW: Obračanje orodja** (odvisno od stroja)
- **HC: Čeljustna zavora** (odvisno od stroja)
- **DF: Dodatna funkcija** (odvisno od stroja)

i Način obdelave, odvisen od vrste orodja, za dostop do tehnološke zbirke podatkov:

- **Vrt.** pri spiralnih vrtalnikih
- **Predvrtnje** pri dvožlebnih svedrih

i Če sta **AB** in **V** programirana, se za navrtanje ali prevrtanje izvedete zmanjševanje pomika za 50 %.

Izvedba cikla:

- 1 pozicionira na **Kot vretena C** (v načinu delovanja **Stroj**: obdelava od trenutnega kota vretena)
- 2 če je določeno: v hitrem teku se premakne na **Začetna točka vrtnja X1**
- 3 prva stopnja vrtnja (globina vrtnja: **P**) – če je določeno: navrta z zmanjšanim pomikom
- 4 se povleče nazaj za možnost **Dolžina umika B** – ali na možnost **Začetna točka vrtnja** in se pozicionira na varnostno razdaljo v izvrtini
- 5 nadaljnja stopnja vrtnja (globina vrtnja: zadnja globina – **IB** ali **JB**)
- 6 ponavlja 4...5, dokler ni dosežena **Končna točka vrtnja X2**
- 7 zadnja stopnja – vrtnja odvisno od **Različice navrt. in prevrt. V**:
 - Zmanjšanje prevrtanja:
 - s programiranim pomikom vrta do položaja **X2 – AB**
 - z zmanjšanim pomikom vrta do možnosti **Končna točka vrtnja X2**
 - brez zmanjševanja vrtnja:
 - s programiranim pomikom vrta do **Končna točka vrtnja X2**
 - če je določeno: ostane za **Čas zadrževanja E** na končni točki izvrtine
- 8 se povleče nazaj
 - če je programiran **X1**: na **Začetna točka vrtnja X1**
 - če **X1** ni programiran: na **Startna točka X**
- 9 v skladu z nastavitvijo **G14** premakne **Točka menjave orodja**

Vrtanje navojev aksialno



- ▶ Izberite **Vrtanje**



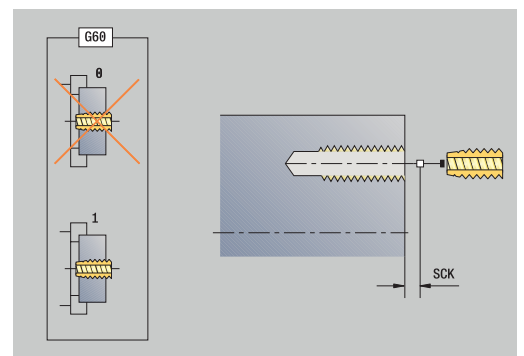
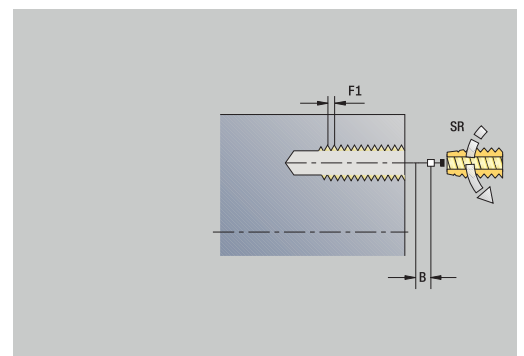
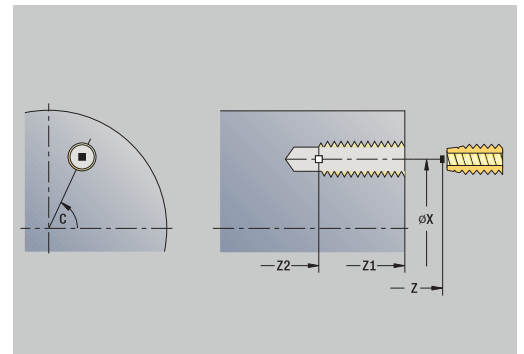
- ▶ Izberite **Vrtanje navojev aksialno**

Cikel reže navoj v čelno površino.

Pomen **Dolžina izvleka**: te parametre uporabljajte pri vpenjalnih kleščah z izravnavo dolžine. Cikel na podlagi globine navoja, programiranega naraščanja in dolžine izvleka izračuna novo nazivno naraščanje. Nazivno naraščanje je nekoliko manjše od naraščanja navojnega svedra. Pri ustvarjanju navoja bo sveder za dolžino izvleka izvlečen iz vpenjalne glave. S tem postopkom dosežete daljše življenjske dobe navojnih svedrov.

Parameter cikla:

- **X, Z: Startna točka**
- **C: Kot vretena** – položaj osi C
- **Z1: Začetna točka vrtnja** (privzeto: izvrtina od **Z**)
- **Z2: Končna točka vrtnja**
- **F1: Naraščanje navoja** (privzeto: pomik iz opisa orodja)
- **B: Dolž. primika**, za doseganje programiranega števila vrtljajev in pomika (privzeto: $2 * \text{Naraščanje navoja } F1$)
- **SR: Št. vrtljajev pri odmiku** za hiter umik (privzeto: število vrtljajev navojnega svedra)
- **L: Dolžina izvleka** pri uporabi vpenjalnih klešč z izravnavo dolžine (privzeto: 0)
- **CB: Izklop zavore (1)**
- **SCK: Varnostni razmak**
Dodatne informacije: "Varnostni razdalji SCI in SCK", Stran 198
- **G60: deaktivacija Zaščitno območje** za vrtnje
 - **0: aktivno**
 - **1: neaktivno**
- **T: Številka orodja** – številka mesta revolverja
- **G14: Točka menjave orodja**
Dodatne informacije: "Točka menjave orodja G14", Stran 198
- **ID: Ident. številka**
- **S: Rezalna hitrost** ali **konstantno št. vrtlj.**
- **SP: Globina loma ostružkov**
- **SI: Razdalja pri umiku**
- **MT: M po T:** funkcija **M**, ki b izvedena po priklicu orodja **T**
- **MFS: M na začetku:** funkcija **M**, ki bo izvedena na začetku obdelovalnega koraka
- **MFE: M na koncu:** funkcija **M**, ki bo izvedena na koncu obdelovalnega koraka



- **WP: Št. vretena** – prikaz s katerim vretenom obdelovanca bo cikel izveden (odvisno od stroja)
 - Glavni pogon
 - Protivreteno za obdelavo hrbtne strani
- **BW: Kot B-osi** (odvisno od stroja)
- **CW: Obračanje orodja** (odvisno od stroja)
- **HC: Čeljustna zavora** (odvisno od stroja)
- **DF: Dodatna funkcija** (odvisno od stroja)

i Način obdelave za dostop do tehnološke zbirke podatkov:
Vrtanje navojev

i Na podlagi parametra orodja **Orodje s pogonom** se krmiljenje odloči, ali programirano število vrtljajev in pomik velja za glavno vreteno ali za orodje s pogonom.

Izvedba cikla:

- 1 pozicionira na **Kot vretena C** (v načinu delovanja **Stroj**: obdelava od trenutnega kota vretena)
- 2 če je določeno: v hitrem teku se premakne na **Začetna točka vrtnja Z1**
- 3 reže navoj do **Končna točka vrtnja Z2**
- 4 se povleče nazaj s **Št. vrtljajev pri odmiku SR**
 - če je programiran **Z1**: na **Začetna točka vrtnja Z1**
 - če **Z1** ni programiran: na **Startna točka Z**
- 5 v skladu z nastavitvijo **G14** premakne **Točka menjave orodja**

i Če potek programa prekinete med ciklom vrtnja navojev, se lahko z osjo Z ročno premaknete iz izvrtine. Krmiljenje vreteno premakne skladno s premikom.
Če je izbirni strojni parameter **CfgBackTrack** (št. 122000) aktiven, morate po ročnem premiku potek programa nadaljevati s pomočjo gumba **Iskanje zač. niza**.

Vrtanje navojev radialno



- ▶ Izberite **Vrtanje**



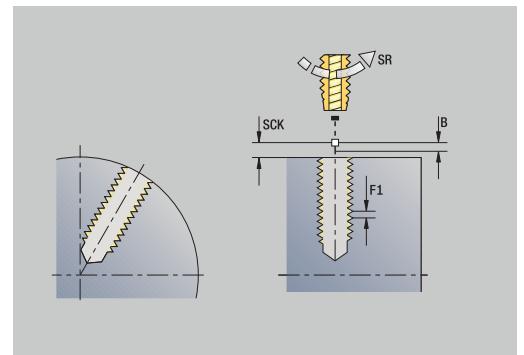
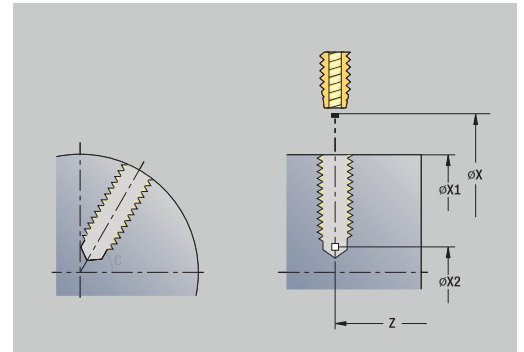
- ▶ Izberite **Vrtanje navojev radialno**

Cikel reže navoj v površino plašča.

Pomen **Dolžina izvleka**: te parametre uporabljajte pri vpenjalnih kleščah z izravnavo dolžine. Cikel na podlagi globine navoja, programiranega naraščanja in **Dolžina izvleka** izračuna novo nazivno naraščanje. Nazivno naraščanje je nekoliko manjše od naraščanja navojnega svedra. Pri ustvarjanju navoja bo sveder za **Dolžina izvleka** izvlečen iz vpenjalne glave. S tem postopkom dosežete daljše življenjske dobe navojnih svedrov.

Parameter cikla:

- **X, Z: Startna točka**
- **C: Kot vretena** – položaj osi C
- **X1: Začetna točka vrtnja** (privzeto: izvrtina od X)
- **X2: Končna točka vrtnja**
- **F1: Naraščanje navoja** (privzeto: pomik iz opisa orodja)
- **B: Dolž. primika**, za doseganje programiranega števila vrtljajev in pomika (privzeto: $2 * \text{Naraščanje navoja F1}$)
- **SR: Št. vrtljajev pri odmiku** za hiter umik (privzeto: število vrtljajev navojnega svedra)
- **L: Dolžina izvleka** pri uporabi vpenjalnih klešč z izravnavo dolžine (privzeto: 0)
- **CB: Izklop zavore (1)**
- **SCK: Varnostni razmak**
Dodatne informacije: "Varnostni razdalji SCI in SCK", Stran 198
- **T: Številka orodja** – številka mesta revolverja
- **G14: Točka menjave orodja**
Dodatne informacije: "Točka menjave orodja G14", Stran 198
- **ID: Ident. številka**
- **S: Rezalna hitrost** ali **konstantno št. vrtlj.**
- **SP: Globina loma ostružkov**
- **SI: Razdalja pri umiku**
- **MT: M po T:** funkcija **M**, ki b izvedena po priklicu orodja **T**
- **MFS: M na začetku:** funkcija **M**, ki bo izvedena na začetku obdelovalnega koraka
- **MFE: M na koncu:** funkcija **M**, ki bo izvedena na koncu obdelovalnega koraka
- **WP: Št. vretena** – prikaz s katerim vretenom obdelovanca bo cikel izveden (odvisno od stroja)
 - Glavni pogon
 - Protivreteno za obdelavo hrbtne strani
- **BW: Kot B-osi** (odvisno od stroja)
- **CW: Obračanje orodja** (odvisno od stroja)
- **HC: Čeljustna zavora** (odvisno od stroja)
- **DF: Dodatna funkcija** (odvisno od stroja)



i Način obdelave za dostop do tehnološke zbirke podatkov:
Vrtanje navojev

Izvedba cikla:

- 1 pozicionira na **Kot vretena C** (v načinu delovanja **Stroj**: obdelava od trenutnega kota vretena)
- 2 če je določeno: v hitrem teku se premakne na **Začetna točka vrtnja X1**
- 3 reže navoj do **Končna točka vrtnja X2**
- 4 se povleče nazaj s **Št. vrtljajev pri odmiku SR**
 - če je programiran **X1**: na **Začetna točka vrtnja X1**
 - če **X1** ni programiran: na **Startna točka X**
- 5 v skladu z nastavitvijo **G14** premakne **Točka menjave orodja**

i Če potek programa prekinete med ciklom vrtnja navojev, se lahko z osjo Z ročno premaknete iz izvrtine. Krmiljenje vreteno premakne skladno s premikom.
Če je izbirni strojni parameter **CfgBackTrack** (št. 122000) aktiven, morate po ročnem premiku potek programa nadaljevati s pomočjo gumba **Iskanje zač. niza**.

Rezkanje navojev aksialno



- ▶ Izberite **Vrtanje**



- ▶ Izberite **Rezkanje navojev aksialno**

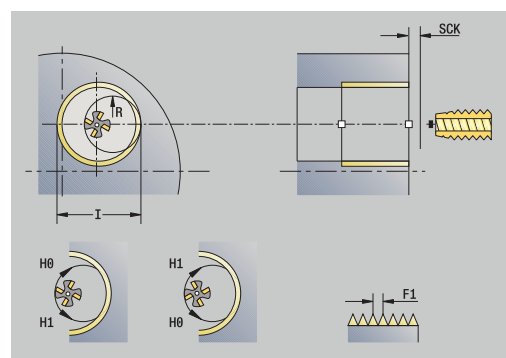
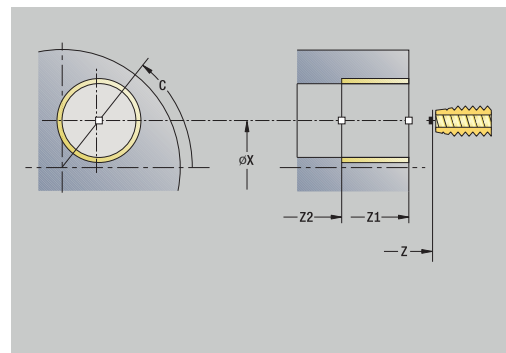
Cikel rezka navoj v obstoječo izvrtino.



Za ta cikel uporabljajte navojna rezkalna orodja.

Parameter cikla:

- **X, Z: Startna točka**
- **C: Kot vretena** – položaj osi C (privzeto: trenutni kot vretena)
- **Z1: Začetna točka vrtnja** (privzeto: izvrtina od **Z**)
- **Z2: Končna točka vrtnja**
- **F1: Narašč. navoja** (= pomik)
- **J: Smer navoja:**
 - **0: desni navoj**
 - **1: levi navoj**
- **I: Premer navoja**
- **R: Polmer pri primiku** (privzeto: $(I - \text{premer rezkala})/2$)
- **H: Smer rezkanja**
 - **0: protitek**
 - **1: sotek**
- **V: Način rezkanja**
 - **0: En obhod** – navoj bo rezkan s 360° vijačno linijo
 - **1: Prehod** – navoj bo rezkan z več vijačnicami (orodje z enim rezilom)
- **SCK: Varnostni razmak**
Dodatne informacije: "Varnostni razdalji SCI in SCK", Stran 198
- **T: Številka orodja** – številka mesta revolverja
- **G14: Točka menjave orodja**
Dodatne informacije: "Točka menjave orodja G14", Stran 198
- **ID: Ident. številka**
- **S: Rezalna hitrost** ali **konstantno št. vrtlj.**
- **MT: M po T:** funkcija **M**, ki b izvedena po priklicu orodja **T**
- **MFS: M na začetku:** funkcija **M**, ki bo izvedena na začetku obdelovalnega koraka
- **MFE: M na koncu:** funkcija **M**, ki bo izvedena na koncu obdelovalnega koraka



- **WP: Št. vretena** – prikaz s katerim vretenom obdelovanca bo cikel izveden (odvisno od stroja)
 - Glavni pogon
 - Protivreteno za obdelavo hrbtne strani
- **BW: Kot B-osi** (odvisno od stroja)
- **CW: Obračanje orodja** (odvisno od stroja)
- **HC: Čeljustna zavora** (odvisno od stroja)
- **DF: Dodatna funkcija** (odvisno od stroja)



Način obdelave za dostop do tehnološke zbirke podatkov:
Rezkanje

Izvedba cikla:

- 1 pozicionira na **Kot vretena C** (v načinu delovanja **Stroj**: obdelava od trenutnega kota vretena)
- 2 pozicionira orodje na **Končna točka vrtnja Z2** (dno rezkanja) znotraj izvrtine
- 3 se premakne v **Polmer pri primiku R**
- 4 rezka navoj v 360° vrtenjem in se pri tem primakne za **Naraščanje navoja F1**
- 5 orodje premakne na prosto in se vrne na **Startna točka**
- 6 v skladu z nastavitvijo **G14** premakne **Točka menjave orodja**

Primeri ciklov vrтанja

Sredinsko vrтанje in vrтанje navojev

Obdelava bo izvedena v dveh korakih. **vrтанje aksialno** ustvari izvrtino, **Vrтанje navojev aksialno** pa navoj.

Sveder bo z varnostno razdaljo pozicioniran pred obdelovancem (**Startna točka X, Z**). Zato **Začetna točka vrтанja Z1** ne bo programirana. Za navrtanje bo v parametrih **AB** in **V** programirano zmanjševanje pomika.

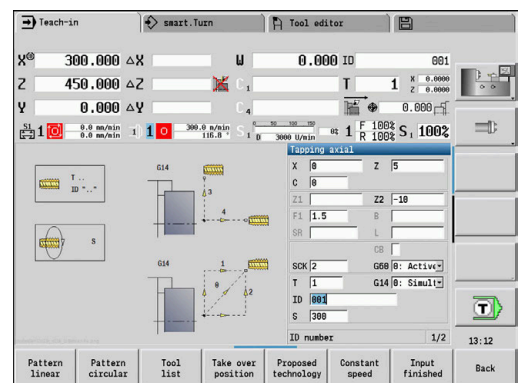
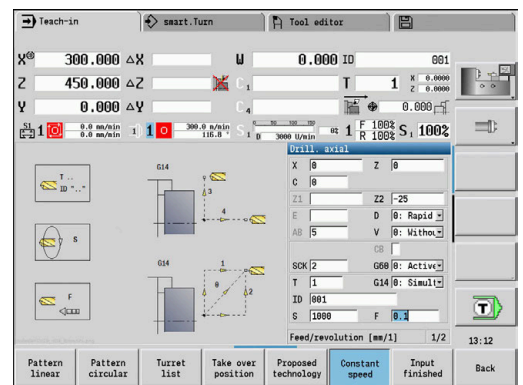
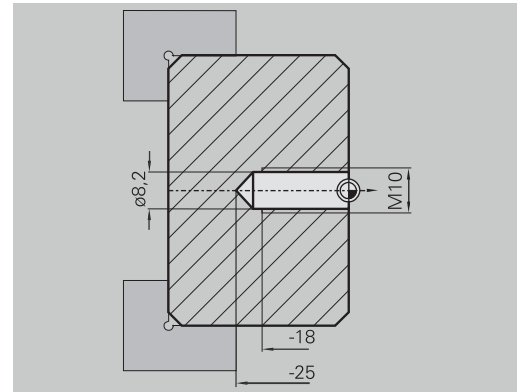
Naraščanje navoja ni programirano. Krmiljenje deluje z naraščanjem navoja orodja. S **Št. vrtljajev pri odmiku SR** je dosežen hiter umik orodja.

Podatki o orodju (sveder)

- **TO** = 8 – usmerjenost orodja
- **I** = 8,2 – premer izvrtine
- **B** = 118 – kot konice
- **H** = 0 – orodje je brez pogona

Podatki o orodju (navojni sveder)

- **TO** = 8 – usmerjenost orodja
- **I** = 10 – premer navoja M10
- **F** = 1,5 – naraščanje navoja
- **H** = 0 – orodje je brez pogona



Vrtanje globokih lukenj

Obdelovanec bo s ciklom **Vrtanje globokih lukenj aksialno** prevrtan izven sredine. Pogoji za to obdelavo so vreteno, ki ga je mogoče pozicionirati, in orodja s pogonom.

1. globina vrtanja P in **Zmanjš. vrednost glob. vrt. IB** določata posamezne stopnje vrtanja, **Najmanj. globina vrtanja JB** pa omejuje zmanjševanje.

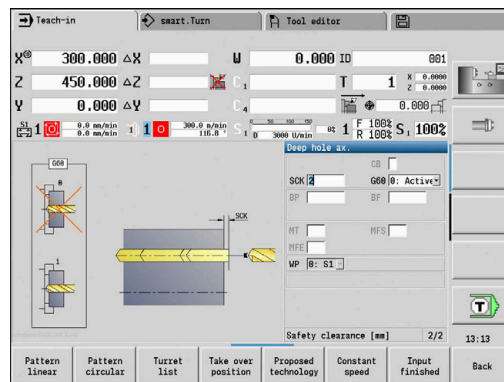
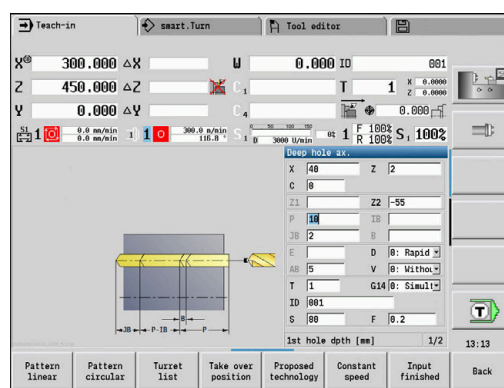
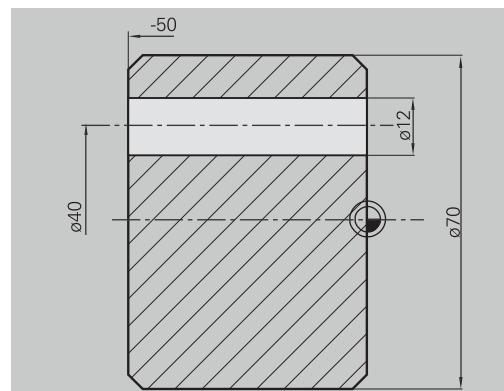
Ker **Dolžina umika B** ni določena, cikel sveder pomakne nazaj na **Startna točka**, se za kratek čas zaustavi in izvede premik na varnostno razdaljo za naslednjo stopnjo vrtanja.

Ker ta primer prikazuje prehodne izvrtine, bo **Končna točka vrtanja Z2** postavljena tako, da bo sveder material povsem prevrtal.

AB in **V** določata zmanjševanje pomika in navrtanje ter prevrtanje.

Podatki o orodju

- **TO** = 8 – usmerjenost orodja
- **I** = 12 – premer izvrtine
- **B** = 118 – kot konice
- **H** = 1 – orodje ima pogon



7.8 Rezkalni cikli

Menijski element Pomen



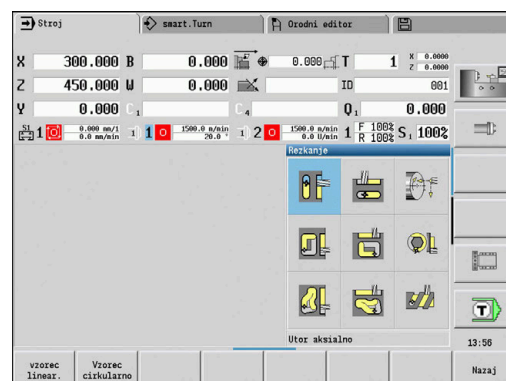
Z rezkalnimi cikli ustvarite aksialne in radialne utore, konture, žepe, površine in mnogokotnike.

Obdelava vzorca:

Dodatne informacije: "Vzorec vrtanja in rezkanja", Stran 413

V podnačinu delovanja **Učenje** cikli vsebujejo vklop/izklop osi C in pozicioniranje vretena.

V načinu delovanja **Stroj z Hitri tek, Pozicioniranje** vklopite os C in pozicionirate vreteno **pred** dejanskim rezkalnim ciklom. Cikli rezkanja izklopijo os C.



Menijski element Rezkalni cikli



Hitrihod Pozicioniranje

Vklop osi C, pozicioniranje orodja in vretena



Aksialni utor/Radialni utor

Rezka posamezni utor ali vzorec utora



Aksialni lik/Radialni lik

Rezka posamezni lik



Aksialna kontura ICP/Radialna kontura ICP

Rezka posamezno konturo ICP vzorca konture



Čelno rezkanje

Rezka površine ali mnogokotnike



Rad. rezk. navojnih utorov

Radialno rezkanje rezka navojni utor



Aksialno graviranje/Radialno graviranje

Gravira znake in zaporedje znakov

Hitrihod Pozicioniranje Rezanje



- ▶ Izberite **Rezanje**



- ▶ Izberite **Hitrihod Pozicioniranje**

Cikel vklopi os C, pozicionira vreteno (os C) in orodje.



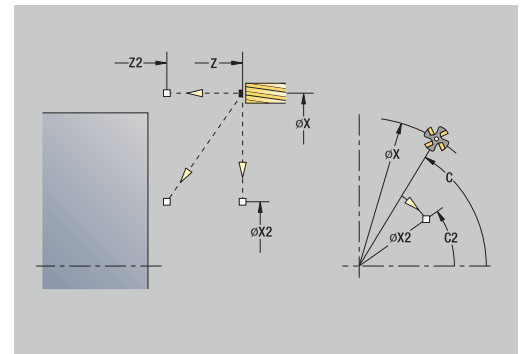
- **Hitri tek, Pozicioniranje** je možno samo v načinu delovanja **Stroj**
- Naslednji ročni rezkalni cikel ponovno izklopi os C.

Parameter cikla:

- **X2, Z2: Ciljna točka**
- **C2: Končni kot** – položaj osi C (privzeto: trenutni kot vretena)
- **MT: M po T**: funkcija **M**, ki b izvedena po priklicu orodja **T**
- **MFS: M na začetku**: funkcija **M**, ki bo izvedena na začetku obdelovalnega koraka
- **MFE: M na koncu**: funkcija **M**, ki bo izvedena na koncu obdelovalnega koraka
- **WP: Št. vretena** – prikaz s katerim vretenom obdelovanca bo cikel izveden (odvisno od stroja)
 - Glavni pogon
 - Protivreteno za obdelavo hrbtne strani

Izvedba cikla:

- 1 vklopi os C
- 2 zamenja trenutno orodje
- 3 v hitrem teku pozicionira orodje simultano na **Ciljna točka X2, Z2** in **Končni kot C2**



Utor aksialno



► Izberite **Rezkanje**

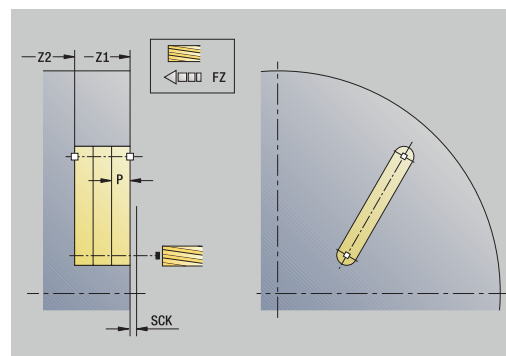
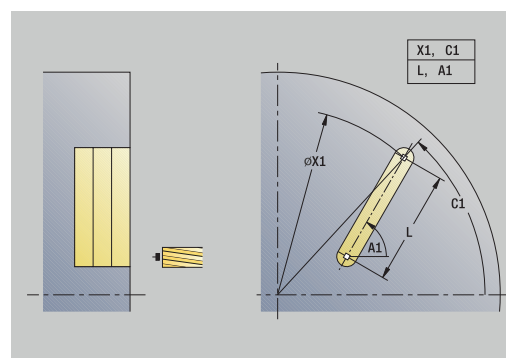
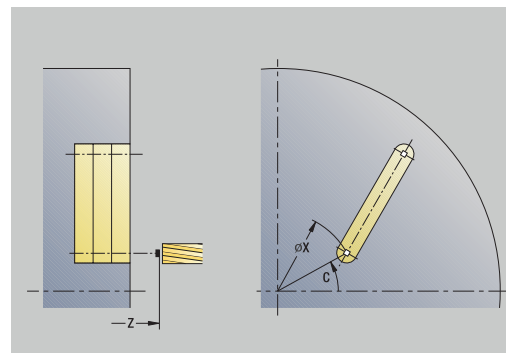


► Izberite **Utor aksialno**

Cikel ustvari utor na čelni površini. Širina utora se sklada s premerom rezkala.

Parameter cikla:

- **X, Z: Startna točka**
- **C: Kot vretena** – položaj osi C
- **X1: Ciljna točka utora na X** (vrednost premera)
- **C1: Kot ciljne točke utora** (privzeto: kot vretena C)
- **L: Dolžina utora**
- **A1: Kot z osjo X** (privzeto: 0°)
- **Z1: Zgor.rob rezk.** (privzeto: **Startna točka Z**)
- **Z2: Dno rezk.**
- **P: Dostav.glob.** (privzeto: skupna globina v enem primiku)
- **FZ: Pot.nap.-dodaj.** (privzeto: aktiven pomik)
- **SCK: Varnostni razmak**
Dodatne informacije: "Varnostni razdalji SCI in SCK", Stran 198
- **T: Številka orodja** – številka mesta revolverja
- **G14: Točka menjave orodja**
Dodatne informacije: "Točka menjave orodja G14", Stran 198
- **ID: Ident.številka**
- **S: Rezalna hitrost** ali **konstantno št. vrtlj.**
- **F: Potisk obrata naprej**
- **MT: M po T:** funkcija **M**, ki b izvedena po priklicu orodja **T**
- **MFS: M na začetku:** funkcija **M**, ki bo izvedena na začetku obdelovalnega koraka
- **MFE: M na koncu:** funkcija **M**, ki bo izvedena na koncu obdelovalnega koraka
- **WP: Št. vretena** – prikaz s katerim vretenom obdelovanca bo cikel izveden (odvisno od stroja)
 - Glavni pogon
 - Protivreteno za obdelavo hrbtne strani
- **BW: Kot B-osi** (odvisno od stroja)
- **CW: Obračanje orodja** (odvisno od stroja)
- **HC: Čeljustna zavora** (odvisno od stroja)
- **DF: Dodatna funkcija** (odvisno od stroja)



Način obdelave za dostop do tehnološke zbirke podatkov:
Rezkanje

Kombinacije parametrov za položaj utora:

- **X1, C1**
- **L, A1**

Izvedba cikla:

- 1 vklopi os C in v hitrem teku izvede pozicioniranje na možnost **Kot vretena C** (samo v načinu delovanja **Učenje**)
- 2 izračuna razporeditev reza
- 3 izvede primik z možnostjo **Pot.nap.-dodaj. FZ**
- 4 rezka do **Končna točka utora**
- 5 izvede primik z možnostjo **Pot.nap.-dodaj. FZ**
- 6 rezka do **Začetna točka utora**
- 7 ponavlja 3...6, dokler ni dosežena globina rezkanja
- 8 pozicionira na **Startna točka Z** in izklopi os C
- 9 v skladu z nastavitvijo **G14** premakne **Točka menjave orodja**

Utor radialno



► Izberite **Rezkanje**

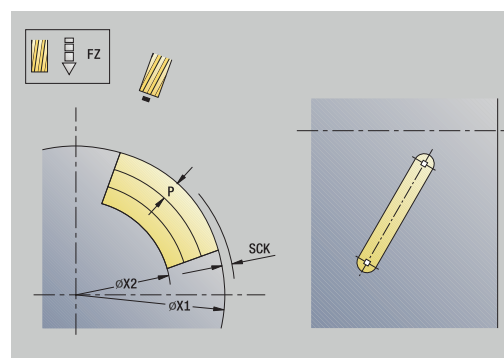
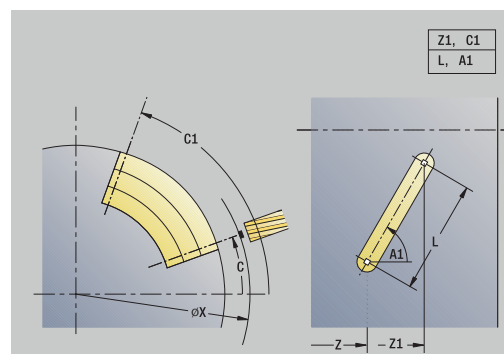


► Izberite **Utor radialno**

Cikel ustvari utor na površini plašča. Širina utora se sklada s premerom rezkala.

Parameter cikla:

- **X, Z: Startna točka**
- **C: Kot vretena** – položaj osi C
- **Z1: Slot target point**
- **C1: Kot ciljne točke utora** (privzeto: kot vretena C)
- **L: Dolžina utora**
- **A1: Kot z osjo Z** (privzeto: 0°)
- **X1: Zgor. rob rezkanja** (vrednost premera; privzeto: **Startna točka X**)
- **X2: Dno rezk.**
- **P: Dostav.glob.** (privzeto: skupna globina v enem primiku)
- **FZ: Pot.nap.-dodaj.** (privzeto: aktiven pomik)
- **SCK: Varnostni razmak**
Dodatne informacije: "Varnostni razdalji SCI in SCK", Stran 198
- **T: Številka orodja** – številka mesta revolverja
- **G14: Točka menjave orodja**
Dodatne informacije: "Točka menjave orodja G14", Stran 198
- **ID: Ident.številka**
- **S: Rezalna hitrost** ali **konstantno št. vrtlj.**
- **F: Potisk obrata naprej**
- **MT: M po T:** funkcija **M**, ki b izvedena po priklicu orodja **T**
- **MFS: M na začetku:** funkcija **M**, ki bo izvedena na začetku obdelovalnega koraka
- **MFE: M na koncu:** funkcija **M**, ki bo izvedena na koncu obdelovalnega koraka
- **WP: Št. vretena** – prikaz s katerim vretenom obdelovanca bo cikel izveden (odvisno od stroja)
 - Glavni pogon
 - Protivreteno za obdelavo hrbtni strani
- **BW: Kot B-osi** (odvisno od stroja)
- **CW: Obračanje orodja** (odvisno od stroja)
- **HC: Čeljustna zavora** (odvisno od stroja)
- **DF: Dodatna funkcija** (odvisno od stroja)



Način obdelave za dostop do tehnološke zbirke podatkov:
Rezkanje

Kombinacije parametrov za položaj utora:

- **X1, C1**
- **L, A1**

Izvedba cikla:

- 1 vklopi os C in v hitrem teku izvede pozicioniranje na možnost **Kot vretena C** (samo v načinu delovanja **Učenje**)
- 2 izračuna razporeditev reza
- 3 izvede primik z možnostjo **Pot.nap.-dodaj. FZ**
- 4 rezka do **Končna točka utora**
- 5 izvede primik z možnostjo **Pot.nap.-dodaj. FZ**
- 6 rezka do **Začetna točka utora**
- 7 ponavlja 3...6, dokler ni dosežena globina rezkanja
- 8 pozicionira na **Startna točka X** in izklopi os C
- 9 v skladu z nastavitvijo **G14** premakne **Točka menjave orodja**

Figura aksialno



► Izberite **Rezkanje**



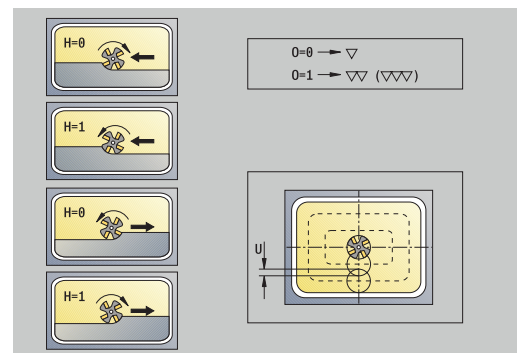
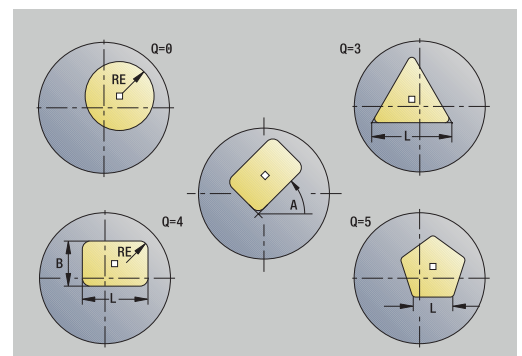
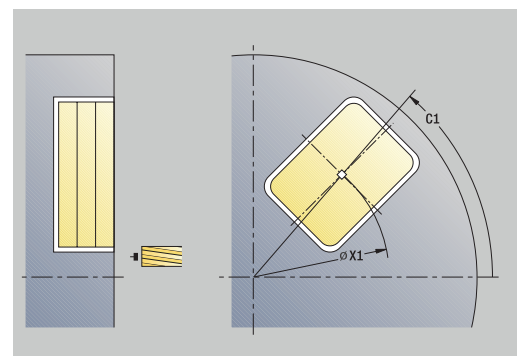
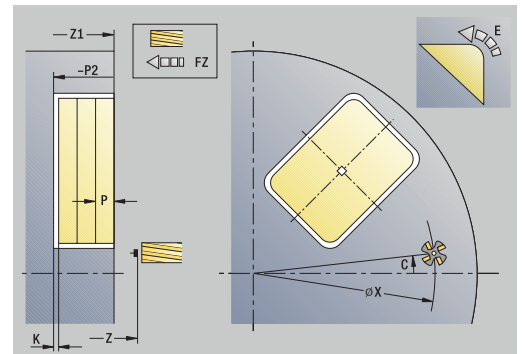
► Izberite **Figura aksialno**

Ovisno od parametrov cikla rezka eno od naslednjih kontur ali izvede grobo/fino rezkanje žepa na čelni površini:

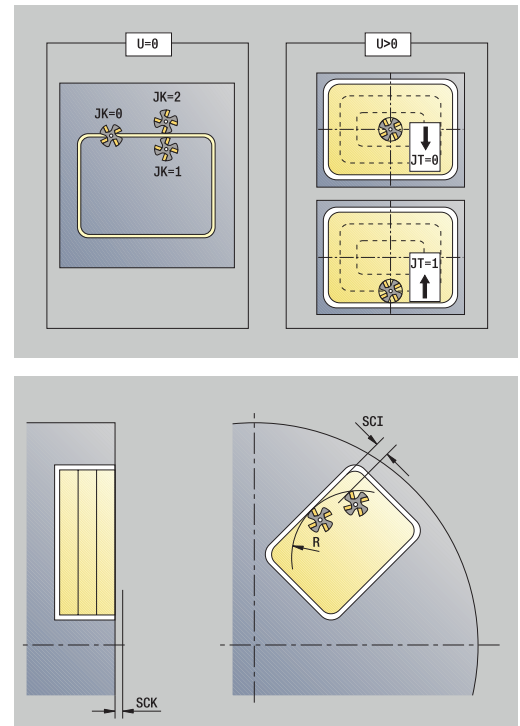
- Pravokotnik (**Q** = 4, **L** <> **B**)
- Kvadrat (**Q** = 4, **L** = **B**)
- Krog (**Q** = 0, **RE** > 0, **L** in **B**: brez vnosa)
- Trikotnik ali mnogokotnik (**Q** = 3 ali **Q** > 4, **L** <> 0)

Parameter cikla:

- **X, Z**: Startna točka
- **C**: Kot vretena – položaj osi C (privzeto: trenutni kot vretena)
- **X1**: Premer središča lika
- **C1**: Kot središča lika (privzeto: **Kot vretena C**)
- **Q**: Število robov (privzeto: 0)
 - **Q** = 0: krog
 - **Q** = 4: pravokotnik, kvadrat
 - **Q** = 3: trikotnik
 - **Q** > 4: mnogokotnik
- **L**: Dolžina roba
 - Pravokotnik: dolžina pravokotnika
 - Kvadrat, mnogokotnik: dolžina roba
 - Mnogokotnik: **L** < 0 premera notranjega kroga
 - Krog: brez vnosa
- **B**: Širina pravokotnika
 - Pravokotnik: širina pravokotnika
 - Kvadrat: **L** = **B**
 - Mnogokotnik, krog: brez vnosa
- **RE**: Polmer zaobljenosti (privzeto: 0)
 - Pravokotnik, kvadrat, mnogokotnik: polmer zaokroževanja
 - Krog: polmer kroga
- **A**: Kot z osjo **X** (privzeto: 0°)
 - Pravokotnik, kvadrat, mnogokotnik: položaj lika
 - Krog: brez vnosa
- **Z1**: Zgor.rob rezk. (privzeto: Startna točka **Z**)
- **P2**: Globina rezk.
- **T**: Številka orodja – številka mesta revolverja



- **G14: Točka menjave orodja**
Dodatne informacije: "Točka menjave orodja G14", Stran 198
- **ID: Ident. številka**
- **S: Rezalna hitrost** ali **konstantno št. vrtlj.**
- **F: Potisk obrata naprej**
- **I: Predizm., vzpor. s kont.**
- **K: Predizmera v smeri primika**
- **P: Dostav.glob.** (privzeto: skupna globina v enem primiku)
- **FZ: Pot.nap.-dodaj.** (privzeto: aktiven pomik)
- **E: Reduc. potisk naprej** za cirkularne elemente (privzeto: aktiven pomik)
- **EW:** možnost **Kot potapljanja**
- **O: Grobo/fino rezkanje** – samo pri rezkanju žepov
 - **0: grobo rezkanje**
 - **1: fino rezkanje**
- **H: Smer rezkanja**
 - **0: protitek**
 - **1: sotek**
- **U: Faktor prekrivanja** – določa prekrivanje rezkalnih poti (privzeto: 0,5) (območje: 0 – 0,99)
 Prekrivanje = $U * \text{Premer rezkala}$
 - **U = 0** ali brez vnosa: rezkanje kontur
 - **U > 0:** rezkanje žepov – najmanjše možno prekrivanje rezkalnih poti = $U * \text{Premer rezkala}$
- **QK:** možnost **VRSTA PRIMIKA** (privzeto: 0)
 - 0: ravno
 - 1: nihajoče
 - 2: vijlač.
- **JK: Rezkanje konture** – vnos je ovrednoten samo pri rezkanju kontur
 - **0: na konturi**
 - **1: znotraj konture**
 - **2: zunaj konture**
- **JT: Rezkanje žepov** – vnos je ovrednoten samo pri rezkanju žepov
 - **0: od znotraj navzven**
 - **1: od zunaj navznoter**
- **R: Vpelj.radij** (privzeto: 0)
 - **R = 0:** konturni element bo premaknjen neposredno; primik na približevalno točko nad rezkalno ravnino – potem navpičen globinski primik
 - **R > 0:** rezkalo premakne lok vboda/umika, ki je tangencialno priključen na konturni element
 - **R < 0:** pri notranjih kotih: rezkalo premakne lok vboda/umika, ki je tangencialno priključen na konturni element
 - **R < 0** pri zunanjih kotih: dolžina linearnega elementa vboda/umika; konturni element je primaknjen/odmaknjen tangencialno



- **RB: Nivo povratka**
- **SCI: Varnostni razmak** obdelovalni ravnini
- **SCK: Varnostni razmak** v smeri primika
Dodatne informacije: "Varnostni razdalji SCI in SCK", Stran 198
- **MT: M po T:** funkcija **M**, ki b izvedena po priklicu orodja **T**
- **MFS: M na začetku:** funkcija **M**, ki bo izvedena na začetku obdelovalnega koraka
- **MFE: M na koncu:** funkcija **M**, ki bo izvedena na koncu obdelovalnega koraka
- **WP: Št. vretena** – prikaz s katerim vretenom obdelovanca bo cikel izveden (odvisno od stroja)
 - Glavni pogon
 - Protivreteno za obdelavo hrbtni strani
- **BW: Kot B-osi** (odvisno od stroja)
- **CW: Obračanje orodja** (odvisno od stroja)
- **HC: Čeljustna zavora** (odvisno od stroja)
- **DF: Dodatna funkcija** (odvisno od stroja)



Način obdelave za dostop do tehnološke zbirke podatkov:
Rezkanje



Napotki za parametre in funkcije:

- **Rezkanje kontur ali žepov:** je določeno s **Faktor prekrivanja U**
- **Smer rezkanja:** nanjo vpliva **Smer rezkanja H** in smer vrtenja rezkala
Dodatne informacije: "Smer rezkanja pri rezkanju kontur", Stran 404
- **Kompenzacija rezkalnega polmera:** bo izvedena (razen pri rezkanju kontur z **J=0**)
- **Primik in odmik:** pri zaprtih konturah je začetna točka prvega elementa (pri pravokotnikih daljši element) položaj primika in odmika. Ali bo primik izveden neposredno ali v loku, določite s **Polmer pri primiku R**
- **Rezkanje konture JK** določa, ali bo rezkalo delalo na konturi (sredinska točka rezkala na konturi) ali na notranji/zunanji strani konture
- **Rezkanje žepov – grobo rezkanje (O=0):** z **JT** določite, ali bo žep rezkan od znotraj navzven ali obratno
- **Rezkanje žepov – fino rezkanje (O=1):** najprej je rezkan rob žepa, potem pa dno žepa. Z **JT** določite, ali bo fino rezkanje dna žepa izvedeno od znotraj navzven ali obratno

Izvedba cikla:

Vse različice:

- 1 vklopi os C in v hitrem teku izvede pozicioniranje na možnost **Kot vretena C** (samo v načinu delovanja **Učenje**)
- 2 izračuna razporeditev reza (primiki rezkalne ravnine, primik globin rezkanja)

Rezkanje kontur:

- 3 izvede premik glede na možnost **Vpelj.radij R** in izvede premik za prvo rezkalno ravnino
- 4 rezka ravnino
- 5 izvede primik na naslednji rezkalno ravnino
- 6 ponavlja 4...5, dokler ni dosežena globina rezkanja

Rezkanje žepov – grobo rezkanje:

- 3 se premakne na **Varnostni razmak** in izvede primik za naslednjo rezkalno ravnino
- 4 obdelata rezkalno ravnino – odvisno od **Rezkanje žepov JT** od znotraj navzven ali od zunaj navznoter
- 5 izvede primik na naslednji rezkalno ravnino
- 6 ponavlja 4...5, dokler ni dosežena globina rezkanja

Rezanje žepov – fino rezkanje:

- 3 izvede premik glede na možnost **Vpelj.radij R** in izvede premik za prvo rezkalno ravnino
- 4 izvede fino rezkanje roba žepa – ravnino za ravnino
- 5 izvede fino rezkanje dna žepa – odvisno od možnosti **Rezkanje žepov JT** od znotraj navzven ali od zunaj navznoter
- 6 s programiranim pomikom izvede fino rezkanje žepa

Vse različice:

- 7 pozicionira na **Startna točka Z** in izklopi os C
- 8 v skladu z nastavitvijo **G14** premakne **Točka menjave orodja**

Figura radialno



▶ Izberite **Rezkanje**



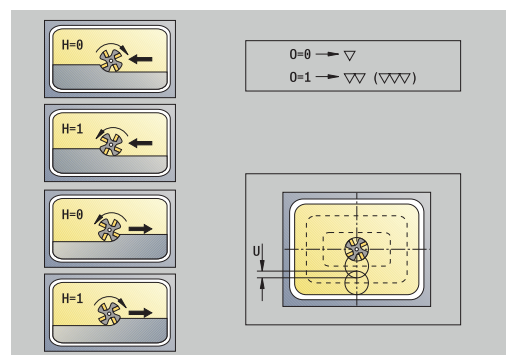
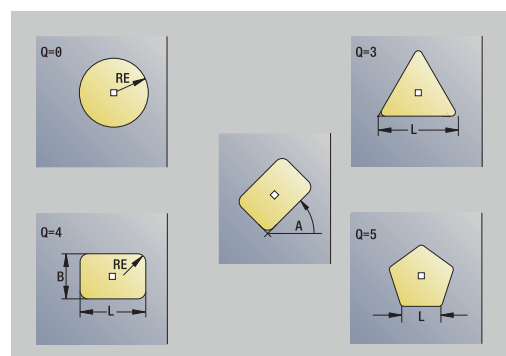
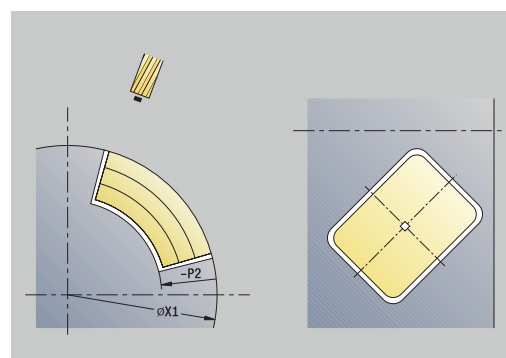
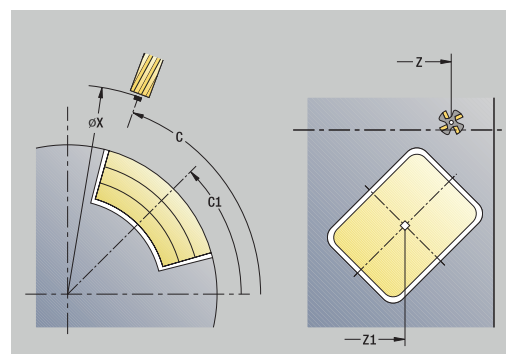
▶ Izberite **Figura radialno**

Ovisno od parametrov cikla rezka eno od naslednjih kontur ali izvede grobo/fino rezkanje žepa na površini plašča:

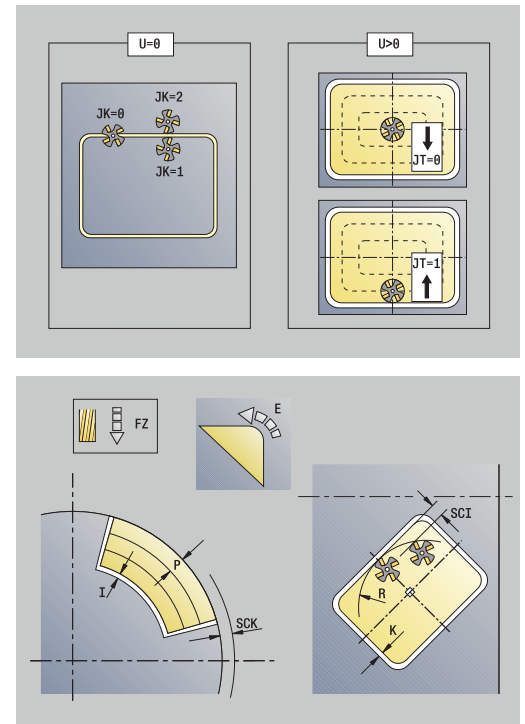
- Pravokotnik ($Q=4$, $L <> B$)
- Kvadrat ($Q=4$, $L=B$)
- Krog ($Q=0$, $RE > 0$, L in B : brez vnosa)
- Trikotnik ali mnogokotnik ($Q=3$ ali $Q > 4$, $L <> 0$)

Parameter cikla:

- **X, Z: Startna točka**
- **C: Kot vretena** – položaj osi C (privzeto: trenutni kot vretena)
- **Z1: Figure center**
- **C1: Kot središča lika** (privzeto: **Kot vretena C**)
- **Q: Število robov** (privzeto: 0)
 - $Q = 0$: krog
 - $Q = 4$: pravokotnik, kvadrat
 - $Q = 3$: trikotnik
 - $Q > 4$: mnogokotnik
- **L: Dolžina roba**
 - Pravokotnik: dolžina pravokotnika
 - Kvadrat, mnogokotnik: dolžina roba
 - Mnogokotnik: $L < 0$ premera notranjega kroga
 - Krog: brez vnosa
- **B: Širina pravokotnika**
 - Pravokotnik: širina pravokotnika
 - Kvadrat: $L = B$
 - Mnogokotnik, krog: brez vnosa
- **RE: Polmer zaobljenosti** (privzeto: 0)
 - Pravokotnik, kvadrat, mnogokotnik: polmer zaokroževanja
 - Krog: polmer kroga
- **A: Kot z osjo Z** (privzeto: 0°)
 - Pravokotnik, kvadrat, mnogokotnik: položaj lika
 - Krog: brez vnosa
- **X1: Zgor. rob rezkanja** (vrednost premera; privzeto: **Startna točka X**)
- **P2: Globina rezk.**
- **T: Številka orodja** – številka mesta revolverja
- **G14: Točka menjave orodja**
Dodatne informacije: "Točka menjave orodja G14", Stran 198
- **ID: Ident. številka**
- **S: Rezalna hitrost** ali **konstantno št. vrtlj.**
- **F: Potisk obrata naprej**
- **I: Predizmera v smeri primika**
- **K: Predizm., vzpor. s kont.**



- **P: Dostav.glob.** (privzeto: skupna globina v enem primiku)
- **FZ: Pot.nap.-dodaj.** (privzeto: aktiven pomik)
- **E: Reduc. potisk naprej** za cirkularne elemente (privzeto: aktiven pomik)
- **EW:** možnost **Kot potapljanja**
- **O: Grobo/fino rezkanje** – samo pri rezkanju žepov
 - **0: grobo rezkanje**
 - **1: fino rezkanje**
- **H: Smer rezkanja**
 - **0: protitek**
 - **1: sotek**
- **U: Faktor prekrivanja** – določa prekrivanje rezkalnih poti (privzeto: 0,5) (območje: 0 – 0,99)
Prekrivanje = $U \cdot \text{Premer rezkala}$
 - $U = 0$ ali brez vnosa: rezkanje kontur
 - $U > 0$: rezkanje žepov – najmanjše možno prekrivanje rezkalnih poti = $U \cdot \text{Premer rezkala}$
- **QK:** možnost **VRSTA PRIMIKA** (privzeto: 0)
 - 0: ravno
 - 1: nihajoče
 - 2: vijlač.
- **JK: Rezkanje konture** – vnos je ovrednoten samo pri rezkanju kontur
 - **0: na konturi**
 - **1: znotraj konture**
 - **2: zunaj konture**
- **JT: Rezkanje žepov** – vnos je ovrednoten samo pri rezkanju žepov
 - **0: od znotraj navzven**
 - **1: od zunaj navznoter**
- **R: Vpelj.radij** (privzeto: 0)
 - $R = 0$: konturni element bo premaknjen neposredno; primik na približevalno točko nad rezkalno ravnino – potem navpičen globinski primik
 - $R > 0$: rezkalo premakne lok vboda/umika, ki je tangencialno priključen na konturni element
 - $R < 0$: pri notranjih kotih: rezkalo premakne lok vboda/umika, ki je tangencialno priključen na konturni element
 - $R < 0$ pri zunanjih kotih: dolžina linearnega elementa vboda/umika; konturni element je primaknjen/odmaknjen tangencialno
- **RB: Nivo povratka**
- **SCI: Varnostni razmak** obdelovalni ravnini
- **SCK: Varnostni razmak** v smeri primika
- **Dodatne informacije:** "Varnostni razdalji SCI in SCK", Stran 198
- **MT: M po T:** funkcija **M**, ki b izvedena po priklicu orodja **T**
- **MFS: M na začetku:** funkcija **M**, ki bo izvedena na začetku obdelovalnega koraka
- **MFE: M na koncu:** funkcija **M**, ki bo izvedena na koncu obdelovalnega koraka



- **WP: Št. vretena** – prikaz s katerim vretenom obdelovanca bo cikel izveden (odvisno od stroja)
 - Glavni pogon
 - Protivreteno za obdelavo hrbtne strani
- **BW: Kot B-osi** (odvisno od stroja)
- **CW: Obračanje orodja** (odvisno od stroja)
- **HC: Čeljustna zavora** (odvisno od stroja)
- **DF: Dodatna funkcija** (odvisno od stroja)



Način obdelave za dostop do tehnološke zbirke podatkov:
Rezkanje



Napotki za parametre in funkcije:

- **Rezkanje kontur ali žepov**: je določeno s **Faktor prekrivanja U**
- **Smer rezkanja**: nanjo vpliva **Smer rezkanja H** in smer vrtenja rezkala
Dodatne informacije: "Smer rezkanja pri rezkanju kontur", Stran 404
- **Kompenzacija rezkalnega polmera**: bo izvedena (razen pri rezkanju kontur z **J=0**)
- **Primik in odmik**: pri zaprtih konturah je začetna točka prvega elementa (pri pravokotnikih daljši element) položaj primika in odmika. Ali bo primik izveden neposredno ali v loku, določite s **Polmer pri primiku R**
- **Rezkanje konture JK** določa, ali bo rezkalo delalo na konturi (sredinska točka rezkala na konturi) ali na notranji/zunanji strani konture
- **Rezkanje žepov – grobo rezkanje (O=0)**: z **JT** določite, ali bo žep rezkan od znotraj navzven ali obratno
- **Rezkanje žepov – fino rezkanje (O=1)**: najprej je rezkan rob žepa, potem pa dno žepa. Z **JT** določite, ali bo fino rezkanje dna žepa izvedeno od znotraj navzven ali obratno

Izvedba cikla:

Vse različice:

- 1 vklopi os C in v hitrem teku izvede pozicioniranje na možnost **Kot vretena C** (samo v načinu delovanja **Učenje**)
- 2 izračuna razporeditev reza (primiki rezkalne ravnine, primik globin rezkanja)

Rezkanje kontur:

- 3 izvede premik glede na možnost **Vpelj.radij R** in izvede premik za prvo rezkalno ravnino
- 4 rezka ravnino
- 5 izvede primik na naslednji rezkalno ravnino
- 6 ponavlja 4...5, dokler ni dosežena globina rezkanja

Rezkanje žepov – grobo rezkanje:

- 3 se premakne na **Varnostni razmak** in izvede primik za naslednjo rezkalno ravnino
- 4 obdelava rezkalno ravnino – odvisno od **Rezkanje žepov JT** od znotraj navzven ali od zunaj navznoter
- 5 izvede primik na naslednji rezkalno ravnino
- 6 ponavlja 4...5, dokler ni dosežena globina rezkanja

Rezanje žepov – fino rezkanje:

- 3 izvede premik glede na možnost **Vpelj.radij R** in izvede premik za prvo rezkalno ravnino
- 4 izvede fino rezkanje roba žepa – ravnino za ravnino
- 5 izvede fino rezkanje dna žepa – odvisno od možnosti **Rezkanje žepov JT** od znotraj navzven ali od zunaj navznoter
- 6 s programiranim pomikom izvede fino rezkanje žepa

Vse različice:

- 7 pozicionira na **Startna točka Z** in izklopi os C
- 8 v skladu z nastavitvijo **G14** premakne **Točka menjave orodja**

Aksialna kontura ICP



- ▶ Izberite **Rezkanje**

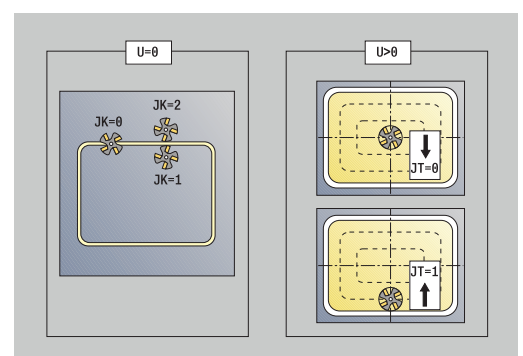
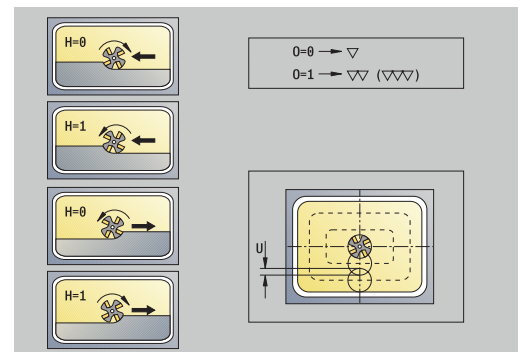
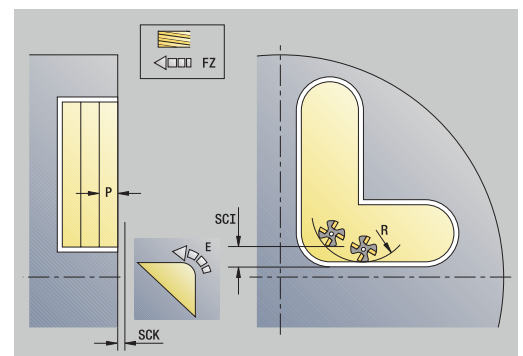
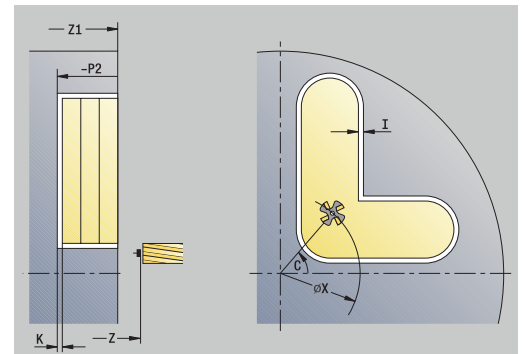


- ▶ Izberite **Aksialna kontura ICP**

Ovisno od parametrov cikla rezka eno od naslednjih kontur ali izvede grobo/fino rezkanje žepa na čelni površini.

Parameter cikla:

- **X, Z: Startna točka**
- **C: Kot vretena** – položaj osi C
- **Z1: Zgor.rob rezk.** (privzeto: **Startna točka Z**)
- **P2: Globina rezk.**
- **I: Predizm., vzpor. s kont.**
- **K: Predizmera v smeri primika**
- **P: Dostav.glob.** (privzeto: skupna globina v enem primiku)
- **FZ: Pot.nap.-dodaj.** (privzeto: aktiven pomik)
- **E: Reduc. potisk naprej** za cirkularne elemente (privzeto: aktiven pomik)
- **EW:** možnost **Kot potapljanja**
- **FK: ICP štev. konture**
- **T: Številka orodja** – številka mesta revolverja
- **G14: Točka menjave orodja**
Dodatne informacije: "Točka menjave orodja G14", Stran 198
- **ID: Ident.številka**
- **S: Rezalna hitrost** ali **konstantno št. vrtlj.**
- **F: Potisk obrata naprej**
- **O: Grobo/fino rezkanje** – samo pri rezkanju žepov
 - **0: grobo rezkanje**
 - **1: fino rezkanje**
- **H: Smer rezkanja**
 - **0: protitek**
 - **1: sotek**
- **U: Faktor prekrivanja** – določa prekrivanje rezkalnih poti (privzeto: 0,5) (območje: 0 – 0,99)
Prekrivanje = $U \cdot \text{Premer rezkala}$
 - **U = 0** ali brez vnosa: rezkanje kontur
 - **U > 0:** rezkanje žepov – najmanjše možno prekrivanje rezkalnih poti = $U \cdot \text{Premer rezkala}$
- **QK:** možnost **VRSTA PRIMIKA** (privzeto: 0)
 - 0: ravno
 - 1: nihajoče
 - 2: vijač.



- **JK: Rezkanje konture** – vnos je ovrednoten samo pri rezkanju kontur
 - **0: na konturi**
 - **1: znotraj konture**
 - **2: zunaj konture**
- **JT: Rezkanje žepov** – vnos je ovrednoten samo pri rezkanju žepov
 - **0: od znotraj navzven**
 - **1: od zunaj navznoter**
- **R: Vpelj.radij** (privzeto: 0)
 - **R = 0:** konturni element bo premaknjen neposredno; primik na približevalno točko nad rezkalno ravnino – potem navpičen globinski primik
 - **R > 0:** rezkalo premakne lok vboda/umika, ki je tangencialno priključen na konturni element
 - **R < 0:** pri notranjih kotih: rezkalo premakne lok vboda/umika, ki je tangencialno priključen na konturni element
 - **R < 0** pri zunanjih kotih: dolžina linearnega elementa vboda/umika; konturni element je primaknjen/odmaknjen tangencialno
- **RB: Nivo povratka**
- **SCI: Varnostni razmak** obdelovalni ravnini
- **SCK: Varnostni razmak** v smeri primika
Dodatne informacije: "Varnostni razdalji SCI in SCK", Stran 198
- **BG: Šir.zaob.roba** za postrganje
- **JG: Premer pri pripravi**
- **MT: M po T:** funkcija **M**, ki b izvedena po priklicu orodja **T**
- **MFS: M na začetku:** funkcija **M**, ki bo izvedena na začetku obdelovalnega koraka
- **MFE: M na koncu:** funkcija **M**, ki bo izvedena na koncu obdelovalnega koraka
- **WP: Št. vretena** – prikaz s katerim vretenom obdelovanca bo cikel izveden (odvisno od stroja)
 - Glavni pogon
 - Protivreteno za obdelavo hrbtni strani
- **BW: Kot B-osi** (odvisno od stroja)
- **CW: Obračanje orodja** (odvisno od stroja)
- **HC: Čeljustna zavora** (odvisno od stroja)
- **DF: Dodatna funkcija** (odvisno od stroja)



Način obdelave za dostop do tehnološke zbirke podatkov:
Rezkanje



Napotki za parametre in funkcije:

- **Rezkanje kontur ali žepov:** je določeno s **Faktor prekrivanja U**
- **Smer rezkanja:** nanjo vpliva **Smer rezkanja H** in smer vrtenja rezkala
Dodatne informacije: "Smer rezkanja pri rezkanju kontur", Stran 404
- **Kompenzacija rezkalnega polmera:** bo izvedena (razen pri rezkanju kontur z **J=0**)
- **Primik in odmik:** pri zaprtih konturah je začetna točka prvega elementa (pri pravokotnikih daljši element) položaj primika in odmika. Ali bo primik izveden neposredno ali v loku, določite s **Polmer pri primiku R**
- **Rezkanje konture JK** določa, ali bo rezkalo delalo na konturi (sredinska točka rezkala na konturi) ali na notranji/zunanji strani konture
- **Rezkanje žepov – grobo rezkanje (O=0):** z **JT** določite, ali bo žep rezkan od znotraj navzven ali obratno
- **Rezkanje žepov – fino rezkanje (O=1):** najprej je rezkan rob žepa, potem pa dno žepa. Z **JT** določite, ali bo fino rezkanje dna žepa izvedeno od znotraj navzven ali obratno

Izvedba cikla:

Vse različice:

- 1 vklopi os C in v hitrem teku izvede pozicioniranje na možnost **Kot vretena C** (samo v načinu delovanja **Učenje**)
- 2 izračuna razporeditev reza (primiki rezkalne ravnine, primik globin rezkanja)

Rezkanje kontur:

- 3 izvede premik glede na možnost **Vpelj.radij R** in izvede premik za prvo rezkalno ravnino
- 4 rezka ravnino
- 5 izvede primik na naslednji rezkalno ravnino
- 6 ponavlja 4...5, dokler ni dosežena globina rezkanja

Rezkanje žepov – grobo rezkanje:

- 3 se premakne na **Varnostni razmak** in izvede primik za naslednjo rezkalno ravnino
- 4 obdelava rezkalno ravnino – odvisno od **Rezkanje žepov JT** od znotraj navzven ali od zunaj navznoter
- 5 izvede primik na naslednji rezkalno ravnino
- 6 ponavlja 4...5, dokler ni dosežena globina rezkanja

Rezanje žepov – fino rezkanje:

- 3 izvede premik glede na možnost **Vpelj.radij R** in izvede premik za prvo rezkalno ravnino
- 4 izvede fino rezkanje roba žepa – ravnino za ravnino
- 5 izvede fino rezkanje dna žepa – odvisno od možnosti **Rezkanje žepov JT** od znotraj navzven ali od zunaj navznoter
- 6 s programiranim pomikom izvede fino rezkanje žepa

Vse različice:

- 7 pozicionira na **Startna točka Z** in izklopi os C
- 8 v skladu z nastavitvijo **G14** premakne **Točka menjave orodja**

Radialna kontura ICP



- ▶ Izberite **Rezkanje**

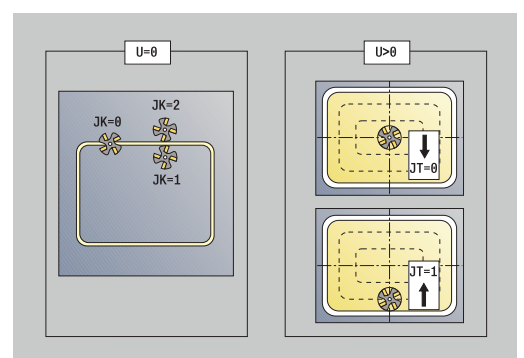
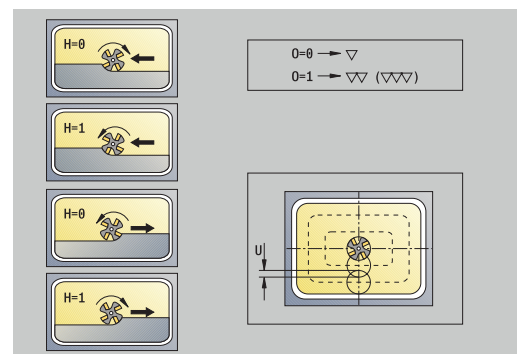
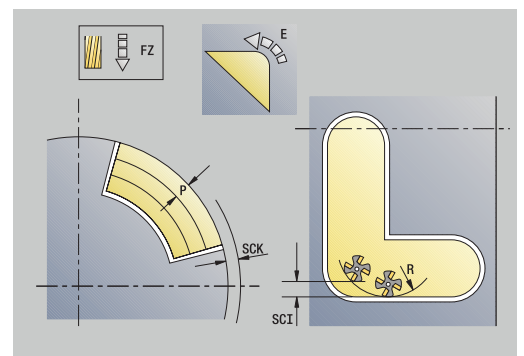
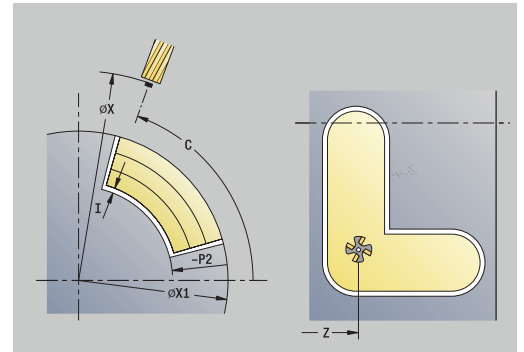


- ▶ Izberite **Radialna kontura ICP**

Ovisno od parametrov cikla rezka eno od naslednjih kontur ali izvede grobo/fino rezkanje žepa na površini plašča.

Parameter cikla:

- **X, Z: Startna točka**
- **C: Kot vretena** – položaj osi C
- **X1: Zgor. rob rezkanja** (vrednost premera; privzeto: **Startna točka X**)
- **P2: Globina rezk.**
- **I: Predizmera v smeri primika**
- **K: Predizm., vzpor. s kont.**
- **P: Dostav.glob.** (privzeto: skupna globina v enem primiku)
- **FZ: Pot.nap.-dodaj.** (privzeto: aktiven pomik)
- **E: Reduc. potisk naprej** za cirkularne elemente (privzeto: aktiven pomik)
- **EW:** možnost **Kot potapljanja**
- **FK: ICP štev. konture**
- **T: Številka orodja** – številka mesta revolverja
- **G14: Točka menjave orodja**
Dodatne informacije: "Točka menjave orodja G14", Stran 198
- **ID: Ident.številka**
- **S: Rezalna hitrost** ali **konstantno št. vrtlj.**
- **F: Potisk obrata naprej**
- **O: Grobo/fino rezkanje** – samo pri rezkanju žepov
 - **0: grobo rezkanje**
 - **1: fino rezkanje**
- **H: Smer rezkanja**
 - **0: protitek**
 - **1: sotek**
- **U: Faktor prekrivanja** – določa prekrivanje rezkalnih poti (privzeto: 0,5) (območje: 0 – 0,99)
Prekrivanje = $U \cdot \text{Premer rezkala}$
 - **U = 0** ali brez vnosa: rezkanje kontur
 - **U > 0:** rezkanje žepov – najmanjše možno prekrivanje rezkalnih poti = $U \cdot \text{Premer rezkala}$
- **QK:** možnost **VRSTA PRIMIKA** (privzeto: 0)
 - 0: ravno
 - 1: nihajoče
 - 2: vijač.



- **JK: Rezkanje konture** – vnos je ovrednoten samo pri rezkanju kontur
 - **0: na konturi**
 - **1: znotraj konture**
 - **2: zunaj konture**
- **JT: Rezkanje žepov** – vnos je ovrednoten samo pri rezkanju žepov
 - **0: od znotraj navzven**
 - **1: od zunaj navznoter**
- **R: Vpelj.radij** (privzeto: 0)
 - **R = 0:** konturni element bo premaknjen neposredno; primik na približevalno točko nad rezkalno ravnino – potem navpičen globinski primik
 - **R > 0:** rezkalo premakne lok vboda/umika, ki je tangencialno priključen na konturni element
 - **R < 0:** pri notranjih kotih: rezkalo premakne lok vboda/umika, ki je tangencialno priključen na konturni element
 - **R < 0** pri zunanjih kotih: dolžina linearnega elementa vboda/umika; konturni element je primaknjen/odmaknjen tangencialno
- **RB: Nivo povratka**
- **SCI: Varnostni razmak** obdelovalni ravnini
- **SCK: Varnostni razmak** v smeri primika
Dodatne informacije: "Varnostni razdalji SCI in SCK", Stran 198
- **BG: Šir.zaob.roba** za postrganje
- **JG: Premer pri pripravi**
- **MT: M po T:** funkcija **M**, ki b izvedena po priklicu orodja **T**
- **MFS: M na začetku:** funkcija **M**, ki bo izvedena na začetku obdelovalnega koraka
- **MFE: M na koncu:** funkcija **M**, ki bo izvedena na koncu obdelovalnega koraka
- **WP: Št. vretena** – prikaz s katerim vretenom obdelovanca bo cikel izveden (odvisno od stroja)
 - Glavni pogon
 - Protivreteno za obdelavo hrbtni strani
- **BW: Kot B-osi** (odvisno od stroja)
- **CW: Obračanje orodja** (odvisno od stroja)
- **HC: Čeljustna zavora** (odvisno od stroja)
- **DF: Dodatna funkcija** (odvisno od stroja)



Način obdelave za dostop do tehnološke zbirke podatkov:
Rezkanje



Napotki za parametre in funkcije:

- **Rezkanje kontur ali žepov:** je določeno s **Faktor prekrivanja U**
- **Smer rezkanja:** nanjo vpliva **Smer rezkanja H** in smer vrtenja rezkala
Dodatne informacije: "Smer rezkanja pri rezkanju kontur", Stran 404
- **Kompenzacija rezkalnega polmera:** bo izvedena (razen pri rezkanju kontur z **J=0**)
- **Primik in odmik:** pri zaprtih konturah je začetna točka prvega elementa (pri pravokotnikih daljši element) položaj primika in odmika. Ali bo primik izveden neposredno ali v loku, določite s **Polmer pri primiku R**
- **Rezkanje konture JK** določa, ali bo rezkalo delalo na konturi (sredinska točka rezkala na konturi) ali na notranji/zunanji strani konture
- **Rezkanje žepov – grobo rezkanje (O=0):** z **JT** določite, ali bo žep rezkan od znotraj navzven ali obratno
- **Rezkanje žepov – fino rezkanje (O=1):** najprej je rezkan rob žepa, potem pa dno žepa. Z **JT** določite, ali bo fino rezkanje dna žepa izvedeno od znotraj navzven ali obratno

Izvedba cikla:

Vse različice:

- 1 vklopi os C in v hitrem teku izvede pozicioniranje na možnost **Kot vretena C** (samo v načinu delovanja **Učenje**)
- 2 izračuna razporeditev reza (primiki rezkalne ravnine, primik globin rezkanja)

Rezkanje kontur:

- 3 izvede premik glede na možnost **Vpelj.radij R** in izvede premik za prvo rezkalno ravnino
- 4 rezka ravnino
- 5 izvede primik na naslednji rezkalno ravnino
- 6 ponavlja 4...5, dokler ni dosežena globina rezkanja

Rezkanje žepov – grobo rezkanje:

- 3 se premakne na **Varnostni razmak** in izvede primik za naslednjo rezkalno ravnino
- 4 obdelava rezkalno ravnino – odvisno od **Rezkanje žepov JT** od znotraj navzven ali od zunaj navznoter
- 5 izvede primik na naslednji rezkalno ravnino
- 6 ponavlja 4...5, dokler ni dosežena globina rezkanja

Rezanje žepov – fino rezkanje:

- 3 izvede premik glede na možnost **Vpelj.radij R** in izvede premik za prvo rezkalno ravnino
- 4 izvede fino rezkanje roba žepa – ravnino za ravnino
- 5 izvede fino rezkanje dna žepa – odvisno od možnosti **Rezkanje žepov JT** od znotraj navzven ali od zunaj navznoter
- 6 s programiranim pomikom izvede fino rezkanje žepa

Vse različice:

- 7 pozicionira na **Startna točka Z** in izklopi os C
- 8 v skladu z nastavitvijo **G14** premakne **Točka menjave orodja**

Čelno rezkanje



- ▶ Izberite **Rezkanje**



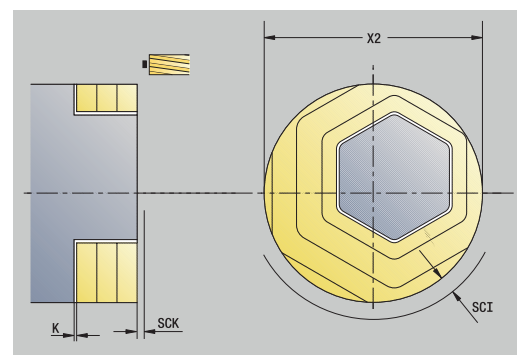
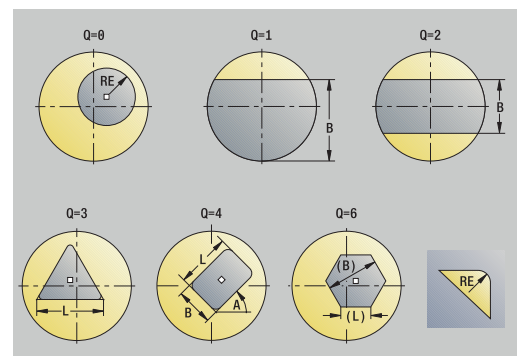
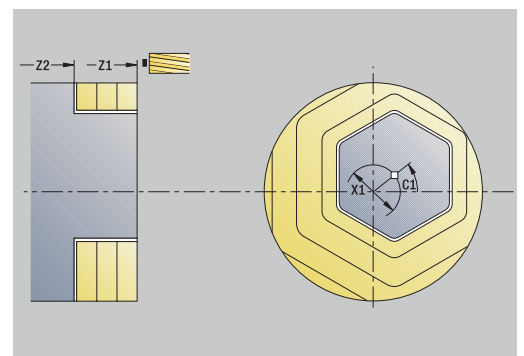
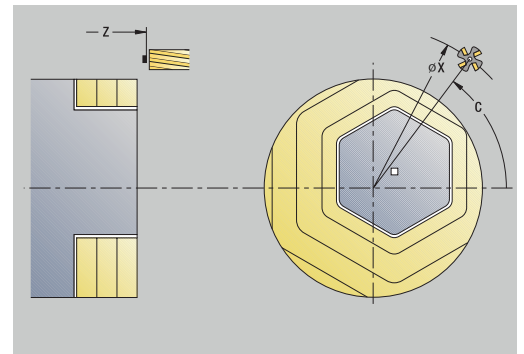
- ▶ Izberite **Čelno rezkanje**

Ovisno od parametrov cikla rezka na čelni površini:

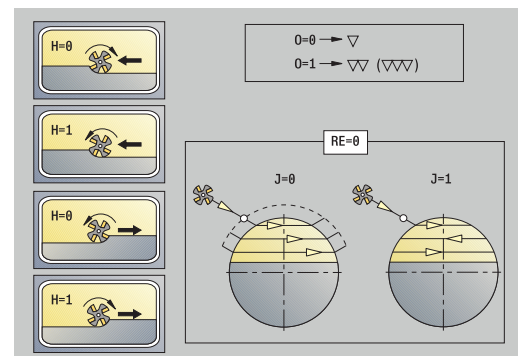
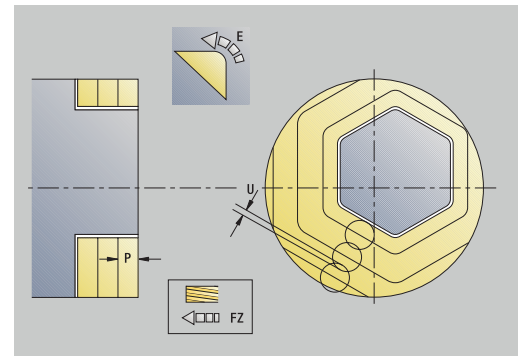
- Ena ali dve površini ($Q = 1$ ali $Q = 2$, $B > 0$)
- Pravokotnik ($Q = 4$, $L \neq B$)
- Kvadrat ($Q = 4$, $L = B$)
- Trikotnik ali mnogokotnik ($Q = 3$ ali $Q > 4$, $L \neq 0$)
- Krog ($Q = 0$, $RE > 0$, L in B : brez vnosa)
- ICP-kontura (gumb **Razširjeno**, vnos pri **FK**)

Parameter cikla:

- **X, Z**: Startna točka
 - **C**: Kot vretena – položaj osi C (privzeto: trenutni kot vretena)
 - **X1**: Premer središča lika
 - **C1**: Kot središča lika (privzeto: **Kot vretena C**)
 - **Z1**: Zgor.rob rezk. (privzeto: **Startna točka Z**)
 - **Z2**: Dno rezk.
 - **FK**: ICP štev. konture
 - **Q**: Število robov
 - $Q = 0$: krog
 - $Q = 1$: ena površina
 - $Q = 2$: dve za 180° zamaknjeni površini
 - $Q = 3$: trikotnik
 - $Q = 4$: pravokotnik, kvadrat
 - $Q > 4$: mnogokotnik
 - **L**: Dolžina roba
 - Pravokotnik: dolžina pravokotnika
 - Kvadrat, mnogokotnik: dolžina roba
 - Mnogokotnik: $L < 0$ premera notranjega kroga
 - Krog: brez vnosa
 - **B**: Širina/velikost ključa
 - pri $Q = 1$, $Q = 2$: preostala debelin (material, ki obmiruje)
 - Pravokotnik: širina pravokotnika
 - Kvadrat, mnogokotnik ($Q \geq 4$): ključna širina uporabite (samo pri sodem številu površin; namesto programiranja **L**)
 - Krog: brez vnosa
 - **RE**: Polmer zaobljenosti (privzeto: 0)
 - Mnogokotnik ($Q > 2$): polmer zaokroževanja
 - Krog ($Q = 0$): polmer kroga
 - **A**: Kot z osjo X (privzeto: 0°)
 - Mnogokotnik ($Q > 2$): položaj lika
 - Krog: brez vnosa
 - **T**: Številka orodja – številka mesta revolverja
 - **G14**: Točka menjave orodja
- Dodatne informacije:** "Točka menjave orodja G14", Stran 198



- **ID: Ident. številka**
- **S: Rezalna hitrost ali konstantno št. vrtlj.**
- **F: Potisk obrata naprej**
- **I: Predizm., vzpor. s kont.**
- **K: Predizmera v smeri primika**
- **X2: Mejni premer**
- **P: Dostav.glob.** (privzeto: skupna globina v enem primiku)
- **FZ: Pot.nap.-dodaj.** (privzeto: aktiven pomik)
- **E: Reduc. potisk naprej** za cirkularne elemente (privzeto: aktiven pomik)
- **U: Faktor prekrivanja** – določa prekrivanje rezkalnih poti (privzeto: 0,5) (območje: 0 – 0,99)
Prekrivanje = $U * \text{Premer rezkala}$
- **O: Grobo/fino rezkanje**
 - **0: grobo rezkanje**
 - **1: fino rezkanje**
- **H: Smer rezkanja**
 - **0: protitek**
 - **1: sotek**
- **J: Smer rezkanja**
- **SCI: Varnostni razmak** obdelovalni ravnini
- **SCK: Varnostni razmak** v smeri primika
Dodatne informacije: "Varnostni razdalji SCI in SCK", Stran 198
- **MT: M po T:** funkcija **M**, ki b izvedena po priklicu orodja **T**
- **MFS: M na začetku:** funkcija **M**, ki bo izvedena na začetku obdelovalnega koraka
- **MFE: M na koncu:** funkcija **M**, ki bo izvedena na koncu obdelovalnega koraka
- **WP: Št. vretena** – prikaz s katerim vretenom obdelovanca bo cikel izveden (odvisno od stroja)
 - Glavni pogon
 - Protivreteno za obdelavo hrbtne strani
- **BW: Kot B-osi** (odvisno od stroja)
- **CW: Obračanje orodja** (odvisno od stroja)
- **HC: Čeljustna zavora** (odvisno od stroja)
- **DF: Dodatna funkcija** (odvisno od stroja)



Način obdelave za dostop do tehnološke zbirke podatkov:
Rezkanje

Izvedba cikla:

Vse različice:

- 1 Vklopi os C in v hitrem teku izvede pozicioniranje na možnost **Kot vretena C** (samo v načinu delovanja **Učenje**)
- 2 Izračuna razporeditev reza (primiki rezkalne ravnine, primik globin rezkanja)
- 3 Se premakne na možnost **Varnostni razmak** in izvede primik za naslednjo rezkalno ravnino

Grobo rezkanje:

- 4 Obdela rezkalno ravnino – ob upoštevanju možnosti **Smer rezkanja J** eno- ali dvosmerno
- 5 izvede primik na naslednji rezkalno ravnino
- 6 ponavlja 4...5, dokler ni dosežena globina rezkanja

Fino rezkanje:

- 4 izvede fino rezkanje roba otoka – ravnino za ravnino
- 5 izvede fino rezkanje dna od zunaj navznoter

Vse različice:

- 7 Pozicionira na **Startna točka Z** in izklopi os C
- 8 V skladu z nastavitvijo **G14** premakne **Točka menjave orodja**

Rezkanje navojnih utorov radialno



- ▶ Izberite **Rezkanje**

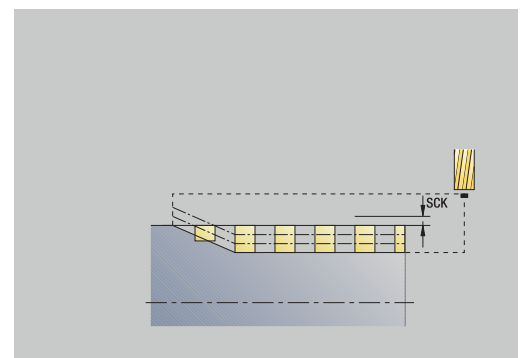
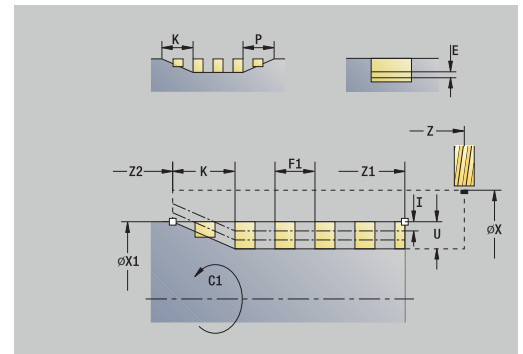


- ▶ Izberite **Rezkanje navojnih utorov radialno**

Cikel rezka navojni utor od **Začetna točka navoja** do **Končna točka navoja**. **Začetni kot** določi začetno točko utora. Širina utora se sklada s premerom rezkala.

Parameter cikla:

- **X, Z: Startna točka**
- **C: Kot vretena** – položaj osi C
- **X1: Premer navoja**
- **C1: Začetni kot**
- **Z1: Začetna točka navoja**
- **Z2: Končna točka navoja**
- **F1: Narašč. navoja**
 - F1 pozitivno: desni navoj
 - F1 negativno: levi navoj
- **U: Globina navoja**
- **I: Največji pomik** – primiki bodo po naslednji formuli zmanjšani na $\geq 0,5$ mm, potem se vsak primik izvede z 0,5 mm
 - Primik 1: I
 - Primik n: $I * (1 - (n - 1) * E)$
- **E: Zmanjšanje globine rezanja**
- **P: Dolž. primika** – rampa na začetku utora
- **K: Izhodna dolžina** – rampa na koncu utora
- **T: Številka orodja** – številka mesta revolverja
- **G14: Točka menjave orodja**
Dodatne informacije: "Točka menjave orodja G14", Stran 198
- **ID: Ident. številka**
- **S: Rezalna hitrost** ali **konstantno št. vrtlj.**
- **F: Potisk obrata naprej**
- **D: Število hodov**
- **SCK: Varnostni razmak** v smeri primika
Dodatne informacije: "Varnostni razdalji SCI in SCK", Stran 198
- **MT: M po T:** funkcija **M**, ki b izvedena po priklicu orodja **T**
- **MFS: M na začetku:** funkcija **M**, ki bo izvedena na začetku obdelovalnega koraka
- **MFE: M na koncu:** funkcija **M**, ki bo izvedena na koncu obdelovalnega koraka



- **WP: Št. vretena** – prikaz s katerim vretenom obdelovanca bo cikel izveden (odvisno od stroja)
 - Glavni pogon
 - Protivreteno za obdelavo hrbtne strani
- **BW: Kot B-osi** (odvisno od stroja)
- **CW: Obračanje orodja** (odvisno od stroja)
- **HC: Čeljustna zavora** (odvisno od stroja)
- **DF: Dodatna funkcija** (odvisno od stroja)



Način obdelave za dostop do tehnološke zbirke podatkov:
Rezkanje

Izvedba cikla:

- 1 vklopi os C in v hitrem teku izvede pozicioniranje na možnost **Kot vretena C** (samo v načinu delovanja **Učenje**)
- 2 izračuna trenutni primik
- 3 pozicionira za rezkalni prehod
- 4 v programiranem pomiku rezka do možnosti **Končna točka navoja Z2** – ob upoštevanju ramp na začetku in koncu utora
- 5 se vzporedno z osjo premakne nazaj in se pozicionira za rezkalni prehod
- 6 ponavlja 4...5, dokler ni dosežena globina utora
- 7 v skladu z nastavitvijo **G14** premakne **Točka menjave orodja**

Smer rezkanja pri rezkanju kontur

Vrsta cikla	Smer rezkanja	Smer vrtenja orodja	FRK	Izvedba
znotraj (JK=1)	Protitek (H=0)	Mx03	desno	
znotraj	Protitek (H=0)	Mx04	levo	
znotraj	Sotek (H=1)	Mx03	levo	
znotraj	Sotek (H=1)	Mx04	desno	
zunaj (JK=2)	Protitek (H=0)	Mx03	desno	
zunaj	Protitek (H=0)	Mx04	levo	
zunaj	Sotek (H=1)	Mx03	levo	
zunaj	Sotek (H=1)	Mx04	desno	
desno (JK=2)	Pri odprtih konturah brez funkcij. Obdelava v smeri določanja kontur	brez učinka	desno	
levo (JK=1)	Pri odprtih konturah brez funkcij. Obdelava v smeri določanja kontur	brez učinka	levo	

Vrsta cikla	Smer rezkanja	Smer vrtenja orodja	FRK	Izvedba
Grobo rezkanje Fino rezkanje	Protitek (H=0)	od znotraj navzven (JT=0)	Mx03	
Grobo rezkanje Fino rezkanje	Protitek (H=0)	od znotraj navzven (JT=0)	Mx04	
Grobo rezkanje	Sotek (H=0)	od zunaj navznoter (JT=1)	Mx03	
Grobo rezkanje	Protitek (H=0)	od zunaj navznoter (JT=1)	Mx04	
Grobo rezkanje Fino rezkanje	Sotek (H=1)	od znotraj navzven (JT=0)	Mx03	
Grobo rezkanje Fino rezkanje	Sotek (H=1)	od znotraj navzven (JT=0)	Mx04	
Grobo rezkanje	Sotek (H=1)	od zunaj navznoter (JT=1)	Mx03	
Grobo rezkanje	Protitek (H=1)	od zunaj navznoter (JT=1)	Mx04	

Primer rezkalnih ciklov

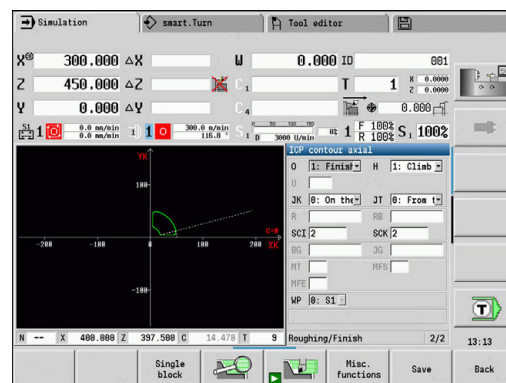
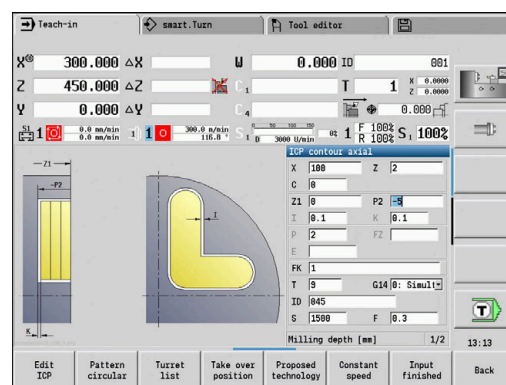
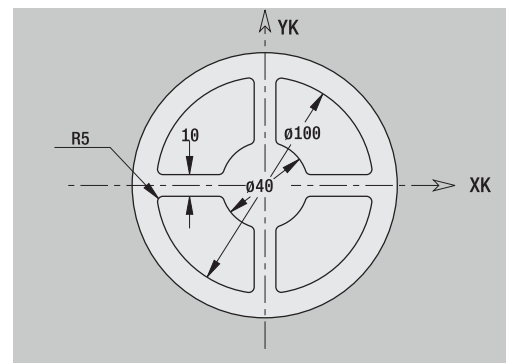
Rezkanje na čelni površini

V tem primeru bo rezkan žep. Celotna obdelava čelnih površin, vključno z določanjem kontur, bo predstavljena v primeru rezkanja.

Obdelava se izvede s ciklom **Aksialna kontura ICP**. Pri določanju konture se najprej ustvari osnovna kontura, na koncu pa se prenesejo zaokroževanja.

Podatki o orodju (rezkalo)

- **TO** = 8 – usmerjenost orodja
- **I** = 8 – premer rezkala
- **K** = 4 – število zob
- **TF** = 0,025 – pomik na zob



Aksialno graviranje

Aksialno graviranje



▶ Izberite **Rezkanje**



▶ Izberite **Engraving**



▶ Izberite **Aksialno graviranje**

Cikel **Aksialno graviranje** gravira zaporedje znakov v linearni ali polarni razporeditvi na čelni površini.

Tabela znakov in druge informacije:

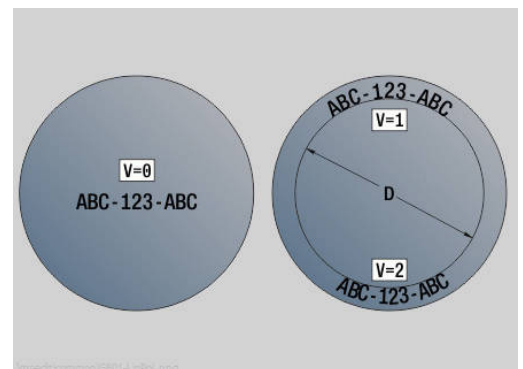
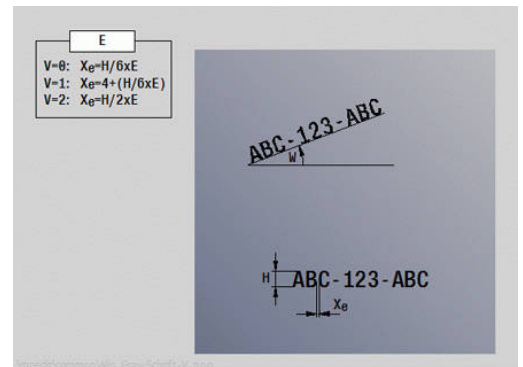
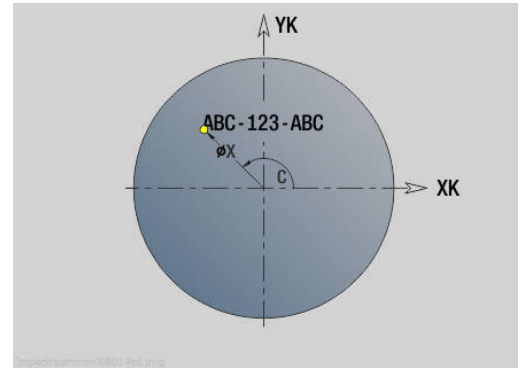
Dodatne informacije: "Aksialno in radialno graviranje", Stran 410

Začetna točka zaporedja znakov določite v ciklu. Če ne določite **Začetna točka**, se cikel zažene na trenutnem položaju orodja.

Potezo pisave lahko gravirate z več priklici. V ta namen pri prvem priklicu navedite **Začetna točka**. Nadaljnje priklice programirajte brez **Začetna točka**.

Parameter cikla:

- **X: Startna točka** – predpozicionirajte orodje (vrednost premera)
- **Z: Startna točka** – predpozicionirajte orodje
- **C: Kot vretena** – predpozicionirajte vreteno orodja
- **TX: Text**, ki ga želite gravirati
- **NF: Št. znaka** – koda ASCII znaka, ki ga želite gravirati
- **Z2: Končna točka** – položaj Z, na katerega bo za graviranje izveden primik
- **X1: Začetna točka** prvega znaka (polarni)
- **C1: Začetni kot** (polarni) prvega znaka
- **XK: Začetna točka** prvega znaka (kartezični)
- **YK: Začetna točka** prvega znaka (kartezični)
- **H: Višina pisave**
- **E: Faktor razdalje**
Razdalja med znaki bo izračunana po naslednji formuli: $H / 6 * E$
- **T: Številka orodja** – številka mesta revolverja
- **G14: Točka menjave orodja**
Dodatne informacije: "Točka menjave orodja G14", Stran 198
- **ID: Ident. številka**
- **S: Rezalna hitrost** ali **konstantno št. vrtlj.**
- **F: Potisk obrata naprej**
- **W: Kot nagiba** zaporedja znakov
- **FZ: Faktor pomika pri spušč.** (pomik pri potapljanju = trenutni pomik * FZ)
- **V: Izvedba (lin/pol)**
- **D: Referenčni premer**
- **RB: Nivo povratka** – položaj Z, na katerega bo za pozicioniranje izveden povratek
- **SCK: Varnostni razmak**
Dodatne informacije: "Varnostni razdalji SCI in SCK", Stran 198
- **MT: M po T:** funkcija **M**, ki b izvedena po priklicu orodja **T**



- **MFS: M na začetku:** funkcija **M**, ki bo izvedena na začetku obdelovalnega koraka
- **MFE: M na koncu:** funkcija **M**, ki bo izvedena na koncu obdelovalnega koraka
- **WP: Št. vretena** – prikaz s katerim vretenom obdelovanca bo cikel izveden (odvisno od stroja)
 - Glavni pogon
 - Protivreteno za obdelavo hrbtne strani
- **BW: Kot B-osi** (odvisno od stroja)
- **CW: Obračanje orodja** (odvisno od stroja)
- **HC: Čeljustna zavora** (odvisno od stroja)
- **DF: Dodatna funkcija** (odvisno od stroja)



Cikli graviranja v načinu delovanja **Stroj** niso na voljo.

Izvedba cikla:

- 1 vklopi os C in v hitrem teku pozicionira na **Kot vretena C, Startna točka X in Z**
- 2 pozicionira na **Začetna točka**, če je določeno
- 3 izvede primik s **Faktor pomika pri spušč. FZ**
- 4 gravira s programiranim pomikom
- 5 pozicionira orodje na možnost **Nivo povratka RB** oz. če **RB** ni določen na možnost **Startna točka Z**
- 6 pozicionira orodje do naslednjega znaka
- 7 ponavlja korake 3 do 6, dokler niso bili vsi znaki gravirani
- 8 pozicionira na **Startna točka X, Z** in izklopi os C
- 9 v skladu z nastavitvijo **G14** premakne **Točka menjave orodja**

Radialno graviranje



- ▶ Izberite **Rezkanje**



- ▶ Izberite **Engraving**



- ▶ Izberite **Radialno graviranje**

Cikel **Radialno graviranje** gravira zaporedje znakov v linearni razporeditvi na površini plašča.

Tabela znakov in druge informacije:

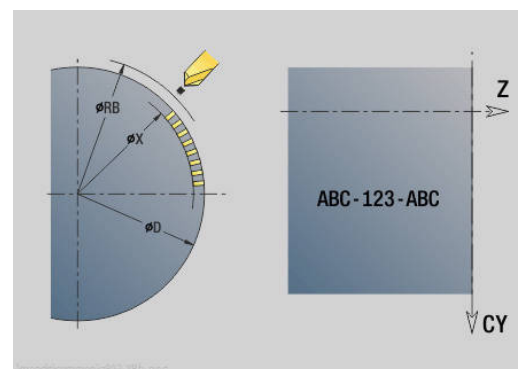
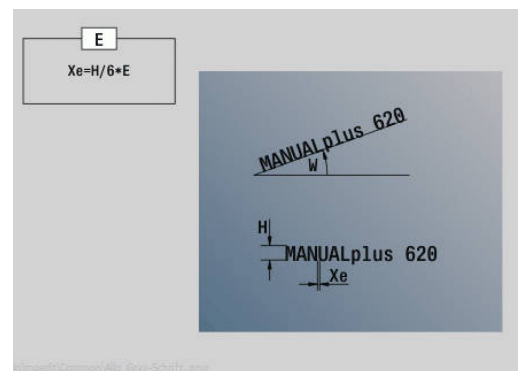
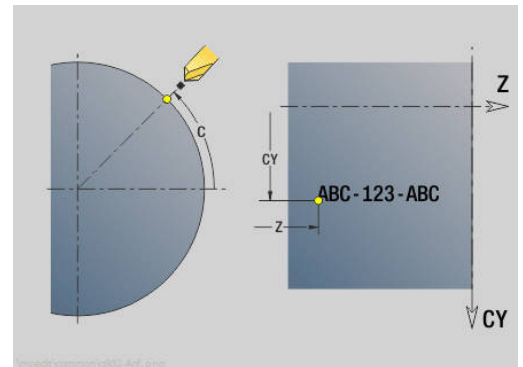
Dodatne informacije: "Aksialno in radialno graviranje", Stran 410

Začetna točka zaporedja znakov določite v ciklu. Če ne določite **Začetna točka**, se cikel zažene na trenutnem položaju orodja.


Potezo pisave lahko gravirate z več priklici. V ta namen pri prvem priklicu navedite **Začetna točka**. Nadaljnje priklice programirajte brez **Začetna točka**.

Parameter cikla:

- **X: Startna točka** – predpozicionirajte orodje (vrednost premera)
- **Z: Startna točka** – predpozicionirajte orodje
- **C: Kot vretena** – predpozicionirajte vreteno orodja
- **TX: Text**, ki ga želite gravirati
- **NF: Št. znaka** – koda ASCII znaka, ki ga želite gravirati
- **X2: Končna točka** – položaj X, na katerega bo za graviranje izveden primik (vrednost premera)
- **Z1: Začetna točka** prvega znaka
- **C1: Začetni kot** prvega znaka
- **CY: Začetna točka** prvega znaka
- **D: Referenčni premer**
- **H: Višina pisave**
- **E: Faktor razdalje**
Razdalja med znaki bo izračunana po naslednji formuli: $H / 6 * E$
- **T: Številka orodja** – številka mesta revolverja
- **G14: Točka menjave orodja**
Dodatne informacije: "Točka menjave orodja G14", Stran 198
- **ID: Ident. številka**
- **S: Rezalna hitrost** ali **konstantno št. vrtlj.**
- **F: Potisk obrata naprej**
- **W: Kot nagiba** zaporedja znakov
- **FZ: Faktor pomika pri spušč.** (pomik pri potapljanju = trenutni pomik * FZ)
- **RB: Nivo povratka** – položaj X, na katerega bo za pozicioniranje izveden povratek
- **SCK: Varnostni razmak**
Dodatne informacije: "Varnostni razdalji SCI in SCK", Stran 198
- **MT: M po T:** funkcija **M**, ki b izvedena po priklicu orodja **T**
- **MFS: M na začetku:** funkcija **M**, ki bo izvedena na začetku obdelovalnega koraka



- **MFE: M na koncu**: funkcija **M**, ki bo izvedena na koncu obdelovalnega koraka
- **WP: Št. vretena** – prikaz s katerim vretenom obdelovanca bo cikel izveden (odvisno od stroja)
 - Glavni pogon
 - Protivreteno za obdelavo hrbtne strani
- **BW: Kot B-osi** (odvisno od stroja)
- **CW: Obračanje orodja** (odvisno od stroja)
- **HC: Čeljustna zavora** (odvisno od stroja)
- **DF: Dodatna funkcija** (odvisno od stroja)

 Cikli graviranja v načinu delovanja **Stroj** niso na voljo.


Izvedba cikla:

- 1 vklopi os C in v hitrem teku pozicionira na **Kot vretena C, Startna točka X in Z**
- 2 pozicionira na **Začetna točka**, če je določeno
- 3 izvede primik s **Faktor pomika pri spušč. FZ**
- 4 gravira s programiranim pomikom
- 5 pozicionira orodje na možnost **Nivo povratka RB** oz. če **RB** ni določen na možnost **Startna točka X**
- 6 pozicionira orodje do naslednjega znaka
- 7 ponavlja korake 3 do 5, dokler niso bili vsi znaki gravirani
- 8 pozicionira na **Startna točka X, Z** in izklopi os C
- 9 v skladu z nastavitvijo **G14** premakne **Točka menjave orodja**

Aksialno in radialno graviranje

Aksialno in radialno graviranje

Krmiljenje pozna v naslednji tabeli navedene znake. Besedilo, ki ga želite gravirati, vnesete kot zaporedje znakov. Preglase in posebne znake, ki jih v editorju ne morete vnesti, določite znak po znak v **NF**. Če je v **ID** določeno besedilo, v **NF** pa znak, potem bo najprej gravirano besedilo, potem pa znak.

 Cikli graviranja v načinu delovanja **Stroj** niso na voljo.

Znak

Majhne črke

NF	Znak
97	a
98	b
99	c
100	d
101	e
102	f
103	g
104	h
105	i
106	j
107	k
108	l
109	m
110	n
111	o
112	p
113	q
114	r
115	s
116	t
117	u
118	v
119	w
120	x
121	y
122	z

Velike črke

NF	Znak
65	A
66	B
67	C
68	D
69	E
70	F
71	G
72	H
73	I
74	J
75	K
76	L
77	M
78	N
79	O
80	P
81	Q
82	R
83	S
84	T
85	U
86	V
87	W
88	X
89	Y
90	Z

Številke

NF	Znak
48	0
49	1
50	2
51	3
52	4
53	5
54	6
55	7
56	8
57	9

Preglasi

NF	Znak
196	Ä
214	Ö
220	Ü
223	ß
228	ä
246	ö
252	ü

Posebni znaki

NF	Znak	Pomen
32		Presledek
37	%	Odstotek
40	(Okrogli oklepaj
41)	Okrogli zaklepaj
43	+	Plus
44	,	Vejica
45	-	Minus
46	.	Pika
47	/	Pika
58	:	Dvopičje
60	<	Manjše
61	=	Je enako
62	>	Večje
64	@	Afna
91	[Oglati oklepaj
93]	Oglati zaklepaj
95	_	Podčrtaj
8364	€###	Znak Euro
181	μ	Mikro
186	°	Stopinja
215	*	Zvezdica
33	!	Klicaj
38	&	In
63	?	Vprašaj
174	®	Oznaka
216	Ø	Znak premera

7.9 Vzorec vrtnja in rezkanja



Napotki za delo z vzorci vrtnja in rezkanja

- Vzorec vrtnja:** krmiljenje ustvari ukaza **M12, M13** (stiskanje in sproščanje čeljustne zavore) pod naslednjimi pogoji: orodje za vrtnje/orodje za vrtnje navojev mora biti poganjano in smer vrtnja mora biti določena (parametra **Gnano orodje, ne=0/da=1 AW, Smer vrtnja M3=3, M4=4 MD**)
- Rezkalne konture ICP:** če se začetna točka konture nahaja izven ničelne točke koordinatnega sistema – ničelno točko koordinatnega sistema dodajte na položaj vzorčni položaj
Dodatne informacije: "Primeri obdelave vzorca", Stran 425

Linearni aksialni vzorec vrtnja



- ▶ Izberite **Vrtnje**



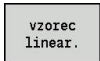
- ▶ Izberite **vrtnje aksialno**



- ▶ Namesto tega izberite **Vrtnje globokih lukenj aksialno**



- ▶ Namesto tega izberite **Vrtnje navojev aksialno**

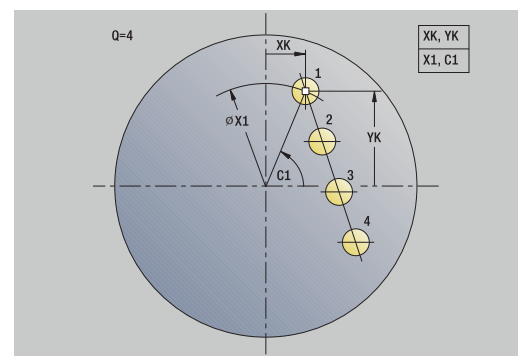
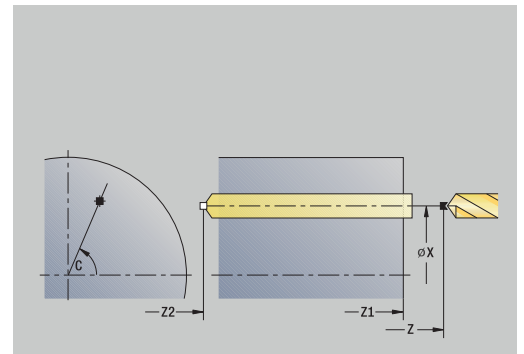


- ▶ Pritisnite gumb **vzorec linear.**

vzorec linear. bo nastavljen za ustvarjanje vzorca vrtnja z enakomernimi razdaljami na eni liniji na čelni površini.

Parameter cikla:

- **X, Z: Startna točka**
 - **C: Kot vretena** – položaj osi C (privzeto: trenutni kot vretena)
 - **Q: Število vrtnj**
 - **X1, C1: Polarna začetna točka** – začetna točka vzorca
 - **XK, YK: Kartez. začetna točka**
 - **I, J: Končna točka (XK) in (YK)** – končna točka vzorca (kartezični)
 - **Ii, Ji: Razdalja (XKi) in (YKi)** – inkrementalna vzorčna razdalja
- Dodatno bodo zahtevane parametri izvrtine.

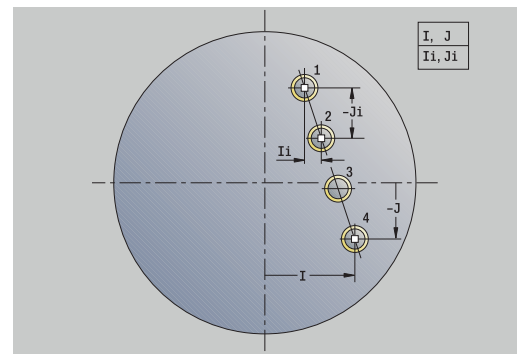
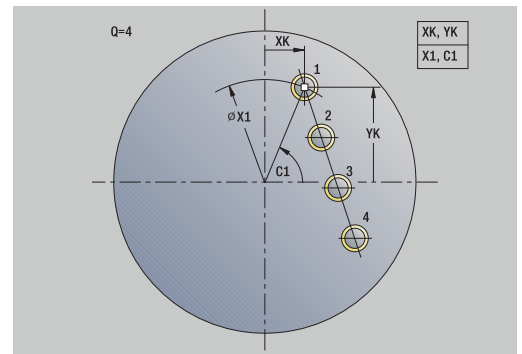
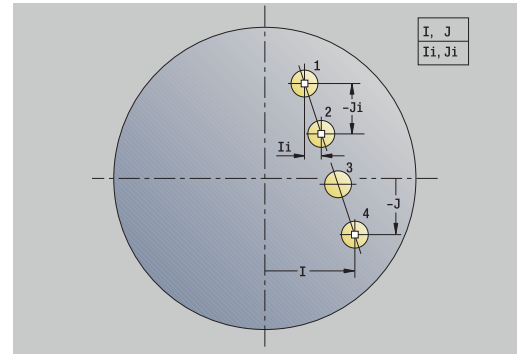


Naslednje kombinacije parametrov uporabite za:

- Začetna točka vzorca:
 - **X1, C1**
 - **XK, YK**
- Položaji vzorca:
 - **Ii, Ji** in **Q**
 - **I, J** in **Q**

Izvedba cikla:

- 1 Pozicioniranje (odvisno od stroja):
 - brez si C: pozicioniranje na **Kot vretena C**
 - z osjo C: vklopi os C in v hitrem teku pozicionira na **Kot vretena C**
 - v načinu delovanja **Stroj**: obdelava od trenutnega kota vretena
- 2 izračuna položaje vzorca
- 3 pozicionira na možnost **Startna točka** vzorca
- 4 izvede vrtnje
- 5 pozicionira za naslednjo obdelavo
- 6 ponavlja 4...5, dokler niso izvedene vse obravnave
- 7 se vrne na **Startna točka**
- 8 v skladu z nastavitvijo **G14** premakne **Točka menjave orodja**



Linearni radialni vzorec vrtnja



- ▶ Izberite **Vrtanje**



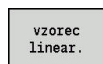
- ▶ Izberite **Vrtanje radialno**



- ▶ Namesto tega izberite **Vrtanje globokih lukenj radialno**



- ▶ Namesto tega izberite **Vrtanje navojev radialno**



- ▶ Pritisnite gumb **vzorec linear.**

vzorec linear. bo pri cikličnem vrtnju nastavljen za ustvarjanje vzorca vrtnja z enakomernimi razdaljami na eni liniji na površini plašča.

Parameter cikla:

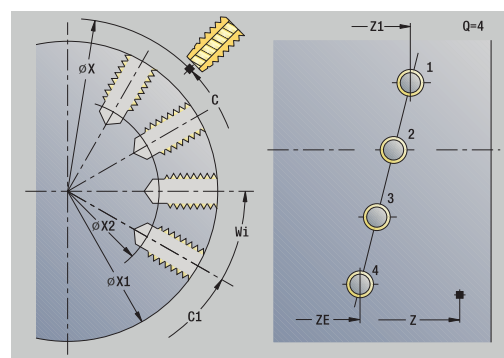
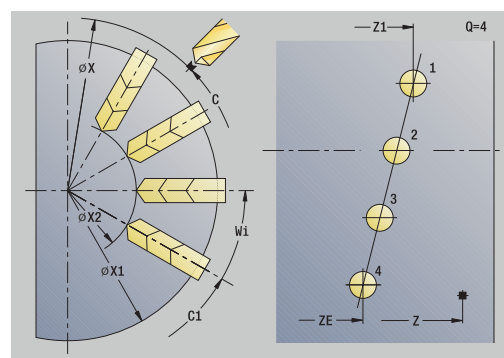
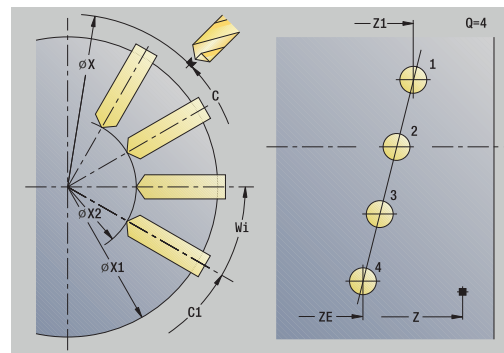
- **X, Z: Startna točka**
- **C: Kot vretena** – položaj osi C (privzeto: trenutni kot vretena)
- **Q: Število vrtnj**
- **Z1: Začetna točka vzorca** – položaj prve izvrtine
- **ZE: Končna točka vzorca** (privzeto: **Z1**)
- **C1: Kot 1. vrtnje** – začetni kot
- **Wi: Kotni porast** – vzorčna razdalja (privzeto: izvrtine bodo na površini plašča razporejene v enakomernih razdaljah)

Položaje vzorca določite s **Končna točka vzorca** in **Kotni porast** ali **Kotni porast** in **Število vrtnj**.

Dodatno bodo zahtevane parametri izvrtine.

Izvedba cikla:

- 1 Pozicioniranje (odvisno od stroja):
 - brez si C: pozicioniranje na **Kot vretena C**
 - z osjo C: vklopi os C in v hitrem teku pozicionira na **Kot vretena C**
 - v načinu delovanja **Stroj**: obdelava od trenutnega kota vretena
- 2 izračuna položaje vzorca
- 3 pozicionira na možnost **Startna točka** vzorca
- 4 izvede vrtnje
- 5 pozicionira za naslednjo obdelavo
- 6 ponavlja 4...5, dokler niso izvedene vse obravnave
- 7 se vrne na **Startna točka Z**
- 8 v skladu z nastavitvijo **G14** premakne **Točka menjave orodja**



Linearni aksialni vzorec rezkanja



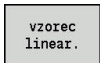
- ▶ Izberite **Rezkanje**



- ▶ Izberite **Utor aksialno**



- ▶ Namesto tega izberite **Kontura aksialno ICP**



- ▶ Pritisnite gumb **vzorec linear.**

vzorec linear. bo nastavljen za ustvarjanje vzorca rezkanja z enakomernimi razdaljami na eni liniji na čelni površini.

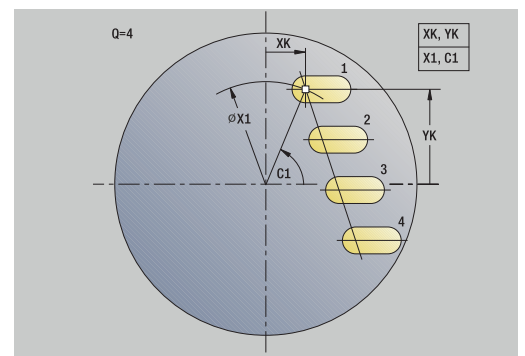
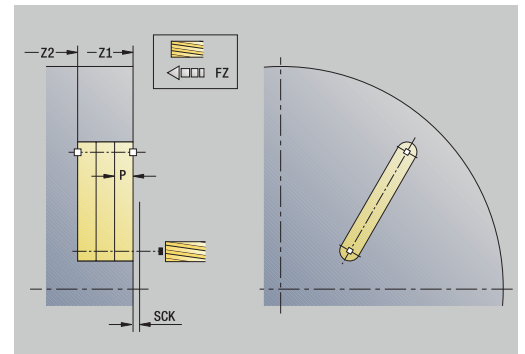
Parameter cikla:

- **X, Z: Startna točka**
- **C: Kot vretena** – položaj osi C (privzeto: trenutni kot vretena)
- **Q: Število utorov**
- **X1, C1: Polarna začetna točka** – začetna točka vzorca
- **XK, YK: Kartez. začetna točka**
- **I, J: Končna točka (XK) in (YK)** – končna točka vzorca (kartezični)
- **Ii, Ji: Razdalja (XKi) in (YKi)** – inkrementalna vzorčna razdalja

Dodatno bodo zahtevane parametri rezkanja.

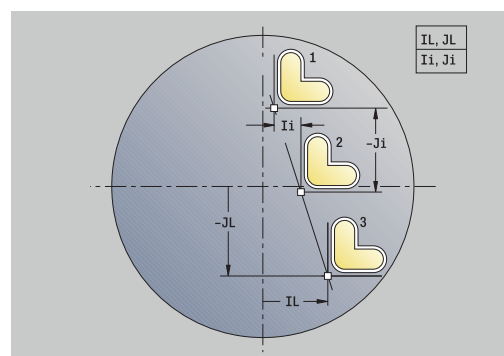
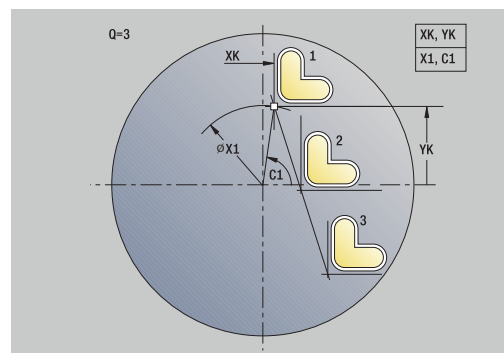
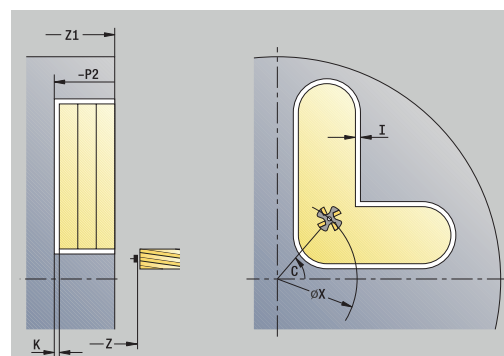
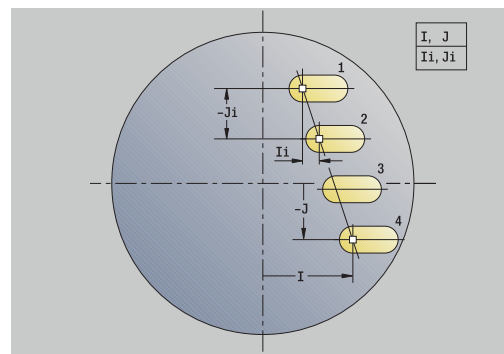
Naslednje kombinacije parametrov uporabite za:

- Začetna točka vzorca:
 - **X1, C1**
 - **XK, YK**
- Položaji vzorca:
 - **Ii, Ji** in **Q**
 - **I, J** in **Q**



Izvedba cikla:

- 1 Pozicioniranje (odvisno od stroja):
 - brez si C: pozicioniranje na **Kot vretena C**
 - z osjo C: vklopi os C in v hitrem teku pozicionira na **Kot vretena C**
 - v načinu delovanja **Stroj**: obdelava od trenutnega kota vretena
- 2 izračuna položaje vzorca
- 3 pozicionira na možnost **Startna točka** vzorca
- 4 izvede rezkanje
- 5 pozicionira za naslednjo obdelavo
- 6 ponavlja 4...5, dokler niso izvedene vse obravnave
- 7 se vrne na **Startna točka**
- 8 v skladu z nastavitvijo **G14** premakne **Točka menjave orodja**



Linearni radialni vzorec rezkanja



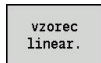
- ▶ Izberite **Rezkanje**



- ▶ Izberite **Utor radialno**



- ▶ Namesto tega izberite **Kontura radialno ICP**



- ▶ Pritisnite gumb **vzorec linear.**

vzorec linear. bo pri cikličnem rezkanju nastavljen za ustvarjanje vzorca rezkanja z enakomernimi razdaljami na eni liniji na površini plašča.

Parameter cikla:

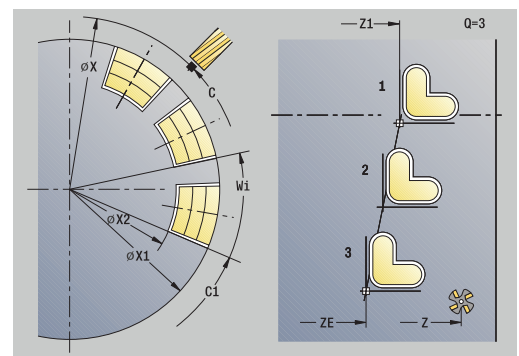
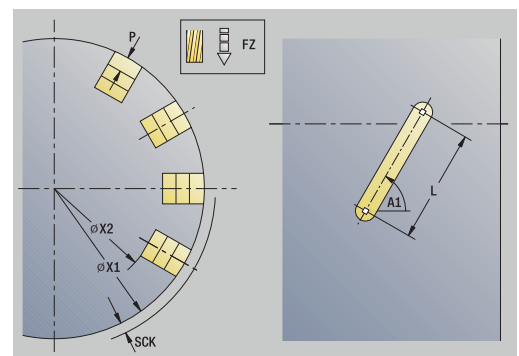
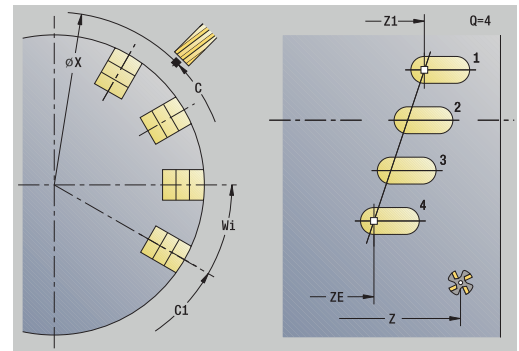
- **X, Z: Startna točka**
- **C: Kot vretena** – položaj osi C (privzeto: trenutni kot vretena)
- **Q: Število utorov**
- **Z1: Začetna točka vzorca** – položaj prvega utora
- **ZE: Končna točka vzorca** (privzeto: **Z1**)
- **C1: Začetni kot** – kot 1. Utor
- **Wi: Kotni porast** – vzorčna razdalja (privzeto: rezkanja bodo na površini plašča razporejena v enakomernih razdaljah)

Položaje vzorca določite s **Končna točka vzorca** in **Kotni porast** ali **Kotni porast** in **Število vrtnj.**

Dodatno bodo zahtevane parametri rezkanja.

Izvedba cikla:

- 1 Pozicioniranje (odvisno od stroja):
 - brez si C: pozicioniranje na **Kot vretena C**
 - z osjo C: vklopi os C in v hitrem teku pozicionira na **Kot vretena C**
 - v načinu delovanja **Stroj**: obdelava od trenutnega kota vretena
- 2 izračuna položaje vzorca
- 3 pozicionira na možnost **Startna točka** vzorca
- 4 izvede rezkanje
- 5 pozicionira za naslednjo obdelavo
- 6 ponavlja 4...5, dokler niso izvedene vse obravnave
- 7 se vrne na **Startna točka Z**
- 8 v skladu z nastavitvijo **G14** premakne **Točka menjave orodja**



Cirkularni aksialni vzorec vrtanja



- ▶ Izberite **Vrtanje**



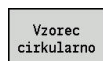
- ▶ Izberite **vrtanje aksialno**



- ▶ Namesto tega izberite **Vrtanje globokih lukenj aksialno**



- ▶ Namesto tega izberite **Vrtanje navojev aksialno**



- ▶ Pritisnite gumb **Vzorec cirkularno**

Vzorec cirkularno bo pri cikličnem vrtanju nastavljen za ustvarjanje vzorca vrtanja z enakomernimi razdaljami na krogu ali krožnem loku na čelni površini.

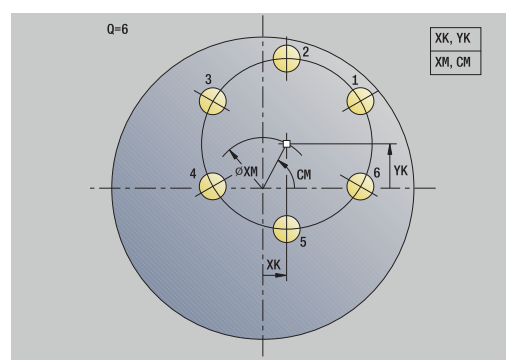
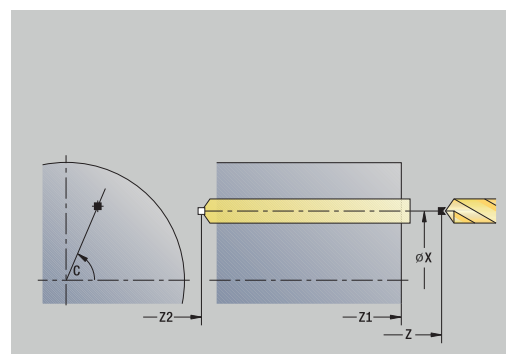
Parameter cikla:

- **X, Z: Startna točka**
- **C: Kot vretena** – položaj osi C (privzeto: trenutni kot vretena)
- **Q: Število vrtin**
- **XM, CM: Polarno središče**
- **XK, YK: Kartezično središče**
- **K: Premer vzorca**
- **A: Kot 1. vrtine** (privzeto: 0°)
- **Wi: Kotni porast** – vzorčna razdalja (privzeto: izvrtine bodo na krogu razporejene v enakomernih razdaljah)

Dodatno bodo zahtevane parametri izvrtine.

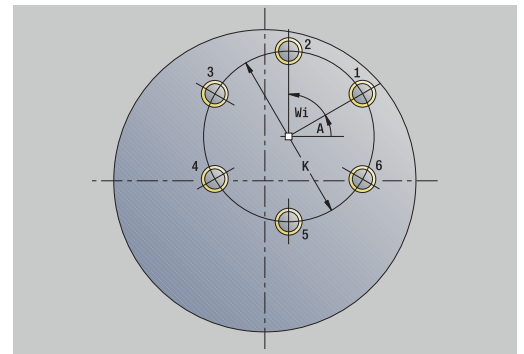
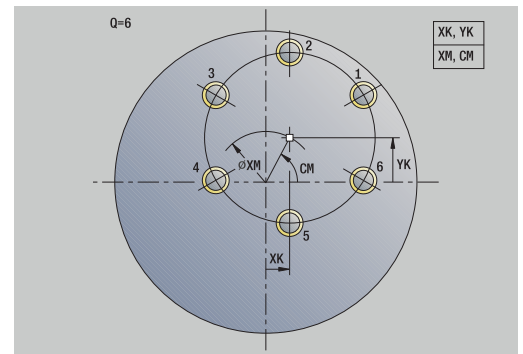
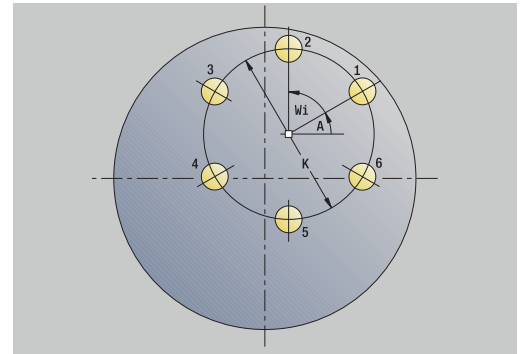
Za središče vzorca uporabite naslednje kombinacije parametrov:

- **XM, CM**
- **XK, YK**



Izvedba cikla:

- 1 Pozicioniranje (odvisno od stroja):
 - brez si C: pozicioniranje na **Kot vretena C**
 - z osjo C: vklopi os C in v hitrem teku pozicionira na **Kot vretena C**
 - v načinu delovanja **Stroj**: obdelava od trenutnega kota vretena
- 2 izračuna položaje vzorca
- 3 pozicionira na možnost **Startna točka** vzorca
- 4 izvede vrtnje
- 5 pozicionira za naslednjo obdelavo
- 6 ponavlja 4...5, dokler niso izvedene vse obravnave
- 7 se vrne na **Startna točka**
- 8 v skladu z nastavitvijo **G14** premakne **Točka menjave orodja**



Cirkularni radialni vzorec vrтанja



▶ Izberite **Vrtanje**



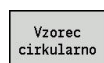
▶ Izberite **Vrtanje radialno**



▶ Namesto tega izberite **Vrtanje globokih lukenj radialno**



▶ Namesto tega izberite **Vrtanje navojev radialno**



▶ Pritisnite gumb **Vzorec cirkularno**

Vzorec cirkularno bo pri cikličnem vrтанju nastavljen za ustvarjanje vzorca vrтанja z enakomernimi razdaljami na krogu ali krožnem loku na površini plašča.

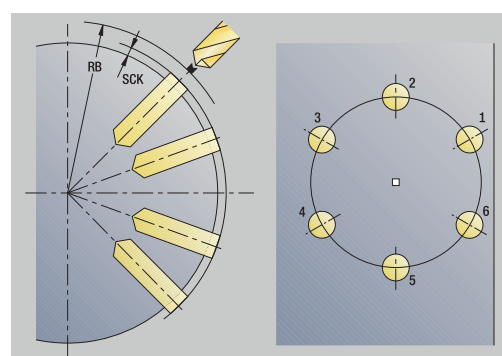
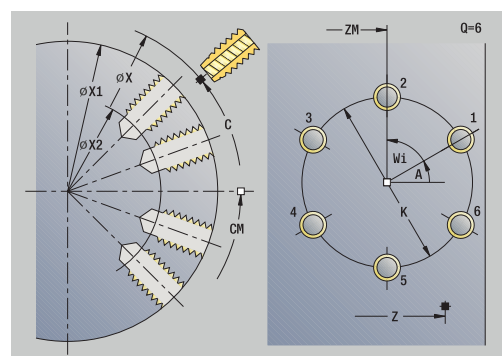
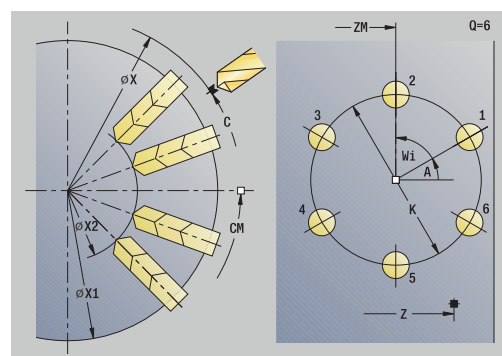
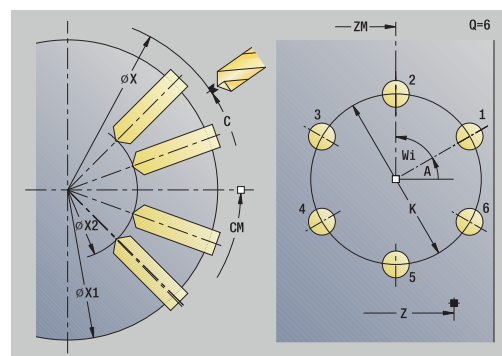
Parameter cikla:

- **X, Z:** Startna točka
- **C:** Kot vretena – položaj osi C (privzeto: trenutni kot vretena)
- **Q:** Število vrтин
- **ZM, CM:** Središče na Z, Kot središča vzorca
- **K:** Premer vzorca
- **A:** Kot 1. vrтine (privzeto: 0°)
- **Wi:** Kotni porast – vzorčna razdalja (privzeto: izvrtine bodo na krogu razporejene v enakomernih razdaljah)

Dodatno bodo zahtevane parametri izvrtine.

Izvedba cikla:

- 1 Pozicioniranje (odvisno od stroja):
 - brez si C: pozicioniranje na **Kot vretena C**
 - z osjo C: vklopi os C in v hitrem teku pozicionira na **Kot vretena C**
 - v načinu delovanja **Stroj**: obdelava od trenutnega kota vretena
- 2 izračuna položaje vzorca
- 3 pozicionira na možnost **Startna točka** vzorca
- 4 izvede vrтанje
- 5 pozicionira za naslednjo obdelavo
- 6 ponavlja 4...5, dokler niso izvedene vse obravnave
- 7 se vrne na **Startna točka**
- 8 v skladu z nastavitvijo **G14** premakne **Točka menjave orodja**



Cirkularni aksialni vzorec rezkanja



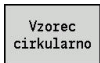
- ▶ Izberite **Rezkanje**



- ▶ Izberite **Utor aksialno**



- ▶ Namesto tega izberite **Kontura aksialno ICP**



- ▶ Pritisnite gumb **Vzorec cirkularno**

Vzorec cirkularno bo pri cikličnem rezkanju nastavljen za ustvarjanje vzorca rezkanja z enakomernimi razdaljami na krogu ali krožnem loku na čelni površini.

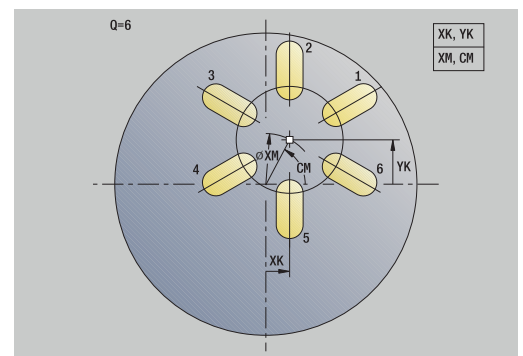
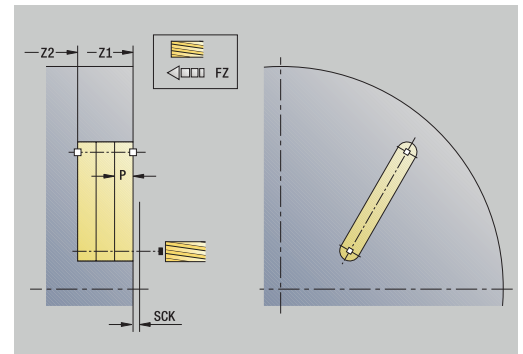
Parameter cikla:

- **X, Z: Startna točka**
- **C: Kot vretena** – položaj osi C (privzeto: trenutni kot vretena)
- **Q: Število utorov**
- **XM, CM: Polarno središče**
- **XK, YK: Kartezično središče**
- **K: Premer vzorca**
- **A: Kot 1. utora** (privzeto: 0°)
- **Wi: Kotni porast** – vzorčna razdalja (privzeto: rezkanja bodo na krogu razporejena v enakomernih razdaljah)

Dodatno bodo zahtevane parametri rezkanja.

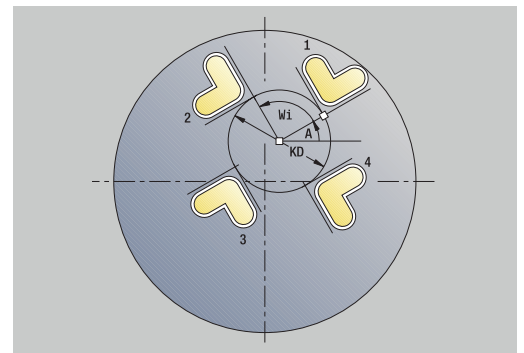
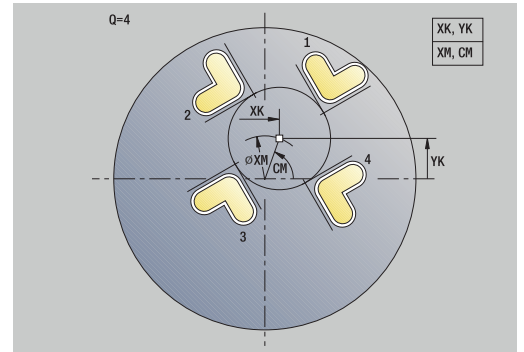
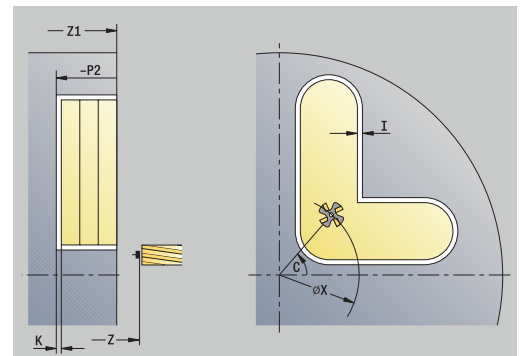
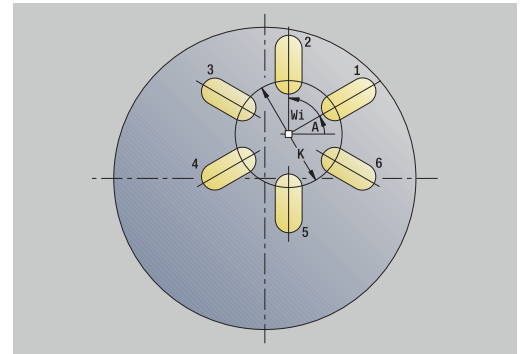
Naslednje kombinacije parametrov uporabite za:

- **XM, CM**
- **XK, YK**



Izvedba cikla:

- 1 Pozicioniranje (odvisno od stroja):
 - brez si C: pozicioniranje na **Kot vretena C**
 - z osjo C: vklopi os C in v hitrem teku pozicionira na **Kot vretena C**
 - v načinu delovanja **Stroj**: obdelava od trenutnega kota vretena
- 2 izračuna položaje vzorca
- 3 pozicionira na možnost **Startna točka** vzorca
- 4 izvede rezkanje
- 5 pozicionira za naslednjo obdelavo
- 6 ponavlja 4...5, dokler niso izvedene vse obravnave
- 7 se vrne na **Startna točka**
- 8 v skladu z nastavitvijo **G14** premakne **Točka menjave orodja**



Cirkularni radialni vzorec rezkanja



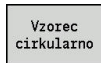
- ▶ Izberite **Rezkanje**



- ▶ Izberite **Utor radialno**



- ▶ Namesto tega izberite **Kontura radialno ICP**



- ▶ Pritisnite gumb **Vzorec cirkularno**

Vzorec cirkularno bo pri cikličnem rezkanju nastavljen za ustvarjanje vzorca rezkanja z enakomernimi razdaljami na krogu ali krožnem loku na površini plašča.

Parameter cikla:

- **X, Z: Startna točka**
- **C: Kot vretena** – položaj osi C (privzeto: trenutni kot vretena)
- **Q: Število utorov**
- **ZM, CM: Središče na Z, Kot središča vzorca**
- **K: Premer vzorca**
- **A: Kot 1. utora** (privzeto: 0°)
- **Wi: Kotni porast** – vzorčna razdalja (privzeto: rezkanja bodo na krogu razporejena v enakomernih razdaljah)

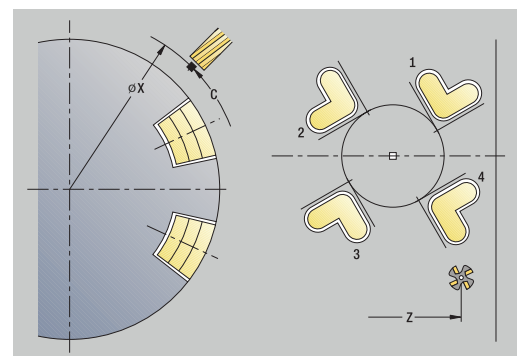
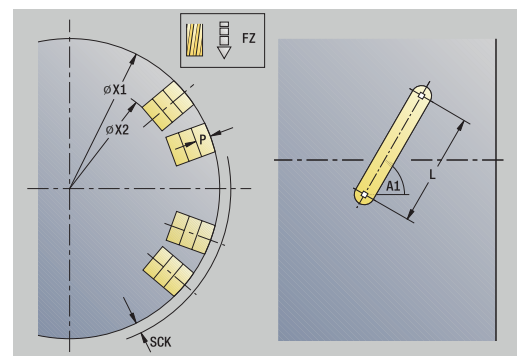
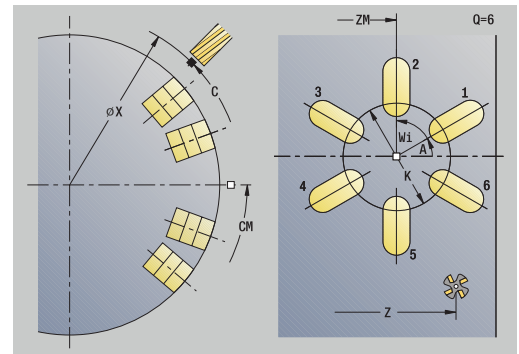
Dodatno bodo zahtevane parametri rezkanja.



Začetna točka konture ICP, ki bo dodeljena kot vzorec, se mora nahajati na pozitivni osi XK.

Izvedba cikla:

- 1 Pozicioniranje (odvisno od stroja):
 - brez si C: pozicioniranje na **Kot vretena C**
 - z osjo C: vklopi os C in v hitrem teku pozicionira na **Kot vretena C**
 - v načinu delovanja **Stroj**: obdelava od trenutnega kota vretena
- 2 izračuna položaje vzorca
- 3 pozicionira na možnost **Startna točka** vzorca
- 4 izvede rezkanje
- 5 pozicionira za naslednjo obdelavo
- 6 ponavlja 4...5, dokler niso izvedene vse obravnave
- 7 se vrne na **Startna točka**
- 8 v skladu z nastavitvijo **G14** premakne **Točka menjave orodja**



Primeri obdelave vzorca

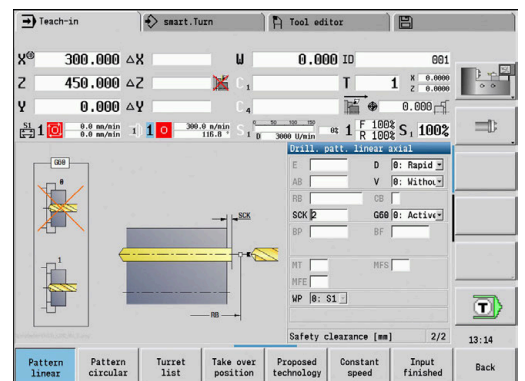
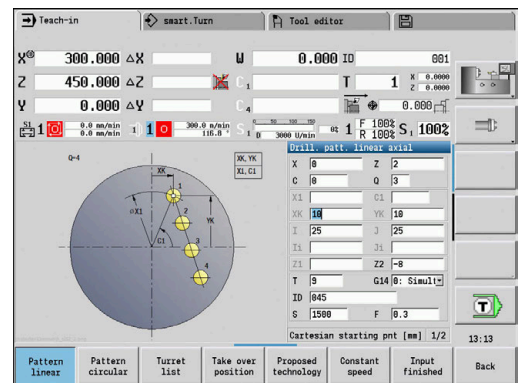
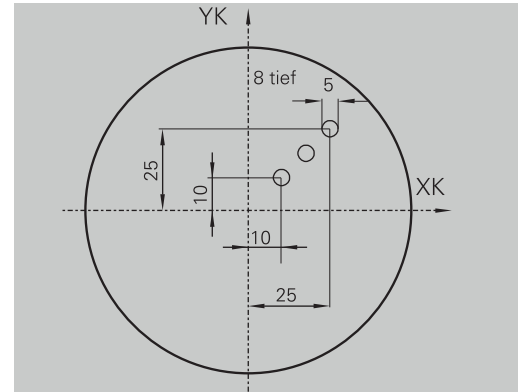
Linearni vzorec vrtnja na čelni površini

Na čelni površini bo z **Radialni cikel vrtnja** izdelan linearni vzorec vrtnja. Pogoji za to obdelavo so vreteno, ki ga je mogoče pozicionirati, in orodja s pogonom.

Navedene bodo koordinate prvega in zadnjega izvrtine ter število izvrtin. Pri izvrtini bo navedena samo globina.

Podatki o orodju

- **TO** = 8 – usmerjenost orodja
- **DV** = 5 – premer izvrtine
- **BW** = 118 – kot konice
- **AW** = 1 – orodje ima pogon



Cirkularni vzorec vrtnja na čelni površini

Na čelni površini bo z **Aksialni cikel vrtnja** izdelan cirkularni vzorec vrtnja. Pogoji za to obdelavo so vreteno, ki ga je mogoče pozicionirati, in orodja s pogonom.

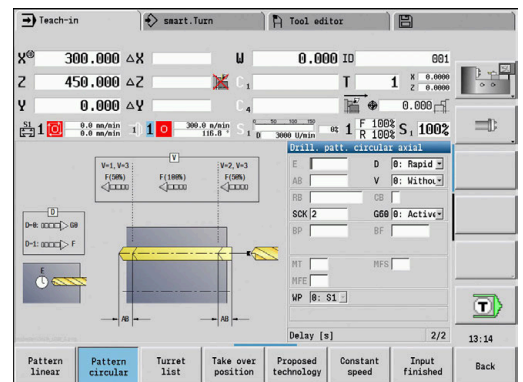
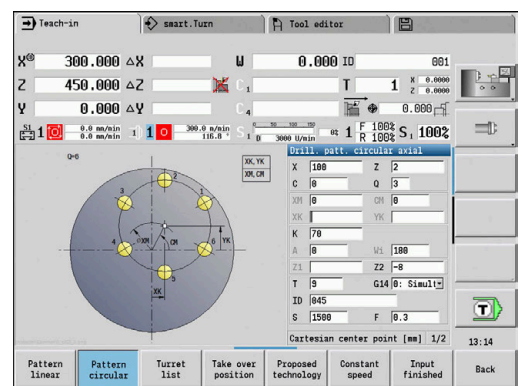
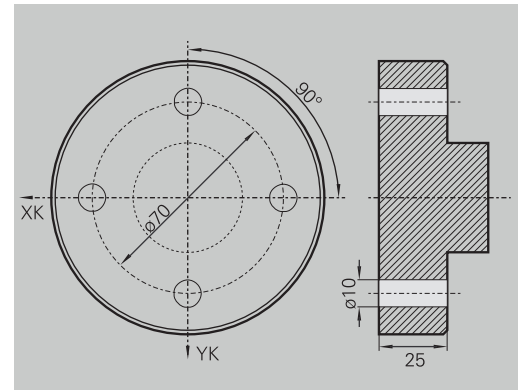
Središče vzorca bo naveden v kartezičnih koordinatah.

Ker ta primer prikazuje prehodne izvrtine, bo **Končna točka vrtnja Z2** postavljena tako, da bo sveder material povsem prevrtal.

Parametra **AB** in **V** določata zmanjševanje pomika in navrtanje ter prevrtanje.

Podatki o orodju

- **TO** = 8 – usmerjenost orodja
- **DV** = 5 – premer izvrtine
- **BW** = 118 – kot konice
- **AW** = 1 – orodje ima pogon



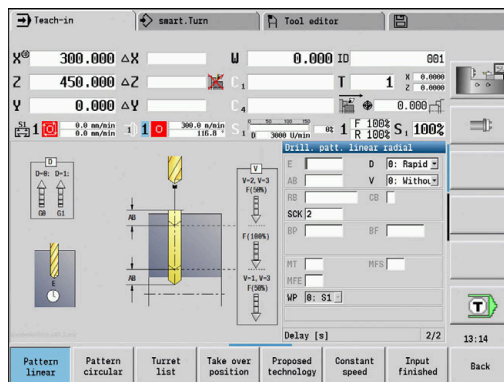
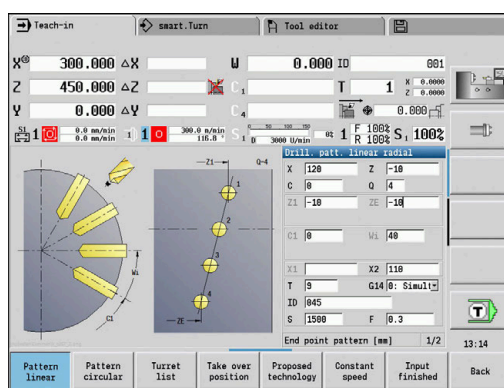
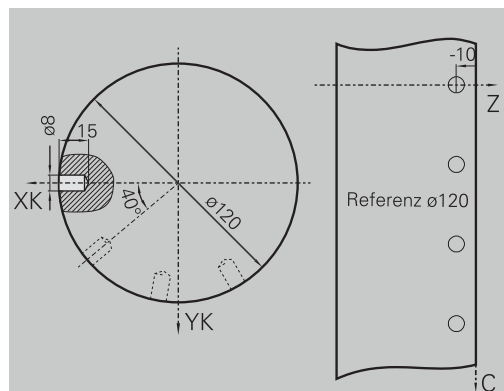
Linearni vzorec vrtnja na površini plašča

Na površini plašča bo z **Aksialni cikel vrtnja** izdelan linearni vzorec vrtnja. Pogoji za to obdelavo so vreteno, ki ga je mogoče pozicionirati, in orodja s pogonom.


Vzorec vrtnja bo določen s koordinatami prve izvrtine, številom izvrtin in razdaljo med izvrtinami. Pri izvrtini bo navedena samo globina.

Podatki o orodju

- **TO** = 2 – usmerjenost orodja
- **DV** = 8 – premer izvrtine
- **BW** = 118 – kot konice
- **AW** = 1 – orodje ima pogon




7.10 Cikli DIN

Menijski element	Pomen
	S to funkcijo izberete cikel DIN (podprogram DIN) in ga povežete v program cikla. Pogovorna okna v podprogramu določenih parametrov bodo potem prikazani v obrazcu.

Na začetku podprograma DIN veljajo v ciklu DIN programirani tehnološki podatki (v načinu delovanja **Stroj** trenutno veljavni tehnološki podatki). **T, S, F** lahko kadar koli spremenijo v podprogramu DIN.

DIN cikel

-  ► Izberite možnost **DIN cikel**

Parameter cikla:

- **L: Podprogram DIN** – makro-števila DIN
- **Q: Število ponovitev** (privzeto: 1)
- **LA-LF: Vred. prenosa**
- **LH-LK: Vred. prenosa**
- **LO-LP: Vred. prenosa**
- **LR-LS: Vred. prenosa**
- **LU: Vred. prenosa**
- **LW-LZ: Vred. prenosa**
- **LN: Vred. prenosa**
- **T: Številka orodja** – številka mesta revolverja
- **ID: Ident.številka**
- **S: Rezalna hitrost** ali **konstantno št. vrtlj.**
- **F: Potisk obrata naprej**
- **MT: M po T:** funkcija **M**, ki b izvedena po priklicu orodja **T**
- **MFS: M na začetku:** funkcija **M**, ki bo izvedena na začetku obdelovalnega koraka
- **MFE: M na koncu:** funkcija **M**, ki bo izvedena na koncu obdelovalnega koraka
- **WP: Št. vretena** – prikaz s katerim vretenom obdelovanca bo cikel izveden (odvisno od stroja)
 - Glavni pogon
 - Protivreteno za obdelavo hrbtni strani
- **BW: Kot B-osi** (odvisno od stroja)
- **CW: Obračanje orodja** (odvisno od stroja)
- **HC: Čeljustna zavora** (odvisno od stroja)
- **DF: Dodatna funkcija** (odvisno od stroja)
- **ID1, AT1: Ident.številka**
- **BS, BE, WS, AC, WC, RC, IC, KC, JC: Vred. prenosa**

Vrsta obdelave za dostop do tehnološke zbirke podatkov odvisna od vrste orodja:

- 1 Stružno orodje: **Strganje**
- 2 Dolbilo: **Strganje**
- 3 Orodje za rezkanje navojev: **Vrtanje navojev**
- 4 Vbodno orodje: **Vbadanje kontur**
- 5 Spiralni vrtalnik: **Vrtanje**
- 6 Dvožlebni sveder: **Predvrtanje**
- 7 Navojni sveder: **Vrtanje navojev**
- 8 Rezkalno orodje: **Rezkanje**



Vrednosti prenosa lahko dodelite v podprogramu DIN Besedila in slike za pomoč.

Nadaljnje informacije: uporabniški priročnik smart.Turn in programiranje DIN

NAPOTEK

Pozor, nevarnost kolizije!

Ker cikli DIN ne vsebujejo začetnih točk, krmiljenje pri priklicu cikla DIN pozicionira orodje diagonalno s trenutnega položaja na prvi v njem programiran položaj. Med primikom obstaja nevarnost trka!

- Pred priklicom cikla DIN morda predpozicionirajte orodje

NAPOTEK

Pozor, nevarnost kolizije!

V podnačinu delovanja **Učenje** bodo po izvedbi ciklov DIN (makri DIN) ponastavljeni vsi zamiki ničelne točke, ki se tam nahajajo. Pri naslednjih obdelavah obstaja nevarnost trka!

- Cikle DIN uporabljajte brez zamikov ničelne točke

8

Programiranje ICP

8.1 ICP konture

Interaktivno programiranje kontur (**ICP**) je namenjeno grafično podprtemu določanju kontur obdelovanca. (**ICP** je kratica za angleški pojem **I**nteractive **C**ontour **P**rogramming.)

Z **ICP** ustvarjene konture se uporabljajo:

- v ciklilih ICP (podnačin delovanja **Učenje**, način delovanja **Stroj**)
- v načinu delovanja **smart.Turn**

Vsaka kontura se začne z začetno točko. Naslednja določitev konture se izvede z linearnimi in cirkularnimi konturnimi elementi ter oblikovnimi elementi, kot so posneti robovi, zaokroževanja in prosti vbodi.

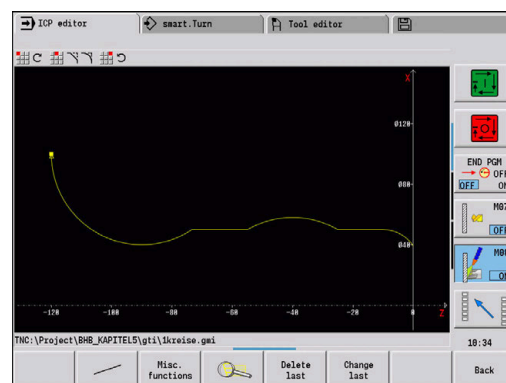
ICP je priklican iz načina delovanja **smart.Turn** in iz pogovornih oken ciklov.

ICP konture, ki jih ustvarite v učenju, krmiljenje shrani v samostojne datoteke. Ime datoteke (ime konture) določite z najv. 40 znaki. Kontura ICP bo povezana v cikel ICP.

Razlikovano je med naslednjimi konturami:

- Konture za struženje: ***.gmi**
- Konture surovca: ***.gmr**
- Rezkalne konture, čelna površina: ***.gms**
- Rezkalne konture, površina plašča: ***.gmm**

ICP konture, ki jih ustvarite v načinu delovanja **smart.Turn**, krmiljenje integrira v ustrezen program NC. Opisi kontur bodo shranjeni kot ukazi **G**.



- V učenju so **ICP konture** in upravljane v samostojnih datotekah. Te konture so obdelovane izključno z **ICP**
- V načinu delovanja **smart.Turn** so konture sestavni del NC-programa. Obdelujete jih lahko z ICP-editorjem ali **smart.Turn**



S strojnim parametrom **convertICP** (št. 602023) določite, ali krmiljenje programirane oz. izračunane vrednosti prevzame v NC-program.

Prezem kontur

ICP konture, ki ste jih ustvarili za programe ciklov, lahko naložite v načinu delovanja **smart.Turn**. **ICP** te konture pretvori v ukaze **G** in jih integrira v program smart.Turn. Kontura je sedaj sestavni del programa smart.Turn.

Konture, ki se nahajajo v formatu DXF, lahko uvozite s podnačinom **ICP editor**. Pri tem so konture iz formata DXF pretvorjene v format ICP. DXF-konture lahko uporabljate tako za podnačin delovanja **Učenje** kot za način delovanja **smart.Turn**.

Oblikovni elementi

Posnete robove in zaokroževanja lahko vstavite na vsakem kotu konture.

Prosti vbodi (DIN 76, DIN 509 E, DIN 509 F) so možni na z osjo vzporednih, pravokotnih kotih konture. Pri tem krmiljenje tolerira majhna odstopanja pri vodoravnih elementih (smer X).

Za vnos oblikovnih elementov so vam na voljo naslednje alternative:

- Zaporedno vnesete vse konturne elemente, vključno z oblikovnimi elementi.
- Najprej vnesete grobo konturo brez oblikovnih elementov. Potem **prekrijete** oblikovne elemente.

Dodatne informacije: "Prekrivanje oblikovnih elementov",
Stran 454

Obdelovalne lastnosti

Konturnim elementom lahko dodelite naslednje obdelovalne lastnosti.

Obdelovalne lastnosti:

- **U: Predizmera** dodatno k drugim nadmeram ICP ustvari **G52 Pxx H1**.
- **F: Pot.nap.po obr.** – (poseben premik za fino rezkanje) ICP ustvari **G95 Fxx**.
- **D: Aditiv.Kor.** – število dodatnega popravka D za fino rezkanje, npr. **D = 01-16** ICP ustvari **G149 D9xx**.
- **FP: Element ni obdelan** (potreben samo za **TURN PLUS**)
 - **0: ne**
 - **1: da**
- **IC: Nadmera merilnega reza** (ni na voljo v podnačinu delovanja **Učenje**)
- **KC: Dolžina merilnega reza** (ni na voljo v podnačinu delovanja **Učenje**)
- **HC: Števec merilnega reza** – število obdelovancev, po katerem sledi merjenje



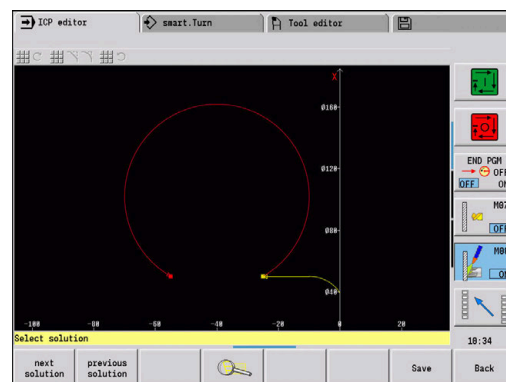
Obdelovalne lastnosti veljajo samo za tisti element, v katera so bile lastnosti vnesene v ICP.

Geometrijski izračuni

Krmiljenje izračuna manjkajoče koordinate, presečišča, središča itn., če je to matematično možno.

Če dobite več možnih rešitev, si oglejte matematično možne različice in izberite zeleno rešitev.

Vsak nerazrešen konturni element je označen z majhnim simbolom pod grafičnim oknom. Prikazani so konturni elementi, ki niso povsem določeni, ampak jih je mogoče označiti.



8.2 Podnačin delovanja ICP editor v učenju

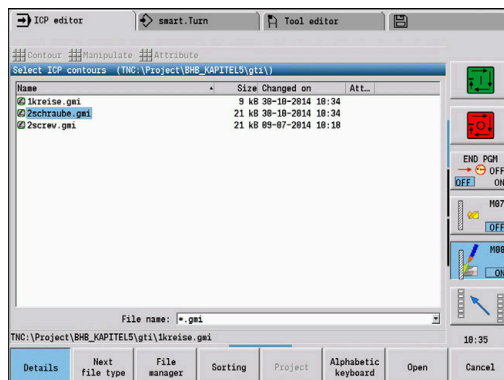
V učenju ustvarite:

- kompleksne konture surovca
- konture za struženje
 - za vpenjalne cikle ICP
 - za vbodne cikle ICP
 - za cikle vbodnega rezkanja ICP
- kompleksne konture za rezkanje z osjo C
 - za čelno površino
 - za površino plašča

Podnačin delovanja **ICP editor** aktivirate z gumbom **Edit ICP**. Izbrati ga je mogoče samo pri urejanju ciklov drobljenja ICP ali ciklov rezkanja ICP oz. v ciklu ICP-kontura surovca.

Opis je odvisen od vrste konture. **ICP** na podlagi cikla razlikuje:

- Konturo za struženje ali konturo surovca:
Dodatne informacije: "Konturni elementi konture struženja", Stran 464
- Konturo za čelno površino
Dodatne informacije: "Konture čelne površine v načinu delovanja smart.Turn ", Stran 489
- Konturo za površino plašča
Dodatne informacije: "Konture površine plašča v načinu delovanja smart.Turn ", Stran 497



Če eno za drugo ustvarite ali obdelate več možnosti **ICP konture**, bo nazadnje obdelana možnost **Številka ICP-konture** po izhodu iz podnačina delovanja **ICP editor** prevzeta v cikel.



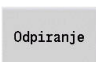

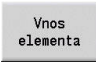
Obdelava ciklov za konture

ICP konture za obdelavo ciklov so dodeljena imena. Ime konture je enako imenu datoteke. Ime konture je uporabljeno tudi v priklicanem ciklu.

Za določanje imen kontur imate na voljo naslednje možnosti:

- Določanje imena konture **pred** priklicem podnačina delovanja **ICP editor** v pogovornem oknu cikla (polje za vnos **FK**). **ICP** prevzame to ime
- Določanje imen kontur v podnačinu delovanja **ICP editor**. V ta namen mora biti polje za vnos **FK** prazno, ko prikličete podnačin delovanja **ICP editor**
- Prevezmite obstoječo konturo. Ko zapustite podnačin delovanja **ICP editor**, bo ime nazadnje obdelane konture prevzeto v polje za vnos **FK**

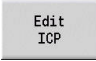
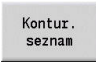

Ustvarjanje nove konture:

- | | |
|---|--|
|  | ▶ Ime konture določite v pogovornem oknu ciklov in pritisnite gumb Edit ICP . Podnačin delovanja ICP editor preklopi na vnos konture |
|  | ▶ Namesto tega pritisnite gumb Edit ICP . Podnačin delovanja ICP editor odpre okno Izbira ICP kontur |
|  | ▶ Ime konture vnesite v polje Ime datoteke: in pritisnite gumb Odpiranje . Podnačin delovanja ICP editor preklopi na vnos konture |
|  | ▶ Izberite menijski element KONTURA |
|  | ▶ Pritisnite gumb Vnos elementa
▶ ICP pričakuje nov vnos konture |

Organizacija datotek s podnačinom delovanja ICP editor

V okviru organizacije datotek lahko **ICP konture** kopirate, preimenujete ali izbrišete.

Odpiranje upravljanja datotek:

- | | |
|---|--|
|  | ▶ Pritisnite gumb Edit ICP |
|  | ▶ Pritisnite gumb Konturni seznam
▶ Podnačin delovanja ICP editor odpre okno Izbira ICP kontur |
|  | ▶ Pritisnite gumb Upravljanje datotek
▶ Podnačin delovanja ICP editor orodno vrstico preklopi na funkcije za organizacijo datotek |

8.3 Podnačin delovanja ICP editor v podnačinu delovanja smart.Turn

V podnačinu delovanja **smart.Turn** ustvarite:

- Skupine kontur
- Konture surovcev in pomožnih surovcev
- Konture končnih izdelkov in pomožne konture
- Standardne like in kompleksne konture za obdelavo osi C
 - na čelni površini
 - na površini plašča
- Standardne like in kompleksne konture za obdelavo osi Y
 - na ravnini XY
 - na ravnini YZ

Skupine kontur: krmiljenje v NC-programu podpira do štiri skupine kontur (**SUROVI DEL**, **KONČNI DEL** in **POMOŽNE KONTURE**). Oznaka **Skupina konture** uvaja opis skupine kontur.

Dodatne informacije: "Skupine kontur", Stran 535

Konture surovcev in pomožnih surovcev: kompleksne surovce opišete element za elementom – kot končne izdelke. Standardna lika palico in cev izberete prek menija in ju opišete z nekaj parametri. Če že obstaja opis končnega izdelka, lahko v meniju izberete tudi Vliti del.

Dodatne informacije: "Opis surovca", Stran 463

Liki in vzorci za obdelavo osi C in Y: kompleksne rezkalne konture opišete element za elementom. Naslednji standardni liki so pripravljene vnaprej.

Like izberite prek menija in jih opišite z nekaj parametri:

- krog
- Pravokot.
- Mnogokotnik C
- Linearni utor
- Cirkularni utor
- Vrtina

Te like in izvrtine lahko razporedite kot linearne ali cirkularne vzorce na čelni površini ali površini plašča ter na ravnini XY ali YZ.

Konture DXF lahko uvozite in jih integrirate v program smart.Turn.

Konture programiranja ciklov lahko prevzamete in jih integrirate v program smart.Turn.

Način delovanja **smart.Turn** podpira prevzem naslednjih kontur:

- Opis surovca (končnica: ***.gmr**): prevzem kot kontura surovca ali kontura pomožnega surovca
- Kontura za struženje (končnica: ***.gmi**): prevzem kot kontura končnega izdelka ali pomožna kontura
- Kontura čelne površine (končnica: ***.gms**)
- Kontura površine plašča (končnica: ***.gmm**)



ICP ustvarjene konture v programu smart.Turn prikaže s pomočjo ukazov **G**.

S strojnim parametrom **convertICP** (št. 602023) določite, ali krmiljenje programirane oz. izračunane vrednosti prevzame v NC-program.

Obdelava ciklov za konture

Ustvarjanje nove konture surovca:



- ▶ Izberite menijski element **ICP**



- ▶ Izberite **Surovec** ali **nov pomožni surovi del** v podmeniju ICP



- ▶ Izberite menijski element **Kontura**

- ▶ Podnačin delovanja **ICP editor** preklopi na vnos kompleksne konture surovca

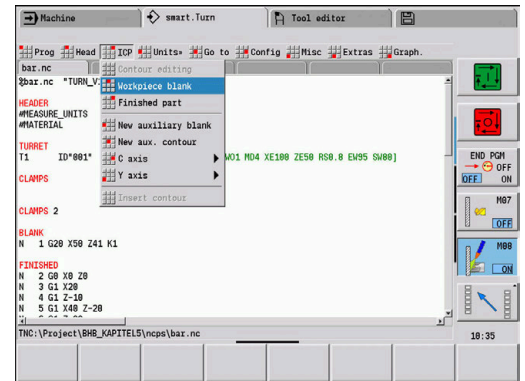


- ▶ Namesto tega izberite menijski element **Drog**

- ▶ Opišite standardni surovec **Drog**

- ▶ Namesto tega izberite menijski element **Cev**

- ▶ Opišite standardni surovec **Cev**



Ustvarjanje nove konture za struženje:

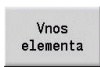


- ▶ Izberite menijski element **ICP**

- ▶ V podmeniju ICP izberite vrsto konture



- ▶ Izberite menijski element **Kontura**



- ▶ Namesto tega pritisnite gumb **Vnos elementa**

- ▶ **ICP** pričakuje nov vnos konture

Nalaganje konture iz obdelave cikla:



- ▶ Izberite menijski element **ICP**

- ▶ V podmeniju ICP izberite vrsto konture



- ▶ Pritisnite gumb **Kontur. seznam**

- ▶ Podnačin delovanja **ICP editor** prikaže seznam kontur, ki so bile ustvarjene med učenjem

- ▶ Izberite in naložite konturo

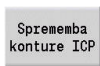
Spreminjanje obstoječe konture:



- ▶ Izberite menijski element **ICP**



- ▶ V podmeniju ICP izberite **Sprememba konture**



- ▶ Namesto tega pritisnite gumb **Sprememba konture ICP**

- ▶ Podnačin delovanja **ICP editor** prikaže prisotno konturo in jo pripravi za obdelavo


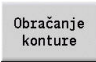


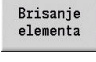
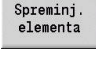
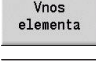

8.4 Ustvarjanje IC-konture

ICP-kontura je sestavljena iz posameznih konturnih elementov. Konturo ustvarite z zaporednim vnosom posameznih konturnih elementov. **Startna točka** določite pred opisom prvega elementa. **Končna točka** določi ciljna točka zadnjega konturnega elementa.

Vnesene konturne elemente in delne konturo so takoj prikazane. S funkcijami povečevalnega stekla in premikanja lahko poljubno prilagodite prikaz.

V nadaljevanju razloženo načelo velja za vse **ICP konture**.

Gumbi v podnačinu delovanja ICP editor – glavni meni

	Odpre pogovorno okno za izbiro datotek ICP konture
	Obrne smer določanja konture
	Naknadno vnašanje oblikovnih elementov
	Odpre meni gumbov povečevalnega stekla in prikaže okvir povečevalnega stekla
	Izbriše obstoječi element
	Spremeni obstoječi element
	Vstavi element na obstoječo konturo
	Vrnitev nazaj v pogovorno okno, ki je priklicalo ICP

Vnos ICP-konture

Če konturo ustvarjate na novo, vas krmiljenje najprej vpraša po koordinatah **začetne točke konture**.

Linearni konturni elementi: na podlagi menijskega simbola izberite smer elementa in ga izmerite. Pri vodoravnih in navpičnih linearnih elementih vnos koordinat X in Z ni potreben, če niso prisotni nerazrešeni elementi.

Cirkularni konturni elementi: na podlagi menijskega simbola izberite smer vrtenja krožnega loka in izmerite lok.

Po izbiri konturnega elementa vnesite znane parametre. Nedoločene parametre krmiljenje izračuna na podlagi podatkov sosednjih konturnih elementov. Praviloma konturne elemente opišete tako, kot so izmerjeni na obdelovalni risbi.

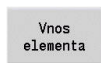
Pri vnosu linearnih ali cirkularnih elementov vam bo **Startna točka** sicer prikazana kot informacija, vendar je ne morete urejati. **Startna točka** se sklada s **Končna točka** zadnjega elementa.

Med **menijem linij in lokov** preklopite z gumbom. Oblikovne elemente (posneti rob, zaokroževanje in prosti vbodi) izberete z menijskim elementom.

Ustvarjanje konture ICP:



- ▶ Izberite menijski element **Kontura**



- ▶ Določite začetno točko
- ▶ Namesto tega pritisnite gumb **Vnos elementa**

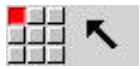


- ▶ Določite začetno točko
- ▶ Pritisnite gumb **Meni linij**

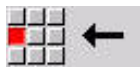
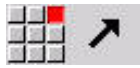


- ▶ Namesto tega lahko pritisnete gumb **Meni lokov**
- ▶ Izberite vrsto elementa
- ▶ Vnesite znane parametre konturnega elementa

Menijski elementi menija linij



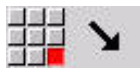
Linija s kotom v prikazanih kvadrantih



Vodoravna linija v prikazani smeri



Linija s kotom v prikazanih kvadrantih



Navpična linija v prikazani smeri



Priklic menija oblikovnih elementov

Menijski elementi menija lokov



Krožni lok v prikazani smeri vrtenja



Priklic menija oblikovnih elementov

Gumbi za preklap med menijem linij in lokov



Pritisnite gumb **Meni linij**



Pritisnite gumb **Meni lokov**

Absolutno ali inkrementalno merjenje

Odločilen pri merjenju je položaj gumba **Inkremen.** Inkrementalni parametri prejmejo dodatek **i** (**Xi**, **Zi** itn.).

Gumb inkrementalnega preklopa



Aktivira inkrementalno mero za trenutno vrednost

Prehodi pri konturnih elementih

Prehod je **tangencialen**, če na stičišču konturnih elementov ne nastane pregibna ali robna točka. Pri geometrično zahtevnih konturah so uporabljeni tangencialni prehodi, da so potrebna samo najmanjša možna merjena in da se izključijo matematična nesoglasja.

Za izračun nerazrešenih konturnih elementov mora krmiljenje poznati vrsto prehoda med konturnimi elementi. Prehod na naslednji konturni element določite z gumbom.



Pogosto so **pozabljeni** tangencialni prehodi vzrok za sporočila o napakah pri določanju ICP-kontur.

Gumb za tangencialni prehod



Aktivira tangencialni pogoj za prehod v končno točko konturnega elementa.

Prilagajanja in notranji navoj

Z gumbom **Prilagaj. Notr. navoj** odprete obrazec za vnos, katerim lahko izračunate obdelovalni premer za prilagajanja in notranji navoj. Ko ste vnesli potrebne vrednosti (nazivni premer in tolerančni razred ali vrsto navoja), lahko izračunano vrednost prevzamete kot ciljno točko konturnega elementa.



Obdelovalni parameter lahko izračunate samo za primerne konturne elemente, npr. za premočrtni element v smeri X pri prilagajanju na gred.

Pri izračunu notranjih navojev lahko pri vrstah navoja 9, 10 in 11 nazivni premer za palčni navoj izberete iz seznama **Naziv. premer Seznam L**.

Izračun za izvrtino ali gred:

Prilagaj.
Notr. navoj

- ▶ Pritisnite gumb **Prilagaj. Notr. navoj**

- ▶ Vnesite nazivni premer
- ▶ Podatke prilagajanja vnesite v obrazec **Prilagaj.**

ENT

- ▶ Pritisnite tipko **ENT**, da izračunate vrednosti

Prev-
zem

- ▶ Pritisnite gumb **Prevzem**
- ▶ Izračunana sredina tolerance bo prevzeta v odprto polje pogovornega okna.

Izračun jedrne odprtine za notranji navoj:

Notran.
navoj

- ▶ Pritisnite gumb **Notran. navoj**

- ▶ Vnesite nazivni premer
- ▶ Podatke o navoju vnesite v obrazec **Kalk. notr. navoja**

ENT

- ▶ Pritisnite tipko **ENT**, da izračunate vrednosti

Prev-
zem

- ▶ Pritisnite gumb **Prevzem**
- ▶ Izračunan premer jedrne odprtine bo prevzet v odprto polje pogovornega okna.

Polarne koordinate

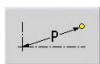
Standardno je vnos pričakovan vnos kartezičnih koordinat. Z gumbi za polarne koordinate posamezne koordinate preklopite na polarne koordinate.

Za določitev točke lahko pomešate kartezične in polarne koordinate.

Gumbi za polarne koordinate



Preklopi polje na vnos kota **W**



Preklopi polje na vnos polmera **P**

Vnosi kotov

Z gumbom izberite želen vnos kota.

- **Linearni elementi**
 - **AN** Kot z osjo Z ($AN \leq 90^\circ$ – znotraj predhodno izbranih kvadrantov)
 - **ANn** Kot za naslednji element
 - **ANp** Kot za predhodni element
- **Krožni loki**
 - **ANs** Tangencialni kot v začetni točki kroga
 - **ANe** Tangencialni kot v končni točki kroga
 - **ANn** Kot za naslednji element
 - **ANp** Kot za predhodni element

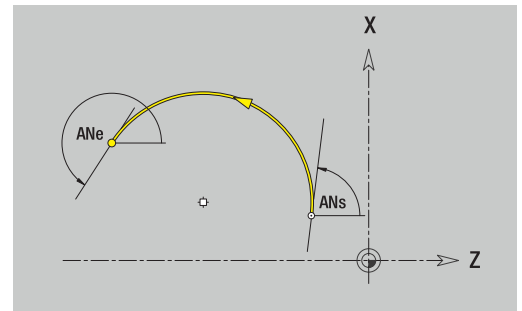
Gumbi za vnose kotov



Kot k nasledniku



Kot k predhodniku



Prikaz kontur

Po vnosu konturnega elementa krmiljenje preveri, ali gre za razrešen ali nerazrešen element.

- **Razrešen element** je jasno in v celoti določen – takoj bo označen.
- **Nerazrešen element** ni v celoti določen. **ICP editor**:
 - pod grafičnim oknom namesti simbol, ki ponazarja vrsto elementa in smer linije/smer vrtenja
 - predstavlja nerazrešen linearni element, če sta začetna točka in smer znani
 - predstavlja nerazrešen cirkularni element kot polni krog, če sta središče in polmer znana

Krmiljenje nerazrešen konturni element spremeni v razrešenega, takoj ko ga je mogoč izračunati. Simbol se potem izbriše.

Če je možno, bo prikazan okvarjen konturni element. Poleg tega se pojavi sporočilo o napaki.

Nerazrešeni konturni elementi: če se pri nadaljnjem vnosu konture pojavi napaka zaradi pomanjkanja informacij, je mogoče nerazrešene elemente izbrati in dopolniti.

Če so prisotni **nerazrešeni** konturni elementi, potem razrešenih konturnih elementov ni mogoče spreminjati. Pri zadnjem konturnem elementu pred nerazrešenim konturnim območjem lahko nastavite ali izbrišete **tangencialni prehod**.



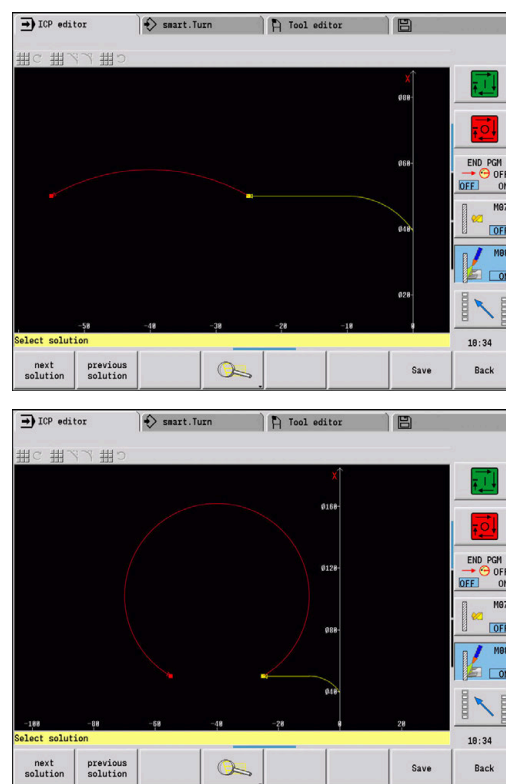
- Če je element, ki ga želite spremeniti, nerazrešen, potem bo pripadajoč simbol označen kot **izbran**
- Vrsto elementa in smer vrtenja krožnega loka ne morete spremeniti. V tem primeru morate konturni element izbrisati in potem ponovno dodati

Izbira rešitve

Če se pri izračunu nerazrešenih konturnih elementov pojavi več možnosti rešitev, potem si z gumboma **naslednja rešitev** in **prejšnja rešitev** oglejte matematično možne rešitve. Pravilno rešitev potrdite z gumbom.



Če so pri izhodu iz načina urejanja prisotni nerazrešeni konturni elementi, vas krmiljenje vpraša, ali želite te elemente zavreči.



Barve pri prikazu kontur

Razrešeni, nerazrešeni ali izbrani konturni elementi in izbrani koti kontur ter preostale konture so prikazane v različnih barvah. (Izbira konturnih elementov, kotov kontur in preostalih kontur je pomembna pri spreminjanju **ICP konture**).

Barve:

- bela: kontura surovca, kontura pomožnega surovca
- rumena: konture končnih izdelkov (konture za struženje, konture za osno obdelavo C in Y)
- modra: pomožne konture
- siva: za nerazrešene ali okvarjene elemente (ki jih je vseeno mogoče prikazati)
- rdeča: izbrana rešitev, izbrani element ali izbrani kot

Funkcije izbiranja

Krmiljenje vam v podnačinu delovanja **ICP editor** daje na razpolago različne funkcije za izbiro konturnih elementov, oblikovnih elementov, kotov kontur in konturnih območij. Te funkcije prikličete prek gumba, gest dotika ali miške.

Izbrani koti kontur ali konturni elementi bodo prikazani v rdeči barvi.

Izbira konturnega območja:



- ▶ Izberite prvi element konturnega območja
- ▶ Aktivirajte izbiro območja



- ▶ Gumb **Element naprej** pritiskajte tako dolgo, dokler ni označeno celotno območje



- ▶ Namesto tega gumb **Element nazaj** pritiskajte tako dolgo, dokler ni označeno celotno območje

Izbira konturnih elementov



Element naprej (ali tipka kazalca levo) izbere naslednji element v smeri določanja konture



Element nazaj (ali tipka kazalca desno) izbere predhodni element v smeri določanja konture



Označi območje aktivira izbiro območja

Izbira kotov kontur (za oblikovne elemente)



Kot konture naprej (ali tipka kazalca levo) izbere naslednji kot v smeri določanja konture



Kot konture nazaj (ali tipka kazalca desno) izbere predhodni kot v smeri določanja konture



Označi vse kote označi vse kote kontur



Izbira kotov
Če je aktivirana izbira kotov, lahko označite več kotov kontur



označevanje
Pri aktivirani izbiri kotov lahko izberete in označite posamezne kote kontur oz. jih odstranite iz oznake

Zamik ničelne točke

S to funkcijo lahko zamaknete celotno konturo struženja

Najprej izberite meni končnega izdelka:



- ▶ Izberite menijski element **ICP**



- ▶ Izberite menijski element **Izdelek**

Aktivacija zamika ničelne točke:



- ▶ Izberite menijski element **Kontura**



- ▶ Pritisnite gumb **Dodatne funkcije**



- ▶ Izberite menijski element **Ničelna točka**



- ▶ Izberite menijski element **Zamik**

- ▶ Vnesite zamik konture, da zamaknete do sedaj določeno konturo
- ▶ Pritisnite gumb **Shranj**.



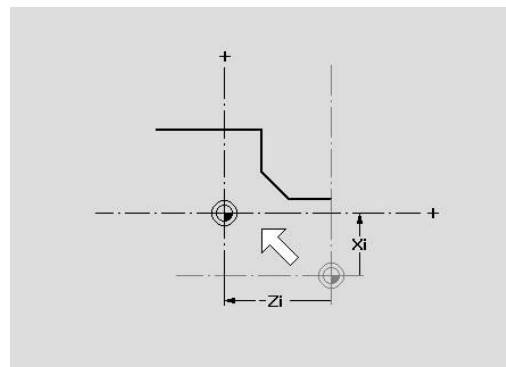
Deaktivacija zamika ničelne točke:



- ▶ Izberite menijski element **Ničelna točka**



- ▶ Izberite menijski element **Ponastavi**
- ▶ Ničelna točka koordinatnega sistema bo ponastavljena na izhodiščni položaj.



Če zapustite podnačin delovanja **ICP editor**, potem zamika ničelne točk ne morete več ponastaviti. Kontura bo ob izhodu iz podnačina delovanja **ICP editor** izračunana in shranjena z vrednostmi zamika ničelne točke. V tem primeru lahko ničelno točko še enkrat zamaknete v nasprotni smeri.

Parameter

- **Xi: Ciljna točka** – vrednost, za katero je bila ničelna točka zamaknjena
- **Zi: Ciljna točka** – vrednost, za katero je bila ničelna točka zamaknjena

Linearna podvojitev odseka konture

S to funkcijo določite odsek konture in ga namestite na obstoječo konturo.

Najprej izberite meni končnega izdelka:



- ▶ Izberite menijski element **ICP**

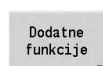


- ▶ Izberite menijski element **Izdelek**

Podvojitev:



- ▶ Izberite menijski element **Kontura**



- ▶ Pritisnite gumb **Dodatne funkcije**



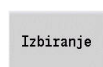
- ▶ Izberite menijski element **Podvojitev**



- ▶ Izberite menijski element **Linearna vrsta**



- ▶ Z gumbom **Element naprej** ali **Element nazaj** izberite konturne elemente



- ▶ Pritisnite gumb **Izbiranje**

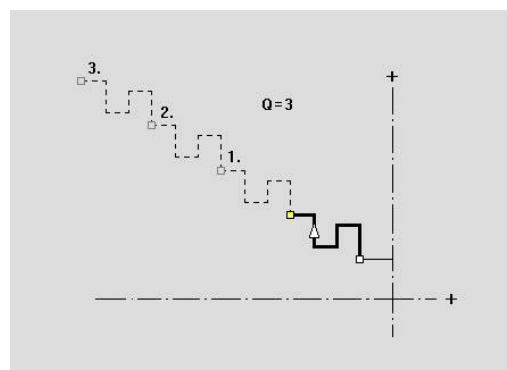
- ▶ Vnesite število ponovitev



- ▶ Pritisnite gumb **Shranjev.**

Parameter

- **Q: Število** ponovitev



Cirkularna podvojitve odseka konture

S to funkcijo določite odsek konture in ga krožno namestite na obstoječo konturo.

Najprej izberite meni končnega izdelka:



- ▶ Izberite menijski element **ICP**

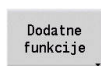


- ▶ Izberite menijski element **Izdelek**

Podvojitve:



- ▶ Izberite menijski element **Kontura**



- ▶ Pritisnite gumb **Dodatne funkcije**



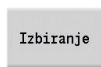
- ▶ V meniju končnega izdelka izberite menijski element **Podvojitve**



- ▶ Izberite menijski element **Krožna vrsta**



- ▶ Z gumbom **Element naprej** ali **Element nazaj** izberite konturne elemente



- ▶ Pritisnite gumb **Izbiranje**
- ▶ Vnesite število ponovitev in polmer



- ▶ Pritisnite gumb **Shranj**.

Parameter

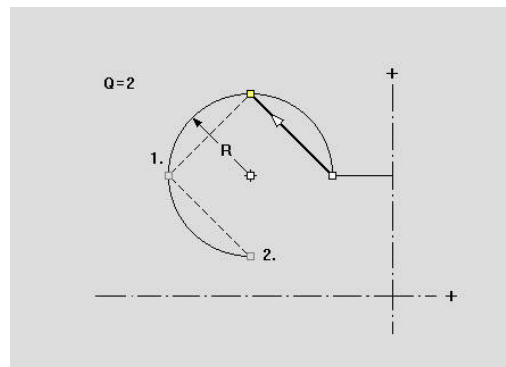
- **Q: Število** – odsek konture bo podvojen **Q**-krat
- **R: Radij**



Krmiljenje z določenih polmerom položi krog okrog začetne in končne točke odseka konture. Presečišča krogov podajo obe možnosti točk vrtenja.

Kot vrtenja izhaja iz razdalje med začetno in končno točko odseka konture.

Z gumboma **naslednja rešitev** ali **prejšnja rešitev** lahko izberete računsko možne rešitve.



Podvojitev odseka konture z zrcaljenjem

V tej funkciji določite odsek konture, ki bo zrcaljen in ga nameščen na obstoječo konturo.

Najprej izberite meni končnega izdelka:



- ▶ Izberite menijski element **ICP**

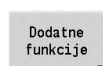


- ▶ Izberite menijski element **Izdelek**

Podvojitev:



- ▶ Izberite menijski element **Kontura**



- ▶ Pritisnite gumb **Dodatne funkcije**



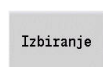
- ▶ Izberite menijski element **Podvojitev**



- ▶ Izberite menijski element **Zrcaljenje**



- ▶ Z gumbom **Element naprej** ali **Element nazaj** izberite konturne elemente



- ▶ Pritisnite gumb **Izbiranje**

- ▶ Vnesite kot zrcalne osi



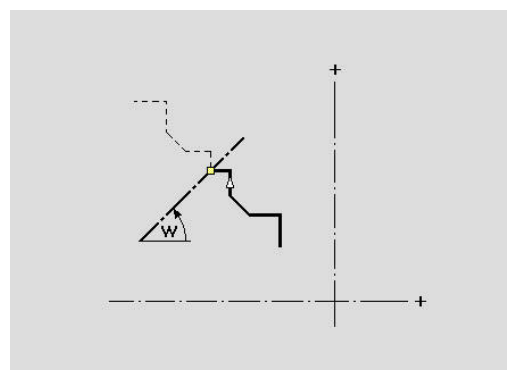
- ▶ Pritisnite gumb **Shranjev.**

Parameter

- **W: Kot zrcalne osi** – zrcalna os poteka skozi trenutno končno točko konture (referenca kota: pozitivna os Z)

Obračanje

S funkcijo **Invertir.** lahko obrnete programirano smer konture.



Smer konture (programiranje ciklov)

Smer drobljenja bo pri programiranju ciklov določena na podlagi smeri konture. Če je kontura opisana v smeri $-Z$, je treba za vzdolžno obdelavo uporabiti orodje z usmerjenostjo 1. Če bo obdelava izvedena plansko ali vzdolžno, določi uporabljeni cikel.

Dodatne informacije: "Splošni parametri orodij", Stran 594

Če je kontura opisana v smeri $-X$, je treba uporabiti planski cikel ali orodje z usmerjenostjo 3.

- Vzdolžno/plansko drobljenje **ICP (grobno rezkanje)**: krmiljenje drobi material v smeri konture
- Vzdolžno/plansko fino rezkanje **ICP**: krmiljenje izvede fino rezkanje v smeri konture

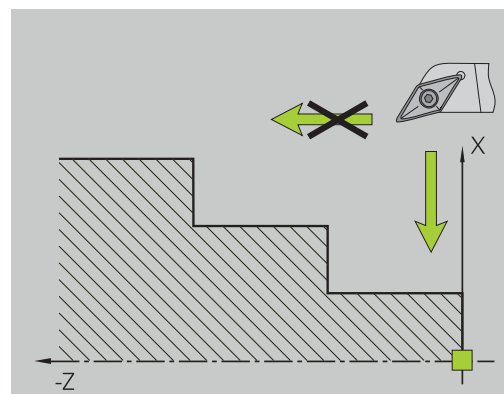
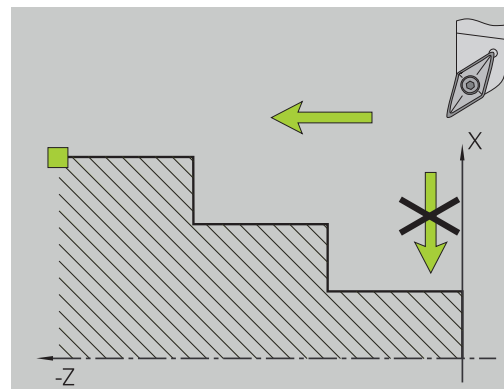


Konture ICP, ki je bila določena za grobo rezkanje z vzdolžnim drobljenjem ICP, ni mogoče uporabiti za obdelavo s planskim drobljenjem ICP. V ta namen smer konture obrnite z gumbom **Obračanje konture**.

Gumbi v podnačinu delovanja ICP editor - glavni meni

Obračanje konture

Obrne smer določanja konture



8.5 Spreminjanje ICP-kontur

Krmiljenje ponuja v nadaljevanju navedene možnosti za razširitev ali spreminjanje že ustvarjene konture.

Prekrivanje oblikovnih elementov

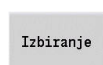
Prekrivanje oblikovnih elementov:



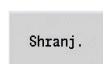
- ▶ Pritisnite gumb **Oblikovni elementi**



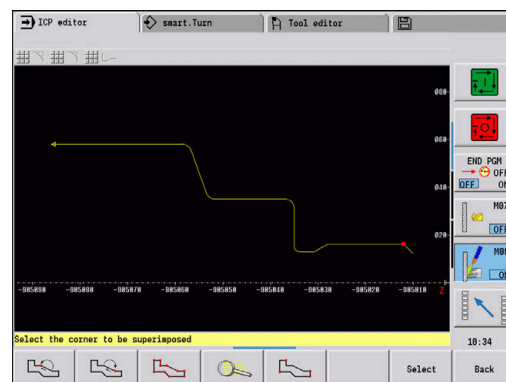
- ▶ Izberite zelen oblikovni element
- ▶ Izberite kot



- ▶ Potrdite kot za oblikovni element



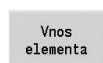
- ▶ Vnesite podatke za oblikovni element
- ▶ Pritisnite gumb **Shranj.**



Dodajanje konturnih elementov

ICP-konturo **razširite** z vnosom nadaljnjih konturnih elementov, ki bodo **nameščeni** na obstoječo konturo. Majhen kvadrat označuje konec konture, puščica pa označuje smer.

Dodajanje konturnih elementov:



- ▶ Pritisnite gumb **Vnos elementa**
- ▶ Na obstoječo konturo namestite nadaljnje konturne elemente

Spreminjanje ali brisanje zadnjega konturnega elementa

Spreminjanje zadnjega konturnega elementa: ob pritisku gumba **Spreminj. zadnji** bodo podatki **zadnjega** konturnega elementa pripravljene na spreminjanje.

Pri popravku linearnega ali cirkularnega elementa bo odvisno od situacije sprememba prevzeta takoj oz. bo popravljena kontura prikazana za preverjanje. **ICP** konturne elemente, na katere vpliva sprememba, barvno označi. Če se pojavi več možnosti rešitev, potem si z gumboma **naslednja rešitev** in **prejšnja rešitev** oglejte vse matematično možne rešitve.

Sprememba bo učinkovita šele po potrditvi z gumbom. Če spremembo zavržete, še naprej velja **stari** opis.

Vrste konturnega elementa (linearni ali cirkularni element), smer linearnega elementa in smer vrtenja cirkularnega elementa ne morete spremeniti. Če je to potrebno, izbrišite element in dodajte nov konturni element.

Brisanje zadnjega konturnega elementa: ob pritisku gumba **Brisanje zadnji** bodo podatki **zadnjega** konturnega elementa zavrženi. Za brisanje več konturnih elementov večkrat uporabite to funkcijo.

Brisanje konturnega elementa

Brisanje konturnega elementa:



- ▶ Izberite menijski element **Manipuliranje**
- > Meni prikaže funkcije za trimanje, spreminjanje in brisanje kontur.



- ▶ Izberite menijski element **Brisanje**



- ▶ Izberite menijski element **Element/Področ.**



- ▶ Izberite konturni element za brisanje



- ▶ Pritisnite gumb **Brisanje Da**

Zaporedoma lahko izbrišete več konturnih elementov.

Spreminjanje konturnih elementov

Krmiljenje vam ponuja več možnosti za spreminjanje že ustvarjene konture. V nadaljevanju je opisan postopek spreminjanja na primeru **spreminjanja dolgega elementa**. Druge funkcije delujejo analogno glede na ta potek.

V meniju **Manipuliranje** so za obstoječe konturne elemente na voljo naslednje funkcije spreminjanja:

- **Trimanje**
 - **Dolžina Element**
 - **Dolžina konture** (samo zaprte konture)
 - **Radij**
 - **Premer**
- **Spreminj.**
 - **Konturni element**
 - **Oblikovni element**
- **Brisanje**
 - **Element/Področ.**
 - **Element/področje s premikom**
 - **Kontura/Žep/Figura/Vzorec**
 - **Oblikovni element**
 - **vsil oblikovni elementi**
- **Transformiranje**
 - Kontura **Zamik**
 - Kontura **Vrtenje**
 - **Zrcaljenje** konture: položaj zrcalne osi lahko določite s koordinatami začetne in končne točke ali z začetno točko in kotom

Spreminjanje položaja konturnega elementa

Spreminjanje položaja konturnega elementa:



- ▶ Izberite menijski element **Manipuliranje**
- ▶ Meni prikaže funkcije za trimanje, spreminjanje in brisanje kontur.



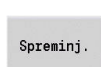
- ▶ Izberite menijski element **Spreminj.**



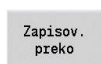
- ▶ Izberite menijski element **Konturni element**



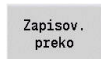
- ▶ Izberite konturni element za spreminjanje



- ▶ Izbrani konturni element pripravite za spreminjanje



- ▶ Izvedba sprememb
- ▶ Prezemite spremembe
- ▶ Kontura in različice rešitve bodo prikazane za preverjanje. Pri oblikovnih elementih in nerazrešenih elementih bodo spremembe prevzete takoj (izvirna kontura v rumeni barvi, spremenjena kontura v rdeči barvi za primerjavo).



- ▶ Prezemite zeleno rešitev

Spreminjanje osno vzporedne linije

Pri **spreminjanju** osno vzporedne linije vam bo ponujen dodaten gumb, s katerim lahko spremenite tudi drugo končno točko. Iz izvirno ravne linije jo lahko spremenite v poševnico, da izvedete popravke.

Spreminjanje osno vzporedne linije:



- ▶ Spreminjanje **stalne** končne točke. Z večkratnim pritiskom izberete smer poševnice

Zamik konture

Zamak konture;



- ▶ Izberite menijski element **Manipuliranje**
- ▶ Meni prikaže funkcije za trimanje, spreminjanje in brisanje kontur.



- ▶ Izberite menijski element **Spreminj.**



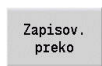
- ▶ Izberite menijski element **Konturni element**



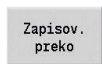
- ▶ Izberite konturni element za spreminjanje



- ▶ Izbrani konturni element pripravite za premikanje
- ▶ Vnesite novo **Startna točka** referenčnega elementa



- ▶ Prevezemite novo **Startna točka** (= nov položaj)
- ▶ Krmiljenje prikaže **zamaknjeno konturo**.



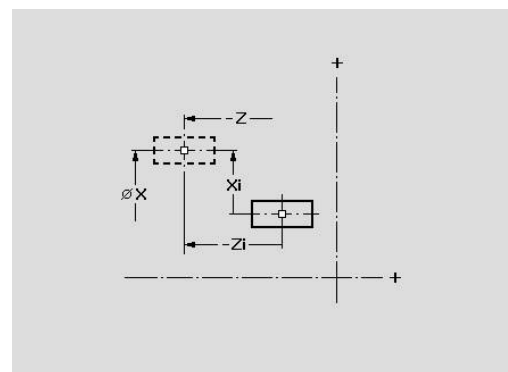
- ▶ Konturo prevzemite na nov položaj

Transformacije – zamak

S to funkcijo lahko konturo zamaknete inkrementalno ali absolutno.

Parameter:

- **X: Ciljna točka**
- **Z: Ciljna točka**
- **Xi: Ciljna točka** naraščajoča
- **Zi: Ciljna točka** naraščajoča
- **IDH: Izvorno** (samo pri osnih konturah C)
 - **0: Briši:** izvorna kontura bo izbrisana
 - **1: Kopiraj:** izvorna kontura bo ohranjena
- **ID: Kontura** (samo pri osnih konturah C)

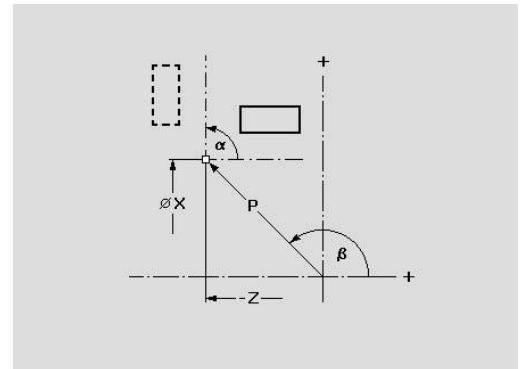


Transformacije – vrtenje

S to funkcijo lahko konturo zavrtite okrog točke vrtenja.

Parameter:

- **X: Vrt. točka** (kartezična)
- **Z: Vrt. točka** (kartezična)
- **W: Vrt. točka** (polarna)
- **P: Vrt. točka** (polarna)
- **A: Rotacijski kot**
- **IDH: Izvorno** (samo pri osnih konturah C)
 - **0: Briši:** izvorna kontura bo izbrisana
 - **1: Kopiraj:** izvorna kontura bo ohranjena
- **ID: Kontura** (samo pri osnih konturah C)



Gumbi



Polarno merjenje točke vrtenja: kot



Polarno merjenje točke vrtenja: polmer

Transformacije – zrcaljenje

Ta funkcija zrcali konturo. Položaj **zrcalne osi** določite z začetno in končno točko ali z začetno točko in kotom.

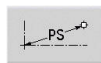
Parameter:

- **XS: Startna točka** (kartezična)
- **ZS: Startna točka** (kartezična)
- **X: Ciljna točka** (kartezična)
- **Z: Ciljna točka** (kartezična)
- **A: Kot** – rotacijski kot
- **WS: Startna točka** (polarna)
- **PS: Startna točka** (polarna)
- **W: Ciljna točka** (polarna)
- **P: Ciljna točka** (polarna)
- **IDH: Izvorno** (samo pri osnih konturah C)
 - **0: Briši**: izvorna kontura bo izbrisana
 - **1: Kopiraj**: izvorna kontura bo ohranjena
- **ID: Kontura** (samo pri osnih konturah C)

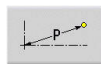
Gumbi za polarno merjenje



Polarno merjenje začetne točke: kot



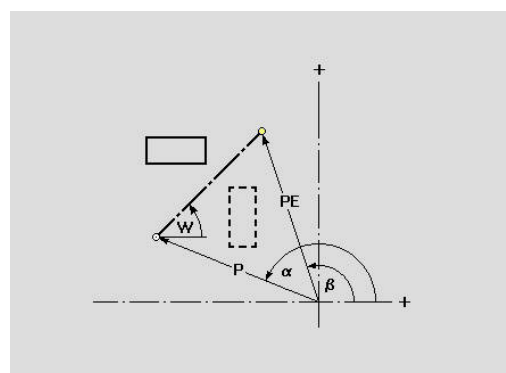
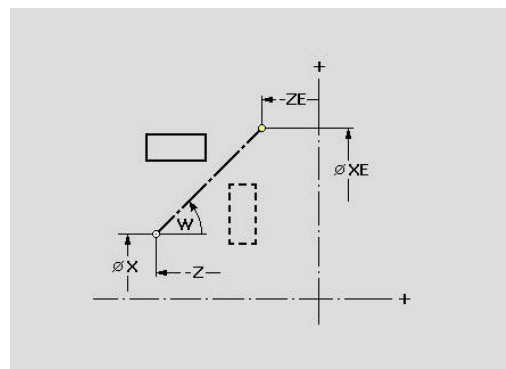
Polarno merjenje začetne točke: polmer



Polarno merjenje končne točke: kot



Polarno merjenje končne točke: polmer



8.6 Povečevalno steklo v podnačinu delovanja ICP editor

Funkcije povečevalnega stekla omogočajo spreminjanje vidnih izrezov slike. Pri tem lahko uporabite gumbе, tipke kazalca in tipki **PgDn** in **PgUp**. **Povečevalno steklo** je mogoče priklicati v vseh oknih ICP.

Krmiljenje samodejno izbere izrez slike odvisno od programirane konture. S povečevalnih steklom lahko izberete drug izrez slike.

Spreminjanje izreza slike

Spreminjanje izreza slike s tipkami:

- ▶ Vidni izrez slik lahko brez odpiranja menija povečevalnega stekla spremenite s tipkami kazalca in tipkama **PgDn** in **PgUp**

Tipke za spreminjanje izreza slike



Tipke kazalca obdelovanec potisnejo v smeri puščice



PG DN

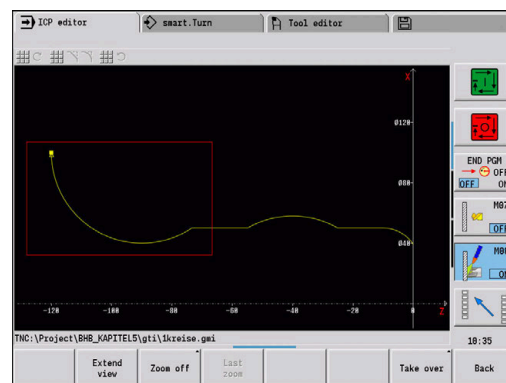
Poveča prikazani pravokotnik (povečava -)

PG UP

Zmanjša prikazani pravokotnik (povečava +)

Spreminjanje izreza slike z menijem povečevalnega stekla:

- ▶ Če je izbran meni povečevalnega stekla, se v oknu konture prikaže rdeči pravokotnik. Ta rdeči pravokotnik prikazuje območje povečave, ki ga je mogoče prevzeti z gumbom **Prevzem** ali tipko **Ent**. Velikost in položaj pravokotnika lahko spremenite z naslednjimi tipkami.



Tipke za spreminjanje izreza slike



Tipke kazalca pravokotnik potisnejo v smeri puščice



PG DN

Zmanjša prikazani pravokotnik (povečava +)

PG UP

Poveča prikazani pravokotnik (povečava -)

Gumbi v funkciji povečevalnega stekla



Aktivacija povečevalnega stekla

Razširit.
pregleda

Neposredno poveča vidni izrez slike (povečava -)

Lupa izk.

Preklopi nazaj na standardni izrez slike in zapre meni povečevalnega stekla

zadnja
lupa

Vrne se nazaj na nazadnje izbran izrez zaslona

Prevzem

Prevzame z rdečim pravokotnikom označeno območje kot nov izrez zaslona in zapre meni povečevalnega stekla

Nazaj

Zapre meni povečevalnega stekla brez spreminjanja izreza zaslona

8.7 Opis surovca

V načinu delovanja **smart.Turn** bosta standardni obliki **Drog** in **Cev** opisani s funkcijo G.

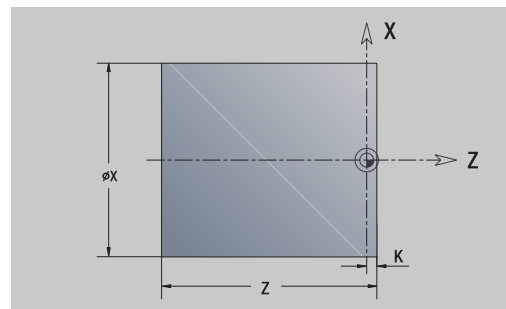
Oblika surovca Drog

Funkcija opiše cilinder.

Parameter:

- **X: Premer** cilindra
- **Z: Dolžina** surovca
- **K: Predizmera** – razdalja med ničelno točko obdelovanca in desnim robom

ICP v načinu delovanja **smart.Turn** ustvari **G20** v odseku **SUROVI DEL**.



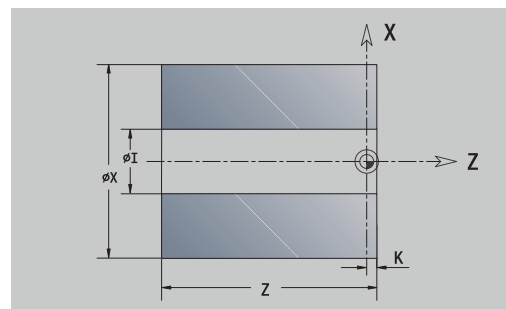
Oblika surovca Cev

Funkcija opiše votli cilinder.

Parameter:

- **X: Zunanji premer** – premer votlega cilindra
- **I: Notran.premer (cev)**
- **Z: Dolžina** surovca
- **K: Predizmera** – razdalja med ničelno točko obdelovanca in desnim robom

ICP v načinu delovanja **smart.Turn** ustvari **G20** v odseku **SUROVI DEL**.



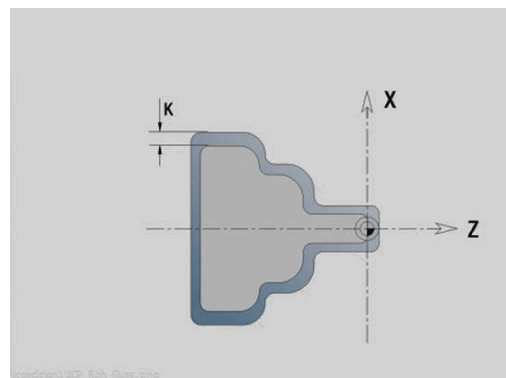
Oblika surovca Vliti del

Funkcij opisuje nadmero na obstoječi konturi končnega izdelka.

Parameter:

- **K: Predizm., vzpor. s kont.**

ICP v načinu delovanja **smart.Turn** ustvari konturo v odseku **SUROVI DEL**.



8.8 Konturni elementi konture struženja

S konturnimi elementi konture struženja ustvarite:

- v podnačinu delovanja **Učenje**.
 - kompleksne konture surovca
 - konture za struženje
- v načinu delovanja **smart.Turn**.
 - kompleksne konture surovca in konture pomožnega surovca
 - Konture končnih izdelkov in pomožne konture

Osnovni elementi konture struženja

Določanje začetne točke

V prvem konturnem elementu konture struženja vnesete koordinate za začetno in ciljno točko. Vnos začetne točke je možen samo v prvem konturnem elementu. V naslednjih konturnih elementih se začetna točka določi iz predhodnega konturnega elementa.

Določanje začetne točke:

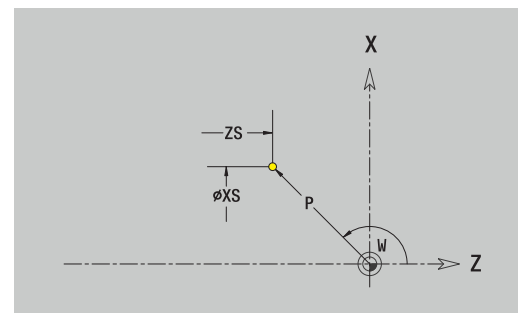


- ▶ Izberite menijski element **Kontura**



- ▶ Namesto tega pritisnite gumb **Vnos elementa**

- ▶ Izberite konturni element



Parametri za določanje začetne točke:

- **XS, ZS: Startna točka** konture
- **WS: Startna točka** konture (polarni kot)
- **PS: Startna točka** konture (polarna; vrednost polmera)

ICP v načinu delovanja **smart.Turn** ustvari **GO**.

Navpične linije

Programiranje navpične linije:

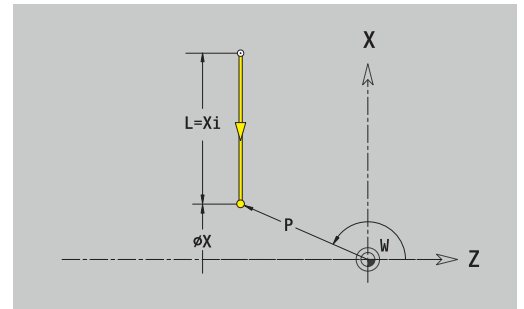


- ▶ Izberite smer linije
- ▶ Izmerite linijo
- ▶ Določite prehod na naslednji konturni element

Parameter:

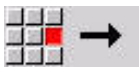
- **X:** Ciljna točka
- **Xi:** Ciljna točka naraščajoča
- **W:** Ciljna točka (polarni kot)
- **P:** Ciljna točka (polarna; vrednost polmera)
- **L:** Dolžina črte
- **U, F, D, FP, IC, KC, HC:**
Dodatne informacije: "Obdelovalne lastnosti", Stran 434

ICP v načinu delovanja **smart.Turn** ustvari **G1**.



Vodoravna linija

Programiranje vodoravne linije:

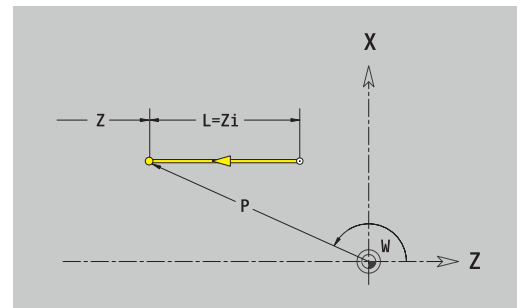


- ▶ Izberite smer linije
- ▶ Izmerite linijo
- ▶ Določite prehod na naslednji konturni element

Parameter:

- **Z:** Ciljna točka
- **Zi:** Ciljna točka naraščajoča
- **W:** Ciljna točka (polarni kot)
- **P:** Ciljna točka (polarna; vrednost polmera)
- **L:** Dolžina črte
- **U, F, D, FP, IC, KC, HC:**
Dodatne informacije: "Obdelovalne lastnosti", Stran 434

ICP v načinu delovanja **smart.Turn** ustvari **G1**.



Linija v kotu

Programiranje linije v kotu:



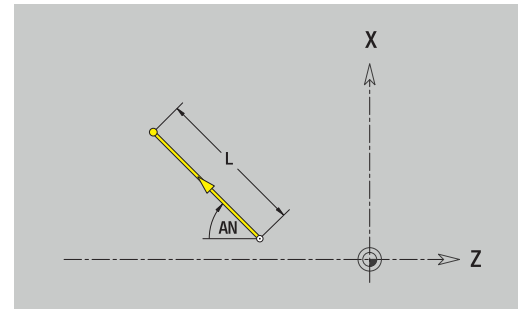
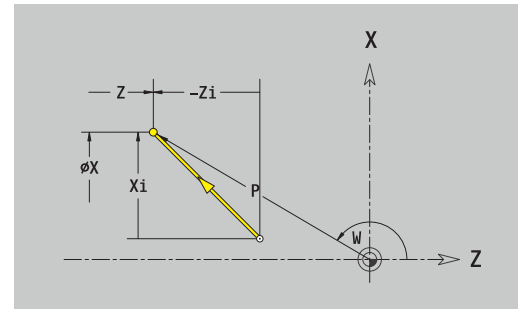
- ▶ Izberite smer linije
- ▶ Izmerite linijo
- ▶ Določite prehod na naslednji konturni element

Kot **AN** vedno navedite znotraj izbranih kvadrantov ($\leq 90^\circ$).

Parameter:

- **X, Z:** Ciljna točka
- **X_i, Z_i :** inkrementalna **Ciljna točka**
- **W:** **Ciljna točka** (polarni kot)
- **P:** **Ciljna točka** (polarna; vrednost polmera)
- **L:** Dolžina črte
- **AN:** Kot z osjo **Z**
- **ANn:** Kot z osjo **Z** – kot do naslednjega elementa
- **ANp:** Kot z osjo **Z** – kot do predhodnega elementa
- **U, F, D, FP, IC, KC, HC:**
Dodatne informacije: "Obdelovalne lastnosti", Stran 434

ICP v načinu delovanja **smart.Turn** ustvari **G1**.



Krožni lok

Programiranje krožnega loka:



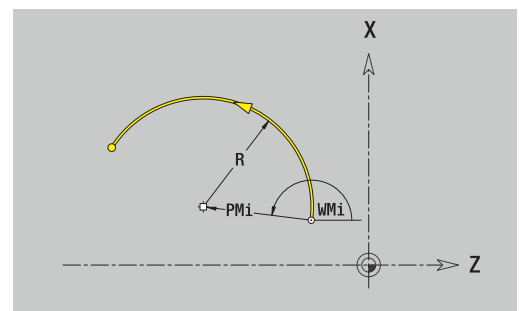
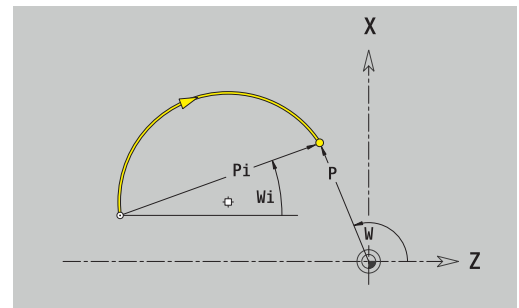
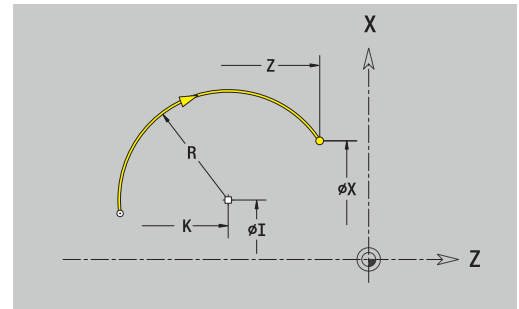
- ▶ Izberite smer vrtenja krožnega loka
- ▶ Izmerite krožni lok
- ▶ Določite prehod na naslednji konturni element

Parameter:

- **X, Z: Ciljna točka**
- **Xi, Zi:** inkrementalna **Ciljna točka**
- **W: Ciljna točka** (polarni kot)
- **Wi: Ciljna točka** (polarni, inkrementalni kot; referenca: začetna točka)
- **P: Ciljna točka** (polarna; vrednost polmera)
- **Pi: Ciljna točka** – razdalja med začetno in ciljno točko (polarna, inkrementalna)
- **I, K: Center point** krožnega loka
- **Ii, Ki: Center point** inkrementalnega krožnega loka – razdalja med začetno in središčno točko v **X** in **Z**
- **PM: Center point** krožnega loka (polarna; vrednost polmera)
- **PMi: Center point** krožnega loka – razdalja med začetno točko in **Center point** (polarna, inkrementalna)
- **WM: Center point** krožnega loka (polarni kot)
- **WMi: Center point** krožnega loka (polarni, inkrementalni kot; referenca: začetna točka)
- **R: Radij**
- **ANs: Kot** – tangencialni kot v začetni točki
- **ANe: Kot** – tangencialni kot v ciljni točki
- **ANn: Kot** do naslednjega elementa
- **ANp: Kot** do predhodnega elementa
- **U, F, D, FP:**

Dodatne informacije: "Obdelovalne lastnosti", Stran 434




ICP v načinu delovanja **smart.Turn** ustvari **G2** ali **G3**.



Oblikovni elementi konture struženja

Posneti rob ali zaokroževanje

Programiranje posnetega roba ali zaokroževanja:

-  ▶ Izberite meni oblikovnih elementov
-  ▶ Izberite posneti rob
-  ▶ Vnesite **Šir.zaob.roba BR**
- ▶ Alternativno izberite zaokroževanje
- ▶ Vnesite **Polmer zaobljenosti BR**
- ▶ Posneti rob ali zaokroževanje kot prvi konturni element: vnesite **Element.polož. AN**

Parameter:

- **BR: Šir.zaob.roba** ali **Polmer zaobljenosti**
- **AN: Element.polož.**
- **U, F, D, FP:**
Dodatne informacije: "Obdelovalne lastnosti", Stran 434

Posneti robi in zaokroževanja bodo določena na kotih kontur.

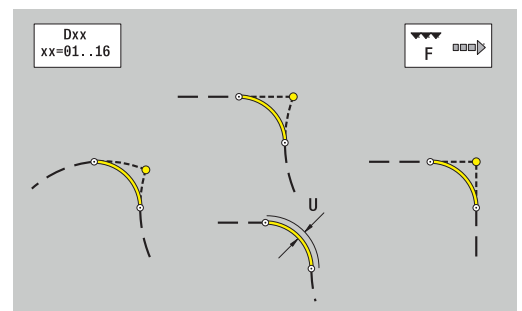
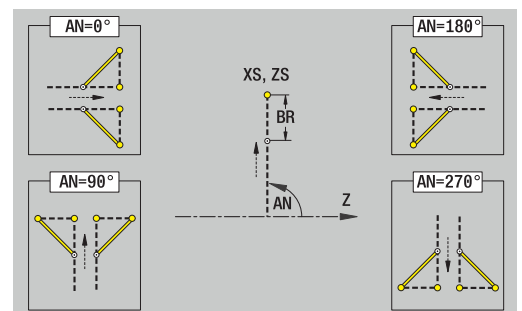
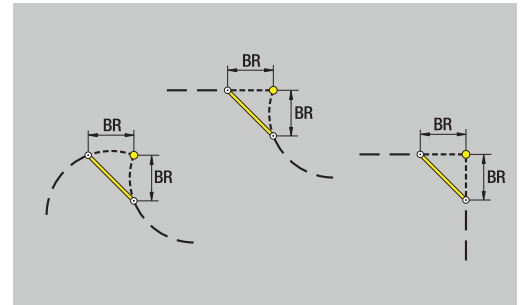
Kot konture je presečišče iz vhodnega in izhodnega konturnega elementa. Posneti rob ali zaokroževanje je mogoče izračunati šele takrat, ko je znan izhodni konturni element.

ICP integrira posneti rob ali zaokroževanje v načinu delovanja **smart.Turn** v osnovni element **G1, G2** ali **G3**.

Kontura se začne s posnetim robom ali zaokroževanjem: navedite položaj **namišljenega kota** kot začetno točko. Potem izberite oblikovni element Posneti rob ali Zaokroževanje. Ker **vhodni konturni element** manjka, s **Položaj elementa AN** določite jasen položaj posnetega roba ali zaokroževanja.

Primer zunanega posnetega roba na začetku konture: pri **Element.polož. AN= 90°** je namišljeni vhodni referenčni element planski element v **smeri + X**.

ICP posneti rob ali zaokroževanje na začetku konture spremeni v linearni ali cirkularni element.



Prosti vbod navoja DIN 76

Programiranje prostega vboda navoja DIN 76:



- ▶ Izberite meni oblikovnih elementov



- ▶ Izberite možnost **Pros.vbod DIN 76**

- ▶ Vnesite parameter prostega vboda

Parameter:

- **FP: Naraščanje navoja** (privzeto: standardna preglednica)
- **I: Globina pr.vboda** (privzeto: standardna preglednica)
- **K: Dolž. prost.vb.** (privzeto: standardna preglednica)
- **R: Radij prost.vboda** (privzeto: standardna preglednica)
- **W: Kot prost.vboda** (privzeto: standardna preglednica)
- **U, F, D, DF:**

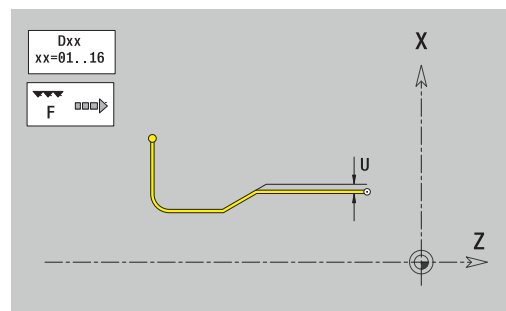
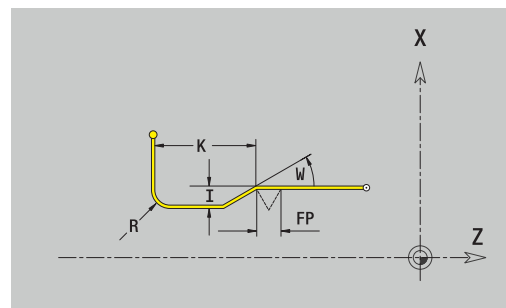
Dodatne informacije: "Obdelovalne lastnosti", Stran 434

ICP v načinu delovanja **smart.Turn** ustvari **G25**.

Parametre, ki jih ne navedete, krmiljenje določi iz standardne tabele:

- **Naraščanje navoja FP** na podlagi premera
- parametre **I, K, W** in **R** na podlagi **Naraščanje navoja FP**

Dodatne informacije: "DIN 76 – parametri prostega vboda", Stran 773



- Pri notranjih navojih je treba navesti **Naraščanje navoja FP**, saj premer vzdolžnega elementa ni premer navoja. Če krmiljenje uporablja določanje naraščanja navoja, potem je treba računati na manjša odstopanja
- Proste vbode je mogoče programirati samo med dvema linearnima elementoma. Eden od obeh linearnih elementov mora potekati vzporedno z osjo X

Prosti vbod DIN 509 E

Programiranje prostega vboda DIN 509 E:



- ▶ Izberite meni oblikovnih elementov



- ▶ Izberite možnost **Prosti vbod DIN 509 E**

- ▶ Vnesite parameter prostega vboda

Parameter:

- **I: Globina pr.vboda** (privzeto: standardna preglednica)
- **K: Dolž. prost.vb.** (privzeto: standardna preglednica)
- **R: Radij prost.vboda** (privzeto: standardna preglednica)
- **W: Kot prost.vboda** (privzeto: standardna preglednica)
- **U, F, D, DF:**

Dodatne informacije: "Obdelovalne lastnosti", Stran 434

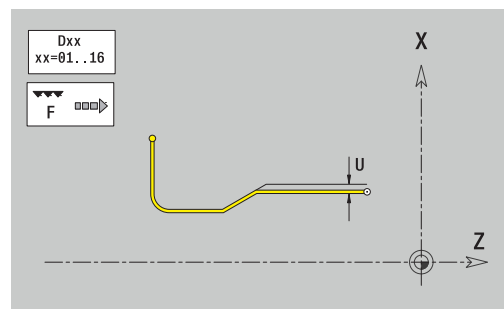
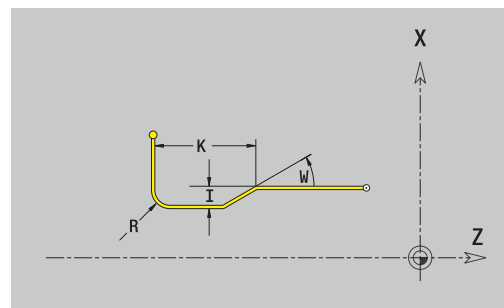
ICP v načinu delovanja **smart.Turn** ustvari **G25**.

Parametre, ki jih ne vnesete, krmiljenje določi na podlagi premera iz standardne tabele.

Dodatne informacije: "DIN 509 E – parameter prostega vboda", Stran 774



Proste vbode je mogoče programirati samo med dvema linearnima elementoma. Eden od obeh linearnih elementov mora potekati vzporedno z osjo X.



Prosti vbod DIN 509 F

Programiranje prostega vboda DIN 509 F:



- ▶ Izberite meni oblikovnih elementov



- ▶ Izberite možnost **Prosti vbod DIN 509 E**

- ▶ Vnesite parameter prostega vboda

Parameter:

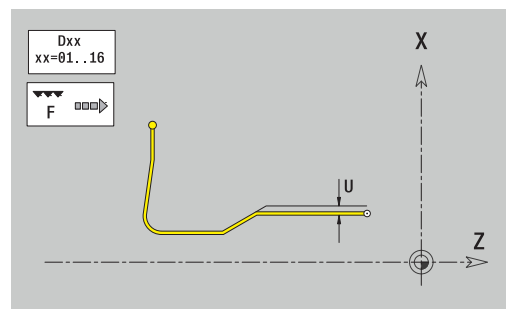
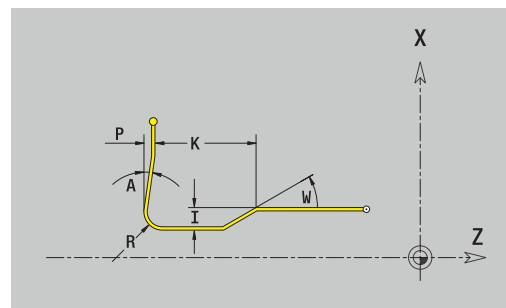
- **I: Globina pr.vboda** (privzeto: standardna preglednica)
- **K: Dolž. prost.vb.** (privzeto: standardna preglednica)
- **R: Radij prost.vboda** (privzeto: standardna preglednica)
- **W: Kot prost.vboda** (privzeto: standardna preglednica)
- **P: Plan.glob.** (privzeto: standardna preglednica)
- **A: Plan.kot** (privzeto: standardna preglednica)
- **U, F, D, DF:**

Dodatne informacije: "Obdelovalne lastnosti", Stran 434

ICP v načinu delovanja **smart.Turn** ustvari **G25**.

Parametre, ki jih ne vnesete, krmiljenje določi na podlagi premera iz standardne tabele.

Dodatne informacije: "DIN 509 F – parametri prostega vboda", Stran 774



Proste vbode je mogoče programirati samo med dvema linearnima elementoma. Eden od obeh linearnih elementov mora potekati vzporedno z osjo X.

Oblika prostega vboda U

Programiranje oblike prostega vboda U:



- ▶ Izberite meni oblikovnih elementov



- ▶ Izberite možnost **Prosti bod oblika U**

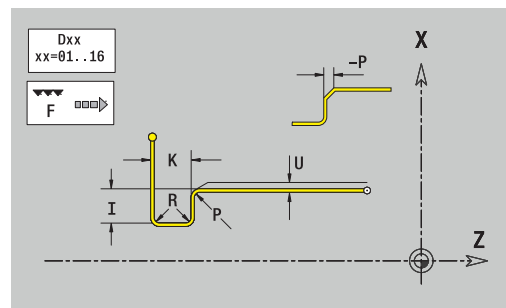
- ▶ Vnesite parameter prostega vboda

Parameter:

- **I: Globina pr.vboda**
- **K: Dolžina**
- **R: Radij prost.vboda**
- **P: Zaobl.rob/zaok.**
- **U, F, D, DF:**

Dodatne informacije: "Obdelovalne lastnosti", Stran 434

ICP v načinu delovanja **smart.Turn** ustvari **G25**.



Proste vbode je mogoče programirati samo med dvema linearnima elementoma. Eden od obeh linearnih elementov mora potekati vzporedno z osjo X.

Oblika prostega vboda H

Programiranje oblike prostega vboda H:



- ▶ Izberite meni oblikovnih elementov



- ▶ **Prosti vbod obl. H**

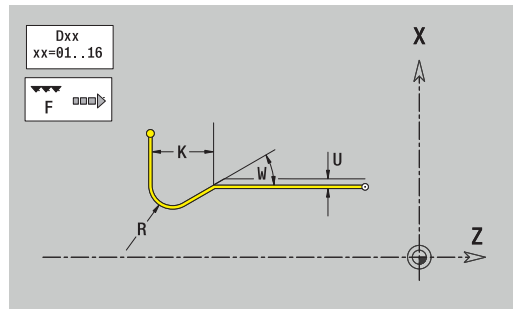
- ▶ Vnesite parameter prostega vboda

Parameter:

- **K: Dolžina**
- **R: Radij prost. vboda**
- **W: Kot potapljanja**
- **U, F, D, DF:**

Dodatne informacije: "Obdelovalne lastnosti", Stran 434

ICP v načinu delovanja **smart.Turn** ustvari **G25**.



Proste vbode je mogoče programirati samo med dvema linearnima elementoma. Eden od obeh linearnih elementov mora potekati vzporedno z osjo X.

Oblika prostega vboda K

Programiranje oblike prostega vboda K:



- ▶ Izberite meni oblikovnih elementov



- ▶ **Prosti vbod obl. K**

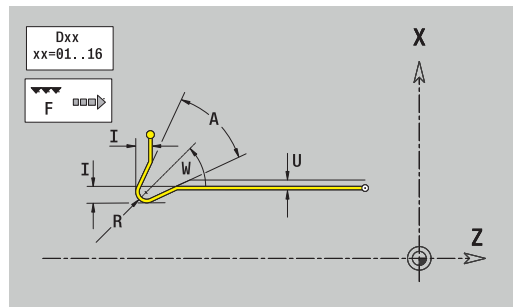
- ▶ Vnesite parameter prostega vboda

Parameter:

- **I: Globina pr.vboda**
- **R: Radij prost. vboda**
- **W: Odpiralni kot**
- **A: Kot potapljanja**
- **U, F, D, DF:**

Dodatne informacije: "Obdelovalne lastnosti", Stran 434

ICP v načinu delovanja **smart.Turn** ustvari **G25**.



Proste vbode je mogoče programirati samo med dvema linearnima elementoma. Eden od obeh linearnih elementov mora potekati vzporedno z osjo X.

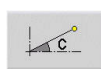
8.9 Konturni elementi čelne površine

S konturnimi elementi čelne površine ustvarite kompleksne rezkalne konture:

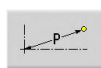
- v podnačinu delovanja **Učenje**: konture za aksialne cikle rezkanja ICP
- v načinu delovanja **smart.Turn**: konture za obdelavo z osjo C

Konturne elemente čelne površine izmerite kartezično ali polarno. Preklop se izvede z gumbom. Za določitev točke lahko pomešate kartezične in polarne koordinate.

Gumbi za polarne koordinate



Preklopi polje na vnos kota **C**



Preklopi polje na vnos polmera **P**

Osnovni elementi čelne površine

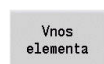
Začetna točka konture čelne površine

V prvem konturnem elementu konture vnesete koordinate za začetno in ciljno točko. Vnos začetne točke je možen samo v prvem konturnem elementu. V naslednjih konturnih elementih se začetna točka določi iz predhodnega konturnega elementa.

Določanje začetne točke:



- ▶ Pritisnite menijski element **Kontura**



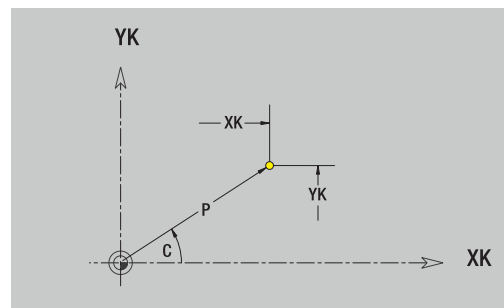
- ▶ Namesto tega pritisnite gumb **Vnos elementa**

- ▶ Določite začetno točko

Parametri za določanje začetne točke:

- **XKS, YKS: Startna točka** konture
- **CS: Startna točka** konture (polarni kot)
- **PS: Startna točka** konture (polarna; vrednost polmera)
- **HC: Vrtalni/rezkalni atribut**
 - 1: rezkanje konture G840/G847
 - 2: rezkanje žepov G845/G848
 - 3: površinsko rezkanje G841-G844
 - 4: potrganje G840
 - 5: graviranje G801-G804
 - 6: kontura + potrganje G840/G847
 - 7: žep + potrganje G845/G848
 - 8: čelno rezkanje G797
 - 9: čelno rezk. + potrganje G797
 - 10. vrtalno rezkanje G75
 - 11: rezkanje navojev G799/G800/G806
 - 12: vrt. rezkanje navojev G75/G799..
 - 14: ne obdelaj
- **QF: Mesto rezkanja**
 - 0: na konturi
 - 1: znotraj/z leve
 - 2: zunaj/z desne
- **HF: Smer**
 - 0: protitek
 - 1: sotek
- **DF: Premer rezkala**
- **WF: Kot** posnetega roba
- **BR: Šir.zaob.roba**
- **RB: Nivo povratka**

ICP v načinu delovanja **smart.Turn** ustvari **G100**.



Navpične linije čelne površine

Programiranje navpičnih linij:

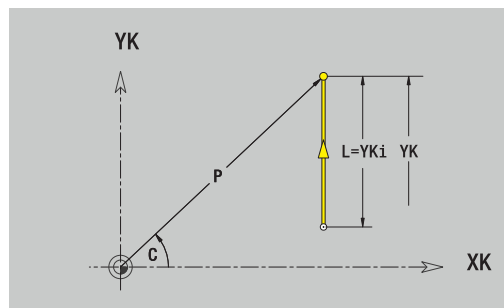


- ▶ Izberite smer linije
- ▶ Izmerite linijo
- ▶ Določite prehod na naslednji konturni element

Parameter:

- **YK:** Ciljna točka (kartezična)
- **YKi:** Ciljna točka inkrementalna – razdalja med začetno točko in Ciljna točka
- **C:** Ciljna točka (polarni kot)
- **P:** Ciljna točka (polarna)
- **L:** Dolžina črte
- **F:** Dodatne informacije: "Obdelovalne lastnosti", Stran 434

ICP v načinu delovanja **smart.Turn** ustvari **G101**.



Vodoravna linija čelne površine

Programiranje vodoravnih linij:

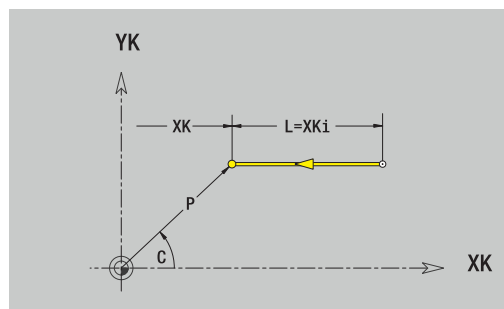


- ▶ Izberite smer linije
- ▶ Izmerite linijo
- ▶ Določite prehod na naslednji konturni element

Parameter:

- **XK:** Ciljna točka (kartezična)
- **XKi:** Ciljna točka inkrementalna – razdalja med začetno točko in Ciljna točka
- **C:** Ciljna točka (polarni kot)
- **P:** Ciljna točka (polarna)
- **L:** Dolžina črte
- **F:** Dodatne informacije: "Obdelovalne lastnosti", Stran 434

ICP v načinu delovanja **smart.Turn** ustvari **G101**.



Linija v kotu čelne površine

Programiranje linije v kotu:

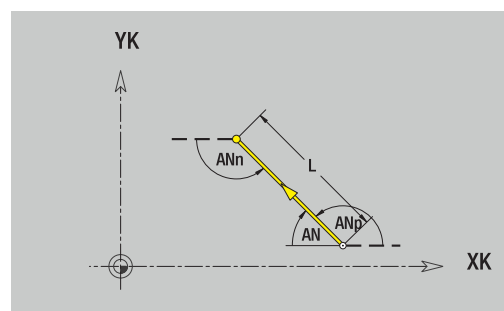
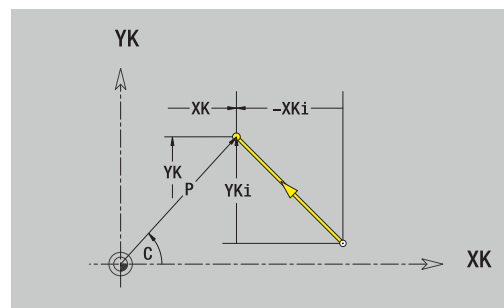


- ▶ Izberite smer linije
- ▶ Izmerite linijo
- ▶ Določite prehod na naslednji konturni element

Parameter:

- **XK, YK: Ciljna točka** (kartezična)
- **XKi, YKi: Ciljna točka** inkrementalna – razdalja med začetno točko in **Ciljna točka**
- **C: Ciljna točka** (polarni kot)
- **P: Ciljna točka** (polarna)
- **L: Dolžina črte**
- **AN: Kot** do pozitivne osi XK
- **ANn: Kot** do naslednjega elementa
- **ANp: Kot** do predhodnega elementa
- **F: Dodatne informacije:** "Obdelovalne lastnosti", Stran 434

ICP v načinu delovanja **smart.Turn** ustvari **G101**.



Krožni lok čelne površine

Programiranje krožnega loka:

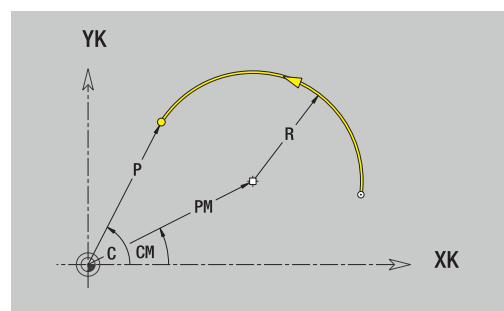
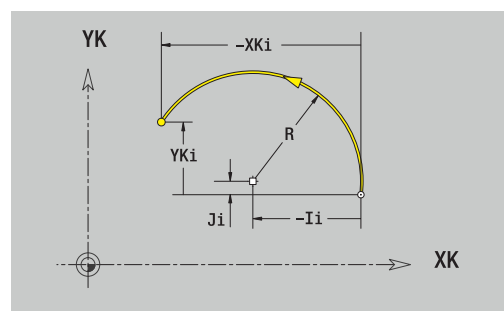
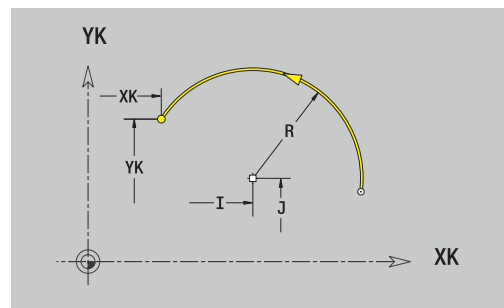


- ▶ Izberite smer vrtenja krožnega loka
- ▶ Izmerite lok
- ▶ Določite prehod na naslednji konturni element

Parameter:

- **XK, YK: Ciljna točka** – končna točka krožnega loka
- **XKi, YKi: Ciljna točka** inkrementalna – razdalja med začetno točko in **Ciljna točka**
- **P: Ciljna točka** (polarna)
- **Pi: Ciljna točka** – razdalja med začetno in ciljno točko (polarna, inkrementalna)
- **C: Ciljna točka** (polarni kot)
- **Ci: Ciljna točka** (polarni, inkrementalni kot; referenca: začetna točka)
- **I, J: Center point** krožnega loka
- **Ii, Hi: Center point** inkrementalnega krožnega loka – razdalja med začetno točko in **Center point** v **X** in **Z**
- **PM: Center point** krožnega loka (polarna)
- **PMi: Center point** krožnega loka – razdalja med začetno točko in **Center point** (polarna, inkrementalna)
- **CM: Center point** krožnega loka (polarni kot)
- **CMi: Center point** krožnega loka (polarni, inkrementalni kot; referenca: začetna točka)
- **R: Radij**
- **ANs: Kot** – tangencialni kot v začetni točki
- **ANe: Kot** – tangencialni kot v ciljni točki
- **ANn: Kot** do naslednjega elementa
- **ANp: Kot** do predhodnega elementa
- **F: Dodatne informacije:** "Obdelovalne lastnosti", Stran 434






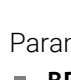
ICP v načinu delovanja **smart.Turn** ustvari **G102** ali **G103**.



Oblikovni elementi čelne površine

Posneti rob ali zaokroževanje čelne površine

Programiranje posnetega roba ali zaokroževanja:

-  ▶ Izberite meni oblikovnih elementov
-  ▶ Izberite posneti rob
-  ▶ Vnesite **Šir.zaob.roba BR**
-  ▶ Alternativno izberite zaokroževanje
-  ▶ Vnesite **Polmer zaobljenosti BR**
-  ▶ Posneti rob ali zaokroževanje kot prvi konturni element: vnesite **Element.polož. AN**

Parameter:

- **BR: Šir.zaob.roba** ali **Polmer zaobljenosti**
- **AN: Element.polož.**
- **F: Dodatne informacije:** "Obdelovalne lastnosti", Stran 434

Posneti robi in zaokroževanja bodo določena na kotih kontur.

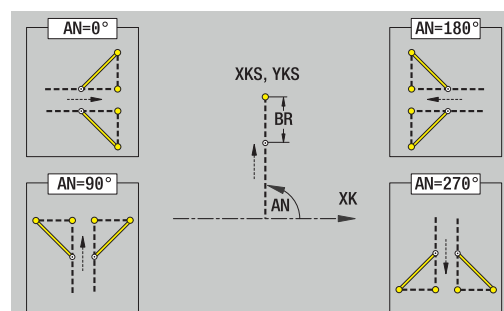
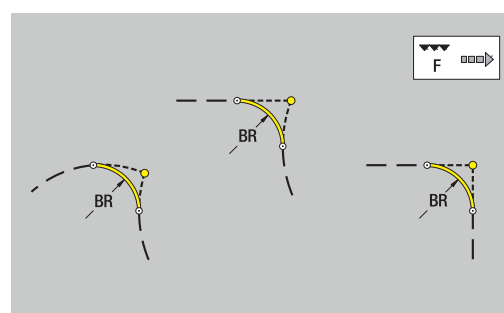
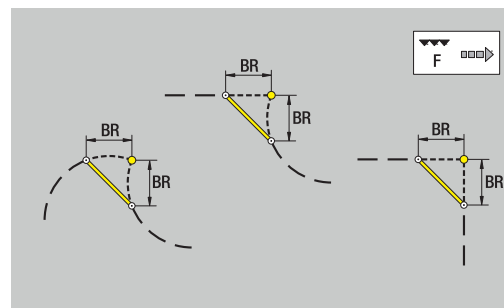
Kot konture je presečišče iz vhodnega in izhodnega konturnega elementa. Posneti rob ali zaokroževanje je mogoče izračunati šele takrat, ko je znan izhodni konturni element.

ICP integrira posneti rob ali zaokroževanje v načinu delovanja **smart.Turn** v osnovni element **G101**, **G102** ali **G103**.

Kontura se začne s posnetim robom ali zaokroževanjem: navedite položaj **namišljenega kota** kot začetno točko. Potem izberite oblikovni element Posneti rob ali Zaokroževanje. Ker **vhodni konturni element** manjka, s **Element.polož. AN** določite jasn položaj posnetega roba ali zaokroževanja.

Primer zunanega posnetega roba na začetku konture: pri **Element.polož. AN= 90°** je namišljeni vhodni referenčni element planski element v **smeri + X**.

ICP posneti rob ali zaokroževanje na začetku konture spremeni v linearni ali cirkularni element.



8.10 Konturni elementi površine plašča

S konturnimi elementi površine plašča ustvarite kompleksne rezkalne konture.

- v podnačinu delovanja **Učenje**: konture za radialne cikle rezkanja ICP
- v načinu delovanja **smart.Turn**: konture za obdelavo z osjo C

Konturne elemente površine plašča izmerite kartezično ali polarno. Namesto mere kota lahko uporabite mero poti. Preklop se izvede z gumbom.



Mera poti se sklada s potekom plašča na referenčnem premeru.

- Pri konturah površin plašča bo referenčni premer določen v ciklu. Ta premer velja pri vseh naslednjih konturnih elementih kot referenca za mero poti
- Pri priklicu iz načina delovanja **smart.Turn** bo referenčni premer določen v referenčnih podatkih

Gumbi za polarne koordinate



Preklopi polje z mere poti na vnos kota **C**



Preklopi polje na vnos polarne mere **P**

Osnovni elementi površine plašča

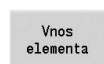
Začetna točka konture površine plašča

V prvem konturnem elementu konture vnesete koordinate za začetno in ciljno točko. Vnos začetne točke je možen samo v prvem konturnem elementu. V naslednjih konturnih elementih se začetna točka določi iz predhodnega konturnega elementa.

Določanje začetne točke:



- ▶ Pritisnite menijski element **Kontura**



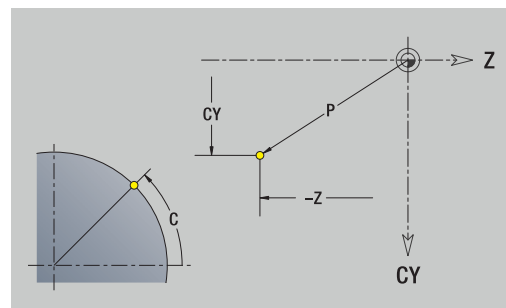
- ▶ Namesto tega pritisnite gumb **Vnos elementa**

- ▶ Določite začetno točko

Parametri za določanje začetne točke:

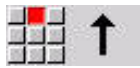
- **ZS: Startna točka** konture
- **CYS: Startna točka** konture kot mera poti (referenca: premer **XS**)
- **PS: Startna točka** konture (polarna; vrednost polmera)
- **PS: Startna točka** polarne konture
- **HC: Vrtalni/rezkalni atribut**
 - 1: rezkanje konture G840/G847
 - 2: rezkanje žepov G845/G848
 - 3: površinsko rezkanje G841-G844
 - 4: potrganje G840
 - 5: graviranje G801-G804
 - 6: kontura + potrganje G840/G847
 - 7: žep + potrganje G845/G848
 - 8: čelno rezkanje G797
 - 9: čelno rezk. + potrganje G797
 - 10. vrtalno rezkanje G75
 - 11: rezkanje navojev G799/G800/G806
 - 12: vrt. rezkanje navojev G75/G799..
 - 14: ne obdelaj
- **QF: Mesto rezkanja**
 - 0: na konturi
 - 1: znotraj/z leve
 - 2: zunaj/z desne
- **HF: Smer**
 - 0: protitek
 - 1: sotek
- **DF: Premer rezkala**
- **WF: Kot posnetega roba**
- **BR: Šir.zaob.roba**
- **RB: Nivo povratka**

ICP v načinu delovanja **smart.Turn** ustvari **G110**.



Navpične linije površine plašča

Programiranje navpičnih linij:

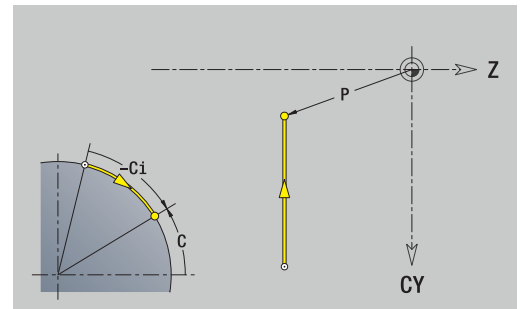


- ▶ Izberite smer linije
- ▶ Izmerite linijo
- ▶ Določite prehod na naslednji konturni element

Parameter:

- **CY:** Ciljna točka kot mera poti (referenca: premer **XS**)
- **CYi:** Ciljna točka inkrementalna, kot mera poti (referenca: premer **XS**)
- **C:** Ciljna točka (polarni kot)
- **P:** Ciljna točka (polarna)
- **L:** Dolžina črte
- **F:** **Dodatne informacije:** "Obdelovalne lastnosti", Stran 434

ICP v načinu delovanja **smart.Turn** ustvari **G111**.



Vodoravne linije površine plašča

Programiranje vodoravnih linij:

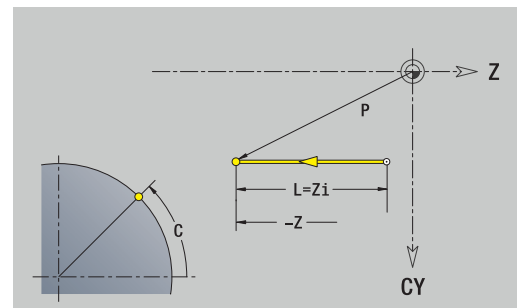


- ▶ Izberite smer linije
- ▶ Izmerite linijo
- ▶ Določite prehod na naslednji konturni element

Parameter:

- **Z:** Ciljna točka
- **Zi:** Ciljna točka naraščajoča
- **P:** Ciljna točka (polarna)
- **L:** Dolžina črte
- **F:** **Dodatne informacije:** "Obdelovalne lastnosti", Stran 434

ICP v načinu delovanja **smart.Turn** ustvari **G111**.



Linija v kotu površine plašča

Programiranje linije v kotu:

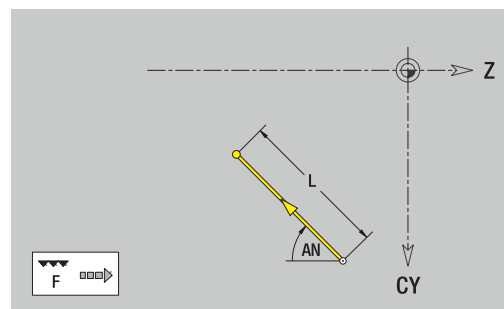
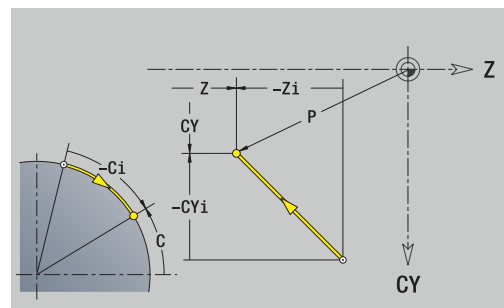


- ▶ Izberite smer linije
- ▶ Izmerite linijo
- ▶ Določite prehod na naslednji konturni element

Parameter:

- **Z: Ciljna točka**
- **Zi: Ciljna točka** naraščajoča
- **CY: Ciljna točka** kot mera poti (referenca: premer **XS**)
- **CYi: Ciljna točka** inkrementalna, kot mera poti (referenca: premer **XS**)
- **P: Ciljna točka** (polarna)
- **C: Ciljna točka** (polarni kot)
- **Ci: Ciljna točka** (polarni kot, inkrementalna)
- **AN: Kot** do osi Z (smer kota, glejte sliko pomoči)
- **ANn: Kot** do naslednjega elementa
- **ANp: Kot** do predhodnega elementa
- **L: Dolžina črte**
- **F: Dodatne informacije:** "Obdelovalne lastnosti", Stran 434

ICP v načinu delovanja **smart.Turn** ustvari **G111**.



Krožni lok površine plašča

Programiranje krožnega loka:

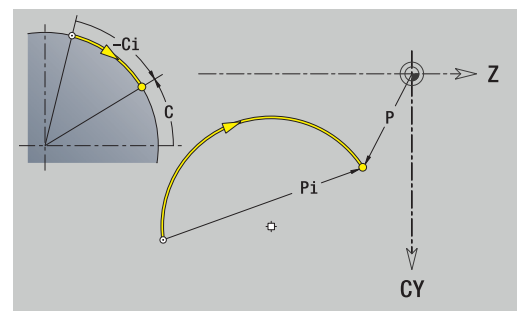
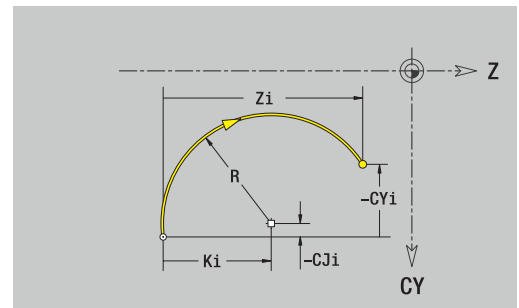
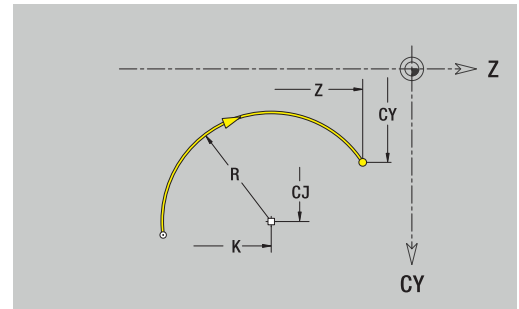


- ▶ Izberite smer vrtenja krožnega loka
- ▶ Izmerite lok
- ▶ Določite prehod na naslednji konturni element

Parameter:

- **Z: Ciljna točka**
- **Zi: Ciljna točka** naraščajoča
- **CY: Ciljna točka** kot mera poti (referenca: premer **XS**)
- **CYi: Ciljna točka** inkrementalna, kot mera poti (referenca: premer **XS**)
- **P: Ciljna točka** (polarna)
- **Pi: Ciljna točka** – razdalja med začetno in ciljno točko (polarna, inkrementalna)
- **C: Ciljna točka** (polarni kot)
- **Ci: Ciljna točka** (polarni kot, inkrementalna)
- **K: Center point** v **Z**
- **K: Center point** inkrementalna (v **Z**)
- **CJ: Center point** kot mera poti (referenca: premer **XS**)
- **CJi: Center point** inkrementalna, kot mera poti (referenca: premer **XS**)
- **PM: Center point** krožnega loka (polarna)
- **Pmi: Center point** krožnega loka – razdalja med začetno točko in **Center point** (polarna, inkrementalna)
- **WM: Center point** krožnega loka (polarni kot)
- **Wmi: Center point** krožnega loka (polarni, inkrementalni kot; referenca: začetna točka)
- **R: Radij**
- **ANs: Kot** – tangencialni kot v začetni točki
- **ANe: Kot** – tangencialni kot v ciljni točki
- **ANn: Kot** do naslednjega elementa
- **ANp: Kot** do predhodnega elementa
- **L: Dolžina črte**
- **F: Dodatne informacije:** "Obdelovalne lastnosti", Stran 434

ICP v načinu delovanja **smart.Turn** ustvari **G112** ali **G113**.



Oblikovni elementi površine plašča

Posneti rob ali zaokroževanje površine plašča

Programiranje posnetega roba ali zaokroževanja:



- ▶ Izberite meni oblikovnih elementov



- ▶ Izberite posneti rob



- ▶ Vnesite **Šir.zaob.roba BR**
- ▶ Alternativno izberite zaokroževanje

- ▶ Vnesite **Polmer zaobljenosti BR**
- ▶ Posneti rob ali zaokroževanje kot prvi konturni element: vnesite **Element.polož. AN**

Parameter:

- **BR: Šir.zaob.roba** ali **Polmer zaobljenosti**
- **AN: Element.polož.**
- **F: Dodatne informacije:** "Obdelovalne lastnosti", Stran 434

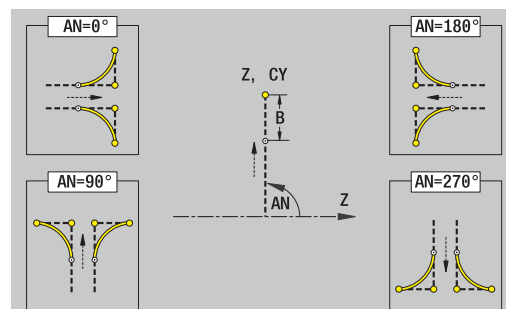
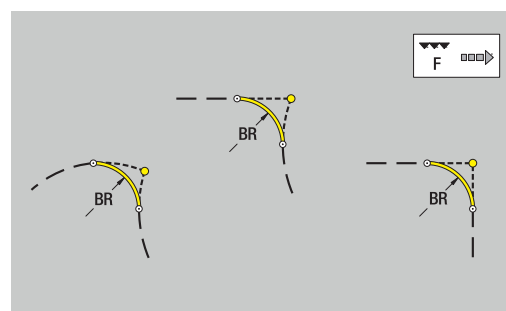
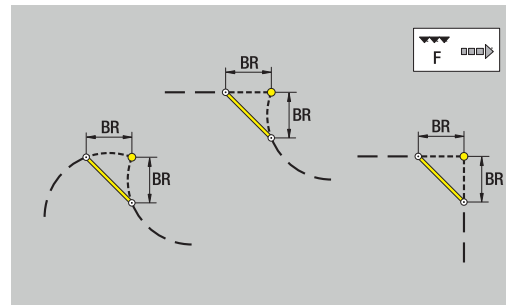
Posneti robi in zaokroževanja bodo določena na kotih kontur.

Kot konture je presečišče iz vhodnega in izhodnega konturnega elementa. Posneti rob ali zaokroževanje je mogoče izračunati šele takrat, ko je znan izhodni konturni element.

ICP integrira posneti rob ali zaokroževanje v načinu delovanja **smart.Turn** v osnovni element **G111**, **G112** ali **G113**.

Kontura se začne s posnetim robom ali zaokroževanjem: navedite položaj **namišljenega kota** kot začetno točko. Potem izberite oblikovni element Posneti rob ali Zaokroževanje. Ker **vhodni konturni element** manjka, s **Element.polož. AN** določite jasen položaj posnetega roba ali zaokroževanja.

ICP posneti rob ali zaokroževanje na začetku konture spremeni v linearni ali cirkularni element.



8.11 Osna obdelava C in Y v načinu delovanja smart.Turn

V načinu delovanja **smart.Turn** ICP podpira določanje rezkalnih kontur in ustvarjanje vzorcev rezkanja in vrtanj, ki bodo obdelani s pomočjo osi C ali Y.

Preden rezkalno konturo ali izvrtino opišete z IPC, izberite ravnino:

- Os C
 - Čelna površina (ravnina XC)
 - Plaščna površ. (ravnina ZC)
- Os Y
 - Čelna površina (ravnina XY)
 - Plaščna površ. (ravnina YZ)

Izvrtina lahko vsebuje naslednje elemente:

- Centriranje
- Jedrna izvrtina
- Spuščanje
- Navoj

Parametri bodo ocenjeni pri vrtanju in obdelavi vrtanja navojev.

Izvtine lahko uredite v linearnih ali cirkularnih vzorcih.

Rezkalne konture: krmiljenje pozna standardne like (polni krog, mnogokotnik, utori itn.). Te like določite z le nekaj parametri. Kompleksne konture opišete z linijami in krožnimi loki.

Standardne like lahko uredite v linearnih ali cirkularnih vzorcih.

Referenčni podatki, prepletene konture

Pri opisu rezkalne konture ali izvrtine določite **referenčno ravnino**. Referenčna ravnina je položaj, na katerem bo ustvarjena rezkalna kontura ali izvrtina.

- Čelna površina (os C): položaj Z (Navezna mera)
- Plaščna površ. (os C): položaj X (Referenčni premer)
- Čelna površina (os Y): položaj Z (Navezna mera)
- Plaščna površ. (os Y): položaj X (Referenčni premer)

Možno je tudi **preplesti** rezkalne konture in izvrtine. Primer: v pravokotnem žepu določite utor. Znotraj tega utora bodo ustvarjene izvrtine. Položaj teh elementov določite z referenčno ravnino.

ICP podpira izbiro referenčne ravnine. Pri izbiri referenčne ravnine bodo prevzeti naslednji referenčni podatki:

- Čelna površina: referenčna mera
- Plaščna površ.: referenčni premer
- Čelna površina: referenčna mera, kot vretena, mejni premer
- Plaščna površ.: referenčni premer, kot vretena

Izbira referenčne ravnine:

- ▶ Izberite konturo, lik, izvrtino, vzorec, posamezno površino ali večkotnik

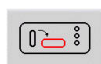
Izberi referenčno ravnino

- ▶ Pritisnite gumb **Izberi referenčno ravnino**
- ▶ **ICP** prikazuje končni izdelek in, če so prisotne, že določene konture
- ▶ Z gumbi (glejte tabelo) referenčno mero, referenčni premer ali prisotne rezkalne konture izberite kot referenčno ravnino

Izbiranje

- ▶ Potrdite referenčno ravnino
- ▶ **ICP** prevzame vrednosti referenčne ravnine kot referenčne podatke
- ▶ Izpopolnite referenčne podatke in opišite konturo, lik, izvrtino, vzorec, posamezno površino ali večkotnik

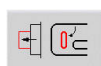
Gumbi pri prepletenih konturah



Preklopi na naslednjo konturo iste referenčne ravnine



Preklopi na predhodno konturo iste referenčne ravnine



Pri prepletenih konturah preklopi na naslednjo konturo



Pri prepletenih konturah preklopi na predhodno konturo

Prikaz elementov ICP v programu smart.Turn

Vsako pogovorno okno ICP je v programu smart.Turn prikazano z oznako odseka, kateri sledi več ukazov **G**.

Izvrtnina ali rezkalna kontura (standardni lik in kompleksna kontura) vsebuje naslednje ukaze:

- Oznaka odseka (z referenčnimi podatki tega odseka)
 - **ČELO** (ravnina XC)
 - **PLAŠČ** (ravnina ZC)
 - **ČELO Y** (ravnina XY)
 - **PLAŠČ Y** (ravnina ZY)
- **G308** (s parametri) kot začetek referenčne ravnine
- Funkcija **G** lik ali izvrtine; zaporedje ukazov pri vzorcih ali kompleksnih konturah
- **G309** kot konec referenčne ravnine

Pri prepletenih konturah se referenčna ravnina začne z **G308**, naslednja referenčna ravnina z **G308**, itn. Šele ko je dosežena **najgloblja razdelitev**, bo ta referenčna ravnina zaprta z **G309**. Potem bo naslednja referenčna ravnina zaprta z **G309** itn.

Upoštevajte naslednje točke, ko rezkalne konture ali izvrtine opisujete z ukazi **G** in jih na koncu obdelate z **ICP**:

- V opisu konture DIN so nekateri parametri redundantnih. Tako lahko npr. globino rezkanja programirate v **G308** in/ali v funkciji **G** lika. V **ICP** ta redundanca ni prisotna.
- V programiranju DIN lahko pri likih izbirate med kartezičnim ali polarnim merjenjem središča. Središčna točka likov bo kartezično navedena v **ICP**.

Primer

V opisu konture DIN je globina rezkanja programirana v **G308** in določiti lika. Če ta lik spremenite z **ICP**, potem **ICP** prepiše globino rezkanja iz **G308** z globino rezkanja iz lika. Pri shranjevanju **ICP** določi globino rezkanja v **G308**. Funkcija **G** lika bo določena brez globine rezkanja.

Primer: pravokotnik na čelni površini

...
ČELO Z0
N 100 G308 ID"STIRN_1" P-5
N 101 G305 XK40 YK10 A0 K30 B15
N 102 G309
...

Primer: prepleteni liki

...
ČELO Z0
N 100 G308 ID"STIRN_2" P-5
N 101 G307 XK-40 YK-40 Q5 A0 K-50
N 102 G308 ID"STIRN_12" P-3
N 103 G301 XK-35 YK-40 A30 K40 B20
N 104 G309
N 105 G309
...

8.12 Konture čelne površine v načinu delovanja smart.Turn

ICP v načinu delovanja **smart.Turn** omogoča naslednje konture za obdelavo z osjo C:

- kompleksne konture, ki so določene s posameznimi konturnimi elementi
- Liki
- Izvrtine
- Vzorec likov ali izvrtin

Referenčni podatki pri kompleksnih konturah čelne površine

Referenčnim podatkom sledi določanje konture s posameznimi konturnimi elementi:

Dodatne informacije: "Koturni elementi čelne površine", Stran 473

Referenčni podatki čelne površine:

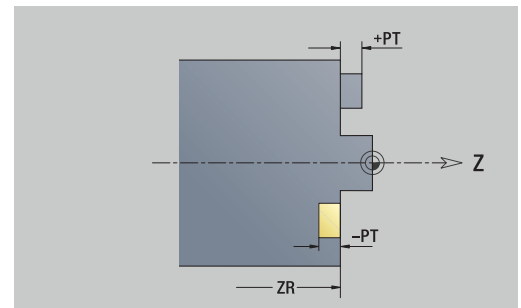
- **ID: Kontura**
- **PT: Globina rezk.**
- **ZR: Navezna mera**

Možnost **Navezna mera ZR** lahko določite s funkcijo **Izberi referenčno ravnino**.

Dodatne informacije: "Referenčni podatki, prepletene konture", Stran 486

ICP ustvari:

- oznako odseka **ČELO** s parametrom **Navezna mera**. Pri prepletenih konturah **ICP** ustvari samo eno oznako odseka
- **G308** s parametri **Ime konture** in **Globina rezk.**
- **G309** na koncu opisa konture



Lastnosti TURN PLUS

V lastnostih TURN PLUS lahko izvedete nastavitve za način delovanja **Samodejno ustvarjanje delovnega načrta (AWG)**.

Parametri za določanje začetne točke:

- **HC: Vrtalni/rezkalni atribut**
 - 1: rezkanje konture G840/G847
 - 2: rezkanje žepov G845/G848
 - 3: površinsko rezkanje G841-G844
 - 4: potrganje G840
 - 5: graviranje G801-G804
 - 6: kontura + potrganje G840/G847
 - 7: žep + potrganje G845/G848
 - 8: čelno rezkanje G797
 - 9: čelno rezk. + potrganje G797
 - 10. vrtalno rezkanje G75
 - 11: rezkanje navojev G799/G800/G806
 - 12: vrt. rezkanje navojev G75/G799..
 - 14: ne obdelaj
- **DF: Premer rezkala**
- **QF: Mesto rezkanja**
 - 0: na konturi
 - 1: znotraj/z leve
 - 2: zunaj/z desne
- **HF: Smer**
 - 0: protitek
 - 1: sotek
- **OF: Lastnosti vboda**
 - 0/brez vnosa – **navpično spuščanje**
 - 1: **vijačno spuščanje**
 - Cikel grobega rezkanja pri rezkanju žepov se pri rezkanju utorov spušča nihajoče, sicer pa vijačno.
 - Cikel grobega rezkanja se pri rezkanju utorov spušča s 3D-lokom premika.
 - 2: **nihajoče spuščanje**
 - Cikel grobega rezkanja se pri rezkanju utorov spušča nihajoče.
 - Cikel grobega rezkanja se pri rezkanju utorov spušča s 3D-lokom premika.
- **IF: Mejni premer**
- **RC: možnost Vrtinčna širina**
- **RB: Nivo povratka**
- **BF: Šir.zaob.roba**
- **WF: Kot posnetega roba**

Krog čelne površine

Referenčni podatki čelne površine:

- **ID: Kontura**
- **PT: Globina rezk.**
- **ZR: Navezna mera**

Parametri lika:

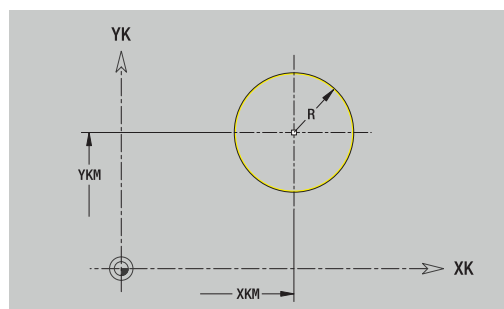
- **XKM, YKM: Center point** lika (kartezična)
- **R: Radij**

Možnost **Navezna mera ZR** lahko določite s funkcijo **Izberi referenčno ravnino**.

Dodatne informacije: "Referenčni podatki, prepletene konture", Stran 486

ICP ustvari:

- oznako odseka **ČELO** s parametrom **Navezna mera**. Pri prepletenih konturah **ICP** ustvari samo eno oznako odseka
- **G308** s parametri **Ime konture** in **Globina rezk.**
- **G304** s parametri lika
- **G309**



Pravokotnik čelne površine

Referenčni podatki čelne površine:

- **ID: Kontura**
- **PT: Globina rezk.**
- **ZR: Navezna mera**

Parametri lika:

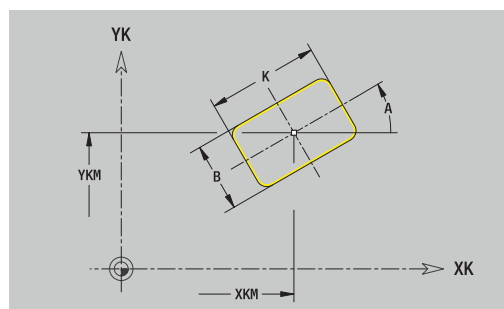
- **XKM, YKM: Center point** lika (kartezična)
- **A: Položajski kot** (referenca: os XK)
- **K: Dolžina**
- **B: Širina**
- **BR: Šir.zaob.roba** ali **Polmer zaobljenosti**

Možnost **Navezna mera ZR** lahko določite s funkcijo **Izberi referenčno ravnino**.

Dodatne informacije: "Referenčni podatki, prepletene konture", Stran 486

ICP ustvari:

- oznako odseka **ČELO** s parametrom **Navezna mera**. Pri prepletenih konturah **ICP** ustvari samo eno oznako odseka
- **G308** s parametri **Ime konture** in **Globina rezk.**
- **G305** s parametri lika
- **G309**



Mnogokotnik čelne površine

Referenčni podatki čelne površine:

- **ID: Kontura**
- **PT: Globina rezk.**
- **ZR: Navezna mera**

Parametri lika:

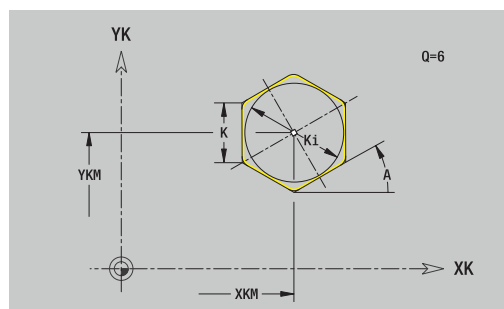
- **XKM, YKM: Center point** lika (kartezična)
- **A: Položajski kot** (referenca: os XK)
- **Q: Število robov**
- **K: Ključna širina** – premer notranjega kroga
- **Ki: Dolžina roba**
- **BR: Šir.zaob.roba** ali **Polmer zaobljenosti**

Možnost **Navezna mera ZR** lahko določite s funkcijo **Izberi referenčno ravnino**.

Dodatne informacije: "Referenčni podatki, prepletene konture", Stran 486

ICP ustvari:

- oznako odseka **ČELO** s parametrom **Navezna mera**. Pri prepletenih konturah **ICP** ustvari samo eno oznako odseka
- **G308** s parametri **Ime konture** in **Globina rezk.**
- **G307** s parametri lika
- **G309**



Linearni utor čelne površine

Referenčni podatki čelne površine:

- **ID: Kontura**
- **PT: Globina rezk.**
- **ZR: Navezna mera**

Parametri lika:

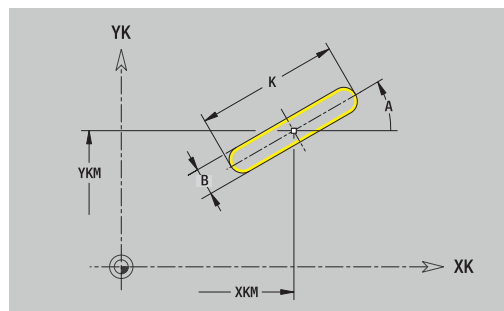
- **XKM, YKM: Center point** lika (kartezična)
- **A: Položajski kot** (referenca: os XK)
- **K: Dolžina**
- **B: Širina**

Možnost **Navezna mera ZR** lahko določite s funkcijo **Izberi referenčno ravnino**.

Dodatne informacije: "Referenčni podatki, prepletene konture", Stran 486

ICP ustvari:

- oznako odseka **ČELO** s parametrom **Navezna mera**. Pri prepletenih konturah **ICP** ustvari samo eno oznako odseka
- **G308** s parametri **Ime konture** in **Globina rezk.**
- **G301** s parametri lika
- **G309**



Cirkularni utor čelne površine

Referenčni podatki čelne površine:

- **ID: Kontura**
- **PT: Globina rezk.**
- **ZR: Navezna mera**

Parametri lika:

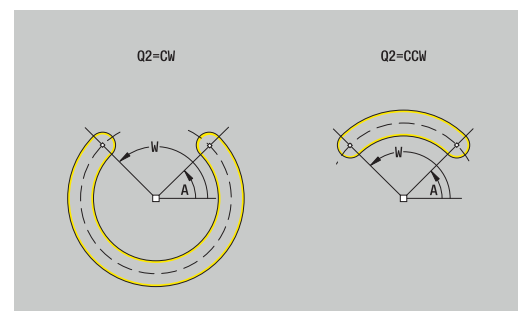
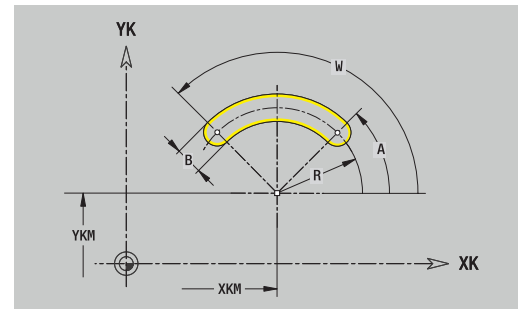
- **XKM, YKM: Center point** lika (kartezična)
- **A: Startni kot** (referenca: os XK)
- **W: Končni kot** (referenca: os XK)
- **R: Radij** – polmer ukrivljenosti (referenca: središčna pot utora)
- **Q2: Smer vrtenja**
 - CW
 - CCW
- **B: Širina**

Možnost **Navezna mera ZR** lahko določite s funkcijo **Izberi referenčno ravnino**.

Dodatne informacije: "Referenčni podatki, prepletene konture",
Stran 486

ICP ustvari:

- oznako odseka **ČELO** s parametrom **Navezna mera**. Pri prepletenih konturah **ICP** ustvari samo eno oznako odseka
- **G308** s parametri **Ime konture** in **Globina rezk.**
- **G302** ali **G303** s parametri lika
- **G309**



Izvirtina čelne površine

Funkcijo določa posamezno izvirtino, ki lahko vsebuje naslednje elemente:

- **Centriranje**
- **Vrtina**
- **Spuščanje**
- **Navoj**

Referenčni podatki izvirtine:

- **ID: Kontura**
- **ZR: Navezna mera**

Parametri izvirtine:

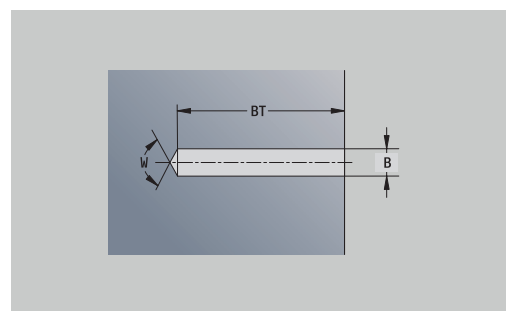
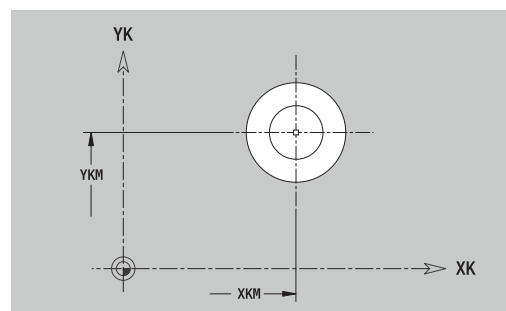
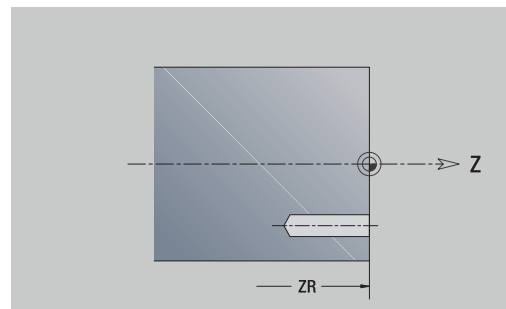
- **XKM, YKM: Center point** izvirtine (kartezična)
- **Centriranje**
 - **O: Premer**
- **Vrtina**
 - **B: Premer**
 - **BT: Globina** (brez predznaka)
 - **W: Kot**
- **Spuščanje**
 - **R: Premer**
 - **U: Globina**
 - **E: Kot spušč.**
- **Navoj**
 - **GD: Premer**
 - **GT: Globina**
 - **K: Dol.prvega reza**
 - **F: Narašč. navoja**
 - **GA: Vrsta hoda**
 - **0: desni navoj**
 - **1: levi navoj**

Možnost **Navezna mera ZR** lahko določite s funkcijo **Izberi referenčno ravnino**.

Dodatne informacije: "Referenčni podatki, prepletene konture", Stran 486

ICP ustvari:

- oznako odseka **ČELO** s parametrom **Navezna mera**. Pri prepletenih konturah **ICP** ustvari samo eno oznako odseka
- **G308** s parametri **Ime konture** in **Globina vrtanja** ($-1*BT$)
- **G300** s parametri izvirtine
- **G309**



Linearni vzorec čelne površine

Referenčni podatki čelne površine:

- **ID: Kontura**
- **PT: Globina rezk.**
- **ZR: Navezna mera**

Parametri lika:

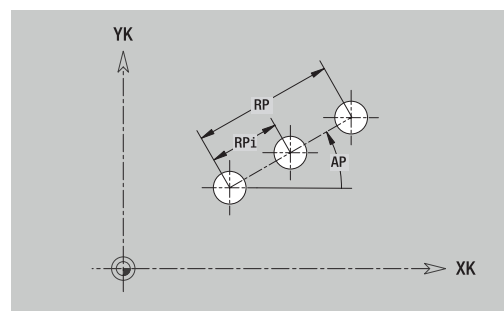
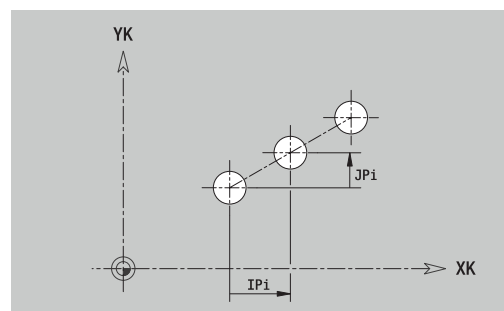
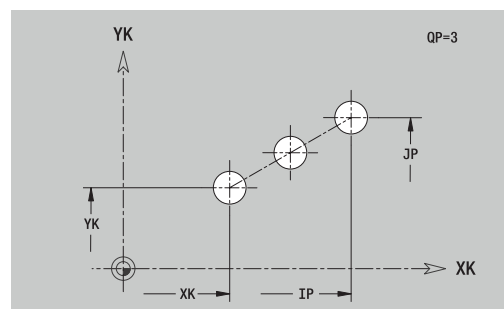
- **XK, YK: 1. vzorčna točka** (kartezična)
- **QP: Število** vzorčnih točk
- **IP, JP: Končna točka** vzorca (kartezična)
- **IPi, JPi: Končna točka** – razdalja med dvema vzorčnima točkama (v XK in YK)
- **AP: Kot položaja**
- **RP: Dolžina** – skupna dolžina vzorca
- **RPi: Dolžina** – razdalja med dvema vzorčnima točkama
- Parametri izbranega lika ali izvrtine

Možnost **Navezna mera ZR** lahko določite s funkcijo **Izberi referenčno ravnino**.

Dodatne informacije: "Referenčni podatki, prepletene konture", Stran 486

ICP ustvari:

- oznako odseka **ČELO** s parametrom **Navezna mera**. Pri prepletenih konturah **ICP** ustvari samo eno oznako odseka
- **G308** s parametri **Ime konture** in **Globina rezk.** ali **Globina vrtanja** ($-1 \cdot BT$)
- **G401** s parametri vzorca
- funkcija G in parametri lika ali izvrtine
- **G309**



Cirkularni vzorec čelne površine

Referenčni podatki čelne površine:

- **ID: Kontura**
- **PT: Globina rezk.**
- **ZR: Navezna mera**

Parametri lika:

- **XK, YK: Središč.točka** vzorca (kartezična)
- **QP: Število** vzorčnih točk
- **DR: Smer vrtenja** (privzeto: 0)
 - **DR = 0, brez EP:** razdelitev polnega kroga
 - **DR = 0, z EP:** razdelitev na daljše krožne loke
 - **DR = 0, z EPi:** predznak **EPi** določa smer (**EPi < 0:** v smeri urnega kazalca)
 - **DR = 1, z EP:** v smeri urnega kazalca
 - **DR = 1, z EPi:** v smeri urnega kazalca (predznak **EPi** je brez pomena)
 - **DR = 2, z EP:** v nasprotni smeri urnega kazalca
 - **DR = 2, z EPi:** v nasprotni smeri urnega kazalca (predznak **EPi** je brez pomena)
- **DP: Premer**
- **AP: Startni kot** (privzeto: 0°)
- **EP: Končni kot** (brez vnosa: izvede se razdelitev na vzorčne elemente na 360°)
- **EPi: Končni kot – Kot** med dvema likoma
- **H: Element.polož.**
 - **0: Normalno** – liki se zavrtijo okrog središča kroga (rotacija)
 - **1: Original.** – položaj lika glede na koordinatni sistem ostane enak (prevajanje)
- Parametri izbranega lika/izvrtine

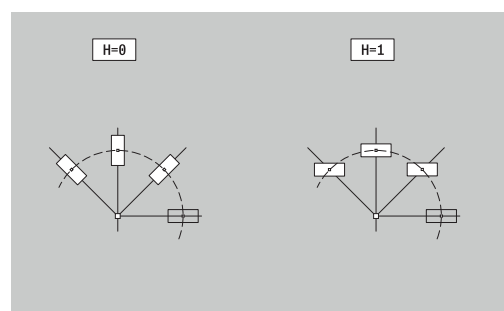
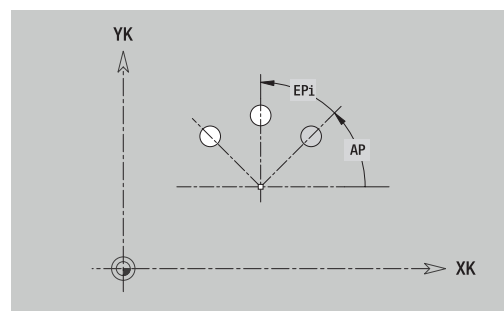
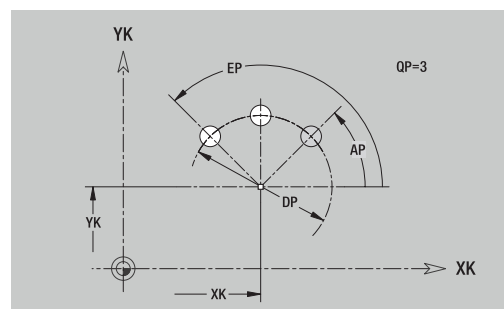
Možnost **Navezna mera ZR** lahko določite s funkcijo

Izberi referenčno ravnino.

Dodatne informacije: "Referenčni podatki, prepletene konture",
Stran 486

ICP ustvari:

- oznako odseka **ČELO** s parametrom **Navezna mera**. Pri prepletenih konturah **ICP** ustvari samo eno oznako odseka
- **G308** s parametri **Ime konture** in **Globina rezk.** ali **Globina vrtenja** ($-1*BT$)
- **G402** s parametri vzorca
- funkcija **G** in parametri lika/izvrtine
- **G309**



8.13 Konture površine plašča v načinu delovanja smart.Turn

ICP v načinu delovanja **smart.Turn** omogoča naslednje konture za obdelavo z osjo C:

- kompleksne konture, ki so določene s posameznimi konturnimi elementi
- like
- izvrtine
- vzorce likov ali izvrtin

Referenčni podatki površine plašča

Referenčnim podatkom sledi določanje konture s posameznimi konturnimi elementi.

Dodatne informacije: "Konturni elementi površine plašča", Stran 479

Referenčni podatki površine plašča:

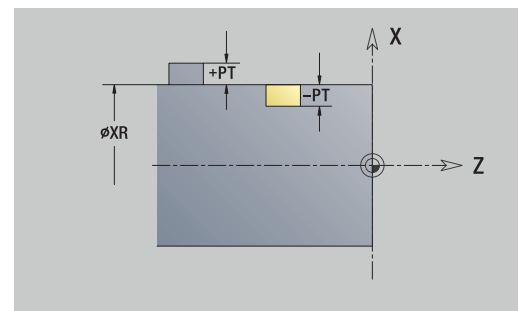
- **ID: Kontura**
- **PT: Globina rezk.**
- **XR: Referenčni premer**

Možnost **Referenčni premer XR** lahko določite s funkcijo **Izberi referenčno ravnino**. Referenčni premer bo uporabljen za preračunavanje kota na mero poti.

"Referenčni podatki, prepletene konture"

ICP ustvari:

- oznako odseka **PLAŠČ** s parametrom **Referenčni premer**. Pri prepletenih konturah ICP ustvari samo eno oznako odseka
- **G308** s parametri **Ime konture** in **Globina rezk.**
- **G309** na koncu opisa konture oz. po liku



Lastnosti TURN PLUS

V lastnostih TURN PLUS lahko izvedete nastavitve za način delovanja **Samodejno ustvarjanje delovnega načrta (AWG)**.

Parametri za določanje začetne točke:

- **HC: Vrtalni/rezkalni atribut**
 - 1: rezkanje konture G840/G847
 - 2: rezkanje žepov G845/G848
 - 3: površinsko rezkanje G841-G844
 - 4: potrganje G840
 - 5: graviranje G801-G804
 - 6: kontura + potrganje G840/G847
 - 7: žep + potrganje G845/G848
 - 8: čelno rezkanje G797
 - 9: čelno rezk. + potrganje G797
 - 10. vrtalno rezkanje G75
 - 11: rezkanje navojev G799/G800/G806
 - 12: vrt. rezkanje navojev G75/G799..
 - 14: ne obdelaj
- **DF: Premer rezkala**
- **QF: Mesto rezkanja**
 - 0: na konturi
 - 1: znotraj/z leve
 - 2: zunaj/z desne
- **HF: Smer**
 - 0: protitek
 - 1: sotek
- **OF: Lastnosti vboda**
 - 0/brez vnosa – **navpično spuščanje**
 - 1: **vijačno spuščanje**
 - Cikel grobega rezkanja pri rezkanju žepov se pri rezkanju utorov spušča nihajoče, sicer pa vijačno.
 - Cikel grobega rezkanja se pri rezkanju utorov spušča s 3D-lokom premika.
 - 2: **nihajoče spuščanje**
 - Cikel grobega rezkanja se pri rezkanju utorov spušča nihajoče.
 - Cikel grobega rezkanja se pri rezkanju utorov spušča s 3D-lokom premika.
- **IF: Mejni premer**
- **RC: možnost Vrtinčna širina**
- **RB: Nivo povratka**
- **WF: Kot posnetega roba**
- **BF: Šir.zaob.roba**

Površina plašča kroga

Referenčni podatki površine plašča:

- **ID: Kontura**
- **PT: Globina rezk.**
- **XR: Referenčni premer**

Parametri lika:

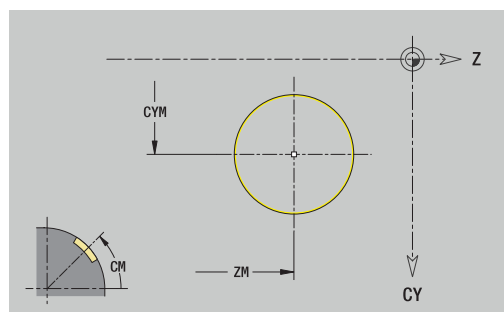
- **ZM: Središč.točka**
- **CYM: Središč.točka** kot mera poti (referenca: premer **XR**)
- **CM: Središč.točka** (kot)
- **R: Radij**

Možnost **Referenčni premer XR** lahko določite s funkcijo **Izberi referenčno ravnino**.

Dodatne informacije: "Referenčni podatki, prepletene konture", Stran 486

ICP ustvari:

- oznako odseka **PLAŠČ** s parametrom **Referenčni premer**. Pri prepletenih konturah **ICP** ustvari samo eno oznako odseka
- **G308** s parametri **Ime konture** in **Globina rezk.**
- **G314** s parametri lika
- **G309**



Površina plašča pravokotnika

Referenčni podatki površine plašča:

- **ID: Kontura**
- **PT: Globina rezk.**
- **XR: Referenčni premer**

Parametri lika:

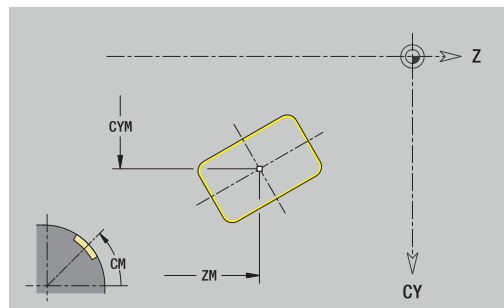
- **ZM: Središč.točka**
- **CYM: Središč.točka** kot mera poti (referenca: premer **XR**)
- **CM: Središč.točka** (kot)
- **A: Položajski kot**
- **K: Dolžina**
- **B: Širina**
- **BR: Šir.zaob.ropa** ali **Polmer zaobljenosti**

Možnost **Referenčni premer XR** lahko določite s funkcijo **Izberi referenčno ravnino**.

Dodatne informacije: "Referenčni podatki, prepletene konture", Stran 486

ICP ustvari:

- oznako odseka **PLAŠČ** s parametrom **Referenčni premer**. Pri prepletenih konturah **ICP** ustvari samo eno oznako odseka
- **G308** s parametri **Ime konture** in **Globina rezk.**
- **G315** s parametri lika
- **G309**



Površina plašča mnogokotnika

Referenčni podatki površine plašča:

- **ID: Kontura**
- **PT: Globina rezk.**
- **XR: Referenčni premer**

Parametri lika:

- **ZM: Središč.točka**
- **CYM: Središč.točka** kot mera poti (referenca: premer **XR**)
- **CM: Središč.točka** (kot)
- **A: Položajski kot**
- **Q: Število robov**
- **K: Ključna širina** – premer notranjega kroga
- **Ki: Dolžina roba**
- **BR: Šir.zaob.roba** ali **Polmer zaobljenosti**

Možnost **Referenčni premer XR** lahko določite s funkcijo **Izberi referenčno ravnino**.

Dodatne informacije: "Referenčni podatki, prepletene konture",
Stran 486

ICP ustvari:

- oznako odseka **PLAŠČ** s parametrom **Referenčni premer**. Pri prepletenih konturah **ICP** ustvari samo eno oznako odseka
- **G308** s parametri **Ime konture** in **Globina rezk.**
- **G317** s parametri lika
- **G309**

Linearni utor površine plašča

Referenčni podatki površine plašča:

- **ID: Kontura**
- **PT: Globina rezk.**
- **XR: Referenčni premer**

Parametri lika:

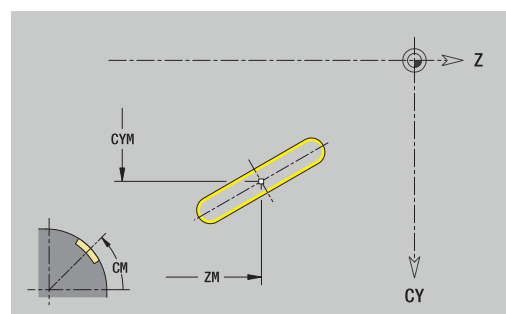
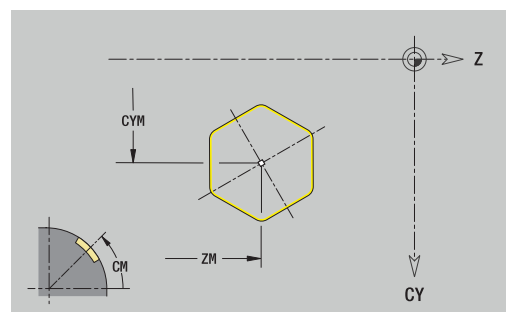
- **ZM: Središč.točka**
- **CYM: Središč.točka** kot mera poti (referenca: premer **XR**)
- **CM: Središč.točka** (kot)
- **A: Položajski kot**
- **K: Dolžina**
- **B: Širina**

Možnost **Referenčni premer XR** lahko določite s funkcijo **Izberi referenčno ravnino**.

Dodatne informacije: "Referenčni podatki, prepletene konture",
Stran 486

ICP ustvari:

- oznako odseka **PLAŠČ** s parametrom **Referenčni premer**. Pri prepletenih konturah **ICP** ustvari samo eno oznako odseka
- **G308** s parametri **Ime konture** in **Globina rezk.**
- **G311** s parametri lika
- **G309**



Cirkularni utor površine plašča

Referenčni podatki površine plašča:

- **ID: Kontura**
- **PT: Globina rezk.**
- **XR: Referenčni premer**

Parametri lika:

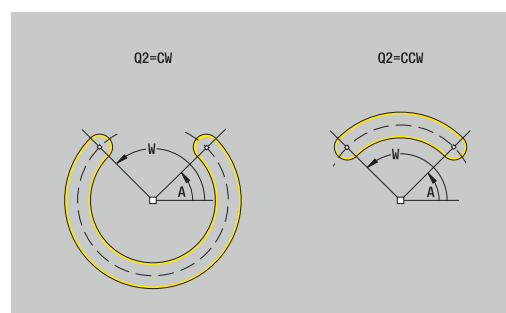
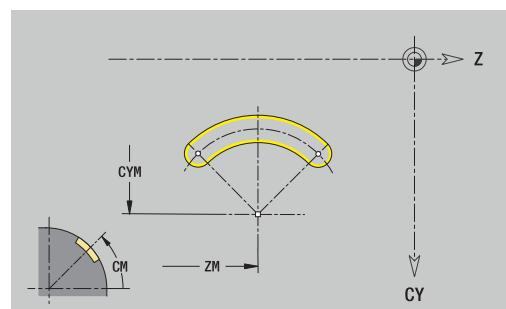
- **ZM: Središč.točka**
- **CYM: Središč.točka** kot mera poti (referenca: premer **XR**)
- **CM: Središč.točka** (kot)
- **A: Startni kot**
- **W: Končni kot**
- **R: Radij** – polmer ukrivljenosti (referenca: središčna pot utora)
- **Q2: Smer vrtenja**
 - CW
 - CCW
- **B: Širina**

Možnost **Referenčni premer XR** lahko določite s funkcijo **Izberi referenčno ravnino**.

Dodatne informacije: "Referenčni podatki, prepletene konture", Stran 486

ICP ustvari:

- oznako odseka **PLAŠČ** s parametrom **Referenčni premer**. Pri prepletenih konturah **ICP** ustvari samo eno oznako odseka
- **G308** s parametri **Ime konture** in **Globina rezk.**
- **G312** ali **G313** s parametri lika
- **G309**



Površina plašča izvrtine

Funkcijo določa posamezno izvrtino, ki lahko vsebuje naslednje elemente:

- Centriranje
- Vrtina
- Spuščanje
- Navoj

Referenčni podatki izvrtine:

- ID: Kontura
- X: Navezna mera

Parametri izvrtine:

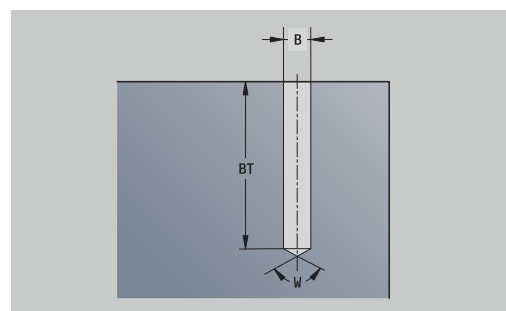
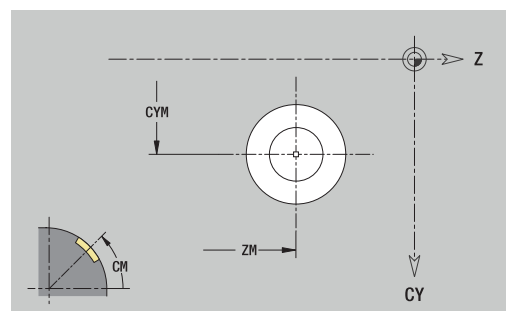
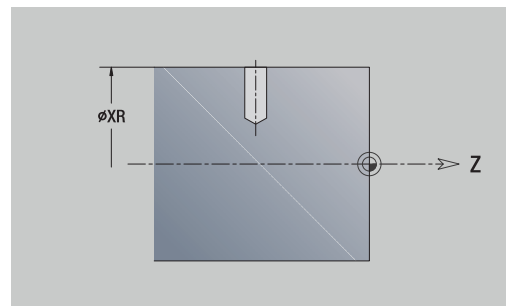
- ZM: Središč.točka
- CYM: Središč.točka kot mera poti (referenca: premer XR)
- CM: Središč.točka (kot)
- Centriranje
 - O: Premer
- Vrtina
 - B: Premer
 - BT: Globina (brez predznaka)
 - W: Kot
- Spuščanje
 - R: Premer
 - U: Globina
 - E: Kot spušč.
- Navoj
 - GD: Premer
 - GT: Globina
 - K: Dol.prvega reza
 - F: Narašč. navoja
 - GA: Vrsta hoda
 - 0: desni navoj
 - 1: levi navoj

Navezna mera XR lahko določite s funkcijo Izberi referenčno ravnino.

Dodatne informacije: "Referenčni podatki, prepletene konture", Stran 486

ICP ustvari:

- oznako odseka **PLAŠČ** s parametrom **Navezna mera**. Pri prepletenih konturah ICP ustvari samo eno oznako odseka
- G308 s parametri **Ime konture** in **Globina vrtanja** ($-1*BT$)
- G310 s parametri izvrtine
- G309



Linearni vzorec površine plašča

Referenčni podatki površine plašča:

- **ID: Kontura**
- **PT: Globina rezk.**
- **XR: Referenčni premer**

Parametri lika:

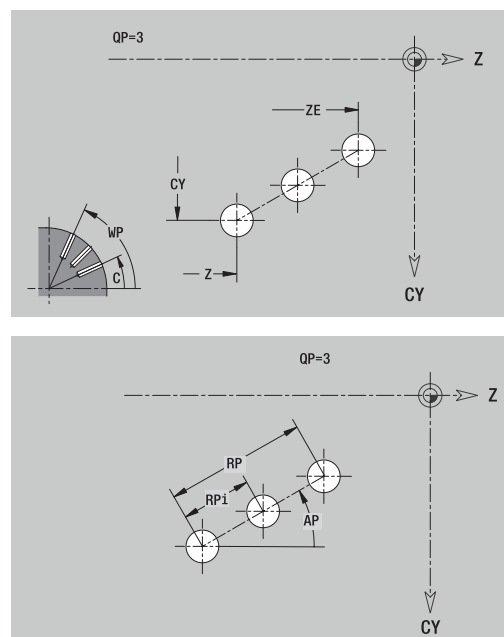
- **Z: 1. vzorčna točka**
- **CY: 1. vzorčna točka** kot mera poti (referenca: premer XR)
- **C: 1. vzorčna točka** (kot)
- **QP: Število** vzorčnih točk
- **ZE: Končna točka** vzorca
- **ZEi: Končna točka** – razdalja med dvema vzorčnima točkama (v Z)
- **WP: Končna točka** vzorca (kot)
- **WPI: Končna točka** – razdalja med dvema vzorčnima točkama (kot)
- **AP: Kot položaja**
- **RP: Dolžina** – skupna dolžina vzorca
- **RPI: Dolžina** – razdalja med dvema vzorčnima točkama
- Parametri izbranega lika/izvrtine

Možnost **Referenčni premer XR** lahko določite s funkcijo **Izberi referenčno ravnino**.

Dodatne informacije: "Referenčni podatki, prepletene konture", Stran 486

ICP ustvari:

- oznako odseka **PLAŠČ** s parametrom **Referenčni premer**. Pri prepletenih konturah **ICP** ustvari samo eno oznako odseka
- **G308** s parametri **Ime konture** in **Globina rezk.** ali **Globina vrtanja** ($-1 \cdot BT$)
- **G411** s parametri vzorca
- funkcija **G** in parametri lika ali izvrtine
- **G309**



Cirkularni vzorec površine plašča

Referenčni podatki površine plašča:

- **ID: Kontura**
- **PT: Globina rezk.**
- **XR: Referenčni premer**

Parametri lika:

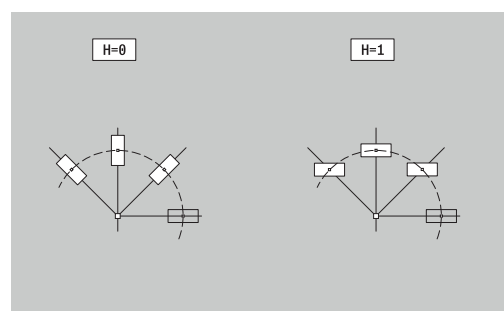
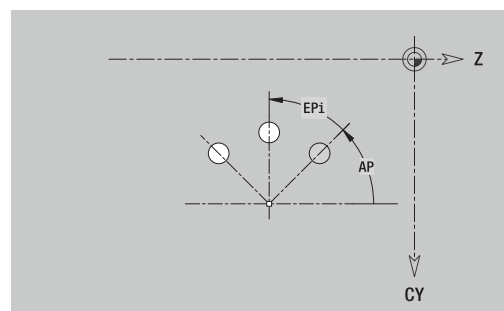
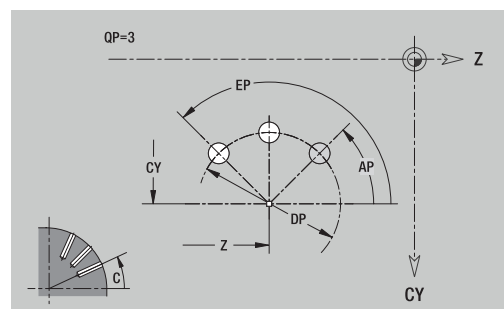
- **Z: Središč.točka** vzorca
- **CY: Središč.točka** vzorca kot mera poti (referenca: premer **XR**)
- **C: Središč.točka** vzorca (kot)
- **QP: Število** vzorčnih točk
- **DR: Smer vrtenja** (privzeto: 0)
 - **DR = 0**, brez **EP**: razdelitev polnega kroga
 - **DR = 0**, z **EP**: razdelitev na daljše krožne loke
 - **DR = 0**, z **EPi**: predznak **EPi** določa smer (**EPi** < 0: v smeri urnega kazalca)
 - **DR = 1**, z **EP**: v smeri urnega kazalca
 - **DR = 1**, z **EPi**: v smeri urnega kazalca (predznak **EPi** je brez pomena)
 - **DR = 2**, z **EP**: v nasprotni smeri urnega kazalca
 - **DR = 2**, z **EPi**: v nasprotni smeri urnega kazalca (predznak **EPi** je brez pomena)
- **DP: Premer**
- **AP: Startni kot** (privzeto: 0°)
- **EP: Končni kot** (brez vnosa: izvede se razdelitev na vzorčne elemente na 360°)
- **EPi: Končni kot – Kot** med dvema likoma
- **H: Element.polož.**
 - **0: Normalno** – liki se zavrtijo okrog središča kroga (rotacija)
 - **1: Original.** – položaj lika glede na koordinatni sistem ostane enak (prevajanje)

Možnost **Referenčni premer XR** lahko določite s funkcijo **Izberi referenčno ravnino**.

Dodatne informacije: "Referenčni podatki, prepletene konture",
Stran 486

ICP ustvari:

- oznako odseka **PLAŠČ** s parametrom **Referenčni premer**. Pri prepletenih konturah **ICP** ustvari samo eno oznako odseka
- **G308** s parametri **Ime konture** in **Globina rezk.** ali **Globina vrtenja** ($-1*BT$)
- **G412** s parametri vzorca
- funkcija **G** in parametri lika/izvrtine
- **G309**



8.14 Konture na ravnini XY

ICP v načinu delovanja **smart.Turn** omogoča naslednje konture za obdelavo z osjo Y:

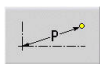
- kompleksne konture, ki so določene s posameznimi konturnimi elementi
- like
- izvrtine
- vzorce likov ali izvrtin
- posamezne površine
- večkotnike

Konturne elemente ravnine XY izmerite kartezično ali polarno. Preklop se izvede z gumbom. Za določitev točke lahko pomešate kartezične in polarne koordinate.

Gumbi za polarne koordinate



Preklopi polje na vnos kota **W**



Preklopi polje na vnos polmera **P**

Referenčni podatki ravnine XY

Referenčnim podatkom sledi določanje konture s posameznimi konturnimi elementi.

Referenčni podatki rezkanja:

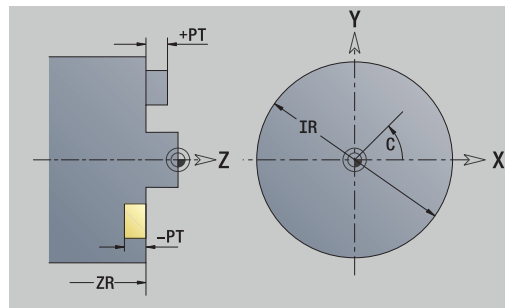
- **ID: Kontura**
- **PT: Globina rezk.**
- **C: Kot vretena**
- **IR: Mejni premer**
- **ZR: Navezna mera**

Možnost **Navezna mera ZR** in **Mejni premer IR** lahko določite s funkcijo **Izberi referenčno ravnino**.

Dodatne informacije: "Referenčni podatki, prepletene konture", Stran 486

ICP ustvari:

- oznaka odseka **ČELO Y** s parametri **Navezna mera**, **Kot vretena** in **Mejni premer**. Pri prepletenih konturah oznaka odseka odpade
- **G308** s parametri **Ime konture** in **Globina rezk.**
- **G309** na koncu opisa konture



Lastnosti TURN PLUS

V lastnostih TURN PLUS lahko izvedete nastavitve za način delovanja **Samodejno ustvarjanje delovnega načrta (AWG)**.

Parametri za določanje začetne točke:

- **HC: Vrtalni/rezkalni atribut**
 - 1: rezkanje konture G840/G847
 - 2: rezkanje žepov G845/G848
 - 3: površinsko rezkanje G841-G844
 - 4: potrganje G840
 - 5: graviranje G801-G804
 - 6: kontura + potrganje G840/G847
 - 7: žep + potrganje G845/G848
 - 8: čelno rezkanje G797
 - 9: čelno rezk. + potrganje G797
 - 10. vrtalno rezkanje G75
 - 11: rezkanje navojev G799/G800/G806
 - 12: vrt. rezkanje navojev G75/G799..
 - 14: ne obdelaj
- **DF: Premer rezkala**
- **QF: Mesto rezkanja**
 - 0: na konturi
 - 1: znotraj/z leve
 - 2: zunaj/z desne
- **HF: Smer**
 - 0: protitek
 - 1: sotek
- **OF: Lastnosti vboda**
 - 0/brez vnosa – **navpično spuščanje**
 - 1: **vijačno spuščanje**
 - Cikel grobega rezkanja pri rezkanju žepov se pri rezkanju utorov spušča nihajoče, sicer pa vijačno.
 - Cikel grobega rezkanja se pri rezkanju utorov spušča s 3D-lokom premika.
 - 2: **nihajoče spuščanje**
 - Cikel grobega rezkanja se pri rezkanju utorov spušča nihajoče.
 - Cikel grobega rezkanja se pri rezkanju utorov spušča s 3D-lokom premika.
- **IF: Mejni premer**
- **RC: možnost Vrtinčna širina**
- **RB: Nivo povratka**
- **WF: Kot posnetega roba**
- **BF: Šir.zaob.roba**

Osnovni elementi v ravnini XY

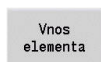
Začetna kontura ravnine XY

V prvem konturnem elementu konture vnesete koordinate za Startna točka in Ciljna točka. Vnos začetne točke je možen samo v prvem konturnem elementu. V naslednjih konturnih elementih se Startna točka določi iz predhodnega konturnega elementa.

Določanje Startna točka:



- ▶ Pritisnite menijski element **Kontura**



- ▶ Namesto tega pritisnite gumb **Vnos elementa**

- ▶ Določite Startna točka

Parametri za določanje začetne točke:

- **XS, YS: Startna točka** konture
- **WS: Startna točka** konture (polarni kot)
- **PS: Startna točka** konture (polarna; vrednost polmera)

ICP v načinu delovanja **smart.Turn** ustvari **G170**.

Navpične linije ravnine XY

Programiranje navpične linije:

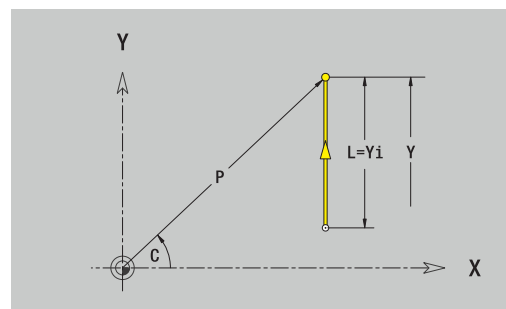
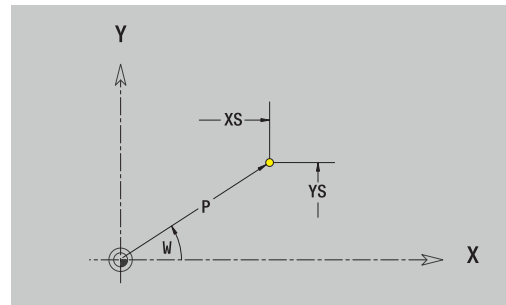


- ▶ Izberite smer linije
- ▶ Izmerite linijo
- ▶ Določite prehod na naslednji konturni element

Parameter:

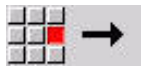
- **Y: Ciljna točka**
- **Yi: Ciljna točka** naraščajoča
- **W: Ciljna točka** (polarni kot)
- **P: Ciljna točka** (polarna)
- **L: Dolžina črte**
- **F: Dodatne informacije:** "Obdelovalne lastnosti", Stran 434

ICP v načinu delovanja **smart.Turn** ustvari **G171**.



Vodoravne linije ravnine XY

Programiranje vodoravne linije:

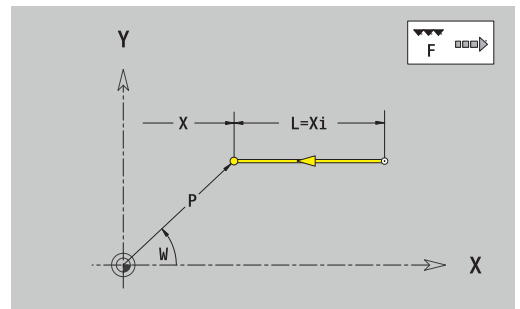


- ▶ Izberite smer linije
- ▶ Izmerite linijo
- ▶ Določite prehod na naslednji konturni element

Parameter:

- **X: Ciljna točka**
- **X_i : Ciljna točka** naraščajoča
- **W: Ciljna točka** (polarni kot)
- **P: Ciljna točka** (polarna)
- **L: Dolžina črte**
- **F: Dodatne informacije:** "Obdelovalne lastnosti", Stran 434

ICP v načinu delovanja **smart.Turn** ustvari **G171**.



Linija v kotu ravnine XY

Programiranje linije v kotu:

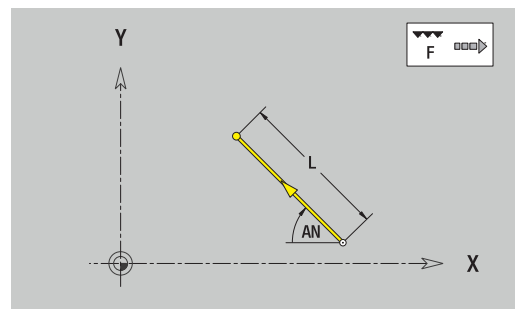
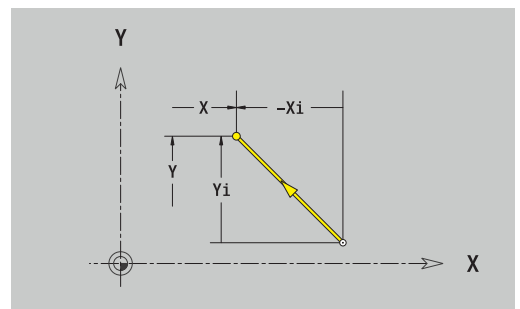


- ▶ Izberite smer linije
- ▶ Izmerite linijo
- ▶ Določite prehod na naslednji konturni element

Parameter:

- **X, Y: Ciljna točka**
- **X_i, Y_i : inkrementalna Ciljna točka**
- **W: Ciljna točka** (polarni kot)
- **P: Ciljna točka** (polarna)
- **L: Dolžina črte**
- **AN: Kot**
- **ANn: Kot** do naslednjega elementa
- **ANp: Kot** do predhodnega elementa
- **F: Dodatne informacije:** "Obdelovalne lastnosti", Stran 434

ICP v načinu delovanja **smart.Turn** ustvari **G171**.



Krožni lok ravnine XY

Programiranje krožnega loka:

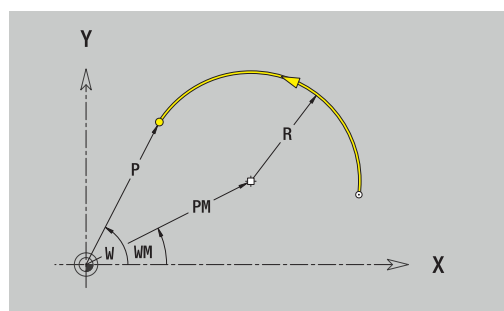
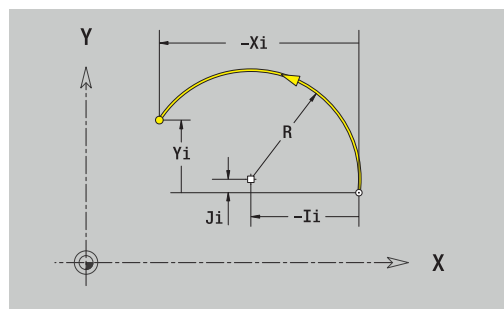
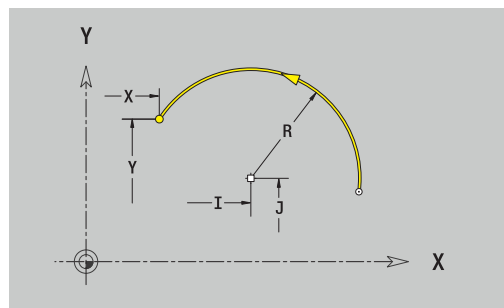


- ▶ Izberite smer vrtenja krožnega loka
- ▶ Izmerite lok
- ▶ Določite prehod na naslednji konturni element

Parameter:

- **X, Y: Ciljna točka**
- **Xi, Yi:** inkrementalna **Ciljna točka**
- **P: Ciljna točka** (polarna)
- **Pi: Ciljna točka** – razdalja med začetno in ciljno točko (polarna, inkrementalna)
- **W: Ciljna točka** (polarni kot)
- **Wi: Ciljna točka** (polarni, inkrementalni kot; referenca: začetna točka)
- **I, J: Center point** krožnega loka
- **Ii, Hi: Center point** inkrementalnega krožnega loka – razdalja med začetno točko in možnostjo **Center point** v **X** in **Y**
- **PM: Center point** krožnega loka (polarna)
- **PMi: Center point** krožnega loka – razdalja med začetno točko in **Center point** (polarna, inkrementalna)
- **WM: Center point** krožnega loka (polarni kot)
- **WMi: Center point** krožnega loka (polarni, inkrementalni kot; referenca: začetna točka)
- **R: Radij**
- **ANs: Kot** – tangencialni kot v začetni točki
- **ANe: Kot** – tangencialni kot v ciljni točki
- **ANn: Kot** do naslednjega elementa
- **ANp: Kot** do predhodnega elementa
- **F: Dodatne informacije:** "Obdelovalne lastnosti", Stran 434




ICP v načinu delovanja **smart.Turn** ustvari **G172** ali **G173**.



Oblikovni elementi v ravnini XY

Posneti rob ali zaokroževanje ravnine XY

Programiranje posnetega roba ali zaokroževanja:

-  ▶ Izberite meni oblikovnih elementov
-  ▶ Izberite posneti rob
-  ▶ Vnesite **Šir.zaob.roba BR**
- ▶ Alternativno izberite zaokroževanje
- ▶ Vnesite **Polmer zaobljenosti BR**
- ▶ Posneti rob ali zaokroževanje kot prvi konturni element: vnesite **Element.polož. AN**

Parameter:

- **BR: Šir.zaob.roba** ali **Polmer zaobljenosti**
- **AN: Element.polož.**
- **F: Dodatne informacije:** "Obdelovalne lastnosti", Stran 434

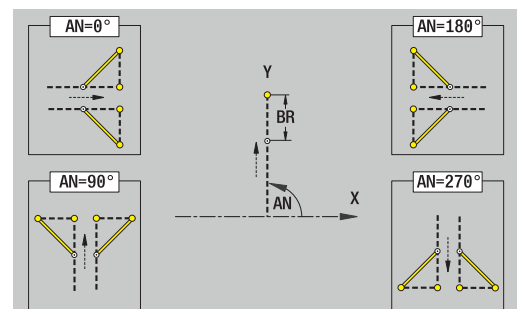
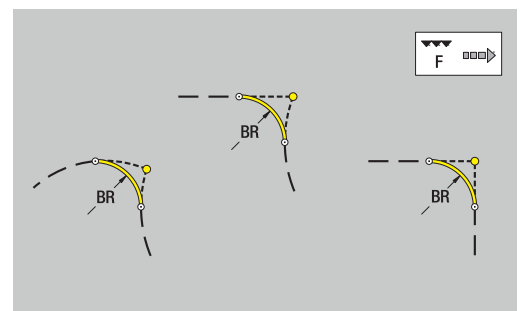
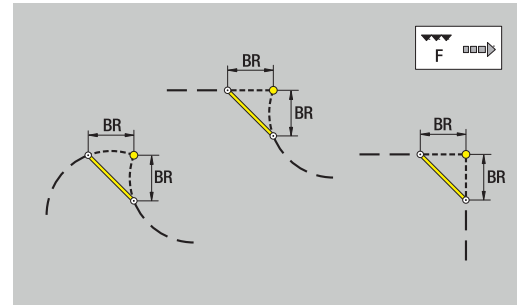
Posneti robi in zaokroževanja bodo določena na kotih kontur.

Kot konture je presečišče iz vhodnega in izhodnega konturnega elementa. Posneti rob ali zaokroževanje je mogoče izračunati šele takrat, ko je znan izhodni konturni element.

ICP integrira posneti rob ali zaokroževanje v načinu delovanja **smart.Turn** v osnovni element **G171**, **G172** ali **G173**.

Kontura se začne s posnetim robom ali zaokroževanjem: navedite položaj **namišljenega kota** kot začetno točko. Potem izberite oblikovni element Posneti rob ali Zaokroževanje. Ker **vhodni konturni element** manjka, s **Element.polož. AN** določite jasen položaj posnetega roba ali zaokroževanja.

ICP posneti rob ali zaokroževanje na začetku konture spremeni v linearni ali cirkularni element.



Liki, vzorci in izvrtine ravnine XY (čelna površina)

Krog ravnine XY

Referenčni podatki v ravnini XY:

- **ID: Kontura**
- **PT: Globina rezk.**
- **C: Kot vretena**
- **IR: Mejni premer**
- **ZR: Navezna mera**

Parametri lika:

- **XM, YM: Središč.točka**
- **R: Radij**

Možnost **Navezna mera ZR** in **Mejni premer IR** lahko določite s funkcijo **Izberi referenčno ravnino**.

Dodatne informacije: "Referenčni podatki, prepletene konture", Stran 486

ICP ustvari:

- oznaka odseka **ČELO Y** s parametri **Mejni premer, Navezna mera** in **Kot vretena**. Pri prepletenih konturah oznaka odseka odpade
- **G308** s parametri **Ime konture** in **Globina rezk.**
- **G374** s parametri lika
- **G309**

Pravokotnik ravnine XY

Referenčni podatki v ravnini XY:

- **ID: Kontura**
- **PT: Globina rezk.**
- **C: Kot vretena**
- **IR: Mejni premer**
- **ZR: Navezna mera**

Parametri lika:

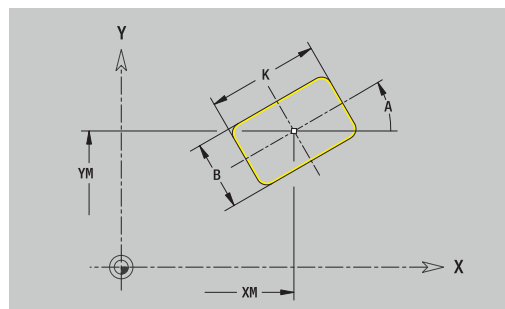
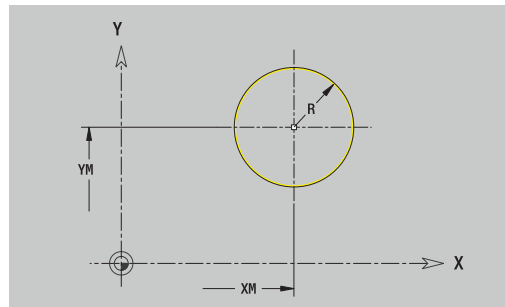
- **XM, YM: Središč.točka**
- **A: Položajski kot**
- **K: Dolžina**
- **B: Širina**
- **BR: Šir.zaob.roba** ali **Polmer zaobljenosti**

Možnost **Navezna mera ZR** in **Mejni premer IR** lahko določite s funkcijo **Izberi referenčno ravnino**.

Dodatne informacije: "Referenčni podatki, prepletene konture", Stran 486

ICP ustvari:

- oznaka odseka **ČELO Y** s parametri **Mejni premer, Navezna mera** in **Kot vretena**. Pri prepletenih konturah oznaka odseka odpade
- **G308** s parametri **Ime konture** in **Globina rezk.**
- **G375** s parametri lika
- **G309**



Mnogokotnik ravnine XY

Referenčni podatki v ravnini XY:

- **ID: Kontura**
- **PT: Globina rezk.**
- **C: Kot vretena**
- **IR: Mejni premer**
- **ZR: Navezna mera**

Parametri lika:

- **XM, YM: Središč.točka**
- **A: Položajski kot**
- **Q: Število robov**
- **K: Ključna širina** – premer notranjega kroga
- **Ki: Dolžina roba**
- **BR: Šir.zaob.roba** ali **Polmer zaobljenosti**

Možnost **Navezna mera ZR** in **Mejni premer IR** lahko določite s funkcijo **Izberi referenčno ravnino**.

Dodatne informacije: "Referenčni podatki, prepletene konture",
Stran 486

ICP ustvari:

- oznaka odseka **ČELO Y** s parametri **Mejni premer**, **Navezna mera** in **Kot vretena**. Pri prepletenih konturah oznaka odseka odpade
- **G308** s parametri **Ime konture** in **Globina rezk.**
- **G377** s parametri lika
- **G309**

Linearni utor ravnine XY

Referenčni podatki v ravnini XY:

- **ID: Kontura**
- **PT: Globina rezk.**
- **C: Kot vretena**
- **IR: Mejni premer**
- **ZR: Navezna mera**

Parametri lika:

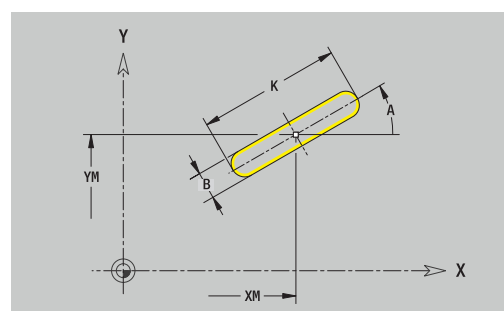
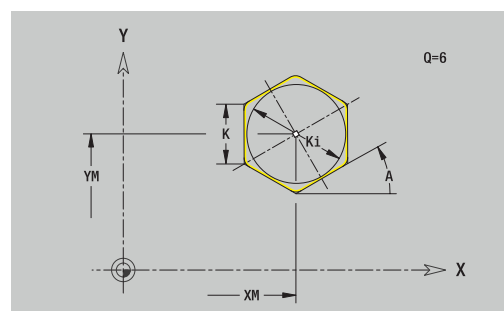
- **XM, YM: Središč.točka**
- **A: Položajski kot**
- **K: Dolžina**
- **B: Širina**

Možnost **Navezna mera ZR** in **Mejni premer IR** lahko določite s funkcijo **Izberi referenčno ravnino**.

Dodatne informacije: "Referenčni podatki, prepletene konture",
Stran 486

ICP ustvari:

- oznaka odseka **ČELO Y** s parametri **Mejni premer**, **Navezna mera** in **Kot vretena**. Pri prepletenih konturah oznaka odseka odpade
- **G308** s parametri **Ime konture** in **Globina rezk.**
- **G371** s parametri lika
- **G309**



Cirkularni utor ravnine XY

Referenčni podatki v ravnini XY:

- **ID: Kontura**
- **PT: Globina rezk.**
- **C: Kot vretena**
- **IR: Mejni premer**
- **ZR: Navezna mera**

Parametri lika:

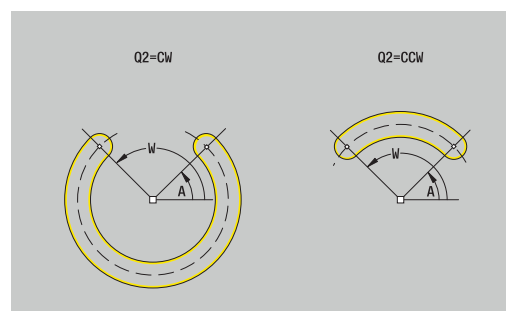
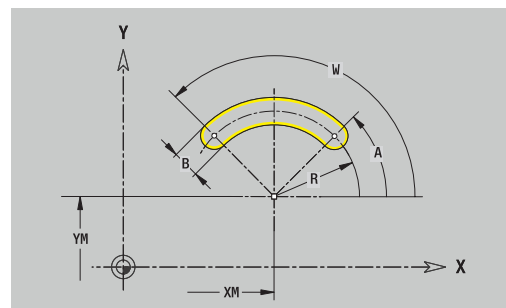
- **XM, YM: Središč. točka**
- **A: Startni kot**
- **W: Končni kot**
- **R: Radij** – polmer ukrivljenosti (referenca: središčna pot utora)
- **Q2: Smer vrtenja**
 - CW
 - CCW
- **B: Širina**

Možnost **Navezna mera ZR** in **Mejni premer IR** lahko določite s funkcijo **Izberi referenčno ravnino**.

Dodatne informacije: "Referenčni podatki, prepletene konture",
Stran 486

ICP ustvari:

- oznaka odseka **ČELO Y** s parametri **Mejni premer**, **Navezna mera** in **Kot vretena**. Pri prepletenih konturah oznaka odseka odpade
- **G308** s parametri **Ime konture** in **Globina rezk.**
- **G372** ali **G373** s parametri lika
- **G309**



Izvirtina ravnine XY

Funkcijo določa posamezno izvirtino, ki lahko vsebuje naslednje elemente:

- **Centriranje**
- **Vrtina**
- **Spuščanje**
- **Navoj**

Referenčni podatki izvirtine:

- **ID: Kontura**
- **C: Kot vretena**
- **IR: Mejni premer**
- **ZR: Navezna mera**

Parametri izvirtine:

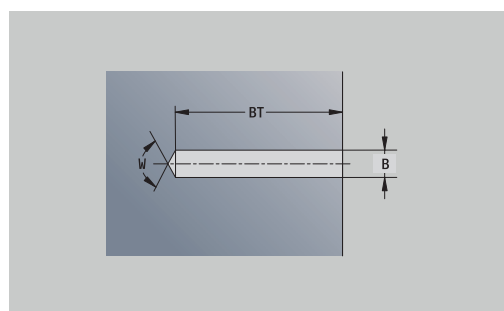
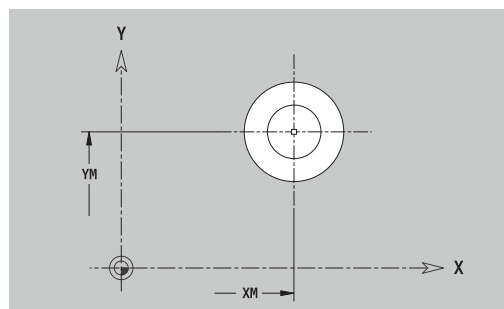
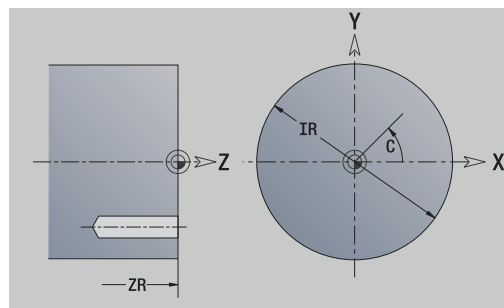
- **XM, YM: Središč.točka**
- **Centriranje**
 - **O: Premer**
- **Vrtina**
 - **B: Premer**
 - **BT: Globina** (brez predznaka)
 - **W: Kot**
- **Spuščanje**
 - **R: Premer**
 - **U: Globina**
 - **E: Kot spušč.**
- **Navoj**
 - **GD: Premer**
 - **GT: Globina**
 - **K: Dol.prvega reza**
 - **F: Narašč. navoja**
 - **GA: Vrsta hoda**
 - **0: desni navoj**
 - **1: levi navoj**

Možnost **Navezna mera ZR** in **Mejni premer IR** lahko določite s funkcijo **Izberi referenčno ravnino**.

Dodatne informacije: "Referenčni podatki, prepletene konture", Stran 486

ICP ustvari:

- oznaka odseka **ČELO Y** s parametri **Mejni premer**, **Navezna mera** in **Kot vretena**. Pri prepletelih konturah oznaka odseka odpade
- **G308** s parametri **Ime konture** in **Globina vrtanja** ($-1*BT$)
- **G370** s parametri izvirtine
- **G309**



Linearni vzorec ravnine XY

Referenčni podatki v ravnini XY:

- **ID: Kontura**
- **PT: Globina rezk.**
- **C: Kot vretena**
- **IR: Mejni premer**
- **ZR: Navezna mera**

Parameter vzorca:

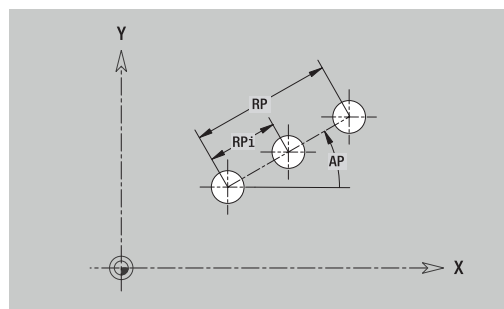
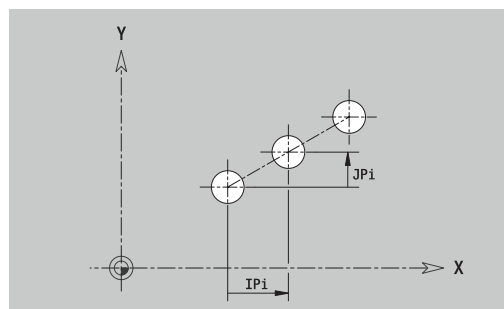
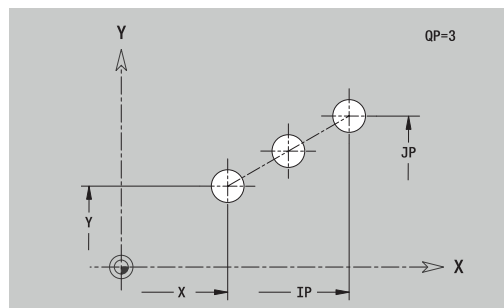
- **X, Y: 1. vzorčna točka**
- **QP: Število** vzorčnih točk
- **IP, JP: Končna točka** vzorca (kartezična)
- **IPi, JPi: Končna točka** – razdalja med dvema vzorčnima točkama (v X in Y)
- **AP: Kot položaja**
- **RP: Dolžina** – skupna dolžina vzorca
- **RPi: Dolžina** – razdalja med dvema vzorčnima točkama
- Parametri izbranega lika/izvrtine

Možnost **Navezna mera ZR** in **Mejni premer IR** lahko določite s funkcijo **Izberi referenčno ravnino**.

Dodatne informacije: "Referenčni podatki, prepletene konture", Stran 486

ICP ustvari:

- oznaka odseka **ČELO Y** s parametri **Mejni premer**, **Navezna mera** in **Kot vretena**. Pri prepletelih konturah oznaka odseka odpade
- **G308** s parametri **Ime konture** in **Globina rezk.** ali **Globina vrtanja (-1*BT)**
- **G471** s parametri vzorca
- funkcija G in parametri lika/izvrtine
- **G309**



Cirkularni vzorec ravnine XY

Referenčni podatki v ravnini XY:

- **ID: Kontura**
- **PT: Globina rezk.**
- **C: Kot vretena**
- **IR: Mejni premer**
- **ZR: Navezna mera**

Parameter vzorca:

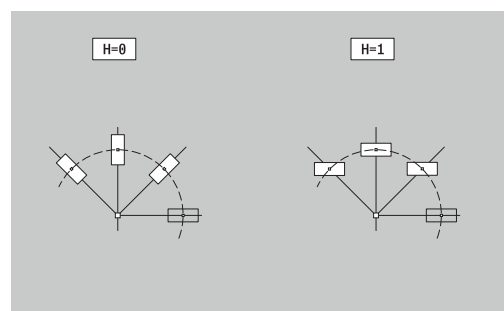
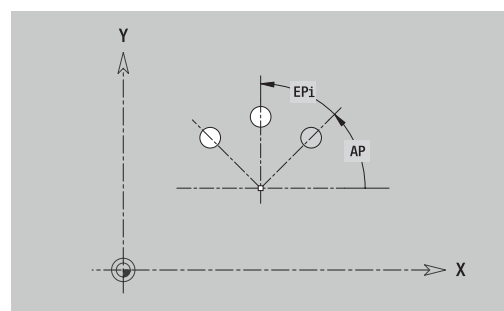
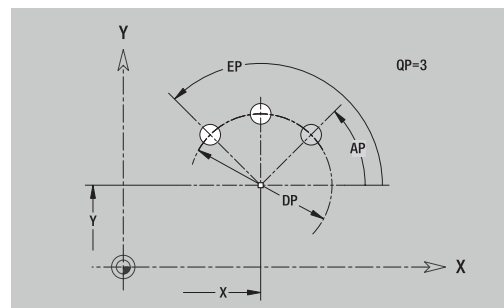
- **X, Y: Središč.točka** vzorca
- **QP: Število** vzorčnih točk
- **DR: Smer vrtenja** (privzeto: 0)
 - **DR = 0**, brez **EP**: razdelitev polnega kroga
 - **DR = 0**, z **EP**: razdelitev na daljše krožne loka
 - **DR = 0**, z **EPi**: predznak **EPi** določa smer (**EPi < 0**: v smeri urnega kazalca)
 - **DR = 1**, z **EP**: v smeri urnega kazalca
 - **DR = 1**, z **EPi**: v smeri urnega kazalca (predznak **EPi** je brez pomena)
 - **DR = 2**, z **EP**: v nasprotni smeri urnega kazalca
 - **DR = 2**, z **EPi**: v nasprotni smeri urnega kazalca (predznak **EPi** je brez pomena)
- **DP: Premer**
- **AP: Startni kot** (privzeto: 0°)
- **EP: Končni kot** (brez vnosa: izvede se razdelitev na vzorčne elemente na 360°)
- **EPi: Končni kot – Kot** med dvema likoma
- **H: Element.polož.**
 - **0: Normalno** – liki se zavrtijo okrog središča kroga (rotacija)
 - **1: Original.** – položaj lika glede na koordinatni sistem ostane enak (prevajanje)
- Parametri izbranega lika/izvrtine

Možnost **Navezna mera ZR** in **Mejni premer IR** lahko določite s funkcijo **Izberi referenčno ravnino**.

Dodatne informacije: "Referenčni podatki, prepletene konture", Stran 486

ICP ustvari:

- oznaka odseka **ČELO Y** s parametri **Mejni premer**, **Navezna mera** in **Kot vretena**. Pri prepletenih konturah oznaka odseka odpade
- **G308** s parametri **Ime konture** in **Globina rezk.** ali **Globina vrtanja** ($-1*BT$)
- **G472** s parametri vzorca
- funkcija **G** in parametri lika/izvrtine
- **G309**



Posamezna površina ravnine XY

Funkcija določi površino v ravnini XY.

Referenčni podatki v ravnini XY:

- **ID: Kontura**
- **C: Kot vretena**
- **IR: Mejni premer**

Parameter posamezne površine:

- **Z: Referenč.rob**
- **Ki: Globina**
- **K: Preost. globina**
- **B: Širina** (referenca: **Navezna mera ZR**)
 - **B < 0**: površina v negativni smeri Z
 - **B > 0**: površina v pozitivni smeri Z

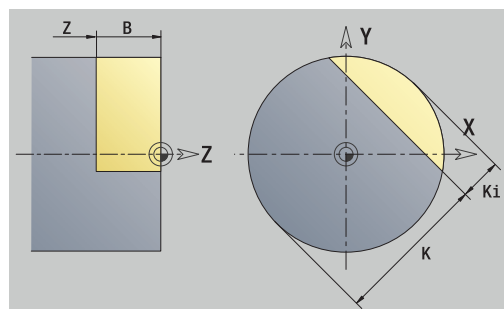
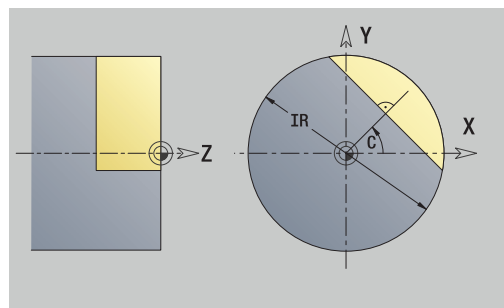
Preklop med **Globina Ki** in **Preost. globina K** se izvede z gumbom.

Možnost **Navezna mera ZR** in **Mejni premer IR** lahko določite s funkcijo **Izberi referenčno ravnino**.

Dodatne informacije: "Referenčni podatki, prepletene konture", Stran 486

ICP ustvari:

- oznaka odseka **ČELO Y** s parametri **Mejni premer**, **Navezna mera** in **Kot vretena**. Pri prepletenih konturah oznaka odseka odpade
- **G308** za parametrom **Ime konture**.
- **G376** s parametri posamezne površine
- **G309**

**Gumb**

Preost.
globina

Preklopi polje na vnos možnosti **Preost. globina K**

Večkotna površina ravnine XY

Funkcija določi večkotno površino v ravnini XY.

Referenčni podatki v ravnini XY:

- **ID: Kontura**
- **C: Kot vretena**
- **IR: Mejni premer**

Parameter posamezne površine:

- **Z: Referenč.rob**
- **Q: Število površin (Q >= 2)**
- **K: Ključna širina** – premer notranjega kroga
- **Ki: Dolžina roba**
- **B: Širina** (referenca: **Navezna mera ZR**)
 - **B < 0**: površina v negativni smeri Z
 - **B > 0**: površina v pozitivni smeri Z

Preklop med **Dolžina roba Ki** in **Ključna širina K** se izvede z gumbom.

Možnost **Navezna mera ZR** in **Mejni premer IR** lahko določite s funkcijo **Izberi referenčno ravnino**.

Dodatne informacije: "Referenčni podatki, prepletene konture", Stran 486

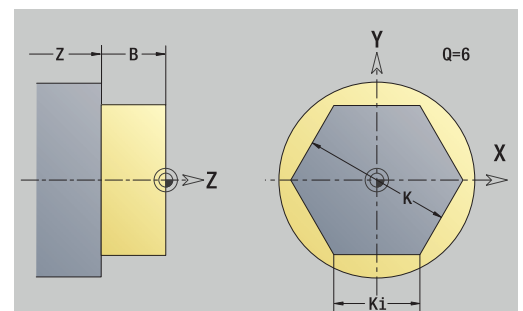
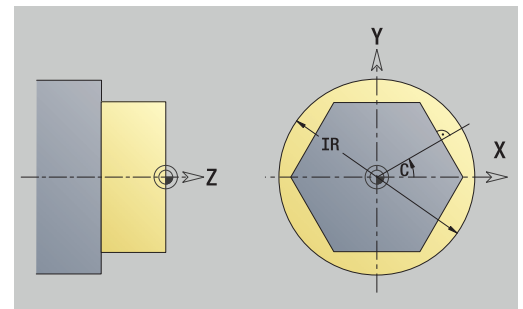
ICP ustvari:

- oznaka odseka **ČELO Y** s parametri **Mejni premer**, **Navezna mera** in **Kot vretena**. Pri prepletenih konturah oznaka odseka odpade
- **G308** za parametrom **Ime konture**.
- **G477** s parametri večkotnika
- **G309**

Gumb



Preklopi polje na vnos možnosti **Ključna širina K**



8.15 Konture na ravnini YZ

ICP v načinu delovanja **smart.Turn** omogoča naslednje konture za obdelavo z osjo Y:

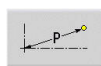
- kompleksne konture, ki so določene s posameznimi konturnimi elementi
- like
- izvrtine
- vzorce likov ali izvrtin
- posamezne površine
- večkotnike

Konturne elemente ravnine YZ izmerite kartezično ali polarno. Preklop se izvede z gumbom. Za določitev točke lahko pomešate kartezične in polarne koordinate.

Gumbi za polarne koordinate



Preklopi polje na vnos kota **W**



Preklopi polje na vnos polmera **P**

Referenčni podatki ravnine YZ

Referenčnim podatkom sledi določanje konture s posameznimi konturnimi elementi.

Referenčni podatki rezkanja:

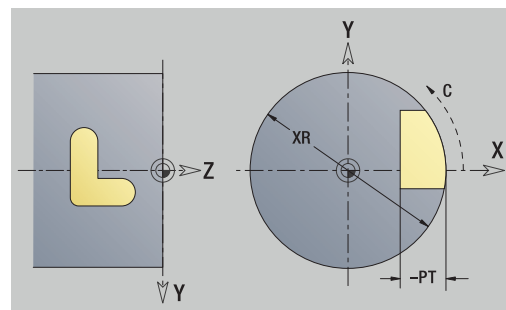
- **ID: Kontura**
- **PT: Globina rezk.**
- **C: Kot vretena**
- **XR: Referenčni premer**

Možnost **Referenčni premer XR** lahko določite s funkcijo **Izberi referenčno ravnino**.

Dodatne informacije: "Referenčni podatki, prepletene konture", Stran 486

ICP ustvari:

- oznaka odseka **PLAŠČ Y** s parametri **Referenčni premer** in **Kot vretena**. Pri prepletenih konturah oznaka odseka odpade
- **G308** s parametri **Ime konture** in **Globina rezk.**
- **G309** na koncu opisa konture



Lastnosti TURN PLUS

V lastnostih TURN PLUS lahko izvedete nastavitve za način delovanja **Samodejno ustvarjanje delovnega načrta (AWG)**.

Parametri za določanje začetne točke:

- **HC: Vrtalni/rezkalni atribut**
 - 1: rezkanje konture G840/G847
 - 2: rezkanje žepov G845/G848
 - 3: površinsko rezkanje G841-G844
 - 4: potrganje G840
 - 5: graviranje G801-G804
 - 6: kontura + potrganje G840/G847
 - 7: žep + potrganje G845/G848
 - 8: čelno rezkanje G797
 - 9: čelno rezk. + potrganje G797
 - 10. vrtalno rezkanje G75
 - 11: rezkanje navojev G799/G800/G806
 - 12: vrt. rezkanje navojev G75/G799..
 - 14: ne obdelaj
- **DF: Premer rezkala**
- **QF: Mesto rezkanja**
 - 0: na konturi
 - 1: znotraj/z leve
 - 2: zunaj/z desne
- **HF: Smer**
 - 0: protitek
 - 1: sotek
- **OF: Lastnosti vboda**
 - 0/brez vnosa – **navpično spuščanje**
 - 1: **vijačno spuščanje**
 - Cikel grobega rezkanja pri rezkanju žepov se pri rezkanju utorov spušča nihajoče, sicer pa vijačno.
 - Cikel grobega rezkanja se pri rezkanju utorov spušča s 3D-lokom premika.
 - 2: **nihajoče spuščanje**
 - Cikel grobega rezkanja se pri rezkanju utorov spušča nihajoče.
 - Cikel grobega rezkanja se pri rezkanju utorov spušča s 3D-lokom premika.
- **IF: Mejni premer**
- **RC: možnost Vrtinčna širina**
- **RB: Nivo povratka**
- **WF: Kot posnetega roba**
- **BF: Šir.zaob.roba**

Osnovni elementi v ravnini YZ

Začetna točka konture ravnine YZ

V prvem konturnem elementu konture vnesete koordinate za začetno in ciljno točko. Vnos začetne točke je možen samo v prvem konturnem elementu. V naslednjih konturnih elementih se začetna točka določi iz predhodnega konturnega elementa.

Določanje začetne točke:



- ▶ Pritisnite menijski element **Kontura**



- ▶ Namesto tega pritisnite gumb **Vnos elementa**

- ▶ Določite začetno točko

Parametri za določanje začetne točke:

- **YS, ZS:** Startna točka konture
- **WS:** Startna točka konture (polarni kot)
- **PS:** Startna točka konture (polarna; vrednost polmera)

ICP v načinu delovanja **smart.Turn** ustvari **G180**.

Navpične linije ravnine YZ

Programiranje navpične linije:



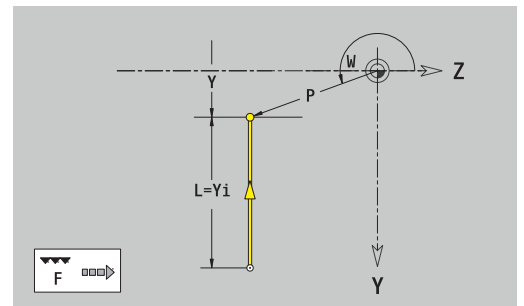
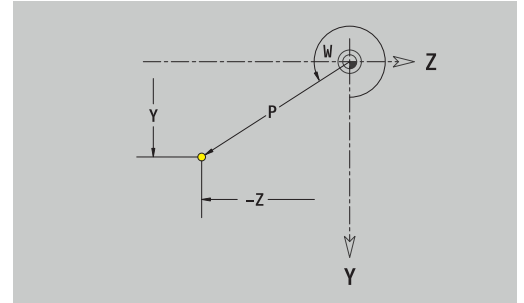
- ▶ Izberite smer linije

- ▶ Izmerite linijo
- ▶ Določite prehod na naslednji konturni element

Parameter:

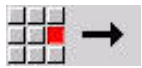
- **Y:** Ciljna točka
- **Yi:** Ciljna točka naraščajoča
- **W:** Ciljna točka (polarni kot)
- **P:** Ciljna točka (polarna)
- **L:** Dolžina črte
- **F:** Dodatne informacije: "Obdelovalne lastnosti", Stran 434

ICP v načinu delovanja **smart.Turn** ustvari **G181**.



Vodoravne linije ravnine YZ

Programiranje vodoravne linije:



- ▶ Izberite smer linije
- ▶ Izmerite linijo
- ▶ Določite prehod na naslednji konturni element

Parameter:

- **Z:** Ciljna točka
- **Zi:** Ciljna točka naraščajoča
- **W:** Ciljna točka (polarni kot)
- **P:** Ciljna točka (polarna)
- **L:** Dolžina črte
- **F:** Dodatne informacije: "Obdelovalne lastnosti", Stran 434

ICP v načinu delovanja **smart.Turn** ustvari **G181**.

Linija v kotu ravnine YZ

Programiranje linije v kotu:

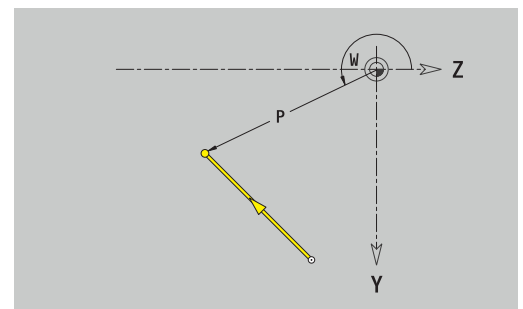
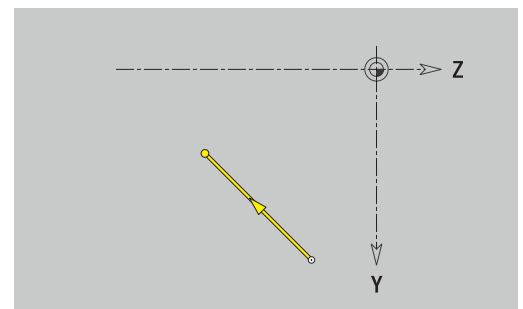
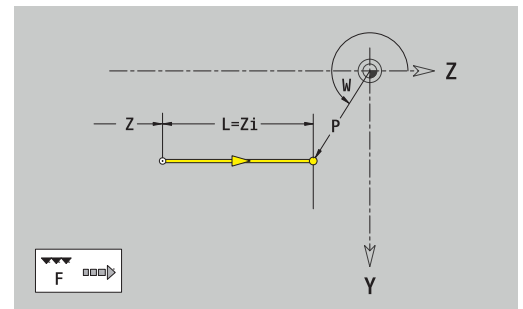


- ▶ Izberite smer linije
- ▶ Izmerite linijo
- ▶ Določite prehod na naslednji konturni element

Parameter:

- **Y, Z:** Ciljna točka
- **Yi, Zi:** inkrementalna Ciljna točka
- **W:** Ciljna točka (polarni kot)
- **P:** Ciljna točka (polarna)
- **L:** Dolžina črte
- **AN:** Kot
- **ANn:** Kot do naslednjega elementa
- **ANp:** Kot do predhodnega elementa
- **F:** Dodatne informacije: "Obdelovalne lastnosti", Stran 434

ICP v načinu delovanja **smart.Turn** ustvari **G181**.



Krožni lok ravnine YZ

Programiranje krožnega loka:

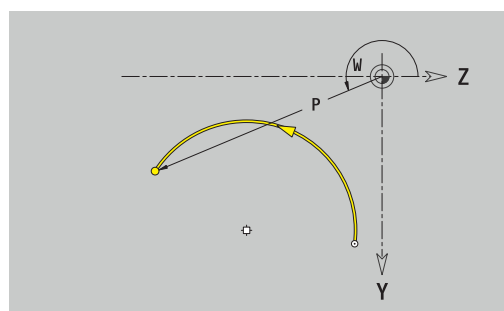
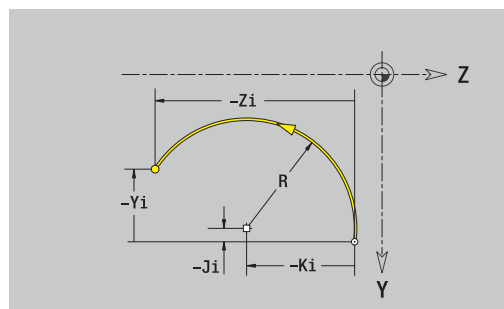
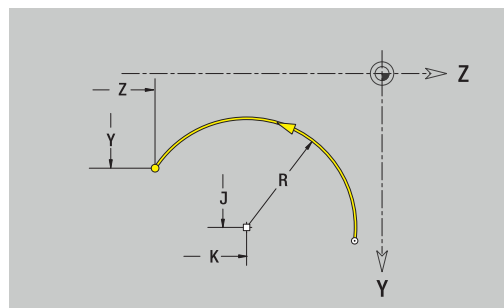


- ▶ Izberite smer vrtenja krožnega loka
- ▶ Izmerite lok
- ▶ Določite prehod na naslednji konturni element

Parameter:

- **Y, Z: Ciljna točka**
- **Yi, Zi:** inkrementalna **Ciljna točka**
- **P: Ciljna točka** (polarna)
- **Pi: Ciljna točka** – razdalja med začetno in ciljno točko (polarna, inkrementalna)
- **W: Ciljna točka** (polarni kot)
- **Wi: Ciljna točka** (polarni, inkrementalni kot; referenca: začetna točka)
- **J, K: Center point** krožnega loka
- **Ji, Ki: Center point** inkrementalnega krožnega loka – razdalja med začetno točko in **Center point** v **Y** in **Z**
- **PM: Center point** krožnega loka (polarna)
- **PMi: Center point** krožnega loka – razdalja med začetno točko in **Center point** (polarna, inkrementalna)
- **WM: Center point** krožnega loka (polarni kot)
- **WMi: Center point** krožnega loka (polarni, inkrementalni kot; referenca: začetna točka)
- **R: Radij**
- **ANs: Kot** – tangencialni kot v začetni točki
- **ANe: Kot** – tangencialni kot v ciljni točki
- **ANp: Kot** do predhodnega elementa
- **ANn: Kot** do naslednjega elementa
- **F: Dodatne informacije:** "Obdelovalne lastnosti", Stran 434




ICP v načinu delovanja **smart.Turn** ustvari **G182** ali **G183**.



Oblikovni elementi v ravnini YZ

Posneti rob ali zaokroževanje ravnine YZ

Programiranje posnetega roba ali zaokroževanja:

-  ▶ Izberite meni oblikovnih elementov
-  ▶ Izberite posneti rob
-  ▶ Vnesite **Šir.zaob.roba BR**
- ▶ Alternativno izberite zaokroževanje
- ▶ Vnesite **Polmer zaobljenosti BR**
- ▶ Posneti rob ali zaokroževanje kot prvi konturni element: vnesite **Element.polož. AN**

Parameter:

- **BR: Šir.zaob.roba** ali **Polmer zaobljenosti**
- **AN: Element.polož.**
- **F: Dodatne informacije:** "Obdelovalne lastnosti", Stran 434

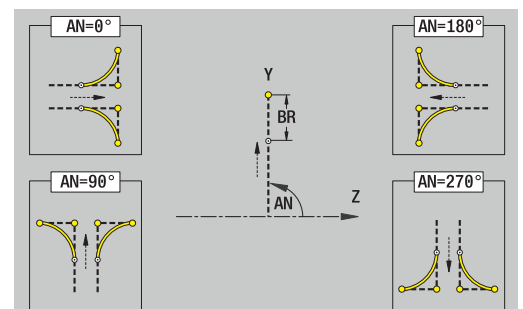
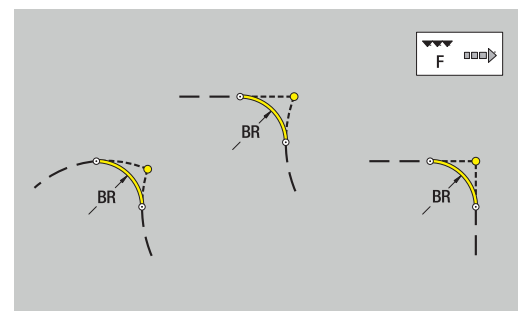
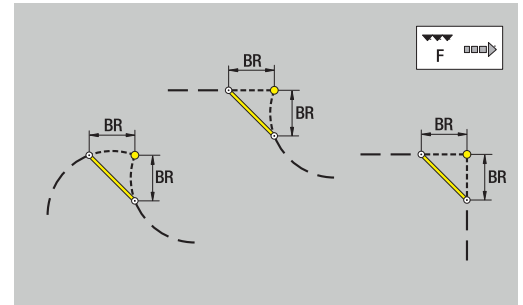
Posneti robi in zaokroževanja bodo določena na kotih kontur.

Kot konture je presečišče iz vhodnega in izhodnega konturnega elementa. Posneti rob ali zaokroževanje je mogoče izračunati šele takrat, ko je znan izhodni konturni element.

ICP integrira posneti rob ali zaokroževanje v načinu delovanja **smart.Turn** v osnovni element **G181**, **G182** ali **G183**.

Kontura se začne s posnetim robom ali zaokroževanjem: navedite položaj **namišljenega kota** kot začetno točko. Potem izberite oblikovni element Posneti rob ali Zaokroževanje. Ker **vhodni konturni element** manjka, s **Element.polož. AN** določite jasen položaj posnetega roba ali zaokroževanja.

ICP posneti rob ali zaokroževanje na začetku konture spremeni v linearni ali cirkularni element.



Liki, vzorci in izvrtine ravnine YZ (površina plašča)

Krog ravnine YZ

Referenčni podatki v ravnini YZ:

- **ID: Kontura**
- **PT: Globina rezk.**
- **C: Kot vretena**
- **XR: Referenčni premer**

Parametri lika:

- **YM, ZM: Središč. točka**
- **R: Radij**

Možnost **Referenčni premer XR** lahko določite s funkcijo **Izberi referenčno ravnino**.

Dodatne informacije: "Referenčni podatki, prepletene konture",
Stran 486

ICP ustvari:

- oznaka odseka **PLAŠČ Y** s parametri **Referenčni premer** in **Kot vretena**. Pri prepletenih konturah oznaka odseka odpade
- **G308** s parametri **Ime konture** in **Globina rezk.**
- **G384** s parametri lika
- **G309**

Pravokotnik ravnine YZ

Referenčni podatki v ravnini YZ:

- **ID: Kontura**
- **PT: Globina rezk.**
- **C: Kot vretena**
- **XR: Referenčni premer**

Parametri lika:

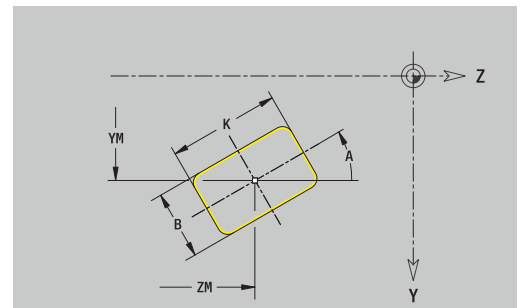
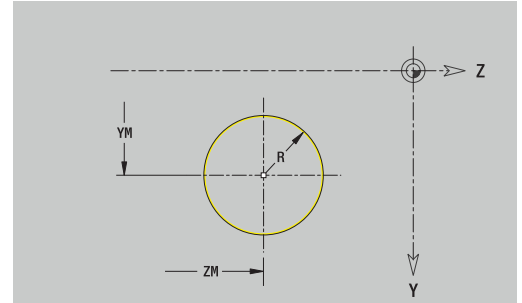
- **YM, ZM: Središč. točka**
- **A: Položajski kot**
- **K: Dolžina**
- **B: Širina**
- **BR: Šir.zaob.roba** ali **Polmer zaobljenosti**

Možnost **Referenčni premer XR** lahko določite s funkcijo **Izberi referenčno ravnino**.

Dodatne informacije: "Referenčni podatki, prepletene konture",
Stran 486

ICP ustvari:

- oznaka odseka **PLAŠČ Y** s parametri **Referenčni premer** in **Kot vretena**. Pri prepletenih konturah oznaka odseka odpade
- **G308** s parametri **Ime konture** in **Globina rezk.**
- **G385** s parametri lika
- **G309**



Mnogokotnik ravnine YZ

Referenčni podatki v ravnini YZ:

- **ID: Kontura**
- **PT: Globina rezk.**
- **C: Kot vretena**
- **XR: Referenčni premer**

Parametri lika:

- **YM, ZM: Središč.točka**
- **A: Položajski kot**
- **Q: Število robov**
- **K: Ključna širina** – premer notranjega kroga
- **Ki: Dolžina roba**
- **BR: Šir.zaob.roba** ali **Polmer zaobljenosti**

Možnost **Referenčni premer XR** lahko določite s funkcijo **Izberi referenčno ravnino**.

Dodatne informacije: "Referenčni podatki, prepletene konture",
Stran 486

ICP ustvari:

- oznaka odseka **PLAŠČ Y** s parametri **Referenčni premer** in **Kot vretena**. Pri prepletenih konturah oznaka odseka odpade
- **G308** s parametri **Ime konture** in **Globina rezk.**
- **G387** s parametri lika
- **G309**

Linearni utor ravnine YZ

Referenčni podatki v ravnini YZ:

- **ID: Kontura**
- **PT: Globina rezk.**
- **C: Kot vretena**
- **XR: Referenčni premer**

Parametri lika:

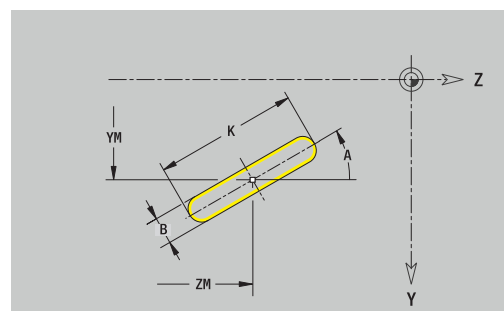
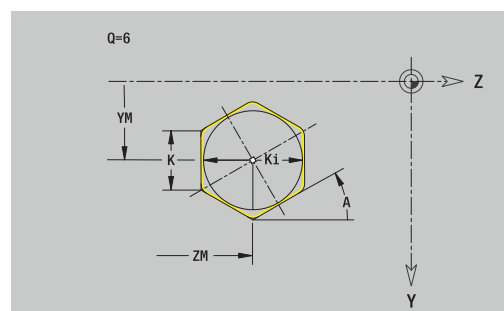
- **YM, ZM: Središč.točka**
- **A: Položajski kot**
- **K: Dolžina**
- **B: Širina**

Možnost **Referenčni premer XR** lahko določite s funkcijo **Izberi referenčno ravnino**.

Dodatne informacije: "Referenčni podatki, prepletene konture",
Stran 486

ICP ustvari:

- oznaka odseka **PLAŠČ Y** s parametri **Referenčni premer** in **Kot vretena**. Pri prepletenih konturah oznaka odseka odpade
- **G308** s parametri **Ime konture** in **Globina rezk.**
- **G381** s parametri lika
- **G309**



Cirkularni utor ravnine YZ

Referenčni podatki v ravnini YZ:

- **ID: Kontura**
- **PT: Globina rezk.**
- **C: Kot vretena**
- **XR: Referenčni premer**

Parametri lika:

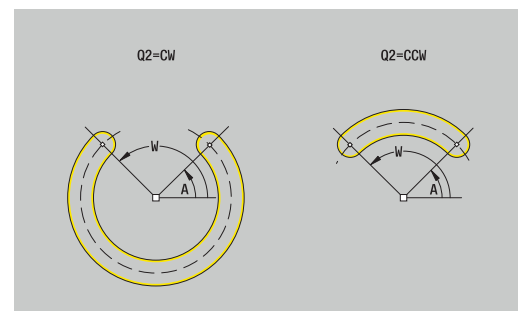
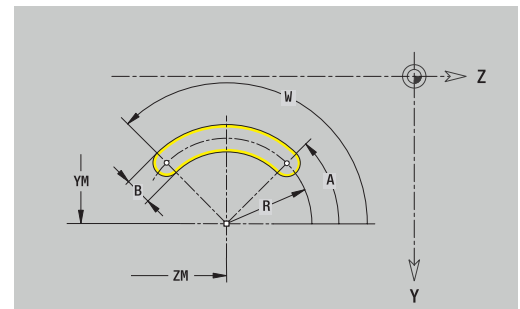
- **YM, ZM: Središč. točka**
- **A: Startni kot**
- **W: Končni kot**
- **R: Radij** – polmer ukrivljenosti (referenca: središčna pot utora)
- **Q2: Smer vrtenja**
 - CW
 - CCW
- **B: Širina**

Možnost **Referenčni premer XR** lahko določite s funkcijo **Izberi referenčno ravnino**.

Dodatne informacije: "Referenčni podatki, prepletene konture",
Stran 486

ICP ustvari:

- oznaka odseka **PLAŠČ Y** s parametri **Referenčni premer** in **Kot vretena**. Pri prepletelih konturah oznaka odseka odpade
- **G308** s parametri **Ime konture** in **Globina rezk.**
- **G382** ali **G383** s parametri lika
- **G309**



Izvirtina ravnine YZ

Funkcijo določa posamezno izvirtino, ki lahko vsebuje naslednje elemente:

- **Centriranje**
- **Vrtina**
- **Spuščanje**
- **Navoj**

Referenčni podatki izvirtine:

- **ID: Kontura**
- **C: Kot vretena**
- **XR: Referenčni premer**

Parametri izvirtine:

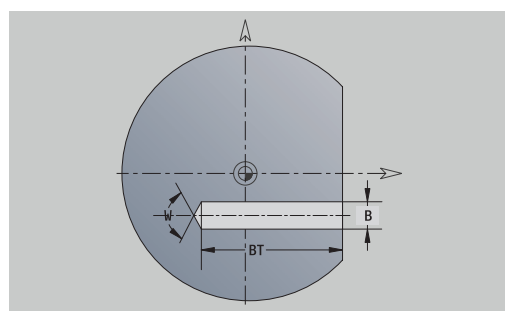
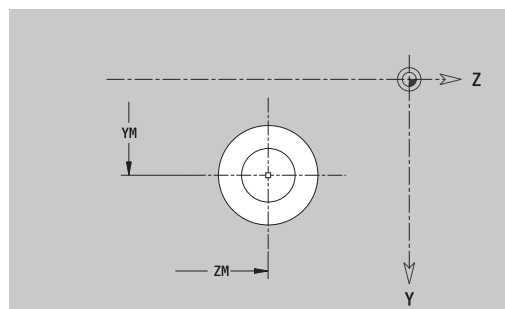
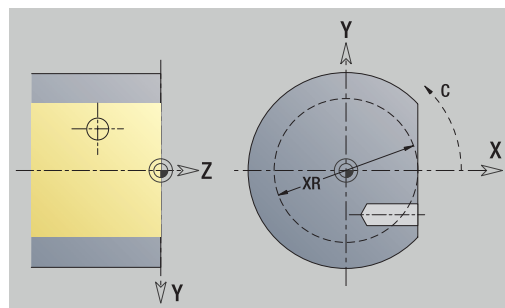
- **YM, ZM: Središč.točka**
- **Centriranje**
 - **O: Premer**
- **Vrtina**
 - **B: Premer**
 - **BT: Globina** (brez predznaka)
 - **W: Kot**
- **Spuščanje**
 - **R: Premer**
 - **U: Globina**
 - **E: Kot spušč.**
- **Navoj**
 - **GD: Premer**
 - **GT: Globina**
 - **K: Dol.prvega reza**
 - **F: Narašč. navoja**
 - **GA: Vrsta hoda**
 - **0: desni navoj**
 - **1: levi navoj**

Možnost **Referenčni premer XR** lahko določite s funkcijo **Izberi referenčno ravnino**.

Dodatne informacije: "Referenčni podatki, prepletene konture", Stran 486

ICP ustvari:

- oznaka odseka **PLAŠČ Y** s parametri **Referenčni premer** in **Kot vretena**. Pri prepletenih konturah oznaka odseka odpade
- **G308** s parametri **Ime konture** in **Globina vrtanja** ($-1*BT$)
- **G380** s parametri izvirtine
- **G309**



Linearni vzorec ravnine YZ

Referenčni podatki v ravnini YZ:

- **ID: Kontura**
- **PT: Globina rezk.**
- **C: Kot vretena**
- **XR: Referenčni premer**

Parameter vzorca:

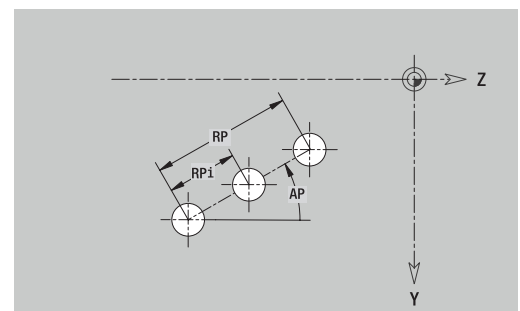
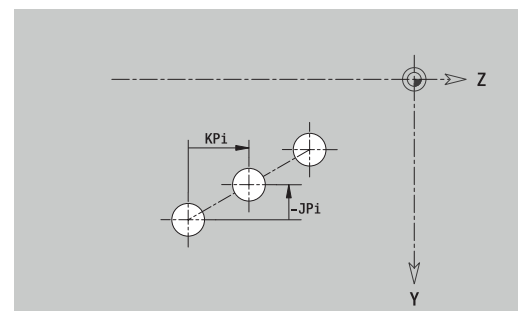
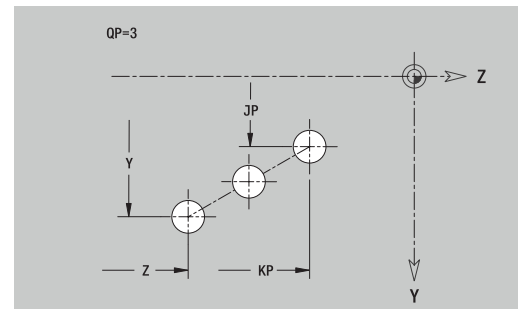
- **Y, Z: 1. vzorčna točka**
- **QP: Število** vzorčnih točk
- **JP, KP: Končna točka** vzorca (kartezična)
- **JPi, KPi: Končna točka** – razdalja med dvema vzorčnima točkama (v Y in Z)
- **AP: Kot položaja**
- **RP: Dolžina** – skupna dolžina vzorca
- **RPi: Dolžina** – razdalja med dvema vzorčnima točkama
- Parametri izbranega lika ali izvrtine

Možnost **Referenčni premer XR** lahko določite s funkcijo **Izberi referenčno ravnino**.

Dodatne informacije: "Referenčni podatki, prepletene konture", Stran 486

ICP ustvari:

- oznaka odseka **PLAŠČ Y** s parametri **Referenčni premer** in **Kot vretena**. Pri prepletelih konturah oznaka odseka odpade
- **G308** s parametri **Ime konture** in **Globina rezk.** ali **Globina vrtanja** (-1*BT)
- **G481** s parametri vzorca
- funkcija G in parametri lika ali izvrtine
- **G309**



Cirkularni vzorec ravnine YZ

Referenčni podatki v ravnini YZ:

- **ID: Kontura**
- **PT: Globina rezk.**
- **C: Kot vretena**
- **XR: Referenčni premer**

Parameter vzorca:

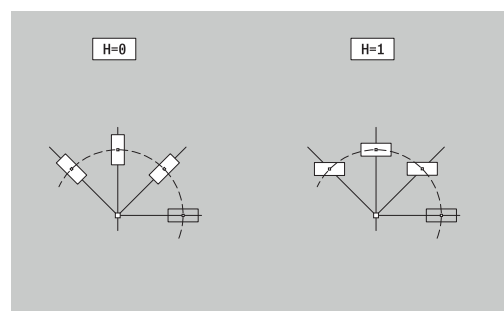
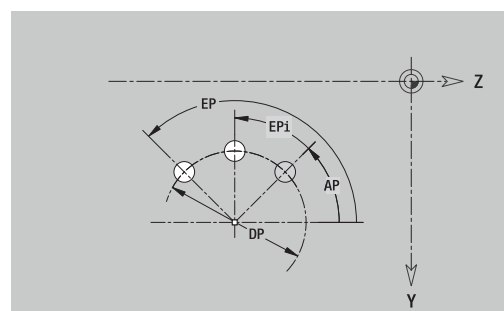
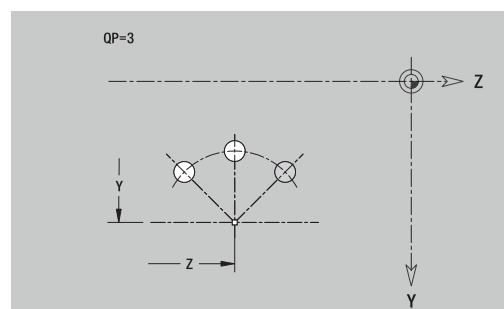
- **Y, Z: Središč. točka** vzorca
- **QP: Število** vzorčnih točk
- **DR: Smer vrtenja** (privzeto: 0)
 - **DR = 0, brez EP:** razdelitev polnega kroga
 - **DR = 0, z EP:** razdelitev na daljše krožne loke
 - **DR = 0, z EPi:** predznak **EPi** določa smer (**EPi < 0**: v smeri urnega kazalca)
 - **DR = 1, z EP:** v smeri urnega kazalca
 - **DR = 1, z EPi:** v smeri urnega kazalca (predznak **EPi** je brez pomena)
 - **DR = 2, z EP:** v nasprotni smeri urnega kazalca
 - **DR = 2, z EPi:** v nasprotni smeri urnega kazalca (predznak **EPi** je brez pomena)
- **DP: Premer**
- **AP: Startni kot** (privzeto: 0°)
- **EP: Končni kot** (brez vnosa: izvede se razdelitev na vzorčne elemente na 360°)
- **EPi: Končni kot – Kot** med dvema likoma
- **H: Element. polož.**
 - **0: Normalno** – liki se zavrtijo okrog središča kroga (rotacija)
 - **1: Original.** – položaj lika glede na koordinatni sistem ostane enak (prevajanje)
- Parametri izbranega lika ali izvrtine

Možnost **Referenčni premer XR** lahko določite s funkcijo **Izberi referenčno ravnino**.

Dodatne informacije: "Referenčni podatki, prepletene konture", Stran 486

ICP ustvari:

- oznaka odseka **PLAŠČ Y** s parametri **Referenčni premer** in **Kot vretena**. Pri prepletenih konturah oznaka odseka odpade
- **G308** s parametri **Ime konture** in **Globina rezk.** ali **Globina vrtnja** ($-1*BT$)
- **G482** s parametri vzorca
- funkcija G in parametri lika ali izvrtine
- **G309**



Posamezna površina ravnine YZ

Funkcija določi površino v ravnini YZ.

Referenčni podatki v ravnini YZ:

- **ID: Kontura**
- **C: Kot vretena**
- **XR: Referenčni premer**

Parameter posamezne površine:

- **Z: Referenč.rob**
- **Ki: Globina**
- **K: Preost. globina**
- **B: Širina** (referenca: **Navezna mera ZR**)
 - **B < 0**: površina v negativni smeri Z
 - **B > 0**: površina v pozitivni smeri Z

Preklop med **Globina Ki** in **Preost. globina K** se izvede z gumbom.

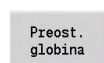
Možnost **Referenčni premer XR** lahko določite s funkcijo **Izberi referenčno ravnino**.

Dodatne informacije: "Referenčni podatki, prepletene konture", Stran 486

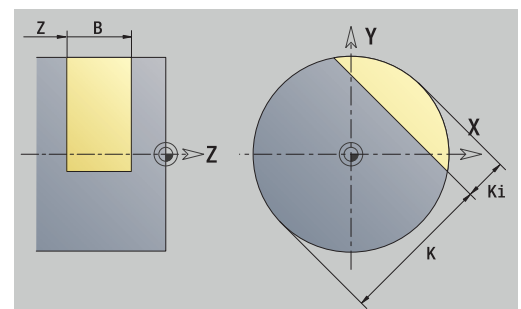
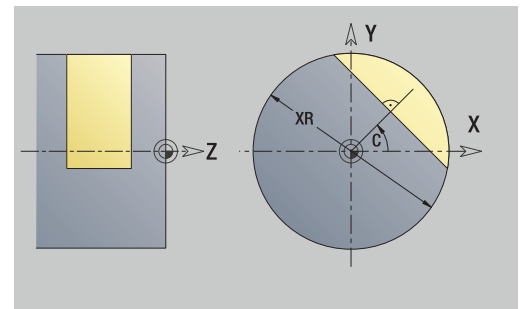
ICP ustvari:

- oznaka odseka **PLAŠČ Y** s parametri **Referenčni premer** in **Kot vretena**. Pri prepletenih konturah oznaka odseka odpade
- **G308** za parametrom **Ime konture**.
- **G386** s parametri posamezne površine
- **G309**

Gumb



Preklopi polje na vnos možnosti **Preost. globina K**



Večkotna površina ravnine YZ

Funkcija določi večkotno površino v ravnini YZ.

Referenčni podatki v ravnini YZ:

- **ID: Kontura**
- **C: Kot vretena**
- **XR: Referenčni premer**

Parameter posamezne površine:

- **Z: Referenč.rob**
- **Q: Število površin ($Q \geq 2$)**
- **K: Ključna širina** – premer notranjega kroga
- **Ki: Dolžina roba**
- **B: Širina** (referenca: **Navezna mera ZR**)
 - $B < 0$: površina v negativni smeri Z
 - $B > 0$: površina v pozitivni smeri Z

Preklop med **Dolžina roba Ki** in **Ključna širina K** se izvede z gumbom.

Možnost **Referenčni premer XR** lahko določite s funkcijo **Izberi referenčno ravnino**.

Dodatne informacije: "Referenčni podatki, prepletene konture", Stran 486

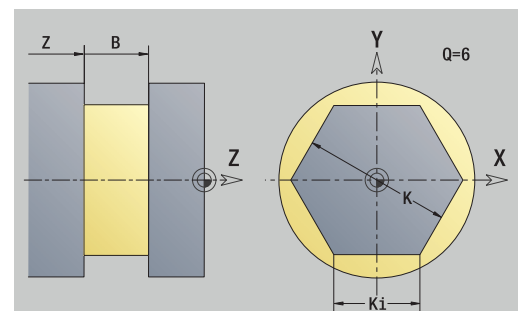
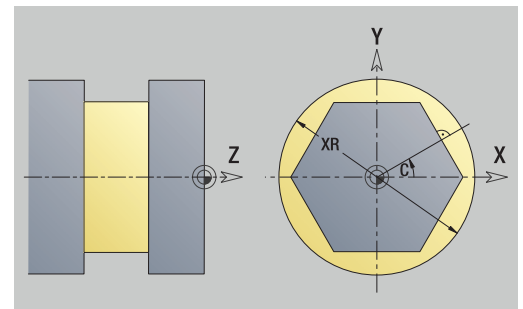
ICP ustvari:

- oznaka odseka **PLAŠČ Y** s parametri **Referenčni premer** in **Kot vretena**. Pri prepletenih konturah oznaka odseka odpade
- **G308** za parametrom **Ime konture**
- **G487** s parametri večkotnika
- **G309**

Gumb



Preklopi polje na vnos možnosti **Ključna širina K**



8.16 Prevzem obstoječih kontur

Integracija kontur ciklov v način delovanja smart.Turn

ICP konture, ki ste jih ustvarili **za programe ciklov**, lahko naložite v načinu delovanja **smart.Turn**. **ICP** te konture pretvori v ukaze **G** in jih integrira v program smart.Turn. Kontura je sedaj sestavni del programa smart.Turn.

Podnačin delovanja **ICP editor** upošteva vrsto konture. Za npr. konturo, ki je bila določena za čelno površino, jo lahko naložite samo, če ste v načinu delovanja **smart.Turn** izbrali čelno površino (os C).

Integracija konture:

▶ Aktivacija podnačina delovanja **ICP editor**

- | | |
|-------------------------|---|
| Kontur.
seznam | ▶ Pritisnite gumb Kontur. seznam |
| Naslednja
vrsta dat. | ▶ Podnačin delovanja ICP editor odpre okno Izbira ICP-kontur |
| Odpiranje | ▶ Gumb Naslednja vrsta dat. pritiskajte tako dolgo, dokler konture ciklov niso prikazane |
| | ▶ Izberite datoteko |
| | ▶ Prezemite izbrano datoteko |
| | ▶ Po potrebi dopolnite konturo <ul style="list-style-type: none"> ■ Kontura surovca ali kontura končnega izdelka: dopolnite ali prilagodite konturo ■ Kontura osi C: dopolnite referenčne podatke |

Končnica	Skupina
*.gmi	Konture za struženje
*.gmr	Konture za surovce
*.gms	Rezkalne konture čelne površine
*.gmm	Rezkalne konture površine plašča

Konture DXF (možnost št. 42)

Konture, ki se nahajajo v formatu DXF, uvozite z **ICP editor**. Konture DXF lahko uporabljate tako za način delovanja **Učenje** kot za način delovanja **smart.Turn**.

Zahteve za konturo DXF:

- samo dvodimenzionalni elementi
- kontura se mora nahajati ločeni plasti (brez merilne linije, brez robov obhoda itn.)
- Konture za struženje se morajo glede na sestavo stružnice nahajati pred ali za središčem
- brez polnih krogov, brez zlepkov, brez sklopov DXF (makri), itn.



Krmiljenje podpira vse formate DXF.

Priprava konture med uvozom DXF: ker se DXF in format ICP v osnovi razlikujeta, bo med uvozom kontura iz formata DXF spremenjena v format ICP.

Pri tem bodo izvedene naslednje spremembe:

- lomljenke bodo spremenjene v linearne elemente
- prostori med konturnimi elementi, ki so < 0,01 mm, bodo zapolnjeni
- odprte konture bodo opisane od **desne proti levi** (začetna točka: desno)
- Začetna točka pri zaprtih konturah: bo določena po notranjih pravilih
- Smer vrtenja pri zaprtih konturah: ccw

Integracija konture DXF:

▶ Aktivacija podnačina delovanja **ICP editor**

Kontur.
seznam

- ▶ Pritisnite gumb **Kontur. seznam**
- ▶ Podnačin delovanja **ICP editor** odpre okno **Izbira ICP kontur.**

Naslednja
vrsta dat.

- ▶ Gumb **Naslednja vrsta dat.** pritiskajte tako dolgo, dokler konture DXF niso prikazane (končnica **.dxf**)
- ▶ Izberite datoteko

Odpiranje

- ▶ Odprite izbrano datoteko

naslednja
kontura

- ▶ Izberite plast DXF

Izbiranje

- ▶ Prezemite izbrano konturo
- ▶ Po potrebi dopolnite konturo
 - Kontura surovca ali kontura končnega izdelka: dopolnite ali prilagodite konturo
 - Kontura osi C: dopolnite referenčne podatke

8.17 Skupine kontur

Skupine konture v načinu delovanja smart.Turn

Krmiljenje podpira do štiri skupine konture v enem NC-programu. Oznaka **SKUPINA KONTURE** uvaja opis skupine konture.

Za vsako skupino konture lahko ustvarite surovec, končni izdelek in pomožne konture. Podnačin delovanja **ICP editor** pri opisu in prikazu zamik, ki je programiran v ustrezni skupini konture.

G99 dodeli obdelavo skupine konture

Prikaz v NC-programu:

- Če ste v NC-programu vklopili grafiko, krmiljenje pri premikanju prek opisa konture prikazuje element, na katerem se nahaja kazalec
- Krmiljenje v oknu grafike zgoraj levo prikazuje številko skupine konture

Prikaz v programiranju enote:

- Če v načinu delovanja **smart.Turn** programirate enoto ICP, krmiljenje prikaže **ICP konture**. Prikažete lahko različne konture in skupine konture, dokler v parametru **FK** še niste izbrali konture

Tipke za pomikanje

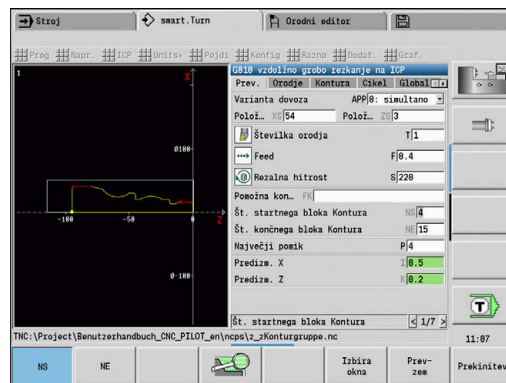
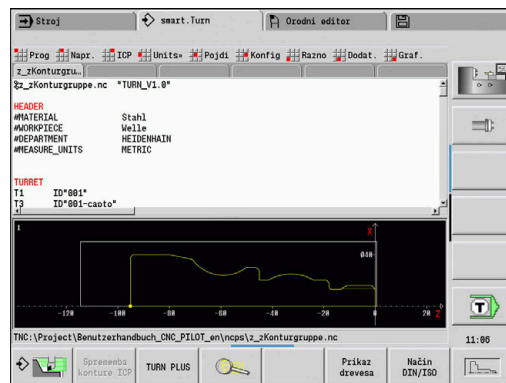


Preklopi na naslednjo ali predhodno konturo (skupina konture/surovec/pomožna kontura/končni izdelek)



Preklopi na naslednji konturni element


Krmiljenje v oknu grafike zgoraj levo prikazuje številko skupine konture in po potrebi ime pomožne konture.



9

Grafična simulacija

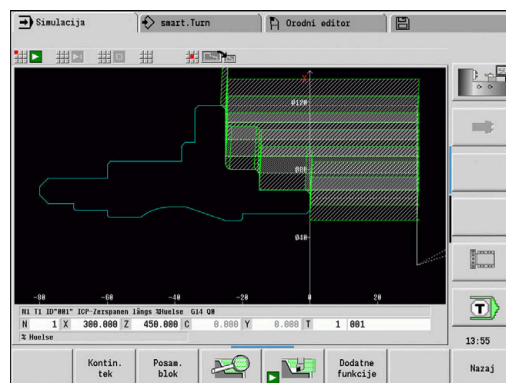
9.1 Podnačin delovanja Simulacija

Gumb	Pomen
	Ta gumb v načinu delovanja smart.Turn priključuje podnačin delovanja Simulacija

i V naslednjih načinih delovanja je možnost **Simulacija** priklicana samodejno:

- Podnačin delovanja **Tek programa**
- Podnačin delovanja **Učenje**
- Način delovanja **Stroj** (cikli MDI)

Pri priklicu načina delovanja **smart.Turn** krmiljenje podnačin delovanja **Simulacija** odpre v velikem oknu simulacije in naloži izbrani program. Pri priklicu iz načinov delovanja stroja krmiljenje podnačin delovanja **Simulacija** odpre v majhnem oknu simulacije ali v oknu, ki ga je nazadnje izbran upravljevec.



Upravljanje načina delovanja Simulacija

Podnačin delovanja **Simulacija** je v vseh stanjih delovanja upravljan z gumbi.



Podnačin delovanja **Simulacija** lahko upravljate tudi s številčnimi tipkami (številčne tipke), čeprav je majhno okno simulacije aktivno in menijska vrstica ni vidna.

Zagon in zaustavljanje z gumbi



Zažene simulacijo od začetka
Gumb spremeni simbol in je glede na stanje namenjen tudi za zaustavitev in nadaljevanje simulacije.



Nadaljuje z zaustavljeno simulacijo



Zaustavi simulacijo
Gumb prikazuje, da simulacija pravkar poteka.

Zagon in zaustavljanje z menijskimi elementi



Zažene simulacijo od začetka



Nadaljuje z zaustavljeno simulacijo



Zaustavi simulacijo

Veliko in majhno okno simulacije

Menijski element

Pomen



Preklopi med majhnim in velikim oknom simulacije

Ta menijski element deluje tudi v majhnem simulacijskem oknu, tudi če menijska vrstica ni vidna.

2D- in 3D-prikaz v načinu delovanja smart.Turn

Menijski element

Pomen



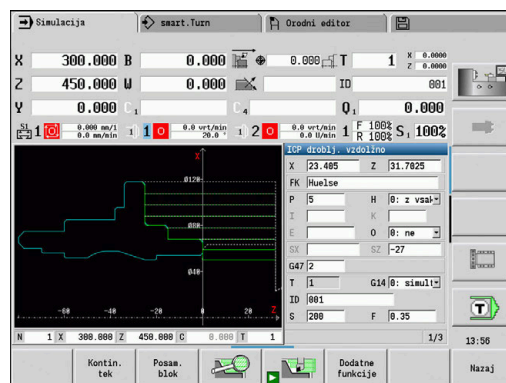
Preklopi na 3D-prikaz dokončanega obdelovanca






Preklopi na 3D-simulacijo
Dodatne informacije: "3D-simulacija v podnačinu delovanja Simulacija", Stran 560



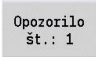

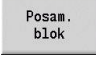

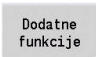
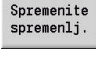
Preklopi na 2D-simulacijo



Vpliv na hitrost simulacije

Menijski element	Pomen
	Upočasni hitrost simulacije
	Aktivira programiran pomik za hitrost simulacije
	Pospeši hitrost simulacije

Gumbi pri aktivnem oknu simulacije

	<p>Prikazuje opozorila</p> <p>Če interpreter med simulacijo odda opozorila (npr. odvečni material ostane ...), krmiljenje aktivira ta gumb in v njem prikaže število opozoril. Ob pritisku gumba bodo opozorila prikazana ena za drugo.</p>
	<p>Aktivira trajni potek</p> <p>V načinu stalnega poteka (Kontin. tek) bodo v podnačinu delovanja Tek programa simulirani vsi ciklu programa, brez zaustavitve.</p>
	<p>Aktivira posamezni niz</p> <p>V načinu Posam. blok se simulacija zaustavi po vsaki poti premika (osnovni niz).</p>
	<p>Odpri meni gumbov povečevalnega stekla in prikaže okvir povečevalnega stekla</p> <p>Dodatne informacije: "Prilagoditev izreza slike", Stran 550</p>
	Odpri možnost Dodatne funkcije
	<p>Omogoča spreminjanje spremenljivk v simulaciji</p> <p>Samo, če so bile v možnosti GLAVA PROGRAMA določene spremenljivke, potem krmiljenje aktivira ta gumb.</p>

Z nadaljnjimi menijskimi elementi in v tabeli navedenimi gumb vplivate na potek simulacije, aktivirate povečevalno teklo in z dodatnimi funkcijami izvedete nastavitve za simulacijo.









- V strojnem načinu delovanja gumb **Posam. blok** učinkuje tudi za samodejno delovanje
- V strojnih načinih delovanja je mogoče samodejni potek programa zagnati neposredno iz podnačina delovanja **Simulacija** s ciklom **Vklop**

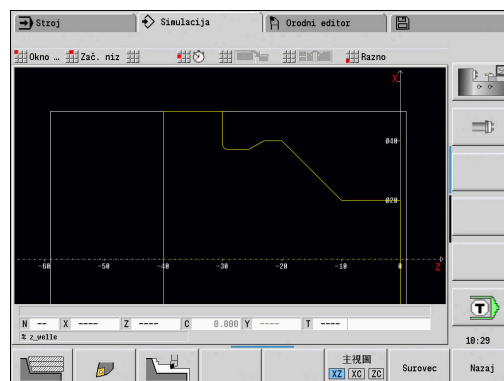
Dodatne funkcije

Dodatne funkcije uporabite, da izberete okna simulacije, vplivate na prikaz poti ali priključete izračun časa.

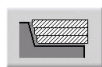
Tabele vam podajajo pregled funkcij menija in gumbov.

Meni Dodatne funkcije

	Izbira okna simulacije Dodatne informacije: "Okno simulacije", Stran 543
	Izbira iskanja začetnega niza Dodatne informacije: "Simulacija z začetnim nizom", Stran 552
	Izbira izračuna časa Dodatne informacije: "Izračun časa", Stran 554
	Preklopi med velikim in majhnim oknom simulacije Dodatne informacije: "Upravljanje načina delovanja Simulacija", Stran 539
	Preklopi med prikazom enega okna in prikazom več oken Dodatne informacije: "Prikaz več oken", Stran 544
	Razno <ul style="list-style-type: none"> ■ Zaščita konture Dodatne informacije: "Zaščita in vnos konture", Stran 555 ■ Dimenzioniranje Dodatne informacije: "Dimenzioniranje", Stran 556 ■ Nastavitve Dodatne informacije: "Splošne Nastavitve", Stran 558



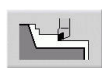
Gumbi Dodatne funkcije



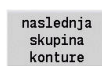
Preklopi med prikazom linij in prikazom sledi rezanja



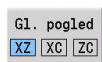
Preklopi med prikazom svetlobne točke in prikazom rezil orodja



Aktivira prikaz brisanja



Preklopi na naslednjo skupino konture.
Ta gumb je aktiven samo, če delate z več skupinami kontur.



Izbira pogleda



Pri programih brez določenega surovca prikaže notranje uporabljeni surovec



Preklopi fokus na naslednje okno. Aktivno sami pri prikazu več oken

Dodatne informacije: "Prikaz več oken",
Stran 544

9.2 Okno simulacije

Nastavitev pogleda

Z okni simulacije, ki so opisana v nadaljevanju, poleg struženja nadzorujete tudi vrtanje in rezkanje.

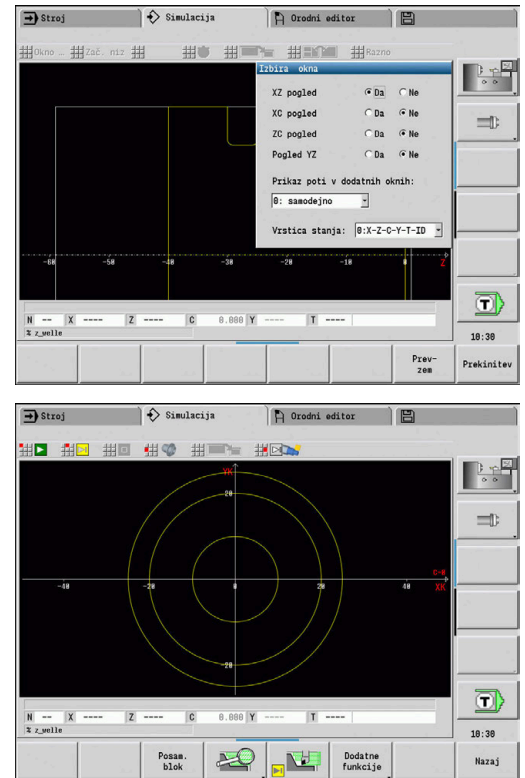
- **Pogled XZ (pogled struženja):** kontura struženja bo prikazana v koordinatnem sistemu XZ. Pri tem je upoštevan konfiguriran koordinatni sistem (nosilec orodja pred/za središčem, navpična stružnica)
- **Pogled XC (čelni pogled):** kot koordinatni sistem bo prikazan kartezični sistem z oznakama osi XK (vodoravno) in YK (navpično). Položaj kota C = 0° leži na osi, pozitivna smer vrtenja je v nasprotni smeri urnega kazalca
- **Pogled ZC (površina plašča):** prikaz konture in poti premika se usmerja glede na položaj na **poteku plašča** in koordinate Z. Zgornje in spodnje linije tega **obdelovanca** se skladajo s položajem kota C = -180° / +180°. Vsa vrtenja in rezkanja bodo prikazana znotraj območja -180° do +180°
 - Program ciklov ali program DIN z določanjem surovca: osnova za **obdelavo obdelovanca** so mere programiranega surovca
 - Program ciklov ali program DIN brez določanja surovca: osnova za **obdelavo obdelovanca** so mere **standardnega surovca**
Strojni parameter **CfgSimWindowSize** (št. 115200)
 - Posamezni cikel ali učenje: osnova za **obdelavo obdelovanca** je izrez obdelovanca, katerega opisuje ta cikel (razširitev Z in **Omejitveni premer X**)
- **Pogled YZ (stranski pogled):** prikaz konture in poti premika se izvede v ravnini YZ. Pri tem bodo upoštevane izključno koordinate X in Z, ne položaj vretena

i Čelna okna in okna plašča delajo s **stalnim** položajem vretena. Ko stružnica vrti obdelovanec, podnačin delovanja **Simulacija** premika orodje.

Simulacija več skupin konture

Če delate z več skupinami konture, upoštevajte:

- V **pogledu XZ (pogled struženja)** krmiljenje prikazuje vse skupine konture.
- V drugih pogledih krmiljenje prikazuje trenutno skupino konture.

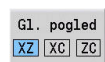


Prikaz enega okna

V majhnem oknu simulacije je prikazan samo en pogled. Pogled zamenjate z gumbom **Gl. pogled**. Ta gumb lahko uporabite tudi, če je pogled nastavljen v velikem oknu simulacije.

Pri programih ciklov lahko čelni pogled ali pogled plašča aktivirate samo, če je v programu uporabljena os C.

Gumb Gl. pogled



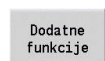
Izbira pogleda:

- Pogled struženja XZ
- Čelni pogled XC
- Pogled površine plašča ZC

Prikaz več oken

Prikaz več oken je možen samo v velikem oknu simulacije.

Aktivacija prikaz več oken



- ▶ Pritisnite gumb **Dodatne funkcije**



- ▶ Izberite menijski element **Okno** (v velikem oknu simulacije)
- ▶ Nastavite želeno kombinacijo oken
- ▶ **Prikaz poti v dodatnih oknih:** nastavite

Prikaz poti v dodatnih oknih: čelno okno in okno plašča ter pogled YZ veljajo kot **dodatna okna**.

Če podnačin delovanja **Simulacija** v teh oknih prikazuje poti premika, je odvisen od naslednje nastavitve:

- **Samodejno:** podnačin delovanja **Simulacija** prikazuje poti premika, če je bila os C zavrtena oz. je bil izveden **G17** ali **G19**. **G18** ali vrtenje osi C zaustavi izdajo poti premika
- **Vedno:** podnačin delovanja **Simulacija** nariše vsako pot premika v vseh oknih simulacije

Pri prikazu več oken je eno okno prikazano z zelenim okvirjem. To okno ima **fokus**, tj. nastavitve povečevalnega stekla in nadaljnje funkcije vplivajo na to okno.

Preklop fokusa:



- ▶ Gumb pritiskajte tako dolgo, dokler se fokus ne nahaja v zelenem oknu



- ▶ Namesto tega lahko pritisnete tipko **GOTO**

Preklop med prikazom enega okna in prikazom več oken:



- ▶ Izberite menijski element (ali tipko Decimalna točka), da s prikaza več oken preklopite na prikaz enega okna
- ▶ Pri tem bo okno z zelenim okvirjem prikazano kot posamezen pogled

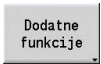


- ▶ S ponovno izbiro menijskega elementa (ali tipke Decimalna točka) preklopite nazaj na prikaz več oken

Prikaz stanja

Prikaz stanja lahko preklopite samo v velikem oknu simulacije.

Preklop prikaza stanja:



- ▶ Pritisnite gumb **Dodatne funkcije**



- ▶ Izberite menijski element **Okno**
- ▶ Izberite želeno **Vrstica stanja:**
 - **0: X-Z-C-Y-T-ID** (vrednost osi in orodje)
 - **1: X-Z-C-Y-G16** (vrednosti osi in nagibanje)
 - **2: G95-G96-M-SP** (vrednosti osi, pomik, števil vrtljajev, smer vrtenja in vreteno)



Prikaz stanja lahko preklopite tudi s pomočjo tripuščične tipke v velikem oknu simulacije.

9.3 Pogledi

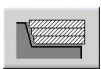
Prikaz poti

Poti v hitrem teku so prikazane kot bele črtkane linije.

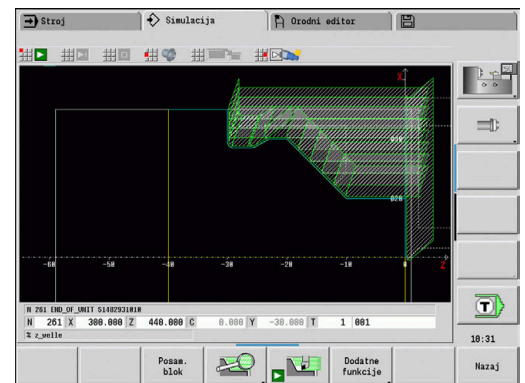
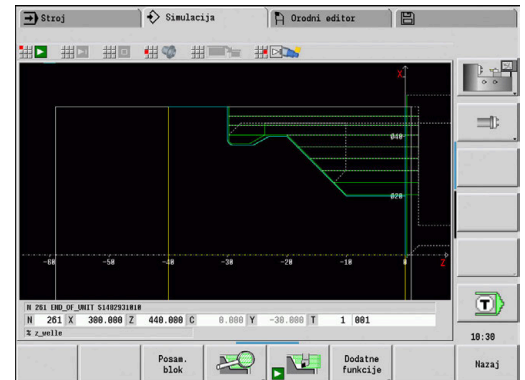
Poti pomika so odvisno od nastavitve gumba prikazane kot linija ali **sled rezanja**:

- **Prikaz linij:** polna linija predstavlja pot teoretične rezalne konice. Prikaz linije je zelo primeren, da pridobite hiter pregled razporeditve reza. Vendar pa je manj primerna za natančen nadzor konture, saj se pot teoretične rezalne konice ne sklada s konturo obdelovanca. Ta **izkrivljenost** je kompenzirana s popravkom rezalnega polmera
- **Prikaz sledi rezanja:** podnačin delovanja **Simulacija** površino, čez katero je prešlo **območje rezanja** orodja, prikaže zatemnjeno. To pomeni, da zdobljeno območje vidite ob upoštevanju natančne geometrije rezanja (rezalni polmer, rezalna debelina, položaj rezila, itn.). Tako v načinu delovanja **Simulacija** nadzorujete, ali material obstane, ali bo kontura poškodovana oz. ali so prekrivanja prevelika. Prikaz sledi rezanja je zanimiv predvsem pri vbadanju/vrtanju in pri obdelavi poševnice, saj je oblika orodja odločilnega pomena za rezultat

Aktivacija prikaza sledi rezanja:



- ▶ Pri aktiviranem gumbu bodo poti premika prikazane kot **sled rezanja**

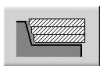


Prikaz orodja

Z gumbom nastavite, ali bo prikazano rezilo orodja ali **svetlobna točka**:

- **Rezilo orodja** bo prikazano s pravilnimi koti in rezalnim polmerom ter določeno v zbirki podatkov orodij
- **Svetlobna točka:** na trenutno programiranem položaju bo prikazan bel kvadrat (svetlobna točka). Svetlobna točka bo prikazana na položaju virtualnega kota rezanja

Gumbi za možnost Dodatne funkcije



Preklopi med prikazom linij in prikazom sledi rezanja



Preklopi med prikazom svetlobne točke in prikazom rezil orodja

Prikaz držala orodja v podnačinu delovanja Simulacija

Poleg prikaza rezila orodja lahko krmiljenje prikaže tudi pripadajoče držalo orodja z ustreznimi merami.

Pogoj za to je:

- Novo držalo orodja ustvarite v možnosti **Urejevalnik držala** ali izberite obstoječe držalo
- Opišite držalo orodja s potrebnimi parametri (vrsta, mere in položaj)
- Orodju je treba dodeliti ustrezno držalo orodja (**HID**)

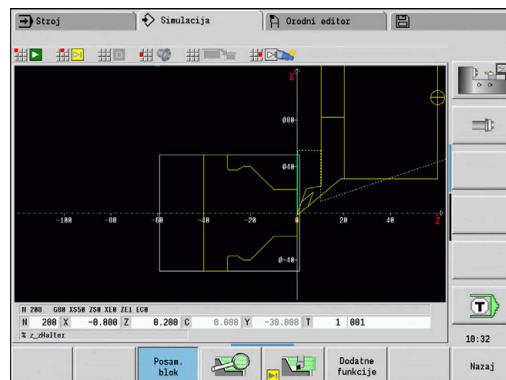


Upoštevajte priročnik za stroj!

Prikaz nosilca orodja je odvisna od stroja.

Grafika držalo orodja prikaže pod naslednjimi pogoji:

- Proizvajalec stroja je določil opis držala orodja, npr. glavo osi B
- Orodju ste dodelili držalo orodja



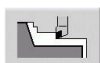
Prikaz brisanja

Prikaz brisanja

Prikaz brisanja surovec prikazuje kot **polno površino**. Če rezilo orodja pelje skozi surovec, bo del surovca, ki ga orodje prečka, izbrisano.

Prikaz brisanja ob upoštevanju programirane hitrosti prikaže vse poti premika. Prikaz brisanja je na voljo samo v prikazu vrtenja (XZ). To obliko simulacije aktivirate z gumbom.

Gumbi za možnost Dodatne funkcije



Aktivira prikaz brisanja

3D-prikaz

Gumb



Pomen

Menijski element **3D-prikaz** preklopi na perspektiven prikaz in prikaže programiran končni izdelek

S 3D-prikazom lahko surovec in končni izdelek z vsemi struženji, rezkalnimi konturami, izvrtinami in navoji prikažete kot volumski model. Zavrtene ravnine Y in na njih vezane obdelave, kot so žepi ali vzorci, krmiljenje prav tako prikaže pravilno.

Krmiljenje rezkalne konture prikaže v odvisnosti od parametra **HC**: **Vrtalni/rezkalni atribut** iz **G308**. Če ste v tem parametru izbrali vrednosti rezkanja kontur, rezkanja žepov ali rezkanja površin, grafika prikaže ustrezne 3D-elemente. Pri drugih ali manjkajočih vrednostih parametra **HC** krmiljenje opisano rezkalno konturo prikaže kot moder linijski poteg.

Elemente, ki jih ni mogoče izračunati, krmiljenje prikaže kot oranžne linije, npr. odprto rezkalno konturo, programirano kot žep. S pomočjo gumbov in funkcij menija vplivate na prikaz obdelovanja.

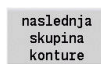
Gumbi za 3D-prikaz



Prikaz končnega izdelka in programiranega surovca



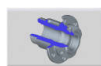
Prikaz končnega izdelka in surovca s sledenjem



Preklop na naslednjo skupino kontur
Ta gumb je aktiven samo, če delate z več skupinami kontur.



Vklop in izklop načina preverjanja



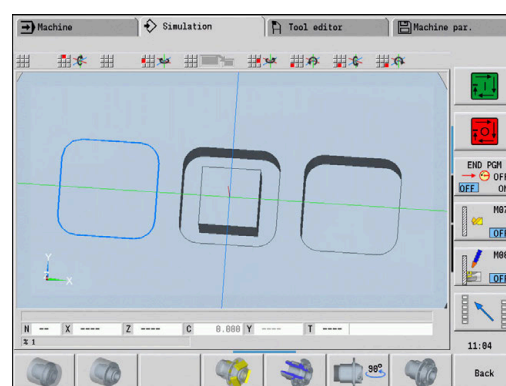
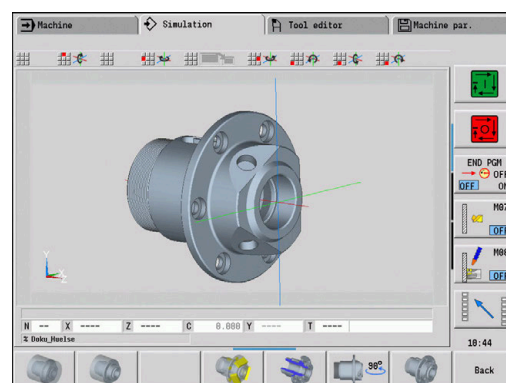
Izbira prikaza reza
Nastavitev bo uporabljena tudi za 3D-simulacijo.



Izbira stranskega pogleda
Vrtenje stranskega pogleda za 90°



Izbira perspektivnega pogleda



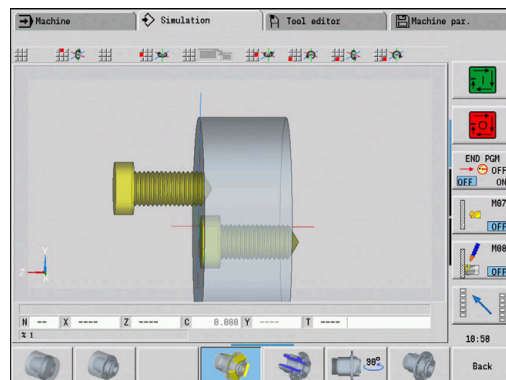
Neodvisno od obdelave v NC-programu grafika prikazuje v odseku **KONČNI IZDELEK** programirano konturo končnega izdelka.

Izračun 3D-prikaza lahko prekinete, tako da pritisnete tipko **ESC** ali gumb **PREKIN**.

Način preverjanja

Z načinom preverjanja nadzorujete izvrtine in rezkalne konture, npr. glede napačnega pozicioniranja.

V načinu preverjanja krmiljenje konture struženj prikazuje v sivi, konture vrтанja in rezkalne konture pa v rumeni barvi. Za boljši pregled krmiljenje vse konture prikazuje prozorne.



Vrtenje 3D-prikaza s funkcijami menija

S funkcijami menija grafiko zavrtite okrog prikazanih osi. Gumb **Perspektivni pogled** grafiko ponastavi nazaj na izhodiščni položaj.

Zasedenost menija za 3D-prikaz



Zasuk grafike nazaj



Vrtenje grafike vodoravno s smeri puščice



Vrtenje grafike vodoravno s smeri puščice



Vrtenje grafike v smeri urnega kazalca



Zasuk grafike naprej



Vrtenje obdelovanca v nasprotni smeri urnih kazalcev

Vrtenje in zamik 3D-prikaza z miško

S pritisnjeno desno tipko miške lahko prikazan obdelovanec poljubno zamaknete.

Ko pritisnete in zadržite levo tipko miške, so vam na voljo naslednje možnosti:

- Navpično gibanje v oknu simulacije: zasuk obdelovanca naprej ali nazaj
- Vodoravno gibanje v oknu simulacije: vodoravno vrtenje obdelovanca okrog lastne osi
- Navpično ali vodoravno gibanje na robu okna simulacije (siva vrstica): vrtenje obdelovanca v smeri in nasprotni smeri urnega kazalca
- Gibanje v poljubni smeri: vrtenje obdelovanca v poljubni smeri

9.4 Povečevalno steklo v simulaciji

Prilagoditev izreza slike

Gumb

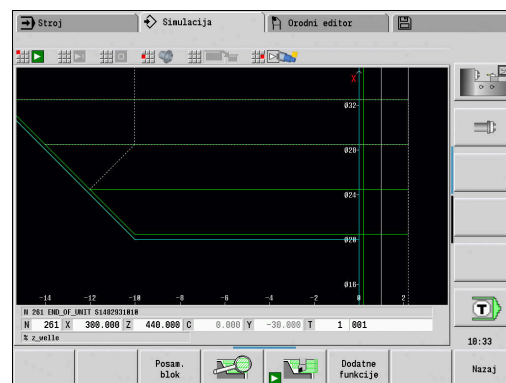
Pomen



S tem gumbom aktivirate
Povečevalno steklo

Funkcija povečevalnega stekla omogoča spreminjanje vidnega izreza slike v oknu simulacije. Namesto gumbov za spreminjanje izreza slike uporabite tipke kazalca in tipki **PgDn** in **PgUp**.

Pri programih ciklov in pri prvem zagonu programa v podnačino delovanja **Simulacija** krmiljenje samodejno izbere izrez slike. Pri ponovnem priklicu podnačina delovanja **Simulacija** z istim programom smart.Turn bo uporabljen nazadnje aktiven izrez slike. Pri prikazu več oken povečevalno steklo deluje na okno z zelenim okvirjem.





Gumbi v funkciji povečevalnega stekla

Briši steze	<ul style="list-style-type: none"> Izbriše vse že označene poti premika Pri aktivnem sledenju surovca bo surovec posodobljen in ponovno narisan Zapre meni povečevalnega stekla
Razširit. pregleda	Neposredno poveča vidni izrez slike (poveča -)
Lupa izk.	Preklopi nazaj na standardni izrez slike in zapre meni povečevalnega stekla
zadnja lupa	Vrne se nazaj na nazadnje izbran izrez slike
Prevzem	Prevzame z rdečim pravokotnikom označeno območje kot nov izrez slike in zapre meni povečevalnega stekla
Nazaj	Zapre meni povečevalnega stekla brez spreminjanja izreza slike

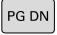
Spreminjanje izreza slike s tipkami


Viden izrez slike lahko brez odpiranja menija povečevalnega stekla spremenite z naslednjimi tipkami.

Tipke za spreminjanje izreza slike

  Tipke kazalca obdelovanec potisnejo v smeri puščice





 Zmanjša prikazani obdelovanec (povečava -)

 Poveča prikazani obdelovanec (povečava +)

Spreminjanje izreza slike z menijem povečevalnega stekla

Če je izbran meni povečevalnega stekla, se v oknu simulacije prikaže rdeči pravokotnik. Ta rdeči pravokotnik prikazuje območje povečave, ki ga je mogoče prevzeti z gumbom **Prevzem** ali tipko **Ent**. Velikost in položaj tega pravokotnika lahko spremenite z naslednjimi tipkami.

Tipke za spreminjanje izreza slike

  Tipke kazalca rdeči pravokotnik potisnejo v smeri puščice



 Pomanjša rdeči pravokotnik

 Poveča rdeči pravokotnik

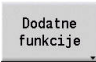







9.5 Simulacija z začetnim nizom

Začetni niz pri programih smart.Turn

Programi smart.Turn so simulirani od začetka, neodvisno od tega, na katerem položaju programa se nahaja kazalec. Če uporabljate **Zač. niz**, podnačin delovanja **Simulacija** preklopi vse izdaje do začetnega niza. Če je simulacija prišla do tega položaja, bo surovec, če je prisoten, posodobljen in označen.

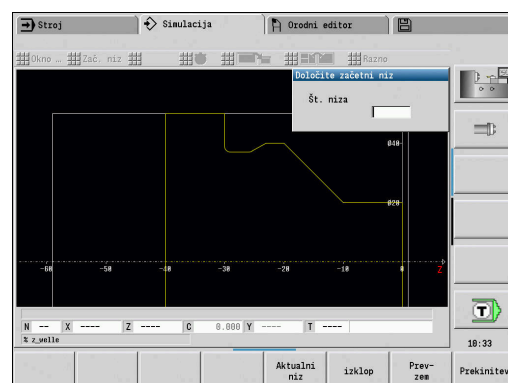
Od začetnega niza naprej simulacija ponovno riše poti premika.

Aktivacija iskanja začetnega niza:

- | | |
|---|--|
|  | ▶ Pritisnite gumb Dodatne funkcije |
|  | ▶ Izberite menijski element Zač. niz |
|  | ▶ Vnesite številko začetnega niza |
|  | ▶ Začetni niz predajte v podnačin delovanja Simulacija |
|  | ▶ Nazaj na glavni meni podnačina delovanja Simulacija |
|  | ▶ Zagon simulacije |
|  | ▶ Krmiljenje NC-program simulira do začetnega niza, izvede sledenje surovca in se zaustavi na tem položaju |
|  | ▶ Nadaljujte simulacijo |

Številka niza začetnega niza bo navedena v najbolj spodnji vrstici prikaznega polja. Polje začetnega niza in številka niza v prikazu sta označeni rumeno, dokler simulacija izvaja iskanje začetnega niza.

Iskanje začetnega niza ostane vklopljeno, tudi če prekinete simulacijo. Če simulacijo ponovno zaženete po prekinitvi, se ta zaustavi pri oznaki odseka **OBDELAVA**. Sedaj imate možnost, da spremenite nastavitve, preden nadaljujete s simulacijo.



Gumbi funkcije Zač. niz

Aktualni niz	Prevzame NC-številko niza prikaza kot začetni niz
izklop	Izklop iskanja začetnega niza
Prevzem	Prevzem določenega začetnega niza in aktivacija iskanja začetnega niza
Prekinitvev	Prekinitvev iskanja začetnega niza

Začetni niz pri programih ciklov

Pri programih ciklov kazalec najprej postavite na cikel in potem prikličete podnačin delovanja **Simulacija**. Simulacija se zažene s tem ciklom. Vsi predhodni cikli bodo ignorirani.

Menijski element **Zač. niz** je pri programih ciklov deaktiviran.

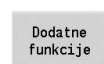
9.6 Izračun časa

Prikaz časov obdelave

Med simulacijo bodo izračunani glavni in dodatni časi. Tabela **Izračun časa** prikazuje glavne, dodatne in skupne čase (zelena: glavni časi; rumena: dodatni časi). Pri programih ciklov je vsak cikel prikazan v eni vrstici. Pri programih DIN vsaka vrstica predstavlja uporabo novega orodja (merodajen je priklic **T**).

Če število vnosov v tabelo preseže na strani zaslona prikazane vrstice, s tipkami kazalca in tipkama **PgUp** ter **PgDn** priključite nadaljnje informacije o času.

Čase obdelave priključite na naslednji način:



- ▶ Pritisnite gumb **Dodatne funkcije**



- ▶ Izberite menijski element **Izračun časa**

ID	Mach. Line	Mincutlg.	Time (h:min:s)
T1-003AP1	0:04	0:01	0:05
T1-003AP1	0:20	0:05	0:34
T1-003AP1	0:20	0:00	0:34
T2-151-000.2	0:10	0:05	0:15
T2-151-000.2	0:00	0:04	0:10
T3-201-000.1	0:00	0:01	0:01
Total machining time:			1:17 0:22 1:39

W 04 GR Z-04
N 04 X 270.000 Z -64.000 D 0.000 Y 0.000 T 3 201-000.1
Z 1

9.7 Zaščita in vnos konture

Zaščita ustvarjene konture v podnačinu delovanja Simulacija

Konturo, ustvarjeno v podnačinu delovanja **Simulacija**, lahko zaščitite in jo prenesete v način delovanja **smart.Turn**.

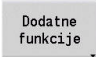
Primer: opišete surovec in končni izdelek obdelovanca ter simulirate obdelavo prvega položaja. Potem zaščitite obdelano konturo in jo uporabite za drugi položaj.


Pri **ustvarjanju konture** krmiljenje zaščiti vse konture izbrane skupine konture.


Podnačin delovanja **Simulacija** upošteva naslednje zamike ničelne točke obdelovanca in/ali zrcaljenje obdelovanca:

- 0: samo zamik
- 1 vrtenje v glavnem vretenu (zrcaljenje)
- 2: prevpenjanje v protivretenu (zamik in zrcaljenje)

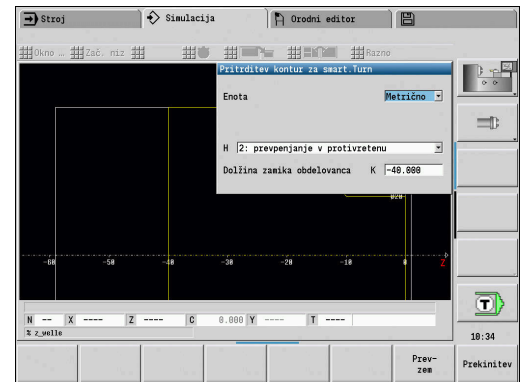
Zaščita konture:

- 





 - ▶ Pritisnite gumb **Dodatne funkcije**
 - ▶ Izberite menijski element **Razno**
 - ▶ Izberite menijski element **Pritrditev kontur**
 - ▶ Krmiljenje odpre pogovorno okno, v katerem lahko določite naslednja polja za vnos:
 - Enota: opis konture (metričen ali palčni)
 - Izbira skupine konture **Q**
 - Vrsta premika **H**
 - Dolžina zamika obdelovanca **K**: zamik ničelne točke obdelovanca



Vnos zaščitene konture v načinu delovanja smart.Turn

S simulacijo ustvarjeno konturo surovca in končnega izdelka lahko prenesete v načinu delovanja **smart.Turn**.

Krmilni sistem nudi dve možnosti za prevzem zaščitene konture v NC-program:

- Z menijskim elementom **Vnos konture** prevzamete vse zaščitene konture.
- Z menijskim elementom **Vstavi samo surovec** prevzamete izključno zaščiteni surovec.

Napotki k menijskemu elementu **Vnos konture**:

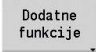


- Funkcija **Pritrditev kontur** v podnačinu delovanja **Simulacija** pretvori vse konture v vseh ravninah izbrane skupine konture.
- Pri vnosu NC-urejevalnik nadomesti vse konture. Zaščiteni konturo vstavite samo v novo ustvarjene ali kopirane NC-programe, saj bodo vse do sedaj ustvarjene konture prepisane. Postopka kasneje ni mogoče razveljaviti.
- Samo v primeru, da NC-program vsebuje skupine kontur, krmilni sistem zamenja tisto konturo, na kateri se nahaja kazalec.

9.8 Dimenzioniranje

Merjenje ustvarjene konture v podnačini delovanj Simulacija

Izmerite lahko v podnačini delovanja **Simulacija** ustvarjeno konturo ali si prikažete pri programiranju uporabljene mere.



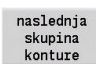
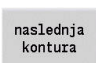
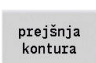
Merjenje konture:

-  ▶ Pritisnite gumb **Dodatne funkcije**
-  ▶ Izberite menijski element **Razno**
-  ▶ Izberite menijski element **Merjenje**

Na voljo imate naslednje možnosti:

- Merjenje elementa
- Merjenje točke
- Določanje referenčne točke

Gumbi funkcije Merjenje

	Element naprej
	Element nazaj
	Izberite naslednja skupina konture (aktivno samo pri več skupinah konture)
	Izberite naslednja kontura
	Izberite prejšnja kontura

i Konturne elemente lahko izberete tudi s pomočjo gest dotikov ali miške.



Menijski element Merjenje elementa

Menijski element Merjenje elementa je samodejno aktiven, če ste izbrali funkcijo merjenja. V prikazu pod grafiko bodo prikazani vsi podatki označenega konturnega elementa.

- Puščica označuje smer opisa konture
- Na naslednji konturni element: pritisnite gumb **Element naprej/nazaj**
- Zamenjava konture: pritisnite gumb **prejšnja kontura** ali **naslednja kontura**



Pri likih bodo izmerjeni posamezni elementi.

Menijski element Merjenje točke

Krmiljenje prikaže mere konturne točke glede na ničelno točko.

- Na naslednjo konturno točko: pritisnite gumb **Element naprej/nazaj**
- Zamenjava konture: pritisnite gumb **prejšnja kontura** ali **naslednja kontura**

Menijski element Določanje referenčne točke

Ta funkcija je možna samo v povezavi z merjenjem točke. S tem lahko zamaknete ničelno točko in izmerite razdaljo do ničelne točke.

Določanje referenčne točke:



- ▶ Z gumbom **Element nazaj** izberite novo ničelno točko



- ▶ Izberite menijski element **Določanje izhodiščne točke**

> Simbol točke spremeni barvo



- ▶ Z gumbom **Element nazaj** izberite točko
- ▶ Krmiljenje prikaže razdaljo glede na izbrano ničelno točko

Menijski element Izklop referenčne točke

Odstranitev referenčne točke:



- ▶ Izberite menijski element **Izhodiščna točka izključena**
- > Nastavljena ničelna točka je odstranjena.
- > Prikazane vrednosti se ponovno nanašajo na izhodiščno ničelno točko.

9.9 Nastavitve

Splošne Nastavitve

V podnačinu delovanja **Simulacija** lahko določite splošne Nastavitve za simulacijo.

Določanje Nastavitve:

- ▶ Pritisnite gumb **Dodatne funkcije**
- ▶ Izberite menijski element **Razno**
- ▶ Izberite menijski element **Nastavitve**

Na voljo imate naslednje možnosti nastavljanja:

- Označite obdelovalno območje
Dodatne informacije: "Označite obdelovalno območje", Stran 558
- Aktivirajte prikaz spremenljivk
Dodatne informacije: "Spremenljivke", Stran 558
- C0 – oznaka na obdelovancu/3D
Dodatne informacije: "C0 – oznaka na obdelovancu/3D", Stran 559

Označite obdelovalno območje

V 2D-simulaciji lahko označite naslednja območja obdelave:

- 0: izklop - nobeno območje obdelave ne bo označeno
- 1: črta - trenutno obdelan cikel bo označen z modro barvo
- 2: površina - trenutno obdelan cikel z območjem primika in odmika dobi moder okvir



Nastavitev ne bo shranjena za stalno.

Spremenljivke

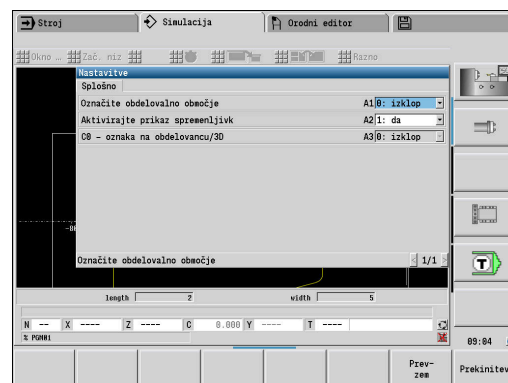
Aktivirajte prikaz spremenljivk

V 2D- in 3D-simulaciji lahko prikažete spremenljivke, določene v **GLAVA PROGRAMA**.

Nadaljnje informacije: uporabniški priročnik smart.Turn in programiranje DIN

Aktivirajte prikaz spremenljivk

- 0: ne - spremenljivke ne bodo prikazane
- 1: da - spremenljivke bodo prikazane pod oknom simulacije



Spremenite spremenlj.

V 2D- in 3D-simulaciji lahko spremenite v **GLAVA PROGRAMA** določene Spremenite spremenlj.

Spremenite spremenlj.:

Spremenite
spremenlj.

- ▶ Pritisnite gumb **Spremenite spremenlj.**
- > Spremenljivke lahko sedaj spremenite.

Prev-
zem

- ▶ Pritisnite gumb **Prevzem**



Če spremenljivko spremenite med Simulacija, bo Simulacija po potrebi prekinjena.

C0 – oznaka na obdelovancu/3D

V 3D-simulaciji si lahko prikažete oznako **C0** na obdelovancu, da nadzorujete položaj osne obdelave C:

- 0: izklop - nobena oznaka **C0** ne bo prikazana
- 1: vklop - oznaka **C0** bo prikazana z zeleno linijo

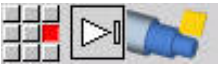



Nastavitev ne bo shranjena za stalno.

9.10 3D-simulacija

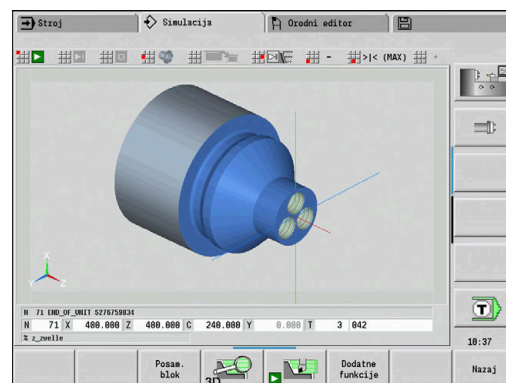
3D-simulacija v podnačinu delovanja Simulacija

V podnačinu delovanja **Simulacija** lahko program testirate s pomočjo 3D-simulacije.

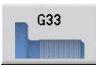
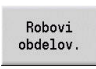
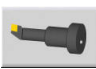


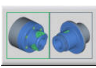

Gumb	Pomen
	Menijski element 3D-simulacija aktivira 3D-simulacijo
	Menijski element 2D-simulacija deaktivira 3D-simulacijo

Naslednje funkcije so z 2D-simulacijo identične:

- Uporaba simulacije
Dodatne informacije: "Upravljanje načina delovanja Simulacija", Stran 539
- 3D-prikaz
Dodatne informacije: "3D-prikaz", Stran 548
- Iskanje začetnega niza
Dodatne informacije: "Začetni niz pri programih smart.Turn", Stran 552
- Izračun časa
Dodatne informacije: "Izračun časa", Stran 554
- Zaščita konture
Dodatne informacije: "Zaščita in vnos konture", Stran 555



Gumbi za možnost Dodatne funkcije

	Na površino položi vzorec navoja
	Prikaže robove obdelovanca
	Prikaže držalo obdelovanca
	Za to funkcijo mora določanje držala v izbirnih parametrih WHT in TOF vsebovati vrednosti. Dodatne informacije: "Urejevalnik držala", Stran 588
	Preklopi na naslednjo skupino kontur ali preklopi poudarek (zeleni okvir) pri več istočasno prikazanih skupinah kontur Samo v primeru, da NC-program vsebuje več skupin kontur, krmiljenje ponuja ta gumb.
	Preklopi med več skupinami kontur in aktivno skupino kontur Samo v primeru, da NC-program vsebuje več skupin kontur, krmiljenje ponuja ta gumb.
	Preklopi na polprozorni prikaz obdelovanca in nazaj

3D-povečevalno steklo

Funkcija povečevalnega stekla omogoča prikaz surovca in končnega izdelka v različnih vidikih.

Aktivacija 3D-povečevalnega stekla:



► Pritisnite gumb **3D-povečevalno steklo**



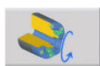
3D-simulacijo lahko vrtite s pomočjo menijskih elementov in miške.

Dodatne informacije: "Vrtenje 3D-prikaza s funkcijami menija", Stran 549

Dodatne informacije: "Vrtenje in zamik 3D-prikaza z miško", Stran 549

Če rezilo orodja v hitrem teku trči z obdelovancem, potem bodo rezalne površine prikazane v rdeči barvi.

Gumbi za 3D-povečevalno steklo



Vrtenje izvrtin ali rezkalnih kontur v levo



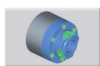
Vrtenje izvrtin ali rezkalnih kontur v desno



Izberite prikaz reza - ostane aktiven tudi med obdelavo



Izbira stranskega pogleda. Vrtenje stranskega pogleda za 90°



Izbira perspektivnega pogleda

10

**Stružnice z več
vodili (možnost št.
153)**

10.1 Osnove

Če delate na stroju z več vodili, imate dodatne možnosti. Dodatne funkcije so opisane v tem poglavju.



Upoštevajte priročnik za stroj!

Naslednje možnosti so vam na voljo samo na stroju z več kanali (možnost št. 153).

Za ročno uporabo velja:

- Vse ročne uporabe se nanašajo na izbrano vodilo.
- S tipko za zamenjavo vodila preklapljate med vodili. Tipka za zamenjavo vodila je odvisna od proizvajalca stroja.

Za programiranje velja:

- Vsa vodila bodo programirana v **enem** NC-programu.
- Znotraj enega NC-programa oznake vodil določajo, katera vodila bodo naslovljena.
- Vsako vodilo obdela NC-nize v zaporedju, kot se nahajajo v NC-programu.
- S sinhronimi funkcijami lahko krmilite časovno zaporedje obdelave.

10.2 Način delovanja Stroj

Podnačin delovanja Referenca



Upoštevajte priročnik za stroj!

Vklop stroja in primik na referenčne točke sta funkciji, ki sta odvisni od stroja.

Po vklopi stroja bo morda potreben referenčni premik. Vi boste izbrali, ali bodo vsa vodila z vsemi osmi referencirana istočasno ali posamezno.

Izbira vodil za referenciranje:



- ▶ Pritisnite tipko **GOTO**



- ▶ S puščičnimi tipkami izberite želena vodila
- > Ko ste izbrali vodilo, lahko osi referencirate posamezno ali istočasno.
- > Ko ste izbrali vsa vodila, lahko referencirate vse osi.

Dodatne informacije: "Podnačin delovanja Referenca", Stran 108

Izbira vodil

V načinu delovanja **Stroj** lahko med vodili preklapljate na naslednji način:

- ▶ Pritisnite tipko **Zamenjava vodila**
- > Krmiljenje izbrano vodilo v prikazu strojnih podatkov označi z modro barvo.

Vnos strojnih podatkov

Naslednje podatke lahko ločeno vnesete za vsako vodilo:

- Orodje
- Pomik
- Funkcije M

Krmiljenje pri izbiri orodja samodejno odpre nosilec orodja, ki je dodeljen vodilu. Če med vnosom orodja pritisnete tipko za zamenjavo vodila, krmiljenje zapre izbiro orodja.

Nastavljanje in ročna uporaba stroja

Tudi funkcije nastavljanja in ročne cikle lahko programirate neodvisno od vodil.

Naslednje funkcije ločeno vnesete za vsako vodilo:

- **Nastavite vrednosti osi**
- **Nastavite zaščitno območje**
- **Nastavite točko zamenjave orodja**
- **Posamezni rezi**
- **MDcikli**

Funkciji **Določanje mer stroja** in **Nastavite vrednost osi C** sta neodvisni od izbranega vodila.

Podnačin delovanja Učenje

Če vklopite podnačin delovanj Učenje in ni določen še noben potek cikla, vas krmiljenje samodejno vpraša po številki vodila.

Številko vodila lahko spremenite na naslednji način:

A rectangular button with a light gray background and a thin border. The text "Spremin. cikla" is centered on the button in a small, black, sans-serif font.

- ▶ Pritisnite gumb **Spremin. cikla**

A small, dark gray rectangular button with the word "GOTO" in white, uppercase, sans-serif font. Below the text is a small white square icon.

- ▶ Pritisnite tipko **GOTO**

A small, dark gray rectangular button with a white upward-pointing arrow icon.

- ▶ S puščičnimi tipkami izberite zelena vodila

10.3 Programiranje DIN

Z naslednjimi funkcijami programiranja DIN lahko dodelite obdelavo posameznih vodil.

Odsek GLAVA PROGRAMA

V odseku **GLAVA PROGRAMA** vam je na voljo izbira **Vodilo**.

Na voljo imate naslednje možnosti:

- Brez vnosa: krmiljenje NC-program izvede na vseh vodilih
- Ena številka vodila: krmiljenje NC-program izvede na tem vodilu
- Več številke vodila: krmiljenje NC-program izvede na navedenih vodilih

Nadaljnje informacije: uporabniški priročnik smart.Turn in programiranje DIN

Vstavljanje oznake vodila

NC-nizu lahko dodelite eno ali več vodil.

Udeležena vodila programirate na naslednji način:



- ▶ Izberite NC-niz



- ▶ Pritisnite menijski element **Dodatki**



- ▶ Pritisnite menijski element **Vodilo ...**
- ▶ Vnesite številko vodila

Oznaka DOLOČITEV

Oznaka **DOLOČITEV** dodeljuje naslednjo obdelavo navedenega vodila. Če navedete več vodil, krmiljenje izvede obdelavo na navedenih vodilih.

Dodelitev ponastavite tako, da oznako **DOLOČITEV** programirate brez vnosa vodila. Krmiljenje ponovno uporabi vsa vodila iz glave programa.

Če v NC-nizu programirate oznako vodila, ima oznaka vodila prednost.

Nadaljnje informacije: uporabniški priročnik smart.Turn in programiranje DIN

Referenčno vodilo za hitrost rezanja in število vrtljajev

Za vsako vodilo, ki izvaja obdelavo, morate na začetku programa programirati hitrost rezanja oz. število vrtljajev. Vodilo, ki je nazadnje izvedlo G96/G97, je referenčno vodilo. Za obdelavo velja hitrost rezanja ali število vrtljajev referenčnega vodila. Pri stalni hitrosti rezanja je število vrtljajev vretena odvisno od položaja X referenčnega vodila.



Če referenčno vodilo zaključi delo pred drugim vodilom, se premaknite na položaj X, ki zagotavlja zadostno število vrtljajev.

Os C za stroje z več vodili

Krmiljenje za osi C upošteva strojne parametre, odvisne od vodila.

Če vodilo izvaja osno obdelavo C, krmiljenje samodejno izračuna pravilen zamik. S tem se položaj C, katerega programirate, nanaša na obdelovanec in ne na vodilo.

Podprogrami

Podprogram velja za vodila, katerih oznake vodila so programirane. Priklicana vodila mora podprogram zaključiti z **Return**.



Return programirajte brez oznake vodila, da programirate vsa vodila.

Nadaljnje informacije: uporabniški priročnik smart.Turn in programiranje DIN

Konec progr.

Vsako aktivno vodilo mora izvesti **M30** ali **M99**, da zaključi NC-program.



M30 in **M99** programirajte brez oznake vodila, da programirate vsa vodila.

10.4 Funkcije sinhronizacije

Krmiljenje sinhronizacijo vodil podpira z naslednjimi funkcijami:

- Funkcija sinhronizacije M97
- Označba sinhronizacije G162
- Enostranska sinhronizacija G62
- Sinhroni začetek poti G63

Nadaljnje informacije: uporabniški priročnik smart.Turn in programiranje DIN

10.5 Simulacija

Simulacija ponuja naslednje možnosti, če je v uporabi več vodil:

- Prikaz poti premika več vodil
- Prikaz vseh v NC-programu prisotnih obdelovancev, orodij in vpenjal
- Prikaz NC-nizov in vrednosti položaja izbranega vodila
- Analiza sinhronizacijske točke

Dodatne informacije: "Analiza sinhronizacijske točke", Stran 572



Nastavitve

S pomočjo Nastavitve lahko določite položaj vodila:

- ▶ Pritisnite gumb **Dodatne funkcije**
- ▶ Izberite menijski element **Razno**
- ▶ Izberite menijski element **Nastavitve**
- ▶ Izberite **Položaj vodil**

Na voljo imate naslednje možnosti:

- 0: kot je konfigurirano
- 1: na pozitivni osi X

Nastavitev okna simulacije

S pomočjo nastavitev pogleda v menijskem elementu **Okno** lahko izberete, ali se prikaz izvirnega niza nanaša samo na trenutno vodilo ali na vsa izbrana vodila.

Simulacija z začetnim nizom

Pogovorno okno začetnega niza prikazuje vodilo, na katerega se nanaša začetni niz.

Vodila preklopite na naslednji način:

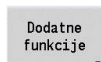
- ▶ Pritisnite gumb **Zamenjava vodila**



Prikaz vodila

Krmiljenje na spodnjem robu zaslona prikazuje, katero vodilo in katera skupina konture sta trenutno prikazani.

Prikazana vodila preklopite na naslednji način:



- ▶ Pritisnite gumb **Dodatne funkcije**



- ▶ Pritisnite gumb **Zamenjava vodila**
- > Krmiljenje izbrano vodilo prikazuje v modri barvi. Vrstica stanja se nanaša na izbrano vodilo.

Prikaz v vrstici stanja preklopite na naslednji način:



- ▶ Pritisnite **tripuščično tipko**

Analiza sinhronizacijske točke

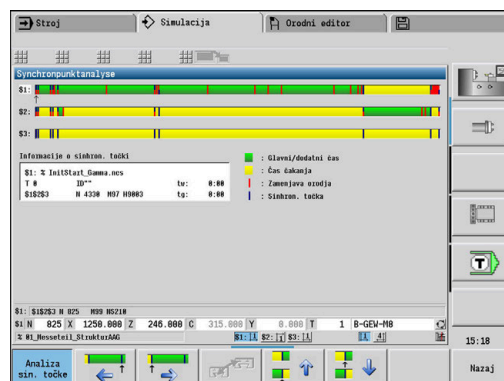


Upoštevajte priročnik za stroj!

Ta funkcija vam je na voljo samo na stroju z več kanali (možnost št. 153).

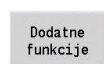
Analiza sinhronizacijske točke pri obdelavi z več vodili grafično prikazuje odvisnost vodil med seboj. S tem lahko večkanalne programe bolje organizirate in optimirate.

Dodatno k glavnim časom in dodatnim časom krmiljenje predstavlja tudi čase čakanja, zamenjavo orodja in sinhronizacijske točke.



Analiza sinhronizacijske točke

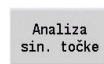
Analizo sinhronizacijske točke prikličete na naslednji način:



- ▶ Pritisnite gumb **Dodatne funkcije**



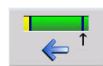
- ▶ Izberite menijski element **Izračun časa**



- ▶ Pritisnite gumb **Analiza sinhron. točke**
- ▶ Krmiljenje prikaže vrstični diagram z vsemi vodili.

Gumb

Pomen



Prikaz predhodne sinhronizacijske točke
Trenutno prikazano sinhronizacijsko točko krmiljenje prikazuje s puščico na vrstičnem diagramu.



Prikaz naslednje sinhronizacijske točke



Preklop na predhodno vodilo



Prikaz naslednjega vodila



Med sinhronizacijskimi točkami se lahko pomikate tudi s puščičnimi tipkami.

Informacije o sinhronizacijski točki

Poleg grafičnega prikaza v vrstičnem diagramu prikazuje krmiljenje tudi informacije sinhronizacijske točke.

Za vsako sinhronizacijsko točko krmiljenje prikazuje:

- NC-program
- Orodje
- Vodilo
- Številko NC-niza
- tw: čas čakanja na tej sinhronizacijski točki
- tg: izračuna čas izvedbe do začetka programa

10.6 Samodejno ustvarjanje delovnega načrta

S funkcijo **TURN PLUS** lahko krmiljenje tudi za stroj z več vodili samodejno ustvari delovni načrt. Krmiljenje pri tem upošteva vsa vodila, ki so navedena v odseku **GLAVA PROGRAMA**.

V **Zaporedje obdelave** v parametru **CH** lahko navedete vodilo, s katerim bo izvedena obravnava.

Nadaljnje informacije: uporabniški priročnik smart.Turn in programiranje DIN

10.7 Tek programa

Nastavitev prikaza niza

Prikaz niza lahko na naslednji način nastavite na več vodil:



- ▶ NC-program odprite v podnačinu delovanja Tek programa



- ▶ Pritisnite gumb **Prikaz niza**



- ▶ Želeno vodilo izberite z gumbom

Kazalec za vsako vodilo prikaže aktiven NC-niz. Če izberete več kot en kanal, krmiljenje glede na **Osnovni bloki** prikazuje prikaz niza ali osnovne nize.

Delovanje s posameznim nizom

NC-programe z več vodili lahko obdelate tudi v posameznem nizu. Krmiljenje vsako vodilo zaustavi na koncu njegove poti premika. S tipko **NC-zagon** lahko ponovno zaženete mirujoča vodila.

Iskanje začetnega niza

Iskanje začetnega niza pri strojih z več vodili ni možno.

11

**Zbirka podatkov
orodij in tehnološka
zbirka podatkov**

11.1 Zbirka podatkov orodij

Običajno koordinate kontur programirate glede na dimenzioniranje obdelovanca na risbi. Da lahko krmiljenje izračuna pot vodila, izvede kompenzacijo rezalnega polmera in določi razporeditev reza, morate vnesti mere dolžine, rezalni polmer, nastavitveni kot itn.

Krmiljenje shrani do 250 nizov podatkov orodja, pri čemer je vsak podatkovni niz orodja označen z Ident.številk (ime). Z možnostjo programske opreme **Tools and Technology** (možnost št. 10) krmiljenje shrani do 999 podatkovnih nizov orodja. Na seznamu orodij vidite najvišje število nizov podatkov orodja in število najdenih nizov podatkov. Dodaten opis orodja olajša ponovno iskanje podatkov.

V načinu delovanja **Stroj** so vam na voljo funkcije za določanje mer dolžine orodij.

Dodatne informacije: "Merjenje orodij", Stran 156

Popravki obrabe so vodeni ločeno. S tem lahko kadar koli, tudi med izvedbo programa, vnesete vrednosti popravka.






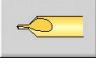
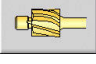
Orodju lahko dodelite **rezalni material**, s katerim je možen dostop do tehnološke zbirke podatkov (pomik, hitrost rezanja). S tem si olajšate delo, saj rezalne vrednosti določite in vnesete samo enkrat.

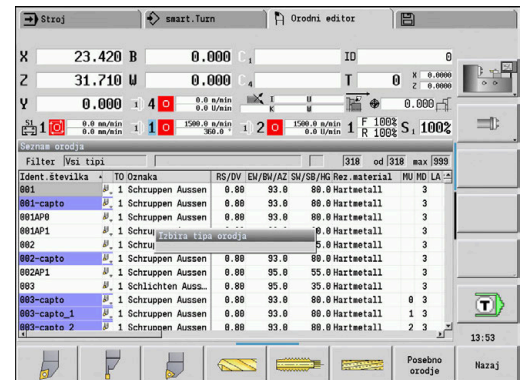
Vrste orodij

Ravnalnik, sveder, vbodna orodja itn. imajo zelo različne oblike. Posledično so referenčne točke za določanje mer dolžine in drugi podatki orodja različni.

Naslednja preglednica vam podaja pregled vrst orodij.

Vrste orodij

Gumb	Funkcija	Opis
	Standardna stružna orodja <ul style="list-style-type: none"> Orodja za grobo rezkanje Orodja za fino rezkanje Orodja HDT Večnamensko orodje z usmeritvijo orodja TO = 8	Stran 597
	Dolbila	Stran 597
	Vbodno orodje <ul style="list-style-type: none"> Orodje za struženje utorov Odrezno orodje Vbodni svedri 	Stran 599
	Orodje za navoje	Stran 600
	NC-navrtalo	Stran 602
	Centrirka	Stran 603
	Ploščato grezilo	Stran 604



Vrste orodij

	Oblikov. grezilo	Stran 605
	Standardno rezkalno orodje	Stran 597
	Spiral. vrtal.	Stran 601
	Dvožlebni sveder	Stran 601
	Sveder za navoje	Stran 607
	Povrtalo	Stran 606
	Mer. tipalo	Stran 613
	Prijemalo	Stran 615
	Rezkar za navoje	Stran 609
	Profilni rezkar	Stran 610
	Steblasti rezkar	Stran 611
	Orodje za rebričenje	Stran 612
	Orodje za letve	Stran 614

Večnamenska orodja

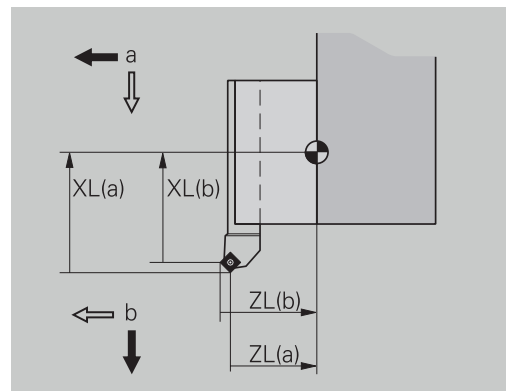
i Ta funkcija vam je na voljo tudi pri strojih z zalogovnikom orodij. Krmiljenje namesto seznama revolverja uporabi seznam zalogovnika.

Orodje z več rezili ali več referenčnimi točkami je označeno kot večnamensko orodje. S tem bo za vsako rezilo ali vsako referenčno točko določen podatkovni niz. Potem bodo vsi nizi podatkov večnamenskega orodja **povezani**.

Dodatne informacije: "Obdelava večnamenskih orodij", Stran 584

Na seznamu orodij bo v stolpcu **MU** za vsak podatkovni niz večnamenskega orodja naveden položaj znotraj verige večnamenskega orodja. Štetje se začne z **0**.

Večnamenska orodja so na seznamu revolverja prikazani z vsemi rezili ali referenčnimi točkami. Slika prikazuje orodje z dvema referenčnima točkama.



Upravljanje življenjske dobe orodja

Krmiljenje si zapomni čas uporabe orodja (čas, ko se orodje premika v pomiku) ali šteje število obdelovancev, ki so bili proizvedeni z orodjem. To je osnova za upravljanje življenjske dobe orodja.

Če je življenjska doba orodja potekla oz. je bilo število kosov doseženo, sistem nastavi **diagnostični bit 1**. S tem bo pred naslednjim priklicom orodja oddano sporočilo na napaki in izvedba programa bo zaustavljena, če ni prisotno orodje za zamenjavo.

Začeti obdelovanec lahko dokončate z **NC-ZAGON**.

11.2 Čas delovanja Editor orodja

Navigacija po seznamu orodij

Na seznamu orodij krmiljenje prikazuje pomembne parametre in opise orodja. Na podlagi skicirane konice orodja prepoznate vrsto orodja in usmerjenost orodja.

S tipkami kazalca in **PgUp/PgDn** se pomikate znotraj seznama orodij in si ogledate vnose. Parametri orodja, ki jih redko uporabljate, se na seznamu nahajajo bolj desno in jih lahko prikažete s pomikanjem v stolpcih.

Za usmerjanje so naslednji stolpci ves čas vidni:

- Ident. številka
- Tip orodja
- Usmeritev orodja
- Oznaka

Tipke za pomikanje



Preklopi na naslednjo/predhodno vrstico (orodje) na seznamu orodij



Preklopi na naslednji/predhodni stolpec na seznamu orodij



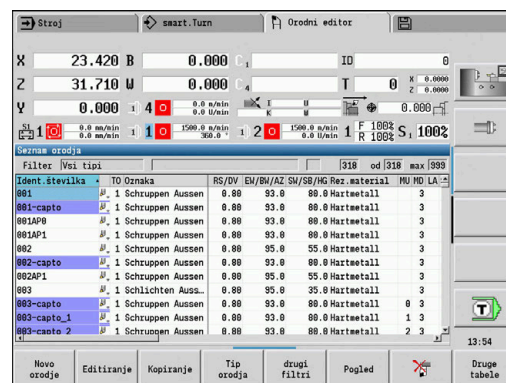
Lista seznam orodij za eno stran dol/gor



Premikanje po seznamu orodij je v vseh načinih delovanja identično.



Če je vsebina preglednice prikazana nepopolno, lahko spremenite širino stolpcev preglednice. Spremembe učinkujejo v vseh načinih delovanja in se ohranijo tudi po ponovnem zagonu krmilnega sistema.



Razvrščanje in filtriranje seznama orodij

Prikaz izključno vnosov ene vrste orodja:

Tip orodja

- ▶ Pritisnite gumb **Tip orodja**
- ▶ Vrsto orodja izberite v naslednjih orodnih vrsticah
- ▶ Krmiljenje ustvari seznam, v katerem so prikazana samo orodja zelene vrste

Filtriranje seznama orodij:

drugi filtri

- ▶ Pritisnite gumb **drugi filtri**

Usmerit. filtra

- ▶ Pritisnite gumb **Usmerit. filtra**
- ▶ Krmiljenje ustvari seznam, v katerem so prikazana samo orodja z izbrano usmerjenostjo

Zasedenost filtra

- ▶ Namesto tega pritisnite gumb **Zasedenost filtra**
- ▶ Krmiljenje izmenjaje prikazuje orodja v nosilcu orodja ali prosta orodja

Podrob. filtra

- ▶ Namesto tega pritisnite gumb **Podrob. filtra**
- ▶ Krmiljenje prikaže pojavno okno z možnimi kriteriji izbire
- ▶ Določite kriterije filtra

OK

- ▶ Pritisnite gumb **OK**

Brisanje filtra:

Filter izklopljen

- ▶ Pritisnite gumb **Filter izklopljen**
- ▶ Krmiljenje izbriše izbrani filter in kaže celoten seznam orodij

Razvrščanje seznama orodij:

Pogled

- ▶ Pritisnite gumb **Pogled**

Sortiranje ID / Tip

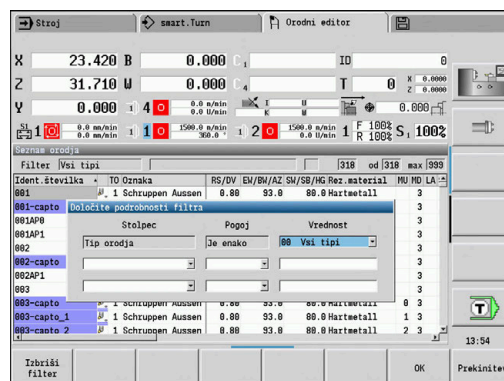
- ▶ Pritisnite gumb **Razvrščanje ID/vrsta**
- ▶ Seznam orodij se preklaplja med **razvrščanjem glede na identifikacijsko številko** in **razvrščanjem glede na vrsto orodja** (in usmerjenost orodja)

Obračanje sortiranja

- ▶ Namesto tega pritisnite gumb **Obračanje sortiranja**
- ▶ Seznam orodij se preklaplja med naraščajočim in padajočim razvrščanjem

Iskanje orodja po Ident.številk:

- ▶ Navedite prve črke ali številke Ident.številk
- ▶ Krmiljenje v odprtem seznamu preskoči na zeleno Ident.številk



Urejanje podatkov orodja

Ponovno ustvarjanje orodja:

- Novo orodje**
- ▶ Pritisnite gumb **Novo orodje**.
 - ▶ Izberite vrsto orodja
 - ▶ Krmiljenje odpre okno za vnos
 - ▶ Določite usmerjenost orodja
 - ▶ Vnesite nadaljnje parametre
 - ▶ Podajte identifikacijsko številko orodja (1 – 16-mestno, alfanumerično)
 - ▶ Dodelite besedilo orodja

Dodatne informacije: "Besedila orodja", Stran 583



Krmiljenje slike za pomoč prikaže šele takrat, ko je znana usmerjenost orodja.

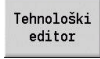
Gumbi v organizaciji orodja

Novo orodje	Odpre naslednjo izbiro vrste za ustvarjanje novega orodja
Posebno orodje	Preklopi na orodno vrstico s posebnimi orodji
	Izbira vrste za posebne svedre
	Izbira vrste za posebna rezkalna orodja
	Izbira vrste za sisteme upravljanja in merilna tipala
Editiranje	Odpre pogovorno okno orodja za izbrano orodje
Kopiranje	Kopira izbrano orodje in s tem ustvari novo orodje

Gumbi v organizaciji orodja

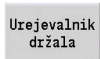


Po vprašanju izbrano orodje izbriše iz zbirke podatkov



Gumb bo ponujen po pritisku gumba **Druge tabele**.
Odpri podnačin delovanja **Tehnološki editor**.

Dodatne informacije: "Podnačin delovanja Tehnološki editor", Stran 617

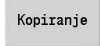


Gumb bo ponujen po pritisku gumba **Druge tabele**.
Odpri možnost **Pregled, držal orodja**.

Ponovno ustvarjate orodja s kopiranjem:



- ▶ Kazalec pozicionirajte na želeni vnos



- ▶ Pritisnite gumb **Kopiranje**.
- ▶ Krmiljenje odpre okno za vnos s podatki orodja
- ▶ Vnesite identifikacijsko številko orodja
- ▶ Preverite/prilagodite nadaljnje podatke orodja

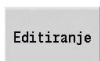


- ▶ Pritisnite gumb **Shranjev**.
- ▶ Novo orodje bo prevzeto v zbirko podatkov

Sprememba podatkov orodja:



- ▶ Kazalec pozicionirajte na želeni vnos



- ▶ Pritisnite gumb **Editiranje**.
- ▶ Parametri orodja bodo pripravljene za urejanje

Izbris vnosa:



- ▶ Kazalec pozicionirajte na želeni vnos



- ▶ Pritisnite gumb **Brisanje**.

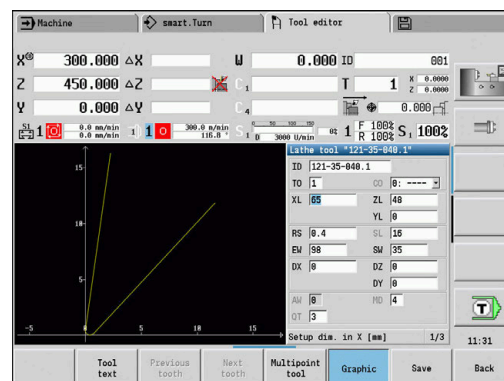


- ▶ Varnostno vprašanje potrdite z možnostjo **Da**.
- ▶ Krmiljenje izbriše orodje

Nadzorna grafika orodja

V odprtem pogovornem oknu orodja krmiljenje omogoča nadzorno grafiko za vnesena orodja. V ta namen izberite gumb **Grafika**.

Krmiljenje iz vnesenih parametrov ustvari sliko orodja. Nadzorna grafika orodja omogoča nadzor nad vnesenimi podatki. Spremembe bodo upoštevane, takoj ko zapustite polje za vnos.



Besedila orodja

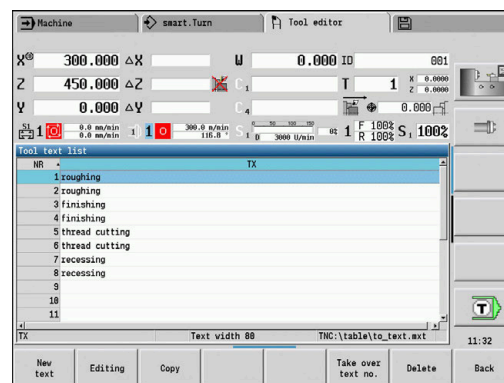
Besedila orodja bodo dodeljena orodju in seznam orodij bo prikazan. Krmiljenje besedila orodja upravlja v ločenem seznamu.

Povezave:

- Opisi so upravljani v seznamu besedil orodja. Vsakemu vnosu je predhodno nastavljena številka **QT**
- Parameter **Besedilo orodja QT** vsebuje referenčno številko za seznam **Besedila orodja**. Na seznamu orodij bo predstavljeno besedilo, na katerega kaže **QT**

V odprtem pogovornem oknu orodja krmiljenje omogoča vnos besedil orodja. V ta namen izberite gumb **Teksti orodja**.

Določite lahko najv. 999 besedil orodja, besedilo je lahko dolgo 80 znakov.



- Nova besedila bodo vstavljena v naslednjo prsto vrstico z vidika kazalca
- Pri brisanju in spreminjanju besedila orodja upoštevajte, da je lahko besedilo že uporabljeno pri več orodjih

Gumbi v seznamu besedil orodja

Novo besedilo	Ustvari novo vrstico v seznamu besedil in jo odprte za vnos besedil
Editiranje	Odpri izbrano besedilo orodja za urejanje
Kopiranje	Kopira trenutno izbrano besedilo orodja v novo vrstico besedila. S tem se ustvari novo besedilo orodja
Prevzem št. teksta	Številko besedila kot referenco prevzame v pogovorno okno orodja in zaključí editor besedil orodja
Shranj.	Shrani samo novo ali spremenjeno besedilo orodja
Prekinitvev	Zavrže trenutno spremembo
Brisanje	Po vprašanju izbríše izbrano besedilo orodja
Nazaj	Zapre editor besedil orodja in se vrne nazaj v pogovorno okno orodja brez spreminjanja reference besedila

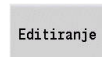
Obdelava večnamenskih orodij

Ustvarjanje večnamenskega orodja:

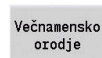
- ▶ Za vsako rezilo ali vsako referenčno točko ustvarite ločen podatkovni niz z opisom orodja



- ▶ V seznamu orodij kazalec postavite na podatkovni niz s prvim rezilom



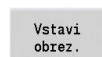
- ▶ Pritisnite gumb **Editiranje**



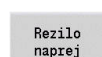
- ▶ Pritisnite gumb **Večnamensko orodje**
- ▶ Način delovanja **Orodni editor** upošteva to rezilo kot **glavno rezilo (MU=0)**.



- ▶ Kazalec postavite na podatkovni niz z naslednjim rezilom



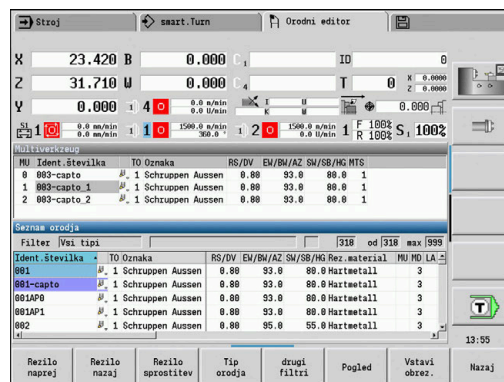
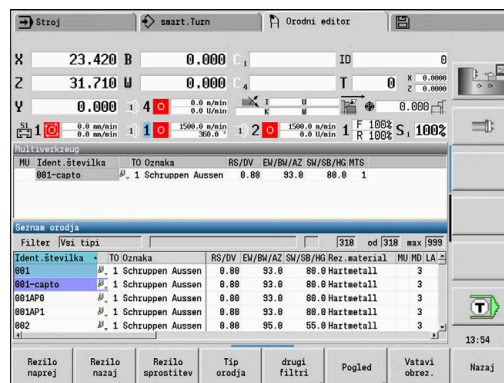
- ▶ Pritisnite gumb **Vstavi obrez.**
- ▶ Način delovanja **Orodni editor** ta rezila vstavi v verigo večnamenskega orodja



- ▶ Izberite orodje za naslednje rezilo



- ▶ Ponovite korake za nadaljnja rezila večnamenskega orodja
- ▶ Pritisnite gumb **Nazaj**.



Izločanje rezila večnamenskega orodja:



- ▶ Kazalec postavite na rezilo večnamenskega orodja

Editiranje

- ▶ Pritisnite gumb **Editiranje**.

Večnamensko orodje

- ▶ Pritisnite gumb **Večnamensko orodje**
- > Način delovanja **Orodni editor** navede vsa rezila večnamenskega orodja

Rezilo naprej

- ▶ Izberite rezilo

Rezilo sprostitvev

- ▶ Rezilo izločite iz verige večnamenskega orodja

Povsem izločite večnamensko orodje:



- ▶ Kazalec postavite na rezilo večnamenskega orodja

Editiranje

- ▶ Pritisnite gumb **Editiranje**.

Večnamensko orodje

- ▶ Pritisnite gumb **Večnamensko orodje**
- > Način delovanja **Orodni editor** navede vsa rezila večnamenskega orodja

Rezilo naprej

- ▶ Kazalec postavite na rezilo **0** večnamenskega orodja

Rezilo sprostitvev

- ▶ Večnamensko orodje bo izločeno

Urejanje podatkov življenjske dobe orodja

Krmiljenje v **RT** sešteva življenjsko dobo, v **RZ** pa število kosov. Če sta navedbi življenjske dobe ali števila kosov doseženi, velja orodje kot obrabljeno.

Navedba življenjske dobe:

Čas
zadrževanja

- ▶ Pritisnite gumb **Čas zadrževanja**
- ▶ Način delovanja **Orodni editor** polje za vnos **Čas zadrževanja MT** sprosti za urejanje.
- ▶ Življenjsko dobo rezila vnesite v obliki **u:mm:ss** (**u** = ura, **m** = minute, **s** = sekunde), pri tem pa s tipkami kazalca desno in levo preklaplajte med **u**, **m** in **s**

Navedba števila kosov:

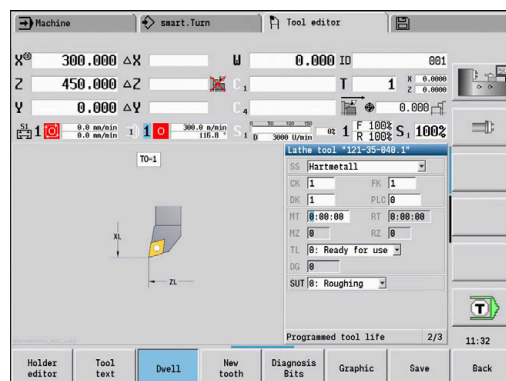
Število
kosov

- ▶ Pritisnite gumb **Čas zadrževanja**
- ▶ Krmiljenje gumb spremeni s **Čas zadrževanja** na **Število kosov**.
- ▶ Način delovanja **Orodni editor** polje za vnos **Število kosov MZ** sprosti za urejanje.
- ▶ Vnesite število kosov obdelovancev, ki so bili izdelani z enim rezilom

Nameščanje novega rezila:

Novo
rezilo

- ▶ Vstavite novo rezilo
- ▶ V načinu delovanja **Orodni editor** priključite pripadajoči podatkovni niz
- ▶ Pritisnite gumb **Novo rezilo**
- ▶ Življenjska doba ali število kosov bo postavljeno na **0** in diagnostični biti bodo ponastavljeni.



- Upravljanje življenjske dobe se vklaplja in izklaplja v strojnem parametru **lifeTime** (št. 601801)
Dodatne informacije: "Seznam strojnih parametrov", Stran 626
- Število kosov se sešteva, ko je dosežen konec programa
- Nadzor življenjske dobe in števila kosov deluje tudi po zamenjavi programa

Diagnostični biti

V diagnostičnih bitih krmiljenje shrani informacije o stanju orodja. Nastavljanje diagnostičnega bita se izvede s programiranjem v NC-programu ali samodejno prek nadzora orodja in obremenitve.

Na voljo so naslednji diagnostični biti:

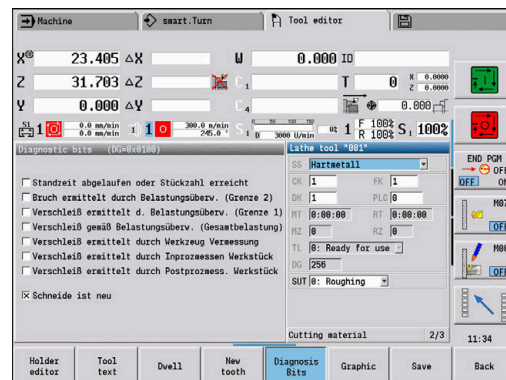
- **1 Življenjska doba je potekla ali je bilo doseženo število kosov**
- **2 Lom se ugotovi z nadzorom obremenitve (meja 2)**
- **3 Obraba se ugotovi z nadzorom obremenitve (meja 1)**
- **4 Obraba glede na nadzor obremenitve (skupna obremenitev)**
- **5 Obraba se ugotovi z merjenjem orodja**
- **6 Obraba se ugotovi z merjenjem obdelovanca med postopkom obdelave**
- **7 Obraba se ugotovi z merjenjem po postopku obdelave Obdelovanec**
- **8 Reziło je novo**
 - novo = 1
 - rabljeno = 0
- **9 – 15 Prosto**

Pri aktivnem nadzoru življenjske dobe ali števila kosov privede nastavljeni diagnostični bit k temu, da orodje v podnačinu delovanja **Tek programa** ne bo več zamenjano. Če je določeno orodje za zamenjavo, tako ga krmiljenje zamenja. Če orodje za zamenjavo ni določeno ali je veriga za zamenjavo pri koncu, bo NC-program zaustavljen pred naslednjim priklicem orodja.

Spreminjanje diagnostičnih bitov

Diagnostične bite lahko v načinu delovanja **Orodni editor** spremenite na naslednji način:

- | | |
|-------------------|---|
| Editiranje | ▶ Pritisnite gumb Editiranje . |
| Diagno. biti | ▶ Pritisnite gumb Diagno. biti . |
| GOTO | ▶ S puščičnimi tipkami izberite želeni bit |
| Sprejmi spremembe | ▶ Pritisnite tipko GOTO , da spremenite bit |
| | ▶ Z gumbom sprejmite spremembe in shranite bit |
| | ▶ Krmiljenje nove diagnostične bite prevzemite v parameter DG . Informacije o življenjski dobi in številu kosov se ohranijo. |



Ponastavitev diagnostičnih bitov

Diagnostične bite lahko v načinu delovanja **Orodni editor** ponastavite na naslednji način:

Editiranje

- ▶ Pritisnite gumb **Editiranje**.

Novo rezilo

- ▶ Pritisnite gumb **Novo rezilo**



Z gumbom **Novo rezilo** ponastavite diagnostični bit in nastavite Bit 8 **Rezilo je novo**. Takoj ko krmiljenje zamenja orodje, bo ta bit tudi ponastavljen.

Urejevalnik držala

Prikaz orodja v nadzorni grafiki orodja in podnačinu delovanja **Simulacija** upošteva obliko držala orodja in položaj vpenjanja na nosilcu orodja.

Dodatne informacije: "Nadzorna grafika orodja", Stran 583

Dodatne informacije: "3D-simulacija v podnačinu delovanja Simulacija", Stran 560

V tabeli držal orodij **to_hold.hld** določite vrsto držala in nastavitvene mere držala orodja.

Obdelava preglednice držal orodij v načinu delovanja **Orodni editor**:

Druge tabele

- ▶ Pritisnite gumb **Druge tabele**

Urejevalnik držala

- ▶ Pritisnite gumb **Urejevalnik držala**

Tabela držal orodij vsebuje naslednje navedbe:

- **NR:** Številka vrstice
- **HID:** Ime držala – jasno ime držala (najv. 16 znakov)
- **MTS:** Sistem ročne zamenjave
 - **0:** Standardni sprejem
 - **1:** Orodje za ročno zam.
- **XLH:** Nastavitvene mere na X
- **YLH:** Nastavitvene mere na Y
- **ZLH:** Nastavitvene mere na Z

NR	HID	MTS	XLH	YLH	ZLH	HC
1	HB1	0	0.0	0.0	0.0	B1
2	HCl	0	0.0	0.0	0.0	C1
3	C19-capte-50	1	10.0	0.0	30.0	S1
4	C23-capte-0FX	1	2.34	2.34	2.34	B1
5	StirnDreh-111	0	0.0	0.0	0.0	B1
6	MantDreh-111	0	0.0	0.0	0.0	D1
7	MantDreh-113	0	0.0	0.0	0.0	C1
8	MantDreh-117	0	0.0	0.0	0.0	A1
9	MantStech-AR	0	0.0	0.0	0.0	A1
10	MantGew-AL	0	0.0	0.0	0.0	C2
11	MantStirn-338	0	0.0	0.0	0.0	T1

■ HC: Vrsta držala

- **A1:** držalo grezila
- **B1:** desno kratko
- **B2:** levo kratko
- **B3:** desno kratko, nadglava
- **B4:** levo kratko, nadglava
- **B5:** desno dolgo
- **B6:** levo dolgo
- **B7:** desno dolgo, nadglava
- **B8:** levo dolgo, nadglava
- **C1:** desno
- **C2:** levo
- **C3:** desna nadglava
- **C4:** leva nadglava
- **D1:** večkratno vpenjanje
- **A:** držalo grezila
- **B:** držalo svedra z dovodom hladila
- **C:** vzdolžni štirikotnik
- **D:** prečni štirikotnik
- **E:** obdelava čelne-hrbtne strani
- **E1:** sveder U
- **E2:** nosilec droga cilindra
- **E3:** nosilec vpenjalnih klešč
- **F:** držalo svedra MK (stožec Morse)
- **K:** vrtalna vpenjalna glava
- **T1:** aksialni pogon
- **T2:** radialni pogon
- **T3:** držalo grezila
- **X5:** aksialni pogon
- **X6:** radialni pogon
- **S2:** vsa rezila simetričnega orodja **HDT**



Podatki, potrebni za 3D-prikaz:

- premer držala v parametru **WH**
- dolžina držala v parametru **WB**

Dodatne informacije: "Primer simetričnega orodja HDT", Stran 591

- **S11:** rezilo 1 asimetričnega orodja **HDT**
- **S12:** rezilo 2 asimetričnega orodja **HDT**

- **S13:** rezilo 3 asimetričnega orodja **HDT**



Podatki, potrebni za 3D-prikaz:

- Premer držala je vedno določen na 63 mm.
- Vrednost odstopajočega kota konice **SW** v parametru **WH**
- Dolžina držala v parametru **WB**

Dodatne informacije: "Primer asimetričnega orodja HDT:", Stran 591

- **MP: Položaj nosilca**

- **0:** smer -Z
- **1:** smer -X/-Z
- **2:** smer -X/+Z
- **3:** smer +Z

- **WH: Višina držala**

- **WB: Širina držala**

- **AT: Vrsta nosilca**

- **WHT: Globina držala** (privzeto: parameter **WB**)

- **TOF: Zamik za globino** (privzeto: parameter **WHT/2**)



V tabeli držal orodij lahko za ime držala uporabite samo znake ASCII. Preglasi ali azijski znaki niso dovoljeni.

Tabelo držal orodij si lahko ogledujete in urejate tudi v odprtih obrazcih orodij. V ta namen vam je na voljo gumb **Urejevalnik držala**.

Gumbi v tabeli držal orodij

Nova vrstica	Ustvari novo vrstico in jo vnese na koncu tabele
Editiranje	Odpri izbrano držalo orodja za urejanje
Kopiranje	Kopira trenutno izbrano držalo orodja v novo vrstico besedila. S tem se ustvari novo držalo orodja
Shranj.	Shrani samo novo ali spremenjeno držalo orodja
Prekini tev	Zavrže trenutno spremembo
Brisanje	Po vprašanju izbriše izbrano držalo orodja Ko ste se prijavi li z geslom za prijavo 123, vam je na voljo gumb Briši vse . Po vprašanju bo celotna preglednica držal orodij izbrisana in v dnevniško datoteko bo zapisan napotek.
Nazaj	Zapre možnost Pregled. držal orodja .

Primer simetričnega orodja HDT

Simetrična orodja **HDT** imajo tri rezila, od katerih je vsako zamaknjeno za 120°.

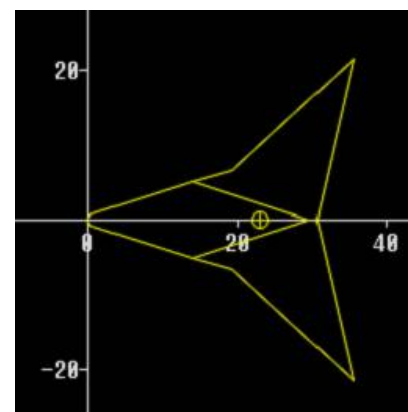
Postopek za simetrično orodje HDT:

- ▶ Ločeno namestite vsako rezilo.

Dodatne informacije: "Orodja HDT", Stran 598

Primeri vrednosti:

- Kot konice **SW** vseh rezil je 35°.
- Koti vrtljivega mesta C **CW** se razlikujejo za 120°, npr. 60°, 180° in 300°.
- ▶ Povežite rezila v večnamensko orodje.
- ▶ Vsakemu rezilu dodelite vrsto držala **S2**.
- ▶ Po potrebi preverite ali dopolnite premer držala v parametru **WH** in dolžino držala v parametru **WB**.

**Primer asimetričnega orodja HDT:**

Asimetrična orodja **HDT** imajo tri rezila, pri čemer ima eno rezilo odstopajoč kot konice. Zaradi tega odstopanja se razlikuje tudi zamik kota med rezili.

Postopek za asimetrično orodje HDT:

- ▶ Ločeno namestite vsako rezilo.

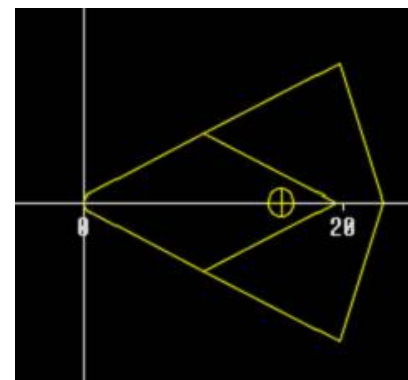
Dodatne informacije: "Orodja HDT", Stran 598

Primeri vrednosti:

- Kot konice **SW** rezila 1 je 55°.
- Kot konice **SW** rezil 2 in 3 je po 80°.
- Določite in dopolnite kot vrtljivega mesta C **CW**:
 - **CW** za rezilo 1 izhaja iz dejanskega mehanskega položaja in usmeritve orodja **TO**, npr. 180°.
 - **CW** za rezili 2 in 3 imata različne vrednosti, a enak zamik kota do rezila 1, npr. 67,5° in 292,5° ($CW = 180 \pm SW/2 - WH/2$)
- ▶ Povežite rezila v večnamensko orodje.
- ▶ Vsakemu rezilu dodelite ustrezno vrsto držala.
 - Rezilo 1 prejme vrsto držala **S11**.
 - Rezilo 2 prejme vrsto držala **S12**.
 - Rezilo 3 prejme vrsto držala **S13**.
- ▶ Po potrebi preverite ali dopolnite dolžino držala v parametru **WB**.
- ▶ Po potrebi preverite ali dopolnite vrednost odstopajočega kota konice **SW** v parametru **WH**.

Primeri vrednosti:

- **WH** rezila 1 je 80.
- **WH** rezil 2 in 3 je po 55.



Sistemi ročne zamenjave



Upoštevajte priročnik za stroj!

Vaš proizvajalec stroja pripravi stroj za uporabo sistemov ročne zamenjave.

Kot sistem ročne zamenjave je označeno držalo orodja, ki lahko z integriranim vpenjalom sprejme različna orodja. Večinoma kot sklopka poligona izvedeno vpenjalo omogoča hitro in natančno zamenjavo orodij.

S sistemom ročne zamenjave orodja je mogoče, da med obdelavo programa zamenjate orodja, ki se ne nahajajo v revolverju. V ta namen krmiljenje preveri, ali se priklicano orodje nahaja v revolverju ali ga je treba zamenjati. Če je potrebna zamenjava orodja, krmiljenje prekine tek programa. Ko ste ročno zamenjali orodje, potrdite zamenjavo orodja in nadaljujete tek programa.

Za uporabo sistemov ročne zamenjave so potrebni naslednji koraki:

- ▶ Držalo orodja vstavite v tabelo držal
- ▶ Držalo orodja izberite v zasedenosti revolverja
- ▶ Vnesite podatke orodja za orodje za ročno zamenjavo

Nastavljanje držala za sisteme ročne zamenjave

Nastavljanje držala sistema ročne zamenjave v zasedenosti revolverja:

Seznam revolverja

- ▶ Pritisnite gumb **Seznam revolverja**

Posebne funkcije

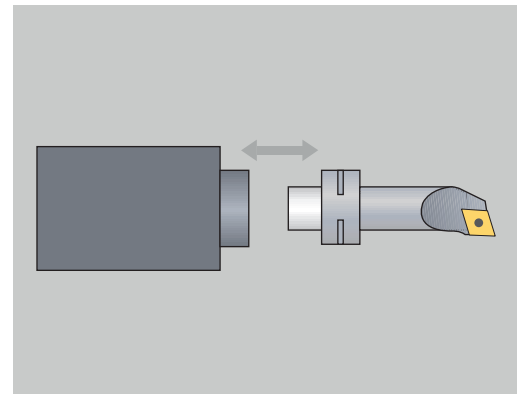
- ▶ Pritisnite gumb **Posebne funkcije**

Namestitev držala

- ▶ Pritisnite gumb **Namestitev držala**

Id. št. prevzema

- ▶ Pritisnite gumb **Id. št. prevzema**



Tool assignment										
ID-number	clipboard	ID	Designation	RS/DV	Change tool	HID	pockets			
T #	ID number	#	1	Designation	RS/DV	Change tool	HID	6 of 24		
1	001	#	1	roughing	0.40					
2										
3	020	#	1	finishing	0.40					
4										
5	020	#	1	thread cutting						
6	001-capto	#	1	roughing	0.80			C10-capto-50		
7	022	#	1	recessing	0.10					
8										
9	045	#	0	milling	10.00					
10										
11										

Table of the tool holder									
NR	HID	MTS	XLH	YLH	ZLH	HC			
1	MB1	0	0.0	0.0	0.0	B1			
2	MC1	0	0.0	0.0	0.0	C1			
3	C10-capto-50	1	10.0	0.0	30.0	B1			
4	C23-capto-GFX	1	2.34	2.34	2.34	B1			
5	StirnDreh-111	0	0.0	0.0	0.0	B1			



Ko ste v zasedenosti revolverja ustvarili držalo za sistem ročne zamenjave, bodo tri polja ustrezne vrstice barvno označena.

Z gumbom **Držalo: odstranite** lahko ponovno odstranite držalo sistema ročne zamenjave.

V zasedenosti revolverja lahko ustvarite samo vrsto držala **MTS1** (sistem ročne zamenjave). Pri vrsti držala **MTS0** (standardno držalo) krmiljenje odda sporočilo o napaki.

Če je parameter **MTS** pri orodju nastavljen na **1: Orodje za ročno zam.**, lahko določite držalo orodja. Če je določen **0: Standardni sprejem**, je gumb Ustvarjanje držala obarvan sivo.

Izbira sistema ročne zamenjave v podatkih orodja

Določanje orodja v obrazcu podatkov orodja kot orodje za ročno zamenjavo:

Editiranje

- ▶ Pritisnite gumb **Editiranje**
- ▶ Na tretji strani obrazca izberite **MTS 1: ORODJE ZA ROČNO ZAMENJAVO**

Shranj.

- ▶ Pritisnite gumb **Shranj.**



Če orodje določite kot sistem ročne zamenjave, bo seznam orodij polja Vrsta orodja (simbol orodij) barvno označen.

Pri orodjih za ročno zamenjavo ne smete izbrati držala orodja **HID** (prazno polje). Dodelitev držala in orodja e izvede prek zasedenosti revolverja. Na ustreznem mestu revolverja je treba ustvariti sistem ročne zamenjave.

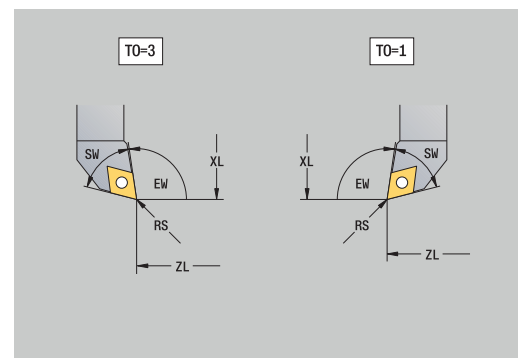
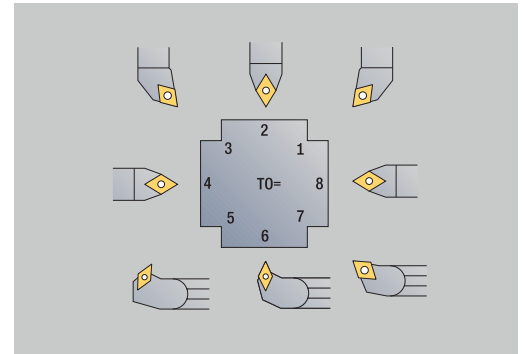
Pri večnamenskih orodjih je treba vrednost vnosa **MTS** dodeliti enako za vsa rezila.

11.3 Podatki o orodju

Splošni parametri orodij

V naslednjih preglednicah navedeni parametri so prisotni za vse vrste orodja. Parametri, ki so odvisni od vrste orodja, so razloženi v naslednjih poglavjih.

- **ID: Ident. številka** – ime orodja (najv. 16 znakov)
- **TO: Orientacija orodja** (označevalna številka, glejte sliko pomoči)
- **XL: Nastavitvene mere na X**
- **ZL: Nastavitvene mere na Z**
- **DX: Kompenzacija obrabe na X** (območje: $-10 < DX < 10$)
- **DZ: Kompenzacija obrabe na Z** (območje: $-10 < DZ < 10$)
- **DS: Posebni popravek** (območje: $-10 < DS < 10$)
- **MD: Smer vrtenja M3=3, M4=4** (privzeto: ni določeno)
 - 3: M3
 - 4: M4
- **QT: referenca za Besedilo orodja**
- **CW: Kot vrtljivega mesta C** – položaj osi C za določanje delovnega položaja orodja (odvisno od stroja)
- **SS: Rezni material** – oznaka rezalnega materiala za tehnološko zbirko podatkov
- **CK: G96-Korekturni faktor** (privzeto: 1)
- **FK: G95-Korekturni faktor** (privzeto: 1)
- **DK: DEEP korekturni faktor** (privzeto: 1)
- **PLC: Dodatne informacije**
Dodatne informacije: priročnik stroja
- **MT: Programirani čas stanja** – vrednost navedbe upravljanja življenjske dobre (privzeto: ni navedeno)
- **MZ: Programirano število kosov** – vrednost navedbe upravljanja življenjske dobre (privzeto: ni navedeno)
- **RT: Preostali čas stanja**
- **RZ: Preostalo število kosov**
- **HID: Oznaka držala orodja** – jasno ime držala (najv. 16 znakov)
- **MTS: Sistem ročne zamenjave**
 - 0: Standardni sprejem
 - 1: Orodje za ročno zam.
- **PTYP: Vrsta položaja** (odvisno od stroja)
- **NMX: Najv. št. vrtljajev** (omejitev števila vrtljajev)



Dodatni orodni parametri in odstopajoči opisi na seznamu orodij:

Nekateri od orodnih parametrov so prisotni tudi v zasedenosti revolverja/zalogovnika.

- **Ident.številka:** vsebina **ID** iz določitve orodja
- **Oznaka:** vsebina **QT** iz določitve orodja
- **RS/DV:** vsebini **RS** ali **DV** iz določitve orodij
- **EW/BW/AZ:** vsebine **EW**, **BW** ali **AZ** iz določitve orodij
- **SW/SB/HG:** vsebine **SW**, **SB** ali **HG** iz določitve orodij
- **Rezni material:** vsebina **SS** iz določitve orodij
- **MU:** orodje je **Večnamensko orodje**
- **LA:** orodje je zamenjano
- **Še:** preostali čas/preostalo število kosov (pri nadzoru življenjske dobe)
- **Stanje:** pri nadzoru življenjske dobe
- **Diagn.:** ocena diagnostičnih bitov (pri nadzoru življenjske dobe)
- **Id. št. držala:** vsebina **HID** iz določitve orodij

Parametri pri vrtnih orodjih

- **DV: Premer vrtine**
- **BW: Vrtni kot** – kot konice svedra
- **AW: Gnano orodje, ne=0/da=1**
Ta parameter pri svedrih in navojnih svedrih določa, ali bodo pri programiranju ciklov za glavno vreteno ali za orodja s pogonom ustvarjeni preklopni ukazi.
 - **0:** fiksno orodje
 - **1:** orodje s pogonom
- **NL: Uporabna dolžina**
- **RW: Kot položaja** – odstopanje za smer glavne obdelave (območje: -90° do $+90^\circ$)
- **AX: Dolžina, ki moli ven v X**
- **FH: Višina vpenjal.glave za pogn. orod.**
- **FD: Premer vpenjalne glave**

Razlaga parametrov orodja

- **Ident.številka (ID):** krmiljenje za vsako orodje potrebuje jasno ime. Ta **Ident.številka** je lahko sestavljena iz najv. 16 alfanumeričnih znakov
- **Orientacija orodja (TO):** krmiljenje iz usmerjenosti orodja izpelje položaj rezila orodja in na podlagi vrste orodja nadaljnje informacije, kot so smer nastavitvenega kota, položaj referenčne točke itn. Te informacije so potrebne za izračun kompenzacijo rezalnega in rezkalnega polmera, kota potapljanja itn.
- **Nastavitvene mere (XL, ZL):** se nanašajo na referenčno točko orodja. Položaj referenčne točke je odvisen od vrste orodja (glejte sliko pomoči)

- **Vrednosti popravka (DX, DZ, DS):** kompenzirajo obrabo rezila orodja. Pri vboodnem orodju ali dolbilu **DS** označuje vrednost popravka tretjo stran rezila, tj. v referenčni točki odmaknjena stran. Vrednosti popravka omogočajo 4 mesta za decimalno vejico pri merski enoti **mm** in 5 mest za decimalno vejico pri merski enoti **palci**. Cikli samodejno preklopijo na poseben popravek. Z **G148** je preklon mogoč tudi pri posameznih poteh
- **Smer vrtenja (MD):** če je določena smer vrtenja, se pri ciklih, ki uporabljajo to orodje, ustvari preklonni ukaz (**M3** ali **M4**) za glavno vreteno oz. pri orodjih s pogonom za dodatno vreteno



Od programske opreme PLC vašega stroja je odvisno, ali bodo ustvarjeni preklonni ukazi ocenjeni. Če PLC ne izvede preklonnih ukazov, tega parametra ne smete vnesti. Informirajte se na podlagi dokumentov stroja.

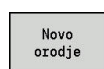
- **Besedilo orodja (QT):** vsakemu orodju je mogoče dodeliti besedilo orodja, ki bo prikazano na seznamih orodij. Ker so besedila orodij vodene v ločenem seznamu, bo v **QT** vnesena referenca za besedilo
Dodatne informacije: "Besedila orodja", Stran 583
- **Rezni material (SS):** ta parameter je potreben, če želite uporabiti rezalne podatke iz tehnološke zbirke podatkov
Dodatne informacije: "Tehnološka zbirka podatkov", Stran 616
- **Faktorji popravka (CK, FK, DK):** ti parametri so namenjeni za orodja značilnim prilagoditvam rezalnih vrednosti. Rezalni podatki iz tehnološke zbirke podatkov so pomnoženi s faktorji popravka, preden jih vnesete kot predlagane vrednosti
- **Dodatne informacije (PLC):** informacije o teh parametrih najdete v priročniku stroja. Ta datum je mogoče uporabiti za stroj značilne nastavitve
- **Čas zadr. (MT, RT):** če uporabite upravljanje življenjske dobe, potem v **MT** določite življenjsko dobo rezila orodja. V **RT** krmiljenje prikazuje že **porabljeno** življenjsko dobo
- **Število kosov (MZ, RZ):** če uporabljate upravljanje življenjske dobe, potem v **MZ** določite število obdelovancev, ki jih je mogoče izdelati z rezilom orodja. V **RZ** krmiljenje prikazuje število obdelovancev, ki so že bili izdelani s tem rezilom



Alternativno lahko uporabite tudi nadzor življenjske dobe in štetje števila kosov.

- **Sistem ročne zamenjave (MTS):** določanje nosilca orodja

Standardna stružna orodja



- ▶ Pritisnite gumb **Novo orodje**



- ▶ Pritisnite gumb **Rezkal.orodje**.



- ▶ Namesto tega pri orodjih z okroglo rezalno ploščo preklopite na pogovorno okno **Dolbila**.

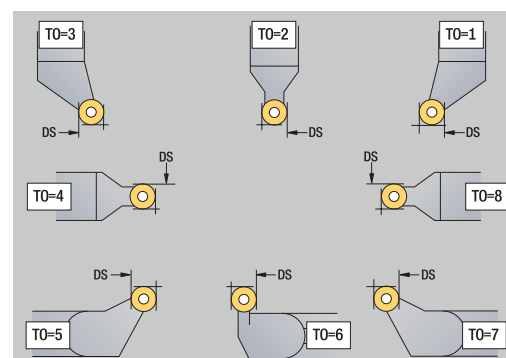
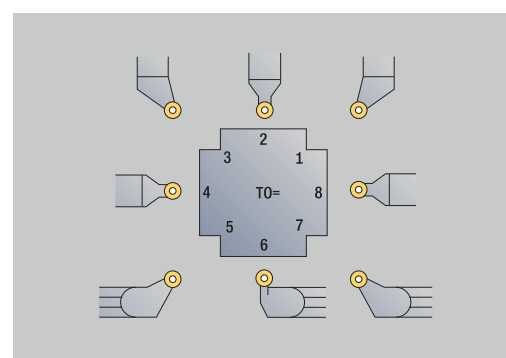
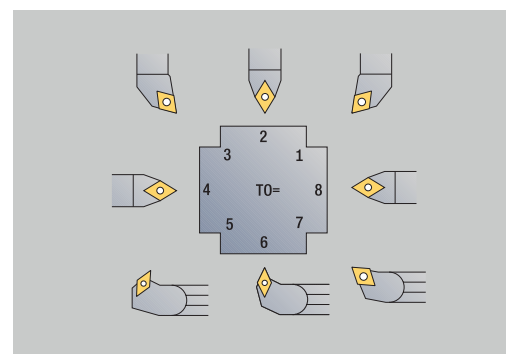
Usmerjenosti orodja **TO=1, 3, 5 in 7** omogočajo vnos **Nastavitveni kot EW**. Usmerjenosti orodja **TO=2, 4, 6 in 8** veljajo za nevtralna orodja. Kot **nevtralna** so označena orodja, ki se nahajajo točno na konici. Ena od nastavitvenih mer se pri nevtralnih orodjih nanaša na središčno točko rezalnega polmera.

Posebni parametri za orodja za grobo in fino rezkanje:

- **CO: Položaj uporabe rezil**
smer glavne obdelave nastavitvenega kota **EW** in kota konice **SW** (potrebno pri podnačinu delovanja **AWG** s **TURN PLUS**).
 - **1: prednostno vzdolžno**
 - **2: prednostno ravno**
 - **3: samo vzdolžno**
 - **4: samo ravno**
- **RS: Rezalni radij**
- **EW: Nastavitveni kot** (območje: $0^\circ \leq EW \leq 180^\circ$)
- **SW: Kot konice** (območje: $0^\circ \leq SW \leq 180^\circ$)
- **SUT: Tip orodja** (potrebno za podnačin delovanja **AWG** v **TURN PLUS**)
- nadaljnji parametri orodja:
Dodatne informacije: "Splošni parametri orodij", Stran 594

Posebni parametri za dolbila:

- **RS: Rezalni radij**
- **EW: Nastavitveni kot** (območje: $0^\circ \leq EW \leq 180^\circ$)
- **DS: Posebni popravek** (položaj posebnega popravka: glejte sliko)
- **NL: Uporabna dolžina** (pri nevtralnih dolbilih)
- nadaljnji parametri orodja:
Dodatne informacije: "Splošni parametri orodij", Stran 594



S **Popravek obrabe DX, DZ** se izvede kompenzacija obrabe strani rezila, ki mejijo na referenčno točko. **Posebni popravek DS** kompenzira obrabo tretje strani rezila.

Orodja HDT

Kot orodja **HDT** lahko uporabljate vsa nevtralna standardna stružna orodja z usmeritvijo orodja **TO** = 8 in položajem uporabe rezila **CO** = 0.

Če želite orodje uporabljati v načinu **HDT**, določite parameter **HD** z 1.

Parametre **XL**, **YL**, **ZL** in **CW** določite glede na izbrano usmeritev orodja, ki se nanaša na kot osi B 0°.

Ker so orodja **HDT** standardno sestavljena iz treh posameznih rezil, morate zelene podatke o orodju povezati kot večnamensko orodje.

Da bi simulacija pravilno prikazala orodje **HDT**, morate posameznim rezilom dodeliti tudi pravilna držala orodij.

Dodatne informacije: "Urejevalnik držala", Stran 588

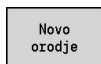
Napotki:

- Vrtišče večnamenskega orodja se nahaja na presečišču simetral vseh posameznih rezil.
- Parameter **XL** vedno določite z negativno vrednostjo, parameter **YL** pa z vrednostjo 0.
- Parameter **CW** je odvisen od kotov konic posameznih rezil. Zamik kota med rezili je pri simetričnih orodjih **HDT** konstanten, pri asimetričnih orodjih **HDT** pa ne.

Dodatne informacije: "Primer asimetričnega orodja HDT:", Stran 591

- S pomočjo parametra **DN** lahko določite varnostno razdaljo. Način delovanja ustreza parametru **SL** cikla simultane struženja. Varnostno razdaljo si lahko ogledate v 2D-simulaciji.
- Za 3D-simulacijo lahko s pomočjo parametra **SD** določite dolžino orodja.
- Pri samodejnem ustvarjanju delovnega načrta se ne uporabljajo orodja **HDT**.

Vbodna orodja



- ▶ Pritisnite gumb **Novo orodje**



- ▶ Pritisnite gumb **Vbodno orodje**

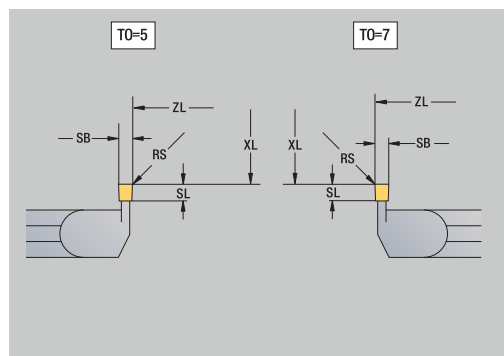
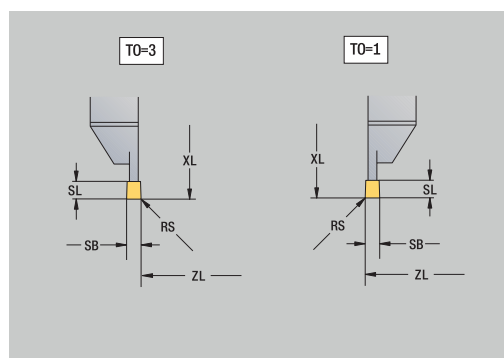
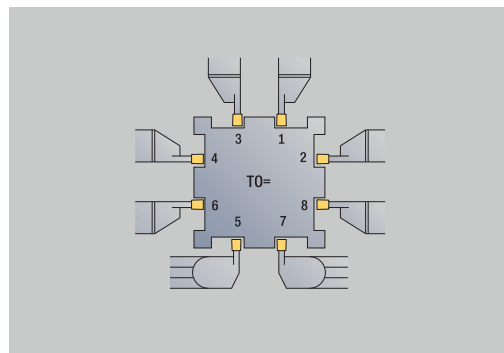
Vbodna orodja se uporabljajo pri vbadanju, rezanju, vbodnem rezkanju in finem rezkanju (samo v načinu delovanja **smart.Turn**).

Posebni parametri za vbodna orodja:

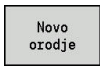
- **RS: Rezalni radij**
- **SW: Kot konice**
- **SB: Rezalna debelina**
- **SL: Dolžina rezila**
- **DS: Posebni popravek**
- **SUT: Tip orodja** (potrebno za podnačin delovanja **AWG v TURN PLUS**)
 - **0: vbod**
 - **1: odrez**
 - **2: vbod. rezk.**
- **DN: Širina orodja**
- **SD: Premer stebra**
- **ET: Maks. globina potapljanja**
- **NL: Uporabna dolžina**
- **RW: Kot zamika** (samo pri osi B)
- nadaljnji parametri orodja:
Dodatne informacije: "Splošni parametri orodij", Stran 594



S **Popravek obrabe DX, DZ** se izvede kompenzacija obrabe strani rezila, ki mejijo na referenčno točko. **Posebni popravek DS** kompenzira obrabo tretje strani rezila.



Navojna orodja



- ▶ Pritisnite gumb **Novo orodje**

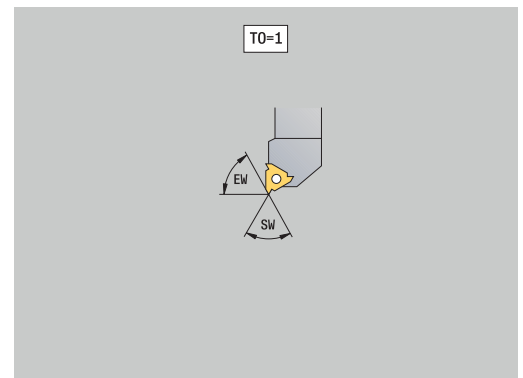
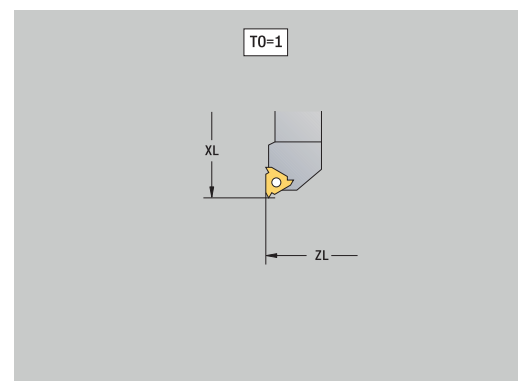
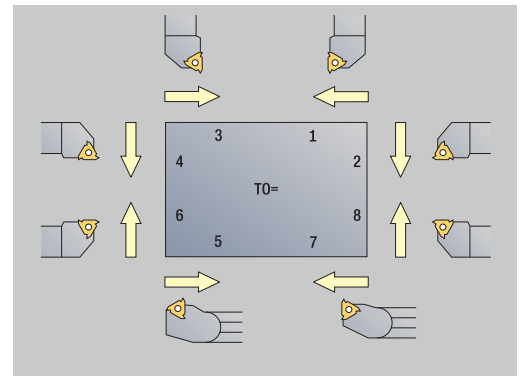


- ▶ Pritisnite gumb **Orodje za navoje**

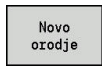
Slike pomoči razlagajo mere orodij.

Posebni parametri za navojna orodja:

- **RS: Rezalni radij**
- **SB: Rezalna debelina**
- **EW: Nastavitveni kot** (območje: $0^\circ \leq EW \leq 180^\circ$)
- **SW: Kot konice** (območje: $0^\circ \leq SW \leq 180^\circ$)
- **DN: Širina orodja**
- **SD: Premer stebra**
- **ET: Maks. globina potapljanja**
- **NL: Uporabna dolžina**
- nadaljnji parametri orodja:
Dodatne informacije: "Splošni parametri orodij", Stran 594



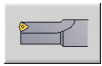
Spiralni in dvožlební sveder



- ▶ Pritisnite gumb **Novo orodje**



- ▶ Pritisnite gumb **Vrtal.orodje**



- ▶ Namesto tega pri dvožlebnih svedrih preklopite v pogovorno okno za **Dvožlební sveder**

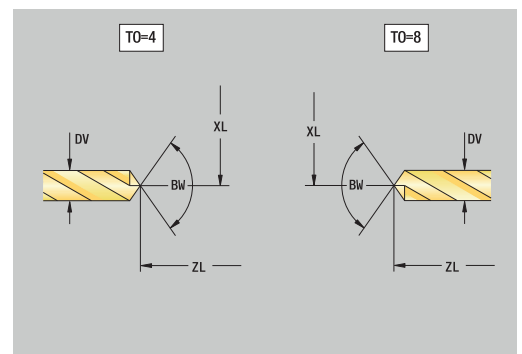
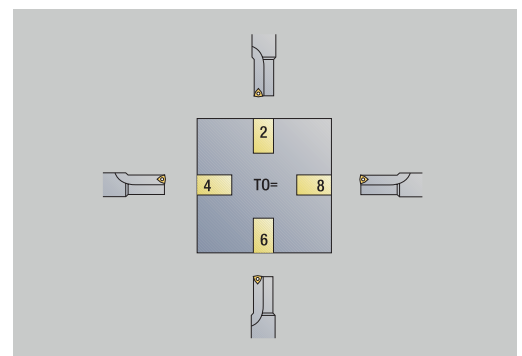
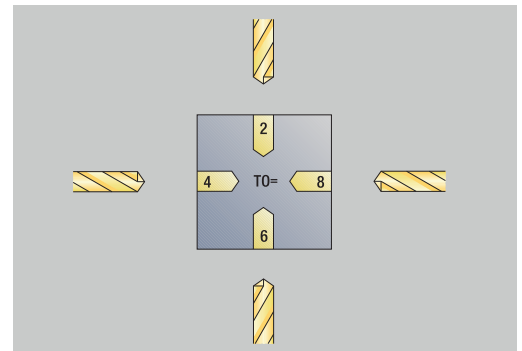
Slike pomoči razlagajo mere orodij.

Posebni parametri za spiralne svedre:

- **DV: Premer vrtine**
- **BW: Vrtalni kot** – kot konice svedra
- **AW: Gnano orodje, $ne=0/da=1$**
Ta parameter pri svedrih in navojnih svedrih določa, ali bodo pri programiranju ciklov za glavno vreteno ali za orodja s pogonom ustvarjeni preklopni ukazi.
 - **0:** fiksno orodje
 - **1:** orodje s pogonom
- **NL: Uporabna dolžina**
- **RW: Kot položaja** – odstopanje za smer glavne obdelave (območje: -90° do $+90^\circ$)
- **AX: Dolžina, ki moli ven v X**
- **FH: Višina vpenjal.glave za pogn. orod.**
- **FD: Premer vpenjalne glave**
- nadaljnji parametri orodja:
Dodatne informacije: "Splošni parametri orodij", Stran 594



Pri svedrih s **stalno hitrostjo rezanja** se na podlagi parametra **Premer vrtine DV** izračuna število vrtljajev vretena.



NC-navrtalo



▶ Pritisnite gumb **Novo orodje**



▶ Pritisnite gumb **Posebno orodje**



▶ Pritisnite gumb **Sonderbohrwerkzeuge**



▶ Pritisnite gumb **NC-navrtalo**

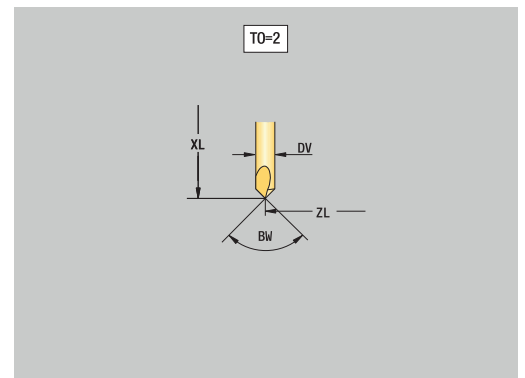
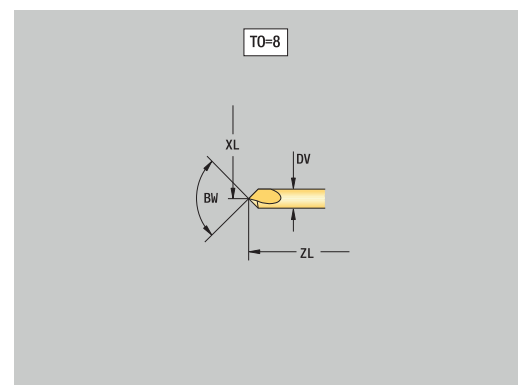
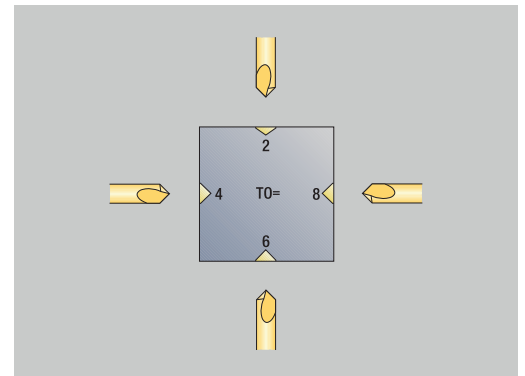
Slike pomoči razlagajo mere orodij.

Posebni parametri za NC-navrtala:

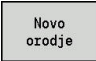


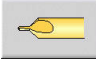
- **DV: Premer vrtine**
- **BW: Vrtalni kot** – kot konice svedra
- nadaljnji parametri orodja:
Dodatne informacije: "Splošni parametri orodij", Stran 594



Pri svedrih s **stalno hitrostjo rezanja** se na podlagi parametra **Premer vrtine DV** izračuna število vrtljajev vretena.



Centrirka

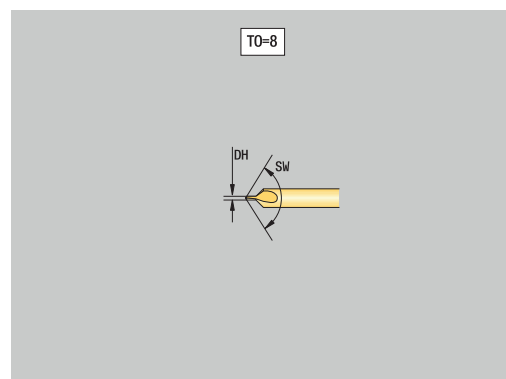
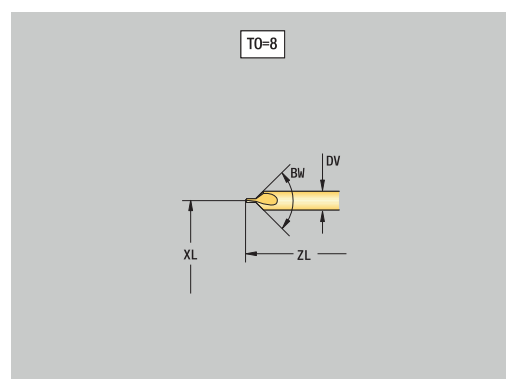
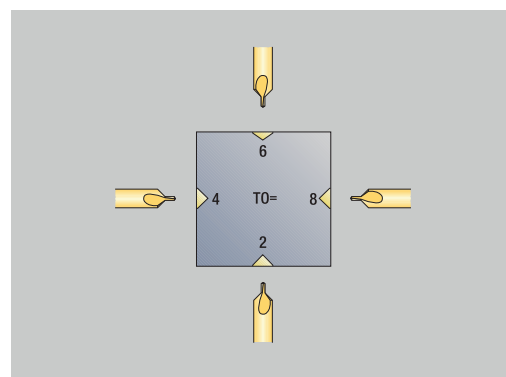
-  ▶ Pritisnite gumb **Novo orodje**
-  ▶ Pritisnite gumb **Posebno orodje**
-  ▶ Pritisnite gumb **Sonderbohrwerkzeuge**
-  ▶ Pritisnite gumb **Centrirka**

Slike pomoči razlagajo mere orodij.

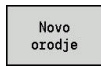
Posebni parametri za centrirko:

- **DV: Premer vrtine**
- **DH: Premer čepa**
- **BW: Vrtalni kot** – kot konice svedra
- **SW: Kot konice**
- **ZA: Dolžina čepa**
- nadaljnji parametri orodja:
Dodatne informacije: "Splošni parametri orodij", Stran 594

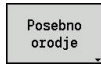
i Pri svedrih s **stalno hitrostjo rezanja** se na podlagi parametra **Premer vrtine DV** izračuna število vrtljajev vretena.



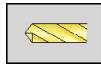
Vratno grezilo



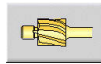
▶ Pritisnite gumb **Novo orodje**



▶ Pritisnite gumb **Posebno orodje**



▶ Pritisnite gumb **Sonderbohrwerkzeuge**



▶ Pritisnite gumb **Vratno grezilo**

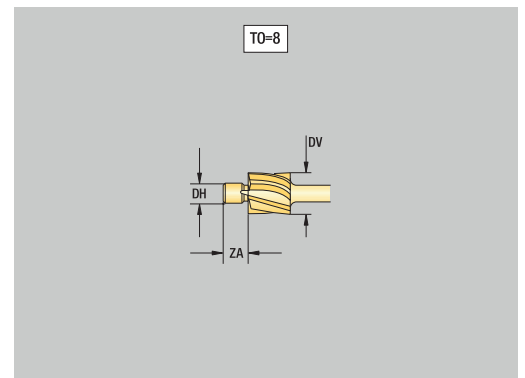
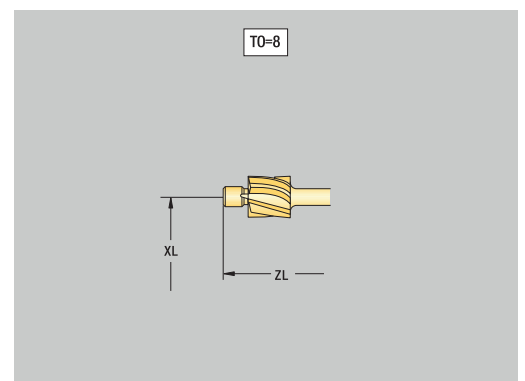
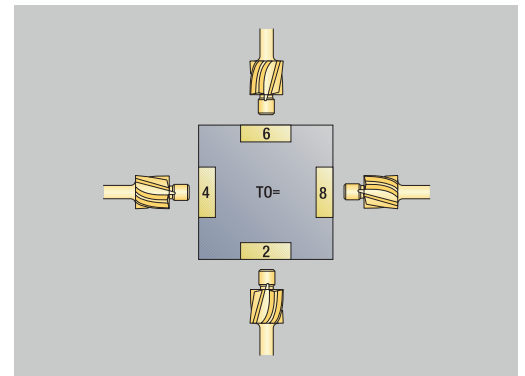
Slike pomoči razlagajo mere orodij.

Posebni parametri za vratno grezilo:

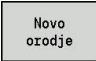


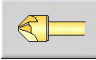
- **DV: Premer vrtine**
- **DH: Premer čepa**
- **ZA: Dolžina čepa**
- nadaljnji parametri orodja:
Dodatne informacije: "Splošni parametri orodij", Stran 594



Pri svedrih s **stalno hitrostjo rezanja** se na podlagi parametra **Premer vrtine DV** izračuna število vrtljajev vretena.



Oblikovalno grezilo

-  ▶ Pritisnite gumb **Novo orodje**
-  ▶ Pritisnite gumb **Posebno orodje**
-  ▶ Pritisnite gumb **Sonderbohrwerkzeuge**
-  ▶ Pritisnite gumb **Oblikov. grezilo**

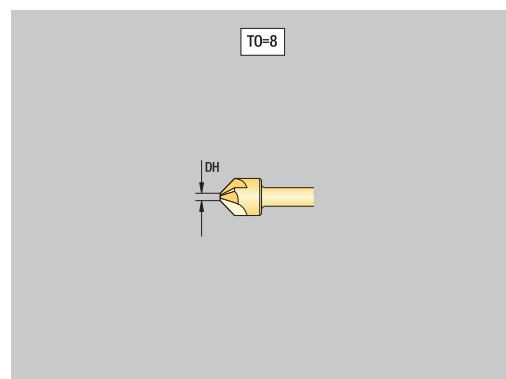
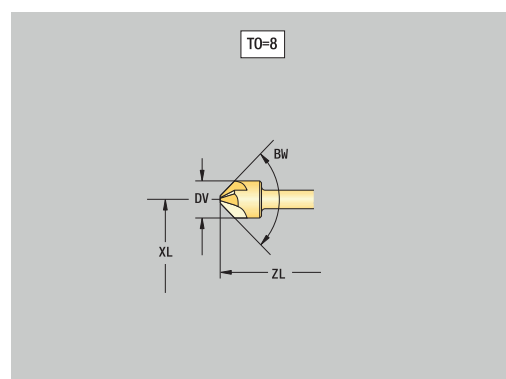
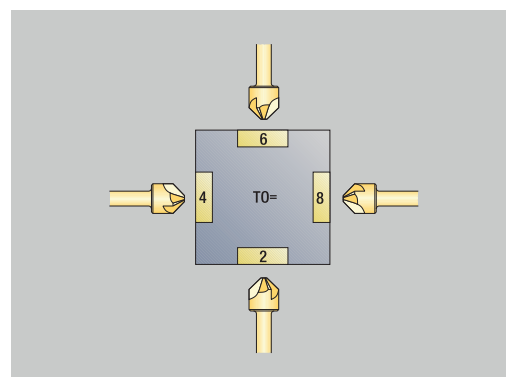
Slike pomoči razlagajo mere orodij.

Posebni parametri za oblikovalno grezilo:

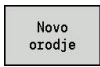
- **DV: Premer vrtine**
- **DH: Premer čepa**
- **BW: Vrtalni kot**
- nadaljnji parametri orodja:
Dodatne informacije: "Splošni parametri orodij", Stran 594



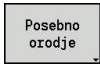
Pri svedrih s **stalno hitrostjo rezanja** se na podlagi parametra **Premer vrtine DV** izračuna število vrtljajev vretena.



Strugalo



▶ Pritisnite gumb **Novo orodje**



▶ Pritisnite gumb **Posebno orodje**



▶ Pritisnite gumb **Sonderbohrwerkzeuge**



▶ Pritisnite gumb **Povrtalo**

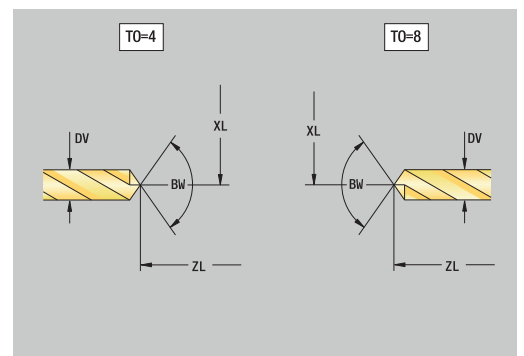
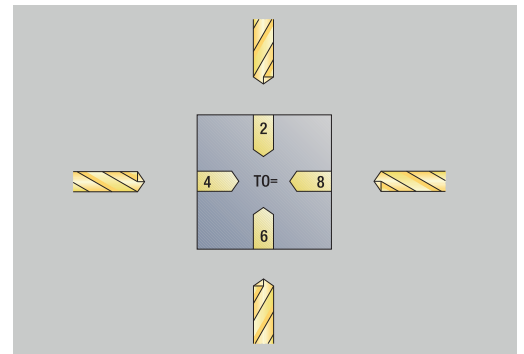
Slike pomoči razlagajo mere orodij.

Posebni parametri za strugalo:

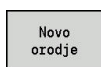
- **DV: Premer vrtine**
- **DH: Premer čepa**
- **AL: Dol.prvega reza**
- nadaljnji parametri orodja:
Dodatne informacije: "Splošni parametri orodij", Stran 594



Pri svedrih s **stalno hitrostjo rezanja** se na podlagi parametra **Premer vrtine DV** izračuna število vrtljajev vretena.



Sveder za navoje



► Pritisnite gumb **Novo orodje**



► Pritisnite gumb **Sveder za navoje**

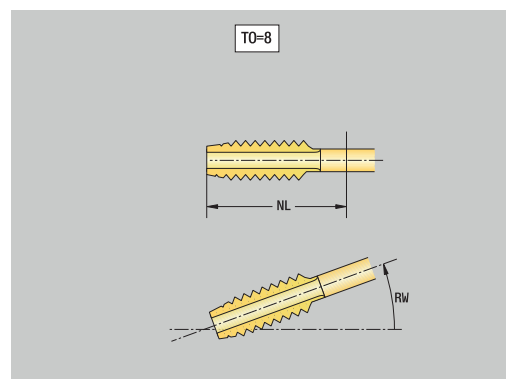
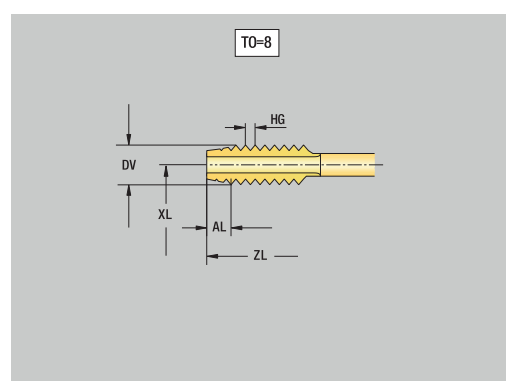
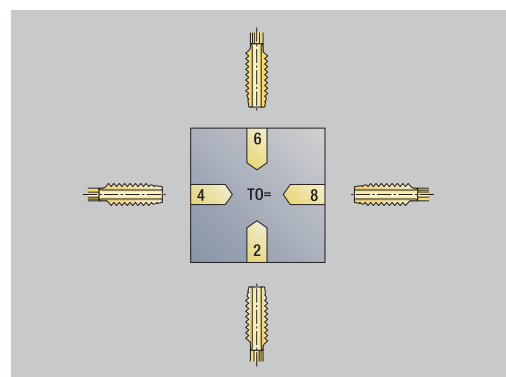
Slike pomoči razlagajo mere orodij.

Posebni parametri za navojne svedre:

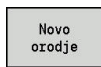
- **DV: Premer navoja**
- **HG: Narašč. navoja**
- **AL: Dol. prvega reza**
- nadaljnji parametri orodja:
Dodatne informacije: "Splošni parametri orodij", Stran 594



Narašč. navoja HG se izračuna, če ustrezni parametri niso navedeni v ciklu vrtnja navoja.



Standardna rezkalna orodja



- ▶ Pritisnite gumb **Novo orodje**



- ▶ Pritisnite gumb **Rezkalno orodje**

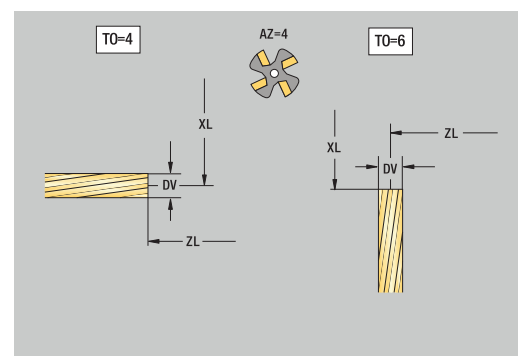
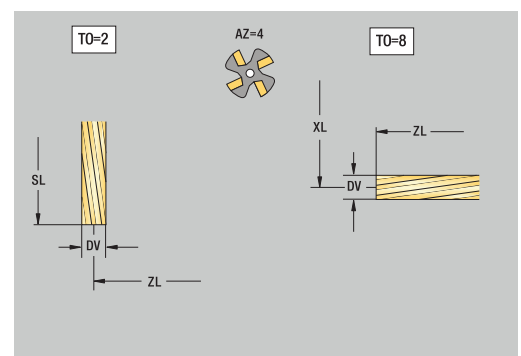
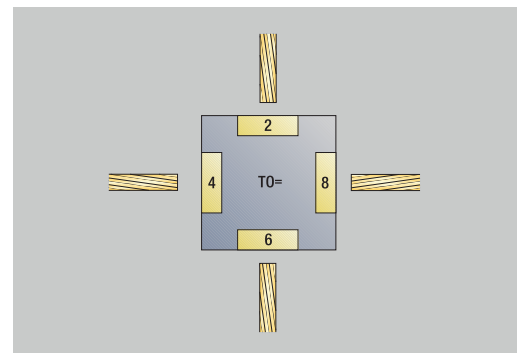
Slike pomoči razlagajo mere orodij.

Posebni parametri za standardna rezkalna orodja:



- **DV: Premer rezkala**
- **AZ: Število zob**
- **DD: Posebni popravek**
- **SL: Dolžina rezila**
- **R2: Orodni radij 2**
- **DR2: Predizmera pol. or. 2**
- nadaljnji parametri orodja:
Dodatne informacije: "Splošni parametri orodij", Stran 594



- Pri rezkanju s **stalno hitrostjo rezanja** se na podlagi **Premer rezkarja DV** izračuna število vrtljajev vretena
- Parameter **Število zob AZ** je ocenjen pri **G193 Pot.nap.po zobu**



Navojna rezkalna orodja

- | | |
|---|--|
| Novo orodje | ▶ Pritisnite gumb Novo orodje |
| Posebno orodje | ▶ Pritisnite gumb Posebno orodje |
|  | ▶ Pritisnite gumb Rezkalno orodje |
|  | ▶ Pritisnite gumb Rezkar navojev |

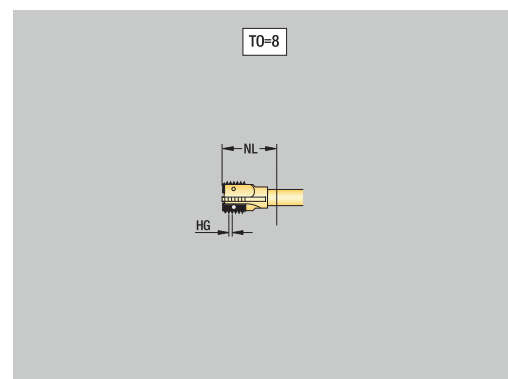
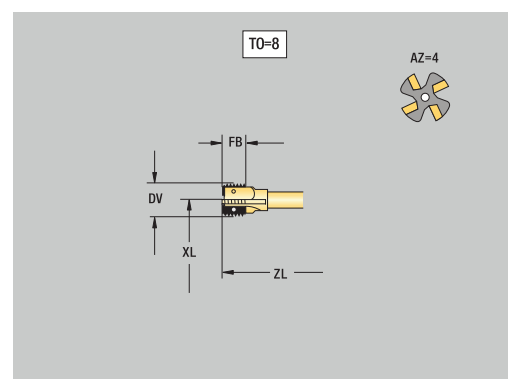
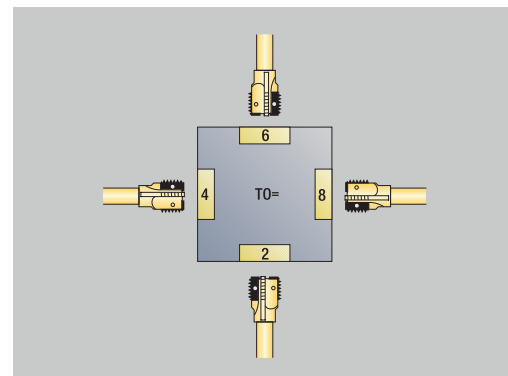
Slike pomoči razlagajo mere orodij.

Posebni parametri za navojna rezkalna orodja:

- **DV: Premer rezkala**
- **AZ: Število zob**
- **FB: Širina / višina rezkala**
- **HG: Narašč. navoja**
- **DD: Posebni popravek**
- nadaljnji parametri orodja:
Dodatne informacije: "Splošni parametri orodij", Stran 594



- Pri rezkanju s **stalno hitrostjo rezanja** se na podlagi **Premer rezkarja DV** izračuna število vrtljajev vretena
- Parameter **Število zob AZ** je ocenjen pri **G193 Pot.nap.po zobu**



Kotna rezkalna orodja



► Pritisnite gumb **Novo orodje**



► Pritisnite gumb **Posebno orodje**



► Pritisnite gumb **Sonderfräswerkzeuge**



► Pritisnite gumb **Kotni rezkar**

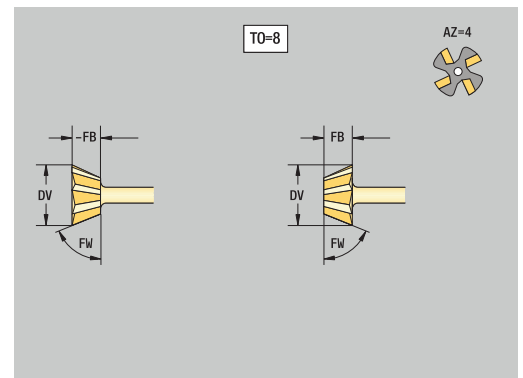
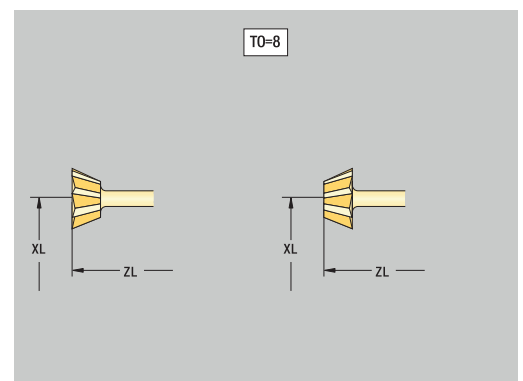
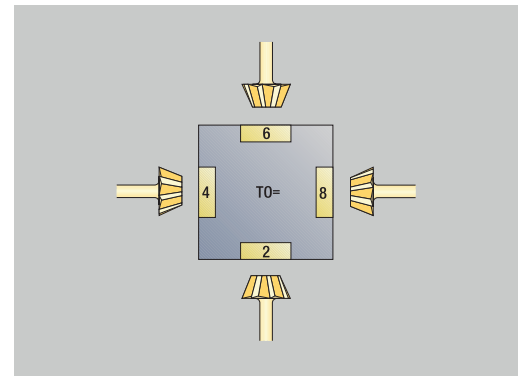
Slike pomoči razlagajo mere orodij.

Posebni parametri za kotna rezkalna orodja:

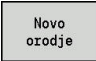



- **DV: Premer rezkala**
- **AZ: Število zob**
- **FB: Širina / višina rezkala**
 - **FB < 0:** večji premer rezkarja spredaj
 - **FB > 0:** večji premer rezkarja
- **FW: Kot rezkala**
- **DD: Posebni popravek**
- nadaljnji parametri orodja:
Dodatne informacije: "Splošni parametri orodij", Stran 594



- Pri rezkanju s **stalno hitrostjo rezanja** se na podlagi **Premer rezkarja DV** izračuna število vrtljajev vretena
- Parameter **Število zob AZ** je ocenjen pri **G193 Pot.nap.po zobu**



Steblasti rezkarji

-  ▶ Pritisnite gumb **Novo orodje**
-  ▶ Pritisnite gumb **Posebno orodje**
-  ▶ Pritisnite gumb **Sonderfräswerkzeuge**
-  ▶ Pritisnite gumb **Nastavek za rezkanje**

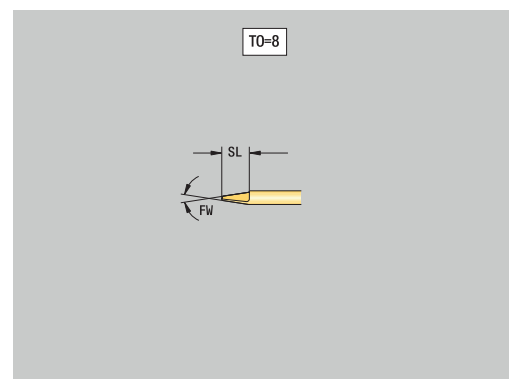
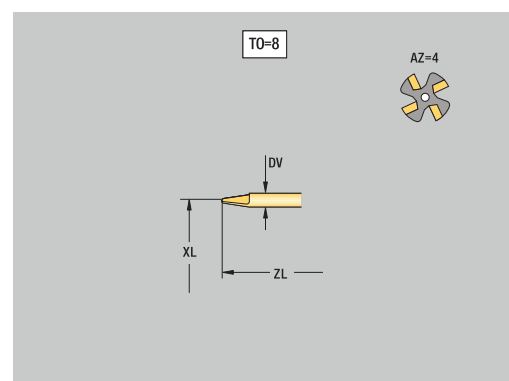
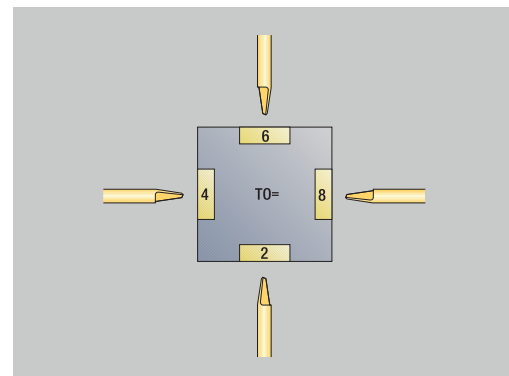
Slike pomoči razlagajo mere orodij.

Posebni parametri za steblaste rezkarje:

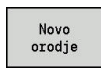
- **DV: Premer rezkala**
- **AZ: Število zob**
- **SL: Dolžina rezila**
- **FW: Kot rezkala**
- **DD: Posebni popravek**
- nadaljnji parametri orodja:
Dodatne informacije: "Splošni parametri orodij", Stran 594



- Pri rezkanju s **stalno hitrostjo rezanja** se na podlagi **Premer rezkarja DV** izračuna število vrtljajev vretena
- Parameter **Število zob AZ** je ocenjen pri **G193 Pot.nap.po zobu**



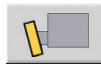
Orodje za rebričenje



► Pritisnite gumb **Novo orodje**



► Pritisnite gumb **Posebno orodje**

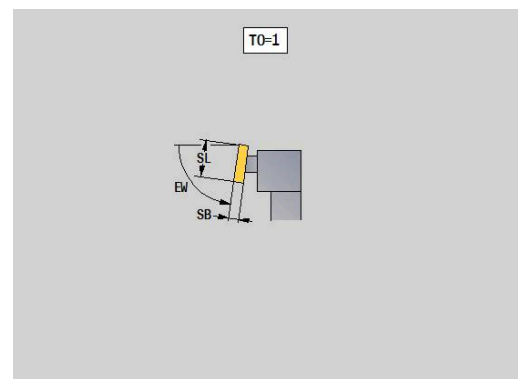
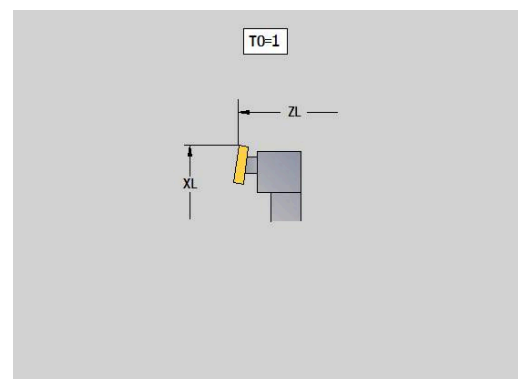
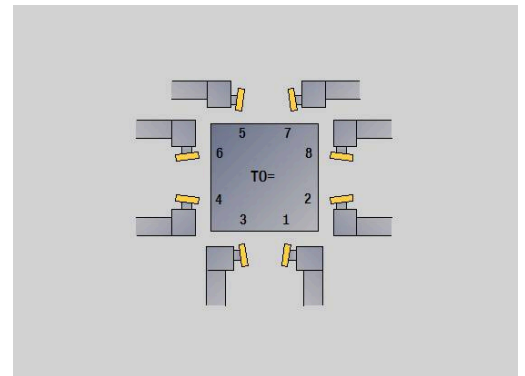


► Pritisnite gumb **Orodje za rebričenje**

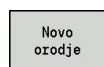
Slike pomoči razlagajo mere orodij.

Posebni parametri za orodja za rebričenje:

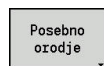
- **SL: Dolžina rezila**
- **EW: Nastavitveni kot**
- **SB: Rezalna debelina**
- **DN: Širina orodja**
- **SD: Premer stebra**
- nadaljnji parametri orodja:
Dodatne informacije: "Splošni parametri orodij", Stran 594



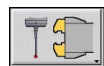
Merilno tipalo



- ▶ Pritisnite gumb **Novo orodje**



- ▶ Pritisnite gumb **Posebno orodje**



- ▶ Pritisnite gumb **Handlingsysteme und Messtaster**



- ▶ Pritisnite gumb **Merilno tipalo**

Slike pomoči razlagajo mere orodij.

Posebni parametri za merilna tipala:

- **TP: Tipalni sistem št.** - če je v preglednici tipalnega sistema navedena serijska številka, je ta v izbirnem seznamu prikazana poleg vrste
- **SD: Premer krogle**
- **CA1: Srednji zamik glavne osi** – določanje s pomočjo umeritvenih ciklov **G747** in **G748**
- **CA2: Srednji zamik stran. osi** – določanje s pomočjo umeritvenih ciklov **G747** in **G748**
- nadaljnji parametri orodja:
Dodatne informacije: "Splošni parametri orodij", Stran 594



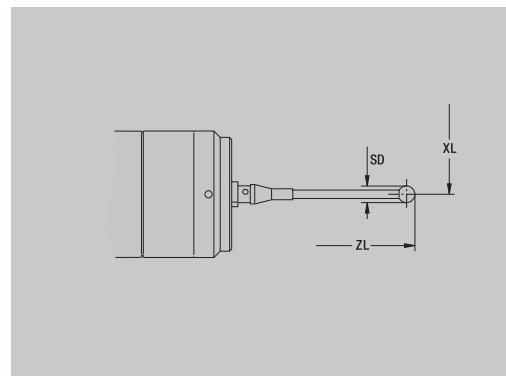
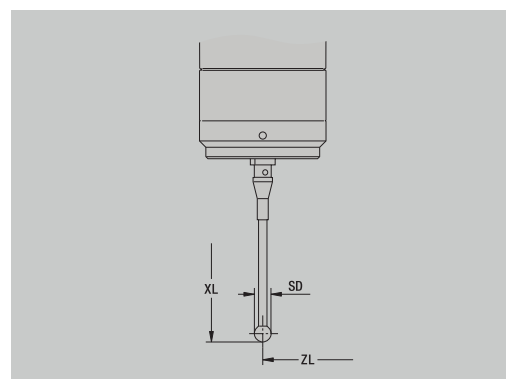
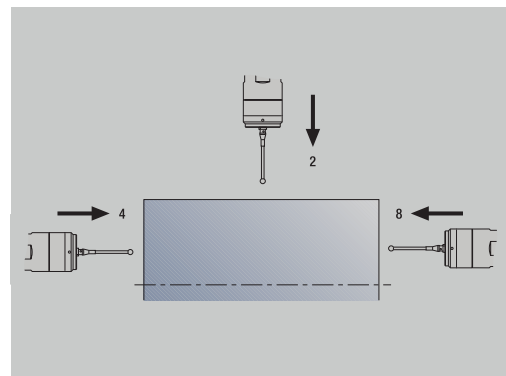
Vrednosti popravka **CA1** in **CA2** je mogoče prav tako ročno urejati v obrazcu orodja.



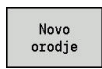
Upoštevajte priročnik za stroj!

Vaš proizvajalec stroja pripravi krmiljenje za uporabo 3D-tipalnih sistemov.

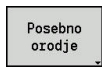
Samo če uporabljate tipalne sisteme HEIDENHAIN, potem podjetje HEIDENHAIN prevzame garancijo za delovanje ciklov tipalnega sistema!



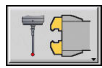
Prislonska orodja



- ▶ Pritisnite gumb **Novo orodje**



- ▶ Pritisnite gumb **Posebno orodje**



- ▶ Pritisnite gumb **Handlingsysteme und Messtaster**

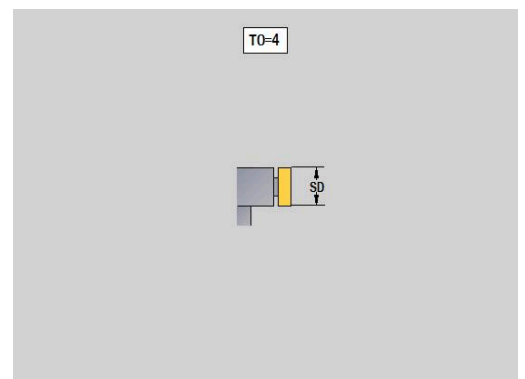
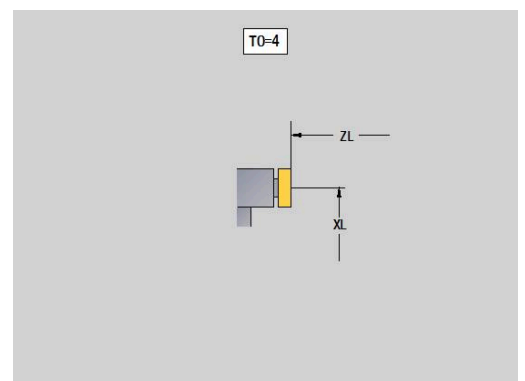
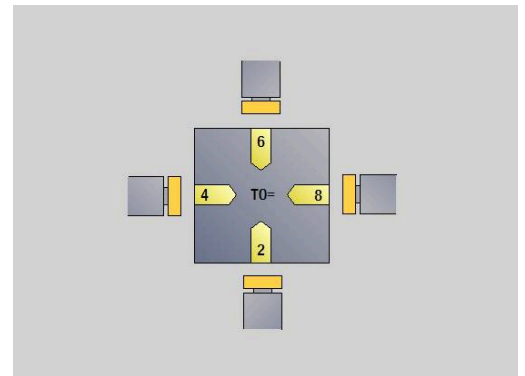


- ▶ Pritisnite gumb **Orodje za letve**

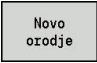
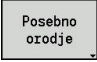


Slike pomoči razlagajo mere orodij.

Posebni parametri za prislonska orodja:

- **DD: Posebni popravek**
- nadaljnji parametri orodja:
Dodatne informacije: "Splošni parametri orodij", Stran 594



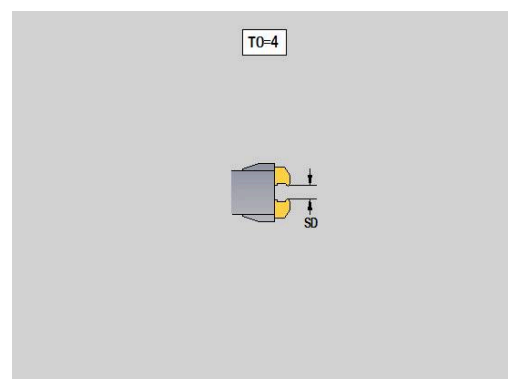
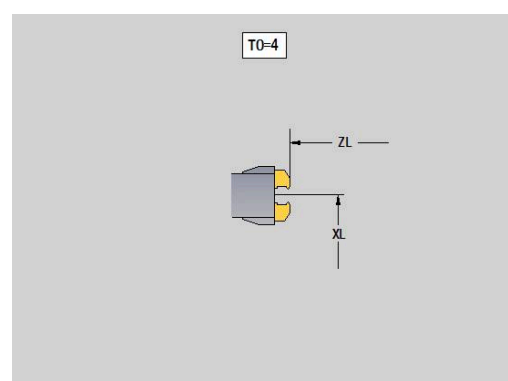
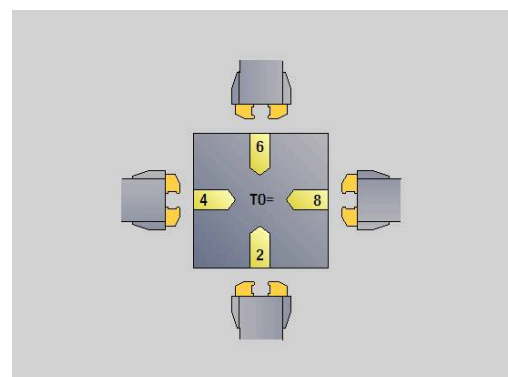
Prijemalo

- 
▶ Pritisnite gumb **Novo orodje**
- 
▶ Pritisnite gumb **Posebno orodje**
- 
▶ Pritisnite gumb **Handlingsysteme und Messtaster**
- 
▶ Pritisnite gumb **Prijemalo**

Slike pomoči razlagajo mere orodij.

Posebni parametri za prijemalo:

- **DD: Posebni popravek**
- nadaljnji parametri orodja:
Dodatne informacije: "Splošni parametri orodij", Stran 594



11.4 Tehnološka zbirka podatkov

Tehnološka zbirka podatkov upravlja rezalne podatke v odvisnosti od načina obdelave, materiala in rezalnega materiala. Naslednja slika prikazuje sestavo zbirke podatkov. Vsaka posamezna kocka predstavlja podatkovni niz z rezalnimi podatki.

V standardnem obsegu je določena tehnološka zbirka podatkov za 9 kombinacij materiala-rezalnega materiala. Z možnostjo programske opreme **Tools and Technology** (možnost št. 10) je mogoče zbirko podatkov razširiti na 62 kombinacij obdelovanca-rezalnega materiala.

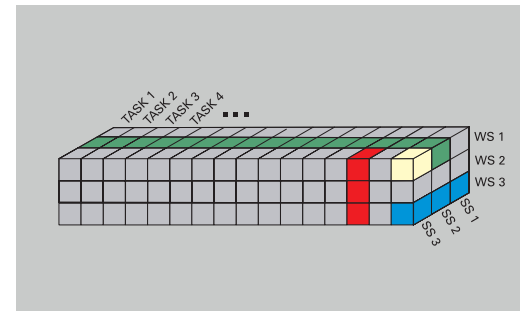
Krmiljenje kriterije določi na naslednji način:

- **Način obdelave:** v programiranju ciklov (podnačin delovanja **Učenje**) je vsakemu ciklu in v načinu delovanja **smart.Turn** vsaki enoti dodeljen način obdelave
- **Material:** v programiranju ciklov se material določi v **TSF-meni** in v načinu delovanja **smart.Turn** pa v glavi programa
- **Rezalni material:** vsak opis orodja vsebuje rezalni material

Na podlagi teh treh kriterijev krmiljenje uporabi niz rezalnih podatkov (na sliki prikazano v rumeni barvi) in iz tega ustvari predlog tehnoloških podatkov.

Razlaga na sliki uporabljenih kratic:

- **Opravo:** način obdelave
- **WS:** material
- **SS:** rezalni material



Načini obdelave

Predvrtanje	ni v uporabi
Gr. rezk.	2
Fino rezk.	3
Vrtanje navojev	4
Vbadanje kontur	5
Odrez	6
Centriranje	9
Vrtanje	8
Grezenje	9
Povrtavanje	ni v uporabi
Vrtanje navojev	11
Rezkanje	12
Rezkalno ravnanje	13
Strganje zarobkov	14
Graviranje	15
Vbodno rezkanje	16

Podnačin delovanja Tehnološki editor

Podnačin delovanja **Tehnološki editor** lahko priključete iz načinov delovanja **Orodni editor** in **smart.Turn**.

Podprti so dostopi do zbirke podatkov naslednjih kombinacij:

- Kombinacije materiala-načina obdelave (modra barva)
- Kombinacije rezalnega materiala-načina obdelave (rdeča barva)
- Kombinacije materiala-rezalnega materiala (zeleno barva)

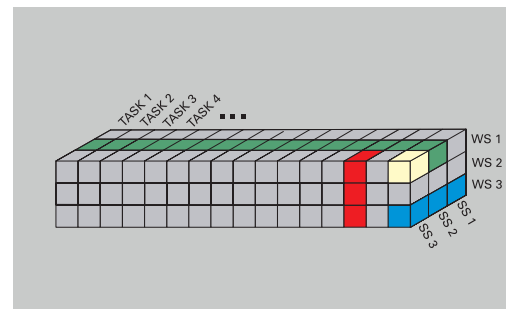
Urejanje opisov materiala in rezalnega materiala: podnačin delovanja **Tehnološki editor** vodi po en seznam z materialom in opisi rezalnega materiala.

Lahko:

- **dodajate** nove materiale ali rezalne materiale
- **ne morete spreminjati** opisov materiala ali rezalnega materiala
- **izbrišete** obstoječe opise materiala ali rezalnega materiala. S tem se izbrišejo tudi pripadajoči rezalni podatki

Razlaga na sliki uporabljenih kratic:

- **Opraviło: Način obratovanja**
- **WS: Material**
- **SS: Rezni material**



Pri brisanju opisov materiala ali rezalnega materiala bodo izbrisani tudi pripadajoči rezalni podatki.

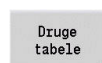
- Po tem krmiljenje za zadevne programe in orodja ne more določiti nobenih rezalnih podatkov

Urejanje rezalnih podatkov: rezalni podatki kombinacije materiala-rezalnega materiala bodo označeni kot **podatkovni niz**.

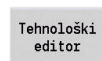
Lahko:

- Kombinacijam materiala-rezalnega materiala dodelite rezalne podatke in s tem ustvarite nov podatkovni niz
- Izbrišete rezalne podatke kombinacije materiala-rezalnega materiala (podatkovnega niza)

Tako lahko priključete podnačin delovanja **Tehnološki editor** v načinu delovanja **Orodni editor**:



- Pritisnite gumb **Druge tabele**



- Pritisnite gumb **Tehnološki editor**

Urejanje seznama materiala ali rezalnega materiala

Obdelava seznama materiala:



Dodaj.
materiala

- ▶ Izberite menijski element **Seznam materialov**
- Editor odpre seznam z opisi materiala

Dodajanje materiala:

- ▶ Pritisnite gumb **Dodaj. materiala**
- ▶ Vnesite opis materiala (najv. 16 znakov)
- Številka razvrstitve bo podana zaporedno

Brisanje
materiala

Brisanje materiala:

- ▶ Pritisnite gumb **Brisanje materiala**
- Po varnostnem vprašanju krmiljenje izbriše material in vse pripadajoče rezalne podatke

Obdelava seznama rezalnega materiala:



Dodajanje
rez. mat.

- ▶ Izberite menijski element **Rezilni mat.**
- Editor odpre seznam z opisi rezalnega materiala

Dodajanje rezalnega materiala:

- ▶ Pritisnite gumb **Dodajanje rez. mat.**
- ▶ Vnesite opis rezalnega materiala (najv. 16 znakov)
- Številka razvrstitve bo podana zaporedno

Brisanje
rez. mat.

Brisanje rezalnega materiala

- ▶ Pritisnite gumb **Brisanje rez. mat.**
- Po varnostnem vprašanju krmiljenje izbriše rezalni material in vse pripadajoče rezalne podatke

Številka razvrstitve določa izključno vrstni red znotraj seznama.

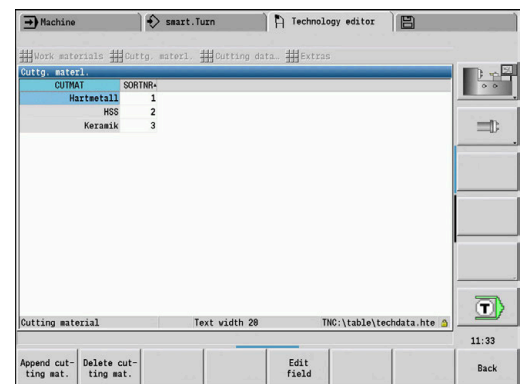
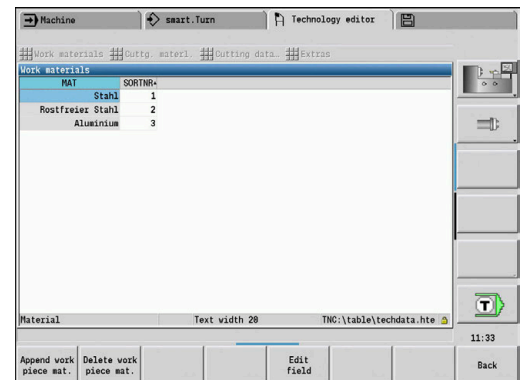
Spreminjanje številke razvrstitve:

- ▶ Izberite številko razvrstitve

Editiranje
polja

- ▶ Pritisnite gumb **Editiranje polja**

- ▶ Vnesite novo številko



Razširjanje seznama materiala ali rezalnega materiala še ne ustvari rezalnih podatkov. Podatkovni niz za rezalne podatke z novo kombinacijo materiala-rezalnega materiala bo ustvarjen šele, ko ga zahtevate prek gumba **Nov zapis**.

Prikaz in urejanje rezalnih podatkov

Prikaz rezalnih podatkov načinov obdelave:



- ▶ Izberite menijski element **Rezalni podatki ...**
- Editor odpre pogovorno okno za izbiro kombinacije materiala-rezalnega materiala.
- ▶ Nastavite želeno kombinacijo
- ▶ Pritisnite gumb **OK**.
- Podnačin delovanja **Tehnološki editor** prikaže rezalne podatke.



Prikaz rezalnih podatkov materiala:



- ▶ Izberite menijski element **Dodatki**
- ▶ Izberite menijski element **Tab Surovine...**
- Editor odpre pogovorno okno za izbiro kombinacije načina obdelave-rezalnega materiala.
- ▶ Nastavite želeno kombinacijo
- ▶ Pritisnite gumb **OK**.
- Podnačin delovanja **Tehnološki editor** prikaže rezalne podatke.



Prikaz rezalnih podatkov rezalnega materiala:



- ▶ Izberite menijski element **Dodatki**
- ▶ Izberite menijski element **Tab Rezalni material...**
- Editor odpre pogovorno okno za izbiro kombinacije materiala-rezalnega materiala.
- ▶ Nastavite želeno kombinacijo
- ▶ Pritisnite gumb **OK**.
- Podnačin delovanja **Tehnološki editor** prikaže rezalne podatke.



Vrednost **0** v podatkovnem nizu pomeni, da v pogovorno okno enote ali cikla ne bo prevzeta nobena vrednost.

TASK	CUTMAT	CSP	FDR	AFDR	DEP	COOL
Predrilling	Hartmetall	98	0.25	0	0	0
Roughing	Hartmetall	280	0.35	0.25	5	0
Finishing	Hartmetall	228	0.15	0.1	0	0
Thread cutting	Hartmetall	128	0	0	0	0
Contour recess	Hartmetall	168	0.25	0.2	0	0
Parting	Hartmetall	148	0.25	0.18	0	0
Centering	Hartmetall	0	0	0	0	0
Drilling	Hartmetall	88	0.28	0	0	0
Countersinking	Hartmetall	0	0	0	0	0
Reaming	Hartmetall	0	0	0	0	0
Tapping	Hartmetall	68	0	0	0	0
Milling	Hartmetall	64	0.85	0.82	5	0
Finish milling	Hartmetall	74	0.83	0.81	5	0
Deburring	Hartmetall	0	0	0	0	0
Engraving	Hartmetall	0	0	0	0	0
Recess turning	Hartmetall	108	0.5	0.3	5	0

New cutting data

New data for: Material: **Stahl**, Cutting mat.: **Hartmetall**, Data available: **Yes**

Template of: Use template: **No**, Material: **Stahl**, Cutting mat.: **Hartmetall**, Data available: **Yes**

TASK	CUTMAT	CSP	FDR	AFDR	DEP	COOL
Predrilling	Hartmetall	98	0.25	0	0	0
Roughing	Hartmetall	280	0.35	0.25	5	0
Finishing	Hartmetall	228	0.15	0.1	0	0
Thread cutting	Hartmetall	128	0	0	0	0
Contour recess	Hartmetall	168	0.25	0.2	0	0
Parting	Hartmetall	148	0.25	0.18	0	0
Centering	Hartmetall	0	0	0	0	0
Drilling	Hartmetall	88	0.28	0	0	0
Countersinking	Hartmetall	0	0	0	0	0
Reaming	Hartmetall	0	0	0	0	0
Tapping	Hartmetall	68	0	0	0	0
Milling	Hartmetall	64	0.85	0.82	5	0
Finish milling	Hartmetall	74	0.83	0.81	5	0
Deburring	Hartmetall	0	0	0	0	0
Engraving	Hartmetall	0	0	0	0	0
Recess turning	Hartmetall	108	0.5	0.3	5	0

Delete data of the combination Hartmetall and Stahl?

Urejanje rezalnih podatkov:

- ▶ Prikličite tabelo z rezalnimi podatki



- ▶ S tipkami kazalca izberite polje rezalnih podatkov, ki ga želite spremeniti



- ▶ Pritisnite gumb **Editiranje polja**

- ▶ Vnesite vrednost



- ▶ Pritisnite tipko **ENT**.

Ponovno ustvarjanje rezalnih podatkov

- ▶ Nastavite poljubno kombinacijo materiala-rezalnega materiala



- ▶ Pritisnite gumb **Nov zapis**
- ▶ Podnačin delovanja **Tehnološki editor** odpre pogovorno okno **Novi rezalni podatki**.
- ▶ Nastavite želeno kombinacijo materiala-rezalnega materiala
- ▶ Odločite se, ali bo prisotna kombinacija materiala-rezalnega materiala uporabljena kot predloga. V nasprotnem primeru bodo vsi vnosi določeni z **0**



- ▶ Pritisnite gumb **OK**.

Brisanje podatkovnega niza z rezalnimi podatki:

- ▶ Nastavite kombinacijo materiala-rezalnega materiala (podatkovni niz), ki jo želite izbrisati



- ▶ Pritisnite gumb **Izbriši podatkovni niz**
- ▶ Podnačin delovanja **Tehnološki editor** iz varnostnih razlogov vpraša, ali želite izbrisati podatkovni niz.



- ▶ Pritisnite gumb **DA**
- ▶ Podnačin delovanja **Tehnološki editor** izbriše podatkovni niz navedene kombinacije materiala-rezalnega materiala.

12

**Način delovanja
Organizacija**

12.1 Način delovanja Organizacija

Način delovanja **Organizacija** vsebuje funkcije za komunikacijo z drugimi sistemi, za zaščito podatkov, za nastavljanje parametrov in za diagnozo.

Na voljo imate naslednje delovne možnosti:

- **Ključ za prijavo:** določene nastavitve parametrov in funkcije lahko izvede samo pooblaščen osebje. V tem upravljalnem delu prijavo uporabnika izvedete s številko ključa
- **Nastavitve parametrov:** s parametri prilagodite krmiljenje vaših postavk. V upravljalnem delu Strojni parametri si ogledate in spremenite parametre
- **Transfer:** podnačin delovanja **Transfer** se uporablja za izmenjavo podatkov z drugimi sistemi ali za zaščito podatkov. Obsega vnos in oddajanje programov, parametrov in podatkov orodij
- **Diagnoza:** v diagnozi so vam na voljo funkcije za preverjanje sistema in podpora iskanja napak



Funkcije v konfiguracijskih podatkih in diagnozi so namenjene osebjem za zagon in serijskemu osebjem.

Številke programske opreme

Naslednje številke programske opreme bodo na zaslonu krmiljenja prikazane po izbiri gumba **Ključ**:

- HEIDENHAIN
 - **Tip krmilj.:** oznaka krmiljenja (upravlja podjetje HEIDENHAIN)
 - **NC-SW:** številka NC-programске opreme (upravlja HEIDENHAIN)
 - **NCK:** številka NC-programске opreme (upravlja HEIDENHAIN)
- Funkcionalna varnost
 - **MC-FS:** programska oprema SKERN za MC
 - **CC-FS:** programska oprema SKERN za številko CC x
 - **SPLC-SW:** številka programa SPLC
- PLC
 - **PLC-SW:** številka ali ime PLC-programске opreme (upravlja proizvajalec stroja)



Funkcionalna varnost bo prikazana samo, če je na voljo na vašem stroju.

Ključ za prijavo

Ključ za prijavo (Številka ključa)	Možnosti
	<ul style="list-style-type: none"> ■ Spreminjanje izbranih strojnih parametrov ■ Podnačin delovanja Transfer: <ul style="list-style-type: none"> ■ Pošiljanje ali sprejemanje programov ■ Ustvarjanje servisnih datotek
123	<ul style="list-style-type: none"> ■ Spreminjanje vseh strojnih parametrov ■ Podnačin delovanja Transfer: <ul style="list-style-type: none"> ■ Varnostno kopiranje parametrov ■ Varnostno kopiranje in obnavljanje orodij
sik	<ul style="list-style-type: none"> ■ Izbirno pogovorno okno ■ Pogovorno okno za aktivacijo možnosti programske opreme v SIK (ključ za identifikacijo sistema)
Servisni ključ	<ul style="list-style-type: none"> ■ Urejanje konfiguracijskih podatkov ■ Diagnostične funkcije ■ Obnovitev parametrov

12.2 Parametri




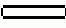
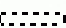


Editor parametrov

Vnos vrednosti parametrov poteka prek konfiguracijskega editorja.

Vsak objekt parametra ima svoje ime, npr. **CfgDisplayLanguage** (št. 101300), iz katerega je mogoče razbrati funkcije parametra.

Za nedvoumno identifikacijo je vsak objekt opremljen z možnostjo **Ključ**.

Na začetku vsake vrstice drevesa parametra krmiljenje prikaže ikono, ki navaja dodatne informacije o vrstici. Ikone imajo naslednje pomene.

Ikona	Pomen
	Veja obstaja, vendar je zaprta
	Veja je odprta
	Prazen objekt, odpiranje ni mogoče
	Inicializiran strojni parameter
	Neinicializiran (izbirni) strojni parameter
	Omogočeno branje, ne pa tudi urejanje
	Niti branje niti urejanje nista omogočena

Strojni parametri (parametri uporabnika)

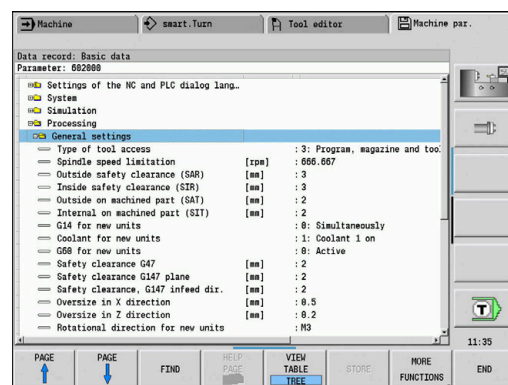
S pomočjo strojnih parametrov je mogoče spremeniti vedenje krmiljenja.

Strojni parametri, ki so med vsakodnevno uporabo pomembni za uporabnika, so organizirani kot parametri uporabnika.



Upoštevajte priročnik za stroj!

Vaš proizvajalec stroja lahko omogoči dodatne strojne parametre kot parametre uporabnika.



Urejanje strojnih parametrov

Urejanje strojnih parametrov:



- ▶ Pritisnite gumb **Ključ**



- ▶ Vnesite številko ključa 123
- ▶ Namesto tega pritisnite gumb **PARAMETRI UPORABNIKA**

Prikaz besedila pomoči

Prikaz besedila pomoči:



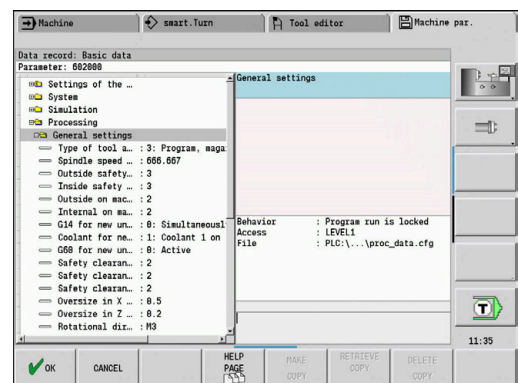
- ▶ Kazalec postavite na parameter



- ▶ Pritisnite tipko **Info**
- ▶ Editor parametrov odpre okno z informacijami za ta parameter.



- ▶ Znova pritisnite tipko **Info**
- ▶ Editor parametrov zapre okno z informacijami za ta parameter.



Iskanje parametrov

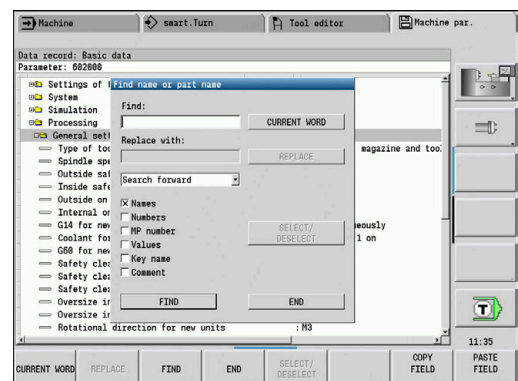
Iskanje parametrov:



- ▶ Pritisnite gumb **ISKANJE**



- ▶ Vnesite iskalni kriterij
- ▶ Znova pritisnite gumb **ISKANJE**



Izhod iz editorja parametrov

Izhod iz editorja parametrov:



- ▶ Pritisnite gumb **KONEC**

Seznam strojnih parametrov

Nastavitev jezika

Nastavitev NC- in PLC-jezika pogovornih oken (št. 101300)

NC-jezik pogovornega okna (št. 101301)

ENGLISH
GERMAN
CZECH
FRENCH
ITALIAN
SPANISH
PORTUGUESE
SWEDISH
DANISH
FINNISH
DUTCH
POLISH
HUNGARIAN
RUSSIAN
CHINESE
CHINESE_TRAD
SLOVENIAN
KOREAN
NORWEGIAN
ROMANIAN
SLOVAK
TURKISH

Prevzem jezika NC (št. 101305)

NAPAČNO: pri zagonu krmiljenja bo prevzet jezik operacijskega sistema HEROS

RESNIČNO: pri zagonu krmiljenja bo jezik prevzet iz strojnih parametrov

PLC-jezik pogovornega okna (št. 101302)

Oglejte si NC-jezik pogovornih oken

PLC-jezik sporočila o napaki (št. 101303)

Oglejte si NC-jezik pogovornih oken

Jezik pomoči (št. 101304)

Oglejte si NC-jezik pogovornih oken

Splošne nastavitve

Sistem

Določitev merske enote, veljavne za prikaz (št. 101100)

Merska enota za prikaz in uporabniški vmesnik (št. 101101)

metrično: uporaba metričnega sistema

palčno: uporaba palčnega sistema

Splošne nastavitve

Sistem

Splošne nastavitve prikaza (št. 604800)

Prikaz osi (št. 604803)

Privzeto

REFIST: dejanska vrednost

RFSOLL: zelena vrednost

SCHPF: napaka odstopanja

RESTW: preostala pot

Predogled datoteke pri izbiri programa (št. 604804)

PRAVILNO: predogled datoteke pri izbiri programa bo prikazan

NAPAČNO: predogled datoteke pri izbiri programa ne bo prikazan

Brez prikaza opozoril končnega stikala (št. 604805)

PRAVILNO: opozorilo končnega stikala ne bo prikazano, če bo os pozicionirana na končno stikalo programske opreme

NAPAČNO: opozorilo končnega stikala bo prikazano

Sistem

Nastavitve za samodejno delovanje (št. 601800)

Upravljanje življenjske dobe (št. 601801)

Vklopljeno: nadzor življenjske dobe je aktiven

Izklopljeno: nadzor življenjske dobe ni aktiven

Potek programa z zadnjim izbranim ciklom (št. 601809)

Vklopljeno: pri izbiri poteka programa ostane nazadnje izbran cikel aktiven

Izklopljeno: pri izbiri poteka programa je aktiven prvi cikel

Zaključek iskanja začetnega niza po začetnem nizu (št. 601810)

RESNIČNO = izvedba programa se po iskanju začetnega niza začne z naslednjim NC-nizom

NAPAČNO = izvedba programa se po iskanju začetnega niza začne z izbranim NC-nizom

Posebne mere dolbil (št. 601812)

Vklopljeno: konica orodja dolbila, ki nima nevtralne usmerjenosti orodja (TO je neenak 2, 4, 6, 8), bo pri vnosu 90-stopinjskega nastavitvenega kota izmerjena kot nevtralno orodje

Izklopljeno: konica orodja dolbila, ki nima nevtralne usmerjenosti orodja (TO je neenak 2, 4, 6, 8), bo pri vnosu 90-stopinjskega nastavitvenega kota izmerjena na točki konice orodja, ki ustreza usmerjenosti

Samodejna izbira programa (št. 601814)

Vklopljeno: nazadnje aktivni program bo samodejno izbran s »Potek programa«

Izklopljeno: nazadnje aktivni program ne bo samodejno izbran s »Potek programa«

Splošne nastavitve

Sistem

Merjenje orodja (št. 604600)

Merilni pomik (št. 604602)

[mm/min]: hitrost pomika pri primiku merilnega tipala

Merilna pot (št. 604603)

[mm]: merilno tipalo mora biti sproženo znotraj merilne poti. V nasprotnem primeru se pojavi sporočilo o napaki.

Sistem

Nastavitve za način delovanja Stroj (št. 604900)

Cikel se shrani brez simulacije (št. 604903)

PRAVILNO = cikel lahko shranite brez predhodne simulacije ali izvedbe

NAPAČNO = cikel lahko shranite samo s predhodno simulacijo ali izvedbo

Izvedba zamenjave orodja z NC-zagon(št. 604904)

PRAVILNO: zamenjava orodja s pogovornim oknom TSF je izvedena s ciklom Start

NAPAČNO: zamenjava orodja ne bo izvedena s ciklom Start

Ločena pogovorna okna za WZW. Število vrtljajev in pomik (TSF) (št. 604906)

PRAVILNO: vnos podatkov za zamenjavo orodja, število vrtljajev in pomik v ločenih pogovornih oknih

NAPAČNO: pogovorno okno TSF z vnosom vseh rezalnih podatkov

Sistem

Nastavitve za nadzor obremenitve (št. 124700)

Aktivacija nadzora obremenitve (št. 124701)

PRAVILNO: nadzor obremenitve je aktiven

NAPAČNO: nadzor obremenitve ni aktiven

Faktor mejne vrednosti-1 obremenitve (št. 124702)

[%]: ta vrednost, pomnožena z določeno referenčno vrednostjo referenčne obdelave, proizvede mejno vrednost-1 obremenitve

Faktor mejne vrednosti-2 obremenitve (št. 124703)

[%]: ta vrednost, pomnožena z določeno referenčno vrednostjo referenčne obdelave, proizvede mejno vrednost-2 obremenitve

Faktor mejne vrednosti vsote obremenitve (št. 124704)

[%]: ta vrednost, pomnožena z določeno referenčno vrednostjo referenčne obdelave, proizvede mejno vrednost vsote obremenitve

Nastavitve za kanale

Kanali

CH_NC1

Konfiguracija obdelovalnih ciklov (št. 201000)

Opozorilo »Odvečni material prisoten« ni prikazano (št. 201010)

Never: Opozorilo je vedno prikazano**NCOnly: Opozorilo je med izvajanjem programa potlačeno****Always: Opozorilo se nikoli ne prikaže**

CH_NC2

glejte CH_NC1

CH_NC3

glejte CH_NC1

Nastavitve za simulacijo

Simulacija

Splošne nastavitve (št. 114800)

Ponovni zagon z M99 (št. 114801)

Vklopljeno: simulacija se ponovno zažene na začetku programa**Izklopljeno: simulacija se zaustavi**

Zakasnitev poti (št. 114802)

[s]: čas čakanja po vsakem prikazu poti. S tem vplivate na hitrost simulacije

Končno stikalo programske opreme je aktivno (št. 114803)

Vklopljeno: končno stikalo programske opreme je aktivno tudi v simulaciji**Izklopljeno: končno stikalo programske opreme v simulaciji ni aktivno**

Deaktivirajte grafiko programiranja (št. 114805)

TRUE: trajno deaktivirajte menijski element grafike programiranja v podnačinu delovanje Potek programa**FALSE: deaktivirajte menijski element grafike programiranja v podnačinu delovanja Potek programa za trenutno izbran NC-program**

Simulacija

Časi obdelave za splošne NC-funkcije (št. 115000)

Časovni dodatek za zamenjavo orodja (št. 115001)

[s]: ti časi se uporabijo kot dodatni časi za funkcijo določanja časa

Časovni dodatek za preklon menjalnika (št. 115002)

[s]: ti časi se uporabijo kot dodatni časi za funkcijo določanja časa

Splošni časovni dodatek za funkcije M (št. 115003)

[s]: ti časi se uporabijo kot dodatni časi za funkcijo določanja časa

Nastavitve za simulacijo

Simulacija

Časi obdelave za funkcije M (št. 115100): posamezni časovni dodatki za najv. 20 funkcij M

T01 (št. 115100)

Številka funkcije M

Čas obdelave funkcije M

[s]: določanje časa doda ta čas k splošnemu dodatku časa za funkcije M

TXX (št. 115100)

Glejte T01

Simulacija

Določanje (standardne) velikosti okna (št. 115200): simulacija prilagodi velikost okna surovca. Če surovec ni programiran, simulacija dela s standardno velikostjo okna

Položaj ničelne točke v X (št. 115201)

[mm]: razdalja izvora koordinat spodnjega roba okna

Položaj ničelne točke v Z (št. 115202)

[mm]: razdalja izvora koordinat levega roba okna

Delta X (št. 115203)

[mm]: navpična razširitev grafičnega okna

Delta Z (št. 115204)

[mm]: vodoravna razširitev grafičnega okna

Simulacija

Določanje (standardne) velikosti surovca (št. 115300): če v DIN PLUS ni programiran surovec, simulacija dela s standardnim surovcem

Zunanji premer (št. 115301)

[mm]

Dolžina surovca (št. 115302)

[mm]

Desni rob surovca (št. 115303)

[mm]

Notranji premer (št. 115304)

[mm]

Nastavitve za obdelovalne cikle in enote

Obdelava

Splošne nastavitve (št. 602000)

Vrsta dostopa do orodja (št. 602001)

0: najprej iz NC-programa, potem iz tabele orodij**1: samo iz NC-programa****2: najprej iz NC-programa, potem iz zalogovnika****3: najprej iz NC-programa, potem iz zalogovnika, potem iz tabele orodij**

Varnostna razdalja zadaj (SAR) (št. 602005)

[mm]: varnostna razdalja zadaj na surovcu

Varnostna razdalja znotraj (SIR) (št. 602006)

[mm]: varnostna razdalja znotraj na surovcu

Zunaj na obdelanem kosu (SAT) (št. 602007)

[mm]: varnostna razdalja zunaj na obdelanem kosu

Znotraj na obdelanem kosu (SIT) (št. 602008)

[mm]: varnostna razdalja znotraj na obdelanem kosu

G14 za nove enote (št. 602009): vrednost navedbe za točko menjave orodja G14

ni osi**0: simultano****1: najprej X, nato Z****2: najprej Z, nato X****3: samo X****4: samo Z****5: samo Y****6: hkrati z Y**

Hladilno sredstvo za nove enote (št. 602010): vrednost navedbe za hladilno sredstvo CLT

0: brez**1: vklop krogotoka 1****2: vklop krogotoka 2**

G60 za nove enote (št. 602011): vrednost navedbe za zaščitno območje G60

0: aktivno**1: neaktivno**

Varnostna razdalja G47 (št. 602012)

[mm]: vrednost navedbe za varnostno razdaljo G47

Varnostna razdalja G147, ravnina (št. 602013)

[mm]: vrednost navedbe za varnostno razdaljo SCK

Varnostna razdalja G147, smer primika (št. 602014)

[mm]: vrednost navedbe za varnostno razdaljo SCI

Nastavitve za obdelovalne cikle in enote

Nadmera v smeri X (št. 602015)

[mm]: vrednost navedbe za nadmero (X) I

Nadmera v smeri Z (št. 602016)

[mm]: vrednost navedbe za nadmero (Z) K

Smer vrtenja za nove enote (št. 602017): vrednost navedbe za smer vrtenja MD

M3

M4

Zamik ničelne točke (št. 602022)

Vklopljeno: AAG ustvari zamik ničelne točke

Izklopljeno: AAG ne ustvari zamika ničelne točke

Sprednji vpenjalni kot na glavnem vretenu (št. 602018)

[mm]: položaj sprednjega kota vpenjanja v Z za izračun ničelne točke obdelovanca

Sprednji vpenjalni kot na protivretenu (št. 602019)

[mm]: položaj sprednjega kota vpenjanja v Z za izračun ničelne točke obdelovanca

Širina vpenjanja na glavnem vretenu (št. 602020)

[mm]: širina vpenjanja v Z za izračun ničelne točke obdelovanca

Širina vpenjanja na protivretenu (št. 602021)

[mm]: širina vpenjanja v Z za izračun ničelne točke obdelovanca

Pretvarjanje kontur ICP (št. 602023)

0: prikaži izračunane parametre

1: prikaži programirane parametre

Ustvarjanje skupin konture (št. 602024)

IZKLOPLJENO: AAG ne ustvari skupine konture

VKLOPLJENO: AAG pri popolni obdelavi ustvari dve skupini konture na glavnem vretenu in protivretenu

Ustvarjanje strukturnega programa (št. 602025)

IZKLOPLJENO: AAG ne ustvari strukturnega programa

VKLOPLJENO: AAG ustvari strukturni program

Brisanje skupine konture na protivretenu (št. 602026)

IZKLOPLJENO: skupine konture na protivretenu niso izbrisane

VKLOPLJENO: AAG izbriše skupino konture na protivretenu

Nadmera držala orodja G891 (št. 602027)

[mm]

Nastavitve za obdelovalne cikle in enote

Obdelava

Globalni parametri končnega izdelka (št. 601900)

Najv. notranji kopirni kot (EKW) (št. 601903)

[°]: mejni kot za razlikovanje med struženjem ali vbadanjem

Nastavitve za obdelovalne cikle in enote

Obdelava

Središčno predvrtanje (št. 602100)

1. Mejni premer vrtanja [UBD1] (št. 602101)

[mm]: mejni premer za 1. stopnjo predvrtanja

2. Mejni premer vrtanja [UBD2] (št. 602102)

[mm]: mejni premer za 2. stopnjo predvrtanja

Toleranca kota konice [SWT] (št. 602103)

[°]: dovoljeno odstopanje kota konice pri prečnih elementih omejitve vrtanja

Nadmera vrtanja - premer [BAX] (št. 602104)

[mm]: nadmera obdelave na premeru vrtanja v smeri X (vrednost polmera).

Nadmera vrtanja - globina [BAZ] (št. 602105)

[mm]: nadmera obdelave na globino vrtanja v smeri Z

Premik za predvrtanje [ANB] (št. 602106): strategija za premik

1: XZ - simultano**2: XZ - zaporedno****3: ZX - zaporedno**

Odmik za zamenjavo orodja [ABW] (št. 602106): strategija za odmik

1: XZ - simultano**2: XZ - zaporedno****3: ZX - zaporedno**

Varnostna razdalja za surovec [SAB] (št. 602108)

[mm]: varnostna razdalja do surovca

Notranja varnostna razdalja [SIB] (št. 602109)

[mm]: razdalja pri umiku pri vrtanju globokih odprtin (B pri G74)

Razmerje globine vrtanja [BTV] (št. 602110)

Razmerje za preverjanje stopenj predvrtanja (BTV <= BT/dmaks.)

Faktor globine vrtanja [BTF] (št. 602111)

Faktor za izračun prve globine vrtanja pri vrtanju globokih odprtin (bt1 = BTF*db)

Zmanjševanje globine vrtanja [BTR] (št. 602112)

[mm]: zmanjševanje pri vrtanju globokih odprtin (bt2 = bt1 - BTR)

Dolžina previsa- predvrtanje [ULB] (št. 602113)

[mm]: vrednost navedbe za navrtanje/prevrtanje A

Nastavitve za obdelovalne cikle in enote

Obdelava

Grobo rezkanje (št. 602200)

Nastavitveni kot -zunaj/vzdolž [RALEW] (št. 602201)

[°]: nastavitveni kot, orodje za grobo rezkanje

Kot konice -zunaj/vzdolž [RALSW] (št. 602202)

[°]: kot konice, orodje za grobo rezkanje

Nastavitveni kot -zunaj/plansko [RAPEW] (št. 602203)

[°]: nastavitveni kot, orodje za grobo rezkanje

Kot konice -zunaj/plansko [RAPSW] (št. 602204)

[°]: kot konice, orodje za grobo rezkanje

Nastavitveni kot -znotraj/vzdolž [RILEW] (št. 602205)

[°]: nastavitveni kot, orodje za grobo rezkanje

Kot konice -znotraj/vzdolž [RILSW] (št. 602206)

[°]: kot konice, orodje za grobo rezkanje

Nastavitveni kot -znotraj/plansko [RIPEW] (št. 602207)

[°]: nastavitveni kot, orodje za grobo rezkanje

Kot konice -znotraj/plansko [RIPSW] (št. 602208)

[°]: kot konice, orodje za grobo rezkanje

Obdelava zunaj/vzdolž [RAL] (št. 602209): strategija za grobo rezkanje

Celovito: popolno grobo obdelovanje z vbadanjem**Standardno: standardno grobo obdelovanje brez vbadanja**

Obdelava znotraj/vzdolž [RIL] (št. 602210): strategija za grobo rezkanje

Celovito: popolno grobo obdelovanje z vbadanjem**Standardno: standardno grobo obdelovanje brez vbadanja**

Obdelava zunaj/plansko [RAP] (št. 602211): strategija za grobo rezkanje

Celovito: popolno grobo obdelovanje z vbadanjem**Standardno: standardno grobo obdelovanje brez vbadanja**

Obdelava znotraj/plansko [RIP] (št. 602212): strategija za grobo rezkanje

Celovito: popolno grobo obdelovanje z vbadanjem**Standardno: standardno grobo obdelovanje brez vbadanja**

Toleranca sosednjega kota [RNWT] (št. 602213)

[°]: tolerančno področje za pomožno rezilo orodja

Kot prostega reza [RFW] (št. 602214)

[°]: najmanjša razlika med konturo in pomožnim rezilom

Vrsta nadmere [RAA] (št. 602215)

Nastavitve za obdelovalne cikle in enote

16: različna vzdolžna/planska nadmera - ni posameznih nadmer

32: ekvidistantna nadmera - ni posameznih nadmer

144: različna vzdolžna/planska nadmera - s posameznimi nadmerami

160: ekvidistantna nadmera - s posameznimi nadmerami

Ekvidistantno ali vzdolžno [RLA] (št. 602216)

[mm]: ekvidistantna ali vzdolžna nadmera

Planska nadmera [RPA] (št. 602217)

[mm]: planska nadmera

Premik/zunanje grobo rezkanje [ANRA] (št. 602218): strategija za premik

1: XZ - simultano

2: XZ - zaporedno

3: ZX - zaporedno

Premik/notranje grobo rezkanje [ANRI] (št. 602219): strategija za premik

1: XZ - simultano

2: XZ - zaporedno

3: ZX - zaporedno

Odmik/zunanje grobo rezkanje [ABRA] (št. 602220): strategija za odmik

1: XZ - simultano

2: XZ - zaporedno

3: ZX - zaporedno

Odmik/notranje grobo rezkanje [ABRI] (št. 602221): strategija za odmik

1: XZ - simultano

2: XZ - zaporedno

3: ZX - zaporedno

Razmerje plansko/vzdolž-zunaj [PLVA] (št. 602222)

Razmerje za odločitev za vzdolžno ali plansko obdelavo

Razmerje plansko/vzdolž-znotraj [PLVI] (št. 602223)

Razmerje za odločitev za vzdolžno ali plansko obdelavo

Najmanjša planska dolžina [RMPL] (št. 602224)

[mm]: vrednost polmera za določanje načina obdelave

Odstopanje planskega kota [PWA] (št. 602225)

[°]: tolerančno območje, v katerem prvi element velja kot planski element

Dolžina previsa- zunaj [ULA] (št. 602226)

[mm]: dolžina grobega rezkanja, za katero se pri zunanji obdelavi obdeluje prek ciljne točke.

Dolžina previsa- znotraj [ULI] (št. 602227)

Nastavitve za obdelovalne cikle in enote

[mm]: dolžina grobega rezkanja, za katero se pri notranji obdelavi obdeluje prek ciljne točke.

Dolžina uvleka - zunaj [RAHL] (št. 602228)

[mm]: dolžina uvleka pri različicah za glajenje H = 1 in H = 2

Dolžina uvleka - znotraj [RIHL] (št. 602229)

[mm]: dolžina uvleka pri različicah za glajenje H = 1 in H = 2

Faktor zmanjšanja globine reza [SRF] (št. 602230)

Faktor za zmanjševanje primika (globina reza) - za orodja, ki niso uporabljena v smeri glavne obdelave

Nastavitve za obdelovalne cikle in enote

Obdelava

Fino rezkanje (št. 602300)

Nastavitveni kot -zunaj/vzdolž [FALEW] (št. 602301)

[°]: nastavitveni kot, orodje za fino rezkanje

Kot konice -zunaj/vzdolž [FALEW] (št. 602302)

[°]: kot konice, orodje za fino rezkanje

Nastavitveni kot -zunaj/plansko [FAPEW] (št. 602303)

[°]: nastavitveni kot, orodje za fino rezkanje

Kot konice -zunaj/plansko [FAPEW] (št. 602304)

[°]: kot konice, orodje za fino rezkanje

Nastavitveni kot -znotraj/vzdolž [FILEW] (št. 602305)

[°]: nastavitveni kot, orodje za fino rezkanje

Kot konice -znotraj/vzdolž [FILSW] (št. 602306)

[°]: kot konice, orodje za fino rezkanje

Nastavitveni kot -znotraj/plansko [FIPEW] (št. 602307)

[°]: nastavitveni kot, orodje za fino rezkanje

Kot konice -znotraj/plansko [FIPSW] (št. 602308)

[°]: kot konice, orodje za fino rezkanje

Obdelava zunaj/vzdolž [FAL] (št. 602309): strategija za fino rezkanje

Celovito: celotno fino rezkanje z optimalnim orodjem

Standardno: standardno fino rezkanje; prosto rezkanje in prosto vbadanje s primernim orodjem

Obdelava znotraj/vzdolž [FIL] (št. 602310): strategija za fino rezkanje

Celovito: celotno fino rezkanje z optimalnim orodjem

Standardno: standardno fino rezkanje; prosto rezkanje in prosto vbadanje s primernim orodjem

Obdelava zunaj/plansko [FAP] (št. 602311): strategija za fino rezkanje

Celovito: celotno fino rezkanje z optimalnim orodjem

Standardno: standardno fino rezkanje; prosto rezkanje in prosto vbadanje s primernim orodjem

Obdelava znotraj/plansko [FIP] (št. 602312): strategija za fino rezkanje

Celovito: celotno fino rezkanje z optimalnim orodjem

Standardno: standardno fino rezkanje; prosto rezkanje in prosto vbadanje s primernim orodjem

Toleranca sosednjega kota [FNWT] (št. 602313)

[°]: tolerančno področje za pomožno rezilo orodja

Nastavitve za obdelovalne cikle in enote

Kot prostega reza [FFW] (št. 602314)

[°]: najmanjša razlika med konturo in pomožnim rezilom

Premik/zunanje fino rezkanje [ANFA] (št. 602315): strategija za premik

1: XZ - simultano

2: XZ - zaporedno

3: ZX - zaporedno

Premik/notranje fino rezkanje [ANFI] (št. 602316): strategija za premik

1: XZ - simultano

2: XZ - zaporedno

3: ZX - zaporedno

Odmik/zunanje fino rezkanje [ABFA] (št. 602317): strategija za odmik

1: XZ - simultano

2: XZ - zaporedno

3: ZX - zaporedno

Odmik/notranje fino rezkanje [ABFI] (št. 602318): strategija za odmik

1: XZ - simultano

2: XZ - zaporedno

3: ZX - zaporedno

Najm. planska globina finega rezkanja [FMPL] (št. 602319)

[mm]: mera za določanje načina obdelave

Najv. planska globina finega rezkanja [FMST] (št. 602320)

[mm]: dovoljena globina potapljanja za neobdelane proste vbode

Št. vrtljajev pri posnetem robu/zaokroževanju [FMUR] (št. 602321)

Najnižje število vrtljajev, pomika se samodejno zniža

Preverjanje dolžine reza (št. 602322)

Vklopljeno: preverjanje, ali koristna dolžina reza pri finem rezkanju zadošča za obdelavo

Izklopljeno: brez preverjanja, ali koristna dolžina reza pri finem rezkanju zadošča za obdelavo

Nastavitve za obdelovalne cikle in enote

Obdelava

Vbadanje (št. 602400)

Premik/zunanje vbadanje [ANESA] (št. 602401): strategija za premik

- 1: XZ - simultano**
- 2: XZ - zaporedno**
- 3: ZX - zaporedno**

Premik/notranje vbadanje [ANESI] (št. 602402): strategija za premik

- 1: XZ - simultano**
- 2: XZ - zaporedno**
- 3: ZX - zaporedno**

Odmik/zunanje vbadanje [ABESA] (št. 602403): strategija za odmik

- 1: XZ - simultano**
- 2: XZ - zaporedno**
- 3: ZX - zaporedno**

Odmik/notranje vbadanje [ABESI] (št. 602404): strategija za odmik

- 1: XZ - simultano**
- 2: XZ - zaporedno**
- 3: ZX - zaporedno**

Premik/zunanje konturno vbadanje [ANKSA] (št. 602405): strategija za premik

- 1: XZ - simultano**
- 2: XZ - zaporedno**
- 3: ZX - zaporedno**

Premik/notranje konturno vbadanje [ANKSI] (št. 602406): strategija za premik

- 1: XZ - simultano**
- 2: XZ - zaporedno**
- 3: ZX - zaporedno**

Odmik/zunanje konturno vbadanje [ABKSA] (št. 602407): strategija za odmik

- 1: XZ - simultano**
- 2: XZ - zaporedno**
- 3: ZX - zaporedno**

Odmik/notranje konturno vbadanje [ABKSI] (št. 602408): strategija za odmik

- 1: XZ - simultano**
- 2: XZ - zaporedno**
- 3: ZX - zaporedno**

Divizor širine vboda [SBD] (št. 602409)

Vrednost za izbiro orodja pri konturnem vbadanju z linearnimi elementi na dnu vboda

Vrsta nadmere [KSAA] (št. 602410)

- 16: različna vzdolžna/planska nadmera - ni posameznih nadmer**
- 32: ekvidistantna nadmera - ni posameznih nadmer**

Nastavitve za obdelovalne cikle in enote

144: različna vzdolžna/planska nadmera - s posameznimi nadmerami**160: ekvidistantna nadmera - s posameznimi nadmerami**

Ekvidistantno ali vzdolžno [KSLA] (št. 602411)

[mm]: ekvidistantna ali vzdolžna nadmera

Planska nadmera [KSPA] (št. 602412)

[mm]: planska nadmera

Faktor širine vboda [SBF] (št. 602413)

Faktor za določanje najvišjega zamika orodja

Vbadanje/fino rezkanje (št. 602414): potek finega reza

1: deljenje osno paralelnih talnih elementov na sredini (dosedanje vedenje)**2: prehod z dvigom**

Obdelava

Struženje navojev (št. 602500)

Premik/zunanji - navoj [ANGA] (št. 602501): strategija za premik

1: XZ - simultano**2: XZ - zaporedno****3: ZX - zaporedno**

Premik/notranji - navoj [ANGI] (št. 602502): strategija za premik

1: XZ - simultano**2: XZ - zaporedno****3: ZX - zaporedno**

Odmik/zunanji - navoj [ABBS] (št. 602503): strategija za odmik

1: XZ - simultano**2: XZ - zaporedno****3: ZX - zaporedno**

Odmik/notranji - navoj [ABGI] (št. 602504): strategija za odmik

1: XZ - simultano**2: XZ - zaporedno****3: ZX - zaporedno**

Dolžina poteka navoja [GAL] (št. 602505)

[mm]: vrednost navedbe za dolžino poteka B

Dolžina izteka navoja [GUL] (št. 602506)

[mm]: vrednost navedbe za dolžino izteka P

Nastavitve za obdelovalne cikle in enote

Obdelava

Merjenje (št. 602600)

Števec merilnih pentelj [MC] (št. 602602)

Navedba, v katerih intervalih bo izvedeno merjenje

Dolžina merilnega odmika v Z [MZL] (št. 602603)

[mm]: merilni odmik v Z

Dolžina merilnega odmika v X [MLX] (št. 602604)

[mm]: merilni odmik v X

Merilna nadmera [MA] (št. 602605)

[mm]: nadmera na elementu, ki ga merite

Merilna dolžina reza [MSL] (št. 602606)

[mm]: merilna dolžina reza

Nastavitve za obdelovalne cikle in enote

Obdelava

Vrtanje (št. 602700)

Premik/čelna površina - vrtanje [ANBS] (št. 602701): strategija za premik

- 1: XZ - simultano**
- 2: XZ - zaporedno**
- 3: ZX - zaporedno**

Premik/površina plašča - vrtanje [ANBM] (št. 602702): strategija za premik

- 1: XZ - simultano**
- 2: XZ - zaporedno**
- 3: ZX - zaporedno**

Odmik/čelna površina - vrtanje [ABBS] (št. 602703): strategija za odmik

- 1: XZ - simultano**
- 2: XZ - zaporedno**
- 3: ZX - zaporedno**

Odmik/površina plašča - vrtanje [ABBM] (št. 602704): strategija za odmik

- 1: XZ - simultano**
- 2: XZ - zaporedno**
- 3: ZX - zaporedno**

Notranja varnostna razdalja [SIBC] (št. 602705)

[mm]: razdalja pri umiku pri vrtanju globokih odprtin B

Sveder s pogonom [SBC] (št. 602706)

[mm]: varnostna razdalja za orodja s pogonom

Sveder brez pogonoma [SBCF] (št. 602707)

[mm]: varnostna razdalja za orodja brez pogonoma

Navojni sveder s pogonom [SGC] (št. 602708)

[mm]: varnostna razdalja za orodja s pogonom

Navojni sveder brez pogonoma [SGCF] (št. 602709)

[mm]: varnostna razdalja za orodja brez pogonoma

Faktor globine vrtanja [BTCF] (št. 602710)

Faktor za izračun prve globine vrtanja pri vrtanju globokih odprtin

Zmanjševanje globine vrtanja [BTRC] (št. 602711)

[mm]: zmanjševanje pri vrtanju globokih odprtin

Toleranca premera/sveder [BDT] (št. 602712)

[mm]: za izbiro vrtnih orodij

Nastavitve za obdelovalne cikle in enote

Obdelava

Rezkanje (št. 602800)

Premik/čelna površina - rezkanje [ANMS] (št. 602801): strategija za premik

- 1: XZ - simultano**
- 2: XZ - zaporedno**
- 3: ZX - zaporedno**

Premik/površina plašča - rezkanje [ANMM] (št. 602802): strategija za premik

- 1: XZ - simultano**
- 2: XZ - zaporedno**
- 3: ZX - zaporedno**

Odmik/čelna površina - rezkanje [ABMS] (št. 602803): strategija za odmik

- 1: XZ - simultano**
- 2: XZ - zaporedno**
- 3: ZX - zaporedno**

Odmik/površina plašča - rezkanje [ABMM] (št. 602804): strategija za odmik

- 1: XZ - simultano**
- 2: XZ - zaporedno**
- 3: ZX - zaporedno**

Varnostna razdalja v smeri primika [SMZ] (št. 602805)

[mm]: razdalja med začetnim položajem in zgornjim robom predmeta za rezkanje

Varnostna razdalja v smeri rezkanja [SME] (št. 602806)

[mm]: Razdalja med konturo rezkanja in bokom rezkala

Nadmera v smeri rezkanja [MEA] (št. 602807)

[mm]: nadmera

Nadmera v smeri primika [MZA] (št. 602808)

[mm]: nadmera

 Obdelava

Programi za strokovnjake

Programi za strokovnjake (št. 606800)

Seznam parametrov

Ključ seznama parametrov

Seznami parametrov programov za strokovnjake (št. 606900)

Ime programa za strokovnjake

Ime programa za strokovnjake brez navedbe poti

Parametri

Vrednost parametra

Nastavitve za obdelovalne cikle in enote

Obdelava

Programske enote

Določanje enot (št. 607000)

Seznam predlog

Razlage najpomembnejših obdelovalnih parametrov (obdelava)



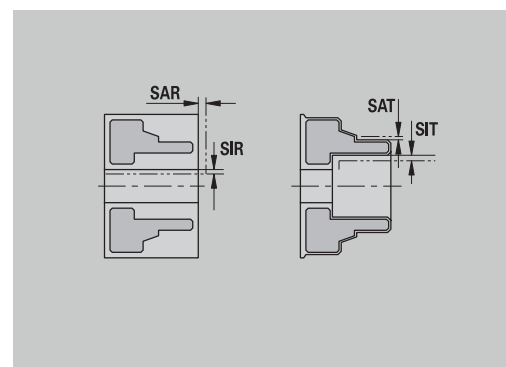
Obdelovalni parametri se uporabljajo pred ustvarjanjem načrta dela **AWG** (način delovanja **TURN PLUS**) in različnih obdelovalnih ciklov.

Splošne nastavitve

Globalni tehnološki parametri – varnostne razdalje

Globalni varnostni razmiki

Parametri	Pomen
<ul style="list-style-type: none"> Zunaj na surovcu SAR Znotraj na surovcu SIR 	TURN PLUS upošteva SAR in SIR : <ul style="list-style-type: none"> pri vseh obdelavah z grobim struženjem pri središčnem predvrtanju
<ul style="list-style-type: none"> Zunaj na obdelanem kosu SAT Znotraj na obdelanem kosu SIT 	TURN PLUS pri obdelovancih med pripravo upošteva SAT in SIT za: <ul style="list-style-type: none"> dokončno obdelavo vbodno rezkanje konturno vbadanje vbadanje rezanje navojev merjenje
Zaščitno območje G60 za nove enote	Standardna nastavitvev za zaščitno območje (začetna enota: parameter G60): <ul style="list-style-type: none"> 0: aktivno 1: neaktivno
Globalna varnostna razdalja G47	Standardna nastavitvev za globalno varnostno razdaljo (začetna enota: parameter G47)
Globalna varnostna razdalja G147 v ravnini	Standardna nastavitvev za globalno varnostno razdaljo v ravnini (začetna enota: parameter SCK)
Globalna varnostna razdalja G147 v smeri primika	Standardna nastavitvev za globalno varnostno razdaljo v smeri primika (začetna enota: parameter SCI)
Globalna nadmera v smeri X	Standardna nastavitvev za globalno varnostno razdaljo v smeri X (začetna enota: parameter I)
Globalna nadmera v smeri Z	Standardna nastavitvev za globalno varnostno razdaljo v smeri Z (začetna enota: parameter K)



Parametri	Pomen
Sprednji vpenjalni kot pri glavnem vretenu	Položaj Z sprednjega vpenjalnega kota za izračun ničelne točke obdelovanca (podnačin delovanja AWG)
Sprednji vpenjalni kot pri protivretenu	Položaj Z sprednjega vpenjalnega kota za izračun ničelne točke obdelovanca (podnačin delovanja AWG)
Širina vpenjanja na glavnem vretenu	Širina vpenjanja v smeri Z za izračun ničelne točke obdelovanca (podnačin delovanja AWG)
Širina vpenjanja na protivretenu	Širina vpenjanja v smeri Z za izračun ničelne točke obdelovanca (podnačin delovanja AWG)

Nadaljnji globalni tehnološki parametri

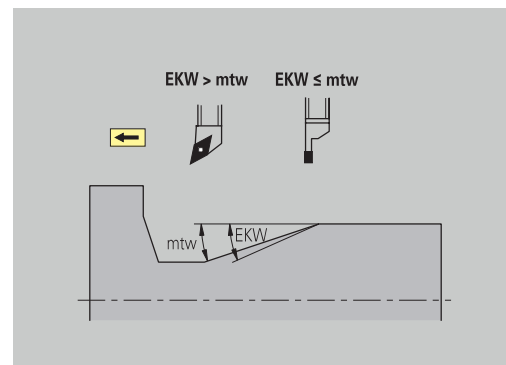
Globalni tehnološki parametri

Parametri	Pomen
G14 za nove enote	Standardna nastavitvev za zaporedje osi (začetna enota: parameter GWW), s katerim se izvede pomik na točko za menjavo orodja: <ul style="list-style-type: none"> ■ ni osi ■ 0: simultano ■ 1: najprej X, nato Z ■ 2: najprej Z, nato X ■ 3: samo X ■ 4: samo Z ■ 5: samo Y ■ 6: hkrati z Y
Hladilno sredstvo za nove enote	Standardna nastavitvev za hladilno sredstvo (začetna enota: parameter CLT): <ul style="list-style-type: none"> ■ 0: brez hladilnega sredstva ■ 1: vklop krogotoka hladilnega 1 ■ 2: vklop krogotoka hladilnega 2
Smer vrtenja za nove enote	Predhodna zasedenost smeri vrtenja vretena MD pri ustvarjanju ali odpiranju nove enote (zavihek Orodje)
Pretvorba ICP konture	Izberite vrsto pretvorbe ICP konture: <ul style="list-style-type: none"> ■ 0: oddani so izračunani parametri ■ 1: oddani so programirani parametri

Globalni parameter izdelka

Globalni parameter izdelka

Parametri	Pomen
Največji notranji kopirni kot EKW	Mejni kot pri konturnih območjih potapljanja za razlikovanje med struženjem in vbodno obdelavo ($mtw =$ kot konture): <ul style="list-style-type: none"> ■ EKW > mtw: prosto struženje ■ EKW ≤ mtw: nedoločen vbod (ni oblikovni element)



Središčno predvrtanje

Središčno predvrtanje – izbira orodja

Izbira orodja

Parametri	Pomen
1. Mejni premer vrtanja UBD1	<ul style="list-style-type: none"> 1. Stopnja predvrtanja: če je UBD1 < DB1maks. Izbira orodja: UBD1 <= db1 <= DB1maks.
2. Mejni premer vrtanja UBD2	<ul style="list-style-type: none"> 2. Stopnja predvrtanja: če je UBD2 < DB2maks. Izbira orodja: UBD2 <= db2 <= DB2maks.

Predvrtanje poteka v največ 3 stopnjah:

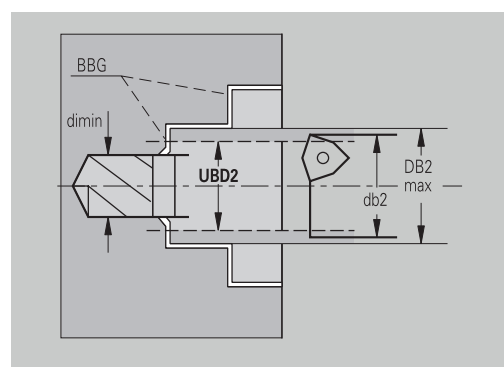
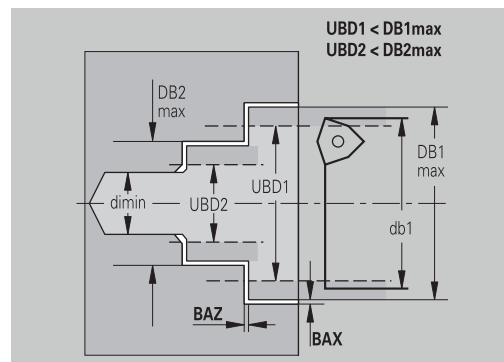
- 1. stopnja predvrtanja (mejni premer **UBD1**)
- 2. stopnja predvrtanja (mejni premer **UBD2**)
- Stopnja končnega vrtanja
 - Končno vrtanje se izvede pri: $\text{dimin.} \leq \text{UBD2}$
 - Izbira orodja: **db = dimin.**

Opisi na slikah:

- db1, db2:** premer svedra
- DB1maks.:** najv. notranji premer 1. Stopnja vrtanja
- DB2maks.:** najv. notranji premer 2. Stopnja vrtanja
- dimin.:** najmanjši notranji premer
- BBG** (elementi omejitve vrtanja): konturni elementi, ki jih režeta **UBD1** in **UBD2**



- UBD1** in **UBD2** nimata pomena, če se glavna obdelava **Središčno predvrtanje** združuje s podobdelavo **Končno vrtanje**
- Nadaljnje informacije:** uporabniški priročnik smart.Turn in programiranje DIN
- Pogoj: **UBD1 > UBD2**
- UBD2** mora dovoljevati naslednjo notranjo obdelavo z grezili



Središčno predvrtanje – nadmere

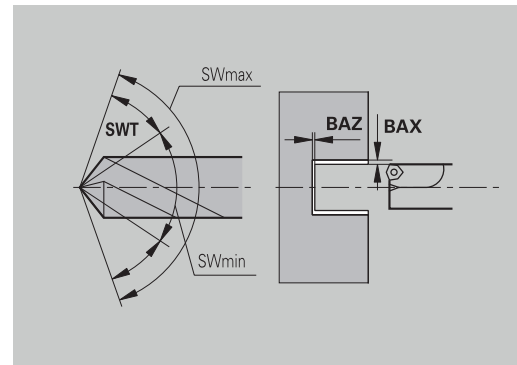
Nadmere

Parametri	Pomen
Toleranca kota konice SWT	Če je element za omejitev vrtanja poševen, TURN PLUS najprej poišče spiralni vrtalnik z ustreznim kotom konice. Če ustrezní spiralni vrtalnik ni na voljo, se predvrtanje izvede z dvožlebnim svedom. SWT določa dovoljeno odstopanje kota konice.
Nadmera vrtanja – premer BAX	Nadmera obdelave na premeru vrtanja (smer X – vrednost polmera).
Nadmera vrtanja – globina BAZ	Nadmera obdelave na globino vrtanja (smer Z)



BAZ ne bo upoštevan, če

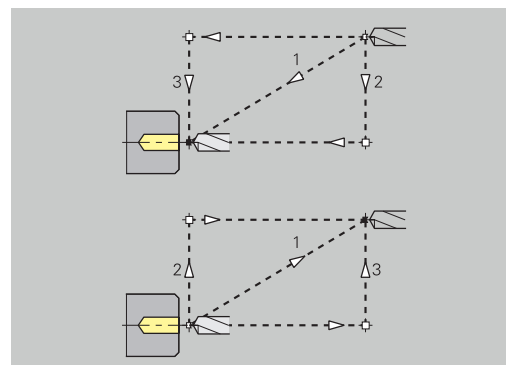
- zaradi premajhnega premeta ni možna naslednja obdelava z notranjim finim rezkanjem
- je pri vrtanju žepa stopnja končnega vrtanja nastavljena na $\text{dimin.} < 2 * \text{UBD2}$



Središčno predvrtanje – primik in odmik

Primik in odmik

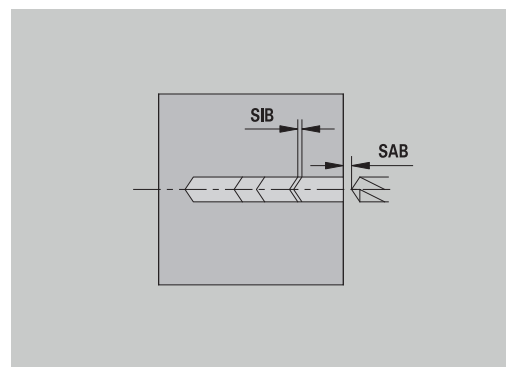
Parametri	Pomen
<ul style="list-style-type: none"> ■ Premik k predvrtanju ANB ■ Odmik za menjavo orodja ABW 	Strategija za primik ali odmik <ul style="list-style-type: none"> ■ 1: v smeri X in Z hkrati ■ 2: najprej v smeri X, nato v smeri Z ■ 3: najprej v smeri Z, nato v smeri X



Središčno predvrtanje – varnostne razdalje

Varnostne razdalje

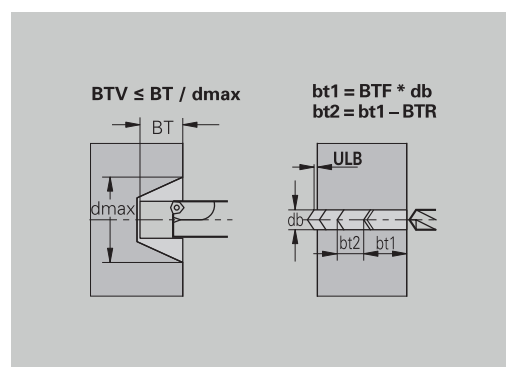
Parametri	Pomen
Varnostna razdalja do surovca SAB Notranja varnostna razdalja SIB	Razdalja pri umiku pri vrtanju globokih odprtin (B pri G74)



Središčno predvrtanje – obdelava

Obdelava

Parametri	Pomen
Razmerje globine vrtanja BTV	TURN PLUS preveri 1. in 2. stopnjo vrtanja. Stopnja predvrtanja bo izvedena pri: BTV \leq BT / dmaks.
Faktor globine vrtanja BTF	1. Globina vrtanja pri ciklu globokega vrtanja (G74): bt1 = BTF * db
Zmanjšanje globine vrtanja BTR	Zmanjšanje pri ciklu globokega vrtanja (G74): bt2 = bt1 – BTR
Dolžina previsa – ULB	Dolžina prevrtanja



Grobo rezkanje

Grobo rezkanje – standardi orodja

Dodatno velja:

- Prednostno bodo uporabljena standardna orodja za grobo rezkanje
- Dodatno pa se lahko uporabljajo orodja, ki omogočajo popolno obdelavo

Standardni orodja**Parametri**

- Nastavitveni kot – zunaj/vzdolžno **RALEW**
- Kot konice – zunaj/vzdolžno **RALSW**
- Nastavitveni kot – zunaj/plansko **RAPEW**
- Kot konice – zunaj/plansko **RAPSW**
- Nastavitveni kot – znotraj/vzdolžno **RILEW**
- Kot konice – znotraj/vzdolžno **RILSW**
- Nastavitveni kot – znotraj/plansko **RIPEW**
- Kot konice – znotraj/plansko **RIPSW**

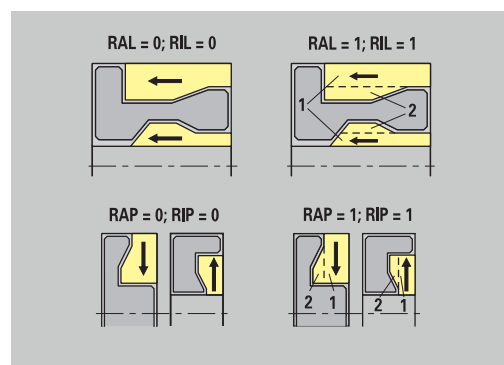
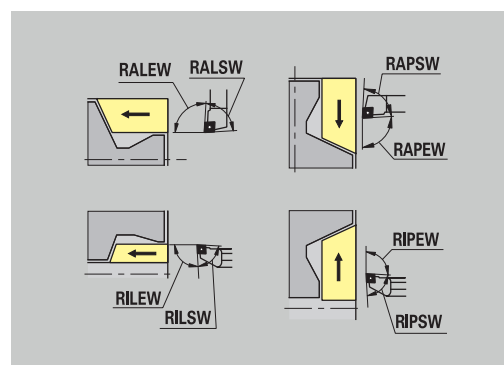
Grobo rezkanje – standardi obdelave

Standardi obdelave**Parametri**

- Standardno/celotno – zunaj/vzdolžno **RAL**
- Standardno/celotno – znotraj/vzdolžno **RIL**
- Standardno/celotno – zunaj/plansko **RAP**
- Standardno/celotno – znotraj/plansko **RIP**

Vnos pri **RAL, RIL, RAP, RIP**:

- 0: popolno grobo rezkanje s potapljanjem. **TURN PLUS** poišče orodje za popolno obdelavo
- 1: standardno grobo rezkanje brez potapljanja



Grobo rezkanje – tolerance orodja

Za izbiro orodja velja:

- Nastavitveni kot **EW**: $EW \geq mkw$ (**mkw**: naraščajoči kot konture)
- Nastavitveni kot **EW** in kot konice **SW**: $NWmin. < (EW+SW) < NWmaks.$
- Sosednji kot **RNWT**: $RNWT = NWmaks. - NWmin.$

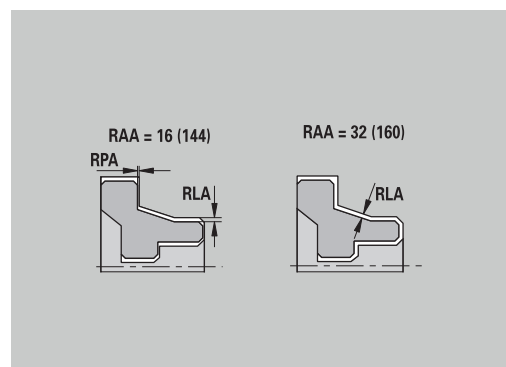
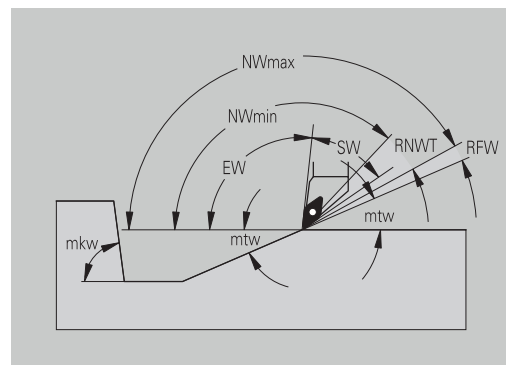
Tolerance orodja

Parametri	Pomen
Toleranca sosednjega kota RNWT	Tolerančno območje za pomožno rezilo orodja
Kot prostega reza RFW	Najmanjša razlika med konturo in pomožnim rezilom

Grobo rezkanje – nadmere

Nadmere

Parametri	Pomen
Način nadmere RAA	<ul style="list-style-type: none"> ■ 16: različna vzdolžna/planska nadmera – ni posameznih nadmer ■ 32: ekvidistantna nadmera – ni posameznih nadmer ■ 144: različna vzdolžna/ravninska nadmera – s posameznimi nadmerami ■ 160: ekvidistantna nadmera – s posameznimi nadmerami
Ekvidistantni ali vzdolžni RLA	Ekvidistantna ali vzdolžna nadmera
Brez ali planski RPA	Planska nadmera



Grobo rezkanje – primik in odmik

Primiki in odmiki se izvedejo v hitrem teku (**GO**).

Primik in odmik

Parametri

- Premik, zunanje grobo rezkanje **ANRA**
- Premik, notranje grobo rezkanje **ANRI**
- Odmik, zunanje grobo rezkanje **ABRA**
- Odmik, notranje grobo rezkanje **ABRI**

Strategija za primik ali odmik

- 1: v smeri X in Z hkrati
- 2: najprej v smeri X, nato v smeri Z
- 3: najprej v smeri Z, nato v smeri X

Grobo rezkanje – analiza obdelave

TURN PLUS se na osnovi parametrov **PLVA** in **PLVI** odloči za vzdolžno ali plansko obdelavo.

Analiza obdelave

Parametri

Plansko /vzdolžno razmerje, zunaj **PLVA**

Pomen

- **PLVA** \leq **AP** / **AL**: vzdolžna obdelava
- **PLVA** $>$ **AP** / **AL**: planska obdelava

Razmerje, plansko/vzdolžno, znotraj **PLVI**

- **PLVI** \leq **IP** / **IL**: vzdolžna obdelava
- **PLVI** $>$ **IP** / **IL**: planska obdelava

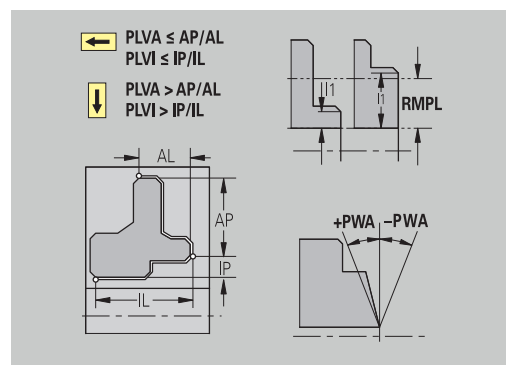
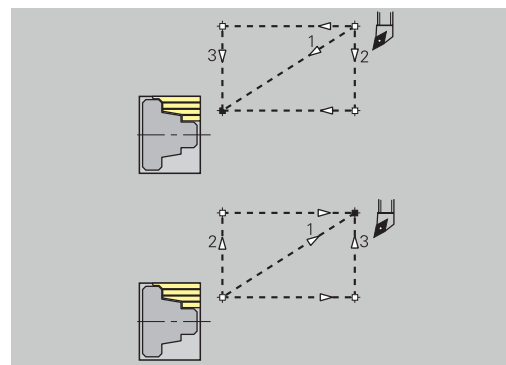
Najmanjša planska dolžina **RMPL** (vrednost polmera)

Določa, ali bo sprednji planski element zunanje konture izdelka plansko obdelan z rezkanjem.

- **RMPL** $>$ **I1**: brez dodatnega planskega grobega rezkanja
- **RMPL** $>$ **I1**: z dodatnim planskim grobim rezkanjem
- **RMPL** = **0**: poseben primer

Odstopanje planskega kota **PWA**

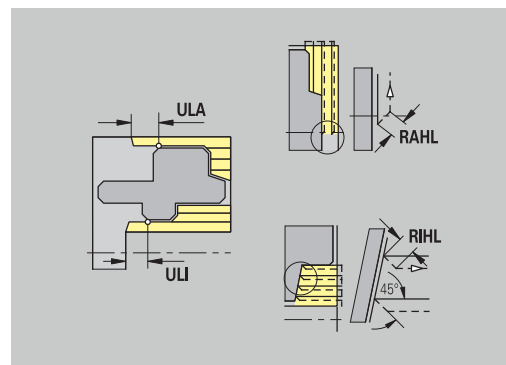
Prvi sprednji element velja za planski element, če leži znotraj **+PWA** in **-PWA**



Obdelovalni cikli

Analiza obdelave

Parametri	Pomen
Dolžina previsa, zunaj ULA	Dolžina grobega rezkanja, za katero se pri zunanji obdelavi v vzdolžni smeri obdeluje prek ciljne točke. ULA se ne upošteva, če omejitev reza leži pred ali znotraj dolžine previsa.
Dolžina previsa, znotraj ULI	<ul style="list-style-type: none"> ■ Dolžina grobega rezkanja, za katero se pri notranji obdelavi v vzdolžni smeri obdeluje prek ciljne točke. ULI se ne upošteva, če omejitev reza leži pred ali znotraj dolžine previsa. ■ Se uporablja za izračun globine vrtanja pri središčnem predvrtanju.
Dolžina uvleka, zunaj RAHL	Dolžina uvleka pri različicah za glajenje (H = 1 in 2) med cikli grobega rezkanja (G810 in G820) pri zunanji obdelavi (RAHL).
Dolžina uvleka, znotraj RIHL	Dolžina uvleka pri različicah za glajenje (H = 1 in 2) med cikli grobega rezkanja (G810 in G820) pri notranji obdelavi (RIHL).
Faktor zmanjšanja globine reza SRF	<p>Pri postopkih grobega rezkanja z orodji, ki niso uporabljena v smeri glavne obdelave, se primik (globina reza) zmanjša. Primik (P) za cikle grobega rezkanja (G810 in G820): P = ZT * SRF</p> <p>(ZT: primik iz tehnološke zbirke podatkov)</p>



Fino rezkanje

Fino rezkanje – standardni orodja

Izbira orodja:

- Prednostno bodo uporabljena standardna orodja za fino rezkanje
- Če standardno orodje za fino rezkanje ne more obdelati oblikovnih elementov prostega rezkanja (**oblika FD**) in prostega vbadanja (**oblika E, F, G**), potem bodo oblikovni elementi drug za drugim skriti. **TURN PLUS** vedno znova poskuša obdelati **preostalo konturo**. Skriti oblikovni elementi bodo nato posamezno obdelani z ustreznim orodjem.

Standardni orodja

Parametri

- Nastavitveni kot – zunaj/vzdolžno **FALEW**
- Kot konice – znotraj/vzdolžno **FILEW**
- Nastavitveni kot – zunaj/plansko **FAPEW**
- Kot konice – znotraj/plansko **FIPEW**

Fino rezkanje – standardi obdelave

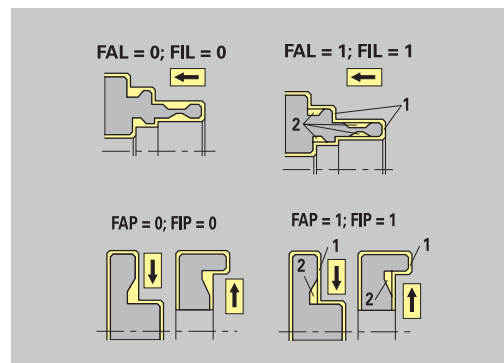
Standardi obdelave

Parametri

- Standardno/celotno – zunaj/vzdolžno **FAL**
- Standardno/celotno – znotraj/vzdolžno **FIL**
- Standardno/celotno – zunaj/plansko **FAP**
- Standardno/celotno – znotraj/plansko **FIP**

Obdelava konturnih območij pri:

- Celotno: **TURN PLUS** poišče optimalno orodje za obdelavo celotnega konturnega območja
- Standardno:
 - Se prednostno izvede s standardnimi orodji za fino rezkanje. Prosto rezkanje in prosto vbadanje se izvaja z ustreznim orodjem.
 - Če standardno orodje za fino obdelovanje ni primerno za prosto rezkanje in prosto vbadanje, **TURN PLUS** obdelovanje razdeli na standardno obdelovanje in obdelovanje oblikovnih elementov
 - Če razdelitev na standardno obdelovanje in obdelovanje oblikovnih elementov ni uspešno, **TURN PLUS** preklopi na **celotno obdelavo**



Fino rezkanje – tolerance orodja

Za izbiro orodja velja:

- Nastavitveni kot **EW**: $EW \geq mkw$ (**mkw**: naraščajoči kot konture)
- Nastavitveni kot **EW** in kot konice **SW**: $NWmin. < (EW + SW < NWmaks.$
- Sosednji kot **FNWT**: $FNWT = NWmaks. - NWmin.$

Tolerance orodja

Parametri	Pomen
Toleranca sosednjega kota FNWT	Tolerančno območje za pomožno rezilo orodja
Kot prostega reza FFW	Najmanjša razlika med konturo in pomožnim rezilom

Fino rezkanje – primik in odmik

Primiki in odmiki se izvedejo v hitrem teku (**GO**).

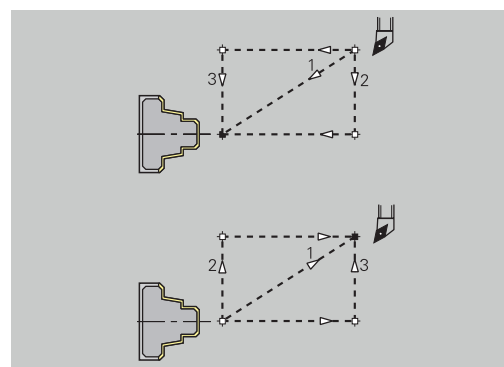
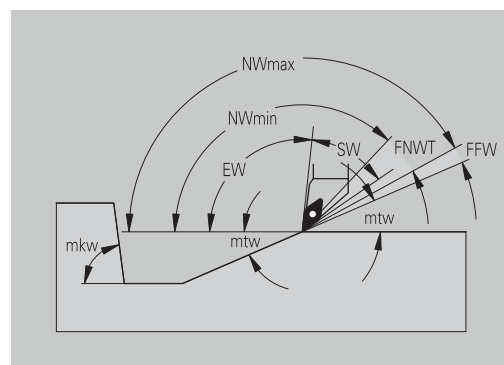
Primik in odmik

Parametri

- Primik, zunanje fino rezkanje **ANFA**
- Primik, notranje fino rezkanje **ANFI**
- Odmik, zunanje fino rezkanje **ABFA**
- Odmik, notranje fino rezkanje **ABFI**

Strategija za primik ali odmik

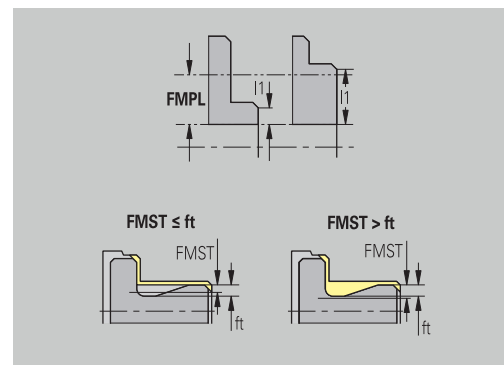
- 1: v smeri X in Z hkrati
- 2: najprej v smeri X, nato v smeri Z
- 3: najprej v smeri Z, nato v smeri X



Fino rezkanje – analiza obdelave

Analiza obdelave

Parametri	Pomen
Najmanjša planska dolžina FMPL	<p>TURN PLUS preveri prvi sprednji element zunanje konture, ki jo je treba fino rezkati.</p> <p>Velja:</p> <ul style="list-style-type: none"> ■ brez notranje konture: vedno z dodatnim planskim rezom ■ z notranjo konturo – FMPL \geq I1: brez dodatnega planskega reza ■ z notranjo konturo – FMPL $<$ I1: z dodatnim planskim rezom
Najvišja globina finega reza FMST	<p>FMST določa dovoljeno globino potapljanja za neobdelane proste vbode. S tem parametrom cikel za fino rezkanje (G890) določi, ali bodo prosti vbodi (oblika E, F, G) obdelani pri obdelavi s finim rezkanjem kontur.</p> <p>Velja:</p> <ul style="list-style-type: none"> ■ FMST $>$ ft: z obdelavo s prostim vbadanjem (ft: globina prostega vboda) ■ FMST \leq ft: brez obdelave s prostim vbadanjem
Število vrtljajev pri posnetem robu ali zaokroževanju FMUR	<p>Pomik je tako zmanjšan, da se lahko izvajajo vsaj vrtljaji FMUR (ocena: cikel finega rezkanja G890).</p>



Za FMPL velja:

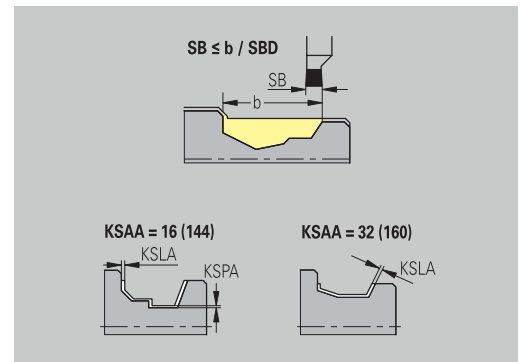
- Dodatni planski rez se izvede od zunaj navznoter
- **Odstopanje planskega kota** ne vpliva na analizo planskih elementov.

Vbadanje in konturno vbadanje

Vbadanje in konturno vbadanje – izbira orodja

Izbira orodja

Parametri	Pomen
Delitelj širine vboda SBD	<p>Če so pri načinu obdelave s konturnim vbadanjem le linearni elementi in na dnu vboda ni elementov, ki so vzporedni z osjo, se orodje izbere z Delitelj širine vboda.</p> <p>SB <= b / SBD (SB: širina vbodnega orodja; b: širina območja obdelave)</p>



Vbadanje in konturno vbadanje – nadmere

Nadmere

Parametri	Pomen
Način nadmere KSAA	<p>Območju vboda, ki se bo obdelovalo, je mogoče določiti nadmere. Če so nadmere določene, bo vbod najprej grobo izdelan nato pa v drugem delovnem koraku še fino rezkan. Vnosi:</p> <ul style="list-style-type: none"> ■ 16: različna vzdolžna/planska nadmera – ni posameznih nadmer ■ 32: ekvidistantna nadmera – ni posameznih nadmer ■ 144: različna vzdolžna/ravninska nadmera – s posameznimi nadmerami ■ 160: ekvidistantna nadmera – s posameznimi nadmerami
Ekvidistantna ali vzdolžna KSLA	Ekvidistantna ali vzdolžna nadmera
Brez ali planski KSPA	Planska nadmera



- Nadmere se pri načinu obdelave konturnega vbadanja upoštevajo pri konturnih žlebovih.
- Normirani vbodi (**oblika D, S, A**) se dokončano v enem delovnem koraku. Razdelitev v grobo in fino rezkanje je mogoče le pri **DIN PLUS**.

Vbadanje in konturno vbadanje – primik in odmik

Primiki in odmiki se izvedejo v hitrem teku (**G0**).

Primik in odmik

Parametri

- Primik, zunanje vbadanje **ANESA**
 - Primik, notranje vbadanje **ANESI**
 - Odmik, zunanje vbadanje **ABESA**
 - Odmik, notranje vbadanje **ABESI**
-
- Primik, zunanje konturno vbadanje **ANKSA**
 - Premik, notranje konturno vbadanje **ANKSI**
 - Odmik, zunanje konturno vbadanje **ABKSA**
 - Odmik, notranje konturno vbadanje **ABKSI**

Strategija za primik ali odmik

- 1: v smeri X in Z hkrati
- 2: najprej v smeri X, nato v smeri Z
- 3: najprej v smeri Z, nato v smeri X

Vbadanje in konturno vbadanje – obdelava

Ocena: **DIN PLUS**

Obdelava

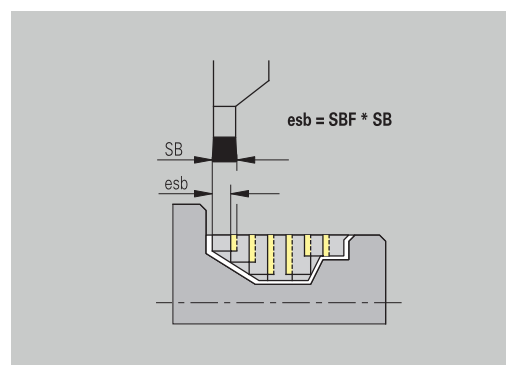
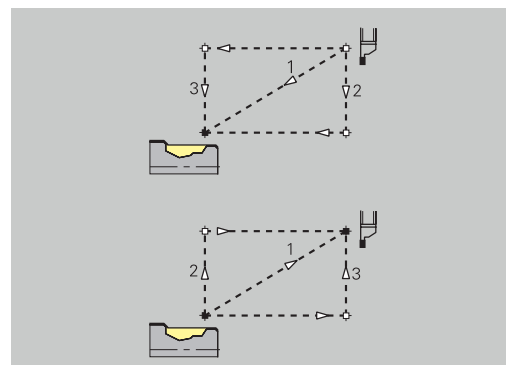
Parametri

Faktor širine vboda **SBF**

Pomen

SBF se uporablja za izračun največjega zamika pri vbodnih ciklih **G860** in **G866**:

esb = **SBF** * **SB** (**esb**: efektivna vbodna širina; **SB**: širina vbodnega orodja)



Vrtanje navojev

Vrtanje navojev – primik in odmik

Primiki in odmiki se izvedejo v hitrem teku (**GO**).

Primik in odmik

Parametri

- Primik, zunaj – navoj **ANGA**
- Primi, znotraj – navoj **ANGI**
- Odmik, zunaj – navoj **ABGA**
- Odmik znotraj – navoj **ABGI**

Strategija za primik ali odmik

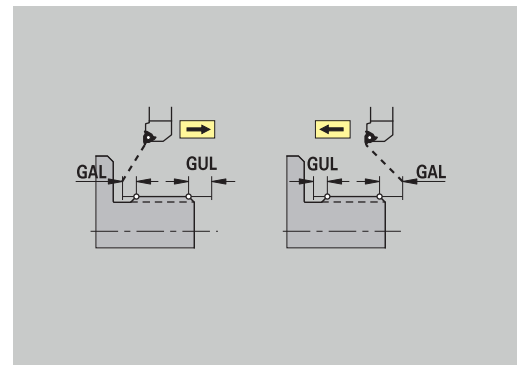
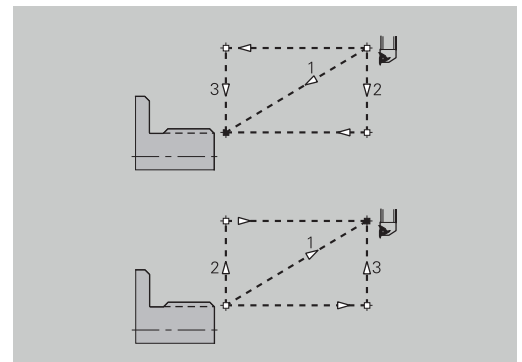
- 1: v smeri X in Z hkrati
- 2: najprej v smeri X, nato v smeri Z
- 3: najprej v smeri Z, nato v smeri X

Vrtanje navojev – obdelava

Obdelava

Parametri	Pomen
Dolžina poteka navoja GAL	Začetna dolžina pred rezom navoja
Dolžina izteka navoja GUL	Iztek (prekoračitev) po rezu navoja

i **GAL** in **GUL** bosta prevzeta kot lastnosti navoja **Dolž. primika B** in **Izhod.dolž P**, če nista bila vnesena kot lastnosti.



Merjenje

Merjenje – postopek merjenja

Parametri merjenja so dodeljeni elementom prileganja kot lastnosti.

Postopek merjenja

Parametri	Pomen
Števec merilnih pentelj MC	Določa, v katerih intervalih je treba opraviti merjenje.
Dolžina merilnega odmika v Z MLZ	Razdalja Z za odmik
Dolžina merilnega odmika v X MLX	Razdalja X za odmik
Merilna nadmera MA	Nadmera, ki se še nahaja na merjenem elementu

Merilna dolžina reza **MSL**

Vrtanje

Vrtanje – primik in odmik

Primiki in odmiki se izvedejo v hitrem teku (**GO**).

Primik in odmik

Parametri

- Primik, čelna površina **ANBS**
- Primik, površina plašča **ANBM**
- Odmik, čelna površina **ABGA**
- Odmik, površina plašča **ABBM**

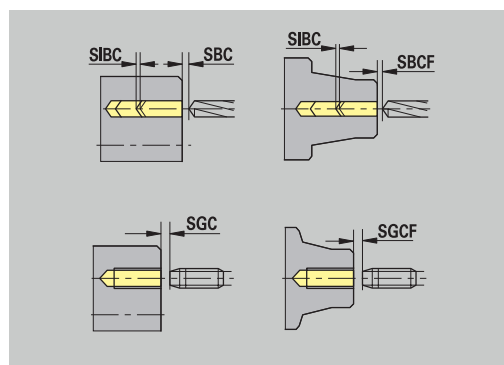
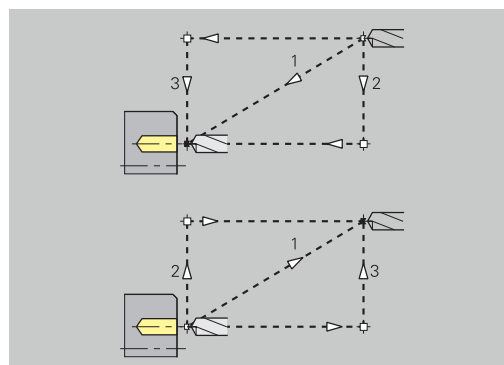
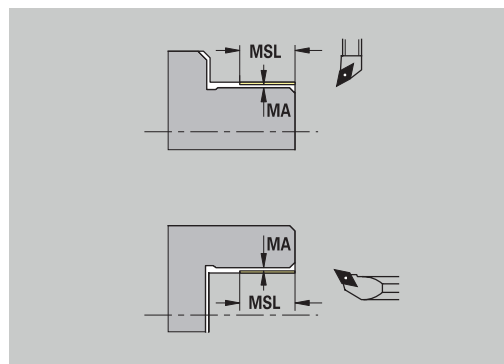
Strategija za primik ali odmik

- 1: v smeri X in Z hkrati
- 2: najprej v smeri X, nato v smeri Z
- 3: najprej v smeri Z, nato v smeri X

Vrtanje – varnostne razdalje

Varnostne razdalje

Parametri	Pomen
Notranja varnostna razdalja SIBC	Razdalja pri umiku pri vrtanju globokih odprtin (B pri G74)
Svedri s pogonom SBC	Varnostna razdalja orodja s pogonom na čelni površini in površini plašča.
Svedri brez pogona SBCF	Varnostna razdalja za orodja brez pogona na čelni površini in površini plašča.
Navojni svedri s pogonom SGC	Varnostna razdalja orodja s pogonom na čelni površini in površini plašča.
Navojni svedri brez pogona SGCF	Varnostna razdalja za orodja brez pogona na čelni površini in površini plašča.

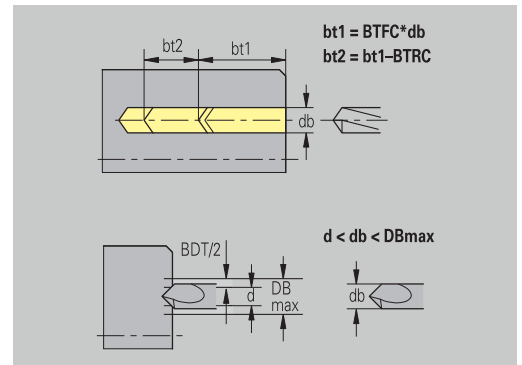


Vrtanje – obdelava

Parametri veljajo za vrtanje s ciklom globokega vrtanja (**G74**).

Obdelava

Parametri	Pomen
Faktor globine vrtanja BTFC	1. Globina vrtanja: bt1 = BTFC * db (db : premer svedra)
Zmanjšanje globine vrtanja BTRC	2. Globina vrtanja: bt2 = bt1 - BTRC Naslednje stopnje vrtanja se ustrezno skrajšajo
Toleranca premera, sveder BDT	Za izbiro svedrov (centrirka, navrtalo, oblikovalno grezilo, stopenjski vrtnik, oblikovno povrtalo). <ul style="list-style-type: none"> ■ Premer vrtanja: DBmaks. = BDT + d (DBmaks.: največji premer vrtanja) ■ Izbira orodja: DBmaks. > DB > d



Rezkanje

Rezkanje – Nadmere

Nadmere**Parametri**

Nadmera v smeri rezkanja **MEA**

Nadmera v smeri primika **MZA**

Rezkanje – primik in odmik

Primiki in odmiki se izvedejo v hitrem teku (**G0**).

Primik in odmik**Parametri**

- Primik, čelna površina **ANMS**
- Primik, površina plašča **ANMM**
- Odmik, čelna površina **ABMS**
- Odmik, površina plašča **ABMM**

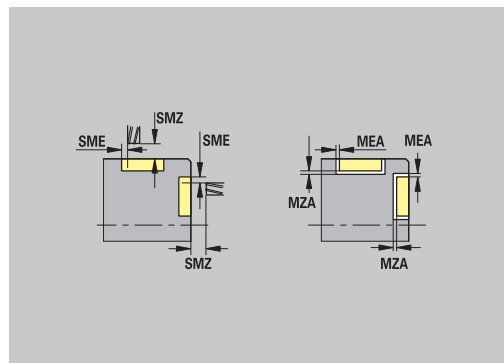
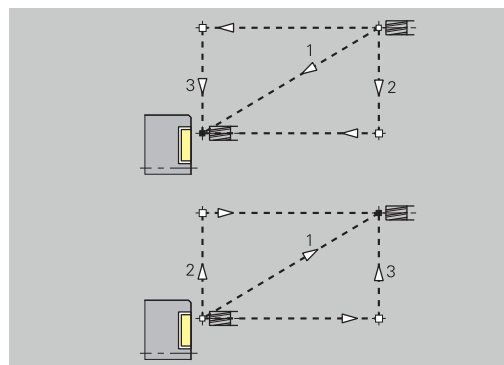
Strategija za primik ali odmik

- 1: v smeri X in Z hkrati
- 2: najprej v smeri X, nato v smeri Z
- 3: najprej v smeri Z, nato v smeri X

Rezkanje – varnostne razdalje

Varnostne razdalje

Parametri	Pomen
Varnostna razdalja v smeri primika SMZ	Razdalja med začetnim položajem in zgornjim robom predmeta za rezkanje
Varnostna razdalja v smeri rezkanja SME	Razdalja med konturo rezkanja in bokom rezkala



12.3 Podnačin delovanja Transfer

Podnačin delovanja **Transfer** se za namene zaščite podatkov in izmenjave podatkov uporablja prek omrežij ali USB-naprav. Ko so v nadaljevanju omenjene **datoteke**, so s tem mišljeni programi, parametri in podatki orodja.

Prenesejo se naslednje vrste podatkov:

- Programi (programi ciklov, programi smart.Turn, glavni programi in podprogrami DIN, opisi kontur ICP)
- Parametri
- Podatki o orodju



Prenos posnetkov zaslona (tipka **PRT SC**) se izvede v območju **Servis**.

Varnostno kopiranje podatkov

Podjetje HEIDENHAIN priporoča, da programe in podatke orodja, ki jih ustvarite na krmiljenju, v rednih časovnih intervalih shranite na zunanjo napravo.

Shraniti morate tudi parametre. Ker se ne spreminjajo pogosto, je shranjevano nujno le po potrebi.

Izmenjava podatkov s TNCremo

Podjetje HEIDENHAIN kot dodatek krmiljenju ponuja računalniški program TNCremo. S tem programom je mogoče z računalnika dostopati do podatkov krmiljenja.

Zunanji dostop



Proizvajalec stroja lahko konfigurira možnosti zunanjega dostopa. Upoštevajte priročnik za stroj.

Z gumbom **Zunanji dostop** lahko omogočite ali onemogočite dostop prek vmesnika LSV2.

Omogočanje zunanjega dostopa:



- ▶ Izberite gumb **Organizacija**

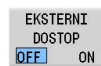


- ▶ Gumb **Zunanji dostop** preklpite na **VKLOP**
- ▶ Krmiljenje dopusti dostop do podatkov prek vmesnika LSV2.

Zapora zunanjega dostopa:



- ▶ Izberite gumb **Organizacija**



- ▶ Gumb **Zunanji dostop** preklpite na **IZKLOP**
- ▶ Krmiljenje onemogoči dostop prek vmesnika LSV2.

Povezave

Povezave je mogoče vzpostaviti prek omrežja (Ethernet) ali z USB-nosilci podatkov. Prenos podatkov se izvede prek vmesnika **Ethernet** ali **USB**-vmesnika.

- Omrežje (prek Etherneta): krmiljenje podpira omrežja **SMB** (Server Message Block, WINDOWS) in omrežja **NFS** (Network File Service)
Dodatne informacije: "Ethernetni vmesnik", Stran 719
- USB-nosilci podatkov se priključijo neposredno na krmiljenje. Krmiljenje uporablja samo prvo particijo na USB-nosilcih podatkov
Dodatne informacije: "USB-povezava", Stran 666

NAPOTEK

Pozor, nevarnost kolizije!

Opozorilo: mogoča je izguba datotek!

Nezaščitena ali nezadostno konfigurirana omrežja omogočajo nepooblaščen in nevaren dostop do podatkov krmiljenja. Pri tem lahko pride do spreminjanja ali brisanja NC-programov in strojnih nastavitvev. Poleg izgube podatkov zaradi tega obstaja tudi povišana nevarnost trka!

- ▶ Dostop do krmiljenja prek omrežja omogočite izključno pooblaščenim osebam
- ▶ Po potrebi v načinu delovanja **Organizacija** deaktivirajte zunanji dostop
- ▶ Namesto tega podatke po potrebi zaščitite z zaščito pred zapisovanjem

Podjetje HEIDENHAIN dodatno priporoča redno shranjevanje podatkov.



V priključenem USB-nosilcu podatkov ali omrežnem pogonu lahko ustvarite tudi nove mape. V ta namen pritisnite gumb **Ustvari mapo prenosov** in vnesite ime mape.

Krmiljenje v izbirnem oknu prikaže vse aktivne povezave. Če mapa vsebuje dodatne podmape, lahko te tudi odprete in izberete.

Konfiguracijo omrežja najdete v meniju HEROS.

Dodatne informacije: "Okno Omrežne nastavitve", Stran 720

USB-povezava

Vzpostavitev USB-povezave:



- ▶ Izberite način delovanja **Organizacija**
- ▶ USB-nosilec podatkov priključite v USB-vmesnik krmiljenja
- ▶ Pritisnite gumb **Transfer** (pri prijavi)

TRANSFER

Pove-
zave

- ▶ Pritisnite tipko **Povezave**
- ▶ Prikaže se nosilec podatkov USB.
- ▶ Z gumbi lahko USB-nosilec podatkov ločite ali ponovno povežete



Na krmiljenje lahko praviloma priklopite večino USB-naprav. Pod določenimi pogoji, npr. pri dolgih kabljih med nadzorno ploščo in glavnim računalnikom, se lahko zgodi, da krmiljenje ne zazna pravilno USB-napravo. V takem primeru izberite drugo USB-napravo.

Gumbi USB-povezave

Gumb	Pomen
Mapa - ustvar.	Na USB-nosilcu podatkov ustvari mapo z želenim imenom
Prekine povezavo z USB-nosilcem podatkov in pripravi napravo na odstranitev	Prekine povezavo z USB-nosilcem podatkov in pripravi napravo na odstranitev
Prosta zunanja izbira	Omogoči dostop do datotek, ki niso pravilno shranjene v projektno mapo
Izbira	Izbere projektno mapo, ki je bila prej izbrana s tipkami kazalca
Nazaj	Se vrne nazaj v meni gumbov s funkcijami prenosa

Možnosti prenosa podatkov

Krmiljenje programe DIN, podprograme DIN, programe ciklov in **ICP konture** upravlja v različnih imenikih. Pri izbiri **skupine programov** samodejno pride do preklopa na ustrezen imenik.

Parametri in podatki orodja bodo pod imenom datoteke, ki je vnesen v imenu varnostnega kopiranja, v datoteki ZIP v mapi **para** ali **tool** auf shranjeni v krmiljenje. To datoteko varnostnega kopiranja lahko pošljete v projektno mapo na nasprotno stran.



- Če so programske datoteke odprte v drugih načinih delovanja, potem te ne bodo prepisane
- Prenos podatkov orodja in parametrov je možen samo, če v podnačinu delovanja **Tek programa** ni zagnan noben program

Na voljo so vam naslednje funkcije prenosa:

- **Programi**: pošiljanje in sprejemanje datotek
- **Parameter backup**: ustvarjanje, pošiljanje in sprejemanje
- **Parameter restore**: ponovni prenos varnostne kopije parametrov
- **Backup orodja**: ustvarjanje, pošiljanje in sprejemanje
- **Restore orodja**: ponovni prenos varnostne kopije orodja
- **Servisni podatki**: ustvarjanje in pošiljanje
- Ustvarjanje možnosti **Varnostno kopiranje podatkov**: shranjevanje vseh podatkov v projektno mapo
- **Prosta izbira, zunanja**: izbira programske datoteke neodvisno od USB-nosilca podatkov
- **Dodatne funkcije**: uvoz programov ciklov in programov DIN za MANUALplus 4110, uvoz podatkov orodja za CNC PILOT 4290

Struktura mape - shranjevanje datotek

Mapa	Vrsta datoteke
\dxf	Risbe v obliki DXF
\gtb	Zaporedje obdelave (TURN PLUS)
\gti	Opisi kontur ICP <ul style="list-style-type: none"> ■ *.gmi (kontura struženja) ■ *.gmr (kontura surovca) ■ *.gms (čelna površina osi C) ■ *.gmm (površina plašča osi C)
\gtz	Programi ciklov (podnačin delovanja Učenje) *.gmz
\ncps	Programi DIN (način delovanja smart.Turn): <ul style="list-style-type: none"> ■ *.nc (glavni programi) ■ *.ncs (podprogrami)
\para	Datoteke varnostnega kopiranja parametrov PA_*.zip (parametri)
\table	Datoteke varnostnega kopiranja parametrov TA*.zip (tabele)
\tool	Datoteke varnostnega kopiranja orodja TO*.zip (podatki orodja in tehnološki podatki)
\pictures	Slikovne datoteke za podprograme *.bmp, *.png ali *.jpg
\data	Servisne datoteke Service*.zip

Mapa prenosa

Prenos podatkov s krmiljenja na zunanji nosilec podatkov je možen samo v predhodno ustvarjeno mapo prenosa. V vsaki mapi prenosa bodo datoteke shranjene v isti strukturi mape kot na krmiljenju.

Mape prenosa je mogoče uporabljati samo v neposredno izbrani omrežni poti ali v korenskem imeniku USB-nosilca podatkov.

Prenos programov (datotek)

Izbira skupine programov



Prenos posnetkov zaslona (tipka **PRT SC**) se izvede v območju **Servis**.

Izbira skupine programov:



- ▶ Izberite način delovanja **Organizacija**

TRANSFER

- ▶ Pritisnite gumb **Transfer** (pri prijavi)

Povezave

- ▶ Pritisnite tipko **Povezave**

Izbira

- ▶ Izberite projektno mapo in potem pritisnite gumb **Izbira** (USB)

Nazaj

- ▶ Pritisnite gumb **Nazaj**; za izbiro datotek

Programi

- ▶ Preklop na prenos programa

Izbira programa

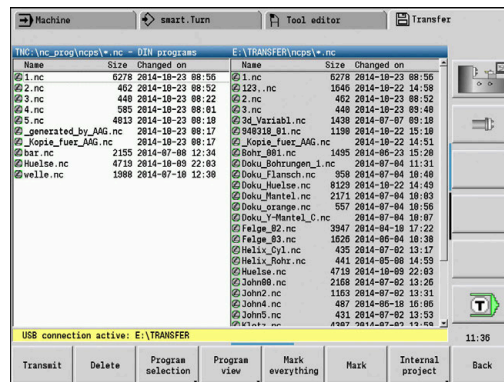
- ▶ Odprite izbiro vrst programov

DIN programi

- ▶ Pritisnite gumb Programi DIN (ali druge vrste programov), da aktivirate prenos



Pri prenosu samodejnih opravil krmiljenje samodejno prenese izbrana opravila z vsemi glavnimi programi in v njih nahajajočih se podprogrami.



Gumbi izbire skupin programov

Gumb	Pomen
DIN programi	*.nc : glavni programi DIN in glavni programi smart.Turn. Podnačin delovanja Transfer preišče programe po podprogramih in jih ponudi za prenos.
DIN-podprogram	*.ncs : podprogrami DIN in podprogrami smart.Turn. Slike pomoči bodo prav tako prenesene.
Programi ciklov	*.gmz : programi ciklov. Podnačin delovanja Transfer preišče programe po podprogramih in ICP konture ter jih ponudi za prenos.
ICP konture	ICP konture za programe ciklov: <ul style="list-style-type: none"> ■ *.gmi (kontura struženja) ■ *.gmr (kontura surovca) ■ *.gms (čelna površina osi C) ■ *.gmm (površina plašča osi C)
Naslednja vrsta dat.	Preklop med možnimi vrstami datotek. Tukaj lahko izberete tudi samodejna opravila.
Prosta zunanja izbira	Omogoča izbiro programskih datotek z USB-nosilcev podatkov, brez uporabe projektne mape.
Maska dat.	Maskiranje imena datoteke znotraj izbrane skupine programov.

Izbira programa

Krmiljenje v levem oknu prikazuje seznam datotek krmiljenja. V desnem oknu ob obstoječi povezavi prikazane datoteke nasprotne strani. S tipkami kazalca preklopite med levim in desnim oknom.

Pri izbiri programa se s kazalcem premaknete na zelen program in pritisnete gumb **Označi** oz. označite vse programe z gumbom **Označi vse**.

Označeni programi bodo barvno označeni. Oznake izbrišete s ponovnim označevanjem.

Krmiljenje v seznamu prikazuje velikost datoteke in trenutek zadnje spremembe programa, če dolžina imena datoteke to dovoljuje.

Pri programih/podprogramih DIN si lahko NC-program dodatno ogledate z gumbom **Pregled programa**.


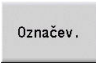

Prenos datotek zaženete z gumbom **Oddajanje** ali **Sprejem**.

Med prenosom krmiljenje v oknu prenosa prikazuje naslednje informacije:

- Ime programa, ki se ravnokar prenaša
- Če je datoteka na cilju že prisotna, potem krmiljenje vpraša, ali želite to datoteko prepisati. Poleg tega lahko aktivirate prepisovanje za vse naslednje datoteke

Če je krmiljenje med prenosom ugotovilo, da k datoteki, ki se prenaša, pripadajo povezane datoteke (podprogrami, **ICP konture**), se odpre pogovorno okno z možnostjo prikaza in prenosa povezanih datotek.

Gumbi izbire programov

Gumb	Pomen
	Označi vse datoteke v trenutnem oknu
	Označi ali prekliče označevanje datoteke na položaju kazalca in preklopi kazalec za en položaj navzdol
	Odpre glavne programe in podprograme DIN za branje

Prenos projektne datoteke

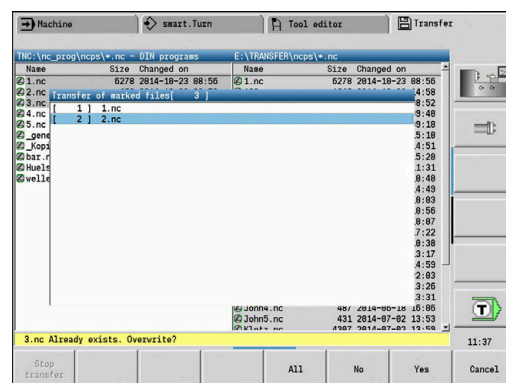
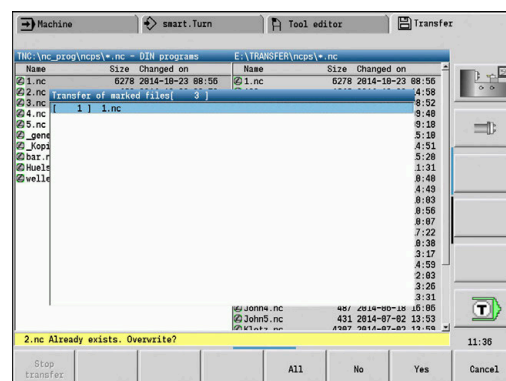
Če želite datotek prenesti iz projekta, lahko z gumbom **Projekt** odprete upravljanje projektov krmiljenja in izberete ustrezen projekt.

Dodatne informacije: "Upravljanje projekta", Stran 188



Z gumbom **Notranji projekt** lahko upravljate vaše projekte in prenašate celotne projekte mape.

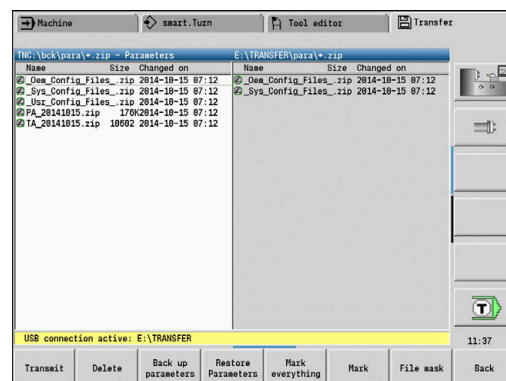
Dodatne informacije: "Upravljanje projekta", Stran 188



Prenos parametrov

V meniju parametrov so na voljo naslednje funkcije:

- **Ustvarjanje varnostne kopije parametrov:** Parametri se shranijo kot datoteke Zip in se shranijo v krmiljenju, Glej "Sestavljanje varnostnih kopij parametrov", Stran 673
- **Pošiljanje ali sprejemanje datotek varnostne kopije parametrov:** Datoteke Zip prenesete na zunanji pogon ali krmiljenje, Glej "Pošiljanje in sprejemanje datotek varnostnega kopiranja parametrov", Stran 673
- **Obnovitev parametrov:** shranjeno varnostno kopijo ponovno prenesete v krmiljenje (samo proizvajalec stroja)



Meni parametrov

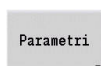
Za odpiranje menija parametrov sledite naslednjemu postopku:



- ▶ Izberite gumb **Organizacija**



- ▶ Pritisnite tipko **Transfer**



- ▶ Pritisnite gumb **Parametri**

Gumbi parametri

Gumb	Pomen
	Vse označene datoteke iz krmiljenja pošljite v zunanji pogon.
	Sprejmite vse na zunanjem pogonu označene datoteke
	Izbrišite vse označene datoteke (koda 123)
	Shranjevanje varnostne kopije parametrov kot mapo Zip (koda 123)
	Izbrano datoteko varnostne kopije ponovno prenesete v krmiljenje (samo proizvajalec stroja)
	Označite vse datoteke v trenutnem oknu
	Označite datoteko na položaju kazalca ali odstranite oznako
	Odpiranje maske datoteke

Sestavljanje varnostnih kopij parametrov



Funkcija varnostnega kopiranja parametrov zahteva kodo 123.

Tudi brez povezave z zunanjim pogonom lahko ustvarite varnostne kopije parametrov.

Z varnostnim kopiranjem parametrov shranite vse parametre in tabele krmiljenja, razen podatkov orodja in tehnoloških podatkov.

Za izdelavo varnostne kopije parametrov sledite naslednjemu postopku:

Backup parametrov

- ▶ Pritisnite gumb **Backup parametrov**
- ▶ Krmiljenje odpre pojavno okno.
- ▶ Določite ime varnostne kopije v polju **Backup - ime**

Backup start

- ▶ Pritisnite gumb **Backup start**
- ▶ Krmiljenje ustvari varnostno kopijo parametrov in tabel kot ločene datoteke Zip in datoteke shrani v naslednjo pot:
 - Parametri: TNC:/bck/para/PA_*.zip
 - Tabele: TNC:/bck/table/TA_*.zip

Pošiljanje in sprejemanje datotek varnostnega kopiranja parametrov

Če je krmiljenje povezano z zunanjim nosilcem podatkov, je mogoče datoteke varnostne kopije parametrov pošiljati in sprejemati.

Za pošiljanje datotek varnostne kopije podatkov sledite naslednjemu postopku:

- ▶ V levem oknu datotek označite datoteko

Oddajanje

- ▶ Pritisnite gumb **Oddajanje**
- ▶ Krmiljenje označene datoteke prenese na zunanji pogon.

Za prejem datotek varnostne kopije podatkov sledite naslednjemu postopku:

- ▶ V desnem oknu datotek označite datoteko

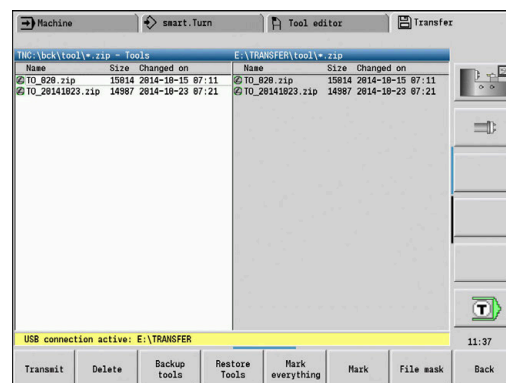
Sprejem

- ▶ Pritisnite gumb **Sprejem**
- ▶ Krmiljenje označene datoteke prenese iz zunanjega pogona v krmiljenje.

Prenos podatkov orodja

V meniju orodij so na voljo naslednje funkcije:

- **Ustvarjanje varnostne kopije orodij:** Podatki orodij se shranijo kot datoteka Zip in se shranijo v krmiljenju, Glej "Sestavljanje orodnega backup-a", Stran 675
- **Pošiljanje ali sprejemanje datotek varnostnega kopije orodij:** Datoteke Zip prenesete na zunanji pogon ali krmiljenje, Glej "Pošiljanje in sprejemanje datotek varnostnega kopiranja orodja", Stran 676
- **Obnovitev orodij:** V krmiljenju ponovno obnovite shranjeno varnostno kopijo, Glej "Obnovitev orodja", Stran 676





Funkcija varnostnega kopiranja orodij in obnovitev orodij zahteva kodo 123.

Tudi brez povezave z zunanjim pogonom lahko ustvarite in obnavljate varnostne kopije orodij.

Meni orodij

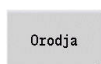
Za odpiranje menija orodij sledite naslednjemu postopku:



► Izberite gumb **Organizacija**



► Pritisnite tipko **Transfer**



► Pritisnite gumb **Orodja**

Gumbi orodij

Gumb	Pomen
	Vse označene datoteke iz krmiljenja pošljite v zunanji pogon.
	Sprejmite vse na zunanjem pogonu označene datoteke
	Izbrišite vse označene datoteke (koda 123)
	Varnostno kopijo orodij shranite kot datoteko Zip (koda 123)
	Podatke iz izbrane datoteke varnostne kopije ponovno prenesite v krmiljenje (koda 123)
	Označite vse datoteke v trenutnem oknu
	Označite datoteko na položaju kazalca ali odstranite oznako Kazalec se po označevanju nahaja na naslednjem položaju.
	Izberite vrsto datoteke ZIP ali HTT Podatke orodja je mogoče prenesti tudi neposredno kot datoteko HTT (npr. s prednastavljajalnikom orodja).

Sestavljanje orodnega backup-a



Funkcija varnostnega kopiranja orodij in obnovitev orodij zahteva kodo 123.

Z varnostnim kopiranjem orodij lahko shranite vsa orodja ali izbrana orodja. Izberete orodja iz seznama orodij ali trenutne zasedenosti stroja.

Za izdelavo varnostne kopije orodij sledite naslednjemu postopku:

Backup
orodja

- ▶ Pritisnite gumb **Backup orodja**.
- > Krmiljenje odpre okno za izbiro.
- ▶ Določite ime varnostne kopije v polju **Backup - ime**
- ▶ Definiranje vsebine varnostne kopije
 - **Orodja**
 - **Teksti orodja**
 - **Tehnološki podatki**
 - **Tipala**
 - **Držalo orodja**

Seznam
orodij

- ▶ Pritisnite gumb **Seznam orodij**
- > Krmiljenje prikaže vsa definirana orodja na seznamu orodij.

Orodja
v stroju

- ▶ Namesto tega lahko pritisnete gumb **Orodja v stroju**.
- > Krmiljenje prikazuje trenutno zasedenost stroja.
- ▶ Z gumbom **Označi** izberite zeleno orodje.

Označev.

Prezemi
izbizo

- ▶ Pritisnite gumb **Prezemi izbizo**.
- > Krmilni sistem izbrana orodja prikaže v polju **Izbira orodja**.

Backup
start

- ▶ Pritisnite gumb **Backup start**
- > Krmiljenje ustvari varnostno kopijo kot datoteko Zip in varnostno kopijo shrani v pot: TNC:/bck/tool/TO_*.zip

Pošiljanje in sprejemanje datotek varnostnega kopiranja orodja

Če je krmiljenje povezano z zunanjim nosilcem podatkov, je mogoče datoteke varnostne kopije orodij pošiljati in sprejemati.

Za pošiljanje datotek varnostne kopije orodij sledite naslednjemu postopku:

- ▶ V levem oknu datotek označite datoteko
 - ▶ Pritisnite gumb **Oddajanje**
 - ▶ Krmiljenje označene datoteke prenese na zunanji pogon.

Oddajanje

Za prejem datotek varnostne kopije orodij sledite naslednjemu postopku:

- ▶ V desnem oknu datotek označite datoteko
 - ▶ Pritisnite gumb **Sprejem**
 - ▶ Krmiljenje označene datoteke prenese iz zunanjega pogona v krmiljenje.

Sprejem

Obnovitev orodja



Funkcija varnostnega kopiranja orodij in obnovitev orodij zahteva kodo 123.

Datoteke varnostne kopije orodij lahko ponovno prenesete z zunanjega nosilca podatkov ali krmiljenja. Pri tem lahko izberete orodja in podatke, ki bodo prevzeti.

Za obnovitev datoteke varnostne kopije sledite naslednjemu postopku:

- ▶ Izberite datoteko varnostne kopije za obnovitev
 - ▶ Pritisnite gumb **Restore orodja**.
 - ▶ Krmiljenje odpre okno za izbiro.
 - ▶ Definirajte vsebino obnovitve
 - **Orodja**
 - **Teksti orodja**
 - **Tehnološki podatki**
 - **Tipala**
 - **Držalo orodja**
 - ▶ Po potrebi pritisnite gumb **Seznam orodij**
 - ▶ Krmiljenje prikaže vsa orodja varnostne kopije.
 - ▶ Po potrebi z gumbom **Označi** izberite želeno orodje.
 - ▶ Po potrebi pritisnite gumb **Prevzemi izbiro**
 - ▶ Krmiljenje izbrana orodja prikaže v polju **Izbira orodja**.
 - ▶ Pritisnite gumb **Restore start**.
 - ▶ Krmiljenje prevzame izbrane podatke.

Restore orodja

Seznam orodij

Označev.

Prevzemi izbiro

Restore start

Ustvarjanje servisnih datotek

Servisne datoteke vsebujejo različne dnevniške datoteke, ki jih služba za stranke uporablja za iskanje napak. Vse pomembne informacije so v obliki datoteke TIP zbrane v podatkovni niz servisnih datotek.

Pot in ime datoteke datotek varnostnega kopiranja: \data \SERVICE.zip (»x« označuje stalno številko)

Krmiljenje servisno datoteko vedno ustvari s številko **1**. Že obstoječe datoteke bodo preimenovane na številke **2 – 5**. Že prisotna datoteka s številko **5** bo izbrisana.




Shranjevanje servisnih datotek vsebuje naslednje korake:

- **Ustvarjanje servisnih datotek:** informacije so združene v datoteko ZIP in shranjene v krmiljenje
- **Pošiljanje servisnih datotek**

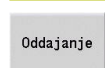

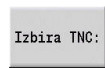



Izbira Servisne datoteke

Servisne datoteke je mogoče ustvariti tudi brez obstoječe povezave z nosilcem podatkov.

Ustvarjanje servisnih datotek:

-  ▶ Izberite način delovanja **Organizacija**
-  ▶ Pritisnite gumb **Transfer** (pri prijavi)
-  ▶ Pritisnite gumb **Storitev**

Gumbi prenosa servisnih datotek

Gumb	Pomen
	Pošiljanje vseh označenih datotek iz krmiljenja na nasprotno stran
	Po vprašanju brisanje vseh označenih datotek (samo s prijavo)
	Izberite glavni imenik TNC, npr. za prenos predhodno ustvarjenih posnetkov zaslona (tipka PRT SC)
	Označi vse datoteke v trenutnem oknu
	Označi ali preklopi označevanje datoteke na položaju kazalca in preklopi kazalec za en položaj navzdol
	Ustvarjanje podatkovnega niza servisnih datotek v obliki datoteke ZIP

Shranjevanje servisnih datotek

Shranjevanje servisnih datotek:

Sestavlj. servisnih datotek

- ▶ Pritisnite gumb **Sestavlj. datotek**
- ▶ Vnesite ime datoteke, pod katerim bo shranjena servisna datoteka
- ▶ Pritisnite gumb **Shranjev.**

Shranj.

Ustvarjanje varnostne kopije podatkov

Varnostno kopiranje podatkov obsega naslednje korake:

- Kopiranje programskih datotek v mapo prenosa
 - NC-glavni programi
 - NC-podprogrami (s slikami)
 - Programi ciklov
 - ICP konture
- Ustvarjanje varnostne kopije parametrov in kopiranje datotek varnostne kopije iz map **para** in **table** v projektno mapo. (PA_Backup.zip, TA_Backup.zip)
- Ustvarjanje varnostne kopije orodja in kopiranje vseh varnostnih kopij orodja iz mape **tool** v projektno mapo (TO_Backup.zip)
- Servisne datoteke **ne** bodo ustvarjene in kopirane

Izbira Varnostno kopiranje podatkov

Varnostno kopiranje podatkov je mogoče ustvariti tudi brez obstoječe povezave z nosilcem podatkov.

Ustvarjanje varnostne kopije podatkov:



- ▶ Izberite način delovanja **Organizacija**

TRANSFER

- ▶ Pritisnite gumb **Transfer** (pri prijavi)

Data Backup

- ▶ Pritisnite gumb **Data Backup**

Gumbi prenosa varnostne kopije podatkov

Gumb	Pomen
Backup start	Zažene varnostno kopiranje podatkov v celotni mapi prenosa



- Prisotne datoteke bodo prepisane brez vprašanja
- Varnostno kopiranje podatkov lahko prekinete z gumbom **Prekinitev**. Začeto varnostno kopiranje delov se zaključi

Uvoz NC-programov iz predhodnih krmiljenj

Formati programov predhodnih krmiljenj MANUALplus 4110 in CNC PILOT 4290 se razlikujejo od formatov v MANUALplus 620 in CNC PILOT 640. Vendar pa lahko programe predhodnih krmiljenj s pomočjo pretvornika programov prilagodite novemu krmiljenju. Ta pretvornik je sestavni del vašega krmiljenja. Kolikor je to mogoče pretvornik potrebne prilagoditve izvede samodejno.



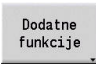






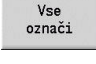
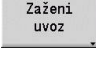
Pregled NC-programov, ki jih je mogoče pretvoriti:

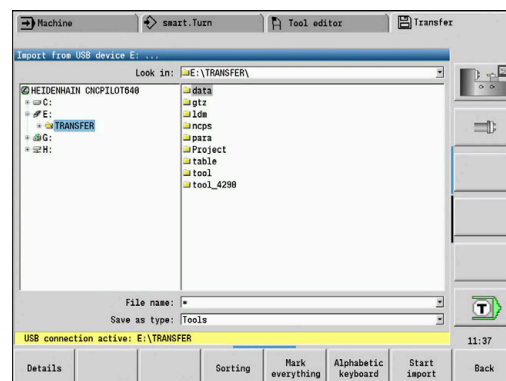
- MANUALplus 4110
 - Programi ciklov
 - Opisi kontur ICP
 - Programi DIN
- CNC PILOT 4290: programi DIN-PLUS

Programov TURN PLUS v CNC PILOT 4290 **ni** mogoče pretvoriti.

Uvoz NC-programov iz povezanih nosilcev podatkov

Uvoz NC-programov:

- | | |
|---|--|
|  | ▶ Izberite gumb Organizacija |
|  | ▶ Pritisnite gumb Transfer (pri prijavi) |
|  | ▶ Meni odprite z gumbom Dodatne funkcije |
|  | ▶ Meni odprite z gumbom Funkcije za uvoz |
|  | ▶ Izbira programov ciklov ali ICP konture MANUALplus 4110 (*.gtz) |
|  | ▶ Namesto tega izbira programov DIN MANUALplus 4110 (*.nc/ *.ncs) |
|  | ▶ Namesto tega izbira programov CNC PILOT 4290 (*.nc/ *.ncs) |
|  | ▶ S tipkami kazalca izberite imenik, potem pa s tipko ENT preklopite v desno okno |
|  | ▶ S tipko kazalca izberite NC-program, ki ga želite pretvoriti |
|  | ▶ Namesto tega označite vse NC-programe |
|  | ▶ Filter uvoza za pretvorbo programa ali zagon programov v obliki vašega krmiljenja |



Uvoženi programi ciklov, opisi kontur IPC, programi DIN in podprogrami DIN prejmejo predpono imena **CONV_...**. Poleg tega krmiljenje prilagodi končnico in NC-programe uvozi v pravilne imenike.

Pretvarjanje programov ciklov

MANUALplus 4110 in MANUALplus 620 ali CNC PILOT 640 imajo različne koncepte pri upravljanju orodja, tehnoloških podatkov, itn. Poleg tega cikli v MANUALplus 620 ali CNC PILOT 640 poznajo več parametrov kot cikli v MANUALplus 4110.

Upoštevajte naslednje točke:

- **Priklic orodja:** prevzem številke orodja je odvisen od tega, ali je na voljo **program Multifix** (2-mestno število orodja) ali **program revolverja** (4-mestna številka orodja)
 - 2-mestna številka orodja: številka orodja bo prevzeta kot **ID**, kot številka orodja bo vneseno **T1**
 - 4-mestna številka orodja (Tddpp): prvi dve mesti številke orodja (dd) bosta prevzeti kot **ID**, zadnji dve mesti (pp) pa kot **T**
- **Primik točke menjave orodja:** pretvornik v **Točka menjave orodja G14** vnese nastavitev **brez osi**. V 4110 ta parameter ni uporabljen
- **Varnostna razdalja:** pretvornik vnese v parametru **Splošne nastavitve** določene varnostne razdalje v polja **Varnostna razdalja G47, ... SCI, ... SCK**
- **Funkcije M** so prevzete nespremenjene
- **Priklic možnosti ICP konture:** pretvornik pri priklicu možnosti ICP konture doda predpono imena **CONV_...**
- **Priklic ciklov DIN:** pretvornik pri priklicu cikla DIN doda predpono imena **CONV_...**

NAPOTEK

Pozor, nevarnost kolizije!

Pretvorjeni NC-programi lahko vsebujejo napačno pretvorjene vsebine (odvisno od stroja) ali nepretvorjene vsebine. Med obdelavo obstaja nevarnost trka!

- ▶ Pretvorjene NC-programe prilagodite trenutnemu krmiljenju
- ▶ NC-program s pomočjo grafike preverite v podnačinu delovanja **Simulacija**

Pretvarjanje programov DIN

Pri programih DIN je treba poleg različnih konceptov pri upravljanju orodja, tehnoloških podatkov, itn. upoštevati tudi opis konture in programiranje spremenljivk.

Pri pretvarjanju programov DIN v MANUALplus 4110 upoštevajte naslednje točke:

- **Priklic orodja:** prevzem številke orodja je odvisen od tega, ali je na voljo **program Multifix** (2-mestno število orodja) ali **program revolverja** (4-mestna številka orodja)
- **Primik točke menjave orodja:** pretvornik v **Točka menjave orodja G14** vnese nastavitev **brez osi**. V 4110 ta parameter ni uporabljen
- **Opis surovca:** opis surovca **G20** in **G21** v 4110 na vašem krmiljenju postane **POM.SUR.DEL**

- **Opisi kontur:** pri programih 4110 za obdelovalnimi cikli sledi opis konture. Pri pretvarjanju je opis konture pretvorjen v **POM.SUR.DEL**. Pripadajoči cikel v razdelku **OBDELAVA** potem kaže na to pomožno konturo
- **Programiranje spremenljivk:** dostopov spremenljivk do podatkov orodja, mer stroja, popravkov **D**, podatkov parametrov in rezultatov ni mogoče pretvoriti. Ta zaporedja parametrov je treba prilagoditi
- **Funkcije M** so prevzete nespremenjene
- **Palčno ali metrično:** pretvornik ne more določiti merskega sistema programa 4110. Zato tudi merski sistem ni vnesen v ciljni program. To morda opraviti uporabnik

Pri pretvarjanju programov DIN v CNC PILOT 4290 upoštevajte naslednje točke:

- **Priklic orodja** (ukazi **T** razdelka **REVOLVER**):
 - Ukazi **T**, ki vsebujejo referenco na zbirko podatkov orodij, bodo prevzeti nespremenjeni (primer: T1 ID"342-300.1")
 - Ukazov **T**, ki vsebujejo podatke orodja, ni mogoče pretvoriti
- **Programiranje spremenljivk:** dostopov spremenljivk do podatkov orodja, mer stroja, popravkov **D**, podatkov parametrov in rezultatov ni mogoče pretvoriti. Ta zaporedja parametrov je treba prilagoditi
- **Funkcije M** so prevzete nespremenjene
- **Imena zunanjih podprogramov:** pretvornik pri priklicu zunanjega programa doda predpono imena **CONV_...**



Če program DIN vsebuje elemente, ki jih ni mogoče pretvoriti, bo ustrezen NC-niz shranjen kot komentar. Pred tem komentarjem je vstavljen pojem **OPOZORILO**. Odvisno od situacije bo ukaz, ki ga ni mogoče pretvoriti, prevzet v vrstico komentarjev oz. NC-niz, ki ga ni mogoče pretvoriti, sledi komentarju.

NAPOTEK

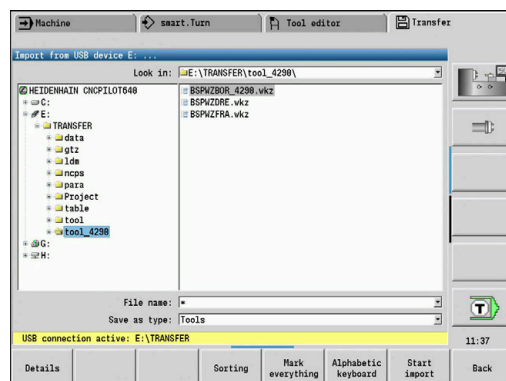
Pozor, nevarnost kolizije!

Pretvorjeni NC-programi lahko vsebujejo napačno pretvorjene vsebine (odvisno od stroja) ali nepretvorjene vsebine. Med obdelavo obstaja nevarnost trka!

- ▶ Pretvorjene NC-programe prilagodite trenutnemu krmiljenju
- ▶ NC-program s pomočjo grafike preverite v podnačinu delovanja **Simulacija**

Uvoz podatkov orodja CNC PILOT 4290

Format seznama orodja v CNC PILOT 4290 se razlikuje od formata v MANUALplus 620 in CNC PILOT 640. Podatke orodja lahko s pretvornikom programov prilagodite novemu krmiljenju.



Uvoz podatkov orodja iz povezanih nosilcev podatkov

Uvoz podatkov o orodju:



- ▶ Izberite gumb **Organizacija**

TRANSFER

- ▶ Pritisnite gumb **Transfer** (pri prijavi)

Dodatne funkcije

- ▶ Meni odprite z gumbom **Dodatne funkcije**

Funkcije za uvoz

- ▶ Meni odprite z gumbom **Funkcije za uvoz**

Orodja

- ▶ Pritisnite gumb **Orodja**

ENT

- ▶ S tipkami kazalca izberite imenik, potem pa s tipko **ENT** preklopite v desno okno



- ▶ S tipko kazalca izberite podatke orodja

Vse označi

- ▶ Namesto tega označite vse podatke orodja

Zaženi uvoz

- ▶ Zaženite filter uvoza za pretvarjanje

Krmiljenje za vsako uvoženo datoteko ustvari tabelo z imenom CONV_*.HTT. Te lahko s pomočjo funkcije obnovitve prenesete, če masko datoteke prestavite na vrsto datoteke ***.htt**.

12.4 Servisni paket

Če so v programski opremi krmiljenja potrebne spremembe ali razširitve, vam bo vaš proizvajalec stroja dal na razpolago servisni paket. Praviloma servisni paket namestite s pomočjo 1 GB USB-ključka (ali večjega). Za servisni paket potrebna programska oprema je združena v datoteki **setup.zip**. Ta datoteka se shrani na USB-ključek.

Namestitev servisnega paketa

Pri namestitvi servisnega paketa se krmiljenje zaustavi. Zato pred začetkom tega postopka zaključite urejanje NC-programov, itn.

NAPOTEK

Opozorilo: mogoča je izguba datotek!

Krmiljenje pred namestitvijo servisnega paketa ne izvede nikakršnega samodejnega shranjevanja podatkov. Izpadi električnega napajanja ali druge težave lahko motijo namestitev servisnega paketa. Pri tem so lahko podatki trajno poškodovani ali izbrisani.

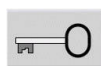
- ▶ Pred namestitvijo servisnega paketa podatke zaščitite s pomočjo varnostnega kopiranja

Namestitev servisnega paketa:

- ▶ Vstavite USB-ključek



- ▶ Preklopite v način delovanja **Organizacija**



- ▶ Pritisnite gumb **Ključ**



- ▶ Vnesite številko ključa 231019
- ▶ Pritisnite gumb **POSODOBI PODATKE** (po potrebi preklopite orodno vrstico, če gumb ni viden)



- ▶ Pritisnite gumb **NALAGANJE**



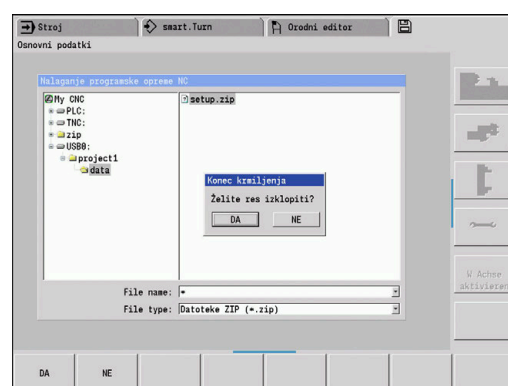
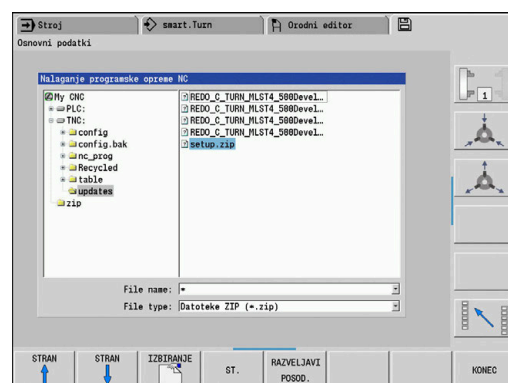
- ▶ Pritisnite gumb **POT**, da v levem oknu izberete imenik



- ▶ Pritisnite gumb **DATOTEKE**, da v desnem oknu izberete datoteko



- ▶ Kazalec postavite na datoteko **setup.zip**
- ▶ Pritisnite gumb **IZBIRANJE**
- ▶ Krmiljenje preveri, ali je lahko servisni paket uporabljen za trenutno različico programske opreme krmiljenja
- ▶ Potrdite varnostno vprašanje **Želite res izklopiti?**
- ▶ Posodobitveni program se zažene
- ▶ Nastavite jezik (nemščina ali angleščina)
- ▶ Izvedite posodobitev



Po zaključku posodobitve se krmiljenje samodejno ponovno zažene.

13

Funkcije HEROS

13.1 Remote Desktop Manager (možnost št. 133)

Uvod

Z upraviteljem **Remote Desktop Manager** lahko zunanje računalniške enote, priključene prek ethernetnega omrežja, prikažete na zaslonu krmiljenja in upravljate s krmiljenjem. Poleg tega lahko namensko zaženete programe v operacijskem sistemu HEROS ali prikažete spletne strani zunanjega strežnika.

Kot enoto računalnika Windows vam podjetje HEIDENHAIN ponuja IPC 6641. Z računalniško enoto Windows IPC 6641 lahko aplikacije na osnovi sistema Windows od tukaj neposredno zaženete in upravljate.

- **Windows Terminal Service (RemoteFX):** predstavlja namizje oddaljenega računalnika Windows v krmilnem sistemu
- **VNC:** povezava z zunanjim računalnikom. Predstavlja namizje oddaljenega računalnika Windows, Apple ali Unix v krmiljenju
- **Izklop/ponovno zagon računalnika:** konfiguracija samodejne zaustavitve računalnika Windows
- **SPLET:** uporaba dovoljena le pooblaščenemu in usposobljenemu osebju
- **SSH:** uporaba dovoljena le pooblaščenemu in usposobljenemu osebju
- **XDMCP:** uporaba dovoljena le pooblaščenemu in usposobljenemu osebju
- **Uporabniško določena povezava:** uporaba dovoljena le pooblaščenemu in usposobljenemu osebju



Podjetje HEIDENHAIN jamči za delovanje povezave med operacijskim sistemom HEROS 5 in industrijskim računalnikom IPC 6641.
Odstopajoče kombinacije in povezave niso zagotovljene.

Konfiguracija povezave – Windows Terminal Service (RemoteFX)

Konfiguriranje zunanjega računalnika



Če se želite povezati s storitvijo Windows Terminal Service, za svoj zunanji računalnik ne potrebujete dodatne programske opreme.

Zunanji računalnik konfigurirajte tako, da upoštevate naslednji postopek, npr. v operacijskem sistemu Windows 7:





- ▶ Ko v sistemu Windows pritisnete gumb Start, v opravilni vrstici izberite menijski element **Krmiljenje sistema**.
- ▶ Izberite menijski element **Sistem in varnost**
- ▶ Izberite menijski element **Sistem**
- ▶ Izberite menijski element **Oddaljene nastavitve**
- ▶ V območju **Oddaljena pomoč** aktivirajte funkcijo **Omogoči povezave oddaljene pomoči s tem računalnikom**
- ▶ V območju **Oddaljeno namizje** aktivirajte funkcijo **Dovoli povezavo z računalniki, v katerih se izvaja katera koli različica oddaljenega namizja**
- ▶ Nastavitve potrdite s funkcijo **V REDU**

Konfiguracija krmiljenja

Krmiljenje konfigurirajte tako, da upoštevate naslednji postopek:

- ▶ S tipko **DIADUR** odprite **Meni HEROS**
- ▶ Izberite menijski element **Remote Desktop Manager**
- ▶ Krmiljenje odpre pojavno okno **Izbira strežniškega oper. sistema**.
- ▶ Izberite želeni operacijski sistem
 - Win XP
 - Win 7
 - Win 8.X
 - Win 10
 - Drugi operacijski sistem Windows
- ▶ Pritisnite možnost **OK**
- ▶ Krmiljenje odpre pojavno okno **Obdelaj povezavo**.
- ▶ Definirajte nastavitve povezave

Nastavitev	Pomen	Vnos
Ime povezave	Ime povezave v upravitelju Remote Desktop Manager	Obvezno
	<div style="border: 1px solid black; padding: 5px;"> <p>i Ime povezave sme vsebovati naslednje znake: A B C D E F G H I J K L M N O P Q R S T U V W X Y Z a b c d e f g h i j k l m n o p q r s t u v w x y z 0 1 2 3 4 5 6 7 8 9 _ Če urejate obstoječo povezavo, krmiljenje samodejno izbriše vse nedovoljene znake.</p> </div>	
Ponovna vzpostavitev po prekinitvi povezave	Delovanje po prekinitvi povezave: <ul style="list-style-type: none"> ■ Vedno znova zaženi ■ Nikoli ne zaženi znova ■ Vedno po napaki ■ Vprašaj po napaki 	Obvezno
Samodejni zagon ob prijavi	Samodejna vzpostavitev povezave ob zagonu krmilnega sistema	Obvezno
Dodaj k Priljubljenim	Ikona povezave v opravljeni vrstici: <ul style="list-style-type: none"> ▶ Preprosti klik z levo tipko miške > Krmiljenje preklopi na namizje povezave. ▶ Preprosti klik z desno tipko miške > Krmiljenje prikazuje meni povezave. 	Obvezno
Premakni na naslednje delovno mesto (Workspace)	Številka namizja za povezavo, pri čemer je namizje 0 prihranjeno za NC-programsko opremo Privzeta nastavitev je tretje namizje Kot delovno površino za povezavo izberite namizje 1	Obvezno
Sprostite USB-pomnilnik	Omogočanje dostopa do priključenih masovnih pomnilnikov USB	Obvezno
Private connection	Povezavo vidi in lahko uporablja samo tisti, ki jo je ustvaril	Obvezno
Računalnik	Ime gostitelja ali IP-naslova zunanjega računalnika Podjetje HEIDENHAIN za IPC(6641) priporoča naslednjo nastavitev: IPC6641.machine.net V ta namen je treba IPC v operacijskem sistemu Windows dodeliti ime gostitelja IPC6641 .	Obvezno
	<div style="border: 1px solid black; padding: 5px;"> <p>i Pri tem ima koda .machine.net velik pomen. Z vnosom .machine.net krmiljenje samodejno izvaja iskanje na ethernetnem vmesniku X116 in ne na vmesniku X26, kar skrajša čas dostopa.</p> </div>	
Uporabniško ime	Ime uporabnika	Obvezno
Geslo	Geslo uporabnika	Obvezno
Domena Windows	Domena zunanjega računalnika	Izbirno
Način celozaslonskega prikaza ali Uporabniško definirana velikost okna	Velikost okna povezave	Obvezno

Nastavitev	Pomen	Vnos
Večpredstavnostne razširitve	Omogoča pospešitev strojne opreme pri predvajanju videoposnetkov Za določene oblike je nujno potrebna plačljiva oprema Fluendo Codec Pack, npr. za MP4-datoteke	Izbirno
	 Namestitev dodatne programske opreme izvede vaš proizvajalec stroja.	
Vnos na zaslonu na dotik	Omogoča uporabo sistemov in aplikacij z več dotiki	Izbirno
Šifriranje	Nastavi za izbran sistem Windows primerno šifriranje	Obvezno
	 Pri aktivaciji funkcije Šifriranje morate vnose -sec-tls -sec-nla odstraniti iz polja za vnos dodatne možnosti . Ob težavah je treba izvesti poizkus povezave z deaktivirano funkcijo. Analiza je možna samo s pomočjo dnevniških datotek Windows.	
Globina barve	Nastavitev za prikaz zunanega sistema na krmiljenju	Obvezno
Lokalno delujoče tipke	Bližnjice za samodejni preklop aktivne povezave in delovnih površin (delovna mesta ali namizja) Privzeta nastavitvev: <ul style="list-style-type: none"> ▪ Super_R se sklada z desno tipko DIADUR in preklaplja med aktivnimi povezavami ▪ F12 preklaplja med delovnimi površinami Prilagoditve privzetih nastavitvev ali dodatni vnosi so s tem možni	Obvezno
Najv. čas povezave (sek.)	Čas čakanja za povezavo Preseganje časa se sklada s prekinjeno povezavo	Obvezno
dodatne možnosti	Uporaba dovoljena le pooblaščenemu in usposobljenemu osebju Dodatne ukazne vrstice s prenosnimi parametri	Obvezno
	 Pri aktivaciji funkcije Šifriranje morate vnose -sec-tls -sec-nla odstraniti iz polja za vnos dodatne možnosti .	
Predajte USB-napravo skozi	Predaja na krmiljenje priključenih USB-naprav računalniku Windows, npr. 3D-miška za uporabo programov CAD. V ta namen je na računalniku Windows nujno potrebna programska oprema Eltima EveUSB.	Izbirno
	 Vse predane USB-naprave med povezavo z računalnikom Windows na krmiljenju niso na voljo.	

Podjetje HEIDENHAIN priporoča, da za povezavo IPC 6641 uporabite povezavo RemoteFX.

Prek RemoteFX zaslon zunanjšega računalnika ne bo zrcaljen, kot pri VNC, ampak bo v ta namen odprto lastno namizje. Namizje na zunanjem računalniku, ki je bilo aktivno v času vzpostavitve povezave, bo potem blokirano oz. uporabnik bo odjavljen. S tem je onemogočeno upravljanje z dveh strani.

Konfiguriranje povezave – VNC

Konfiguriranje zunanjega računalnika



Če se želite povezati s sistemom VNC, za svoj zunanji računalnik potrebujete dodatni strežnik VNC. Strežnik VNC, npr. TightVNC, namestite in konfigurirajte, preden konfigurirate krmiljenje.

- ▶ S tipko **DIADUR** odprite **Meni HEROS**
- ▶ Izberite menijski element **Remote Desktop Manager**
- ▶ Krmiljenje odpre upravitelja **Remote Desktop Manager**.
- ▶ Pritisnite funkcijo **Nova povezava**
- ▶ Pritisnite funkcijo **VNC**
- ▶ Krmiljenje odpre pojavno okno **Obdelaj povezavo**.
- ▶ Definirajte nastavitve povezave

Nastavitev	Pomen	Vnos
Ime povezave:	Ime povezave v upravitelju Remote Desktop Manager	Obvezno
	Ime povezave sme vsebovati naslednje znake: A B C D E F G H I J K L M N O P Q R S T U V W X Y Z a b c d e f g h i j k l m n o p q r s t u v w x y z 0 1 2 3 4 5 6 7 8 9 – Če urejate obstoječo povezavo, krmiljenje samodejno izbriše vse nedovoljene znake.	
Ponovni zagon po prekinitvi povezave:	Delovanje po prekinitvi povezave: <ul style="list-style-type: none"> ■ Vedno znova zaženi ■ Nikoli ne zaženi znova ■ Vedno po napaki ■ Vprašaj po napaki 	Obvezno
Samodejni zagon ob prijavi	Samodejna vzpostavitev povezave ob zagonu krmilnega sistema	Obvezno
Dodaj k Priljubljenim	Ikona povezave v opravljeni vrstici: <ul style="list-style-type: none"> ▶ Preprosti klik z levo tipko miške ▶ Krmiljenje preklopi na namizje povezave. ▶ Preprosti klik z desno tipko miške ▶ Krmiljenje prikazuje meni povezave. 	Obvezno
Premakni na naslednje delovno mesto (Workspace)	Številka namizja za povezavo, pri čemer sta številki namizij 0 in 1 prihranjeni za NC-programsko opremo Privzeta nastavitev je tretje namizje	Obvezno
Sprostite USB-pomnilnik	Omogočanje dostopa do priključenih masovnih pomnilnikov USB	Obvezno
Private connection	Povezavo vidi in lahko uporablja samo tisti, ki jo je ustvaril	Obvezno
Kalkulator	Ime gostitelja ali IP-naslova zunanjega računalnika. V priporočeni konfiguraciji IPC 6641 je to IP-naslov 192.168.254.3	Obvezno
Ime uporabnika:	Ime uporabnika, ki bi moralo biti prijavljeno	Obvezno
Geslo	Geslo za vzpostavitev povezave s strežnikom VNC	Obvezno

Nastavitev	Pomen	Vnos
Način celozaslonskega prikaza ali Uporabniško določena velikost okna:	Velikost okna povezave	Obvezno
Dovoli druge povezave (share)	Omogočanje dostopa do strežnika VNC tudi drugim povezavam VNC	Obvezno
Samo ogled (viewonly)	V načinu ogleda zunanje računalnika ni mogoče upravljati	Obvezno
Vnosi v območju Razširjene možnosti	Uporaba dovoljena le pooblaščenemu in usposobljenemu osebj	Izbirno

Prek VNC bo zaslon zunanje računalnika zrcaljen neposredno. Aktivno namizje na zunanjem računalniku ne bo samodejno blokirano.

Poleg tega je pri povezavi VNC prek menija Windows mogoče povsem zaustaviti zunanji računalnik. Ker računalnika ni mogoče ponovno zagnati prek nobene povezave, ga je treba dejansko izklopiti in ponovno vklopiti.

Postopna zaustavitev ali ponovni zagon zunanje računalnika

NAPOTEK

Opozorilo: mogoča je izguba datotek!

Če zaustavitev zunanje računalnika ni pravilno izvedena, so lahko podatki trajno poškodovani ali izbrisani.

- ▶ Konfiguracija samodejne zaustavitve računalnika Windows

Krmiljenje konfigurirajte tako, da upoštevate naslednji postopek:

- ▶ S tipko **DIADUR** odprite **Meni HEROS**
- ▶ Izberite menijski element **Remote Desktop Manager**
- ▶ Krmiljenje odpre upravitelja **Remote Desktop Manager**.
- ▶ Pritisnite možnost **Nova povezava**
- ▶ Pritisnite funkcijo **Izklop/ponovno zagon računalnika**
- ▶ Krmiljenje odpre pojavno okno **Obdelaj povezavo**.
- ▶ Definirajte nastavitve povezave

Nastavitev	Pomen	Vnos
Ime povezave:	Ime povezave v upravitelju Remote Desktop Manager	Obvezno
	<div style="border: 1px solid black; padding: 5px;"> <p>i Ime povezave sme vsebovati naslednje znake: A B C D E F G H I J K L M N O P Q R S T U V W X Y Z a b c d e f g h i j k l m n o p q r s t u v w x y z 0 1 2 3 4 5 6 7 8 9 - Če urejate obstoječo povezavo, krmiljenje samodejno izbriše vse nedovoljene znake.</p> </div>	
Ponovni zagon po prekinitvi povezave:	Pri tej povezavi to ni potrebno	-
Samodejni zagon ob prijavi	Pri tej povezavi to ni potrebno	-

Nastavitev	Pomen	Vnos
Dodaj k Priljubljenim	Ikona povezave v opravljeni vrstici: <ul style="list-style-type: none"> ▶ Preprosti klik z levo tipko miške > Krmiljenje preklapi na namizje povezave. ▶ Preprosti klik z desno tipko miške > Krmiljenje prikazuje meni povezave. 	Obvezno
Premakni na naslednje delovno mesto (Workspace)	Pri tej povezavi to ni aktivno	-
Sprostite USB-pomnilnik	Pri tej povezavi to ni smiselno	-
Private connection	Povezavo vidi in lahko uporablja samo tisti, ki jo je ustvaril	Obvezno
Kalkulator	Ime gostitelja ali IP-naslova zunanega računalnika. V priporočeni konfiguraciji IPC 6641 je to IP-naslov 192.168.254.3	Obvezno
Uporabniško ime	Uporabniško ime, s katerim naj se povezava prijavi	Obvezno
Geslo	Geslo za vzpostavitev povezave s strežnikom VNC	Obvezno
Domena Windows:	Domena ciljnega računalnika, če je potrebna	Izbirno
Najd. čas čakanja(sek.):	Pri zaustavitvi krmiljenje nadzoruje zaustavitev računalnika Windows. Preden prikaže krmiljenje sporočilo Zdaj lahko izklopite. , počaka krmiljenje <Timeout> sekund. V tem času krmiljenje preveri, ali je računalnik Windows še dosegljiv (vhod 445). Če se računalnik Windows izklopi pred potekom <Timeout> sekund, se čakanje ne bo nadaljevalo.	Obvezno
Dodaten čas čakanja:	Čas čakanja, po katerem računalnik Windows ni več na voljo. Aplikacije Windows lahko ovirajo zaustavljanje računalnika po zaprtju vhoda 445.	Obvezno
Vsili	Na računalniku Windows zaprite vse programe, tudi če so pogovorna okna še vedno odprta. Če funkcija Vsili ni nastavljena, Windows počaka do 20 sekund. S tem pride do zakasnitve postopne zaustavitve oz. računalnik Windows se izklopi, preden se Windows zaustavi.	Obvezno
Ponovni zagon	Izvedite ponovni zagon računalnika Windows	Obvezno
Izvedi pri ponovnem zagonu	Ponovni zagon računalnika Windows, ko krmiljenje izvede ponovni zagon. Deluje samo ob ponovnem zagonu krmiljenja prek ikone izklopa desno spodaj v opravljeni vrstici oz. ponovnem zagonu zaradi spremembe nastavitve sistema (npr. omrežnih nastavitvev).	Obvezno
Izvedi pri izklopu	Izklop računalnika Windows, ko se krmiljenje zaustavlja (brez ponovnega zagona). To je normalni primer. V tem primeru ponovnega zagona ne sproži niti tipka END .	Obvezno
Vnosi v območju Razširjene možnosti	Uporaba dovoljena le pooblaščenemu in usposobljenemu osebju	Izbirno

Vzpostavitev in prekinitev povezave

Ko povezavo konfigurirate, je ta prikazana kot simbol v oknu upravitelja **Remote Desktop Manager**. Če označite povezavo, lahko izberete menijska elementa **Zagon povezave** in **Prekini povezavo**.

Če je namizje zunanje povezave ali zunanjega računalnika aktivno, se vanj prenesejo vsi vnosi z miško in črkovno tipkovnico.

Če se operacijski sistem HEROS 5 zaustavlja, krmiljenje samodejno zaključi vse povezave. Upoštevajte, da se ob tem prekine le povezava, medtem ko se zunanji računalnik ali sistem ne zaustavi samodejno.

Dodatne informacije: "Postopna zaustavitev ali ponovni zagon zunanjega računalnika", Stran 692

Na naslednji način lahko preklapljate med tretjim namizjem in krmilnim vmesnikom:

- S tipko DIADUR na črkovni tipkovnici
- Prek opravilne vrstice
- S pomočjo tipke za način delovanja

Izvoz in uvoz povezav

S pomočjo funkcij **Izvozi povezave** in **Uvozi povezave** lahko zaščitite in vzpostavite povezave **Remote Desktop Manager**.



Za ustvarjanje in obdelavo javnih povezav pri aktivnem upravljanju uporabnikov je potrebna vloga HEROS.SetShares. Uporabniki brez te vloge ne morejo zaganjati in zaključevati javnih povezav, ampak lahko uvažajo, ustvarjajo in obdelujejo samo zasebne povezave.

Za izvoz povezave sledite naslednjemu postopku:

- ▶ S tipko **DIADUR** odprite **Meni HEROS**
- ▶ Izberite menijski element **Remote Desktop Manager**
- > Krmiljenje odpre upravitelja **Remote Desktop Manager**.
- ▶ Izberite želeno povezavo
- ▶ V menijski vrstici izberite puščični simbol desno
- > Krmiljenje odpre izbirni meni.
- ▶ Izberite možnost **Izvozi povezave**
- > Krmiljenje odpre pojavno okno.
- ▶ Definirajte ime shranjene datoteke
- ▶ Izberite ciljno mapo
- ▶ Izberite možnost **Shrani**
- > Krmiljenje shrani podatke povezave pod imenom, definiranim v pojavnem oknu.

Za uvoz povezave sledite naslednjemu postopku:

- ▶ Odprite možnost **Remote Desktop Manager**
- ▶ V menijski vrstici izberite puščični simbol desno
- > Krmiljenje odpre izbirni meni.
- ▶ Izberite možnost **Uvozi povezave**
- > Krmiljenje odpre pojavno okno.
- ▶ Izberite datoteko
- ▶ Izberite možnost **Odpiranje**
- > Krmiljenje ustvari povezavo pod imenom, ki je bila izvirno definirana v **Remote Desktop Manager**.

Zasebne povezave

S pomočjo upravljanja podatkov lahko vsak uporabnik ustvari zasebne povezave. Zasebno povezavo si lahko ogleduje in uporablja samo uporabnik, ki jo je ustvaril.





- Če pred aktivacijo upravljanja uporabnikov ustvarite zasebne povezave, potem te povezave ob aktivnem upravljanju uporabnikov niso več na voljo.
Zasebne povezave pred aktivacijo upravljanja uporabnikov spremenite v javne povezave oz. izvozite povezave.
- Za ustvarjanje in obdelavo javnih povezav so potrebne pravice HEROS.SetShares. Uporabniki brez teh pravic ne morejo zaganjati in zaključevati javnih povezav, ampak lahko uvažajo, ustvarjajo in obdelujejo samo zasebne povezave.

Dodatne informacije: "Definicija uporabnikov",
Stran 745

Za izdelavo zasebne povezave sledite naslednjemu postopku:

- ▶ S tipko **DIADUR** odprite **Meni HEROS**
- ▶ Izberite menijski element **Remote Desktop Manager**
- > Krmiljenje odpre upravitelja **Remote Desktop Manager**.
- ▶ Izberite možnost **Nova povezava**
- ▶ Izberite želeno povezavo, npr. **Izklop/ponovno zagon računalnika**
- > Krmiljenje odpre pojavno okno **Obdelaj povezavo**.
- ▶ Definirajte nastavitve povezave
- ▶ Izberite možnost **Private connection**
- ▶ Pritisnite možnost **V redu**
- > Krmiljenje ustvari novo zasebno povezavo.

Krmiljenje zasebne povezave označi s simbolom:

Simbol	Pomen
	Javna povezava
	Zasebna povezava

Povezave lahko posamezno shranite s funkcijo **Izvozi povezave**.

Dodatne informacije: "Izvoz in uvoz povezav", Stran 695

Ob aktivnem upravljanju uporabnikov krmiljenje zasebne povezave shrani v imenik **HOME:** uporabnika. Če s funkcijo HEROS **Varnostna kopija NC/PLC** ustvarite varnostno kopijo, krmiljenje shrani tudi zasebne povezave. Izberete lahko, ali krmiljenje imenik **HOME:** shrani za trenutnega uporabnika ali za vse uporabnike.

13.2 Dodatna orodja za ITC-je

Z naslednjimi dodatnimi orodji lahko vnesete različne nastavitve za zaslone na dotik priključenih ITC-jev.

ITC-ji so industrijski računalniki brez medijev za shranjevanje, kar pomeni, da so tudi brez operacijskega sistema. Po teh lastnostih se ITC-ji razlikujejo od običajnih industrijskih računalnikov (IPC-jev).

ITC-ji se uporabljajo v številnih velikih strojih, npr. kot kloni dejanskega krmiljenja.



Upoštevajte priročnik za stroj!
Prikaz in funkcije priključenih ITC-jev in IPC-jev definira in konfigurira proizvajalec stroja.

Dodatno orodje	Uporaba
ITC Calibration	4-točkovno kalibriranje
ITC Gestures	Konfiguracija krmiljenja z gestami
ITC Touchscreen Configuration	Izbira občutljivosti dotika



Dodatna orodja za ITC-je nudijo krmiljenje v opravljeni vrstici le pri priključenih ITC-jih.

Z dodatnim orodjem **ITC Calibration** lahko položaj prikazanega miškega kazalca uskladite z dejanskim položajem dotika s svojim prstom.

Umerjanje z dodatnim orodjem **ITC Calibration** je priporočljivo v naslednjih primerih:

- po zamenjavi zaslona na dotik,
- pri spreminjanju položaja zaslona na dotik (napaka paralakse zaradi spremenjenega zornega kota).
Kalibriranje vključuje naslednje korake:
 - ▶ V opravljeni vrstici krmilnega sistema zaženite dodatno orodje.
 - > ITC odpre površino za kalibriranje s štirimi točkami dotika v vogalih zaslona.
 - ▶ Zaporedoma se dotaknite vseh štirih točk dotika.
 - > ITC po uspešnem kalibriranju zapre površino za kalibriranje.

Z dodatnim orodjem **ITC Gestures** proizvajalec stroja konfigurira krmiljenje zaslona na dotik z gestami.



Upoštevajte priročnik za stroj!
To funkcijo lahko uporabljate samo ob dogovoru s proizvajalcem stroja!

Z dodatnim orodjem **ITC Touchscreen Configuration** lahko izberete občutljivost zaslona na dotik.

ITC nudi naslednje možnosti za izbiro:

- **Normal Sensitivity (Cfg 0, običajna občutljivost)**
- **High Sensitivity (Cfg 1, visoka občutljivost)**
- **Low Sensitivity (Cfg 2, nizka občutljivost)**

Privzeto uporabljajte nastavitev **Normal Sensitivity (Cfg 0)**. Če se pri tej nastavitvi pojavijo težave zaradi upravljanja z rokavicami, izberite nastavitev **High Sensitivity (Cfg 1)**.



Če zaslon na dotik ITC-ja ni zaščiten pred škropljenjem z vodo, izberite nastavitev **Low Sensitivity (Cfg 2)**. Tako boste preprečili, da bi ITC kapljice vode zaznal kot dotike.

Konfiguracija vključuje naslednje korake:

- ▶ V pravi vrstici krmilnega sistema zaženite dodatno orodje.
- > ITC odpre pojavno okno s tremi možnostmi za izbiro.
- ▶ Izberite nastavitev občutljivosti zaslona na dotik.
- ▶ Pritisnite gumb **V REDU**.
- > ITC zapre pojavno okno.

13.3 Upravitelj oken



Upoštevajte priročnik za stroj!

Obseg funkcij in delovanje upravitelja oken določi proizvajalec stroja.

Na krmiljenju je na voljo upravitelj oken Xfce. Xfce je standardna aplikacija za operacijske sisteme, ki temeljijo na sistemu UNIX, in jo lahko upravljate z grafičnim uporabniškim vmesnikom. Upravitelj oken omogoča naslednje funkcije:

- Prikaz opravilne vrstice za preklapljanje med različnimi aplikacijami (uporabniškimi vmesniki).
- Dodatno upravljanje namizja, na katerem lahko delujejo posebne aplikacije izdelovalca stroja.
- Krmiljenje fokusa med aplikacijo NC-programske opreme in aplikacijo izdelovalca stroja.
- Velikost in položaj pojavnega okna lahko prilagajate. Pojavna okna lahko tudi zaprete, obnovite in pomanjšate.



Krmiljenje na zaslonu levo zgoraj prikaže zvezdico, če aplikacija upravitelja oken ali upravitelj okna povzročil napako. V tem primeru zamenjajte upravitelj oken in odpravite težavo, po potrebi si oglejte priročnik za stroj.

Pregled opravilne vrstice

V opravilni vrstici lahko z miško izbirate različna delovna območja.

Krmiljenje omogoča naslednja delovna območja:

- Delovno območje 1: aktiven način Delovanje stroja
- Delovno območje 2: aktiven način Programiranje
- Delovno območje 3: aplikacije proizvajalca stroja (na voljo kot dodatna oprema)
- Delovno območje 4: prikaz in oddaljeno upravljanje zunanjih računalniških enot (možnost št. 133) ali aplikacije proizvajalca stroja (na voljo kot dodatna oprema)

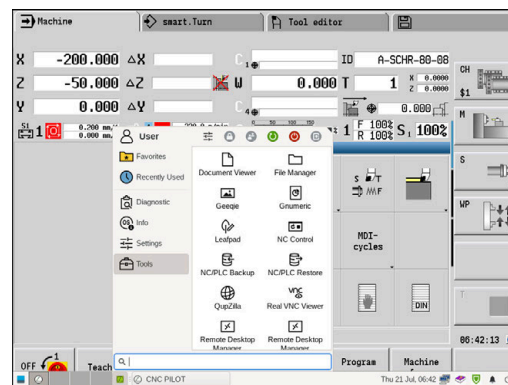
Poleg tega so vam v opravilni vrstici na voljo tudi druge aplikacije, ki so zagnane vzporedno s programsko opremo krmiljenja, npr.


TNCguide.



Vse odprte aplikacije, desno od zelenega simbola HEIDENHAIN, lahko poljubno premikate med delovnimi območji s pritisnjeno levo miškino tipko.

S klikom zelenega simbola HEIDENHAIN odprete meni, prek katerega lahko dostopate do informacij, nastavitvev ali aplikacij.



Območje	Funkcija
Zgornja vrstica	<ul style="list-style-type: none"> ■ Uporabniško ime Dodatne informacije: "Current User", Stran 759 ■ Uporabniško določene nastavitve ■ Blokiraj zaslon Samo ob aktivnem upravljanju uporabnikov ■ Zamenjajte uporabnika Samo ob aktivnem upravljanju uporabnikov ■ Ponovni zagon ■ Zaustavitev ■ Odjavi Samo ob aktivnem upravljanju uporabnikov Dodatne informacije: "Zamenjava ali odjava uporabnika", Stran 757
Premikanje	<ul style="list-style-type: none"> ■ Priljubljeni ■ Zadnja uporaba
Diagnostic	<ul style="list-style-type: none"> ■ GSmartControl: samo za pooblaščen in usposobljeno osebje ■ HeLogging: izvedba nastavitve za notranje diagnostične datoteke ■ HeMenu: samo za pooblaščen usposobljeno osebje ■ perf2: preverjanje procesorja in obremenitev procesorja ■ Portscan: testiranje aktivnih povezav Dodatne informacije: "Funkcija Portscan", Stran 703 ■ Portscan OEM: samo za pooblaščen in usposobljeno osebje ■ Terminal: vnesite in izvedite ukaze za konzole ■ TNCdiag: oceni informacije stanja in diagnostične informacije komponent HEIDENHAIN s poudarkom na pogonih ter jih grafično prikaže. <div style="border: 1px solid black; padding: 5px; margin-top: 10px;">  Če želite uporabiti funkcijo TNCdiag, se obrnite na vašega proizvajalca stroja. </div>

Območje	Funkcija
Nastavitve	<ul style="list-style-type: none"> ■ Screensaver: nastavitev ohranjevalnika zaslona Dodatne informacije: "Ohranjevalnik zaslona z blokado", Stran 757 ■ Current User Dodatne informacije: "Current User", Stran 759 ■ Date/Time: nastavitev datuma in ure ■ Požarni zid: nastavitev požarnega zidu Dodatne informacije: "Požarni zid", Stran 712 ■ HePacketManager: samo za pooblaščen in usposobljeno osebje ■ HePacketManager Custom: samo za pooblaščen in usposobljeno osebje ■ Language/Keyboards: izbira jezika sistemskih pogovornih oken in različice tipkovnice - krmiljenje prepiše nastavitve jezika sistemskih pogovornih oken pri zagonu z nastavitvami jezika strojnega parametra CfgDisplayLanguage (št. 101300) ■ Network: izvedba nastavitve omrežja Dodatne informacije: "Ethernetni vmesnik ", Stran 719 ■ OEM Function Users: urejanje funkcijskih uporabnikov proizvajalca stroja Dodatne informacije: "Funkcijski uporabniki podjetja HEIDENHAIN", Stran 744 ■ PKI Admin: upravljanje certifikatov krmiljenja ■ Printer: namestitvev in upravljanje tiskalnika Dodatne informacije: "Tiskalnik", Stran 705 ■ SELinux: nastavitev varnostne programske opreme, ki temelji na sistemu Linux Dodatne informacije: "Varnostna programska oprema SELinux", Stran 729 ■ Shares: povezava in upravljanje zunanjih omrežnih pogonov Dodatne informacije: "Nastavitve omrežnih pogonov", Stran 728 ■ UserAdmin: konfiguracija upravljanja uporabnikov Dodatne informacije: "Konfiguracija upravljanja uporabnikov", Stran 731 ■ VNC: nastavite zunanjo programsko opremo, ki npr. dostopa do krmiljenja za namene vzdrževalnih del (Virtual Network Computing) Dodatne informacije: "VNC", Stran 706 ■ WindowManagerConfig: samo za pooblaščen in usposobljeno osebje
Info	<ul style="list-style-type: none"> ■ O HeROS: odpiranje informacij o operacijskem sistemu krmiljenja ■ O Xfce: odpiranje informacij glede upravitelja oken

Območje	Funkcija
Tools	<ul style="list-style-type: none"> ■ Izklop: zaustavitev krmiljenja Dodatne informacije: "Zamenjava ali odjava uporabnika", Stran 757 ■ Fotografija zaslona: ustvarjanje posnetka zaslona ■ Upravitelj datotek: samo za pooblaščen in usposobljeno osebje ■ Pregledovalnik dokumentov: prikaz in tiskanje datotek, npr. datotek PDF ■ Geeqie: odpiranje, upravljanje in tiskanje grafik ■ Gnumeric: odpiranje, urejanje in tiskanje preglednic ■ Leafpad: odpiranje in urejanje besedilnih datotek ■ NC Control: zagon in zaustavitev NC-programске opreme neodvisno od operacijskega sistema ■ NC/PLC Backup: ustvarjanje varnostne datoteke Dodatne informacije: "Varnostno kopiranje in obnovitev", Stran 709 ■ NC/PLC Restore: ponovna izdelava varnostne datoteke Dodatne informacije: "Varnostno kopiranje in obnovitev", Stran 709 ■ QupZilla: alternativni spletni brskalnik za upravljanje z dotikom ■ Real VNC Viewer: izvedba nastavitvev za zunanjo programsko opremo, ki npr. za vzdrževalna dela dostopajo do krmiljenja (Virtual Network Computing) ■ Remote Desktop Manager (možnost št. 133) Dodatne informacije: "Remote Desktop Manager (možnost št. 133)", Stran 686 ■ Ristretto: odpiranje grafik ■ Secure Remote Access: zagon in zaključek oddaljenega vzdrževanja ■ TNCguide: priklic sistema za pomoč ■ TouchKeyboard: odpiranje tipkovnice za upravljanje na dotik ■ Spletni brskalnik: zagon spletnega brskalnika ■ Xarchiver: stikanje in razširitev map
Išči	Iskanje posameznih funkcij s polnim besedilom

Funkcija Portscan

S funkcijo PortScan lahko iščete ciklično ali ročno vsa dohodna vrata TCP in UDP, ki so v sistemu odprta. Vsa najdena vrata se primerjajo z belimi seznamami. Če krmiljenje najde vrata, ki jih ni na seznamu, prikaže ustrezno pojavno okno.

V **Meni HEROS Diagnostic** najdete aplikaciji **Portscan** in **Portscan OEM**. Možnost **Portscan OEM** se lahko izvede šele po vnosu gesla izdelovalca stroja.

Funkcija **Portscan** išče vsa dohodna vrata TCP in UDP, ki so v sistemu odprta in jih primerja s štirimi belimi seznamami, ki so shranjeni v sistemu:

- Bela seznama sistema **/etc/sysconfig/portscan-whitelist.cfg** in **/mnt/sys/etc/sysconfig/portscan-whitelist.cfg**
- Beli seznam za vrata specifičnih funkcij proizvajalca strojev, kot npr. za aplikacije Python, zunanje aplikacije: **/mnt/plc/etc/sysconfig/portscan-whitelist.cfg**
- Beli seznam za vrata specifičnih funkcij stranke: **/mnt/tnc/etc/sysconfig/portscan-whitelist.cfg**

Posamezen vnos na vsakem izmed belih seznamov vsebuje vrsto vrat (TCP/UDP), številko vrat, predlagan program in morebitne komentarje. Če je aktivna samodejna funkcija Portscan, smete odpreti samo na belih seznamih navedena vrata; vrata, ki niso navedena, sprožijo okno z opozorilom.

Rezultat iskanja se vnese v eno izmed dnevniških datotek (LOG:/portscan/scanlog in LOG:/portscan/scanlogevil) in se prikažejo, če so najdena vrata, ki še niso navedena v nobenem izmed belih seznamov.

Ročni zagon funkcije Portscan

Za ročni zagon funkcije Portscan sledite spodnjim navodilom:

- ▶ Odprite pravilno vrstico na spodnjem robu zaslona
Dodatne informacije: "Upravitelj oken", Stran 699
- ▶ Pritisnite zelen gumb HEIDENHAIN, da odprete meni JH
- ▶ Izberite možnost **Diagnostika**
- ▶ Izberite možnost **Portscan**
- > Krmiljenje odpre pojavno okno **HeRos Portscan**.
- ▶ Pritisnite gumb **Start**

Ciklični zagon funkcije Portscan

Za samodejni ciklični zagon funkcije Portscan sledite spodnjim navodilom:

- ▶ Odprite pravilno vrstico na spodnjem robu zaslona
- ▶ Pritisnite zelen gumb HEIDENHAIN, da odprete **Meni HEROS**
- ▶ Izberite možnost **Diagnostika**
- ▶ Izberite možnost **Portscan**
- > Krmilni sistem odpre pojavno okno **HeRos PortScan**.
- ▶ Pritisnite gumb **Samodejno posodabljanje vključeno**
- ▶ Nastavite časovni interval z drsnikom

Oddaljena storitev

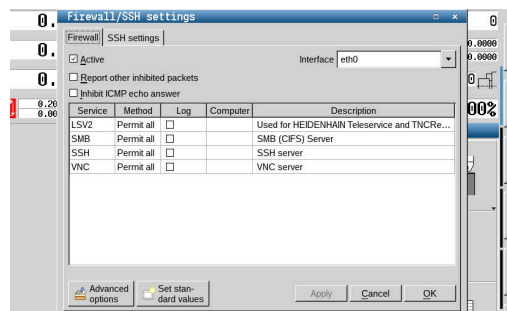
Skupaj z orodjem za namestitev oddaljene storitve ponuja TeleService podjetja HEIDENHAIN možnost izdelave šifriranih povezav med koncema med servisnim računalnikom in strojem.

Da se krmiljenju HEIDENHAIN omogoči komunikacija s strežnikom HEIDENHAIN, mora biti krmiljenje povezano z internetom.

V osnovnem stanju požarni zid krmiljenja blokira vse dohodne in odhodne povezave. Zato morajo biti nastavitve požarnega zidu v času servisne seje prilagojene oz. mora biti požarni zid deaktiviran.

Nastavitev krmiljenja

- ▶ Odprite opravilno vrstico na spodnjem robu zaslona
- ▶ Pritisnite zelen gumb HEIDENHAIN, da odprete **Meni HEROS**
- ▶ Izberite menijski element **Nastavitve**
- ▶ Izberite menijski element **Požarni zid**
- ▶ Krmiljenje odpre pogovorno okno **Nastavitve požarnega zidu**.
- ▶ Deaktivirajte požarni zid, tako da odstranite možnost **Aktivno** na zavihku **Požarni zid**
- ▶ Za shranjevanje nastavitvev pritisnite gumb **Uveljavi**
- ▶ Pritisnite gumb **OK**
- ▶ Požarni zid je deaktiviran.



Ne pozabite ponovno aktivirati požarnega zidu po koncu servisne seje.



Alternativa za onemogočanje funkcije Požarni zid

Daljinsko diagnostiko prek programske opreme računalnika TeleService uporablja storitev **LSV2**, zaradi tega mora biti storitev dovoljena v nastavitvah požarnega zidu.

Potrebna so naslednja odstopanja od standardnih nastavitvev požarnega zidu:

- ▶ Način nastavitve na **Dovoli nekatere** za storitev **LSV2**
- ▶ V stolpec **Računalnik** vnesite ime servisnega računalnika.

S tem je zagotovljena varnost dostopa prek nastavitve omrežja. Varnost omrežja spada pod odgovornost proizvajalca stroja ali določenega skrbnika omrežja.

Samodejna namestitev certifikata seje

Pri namestitvi NC-programске opreme se na krmiljenje samodejno namesti trenutno časovno omejen certifikat. Namestitev, tudi v obliki posodobitve, lahko izvede samo servisni tehnik proizvajalca stroja.

Ročna namestitev certifikata seje

Če na krmiljenju ni nameščen veljaven certifikat seje, je treba namestiti nov certifikat. Razjasnite z vašim servisnim tehnikom, kateri certifikat potrebujete. On vam po potrebi zagotovi tudi veljavno datoteko certifikata.

- ▶ Odprite opravilno vrstico na spodnjem robu zaslona
- ▶ Pritisnite zelen gumb HEIDENHAIN, da odprete **Meni HEROS**
- ▶ Izberite menijski element **Nastavitve**
- ▶ Izberite menijski element **Network**
- ▶ Krmiljenje odpre pogovorno okno **Omrežne nastavitve**.
- ▶ Preklopite na zavihek **Internet**. Nastavitve v polju **Vzdrževanje na daljavo** konfigurira proizvajalec stroja.
- ▶ Pritisnite gumb **Dodaj**
- ▶ V meniju za izbiro izberite datoteko
- ▶ Pritisnite gumb **Odpri**
- ▶ Certifikat se odpre.
- ▶ Pritisnite gumb **V REDU**
- ▶ Po potrebi je treba za prevzem nastavitve ponovno zagnati krmiljenje

Zagon servisne seje

Za zagon servisne seje upoštevajte naslednji postopek:

- ▶ Odprite opravilno vrstico na spodnjem robu zaslona
- ▶ Pritisnite zelen gumb HEIDENHAIN, da odprete **Meni HEROS**
- ▶ Izberite možnost **Diagnostika**
- ▶ Izberite možnost **Oddaljena storitev**
- ▶ Vnesite **Sejni ključ** proizvajalca stroja.

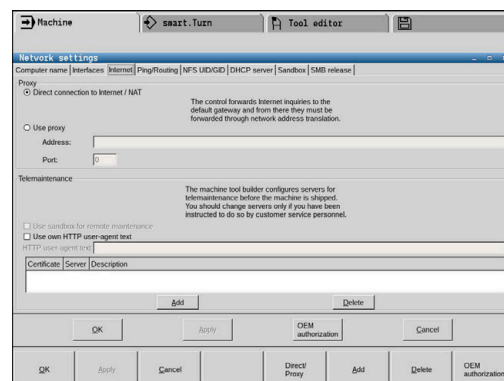
Tiskalnik

S funkcijo **Tiskalnik** je mogoče v **Meni HEROS** namestiti in upravljati tiskalnike.

Odprite nastavitve tiskalnika

Odprite nastavitve tiskalnika na naslednji način:

- ▶ Odprite opravilno vrstico na spodnjem robu zaslona
- ▶ Pritisnite zelen gumb HEIDENHAIN, da odprete **Meni HEROS**
- ▶ Izberite menijski element **Nastavitve**
- ▶ Izberite menijski element **Tiskalnik**
- ▶ Krmiljenje odpre pogovorno okno **Upravitelj tiskalnika Heros**.



Gumb	Funkcija	Pomen
USTVARI	Ustvari	Ustvarjanje tiskalnika
SPREMENI	SPREMENI	Prilagodite lastnosti izbranega tiskalnika
KOPIRAJ	KOPIRANJE	Naredite kopijo izbranega tiskalnika Kopija ima na začetku enake lastnosti kot kopirani tiskalnik. To je lahko koristno, ko želite z istim tiskalnikom tiskati pokončno in ležeče.
IZBRIŠI	BRISANJE	Brisanje izbranega tiskalnika
GOR	GOR	Izbira tiskalnik
DOL	DOL	
STANJE	STANJE	Prikažite informacije o stanju izbranega tiskalnika
NATISNI PRESKUS. STR.	TISKANJE TESTNE STRANI	Natisnite testno stran na izbranem tiskalniku



Priljučen tiskalnik mora biti sposoben za postscript.

VNC

S funkcijo **VNC** konfigurirate vedenje različnih odjemalcev VNC. K temu spada npr. upravljanje gumbov, miške in črkovno tipkovnico.

Krmiljenje nudi naslednje možnosti:

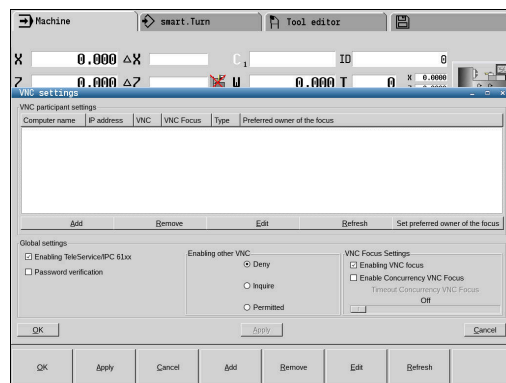
- Seznam dovoljenih odjemalcev (naslov IP ali ime)
- Geslo za povezavo
- Dodatne možnosti strežnika
- Dodatne nastavitve za dodeljevanje fokusa



Upoštevajte priročnik za stroj!

Potek dodeljevanja fokusa pri več odjemalcih oz. uporabniških enotah je odvisen od zgradbe in načina uporabniške situacije stroja.

To funkcijo mora prilagoditi proizvajalec stroja.



Odprite Nastavitve VNC

Za odpiranje možnosti **Nastavitve VNC** sledite naslednjemu postopku:

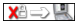
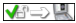
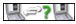
- ▶ Odprite pravilno vrstico na spodnjem robu zaslona
- ▶ Pritisnite zelen gumb HEIDENHAIN, da odprete **Meni HEROS**
- ▶ Izberite menijski element **Nastavitve**
- ▶ Izberite menijsko točko **VNC**
- > Krmiljenje odpre pojavno okno **Nastavitve VNC**.

Krmiljenje nudi naslednje možnosti:

- Dodaj: dodajanje novega prikazovalnika VNC ali odjemalcev
- Odstrani: brisanje izbranih odjemalcev. Mogoče samo pri ročno vnesenih odjemalcih.
- Uredi: urejanje konfiguracije izbranih odjemalcev
- Posodobi: posodobitev pogleda. Potrebno pri poizkusih povezave, medtem ko je pogovorno okno odprto.

Nastavitve VNC

Pogovorno okno	Možnost	Pomen
Nastavitve udeležencev VNC	Ime računalnika	Naslov IP ali ime računalnika
	VNC	Povezava odjemalcev do prikazovalnika VNC
	VNC fokus	Odjemalec sodeluje pri dodeljevanju fokusa
	Vrsta	<ul style="list-style-type: none"> ■ Ročno Ročno vnesen udeleženec ■ Zavrjen Temu udeležencu povezava ni dovoljena ■ Omogočena TeleService in IPC Udeleženci prek povezave TeleService ■ DHCP Drug računalnik, ki od tega računalnik prejme naslov IP
Opozorilo za požarni zid		Opozorila in napotki, če zaradi nastavitve požarnega zidu krmiljenja protokol VNC ni na voljo za vse odjemalce VNC Dodatne informacije: "Požarni zid", Stran 712.
Globalne nastavitve	Omogoči RemoteAccess in IPC	Povezava je vedno dovoljena
	Preverjanje gesla	Udeleženca je treba preveriti z geslom. Če je ta možnost aktivna, je treba pri sprejemu povezave vnesti geslo.

Pogovorno okno	Možnost	Pomen
Omogočanje drugega VNC	Zavrni	Vsi drugi odjemalci VNC so praviloma blokirani.
	Vprašaj	Pri poskusu povezovanja se odpre ustrezno pogovorno okno.
	Dovoljeno	Vsi drugi odjemalci VNC so praviloma dovoljeni.
Nastavitve VNC-fokusa	Omogočanje VNC-fokusa	VNC-fokus omogoča dodeljevanje fokusa za ta sistem. V nasprotnem primeru ni centralnega dodeljevanja fokusa. V privzetih nastavitvah lastnik fokusa aktivno preda fokus s klikom na fokusni simbol. Vsak drugi odjemalec si lahko fokus vzame šele po dodelitvi fokusa s klikom na fokusni simbol na posameznem odjemalcu.
	Omogoči neblokirano VNC-fokus	V privzetih nastavitvah lastnik fokusa aktivno preda fokus s klikom na fokusni simbol. Vsak drugi odjemalec si lahko fokus vzame šele po dodelitvi fokusa s klikom na fokusni simbol na posameznem odjemalcu. Pri neblokirano dodeljevanju fokusa si lahko vsak odjemalec kadar koli vzame fokus, ne da bi moral počakati, da mu trenutni lastnik sprostí fokus.
	Čas. meja konkurir. VNC-fokusa	Rok, v katerem lahko trenutni lastnik fokusa ugovarja odtegnitvi fokusa oz. lahko prepreči dodelitev fokusa. Če eden od odjemalcev zahteva fokus, se z vsemi odjemalci odpre pogovorno okno, s katerim se lahko zavrne preklon prikaza.
Fokusni simbol		Trenutno stanje fokusa VNC pri vsakem odjemalcu: drugi odjemalec ima fokus. Miška in črkovna tipkovnica sta blokirani.
		Trenutno stanje VNC-fokusa pri vsakem odjemalcu: trenutni odjemalec ima fokus. Vnosi so mogoči.
		Trenutno stanje fokusa VNC pri vsakem odjemalcu: povpraševanje pri lastniku fokusa glede dodelitve fokusa drugim odjemalcev. Miška in črkovna tipkovnica sta blokirani, dokler ni fokus nedvoumno oddan.

Pri nastavitvi **Omogoči neblokirano VNC-fokus** se pojavi pojavno okno. S tem pogovornim oknom je mogoče preprečiti predajo fokusa odjemalcu, ki po njem povprašuje. Če to ne uspe, se fokus po nastavljeni časovni omejitvi prestavi na odjemalca, ki je po njem povpraševal.



Potrditveno polje **Omogočanje VNC-fokusa** aktivirajte samo v povezavi s posebej zasnovanimi napravami HEIDENHAIN, npr. v industrijskem računalniku ITC.

Varnostno kopiranje in obnovitev

S funkcijami **NC/PLC Backup** in **NC/PLC Restore** lahko posamezne mape ali celoten pogon **TNC**: shranite in obnovite. Varnostno datoteko lahko lokalno shranite, jo odložite na omrežni pogon kot tudi na nosilce podatkov USB.

Program za varnostno kopiranje ustvari datoteko *. **tncbck**, ki jo je mogoče obdelati tudi v možnosti Orodje PC TNCbackup (sestavni del TNCremo). Program za varnostno kopiranje lahko ponovno izdela tako te datoteke kot tudi datoteke obstoječih programov za varnostno kopiranje TNC. Pri izbiri datoteke *. **tncbck** v upravitelju datotek krmiljenja se samodejno zažene program **Obnovitev NC/PLC**.

Varnostno kopiranje in obnovitev sta razdeljeni v več korakov. Z gumboma **NAPREJ** in **NAZAJ** se lahko premikate med koraki. Specifični postopki za posamezen korak so selektivno označeni kot gumbi.

Odpiranje Varnostno kopiranje NC/PLC ali Obnovitev NC/PLC

Funkcijo odprite na naslednji način:

- ▶ Odprite pravilno vrstico na spodnjem robu zaslona
- ▶ Pritisnite zelen gumb HEIDENHAIN, da odprete **Meni HEROS**
- ▶ Izberite možnost **Orodja**
- ▶ Izberite možnost **Varnostno kopiranje NC/PLC** ali **Obnovitev NC/PLC**
- > Krmiljenje odpre pojavno okno.

Shranjevanje podatkov

Shranite podatke iz krmilnika (varnostno kopiranje) na naslednji način:

- ▶ Izberite možnost **Varnostno kopiranje NC/PLC**
- ▶ Izberite vrsto
 - shranite na pogon **TNC**:
 - Shranite drevo imenikov: izbira do shranjene mape v upravljanju datotek
 - Shranite konfiguracijo stroja (samo za izdelovalce stroja)
 - Popolna varnostna kopija (samo za izdelovalce stroja)
 - Komentar: poljubno izbrani komentar k varnostni kopiji
- ▶ Z gumbom **NAPREJ** izberite naslednji korak
- ▶ Po možnosti zaustavite krmiljenje z gumbom **ZAUSTAVI PROGRAMSKO OPREMO NC**
- ▶ Definiranje pravila priključitve
 - Uporabite prednastavljena pravila
 - Zapišite lastna pravila v preglednico
- ▶ Z gumbom **NAPREJ** izberite naslednji korak
- > Krmiljenje ustvari seznam datotek, ki se shranijo.
- ▶ Preverite seznam. Po potrebi onemogočite datoteke
- ▶ Z gumbom **NAPREJ** izberite naslednji korak
- ▶ Vnesite imena varnostne datoteke
- ▶ Izberite pot shranjevanja
- ▶ Z gumbom **NAPREJ** izberite naslednji korak
- > Krmiljenje ustvari varnostno datoteko.
- ▶ Potrdite z gumbom **V REDU**
- > Krmiljenje zaključi varnostno kopiranje in ponovno zažene programsko opremo NC.

Obnovitev podatkov**NAPOTEK****Opozorilo: mogoča je izguba datotek!**

Med obnovitvijo podatkov (funkcija obnovitve) bodo vsi obstoječi podatki prepisani brez opozorila. Krmiljenje pred obnovitvijo podatkov ne izvede nobenega samodejnega zaščitenja obstoječih podatkov. Izpadi električnega napajanja ali druge težave lahko motijo obnovitev podatkov. Pri tem so lahko podatki trajno poškodovani ali izbrisani.

- ▶ Pred obnovitvijo podatkov s pomočjo varnostnega kopiranja zaščitite obstoječe podatke

Podatke obnovite na naslednji način (Restore):

- ▶ Izberite možnost **Obnovitev NC/PLC**
- ▶ Izberite arhiv, ki ga je treba obnoviti
- ▶ Z gumbom **NAPREJ** izberite naslednji korak
- > Krmilni sistem ustvari seznam datotek, ki se obnovijo.
- ▶ Preverite seznam. Po potrebi onemogočite datoteke
- ▶ Z gumbom **NAPREJ** izberite naslednji korak
- ▶ Po možnosti zaustavite krmiljenje z gumbom **ZAUSTAVI PROGRAMSKO OPREMO NC**
- ▶ Ekstrahiraj arhiv
- > Krmiljenje ponovno obnovi podatke.
- ▶ Potrdite z gumbom **V REDU**
- > Krmiljenje nato znova zažene programsko opremo NC.




13.4 Požarni zid

Uporaba

Krmilnik ponuja možnost nastavitve požarnega zidu za primarni omrežni vmesnik krmilnika in po potrebi peskovnika. To lahko konfigurirate tako, da se vhodni omrežni promet glede na pošiljatelja in storitev blokira in/ali prikaže sporočilo.

Požarnega zidu ne morete zagnati za drugi omrežni vmesnik krmilnega sistema, omrežje stroja.

Če aktivirate požarni zid, kontrolnik to prikaže z ikono v spodnjem desnem kotu opravilne vrstice. Ta simbol se spreminja glede na stopnjo zaščite, ki jo nastavite v požarnem zidu, in vas obvešča o stopnji varnostnih nastavitvev:

Simbol	Pomen
	Zaščita s požarnim zidom še ni zagotovljena, čeprav je bil ta požarni zid aktiviran skladno s konfiguracijo. Tako je, če se npr. pri konfiguraciji omrežnega vmesnika se uporablja dinamični naslov IP, vendar ga strežnik DHCP še ni dodelil.
	Požarni zid je aktiviran s srednjo stopnjo zaščite
	Požarni zid je aktiviran z visoko stopnjo zaščite Vse storitve, razen SSH, so blokirane





Standardne nastavitve naj preveri in po potrebi spremeni vaš strokovnjak za omrežja.

Konfiguracija požarnega zidu

- ▶ Odprite opravilno vrstico na spodnjem robu zaslona
- ▶ Nastavite možnost **Aktivno** za vklop požarnega zidu
- ▶ Pritisnite gumb **Nastavi stand. vredn.**
- ▶ Uporabite spremembe s funkcijo **Uporabi**
- ▶ Zapustite pogovorno okno s funkcijo **OK**

Nastavitve požarnega zidu

Nastavitev	Pomen
Aktivno	Vklop ali izklop požarnega zidu
Vmesnik	Izbira vmesnika Izbira vmesnika eth0 v splošnem ustreza X26 glavnega računalnika MC, eth1 ustreza X116. Vmesnike lahko preverite v omrežnih nastavitvah na zavihku Vmesniki. Pri enotah glavnega računalnika z dvema vmesnikoma za ethernet je za drugega, ne primarni, v standardno aktiven strežnik DHCP za strojna omrežja. S to nastavitvijo požarnega zidu za eth1 ne morete aktivirati, saj se požarni zid in strežnik DHCP medsebojno izključujeta.
Prijavi druge blokirane pakete	Aktivirajte požarni zid z visoko stopnjo zaščite Vse storitve, razen SSH, so blokirane
Blokiraj odgovor ICMP-Echo	Če je nastavljena ta možnost, krmilnik ne odgovori na zahtevo PING
Storitev	V tem stolpcu je navedena kratka oznaka storitve, ki jo konfigurirate v tem pogovornem oknu. Pri tem za konfiguracijo ni pomembno, ali se storitve samodejno zaženejo. <ul style="list-style-type: none"> Možnost DNC označuje storitev, ki jo strežnik DNC prek protokola RPC daje na razpolago za zunanje aplikacije, ki so bile razvite s pomočjo možnosti RemoTools SDK (vrata 19003) <div style="border: 1px solid black; padding: 5px; margin: 5px 0;">  Dodatne informacije najdete v priročniku RemoTools SDK. </div> <ul style="list-style-type: none"> Možnost LDAPS vsebuje strežnik, v katerem se shranjujejo podatki uporabnika in konfiguracija upravljanja uporabnikov. Možnost LSV2 vsebuje funkcijo za možnost TNCremo, TeleService in druga računalniška orodja HEIDENHAIN (vrata 19000) <div style="border: 1px solid black; padding: 5px; margin: 5px 0;">  Ko je upravljanje uporabnikov aktivno, lahko ustvarjate samo še varne omrežne povezave prek SSH. Krmilni sistem samodejno blokira povezave LSV2 prek serijskih vmesnikov (COM1 in COM2) ter omrežne povezave brez identifikacije uporabnika. S strojnimi parametri allowUnsecureLsv2 (št. 135401) in allowUnsecureRpc (št. 135402) proizvajalec stroja definira, ali krmiljenje nevarne povezave LSV2 ali RPC blokira tudi ob neaktivnem upravljanju uporabnikov. Ti strojni parametri se nahajajo v podatkovnem objektu CfgDncAllowUnsecur (135400). </div> <ul style="list-style-type: none"> SMB se nanaša samo na vhodne SMB-povezave, če se na NC-ju ustvari odobritev sistema Windows. Ta nastavitev ne vpliva na izhodne SMB-povezave (če se odobritev sistema Windows poveže na NC) SSH označuje protokol SecureShell (vrata 22). S tem protokolom SSH se lahko LSV2 od HeROS 504 pri aktivnem upravljanju uporabnikov varno izvede <p>Dodatne informacije: "Potrjevanje uporabnikov zunanjih aplikacij", Stran 750</p> <ul style="list-style-type: none"> Protokol VNC pomeni dostop do vsebine zaslona. Če je ta storitev blokirana, do vsebine zaslona (npr. Fotografija zaslona) ne morete dostopati niti s programi HEIDENHAIN Teleservice. Če je ta storitev blokirana, krmilnik v pogovornem oknu za konfiguracijo protokola VNC HEROS prikaže opozorilo, da je VNC v požarnem zidu blokirano

Nastavitev	Pomen
Način	Konfiguriranje dostopnosti Pod Način imate možnost konfigurirati, ali je storitev dostopna: <ul style="list-style-type: none"> ■ Prepovej vse, ni dostopna za nikogar ■ Dovoli vse, dostopna za vse ■ Dovoli nekatere, dostopna samo za posameznike Če označite Dovoli nekatere , morate navesti stroj, ki mu je treba omogočiti dostop do ustrezne storitve. Če pod Računalnik ni nič vneseno, krmilnik samodejno aktivira nastavitev Prepovej vse , ko je konfiguracija shranjena.
Zabeleži	Če je aktivna možnost Zabeleži , bo krmilnik izdal rdeče sporočilo, če je bil omrežni paket za to storitev blokiran. Krmilnik prikaže modro sporočilo, ko je bil omrežni paket sprejet za to storitev.
Kalkulator	Če ste za Način izbrali Dovoli nekatere tukaj vnesite računalnike. Računalnike lahko vnesete z naslovom IP ali z imenom gostitelja. Več računalnikov ločite z vejico. Če uporabite ime gostitelja, krmiljenje pri zaključevanju ali shranjevanje pogovornega okna preveri, ali se lahko to ime gostitelja pretvori v IP-naslov. Če to ni mogoče, krmilnik prikaže sporočilo o napaki in pogovornega okna ni mogoče zaključiti. Če vnesete veljavno ime gostitelja, se ob vsakem zagonu krmiljenja to ime pretvori v IP-naslov. Če računalnik, ki ga vnesete z imenom, spremeni svoj naslov IP, bo morda treba znova zagnati krmilnik ali uradno spremeniti konfiguracijo požarnega zidu. Nato krmilnik v požarnem zidu uporabi nov naslov IP za ime gostitelja.
Razširjene možnosti	Te nastavitve so namenjene samo strokovnjakom za omrežja
Nastavi standardne vrednosti	Ponastavite nastavitve nazaj na standardne vrednosti, ki jih priporoča podjetje HEIDENHAIN

13.5 Programska oprema za prenos podatkov

Aplikacija

Podjetje HEIDENHAIN s programsko opremo TNCremo ponuja način povezovanja osebnega računalnika, opremljenega z operacijskim sistemom Windows, s krmilnim sistemom HEIDENHAIN in prenosa podatkov.

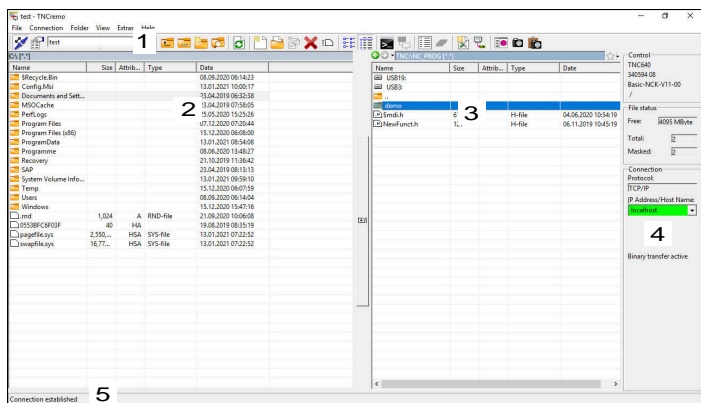
Pogoji

Pogoji sistema za TNCremo:

- Operacijski sistem osebnega računalnika:
 - Windows 7
 - Windows 8
 - Windows 10
- 2 GB delovnega pomnilnika v osebem računalniku
- 15 MB prostega pomnilnika v osebem računalniku
- Prost serijski vmesnik ali povezava z omrežjem na krmilnem sistemu

Opis funkcije

Programska oprema za prenos podatkov TNCremo vsebuje naslednje razdelke:



- 1 Orodna vrstica
V tem razdelku najdete najpomembnejše funkcije programske opreme TNCremo.
- 2 Seznam datotek osebnega računalnika
V tem razdelku programska oprema TNCremo prikaže vse mape in datoteke priključenega pogona, npr. trdega diska osebnega računalnika s sistemom Windows ali naprave USB.
- 3 Seznam datotek krmilnega sistema
V tem razdelku programska oprema TNCremo prikaže vse mape in datoteke priključenega pogona krmilnega sistema.
- 4 Prikaz stanja
V prikazu stanja programska oprema TNCremo prikaže informacije o trenutni povezavi.
- 5 Stanje povezave
Stanje povezave prikazuje, ali je trenutno aktivna katera povezava.



Več informacij najdete v integriranem sistemu za pomoč aplikacije TNCremo.

Kontekstualno funkcijo pomoči programske opreme TNCremo odprete s pomočjo tipke **F1**.

Namestitev programske opreme TNCremo

TNCremo namestite v osebni računalnik na naslednji način:

- ▶ Z brskalnikom Explorer zaženite namestitveni program SETUP.EXE.
- ▶ Sledite navodilom namestitvenega programa.

Zagon programske opreme TNCremo

TNCremo v operacijskem sistemu Windows 10 zaženete na naslednji način:

- ▶ Pritisnite tipko Windows
- ▶ Izberite mapo HEIDENHAIN.
- ▶ Izberite TNCremo
ali
- ▶ na namizju dvokliknite ikono TNCremo.

Konfiguriranje povezave

Preden se povežete s krmilnim sistemom, morate konfigurirati povezavo.

Povezavo konfigurirate na naslednji način:



- ▶ Izberite funkcijo **Nastavitve konfiguracije**.
- ▶ TNCremo odpre okno **Konfiguracija povezave**.
- ▶ Izberite zavihek **Upravljanje**.
- ▶ Izberite funkcijo **Novo...**
- ▶ TNCremo odpre okno **Nova konfiguracija**.
- ▶ Vnesite ime povezave.
- ▶ Izberite možnost **OK**
- ▶ TNCremo samodejno odpre zavihek **Povezava**.
- ▶ Izberite možnost **Vrsta povezave**.



Če uporabite prednastavljeno vrsto povezave, se izvede omrežna povezava (TCP/IP) prek ethernetnega vmesnika.

- ▶ Izberite zavihek **Nastavitve**.
- ▶ Vnesite **IP-naslov/ime gostitelja** krmilnega sistema.
- ▶ Izberite možnost **OK**
- ▶ TNCremo shrani konfiguracijo.

Vzpostavitev povezave s krmilnim sistemom

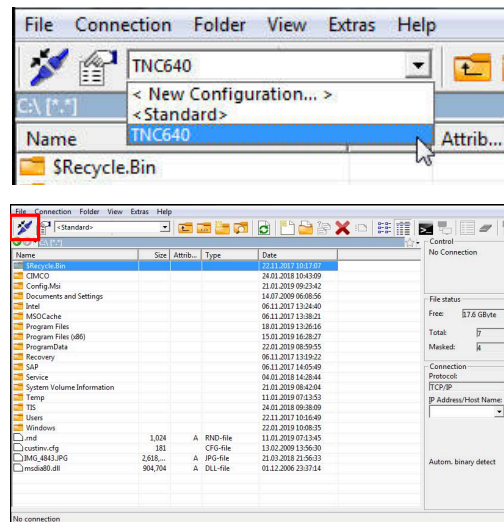
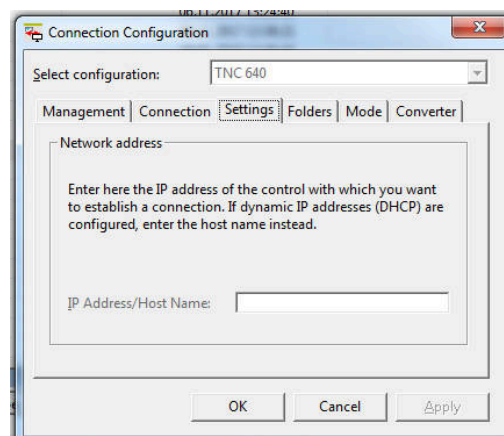
Ko ste konfigurirali povezavo, lahko osebni računalnik povežete s krmilnim sistemom.

Povezavo s krmilnim sistemom vzpostavite na naslednji način:

- ▶ V izbirnem meniju izberite konfigurirano povezavo.



- ▶ Izberite funkcijo **Vzpostavitev povezave**.
- ▶ Povezava s krmilnim sistemom je vzpostavljena.



Spreminjanje pogona

Preklopite lahko pogon osebnega računalnika ali krmilnega sistema, ki je prikazan v programu TNCremo.

Prikazan pogon spremenite na naslednji način:

- ▶ Izberite seznam datotek osebnega računalnika ali krmilnega sistema.



- ▶ Izberite funkcijo **Sprememba imenika/pogona**.
- > TNCremo odpre pojavno okno.
- ▶ V izbirnem meniju izberite želeni pogon.
- ▶ Izberite možnost **OK**
- > TNCremo prikaže izbrani pogon.

Napotki

- Ko je upravljanje uporabnikov aktivno, lahko ustvarjate samo še varne omrežne povezave prek SSH. Krmilni sistem samodejno blokira povezave LSV2 prek serijskih vmesnikov (COM1 in COM2) ter omrežne povezave brez identifikacije uporabnika.

S strojnimi parametri **allowUnsecureLsv2** (št. 135401) in **allowUnsecureRpc** (št. 135402) proizvajalec stroja definira, ali krmiljenje nevarne povezave LSV2 ali RPC blokira tudi ob neaktivnem upravljanju uporabnikov. Ti strojni parametri se nahajajo v podatkovnem objektu **CfgDncAllowUnsecur** (135400).

- Najnovejšo različico programske opreme TNCremo lahko brezplačno prenesete z **HEIDENHAIN-Homepage**.

13.6 Ethernetni vmesnik

Uvod

Da krmiljenje kot odjemalca povežete v vaše omrežje, je krmiljenje standardno opremljeno z ethernetnim vmesnikom.

Krmiljenje podatke prek ethernetnega vmesnika prenaša z naslednjimi protokoli:

- **CIFS** (common internet file system) ali **SMB** (server message block)

Krmilnik podpira različice 2, 2.1 in 3 teh protokolov.

- **NFS** (network file system)

Krmilnik podpira različici 2 in 3 tega protokola.



- Vaše podatke in krmiljenje zaščitite tako, da stroje uporabljate v zaščitenem omrežju.
- Za preprečitev varnostnih lukenj priporočamo uporabo trenutnih različnih protokolov **SMB** in **NFS**.

Priključne možnosti

Vmesnik Ethernet krmiljenja lahko prek priključka **RJ45** priključite na vaše omrežje ali neposredno povežete z računalnikom. Priključek je galvansko ločen od krmilne elektronike.

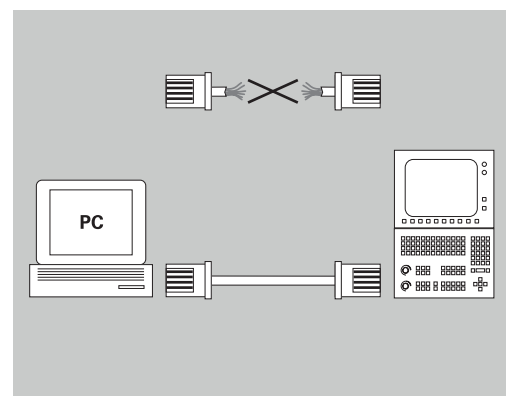


Največja dolžina kabla med krmiljenjem in vozliščem je odvisna od kakovostnega razreda kabla, izolacije in vrste omrežja.

Če krmiljenje povežete neposredno z osebnim računalnikom, morate uporabiti križni kabel.

Krmiljenje mora konfigurirati strokovnjak za omrežja.

Krmiljenje izvede samodejni ponovni zagon, če spremenite naslov IP-krmiljenja.



Ikona povezave Ethernet

Simbol	Pomen
	<p>Ethernet povezava</p> <p>Krmilnik prikazuje ikono v opravilni vrstici spodaj desno.</p> <p>Dodatne informacije: "Pregled opravilne vrstice", Stran 699</p> <p>Ko kliknete ikono, krmilnik odpre pojavno okno. Pojavno okno vsebuje naslednje informacije in funkcije:</p> <ul style="list-style-type: none"> ■ Povezana omrežja <ul style="list-style-type: none"> Povezavo omrežja lahko prekinete. Če izberete ime omrežja, se lahko znova povežete. ■ Razpoložljiva omrežja ■ Povezave VPN <p>Trenutno brez funkcije</p>

Okno Omrežne nastavitve

Z oknom **Omrežne nastavitve** določite nastavitve za vmesnik Ethernet krmiljenja.

i Krmiljenje mora konfigurirati strokovnjak za omrežja.

Okno **Omrežne nastavitve** odprete na naslednji način:

- ▶ Odprite pravilno vrstico na spodnjem robu zaslona
- ▶ Pritisnite zelen gumb HEIDENHAIN
- > Krmiljenje odpre meni HEROS.
- ▶ Izberite **Nastavitve**
- ▶ Izberite menijski element Network
- > Krmiljenje odpre okno **Omrežne nastavitve**.

- i**
- Po možnosti znova zaženite krmilnik po spremembi omrežnih nastavitvev.
 - Operacijski sistem HEROS upravlja okno **Omrežne nastavitve**. Za spreminjanje jezika pogovornega okna HEROS morate znova zagnati krmiljenje.

Zavihek Stanje

Zavihek **Stanje** vsebuje naslednje informacije in nastavitve:

Območje	Informacije ali nastavitvev
Območje	Krmilnik prikazuje ime, pod katerim je krmilnik viden v omrežju podjetja. Ime lahko spremenite.
Privzet prehod	Krmilnik prikazuje privzeti prehod in uporabljeni vmesnik Ethernet.
Uporabi proxy	Določite lahko naslov in vrata proxy strežnika v omrežju.
Vmesniki	<p>Krmilnik prikazuje pregled razpoložljivih vmesnikov Ethernet. Če ni omrežne povezave, je tabela prazna.</p> <p>Krmilnik v tabeli prikaže naslednje podatke:</p> <ul style="list-style-type: none"> ■ Ime, npr. eth0 ■ Priključek, npr. X26 ■ Stanje povezave, npr. CONNECTED ■ Ime konfiguracije, npr. DHCP ■ Naslov, npr. 10.7.113.10 <p>Dodatne informacije: "Zavihek Vmesniki", Stran 722</p>

Območje	Informacije ali nastavitvev
DHCP odjemalec	<p>Krmilnik prikazuje pregled naprav, ki so prejele dinamični IP-naslov v omrežju stroja. Če ni povezav z drugimi omrežnimi komponentami strojnega omrežja, je vsebina tabele prazna. Krmilnik v tabeli prikaže naslednje podatke:</p> <ul style="list-style-type: none">■ Ime Ime gostitelja naprave in stanje povezave Krmiljenje prikazuje naslednje stanje povezave:<ul style="list-style-type: none">■ Zelena: povezano■ Rdeča: ni povezave■ IP-naslov Dinamično dodeljen naslov IP naprave■ MAC-naslov Fizični naslov naprave■ Vrsta vrsta povezave Krmiljenje prikazuje naslednje vrste povezave:<ul style="list-style-type: none">■ TFTP■ DHCP■ Velja do Čas, do katerega velja IP-naslov brez podaljšanja <p>Proizvajalec stroja lahko nastavi nastavitve za te naprave. Upoštevajte priročnik za stroj!</p>

Zavihek Vmesniki

Krmilnik prikazuje razpoložljive vmesnike Ethernet v zavihku **Vmesniki**.

Zavihek **Vmesniki** vsebuje naslednje informacije in nastavitve:

Stolpec	Informacije ali nastavitvev
Ime	Krmilnik prikaže ime vmesnika Ethernet. Povezavo lahko aktivirate ali deaktivirate s stikalom.
Priključek	Krmiljenje prikazuje številko omrežnega priključka.
Stanje povezave	<p>Krmilnik prikazuje stanje povezave vmesnika Ethernet.</p> <p>Možna so naslednja stanja povezave:</p> <ul style="list-style-type: none"> ■ CONNECTED S povezavo ■ DISCONNECTED Povezava prekinjena ■ CONFIGURING IP naslov se pridobi od strežnika ■ NOCARRIER Kabel ni prisoten
Ime konfiguracije	<p>Izvajate lahko naslednje funkcije:</p> <ul style="list-style-type: none"> ■ Izberite profil za vmesnik Ethernet V stanju dostave sta na voljo dva profila: <ul style="list-style-type: none"> ■ DHCP-LAN: Nastavitve za standardni vmesnik za standardno omrežje podjetja ■ MachineNet: nastavitve za drug izbirni ethernetni vmesnik, za konfiguracijo omrežja stroja ■ Znova povežite vmesnik Ethernet z Reconnect ■ Uredite izbrani profil <p>Dodatne informacije: "Okno Urejanje omrežne povezave", Stran 725</p>

Krmiljenje nudi dodatno naslednje funkcije:

- **Nastavi stand. vredn.**

Krmiljenje odpre pojavno okno. V stanju dostave prisotne profile ali vaše izvožene profile lahko uvozite in aktivirate.

Dodatne informacije: "Izvoz in uvoz omrežnih profilov",
Stran 724

- **Ime konfiguracije**

Profile omrežne povezave lahko dodate, uredite ali odstranite.

Krmilnik podpira samo vrsto povezave **Ethernet**.

Dodatne informacije: "Okno Urejanje omrežne povezave",
Stran 725

Zavihek DHCP-strežnik

Proizvajalec stroja lahko z zavihkom **DHCP-strežnik** na krmilniku konfigurira strežnik DHCP v omrežju naprave. S tem strežnikom lahko krmilnik vzpostavi povezave z drugimi omrežnimi komponentami strojnega omrežja, npr. industrijskim računalnikom.

Upoštevajte priročnik za stroj!

Zavihek Ping/usmerjanje

Omrežno povezavo lahko preverite v zavihku **Ping/usmerjanje**.

Zavihek **Ping/usmerjanje** vsebuje naslednje informacije in nastavitve:

Območje	Informacije ali nastavitve
Ping	<p>Naslov:vrata in Naslov:</p> <p>Vnesete lahko naslov IP računalnika in po potrebi številko vrat za preverjanje omrežne povezave.</p> <p>Vnos: štiri številčne vrednosti, ločene s pikami, morda številka vrat, ločena z dvopičjem, npr. 10.7.113.10:22</p> <p>Izbirno lahko vnesete tudi ime računalnika, za katerega želite preveriti povezavo.</p> <p>Zaženite in ustavite preverjanje</p> <ul style="list-style-type: none"> ■ Gumb Zagon: zagon preverjanja Krmilnik prikaže informacije o stanju v polju Ping. ■ Gumb Zaustavitev: zaustavitev preverjanja
Usmerjanje	<p>Krmilnik prikazuje informacije o stanju operacijskega sistema o trenutnem usmerjanju za skrbniške omrežja.</p>

Zavihek Sprostitev SMB

Zavihek **Sprostitev SMB** je na voljo samo v povezavi s programsko postajo VBox.

Če je potrditveno polje aktivno, krmilnik sprosti področja ali particije, zaščitene s številko ključa, za Explorer uporabljenega računalnika z operacijskim sistemom Windows, npr. **B.PLC**. Potrditveno polje lahko aktivirate ali deaktivirate samo s kodo proizvajalca stroja.

Na **nadzorni plošči TNC VBox** znotraj zavihka **NC-Share** izberete črko pogona za prikaz izbrane particije in nato povežete pogon s **Connect**. Gostitelj pokaže particije programirnega mesta.



Dodatne informacije: Programirno mesto za krmiljenje rezkanja

Dokumentacijo prenesete skupaj s programsko opremo programirnega mesta.

Izvoz in uvoz omrežnih profilov

Omrežni profil izvozite na naslednji način:

- ▶ Odprite okno **Omrežne nastavitve**
- ▶ Izberite možnost **Izvozi konfiguracijo**
- > Krmiljenje odpre okno.
- ▶ Izberite zelen omrežni profil
- ▶ Izberite možnost **OK**
- > Krmiljenje omrežni profil shrani v mapo **TNC:/etc/sysconfig/net**.



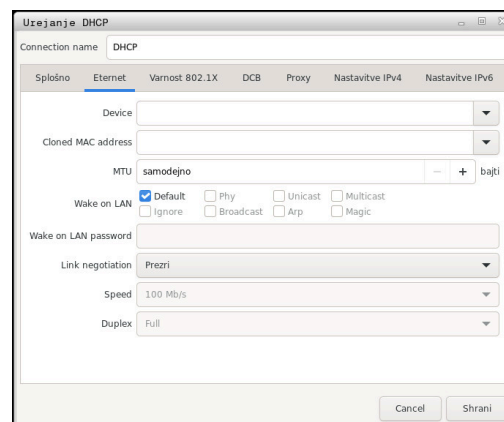
Profilov **DHCP** in **eth1** ne morete izvoziti.

Obstoječi omrežni profil uvozite na naslednji način:

- ▶ Odprite okno **Omrežne nastavitve**
- ▶ Izberite zavihek **Vmesniki**
- ▶ Izberite možnost **Nastavi stand. vredn.**
- > Krmiljenje odpre okno.
- ▶ Izberite možnost **Uporabnik**
- ▶ Izberite zelen omrežni profil
- ▶ Izberite možnost **OK**
- > Krmiljenje odpre okno z varnostnim vprašanjem.
- ▶ Izberite možnost **OK**
- > Krmiljenje uvozi in aktivira izbran omrežni profil.
- ▶ Po potrebi znova zaženite krmiljenje

Okno Urejanje omrežne povezave

V oknu **Urejanje omrežne povezave** krmiljenje prikaže ime povezave omrežne povezave v zgornjem območju. Ime lahko spremenite.



Zavihek Splošno

Zavihek **Splošno** vsebuje naslednje nastavitve:

Nastavitev	Pomen
Prezri samodejno pridobljene smeri	Tukaj lahko uporabite prednost, da določite vrstni red povezave pri uporabi več profilov. Krmilnik prednostno poveže omrežje z najvišjo prednostjo. Vnos: od -999 do 999
V to omrežje se lahko povežejo vsi uporabniki	Tukaj lahko aktivirate izbrano omrežje za vse uporabnike.
Ob uporabi te povezave se samodejno poveži v VPN	Trenutno brez funkcije
Povezave skupine:	Trenutno brez funkcije

Zavihek Ethernet

Zavihek **Ethernet** vsebuje naslednje nastavitve:

Nastavitev	Pomen
Storitev:	Tukaj lahko izberete vmesnik Ethernet. Če ne izberete vmesnika Ethernet, lahko ta profil uporabite za kateri koli vmesnik Ethernet. Možna je izbira z oknom za izbiro
Kloniran naslov MAC:	Trenutno brez funkcije
MTU:	Tukaj lahko določite največjo velikost paketa v bajtih. Vnos: Samodejno, 1...10000
Geslo osebnega ključa:	Trenutno brez funkcije

Nastavitev	Pomen
Wake-on-LAN password	Trenutno brez funkcije
Link negotiation	<p>Tukaj morate konfigurirati nastavitve povezave Ethernet:</p> <ul style="list-style-type: none"> ■ Prezri Obdržijo naj se konfiguracije, ki so že prisotne v napravi. ■ Samodejno Nastavitve hitrosti in dupleksa se samodejno alikvotiranje za povezavo. ■ Ročno Ročno konfigurirajte nastavitve hitrosti in dupleksa za povezavo. <p>Izbira z oknom za izbiro</p>
Hitrost	<p>Tukaj morate izbrati nastavev hitrosti:</p> <ul style="list-style-type: none"> ■ 10 Mb/s ■ 100 Mb/s ■ 1 Gb/s ■ 10 Gb/s <p>Samo ob izbiri Link negotiation Ročno</p> <p>Izbira z oknom za izbiro</p>
Polno dvostransko	<p>Tukaj morate izbrati nastavev dupleksa:</p> <ul style="list-style-type: none"> ■ Half ■ Full <p>Samo ob izbiri Link negotiation Ročno</p> <p>Izbira z oknom za izbiro</p>

Zavihek Varnost 802.1X

Trenutno brez funkcije

Zavihek DCB

Trenutno brez funkcije

Zavihek Proxy

Trenutno brez funkcije

Zavihek Nastavitve IPv4Zavihek **Nastavitve IPv4** vsebuje naslednje nastavitve:

Nastavitev	Pomen
Način:	<p>Tukaj morate izbrati način omrežne povezave:</p> <ul style="list-style-type: none"> ■ Samodejno (DHCP) Ko omrežje uporablja strežnik DHCP za dodelitev naslovov IP ■ Le samodejni (DHCP) naslovi Če omrežje za dodeljevanje naslovov IP uporablja strežnik DHCP, vi pa ročno dodelite strežnik DNS ■ Ročno Ročna dodelitev naslova IP ■ Poveži le krajevno Trenutno brez funkcije ■ Souporaba z ostalimi računalniki Trenutno brez funkcije ■ Onemogočeno Onemogočitev IPv4 za to povezavo
Samodejno, le naslovi	<p>Tukaj lahko dodate statične naslove IP, ki so nastavljeni poleg samodejno dodeljenih naslovov IP.</p> <p>Samo pri Način: Ročno</p>
Dodatni strežniki DNS:	<p>Tukaj lahko dodate naslove IP strežnikov DNS, ki se uporabljajo za razreševanje imen računalnikov. Več naslovov IP ločite z vejico.</p> <p>Samo pri Način: Ročno in Le samodejni (DHCP) naslovi</p>
Dodatne iskalne domene:	<p>Tukaj lahko dodate domene, ki jih uporablja ime računalnika.</p> <p>Več domen ločite z vejico.</p> <p>Samo pri Način: Ročno</p>
ID odjemalca DHCP:	Trenutno brez funkcije
Zahtevaj naslavljanje IPv4 za dokončanje te povezave	Trenutno brez funkcije
Zavihek Nastavitve IPv6	Trenutno brez funkcije

Nastavitve omrežnih pogonov



Krmiljenje mora konfigurirati strokovnjak za omrežja.

Za odpiranje nastavitve omrežnih pogonov sledite naslednjemu postopku:

- ▶ Odprite pravilno vrstico na spodnjem robu zaslona
- ▶ Pritisnite zelen gumb HEIDENHAIN
- ▶ Krmiljenje odpre meni HEROS.
- ▶ Izberite menijski element **Nastavitve**
- ▶ Izberite menijski element **Shares**
- ▶ Krmiljenje odpre pogovorno okno **Mount Setup**.

V območju **Omrežni pogon** prikazuje okno **Nastavitve priklopa** seznam vseh določenih omrežnih pogonov in stanje vsakega pogona.

V območju **Dnevnik stanja** krmiljenje prikazuje informacije o stanju in sporočila o napakah.

Gumb	Pomen
Povezava	Povezava omrežnega pogona Krmiljenje ob aktivni povezavi označi potrditveno polje v stolpcu Prikl.
Odklop	Prekinitev povezave omrežnega pogona
Samodejno	Omrežni pogon samodejno povežite ob zagonu krmiljenja. Krmiljenje ob samodejni povezavi označi potrditveno polje v stolpcu Samodejno .
Dodaj	Definirajte nov omrežni pogon
Odstrani	Izbrišite obstoječi nov omrežni pogon
Kopiraj	Kopirajte omrežni pogon
Obdelaj	Urejanje omrežnega pogona
Počisti	Izbrišite vsebino območja Dnevnik stanja
Zasebni omrežni pogon	Za uporabnika značilen omrežni pogon pri aktivnem upravljanju uporabnikov Krmiljenje ob za uporabnika značilni povezavi označi potrditveno polje v stolpcu Zasebno .

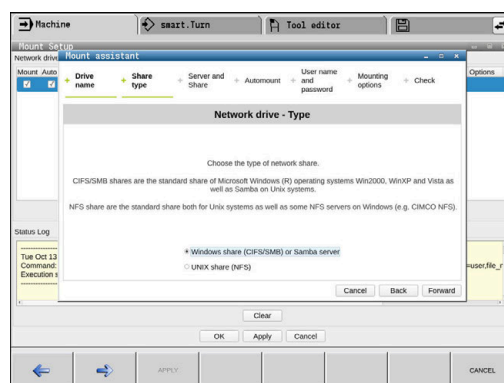
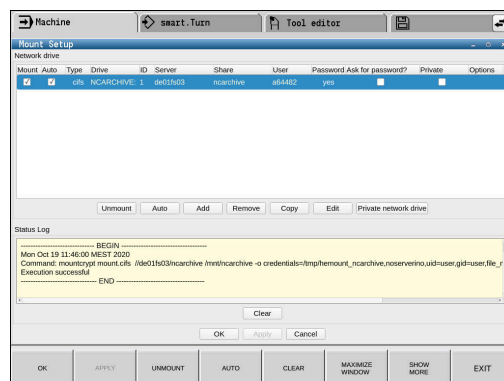
Dodajte omrežni pogon

Pogoji za povezavo omrežnega pogona:

- Povezava z omrežjem
- Krmilnik mora doseči strežnik v omrežju
- Dostopni podatki in pot pogona so znani
Ime strežnika ali naslov IP omrežnega pogona

Vnesite možnosti brez presledkov, samo ločene z vejico.

nfsvers=2



13.7 Varnostna programska oprema SELinux

SELinux je razširitev za operacijske sisteme, ki temeljijo na sistemu Linux. **SELinux** je dodatna varnostna programska oprema v smislu obveznega nadzora dostopa (MAC) in ščiti sistem pred izvajanjem neodobrenih postopkov ali funkcij ter tako tudi pred virusi in drugo škodljivo programsko opremo.

MAC pomeni, da mora biti vsak dogodek izrecno dovoljen, drugače ga krmiljenje ne izvede. Programska oprema je kot dodatna zaščita za normalno omejitev dostopa pod sistemom Linux. Izvajanje določenih postopkov in dejanj je dovoljeno le, če to dovoljujejo standardne funkcije in nadzor dostopa **SELinux**.

i Namestitev SELinux krmiljenja je pripravljena tako, da je dovoljeno samo izvajanje tistih programov, ki so nameščeni s programsko opremo NC podjetja HEIDENHAIN. Drugih programov s standardno namestitvijo ni mogoče izvajati.

Nadzor dostopa **SELinux** pod HEROS 5 je krmiljen, kot sledi:

- Krmiljenje izvaja le tiste aplikacije, ki so bile nameščene z NC-programsko opremo HEIDENHAIN
- Datoteke, ki so v povezavi z varnostjo programske opreme (sistemske datoteke sistema **SELinux**, datoteke za ponovni zagon HEROS 5 itd.), lahko spreminjate le z izrecno izbranimi programi
- Datoteke, ki so jih na novo ustvarili drugi programi, praviloma ni dovoljeno izvajati.
- Izberete lahko nosilce podatkov USB.
- Nove datoteke lahko izvedete le v dveh primerih:
 - Posodobitev programske opreme: posodobitev programske opreme HEIDENHAIN lahko zamenja ali spremeni sistemske datoteke.
 - Konfiguracija SELinux: konfiguracija **SELinux** je praviloma zaščiten z geslom proizvajalca stroja; upoštevajte priročnik za stroj.

i HEIDENHAIN priporoča aktiviranje sistema **SELinux**, saj ta dodatno ščiti pred zunanjim dostopom.

13.8 Upravljanje uporabnikov

Uvod



Upoštevajte priročnik za stroj!

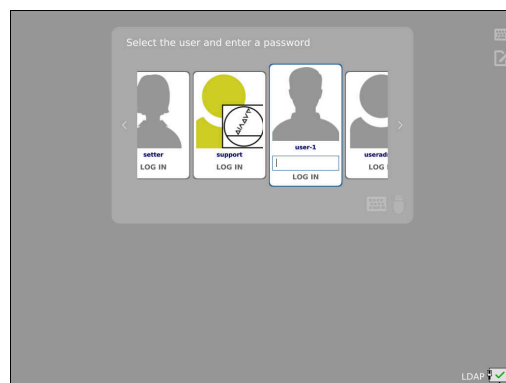
Nekatera območja upravljanja uporabnikov nastavi proizvajalec stroja.

Krmiljenje je dostavljeno z nedejavnim upravljanjem uporabnikov. To stanje je označeno kot **Način Legacy**. V možnosti **Način Legacy** se vedenje krmiljenja sklada z vedenjem starejših stanj programske opreme brez upravljanja uporabnikov.

Uporaba upravljanja uporabnikov ni obvezna, vendar pa je nujna za uporabo IT-varnostnega sistema.

Upravljanje uporabnikov zagotavlja prispevek v naslednja varnostna področja, ki temeljijo na zahtevah skupine standardom IEC 62443:

- Varnost aplikacij
- Omrežna varnost
- Varnost platforme



Z upravljanjem uporabnikov imate možnost, da določite uporabnike z različnimi pravicami dostopa:

Za shranjevanje vaših uporabniških podatkov so vam na voljo naslednje možnosti:

- **Lokalna zbirka podatkov LDAP**
 - Uporaba upravljanja uporabnikov na posameznem krmiljenju
 - Sestavljanje centralnega strežnika LDAP za več krmiljenj
 - Izvoz konfiguracijske datoteke strežnika LDAP, ko bo izvoženo zbirko podatkov uporabljalo več krmiljenj

Dodatne informacije: "Lokalna zbirka podatkov LDAP", Stran 735
- **LDAP na drugem računalniku**
 - Uvoz konfiguracijske datoteke strežnika LDAP

Dodatne informacije: "LDAP na drugem računalniku", Stran 735
- **Prijava v domeno Windows**
 - Integracija upravljanja uporabnikov na več krmiljenjih
 - Uporaba različnih vlog na različnih krmiljenjih

Dodatne informacije: "Prijava v domeno Windows", Stran 736



Možno je vzporedno delovanje med domeno Windows in zbirko podatkov LDAP.

Konfiguracija upravljanja uporabnikov



Če ste s pomočjo funkcije **Remote Desktop Manager** pred aktivacijo upravljanja uporabnikov ustvarili zasebne povezave, potem te povezave ob aktivnem upravljanju uporabnikov niso več na voljo.

Pred aktivacijo upravljanja uporabnikov shranite zasebne povezave.

Dodatne informacije: "Remote Desktop Manager (možnost št. 133)", Stran 686

Krmiljenje je dostavljeno z nedejavnim upravljanjem uporabnikov. To stanje je označeno kot **Način Legacy**.

Upravljanje uporabnikov morate konfigurirati preden ga lahko uporabljate.

Prikličite upravljanje uporabnikov

Za priklic upravljanja uporabnikov upoštevajte naslednji postopek:

- ▶ S tipko **DIADUR** odprite **Meni HEROS**
- ▶ Izberite menijski element **Settings**
- ▶ Izberite menijski element **UserAdmin**
- > Krmiljenje odpre okno **Upravljanje uporabnikov**.



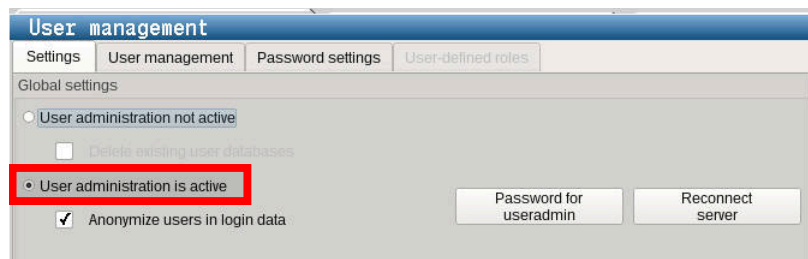
Imate možnost, da okno **Upravljanje uporabnikov** zapustite po vsakem delnem koraku konfiguracije.

Če po aktivaciji zapustite okno **Upravljanje uporabnikov**, vas krmiljenje enkrat pozove k ponovnemu zagonu.

Aktivacija upravljanja uporabnikov

Za aktivacijo upravljanja uporabnikov upoštevajte naslednji postopek:

- ▶ Priključite upravljanje uporabnikov
- ▶ Pritisnite gumb **Upravljanje uporabnikov aktivno**
- > Krmiljenje prikaže sporočilo **Manjka geslo za uporabnika 'useradmin'**.



Funkcija **Zagotovitev anonimnosti uporabniku v dnevniku** je namenjena za zaščito podatkov in je standardno aktivna. Ko je ta funkcija aktivirana, so uporabniški podatki v vseh podatkih dnevniških datotek krmiljenja anonimizirani.

NAPOTEK

Pozor, možen je neželen prenos podatkov!

Če deaktivirate funkcijo **Zagotovitev anonimnosti uporabniku v dnevniku**, bodo uporabniški podatki v vseh podatkih dnevniških datotek krmiljenja prikazani personalizirano.

V primeru servisiranja in drugih prenosov podatkov dnevniških datotek bo imel vaš pogodbeni partner možnost ogleda uporabniških podatkov. Za zagotovitev potrebnih pravnih podlag za varstvo podatkov v vašem obratu (za ta primer) ste odgovorni vi.

- ▶ Ohranite ali ponovno aktivirajte stanje funkcije **Zagotovitev anonimnosti uporabniku v dnevniku**

Deaktivacija upravljanja uporabnikov

Deaktivacijo upravljanja uporabnikov je mogoče izvesti samo s funkcionalnimi uporabniki:

- **useradmin**
- **OEM**
- **SYS**

Za deaktivacijo upravljanja uporabnikov upoštevajte naslednji postopek:

- ▶ Prijavite ustreznega funkcijskega uporabnika
- ▶ Prikličite upravljanje uporabnikov
- ▶ Izberite možnost **Upravljanje uporabnikov nedejavno**
- ▶ Po potrebi označite **Izbriši obstoječe zbirke podatkov uporabnikov**, da izbrišete vse konfigurirane uporabnike in za uporabnika značilne imenike



- ▶ Pritisnite gumb **UPORABI**



- ▶ Pritisnite gumb **Izhod**
- ▶ Krmiljenje odpre okno **Potreben je ponoven zagon sistema**.
- ▶ Izberite možnost **Da**
- ▶ Krmiljenje sproži ponovni zagon.

Ustvarjanje uporabnika useradmin

Po prvi aktivaciji upravljanja uporabnikov morate ustvariti funkcijskega uporabnika **useradmin**.

Uporabnik **useradmin** je primerljiv z lokalnim skrbnikom sistema Windows.

Za ustvarjanje uporabnika **useradmin** upoštevajte naslednji postopek:

- ▶ Izberite možnost **Geslo za useradmin**
- ▶ Krmiljenje odpre pojavno okno **Geslo za uporabnika 'useradmin'**.
- ▶ Določite geslo za uporabnika **useradmin**
- ▶ Izberite gumb **Vnesi novo geslo**
- ▶ Krmiljenje prikaže sporočilo **Nastavitve in geslo za 'useradmin' so bile spremenjene**.



Iz varnostnih razlogov morajo imeti gesla naslednje lastnosti:

- Vsaj osem znakov
- Črke, številke in posebni znaki
- Brez povezanih besed in zaporedij znakov, npr. Anna ali 123

Če uporabljate posebne znake, upoštevajte postavitev tipkovnice. HEROS domneva, da je uporabljena ameriška tipkovnica, NC-programaska oprema pa uporabo tipkovnice HEIDENHAIN. Zunanje tipkovnice je mogoče prosto konfigurirati.

Račun **useradmin** ponuja naslednji obseg funkcij:

- Ustvarjanje zbirke podatkov
- Dodelitev podatkov gesel
- Aktivacija zbirke podatkov LDAP
- Izvoz konfiguracijskih datotek strežnika LDAP
- Uvoz konfiguracijskih datotek strežnika LDAP
- Zasilni dostop pri uničenju zbirke podatkov uporabnika
- Naknadno spreminjanje povezave zbirke podatkov
- Deaktivacija upravljanja uporabnikov

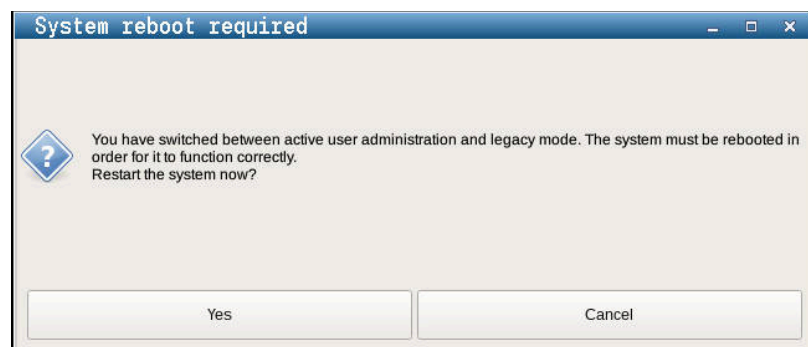
i Uporabnik **useradmin** samodejno prejme vlogo HEROS.Admin, kar mu ob poznavanju gesla zbirke podatkov LDAP dovoljuje upravljanje uporabnikov v upravljanju uporabnikov. Uporabnik **useradmin** je funkcijski uporabnik, ki ga je predhodno določilo podjetje HEIDENHAIN. Pri funkcijskih uporabnikih vlog ne morete niti dodajati niti brisati.

Podjetje HEIDENHAIN priporoča, da dostop do računa z vlogo HEROS.Admin dovolite več kot eni osebi. S tem lahko zagotovite, da je mogoče potrebne spremembe v upravljanju podatkov izvesti tudi v odsotnosti skrbnika.

Nastavljanje zbirke podatkov

Za nastavitev zbirke podatkov sledite spodnjim navodilom:

- ▶ Izberite zbirko podatkov za shranjevanje uporabniških podatkov
- ▶ Nastavljanje zbirke podatkov
- ▶ Pritisnite gumb **UPORABI**
- ▶ Pritisnite gumb **KONEC**
- > Krmiljenje odpre okno **Potreben je ponoven zagon sistema.**
- ▶ Sistem ponovno zaženite z možnostjo **Da**
- > Krmiljenje se ponovno zažene.



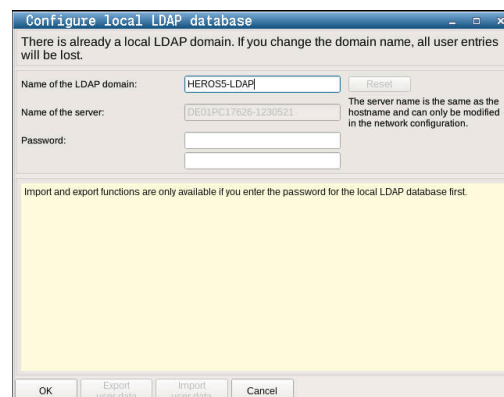
Lokalna zbirka podatkov LDAP

Preden lahko uporabljate funkcijo **Lokalna zbirka podatkov LDAP**, morajo biti izpolnjeni naslednji pogoji:

- Upravljanje uporabnikov je aktivno
- Uporabnik **useradmin** je konfiguriran

Za nastavljanje možnosti **Lokalna zbirka podatkov LDAP** upoštevajte naslednji postopek:

- ▶ Prikličite upravljanje uporabnikov
- ▶ Izberite možnost **Zbirka podatkov uporabnikov LDAP**
- > Krmiljenje sivo obarvano območje za zbirko podatkov uporabnikov LDAP sprostite za urejanje.
- ▶ Izberite možnost **Lokalna zbirka podatkov LDAP**
- ▶ Izberite funkcijo **Konfiguracija**
- > Krmiljenje odpre okno **Konfiguriraj lokalno zbirko podatkov LDAP**.
- ▶ Vnesite ime možnosti **Domena LDAP**
- ▶ Vnesite geslo
- ▶ Ponovite geslo
- ▶ Pritisnite gumb **V redu**
- > Krmiljenje zapre okno **Konfiguriraj lokalno zbirko podatkov LDAP**.



i Preden začnete z urejanjem upravljanja uporabnikov, vas bo krmiljenje pozvalo, da vnesete geslo vaše lokalne zbirke podatkov LDAP.

Gesla ne smejo biti trivialna in jih morajo poznati samo skrbniki.

Dodatne informacije: "Ustvarjanje nadaljnjih uporabnikov", Stran 739

i Če se spremeni ime gostitelja ali domene krmiljenja, je treba ponovno konfigurirati lokalne zbirke podatkov LDAP.

LDAP na drugem računalniku

Pogoji

Preden lahko uporabljate funkcijo **LDAP na drugem računalniku**, morajo biti izpolnjeni naslednji pogoji:

- Upravljanje uporabnikov je aktivno
- Uporabnik **useradmin** je konfiguriran
- Zbirka podatkov LDAP je nastavljena v omrežju podjetja
- Konfiguracijsko datoteko strežnika obstoječe zbirke podatkov LDAP je treba shraniti na krmiljenje ali računalnik v omrežju
- Računalnik z obstoječo konfiguracijsko datoteko deluje
- Računalnik z obstoječo konfiguracijsko datoteko je dosegljiv v omrežju

Priprava konfiguracijske datoteke strežnika

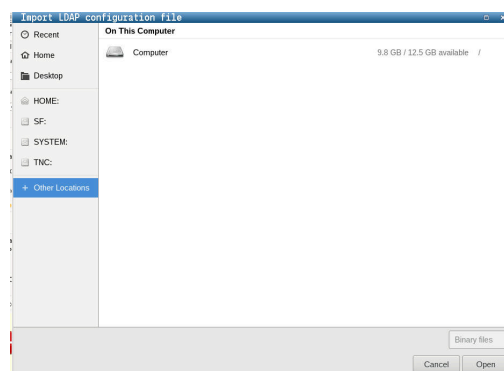
Za pripravo konfiguracijske datoteke strežnika zbirke podatkov LDAP upoštevajte naslednji postopek:

- ▶ Prikličite upravljanje uporabnikov
- ▶ Izberite možnost **Zbirka podatkov uporabnikov LDAP**
- > Krmiljenje sivo obarvano območje za zbirko podatkov uporabnikov LDAP sprostite za urejanje.
- ▶ Izberite možnost **Lokalna zbirka podatkov LDAP**
- ▶ Izberite funkcijo **Izvozi konf. strež.**
- > Krmiljenje odpre okno **Izvoz konfiguracijske datoteke LDAP.**
- ▶ V polje za ime vnesite ime konfiguracijske datoteke strežnika
- ▶ Shranjevanje datoteke v želeno mapo
- > Konfiguracijska datoteka strežnika je bila uspešno izvožena.

Uporaba zbirke podatkov LDAP na drugem računalniku

Za uporabo funkcije **LDAP na drugem računalniku** upoštevajte naslednji postopek:

- ▶ Prikličite upravljanje uporabnikov
- ▶ Izberite možnost **Zbirka podatkov uporabnikov LDAP**
- > Krmiljenje sivo obarvano območje za zbirko podatkov uporabnikov LDAP sprostite za urejanje.
- ▶ Izberite funkcijo **LDAP na drugem računalniku**
- ▶ Izberite funkcijo **Uvozi konf. strež.**
- > Krmiljenje odpre okno **Uvoz konfiguracijske datoteke LDAP.**
- ▶ Izberite prisotno konfiguracijsko datoteko
- ▶ Izberite možnost **DATOTEKE**
- ▶ Pritisnite gumb **UPORABI**
- > Konfiguracijska datoteka je bila uvožena.



Prijava v domeno Windows

Pogoji

Preden lahko uporabljate funkcijo **Prijava v domeno Windows**, morajo biti izpolnjeni naslednji pogoji:

- Upravljanje uporabnikov je aktivno
- Uporabnik **useradmin** je konfiguriran
- V omrežju je prisoten aktivni krmilnik domene Windows
- Možen je dostop do gesla domene krmilnika
- Dostop do uporabniškega vmesnika krmilnika domene, po potrebi z IT-skrbnikom
- Krmilnik domene je dosegljiv v omrežju

Nastavite možnost **Prijava v domeno Windows**

Za izvedbo funkcije **Prijava v domeno Windows** upoštevajte naslednji postopek:

- ▶ Prikličite upravljanje uporabnikov
- ▶ Izberite funkcijo **Prijava v domeno Windows**
- ▶ Izberite funkcijo **Išči domeno**



S funkcijo **Konfiguracija** lahko nastavite različne nastavitve povezave:

- S potrditvenim poljem **Preslikaj SID-je v UID-je sistema Unix** izberite, ali naj se Windows SID samodejno preslika v UID-je sistema
- S potrditvenim poljem **Uporabite LDAPS** izberite med LDAP ali varnim LDAPS. Pri LDAPS določite, ali varna povezava preverja certifikat ali ne.
- Definirajte posebno skupino uporabnikov Windows, na katero želite omejiti prijavo v to krmiljenje
- Prilagodite organizacijsko enoto, pod katero se bodo shranjevala imena vlog HEROS
- Spremenite predpono, da npr. upravljate uporabnike za različne delavnice. Vsako predpono, ki je dodana imenu vloge HEROS, je mogoče spremeniti, npr. HEROS-hala1 in HEROS-hala2.
- Prilagodite ločila znotraj imen vlog HEROS

- ▶ Pritisnite gumb **UPORABI**
- > Krmiljenje odpre okno **Vzpostavitev povezave z domeno**.



S funkcijo **Organizacijska enota za računalniški račun** : lahko vnesete, v kateri že obstoječi organizacijski enoti bo shranjen dostop, npr.

- ou=Steuerungen
- cn=computers

Vaši podatki se morajo skladati z lastnostmi domene. Pojmov ni mogoče zamenjati.

- ▶ Vnesite uporabniško ime krmilnika domene
- ▶ Vnesite geslo ime krmilnika domene
- > Krmiljenje se poveže z najdeno domeno Windows.
- > Krmiljenje preveri, ali so v domeni vse potrebne vloge ustvarjene kot skupine.

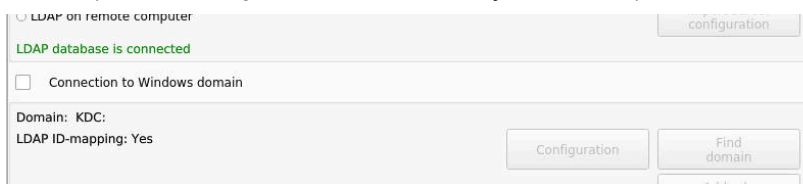


Če v domeni vse potrebne vloge še niso ustvarjeni kot domene, krmiljenje odda opozorilo.

Če krmiljenje odda opozorilo, izvedite eno od obeh možnosti:

- ▶ Pritisnite gumb **Dopolnitev definicij vlog**
 - Izberite funkcijo **Dodaj**
Tukaj lahko vloge vnesete neposredno v domeno.
 - Izberite funkcijo **Izvozi**
Tukaj lahko vloge zunanje oddate v datoteko formata .ldif.

> Vse potrebne vloge so v domeni ustvarjene kot skupine.



Ustvarjanje skupin

Za ustrezno ustvarjanje skupin različnih vlog so vam na voljo naslednje možnosti:

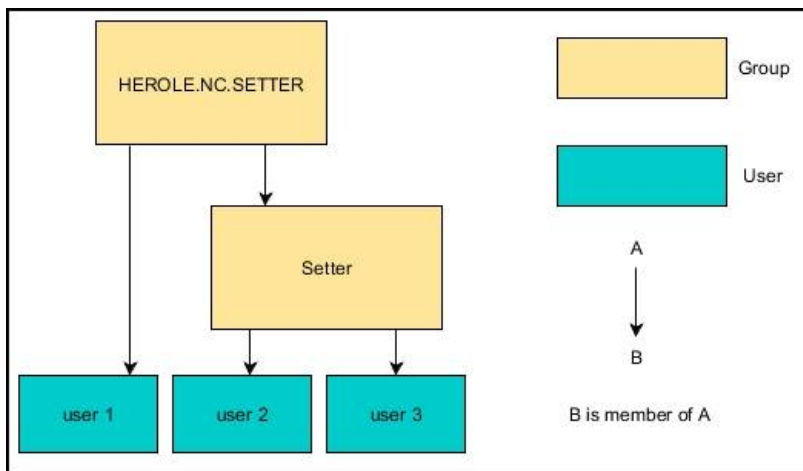
- Samodejno pri vstopu v domeno Windows ob vnosu uporabnika s skrbniškimi pravicami
- Prenos datoteke za uvoz v formatu .ldif na strežnik Windows

Skrbnik Windows mora uporabnike na domeni Krmilnik ročno dodati vlogam (varnostne skupine).

V naslednjem razdelku najdete dva predloga primera, kako lahko skrbnik Windows oblikuje razčlenitev skupin:

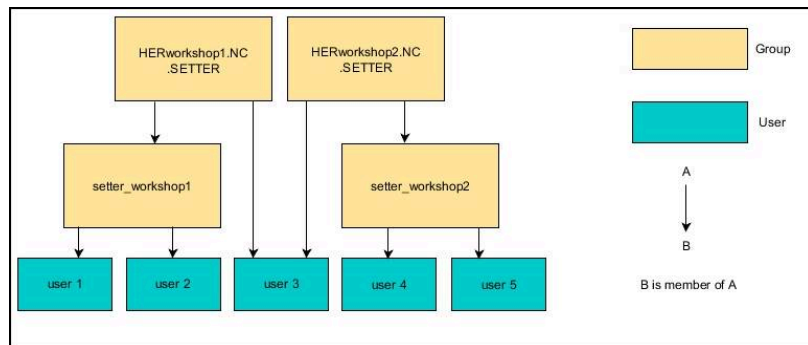
Primer 1

Uporabnik je neposreden ali posreden član ustrezne skupine:



Primer 2

Uporabniki iz različnih področij (delavnic) so člani skupin z različnimi predponami:

**Ustvarjanje nadaljnjih uporabnikov**

Preden lahko ustvarjate dodatne uporabnike, morajo biti izpolnjeni naslednji pogoji:

- Upravljanje podatkov je konfigurirano
- Zbirka podatkov LDAP je izbrana in konfigurirana



Zavihek **Upravljanje uporabnika** ima svojo funkcijo samo pri naslednjih zbirkah podatkov:

- **Lokalna zbirka podatkov LDAP**
- **LDAP na drugem računalniku**

Pri možnosti **Prijava v domeno Windows** mora uporabnike konfigurirati v domeni Windows.

Dodatne informacije: "Prijava v domeno Windows",
Stran 736

Odprite zavihek Upravljanje uporabnika

Če želite upravljati uporabnike, sledite naslednjemu postopku:

- ▶ Prikličite upravljanje uporabnikov
- ▶ Izberite zavihek **Upravljanje uporabnika**
- ▶ Pritisnite gumb **EDIT ON**
- > Krmiljenje vas po potrebi pozove k vnosu gesla zbirke podatkov uporabnikov.
- > Po vnosu gesla krmiljenje odpre meni **Upravljanje uporabnika**.

Imate možnost, da urejate obstoječe uporabnike in ustvarite nove uporabnike.

Ustvarite novega uporabnika

Za ustvarjanje novega uporabnika sledite naslednjemu postopku:

- ▶ Pritisnite gumb **Ustvari novega uporabnika**
- > Krmiljenje odpre okno za ustvarjanje podatkov.
- ▶ Vnos uporabniškega gesla
- ▶ Vnesite geslo za uporabnika



Uporabnik mora geslo spremeniti ob prvi prijavi.

Dodatne informacije: "Prijava v upravljanje podatkov", Stran 754

- ▶ Izbirno ustvarite opis uporabnika
- ▶ Pritisnite gumb **Dodaj vlogo**
- ▶ Iz izbirnega okna izberite vlogo, ki je ustrezna za uporabnika
Dodatne informacije: "Definicija uporabnikov", Stran 745
- ▶ Pritisnite gumb **Dodaj**



V meniju sta vam na voljo dva nadaljnja gumba:

- **Dodaj zunanjo prijavo**

doda npr. Remote.HEROS.Admin namesto HEROS.Admin.

Vloga je sproščena samo za daljinsko prijavo v sistem.

- **Dodaj lokalno prijavo**

doda npr. Local.HEROS.Admin namesto HEROS.Admin.

Vloga je sproščena samo za lokalno prijavo v zaslon krmiljenja.

- ▶ Pritisnite gumb **ZAPRI**
- > Krmiljenje zapre okno za ustvarjanje uporabnika.
- > Pritisnite gumb **V redu**
- ▶ Pritisnite gumb **UPORABI**
- > Krmiljenje prevzame spremembe.
- ▶ Pritisnite gumb **KONEC**
- > Krmiljenje zapre upravljanje uporabnikov.



Če krmiljenja po konfiguraciji zbirke podatkov niste ponovno zagnali, vas krmiljenje pozove k ponovnemu zagonu, da uveljavite spremembe.

Dodatne informacije: "Konfiguracija upravljanja uporabnikov", Stran 731

Dodajanje profilnih slik

Izbirno imate tudi možnost, da uporabnikom dodelite slike. V ta namen vam je na voljo možnost **Standardne slike uporabnikov**: podjetja HEIDENHAIN. Na krmiljenje lahko naložite tudi lastne slike v formatu JPEG ali PNG. Na koncu lahko te slikovne datoteke uporabite kot profilne slike.

Profilne slike vstavite na naslednji način:

- ▶ Prijavite uporabnika z vlogo HEROS.Admin, npr. **useradmin**
Dodatne informacije: "Prijava v upravljanje podatkov", Stran 754
- ▶ Prikličite upravljanje uporabnikov
- ▶ Izberite zavihek **Upravljanje uporabnika**
- ▶ Pritisnite gumb **Uredi uporabnika**
- ▶ Pritisnite gumb **Spremeni sliko**
- ▶ V meniju izberite želeno sliko
- ▶ Pritisnite gumb **Izberi sl.**
- ▶ Pritisnite gumb **V redu**
- ▶ Pritisnite gumb **UPORABI**
- > Krmiljenje prevzame spremembe.



Profilno sliko lahko dodate tudi neposredno pri ustvarjanju uporabnika.

Nastavitve gesla upravljanja uporabnikov

Uporabniki z vlogo HEROS.Admin imajo možnost, da v zavihku **Nastavitve gesla** določijo natančne zahteve za uporabniška gesla.

Dodatne informacije: "Pravice", Stran 749



Če pri nastavitvi gesla ne upoštevate določenih zahtev, potem krmiljenje odda sporočilo o napaki.

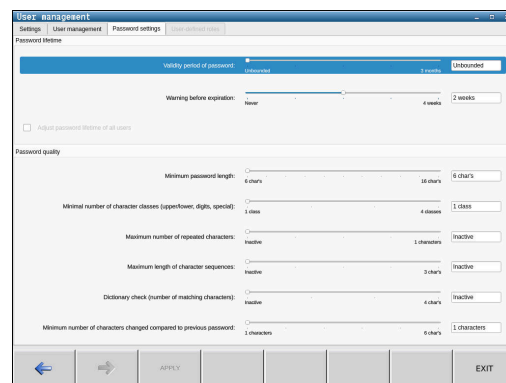
Za priklic zavihka **Nastavitve gesla** upoštevajte naslednji postopek:

- ▶ Prijavite uporabnika z vlogo HEROS.Admin
- ▶ Prikličite upravljanje uporabnikov
- ▶ Izberite zavihek **Nastavitve gesla**
- ▶ Pritisnite gumb **EDIT ON**
- > Krmiljenje odpre okno **Vnos gesla zbirke podatkov LDAP**.
- ▶ Vnesite geslo
- > Krmiljenje zavihek **Nastavitve gesla** sprosti za obdelavo.

Krmiljenje ponuja možnost, da lahko prek različnih parametrov konfigurirate zahteve za uporabniška gesla.

Če želite spremeniti parametre, upoštevajte naslednji postopek:

- ▶ Prikličite zavihek **Nastavitve gesla**
- ▶ Izberite želeni parameter
- > Krmiljenje izbrani parameter označi z modro barvo.
- ▶ Na skali določite želeni parameter
- > Krmiljenje izbrani parameter prikaže v oknu za prikaz.



PREVZEM

- ▶ Pritisnite gumb **UPORABI**
- > Krmiljenje prevzame spremembo.

Na voljo so naslednji parametri:

Življenjska doba gesla

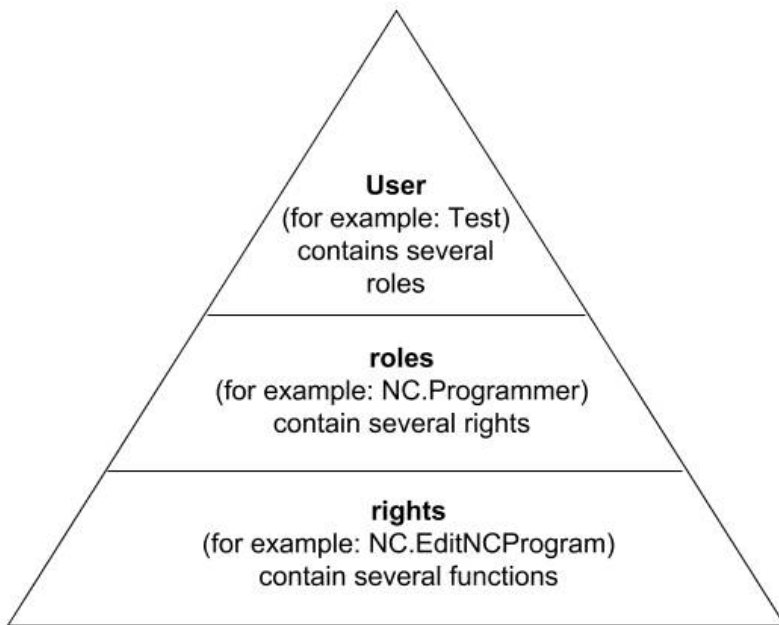
- **Obdobje veljavnosti gesla:**
Navaja časovno obdobje uporabe gesla.
- **Opozorilo pred potekom:**
Od določenega trenutka odda opozorilo glede poteka gesla.

Kakovost gesla

- **Minimalna dolžina gesla:**
Navaja najmanjše število znakov gesla.
- **Minimalno št. skupin znakov (velike/male črke, št., posebni znaki):**
Navaja najmanjše število različnih razredov znakov v geslu.
- **Maksimalno število ponovitev znakov:**
Navaja največje število enakih, zaporedno uporabljenih znakov v geslu.
- **Maksimalna dolžina zaporedja znakov:**
Navaja največje število znakov uporabljenih zaporedij znakov v geslu , npr. 123.
- **Preverjanje s slovarjem (število ujemaajočih se znakov):**
Preveri geslo glede uporabljenih besed in navede število dovoljenih povezanih znakov.
- **Minimalno število spremenjenih znakov glede na prejšnje geslo:**
Navaja, za koliko znakov se mora novo geslo razlikovati od starega.

Pravice za dostop

Upravljanje uporabnikov temelji na upravljanju pravic Unix. Dostopi krmiljenja so vodeni prek pravic.



V upravljanju podatkov je razlikovano med naslednjimi pojmi:

- Uporabnik
- Vloge
- Pravice

Vloge

Vloge so sestavljene iz seznama pravic, ki pokrivajo določen obseg funkcij krmiljenja.

- **Vloge operacijskega sistema:**
- **Vloge NC-upravljavca**
- **Vloge proizvajalca stroja (PLC):**

Pravice

Vloge so sestavljene iz skupine funkcij, ki pokrivajo območje krmiljenja, npr. urejanje preglednice orodij.

- Pravice HEROS
- NC-pravice
- PLC-pravice (proizvajalec stroja)

Če uporabnik prejme več vlog, potem s tem prejme vsoto vse pravic, ki so del teh vlog.



Pazite na to, da vsak uporabnik prejme vse potrebne pravice dostopa. Pravice dostopa na podlagi dejavnosti, ki jih uporabnik izvaja na krmiljenju.

Funkcijski uporabniki podjetja HEIDENHAIN

Funkcijski uporabniki podjetja HEIDENHAIN so predhodno določeni uporabniki, ki so pri aktivaciji upravljanja uporabnikov samodejno ustvarjeni. Funkcijskih uporabnikov ne morete spremeniti.

Podjetje HEIDENHAIN pri dobavi krmiljenja daje na razpolago štiri različne funkcijske uporabnike.

- **oem**

Funkcijski uporabnik **oem** je namenjen proizvajalcu stroja. Prek **oem** je mogoče dostopati do pogona **PLC**: krmiljenja.

- **Funkcijski uporabniki proizvajalca stroja**



Upoštevajte priročnik za stroj!

Proizvajalec stroja se lahko razlikuje od uporabnikov, ki jih je določilo podjetje HEIDENHAIN.

Funkcijski uporabniki proizvajalca stroja so lahko že aktivni v možnosti **Legacy-Mode** in zamenjujejo številke ključev.

Imate možnost, da z vnosom številke ključev ali gesel, ki zamenjujejo številke ključev, začasno sprostite pravice funkcijskih uporabnikov **oem**.

Dodatne informacije: "Current User", Stran 759

- **sis.**

S funkcijskim uporabnikom **sis** je mogoče dostopati do pogona **SIS**: krmilnega sistema. Ta funkcijski uporabnik je rezerviran za službo za pomoč strankam HEIDENHAIN.

- **uporabnik**

V možnosti **Način Legacy** se ob zagonu krmiljenja funkcijski uporabnik **uporabnik** samodejno prijavi v sistem. Z aktivnim upravljanjem uporabnikov možnost **uporabnik** nima nobene funkcije. Prijavljenega uporabnika **uporabnik** v možnosti **Način Legacy** ni mogoče zamenjati.

- **useradmin**

Funkcijski uporabnik **useradmin** se samodejno ustvari pri aktivaciji upravljanja uporabnikov. Z **useradmin** lahko konfigurirate in urejate upravljanje uporabnikov.

Definicija uporabnikov

Podjetje HEIDENHAIN za vloge združuje več pravic za posamezna področja nalog. Na voljo so različne predhodno definirane vloge, s katerimi lahko vašim uporabnikom dodelite pravice. Naslednje preglednice vsebujejo posamezne pravice različnih vlog.

i Vsak uporabnik mora vsebovati vsaj eno vlogo s področja operacijskega sistema in s področja programiranja.

Vlogo lahko namesto tega sprostite tudi za lokalno prijavo ali daljinsko prijavo. Lokalna prijava je prijava neposredno na zaslonu krmiljenja. Daljinska prijava (DNC) je povezava prek SSH.

S tem lahko pravice uporabnika naredite odvisne tudi od tega prek katerega dostopa uporabnika uporablja krmiljenje.

Če je vloga sproščena samo za lokalno prijavo, potem v imenu vloge prejme dodatek Local., npr. Local.HEROS.Admin namesto HEROS.Admin.

Če je vloga sproščena samo za daljinsko prijavo, potem v imenu vloge prejme dodatek Remote., npr. Remote.HEROS.Admin namesto HEROS.Admin..

Prednosti razdelitve na vloge:

- Poenostavljeno skrbništvo
- Različne pravice med različnimi različicami programske opreme krmiljenja in različnimi proizvajalci strojev so med seboj združljive.

i Različne aplikacije zahtevajo dostope do različnih vmesnikov. Skrbnik lahko po potrebi, poleg pravic za različne funkcije in dodatne programe, nastavi tudi pravice za potrebne vmesnike. Te pravice se nahajajo v možnosti **Vloge operacijskega sistema:**

i Naslednje vsebine se lahko spremenijo v naslednjih različicah programske opreme krmiljenja:

- Imena pravic HEROS
- Skupine Unix
- GID

Vloge operacijskega sistema:

Vloga	Pravice		
	Ime pravic HEROS	Skupina UNIX	GID
HEROS.RestrictedUser	Vloga za uporabnika z minimalnimi pravicam.		
	<ul style="list-style-type: none"> ■ HEROS.MountShares ■ HEROS.Printer 	<ul style="list-style-type: none"> ■ mnt ■ lp 	<ul style="list-style-type: none"> ■ 332 ■ 9
HEROS.NormalUser	Vloga običajnega uporabnika z omejenimi pravicami.		
	Ta vloga vsebuje pravice vloge RestrictedUser in dodatno tudi naslednje pravice:		
	<ul style="list-style-type: none"> ■ HEROS.SetShares ■ HEROS.ControlFunctions 	<ul style="list-style-type: none"> ■ mntcfg ■ ctrlfct 	<ul style="list-style-type: none"> ■ 331 ■ 337
HEROS.LegacyUser	Kot Uporabnik Legacy se vedenje v operacijskem sistemu krmiljenja sklada z vedenjem starejših stanj programske opreme brez upravljanja uporabnikov. Upravljanje podatkov je še naprej aktivno.		
	Ta vloga vsebuje pravice vloge NormalUser in dodatno tudi naslednje pravice:		
	<ul style="list-style-type: none"> ■ HEROS.BackupUsers ■ HEROS.PrinterAdmin ■ HEROS.ReadLogs ■ HEROS.SWUpdate ■ HEROS.SetNetwork ■ HEROS.SetTimezone ■ HEROS.VMSharedFolders 	<ul style="list-style-type: none"> ■ userbck ■ lpadmin ■ logread ■ swupdate ■ netadmin ■ tz ■ vboxsf 	<ul style="list-style-type: none"> ■ 334 ■ 16 ■ 342 ■ 338 ■ 333 ■ 330 ■ 1000
HEROS.LegacyUserNoCtrlfct	Ta vloga definira pravice pri nedejavnem upravljanju uporabnikov ob daljinski prijavi, npr. prek SSH. Krmiljenje samodejno dodeli to vlogo.		
	Ta vloga vsebuje pravice vloge LegacyUser, razen naslednje pravice:		
	<ul style="list-style-type: none"> ■ HEROS.ControlFunctions 	<ul style="list-style-type: none"> ■ ctrlfct 	<ul style="list-style-type: none"> ■ 337
HEROS.Admin	Ta vloga med drugim dovoljuje tudi konfiguracijo omrežja in upravljanja uporabnikov.		
	Ta vloga vsebuje pravice vloge LegacyUser in dodatno tudi naslednje pravice:		
	<ul style="list-style-type: none"> ■ HEROS.UserAdmin 	<ul style="list-style-type: none"> ■ useradmin 	<ul style="list-style-type: none"> ■ 336

Vloge NC-upravljavca

Vloga	Pravice		
	Ime pravic HEROS	Skupina UNIX	GID
NC.Operator	Ta vloga dovoljuje izvedbo NC-programov.		
	■ NC.OPModeProgramRun	■ NCOpPgmRun	■ 302
NC.Programmer	Ta vloga vsebuje pravice za NC-programiranje.		
	Ta vloga vsebuje pravice vloge Operator in dodatno tudi naslednje pravice:		
	■ NC.EditNCProgram	■ NCEdNCProg	■ 305
	■ NC.EditPalletTable	■ NCEdPal	■ 309
	■ NC.EditPresetTable	■ NCEdPreset	■ 308
	■ NC.EditToolTable	■ NCEdTool	■ 306
	■ NC.OPModeMDi	■ NCOpMDI	■ 301
	■ NC.OPModeManual	■ NCOpManual	■ 300
NC.Setter	Ta vloga dovoljuje urejanje preglednice mest.		
	Ta vloga vsebuje pravice vloge Programmer in dodatno tudi naslednje pravice:		
	■ NC.ApproveFsAxis	■ NCApproveFsAxis	■ 319
	■ NC.EditPocketTable	■ NCEdPocket	■ 307
	■ NC.SetupDrive	■ NCSetupDrv	■ 315
	■ NC.SetupProgramRun	■ NCSetupPgRun	■ 303
NC.AutoProductionSetter	Ta vloga dovoljuje vse NC-funkcije, vključno z nastavljanjem časovno vodenega zagona NC-programa.		
	Ta vloga vsebuje pravice vloge Setter in dodatno tudi naslednje pravice:		
	■ NC.ScheduleProgramRun	■ NCSchedulePgRun	■ 304
NC.LegacyUser	Kot Uporabnik Legacy se vedenje v NC-programiranju krmiljenja sklada z vedenjem starejših stanj programske opreme brez upravljanja uporabnikov. Upravljanje podatkov je še naprej aktivno. Uporabnik Legacy-User ima enake pravice kot uporabnik AutoProductionSetter.		
NC.AdvancedEdit	Ta vloga dovoljuje uporabo posebnih funkcij NC-editorja in editorja preglednic.		
	■ Posebne funkcije programiranja parametrov Q in spreminjanje glave preglednice Nadomestilo za ključno številko 555343		
	■ NC.EditNCProgramAdv	■ NCEditNCPgmAdv	■ 327
	■ NC.EditTableAdv	■ NCEditTableAdv	■ 328
NC.RemoteOperator	Ta vloga omogoča zagon NC-programa iz zunanje aplikacije.		
	■ NC.RemoteProgramRun	■ NCRemotePgmRun	■ 329

Vloge proizvajalca stroja (PLC):

Vloga	Pravice		
	Ime pravic HEROS	Skupina UNIX	GID
PLC.ConfigureUser	Ta vloga vsebuje pravice za ključno številko 123 .		
	■ NC.ConfigUserAdv	■ NCConfigUserAdv	■ 316
	■ NC.SetupDrive	■ NCSetupDrv	■ 315
PLC.ServiceRead	Ta vloga omogoča dostop za branje pri vzdrževalnih delih. S to vlogo so lahko prikazane različne diagnostične informacije		
	■ NC.Data.AccessServiceRead	■ NCDAServiceRead	■ 324



Upoštevajte priročnik za stroj!

Proizvajalec stroja lahko prilagodi vloge PLC.

Pri prilagoditvi možnosti **Vloge proizvajalca stroja (PLC):** s strani proizvajalca stroja se lahko spremenijo naslednje možnosti:

- Ime vlog
- Število vlog
- Način delovanja vlog

Pravice

Naslednja preglednica posamezno navaja vse pravice.

Pravice:

Ime pravic HEROS	Opis
HEROS.Printer	Izpis podatkov na omrežnem tiskalniku
HEROS.PrinterAdmin	Nastavitev omrežnih tiskalnikov
NC.OPModeManual	Funkcije v načinu delovanja Stroj : <ul style="list-style-type: none"> ■ Izvedite makre proizvajalca stroja ■ Meni TSF ■ Učenje
NC.OPModeMDi	Funkcije v načinu delovanja Stroj : <ul style="list-style-type: none"> ■ Cikli MDI ■ Cikli DIN ■ Funkcije M
NC.OpModeProgramRun	Funkcije v načinu delovanja Stroj : možnost Tek programa
NC.SetupProgramRun	Funkcije v načinu delovanja Stroj : tipanje
NC.ScheduleProgramRun	Pravica ni zasedena
NC.EditNCProgram	Urejanje NC-programov
NC.EditToolTable	Urejanje podatkov orodja <ul style="list-style-type: none"> ■ Urejanje preglednice orodij ■ Urejanje preglednice nosilcev orodij ■ Urejanje tehnološke preglednice
NC.EditPocketTable	Urejanje preglednice mest
NC.EditPresetTable	Funkcije v načinu delovanja Stroj : <ul style="list-style-type: none"> ■ Nastavi vrednosti osi ■ Brisanje zamika
NC.EditPalletTable	Pravica ni zasedena
NC.SetupDrive	Izvedba izravnavo odmika za analogne osi
NC.ApproveFsAxis	Potrditev položaja za preverjanje varnih osi
NC.EditNCProgramAdv	Pravica ni zasedena
NC.EditTableAdv	Pravica ni zasedena
HEROS.SetTimezone	Datum in uro, časovni pas in časovno sinhronizacijo lahko nastavite s pomočjo storitve NTP in menija HEROS.
HEROS.SetShares	Konfiguracija omrežnih pogonov, ki so bili povezani na krmiljenje
HEROS.MountShares	Vzpostavitev in prekinitve povezave omrežnih pogonov s krmiljenjem
HEROS.SetNetwork	Konfiguracija omrežja in ustrezne nastavitve za varnost podatkov
HEROS.BackupUsers	Varnost podatkov na krmiljenju za vse uporabnike, ki so zabeleženi v krmiljenju
HEROS.BackupMachine	Varnost podatkov na krmiljenju in obnovitev za celotno konfiguracijo stroja
HEROS.UserAdmin	Konfiguracija upravljanja uporabnikov na krmiljenju To vsebuje ustvarjanje, brisanje in konfiguracijo lokalnih uporabnikov

Ime pravic HEROS	Opis
HEROS.ControlFunctions	Nadzorna funkcija operacijskega sistema <ul style="list-style-type: none"> ■ Pomožne funkcije, kot npr. zagon in zaustavitev NC-programске opreme. ■ Vzdrževanje na daljavo ■ Nadaljnje diagnostične funkcije, npr. podatki dnevniške datoteke
HEROS.SWUpdate	Namestitev posodobitev programske opreme za krmiljenje
HEROS.VMSharedFolders	Dostop do skupne mape virtualnega stroja Pomembno le pri delovanju programiranega mesta znotraj virtualnega stroja
NC.RemoteProgramRun	Zagon NC-programa iz zunanje aplikacije, npr. prek vmesnika DNC
NC.ConfigUserAdv	Konfiguracijski dostop do vsebin, ki so bile sproščene prek ključne številke 123
NC.Data.AccessServiceRead	Dostop za branje do servisnih datotek pri vzdrževalnih delih

Aktivirajte možnost Sam. prijava

S funkcijo **Sam. prijava** krmiljenje ob postopku zagona samodejno in brez vnosa gesla prijavi izbranega uporabnika.

Na ta način lahko v nasprotju z **načinom Legacy** pravice uporabnika omejiti brez vnosa gesla.

Za nadaljnje pravice krmiljenje še naprej zahteva vnos potrditve.

Da lahko aktivirate funkcijo **Sam. prijava**, morajo biti izpolnjeni naslednji pogoji:

- Upravljanje podatkov je konfigurirano
- Uporabnik za možnost **Sam. prijava** je ustvarjen

Za aktivacijo možnosti **Sam. prijava** sledite naslednjemu postopku:

- ▶ Prikličite upravljanje uporabnikov
- ▶ Izberite zavihek **Nastavitve**
- ▶ Pritisnite gumb **Globalne nastavitve**
- ▶ Označite možnost **Aktiviraj samodejno prijavo**
- > Krmiljenje odpre okno za upravljanje podatkov.
- ▶ Izberi uporabnika
- ▶ Vnesite geslo uporabnika
- ▶ Pritisnite gumb **V redu**

Potrjevanje uporabnikov zunanjih aplikacij

Uvod

Pri aktivnem upravljanju uporabnikov je treba preveriti tudi zunanje aplikacije uporabnika, da je mogoče dodeliti pravilne pravice.

Pri povezavah DNC prek protokola RPC ali LSV2 je povezava speljana skozi tunel SSH. S tem mehanizmom je daljinski uporabnik dodeljen uporabniku, ki je ustvarjen na krmiljenju, in prejme te pravice.



Prek v kanalu SSH uporabljenega šifriranja je poleg tega tudi komunikacija zaščitena pred napadi.

Načelo prenosa prek kanala SSH

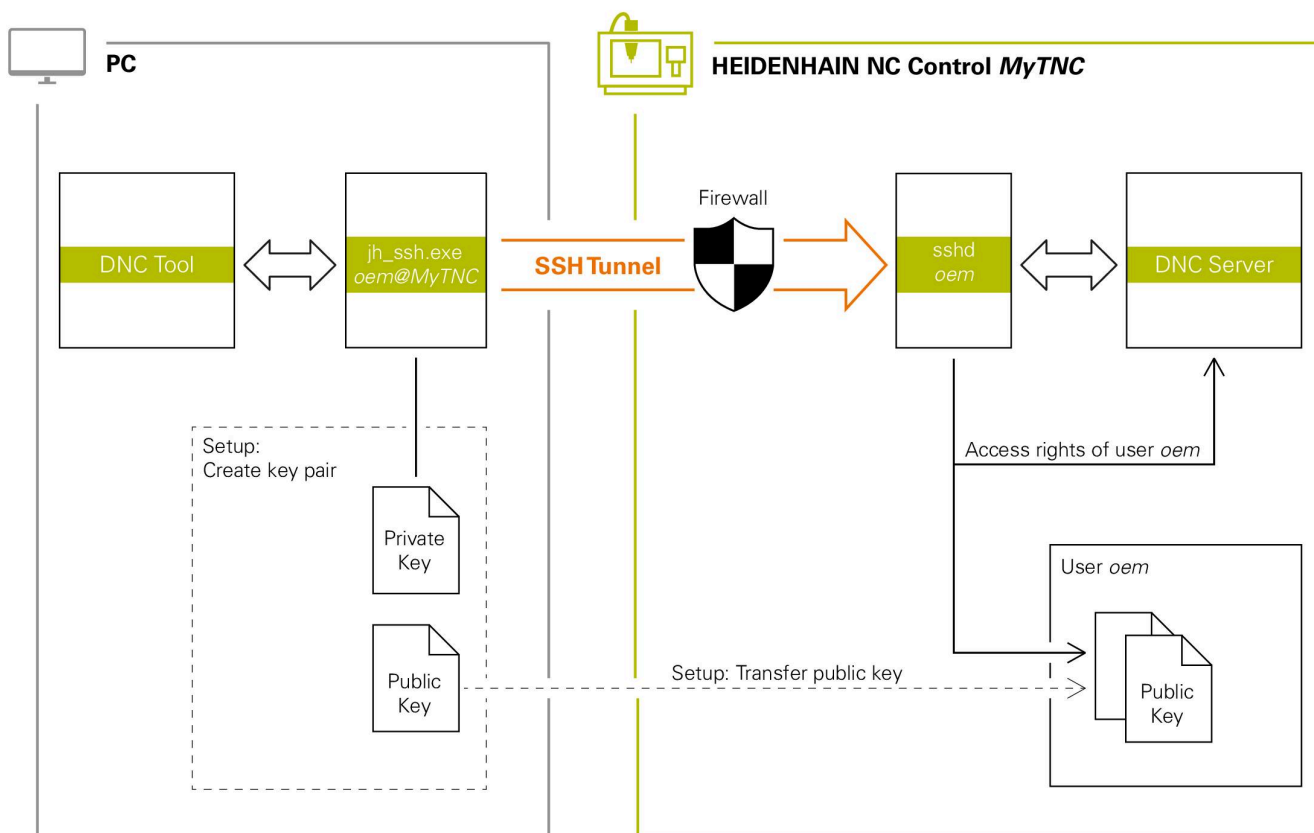
Pogoji:

- Omrežje TCP/IP
- Zunanji računalnik kot odjemalec SSH
- Krmiljenje kot strežnik SSH
- Par ključev je sestavljen iz:
 - zasebnega ključa
 - javnega ključa

Povezava SSH se vedno izvaja med odjemalcem SSH in strežnikom SSH.

Za zaščito povezave je uporabljen par ključev. Ta par ključev se ustvari na odjemalcu. Par ključev je sestavljen iz zasebnega ključa in javnega ključa. Zasebni ključ ostane pri odjemalcu. Javni ključ se pri ustvarjanju prenese na strežnik in je tam dodeljen določenemu uporabniku.

Odjemalec se poskuša pod določenim imenom uporabnika povezati s strežnikom. Strežnik lahko z javnim ključem preveri, ali tisti, ki zahteva povezavo, poseduje pripadajoč zasebni ključ. Če da, potem sprejme povezavo SSH in jo dodeli uporabniku, za katerega se izvede prijava. Komunikacija lahko potem poteka prek te povezave SSH.



Uporaba v zunanjih aplikacijah

i Ko je upravljanje uporabnikov aktivno, lahko ustvarjate samo še varne omrežne povezave prek SSH. Krmilni sistem samodejno blokira povezave LSV2 prek serijskih vmesnikov (COM1 in COM2) ter omrežne povezave brez identifikacije uporabnika.

S strojnimi parametri **allowUnsecureLsv2** (št. 135401) in **allowUnsecureRpc** (št. 135402) proizvajalec stroja definira, ali krmiljenje nevarne povezave LSV2 ali RPC blokira tudi ob neaktivnem upravljanju uporabnikov. Ti strojni parametri se nahajajo v podatkovnem objektu **CfgDncAllowUnsecur** (135400).

Računalniška orodja, ki jih ponuja podjetje HEIDENHAIN, kot npr. TNCremo od različice **v3.3**, ponujajo vse funkcije za nastavitve, vzpostavitev in upravljanje varnih povezav prek kanala SSH.

Pri ustvarjanju povezave bo ustvarjen potreben par ključev in javni ključ bo prenesen na krmiljenje.

i Konfiguracije povezave lahko, takoj ko so bile ustvarjene, skupaj z vsemi računalniškimi orodji HEIDENHAIN uporabljajo za vzpostavitev povezave.

Enako velja tudi za aplikacije, ki za komunikacijo uporabljajo komponento DNC HEIDENHAIN iz RemoTools SDK. Prilagoditev obstoječih aplikacij stranke pri ni potrebna.

i Za razširitev konfiguracije povezave s pripadajočim orodjem **CreateConnections** je potrebna posodobitev na **HEIDENHAIN DNC v1.7.1**. Prilagoditev izvorne kode aplikacije pri ni potrebna.

Nastavite in ustvarite varno povezavo

Za vzpostavitev varne povezave za prijavljenega uporabnika sledite naslednjemu postopku:

- ▶ S tipko **DIADUR** odprite **Meni HEROS**
- ▶ Izberite menijski simbol **Nastavitve**
- ▶ Izberite menijski simbol **Current User**
- ▶ Izberite gumb **Certifikati in ključi**
- > Krmiljenje odpre okno **Certifikati in ključi**.
- ▶ Izberite funkcijo **Dovoli preverjanje pristnosti z geslom**
- ▶ Pritisnite gumb **Shrani in na novo zaž. strež.**
- ▶ Uporabite aplikacijo **TNCremo**, da vzpostavite varno povezavo (TCP secure).



Podrobnejše informacije najdete v integriranem pomožnem sistemu aplikacije TNCremo.

- > TNCremo je javni ključ shranil v krmiljenju.



Za zagotovitev optimalne varnosti, znova deaktivirajte funkcijo **Dovoli preverjanje pristnosti z geslom** po zaključku shranjevanja.

- ▶ Prekličite izbiro funkcije **Dovoli preverjanje pristnosti z geslom**
- ▶ Pritisnite gumb **Shrani in na novo zaž. strež.**
- > Krmiljenje je prevzelo spremembe.



- Poleg ustvarjanja prek računalniških orodij s preverjanjem z geslom je na voljo tudi možnost, da javni ključ prek USB-ključka ali omrežnega pogona uvozite v krmiljenje.
- V oknu **Certifikati in ključi** lahko v območju **Zunanje upravljana datoteka ključa SSH** izberete datoteko z dodatnimi javnimi SSH-ključi. Na ta način lahko uporabite ključ SSH, brez da bi ga prenesli v krmiljenje.

Za brisanje ključa na krmiljenju in s tem odstranjevanje varne povezave za uporabnika, sledite naslednjemu postopku:

- ▶ S tipko **DIADUR** odprite **Meni HEROS**
- ▶ Izberite menijski simbol **Nastavitve**
- ▶ Izberite menijski simbol **Current User**
- ▶ Izberite gumb **Certifikati in ključi**
- > Krmiljenje odpre okno **Certifikati in ključi**.
- ▶ Izberite ključ za brisanje
- ▶ Pritisnite gumb **Izbriši ključ SSH**
- > Krmiljenje izbriše izbrani ključ.

Blokiranje nevarnih povezav v požarnem zidu

Da uporaba varnih povezav ponuja realno prednost za IT-varnost krmiljenja, lahko protokola DNC LSV2 in RPC v požarnem zidu blokirate.

Da to omogočite, je treba naslednje strani preklopiti na varne povezave:

- Proizvajalec stroja z vsemi zunanji aplikacijami, npr. roboti za opremljanje



Če je dodatna aplikacija povezana prek možnosti **Omrežje stroja X116**, lahko odpade preklon na šifrirano povezavo.

- Uporabnik z lastnimi zunanji aplikacijami

Če je zagotovljena varna povezava vseh strani, lahko protokola DNC LSV2 in RPC v **Požarni zid** blokirate.

Za blokiranje protokolov v požarnem zidu sledite naslednjemu postopku:

- ▶ S tipko **DIADUR** odprite **meni HEROS**
- ▶ Izberite menijski element **Nastavitve**
- ▶ Izberite menijski element **Požarni zid**
- ▶ Izberite metodo **Prepovej vse** pri možnosti **DNC** in možnosti **LSV2**
- ▶ Izberite funkcijo **Uporabi**
- > Krmiljenje shrani spremembe.
- ▶ Okno zaprite z možnostjo **OK**

Prijava v upravljanje podatkov

Krmiljenje v naslednjih primerih prikazuje pogovorno okno za prijavo:

- Po izvedbi funkcije **Odjava uporabnika**
- Po izvedbi funkcije **Zamenjava uporabnika**
- Po blokiranju zaslona prek **ohranjevalnika zaslona**
- Takoj po zagonu krmiljenja pri aktivnem upravljanju uporabnikov, če ni aktivna funkcija **Sam. prijava**

V pogovornem oknu za prijavo imate na voljo naslednje možnosti izbire:

- Uporabniki, ki so bili prijavljeni vsaj enkrat
- Uporabnik **Ostalo**



Prva prijava uporabnika

Če se želite prvič prijaviti z uporabnikom, potem morate to izvesti prek polja za vnos **Ostalo**.

Za prvo prijavo uporabnika prek možnosti **Ostalo** upoštevajte naslednji postopek:

- ▶ V pogovornem oknu za prijavo izberite možnost **Ostalo**
- > Krmiljenje poveča vašo izbiro.
- ▶ Vnos uporabniškega gesla
- ▶ Vnesite geslo uporabnika
- > Krmiljenje odpre polje s sporočilom **Geslo je poteklo. Zdaj spremenite vaše geslo.**
- ▶ Vnesite trenutno geslo
- ▶ Vnesite novo geslo
- ▶ Ponovno vnesite novo geslo
- > Krmiljenje prijavi novega uporabnika.
- > Uporabnik bo prikazan v prijavnem pogovornem oknu.

Prijava znanega uporabnika z geslom

Za prijavo uporabnika, ki je prikazan v pogovornem oknu za prijavo sledite naslednjemu postopku:

- ▶ V pogovornem oknu za prijavo izberite uporabnika
- > Krmiljenje poveča vašo izbiro.
- ▶ Vnesite uporabniško geslo
- > Krmiljenje prijavi izbranega uporabnika.



Krmiljenje prikaže v pogovornem oknu za prijavo, ali je tipka Caps Lock aktivna.

Prijava uporabnika z žetonom

Za prijavo uporabnika z žetonom sledite naslednjemu postopku:

- ▶ Žeton držite ob čitalniku
- ▶ Po potrebi vnesite številko PIN
- > Krmiljenje prijavi izbranega uporabnika.
- ▶ Žeton odstranite s čitalnika

Zahteva po geslu

- i** Iz varnostnih razlogov morajo imeti gesla naslednje lastnosti:
- Vsaj osem znakov
 - Črke, številke in posebni znaki
 - Izogibajte se povezanim besedam in zaporedju znakov, npr. Anna ali 123

Upoštevajte, da lahko skrbnik definira zahteve za geslo. K zahtevam za geslo spadajo:

- Najkrajša dolžina
- Najmanjše število različnih razredov znakov
 - Velike črke
 - Majhne črke
 - Številke
 - Posebni znaki
- Najdaljše zaporedje znakov, npr. 54321 = zaporedje 5 znakov
- Število znakov, preverjanje s slovarjem
- Minimalno število spremenjenih znakov v primerjavi s predhodnim

Če se novo geslo ne sklada z zahtevami, se pojavi sporočilo o napaki. Vnesite morate drugo geslo.

- i** Skrbniki lahko določijo trenutek poteka gesel. Če svojega gesla ne spremenite v veljavnem časovnem obdobju, potem prijava zadevnega uporabnika ni več mogoča. V tem primeru mora skrbnik ponastaviti geslo, preden se lahko ponovno prijavite.
- ▶ Geslo spremenite v rednih intervalih
"Sprememba gesla trenutnega uporabnika"
 - ▶ Upoštevajte opozorilne napotke za spremembo gesla

Zamenjava ali odjava uporabnika

Prek menijskega elementa HEROS **Izklop** ali istoimenske ikone desno spodaj v menijski vrstici se odpre okno za izbiro **Izklop/ponovni zagon**.

Krmiljenje nudi naslednje možnosti:

- **Izklop:**
 - Vsi dodatni programi in funkcije se zaustavijo in zaključijo
 - Sistem se zaustavi
 - Krmiljenje se izklopi
- **Ponovni zagon:**
 - Vsi dodatni programi in funkcije se zaustavijo in zaključijo
 - Sistem se ponovno zažene
- **Odjavite:**
 - Vsi dodatni programi se zaključijo
 - Uporabnik se odjavi
 - Prijavna maska se odpre

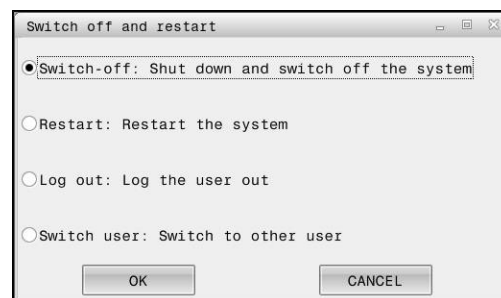


Za nadaljevanje je treba z vnosom gesla prijaviti novega uporabnika.
NC-obdelava še naprej poteka pod predhodno prijavljenim uporabnikom.

- **Zamenjava uporabnika:**
 - Prijavna maska se odpre
 - Uporabnik bo odjavljen



Prijavno masko je mogoče prek funkcije **Prekinitev** ponovno zapreti brez vnosa gesla.
Vsi dodatni programi in NC-programi prijavljenega uporabnika tečejo naprej.

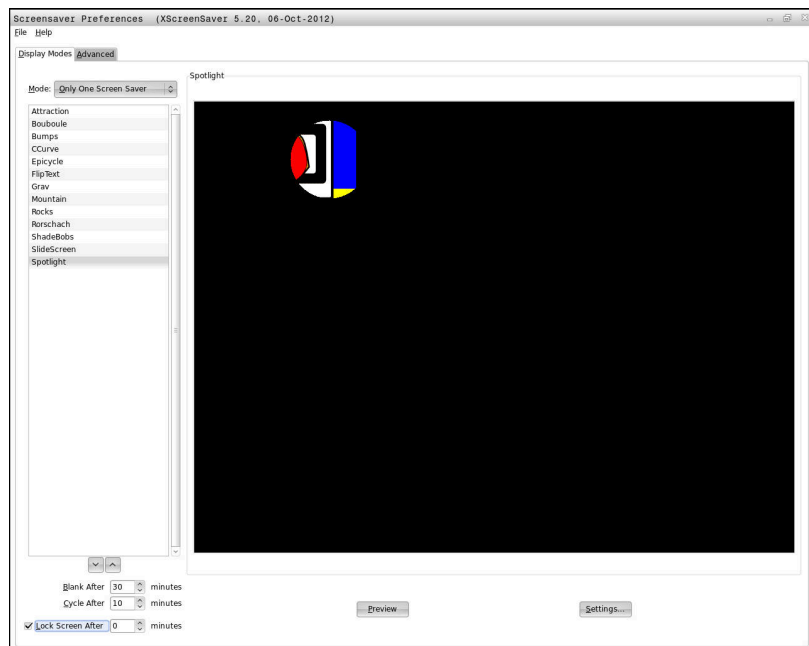


Ohranjevalnik zaslona z blokado

Imate možnost, da krmiljenje blokirate prek **ohranjevalnika zaslona**. Predhodno zagnani NC-programi v tem času tečejo naprej.



Za preklic blokade **ohranjevalnika zaslona** je potreben vnos gesla.
Dodatne informacije: "Prijava v upravljanje podatkov", Stran 754



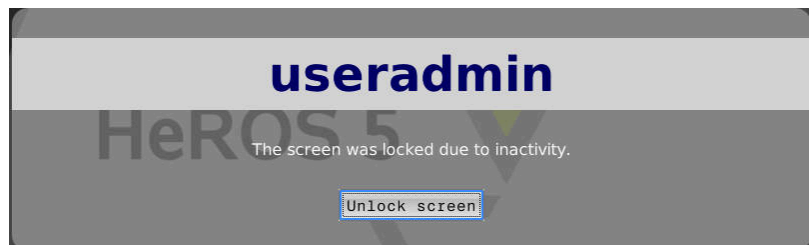
Do nastavitve ohranjevalnika zaslona v **Meni HEROS** pridete na naslednji način:

- ▶ S tipko **DIADUR** odprite **Meni HEROS**
- ▶ Izberite menijski element **Nastavitve**
- ▶ Izberite menijski element **Ohranjevalnik zaslona**

Ohranjevalnik zaslona ponuja naslednje možnosti:

- Z nastavitvijo **Zatemi po** določite po koliko minutah se aktivira **ohranjevalnik zaslona**.
- Z nastavitvijo **Blokiraj zaslon po** aktivirajte blokado z zaščito z geslom.
- S časovno nastavitvijo za **Blokiraj zaslon po**, kako dolgo po aktivaciji ohranjevalnika zaslona bo blokada aktivna. **0** pomeni da bo blokada aktivna takoj z aktivacijo ohranjevalnika zaslona.

Ko je blokada aktivirana in uporabljate eno od naprav za vnos, npr. premik miške, **ohranjevalnik zaslona** izgine. Namesto tega krmiljenje prikaže blokirni zaslon.

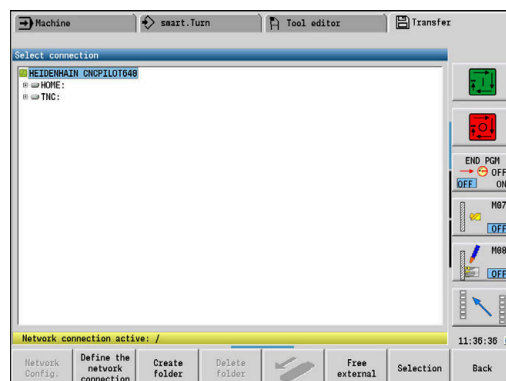


S pomočjo možnosti **Odkleni blokado** ali tipke **Enter** se ponovno vrnete v prijavno masko.

Imenik DOMOV

Za vsakega uporabnika je pri aktivnem upravljanju uporabnikov na voljo zaseben imenik **HOME:**, v katerem lahko shranjujete programe in podatke.

Imenik **HOME:** si lahko ogleda določen prijavljeni uporabnik.

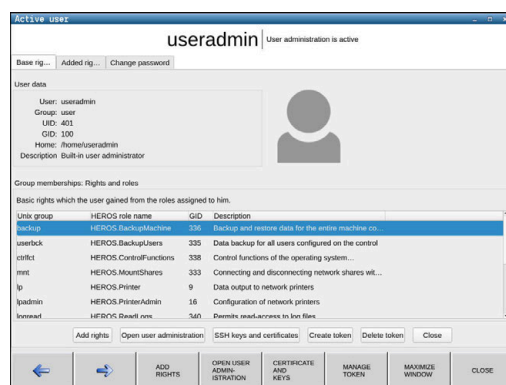


Current User

Z možnostjo **Current User** si lahko v meniju **HEROS** ogledate skupinske pravice trenutno prijavljenega uporabnika.

i V načinu Legacy se ob zagonu krmiljenja funkcijski uporabnik **uporabnik** samodejno prijavi v sistem. Za aktivnim upravljanjem uporabnikov možnost **uporabnik** nima funkcije.

Dodatne informacije: "Funkcijski uporabniki podjetja HEIDENHAIN", Stran 744



Prikličite možnost **Current User**:

- ▶ S tipko **DIADUR** odprite **Meni HEROS**
- ▶ Izberite menijski simbol **Nastavitve**
- ▶ Izberite menijski simbol **Current User**

V upravljanju uporabnikov je možno pravice trenutnega uporabnika začasno povišati s pravicami uporabnika, ki ste ga izbrali.

Za začasno povišanje pravic uporabnika sledite naslednjemu postopku:

- ▶ Prikličite možnost **Current User**
- ▶ Pritisnite gumb **Razširit. pravic**
- ▶ Izberi uporabnika
- ▶ Vnesite uporabniško ime uporabnika
- ▶ Vnesite geslo izbranega uporabnika
- ▶ Krmiljenje začasno poviša pravice prijavljenega uporabnika s pravicami vnesenega uporabnika prek možnosti **Razširi pravice**.

i Imate možnost, da pravice funkcijskih uporabnikov **oem** začasno sprostite. V ta namen vnesite ustrezno številko ključa ali geslo, ki ga je določil proizvajalec stroja.

Za povrnitev začasnega povišanja pravic, so vam na voljo naslednje možnosti:

- Vnesite kodo **0**
- Odjavite uporabnika
- Pritisnite gumb **Izbriši dodatne pravice**

Upoštevajte naslednji postopek, da izberete gumb **Izbriši dodatne pravice**:

- ▶ Prikličite možnost **Current User**
- ▶ Izberite zavihek **Dodane pravice**
- ▶ Pritisnite gumb **Izbriši dodatne pravice**

Sprememba gesla trenutnega uporabnika

V menijskem elementu **Current User** imate možnost, da spremenite geslo trenutnega uporabnika.

Izvedite naslednji postopek, da spremenite geslo trenutnega uporabnika:

- ▶ Prikličite možnost **Current User**
- ▶ Izberite zavihek **Spremeni geslo**
- ▶ Vnesite staro geslo
- ▶ Pritisnite gumb **Preveri staro geslo**
- > Krmiljenje preveri, ali je vaše staro geslo pravilno vneseno.
- > Če je krmiljenje geslo prepoznalo kot pravilno, bosta polji **Novo geslo** in **Ponovi geslo** sproščeni.
- ▶ Vnesite novo geslo
- ▶ Ponovno vnesite novo geslo
- ▶ Pritisnite gumb **Vnesi novo geslo**
- > Krmiljenje primerja zahteve skrbnika glede gesel z vašim izbranim geslom.
- Dodatne informacije:** "Prijava v upravljanje podatkov", Stran 754
- > Pojavi se sporočilo **Geslo je bilo uspešno spremenjeno**.

Definiranje prijave z žetonom

Krmiljenje dovoljuje prijavo z žetonom. Na ta način se zagotovi varna prijava, brez tega, da bi moral uporabnik vnesti geslo.



Upoštevajte priročnik za stroj!

Proizvajalec stroja mora stroj pripraviti za uporabo z žetonom. Med drugim mora biti na stroju nameščen ustrezen čitalnik.

V menijskem elementu **Current User** imate možnost, da za trenutnega uporabnika določite prijavo z žetonom.

Za izdelavo žetona sledite naslednjemu postopku:

- ▶ Prikličite možnost **Current User**
- ▶ Izberite **Ustvari ključ**
- ▶ Po potrebi izberite vrsto žetona s pomočjo možnosti **Preklopi tip**
- ▶ Vnesite geslo uporabnika
- ▶ Po potrebi vnesite številko PIN
- ▶ Žeton držite ob čitalniku
- ▶ Izberite možnost **Ponovno naloži seznam**
- ▶ Iz seznama izberite žeton
- ▶ Izberite **Začni zapisovanje**
- ▶ Če je določena številka PIN, potem vnesite številko PIN
- > Krmiljenje zažene postopek pisanja.

- ▶ Žeton do konca postopka zapisovanja držite na čitalniku
- > Ko se postopek zapisovanja zaustavi, krmiljenje prikaže sporočilo.

Z možnostjo **izbriši ključ** lahko izbrišete ustvarjen žeton in ponovno delate z vnosom gesla.

Pogovorno okno za zahtevo po dodatnih pravicah

Če za določen menijski element v možnosti **Meni HEROS** nimate potrebnih pravic, krmiljenje odpre okno za zahtevo dodatnih pravic:

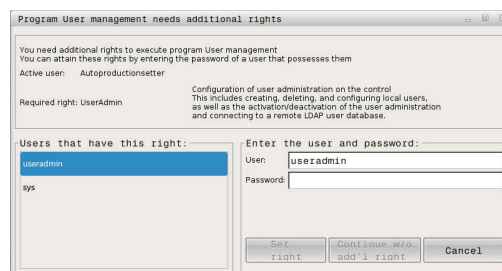
Krmiljenje vam v tem oknu ponudi možnost za začasno povišanje vaših pravic s pravicami drugega uporabnika.

Krmiljenje v polju **Uporabnik s to pravico:** predlaga vse prisotne uporabnike, ki imajo potrebno pravico za funkcijo.



Pri možnosti **Prijava v domeno Windows** krmiljenje v meniju za izbiro prikaže samo uporabnike, ki so bili prijavljeni pred kratkim.

Za pridobitev pravic uporabnikov, ki niso prikazani, lahko vnesete njihove uporabniške podatke. Krmiljenje na podlagi tega prepozna uporabnike, ki so prisotni v zbirki podatkov uporabnikov.



Povečanje pravic

Izvedite naslednji postopek, da začasno povišate pravice vašega uporabnika s pravicami drugega uporabnika:

- ▶ Izberite uporabnika, ki ima določeno pravico
- ▶ Vnesite ime uporabnika
- ▶ Vnesite geslo uporabnika
- ▶ Pritisnite gumb **Določi dovoljenje**
- ▶ Krmiljenje poviša vaše pravice s pravicami vnesenega uporabnika.

Dodatne informacije: "Current User", Stran 759

13.9 Sprememba jezika pogovornega okna HEROS

Jezik pogovornega okna HEROS se interno orientira glede na NC-jezik pogovornega okna. Zaradi tega stalna nastavitve dveh različnih jezikov pogovornega okna v **Meni HEROS** in krmiljenju ni možna.

Če spremenite NC-jezik pogovornega okna, se šele po ponovnem zagonu krmiljenja jezik pogovornega okna HEROS prilagodi NC-jeziku pogovornega okna.



Z izbirnim strojnim parametrom **applyCfgLanguage** (št. 101305) lahko določite vedenje, ko se NC-jezik pogovornega okna in jezik pogovornega okna HEORS ne skladata.

Na naslednji povezavi najdete navodila postopka za spreminjanje NC-jezika pogovornega okna:

Dodatne informacije: "Editor parametrov", Stran 624

Spremenite postavitev jezika tipkovnice

Imate možnost, da spremenite jezikovno postavitev tipkovnice za aplikacije HEROS.

Za spreminjanje postavitve jezika tipkovnice za aplikacije HEROS upoštevajte naslednji postopek:

- ▶ Izberite menijski simbol HEROS
- ▶ Izberite **Nastavitve**
- ▶ Izberite možnost **Jezik/tipkovnica**
- > Krmiljenje odpre okno **helocale**.
- ▶ Izberite zavihek **Tipkovnice**
- ▶ Izberite želeno postavitev tipkovnice
- ▶ Izberite možnost **Uporabi**
- ▶ Izberite možnost **OK**
- ▶ Izberite možnost **Prevzem**
- > Spremembe bodo potrjene.

14

**Tabele in
preglednice**

14.1 Navoj

Parametri navojev

Krmiljenje parametre navojev določi na podlagi naslednje tabele.

Pomenijo:

- **F**: možnost **Narašč. navoja** je določena odvisno od vrste navoja na podlagi premera, če je navedena *.

Dodatne informacije: "Navoj", Stran 766

- **P**: Globina navoja
- **R**: Širina navoja
- **A**: Bočni kot, levo
- **W**: Bočni kot, desno

Izračun: $Kb = 0,26384 * F - 0,1 * \sqrt{F}$

Razmik navoja **ac** (odvisen od **Narašč. navoja**):

- **Narašč. navoja** ≤ 1 : **ac** = 0,15
- **Narašč. navoja** ≤ 2 : **ac** = 0,25
- **Narašč. navoja** ≤ 6 : **ac** = 0,5
- **Narašč. navoja** ≤ 13 : **ac** = 1

vrsta navoja Q		F	P	R	A	W
Q = 1 Metrični fini navoj ISO	Zunaj	–	0,61343 * F	F	30°	30°
	Znotraj	–	0,54127 * F	F	30°	30°
Q = 2 Metrični navoj ISO	Zunaj	*	0,61343 * F	F	30°	30°
	Znotraj	*	0,54127 * F	F	30°	30°
Q = 3 Metrični stožčasti navoj ISO	Zunaj	–	0,61343 * F	F	30°	30°
Q = 4 Metrični stožčasti fini navoj ISO		–	0,61343 * F	F	30°	30°
Q = 5 Metrični trapezni navoj ISO	Zunaj	–	0,5 * F + ac	0,633 * F	15°	15°
	Znotraj	–	0,5 * F + ac	0,633 * F	15°	15°
Q = 6 Ploščati metrični navoj	Zunaj	–	0,3 * F + ac	0,527 * F	15°	15°
	Znotraj	–	0,3 * F + ac	0,527 * F	15°	15°
Q = 7 Metrični žagasti navoj	Zunaj	–	0,86777 * F	0,73616 * F	3°	30°
	Znotraj	–	0,75 * F	F – Kb	30°	3°
Q = 8 Cilindrični okrogli navoj	Zunaj	*	0,5 * F	F	15°	15°
	Znotraj	*	0,5 * F	F	15°	15°
Q = 9 Cilindrični navoj Whitworth	Zunaj	*	0,64033 * F	F	27,5°	27,5°
	Znotraj	*	0,64033 * F	F	27,5°	27,5°
Q = 10 Stožčasti navoj Whitworth	Zunaj	*	0,640327 * F	F	27,5°	27,5°
Q = 11 Navoj cevi Whitworth	Zunaj	*	0,640327 * F	F	27,5°	27,5°
	Znotraj	*	0,640327 * F	F	27,5°	27,5°
Q = 12 Nenormiran navoj		–	–	–	–	–
Q = 13 Grobi navoj	Zunaj	*	0,61343 * F	F	30°	30°
	Znotraj	*	0,54127 * F	F	30°	30°
Q = 14 Fini navoj UNF US	Zunaj	*	0,61343 * F	F	30°	30°

vrsta navoja Q		F	P	R	A	W
	Znotraj	*	0,54127 * F	F	30°	30°
Q = 15 Posebno fin navoj UNEF US	Zunaj	*	0,61343 * F	F	30°	30°
	Znotraj	*	0,54127 * F	F	30°	30°
Q = 16 Stožčast navoj cevi NPT US	Zunaj	*	0,8 * F	F	30°	30°
	Znotraj	*	0,8 * F	F	30°	30°
Q = 17 Stožčast navoj cevi Dryseal NPTF US	Zunaj	*	0,8 * F	F	30°	30°
	Znotraj	*	0,8 * F	F	30°	30°
Q = 18 Cilindrični navoj cevi NPSC US z mazivom	Zunaj	*	0,8 * F	F	30°	30°
	Znotraj	*	0,8 * F	F	30°	30°
Q = 19 Cilindrični navoj cevi NPFS US brez maziva	Zunaj	*	0,8 * F	F	30°	30°
	Znotraj	*	0,8 * F	F	30°	30°

Naraščanje navoja**Q = 2****Metrični navoj ISO**

Premer (v mm)	Naraščanje navoja
1	0,25
1,1	0,25
1,2	0,25
1,4	0,3
1,6	0,35
1,8	0,35
2	0,4
2,2	0,45
2,5	0,45
3	0,5
3,5	0,6
4	0,7
4,5	0,75
5	0,8
6	1
7	1
8	1,25
9	1,25
10	1,5
11	1,5
12	1,75
14	2
16	2
18	2,5
20	2,5
22	2,5
24	3
27	3
30	3,5
33	3,5
36	4
39	4
42	4,5
45	4,5
48	5
52	5

Premer (v mm)	Naraščanje navoja
56	5,5
60	5,5
64	6
68	6

Q = 8**Cilindrični okrogli navoj**

Premer (v mm)	Naraščanje navoja
12	2,54
14	3,175
40	4,233
105	6,35
200	6,35

Q = 9**Cilindrični navoj Whitworth**

Oznaka navoja	Premer (v mm)	Naraščanje navoja
1/4"	6,35	1,27
5/16"	7,938	1,411
3/8"	9,525	1,588
7/16"	11,113	1,814
1/2"	12,7	2,117
5/8"	15,876	2,309
3/4"	19,051	2,54
7/8"	22,226	2,822
1"	25,401	3,175
1 1/8"	28,576	3,629
1 1/4"	31,751	3,629
1 3/8"	34,926	4,233
1 1/2"	38,101	4,233
1 5/8"	41,277	5,08
1 3/4"	44,452	5,08
1 7/8"	47,627	5,645
2"	50,802	5,645
2 1/4"	57,152	6,35
2 1/2"	63,502	6,35
2 3/4"	69,853	7,257

Q = 10
Stožčasti navoj Whitworth

Oznaka navoja	Premer (v mm)	Naraščanje navoja
1/16"	7,723	0,907
1/8"	9,728	0,907
1/4"	13,157	1,337
3/8"	16,662	1,337
1/2"	20,995	1,814
3/4"	26,441	1,814
1"	33,249	2,309
1 1/4"	41,91	2,309
1 1/2"	47,803	2,309
2"	59,614	2,309
2 1/2"	75,184	2,309
3"	87,884	2,309
4"	113,03	2,309
5"	138,43	2,309
6"	163,83	2,309

Q = 11
Navoj cevi Whitworth

Oznaka navoja	Premer (v mm)	Naraščanje navoja
1/8"	9,728	0,907
1/4"	13,157	1,337
3/8"	16,662	1,337
1/2"	20,995	1,814
5/8"	22,911	1,814
3/4"	26,441	1,814
7/8"	30,201	1,814
1"	33,249	2,309
1 1/8"	37,897	2,309
1 1/4"	41,91	2,309
1 3/8"	44,323	2,309
1 1/2"	47,803	2,309
1 3/4"	53,746	1,814
2"	59,614	2,309
2 1/4"	65,71	2,309
2 1/2"	75,184	2,309
2 3/4"	81,534	2,309
3"	87,884	2,309
3 1/4"	93,98	2,309
3 1/2"	100,33	2,309
3 3/4"	106,68	2,309
4"	113,03	2,309
4 1/2"	125,73	2,309
5"	138,43	2,309
5 1/2"	151,13	2,309
6"	163,83	2,309

Q = 13
Grob navoj UNC US

Oznaka navoja	Premer (v mm)	Naraščanje navoja
0,073"	1,8542	0,396875
0,086"	2,1844	0,453571428
0,099"	2,5146	0,529166666
0,112"	2,8448	0,635
0,125"	3,175	0,635
0,138"	3,5052	0,79375
0,164"	4,1656	0,79375
0,19"	4,826	1,058333333
0,216"	5,4864	1,058333333
1/4"	6,35	1,27
5/16"	7,9375	1,411111111
3/8"	9,525	1,5875
7/16"	11,1125	1,814285714
1/2"	12,7	1,953846154
9/16"	14,2875	2,116666667
5/8"	15,875	2,309090909
3/4"	19,05	2,54
7/8"	22,225	2,822222222
1"	25,4	3,175
1 1/8"	28,575	3,628571429
1 1/4"	31,75	3,628571429
1 3/8"	34,925	4,233333333
1 1/2"	38,1	4,233333333
1 3/4"	44,45	5,08
2"	50,8	5,644444444
2 1/4"	57,15	5,644444444
2 1/2"	63,5	6,35
2 3/4"	69,85	6,35
3"	76,2	6,35
3 1/4"	82,55	6,35
3 1/2"	88,9	6,35
3 3/4"	95,25	6,35
4"	101,6	6,35

Q = 14
Fini navoj UNF US

Oznaka navoja	Premer (v mm)	Naraščanje navoja
0,06"	1,524	0,3175
0,073"	1,8542	0,352777777
0,086"	2,1844	0,396875
0,099"	2,5146	0,453571428
0,112"	2,8448	0,529166666
0,125"	3,175	0,577272727
0,138"	3,5052	0,635
0,164"	4,1656	0,705555555
0,19"	4,826	0,79375
0,216"	5,4864	0,907142857
1/4"	6,35	0,907142857
5/16"	7,9375	1,058333333
3/8"	9,525	1,058333333
7/16"	11,1125	1,27
1/2"	12,7	1,27
9/16"	14,2875	1,411111111
5/8"	15,875	1,411111111
3/4"	19,05	1,5875
7/8"	22,225	1,814285714
1"	25,4	1,814285714
1 1/8"	28,575	2,116666667
1 1/4"	31,75	2,116666667
1 3/8"	34,925	2,116666667
1 1/2"	38,1	2,116666667

Q = 15
Posebno fin navoj UNEF US

Oznaka navoja	Premer (v mm)	Naraščanje navoja
0,216"	5,4864	0,79375
1/4"	6,35	0,79375
5/16"	7,9375	0,79375
3/8"	9,525	0,79375
7/16"	11,1125	0,907142857
1/2"	12,7	0,907142857
9/16"	14,2875	1,058333333
5/8"	15,875	1,058333333
11/16"	17,4625	1,058333333
3/4"	19,05	1,27
13/16"	20,6375	1,27
7/8"	22,225	1,27
15/16"	23,8125	1,27
1"	25,4	1,27
1 1/16"	26,9875	1,411111111
1 1/8"	28,575	1,411111111
1 3/16"	30,1625	1,411111111
1 1/4"	31,75	1,411111111
1 5/16"	33,3375	1,411111111
1 3/8"	34,925	1,411111111
1 7/16"	36,5125	1,411111111
1 1/2"	38,1	1,411111111
1 9/16"	39,6875	1,411111111
1 5/8"	41,275	1,411111111
1 11/16"	42,8625	1,411111111
1 3/4"	44,45	1,5875
2"	50,8	1,5875

Q = 16
Stožčast navoj cevi NTP US

Oznaka navoja	Premer (v mm)	Naraščanje navoja
1/16"	7,938	0,94074074
1/8"	10,287	0,94074074
1/4"	13,716	1,411111111
3/8"	17,145	1,411111111
1/2"	21,336	1,814285714
3/4"	26,67	1,814285714
1"	33,401	2,208695652
1 1/4"	42,164	2,208695652
1 1/2"	48,26	2,208695652
2"	60,325	2,208695652
2 1/2"	73,025	3,175
3"	88,9	3,175
3 1/2"	101,6	3,175
4"	114,3	3,175
5"	141,3	3,175
6"	168,275	3,175
8"	219,075	3,175
10"	273,05	3,175
12"	323,85	3,175
14"	355,6	3,175
16"	406,4	3,175
18"	457,2	3,175
20"	508	3,175
24"	609,6	3,175

Q = 17
Stožčast navoj cevi Dryseal NPTF US

Oznaka navoja	Premer (v mm)	Naraščanje navoja
1/16"	7,938	0,94074074
1/8"	10,287	0,94074074
1/4"	13,716	1,411111111
3/8"	17,145	1,411111111
1/2"	21,336	1,814285714
3/4"	26,67	1,814285714
1"	33,401	2,208695652
1 1/4"	42,164	2,208695652
1 1/2"	48,26	2,208695652
2"	60,325	2,208695652
2 1/2"	73,025	3,175
3"	88,9	3,175

Q = 18
Cilindrični navoj cevi NPSC US
z mazivom

Oznaka navoja	Premer (v mm)	Naraščanje navoja
1/8"	10,287	0,94074074
1/4"	13,716	1,411111111
3/8"	17,145	1,411111111
1/2"	21,336	1,814285714
3/4"	26,67	1,814285714
1"	33,401	2,208695652
1 1/4"	42,164	2,208695652
1 1/2"	48,26	2,208695652
2"	60,325	2,208695652
2 1/2"	73,025	3,175
3"	88,9	3,175
3 1/2"	101,6	3,175
4"	114,3	3,175

Q = 19
Cilindrični navoj cevi NPFS US
brez maziva

Oznaka navoja	Premer (v mm)	Naraščanje navoja
1/16"	7,938	0,94074074
1/8"	10,287	0,94074074
1/4"	13,716	1,411111111
3/8"	17,145	1,411111111
1/2"	21,336	1,814285714
3/4"	26,67	1,814285714
1"	33,401	2,208695652

14.2 Parametri prostega vboda

DIN 76 – parametri prostega vboda

Krmiljenje parametre prostega vboda navoja (**Prosti vbod DIN 76**) določi na podlagi naraščanja navoja. Parametri prostega vboda se skladajo z DIN 13 za metrične navoje.

Zunanji navoj

Naraščanje navoja	I	K	R	W
0,2	0,3	0,7	0,1	30°
0,25	0,4	0,9	0,12	30°
0,3	0,5	1,05	0,16	30°
0,35	0,6	1,2	0,16	30°
0,4	0,7	1,4	0,2	30°
0,45	0,7	1,6	0,2	30°
0,5	0,8	1,75	0,2	30°
0,6	1	2,1	0,4	30°
0,7	1,1	2,45	0,4	30°
0,75	1,2	2,6	0,4	30°
0,8	1,3	2,8	0,4	30°
1	1,6	3,5	0,6	30°
1,25	2	4,4	0,6	30°
1,5	2,3	5,2	0,8	30°
1,75	2,6	6,1	1	30°
2	3	7	1	30°
2,5	3,6	8,7	1,2	30°
3	4,4	10,5	1,6	30°
3,5	5	12	1,6	30°
4	5,7	14	2	30°
4,5	6,4	16	2	30°
5	7	17,5	2,5	30°
5,5	7,7	19	3,2	30°
6	8,3	21	3,2	30°

Notranji navoj

Naraščanje navoja	I	K	R	W
0,2	0,1	1,2	0,1	30°
0,25	0,1	1,4	0,12	30°
0,3	0,1	1,6	0,16	30°
0,35	0,2	1,9	0,16	30°
0,4	0,2	2,2	0,2	30°
0,45	0,2	2,4	0,2	30°
0,5	0,3	2,7	0,2	30°
0,6	0,3	3,3	0,4	30°
0,7	0,3	3,8	0,4	30°
0,75	0,3	4	0,4	30°
0,8	0,3	4,2	0,4	30°
1	0,5	5,2	0,6	30°
1,25	0,5	6,7	0,6	30°
1,5	0,5	7,8	0,8	30°
1,75	0,5	9,1	1	30°
2	0,5	10,3	1	30°
2,5	0,5	13	1,2	30°
3	0,5	15,2	1,6	30°
3,5	0,5	17,7	1,6	30°
4	0,5	20	2	30°
4,5	0,5	23	2	30°
5	0,5	26	2,5	30°
5,5	0,5	28	3,2	30°
6	0,5	30	3,2	30°

Pri notranjih navojih krmiljenje izračuna globino prostega vboda navoja na naslednji način:

$$\text{Glob. prost. vboda} = \frac{(N + I - K)}{2}$$

Pomenijo:

- I: Globina pr. vboda
- K: Širina prost. vboda
- R: Radij prost. vboda
- W: Kot prost. vboda
- N: nazivni premer navoja
- I: iz tabele
- K: jedrni premer navoja

DIN 509 E – parameter prostega vboda

Premer	I	K	R	W
≤ 1,6	0,1	0,5	0,1	15°
> 1,6 – 3	0,1	1	0,2	15°
> 3 – 10	0,2	2	0,2	15°
> 10 – 18	0,2	2	0,6	15°
> 18 – 80	0,3	2,5	0,6	15°
> 80	0,4	4	1	15°

Parametri prostega vboda so določeni glede na premer cilindra.

Pomenijo:

- I: Globina pr.vboda
- K: Širina prost.vboda
- R: Radij prost.vboda
- W: Kot prost.vboda

DIN 509 F – parametri prostega vboda

Premer	I	K	R	W	P	A
≤ 1,6	0,1	0,5	0,1	15°	0,1	8°
> 1,6 – 3	0,1	1	0,2	15°	0,1	8°
> 3 – 10	0,2	2	0,2	15°	0,1	8°
> 10 – 18	0,2	2	0,6	15°	0,1	8°
> 18 – 80	0,3	2,5	0,6	15°	0,2	8°
> 80	0,4	4	1	15°	0,3	8°

Parametri prostega vboda so določeni glede na premer cilindra.

Pomenijo:

- I: Globina pr.vboda
- K: Širina prost.vboda
- R: Radij prost.vboda
- W: Kot prost.vboda
- P: možnost Plan.glob.
- A: Plan.kot

14.3 Tehnične informacije

Tehnični podatki

Komponente	<ul style="list-style-type: none"> ■ Glavni računalnik MC 8420 T, MC 8532 ali MC 366 z ■ regulacijsko enoto CC 3xx ali UEC 3xx ■ 15,6 palčni, 19-palčni ali 24-palčni večdotični zaslon ■ Nadzorna plošča TE 725 T, TE 725 FS ali TE 745 T
Operacijski sistem	<ul style="list-style-type: none"> ■ Realno-časovni operacijski sistem HEROS 5 (HEIDENHAIN Realtime Operating System) za strojno krmiljenje
Pomnilnik	<ul style="list-style-type: none"> ■ 7,7 gigabajtov za NC-programe
Natančnost vnosa in korak prikaza	<ul style="list-style-type: none"> ■ Os X: 0,5 μm, premer: 1 μm ■ Os Z in Y: 1 μm ■ Osi U, V in W: 1 μm ■ Os C: 0,001° ■ Os B: 0,001°
Interpolacija	<ul style="list-style-type: none"> ■ Ravno: v 2 glavnih oseh (najv. \pm 100 m), v 3 glavnih oseh (programska možnost 70) ■ Krog: v 2 oseh (polmer najv. 999 m), dodatna linearna interpolacija tretje osi (programska možnost 55 ali programska možnost 70) ■ Os C: interpolacija osi X in Z z osjo C (programska možnost 55) ■ Os B: 5-osna interpolacija med osmi X, Z, Y, B in C (programska možnost 54)
Pomik	<ul style="list-style-type: none"> ■ mm/min ali mm/vrt. ■ Konstantna hitrost rezanja ■ Najvišji pomik (60 000/število polnih parov \times naraščanje vretena) pri fPWM = 5000 Hz
Glavno vreteno	<ul style="list-style-type: none"> ■ Največ 60.000 vrtlj./min. (pri polnih parih) ■ Največ 120.000 vrtlj./min. (programska možnost št. 49)
Krmiljenje osi	<ul style="list-style-type: none"> ■ Integrirana digitalna regulacija pogona za sinhronske in asinhronske motorje ■ Interpolacija poti: 3 ms ■ Fina interpolacija: 0,2 ms, 0,1 ms (programska možnost št. 49) ■ Takt regulacije položaja: 0,2 ms, 0,1 ms (programska možnost št. 49) ■ Takt regulacije števila vrtljajev: 0,2 ms, 0,1 ms (programska možnost št. 49)
Kompenzacija napak	<ul style="list-style-type: none"> ■ Linearne in nelinearne osne napake ■ Zračnost ■ Konice obračanja pri krožnih premikih ■ Aksialna zračnost ■ Toplotno raztezanje ■ Statično in drsno trenje
Podatkovni vmesniki	<ul style="list-style-type: none"> ■ Ethernet 2x 1000BASE-T ■ 4x USB 3.0 na zadnji strani, odvisno od komponent dodatno 1x USB na sprednji strani
Diagnostika	<ul style="list-style-type: none"> ■ Hitro in enostavno iskanje napak s pomočjo integriranih diagnostičnih pomoči

Tehnični podatki

Temperatura okolice

- Delovanje: od 5 °C do 40 °C
- Skladiščenje: od -20 °C do +60 °C

Uporabniške funkcije

Konfiguracija	<ul style="list-style-type: none"> ■ Osnovna izvedba osi X in Z, glavnega vretena ■ Orodje s pogonom ■ Os C (možnost št. 55) ■ Os Y (možnost št. 70) ■ Os B (možnost št. 54) ■ Vzporedne osi U, V, W (možnost št. 94) ■ Digitalno krmiljenje toka in števila vrtljajev ■ Obdelava hrbtni strani s protivretenom (možnost št. 132)
Način delovanja Stroj	<ul style="list-style-type: none"> ■ Ročno premikanje vodil prek ročnih smernih tipk ali elektronskega krmilnika. ■ Grafično podprt vnos in izvedba ciklov učenja brez shranjevanja delovnih korakov v neposredni zamenjavi z ročnim pogojem stroja ■ Naknadna obdelava navojev (popravilo navojev) pri sproščenih in ponovno vpetih obdelovancih (možnost št. 11)
Podnačin delovanja Učenje (možnost št. 8)	<ul style="list-style-type: none"> ■ Zaporedno urejanje ciklov učenja, pri čemer je vsak obdelovalni cikel po vnosu takoj izveden ali grafično simuliran in na koncu shranjen
Podnačin delovanja Tek programa	<p>Vedno v delovanju s posameznim nizom ali zaporednimi nizi:</p> <ul style="list-style-type: none"> ■ Programi DIN PLUS ■ Programi smart.Turn (možnost št. 9) ■ Programi učenja (možnost št. 8)
Funkcije nastavljanja	<ul style="list-style-type: none"> ■ Nastavljanje ničelne točke obdelovanca ■ Določanje točke menjave orodja ■ Določanje zaščitnega območja ■ Določanje mer stroja ■ Ročni programi ■ Merjenje orodja s tipalom ali optiko (možnost št. 17)
Programiranje – Učenje (možnost št. 8)	<ul style="list-style-type: none"> ■ Vpenjalni cikli za enostavne, kompleksne in z ICP opisane konture ■ Vpenjalni cikli vzporedni s konturo ■ Vbodni cikli za enostavne, kompleksne in z ICP opisane konture ■ Ponovitve pri vbodnih ciklih ■ Cikli vbodnega rezkanja za enostavne, kompleksne in z ICP opisane konture ■ Cikli prostega vbadanja in rezanja ■ Cikli graviranja ■ Navojni cikli za vzdolžne, stožčaste ali API-navoje z enim ali več hodi ■ Aksialni in radialni cikli vrtanja, vrtanja globokih odprtih in vrtanja navojev za obdelavo z osjo C (možnost št. 55) ■ Rezkanje navojev z osjo C (možnost št. 55) ■ Aksialni in radialni rezkalni cikli za utore, like, enokotne in večkotne površine ter za kompleksne, z ICP opisane konture za obdelavo z osjo C (možnost št. 55) ■ Rezkanje navojnih utorov z osjo C (možnost št. 55) ■ Postrganje ICP-kontur (možnost št. 55) ■ Linearni ali cirkularni vzorci za vrtanje in rezkanje z osjo C (možnost št. 55) ■ Kontekstualne slike pomoči

Uporabniške funkcije

	<ul style="list-style-type: none"> ■ Prezem rezalnih vrednosti iz tehnološke zbirke podatkov ■ Uporaba makrov DIN v programu učenja ■ Pretvarjanje programov učenja v programe smart.Turn (možnost št. 9)
Interaktivno programiranje kontur (ICP) (možnost št. 8 ali možnost št. 9)	<ul style="list-style-type: none"> ■ Določanje kontur z linearnimi in cirkularnimi konturnimi elementi ■ Takojšnji prikaz vnesenih konturnih elementov ■ Izračun manjkajočih koordinat, presečišč, itn. ■ Grafični prikaz vseh rešitev in izbira s strani uporabnika pri več možnih rešitvah ■ Posneti robovi, zaokroževanja in prosti vbodi so na voljo kot oblikovni elementi ■ Vnos oblikovnih elementih takoj pri ustvarjanju konture ali s poznejšim prekrivanjem ■ Programiranje sprememb za obstoječe konture ■ Na voljo so lastnosti obdelave za posamezne konturne elemente ■ Programiranje hrbtni strani za celotno obdelavo z osjo C in Y
Oсна obdelava C na čelni površini in površini plašča (možnost št. 55)	<ul style="list-style-type: none"> ■ Opis posameznih izvrtin in vzorcev vrtenja ■ Opis likov in vzorcev likov za rezkanje ■ Ustvarjanje poljubnih rezkalnih kontur
Oсна obdelava Y v ravnini XY in ZY (možnost št. 70)	<ul style="list-style-type: none"> ■ Opis posameznih izvrtin in vzorcev vrtenja ■ Opis likov in vzorcev likov za rezkanje ■ Ustvarjanje poljubnih rezkalnih kontur
Oсна obdelava B (možnost št. 54)	<ul style="list-style-type: none"> ■ Obdelovanje z osjo B ■ Vrtenje obdelovalne ravnine Vrtenje položaja obdelave orodja ■ High Dynamic Turning, na kratko HDT, omogoča, da najpogostejše operacije struženja izvedete z enim samim orodjem.
Uvoz DXF (možnost št. 42)	<ul style="list-style-type: none"> ■ Uvoz kontur za struženje ■ Uvoz kontur za rezkanje
Programiranje smart.Turn (možnost št. 9)	<ul style="list-style-type: none"> ■ Osnova je enota, celoten opis delovnega bloka (geometrijski, tehnološki podatki, podatki cikla) ■ Pogovorna okna, razdeljena na pregledne in podrobne obrazce ■ Hitra navigacija med obrazci in vnosnimi skupinami prek tipk smart.Turn ■ Kontekstualne slike pomoči ■ Začetna enota z globalnimi nastavitvami ■ Prezem globalnih vrednosti iz začetne enote ■ Prezem rezalnih vrednosti iz tehnološke zbirke podatkov ■ Enota za vsa struženja in vbadanja ■ Uporaba z ICP opisanih kontur za struženje in vbadanje ■ Enote za vsa rezkanja in vrtenja z osjo C (možnost št. 55) ■ Uporaba z ICP opisanih vzorcev in kontur za osno obdelavo C (možnost št. 55) ■ Enote za aktivacijo in deaktivacijo osi C (možnost št. 55) ■ Enote za vsa rezkanja in vrtenja z osjo Y (možnost št. 70) ■ Uporaba z ICP opisanih vzorcev in kontur za osno obdelavo Y (možnost št. 70) ■ Posebne enote za podprograme in ponovitve

Uporabniške funkcije

	<ul style="list-style-type: none"> ■ Nadzorna grafika za surovec in končni izdelek ter za osne konture C (možnost št. 55) in Y (možnost št. 70) ■ Zasedenost revolverja, zasedenost zalogovnika in druge nastavitvene informacije v programu smart.Turn ■ Vzporedno programiranje ■ Vzporedna simulacija
Programiranje DIN PLUS	<ul style="list-style-type: none"> ■ Programiranje v skladu s standardom DIN 66025 ■ Razširjena oblika ukaza (IF... THEN ... ELSE...) ■ Poenostavljeno programiranje geometrije (izračun manjkajočih podatkov) ■ Zmogljivi obdelovalni cikli za vpenjanje, vbadanje, vbodno rezkanje in obdelavo navojev ■ Zmogljivi obdelovalni cikli za vrтанje in rezkanje z osjo C (možnost št. 55) ■ Zmogljivi obdelovalni cikli za vrтанje in rezkanje z osjo Y (možnost št. 70) ■ Podprogrami ■ Programiranje spremenljivk ■ Opis konture z ICP (možnost št. 8 ali možnost št. 9) ■ Nadzorna grafika za surovec in končni izdelek ■ Zasedenost revolverja, zasedenost zalogovnika in druge nastavitvene informacije v programu DIN PLUS ■ Pretvarjanje enot smart.Turn v zaporedju ukazov DIN PLUS (možnost št. 9) ■ Vzporedno programiranje ■ Vzporedna simulacija
Testna grafika	<ul style="list-style-type: none"> ■ Grafična simulacija poteka cikla učenja, programov učenja, smart.Turn ali programa DIN PLUS ■ Prikaz poti orodij v črtni grafiki ali kot prikaz sledi rezanja, posebno označevanje poti hitrega teka ■ Simulacija odstranjevanja materiala (prikaz brisanja) ■ Prikaz vnesenih kontur ■ Vrteči se ali čelni pogled ali prikaz (izvedene) površine plašča za nadzor osne obdelave C (možnost št. 55) ■ Prikaz čelnega pogleda (ravnina XY) in ravnine YZ za nadzor osne obdelave Y (možnost št. 70) ■ Funkcije premikanja in povečevalnega stekla ■ 3D-grafika za prikaz surovca in končnega izdelka kot prostorninski model
Analiza časa obdelave	<ul style="list-style-type: none"> ■ Izračun glavnih in dodatnih časov ■ Upoštevanje s strani CNC sproženih preklopnih ukazov ■ Prikaz posameznih časov na cikel ali na menjavo orodja
TURN PLUS (možnost št. 63)	<ul style="list-style-type: none"> ■ Samodejno ustvarjanje programov smart.Turn ■ Samodejna omejitev rezanja z določanjem vpenjal ■ Samodejna izbira orodja in zasedenost revolverja/zalogovnika
Zbirka podatkov orodij	<ul style="list-style-type: none"> ■ Za 250 orodij ■ Za 999 orodij (možnost št. 10)

Uporabniške funkcije

	<ul style="list-style-type: none"> ■ Možen je opis orodja za vsako orodje ■ Samodejno preverjanje položaja konice orodja, ki se nanaša na obdelovalno konturo ■ Popravek položaja konice orodja v ravnini X/Y/Z ■ Fini popravek orodja prek krmilnika s prevzemom vrednosti popravkov v tabeli orodij ■ Samodejna kompenzacija polmera rezanja in rezkanja ■ Nadzor orodja po življenjski dobi rezalne plošče ali številu proizvedenih obdelovancev ■ Nadzor orodja s samodejno menjavo orodja ob obrabi rezalne plošče (možnost št. 10) ■ Upravljanje večnamenskih orodij (več rezalnih plošč ali referenčnih točk) ■ Podpora sistemov za hitro zamenjavo orodij
Tehnološka zbirka podatkov (možnost št. 8 ali možnost št. 9)	<ul style="list-style-type: none"> ■ Dostop do rezalnih podatkov na podlagi materiala, rezalnega materiala in načina obdelave. Krmiljenje razlikuje med 16 načini obdelave. Vsaka kombinacija materiala-rezalnega materiala vsebuje hitrost rezanja, glavni in stranski pomik ter primik za vsakega od 16 načinov obdelave ■ Samodejno določanje načinov obdelave iz cikla ali obdelovalne enote ■ Vnos rezalnih podatkov kot predlogov vrednosti v cikel ali enoto ■ 9 kombinacij material-rezalni material (144 vnosov) ■ 62 kombinacij materiala-rezalnega materiala (992 vnosov) (možnost št. 10)
Upravljanje uporabnikov	Povezava pravic z uporabniškimi vlogami, ki jo je mogoče konfigurirati
Jeziki pogovornega okna	<ul style="list-style-type: none"> ■ ENGLISH ■ GERMAN ■ CZECH ■ FRENCH ■ ITALIAN ■ SPANISH ■ PORTUGUESE ■ SWEDISH ■ DANISH ■ FINNISH ■ DUTCH ■ POLISH ■ HUNGARIAN ■ RUSSIAN ■ CHINESE ■ CHINESE_TRAD ■ SLOVENIAN ■ KOREAN ■ NORWEGIAN ■ ROMANIAN

Uporabniške funkcije

- SLOVAK
- TURKISH

Oprema

Elektronski krmilniki	<ul style="list-style-type: none"> ■ HR 510, HR 510 FS prenosni krmilnik ■ HR 520, HR 520 FS prenosni krmilnik z zaslonom ■ HR 550 FS prenosni radijski krmilnik z zaslonom
Tipalni sistem	<p>Tipalni sistemi obdelovanca:</p> <ul style="list-style-type: none"> ■ TS 150 stikalni tipalni sistem s kablenskimi priključki ■ TS 260 stikalni tipalni sistem s kablenskimi priključki ■ TS 750 stikalni tipalni sistem s kablenskimi priključki ■ TS 740 stikalni tipalni sistem z infrardečim prenosom ■ TS 460 stikalni tipalni sistem z radijskim ali infrardečim prenosom <p>Tipalni sistemi orodij:</p> <ul style="list-style-type: none"> ■ TT 160 stikalni tipalni sistem ■ TT 460 stikalni tipalni sistem z radijskim ali infrardečim prenosom
DataPilot CP 640, MP 620	<p>Programska oprema krmiljenja za računalnik za programiranje, arhiviranje in izobraževanje za CNC PILOT640 :</p> <ul style="list-style-type: none"> ■ Celotna različica enomestno ali večmestno licenco ■ Demo-različica (brezplačna)

14.4 Združljivost v programih DIN

Oblika programov DIN predhodnega krmiljenja CNC PILOT 4290 se razlikuje od oblike CNC PILOT 640. Vendar pa lahko programe predhodnih krmiljenj s pomočjo pretvornika programov prilagodite novemu krmiljenju.

Krmiljenje pri odpiranju NC-programa prepozna programe predhodnega krmiljenja. Po varnostnem vprašanju je ta program pretvorjen. Ime programa vsebuje predpono **CONV_...**. Pretvornik programov je tudi sestavni del podnačina delovanja **Transfer** (način delovanja **Organizacija**).

Pri programih DIN je treba upoštevati tudi različne koncepte pri upravljanju orodja, upravljanju parametrov, programiranju spremenljivk in programiranju PLC.

Pri pretvarjanju programov DIN v CNC PILOT 4290 upoštevajte naslednje točke:

Priklic orodja (ukazi **T** razdelka **REVOLVER**):

- Ukazi **T**, ki vsebujejo referenco na zbirko podatkov orodij, bodo prevzeti nespremenjeni (primer: **T1 ID“342-300.1“**)
- Ukazov **T**, ki vsebujejo podatke orodja, ni mogoče pretvoriti

Programiranje spremenljivk:

- Spremenljivke **D** (spremenljivke #) bodo zamenjane s spremenljivkami # nove sintakse. Glede na številsko območje so pri tem uporabljene spremenljivke **#c** ali **#l** ali **#n** ali **#i**
- Posebnosti: **#0** se spremeni v **#c30**, **#30** se spremeni v **#c51**
- Spremenljivke **V** bodo zamenjane s spremenljivkami #g. Pri dodelitvah bodo zaviti oklepaji odstranjeni. Pri tiskanju bodo zaviti oklepaji spremenjeni v okrogle oklepaje
- Dostopov spremenljivk do podatkov orodja, mer stroja, popravkov **D**, podatkov parametrov in rezultatov ni mogoče pretvoriti. Ta zaporedja parametrov je treba prilagoditi. Izjema: rezultat **Iskanje zač. niza aktiven E90[1]** se spremeni v **#i6**
- Upoštevajte, da v nasprotju s CNC PILOT 4290 interpreter krmiljenja v vsakem poteku programa ponovno oceni vrstice

Funkcije M:

- **M30** z **NS..** postane **MO M99 NS**
- **M97** je pri enokanalnih krmiljenih odstranjen
- Vse druge funkcije **M** bodo prevzete nespremenjene

Funkcije G:

- Naslednje funkcije **G** krmiljenje do sedaj ni podpiralo: **G98, G204, G710, G906, G907, G915, G918, G975**
- Naslednje funkcije **G** enokanalna krmiljenja ne podpirajo: **G62, G63, G162**
- Naslednje funkcije **G** povzročijo opozorilo, če so uporabljene v opisih kontur: **G10, G38, G39, G52, G95, G149**. Te funkcije so sedaj samodržiče
- Pri navojnih funkcijah **G31, G32, G33** so po potrebi oddana opozorila; priporočamo preverjanje teh funkcij
- Funkcija **Zrcaljenje/premikanje konture G121** bo pretvorjena v **G99**, vendar pa način delovanja ni združljiv
- Funkcija **G48** privede do opozorila zaradi spremenjenega načina delovanja
- **G916, G917** in **G930** privedejo do opozorila zaradi spremenjenega načina delovanja. Funkcije morajo biti podprte s strani PLC

Imena zunanjih podprogramov:

- Pretvornik pri priklicu zunanjega programa doda predpono imena **CONV_...**

Večkanalni programi na enokanalnih krmiljenjih:

- Pri enokanalnih krmiljenih bodo programi z dvema vodiloma pretvorjeni v eno vodilo, pri čemer bo premikanje Z drugega vodila pretvorjeno glede na **G1 W...** ali **G701 W...**
 - V glavi program bo **#SANI \$1\$2** zamenjan s **#SANI \$1**
 - Navodila \$ pred številko niza bodo odstranjena
 - **\$2 G1 Z...** bo spremenjen glede na **G1 W...**, podobno kot **G701 Z...** v skladu z **G701 W...**
 - Beseda **DOLOČITEV** bo odstranjena (vendar pa bo notranje zabeležena za pretvarjanje naslednjih nizov)
 - Sinhronizacijska navodila **\$1\$2 M97** bodo odstranjena
 - Zamiki ničelne točke za vodilo 2 bodo komentirani, poti premika bodo označene z opozorilom

Elementi, ki jih ni mogoče pretvoriti:

- Če program DIN vsebuje elemente, ki jih ni mogoče pretvoriti, bo ustrezen NC-niz shranjen kot komentar. Pred tem komentarjem je vstavljen pojem **Opozorilo**. Odvisno od situacije bo ukaz, ki ga ni mogoče pretvoriti, prevzet v vrstico komentarjev oz. NC-niz, ki ga ni mogoče pretvoriti, sledi komentarju

NAPOTEK

Pozor, nevarnost kolizije!

Pretvorjeni NC-programi lahko vsebujejo napačno pretvorjene vsebine (odvisno od stroja) ali nepretvorjene vsebine. Med obdelavo obstaja nevarnost trka!

- ▶ Pretvorjene NC-programe prilagodite trenutnemu krmiljenju
- ▶ NC-program s pomočjo grafike preverite v podnačinu delovanja **Simulacija**

14.5 Sintaktični elementi krmiljenja

Pomen v tabeli navedenih simbolov:

- ✓ Združljivo vedenje, funkcije bodo po potrebi prek pretvornika programov spremenjene v obliko, ki je združljiva s krmiljenjem
- X Spremenjeno vedenje, v posameznih primerih je treba preveriti programiranje
- Funkcija ni prisotna oz. je zamenjana z drugo funkcionalnostjo
- ★ Funkcija je prisotna za krmiljenja z večkanalnostjo
- ◆ Funkcija je načrtovana za prihodnje različice programske opreme in je potrebna šele za krmiljenja z večkanalnostjo

Oznake odsekov

Glava programa	GLAVA PROGRAMA	✓
	ZALOGOVNIK PLOŠČ	✓
	REVOLVER	✓
	MAGAZIN	✓
	VPENJ.SREDSTVO	X
Opis kontur	KONTURA / Skupina konture	X
	SUROVI DEL	✓
	KONČNI DEL	✓
	POMOŽ.KONTURA	✓
Osne konture C	ČELO	✓
	ZADNJA STRAN	✓
	PLAŠČ	✓
Obdelava obdelovanca	OBDELAVA	✓
	DOLOČITEV	★
	KONEC	✓
Podprogrami	SUBPROGRAM	✓
	Return	✓
Drugo	KONST.	✓
Osne konture	ČELO_Y	✓
	ZADNJA STRAN_Y	✓
	PLAŠČ_Y	✓

Ukazi B za konture za struženje

Opis surovca	G20-Geo Vpenjalni del, cilindar/cev	✓
	G21-Geo Vliti del	✓
Osnovni elementi konture struženja	G0-Geo Začetek konture	✓
	G1-Geo Pot	✓
	G2-Geo Lok, inkrementalno dimenzioniranje središča	✓
	G3-Geo Lok, inkrementalno dimenzioniranje središča	✓
	G12-Geo Lok, absolutno dimenzioniranje središča	✓
	G13-Geo Lok, absolutno dimenzioniranje središča	✓
Oblikovni elementi konture struženja	G22-Geo Vbod (standarden)	✓
	G23-Geo Vbod/prosto struženje	✓
	G24-Geo Navoj s prostim vbodom	✓
	G25-Geo Kontura prostega vboda	✓
	G34-Geo Navoj (standarden)	✓
	G37-Geo Navoj (skupni)	✓
	G49-Geo Izvrtina na središču	✓
Pomožni ukazi opisa konture	G7-Geo Natančna zaustavitev vklopljena	✓
	G8-Geo Natančna zaustavitev izklopljena	✓
	G9-Geo Natančna zaustavitev po nizih	✓
	G10-Geo Globina hrapavosti	X
	G38-Geo Zmanjševanje pomika	X
	G39-Geo Lastnosti elementov prekrivanja	–
	G52-Geo Nadizmera po nizih	X
	G95-Geo Pomik na vrtljaj	X
	G149-Geo Aditivni popravek	X

Ukazi G za osne konture C

Prekrivajoče konture	G308-Geo Začetek žepa/otoka	✓	
	G309-Geo Konec žepa/otoka	✓	
Čelna kontura/kontura zadnje strani	G100-Geo Začetna točka konture čelne strani	✓	
	G101-Geo Pot, čelna stran	✓	
	G102-Geo Lok, čelna stran	✓	
	G103-Geo Lok, čelna stran	✓	
	G300-Geo Izvrtina, čelna stran	✓	
	G301-Geo Linearni utor, čelna stran	✓	
	G302-Geo Cirkularni utor, čelna stran	✓	
	G303-Geo Cirkularni utor, čelna stran	✓	
	G304-Geo Polni krog, čelna stran	✓	
	G305-Geo Pravokotnik, čelna stran	✓	
	G307-Geo Pravilen mnogokotnik, čelna stran	✓	
	G401-Geo Vzorec, linearni, čelna stran	✓	
	G402-Geo Vzorec, cirkularni, čelna stran	✓	
	Kontura površine plašča	G110-Geo Začetna točka konture površine strani	✓
		G111-Geo Pot, površina plašča	✓
G112-Geo Lok, površina plašča		✓	
G113-Geo Lok, površina plašča		✓	
G310-Geo Izvrtina, površina plašča		✓	
G311-Geo Linearni utor, površina plašča		✓	
G312-Geo Cirkularni utor, površina plašča		✓	
G313-Geo Cirkularni utor, površina plašča		✓	
G314-Geo Polni krog, površina plašča		✓	
G315-Geo Pravokotnik, površina plašča		✓	
G317-Geo Pravilen mnogokotnik, površina plašča		✓	
G411-Geo Vzorec, linearni, površina plašča		✓	
G412-Geo Vzorec, cirkularni, površina plašča		✓	

Ukazi G za osne konture Y

Ravnin XY	G170-Geo Začetna točka konture	✓
	G171-Geo Pot	✓
	G172-Geo Krožni lok	✓
	G173-Geo Krožni lok	✓
	G370-Geo Izvrtina	✓
	G371-Geo Linearni utor	✓
	G372-Geo Cirkularni utor	✓
	G373-Geo Cirkularni utor	✓
	G374-Geo Polni krog	✓
	G375-Geo Pravokotnik	✓
	G376-Geo Posamezna površina	✓
	G377-Geo Pravilen mnogokotnik	✓
	G471-Geo Linearni vzorec	✓
	G472-Geo Cirkularni vzorec	✓
	G477-Geo Večkotna površina	✓
Raven YZ	G180-Geo Začetna točka konture	✓
	G181-Geo Pot	✓
	G182-Geo Krožni lok	✓
	G183-Geo Krožni lok	✓
	G380-Geo Izvrtina	✓
	G381-Geo Linearni utor	✓
	G382-Geo Cirkularni utor	✓
	G383-Geo Cirkularni utor	✓
	G384-Geo Polni krog	✓
	G385-Geo Pravokotnik	✓
	G387-Geo Pravilen mnogokotnik, površina plašča	✓
	G481-Geo Linearni vzorec	✓
	G482-Geo Cirkularni vzorec	✓
	G386-Geo Posamezna površina	✓
	G487-Geo Večkotna površina	✓

Ukazi B za obdelavo

Premiki orodja brez obdelave	G0 Pozicioniranje v hitrem teku	✓
	G14 Primik na točko menjave orodja	✓
	G701 Hitri tek v strojnih koordinatah	✓
Preprosti linearni in cirkularni premiki	G1 Linearni premik	✓
	G2 Cirkularno, inkrementalno dimenzioniranje središča	✓
	G3 Cirkularno, inkrementalno dimenzioniranje središča	✓
	G12 Cirkularno, absolutno dimenzioniranje središča	✓
	G13 Cirkularno, absolutno dimenzioniranje središča	✓
Pomik, število vrtljajev	Gx26 Omejitev števila vrtljajev	✓
	G48 Zmanjšanje hitrega teka	X
	G64 Prekinjen pomik	✓
	G192 Potisk naprej v minuti, orodna os	–
	Gx93 Pomik na zob	✓
	G94 Potisk naprej v minuti	✓
	Gx95 Potisk obrata naprej	✓
	Gx96 Stalna hitrost rezanja	✓
	Gx97 Število vrtljajev	✓
Kompenzacija rezalnega polmera	G40 Izklop SRK/FRK	✓
	G41 SRK/FRK levo	✓
	G42 SRK/FRK desno	✓
Zamiki ničelne točke	G51 Relativni zamik ničelne točke	✓
	G53 Od parametrov odvisen zamik ničelne točke	✓
	G54 Od parametrov odvisen zamik ničelne točke	✓
	G55 Od parametrov odvisen zamik ničelne točke	✓
	G56 Aditiven zamik ničelne točke	✓
	G59 Absoluten zamik ničelne točke	✓
	G121 Zrcaljenje/premikanje konture	✓
	G152 Zamik ničelne točke osi C	✓
	G920 Preklop zamika ničelne točke v neaktivno stanje	✓
	G921 Preklop zamika ničelne točke, mer orodja v neaktivno stanje	✓
	G980 Preklop zamika ničelne točke v aktivno stanje	✓
G981 Preklop zamika ničelne točke, mer orodja v aktivno stanje	✓	

Ukazi B za obdelavo

Nadmere	G50 Izklop nadmere	✓
	G52 Izklop nadmere	✓
	G57 Nadmera, vzporedna z osjo	✓
	G58 Nadmera, vzporedna s konturo	✓
Varnostne razdalje	G47 Določanje varnostnih razdalj	✓
	G147 Varnostna razdalja (rezkanje)	✓
Orodje, popravki	T Menjava orodja	✓
	G148 Menjava popravka rezanja	✓
	G149 Aditivni popravek	✓
	G150 Izračun desne konice orodja	✓
	G151 Izračun leve konice orodja	✓
	G710 Verige mer orodja	◆

Cikli za struženje

Enostavni cikli struženja	G80 Konec cikla	✓
	G81 Enostavno grobo rezkanje, vzdolžno	✓
	G82 Enostavno grobo rezkanje, plansko	✓
	G83 Ponovitveni cikel konture	✓
	G85 Prosti vbod	✓
	G86 Enostaven vbodni cikel	✓
	G87 Prehodni polmeri	✓
	G88 Posneti robovi	✓
Cikli vrtanja	G36 Vrtanje navojev	✓
	G71 Enostaven cikel vrtanja	✓
	G72 Navrtanje, grezenje itn.	✓
	G73 Cikel vrtanja navojev	✓
	G74 Cikel globokega vrtanja	✓
Cikli struženja, vezani na konturo	G810 Cikel grobega rezkanja, vzdolžen	✓
	G820 Cikel grobega rezkanja, planski	✓
	G830 Cikel grobega rezkanja, vzporeden s konturo	✓
	G835 Vzporedno z osjo z nevtralnim orodjem	✓
	G860 Univerzalen vbodni cikel	✓
	G866 Enostaven vbodni cikel	✓
	G869 Cikel vbodnega rezkanja	✓
	G890 Cikel finega rezkanja	✓
Navojni cikli	G31 Navojni cikel	✓
	G32 Enostaven navojni cikel	✓
	G33 Posamezno rezanje navoja	✓
	G933 Navojno stikalo	–
	G799 Rezkanje navojev, aksialno	✓
	G800 Rezkanje navojev, ravnina XY	✓
	G806 Rezkanje navojev, ravnina YZ	✓

Sinhronizacijski ukazi

Dodelitev konture in obdelave	G98 Dodelitev vretena in obdelovanca	–
	G99 Skupina obdelovanca	X
Sinhronizacija vodila	G62 Enostranska sinhronizacija	★
	G63 Sinhroni začetek poti	★
	G162 Določanje sinhronizacijske oznake	★
Naknadno vodenje konture	G702 Naknadno vodenje konture Shranjevanje/nalaganje	✓
	G703 Naknadno vodenje konture Vklop/izklop	✓
	G706 Privzeti razcep K	–
Sinhronizacija vretena, predaja obdelovanca	G30 Pretvarjanje in zrcaljenje	✓
	G121 Zrcaljenje/premikanje konture	✓
	G720 Sinhronizacija vretena	✓
	G905 Merjenje zamika kota C	–
	G906 Zajemanje zamika kota pri sinhronem teku vretena	–
	G916 Premik na fiksno omejitev	✓
	G917 Nadzor vboda z nadzorom napake odstopanja	✓
	G991 Nadzor vboda z nadzorom vretena	–
G992 Vrednosti za nadzor vboda	–	

Osna obdelava C

Os C	G119 Izbira osi C	✓
	G120 Referenčni premer, obdelava površine plašča	✓
	G152 Zamik ničelne točke osi C	✓
	G153 Normiranje osi C	✓
Čelna obdelava/obdelava zadnje strani	G100 Hitri tek, čelna površina	✓
	G101 Sinhroni začetek poti	✓
	G102 Krožni lok, čelna površina	✓
	G103 Krožni lok, čelna površina	✓
Rezkalni cikli	G799 Rezkanje navojev, aksialno	✓
	G801 Graviranje, čelna površina	✓
	G802 Graviranje, površina plašča	✓
	G840 Rezkanje kontur	✓
	G845 Rezkanje žepov, grobo rezkanje	✓
	G846 Rezkanje žepov, fino rezkanje	✓
Obdelava površine plašča	G110 Hitri tek, površina plašča	✓
	G111 Linearni premik, površina plašča	✓
	G112 Krožni lok, površina plašča	✓
	G113 Krožni lok, površina plašča	✓

Programiranje spremenljivk, razcep programov

Programiranje spremenljivk	Spremenljivka # Ocena prevoda programa	✓
	Spremenljivka V Ocena izvedbe programa	✓
Razcep programov, ponovitev programov	IF..THEN.. Razcep programov	✓
	WHILE.. Ponovitev programov	✓
	SWITCH.. Razcep programov	✓
Posebne funkcije	\$ Oznaka vodila	✓
	/ Skrita stopnja	✓
Vnosi podatkov, izdaje podatkov	VNOS Vnos (spremenljivka #)	✓
	OKNO Odpiranje okna za izdajo (spremenljivka #)	✓
	TISK Izdaja (spremenljivka #)	✓
	VNOS A Vnos (spremenljivka V)	✓
	OKNO A Odpiranje okna za izdajo (spremenljivka V)	✓
	TISK A Izdaja (spremenljivka V)	✓
Podprogrami	L Priklic podprogramov	✓

Merilne funkcije, nadzor obremenitve

Meritev med postop.	G910 Vklon Meritev med postop.	✓
	G912 Sprejem dejanske vrednosti Meritev med postop.	✓
	G913 Izklon Meritev med postop.	✓
	G914 Izklon nadzora merilnega tipala	✓
Merjenje po postopku	G915 Merjenje po postopku	◆
Nadzor obremenitve	G995 Določanje nadzornega območja	✓
	G996 Vrsta nazora obremenitve	✓

Ostale funkcije G

Ostale funkcije G	G4 Čas zadrževanja	✓
	G7 Natančna zaustavitev vklopljena	✓
	G8 Natančna zaustavitev izklopljena	✓
	G9 Natančna zaustavitev po nizih	✓
	G15 Premik rotacijskih osi	–
	G60 Preklop zaščitnega območja v neaktivno stanje	✓
	G65 Prikaz vpenjala	✓
	G66 Skupni položaj	◆
	G204 Čakanje na trenutek	◆
	G717 Posodobitev zelenih vrednosti	–
	G718 Izvlek napake odstopanja	–
	G901 Dejanske vrednosti v spremenljivki	✓
	G902 Zamik ničelne točke v spremenljivki	✓
	G903 Napaka odstopanja v spremenljivki	✓
	G907 Izklop nadzora števila vrtljajev po nizih	◆
	G908 Prekrivanje pomika 100 %	✓
	G909 Zaustavitev interpreterja	✓
	G918 Predhodno krmiljenje	–
	G919 Preglasitev vretena 100 %	✓
	G920 Deaktivacija zamika ničelne točke	✓
	G921 Deaktivacija zamika ničelne točke, dolžin orodja	✓
	G922 Številko vrtljajev pri konstantnem V	–
	G930 Nadzor pinol	✓
	G940 Notranja številka T	–
	G941 Predaja popravkov mest zalogovnika	–
	G975 Meja napake odstopanja	◆
	G980 Aktivacija zamika ničelne točke	✓
	G981 Aktivacija zamika ničelne točke, dolžin orodja	✓

Osna obdelava B in Y

Obdelovalne ravnine	G16 Vrtenje obdelovalne ravnine	✓
	G17 Ravnina XY (čelna ali zadnja stran)	✓
	G18 Ravnina XZ (struženje)	✓
	G19 Ravnina YZ (Tloris/plašč)	✓
Premiki orodja brez obdelave	G0 Pozicioniranje v hitrem teku	✓
	G14 Primik na točko menjave orodja	✓
	G600 Predizbira orodja	✓
	G701 Hitri tek v strojnih koordinatah	✓
	G714 Menjava orodja zalogovnika	◆
	G712 Določanje položaja orodja	◆
Rezkalni cikli	G841 Rezkanje površin, grobo rezkanje	✓
	G842 Rezkanje površin, fino rezkanje	✓
	G843 Večrobno rezkanje, grobo rezkanje	✓
	G844 Večrobno rezkanje, fino rezkanje	✓
	G845 Rezkanje žepov, grobo rezkanje	✓
	G846 Rezkanje žepov, fino rezkanje	✓
	G800 Rezkanje navojev, ravnina XY	✓
	G806 Rezkanje navojev, ravnina YZ	✓
	G803 Graviranje ravnine XY	✓
	G804 Graviranje ravnine YZ	✓
	G808 Cilindrično rezkanje	✓
Preprosti linearni in cirkularni premiki	G1 Linearna pot	✓
	G2 Cirkularna pot, inkrementalno dimenzioniranje središča	✓
	G3 Cirkularna pot, inkrementalno dimenzioniranje središča	✓
	G12 Cirkularna pot, absolutno dimenzioniranje središča	✓
	G13 Cirkularna pot, absolutno dimenzioniranje središča	✓

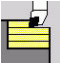
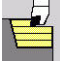



15

Pregled ciklov

15.1 Cikli surovca in cikli posameznih rezov

Cikli surovca		Stran
	Pregled	Stran 199
	Standardni surovec	Stran 199
	ICP-surovec	Stran 200
Cikli posameznih rezov		Stran
	Pregled	Stran 201
	Hitrihod Pozicioniranje	Stran 202
	Premik Točka menjave orodja	Stran 203
	Linearna obdelava vzdolžno: posamezen vzdolžni rez	Stran 204
	Linearna obdelava plansko: posamezen planski rez	Stran 205
	Linearna obdelava v kotu: posamezni prečni rez	Stran 206
	Cirkularna obdelava: posamezni cirkularni rez	Stran 208
	Cirkularna obdelava: posamezni cirkularni rez	Stran 208
	Posneti rob: ustvarjanje posnetega roba	Stran 210
	Zaokroževanje: ustvarjanje zaokro- ževanja	Stran 212
	Funkcija M: vnos funkcije M	Stran 214

15.2 Vpenjalni cikli

Vpenjalni cikli	Stran
 Pregled	Stran 215
 Drobljenje vzdolžno: cikli grobega in finega rezkanja za enostavne konture	Stran 217
 Drobljenje plansko: cikli grobega in finega rezkanja za enostavne konture	Stran 219
 Drobljenje s potapljanjem vzdolžno: cikli grobega in finega rezkanja za enostavne konture	Stran 233
 Drobljenje s potapljanjem plansko: cikli grobega in finega rezkanja za enostavne konture	Stran 235
 ICP konturno paralelno vzdolžno: cikli grobega in finega rezkanja za enostavne konture	Stran 249
 ICP konturno paralelno plansko: cikli grobega in finega rezkanja za enostavne konture	Stran 252
 ICP drobljenje vzdolžno: cikli grobega in finega rezkanja za enostavne konture	Stran 259
 ICP drobljenje plansko: cikli grobega in finega rezkanja za enostavne konture	Stran 261

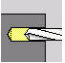
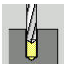
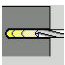
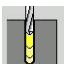
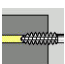
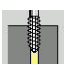

15.3 Vbodni cikli in cikli vbodnega rezkanja

Vbodni cikli		Stran	
	Pregled	Stran 271	
	Vbadanje radialno: vbodni cikli in cikli finega rezkanja za enostavne konture	Stran 273	
	Vbadanje aksialno: vbodni cikli in cikli finega rezkanja za enostavne konture	Stran 275	
	Vbadanje radialno ICP: vbodni cikli in cikli finega rezkanja za poljubne konture	Stran 289	
	Vbadanje aksialno ICP: vbodni cikli in cikli finega rezkanja za poljubne konture	Stran 291	
	Prosti vbod H	Stran 321	
	Prosti vbod K	Stran 323	
	Prosti vbod U	Stran 324	
	Rezanje: cikel za rezanje struženca	Stran 325	
Cikli vbodnega rezkanja		Stran	
		Pregled	Stran 296
	vbodno rezkanje radialno: cikli vbodnega rezkanja in cikli finega rezkanja za enostavne konture	Stran 297	
	Vbodno rezkanje aksialno: cikli vbodnega rezkanja in cikli finega rezkanja za enostavne konture	Stran 299	
	Radialno vbodno rezkanje ICP: cikli vbodnega rezkanja in cikli finega rezkanja za poljubne konture	Stran 313	
	Aksialno vbodno rezkanje ICP: cikli vbodnega rezkanja in cikli finega rezkanja za poljubne konture	Stran 315	


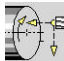







15.4 Navojni cikli

Navojni cikli	Stran
 Pregled	Stran 329
 Navojni cikel: vzdolžni navoj z enim ali več hodi	Stran 333
 Stožčast navoj: stožčast navoj z enim ali več hodi	Stran 337
 Navoj API: navoj API z enim ali več hodi (API: American Petroleum Institut)	Stran 340
 Popravljanje navoja (možnost št. 11): popravljanje vzdolžnega navoja z enim ali več hodi	Stran 342
 Popravljanje stožčastega navoja (možnost št. 11): popravljanje stožčastega navoja z enim ali več hodi	Stran 346
 Popravljanje navoja API (možnost št. 11): popravljanje navoja API z enim ali več hodi	Stran 348
 Prosti vbod DIN 76: prosti vbod navoja in prirez navoja	Stran 350
 Prosti vbod DIN 509 E: prosti vbod in prirez cilindra	Stran 352
 Prosti vbod DIN 509 F: prosti vbod in prirez cilindra	Stran 354

15.5 Cikli vrтанja

Cikli vrтанja		Stran
	Pregled	Stran 358
	vrтанje aksialno: za posamezne izvrtine in vzorce	Stran 358
	Vrtanje radialno: za posamezne izvrtine in vzorce	Stran 361
	Vrtanje globokih lukenj aksialno: za posamezne izvrtine in vzorce	Stran 363
	Vrtanje globokih lukenj radialno: za posamezne izvrtine in vzorce	Stran 366
	Vrtanje navojev aksialno: za posamezne izvrtine in vzorce	Stran 369
	Vrtanje navojev radialno: za posamezne izvrtine in vzorce	Stran 371
	Rezkanje navojev: rezka navoj v obstoječo izvrtino	Stran 373

15.6 Rezkalni cikli

Rezkalni cikli	Stran
 Pregled	Stran 377
 Hitri hod Pozicioniranje: vklopite os C. Orodje in vreteno postavite v položaj.	Stran 378
 Utor aksialno: rezka posamezni utor ali vzorec utora	Stran 379
 Figura aksialno: rezka posamezni lik	Stran 383
 Kontura aksialno ICP: rezka posamezno konturo ICP ali vzorec konture	Stran 391
 Čelno rezkanje: rezka površine ali mnogokotnike	Stran 399
 Utor radialno: rezka posamezni utor ali vzorec utora	Stran 381
 Figura radialno: rezka posamezni lik	Stran 387
 Kontura radialno ICP: rezka posamezno konturo ICP ali vzorec konture	Stran 395
 Rezkanje navojnih utorov radialno: rezka navojni utor	Stran 402
 Rezkanje navojev: rezka navoj v obstoječo izvrtino	Stran 373

ravnina YZ.....	526	Nastavljanje zaščitnega območja.....	139	Omrežne povezave.....	665
Linearni vzorec				Opravilna vrstica.....	699
aksialni vzorec rezkanja.....	416	Navoj		Organizacija.....	622
aksialni vzorec vrtnanja.....	413	globina.....	331	Organizacija datotek.....	185
radialni vzorec rezkanja.....	418	naraščanje.....	768	Orodja s pogonom.....	133
radialni vzorec vrtnanja.....	415	položaj.....	329	Orodja v različnih kvadrantih.....	133
Linearni vzorec ICP		potek.....	332	Orodje	
čelna površina.....	495	zagon.....	332	HDT.....	597
površina plašča.....	503	Navoj API.....	340	nevtralno.....	597
ravnina XY.....	515	naknadno rezanje.....	348	splošni parametri.....	594
ravnina YZ.....	529	Navojni cikli.....	329	Os C.....	56
Linearni vzorec rezkanja		API.....	340	Os Y.....	56
aksialni.....	416	naknadno rezanje API.....	348	O tem priročniku.....	32
radialni.....	418	naknadno rezanje stožca.....	346	Oznaka osi.....	62
Linearni vzorec vrtnanja		stožčasti.....	337	Oznaka vodila.....	567
aksialni.....	413	vzdolžni.....	333		
radialni.....	415	vzdolžni – razširjeni.....	335	P	
Linija ICP v kotu		vzdolžno naknadno rezanje...	342	Parametri.....	624
čelna površina.....	476	vzdolžno naknadno rezanje -		obdelovalni parametri.....	645
kontura struženja.....	466	razširjeno.....	344	Plansko drobljenja.....	219
površina plašča.....	482	zadnji rez.....	332	Plansko drobljenje	
ravnina XY.....	508	Navpične linije ICP		fino rezkanje.....	227
ravnina YZ.....	522	čelna površina.....	475	ICP.....	261
		kontura struženja.....	465	ICP, fino rezkanje.....	265
M		površina plašča.....	481	ICP-konturno vzporedno.....	252
Mera poti.....	479	ravnina XY.....	507	ICP-konturno vzporedno fino	
Mere orodij.....	66	ravnina YZ.....	521	rezkanje.....	257
Merilna naprava EnDat.....	107	Ničelna točka obdelovanca.....	65	potapljanje.....	235
Merilna optika.....	159	Ničelna točka stroja.....	64	potapljanje, fino rezkanje.....	243
Merilniki za merjenje poti.....	62	Nosilec orodja		razširjeno.....	223
Merilno tipalo.....	158	Multifix.....	125	razširjeno fino rezkanje.....	231
Merjenje orodja.....	156	revolver.....	126	razširjeno potapljanje.....	239
vpraskanje.....	157	zalogovnik.....	127	razširjeno potapljanje, fino	
z merilnim tipalom.....	158			rezkanje.....	247
z merilno optiko.....	159	O		Podnačin delovanja	
Merske enote.....	65	Obdelava seznama zalogovnika	131	potek programa.....	165
Mnogokotnik ICP		Obdelava večnamenskih orodij..	584	referenca.....	108
čelna površina.....	492	Obdelovalne lastnosti ICP..	434, 434	simulacija.....	538
površina plašča.....	500	Oblika surovca ICP		tehnološki editor.....	617
ravnina XY.....	512	cev.....	463	transfer.....	664
ravnina YZ.....	526	drog.....	463	učenje.....	163
		vliti del.....	463	Podnačin delovanja ICP-urejevalnik	
N		Oblikovni elementi ICP.....	433, 454	v smart.Turn.....	437
Način delovanja.....	57, 73	Obnovitev.....	709	v učenju.....	435
editor orodja.....	576	Obračanje.....	452	Podvojitev	
organizacija.....	622	Okno simulacije.....	543	cirkularna.....	451
stroj.....	106	Omejitve reza SX, SZ.....	198	linearna.....	450
Način suhega teka.....	177	Omrežje		zrcaljenje.....	452
Nadzorna grafika orodja.....	583	nastavitev.....	720	Podvojitev odseka konture.....	452
Nadzorna plošča na dotik.....	98	Omrežna nastavitev		Pogovorno okno smart.Turn.....	75
Nadzor obremenitve.....	178	DHCP-strežnik.....	723	Polarne koordinate.....	64
Nadzor življenjske dobe.....	134	Ping.....	723	Polarne koordinate ICP.....	445
Nastavitev		sprostitvev SMB.....	724	Položaj orodja pri vpenjalnih	
omrežje.....	720	stanje.....	720	ciklih.....	216
Nastavitev systemskega časa....	154	usmerjanje.....	723	Položaj prostega vboda.....	272, 331
Nastavitev tabele mest.....	125	vmesnik.....	722	Položaj vodil.....	55
Nastavljanje mere stroja.....	142	Omrežne nastavitve		Pomik.....	123
Nastavljanje vrednosti osi C.....	141	omrežni pogoni.....	728	Popolna obdelava.....	56

Popravek.....	174	vzorec vrtnanja in rezkanja.....	413	Seznam orodij.....	580
Popravek orodja		Prosti vbod		Seznam revolverja	
potek programa.....	174	oblika H.....	321	obdelava.....	129
stroj.....	160	oblika K.....	323	opremljanje.....	127
učenje.....	197	oblika U.....	324	Shranjevanje servisnih datotek....	86
Posamezna površina ICP		Prosti vbod ICP		Simulacija.....	184
ravnina XY.....	517	DIN 509 E.....	470	3D-prikaz.....	548
ravnina YZ.....	531	DIN 509 F.....	471	analiza sinhronizacijske točke....	572
Posneti rob.....	210	DIN 76.....	469	dodatne funkcije.....	541
Posneti rob ICP		oblika H.....	472	izračun časa.....	554
čelna površina.....	478	oblika K.....	472	merjenje konture.....	556
kontura struženja.....	468	oblika U.....	471	nastavitev pogleda.....	543
površina plašča.....	484	Protokol.....	84, 85	povečevalno steklo.....	550
ravnina XY.....	510	Protokol napak.....	84	prikaz brisanja.....	547
ravnina YZ.....	524	Protokol tipk.....	85	prikaz orodja.....	546
Postopki seznamov.....	75	R		prikaz poti.....	546
Povečava.....	550	Radialno rezkanje		splošne nastavitve.....	558
Povečevalno steklo ICP.....	461	graviranje površine plašča....	409	upravljanje.....	539
Požarni zid.....	712	kontura ICP.....	395	ustvarjanje konture v simulaciji....	555
Pravokotnik ICP		lik.....	387	večkanalnost.....	570
čelna površina.....	491	navojni utor.....	402	z začetnim nizom.....	552
površina plašča.....	499	utor.....	381	Sinhronizacija.....	569
ravnina XY.....	511	Radialno vbadanje.....	273	Sistem za pomoč.....	87
ravnina YZ.....	525	fino rezkanje.....	281	Skrita stopnja.....	171
Prehodi ICP pri konturnih		fino rezkanje ICP.....	293	Skupina konture.....	535
elementih.....	443	fino rezkanje – razširjeno.....	285	Slike pomoči.....	192
Preklopna funkcija pri ciklih.....	194	razširjeno.....	277	Smer konture ICP.....	453
Prenos podatkov		Radialno vbodno rezkanje.....	297	Smer rezkanja	
programska oprema.....	715	fino rezkanje.....	305	rezkanje kontur.....	404
Pretvarjanje programov ciklov....	680	fino rezkanje ICP.....	317	Sporočilo o napaki.....	80
Pretvarjanje programov DIN.....	680	fino rezkanje – razširjeno.....	309	filtriranje.....	82
Pretvorba DIN.....	189	ICP.....	313	Spremenljivka.....	172
Preverjanje položaja osi.....	113	razširjeno.....	301	Stožčasti navoj.....	337
Prijava		Radialno vbadanje.....	297	Stožčast navoj	
z geslom.....	754	fino rezkanje.....	305	naknadno rezanje.....	346
z žetonom.....	760	fino rezkanje ICP.....	317	Stroj	
Prikaz časov delovanja.....	151	fino rezkanje – razširjeno.....	309	nastavljanje.....	136
Prikaz ICP-kontur.....	446	ICP.....	313	z Multifix.....	125
Prikaz strojnih podatkov.....	119	razširjeno.....	301	z revolverjem.....	126
Priklic orodja.....	132	Radijski krmilnik		z zalogovnikom.....	127
Priključna možnost.....	719	dodelitev nosilca krmilnika....	152	Surovec	
Primer		konfiguracija.....	152	cikli.....	199
cikli vrtnanja.....	375	nastavitev kanala.....	153	drog/cev.....	199
navojni cikli in cikli prostega		nastavitev moči oddajanja....	153	ICP-kontura.....	200
vboda.....	356	statistični podatki.....	154	opis ICP.....	463
obdelava vzorca.....	425	Razporeditev reza.....	331	sledenje v učenju.....	193
rezkalni cikli.....	406	Referenčna obdelava.....	179	Š	
vbodni cikli.....	327	Referenčne oznake.....	62	Številka ključa.....	623
vpenjalni cikli.....	267	Referenčni podatki ICP.....	486	Številko kosov.....	170
Primerjanje seznama orodij.....	166	ravnina XY.....	505	T	
Program		ravnina YZ.....	519	Tabela znakov.....	410
izbira.....	185	Referenčni premiki.....	138	Tehnične lastnosti.....	775
izvedba.....	169	Remote Desktop Manager.....	686	Tehnološka zbirka podatkov.....	616
potek.....	165	zasebna povezava.....	696	Tehnološki editor.....	617
vrste.....	79	Rezanje.....	325		
Programiranje ciklov		Rezkalni cikli.....	377		
cikli vrtnanja.....	358	Rezkanje, čelna površina.....	399		
		Rezkanje navojev			
		aksialno.....	373		
		Ročno delovanje.....	161		
		S			
		Samodejno opravilo.....	173		

TNCguide.....	87	Vnos strojnih podatkov.....	115	urejanje.....	586
TNCremo.....	664, 715	Vodoravna linija ICP			
Točka menjave orodja		čelna površina.....	475		
določanje G14.....	198	kontura struženja.....	465		
nastavljanje.....	140	površina plašča.....	481		
premik.....	203	ravnina XY.....	508		
Transfer.....	664	ravnina YZ.....	522		
Transformacije		Vpenjalni cikli.....	215		
vrtenje.....	459	primer.....	267		
zamik.....	458	Vpraskanje.....	157		
zrcaljenje.....	460	Vreteno.....	124		
Trenutni uporabnik.....	759	Vrste orodij.....	576		
U		Vrtanje			
Učenje.....	163	aksialno.....	358		
Umerjanje tipalnega sistema		radialno.....	361		
orodja.....	150	Vrtanje globokih lukenj			
Upravitelj oken.....	699	aksialno.....	363		
Upravljanje - osnove.....	73	radialno.....	366		
Upravljanje uporabnikov.....	730	Vrtanje navojev			
Current User.....	759	aksialno.....	369		
USB-vmesnik.....	665	radialno.....	371		
Uvoz NC-programov iz prehodnih		Vzdolžno drobljenje.....	217		
krmiljenj.....	679	fino rezkanje.....	225		
V		ICP.....	259		
Varnostna razdalja G47.....	198	ICP, fino rezkanje.....	263		
Varnostne kopije podatkov.....	709	ICP-konturno vzporedno.....	249		
Varnostni razdalji SCI in SCK.....	198	ICP-konturno vzporedno fino			
Varnostno kopiranje.....	709	rezkanje.....	255		
Varnostno kopiranje orodij.....	673	potapljanje.....	233		
Varnostno kopiranje parametrov.....	672	potapljanje, fino rezkanje.....	241		
Varnostno kopiranje podatkov.....	664	razširjeno.....	221		
59,		razširjeno fino rezkanje.....	229		
Vbadanje ICP		razširjeno potapljanje.....	237		
aksialno fino rezkanje.....	295	razširjeno potapljanje, fino			
radialno fino rezkanje.....	293	rezkanje.....	245		
Vbodni cikli.....	271	Vzorec vrtanja in rezkanja.....	413		
Vbodni cikli ICP		Z			
aksialni.....	291	Zamik ničelne točke ICP.....	449		
radialni.....	289	Zaokroževanje.....	212		
Vbodno rezkanje ICP		Zaokroževanje ICP			
aksialno.....	315	čelna površina.....	478		
aksialno fino rezkanje.....	319	kontura struženja.....	468		
radialno.....	313	površina plašča.....	484		
radialno fino rezkanje.....	317	ravnina XY.....	510		
Vbodno rezkanje - osnove.....	296	ravnina YZ.....	524		
Večkanalnost.....	563	Zaslon.....	72		
Večkotna površina ICP		čiščenje.....	103		
ravnina XY.....	518	Zaslon krmiljenja.....	72		
ravnina YZ.....	532	Zaslon na dotik.....	98		
Vklop.....	107	čiščenje.....	103		
Vmesnik Ethernet.....	665	konfiguracija.....	103		
nastavitev.....	720	Združljivost v programih DIN.....	783		
Vnosi podatkov.....	74	Zrcaljenje.....	452		
Vnos kota ICP.....	445	Ž			
		Življenjska doba orodja			
		nadzor.....	134		

HEIDENHAIN

DR. JOHANNES HEIDENHAIN GmbH

Dr.-Johannes-Heidenhain-Straße 5

83301 Traunreut, Germany

☎ +49 8669 31-0

☎ +49 8669 32-5061

info@heidenhain.de

Technical support ☎ +49 8669 32-1000

Measuring systems ☎ +49 8669 31-3104

service.ms-support@heidenhain.de

NC support ☎ +49 8669 31-3101

service.nc-support@heidenhain.de

NC programming ☎ +49 8669 31-3103

service.nc-pgm@heidenhain.de

PLC programming ☎ +49 8669 31-3102

service.plc@heidenhain.de

APP programming ☎ +49 8669 31-3106

service.app@heidenhain.de

www.heidenhain.com

