



HEIDENHAIN



CNC PILOT 640

Manuale utente

Software NC
68894x-17

Italiano (it)
10/2022






Elementi di comando del controllo numerico

Tasti





Se si impiega un controllo numerico con comando touch, è possibile sostituire le pressioni dei tasti con comandi gestuali.

Ulteriori informazioni: "Utilizzo del touch screen",
Pagina 99




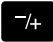



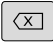



Elementi di comando sullo schermo

Tasto	Funzione
	Commutazione della grafica di supporto tra lavorazione esterna e interna (solo nella Programmazione di cicli)
	Nessuna funzione
	Selezione della funzione sullo schermo con il tasto di selezione softkey
 	Commutazione barre softkey






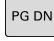


Tasti delle modalità operative

Tasto	Funzione
	Selezione modalità operative Macchina <ul style="list-style-type: none"> ■ Macchina ■ Autoappr. ■ Esecuzione progr. ■ Riferimento
	Selezione modalità operative Programmazione <ul style="list-style-type: none"> ■ smart.Turn <ul style="list-style-type: none"> ■ Modo Unit – DIN PLUS ■ Modo DIN/ISO ■ Simulazione ■ AWG
	Selezione dati utensile e tecnologici <ul style="list-style-type: none"> ■ Editor utensile ■ Editor tecnologia
	Selezione modalità Organizzazione <ul style="list-style-type: none"> ■ Parametri macchina ■ Trasfer. <ul style="list-style-type: none"> ■ Gestione progetti ■ Collegamento in rete ■ Diagnostica

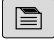


Tastiera numerica

Tasto	Funzione
 	Tastiera numerica 0-9 <ul style="list-style-type: none"> ■ Immissione numerica ■ Comando menu
	Inserimento punto decimale
	Commutazione tra valori positivi e negativi
	Escape <ul style="list-style-type: none"> ■ Interruzione dialogo ■ Scorrimento verso l'alto nel menu
	Insert <ul style="list-style-type: none"> ■ Conferma dialogo ■ Creazione nuovo blocco NC nell'editor
	Delete Cancellazione area selezionata
	Backspace Cancellazione carattere a sinistra del cursore
	Clear Entry Cancellazione messaggi di errore nelle modalità Macchina
	Abilitazione campi per altre immissioni
	Enter Conferma immissione

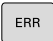



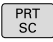

Tasti di navigazione

Tasto	Funzione
 	Spostamento cursore verso l'alto e verso il basso
 	Spostamento cursore verso sinistra e verso destra
 	Page Up e Page Down Videata o pagina di dialogo precedente o successiva
 	Selezione inizio programma o lista e fine programma o lista




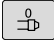




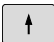


Tasti smart.Turn

Tasto	Funzione
	Passaggio alla maschera successiva
 	Passaggio al gruppo successivo o precedente

Tasti speciali

Tasto	Funzione
	Error Apertura della finestra errori
	Calculator Avvio calcolatrice integrata
	Information <ul style="list-style-type: none"> Visualizzazione di informazioni supplementari nell'editor programmi Chiamata di TURNGuide
	Go to <ul style="list-style-type: none"> Selezione alternativa di immissione Attivazione tastiera alfanumerica
	Print Screen Creazione screenshot
	DIADUR <ul style="list-style-type: none"> Comando funzione in combinazione con Remote Desktop Manager Apertura del menu HEROS

Pannello di comando macchina

Tasto	Funzione
 	Avvio o arresto lavorazione
	Arresto avanzamento
	Arresto mandrino
 	Attivazione mandrino
 	Start mandrino Il mandrino continua a ruotare finché il tasto è premuto
 	Traslazione assi, ad es. in direzione +X o +Y
	Cambio mandrino (a seconda della macchina)
	Cambio slitta (a seconda della macchina)

Pannello di comando del controllo numerico



TE 745T con volantino



TE 725T FS



TE 361T

Indice

1	Informazioni basilari.....	31
2	Primi passi.....	39
3	Introduzione e principi fondamentali.....	55
4	Note operative.....	71
5	Utilizzo del touch screen.....	99
6	Modalità operativa Macchina.....	107
7	Autoapprendimento.....	197
8	Programmazione ICP.....	435
9	Simulazione grafica.....	543
10	Torni con diverse slitte (opzione #153).....	569
11	Database utensili e database dati tecnologici.....	583
12	Modalità operativa Organizzazione.....	631
13	Funzioni HEROS.....	699
14	Tabelle e riepiloghi.....	785
15	Panoramica dei cicli.....	819

1	Informazioni basilari.....	31
1.1	Il presente manuale.....	32
1.2	Software e funzioni.....	34
	Opzioni software.....	35
	Nuove funzioni del software 68894x-17.....	37

2	Primi passi.....	39
2.1	Panoramica.....	40
2.2	Accensione della macchina.....	41
2.3	Predisposizione degli utensili.....	43
	Selezionare la modalità Editor utensili.....	43
	Preparazione e misurazione degli utensili.....	43
	Creazione di un nuovo utensile.....	44
	Predisposizione lista torretta.....	45
2.4	Predisposizione del pezzo.....	46
	Serraggio del pezzo.....	46
	Definizione del punto di cambio utensile.....	46
	Inserimento dell'utensile.....	47
	Definizione dell'origine pezzo.....	48
2.5	Lavorazione del pezzo.....	49
	Sottomodalità Autoapprendimento (opzione #8).....	49
	Sottomodalità Esecuzione programma.....	53

3	Introduzione e principi fondamentali.....	55
3.1	Principi fondamentali per il controllo numerico CNC PILOT 640.....	56
3.2	Configurazione.....	57
	Posizione della slitta.....	57
	Sistemi di portautensili.....	57
	Asse C (opzione #55).....	58
	Asse Y (opzione #70).....	58
	Lavorazione completa.....	58
3.3	Caratteristiche.....	59
	Configurazione.....	59
	Modalità operative.....	59
	Sistema utensili.....	60
	Database dati tecnologici.....	60
	Interpolazione.....	60
3.4	Salvataggio dei dati.....	61
3.5	Spiegazione dei termini utilizzati.....	62
3.6	Configurazione del controllo numerico.....	63
3.7	Principi fondamentali.....	64
	Sistemi di misura e indici di riferimento.....	64
	Denominazione degli assi.....	64
	Sistema di coordinate.....	65
	Coordinate assolute.....	65
	Coordinate incrementali.....	66
	Coordinate polari.....	66
	Origine macchina.....	66
	Origine pezzo.....	67
	Unità di misura.....	67
3.8	Quote utensile.....	68
	Lunghezza utensile.....	68
	Correzioni utensile.....	68
	Compensazione del raggio del tagliente (SRK).....	69
	Compensazione del raggio della fresa (FRK).....	69

4	Note operative.....	71
4.1	Note operative generali.....	72
	Funzionamento.....	72
	Configurazione.....	72
	Programmazione nella modalità Autoappr. (opzione #8).....	73
	Programmazione nella modalità smart.Turn.....	73
4.2	Schermo del controllo numerico.....	74
4.3	Funzionamento, immissione dei dati.....	76
	Modalità operative.....	76
	Selezione dei menu.....	77
	Softkey.....	77
	Immissioni di dati.....	78
	Dialoghi smart.Turn.....	78
	Uso delle liste.....	79
	Tastiera alfanumerica.....	79
4.4	Calcolatrice.....	80
	Funzioni della calcolatrice.....	80
	Uso della calcolatrice.....	80
	Impostazione della posizione della calcolatrice.....	82
4.5	Tipi di programma.....	83
4.6	Messaggi di errore.....	84
	Visualizzazione di errori.....	84
	Apertura della finestra errori.....	84
	Chiusura della finestra errori.....	85
	Messaggi di errore dettagliati.....	85
	Softkey INFO INTERNA.....	85
	Softkey RAGGRUPP.....	86
	Softkey ATTIVA AUTOMATICO.....	86
	Cancellazione errori.....	87
	Protocollo errori.....	88
	Protocollo tasti.....	89
	Salvataggio del file service.....	90
4.7	Sistema di guida contestuale TURNguide.....	91
	Applicazione.....	91
	Uso di TURNguide.....	92
	Download dei file di guida aggiornati.....	96
4.8	Stazione di programmazione DataPilot.....	98
	Applicazione.....	98
	Funzionamento.....	98

4.9	Menu HEROS.....	98
------------	------------------------	-----------

5	Utilizzo del touch screen.....	99
5.1	Schermo e utilizzo.....	100
	Touch screen.....	100
	Pannello di comando.....	100
5.2	Comandi gestuali.....	101
	Panoramica dei possibili comandi gestuali.....	101
	Navigazione in tabelle e programmi NC.....	102
	Utilizzo della simulazione.....	103
	Utilizzo del menu HEROS.....	104
5.3	Funzioni nella barra delle applicazioni.....	105
	Touchscreen Configuration.....	105
	Touchscreen Cleaning.....	105

6	Modalità operativa Macchina.....	107
6.1	La modalità operativa Macchina.....	108
6.2	Accensione e spegnimento.....	109
	Accensione.....	109
	Monitoraggio degli encoder EnDat.....	109
	Sottomodaltà Riferimento.....	110
	Spegnimento.....	111
	Functional Safety FS integrata.....	112
6.3	Dati macchina.....	117
	Immissione dei dati macchina.....	117
	Varianti a seconda della macchina della finestra di dialogo TSF.....	118
	Visualizzazione dei dati macchina.....	122
	Stati del ciclo.....	126
	Avanzamento degli assi.....	127
	Mandrino.....	128
6.4	Configurazione della tabella posti.....	129
	Macchina con un attacco utensile (Multifix).....	129
	Macchina con torretta.....	130
	Macchina con magazzino.....	131
	Configurazione della lista torretta con lista utensili.....	131
	Modifica della lista torretta.....	133
	Modifica della lista magazzino.....	135
	Chiamata utensile.....	136
	Utensili motorizzati.....	138
	Utensili in diversi quadranti.....	138
	Monitoraggio della durata utensile.....	139
6.5	Predisposizione della macchina.....	141
	Definizione dell'origine pezzo.....	142
	Definizione degli offset.....	143
	Ripresa dei punti di riferimento degli assi.....	143
	Definizione della zona di sicurezza.....	144
	Definizione del punto cambio utensile.....	145
	Definizione dei valori dell'asse C.....	146
	Predisposizione della quota macchina.....	147
	Controllo anticollisione (opzione #40).....	147
	Posizionamento incrementale.....	149
	Configurazione sistemi di tastatura.....	150
	Soppressione controllo del sistema di tastatura.....	154
	Calibrazione del sistema di tastatura utensile.....	155
	Visualizzazione dei tempi operativi.....	156
	Configurazione del volantino radio HR 550 FS.....	157

Impostazione dell'ora di sistema.....	160
TNCdiag.....	160
6.6 Misurazione utensili.....	161
Sfioramento.....	162
Sistema di tastatura (sistema di tastatura utensile).....	163
Sistema ottimo di misura.....	164
Correzioni utensile.....	165
6.7 Funzionamento manuale.....	167
Cambio utensile.....	167
Mandrino.....	167
Funzionamento del volantino.....	167
Tasti di movimento manuale.....	168
Cicli ad autoapprendimento nella modalità Macchina.....	168
6.8 Sottomodalità Autoapprendimento (opzione #8).....	169
Sottomodalità Autoapprendimento.....	169
Programmazione di cicli ad autoapprendimento.....	170
6.9 Sottomodalità Esecuzione programma.....	171
Caricamento del programma.....	171
Confronto della lista utensili.....	172
Prima dell'esecuzione del programma.....	172
Ricerca blocco di partenza.....	173
Esecuzione del programma.....	175
Job automatico.....	179
Correzioni durante l'esecuzione del programma.....	181
Esecuzione programma in modalità Dry Run.....	183
6.10 Monitoraggio del carico (opzione #151).....	184
Lavorazione di riferimento.....	185
Verifica dei valori di riferimento.....	187
Adattamento dei valori limite.....	188
Produzione con monitoraggio di carico.....	189
6.11 Simulazione grafica.....	190
6.12 Gestione programmi.....	191
Selezione programma.....	191
Gestione file.....	193
Gestione progetti.....	194
6.13 Conversione DIN.....	195
Esecuzione della conversione.....	195
6.14 Unità di misura.....	196

7	Autoapprendimento.....	197
7.1	Lavorare con cicli.....	198
	Punto di partenza ciclo.....	198
	Grafica di supporto.....	199
	Macro DIN.....	199
	Controllo grafico (Simulazione).....	199
	Ricalcolo profilo nella sottomodalità Autoappr.....	200
	Tasti del ciclo.....	200
	Funzioni di comando (funzioni M).....	201
	Commenti.....	201
	Menu cicli.....	202
	Correzioni utensile nella sottomodalità Autoapprendimento.....	204
	Indirizzi impiegati in molti cicli.....	205
7.2	Cicli parte grezza.....	206
	Barra/tubo parte grezza.....	206
	Profilo parte grezza ICP.....	207
7.3	Cicli a passate singole.....	208
	Avanz. in rap. posiz.....	209
	Raggiungimento del punto cambio utensile.....	210
	Lavorazione lineare assiale.....	211
	Lavorazione lineare piana.....	212
	Lavoraz. lineare inclinata.....	213
	Interpolazione circolare.....	214
	Smusso.....	215
	Raccordo.....	216
	Funzioni M.....	217
7.4	Cicli di asportazione trucioli.....	219
	Posizione dell'utensile.....	220
	Passata assiale.....	221
	Passata piana.....	223
	Passata assiale – Estesa.....	225
	Passata piana – Estesa.....	227
	Passata assiale finitura.....	229
	Passata piana finitura.....	231
	Passata assiale finitura – Estesa.....	233
	Passata piana finitura – Estesa.....	235
	Passata assiale con entrata.....	237
	Passata piana con entrata.....	239
	Passata assiale con entrata – Estesa.....	241
	Passata piana con entrata – Estesa.....	243
	Passata di finitura con entrata assiale.....	245
	Passata di finitura con entrata piana.....	247
	Passata di finitura con entrata assiale – Estesa.....	249

Passata di finitura con entrata piana – Estesa.....	251
Passata parallela al profilo ICP assiale.....	253
Passata parallela al profilo ICP piana.....	256
Passata di finitura parallela al profilo ICP assiale.....	259
Passata di finitura parallela al profilo ICP piana.....	261
Profilo ICP assiale.....	263
Profilo ICP radiale.....	265
Passata di finitura ICP assiale.....	267
Passata di finitura ICP piano.....	269
Esempi di cicli di asportazione trucioli.....	271

7.5 Cicli di troncatura..... 275

Posizione dello scarico.....	276
Gola radiale.....	277
Gola assiale.....	279
Gola radiale – Estesa.....	281
Gola assiale – Estesa.....	283
Gola radiale finitura.....	285
Gola assiale finitura.....	287
Gola radiale finitura – Estesa.....	289
Gola assiale finitura – Estesa.....	291
Cicli per esecuzione gola ICP radiale.....	293
Cicli per esecuzione gola ICP assiale.....	295
Gola ICP finitura radiale.....	297
Gola ICP finitura assiale.....	299
Tornitura-troncatura.....	300
Esempi dei cicli di troncatura.....	331

7.6 Cicli di filettatura ed esecuzione scarico..... 333

Posizione del filetto.....	333
Parametro GV: Tipo accostamento.....	333
Posizione dello scarico.....	335
Correzione del posizionamento con volantino (opzione #11).....	335
Angolo di accostamento, profondità del filetto, configurazione di taglio.....	336
Entrata e uscita del filetto.....	336
Ultima passata.....	336
Ciclo di maschiatura (assiale).....	337
Ciclo di maschiatura (assiale) – Estesa.....	339
Filetto conico.....	341
Filetto API.....	344
Ripresa filetto (assiale) (opzione #11).....	346
Ripresa filetto estesa (assiale) (opzione #11).....	348
Ripresa filetto conico (opzione #11).....	350
Ripresa filetto API (opzione #11).....	352
Sottosquadro DIN 76.....	354
Sottosquadro DIN 509 E.....	356

Sottosquadro DIN 509 F.....	358
Esempi di cicli di esecuzione filetto e scarico.....	360
7.7 Cicli di foratura.....	362
Foratura assiale.....	362
Foratura radiale.....	365
Foratura profonda assiale.....	367
Foratura profonda radiale.....	370
Maschiatura assiale.....	373
Maschiatura radiale.....	375
Fresatura filetto assiale.....	377
Esempi dei cicli di foratura.....	379
7.8 Cicli di fresatura.....	381
Avanz. in rap. posiz. Fresatura.....	382
Scanalatura assiale.....	383
Scanalatura radiale.....	385
Matrice assiale.....	387
Matrice radiale.....	391
Profilo ICP assiale.....	395
Profilo ICP radiale.....	399
Fresatura frontale.....	403
Fres. scanal. elicoid.radiale.....	406
Direzione di fresatura per fresatura profilo.....	408
Esempi dei cicli di fresatura.....	410
Scrittura assiale.....	411
Scrittura radiale.....	413
Scrittura assiale e radiale.....	414
7.9 Sagome di foratura e fresatura.....	417
Sagoma di foratura lineare assiale.....	417
Sagoma di foratura lineare radiale.....	419
Sagoma di fresatura lineare assiale.....	420
Sagoma di fresatura lineare radiale.....	422
Sagoma di foratura circolare assiale.....	423
Sagoma di foratura circolare radiale.....	425
Sagoma di fresatura circolare assiale.....	426
Sagoma di fresatura circolare radiale.....	428
Esempi di lavorazione di sagome.....	429
7.10 Cicli DIN.....	432
Ciclo DIN.....	432

8	Programmazione ICP.....	435
8.1	Profili ICP.....	436
	Conferma dei profili.....	437
	Elementi geometrici.....	437
	Attributi di lavorazione.....	438
	Calcoli geometrici.....	438
8.2	Sottomodalità Editor ICP in Autoapprendimento.....	439
	Lavorazione di profili per cicli.....	440
	Organizzazione file con la sottomodalità Editor ICP.....	440
8.3	Sottomodalità Editor ICP nella modalità smart.Turn.....	441
	Lavorazione di profili per cicli.....	443
8.4	Creazione del profilo ICP.....	444
	Immissione del profilo ICP.....	445
	Quotatura assoluta o incrementale.....	447
	Passaggi fra elementi del profilo.....	447
	Accoppiamenti e filetti interni.....	448
	Coordinate polari.....	449
	Immissioni angolari.....	449
	Rappresentazione del profilo.....	450
	Selezione della soluzione.....	451
	Colori della rappresentazione del profilo.....	451
	Funzioni di selezione.....	452
	Spostamento origine.....	453
	Duplicazione lineare della sezione di profilo.....	454
	Duplicazione circolare della sezione di profilo.....	455
	Sezione del profilo duplicata con rappresentazione speculare.....	456
	Inversione.....	456
	Direzione del profilo (programmazione di cicli).....	457
8.5	Modifica di profili ICP.....	458
	Sovrapposizione di elementi geometrici.....	458
	Inserimento di elementi del profilo.....	458
	Modifica o cancellazione dell'ultimo elemento del profilo.....	459
	Cancellazione dell'elemento del profilo.....	459
	Modifica degli elementi del profilo.....	460
8.6	Zoom nella sottomodalità Editor ICP.....	465
	Modifica della sezione.....	465
8.7	Descrizione della parte grezza.....	467
	Forma parte grezza Barra.....	467
	Forma parte grezza Tubo.....	467
	Forma parte grezza Parte di fusione.....	467

8.8	Elementi del profilo di tornitura.....	468
	Elementi fondamentali del profilo di tornitura.....	468
	Elementi sagomati del profilo di tornitura.....	472
8.9	Elementi del profilo superficie frontale.....	477
	Elementi fondamentali della superficie frontale.....	478
	Elementi geometrici della superficie frontale.....	482
8.10	Elementi del profilo superficie cilindrica.....	483
	Elementi fondamentali della superficie cilindrica.....	484
	Elementi geometrici della superficie cilindrica.....	488
8.11	Lavorazione con asse C e Y nella modalità smart.Turn.....	489
	Dati di riferimento, profili annidati.....	490
	Rappresentazione degli elementi ICP nel programma smart.Turn.....	491
8.12	Profili superficie frontale nella modalità smart.Turn.....	493
	Dati di riferimento per profili complessi su superficie frontale.....	493
	Attributi TURN PLUS.....	494
	Cerchio superficie frontale.....	495
	Rettangolo superficie frontale.....	495
	Poligono superficie frontale.....	496
	Scanalatura lineare superficie frontale.....	496
	Scanalatura circolare superficie frontale.....	497
	Foro superficie frontale.....	498
	Sagoma lineare superficie frontale.....	499
	Sagoma circolare superficie frontale.....	500
8.13	Profili superficie cilindrica nella modalità smart.Turn.....	501
	Dati di riferimento della superficie cilindrica.....	501
	Attributi TURN PLUS.....	502
	Cerchio superficie cilindrica.....	503
	Rettangolo superficie cilindrica.....	503
	Poligono superficie cilindrica.....	504
	Scanalatura lineare superficie cilindrica.....	505
	Scanalatura circolare superficie cilindrica.....	506
	Foro superficie cilindrica.....	507
	Sagoma lineare superficie cilindrica.....	508
	Sagoma circolare superficie cilindrica.....	509
8.14	Profili del piano XY.....	510
	Dati di riferimento piano XY.....	510
	Attributi TURN PLUS.....	511
	Elementi fondamentali del piano XY.....	512
	Elementi geometrici del piano XY.....	515
	Matrici, sagome e fori piano XY (superficie frontale).....	516

8.15 Profili del piano YZ.....	526
Dati di riferimento piano YZ.....	526
Attributi TURN PLUS.....	527
Elementi fondamentali del piano YZ.....	528
Elementi geometrici del piano YZ.....	531
Matrici, sagome e fori piano YZ (superficie cilindrica).....	532
8.16 Acquisizione dei profili esistenti.....	540
Integrazione dei profili del ciclo in modalità smart.Turn.....	540
Profili DXF (opzione #42).....	541
8.17 Gruppi di profili.....	542
Gruppi di profili nella modalità smart.Turn.....	542

9	Simulazione grafica.....	543
9.1	La sottomodalità Simulazione.....	544
	Funzionamento della sottomodalità Simulazione.....	545
	Le funzioni ausiliarie.....	547
9.2	Finestra di simulazione.....	549
	Impostazione delle viste.....	549
	Rappresentazione a una finestra.....	550
	Rappresentazione a più finestre.....	550
	Indicazione di stato.....	551
9.3	Visualizzazioni.....	552
	Rappresentazione del percorso.....	552
	Rappresentazione dell'utensile.....	552
	Rappresentazione solida.....	553
	Rappresentazione 3D.....	554
9.4	Lo zoom nella simulazione.....	556
	Adattamento della sezione.....	556
9.5	Simulazione con blocco di partenza.....	558
	Blocco di partenza per programmi smart.Turn.....	558
	Blocco di partenza nei programmi ciclo.....	559
9.6	Calcolo dei tempi.....	560
	Visualizzazione dei tempi operativi.....	560
9.7	Salvataggio e inserimento del profilo.....	561
	Salvataggio del profilo creato nella sottomodalità Simulazione.....	561
	Inserimento del profilo salvato nella modalità smart.Turn.....	562
9.8	Quotatura.....	563
	Quotatura del profilo creato nella sottomodalità Simulazione.....	563
9.9	Impostazioni.....	565
	Impostazioni generaliImpostazioni.....	565
9.10	Simulazione 3D.....	567
	Simulazione 3D nella sottomodalità Simulazione.....	567

10 Torni con diverse slitte (opzione #153)	569
10.1 Principi fondamentali.....	570
10.2 Modalità operativa Macchina.....	571
10.3 Programmazione DIN.....	573
10.4 Funzioni di sincronizzazione.....	575
10.5 Simulazione.....	576
Analisi del punto di sincronia.....	578
10.6 Generazione automatica dei programmi di lavoro.....	580
10.7 Esecuzione programma.....	581

11 Database utensili e database dati tecnologici.....	583
11.1 Database utensili.....	584
Tipi di utensile.....	584
Utensili multipli.....	586
Gestione di durata utensile.....	586
11.2 Modalità Editor utensili.....	587
Navigazione nella lista utensili.....	587
Ordinamento e filtraggio della lista utensili.....	588
Editing dei dati utensile.....	589
Grafica di controllo utensili.....	591
Testi utensile.....	591
Modifica degli utensili multipli.....	592
Editing dei dati di durata degli utensili.....	594
Editor supporti.....	596
11.3 Dati utensile.....	603
Parametri utensile generali.....	603
Utensili per tornitura standard.....	606
Utensili per troncatura.....	608
Utensili per filettare.....	609
Punte con inserti e a spirale.....	610
Punta da centro NC.....	611
Punte per centrare.....	612
Svasatori con guida.....	613
Svasatori.....	614
Utensile di alesatura.....	615
Maschi.....	616
Utensili per fresare standard.....	617
Utensili per fresare filetti.....	618
Utensili per fresare ad angolo.....	619
Punte di fresatura.....	620
Utensile per zigrinare.....	621
Tastatori di misura.....	622
Utensili di arresto.....	623
Pinze.....	624
11.4 Database dati tecnologici.....	625
La sottomodalità Editor dati tecnologici.....	626
Editing della lista dei materiali da lavorare o materiali del tagliente.....	627
Visualizzazione ed editing dei dati di taglio.....	628

12 Modalità operativa Organizzazione.....	631
12.1 La modalità operativa Organizzazione.....	632
12.2 Parametri.....	634
Editor di parametri.....	634
12.3 Sottomodalità Trasfer.....	676
Salvataggio dei dati.....	676
Scambio di dati con TNCrema.....	676
Accesso esterno.....	676
Collegamenti.....	677
Collegamento USB.....	678
Possibilità della trasmissione dati.....	679
Trasmissione di programmi (file).....	681
Trasmissione dei parametri.....	684
Trasmissione dei dati utensile.....	685
Creazione di file service.....	689
Generazione di backup di dati.....	690
Importazione di programmi NC da controlli numerici precedenti.....	691
Importazione dei dati utensile del CNC PILOT 4290.....	695
12.4 Service Pack.....	696
Installazione di Service Pack.....	696

13 Funzioni HEROS.....	699
13.1 Remote Desktop Manager (Opzione #133).....	700
Panoramica.....	700
Configurazione del collegamento – Windows Terminal Service (RemoteFX).....	701
Configurazione del collegamento – VNC.....	705
Arresto e riavvio di un PC esterno.....	706
Avvio e chiusura del collegamento.....	708
Esportazione e importazione dei collegamenti.....	709
Collegamenti privati.....	709
13.2 Tool supplementari per ITC.....	712
13.3 Window Manager.....	714
Panoramica della barra delle applicazioni.....	714
Portscan.....	718
Remote Service.....	719
Stampante.....	721
VNC.....	722
Backup e Restore.....	725
13.4 Firewall.....	728
Applicazione.....	728
13.5 Software per trasmissione dati.....	732
13.6 Interfaccia Ethernet.....	736
Introduzione.....	736
Possibilità di collegamento.....	736
Icona per il collegamento Ethernet.....	737
Finestra Impostazioni di rete.....	737
Finestra Modifica connessione di rete.....	742
Impostazioni per drive di rete.....	745
13.7 Software di sicurezza SELinux.....	747
13.8 Gestione utenti.....	748
Panoramica.....	748
Configurazione della Gestione utenti.....	749
Database LDAP locale.....	753
LDAP su altro computer.....	753
Login al dominio Windows.....	754
Creazione di altri utenti.....	757
Impostazioni della password della Gestione utenti.....	759
Diritti di accesso.....	761
Utenti funzionali di HEIDENHAIN.....	762
Definizione dei ruoli.....	763
Privilegi.....	767

Attivazione di Autologin.....	768
Autenticazione utente di applicazioni esterne.....	769
Login nella Gestione utenti.....	773
Cambio o logout utente.....	776
Salvaschermo con blocco.....	776
Directory HOME.....	778
Current User.....	779
Finestra di dialogo per la richiesta di privilegi aggiuntivi.....	782
13.9 Modifica della lingua di dialogo di HEROS.....	783

14 Tabelle e riepiloghi.....	785
14.1 Filettatura.....	786
Parametri del filetto.....	786
Passo del filetto.....	788
14.2 Parametri scarico.....	793
Parametri Scarico DIN 76.....	793
Parametri Scarico DIN 509 E.....	794
Parametri Scarico DIN 509 F.....	794
14.3 Dati tecnici.....	795
14.4 Compatibilità in programmi DIN.....	803
14.5 Elementi di sintassi del controllo numerico.....	806

15	Panoramica dei cicli.....	819
15.1	Cicli parte grezza, cicli a passate singole.....	820
15.2	Cicli di asportazione trucioli.....	821
15.3	Cicli di troncatura e tornitura-troncatura.....	822
15.4	Cicli di filettatura.....	823
15.5	Cicli di foratura.....	824
15.6	Cicli di fresatura.....	825

1

Informazioni basilari

1.1 Il presente manuale

Norme di sicurezza

Attenersi a tutte le norme di sicurezza riportate nella presente documentazione e nella documentazione del costruttore della macchina.

Le norme di sicurezza informano di eventuali pericoli nella manipolazione del software e delle apparecchiature e forniscono indicazioni sulla relativa prevenzione. Sono classificate in base alla gravità del pericolo e suddivise nei seguenti gruppi:

PERICOLO

Pericolo segnala i rischi per le persone. Se non ci si attiene alle istruzioni per evitarli, ne conseguono **sicuramente la morte o lesioni fisiche gravi**.

ALLARME

Allarme segnala i rischi per le persone. Se non ci si attiene alle istruzioni per evitarli, ne conseguono **probabilmente la morte o lesioni fisiche gravi**.

ATTENZIONE

Attenzione segnala i rischi per le persone. Se non ci si attiene alle istruzioni per evitarli, ne conseguono **probabilmente lesioni fisiche lievi**.

NOTA

Nota segnala i rischi per gli oggetti o i dati. Se non ci si attiene alle istruzioni per evitarli, ne conseguono **probabilmente danni materiali**.

Sequenza di informazioni all'interno delle norme di sicurezza

Tutte le norme di sicurezza contengono le seguenti quattro sezioni:

- La parola di segnalazione indica la gravità del pericolo
- Tipo e fonte del pericolo
- Conseguenze in caso di mancata osservanza del pericolo, ad es. "Per le lavorazioni seguenti sussiste il pericolo di collisione"
- Misure per scongiurare il pericolo

Indicazioni informative

Attenersi alle indicazioni informative riportate nel presente manuale per un utilizzo efficiente e senza guasti del software.

Nel presente manuale sono riportate le seguenti indicazioni informative:



Il simbolo informativo segnala un **suggerimento**.

Un suggerimento fornisce importanti informazioni supplementari o integrative.



Questo simbolo richiede di attenersi alle norme di sicurezza del costruttore della macchina. Il simbolo rimanda anche alle funzioni correlate alla macchina. I possibili pericoli per l'operatore e la macchina sono descritti nel manuale della macchina.



Il simbolo del libro indica un **riferimento incrociato**.

Il riferimento incrociato indirizza a una documentazione esterna, ad es. la documentazione del costruttore di macchine o di un fornitore di terze parti.

Necessità di modifiche e identificazione di errori

È nostro impegno perfezionare costantemente la documentazione indirizzata agli utilizzatori che invitiamo pertanto a collaborare in questo senso comunicandoci eventuali richieste di modifiche al seguente indirizzo e-mail:

service@heidenhain.it

1.2 Software e funzioni

Il presente manuale descrive funzioni che sono disponibili nel controllo numerico con numero software NC 688946-17 e 688947-17.

La programmazione smart.Turn e DIN PLUS non sono parte integrante del presente manuale. Queste funzioni sono illustrate nel manuale utente Programmazione smart.Turn e DIN PLUS (ID 685556-xx). Rivolgersi a HEIDENHAIN per richiedere questo manuale utente.

Il costruttore della macchina adatta, tramite parametri macchina, le capacità prestazionali del controllo numerico alla relativa macchina. Questo manuale descriverà pertanto anche funzioni non disponibili su tutte le macchine.

Funzioni del controllo numerico non disponibili su tutte le macchine sono ad esempio:

- posizionamento mandrino (**M19**) e utensile motorizzato
- Lavorazione con l'asse C o l'asse Y
- Lavorazione con l'asse B
- Lavorazione con più slitte

Mettersi in contatto con il costruttore della macchina per approfondire il supporto personalizzato della macchina controllata.

Numerosi costruttori di macchine e la stessa HEIDENHAIN offrono corsi di programmazione, si consiglia di partecipare a questi corsi per familiarizzare con le funzioni del controllo numerico.

A integrazione del controllo numerico, HEIDENHAIN offre il pacchetto software per PC DataPilot MP 620 e DataPilot CP 640. Il campo di impiego di DataPilot è nel reparto officina in prossimità delle macchine, nell'ufficio del caporeparto, nella preparazione del lavoro e per la formazione. DataPilot gira su PC con sistema operativo WINDOWS. HEIDENHAIN offre DataPilot come stazione di programmazione Windows e come Oracle VM Virtual Box. Oracle VM VirtualBox è un software (macchina virtuale), in cui il controllo numerico viene integrato come sistema autonomo in un ambiente virtuale.

Luogo di impiego previsto

Il controllo numerico rientra nella classe A delle norme EN 55022 e il suo impiego è previsto principalmente per ambienti industriali.

Avvertenze legali

Il software del controllo numerico contiene software open source, il cui utilizzo è soggetto a condizioni d'uso speciali. Tali condizioni d'uso sono prioritarie.

Ulteriori informazioni al riguardo si trovano sul controllo numerico:

- ▶ Passare nella modalità **Organizzazione** (icona con dischetto)
- ▶ Commutare sul secondo livello softkey
- ▶ Premere il softkey **AVVERTENZE LICENZA**

Opzioni software

CNC PILOT 640 dispone di diverse opzioni software che possono essere attivate dal costruttore della macchina. Ciascuna opzione deve essere abilitata separatamente e contiene le funzioni presentate di seguito:

Additional Axis (da opzione #0 a opzione #7)

Asse supplementare Circuiti di regolazione supplementari da 1 a 8

Teach-in (opzione #8)

Autoapprendimento

- descrizione profilo con ICP
- programmazione di cicli
- database dati tecnologici con 9 combinazioni di materiale da lavorare-materiale del tagliente

smart.Turn (opzione #9)

- descrizione profilo con ICP
- programmazione con smart.Turn
- database dati tecnologici con 9 combinazioni di materiale da lavorare-materiale del tagliente

Tools and Technology (opzione #10)

Database utensili e dati tecnologici

- estensione del database utensili a 999 voci
- estensione del database dati tecnologici a 62 combinazioni di materiale da lavorare-materiale del tagliente
- gestione durata utensile con utensili sostitutivi

Thread Recutting (opzione #11)

Filettatura

- ripresa filetto nella sottomodalità **Autoappr.**
- sovrapposizione volantino durante la passata di filettatura

HEIDENHAIN DNC (opzione #18)

Comunicazione con applicazioni PC esterne tramite componenti COM

DXF Import (opzione #42)

caricamento di profili DXF

B-Axis Machining (opzione #54)

Lavorazione con asse B

- rotazione del piano di lavoro
- rotazione del portautensili
- High Dynamic Turning

C-Axis Machining (opzione #54)

Lavorazione con asse C lavorazione di foratura e fresatura su superficie frontale e cilindrica

TURN PLUS (opzione #63)

generazione automatica di programmi smart.Turn

Y-Axis Machining (opzione #70)

Lavorazione con asse Y lavorazione di foratura e fresatura su superficie frontale e cilindrica

Parallel Axes (opzione #94)

Assi paralleli supporto di assi paralleli (U, V, W)

Spindle Synchronism (opzione #131)

Sincronizzazione mandrino sincronizzazione di diversi mandrini rotativi

Counter Spindle (opzione #132)

Contromandrino

- sincronizzazione di mandrino principale e contromandrino
- lavorazione della superficie posteriore

Remote Desktop Manager (opzione #133)

Comando a distanza di computer esterni

- Windows su computer separato
- integrato nell'interfaccia del controllo numerico

Synchronizing Functions (opzione #135)

Funzioni di sincronizzazione sincronizzazione estesa di assi e mandrini

Load Monitoring (opzione #151)

Monitoraggio del carico Monitoraggio di assi e mandrini

Multichannel (opzione #153)

Canali multipli fino a tre canali per lavorazione asincrona con più slitte

Nuove funzioni del software 68894x-17

- La funzione **G160** consente di orientare con praticità il piano di lavoro. È possibile definire una posizione di rotazione, max tre angoli solidi e come opzione uno spostamento aggiuntivo dopo l'orientamento.
- La funzione **G807** consente di realizzare ruote dentate cilindriche con dentatura diritta o obliqua. All'interno della funzione si seleziona se la lavorazione ha luogo davanti o dietro l'asse rotativo come pure internamente o esternamente. È possibile definire come opzione l'inclinazione dell'utensile.

Funzioni modificate del software 68894x-17

- Con il parametro **DF** o **DFF** è possibile definire un avanzamento di ritorno per cicli e Unit per la lavorazione di foratura.
- Se nella sottomodaltà **AWG** (opzione #63) si seleziona l'utensile manualmente, è possibile attivare con il softkey **Grafica utensile** la grafica di controllo dell'utensile corrente. Il controllo numerico considera anche il mandrino portautensili.
- È possibile utilizzare i comandi gestuali touch o un mouse per selezionare gli elementi del profilo, ad es. nella sottomodaltà **Editor ICP** o all'interno della funzione **Quotatura**.

Ulteriori informazioni: "Utilizzo della simulazione", Pagina 103

Ulteriori informazioni: "Funzioni di selezione", Pagina 452

- Se nella sezione **PEZZO FINITO** sono definiti due fori con **G49-Geo** e si intersecano, il controllo numerico visualizza un warning invece di un messaggio di errore.
- Se sono definite diverse passate ed è attiva una velocità di taglio costante, il controllo numerico mostra nella visualizzazione dati macchina del mandrino la slitta correntemente attiva, ad es. **\$1** (opzione #153).

Ulteriori informazioni: "Visualizzazione dei dati macchina", Pagina 122

- Se durante un ciclo di maschiatura si arresta l'esecuzione del programma, è possibile premere il tasto Z e uscire dal filetto. Se il costruttore della macchina attiva il parametro macchina opzionale **CfgBackTrack** (N. 122000), non è più possibile proseguire l'esecuzione del programma dopo la traslazione manuale con il tasto **Start NC**. È necessario riavviare con il softkey **Ricerca blocco iniz.**

Ulteriori informazioni: "Esecuzione del programma", Pagina 175

- Il tool HEROS **Diffuse** è stato eliminato.
- Nella finestra **Certificati e codici** si può selezionare un file con codici SSH pubblici aggiuntivi nell'area **Externally administered SSH key file**. Si possono così impiegare codici SSH senza doverli trasmettere al controllo numerico.

Ulteriori informazioni: "Autenticazione utente di applicazioni esterne", Pagina 769

- Nella finestra **Impostazioni di rete** è possibile esportare e importare le configurazioni di rete esistenti.

Ulteriori informazioni: "Esportazione e importazione del profilo di rete", Pagina 741

- Con i parametri macchina **allowUnsecureLsv2** (N. 135401) e **allowUnsecureRpc** (N. 135402) il costruttore della macchina definisce se il controllo numerico blocca connessioni RPC o LSV2 non sicure anche con Gestione utenti inattiva. Tali parametri macchina sono contenuti nell'oggetto dati **CfgDncAllowUnsecur** (135400).

Se il controllo numerico riscontra una connessione non sicura, visualizza un'informazione.

2

Primi passi

2.1 Panoramica

Questo capitolo ha il compito di supportare gli operatori per familiarizzare rapidamente con le principali sequenze di comando del controllo numerico. Maggiori informazioni sul rispettivo argomento sono riportate nella relativa descrizione alla quale si rimanda.

I seguenti argomenti sono trattati nel presente capitolo:

- Accensione della macchina
- Predisposizione degli utensili
- Predisposizione del pezzo
- Lavorazione del pezzo



I seguenti argomenti sono riportati nei manuali utente Programmazione smart.Turn e DIN:

- Accensione della macchina
- Programmazione del pezzo
- Prova grafica del pezzo

2.2 Accensione della macchina

PERICOLO

Attenzione Pericolo per l'operatore!

Macchine e relativi componenti possono sempre causare pericoli meccanici. Campi elettrici, magnetici o elettromagnetici sono particolarmente pericolosi per portatori di pacemaker e impianti. Il pericolo inizia all'accensione della macchina!

- ▶ Consultare e attenersi al manuale della macchina
- ▶ Considerare e attenersi alle norme e ai simboli di sicurezza
- ▶ Utilizzare i dispositivi di sicurezza



Consultare il manuale della macchina.

L'accensione della macchina e la ripresa dei punti di riferimento sono funzioni correlate alla macchina.

Per accendere la macchina, procedere come indicato di seguito.

- ▶ Inserire la tensione di alimentazione del controllo numerico e della macchina
- > Il controllo numerico avvia il sistema operativo. Questo processo può durare alcuni minuti.
- > Il controllo numerico visualizza la finestra di dialogo

Interruzione di tensione.

CE

- ▶ Premere il tasto **CE**
- > Il controllo numerico compila il programma PLC.
- > Il controllo numerico visualizza il messaggio di errore **Inserire tensione di comando.**

I

- ▶ Tensione di comando on!
- > Il controllo numerico verifica il funzionamento del circuito di arresto d'emergenza.
- > Il controllo numerico si trova nella sottomodalità **Riferimento.**

Z

- ▶ Premere il softkey **Z**

X

- ▶ Premere il softkey **X**

tutti

- ▶ In alternativa premere il softkey **tutti**



- ▶ Premere il tasto **START NC**
- > Il controllo numerico raggiunge i punti di riferimento
- > Il controllo numerico attiva la visualizzazione posizione e attiva il **Menu principale.**



In funzione del tipo di sistema di misura impiegato viene segnalata la necessità di riprendere i punti di riferimento.

Informazioni dettagliate su questo argomento

- Ripresa indici di riferimento
Ulteriori informazioni: "Sottomodalità Riferimento",
Pagina 110
- Modalità operative
Ulteriori informazioni: "Modalità operative", Pagina 59

2.3 Predisposizione degli utensili

Selezionare la modalità Editor utensili

Per configurare gli utensili, selezionare la modalità **Editor utensile**.



- ▶ Premere il tasto **Editor utensile**
- > Il controllo numerico passa nella modalità **Editor utensile**.

Informazioni dettagliate su questo argomento

- Modalità Editor utensili
Ulteriori informazioni: "Modalità Editor utensili", Pagina 587
- Lista utensili
Ulteriori informazioni: "Database utensili", Pagina 584

Preparazione e misurazione degli utensili

Per predisporre gli utensili per la lavorazione, procedere come descritto di seguito.

- ▶ Serrare i necessari utensili nei relativi attacchi utensili

Per misurazione con dispositivo esterno di presetting utensile

- ▶ Misurare gli utensili
- ▶ Annotare la lunghezza e il raggio o trasferire direttamente con il programma di trasmissione alla macchina
- ▶ Montare gli utensili

Per misurazioni sulla macchina

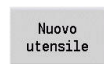
- ▶ Montare l'utensile
- ▶ Misurare l'utensile

Informazioni dettagliate su questo argomento

- Misurazione sulla macchina
Ulteriori informazioni: "Misurazione utensili", Pagina 161
- Predisposizione di utensili
Per ulteriori informazioni: manuale della macchina

Creazione di un nuovo utensile

Per creare un nuovo utensile per tornire misurato esternamente, procedere come descritto di seguito.



- ▶ Premere il softkey **Nuovo utensile**



- ▶ Premere il softkey **Utensile per tornire**
- > Il controllo numerico apre la finestra di dialogo per la definizione dell'utensile.
- ▶ Inserire i valori di immissione:
 - **ID: Numero ident.** – Nome dell'utensile (max 16 caratteri)
 - **TO: Orientamento utensile** (cifra vedere grafica di supporto), ad es. 1
 - **XL: Quota impostata in X**, ad es. 100 mm
 - **ZL: Quota impostata in Z**, ad es. 50 mm
 - **YL: Quota impostata in Y**, ad es. 0 mm
 - **RS: Raggio tagliente**, ad es. 0,8 mm
 - **SL: Lunghezza tagliente**, ad es. 12 mm
 - **EW: Angolo di registrazione**, ad es. 95°
 - **SW: Angolo del tagliente**, ad es. 55°
 - **MD: Senso rotat.**, ad es. 4
 - **QT: riferimento al Testo utensile**, ad es. 1 (1 = **Sgrossatura esterna**)



- ▶ Premere il softkey **Salva**
- > Il controllo numerico aggiunge l'utensile alla lista.

Informazioni dettagliate su questo argomento

- Creazione di un nuovo utensile
Ulteriori informazioni: "Editing dei dati utensile", Pagina 589
- Diversi tipi utensile
Ulteriori informazioni: "Tipi di utensile", Pagina 584
- Parametri utensile
Ulteriori informazioni: "Parametri utensile generali", Pagina 603
- Quote utensile
Ulteriori informazioni: "Quote utensile", Pagina 68

Predisposizione lista torretta

Prima di poter richiamare un utensile, è necessario configurare la lista torretta. La Lista torretta visualizza la configurazione corrente della torretta.

Per configurare la lista torretta, procedere come indicato di seguito.

- 
 - ▶ Passare nella modalità **Macchina**

- 
 - ▶ Selezionare l'opzione **Impostare T, S, F**
 - ▶ Il controllo numerico apre la finestra di dialogo per la scelta dell'utensile e dei dati di taglio.

- 
 - ▶ Premere il softkey **Lista torretta**
 - ▶ Il controllo numerico visualizza la configurazione corrente della torretta.

- 
 - ▶ Premere il softkey **Lista utensili**
 - ▶ Il controllo numerico visualizza la lista utensili.

- 
 - ▶ Con i softkey **Posto avanti** e **Posto indietro** selezionare la riga desiderata nella lista torretta

- 

- 
 - ▶ Nella tabella utensili selezionare l'utensile desiderato utilizzando i tasti freccia

- 
 - ▶ Premere il softkey **Conferma utensile**
 - ▶ La lista torretta acquisisce l'utensile selezionato.
 - ▶ Trasferire tutti i necessari utensili nella lista torretta

- 
 - ▶ Premere il softkey **Ritorno**

- 
 - ▶ Premere il softkey **Salva**
 - ▶ Il controllo numerico salva la configurazione della torretta.

- 
 - ▶ Premere il softkey **Ritorno**
 - ▶ Il controllo numerico visualizza il menu principale.

Informazioni dettagliate su questo argomento

- Opzione menu Impostare T, S, F
Ulteriori informazioni: "Immissione dei dati macchina", Pagina 117
- Lista torretta
Ulteriori informazioni: "Configurazione della tabella posti", Pagina 129

2.4 Predisposizione del pezzo

Serraggio del pezzo

Serrare con sicurezza la parte grezza sulla macchina utilizzando un dispositivo di serraggio idoneo.

NOTA

Attenzione Pericolo di collisione!

Possibile collisione tra dispositivo di serraggio e utensile. Se il pezzo non viene sbloccato a distanza sufficiente dal dispositivo di serraggio, l'utensile entra in collisione con il dispositivo di serraggio!

- Sbloccare il pezzo a distanza sufficiente
- Misurare di nuovo la lunghezza di sbloccaggio
- Selezionare eventualmente un pezzo più lungo per garantire una condizione di serraggio sicura

Definizione del punto di cambio utensile

A ogni cambio utensile viene raggiunto il punto di cambio utensile. Per inserire l'utensile con sicurezza, deve essere definita la posizione del punto di cambio utensile. Definire il punto di cambio utensile in modo tale da consentire la rotazione priva di collisione della torretta e da poter sostituire senza problemi gli utensili.

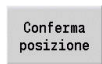
Per impostare il punto di cambio utensile, procedere come descritto di seguito.



- ▶ Selezione l'opzione **Predisposizione**



- ▶ Selezionare l'opzione **Impost.punto cambio utens**
- ▶ Portarsi in manuale nel punto di cambio utensile desiderato



- ▶ Premere il softkey **Conferma posizione**
- > Il controllo numerico salva la posizione attuale come punto di cambio utensile.



- ▶ Premere il softkey **Ritorno**



- ▶ Premere il softkey **Ritorno**
- > Il controllo numerico visualizza il menu principale.

Informazioni dettagliate su questo argomento

- Punto cambio utensile
Ulteriori informazioni: "Definizione del punto cambio utensile", Pagina 145

Inserimento dell'utensile

Dopo aver definito il punto di cambio utensile, è possibile inserire l'utensile. Nella stessa fase si definiscono i dati di taglio.



- ▶ Selezionare l'opzione **Impostare T, S, F**
- ▶ Inserire con **T** l'utensile desiderato
- ▶ Definire i dati di taglio desiderati:
 - **F: Avanzamento per giro** in mm/giro
 - **S: Veloc. taglio** in m/min
- ▶ Premere il softkey **Salva**
- > Viene inserito l'utensile selezionato.
- ▶ Premere il softkey **Ritorno**
- > Il controllo numerico passa nel menu principale.



Informazioni dettagliate su questo argomento

- Inserimento dell'utensile
Ulteriori informazioni: "Chiamata utensile", Pagina 136
- Definizione dei dati di taglio
Ulteriori informazioni: "Immissione dei dati macchina", Pagina 117

Definizione dell'origine pezzo

Sono disponibili le seguenti possibilità per definire il punto zero sul pezzo. È possibile impostare il punto zero sulla superficie piana del pezzo oppure integrare un sovrametallo nel programma NC.

Per definire l'origine pezzo, procedere come indicato di seguito:



- ▶ Selezione l'opzione **Predisposizione**



- ▶ Selezionare l'opzione **Impostare valori asse**



- ▶ Attivare il mandrino
- ▶ Sfiurare manualmente la superficie piana con l'utensile

Origine pezzo non sulla superficie piana

- ▶ Inserire la distanza tra utensile e origine pezzo come **Coordinata punto di mis. Z**
- > Il controllo numerico calcola l'origine pezzo **Z**.



- ▶ Premere il softkey **Salva**
- > Il controllo numerico salva l'origine indicata.

Origine pezzo sulla superficie piana



- ▶ Premere il softkey **Z = 0**
- > Il controllo numerico salva la posizione attuale come origine pezzo.



- ▶ Premere il softkey **Ritorno**



- ▶ Premere il softkey **Ritorno**
- > Il controllo numerico visualizza il menu principale.

Informazioni dettagliate su questo argomento

- Definizione dell'origine del pezzo
Ulteriori informazioni: "Definizione dell'origine pezzo",
Pagina 142

2.5 Lavorazione del pezzo

Sottomodalità Autoapprendimento (opzione #8)

Il componente rappresentato a destra dovrebbe essere realizzato nella sottomodalità **Autoappr.** Programmare a tale scopo la lavorazione con l'ausilio di cicli di autoapprendimento. Il controllo numerico salva i cicli programmati in un programma NC.

Apertura del programma NC

Per aprire un nuovo programma ciclo, procedere come descritto di seguito.



- ▶ Passare nella modalità **Macchina**

Autoappr.

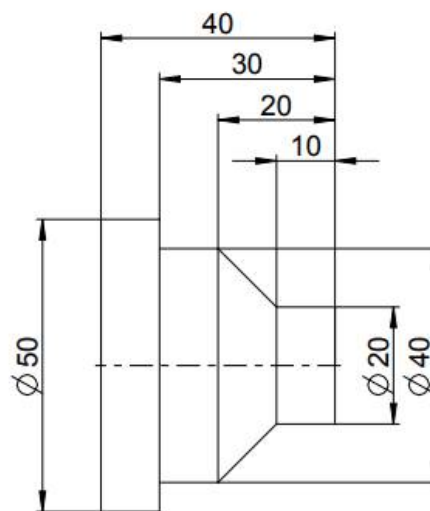
- ▶ Premere il softkey **Autoappr.**

Lista progr.

- ▶ Premere il softkey **Lista progr.**
- ▶ Inserire il nome del file

Apri

- ▶ Premere il softkey **Apri**



Definizione della parte grezza

Aggiungi ciclo

- ▶ Premere il softkey **Aggiungi ciclo**



- ▶ Selezionare l'opzione **Definisci parte grezza**



- ▶ Selezionare l'opzione **Barra/tubo parte grezza**
- > Il controllo numerico apre una finestra di dialogo.
- ▶ Definire i parametri:

- **X: Diametro esterno** = 60 mm
- **Z: Lunghezza** – incl. sovrmetalto radiale e zona di serraggio = 60 mm
- **K: Bordo destro** – sovrmetalto radiale = 1 mm
- **RG: Attiva aggiornamento profilo** = 1: con ricalcolo del profilo

Immiss. finita

- ▶ Premere il softkey **Immiss. finita**

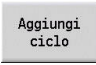

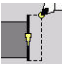
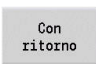





- ▶ Premere il softkey **Simulazione Start**
- > Il controllo numerico passa nella sottomodalità **Simulazione.**

Salva

- ▶ Premere il softkey **Salva**
- > Il controllo numerico passa nella sottomodalità **Autoappr.**

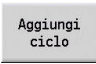
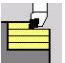




Sfacciatura del pezzo

- 
 - ▶ Premere il softkey **Aggiungi ciclo**
- 
 - ▶ Selezionare l'opzione **Tagli singoli**
- 
 - ▶ Selezionare l'opzione **Lavorazione lineare piana**
 - > Il controllo numerico apre una finestra di dialogo.
- 
 - ▶ Premere il softkey **Con ritorno**
 - ▶ Definire i parametri:
 - **X: Punto di partenza** = 62 mm
 - **Z: Punto di partenza** = 2 mm
 - **Z1: Punto iniziale profilo (Con ritorno)** = 0 mm
 - **X2: Punto finale profilo** - Raggio doppio dell'utensile per tornire, ad es. -1,6 mm
 - **T: Numero utensile** – numero posto torretta
 - **S: Velocità di taglio** o **Num. giri cost.**, ad es. 220 m/min
 - **F: Avanzamento per giro**, ad es. 0,2 mm/giro
- 
 - ▶ Premere il softkey **Immiss. finita**
- 
 - ▶ Premere il softkey **Simulazione Start**
 - > Il controllo numerico passa nella sottomodalità **Simulazione**.
 - > Il controllo numerico simula il ciclo di lavorazione.
- 
 - ▶ Premere il softkey **Salva**
 - > Il controllo numerico passa nella sottomodalità **Autoappr.**



Dopo aver definito un ciclo, è possibile anche eseguirlo.

Realizzazione del profilo del pezzo

- 
 - ▶ Premere il softkey **Aggiungi ciclo**
- 
 - ▶ Selezionare l'opzione **Cicli asp.truc. assiale/rad.**
- 
 - ▶ Selezionare l'opzione **Profilo ICP assiale**
- 
 - ▶ Premere il softkey **Edit ICP**
 - > Il controllo numerico apre i **profili ICP**.
 - ▶ Inserire il nome del profilo
- 
 - ▶ Premere il softkey **Apri**
 - > Il controllo numerico passa nella sottomodalità **Editor ICP**.
- 
 - ▶ Selezionare l'opzione **Profilo**



- ▶ Selezionare l'opzione **Linea**
- ▶ Inserire le coordinate:
 - **XS: P.di part.** del profilo = 0 mm
 - **ZS: Punto di partenza** del profilo = 0 mm
 - **X: Punto di destinazione** = 20 mm
- ▶ Premere il softkey **Salva**



- ▶ Selezionare l'opzione **Linea**
- ▶ **Z: Punto di destinazione** = -10 mm
- ▶ Premere il softkey **Salva**



- ▶ Selezionare l'opzione **Linea**
- ▶ Inserire le coordinate:
 - **X: Punto di destinazione** = 40 mm
 - **Z: Punto di destinazione** = -20 mm
- ▶ Premere il softkey **Salva**



- ▶ Selezionare l'opzione **Linea**
- ▶ **Z: Punto di destinazione** = -30 mm
- ▶ Premere il softkey **Salva**



- ▶ Selezionare l'opzione **Linea**
- ▶ **X: Punto di destinazione** = 50 mm
- ▶ Premere il softkey **Salva**



- ▶ Selezionare l'opzione **Linea**
- ▶ **Z: Punto di destinazione** = -40 mm
- ▶ Premere il softkey **Salva**



- ▶ Selezionare l'opzione **Linea**
- ▶ **X: Punto di destinazione** = 60 mm
- ▶ Premere il softkey **Salva**



- ▶ Premere il softkey **Ritorno**


 Ritorno

- ▶ Premere il softkey **Ritorno**
- > Il controllo numerico passa nella sottomodalità **Autoappr.**
- ▶ Definire i parametri:
 - **X: Punto di partenza** = 65 mm
 - **Z: Punto di partenza** = 2 mm
 - **P: Profondità di avanzamento** – profondità di accostamento massima, ad es. 5 mm
 - **T: Numero utensile** – numero posto torretta
 - **S: Velocità di taglio** o **Num. giri cost.**, ad es. 220 m/min
 - **F: Avanzamento per giro**, ad es. 0,35 mm/giro


 Immiss.
finita

- ▶ Premere il softkey **Immiss. finita**



- ▶ Premere il softkey **Simulazione Start**
- > Il controllo numerico passa nella sottomodalità **Simulazione.**
- > Il controllo numerico simula il ciclo di lavorazione.


 Salva

- ▶ Premere il softkey **Salva**
- > Il controllo numerico passa nella sottomodalità **Autoappr.**


 Ritorno

- ▶ Premere il softkey **Ritorno**
- > Il controllo numerico visualizza il menu principale.

Informazioni dettagliate su questo argomento

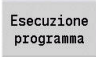


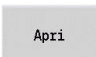
- La sottomodalità Autoapprendimento
Ulteriori informazioni: "Lavorare con cicli", Pagina 198
- Creazione dei profili ICP
Ulteriori informazioni: "Creazione del profilo ICP", Pagina 444
- La sottomodalità Simulazione
Ulteriori informazioni: "Simulazione grafica", Pagina 543

Sottomodalità Esecuzione programma


Nella sottomodalità **Esecuzione progr.** è possibile selezionare i programmi NC ed eseguirli.

Il controllo numerico visualizza di default l'ultimo programma NC utilizzato.

Per caricare un programma NC, procedere come descritto di seguito.

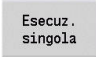
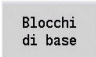

- | | |
|---|--|
|  | <ul style="list-style-type: none"> ▶ Premere il softkey Esecuzione programma > Il controllo numerico apre la sottomodalità Esecuzione progr. > Il controllo numerico visualizza l'ultimo programma NC utilizzato. |
|  | <ul style="list-style-type: none"> ▶ Premere il softkey Lista progr. > Il controllo numerico visualizza la finestra di dialogo con programmi ad autoapprendimento. |
|  | <ul style="list-style-type: none"> ▶ Premere eventualmente il softkey DIN > Il controllo numerico visualizza programmi NC dal modo operativo smart.Turn. |
|  | <ul style="list-style-type: none"> ▶ Selezionare il programma NC desiderato ▶ Premere il softkey Apri > Il controllo numerico carica il programma NC. |

Avvio dell'esecuzione del programma

- | | |
|---|---|
|  | <ul style="list-style-type: none"> ▶ Premere il tasto NC start > Il controllo numerico esegue il programma NC attivo. |
|---|---|

Un programma NC può essere eseguito anche in Esecuzione singola, ad es. per avviare un nuovo programma NC. In tale modalità il controllo numerico si arresta dopo ogni singolo percorso di traslazione (blocco base).

Per avviare il programma in Esecuzione singola, procedere come descritto di seguito.

- | | |
|---|--|
|  | <ul style="list-style-type: none"> ▶ Premere il softkey Esecuzione singola |
|  | <ul style="list-style-type: none"> ▶ Premere eventualmente il softkey Blocchi di base > Durante l'esecuzione del programma il controllo numerico visualizza i singoli percorsi di traslazione. |
|  | <ul style="list-style-type: none"> ▶ Per ogni percorso di traslazione premere il tasto NC start > Il controllo numerico esegue il blocco singolo. |

Informazioni dettagliate su questo argomento

- Esecuzione dei programmi NC
Ulteriori informazioni: "Sottomodalità Esecuzione programma", Pagina 171
- Programmazione in Autoapprendimento
Ulteriori informazioni: "Lavorare con cicli", Pagina 198
- Programmazione in smart.Turn
Ulteriori informazioni: vedere manuale utente Programmazione smart.Turn e DIN PLUS

3

**Introduzione
e principi
fondamentali**

3.1 Principi fondamentali per il controllo numerico CNC PILOT 640

Il controllo numerico è concepito per torni CNC ed è idoneo per torni orizzontali e verticali. Il controllo numerico supporta le macchine con un magazzino utensili o una torretta utensili, dove il portautensili per torni orizzontali può essere disposto prima o dopo l'asse rotativo.

Il controllo numerico supporta torni con mandrino principale, una slitta (asse X e Z), asse C o mandrino posizionabile e utensile motorizzato nonché macchine con un asse Y.

Con opzione #153 **Multichannel** impostata, il controllo numerico supporta fino a 3 slitte, 6 mandrini e 2 assi C.

Per produrre particolari torniti semplici o pezzi complessi il CNC PILOT 640 offre l'immissione grafica del profilo e la pratica programmazione con il modo operativo **smart.Turn**. E l'impiego della programmazione di variabili, il controllo di gruppi speciali della macchina, l'utilizzo di programmi creati esternamente ecc. non rappresentano un problema, basta passare a DIN PLUS. Questo modo operativo di programmazione offre la soluzione ideale per applicazioni speciali. Con CNC PILOT 640 si può approfittare anche dell'efficiente sottomodalità Autoapprendimento, che consente di eseguire lavorazioni semplici, ripassature o riparazioni senza scrivere programmi NC. CNC PILOT 640 supporta lavorazioni con asse C nella programmazione di cicli, smart.Turn e DIN. CNC PILOT 640 supporta le lavorazioni con asse Y nella programmazione smart.Turn e DIN.



3.2 Configurazione

Nella versione standard fornita il controllo numerico è dotato degli assi X e Z e di un mandrino principale. A richiesta è possibile configurare un asse C, un asse Y e un utensile motorizzato.

Posizione della slitta

Il costruttore della macchina configura il controllo numerico secondo la posizione della slitta:

- asse Z **orizzontale** con slitta utensile dietro l'asse rotativo
- asse Z **orizzontale** con slitta utensile davanti all'asse rotativo
- asse Z **verticale** con slitta utensile a destra dell'asse rotativo

Le icone dei menu, le videate di supporto nonché la rappresentazione grafica per ICP e simulazione tengono conto della posizione della slitta.

Le rappresentazioni riportate nel presente manuale si riferiscono a un tornio con portautensili applicato dietro l'asse rotativo.

Sistemi di portautensili

Come portautensili il controllo numerico supporta i seguenti sistemi:

- attacco Multifix con **un** posto
- torretta con **n** posti
- torretta con **n** posti e **un** attacco Multifix con un posto; in questo modo è possibile che uno dei due portautensili sia collocato in speculare sul lato del pezzo opposto al portautensili standard
- due attacchi Multifix con **un** posto ciascuno; i portautensili sono disposti in direzione contrapposta, uno dei due portautensili è rappresentato in speculare
- magazzino con **n** posti e un portautensili nell'area di lavoro con un posto

Asse C (opzione #55)

L'asse C consente di eseguire lavorazioni di foratura e fresatura sulla superficie frontale e su quella cilindrica.

Quando si impiega l'asse C, un asse si interpola con il mandrino in lineare o circolare nel piano di lavorazione predefinito, mentre il terzo asse si interpola in lineare.

Il controllo numerico supporta la generazione di programmi NC con l'asse C in:

- Sottomodalità **Autoappr.** (opzione #8)
- Modo operativo **smart.Turn**
- Programmazione DIN PLUS



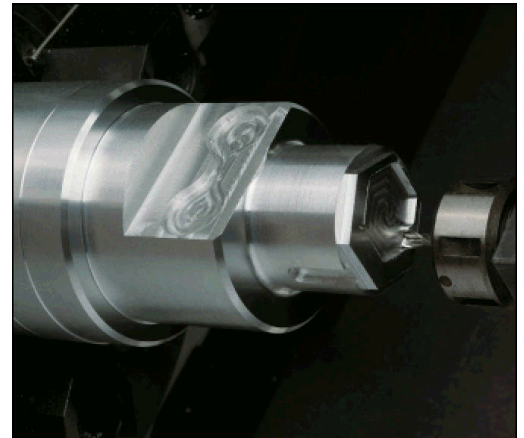
Asse Y (opzione #70)

L'asse Y consente di eseguire lavorazioni di foratura e fresatura sulla superficie frontale e su quella cilindrica.

Nell'impiego dell'asse Y, due assi vengono interpolati linearmente o circolarmente nel piano di lavoro prestabilito, mentre il terzo asse viene interpolato linearmente. In questo modo si possono realizzare per esempio scanalature o tasche con fondo piano e pareti perpendicolari. Attraverso il valore prestabilito dell'angolo mandrino si determina la posizione del profilo fresato sul pezzo.

Il controllo numerico supporta la generazione di programmi NC con l'asse Y in:

- Sottomodalità **Autoappr.** (opzione #8)
- Modo operativo **smart.Turn**
- Programmazione DIN PLUS



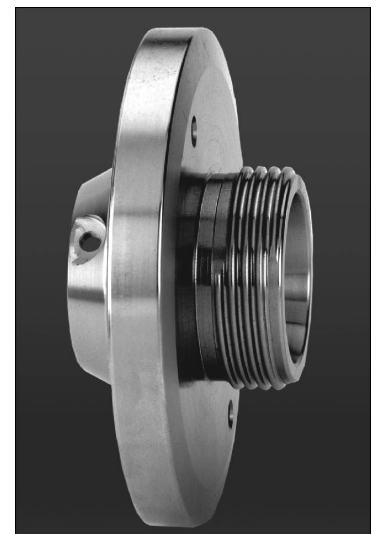
Lavorazione completa

Una lavorazione ottimale in termini di tempo e una semplice lavorazione per la lavorazione completa garantiscono tra l'altro le seguenti funzioni:

- Trasferimento pezzi sincrono all'angolo con mandrino rotante
- Spostamento su arresto
- Scanalatura controllata
- Trasformazioni di coordinate

Il controllo numerico supporta la lavorazione completa per tutte le macchine più comuni con:

- dispositivo di presa rotante
- contromandrino spostabile
- più mandrini e portautensili
- diverse slitte (opzione #153)



3.3 Caratteristiche

Configurazione

- Versione base con asse X e Z, mandrino principale
- Mandrino posizionabile e utensile motorizzato
- Asse C e utensile motorizzato
- Asse Y e utensile motorizzato
- Asse B per lavorazioni nel piano ruotato
- Regolazione digitale di corrente e velocità

Modalità operative

Modalità Macchina

Movimento manuale delle slitte tramite tasti di direzione manuali o volantini elettronici.

Immissione ed esecuzione di cicli ad autoapprendimento con supporto grafico senza memorizzazione delle fasi di lavoro in modo diretto con uso manuale della macchina.

Ripresa filetto (ripassatura filetto) per pezzi smontati e riserrati.

Sottomodalità Autoappr. (opzione #8)

Disposizione sequenziale di cicli ad autoapprendimento, dove ogni ciclo di lavorazione deve essere eseguito o simulato graficamente subito dopo l'immissione e quindi memorizzato.

Sottomodalità Esecuzione progr.

In Esecuzione singola o Esecuzione continua

- Programmi DIN PLUS
- Programmi smart.Turn
- Programmi ad autoapprendimento

Funzioni di configurazione della modalità Macchina

- Definizione dell'origine del pezzo
- Definizione del punto di cambio utensile
- Definizione della zona di sicurezza
- Misurazione utensile mediante sfioramento, con tastatore o sistema ottico di misura

Programmazione

- Programmazione ad autoapprendimento
- Programmazione interattiva di profili (ICP)
- Programmazione smart.Turn
- Creazione automatica dei programmi con **TURN PLUS**.
- Programmazione DIN PLUS

Simulazione

- Rappresentazione grafica dell'esecuzione dei programmi smart.Turn o DIN PLUS nonché rappresentazione grafica di un ciclo ad autoapprendimento o di un programma ad autoapprendimento
- Simulazione dei percorsi utensile con grafica a linee o con rappresentazione a tracce, in particolare identificazione dei percorsi in rapido
- Simulazione di asportazione materiale (rappresentazione solida)
- Vista lungo l'asse di rotazione o frontale oppure rappresentazione della superficie cilindrica (sviluppo)
- Rappresentazione di profili programmati
- Funzioni di spostamento e zoom

Sistema utensili

- Database per 250 utensili
- Database per 999 utensili, con opzione #10
- Possibile descrizione del relativo utensile
- Supporto opzionale di utensili multipli (utensili con diversi punti di riferimento o diversi taglienti)
- Sistema a torretta o Multifix
- Magazzino utensili opzionale

Database dati tecnologici

- Registrazione dei dati di taglio come valori proposti nel ciclo o nella UNIT
- 9 combinazioni di materiale da lavorare-materiale del tagliente (144 voci)
- 62 combinazioni di materiale da lavorare-materiale del tagliente (992 voci), con opzione #10

Interpolazione

- Lineare: in 2 assi principali (max ± 100 m)
- Circolare: in 2 assi (raggio max 999 m)
- Asse C: interpolazione di asse X e Z con l'asse C
- Asse Y: interpolazione lineare o circolare tra due assi nel piano predefinito. Il terzo asse può essere contemporaneamente interpolato in lineare
 - **G17**: piano XY
 - **G18**: piano XZ
 - **G19**: piano YZ
- Asse B: lavorazione di foratura e fresatura su un piano inclinato nello spazio

3.4 Salvataggio dei dati

HEIDENHAIN consiglia di salvare a intervalli regolari su un PC i programmi e i file generati ex novo.

A tale scopo HEIDENHAIN mette a disposizione una funzione di backup nel software di trasmissione dati TNCremo. Rivolgersi al costruttore della macchina per informazioni al riguardo. Inoltre è necessario un supporto dati sul quale sono salvati tutti i dati specifici della macchina (programma PLC, parametri macchina ecc.).

Il costruttore della macchina fornirà tutte le informazioni in proposito.

3.5 Spiegazione dei termini utilizzati

- **Cursore: marcatura** della posizione attuale in liste o in un campo di immissione
Immissioni od operazioni come copia, cancellazione, inserimento ecc. fanno riferimento alla posizione del cursore.
- **Tasti di navigazione:** tasti per spostare il cursore
 - **Tasti freccia**
 - Tasti **PG UP** e **PG DN**
- **Finestre, funzioni o opzioni attive:** elemento dello schermo che viene rappresentato a colori
Per le finestre inattive la riga di intestazione non è evidenziata (**sfondo grigio**). Anche le funzioni o le opzioni menu inattive **non** sono evidenziate
- **Menu:** funzioni o gruppi di funzioni che vengono visualizzati come il cosiddetto campo a 9 caselle
- **Opzione menu:** singoli simboli di un menu
- **Valore di default:** valori predefiniti di parametri ciclo o parametri delle istruzioni DIN
- **Estensione:** sequenza di caratteri che seguono il nome del file
Esempio
 - ***.nc** – Programmi DIN
 - ***.ncs** – Sottoprogrammi DIN (macro DIN)
- **Softkey:** funzioni lungo i lati dello schermo
- **Tasti di selezione softkey:** tasti per la selezione delle funzioni softkey
- **Maschera:** singole pagine di una finestra di dialogo
- **UNIT:** finestre di dialogo riepilogative di una funzione nella modalità **smart.Turn**.

3.6 Configurazione del controllo numerico

Operatore macchina e controllo comunicano tramite:

- schermo
- softkey
- Tastiera
- pannello di comando macchina

Sullo schermo vengono visualizzati e controllati i dati immessi. Con i softkey disposti sotto lo schermo è possibile selezionare le funzioni, acquisire i valori di posizione, confermare le immissioni e molto altro ancora.

Con il tasto **ERR** è possibile visualizzare informazioni sugli errori e sul PLC.

La tastiera immissione dati (pannello di comando) consente di immettere dati macchina, dati di posizione ecc. CNC PILOT 640 è dotato di una tastiera alfanumerica, che consente di immettere con praticità denominazioni utensile, descrizioni programma o commenti in programmi NC. Il pannello di comando della macchina comprende tutti gli elementi di comando necessari per il funzionamento manuale del tornio.

I programmi ciclo, i Profili ICP e i programmi NC si archiviano nella memoria interna del controllo numerico.

Per lo scambio e il backup dei dati è disponibile l'**interfaccia Ethernet** oppure la **porta USB**.



Se si impiega un controllo numerico con comando touch, è possibile sostituire le pressioni dei tasti con comandi gestuali.

Ulteriori informazioni: "Utilizzo del touch screen",
Pagina 99

3.7 Principi fondamentali

Sistemi di misura e indici di riferimento

Sugli assi della macchina sono previsti sistemi di misura che rilevano le posizioni della slitta e dell'utensile. Quando un asse si muove, il relativo sistema di misura genera un segnale elettrico dal quale il controllo numerico calcola l'esatta posizione dell'asse.

In caso di interruzione della tensione la correlazione tra la posizione reale degli assi e quella calcolata va persa. Per poter ristabilire questa correlazione, i sistemi di misura incrementali sono provvisti di indici di riferimento. Al superamento di un indice di riferimento il controllo numerico riceve un segnale che definisce un punto di riferimento fisso della macchina. In questo modo il controllo numerico è in grado di ristabilire la correlazione tra la posizione reale e la posizione attuale della macchina. Con i sistemi di misura lineari e gli indici di riferimento a distanza codificata, gli assi devono essere spostati al massimo di 20 mm, con i sistemi di misura angolari al massimo di 20°.

Con sistemi di misura incrementali senza indici di riferimento è necessario raggiungere i punti di riferimento fissi dopo una interruzione di corrente. Il sistema riconosce le distanze dei punti di riferimento dall'origine macchina (vedere figura).

Con i sistemi di misura assoluti, dopo l'accensione viene trasmesso al controllo numerico un valore di posizione assoluto. In questo modo si ristabilisce subito dopo l'accensione, senza spostamento degli assi, la correlazione tra la posizione reale e la posizione attuale della slitta della macchina.

Denominazione degli assi

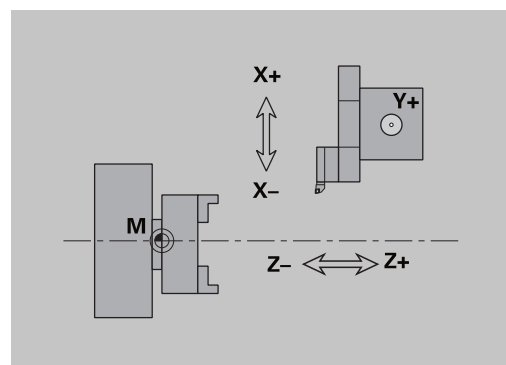
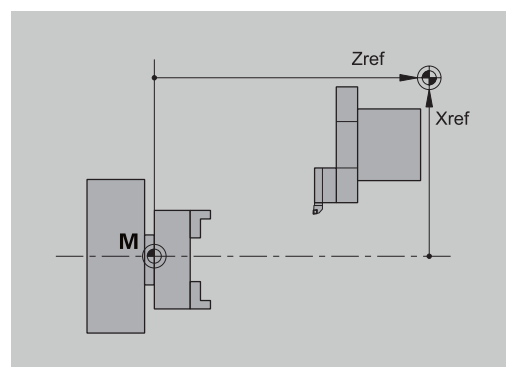
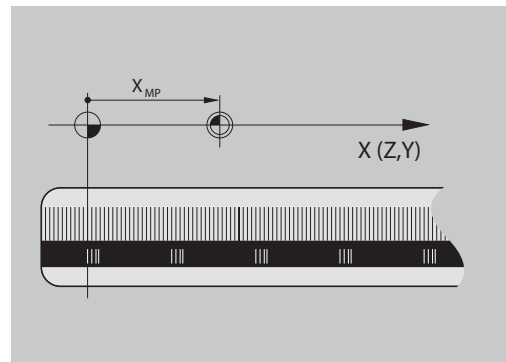
La slitta trasversale è definita come **asse X** e la slitta longitudinale come **asse Z**.

Tutti i valori X immessi e visualizzati vengono considerati **diametri**.

Torni con **asse Y**: l'asse Y è perpendicolare all'asse X e all'asse Z (sistema cartesiano).

Per i movimenti di traslazione vale la seguente regola:

- I movimenti in **direzione +** si allontanano dal pezzo
- I movimenti in **direzione -** si avvicinano al pezzo



Sistema di coordinate

Il significato delle coordinate X, Y, Z, C è definito nella norma DIN 66 217.

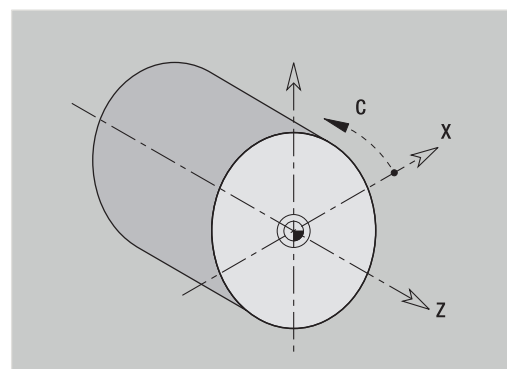
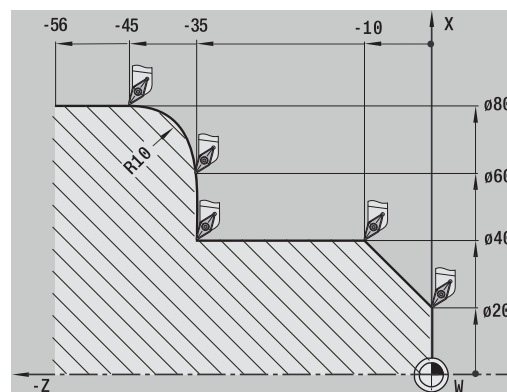
I dati delle coordinate degli assi principali X, Y e Z si riferiscono all'origine del pezzo. Le indicazioni angolari per l'asse rotativo C si riferiscono all'origine dell'asse C.

Con le denominazioni X e Z si definiscono le posizioni in un sistema di coordinate bidimensionale. Come illustrato in figura, la posizione della punta dell'utensile è definita in modo univoco con una posizione X e Z.

Il controllo numerico riconosce spostamenti rettilinei o circolari (interpolazioni) tra punti programmati. Indicando le successive coordinate e il movimento di traslazione lineare/circolare, è possibile programmare la lavorazione del pezzo.

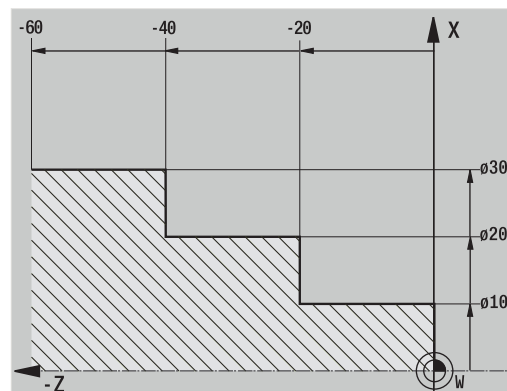
Come per gli spostamenti, anche il profilo di un pezzo può essere completamente descritto con singoli punti delle coordinate e indicando gli spostamenti lineari o circolari.

Le posizioni possono essere predefinite con un'accuratezza di 1 µm (0,001 mm). Con la stessa accuratezza vengono anche visualizzati.



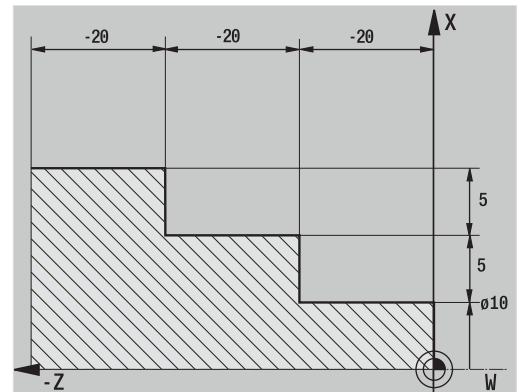
Coordinate assolute

Se le coordinate di una posizione si riferiscono all'origine del pezzo, tali coordinate vengono definite assolute. Ogni posizione su un pezzo è definita in modo univoco dalle relative coordinate assolute.



Coordinate incrementali

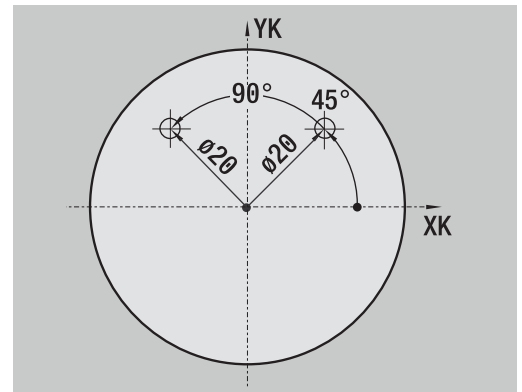
Le coordinate incrementali si riferiscono all'ultima posizione programmata. Le coordinate incrementali indicano la quota tra l'ultima posizione e quella immediatamente successiva. Ogni posizione su un pezzo è definita in modo univoco dalle relative coordinate incrementali.



Coordinate polari

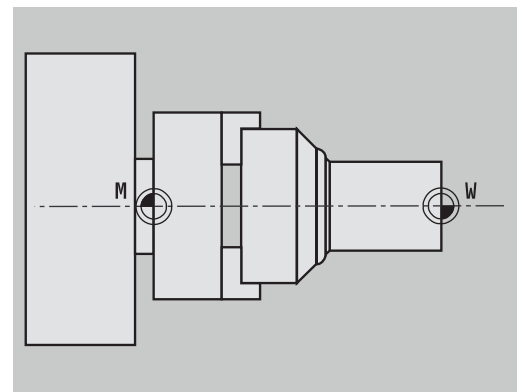
I dati di posizione sulla superficie frontale o cilindrica possono essere indicati in coordinate cartesiane o polari.

Per la quotatura con coordinate polari, una posizione sul pezzo è definita in modo univoco dall'indicazione del diametro e dell'angolo.



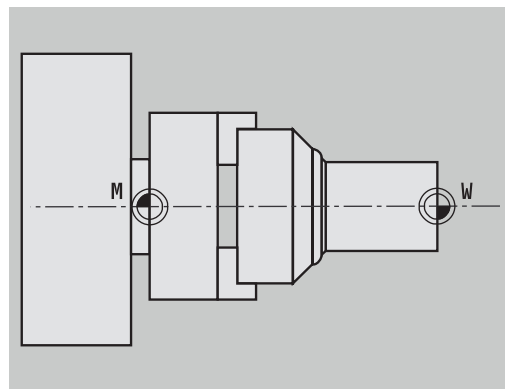
Origine macchina

Il punto di intersezione degli assi X e Z è denominato **origine macchina**. Su un tornio esso corrisponde di norma al punto di intersezione dell'asse e della superficie del mandrino. La lettera identificativa è **M**.



Origine pezzo

Per la lavorazione di un pezzo è più semplice impostare sul pezzo il punto di riferimento allo stesso modo in cui è quotato il disegno (origine di misura). Questo punto è denominato origine pezzo. La lettera identificativa è **W**.



Unità di misura

Il controllo numerico può essere programmato sia in modalità **metrica** sia in **inch**. Per gli inserimenti e le visualizzazioni si applicano le unità di misura riportate nella tabella.

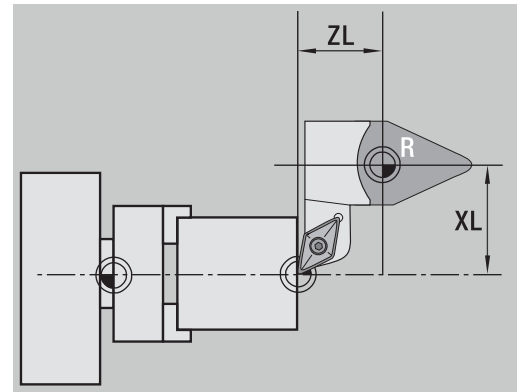
Quote	metrico	inch
Coordinate	mm	inch
Lunghezze	mm	inch
Angoli	grado	grado
Velocità	g/min	g/min
Velocità di taglio	m/min	ft/min
Avanzamento al giro	mm/giro	inch/giro
Avanzamento al minuto	mm/min	inch/min
Accelerazione	m/s ²	ft/s ²

3.8 Quote utensile

Il controllo numerico necessita dei dati relativi agli utensili per il posizionamento degli assi, per il calcolo della compensazione del raggio del tagliente, per il calcolo della configurazione di taglio nei cicli ecc.

Lunghezza utensile

Tutti i valori di posizione programmati e visualizzati si riferiscono alla distanza tra punta dell'utensile e origine del pezzo. Internamente al sistema è nota solo la posizione assoluta del portautensili (slitta). Per determinare e visualizzare la posizione della punta dell'utensile il controllo numerico necessita delle quote **XL** e **ZL**.



Correzioni utensile

Il tagliente dell'utensile si usura durante la lavorazione. Per compensare questa usura, il controllo numerico applica valori di correzione. I valori di correzione vengono gestiti indipendentemente dalle quote della lunghezza. Il sistema somma tali valori alle lunghezze definite.

Compensazione del raggio del tagliente (SRK)

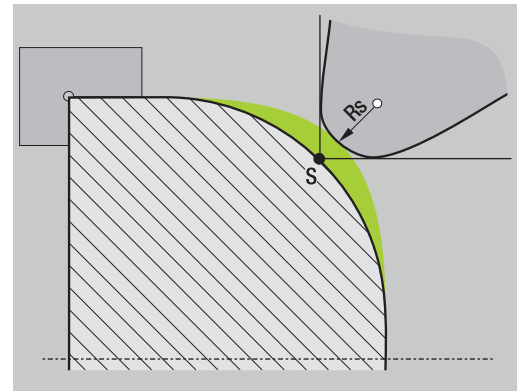
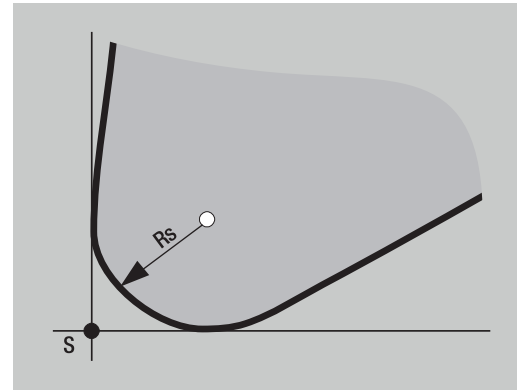
Gli utensili per tornire presentano un raggio sulla punta. Nella lavorazione di sfere, smussi e raccordi ciò determina delle imprecisioni che il controllo numerico corregge con la compensazione del raggio del tagliente.

I percorsi di traslazione programmati si riferiscono alla punta del tagliente teorica **S**. In caso di profili non paralleli all'asse, ciò produce delle imprecisioni.

La compensazione SRK calcola un nuovo percorso di traslazione, l'**equidistante**, per compensare tale errore.

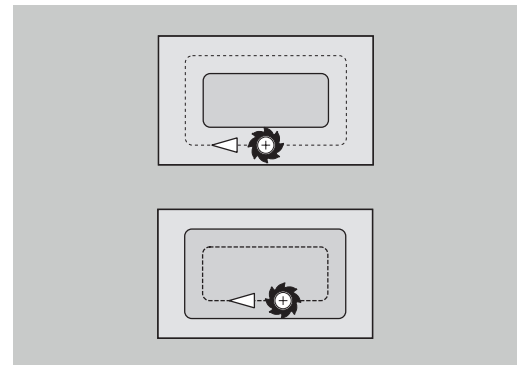
Il controllo numerico calcola la compensazione SRK per la programmazione dei cicli. Nell'ambito della programmazione smart.Turn e DIN, la compensazione SRK viene considerata anche per i cicli di asportazione trucioli. Per la programmazione DIN con passate singole è inoltre possibile attivare e disattivare la compensazione SRK.

Se il materiale residuo rimane invariato, ad esempio a causa dell'angolo del tagliente o di affilatura dell'utensile, il controllo numerico visualizza un avvertimento. Con il parametro macchina **suppressResMatWar** (N. 201000) è possibile sopprimere l'avvertimento.



Compensazione del raggio della fresa (FRK)

Per la lavorazione di fresatura è determinante il diametro esterno della fresa per realizzare il profilo. Senza compensazione FRK il punto di riferimento è rappresentato dal centro della fresa. La compensazione FRK calcola un nuovo percorso di traslazione, l'**equidistante**, per compensare tale errore.



4

Note operative

4.1 Note operative generali

Funzionamento

- Selezionare la modalità operativa desiderata con il relativo tasto
- All'interno della modalità selezionata si cambia modo utilizzando i softkey
- Con la tastiera numerica si seleziona la funzione all'interno dei menu
- I dialoghi possono essere composti da più pagine
- I dialoghi possono essere chiusi con i softkey ma anche positivamente con **INS** o negativamente con **ESC**.
- Le modifiche eseguite nelle liste sono direttamente attive
Tali modifiche rimangono invariate anche se si chiude la lista con **ESC** o **ANNULLA**.

Configurazione

- Tutte le funzioni di configurazione sono disponibili in **Funzionamento manuale** nella modalità **Macchina**
- Tramite le opzioni menu **Predisposizione** e **Impostare T, S, F** è possibile eseguire qualsiasi operazione preliminare

Nome programma

Il **nome del programma** inizia con una cifra o una lettera, seguita da un massimo di 40 caratteri e termina con estensione **.nc** per i programmi principali e **.ncs** per i sottoprogrammi.

Per i nomi dei programmi sono ammessi tutti i caratteri ASCII ad eccezione di:

~ * ? < > | / \ : " % #

I seguenti caratteri hanno un significato speciale:

Carattere	Significato
.	L'ultimo punto del nome file separata l'estensione
\ e /	Per l'albero della directory
:	Separa le denominazioni dei drive dalla directory

Programmazione nella modalità Autoappr. (opzione #8)

- 
 - ▶ Selezionare la modalità **Macchina**
- 
 - ▶ Selezionare la sottomodalità **Autoappr.**
- 
 - ▶ Premere il softkey **Lista progr.**
- 
 - ▶ Aprire un nuovo programma ciclo
- 
 - ▶ Premere il softkey **Aggiungi ciclo** per attivare il menu dei cicli
 - ▶ Selezionare la lavorazione e definire i dati specifici
 - ▶ Premere il softkey **Immiss. finita**
- 
 - ▶ Avviare la simulazione e testare l'esecuzione
 - ▶ Selezionare eventualmente le opzioni grafiche
- 
- 
- 
- 
 - ▶ Premere **Start NC** per avviare la lavorazione
- 
 - ▶ Memorizzare il ciclo una volta eseguita la lavorazione
 - ▶ Ripetere le operazioni per ogni nuova lavorazione

Programmazione nella modalità smart.Turn

- Pratica programmazione tramite **Units»** in un programma NC strutturato
- Possibilità di combinazione con funzioni DIN
- Possibile definizione grafica del profilo.
- Ricalcolo del profilo in caso di impiego di parte grezza
- Conversione di programmi ciclo in programmi smart.Turn della medesima funzionalità

4.2 Schermo del controllo numerico

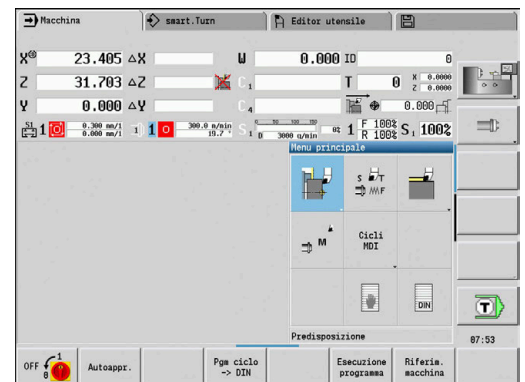
Il controllo numerico rappresenta le informazioni da visualizzare in finestre. Alcune finestre vengono visualizzate esclusivamente in caso di necessità, ad esempio durante l'immissione dei dati.

Oltre a queste finestre, sono presenti sullo schermo la **barra delle modalità operative**, la **barra dei softkey** e la **barra dei softkey PLC**. Le caselle della barra dei softkey corrispondono ai softkey disposti sotto lo schermo.



Se si impiega un controllo numerico con comando touch, è possibile sostituire le pressioni dei tasti con comandi gestuali.

Ulteriori informazioni: "Utilizzo del touch screen",
Pagina 99



Barra delle modalità operative

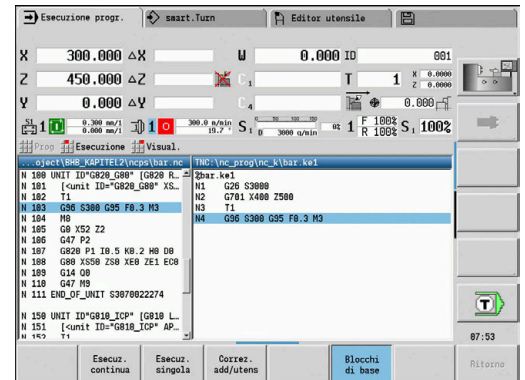
Nella barra delle modalità operative (sul bordo superiore dello schermo) sono visualizzate le schede delle quattro modalità e delle sottomodalità attive.

Visualizzazione stato macchina

Il campo di visualizzazione stato macchina (sotto la barra delle modalità) è configurabile e riporta tutte le principali informazioni su posizioni degli assi, avanzamenti, velocità e utensili.

Altre finestre utilizzate

- Finestre con liste e programmi:** visualizzazione di liste programmi, utensili, parametri ecc.
 Nella lista si **naviga** con i tasti cursore per selezionare poi gli elementi della lista da elaborare.
- Finestra dei menu:** visualizzazione delle icone menu
 Questa finestra è visualizzata sullo schermo soltanto nella sottomodalità **Autoappr.** e nella modalità **Macchina**
- Finestra di immissione o di dialogo:** per l'immissione di parametri di un ciclo, di un elemento ICP, di un'istruzione DIN ecc.
 I dati esistenti possono essere consultati, cancellati o modificati nella finestra di dialogo.
- Grafica di supporto:** la grafica di supporto illustra i dati immessi (parametri ciclo, dati utensile ecc.).
 Con il **tasto con tre frecce circolari** (sul bordo sinistro dello schermo) si passa dalla grafica di supporto per la lavorazione esterna a quella per la lavorazione interna e viceversa (solo programmazione di cicli)
- Finestra di simulazione:** la rappresentazione grafica delle parti del profilo e la simulazione dei movimenti dell'utensile
 Con la simulazione è possibile verificare cicli, programmi ciclo e programmi DIN.
- Rappresentazione profilo ICP:** visualizzazione del profilo nel corso della programmazione ICP
- Finestra di editing DIN:** visualizzazione del programma DIN nel corso della programmazione DIN
- Finestra errori:** visualizzazione degli errori e degli allarmi verificatisi



4.3 Funzionamento, immissione dei dati

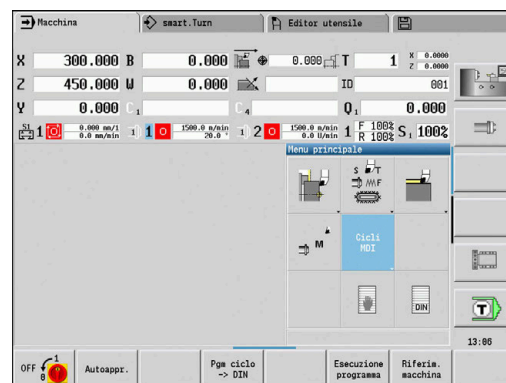
Modalità operative

La modalità operativa attiva è segnalata dalla scheda evidenziata della modalità. Il controllo numerico supporta le modalità:

- **Macchina** – con le sottomodalità:
 - **Autoappr.**
 - **Esecuzione progr.**
 - **Editor ICP**
 - **Riferimento**
 - **Simulazione**
- **smart.Turn** – con le sottomodalità:
 - **Editor ICP**
 - **Generazione automatica dei programmi AWG**
 - **Simulazione**
- **Editor utensile** – con le sottomodalità:
 - **Editor tecnologia**
- **Organizzazione** – con le sottomodalità:
 - **Editing par. macchina**
 - **Trasfer.**

Per cambiare modalità premere i relativi tasti modalità. La sottomodalità selezionata e l'attuale posizione del menu rimangono invariate al cambio di modalità.

Se si preme il tasto modalità in una sottomodalità, il controllo numerico ritorna al menu principale di tale modalità.



In determinate condizioni non è possibile cambiare modalità, ad esempio durante l'operazione di modifica di un utensile nella modalità **Editor utensile**.

Prima di cambiare modalità è necessario terminare in tali casi l'operazione di modifica o chiudere la finestra di dialogo.

Selezione dei menu

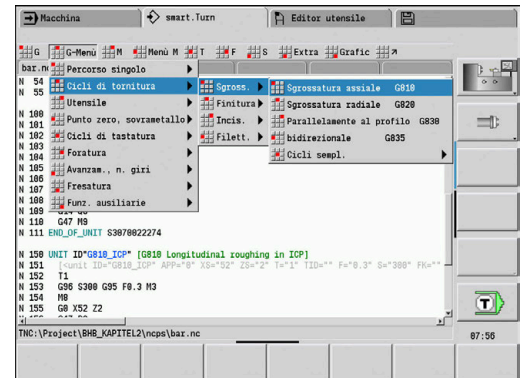
I tasti numerici possono essere impiegati sia per la selezione dei menu sia per l'immissione di dati. La rappresentazione dipende dalla modalità:

- Per la predisposizione, nella sottomodalità **Autoappr.** ecc., le funzioni vengono rappresentate in un campo a 9 caselle, la **finestra dei menu**.

La riga in basso riporta la descrizione dell'opzione selezionata

- In altre modalità l'icona del campo a 9 caselle è rappresentata con una posizione selezionata della funzione

È possibile premere il tasto numerico corrispondente oppure selezionare l'icona con i tasti cursore e premere il tasto **ENT**.



Softkey

- Per alcune funzioni di sistema la selezione dei softkey è strutturata a più livelli
- Determinati softkey agiscono come **interruttori a leva**
La modalità è attiva quando è **attiva** la relativa casella (sfondo colorato). L'impostazione rimane invariata fino alla successiva disattivazione della funzione.
- Funzioni come **Conferma posizione** sostituiscono l'immissione manuale di valori.
I dati vengono scritti nelle relative caselle di immissione.
- Le immissioni di dati sono da terminare con il softkey **Salva** o **Immiss. finita**
- Con il softkey **Ritorno** si ritorna indietro di un livello

Immissioni di dati

Le finestre di immissione contengono diverse **caselle di immissione**. Con i tasti **Freccia su** e **Freccia giù** si posiziona il cursore sulla casella di immissione. Nella riga in basso sulla finestra o direttamente prima della casella di immissione, il controllo numerico visualizza la descrizione della casella selezionata.

Per immettere i dati occorre posizionare il cursore sulla casella desiderata. I dati presenti vengono sovrascritti. Con i tasti **Freccia a sinistra** e **Freccia a destra** si sposta il cursore sulla posizione desiderata **all'interno** della casella di immissione per poter cancellare caratteri presenti o aggiungerne altri.

Premere i tasti **Freccia su** e **Freccia giù** oppure il tasto **ENT** per terminare l'immissione di dati in una casella.

Se il numero delle caselle di immissione supera la capacità di una finestra, si utilizza una seconda finestra di immissione, identificabile sulla base dell'icona riportata in basso nella finestra di immissione. Con i tasti **Pagina avanti/Pagina indietro** si passa da una finestra di immissione all'altra.



I dati inseriti o modificati vengono acquisiti dal sistema premendo **OK**, **Immiss. finita** o **Salva**. Il softkey **Ritorno** o **Annulla** non salva le immissioni eseguite o le modifiche apportate.

Profilo ICP finitura radiale			
X	23.405	Z	31.7025
FK	Huelese		
P	5	H	0: ad ogr
I		K	
E		O	0: no
SX		SZ	-27
G47	2		
T	1	G14	0: simult
ID	001		
S	200	F	0.35
Punto di partenza [mm]			1/2

Dialoghi smart.Turn

Il dialogo della Unit è suddiviso in maschere e le maschere a loro volta sono suddivise in gruppi. Le maschere sono contrassegnate da schede e i gruppi sono racchiusi in cornici dai filetti sottili. Per navigare fra le maschere e i gruppi usare i tasti smart.Turn.

Tasti smart.Turn



Passaggio alla maschera successiva



Passaggio al gruppo successivo o precedente

G820 Sgrossatura in piano diretta				
Interf.	Tool	Profilo	Ciclo	Global
Posiz.. XS	52	Posiz... ZS	2	
Numero ID	TID5			
Avanzamento	F		0.3	
Velocità di taglio	S		300	
Punto iniziale profilo	X1	50		
Punto iniziale profilo	Z1	0		
Punto finale profilo	X2	0		
Punto finale profilo	Z2	1		
Avanzamento massimo	P		2	
Sovrametallo X	I	0.500		
Sovrametallo Z	K	0.200		
Posiz. avvicinamento X [mm]			1/7	

Uso delle liste

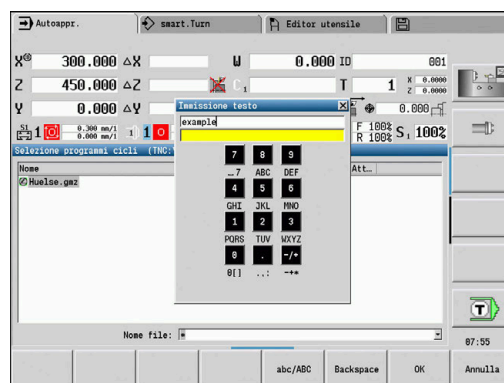
Programmi ciclo, programmi DIN, liste utensili ecc. vengono rappresentati dal controllo numerico sotto forma di liste. Per consultare i dati o selezionare gli elementi da cancellare, copiare, modificare ecc, spostarsi con i tasti cursore all'interno della lista.

Tastiera alfanumerica

I caratteri e i caratteri speciali possono essere inseriti con la tastiera visualizzata sullo schermo o (se presente) con una tastiera per PC collegata attraverso la porta USB.

Immissione di testo con la tastiera visualizzata sullo schermo

- ▶ Premere il softkey **Tastiera alfanum.** o il tasto **GOTO** se si desidera inserire un testo
- Il controllo numerico apre la finestra **Immissione testo**
- ▶ Inserire le lettere o i caratteri speciali desiderati premendo più volte il relativo tasto numerico
- ▶ Passare eventualmente con il softkey **abc/ABC** tra caratteri maiuscoli e minuscoli.
- ▶ Attendere l'acquisizione del carattere selezionato nel campo di immissione
- ▶ Quindi inserire il carattere successivo
- ▶ Confermare con il softkey **OK** il testo nel campo di dialogo aperto
Per cancellare singoli caratteri, utilizzare il softkey **BACKSPACE**.



4.4 Calcolatrice

Funzioni della calcolatrice

La calcolatrice può essere selezionata soltanto con dialoghi aperti nella Programmazione di cicli o smart.Turn.

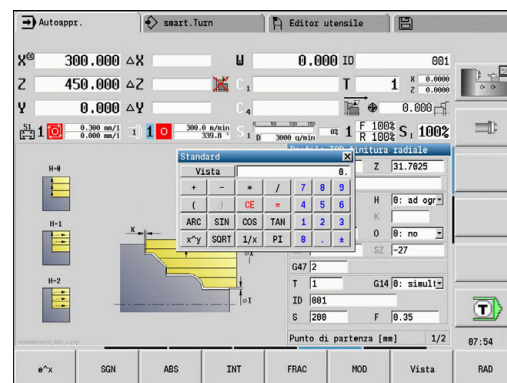
La calcolatrice supporta le seguenti tre **viste**:

- Scientifico
- Standard
- Editor di formule, in cui possono essere immessi in successione diversi calcoli (esempio: $17 * 3 + 5 / 9$)



La calcolatrice rimane attiva anche dopo aver cambiato modalità. Premere il softkey **FINE** per chiudere la calcolatrice.

Il valore numerico può essere inserito nella calcolatrice da un campo di immissione attivo premendo il softkey **RECUPERA VALORE ATTUALE**. Il softkey **CONFERMA VALORE** consente di confermare il valore attuale della calcolatrice nel campo di immissione attivo.



Uso della calcolatrice



- ▶ Selezionare il campo di immissione con i tasti freccia



- ▶ Attivare o disattivare la calcolatrice con il tasto **CALC**



- ▶ Commutare il menu softkey fino a visualizzare la funzione desiderata

Esecuzione del calcolo



- ▶ Premere il softkey **CONFERMA VALORE**
- ▶ Il controllo numerico inserisce il valore nel campo di immissione attivo e chiude la calcolatrice tascabile.

Commutazione della visualizzazione della calcolatrice

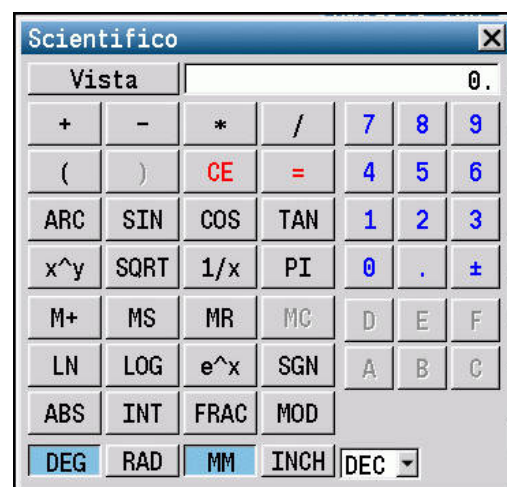


- ▶ Premere il softkey **Vista** fino a mostrare la vista desiderata

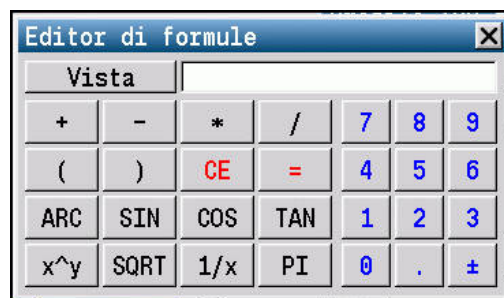
Funzione di calcolo

Istruzione abbreviata o softkey

Addizione	+
Sottrazione	-
Moltiplicazione	*
Divisione	/
Espressioni	()
Arco	ARC
Seno	SIN



Funzione di calcolo	Istruzione abbreviata o softkey
Coseno	COS
Tangente	TAN
Elevazione a potenza	x^y
Radice quadrata	SQRT
Funzione inversa	1/x
PI (3.14159265359)	PI
Aggiunta del valore alla memoria temporanea	M+
Memorizzazione temporanea del valore	MS
Richiamo memoria temporanea	MR
Cancellazione memoria temporanea	MC
Logaritmo naturale	LN
Logaritmo	LOG
Funzione esponenziale	e^x
Controllo segno	SGN
Valore assoluto	ABS
Elimina decimali	INT
Elimina interi	FRAC
Valore modulo	MOD
Selezione visualizzazione	Vista
Cancellazione valore	DEL
Unità di misura	MM o INCH
Rappresentazione di valori angolari	DEG (gradi) o RAD (radianti)
Tipo di rappresentazione del valore numerico	DEC (decimale) o HEX (esadecimale)



La funzione di calcolo Arco è attiva soltanto in combinazione con **SIN**, **COS** o **TAN**.

La funzione inversa è scritta dalla calcolatrice come **ASIN**, **ACOS** o **ATAN**.

Impostazione della posizione della calcolatrice

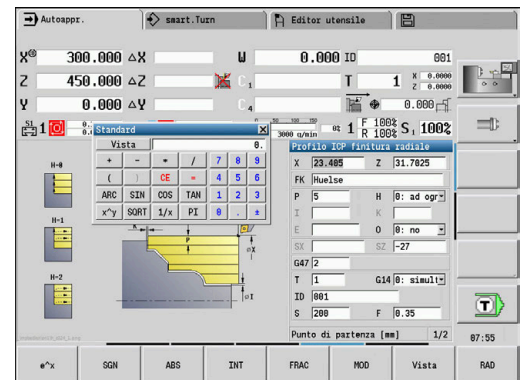
La calcolatrice viene posizionata come descritto di seguito:



- Posizionare la calcolatrice con i tasti cursore



La calcolatrice può essere spostata anche con il mouse.



4.5 Tipi di programma

Il controllo numerico riconosce i seguenti programmi e profili:

- I **programmi ad autoapprendimento** (programmi ciclo) vengono utilizzati nella sottomodalità **Autoappr.**
- I sottoprogrammi **smart.Turn** e **DIN** vengono scritti in modalità **smart.Turn**
- I **sottoprogrammi DIN** vengono scritti in modalità **smart.Turn** e sono utilizzati nei programmi ciclo e nei programmi principali smart.Turn
- I **Profili ICP** vengono creati nella sottomodalità **Autoappr.** o nella modalità **Macchina**

L'estensione del file dipende dal profilo descritto.

In modalità **smart.Turn** i profili si archiviano direttamente nel programma principale.

Tipo di programma	Cartella	Estensione
Programmi ad autoapprendimento (programmi ciclo)	nc_prog\gtz	*.gmz
Programmi principali smart.Turn e DIN	nc_prog\ncps	*.nc
Sottoprogrammi DIN	nc_prog\ncps	*.ncs
Profili ICP	nc_prog\gti	
<ul style="list-style-type: none"> ■ Profili di tornitura ■ Profili parte grezza ■ Profili superficie frontale ■ Profili superficie cilindrica 		<ul style="list-style-type: none"> ■ *.gmi ■ *.gmr ■ *.gms ■ *.gmm

4.6 Messaggi di errore







Visualizzazione di errori

Il controllo numerico visualizza gli errori nei seguenti casi:

- immissioni errate
- errori logici nel programma
- elementi del profilo non eseguibili

Un errore verificatosi viene visualizzato nella riga di intestazione in rosso, segnalando in forma abbreviata i messaggi di errore lunghi o di più righe. Se si verifica un errore nella modalità in background, esso viene indicato con il simbolo di errore nella scheda della modalità operativa. Le informazioni complete su tutti gli errori verificatisi possono essere visualizzate nella finestra errori.

Il controllo numerico impiega per diverse classi di errore le seguenti icone e i seguenti colori di font:

Icona	Colore font	Classe di errore	Significato
	Rosso	Errore Tipo richiesta di conferma	Il controllo numerico visualizza una finestra di dialogo con possibilità in cui eseguire la selezione.
	Rosso	Errore reset	Il controllo numerico deve essere riavviato. Il messaggio non può essere cancellato.
	Rosso	Errore	Il messaggio deve essere cancellato per poter proseguire. Solo se la causa è eliminata è possibile cancellare l'errore.
	Giallo	Warning	È possibile proseguire senza dover cancellare il messaggio. I principali warning possono essere cancellati in qualsiasi momento, per alcuni warning è necessario eliminare prima la causa.
	Blu	Informazione	È possibile proseguire senza dover cancellare il messaggio. Le informazioni possono essere cancellate in qualsiasi momento.
	Verde	Nota	È possibile proseguire senza dover cancellare il messaggio. Il controllo numerico visualizza l'avvertenza fino alla successiva pressione valida del tasto.

Se dovesse comunque presentarsi un **errore di elaborazione dati**, il controllo numerico apre automaticamente la finestra errori. Un errore di questo tipo non può essere eliminato. Arrestare il sistema e riavviare il controllo numerico.

Il messaggio di errore rimane visualizzato nella riga di intestazione fino alla sua cancellazione o alla sua sostituzione con un errore di maggiore priorità.


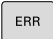
Un messaggio di errore che contiene il numero di un blocco di programma NC è stato attivato da questo blocco o da un blocco precedente.

Apertura della finestra errori



- ▶ Premere il tasto **ERR**
- > Il controllo numerico apre la finestra errori e visualizza in modo completo tutti i messaggi d'errore verificatisi



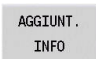

Chiusura della finestra errori

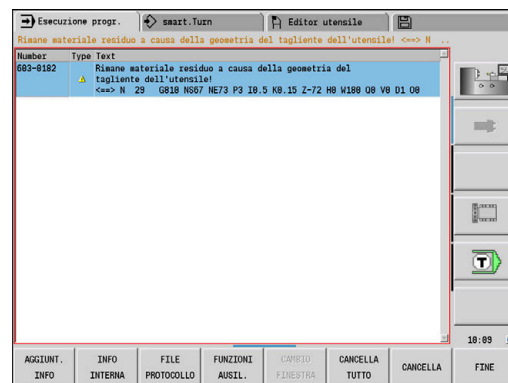
-  ▶ Premere il softkey **FINE**
-  ▶ Premere il tasto **ERR**
- ▶ Il controllo numerico chiude la finestra errori.

Messaggi di errore dettagliati

Il controllo numerico visualizza le possibili cause dell'errore e le procedure previste per eliminarlo.

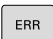



Informazioni sulla causa dell'errore e relativo rimedio

-  ▶ Aprire la finestra errori
-  ▶ Posizionare il cursore sul messaggio di errore
-  ▶ Premere il softkey **AGGIUNT. INFO**
- ▶ Il controllo numerico apre una finestra con le informazioni sulla causa dell'errore e sul relativo rimedio.
-  ▶ Premere di nuovo il softkey **AGGIUNT. INFO** per chiudere le informazioni.



Softkey INFO INTERNA


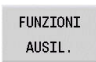


Il softkey **INFO INTERNA** fornisce informazioni sul messaggio di errore, rilevanti esclusivamente in caso di intervento dell'Assistenza tecnica.

-  ▶ Aprire la finestra errori
-  ▶ Posizionare il cursore sul messaggio di errore
-  ▶ Premere il softkey **INFO INTERNA**
- ▶ Il controllo numerico apre una finestra con le informazioni sulla causa dell'errore e sul relativo rimedio.
-  ▶ Premere di nuovo il softkey **INFO INTERNA** per chiudere le informazioni.

Softkey RAGGRUPP.

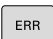
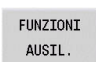


Se si attiva il softkey **RAGGRUPP.**, il controllo numerico visualizza tutti i warning e i messaggi di errore con lo stesso numerico di errore in una riga della finestra di errore. La lista dei messaggi risulta quindi più breve e più chiara.

I messaggi di errore vengono raggruppati come descritto di seguito:

-  ▶ Aprire la finestra errori
-  ▶ Premere il softkey **FUNZIONI AUSIL.**
-  ▶ Premere il softkey **RAGGRUPP.**
 - > Il controllo numerico raggruppa gli avvertimenti identici e i messaggi d'errore.
 - > La frequenza dei singoli messaggi è riportata tra parentesi nella relativa riga.
-  ▶ Premere il softkey **INDIETRO**

Softkey ATTIVA AUTOMATICO

Con il softkey **ATTIVA AUTOMATICO** è possibile inserire numeri di errore che salvano direttamente un service file alla comparsa di un errore.

-  ▶ Aprire la finestra errori
-  ▶ Premere il softkey **FUNZIONI AUSIL.**
-  ▶ Premere il softkey **ATTIVA AUTOMATICO**
 - > Il controllo numerico apre la finestra in primo piano **Attiva salvatag. automatico.**
 - ▶ Definire le immissioni
 - **Numero di errore:** inserire il numero di errore corrispondente
 - **Attivo:** impostare il segno di spunta, viene automaticamente creato il file service
 - **Commento:** se necessario, inserire il commento al numero di errore
-  ▶ Premere il softkey **MEMORIZZA**
 - > Il controllo numerico salva automaticamente un file service alla comparsa del numero di errore memorizzato.
-  ▶ Premere il softkey **INDIETRO**

Cancellazione errori



In caso di nuova selezione o riavvio di un programma NC è possibile cancellare automaticamente warning o messaggi di errore presenti. Il costruttore della macchina definisce nel parametro macchina opzionale **CfgClearError** (N. 130200) se viene eseguita questa cancellazione automatica.

Cancellazione di errori fuori dalla finestra errori



- ▶ Aprire la finestra errori



- ▶ Premere il tasto **CE** per cancellare gli errori e gli avvertimenti visualizzati nella riga di intestazione.



In alcune situazioni non è possibile utilizzare il tasto **CE** per la cancellazione degli errori, in quanto il tasto viene impiegato per altre funzioni.

Cancellazione errori



- ▶ Aprire la finestra errori



- ▶ Posizionare il cursore sul messaggio di errore



- ▶ Premere il softkey **CANC.** per cancellare un singolo errore



- ▶ Premere il softkey **CANCELLA TUTTO** per cancellare tutti gli errori



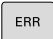
Non è possibile cancellare un errore la cui causa non è stata eliminata. In tal caso il messaggio di errore rimane visualizzato.

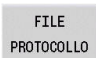
Protocollo errori

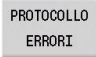
Il controllo numerico memorizza gli errori comparsi e gli eventi importanti (ad es. avvio del sistema) in un protocollo errori.


Sono disponibili cinque protocolli. La capacità di questi protocolli errori è limitata. Se un protocollo è pieno, si passa al successivo. Se anche l'ultimo protocollo è pieno, il primo protocollo viene cancellato e riscritto. Se necessario, passare da un protocollo all'altro per consultare la cronistoria.

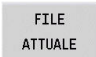
Per aprire i protocolli errori, procedere come indicato di seguito:

-  ▶ Aprire la finestra errori

-  ▶ Premere il softkey **FILE PROTOCOLLO**

-  ▶ Aprire il protocollo

-  ▶ Impostare se necessario il protocollo precedente

-  ▶ Impostare se necessario il protocollo attuale

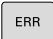
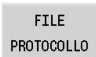
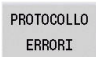
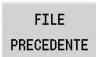
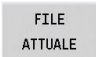
La voce meno recente del protocollo è riportata all'inizio, mentre quella più recente alla fine del file.

Protocollo tasti

Il controllo numerico memorizza gli inserimenti con i tasti e gli eventi importanti (ad es. avvio del sistema) in un protocollo tasti.



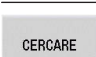
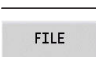
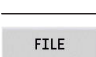



Sono disponibili dieci protocolli. La capacità di questi protocolli tasti è limitata. Se un protocollo è pieno, si passa al successivo. Se anche l'ultimo protocollo è pieno, il primo protocollo viene cancellato e riscritto. Se necessario, passare da un protocollo all'altro per consultare la cronistoria.

Procedere come descritto di seguito per aprire il protocollo tasti:

-  ▶ Aprire la finestra errori
-  ▶ Premere il softkey **FILE PROTOCOLLO**
-  ▶ Aprire il protocollo
-  ▶ Impostare se necessario il protocollo precedente
-  ▶ Impostare se necessario il protocollo attuale

Il controllo numerico memorizza nel protocollo tasti ogni attivazione di tasti del pannello operativo. La voce meno recente del protocollo è riportata all'inizio, mentre quella più recente alla fine del file.

Panoramica dei tasti e dei softkey per la visualizzazione del protocollo

Softkey/Tasti	Funzione
	Salto a inizio protocollo tasti
	Salto a fine protocollo tasti
	Ricerca testo
	Protocollo tasti attuale
	Protocollo tasti precedente
	Riga precedente/successiva
	
	Ritorno al menu principale

Salvataggio del file service

Se necessario, la condizione corrente del controllo numerico può essere salvata e messa a disposizione del tecnico dell'assistenza per una valutazione. Viene memorizzato un gruppo di file service (protocollo errori e tasti nonché altri file che forniscono informazioni sulla condizione attuale della macchina e sulla lavorazione).



Per consentire la trasmissione di file service tramite e-mail, il controllo numerico salva solo programmi NC attivi con una dimensione massima di 10 MB nel file service. Programmi NC di maggiori dimensioni non vengono salvati alla creazione del file service.

Se si esegue la funzione **SALVA FILE SERVICE** più volte con lo stesso nome di file, il precedente gruppo di service file viene sovrascritto. Alla successiva esecuzione della funzione utilizzare pertanto un nome file diverso.

Memorizzazione di file service

ERR

- ▶ Aprire la finestra errori

FILE
PROTOCOLLO

- ▶ Premere il softkey **FILE PROTOCOLLO**

SALVA
FILE
SERVICE

- ▶ Premere il softkey **SALVA FILE SERVICE**
- > Il controllo numerico apre una finestra in primo piano in cui è possibile immettere il nome del file o il percorso completo del file service.

OK

- ▶ Premere il softkey **OK**
- > Il controllo numerico salva il file service.

4.7 Sistema di guida contestuale TURNguide

Applicazione

i Prima di utilizzare TURNguide, è necessario scaricare i file di guida dalla homepage HEIDENHAIN.
Ulteriori informazioni: "Download dei file di guida aggiornati", Pagina 96

La guida contestuale **TURNguide** contiene la documentazione utente in formato HTML. TURNguide viene richiamato tramite il tasto **Info**, con cui il controllo numerico visualizza direttamente le rispettive informazioni, in parte in funzione della situazione (richiamo contestuale). Anche se si edita in un ciclo e si preme il tasto **Info**, viene di norma visualizzato esattamente il punto della documentazione in cui è descritta la relativa funzione.

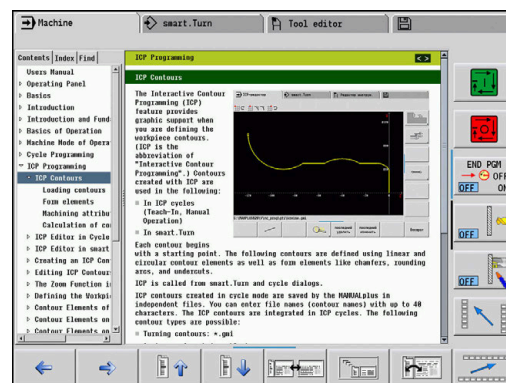
i Il controllo numerico tenta sempre di avviare TURNguide nella lingua impostata sul controllo numerico come lingua di dialogo. Se i file di tale lingua di dialogo non sono ancora disponibili sul controllo numerico, quest'ultimo apre la versione inglese.

Sono disponibili in TURNguide le seguenti documentazioni utente:

- Manuale utente (**BHBoperating.chm**)
- Programmazione smart.Turn e DIN (**BHBsmartturn.chm**)
- Lista di tutti i messaggi d'errore NC (**errors.chm**)
- Eventuale manuale utente dell'applicazione TNCdiag (**TNCdiag.chm**)

Inoltre è anche disponibile il file book **main.chm**, in cui sono riassunti tutti i file CHM presenti.

⚙ Come opzione, il costruttore della macchina può includere in TURNguide documentazioni specifiche della macchina. In tale caso questi documenti compaiono come book separato nel file **main.chm**.



Uso di TURNguide

Richiamo di TURNguide

Per avviare TURNguide, sono disponibili le seguenti possibilità:

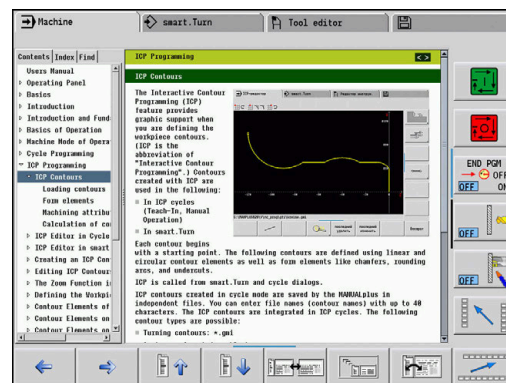


- ▶ Premere il tasto **Info**, se al momento il controllo numerico non visualizza un messaggio d'errore
- ▶ Cliccare con il mouse su softkey, se in precedenza è stato cliccato il simbolo di guida visualizzato in basso a destra sullo schermo



Se sono presenti uno o più messaggi d'errore, il controllo numerico visualizza la guida diretta per i messaggi d'errore. Per poter avviare TURNguide, si devono prima confermare tutti i messaggi d'errore.

Al richiamo del sistema di guida sulla stazione di programmazione il controllo numerico avvia il browser standard definito internamente al sistema (di norma Internet Explorer) oppure un browser adattato da HEIDENHAIN.



Per molti softkey è disponibile una chiamata contestuale, con cui si può arrivare direttamente alla descrizione della funzione del rispettivo softkey. Questa funzionalità è disponibile solo con comando con mouse.

Procedere come segue:

- ▶ Selezionare il livello softkey in cui è visualizzato il softkey desiderato
- ▶ Cliccare con il mouse sul simbolo di guida che il controllo numerico visualizza subito a destra sopra il livello softkey
- > Il cursore si trasforma in un punto interrogativo.
- ▶ Cliccare con il punto interrogativo sul softkey di cui si desidera chiarire la funzione
- > Il controllo numerico apre TURNguide
- > Se per il softkey selezionato non esiste alcuna corrispondenza, il controllo numerico apre il file **main.chm**, in cui si cerca manualmente la spiegazione desiderata mediante ricerca del testo o navigazione.

Anche se si sta editando un ciclo, è disponibile un richiamo contestuale:

- ▶ Selezionare un ciclo qualsiasi



- ▶ Premere il tasto **Info**
- > Il controllo numerico avvia il sistema di guida e visualizza la descrizione della funzione attiva (non vale per funzioni ausiliarie o cicli che sono stati integrati dal costruttore della macchina)

Navigazione in TURNguide







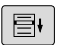
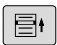

Il modo più facile per navigare in TURNguide è quello con il mouse. Sul lato sinistro è visualizzato l'indice. Cliccando sul triangolo orientato verso destra, visualizzare il capitolo sottostante oppure cliccando sulla voce corrispondente visualizzare direttamente la relativa pagina. L'uso è identico a quello di Windows Explorer.








I punti del testo per cui esiste un link (rimando) sono rappresentati in colore blu e sottolineati. Cliccando su un link si apre la pagina corrispondente.

Naturalmente si può usare TURNguide anche tramite i tasti e i softkey. La seguente tabella contiene una panoramica delle corrispondenti funzioni dei tasti.



Le funzioni dei tasti descritte di seguito sono disponibili solo sul controllo numerico non sulla stazione di programmazione.

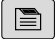


Comando	Funzione
 	<ul style="list-style-type: none"> Indice a sinistra attivo: seleziona la voce sottostante oppure quella soprastante Finestra del testo di destra attiva: sposta la pagina in basso o in alto, se il testo o la grafica non sono completamente visualizzati
	<ul style="list-style-type: none"> Indice a sinistra attivo: apre l'indice o passa alla finestra destra con indice completamente aperto Finestra del testo di destra attiva: nessuna funzione
	<ul style="list-style-type: none"> Indice a sinistra attivo: chiude l'indice Finestra del testo di destra attiva: nessuna funzione
	<ul style="list-style-type: none"> Indice a sinistra attivo: visualizza la pagina selezionata Finestra del testo di destra attiva: se il cursore è posizionato su un link, salta alla pagina cui si riferisce il link
	<ul style="list-style-type: none"> Indice a sinistra attivo: commuta la scheda tra visualizzazione dell'indice, visualizzazione dell'indice analitico e della funzione ricerca testo e commuta alla parte destra dello schermo Finestra del testo di destra attiva: ritorna alla finestra a sinistra
 	<ul style="list-style-type: none"> Indice a sinistra attivo: seleziona la voce sottostante oppure quella soprastante Finestra del testo di destra attiva: passa al link successivo
	Seleziona l'ultima pagina visualizzata


Comando	Funzione
	Scorrimento avanti, se è stata impiegata più volte la funzione Seleziona l'ultima pagina visualizzata
	Pagina precedente
	Pagina successiva
	Visualizzazione o mascheratura dell'indice
	Commuta tra la rappresentazione a tutto schermo e la rappresentazione ridotta. Nella rappresentazione ridotta si vede ancora una parte dell'interfaccia del controllo numerico
	L'applicazione del controllo numerico si attiva in modo che si possa operare sul controllo numerico mentre TNCguide è aperto. Se è attiva la rappresentazione a tutto schermo, il controllo numerico riduce automaticamente la dimensione della finestra prima del cambio dell'applicazione attiva
	Uscita da TURNguide

Indice analitico

Le principali parole chiave sono elencate nell'indice (scheda Indice). Possono essere selezionate direttamente con un clic del mouse o utilizzando i tasti cursore.

La pagina a sinistra è attiva:

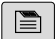


- 
 - ▶ Selezionare la scheda **Indice**
 - ▶ Attivare il campo di immissione **Parola chiave**
 - ▶ Immettere la parola da cercare
 - ▶ Il controllo numerico sincronizza l'indice analitico rispetto al testo immesso, in modo che la parola chiave possa essere trovata più rapidamente nella lista riportata.
- 
 - ▶ In alternativa, con il **tasto cursore** posizionare il campo chiaro sulla parola chiave desiderata
- 
 - ▶ Aprire con il tasto **ENT** le informazioni sulla parola chiave selezionata


 La parola da ricercare può essere immessa soltanto utilizzando una tastiera collegata via USB.

Ricerca testo completo

Nella scheda Ricerca si ha la possibilità esplorare l'intero sistema TURNguide alla ricerca di una determinata parola.

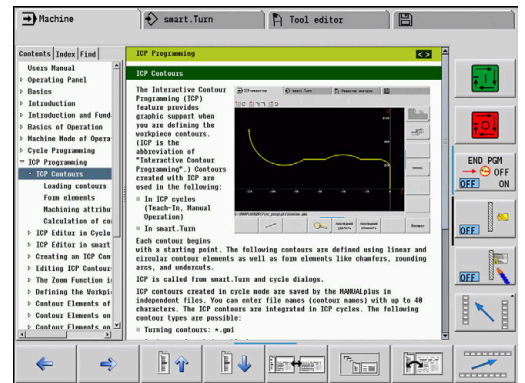
La pagina a sinistra è attiva:

- 
 - ▶ Selezionare la scheda **Ricerca**
 - ▶ Attivare il campo di immissione **Ricerca:**
 - ▶ Immettere la parola da cercare
 - ▶ Premere il tasto **ENT**
 - ▶ Il controllo numerico elenca tutti i punti trovati che contengono tale parola.
- 
 - ▶ Con il tasto cursore posizionare il campo chiaro sull'occorrenza desiderata
- 
 - ▶ Con il tasto **ENT** visualizzare il punto trovato

 La parola da ricercare può essere immessa soltanto utilizzando una tastiera collegata via USB.

La ricerca testo può essere eseguita ogni volta per una sola parola.

Attivando la funzione **Ricerca solo nei titoli** (con un clic del mouse o premendo i tasti), il controllo numerico non esplora il testo completo ma solo tutti i titoli.



Download dei file di guida aggiornati

I file di guida adatti al software del controllo numerico si trovano nella homepage HEIDENHAIN all'indirizzo **www.heidenhain.it**.

I file di guida delle principali lingue di dialogo sono riportate in

- ▶ Documentazione
- ▶ Documentazione utente
- ▶ Prodotto, ad es. CNC PILOT 620/640
- ▶ Numero software NC, ad es. 688946-xx



HEIDENHAIN ha semplificato lo schema delle versioni a partire dalla versione software NC 16:

- Il periodo di pubblicazione determina il numero di versione.
- Tutti i tipi di controllo numerico di un periodo di pubblicazione presentano lo stesso numero di versione.
- Il numero di versione delle stazioni di programmazione corrisponde al numero di versione del software NC.

- ▶ Scaricare il file CHM compresso nella lingua desiderata e decomprimerlo
- ▶ Trasferire i file CHM estratti sul controllo numerico nella directory **TNC:\tncguide\de** oppure nella corrispondente sottodirectory di lingua



Se si trasferiscono i file CHM al controllo numerico con TNCremo, è necessario selezionare nella configurazione di connessione nella maschera Modo la terza opzione nell'area Trasferimento in formato binario.

Lingua	Directory in TNCremo
Tedesco	TNC:\tncguide\de
Inglese	TNC:\tncguide\en
Ceco	TNC:\tncguide\cs
Francese	TNC:\tncguide\fr
Italiano	TNC:\tncguide\it
Spagnolo	TNC:\tncguide\es
Portoghese	TNC:\tncguide\pt
Svedese	TNC:\tncguide\sv
Danese	TNC:\tncguide\da
Finlandese	TNC:\tncguide\fi
Olandese	TNC:\tncguide\nl
Polacco	TNC:\tncguide\pl
Ungherese	TNC:\tncguide\hu
Russo	TNC:\tncguide\ru
Cinese (semplificato)	TNC:\tncguide\zh

Lingua	Directory in TNCremo
Cinese (tradizionale)	TNC:\tncguide\zh-tw
Sloveno	TNC:\tncguide\sl
Norvegese	TNC:\tncguide\no
Slovacco	TNC:\tncguide\sk
Coreano	TNC:\tncguide\kr
Turco	TNC:\tncguide\tr
Rumeno	TNC:\tncguide\ro

4.8 Stazione di programmazione DataPilot

Applicazione

In modo mirato sui controlli numerici **CNC PILOT 640** e **MANUALplus 620**, è possibile creare con DataPilot CP 640 o DataPilot MP 620 programmi NC su un PC, testarli prima della lavorazione, trasmetterli al controllo numerico e archivarli al termine della produzione.

Il **campo di impiego** di DataPilot è in officina a bordo macchina, nell'ufficio del caporeparto o nella preparazione del lavoro. Sulla base dell'uso pratico e dell'ampia offerta funzionale, DataPilot è anche particolarmente indicato per la formazione nelle scuole e nelle aziende.

Funzionamento

DataPilot può essere comandato con i tasti funzione o numerici della tastiera per PC.



Ulteriori informazioni per l'installazione e il comando sono riportate nel manuale di installazione e di istruzioni di DataPilot.

4.9 Menu HEROS

Il **Menu HEROS** comprende tutte le applicazioni aggiuntive disponibili su **HEROS**, il sistema operativo del controllo numerico. La maggior parte di queste funzioni sono a disposizione di tutti gli utenti dei controlli numerici, funzioni speciali quali ad esempio **REMOTE DESKTOP MANAGER**, devono essere abilitate mediante opzioni.

Ulteriori informazioni: "Funzioni HEROS", Pagina 699

Per richiamare il **Menu HEROS**, sono disponibili le seguenti possibilità:

- Premere il tasto **DIADUR**
- Selezionare l'icona di menu **HEROS** nel menu **Service**

5

**Utilizzo del touch
screen**

5.1 Schermo e utilizzo

Touch screen



Consultare il manuale della macchina.

Questa funzione deve essere consentita e adattata dal costruttore della macchina.

Il touch screen si differenzia a livello estetico per la cornice nera e l'assenza dei tasti di selezione dei softkey.

1 Riga di intestazione

All'accensione del controllo numerico lo schermo visualizza nella riga di intestazione i modi operativi selezionati. Toccare il modo operativo nella riga di intestazione per cambiare modalità.

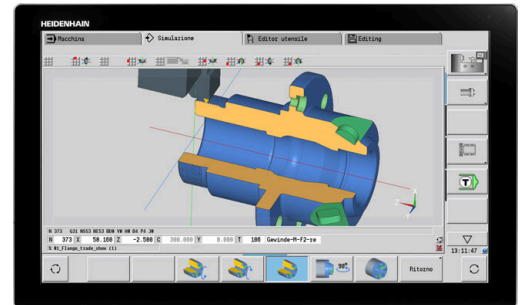
2 Barra softkey per il costruttore della macchina

3 Barra softkey

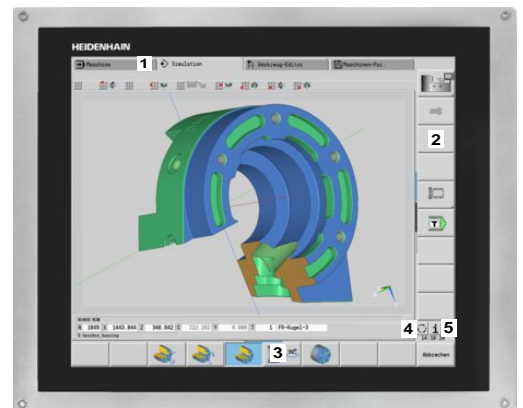
Il controllo numerico indica altre funzioni in un livello softkey. Il livello softkey attivo è evidenziato in blu.

4 Tasto di commutazione dello schermo per la grafica di supporto nella programmazione dei cicli.

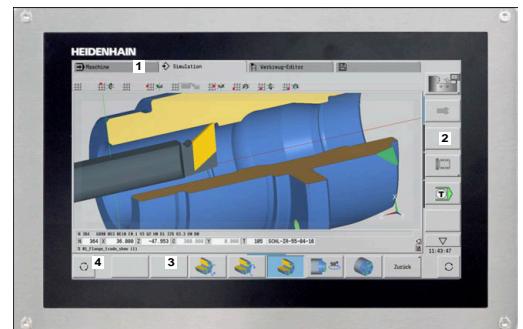
5 Chiamata di TURNguide



Touch screen da 24"



Touch screen da 19"


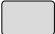


Touch screen da 15,6"

Pannello di comando

Funzionamento generale








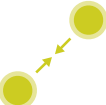
I seguenti tasti possono essere sostituiti ad esempio da comandi gestuali:

Tasto	Funzione	Comando gestuale
	Commutazione del livello softkey	Sfioramento orizzontale sulla barra softkey.
	Tasti di selezione softkey	Tocco della funzione sul touch screen

5.2 Comandi gestuali




Panoramica dei possibili comandi gestuali

Lo schermo del controllo numerico è multitouch compatibile. Questo significa che identifica diversi comandi gestuali, anche con più dita contemporaneamente.

Icona	Comando gestuale	Significato
	Tocco	Un breve tocco dello schermo
	Doppio tocco	Due brevi tocchi dello schermo
	Pressione	Tocco prolungato dello schermo
		<div style="border: 1px solid black; padding: 5px;"> <p>i Tenendo costantemente premuto, il controllo numerico interrompe automaticamente l'operazione dopo circa 10 secondi. Non è quindi possibile un'attivazione continuata.</p> </div>
	Sfioramento	Movimento scorrevole sullo schermo
	Trascinamento	Movimento sullo schermo, per il quale è definito in modo univoco il punto di partenza
	Trascinamento con due dita	Movimento parallelo con due dita sullo schermo, per il quale è definito in modo univoco il punto di partenza
	Allontanamento di due dita	Spostamento in allontanamento di due dita
	Avvicinamento di due dita	Spostamento in avvicinamento di due dita

Navigazione in tabelle e programmi NC

In un programma NC o in una tabella è possibile navigare come specificato di seguito.

Icona	Comando gestuale	Funzione
	Tocco	Selezione di blocco NC o riga della tabella Arresto scorrimento
	Doppio tocco	Attivazione cella della tabella Editing di blocco NC o Unit
	Sfioramento	Scorrimento nel programma NC o tabella








Utilizzo della simulazione

Il controllo numerico offre l'utilizzo touch nei seguenti casi:

- Grafica di programmazione nella modalità **smart.Turn**
- Riferimento del profilo nella modalità **smart.Turn**, ad es. **NS** e **NE**
- Simulazione 3D nella sottomodaltà **Simulazione**
- Simulazione 2D nella sottomodaltà **Simulazione**
- Simulazione 2D nella sottomodaltà **Editor ICP**



Rotazione, ingrandimento/riduzione e spostamento della grafica

Il controllo numerico offre i seguenti comandi gestuali:

Icona	Comando gestuale	Funzione
	Tocco	Selezionare l'elemento del profilo
	Doppio tocco	Reset della grafica alla dimensione originaria
	Trascinamento	Rotazione della grafica (solo grafica 3D)
	Trascinamento	Adattamento della sezione (solo grafica 2D, funzione Zoom)
	Trascinamento con due dita	Movimento parallelo con due dita sullo schermo, per il quale è definito in modo univoco il punto di partenza
	Allontanamento	Ingrandimento della grafica
	Avvicinamento	Riduzione della grafica

Utilizzo del menu HEROS

Menu HEROS può essere utilizzato come descritto di seguito:

Icona	Comando gestuale	Funzione
	Tocco	Selezione dell'applicazione
	Pressione	Apertura dell'applicazione

5.3 Funzioni nella barra delle applicazioni

Touchscreen Configuration

Con la funzione **Touchscreen Configuration** è possibile impostare le proprietà dello schermo.

Regolazione della sensibilità

Per regolare la sensibilità, procedere come descritto di seguito.

- ▶ Aprire il **Menu HEROS** con il tasto **DIADUR**
- ▶ In alternativa selezionare il **Menu HEROS** nel menu **Service**
- ▶ Selezionare l'opzione **Touchscreen Configuration**
- > Il controllo numerico apre una finestra in primo piano.
- ▶ Selezionare la sensibilità
- ▶ Confermare con **OK**

Visualizzazione dei punti di contatto

Per visualizzare o nascondere i punti di contatto, procedere come descritto di seguito.

- ▶ Aprire il **Menu HEROS** con il tasto **DIADUR**
- ▶ In alternativa selezionare il **Menu HEROS** nel menu **Service**
- ▶ Selezionare l'opzione **Touchscreen Configuration**
- > Il controllo numerico apre una finestra in primo piano.
- ▶ Selezionare la visualizzazione **Show Touch Points**
 - **Disable Touchfingers** per nascondere i punti di contatto
 - **Enable Single Touchfinger** per visualizzare il punto di contatto
 - **Enable Full Touchfingers** per visualizzare i punti di contatto di tutte le dita interessate
- ▶ Confermare con **OK**

Touchscreen Cleaning

Con la funzione **Touchscreen Cleaning** è possibile bloccare lo schermo per pulirlo.

Attivazione del modo di pulizia

Per attivare il modo di pulizia, procedere come descritto di seguito.

- ▶ Aprire il **Menu HEROS** con il tasto **DIADUR**
- ▶ In alternativa selezionare il **Menu HEROS** nel menu **Service**
- ▶ Selezionare l'opzione **Touchscreen Cleaning**
- > Il controllo numerico blocca lo schermo per 90 secondi.
- ▶ Pulire lo schermo

Se si desidera interrompere anticipatamente il modo di pulizia:

- ▶ Allontanare contemporaneamente i cursori visualizzati

6

**Modalità operativa
Macchina**

6.1 La modalità operativa Macchina

La modalità operativa **Macchina** comprende funzioni per la predisposizione, per la lavorazione di pezzi e per la creazione di programmi ad autoapprendimento.

- **Predisposizione macchina:** operazioni preliminari come definizione dei valori degli assi (definizione origine pezzo), misurazione degli utensili o definizione della zona di sicurezza
- **Funzionamento manuale:** realizzazione manuale o semiautomatica del pezzo
- **Sottomodalità Autoappr.:** autoapprendimento di un nuovo programma ciclo, modifica di un programma esistente, test grafico di cicli
- **Sottomodalità Esecuzione progr.:** test grafico di programmi ciclo o smart.Turn esistenti e impiego per la produzione di pezzi

Un **ciclo ad autoapprendimento** è una passata preprogrammata. Può essere costituita sia da una passata singola che da una lavorazione complessa come la filettatura ma è comunque sempre un ciclo di lavoro completo eseguibile. Nel ciclo l'operatore definisce la lavorazione utilizzando pochi parametri.

In modalità **Macchina** i cicli **non** vengono salvati. Nella sottomodalità **Autoappr.** ogni passata viene eseguita con cicli, raggruppata in un **programma ad autoapprendimento** e salvata. Il **programma ad autoapprendimento** è quindi disponibile nella sottomodalità **Esecuzione progr.** per la produzione dei pezzi.

Nella **Programmazione ICP** l'operatore definisce profili qualsiasi utilizzando elementi lineari e circolari nonché elementi di sovrapposizione (smussi, raccordi, scarichi). La descrizione del profilo viene integrata in cicli ICP.

Ulteriori informazioni: "Profili ICP", Pagina 436

I **smart.Turn** e **DIN** vengono creati in modalità **smart.Turn**. Sono quindi disponibili istruzioni per semplici movimenti di traslazione, cicli DIN per lavorazioni complesse, funzioni di comando, operazioni matematiche e la programmazione di variabili.

Possono essere creati programmi **autonomi**, che contengono tutte le necessarie istruzioni di comando e traslazione e vengono eseguiti nella sottomodalità **Esecuzione progr.**, oppure **sottoprogrammi DIN**, che vengono integrati nei cicli. Le istruzioni da utilizzare in un sottoprogramma DIN dipendono dalle relative necessità. Anche per i sottoprogrammi DIN possono essere utilizzate tutte le istruzioni disponibili.

I programmi ad autoapprendimento possono essere convertiti in programmi smart.Turn, sfruttando così i vantaggi della semplice programmazione ad autoapprendimento, al fine di ottimizzare e completare il programma NC in seguito alla **Conversione DIN**.

6.2 Accensione e spegnimento

Accensione

PERICOLO

Attenzione Pericolo per l'operatore!

Macchine e relativi componenti possono sempre causare pericoli meccanici. Campi elettrici, magnetici o elettromagnetici sono particolarmente pericolosi per portatori di pacemaker e impianti. Il pericolo inizia all'accensione della macchina!

- ▶ Consultare e attenersi al manuale della macchina
- ▶ Considerare e attenersi alle norme e ai simboli di sicurezza
- ▶ Utilizzare i dispositivi di sicurezza

Il controllo numerico visualizza lo stato dell'operazione di avvio. Una volta terminati tutti i test e tutte le inizializzazioni, si attiva la modalità **Macchina**. La visualizzazione utensile segnala l'ultimo utensile impiegato. Gli errori che si verificano durante l'avvio del sistema vengono segnalati con l'icona di errore. Non appena il sistema è pronto per il funzionamento, l'operatore può controllare tali messaggi di errore.

Ulteriori informazioni: "Messaggi di errore", Pagina 84



Il controllo numerico presuppone che all'avvio del sistema sia serrato l'ultimo utensile impiegato. In caso contrario occorre segnalare il nuovo utensile con un cambio utensile.

Monitoraggio degli encoder EnDat

In caso di impiego di encoder EnDat, il controllo numerico memorizza le posizioni degli assi allo spegnimento della macchina. All'accensione il controllo numerico confronta per ogni asse la posizione di accensione con quella di spegnimento memorizzata.

In caso di differenze viene visualizzato uno dei seguenti messaggi:

- **Errore S-RAM: posizione memorizzata dell'asse non valida:** questo messaggio è corretto quando il controllo numerico viene acceso per la prima volta dopo aver sostituito l'encoder o altri componenti del controllo numerico.
- **L'asse è stato mosso dopo il disinserimento. Differenza di posizione: xx mm o gradi:** verificare e confermare la posizione attuale, qualora l'asse sia stato effettivamente spostato
- **Parametri HW modificati: posizione memorizzata dell'asse non valida:** questo messaggio è corretto se sono stati modificati parametri di configurazione.

La causa di uno dei messaggi specificati sopra può essere dovuta a un difetto nell'encoder o nel controllo numerico. Contattare il fornitore della macchina nel caso il problema si presenti frequentemente.

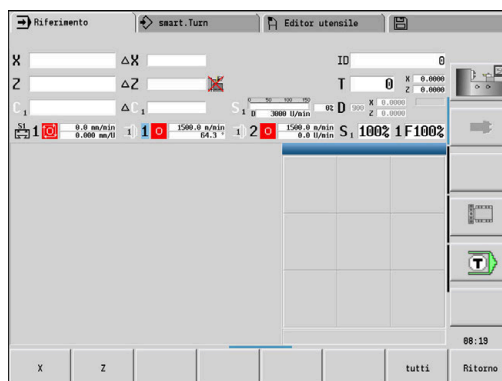
Sottomodalità Riferimento



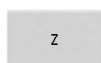
L'accensione della macchina e la ripresa dei punti di riferimento sono funzioni correlate alla macchina.

In funzione del tipo di sistema di misura impiegato viene segnalata la necessità di riprendere i punti di riferimento.

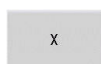
- **Encoder EnDat:** la ripresa dei punti di riferimento non è necessaria
- **Encoder a distanza codificata:** la posizione degli assi viene determinata dopo una breve ripresa dei punti di riferimento
- **Encoder standard:** gli assi si portano su punti fissi noti. Al raggiungimento del punto di riferimento il controllo numerico riceve un segnale. Siccome il sistema conosce la distanza dall'origine macchina, è così nota anche la posizione dell'asse



Ripresa punti di riferimento



- ▶ Premere il softkey **Z**



- ▶ Premere il softkey **X**



- ▶ In alternativa premere il softkey **tutti**



- ▶ Premere il tasto **START NC**
- > Il controllo numerico raggiunge i punti di riferimento
- > Il controllo numerico attiva la visualizzazione posizione e attiva il **Menu principale**.



Se si azzerano singolarmente gli assi X e Z, il movimento viene eseguito esclusivamente in direzione X o Z.

Spegnimento



Consultare il manuale della macchina.

L'accensione e il riavvio sono funzioni correlate alla macchina.

Per evitare perdite di dati all'atto dello spegnimento occorre arrestare il sistema operativo nel modo prescritto:

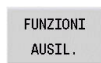


- ▶ Selezionare la modalità **Macchina**

Con messaggio d'errore visualizzato



- ▶ Attivare in alternativa la finestra errori



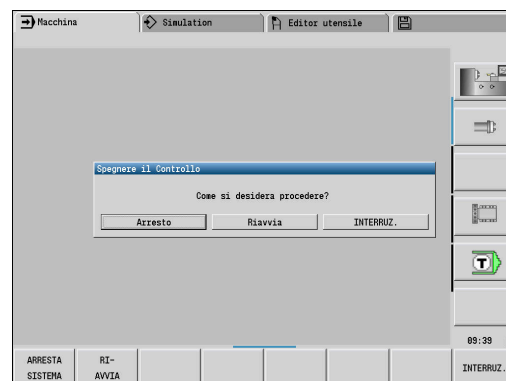
- ▶ Premere il softkey **FUNZIONI AUSIL.**



- ▶ Premere il softkey **OFF**



- ▶ Confermare con il softkey **ARRESTA SISTEMA**
- > Il controllo numerico arresta il sistema.



NOTA

Attenzione, possibile perdita di dati!

Il controllo numerico deve essere arrestato, i processi in corso devono essere conclusi e i dati salvati. L'arresto immediato del controllo numerico azionando l'interruttore principale può comportare perdite di dati in qualsiasi condizione del controllo numerico!

- ▶ Seguire sempre la procedura di arresto del controllo numerico
- ▶ Azionare l'interruttore principale esclusivamente dopo il messaggio sullo schermo

Riavvio del controllo numerico

Per forzare il riavvio, procedere come descritto di seguito.



- ▶ Selezionare la modalità **Macchina**



- ▶ Premere il softkey **OFF**



- ▶ Premere il softkey **RIAVVIA**
- > Il controllo numerico si riavvia.

Functional Safety FS integrata

Descrizione generale

Le macchine utensili con controlli numerici HEIDENHAIN possono essere dotati di Functional Safety FS integrata o di sicurezza esterna. Questo capitolo è indicato esclusivamente per macchine con Functional Safety FS integrata.



Consultare il manuale della macchina.

Il costruttore della macchina adegua il sistema di sicurezza HEIDENHAIN alla macchina.

Ogni operatore di una macchina utensile è esposto a pericoli. I dispositivi di protezione possono effettivamente impedire l'accesso a punti pericolosi, d'altro lato si deve tuttavia poter lavorare sulla macchina anche senza dispositivo di protezione (ad es. con ripari mobili aperti).

Il sistema di sicurezza HEIDENHAIN consente la configurazione di un sistema che soddisfa il **Performance Level d, categoria 3** secondo **DIN EN ISO 13849-1** e **SIL 2 a norma IEC 61508 (DIN EN 61508-1)**.

Mette a disposizione modalità di sicurezza, in conformità alla norma **DIN EN ISO 16090-1** (ex DIN EN 12417). È pertanto possibile implementare un'ampia protezione personale.

Il fondamento del sistema di sicurezza HEIDENHAIN è rappresentato dalla struttura a due canali del processore, composta dall'unità logica MC e da una o più unità di regolazione CC.

Gli errori rilevanti per la sicurezza comportano sempre un **sicuro arresto degli azionamenti** grazie a **reazioni definite**.

Tramite ingressi e uscite di sicurezza in esecuzione a due canali che influiscono sul processo in tutti i modi operativi, il controllo numerico avvia determinate funzioni di sicurezza e raggiunge stati di esercizio sicuri.

In tale capitolo sono riportate spiegazioni sulle funzioni aggiuntive disponibili sul controllo numerico dotato di Functional Safety FS.

Funzioni di sicurezza

Per garantire i requisiti di protezione personale, la Functional Safety FS integrata offre funzioni di sicurezza a norma. Il costruttore della macchina impiega le funzioni di sicurezza a norma per l'implementazione della Functional Safety FS della relativa macchina.

Le funzioni di sicurezza attive possono essere monitorate nello stato degli assi della Functional Safety FS.

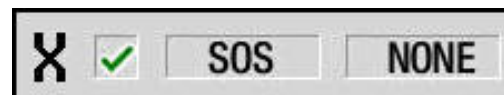
Descrizione	Significato	Breve descrizione
SS0, SS1, SS1D, SS1F, SS2	Safe Stop	arresto sicuro degli azionamenti nelle diverse modalità
STO	Safe Torque Off	alimentazione elettrica al motore interrotta. Offre protezione da avvio inaspettato degli azionamenti
SOS	Safe Operating Stop	arresto controllato sicuro. Offre protezione da avvio inaspettato degli azionamenti
SLS	Safely Limited Speed	velocità limitata sicura. Impedisce che gli azionamenti superino i valori limite di velocità predefiniti con ripari mobili aperti
SLP	Safely Limited Position	posizione limitata sicura. Monitora che un asse sicuro non abbandoni un'area predefinita
SBC	Safe Brake Control	comando a due canali dei freni di arresto motore



Visualizzazioni di stato supplementari

Visualizzazione dati macchina

Con un controllo numerico dotato di Functional Safety FS, la visualizzazione di stato generale contiene informazioni supplementari in riferimento allo stato aggiornato delle funzioni di sicurezza. Queste informazioni sono visualizzate sul controllo numerico sotto forma di stati di esercizio.

Il controllo numerico visualizza lo stato degli assi con un'icona:



Icona	Breve descrizione
	L'asse è verificato
	L'asse non è verificato. Tutti gli assi devono avere lo stato verificato. Ulteriori informazioni: "Verifica della posizione degli assi", Pagina 115

Modo operativo di sicurezza

Il controllo numerico visualizza il modo operativo di sicurezza attivo con un'icona nella barra verticale dei softkey:

Icona	Modo operativo di sicurezza	Breve descrizione
	Modo operativo SOM_1 attivo	Safe operating mode 1: funzionamento automatico, modo produzione
	Modo operativo SOM_2 attivo	Safe operating mode 2: modalità Predisposizione
	Modo operativo SOM_3 attivo	Safe operating mode 3: intervento manuale, solo per operatori qualificati
	Modo operativo SOM_4 attivo	Safe operating mode 4: intervento manuale esteso, osservazione di processo, solo per operatori qualificati
	Avvertenza: attenersi in questo caso al manuale della macchina	

Verifica della posizione degli assi

Consultare il manuale della macchina.

Questa funzione deve essere adattata dal costruttore della macchina.

Dopo l'accensione il controllo numerico verifica se la posizione di un asse coincide con la posizione assunta direttamente dopo lo spegnimento. Se subentra un errore di misura, questo asse viene visualizzato in rosso nell'indicazione di posizione. Gli assi contrassegnati in rosso non possono essere più traslati con ripari mobili aperti.

In tali casi è necessario raggiungere una posizione di prova per i relativi assi. Procedere come segue:

- ▶ Selezionare la sottomodalità **Riferimento**
- ▶ Eseguire l'operazione di avvicinamento con **Start NC** per traslare gli assi nella sequenza indicata
- > L'asse si porta in posizione di prova.
- > Dopo aver raggiunto la posizione di prova, compare una finestra di dialogo se è stata raggiunta correttamente.
Se il controllo numerico ha raggiunto erroneamente la posizione di prova:
 - ▶ Confermare con il softkey **FINE**
Se il controllo numerico ha raggiunto correttamente la posizione di prova:
 - ▶ Confermare con il softkey **OK**
 - ▶ Se si conferma con il softkey **OK**, è necessario confermare di nuovo con il tasto di consenso sul pannello di comando macchina la correttezza della posizione di prova
 - ▶ Ripetere l'operazione precedentemente descritta per tutti gli assi che si desidera portare sulla posizione di prova

NOTA**Attenzione Pericolo di collisione!**

Il controllo numerico non esegue alcun controllo di collisione automatico tra l'utensile e il pezzo. Con preposizionamento errato o distanza insufficiente tra i componenti sussiste il pericolo di collisione durante il raggiungimento delle posizioni di prova!

- ▶ Raggiungere una posizione sicura, se necessario, prima di raggiungere le posizioni di prova
- ▶ Prestare attenzione alle possibili collisioni



Consultare il manuale della macchina.

Il costruttore della macchina definisce dove si trova la posizione di prova.

Attivazione della limitazione di avanzamento



Consultare il manuale della macchina.

Questa funzione deve essere adattata dal costruttore della macchina.

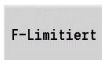
Con questa funzione è possibile impedire che la reazione SS1 (arresto sicuro degli azionamenti) venga attivata all'apertura del riparo mobile.

Premendo il softkey **F LIMITATO** il controllo numerico limita la velocità degli assi e il numero di giri del mandrino o dei mandrini ai valori definiti dal costruttore della macchina. Determinante per la limitazione è il modo operativo di sicurezza SOM_x selezionato con l'ausilio dell'interruttore a chiave.

Con SOM_1 attiva, gli assi e i mandrini vengono arrestati, in quanto in SOM_1 è l'unico caso ammesso in cui i ripari mobili possono essere aperti.



- ▶ Selezionare la modalità **Macchina**



- ▶ Attivare o disattivare il limite di avanzamento

6.3 Dati macchina

Immissione dei dati macchina

In modalità **Macchina** è necessario impostare le informazioni per utensile, velocità mandrino e avanzamento/velocità di taglio nel menu **TSF** (finestra di immissione **Definizione di T, S, F**).

Nel menu **TSF** si definiscono anche il numero di giri massimo e l'angolo di orientamento nonché il materiale da lavorare.

Parametri ciclo

- **CH: Num. canale** – canale selezionato
- **T: Numero utensile** o **Posto utensile**
- **ID: Numero ident.**
- **F: Avanzamento per giro** o **Avanzamento al minuto**
- **SP: Mandrino**
- **S: Velocità di taglio** o **Num. giri cost.**
- **D: Numero di giri max.**
- **A: Angolo di orientamento**
- **WS: Materiale**

I dati di taglio (velocità di taglio, avanzamento) si possono archiviare nel database dati tecnologici in funzione di materiale da lavorare, materiale del tagliente dell'utensile e tipo di lavorazione. Il softkey **Proposta tecnologia** consente di acquisire i dati nella finestra di dialogo.

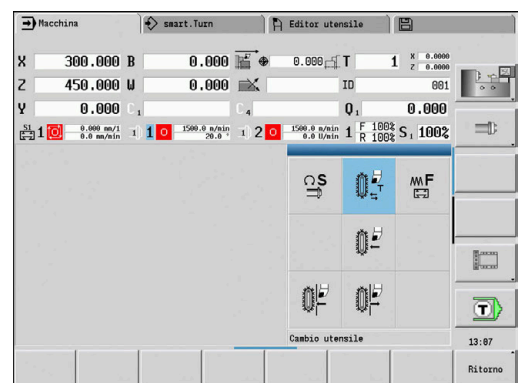
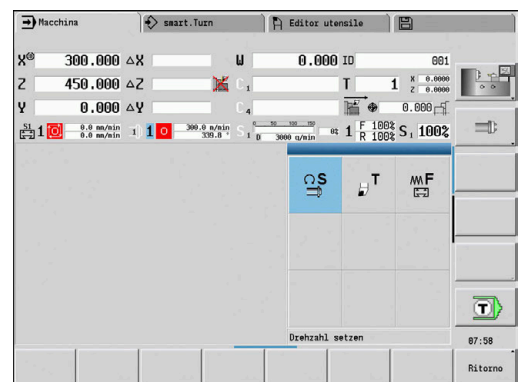
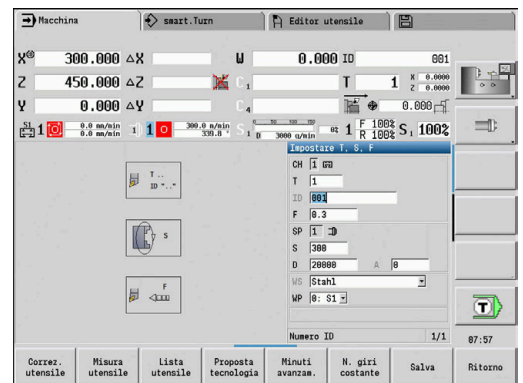
Con softkey **Avanzamento al minuto** attivato, il valore viene analizzato in **F** in [mm/min].

Con softkey **Numero di giri costante** attivato, il valore viene analizzato in **S** in [giri/min].

Nei programmi ad autoapprendimento e smart.Turn le informazioni sugli utensili e i dati tecnologici sono parte integrante dei parametri ciclo ovvero del programma NC.

Softkey per Definizione di T, S, F

Correz. utensile	Ulteriori informazioni: "Correzioni utensile", Pagina 165
Misura utensile	Ulteriori informazioni: "Sfioramento", Pagina 162
Lista utensili	Richiamo della lista utensili o della lista torretta Ulteriori informazioni: "Configurazione della tabella posti", Pagina 129
Lista torretta	
Proposta tecnologia	Acquisizione di velocità di taglio e avanzamento dai dati tecnologici
Minuti avanzam.	<ul style="list-style-type: none"> ■ On: avanzamento al minuto (mm/min) ■ Off: avanzamento al giro (mm/giro)
N. giri costante	<ul style="list-style-type: none"> ■ On: numero di giri costante (giri/min) ■ Off: velocità di taglio costante (m/min)



Varianti a seconda della macchina della finestra di dialogo TSF

Pannello di comando macchina con tasto cambio mandrino

Se il pannello di comando macchina viene dotato di tasto cambio mandrino dal costruttore, selezionare tramite tasto il mandrino per il quale si applicano i dati immessi per **S**, **D** e **A**. Il campo **SP** visualizza il numero del mandrino selezionato nel menu **TSF**.



Nel parametro macchina **separateTSFDlg** (N. 604906) si definiscono per le macchine con torretta le modalità di visualizzazione del dialogo **TSF**:

- Dialogo **TSF** con immissione di tutti i dati di taglio
- Dialoghi separati per **T**, **S** e **F**

Per macchine con magazzino utensili sono automaticamente disponibili dialoghi separati nel menu **TSF**.

Pannello di comando macchina senza tasto cambio mandrino

Per macchine con un solo mandrino principale le immissioni per **S**, **D** e **A** si riferiscono sempre al mandrino principale.

Per macchine con un mandrino principale e un mandrino utensile le immissioni si riferiscono al mandrino principale o al mandrino utensile a seconda dell'utensile inserito.

- **Nessun utensile motorizzato inserito**: i parametri **S**, **D** e **A** si riferiscono al mandrino principale
- **Utensile motorizzato inserito**: i parametri **S**, **D** e **A** si riferiscono al mandrino selezionato

Macchina con contromandrino e/o asse B

A seconda dell'espansione della macchina la finestra di dialogo TSF può contenere anche altre informazioni per il comando di un contromandrino e/o asse B.

Parametro ciclo aggiuntivo per contromandrino

- **WP: N. mandrino** (a seconda della macchina)

Parametri ciclo aggiuntivi per asse B

- **BW: Angolo dell'asse B** (a seconda della macchina)
- **CW: Inversione utensile** (a seconda della macchina)
- **HC: Freno a ceppi** (a seconda della macchina)
- **DF: Funzione ausiliaria** (a seconda della macchina)

Immissione TSF con una maschera

Per macchine con magazzino utensili sono automaticamente disponibili dialoghi separati.

Immissione di dati utensile e tecnologici



- ▶ Selezionare **Impostare T, S, F** (selezione possibile solo in modalità **Macchina**)

- ▶ Inserire i parametri

- ▶ Premere il softkey **Salva**

Salva

NOTA**Attenzione Pericolo di collisione!**

A seconda della macchina una immissione nel dialogo **T** attiva un movimento di orientamento nel portautensili (ad es. torretta). Durante il movimento di orientamento sussiste il pericolo di collisione!

- ▶ Prima di procedere all'immissione spostare utensile e portautensili in una posizione sicura

Immissione TSF con maschere separate

Immissione di dati utensile e tecnologici



- ▶ Selezionare **Impostare T, S, F** (selezione possibile solo in modalità **Macchina**)



- ▶ Selezionare **T** per cambio utensile



- ▶ In alternativa, selezionare **S** per numero di giri



- ▶ In alternativa, selezionare **F** per avanzamento

- ▶ Immettere i parametri del sottomenu

- ▶ Premere il softkey **Salva**

Salva

NOTA**Attenzione Pericolo di collisione!**

A seconda della macchina una immissione nel dialogo **T** attiva un movimento di orientamento nel portautensili (ad es. torretta). Durante il movimento di orientamento sussiste il pericolo di collisione!

- ▶ Prima di procedere all'immissione spostare utensile e portautensili in una posizione sicura

Macchina con contromandrino

A seconda della macchina è necessario selezionare un mandrino utensile.

Se la macchina è dotata di un contromandrino, nella finestra di dialogo **TSF** viene visualizzato il parametro **WP**.

Parametri ciclo

- **WP: N. mandrino** (a seconda della macchina)

Con il parametro **WP** è possibile selezionare il mandrino del pezzo con cui la lavorazione deve essere eseguita nella sottomodalità **Autoappr.** e con i cicli MDI nella modalità **Macchina**.

Selezionare il mandrino del pezzo per la lavorazione con **WP**:

- Azionamento principale
- Contromandrino per lavorazione superficie posteriore

L'impostazione del parametro **WP** è memorizzata nei cicli di Autoapprendimento e MDI e visualizzata nella relativa maschera del ciclo.

Se con il parametro **WP** si seleziona il contromandrino per lavorazione superficie posteriore, il ciclo viene lavorato con rappresentazione speculare (in direzione Z opposta). Utilizzare gli utensili con idoneo orientamento.



Nel menu TSF viene modificata l'impostazione del parametro **WP**, se:

- si esegue un ciclo con una impostazione diversa del parametro **WP**
- si seleziona un programma nella sottomodalità **Esecuzione progr.**

Macchina con asse B

Le macchine con asse B consentono l'orientamento del portautensili e quindi un utilizzo flessibile degli utensili per lavorazioni di tornitura e fresatura. Attraverso l'orientamento dell'asse B e la rotazione dell'utensile si possono raggiungere posizioni dell'utensile che rendono possibili lavorazioni longitudinali e in piano oppure lavorazioni radiali e assiali sul mandrino principale e sul contromandrino con lo stesso utensile. In questo modo si riduce il numero di utensili necessari e il numero di cambi utensile.

Dati utensile: tutti gli utensili vengono descritti con le dimensioni X, Z e Y e le correzioni nel database utensili. Queste dimensioni e l'orientamento utensile sono riferiti all'**angolo di rotazione B = 0°** (posizione di riferimento).

Parametri ciclo

- **BW: Angolo dell'asse B** (a seconda della macchina)
- **CW: Inversione utensile** (a seconda della macchina)
- **HC: Freno a ceppi** (a seconda della macchina)
- **DF: Funzione ausiliaria** (a seconda della macchina)

L'impostazione dei parametri **BW** e **CW** è memorizzata nei cicli ad autoapprendimento e MDI e visualizzata nella relativa maschera del ciclo.

NOTA

Attenzione Pericolo di collisione!

A seconda della macchina una immissione dei parametri utensile supplementari attiva un movimento di orientamento nel portautensili (ad es. torretta) o dell'asse B e una rotazione dell'utensile. Durante il movimento di orientamento e rotazione sussiste il pericolo di collisione!

- ▶ Prima di procedere all'immissione spostare utensile e portautensili in una posizione sicura

Visualizzazione dei dati macchina



Consultare il manuale della macchina.

La visualizzazione dati macchina è correlata alla macchina.

Il costruttore della macchina può personalizzare la configurazione della visualizzazione dati macchina.

Se sono configurate più visualizzazioni, procedere alla commutazione come descritto di seguito.



► Premere il **tasto con le tre frecce circolari**

Elementi della visualizzazione dati macchina

X 57.496

Indicazione di posizione X, Y, Z, W: distanza punta dell'utensile – origine pezzo

- Lettera dell'asse:
 - Nero = con consenso asse
 - Bianco = senza consenso asse



Volantino attivo (volantino da incasso)



Volantino attivo (volantino seriale portatile)



Bloccaggio attivo

Z -100.000
128.600

Visualizzazione di posizione con spostamento origine attuale

C 21.296

Visualizzazione posizione C: posizione dell'asse C

- Campo vuoto: l'asse C è inattivo
- Lettera dell'asse:
 - Nero = con consenso asse
 - Bianco = senza consenso asse

X_A 11.085

Impostazioni della visualizzazione di posizione: possibile impostazione con il parametro utente **axesDisplayMode** (N. 604803)

L'impostazione visualizza la lettera accanto alla finestra di posizionamento.

- **A:** valore reale (impostazione **R.REAL**)
- **N:** valore nominale (impostazione **RIF. NOM.**)
- **L:** errore di inseguimento (impostazione **INSEG**)
- **D:** percorso residuo (impostazione **DIST**)

C₂ 352.080

Visualizzazione dell'asse C con relativo numero mandrino: l'indice della lettera dell'asse C visualizza il numero di mandrino

La cifra viene visualizzata soltanto se è stato configurato più volte un asse, ad esempio il secondo asse C come contromandrino

C₄ 2 0.000

Visualizzazione dell'asse C con il numero di canale: una cifra accanto al valore di posizione dell'asse indica il numero di canale assegnato

ΔX -14.012

Visualizzazione percorso residuo X, Y, Z, W: differenza tra posizione attuale e posizione finale dell'istruzione di traslazione in corso

ΔZ

Visualizzazione percorso residuo e stato zona di sicurezza: visualizzazione percorso residuo e visualizzazione dello stato del monitoraggio della zona di sicurezza

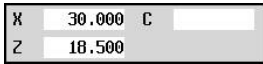
Elementi della visualizzazione dati macchina



Monitoraggio zona di sicurezza attivo



Monitoraggio zona di sicurezza inattivo



Visualizzazione posizione quattro assi: visualizzazione dei valori di posizione per max quattro assi

Gli assi visualizzati dipendono dalla configurazione della macchina

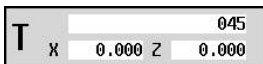


Visualizzazione numeri utensile:

- Numero dell'utensile impiegato
- Valori di correzione utensile

Per tutte le visualizzazioni T:

- T su sfondo colorato: utensile motorizzato
- Numero utensile o ID su sfondo colorato: attacco utensile speculare
- Numero utensile con indice: utensile multiplo
- Lettera X/Z della correzione su sfondo colorato: correzione speciale in direzione X e Z attiva



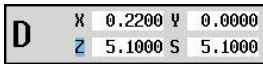
Visualizzazione ID T:

- ID dell'utensile impiegato
- Valori di correzione utensile



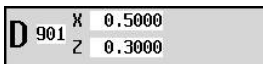
Visualizzazione ID T senza valori di correzione:

- ID dell'utensile impiegato



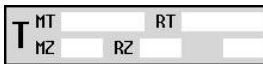
Correzioni utensile:

- Correzione speciale solo per utensile per troncane e sferici
- Valore di correzione speciale in grigio: correzione speciale inattiva
- Lettera X/Z della correzione su sfondo colorato: correzione speciale in direzione X e Z attiva



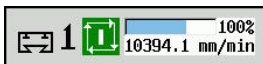
Correzione aggiuntiva:

- Valori di correzione in grigio: correzione D inattiva
- Valori di correzione in nero: correzione D attiva



Informazioni sulla durata utensile:

- T:
 - Nero = monitoraggio durata globale on
 - Bianco = monitoraggio durata globale off
- MT, RT attivo: monitoraggio in base alla durata
- MZ, RZ attivo: monitoraggio in base al numero di pezzi
- Tutte le caselle vuote: utensile senza monitoraggio durata



Visualizzazione slitta e stato ciclo:

- Casella superiore: impostazione del potenziometro override
- Casella inferiore su sfondo bianco: avanzamento reale
- Casella inferiore su sfondo grigio: avanzamento programmato con slitta ferma



Visualizzazione slitta e stato ciclo:

- Casella superiore: avanzamento programmato
- Casella inferiore: avanzamento reale

Elementi della visualizzazione dati macchina



Visualizzazione slitta e stato ciclo:

- Casella superiore: impostazione del potenziometro override
- Casella al centro: avanzamento programmato
- Casella inferiore: avanzamento reale



Visualizzazione slitta per lavorazione superficie posteriore o più slitte:

- Per una lavorazione superficie posteriore viene visualizzato su sfondo blu il simbolo della slitta
- Con diverse slitte viene visualizzato su sfondo blu il numero della slitta attiva



Visualizzazione mandrino per più slitte (opzione #153) e velocità di taglio costante:

Il controllo numerico visualizza l'icona \$ e il numero della slitta attiva tramite il simbolo del mandrino, ad es. \$1



Visualizzazione mandrino con numero mandrino, gamma e stato mandrino:

- Casella superiore: impostazione del potenziometro override
- Casella inferiore: numero di giri reale o posizione mandrino

Per tutte le visualizzazioni mandrino:

- Simbolo mandrino:
 - Nero = con consenso mandrino
 - Bianco = senza consenso mandrino
- Cifra nell'icona mandrino: gamma
- Cifra a destra accanto all'icona mandrino: numero utensile
- Se tasto mandrino presente: numero del mandrino selezionato su sfondo colorato
- Stato del mandrino: vedere "Mandrino", Pagina 128
- Visualizzazione del numero di giri programmato in **1/min** o **m/min**
- Visualizzazione del numero di giri reale in **1/min**
- Con **M19** e se impostato dal costruttore della macchina con arresto mandrino: invece di numero di giri reale visualizzazione della posizione mandrino
- Per più slitte e velocità di taglio costante: numero della slitta attiva tramite l'icona del mandrino, ad es. \$1 (opzione #153)
- Se un mandrino è in modalità Slave durante la sincronizzazione, viene visualizzato il valore **0** invece della velocità programmata
- Il simbolo del mandrino viene visualizzato su sfondo colorato in modalità di sincronizzazione per il mandrino master e per il mandrino slave



Visualizzazione mandrino con numero mandrino, gamma e stato mandrino:

- Casella superiore: numero di giri programmato
- Casella inferiore: numero di giri reale o posizione mandrino

Se il numero di giri programmato è visualizzato in rosso, è attiva una limitazione e il valore nominale programmato non viene raggiunto.

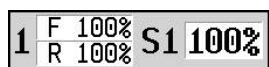


Visualizzazione mandrino con numero mandrino, gamma e stato mandrino:

- Casella superiore: impostazione del potenziometro override
- Casella al centro: numero di giri programmato
- Casella inferiore: numero di giri reale o posizione mandrino

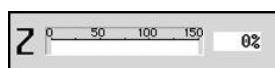
Se il numero di giri programmato è visualizzato in rosso, è attiva una limitazione e il valore nominale programmato non viene raggiunto.

Elementi della visualizzazione dati macchina



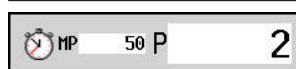
Visualizzazione override del mandrino attivo:

- **F:** avanzamento
- **R:** rapido
- **S:** mandrino



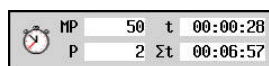
Carico massimo azionamento: carico massimo dell'azionamento in riferimento alla coppia nominale

- Azionamenti digitali di asse e mandrino
- Azionamenti analogici di asse e mandrino se predisposti dal costruttore della macchina



Visualizzazione numero di pezzi: il numero di pezzi viene incrementato dopo ogni funzione **M30, M99** o impulso di conteggio programmato **M18**

- **MP:** numero di pezzi predefinito
- **P:** numero di pezzi finiti



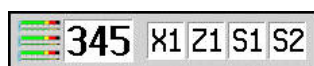
Visualizzazione numero di pezzi e tempo per pezzo: il numero di pezzi viene incrementato dopo ogni funzione **M30, M99** o impulso di conteggio programmato **M18**

- **MP:** numero di pezzi predefinito
- **P:** numero di pezzi finiti
- **t:** tempo di lavorazione del programma attuale
- **Totale t:** tempo totale



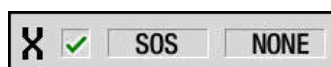
Visualizzazione livello di mascheratura e M01 Arresto condizionato:

- Livelli di mascheramento definiti (barra superiore) e impostati o attivati (barra inferiore)
- Impostazione per **M01**: in modo **Esecuzione continua** (visualizzazione gialla) non viene eseguita la funzione M01



Visualizzazione monitoraggio del carico:

- Campo sinistro: numero di zona (nell'esempio 345)
- Campo destro: assi monitorati (max 4)

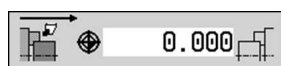


Visualizzazione Functional Safety FS:

- Immagine superiore: stato FS di assi e mandrini
- Immagine inferiore: stato FS del gruppo di assi (simbolo slitta) e del gruppo di mandrini (simbolo mandrino)

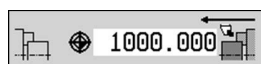


Ulteriori informazioni: "Functional Safety FS integrata", Pagina 112



Visualizzazione lavorazione superficie posteriore: nella visualizzazione RSM (RSM: Rear Side Machining) vengono visualizzate le informazioni per la lavorazione superficie posteriore

- Stato RSM
Se è attiva la modalità **HDT**, il controllo numerico utilizza le icone **HDT**.
- Spostamento origine attivo dell'asse RSM configurato



Modalità **HDT** attiva davanti ad asse rotativo



Modalità **HDT** attiva dietro asse rotativo

Elementi della visualizzazione dati macchina



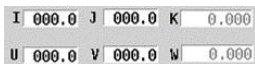
Visualizzazione asse B: a seconda dell'impostazione dei parametri macchina vengono visualizzate diverse informazioni sullo stato del piano ruotato con **G16**

- Valore angolare programmato dell'asse B
- Visualizzazione dei valori attuali **I, K, U e W**
 - **I:** riferimento del piano in **X**
 - **K:** riferimento del piano in **Z**
 - **U:** spostamento in **X**
 - **W:** spostamento in **Z**



Visualizzazione piano di lavoro: a seconda dell'impostazione dei parametri macchina vengono visualizzate diverse informazioni sullo stato del piano ruotato con **G160**

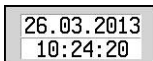
- Angolo solido programmato degli assi **A, B e C**
- Visualizzazione dei valori attuali **I, J, K, U, V e W**
 - **I:** posizione di orientamento in **X**
 - **J:** posizione di orientamento in **Y**
 - **K:** posizione di orientamento in **Z**
 - **U:** spostamento in **X**
 - **V:** spostamento in **Y**
 - **W:** spostamento in **Z**



Visualizzazione di stato di **Contr. anticollisione (DCM)**

- **PRG:** stato del controllo anticollisione per la modalità di esecuzione programma.
- **MAN:** stato del controllo anticollisione per movimenti manuali

Ulteriori informazioni: "Controllo anticollisione (opzione #40)", Pagina 147



Visualizzazione di data e ora



Visualizzazione di un logo integrato

Stati del ciclo

Il controllo numerico visualizza lo stato attuale del ciclo con la relativa icona.

Icone ciclo



Stato **Start ciclo**
Esecuzione ciclo o programma attiva



Stato **Stop ciclo**
Esecuzione ciclo o programma inattiva

Avanzamento degli assi

F (dall'inglese **Feed**) è la lettera che identifica i valori di avanzamento.

In funzione della posizione del softkey **Avanzamento al minuto** l'immissione viene eseguita in:

- millimetri per giro mandrino (avanzamento al giro) o
- millimetri al minuto (avanzamento al minuto)

Sullo schermo è possibile rilevare sulla base dell'unità di misura il tipo di avanzamento con cui si sta lavorando.

Con il **potenziometro correzione avanzamento** (Feed Override) è possibile modificare il valore di avanzamento (intervallo: da 0% a 150%).

Mandrino

S (dall'inglese **S**peed) è la lettera che identifica i dati mandrino.

In funzione della posizione del softkey **Num giri costante** l'immissione viene eseguita in:

- giri al minuto (numero di giri costante) o
- metri al minuto (velocità di taglio costante).

Il numero di giri è limitato dalla velocità massima del mandrino. Tale limitazione è da indicare nella finestra di immissione Finestra di dialogo **TSF** o nella programmazione DIN con l'istruzione **G26**. La limitazione della velocità è valida fino a quando non viene sovrascritta con una nuova limitazione.

Con il potenziometro correzione numero di giri (Speed Override) è possibile modificare la velocità del mandrino (intervallo: da 50% a 150%).



- Con velocità di taglio costante, il controllo numerico calcola il numero di giri mandrino in funzione della posizione della punta dell'utensile. Se il diametro è inferiore, il numero di giri mandrino aumenta, senza superare il numero di giri massimo
- Le icone mandrino mostrano il senso di rotazione dal punto di vista dell'operatore posizionato davanti alla macchina e con lo sguardo rivolto verso il mandrino
- La denominazione del mandrino è definita dal costruttore della macchina

Icone mandrino (visualizzazione S)



Senso di rotazione mandrino **M3**



Senso di rotazione mandrino **M4**



Mandrino bloccato **M5**



Mandrino in regolazione posizione **M19**



Asse C su azionamento mandrino attivo

Denominazioni del mandrino

H	0	1	
			Mandrino principale
1	1	2	Utensile motorizzato

6.4 Configurazione della tabella posti

I dati utensile come lunghezza e raggio, ma anche altre informazioni specifiche sugli utensili, che il controllo numerico necessita per l'esecuzione delle funzioni più diverse, vengono salvati nella tabella utensili **toolturn.htt** (nella directory **TNC:\table**). Tale tabella utensili è denominata nel controllo numerico come **lista utensili**.

Gli utensili inseriti nei relativi portautensili vengono salvati nella tabella posti **ToolAllo.tch** (nella directory **TNC:\table**). Questa tabella posti viene messa a disposizione a seconda della macchina e denominata come lista torretta o lista magazzino.

Macchina con un attacco utensile (Multifix)

Per macchine con attacco Multifix non è necessario gestire alcuna tabella posti, in quanto il portautensili dispone soltanto di un posto:

- **T: Numero utensile** – numero posto torretta (sempre **T1**)
- **ID: Numero ident.** – Nome dell'utensile (max 16 caratteri)
Selezionare il numero ID dalla lista utensili.



- ▶ Premere il softkey **Lista utensili**
- > Il controllo numerico apre la lista.



Consultare il manuale della macchina.

I sistemi per utensili Torretta, Magazzino e Multifix possono essere impiegati anche contemporaneamente su una macchina.

Il numero del posto Multifix è definito dal costruttore della macchina.

Macchina con torretta

Il softkey **Lista torretta** consente di aprire la lista della configurazione attuale della torretta. Per ogni attacco utensile della torretta (ed eventuale Multifix) è presente un posto nella tabella. Per la predisposizione viene assegnato ad ogni attacco un utensile (Numero ID). Gli utensili multipli vengono visualizzati con tutti i taglienti nella lista torretta.

La lista torretta può essere predisposta con il menu **TSF** o direttamente dai dialoghi del ciclo nella sottomodalità **Autoappr.**

- **T: Numero utensile** – numero posto torretta
- **ID: Numero ident.** – Nome dell'utensile (max 16 caratteri)
Il nome utensile viene automaticamente registrato.

Cursore nel menu **TSF** nel campo di immissione **T**



- ▶ Premere il softkey **Lista torretta**
- > Dopo l'apertura è possibile modificare la lista torretta.

Cursore nel menu **TSF** nel campo di immissione **ID**



- ▶ Premere il softkey **Lista utensili**
- > Insieme alla lista torretta viene aperta anche la lista utensili.
- > La torretta può essere equipaggiata con utensili della lista.

Nel ciclo ad autoapprendimento il posto torretta si programma come **Numero T**. L'ID utensile viene automaticamente inserito in **ID** per un posto occupato.



Consultare il manuale della macchina.

I sistemi per utensili Torretta, Magazzino e Multifix possono essere impiegati anche contemporaneamente su una macchina.


Il numero del posto Multifix è definito dal costruttore della macchina.

Macchina con magazzino


Il softkey **Lista magazzino** consente di aprire la lista della configurazione attuale del portautensili. Per ogni attacco utensile è presente un posto nella tabella. Per la predisposizione viene assegnato ad ogni attacco un utensile (Numero ID).

Per macchine con magazzino è possibile cambiare l'utensile anche tramite il menu **TSF**:

- **T: Numero utensile** – numero posto torretta (sempre **T1**)
- **ID: Numero ident.** – Nome dell'utensile (max 16 caratteri)
Il nome utensile viene automaticamente registrato.

 ▶ Premere il softkey **Lista magazzino**


Gli utensili impiegati vengono gestiti nella lista magazzino. Il magazzino può essere caricato e scaricato tramite il menu **TSF**.

 Consultare il manuale della macchina.
I sistemi per utensili Torretta, Magazzino e Multifix possono essere impiegati anche contemporaneamente su una macchina.
Il numero del posto Multifix è definito dal costruttore della macchina.



Configurazione della lista torretta con lista utensili

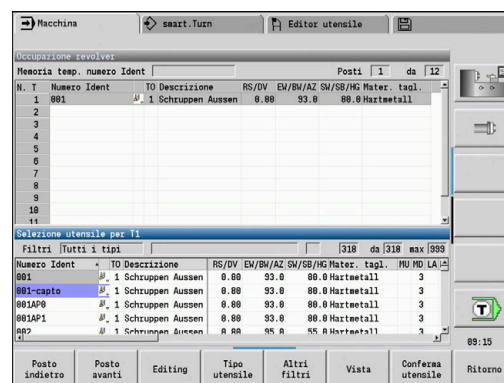
La lista torretta riproduce l'equipaggiamento corrente del portautensili. La lista torretta può essere predisposta con il menu **TSF** o direttamente dai dialoghi del ciclo nella sottomodalità **Autoappr.**

È possibile visualizzare le voci della lista utensili per acquisire le voci dalla lista nella configurazione torretta. Il controllo numerico rappresenta la lista utensili nell'area inferiore dello schermo. I tasti cursore sono attivi in questa lista. Con il cursore è possibile passare direttamente a un numero identificativo dell'utensile immettendo le prime lettere o cifre di Numero ID.


 Se il contenuto della tabella viene visualizzato in modo incompleto, è possibile modificare la larghezza delle colonne della tabella.
Le modifiche sono attive in tutte le modalità operative e anche dopo il riavvio del controllo numerico.

Apertura della lista torretta

-  ▶ Selezionare **Impostare T, S, F** (selezione possibile solo nella modalità **Macchina**)
- ▶ Attivare in alternativa la finestra di dialogo dei cicli
-  ▶ Con il softkey **Lista utensili** attivare la configurazione torretta e la lista utensili
- ▶ Adeguare la configurazione torretta



Acquisizione utensili dal database

Posto avanti	▶ Selezionare la posizione nella configurazione torretta
	▶ Selezionare e ordinare le voci del database utensili
Conferma utensile	▶ Selezionare con i tasti cursore la voce nel database utensili
	▶ Acquisire l'utensile selezionato nella configurazione torretta

Selezionare e ordinare le voci del database utensili

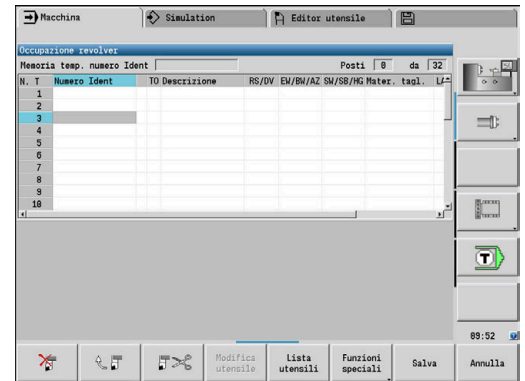
Tipo utensile	Il controllo numerico apre il menu dei softkey per la selezione del tipo di utensile desiderato
Altri filtri	Il controllo numerico apre il menu dei softkey con ulteriori possibilità di filtraggio
Vista	Il controllo numerico apre il menu dei softkey con ulteriori possibilità di ordinamento
Ordinam. ID / Tip	<p>Il softkey viene proposto dopo aver premuto il softkey Vista.</p> <p>Ordinamento degli utensili nella lista visualizzata a scelta per:</p> <ul style="list-style-type: none"> ■ Tipo utensile ■ Numero ID utensile ■ Orientamento utensile <p>Ad ogni pressione del softkey si passa al successivo ordinamento.</p>
Inversione ordinam.	<p>Il softkey viene proposto dopo aver premuto il softkey Vista.</p> <p>Commutazione tra ordine crescente e decrescente</p>
Modifica utensile	<p>Il softkey viene proposto dopo aver premuto il softkey Lista torretta.</p> <p>Inattivo in questo contesto</p>
Ritorno	Chiusura della lista utensili

Modifica della lista torretta

La configurazione torretta riproduce l'equipaggiamento corrente del portautensili. Alla predisposizione della lista torretta si registrano i numeri identificativi degli utensili.

La lista torretta può essere predisposta con il menu **TSF** o direttamente dai dialoghi del ciclo nella sottomodalità **Autoappr.** Il posto torretta desiderato viene scelto con i tasti cursore.

Occupazione revolver visualizza i principali parametri utensile.



Se il contenuto della tabella viene visualizzato in modo incompleto, è possibile modificare la larghezza delle colonne della tabella.

Le modifiche sono attive in tutte le modalità operative e anche dopo il riavvio del controllo numerico.

Ulteriori informazioni: "Parametri utensile generali", Pagina 603

Nella configurazione torretta possono essere predisposti anche sistemi di cambio manuale.

Ulteriori informazioni: "Predisposizione dei supporti per sistema di cambio manuale", Pagina 601

Predisposizione lista torretta



- ▶ Selezionare **Impostare T, S, F** (selezione possibile solo in modalità **Macchina**)



- ▶ Attivare in alternativa il dialogo dei cicli
- ▶ Con il softkey **Lista torretta** attivare la configurazione torretta e la lista utensili



- ▶ Selezionare un posto torretta con i tasti cursore.
- ▶ Adeguare la configurazione torretta con i softkey
- ▶ In alternativa immettere direttamente l'ID utensile

Immissione diretta dell'ID utensile



- ▶ Con il tasto **ENT** attivare l'immissione diretta






- ▶ Immettere l'ID utensile
- ▶ Con il tasto **INS** chiudere l'immissione



- ▶ In alternativa, interrompere l'immissione con il tasto **ESC**

Softkey nella lista torretta

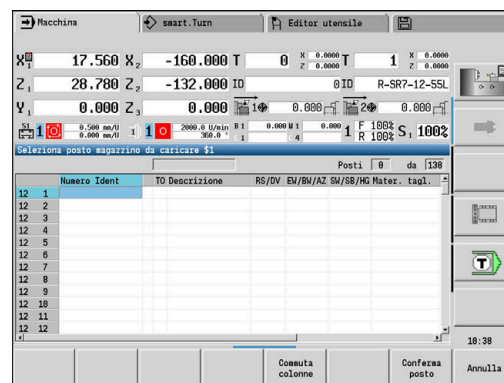
	Cancellazione voce
	Inserimento voce da memoria temporanea
	Eliminazione voce e salvataggio nella memoria temporanea
Lista utensili	Attivazione voci del database utensili
Funzioni speciali	Passaggio al menu successivo
Cancella tutto	Il softkey viene proposto dopo aver premuto il softkey Funzioni speciali . Cancellazione completa lista torretta
Reimposta taglienti	Il softkey è disponibile dopo aver premuto il softkey Funzioni speciali . Reset durata dell'utensile
Commuta colonne	Il softkey è disponibile dopo aver premuto il softkey Funzioni speciali . Commutazione della vista dei parametri utensile
Allestim. supporto	Il softkey è disponibile dopo aver premuto il softkey Funzioni speciali . Apertura della Tabella dei portautensili
Rimuovi supporto	Il softkey è disponibile dopo aver premuto il softkey Funzioni speciali . Cancellazione del portautensili nella configurazione torretta
Ritorno	Livello menu precedente
Salva	Conferma di numero utensile e ID utensile nella finestra di dialogo TSF o del ciclo
Annulla	Chiusura della lista torretta senza acquisizione di numero utensile e ID utensile nel dialogo. Mantenimento delle modifiche apportate nella lista torretta

Modifica della lista magazzino






Per macchine con magazzino utensili, la lista magazzino rappresenta la configurazione attuale dei magazzini presenti nonché dei portautensili nell'area di lavoro. La lista magazzino può essere modificata tramite il menu **TSF**.

i Se il contenuto della tabella viene visualizzato in modo incompleto, è possibile modificare la larghezza delle colonne della tabella.


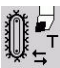


Le modifiche sono attive in tutte le modalità operative e anche dopo il riavvio del controllo numerico.




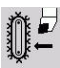

Caricamento del magazzino

-  ▶ Selezionare **Impostare T, S, F** (selezione possibile solo in modalità **Macchina**)
-  ▶ Selezionare **Carica magazzino**
-  ▶ Con il softkey **Conferma posto** attivare la lista utensili
- ▶ Selezionare utensile
-  ▶ Con il softkey **Conferma utensile** selezionare l'utensile
-  ▶ Con il softkey **Salva** confermare l'utensile nella lista magazzino

Cambio dell'utensile

-  ▶ Selezionare **Impostare T, S, F** (selezione possibile solo in modalità **Macchina**)
-  ▶ Selezionare **Cambio utensile**
-  ▶ Con il softkey **Lista magazzino** selezionare l'utensile
- ▶ In alternativa immettere l'ID utensile
-  ▶ Cambiare l'utensile con il softkey **Salva**

Ritorno utensile in magazzino

-  ▶ Selezionare **Impostare T, S, F** (selezione possibile solo in modalità **Macchina**)
-  ▶ Selezionare **Ritorno utensile in magazzino**
-  ▶ Con il softkey **Salva** riportare l'utensile nel magazzino

Scaricamento del magazzino



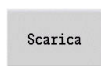
- ▶ Selezionare **Impostare T, S, F** (selezione possibile solo in modalità **Macchina**)



- ▶ Selezionare **Scarica magazzino**

- ▶ Selezionare utensile

- ▶ Premere il softkey **Scarica**



- ▶ Con il softkey **Salva** eliminare l'utensile dalla lista magazzino

Chiamata utensile



Consultare il manuale della macchina.

Questa funzione è disponibile anche sulle macchine con magazzino utensili.

Il controllo numerico impiega la lista magazzino invece della lista torretta.

Parametri per la chiamata utensile

T (dall'inglese: **Tool**) è la lettera che identifica l'attacco utensile.



Consultare il manuale della macchina.

La denominazione dei posti utensile dipende dalla macchina in uso.

Ogni attacco utensile di un portautensili possiede nell'area di lavoro un numero T univoco.

ID definisce il numero di identificazione dell'utensile.



Il Numero ID di un utensile viene definito alla creazione di un utensile nella modalità **Editor utensile**. Ogni utensile presenta un **ID** univoco.

Varianti della chiamata utensile

- Un attacco utensile, ad esempio Multifix
L'utensile viene chiamato tramite **ID**. Il numero posto **T** è sempre **1**. Il controllo numerico non gestisce alcuna lista torretta.
- Attacco utensile multiplo, ad esempio torretta
L'utensile viene chiamato tramite **T** (numero posto torretta). Il Numero ID **ID** viene acquisito nei dialoghi e automaticamente compilato. Il controllo numerico gestisce una lista torretta.

Gli utensili multipli vengono visualizzati con tutti i taglienti nella lista torretta.

In modalità **Macchina** è necessario impostare i parametri della chiamata utensili nella finestra di dialogo **TSF**. Nella sottomodalità **Autoappr.** e nella modalità **smart.TurnT** e **ID** sono parametri ciclo.



Se nella finestra di dialogo **TSF** si inserisce un numero **T** con un numero **ID**, non così definiti nella lista torretta, quest'ultima viene modificata di conseguenza. La lista torretta esistente viene sovrascritta.

Utensili motorizzati

- Un utensile motorizzato è definito nella descrizione utensile
- L'utensile motorizzato può essere azionato con avanzamento al giro se l'azionamento del mandrino utensile è dotato di un trasduttore rotativo
- Se gli utensili motorizzati vengono impiegati con velocità di taglio costante, il numero di giri si calcola sulla base del diametro dell'utensile

Utensili in diversi quadranti

Esempio

Il **portautensili principale** del tornio in uso è disposto davanti all'asse rotativo (quadrante standard). Dietro l'asse rotativo è disposto un attacco utensile supplementare.

Per la configurazione del controllo numerico si definisce per ogni attacco utensile se la quota X e il senso di rotazione in caso di archi devono essere rappresentati in speculare. Nell'esempio illustrato, all'attacco utensile supplementare viene assegnato l'attributo **rappresentazione speculare**.

Secondo questo principio tutte le lavorazioni vengono programmate in modo **normale**, indipendentemente dall'attacco utensile con il quale si esegue la lavorazione. Anche nella sottomodalità **Simulazione** tutte le lavorazioni vengono rappresentate nel **quadrante standard**.

Pure gli utensili vengono descritti e quotati per il **quadrante standard**, sebbene si utilizzi l'attacco utensile supplementare.

Soltanto in fase di lavorazione del pezzo si tiene conto della rappresentazione speculare qualora si impieghi l'attacco utensile supplementare.

Monitoraggio della durata utensile

Il controllo numerico sorveglia, su richiesta, la durata degli utensili o il numero dei pezzi da realizzare con l'utensile.

Il monitoraggio della durata somma i tempi in cui un utensile viene impiegato **in avanzamento**. Il monitoraggio del numero di pezzi conta il numero dei pezzi prodotti. Tali valori vengono confrontati con quelli presenti nei dati utensile.

Se la durata di un utensile è terminata o il numero di pezzi raggiunto, il controllo numerico imposta il bit diagnostico 1. Prima della successiva chiamata viene visualizzato un messaggio di errore e l'esecuzione del programma viene arrestata.

- Per programmi ad autoapprendimento è disponibile il monitoraggio durata semplice
Si informa in questo modo il controllo numerico quando un utensile è consumato
- Nei programmi smart.Turn e DIN PLUS è possibile scegliere tra il monitoraggio durata semplice o il monitoraggio durata con utensili sostitutivi (opzione #10)
Se si impiegano utensili sostitutivi, il controllo numerico inserisce automaticamente l'**utensile gemello** non appena un utensile è usurato. Solo quando l'ultimo utensile della catena di sostituzione è consumato il controllo numerico arresta l'esecuzione del programma.

La gestione della durata si attiva e si disattiva nel parametro macchina **lifeTime** (N. 601801).

Il tipo di monitoraggio, la durata/durata residua e il numero di pezzi massimo/numero di pezzi residuo vengono gestiti dal controllo numerico nei bit di diagnostica dei dati utensile. In modalità **Editor utensile** è possibile gestire e visualizzare i bit di diagnostica e la durata.

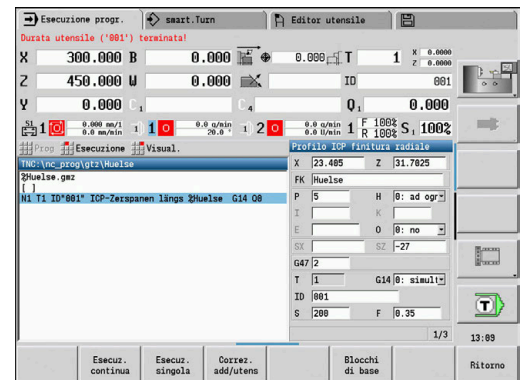
Ulteriori informazioni: "Editing dei dati di durata degli utensili", Pagina 594



Se un utensile viene sostituito (ad es. sostituzione delle placchette), nella modalità **Editor utensile** è necessario resettare la durata e il numero di pezzi.

Gli utensili sostitutivi si definiscono nel corso della configurazione del portautensili in modalità **smart.Turn**. La **catena di sostituzione** può contenere diversi utensili gemelli. La catena di sostituzione è un componente del programma NC.

Ulteriori informazioni: vedere manuale utente Programmazione smart.Turn e DIN PLUS



Reset della durata dell'utensile nella lista torretta

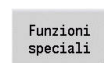
Reset durata utensile



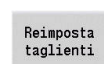
- ▶ Selezionare **Impostare T, S, F** (selezione possibile solo in modalità **Macchina**)



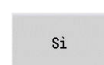
- ▶ Premere il softkey **Lista torretta**



- ▶ Premere il softkey **Funzioni speciali**



- ▶ Premere il softkey **Reimposta taglienti**



- ▶ Confermare la richiesta di sicurezza con il softkey **SI**



- ▶ Premere il softkey **Ritorno**

Reset della durata dell'utensile nella lista magazzino

Reset durata utensile



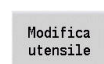
- ▶ Selezionare **Impostare T, S, F** (selezione possibile solo in modalità **Macchina**)



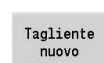
- ▶ Selezionare il **Cambio utensile**



- ▶ Premere il softkey **Lista magazzino**
- ▶ Selezionare l'utensile



- ▶ Premere il softkey **Modifica utensile**



- ▶ Premere il softkey **Tagliante nuovo**



- ▶ Premere il softkey **Ritorno**

6.5 Predisposizione della macchina

La macchina deve essere predisposta sia che si lavori il pezzo manualmente che automaticamente.

In modalità **Macchina** tramite l'opzione menu **Predisposizione** si accede alle funzioni:

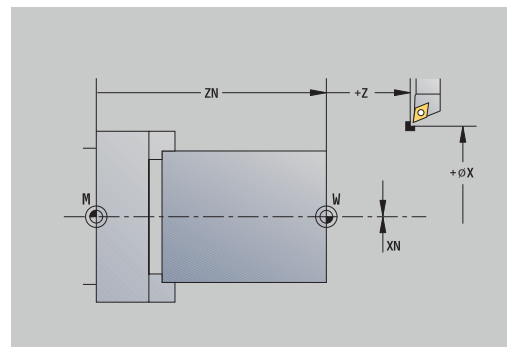
- **Impostare valori asse** (definizione origine pezzo)
 - **Riferim. macchina** (riferimenti asse)
- **Impostare zona sicurezza**
- **Impost.punto cambio utens**
- **Defin. valori asse C**
- **Imposta dimensioni macchina**
- **Contr. anticollisione (DCM)**
- **Assistenza**
 - **Visualizzazione tempi di lavorazione**
 - **Configurazione sistemi di tastatura**
 - **Impostazione ora di sistema**
 - **Avviare TNCdiag**
 - **Menu HEROS**
- **Tastatura**
 - **Calibrazione sistema tastatura**

Definizione dell'origine pezzo

Nella finestra di dialogo viene visualizzata la distanza tra origine macchina e origine pezzo (denominata anche **Offset**) come **XN** e **ZN**. In caso di variazione dell'origine pezzo vengono visualizzati i nuovi valori.



L'origine pezzo può essere definita nell'asse Z anche con un sistema di tastatura. Il controllo numerico verifica tramite definizione origine il tipo di utensile attualmente attivo. Se si seleziona la funzione di predisposizione Origine pezzo con sistema di tastatura inserito, il controllo numerico adegua automaticamente la maschera di immissione. Premere **START NC** per avviare l'operazione di misurazione.



Definizione origine pezzo



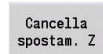
- ▶ Selezionare **Predisposizione**



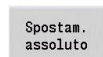
- ▶ Selezionare **Impostare valori asse**



- ▶ Sfiurare l'origine pezzo (superficie piana)
- ▶ Definire la posizione di sfioramento come origine pezzo **Z = 0**



- ▶ In alternativa immettere la distanza tra utensile e origine pezzo come **Coordinata punto di mis. Z**
- ▶ Il controllo numerico calcola l'origine pezzo **Z**.
- ▶ In alternativa origine macchina Z = origine pezzo Z (offset = 0)



- ▶ In alternativa è possibile immettere direttamente lo spostamento dell'origine in **ZN**



- ▶ Premere il softkey **Salva**

Definizione degli offset

Prima di impiegare gli spostamenti **G53**, **G54** e **G55**, i valori di offset devono essere definiti in modalità Predisposizione.

Impostazione dell'offset



- ▶ Selezionare **Predisposizione**



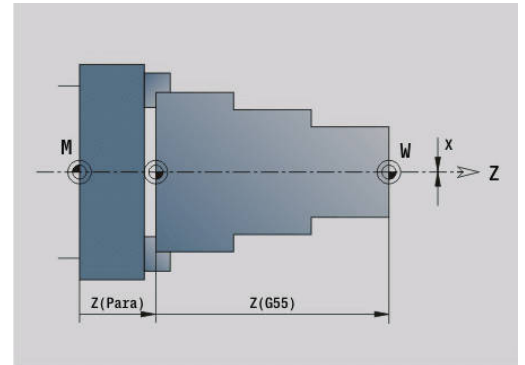
- ▶ Selezionare **Impostare valori asse**



- ▶ Premere il softkey **Spostamento**



- ▶ Premere i softkey **G53**, **G54** o **G55**
- ▶ Premere il softkey **Salva**
- ▶ Il controllo numerico salva i valori in una tabella affinché sia possibile attivare nel programma gli offset con l'ausilio delle relative funzioni **G**.



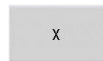
Ripresa dei punti di riferimento degli assi

Esiste la possibilità di riprendere i punti di riferimento degli assi già definiti. È quindi possibile selezionare contemporaneamente assi singoli o tutti gli assi.

Ripresa punti di riferimento



- ▶ Premere il softkey **Riferim. macchina**



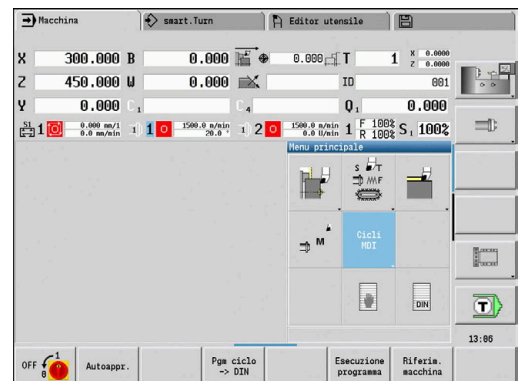
- ▶ Premere il softkey **Z** e **X**



- ▶ In alternativa premere il softkey **tutti**



- ▶ Premere il tasto **START NC**
- ▶ I punti di riferimento vengono raggiunti.
- ▶ Il controllo numerico aggiorna la visualizzazione della posizione.



Definizione della zona di sicurezza

Con monitoraggio attivo della zona di sicurezza il controllo numerico verifica ad ogni movimento di traslazione se viene violata la **zona di sicurezza in direzione -Z**. In caso di violazione il movimento viene arrestato e visualizzato un errore.

Il dialogo di predisposizione **Impostare zona sicurezza** visualizza la distanza tra punto zero macchina e zona di sicurezza in **-ZS**.

Lo stato del monitoraggio della zona di sicurezza viene indicato nella visualizzazione macchina se configurato dal costruttore della macchina.

Definizione della zona di sicurezza. Disattivazione del monitoraggio



- ▶ Selezionare **Predisposizione**



- ▶ Selezionare **Impostare zona sicurezza**

- ▶ Portarsi con i tasti asse o con il volantino sulla **zona di sicurezza**.

- ▶ Con il softkey **Conferma posizione** acquisire questa posizione come zona di sicurezza

- ▶ In alternativa, inserire la posizione della zona di sicurezza relativamente all'origine pezzo (campo: **Coordinata punto di mis. -Z**)

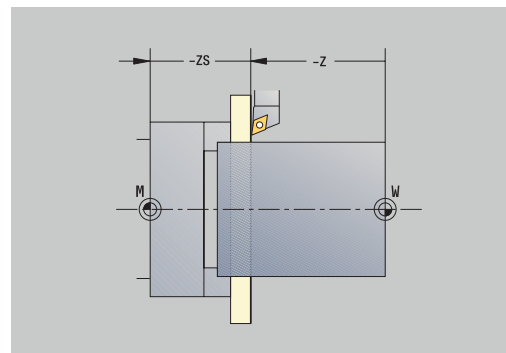
- ▶ Con il softkey **Salva** acquisire la posizione immessa come zona di sicurezza

- ▶ In alternativa, disattivare il monitoraggio zona di sicurezza

Conferma
posizione

Salva

Disinser.
zona prot



- Con la finestra di immissione **Impostare zona sicurezza** aperta, il monitoraggio della zona di sicurezza è inattivo
- Nella programmazione DIN è possibile disattivare il monitoraggio zona di sicurezza con **G60 Q1** e riattivarlo con **G60**

Stato zona di sicurezza



Monitoraggio zona di sicurezza attivo



Monitoraggio zona di sicurezza inattivo

Definizione del punto cambio utensile

Per il ciclo **Raggiungimento punto cambio utensile** o per l'istruzione DIN **G14**, la slitta si porta sul **punto cambio utensile**. Definire il punto di cambio utensile in modo tale da consentire la rotazione priva di collisione della torretta e da poter sostituire senza problemi gli utensili.

Definizione del punto cambio utensile



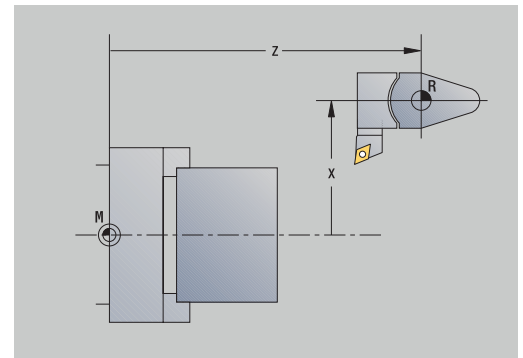
- ▶ Selezionare **Predisposizione**



- ▶ Selezionare **Punto cambio utens.**

Conferma
posizione

- ▶ Portarsi con i tasti asse o con il volantino sul punto di cambio utensile desiderato
- ▶ Premere il softkey **Conferma posizione**
- ▶ Il controllo numerico salva la posizione attuale come punto di cambio utensile.
- ▶ In alternativa immettere direttamente il punto cambio utensile
- ▶ Inserire la posizione desiderata del cambio utensile nelle caselle di immissione **X** e **Z** in coordinate macchina (**X** = quota radiale)



i Le coordinate del punto cambio utensile vengono immesse e visualizzate come distanza tra origine macchina e punto di riferimento portautensili. Si consiglia di raggiungere il punto cambio utensile e di acquisire la posizione con il softkey **Conferma posizione**.

Definizione dei valori dell'asse C

La funzione **Defin. valori asse C** consente di impostare uno spostamento origine per il mandrino del pezzo:

- **CN: Spostam. punto zero asse C** – valore di posizione del mandrino del pezzo
- **C: Spostam. punto zero asse C**
- **CM: Coordinata punto di mis.** – impostare un valore definito per la posizione attuale

Definizione origine asse C



- ▶ Selezionare **Predisposizione**

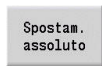


- ▶ Selezionare **Defin. valori asse C**



- ▶ Posizionare l'asse C

- ▶ Definire la posizione come origine asse C
- ▶ In alternativa, impostare un valore definito per la posizione attuale

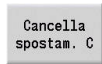


- ▶ Premere il softkey **Spostam. assoluto**

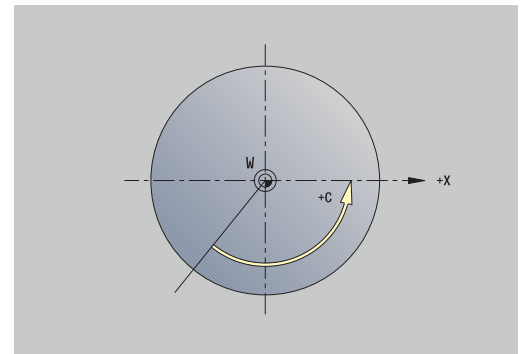
- ▶ Inserire il valore nella casella **CM**
- ▶ Inserire lo spostamento origine asse C



- ▶ Confermare l'immissione
- ▶ Il controllo numerico calcola l'origine asse C.



- ▶ In alternativa, cancellare lo spostamento origine asse C



Rappresentazione a maschera estesa per macchine con contromandrino

Se la macchina è dotata di un contromandrino, viene visualizzato il parametro **CA**. Con il parametro **CA** si seleziona il mandrino del pezzo (mandrino principale o contromandrino) per il quale sono attive le immissioni della funzione **Defin. valori asse C**.

Nel parametro **CV** viene visualizzato l'offset angolare attivo. L'offset angolare viene attivato con **G905** per abbinare la posizione di mandrino principale e contromandrino. Ciò può essere necessario quando entrambi i mandrini devono essere sincronizzati per il trasferimento di pezzi. Con il softkey **Cancella offset CV** è possibile ripristinare un offset angolare attivo.

Parametri aggiuntivi per macchine con contromandrino

- **CV: Spostam. punto zero asse C** – offset angolare attivo
- **CA: Numero asse C** – selezione dell'asse C (mandrino principale o contromandrino)

Predisposizione della quota macchina

La funzione **Imposta dimensioni macchina** consente di salvare posizioni qualsiasi per impiegarle nei programmi NC.

Predisposizione della quota macchina



- ▶ Selezionare **Predisposizione**

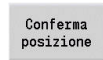


- ▶ Selezionare **Imposta dimensioni macchina**

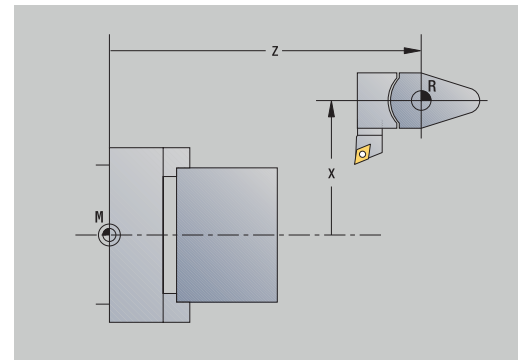
- ▶ Inserire il numero della quota macchina
- ▶ Confermare la posizione di un singolo asse come quota macchina



- ▶ In alternativa, confermare la posizione di tutti gli assi come quota macchina



- ▶ Salvare la quota macchina



Controllo anticollisione (opzione #40)

Funzione



Consultare il manuale della macchina.

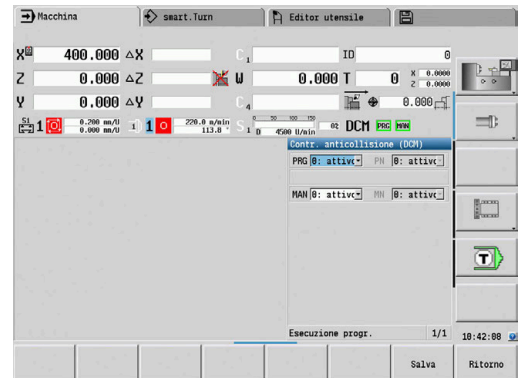
Questa funzione viene abilitata dal costruttore della macchina.

Il costruttore della macchina può descrivere i componenti macchina e le distanze minime che devono essere monitorati dal controllo numerico in tutti i movimenti della macchina. Se due oggetti del controllo anticollisione scendono sotto una determinata distanza minima reciproca, il controllo numerico emette un messaggio d'errore e arresta il movimento.

La funzione **Contr. anticollisione (DCM)** può essere attivata e disattivata separatamente per la modalità di esecuzione programma e per movimenti manuali.

Il controllo numerico visualizza lo stato del **Contr. anticollisione (DCM)** nella visualizzazione dati macchina.

Ulteriori informazioni: "Visualizzazione dei dati macchina", Pagina 122



NOTA**Attenzione Pericolo di collisione!**

Il controllo numerico non considera né l'utensile né il pezzo nel controllo anticollisione. Durante la lavorazione sussiste il pericolo di collisione!

- ▶ Selezionare la posizione di cambio utensile sicura
- ▶ Programmare l'attrezzatura di serraggio
- ▶ Definire la zona di sicurezza
- ▶ Verificare eventualmente l'esecuzione con l'ausilio della simulazione grafica
- ▶ Testare con cautela il programma NC o la sezione del programma in **Esecuz. singola**

Per aprire il **Contr. anticollisione (DCM)**, procedere come indicato di seguito:



- ▶ Selezionare la modalità operativa **Machine**



- ▶ Selezione l'opzione **Predisposizione**



- ▶ Selezionare l'opzione **Contr. anticollisione (DCM)**
- ▶ Il controllo numerico apre il menu **Contr. anticollisione (DCM)**.

Parametri

- **PRG: Esecuzione progr.** - campo di selezione del controllo anticollisione in modalità di esecuzione programma.

- **0: attivo**
- **1: inattivo**

La funzione **PRG** è attiva nei seguenti ambiti:

- Programmi NC
- Programmi ciclo
- Programmi manuali
- Cicli singoli
- Funzioni di attrezzaggio

- **PN: Stato esecuzione progr.** - stato del controllo anticollisione nella sottomodalità **Esecuzione progr.**

- **MAN: Macchina** - campo di selezione per modalità **Macchina**

- **0: attivo**
- **1: inattivo**

La funzione **MAN** è attiva in tutti i movimenti manuali degli assi.

- **MN: Stato macchina** - stato del controllo anticollisione nella modalità **Macchina**

Posizionamento incrementale



Consultare il manuale della macchina.
Questa funzione viene abilitata dal costruttore della macchina.

Nel posizionamento incrementale il controllo numerico sposta l'asse della macchina dell'incremento definito ad ogni pressione del tasto di movimento asse. Questo incremento definito è denominato anche jog incrementale.

Il campo di immissione per l'incremento è compreso tra 0,001 mm e 10 mm.

Parametri

- **SMA: Incremento attivo** – avanzamento incrementale attualmente selezionato
- **SM: Avanzamento incrementale** – campo di immissione per jog incrementale

Utilizzo dell'incremento personalizzato

Per il posizionamento incrementale, procedere come descritto di seguito.



- ▶ Selezionare la modalità **Macchina**



- ▶ Selezione l'opzione **Predisposizione**



- ▶ Selezionare l'opzione **Incremento**
- ▶ Inserire l'incremento desiderato nel campo **SM**



- ▶ Premere il softkey **Salva**
- > Il controllo numerico visualizza l'incremento definito nel campo **SMA**.





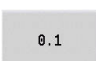
- ▶ Premere il softkey **Incremento On**
- > Il controllo numerico attiva il posizionamento incrementale.
- ▶ Premere il tasto di movimento asse
- > Il controllo numerico esegue il posizionamento incrementale.



Premendo di nuovo il softkey **Incremento On** è possibile disattivare di nuovo il posizionamento incrementale.

Utilizzo dell'incremento predefinito

Nell'opzione menu **Incremento** sono disponibili softkey per incrementi predefiniti. Se si preme uno di questo softkey, il relativo incremento compare automaticamente nel campo **SMA**.

Softkey	Funzione
	Incremento 0,001 mm
	Incremento 0,01 mm
	Incremento 0,1 mm

Configurazione sistemi di tastatura

Per la configurazione e la gestione di sistemi di tastatura è disponibile il menu **Configurazione sistemi di tastatura**.

Per aprire il menu **Configurazione sistemi di tastatura**, procedere come indicato di seguito:



- ▶ Selezionare **Predisposizione**



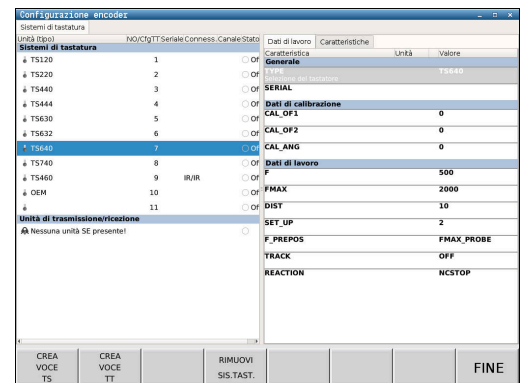
- ▶ Selezionare **Service**



- ▶ Selezionare **Configurazione sistemi di tastatura**
- ▶ Il controllo numerico apre la finestra **Configurazione encoder** nel menu **Configurazione sistemi di tastatura**.

Il menu **Configurazione sistemi di tastatura** comprende i seguenti punti:

- **Sis. tastatura**
- **Unità di trasmissione/ricezione**
- Scheda **Dati di lavoro**
 - **Generalità**
 - **Dati di calibrazione**
 - **Dati di lavoro**
- Scheda **Properties**
 - **Impostazioni di connessione**
 - **Funzioni**
 - **Dati correnti sistema di tastatura IR**



Sistemi di tastatura

L'opzione menu **Sis. tastatura** contiene tutti i sistemi di tastatura configurati nel controllo numerico.

L'opzione **Sistemi di tastatura** si articola come descritto di seguito:

Contenuto	Spiegazione
Unità (tipo)	Nome del sistemi di tastatura
NO/CfgTT	Numero nella tabella di tastatura
Seriale	Numero di serie del sistema di tastatura
Collegamento	Tipo di collegamento del sistema di tastatura ad es. Radio/IR
Canale	Numero del canale radio
Stato	Stato del sistema di tastatura ad es. off

Unità di trasmissione/ricezione

L'opzione menu **Unità di trasmissione/ricezione** contiene tutte le unità di trasmissione e ricezione configurate nel controllo numerico.

Scheda Dati di lavoro

Nella scheda **Dati di lavoro** si ha la possibilità di configurare i valori standard per l'impiego del sistema di tastatura selezionato.

La scheda **Dati di lavoro** contiene le seguenti opzioni menu:

- **Generalità**
- **Dati di calibrazione**
- **Dati di lavoro**

Per aprire la scheda **Dati di lavoro**, procedere come descritto di seguito.

- ▶ Aprire il menu **Configurazione sistemi di tastatura**
- ▶ Selezionare la scheda **Dati di lavoro**
- > Il controllo numerico apre la scheda **Dati di lavoro**.

Generalità

L'opzione menu **Generalità** contiene informazioni sul sistema di tastatura attualmente selezionato:

Contenuto	Spiegazione
TYPE	Sistema di tastatura selezionato
SERIAL	Numero di serie del sistema di tastatura selezionato

Dati di calibrazione

I dati di calibrazione sono riportati nel database utensili.

Ulteriori informazioni: "Tastatori di misura", Pagina 622

Dati di lavoro

L'opzione menu **Dati di lavoro** contiene valori standard del sistema di tastatura selezionato. In caso di impiego di cicli di tastatura, il controllo numerico ricorre a tali valori standard.

Contenuto	Spiegazione
F	Avanzamento in modalità di tastatura
FMAX	Rapido nel ciclo di tastatura
DIST	Corsa di misura massima
SET_UP	Distanza di sicurezza
F_PREPOS	Avanzamento per preposizionamenti
TRACK	Orientamento del sistema di tastatura
REACTION	Comportamento in caso di collisione con il sistema di tastatura

Scheda Properties

Nella scheda **Caratteristiche** sono riportate ulteriori informazioni sullo stato del sistema di tastatura selezionato.

La scheda **Caratteristiche** contiene le seguenti opzioni menu:

- **Impostazioni di connessione**
- **Funzioni**
- **Dati correnti sistema di tastatura IR**

Per aprire la scheda **Properties**, procedere come descritto di seguito.

- ▶ Aprire il menu **Configurazione sistemi di tastatura**
- ▶ Selezionare la scheda **Properties**
- ▶ Il controllo numerico apre la scheda **Properties**.

Impostazioni di connessione

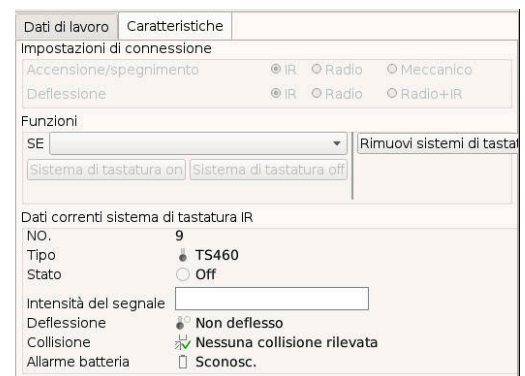
Nell'opzione menu **Impostazioni di connessione** è possibile selezionare il tipo di comando per deflessione o accensione e spegnimento del sistema di tastatura:

Impostazione di connessione

Accensione/spegnimento	IR	Radio	Meccanico
Deflessione	IR	Radio	Meccanico

Funzioni

Nell'opzione menu **Funzioni** è possibile selezionare l'unità di trasmissione da comandare.



Dati correnti sistema di tastatura IR

Nell'opzione menu **Dati correnti sistema di tastatura IR** è riportata una panoramica dello stato attuale del sistema di tastatura.

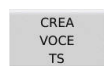
L'opzione menu **Dati correnti sistema di tastatura IR** contiene le seguenti indicazioni:

Contenuto	Spiegazione
NO.	Numero nella tabella di tastatura
Tipo	Tipo di sistema di tastatura
Stato	Sistema di tastatura attivo o inattivo
Intensità del segnale	Indicazione dell'intensità del segnale nel diagramma a barre. La connessione ottimale è visualizzata dal controllo numerico con barre piene.
Deflessione	Stilo deflesso o non deflesso
Collisione	Collisione o nessuna collisione rilevata
Allarme batteria	Indicazione della qualità della batteria; in caso di carica al di sotto della barra indicata, il controllo numerico emette un avvertimento.

Creazione del sistema di tastatura

Per creare un nuovo sistema di sistema di tastatura, procedere come descritto di seguito.

- ▶ Aprire il menu **Configurazione sistemi di tastatura**



- ▶ Premere il softkey **CREA VOCE TS**
- ▶ Il controllo numerico crea un nuovo sistema di tastatura nell'opzione menu **Sistemi di tastatura**.
- ▶ Completare i dati del sistema di tastatura da integrare nelle opzioni menu indicate sopra:
 - **Generalità**
 - **Dati di calibrazione**
 - **Dati di lavoro**
- ▶ Il sistema di tastatura viene connesso.

Rimozione del sistema di tastatura

Per cancellare un sistema di tastatura esistente, procedere come descritto di seguito.

- ▶ Aprire il menu **Configurazione sistemi di tastatura**



- ▶ Premere il softkey **Rimuovi sistemi di tastatura**
- ▶ Il controllo numerico apre la finestra di dialogo **Rimuovi sistema di tastatura?**



- ▶ Selezionare il softkey **OK**
- ▶ Il sistema di tastatura viene cancellato.

Soppressione controllo del sistema di tastatura

In caso di impiego di un sistema di tastatura, può comparire durante l'uso, per cause diverse, il messaggio di errore **Sistema di tastatura non pronto**.

In caso di impiego di un sistema di tastatura, le seguenti cause comportano il messaggio di errore **Sistema di tastatura non pronto**:

- Il sistema di tastatura non è collegato
- La batteria del sistema di tastatura è scarica
- Nessun collegamento tra sistema a infrarossi e unità di ricezione

Il messaggio di errore causa una immediata interruzione della lavorazione e blocca i tasti di direzione manuali. Se si desidera posizionare comunque il sistema di tastatura, è necessario disattivare il monitoraggio dello stesso.

NOTA

Attenzione Pericolo di collisione!

La funzione **SORVEGL. TASTATORE OFF** sopprime il relativo messaggio di errore. Inoltre, il controllo numerico non esegue alcun controllo di collisione automatico con lo stilo. Si garantisce così che il sistema di tastatura possa muoversi liberamente con sicurezza. Con direzione di disimpegno errata sussiste il pericolo di collisione!

- ▶ Traslare con cautela gli assi nella modalità **Macchina**

Il monitoraggio del sistema di tastatura si disattiva come descritto di seguito.



Monitora
sis. tast.
off

- ▶ Selezionare **Predisposizione**
- ▶ Premere il softkey **SORVEGL. TASTATORE OFF**
- > Il controllo numerico disattiva il monitoraggio del sistema di tastatura per 30 secondi.
- > Il controllo numerico visualizza il messaggio di errore **Il monitoraggio del sistema di tastatura è disattivato per 30 secondi**.
- > Il sistema di tastatura può essere posizionato nell'area di lavoro, per un periodo di tempo di 30 secondi.

Calibrazione del sistema di tastatura utensile

La funzione **Calibrazione sis.tastatura** consente di determinare gli esatti valori di posizione del sistema di tastatura utensile.

Determinazione della posizione del sistema di tastatura



- ▶ Selezionare **Predisposizione**



- ▶ Selezionare **Tastatore**



- ▶ Selezionare **Calibrazione sis.tastatura**



- ▶ Preposizionare l'utensile per la prima direzione di misura
- ▶ Impostare la direzione positiva o negativa di traslazione



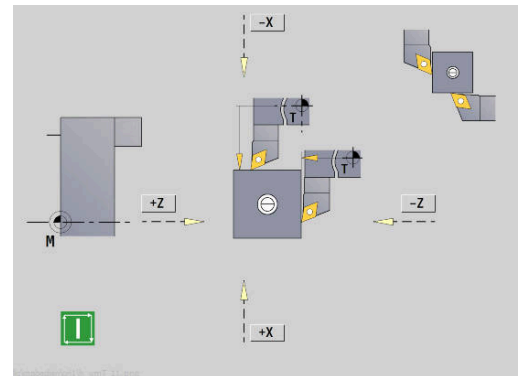
- ▶ Premere il softkey in conformità alla direzione di misura (ad esempio direzione -Z)



- ▶ Premere il tasto **START NC**
- > L'utensile trasla in direzione di misura.
- > All'attivazione viene determinata e salvata la posizione del sistema di tastatura.
- > L'utensile ritorna al punto di partenza.



- ▶ Premere il softkey **Ritorno** per terminare l'operazione di calibrazione
- > I valori di calibrazione definiti vengono salvati.
- ▶ Preposizionare l'utensile per la successiva direzione di misura e ripetere l'operazione (al massimo 4 direzioni di misura)



Visualizzazione dei tempi operativi

Nel menu **Service** è possibile visualizzare i vari tempi operativi.

Tempo operativo	Significato
Controllo numerico on	Tempo operativo del controllo dalla sua messa in funzione
Macchina On	Tempo operativo della macchina dalla sua messa in funzione
Esecuzione programma	Tempo operativo per l'esercizio controllato dalla messa in funzione



Consultare il manuale della macchina.
Il costruttore della macchina può mettere a disposizione altri tempi.

Visualizzazione tempi operativi



- ▶ Selezionare **Predisposizione**



- ▶ Selezionare **Service**



- ▶ Selezionare **Visualizzazione tempi di lavorazione**

Configurazione del volante radio HR 550 FS

Applicazione

Il volante radio HR 550 FS può essere configurato tramite l'opzione **Configurazione del volante radio**. Sono disponibili le funzioni riportate di seguito:

- Assegnazione del volante a un determinato supporto
- Impostazione canale radio
- Analisi della gamma di frequenze per la definizione del migliore canale radio
- Impostazione potenza di trasmissione
- Informazioni statistiche per qualità di trasmissione

Configurazione del volante radio:



- ▶ Selezionare **Predisposizione**



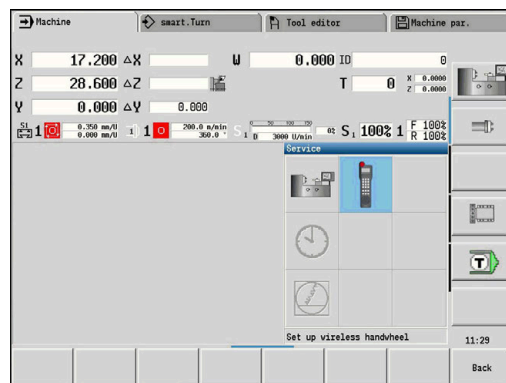
- ▶ Selezionare **Service**



- ▶ Selezionare **Configurazione del volante radio**

Assegnazione del volante a un determinato supporto

- ▶ Accertarsi che il supporto sia collegato con l'hardware del controllo numerico
- ▶ Inserire nel supporto il volante radio che si desidera assegnare al tale supporto
- ▶ Selezionare l'opzione **Predisposizione**
- ▶ Selezionare l'opzione **Service**
- ▶ Selezionare l'opzione **Configurazione del volante radio**
- ▶ Fare clic sul pulsante **Colleg. volant.**
- ▶ Il controllo numerico memorizza il numero di serie del volante radio inserito e lo visualizza nella finestra di configurazione a sinistra accanto al pulsante **Colleg. volant.**
- ▶ Memorizzazione della configurazione e uscita dal menu di configurazione: premere il pulsante **FINE**



Impostazione del canale radio

In caso di avvio automatico del volante radio, il controllo numerico cerca di selezionare il canale radio che fornisce il segnale migliore. Se si desidera impostare autonomamente il canale radio, procedere come segue:

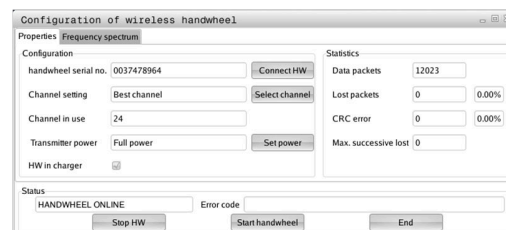
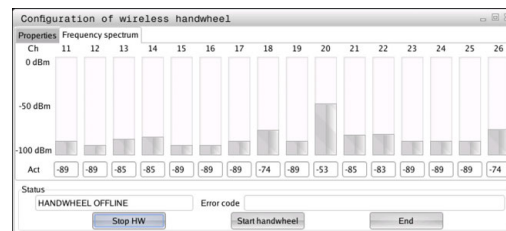
- ▶ Selezionare l'opzione **Predisposizione**
- ▶ Selezionare l'opzione **Service**
- ▶ Selezionare l'opzione **Configurazione del volante radio**
- ▶ Con un clic del mouse selezionare la scheda **Spettro di frequenza**
- ▶ Fare clic sul pulsante **Arrest. volant.**
- Il controllo numerico arresta il collegamento al volante radio e determina lo spettro di frequenze aggiornato per tutti i 16 canali disponibili.
- ▶ Contrassegnare il numero del canale che presenta il minimo traffico radio (barra più piccola)
- ▶ Riattivare il volante radio con il pulsante **Avvio volante**
- ▶ Con un clic del mouse selezionare la scheda **Proprietà**
- ▶ Fare clic sul pulsante **Selez. canale**
- Il controllo numerico visualizza tutti i numeri di canale disponibili.
- ▶ Selezionare tramite mouse il numero di canale per il quale il controllo numerico ha rilevato il minor traffico radio
- ▶ Memorizzazione della configurazione e uscita dal menu di configurazione: premere il pulsante **FINE**

Impostazione della potenza di trasmissione



Riducendo la potenza di trasmissione diminuisce anche la portata del volante radio.

- ▶ Selezionare l'opzione **Predisposizione**
- ▶ Selezionare l'opzione **Service**
- ▶ Selezionare l'opzione **Configurazione del volante radio**
- ▶ Fare clic sul pulsante **Imposta potenza**
- Il controllo numerico visualizza le tre impostazioni di potenza disponibili. Selezionare con il mouse l'impostazione desiderata.
- ▶ Memorizzazione della configurazione e uscita dal menu di configurazione: premere il pulsante **FINE**



Statistica

I dati statistici possono essere visualizzati come illustrato di seguito:

- ▶ Selezionare l'opzione **Predisposizione**
- ▶ Selezionare l'opzione **Service**
- ▶ Selezionare l'opzione **Configurazione del volantino radio**
- > Il controllo numerico visualizza il menu di configurazione con i dati statistici

In **Statistica** il controllo numerico visualizza le informazioni sulla qualità di trasmissione.

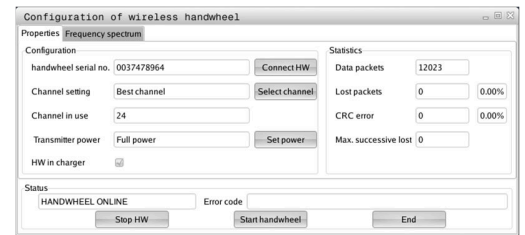
Il volantino radio reagisce con un arresto d'emergenza in caso di una qualità di ricezione limitata che non è più in grado di garantire un perfetto arresto sicuro degli assi.

Una qualità di ricezione limitata è indicata dal valore visualizzato **Max. seq. perdita**. Se durante il normale funzionamento del volantino radio, all'interno del raggio di impiego desiderato il controllo numerico visualizza ripetutamente valori maggiori a 2, sussiste l'elevato pericolo di una indesiderata interruzione della connessione. Il problema può essere in tal caso risolto aumentando la potenza di trasmissione, ma anche passando ad un canale meno utilizzato.

In tali casi cercare di migliorare la qualità di trasmissione selezionando un altro canale oppure aumentare la potenza di trasmissione.

Ulteriori informazioni: "Impostazione del canale radio", Pagina 158

Ulteriori informazioni: "Impostazione della potenza di trasmissione", Pagina 158



Impostazione dell'ora di sistema

La funzione **Impostazione ora di sistema** consente di impostare l'ora del controllo numerico.

i Per navigare nella maschera di immissione **Ora di sistema** è necessario il mouse.

Con i softkey **Mese** e **Anno** è possibile scorrere avanti e indietro a incrementi per definire la relativa impostazione.

Se si intende impostare l'ora tramite un server NTP, è necessario selezionare dapprima un server dalla lista.

Impostazione dell'ora di sistema



- ▶ Selezionare **Predisposizione**



- ▶ Selezionare **Service**



- ▶ Selezionare **Impostazione ora di sistema**

- ▶ Selezionare **Sincronizzazione ora tramite server NTP** (se disponibile)

- ▶ Selezionare **Impostazione manuale ora**

- ▶ Selezionare **Data**

- ▶ Immettere **Tempo**

- ▶ Selezionare **Fuso orario**

- ▶ Premere il softkey **OK**

OK

TNCdiag

i Questa funzione è riservata a personale qualificato autorizzato!

Utilizzare questa funzione soltanto in accordo con il costruttore della macchina!

La funzione **TNCdiag** analizza le informazioni di stato e diagnostica di componenti HEIDENHAIN puntando in particolare sugli azionamenti e li predispone graficamente.

TNCdiag offre:

- Informazioni di stato e diagnostica sui componenti HEIDENHAIN connessi al controllo numerico (elettronica di azionamento, sistemi di misura, dispositivi di input/output ecc.)
- Cronologia dei dati acquisiti
- Sostituzione di DriveDiag per Gen 3



Per ulteriori informazioni consultare la documentazione di **TNCdiag**.

6.6 Misurazione utensili

Il controllo numerico supporta la misurazione degli utensili:

- Sfioramento: si determinano in questo modo le quote impostate in riferimento ad un utensile quotato
- Tastatore di misura, fisso o orientabile nell'area di lavoro (installazione a cura del costruttore della macchina)
- Sistema ottico di misura (installazione a cura del costruttore della macchina)

La misurazione mediante sfioramento è sempre disponibile. Se è installato un tastatore di misura o un sistema ottico di misura, selezionare questi metodi mediante softkey.

Se gli utensili sono quotati, inserire le quote impostate in modalità

Editor utensile.



- I valori di correzione vengono cancellati alla misurazione dell'utensile
- Tenere presente che per utensili per forare e fresare viene quotato il centro
- Gli utensili vengono misurati in funzione del tipo e dell'orientamento. Osservare la grafica di supporto

Sfioramento

Per lo sfioramento si determinano le quote in riferimento ad un utensile quotato.

Determinazione delle quote utensile mediante sfioramento

- ▶ Impostare l'utensile da quotare nella tabella utensili.



- ▶ Serrare un utensile quotato e inserire il numero utensile in **TSF**



- ▶ Tornire la superficie piana e definire questa posizione come origine pezzo
- ▶ Ritornare alla finestra di dialogo **TSF** e inserire l'utensile da misurare

Misura
utensile

- ▶ Premere il softkey **Misura utensile**

Confirma
Z

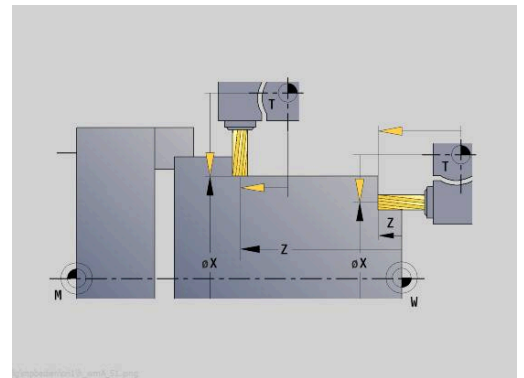
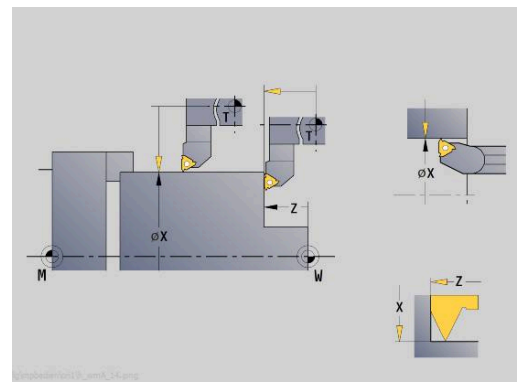
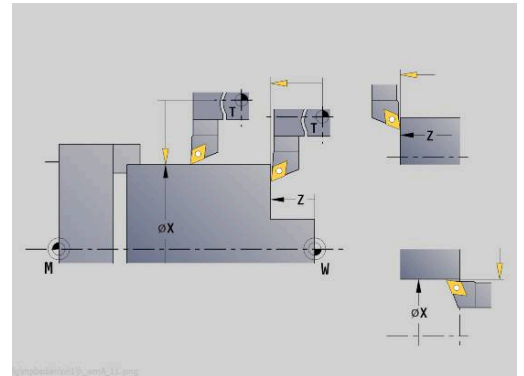
- ▶ Sfiurare la superficie piana
- ▶ **0** come **Coordinata punto di mis.** Inserire **Z** (origine pezzo) e salvare

Confirma
X

- ▶ Tornire il diametro misurato
- ▶ Quota diametrale come **Coordinata punto di mis.** Inserire **X** e salvare

Salva
R

- ▶ Per utensili per tornire inserire il raggio del tagliente e acquisire nella tabella utensili



Sistema di tastatura (sistema di tastatura utensile)



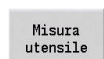
Consultare il manuale della macchina.
Questa funzione viene abilitata dal costruttore della macchina.

Determinazione delle quote utensile con sistema di tastatura

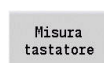
► Impostare l'utensile da quotare nella tabella utensili.



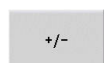
► Serrare un utensile e inserire il numero utensile nella finestra di dialogo **TSF**



► Premere il softkey **Misura utensile**

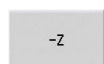


► Premere il softkey **Misura tastatore**



► Preposizionare l'utensile per la prima direzione di misura

► Impostare la direzione positiva o negativa di traslazione



► Premere il softkey in conformità alla direzione di misura (ad esempio direzione -Z)



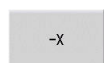
► Premere il tasto **START NC**

> L'utensile trasla in direzione di misura.

> Attivando il tastatore la quota impostata viene rilevata e salvata.

> L'utensile ritorna al punto di partenza.

► Preposizionare l'utensile per la seconda direzione di misura



► Premere il softkey in conformità alla direzione di misura (ad esempio direzione -X)



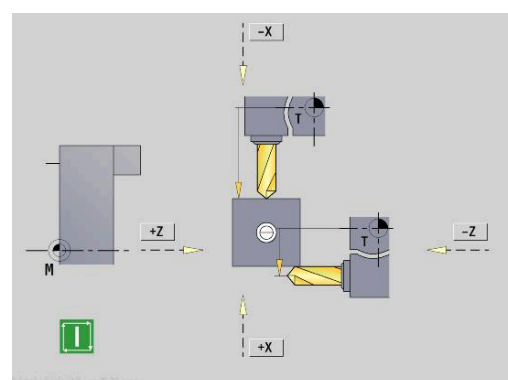
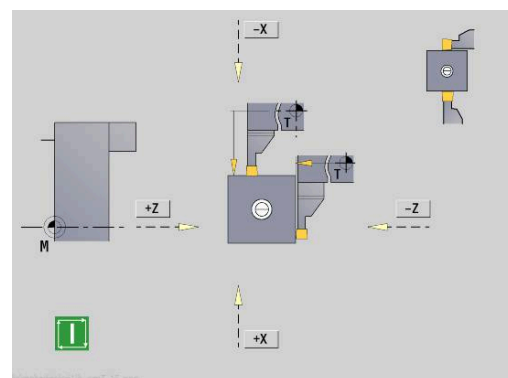
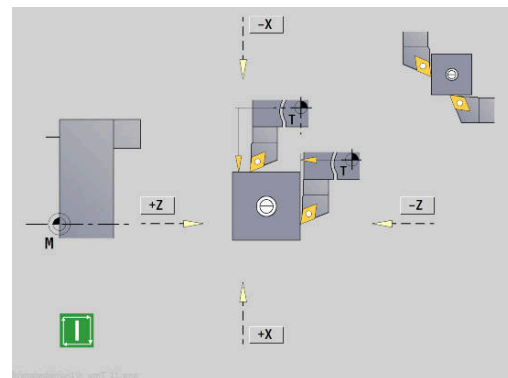
► Premere il tasto **START NC**

> L'utensile trasla in direzione di misura.

> Attivando il tastatore la quota impostata viene rilevata e salvata.



► Per utensili per tornire inserire il raggio del tagliente e acquisire nella tabella utensili



Sistema ottimo di misura



Consultare il manuale della macchina.

Questa funzione viene abilitata dal costruttore della macchina.

Determinazione delle quote utensile con un sistema ottico di misura

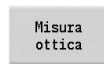
► Impostare l'utensile da quotare nella tabella utensili.



► Serrare un utensile e inserire il numero utensile nella finestra di dialogo **TSF**



► Premere il softkey **Misura utensile**



► Premere il softkey **Misura ottica**



► Posizionare l'utensile con i tasti assi o il volantino nel reticolo del sistema ottico di misura

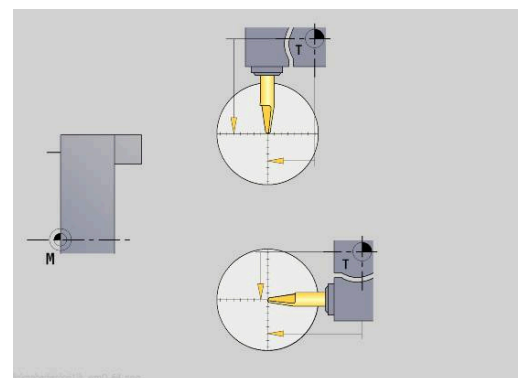
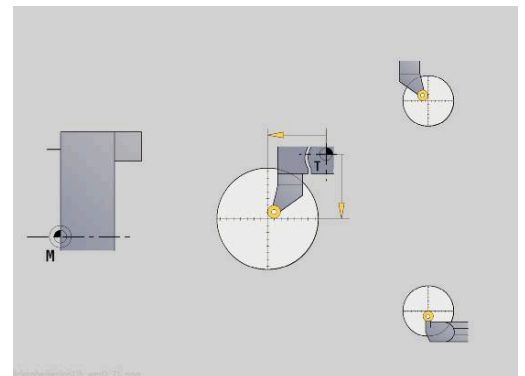
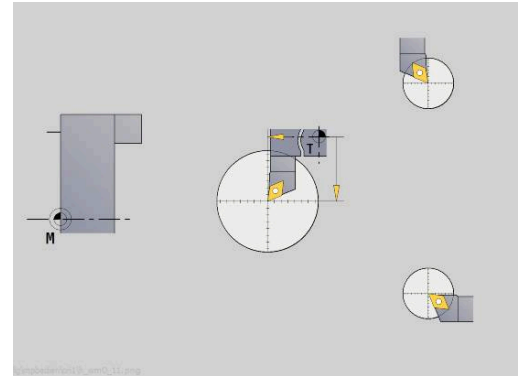
► Memorizzare la quota utensile Z



► Memorizzare la quota utensile X



► Per utensili per tornire inserire il raggio del tagliente e acquisire nella tabella utensili



Correzioni utensile

Le correzioni utensile in X e Z nonché la correzione speciale per utensili per troncane e sferici compensano l'usura del tagliente dell'utensile.



Un valore di correzione non deve superare i +/-10 mm.

È possibile impostare le correzioni utensile con il volantino o inserirle in un campo di dialogo.

Definizione della correzione utensile con il volantino



- ▶ Selezionare **Impostare T, S, F** (selezione possibile solo in modalità **Macchina**)



- ▶ Premere il softkey **Correz. utensile**



- ▶ Premere eventualmente il softkey **Compensaz. volantino**



- ▶ Premere il softkey **Corr. X utensile** (o **Corr. Z**)
- ▶ Definire il valore di correzione con il volantino
- La visualizzazione viene eseguita nella visualizzazione percorso residuo.



- ▶ Acquisire il valore di correzione nella tabella utensili
- La visualizzazione T indica il nuovo valore di correzione.
- La visualizzazione percorso residuo viene cancellata.

Immissione correzione utensile



- ▶ Selezionare **Impostare T, S, F** (selezione possibile solo in modalità **Macchina**)



- ▶ Premere il softkey **Correz. utensile**



- ▶ Premere eventualmente il softkey **Imposta compensaz.**



- ▶ Acquisire il valore di correzione nella tabella utensili
- La visualizzazione T indica il nuovo valore di correzione.
- La visualizzazione percorso residuo viene cancellata.

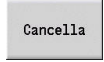
Cancellazione correzione utensile



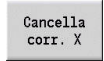
- ▶ Selezionare **Impostare T, S, F** (selezione possibile solo in modalità **Macchina**)



- ▶ Premere il softkey **Correz. utensile**



- ▶ Premere il softkey **Cancella**



- ▶ Cancellare il valore di correzione inserito in X (o Z)

6.7 Funzionamento manuale

Per la **lavorazione manuale del pezzo** spostare gli assi con il volantino o con i tasti di direzione manuali. È anche possibile impiegare cicli ad autoapprendimento per eseguire lavorazioni più complesse (funzionamento semiautomatico). I percorsi di traslazione e i cicli **non vengono memorizzati**.

Dopo l'accensione e la ripresa dei punti di riferimento, il controllo numerico si trova nella modalità **Macchina**. Questa modalità rimane attiva finché non si seleziona la sottomodalità **Autoappr.** o la sottomodalità **Esecuzione progr.** Il termine Macchina visualizzato nella riga di intestazione indica l'attivazione del **Funzionamento manuale**.



Prima di iniziare la lavorazione, è necessario definire l'origine pezzo e inserire i dati macchina.

Cambio utensile

Il numero utensile o l'ID utensile si inseriscono nella finestra di dialogo **TSF**. Verificare i parametri utensile.

T0 non definisce alcun utensile. Di conseguenza non sono memorizzati nemmeno le quote della lunghezza, il raggio del tagliente ecc.

Mandrino

Il numero di giri mandrino si inserisce nella finestra di dialogo **TSF**. L'avvio e l'arresto del mandrino vengono eseguiti tramite i tasti mandrino (pannello di comando della macchina). L'**Angolo di orientamento A** nella finestra di dialogo **TSF** determina l'arresto del mandrino sempre in questa posizione.



Consultare il manuale della macchina.

Il numero di giri mandrino massimo eseguibile dipende dalla macchina in uso. Può divergere notevolmente dal numero di giri massimo programmabile.

Il costruttore della macchina definisce il numero di giri massimo eseguibile nei parametri macchina.

Funzionamento del volantino



Per ulteriori informazioni: manuale della macchina

Tasti di movimento manuale

Con i tasti di direzione manuali si spostano gli assi in avanzamento o in rapido. La velocità di avanzamento si inserisce nella finestra di dialogo **TSF**.

- i** ■ **Avanzamento**

 - Con **mandrino rotante**: avanzamento al giro [mm/giro]
 - Con **mandrino fermo**: avanzamento al minuto [m/min]
 - Avanzamento in **rapido**: avanzamento al minuto [m/min]

Cicli ad autoapprendimento nella modalità Macchina

- ▶ Impostare la velocità mandrino
- ▶ Impostare l'avanzamento
- ▶ Inserire l'utensile, definire il numero utensile e verificare i dati utensile (**T0** non ammesso)
- ▶ Raggiungere il punto di partenza del ciclo
- ▶ Selezionare il ciclo e inserire i parametri ciclo
- ▶ Controllare con supporto grafico l'esecuzione del ciclo
- ▶ Eseguire il ciclo

- i** I dati immessi per ultimi nel dialogo del ciclo rimangono memorizzati fino alla selezione di un nuovo ciclo.

6.8 Sottomodalità Autoapprendimento (opzione #8)

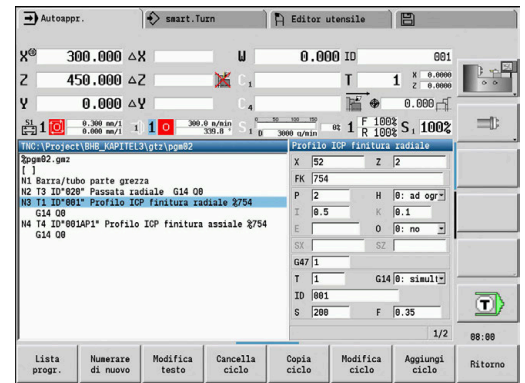
Sottomodalità Autoapprendimento

Nella sottomodalità **Autoappr.** si esegue la lavorazione del pezzo passo dopo passo utilizzando i cicli ad autoapprendimento. Il controllo numerico **apprende** questa lavorazione del pezzo e memorizza le fasi di lavoro in un programma ciclo che può essere riutilizzato in qualsiasi momento dall'operatore. La sottomodalità **Autoappr.** viene attivata tramite il softkey **Autoappr.** e visualizzata nella riga di intestazione.

Ogni programma ciclo presenta un nome e una breve descrizione. Ogni ciclo viene rappresentato in un blocco numerato. Il numero di blocco non ha alcuna rilevanza per l'esecuzione del programma in quanto i cicli vengono elaborati in successione. Se il cursore si trova su un blocco del ciclo, il controllo numerico visualizza i parametri ciclo.

Il blocco del ciclo contiene:

- Numero blocco
- Utensile impiegato (numero e ID UT)
- Denominazione ciclo
- Numero del profilo ICP o del sottoprogramma DIN (in %)



Programmazione di cicli ad autoapprendimento

Se si crea un nuovo programma ciclo, si procede per ogni ciclo secondo la sequenza **Immissione – Simulazione – Esecuzione – Memorizzazione**. I singoli cicli eseguiti in successione compongono il programma ciclo.

È possibile modificare i programmi ad autoapprendimento esistenti, variando i parametri impostati, cancellando i cicli presenti e inserendo nuovi cicli.



Con il parametro macchina **cycleAlwaysSave** (N. 604903) si definisce se è possibile salvare un ciclo senza precedente simulazione o esecuzione.

Il programma ad autoapprendimento rimane invariato anche se si abbandona la sottomodalità **Autoappr.** o si spegne la macchina. All'editor per la creazione di profili ICP si accede tramite softkey se si richiama un ciclo ICP.

Ulteriori informazioni: "Sottomodalità Editor ICP in Autoapprendimento", Pagina 439

I sottoprogrammi DIN si impostano nell'editor smart.Turn e si concatenano in un ciclo DIN. All'editor smart.Turn si accede tramite il softkey **Edit DIN** se si seleziona il ciclo DIN oppure con i tasti delle modalità operative.

Softkey

Lista progr.	Commutazione su Selezione di programmi ciclo .
Numerare di nuovo	Rinumerazione dei blocchi dei cicli
Modifica testo	Immissione o modifica della descrizione programma
Cancella ciclo	Cancellazione del ciclo selezionato
Copia ciclo	Memorizzazione temporanea dei parametri ciclo Esempio: acquisizione dei parametri del ciclo di sgrossatura per il ciclo di finitura
Inserisci	Il softkey è disponibile dopo aver premuto il softkey Copia ciclo . Conferma dati da memoria temporanea
Modifica ciclo	Modifica parametri o modalità ciclo. Impossibile modificare il tipo di ciclo.
Aggiungi ciclo	Inserimento di un nuovo ciclo nella posizione sotto- stante a quella del cursore

6.9 Sottomodalità Esecuzione programma

Caricamento del programma

Nella sottomodalità **Esecuzione progr.** utilizzare i programmi ad autoapprendimento, i programmi DIN o i job automatici per la produzione di pezzi. In questa sottomodalità non è consentito modificare i programmi, ma è tuttavia possibile controllarli con la sottomodalità **Simulazione** prima di eseguirli. Il controllo numerico supporta inoltre il **rodaggio** della lavorazione di un pezzo con la modalità Esecuzione singola ed Esecuzione continua.

I programmi smart.Turn vengono salvati come programmi DIN (*.nc). Anche i job automatici (*.job) vengono creati in modalità **smart.Turn**.

La sottomodalità **Esecuzione progr.** carica di default l'ultimo programma utilizzato. Con il parametro macchina **autoPgmSelect** (N. 601814) è possibile impostare che non venga eseguita alcuna selezione automatica del programma.

Per caricare un altro programma procedere come descritto di seguito.

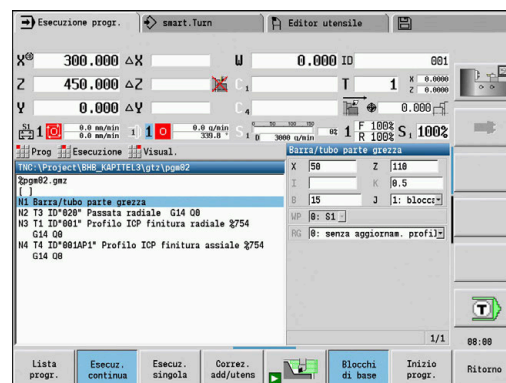
- | | |
|-----------------|--|
| Lista
progr. | ▶ Premere il softkey Lista progr. |
| | > Il controllo numerico visualizza i programmi ad autoapprendimento. |
| DIN | ▶ In alternativa, visualizzare il programma DIN |
| | ▶ Selezionare il programma ad autoapprendimento o DIN |
| Apri | ▶ Premere il softkey Apri |

Un programma ad autoapprendimento o smart.Turn può essere avviato da un blocco qualsiasi consentendo così di riprendere una lavorazione interrotta (Ricerca blocco iniz.).

La sottomodalità **Esecuzione progr.** viene attivata tramite softkey e visualizzata nella riga di intestazione.

Ulteriori informazioni: "Gestione programmi", Pagina 191

i I programmi selezionati nella sottomodalità **Esecuzione progr.** sono protetti contro la cancellazione. Per abilitare il file da cancellare, chiudere la visualizzazione del blocco programma premendo il softkey **Ritorno**.

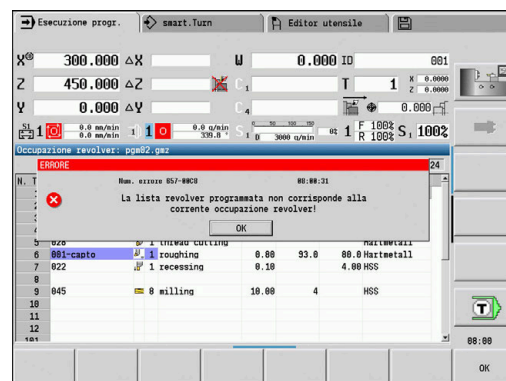


Confronto della lista utensili

Durante il caricamento di un programma il controllo numerico confronta la configurazione attuale della torretta con la lista utensili del programma. Se nel programma si impiegano utensili non contenuti nella lista torretta attuale o presenti in un altro posto, viene emesso un messaggio di errore.

Dopo aver confermato il messaggio di errore, a fini di controllo viene visualizzata la lista utensili del programma.

Il softkey **Conferma utensile** consente di sovrascrivere la configurazione attuale della torretta. Premendo il softkey **Annulla**, non è possibile avviare il programma. La lista utensili del programma e la configurazione attuale della torretta devono coincidere.



NOTA

Attenzione Pericolo di collisione!

Con **Conferma utensile** il controllo numerico sovrascrive completamente e irrevocabilmente la configurazione attuale della torretta con la lista utensili del programma. Non ha luogo una nuova verifica di corrispondenza. Durante le lavorazioni successive sussiste il pericolo di collisione!

- Verificare manualmente la configurazione della torretta dopo la sovrascrittura

i Questa funzione è disponibile anche sulle macchine con magazzino utensili. Il controllo numerico impiega la lista utensili invece della lista torretta.

Prima dell'esecuzione del programma

Programmi non corretti

Il controllo numerico verifica i programmi durante l'operazione di caricamento fino alla sezione **MACHINING**. Se viene identificato un errore (ad esempio l'errore nella descrizione del profilo), viene visualizzata l'icona di errore nella riga di intestazione. Premendo il tasto **Info** vengono visualizzate informazioni dettagliate sull'errore. La parte di lavorazione di un programma e quindi tutti i movimenti di traslazione vengono interpretati soltanto dopo **Start NC**. Se si dovesse verificare un errore, la macchina si arresta con un relativo messaggio.

i Verificare i programmi NC nella sottomodalità **Simulazione** prima di avviarli per identificare tempestivamente (e prima della lavorazione) eventuali errori nella programmazione o nella sintassi utilizzata.

- **Verifica dei cicli e dei parametri ciclo:** il controllo numerico elenca il programma ad autoapprendimento e DIN. Per i programmi ad autoapprendimento vengono visualizzati i parametri del ciclo evidenziato dal cursore
- **Controllo grafico:** l'esecuzione del programma può essere controllata con la sottomodalità **Simulazione**.

Ulteriori informazioni: "La sottomodalità Simulazione", Pagina 544

Ricerca blocco di partenza



Consultare il manuale della macchina.
Questa funzione viene configurata dal costruttore della macchina.



La ricerca del blocco di partenza non è disponibile durante la **Lavoraz. di riferimento** necessaria per il **Monitoraggio del carico** (opzione #151).



La ricerca del blocco di partenza non è disponibile durante la tornitura eccentrica con mandrino accoppiato (opzione #135 Funzioni di sincronizzazione). Selezionare un blocco NC prima o dopo l'area del programma della tornitura eccentrica.

Ricerca blocco di partenza è l'accesso ad un programma NC nel punto selezionato. Nei programmi smart.Turn è possibile avviare l'esecuzione da qualsiasi blocco NC del programma.

Il controllo numerico avvia l'esecuzione del programma a partire dalla posizione in cui si trova il cursore. Un'eventuale simulazione intermedia non modifica la posizione di partenza.



Nel parametro macchina **execNextStartBlock** (N. 601810) è possibile impostare se l'esecuzione del programma ha inizio dopo una ricerca blocco di partenza con il blocco NC selezionato o con il blocco NC successivo.

NOTA**Attenzione Pericolo di collisione!**

Con la ricerca del blocco di partenza il controllo numerico crea la situazione della macchina che sarebbe presente nella normale esecuzione del programma prima del blocco di partenza, ad es. utensile precedente o condizione di orientamento precedente. Durante il movimento di orientamento e rotazione sussiste il pericolo di collisione!

- ▶ Preposizionare la slitta in modo tale da poter orientare il portautensili (ad es. torretta) senza pericolo di collisioni
- ▶ Preposizionare la slitta in modo tale che gli assi possano raggiungere l'ultima posizione programmata prima di riaccedere al programma

HEIDENHAIN consiglia di iniziare con un blocco NC direttamente dopo un'istruzione **T**.

Il controllo numerico ripristina la situazione macchina precedente nella seguente sequenza:

- inserire l'utensile
- posizionare gli assi nella sequenza configurata o selezionata
- attivare il mandrino

Softkey	Funzione
Ricerca indietro	Ricerca in direzione inversa dell'indicazione softkey, ad es. T succ. La ricerca in direzione inversa è attiva fino a nuova disattivazione della funzione.
UNIT succ.	Salto alla UNIT successiva.
T succ.	Salto alla successiva chiamata utensile
L succ.	Salto alla successiva chiamata sottoprogramma
Ricerca testo	Salto al testo inserito
Inizio progr.	Salto all'inizio della lavorazione al principio del programma


Esecuzione del programma

Il programma ad autoapprendimento o DIN caricato viene eseguito non appena si preme **Start NC**. **Stop NC** arresta la lavorazione in qualsiasi momento.

Durante l'esecuzione del programma il cursore si trova sempre sul ciclo o blocco DIN attualmente in esecuzione. Per programmi ad autoapprendimento sono visualizzati nella finestra di immissione i parametri del ciclo in corso.

Sull'esecuzione del programma è possibile interagire utilizzando i softkey descritti nella tabella.

Softkey

Lista progr.	Selezionare il programma ad autoapprendimento o smart.Turn
Esecuz. continua	Programmazione ad autoapprendimento <ul style="list-style-type: none"> ■ On: esecuzione dei cicli fino al successivo cambio utensile da confermare ■ Off: stop dopo ogni ciclo. Avvio del ciclo successivo con Start NC. Programma smart.Turn <ul style="list-style-type: none"> ■ On: esecuzione programma senza interruzioni ■ Off: arresto prima dell'istruzione M01
Esecuz. singola	<ul style="list-style-type: none"> ■ On: arresto dopo ogni percorso di traslazione (blocco base). Avvio del percorso successivo con Start NC (raccomandazione: utilizzare la modalità Esecuzione singola congiuntamente alla visualizzazione blocco base) ■ Off: esecuzione delle istruzioni ciclo e DIN senza interruzioni
Correz. add/utens	Immissione di correzioni utensile o correzioni additive Ulteriori informazioni: "Correzioni durante l'esecuzione del programma", Pagina 181
	Attivazione della sottomodalità Simulazione
Blocchi di base	<ul style="list-style-type: none"> ■ On: visualizzazione delle istruzioni di traslazione e di comando in formato DIN (blocchi base) ■ Off: visualizzazione del programma ad autoapprendimento o DIN
Inizio progr.	In combinazione con programmi DIN, il softkey è disponibile dopo aver premuto il softkey Ricerca blocco iniz. Il cursore si porta sul primo blocco del programma ad autoapprendimento o DIN
Ricerca blocco iniz.	Abilitazione accesso ad un programma NC nel punto selezionato Ulteriori informazioni: "Ricerca blocco di partenza", Pagina 173

Spostamento degli assi della macchina durante un arresto

Se l'esecuzione del programma è arrestata, è possibile traslare gli assi manualmente. Se si prosegue l'esecuzione del programma con il tasto **Start NC**, il controllo numerico trasla di nuovo gli assi alla posizione originaria.

Con il parametro macchina opzionale **CfgBackTrack** (N. 122000) il costruttore della macchina definisce come il controllo numerico ritorna alla posizione originaria.

Se il parametro macchina è inattivo, il controllo numerico utilizza una sequenza definita in modo fisso.

Se il parametro macchina è attivo, il controllo numerico ricorda il percorso traslato ed esegue tale percorso in direzione inversa rispetto alla posizione originaria.



Se viene interrotta l'esecuzione del programma nel corso di un ciclo di maschiatura, è possibile uscire manualmente dal foro con l'asse Z. Il controllo numerico sposta il mandrino per adattarlo al movimento di traslazione.

Se il parametro macchina opzionale **CfgBackTrack** (N. 122000) è attivo, dopo la traslazione manuale è necessario proseguire l'esecuzione del programma con l'ausilio del softkey **Ricerca blocco iniz.**

Numero di pezzi



Consultare il manuale della macchina.

Questa funzione deve essere consentita e adattata dal costruttore della macchina.

È possibile stabilire un numero di pezzi predefinito. Il controllo numerico esegue il programma fino al raggiungimento di tale numero di pezzi.

Definizione del Numero di pezzi



► Selezionare l'opzione **Sequenza**



► Selezionare l'opzione **Numero di pezzi**
> Il controllo numerico apre la maschera **Numero di pezzi.**

Parametri ciclo

- **MP: N. pezzi predefinito**
- **P: N. pezzi reale**

Con il softkey **Cancella n. pezzi** è possibile ripristinare il contatore dei pezzi.

Livello mascheratura

Prima di poter impostare e attivare un livello di mascheratura, occorre definirlo nel programma.

Ulteriori informazioni: vedere manuale utente Programmazione smart.Turn e DIN PLUS

Definizione del Livello mascheratura



- ▶ Selezionare l'opzione **Sequenza**



- ▶ Selezionare l'opzione **Livello mascheratura**
- ▶ Il controllo numerico apre la maschera **Impostazione livello mascheratura.**

Parametri ciclo

■ NR: Livelli mascheratura

Se si inserisce nel parametro **NR** il valore **2** e si preme il softkey **Salva**, il controllo numerico imposta e attiva così il livello di mascheratura 2 e aggiorna la casella di visualizzazione. Inoltre, alla successiva esecuzione del programma il controllo numerico non esegue i blocchi NC definiti con il livello di mascheratura impostato o attivo.

Ulteriori informazioni: "Visualizzazione dei dati macchina", Pagina 122



Se si desidera impostare e attivare contemporaneamente diversi livelli di mascheratura, inserire nel parametro **NR** una sequenza di cifre. L'immissione di **159** imposta/attiva i livelli di mascheratura 1, 5 e 9.

Disattivare i livelli di mascheratura salvando il parametro **NR** senza alcun valore immesso.

In fase di impostazione e attivazione dei livelli di mascheratura durante l'esecuzione del programma, tenere presente che il controllo numerico reagisce con ritardo alla lettura blocchi.

Variabili



Consultare il manuale della macchina.

Questa funzione deve essere consentita e adattata dal costruttore della macchina.

Nella sottomodalità **Esecuzione progr.** è possibile visualizzare le variabili definite in **INTEST. PROG.** ed eventualmente modificarle.

Ulteriori informazioni: vedere manuale utente Programmazione smart.Turn e DIN PLUS

Visualizzazione o mascheratura di Variabili



- ▶ Selezionare l'opzione **Sequenza**



- ▶ Selezionare l'opzione **Variabili**



- ▶ Selezionare l'opzione **Output On**
- > Viene visualizzata la finestra in primo piano **Variabili**.



- ▶ In alternativa selezionare l'opzione **Output Off**
- > La finestra in primo piano **Variabili** viene nascosta.

Modifica di Variabili



- ▶ Selezionare l'opzione **Sequenza**



- ▶ Selezionare l'opzione **Variabili**



- ▶ Selezionare l'opzione **Modifica**
- > Se la finestra in primo piano **Variabili** non è ancora visibile, viene visualizzata.
- > Le variabili possono essere modificate.



Le variabili possono essere modificate soltanto se il programma non è stato ancora avviato o arrestato.



Sottomodalità Simulazione programma

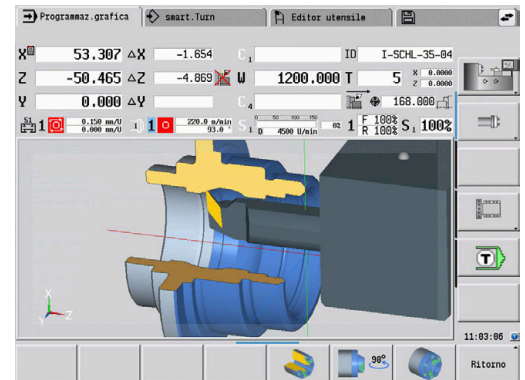
Il controllo numerico offre la possibilità di controllare in tempo reale la lavorazione durante l'esecuzione del programma grazie alla simulazione grafica del programma. In questo modo è possibile osservare con precisione ad es. una lavorazione interna nonostante il lubrificante.

La sottomodalità **Simulazione programma** offre le stesse modalità di rappresentazione della Simulazione grafica 3D nel modo operativo **smart.Turn**.

Ulteriori informazioni: "Simulazione 3D nella sottomodalità Simulazione", Pagina 567

Per visualizzare la sottomodalità **Simulazione programma**, procedere come descritto di seguito:

-  ▶ Selezionare l'opzione **Visual**.
-  ▶ Selezionare l'opzione **Simulazione programma**
- ▶ Il controllo numerico apre la sottomodalità **Simulazione programma**.



Job automatico

Job automatico

Il controllo numerico è in grado di eseguire in successione nella sottomodalità **Esecuzione progr.** diversi programmi principali senza doverli rileselzionare e avviare. Si crea quindi una lista dei programmi (Job automatico) nella modalità **smart.Turn**, che viene eseguita nella sottomodalità **Esecuzione progr.**

Per ogni programma principale nella lista predefinire un numero di pezzi che definisce la frequenza di esecuzione di tale programma prima di avviare il programma NC successivo. Per la selezione del job è possibile selezionare un programma NC a partire dal quale deve essere eseguito il job.

Se il job automatico è stato interrotto alle seguenti condizioni, il controllo numerico salva il programma interrotto e il numero di pezzi già realizzato:

- **Stop NC**
- Arresto d'emergenza
- Caduta di tensione



Note per la programmazione

- I job automatici (*.job) possono essere creati soltanto nella directory standard. I programmi NC impiegati nel job possono essere salvati in directory di progetto qualsiasi.
- Se la lista programmi deve essere eseguita senza alcun intervento, è necessario terminare con **M99** i programmi principali eseguiti.
- **M30** arresta il job automatico. Con il tasto **START NC** si prosegue il job automatico

Selezione del job



- ▶ Selezionare l'opzione **Prog**



- ▶ Selezionare l'opzione **Selezione job**

- ▶ Selezionare il **Job automatico**



- ▶ Premere il softkey **Apri**



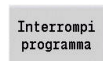
- ▶ Selezionare eventualmente il programma di partenza con il cursore



- ▶ Confermare con il softkey **Conferma job**

Proseguimento del job dopo interruzione

- ▶ Selezionare il job interrotto



- ▶ Selezionare il softkey **Interrompi programma**
- ▶ Il controllo numerico evidenzia il programma interrotto.
- ▶ Il controllo numerico imposta il contapezzi sul numero di pezzi già realizzati.



- ▶ Premere il tasto **START NC**

Modifica della visualizzazione del job

- ▶ È selezionato il job desiderato
- ▶ Il cursore si trova sul programma di partenza selezionato



- ▶ Selezionare l'opzione **Visual.**



- ▶ Selezionare l'opzione **Lista job Off**
- ▶ Il controllo numerico si commuta sulla visualizzazione programma NC.


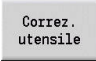



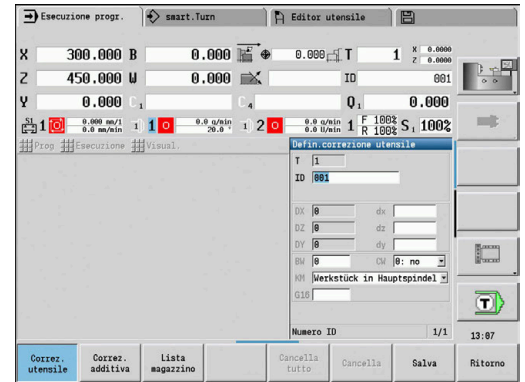
- ▶ In alternativa selezionare l'opzione **Lista job On**
- ▶ Il controllo numerico si commuta sulla visualizzazione del job.

Correzioni durante l'esecuzione del programma

Correzioni utensile

Immissione della correzione utensile

-  ▶ Premere il softkey **Correz. add/utens**
-  ▶ Premere il softkey **Correz. utensile**
- ▶ Inserire il numero utensile o selezionarlo dalla lista utensili.
- ▶ Inserire i valori di correzione
-  ▶ Premere il softkey **Salva**
- ▶ I valori di correzione validi vengono visualizzati nella finestra di immissione e acquisiti.



Note per la programmazione

- I valori immessi vengono sommati ai valori di correzione esistenti, sono immediatamente attivi e vengono eseguiti con il blocco di spostamento successivo.
- Per cancellare una correzione, inserire il valore di correzione attuale con il segno inverso.

Visualizzazione di utensili dal programma NC selezionato

La lista magazzino consente una corrispondente funzione di filtraggio per correggere in modo mirato su macchine con magazzino gli utensili del programma NC attivo.

Per filtrare la lista magazzino, procedere come descritto di seguito.



- ▶ Selezionare la modalità **Macchina**



- ▶ Premere il softkey **Esecuzione progr.**
- ▶ Aprire il programma NC desiderato



- ▶ Premere il softkey **Correz. add/utens**



- ▶ Premere il softkey **Lista magazzino**
- ▶ Il controllo numerico apre la lista magazzino.



- ▶ Premere il softkey **Utensili in pgm**
- ▶ Il controllo numerico visualizza gli utensili del programma NC aperto.




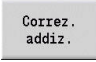
Se è stato caricato un programma NC, è possibile utilizzare il filtro **Utensili in pgm** anche durante la funzione **Cambio utensile**.

Ulteriori informazioni: "Modifica della lista magazzino", Pagina 135

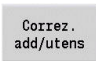
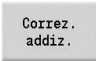
Correzioni aggiuntive

Il controllo numerico gestisce 16 valori di correzione aggiuntivi. Le correzioni aggiuntive si editano nella sottomodalità **Esecuzione progr.** e si attivano con **G149** in un programma smart.Turn o in cicli ICP Finitura.

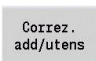
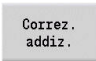
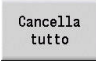
Immissione delle correzioni aggiuntive

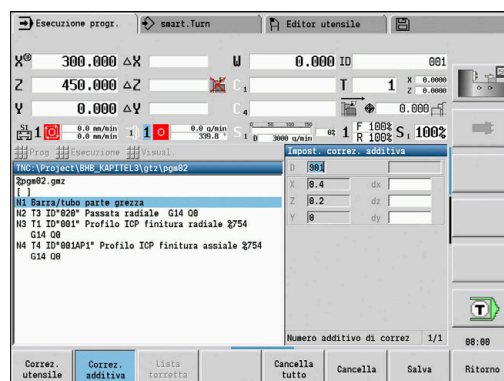
-  ▶ Premere il softkey **Correz. add/utens**
-  ▶ Premere il softkey **Correz. addiz.**
- ▶ Inserire il numero della correzione aggiuntiva
- ▶ Inserire i valori di correzione
- ▶ Premere il softkey **Salva**
- ▶ I valori di correzione validi vengono visualizzati nella finestra di immissione e acquisiti

Letture delle correzioni aggiuntive

-  ▶ Premere il softkey **Correz. add/utens**
-  ▶ Premere il softkey **Correz. addiz.**
- ▶ Inserire il numero della correzione aggiuntiva
- ▶ Posizionare il cursore nella casella di immissione successiva
- ▶ Il controllo numerico visualizza i valori di correzione validi

Cancellazione delle correzioni aggiuntive

-  ▶ Premere il softkey **Correz. add/utens**
-  ▶ Premere il softkey **Correz. addiz.**
- ▶ Inserire il numero della correzione aggiuntiva
- ▶ Premere il softkey **Cancella**
- ▶ I valori di questa correzione vengono cancellati
-  ▶ In alternativa premere il softkey **Cancella tutto**
- ▶ Tutti i valori di correzione vengono cancellati



- I valori immessi vengono sommati ai valori di correzione esistenti, sono immediatamente attivi e vengono eseguiti con il blocco di spostamento successivo.
- I valori di correzione vengono memorizzati in una tabella interna e sono disponibili per tutti i programmi
- Cancellare tutti i valori di correzione aggiuntivi se la macchina viene sottoposta a retrofit

Esecuzione programma in modalità Dry Run

La modalità Dry Run si utilizza per elaborare rapidamente il programma fino ad una posizione di ripresa della lavorazione.

I presupposti per la modalità Dry Run sono riportati di seguito.

- Il controllo numerico deve essere predisposto dal costruttore della macchina per Dry Run (di norma la funzione viene attivata tramite selettore a chiave o tramite pulsante)
- La sottomodalità **Esecuzione progr.** deve essere attiva.

All'attivazione della modalità Dry Run, lo stato e il numero di giri del mandrino viene **congelato**.

NOTA

Attenzione Pericolo di collisione!

In modalità Dry Run il controllo numerico esegue in rapido tutti i movimenti (eccetto le filettature). Durante la modalità Dry Run sussiste un elevato pericolo di collisione!

- ▶ Utilizzare la modalità Dry Run esclusivamente per **passate a vuoto**
- ▶ Ridurre eventualmente la velocità di avanzamento con il potenziometro di override

In seguito alla disattivazione della modalità Dry Run, il controllo numerico funziona nuovamente con gli avanzamenti e il numero di giri programmati.

6.10 Monitoraggio del carico (opzione #151)



Consultare il manuale della macchina.
Questa funzione viene configurata dal costruttore della macchina.



Prima di poter lavorare nella sottomodalità **Esecuzione progr.** con il monitoraggio del carico, è necessario:

- definire i relativi parametri macchina nella sezione Sistema
Ulteriori informazioni: "Lista dei parametri macchina", Pagina 636
- definire nella modalità **smart.Turn** nel programma in uso il tipo di monitoraggio del carico con **G996** e la zona di monitoraggio con **G995**
Ulteriori informazioni: manuale utente Programmazione smart.Turn e DIN

Con monitoraggio attivo del carico, durante la lavorazione il controllo numerico confronta l'utilizzo attuale degli azionamenti selezionati con **G995** con i relativi valori limite. I valori limite di una zona di monitoraggio definita con **G995** vengono calcolati dal controllo numerico sulla base dei valori di riferimento definiti durante l'elaborazione dei riferimenti e sulla base dei fattori preimpostati dei parametri macchina.

Al superamento del valore limite -1 dell'utilizzo o del valore limite dell'utilizzo totale, il controllo numerico visualizza un avvertimento e contraddistingue l'utensile attivo nei bit di diagnostica della modalità **Editor utensile** come **consumato**.

Al superamento del valore limite -2 dell'utilizzo, il controllo numerico visualizza un messaggio di errore, arresta la lavorazione e contraddistingue l'utensile attivo nei bit di diagnostica della modalità **Editor utensile** come **rotto**.

In modalità **Editor utensile** è possibile gestire i bit di diagnostica.

Ulteriori informazioni: "Bit di diagnostica", Pagina 595



Se si impiega la funzione Monitoraggio della durata, in caso di marcature **consumato** o **rotto** il controllo numerico inserisce automaticamente alla successiva chiamata utensile un utensile sostitutivo precedentemente definito. Alternativamente alla valutazione automatica dei bit di diagnostica da parte del monitoraggio della durata è possibile valutare i bit di diagnostica anche nel programma in uso.

i Tenere presente che il monitoraggio del carico non è possibile con assi non bilanciati senza compensazione del peso!

i Tenere presente che il monitoraggio del carico funziona soltanto in misura limitata con lievi variazioni di carico. Monitorare pertanto gli azionamenti che sono sottoposti a carico notevole, come il mandrino principale.

i Tenere presente per la tornitura in piano con velocità di taglio costante che il monitoraggio di carico controlla il mandrino fino ad un massimo del 15 % dell'accelerazione nominale definita nei parametri macchina. Poiché l'accelerazione aumenta a causa della variazione del numero di giri, viene sorvegliata solo la fase dopo l'inizio del taglio.

i Il monitoraggio del carico confronta i valori attuali dell'utilizzo con valori limite massimi. Affinché il confronto funzioni, i valori dell'utilizzo non devono essere troppo bassi.

Siccome l'utilizzo dipende dalle condizioni di taglio, l'operatore si orienta nella programmazione ai valori esemplificativi seguiti per la lavorazione di acciaio:

- **tornitura assiale:** profondità di taglio > 1 mm
- **esecuzione gola:** profondità di taglio > 1 mm
- **foratura dal pieno:** diametro di foratura > 10 mm

Lavorazione di riferimento

Durante la lavorazione di riferimento il controllo numerico determina l'utilizzo massimo e l'utilizzo totale di ogni zona di monitoraggio. I valori definiti sono considerati valori di riferimento. I valori limite di una zona di monitoraggio vengono calcolati dal controllo numerico sulla base dei valori di riferimento definiti e dei fattori preimpostati dei parametri macchina.

i Durante la lavorazione di riferimento non è disponibile la ricerca del blocco di partenza.

i Eseguire la lavorazione di riferimento alle condizioni pianificate della successiva produzione, ad es. in relazione ad avanzamenti, velocità, tipo e qualità degli utensili.

Esecuzione lavorazione di riferimento

Esecuzione programma



- ▶ Selezionare la sottomodalità **Esecuzione progr.** e aprire il programma NC



- ▶ Attivare il monitoraggio del carico: selezionare l'opzione **Esecuzione**



- ▶ Selezionare l'opzione **Monitoraggio carico On**



- ▶ Selezionare la lavorazione di riferimento: menu **Esecuzione**



- ▶ Selezionare l'opzione **Lavoraz. di riferimento**
- > Il controllo numerico rappresenta la riga del titolo su sfondo verde.



- ▶ Avviare la lavorazione di riferimento: premere il tasto **START NC**
- > Il controllo numerico esegue la lavorazione e salva i dati di riferimento in un file separato.
- > Dopo aver eseguito la lavorazione di riferimento il controllo numerico visualizza un messaggio informativo.

OK

- ▶ Premere il softkey **OK**



La lavorazione di riferimento viene conclusa con **M30** o **M99**. Se il programma è stato interrotto durante la lavorazione, non viene salvato alcun dato di riferimento. In questo caso la lavorazione di riferimento deve essere eseguita di nuovo.



Eeguire una nuova lavorazione di riferimento, se si apportano modifiche al programma in uso; ad es.:

- definizione di nuove zone
- cancellazione di zone presenti
- modifica di numeri di zona
- modifica, aggiunta o eliminazione di assi all'interno di una zona
- modifica di avanzamenti o numeri di giri
- modifica di utensili
- modifica di profondità di taglio

Verifica dei valori di riferimento

Dopo aver eseguito la lavorazione di riferimento l'operatore dovrebbe verificare i valori di riferimento definiti.



Il monitoraggio del carico confronta i valori attuali dell'utilizzo con valori limite. Affinché il confronto funzioni, i valori di riferimento dell'utilizzo non devono essere troppo bassi. Verificare i valori definiti ed eliminare eventualmente dalla zona gli assi monitorati, il cui utilizzo è inferiore al 5%.

Significato dei valori

- **Utilizzo:** coppia motrice utilizzata in relazione alla coppia nominale dell'azionamento in [%]
- **Util. tot.:** totale dei valori di utilizzo nella zona di monitoraggio in [%*ms]

Apertura dei valori di riferimento



- ▶ Selezionare l'opzione **Visual.**



- ▶ Selezionare l'opzione **Modifica dati di carico**
- ▶ Il controllo numerico apre il modulo **Impostare dati di carico** con i seguenti parametri e visualizza i valori determinati anche sotto forma di diagramma a barre

Parametri ciclo

- **ZO: Numero di zona** – numero della zona di monitoraggio
- **AX: Nome asse** – asse monitorato
- **CH: Num. canale** – canale selezionato
- **T: Posto utensile** dell'utensile attivo nella zona di monitoraggio
- **ID: Numero ident.** – nome utensile dell'utensile attivo nella zona di monitoraggio
- **P: Utilizzo** – utilizzo massimo durante la lavorazione di riferimento
- **PA: Utilizzo** – utilizzo massimo durante la lavorazione attuale
- **PG1: Valore limite** – valore limite -1 dell'utilizzo
- **PG2: Valore limite** – valore limite -2 dell'utilizzo
- **W: Util. tot.** durante la lavorazione di riferimento
- **WA: Util. tot.** durante la lavorazione attuale
- **WGF: Fattore valore limite** – fattore del valore limite dell'utilizzo totale

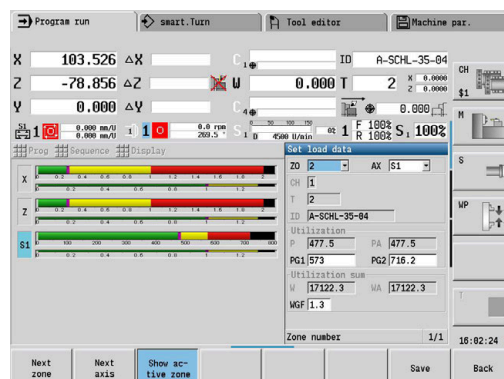


Diagramma:

- Barra larga superiore (visualizzazione in %):
 - **verde**: intervallo fino all'**Utilizzo** massimo durante la lavorazione di riferimento **P**
 - **giallo**: intervallo fino al valore limite -1 dell'utilizzo **PG1**
 - **rosso**: intervallo fino al valore limite -2 dell'utilizzo **PG2**
 - **magenta**: utilizzo massimo dell'ultima lavorazione **PA**
- Barra stretta inferiore (visualizzazione standard su valore di riferimento 1):
 - **verde**: intervallo fino all'utilizzo totale massimo durante la lavorazione di riferimento **W**
 - **giallo**: intervallo fino al valore limite dell'utilizzo totale **WGF**
 - **magenta**: utilizzo totale massimo dell'ultima lavorazione **WA**

i Dopo la lavorazione di riferimento i valori **W**, **WA** o **P**, **PA** coincidono e vengono impiegati come valori di riferimento per il calcolo dei valori limite.

Adattamento dei valori limite

Dopo una lavorazione di riferimento i valori limite vengono calcolati dal controllo numerico sulla base dei valori di riferimento e dei fattori preimpostati dei parametri macchina.

I valori limite calcolati possono essere adattati all'occorrenza per la produzione successiva.

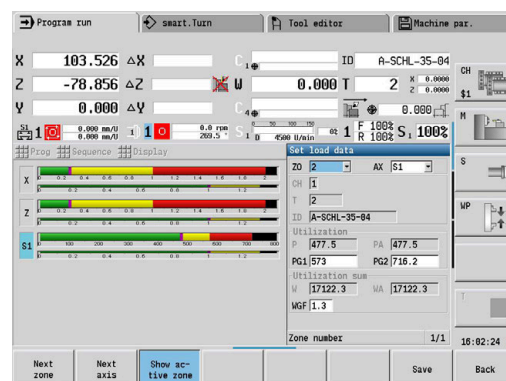
Adattamento dei valori limite



- ▶ Visualizzazione dei valori limite: selezionare l'opzione **Visual**.



- ▶ Selezionare l'opzione **Modifica dati di carico**
- ▶ Il controllo numerico apre la maschera **Impostare dati di carico**
- ▶ Controllare i valori limite
- ▶ Se necessario, adattare i parametri **PG1**, **PG2** o **WGF**



i Assicurarsi di adattare i valori limite corretti. Selezionare dapprima con l'aiuto dei softkey **Zona succ.** e **Asse succ.** la maschera con i valori limite da modificare! In alternativa è possibile impiegare per la selezione della maschera corretta anche le liste di selezione dei parametri **ZO** e **AX**. Salvare le modifiche per ogni asse singolarmente con l'aiuto del softkey **Salva!**

i L'adattamento dei valori limite non richiede alcuna nuova lavorazione di riferimento. Si può proseguire la produzione con i valori limite adattati.

Produzione con monitoraggio di carico

i Tenere presente che durante una lavorazione non è possibile adattare i valori limite. Adattare i valori limite prima della lavorazione!

Nella sottomodalità **Esecuzione progr.** il controllo numerico monitora in ogni ciclo di interpolazione l'utilizzo e l'utilizzo totale. Parallelamente alla lavorazione è possibile visualizzare i valori di utilizzo attuali in un diagramma per tutti gli assi monitorati della zona attiva.

Apertura del diagramma durante la lavorazione



Visualizzazione dei valori di utilizzo

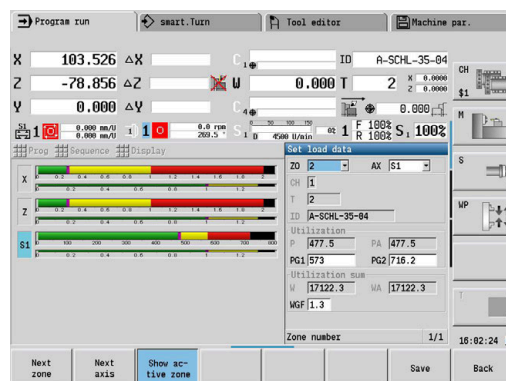
- ▶ Selezionare l'opzione **Visual.**
- ▶ Selezionare l'opzione **Modifica dati di carico**
- ▶ Il controllo numerico apre il modulo **Impostare dati di carico** e visualizza i valori determinati anche sotto forma di diagramma a barre



Visualizzazione dei valori di utilizzo attuali

- ▶ Premere il softkey **Visualizza zona attiva**
- ▶ Il controllo numerico commuta automaticamente sulla zona di monitoraggio attuale e visualizza i valori di utilizzo attuali nel grafico a barre

Visualizza zona attiva



Diagramma

- Barra larga superiore (visualizzazione in %):
 - **verde**: utilizzo attuale **PA**
- Barra stretta inferiore (visualizzazione standard su valore di riferimento 1):
 - **verde**: valore di picco attuale tra 0 e valore limite -1 **P**
 - **giallo**: valore di picco attuale tra P e valore limite -1 **PG1**
 - **rosso**: valore di picco attuale tra PG1 e valore limite -2 **PG2**
- Barra stretta inferiore (visualizzazione standard su valore di riferimento 1):
 - **verde**: utilizzo totale attuale **WA**
 - **giallo**: utilizzo totale attuale fino al valore limite **WGF**

6.11 Simulazione grafica

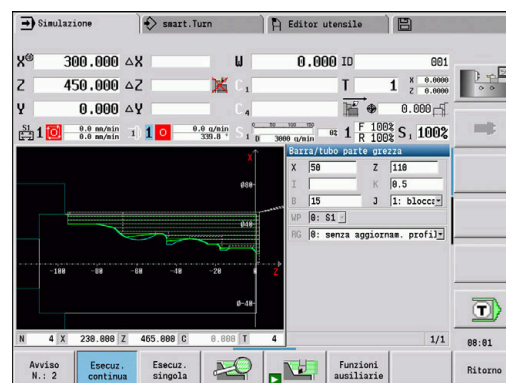
Con la sottomodalità **Simulazione** si controlla l'esecuzione della lavorazione, la configurazione di taglio e il profilo ottenuto prima di procedere alla produzione.

Nella modalità **Macchina** e nella sottomodalità **Autoappr.** si verifica l'esecuzione di un singolo ciclo ad autoapprendimento; nella sottomodalità **Esecuzione programma** si controlla il programma ad autoapprendimento o DIN completo.

La parte grezza programmata viene rappresentata nella sottomodalità **Simulazione**. Il controllo numerico simula anche lavorazioni che si eseguono sulla superficie frontale o cilindrica (mandrino posizionabile o asse C). È così possibile il controllo del processo di lavorazione completo.

Nella modalità **Macchina** e nella sottomodalità **Autoappr.** viene simulato il ciclo ad autoapprendimento attualmente in elaborazione. Nella sottomodalità **Esecuzione progr.** la simulazione ha inizio a partire dalla posizione in cui si trova il cursore. I programmi smart.Turn e DIN vengono simulati a partire dall'inizio del programma.

Ulteriori informazioni: "La sottomodalità Simulazione", Pagina 544



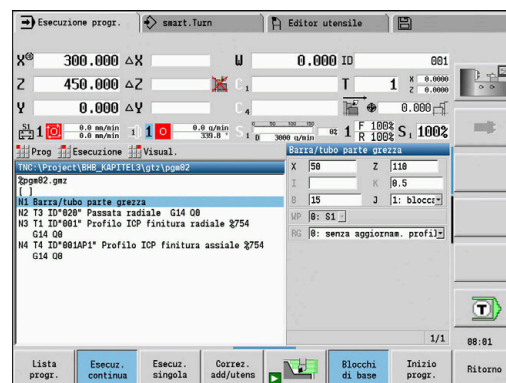
6.12 Gestione programmi

Selezione programma

La sottomodalità **Esecuzione progr.** carica di default l'ultimo programma utilizzato. Con il parametro macchina 601814 è possibile impostare che non venga eseguita alcuna selezione automatica del programma.

Nella selezione programma sono elencati i programmi presenti nel controllo numerico. È qui possibile selezionare il programma desiderato o passare con **ENT** nella casella di immissione **Nome file**. In questa casella di immissione si limita la selezione o si inserisce direttamente il nome del programma.

- Lista progr.
▶ Premere il softkey **Lista progr.**: utilizzare i softkey per la selezione e l'ordinamento dei programmi



Softkey nella finestra di dialogo Selezione del file

Dettagli	Visualizzazione degli attributi dei file: <ul style="list-style-type: none"> ■ Dimensione ■ Data ■ Tempo
DIN	Commutazione tra programmi ad autoapprendimento e DIN/smart.Turn
Gestione file	Apertura del menu softkey Gestione file Ulteriori informazioni: "Gestione file", Pagina 193
Ordinam.	Apertura del menu softkey Funzioni di ordinamento
Progetto	Apertura del menu softkey Gestione progetti Ulteriori informazioni: "Gestione progetti", Pagina 194
Tastiera alfanum.	Apertura della tastiera alfanumerica Ulteriori informazioni: "Tastiera alfanumerica", Pagina 79
Apri	Apertura del programma per l'avvio del funzionamento automatico
Annulla	Chiusura della finestra di dialogo di selezione del programma. Il programma precedentemente attivo nella sottomodalità Esecuzione progr. rimane invariato.

Softkey delle funzioni di ordinamento

Dettagli	Visualizzazione degli attributi dei file: <ul style="list-style-type: none">■ Dimensione■ Data■ Tempo
ordina nome file	Ordinamento dei programmi per nome file
ordina dimensione	Ordinamento dei programmi per dimensione file
Ordina x data	Ordinamento dei programmi per data di modifica
Attualiz- zare	Aggiornamento del programma selezionato
Inversione ordinam.	Inversione della sequenza di ordinamento
Apri	Apertura del programma per l'avvio del funzionamento automatico
Ritorno	Ritorno al dialogo di selezione del programma

Gestione file

Con le funzioni della Gestione file è possibile copiare, cancellare ecc. i file. Il tipo di programma (programmi ad autoapprendimento, smart.Turn o DIN) si seleziona prima di richiamare l'Organizzazione programmi.

Softkey di Gestione file

Percorsi / File	Commutazione tra finestra delle directory e dei file
Sepa- ra	Eliminazione del file marcato
Copia	Copia del file marcato
Inserisci	Inserimento del file presente in memoria
Rinomina	Rinomina del file marcato
Cancella	Cancellazione del file marcato dopo domanda di conferma, la visualizzazione del blocco di programma non deve essere aperta in alcuna modalità
Ritorno	Ritorno al dialogo di selezione del programma

Softkey vari

Dettagli	Visualizzazione dei dettagli
Marca tutti	Selezione di tutti i file
Attualiz- zare	Aggiornamento del programma selezionato
Protezione da scritt.	Attivazione o disattivazione della protezione contro la scrittura per il programma marcato
Tastiera alfanum.	Apertura della tastiera alfanumerica
Ritorno	Ritorno al dialogo di selezione del programma

Gestione progetti

Nella Gestione progetti si possono creare cartelle progetto separate per gestire centralmente file correlati. Se si crea un progetto, nella directory **TNC:\Project** viene creata una nuova cartella con la necessaria struttura delle sottocartelle. Nelle sottocartelle è possibile salvare programmi, profili e disegni.

Il softkey **Progetto** consente di attivare la Gestione progetti. Il controllo numerico illustra tutti i progetti esistenti in una struttura ad albero. Il controllo numerico apre inoltre nella Gestione progetti un menu di softkey che consente di creare, selezionare e gestire i progetti. Per selezionare di nuovo la directory standard del controllo numerico, selezionare la cartella **TNC:\nc_prog** e premere il softkey **Seleziona dir. std**.

Softkey del Progetto

Nuovo progetto	Creazione del nuovo progetto
Copia progetto	Copia del progetto selezionato
Cancella progetto	Cancellazione del progetto selezionato dopo richiesta di conferma
Rinomina progetto	Rinomina del progetto selezionato
Selezione dir. std	Apertura della directory standard
Selezione progr. OEM	Apertura dei programmi del costruttore della macchina
Seleziona progetto	Selezione del progetto selezionato
Seleziona dir. std	Selezione della directory standard



I nomi dei progetti possono essere selezionati a scelta. Le sottocartelle (**dx**, **gti**, **gtz**, **ncps** e **Pictures**) hanno un nome fisso e non devono essere modificate.



Nella Gestione progetti sono visualizzate tutte le cartelle progetto esistenti. Utilizzare pertanto la Gestione file per passare alle relative sottocartelle.

6.13 Conversione DIN

Con Conversione DIN si definisce la conversione di un programma ad autoapprendimento in un programma smart.Turn di medesima funzionalità. È quindi possibile ottimizzare, ampliare ecc. un tale programma smart.Turn.

Esecuzione della conversione

Conversione DIN

- 
- ▶ Premere il softkey **Programma ciclo -- > DIN (menu principale)**
 - ▶ Selezionare il programma da convertire
- 
- ▶ Premere il softkey **Programma ciclo -- > DIN (menu di selezione programma)**

Al programma DIN creato viene assegnato il nome del programma ad autoapprendimento.

Se il controllo numerico rileva errori durante la conversione, essi vengono segnalati e la conversione viene interrotta.

Se si apre un programma con il nome impiegato nell'editor smart.Turn, la conversione deve essere confermata con il softkey **Sovrascrivere**. Il controllo numerico sovrascrive il programma aperto nell'editor smart.Turn.

6.14 Unità di misura

Il controllo numerico può funzionare nel sistema di misura **metrico** o in **inch**. In funzione del sistema di misura si impiegano le unità riportate nelle tabelle ovvero le posizioni decimali in fase di visualizzazione e immissione.

Unità

	metrico	inch
Coordinate, dati di lunghezza, informazioni sul percorso	mm	inch
Avanzamento	mm/giro o mm/min	inch/giro o inch/min
Velocità di taglio	m/min	ft/min (feet/min)

Numero delle cifre decimali per visualizzazioni e immissioni

	metrico	inch
Dati su coordinate e informazioni sul percorso	3	4
Valori di correzione	3	5

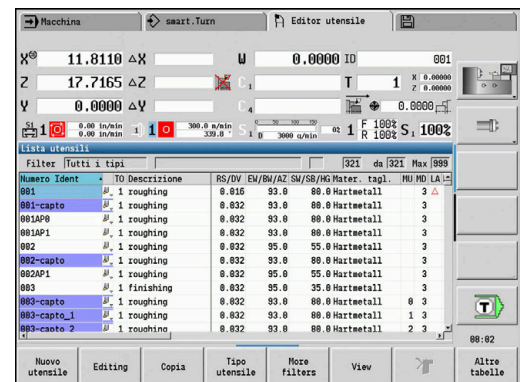
L'impostazione inch/metrico viene valutata anche per visualizzazioni e immissioni della gestione utensili.

Eseguire l'impostazione metrico/inch nel parametro macchina **unitOfMeasure** (N. 101101). Una modifica dell'impostazione metrico/inch è attiva direttamente senza il riavvio del controllo numerico.

Anche la visualizzazione blocco base si attiva su Inch.



- In tutti i programmi NC è definita un'unità, i programmi metrici possono essere eseguiti con modalità Inch attiva e viceversa
- I nuovi programmi vengono archiviati con l'unità impostata
- Consultare il manuale della macchina per verificare le possibilità e le modalità di conversione della risoluzione volante nel sistema di misura in inch.



7

Autoapprendimento

7.1 Lavorare con cicli

Prima di utilizzare i cicli, è necessario definire l'origine del pezzo e assicurarsi che gli utensili impiegati siano descritti. I dati macchina (utensile, avanzamento, velocità mandrino) si impostano nella sottomodalità **Autoappr.** insieme agli altri parametri del ciclo. In modalità **Macchina** i dati macchina vengono definiti prima della chiamata del ciclo.



I dati di taglio possono essere acquisiti tramite il softkey **Proposta tecnologia** dal database dati tecnologici. Per questo accesso al database è assegnato ad ogni ciclo un tipo di lavorazione.

I singoli cicli si definiscono come descritto di seguito:

- Posizionamento della punta dell'utensile con volantino o tasti Jog sul punto di partenza del ciclo (solo in modalità **Macchina**)
- Selezione e programmazione del ciclo
- Controllo grafico dell'esecuzione del ciclo
- Esecuzione del ciclo
- Salvataggio del ciclo (solo nella sottomodalità **Autoappr.**)

Punto di partenza ciclo

Il ciclo si avvia nella modalità **Macchina** a partire dalla posizione attuale dell'utensile.

Nella sottomodalità **Autoappr.** si imposta come parametro il punto di partenza. Il controllo numerico raggiunge questa posizione prima di eseguire il ciclo effettuando tale movimento in rapido sul percorso più breve (in diagonale).

NOTA

Attenzione Pericolo di collisione!

Il controllo numerico non esegue alcun controllo di collisione automatico tra l'utensile e il pezzo. Durante il movimento di avvicinamento sussiste il pericolo di collisione!

- ▶ Programmare all'occorrenza un percorso in rapido aggiuntivo a una posizione intermedia sicura

Grafica di supporto

La grafica di supporto illustra la funzionalità e i parametri dei cicli ad autoapprendimento, mostrando di norma una lavorazione esterna.



- ▶ Con il tasto delle tre frecce si passa dalla grafica di supporto per la lavorazione esterna a quella per la lavorazione interna e viceversa.

Rappresentazioni nella grafica di supporto

- Linea tratteggiata: percorso in rapido
- Linea continua: percorso di avanzamento
- Linea di misura con freccia su un lato: misura direzionale – il segno definisce la direzione
- Linea di misura con freccia sui due lati: misura assoluta – il segno è irrilevante

Macro DIN

Le macro DIN (cicli DIN) sono sottoprogrammi DIN

Ulteriori informazioni: "Cicli DIN", Pagina 432

e possono essere integrate in programmi ad autoapprendimento. Le macro DIN non devono contenere alcun spostamento origine.

NOTA

Attenzione Pericolo di collisione!

Nella sottomodalità **Autoappr.**, dopo aver eseguito cicli DIN (macro DIN) vengono ripristinati tutti gli spostamenti origine in essi contenuti. Durante le lavorazioni successive sussiste il pericolo di collisione!

- ▶ Utilizzare i cicli DIN senza spostamenti origine

Controllo grafico (Simulazione)

Prima di eseguire un ciclo, controllare graficamente i dettagli del profilo e l'esecuzione della lavorazione.

Ulteriori informazioni: "La sottomodalità Simulazione", Pagina 544

Ricalcolo profilo nella sottomodalità Autoappr.

Il ricalcolo aggiorna il profilo della parte grezza predefinita originariamente ad ogni passata di lavorazione. I cicli di tornitura considerano l'attuale profilo della parte grezza per il calcolo di percorsi di avvicinamento e lavorazione. Con il ricalcolo della parte grezza si evitano passate inutili e si ottimizzano i percorsi di posizionamento.

Per attivare il ricalcolo del profilo della parte grezza nella sottomodalità **Autoappr.**, si programma una parte grezza e nel parametro di immissione si seleziona **RG** con ricalcolo del profilo della parte grezza.

Ulteriori informazioni: "Cicli parte grezza", Pagina 206



Se è attivo il ricalcolo del profilo della parte grezza, è possibile utilizzare anche funzioni modali, ad es. Avanzamento interrotto o Spostamento origine.
Il ricalcolo del profilo della parte grezza viene eseguito solo per lavorazioni di tornitura e foratura concentrica.

Esecuzione del ciclo con ricalcolo attivo del profilo della parte grezza (**RG: 1**):

- Il tasto **START NC** attiva una ricerca blocco di partenza sul ciclo selezionato
- Il successivo **START NC** esegue le istruzioni **M** (ad es. senso di rotazione)
- Il successivo **START NC** posiziona l'utensile sulle coordinate programmate per ultime (ad es. punto di cambio utensile)
- Con il successivo **START NC** viene eseguito il ciclo selezionato

Tasti del ciclo

Un ciclo ad autoapprendimento programmato viene eseguito dopo aver premuto il tasto **START NC**. Uno **Stop NC** interrompe un ciclo in corso. Durante la filettatura con **Stop NC** l'utensile viene sollevato e quindi arrestato. Il ciclo deve essere avviato di nuovo.

Nel corso dell'interruzione di un ciclo è possibile:

- proseguire l'esecuzione del programma con il tasto **START NC**. In tal caso la lavorazione viene sempre ripresa dal punto in cui è stata interrotta, anche se nel frattempo gli assi sono stati spostati,
- spostare gli assi con i tasti di direzione manuali o con il volante,
- terminare la lavorazione con il softkey **RITORNO**.

Funzioni di comando (funzioni M)

Il controllo numerico genera le funzioni di comando necessarie per l'esecuzione del ciclo.

Il senso di rotazione del mandrino si predefinisce nei parametri utensile. I cicli generano le funzioni di comando mandrino (**M3** o **M4**) in base ai parametri utensile.



Consultare il manuale della macchina.

Eventualmente sul proprio tornio sono valide altre istruzioni M o istruzioni M ausiliarie per le funzioni eseguibili in automatico.

Commenti

Ad un ciclo ad autoapprendimento esistente è possibile assegnare un commento, che viene posizionato sotto il ciclo in [...].

Inserimento o modifica di un commento

► Creare e selezionare il ciclo

Modifica
testo

► Premere il softkey **Modifica testo**

GOTO

► Premere il tasto **GOTO** per attivare la tastiera alfanumerica

► Inserire il commento visualizzando la tastiera alfanumerica

Salva

► Confermare il commento

Menu cicli

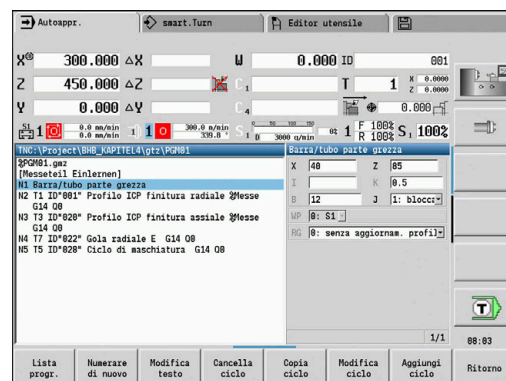
Il menu principale visualizza i gruppi di cicli. Dopo aver selezionato un gruppo appaiono le opzioni menu dei cicli.

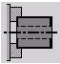

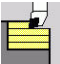
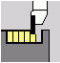
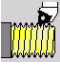
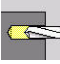
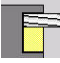

Per profili complessi sono disponibili cicli ICP e per lavorazioni tecnologicamente complesse macro DIN. Nel programma ciclo i nomi dei profili ICP e delle macro DIN sono riportati alla fine della riga del ciclo.

Alcuni cicli presentano parametri opzionali. I relativi elementi del profilo vengono realizzati soltanto se si impostano tali parametri. Le lettere di identificazione dei parametri opzionali o preimpostati sono visualizzate in grigio.

I seguenti parametri sono impiegati solo nella sottomodalità **Autoappr.:**

- Punto di partenza **X, Z**
- Dati macchina **S, F, T e ID**



Opzione menu	Gruppi di cicli
	Definisci parte grezza Definizione parte grezza standard o ICP
	Tagli singoli Posizionamento in rapido, singole passate lineari e circolari, smussi e raccordi
	Cicli asp.truc. assiale/rad. Cicli di sgrossatura e finitura per lavorazione assiale e piana
	Cicli di troncatura Cicli per esecuzione gole, profili, scarichi e scanalature
	Maschiatura Cicli di filettatura, tornitura automatica e ripresa filetto
	Foratura Cicli di foratura e lavorazione sagome per superficie frontale e cilindrica
	Fres. Cicli di fresatura e lavorazione sagome per superficie frontale e cilindrica
	Ciclo DIN Attivazione delle macro DIN


Softkey nella programmazione di cicli: in funzione del tipo di ciclo è possibile impostare tramite softkey le relative varianti.

Softkey per la programmazione di cicli

Edit ICP	Chiamata dell'immissione interattiva del profilo
Cambio T Raggiungi	Raggiungimento del punto di cambio utensile
Arresto mandr M19	Attivazione posizionamento mandrino (M19)
Con ritorno	<ul style="list-style-type: none"> ■ On: l'utensile ritorna al punto di partenza ■ Off: l'utensile si arresta alla fine del ciclo
Passo di finitura	Passaggio alla lavorazione di finitura
Estesa	Passaggio alla modalità estesa
Lista utensili	Apertura di Lista torretta e utensili; l'utensile può essere acquisito dalla lista
Conferma posizione	Conferma delle posizioni reali X e Z nella sottomodaltà Autoappr.
Proposta tecnologia	Conferma dei valori proposti per avanzamento e velocità di taglio dal database
N. giri costante	<ul style="list-style-type: none"> ■ On: numero di giri costante [giri/min] ■ Off: velocità di taglio costante [m/min]
Sagoma lineare	Sagome di foratura e fresatura lineari su superficie frontale o cilindrica
Sagoma circolare	Sagome di foratura e fresatura circolari su superficie frontale o cilindrica
Immiss. finita	Conferma valori immessi o modificati
Ritorno	Interruzione dialogo in corso

Se il ciclo è stato terminato con il softkey **Immiss. finita**, compare un altro livello di softkey.

Softkey per la programmazione di cicli

Correz. utensile	Correzione utensile Ulteriori informazioni: "Correzioni utensile nella sottomodalità Autoapprendimento", Pagina 204
Esecuz. singola	Esecuzione ciclo blocco per blocco
Blocchi di base	Visualizzazione blocchi base
	Visualizzazione simulazione
Salva	Memorizzazione del ciclo (solo in Aggiungi ciclo)
Sovra- scrivere	Sovrascrittura del ciclo (solo in Modifica ciclo)
Ritorno	Ritorno alla descrizione del ciclo



Con il parametro macchina **cycleAlwaysSave** (N. 604903) si definisce se è possibile salvare un ciclo senza precedente simulazione o esecuzione.



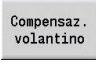
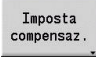
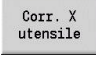

Correzioni utensile nella sottomodalità Autoapprendimento

Correzioni utensile nella sottomodalità Autoappr.

È possibile impostare le correzioni utensile con il volantino o inserirle in un campo di dialogo.

Immissione correzione utensile

► Definizione ciclo

- 
 - Premere il softkey **Immiss. finita**
- 
 - Premere il softkey **Correz. utensile**
- 
 - Premere il softkey **Compensaz. volantino**
- 
 - In alternativa, premere il softkey **Imposta compensaz.**
- 
 - Premere il softkey **Corr. X utensile** (o Corr. Z)
 - Determinare il valore di correzione con il volantino; il valore viene riportato nella visualizzazione percorso residuo
 - In alternativa, inserire il valore di correzione **dx** (o **dz, dy**)
- 
 - Premere il softkey **Salva** o **Sovrascrivere**

Indirizzi impiegati in molti cicli

Distanza di sicurezza G47

Le distanze di sicurezza vengono impiegate per avvicinamenti e ritorni. Se il ciclo tiene conto di una distanza di sicurezza, nel dialogo è presente l'indirizzo **G47**.

Valore proposto:

Ulteriori informazioni: "Lista dei parametri macchina", Pagina 636

Distanze di sicurezza SCI e SCK

Le distanze di sicurezza **SCI** e **SCK** vengono considerate per percorsi di avvicinamento e allontanamento di cicli di foratura e fresatura.

- **SCI:** distanza di sicurezza nel piano di lavoro
- **SCK:** distanza di sicurezza in direzione di accostamento

Valore proposto:

Ulteriori informazioni: "Lista dei parametri macchina", Pagina 636

Punto cambio utensile G14

Con l'indirizzo **G14** è possibile programmare alla fine del ciclo un posizionamento della slitta sulla posizione di cambio utensile memorizzata.

Ulteriori informazioni: "Definizione del punto cambio utensile", Pagina 145

Si può influire sul raggiungimento del punto di cambio utensile come segue:

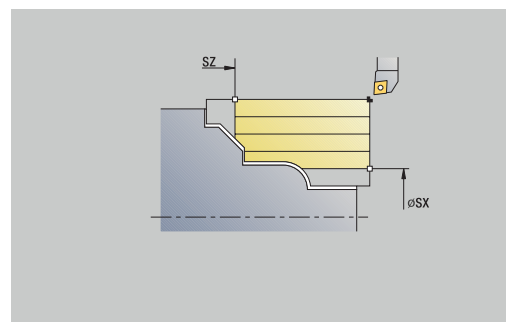
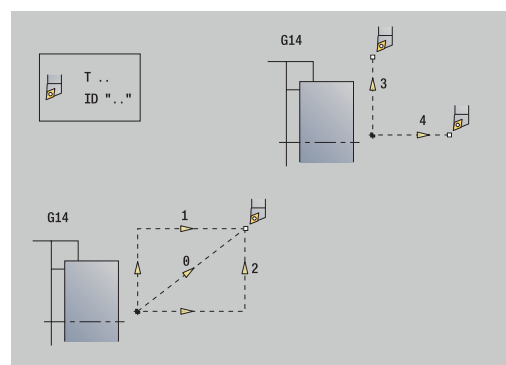
- Nessun asse (senza raggiungimento punto cambio utensile)
- 0: simultaneo (default)
- 1: prima X, poi Z
- 2: prima Z, poi X
- 3: solo X
- 4: solo Z
- 5: solo Y (a seconda della macchina)
- 6: simultan. a Y (a seconda della macchina)

Limitazioni di taglio SX, SZ

Con gli indirizzi **SX** e **SZ** è possibile limitare l'area del profilo da lavorare in direzione X e Z. Considerata la posizione utensile all'inizio del ciclo, il profilo da lavorare viene iniziato in queste posizioni.

Correzione aggiuntiva Dxx

Con l'indirizzo **Dxx** è possibile attivare per l'intera esecuzione del ciclo una correzione aggiuntiva. xx sta per i numeri di correzione 1–16. La correzione aggiuntiva viene di nuovo disinserita alla fine del ciclo.



7.2 Cicli parte grezza

Opzione menu Significato



I cicli parte grezza descrivono la parte grezza e la condizione di serraggio senza interagire sulla lavorazione.

I profili della parte grezza vengono visualizzati durante la simulazione della lavorazione.

Opzione menu Cicli parte grezza



Barra/tubo parte grezza
Definizione della parte grezza standard



Profilo parte grezza ICP
Descrizione libera della parte grezza con ICP

Barra/tubo parte grezza



- ▶ Selezionare **Definisci parte grezza**



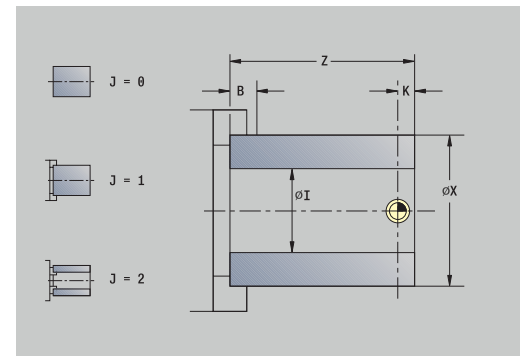
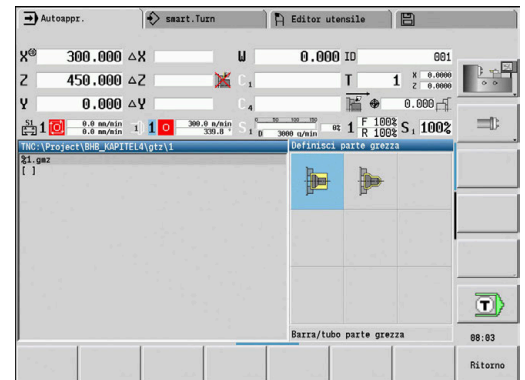
- ▶ Selezionare **Barra/tubo parte grezza**

Il ciclo descrive la parte grezza e la condizione di serraggio. Queste informazioni vengono analizzate nella sottomodalità **Simulazione**.

Parametri ciclo

- **X: Diametro esterno**
- **Z: Lunghezza** – incl. sovrametallo radiale e zona di serraggio
- **I: Diametro interno**
- **K: Bordo destro** – sovrametallo radiale
- **B: Zona di serraggio**
- **J: Tipo di serraggio**
 - **0: non bloccato**
 - **1: bloccato esterno**
 - **2: bloccato interno**
- **WP: N. mandrino** – visualizzazione del mandrino del pezzo con cui viene eseguito il ciclo (a seconda della macchina)
 - Azionamento principale
 - Contromandrino per lavorazione superficie posteriore
- **RG: Attiva aggiornamento profilo** – ricalcolo del profilo per la sottomodalità **Autoappr.**
 - **0: senza aggiornam. profilo**
 - **1: con aggiornamento profilo**

Ulteriori informazioni: "Ricalcolo profilo nella sottomodalità Autoappr.", Pagina 200



Profilo parte grezza ICP



- ▶ Selezionare **Definisci parte grezza**



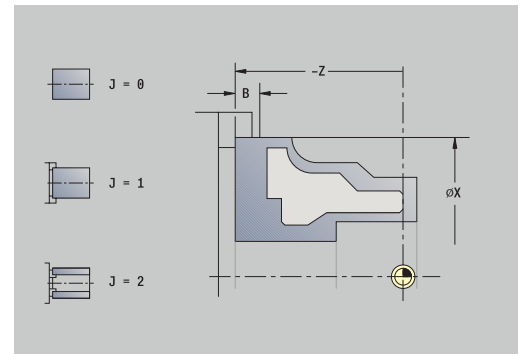
- ▶ Selezionare **Profilo parte grezza ICP**

Il ciclo descrive la parte grezza e la condizione di serraggio. Queste informazioni vengono analizzate nella sottomodalità **Simulazione**.

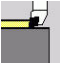
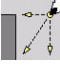
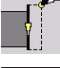




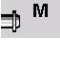
Parametri ciclo

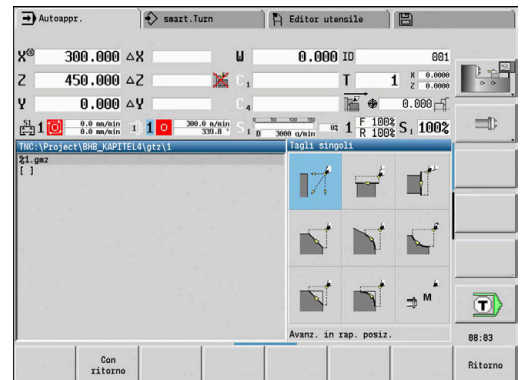
- **X: Diametro di serraggio**
- **Z: Posiz. di serraggio in Z**
- **B: Zona di serraggio**
- **J: Tipo di serraggio**
 - **0: non bloccato**
 - **1: bloccato esterno**
 - **2: bloccato interno**
- **RK: Numero di profilo ICP**
- **WP: N. mandrino** – visualizzazione del mandrino del pezzo con cui viene eseguito il ciclo (a seconda della macchina)
 - Azionamento principale
 - Contromandrino per lavorazione superficie posteriore
- **RG: Attiva aggiornamento profilo** – ricalcolo del profilo per la sottomodalità **Autoappr.**
 - **0: senza aggiornam. profilo**
 - **1: con aggiornamento profilo**

Ulteriori informazioni: "Ricalcolo profilo nella sottomodalità Autoappr.", Pagina 200



7.3 Cicli a passate singole

Opzione menu	Significato
	Per i cicli a passate singole si inizia con il posizionamento in rapido, si eseguono singole passate lineari o circolari, si realizzano smussi o raccordi o si impostano le funzioni M.
Opzione menu	Cicli a passate singole
	Avanz. in rap. posiz.
 Cambio T Raggiungi	Punto cambio utens.
	Lavorazione lineare assiale/Lavorazione lineare piana Passata singola assiale/piana
	Lavoraz. lineare inclinata Passata singola inclinata
	Interpolazione circolare Passata singola circolare (direzione di passata vedere opzione menu)
	Creazione Smusso
	Creazione Raccordo
	Chiamata Funzione M



Avanz. in rap. posiz.

- ▶ Selezionare **Tagli singoli**

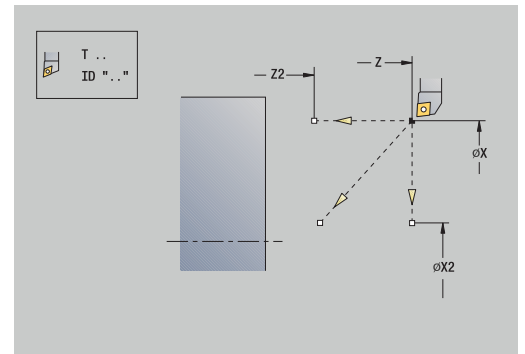


- ▶ Selezionare **Avanz. in rap. posiz.**

L'utensile si porta in rapido dal **Punto di partenza** al **Punto di destinazione**.

Parametri ciclo

- **X, Z: Punto di partenza**
- **X2, Z2: Punto di destinazione**
- **T: Numero utensile** – numero posto torretta
- **ID: Numero ident.**
- **MT: M dopo T:** funzione **M** che viene eseguita dopo la chiamata utensile **T**
- **MFS: M all'inizio:** funzione **M** che viene eseguita all'inizio della fase di lavorazione
- **MFE: M alla fine:** funzione **M** che viene eseguita alla fine della fase di lavorazione
- **WP: N. mandrino** – visualizzazione del mandrino del pezzo con cui viene eseguito il ciclo (a seconda della macchina)
 - Azionamento principale
 - Contromandrino per lavorazione superficie posteriore
- **BW: Angolo dell'asse B** (a seconda della macchina)
- **CW: Inversione utensile** (a seconda della macchina)
- **HC: Freno a ceppi** (a seconda della macchina)
- **DF: Funzione ausiliaria** (a seconda della macchina)



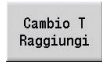
Raggiungimento del punto cambio utensile



- ▶ Selezionare **Tagli singoli**



- ▶ Selezionare **Avanz. in rap. posiz.**



- ▶ Premere il softkey **Cambio T Raggiungi**

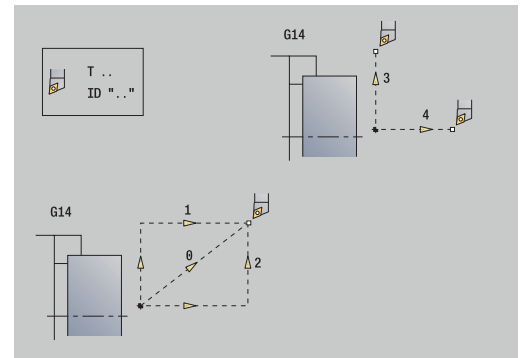
L'utensile si sposta in rapido dalla posizione attuale al **Punto cambio utens.**

Ulteriori informazioni: "Punto cambio utensile G14", Pagina 205

Dopo aver raggiunto il punto di cambio utensile si commuta su **T**.

Parametri ciclo

- **G14: Punto cambio utens.** – sequenza (default: 0)
 - **0: simultaneo** (percorso di traslazione diagonale)
 - **1: prima X, poi Z**
 - **2: prima Z, poi X**
 - **3: solo X**
 - **4: solo Z**
 - **5: solo Y** (a seconda della macchina)
 - **6: simultan. a Y** (a seconda della macchina)
- **T: Numero utensile** – numero posto torretta
- **ID: Numero ident.**
- **MT: M dopo T:** funzione **M** che viene eseguita dopo la chiamata utensile **T**
- **MFS: M all'inizio:** funzione **M** che viene eseguita all'inizio della fase di lavorazione
- **MFE: M alla fine:** funzione **M** che viene eseguita alla fine della fase di lavorazione
- **WP: N. mandrino** – visualizzazione del mandrino del pezzo con cui viene eseguito il ciclo (a seconda della macchina)
 - Azionamento principale
 - Contromandrino per lavorazione superficie posteriore
- **BW: Angolo dell'asse B** (a seconda della macchina)
- **CW: Inversione utensile** (a seconda della macchina)
- **HC: Freno a ceppi** (a seconda della macchina)
- **DF: Funzione ausiliaria** (a seconda della macchina)



Lavorazione lineare assiale



- ▶ Selezionare **Tagli singoli**



- ▶ Selezionare **Lavorazione lineare assiale**



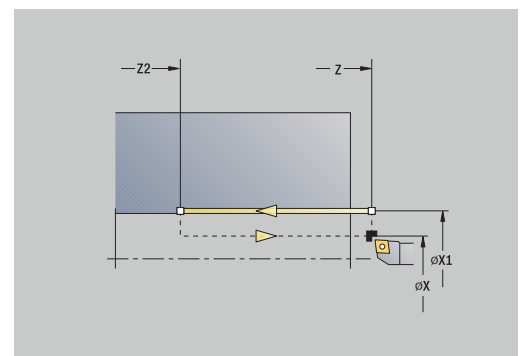
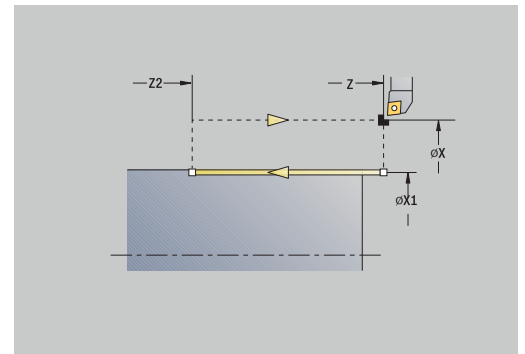
- ▶ Selezionare l'estensione del ciclo:
 - **Off**: l'utensile si arresta alla fine del ciclo
 - **On**: l'utensile ritorna al punto di partenza

Lavorazione lineare assiale: l'utensile si sposta in avanzamento dal **Punto di partenza** fino al **Punto finale profilo Z2** e alla fine del ciclo si arresta.

Lavorazione lineare assiale (Con ritorno): l'utensile si avvicina, esegue la passata assiale e al termine del ciclo ritorna al **Punto di partenza**.

Parametri ciclo

- **X, Z**: Punto di partenza
- **X1**: Punto iniziale profilo (Con ritorno)
- **Z2**: Punto finale profilo
- **T**: Numero utensile – numero posto torretta
- **G14**: Punto cambio utens. (Con ritorno)
- **ID**: Numero ident.
- **S**: Velocità di taglio o **N. giri costante**
- **F**: Avanzamento per giro
- **MT**: **M dopo T**: funzione **M** che viene eseguita dopo la chiamata utensile **T**
- **MFS**: **M all'inizio**: funzione **M** che viene eseguita all'inizio della fase di lavorazione
- **MFE**: **M alla fine**: funzione **M** che viene eseguita alla fine della fase di lavorazione
- **WP**: **N. mandrino** – visualizzazione del mandrino del pezzo con cui viene eseguito il ciclo (a seconda della macchina)
 - Azionamento principale
 - Contromandrino per lavorazione superficie posteriore
- **BW**: **Angolo dell'asse B** (a seconda della macchina)
- **CW**: **Inversione utensile** (a seconda della macchina)
- **HC**: **Freno a ceppi** (a seconda della macchina)
- **DF**: **Funzione ausiliaria** (a seconda della macchina)



Tipo di lavorazione per accesso al database dati tecnologici: **Finitura**

Esecuzione ciclo **Con ritorno**:

- 1 Spostamento dal **Punto di partenza** al **Punto iniziale profilo X1**
- 2 In avanzamento al **Punto finale profilo Z2**
- 3 Sollevamento e ritorno parallelamente all'asse al **Punto di partenza**

Lavorazione lineare piana



- ▶ Selezionare **Tagli singoli**



- ▶ Selezionare **Lavorazione lineare piana**



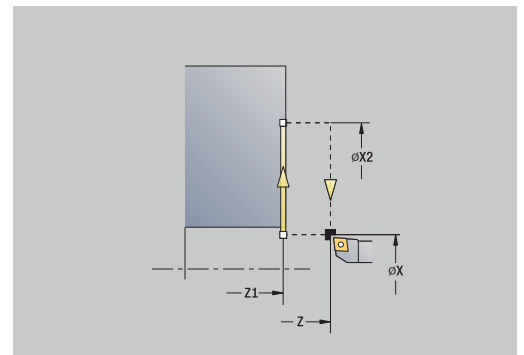
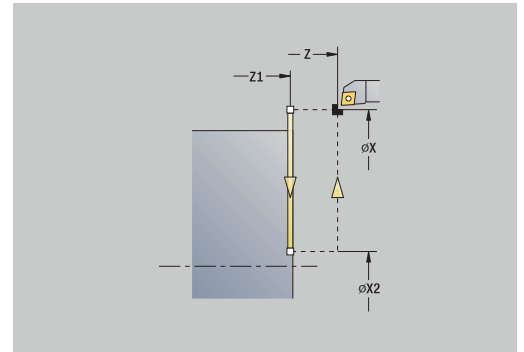
- ▶ Selezionare l'estensione del ciclo:
 - **Off**: l'utensile si arresta alla fine del ciclo
 - **On**: l'utensile ritorna al punto di partenza

Lavorazione lineare piana: l'utensile si sposta in avanzamento dal **Punto di partenza** al **Punto finale profilo X2** e alla fine del ciclo si arresta.

Lavorazione lineare piana (Con ritorno): l'utensile si avvicina, esegue la passata in piano e al termine del ciclo ritorna al **Punto di partenza**.

Parametri ciclo

- **X, Z**: Punto di partenza
- **Z1**: Punto iniziale profilo (Con ritorno)
- **X2**: Punto finale profilo
- **T**: Numero utensile – numero posto torretta
- **G14**: Punto cambio utens. (Con ritorno)
- **ID**: Numero ident.
- **S**: Velocità di taglio o **N. giri costante**
- **F**: Avanzamento per giro
- **MT**: **M dopo T**: funzione **M** che viene eseguita dopo la chiamata utensile **T**
- **MFS**: **M all'inizio**: funzione **M** che viene eseguita all'inizio della fase di lavorazione
- **MFE**: **M alla fine**: funzione **M** che viene eseguita alla fine della fase di lavorazione
- **WP**: **N. mandrino** – visualizzazione del mandrino del pezzo con cui viene eseguito il ciclo (a seconda della macchina)
 - Azionamento principale
 - Contromandrino per lavorazione superficie posteriore
- **BW**: **Angolo dell'asse B** (a seconda della macchina)
- **CW**: **Inversione utensile** (a seconda della macchina)
- **HC**: **Freno a ceppi** (a seconda della macchina)
- **DF**: **Funzione ausiliaria** (a seconda della macchina)



Tipo di lavorazione per accesso al database dati tecnologici: **Finitura**

Esecuzione ciclo **Con ritorno**:

- 1 Spostamento dal **Punto di partenza** al **Punto iniziale profilo Z1**
- 2 In avanzamento al **Punto finale profilo X2**
- 3 Sollevamento e ritorno parallelamente all'asse al **Punto di partenza**

Lavoraz. lineare inclinata



- ▶ Selezionare **Tagli singoli**



- ▶ Selezionare **Lavoraz. lineare inclinata**



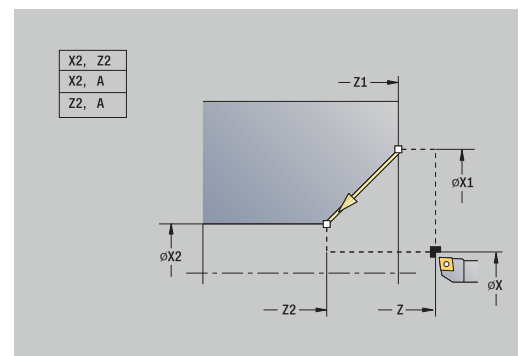
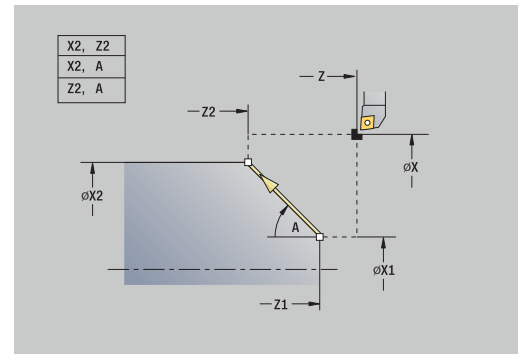
- ▶ Selezionare l'estensione del ciclo:
 - **Off**: l'utensile si arresta alla fine del ciclo
 - **On**: l'utensile ritorna al punto di partenza

Lavoraz. lineare inclinata: il controllo numerico calcola la **Posizione di arrivo** e avanza in lineare dal **Punto di partenza** alla **Posizione di arrivo**. L'utensile si arresta alla fine del ciclo.

Lavoraz. lineare inclinata (Con ritorno): il controllo numerico calcola la **Posizione di arrivo**. Quindi l'utensile si avvicina, esegue la passata lineare e al termine del ciclo ritorna al **Punto di partenza**. La compensazione del raggio del tagliente viene considerata.

Parametri ciclo

- **X, Z**: Punto di partenza
- **X1, Z1**: Punto iniziale profilo (Con ritorno)
- **X2, Z2**: Punto finale profilo
- **A**: Angolo iniz. (intervallo: $-180^\circ < A < 180^\circ$)
- **G47**: Distanza sicurezza (Con ritorno)
- **T**: Numero utensile – numero posto torretta
- **G14**: Punto cambio utens. (Con ritorno)
- **ID**: Numero ident.
- **S**: Velocità di taglio o **N**. giri costante
- **F**: Avanzamento per giro
- **MT**: **M** dopo **T**: funzione **M** che viene eseguita dopo la chiamata utensile **T**
- **MFS**: **M** all'inizio: funzione **M** che viene eseguita all'inizio della fase di lavorazione
- **MFE**: **M** alla fine: funzione **M** che viene eseguita alla fine della fase di lavorazione
- **WP**: **N**. mandrino – visualizzazione del mandrino del pezzo con cui viene eseguito il ciclo (a seconda della macchina)
 - Azionamento principale
 - Contromandrino per lavorazione superficie posteriore
- **BW**: Angolo dell'asse **B** (a seconda della macchina)
- **CW**: Inversione utensile (a seconda della macchina)
- **HC**: Freno a ceppi (a seconda della macchina)
- **DF**: Funzione ausiliaria (a seconda della macchina)



Tipo di lavorazione per accesso al database dati tecnologici: **Finitura**



Combinazioni di parametri per il punto di arrivo: vedere grafica di supporto

Esecuzione ciclo **Con ritorno**:

- 1 Calcolo della **Posizione di arrivo**
- 2 Spostamento lineare dal **Punto di partenza** al **Punto iniziale profilo X1, Z1**
- 3 In avanzamento alla **Posizione di arrivo**
- 4 Sollevamento e ritorno parallelamente all'asse al **Punto di partenza**

Interpolazione circolare



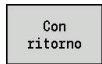
- ▶ Selezionare **Tagli singoli**



- ▶ Selezionare **Interpolazione circolare (antiorario)**



- ▶ In alternativa, selezionare **Interpolazione circolare (orario)**



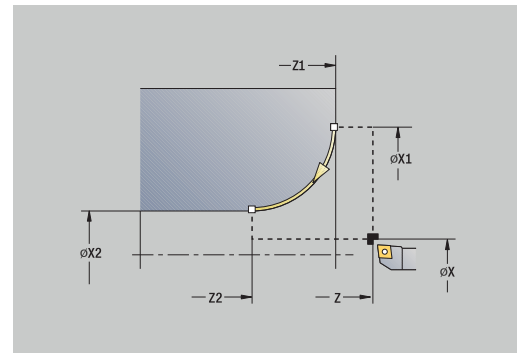
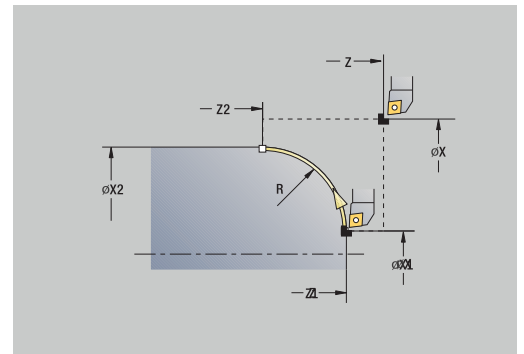
- ▶ Selezionare l'estensione del ciclo:
 - **Off**: l'utensile si arresta alla fine del ciclo
 - **On**: l'utensile ritorna al punto di partenza

Interpolazione circolare: l'utensile avanza con movimento circolare dal **Punto di partenza X, Z** al **Punto finale profilo X2, Z2** e alla fine del ciclo si arresta.

Interpolazione circolare (Con ritorno): l'utensile si avvicina, esegue la passata circolare e alla fine del ciclo ritorna al **Punto di partenza**. La compensazione del raggio del tagliente viene considerata.

Parametri ciclo

- **X, Z**: Punto di partenza
- **X1, Z1**: Punto iniziale profilo (Con ritorno)
- **X2, Z2**: Punto finale profilo
- **R**: Raggio
- **G47**: Distanza sicurezza (Con ritorno)
- **T**: Numero utensile – numero posto torretta
- **G14**: Punto cambio utens. (Con ritorno)
- **ID**: Numero ident.
- **S**: Velocità di taglio o **N**. giri costante
- **F**: Avanzamento per giro
- **MT**: **M dopo T**: funzione **M** che viene eseguita dopo la chiamata utensile **T**
- **MFS**: **M all'inizio**: funzione **M** che viene eseguita all'inizio della fase di lavorazione
- **MFE**: **M alla fine**: funzione **M** che viene eseguita alla fine della fase di lavorazione
- **WP**: **N. mandrino** – visualizzazione del mandrino del pezzo con cui viene eseguito il ciclo (a seconda della macchina)
 - Azionamento principale
 - Contromandrino per lavorazione superficie posteriore
- **BW**: **Angolo dell'asse B** (a seconda della macchina)
- **CW**: **Inversione utensile** (a seconda della macchina)



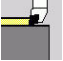
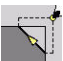

- **HC: Freno a ceppi** (a seconda della macchina)
- **DF: Funzione ausiliaria** (a seconda della macchina)

i Tipo di lavorazione per accesso al database dati tecnologici: **Finitura**

Esecuzione ciclo **Con ritorno**:

- 1 Spostamento parallelo all'asse dal **Punto di partenza** al **Punto iniziale profilo X1, Z1**
- 2 In avanzamento con movimento circolare al **Punto finale profilo X2, Z2**
- 3 Sollevamento e ritorno parallelamente all'asse al **Punto di partenza**

Smusso

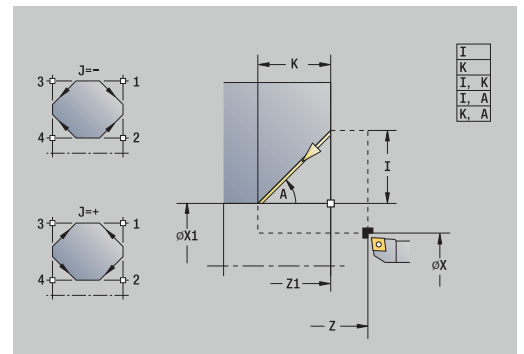
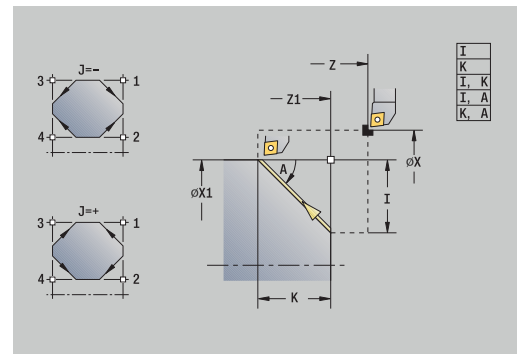
-  ▶ Selezionare **Tagli singoli**
-  ▶ Selezionare **Smusso**
-  ▶ Selezionare l'estensione del ciclo:
 - **Off**: l'utensile si arresta alla fine del ciclo
 - **On**: l'utensile ritorna al punto di partenza

Smusso: il ciclo genera uno smusso quotato relativamente allo spigolo del profilo. L'utensile si arresta alla fine del ciclo.

Smusso (Con ritorno): l'utensile si avvicina, esegue lo smusso quotato relativamente allo spigolo del profilo e al termine del ciclo ritorna al **Punto di partenza**. La compensazione del raggio del tagliente viene considerata.

Parametri ciclo

- **X, Z: Punto di partenza**
- **X1, Z1: Spigolo profilo**
- **A: Angolo iniz.** – angolo iniziale dello smusso (intervallo: $0^\circ < A < 90^\circ$)
- **I, K: Largh. smusso** in X e Z
- **J: Posizione** (default: 1)
Il segno determina la direzione di lavorazione (vedere grafica di supporto).
- **G47: Distanza sicurezza (Con ritorno)**
- **T: Numero utensile** – numero posto torretta
- **G14: Punto cambio utens. (Con ritorno)**
- **ID: Numero ident.**
- **S: Velocità di taglio** o **N. giri costante**
- **F: Avanzamento per giro**
- **MT: M dopo T**: funzione **M** che viene eseguita dopo la chiamata utensile **T**
- **MFS: M all'inizio**: funzione **M** che viene eseguita all'inizio della fase di lavorazione
- **MFE: M alla fine**: funzione **M** che viene eseguita alla fine della fase di lavorazione



- **WP: N. mandrino** – visualizzazione del mandrino del pezzo con cui viene eseguito il ciclo (a seconda della macchina)
 - Azionamento principale
 - Contromandrino per lavorazione superficie posteriore
- **BW: Angolo dell'asse B** (a seconda della macchina)
- **CW: Inversione utensile** (a seconda della macchina)
- **HC: Freno a ceppi** (a seconda della macchina)
- **DF: Funzione ausiliaria** (a seconda della macchina)



Tipo di lavorazione per accesso al database dati tecnologici: **Finitura**

Combinazioni di parametri per lo smusso:

- **I o K** (smusso 45°)
- **I, K**
- **I, A o K, A**

Esecuzione ciclo **Con ritorno**:

- 1 Calcolo di **Punto iniziale** e **Punto finale** dello smusso
- 2 Spostamento parallelo all'asse dal **Punto di partenza** al **Punto iniziale** dello smusso
- 3 Avanzamento al **Punto finale** dello smusso
- 4 Sollevamento e ritorno parallelamente all'asse al **Punto di partenza**

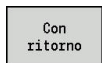
Raccordo



- ▶ Selezionare **Tagli singoli**



- ▶ Selezionare **Raccordo**



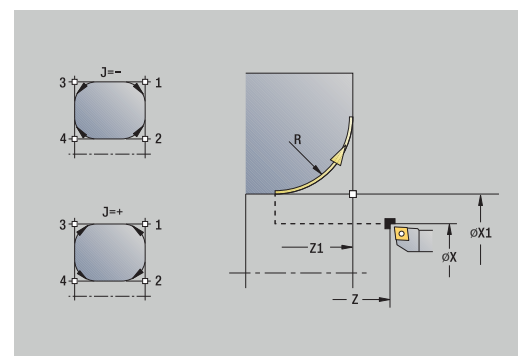
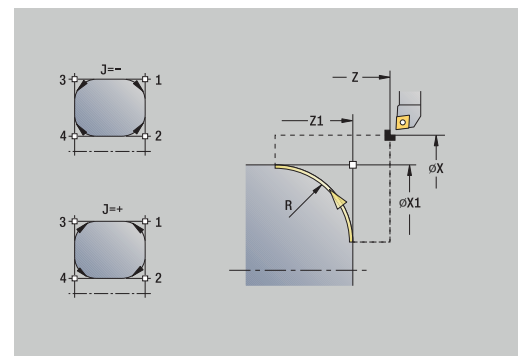
- ▶ Selezionare l'estensione del ciclo:
 - **Off**: l'utensile si arresta alla fine del ciclo
 - **On**: l'utensile ritorna al punto di partenza

Raccordo: il ciclo genera un raccordo quotato relativamente allo spigolo del profilo. L'utensile si arresta alla fine del ciclo.

Raccordo (Con ritorno): l'utensile si avvicina, esegue il raccordo quotato relativamente allo spigolo del profilo e al termine del ciclo ritorna al **Punto di partenza**. La compensazione del raggio del tagliente viene considerata.

Parametri ciclo

- **X, Z**: **Punto di partenza**
- **X1, Z1**: **Spigolo profilo**
- **R**: **Raggio raccordo**
- **J**: **Posizione** (default: 1)
Il segno determina la direzione di lavorazione (vedere grafica di supporto).
- **G47**: **Distanza sicurezza (Con ritorno)**
- **T**: **Numero utensile** – numero posto torretta
- **G14**: **Punto cambio utens. (Con ritorno)**
- **ID**: **Numero ident.**



- **S: Velocità di taglio** o **N. giri costante**
- **F: Avanzamento per giro**
- **MT: M dopo T:** funzione **M** che viene eseguita dopo la chiamata utensile **T**
- **MFS: M all'inizio:** funzione **M** che viene eseguita all'inizio della fase di lavorazione
- **MFE: M alla fine:** funzione **M** che viene eseguita alla fine della fase di lavorazione
- **WP: N. mandrino** – visualizzazione del mandrino del pezzo con cui viene eseguito il ciclo (a seconda della macchina)
 - Azionamento principale
 - Contromandrino per lavorazione superficie posteriore
- **BW: Angolo dell'asse B** (a seconda della macchina)
- **CW: Inversione utensile** (a seconda della macchina)
- **HC: Freno a ceppi** (a seconda della macchina)
- **DF: Funzione ausiliaria** (a seconda della macchina)



Tipo di lavorazione per accesso al database dati tecnologici: **Finitura**

Esecuzione ciclo **Con ritorno:**

- 1 Calcolo di **Punto iniziale** e **Punto finale** del raccordo
- 2 Spostamento parallelo all'asse dal **Punto di partenza** al **Punto iniziale** del raccordo
- 3 Avanzamento circolare al **Punto finale** del raccordo
- 4 Sollevamento e ritorno parallelamente all'asse al **Punto di partenza**

Funzioni M

Le istruzioni macchina (funzioni **M**) vengono eseguite soltanto dopo aver premuto il tasto **START NC**. Con il softkey **Lista M** è possibile aprire una panoramica delle funzioni **M** disponibili. Il significato della funzione **M** è riportato nel manuale della macchina.

Funzione **M:**



- ▶ Selezionare **Tagli singoli**



- ▶ Selezionare **Funzione M**



- ▶ Immettere il numero di funzione **M**
- ▶ Terminare l'immissione



- ▶ Premere il tasto **START NC**

Arresto mandrino **M19** (posizionamento mandrino):



- ▶ Selezionare **Tagli singoli**



- ▶ Selezionare **Funzione M**

Arresto
mandr M19

- ▶ Attivare la funzione **M19**

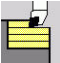
Immiss.
finita

- ▶ Inserire l'angolo di arresto
- ▶ Terminare l'immissione



- ▶ Premere il tasto **START NC**

7.4 Cicli di asportazione trucioli

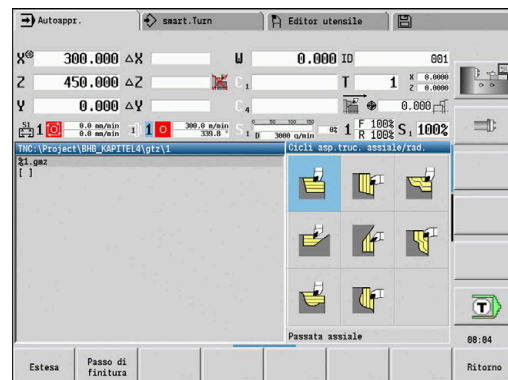
Opzione menu	Significato
	I cicli di asportazione trucioli sgrossano e rifiniscono profili semplici con ciclo base e profili complessi con ciclo esteso .

Ulteriori informazioni: "Profili ICP", Pagina 436

i

- **Configurazione di taglio:** il controllo numerico calcola un accostamento che è \leq **Profondità di avanzamento P**. Si evita una **passata di rettifica**
- **Sovrametallo:** viene considerato nel **ciclo esteso**
- La **compensazione del raggio del tagliente** viene eseguita
- **Distanza di sicurezza** dopo una passata:
 - Ciclo base: 1 mm
 - Ciclo esteso: viene impostato separatamente per lavorazione interna ed esterna

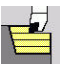







Ulteriori informazioni: "Lista dei parametri macchina", Pagina 636



Direzioni di passata e di accostamento per cicli di asportazione trucioli: il controllo numerico determina la direzione di passata e accostamento sulla base dei parametri ciclo.

Sono determinanti:

- **Ciclo base:** i parametri **Punto di partenza X, Z** (nella modalità **Macchina:** posizione attuale dell'utensile) e **Punto iniziale profilo X1/ Punto finale profilo Z2**
- **Ciclo esteso:** i parametri **Punto iniziale profilo X1, Z1** e **Punto finale profilo X2, Z2**
- **Cicli ICP:** i parametri **Punto di partenza X, Z** (nella modalità **Macchina:** posizione attuale dell'utensile) e punto di partenza del profilo ICP

Opzione menu	Cicli di asportazione trucioli
 	Passata assiale/Passata piana Ciclo di sgrossatura e finitura per profili semplici
 	Entrata assiale/Entrata radiale Ciclo di sgrossatura e finitura per profili semplici con entrata
 	ICP-Parall. a profilo ass./ICP-Parall. a profilo rad. Ciclo di sgrossatura e finitura per profili qualsiasi (passate parallele al pezzo finito)
 	Profilo ICP assiale/Profilo ICP radiale Ciclo di sgrossatura e finitura per profili qualsiasi

Posizione dell'utensile

Verificare la posizione dell'utensile **Punto di partenza X, Z** prima di eseguire cicli estesi di asportazione trucioli.

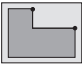
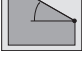
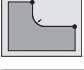

Le regole sono valide per tutte le direzioni di passata e accostamento e per sgrossatura e finitura.

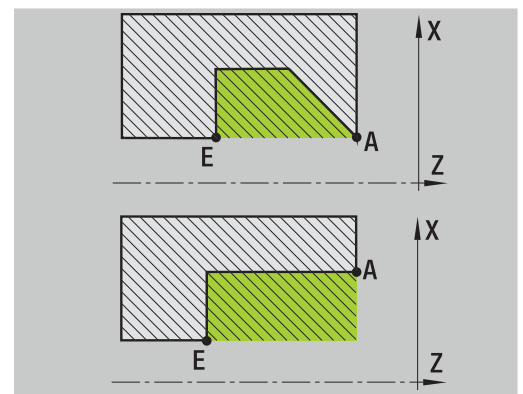
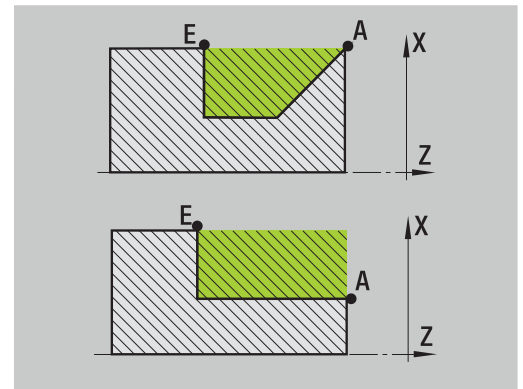
- Il punto di partenza non deve trovarsi nell'area ombreggiata
- L'area di passata inizia dal **Punto di partenza X, Z**, se l'utensile si trova **davanti** alla parte del profilo. In caso contrario viene lavorata soltanto la parte definita del profilo
- Se per una lavorazione interna il **Punto di partenza X, Z** si trova al di sopra dell'asse rotativo, viene lavorata soltanto la parte definita del profilo

(A = Punto iniziale profilo X1, Z1; E = Punto finale profilo X2, Z2)

Forme del profilo

Elementi del profilo per cicli di asportazione trucioli

	Ciclo base Passata di area rettangolare
	Ciclo esteso Diagonale a inizio profilo
	Ciclo esteso Diagonale a fine profilo
	Ciclo esteso Diagonale a inizio e fine profilo con angolo > 45°
	Ciclo esteso Una diagonale (con immissione di punto iniziale profilo, punto finale profilo e angolo iniziale)
	Ciclo esteso Raccordo
	Ciclo esteso Smusso (o raccordo) a fine profilo
	Ciclo base Passata di profilo discendente
	Ciclo base Diagonale a fine profilo
	Ciclo esteso Raccordo ai lati (in entrambi gli spigoli)
	Ciclo esteso Smusso (o raccordo) a inizio profilo
	Ciclo esteso Smusso (o raccordo) a fine profilo



Passata assiale



- ▶ Selezionare **Cicli asp.truc. assiale/rad.**

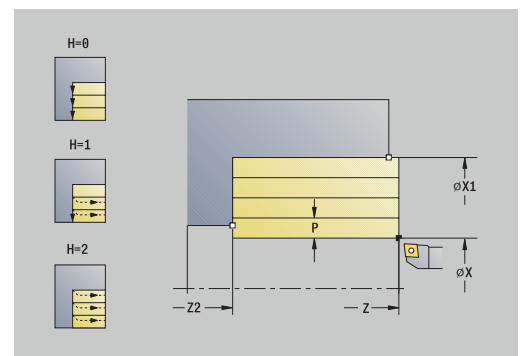
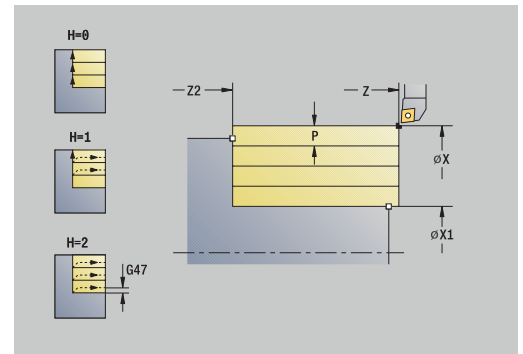


- ▶ Selezionare **Passata assiale**

Il ciclo sgrossa il rettangolo descritto da **Punto di partenza** e **Punto iniziale profilo X1/Punto finale profilo Z2**.

Parametri ciclo

- **X, Z: Punto di partenza**
- **X1: Punto iniziale profilo**
- **Z2: Punto finale profilo**
- **P: Profondità di avanzamento** – profondità di accostamento massima
- **H: Lisciatura del profilo**
 - **0:** ad ogni taglio
 - **1:** all'ultima passata
 - **2:** nessuna lisciatura.
- **G47: Distanza sicurezza**
Ulteriori informazioni: "Distanza di sicurezza G47", Pagina 205
- **T: Numero utensile** – numero posto torretta
- **G14: Punto cambio utens.**
Ulteriori informazioni: "Punto cambio utensile G14", Pagina 205
- **ID: Numero ident.**
- **S: Velocità di taglio** o **N. giri costante**
- **F: Avanzamento per giro**
- **MT: M dopo T:** funzione **M** che viene eseguita dopo la chiamata utensile **T**
- **MFS: M all'inizio:** funzione **M** che viene eseguita all'inizio della fase di lavorazione
- **MFE: M alla fine:** funzione **M** che viene eseguita alla fine della fase di lavorazione
- **WP: N. mandrino** – visualizzazione del mandrino del pezzo con cui viene eseguito il ciclo (a seconda della macchina)
 - Azionamento principale
 - Contromandrino per lavorazione superficie posteriore
- **BW: Angolo dell'asse B** (a seconda della macchina)
- **CW: Inversione utensile** (a seconda della macchina)
- **HC: Freno a ceppi** (a seconda della macchina)
- **DF: Funzione ausiliaria** (a seconda della macchina)



Tipo di lavorazione per accesso al database dati tecnologici: **Sgrossatura**

Esecuzione ciclo

- 1 Calcolo della configurazione di taglio (accostamento)
- 2 Incremento dal **Punto di partenza** per la prima passata
- 3 In avanzamento al **Punto finale profilo Z2**
- 4 Allontanamento dal profilo in funzione della **Lisciatura del profilo H**
- 5 Ritorno e nuovo avanzamento
- 6 Ripetizione di 3...5, fino a raggiungere il **Punto iniziale profilo X1**
- 7 Ritorno in diagonale al **Punto di partenza**
- 8 Avvicinamento secondo l'impostazione **G14** al **Punto cambio utens.**

Passata piana



- ▶ Selezionare **Cicli asp.truc. assiale/rad.**

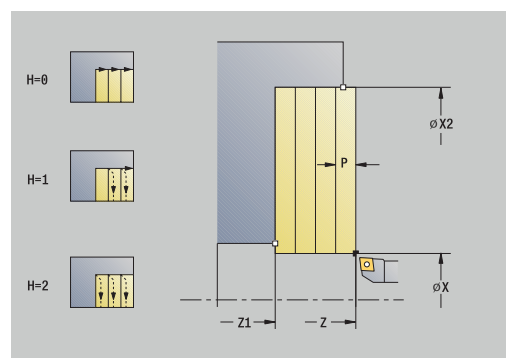
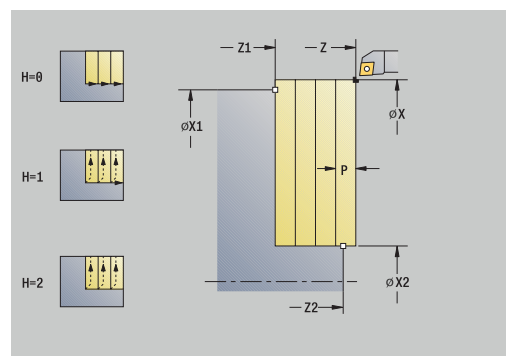


- ▶ Selezionare **Passata radiale**

Il ciclo sgrossa il rettangolo descritto da **Punto di partenza** e **Punto iniziale profilo Z1/Punto finale profilo X2**.

Parametri ciclo

- **X, Z: Punto di partenza**
- **Z1: Punto iniziale profilo**
- **X2: Punto finale profilo**
- **P: Profondità di avanzamento** – profondità di accostamento massima
- **H: Lisciatura del profilo**
 - **0: ad ogni taglio**
 - **1: all'ultima passata**
 - **2: nessuna lisciat.**
- **G47: Distanza sicurezza**
Ulteriori informazioni: "Distanza di sicurezza G47", Pagina 205
- **T: Numero utensile** – numero posto torretta
- **G14: Punto cambio utens.**
Ulteriori informazioni: "Punto cambio utensile G14", Pagina 205
- **ID: Numero ident.**
- **S: Velocità di taglio o N. giri costante**
- **F: Avanzamento per giro**
- **MT: M dopo T:** funzione **M** che viene eseguita dopo la chiamata utensile **T**
- **MFS: M all'inizio:** funzione **M** che viene eseguita all'inizio della fase di lavorazione
- **MFE: M alla fine:** funzione **M** che viene eseguita alla fine della fase di lavorazione
- **WP: N. mandrino** – visualizzazione del mandrino del pezzo con cui viene eseguito il ciclo (a seconda della macchina)
 - Azionamento principale
 - Contromandrino per lavorazione superficie posteriore
- **BW: Angolo dell'asse B** (a seconda della macchina)
- **CW: Inversione utensile** (a seconda della macchina)
- **HC: Freno a ceppi** (a seconda della macchina)
- **DF: Funzione ausiliaria** (a seconda della macchina)



Tipo di lavorazione per accesso al database dati tecnologici: **Sgrossatura**

Esecuzione ciclo

- 1 Calcolo della configurazione di taglio (accostamento)
- 2 Incremento dal **Punto di partenza** per la prima passata
- 3 In avanzamento al **Punto finale profilo X2**
- 4 Allontanamento dal profilo in funzione della **Lisciatura del profilo H**
- 5 Ritorno e nuovo avanzamento
- 6 Ripetizione di 3...5, fino a raggiungere il **Punto iniziale profilo Z1**
- 7 Ritorno in diagonale al **Punto di partenza**
- 8 Avvicinamento secondo l'impostazione **G14** al **Punto cambio utens.**

Passata assiale – Estesa



- ▶ Selezionare **Cicli asp.truc. assiale/rad.**



- ▶ Selezionare **Passata assiale**

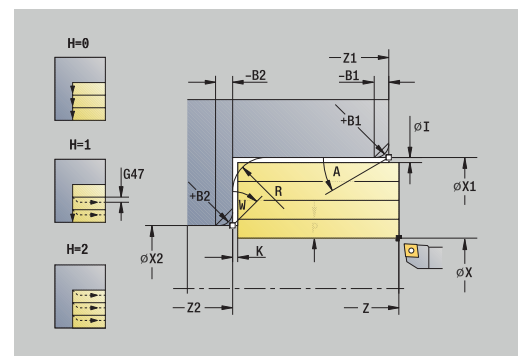
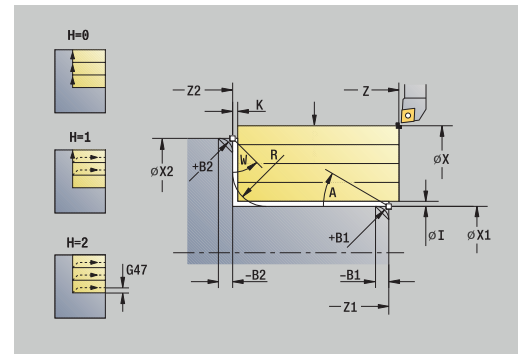


- ▶ Premere il softkey **Estesa**

Il ciclo sgrossa l'area descritta da **Punto di partenza** e **Punto iniziale profilo X1/Punto finale profilo Z2** tenendo conto dei sovrametalli.

Parametri ciclo

- **X, Z: Punto di partenza**
- **X1, Z1: Punto iniziale profilo**
- **X2, Z2: Punto finale profilo**
- **P: Profondità di avanzamento** – profondità di accostamento massima
- **H: Lisciatura del profilo**
 - **0: ad ogni taglio**
 - **1: all'ultima passata**
 - **2: nessuna lisciat.**
- **I, K: Sovramet. X e Z**
- **A: Angolo iniz.** (intervallo: $0^\circ \leq A < 90^\circ$; default: 0°)
- **W: Angolo finale** (intervallo: $0^\circ \leq W < 90^\circ$; default: 0°)
- **R: Raggio raccordo**
- **T: Numero utensile** – numero posto torretta
- **G14: Punto cambio utens.**
Ulteriori informazioni: "Punto cambio utensile G14", Pagina 205
- **ID: Numero ident.**
- **S: Velocità di taglio** o **N. giri costante**
- **F: Avanzamento per giro**
- **B1, B2: -B smusso/+B arrotond.** (**B1** a inizio profilo e **B2** a fine profilo)
 - **B > 0:** raggio raccordo
 - **B < 0:** larghezza smusso
- **BP: Durata pausa** – periodo di tempo per l'interruzione del movimento di avanzamento
Il truciolo viene rotto dall'avanzamento interrotto (intermittente).
- **BF: Durata avanz.** – intervallo fino all'esecuzione della pausa successiva
Il truciolo viene rotto dall'avanzamento interrotto (intermittente).
- **G47: Distanza sicurezza**
Ulteriori informazioni: "Distanza di sicurezza G47", Pagina 205
- **MT: M dopo T:** funzione **M** che viene eseguita dopo la chiamata utensile **T**
- **MFS: M all'inizio:** funzione **M** che viene eseguita all'inizio della fase di lavorazione
- **MFE: M alla fine:** funzione **M** che viene eseguita alla fine della fase di lavorazione



- **WP: N. mandrino** – visualizzazione del mandrino del pezzo con cui viene eseguito il ciclo (a seconda della macchina)
 - Azionamento principale
 - Contromandrino per lavorazione superficie posteriore
- **BW: Angolo dell'asse B** (a seconda della macchina)
- **CW: Inversione utensile** (a seconda della macchina)
- **HC: Freno a ceppi** (a seconda della macchina)
- **DF: Funzione ausiliaria** (a seconda della macchina)



Tipo di lavorazione per accesso al database dati tecnologici: **Sgrossatura**

Esecuzione ciclo

- 1 Calcolo della configurazione di taglio (accostamento)
- 2 Incremento dal **Punto di partenza** per la prima passata
- 3 Avanzamento fino al **Punto finale profilo Z2** o fino ad un elemento opzionale del profilo
- 4 Allontanamento dal profilo in funzione della **Lisciatura del profilo H**
- 5 Ritorno e nuovo avanzamento
- 6 Ripetizione di 3...5, fino a raggiungere il **Punto iniziale profilo X1**
- 7 Ritorno in parallelo all'asse al **Punto di partenza**
- 8 Avvicinamento secondo l'impostazione **G14** al **Punto cambio utens.**

Passata piana – Estesa



- ▶ Selezionare **Cicli asp.truc. assiale/rad.**



- ▶ Selezionare **Passata radiale**

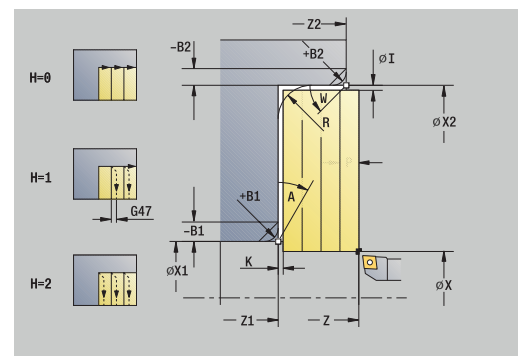
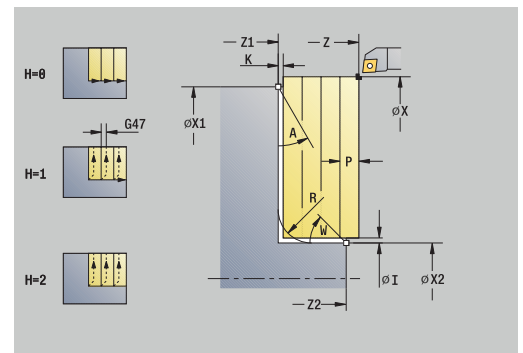


- ▶ Premere il softkey **Estesa**

Il ciclo sgrossa l'area descritta da **Punto di partenza** e **Punto iniziale profilo Z1/Punto finale profilo X2** tenendo conto dei sovrametalli.

Parametri ciclo

- **X, Z: Punto di partenza**
- **X1, Z1: Punto iniziale profilo**
- **X2, Z2: Punto finale profilo**
- **P: Profondità di avanzamento** – profondità di accostamento massima
- **H: Lisciatura del profilo**
 - **0: ad ogni taglio**
 - **1: all'ultima passata**
 - **2: nessuna lisciat.**
- **I, K: Sovramet. X e Z**
- **A: Angolo iniz.** (intervallo: $0^\circ \leq A < 90^\circ$; default: 0°)
- **W: Angolo finale** (intervallo: $0^\circ \leq W < 90^\circ$; default: 0°)
- **R: Raggio raccordo**
- **T: Numero utensile** – numero posto torretta
- **G14: Punto cambio utens.**
Ulteriori informazioni: "Punto cambio utensile G14", Pagina 205
- **ID: Numero ident.**
- **S: Velocità di taglio** o **N. giri costante**
- **F: Avanzamento per giro**
- **B1, B2: -B smusso/+B arrotond.** (**B1** a inizio profilo e **B2** a fine profilo)
 - **B > 0:** raggio raccordo
 - **B < 0:** larghezza smusso
- **BP: Durata pausa** – periodo di tempo per l'interruzione del movimento di avanzamento
Il truciolo viene rotto dall'avanzamento interrotto (intermittente).
- **BF: Durata avanz.** – intervallo fino all'esecuzione della pausa successiva
Il truciolo viene rotto dall'avanzamento interrotto (intermittente).
- **G47: Distanza sicurezza**
Ulteriori informazioni: "Distanza di sicurezza G47", Pagina 205
- **MT: M dopo T:** funzione **M** che viene eseguita dopo la chiamata utensile **T**
- **MFS: M all'inizio:** funzione **M** che viene eseguita all'inizio della fase di lavorazione
- **MFE: M alla fine:** funzione **M** che viene eseguita alla fine della fase di lavorazione



- **WP: N. mandrino** – visualizzazione del mandrino del pezzo con cui viene eseguito il ciclo (a seconda della macchina)
 - Azionamento principale
 - Contromandrino per lavorazione superficie posteriore
- **BW: Angolo dell'asse B** (a seconda della macchina)
- **CW: Inversione utensile** (a seconda della macchina)
- **HC: Freno a ceppi** (a seconda della macchina)
- **DF: Funzione ausiliaria** (a seconda della macchina)



Tipo di lavorazione per accesso al database dati tecnologici: **Sgrossatura**

Esecuzione ciclo

- 1 Calcolo della configurazione di taglio (accostamento)
- 2 Incremento dal **Punto di partenza** per la prima passata
- 3 Avanzamento fino al **Punto finale profilo X2** o fino ad un elemento opzionale del profilo
- 4 Allontanamento dal profilo in funzione della **Lisciatura del profilo H**
- 5 Ritorno e nuovo avanzamento
- 6 Ripetizione di 3...5, fino a raggiungere il **Punto iniziale profilo Z1**
- 7 Ritorno in parallelo all'asse al **Punto di partenza**
- 8 Avvicinamento secondo l'impostazione **G14** al **Punto cambio utens.**

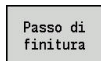
Passata assiale finitura



- ▶ Selezionare **Cicli asp.truc. assiale/rad.**



- ▶ Selezionare **Passata assiale**



- ▶ Premere il softkey **Passo di finitura**

Il ciclo rifinisce la parte del profilo da **Punto iniziale profilo X1** a **Punto finale profilo Z2**.



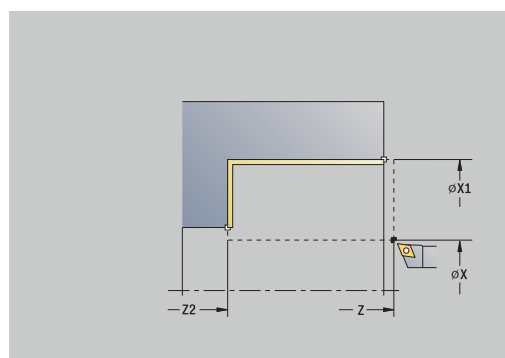
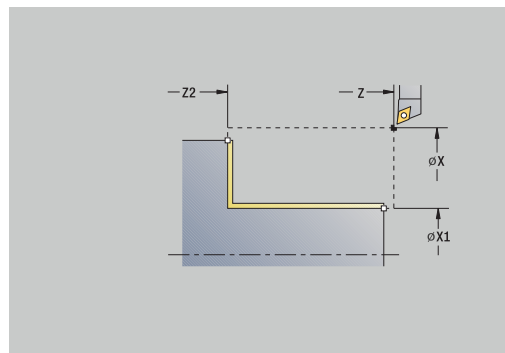
Al termine del ciclo l'utensile ritorna sul **Punto di partenza**.

Parametri ciclo

- **X, Z: Punto di partenza**
- **X1: Punto iniziale profilo**
- **Z2: Punto finale profilo**
- **G47: Distanza sicurezza**
Ulteriori informazioni: "Distanza di sicurezza G47", Pagina 205
- **T: Numero utensile** – numero posto torretta
- **G14: Punto cambio utens.**
Ulteriori informazioni: "Punto cambio utensile G14", Pagina 205
- **ID: Numero ident.**
- **S: Velocità di taglio o N. giri costante**
- **F: Avanzamento per giro**
- **MT: M dopo T:** funzione **M** che viene eseguita dopo la chiamata utensile **T**
- **MFS: M all'inizio:** funzione **M** che viene eseguita all'inizio della fase di lavorazione
- **MFE: M alla fine:** funzione **M** che viene eseguita alla fine della fase di lavorazione
- **WP: N. mandrino** – visualizzazione del mandrino del pezzo con cui viene eseguito il ciclo (a seconda della macchina)
 - Azionamento principale
 - Contromandrino per lavorazione superficie posteriore
- **BW: Angolo dell'asse B** (a seconda della macchina)
- **CW: Inversione utensile** (a seconda della macchina)
- **HC: Freno a ceppi** (a seconda della macchina)
- **DF: Funzione ausiliaria** (a seconda della macchina)



Tipo di lavorazione per accesso al database dati tecnologici: **Finitura**



Esecuzione ciclo

- 1 Spostamento in direzione piana dal **Punto di partenza** al **Punto iniziale profilo X1**
- 2 Finitura dapprima in direzione assiale, poi piana
- 3 Ritorno in direzione assiale al **Punto di partenza**
- 4 Avvicinamento secondo l'impostazione **G14** al **Punto cambio utens.**

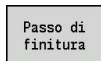
Passata piana finitura



- ▶ Selezionare **Cicli asp.truc. assiale/rad.**



- ▶ Selezionare **Passata radiale**



- ▶ Premere il softkey **Passo di finitura**

Il ciclo rifinisce la parte del profilo da **Punto iniziale profilo Z1** a **Punto finale profilo X2**.



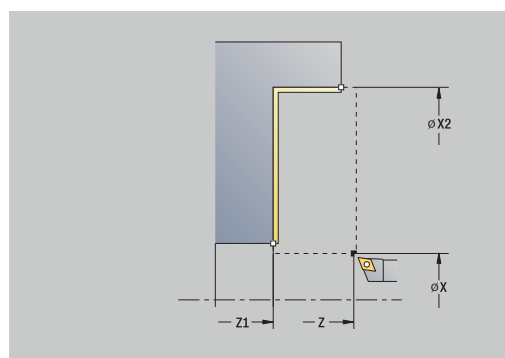
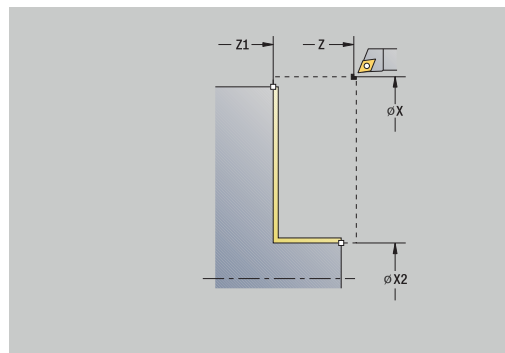
Al termine del ciclo l'utensile ritorna sul **Punto di partenza**.

Parametri ciclo

- **X, Z: Punto di partenza**
- **Z1: Punto iniziale profilo**
- **X2: Punto finale profilo**
- **G47: Distanza sicurezza**
Ulteriori informazioni: "Distanza di sicurezza G47", Pagina 205
- **T: Numero utensile** – numero posto torretta
- **G14: Punto cambio utens.**
Ulteriori informazioni: "Punto cambio utensile G14", Pagina 205
- **ID: Numero ident.**
- **S: Velocità di taglio o N. giri costante**
- **F: Avanzamento per giro**
- **MT: M dopo T:** funzione **M** che viene eseguita dopo la chiamata utensile **T**
- **MFS: M all'inizio:** funzione **M** che viene eseguita all'inizio della fase di lavorazione
- **MFE: M alla fine:** funzione **M** che viene eseguita alla fine della fase di lavorazione
- **WP: N. mandrino** – visualizzazione del mandrino del pezzo con cui viene eseguito il ciclo (a seconda della macchina)
 - Azionamento principale
 - Contromandrino per lavorazione superficie posteriore
- **BW: Angolo dell'asse B** (a seconda della macchina)
- **CW: Inversione utensile** (a seconda della macchina)
- **HC: Freno a ceppi** (a seconda della macchina)
- **DF: Funzione ausiliaria** (a seconda della macchina)



Tipo di lavorazione per accesso al database dati tecnologici: **Finitura**



Esecuzione ciclo

- 1 Spostamento in direzione assiale dal **Punto di partenza** al **Punto iniziale profilo Z1**
- 2 Finitura prima in direzione piana, poi in direzione assiale
- 3 Ritorno in direzione piana al **Punto di partenza**
- 4 Avvicinamento secondo l'impostazione **G14** al **Punto cambio utens.**

Passata assiale finitura – Estesa



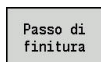
- ▶ Selezionare **Cicli asp.truc. assiale/rad.**



- ▶ Selezionare **Passata assiale**



- ▶ Premere il softkey **Estesa**



- ▶ Premere il softkey **Passo di finitura**

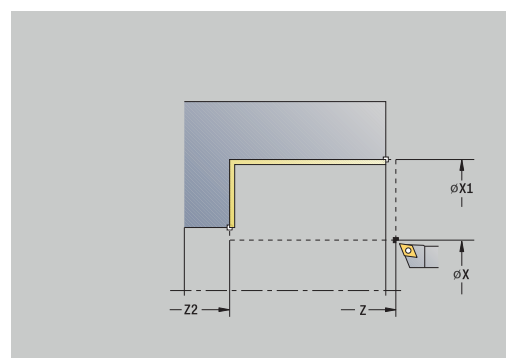
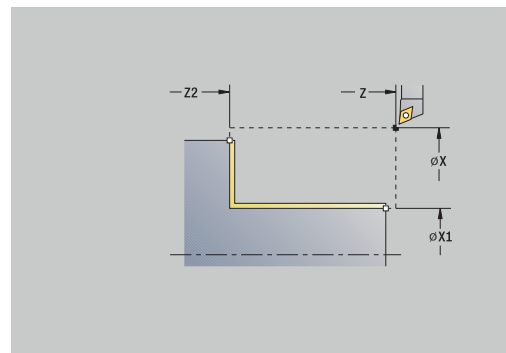
Il ciclo rifinisce la parte del profilo da **Punto iniziale profilo** a **Punto finale profilo**.



L'utensile si arresta alla fine del ciclo.

Parametri ciclo

- **X, Z: Punto di partenza**
- **X1, Z1: Punto iniziale profilo**
- **X2, Z2: Punto finale profilo**
- **DXX: Numero aggiuntivo correz** (intervallo: 1-16)
Ulteriori informazioni: "Correzione aggiuntiva Dxx", Pagina 205
- **G58: Sovramet. parall. profilo**
- **A: Angolo iniz.** (intervallo: $0^\circ \leq A < 90^\circ$; default: 0°)
- **W: Angolo finale** (intervallo: $0^\circ \leq W < 90^\circ$; default: 0°)
- **R: Raggio raccordo**
- **T: Numero utensile** – numero posto torretta
- **G14: Punto cambio utens.**
Ulteriori informazioni: "Punto cambio utensile G14", Pagina 205
- **ID: Numero ident.**
- **S: Velocità di taglio** o **N. giri costante**
- **F: Avanzamento per giro**
- **B1, B2: -B smusso/+B arrotond.** (**B1** a inizio profilo e **B2** a fine profilo)
 - **B > 0:** raggio raccordo
 - **B < 0:** larghezza smusso
- **G47: Distanza sicurezza**
Ulteriori informazioni: "Distanza di sicurezza G47", Pagina 205
- **MT: M dopo T:** funzione **M** che viene eseguita dopo la chiamata utensile **T**
- **MFS: M all'inizio:** funzione **M** che viene eseguita all'inizio della fase di lavorazione
- **MFE: M alla fine:** funzione **M** che viene eseguita alla fine della fase di lavorazione
- **WP: N. mandrino** – visualizzazione del mandrino del pezzo con cui viene eseguito il ciclo (a seconda della macchina)
 - Azionamento principale
 - Contromandrino per lavorazione superficie posteriore
- **BW: Angolo dell'asse B** (a seconda della macchina)



- **CW: Inversione utensile** (a seconda della macchina)
- **HC: Freno a ceppi** (a seconda della macchina)
- **DF: Funzione ausiliaria** (a seconda della macchina)



Tipo di lavorazione per accesso al database dati tecnologici: **Finitura**

Esecuzione ciclo

- 1 Spostamento in direzione piana dal **Punto di partenza** al **Punto iniziale profilo X1, Z1**
- 2 Finitura della parte del profilo da **Punto iniziale profilo X1, Z1** a **Punto finale profilo X2, Z2** tenendo conto degli elementi opzionali del profilo
- 3 Avvicinamento secondo l'impostazione **G14** al **Punto cambio utens.**

Passata piana finitura – Estesa



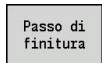
- ▶ Selezionare **Cicli asp.truc. assiale/rad.**



- ▶ Selezionare **Passata radiale**



- ▶ Premere il softkey **Estesa**



- ▶ Premere il softkey **Passo di finitura**

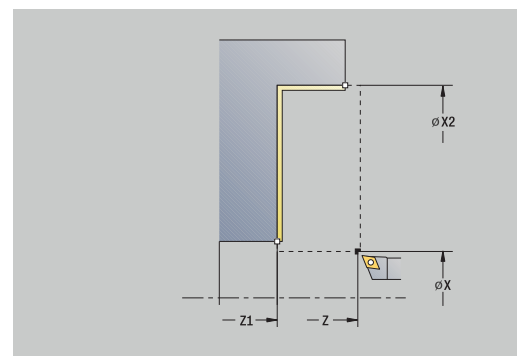
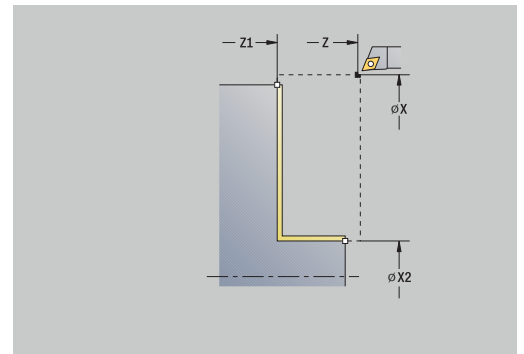
Il ciclo rifinisce la parte del profilo da **Punto iniziale profilo** a **Punto finale profilo**.



L'utensile si arresta alla fine del ciclo.

Parametri ciclo

- **X, Z: Punto di partenza**
- **X1, Z1: Punto iniziale profilo**
- **X2, Z2: Punto finale profilo**
- **DXX: Numero aggiuntivo correz** (intervallo: 1-16)
Ulteriori informazioni: "Correzione aggiuntiva Dxx", Pagina 205
- **G58: Sovramet. parall. profilo**
- **A: Angolo iniz.** (intervallo: $0^\circ \leq A < 90^\circ$; default: 0°)
- **W: Angolo finale** (intervallo: $0^\circ \leq W < 90^\circ$; default: 0°)
- **R: Raggio raccordo**
- **T: Numero utensile** – numero posto torretta
- **G14: Punto cambio utens.**
Ulteriori informazioni: "Punto cambio utensile G14", Pagina 205
- **ID: Numero ident.**
- **S: Velocità di taglio** o **N. giri costante**
- **F: Avanzamento per giro**
- **B1, B2: -B smusso/+B arrotond.** (**B1** a inizio profilo e **B2** a fine profilo)
 - **B > 0:** raggio raccordo
 - **B < 0:** larghezza smusso
- **G47: Distanza sicurezza**
Ulteriori informazioni: "Distanza di sicurezza G47", Pagina 205
- **MT: M dopo T:** funzione **M** che viene eseguita dopo la chiamata utensile **T**
- **MFS: M all'inizio:** funzione **M** che viene eseguita all'inizio della fase di lavorazione
- **MFE: M alla fine:** funzione **M** che viene eseguita alla fine della fase di lavorazione
- **WP: N. mandrino** – visualizzazione del mandrino del pezzo con cui viene eseguito il ciclo (a seconda della macchina)
 - Azionamento principale
 - Contromandrino per lavorazione superficie posteriore
- **BW: Angolo dell'asse B** (a seconda della macchina)



- **CW: Inversione utensile** (a seconda della macchina)
- **HC: Freno a ceppi** (a seconda della macchina)
- **DF: Funzione ausiliaria** (a seconda della macchina)



Tipo di lavorazione per accesso al database dati tecnologici: **Finitura**

Esecuzione ciclo

- 1 Spostamento in direzione assiale dal **Punto di partenza** al **Punto iniziale profilo X1, Z1**
- 2 Finitura della parte del profilo da **Punto iniziale profilo X1, Z1** a **Punto finale profilo X2, Z2** tenendo conto degli elementi opzionali del profilo
- 3 Avvicinamento secondo l'impostazione **G14** al **Punto cambio utens.**

Passata assiale con entrata



- ▶ Selezionare **Cicli asp.truc. assiale/rad.**



- ▶ Selezionare **Entrata assiale**

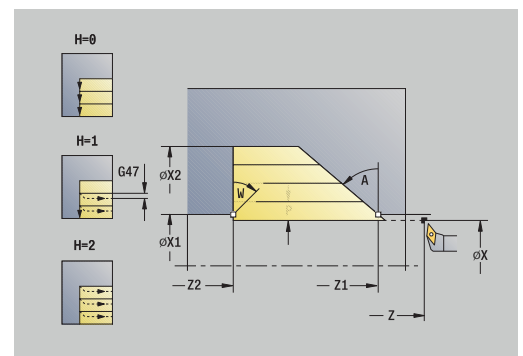
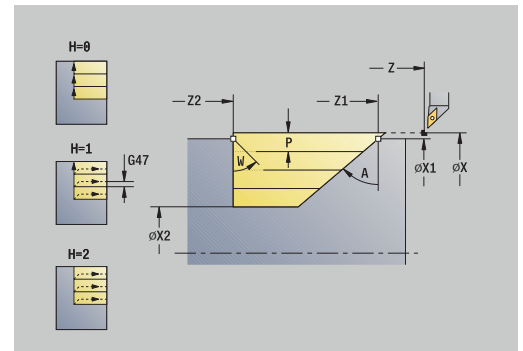
Il ciclo sgrossa l'area descritta da **Punto iniziale profilo**, **Punto finale profilo** e **Angolo di entrata**.



- L'utensile penetra con l'angolo massimo possibile, il materiale residuo rimane invariato
- Maggiore è l'inclinazione con cui l'utensile penetra il materiale, tanto maggiore è la riduzione di avanzamento (max 50%)

Parametri ciclo

- **X, Z: Punto di partenza**
- **X1, Z1: Punto iniziale profilo**
- **X2, Z2: Punto finale profilo**
- **P: Profondità di avanzamento** – profondità di accostamento massima
- **H: Lisciatura del profilo**
 - **0:** ad ogni taglio
 - **1:** all'ultima passata
 - **2:** nessuna lisciat.
- **A: Angolo di entrata** (intervallo: $0^\circ \leq A < 90^\circ$; default: 0°)
- **W: Angolo finale** (intervallo: $0^\circ \leq W < 90^\circ$; default: 0°)
- **G47: Distanza sicurezza**
Ulteriori informazioni: "Distanza di sicurezza G47", Pagina 205
- **T: Numero utensile** – numero posto torretta
- **G14: Punto cambio utens.**
Ulteriori informazioni: "Punto cambio utensile G14", Pagina 205
- **ID: Numero ident.**
- **S: Velocità di taglio o N. giri costante**
- **F: Avanzamento per giro**
- **MT: M dopo T:** funzione **M** che viene eseguita dopo la chiamata utensile **T**
- **MFS: M all'inizio:** funzione **M** che viene eseguita all'inizio della fase di lavorazione
- **MFE: M alla fine:** funzione **M** che viene eseguita alla fine della fase di lavorazione
- **WP: N. mandrino** – visualizzazione del mandrino del pezzo con cui viene eseguito il ciclo (a seconda della macchina)
 - Azionamento principale
 - Contromandrino per lavorazione superficie posteriore
- **BW: Angolo dell'asse B** (a seconda della macchina)
- **CW: Inversione utensile** (a seconda della macchina)
- **HC: Freno a ceppi** (a seconda della macchina)
- **DF: Funzione ausiliaria** (a seconda della macchina)





Tipo di lavorazione per accesso al database dati tecnologici: **Sgrossatura**

Esecuzione ciclo

- 1 Calcolo della configurazione di taglio (accostamento)
- 2 Incremento dal **Punto di partenza** parallelamente all'asse per la prima passata
- 3 Inizio lavorazione con avanzamento ridotto in **Angolo di entrata A**
- 4 Avanzamento fino al **Punto finale profilo Z2** o fino alla diagonale definita da **Angolo finale W**
- 5 Allontanamento dal profilo in funzione della **Lisciatura del profilo H**
- 6 Ritorno e nuovo avanzamento per la passata successiva
- 7 Ripetizione di 3...6, fino a raggiungere il **Punto finale profilo X2**
- 8 Ritorno in parallelo all'asse al **Punto di partenza**
- 9 Avvicinamento secondo l'impostazione **G14** al **Punto cambio utens.**

Passata piana con entrata



- ▶ Selezionare **Cicli asp.truc. assiale/rad.**



- ▶ Selezionare **Entrata radiale**

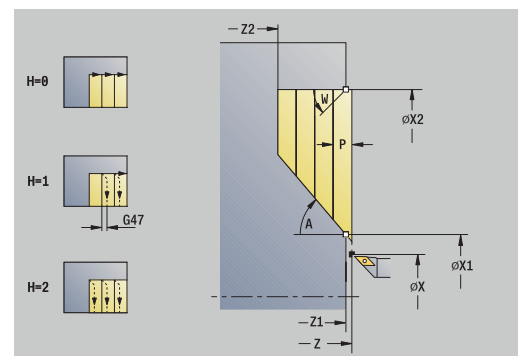
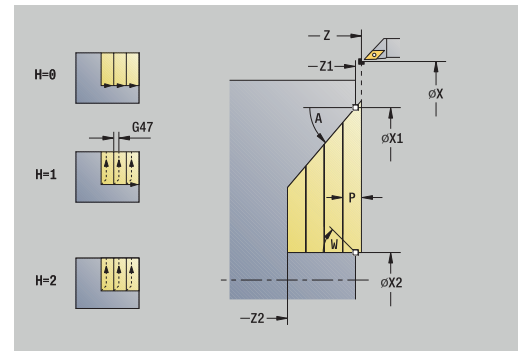
Il ciclo sgrossa l'area descritta da **Punto iniziale profilo**, **Punto finale profilo** e **Angolo di entrata**.



- L'utensile penetra con l'angolo massimo possibile, il materiale residuo rimane invariato
- Maggiore è l'inclinazione con cui l'utensile penetra il materiale, tanto maggiore è la riduzione di avanzamento (max 50%)

Parametri ciclo

- **X, Z: Punto di partenza**
- **X1, Z1: Punto iniziale profilo**
- **X2, Z2: Punto finale profilo**
- **P: Profondità di avanzamento** – profondità di accostamento massima
- **H: Lisciatura del profilo**
 - **0:** ad ogni taglio
 - **1:** all'ultima passata
 - **2:** nessuna lisciat.
- **A: Angolo di entrata** (intervallo: $0^\circ \leq A < 90^\circ$; default: 0°)
- **W: Angolo finale** (intervallo: $0^\circ \leq W < 90^\circ$; default: 0°)
- **G47: Distanza sicurezza**
Ulteriori informazioni: "Distanza di sicurezza G47", Pagina 205
- **T: Numero utensile** – numero posto torretta
- **G14: Punto cambio utens.**
Ulteriori informazioni: "Punto cambio utensile G14", Pagina 205
- **ID: Numero ident.**
- **S: Velocità di taglio o N. giri costante**
- **F: Avanzamento per giro**
- **MT: M dopo T:** funzione **M** che viene eseguita dopo la chiamata utensile **T**
- **MFS: M all'inizio:** funzione **M** che viene eseguita all'inizio della fase di lavorazione
- **MFE: M alla fine:** funzione **M** che viene eseguita alla fine della fase di lavorazione
- **WP: N. mandrino** – visualizzazione del mandrino del pezzo con cui viene eseguito il ciclo (a seconda della macchina)
 - Azionamento principale
 - Contromandrino per lavorazione superficie posteriore
- **BW: Angolo dell'asse B** (a seconda della macchina)
- **CW: Inversione utensile** (a seconda della macchina)
- **HC: Freno a ceppi** (a seconda della macchina)
- **DF: Funzione ausiliaria** (a seconda della macchina)





Tipo di lavorazione per accesso al database dati tecnologici: **Sgrossatura**

Esecuzione ciclo

- 1 Calcolo della configurazione di taglio (accostamento)
- 2 Incremento dal **Punto di partenza** parallelamente all'asse per la prima passata
- 3 Inizio lavorazione con avanzamento ridotto in **Angolo di entrata A**
- 4 Avanzamento fino al **Punto finale profilo X2** o fino alla diagonale definita da **Angolo finale W**
- 5 Allontanamento dal profilo in funzione della **Lisciatura del profilo H**
- 6 Ritorno e nuovo avanzamento per la passata successiva
- 7 Ripetizione di 3...6, fino a raggiungere il **Punto finale profilo Z2**
- 8 Ritorno in parallelo all'asse al **Punto di partenza**
- 9 Avvicinamento secondo l'impostazione **G14** al **Punto cambio utens.**

Passata assiale con entrata – Estesa



- ▶ Selezionare **Cicli asp.truc. assiale/rad.**



- ▶ Selezionare **Entrata assiale**



- ▶ Premere il softkey **Estesa**

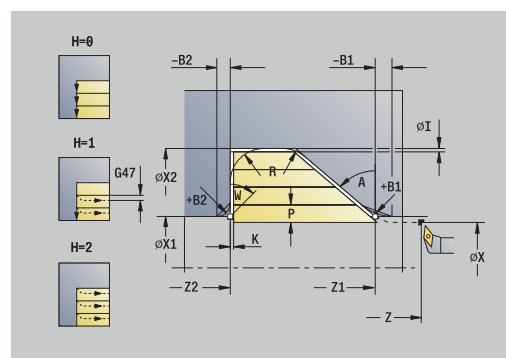
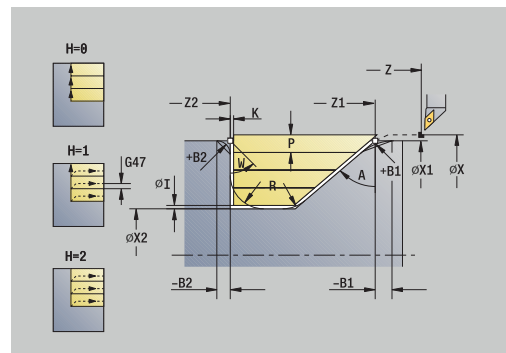
Il ciclo sgrossa l'area descritta da **Punto iniziale profilo**, **Punto finale profilo** e **Angolo di entrata** tenendo conto dei sovrametalli.



- L'utensile penetra con l'angolo massimo possibile, il materiale residuo rimane invariato
- Maggiore è l'inclinazione con cui l'utensile penetra il materiale, tanto maggiore è la riduzione di avanzamento (max 50%)

Parametri ciclo

- **X, Z: Punto di partenza**
- **X1, Z1: Punto iniziale profilo**
- **X2, Z2: Punto finale profilo**
- **P: Profondità di avanzamento** – profondità di accostamento massima
- **H: Lisciatura del profilo**
 - **0:** ad ogni taglio
 - **1:** all'ultima passata
 - **2:** nessuna lisciat.
- **I, K: Sovramet. X e Z**
- **A: Angolo di entrata** (intervallo: $0^\circ \leq A < 90^\circ$; default: 0°)
- **W: Angolo finale** (intervallo: $0^\circ \leq W < 90^\circ$; default: 0°)
- **R: Raggio raccordo**
- **T: Numero utensile** – numero posto torretta
- **G14: Punto cambio utens.**
Ulteriori informazioni: "Punto cambio utensile G14", Pagina 205
- **ID: Numero ident.**
- **S: Velocità di taglio** o **N. giri costante**
- **F: Avanzamento per giro**
- **B1, B2: -B smusso/+B arrotond.** (**B1** a inizio profilo e **B2** a fine profilo)
- **BP: Durata pausa** – periodo di tempo per l'interruzione del movimento di avanzamento
Il truciolo viene rotto dall'avanzamento interrotto (intermittente).
- **BF: Durata avanz.** – intervallo fino all'esecuzione della pausa successiva
Il truciolo viene rotto dall'avanzamento interrotto (intermittente).
- **G47: Distanza sicurezza**
Ulteriori informazioni: "Distanza di sicurezza G47", Pagina 205
- **MT: M dopo T:** funzione **M** che viene eseguita dopo la chiamata utensile **T**



- **MFS: M all'inizio:** funzione **M** che viene eseguita all'inizio della fase di lavorazione
- **MFE: M alla fine:** funzione **M** che viene eseguita alla fine della fase di lavorazione
- **WP: N. mandrino** – visualizzazione del mandrino del pezzo con cui viene eseguito il ciclo (a seconda della macchina)
 - Azionamento principale
 - Contromandrino per lavorazione superficie posteriore
- **BW: Angolo dell'asse B** (a seconda della macchina)
- **CW: Inversione utensile** (a seconda della macchina)
- **HC: Freno a ceppi** (a seconda della macchina)
- **DF: Funzione ausiliaria** (a seconda della macchina)



Tipo di lavorazione per accesso al database dati tecnologici: **Sgrossatura**

Esecuzione ciclo

- 1 Calcolo della configurazione di taglio (accostamento)
- 2 Incremento dal **Punto di partenza** parallelamente all'asse per la prima passata
- 3 Inizio lavorazione con avanzamento ridotto in **Angolo di entrata A**
- 4 Avanzamento fino al **Punto finale profilo Z2** o fino ad un elemento opzionale del profilo
- 5 Allontanamento dal profilo in funzione della **Lisciatura del profilo H**
- 6 Ritorno e avanzamento per la successiva passata
- 7 Ripetizione di 3...6, fino a raggiungere il **Punto finale profilo X2**
- 8 Ritorno in parallelo all'asse al **Punto di partenza**
- 9 Avvicinamento secondo l'impostazione **G14** al **Punto cambio utens.**

Passata piana con entrata – Estesa



- ▶ Selezionare **Cicli asp.truc. assiale/rad.**



- ▶ Selezionare **Entrata radiale**



- ▶ Premere il softkey **Estesa**

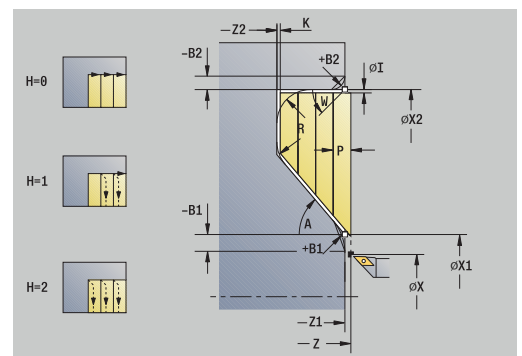
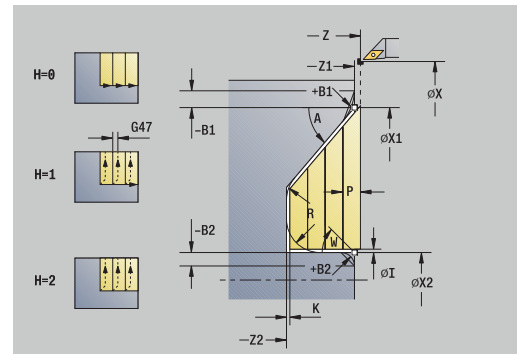
Il ciclo sgrossa l'area descritta da **Punto iniziale profilo**, **Punto finale profilo** e **Angolo di entrata** tenendo conto dei sovrametalli.



- L'utensile penetra con l'angolo massimo possibile, il materiale residuo rimane invariato
- Maggiore è l'inclinazione con cui l'utensile penetra il materiale, tanto maggiore è la riduzione di avanzamento (max 50%)

Parametri ciclo

- **X, Z: Punto di partenza**
- **X1, Z1: Punto iniziale profilo**
- **X2, Z2: Punto finale profilo**
- **P: Profondità di avanzamento** – profondità di accostamento massima
- **H: Lisciatura del profilo**
 - **0:** ad ogni taglio
 - **1:** all'ultima passata
 - **2:** nessuna lisciat.
- **I, K: Sovramet. X e Z**
- **A: Angolo di entrata** (intervallo: $0^\circ \leq A < 90^\circ$; default: 0°)
- **W: Angolo finale** (intervallo: $0^\circ \leq W < 90^\circ$; default: 0°)
- **R: Raggio raccordo**
- **T: Numero utensile** – numero posto torretta
- **G14: Punto cambio utens.**
Ulteriori informazioni: "Punto cambio utensile G14", Pagina 205
- **ID: Numero ident.**
- **S: Velocità di taglio** o **N. giri costante**
- **F: Avanzamento per giro**
- **B1, B2: -B smusso/+B arrotond.** (**B1** a inizio profilo e **B2** a fine profilo)
- **BP: Durata pausa** – periodo di tempo per l'interruzione del movimento di avanzamento
Il truciolo viene rotto dall'avanzamento interrotto (intermittente).
- **BF: Durata avanz.** – intervallo fino all'esecuzione della pausa successiva
Il truciolo viene rotto dall'avanzamento interrotto (intermittente).
- **G47: Distanza sicurezza**
Ulteriori informazioni: "Distanza di sicurezza G47", Pagina 205
- **MT: M dopo T:** funzione **M** che viene eseguita dopo la chiamata utensile **T**



- **MFS: M all'inizio:** funzione **M** che viene eseguita all'inizio della fase di lavorazione
- **MFE: M alla fine:** funzione **M** che viene eseguita alla fine della fase di lavorazione
- **WP: N. mandrino** – visualizzazione del mandrino del pezzo con cui viene eseguito il ciclo (a seconda della macchina)
 - Azionamento principale
 - Contromandrino per lavorazione superficie posteriore
- **BW: Angolo dell'asse B** (a seconda della macchina)
- **CW: Inversione utensile** (a seconda della macchina)
- **HC: Freno a ceppi** (a seconda della macchina)
- **DF: Funzione ausiliaria** (a seconda della macchina)



Tipo di lavorazione per accesso al database dati tecnologici: **Sgrossatura**

Esecuzione del ciclo

- 1 Calcolo della configurazione di taglio (accostamento)
- 2 Incremento dal **Punto di partenza** parallelamente all'asse per la prima passata
- 3 Inizio lavorazione con avanzamento ridotto in **Angolo di entrata A**
- 4 Avanzamento fino al **Punto finale profilo X2** o fino ad un elemento a scelta del profilo
- 5 Allontanamento dal profilo in funzione della **Lisciatura del profilo H**
- 6 Ritorno e avanzamento per la successiva passata
- 7 Ripetizione di 3...6, fino a raggiungere il **Punto finale profilo Z2**
- 8 Ritorno in parallelo all'asse al **Punto di partenza**
- 9 Avvicinamento secondo l'impostazione **G14** al **Punto cambio utens.**

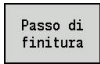
Passata di finitura con entrata assiale



- ▶ Selezionare **Cicli asp.truc. assiale/rad.**



- ▶ Selezionare **Entrata assiale**



- ▶ Premere il softkey **Passo di finitura**

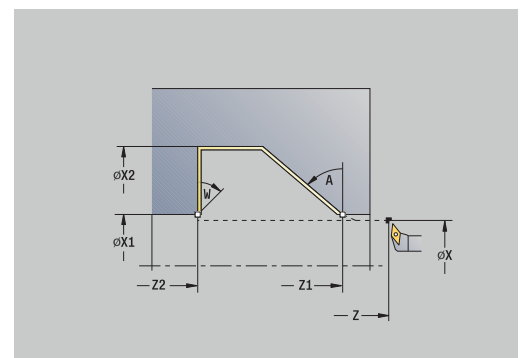
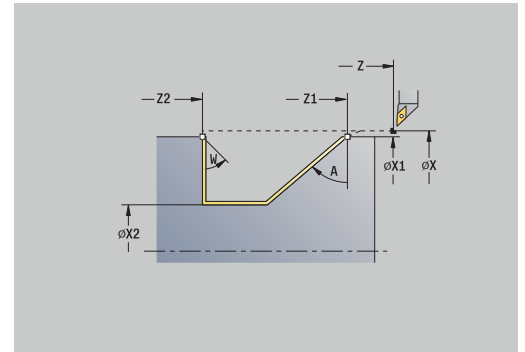
Il ciclo rifinisce la parte del profilo da **Punto iniziale profilo** a **Punto finale profilo**. Al termine del ciclo l'utensile ritorna sul **Punto di partenza**.



- L'utensile penetra con l'angolo massimo possibile, il materiale residuo rimane invariato
- Maggiore è l'inclinazione con cui l'utensile penetra il materiale, tanto maggiore è la riduzione di avanzamento (max 50%)

Parametri ciclo

- **X, Z: Punto di partenza**
- **X1, Z1: Punto iniziale profilo**
- **X2, Z2: Punto finale profilo**
- **A: Angolo di entrata** (intervallo: $0^\circ \leq A < 90^\circ$; default: 0°)
- **W: Angolo finale** (intervallo: $0^\circ \leq W < 90^\circ$; default: 0°)
- **G47: Distanza sicurezza**
Ulteriori informazioni: "Distanza di sicurezza G47", Pagina 205
- **T: Numero utensile** – numero posto torretta
- **G14: Punto cambio utens.**
Ulteriori informazioni: "Punto cambio utensile G14", Pagina 205
- **ID: Numero ident.**
- **S: Velocità di taglio** o **N. giri costante**
- **F: Avanzamento per giro**
- **MT: M dopo T:** funzione **M** che viene eseguita dopo la chiamata utensile **T**
- **MFS: M all'inizio:** funzione **M** che viene eseguita all'inizio della fase di lavorazione
- **MFE: M alla fine:** funzione **M** che viene eseguita alla fine della fase di lavorazione
- **WP: N. mandrino** – visualizzazione del mandrino del pezzo con cui viene eseguito il ciclo (a seconda della macchina)
 - Azionamento principale
 - Contromandrino per lavorazione superficie posteriore
- **BW: Angolo dell'asse B** (a seconda della macchina)
- **CW: Inversione utensile** (a seconda della macchina)
- **HC: Freno a ceppi** (a seconda della macchina)
- **DF: Funzione ausiliaria** (a seconda della macchina)



Tipo di lavorazione per accesso al database dati tecnologici: **Finitura**

Esecuzione ciclo

- 1 Spostamento in direzione piana dal **Punto di partenza** al **Punto iniziale profilo X1, Z1**
- 2 Finitura della parte definita del profilo
- 3 Ritorno in parallelo all'asse al **Punto di partenza**
- 4 Avvicinamento secondo l'impostazione **G14** al **Punto cambio utens.**

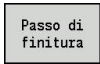
Passata di finitura con entrata piana



- ▶ Selezionare **Cicli asp.truc. assiale/rad.**

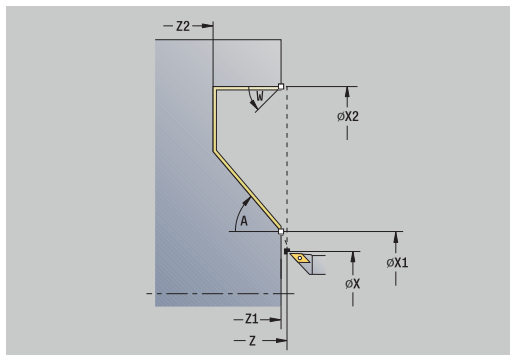
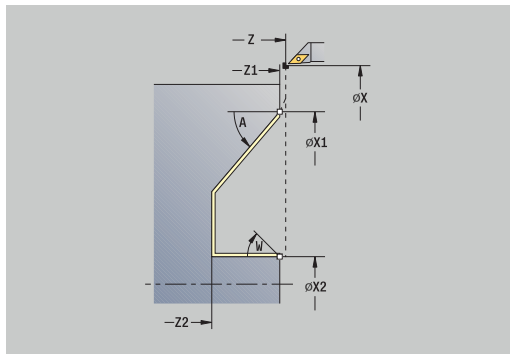


- ▶ Selezionare **Entrata radiale**



- ▶ Premere il softkey **Passo di finitura**

Il ciclo rifinisce la parte del profilo da **Punto iniziale profilo** a **Punto finale profilo**. Al termine del ciclo l'utensile ritorna sul **Punto di partenza**.



- L'utensile penetra con l'angolo massimo possibile, il materiale residuo rimane invariato
- Maggiore è l'inclinazione con cui l'utensile penetra il materiale, tanto maggiore è la riduzione di avanzamento (max 50%)

Parametri ciclo

- **X, Z: Punto di partenza**
- **X1, Z1: Punto iniziale profilo**
- **X2, Z2: Punto finale profilo**
- **A: Angolo di entrata** (intervallo: $0^\circ \leq A < 90^\circ$; default: 0°)
- **W: Angolo finale** (intervallo: $0^\circ \leq W < 90^\circ$; default: 0°)
- **G47: Distanza sicurezza**
Ulteriori informazioni: "Distanza di sicurezza G47", Pagina 205
- **T: Numero utensile** – numero posto torretta
- **G14: Punto cambio utens.**
Ulteriori informazioni: "Punto cambio utensile G14", Pagina 205
- **ID: Numero ident.**
- **S: Velocità di taglio** o **N. giri costante**
- **F: Avanzamento per giro**
- **MT: M dopo T:** funzione **M** che viene eseguita dopo la chiamata utensile **T**
- **MFS: M all'inizio:** funzione **M** che viene eseguita all'inizio della fase di lavorazione
- **MFE: M alla fine:** funzione **M** che viene eseguita alla fine della fase di lavorazione
- **WP: N. mandrino** – visualizzazione del mandrino del pezzo con cui viene eseguito il ciclo (a seconda della macchina)
 - Azionamento principale
 - Contromandrino per lavorazione superficie posteriore
- **BW: Angolo dell'asse B** (a seconda della macchina)
- **CW: Inversione utensile** (a seconda della macchina)
- **HC: Freno a ceppi** (a seconda della macchina)
- **DF: Funzione ausiliaria** (a seconda della macchina)



Tipo di lavorazione per accesso al database dati tecnologici: **Finitura**

Esecuzione ciclo

- 1 Spostamento in direzione piana dal **Punto di partenza** al **Punto iniziale profilo X1, Z1**
- 2 Finitura della parte definita del profilo
- 3 Ritorno in parallelo all'asse al **Punto di partenza**
- 4 Avvicinamento secondo l'impostazione **G14** al **Punto cambio utens.**

Passata di finitura con entrata assiale – Estesa



- ▶ Selezionare **Cicli asp.truc. assiale/rad.**



- ▶ Selezionare **Entrata assiale**



- ▶ Premere il softkey **Estesa**



- ▶ Premere il softkey **Passo di finitura**

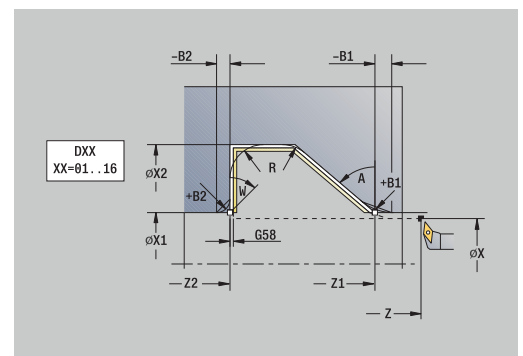
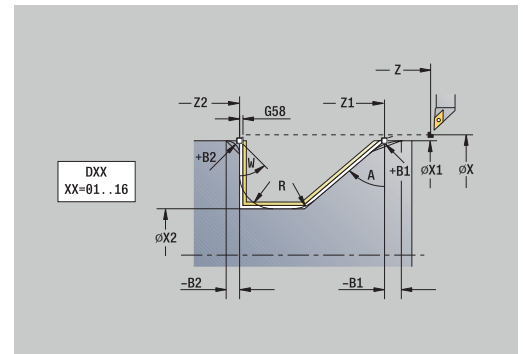
Il ciclo rifinisce la parte del profilo da **Punto iniziale profilo** a **Punto finale profilo**. L'utensile si arresta alla fine del ciclo.



- L'utensile penetra con l'angolo massimo possibile, il materiale residuo rimane invariato
- Maggiore è l'inclinazione con cui l'utensile penetra il materiale, tanto maggiore è la riduzione di avanzamento (max 50%)

Parametri ciclo

- **X, Z: Punto di partenza**
- **X1, Z1: Punto iniziale profilo**
- **X2, Z2: Punto finale profilo**
- **DXX: Numero addizionale correz** (intervallo: 1-16)
Ulteriori informazioni: "Correzione addizionale Dxx", Pagina 205
- **G58: Sovramet. parall. profilo**
- **A: Angolo di entrata** (intervallo: $0^\circ \leq A < 90^\circ$; default: 0°)
- **W: Angolo finale** (intervallo: $0^\circ \leq W < 90^\circ$; default: 0°)
- **R: Raggio raccordo**
- **T: Numero utensile** – numero posto torretta
- **G14: Punto cambio utens.**
Ulteriori informazioni: "Punto cambio utensile G14", Pagina 205
- **ID: Numero ident.**
- **S: Velocità di taglio** o **N. giri costante**
- **F: Avanzamento per giro**
- **B1, B2: -B smusso/+B arrotond.** (**B1** a inizio profilo e **B2** a fine profilo)
 - **B > 0:** raggio raccordo
 - **B < 0:** larghezza smusso
- **G47: Distanza sicurezza**
Ulteriori informazioni: "Distanza di sicurezza G47", Pagina 205
- **MT: M dopo T:** funzione **M** che viene eseguita dopo la chiamata utensile **T**
- **MFS: M all'inizio:** funzione **M** che viene eseguita all'inizio della fase di lavorazione
- **MFE: M alla fine:** funzione **M** che viene eseguita alla fine della fase di lavorazione



- **WP: N. mandrino** – visualizzazione del mandrino del pezzo con cui viene eseguito il ciclo (a seconda della macchina)
 - Azionamento principale
 - Contromandrino per lavorazione superficie posteriore
- **BW: Angolo dell'asse B** (a seconda della macchina)
- **CW: Inversione utensile** (a seconda della macchina)
- **HC: Freno a ceppi** (a seconda della macchina)
- **DF: Funzione ausiliaria** (a seconda della macchina)



Tipo di lavorazione per accesso al database dati tecnologici: **Finitura**

Esecuzione ciclo

- 1 Spostamento parallelo all'asse dal **Punto di partenza** al **Punto iniziale profilo X1, Z1**
- 2 Finitura della parte del profilo definita, tenendo conto degli elementi opzionali del profilo
- 3 Avvicinamento secondo l'impostazione **G14** al **Punto cambio utens.**

Passata di finitura con entrata piana – Estesa



- ▶ Selezionare **Cicli asp.truc. assiale/rad.**



- ▶ Selezionare **Entrata radiale**



- ▶ Premere il softkey **Estesa**

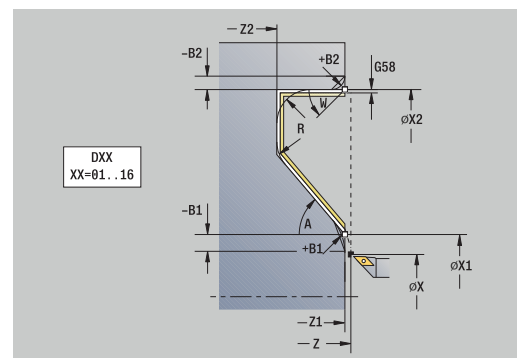
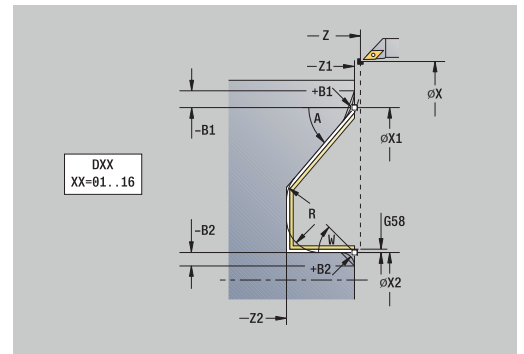


- ▶ Premere il softkey **Passo di finitura**

Il ciclo rifinisce la parte del profilo da **Punto iniziale profilo** a **Punto finale profilo**. L'utensile si arresta alla fine del ciclo.



- L'utensile penetra con l'angolo massimo possibile, il materiale residuo rimane invariato
- Maggiore è l'inclinazione con cui l'utensile penetra il materiale, tanto maggiore è la riduzione di avanzamento (max 50%)



Parametri ciclo

- **X, Z: Punto di partenza**
- **X1, Z1: Punto iniziale profilo**
- **X2, Z2: Punto finale profilo**
- **DXX: Numero aggiuntivo correz** (intervallo: 1-16)
Ulteriori informazioni: "Correzione aggiuntiva Dxx", Pagina 205
- **G58: Sovramet. parall. profilo**
- **A: Angolo di entrata** (intervallo: $0^\circ \leq A < 90^\circ$; default: 0°)
- **W: Angolo finale** (intervallo: $0^\circ \leq W < 90^\circ$; default: 0°)
- **R: Raggio raccordo**
- **T: Numero utensile** – numero posto torretta
- **G14: Punto cambio utens.**
Ulteriori informazioni: "Punto cambio utensile G14", Pagina 205
- **ID: Numero ident.**
- **S: Velocità di taglio** o **N. giri costante**
- **F: Avanzamento per giro**
- **B1, B2: -B smusso/+B arrotond.** (**B1** a inizio profilo e **B2** a fine profilo)
 - **B > 0:** raggio raccordo
 - **B < 0:** larghezza smusso
- **G47: Distanza sicurezza**
Ulteriori informazioni: "Distanza di sicurezza G47", Pagina 205
- **MT: M dopo T:** funzione **M** che viene eseguita dopo la chiamata utensile **T**
- **MFS: M all'inizio:** funzione **M** che viene eseguita all'inizio della fase di lavorazione
- **MFE: M alla fine:** funzione **M** che viene eseguita alla fine della fase di lavorazione

- **WP: N. mandrino** – visualizzazione del mandrino del pezzo con cui viene eseguito il ciclo (a seconda della macchina)
 - Azionamento principale
 - Contromandrino per lavorazione superficie posteriore
- **BW: Angolo dell'asse B** (a seconda della macchina)
- **CW: Inversione utensile** (a seconda della macchina)
- **HC: Freno a ceppi** (a seconda della macchina)
- **DF: Funzione ausiliaria** (a seconda della macchina)



Tipo di lavorazione per accesso al database dati tecnologici: **Finitura**

Esecuzione ciclo

- 1 Spostamento parallelo all'asse dal **Punto di partenza** al **Punto iniziale profilo X1, Z1**
- 2 Finitura della parte del profilo definita, tenendo conto degli elementi opzionali del profilo
- 3 Avvicinamento secondo l'impostazione **G14** al **Punto cambio utens.**

Passata parallela al profilo ICP assiale



- ▶ Selezionare **Cicli asp.truc. assiale/rad.**



- ▶ Selezionare **ICP-Parall. a profilo ass.**

Il ciclo sgrossa parallelamente al profilo l'area definita.



- Il ciclo sgrossa parallelamente al profilo in funzione di **Sovramet. parte grezza J** e **Tipo di sezioni H**:
 - **J = 0**: l'area descritta da **X, Z** e dal profilo ICP, tenendo conto dei sovrametalli
 - **J > 0**: l'area descritta dal profilo ICP (più sovrametallo) e dal **Sovramet. parte grezza J**
 - L'utensile penetra con l'angolo massimo possibile, il materiale residuo rimane invariato

NOTA

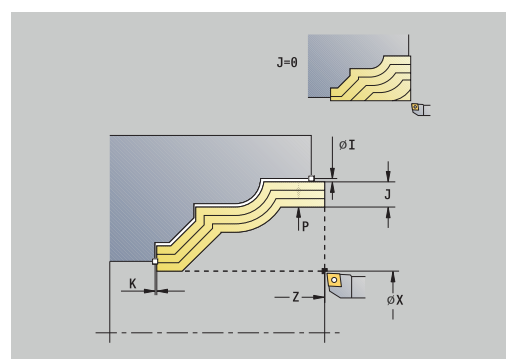
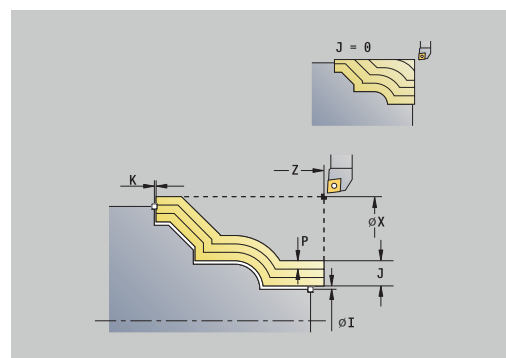
Attenzione Pericolo di collisione!

Con **Sovramet. parte grezza J > 0** il controllo numerico non verifica se la **Profondità di avanzamento P** programmata è possibile con la geometria attuale del tagliente in direzione piana e assiale. Durante la lavorazione sussiste il pericolo di collisione!

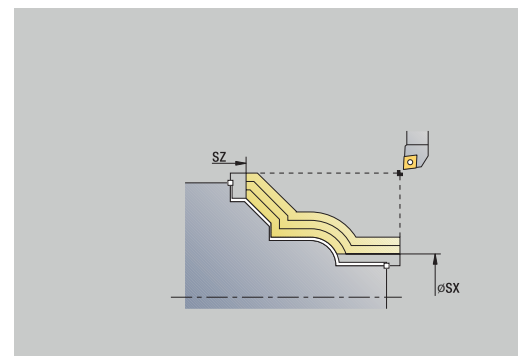
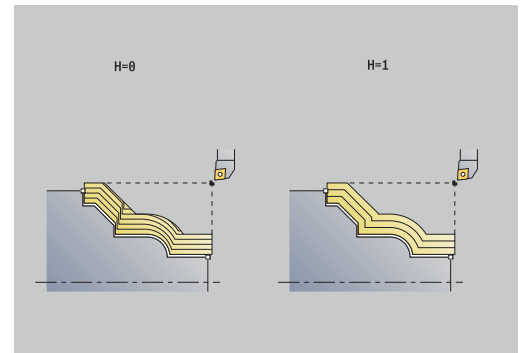
- ▶ Selezionare la **Profondità di avanzamento P** idonea alla geometria attuale del tagliente

Parametri ciclo

- **X, Z: Punto di partenza**
- **FK: N. pezzo finito ICP** – nome del profilo da lavorare
- **P: Profondità di avanzamento** (viene valutata in funzione di **J**)
 - **J = 0**: **P** è la profondità di avanzamento massima. Il ciclo riduce la profondità di avanzamento, se l'avanzamento programmato non è possibile a causa della geometria del tagliente in direzione piana o assiale.
 - **J > 0**: **P** è la profondità di avanzamento. Questo avanzamento viene utilizzato in direzione assiale e piana.
- **H: Tipo di sezioni** – il ciclo esegue la lavorazione
 - **0: prof. truc. cost.**
 - **1: equidis. sezioni**
- **I, K: Sovramet. X e Z**
- **J: Sovramet. parte grezza**
 - **J = 0**: il ciclo lavora a partire dalla posizione utensile
 - **J > 0**: il ciclo lavora l'area descritta dal sovrametallo parte grezza
- **HR: Direzione princ. lavorazione**
- **SX, SZ: Limitazione di taglio X e Z**
Ulteriori informazioni: "Limitazioni di taglio SX, SZ", Pagina 205
- **G47: Distanza sicurezza**
Ulteriori informazioni: "Distanza di sicurezza G47", Pagina 205



- **T: Numero utensile** – numero posto torretta
- **G14: Punto cambio utens.**
Ulteriori informazioni: "Punto cambio utensile G14", Pagina 205
- **ID: Numero ident.**
- **S: Velocità di taglio** o **N. giri costante**
- **F: Avanzamento per giro**
- **BP: Durata pausa** – periodo di tempo per l'interruzione del movimento di avanzamento
Il truciolo viene rotto dall'avanzamento interrotto (intermittente).
- **BF: Durata avanz.** – intervallo fino all'esecuzione della pausa successiva
Il truciolo viene rotto dall'avanzamento interrotto (intermittente).
- **A: Angolo avvic.** (riferimento: asse Z; default: parallelo all'asse Z)
- **W: Angolo allont.** (riferimento: asse Z; default: ortogonale all'asse Z)
- **XA, ZA: P.di partenza p.grezza** (definizione dell'angolo del profilo parte grezza – valutazione soltanto se non è definita alcuna parte grezza)
 - **XA, ZA** non programmato: il profilo parte grezza viene calcolato sulla base della posizione dell'utensile e del profilo ICP
 - **XA, ZA** programmato: definizione dello spigolo del profilo parte grezza
- **MT: M dopo T:** funzione **M** che viene eseguita dopo la chiamata utensile **T**
- **MFS: M all'inizio:** funzione **M** che viene eseguita all'inizio della fase di lavorazione
- **MFE: M alla fine:** funzione **M** che viene eseguita alla fine della fase di lavorazione
- **WP: N. mandrino** – visualizzazione del mandrino del pezzo con cui viene eseguito il ciclo (a seconda della macchina)
 - Azionamento principale
 - Contromandrino per lavorazione superficie posteriore
- **BW: Angolo dell'asse B** (a seconda della macchina)
- **CW: Inversione utensile** (a seconda della macchina)
- **HC: Freno a ceppi** (a seconda della macchina)
- **DF: Funzione ausiliaria** (a seconda della macchina)



Tipo di lavorazione per accesso al database dati tecnologici: **Sgrossatura**

Esecuzione del ciclo

- 1 Calcolo della configurazione di taglio (accostamento) tenendo in considerazione il **Sovramet. parte grezza J** e il **Tipo di sezioni H**
 - **J = 0**: la geometria del tagliente viene considerata. In questo modo si possono ottenere accostamenti differenti in direzione assiale e piana
 - **J > 0**: in direzione assiale e piana viene utilizzato lo stesso accostamento
- 2 Incremento dal **Punto di partenza** parallelamente all'asse per la prima passata
- 3 Lavorazione secondo la configurazione di taglio calcolata
- 4 Ritorno e avanzamento per la successiva passata
- 5 Ripetizione di 3...4, fino a lavorare l'area definita
- 6 Ritorno in parallelo all'asse al **Punto di partenza**
- 7 Avvicinamento secondo l'impostazione **G14** al **Punto cambio utens.**

Passata parallela al profilo ICP piana



- ▶ Selezionare **Cicli asp.truc. assiale/rad.**



- ▶ Selezionare **Parall. a profilo ICP radiale**

Il ciclo sgrossa parallelamente al profilo l'area definita.



- Il ciclo sgrossa parallelamente al profilo in funzione di **Sovramet. parte grezza J** e **Tipo di sezioni H**:
 - **J = 0**: l'area descritta da **X, Z** e dal profilo ICP, tenendo conto dei sovrametalli
 - **J > 0**: l'area descritta dal profilo ICP (più sovrametallo) e dal **Sovramet. parte grezza J**
 - L'utensile penetra con l'angolo massimo possibile, il materiale residuo rimane invariato

NOTA

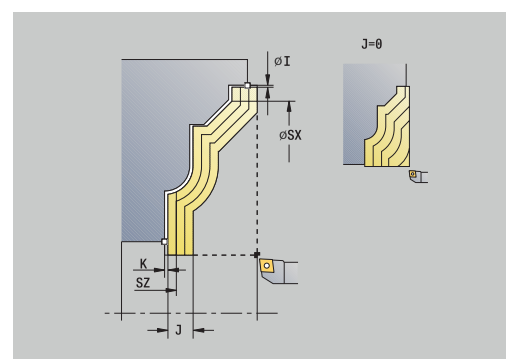
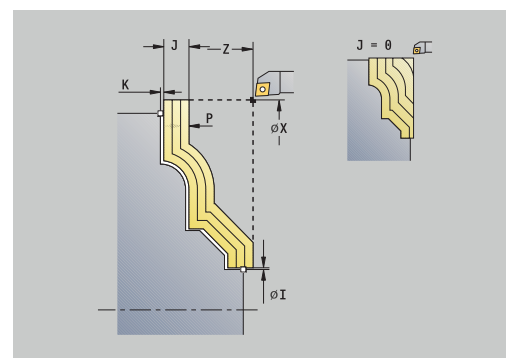
Attenzione Pericolo di collisione!

Con **Sovramet. parte grezza J > 0** il controllo numerico non verifica se la **Profondità di avanzamento P** programmata è possibile con la geometria attuale del tagliente in direzione piana e assiale. Durante la lavorazione sussiste il pericolo di collisione!

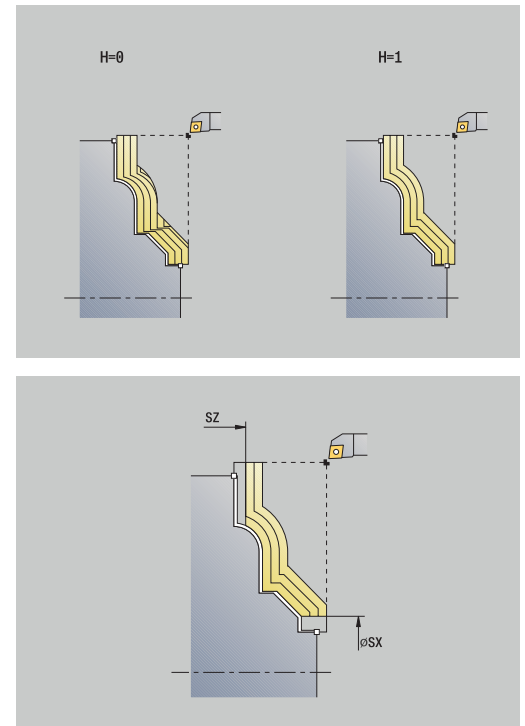
- ▶ Selezionare la **Profondità di avanzamento P** idonea alla geometria attuale del tagliente

Parametri ciclo

- **X, Z: Punto di partenza**
- **FK: N. pezzo finito ICP** – nome del profilo da lavorare
- **P: Profondità di avanzamento** (viene valutata in funzione di **J**)
 - **J = 0**: **P** è la profondità di avanzamento massima. Il ciclo riduce la profondità di avanzamento, se l'avanzamento programmato non è possibile a causa della geometria del tagliente in direzione piana o assiale.
 - **J > 0**: **P** è la profondità di avanzamento. Questo avanzamento viene utilizzato in direzione assiale e piana.
- **H: Tipo di sezioni** – il ciclo esegue la lavorazione
 - **0: prof. truc. cost.**
 - **1: equidis. sezioni**
- **I, K: Sovramet. X e Z**
- **J: Sovramet. parte grezza**
 - **J = 0**: il ciclo lavora a partire dalla posizione utensile
 - **J > 0**: il ciclo lavora l'area descritta dal sovrametallo parte grezza
- **HR: Direzione princ. lavorazione**
- **SX, SZ: Limitazione di taglio X e Z**
Ulteriori informazioni: "Limitazioni di taglio SX, SZ", Pagina 205
- **G47: Distanza sicurezza**
Ulteriori informazioni: "Distanza di sicurezza G47", Pagina 205



- **T: Numero utensile** – numero posto torretta
- **G14: Punto cambio utens.**
Ulteriori informazioni: "Punto cambio utensile G14", Pagina 205
- **ID: Numero ident.**
- **S: Velocità di taglio** o **N. giri costante**
- **F: Avanzamento per giro**
- **BP: Durata pausa** – periodo di tempo per l'interruzione del movimento di avanzamento
Il truciolo viene rotto dall'avanzamento interrotto (intermittente).
- **BF: Durata avanz.** – intervallo fino all'esecuzione della pausa successiva
Il truciolo viene rotto dall'avanzamento interrotto (intermittente).
- **A: Angolo avvici.** (riferimento: asse Z; default: ortogonale all'asse Z)
- **W: Angolo allont.** (riferimento: asse Z; default: parallelo all'asse Z)
- **XA, ZA: P.di partenza p.grezza** (definizione dell'angolo del profilo parte grezza – valutazione soltanto se non è definita alcuna parte grezza)
 - **XA, ZA** non programmato: il profilo parte grezza viene calcolato sulla base della posizione dell'utensile e del profilo ICP
 - **XA, ZA** programmato: definizione dello spigolo del profilo parte grezza
- **MT: M dopo T:** funzione **M** che viene eseguita dopo la chiamata utensile **T**
- **MFS: M all'inizio:** funzione **M** che viene eseguita all'inizio della fase di lavorazione
- **MFE: M alla fine:** funzione **M** che viene eseguita alla fine della fase di lavorazione
- **WP: N. mandrino** – visualizzazione del mandrino del pezzo con cui viene eseguito il ciclo (a seconda della macchina)
 - Azionamento principale
 - Contromandrino per lavorazione superficie posteriore
- **BW: Angolo dell'asse B** (a seconda della macchina)
- **CW: Inversione utensile** (a seconda della macchina)
- **HC: Freno a ceppi** (a seconda della macchina)
- **DF: Funzione ausiliaria** (a seconda della macchina)



Tipo di lavorazione per accesso al database dati tecnologici: **Sgrossatura**

Esecuzione del ciclo

- 1 Calcolo della configurazione di taglio (accostamento) tenendo in considerazione il **Sovramet. parte grezza J** e il **Tipo di sezioni H**
 - **J = 0**: la geometria del tagliente viene considerata. In questo modo si possono ottenere accostamenti differenti in direzione assiale e piana
 - **J > 0**: in direzione assiale e piana viene utilizzato lo stesso accostamento
- 2 Incremento dal **Punto di partenza** parallelamente all'asse per la prima passata
- 3 Lavorazione secondo la configurazione di taglio calcolata
- 4 Ritorno e avanzamento per la successiva passata
- 5 Ripetizione di 3...4, fino a lavorare l'area definita
- 6 Ritorno in parallelo all'asse al **Punto di partenza**
- 7 Avvicinamento secondo l'impostazione **G14** al **Punto cambio utens.**

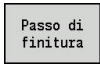
Passata di finitura parallela al profilo ICP assiale



- ▶ Selezionare **Cicli asp.truc. assiale/rad.**



- ▶ Selezionare **ICP-Parall. a profilo ass.**



- ▶ Premere il softkey **Passo di finitura**

Il ciclo rifinisce la parte del profilo descritta nel profilo ICP. L'utensile si arresta alla fine del ciclo.



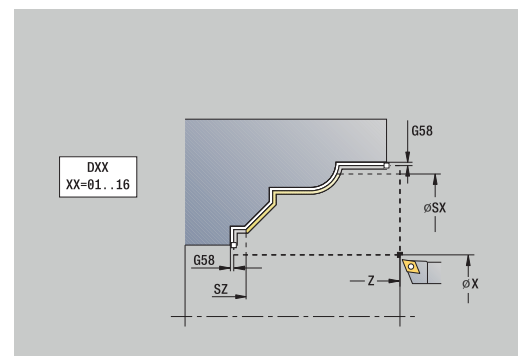
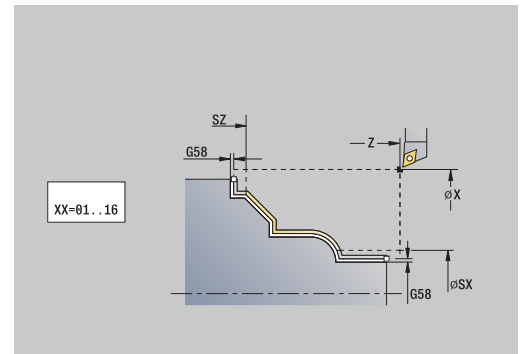
L'utensile penetra con l'angolo massimo possibile, il materiale residuo viene ignorato.

Parametri ciclo

- **X, Z: Punto di partenza**
- **FK: N. pezzo finito ICP** – nome del profilo da lavorare
- **DXX: Numero addizionale correz** (intervallo: 1-16)
Ulteriori informazioni: "Correzione addizionale Dxx", Pagina 205
- **G58: Sovramet. parall. profilo**
- **DI, DK: Sovrametallo X e Z** parallelo all'asse
- **SX, SZ: Limitazione di taglio X e Z**
Ulteriori informazioni: "Limitazioni di taglio SX, SZ", Pagina 205
- **G47: Distanza sicurezza**
Ulteriori informazioni: "Distanza di sicurezza G47", Pagina 205
- **T: Numero utensile** – numero posto torretta
- **G14: Punto cambio utens.**
Ulteriori informazioni: "Punto cambio utensile G14", Pagina 205
- **ID: Numero ident.**
- **S: Velocità di taglio** o **N. giri costante**
- **F: Avanzamento per giro**
- **MT: M dopo T:** funzione **M** che viene eseguita dopo la chiamata utensile **T**
- **MFS: M all'inizio:** funzione **M** che viene eseguita all'inizio della fase di lavorazione
- **MFE: M alla fine:** funzione **M** che viene eseguita alla fine della fase di lavorazione
- **WP: N. mandrino** – visualizzazione del mandrino del pezzo con cui viene eseguito il ciclo (a seconda della macchina)
 - Azionamento principale
 - Contromandrino per lavorazione superficie posteriore
- **BW: Angolo dell'asse B** (a seconda della macchina)
- **CW: Inversione utensile** (a seconda della macchina)
- **HC: Freno a ceppi** (a seconda della macchina)
- **DF: Funzione ausiliaria** (a seconda della macchina)



Tipo di lavorazione per accesso al database dati tecnologici: **Finitura**



Esecuzione del ciclo

- 1 Spostamento parallelamente all'asse dal **Punto di partenza** al punto di partenza del profilo ICP
- 2 Finitura della parte definita del profilo
- 3 Avvicinamento secondo l'impostazione **G14** al **Punto cambio utens.**

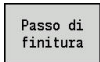
Passata di finitura parallela al profilo ICP piana



- ▶ Selezionare **Cicli asp.truc. assiale/rad.**



- ▶ Selezionare **Parall. a profilo ICP radiale**



- ▶ Premere il softkey **Passo di finitura**

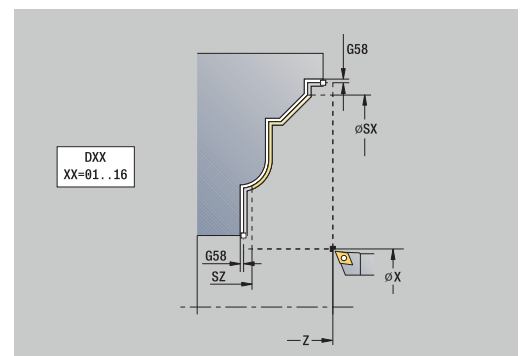
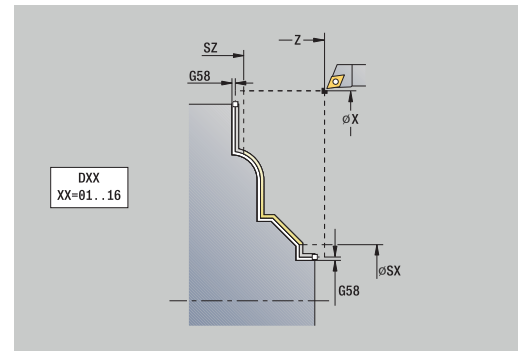
Il ciclo rifinisce la parte del profilo descritta nel profilo ICP. L'utensile si arresta alla fine del ciclo.



L'utensile penetra con l'angolo massimo possibile, il materiale residuo viene ignorato.

Parametri ciclo

- **X, Z: Punto di partenza**
- **FK: N. pezzo finito ICP** – nome del profilo da lavorare
- **DXX: Numero addizionale correz** (intervallo: 1-16)
Ulteriori informazioni: "Correzione addizionale Dxx", Pagina 205
- **G58: Sovramet. parall. profilo**
- **DI, DK: Sovrametallo X e Z** parallelo all'asse
- **SX, SZ: Limitazione di taglio X e Z**
Ulteriori informazioni: "Limitazioni di taglio SX, SZ", Pagina 205
- **G47: Distanza sicurezza**
Ulteriori informazioni: "Distanza di sicurezza G47", Pagina 205
- **T: Numero utensile** – numero posto torretta
- **G14: Punto cambio utens.**
Ulteriori informazioni: "Punto cambio utensile G14", Pagina 205
- **ID: Numero ident.**
- **S: Velocità di taglio** o **N. giri costante**
- **F: Avanzamento per giro**
- **MT: M dopo T:** funzione **M** che viene eseguita dopo la chiamata utensile **T**
- **MFS: M all'inizio:** funzione **M** che viene eseguita all'inizio della fase di lavorazione
- **MFE: M alla fine:** funzione **M** che viene eseguita alla fine della fase di lavorazione
- **WP: N. mandrino** – visualizzazione del mandrino del pezzo con cui viene eseguito il ciclo (a seconda della macchina)
 - Azionamento principale
 - Contromandrino per lavorazione superficie posteriore
- **BW: Angolo dell'asse B** (a seconda della macchina)
- **CW: Inversione utensile** (a seconda della macchina)
- **HC: Freno a ceppi** (a seconda della macchina)
- **DF: Funzione ausiliaria** (a seconda della macchina)



Tipo di lavorazione per accesso al database dati tecnologici: **Finitura**

Esecuzione ciclo

- 1 Spostamento parallelamente all'asse dal **Punto di partenza** al punto di partenza del profilo ICP
- 2 Finitura della parte definita del profilo
- 3 Avvicinamento secondo l'impostazione **G14** al **Punto cambio utens.**

Profilo ICP assiale



- ▶ Selezionare **Cicli asp.truc. assiale/rad.**



- ▶ Selezionare **Profilo ICP assiale**

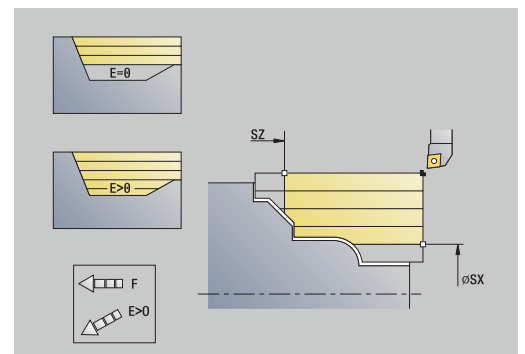
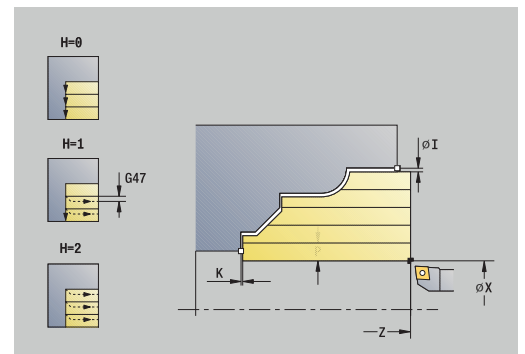
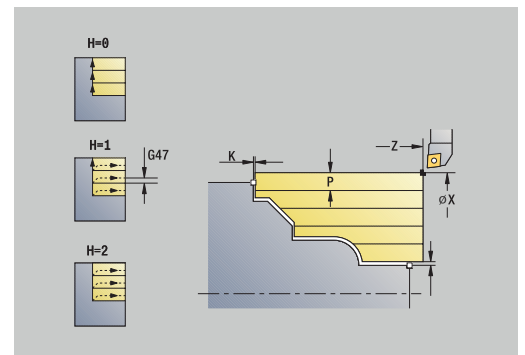
Il ciclo sgrossa l'area descritta da **Punto di partenza** e profilo ICP, tenendo conto dei sovrametalli.



- L'utensile penetra con l'angolo massimo possibile, il materiale residuo rimane invariato
- Maggiore è l'inclinazione con cui l'utensile penetra il materiale, tanto maggiore è la riduzione di avanzamento (max 50%)

Parametri ciclo

- **X, Z: Punto di partenza**
- **FK: N. pezzo finito ICP** – nome del profilo da lavorare
- **P: Profondità di avanzamento** – profondità di accostamento massima
- **H: Lisciatura del profilo**
 - **0:** ad ogni taglio
 - **1:** all'ultima passata
 - **2:** nessuna lisciat.
- **I, K: Sovramet. X e Z**
- **E: Comportamento in entrata**
 - Nessuna immissione: senza riduzione automatica dell'avanzamento
 - **E = 0:** senza entrata
 - **E > 0:** avanzamento in profondità impiegato
- **O: Nascondi scarico**
- **SX, SZ: Limitazione di taglio X e Z**
Ulteriori informazioni: "Limitazioni di taglio SX, SZ", Pagina 205
- **G47: Distanza sicurezza**
Ulteriori informazioni: "Distanza di sicurezza G47", Pagina 205
- **T: Numero utensile** – numero posto torretta
- **G14: Punto cambio utens.**
Ulteriori informazioni: "Punto cambio utensile G14", Pagina 205
- **ID: Numero ident.**
- **S: Velocità di taglio** o **N. giri costante**
- **F: Avanzamento per giro**
- **BP: Durata pausa** – periodo di tempo per l'interruzione del movimento di avanzamento
Il truciolo viene rotto dall'avanzamento interrotto (intermittente).
- **BF: Durata avanz.** – intervallo fino all'esecuzione della pausa successiva
Il truciolo viene rotto dall'avanzamento interrotto (intermittente).
- **A: Angolo avv.** (riferimento: asse Z; default: parallelo all'asse Z)
- **W: Angolo allont.** (riferimento: asse Z; default: ortogonale all'asse Z)



- **XA, ZA: P.di partenza p.grezza** (definizione dell'angolo del profilo parte grezza – valutazione soltanto se non è definita alcuna parte grezza)
 - **XA, ZA** non programmato: il profilo parte grezza viene calcolato sulla base della posizione dell'utensile e del profilo ICP
 - **XA, ZA** programmato: definizione dello spigolo del profilo parte grezza
- **MT: M dopo T**: funzione **M** che viene eseguita dopo la chiamata utensile **T**
- **MFS: M all'inizio**: funzione **M** che viene eseguita all'inizio della fase di lavorazione
- **MFE: M alla fine**: funzione **M** che viene eseguita alla fine della fase di lavorazione
- **WP: N. mandrino** – visualizzazione del mandrino del pezzo con cui viene eseguito il ciclo (a seconda della macchina)
 - Azionamento principale
 - Contromandrino per lavorazione superficie posteriore
- **BW: Angolo dell'asse B** (a seconda della macchina)
- **CW: Inversione utensile** (a seconda della macchina)
- **HC: Freno a ceppi** (a seconda della macchina)
- **DF: Funzione ausiliaria** (a seconda della macchina)



Tipo di lavorazione per accesso al database dati tecnologici: **Sgrossatura**

Esecuzione del ciclo

- 1 Calcolo della configurazione di taglio (accostamento)
- 2 Incremento dal **Punto di partenza** parallelamente all'asse per la prima passata
- 3 Inizio lavorazione con avanzamento ridotto per profili inclinati
- 4 Lavorazione secondo la configurazione di taglio calcolata
- 5 Allontanamento dal profilo in funzione della **Lisciatura del profilo H**
- 6 Ritorno e avanzamento per la successiva passata
- 7 Ripetizione di 3...6, fino a lavorare l'area definita
- 8 Ritorno in parallelo all'asse al **Punto di partenza**
- 9 Avvicinamento secondo l'impostazione **G14** al **Punto cambio utens.**

Profilo ICP radiale



- ▶ Selezionare **Cicli asp.truc. assiale/rad.**



- ▶ Selezionare **Profilo ICP radiale**

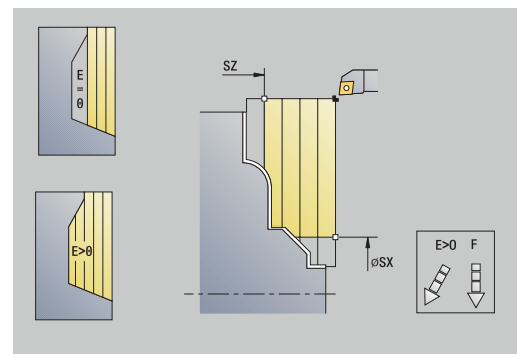
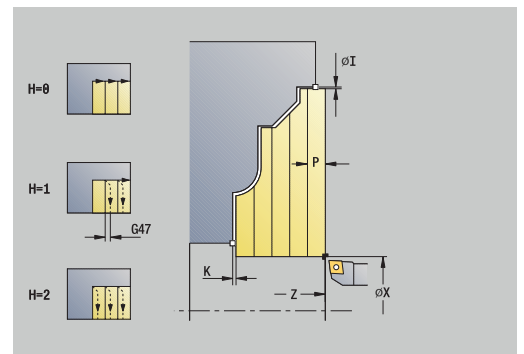
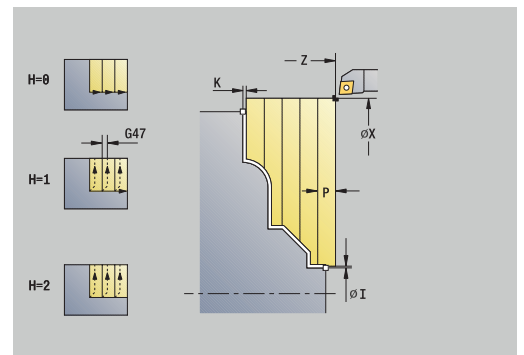
Il ciclo sgrossa l'area descritta da punto di partenza e profilo ICP, tenendo conto dei sovrametalli.



- L'utensile penetra con l'angolo massimo possibile, il materiale residuo rimane invariato
- Maggiore è l'inclinazione con cui l'utensile penetra il materiale, tanto maggiore è la riduzione di avanzamento (max 50%)

Parametri ciclo

- **X, Z: Punto di partenza**
- **FK: N. pezzo finito ICP** – nome del profilo da lavorare
- **P: Profondità di avanzamento** – profondità di accostamento massima
- **H: Lisciatura del profilo**
 - **0:** ad ogni taglio
 - **1:** all'ultima passata
 - **2:** nessuna lisciat.
- **I, K: Sovramet. X e Z**
- **E: Comportamento in entrata**
 - Nessuna immissione: senza riduzione automatica dell'avanzamento
 - **E = 0:** senza entrata
 - **E > 0:** avanzamento in profondità impiegato
- **O: Nascondi scarico**
- **SX, SZ: Limitazione di taglio X e Z**
Ulteriori informazioni: "Limitazioni di taglio SX, SZ", Pagina 205
- **G47: Distanza sicurezza**
Ulteriori informazioni: "Distanza di sicurezza G47", Pagina 205
- **T: Numero utensile** – numero posto torretta
- **G14: Punto cambio utens.**
Ulteriori informazioni: "Punto cambio utensile G14", Pagina 205
- **ID: Numero ident.**
- **S: Velocità di taglio** o **N. giri costante**
- **F: Avanzamento per giro**
- **BP: Durata pausa** – periodo di tempo per l'interruzione del movimento di avanzamento
Il truciolo viene rotto dall'avanzamento interrotto (intermittente).
- **BF: Durata avanz.** – intervallo fino all'esecuzione della pausa successiva
Il truciolo viene rotto dall'avanzamento interrotto (intermittente).
- **A: Angolo avvic.** (riferimento: asse Z; default: parallelo all'asse Z)
- **W: Angolo allont.** (riferimento: asse Z; default: ortogonale all'asse Z)



- **XA, ZA: P.di partenza p.grezza** (definizione dell'angolo del profilo parte grezza – valutazione soltanto se non è definita alcuna parte grezza)
 - **XA, ZA** non programmato: il profilo parte grezza viene calcolato sulla base della posizione dell'utensile e del profilo ICP
 - **XA, ZA** programmato: definizione dello spigolo del profilo parte grezza
- **MT: M dopo T**: funzione **M** che viene eseguita dopo la chiamata utensile **T**
- **MFS: M all'inizio**: funzione **M** che viene eseguita all'inizio della fase di lavorazione
- **MFE: M alla fine**: funzione **M** che viene eseguita alla fine della fase di lavorazione
- **WP: N. mandrino** – visualizzazione del mandrino del pezzo con cui viene eseguito il ciclo (a seconda della macchina)
 - Azionamento principale
 - Contromandrino per lavorazione superficie posteriore
- **BW: Angolo dell'asse B** (a seconda della macchina)
- **CW: Inversione utensile** (a seconda della macchina)
- **HC: Freno a ceppi** (a seconda della macchina)
- **DF: Funzione ausiliaria** (a seconda della macchina)



Tipo di lavorazione per accesso al database dati tecnologici: **Sgrossatura**

Esecuzione del ciclo

- 1 Calcolo della configurazione di taglio (accostamento)
- 2 Incremento dal **Punto di partenza** parallelamente all'asse per la prima passata
- 3 Inizio lavorazione con avanzamento ridotto per profili inclinati
- 4 Lavorazione secondo la configurazione di taglio calcolata
- 5 Allontanamento dal profilo in funzione della **Lisciatura del profilo H**
- 6 Ritorno e avanzamento per la successiva passata
- 7 Ripetizione di 3...6, fino a lavorare l'area definita
- 8 Ritorno in parallelo all'asse al **Punto di partenza**
- 9 Avvicinamento secondo l'impostazione **G14** al **Punto cambio utens.**

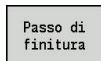
Passata di finitura ICP assiale



- ▶ Selezionare **Cicli asp.truc. assiale/rad.**



- ▶ Selezionare **Profilo ICP assiale**



- ▶ Premere il softkey **Passo di finitura**

Il ciclo rifinisce la parte del profilo descritta nel profilo ICP. L'utensile si arresta alla fine del ciclo.



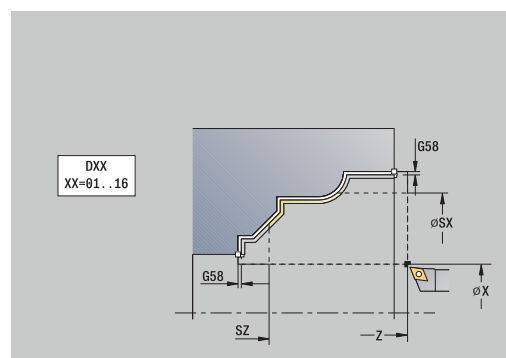
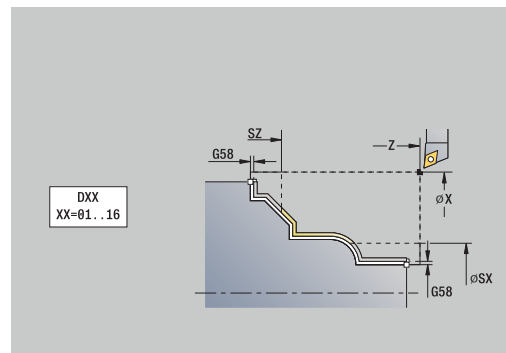
L'utensile penetra con l'angolo massimo possibile, il materiale residuo viene ignorato.

Parametri ciclo

- **X, Z: Punto di partenza**
- **FK: N. pezzo finito ICP** – nome del profilo da lavorare
- **DXX: Numero addizionale correz** (intervallo: 1-16)
Ulteriori informazioni: "Correzione addizionale Dxx", Pagina 205
- **G58: Sovramet. parall. profilo**
- **DI, DK: Sovrametallo X e Z** parallelo all'asse
- **SX, SZ: Limitazione di taglio X e Z**
Ulteriori informazioni: "Limitazioni di taglio SX, SZ", Pagina 205
- **G47: Distanza sicurezza**
Ulteriori informazioni: "Distanza di sicurezza G47", Pagina 205
- **T: Numero utensile** – numero posto torretta
- **G14: Punto cambio utens.**
Ulteriori informazioni: "Punto cambio utensile G14", Pagina 205
- **ID: Numero ident.**
- **S: Velocità di taglio** o **N. giri costante**
- **F: Avanzamento per giro**
- **MT: M dopo T:** funzione **M** che viene eseguita dopo la chiamata utensile **T**
- **MFS: M all'inizio:** funzione **M** che viene eseguita all'inizio della fase di lavorazione
- **MFE: M alla fine:** funzione **M** che viene eseguita alla fine della fase di lavorazione
- **WP: N. mandrino** – visualizzazione del mandrino del pezzo con cui viene eseguito il ciclo (a seconda della macchina)
 - Azionamento principale
 - Contromandrino per lavorazione superficie posteriore
- **BW: Angolo dell'asse B** (a seconda della macchina)
- **CW: Inversione utensile** (a seconda della macchina)
- **HC: Freno a ceppi** (a seconda della macchina)
- **DF: Funzione ausiliaria** (a seconda della macchina)



Tipo di lavorazione per accesso al database dati tecnologici: **Finitura**



Esecuzione del ciclo

- 1 Spostamento parallelamente all'asse dal **Punto di partenza** al punto di partenza del profilo ICP
- 2 Finitura della parte definita del profilo
- 3 Avvicinamento secondo l'impostazione **G14** al **Punto cambio utens.**

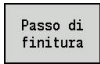
Passata di finitura ICP piano



- ▶ Selezionare **Cicli asp.truc. assiale/rad.**



- ▶ Selezionare **Profilo ICP radiale**



- ▶ Premere il softkey **Passo di finitura**

Il ciclo rifinisce la parte del profilo descritta nel profilo ICP. L'utensile si arresta alla fine del ciclo.



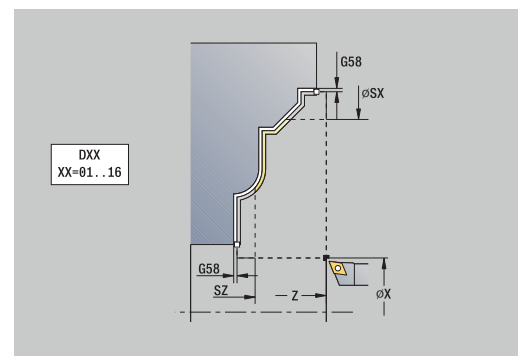
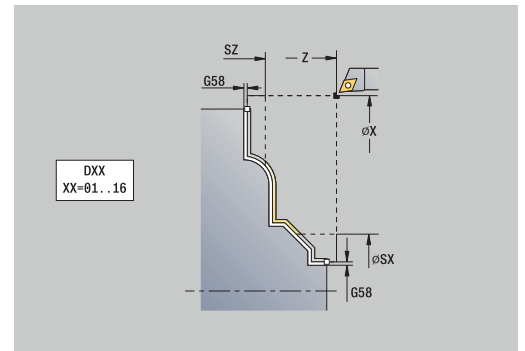
L'utensile penetra con l'angolo massimo possibile, il materiale residuo viene ignorato.

Parametri ciclo

- **X, Z: Punto di partenza**
- **FK: N. pezzo finito ICP** – nome del profilo da lavorare
- **DXX: Numero addizionale correz** (intervallo: 1-16)
Ulteriori informazioni: "Correzione addizionale Dxx", Pagina 205
- **G58: Sovramet. parall. profilo**
- **DI, DK: Sovrametallo X e Z** parallelo all'asse
- **SX, SZ: Limitazione di taglio X e Z**
Ulteriori informazioni: "Limitazioni di taglio SX, SZ", Pagina 205
- **G47: Distanza sicurezza**
Ulteriori informazioni: "Distanza di sicurezza G47", Pagina 205
- **T: Numero utensile** – numero posto torretta
- **G14: Punto cambio utens.**
Ulteriori informazioni: "Punto cambio utensile G14", Pagina 205
- **ID: Numero ident.**
- **S: Velocità di taglio** o **N. giri costante**
- **F: Avanzamento per giro**
- **MT: M dopo T:** funzione **M** che viene eseguita dopo la chiamata utensile **T**
- **MFS: M all'inizio:** funzione **M** che viene eseguita all'inizio della fase di lavorazione
- **MFE: M alla fine:** funzione **M** che viene eseguita alla fine della fase di lavorazione
- **WP: N. mandrino** – visualizzazione del mandrino del pezzo con cui viene eseguito il ciclo (a seconda della macchina)
 - Azionamento principale
 - Contromandrino per lavorazione superficie posteriore
- **BW: Angolo dell'asse B** (a seconda della macchina)
- **CW: Inversione utensile** (a seconda della macchina)
- **HC: Freno a ceppi** (a seconda della macchina)
- **DF: Funzione ausiliaria** (a seconda della macchina)



Tipo di lavorazione per accesso al database dati tecnologici: **Finitura**



Esecuzione del ciclo

- 1 Spostamento parallelamente all'asse dal **Punto di partenza** al punto di partenza del profilo ICP
- 2 Finitura della parte definita del profilo
- 3 Avvicinamento secondo l'impostazione **G14** al **Punto cambio utens.**

Esempi di cicli di asportazione trucioli

Sgrossatura e finitura di un profilo esterno

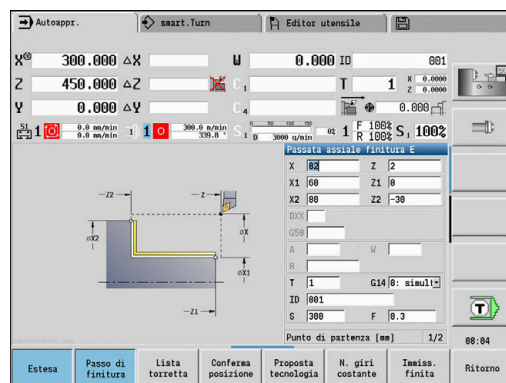
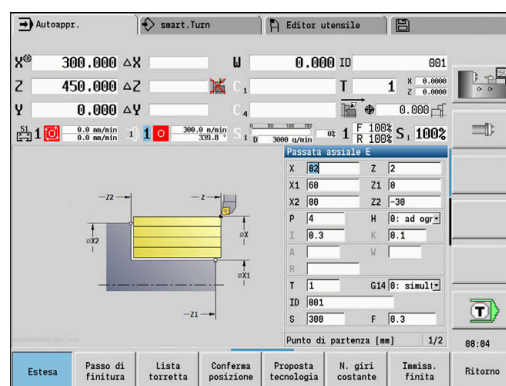
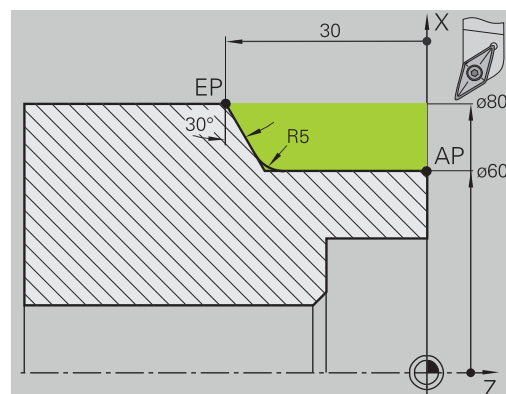
L'area contrassegnata da **AP (Punto iniziale profilo)** a **EP (Punto finale profilo)** viene sgrossata con il ciclo Passata assiale – Estesa tenendo conto dei sovrametalli. Nel passo successivo tale parte del profilo viene rifinita con Passata assiale – Estesa.

Il **ciclo esteso** esegue sia il raccordo sia la diagonale a fine profilo.

I parametri **Punto iniziale profilo X1, Z1** e **Punto finale profilo X2, Z2** sono determinanti per la direzione di passata e di accostamento, in questo esempio per la lavorazione esterna e l'accostamento in direzione -X.

Dati utensile:

- Utensile per tornire (per lavorazione esterna)
- **TO** = 1 – Orientamento utensile
- **A** = 93° – Angolo di inclinazione
- **B** = 55° – Angolo dell'inserto



Sgrossatura e finitura di un profilo interno

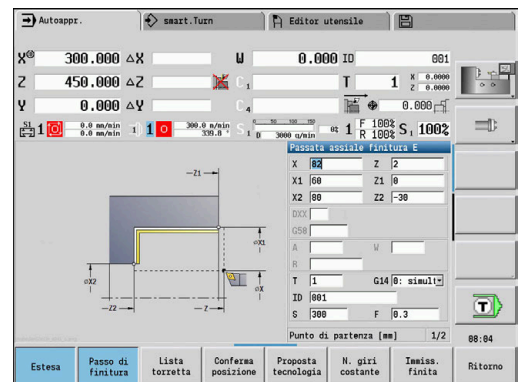
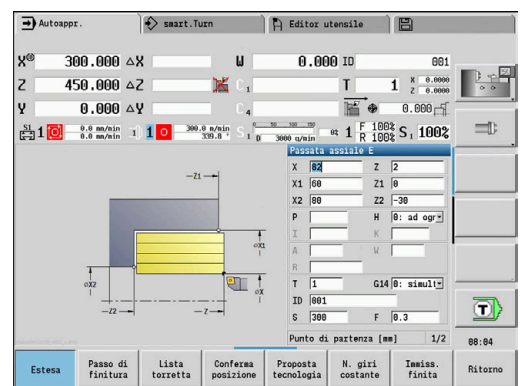
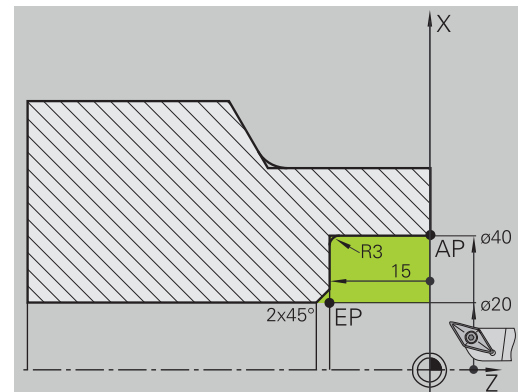
L'area contrassegnata da **AP (Punto iniziale profilo)** a **EP (Punto finale profilo)** viene sgrassata con il ciclo Passata assiale – Estesa tenendo conto dei sovrametalli. Nel passo successivo tale parte del profilo viene rifinita con Passata assiale – Estesa.

Il **ciclo esteso** esegue sia il raccordo sia lo smusso a fine profilo.

I parametri **Punto iniziale profilo X1, Z1** e **Punto finale profilo X2, Z2** sono determinanti per la direzione di passata e di accostamento, in questo esempio per la lavorazione interna e l'accostamento in direzione +X.

Dati utensile:

- Utensile per tornire (per lavorazione interna)
- **TO** = 7 – Orientamento utensile
- **A** = 93° – Angolo di inclinazione
- **B** = 55° – Angolo dell'inserto



Sgrossatura (svuotamento) impiegando il ciclo con entrata

L'utensile impiegato non può iniziare la lavorazione con un angolo di 15° . Per tale ragione l'area viene lavorata in due passi.

1° passo

L'area contrassegnata da **AP (Punto iniziale profilo)** a **EP (Punto finale profilo)** viene sgrossata con il ciclo **Entrata assiale E** tenendo conto dei sovrametalli.

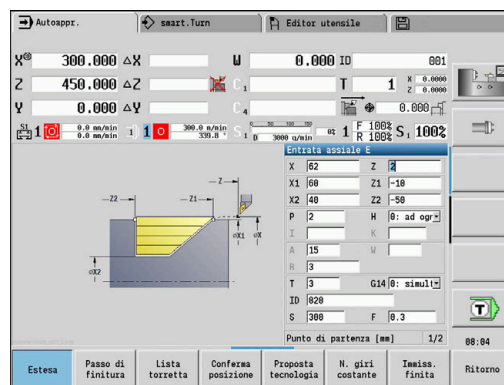
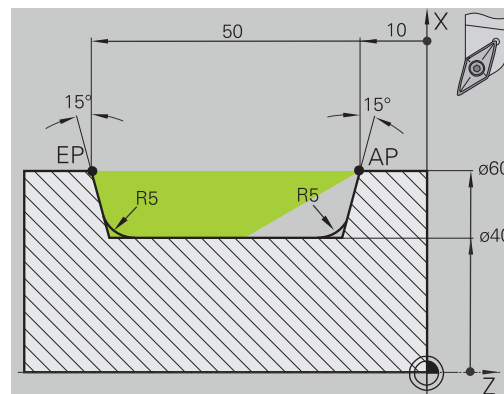
L'**Angolo iniziale A** viene predefinito con 15° , come quotato sul disegno. Il controllo numerico calcola l'angolo di entrata massimo possibile sulla base dei parametri utensile. Il materiale residuo viene ignorato e lavorato nel 2° passo.

Il **ciclo esteso** si impiega per realizzare i raccordi ai lati.

Tenere presente i parametri **Punto iniziale profilo X1, Z1** e **Punto finale profilo X2, Z2**, che sono determinanti per la passata e la direzione di avanzamento, in questo esempio per la lavorazione esterna e l'avanzamento in direzione $-X$.

Dati utensile:

- Utensile per tornire (per lavorazione esterna)
- **TO** = 1 – Orientamento utensile
- **A** = 93° – Angolo di inclinazione
- **B** = 55° – Angolo dell'inserto



2° passo

Il materiale residuo (area evidenziata in figura) viene sgrossato con **Entrata assiale E**. Prima di eseguire questo passo si cambia l'utensile.

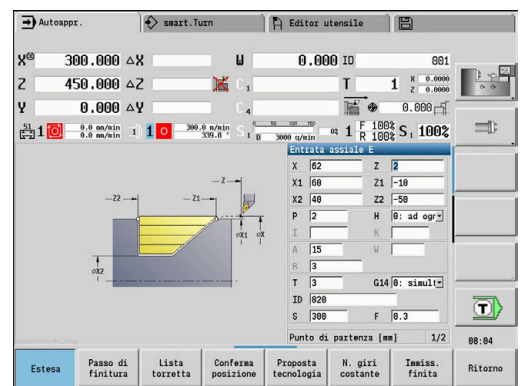
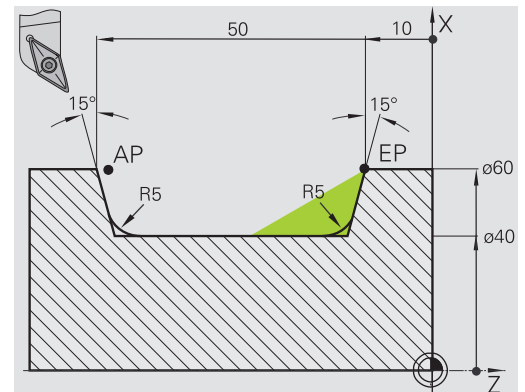
Il **ciclo esteso** si impiega per realizzare i raccordi ai lati.

I parametri **Punto iniziale profilo X1, Z1** e **Punto finale profilo X2, Z2** sono determinanti per la passata e la direzione di avanzamento, in questo esempio per la lavorazione esterna e l'avanzamento in direzione -X.

Il parametro **Punto iniziale profilo Z1** è stato determinato durante la simulazione del 1° passo.

Dati utensile:

- Utensile per tornire (per lavorazione esterna)
- **TO** = 3 – Orientamento utensile
- **A** = 93° – Angolo di inclinazione
- **B** = 55° – Angolo dell'inserto



7.5 Cicli di troncatura

Opzione menu	Significato
--------------	-------------



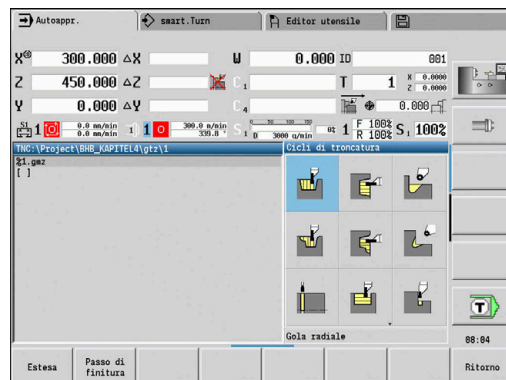
Il gruppo Cicli di troncatura comprende i cicli di esecuzione gola, troncatura-tornitura, esecuzione scarico e scanalatura. I profili semplici si lavorano con **cicli base**, mentre quelli complessi con **cicli estesi**.

I cicli di troncatura ICP lavorano qualsiasi profilo descritto con **ICP**.

Ulteriori informazioni: "Profili ICP", Pagina 436



- **Configurazione di taglio:** il controllo numerico calcola una larghezza uniforme di troncatura che è $\leq P$
- Sovrametallo: viene considerato nel **ciclo esteso**
- La compensazione del raggio del tagliente viene eseguita (eccezione **Scarico forma K**)



Direzione di passata e di avanzamento per cicli di troncatura

Il controllo numerico determina la direzione di passata e avanzamento sulla base dei parametri ciclo.

Sono determinanti:

- **Ciclo base:** i parametri **Punto di partenza X, Z** (nella modalità **Macchina**: posizione attuale dell'utensile) e **Punto iniziale profilo X1/ Punto finale profilo Z2**
- **Ciclo esteso:** i parametri **Punto iniziale profilo X1, Z1** e **Punto finale profilo X2, Z2**
- **Cicli ICP:** i parametri **Punto di partenza X, Z** (nella modalità **Macchina**: posizione attuale dell'utensile) e punto di partenza del profilo ICP

Opzione menu	Cicli di troncatura
--------------	---------------------



Gola radiale/Gola assiale

Cicli di troncatura e finitura per profili semplici



Troncatura ICP radiale/Troncatura ICP assiale

Cicli di troncatura e finitura per profili qualsiasi



Torn.tronc. radiale/Torn.tronc. assiale

Cicli di tornitura-troncatura e finitura per profili semplici e qualsiasi



Scarico forma H

Scarico forma H

Opzione menu	Cicli di troncatura
	Scarico forma K Scarico forma K
	Scarico forma U Scarico forma U
	Scanalatura Ciclo per esecuzione scanalature

Posizione dello scarico

Il controllo numerico determina la posizione dello scarico sulla base dei parametri ciclo **Punto di partenza X, Z** (nella modalità **Macchina**: posizione attuale dell'utensile) e **Punto iniziale profilo X1, Z1**.

Forme del profilo

Elementi del profilo per cicli per esecuzione gola

Ciclo base Passata di area rettangolare
Ciclo esteso Diagonale a inizio profilo
Ciclo esteso Diagonale a fine profilo
Ciclo esteso Raccordo in entrambi gli spigoli
Ciclo esteso Smusso o raccordo a inizio profilo
Ciclo esteso Smusso o raccordo a fine profilo

Gola radiale



- ▶ Selezionare **Cicli di troncatura**

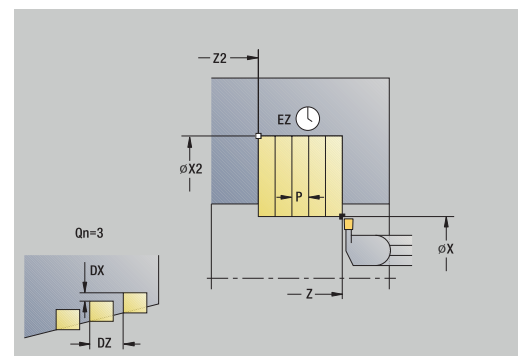
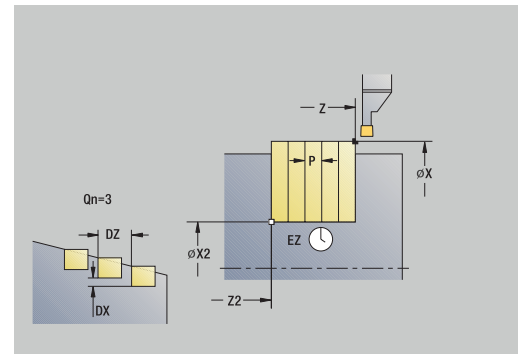


- ▶ Selezionare **Gola radiale**

Il ciclo realizza le gole definite in **N. cicli per esecuz. gole Qn**. I parametri **Punto di partenza** e **Punto finale profilo** definiscono la prima gola (posizione, profondità e larghezza).

Parametri ciclo

- **X, Z: Punto di partenza**
- **X2, Z2: Punto finale profilo**
- **P: Larghezza di tronc.** – incrementi $\leq P$ (nessuna immissione: $P = 0,8 * \text{larghezza tagliente utensile}$)
- **EZ: Durata** – tempo di rottura truciolo (default: durata di due giri)
- **Qn: N. cicli per esecuz. gole** (default: 1)
- **DX, DZ: Distanza da gola success.** relativamente alla gola precedente
- **G47: Distanza sicurezza**
Ulteriori informazioni: "Distanza di sicurezza G47", Pagina 205
- **T: Numero utensile** – numero posto torretta
- **G14: Punto cambio utens.**
Ulteriori informazioni: "Punto cambio utensile G14", Pagina 205
- **ID: Numero ident.**
- **S: Velocità di taglio** o **N. giri costante**
- **F: Avanzamento per giro**
- **MT: M dopo T:** funzione **M** che viene eseguita dopo la chiamata utensile **T**
- **MFS: M all'inizio:** funzione **M** che viene eseguita all'inizio della fase di lavorazione
- **MFE: M alla fine:** funzione **M** che viene eseguita alla fine della fase di lavorazione
- **WP: N. mandrino** – visualizzazione del mandrino del pezzo con cui viene eseguito il ciclo (a seconda della macchina)
 - Azionamento principale
 - Contromandrino per lavorazione superficie posteriore
- **BW: Angolo dell'asse B** (a seconda della macchina)
- **CW: Inversione utensile** (a seconda della macchina)
- **HC: Freno a ceppi** (a seconda della macchina)
- **DF: Funzione ausiliaria** (a seconda della macchina)



Tipo di lavorazione per accesso al database dati tecnologici: **Troncatura profilo**



Con questo ciclo è possibile scegliere come lavorare l'elemento del fondo nella passata di finitura.
Il controllo numerico elabora a tale scopo il parametro di lavorazione **recessFinishing** (N. 602414). Se non è definito, l'elemento del fondo viene diviso al centro.

Esecuzione del ciclo

- 1 Calcolo delle posizioni della gola e della configurazione di taglio
- 2 Avanzamento dal **Punto di partenza** o dalla gola parallelamente all'asse per la gola successiva
- 3 In avanzamento al **Punto finale profilo X2**
- 4 Sosta della **Durata EZ** in questa posizione
- 5 Ritorno e nuovo avanzamento
- 6 Ripetizione di 3...5, fino ad eseguire la gola
- 7 Ripetizione di 2...6, fino a realizzare tutte le gole
- 8 Ritorno in parallelo all'asse al **Punto di partenza**
- 9 Avvicinamento secondo l'impostazione **G14** al **Punto cambio utens.**

Gola assiale



- ▶ Selezionare **Cicli di troncatura**

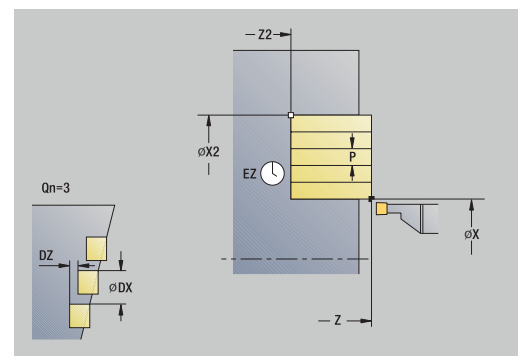
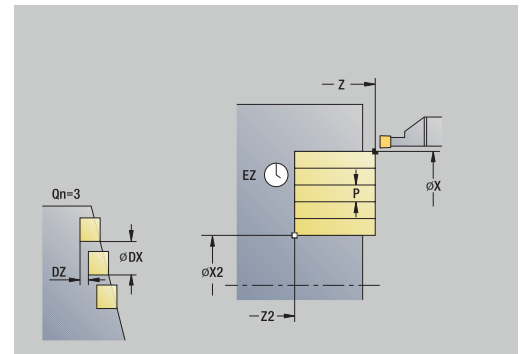


- ▶ Selezionare **Gola assiale**

Il ciclo realizza le gole definite in **N. cicli per esecuz. gole Qn**. I parametri **Punto di partenza** e **Punto finale profilo** definiscono la prima gola (posizione, profondità e larghezza).

Parametri ciclo

- **X, Z: Punto di partenza**
- **X2, Z2: Punto finale profilo**
- **P: Larghezza di tronc.** – incrementi $\leq P$ (nessuna immissione: $P = 0,8 * \text{larghezza tagliente utensile}$)
- **EZ: Durata** – tempo di rottura truciolo (default: durata di due giri)
- **Qn: N. cicli per esecuz. gole** (default: 1)
- **DX, DZ: Distanza da gola success.** relativamente alla gola precedente
- **G47: Distanza sicurezza**
Ulteriori informazioni: "Distanza di sicurezza G47", Pagina 205
- **T: Numero utensile** – numero posto torretta
- **G14: Punto cambio utens.**
Ulteriori informazioni: "Punto cambio utensile G14", Pagina 205
- **ID: Numero ident.**
- **S: Velocità di taglio** o **N. giri costante**
- **F: Avanzamento per giro**
- **MT: M dopo T:** funzione **M** che viene eseguita dopo la chiamata utensile **T**
- **MFS: M all'inizio:** funzione **M** che viene eseguita all'inizio della fase di lavorazione
- **MFE: M alla fine:** funzione **M** che viene eseguita alla fine della fase di lavorazione
- **WP: N. mandrino** – visualizzazione del mandrino del pezzo con cui viene eseguito il ciclo (a seconda della macchina)
 - Azionamento principale
 - Contromandrino per lavorazione superficie posteriore
- **BW: Angolo dell'asse B** (a seconda della macchina)
- **CW: Inversione utensile** (a seconda della macchina)
- **HC: Freno a ceppi** (a seconda della macchina)
- **DF: Funzione ausiliaria** (a seconda della macchina)



Tipo di lavorazione per accesso al database dati tecnologici: **Troncatura profilo**



Con questo ciclo è possibile scegliere come lavorare l'elemento del fondo nella passata di finitura. Il controllo numerico elabora a tale scopo il parametro di lavorazione **recessFinishing** (N. 602414). Se non è definito, l'elemento del fondo viene diviso al centro.

Esecuzione ciclo

- 1 Calcolo delle posizioni della gola e della configurazione di taglio
- 2 Avanzamento dal **Punto di partenza** o dalla gola parallelamente all'asse per la gola successiva
- 3 In avanzamento al **Punto finale profilo Z2**
- 4 Sosta della **Durata EZ** in questa posizione
- 5 Ritorno e nuovo avanzamento
- 6 Ripetizione di 3...5, fino ad eseguire la gola
- 7 Ripetizione di 2...6, fino a realizzare tutte le gole
- 8 Ritorno in parallelo all'asse al **Punto di partenza**
- 9 Avvicinamento secondo l'impostazione **G14** al **Punto cambio utens.**

Gola radiale – Estesa



- ▶ Selezionare **Cicli di troncatura**



- ▶ Selezionare **Gola radiale**

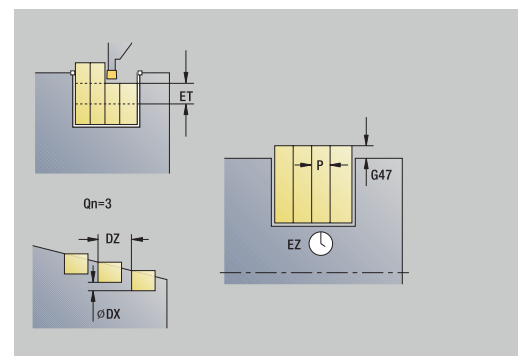
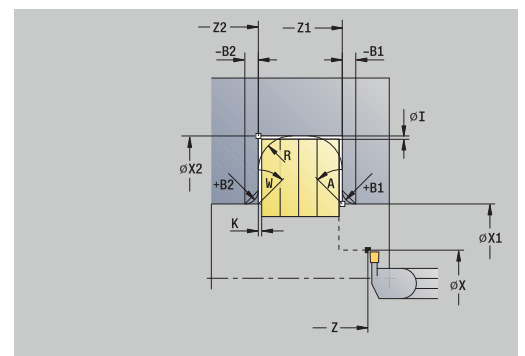
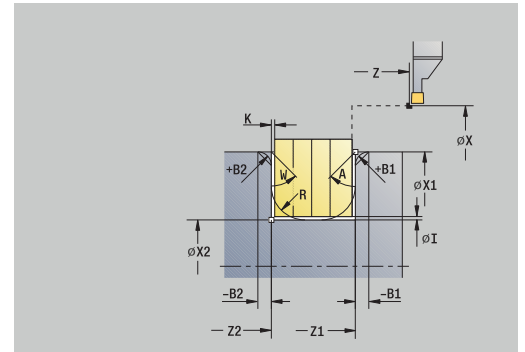


- ▶ Premere il softkey **Estesa**

Il ciclo realizza le gole definite in **N. cicli per esecuz. gole Qn**. I parametri **Punto di partenza** e **Punto finale profilo** definiscono la prima gola (posizione, profondità e larghezza).

Parametri ciclo

- **X, Z: Punto di partenza**
- **X1, Z1: Punto iniziale profilo**
- **X2, Z2: Punto finale profilo**
- **B1, B2: -B smusso/+B arrotond.** (**B1** a inizio profilo e **B2** a fine profilo)
 - **B > 0:** raggio raccordo
 - **B < 0:** larghezza smusso
- **A: Angolo iniz.** (intervallo: $0^\circ \leq A < 90^\circ$; default: 0°)
- **W: Angolo finale** (intervallo: $0^\circ \leq W < 90^\circ$; default: 0°)
- **R: Raggio raccordo**
- **I, K: Sovramet. X e Z**
- **T: Numero utensile** – numero posto torretta
- **G14: Punto cambio utens.**
Ulteriori informazioni: "Punto cambio utensile G14", Pagina 205
- **ID: Numero ident.**
- **S: Velocità di taglio** o **N. giri costante**
- **F: Avanzamento per giro**
- **P: Larghezza di tronc.** – incrementi $\leq P$ (nessuna immissione: $P = 0,8 * \text{larghezza tagliente utensile}$)
- **ET: Profondità di incisione** per ogni accostamento
- **EZ: Durata** – tempo di rottura truciolo (default: durata di due giri)
- **EW: Avanz. x gola**
- **Qn: N. cicli per esecuz. gole** (default: 1)
- **DX, DZ: Distanza da gola success.** relativamente alla gola precedente
- **G47: Distanza sicurezza**
Ulteriori informazioni: "Distanza di sicurezza G47", Pagina 205
- **KS: Multiple plunging** (default: 0)
 - 0: no
 - 1: sì - la pretroncatura viene eseguita in passate dal pieno, lavorazione intermedia dei gradini al centro rispetto all'utensile per troncatura
- **MT: M dopo T:** funzione **M** che viene eseguita dopo la chiamata utensile **T**
- **MFS: M all'inizio:** funzione **M** che viene eseguita all'inizio della fase di lavorazione



- **MFE: M alla fine:** funzione **M** che viene eseguita alla fine della fase di lavorazione
- **WP: N. mandrino** – visualizzazione del mandrino del pezzo con cui viene eseguito il ciclo (a seconda della macchina)
 - Azionamento principale
 - Contromandrino per lavorazione superficie posteriore
- **BW: Angolo dell'asse B** (a seconda della macchina)
- **CW: Inversione utensile** (a seconda della macchina)
- **HC: Freno a ceppi** (a seconda della macchina)
- **DF: Funzione ausiliaria** (a seconda della macchina)



Tipo di lavorazione per accesso al database dati tecnologici: **Troncatura profilo**



Con questo ciclo è possibile scegliere come lavorare l'elemento del fondo nella passata di finitura.
Il controllo numerico elabora a tale scopo il parametro di lavorazione **recessFinishing** (N. 602414). Se non è definito, l'elemento del fondo viene diviso al centro.

Esecuzione del ciclo

- 1 Calcolo delle posizioni della gola e della configurazione di taglio
- 2 Avanzamento dal **Punto di partenza** o dalla gola parallelamente all'asse per la gola successiva
- 3 Avanzamento fino al **Punto finale profilo X2** o fino ad un elemento a scelta del profilo
- 4 Sosta della **Durata EZ** in questa posizione
- 5 Ritorno e nuovo avanzamento
- 6 Ripetizione di 3...5, fino ad eseguire la gola
- 7 Ripetizione di 2...6, fino a realizzare tutte le gole
- 8 Ritorno in parallelo all'asse al **Punto di partenza**
- 9 Avvicinamento secondo l'impostazione **G14** al **Punto cambio utens.**

Gola assiale – Estesa



- ▶ Selezionare **Cicli di troncatura**



- ▶ Selezionare **Gola assiale**

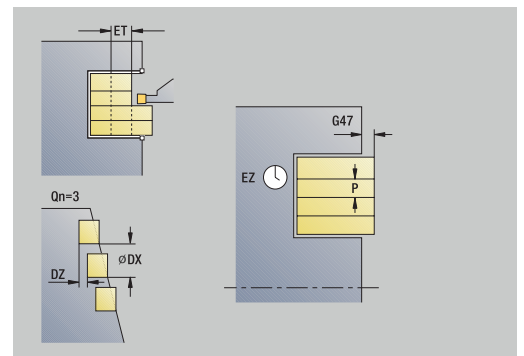
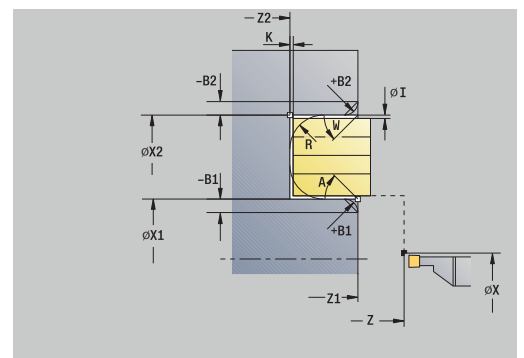
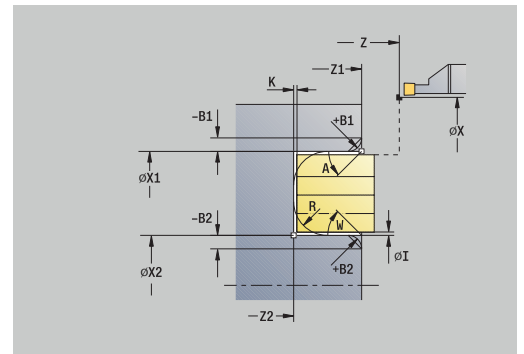


- ▶ Premere il softkey **Estesa**

Il ciclo realizza le gole definite in **N. cicli per esecuz. gole Qn**. I parametri **Punto di partenza** e **Punto finale profilo** definiscono la prima gola (posizione, profondità e larghezza).

Parametri ciclo

- **X, Z: Punto di partenza**
- **X1, Z1: Punto iniziale profilo**
- **X2, Z2: Punto finale profilo**
- **B1, B2: -B smusso/+B arrotond.** (**B1** a inizio profilo e **B2** a fine profilo)
 - **B > 0:** raggio raccordo
 - **B < 0:** larghezza smusso
- **A: Angolo iniz.** (intervallo: $0^\circ \leq A < 90^\circ$; default: 0°)
- **W: Angolo finale** (intervallo: $0^\circ \leq W < 90^\circ$; default: 0°)
- **R: Raggio raccordo**
- **I, K: Sovramet. X e Z**
- **T: Numero utensile** – numero posto torretta
- **G14: Punto cambio utens.**
Ulteriori informazioni: "Punto cambio utensile G14", Pagina 205
- **ID: Numero ident.**
- **S: Velocità di taglio** o **N. giri costante**
- **F: Avanzamento per giro**
- **P: Larghezza di tronc.** – incrementi $\leq P$ (nessuna immissione: $P = 0,8 * \text{larghezza tagliente utensile}$)
- **ET: Profondità di incisione** per ogni accostamento
- **EZ: Durata** – tempo di rottura truciolo (default: durata di due giri)
- **EW: Avanz. x gola**
- **Qn: N. cicli per esecuz. gole** (default: 1)
- **DX, DZ: Distanza da gola success.** relativamente alla gola precedente
- **G47: Distanza sicurezza**
Ulteriori informazioni: "Distanza di sicurezza G47", Pagina 205
- **KS: Multiple plunging** (default: 0)
 - 0: no
 - 1: sì - la pretroncatura viene eseguita in passate dal pieno, lavorazione intermedia dei gradini al centro rispetto all'utensile per troncatura
- **MT: M dopo T:** funzione **M** che viene eseguita dopo la chiamata utensile **T**
- **MFS: M all'inizio:** funzione **M** che viene eseguita all'inizio della fase di lavorazione



- **MFE: M alla fine:** funzione **M** che viene eseguita alla fine della fase di lavorazione
- **WP: N. mandrino** – visualizzazione del mandrino del pezzo con cui viene eseguito il ciclo (a seconda della macchina)
 - Azionamento principale
 - Contromandrino per lavorazione superficie posteriore
- **BW: Angolo dell'asse B** (a seconda della macchina)
- **CW: Inversione utensile** (a seconda della macchina)
- **HC: Freno a ceppi** (a seconda della macchina)
- **DF: Funzione ausiliaria** (a seconda della macchina)

i Tipo di lavorazione per accesso al database dati tecnologici: **Troncatura profilo**

i Con questo ciclo è possibile scegliere come lavorare l'elemento del fondo nella passata di finitura.
Il controllo numerico elabora a tale scopo il parametro di lavorazione **recessFinishing** (N. 602414). Se non è definito, l'elemento del fondo viene diviso al centro.

Esecuzione ciclo

- 1 Calcolo delle posizioni della gola e della configurazione di taglio
- 2 Avanzamento dal **Punto di partenza** o dalla gola parallelamente all'asse per la gola successiva
- 3 Avanzamento fino al **Punto finale profilo Z2** o fino ad un elemento opzionale del profilo
- 4 Sosta della **Durata EZ** in questa posizione
- 5 Ritorno e nuovo avanzamento
- 6 Ripetizione di 3...5, fino ad eseguire la gola
- 7 Ripetizione di 2...6, fino a realizzare tutte le gole
- 8 Ritorno in parallelo all'asse al **Punto di partenza**
- 9 Avvicinamento secondo l'impostazione **G14** al **Punto cambio utens.**

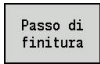
Gola radiale finita



- ▶ Selezionare **Cicli di troncatura**



- ▶ Selezionare **Gola radiale**

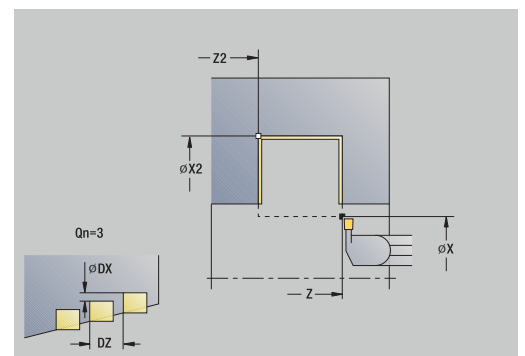
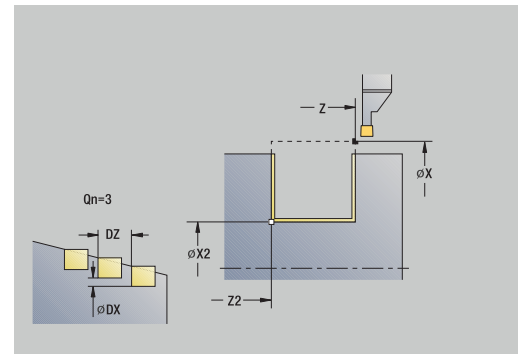


- ▶ Premere il softkey **Passo di finitura**

Il ciclo realizza le gole definite in **N. cicli per esecuz. gole Qn**. I parametri **Punto di partenza** e **Punto finale profilo** definiscono la prima gola (posizione, profondità e larghezza).

Parametri ciclo

- **X, Z: Punto di partenza**
- **X2, Z2: Punto finale profilo**
- **Qn: N. cicli per esecuz. gole** (default: 1)
- **DX, DZ: Distanza da gola success.** relativamente alla gola precedente
- **G47: Distanza sicurezza**
Ulteriori informazioni: "Distanza di sicurezza G47", Pagina 205
- **T: Numero utensile** – numero posto torretta
- **G14: Punto cambio utens.**
Ulteriori informazioni: "Punto cambio utensile G14", Pagina 205
- **ID: Numero ident.**
- **S: Velocità di taglio** o **N. giri costante**
- **F: Avanzamento per giro**
- **MT: M dopo T:** funzione **M** che viene eseguita dopo la chiamata utensile **T**
- **MFS: M all'inizio:** funzione **M** che viene eseguita all'inizio della fase di lavorazione
- **MFE: M alla fine:** funzione **M** che viene eseguita alla fine della fase di lavorazione
- **WP: N. mandrino** – visualizzazione del mandrino del pezzo con cui viene eseguito il ciclo (a seconda della macchina)
 - Azionamento principale
 - Contromandrino per lavorazione superficie posteriore
- **BW: Angolo dell'asse B** (a seconda della macchina)
- **CW: Inversione utensile** (a seconda della macchina)
- **HC: Freno a ceppi** (a seconda della macchina)
- **DF: Funzione ausiliaria** (a seconda della macchina)



Tipo di lavorazione per accesso al database dati tecnologici: **Troncatura profilo**



Con questo ciclo è possibile scegliere come lavorare l'elemento del fondo nella passata di finitura. Il controllo numerico elabora a tale scopo il parametro di lavorazione **recessFinishing** (N. 602414). Se non è definito, l'elemento del fondo viene diviso al centro.

Esecuzione del ciclo

- 1 Calcolo delle posizioni della gola
- 2 Avanzamento dal **Punto di partenza** o dalla gola parallelamente all'asse per la gola successiva
- 3 Finitura del primo fianco e della base fino a poco prima della fine della gola
- 4 Avanzamento parallelamente all'asse per il secondo fianco
- 5 Finitura del secondo fianco e della restante base
- 6 Ripetizione di 2...5, fino a realizzare tutte le gole
- 7 Ritorno in parallelo all'asse al **Punto di partenza**
- 8 Avvicinamento secondo l'impostazione **G14** al **Punto cambio utens.**

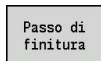
Gola assiale finitura



- ▶ Selezionare **Cicli di troncatura**



- ▶ Selezionare **Gola assiale**

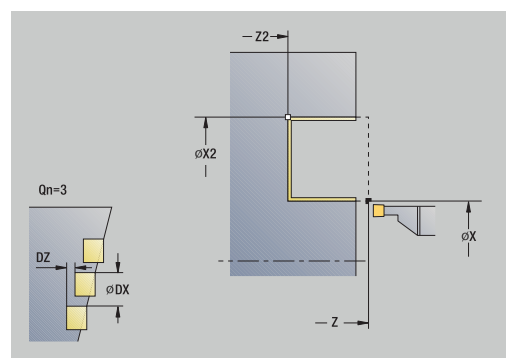
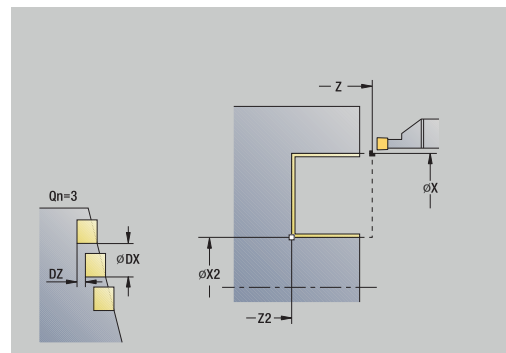


- ▶ Premere il softkey **Passo di finitura**

Il ciclo realizza le gole definite in **N. cicli per esecuz. gole Qn**. I parametri **Punto di partenza** e **Punto finale profilo** definiscono la prima gola (posizione, profondità e larghezza).

Parametri ciclo

- **X, Z: Punto di partenza**
- **X2, Z2: Punto finale profilo**
- **Qn: N. cicli per esecuz. gole** (default: 1)
- **DX, DZ: Distanza da gola success.** relativamente alla gola precedente
- **G47: Distanza sicurezza**
Ulteriori informazioni: "Distanza di sicurezza G47", Pagina 205
- **T: Numero utensile** – numero posto torretta
- **G14: Punto cambio utens.**
Ulteriori informazioni: "Punto cambio utensile G14", Pagina 205
- **ID: Numero ident.**
- **S: Velocità di taglio** o **N. giri costante**
- **F: Avanzamento per giro**
- **MT: M dopo T:** funzione **M** che viene eseguita dopo la chiamata utensile **T**
- **MFS: M all'inizio:** funzione **M** che viene eseguita all'inizio della fase di lavorazione
- **MFE: M alla fine:** funzione **M** che viene eseguita alla fine della fase di lavorazione
- **WP: N. mandrino** – visualizzazione del mandrino del pezzo con cui viene eseguito il ciclo (a seconda della macchina)
 - Azionamento principale
 - Contromandrino per lavorazione superficie posteriore
- **BW: Angolo dell'asse B** (a seconda della macchina)
- **CW: Inversione utensile** (a seconda della macchina)
- **HC: Freno a ceppi** (a seconda della macchina)
- **DF: Funzione ausiliaria** (a seconda della macchina)



Tipo di lavorazione per accesso al database dati tecnologici: **Troncatura profilo**



Con questo ciclo è possibile scegliere come lavorare l'elemento del fondo nella passata di finitura. Il controllo numerico elabora a tale scopo il parametro di lavorazione **recessFinishing** (N. 602414). Se non è definito, l'elemento del fondo viene diviso al centro.

Esecuzione ciclo

- 1 Calcolo delle posizioni della gola
- 2 Avanzamento dal **Punto di partenza** o dalla gola parallelamente all'asse per la gola successiva
- 3 Finitura del primo fianco e della base fino a poco prima della fine della gola
- 4 Avanzamento parallelamente all'asse per il secondo fianco
- 5 Finitura del secondo fianco e della restante base
- 6 Ripetizione di 2...5, fino a realizzare tutte le gole
- 7 Ritorno in parallelo all'asse al **Punto di partenza**
- 8 Avvicinamento secondo l'impostazione **G14** al **Punto cambio utens.**

Gola radiale finitura – Estesa



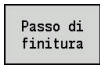
- ▶ Selezionare **Cicli di troncatura**



- ▶ Selezionare **Gola radiale**



- ▶ Premere il softkey **Estesa**

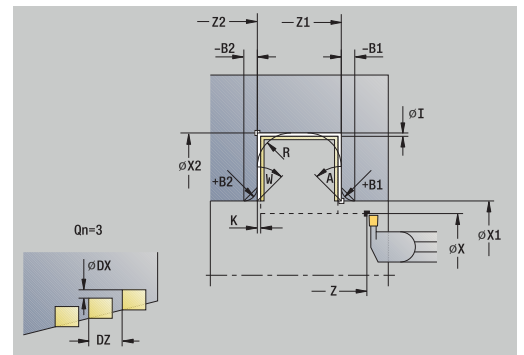
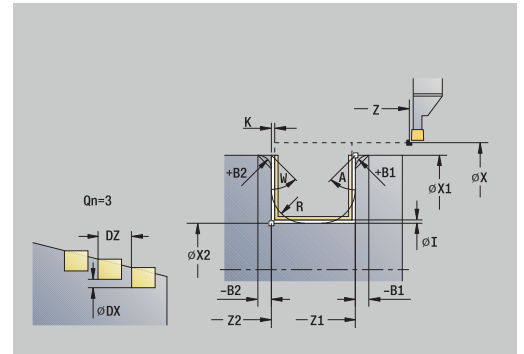


- ▶ Premere il softkey **Passo di finitura**

Il ciclo realizza le gole definite in **N. cicli per esecuz. gole Qn**. I parametri **Punto di partenza** e **Punto finale profilo** definiscono la prima gola (posizione, profondità e larghezza).

Parametri ciclo

- **X, Z: Punto di partenza**
- **X1, Z1: Punto iniziale profilo**
- **X2, Z2: Punto finale profilo**
- **B1, B2: -B smusso/+B arrotond.** (**B1** a inizio profilo e **B2** a fine profilo)
 - **B > 0:** raggio raccordo
 - **B < 0:** larghezza smusso
- **A: Angolo iniz.** (intervallo: $0^\circ \leq A < 90^\circ$; default: 0°)
- **W: Angolo finale** (intervallo: $0^\circ \leq W < 90^\circ$; default: 0°)
- **R: Raggio raccordo**
- **T: Numero utensile** – numero posto torretta
- **G14: Punto cambio utens.**
Ulteriori informazioni: "Punto cambio utensile G14", Pagina 205
- **ID: Numero ident.**
- **S: Velocità di taglio** o **N. giri costante**
- **F: Avanzamento per giro**
- **Qn: N. cicli per esecuz. gole** (default: 1)
- **DX, DZ: Distanza da gola success.** relativamente alla gola precedente
- **G47: Distanza sicurezza**
Ulteriori informazioni: "Distanza di sicurezza G47", Pagina 205
- **MT: M dopo T:** funzione **M** che viene eseguita dopo la chiamata utensile **T**
- **MFS: M all'inizio:** funzione **M** che viene eseguita all'inizio della fase di lavorazione
- **MFE: M alla fine:** funzione **M** che viene eseguita alla fine della fase di lavorazione
- **WP: N. mandrino** – visualizzazione del mandrino del pezzo con cui viene eseguito il ciclo (a seconda della macchina)
 - Azionamento principale
 - Contromandrino per lavorazione superficie posteriore
- **BW: Angolo dell'asse B** (a seconda della macchina)
- **CW: Inversione utensile** (a seconda della macchina)
- **HC: Freno a ceppi** (a seconda della macchina)
- **DF: Funzione ausiliaria** (a seconda della macchina)



i Tipo di lavorazione per accesso al database dati tecnologici: **Troncatura profilo**

i Con questo ciclo è possibile scegliere come lavorare l'elemento del fondo nella passata di finitura.
Il controllo numerico elabora a tale scopo il parametro di lavorazione **recessFinishing** (N. 602414). Se non è definito, l'elemento del fondo viene diviso al centro.

Esecuzione del ciclo

- 1 Calcolo delle posizioni della gola e della configurazione di taglio
- 2 Avanzamento dal **Punto di partenza** o dalla gola parallelamente all'asse per la gola successiva
- 3 Finitura del primo fianco (tenendo conto degli elementi opzionali del profilo) e della base fino a poco prima della fine della gola
- 4 Avanzamento parallelamente all'asse per il secondo fianco
- 5 Finitura del secondo fianco (tenendo conto degli elementi opzionali del profilo) e della restante base
- 6 Ripetizione di 2...5, fino a rifinire tutte le gole
- 7 Ritorno in parallelo all'asse al **Punto di partenza**
- 8 Avvicinamento secondo l'impostazione **G14** al **Punto cambio utens.**

Gola assiale finitura – Estesa



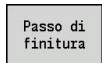
- ▶ Selezionare **Cicli di troncatura**



- ▶ Selezionare **Gola assiale**



- ▶ Premere il softkey **Estesa**

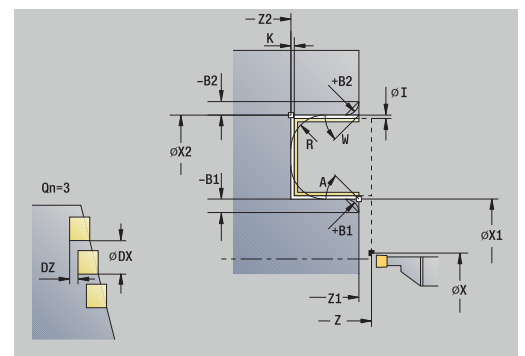
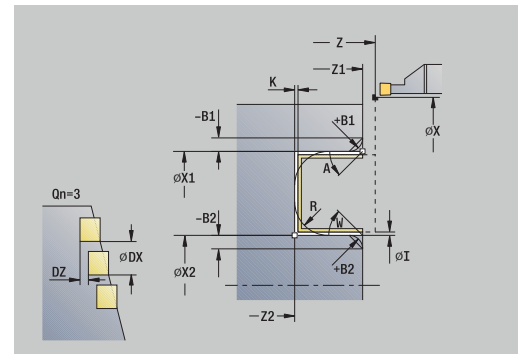


- ▶ Premere il softkey **Passo di finitura**

Il ciclo realizza le gole definite in **N. cicli per esecuz. gole Qn**. I parametri **Punto di partenza** e **Punto finale profilo** definiscono la prima gola (posizione, profondità e larghezza).

Parametri ciclo

- **X, Z: Punto di partenza**
- **X1, Z1: Punto iniziale profilo**
- **X2, Z2: Punto finale profilo**
- **B1, B2: -B smusso/+B arrotond.** (**B1** a inizio profilo e **B2** a fine profilo)
 - **B > 0:** raggio raccordo
 - **B < 0:** larghezza smusso
- **A: Angolo iniz.** (intervallo: $0^\circ \leq A < 90^\circ$; default: 0°)
- **W: Angolo finale** (intervallo: $0^\circ \leq W < 90^\circ$; default: 0°)
- **R: Raggio raccordo**
- **T: Numero utensile** – numero posto torretta
- **G14: Punto cambio utens.**
Ulteriori informazioni: "Punto cambio utensile G14", Pagina 205
- **ID: Numero ident.**
- **S: Velocità di taglio** o **N. giri costante**
- **F: Avanzamento per giro**
- **Qn: N. cicli per esecuz. gole** (default: 1)
- **DX, DZ: Distanza da gola success.** relativamente alla gola precedente
- **G47: Distanza sicurezza**
Ulteriori informazioni: "Distanza di sicurezza G47", Pagina 205
- **MT: M dopo T:** funzione **M** che viene eseguita dopo la chiamata utensile **T**
- **MFS: M all'inizio:** funzione **M** che viene eseguita all'inizio della fase di lavorazione
- **MFE: M alla fine:** funzione **M** che viene eseguita alla fine della fase di lavorazione
- **WP: N. mandrino** – visualizzazione del mandrino del pezzo con cui viene eseguito il ciclo (a seconda della macchina)
 - Azionamento principale
 - Contromandrino per lavorazione superficie posteriore
- **BW: Angolo dell'asse B** (a seconda della macchina)
- **CW: Inversione utensile** (a seconda della macchina)
- **HC: Freno a ceppi** (a seconda della macchina)
- **DF: Funzione ausiliaria** (a seconda della macchina)



i Tipo di lavorazione per accesso al database dati tecnologici: **Troncatura profilo**

i Con questo ciclo è possibile scegliere come lavorare l'elemento del fondo nella passata di finitura.
Il controllo numerico elabora a tale scopo il parametro di lavorazione **recessFinishing** (N. 602414). Se non è definito, l'elemento del fondo viene diviso al centro.

Esecuzione ciclo

- 1 Calcolo delle posizioni della gola e della configurazione di taglio
- 2 Avanzamento dal **Punto di partenza** o dalla gola parallelamente all'asse per la gola successiva
- 3 Finitura del primo fianco (tenendo conto degli elementi opzionali del profilo) e della base fino a poco prima della fine della gola
- 4 Avanzamento parallelamente all'asse per il secondo fianco
- 5 Finitura del secondo fianco (tenendo conto degli elementi opzionali del profilo) e della restante base
- 6 Ripetizione di 2...5, fino a rifinire tutte le gole
- 7 Ritorno in parallelo all'asse al **Punto di partenza**
- 8 Avvicinamento secondo l'impostazione **G14** al **Punto cambio utens.**

Cicli per esecuzione gola ICP radiale



- ▶ Selezionare **Cicli di troncatura**

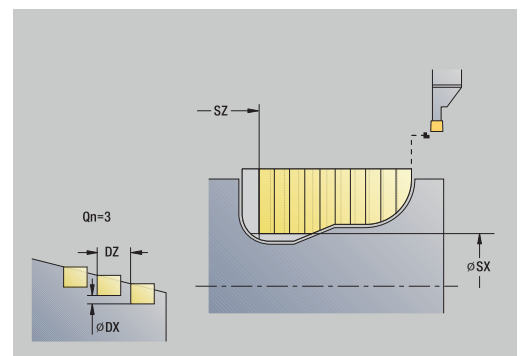
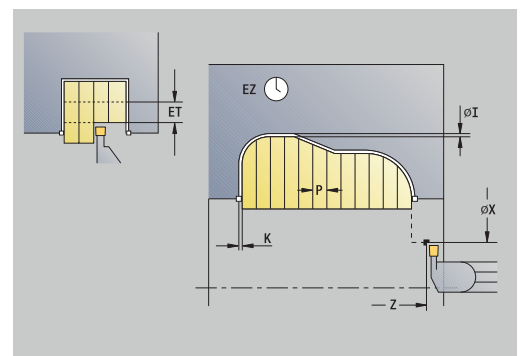
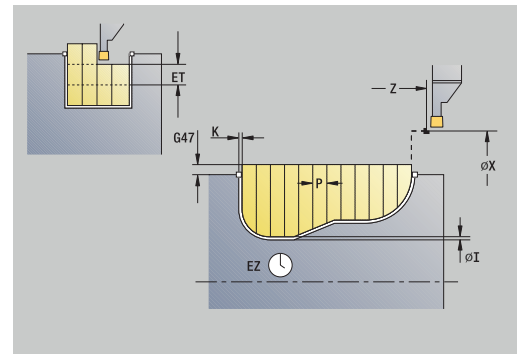


- ▶ Selezionare **Gola radiale ICP**

Il ciclo realizza le gole definite in **N. cicli per esecuz. gole Qn**. I parametri **Punto di partenza** e **Punto finale profilo** definiscono la prima gola (posizione, profondità e larghezza).

Parametri ciclo

- **X, Z: Punto di partenza**
- **FK: N. pezzo finito ICP** – nome del profilo da lavorare
- **P: Larghezza di tronc.** – incrementi $\leq P$ (nessuna immissione: $P = 0,8 * \text{larghezza tagliente utensile}$)
- **ET: Profondità di incisione** per ogni accostamento
- **I, K: Sovramet. X e Z**
- **EZ: Durata** – tempo di rottura truciolo (default: durata di due giri)
- **EW: Avanz. x gola**
- **Qn: N. cicli per esecuz. gole** (default: 1)
- **DX, DZ: Distanza da gola success.** relativamente alla gola precedente
- **T: Numero utensile** – numero posto torretta
- **G14: Punto cambio utens.**
Ulteriori informazioni: "Punto cambio utensile G14", Pagina 205
- **ID: Numero ident.**
- **S: Velocità di taglio o N. giri costante**
- **F: Avanzamento per giro**
- **SX, SZ: Limitazione di taglio X e Z**
Ulteriori informazioni: "Limitazioni di taglio SX, SZ", Pagina 205
- **G47: Distanza sicurezza**
Ulteriori informazioni: "Distanza di sicurezza G47", Pagina 205
- **KS: Multiple plunging** (default: 0)
 - 0: no
 - 1: sì - la pretroncatura viene eseguita in passate dal pieno, lavorazione intermedia dei gradini al centro rispetto all'utensile per troncatura
- **MT: M dopo T:** funzione **M** che viene eseguita dopo la chiamata utensile **T**
- **MFS: M all'inizio:** funzione **M** che viene eseguita all'inizio della fase di lavorazione
- **MFE: M alla fine:** funzione **M** che viene eseguita alla fine della fase di lavorazione
- **WP: N. mandrino** – visualizzazione del mandrino del pezzo con cui viene eseguito il ciclo (a seconda della macchina)
 - Azionamento principale
 - Contromandrino per lavorazione superficie posteriore
- **BW: Angolo dell'asse B** (a seconda della macchina)
- **CW: Inversione utensile** (a seconda della macchina)
- **HC: Freno a ceppi** (a seconda della macchina)
- **DF: Funzione ausiliaria** (a seconda della macchina)



i Tipo di lavorazione per accesso al database dati tecnologici: **Troncatura profilo**

i Con questo ciclo è possibile scegliere come lavorare l'elemento del fondo nella passata di finitura.
Il controllo numerico elabora a tale scopo il parametro di lavorazione **recessFinishing** (N. 602414). Se non è definito, l'elemento del fondo viene diviso al centro.

Esecuzione del ciclo

- 1 Calcolo delle posizioni della gola e della configurazione di taglio
- 2 Avanzamento dal **Punto di partenza** o dalla gola parallelamente all'asse per la gola successiva
- 3 Lavorazione conformemente al profilo definito
- 4 Ritorno e avanzamento per la successiva passata
- 5 Ripetizione di 3...4, fino ad eseguire la gola
- 6 Ripetizione di 2...5, fino a realizzare tutte le gole
- 7 Ritorno in parallelo all'asse al **Punto di partenza**
- 8 Avvicinamento secondo l'impostazione **G14** al **Punto cambio utens.**

Cicli per esecuzione gola ICP assiale



- ▶ Selezionare **Cicli di troncatura**

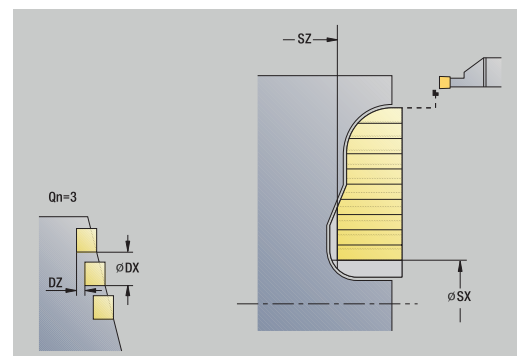
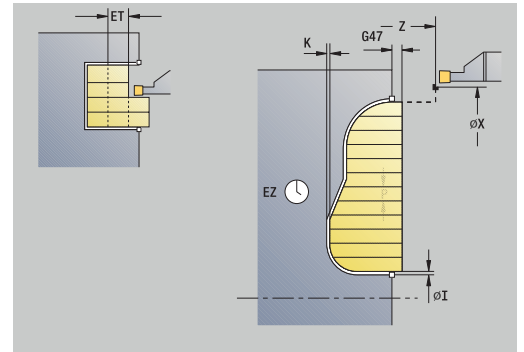


- ▶ Selezionare **Gola assiale ICP**

Il ciclo realizza le gole definite in **N. cicli per esecuz. gole Qn**. I parametri **Punto di partenza** e **Punto finale profilo** definiscono la prima gola (posizione, profondità e larghezza).

Parametri ciclo

- **X, Z: Punto di partenza**
- **FK: N. pezzo finito ICP** – nome del profilo da lavorare
- **P: Larghezza di tronc.** – incrementi $\leq P$ (nessuna immissione: $P = 0,8 * \text{larghezza tagliente utensile}$)
- **ET: Profondità di incisione** per ogni accostamento
- **I, K: Sovramet. X e Z**
- **EZ: Durata** – tempo di rottura truciolo (default: durata di due giri)
- **EW: Avanz. x gola**
- **Qn: N. cicli per esecuz. gole** (default: 1)
- **DX, DZ: Distanza da gola success.** relativamente alla gola precedente
- **T: Numero utensile** – numero posto torretta
- **G14: Punto cambio utens.**
Ulteriori informazioni: "Punto cambio utensile G14", Pagina 205
- **ID: Numero ident.**
- **S: Velocità di taglio o N. giri costante**
- **F: Avanzamento per giro**
- **SX, SZ: Limitazione di taglio X e Z**
Ulteriori informazioni: "Limitazioni di taglio SX, SZ", Pagina 205
- **G47: Distanza sicurezza**
Ulteriori informazioni: "Distanza di sicurezza G47", Pagina 205
- **KS: Multiple plunging** (default: 0)
 - 0: no
 - 1: sì - la pretroncatura viene eseguita in passate dal pieno, lavorazione intermedia dei gradini al centro rispetto all'utensile per troncatura
- **MT: M dopo T:** funzione **M** che viene eseguita dopo la chiamata utensile **T**
- **MFS: M all'inizio:** funzione **M** che viene eseguita all'inizio della fase di lavorazione
- **MFE: M alla fine:** funzione **M** che viene eseguita alla fine della fase di lavorazione
- **WP: N. mandrino** – visualizzazione del mandrino del pezzo con cui viene eseguito il ciclo (a seconda della macchina)
 - Azionamento principale
 - Contromandrino per lavorazione superficie posteriore
- **BW: Angolo dell'asse B** (a seconda della macchina)
- **CW: Inversione utensile** (a seconda della macchina)
- **HC: Freno a ceppi** (a seconda della macchina)
- **DF: Funzione ausiliaria** (a seconda della macchina)



i Tipo di lavorazione per accesso al database dati tecnologici: **Troncatura profilo**

i Con questo ciclo è possibile scegliere come lavorare l'elemento del fondo nella passata di finitura.
Il controllo numerico elabora a tale scopo il parametro di lavorazione **recessFinishing** (N. 602414). Se non è definito, l'elemento del fondo viene diviso al centro.

Esecuzione ciclo

- 1 Calcolo delle posizioni della gola e della configurazione di taglio
- 2 Avanzamento dal **Punto di partenza** o dalla gola parallelamente all'asse per la gola successiva
- 3 Lavorazione conformemente al profilo definito
- 4 Ritorno e avanzamento per la successiva passata
- 5 Ripetizione di 3...4, fino ad eseguire la gola
- 6 Ripetizione di 2...5, fino a realizzare tutte le gole
- 7 Ritorno in parallelo all'asse al **Punto di partenza**
- 8 Avvicinamento secondo l'impostazione **G14** al **Punto cambio utens.**

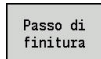
Gola ICP finitura radiale



- ▶ Selezionare **Cicli di troncatura**



- ▶ Selezionare **Gola radiale ICP**



- ▶ Premere il softkey **Passo di finitura**

Il ciclo realizza le gole definite in **N. cicli per esecuz. gole Qn**. I parametri **Punto di partenza** e **Punto finale profilo** definiscono la prima gola (posizione, profondità e larghezza).



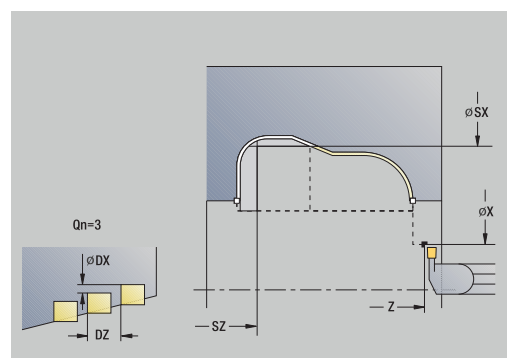
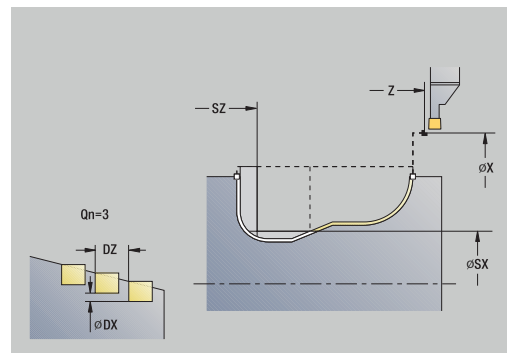
Al termine del ciclo l'utensile ritorna sul **Punto di partenza**.

Parametri ciclo

- **X, Z: Punto di partenza**
- **FK: N. pezzo finito ICP** – nome del profilo da lavorare
- **Qn: N. cicli per esecuz. gole** (default: 1)
- **DX, DZ: Distanza da gola success.** relativamente alla gola precedente
- **T: Numero utensile** – numero posto torretta
- **G14: Punto cambio utens.**
Ulteriori informazioni: "Punto cambio utensile G14", Pagina 205
- **ID: Numero ident.**
- **S: Velocità di taglio o N. giri costante**
- **F: Avanzamento per giro**
- **SX, SZ: Limitazione di taglio X e Z**
Ulteriori informazioni: "Limitazioni di taglio SX, SZ", Pagina 205
- **G47: Distanza sicurezza**
Ulteriori informazioni: "Distanza di sicurezza G47", Pagina 205
- **MT: M dopo T:** funzione **M** che viene eseguita dopo la chiamata utensile **T**
- **MFS: M all'inizio:** funzione **M** che viene eseguita all'inizio della fase di lavorazione
- **MFE: M alla fine:** funzione **M** che viene eseguita alla fine della fase di lavorazione
- **WP: N. mandrino** – visualizzazione del mandrino del pezzo con cui viene eseguito il ciclo (a seconda della macchina)
 - Azionamento principale
 - Contromandrino per lavorazione superficie posteriore
- **BW: Angolo dell'asse B** (a seconda della macchina)
- **CW: Inversione utensile** (a seconda della macchina)
- **HC: Freno a ceppi** (a seconda della macchina)
- **DF: Funzione ausiliaria** (a seconda della macchina)



Tipo di lavorazione per accesso al database dati tecnologici: **Troncatura profilo**





Con questo ciclo è possibile scegliere come lavorare l'elemento del fondo nella passata di finitura.

Il controllo numerico elabora a tale scopo il parametro di lavorazione **recessFinishing** (N. 602414). Se non è definito, l'elemento del fondo viene diviso al centro.

Esecuzione del ciclo

- 1 Calcolo delle posizioni della gola
- 2 Avanzamento dal **Punto di partenza** o dalla gola parallelamente all'asse per la gola successiva
- 3 Finitura della gola
- 4 Ripetizione di 2...3, fino a realizzare tutte le gole
- 5 Ritorno in parallelo all'asse al **Punto di partenza**
- 6 Avvicinamento secondo l'impostazione **G14** al **Punto cambio utens.**

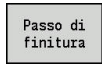
Gola ICP finitura assiale



- ▶ Selezionare **Cicli di troncatura**



- ▶ Selezionare **Gola assiale ICP**



- ▶ Premere il softkey **Passo di finitura**

Il ciclo realizza le gole definite in **N. cicli per esecuz. gole Qn**. I parametri **Punto di partenza** e **Punto finale profilo** definiscono la prima gola (posizione, profondità e larghezza).



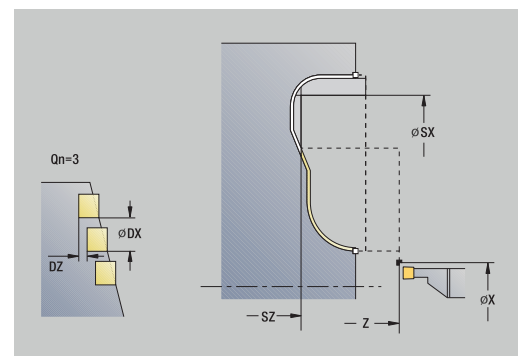
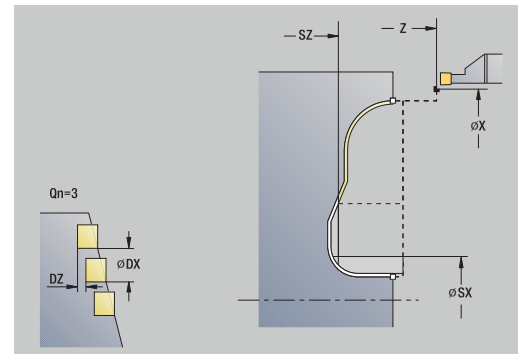
Al termine del ciclo l'utensile ritorna sul **Punto di partenza**.

Parametri ciclo

- **X, Z: Punto di partenza**
- **FK: N. pezzo finito ICP** – nome del profilo da lavorare
- **Qn: N. cicli per esecuz. gole** (default: 1)
- **DX, DZ: Distanza da gola success.** relativamente alla gola precedente
- **T: Numero utensile** – numero posto torretta
- **G14: Punto cambio utens.**
Ulteriori informazioni: "Punto cambio utensile G14", Pagina 205
- **ID: Numero ident.**
- **S: Velocità di taglio o N. giri costante**
- **F: Avanzamento per giro**
- **SX, SZ: Limitazione di taglio X e Z**
Ulteriori informazioni: "Limitazioni di taglio SX, SZ", Pagina 205
- **G47: Distanza sicurezza**
Ulteriori informazioni: "Distanza di sicurezza G47", Pagina 205
- **MT: M dopo T:** funzione **M** che viene eseguita dopo la chiamata utensile **T**
- **MFS: M all'inizio:** funzione **M** che viene eseguita all'inizio della fase di lavorazione
- **MFE: M alla fine:** funzione **M** che viene eseguita alla fine della fase di lavorazione
- **WP: N. mandrino** – visualizzazione del mandrino del pezzo con cui viene eseguito il ciclo (a seconda della macchina)
 - Azionamento principale
 - Contromandrino per lavorazione superficie posteriore
- **BW: Angolo dell'asse B** (a seconda della macchina)
- **CW: Inversione utensile** (a seconda della macchina)
- **HC: Freno a ceppi** (a seconda della macchina)
- **DF: Funzione ausiliaria** (a seconda della macchina)



Tipo di lavorazione per accesso al database dati tecnologici: **Troncatura profilo**



i Con questo ciclo è possibile scegliere come lavorare l'elemento del fondo nella passata di finitura.

Il controllo numerico elabora a tale scopo il parametro di lavorazione **recessFinishing** (N. 602414). Se non è definito, l'elemento del fondo viene diviso al centro.

Esecuzione del ciclo

- 1 Calcolo delle posizioni della gola
- 2 Avanzamento dal **Punto di partenza** o dalla gola parallelamente all'asse per la gola successiva
- 3 finitura della gola
- 4 Ripetizione di 2...3, fino a realizzare tutte le gole
- 5 Ritorno in parallelo all'asse al **Punto di partenza**
- 6 Avvicinamento secondo l'impostazione **G14** al **Punto cambio utens.**

Tornitura-troncatura

I cicli di tornitura-troncatura eseguono la lavorazione compiendo movimenti alternati di esecuzione gola e sgrossatura, con minimi movimenti di sollevamento e accostamento.

I seguenti parametri determinano le particolarità della lavorazione di tornitura-troncatura.

- **O: Avanz. x gola** – avanzamento per il movimento di esecuzione gola
- **U: Torn. unidirez.** – la lavorazione di tornitura può essere unidirezionale o bidirezionale
- **B: Largh. offset** – a partire dal secondo incremento, in caso di passaggio dalla lavorazione di tornitura a quella di troncatura il percorso da lavorare viene ridotto della **Largh. offset**. Ad ogni successivo passaggio dalla lavorazione di tornitura a quella di troncatura su questo fianco si verifica una riduzione della larghezza di offset, oltre all'offset attuale. La somma dell'offset è limitata all'80% della larghezza effettiva del tagliente (larghezza tagliente effettiva = larghezza tagliente – 2*raggio tagliente). Il controllo numerico riduce eventualmente la **Largh. offset** programmata. Al termine della pretroncatura il materiale residuo viene lavorato con una corsa di troncatura
- **RB: Corr.prof.torn.** – in funzione del materiale, della velocità di avanzamento ecc., il tagliente "devia" durante la lavorazione di tornitura. Tale errore di accostamento si corregge in fase di **Finitura estesa** con la **Corr.prof.torn.** La **Corr.prof.torn.** viene di norma determinata per via empirica

i I cicli presuppongono l'impiego di **Utensili per tornire-troncatura**.

Torn.tronc. radiale

- ▶ Selezionare **Cicli di troncatura**



- ▶ Selezionare **Torn.tronc.**

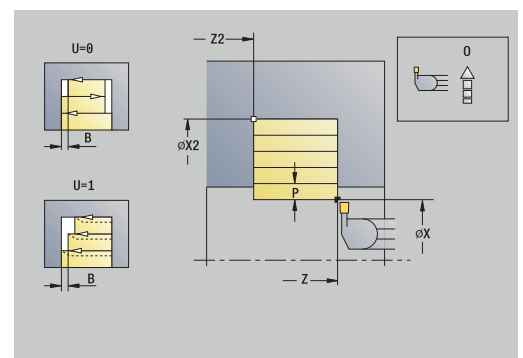
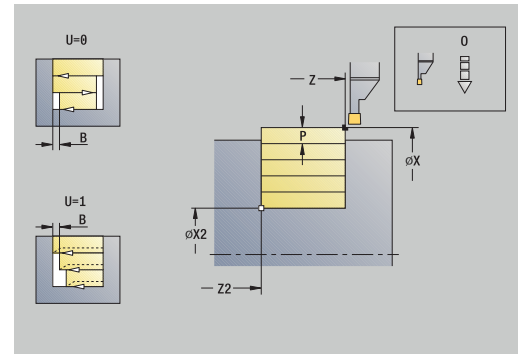


- ▶ Selezionare **Torn.tronc. radiale**

Il ciclo lavora il rettangolo descritto da **Punto di partenza** e **Punto finale profilo**.

Parametri ciclo

- **X, Z: Punto di partenza**
- **X2, Z2: Punto finale profilo**
- **P: Profondità di avanzamento** – profondità di accostamento massima
- **O: Avanz. x gola** (default: avanzamento attivo)
- **B: Largh. offset** (default: 0)
- **U: Torn. unidirez.** (default: 0)
 - **0: bidirezionale**
 - **1: unidirezionale**
- **G47: Distanza sicurezza**
Ulteriori informazioni: "Distanza di sicurezza G47", Pagina 205
- **T: Numero utensile** – numero posto torretta
- **G14: Punto cambio utens.**
Ulteriori informazioni: "Punto cambio utensile G14", Pagina 205
- **ID: Numero ident.**
- **S: Velocità di taglio** o **N. giri costante**
- **F: Avanzamento per giro**
- **MT: M dopo T:** funzione **M** che viene eseguita dopo la chiamata utensile **T**
- **MFS: M all'inizio:** funzione **M** che viene eseguita all'inizio della fase di lavorazione
- **MFE: M alla fine:** funzione **M** che viene eseguita alla fine della fase di lavorazione
- **WP: N. mandrino** – visualizzazione del mandrino del pezzo con cui viene eseguito il ciclo (a seconda della macchina)
 - Azionamento principale
 - Contromandrino per lavorazione superficie posteriore
- **BW: Angolo dell'asse B** (a seconda della macchina)
- **CW: Inversione utensile** (a seconda della macchina)
- **HC: Freno a ceppi** (a seconda della macchina)
- **DF: Funzione ausiliaria** (a seconda della macchina)



Tipo di lavorazione per accesso al database dati tecnologici: **Torn.tronc.**

Esecuzione del ciclo

- 1 Calcolo della configurazione di taglio
- 2 Incremento dal **Punto di partenza** per la prima passata
- 3 Esecuzione gola (lavorazione di troncatura)
- 4 Lavorazione perpendicolare alla direzione di troncatura (lavorazione di tornitura)
- 5 Ripetizione di 3...4, fino a raggiungere il **Punto finale profilo X2, Z2**
- 6 Ritorno in parallelo all'asse al **Punto di partenza**
- 7 Avvicinamento secondo l'impostazione **G14** al **Punto cambio utens.**

Torn.tronc. assiale



- ▶ Selezionare **Cicli di troncatura**



- ▶ Selezionare **Torn.tronc.**

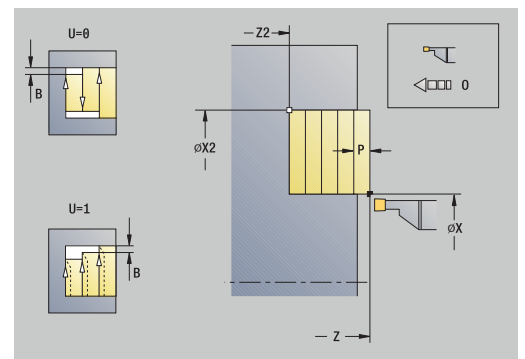
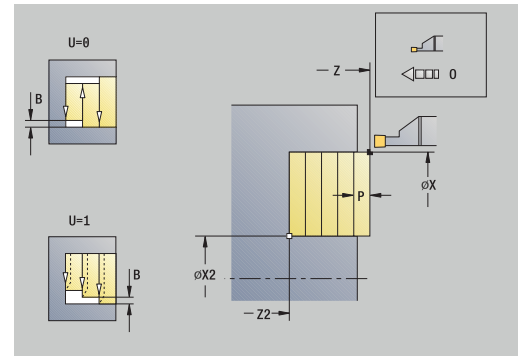


- ▶ Selezionare **Torn.tronc. assiale**

Il ciclo lavora il rettangolo descritto da **Punto di partenza** e **Punto finale profilo**.

Parametri ciclo

- **X, Z: Punto di partenza**
- **X2, Z2: Punto finale profilo**
- **P: Profondità di avanzamento** – profondità di accostamento massima
- **O: Avanz. x gola** (default: avanzamento attivo)
- **B: Largh. offset** (default: 0)
- **U: Torn. unidirez.** (default: 0)
 - **0: bidirezionale**
 - **1: unidirezionale**
- **G47: Distanza sicurezza**
Ulteriori informazioni: "Distanza di sicurezza G47", Pagina 205
- **T: Numero utensile** – numero posto torretta
- **G14: Punto cambio utens.**
Ulteriori informazioni: "Punto cambio utensile G14", Pagina 205
- **ID: Numero ident.**
- **S: Velocità di taglio** o **N. giri costante**
- **F: Avanzamento per giro**
- **MT: M dopo T:** funzione **M** che viene eseguita dopo la chiamata utensile **T**
- **MFS: M all'inizio:** funzione **M** che viene eseguita all'inizio della fase di lavorazione
- **MFE: M alla fine:** funzione **M** che viene eseguita alla fine della fase di lavorazione
- **WP: N. mandrino** – visualizzazione del mandrino del pezzo con cui viene eseguito il ciclo (a seconda della macchina)
 - Azionamento principale
 - Contromandrino per lavorazione superficie posteriore
- **BW: Angolo dell'asse B** (a seconda della macchina)
- **CW: Inversione utensile** (a seconda della macchina)
- **HC: Freno a ceppi** (a seconda della macchina)
- **DF: Funzione ausiliaria** (a seconda della macchina)



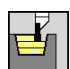



Tipo di lavorazione per accesso al database dati tecnologici: **Torn.tronc.**

Esecuzione ciclo

- 1 Calcolo della configurazione di taglio
- 2 Incremento dal **Punto di partenza** per la prima passata
- 3 Esecuzione gola (lavorazione di troncatura)
- 4 Lavorazione perpendicolare alla direzione di troncatura (lavorazione di tornitura)
- 5 Ripetizione di 3...4, fino a raggiungere il **Punto finale profilo X2, Z2**
- 6 Ritorno in parallelo all'asse al **Punto di partenza**
- 7 Avvicinamento secondo l'impostazione **G14** al **Punto cambio utens.**

Torn.tronc. radiale – Estesa

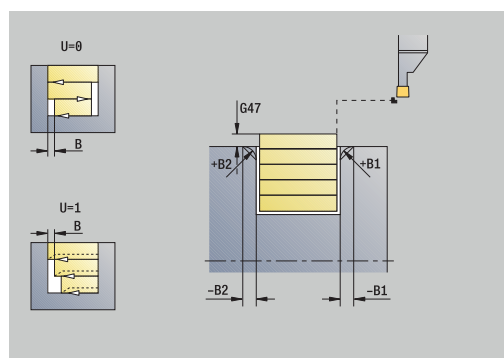
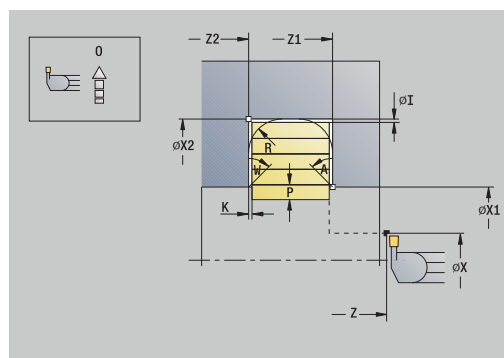
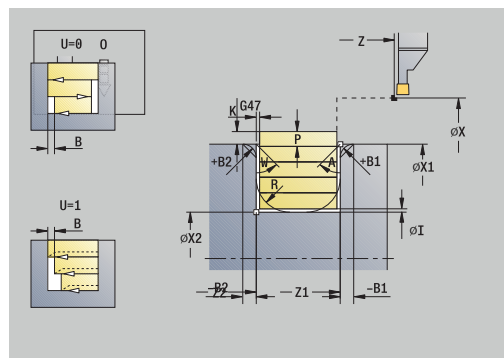
-  ▶ Selezionare **Cicli di troncatura**
-  ▶ Selezionare **Torn.tronc.**
-  ▶ Selezionare **Torn.tronc. radiale**
-  ▶ Premere il softkey **Estesa**

Il ciclo sgrossa l'area descritta da **Punto di partenza X/Punto iniziale profilo Z1** e **Punto finale profilo** tenendo conto dei sovrametalli.

Ulteriori informazioni: "Tornitura-troncatura", Pagina 300

Parametri ciclo

- **X, Z:** Punto di partenza
- **X1, Z1:** Punto iniziale profilo
- **X2, Z2:** Punto finale profilo
- **P:** Profondità di avanzamento – profondità di accostamento massima
- **O:** Avanz. x gola (default: avanzamento attivo)
- **I, K:** Sovrabet. X e Z
- **A:** Angolo iniz. (intervallo: $0^\circ \leq A < 90^\circ$; default: 0°)
- **W:** Angolo finale (intervallo: $0^\circ \leq W < 90^\circ$; default: 0°)
- **R:** Raggio raccordo
- **T:** Numero utensile – numero posto torretta
- **G14:** Punto cambio utens. **Ulteriori informazioni:** "Punto cambio utensile G14", Pagina 205
- **ID:** Numero ident.
- **S:** Velocità di taglio o **N.** giri costante
- **F:** Avanzamento per giro
- **B1, B2:** -B smusso/+B arrotond. (**B1** a inizio profilo e **B2** a fine profilo)
 - **B > 0:** raggio raccordo
 - **B < 0:** larghezza smusso
- **B:** Largh. offset (default: 0)
- **U:** Torn. unidirez. (default: 0)
 - **0:** bidirezionale
 - **1:** unidirezionale
- **G47:** Distanza sicurezza **Ulteriori informazioni:** "Distanza di sicurezza G47", Pagina 205
- **MT:** **M** dopo **T:** funzione **M** che viene eseguita dopo la chiamata utensile **T**
- **MFS:** **M** all'inizio: funzione **M** che viene eseguita all'inizio della fase di lavorazione
- **MFE:** **M** alla fine: funzione **M** che viene eseguita alla fine della fase di lavorazione



- **WP: N. mandrino** – visualizzazione del mandrino del pezzo con cui viene eseguito il ciclo (a seconda della macchina)
 - Azionamento principale
 - Contromandrino per lavorazione superficie posteriore
- **BW: Angolo dell'asse B** (a seconda della macchina)
- **CW: Inversione utensile** (a seconda della macchina)
- **HC: Freno a ceppi** (a seconda della macchina)
- **DF: Funzione ausiliaria** (a seconda della macchina)







Tipo di lavorazione per accesso al database dati tecnologici: **Torn.tronc.**

Esecuzione del ciclo

- 1 Calcolo della configurazione di taglio
- 2 Incremento dal **Punto di partenza** per la prima passata
- 3 Esecuzione gola (lavorazione di troncatura)
- 4 Lavorazione perpendicolare alla direzione di troncatura (lavorazione di tornitura)
- 5 Ripetizione di 3...4, fino a raggiungere il **Punto finale profilo X2, Z2**
- 6 Esecuzione di smusso o raccordo a inizio o fine profilo, se definito
- 7 Ritorno in parallelo all'asse al **Punto di partenza**
- 8 Avvicinamento secondo l'impostazione **G14** al **Punto cambio utens.**

Torn.tronc. assiale – Estesa

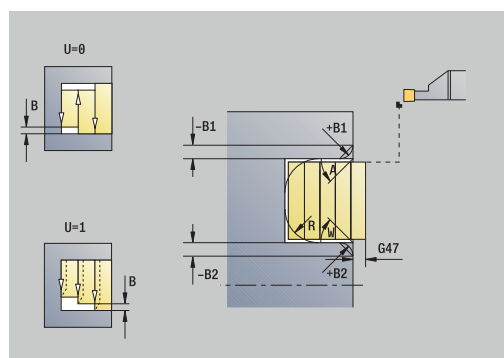
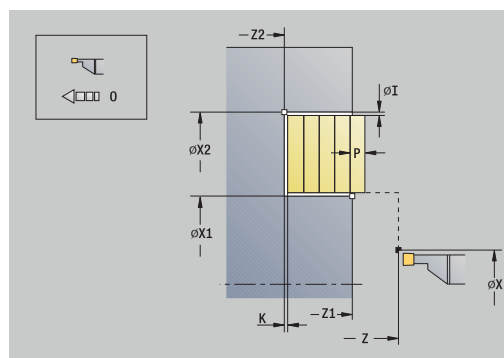
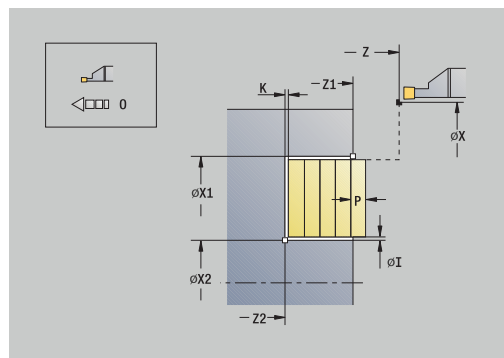
-  ▶ Selezionare **Cicli di troncatura**
-  ▶ Selezionare **Torn.tronc.**
-  ▶ Selezionare **Torn.tronc. assiale**
-  ▶ Premere il softkey **Estesa**

Il ciclo sgrossa l'area descritta da **Punto di partenza Z/Punto iniziale profilo X1** e **Punto finale profilo** tenendo conto dei sovrametalli.

Ulteriori informazioni: "Tornitura-troncatura", Pagina 300

Parametri ciclo

- **X, Z: Punto di partenza**
- **X1, Z1: Punto iniziale profilo**
- **X2, Z2: Punto finale profilo**
- **P: Profondità di avanzamento** – profondità di accostamento massima
- **O: Avanz. x gola** (default: avanzamento attivo)
- **I, K: Sovrismet. X e Z**
- **A: Angolo iniz.** (intervallo: $0^\circ \leq A < 90^\circ$; default: 0°)
- **W: Angolo finale** (intervallo: $0^\circ \leq W < 90^\circ$; default: 0°)
- **R: Raggio raccordo**
- **T: Numero utensile** – numero posto torretta
- **G14: Punto cambio utens.**
Ulteriori informazioni: "Punto cambio utensile G14", Pagina 205
- **ID: Numero ident.**
- **S: Velocità di taglio o N. giri costante**
- **F: Avanzamento per giro**
- **B1, B2: -B smusso/+B arrotond.** (**B1** a inizio profilo e **B2** a fine profilo)
 - **B > 0:** raggio raccordo
 - **B < 0:** larghezza smusso
- **B: Largh. offset** (default: 0)
- **U: Torn. unidirez.** (default: 0)
 - **0:** bidirezionale
 - **1:** unidirezionale
- **G47: Distanza sicurezza**
Ulteriori informazioni: "Distanza di sicurezza G47", Pagina 205
- **MT: M dopo T:** funzione **M** che viene eseguita dopo la chiamata utensile **T**
- **MFS: M all'inizio:** funzione **M** che viene eseguita all'inizio della fase di lavorazione
- **MFE: M alla fine:** funzione **M** che viene eseguita alla fine della fase di lavorazione



- **WP: N. mandrino** – visualizzazione del mandrino del pezzo con cui viene eseguito il ciclo (a seconda della macchina)
 - Azionamento principale
 - Contromandrino per lavorazione superficie posteriore
- **BW: Angolo dell'asse B** (a seconda della macchina)
- **CW: Inversione utensile** (a seconda della macchina)
- **HC: Freno a ceppi** (a seconda della macchina)
- **DF: Funzione ausiliaria** (a seconda della macchina)



Tipo di lavorazione per accesso al database dati tecnologici: **Torn.tronc.**

Esecuzione ciclo

- 1 Calcolo della configurazione di taglio
- 2 Incremento dal **Punto di partenza** per la prima passata
- 3 Esecuzione gola (lavorazione di troncatura)
- 4 Lavorazione perpendicolare alla direzione di troncatura (lavorazione di tornitura)
- 5 Ripetizione di 3...4, fino a raggiungere il **Punto finale profilo X2, Z2**
- 6 Esecuzione di smusso o raccordo a inizio o fine profilo, se definito
- 7 Ritorno in parallelo all'asse al **Punto di partenza**
- 8 Avvicinamento secondo l'impostazione **G14** al **Punto cambio utens.**

Tornitura-troncatura radiale finita

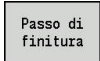
- ▶ Selezionare **Cicli di troncatura**



- ▶ Selezionare **Torn.tronc.**



- ▶ Selezionare **Torn.tronc. radiale**



- ▶ Premere il softkey **Passo di finitura**

Il ciclo lavora la parte del profilo definita da **Punto di partenza** e **Punto finale profilo**.

Ulteriori informazioni: "Tornitura-troncatura", Pagina 300



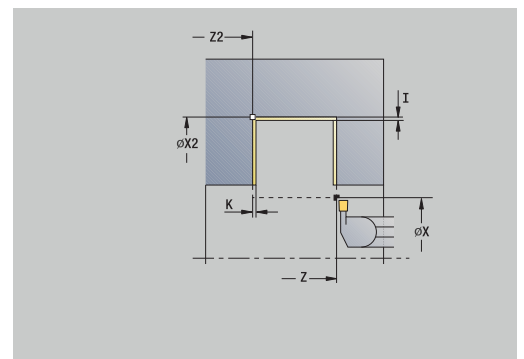
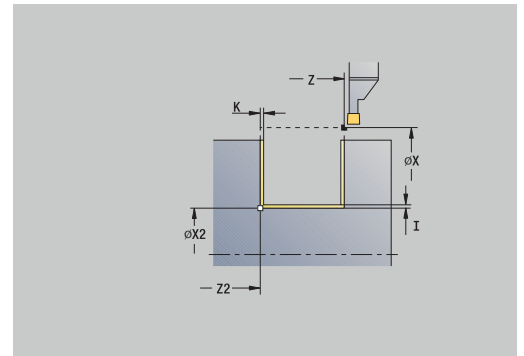
I **Sovrametalli I, K** definiscono il materiale che rimane ancora presente dopo il ciclo di finitura.

Parametri ciclo

- **X, Z: Punto di partenza**
- **X2, Z2: Punto finale profilo**
- **I, K: P.grezza sovramet. X e Z**
- **G47: Distanza sicurezza**
Ulteriori informazioni: "Distanza di sicurezza G47", Pagina 205
- **T: Numero utensile** – numero posto torretta
- **G14: Punto cambio utens.**
Ulteriori informazioni: "Punto cambio utensile G14", Pagina 205
- **ID: Numero ident.**
- **S: Velocità di taglio** o **N. giri costante**
- **F: Avanzamento per giro**
- **MT: M dopo T:** funzione **M** che viene eseguita dopo la chiamata utensile **T**
- **MFS: M all'inizio:** funzione **M** che viene eseguita all'inizio della fase di lavorazione
- **MFE: M alla fine:** funzione **M** che viene eseguita alla fine della fase di lavorazione
- **WP: N. mandrino** – visualizzazione del mandrino del pezzo con cui viene eseguito il ciclo (a seconda della macchina)
 - Azionamento principale
 - Contromandrino per lavorazione superficie posteriore
- **BW: Angolo dell'asse B** (a seconda della macchina)
- **CW: Inversione utensile** (a seconda della macchina)
- **HC: Freno a ceppi** (a seconda della macchina)
- **DF: Funzione ausiliaria** (a seconda della macchina)



Tipo di lavorazione per accesso al database dati tecnologici: **Torn.tronc.**



Esecuzione ciclo

- 1 Incremento dal **Punto di partenza** parallelamente all'asse
- 2 Finitura del primo fianco e della parte del profilo fino a poco prima del **Punto finale profilo X2, Z2**
- 3 Spostamento parallelo all'asse sul **Punto di partenza X/Punto finale profilo Z2**
- 4 Finitura del secondo fianco, quindi della restante base
- 5 Ritorno in parallelo all'asse al **Punto di partenza**
- 6 Avvicinamento secondo l'impostazione **G14** al **Punto cambio utens.**

Tornitura-troncatura assiale finitura

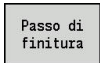
- ▶ Selezionare **Cicli di troncatura**



- ▶ Selezionare **Torn.tronc.**



- ▶ Selezionare **Torn.tronc. assiale**



- ▶ Premere il softkey **Passo di finitura**

Il ciclo lavora la parte del profilo definita da **Punto di partenza** e **Punto finale profilo**.

Ulteriori informazioni: "Tornitura-troncatura", Pagina 300



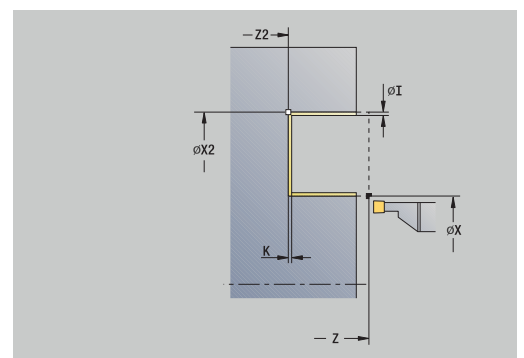
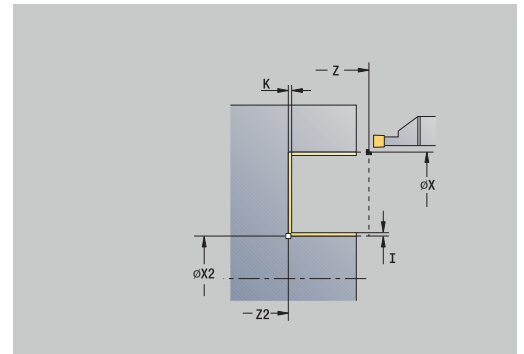
I **Sovrametalli I, K** definiscono il materiale che rimane ancora presente dopo il ciclo di finitura.

Parametri ciclo

- **X, Z: Punto di partenza**
- **X2, Z2: Punto finale profilo**
- **I, K: P.grezza sovramet. X e Z**
- **G47: Distanza sicurezza**
Ulteriori informazioni: "Distanza di sicurezza G47", Pagina 205
- **T: Numero utensile** – numero posto torretta
- **G14: Punto cambio utens.**
Ulteriori informazioni: "Punto cambio utensile G14", Pagina 205
- **ID: Numero ident.**
- **S: Velocità di taglio** o **N. giri costante**
- **F: Avanzamento per giro**
- **MT: M dopo T:** funzione **M** che viene eseguita dopo la chiamata utensile **T**
- **MFS: M all'inizio:** funzione **M** che viene eseguita all'inizio della fase di lavorazione
- **MFE: M alla fine:** funzione **M** che viene eseguita alla fine della fase di lavorazione
- **WP: N. mandrino** – visualizzazione del mandrino del pezzo con cui viene eseguito il ciclo (a seconda della macchina)
 - Azionamento principale
 - Contromandrino per lavorazione superficie posteriore
- **BW: Angolo dell'asse B** (a seconda della macchina)
- **CW: Inversione utensile** (a seconda della macchina)
- **HC: Freno a ceppi** (a seconda della macchina)
- **DF: Funzione ausiliaria** (a seconda della macchina)



Tipo di lavorazione per accesso al database dati tecnologici: **Torn.tronc.**



Esecuzione del ciclo

- 1 Incremento dal **Punto di partenza** parallelamente all'asse
- 2 Finitura del primo fianco e della parte del profilo fino a poco prima del **Punto finale profilo X2, Z2**
- 3 Spostamento parallelo all'asse sul **Punto di partenza Z/Punto finale profilo X2**
- 4 Finitura del secondo fianco, quindi della restante base
- 5 Ritorno in parallelo all'asse al **Punto di partenza**
- 6 Avvicinamento secondo l'impostazione **G14** al **Punto cambio utens.**

Tornitura-troncatura radiale finitura – Estesa



▶ Selezionare **Cicli di troncatura**



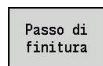
▶ Selezionare **Torn.tronc.**



▶ Selezionare **Torn.tronc. radiale**



▶ Premere il softkey **Estesa**



▶ Premere il softkey **Passo di finitura**

Il ciclo lavora la parte del profilo definita da **Punto iniziale profilo** e **Punto finale profilo**.

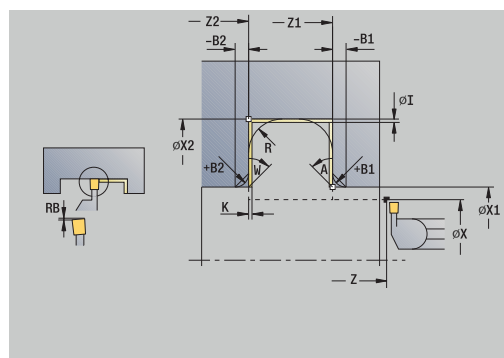
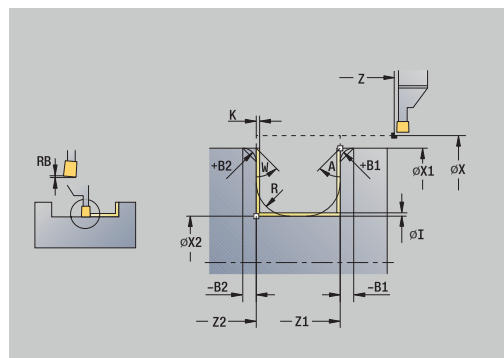
Ulteriori informazioni: "Tornitura-troncatura", Pagina 300

i ■ Con **Sovrametalli parte grezza RI, RK** si definisce il materiale lavorato nel ciclo di finitura. Indicare pertanto i sovrametalli per la finitura del ciclo di tornitura-troncatura

■ I **Sovrametalli I, K** definiscono il materiale che rimane ancora presente dopo il ciclo di finitura

Parametri ciclo

- **X, Z: Punto di partenza**
- **X1, Z1: Punto iniziale profilo**
- **X2, Z2: Punto finale profilo**
- **RB: Corr.prof.torn.**
- **I, K: Sovramet. X e Z**
- **A: Angolo iniz.** (intervallo: $0^\circ \leq A < 90^\circ$; default: 0°)
- **W: Angolo finale** (intervallo: $0^\circ \leq W < 90^\circ$; default: 0°)
- **R: Raggio raccordo**
- **T: Numero utensile** – numero posto torretta
- **G14: Punto cambio utens.**
Ulteriori informazioni: "Punto cambio utensile G14", Pagina 205
- **ID: Numero ident.**
- **S: Velocità di taglio** o **N. giri costante**
- **F: Avanzamento per giro**
- **B1, B2: -B smusso/+B arrotond.** (**B1** a inizio profilo e **B2** a fine profilo)
 - **B > 0:** raggio raccordo
 - **B < 0:** larghezza smusso
- **RI, RK: P.grezza sovramet.** Sovrametallo parte **P.grezza sovramet. X e Z** – sovrametallo prima della lavorazione di finitura per il calcolo dei percorsi di avvicinamento/allontanamento e dell'area di finitura
- **G47: Distanza sicurezza**
Ulteriori informazioni: "Distanza di sicurezza G47", Pagina 205
- **MT: M dopo T:** funzione **M** che viene eseguita dopo la chiamata utensile **T**



- **MFS: M all'inizio:** funzione **M** che viene eseguita all'inizio della fase di lavorazione
- **MFE: M alla fine:** funzione **M** che viene eseguita alla fine della fase di lavorazione
- **WP: N. mandrino** – visualizzazione del mandrino del pezzo con cui viene eseguito il ciclo (a seconda della macchina)
 - Azionamento principale
 - Contromandrino per lavorazione superficie posteriore
- **BW: Angolo dell'asse B** (a seconda della macchina)
- **CW: Inversione utensile** (a seconda della macchina)
- **HC: Freno a ceppi** (a seconda della macchina)
- **DF: Funzione ausiliaria** (a seconda della macchina)



Tipo di lavorazione per accesso al database dati tecnologici: **Torn.tronc.**

Esecuzione ciclo

- 1 Incremento dal **Punto di partenza**
- 2 Finitura del primo fianco tenendo conto degli elementi opzionali del profilo, quindi della base fino a poco prima del **Punto finale profilo X2, Z2**
- 3 Avanzamento parallelamente all'asse per la finitura del secondo fianco
- 4 Finitura del secondo fianco tenendo conto degli elementi opzionali del profilo, quindi della restante base
- 5 Finitura di smusso o raccordo a inizio o fine profilo, se definito
- 6 Avvicinamento secondo l'impostazione **G14** al **Punto cambio utens.**

Tornitura-troncatura assiale finitura – Estesa

- ▶ Selezionare **Cicli di troncatura**



- ▶ Selezionare **Torn.tronc.**

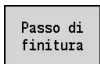


- ▶ Selezionare **Torn.tronc. assiale**



Estesa

- ▶ Premere il softkey **Estesa**



Passo di finitura

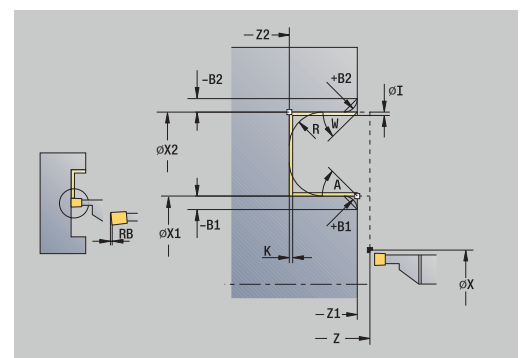
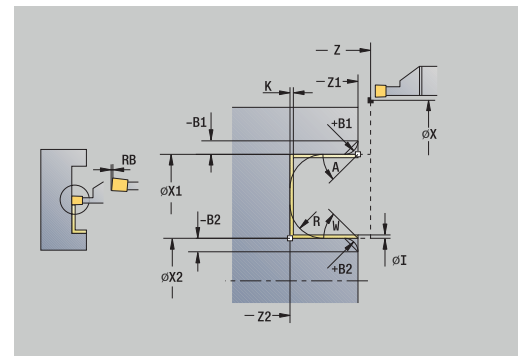
- ▶ Premere il softkey **Passo di finitura**

Il ciclo lavora la parte del profilo definita da **Punto iniziale profilo** e **Punto finale profilo**.

Ulteriori informazioni: "Tornitura-troncatura", Pagina 300



- Con **Sovrametalli parte grezza RI, RK** si definisce il materiale lavorato nel ciclo di finitura. Indicare pertanto i sovrametalli per la finitura del ciclo di tornitura-troncatura
- I **Sovrametalli I, K** definiscono il materiale che rimane ancora presente dopo il ciclo di finitura



Parametri ciclo

- **X, Z: Punto di partenza**
- **X1, Z1: Punto iniziale profilo**
- **X2, Z2: Punto finale profilo**
- **RB: Corr.prof.torn.**
- **I, K: Sovramet. X e Z**
- **A: Angolo iniz.** (intervallo: $0^\circ \leq A < 90^\circ$; default: 0°)
- **W: Angolo finale** (intervallo: $0^\circ \leq W < 90^\circ$; default: 0°)
- **R: Raggio raccordo**
- **T: Numero utensile** – numero posto torretta
- **G14: Punto cambio utens.**
Ulteriori informazioni: "Punto cambio utensile G14", Pagina 205
- **ID: Numero ident.**
- **S: Velocità di taglio** o **N. giri costante**
- **F: Avanzamento per giro**
- **B1, B2: -B smusso/+B arrotond.** (**B1** a inizio profilo e **B2** a fine profilo)
 - **B > 0:** raggio raccordo
 - **B < 0:** larghezza smusso
- **RI, RK: P.grezza sovramet.** Sovrametallo parte **P.grezza sovramet. X e Z** – sovrametallo prima della lavorazione di finitura per il calcolo dei percorsi di avvicinamento/allontanamento e dell'area di finitura
- **G47: Distanza sicurezza**
Ulteriori informazioni: "Distanza di sicurezza G47", Pagina 205
- **MT: M dopo T:** funzione **M** che viene eseguita dopo la chiamata utensile **T**

- **MFS: M all'inizio:** funzione **M** che viene eseguita all'inizio della fase di lavorazione
- **MFE: M alla fine:** funzione **M** che viene eseguita alla fine della fase di lavorazione
- **WP: N. mandrino** – visualizzazione del mandrino del pezzo con cui viene eseguito il ciclo (a seconda della macchina)
 - Azionamento principale
 - Contromandrino per lavorazione superficie posteriore
- **BW: Angolo dell'asse B** (a seconda della macchina)
- **CW: Inversione utensile** (a seconda della macchina)
- **HC: Freno a ceppi** (a seconda della macchina)
- **DF: Funzione ausiliaria** (a seconda della macchina)



Tipo di lavorazione per accesso al database dati tecnologici: **Torn.tronc.**

Esecuzione del ciclo

- 1 Incremento dal **Punto di partenza**
- 2 Finitura del primo fianco tenendo conto degli elementi opzionali del profilo, quindi della base fino a poco prima del **Punto finale profilo X2, Z2**
- 3 Avanzamento parallelamente all'asse per la finitura del secondo fianco
- 4 Finitura del secondo fianco tenendo conto degli elementi opzionali del profilo, quindi della restante base
- 5 Finitura di smusso o raccordo a inizio o fine profilo, se definito
- 6 Avvicinamento secondo l'impostazione **G14** al **Punto cambio utens.**

Torn.tronc. ICP radiale

- ▶ Selezionare **Cicli di troncatura**



- ▶ Selezionare **Torn.tronc.**



- ▶ Selezionare **ICP-Torn.tronc. radiale**

Il ciclo lavora l'area definita.

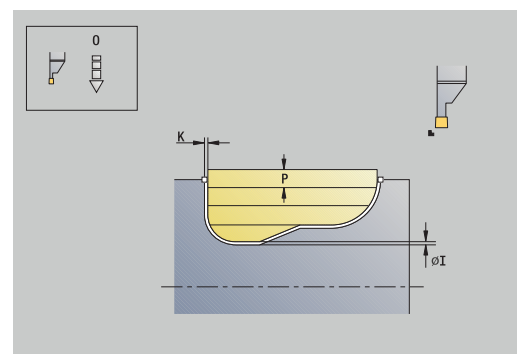
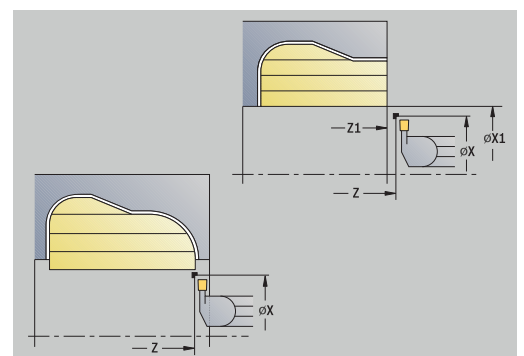
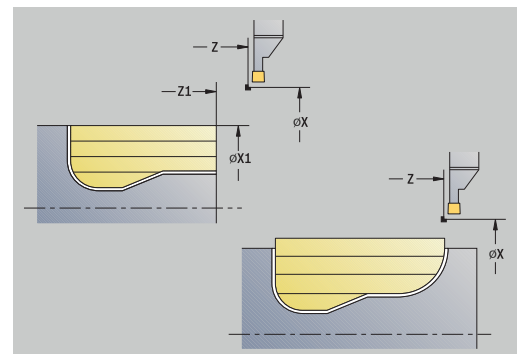
Ulteriori informazioni: "Tornitura-troncatura", Pagina 300



- Definire per **profili discendenti** il **Punto di partenza** – non il **P.di partenza p.grezza**. Il ciclo lavora l'area descritta da **Punto di partenza** e profilo ICP, tenendo conto dei sovrametalli
- Definire per **profili crescenti** il **Punto di partenza** e il **P.di partenza p.grezza**. Il ciclo lavora l'area descritta da **P.di partenza p.grezza** e profilo ICP, tenendo conto dei sovrametalli

Parametri ciclo

- **X, Z: Punto di partenza**
- **X1, Z1: P.di partenza p.grezza**
- **FK: N. pezzo finito ICP** – nome del profilo da lavorare
- **P: Profondità di avanzamento** – profondità di accostamento massima
- **O: Avanz. x gola** (default: avanzamento attivo)
- **I, K: Sovramet. X e Z**
- **SX, SZ: Limitazione di taglio X e Z**
Ulteriori informazioni: "Limitazioni di taglio SX, SZ", Pagina 205
- **B: Largh. offset** (default: 0)
- **U: Torn. unidirez.** (default: 0)
 - **0: bidirezionale**
 - **1: unidirezionale**
- **T: Numero utensile** – numero posto torretta
- **G14: Punto cambio utens.**
Ulteriori informazioni: "Punto cambio utensile G14", Pagina 205
- **ID: Numero ident.**
- **S: Velocità di taglio o N. giri costante**
- **F: Avanzamento per giro**
- **A: Angolo avvic.** (default: in direzione opposta a quella di esecuzione della gola)
- **W: Angolo allont.** (default: in direzione opposta a quella di esecuzione della gola)
- **G47: Distanza sicurezza**
Ulteriori informazioni: "Distanza di sicurezza G47", Pagina 205
- **MT: M dopo T:** funzione **M** che viene eseguita dopo la chiamata utensile **T**
- **MFS: M all'inizio:** funzione **M** che viene eseguita all'inizio della fase di lavorazione



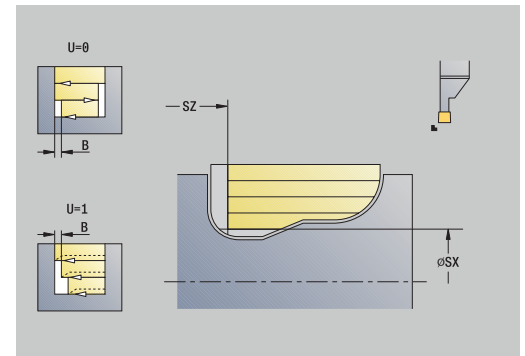
- **MFE: M alla fine:** funzione **M** che viene eseguita alla fine della fase di lavorazione
- **WP: N. mandrino** – visualizzazione del mandrino del pezzo con cui viene eseguito il ciclo (a seconda della macchina)
 - Azionamento principale
 - Contromandrino per lavorazione superficie posteriore
- **BW: Angolo dell'asse B** (a seconda della macchina)
- **CW: Inversione utensile** (a seconda della macchina)
- **HC: Freno a ceppi** (a seconda della macchina)
- **DF: Funzione ausiliaria** (a seconda della macchina)



Tipo di lavorazione per accesso al database dati tecnologici: **Torn.tronc.**

Esecuzione del ciclo

- 1 Calcolo della configurazione di taglio
- 2 Incremento dal **Punto di partenza** per la prima passata
- 3 Esecuzione gola (lavorazione di troncatura)
- 4 Lavorazione perpendicolare alla direzione di troncatura (lavorazione di tornitura)
- 5 Ripetizione di 3...4, fino a lavorare l'area definita
- 6 Ritorno in parallelo all'asse al **Punto di partenza**
- 7 Avvicinamento secondo l'impostazione **G14** al **Punto cambio utens.**



Torn.tronc. ICP ass.

- ▶ Selezionare **Cicli di troncatura**



- ▶ Selezionare **Torn.tronc.**



- ▶ Selezionare **ICP-Torn.tronc. ass.**

Il ciclo lavora l'area definita.

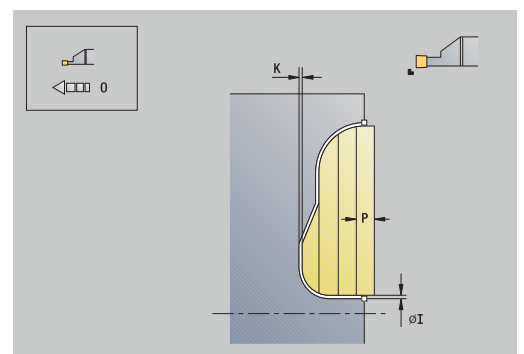
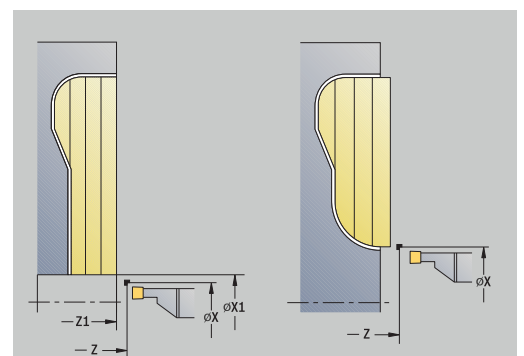
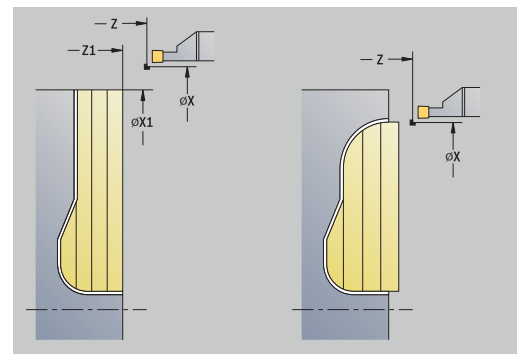
Ulteriori informazioni: "Tornitura-troncatura", Pagina 300



- Definire per **profili discendenti** il **Punto di partenza** – non il **P.di partenza p.grezza**. Il ciclo lavora l'area descritta da **Punto di partenza** e profilo ICP, tenendo conto dei sovrametalli
- Definire per **profili crescenti** il **Punto di partenza** e il **P.di partenza p.grezza**. Il ciclo lavora l'area descritta da **P.di partenza p.grezza** e profilo ICP, tenendo conto dei sovrametalli

Parametri ciclo

- **X, Z:** **Punto di partenza**
- **X1, Z1:** **P.di partenza p.grezza**
- **FK:** **N. pezzo finito ICP** – nome del profilo da lavorare
- **P:** **Profondità di avanzamento** – profondità di accostamento massima
- **O:** **Avanz. x gola** (default: avanzamento attivo)
- **I, K:** **Sovramet. X e Z**
- **SX, SZ:** **Limitazione di taglio X e Z**
Ulteriori informazioni: "Limitazioni di taglio SX, SZ", Pagina 205
- **B:** **Largh. offset** (default: 0)
- **U:** **Torn. unidirez.** (default: 0)
 - **0:** bidirezionale
 - **1:** unidirezionale
- **T:** **Numero utensile** – numero posto torretta
- **G14:** **Punto cambio utens.**
Ulteriori informazioni: "Punto cambio utensile G14", Pagina 205
- **ID:** **Numero ident.**
- **S:** **Velocità di taglio** o **N. giri costante**
- **F:** **Avanzamento per giro**
- **A:** **Angolo avvic.** (default: in direzione opposta a quella di esecuzione della gola)
- **W:** **Angolo allont.** (default: in direzione opposta a quella di esecuzione della gola)
- **G47:** **Distanza sicurezza**
Ulteriori informazioni: "Distanza di sicurezza G47", Pagina 205
- **MT:** **M dopo T:** funzione **M** che viene eseguita dopo la chiamata utensile **T**
- **MFS:** **M all'inizio:** funzione **M** che viene eseguita all'inizio della fase di lavorazione



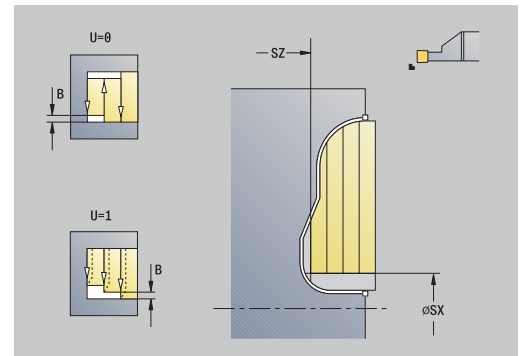
- **MFE: M alla fine:** funzione **M** che viene eseguita alla fine della fase di lavorazione
- **WP: N. mandrino** – visualizzazione del mandrino del pezzo con cui viene eseguito il ciclo (a seconda della macchina)
 - Azionamento principale
 - Contromandrino per lavorazione superficie posteriore
- **BW: Angolo dell'asse B** (a seconda della macchina)
- **CW: Inversione utensile** (a seconda della macchina)
- **HC: Freno a ceppi** (a seconda della macchina)
- **DF: Funzione ausiliaria** (a seconda della macchina)



Tipo di lavorazione per accesso al database dati tecnologici: **Torn.tronc.**

Esecuzione del ciclo

- 1 Calcolo della configurazione di taglio
- 2 Incremento dal **Punto di partenza** per la prima passata
- 3 Esecuzione gola (lavorazione di troncatura)
- 4 Lavorazione perpendicolare alla direzione di troncatura (lavorazione di tornitura)
- 5 Ripetizione di 3...4, fino a lavorare l'area definita
- 6 Ritorno in parallelo all'asse al **Punto di partenza**
- 7 Avvicinamento secondo l'impostazione **G14** al **Punto cambio utens.**



Tornitura-troncatura ICP radiale finitura



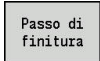
- ▶ Selezionare **Cicli di troncatura**



- ▶ Selezionare **Torn.tronc.**



- ▶ Selezionare **ICP-Torn.tronc. radiale**



- ▶ Premere il softkey **Passo di finitura**

Il ciclo rifinisce la parte del profilo descritta nel profilo ICP. Al termine del ciclo l'utensile ritorna sul **Punto di partenza**.

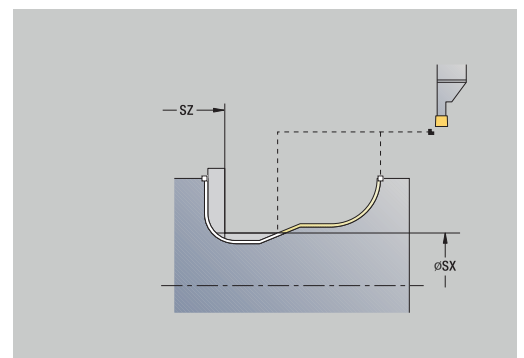
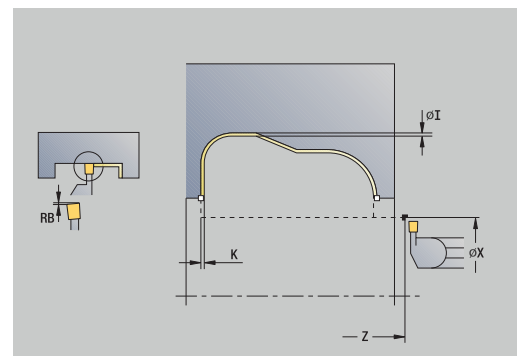
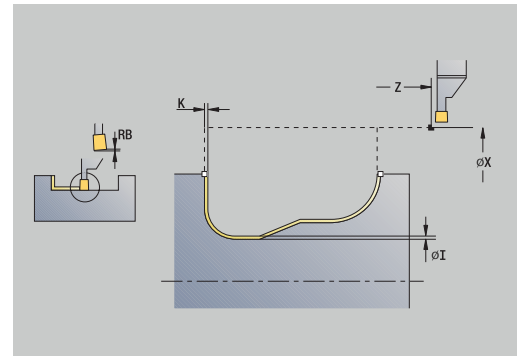
Ulteriori informazioni: "Tornitura-troncatura", Pagina 300



- Con **Sovrametalli parte grezza RI, RK** si definisce il materiale lavorato nel ciclo di finitura. Indicare pertanto i sovrametalli per la finitura del ciclo di tornitura-troncatura
- I **Sovrametalli I, K** definiscono il materiale che rimane ancora presente dopo il ciclo di finitura

Parametri ciclo

- **X, Z: Punto di partenza**
- **FK: N. pezzo finito ICP** – nome del profilo da lavorare
- **RB: Corr.prof.torn.**
- **I, K: Sovramet. X e Z**
- **SX, SZ: Limitazione di taglio X e Z**
Ulteriori informazioni: "Limitazioni di taglio SX, SZ", Pagina 205
- **RI, RK: P.grezza sovramet. X e Z**
- **T: Numero utensile** – numero posto torretta
- **G14: Punto cambio utens.**
Ulteriori informazioni: "Punto cambio utensile G14", Pagina 205
- **ID: Numero ident.**
- **S: Velocità di taglio** o **N. giri costante**
- **F: Avanzamento per giro**
- **A: Angolo avv. (default: in direzione opposta a quella di esecuzione della gola)**
- **W: Angolo allont. (default: in direzione opposta a quella di esecuzione della gola)**
- **G47: Distanza sicurezza**
Ulteriori informazioni: "Distanza di sicurezza G47", Pagina 205
- **MT: M dopo T:** funzione **M** che viene eseguita dopo la chiamata utensile **T**
- **MFS: M all'inizio:** funzione **M** che viene eseguita all'inizio della fase di lavorazione
- **MFE: M alla fine:** funzione **M** che viene eseguita alla fine della fase di lavorazione



- **WP: N. mandrino** – visualizzazione del mandrino del pezzo con cui viene eseguito il ciclo (a seconda della macchina)
 - Azionamento principale
 - Contromandrino per lavorazione superficie posteriore
- **BW: Angolo dell'asse B** (a seconda della macchina)
- **CW: Inversione utensile** (a seconda della macchina)
- **HC: Freno a ceppi** (a seconda della macchina)
- **DF: Funzione ausiliaria** (a seconda della macchina)







Tipo di lavorazione per accesso al database dati tecnologici: **Torn.tronc.**

Esecuzione del ciclo

- 1 Posizionamento parallelo all'asse dal **Punto di partenza** alla **Distanza sicurezza** sopra il primo fianco
- 2 Finitura dell'intero profilo in una passata
- 3 Ritorno in parallelo all'asse al **Punto di partenza**
- 4 Avvicinamento secondo l'impostazione **G14** al **Punto cambio utens.**

Tornitura-troncatura ICP assiale finitura

-  ▶ Selezionare **Cicli di troncatura**
-  ▶ Selezionare **Torn.tronc.**
-  ▶ Selezionare **ICP-Torn.tronc. ass.**
-  **Passo di finitura** ▶ Premere il softkey **Passo di finitura**

Il ciclo rifinisce la parte del profilo descritta nel profilo ICP. Al termine del ciclo l'utensile ritorna sul **Punto di partenza**.

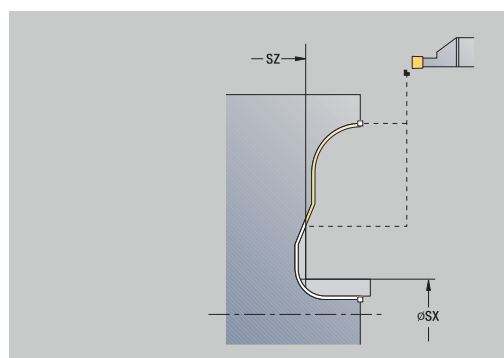
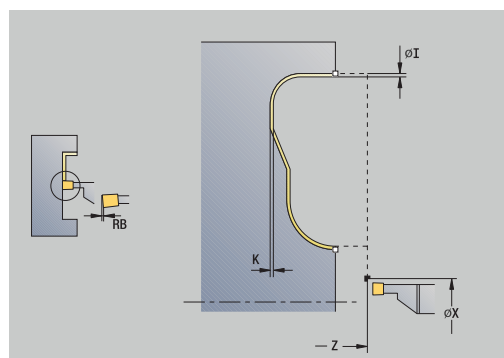
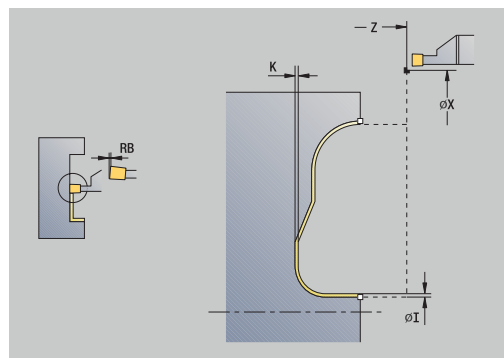
Ulteriori informazioni: "Tornitura-troncatura", Pagina 300

i ■ Con **Sovrametalli parte grezza RI, RK** si definisce il materiale lavorato nel ciclo di finitura. Indicare pertanto i sovrametalli per la finitura del ciclo di tornitura-troncatura

■ I **Sovrametalli I, K** definiscono il materiale che rimane ancora presente dopo il ciclo di finitura

Parametri ciclo

- **X, Z: Punto di partenza**
- **FK: N. pezzo finito ICP** – nome del profilo da lavorare
- **RB: Corr.prof.torn.**
- **I, K: Sovramet. X e Z**
- **SX, SZ: Limitazione di taglio X e Z**
Ulteriori informazioni: "Limitazioni di taglio SX, SZ", Pagina 205
- **RI, RK: P.grezza sovramet. X e Z**
- **T: Numero utensile** – numero posto torretta
- **G14: Punto cambio utens.**
Ulteriori informazioni: "Punto cambio utensile G14", Pagina 205
- **ID: Numero ident.**
- **S: Velocità di taglio** o **N. giri costante**
- **F: Avanzamento per giro**
- **A: Angolo avvic.** (default: in direzione opposta a quella di esecuzione della gola)
- **W: Angolo allont.** (default: in direzione opposta a quella di esecuzione della gola)
- **G47: Distanza sicurezza**
Ulteriori informazioni: "Distanza di sicurezza G47", Pagina 205
- **MT: M dopo T:** funzione **M** che viene eseguita dopo la chiamata utensile **T**
- **MFS: M all'inizio:** funzione **M** che viene eseguita all'inizio della fase di lavorazione
- **MFE: M alla fine:** funzione **M** che viene eseguita alla fine della fase di lavorazione



- **WP: N. mandrino** – visualizzazione del mandrino del pezzo con cui viene eseguito il ciclo (a seconda della macchina)
 - Azionamento principale
 - Contromandrino per lavorazione superficie posteriore
- **BW: Angolo dell'asse B** (a seconda della macchina)
- **CW: Inversione utensile** (a seconda della macchina)
- **HC: Freno a ceppi** (a seconda della macchina)
- **DF: Funzione ausiliaria** (a seconda della macchina)



Tipo di lavorazione per accesso al database dati tecnologici: **Torn.tronc.**

Esecuzione del ciclo

- 1 Posizionamento parallelo all'asse dal **Punto di partenza** alla **Distanza sicurezza** sopra il primo fianco
- 2 Finitura dell'intero profilo in una passata
- 3 Ritorno in parallelo all'asse al **Punto di partenza**
- 4 Avvicinamento secondo l'impostazione **G14** al **Punto cambio utens.**

Scarico forma H

- ▶ Selezionare **Cicli di troncatura**



- ▶ Selezionare **Sottosquadro H**

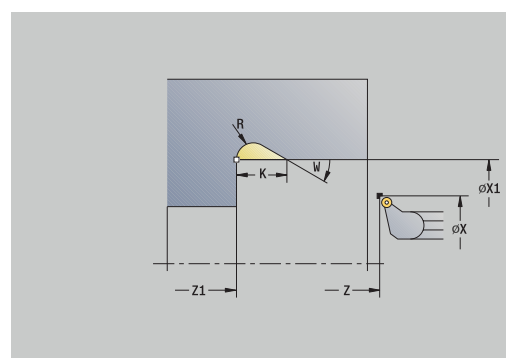
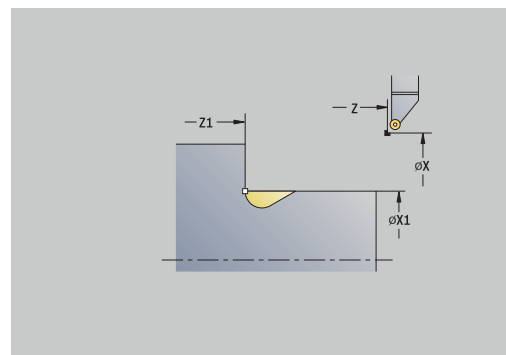
La forma del profilo dipende dall'insieme dei parametri. Se non si immette il **Raggio scarico**, la diagonale viene eseguita fino alla posizione **Spigolo profilo Z1** (raggio utensile = **Raggio scarico**).

Se non si immette l'**Angolo di entrata**, esso viene calcolato sulla base di **Lunghezza scarico** e **Raggio scarico**. Il punto finale dello scarico si trova quindi sullo **Spigolo profilo**.

Il punto finale dello scarico viene determinato sulla base dell'angolo di entrata conformemente a **Scarico Forma H**.

Parametri ciclo

- **X, Z: Punto di partenza**
- **X1, Z1: Spigolo profilo**
- **K: Lunghezza scarico**
- **R: Raggio scarico** (default: nessun elemento circolare)
- **W: Angolo di entrata** (default: calcolo di **W**)
- **G47: Distanza sicurezza**
Ulteriori informazioni: "Distanza di sicurezza G47", Pagina 205
- **T: Numero utensile** – numero posto torretta
- **G14: Punto cambio utens.**
Ulteriori informazioni: "Punto cambio utensile G14", Pagina 205
- **ID: Numero ident.**
- **S: Velocità di taglio o N. giri costante**
- **F: Avanzamento per giro**
- **MT: M dopo T:** funzione **M** che viene eseguita dopo la chiamata utensile **T**
- **MFS: M all'inizio:** funzione **M** che viene eseguita all'inizio della fase di lavorazione
- **MFE: M alla fine:** funzione **M** che viene eseguita alla fine della fase di lavorazione
- **WP: N. mandrino** – visualizzazione del mandrino del pezzo con cui viene eseguito il ciclo (a seconda della macchina)
 - Azionamento principale
 - Contromandrino per lavorazione superficie posteriore
- **BW: Angolo dell'asse B** (a seconda della macchina)
- **CW: Inversione utensile** (a seconda della macchina)
- **HC: Freno a ceppi** (a seconda della macchina)
- **DF: Funzione ausiliaria** (a seconda della macchina)



Tipo di lavorazione per accesso al database dati tecnologici: **Finitura**

Esecuzione del ciclo

- 1 Incremento dal **Punto di partenza** fino alla distanza di sicurezza
- 2 Esecuzione dello scarico in conformità ai parametri ciclo
- 3 Ritorno in diagonale al **Punto di partenza**
- 4 Avvicinamento secondo l'impostazione **G14** al **Punto cambio utens.**

Scarico forma K

- ▶ Selezionare **Cicli di troncatura**

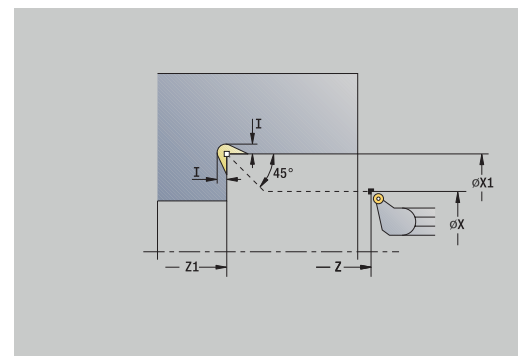
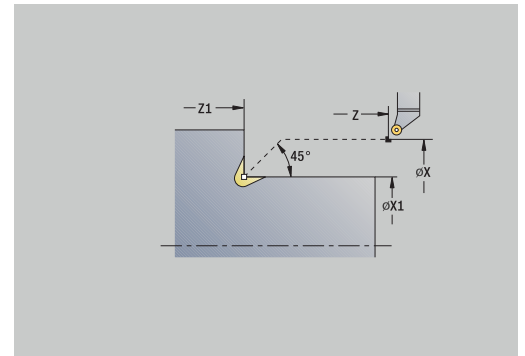


- ▶ Selezionare **Sottosquadro K**

La forma realizzata del profilo dipende dall'utensile impiegato, in quanto viene eseguita soltanto una passata lineare nell'angolo di 45°.

Parametri ciclo

- **X, Z: Punto di partenza**
- **X1, Z1: Spigolo profilo**
- **I: Prof. scarico**
- **G47: Distanza sicurezza**
Ulteriori informazioni: "Distanza di sicurezza G47", Pagina 205
- **T: Numero utensile** – numero posto torretta
- **G14: Punto cambio utens.**
Ulteriori informazioni: "Punto cambio utensile G14", Pagina 205
- **ID: Numero ident.**
- **S: Velocità di taglio** o **N. giri costante**
- **F: Avanzamento per giro**
- **MT: M dopo T:** funzione **M** che viene eseguita dopo la chiamata utensile **T**
- **MFS: M all'inizio:** funzione **M** che viene eseguita all'inizio della fase di lavorazione
- **MFE: M alla fine:** funzione **M** che viene eseguita alla fine della fase di lavorazione
- **WP: N. mandrino** – visualizzazione del mandrino del pezzo con cui viene eseguito il ciclo (a seconda della macchina)
 - Azionamento principale
 - Contromandrino per lavorazione superficie posteriore
- **BW: Angolo dell'asse B** (a seconda della macchina)
- **CW: Inversione utensile** (a seconda della macchina)
- **HC: Freno a ceppi** (a seconda della macchina)
- **DF: Funzione ausiliaria** (a seconda della macchina)



Tipo di lavorazione per accesso al database dati tecnologici: **Finitura**

Esecuzione ciclo

- 1 Spostamento in rapido a 45° su **Distanza sicurezza** davanti allo **Spigolo profilo X1, Z1**
- 2 Inizio lavorazione con **Prof. scarico I**
- 3 Allontanamento dell'utensile sullo stesso percorso raggiungendo il **Punto di partenza**
- 4 Avvicinamento secondo l'impostazione **G14** al **Punto cambio utens.**

Scarico forma U



- ▶ Selezionare **Cicli di troncatura**

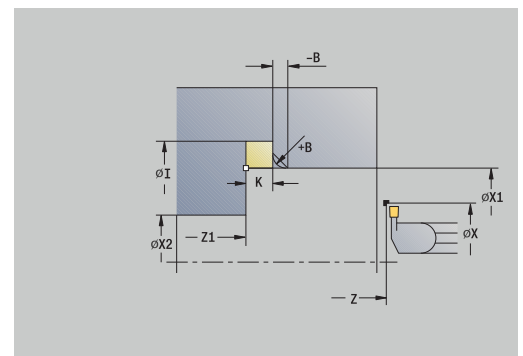
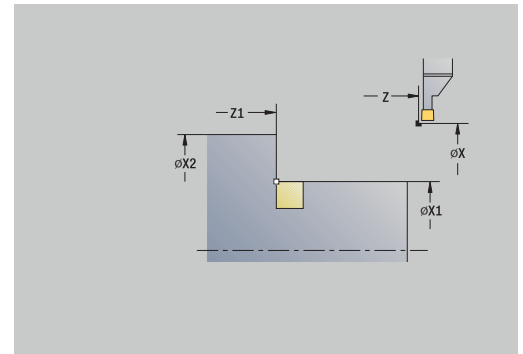


- ▶ Selezionare **Sottosquadro U**

Il ciclo realizza lo **Scarico Forma U** e rifinisce a scelta la superficie piana adiacente. La lavorazione viene eseguita in diversi passi, se la **Larghezza scarico** è maggiore della larghezza di troncatura dell'utensile. Se la larghezza del tagliente dell'utensile non è definita, la **Larghezza scarico** viene acquisita quale larghezza del tagliente. A scelta può essere eseguito uno smusso o un raccordo.

Parametri ciclo

- **X, Z: Punto di partenza**
- **X1, Z1: Spigolo profilo**
- **X2: Punto finale superf.piana**
- **I: Diametro scarico**
- **K: Larghezza scarico**
- **B: -B smusso/+B arrotond.**
 - **B > 0:** raggio raccordo
 - **B < 0:** larghezza smusso
- **G47: Distanza sicurezza**
Ulteriori informazioni: "Distanza di sicurezza G47", Pagina 205
- **T: Numero utensile** – numero posto torretta
- **G14: Punto cambio utens.**
Ulteriori informazioni: "Punto cambio utensile G14", Pagina 205
- **ID: Numero ident.**
- **S: Velocità di taglio** o **N. giri costante**
- **F: Avanzamento per giro**
- **MT: M dopo T:** funzione **M** che viene eseguita dopo la chiamata utensile **T**
- **MFS: M all'inizio:** funzione **M** che viene eseguita all'inizio della fase di lavorazione
- **MFE: M alla fine:** funzione **M** che viene eseguita alla fine della fase di lavorazione
- **WP: N. mandrino** – visualizzazione del mandrino del pezzo con cui viene eseguito il ciclo (a seconda della macchina)
 - Azionamento principale
 - Contromandrino per lavorazione superficie posteriore
- **BW: Angolo dell'asse B** (a seconda della macchina)
- **CW: Inversione utensile** (a seconda della macchina)
- **HC: Freno a ceppi** (a seconda della macchina)
- **DF: Funzione ausiliaria** (a seconda della macchina)



Tipo di lavorazione per accesso al database dati tecnologici: **Finitura**

Esecuzione ciclo

- 1 Calcolo della configurazione di taglio
- 2 Incremento dal **Punto di partenza** fino alla distanza di sicurezza
- 3 Avanzamento fino al **Diametro scarico I** e sosta in questa posizione (2 giri)
- 4 Ritorno e nuovo avanzamento
- 5 Ripetizione di 3...4, fino a raggiungere lo **Spigolo profilo Z1**
- 6 Finitura con l'ultima passata della superficie piana adiacente a partire dal **Punto finale superf.piana X2**, se definito
- 7 Esecuzione di smusso o raccordo, se definito
- 8 Ritorno in diagonale al **Punto di partenza**
- 9 Avvicinamento secondo l'impostazione **G14** al **Punto cambio utens.**

Scanalatura



- ▶ Selezionare **Cicli di troncatura**

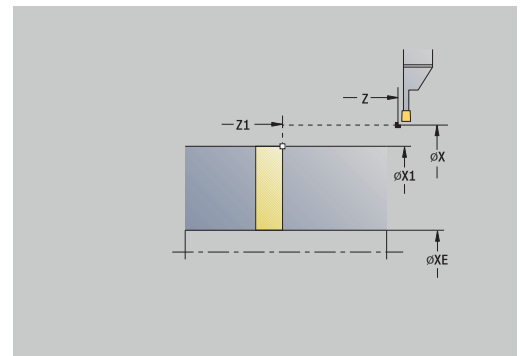


- ▶ Selezionare **Scanalatura**

Il ciclo esegue una scanalatura sul pezzo tornito. A scelta può essere eseguito uno smusso o un raccordo sul diametro esterno.

Parametri ciclo

- **X, Z: Punto di partenza**
- **X1, Z1: Spigolo profilo**
- **XE: Diametro interno (tubo)**
- **D: Numero di giri max.**
- **I: Diam. riduz. avanzamento** – diametro limite a partire dal quale si trasla con avanzamento ridotto
- **B: -B smusso/+B arrotond.**
 - **B > 0:** raggio raccordo
 - **B < 0:** larghezza smusso
- **E: Avanzamento ridotto**
- **K: Distanza corsa ritorno** dopo scanalatura – sollevamento utensile lateralmente dalla superficie piana prima del percorso di ritorno
- **SD: Limitazione n. giri da I**
- **U: Diam.prendipezzo attivo** (a seconda della macchina)
- **G47: Distanza sicurezza**
Ulteriori informazioni: "Distanza di sicurezza G47", Pagina 205
- **T: Numero utensile** – numero posto torretta
- **G14: Punto cambio utens.**
Ulteriori informazioni: "Punto cambio utensile G14", Pagina 205
- **ID: Numero ident.**
- **S: Velocità di taglio** o **N. giri costante**
- **F: Avanzamento per giro**
- **MT: M dopo T:** funzione **M** che viene eseguita dopo la chiamata utensile **T**
- **MFS: M all'inizio:** funzione **M** che viene eseguita all'inizio della fase di lavorazione



- **MFE: M alla fine:** funzione **M** che viene eseguita alla fine della fase di lavorazione
- **WP: N. mandrino** – visualizzazione del mandrino del pezzo con cui viene eseguito il ciclo (a seconda della macchina)
 - Azionamento principale
 - Contromandrino per lavorazione superficie posteriore
- **BW: Angolo dell'asse B** (a seconda della macchina)
- **CW: Inversione utensile** (a seconda della macchina)
- **HC: Freno a ceppi** (a seconda della macchina)
- **DF: Funzione ausiliaria** (a seconda della macchina)



Tipo di lavorazione per accesso al database dati tecnologici: **Scanalatura**

Esecuzione ciclo

- 1 Incremento dal **Punto di partenza** fino alla **Distanza sicurezza**
- 2 Prescanalatura fino alla profondità dello smusso o del raccordo ed esecuzione di smusso/raccordo, se definito
- 3 Avanzamento in funzione dei parametri ciclo
 - fino all'asse rotativo oppure
 - fino al **Diametro interno (tubo) XE**
Se si lavora con riduzione avanzamento, il controllo numerico si commuta da **Diam. riduz. avanzamento I** ad **Avanzamento ridotto E**.
- 4 Sollevamento sulla superficie piana e ritorno al **Punto di partenza**
- 5 Avvicinamento secondo l'impostazione **G14** al **Punto cambio utens.**



La limitazione al **Numero di giri max. D** è attiva solo nel ciclo. Dopo la fine del ciclo è di nuovo attiva la limitazione del numero di giri prima del ciclo.

Esempi dei cicli di troncatura

Gola esterna

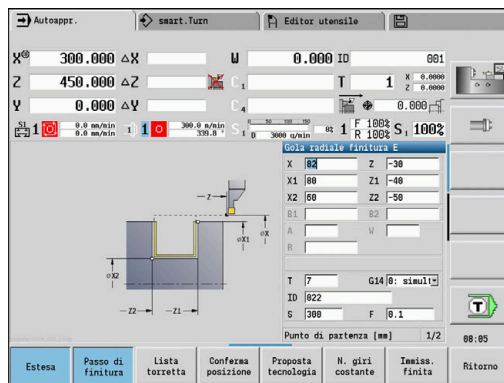
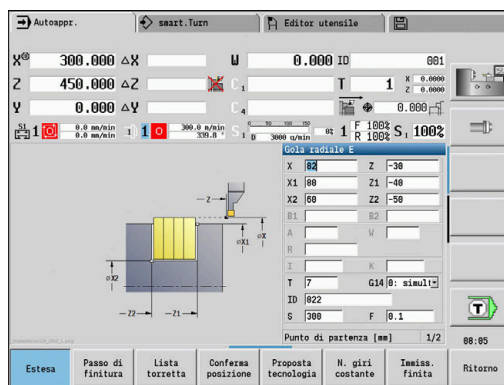
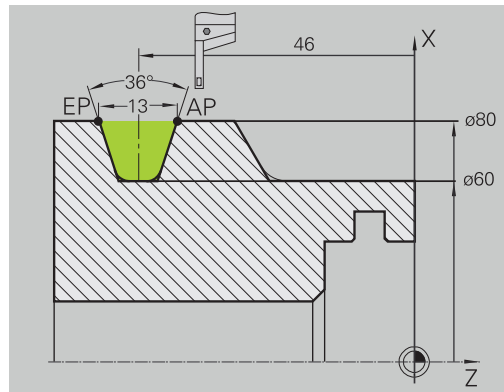
La lavorazione viene eseguita con **Gola radiale E** tenendo conto dei sovrametalli. Nel passo successivo tale parte del profilo viene rifinita con **Gola radiale finitura E**.

Il **ciclo esteso** realizza i raccordi nella base e le diagonali a inizio/fine profilo.

Tenere presente i parametri **Punto iniziale profilo X1, Z1** e **Punto finale profilo X2, Z2**, che sono determinanti per la passata e la direzione di avanzamento, in questo esempio per la lavorazione esterna e l'avanzamento in direzione -Z.

Dati utensile:

- Utensile per tornire (per lavorazione esterna)
- **TO** = 1 – Orientamento utensile
- **SB** = 4 – Larghezza tagliente (4 mm)



Gola interna

La lavorazione viene eseguita con **Gola radiale E** tenendo conto dei sovrametalli. Nel passo successivo tale parte del profilo viene rifinita con **Gola radiale finitura E**.

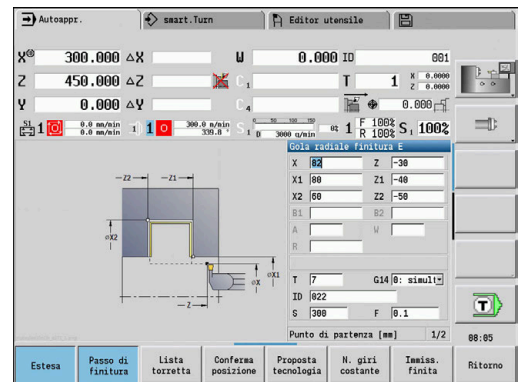
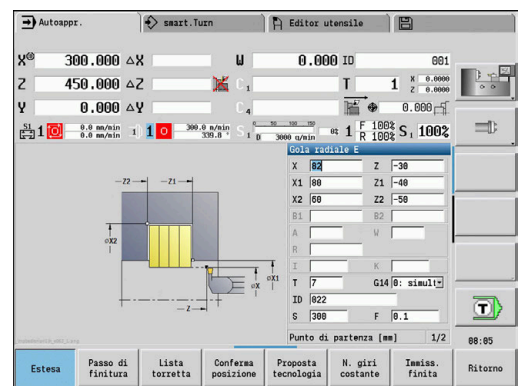
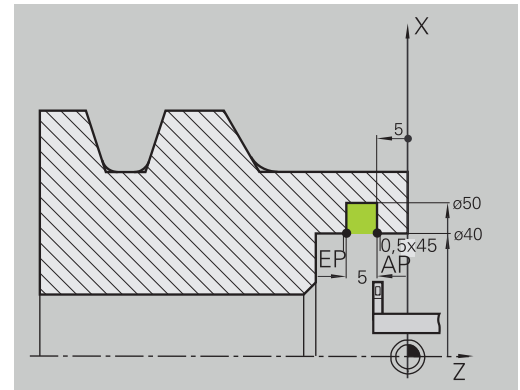
Siccome il parametro **Larghezza di tronc. P** non è impostato, il controllo numerico lavora con l'80% della larghezza di troncatura dell'utensile.

Il **ciclo esteso** esegue gli smussi a inizio/fine profilo.

Tenere presente i parametri **Punto iniziale profilo X1, Z1** e **Punto finale profilo X2, Z2**, che sono determinanti per la passata e la direzione di avanzamento, in questo esempio per la lavorazione interna e l'avanzamento in direzione $-Z$.

Dati utensile:

- Utensile per tornire (per lavorazione interna)
- **TO** = 7 – Orientamento utensile
- **SB** = 2 – Larghezza tagliente (2 mm)



7.6 Cicli di filettatura ed esecuzione scarico

Opzione menu	Significato
--------------	-------------



I cicli di filettatura ed esecuzione scarico consentono di eseguire filetti assiali e conici a uno o più principi nonché scarichi

In Autoapprendimento è possibile:

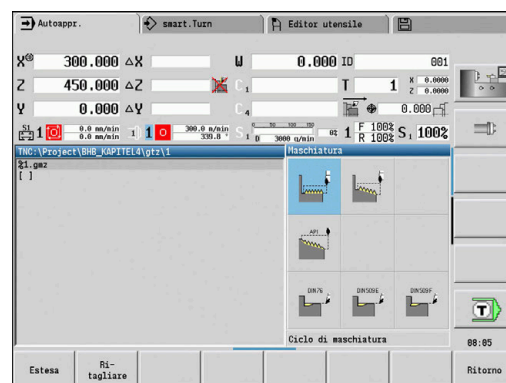
- ripetere l'**ultima passata** per correggere imprecisioni dell'utensile,
- ripassare filetti danneggiati con l'opzione software **Ripresa** (opzione #11) (solo in modalità **Macchina**)



- I filetti vengono realizzati con numero di giri costante
- L'override avanzamento è inattivo durante l'esecuzione del ciclo.



Consultare il manuale della macchina.
Il costruttore della macchina definisce se l'utensile si solleva immediatamente dopo **Stop NC** oppure se il filetto viene ancora ultimato.



Opzione menu	Cicli di filettatura ed esecuzione scarico
--------------	--



Ciclo di maschiatura

Filettatura assiale a uno o più principi



Filetto conico

Filettatura conica a uno o più principi



Filetto API

Filettatura API a uno o più principi (API: American Petroleum Institut)



Scarico DIN 76

Scarico filettato e imbocco filettato



Scarico DIN 509E

Scarico e imbocco cilindrico



Scarico DIN 509F

Scarico e imbocco cilindrico

Posizione del filetto

Il controllo numerico determina la direzione del filetto sulla base dei parametri **Punto di partenza Z** (nella modalità **Macchina**: posizione attuale dell'utensile) e **Punto finale filetto Z2**. Si definisce tramite softkey se deve essere realizzato un filetto interno o esterno.

Parametro GV: Tipo accostamento

Il parametro **GV** consente di influire sul tipo di incremento dei cicli di tornitura-filettatura.

È possibile scegliere tra i seguenti tipi di incremento:

- **0: sez. truciolo cost.** – Il controllo numerico riduce la profondità di taglio a ogni incremento, al fine di mantenere costanti la sezione del truciolo e quindi il suo volume
- **1: accostam. cost.** – il controllo numerico impiega la stessa profondità di taglio a ogni incremento senza superare l'**Av.in prof.mass I**
- **2: EPL con conf.pass.residua** – il controllo numerico calcola la profondità di taglio per un incremento costante dal **Passo filetto F1** e dal **Num. giri cost. S**. Se il multiplo della profondità di taglio non corrisponde alla **Prof. filetto**, il controllo numerico impiega la restante **Prof.tagl.rest.** per il primo incremento. Grazie alla configurazione della passata residua, il controllo numerico divide l'ultima profondità di taglio in quattro passate, dove la prima passata corrisponde alla metà, la seconda a un quarto, e la terza e la quarta ad un ottavo della profondità di taglio calcolata
- **3: EPL senza conf.pass.res.** – il controllo numerico calcola la profondità di taglio per un incremento costante dal **Passo filetto F1** e dal **Num. giri cost. S**. Se il multiplo della profondità di taglio non corrisponde alla **Prof. filetto**, il controllo numerico impiega la restante **Prof.tagl.rest.** per il primo incremento. Tutti gli incrementi successivi rimangono costanti e corrispondono alla profondità di taglio calcolata
- **4: MANUALplus 4110** – il controllo numerico esegue il primo incremento con l'**Av.in prof.mass I**. Le profondità di taglio successive vengono determinate dal controllo numerico con l'aiuto della formula $gt = 2 * I * \text{SQRT}$ del numero di passata attuale, dove **gt** corrisponde alla profondità assoluta. Siccome la profondità di taglio diminuisce a ogni incremento, in quanto il numero di passate aggiornato aumenta ad ogni incremento di 1, in caso di superamento per difetto della **Prof.tagl.rest. R** il controllo numerico impiega come nuova profondità di taglio costante il valore definito! Se il multiplo della profondità di taglio non corrisponde alla **Prof. filetto**, il controllo numerico esegue l'ultima passata alla profondità finale
- **5: incremento cost. (4290)** – il controllo numerico impiega la stessa profondità di taglio a ogni incremento, dove la profondità di taglio corrisponde all'**Av.in prof.mass I**. Se il multiplo della profondità di taglio non corrisponde alla **Prof. filetto**, il controllo numerico impiega la restante **Prof.tagl.rest.** per il primo incremento.
- **6: cost. con res. (4290)** – il controllo numerico impiega la stessa profondità di taglio a ogni incremento, dove la profondità di taglio corrisponde all'**Av.in prof.mass I**. Se il multiplo della profondità di taglio non corrisponde alla **Prof. filetto**, il controllo numerico impiega la restante **Prof.tagl.rest.** per il primo incremento. Grazie alla configurazione della passata residua, il controllo numerico divide l'ultima profondità di taglio in quattro passate, dove la prima passata corrisponde alla metà, la seconda a un quarto, e la terza e la quarta ad un ottavo della profondità di taglio calcolata

Posizione dello scarico

Il controllo numerico determina la posizione dello scarico sulla base dei parametri **Punto di partenza X, Z** (nella modalità **Macchina**: posizione attuale dell'utensile) e **Punto di part. cilindro X1/Punto finale superf.piana Z2**.



Lo scarico può essere eseguito sull'asse longitudinale soltanto nello spigolo del profilo retto e parallelo all'asse.

Correzione del posizionamento con volantino (opzione #11)

Se la macchina in uso è dotata di correzione del posizionamento con volantino, è possibile sovrapporre i movimenti degli assi durante la lavorazione di filettatura in un'area limitata:

- **Direzione X**: in funzione della profondità di taglio attuale, profondità di filettatura massima programmata
- **Direzione Z**: +/- un quarto del passo di filettatura



Consultare il manuale della macchina.
Questa funzione viene configurata dal costruttore della macchina.

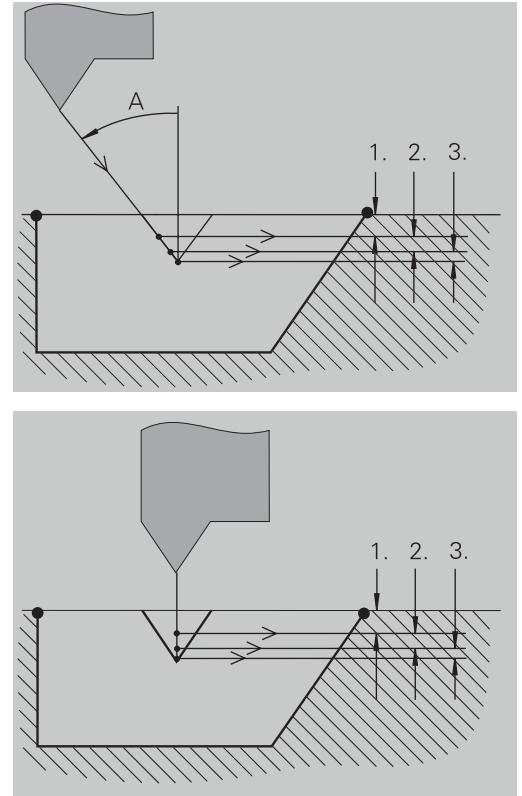


Le variazioni di posizione, risultanti dalle correzioni di posizionamento con il volantino, non sono più attive al termine del ciclo o dopo la funzione **Ultimo taglio**.

Angolo di accostamento, profondità del filetto, configurazione di taglio

Per alcuni cicli di filettatura è possibile indicare l'angolo di accostamento (angolo del fianco). Le figure illustrano la lavorazione con un angolo di accostamento di -30° e con un angolo di accostamento di 0° .

La profondità del filetto viene programmata per tutti i cicli di filettatura. Il controllo numerico riduce la profondità di taglio ad ogni passata.



Entrata e uscita del filetto

La slitta necessita di un'entrata prima del filetto vero e proprio per accelerare alla velocità di avanzamento programmata e di un'uscita alla fine del filetto per frenare la slitta.

Se l'entrata o l'uscita del filetto è insufficiente, si possono verificare problemi relativi alla qualità di lavorazione. Il controllo numerico visualizza in questo caso un avvertimento.

Ultima passata

Dopo l'esecuzione del ciclo, il controllo numerico visualizza la funzione **Ultimo taglio**, per poter eseguire una correzione utensile e ripetere l'ultima passata.

Procedura della funzione **Ultimo taglio**:

Situazione di partenza: il ciclo di filettatura è stato eseguito e la profondità del filetto non corrisponde ai dati preimpostati.

- ▶ Eseguire la correzione utensile
 - ▶ Premere il softkey **Ultimo taglio**
- ▶ Premere il tasto **START NC**
- ▶ Controllare il filetto

Ultima
passata



La correzione utensile e l'**Ultimo taglio** possono essere ripetuti fino ad eseguire correttamente il filetto.

Ciclo di maschiatura (assiale)



- ▶ Selezionare **Maschiatura**



- ▶ Selezionare **Ciclo di maschiatura**

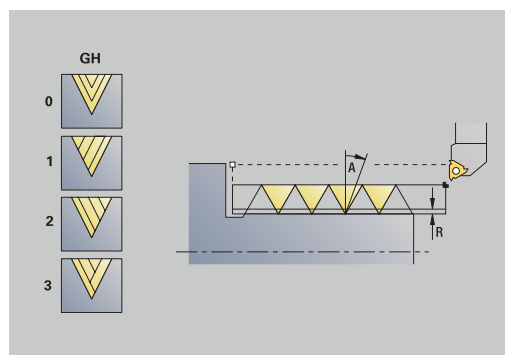
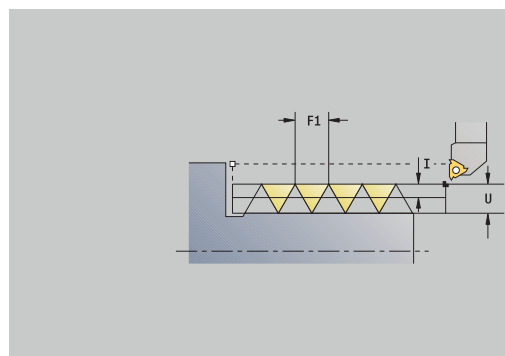
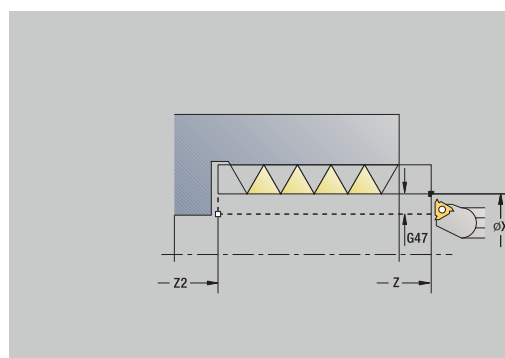
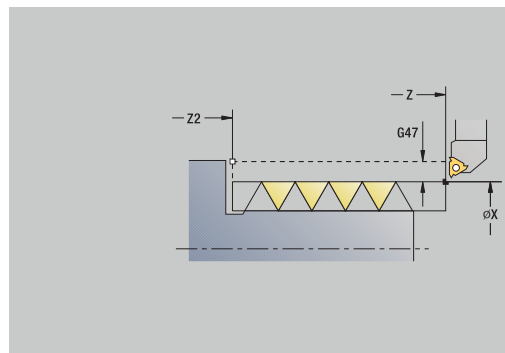


- ▶ Selezionare il tipo di filetto:
 - **On**: filetto interno
 - **Off**: filetto esterno

Il ciclo esegue un filetto interno o esterno a un principio con un angolo del fianco di 30°. L'avanzamento ha luogo esclusivamente in direzione X.

Parametri ciclo

- **X, Z: Punto di partenza filetto**
- **Z2: Punto finale filetto**
- **F1: Passo filetto** (= avanzamento)
- **U: Prof. filetto** (default: nessuna immissione)
 - Filetto esterno: $U = 0.6134 * F1$
 - Filetto interno: $U = -0.5413 * F1$
- **I: Av.in prof.mass**
 - $I < U$: prima passata con **I**, ogni passata successiva: riduzione profondità di taglio
 - $I = U$: una passata
 - nessuna immissione: **I** viene calcolato sulla base di **U** e **F1**
- **G47: Distanza sicurezza**
Ulteriori informazioni: "Distanza di sicurezza G47", Pagina 205
- **T: Numero utensile** – numero posto torretta
- **G14: Punto cambio utens.**
Ulteriori informazioni: "Punto cambio utensile G14", Pagina 205
- **ID: Numero ident.**
- **S: Numero di giri costante**
- **GV: Tipo accostamento**
Ulteriori informazioni: "Parametro GV: Tipo accostamento", Pagina 333
 - **0: sez. truciolo cost.**
 - **1: accostam. cost.**
 - **2: EPL con conf.pass.residua**
 - **3: EPL senza conf.pass.res.**
 - **4: MANUALplus 4110**
 - **5: incremento cost. (4290)**
 - **6: cost. con res. (4290)**
- **GH: Tipo di offset**
 - **0: senza offset**
 - **1: da sinistra**
 - **2: da destra**
 - **3: alternando da sx/dx**



- **A: Ang.av.prof.** (intervallo: $-60^\circ < \mathbf{A} < 60^\circ$; default: 30°)
 - $\mathbf{A} < 0$: accostamento da fianco sinistro
 - $\mathbf{A} > 0$: accostamento da fianco destro
- **R: Prof.tagl.rest.** (solo con $\mathbf{GV} = 4$; default: $1/100$ mm)
- **IC: Numero di tagli** – l'incremento viene calcolato sulla base di **IC** e **U**
Utilizzabile con:
 - $\mathbf{GV} = 0$: sezione truciolo costante
 - $\mathbf{GV} = 1$: incremento costante
- **MT: M dopo T**: funzione **M** che viene eseguita dopo la chiamata utensile **T**
- **MFS: M all'inizio**: funzione **M** che viene eseguita all'inizio della fase di lavorazione
- **MFE: M alla fine**: funzione **M** che viene eseguita alla fine della fase di lavorazione
- **WP: N. mandrino** – visualizzazione del mandrino del pezzo con cui viene eseguito il ciclo (a seconda della macchina)
 - Azionamento principale
 - Contromandrino per lavorazione superficie posteriore
- **BW: Angolo dell'asse B** (a seconda della macchina)
- **CW: Inversione utensile** (a seconda della macchina)
- **HC: Freno a ceppi** (a seconda della macchina)
- **DF: Funzione ausiliaria** (a seconda della macchina)



Tipo di lavorazione per accesso al database dati tecnologici: **Tornit. filett.**

Esecuzione del ciclo

- 1 Calcolo della configurazione di taglio
- 2 Inizio da **Punto di partenza Z** per la prima passata
- 3 In avanzamento al **Punto finale filetto Z2**
- 4 Ritorno parallelamente all'asse e avanzamento per la passata successiva
- 5 Ripetizione di 3...4, fino a raggiungere la **Prof. filetto U**
- 6 Avvicinamento secondo l'impostazione **G14** al **Punto cambio utens.**

Ciclo di maschiatura (assiale) – Estesa



- ▶ Selezionare **Maschiatura**



- ▶ Selezionare **Ciclo di maschiatura**



- ▶ Premere il softkey **Estesa**

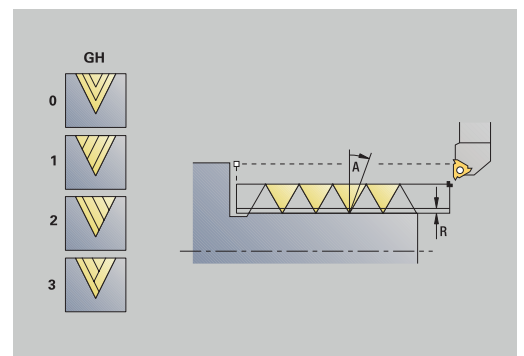
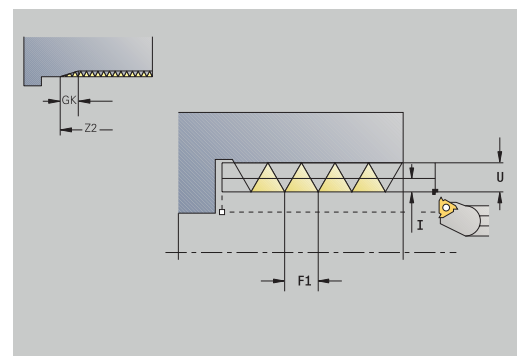
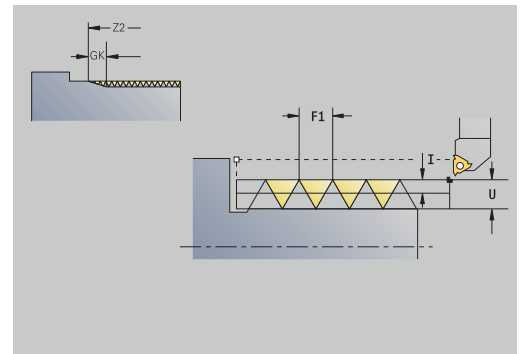


- ▶ Selezionare il tipo di filetto:
 - **On:** filetto interno
 - **Off:** filetto esterno

Il ciclo esegue un filetto interno o esterno a uno o più principi. Il filetto inizia sul **Punto di partenza** e termina sul **Punto finale filetto** (senza andata e ritorno).

Parametri ciclo

- **X, Z: Punto di partenza filetto**
- **Z2: Punto finale filetto**
- **F1: Passo filetto** (= avanzamento)
- **D: N. varianti** (default: 1 principio)
- **U: Prof. filetto** (default: nessuna immissione)
 - Filetto esterno: $U = 0.6134 * F1$
 - Filetto interno: $U = -0.5413 * F1$
- **I: Av.in prof.mass**
 - $I < U$: prima passata con **I**, ogni passata successiva: riduzione profondità di taglio
 - $I = U$: una passata
 - nessuna immissione: **I** viene calcolato sulla base di **U** e **F1**
- **GK: Lunghezza uscita**
- **G47: Distanza sicurezza**
Ulteriori informazioni: "Distanza di sicurezza G47", Pagina 205
- **T: Numero utensile** – numero posto torretta
- **G14: Punto cambio utens.**
Ulteriori informazioni: "Punto cambio utensile G14", Pagina 205
- **ID: Numero ident.**
- **S: Numero di giri costante**
- **GV: Tipo accostamento**
Ulteriori informazioni: "Parametro GV: Tipo accostamento", Pagina 333
 - **0: sez. truciolo cost.**
 - **1: accostam. cost.**
 - **2: EPL con conf.pass.residua**
 - **3: EPL senza conf.pass.res.**
 - **4: MANUALplus 4110**
 - **5: incremento cost. (4290)**
 - **6: cost. con res. (4290)**



- **GH: Tipo di offset**
 - **0: senza offset**
 - **1: da sinistra**
 - **2: da destra**
 - **3: alternando da sx/dx**
- **A: Ang.av.prof.** (intervallo: $-60^\circ < \mathbf{A} < 60^\circ$; default: 30°)
 - $\mathbf{A} < 0$: accostamento da fianco sinistro
 - $\mathbf{A} > 0$: accostamento da fianco destro
- **R: Prof.tagl.rest.** (solo con **GV** = 4; default: 1/100 mm)
- **E: Passo incrementale** – passo filettatura variabile (ad es. per realizzazione di coclee di trasporto o alberi di estrusione)
- **Q: N.cicli a vuoto**
- **IC: Numero di tagli** – l'incremento viene calcolato sulla base di **IC** e **U**
Utilizzabile con:
 - **GV** = 0: sezione truciolo costante
 - **GV** = 1: incremento costante
- **MT: M dopo T:** funzione **M** che viene eseguita dopo la chiamata utensile **T**
- **MFS: M all'inizio:** funzione **M** che viene eseguita all'inizio della fase di lavorazione
- **MFE: M alla fine:** funzione **M** che viene eseguita alla fine della fase di lavorazione
- **WP: N. mandrino** – visualizzazione del mandrino del pezzo con cui viene eseguito il ciclo (a seconda della macchina)
 - Azionamento principale
 - Contromandrino per lavorazione superficie posteriore
- **BW: Angolo dell'asse B** (a seconda della macchina)
- **CW: Inversione utensile** (a seconda della macchina)
- **HC: Freno a ceppi** (a seconda della macchina)
- **DF: Funzione ausiliaria** (a seconda della macchina)



Tipo di lavorazione per accesso al database dati tecnologici: **Tornit. filett.**

Esecuzione del ciclo

- 1 Calcolo della configurazione di taglio
- 2 Inizio da **Punto di partenza Z** per il primo principio
- 3 In avanzamento al **Punto finale filetto Z2**
- 4 Ritorno parallelamente all'asse e avanzamento per il successivo principio
- 5 Ripetizione di 3...4 per tutti i principi
- 6 Avanzamento per la passata successiva tenendo conto della **ridotta profondità di taglio** e dell'**Ang.av.prof. A**
- 7 Ripetizione di 3...6, fino a raggiungere **N. varianti D** e **Prof. filetto U**
- 8 Avvicinamento secondo l'impostazione **G14** al **Punto cambio utens.**

Filetto conico



- ▶ Selezionare **Maschiatura**



- ▶ Selezionare **Filetto conico**

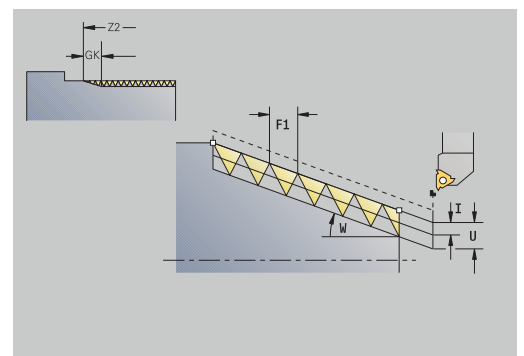
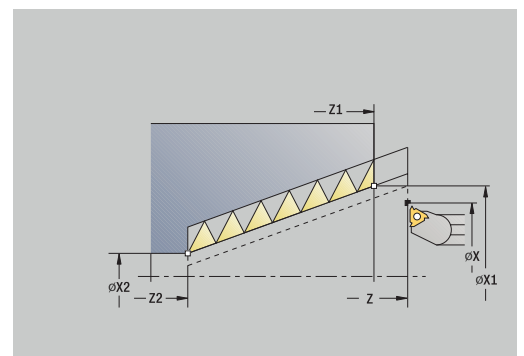
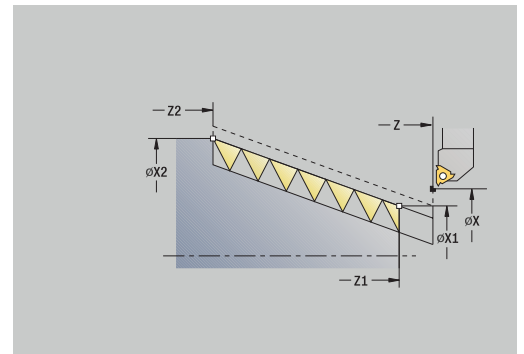


- ▶ Selezionare il tipo di filetto:
 - **On**: filetto interno
 - **Off**: filetto esterno

Il ciclo esegue un filetto conico interno o esterno a uno o più principi.

Parametri ciclo

- **X, Z: Punto di partenza**
- **X1, Z1: Punto di partenza filetto**
- **X2, Z2: Punto finale filetto**
- **F1: Passo filetto** (= avanzamento)
- **D: N. varianti** (default: 1 principio)
- **U: Prof. filetto** (default: nessuna immissione)
 - Filetto esterno: $U = 0.6134 * F1$
 - Filetto interno: $U = -0.5413 * F1$
- **I: Av.in prof.mass**
 - $I < U$: prima passata con **I**, ogni passata successiva: riduzione profondità di taglio
 - $I = U$: una passata
 - nessuna immissione: **I** viene calcolato sulla base di **U** e **F1**
- **W: Angolo del cono** (intervallo: $-60^\circ < W < 60^\circ$)
- **GK: Lunghezza uscita**
 - $GK < 0$: uscita a inizio filetto
 - $GK > 0$: uscita a fine filetto
- **G47: Distanza sicurezza**
Ulteriori informazioni: "Distanza di sicurezza G47", Pagina 205
- **T: Numero utensile** – numero posto torretta
- **G14: Punto cambio utens.**
Ulteriori informazioni: "Punto cambio utensile G14", Pagina 205
- **ID: Numero ident.**
- **S: Numero di giri costante**
- **GV: Tipo accostamento**
Ulteriori informazioni: "Parametro GV: Tipo accostamento", Pagina 333
 - **0: sez. truciolo cost.**
 - **1: accostam. cost.**
 - **2: EPL con conf.pass.residua**
 - **3: EPL senza conf.pass.res.**
 - **4: MANUALplus 4110**
 - **5: incremento cost. (4290)**
 - **6: cost. con res. (4290)**



- **GH: Tipo di offset**
 - **0: senza offset**
 - **1: da sinistra**
 - **2: da destra**
 - **3: alternando da sx/dx**
- **A: Ang.av.prof.** (intervallo: $-60^\circ < \mathbf{A} < 60^\circ$; default: 30°)
 - $\mathbf{A} < 0$: accostamento da fianco sinistro
 - $\mathbf{A} > 0$: accostamento da fianco destro
- **R: Prof.tagl.rest.** (solo con **GV** = 4; default: 1/100 mm)
- **E: Passo incrementale** – passo filettatura variabile (ad es. per realizzazione di coclee di trasporto o alberi di estrusione)
- **Q: N.cicli a vuoto**
- **IC: Numero di tagli** – l'incremento viene calcolato sulla base di **IC** e **U**
Utilizzabile con:
 - **GV** = 0: sezione truciolo costante
 - **GV** = 1: incremento costante
- **MT: M dopo T:** funzione **M** che viene eseguita dopo la chiamata utensile **T**
- **MFS: M all'inizio:** funzione **M** che viene eseguita all'inizio della fase di lavorazione
- **MFE: M alla fine:** funzione **M** che viene eseguita alla fine della fase di lavorazione
- **WP: N. mandrino** – visualizzazione del mandrino del pezzo con cui viene eseguito il ciclo (a seconda della macchina)
 - Azionamento principale
 - Contromandrino per lavorazione superficie posteriore
- **BW: Angolo dell'asse B** (a seconda della macchina)
- **CW: Inversione utensile** (a seconda della macchina)
- **HC: Freno a ceppi** (a seconda della macchina)
- **DF: Funzione ausiliaria** (a seconda della macchina)



Tipo di lavorazione per accesso al database dati tecnologici: **Tornit. filett.**

Combinazioni dei parametri per l'**Angolo del cono**:

- **X1/Z1, X2/Z2**
- **X1/Z1, Z2, W**
- **Z1, X2/Z2, W**

Esecuzione del ciclo

- 1 Calcolo della configurazione di taglio
- 2 Spostamento al **Punto di partenza X1, Z1**
- 3 In avanzamento al **Punto finale filetto Z2**
- 4 Ritorno parallelamente all'asse e avanzamento per il successivo principio
- 5 Ripetizione di 3...4 per tutti i principi
- 6 Avanzamento per la passata successiva tenendo conto della **ridotta profondità di taglio** e dell'**Ang.av.prof. A**
- 7 Ripetizione di 3...6, fino a raggiungere **N. varianti D** e **Prof. filetto U**
- 8 Avvicinamento secondo l'impostazione **G14** al **Punto cambio utens.**

Filetto API



- ▶ Selezionare **Maschiatura**



- ▶ Selezionare **Filetto API**

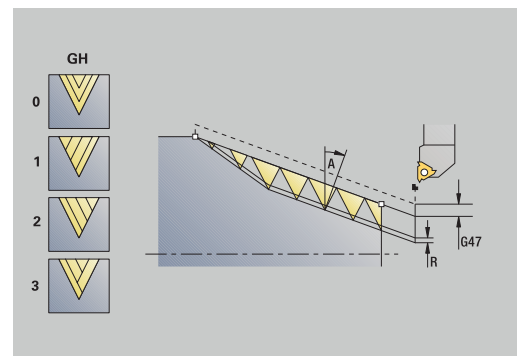
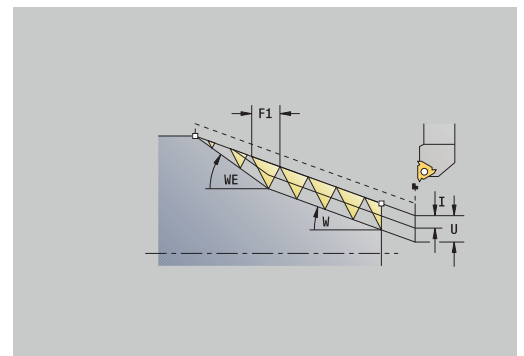
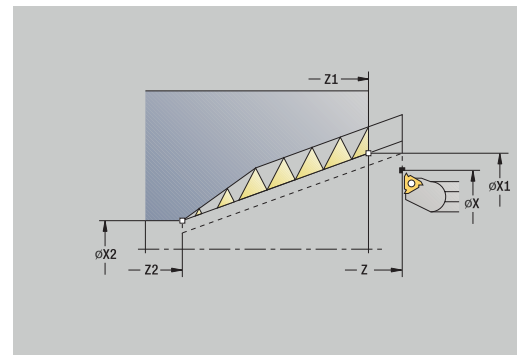
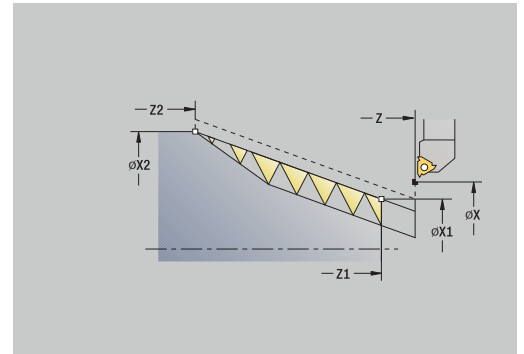


- ▶ Selezionare il tipo di filetto:
 - **On**: filetto interno
 - **Off**: filetto esterno

Il ciclo esegue un filetto API interno o esterno a uno o più principi. La profondità del filetto si riduce all'uscita del filetto.

Parametri ciclo

- **X, Z**: Punto di partenza
- **X1, Z1**: Punto di partenza filetto
- **X2, Z2**: Punto finale filetto
- **F1**: Passo filetto (= avanzamento)
- **D**: N. varianti (default: 1 principio)
- **U**: Prof. filetto (default: nessuna immissione)
 - Filetto esterno: $U = 0.6134 * F1$
 - Filetto interno: $U = -0.5413 * F1$
- **I**: Av.in prof.mass
 - $I < U$: prima passata con **I**, ogni passata successiva: riduzione profondità di taglio
 - $I = U$: una passata
 - nessuna immissione: **I** viene calcolato sulla base di **U** e **F1**
- **WE**: Angolo finale del filetto (intervallo: $0^\circ < WE < 90^\circ$)
- **W**: Angolo del cono (intervallo: $-60^\circ < W < 60^\circ$)
- **G47**: Distanza sicurezza
Ulteriori informazioni: "Distanza di sicurezza G47", Pagina 205
- **T**: Numero utensile – numero posto torretta
- **G14**: Punto cambio utens.
Ulteriori informazioni: "Punto cambio utensile G14", Pagina 205
- **ID**: Numero ident.
- **S**: Numero di giri costante
- **GV**: Tipo accostamento
Ulteriori informazioni: "Parametro GV: Tipo accostamento", Pagina 333
 - **0**: sez. truciolo cost.
 - **1**: accostam. cost.
 - **2**: EPL con conf.pass.residua
 - **3**: EPL senza conf.pass.res.
 - **4**: MANUALplus 4110
 - **5**: incremento cost. (4290)
 - **6**: cost. con res. (4290)



- **GH: Tipo di offset**
 - **0: senza offset**
 - **1: da sinistra**
 - **2: da destra**
 - **3: alternando da sx/dx**
- **A: Ang.av.prof.** (intervallo: $-60^\circ < \mathbf{A} < 60^\circ$; default: 30°)
 - $\mathbf{A} < 0$: accostamento da fianco sinistro
 - $\mathbf{A} > 0$: accostamento da fianco destro
- **R: Prof.tagl.rest.** (solo con **GV** = 4; default: 1/100 mm)
- **Q: N.cicli a vuoto**
- **MT: M dopo T:** funzione **M** che viene eseguita dopo la chiamata utensile **T**
- **MFS: M all'inizio:** funzione **M** che viene eseguita all'inizio della fase di lavorazione
- **MFE: M alla fine:** funzione **M** che viene eseguita alla fine della fase di lavorazione
- **WP: N. mandrino** – visualizzazione del mandrino del pezzo con cui viene eseguito il ciclo (a seconda della macchina)
 - Azionamento principale
 - Contromandrino per lavorazione superficie posteriore
- **BW: Angolo dell'asse B** (a seconda della macchina)
- **CW: Inversione utensile** (a seconda della macchina)
- **HC: Freno a ceppi** (a seconda della macchina)
- **DF: Funzione ausiliaria** (a seconda della macchina)



Tipo di lavorazione per accesso al database dati tecnologici: **Tornit. filett.**

Combinazioni di parametri per l'angolo di conicità:

- **X1/Z1, X2/Z2**
- **X1/Z1, Z2, W**
- **Z1, X2/Z2, W**

Esecuzione del ciclo

- 1 Calcolo della configurazione di taglio
- 2 Spostamento al **Punto di partenza X1, Z1**
- 3 Avanzamento fino al **Punto finale filetto Z2**, tenendo conto dell'**Angolo finale del filetto WE**
- 4 Ritorno parallelamente all'asse e avanzamento per il successivo principio
- 5 Ripetizione di 3...4 per tutti i principi
- 6 Avanzamento per la passata successiva tenendo conto della **ridotta profondità di taglio** e dell'**Ang.av.prof. A**
- 7 Ripetizione di 3...6, fino a raggiungere **N. varianti D** e **Prof. filetto U**
- 8 Avvicinamento secondo l'impostazione **G14** al **Punto cambio utens.**

Ripresa filetto (assiale) (opzione #11)



- ▶ Selezionare **Maschiatura**



- ▶ Selezionare **Ciclo di maschiatura**



- ▶ Premere il softkey **Ritagliare**



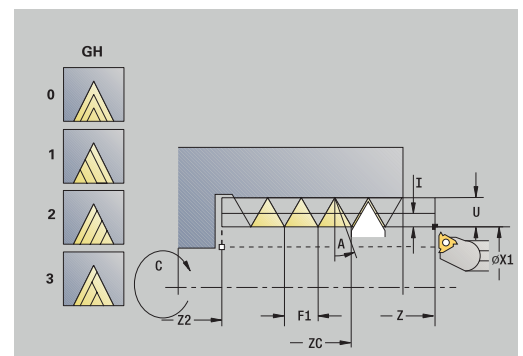
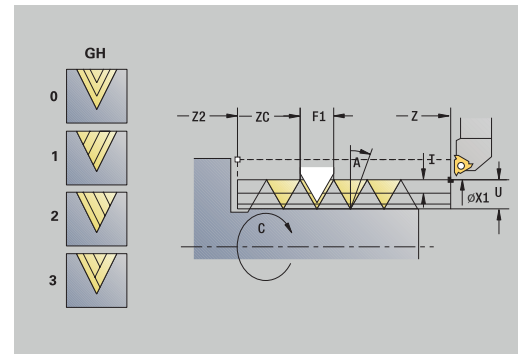
- ▶ Selezionare il tipo di filetto:
 - **On**: filetto interno
 - **Off**: filetto esterno

Questo ciclo opzionale ripassa il filetto ad un principio. Siccome il pezzo era già stato smontato, il controllo numerico deve determinare l'esatta posizione del filetto. Posizionare a tale scopo la punta del tagliente dell'utensile per filettare al centro di un filetto e acquisire queste posizioni nei parametri **Angolo misurato C** e **Posizione misurata ZC** (softkey **Conferma posizione**). Il ciclo calcola sulla base di questi valori l'angolo del mandrino sul punto di partenza.

Questa funzione è disponibile solo nella modalità **Macchina**.

Parametri ciclo

- **X, Z: Punto di partenza**
- **X1: Punto di partenza filetto**
- **Z2: Punto finale filetto**
- **F1: Passo filetto** (= avanzamento)
- **U: Prof. filetto** (default: nessuna immissione)
 - Filetto esterno: $U = 0.6134 * F1$
 - Filetto interno: $U = -0.5413 * F1$
- **I: Av.in prof.mass**
 - $I < U$: prima passata con **I**, ogni passata successiva: riduzione profondità di taglio
 - $I = U$: una passata
 - nessuna immissione: **I** viene calcolato sulla base di **U** e **F1**
- **C: Angolo misurato**
- **ZC: Posizione misurata**
- **T: Numero utensile** – numero posto torretta
- **ID: Numero ident.**
- **S: Numero di giri costante**
- **GV: Tipo accostamento**
Ulteriori informazioni: "Parametro GV: Tipo accostamento",
 Pagina 333
 - **0: sez. truciolo cost.**
 - **1: accostam. cost.**
 - **2: EPL con conf.pass.residua**
 - **3: EPL senza conf.pass.res.**
 - **4: MANUALplus 4110**
 - **5: incremento cost. (4290)**
 - **6: cost. con res. (4290)**



- **GH: Tipo di offset**
 - **0: senza offset**
 - **1: da sinistra**
 - **2: da destra**
 - **3: alternando da sx/dx**
- **A: Ang.av.prof.** (intervallo: $-60^\circ < \mathbf{A} < 60^\circ$; default: 30°)
 - $\mathbf{A} < 0$: accostamento da fianco sinistro
 - $\mathbf{A} > 0$: accostamento da fianco destro
- **R: Prof.tagl.rest.** (solo con **GV** = 4; default: 1/100 mm)
- **MT: M dopo T:** funzione **M** che viene eseguita dopo la chiamata utensile **T**
- **MFS: M all'inizio:** funzione **M** che viene eseguita all'inizio della fase di lavorazione
- **MFE: M alla fine:** funzione **M** che viene eseguita alla fine della fase di lavorazione
- **WP: N. mandrino** – visualizzazione del mandrino del pezzo con cui viene eseguito il ciclo (a seconda della macchina)
 - Azionamento principale
 - Contromandrino per lavorazione superficie posteriore
- **BW: Angolo dell'asse B** (a seconda della macchina)
- **CW: Inversione utensile** (a seconda della macchina)
- **HC: Freno a ceppi** (a seconda della macchina)
- **DF: Funzione ausiliaria** (a seconda della macchina)

Esecuzione del ciclo

- 1 Posizionamento dell'utensile per filettare al centro di un filetto
- 2 Acquisizione di posizione utensile e angolo mandrino con il softkey **Conferma posizione** nei parametri **Posizione misurata ZC** e **Angolo misurato C**
- 3 Ritiro manuale dell'utensile dal filetto
- 4 Posizionamento dell'utensile sul **Punto di partenza**
- 5 Avvio dell'esecuzione del ciclo con il softkey **Immiss. finita**, quindi attivazione del tasto **START NC**

Ripresa filetto estesa (assiale) (opzione #11)



- ▶ Selezionare **Maschiatura**



- ▶ Selezionare **Ciclo di maschiatura**



- ▶ Premere il softkey **Estesa**



- ▶ Premere il softkey **Ritagliare**

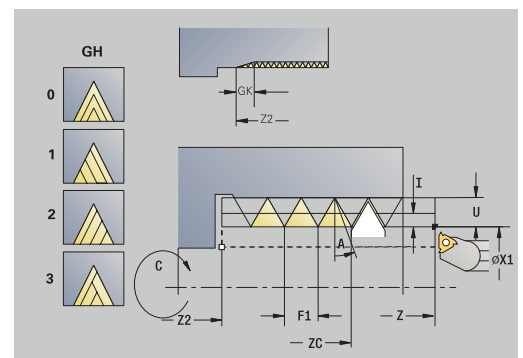
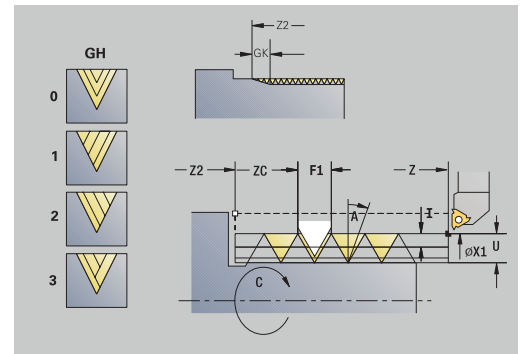


- ▶ Selezionare il tipo di filetto:
 - **On**: filetto interno
 - **Off**: filetto esterno

Questo ciclo opzionale ripassa il filetto ad un principio. Siccome il pezzo era già stato smontato, il controllo numerico deve determinare l'esatta posizione del filetto. Posizionare a tale scopo la punta del tagliente dell'utensile per filettare al centro di un filetto e acquisire queste posizioni nei parametri **Angolo misurato C** e **Posizione misurata ZC** (softkey **Conferma posizione**). Il ciclo calcola sulla base di questi valori l'angolo del mandrino sul punto di partenza. Questa funzione è disponibile solo nella modalità **Macchina**.

Parametri ciclo

- **X, Z**: Punto di partenza
- **X1**: Punto di partenza filetto
- **Z2**: Punto finale filetto
- **F1**: Passo filetto (= avanzamento)
- **D**: N. varianti (default: 1 principio)
- **U**: Prof. filetto (default: nessuna immissione)
 - Filetto esterno: $U = 0.6134 * F1$
 - Filetto interno: $U = -0.5413 * F1$
- **I**: Av.in prof.mass
 - $I < U$: prima passata con **I**, ogni passata successiva: riduzione profondità di taglio
 - $I = U$: una passata
 - nessuna immissione: **I** viene calcolato sulla base di **U** e **F1**
- **GK**: Lunghezza uscita
- **C**: Angolo misurato
- **ZC**: Posizione misurata
- **T**: Numero utensile – numero posto torretta
- **ID**: Numero ident.
- **S**: Numero di giri costante



- **GV: Tipo accostamento**
Ulteriori informazioni: "Parametro GV: Tipo accostamento",
 Pagina 333
 - **0: sez. truciolo cost.**
 - **1: accostam. cost.**
 - **2: EPL con conf.pass.residua**
 - **3: EPL senza conf.pass.res.**
 - **4: MANUALplus 4110**
 - **5: incremento cost. (4290)**
 - **6: cost. con res. (4290)**
- **GH: Tipo di offset**
 - **0: senza offset**
 - **1: da sinistra**
 - **2: da destra**
 - **3: alternando da sx/dx**
- **A: Ang.av.prof.** (intervallo: $-60^\circ < \mathbf{A} < 60^\circ$; default: 30°)
 - **A < 0:** accostamento da fianco sinistro
 - **A > 0:** accostamento da fianco destro
- **R: Prof.tagl.rest.** (solo con **GV** = 4; default: 1/100 mm)
- **E: Passo incrementale** – passo filettatura variabile (ad es. per realizzazione di coclee di trasporto o alberi di estrusione)
- **Q: N.cicli a vuoto**
- **MT: M dopo T:** funzione **M** che viene eseguita dopo la chiamata utensile **T**
- **MFS: M all'inizio:** funzione **M** che viene eseguita all'inizio della fase di lavorazione
- **MFE: M alla fine:** funzione **M** che viene eseguita alla fine della fase di lavorazione
- **WP: N. mandrino** – visualizzazione del mandrino del pezzo con cui viene eseguito il ciclo (a seconda della macchina)
 - Azionamento principale
 - Contromandrino per lavorazione superficie posteriore
- **BW: Angolo dell'asse B** (a seconda della macchina)
- **CW: Inversione utensile** (a seconda della macchina)
- **HC: Freno a ceppi** (a seconda della macchina)
- **DF: Funzione ausiliaria** (a seconda della macchina)

Esecuzione del ciclo

- 1 Posizionamento dell'utensile per filettare al centro di un filetto
- 2 Acquisizione di posizione utensile e angolo mandrino con il softkey **Conferma posizione** nei parametri **Posizione misurata ZC** e **Angolo misurato C**
- 3 Ritiro manuale dell'utensile dal filetto
- 4 Posizionamento dell'utensile sul **Punto di partenza**
- 5 Avvio dell'esecuzione del ciclo con il softkey **Immiss. finita**, attivazione del tasto **START NC**

Ripresa filetto conico (opzione #11)



- ▶ Selezionare **Maschiatura**



- ▶ Selezionare **Filetto conico**



- ▶ Premere il softkey **Ritagliare**



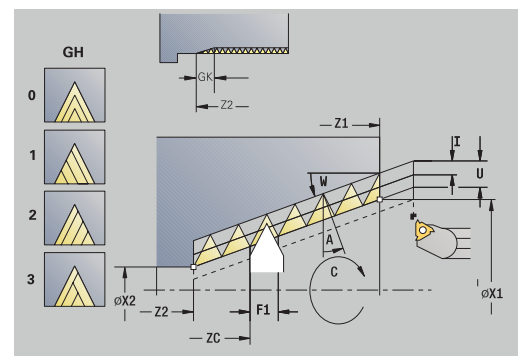
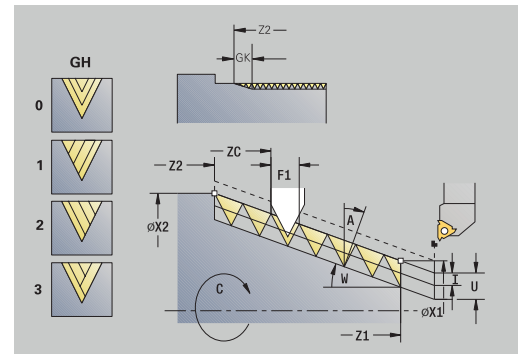
- ▶ Selezionare il tipo di filetto:
 - **On**: filetto interno
 - **Off**: filetto esterno

Questo ciclo opzionale ripassa un filetto conico interno o esterno a uno o più principi. Siccome il pezzo era già stato smontato, il controllo numerico deve determinare l'esatta posizione del filetto. Posizionare a tale scopo la punta del tagliente dell'utensile per filettare al centro di un filetto e acquisire queste posizioni nei parametri **Angolo misurato C** e **Posizione misurata ZC** (softkey **Conferma posizione**). Il ciclo calcola sulla base di questi valori l'angolo del mandrino sul punto di partenza.

Questa funzione è disponibile solo nella modalità **Macchina**.

Parametri ciclo

- **X, Z: Punto di partenza**
- **X1, Z1: Punto di partenza filetto**
- **X2, Z2: Punto finale filetto**
- **F1: Passo filetto** (= avanzamento)
- **D: N. varianti** (default: 1 principio)
- **U: Prof. filetto** (default: nessuna immissione)
 - Filetto esterno: $U = 0.6134 * F1$
 - Filetto interno: $U = -0.5413 * F1$
- **I: Av.in prof.mass**
 - $I < U$: prima passata con I, ogni passata successiva: riduzione profondità di taglio
 - $I = U$: una passata
 - nessuna immissione: I viene calcolato sulla base di U e F1
- **W: Angolo del cono** (intervallo: $-60^\circ < W < 60^\circ$)
- **GK: Lunghezza uscita**
 - $GK < 0$: uscita a inizio filetto
 - $GK > 0$: uscita a fine filetto
- **C: Angolo misurato**
- **ZC: Posizione misurata**
- **T: Numero utensile** – numero posto torretta
- **ID: Numero ident.**
- **S: Numero di giri costante**



- **GV: Tipo accostamento**
Ulteriori informazioni: "Parametro GV: Tipo accostamento",
 Pagina 333
 - **0: sez. truciolo cost.**
 - **1: accostam. cost.**
 - **2: EPL con conf.pass.residua**
 - **3: EPL senza conf.pass.res.**
 - **4: MANUALplus 4110**
 - **5: incremento cost. (4290)**
 - **6: cost. con res. (4290)**
- **GH: Tipo di offset**
 - **0: senza offset**
 - **1: da sinistra**
 - **2: da destra**
 - **3: alternando da sx/dx**
- **A: Ang.av.prof.** (intervallo: $-60^\circ < \mathbf{A} < 60^\circ$; default: 30°)
 - **A < 0:** accostamento da fianco sinistro
 - **A > 0:** accostamento da fianco destro
- **R: Prof.tagl.rest.** (solo con **GV** = 4; default: 1/100 mm)
- **E: Passo incrementale** – passo filettatura variabile (ad es. per realizzazione di coclee di trasporto o alberi di estrusione)
- **Q: N.cicli a vuoto**
- **MT: M dopo T:** funzione **M** che viene eseguita dopo la chiamata utensile **T**
- **MFS: M all'inizio:** funzione **M** che viene eseguita all'inizio della fase di lavorazione
- **MFE: M alla fine:** funzione **M** che viene eseguita alla fine della fase di lavorazione
- **WP: N. mandrino** – visualizzazione del mandrino del pezzo con cui viene eseguito il ciclo (a seconda della macchina)
 - Azionamento principale
 - Contromandrino per lavorazione superficie posteriore
- **BW: Angolo dell'asse B** (a seconda della macchina)
- **CW: Inversione utensile** (a seconda della macchina)
- **HC: Freno a ceppi** (a seconda della macchina)
- **DF: Funzione ausiliaria** (a seconda della macchina)

Esecuzione del ciclo

- 1 Posizionamento dell'utensile per filettare al centro di un filetto
- 2 Acquisizione di posizione utensile e angolo mandrino con il softkey **Conferma posizione** nei parametri **Posizione misurata ZC** e **Angolo misurato C**
- 3 Ritiro manuale dell'utensile dal filetto
- 4 Posizionamento dell'utensile **davanti** al pezzo
- 5 Avvio dell'esecuzione del ciclo con il softkey **Immiss. finita**, attivazione del tasto **START NC**

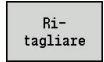
Ripresa filetto API (opzione #11)



- ▶ Selezionare **Maschiatura**



- ▶ Selezionare **Filetto API**



- ▶ Premere il softkey **Ritagliare**



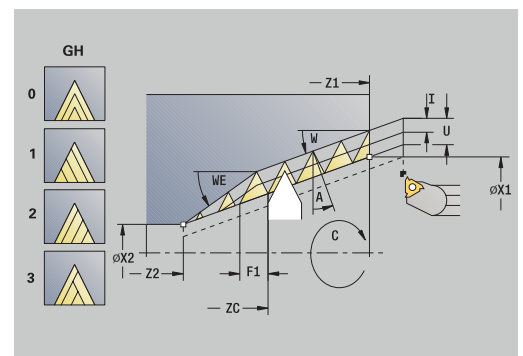
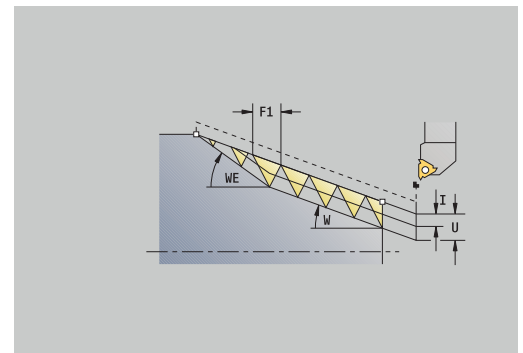
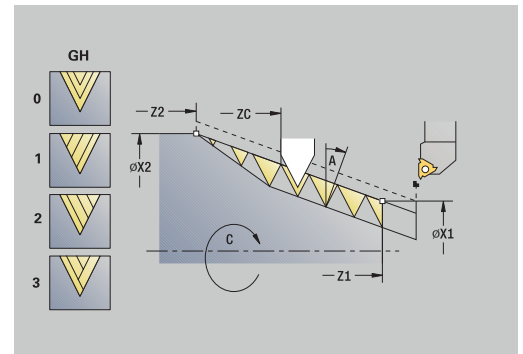
- ▶ Selezionare il tipo di filetto:
 - **On**: filetto interno
 - **Off**: filetto esterno

Questo ciclo opzionale ripassa un filetto API interno o esterno a uno o più principi. Siccome il pezzo era già stato smontato, il controllo numerico deve determinare l'esatta posizione del filetto. Posizionare a tale scopo la punta del tagliente dell'utensile per filettare al centro di un filetto e acquisire queste posizioni nei parametri **Angolo misurato C** e **Posizione misurata ZC** (softkey **Conferma posizione**). Il ciclo calcola sulla base di questi valori l'angolo del mandrino sul punto di partenza.

Questa funzione è disponibile solo nella modalità **Macchina**.

Parametri ciclo

- **X, Z: Punto di partenza**
- **X1, Z1: Punto di partenza filetto**
- **X2, Z2: Punto finale filetto**
- **F1: Passo filetto** (= avanzamento)
- **D: N. varianti** (default: 1 principio)
- **U: Prof. filetto** (default: nessuna immissione)
 - Filetto esterno: $U = 0.6134 * F1$
 - Filetto interno: $U = -0.5413 * F1$
- **I: Av.in prof.mass**
 - $I < U$: prima passata con **I**, ogni passata successiva: riduzione profondità di taglio
 - $I = U$: una passata
 - nessuna immissione: **I** viene calcolato sulla base di **U** e **F1**
- **WE: Angolo finale del filetto** (intervallo: $0^\circ < WE < 90^\circ$)
- **W: Angolo del cono** (intervallo: $-60^\circ < W < 60^\circ$)
- **C: Angolo misurato**
- **ZC: Posizione misurata**
- **T: Numero utensile** – numero posto torretta
- **ID: Numero ident.**
- **S: Numero di giri costante**



- **GV: Tipo accostamento**
Ulteriori informazioni: "Parametro GV: Tipo accostamento",
 Pagina 333
 - **0: sez. truciolo cost.**
 - **1: accostam. cost.**
 - **2: EPL con conf.pass.residua**
 - **3: EPL senza conf.pass.res.**
 - **4: MANUALplus 4110**
 - **5: incremento cost. (4290)**
 - **6: cost. con res. (4290)**
- **GH: Tipo di offset**
 - **0: senza offset**
 - **1: da sinistra**
 - **2: da destra**
 - **3: alternando da sx/dx**
- **A: Ang.av.prof.** (intervallo: $-60^\circ < \mathbf{A} < 60^\circ$; default: 30°)
 - **A < 0:** accostamento da fianco sinistro
 - **A > 0:** accostamento da fianco destro
- **R: Prof.tagl.rest.** (solo con **GV** = 4; default: 1/100 mm)
- **Q: N.cicli a vuoto**
- **MT: M dopo T:** funzione **M** che viene eseguita dopo la chiamata utensile **T**
- **MFS: M all'inizio:** funzione **M** che viene eseguita all'inizio della fase di lavorazione
- **MFE: M alla fine:** funzione **M** che viene eseguita alla fine della fase di lavorazione
- **WP: N. mandrino** – visualizzazione del mandrino del pezzo con cui viene eseguito il ciclo (a seconda della macchina)
 - Azionamento principale
 - Contromandrino per lavorazione superficie posteriore
- **BW: Angolo dell'asse B** (a seconda della macchina)
- **CW: Inversione utensile** (a seconda della macchina)
- **HC: Freno a ceppi** (a seconda della macchina)
- **DF: Funzione ausiliaria** (a seconda della macchina)

Esecuzione del ciclo

- 1 Posizionamento dell'utensile per filettare al centro di un filetto
- 2 Acquisizione di posizione utensile e angolo mandrino con il softkey **Conferma posizione** nei parametri **Posizione misurata ZC** e **Angolo misurato C**
- 3 Ritiro manuale dell'utensile dal filetto
- 4 Posizionamento dell'utensile **davanti** al pezzo
- 5 Avvio dell'esecuzione del ciclo con il softkey **Immiss. finita**, attivazione del tasto **START NC**

Sottosquadro DIN 76



- ▶ Selezionare **Maschiatura**



- ▶ **Sottosquadro DIN 76**

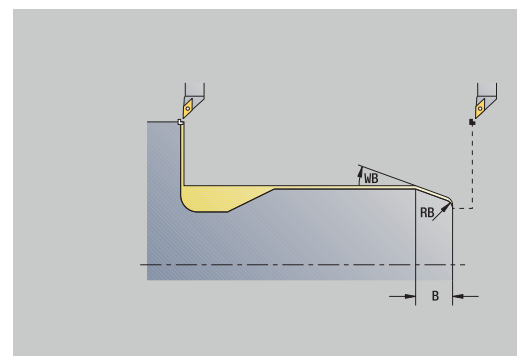
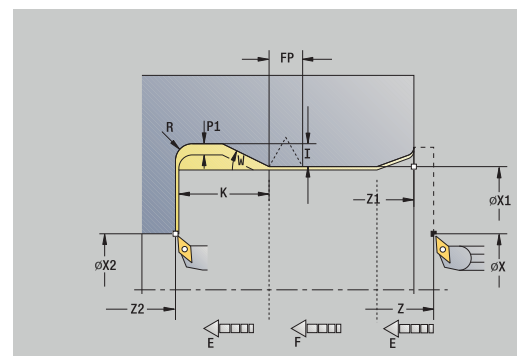
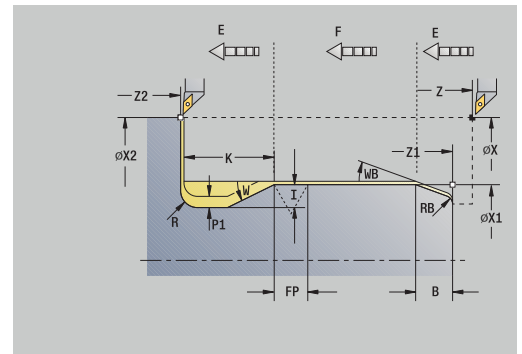


- ▶ Selezionare l'estensione del ciclo:
 - **Off**: l'utensile si arresta alla fine del ciclo
 - **On**: l'utensile ritorna al punto di partenza

Il ciclo esegue lo **Sottosquadro DIN 76**, l'imbocco filettato, il cilindro sporgente e l'adiacente superficie piana. L'imbocco filettato viene eseguito se si indica **Lungh. imbocco cilindro** o **Raggio di tagl.**

Parametri ciclo

- **X, Z: Punto di partenza**
- **X1, Z1: Punto di part. cilindro**
- **X2, Z2: Punto finale superf. piana**
- **FP: Passo filetto** (default: tabella standard)
- **E: Avanzamento ridotto** per entrata e imbocco filettato (default: **Avanzamento per giro F**)
- **I: Prof. scarico** (default: tabella standard)
- **K: Lungh. scarico** (default: tabella standard)
- **W: Ang. tagl. scar.** (default: tabella standard)
- **R: Raggio scarico** su entrambi i lati dello scarico (default: tabella standard)
- **P1: Sovrametallo scarico**
 - Nessuna immissione: lavorazione in una passata
 - **P1 > 0**: suddivisione in pretornitura e tornitura finale. **P1** = sovrametallo assiale, sovrametallo radiale sempre = 0,1 mm
- **T: Numero utensile** – numero posto torretta
- **G14: Punto cambio utens.**
Ulteriori informazioni: "Punto cambio utensile G14", Pagina 205
- **ID: Numero ident.**
- **S: Velocità di taglio** o **N. giri costante**
- **F: Avanzamento per giro**
- **B: Lungh. imbocco cilindro** (default: nessun imbocco filettato)
- **WB: Angolo di tagl.** (default: 45°)
- **RB: Raggio di tagl.** (nessuna immissione: nessun elemento, valore positivo: raggio imbocco, valore negativo: smusso)
- **G47: Distanza sicurezza**
Ulteriori informazioni: "Distanza di sicurezza G47", Pagina 205 – valutazione solo Con ritorno
- **MT: M dopo T**: funzione **M** che viene eseguita dopo la chiamata utensile **T**
- **MFS: M all'inizio**: funzione **M** che viene eseguita all'inizio della fase di lavorazione
- **MFE: M alla fine**: funzione **M** che viene eseguita alla fine della fase di lavorazione
- **WP: N. mandrino** – visualizzazione del mandrino del pezzo con cui viene eseguito il ciclo (a seconda della macchina)



- Azionamento principale
- Contromandrino per lavorazione superficie posteriore
- **BW: Angolo dell'asse B** (a seconda della macchina)
- **CW: Inversione utensile** (a seconda della macchina)
- **HC: Freno a ceppi** (a seconda della macchina)
- **DF: Funzione ausiliaria** (a seconda della macchina)



Tipo di lavorazione per accesso al database dati tecnologici: **Finitura**

I parametri immessi vengono necessariamente considerati, anche se la tabella standard prevede valori diversi. Se i parametri **I**, **K**, **W**, e **R** non sono indicati, il controllo numerico determina tali parametri sulla base di **FP** della tabella standard.

Ulteriori informazioni: "Parametri Scarico DIN 76", Pagina 793

Esecuzione del ciclo

- 1 Spostamento dal **Punto di partenza**
 - sulla posizione **Punto di part. cilindro X1**
In alternativa
 - per **Imbocco filettato**
- 2 Esecuzione dell'**Imbocco filettato**, se definito
- 3 Finitura del cilindro fino all'inizio dello scarico
- 4 Prelavorazione dello scarico, se definito
- 5 Esecuzione dello scarico
- 6 Finitura fino a **Punto finale superf.piana X2**
- 7 Ritorno
 - Senza ritorno: arresto dell'utensile sul **Punto finale superf.piana**
 - Con ritorno: sollevamento e ritorno in diagonale al **Punto di partenza**
- 8 Avvicinamento secondo l'impostazione **G14** al **Punto cambio utens.**

Sottosquadro DIN 509 E



- ▶ Selezionare **Maschiatura**



- ▶ **Sottosquadro DIN 509 E**

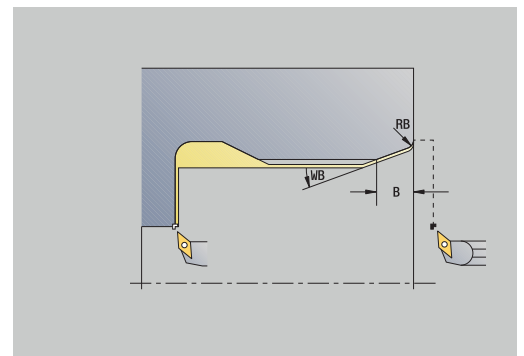
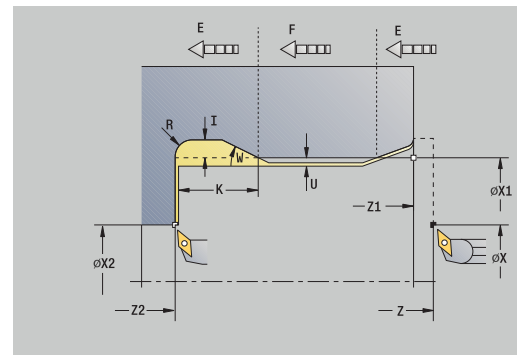
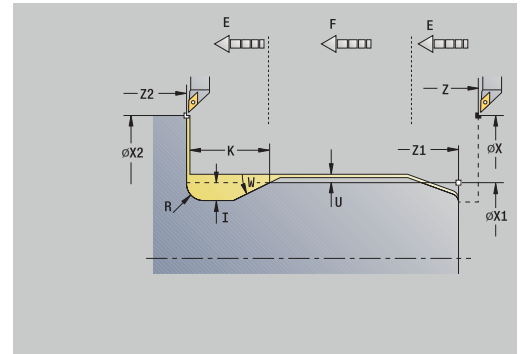


- ▶ Selezionare l'estensione del ciclo:
 - **Off**: l'utensile si arresta alla fine del ciclo
 - **On**: l'utensile ritorna al punto di partenza

Il ciclo esegue lo **Sottosquadro DIN 509 E**, l'imbocco cilindrico, il cilindro sporgente e l'adiacente superficie piana. Per l'area del cilindro è possibile definire un sovrametallo di rettifica. L'imbocco cilindrico viene eseguito se si indica **Lungh. imbocco cilindro** o **Raggio di tagli.**

Parametri ciclo

- **X, Z**: Punto di partenza
- **X1, Z1**: Punto di part. cilindro
- **X2, Z2**: Punto finale superf.piana
- **U**: Sovr. rettifica per l'area del cilindro (default: 0)
- **E**: Avanzamento ridotto per entrata e imbocco filettato (default: Avanzamento per giro **F**)
- **I**: Prof. scarico (default: tabella standard)
- **K**: Lungh. scarico (default: tabella standard)
- **W**: Ang. tagl. scar. (default: tabella standard)
- **R**: Raggio scarico su entrambi i lati dello scarico (default: tabella standard)
- **T**: Numero utensile – numero posto torretta
- **G14**: Punto cambio utens. **Ulteriori informazioni**: "Punto cambio utensile G14", Pagina 205
- **ID**: Numero ident.
- **S**: Velocità di taglio o **N. giri costante**
- **F**: Avanzamento per giro
- **B**: Lungh. imbocco cilindro (default: nessun imbocco filettato)
- **WB**: Angolo di tagli. (default: 45°)
- **RB**: Raggio di tagli. (nessuna immissione: nessun elemento, valore positivo: raggio imbocco, valore negativo: smusso)
- **G47**: Distanza sicurezza **Ulteriori informazioni**: "Distanza di sicurezza G47", Pagina 205 – valutazione solo Con ritorno
- **MT**: **M dopo T**: funzione **M** che viene eseguita dopo la chiamata utensile **T**



- **MFS: M all'inizio:** funzione **M** che viene eseguita all'inizio della fase di lavorazione
- **MFE: M alla fine:** funzione **M** che viene eseguita alla fine della fase di lavorazione
- **WP: N. mandrino** – visualizzazione del mandrino del pezzo con cui viene eseguito il ciclo (a seconda della macchina)
 - Azionamento principale
 - Contromandrino per lavorazione superficie posteriore
- **BW: Angolo dell'asse B** (a seconda della macchina)
- **CW: Inversione utensile** (a seconda della macchina)
- **HC: Freno a ceppi** (a seconda della macchina)
- **DF: Funzione ausiliaria** (a seconda della macchina)



Tipo di lavorazione per accesso al database dati tecnologici: **Finitura**

I parametri immessi vengono necessariamente considerati, anche se la tabella standard prevede valori diversi. Se i parametri **I**, **K**, **W**, e **R** non sono indicati, il controllo numerico determina tali parametri sulla base di **FP** della tabella standard.

Ulteriori informazioni: "Parametri Scarico DIN 509 E", Pagina 794

Esecuzione del ciclo

- 1 Spostamento dal **Punto di partenza**
 - sulla posizione **Punto di part. cilindro X1**
In alternativa
 - per **Imbocco filettato**
- 2 Esecuzione dell'**Imbocco filettato**, se definito
- 3 Finitura del cilindro fino all'inizio dello scarico
- 4 Esecuzione dello scarico
- 5 Finitura fino a **Punto finale superf.piana X2**
- 6 Ritorno
 - Senza ritorno: arresto dell'utensile sul **Punto finale superf.piana**
 - Con ritorno: sollevamento e ritorno in diagonale al **Punto di partenza**
- 7 Avvicinamento secondo l'impostazione **G14** al **Punto cambio utens.**

Sottosquadro DIN 509 F



- ▶ Selezionare **Maschiatura**



- ▶ **Sottosquadro DIN 509 F**

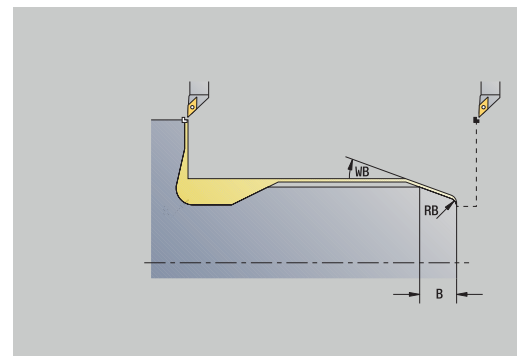
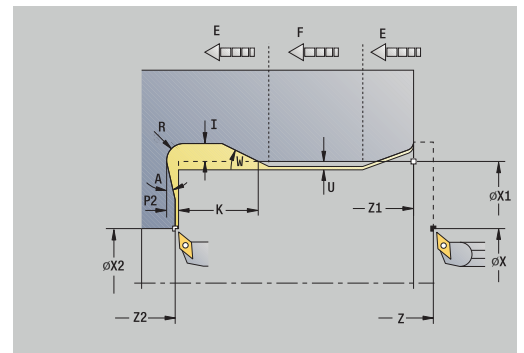
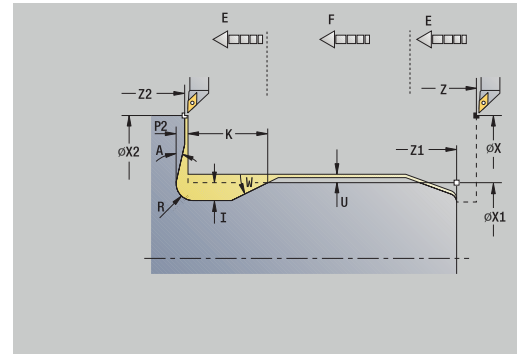


- ▶ Selezionare l'estensione del ciclo:
 - **Off**: l'utensile si arresta alla fine del ciclo
 - **On**: l'utensile ritorna al punto di partenza

Il ciclo esegue lo **Sottosquadro DIN 509 F**, l'imbocco cilindrico, il cilindro sporgente e l'adiacente superficie piana. Per l'area del cilindro è possibile definire un sovrametallo di rettifica. L'imbocco cilindrico viene eseguito se si indica **Lungh. imbocco cilindro** o **Raggio di tagl.**

Parametri ciclo

- **X, Z**: Punto di partenza
- **X1, Z1**: Punto di part. cilindro
- **X2, Z2**: Punto finale superf.piana
- **U**: Sovr. rettifica per l'area del cilindro (default: 0)
- **E**: Avanzamento ridotto per entrata e imbocco filettato (default: Avanzamento per giro **F**)
- **I**: Prof. scarico (default: tabella standard)
- **K**: Lungh. scarico (default: tabella standard)
- **W**: Ang. tagl. scar. (default: tabella standard)
- **R**: Raggio scarico su entrambi i lati dello scarico (default: tabella standard)
- **P2**: Profond. trasv. (default: tabella standard)
- **A**: Ang. trasversale (default: tabella standard)
- **T**: Numero utensile – numero posto torretta
- **G14**: Punto cambio utens.
 - Ulteriori informazioni**: "Punto cambio utensile G14", Pagina 205
- **ID**: Numero ident.
- **S**: Velocità di taglio o **N**. giri costante
- **F**: Avanzamento per giro
- **B**: Lungh. imbocco cilindro (default: nessun imbocco filettato)
- **WB**: Angolo di tagl. (default: 45°)
- **RB**: Raggio di tagl. (nessuna immissione: nessun elemento, valore positivo: raggio imbocco, valore negativo: smusso)
- **G47**: Distanza sicurezza
 - Ulteriori informazioni**: "Distanza di sicurezza G47", Pagina 205 – valutazione solo **Con ritorno**
- **MT**: **M** dopo **T**: funzione **M** che viene eseguita dopo la chiamata utensile **T**



- **MFS: M all'inizio:** funzione **M** che viene eseguita all'inizio della fase di lavorazione
- **MFE: M alla fine:** funzione **M** che viene eseguita alla fine della fase di lavorazione
- **WP: N. mandrino** – visualizzazione del mandrino del pezzo con cui viene eseguito il ciclo (a seconda della macchina)
 - Azionamento principale
 - Contromandrino per lavorazione superficie posteriore
- **BW: Angolo dell'asse B** (a seconda della macchina)
- **CW: Inversione utensile** (a seconda della macchina)
- **HC: Freno a ceppi** (a seconda della macchina)
- **DF: Funzione ausiliaria** (a seconda della macchina)



Tipo di lavorazione per accesso al database dati tecnologici: **Finitura**

I parametri immessi vengono necessariamente considerati, anche se la tabella standard prevede valori diversi. Se i parametri **I**, **K**, **W**, e **R** non sono indicati, il controllo numerico determina tali parametri sulla base di **FP** della tabella standard.

Ulteriori informazioni: "", Pagina 794

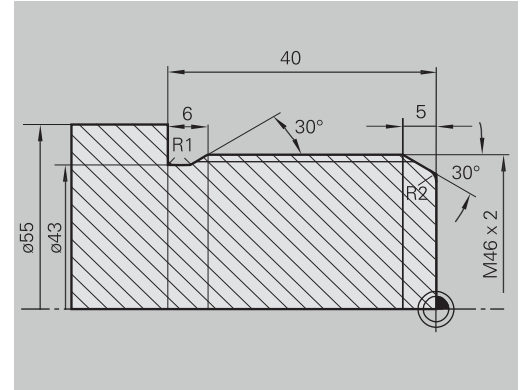
Esecuzione del ciclo

- 1 Spostamento dal **Punto di partenza**
 - sulla posizione **Punto di part. cilindro X1**
In alternativa
 - per **Imbocco filettato**
- 2 Esecuzione dell'**Imbocco filettato**, se definito
- 3 Finitura del cilindro fino all'inizio dello scarico
- 4 Esecuzione dello scarico
- 5 Finitura fino a **Punto finale superf.piana X2**
- 6 Ritorno
 - Senza ritorno: arresto dell'utensile sul **Punto finale superf.piana**
 - Con ritorno: sollevamento e ritorno in diagonale al **Punto di partenza**
- 7 Avvicinamento secondo l'impostazione **G14** al **Punto cambio utens.**

Esempi di cicli di esecuzione filetto e scarico

Filetto esterno e scarico filettato

La lavorazione viene eseguita in due passate. Lo **Sottosquadro DIN 76** esegue lo scarico e l'imbocco filettato. Quindi il ciclo **Filettatura** realizza il filetto.

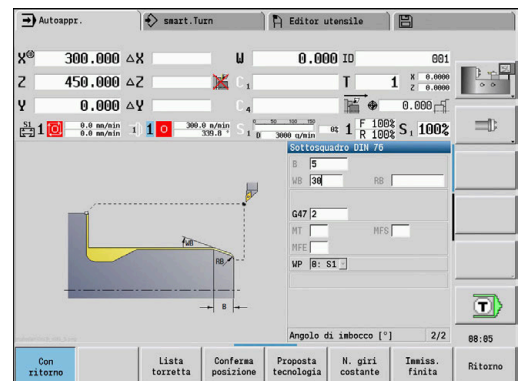
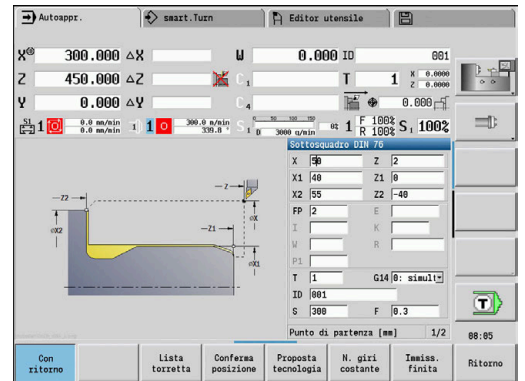


1° passo

Programmazione dei parametri di scarico e imbocco filettato in due finestre di immissione.

Dati utensile:

- Utensile per tornire (per lavorazione esterna)
- **TO** = 1 – Orientamento utensile
- **A** = 93° – Angolo di inclinazione
- **B** = 55° – Angolo dell'inserto

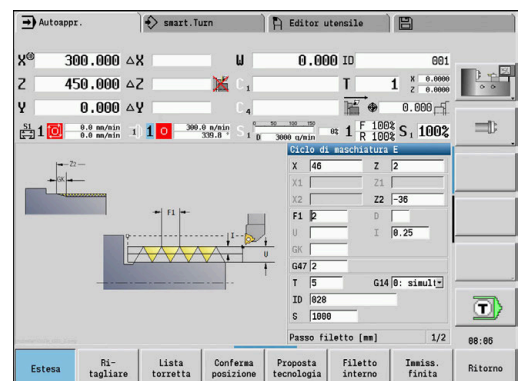


2° passo

Il ciclo **Filettatura (assiale) – Estesa** esegue il filetto. I parametri ciclo definiscono la profondità del filetto e la configurazione di taglio.

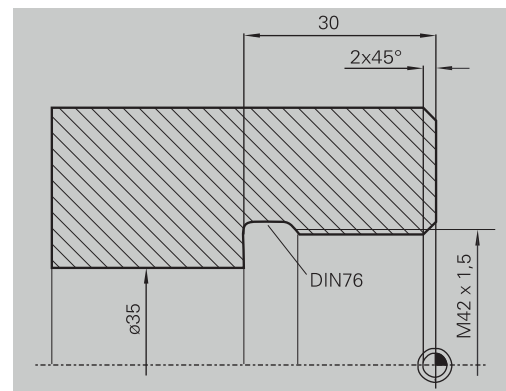
Dati utensile:

- Utensile per tornire (per lavorazione esterna)
- **TO** = 1 – Orientamento utensile



Filetto interno e scarico filettato

La lavorazione viene eseguita in due passate. Lo **Sottosquadro DIN 76** esegue lo scarico e l'imbocco filettato. Quindi il ciclo **Filettatura** realizza il filetto.



1° passo

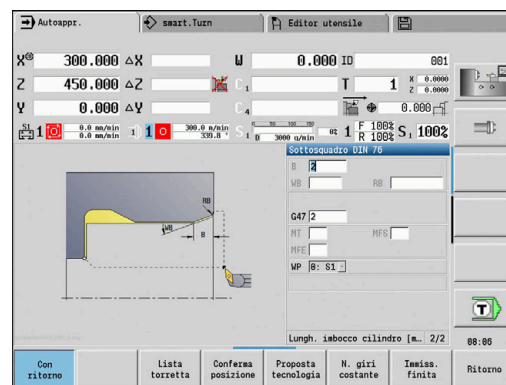
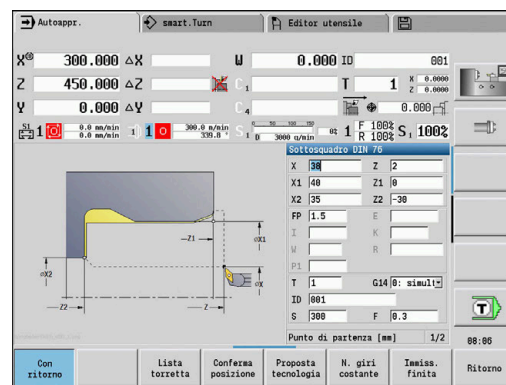
Programmazione dei parametri di scarico e imbocco filettato in due finestre di immissione.

Il controllo numerico determina i parametri dello scarico sulla base della tabella standard.

Per l'imbocco filettato viene predefinita soltanto la larghezza dello smusso. L'angolo di 45° è il valore di default dell'**Angolo di tagl. WB**.

Dati utensile:

- Utensile per tornire (per lavorazione interna)
- **TO** = 7 – Orientamento utensile
- **A** = 93° – Angolo di inclinazione
- **B** = 55° – Angolo dell'inserto



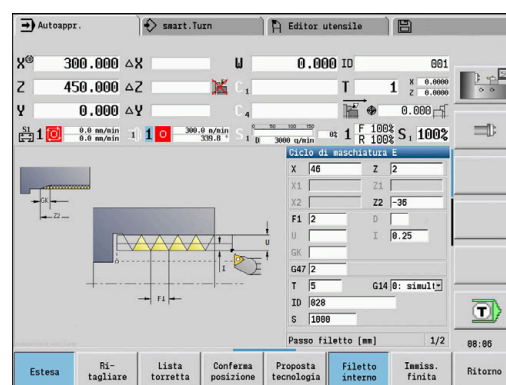
2° passo

Il ciclo **Filettatura (assiale)** esegue il filetto. Il passo del filetto è predefinito, il controllo numerico determina i restanti valori sulla base della tabella standard.

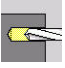
Verificare la posizione del softkey **Filetto interno**.

Dati utensile:

- Utensile per tornire (per lavorazione interna)
- **TO** = 7 – Orientamento utensile

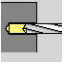
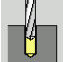


7.7 Cicli di foratura

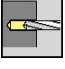
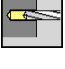
Opzione menu	Significato
	Con i cicli di foratura si eseguono fori assiali e radiali

Lavorazione di sagome:

Ulteriori informazioni: "Sagome di foratura e fresatura",
Pagina 417

Opzione menu	Cicli di foratura
 	Foratura assiale/Foratura radiale Per fori singoli e sagome
 	Foro prof. assiale/Foro prof. radiale Per fori singoli e sagome
 	Maschiatura assiale/Maschiatura radiale Per fori singoli e sagome
	Filettatura assiale Per esecuzione filettatura in un foro esistente

Foratura assiale

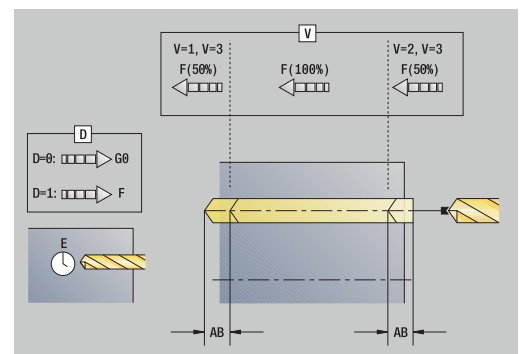
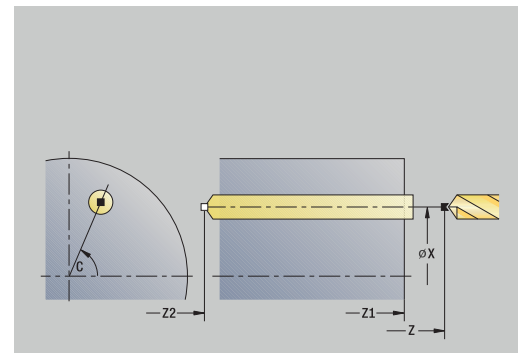
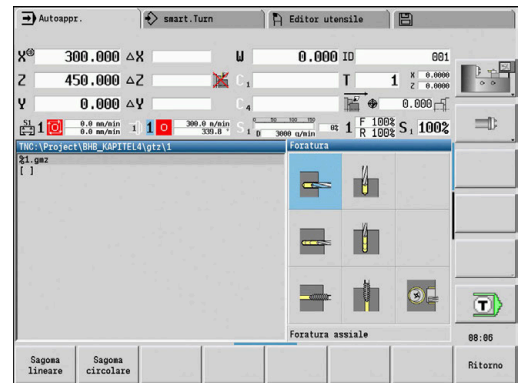
-  ▶ Selezionare **Foratura**
-  ▶ Selezionare **Foratura assiale**

Il ciclo esegue un foro sulla superficie frontale.

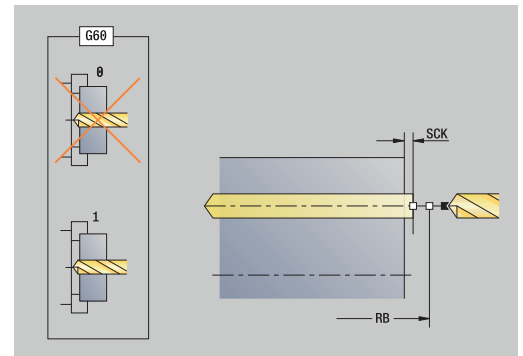
Parametri ciclo

- **X, Z:** Punto di partenza
- **C:** Angolo mandrino – posizione asse C
- **Z1:** Punto di part. foratura (default: foro da Z)
- **Z2:** Punto finale foratura
- **E:** Tempo di attesa per rottura truciolo a fine foro (default: 0)
- **D:** Svincolo
 - **0:** Rapido
 - **1:** Avanzamento
- **AB:** Lunghezza di foratura (default: 0)
- **V:** Varianti di foratura (default: 0)
 - **0:** senza riduzione
 - **1:** a fine foro
 - **2:** a inizio foro
 - **3:** a inizio e fine foro
- **CB:** Freno off (1)
- **SCK:** Distanza sicurezza

Ulteriori informazioni: "Distanze di sicurezza SCI e SCK",
Pagina 205



- **G60:** disattivazione **Zona di sicurezza** per l'operazione di foratura
 - **0:** attivo
 - **1:** inattivo
- **T:** **Numero utensile** – numero posto torretta
- **G14:** **Punto cambio utens.**
Ulteriori informazioni: "Punto cambio utensile G14", Pagina 205
- **ID:** **Numero ident.**
- **S:** **Velocità di taglio o N. giri costante**
- **F:** **Avanzamento per giro**
- **BP:** **Durata pausa** – periodo di tempo per l'interruzione del movimento di avanzamento
Il truciolo viene rotto dall'avanzamento interrotto (intermittente).
- **BF:** **Durata avanz.** – intervallo fino all'esecuzione della pausa successiva
Il truciolo viene rotto dall'avanzamento interrotto (intermittente).
- **MT:** **M dopo T:** funzione **M** che viene eseguita dopo la chiamata utensile **T**
- **MFS:** **M all'inizio:** funzione **M** che viene eseguita all'inizio della fase di lavorazione
- **MFE:** **M alla fine:** funzione **M** che viene eseguita alla fine della fase di lavorazione
- **WP:** **N. mandrino** – visualizzazione del mandrino del pezzo con cui viene eseguito il ciclo (a seconda della macchina)
 - Azionamento principale
 - Contromandrino per lavorazione superficie posteriore
- **BW:** **Angolo dell'asse B** (a seconda della macchina)
- **CW:** **Inversione utensile** (a seconda della macchina)
- **HC:** **Freno a ceppi** (a seconda della macchina)
- **DF:** **Funzione ausiliaria** (a seconda della macchina)



i Tipo di lavorazione in funzione del tipo dell'utensile per accesso al database dati tecnologici:

- **Forat.** per punta elicoidale
- **Preforatura** per punta con inserti

- i**
- Se si programma **AB** e **V**, viene eseguita una riduzione dell'avanzamento del 50% per foratura e foratura passante.
 - Sulla base del parametro utensile **Utensile motorizzato**, il controllo numerico decide se la velocità programmata e l'avanzamento sono validi per il mandrino principale o per l'utensile motorizzato.

Esecuzione ciclo

- 1 Posizionamento su **Angolo mandrino C** (nella modalità **Macchina**: lavorazione a partire da angolo mandrino attuale)
- 2 Se definito: avanzamento in rapido sul **Punto di part. foratura Z1**
- 3 Se definito: foratura con avanzamento ridotto
- 4 In funzione di **Varianti di foratura V**
 - Riduzione foratura passante:
 - foratura con avanzamento programmato fino alla posizione **Z2 – AB**
 - foratura con avanzamento ridotto fino al **Punto finale foratura Z2**
 - Senza riduzione foratura passante:
 - foratura con avanzamento programmato fino al **Punto finale foratura Z2**
 - se definito: sosta del **Tempo di attesa E** sul punto finale del foro
- 5 Ritorno
 - Se programmato **Z1**: sul **Punto di part. foratura Z1**
 - Se non programmato **Z1**: sul **Punto di partenza Z**
- 6 Avvicinamento secondo l'impostazione **G14** al **Punto cambio utens.**

Foratura radiale



- ▶ Selezionare **Foratura**

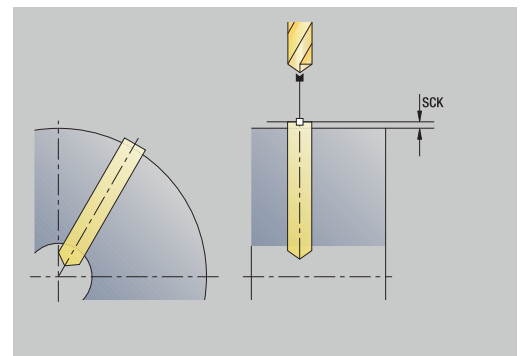
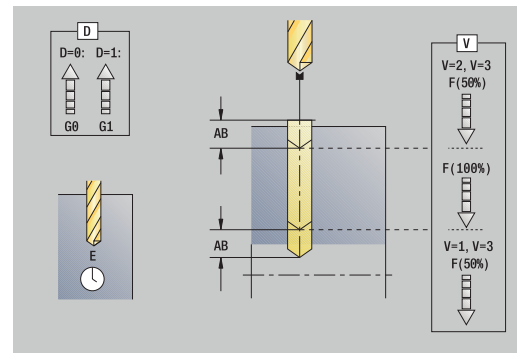
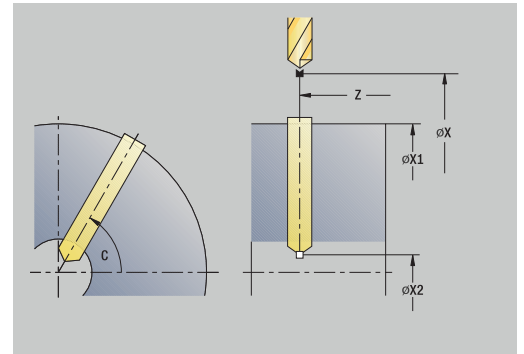


- ▶ Selezionare **Foratura radiale**

Il ciclo esegue un foro sulla superficie cilindrica.

Parametri ciclo

- **X, Z: Punto di partenza**
- **C: Angolo mandrino** – posizione asse C
- **X1: Punto di part. foratura** (default: foro da X)
- **X2: Punto finale foratura**
- **E: Tempo di attesa** per rottura truciolo a fine foro (default: 0)
- **D: Svincolo**
 - **0: Rapido**
 - **1: Avanzamento**
- **AB: Lunghezza di foratura** (default: 0)
- **V: Varianti di foratura** (default: 0)
 - **0: senza riduzione**
 - **1: a fine foro**
 - **2: a inizio foro**
 - **3: a inizio e fine foro**
- **CB: Freno off (1)**
- **SCK: Distanza sicurezza**
Ulteriori informazioni: "Distanze di sicurezza SCI e SCK", Pagina 205
- **T: Numero utensile** – numero posto torretta
- **G14: Punto cambio utens.**
Ulteriori informazioni: "Punto cambio utensile G14", Pagina 205
- **ID: Numero ident.**
- **S: Velocità di taglio** o **N. giri costante**
- **F: Avanzamento per giro**
- **BP: Durata pausa** – periodo di tempo per l'interruzione del movimento di avanzamento
 Il truciolo viene rotto dall'avanzamento interrotto (intermittente).
- **BF: Durata avanz.** – intervallo fino all'esecuzione della pausa successiva
 Il truciolo viene rotto dall'avanzamento interrotto (intermittente).
- **MT: M dopo T:** funzione **M** che viene eseguita dopo la chiamata utensile **T**



- **MFS: M all'inizio:** funzione **M** che viene eseguita all'inizio della fase di lavorazione
- **MFE: M alla fine:** funzione **M** che viene eseguita alla fine della fase di lavorazione
- **WP: N. mandrino** – visualizzazione del mandrino del pezzo con cui viene eseguito il ciclo (a seconda della macchina)
 - Azionamento principale
 - Contromandrino per lavorazione superficie posteriore
- **BW: Angolo dell'asse B** (a seconda della macchina)
- **CW: Inversione utensile** (a seconda della macchina)
- **HC: Freno a ceppi** (a seconda della macchina)
- **DF: Funzione ausiliaria** (a seconda della macchina)

i Tipo di lavorazione in funzione del tipo dell'utensile per accesso al database dati tecnologici:

- **Forat.** per punta elicoidale
- **Preforatura** per punta con inserti

i Se si programma **AB** e **V**, viene eseguita una riduzione dell'avanzamento del 50% per foratura e foratura passante.

Esecuzione ciclo

- 1 Posizionamento su **Angolo mandrino C** (nella modalità **Macchina:** lavorazione a partire da angolo mandrino attuale)
- 2 Se definito: avanzamento in rapido sul **Punto di part. foratura X1**
- 3 Se definito: foratura con avanzamento ridotto
- 4 In funzione di **Varianti di foratura V**
 - Riduzione foratura passante:
 - foratura con avanzamento programmato fino alla posizione **X2 – AB**
 - foratura con avanzamento ridotto fino al **Punto finale foratura X2**
 - Senza riduzione foratura passante:
 - foratura con avanzamento programmato fino al **Punto finale foratura X2**
 - se definito: sosta del **Tempo di attesa E** sul punto finale del foro
- 5 Ritorno
 - Se programmato **X1:** sul **Punto di part. foratura X1**
 - Se non programmato **X1:** sul **Punto di partenza X**
- 6 Avvicinamento secondo l'impostazione **G14** al **Punto cambio utens.**

Foratura profonda assiale



- ▶ Selezionare **Foratura**

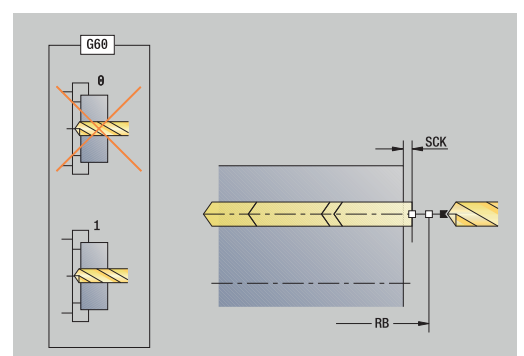
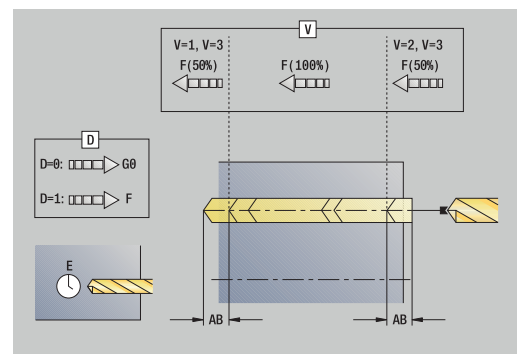
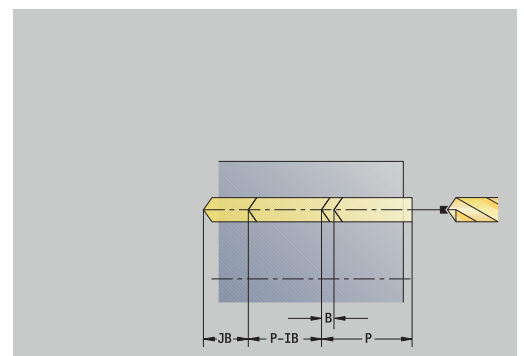
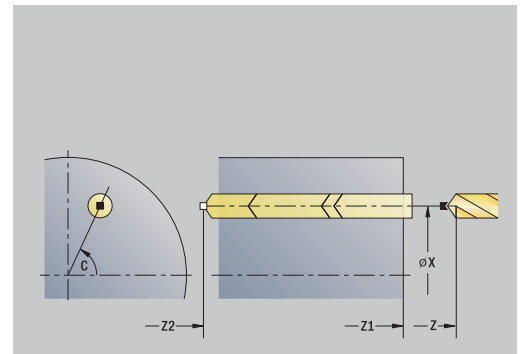


- ▶ Selezionare **Foratura profonda assiale**

Il ciclo esegue in diversi passi un foro sulla superficie frontale.

Parametri ciclo

- **X, Z: Punto di partenza**
- **C: Angolo mandrino** – posizione asse C
- **Z1: Punto di part. foratura** (default: foro da Z)
- **Z2: Punto finale foratura**
- **P: 1° profond. di foratura** (default: foratura senza interruzione)
- **IB: Valore di riduz.prof. for** (default: 0)
- **JB: Prof. min. di foratura** (default: 1/10 di P)
- **B: Lunghezza ritorno** (default: ritorno su **Punto di part. foratura**)
- **E: Tempo di attesa** per rottura truciolo a fine foro (default: 0)
- **D: Svincolo** – velocità di ritorno e accostamento all'interno del foro (default: 0)
 - **0: Rapido**
 - **1: Avanzamento**
- **AB: Lunghezza di foratura** (default: 0)
- **V: Varianti di foratura** (default: 0)
 - **0: senza riduzione**
 - **1: a fine foro**
 - **2: a inizio foro**
 - **3: a inizio e fine foro**
- **T: Numero utensile** – numero posto torretta
- **G14: Punto cambio utens.**
Ulteriori informazioni: "Punto cambio utensile G14", Pagina 205
- **ID: Numero ident.**
- **S: Velocità di taglio o N. giri costante**
- **F: Avanzamento per giro**
- **CB: Freno off (1)**
- **SCK: Distanza sicurezza**
Ulteriori informazioni: "Distanze di sicurezza SCI e SCK", Pagina 205
- **G60: disattivazione Zona di sicurezza** per l'operazione di foratura
 - **0: attivo**
 - **1: inattivo**



- **BP: Durata pausa** – periodo di tempo per l'interruzione del movimento di avanzamento
Il truciolo viene rotto dall'avanzamento interrotto (intermittente).
- **BF: Durata avanz.** – intervallo fino all'esecuzione della pausa successiva
Il truciolo viene rotto dall'avanzamento interrotto (intermittente).
- **MT: M dopo T:** funzione **M** che viene eseguita dopo la chiamata utensile **T**
- **MFS: M all'inizio:** funzione **M** che viene eseguita all'inizio della fase di lavorazione
- **MFE: M alla fine:** funzione **M** che viene eseguita alla fine della fase di lavorazione
- **WP: N. mandrino** – visualizzazione del mandrino del pezzo con cui viene eseguito il ciclo (a seconda della macchina)
 - Azionamento principale
 - Contromandrino per lavorazione superficie posteriore
- **BW: Angolo dell'asse B** (a seconda della macchina)
- **CW: Inversione utensile** (a seconda della macchina)
- **HC: Freno a ceppi** (a seconda della macchina)
- **DF: Funzione ausiliaria** (a seconda della macchina)



Tipo di lavorazione in funzione del tipo dell'utensile per accesso al database dati tecnologici:

- **Forat.** per punta elicoidale
- **Preforatura** per punta con inserti



- Se si programma **AB** e **V**, viene eseguita una riduzione dell'avanzamento del 50% per foratura e foratura passante.
- Sulla base del parametro utensile **Utensile motorizzato**, il controllo numerico decide se la velocità programmata e l'avanzamento sono validi per il mandrino principale o per l'utensile motorizzato.

Esecuzione ciclo

- 1 Posizionamento su **Angolo mandrino C** (nella modalità **Macchina**: lavorazione a partire da angolo mandrino attuale)
- 2 Se definito: avanzamento in rapido sul **Punto di part. foratura Z1**
- 3 Primo passo di foratura (profondità foro: **P**) – se definito: foratura con avanzamento ridotto
- 4 Ritorno di **Lunghezza ritorno B** – o ritorno sul **Punto di part. foratura** e posizionamento alla distanza di sicurezza nel foro
- 5 Successivo passo di foratura (profondità foro: ultima profondità – **IB** o **JB**)
- 6 Ripetizione di 4...5, fino a raggiungere il **Punto finale foratura Z2**
- 7 Ultimo passo di foratura – in funzione di **Varianti di foratura V**
 - Riduzione foratura passante:
 - foratura con avanzamento programmato fino alla posizione **Z2 – AB**
 - foratura con avanzamento ridotto fino al **Punto finale foratura Z2**
 - Senza riduzione foratura passante:
 - foratura con avanzamento programmato fino al **Punto finale foratura Z2**
 - se definito: sosta del **Tempo di attesa E** sul punto finale del foro
- 8 Ritorno
 - Se programmato **Z1**: sul **Punto di part. foratura Z1**
 - Se non programmato **Z1**: sul **Punto di partenza Z**
- 9 Avvicinamento secondo l'impostazione **G14** al **Punto cambio utens.**

Foratura profonda radiale



- ▶ Selezionare **Foratura**

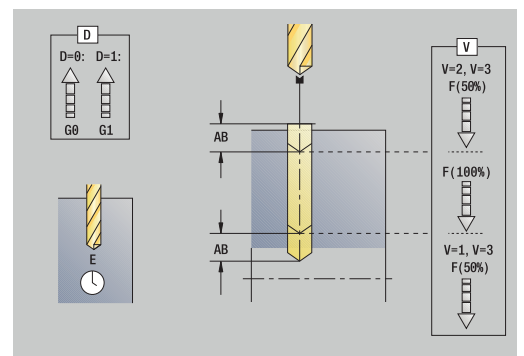
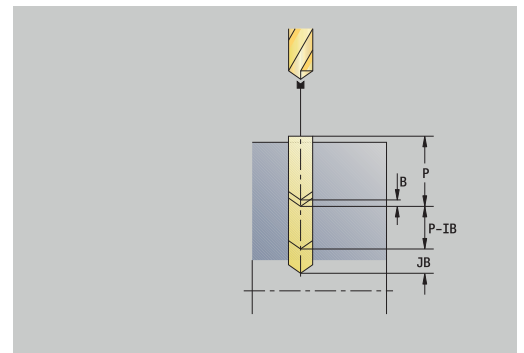
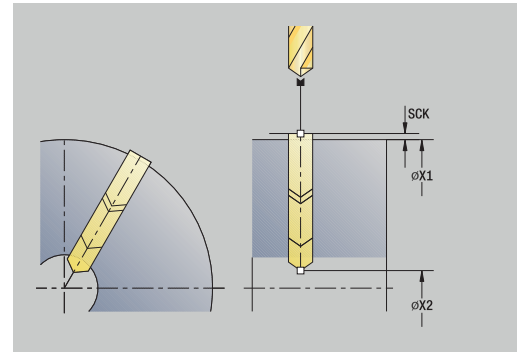


- ▶ Selezionare **Foratura profonda radiale**

Il ciclo esegue in diversi passi un foro sulla superficie cilindrica.

Parametri ciclo

- **X, Z: Punto di partenza**
- **C: Angolo mandrino** – posizione asse C
- **X1: Punto di part. foratura** (default: foro da **X**)
- **X2: Punto finale foratura**
- **P: 1° profond. di foratura** (default: foratura senza interruzione)
- **IB: Valore di riduz.prof. for** (default: 0)
- **JB: Prof. min. di foratura** (default: 1/10 di **P**)
- **B: Lunghezza ritorno** (default: ritorno su **Punto di part. foratura**)
- **E: Tempo di attesa** per rottura truciolo a fine foro (default: 0)
- **D: Svincolo** – velocità di ritorno e accostamento all'interno del foro (default: 0)
 - **0: Rapido**
 - **1: Avanzamento**
- **AB: Lunghezza di foratura** (default: 0)
- **V: Varianti di foratura** (default: 0)
 - **0: senza riduzione**
 - **1: a fine foro**
 - **2: a inizio foro**
 - **3: a inizio e fine foro**
- **T: Numero utensile** – numero posto torretta
- **G14: Punto cambio utens.**
Ulteriori informazioni: "Punto cambio utensile G14", Pagina 205
- **ID: Numero ident.**
- **S: Velocità di taglio** o **N. giri costante**
- **F: Avanzamento per giro**
- **CB: Freno off (1)**
- **SCK: Distanza sicurezza**
Ulteriori informazioni: "Distanze di sicurezza SCI e SCK", Pagina 205



- **BP: Durata pausa** – periodo di tempo per l'interruzione del movimento di avanzamento
Il truciolo viene rotto dall'avanzamento interrotto (intermittente).
- **BF: Durata avanz.** – intervallo fino all'esecuzione della pausa successiva
Il truciolo viene rotto dall'avanzamento interrotto (intermittente).
- **MT: M dopo T:** funzione **M** che viene eseguita dopo la chiamata utensile **T**
- **MFS: M all'inizio:** funzione **M** che viene eseguita all'inizio della fase di lavorazione
- **MFE: M alla fine:** funzione **M** che viene eseguita alla fine della fase di lavorazione
- **WP: N. mandrino** – visualizzazione del mandrino del pezzo con cui viene eseguito il ciclo (a seconda della macchina)
 - Azionamento principale
 - Contromandrino per lavorazione superficie posteriore
- **BW: Angolo dell'asse B** (a seconda della macchina)
- **CW: Inversione utensile** (a seconda della macchina)
- **HC: Freno a ceppi** (a seconda della macchina)
- **DF: Funzione ausiliaria** (a seconda della macchina)



Tipo di lavorazione in funzione del tipo dell'utensile per accesso al database dati tecnologici:

- **Forat.** per punta elicoidale
- **Preforatura** per punta con inserti



Se si programma **AB** e **V**, viene eseguita una riduzione dell'avanzamento del 50% per foratura e foratura passante.

Esecuzione ciclo

- 1 Posizionamento su **Angolo mandrino C** (nella modalità **Macchina**: lavorazione a partire da angolo mandrino attuale)
- 2 Se definito: avanzamento in rapido sul **Punto di part. foratura X1**
- 3 Primo passo di foratura (profondità foro: **P**) – se definito: foratura con avanzamento ridotto
- 4 Ritorno di **Lunghezza ritorno B** – o ritorno sul **Punto di part. foratura** e posizionamento alla distanza di sicurezza nel foro
- 5 Successivo passo di foratura (profondità foro: ultima profondità – **IB** o **JB**)
- 6 Ripetizione di 4...5, fino a raggiungere il **Punto finale foratura X2**
- 7 Ultimo passo di foratura – in funzione di **Varianti di foratura V**
 - Riduzione foratura passante:
 - foratura con avanzamento programmato fino alla posizione **X2 – AB**
 - foratura con avanzamento ridotto fino al **Punto finale foratura X2**
 - Senza riduzione foratura passante:
 - foratura con avanzamento programmato fino al **Punto finale foratura X2**
 - se definito: sosta del **Tempo di attesa E** sul punto finale del foro
- 8 Ritorno
 - Se programmato **X1**: sul **Punto di part. foratura X1**
 - Se non programmato **X1**: sul **Punto di partenza X**
- 9 Avvicinamento secondo l'impostazione **G14** al **Punto cambio utens.**

Maschiatura assiale



- ▶ Selezionare **Foratura**



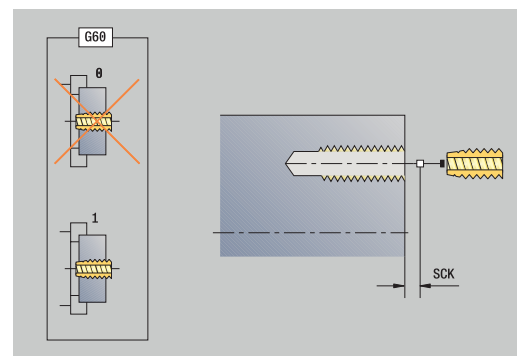
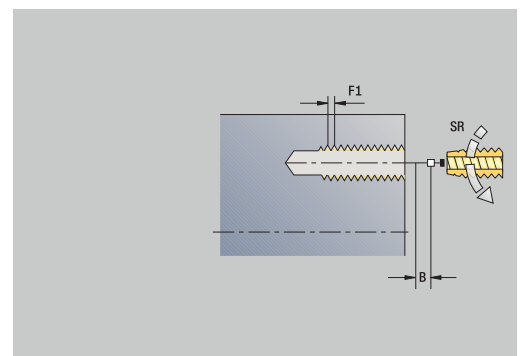
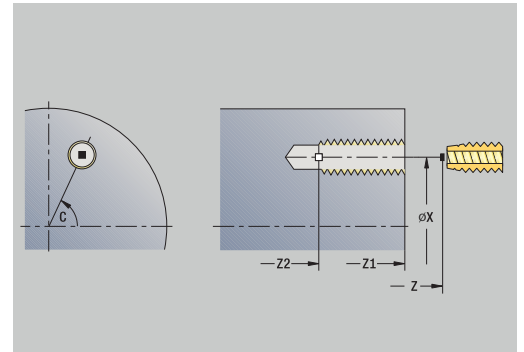
- ▶ Selezionare **Maschiatura assiale**

Il ciclo esegue una maschiatura sulla superficie frontale.

Significato della **Lunghezza di estrazione**: utilizzare questo parametro per pinze di serraggio con compensazione lineare. Il ciclo calcola un nuovo passo nominale sulla base della profondità filetto, del passo programmato e della lunghezza di estrazione. Il passo nominale è leggermente inferiore al passo del maschio. Alla realizzazione del filetto, la punta viene estratta dal mandrino di serraggio della lunghezza di estrazione. Con questa procedura si assicurano migliori durate dei maschi.

Parametri ciclo

- **X, Z: Punto di partenza**
- **C: Angolo mandrino** – posizione asse C
- **Z1: Punto di part. foratura** (default: foro da Z)
- **Z2: Punto finale foratura**
- **F1: Passo filetto** (default: avanzamento dalla descrizione utensile)
- **B: Incremento di entrata** per raggiungere la velocità programmata e l'avanzamento (default: $2 * \text{Passo filetto F1}$)
- **SR: Velocità di ritorno** per ritorno rapido (default: numero di giri di maschiatura)
- **L: Lunghezza di estrazione** per impiego di pinze di serraggio con compensazione lineare (default: 0)
- **CB: Freno off (1)**
- **SCK: Distanza sicurezza**
Ulteriori informazioni: "Distanze di sicurezza SCI e SCK", Pagina 205
- **G60: disattivazione Zona di sicurezza** per l'operazione di foratura
 - **0: attivo**
 - **1: inattivo**
- **T: Numero utensile** – numero posto torretta
- **G14: Punto cambio utens.**
Ulteriori informazioni: "Punto cambio utensile G14", Pagina 205
- **ID: Numero ident.**
- **S: Velocità di taglio** o **N. giri costante**
- **SP: Prof. rottura truciolo**
- **SI: Distanza corsa ritorno**
- **MT: M dopo T:** funzione **M** che viene eseguita dopo la chiamata utensile **T**
- **MFS: M all'inizio:** funzione **M** che viene eseguita all'inizio della fase di lavorazione
- **MFE: M alla fine:** funzione **M** che viene eseguita alla fine della fase di lavorazione



- **WP: N. mandrino** – visualizzazione del mandrino del pezzo con cui viene eseguito il ciclo (a seconda della macchina)
 - Azionamento principale
 - Contromandrino per lavorazione superficie posteriore
- **BW: Angolo dell'asse B** (a seconda della macchina)
- **CW: Inversione utensile** (a seconda della macchina)
- **HC: Freno a ceppi** (a seconda della macchina)
- **DF: Funzione ausiliaria** (a seconda della macchina)

i Tipo di lavorazione per accesso al database dati tecnologici: **Maschiatura**

i Sulla base del parametro utensile **Utensile motorizzato**, il controllo numerico decide se la velocità programmata e l'avanzamento sono validi per il mandrino principale o per l'utensile motorizzato.

Esecuzione ciclo

- 1 Posizionamento su **Angolo mandrino C** (nella modalità **Macchina**: lavorazione a partire da angolo mandrino attuale)
- 2 Se definito: avanzamento in rapido sul **Punto di part. foratura Z1**
- 3 Maschiatura fino al **Punto finale foratura Z2**
- 4 Ritorno con **Velocità di ritorno SR**
 - Se programmato **Z1**: sul **Punto di part. foratura Z1**
 - Se non programmato **Z1**: sul **Punto di partenza Z**
- 5 Avvicinamento secondo l'impostazione **G14** al **Punto cambio utens.**

i Se viene interrotta l'esecuzione del programma nel corso di un ciclo di maschiatura, è possibile uscire manualmente dal foro con l'asse Z. Il controllo numerico sposta il mandrino per adattarlo al movimento di traslazione.

Se il parametro macchina opzionale **CfgBackTrack** (N. 122000) è attivo, dopo la traslazione manuale è necessario proseguire l'esecuzione del programma con l'aiusilio del softkey **Ricerca blocco iniz.**

Maschiatura radiale



- ▶ Selezionare **Foratura**



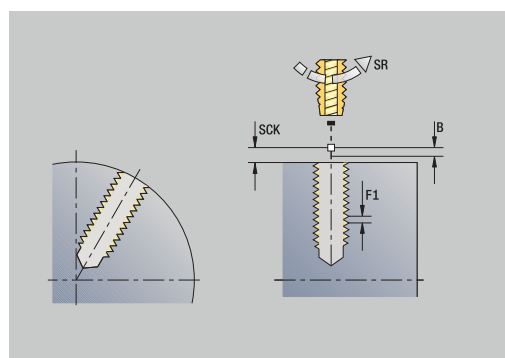
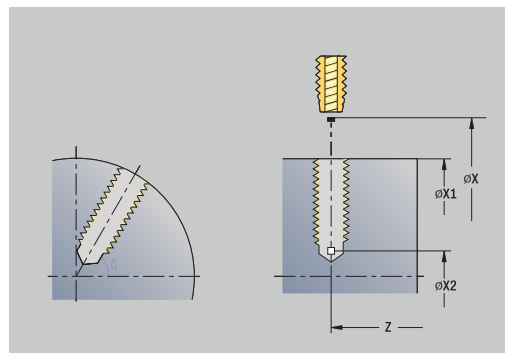
- ▶ Selezionare **Maschiatura radiale**

Il ciclo esegue una maschiatura sulla superficie cilindrica.

Significato della **Lunghezza di estrazione**: utilizzare questo parametro per pinze di serraggio con compensazione lineare. Il ciclo calcola un nuovo passo nominale sulla base della profondità filetto, del passo programmato e della **Lunghezza di estrazione**. Il passo nominale è leggermente inferiore al passo del maschio. Alla realizzazione del filetto, la punta viene estratta dal mandrino di serraggio della **Lunghezza di estrazione**. Con questa procedura si assicurano migliori durate dei maschi.

Parametri ciclo

- **X, Z: Punto di partenza**
- **C: Angolo mandrino** – posizione asse C
- **X1: Punto di part. foratura** (default: foro da X)
- **X2: Punto finale foratura**
- **F1: Passo filetto** (default: avanzamento dalla descrizione utensile)
- **B: Incremento di entrata** per raggiungere la velocità programmata e l'avanzamento (default: 2 * **Passo filetto F1**)
- **SR: Velocità di ritorno** per ritorno rapido (default: numero di giri di maschiatura)
- **L: Lunghezza di estrazione** per impiego di pinze di serraggio con compensazione lineare (default: 0)
- **CB: Freno off (1)**
- **SCK: Distanza sicurezza**
Ulteriori informazioni: "Distanze di sicurezza SCI e SCK", Pagina 205
- **T: Numero utensile** – numero posto torretta
- **G14: Punto cambio utens.**
Ulteriori informazioni: "Punto cambio utensile G14", Pagina 205
- **ID: Numero ident.**
- **S: Velocità di taglio o N. giri costante**
- **SP: Prof. rottura truciolo**
- **SI: Distanza corsa ritorno**
- **MT: M dopo T:** funzione **M** che viene eseguita dopo la chiamata utensile **T**
- **MFS: M all'inizio:** funzione **M** che viene eseguita all'inizio della fase di lavorazione
- **MFE: M alla fine:** funzione **M** che viene eseguita alla fine della fase di lavorazione
- **WP: N. mandrino** – visualizzazione del mandrino del pezzo con cui viene eseguito il ciclo (a seconda della macchina)
 - Azionamento principale
 - Contromandrino per lavorazione superficie posteriore
- **BW: Angolo dell'asse B** (a seconda della macchina)
- **CW: Inversione utensile** (a seconda della macchina)



- **HC: Freno a ceppi** (a seconda della macchina)
- **DF: Funzione ausiliaria** (a seconda della macchina)

i Tipo di lavorazione per accesso al database dati tecnologici: **Maschiatura**

Esecuzione ciclo

- 1 Posizionamento su **Angolo mandrino C** (nella modalità **Macchina**: lavorazione a partire da angolo mandrino attuale)
- 2 Se definito: avanzamento in rapido sul **Punto di part. foratura X1**
- 3 Maschiatura fino al **Punto finale foratura X2**
- 4 Ritorno con **Velocità di ritorno SR**
 - Se programmato **X1**: sul **Punto di part. foratura X1**
 - Se non programmato **X1**: sul **Punto di partenza X**
- 5 Avvicinamento secondo l'impostazione **G14** al **Punto cambio utens.**

i Se viene interrotta l'esecuzione del programma nel corso di un ciclo di maschiatura, è possibile uscire manualmente dal foro con l'asse Z. Il controllo numerico sposta il mandrino per adattarlo al movimento di traslazione.

Se il parametro macchina opzionale **CfgBackTrack** (N. 122000) è attivo, dopo la traslazione manuale è necessario proseguire l'esecuzione del programma con l'aiusilio del softkey **Ricerca blocco iniz.**

Fresatura filetto assiale



- ▶ Selezionare **Foratura**



- ▶ Selezionare **Fresatura filetto assiale**

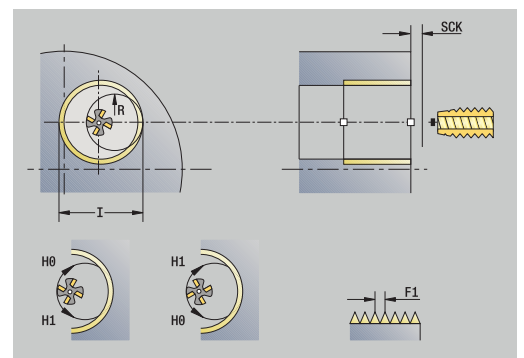
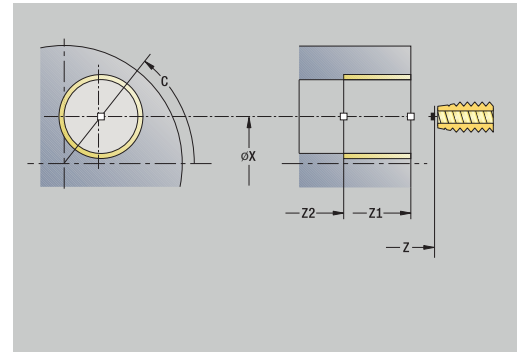
Il ciclo fresa un filetto in un foro esistente.



Per questo ciclo utilizzare utensili per fresare filetti.

Parametri ciclo

- **X, Z: Punto di partenza**
- **C: Angolo mandrino** – posizione asse C (default: angolo mandrino attuale)
- **Z1: Punto di part. foratura** (default: foro da Z)
- **Z2: Punto finale foratura**
- **F1: Passo filetto** (= avanzamento)
- **J: Direz. filettatura:**
 - **0: filett. destrorsa**
 - **1: filett. sinistr.**
- **I: Diametro filetto**
- **R: Raggio di posizionamento** (default: $(I - \text{diametro fresa})/2$)
- **H: Direzione di fresatura**
 - **0: discorde**
 - **1: concorde**
- **V: Metodo di fresatura**
 - **0: una rotazione** – il filetto viene fresato in una linea elicoidale di 360°
 - **1: due o più rotazioni** – il filetto viene fresato con diversi percorsi a elica (utensile a un tagliente)
- **SCK: Distanza sicurezza**
Ulteriori informazioni: "Distanze di sicurezza SCI e SCK", Pagina 205
- **T: Numero utensile** – numero posto torretta
- **G14: Punto cambio utens.**
Ulteriori informazioni: "Punto cambio utensile G14", Pagina 205
- **ID: Numero ident.**
- **S: Velocità di taglio** o **N. giri costante**
- **MT: M dopo T:** funzione **M** che viene eseguita dopo la chiamata utensile **T**
- **MFS: M all'inizio:** funzione **M** che viene eseguita all'inizio della fase di lavorazione
- **MFE: M alla fine:** funzione **M** che viene eseguita alla fine della fase di lavorazione



- **WP: N. mandrino** – visualizzazione del mandrino del pezzo con cui viene eseguito il ciclo (a seconda della macchina)
 - Azionamento principale
 - Contromandrino per lavorazione superficie posteriore
- **BW: Angolo dell'asse B** (a seconda della macchina)
- **CW: Inversione utensile** (a seconda della macchina)
- **HC: Freno a ceppi** (a seconda della macchina)
- **DF: Funzione ausiliaria** (a seconda della macchina)



Tipo di lavorazione per accesso al database dati tecnologici: **Fresatura**

Esecuzione del ciclo

- 1 Posizionamento su **Angolo mandrino C** (nella modalità **Macchina**: lavorazione a partire da angolo mandrino attuale)
- 2 Posizionamento dell'utensile su **Punto finale foratura Z2** (fondo fresatura) all'interno del foro
- 3 Avvicinamento in **Raggio di posizionamento R**
- 4 Fresatura del filetto in una rotazione di 360° e avanzamento del **Passo filetto F1**
- 5 Allontanamento dell'utensile e ritorno sul **Punto di partenza**
- 6 Avvicinamento secondo l'impostazione **G14** al **Punto cambio utens.**

Esempi dei cicli di foratura

Foratura concentrica e maschiatura

La lavorazione viene eseguita in due passate. La **Foratura assiale** esegue il foro, la **Maschiatura assiale** il filetto.

La punta viene posizionata davanti al pezzo alla distanza di sicurezza (**Punto di partenza X, Z**). Non viene perciò programmato il **Punto di part. foratura Z1**. Per la foratura si programma una riduzione avanzamento nei parametri **AB** e **V**.

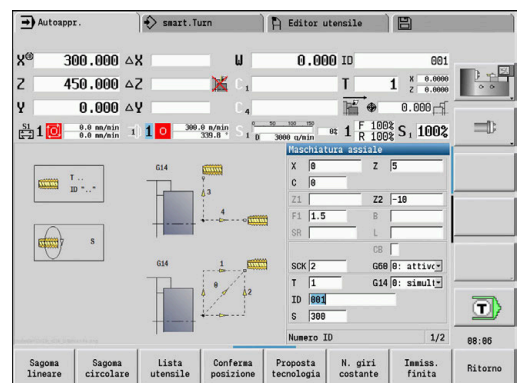
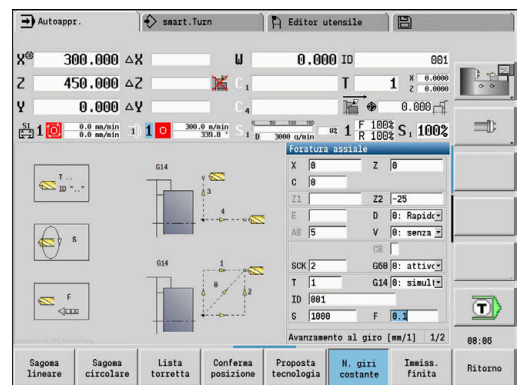
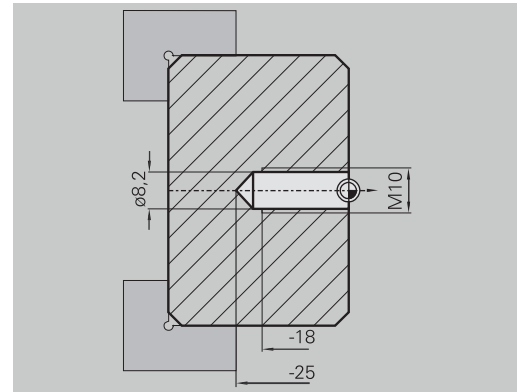
Il passo del filetto non è programmato. Il controllo numerico lavora con il passo dell'utensile. La **Velocità di ritorno SR** consente di eseguire un ritorno rapido dell'utensile.

Dati utensile (punta)

- **TO** = 8 – Orientamento utensile
- **I** = 8,2 – Diametro foro
- **B** = 118 – Angolo dell'inserto
- **H** = 0 – Utensile non motorizzato

Dati utensile (maschio)

- **TO** = 8 – Orientamento utensile
- **I** = 10 – Diametro filetto M10
- **F** = 1,5 – Passo filetto
- **H** = 0 – Utensile non motorizzato



Foratura profonda

Sul pezzo viene eseguito un foro passante fuori centro con il ciclo **Foratura profonda assiale**. Questa lavorazione presuppone un mandrino posizionabile e utensili motorizzati.

1° profund. di foratura P e **Valore di riduz.prof. for IB** definiscono i singoli passi di foratura e la **Prof. min. di foratura JB** limita la riduzione.

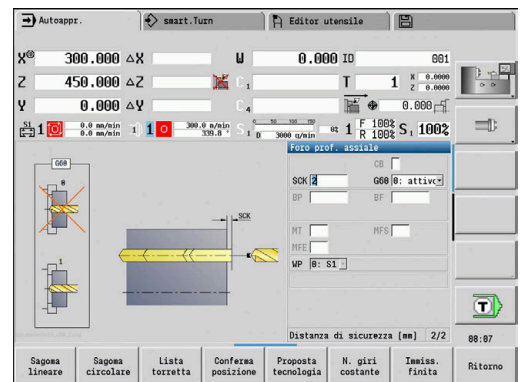
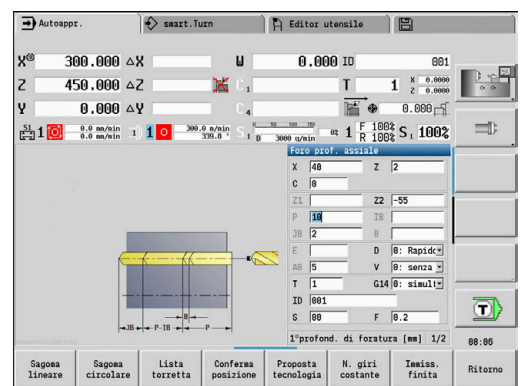
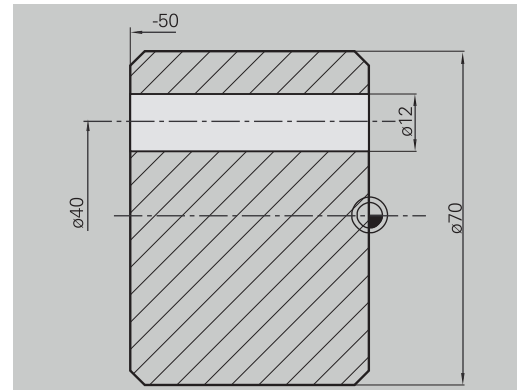
Siccome la **Lunghezza ritorno B** non è specificata, il ciclo ritira la punta sul **Punto di partenza** dove sosta brevemente e quindi la avanza alla distanza di sicurezza per il successivo passo di foratura.

Siccome questo esempio descrive un foro passante, il **Punto finale foratura Z2** viene definito in modo tale che la punta fori completamente il materiale.


AB e **V** definiscono una riduzione avanzamento per foratura e foratura passante.

Dati utensile

- **TO** = 8 – Orientamento utensile
- **I** = 12 – Diametro foro
- **B** = 118 – Angolo dell'inserto
- **H** = 1 – Utensile motorizzato



7.8 Cicli di fresatura

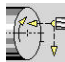








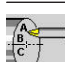
Opzione menu	Significato
	I cicli di fresatura consentono di fresare scanalature assiali e radiali, profili, tasche, superfici e poligoni.

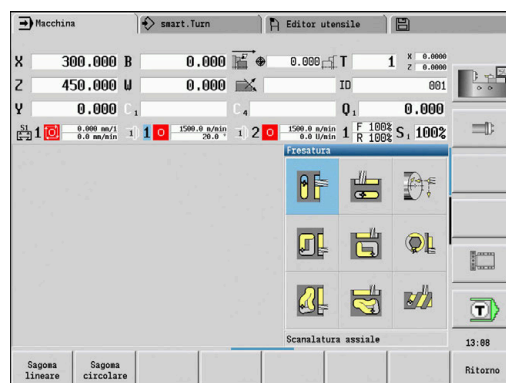
Lavorazione di sagome:

Ulteriori informazioni: "Sagome di foratura e fresatura",
Pagina 417

Nella sottomodalità **Autoappr.** i cicli comprendono l'attivazione e la disattivazione dell'asse C e il posizionamento del mandrino.

In modalità **Macchina** si attiva con **Posizionamento in rapido** l'asse C e si posiziona il mandrino **prima** del ciclo di fresatura effettivo. I cicli di fresatura disattivano l'asse C.

Opzione menu	Cicli di fresatura
	Avanz. in rap. posiz. Attivazione asse C, posizionamento utensile e mandrino
 	Scanalatura assiale/Scanalatura radiale Fresatura di scanalatura singola o sagoma di scanalature
 	Matrice assiale/Matrice radiale Fresatura di matrice singola
 	Profilo ICP assiale/Profilo ICP radiale Fresatura di profilo ICP singolo o sagoma di profili
	Fresatura frontale Fresatura di superfici o poligoni
	Fres.scanal.elic.radiale Fresatura radiale di una scanalatura elicoidale
	Scrittura assiale/Scrittura radiale Scrittura di caratteri e sequenze di caratteri



Avanz. in rap. posiz. Fresatura



- ▶ Selezionare **Fresatura**



- ▶ Selezionare **Avanz. in rap. posiz.**

Il ciclo attiva l'asse C, posiziona il mandrino (asse C) e l'utensile.



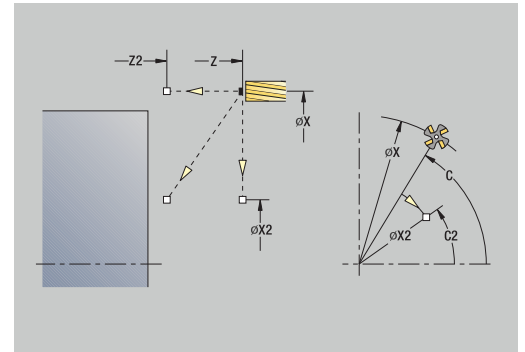
- **Avanz. in rap. posiz.** è possibile solo nella modalità **Macchina**
- Un successivo ciclo di fresatura manuale disattiva nuovamente l'asse C.

Parametri ciclo

- **X2, Z2: Punto di destinazione**
- **C2: Angolo finale** – posizione asse C (default: angolo mandrino attuale)
- **MT: M dopo T:** funzione **M** che viene eseguita dopo la chiamata utensile **T**
- **MFS: M all'inizio:** funzione **M** che viene eseguita all'inizio della fase di lavorazione
- **MFE: M alla fine:** funzione **M** che viene eseguita alla fine della fase di lavorazione
- **WP: N. mandrino** – visualizzazione del mandrino del pezzo con cui viene eseguito il ciclo (a seconda della macchina)
 - Azionamento principale
 - Contromandrino per lavorazione superficie posteriore

Esecuzione ciclo

- 1 Attivazione dell'asse C
- 2 Inserimento dell'utensile attuale
- 3 Posizionamento dell'utensile in rapido simultaneamente sul **Punto di destinazione X2, Z2** e sull'**Angolo finale C2**



Scanalatura assiale



► Selezionare **Fresatura**

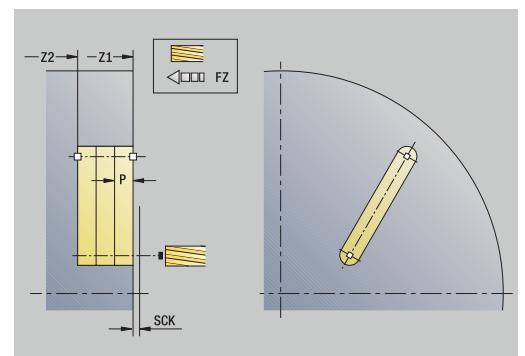
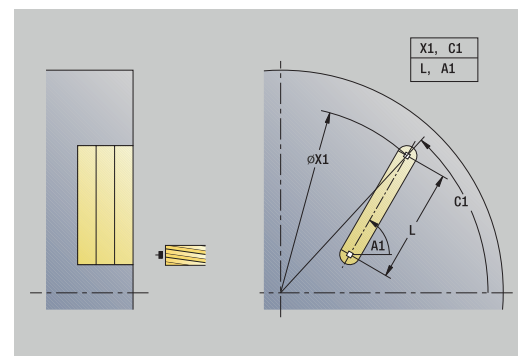
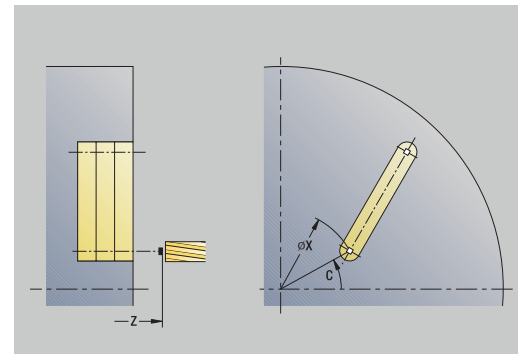


► Selezionare **Scanalatura assiale**

Il ciclo esegue una scanalatura sulla superficie frontale. La larghezza della scanalatura corrisponde al diametro della fresa.

Parametri ciclo

- **X, Z: Punto di partenza**
- **C: Angolo mandrino** – posizione asse C
- **X1: Punto arrivo scan. in X** (quota diametrale)
- **C1: Angolo punto arrivo scan.** (default: angolo mandrino C)
- **L: Lunghezza scanalatura**
- **A1: Angolo rispetto asse X** (default: 0°)
- **Z1: Spig.sup.fres.** (default: **Punto di partenza Z**)
- **Z2: Base fresatura**
- **P: Profondità di avanzamento** (default: profondità totale in un accostamento)
- **FZ: Av.avanz.in pr.** (default: avanzamento attivo)
- **SCK: Distanza sicurezza**
Ulteriori informazioni: "Distanze di sicurezza SCI e SCK", Pagina 205
- **T: Numero utensile** – numero posto torretta
- **G14: Punto cambio utens.**
Ulteriori informazioni: "Punto cambio utensile G14", Pagina 205
- **ID: Numero ident.**
- **S: Velocità di taglio o N. giri costante**
- **F: Avanzamento per giro**
- **MT: M dopo T:** funzione **M** che viene eseguita dopo la chiamata utensile **T**
- **MFS: M all'inizio:** funzione **M** che viene eseguita all'inizio della fase di lavorazione
- **MFE: M alla fine:** funzione **M** che viene eseguita alla fine della fase di lavorazione
- **WP: N. mandrino** – visualizzazione del mandrino del pezzo con cui viene eseguito il ciclo (a seconda della macchina)
 - Azionamento principale
 - Contromandrino per lavorazione superficie posteriore
- **BW: Angolo dell'asse B** (a seconda della macchina)
- **CW: Inversione utensile** (a seconda della macchina)
- **HC: Freno a ceppi** (a seconda della macchina)
- **DF: Funzione ausiliaria** (a seconda della macchina)



Tipo di lavorazione per accesso al database dati tecnologici: **Fresatura**

Combinazioni di parametri per posizione e disposizione della scanalatura:

- **X1, C1**
- **L, A1**

Esecuzione ciclo

- 1 Attivazione dell'asse C e posizionamento in rapido su **Angolo mandrino C** (solo in sottomodalità **Autoappr.**)
- 2 Calcolo della configurazione di taglio
- 3 Avanzamento di **Av.avanz.in pr. FZ**
- 4 Fresatura fino a **Punto finale scanalatura**
- 5 Avanzamento di **Av.avanz.in pr. FZ**
- 6 Fresatura fino a **Punto iniziale scanalatura**
- 7 Ripetizione di 3...6, fino a raggiungere la profondità di fresatura
- 8 Posizionamento su **Punto di partenza Z** e disattivazione dell'asse C
- 9 Avvicinamento secondo l'impostazione **G14** al **Punto cambio utens.**

Scanalatura radiale



- ▶ Selezionare **Fresatura**

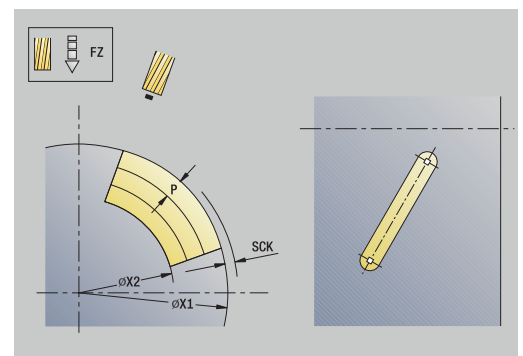
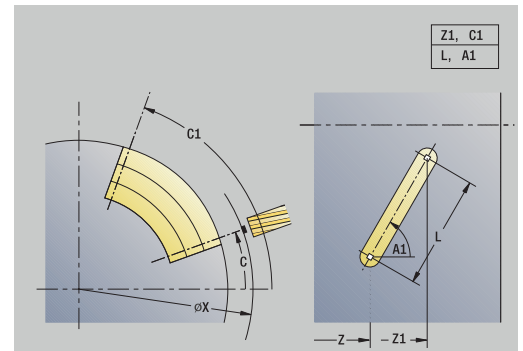


- ▶ Selezionare **Scanalatura radiale**

Il ciclo esegue una scanalatura sulla superficie cilindrica. La larghezza della scanalatura corrisponde al diametro della fresa.

Parametri ciclo

- **X, Z: Punto di partenza**
- **C: Angolo mandrino** – posizione asse C
- **Z1: Punto arrivo scanalatura**
- **C1: Angolo punto arrivo scan.** (default: angolo mandrino C)
- **L: Lunghezza scanalatura**
- **A1: Angolo rispetto asse Z** (default: 0°)
- **X1: Spigolo superiore fresat.** (quota diametrica, default: **Punto di partenza X**)
- **X2: Base di fresatura**
- **P: Profondità di avanzamento** (default: profondità totale in un accostamento)
- **FZ: Av.avanz.in pr.** (default: avanzamento attivo)
- **SCK: Distanza sicurezza**
Ulteriori informazioni: "Distanze di sicurezza SCI e SCK", Pagina 205
- **T: Numero utensile** – numero posto torretta
- **G14: Punto cambio utens.**
Ulteriori informazioni: "Punto cambio utensile G14", Pagina 205
- **ID: Numero ident.**
- **S: Velocità di taglio o N. giri costante**
- **F: Avanzamento per giro**
- **MT: M dopo T:** funzione **M** che viene eseguita dopo la chiamata utensile **T**
- **MFS: M all'inizio:** funzione **M** che viene eseguita all'inizio della fase di lavorazione
- **MFE: M alla fine:** funzione **M** che viene eseguita alla fine della fase di lavorazione
- **WP: N. mandrino** – visualizzazione del mandrino del pezzo con cui viene eseguito il ciclo (a seconda della macchina)
 - Azionamento principale
 - Contromandrino per lavorazione superficie posteriore
- **BW: Angolo dell'asse B** (a seconda della macchina)
- **CW: Inversione utensile** (a seconda della macchina)
- **HC: Freno a ceppi** (a seconda della macchina)
- **DF: Funzione ausiliaria** (a seconda della macchina)



Tipo di lavorazione per accesso al database dati tecnologici: **Fresatura**

Combinazioni di parametri per posizione e disposizione della scanalatura:

- **X1, C1**
- **L, A1**

Esecuzione ciclo

- 1 Attivazione dell'asse C e posizionamento in rapido su **Angolo mandrino C** (solo in sottomodalità **Autoappr.**)
- 2 Calcolo della configurazione di taglio
- 3 Avanzamento di **Av.avanz.in pr. FZ**
- 4 Fresatura fino a **Punto finale scanalatura**
- 5 Avanzamento di **Av.avanz.in pr. FZ**
- 6 Fresatura fino a **Punto iniziale scanalatura**
- 7 Ripetizione di 3...6, fino a raggiungere la profondità di fresatura
- 8 Posizionamento su **Punto di partenza X** e disattivazione dell'asse C
- 9 Avvicinamento secondo l'impostazione **G14** al **Punto cambio utens.**

Matrice assiale



► Selezionare **Fresatura**



► Selezionare **Matrice assiale**

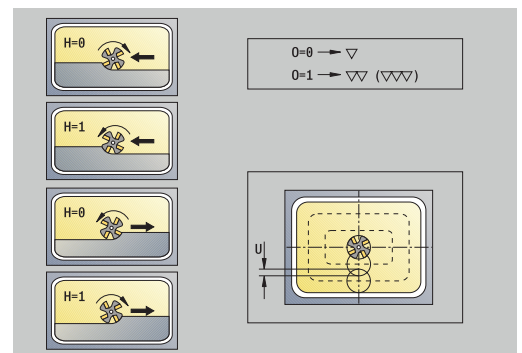
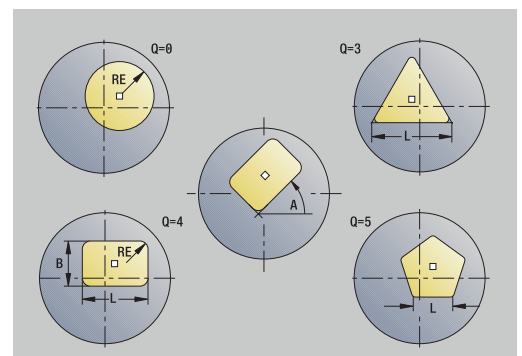
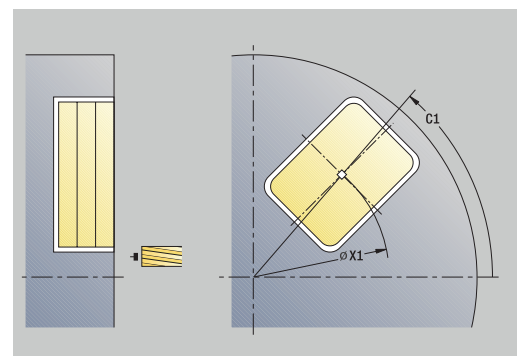
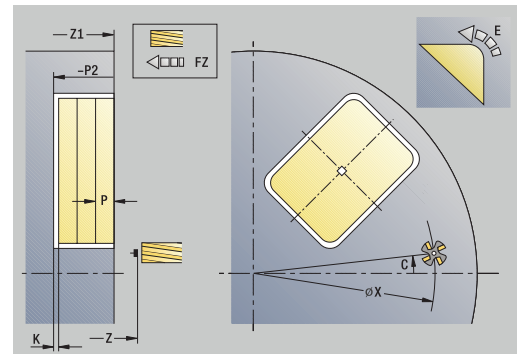
In funzione dei parametri, il ciclo fresa uno dei seguenti profili ovvero sgrossa/rifinisce una tasca sulla superficie frontale:

- Rettangolo (**Q** = 4, **L** <> **B**)
- Quadrato (**Q** = 4, **L** = **B**)
- Cerchio (**Q** = 0, **RE** > 0, **L** e **B**: nessuna immissione)
- Triangolo o poligono (**Q** = 3 o **Q** > 4, **L** <> 0)

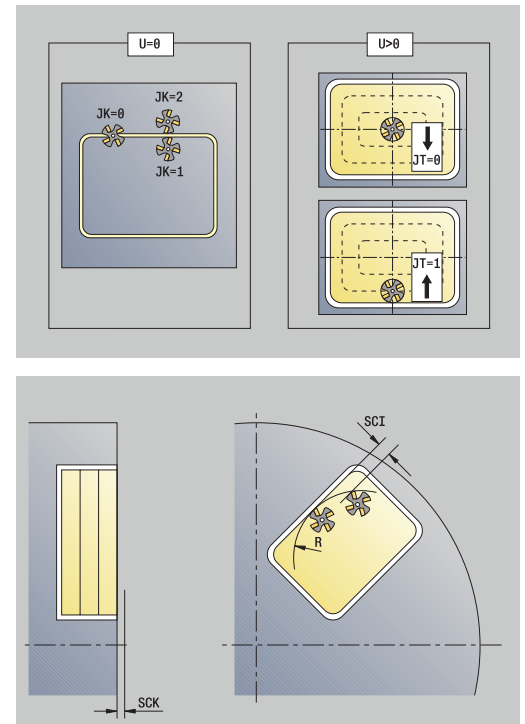
Parametri ciclo

- **X, Z**: Punto di partenza
- **C**: Angolo mandrino – posizione asse C (default: angolo mandrino attuale)
- **X1**: Diametro centro matrice
- **C1**: Angolo centro matrice (default: Angolo mandrino C)
- **Q**: Numero bordi (default: 0)
 - **Q** = 0: cerchio
 - **Q** = 4: rettangolo, quadrato
 - **Q** = 3: triangolo
 - **Q** > 4: poligono
- **L**: Lungh. spigolo
 - Rettangolo: lunghezza rettangolo
 - Quadrato, poligono: lunghezza lato
 - Poligono: **L** < 0 diametro cerchio interno
 - Cerchio: nessuna immissione
- **B**: Larghezza rettangolo
 - Rettangolo: larghezza rettangolo
 - Quadrato: **L** = **B**
 - Poligono, cerchio: nessuna immissione
- **RE**: Raggio di arrotondamento (default: 0)
 - Rettangolo, quadrato, poligono: raggio di raccordo
 - Cerchio: raggio del cerchio
- **A**: Angolo rispetto asse X (default: 0°)
 - Rettangolo, quadrato, poligono: posizione della matrice
 - Cerchio: nessuna immissione
- **Z1**: Spig.sup.fres. (default: Punto di partenza Z)
- **P2**: Prof. fresat.
- **T**: Numero utensile – numero posto torretta
- **G14**: Punto cambio utens.

Ulteriori informazioni: "Punto cambio utensile G14", Pagina 205
- **ID**: Numero ident.
- **S**: Velocità di taglio o **N**. giri costante
- **F**: Avanzamento per giro



- **I: Sovramet. parall. profilo**
- **K: Sovramet. in direz.avanz.**
- **P: Profondità di avanzamento** (default: profondità totale in un accostamento)
- **FZ: Av.avanz.in pr.** (default: avanzamento attivo)
- **E: Avanzamento ridotto** per elementi circolari (default: avanzamento attivo)
- **EW: Angolo di entrata**
- **O: Sgross./finitur** – solo per fresatura tasca
 - **0: sgrossatura**
 - **1: finitura**
- **H: Direzione di fresatura**
 - **0: discorde**
 - **1: concorde**
- **U: Fattore di sovrapposiz.** – definisce la sovrapposizione delle traiettorie di fresatura (default: 0,5) (intervallo: 0 – 0,99)
Sovrapposizione = $U \cdot \text{diametro fresa}$
 - **U = 0** o nessuna immissione: fresatura profilo
 - **U > 0:** fresatura tasca – sovrapposizione minima dei percorsi di fresatura = $U \cdot \text{diametro fresa}$
- **QK: TIPO DI INCREMENTO** (default: 0)
 - 0: retta
 - 1: pendolamento
 - 2: elicoidale
- **JK: Fresatura profilo** – immissione considerata solo per fresatura profilo
 - **0: sul profilo**
 - **1: dentro il profilo**
 - **2: fuori dal profilo**
- **JT: Fresatura di tasche** – immissione considerata solo per fresatura tasca
 - **0: da int. verso est.**
 - **1: da est. verso int.**
- **R: Raggio pos.** (default: 0)
 - **R = 0:** l'elemento del profilo viene raggiunto direttamente; incremento sul punto di avvicinamento al di sopra del piano di fresatura, quindi incremento verticale in profondità
 - **R > 0:** la fresa percorre l'arco di avvicinamento/allontanamento che si unisce tangenzialmente all'elemento del profilo
 - **R < 0** per spigoli interni: la fresa percorre l'arco di avvicinamento/allontanamento che si unisce tangenzialmente all'elemento del profilo
 - **R < 0** per spigoli esterni: lunghezza elemento di avvicinamento/allontanamento lineare; avvicinamento/allontanamento tangenziale dall'elemento del profilo



- **RB: Piano ritorno**
- **SCI: Distanza sicurezza** nel piano di lavoro
- **SCK: Distanza sicurezza** in direzione di accostamento
Ulteriori informazioni: "Distanze di sicurezza SCI e SCK", Pagina 205
- **MT: M dopo T:** funzione **M** che viene eseguita dopo la chiamata utensile **T**
- **MFS: M all'inizio:** funzione **M** che viene eseguita all'inizio della fase di lavorazione
- **MFE: M alla fine:** funzione **M** che viene eseguita alla fine della fase di lavorazione
- **WP: N. mandrino** – visualizzazione del mandrino del pezzo con cui viene eseguito il ciclo (a seconda della macchina)
 - Azionamento principale
 - Contromandrino per lavorazione superficie posteriore
- **BW: Angolo dell'asse B** (a seconda della macchina)
- **CW: Inversione utensile** (a seconda della macchina)
- **HC: Freno a ceppi** (a seconda della macchina)
- **DF: Funzione ausiliaria** (a seconda della macchina)



Tipo di lavorazione per accesso al database dati tecnologici: **Fresatura**



Note su parametri e funzioni

- **Fresatura profilo o tasca:** viene definita con **Fattore di sovrapposiz. U**
- **Direzione di fresatura:** è influenzata da **Direzione di fresatura H** e senso di rotazione della fresa
Ulteriori informazioni: "Direzione di fresatura per fresatura profilo", Pagina 408
- **Compensazione del raggio della fresa:** viene eseguita (eccetto che per fresatura profilo con **J=0**)
- **Avvicinamento e allontanamento:** con profili chiusi, il punto di partenza del primo elemento (per rettangoli l'elemento più lungo) è la posizione di avvicinamento e allontanamento. Con **Raggio di posizionamento R** si definisce se l'avvicinamento è diretto o in un arco
- **Fresatura profilo JK** definisce se la fresa deve lavorare sul profilo (centro fresa sul profilo) o sul lato interno/esterno del profilo
- **Fresatura tasca – Sgrossatura (O=0):** definire con **JT** se la tasca deve essere fresata dall'interno verso l'esterno o viceversa
- **Fresatura tasca – Finitura (O=1):** dapprima viene fresato il bordo della tasca e quindi la base della stessa. Definire con **JT** se la base della tasca deve essere rifinita dall'interno verso l'esterno o viceversa

Esecuzione ciclo

Tutte le varianti:

- 1 Attivazione dell'asse C e posizionamento in rapido su **Angolo mandrino C** (solo in sottomodalità **Autoappr.**)
- 2 Calcolo della configurazione di taglio (accostamenti al piano di fresatura, accostamenti alla profondità di fresatura)

Fresatura profilo:

- 3 Avvicinamento in funzione di **Raggio pos. R** e avanzamento per il primo piano di fresatura
- 4 Fresatura in un piano
- 5 Avanzamento per il successivo piano di fresatura
- 6 Ripetizione di 4...5, fino a raggiungere la profondità di fresatura

Fresatura tasca – Sgrossatura:

- 3 Avvicinamento a **Distanza sicurezza** e avanzamento per il primo piano di fresatura
- 4 Lavorazione di un piano di fresatura; in funzione di **Fresatura di tasche JT** dall'interno verso l'esterno o dall'esterno verso l'interno
- 5 Avanzamento per il successivo piano di fresatura
- 6 Ripetizione di 4...5, fino a raggiungere la profondità di fresatura

Fresatura tasca – Finitura:

- 3 Avvicinamento in funzione di **Raggio pos. R** e avanzamento per il primo piano di fresatura
- 4 Finitura del bordo della tasca, piano per piano
- 5 Finitura della base della tasca; in funzione di **Fresatura di tasche JT** dall'interno verso l'esterno o dall'esterno verso l'interno
- 6 Finitura della tasca con avanzamento programmato

Tutte le varianti:

- 7 Posizionamento su **Punto di partenza Z** e disattivazione dell'asse C
- 8 Avvicinamento secondo l'impostazione **G14** al **Punto cambio utens.**

Matrice radiale



▶ Selezionare **Fresatura**



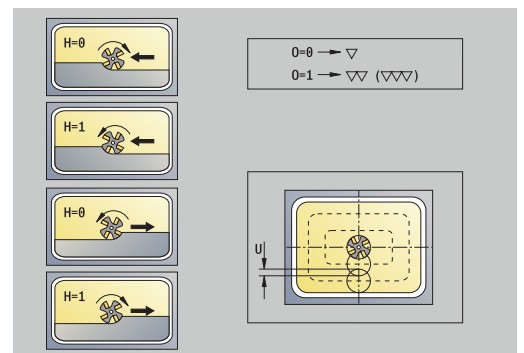
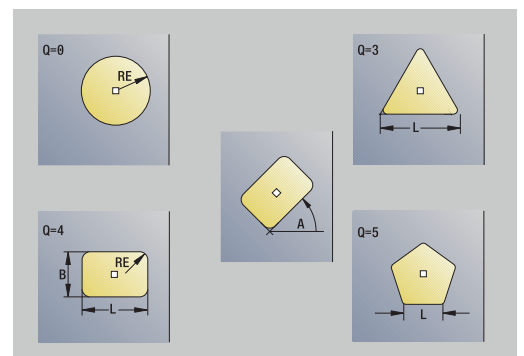
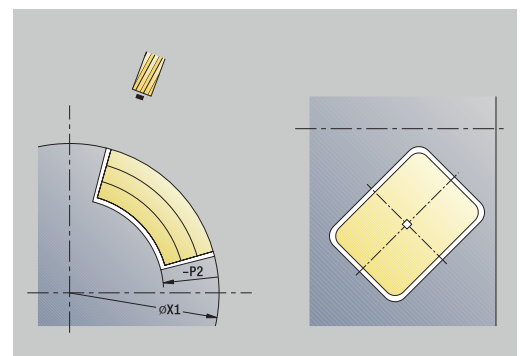
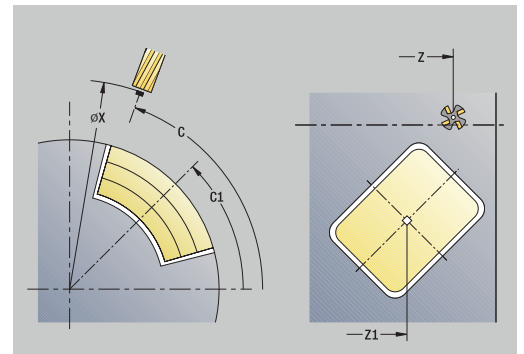
▶ Selezionare **Matrice radiale**

In funzione dei parametri, il ciclo fresa uno dei seguenti profili ovvero sgrossa/rifinisce una tasca sulla superficie cilindrica:

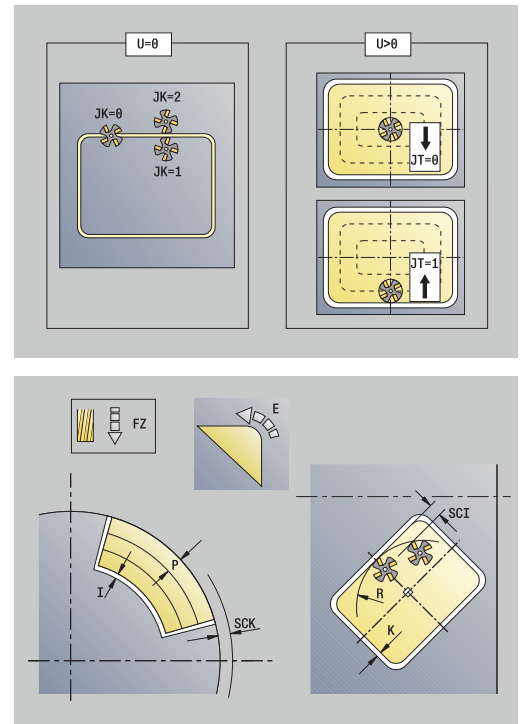
- Rettangolo (**Q=4, L<>B**)
- Quadrato (**Q=4, L=B**)
- Cerchio (**Q=0, RE>0, L e B: nessuna immissione**)
- Triangolo o poligono (**Q=3 o Q>4, L<>0**)

Parametri ciclo

- **X, Z: Punto di partenza**
- **C: Angolo mandrino** – posizione asse C (default: angolo mandrino attuale)
- **Z1: Centro matrice**
- **C1: Angolo centro matrice** (default: **Angolo mandrino C**)
- **Q: Numero bordi** (default: 0)
 - **Q = 0:** cerchio
 - **Q = 4:** rettangolo, quadrato
 - **Q = 3:** triangolo
 - **Q > 4:** poligono
- **L: Lungh. spigolo**
 - Rettangolo: lunghezza rettangolo
 - Quadrato, poligono: lunghezza lato
 - Poligono: **L < 0** diametro cerchio interno
 - Cerchio: nessuna immissione
- **B: Larghezza rettangolo**
 - Rettangolo: larghezza rettangolo
 - Quadrato: **L = B**
 - Poligono, cerchio: nessuna immissione
- **RE: Raggio di arrotondamento** (default: 0)
 - Rettangolo, quadrato, poligono: raggio di raccordo
 - Cerchio: raggio del cerchio
- **A: Angolo rispetto asse Z** (default: 0°)
 - Rettangolo, quadrato, poligono: posizione della matrice
 - Cerchio: nessuna immissione
- **X1: Spigolo superiore fresat.** (quota diametrica, default: **Punto di partenza X**)
- **P2: Prof. fresat.**
- **T: Numero utensile** – numero posto torretta
- **G14: Punto cambio utens.**
Ulteriori informazioni: "Punto cambio utensile G14", Pagina 205
- **ID: Numero ident.**
- **S: Velocità di taglio** o **N. giri costante**
- **F: Avanzamento per giro**
- **I: Sovramet. in direz.avanz.**



- **K: Sovramet. parall. profilo**
 - **P: Profondità di avanzamento** (default: profondità totale in un accostamento)
 - **FZ: Av.avanz.in pr.** (default: avanzamento attivo)
 - **E: Avanzamento ridotto** per elementi circolari (default: avanzamento attivo)
 - **EW: Angolo di entrata**
 - **O: Sgross./finitur** – solo per fresatura tasca
 - **0: sgrossatura**
 - **1: finitura**
 - **H: Direzione di fresatura**
 - **0: discorde**
 - **1: concorde**
 - **U: Fattore di sovrapposiz.** – definisce la sovrapposizione delle traiettorie di fresatura (default: 0,5) (intervallo: 0 – 0,99)
Sovrapposizione = $U * \text{diametro fresa}$
 - **U = 0** o nessuna immissione: fresatura profilo
 - **U > 0:** fresatura tasca – sovrapposizione minima dei percorsi di fresatura = $U * \text{diametro fresa}$
 - **QK: TIPO DI INCREMENTO** (default: 0)
 - 0: retta
 - 1: pendolamento
 - 2: elicoidale
 - **JK: Fresatura profilo** – immissione considerata solo per fresatura profilo
 - **0: sul profilo**
 - **1: dentro il profilo**
 - **2: fuori dal profilo**
 - **JT: Fresatura di tasche** – immissione considerata solo per fresatura tasca
 - **0: da int. verso est.**
 - **1: da est. verso int.**
 - **R: Raggio pos.** (default: 0)
 - **R = 0:** l'elemento del profilo viene raggiunto direttamente; incremento sul punto di avvicinamento al di sopra del piano di fresatura, quindi incremento verticale in profondità
 - **R > 0:** la fresa percorre l'arco di avvicinamento/allontanamento che si unisce tangenzialmente all'elemento del profilo
 - **R < 0** per spigoli interni: la fresa percorre l'arco di avvicinamento/allontanamento che si unisce tangenzialmente all'elemento del profilo
 - **R < 0** per spigoli esterni: lunghezza elemento di avvicinamento/allontanamento lineare; avvicinamento/allontanamento tangenziale dall'elemento del profilo
 - **RB: Piano ritorno**
 - **SCI: Distanza sicurezza** nel piano di lavoro
 - **SCK: Distanza sicurezza** in direzione di accostamento
- Ulteriori informazioni:** "Distanze di sicurezza SCI e SCK", Pagina 205



- **MT: M dopo T:** funzione **M** che viene eseguita dopo la chiamata utensile **T**
- **MFS: M all'inizio:** funzione **M** che viene eseguita all'inizio della fase di lavorazione
- **MFE: M alla fine:** funzione **M** che viene eseguita alla fine della fase di lavorazione
- **WP: N. mandrino** – visualizzazione del mandrino del pezzo con cui viene eseguito il ciclo (a seconda della macchina)
 - Azionamento principale
 - Contromandrino per lavorazione superficie posteriore
- **BW: Angolo dell'asse B** (a seconda della macchina)
- **CW: Inversione utensile** (a seconda della macchina)
- **HC: Freno a ceppi** (a seconda della macchina)
- **DF: Funzione ausiliaria** (a seconda della macchina)



Tipo di lavorazione per accesso al database dati tecnologici: **Fresatura**



Note su parametri e funzioni

- **Fresatura profilo o tasca:** viene definita con **Fattore di sovrapposiz. U**
- **Direzione di fresatura:** è influenzata da **Direzione di fresatura H** e senso di rotazione della fresa
Ulteriori informazioni: "Direzione di fresatura per fresatura profilo", Pagina 408
- **Compensazione del raggio della fresa:** viene eseguita (eccetto che per fresatura profilo con **J=0**)
- **Avvicinamento e allontanamento:** con profili chiusi, il punto di partenza del primo elemento (per rettangoli l'elemento più lungo) è la posizione di avvicinamento e allontanamento. Con **Raggio di posizionamento R** si definisce se l'avvicinamento è diretto o in un arco
- **Fresatura profilo JK** definisce se la fresa deve lavorare sul profilo (centro fresa sul profilo) o sul lato interno/esterno del profilo
- **Fresatura tasca – Sgrossatura (O=0):** definire con **JT** se la tasca deve essere fresata dall'interno verso l'esterno o viceversa
- **Fresatura tasca – Finitura (O=1):** dapprima viene fresato il bordo della tasca e quindi la base della stessa. Definire con **JT** se la base della tasca deve essere rifinita dall'interno verso l'esterno o viceversa

Esecuzione ciclo

Tutte le varianti:

- 1 Attivazione dell'asse C e posizionamento in rapido su **Angolo mandrino C** (solo in sottomodalità **Autoappr.**)
- 2 Calcolo della configurazione di taglio (accostamenti al piano di fresatura, accostamenti alla profondità di fresatura)

Fresatura profilo:

- 3 Avvicinamento in funzione di **Raggio pos. R** e avanzamento per il primo piano di fresatura
- 4 Fresatura in un piano
- 5 Avanzamento per il successivo piano di fresatura
- 6 Ripetizione di 4...5, fino a raggiungere la profondità di fresatura

Fresatura tasca – Sgrossatura:

- 3 Avvicinamento a **Distanza sicurezza** e avanzamento per il primo piano di fresatura
- 4 Lavorazione di un piano di fresatura; in funzione di **Fresatura di tasche JT** dall'interno verso l'esterno o dall'esterno verso l'interno
- 5 Avanzamento per il successivo piano di fresatura
- 6 Ripetizione di 4...5, fino a raggiungere la profondità di fresatura

Fresatura tasca – Finitura:

- 3 Avvicinamento in funzione di **Raggio pos. R** e avanzamento per il primo piano di fresatura
- 4 Finitura del bordo della tasca, piano per piano
- 5 Finitura della base della tasca; in funzione di **Fresatura di tasche JT** dall'interno verso l'esterno o dall'esterno verso l'interno
- 6 Finitura della tasca con avanzamento programmato

Tutte le varianti:

- 7 Posizionamento su **Punto di partenza Z** e disattivazione dell'asse C
- 8 Avvicinamento secondo l'impostazione **G14** al **Punto cambio utens.**

Profilo ICP assiale



- ▶ Selezionare **Fresatura**

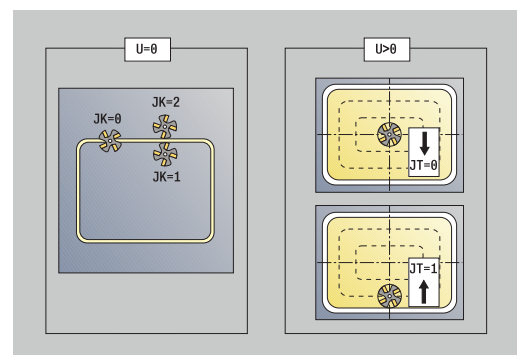
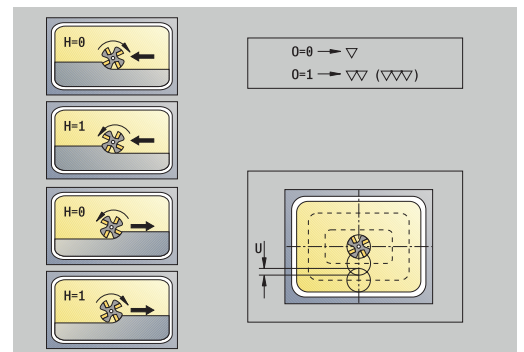
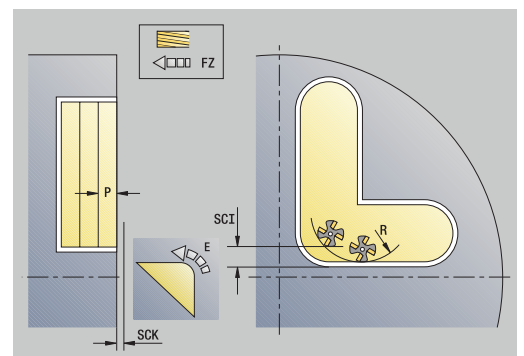
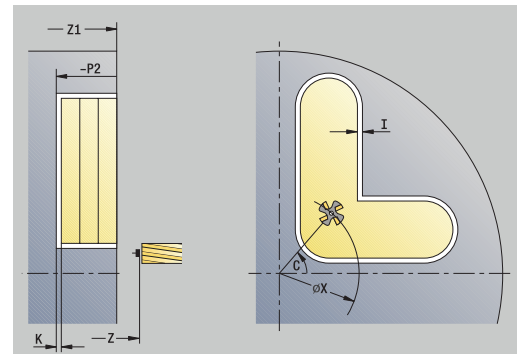


- ▶ Selezionare **Profilo ICP assiale**

In funzione dei parametri, il ciclo fresa uno dei seguenti profili ovvero sgrossa/rifinisce una tasca sulla superficie frontale.

Parametri ciclo

- **X, Z: Punto di partenza**
- **C: Angolo mandrino** – posizione asse C
- **Z1: Spig.sup.fres.** (default: **Punto di partenza Z**)
- **P2: Prof. fresat.**
- **I: Sovramet. parall. profilo**
- **K: Sovramet. in direz.avanz.**
- **P: Profondità di avanzamento** (default: profondità totale in un accostamento)
- **FZ: Av.avanz.in pr.** (default: avanzamento attivo)
- **E: Avanzamento ridotto** per elementi circolari (default: avanzamento attivo)
- **EW: Angolo di entrata**
- **FK: Numero di profilo ICP**
- **T: Numero utensile** – numero posto torretta
- **G14: Punto cambio utens.**
Ulteriori informazioni: "Punto cambio utensile G14", Pagina 205
- **ID: Numero ident.**
- **S: Velocità di taglio o N. giri costante**
- **F: Avanzamento per giro**
- **O: Sgross./finitur** – solo per fresatura tasca
 - **0: sgrossatura**
 - **1: finitura**
- **H: Direzione di fresatura**
 - **0: discorde**
 - **1: concorde**
- **U: Fattore di sovrapposiz.** – definisce la sovrapposizione delle traiettorie di fresatura (default: 0,5) (intervallo: 0 – 0,99)
Sovrapposizione = $U \cdot \text{diametro fresa}$
 - **U = 0** o nessuna immissione: fresatura profilo
 - **U > 0:** fresatura tasca – sovrapposizione minima dei percorsi di fresatura = $U \cdot \text{diametro fresa}$
- **QK: TIPO DI INCREMENTO** (default: 0)
 - 0: retta
 - 1: pendolamento
 - 2: elicoidale



- **JK: Fresatura profilo** – immissione considerata solo per fresatura profilo
 - **0: sul profilo**
 - **1: dentro il profilo**
 - **2: fuori dal profilo**
- **JT: Fresatura di tasche** – immissione considerata solo per fresatura tasca
 - **0: da int. verso est.**
 - **1: da est. verso int.**
- **R: Raggio pos.** (default: 0)
 - **R = 0:** l'elemento del profilo viene raggiunto direttamente; incremento sul punto di avvicinamento al di sopra del piano di fresatura, quindi incremento verticale in profondità
 - **R > 0:** la fresa percorre l'arco di avvicinamento/allontanamento che si unisce tangenzialmente all'elemento del profilo
 - **R < 0** per spigoli interni: la fresa percorre l'arco di avvicinamento/allontanamento che si unisce tangenzialmente all'elemento del profilo
 - **R < 0** per spigoli esterni: lunghezza elemento di avvicinamento/allontanamento lineare; avvicinamento/allontanamento tangenziale dall'elemento del profilo
- **RB: Piano ritorno**
- **SCI: Distanza sicurezza** nel piano di lavoro
- **SCK: Distanza sicurezza** in direzione di accostamento
Ulteriori informazioni: "Distanze di sicurezza SCI e SCK", Pagina 205
- **BG: Larghezza smusso** per sbavare
- **JG: Diam. lavoraz. prelim.**
- **MT: M dopo T:** funzione **M** che viene eseguita dopo la chiamata utensile **T**
- **MFS: M all'inizio:** funzione **M** che viene eseguita all'inizio della fase di lavorazione
- **MFE: M alla fine:** funzione **M** che viene eseguita alla fine della fase di lavorazione
- **WP: N. mandrino** – visualizzazione del mandrino del pezzo con cui viene eseguito il ciclo (a seconda della macchina)
 - Azionamento principale
 - Contromandrino per lavorazione superficie posteriore
- **BW: Angolo dell'asse B** (a seconda della macchina)
- **CW: Inversione utensile** (a seconda della macchina)
- **HC: Freno a ceppi** (a seconda della macchina)
- **DF: Funzione ausiliaria** (a seconda della macchina)



Tipo di lavorazione per accesso al database dati tecnologici: **Fresatura**



Note su parametri e funzioni

- **Fresatura profilo o tasca:** viene definita con **Fattore di sovrapposiz. U**
- **Direzione di fresatura:** è influenzata da **Direzione di fresatura H** e senso di rotazione della fresa
Ulteriori informazioni: "Direzione di fresatura per fresatura profilo", Pagina 408
- **Compensazione del raggio della fresa:** viene eseguita (eccetto che per fresatura profilo con **J=0**)
- **Avvicinamento e allontanamento:** con profili chiusi, il punto di partenza del primo elemento (per rettangoli l'elemento più lungo) è la posizione di avvicinamento e allontanamento. Con **Raggio di posizionamento R** si definisce se l'avvicinamento è diretto o in un arco
- **Fresatura profilo JK** definisce se la fresa deve lavorare sul profilo (centro fresa sul profilo) o sul lato interno/esterno del profilo
- **Fresatura tasca – Sgrossatura (O=0):** definire con **JT** se la tasca deve essere fresata dall'interno verso l'esterno o viceversa
- **Fresatura tasca – Finitura (O=1):** dapprima viene fresato il bordo della tasca e quindi la base della stessa. Definire con **JT** se la base della tasca deve essere rifinita dall'interno verso l'esterno o viceversa

Esecuzione ciclo

Tutte le varianti:

- 1 Attivazione dell'asse C e posizionamento in rapido su **Angolo mandrino C** (solo in sottomodalità **Autoappr.**)
- 2 Calcolo della configurazione di taglio (accostamenti al piano di fresatura, accostamenti alla profondità di fresatura)

Fresatura profilo:

- 3 Avvicinamento in funzione di **Raggio pos. R** e avanzamento per il primo piano di fresatura
- 4 Fresatura in un piano
- 5 Avanzamento per il successivo piano di fresatura
- 6 Ripetizione di 4...5, fino a raggiungere la profondità di fresatura

Fresatura tasca – Sgrossatura:

- 3 Avvicinamento a **Distanza sicurezza** e avanzamento per il primo piano di fresatura
- 4 Lavorazione di un piano di fresatura; in funzione di **Fresatura di tasche JT** dall'interno verso l'esterno o dall'esterno verso l'interno
- 5 Avanzamento per il successivo piano di fresatura
- 6 Ripetizione di 4...5, fino a raggiungere la profondità di fresatura

Fresatura tasca – Finitura:

- 3 Avvicinamento in funzione di **Raggio pos. R** e avanzamento per il primo piano di fresatura
- 4 Finitura del bordo della tasca, piano per piano
- 5 Finitura della base della tasca; in funzione di **Fresatura di tasche JT** dall'interno verso l'esterno o dall'esterno verso l'interno
- 6 Finitura della tasca con avanzamento programmato

Tutte le varianti:

- 7 Posizionamento su **Punto di partenza Z** e disattivazione dell'asse C
- 8 Avvicinamento secondo l'impostazione **G14** al **Punto cambio utens.**

Profilo ICP radiale



- ▶ Selezionare **Fresatura**

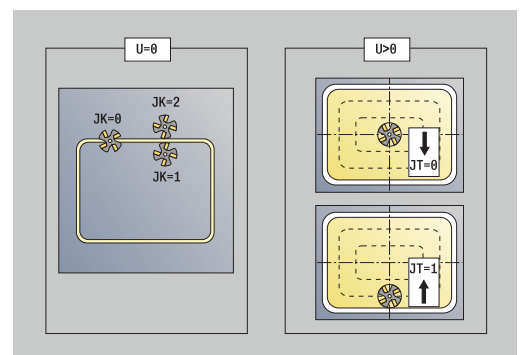
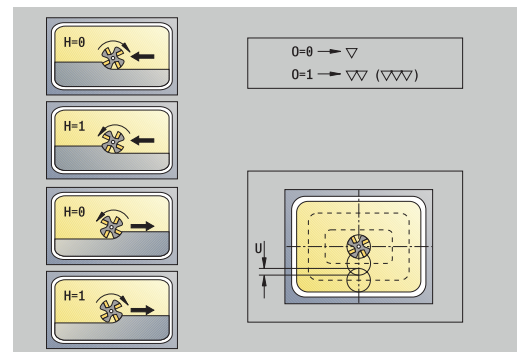
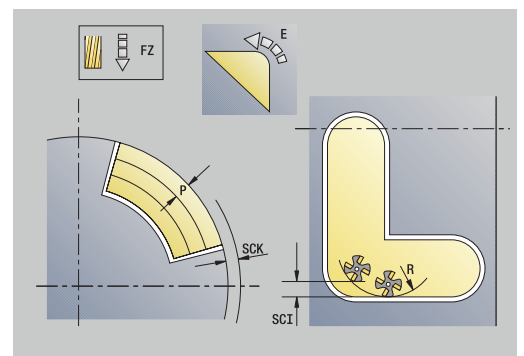
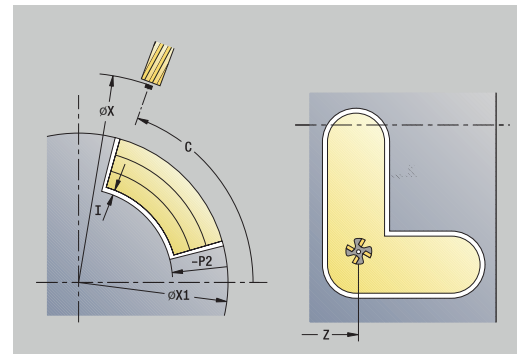


- ▶ Selezionare **Profilo ICP radiale**

In funzione dei parametri, il ciclo fresa uno dei seguenti profili ovvero sgrossa/rifinisce una tasca sulla superficie cilindrica.

Parametri ciclo

- **X, Z: Punto di partenza**
- **C: Angolo mandrino** – posizione asse C
- **X1: Spigolo superiore fresat.** (quota diametrale, default: **Punto di partenza X**)
- **P2: Prof. fresat.**
- **I: Sovramet. in direz.avanz.**
- **K: Sovramet. parall. profilo**
- **P: Profondità di avanzamento** (default: profondità totale in un accostamento)
- **FZ: Av.avanz.in pr.** (default: avanzamento attivo)
- **E: Avanzamento ridotto** per elementi circolari (default: avanzamento attivo)
- **EW: Angolo di entrata**
- **FK: Numero di profilo ICP**
- **T: Numero utensile** – numero posto torretta
- **G14: Punto cambio utens.**
Ulteriori informazioni: "Punto cambio utensile G14", Pagina 205
- **ID: Numero ident.**
- **S: Velocità di taglio o N. giri costante**
- **F: Avanzamento per giro**
- **O: Sgross./finitur** – solo per fresatura tasca
 - **0: sgrossatura**
 - **1: finitura**
- **H: Direzione di fresatura**
 - **0: discorde**
 - **1: concorde**
- **U: Fattore di sovrapposiz.** – definisce la sovrapposizione delle traiettorie di fresatura (default: 0,5) (intervallo: 0 – 0,99)
Sovrapposizione = $U \cdot \text{diametro fresa}$
 - **U = 0** o nessuna immissione: fresatura profilo
 - **U > 0:** fresatura tasca – sovrapposizione minima dei percorsi di fresatura = $U \cdot \text{diametro fresa}$
- **QK: TIPO DI INCREMENTO** (default: 0)
 - 0: retta
 - 1: pendolamento
 - 2: elicoidale



- **JK: Fresatura profilo** – immissione considerata solo per fresatura profilo
 - **0: sul profilo**
 - **1: dentro il profilo**
 - **2: fuori dal profilo**
- **JT: Fresatura di tasche** – immissione considerata solo per fresatura tasca
 - **0: da int. verso est.**
 - **1: da est. verso int.**
- **R: Raggio pos.** (default: 0)
 - **R = 0:** l'elemento del profilo viene raggiunto direttamente; incremento sul punto di avvicinamento al di sopra del piano di fresatura, quindi incremento verticale in profondità
 - **R > 0:** la fresa percorre l'arco di avvicinamento/allontanamento che si unisce tangenzialmente all'elemento del profilo
 - **R < 0** per spigoli interni: la fresa percorre l'arco di avvicinamento/allontanamento che si unisce tangenzialmente all'elemento del profilo
 - **R < 0** per spigoli esterni: lunghezza elemento di avvicinamento/allontanamento lineare; avvicinamento/allontanamento tangenziale dall'elemento del profilo
- **RB: Piano ritorno**
- **SCI: Distanza sicurezza** nel piano di lavoro
- **SCK: Distanza sicurezza** in direzione di accostamento
Ulteriori informazioni: "Distanze di sicurezza SCI e SCK", Pagina 205
- **BG: Larghezza smusso** per sbavare
- **JG: Diam. lavoraz. prelim.**
- **MT: M dopo T:** funzione **M** che viene eseguita dopo la chiamata utensile **T**
- **MFS: M all'inizio:** funzione **M** che viene eseguita all'inizio della fase di lavorazione
- **MFE: M alla fine:** funzione **M** che viene eseguita alla fine della fase di lavorazione
- **WP: N. mandrino** – visualizzazione del mandrino del pezzo con cui viene eseguito il ciclo (a seconda della macchina)
 - Azionamento principale
 - Contromandrino per lavorazione superficie posteriore
- **BW: Angolo dell'asse B** (a seconda della macchina)
- **CW: Inversione utensile** (a seconda della macchina)
- **HC: Freno a ceppi** (a seconda della macchina)
- **DF: Funzione ausiliaria** (a seconda della macchina)



Tipo di lavorazione per accesso al database dati tecnologici: **Fresatura**



Note su parametri e funzioni

- **Fresatura profilo o tasca:** viene definita con **Fattore di sovrapposiz. U**
- **Direzione di fresatura:** è influenzata da **Direzione di fresatura H** e senso di rotazione della fresa
Ulteriori informazioni: "Direzione di fresatura per fresatura profilo", Pagina 408
- **Compensazione del raggio della fresa:** viene eseguita (eccetto che per fresatura profilo con **J=0**)
- **Avvicinamento e allontanamento:** con profili chiusi, il punto di partenza del primo elemento (per rettangoli l'elemento più lungo) è la posizione di avvicinamento e allontanamento. Con **Raggio di posizionamento R** si definisce se l'avvicinamento è diretto o in un arco
- **Fresatura profilo JK** definisce se la fresa deve lavorare sul profilo (centro fresa sul profilo) o sul lato interno/esterno del profilo
- **Fresatura tasca – Sgrossatura (O=0):** definire con **JT** se la tasca deve essere fresata dall'interno verso l'esterno o viceversa
- **Fresatura tasca – Finitura (O=1):** dapprima viene fresato il bordo della tasca e quindi la base della stessa. Definire con **JT** se la base della tasca deve essere rifinita dall'interno verso l'esterno o viceversa

Esecuzione ciclo

Tutte le varianti:

- 1 Attivazione dell'asse C e posizionamento in rapido su **Angolo mandrino C** (solo in sottomodalità **Autoappr.**)
- 2 Calcolo della configurazione di taglio (accostamenti al piano di fresatura, accostamenti alla profondità di fresatura)

Fresatura profilo:

- 3 Avvicinamento in funzione di **Raggio pos. R** e avanzamento per il primo piano di fresatura
- 4 Fresatura in un piano
- 5 Avanzamento per il successivo piano di fresatura
- 6 Ripetizione di 4...5, fino a raggiungere la profondità di fresatura

Fresatura tasca – Sgrossatura:

- 3 Avvicinamento a **Distanza sicurezza** e avanzamento per il primo piano di fresatura
- 4 Lavorazione di un piano di fresatura; in funzione di **Fresatura di tasche JT** dall'interno verso l'esterno o dall'esterno verso l'interno
- 5 Avanzamento per il successivo piano di fresatura
- 6 Ripetizione di 4...5, fino a raggiungere la profondità di fresatura

Fresatura tasca – Finitura:

- 3 Avvicinamento in funzione di **Raggio pos. R** e avanzamento per il primo piano di fresatura
- 4 Finitura del bordo della tasca, piano per piano
- 5 Finitura della base della tasca; in funzione di **Fresatura di tasche JT** dall'interno verso l'esterno o dall'esterno verso l'interno
- 6 Finitura della tasca con avanzamento programmato

Tutte le varianti:

- 7 Posizionamento su **Punto di partenza Z** e disattivazione dell'asse C
- 8 Avvicinamento secondo l'impostazione **G14** al **Punto cambio utens.**

Fresatura frontale



- ▶ Selezionare **Fresatura**



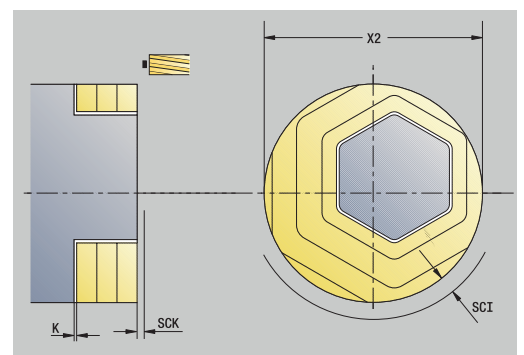
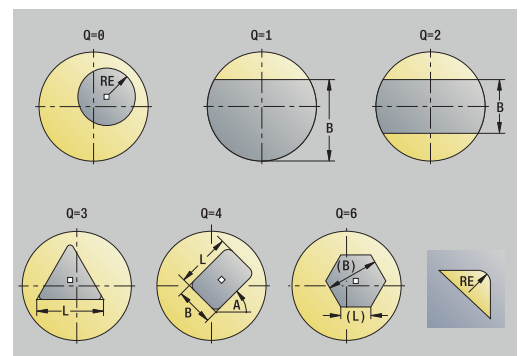
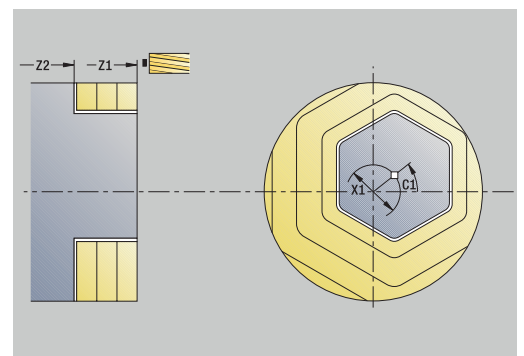
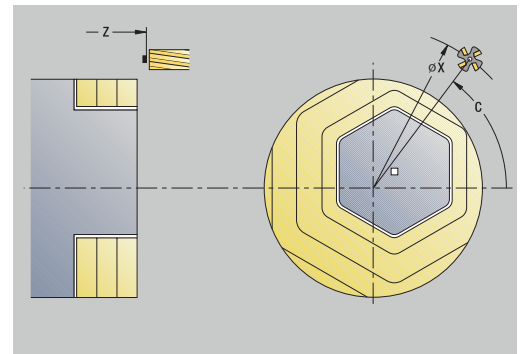
- ▶ Selezionare **Fresatura frontale**

In funzione dei parametri, il ciclo fresa sulla superficie frontale:

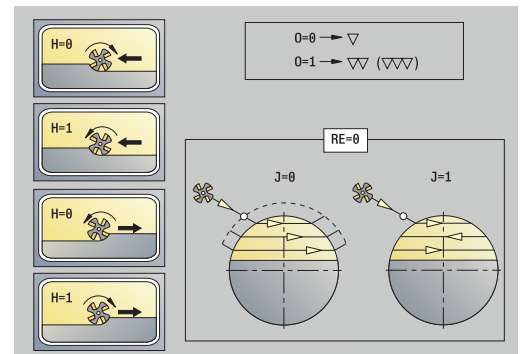
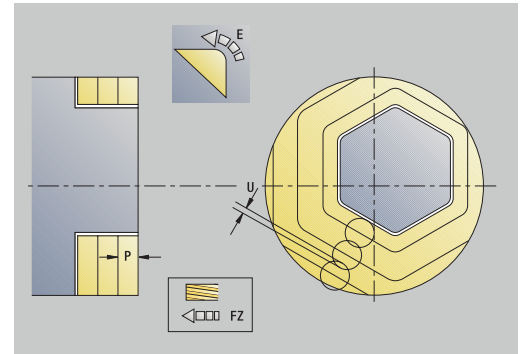
- Una o due superfici (**Q** = 1 o **Q** = 2, **B** > 0)
- Rettangolo (**Q** = 4, **L** <> **B**)
- Quadrato (**Q** = 4, **L** = **B**)
- Triangolo o poligono (**Q** = 3 o **Q** > 4, **L** <> 0)
- Cerchio (**Q** = 0, **RE** > 0, **L** e **B**: nessuna immissione)
- Profilo ICP (softkey **Estesa**, immissione per **FK**)

Parametri ciclo

- **X, Z**: Punto di partenza
- **C**: Angolo mandrino – posizione asse C (default: angolo mandrino attuale)
- **X1**: Diametro centro matrice
- **C1**: Angolo centro matrice (default: Angolo mandrino C)
- **Z1**: Spig.sup.fres. (default: Punto di partenza Z)
- **Z2**: Base fresatura
- **FK**: Numero di profilo ICP
- **Q**: Numero bordi
 - **Q** = 0: cerchio
 - **Q** = 1: una superficie
 - **Q** = 2: due superfici sfasate di 180°
 - **Q** = 3: triangolo
 - **Q** = 4: rettangolo, quadrato
 - **Q** > 4: poligono
- **L**: Lungh. spigolo
 - Rettangolo: lunghezza rettangolo
 - Quadrato, poligono: lunghezza lato
 - Poligono: **L** < 0 diametro cerchio interno
 - Cerchio: nessuna immissione
- **B**: Larghezza/apertura chiave
 - Con **Q** = 1, **Q** = 2: spessore residuo (materiale che rimane invariato)
 - Rettangolo: larghezza rettangolo
 - Quadrato, poligono (**Q** >= 4): apertura chiave (da utilizzare solo con numero pari di superfici; da programmare in alternativa a **L**)
 - Cerchio: nessuna immissione
- **RE**: Raggio di arrotondamento (default: 0)
 - Poligono (**Q** > 2): raggio raccordo
 - Cerchio (**Q** = 0): raggio del cerchio



- **A: Angolo rispetto asse X** (default: 0°)
 - Poligono ($Q > 2$): posizione matrice
 - Cerchio: nessuna immissione
- **T: Numero utensile** – numero posto torretta
- **G14: Punto cambio utens.**
Ulteriori informazioni: "Punto cambio utensile G14", Pagina 205
- **ID: Numero ident.**
- **S: Velocità di taglio o N. giri costante**
- **F: Avanzamento per giro**
- **I: Sovramet. parall. profilo**
- **K: Sovramet. in direz.avanz.**
- **X2: Diametro di limitazione**
- **P: Profondità di avanzamento** (default: profondità totale in un accostamento)
- **FZ: Av.avanz.in pr.** (default: avanzamento attivo)
- **E: Avanzamento ridotto** per elementi circolari (default: avanzamento attivo)
- **U: Fattore di sovrapposiz.** – definisce la sovrapposizione delle traiettorie di fresatura (default: 0,5) (intervallo: 0 – 0,99)
 Sovrapposizione = $U * \text{diametro fresa}$
- **O: Sgross./finitur**
 - **0: sgrossatura**
 - **1: finitura**
- **H: Direzione di fresatura**
 - **0: discorde**
 - **1: concorde**
- **J: Direz. fresat.**
- **SCI: Distanza sicurezza** nel piano di lavoro
- **SCK: Distanza sicurezza** in direzione di accostamento
Ulteriori informazioni: "Distanze di sicurezza SCI e SCK", Pagina 205
- **MT: M dopo T:** funzione **M** che viene eseguita dopo la chiamata utensile **T**
- **MFS: M all'inizio:** funzione **M** che viene eseguita all'inizio della fase di lavorazione
- **MFE: M alla fine:** funzione **M** che viene eseguita alla fine della fase di lavorazione
- **WP: N. mandrino** – visualizzazione del mandrino del pezzo con cui viene eseguito il ciclo (a seconda della macchina)
 - Azionamento principale
 - Contromandrino per lavorazione superficie posteriore
- **BW: Angolo dell'asse B** (a seconda della macchina)
- **CW: Inversione utensile** (a seconda della macchina)
- **HC: Freno a ceppi** (a seconda della macchina)
- **DF: Funzione ausiliaria** (a seconda della macchina)



Tipo di lavorazione per accesso al database dati tecnologici: **Fresatura**

Esecuzione ciclo

Tutte le varianti:

- 1 Attivazione dell'asse C e posizionamento in rapido su **Angolo mandrino C** (solo in sottomodalità **Autoappr.**)
- 2 Calcolo della configurazione di taglio (accostamenti al piano di fresatura, accostamenti alla profondità di fresatura)
- 3 Avvicinamento a **Distanza sicurezza** e avanzamento per il primo piano di fresatura

Sgrossatura:

- 4 Lavorazione di un piano di fresatura, tenendo conto di **Direz. fresat. J** unidirezionale o bidirezionale
- 5 Avanzamento per il successivo piano di fresatura
- 6 Ripetizione di 4...5, fino a raggiungere la profondità di fresatura

Finitura:

- 4 Finitura del bordo dell'isola, piano per piano
- 5 Finitura della base dall'esterno verso l'interno

Tutte le varianti:

- 7 Posizionamento su **Punto di partenza Z** e disattivazione dell'asse C
- 8 Avvicinamento secondo l'impostazione **G14** al **Punto cambio utens.**

Fres. scanal. elicoid.radiale



- ▶ Selezionare **Fresatura**

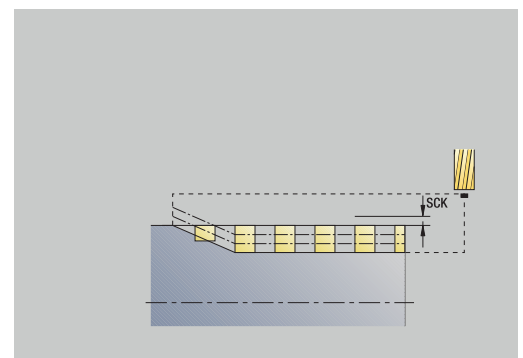
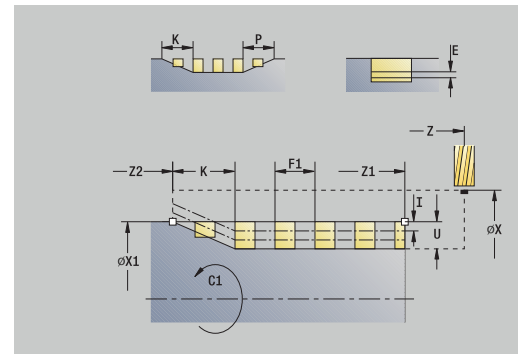


- ▶ Selezionare **Fres. scanal. elicoid.radiale**

Il ciclo rifinisce una scanalatura elicoidale da **Punto di partenza filetto** a **Punto finale filetto**. L'**Angolo iniziale** definisce la posizione iniziale della scanalatura. La larghezza della scanalatura corrisponde al diametro della fresa.

Parametri ciclo

- **X, Z: Punto di partenza**
- **C: Angolo mandrino** – posizione asse C
- **X1: Diametro filetto**
- **C1: Angolo iniziale**
- **Z1: Punto di partenza filetto**
- **Z2: Punto finale filetto**
- **F1: Passo filetto**
 - **F1** positivo: filettatura destrorsa
 - **F1** negativo: filettatura sinistrorsa
- **U: Profondità filetto**
- **I: Avanzamento massimo** – gli accostamenti vengono ridotti secondo la seguente formula fino a $\geq 0,5$ mm, quindi 0,5 mm ogni accostamento
 - Accostamento 1: **I**
 - Accostamento n: $I * (1 - (n - 1) * E)$
- **E: Riduz. profondità taglio**
- **P: Incremento di entrata** – rampa a inizio scanalatura
- **K: Lunghezza uscita** – rampa a fine scanalatura
- **T: Numero utensile** – numero posto torretta
- **G14: Punto cambio utens.**
Ulteriori informazioni: "Punto cambio utensile G14", Pagina 205
- **ID: Numero ident.**
- **S: Velocità di taglio** o **N. giri costante**
- **F: Avanzamento per giro**
- **D: N. varianti**
- **SCK: Distanza sicurezza** in direzione di accostamento
Ulteriori informazioni: "Distanze di sicurezza SCI e SCK", Pagina 205
- **MT: M dopo T:** funzione **M** che viene eseguita dopo la chiamata utensile **T**
- **MFS: M all'inizio:** funzione **M** che viene eseguita all'inizio della fase di lavorazione
- **MFE: M alla fine:** funzione **M** che viene eseguita alla fine della fase di lavorazione



- **WP: N. mandrino** – visualizzazione del mandrino del pezzo con cui viene eseguito il ciclo (a seconda della macchina)
 - Azionamento principale
 - Contromandrino per lavorazione superficie posteriore
- **BW: Angolo dell'asse B** (a seconda della macchina)
- **CW: Inversione utensile** (a seconda della macchina)
- **HC: Freno a ceppi** (a seconda della macchina)
- **DF: Funzione ausiliaria** (a seconda della macchina)



Tipo di lavorazione per accesso al database dati tecnologici: **Fresatura**

Esecuzione ciclo

- 1 Attivazione dell'asse C e posizionamento in rapido su **Angolo mandrino C** (solo in sottomodalità **Autoappr.**)
- 2 Calcolo dell'avanzamento attuale
- 3 Posizionamento per corsa continua di fresatura
- 4 Fresatura con avanzamento programmato fino al **Punto finale filetto Z2**, tenendo conto delle rampe a inizio e fine scanalatura
- 5 Ritorno parallelamente all'asse e posizionamento per la successiva corsa continua di fresatura
- 6 Ripetizione di 4...5, fino a raggiungere la profondità della scanalatura
- 7 Avvicinamento secondo l'impostazione **G14** al **Punto cambio utens.**

Direzione di fresatura per fresatura profilo

Tipo ciclo	Direzione di fresatura	Senso di rotazione UT	FRK	Versione
Interno (JK=1)	Discorde (H=0)	Mx03	A destra	
Interno	Discorde (H=0)	Mx04	A sinistra	
Interno	Concorde (H=1)	Mx03	A sinistra	
Interno	Concorde (H=1)	Mx04	A destra	
Esterno (JK=2)	Discorde (H=0)	Mx03	A destra	
Esterno	Discorde (H=0)	Mx04	A sinistra	
Esterno	Concorde (H=1)	Mx03	A sinistra	
Esterno	Concorde (H=1)	Mx04	A destra	
A destra (JK=2)	Inattivo con profili aperti. Lavorazione in direzione della definizione del profilo	Senza effetto	A destra	
A sinistra (JK=1)	Inattivo con profili aperti. Lavorazione in direzione della definizione del profilo	Senza effetto	A sinistra	

Tipo ciclo	Direzione di fresatura	Senso di rotazione UT	FRK	Versione
Sgrossatura Finitura	Discorde (H=0)	Dall'interno verso l'e- sterno (JT=0)	Mx03	
Sgrossatura Finitura	Discorde (H=0)	Dall'interno verso l'e- sterno (JT=0)	Mx04	
Sgrossatura	Concorde (H=0)	Dall'esterno verso l'interno (JT=1)	Mx03	
Sgrossatura	Discorde (H=0)	Dall'esterno verso l'interno (JT=1)	Mx04	
Sgrossatura Finitura	Concorde (H=1)	Dall'interno verso l'e- sterno (JT=0)	Mx03	
Sgrossatura Finitura	Concorde (H=1)	Dall'interno verso l'e- sterno (JT=0)	Mx04	
Sgrossatura	Concorde (H=1)	Dall'esterno verso l'interno (JT=1)	Mx03	
Sgrossatura	Discorde (H=1)	Dall'esterno verso l'interno (JT=1)	Mx04	

Esempi dei cicli di fresatura

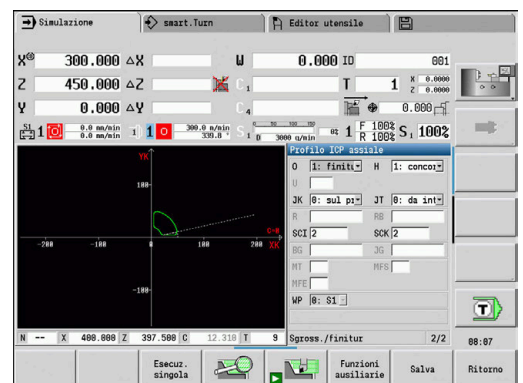
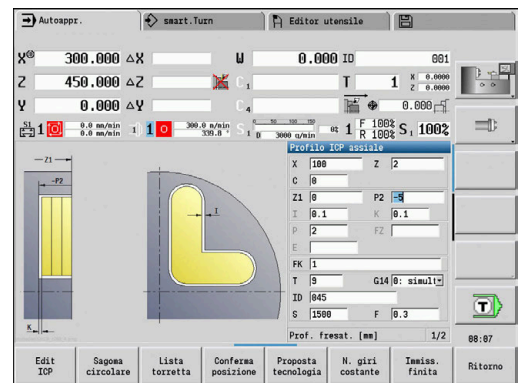
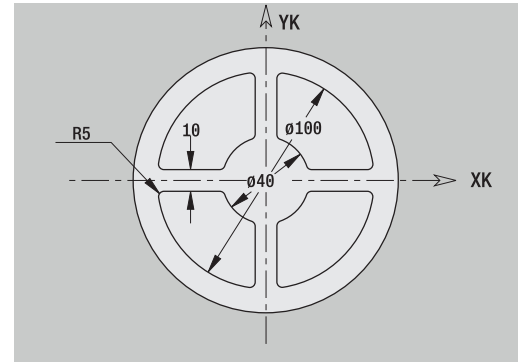
Fresatura su superficie frontale

Nel presente esempio si esegue la fresatura di una tasca. La lavorazione completa della superficie frontale, inclusa la definizione del profilo, è illustrata nell'esempio di fresatura.

La lavorazione viene eseguita con il ciclo **Profilo ICP assiale**. Per la definizione del profilo viene creato dapprima il profilo base, quindi vengono sovrapposti i raccordi.

Dati utensile (fresa)

- **TO** = 8 – Orientamento utensile
- **I** = 8 – Diametro fresa
- **K** = 4 – Numero di denti
- **TF** = 0,025 – Avanzamento al dente



Scrittura assiale

Scrittura assiale



▶ Selezionare **Fresatura**



▶ Selezionare **Engraving**



▶ Selezionare **Scrittura assiale**

Il ciclo **Scrittura assiale** incide stringhe di caratteri in disposizione lineare o polare sulla superficie frontale.

Tabella di caratteri e altre informazioni:

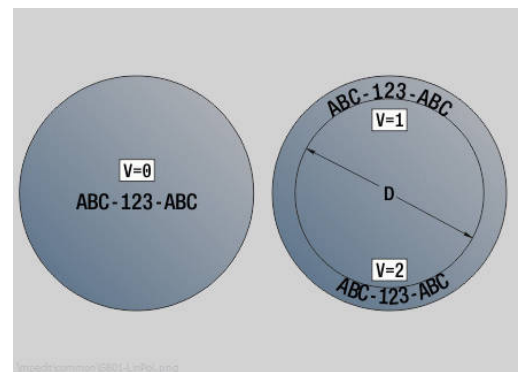
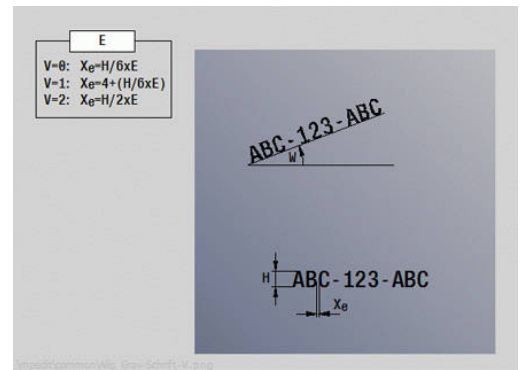
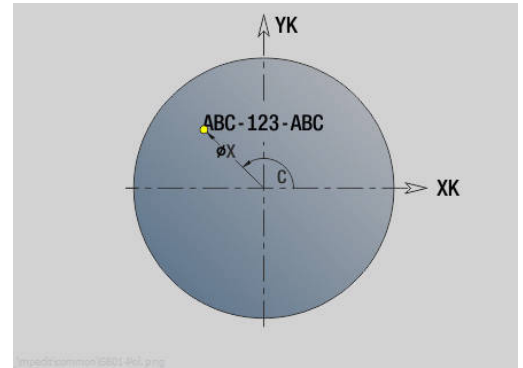
Ulteriori informazioni: "Scrittura assiale e radiale", Pagina 414

Il **Punto iniziale** della stringa di caratteri si definisce nel ciclo. Se non si definisce alcun **Punto iniziale**, il ciclo si avvia sulla posizione attuale dell'utensile.

La scritta può anche essere incisa con diverse chiamate. Predefinire a tale scopo il **Punto iniziale** alla prima chiamata. Programmare le chiamate successive senza **Punto iniziale**.

Parametri ciclo

- **X: Punto di partenza** – preposizionamento utensile (quota diametrale)
- **Z: Punto di partenza** – preposizionamento utensile
- **C: Angolo mandrino** – preposizionamento mandrino pezzo
- **TX: Testo** da incidere
- **NF: N. caratt.** – codice ASCII del carattere da incidere
- **Z2: Punto finale** – posizione Z a cui si deve accostare per l'incisione
- **X1: Punto iniziale** primo carattere (polare)
- **C1: Angolo iniziale** primo carattere (polare)
- **XK: Punto iniziale** primo carattere (cartesiano)
- **YK: Punto iniziale** primo carattere (cartesiano)
- **H: Altezza caratt.**
- **E: Fattore distanza**
La distanza tra i caratteri viene calcolata mediante la formula seguente: $H / 6 * E$
- **T: Numero utensile** – numero posto torretta
- **G14: Punto cambio utens.**
Ulteriori informazioni: "Punto cambio utensile G14", Pagina 205
- **ID: Numero ident.**
- **S: Velocità di taglio** o **N. giri costante**
- **F: Avanzamento per giro**
- **W: Ang. di pend.** della stringa di caratteri
- **FZ: Fattore di penetrazione** (avanzamento in profondità = avanzamento attuale * **FZ**)
- **V: Esecuzione (lin/pol)**
- **D: Diametro di riferimento**
- **RB: Piano ritorno** – posizione Z a cui si deve ritornare per il posizionamento



- **SCK: Distanza sicurezza**
Ulteriori informazioni: "Distanze di sicurezza SCI e SCK", Pagina 205
- **MT: M dopo T:** funzione **M** che viene eseguita dopo la chiamata utensile **T**
- **MFS: M all'inizio:** funzione **M** che viene eseguita all'inizio della fase di lavorazione
- **MFE: M alla fine:** funzione **M** che viene eseguita alla fine della fase di lavorazione
- **WP: N. mandrino** – visualizzazione del mandrino del pezzo con cui viene eseguito il ciclo (a seconda della macchina)
 - Azionamento principale
 - Contromandrino per lavorazione superficie posteriore
- **BW: Angolo dell'asse B** (a seconda della macchina)
- **CW: Inversione utensile** (a seconda della macchina)
- **HC: Freno a ceppi** (a seconda della macchina)
- **DF: Funzione ausiliaria** (a seconda della macchina)



I cicli di scrittura non sono disponibili nella modalità **Macchina**.

Esecuzione ciclo

- 1 Attivazione dell'asse C e posizionamento in rapido su **Angolo mandrino C, Punto di partenza X e Z**
- 2 Posizionamento su **Punto iniziale**, se definito
- 3 Avanzamento di **Fattore di penetrazione FZ**
- 4 Scrittura con avanzamento programmato
- 5 Posizionamento dell'utensile sul **Piano ritorno RB** o se non è definito alcun **RB** sul **Punto di partenza Z**
- 6 Posizionamento dell'utensile sul carattere successivo
- 7 Ripetizione di 3...6 fino a scrivere tutti i caratteri
- 8 Posizionamento sul **Punto di partenza X, Z** e disattivazione dell'asse C
- 9 Avvicinamento secondo l'impostazione **G14** al **Punto cambio utens.**

Scrittura radiale



- ▶ Selezionare **Fresatura**



- ▶ Selezionare **Engraving**



- ▶ Selezionare **Scrittura radiale**

Il ciclo **Scrittura radiale** incide stringhe di caratteri in disposizione lineare sulla superficie cilindrica.

Tabella di caratteri e altre informazioni:

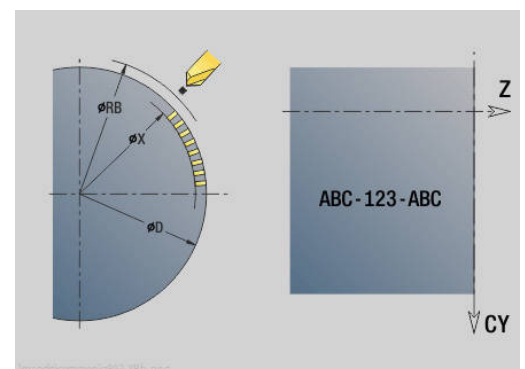
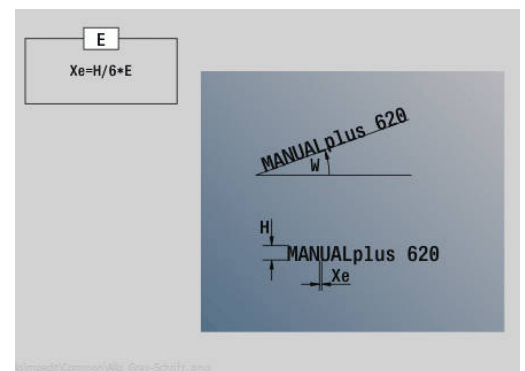
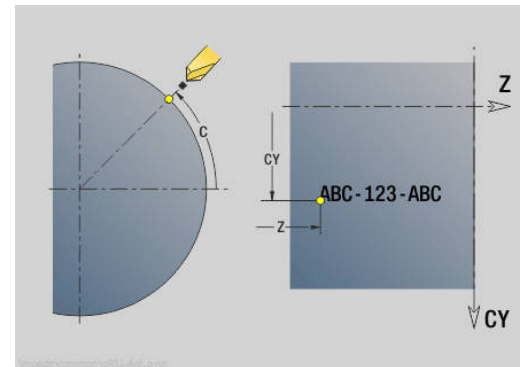
Ulteriori informazioni: "Scrittura assiale e radiale", Pagina 414

Il **Punto iniziale** della stringa di caratteri si definisce nel ciclo. Se non si definisce alcun **Punto iniziale**, il ciclo si avvia sulla posizione attuale dell'utensile.

La scritta può anche essere incisa con diverse chiamate. Predefinire a tale scopo il **Punto iniziale** alla prima chiamata. Programmare le chiamate successive senza **Punto iniziale**.

Parametri ciclo

- **X: Punto di partenza** – preposizionamento utensile (quota diametrale)
- **Z: Punto di partenza** – preposizionamento utensile
- **C: Angolo mandrino** – preposizionamento mandrino pezzo
- **TX: Testo** da incidere
- **NF: N. caratt.** – codice ASCII del carattere da incidere
- **X2: Punto finale** – posizione X a cui si deve accostare per l'incisione (quota diametrale)
- **Z1: Punto iniziale** – primo carattere
- **C1: Angolo iniziale** primo carattere
- **CY: Punto iniziale** – primo carattere
- **D: Diametro di riferimento**
- **H: Altezza caratt.**
- **E: Fattore distanza**
La distanza tra i caratteri viene calcolata mediante la formula seguente: $H / 6 * E$
- **T: Numero utensile** – numero posto torretta
- **G14: Punto cambio utens.**
Ulteriori informazioni: "Punto cambio utensile G14", Pagina 205
- **ID: Numero ident.**
- **S: Velocità di taglio** o **N. giri costante**
- **F: Avanzamento per giro**
- **W: Ang. di pend.** della stringa di caratteri
- **FZ: Fattore di penetrazione** (avanzamento in profondità = avanzamento attuale * **FZ**)
- **RB: Piano ritorno** – posizione X a cui si deve ritornare per il posizionamento
- **SCK: Distanza sicurezza**
Ulteriori informazioni: "Distanze di sicurezza SCI e SCK", Pagina 205



- **MT: M dopo T:** funzione **M** che viene eseguita dopo la chiamata utensile **T**
- **MFS: M all'inizio:** funzione **M** che viene eseguita all'inizio della fase di lavorazione
- **MFE: M alla fine:** funzione **M** che viene eseguita alla fine della fase di lavorazione
- **WP: N. mandrino** – visualizzazione del mandrino del pezzo con cui viene eseguito il ciclo (a seconda della macchina)
 - Azionamento principale
 - Contromandrino per lavorazione superficie posteriore
- **BW: Angolo dell'asse B** (a seconda della macchina)
- **CW: Inversione utensile** (a seconda della macchina)
- **HC: Freno a ceppi** (a seconda della macchina)
- **DF: Funzione ausiliaria** (a seconda della macchina)



I cicli di scrittura non sono disponibili nella modalità **Macchina**.

Esecuzione del ciclo

- 1 Attivazione dell'asse C e posizionamento in rapido su **Angolo mandrino C, Punto di partenza X e Z**
- 2 Posizionamento su **Punto iniziale**, se definito
- 3 Avanzamento di **Fattore di penetrazione FZ**
- 4 Scrittura con avanzamento programmato
- 5 Posizionamento dell'utensile sul **Piano ritorno RB** o se non è definito alcun **RB** sul **Punto di partenza X**
- 6 Posizionamento dell'utensile sul carattere successivo
- 7 Ripetizione di 3...5 fino a scrivere tutti i caratteri
- 8 Posizionamento sul **Punto di partenza X, Z** e disattivazione dell'asse C
- 9 Avvicinamento secondo l'impostazione **G14** al **Punto cambio utens.**

Scrittura assiale e radiale

Scrittura assiale e radiale

Il controllo numerico riconosce i caratteri elencati nella tabella seguente. Il testo da incidere viene immesso come stringa di caratteri. Le diresi e i caratteri speciali, che non possono essere immessi nell'editor, vengono definiti carattere per carattere in **NF**. Se in **ID** è definito un testo e in **NF** un carattere, viene inciso prima il testo e poi il carattere.



I cicli di scrittura non sono disponibili nella modalità **Macchina**.

Carattere

Lettere minuscole

NF	Carattere
97	a
98	b
99	c
100	d
101	e
102	f
103	g
104	h
105	i
106	j
107	k
108	l
109	m
110	n
111	o
112	p
113	q
114	r
115	s
116	t
117	u
118	v
119	w
120	x
121	y
122	z

Lettere maiuscole

NF	Carattere
65	A
66	B
67	C
68	D
69	E
70	F
71	G
72	H
73	I
74	J
75	K
76	L
77	M
78	N
79	O
80	P
81	Q
82	R
83	S
84	T
85	U
86	V
87	W
88	X
89	Y
90	Z

Valori numerici

NF	Carattere
48	0
49	1
50	2
51	3
52	4
53	5
54	6
55	7
56	8
57	9

Dieresi

NF	Carattere
196	Ä
214	Ö
220	Ü
223	ß
228	ä
246	ö
252	ü

Carattere speciale

NF	Carattere	Significato
32		Spazio
37	%	Carattere di percentuale
40	(Parentesi tonda aperta
41)	Parentesi tonda chiusa
43	+	Segno più
44	,	Virgola
45	-	Segno meno
46	.	Punto
47	/	Barretta inclinata
58	:	Due punti
60	<	Segno minore di
61	=	Segno di uguaglianza
62	>	Segno maggiore di
64	@	Carattere at
91	[Parentesi quadra aperta
93]	Parentesi quadra chiusa
95	_	Sottolineatura
8364	€###	Carattere Euro
181	μ	Carattere micron
186	°	Grado
215	*	Segno di moltiplicazione
33	!	Punto esclamativo
38	&	E commerciale
63	?	Punto interrogativo
174	®	Marchio registrato
216	∅	Segno di diametro

7.9 Sagome di foratura e fresatura



Note sulla lavorazione con sagome di foratura e fresatura

- **Sagome di fori:** il controllo numerico genera i comandi **M12, M13** (bloccaggio e sbloccaggio freno mandrino) alle seguenti condizioni: l'utensile per forare/maschiare impiegato deve essere motorizzato e il senso di direzione deve essere definito (parametri **Utens.motorizz. no=0/si=1 AW, Senso rotaz. M3=3, M4=4 MD**)
 - **Profili di fresatura ICP:** se il punto di partenza del profilo non coincide con l'origine delle coordinate, la distanza dal punto di partenza del profilo all'origine delle coordinate viene sommata alla posizione della sagoma
- Ulteriori informazioni:** "Esempi di lavorazione di sagome", Pagina 429

Sagoma di foratura lineare assiale



- ▶ Selezionare **Foratura**



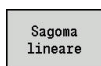
- ▶ Selezionare **Foratura assiale**



- ▶ In alternativa selezionare **Foratura profonda assiale**



- ▶ In alternativa selezionare **Maschiatura assiale**



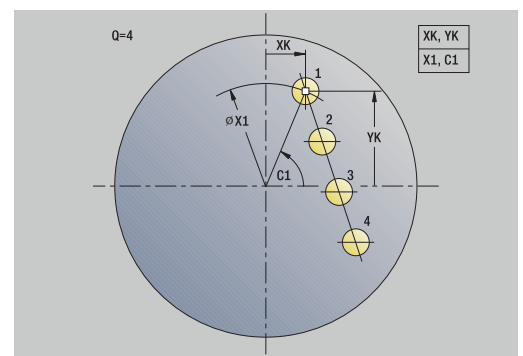
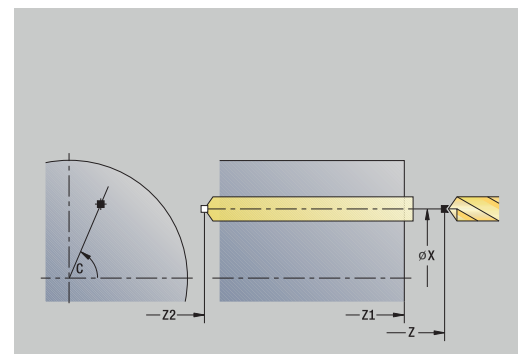
- ▶ Premere il softkey **Sagoma lineare**

Il softkey **Sagoma lineare** viene attivato per realizzare sagome di foratura con le medesime distanze su una linea sulla superficie frontale.

Parametri ciclo

- **X, Z: Punto di partenza**
- **C: Angolo mandrino** – posizione asse C (default: angolo mandrino attuale)
- **Q: Numero di fori**
- **X1, C1: Punto partenza polare** – punto di partenza della sagoma
- **XK, YK: Punto partenza cartes.**
- **I, J: Punto finale (XK) e (YK)** – punto finale della sagoma (cartesiano)
- **Ii, Ji: Distanza (XKi) e (YKi)** – distanza incrementale della sagoma

Vengono inoltre richiesti i parametri di foratura.

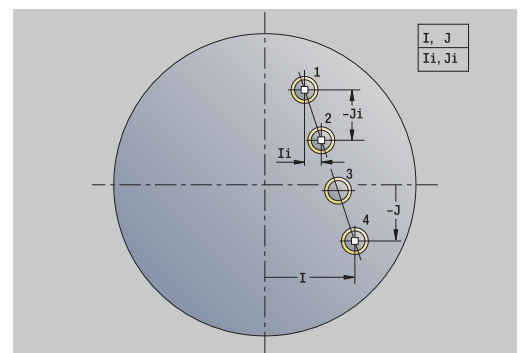
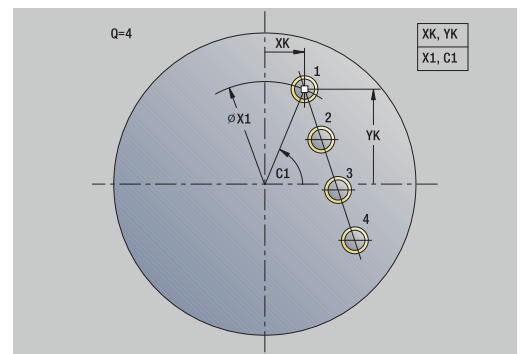
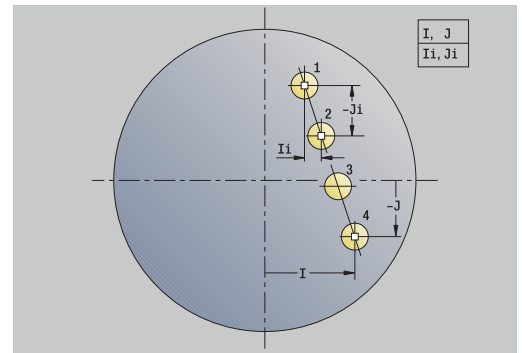


Utilizzare le seguenti combinazioni di parametri per:

- Punto di partenza sagoma:
 - **X1, C1**
 - **XK, YK**
- Posizioni della sagoma:
 - **Ii, Ji e Q**
 - **I, J e Q**

Esecuzione ciclo

- 1 Posizionamento (a seconda della macchina):
 - senza asse C: posizionamento su **Angolo mandrino C**
 - con asse C: attivazione dell'asse C e posizionamento in rapido su **Angolo mandrino C**
 - in modalità **Macchina**: lavorazione a partire da angolo mandrino attuale
- 2 Calcolo delle posizioni della sagoma
- 3 Posizionamento sul **Punto di partenza** della sagoma
- 4 Esecuzione della foratura
- 5 Posizionamento per la successiva lavorazione
- 6 Ripetizione di 4...5, fino a realizzare tutte le lavorazioni
- 7 Ritorno sul **Punto di partenza**
- 8 Avvicinamento secondo l'impostazione **G14** al **Punto cambio utens.**



Sagoma di foratura lineare radiale



- ▶ Selezionare **Foratura**



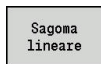
- ▶ Selezionare **Foratura radiale**



- ▶ In alternativa selezionare **Foratura profonda radiale**



- ▶ In alternativa selezionare **Maschiatura radiale**



- ▶ Premere il softkey **Sagoma lineare**

Il softkey **Sagoma lineare** viene attivato in caso di cicli di foratura per realizzare sagome di foratura con le medesime distanze su una linea sulla superficie cilindrica.

Parametri ciclo

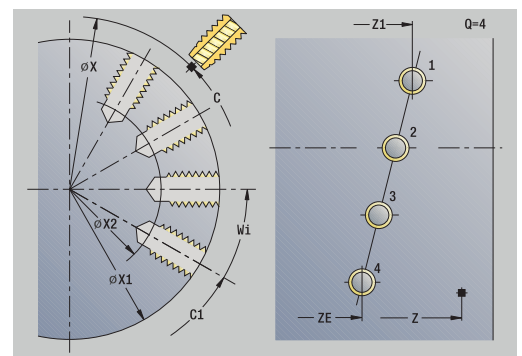
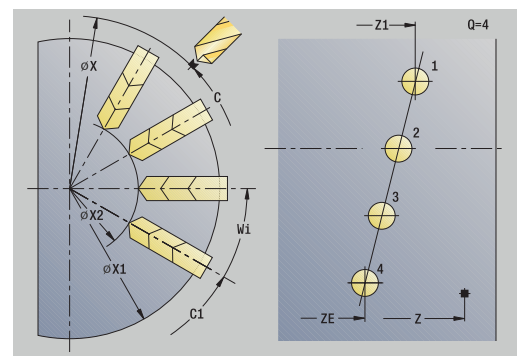
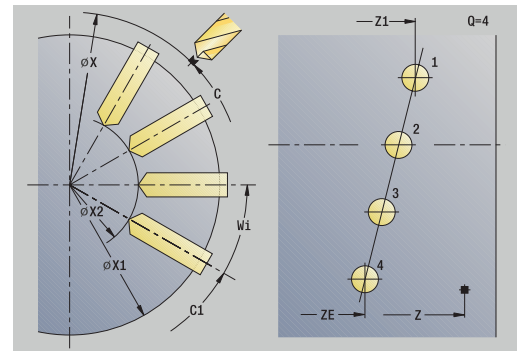
- **X, Z: Punto di partenza**
- **C: Angolo mandrino** – posizione asse C (default: angolo mandrino attuale)
- **Q: Numero di fori**
- **Z1: Punto di part. sagoma** – posizione del primo foro
- **ZE: Punto finale sagoma** (default: **Z1**)
- **C1: Angolo 1° foro** – angolo iniziale
- **Wi: Incremento angolare** – distanza della sagoma (default: i fori sono disposti alle stesse distanze sulla superficie cilindrica)

Le posizioni della sagoma si definiscono con **Punto finale sagoma** e **Incremento angolare** o **Incremento angolare** e **Numero di fori**.

Vengono inoltre richiesti i parametri di foratura.

Esecuzione ciclo

- 1 Posizionamento (a seconda della macchina):
 - senza asse C: posizionamento su **Angolo mandrino C**
 - con asse C: attivazione dell'asse C e posizionamento in rapido su **Angolo mandrino C**
 - in modalità **Macchina**: lavorazione a partire da angolo mandrino attuale
- 2 Calcolo delle posizioni della sagoma
- 3 Posizionamento sul **Punto di partenza** della sagoma
- 4 Esecuzione della foratura
- 5 Posizionamento per la successiva lavorazione
- 6 Ripetizione di 4...5, fino a realizzare tutte le lavorazioni
- 7 Ritorno sul **Punto di partenza Z**
- 8 Avvicinamento secondo l'impostazione **G14** al **Punto cambio utens.**



Sagoma di fresatura lineare assiale



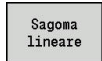
- ▶ Selezionare **Fresatura**



- ▶ Selezionare **Scanalatura assiale**



- ▶ In alternativa selezionare **Profilo assiale ICP**



- ▶ Premere il softkey **Sagoma lineare**

Il softkey **Sagoma lineare** viene attivato per realizzare sagome di fresatura con le medesime distanze su una linea sulla superficie frontale.

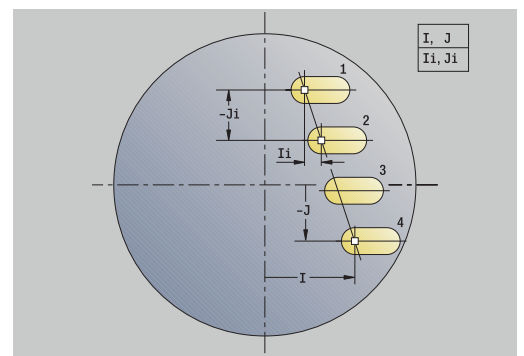
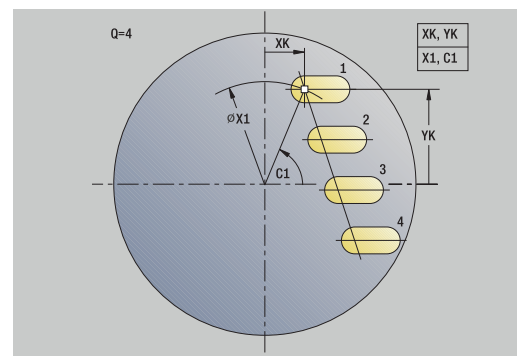
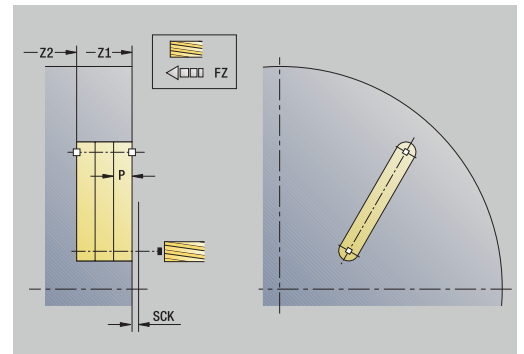
Parametri ciclo

- **X, Z: Punto di partenza**
- **C: Angolo mandrino** – posizione asse C (default: angolo mandrino attuale)
- **Q: Numero scanalature**
- **X1, C1: Punto partenza polare** – punto di partenza della sagoma
- **XK, YK: Punto partenza cartes.**
- **I, J: Punto finale (XK) e (YK)** – punto finale della sagoma (cartesiano)
- **Ii, Ji: Distanza (XKi) e (YKi)** – distanza incrementale della sagoma

Vengono inoltre richiesti i parametri di fresatura.

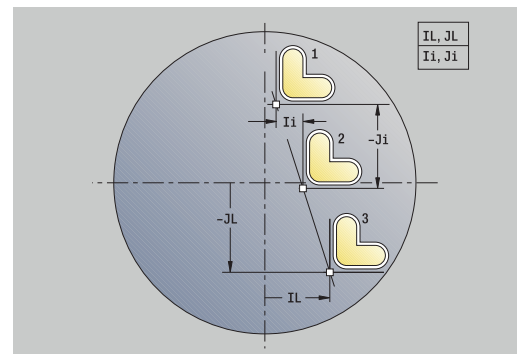
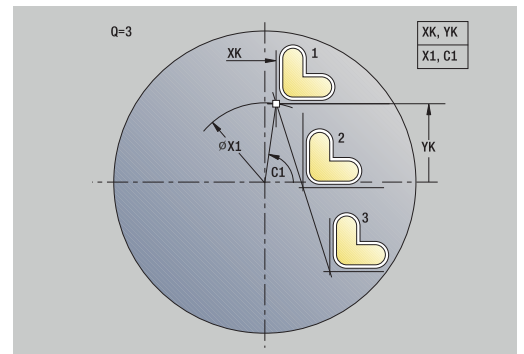
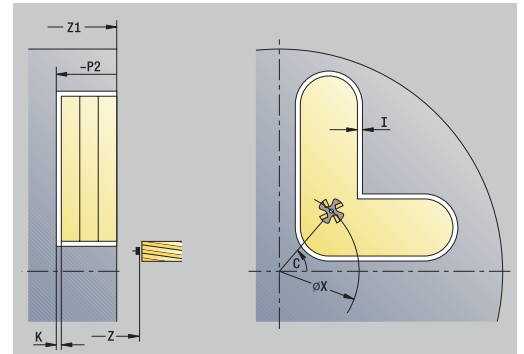
Utilizzare le seguenti combinazioni di parametri per:

- Punto di partenza sagoma:
 - **X1, C1**
 - **XK, YK**
- Posizioni della sagoma:
 - **Ii, Ji e Q**
 - **I, J e Q**



Esecuzione ciclo

- 1 Posizionamento (a seconda della macchina):
 - senza asse C: posizionamento su **Angolo mandrino C**
 - con asse C: attivazione dell'asse C e posizionamento in rapido su **Angolo mandrino C**
 - in modalità **Macchina**: lavorazione a partire da angolo mandrino attuale
- 2 Calcolo delle posizioni della sagoma
- 3 Posizionamento sul **Punto di partenza** della sagoma
- 4 Esecuzione della fresatura
- 5 Posizionamento per la successiva lavorazione
- 6 Ripetizione di 4...5, fino a realizzare tutte le lavorazioni
- 7 Ritorno sul **Punto di partenza**
- 8 Avvicinamento secondo l'impostazione **G14** al **Punto cambio utens.**



Sagoma di fresatura lineare radiale



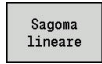
- ▶ Selezionare **Fresatura**



- ▶ Selezionare **Scanalatura radiale**



- ▶ In alternativa selezionare **Profilo radiale ICP**



- ▶ Premere il softkey **Sagoma lineare**

Il softkey **Sagoma lineare** viene attivato in caso di cicli di fresatura per realizzare sagome di fresatura con le medesime distanze su una linea sulla superficie cilindrica.

Parametri ciclo

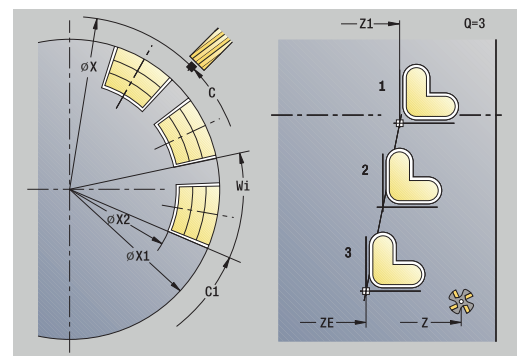
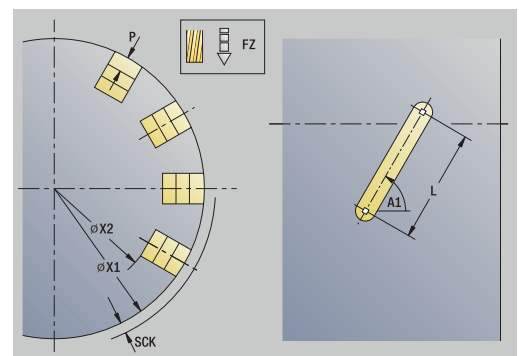
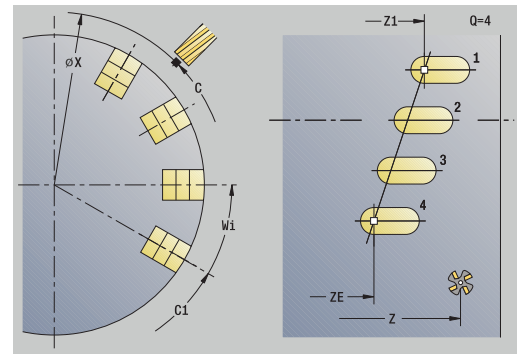
- **X, Z: Punto di partenza**
- **C: Angolo mandrino** – posizione asse C (default: angolo mandrino attuale)
- **Q: Numero scanalature**
- **Z1: Punto di part. sagoma** – posizione della prima scanalatura
- **ZE: Punto finale sagoma** (default: **Z1**)
- **C1: Angolo iniziale** – angolo 1ª scanalatura
- **Wi: Incremento angolare** – distanza della sagoma (default: le lavorazioni di fresatura sono disposte alle stesse distanze sulla superficie cilindrica)

Le posizioni della sagoma si definiscono con **Punto finale sagoma** e **Incremento angolare** o **Incremento angolare** e **Numero di fori**.

Vengono inoltre richiesti i parametri di fresatura.

Esecuzione ciclo

- 1 Posizionamento (a seconda della macchina):
 - senza asse C: posizionamento su **Angolo mandrino C**
 - con asse C: attivazione dell'asse C e posizionamento in rapido su **Angolo mandrino C**
 - in modalità **Macchina**: lavorazione a partire da angolo mandrino attuale
- 2 Calcolo delle posizioni della sagoma
- 3 Posizionamento sul **Punto di partenza** della sagoma
- 4 Esecuzione della fresatura
- 5 Posizionamento per la successiva lavorazione
- 6 Ripetizione di 4...5, fino a realizzare tutte le lavorazioni
- 7 Ritorno sul **Punto di partenza Z**
- 8 Avvicinamento secondo l'impostazione **G14** al **Punto cambio utens.**



Sagoma di foratura circolare assiale



- ▶ Selezionare **Foratura**



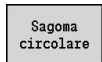
- ▶ Selezionare **Foratura assiale**



- ▶ In alternativa selezionare **Foratura profonda assiale**



- ▶ In alternativa selezionare **Maschiatura assiale**



- ▶ Premere il softkey **Sagoma circolare**

Il softkey **Sagoma circolare** viene attivato in caso di cicli di foratura per realizzare sagome di foratura con le medesime distanze su un cerchio o un arco sulla superficie frontale.

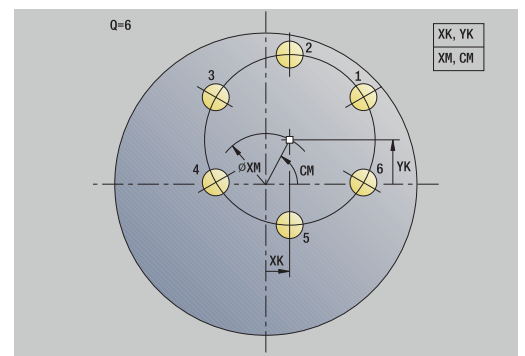
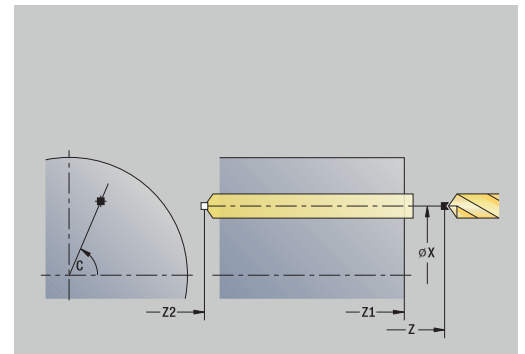
Parametri ciclo

- **X, Z: Punto di partenza**
- **C: Angolo mandrino** – posizione asse C (default: angolo mandrino attuale)
- **Q: Numero di fori**
- **XM, CM: Centro polare**
- **XK, YK: Centro cartesiano**
- **K: Diametro sagoma**
- **A: Angolo 1° foro** (default: 0°)
- **Wi: Incremento angolare** – distanza della sagoma (default: i fori sono disposti alle stesse distanze su un cerchio)

Vengono inoltre richiesti i parametri di foratura.

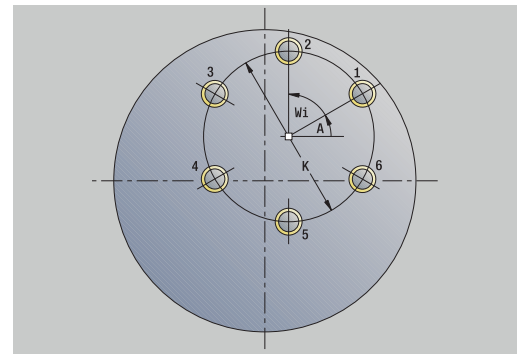
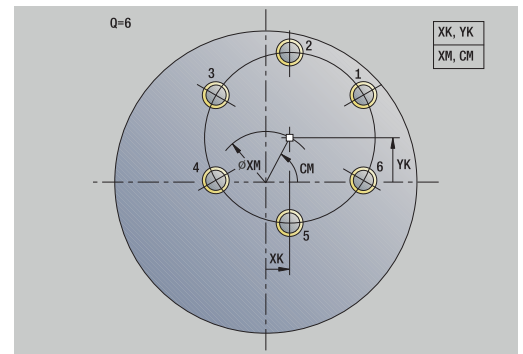
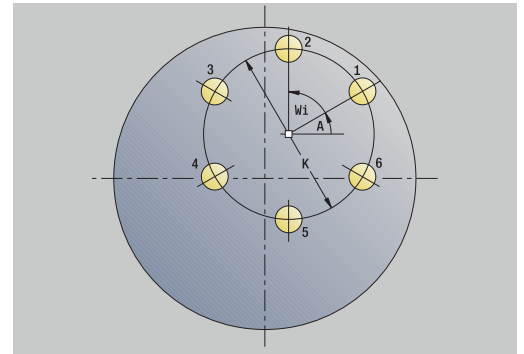
Utilizzare le seguenti combinazioni di parametri per centro sagoma:

- **XM, CM**
- **XK, YK**



Esecuzione ciclo

- 1 Posizionamento (a seconda della macchina):
 - senza asse C: posizionamento su **Angolo mandrino C**
 - con asse C: attivazione dell'asse C e posizionamento in rapido su **Angolo mandrino C**
 - in modalità **Macchina**: lavorazione a partire da angolo mandrino attuale
- 2 Calcolo delle posizioni della sagoma
- 3 Posizionamento sul **Punto di partenza** della sagoma
- 4 Esecuzione della foratura
- 5 Posizionamento per la successiva lavorazione
- 6 Ripetizione di 4...5, fino a realizzare tutte le lavorazioni
- 7 Ritorno sul **Punto di partenza**
- 8 Avvicinamento secondo l'impostazione **G14** al **Punto cambio utens.**



Sagoma di foratura circolare radiale



- ▶ Selezionare **Foratura**



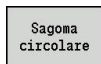
- ▶ Selezionare **Foratura radiale**



- ▶ In alternativa selezionare **Foratura profonda radiale**



- ▶ In alternativa selezionare **Maschiatura radiale**



- ▶ Premere il softkey **Sagoma circolare**

Il softkey **Sagoma circolare** viene attivato in caso di cicli di foratura per realizzare sagome di foratura con le medesime distanze su un cerchio o un arco sulla superficie cilindrica.

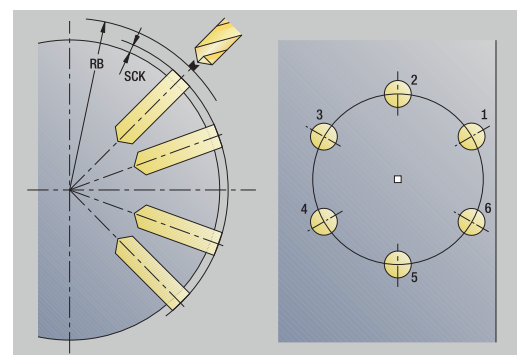
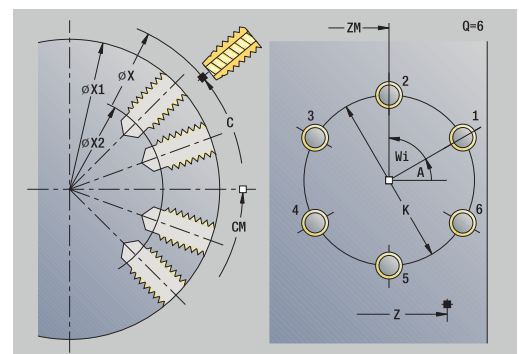
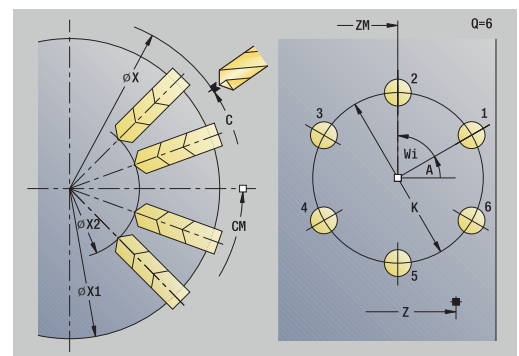
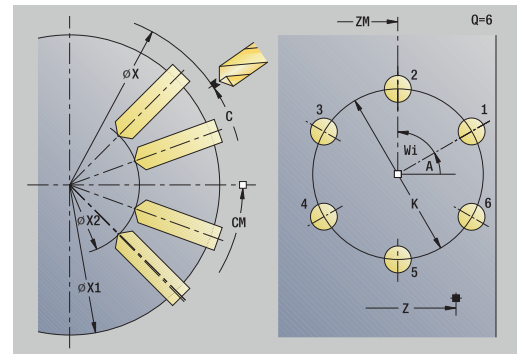
Parametri ciclo

- **X, Z: Punto di partenza**
- **C: Angolo mandrino** – posizione asse C (default: angolo mandrino attuale)
- **Q: Numero di fori**
- **ZM, CM: Centro in Z, Angolo centro sagoma**
- **K: Diametro sagoma**
- **A: Angolo 1° foro** (default: 0°)
- **Wi: Incremento angolare** – distanza della sagoma (default: i fori sono disposti alle stesse distanze su un cerchio)

Vengono inoltre richiesti i parametri di foratura.

Esecuzione ciclo

- 1 Posizionamento (a seconda della macchina):
 - senza asse C: posizionamento su **Angolo mandrino C**
 - con asse C: attivazione dell'asse C e posizionamento in rapido su **Angolo mandrino C**
 - in modalità **Macchina**: lavorazione a partire da angolo mandrino attuale
- 2 Calcolo delle posizioni della sagoma
- 3 Posizionamento sul **Punto di partenza** della sagoma
- 4 Esecuzione della foratura
- 5 Posizionamento per la successiva lavorazione
- 6 Ripetizione di 4...5, fino a realizzare tutte le lavorazioni
- 7 Ritorno sul **Punto di partenza**
- 8 Avvicinamento secondo l'impostazione **G14** al **Punto cambio utens.**



Sagoma di fresatura circolare assiale



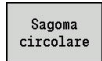
- ▶ Selezionare **Fresatura**



- ▶ Selezionare **Scanalatura assiale**



- ▶ In alternativa selezionare **Profilo assiale ICP**



- ▶ Premere il softkey **Sagoma circolare**

Il softkey **Sagoma circolare** viene attivato in caso di cicli di fresatura per realizzare sagome di fresatura con le medesime distanze su un cerchio o un arco sulla superficie frontale.

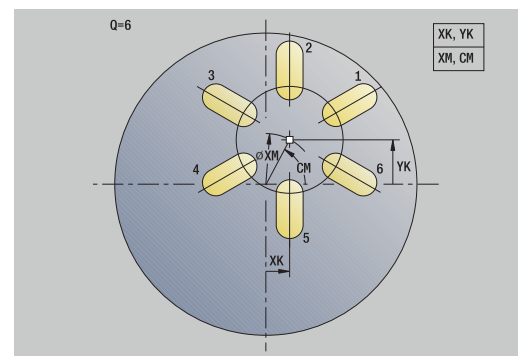
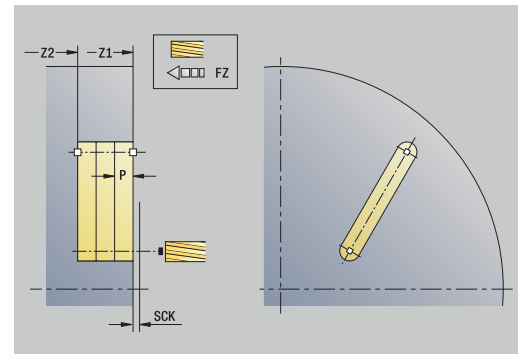
Parametri ciclo

- **X, Z: Punto di partenza**
- **C: Angolo mandrino** – posizione asse C (default: angolo mandrino attuale)
- **Q: Numero scanalature**
- **XM, CM: Centro polare**
- **XK, YK: Centro cartesiano**
- **K: Diametro sagoma**
- **A: Angolo 1a scanalatura** (default: 0°)
- **Wi: Incremento angolare** – distanza della sagoma (default: le lavorazioni di fresatura sono disposte alle stesse distanze su un cerchio)

Vengono inoltre richiesti i parametri di fresatura.

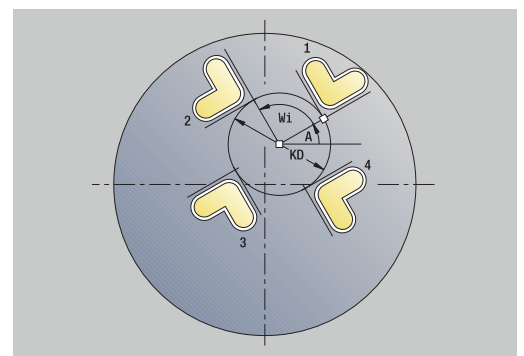
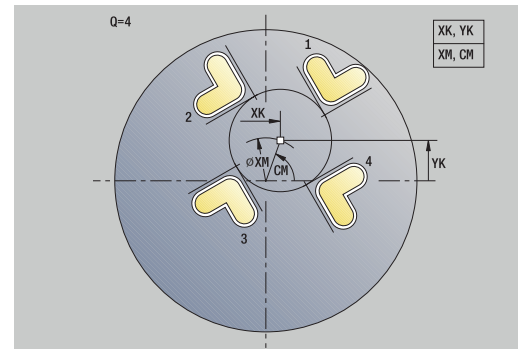
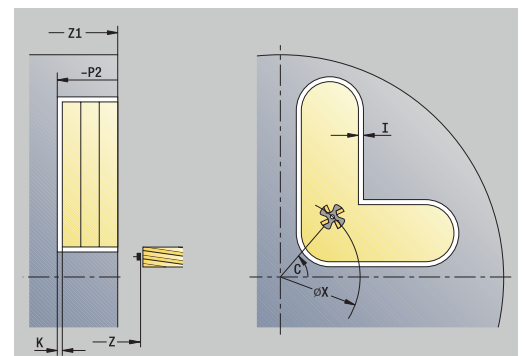
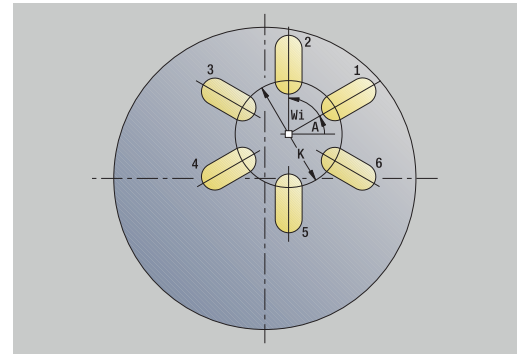
Utilizzare le seguenti combinazioni di parametri per:

- **XM, CM**
- **XK, YK**



Esecuzione ciclo

- 1 Posizionamento (a seconda della macchina):
 - senza asse C: posizionamento su **Angolo mandrino C**
 - con asse C: attivazione dell'asse C e posizionamento in rapido su **Angolo mandrino C**
 - in modalità **Macchina**: lavorazione a partire da angolo mandrino attuale
- 2 Calcolo delle posizioni della sagoma
- 3 Posizionamento sul **Punto di partenza** della sagoma
- 4 Esecuzione della fresatura
- 5 Posizionamento per la successiva lavorazione
- 6 Ripetizione di 4...5, fino a realizzare tutte le lavorazioni
- 7 Ritorno sul **Punto di partenza**
- 8 Avvicinamento secondo l'impostazione **G14** al **Punto cambio utens.**



Sagoma di fresatura circolare radiale



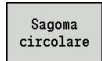
- ▶ Selezionare **Fresatura**



- ▶ Selezionare **Scanalatura radiale**



- ▶ In alternativa selezionare **Profilo radiale ICP**



- ▶ Premere il softkey **Sagoma circolare**

Il softkey **Sagoma circolare** viene attivato in caso di cicli di fresatura per realizzare sagome di fresatura con le medesime distanze su un cerchio o un arco sulla superficie cilindrica.

Parametri ciclo

- **X, Z: Punto di partenza**
- **C: Angolo mandrino** – posizione asse C (default: angolo mandrino attuale)
- **Q: Numero scanalature**
- **ZM, CM: Centro in Z, Angolo centro sagoma**
- **K: Diametro sagoma**
- **A: Angolo 1a scanalatura** (default: 0°)
- **Wi: Incremento angolare** – distanza della sagoma (default: le lavorazioni di fresatura sono disposte alle stesse distanze su un cerchio)

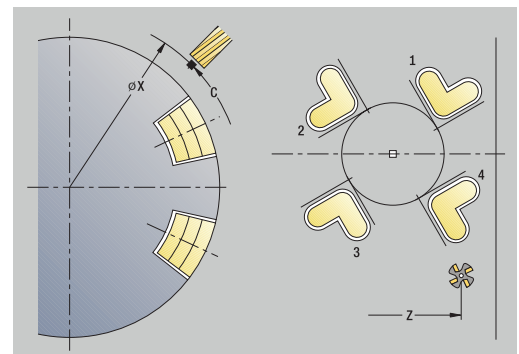
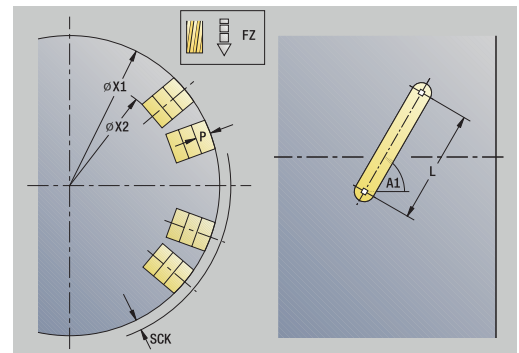
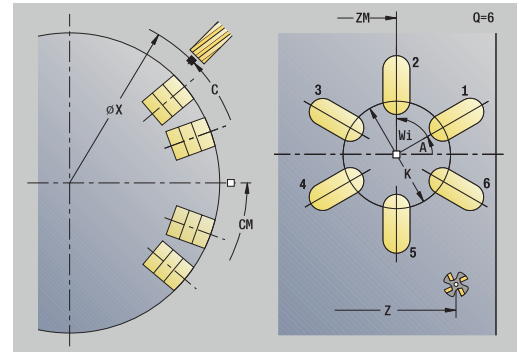
Vengono inoltre richiesti i parametri di fresatura.



Il punto di partenza di un profilo ICP da assegnare come sagoma deve trovarsi sull'asse XK positivo.

Esecuzione ciclo

- 1 Posizionamento (a seconda della macchina):
 - senza asse C: posizionamento su **Angolo mandrino C**
 - con asse C: attivazione dell'asse C e posizionamento in rapido su **Angolo mandrino C**
 - in modalità **Macchina**: lavorazione a partire da angolo mandrino attuale
- 2 Calcolo delle posizioni della sagoma
- 3 Posizionamento sul **Punto di partenza** della sagoma
- 4 Esecuzione della fresatura
- 5 Posizionamento per la successiva lavorazione
- 6 Ripetizione di 4...5, fino a realizzare tutte le lavorazioni
- 7 Ritorno sul **Punto di partenza**
- 8 Avvicinamento secondo l'impostazione **G14** al **Punto cambio utens.**



Esempi di lavorazione di sagome

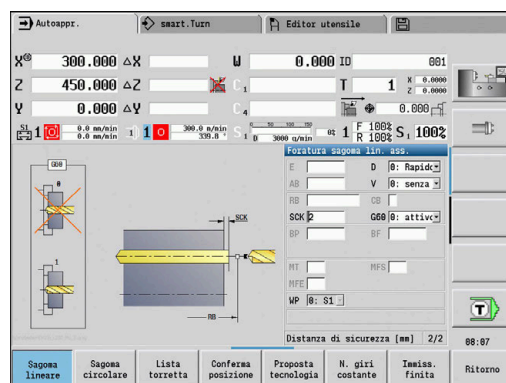
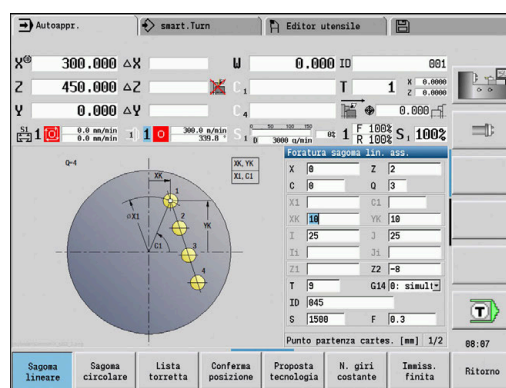
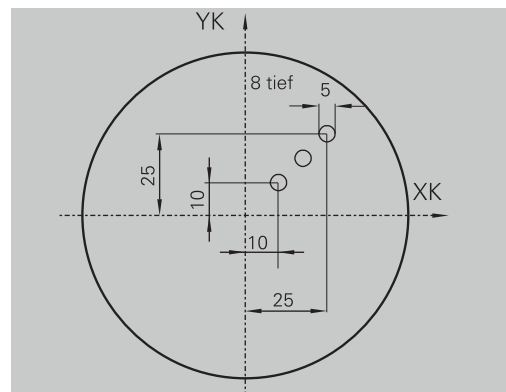
Sagoma di foratura lineare su superficie frontale

Sulla superficie frontale viene eseguita una sagoma di foratura lineare con il ciclo **Foratura radiale**. Questa lavorazione presuppone un mandrino posizionabile e utensili motorizzati.

Vengono indicate le coordinate del primo e dell'ultimo foro nonché il numero di fori. Per la foratura viene indicata solo la profondità.

Dati utensile

- **TO** = 8 – Orientamento utensile
- **DV** = 5 – Diametro foro
- **BW** = 118 – Angolo dell'inserto
- **AW** = 1 – Utensile motorizzato



Sagoma di foratura circolare su superficie frontale

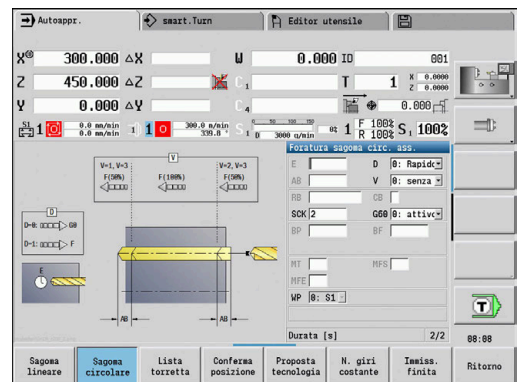
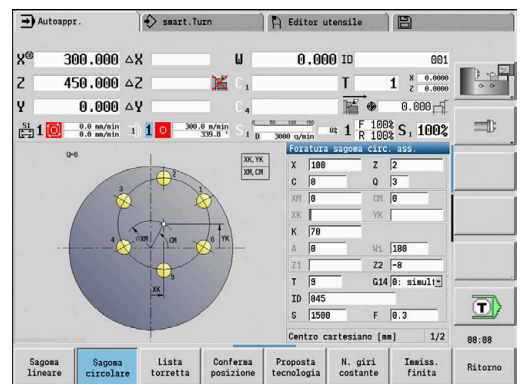
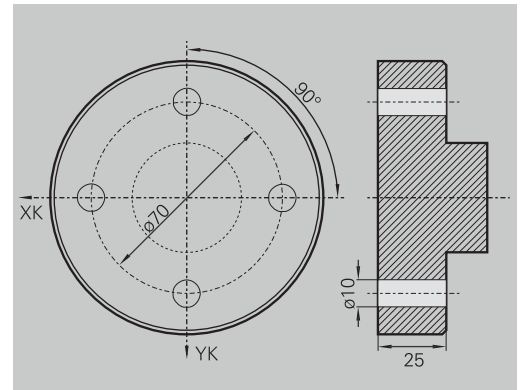
Sulla superficie frontale viene eseguita una sagoma di foratura circolare con il ciclo **Foratura assiale**. Questa lavorazione presuppone un mandrino posizionabile e utensili motorizzati.

Il **Centro sagoma** viene indicato in coordinate cartesiane.

Siccome questo esempio descrive un foro passante, il **Punto finale foratura Z2** viene definito in modo tale che la punta fori completamente il materiale. I parametri **AB** e **V** definiscono una riduzione avanzamento per foratura e foratura passante.

Dati utensile

- **TO** = 8 – Orientamento utensile
- **DV** = 5 – Diametro foro
- **BW** = 118 – Angolo dell'inserto
- **AW** = 1 – Utensile motorizzato



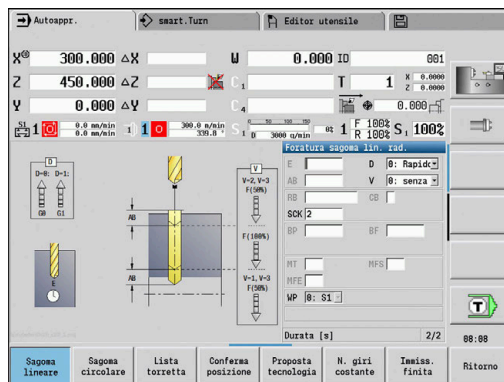
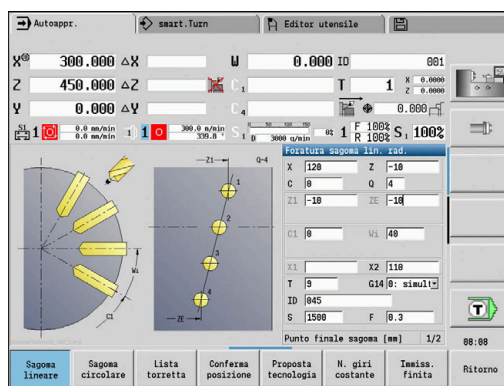
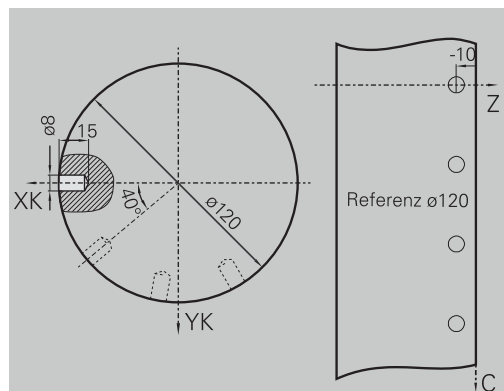
Sagoma di foratura lineare su superficie cilindrica

Sulla superficie cilindrica viene eseguita una sagoma di foratura lineare con il ciclo **Foratura assiale**. Questa lavorazione presuppone un mandrino posizionabile e utensili motorizzati.


La sagoma viene definita con le coordinate del primo foro, il numero di fori e la distanza tra i fori. Per la foratura viene indicata solo la profondità.

Dati utensile

- **TO** = 2 – Orientamento utensile
- **DV** = 8 – Diametro foro
- **BW** = 118 – Angolo dell'inserto
- **AW** = 1 – Utensile motorizzato




7.10 Cicli DIN

Opzione menu	Significato
	Con questa funzione è possibile selezionare un ciclo DIN (sottoprogramma DIN) e integrarlo in un programma ciclo. I dialoghi dei parametri definiti nel sottoprogramma vengono poi visualizzati nella maschera.

All'avvio del sottoprogramma DIN valgono i dati tecnologici programmati nel ciclo DIN (in modalità **Macchina** i dati tecnologici attuali). **T, S, F** possono tuttavia essere modificati in qualsiasi momento nel sottoprogramma DIN.

Ciclo DIN

	► Selezionare Ciclo DIN
---	--------------------------------

Parametri ciclo

- **L: Sottoprogramma DIN** – numero macro DIN
- **Q: Numero di ripetizioni** (default: 1)
- **LA-LF: Val. trasferito**
- **LH-LK: Val. trasferito**
- **LO-LP: Val. trasferito**
- **LR-LS: Val. trasferito**
- **LU: Val. trasferito**
- **LW-LZ: Val. trasferito**
- **LN: Val. trasferito**
- **T: Numero utensile** – numero posto torretta
- **ID: Numero ident.**
- **S: Velocità di taglio** o **N. giri costante**
- **F: Avanzamento per giro**
- **MT: M dopo T:** funzione **M** che viene eseguita dopo la chiamata utensile **T**
- **MFS: M all'inizio:** funzione **M** che viene eseguita all'inizio della fase di lavorazione
- **MFE: M alla fine:** funzione **M** che viene eseguita alla fine della fase di lavorazione
- **WP: N. mandrino** – visualizzazione del mandrino del pezzo con cui viene eseguito il ciclo (a seconda della macchina)
 - Azionamento principale
 - Contromandrino per lavorazione superficie posteriore
- **BW: Angolo dell'asse B** (a seconda della macchina)
- **CW: Inversione utensile** (a seconda della macchina)
- **HC: Freno a ceppi** (a seconda della macchina)
- **DF: Funzione ausiliaria** (a seconda della macchina)
- **ID1, AT1: Numero ID**
- **BS, BE, WS, AC, WC, RC, IC, KC, JC: Val. trasferito**

Tipo di lavorazione per accesso al database dati tecnologici in funzione del tipo di utensile:

- 1 Utensile per tornire: **Sgrossat.**
- 2 Utensile sferico: **Sgrossat.**
- 3 Utensile per filettare: **Tornit. filett.**
- 4 Utensile per troncare: **Tronc. profilo**
- 5 Punta elicoidale: **Foratura**
- 6 Punta con inserti: **Preforatura**
- 7 Maschio: **Maschiatura**
- 8 Utensile per fresare: **Fresatura**



Ai valori di trasferimento è possibile assegnare testi e grafica di supporto nel sottoprogramma DIN.

Ulteriori informazioni: vedere manuale utente Programmazione smart.Turn e DIN PLUS

NOTA

Attenzione Pericolo di collisione!

Siccome i cicli DIN non contengono punti di partenza, al richiamo del ciclo DIN il controllo numerico posiziona l'utensile in diagonale dalla posizione attuale alla prima posizione in esso programmata. Durante il movimento di avvicinamento sussiste il pericolo di collisione!

- ▶ Preposizionare eventualmente l'utensile prima di richiamare il ciclo DIN

NOTA

Attenzione Pericolo di collisione!

Nella sottomodalità **Autoappr.**, dopo aver eseguito cicli DIN (macro DIN) vengono ripristinati tutti gli spostamenti origine in essi contenuti. Durante le lavorazioni successive sussiste il pericolo di collisione!

- ▶ Utilizzare i cicli DIN senza spostamenti origine

8

**Programmazione
ICP**

8.1 Profili ICP

La programmazione interattiva dei profili (**ICP**) consente di definire con supporto grafico i profili del pezzo. (**ICP** è l'abbreviazione della definizione inglese **I**nteractive **C**ontour **P**rogramming).

I profili creati con **ICP** si impiegano

- nei cicli ICP (sottomodalità **Autoappr.**, modalità **Macchina**)
- in modalità **smart.Turn**

Ogni profilo inizia con il punto di partenza. Il profilo viene definito utilizzando elementi lineari e circolari nonché elementi geometrici come smussi, raccordi e scarichi.

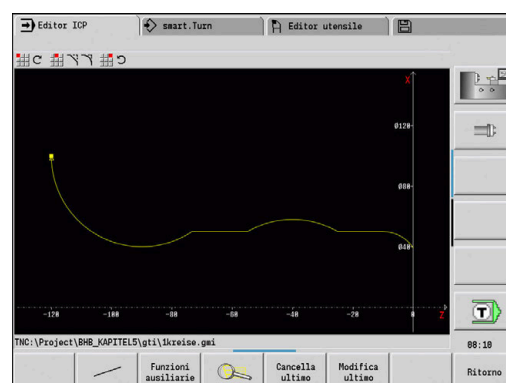
ICP si richiama dalla modalità **smart.Turn** e dai dialoghi dei cicli.

I **Profili ICP** creati in modalità Autoapprendimento vengono salvati dal controllo numerico in file autonomi. Ai nomi dei file (nomi profilo) sono assegnati al massimo 40 caratteri. Il profilo ICP viene integrato in un ciclo ICP.

Si differenziano i seguenti profili:

- profili di tornitura: ***.gmi**
- profili parte grezza: ***.gmr**
- profili di fresatura superficie frontale: ***.gms**
- profili di fresatura superficie cilindrica: ***.gmm**

I **Profili ICP** creati in modalità **smart.Turn** vengono integrati dal controllo numerico nel relativo programma NC. Le descrizioni dei profili vengono memorizzate come istruzioni **G**.



- i** ■ In Autoapprendimento i **Profili ICP** vengono gestiti in file autonomi. Tali profili vengono lavorati esclusivamente con **ICP**
- Nella modalità **smart.Turn** i profili sono parte integrante del programma NC. È possibile lavorare con l'editor ICP o **smart.Turn**

- i** Il parametro macchina **convertICP** (N. 602023) consente di definire se il controllo numerico acquisisce nel programma NC i valori programmati o quelli calcolati.

Conferma dei profili

I **Profili ICP** creati per programmi ciclo possono essere caricati nella modalità **smart.Turn. ICP** trasforma questi profili in istruzioni **G** e li integra nel programma smart.Turn. Il profilo è ora parte integrante del programma smart.Turn.

I profili disponibili in formato DXF possono essere importati con la sottomodalità **Editor ICP**. Durante l'importazione i profili vengono trasformati dal formato DXF nel formato ICP, e i profili DXF possono essere impiegati sia per la sottomodalità **Autoappr.** sia per la modalità **smart.Turn**.

Elementi geometrici

Smussi e raccordi possono essere inseriti ad ogni spigolo del profilo.

Gli scarichi (DIN 76, DIN 509 E, DIN 509 F) sono ammessi in corrispondenza di spigoli dei profili ad angolo retto e paralleli agli assi. Sono quindi tollerati dal controllo numerico piccoli scostamenti per elementi orizzontali (direzione X).

Per l'immissione di elementi geometrici sono disponibili le seguenti alternative:

- impostare in sequenza tutti gli elementi del profilo, inclusi gli elementi geometrici,
 - impostare dapprima il profilo grezzo senza elementi geometrici. Quindi si **sovrappongono** gli elementi geometrici.
- Ulteriori informazioni:** "Sovrapposizione di elementi geometrici", Pagina 458

Attributi di lavorazione

Agli elementi del profilo si possono assegnare i seguenti attributi di lavorazione.

Attributi di lavorazione

- **U: Sovrametallo** in aggiunta ad altri sovrametalli
ICP genera una **G52 Pxx H1**.
- **F: Avanz. per giro** – (avanzamento speciale per la lavorazione di finitura)
ICP genera una **G95 Fxx**.
- **D: Correz. addiz.** – numero della correzione D addizionale per la lavorazione di finitura, ad es. **D** = 01-16
ICP genera una **G149 D9xx**.
- **FP: Senza lavorazione elemento** (necessario solo per **TURN PLUS**)
 - **0: no**
 - **1: sì**
- **IC: Maggioraz. taglio di misura** (non disponibile nella sottomodalità **Autoappr.**)
- **KC: Lunghezza taglio di misura** (non disponibile nella sottomodalità **Autoappr.**)
- **HC: Contatore taglio di misura** – numero di pezzi dopo il quale viene eseguita una misurazione



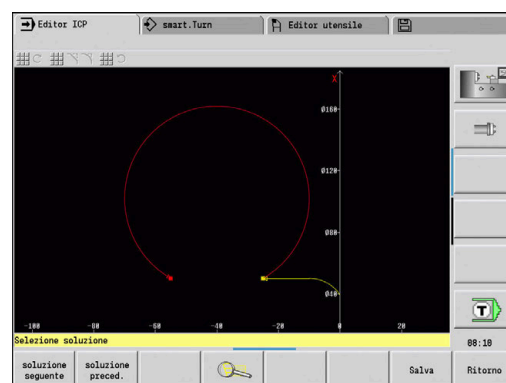
Gli attributi di lavorazione sono validi solo per l'elemento in cui sono stati registrati gli attributi in **ICP**.

Calcoli geometrici

Il controllo numerico calcola le coordinate mancanti, i punti di intersezione, i centri ecc., per quanto ciò sia fattibile in termini matematici.

Qualora risultino diverse soluzioni possibili, l'operatore può vagliare le varianti matematicamente ammesse e scegliere la soluzione desiderata.

Ogni elemento indefinito del profilo viene rappresentato da una piccola icona inferiormente alla finestra grafica. Vengono visualizzati tutti gli elementi del profilo non completamente definiti, ma comunque rappresentabili.



8.2 Sottomodalità Editor ICP in Autoapprendimento

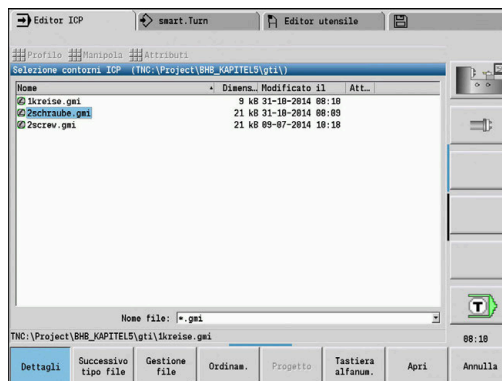
In Autoapprendimento è possibile realizzare:

- profili parte grezza complessi
- profili per la lavorazione di tornitura
 - per cicli di asportazione trucioli ICP
 - per cicli di troncatura ICP
 - per cicli di tornitura-troncatura ICP
- profili complessi per la lavorazione di fresatura con l'asse C
 - per la superficie frontale
 - per la superficie cilindrica

La sottomodalità **Editor ICP** si attiva con il softkey **Edit ICP** selezionabile soltanto per l'editing di cicli di lavorazione ICP o cicli di fresatura ICP oppure per il ciclo Profilo parte grezza ICP.

La descrizione dipende dal tipo di profilo. **ICP** applica una distinzione sulla base del ciclo:

- profilo per la lavorazione di tornitura o profilo parte grezza:
Ulteriori informazioni: "Elementi del profilo di tornitura", Pagina 468
- profilo per la superficie frontale:
Ulteriori informazioni: "Profili superficie frontale nella modalità smart.Turn ", Pagina 493
- profilo per la superficie cilindrica:
Ulteriori informazioni: "Profili superficie cilindrica nella modalità smart.Turn ", Pagina 501



Dopo essere usciti dalla sottomodalità **Editor ICP** viene acquisito nel ciclo l'ultimo **Numero profilo ICP** elaborato se si creano o si modificano in successione diversi **Profili ICP**.



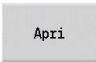

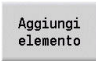
Lavorazione di profili per cicli

Ai **Profili ICP** della lavorazione di cicli sono assegnati dei nomi. Il nome del profilo è al tempo stesso il nome del file. Il nome del profilo si impiega anche nel ciclo richiamante.

Per la definizione del nome del profilo sono disponibili le possibilità descritte di seguito.

- Definire il nome del profilo **prima** di richiamare la sottomodalità **Editor ICP** nel dialogo del ciclo (campo di immissione **FK**). **ICP** acquisisce tale nome
- Definire il nome del profilo nella sottomodalità **Editor ICP**. A tale scopo il campo di immissione **FK** deve essere vuoto, quando si richiama la sottomodalità **Editor ICP**
- Acquisire il profilo esistente. Quando si chiude la sottomodalità **Editor ICP**, viene acquisito nel campo **FK** il nome dell'ultimo profilo lavorato




Creazione di un nuovo profilo

- | | |
|---|---|
|  | ▶ Definire il nome del profilo nel dialogo del ciclo e premere il softkey Edit ICP . La sottomodalità Editor ICP commuta sull'immissione del profilo |
|  | ▶ In alternativa premere il softkey Edit ICP . La sottomodalità Editor ICP apre la finestra Selezione profili ICP |
|  | ▶ Predefinire il nome del profilo nel campo Nome file: e premere il softkey Apri . La sottomodalità Editor ICP commuta sull'immissione del profilo |
|  | ▶ Selezionare l'opzione PROFILO |
|  | ▶ Premere il softkey Aggiungi elemento
▶ ICP attende la nuova immissione del profilo |

Organizzazione file con la sottomodalità Editor ICP

Nell'ambito dell'organizzazione file è possibile copiare, rinominare o cancellare **Profili ICP**.

Apertura del File Manager

- | | |
|---|---|
|  | ▶ Premere il softkey Edit ICP |
|  | ▶ Premere il softkey Lista profili
> La sottomodalità Editor ICP apre la finestra Selezione profili ICP |
|  | ▶ Premere il softkey Gestione file
> La sottomodalità Editor ICP commuta il livello softkey sulle funzioni per l'organizzazione dei file |

8.3 Sottomodalità Editor ICP nella modalità smart.Turn

In modalità **smart.Turn** è possibile definire:

- gruppi di profili
- parte grezza e parte grezza ausiliaria
- profili pezzo finito e ausiliari
- matrici standard e profili complessi per la lavorazione con asse C
 - su superficie frontale
 - su superficie cilindrica
- matrici standard e profili complessi per la lavorazione con asse Y
 - sul piano XY
 - sul piano YZ

Gruppi di profili: il controllo numerico gestisce fino a quattro gruppi di profili (**PARTE GREZZA**, **PEZZO FINITO** e **PROFILI AUSILIARI**) in un programma NC. L'identificativo di sezione **Gruppo profilo** inizia la descrizione di un gruppo di profili.

Ulteriori informazioni: "Gruppi di profili", Pagina 542

Profili parte grezza e parte grezza ausiliaria: le parti grezze complesse si descrivono elemento per elemento – come pezzi finiti. Le forme standard Barra e Tubo si selezionano tramite menu e si descrivono con pochi parametri. Se esiste una descrizione del pezzo finito, è possibile selezionare nel menu anche Parte di fusione.

Ulteriori informazioni: "Descrizione della parte grezza", Pagina 467

Matrici e sagome per lavorazione con asse C e Y: profili di fresatura complessi si descrivono elemento per elemento. Sono predisposte le seguenti matrici standard.

Selezionare le matrici tramite menu e descriverle con pochi parametri:

- Cerchio
- Rettangolo
- Poligono C
- Scanalatura lineare
- Scanalatura circolare
- Foratura

Queste matrici nonché i fori si possono disporre come sagome lineari o circolari sulla superficie frontale o cilindrica nonché sul piano XY o YZ.

I **profili DXF** si possono importare e integrare nel programma smart.Turn.

I **profili della programmazione di cicli** si possono importare e integrare nel programma smart.Turn.

La modalità **smart.Turn** supporta l'acquisizione dei seguenti profili:

- descrizione parte grezza (estensione: ***.gmr**): acquisizione come profilo parte grezza o parte grezza ausiliaria
- profilo per lavorazione di tornitura (estensione: ***.gmi**): acquisizione come profilo pezzo finito o ausiliario
- profilo superficie frontale (estensione: ***.gms**)
- profilo superficie cilindrica (estensione: ***.gmm**)



ICP raffigura i profili creati nel programma smart.Turn con istruzioni **G**.

Il parametro macchina **convertICP** (N. 602023) consente di definire se il controllo numerico acquisisce nel programma NC i valori programmati o quelli calcolati.

Lavorazione di profili per cicli

Creazione di un nuovo profilo parte grezza



- ▶ Selezionare l'opzione **ICP**



- ▶ Selezionare **Pezzo grezzo** o **Nuova pt grezza aus.** nel sottomenu ICP

- ▶ Selezionare l'opzione **Profilo**

- ▶ La sottomodalità **Editor ICP** commuta sull'immissione del profilo parte grezza complesso



- ▶ In alternativa selezionare l'opzione **Barra**
- ▶ Descrivere la parte grezza standard **Barra**



- ▶ In alternativa selezionare l'opzione **Tubo**
- ▶ Descrivere la parte grezza standard **Tubo**

Creazione del nuovo profilo per la lavorazione di tornitura

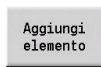


- ▶ Selezionare l'opzione **ICP**

- ▶ Selezionare il tipo di profilo nel sottomenu ICP



- ▶ Selezionare l'opzione **Profilo**



- ▶ In alternativa premere il softkey **Aggiungi elemento**
- ▶ **ICP** attende la nuova immissione del profilo

Caricamento del profilo dalla lavorazione del ciclo



- ▶ Selezionare l'opzione **ICP**

- ▶ Selezionare il tipo di profilo nel sottomenu ICP



- ▶ Premere il softkey **Lista contorno**
- ▶ La sottomodalità **Editor ICP** visualizza la lista dei profili creati in modalità Autoapprendimento.
- ▶ Selezionare e caricare il profilo

Modifica del profilo esistente



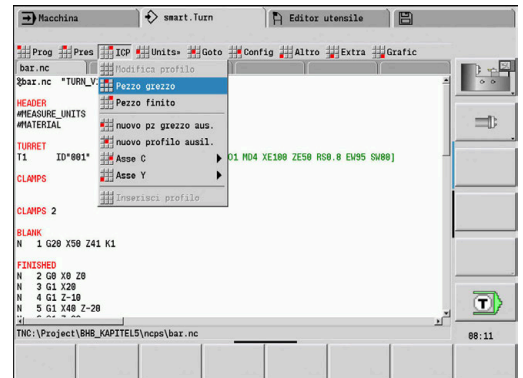
- ▶ Selezionare l'opzione **ICP**



- ▶ Selezionare **Modifica profilo** nel sottomenu ICP



- ▶ In alternativa premere il softkey **Modifica profilo ICP**
- ▶ La sottomodalità **Editor ICP** visualizza il profilo presente e lo predispone per l'elaborazione



8.4 Creazione del profilo ICP

Un profilo ICP si compone di singoli elementi. Il profilo si crea immettendo in sequenza i singoli elementi. Il **Punto di partenza** viene definito prima della descrizione del primo elemento. Il **Punto finale** è definito dal punto di arrivo dell'ultimo elemento.

Gli elementi e i profili parziali immessi vengono immediatamente visualizzati. Con le funzioni di zoom e spostamento è possibile adeguare a piacere la rappresentazione.

Il principio illustrato di seguito si applica per tutti i **Profili ICP**.

Softkey nella sottomodaltà Editor ICP – Menu principale

Lista contorno	Apertura del dialogo di selezione del file per Profili ICP
Girare profilo	Inversione della direzione di definizione del profilo
	Successivo inserimento di elementi geometrici
	Apertura del menu softkey dello zoom e visualizza- zione della lente di ingrandimento
Cancella elemento	Cancellazione di un elemento esistente
Modifica elemento	Modifica di un elemento esistente
Aggiungi elemento	Inserimento di un elemento nel profilo esistente
Ritorno	Ritorno al dialogo richiamato da ICP

Immissione del profilo ICP

Se il profilo viene creato ex-novo, il controllo numerico richiede dapprima le coordinate del **Punto di partenza profilo**.

Elementi lineari del profilo: selezionare la direzione dell'elemento sulla base dell'icona menu e quotare l'elemento. Per elementi orizzontali e verticali non è necessario inserire le coordinate X e Z se non sono presenti elementi indefiniti.

Elementi circolari del profilo: selezionare il senso di rotazione dell'arco sulla base dell'icona menu e quotare l'arco.

Dopo la selezione dell'elemento del profilo si impostano i parametri noti. I parametri non definiti vengono calcolati dal controllo numerico sulla base dei dati degli elementi adiacenti. Di norma gli elementi del profilo si descrivono come sono quotati sul disegno di produzione.

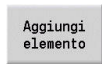
Per l'immissione di elementi lineari o circolari viene visualizzato il **Punto di partenza** a titolo informativo, ma non può essere editato. Il **Punto di partenza** è conforme al **Punto finale** dell'ultimo elemento.

Per passare **dal Menu Linea al Menu Arco** e viceversa si utilizza il relativo softkey. Gli elementi geometrici (smusso, raccordo e scarico) si selezionano tramite opzione menu.

Creazione del profilo ICP



- ▶ Selezionare l'opzione **Profilo**



- ▶ Definire il punto di partenza
- ▶ In alternativa premere il softkey **Aggiungi elemento**



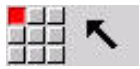
- ▶ Definire il punto di partenza
- ▶ Premere il softkey **Menu Linea**



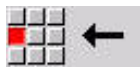
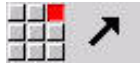
- ▶ In alternativa premere il softkey **Menu Arco**

- ▶ Selezionare il tipo di elemento
- ▶ Immettere i parametri noti dell'elemento del profilo

Opzioni Menu Linea



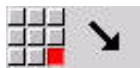
Linea inclinata nel quadrante visualizzato



Linea orizzontale nella direzione visualizzata



Linea inclinata nel quadrante visualizzato



Linea verticale nella direzione visualizzata



Richiamo del menu Elemento geometrico

Opzioni Menu Arco



Arco nel senso di rotazione visualizzato



Richiamo del menu Elemento geometrico

Softkey per commutazione Menu Linea / Arco



Premere il softkey **Menu Linea**

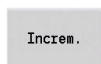


Premere il softkey **Menu Arco**

Quotatura assoluta o incrementale

Determinante per la quotatura è la posizione del softkey **Increm.** Ai parametri incrementali viene assegnato il suffisso **i** (**XiZi** ecc.).

Softkey per commutazione incrementale



Attivazione della quota incrementale per il valore attuale

Passaggi fra elementi del profilo

Un passaggio è **tangenziale**, se nel punto di contatto degli elementi del profilo non si forma alcun punto di flessione o spigolo. Per profili geometricamente complessi i passaggi tangenziali vengono impiegati per ricorrere in minima misura all'applicazione delle quote ed escludere contraddizioni matematiche.

Per il calcolo di elementi indefiniti del profilo, il controllo numerico deve identificare il tipo di passaggio tra gli elementi. Il passaggio al successivo elemento del profilo si definisce tramite softkey.



I passaggi tangenziali **dimenticati** sono spesso la causa di messaggi di errore nella definizione del profilo ICP.

Softkey per passaggio tangenziale



Attivazione della condizione tangenziale per il passaggio nel punto finale dell'elemento del profilo

Accoppiamenti e filetti interni

Con il softkey **Accoppiam. filett.int.** si apre una maschera di immissione che consente di calcolare il diametro di lavorazione per accoppiamenti e filetti interni. Dopo aver immesso i valori necessari (diametro nominale e classe di tolleranza o tipo di filetto), è possibile acquisire il valore calcolato come punto di arrivo dell'elemento del profilo.



Il diametro di lavorazione può essere calcolato solo per idonei elementi del profilo, ad es. per un elemento lineare in direzione X per un accoppiamento su un albero.

Per il calcolo di filetti interni è possibile selezionare per i tipi di filetto 9, 10 e 11 il diametro nominale per i filetti in pollici dalla **Lista diametri nominali L**.

Calcolo di accoppiamento per foro o albero:

- ▶ Premere il softkey **Accoppiam. filett.int.**
- ▶ Inserire il diametro nominale
- ▶ Inserire i dati di accoppiamento nella maschera **Accoppiam.**
- ▶ Premere il tasto **ENT** per calcolare i valori
- ▶ Premere il softkey **Accettare**
- ▶ Il centro di tolleranza calcolato viene inserito nella casella di dialogo aperta.

Calcolo del diametro preforo per filetti interni

- ▶ Premere il softkey **Filetto interno**
- ▶ Inserire il diametro nominale
- ▶ Inserire i dati di filettatura nella maschera **Calcolatore filett. interna**
- ▶ Premere il tasto **ENT** per calcolare i valori
- ▶ Premere il softkey **Accettare**
- ▶ Il diametro preforo calcolato viene inserito nella casella di dialogo aperta.

Coordinate polari

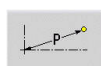
Per default si prevede l'immissione di coordinate cartesiane. Con i softkey per coordinate polari si commutano le singole coordinate in coordinate polari.

Per la definizione di un punto è possibile mescolare le coordinate cartesiane con le coordinate polari.

Softkey per coordinate polari



Commutazione del campo per immissione dell'angolo **W**



Commutazione del campo per immissione del raggio **P**

Immissioni angolari

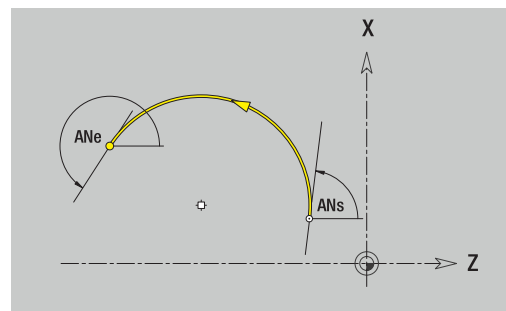
Selezionare l'indicazione angolare desiderata tramite softkey.

■ Elementi lineari

- **AN** Angolo rispetto asse Z ($AN \leq 90^\circ$ – all'interno del quadrante preselezionato)
- **ANn** Angolo con elemento successivo
- **ANp** Angolo con elemento precedente

■ Arco di cerchio

- **ANs** Angolo tangenziale nel punto di partenza del cerchio
- **ANe** Angolo tangenziale nel punto finale del cerchio
- **ANn** Angolo con elemento successivo
- **ANp** Angolo con elemento precedente



Softkey per immissioni angolari



Angolo con elemento successivo



Angolo con elemento precedente

Rappresentazione del profilo

Dopo l'inserimento di un elemento del profilo il controllo numerico verifica se l'elemento è finito o indefinito.

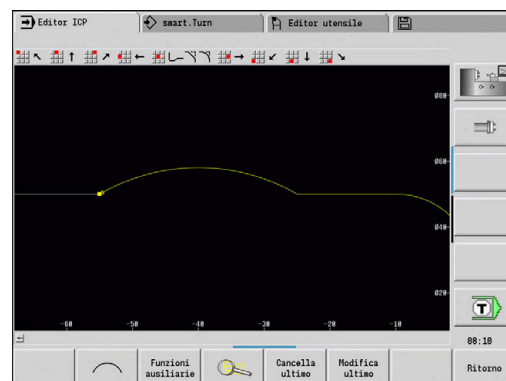
- Un **elemento finito del profilo** è determinato in modo univoco e completo e viene immediatamente rappresentato.
- Un **elemento indefinito** non è completamente definito. L'**Editor ICP**:
 - posiziona un'icona inferiormente alla finestra grafica, che rispecchia il tipo di elemento e la direzione della linea/il senso di rotazione,
 - rappresenta un elemento lineare indefinito, se il punto di partenza e la direzione sono noti
 - rappresenta un elemento circolare indefinito come cerchio completo se il centro e il raggio sono noti

Il controllo numerico rappresenta un elemento indefinito del profilo in uno definito non appena è possibile calcolarlo. L'icona viene quindi cancellata.

Un elemento non corretto del profilo viene rappresentato, se possibile. Viene anche visualizzato un messaggio di errore.

Elementi indefiniti del profilo: se per le successive immissioni del profilo si verifica un errore in quanto non sono disponibili informazioni sufficienti, è possibile selezionare e integrare gli elementi indefiniti.

Se sono presenti elementi **indefiniti** del profilo, gli elementi finiti non possono essere modificati. Per l'ultimo elemento del profilo prima dell'area indefinita è tuttavia possibile impostare o cancellare il **passaggio tangenziale**.



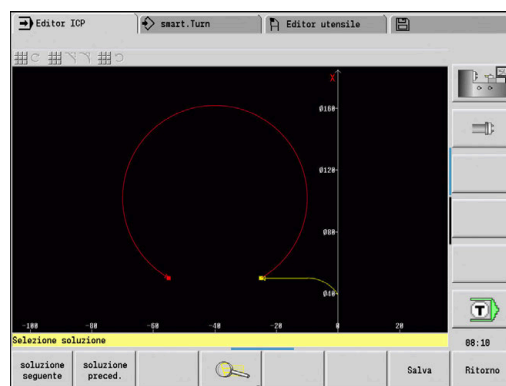
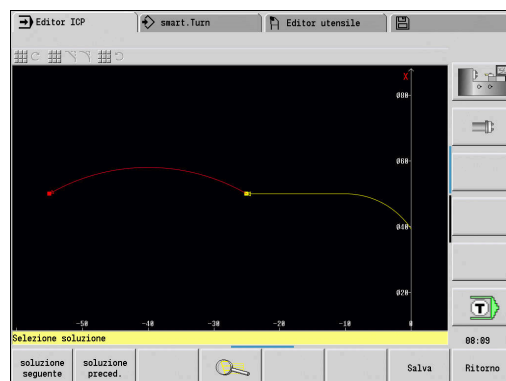
- Se l'elemento da modificare è un elemento indefinito, la relativa icona viene contrassegnata come **selezionata**.
- Il tipo di elemento e il senso di rotazione di un arco non possono essere modificati. Il tal caso, però, l'elemento del profilo deve essere cancellato e poi aggiunto

Selezione della soluzione

Se dal calcolo degli elementi indefiniti risultano diverse soluzioni possibili, con i softkey **soluzione seguente** e **soluzione preced.** si vagliano tutte le soluzioni matematicamente ammesse. La soluzione corretta si conferma tramite softkey.



Se all'uscita dalla modalità Editing sono presenti elementi indefiniti del profilo, il controllo numerico richiede se devono essere eliminati.



Colori della rappresentazione del profilo

Gli elementi definiti, indefiniti o selezionati del profilo nonché gli spigoli del profilo e i profili residui selezionati vengono rappresentati con colori diversi. (La selezione di elementi del profilo, spigoli del profilo e profili residui è rilevante nella modifica di **Profili ICP**).

Colori:

- bianco: profilo parte grezza, profilo parte grezza ausiliaria
- giallo: profili pezzo finito (profili di tornitura, profili per lavorazione con asse C e Y)
- blu: profili ausiliari
- grigio: per elementi indefiniti o non corretti, ma rappresentabili
- rosso: soluzione selezionata, elemento selezionato o spigolo selezionato

Funzioni di selezione

Il controllo numerico mette a disposizione nella sottomodalità **Editor ICP** diverse funzioni per la selezione di elementi del profilo, elementi geometrici, spigoli del profilo e aree del profilo. Queste funzioni si richiamano tramite softkey, comandi gestuali touch o con il mouse.

Gli spigoli e gli elementi del profilo selezionati vengono rappresentati in rosso.

Selezione dell'area del profilo



- ▶ Selezionare il primo elemento dell'area del profilo
- ▶ Attivare la selezione dell'area



- ▶ Premere il softkey **Elemento succ.** fino a selezionare l'intera area



- ▶ In alternativa premere il softkey **Elemento precedente** fino a selezionare l'intera area

Selezione di elementi del profilo



Elemento succ. (o tasto cursore a sinistra) seleziona l'elemento successivo nella direzione di definizione del profilo



Elemento precedente (o il tasto cursore a destra) seleziona l'elemento precedente nella direzione di definizione del profilo



Selezione area attiva la selezione dell'area

Selezione di spigoli del profilo (per elementi geometrici)



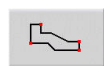
Spigolo successivo (o tasto cursore a sinistra) seleziona lo spigolo successivo nella direzione di definizione del profilo



Spigolo precedente (o tasto cursore a destra) seleziona lo spigolo precedente nella direzione di definizione del profilo



Seleziona tutti gli spigoli evidenzia tutti gli spigoli del profilo



Selezione spigoli
se è attiva la selezione degli spigoli, è possibile evidenziare diversi spigoli del profilo



Marcare

Con selezione spigoli attiva è possibile selezionare o marcare i singoli spigoli del profilo o rimuovere la selezione

Spostamento origine

Questa funzione consente di spostare il profilo di tornitura completo.

Selezionare dapprima il menu Pezzo finito:



- ▶ Selezionare l'opzione **ICP**

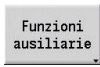


- ▶ Selezionare l'opzione **Pezzo finito**

Attivazione dello spostamento origine



- ▶ Selezionare l'opzione **Profilo**



- ▶ Premere il softkey **Funz. ausiliarie**



- ▶ Selezionare l'opzione **Punto zero**



- ▶ Selezionare l'opzione **Sposta**

- ▶ Inserire lo spostamento del profilo per spostare il profilo fino ad ora definito
- ▶ Premere il softkey **Salva**



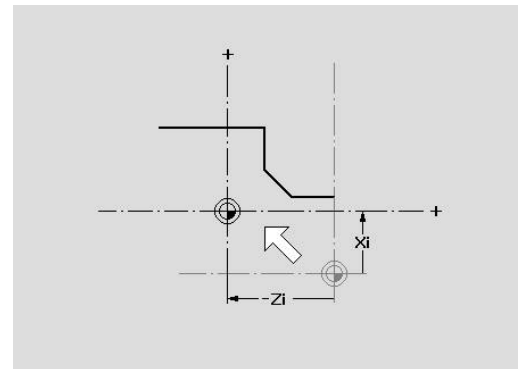
Disattivazione spostamento origine



- ▶ Selezionare l'opzione **Punto zero**



- ▶ Selezionare l'opzione **Reset**
- ▶ L'origine del sistema di coordinate viene resettato alla posizione originaria.



Se si esce dalla sottomodalità **Editor ICP**, non è più possibile resettare lo spostamento origine. All'uscita dalla sottomodalità **Editor ICP** il profilo viene convertito e salvato con i valori dello spostamento origine. In tal caso è possibile spostare nuovamente l'origine in direzione opposta.

Parametri

- **Xi: Punto di destinazione** – valore del quale l'origine viene spostata
- **Zi: Punto di destinazione** – valore del quale l'origine viene spostata

Duplicazione lineare della sezione di profilo

Con questa funzione si definisce una sezione di profilo e la si aggiunge al profilo esistente.

Selezionare dapprima il menu Pezzo finito:



- ▶ Selezionare l'opzione **ICP**

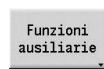


- ▶ Selezionare l'opzione **Pezzo finito**

Duplicazione



- ▶ Selezionare l'opzione **Profilo**



- ▶ Premere il softkey **Funz. ausiliarie**



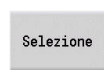
- ▶ Selezionare l'opzione **Duplicare**



- ▶ Selezionare l'opzione **Fila lineare**



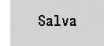
- ▶ Selezionare gli elementi del profilo con il softkey **Elemento succ.** o **Elemento prec.**



- ▶ Premere il softkey **Selezione**

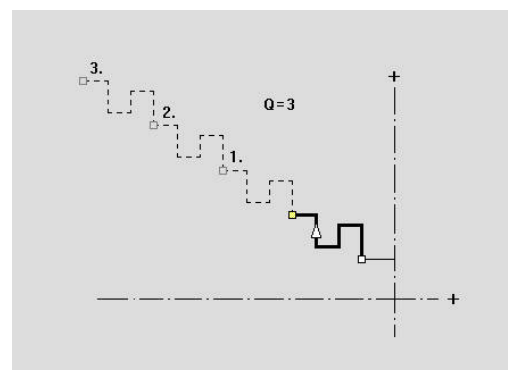
- ▶ Inserire il numero di ripetizioni

- ▶ Premere il softkey **Salva**



Parametri

- **Q: Numero** di ripetizioni



Duplicazione circolare della sezione di profilo

Con questa funzione si definisce una sezione di profilo e la si "appende" con andamento circolare al profilo esistente.

Selezionare dapprima il menu Pezzo finito:



- ▶ Selezionare l'opzione **ICP**

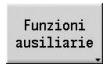


- ▶ Selezionare l'opzione **Pezzo finito**

Duplicazione



- ▶ Selezionare l'opzione **Profilo**



- ▶ Premere il softkey **Funz. ausiliarie**



- ▶ Selezionare l'opzione **Duplicare** nel menu Pezzo finito



- ▶ Selezionare l'opzione **Fila circolare**



- ▶ Selezionare gli elementi del profilo con il softkey **Elemento succ.** o **Elemento prec.**



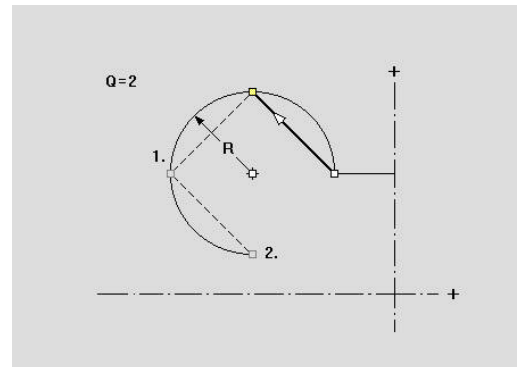
- ▶ Premere il softkey **Selezione**
- ▶ Inserire il numero di ripetizioni e il raggio



- ▶ Premere il softkey **Salva**

Parametro

- **Q: Numero** – la sezione di profilo viene duplicata **Q** volte
- **R: Raggio**



Il controllo numerico definisce un cerchio con il raggio stabilito intorno al punto iniziale e al punto finale della sezione di profilo. I punti d'intersezione dei cerchi forniscono i due centri di rotazione possibili.

L'angolo di rotazione si ottiene dalla distanza tra punto iniziale e punto finale della sezione di profilo.

Con i softkey **soluzione seguente** o **soluzione preced.** è possibile selezionare una delle soluzioni ammesse a livello di calcolo.

Sezione del profilo duplicata con rappresentazione speculare

In questa funzione si definisce una sezione di profilo che viene riprodotta specularmente e annessa al profilo esistente.

Selezionare dapprima il menu Pezzo finito:



- ▶ Selezionare l'opzione **ICP**

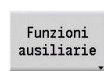


- ▶ Selezionare l'opzione **Pezzo finito**

Duplicazione



- ▶ Selezionare l'opzione **Profilo**



- ▶ Premere il softkey **Funz. ausiliarie**



- ▶ Selezionare l'opzione **Duplicare**



- ▶ Selezionare l'opzione **Specularità**



- ▶ Selezionare gli elementi del profilo con il softkey **Elemento succ.** o **Elemento prec.**



- ▶ Premere il softkey **Selezione**

- ▶ Inserire l'angolo dell'asse di specularità



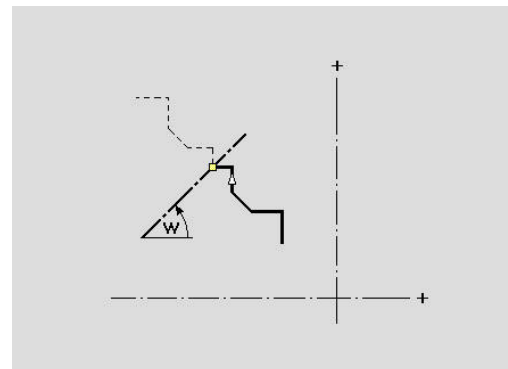
- ▶ Premere il softkey **Salva**

Parametri

- **W: Angolo asse di specularità** – l'asse speculare passa attraverso il punto finale attuale del profilo (riferimento dell'angolo: asse Z positivo)

Inversione

La funzione **Inversione** consente di invertire la direzione programmata di un profilo.



Direzione del profilo (programmazione di cicli)

La direzione di lavorazione si determina sulla base della direzione del profilo nella programmazione di cicli. Se il profilo è descritto in direzione $-Z$, per la lavorazione assiale deve essere impiegato un utensile con orientamento 1. Il ciclo utilizzato definisce se la lavorazione è assiale o piana.

Ulteriori informazioni: "Parametri utensile generali", Pagina 603

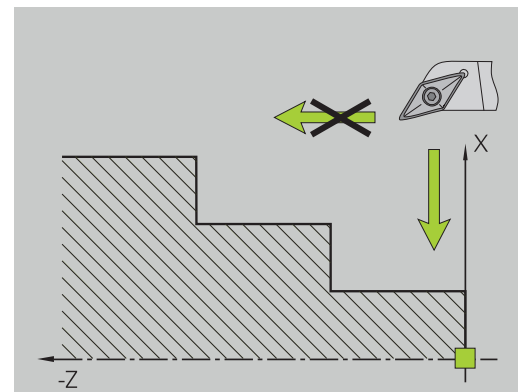
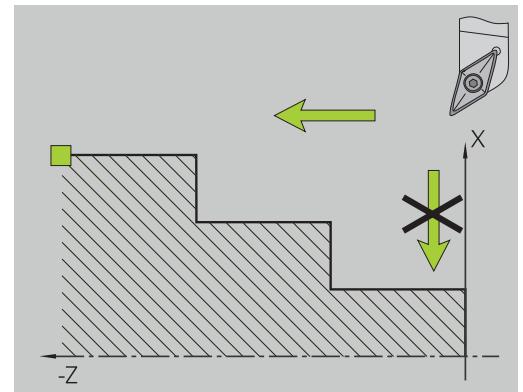
Se il profilo è descritto in direzione $-X$, deve essere impiegato un ciclo di spianatura o un utensile con orientamento 3.

- **Profilo ICP assiale/piano (sgrossatura):** il controllo numerico lavora il materiale in direzione del profilo
- **Finitura ICP assiale/piana:** il controllo numerico esegue la finitura in direzione del profilo

i Un profilo ICP per la cui lavorazione di sgrossatura è stato definito il ciclo Profilo ICP assiale, non può essere impiegato per una lavorazione con Profilo ICP piano. È anche possibile invertire la direzione del profilo con il softkey **Girare profilo**.

Softkey nella sottomodalità Editor ICP - Menu principale

Girare profilo	Inversione della direzione di definizione del profilo
-------------------	--



8.5 Modifica di profili ICP

Il controllo numerico offre le possibilità descritte di seguito per ampliare o modificare un profilo già creato.

Sovrapposizione di elementi geometrici

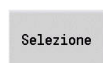
Sovrapposizione di elementi geometrici



- ▶ Premere il softkey **Elementi di forma**



- ▶ Selezionare l'elemento geometrico desiderato.
- ▶ Selezionare lo spigolo



- ▶ Confermare lo spigolo dell'elemento geometrico



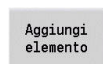
- ▶ Inserire i dati dell'elemento geometrico
- ▶ Premere il softkey **Salva**



Inserimento di elementi del profilo

Un profilo ICP **si estende** mediante immissione di altri elementi che vengono **aggiunti** al profilo già esistente. Un piccolo quadrato segnala la fine del profilo mentre una freccia la direzione.

Inserimento di elementi del profilo



- ▶ Premere il softkey **Aggiungi elemento**
- ▶ Aggiungere altri elementi al profilo già esistente

Modifica o cancellazione dell'ultimo elemento del profilo

Modifica ultimo elemento del profilo: attivando il softkey **Modifica ultimo** vengono predisposti per la modifica i dati dell'**ultimo** elemento del profilo.

Alla correzione di un elemento lineare o circolare, la modifica viene immediatamente acquisita a seconda della condizione o il profilo corretto viene visualizzato a fini di controllo. **ICP** evidenzia mediante colori gli elementi del profilo interessati dalla modifica. Se risultano diverse soluzioni possibili, con i softkey **soluzione seguente** e **soluzione preced.** si vagliano tutte le soluzioni matematicamente ammesse.

La modifica diventa attiva soltanto con la conferma tramite softkey. Se si rifiuta la modifica, si ripristina la **vecchia** descrizione.

Il tipo dell'elemento del profilo (elemento lineare o circolare), la direzione di un elemento lineare e il senso di rotazione di un elemento circolare non possono essere modificati. Se ciò è necessario, l'operatore deve cancellare l'elemento del profilo e inserirne uno nuovo.

Cancellazione ultimo elemento del profilo: attivando il softkey **Cancella ultimo** vengono rifiutati i dati dell'**ultimo** elemento del profilo. Utilizzare più volte questa funzione per cancellare diversi elementi del profilo.

Cancellazione dell'elemento del profilo

Cancellazione elemento profilo



- ▶ Selezionare l'opzione **Manipola**
- > Il menu visualizza le funzioni per la manipolazione, la modifica e la cancellazione di profili.



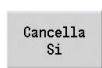
- ▶ Selezionare l'opzione **Cancella**



- ▶ Selezionare l'opzione **Elemento/Zona**



- ▶ Selezionare l'elemento del profilo da cancellare



- ▶ Premere il softkey **Cancella Sì**

È possibile cancellare in sequenza diversi elementi del profilo.

Modifica degli elementi del profilo

Il controllo numerico offre diverse possibilità per modificare un profilo già creato. È di seguito descritta la procedura di modifica sulla base dell'esempio **Modifica lunghezza elemento**. Le altre funzioni sono analoghe a tale procedura.

Nel menu **Manipola** sono disponibili le seguenti funzioni di modifica per gli elementi esistenti del profilo:

- **Varia**
 - **Lungh. elemento**
 - **Lungh. profilo** (solo profili chiusi)
 - **Raggio**
 - **Diametro**
- **Modifica**
 - **Elem. profilo**
 - **Elem. geometrico**
- **Cancella**
 - **Elemento/Zona**
 - **Elemento/Area con spostamento**
 - **Profilo/Tasca/Matrice/Sagoma**
 - **Elem. geometrico**
 - **Tutti elem.geom.**
- **Trasformazione**
 - **Sposta** profilo
 - **Rotazione** profilo
 - **Specularità** profilo: la posizione dell'asse speculare può essere definita con coordinate del punto di partenza e finale o con il punto di partenza e l'angolo

Modifica lunghezza dell'elemento del profilo

Modifica lunghezza dell'elemento del profilo



- ▶ Selezionare l'opzione **Manipola**
- ▶ Il menu visualizza le funzioni per la manipolazione, la modifica e la cancellazione di profili.



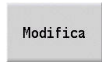
- ▶ Selezionare l'opzione **Modifica**



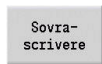
- ▶ Selezionare l'opzione **Elem. profilo**



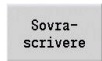
- ▶ Selezionare l'elemento del profilo da modificare



- ▶ Predisporre l'elemento del profilo selezionato per la modifica



- ▶ Apportare le modifiche
- ▶ Confermare le modifiche
- ▶ Il profilo o le possibili soluzioni vengono visualizzati a fini di controllo. Per elementi geometrici ed elementi indefiniti le modifiche vengono acquisite immediatamente (profilo originale in giallo, il profilo modificato in rosso per il confronto).



- ▶ Confermare la soluzione desiderata

Modifica di linea parallela all'asse

Alla **modifica** di una linea parallela all'asse viene visualizzato un softkey supplementare con cui è possibile modificare anche il secondo punto finale. Da una linea originariamente diritta è così possibile realizzare un'inclinazione per apportare correzioni.

Modifica di linea parallela all'asse



- ▶ Modifica del punto finale **fisso**. Premendo più volte si seleziona la direzione dell'inclinazione

Spostamento del profilo

Spostamento del profilo



- ▶ Selezionare l'opzione **Manipola**
- ▶ Il menu visualizza le funzioni per la manipolazione, la modifica e la cancellazione di profili.



- ▶ Selezionare l'opzione **Modifica**



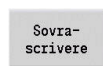
- ▶ Selezionare l'opzione **Elem. profilo**



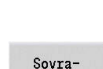
- ▶ Selezionare l'elemento del profilo da modificare



- ▶ Predisporre l'elemento del profilo selezionato per lo spostamento
- ▶ Inserire il nuovo **Punto di partenza** dell'elemento di riferimento



- ▶ Confermare il nuovo **Punto di partenza** (= nuova posizione)



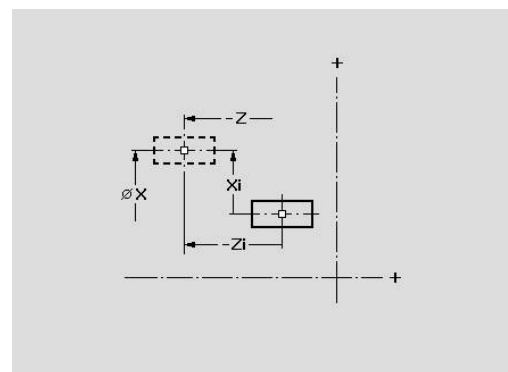
- ▶ Il controllo numerico visualizza il **profilo spostato**.
- ▶ Confermare il profilo nella nuova posizione

Trasformazioni – Spostamento

Questa funzione consente di spostare un profilo con quota incrementale o assoluta.

Parametri

- **X: Punto di destinazione**
- **Z: Punto di destinazione**
- **Xi: Punto di destinazione** incrementale
- **Zi: Punto di destinazione** incrementale
- **H: Originale** (solo con profili asse C)
 - **0: cancellazione:** il profilo originale viene cancellato
 - **1: copia:** il profilo originale viene conservato
- **ID: Profilo** (solo con profili asse C)

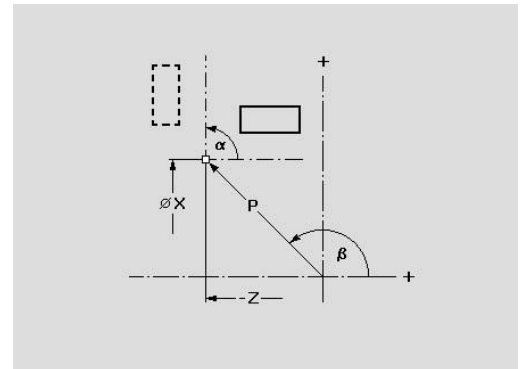


Trasformazioni – Rotazione

Questa funzione consente di ruotare il profilo intorno a un centro di rotazione.

Parametri

- **X: Punto di rotazione** (cartesiano)
- **Z: Punto di rotazione** (cartesiano)
- **W: Punto di rotazione** (polare)
- **P: Punto di rotazione** (polare)
- **A: Angolo di rotazione**
- **H: Originale** (solo con profili asse C)
 - **0: cancellazione:** il profilo originale viene cancellato
 - **1: copia:** il profilo originale viene conservato
- **ID: Profilo** (solo con profili asse C)



Softkey



Quotatura polare del centro di rotazione:
angolo



Quotatura polare del centro di rotazione:
raggio

Trasformazioni – Specularità

Questa funzione ribalta il profilo. La posizione dell'**asse speculare** viene definita mediante il punto di partenza e il punto finale oppure mediante il punto di partenza e l'angolo.

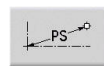
Parametri

- **XS: P.di part.** (cartesiano)
- **ZS: P.di part.** (cartesiano)
- **X: Punto di destinazione** (cartesiano)
- **Z: Punto di destinazione** (cartesiano)
- **A: Angolo** – angolo di rotazione
- **WS: P.di part.** (polare)
- **PS: P.di part.** (polare)
- **W: Punto di destinazione** (polare)
- **P: Punto di destinazione** (polare)
- **H: Originale** (solo con profili asse C)
 - **0: cancellazione:** il profilo originale viene cancellato
 - **1: copia:** il profilo originale viene conservato
- **ID: Profilo** (solo con profili asse C)

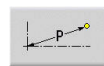
Softkey per quotatura polare



Quotatura polare del centro di rotazione: angolo



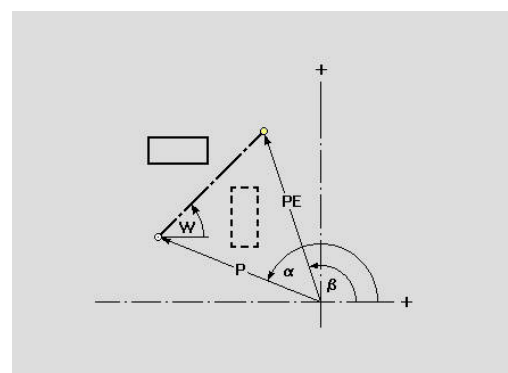
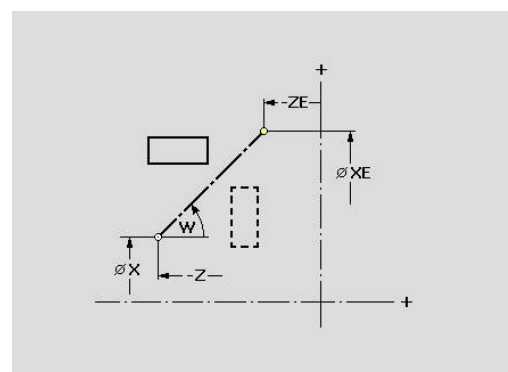
Quotatura polare del centro di rotazione: raggio



Quotatura polare del punto finale: angolo



Quotatura polare del punto finale: raggio



8.6 Zoom nella sottomodalità Editor ICP

Le funzioni Zoom consentono di modificare la sezione visibile dell'immagine. A tale scopo è possibile impiegare i softkey, i tasti cursore nonché i tasti **PgDn** e **PgUp**. Lo **zoom** può essere richiamato in tutte le finestre ICP.

Il controllo numerico seleziona automaticamente la sezione dell'immagine in funzione del profilo programmato. Con lo zoom è possibile selezionare una sezione diversa.

Modifica della sezione

Modifica della sezione dell'immagine con i tasti

- La sezione dell'immagine può essere modificata senza aprire il menu Zoom, con i tasti cursore nonché con i tasti **PgDn** e **PgUp**

Tasti per la modifica della sezione dell'immagine



I tasti cursore spostano il pezzo in direzione della freccia

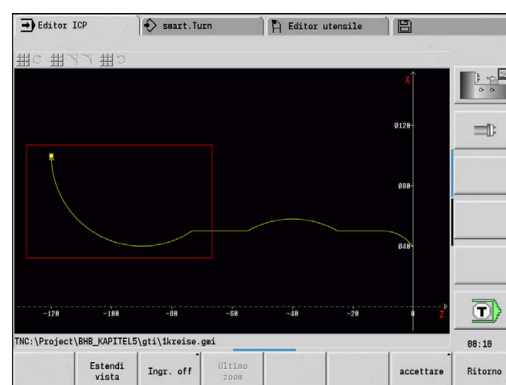


PG DN Ingrandimento del rettangolo rappresentato (Zoom -)

PG UP Riduzione del rettangolo rappresentato (Zoom +)

Modifica della sezione dell'immagine con il menu Zoom

- Se è selezionato il menu Zoom, nella finestra del profilo è visualizzato un rettangolo rosso. Tale rettangolo rosso indica l'area dello zoom che viene acquisita con il softkey **Conferma** o con il tasto **Ent**. La dimensione e la posizione di questo rettangolo possono essere modificate con i tasti riportati di seguito.



Tasti per la modifica della sezione dell'immagine



I tasti cursore spostano il rettangolo in direzione della freccia



PG DN

Riduzione del rettangolo rappresentato (Zoom +)

PG UP

Ingrandimento del rettangolo rappresentato (Zoom -)

Softkey della funzione Zoom



Attivazione dello zoom

Estendi
vista

Ingrandimento diretto della sezione visibile dell'immagine (Zoom -)

Ingr. off

Ritorno alla sezione standard dell'immagine e chiusura del menu Zoom

Ultimo
zoom

Ritorno all'ultima sezione selezionata dell'immagine

Accettare

Conferma dell'area evidenziata dal rettangolo rosso come nuova sezione e chiusura del menu Zoom

Ritorno

Chiusura del menu Zoom senza modificare la sezione

8.7 Descrizione della parte grezza

Nella modalità **smart.Turn** le forme standard **Barra** e **Tubo** sono descritte con una funzione G.

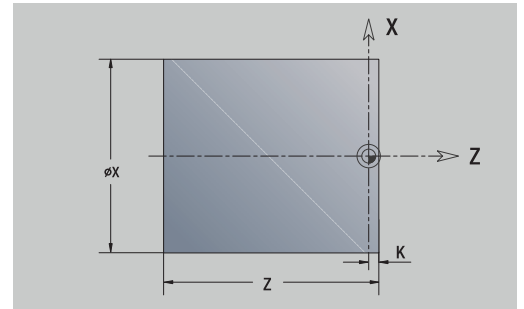
Forma parte grezza Barra

La funzione descrive un cilindro.

Parametri

- **X: Diametro** del cilindro
- **Z: Lunghezza** della parte grezza
- **K: Sovrametallo** – distanza tra origine pezzo e lato destro

ICP genera nella modalità **smart.Turn** una **G20** nella sezione **PARTE GREZZA**.



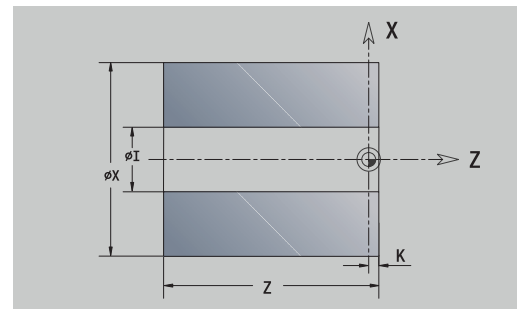
Forma parte grezza Tubo

La funzione descrive un cilindro cavo.

Parametri

- **X: Diametro esterno** – diametro del cilindro cavo
- **I: Diametro interno (tubo)**
- **Z: Lunghezza** della parte grezza
- **K: Sovrametallo** – distanza tra origine pezzo e lato destro

ICP genera nella modalità **smart.Turn** una **G20** nella sezione **PARTE GREZZA**.



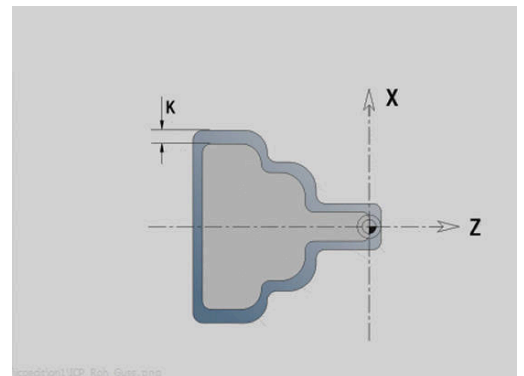
Forma parte grezza Parte di fusione

La funzione descrive un sovrmetalto su un profilo esistente del pezzo finito.

Parametri

- **K: Sovramet. parall. profilo**

ICP genera nella modalità **smart.Turn** un profilo nella sezione **PARTE GREZZA**.



8.8 Elementi del profilo di tornitura

Con gli elementi del profilo di tornitura si creano:

- nella sottomodalità **Autoappr.**
 - profili parte grezza complessi
 - profili per la lavorazione di tornitura
- in modalità **smart.Turn**
 - profili parte grezza e parte grezza ausiliaria complessi
 - profili pezzo finito e ausiliari

Elementi fondamentali del profilo di tornitura

Definizione del punto di partenza

Nel primo elemento del profilo di tornitura si inseriscono le coordinate del punto di partenza e del punto di arrivo. L'immissione del punto di partenza è possibile solo nel primo elemento del profilo. Negli elementi successivi del profilo il punto di partenza risulta dal relativo elemento precedente.

Definizione del punto di partenza



- ▶ Selezionare l'opzione **Profilo**

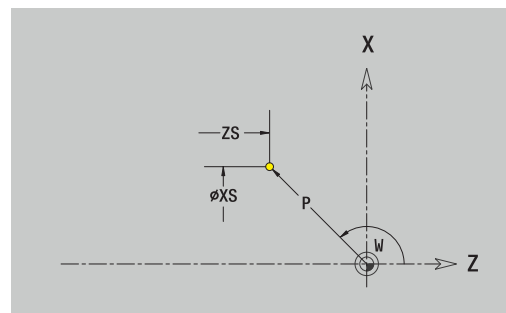
Aggiungi
elemento

- ▶ In alternativa premere il softkey **Aggiungi elemento**
- ▶ Selezionare l'elemento del profilo

Parametri per la definizione del punto di partenza

- **XS, ZS: P.di part.** del profilo
- **WS: Punto di partenza** del profilo (angolo polare)
- **PS: Punto di partenza** del profilo (polare; quota radiale)

ICP genera una **G0** nella modalità **smart.Turn**.



Linee verticali

Programmazione della linea verticale



- ▶ Selezionare la direzione della linea
- ▶ Quotare la linea
- ▶ Definire il raccordo al successivo elemento del profilo

Parametri

- **X: Punto di destinazione**
- **Xi: Punto di destinazione** incrementale
- **W: Punto di destinazione** (angolo polare)
- **P: Punto di destinazione** (polare; quota radiale)
- **L: Lunghezza della linea**
- **U, F, D, FP, IC, KC, HC:**
Ulteriori informazioni: "Attributi di lavorazione", Pagina 438

ICP genera una **G1** nella modalità **smart.Turn**.

Linee orizzontali

Programmazione della linea orizzontale

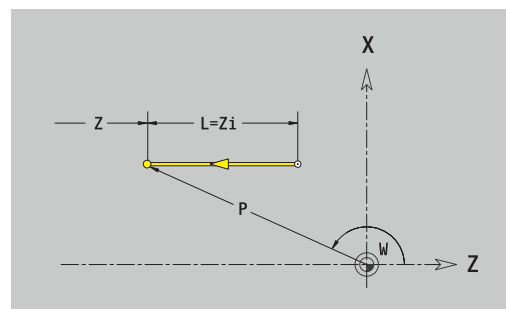
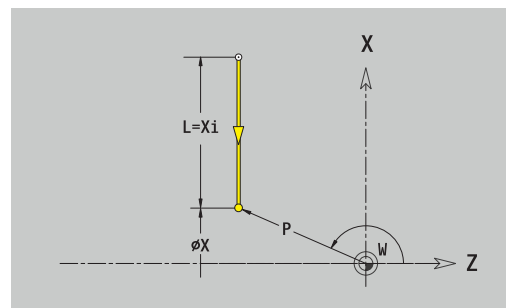


- ▶ Selezionare la direzione della linea
- ▶ Quotare la linea
- ▶ Definire il raccordo al successivo elemento del profilo

Parametri

- **Z: Punto di destinazione**
- **Zi: Punto di destinazione** incrementale
- **W: Punto di destinazione** (angolo polare)
- **P: Punto di destinazione** (polare; quota radiale)
- **L: Lunghezza della linea**
- **U, F, D, FP, IC, KC, HC:**
Ulteriori informazioni: "Attributi di lavorazione", Pagina 438

ICP genera una **G1** nella modalità **smart.Turn**.



Linea inclinata

Programmazione della linea inclinata



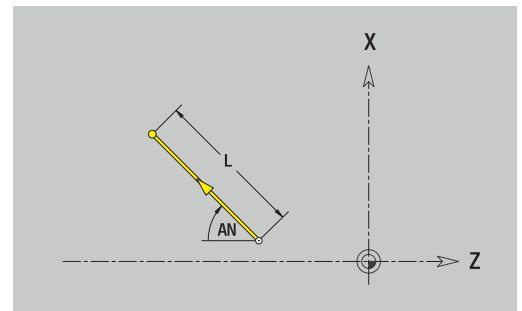
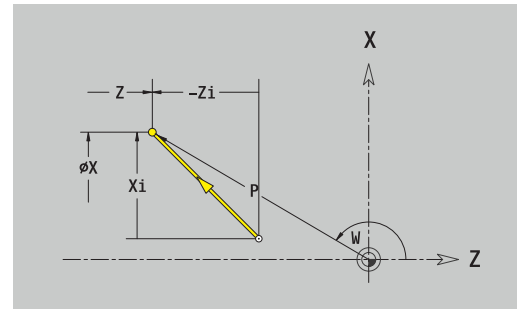
- ▶ Selezionare la direzione della linea
- ▶ Quotare la linea
- ▶ Definire il raccordo al successivo elemento del profilo

Indicare sempre l'angolo **AN** all'interno del quadrante selezionato ($\leq 90^\circ$).

Parametri

- **X, Z: Punto di destinazione**
- **Xi, Zi: Punto di destinazione** incrementale
- **W: Punto di destinazione** (angolo polare)
- **P: Punto di destinazione** (polare; quota radiale)
- **L: Lunghezza della linea**
- **AN: Angolo rispetto asse Z**
- **ANn: Angolo rispetto asse Z** – angolo con elemento successivo
- **ANp: Angolo rispetto asse Z** – angolo con elemento precedente
- **U, F, D, FP, IC, KC, HC:**
Ulteriori informazioni: "Attributi di lavorazione", Pagina 438

ICP genera una **G1** nella modalità **smart.Turn**.



Arco di cerchio

Programmazione dell'arco di cerchio



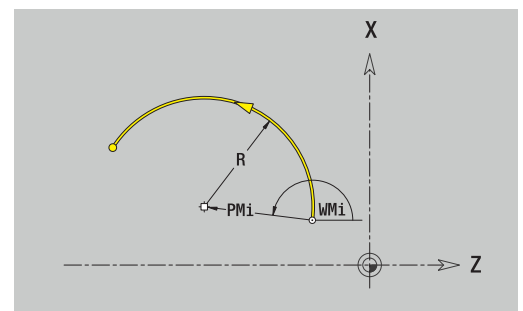
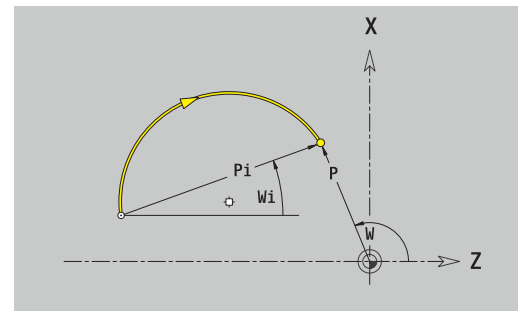
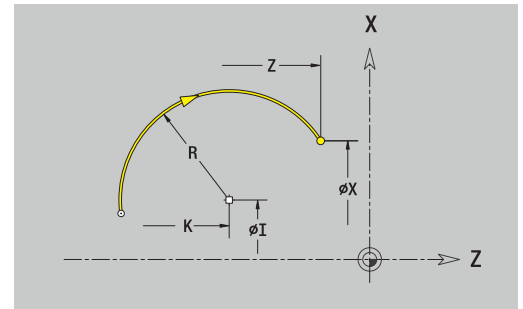
- ▶ Selezionare il senso di rotazione dell'arco
- ▶ Quotare l'arco
- ▶ Definire il raccordo al successivo elemento del profilo

Parametri

- **X, Z: Punto di destinazione**
- **Xi, Zi: Punto di destinazione** incrementale
- **W: Punto di destinazione** (angolo polare)
- **Wi: Punto di destinazione** (angolo polare, incrementale; riferimento: punto di partenza)
- **P: Punto di destinazione** (polare; quota radiale)
- **Pi: Punto di destinazione** – distanza tra punto di partenza e punto di arrivo (polare, incrementale)
- **I, K: Centro** arco
- **Ii, Ki: Centro** arco incrementale – distanza tra punto di partenza e centro in **X** e **Z**
- **PM: Centro** arco (polare; quota radiale)
- **PMi: Centro** arco – distanza tra punto di partenza e **Centro** (polare, incrementale)
- **WM: Centro** arco (angolo polare)
- **WMi: Centro** arco (angolo polare, incrementale; riferimento: punto di partenza)
- **R: Raggio**
- **ANs: Angolo** – angolo tangenziale nel punto di partenza
- **ANe: Angolo** – angolo tangenziale nel punto di arrivo
- **ANn: Angolo** con elemento successivo
- **ANp: Angolo** con elemento precedente
- **U, F, D, FP:**

Ulteriori informazioni: "Attributi di lavorazione", Pagina 438

ICP genera una **G2** o una **G3** nella modalità **smart.Turn**.



Elementi sagomati del profilo di tornitura

Smusso o raccordo

Programmazione di smusso o raccordo



- ▶ Selezionare il menu degli elementi geometrici



- ▶ Selezionare Smusso



- ▶ Inserire la **Larghezza smusso BR**
- ▶ In alternativa selezionare Raccordo

- ▶ Inserire il **Raggio di arrotondamento BR**
- ▶ Smusso o raccordo come primo elemento del profilo: inserire **Posizione elemento AN**

Parametri

- **BR: Larghezza smusso o Raggio di arrotondamento**
- **AN: Posizione elemento**
- **U, F, D, FP:**
Ulteriori informazioni: "Attributi di lavorazione", Pagina 438

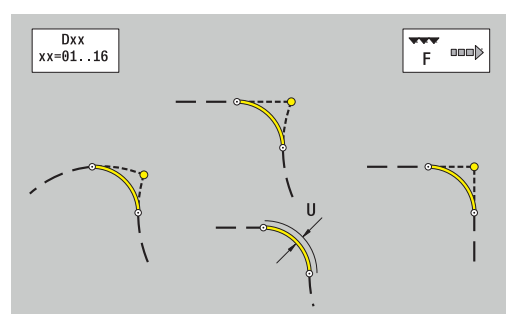
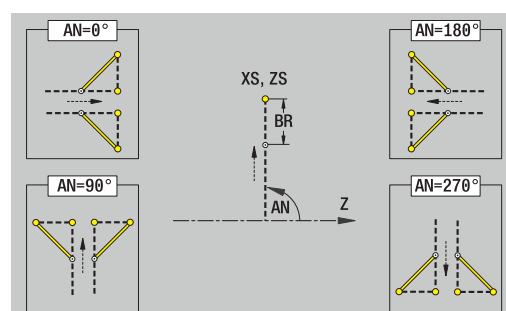
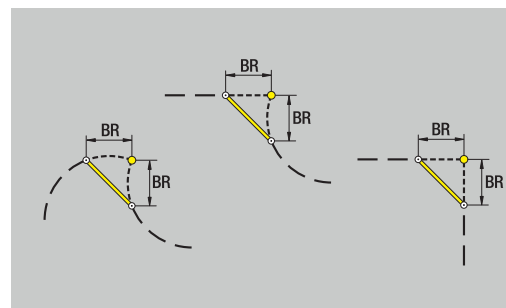
Gli smussi o i raccordi vengono definiti sugli spigoli del profilo. Per **spigolo del profilo** si intende il punto di intersezione tra l'elemento in entrata e quello in uscita. Lo smusso o il raccordo può essere calcolato soltanto se è noto l'elemento in uscita.

ICP integra lo smusso o il raccordo nella modalità **smart.Turn** nell'elemento base **G1, G2** o **G3**.

Il profilo inizia con uno smusso o un raccordo: indicare come punto di partenza la posizione dello **spigolo immaginario**. Selezionare quindi l'elemento geometrico Smusso o Raccordo. Mancando l'**elemento in entrata del profilo**, definire quindi con **Posizione elemento AN** la posizione univoca dello smusso o del raccordo.

Esempio smusso esterno a inizio profilo: con **Posizione elemento AN=90°** l'elemento di riferimento immaginario in entrata è un elemento piano in **Direzione +X**.

ICP converte uno smusso o un raccordo all'inizio del profilo in un elemento lineare o circolare.



Scarico filettato DIN 76

Programmazione di Scarico filettato DIN 76



- ▶ Selezionare il menu degli elementi geometrici



- ▶ Selezionare **Scarico DIN 76**

- ▶ Inserire i parametri dello scarico

Parametri

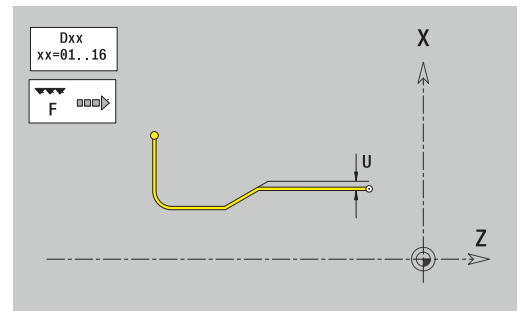
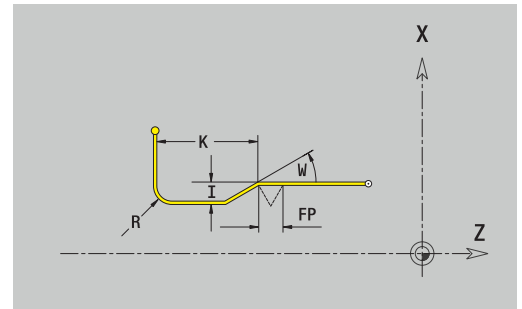
- **FP: Passo filetto** (default: tabella standard)
- **I: Prof. scarico** (default: tabella standard)
- **K: Lungh. scarico** (default: tabella standard)
- **R: Raggio scarico** (default: tabella standard)
- **W: Ang. tagl. scar.** (default: tabella standard)
- **U, F, D, DF:**
Ulteriori informazioni: "Attributi di lavorazione", Pagina 438

ICP genera una **G25** nella modalità **smart.Turn**.

I parametri non indicati vengono determinati dal controllo numerico sulla base della tabella standard:

- il **Passo filetto FP** sulla base del diametro,
- i parametri **I, K, W** e **R** sulla base del **Passo filetto FP**

Ulteriori informazioni: "Parametri Scarico DIN 76", Pagina 793



- Per filetti interni è necessario predefinire il parametro **Passo filetto FP**, in quanto il diametro dell'elemento assiale non è il diametro del filetto. Se il controllo numerico ricorre alla definizione del passo del filetto, lo deve calcolare con il minimo scostamento
- Gli scarichi possono essere programmati soltanto tra due elementi lineari. Uno dei due elementi lineari deve essere parallelo all'asse X

Scarico DIN 509 E

Programmazione di Scarico DIN 509 E



- ▶ Selezionare il menu degli elementi geometrici



- ▶ Selezionare **Sottosquadro DIN 509 E**

- ▶ Inserire i parametri dello scarico

Parametri

- **I: Prof. scarico** (default: tabella standard)
- **K: Lungh. scarico** (default: tabella standard)
- **R: Raggio scarico** (default: tabella standard)
- **W: Ang. tagl. scar.** (default: tabella standard)
- **U, F, D, DF:**
Ulteriori informazioni: "Attributi di lavorazione", Pagina 438

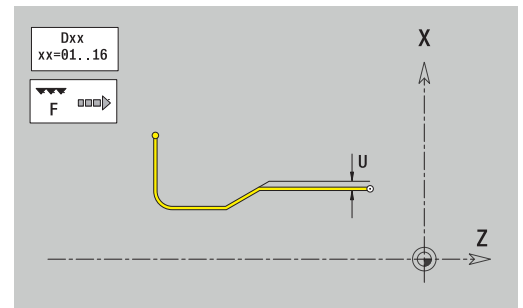
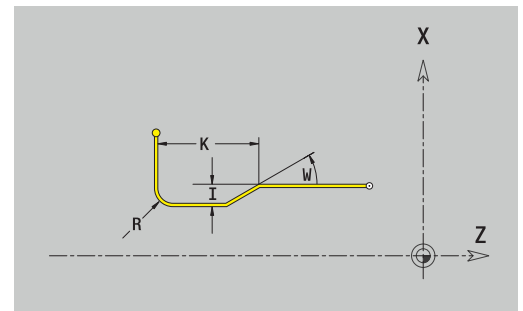
ICP genera una **G25** nella modalità **smart.Turn**.

I parametri non indicati vengono determinati dal controllo numerico sulla base del diametro della tabella standard.

Ulteriori informazioni: "Parametri Scarico DIN 509 E", Pagina 794





Gli scarichi possono essere programmati soltanto tra due elementi lineari. Uno dei due elementi lineari deve essere parallelo all'asse X.



Scarico DIN 509 F

Programmazione di Scarico DIN 509 F

-  ▶ Selezionare il menu degli elementi geometrici
-  ▶ Selezionare **Sottosquadro DIN 509 F**
- ▶ Inserire i parametri dello scarico

Parametri

- **I: Prof. scarico** (default: tabella standard)
- **K: Lungh. scarico** (default: tabella standard)
- **R: Raggio scarico** (default: tabella standard)
- **W: Ang. tagl. scar.** (default: tabella standard)
- **P: Profond. trasv.** (default: tabella standard)
- **A: Ang. trasversale** (default: tabella standard)
- **U, F, D, DF:**
Ulteriori informazioni: "Attributi di lavorazione", Pagina 438

ICP genera una **G25** nella modalità **smart.Turn**.



I parametri non indicati vengono determinati dal controllo numerico sulla base del diametro della tabella standard.

Ulteriori informazioni: "Parametri Scarico DIN 509 F", Pagina 794

i Gli scarichi possono essere programmati soltanto tra due elementi lineari. Uno dei due elementi lineari deve essere parallelo all'asse X.

Scarico forma U

Programmazione di Scarico forma U

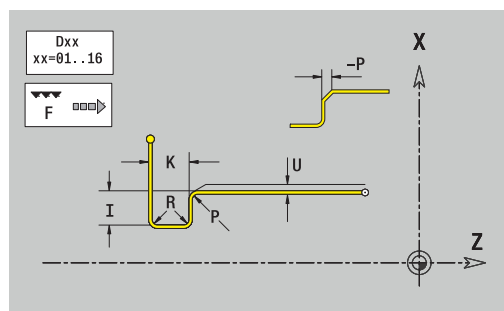
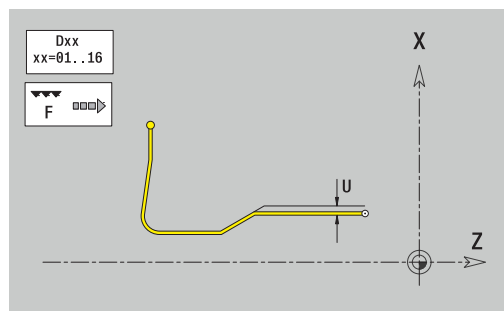
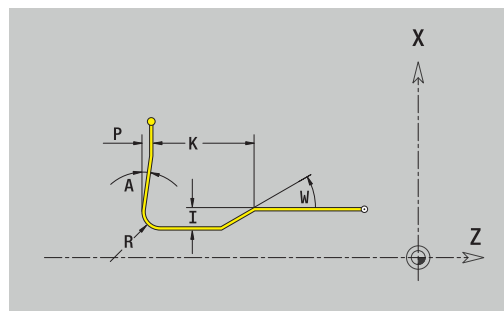
-  ▶ Selezionare il menu degli elementi geometrici
-  ▶ Selezionare **Scarico forma U**
- ▶ Inserire i parametri dello scarico

Parametri

- **I: Prof. scarico**
- **K: Lunghezza**
- **R: Raggio scarico**
- **P: Smusso/raccor.**
- **U, F, D, DF:**
Ulteriori informazioni: "Attributi di lavorazione", Pagina 438

ICP genera una **G25** nella modalità **smart.Turn**.

i Gli scarichi possono essere programmati soltanto tra due elementi lineari. Uno dei due elementi lineari deve essere parallelo all'asse X.



Scarico forma H

Programmazione di Scarico forma H



- ▶ Selezionare il menu degli elementi geometrici



- ▶ Selezionare **Scarico forma H**

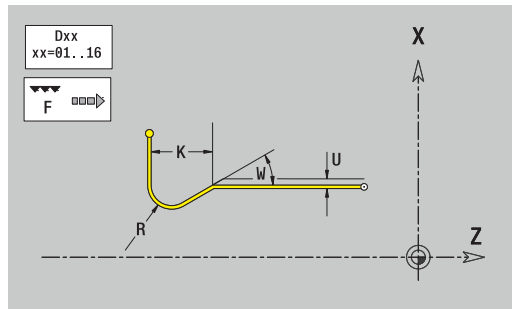
- ▶ Inserire i parametri dello scarico

Parametri

- **K: Lunghezza**
- **R: Raggio scarico**
- **W: Angolo di entrata**
- **U, F, D, DF:**

Ulteriori informazioni: "Attributi di lavorazione", Pagina 438

ICP genera una **G25** nella modalità **smart.Turn**.



Gli scarichi possono essere programmati soltanto tra due elementi lineari. Uno dei due elementi lineari deve essere parallelo all'asse X.

Scarico forma K

Programmazione di Scarico forma K



- ▶ Selezionare il menu degli elementi geometrici



- ▶ Selezionare **Scarico forma K**

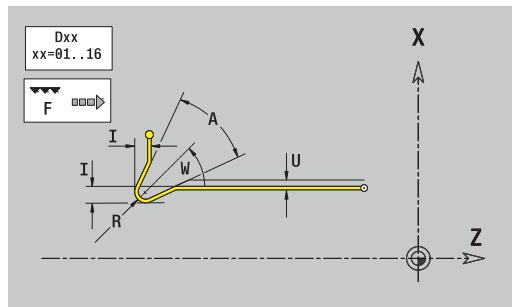
- ▶ Inserire i parametri dello scarico

Parametri

- **I: Prof. scarico**
- **R: Raggio scarico**
- **W: Ang. di apert.**
- **A: Angolo di entrata**
- **U, F, D, DF:**

Ulteriori informazioni: "Attributi di lavorazione", Pagina 438

ICP genera una **G25** nella modalità **smart.Turn**.



Gli scarichi possono essere programmati soltanto tra due elementi lineari. Uno dei due elementi lineari deve essere parallelo all'asse X.

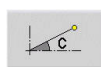
8.9 Elementi del profilo superficie frontale

Con gli elementi del profilo della superficie frontale si creano profili di fresatura complessi

- nella sottomodalità **Autoappr.**: profili per cicli di fresatura ICP assiali
- nella modalità **smart.Turn**: profili per la lavorazione con l'asse C

Gli elementi del profilo della superficie frontale si quotano con coordinate cartesiane o polari. La commutazione avviene tramite softkey. Per la definizione di un punto è possibile mescolare le coordinate cartesiane con le coordinate polari.

Softkey per coordinate polari



Commutazione del campo per immissione dell'angolo **C**



Commutazione del campo per immissione del raggio **P**

Elementi fondamentali della superficie frontale

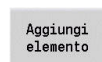
Punto di partenza profilo superficie frontale

Nel primo elemento del profilo si inseriscono le coordinate del punto di partenza e del punto di arrivo. L'immissione del punto di partenza è possibile solo nel primo elemento del profilo. Negli elementi successivi del profilo il punto di partenza risulta dal relativo elemento precedente.

Definizione del punto di partenza



- ▶ Selezionare l'opzione **Profilo**

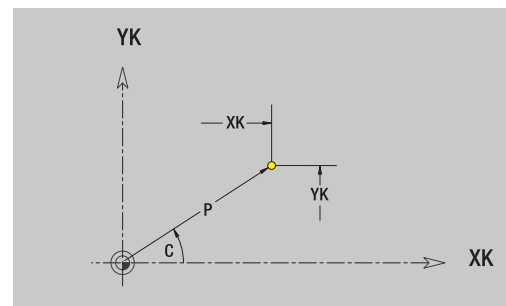


- ▶ In alternativa premere il softkey **Aggiungi elemento**
- ▶ Definire il punto di partenza

Parametri per la definizione del punto di partenza

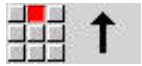
- **XKS, YKS: Punto di partenza** del profilo
- **CS: Punto di partenza** del profilo (angolo polare)
- **PS: Punto di partenza** del profilo (polare; quota radiale)
- **HC: Attributo foratura/fresatura**
 - 1: Fresatura profilo G840/G847
 - 2: Fresatura tasca G845/G848
 - 3: Fresatura superficie G841-G844
 - 4: Sbavatura G840
 - 5: Scrittura G801-G804
 - 6: Profilo + Sbavatura G840/G847
 - 7: Tasca + Sbavatura G845/G848
 - 8: fresatura frontale G797
 - 9: fres. frontale+sbavatura G797
 - 10: fresatura foro G75
 - 11: fresatura filetto G799/G800/G806
 - 12: fresatura foro e filetto G75/G799..
 - 14: Senza lavorazione
- **QF: Posizione di fresatura**
 - 0: sul profilo
 - 1: interno / a sinistra
 - 2: esterno / a destra
- **HF: Direzione**
 - 0: discorde
 - 1: concorde
- **DF: Diametro della fresa**
- **WF: Angolo** dello smusso
- **BR: Largh. smusso**
- **RB: Piano ritorno**

ICP genera una **G100** nella modalità **smart.Turn**.



Linee verticali superficie frontale

Programmazione delle linee verticali

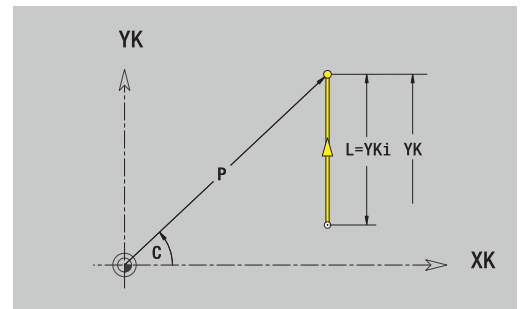


- ▶ Selezionare la direzione della linea
- ▶ Quotare la linea
- ▶ Definire il raccordo al successivo elemento del profilo

Parametri

- **YK: Punto di destinazione** (cartesiano)
- **YKi: Punto di destinazione** incrementale – distanza tra punto di partenza e **Punto di destinazione**
- **C: Punto di destinazione** (angolo polare)
- **P: Punto di destinazione** (polare)
- **L: Lunghezza della linea**
- **F: Ulteriori informazioni:** "Attributi di lavorazione", Pagina 438

ICP genera una **G101** nella modalità **smart.Turn**.



Linee orizzontali superficie frontale

Programmazione delle linee orizzontali

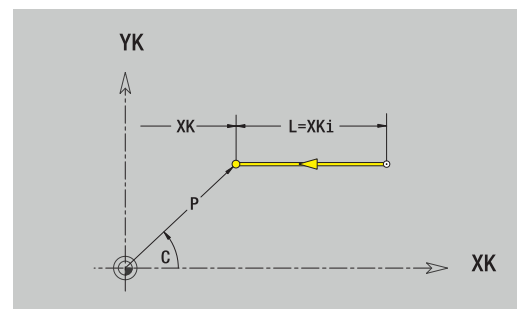


- ▶ Selezionare la direzione della linea
- ▶ Quotare la linea
- ▶ Definire il raccordo al successivo elemento del profilo

Parametri

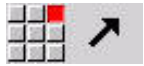
- **XK: Punto di destinazione** (cartesiano)
- **XKi: Punto di destinazione** incrementale – distanza tra punto di partenza e **Punto di destinazione**
- **C: Punto di destinazione** (angolo polare)
- **P: Punto di destinazione** (polare)
- **L: Lunghezza della linea**
- **F: Ulteriori informazioni:** "Attributi di lavorazione", Pagina 438

ICP genera una **G101** nella modalità **smart.Turn**.



Linea inclinata superficie frontale

Programmazione della linea inclinata

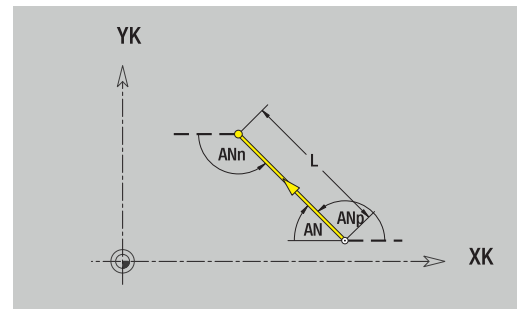
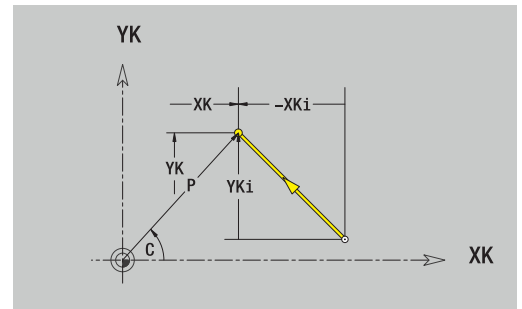


- ▶ Selezionare la direzione della linea
- ▶ Quotare la linea
- ▶ Definire il raccordo al successivo elemento del profilo

Parametri

- **XK, YK: Punto di destinazione** (cartesiano)
- **XKi, YKi: Punto di destinazione** incrementale – distanza tra punto di partenza e **Punto di destinazione**
- **C: Punto di destinazione** (angolo polare)
- **P: Punto di destinazione** (polare)
- **L: Lunghezza della linea**
- **AN: Angolo** rispetto ad asse XK positivo
- **ANn: Angolo** con elemento successivo
- **ANp: Angolo** con elemento precedente
- **F: Ulteriori informazioni:** "Attributi di lavorazione", Pagina 438

ICP genera una **G101** nella modalità **smart.Turn**.



Arco di cerchio superficie frontale

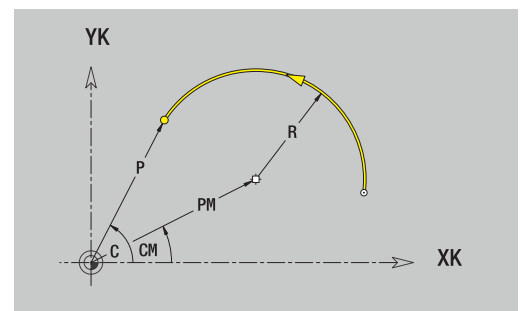
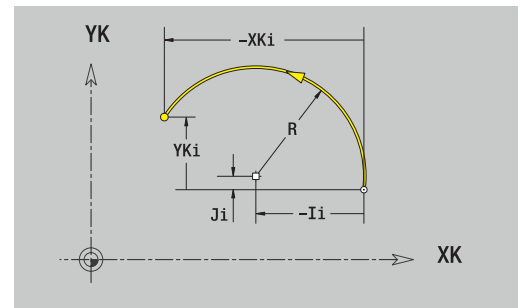
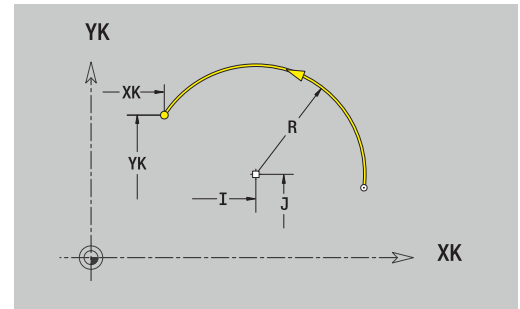
Programmazione dell'arco di cerchio



- ▶ Selezionare il senso di rotazione dell'arco
- ▶ Quotare l'arco
- ▶ Definire il raccordo al successivo elemento del profilo

Parametri





- **XK, YK: Punto di destinazione** – punto finale dell'arco
 - **XKi, YKi: Punto di destinazione incrementale** – distanza tra punto di partenza e **Punto di destinazione**
 - **P: Punto di destinazione** (polare)
 - **Pi: Punto di destinazione** – distanza tra punto di partenza e punto di arrivo (polare, incrementale)
 - **C: Punto di destinazione** (angolo polare)
 - **Ci: Punto di destinazione** (angolo polare, incrementale; riferimento: punto di partenza)
 - **I, J: Centro** arco
 - **Ii, Ji: Centro** arco incrementale – distanza tra punto di partenza e **Centro** in **X** e **Z**
 - **PM: Centro** arco (polare)
 - **PMi: Centro** arco – distanza tra punto di partenza e **Centro** (polare, incrementale)
 - **CM: Centro** arco (angolo polare)
 - **CMi: Centro** arco (angolo polare, incrementale; riferimento: punto di partenza)
 - **R: Raggio**
 - **ANs: Angolo** – angolo tangenziale nel punto di partenza
 - **ANe: Angolo** – angolo tangenziale nel punto di arrivo
 - **ANn: Angolo** con elemento successivo
 - **ANp: Angolo** con elemento precedente
 - **F: Ulteriori informazioni:** "Attributi di lavorazione", Pagina 438
- ICP genera una **G102** o una **G103** nella modalità **smart.Turn**.



Elementi geometrici della superficie frontale

Smusso o raccordo superficie frontale

Programmazione di smusso o raccordo

- 
 - ▶ Selezionare il menu degli elementi geometrici
- 
 - ▶ Selezionare Smusso
- 
 - ▶ Inserire la **Larghezza smusso BR**
 - ▶ In alternativa selezionare Raccordo
- 
 - ▶ Inserire il **Raggio di raccordo BR**
 - ▶ Smusso o raccordo come primo elemento del profilo: inserire **Posizione elemento AN**

Parametri

- **BR: Larghezza smusso o Raggio di arrotondamento**
- **AN: Posizione elemento**
- **F: Ulteriori informazioni:** "Attributi di lavorazione", Pagina 438

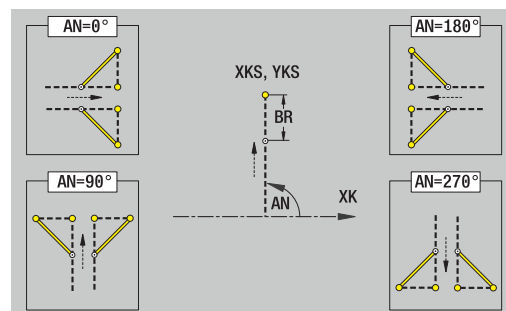
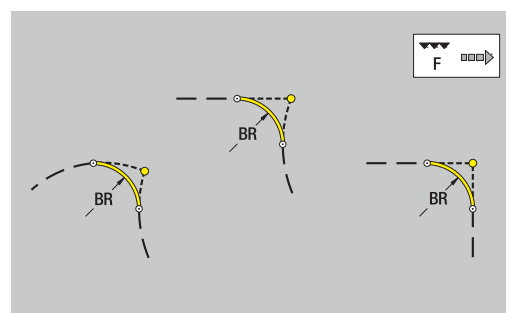
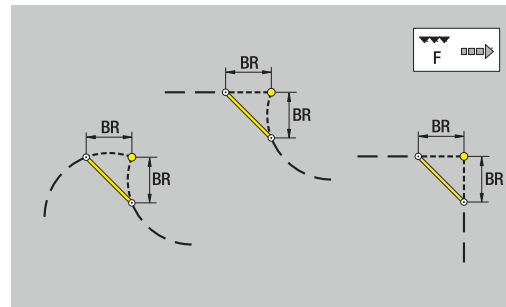
Gli smussi o i raccordi vengono definiti sugli spigoli del profilo. Per **spigolo del profilo** si intende il punto di intersezione tra l'elemento in entrata e quello in uscita. Lo smusso o il raccordo può essere calcolato soltanto se è noto l'elemento in uscita.

ICP integra lo smusso o il raccordo nella modalità **smart. Turn** nell'elemento base **G101, G102** o **G103**.

Il profilo inizia con uno smusso o un raccordo: indicare come punto di partenza la posizione dello **spigolo immaginario**. Selezionare quindi l'elemento geometrico Smusso o Raccordo. Mancando l'**elemento in entrata del profilo**, definire quindi con **Posizione elemento AN** la posizione univoca dello smusso o del raccordo.

Esempio smusso esterno a inizio profilo: con **Posizione elemento AN=90°** l'elemento di riferimento immaginario in entrata è un elemento piano in **Direzione +X**.

ICP converte uno smusso o un raccordo all'inizio del profilo in un elemento lineare o circolare.



8.10 Elementi del profilo superficie cilindrica

Con gli elementi del profilo superficie cilindrica si creano profili di fresatura complessi:

- nella sottomodalità **Autoappr.**: profili per cicli di fresatura ICP radiali
- nella modalità **smart.Turn**: profili per la lavorazione con l'asse C

Gli elementi del profilo della superficie cilindrica si quotano con coordinate cartesiane o polari. In alternativa alla quota dell'angolo è possibile utilizzare la quota del percorso. La commutazione avviene tramite softkey.



La quota elemento lineare si riferisce allo sviluppo superficie cilindrica sul diametro di riferimento.

- Per profili sulla superficie cilindrica il diametro di riferimento è definito nel ciclo. Tale diametro è valido per tutti i seguenti elementi del profilo come riferimento per la quota elemento lineare
- In caso di chiamata dalla modalità **smart.Turn**, il diametro di riferimento viene definito nei dati di riferimento

Softkey per coordinate polari



Commutazione del campo da quota elemento lineare a immissione angolo **C**



Commutazione del campo per immissione della quota polare **P**

Elementi fondamentali della superficie cilindrica

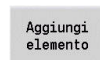
Punto di partenza profilo superficie cilindrica

Nel primo elemento del profilo si inseriscono le coordinate del punto di partenza e del punto di arrivo. L'immissione del punto di partenza è possibile solo nel primo elemento del profilo. Negli elementi successivi del profilo il punto di partenza risulta dal relativo elemento precedente.

Definizione del punto di partenza



- ▶ Selezionare l'opzione **Profilo**

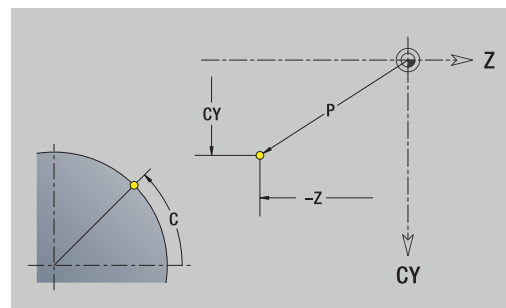


- ▶ In alternativa premere il softkey **Aggiungi elemento**
- ▶ Definire il punto di partenza

Parametri per la definizione del punto di partenza

- **ZS: Punto di partenza** del profilo
- **CYS: Punto di partenza** del profilo come quota elemento lineare (riferimento: diametro **XS**)
- **PS: Punto di partenza** del profilo (polare; quota radiale)
- **PS: Punto di partenza** del profilo polare
- **HC: Attributo foratura/fresatura**
 - 1: Fresatura profilo G840/G847
 - 2: Fresatura tasca G845/G848
 - 3: Fresatura superficie G841-G844
 - 4: Sbavatura G840
 - 5: Scrittura G801-G804
 - 6: Profilo + Sbavatura G840/G847
 - 7: Tasca + Sbavatura G845/G848
 - 8: fresatura frontale G797
 - 9: fres. frontale+sbavatura G797
 - 10: fresatura foro G75
 - 11: fresatura filetto G799/G800/G806
 - 12: fresatura foro e filetto G75/G799..
 - 14: Senza lavorazione
- **QF: Posizione di fresatura**
 - 0: sul profilo
 - 1: interno / a sinistra
 - 2: esterno / a destra
- **HF: Direzione**
 - 0: discorde
 - 1: concorde
- **DF: Diametro della fresa**
- **WF: Angolo** dello smusso
- **BR: Largh. smusso**
- **RB: Piano ritorno**

ICP genera una **G110** nella modalità **smart.Turn**.



Linee verticali superficie cilindrica

Programmazione delle linee verticali



- ▶ Selezionare la direzione della linea
- ▶ Quotare la linea
- ▶ Definire il raccordo al successivo elemento del profilo

Parametri

- **CY: Punto di destinazione** come quota elemento lineare (riferimento: diametro **XS**)
- **CYi: Punto di destinazione** incrementale come quota elemento lineare (riferimento: diametro **XS**)
- **C: Punto di destinazione** (angolo polare)
- **P: Punto di destinazione** (polare)
- **L: Lunghezza della linea**
- **F: Ulteriori informazioni:** "Attributi di lavorazione", Pagina 438

ICP genera una **G111** nella modalità **smart.Turn**.

Linee orizzontali superficie cilindrica

Programmazione delle linee orizzontali

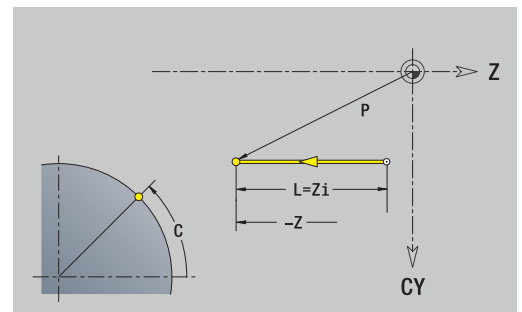
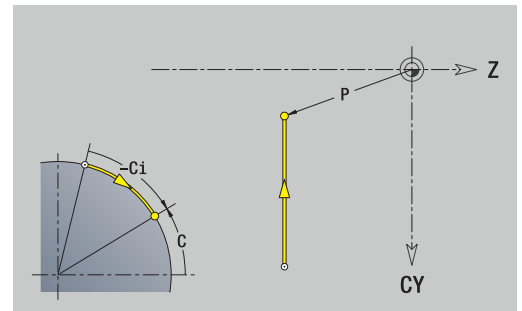


- ▶ Selezionare la direzione della linea
- ▶ Quotare la linea
- ▶ Definire il raccordo al successivo elemento del profilo

Parametri

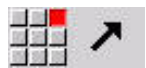
- **Z: Punto di destinazione**
- **Zi: Punto di destinazione** incrementale
- **P: Punto di destinazione** (polare)
- **L: Lunghezza della linea**
- **F: Ulteriori informazioni:** "Attributi di lavorazione", Pagina 438

ICP genera una **G111** nella modalità **smart.Turn**.



Linea inclinata: Superficie cilindrica

Programmazione della linea inclinata

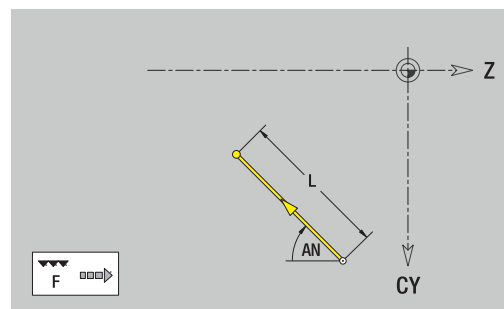
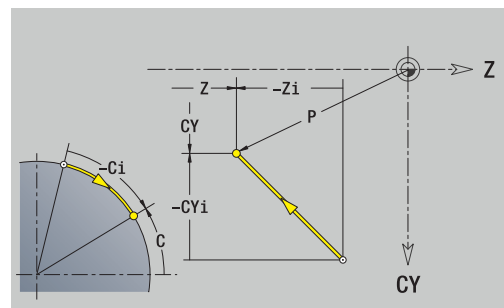


- ▶ Selezionare la direzione della linea
- ▶ Quotare la linea
- ▶ Definire il raccordo al successivo elemento del profilo

Parametri

- **Z: Punto di destinazione**
- **Zi: Punto di destinazione** incrementale
- **CY: Punto di destinazione** come quota elemento lineare (riferimento: diametro **XS**)
- **CYi: Punto di destinazione** incrementale come quota elemento lineare (riferimento: diametro **XS**)
- **P: Punto di destinazione** (polare)
- **C: Punto di destinazione** (angolo polare)
- **Ci: Punto di destinazione** (angolo polare, incrementale)
- **AN: Angolo** rispetto all'asse Z (direzione angolare vedere grafica di supporto)
- **ANn: Angolo** con elemento successivo
- **ANp: Angolo** con elemento precedente
- **L: Lunghezza della linea**
- **F: Ulteriori informazioni:** "Attributi di lavorazione", Pagina 438

ICP genera una **G111** nella modalità **smart.Turn**.



Arco di cerchio superficie cilindrica

Programmazione dell'arco di cerchio

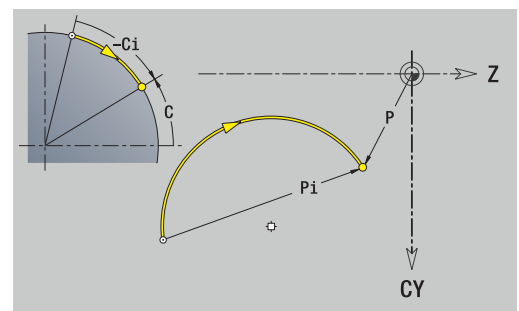
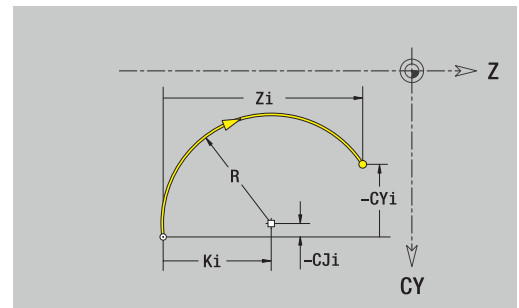
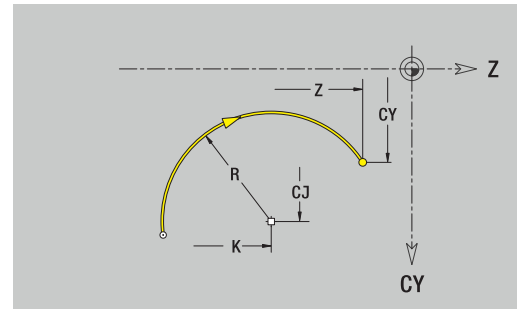


- ▶ Selezionare il senso di rotazione dell'arco
- ▶ Quotare l'arco
- ▶ Definire il raccordo al successivo elemento del profilo

Parametri

- **Z:** Punto di destinazione
- **Zi:** Punto di destinazione incrementale
- **CY:** Punto di destinazione come quota elemento lineare (riferimento: diametro **XS**)
- **CYi:** Punto di destinazione incrementale come quota elemento lineare (riferimento: diametro **XS**)
- **P:** Punto di destinazione (polare)
- **Pi:** Punto di destinazione – distanza tra punto di partenza e punto di arrivo (polare, incrementale)
- **C:** Punto di destinazione (angolo polare)
- **Ci:** Punto di destinazione (angolo polare, incrementale)
- **K:** Centro in **Z**
- **Ki:** Centro incrementale (in **Z**)
- **CJ:** Centro come quota elemento lineare (riferimento: diametro **XS**)
- **CJi:** Centro incrementale come quota elemento lineare (riferimento: diametro **XS**)
- **PM:** Centro arco (polare)
- **PMi:** Centro arco – distanza tra punto di partenza e Centro (polare, incrementale)
- **WM:** Centro arco (angolo polare)
- **WMi:** Centro arco (angolo polare, incrementale; riferimento: punto di partenza)
- **R:** Raggio
- **ANs:** Angolo – angolo tangenziale nel punto di partenza
- **ANe:** Angolo – angolo tangenziale nel punto di arrivo
- **ANn:** Angolo con elemento successivo
- **ANp:** Angolo con elemento precedente
- **L:** Lunghezza della linea
- **F:** Ulteriori informazioni: "Attributi di lavorazione", Pagina 438




ICP genera una **G112** o una **G113** nella modalità **smart.Turn**.



Elementi geometrici della superficie cilindrica

Smusso o raccordo superficie cilindrica

Programmazione di smusso o raccordo

- 
 - ▶ Selezionare il menu degli elementi geometrici
- 
 - ▶ Selezionare Smusso
- 
 - ▶ Inserire la **Larghezza smusso BR**
 - ▶ In alternativa selezionare Raccordo
- ▶ Inserire il **Raggio di raccordo BR**
 - ▶ Smusso o raccordo come primo elemento del profilo: inserire **Posizione elemento AN**

Parametri

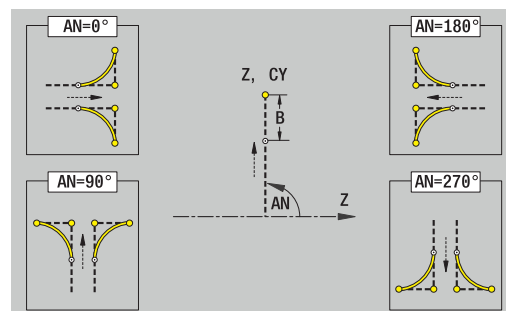
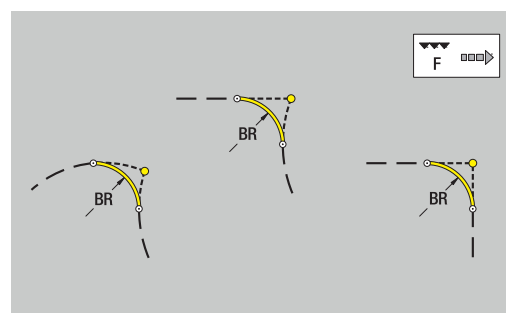
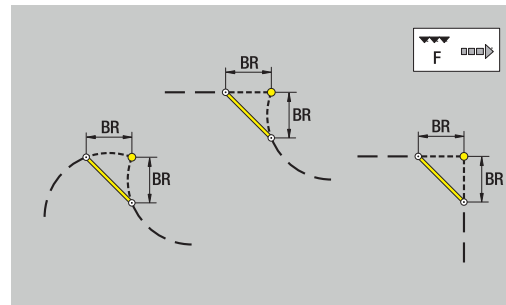
- **BR: Larghezza smusso o Raggio di arrotondamento**
- **AN: Posizione elemento**
- **F: Ulteriori informazioni:** "Attributi di lavorazione", Pagina 438

Gli smussi o i raccordi vengono definiti sugli spigoli del profilo. Per **spigolo del profilo** si intende il punto di intersezione tra l'elemento in entrata e quello in uscita. Lo smusso o il raccordo può essere calcolato soltanto se è noto l'elemento in uscita.

ICP integra lo smusso o il raccordo nella modalità **smart.Turn** nell'elemento base **G111, G112 o G113**.

Il profilo inizia con uno smusso o un raccordo: indicare come punto di partenza la posizione dello **spigolo immaginario**. Selezionare quindi l'elemento geometrico Smusso o Raccordo. Mancando l'**elemento in entrata del profilo**, definire quindi con **Posizione elemento AN** la posizione univoca dello smusso o del raccordo.

ICP converte uno smusso o un raccordo all'inizio del profilo in un elemento lineare o circolare.



8.11 Lavorazione con asse C e Y nella modalità smart.Turn

Nella modalità **smart.Turn** ICP supporta la definizione di profili di fresatura e fori nonché la creazione di sagome di fresatura e foratura che vengono lavorate con l'ausilio dell'asse C o Y.

Prima di descrivere un profilo di fresatura o un foro con ICP selezionare il piano:

- Asse C
 - Superficie frontale (piano XC)
 - Superficie cilindrica (piano ZC)
- Asse Y
 - Superficie frontale (piano XY)
 - Superficie cilindrica (piano YZ)

Un foro può contenere i seguenti elementi:

- Centratura
- Foratura
- Svasatura
- Filettatura

I parametri vengono analizzati per la lavorazione di foratura o maschiatura.

I fori possono essere disposti in sagome lineari o circolari.

Profili di fresatura: il controllo numerico riconosce matrici standard (cerchio, poligono, scanalature ecc.). Queste figure si definiscono con pochi parametri. I profili complessi si definiscono con linee e archi.

Le matrici standard possono essere disposte in sagome lineari o circolari.

Dati di riferimento, profili annidati

Per la descrizione di un profilo di fresatura o un foro si definisce il **piano di riferimento**. Il piano di riferimento è la posizione sulla quale viene creato il profilo di fresatura o il foro.

- Superficie frontale (asse C): la posizione Z (Quota di riferimento)
- Superficie cilindrica (asse C): la posizione X (Diametro di riferimento)
- Superficie frontale (asse Y): la posizione Z (Quota di riferimento)
- Superficie cilindrica (asse Y): la posizione X (Diametro di riferimento)

È anche possibile **annidare** profili di fresatura e fori. Esempio: in una tasca rettangolare si definisce una scanalatura. All'interno di tale scanalatura vengono creati dei fori. La posizione di questi elementi si definisce con il piano di riferimento.

ICP supporta la scelta del piano di riferimento. Alla scelta di un piano di riferimento vengono acquisiti i seguenti dati di riferimento.

- Superficie frontale: quota di riferimento
- Superficie cilindrica: diametro di riferimento
- Superficie frontale: quota di riferimento, angolo mandrino, diametro di limitazione
- Superficie cilindrica: diametro di riferimento, angolo mandrino

Selezione del piano di riferimento

- ▶ Selezionare profilo, matrice, foro, sagoma, superficie singola o poligono

Selez.
piano di
riferim.

- ▶ Premere il softkey **Selez. piano di riferim.**
- ▶ **ICP** visualizza il pezzo finito e, se presente, i profili già definiti
- ▶ Con i softkey (vedere tabella) selezionare come piano di riferimento quota di riferimento, diametro di riferimento o profilo di fresatura presente

Selezione

- ▶ Confermare il piano di riferimento
- ▶ **ICP** acquisisce i valori del piano di riferimento come dati di riferimento
- ▶ Completare i dati di riferimento e descrivere profilo, matrice, foro, sagoma, superficie singola o poligono

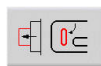
Softkey per profili annidati



Commutazione sul successivo profilo dello stesso piano di riferimento



Commutazione sul precedente profilo dello stesso piano di riferimento



Commutazione al profilo successivo per profili annidati



Commutazione al profilo precedente per profili annidati

Rappresentazione degli elementi ICP nel programma smart.Turn

Ogni dialogo ICP viene raffigurato nel programma smart.Turn con un identificativo di sezione seguito da altre istruzioni **G**.

Un foro o profilo di fresatura (figura standard e profilo complesso) contiene le seguenti istruzioni:

- identificativo di sezione (con dati di riferimento di tale sezione)
 - **SUPERFICE FRONTALE** (piano XC)
 - **SUPERFICE LATERALE** (piano ZC)
 - **SUPERFICE FRONTALE Y** (piano XY)
 - **SUPERFICE LATERALE Y** (piano ZY)
- **G308** (con parametri) come "inizio del piano di riferimento
- funzione **G** della matrice o del foro, sequenza di istruzioni per sagome o profili complessi
- **G309** come fine del piano di riferimento

Nei profili annidati un piano di riferimento inizia con la **G308**, il successivo piano di riferimento con la successiva **G308** ecc. Solo una volta raggiunto l'**annidamento più profondo**, questo piano di riferimento viene chiuso con **G309**. Il successivo piano di riferimento viene quindi chiuso con **G309** ecc.

Osservare i seguenti punti se si descrivono i profili di fresatura o i fori con istruzioni **G** e quindi si lavorano con **ICP**:

- nella descrizione profilo DIN alcuni parametri sono ridondanti. Ad esempio la profondità di fresatura può essere programmata in **G308** e/o nella funzione **G** della matrice. In **ICP** questa ridondanza non è presente
- nella programmazione DIN è possibile scegliere per le figure tra una quotatura cartesiana e polare del centro. Il centro delle matrici viene indicato in **ICP** con coordinate cartesiane

Esempio

Nella descrizione del profilo DIN è programmata la profondità di fresatura in **G308** e nella definizione della matrice. Se questa matrice viene modificata con **ICP**, **ICP** sovrascrive la profondità di fresatura risultante da **G308** con la profondità di fresatura risultante dalla matrice. In fase di memorizzazione **ICP** definisce la profondità di fresatura in **G308**. La funzione **G** della matrice viene memorizzata senza profondità di fresatura.

Esempio: rettangolo su superficie frontale

...
SUPERFICE FRONTALE Z0
N 100 G308 ID"STIRN_1" P-5
N 101 G305 XK40 YK10 A0 K30 B15
N 102 G309
...

Esempio: matrici annidate

...
SUPERFICE FRONTALE Z0
N 100 G308 ID"STIRN_2" P-5
N 101 G307 XK-40 YK-40 Q5 A0 K-50
N 102 G308 ID"STIRN_12" P-3
N 103 G301 XK-35 YK-40 A30 K40 B20
N 104 G309
N 105 G309
...

8.12 Profili superficie frontale nella modalità smart.Turn

ICP mette a disposizione nella modalità **smart.Turn** i seguenti profili per la lavorazione con l'asse C:

- profili complessi definiti con singoli elementi del profilo
- matrici
- fori
- sagome di matrici o fori

Dati di riferimento per profili complessi su superficie frontale

I dati di riferimento sono seguiti dalla definizione del profilo con singoli elementi.

Ulteriori informazioni: "Elementi del profilo superficie frontale", Pagina 477

Dati di riferimento della superficie frontale

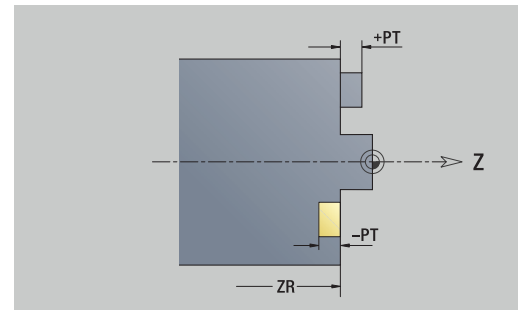
- **ID: Profilo**
- **PT: Prof. fresat.**
- **ZR: Quota di riferimento**

La **Quota di riferimento ZR** può essere determinata con la funzione **Selez. piano di riferim.**

Ulteriori informazioni: "Dati di riferimento, profili annidati", Pagina 490

ICP genera:

- l'identificativo di sezione **SUPERFICE FRONTALE** con il parametro **Quota di riferimento**. Per profili annidati ICP genera solo un identificativo di sezione
- una **G308** con i parametri **Nome profilo** e **Prof. fresat.**
- una **G309** alla fine della descrizione del profilo



Attributi TURN PLUS

Negli attributi TURN PLUS è possibile eseguire le impostazioni per la sottomodalità **Generazione automatica dei programmi (AWG)**.

Parametri per la definizione del punto di partenza

- **HC: Attributo foratura/fresatura**
 - 1: Fresatura profilo G840/G847
 - 2: Fresatura tasca G845/G848
 - 3: Fresatura superficie G841-G844
 - 4: Sbavatura G840
 - 5: Scrittura G801-G804
 - 6: Profilo + Sbavatura G840/G847
 - 7: Tasca + Sbavatura G845/G848
 - 8: fresatura frontale G797
 - 9: fres. frontale+sbavatura G797
 - 10: fresatura foro G75
 - 11: fresatura filetto G799/G800/G806
 - 12: fresatura foro e filetto G75/G799..
 - 14: Senza lavorazione
- **DF: Diametro della fresa**
- **QF: Posizione di fresatura**
 - 0: sul profilo
 - 1: interno / a sinistra
 - 2: esterno / a destra
- **HF: Direzione**
 - 0: discorde
 - 1: concorde
- **OF: Comportamento in entrata**
 - 0 / nessuna immissione – **penetrazione perpendicolare**
 - **1 = Penetrazione elicoidale**
 - Il ciclo di sgrossatura per Fresatura tasca penetra con pendolamento per la fresatura di scanalature e altrimenti con movimento elicoidale.
 - Il ciclo di finitura per Fresatura tasca penetra con arco di avvicinamento 3D.
 - **2 = Penetraz. con pendolam.**
 - Il ciclo di sgrossatura per Fresatura tasca penetra con pendolamento.
 - Il ciclo di finitura per Fresatura tasca penetra con arco di avvicinamento 3D.
- **IF: Diametro di limitazione**
- **RC: Larghezza trocoidale**
- **RB: Piano ritorno**
- **BF: Largh. smusso**
- **WF: Angolo dello smusso**

Cerchio superficie frontale

Dati di riferimento della superficie frontale

- **ID: Profilo**
- **PT: Prof. fresat.**
- **ZR: Quota di riferimento**

Parametri della matrice

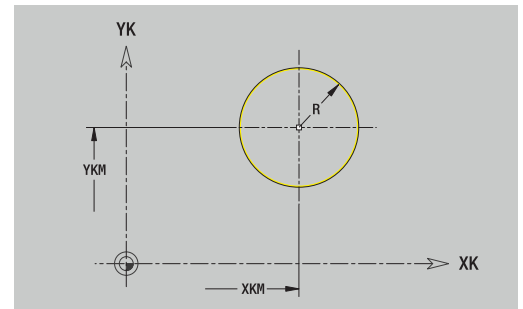
- **XKM, YKM: Centro** della matrice (cartesiano)
- **R: Raggio**

La **Quota di riferimento ZR** può essere determinata con la funzione **Selez. piano di riferim.**

Ulteriori informazioni: "Dati di riferimento, profili annidati",
Pagina 490

ICP genera:

- l'identificativo di sezione **SUPERFICE FRONTALE** con il parametro **Quota di riferimento**. Per profili annidati **ICP** genera solo un identificativo di sezione
- una **G308** con i parametri **Nome profilo** e **Prof. fresat.**
- una **G304** con i parametri della matrice
- una **G309**



Rettangolo superficie frontale

Dati di riferimento della superficie frontale

- **ID: Profilo**
- **PT: Prof. fresat.**
- **ZR: Quota di riferimento**

Parametri della matrice

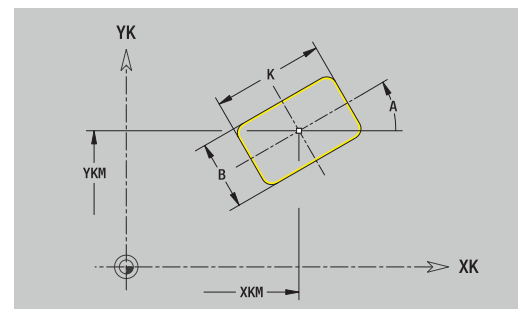
- **XKM, YKM: Centro** della matrice (cartesiano)
- **A: Angolo di posizione** (riferimento: asse XK)
- **K: Lunghezza**
- **B: Larghezza**
- **BR: Larghezza smusso** o **Raggio di arrotondamento**

La **Quota di riferimento ZR** può essere determinata con la funzione **Selez. piano di riferim.**

Ulteriori informazioni: "Dati di riferimento, profili annidati",
Pagina 490

ICP genera:

- l'identificativo di sezione **SUPERFICE FRONTALE** con il parametro **Quota di riferimento**. Per profili annidati **ICP** genera solo un identificativo di sezione
- una **G308** con i parametri **Nome profilo** e **Prof. fresat.**
- una **G305** con i parametri della matrice
- una **G309**



Poligono superficie frontale

Dati di riferimento della superficie frontale

- **ID: Profilo**
- **PT: Prof. fresat.**
- **ZR: Quota di riferimento**

Parametri della matrice

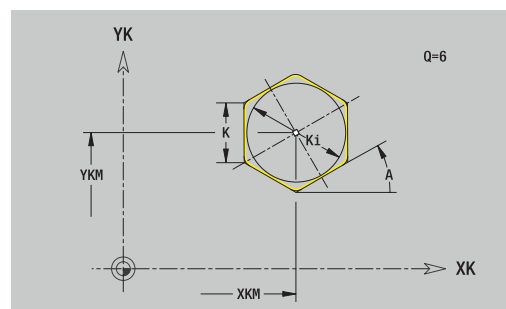
- **XKM, YKM: Centro** della matrice (cartesiano)
- **A: Angolo di posizione** (riferimento: asse XK)
- **Q: Numero di spigoli**
- **K: Apertura chiave** – diametro cerchio interno
- **Ki: Lugh. spigolo**
- **BR: Larghezza smusso** o **Raggio di arrotondamento**

La **Quota di riferimento ZR** può essere determinata con la funzione **Selez. piano di riferim.**

Ulteriori informazioni: "Dati di riferimento, profili annidati",
Pagina 490

ICP genera:

- l'identificativo di sezione **SUPERFICE FRONTALE** con il parametro **Quota di riferimento**. Per profili annidati **ICP** genera solo un identificativo di sezione
- una **G308** con i parametri **Nome profilo** e **Prof. fresat.**
- una **G307** con i parametri della matrice
- una **G309**



Scanalatura lineare superficie frontale

Dati di riferimento della superficie frontale

- **ID: Profilo**
- **PT: Prof. fresat.**
- **ZR: Quota di riferimento**

Parametri della matrice

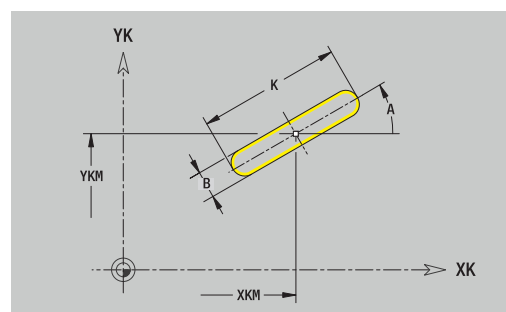
- **XKM, YKM: Centro** della matrice (cartesiano)
- **A: Angolo di posizione** (riferimento: asse XK)
- **K: Lunghezza**
- **B: Larghezza**

La **Quota di riferimento ZR** può essere determinata con la funzione **Selez. piano di riferim.**

Ulteriori informazioni: "Dati di riferimento, profili annidati",
Pagina 490

ICP genera:

- l'identificativo di sezione **SUPERFICE FRONTALE** con il parametro **Quota di riferimento**. Per profili annidati **ICP** genera solo un identificativo di sezione
- una **G308** con i parametri **Nome profilo** e **Prof. fresat.**
- una **G301** con i parametri della matrice
- una **G309**



Scanalatura circolare superficie frontale

Dati di riferimento della superficie frontale

- **ID: Profilo**
- **PT: Prof. fresat.**
- **ZR: Quota di riferimento**

Parametri della matrice

- **XKM, YKM: Centro** della matrice (cartesiano)
- **A: Ang. avviamento** (riferimento: asse XK)
- **W: Angolo finale** (riferimento: asse XK)
- **R: Raggio** – raggio curva (riferimento: traiettoria del centro della scanalatura)
- **Q2: Senso rotaz.**
 - CW
 - CCW
- **B: Larghezza**

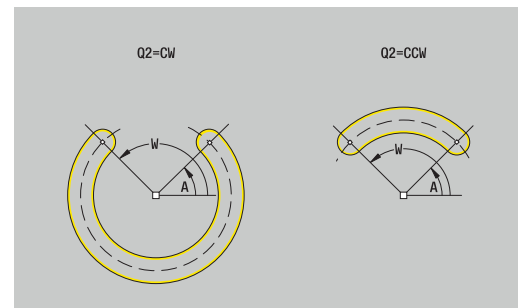
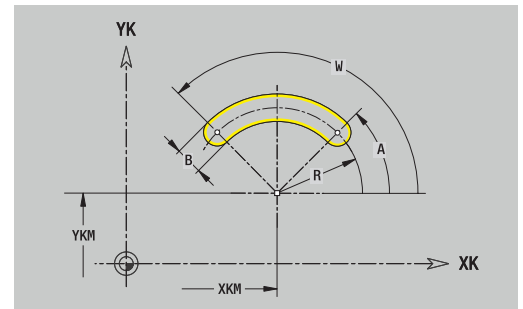
La **Quota di riferimento ZR** può essere determinata con la funzione **Selez. piano di riferim.**

Ulteriori informazioni: "Dati di riferimento, profili annidati",

Pagina 490

ICP genera:

- l'identificativo di sezione **SUPERFICE FRONTALE** con il parametro **Quota di riferimento**. Per profili annidati **ICP** genera solo un identificativo di sezione
- una **G308** con i parametri **Nome profilo** e **Prof. fresat.**
- una **G302** o **G303** con i parametri della matrice
- una **G309**



Foro superficie frontale

La funzione definisce un foro singolo, che può includere i seguenti elementi:

- **Centratura**
- **Foratura**
- **Svasatura**
- **Filettat.**

Dati di riferimento del foro

- **ID: Profilo**
- **ZR: Quota di riferimento**

Parametri del foro

- **XKM, YKM: Centro** del foro (cartesiano)
- **Centratura**
 - **O: Diametro**
- **Foratura**
 - **B: Diametro**
 - **BT: Profondità** (senza segno)
 - **W: Angolo**
- **Svasatura**
 - **R: Diametro**
 - **U: Profondità**
 - **E: Ang. svasatura**
- **Filettat.**
 - **GD: Diametro**
 - **GT: Profondità**
 - **K: Lungh. taglio**
 - **F: Passo filetto**
 - **GA: Senso**
 - **0: filett. destrorsa**
 - **1: filett. sinistr.**

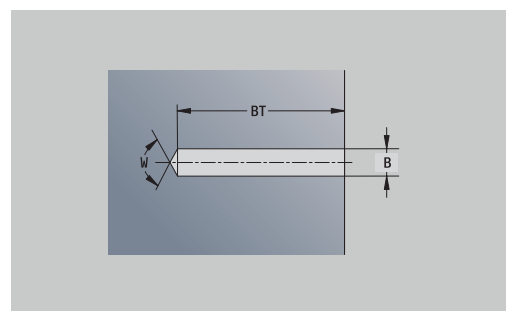
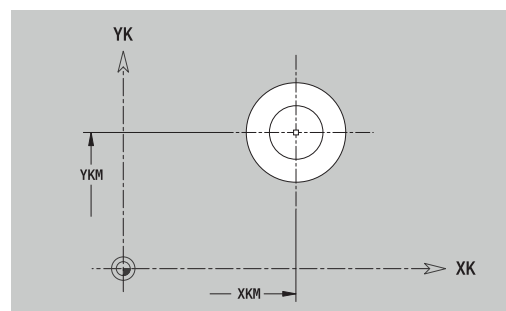
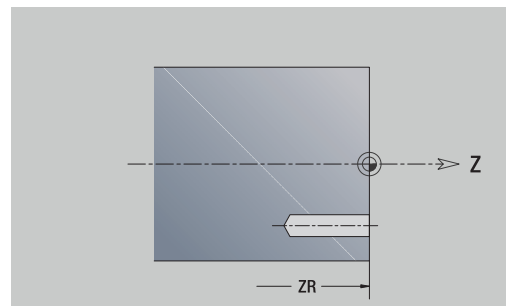
La **Quota di riferimento ZR** può essere determinata con la funzione **Selez. piano di riferim.**

Ulteriori informazioni: "Dati di riferimento, profili annidati",

Pagina 490

ICP genera:

- l'identificativo di sezione **SUPERFICE FRONTALE** con il parametro **Quota di riferimento**. Per profili annidati **ICP** genera solo un identificativo di sezione
- una **G308** con i parametri **Nome profilo** e **Prof.forat.** ($-1*BT$)
- una **G300** con i parametri del foro
- una **G309**



Sagoma lineare superficie frontale

Dati di riferimento della superficie frontale

- **ID: Profilo**
- **PT: Prof. fresat.**
- **ZR: Quota di riferimento**

Parametri della matrice

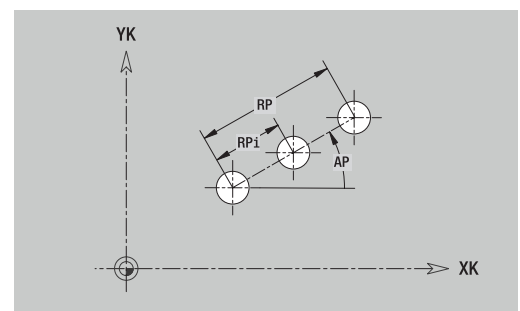
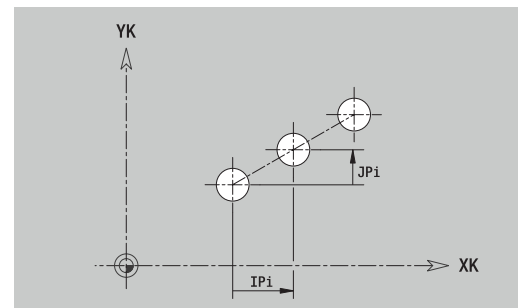
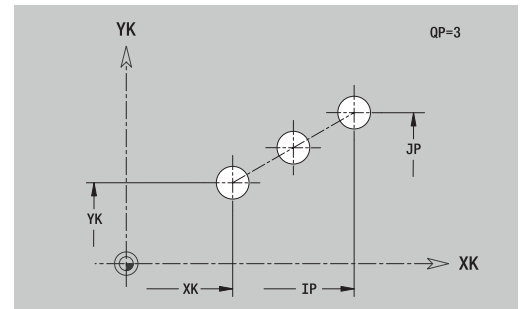
- **XK, YK: 1. Punto sagoma** (cartesiano)
- **QP: Numero** dei punti sagoma
- **IP, JP: Punto finale** della sagoma (cartesiano)
- **IPi, JPi: Punto finale** – distanza tra due punti sagoma (in **XK** e **YK**)
- **AP: Angolo di posizione**
- **RP: Lunghezza** – lunghezza totale della sagoma
- **RPi: Lunghezza** – distanza tra due punti sagoma
- Parametri della matrice selezionata o del foro

La **Quota di riferimento ZR** può essere determinata con la funzione **Selez. piano di riferim.**

Ulteriori informazioni: "Dati di riferimento, profili annidati",
Pagina 490

ICP genera:

- l'identificativo di sezione **SUPERFICE FRONTALE** con il parametro **Quota di riferimento**. Per profili annidati **ICP** genera solo un identificativo di sezione
- una **G308** con i parametri **Nome profilo** e **Prof. fresat.** o **Prof.forat.** (-1*BT)
- una **G401** con i parametri della sagoma
- la funzione G e i parametri della matrice o del foro
- una **G309**



Sagoma circolare superficie frontale

Dati di riferimento della superficie frontale

- **ID: Profilo**
- **PT: Prof. fresat.**
- **ZR: Quota di riferimento**

Parametri della matrice

- **XK, YK: Centro** della sagoma (cartesiano)
- **QP: Numero** dei punti sagoma
- **DR: Senso rotaz.** (default: 0)
 - **DR = 0**, senza **EP**: ripartizione su cerchio completo
 - **DR = 0**, con **EP**: ripartizione su arco più lungo
 - **DR = 0**, con **EPi**: il segno di **EPi** determina la direzione (**EPi < 0**: in senso orario)
 - **DR = 1**, con **EP**: in senso orario
 - **DR = 1**, con **EPi**: in senso orario (il segno di **EPi** è irrilevante)
 - **DR = 2**, con **EP**: in senso antiorario
 - **DR = 2**, con **EPi**: in senso antiorario (il segno di **EPi** è irrilevante)
- **DP: Diametro**
- **AP: Ang. avviamento** (default: 0°)
- **EP: Angolo finale** (nessuna immissione: viene eseguita una ripartizione degli elementi della sagoma a 360°)
- **EPi: Angolo finale – Angolo** tra due matrici
- **H: Posizione elemento**
 - **0: Normale** – le matrici vengono ruotate intorno al centro del cerchio (rotazione)
 - **1: Originale** – la posizione delle matrici rimane immutata rispetto al sistema di coordinate (traslazione)
- Parametri della matrice selezionata/del foro

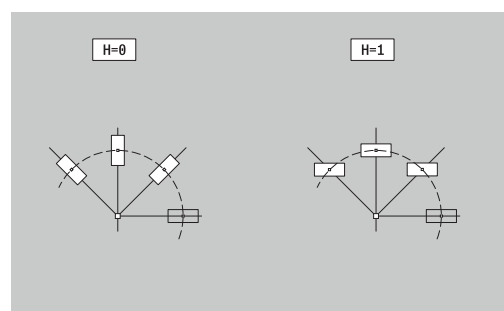
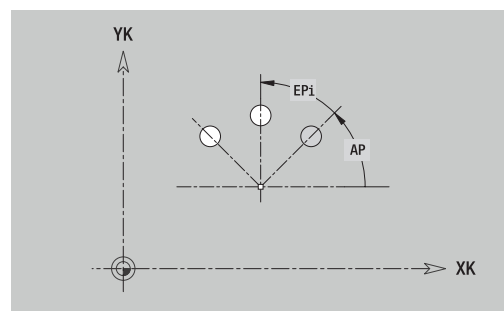
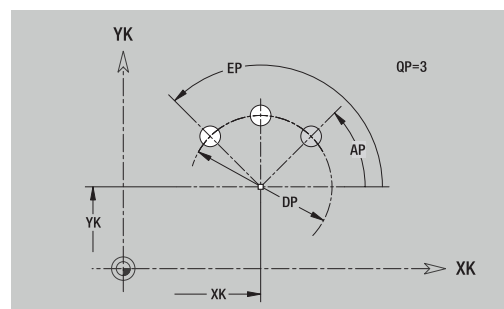
La **Quota di riferimento ZR** può essere determinata con la funzione **Selez. piano di riferim.**

Ulteriori informazioni: "Dati di riferimento, profili annidati",

Pagina 490

ICP genera:

- l'identificativo di sezione **SUPERFICE FRONTALE** con il parametro **Quota di riferimento**. Per profili annidati **ICP** genera solo un identificativo di sezione
- una **G308** con i parametri **Nome profilo** e **Prof. fresat.** o **Prof.forat.** (-1*BT)
- una **G402** con i parametri della sagoma
- la funzione **G** e i parametri della matrice/del foro
- una **G309**



8.13 Profili superficie cilindrica nella modalità smart.Turn

ICP mette a disposizione nella modalità **smart.Turn** i seguenti profili per la lavorazione con l'asse C:

- profili complessi definiti con singoli elementi del profilo
- matrici
- fori
- sagome di matrici o fori

Dati di riferimento della superficie cilindrica

I dati di riferimento sono seguiti dalla definizione del profilo con singoli elementi.

Ulteriori informazioni: "Elementi del profilo superficie cilindrica", Pagina 483

Dati di riferimento della superficie cilindrica

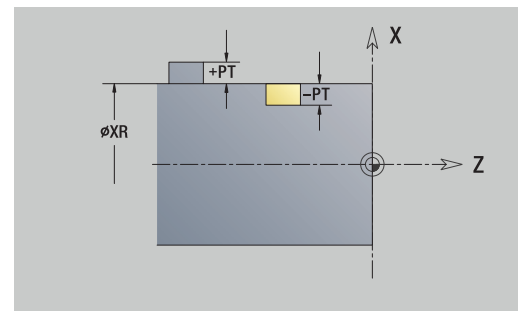
- **ID: Profilo**
- **PT: Prof. fresat.**
- **XR: Diametro di riferimento**

Il **Diametro di riferimento XR** può essere determinato con la funzione **Selez. piano di riferim.** Il diametro di riferimento viene impiegato per convertire la quota angolare in quota elemento lineare.

"Dati di riferimento, profili annidati"

ICP genera:

- l'identificativo di sezione **SUPERFICE LATERALE** con il parametro **Diametro di riferimento**. Per profili annidati ICP genera solo un identificativo di sezione
- una **G308** con i parametri **Nome profilo** e **Prof. fresat.**
- una **G309** alla fine della descrizione del profilo o dopo la matrice



Attributi TURN PLUS

Negli attributi TURN PLUS è possibile eseguire le impostazioni per la sottomodaltà **Generazione automatica dei programmi (AWG)**.

Parametri per la definizione del punto di partenza

- **HC: Attributo foratura/fresatura**
 - 1: Fresatura profilo G840/G847
 - 2: Fresatura tasca G845/G848
 - 3: Fresatura superficie G841-G844
 - 4: Sbavatura G840
 - 5: Scrittura G801-G804
 - 6: Profilo + Sbavatura G840/G847
 - 7: Tasca + Sbavatura G845/G848
 - 8: fresatura frontale G797
 - 9: fres. frontale+sbavatura G797
 - 10: fresatura foro G75
 - 11: fresatura filetto G799/G800/G806
 - 12: fresatura foro e filetto G75/G799..
 - 14: Senza lavorazione
- **DF: Diametro della fresa**
- **QF: Posizione di fresatura**
 - 0: sul profilo
 - 1: interno / a sinistra
 - 2: esterno / a destra
- **HF: Direzione**
 - 0: discorde
 - 1: concorde
- **OF: Comportamento in entrata**
 - 0 / nessuna immissione – **penetrazione perpendicolare**
 - **1 = Penetrazione elicoidale**
 - Il ciclo di sgrossatura per Fresatura tasca penetra con pendolamento per la fresatura di scanalature e altrimenti con movimento elicoidale.
 - Il ciclo di finitura per Fresatura tasca penetra con arco di avvicinamento 3D.
 - **2 = Penetraz. con pendolam.**
 - Il ciclo di sgrossatura per Fresatura tasca penetra con pendolamento.
 - Il ciclo di finitura per Fresatura tasca penetra con arco di avvicinamento 3D.
- **IF: Diametro di limitazione**
- **RC: Larghezza trocoidale**
- **RB: Piano ritorno**
- **WF: Angolo dello smusso**
- **BF: Largh. smusso**

Cerchio superficie cilindrica

Dati di riferimento della superficie cilindrica

- **ID: Profilo**
- **PT: Prof. fresat.**
- **XR: Diametro di riferimento**

Parametri della matrice

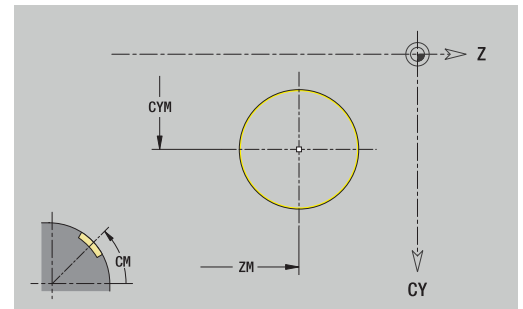
- **ZM: Centro**
- **CYM: Centro** come quota elemento lineare (riferimento: diametro XR)
- **CM: Centro** (angolo)
- **R: Raggio**

Il **Diametro di riferimento XR** può essere determinato con la funzione **Selez. piano di riferim.**

Ulteriori informazioni: "Dati di riferimento, profili annidati",
Pagina 490

ICP genera:

- l'identificativo di sezione **SUPERFICE LATERALE** con il parametro **Diametro di riferimento**. Per profili annidati ICP genera solo un identificativo di sezione
- una **G308** con i parametri **Nome profilo** e **Prof. fresat.**
- una **G314** con i parametri della matrice
- una **G309**



Rettangolo superficie cilindrica

Dati di riferimento della superficie cilindrica

- **ID: Profilo**
- **PT: Prof. fresat.**
- **XR: Diametro di riferimento**

Parametri della matrice

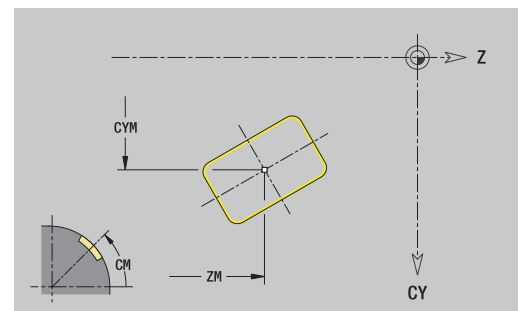
- **ZM: Centro**
- **CYM: Centro** come quota elemento lineare (riferimento: diametro XR)
- **CM: Centro** (angolo)
- **A: Angolo di posizione**
- **K: Lunghezza**
- **B: Larghezza**
- **BR: Larghezza smusso** o **Raggio di arrotondamento**

Il **Diametro di riferimento XR** può essere determinato con la funzione **Selez. piano di riferim.**

Ulteriori informazioni: "Dati di riferimento, profili annidati",
Pagina 490

ICP genera:

- l'identificativo di sezione **SUPERFICE LATERALE** con il parametro **Diametro di riferimento**. Per profili annidati ICP genera solo un identificativo di sezione
- una **G308** con i parametri **Nome profilo** e **Prof. fresat.**
- una **G315** con i parametri della matrice
- una **G309**



Poligono superficie cilindrica

Dati di riferimento della superficie cilindrica

- **ID: Profilo**
- **PT: Prof. fresat.**
- **XR: Diametro di riferimento**

Parametri della matrice

- **ZM: Centro**
- **CYM: Centro** come quota elemento lineare (riferimento: diametro XR)
- **CM: Centro** (angolo)
- **A: Angolo di posizione**
- **Q: Numero di spigoli**
- **K: Apertura chiave** – diametro cerchio interno
- **Ki: Lungh. spigolo**
- **BR: Larghezza smusso o Raggio di arrotondamento**

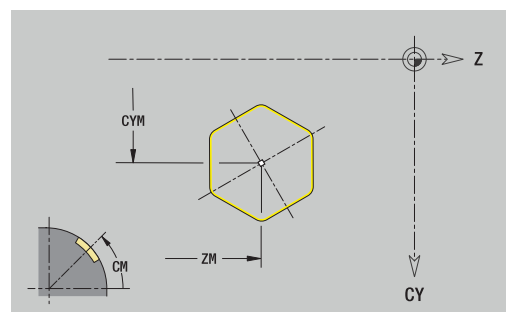
Il **Diametro di riferimento XR** può essere determinato con la funzione **Selez. piano di riferim.**

Ulteriori informazioni: "Dati di riferimento, profili annidati",

Pagina 490

ICP genera:

- l'identificativo di sezione **SUPERFICE LATERALE** con il parametro **Diametro di riferimento**. Per profili annidati **ICP** genera solo un identificativo di sezione
- una **G308** con i parametri **Nome profilo** e **Prof. fresat.**
- una **G317** con i parametri della matrice
- una **G309**



Scanalatura lineare superficie cilindrica

Dati di riferimento della superficie cilindrica

- **ID: Profilo**
- **PT: Prof. fresat.**
- **XR: Diametro di riferimento**

Parametri della matrice

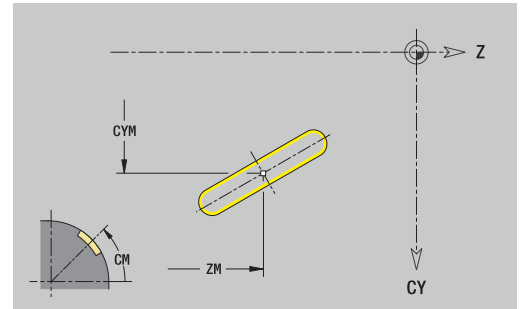
- **ZM: Centro**
- **CYM: Centro** come quota elemento lineare (riferimento: diametro XR)
- **CM: Centro** (angolo)
- **A: Angolo di posizione**
- **K: Lunghezza**
- **B: Larghezza**

Il **Diametro di riferimento XR** può essere determinato con la funzione **Selez. piano di riferim.**

Ulteriori informazioni: "Dati di riferimento, profili annidati",
Pagina 490

ICP genera:

- l'identificativo di sezione **SUPERFICE LATERALE** con il parametro **Diametro di riferimento**. Per profili annidati **ICP** genera solo un identificativo di sezione
- una **G308** con i parametri **Nome profilo** e **Prof. fresat.**
- una **G311** con i parametri della matrice
- una **G309**



Scanalatura circolare superficie cilindrica

Dati di riferimento della superficie cilindrica

- **ID: Profilo**
- **PT: Prof. fresat.**
- **XR: Diametro di riferimento**

Parametri della matrice

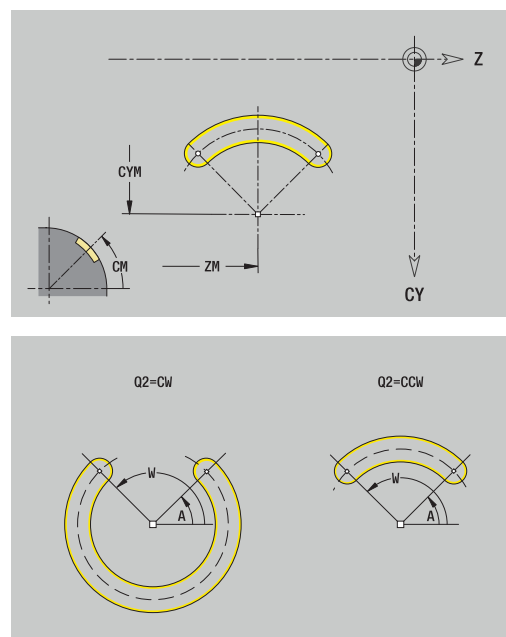
- **ZM: Centro**
- **CYM: Centro** come quota elemento lineare (riferimento: diametro XR)
- **CM: Centro** (angolo)
- **A: Ang. avviamento**
- **W: Angolo finale**
- **R: Raggio** – raggio curva (riferimento: traiettoria del centro della scanalatura)
- **Q2: Senso rotaz.**
 - CW
 - CCW
- **B: Larghezza**

Il **Diametro di riferimento XR** può essere determinato con la funzione **Selez. piano di riferim.**

Ulteriori informazioni: "Dati di riferimento, profili annidati",
Pagina 490

ICP genera:

- l'identificativo di sezione **SUPERFICE LATERALE** con il parametro **Diametro di riferimento**. Per profili annidati **ICP** genera solo un identificativo di sezione
- una **G308** con i parametri **Nome profilo** e **Prof. fresat.**
- una **G312** o **G313** con i parametri della matrice
- una **G309**



Foro superficie cilindrica

La funzione definisce un foro singolo, che può includere i seguenti elementi:

- **Centratura**
- **Foratura**
- **Svasatura**
- **Filettat.**

Dati di riferimento del foro

- **ID: Profilo**
- **X: Quota di riferimento**

Parametri del foro

- **ZM: Centro**
- **CYM: Centro** come quota elemento lineare (riferimento: diametro XR)
- **CM: Centro** (angolo)
- **Centratura**
 - **O: Diametro**
- **Foratura**
 - **B: Diametro**
 - **BT: Profondità** (senza segno)
 - **W: Angolo**
- **Svasatura**
 - **R: Diametro**
 - **U: Profondità**
 - **E: Ang. svasatura**
- **Filettat.**
 - **GD: Diametro**
 - **GT: Profondità**
 - **K: Lungh. taglio**
 - **F: Passo filetto**
 - **GA: Senso**
 - **0: filett. destrorsa**
 - **1: filett. sinistr.**

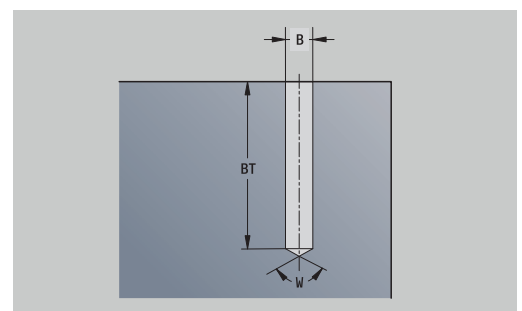
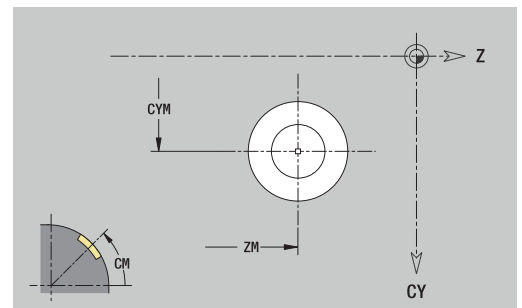
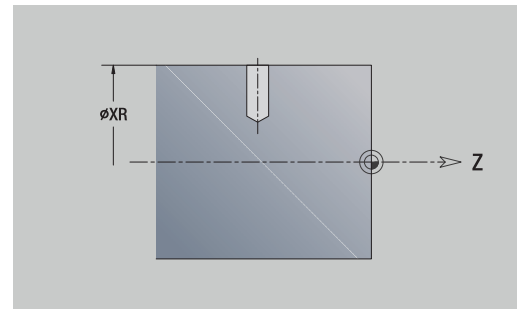
La **Quota di riferimento XR** può essere determinata con la funzione **Selez. piano di riferim.**

Ulteriori informazioni: "Dati di riferimento, profili annidati",

Pagina 490

ICP genera:

- l'identificativo di sezione **SUPERFICE LATERALE** con il parametro **Quota di riferimento**. Per profili annidati **ICP** genera solo un identificativo di sezione
- una **G308** con i parametri **Nome profilo** e **Prof.forat.** ($-1*BT$)
- una **G310** con i parametri del foro
- una **G309**



Sagoma lineare superficie cilindrica

Dati di riferimento della superficie cilindrica

- **ID: Profilo**
- **PT: Prof. fresat.**
- **XR: Diametro di riferimento**

Parametri della matrice

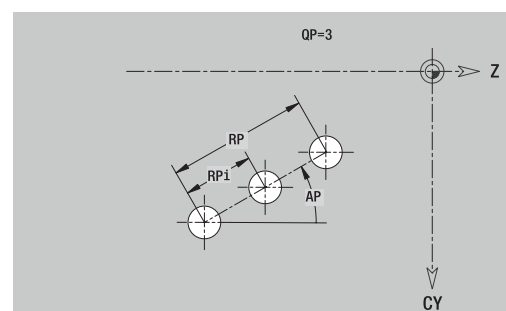
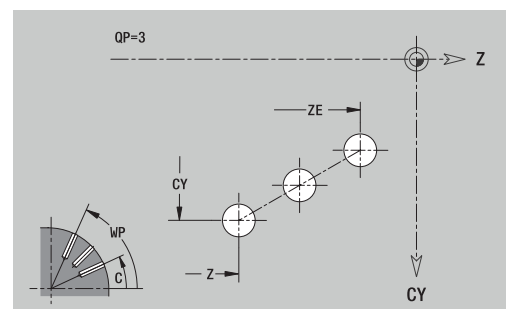
- **Z: 1. Punto sagoma**
- **CY: 1. Punto sagoma** come quota elemento lineare (riferimento: diametro XR)
- **C: 1. Punto sagoma** (angolo)
- **QP: Numero** dei punti sagoma
- **ZE: Punto finale** della sagoma
- **ZEi: Punto finale** – distanza tra due punti sagoma (in Z)
- **WP: Punto finale** della sagoma (angolo)
- **WPi: Punto finale** – distanza tra due punti sagoma (angolo)
- **AP: Angolo di posizione**
- **RP: Lunghezza** – lunghezza totale della sagoma
- **RPi: Lunghezza** – distanza tra due punti sagoma
- Parametri della matrice selezionata/del foro

Il **Diametro di riferimento XR** può essere determinato con la funzione **Selez. piano di riferim.**

Ulteriori informazioni: "Dati di riferimento, profili annidati",
Pagina 490

ICP genera:

- l'identificativo di sezione **SUPERFICE LATERALE** con il parametro **Diametro di riferimento**. Per profili annidati **ICP** genera solo un identificativo di sezione
- una **G308** con i parametri **Nome profilo** e **Prof. fresat.** o **Prof. forat.** (-1*BT)
- una **G411** con i parametri della sagoma
- la funzione **G** e i parametri della matrice o del foro
- una **G309**



Sagoma circolare superficie cilindrica

Dati di riferimento della superficie cilindrica

- **ID: Profilo**
- **PT: Prof. fresat.**
- **XR: Diametro di riferimento**

Parametri della matrice

- **Z: Centro** della sagoma
- **CY: Centro** della sagoma come quota elemento lineare (riferimento: diametro **XR**)
- **C: Centro** della sagoma (angolo)
- **QP: Numero** dei punti sagoma
- **DR: Senso rotaz.** (default: 0)
 - **DR = 0**, senza **EP**: ripartizione su cerchio completo
 - **DR = 0**, con **EP**: ripartizione su arco più lungo
 - **DR = 0**, con **EPi**: il segno di **EPi** determina la direzione (**EPi < 0**: in senso orario)
 - **DR = 1**, con **EP**: in senso orario
 - **DR = 1**, con **EPi**: in senso orario (il segno di **EPi** è irrilevante)
 - **DR = 2**, con **EP**: in senso antiorario
 - **DR = 2**, con **EPi**: in senso antiorario (il segno di **EPi** è irrilevante)
- **DP: Diametro**
- **AP: Ang. avviamento** (default: 0°)
- **EP: Angolo finale** (nessuna immissione: viene eseguita una ripartizione degli elementi della sagoma a 360°)
- **EPi: Angolo finale – Angolo** tra due matrici
- **H: Posizione elemento**
 - **0: Normale** – le matrici vengono ruotate intorno al centro del cerchio (rotazione)
 - **1: Originale** – la posizione delle matrici rimane immutata rispetto al sistema di coordinate (traslazione)

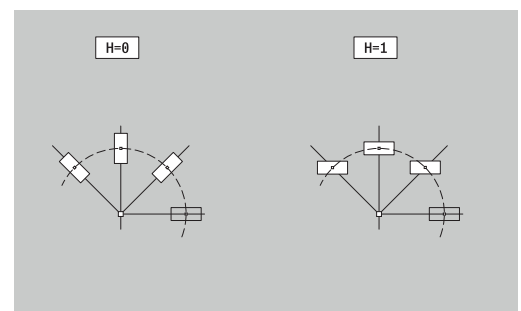
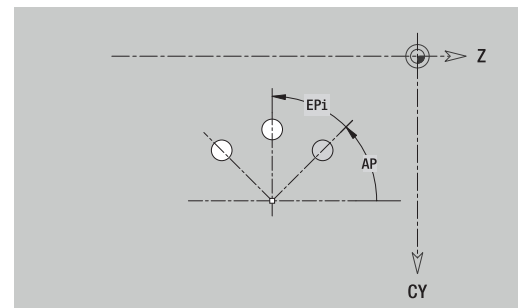
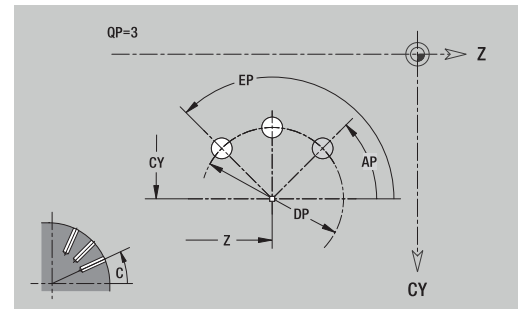
Il **Diametro di riferimento XR** può essere determinato con la funzione **Selez. piano di riferim.**

Ulteriori informazioni: "Dati di riferimento, profili annidati",

Pagina 490

ICP genera:

- l'identificativo di sezione **SUPERFICE LATERALE** con il parametro **Diametro di riferimento**. Per profili annidati **ICP** genera solo un identificativo di sezione
- una **G308** con i parametri **Nome profilo** e **Prof. fresat.** o **Prof.forat.** (-1*BT)
- una **G412** con i parametri della sagoma
- la funzione **G** e i parametri della matrice/del foro
- una **G309**



8.14 Profili del piano XY

ICP mette a disposizione nella modalità **smart.Turn** i seguenti profili per la lavorazione con l'asse Y:

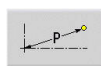
- profili complessi definiti con singoli elementi del profilo
- matrici
- fori
- sagome di matrici o fori
- superficie singola
- poligono

Gli elementi del profilo del piano XY si quotano con coordinate cartesiane o polari. La commutazione avviene tramite softkey. Per la definizione di un punto è possibile mescolare le coordinate cartesiane con le coordinate polari.

Softkey per coordinate polari



Commutazione del campo per immissione dell'angolo **W**



Commutazione del campo per immissione del raggio **P**

Dati di riferimento piano XY

I dati di riferimento sono seguiti dalla definizione del profilo con singoli elementi.

Dati di riferimento delle lavorazioni di fresatura

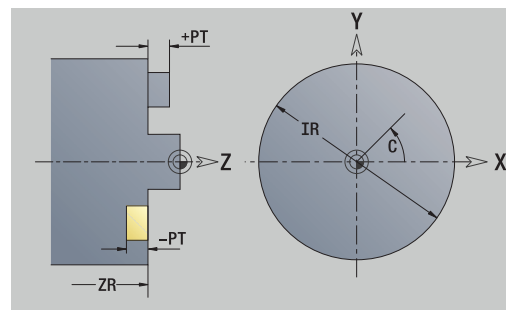
- **ID: Profilo**
- **PT: Prof. fresat.**
- **C: Angolo mandrino**
- **IR: Diametro di limitazione**
- **ZR: Quota di riferimento**

La **Quota di riferimento ZR** e il **Diametro di limitazione IR** possono essere determinati con la funzione **Selez. piano di riferim.**

Ulteriori informazioni: "Dati di riferimento, profili annidati", Pagina 490

ICP genera:

- l'identificativo di sezione **SUPERFICE FRONTALE Y** con i parametri **Quota di riferimento, Angolo mandrino e Diametro di limitazione**. L'identificativo di sezione non viene inserito in caso di profili annidati
- una **G308** con i parametri **Nome profilo e Prof. fresat.**
- una **G309** alla fine della descrizione del profilo



Attributi TURN PLUS

Negli attributi TURN PLUS è possibile eseguire le impostazioni per la sottomodalità **Generazione automatica dei programmi (AWG)**.

Parametri per la definizione del punto di partenza

- **HC: Attributo foratura/fresatura**
 - 1: Fresatura profilo G840/G847
 - 2: Fresatura tasca G845/G848
 - 3: Fresatura superficie G841-G844
 - 4: Sbavatura G840
 - 5: Scrittura G801-G804
 - 6: Profilo + Sbavatura G840/G847
 - 7: Tasca + Sbavatura G845/G848
 - 8: fresatura frontale G797
 - 9: fres. frontale+sbavatura G797
 - 10: fresatura foro G75
 - 11: fresatura filetto G799/G800/G806
 - 12: fresatura foro e filetto G75/G799..
 - 14: Senza lavorazione
- **DF: Diametro della fresa**
- **QF: Posizione di fresatura**
 - 0: sul profilo
 - 1: interno / a sinistra
 - 2: esterno / a destra
- **HF: Direzione**
 - 0: discorde
 - 1: concorde
- **OF: Comportamento in entrata**
 - 0 / nessuna immissione – **penetrazione perpendicolare**
 - **1 = Penetrazione elicoidale**
 - Il ciclo di sgrossatura per Fresatura tasca penetra con pendolamento per la fresatura di scanalature e altrimenti con movimento elicoidale.
 - Il ciclo di finitura per Fresatura tasca penetra con arco di avvicinamento 3D.
 - **2 = Penetraz. con pendolam.**
 - Il ciclo di sgrossatura per Fresatura tasca penetra con pendolamento.
 - Il ciclo di finitura per Fresatura tasca penetra con arco di avvicinamento 3D.
- **IF: Diametro di limitazione**
- **RC: Larghezza trocoidale**
- **RB: Piano ritorno**
- **WF: Angolo dello smusso**
- **BF: Largh. smusso**

Elementi fondamentali del piano XY

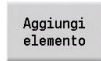
Punto di partenza profilo piano XY

Nel primo elemento del profilo si inseriscono le coordinate del Punto di partenza e del Punto di arrivo. L'immissione del punto di partenza è possibile solo nel primo elemento del profilo. Negli elementi successivi del profilo il Punto di partenza risulta dal relativo elemento precedente.

Definizione del Punto di partenza



- ▶ Selezionare l'opzione **Profilo**



- ▶ In alternativa premere il softkey **Aggiungi elemento**
- ▶ Definire il Punto di partenza

Parametri per la definizione del punto di partenza

- **XS, YS: Punto di partenza** del profilo
- **WS: Punto di partenza** del profilo (angolo polare)
- **PS: Punto di partenza** del profilo (polare; quota radiale)

ICP genera una **G170** nella modalità **smart.Turn**.

Linee verticali piano XY

Programmazione della linea verticale

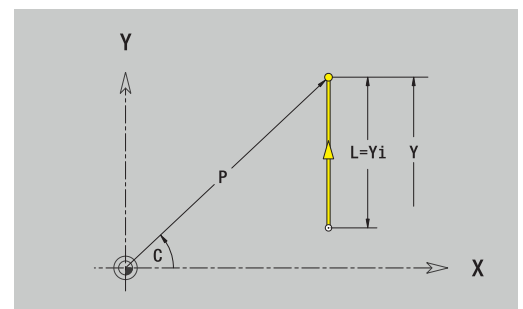
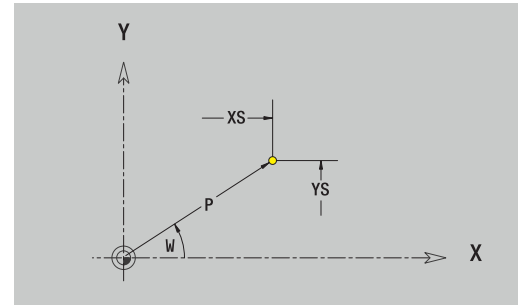


- ▶ Selezionare la direzione della linea
- ▶ Quotare la linea
- ▶ Definire il raccordo al successivo elemento del profilo

Parametri

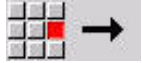
- **Y: Punto di destinazione**
- **Yi: Punto di destinazione** incrementale
- **W: Punto di destinazione** (angolo polare)
- **P: Punto di destinazione** (polare)
- **L: Lunghezza della linea**
- **F: Ulteriori informazioni:** "Attributi di lavorazione", Pagina 438

ICP genera una **G171** nella modalità **smart.Turn**.



Linee orizzontali piano XY

Programmazione della linea orizzontale

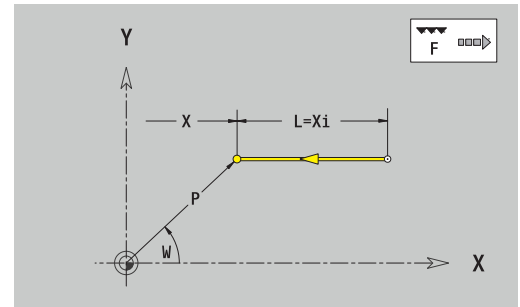


- ▶ Selezionare la direzione della linea
- ▶ Quotare la linea
- ▶ Definire il raccordo al successivo elemento del profilo

Parametri

- **X:** Punto di destinazione
- **Xi:** Punto di destinazione incrementale
- **W:** Punto di destinazione (angolo polare)
- **P:** Punto di destinazione (polare)
- **L:** Lunghezza della linea
- **F:** Ulteriori informazioni: "Attributi di lavorazione", Pagina 438

ICP genera una **G171** nella modalità **smart.Turn**.



Linea inclinata piano XY

Programmazione della linea inclinata

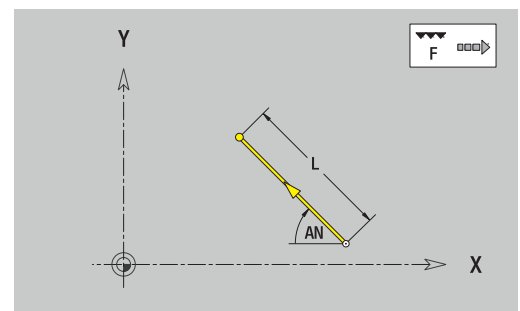
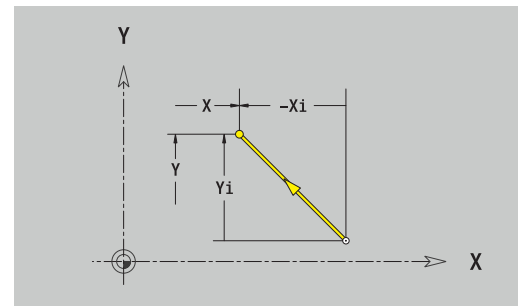


- ▶ Selezionare la direzione della linea
- ▶ Quotare la linea
- ▶ Definire il raccordo al successivo elemento del profilo

Parametri

- **X, Y:** Punto di destinazione
- **Xi, Yi:** Punto di destinazione incrementale
- **W:** Punto di destinazione (angolo polare)
- **P:** Punto di destinazione (polare)
- **L:** Lunghezza della linea
- **AN:** Angolo
- **ANn:** Angolo con elemento successivo
- **ANp:** Angolo con elemento precedente
- **F:** Ulteriori informazioni: "Attributi di lavorazione", Pagina 438

ICP genera una **G171** nella modalità **smart.Turn**.



Arco piano XY

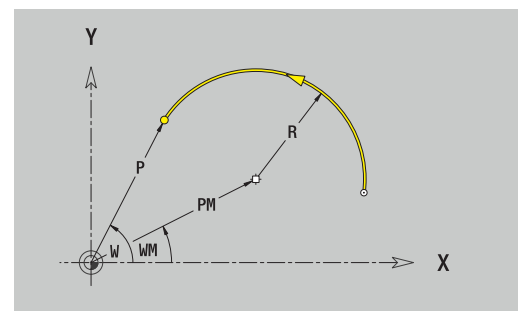
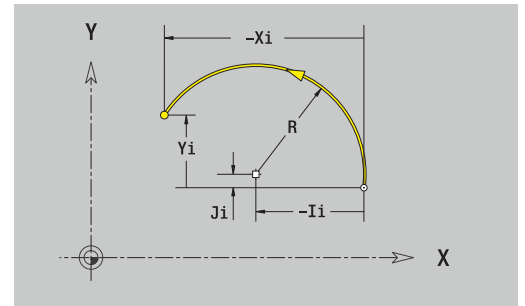
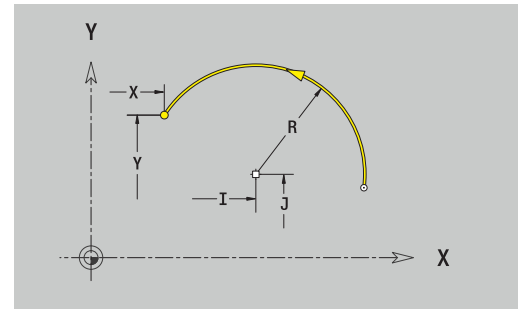
Programmazione dell'arco di cerchio



- ▶ Selezionare il senso di rotazione dell'arco
- ▶ Quotare l'arco
- ▶ Definire il raccordo al successivo elemento del profilo

Parametri




- **X, Y: Punto di destinazione**
 - **Xi, Yi: Punto di destinazione** incrementale
 - **P: Punto di destinazione** (polare)
 - **Pi: Punto di destinazione** – distanza tra punto di partenza e punto di arrivo (polare, incrementale)
 - **W: Punto di destinazione** (angolo polare)
 - **Wi: Punto di destinazione** (angolo polare, incrementale; riferimento: punto di partenza)
 - **I, J: Centro** arco
 - **Ii, Ji: Centro** arco incrementale – distanza tra punto di partenza e **Centro** in X e Y
 - **PM: Centro** arco (polare)
 - **PMi: Centro** arco – distanza tra punto di partenza e **Centro** (polare, incrementale)
 - **WM: Centro** arco (angolo polare)
 - **WMi: Centro** arco (angolo polare, incrementale; riferimento: punto di partenza)
 - **R: Raggio**
 - **ANs: Angolo** – angolo tangenziale nel punto di partenza
 - **ANe: Angolo** – angolo tangenziale nel punto di arrivo
 - **ANn: Angolo** con elemento successivo
 - **ANp: Angolo** con elemento precedente
 - **F: Ulteriori informazioni:** "Attributi di lavorazione", Pagina 438
- ICP genera una **G172** o una **G173** nella modalità **smart.Turn**.



Elementi geometrici del piano XY

Smusso o raccordo piano XY

Programmazione di smusso o raccordo

-  ▶ Selezionare il menu degli elementi geometrici
-  ▶ Selezionare Smusso
-  ▶ In alternativa selezionare Raccordo
- ▶ Inserire la **Largh. smusso BR**
- ▶ In alternativa selezionare **Raggio di raccordo BR**
- ▶ Smusso o raccordo come primo elemento del profilo: inserire **Posizione AN**

Parametri

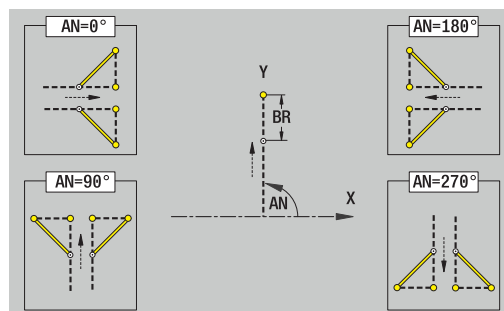
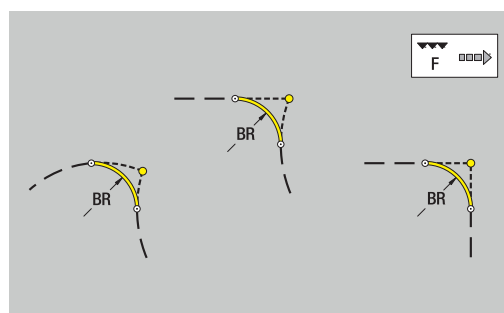
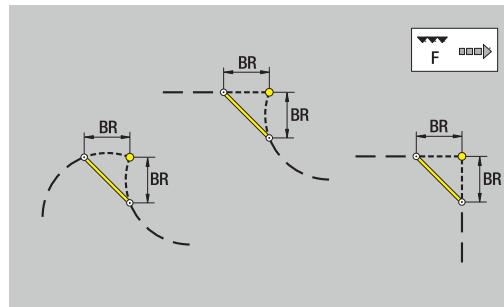
- **BR: Larghezza smusso o Raggio di arrotondamento**
- **AN: Posizione elemento**
- **F: Ulteriori informazioni:** "Attributi di lavorazione", Pagina 438

Gli smussi o i raccordi vengono definiti sugli spigoli del profilo. Per **spigolo del profilo** si intende il punto di intersezione tra l'elemento in entrata e quello in uscita. Lo smusso o il raccordo può essere calcolato soltanto se è noto l'elemento in uscita.

ICP integra lo smusso o il raccordo nella modalità **smart. Turn** nell'elemento base **G171, G172 o G173**.

Il profilo inizia con uno smusso o un raccordo: indicare come punto di partenza la posizione dello **spigolo immaginario**. Selezionare quindi l'elemento geometrico Smusso o Raccordo. Mancando l'**elemento in entrata del profilo**, definire quindi con **Posizione AN** la posizione univoca dello smusso o del raccordo.

ICP converte uno smusso o un raccordo all'inizio del profilo in un elemento lineare o circolare.



Matrici, sagome e fori piano XY (superficie frontale)

Cerchio piano XY

Dati di riferimento del piano XY

- **ID: Profilo**
- **PT: Prof. fresat.**
- **C: Angolo mandrino**
- **IR: Diametro di limitazione**
- **ZR: Quota di riferimento**

Parametri della matrice

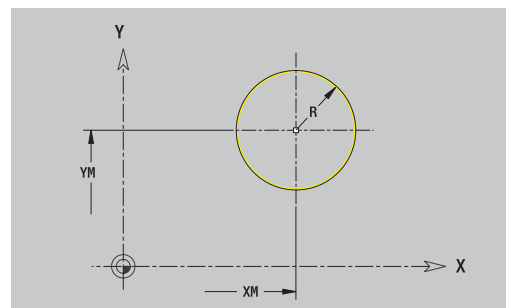
- **XM, YM: Centro**
- **R: Raggio**

La **Quota di riferimento ZR** e il **Diametro di limitazione IR** possono essere determinati con la funzione **Selez. piano di riferim.**

Ulteriori informazioni: "Dati di riferimento, profili annidati",
Pagina 490

ICP genera:

- l'identificativo di sezione **SUPERFICE FRONTALE Y** con i parametri **Diametro di limitazione, Quota di riferimento e Angolo mandrino**. L'identificativo di sezione non viene inserito in caso di profili annidati
- una **G308** con i parametri **Nome profilo e Prof. fresat.**
- una **G374** con i parametri della matrice
- una **G309**



Rettangolo piano XY

Dati di riferimento del piano XY

- **ID: Profilo**
- **PT: Prof. fresat.**
- **C: Angolo mandrino**
- **IR: Diametro di limitazione**
- **ZR: Quota di riferimento**

Parametri della matrice

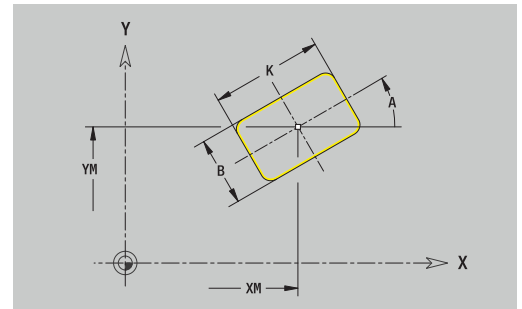
- **XM, YM: Centro**
- **A: Angolo di posizione**
- **K: Lunghezza**
- **B: Larghezza**
- **BR: Larghezza smusso o Raggio di arrotondamento**

La **Quota di riferimento ZR** e il **Diametro di limitazione IR** possono essere determinati con la funzione **Selez. piano di riferim.**

Ulteriori informazioni: "Dati di riferimento, profili annidati", Pagina 490

ICP genera:

- l'identificativo di sezione **SUPERFICE FRONTALE Y** con i parametri **Diametro di limitazione, Quota di riferimento e Angolo mandrino**. L'identificativo di sezione non viene inserito in caso di profili annidati
- una **G308** con i parametri **Nome profilo e Prof. fresat.**
- una **G375** con i parametri della matrice
- una **G309**



Poligono piano XY

Dati di riferimento del piano XY

- **ID: Profilo**
- **PT: Prof. fresat.**
- **C: Angolo mandrino**
- **IR: Diametro di limitazione**
- **ZR: Quota di riferimento**

Parametri della matrice

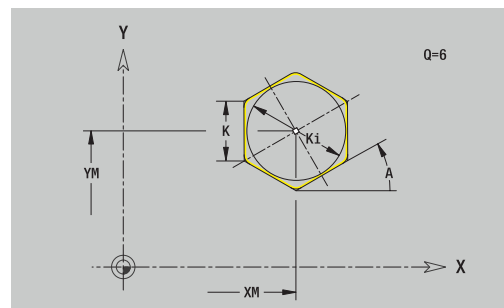
- **XM, YM: Centro**
- **A: Angolo di posizione**
- **Q: Numero di spigoli**
- **K: Apertura chiave** – diametro cerchio interno
- **Ki: Lungh. spigolo**
- **BR: Larghezza smusso** o **Raggio di arrotondamento**

La **Quota di riferimento ZR** e il **Diametro di limitazione IR** possono essere determinati con la funzione **Selez. piano di riferim.**

Ulteriori informazioni: "Dati di riferimento, profili annidati", Pagina 490

ICP genera:

- l'identificativo di sezione **SUPERFICE FRONTALE Y** con i parametri **Diametro di limitazione, Quota di riferimento e Angolo mandrino**. L'identificativo di sezione non viene inserito in caso di profili annidati
- una **G308** con i parametri **Nome profilo e Prof. fresat.**
- una **G377** con i parametri della matrice
- una **G309**



Scanalatura lineare piano XY

Dati di riferimento del piano XY

- **ID: Profilo**
- **PT: Prof. fresat.**
- **C: Angolo mandrino**
- **IR: Diametro di limitazione**
- **ZR: Quota di riferimento**

Parametri della matrice

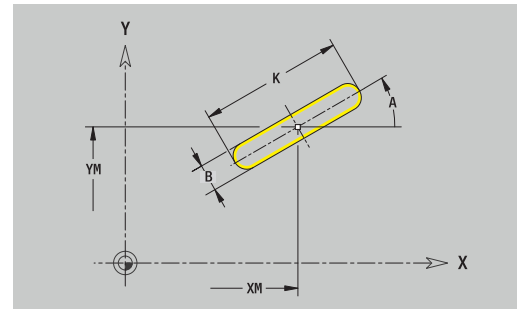
- **XM, YM: Centro**
- **A: Angolo di posizione**
- **K: Lunghezza**
- **B: Larghezza**

La **Quota di riferimento ZR** e il **Diametro di limitazione IR** possono essere determinati con la funzione **Selez. piano di riferim.**

Ulteriori informazioni: "Dati di riferimento, profili annidati", Pagina 490

ICP genera:

- l'identificativo di sezione **SUPERFICE FRONTALE Y** con i parametri **Diametro di limitazione, Quota di riferimento e Angolo mandrino**. L'identificativo di sezione non viene inserito in caso di profili annidati
- una **G308** con i parametri **Nome profilo e Prof. fresat.**
- una **G371** con i parametri della matrice
- una **G309**



Scanalatura circolare piano XY

Dati di riferimento del piano XY

- **ID: Profilo**
- **PT: Prof. fresat.**
- **C: Angolo mandrino**
- **IR: Diametro di limitazione**
- **ZR: Quota di riferimento**

Parametri della matrice

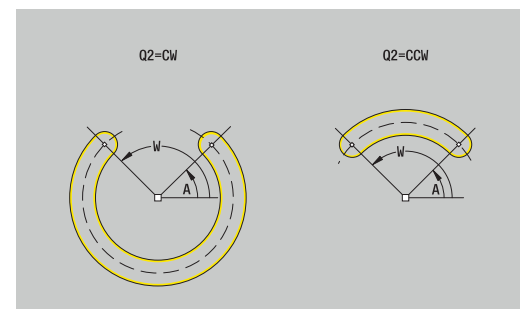
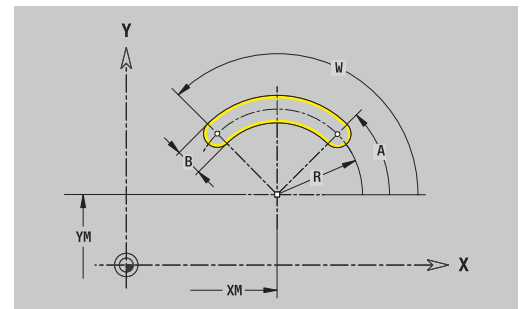
- **XM, YM: Centro**
- **A: Ang. avviamento**
- **W: Angolo finale**
- **R: Raggio** – raggio curva (riferimento: traiettoria del centro della scanalatura)
- **Q2: Senso rotaz.**
 - CW
 - CCW
- **B: Larghezza**

La **Quota di riferimento ZR** e il **Diametro di limitazione IR** possono essere determinati con la funzione **Selez. piano di riferim.**

Ulteriori informazioni: "Dati di riferimento, profili annidati", Pagina 490

ICP genera:

- l'identificativo di sezione **SUPERFICE FRONTALE Y** con i parametri **Diametro di limitazione, Quota di riferimento e Angolo mandrino**. L'identificativo di sezione non viene inserito in caso di profili annidati
- una **G308** con i parametri **Nome profilo e Prof. fresat.**
- una **G372** o **G373** con i parametri della matrice
- una **G309**



Foro piano XY

La funzione definisce un foro singolo, che può includere i seguenti elementi:

- **Centatura**
- **Foratura**
- **Svasatura**
- **Filettat.**

Dati di riferimento del foro

- **ID: Profilo**
- **C: Angolo mandrino**
- **IR: Diametro di limitazione**
- **ZR: Quota di riferimento**

Parametri del foro

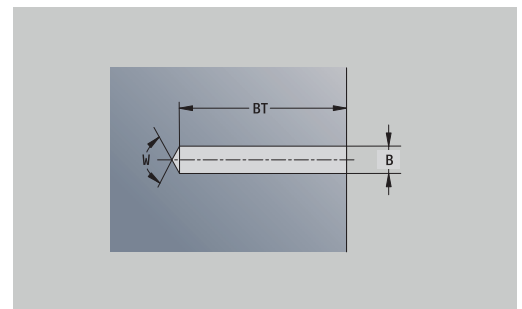
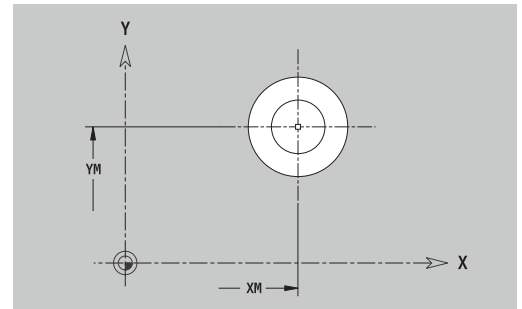
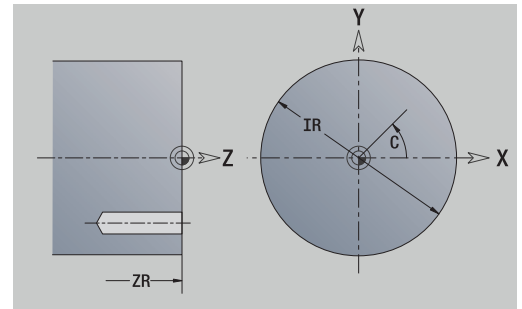
- **XM, YM: Centro**
- **Centatura**
 - **O: Diametro**
- **Foratura**
 - **B: Diametro**
 - **BT: Profondità** (senza segno)
 - **W: Angolo**
- **Svasatura**
 - **R: Diametro**
 - **U: Profondità**
 - **E: Ang. svasatura**
- **Filettat.**
 - **GD: Diametro**
 - **GT: Profondità**
 - **K: Lungh. taglio**
 - **F: Passo filetto**
 - **GA: Senso**
 - **0: filett. destrorsa**
 - **1: filett. sinistr.**

La **Quota di riferimento ZR** e il **Diametro di limitazione IR** possono essere determinati con la funzione **Selez. piano di riferim.**

Ulteriori informazioni: "Dati di riferimento, profili annidati", Pagina 490

ICP genera:

- l'identificativo di sezione **SUPERFICE FRONTALE Y** con i parametri **Diametro di limitazione**, **Quota di riferimento** e **Angolo mandrino**. L'identificativo di sezione non viene inserito in caso di profili annidati
- una **G308** con i parametri **Nome profilo** e **Prof.forat.** ($-1*BT$)
- una **G370** con i parametri del foro
- una **G309**



Sagoma lineare piano XY

Dati di riferimento del piano XY

- **ID: Profilo**
- **PT: Prof. fresat.**
- **C: Angolo mandrino**
- **IR: Diametro di limitazione**
- **ZR: Quota di riferimento**

Parametri della sagoma

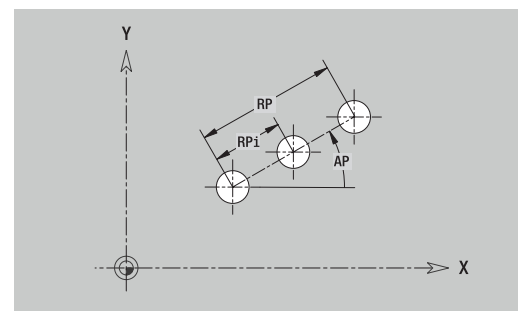
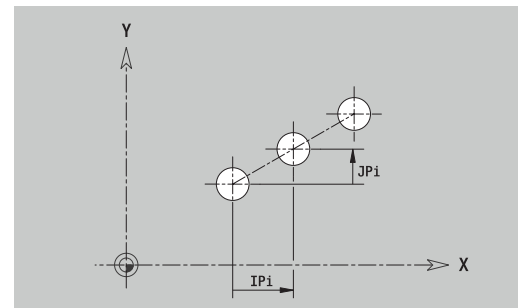
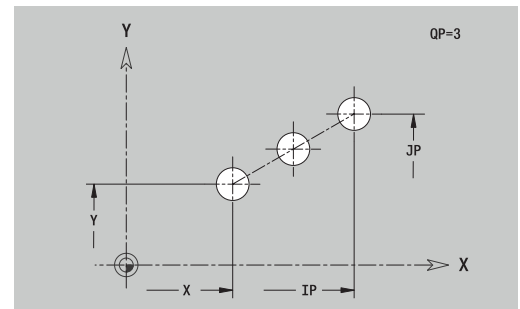
- **X, Y: 1. Punto sagoma**
- **QP: Numero** dei punti sagoma
- **IP, JP: Punto finale** della sagoma (cartesiano)
- **IPi, JPi: Punto finale** – distanza tra due punti sagoma (in X e Y)
- **AP: Angolo di posizione**
- **RP: Lunghezza** – lunghezza totale della sagoma
- **RPi: Lunghezza** – distanza tra due punti sagoma
- Parametri della matrice selezionata/del foro

La **Quota di riferimento ZR** e il **Diametro di limitazione IR** possono essere determinati con la funzione **Selez. piano di riferim.**

Ulteriori informazioni: "Dati di riferimento, profili annidati", Pagina 490

ICP genera:

- l'identificativo di sezione **SUPERFICE FRONTALE Y** con i parametri **Diametro di limitazione, Quota di riferimento e Angolo mandrino**. L'identificativo di sezione non viene inserito in caso di profili annidati
- una **G308** con i parametri **Nome profilo e Prof. fresat.** o **Prof.forat.** (-1*BT)
- una **G471** con i parametri della sagoma
- la funzione G e i parametri della matrice/del foro
- una **G309**



Sagoma circolare piano XY

Dati di riferimento del piano XY

- **ID: Profilo**
- **PT: Prof. fresat.**
- **C: Angolo mandrino**
- **IR: Diametro di limitazione**
- **ZR: Quota di riferimento**

Parametri della sagoma

- **X, Y: Centro** della sagoma
- **QP: Numero** dei punti sagoma
- **DR: Senso rotaz.** (default: 0)
 - **DR = 0**, senza **EP**: ripartizione su cerchio completo
 - **DR = 0**, con **EP**: ripartizione su arco più lungo
 - **DR = 0**, con **EPi**: il segno di **EPi** determina la direzione (**EPi < 0**: in senso orario)
 - **DR = 1**, con **EP**: in senso orario
 - **DR = 1**, con **EPi**: in senso orario (il segno di **EPi** è irrilevante)
 - **DR = 2**, con **EP**: in senso antiorario
 - **DR = 2**, con **EPi**: in senso antiorario (il segno di **EPi** è irrilevante)
- **DP: Diametro**
- **AP: Ang. avviamento** (default: 0°)
- **EP: Angolo finale** (nessuna immissione: viene eseguita una ripartizione degli elementi della sagoma a 360°)
- **EPi: Angolo finale – Angolo** tra due matrici
- **H: Posizione elemento**
 - **0: Normale** – le matrici vengono ruotate intorno al centro del cerchio (rotazione)
 - **1: Originale** – la posizione delle matrici rimane immutata rispetto al sistema di coordinate (traslazione)
- Parametri della matrice selezionata/del foro

La **Quota di riferimento ZR** e il **Diametro di limitazione IR**

possono essere determinati con la funzione

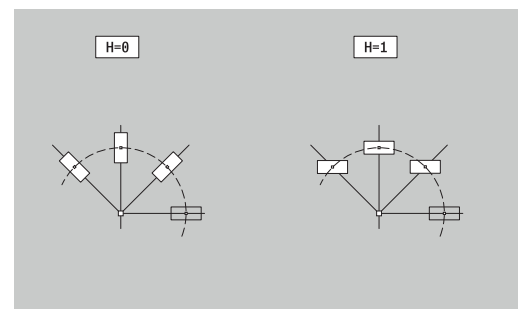
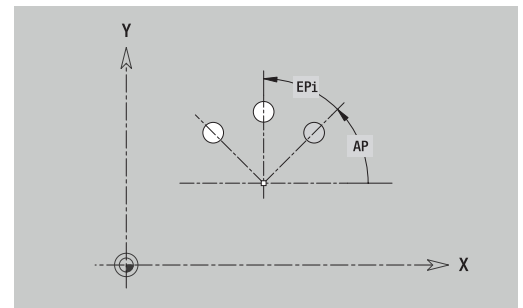
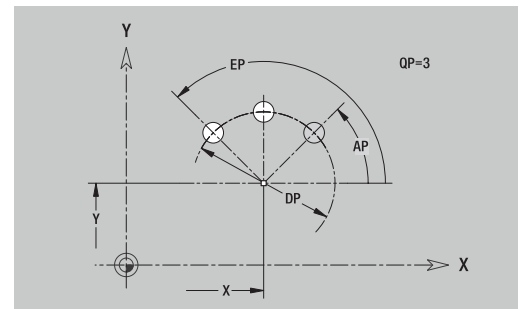
Selez. piano di riferim.

Ulteriori informazioni: "Dati di riferimento, profili annidati",

Pagina 490

ICP genera:

- l'identificativo di sezione **SUPERFICE FRONTALE Y** con i parametri **Diametro di limitazione, Quota di riferimento e Angolo mandrino**. L'identificativo di sezione non viene inserito in caso di profili annidati
- una **G308** con i parametri **Nome profilo e Prof. fresat.** o **Prof.forat.** (-1*BT)
- una **G472** con i parametri della sagoma
- la funzione G e i parametri della matrice/del foro
- una **G309**



Superficie singola piano XY

La funzione definisce una superficie nel piano XY.

Dati di riferimento del piano XY

- **ID: Profilo**
- **C: Angolo mandrino**
- **IR: Diametro di limitazione**

Parametri della superficie singola

- **Z: Spig riferim.**
- **Ki: Profondità**
- **K: Spessore resid.**
- **B: Larghezza** (riferimento: **Quota di riferimento ZR**)
 - $B < 0$: superficie in direzione Z negativa
 - $B > 0$: superficie in direzione Z positiva

La commutazione avviene tramite softkey tra **Profondità Ki** e **Spessore resid. K**.

La **Quota di riferimento ZR** e il **Diametro di limitazione IR** possono essere determinati con la funzione **Selez. piano di riferim.**

Ulteriori informazioni: "Dati di riferimento, profili annidati", Pagina 490

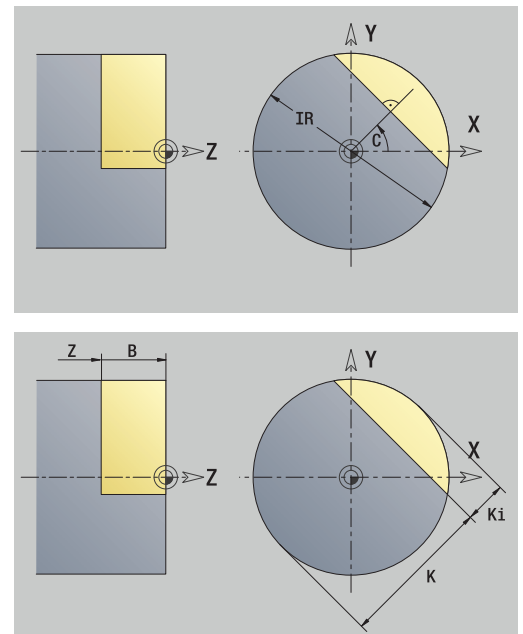
ICP genera:

- l'identificativo di sezione **SUPERFICE FRONTALE Y** con i parametri **Diametro di limitazione**, **Quota di riferimento** e **Angolo mandrino**. L'identificativo di sezione non viene inserito in caso di profili annidati
- una **G308** con il parametro **Nome profilo**.
- una **G376** con i parametri della superficie singola
- una **G309**

Softkey

Spessore resid.

Commutazione del campo per immissione dello **Spessore resid. K**



Superfici poligonali piano XY

La funzione definisce una superficie poligonale nel piano XY.

Dati di riferimento del piano XY

- **ID: Profilo**
- **C: Angolo mandrino**
- **IR: Diametro di limitazione**

Parametri della superficie singola

- **Z: Spig riferim.**
- **Q: Numero superf. (Q >= 2)**
- **K: Apertura chiave** – diametro cerchio interno
- **Ki: Lungh. spigolo**
- **B: Larghezza** (riferimento: **Quota di riferimento ZR**)
 - **B < 0:** superficie in direzione Z negativa
 - **B > 0:** superficie in direzione Z positiva

La commutazione avviene tramite softkey tra **Lungh. spigolo Ki** e **Apertura chiave K**.

La **Quota di riferimento ZR** e il **Diametro di limitazione IR** possono essere determinati con la funzione **Selez. piano di riferim.**

Ulteriori informazioni: "Dati di riferimento, profili annidati", Pagina 490

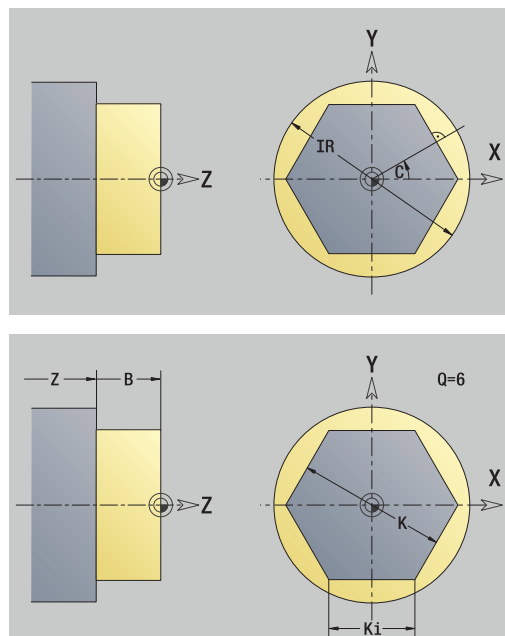
ICP genera:

- l'identificativo di sezione **SUPERFICE FRONTALE Y** con i parametri **Diametro di limitazione, Quota di riferimento e Angolo mandrino**. L'identificativo di sezione non viene inserito in caso di profili annidati
- una **G308** con il parametro **Nome profilo**.
- una **G477** con i parametri del poligono
- una **G309**

Softkey



Commutazione del campo per immissione dell'**A**-**pertura chiave K**



8.15 Profili del piano YZ

ICP mette a disposizione nella modalità **smart.Turn** i seguenti profili per la lavorazione con l'asse Y:

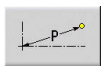
- profili complessi definiti con singoli elementi del profilo
- matrici
- fori
- sagome di matrici o fori
- superficie singola
- poligono

Gli elementi del profilo del piano YZ si quotano con coordinate cartesiane o polari. La commutazione avviene tramite softkey. Per la definizione di un punto è possibile mescolare le coordinate cartesiane con le coordinate polari.

Softkey per coordinate polari



Commutazione del campo per immissione dell'angolo **W**



Commutazione del campo per immissione del raggio **P**

Dati di riferimento piano YZ

I dati di riferimento sono seguiti dalla definizione del profilo con singoli elementi.

Dati di riferimento delle lavorazioni di fresatura

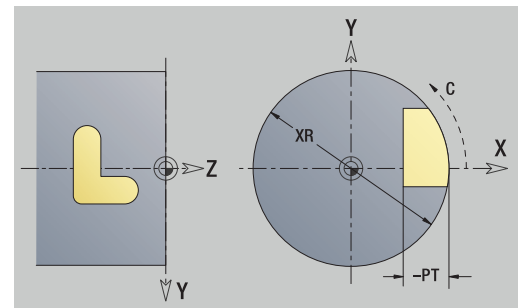
- **ID: Profilo**
- **PT: Prof. fresat.**
- **C: Angolo mandrino**
- **XR: Diametro di riferimento**

Il **Diametro di riferimento XR** può essere determinato con la funzione **Selez. piano di riferim.**

Ulteriori informazioni: "Dati di riferimento, profili annidati", Pagina 490

ICP genera:

- l'identificativo di sezione **SUPERFICE LATERALE Y** con i parametri **Diametro di riferimento** e **Angolo mandrino**. L'identificativo di sezione non viene inserito in caso di profili annidati
- una **G308** con i parametri **Nome profilo** e **Prof. fresat.**
- una **G309** alla fine della descrizione del profilo



Attributi TURN PLUS

Negli attributi TURN PLUS è possibile eseguire le impostazioni per la sottomodaltà **Generazione automatica dei programmi (AWG)**.

Parametri per la definizione del punto di partenza

- **HC: Attributo foratura/fresatura**
 - 1: Fresatura profilo G840/G847
 - 2: Fresatura tasca G845/G848
 - 3: Fresatura superficie G841-G844
 - 4: Sbavatura G840
 - 5: Scrittura G801-G804
 - 6: Profilo + Sbavatura G840/G847
 - 7: Tasca + Sbavatura G845/G848
 - 8: fresatura frontale G797
 - 9: fres. frontale+sbavatura G797
 - 10: fresatura foro G75
 - 11: fresatura filetto G799/G800/G806
 - 12: fresatura foro e filetto G75/G799..
 - 14: Senza lavorazione
- **DF: Diametro della fresa**
- **QF: Posizione di fresatura**
 - 0: sul profilo
 - 1: interno / a sinistra
 - 2: esterno / a destra
- **HF: Direzione**
 - 0: discorde
 - 1: concorde
- **OF: Comportamento in entrata**
 - 0 / nessuna immissione – **penetrazione perpendicolare**
 - **1 = Penetrazione elicoidale**
 - Il ciclo di sgrossatura per Fresatura tasca penetra con pendolamento per la fresatura di scanalature e altrimenti con movimento elicoidale.
 - Il ciclo di finitura per Fresatura tasca penetra con arco di avvicinamento 3D.
 - **2 = Penetraz. con pendolam.**
 - Il ciclo di sgrossatura per Fresatura tasca penetra con pendolamento.
 - Il ciclo di finitura per Fresatura tasca penetra con arco di avvicinamento 3D.
- **IF: Diametro di limitazione**
- **RC: Larghezza trocoidale**
- **RB: Piano ritorno**
- **WF: Angolo dello smusso**
- **BF: Largh. smusso**

Elementi fondamentali del piano YZ

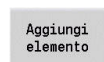
Punto di partenza profilo piano YZ

Nel primo elemento del profilo si inseriscono le coordinate del punto di partenza e del punto di arrivo. L'immissione del punto di partenza è possibile solo nel primo elemento del profilo. Negli elementi successivi del profilo il punto di partenza risulta dal relativo elemento precedente.

Definizione del punto di partenza



- ▶ Selezionare l'opzione **Profilo**



- ▶ In alternativa premere il softkey **Aggiungi elemento**
- ▶ Definire il punto di partenza

Parametri per la definizione del punto di partenza

- **YS, ZS:** Punto di partenza del profilo
- **WS:** Punto di partenza del profilo (angolo polare)
- **PS:** Punto di partenza del profilo (polare; quota radiale)

ICP genera una **G180** nella modalità **smart.Turn**.

Linee verticali piano YZ

Programmazione della linea verticale



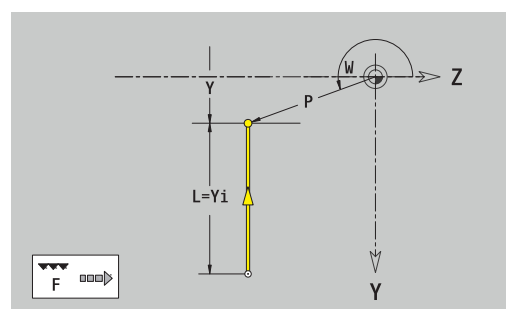
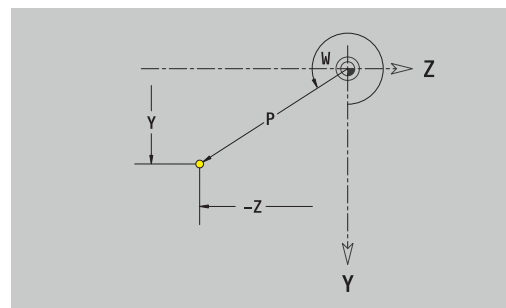
- ▶ Selezionare la direzione della linea

- ▶ Quotare la linea
- ▶ Definire il raccordo al successivo elemento del profilo

Parametri

- **Y:** Punto di destinazione
- **Yi:** Punto di destinazione incrementale
- **W:** Punto di destinazione (angolo polare)
- **P:** Punto di destinazione (polare)
- **L:** Lunghezza della linea
- **F:** Ulteriori informazioni: "Attributi di lavorazione", Pagina 438

ICP genera una **G181** nella modalità **smart.Turn**.



Linee orizzontali piano YZ

Programmazione della linea orizzontale

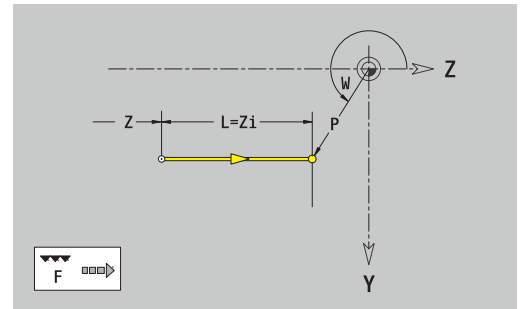


- ▶ Selezionare la direzione della linea
- ▶ Quotare la linea
- ▶ Definire il raccordo al successivo elemento del profilo

Parametri

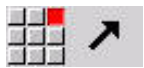
- **Z:** Punto di destinazione
- **Zi:** Punto di destinazione incrementale
- **W:** Punto di destinazione (angolo polare)
- **P:** Punto di destinazione (polare)
- **L:** Lunghezza della linea
- **F:** Ulteriori informazioni: "Attributi di lavorazione", Pagina 438

ICP genera una **G181** nella modalità **smart.Turn**.



Linea inclinata piano YZ

Programmazione della linea inclinata

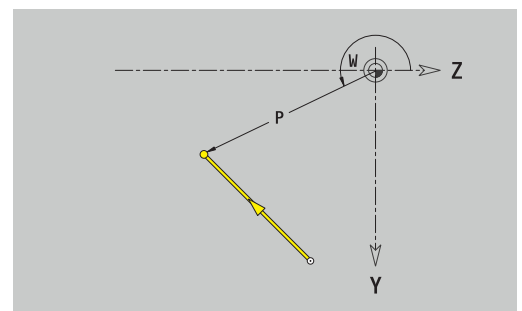
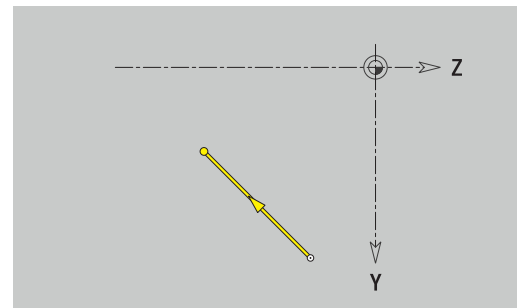


- ▶ Selezionare la direzione della linea
- ▶ Quotare la linea
- ▶ Definire il raccordo al successivo elemento del profilo

Parametri

- **Y, Z:** Punto di destinazione
- **Yi, Zi:** Punto di destinazione incrementale
- **W:** Punto di destinazione (angolo polare)
- **P:** Punto di destinazione (polare)
- **L:** Lunghezza della linea
- **AN:** Angolo
- **ANn:** Angolo con elemento successivo
- **ANp:** Angolo con elemento precedente
- **F:** Ulteriori informazioni: "Attributi di lavorazione", Pagina 438

ICP genera una **G181** nella modalità **smart.Turn**.



Arco piano YZ

Programmazione dell'arco di cerchio

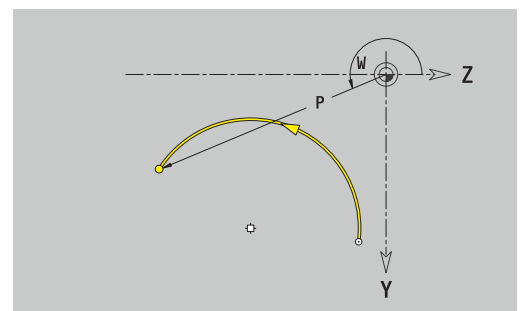
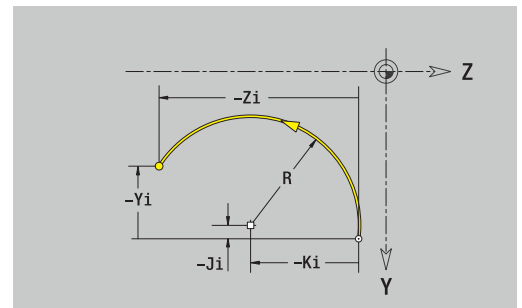
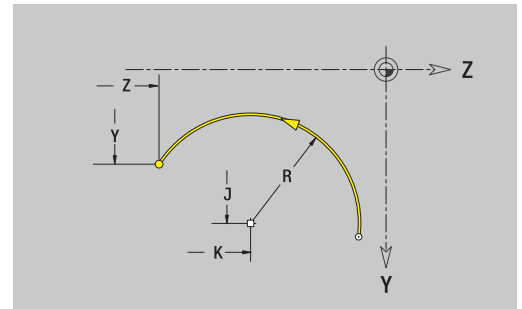


- ▶ Selezionare il senso di rotazione dell'arco
- ▶ Quotare l'arco
- ▶ Definire il raccordo al successivo elemento del profilo

Parametri

- **Y, Z: Punto di destinazione**
- **Yi, Zi: Punto di destinazione incrementale**
- **P: Punto di destinazione (polare)**
- **Pi: Punto di destinazione** – distanza tra punto di partenza e punto di arrivo (polare, incrementale)
- **W: Punto di destinazione (angolo polare)**
- **Wi: Punto di destinazione (angolo polare, incrementale; riferimento: punto di partenza)**
- **J, K: Centro arco**
- **Ji, Ki: Centro arco incrementale** – distanza tra punto di partenza e **Centro** in **Y** e **Z**
- **PM: Centro arco (polare)**
- **PMi: Centro arco** – distanza tra punto di partenza e **Centro** (polare, incrementale)
- **WM: Centro arco (angolo polare)**
- **WMi: Centro arco (angolo polare, incrementale; riferimento: punto di partenza)**
- **R: Raggio**
- **ANs: Angolo** – angolo tangenziale nel punto di partenza
- **ANe: Angolo** – angolo tangenziale nel punto di arrivo
- **ANp: Angolo** con elemento precedente
- **ANn: Angolo** con elemento successivo
- **F: Ulteriori informazioni:** "Attributi di lavorazione", Pagina 438




ICP genera una **G182** o una **G183** nella modalità **smart.Turn**.



Elementi geometrici del piano YZ

Smusso o raccordo piano YZ

Programmazione di smusso o raccordo

-  ▶ Selezionare il menu degli elementi geometrici
-  ▶ Selezionare Smusso
-  ▶ In alternativa selezionare Raccordo
- ▶ Inserire la **Largh. smusso BR**
- ▶ In alternativa selezionare **Raggio di raccordo BR**
- ▶ Smusso o raccordo come primo elemento del profilo: inserire **Posizione AN**

Parametri

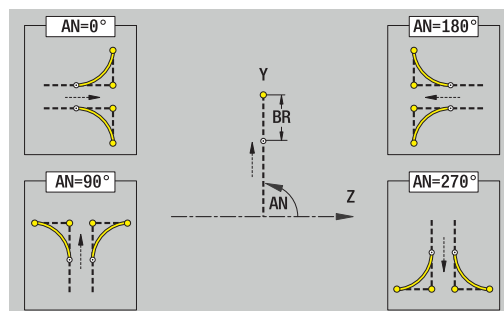
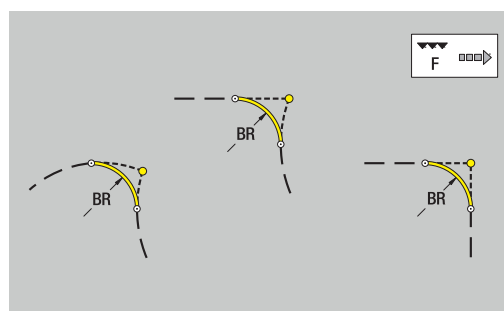
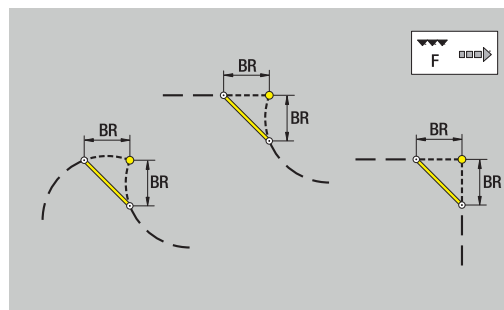
- **BR: Larghezza smusso o Raggio di arrotondamento**
- **AN: Posizione elemento**
- **F: Ulteriori informazioni:** "Attributi di lavorazione", Pagina 438

Gli smussi o i raccordi vengono definiti sugli spigoli del profilo. Per **spigolo del profilo** si intende il punto di intersezione tra l'elemento in entrata e quello in uscita. Lo smusso o il raccordo può essere calcolato soltanto se è noto l'elemento in uscita.

ICP integra lo smusso o il raccordo nella modalità **smart. Turn** nell'elemento base **G181, G182** o **G183**.

Il profilo inizia con uno smusso o un raccordo: indicare come punto di partenza la posizione dello **spigolo immaginario**. Selezionare quindi l'elemento geometrico Smusso o Raccordo. Mancando l'**elemento in entrata del profilo**, definire quindi con **Posizione AN** la posizione univoca dello smusso o del raccordo.

ICP converte uno smusso o un raccordo all'inizio del profilo in un elemento lineare o circolare.



Matrici, sagome e fori piano YZ (superficie cilindrica)

Cerchio piano YZ

Dati di riferimento del piano YZ

- **ID: Profilo**
- **PT: Prof. fresat.**
- **C: Angolo mandrino**
- **XR: Diametro di riferimento**

Parametri della matrice

- **YM, ZM: Centro**
- **R: Raggio**

Il **Diametro di riferimento XR** può essere determinato con la funzione **Selez. piano di riferim.**

Ulteriori informazioni: "Dati di riferimento, profili annidati",
Pagina 490

ICP genera:

- l'identificativo di sezione **SUPERFICE LATERALE Y** con i parametri **Diametro di riferimento** e **Angolo mandrino**. L'identificativo di sezione non viene inserito in caso di profili annidati
- una **G308** con i parametri **Nome profilo** e **Prof. fresat.**
- una **G384** con i parametri della matrice
- una **G309**

Rettangolo piano YZ

Dati di riferimento del piano YZ

- **ID: Profilo**
- **PT: Prof. fresat.**
- **C: Angolo mandrino**
- **XR: Diametro di riferimento**

Parametri della matrice

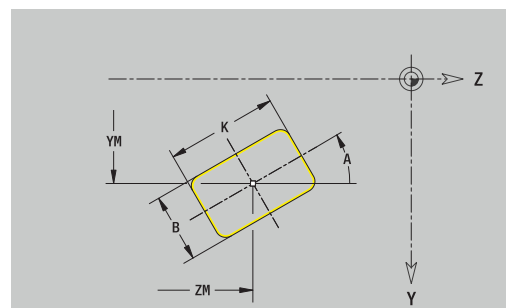
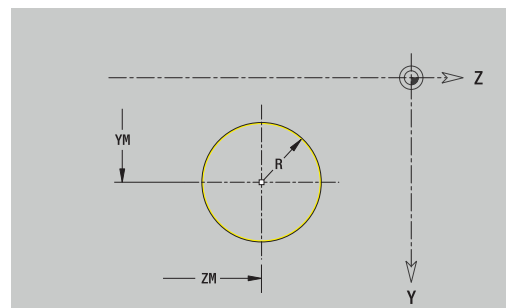
- **YM, ZM: Centro**
- **A: Angolo di posizione**
- **K: Lunghezza**
- **B: Larghezza**
- **BR: Larghezza smusso** o **Raggio di arrotondamento**

Il **Diametro di riferimento XR** può essere determinato con la funzione **Selez. piano di riferim.**

Ulteriori informazioni: "Dati di riferimento, profili annidati",
Pagina 490

ICP genera:

- l'identificativo di sezione **SUPERFICE LATERALE Y** con i parametri **Diametro di riferimento** e **Angolo mandrino**. L'identificativo di sezione non viene inserito in caso di profili annidati
- una **G308** con i parametri **Nome profilo** e **Prof. fresat.**
- una **G385** con i parametri della matrice
- una **G309**



Poligono piano YZ

Dati di riferimento del piano YZ

- **ID: Profilo**
- **PT: Prof. fresat.**
- **C: Angolo mandrino**
- **XR: Diametro di riferimento**

Parametri della matrice

- **YM, ZM: Centro**
- **A: Angolo di posizione**
- **Q: Numero di spigoli**
- **K: Apertura chiave – diametro cerchio interno**
- **Ki: Lungh. spigolo**
- **BR: Larghezza smusso o Raggio di arrotondamento**

Il **Diametro di riferimento XR** può essere determinato con la funzione **Selez. piano di riferim.**

Ulteriori informazioni: "Dati di riferimento, profili annidati", Pagina 490

ICP genera:

- l'identificativo di sezione **SUPERFICE LATERALE Y** con i parametri **Diametro di riferimento** e **Angolo mandrino**. L'identificativo di sezione non viene inserito in caso di profili annidati
- una **G308** con i parametri **Nome profilo** e **Prof. fresat.**
- una **G387** con i parametri della matrice
- una **G309**

Scanalatura lineare piano YZ

Dati di riferimento del piano YZ

- **ID: Profilo**
- **PT: Prof. fresat.**
- **C: Angolo mandrino**
- **XR: Diametro di riferimento**

Parametri della matrice

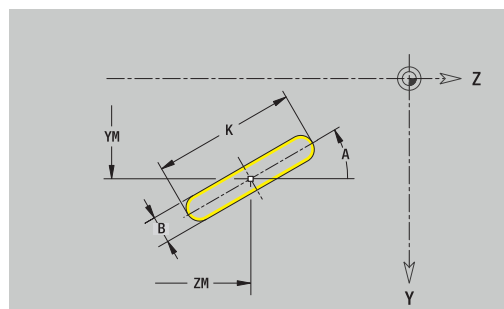
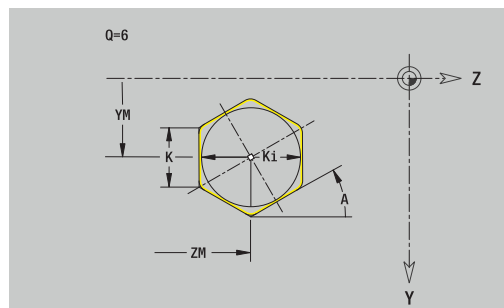
- **YM, ZM: Centro**
- **A: Angolo di posizione**
- **K: Lunghezza**
- **B: Larghezza**

Il **Diametro di riferimento XR** può essere determinato con la funzione **Selez. piano di riferim.**

Ulteriori informazioni: "Dati di riferimento, profili annidati", Pagina 490

ICP genera:

- l'identificativo di sezione **SUPERFICE LATERALE Y** con i parametri **Diametro di riferimento** e **Angolo mandrino**. L'identificativo di sezione non viene inserito in caso di profili annidati
- una **G308** con i parametri **Nome profilo** e **Prof. fresat.**
- una **G381** con i parametri della matrice
- una **G309**



Scanalatura circolare piano YZ

Dati di riferimento del piano YZ

- **ID: Profilo**
- **PT: Prof. fresat.**
- **C: Angolo mandrino**
- **XR: Diametro di riferimento**

Parametri della matrice

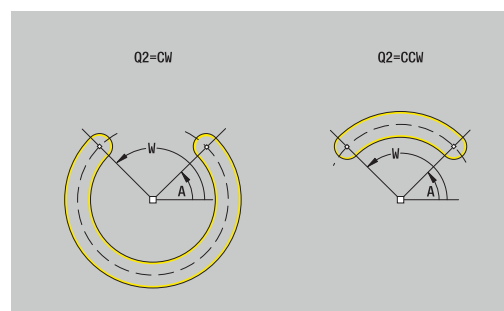
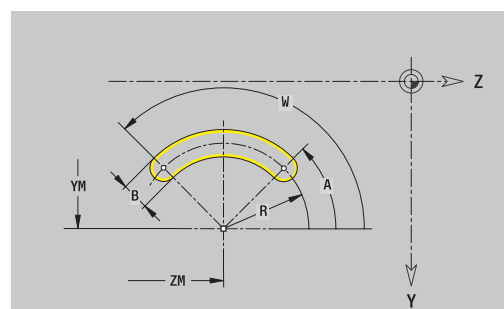
- **YM, ZM: Centro**
- **A: Ang. avviamento**
- **W: Angolo finale**
- **R: Raggio** – raggio curva (riferimento: traiettoria del centro della scanalatura)
- **Q2: Senso rotaz.**
 - CW
 - CCW
- **B: Larghezza**

Il **Diametro di riferimento XR** può essere determinato con la funzione **Selez. piano di riferim.**

Ulteriori informazioni: "Dati di riferimento, profili annidati",
Pagina 490

ICP genera:

- l'identificativo di sezione **SUPERFICE LATERALE Y** con i parametri **Diametro di riferimento** e **Angolo mandrino**. L'identificativo di sezione non viene inserito in caso di profili annidati
- una **G308** con i parametri **Nome profilo** e **Prof. fresat.**
- una **G382** o **G383** con i parametri della matrice
- una **G309**



Foro piano YZ

La funzione definisce un foro singolo, che può includere i seguenti elementi:

- **Centatura**
- **Foratura**
- **Svasatura**
- **Filettat.**

Dati di riferimento del foro

- **ID: Profilo**
- **C: Angolo mandrino**
- **XR: Diametro di riferimento**

Parametri del foro

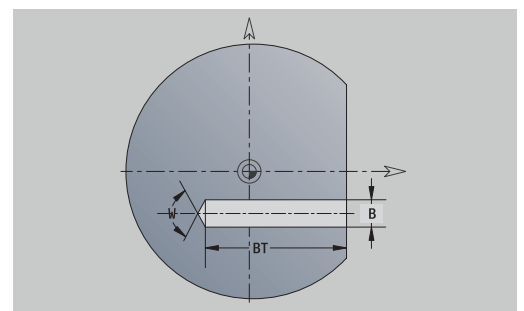
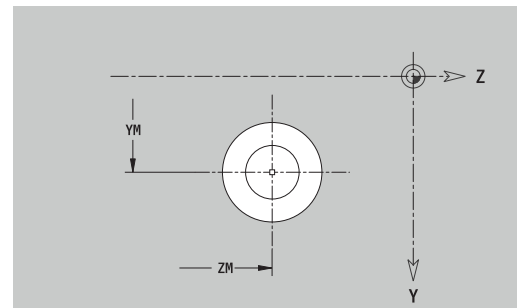
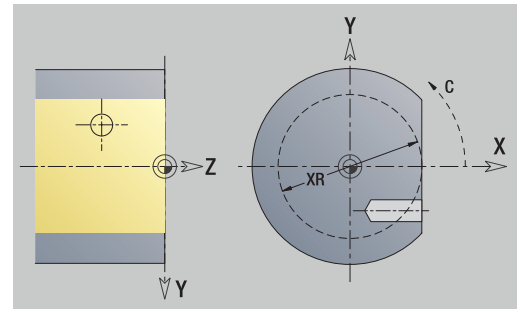
- **YM, ZM: Centro**
- **Centatura**
 - **O: Diametro**
- **Foratura**
 - **B: Diametro**
 - **BT: Profondità** (senza segno)
 - **W: Angolo**
- **Svasatura**
 - **R: Diametro**
 - **U: Profondità**
 - **E: Ang. svasatura**
- **Filettat.**
 - **GD: Diametro**
 - **GT: Profondità**
 - **K: Lungh. taglio**
 - **F: Passo filetto**
 - **GA: Senso**
 - **0: filett. destrorsa**
 - **1: filett. sinistr.**

Il **Diametro di riferimento XR** può essere determinato con la funzione **Selez. piano di riferim.**

Ulteriori informazioni: "Dati di riferimento, profili annidati",
Pagina 490

ICP genera:

- l'identificativo di sezione **SUPERFICE LATERALE Y** con i parametri **Diametro di riferimento** e **Angolo mandrino**. L'identificativo di sezione non viene inserito in caso di profili annidati
- una **G308** con i parametri **Nome profilo** e **Prof.forat.** ($-1*BT$)
- una **G380** con i parametri del foro
- una **G309**



Sagoma lineare piano YZ

Dati di riferimento del piano YZ

- **ID: Profilo**
- **PT: Prof. fresat.**
- **C: Angolo mandrino**
- **XR: Diametro di riferimento**

Parametri della sagoma

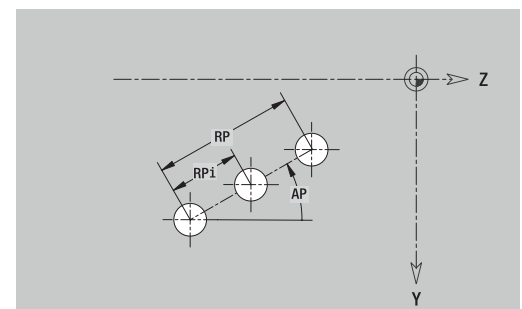
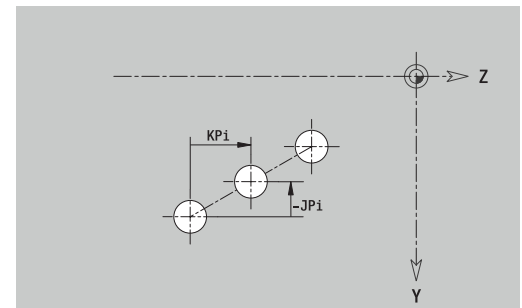
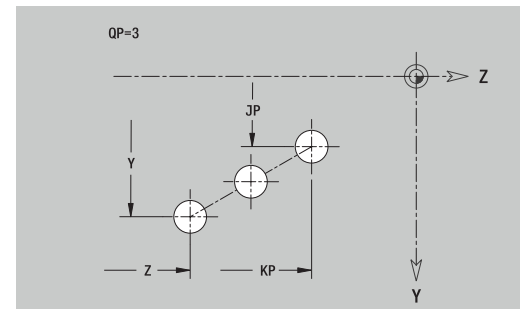
- **Y, Z: 1. Punto sagoma**
- **QP: Numero** dei punti sagoma
- **JP, KP: Punto finale** della sagoma (cartesiano)
- **JPi, KPi: Punto finale** – distanza tra due punti sagoma (in **Y** e **Z**)
- **AP: Angolo di posizione**
- **RP: Lunghezza** – lunghezza totale della sagoma
- **RPi: Lunghezza** – distanza tra due punti sagoma
- Parametri della matrice selezionata o del foro

Il **Diametro di riferimento XR** può essere determinato con la funzione **Selez. piano di riferim.**

Ulteriori informazioni: "Dati di riferimento, profili annidati", Pagina 490

ICP genera:

- l'identificativo di sezione **SUPERFICE LATERALE Y** con i parametri **Diametro di riferimento** e **Angolo mandrino**. L'identificativo di sezione non viene inserito in caso di profili annidati
- una **G308** con i parametri **Nome profilo** e **Prof. fresat.** o **Prof.forat.** (-1*BT)
- una **G481** con i parametri della sagoma
- la funzione G e i parametri della matrice o del foro
- una **G309**



Sagoma circolare piano YZ

Dati di riferimento del piano YZ

- **ID: Profilo**
- **PT: Prof. fresat.**
- **C: Angolo mandrino**
- **XR: Diametro di riferimento**

Parametri della sagoma

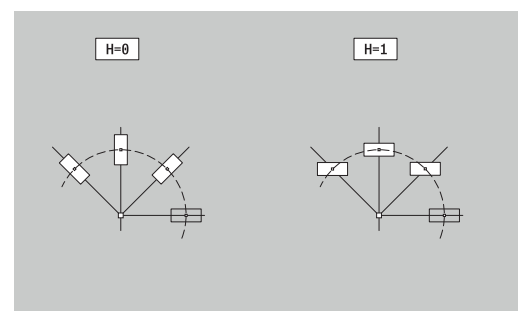
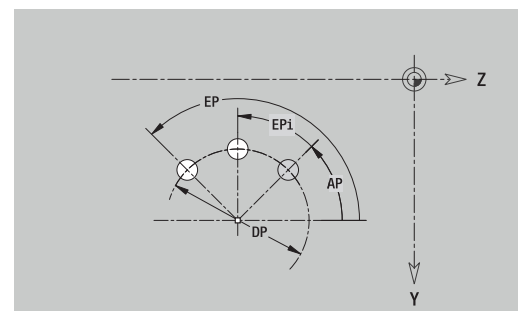
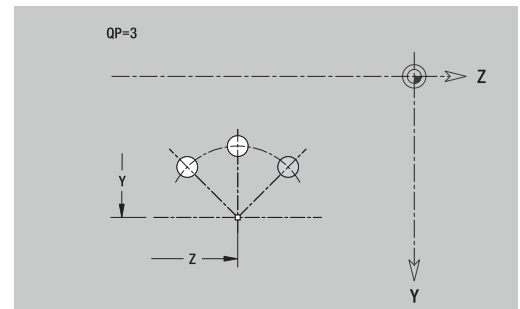
- **Y, Z: Centro** della sagoma
- **QP: Numero** dei punti sagoma
- **DR: Senso rotaz.** (default: 0)
 - **DR = 0**, senza **EP**: ripartizione su cerchio completo
 - **DR = 0**, con **EP**: ripartizione su arco più lungo
 - **DR = 0**, con **EPi**: il segno di **EPi** determina la direzione (**EPi < 0**: in senso orario)
 - **DR = 1**, con **EP**: in senso orario
 - **DR = 1**, con **EPi**: in senso orario (il segno di **EPi** è irrilevante)
 - **DR = 2**, con **EP**: in senso antiorario
 - **DR = 2**, con **EPi**: in senso antiorario (il segno di **EPi** è irrilevante)
- **DP: Diametro**
- **AP: Ang. avviamento** (default: 0°)
- **EP: Angolo finale** (nessuna immissione: viene eseguita una ripartizione degli elementi della sagoma a 360°)
- **EPi: Angolo finale – Angolo** tra due matrici
- **H: Posizione elemento**
 - **0: Normale** – le matrici vengono ruotate intorno al centro del cerchio (rotazione)
 - **1: Originale** – la posizione delle matrici rimane immutata rispetto al sistema di coordinate (traslazione)
- Parametri della matrice selezionata o del foro

Il **Diametro di riferimento XR** può essere determinato con la funzione **Selez. piano di riferim.**

Ulteriori informazioni: "Dati di riferimento, profili annidati", Pagina 490

ICP genera:

- l'identificativo di sezione **SUPERFICE LATERALE Y** con i parametri **Diametro di riferimento** e **Angolo mandrino**. L'identificativo di sezione non viene inserito in caso di profili annidati
- una **G308** con i parametri **Nome profilo** e **Prof. fresat.** o **Prof.forat.** (-1*BT)
- una **G482** con i parametri della sagoma
- la funzione G e i parametri della matrice o del foro
- una **G309**



Superficie singola piano YZ

La funzione definisce una superficie nel piano YZ.

Dati di riferimento del piano YZ

- **ID: Profilo**
- **C: Angolo mandrino**
- **XR: Diametro di riferimento**

Parametri della superficie singola

- **Z: Spig riferim.**
- **Ki: Profondità**
- **K: Spessore resid.**
- **B: Larghezza** (riferimento: **Quota di riferimento ZR**)
 - $B < 0$: superficie in direzione Z negativa
 - $B > 0$: superficie in direzione Z positiva

La commutazione avviene tramite softkey tra **Profondità Ki** e **Spessore resid. K**.

Il **Diametro di riferimento XR** può essere determinato con la funzione **Selez. piano di riferim.**

Ulteriori informazioni: "Dati di riferimento, profili annidati", Pagina 490

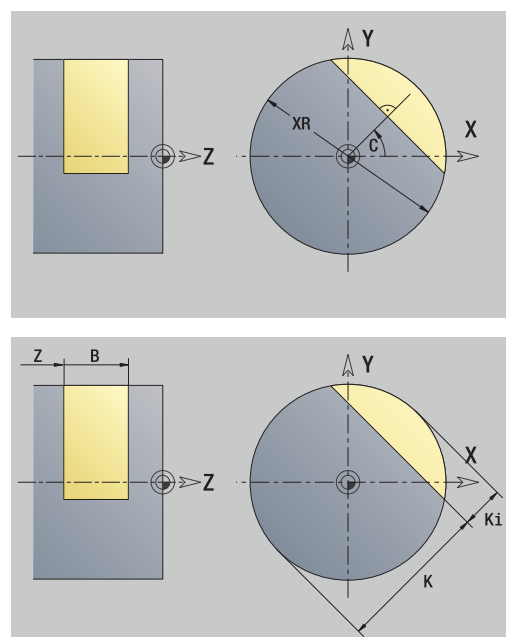
ICP genera:

- l'identificativo di sezione **SUPERFICE LATERALE Y** con i parametri **Diametro di riferimento** e **Angolo mandrino**. L'identificativo di sezione non viene inserito in caso di profili annidati
- una **G308** con il parametro **Nome profilo**.
- una **G386** con i parametri della superficie singola
- una **G309**

Softkey

Spessore resid.

Commutazione del campo per immissione dello **Spessore resid. K**



Superfici poligonali piano YZ

La funzione definisce una superficie poligonale nel piano YZ.

Dati di riferimento del piano YZ

- **ID: Profilo**
- **C: Angolo mandrino**
- **XR: Diametro di riferimento**

Parametri della superficie singola

- **Z: Spig riferim.**
- **Q: Numero superf. (Q >= 2)**
- **K: Apertura chiave** – diametro cerchio interno
- **Ki: Lungh. spigolo**
- **B: Larghezza** (riferimento: **Quota di riferimento ZR**)
 - **B < 0:** superficie in direzione Z negativa
 - **B > 0:** superficie in direzione Z positiva

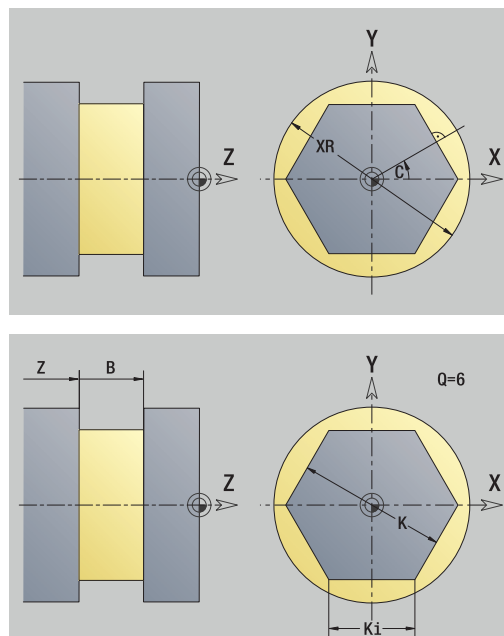
La commutazione avviene tramite softkey tra **Lungh. spigolo Ki** e **Apertura chiave K**.

Il **Diametro di riferimento XR** può essere determinato con la funzione **Selez. piano di riferim.**

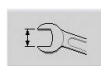
Ulteriori informazioni: "Dati di riferimento, profili annidati",
Pagina 490

ICP genera:

- l'identificativo di sezione **SUPERFICE LATERALE Y** con i parametri **Diametro di riferimento** e **Angolo mandrino**. L'identificativo di sezione non viene inserito in caso di profili annidati
- una **G308** con il parametro **Nome profilo**
- una **G487** con i parametri del poligono
- una **G309**



Softkey



Commutazione del campo per immissione dell'**Apertura chiave K**

8.16 Acquisizione dei profili esistenti

Integrazione dei profili del ciclo in modalità smart.Turn

I **Profili ICP**, creati **per programmi ciclo**, possono essere caricati nella modalità **smart.Turn**. **ICP** trasforma questi profili in istruzioni **G** e li integra nel programma smart.Turn. Il profilo è ora parte integrante del programma smart.Turn.

La sottomodalità **Editor ICP** tiene conto del tipo di profilo. È ad esempio possibile caricare un profilo definito per la superficie frontale soltanto se è stata selezionata la superficie frontale (asse C) nella modalità **smart.Turn**.

Integrazione del profilo

- ▶ Attivare la sottomodalità **Editor ICP**

Lista
contorno

- ▶ Premere il softkey **Lista contorno**
- ▶ La sottomodalità **Editor ICP** apre la finestra **Selezione profili ICP**.

Successivo
tipo file

- ▶ Premere il softkey **Successivo tipo file** fino a visualizzare i profili ciclo
- ▶ Selezionare il file

Apri

- ▶ Confermare il file selezionato
- ▶ Integrare eventualmente il profilo
 - Profilo parte grezza o pezzo finito: integrare o adeguare il profilo
 - Profilo asse C: integrare i dati di riferimento

Estensione	Gruppo
*.gmi	Profili di tornitura
*.gmr	Profili parte grezza
*.gms	Profili di fresatura superficie frontale
*.gmm	Profili di fresatura superficie cilindrica

Profili DXF (opzione #42)

I profili disponibili in formato DXF possono essere importati con l'**Editor ICP**. I profili DXF possono essere impiegati sia per la modalità **Autoappr.** sia per la modalità **smart.Turn**.

Requisiti per il profilo DXF

- Solo elementi bidimensionali
- Il profilo deve trovarsi in un layer separato (senza linee di misura, senza bordi perimetrali ecc.)
- I profili per la lavorazione di tornitura devono trovarsi "davanti o dietro l'asse rotativo", in funzione della struttura del tornio
- Senza cerchi, senza spline, senza blocchi DXF (macro) ecc.



Il controllo numerico supporta tutti i formati DXF.

Preparazione del profilo durante l'importazione DXF: poiché i formati DXF e ICP differiscono in modo sostanziale, durante l'importazione il profilo viene convertito dal formato DXF al formato ICP.

Vengono eseguite le seguenti modifiche:

- Le polilinee vengono trasformate in elementi lineari
- Gli spazi vuoti tra elementi di profilo < 0,01 mm vengono chiusi
- I profili aperti vengono descritti **da destra verso sinistra** (punto di partenza: a destra)
- Punto di partenza per profili chiusi: viene definito secondo regole interne
- Senso di rotazione per profili chiusi: senso antiorario (CCW)

Integrazione del profilo DXF

► Attivare la sottomodalità **Editor ICP**

Lista
contorno

- Premere il softkey **Lista contorno**
- La sottomodalità **Editor ICP** apre la finestra **Selezione profili ICP**.

Successivo
tipo file

- Premere il softkey **Successivo tipo file** fino a visualizzare i profili DXF (estensione **.dxf**)
- Selezionare il file
- Aprire il file selezionato

Apri

Profilo
successivo

- Selezionare il layer DXF

Selezione

- Acquisire il profilo selezionato
- Integrare eventualmente il profilo
 - Profilo parte grezza o pezzo finito: integrare o adeguare il profilo
 - Profilo asse C: integrare i dati di riferimento

8.17 Gruppi di profili

Gruppi di profili nella modalità smart.Turn

Il controllo supporta fino a quattro gruppi di profili in un programma NC. L'identificativo di sezione **GRUPPO PROFILO** inizia la descrizione di un gruppo di profili.

Per ciascun gruppo di profili è possibile creare parte grezza, pezzo finito e profili ausiliari. La sottomodalità **Editor ICP** considera per la descrizione e la rappresentazione lo spostamento programmato nel relativo gruppo di profili.

G99 assegna le lavorazioni di un gruppo di profili

Rappresentazione nel programma NC

- Se si attiva la grafica nel programma NC, durante la navigazione tra la descrizione del profilo il controllo numerico visualizza di volta in volta l'elemento sul quale si trova il cursore
- Nella finestra grafica il controllo numerico visualizza in alto a sinistra il numero del gruppo di profili

Rappresentazione in Programmazione di Unit

- Se nella modalità **smart.Turn** si programma una Unit ICP, il controllo numerico attiva i **Profili ICP**. I diversi profili e gruppi di profili possono essere visualizzati fino a quando non è ancora selezionato alcun profilo nel parametro **FK**

Tasti per la navigazione

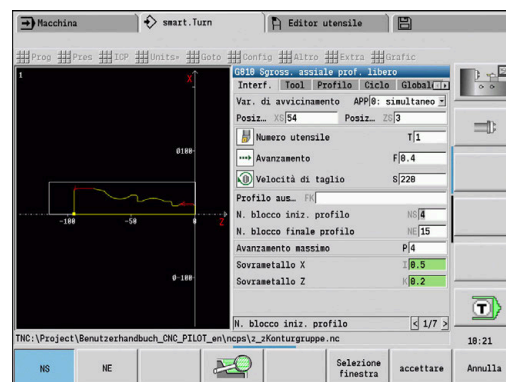


Passaggio al profilo successivo o precedente (gruppo di profili/parte grezza/profilo ausiliario/pezzo finito)



Passaggio al successivo elemento del profilo


Nella finestra grafica il controllo numerico visualizza in alto a sinistra il numero del gruppo di profili ovvero il nome del profilo ausiliario.



9

Simulazione grafica

9.1 La sottomodalità Simulazione

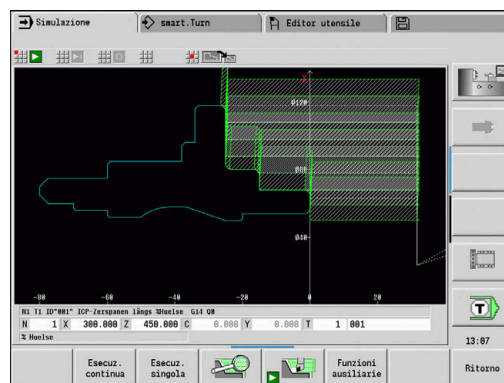
Softkey	Significato
	Nella modalità smart.Turn questo softkey richiama la sottomodalità Simulazione



Nelle seguenti modalità viene automaticamente richiamata la **Simulazione**:

- Sottomodalità **Esecuzione progr.**
- Sottomodalità **Autoappr.**
- Modalità **Macchina** (cicli MDI)

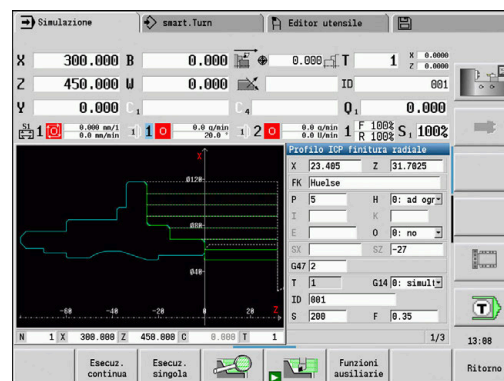
Alla chiamata dalla modalità **smart.Turn**, il controllo numerico apre la sottomodalità **Simulazione** nella finestra di simulazione grande e carica il programma selezionato. Alla chiamata dalle modalità **Macchina** il controllo numerico apre la sottomodalità **Simulazione** nella finestra di simulazione piccola o nella finestra selezionata per ultima dall'operatore.



Funzionamento della sottomodalità Simulazione

La sottomodalità **Simulazione** viene comandata con softkey in tutti gli stati operativi.

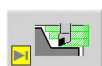
i È inoltre possibile utilizzare la sottomodalità **Simulazione** anche con i tasti numerici, sebbene la finestra di simulazione piccola sia attiva e la riga menu non sia visibile.



Avvio e arresto con softkey



Avvio della simulazione dall'inizio
Il softkey modifica l'icona e consente a seconda dello stato anche di arrestare e proseguire la simulazione.



Ripresa di una simulazione arrestata



Arresto della Simulazione
Il softkey visualizza la simulazione in corso.

Avvio e arresto con opzioni menu



Avvio della simulazione dall'inizio



Ripresa di una simulazione arrestata



Arresto della Simulazione

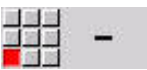


Finestra di simulazione grande e piccola

Opzione menu	Significato
	Commutazione tra finestra di simulazione piccola e grande Questa opzione è attiva anche nella finestra di simulazione piccola sebbene la riga menu non sia visibile.

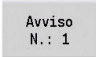
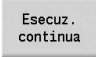
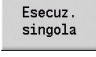

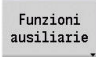
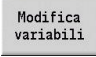
Rappresentazione 2D e 3D in modalità smart.Turn

Opzione menu	Significato
	Commutazione per la rappresentazione 3D del pezzo finito
	Commutazione per la simulazione 3D Ulteriori informazioni: "Simulazione 3D nella sottomodalità Simulazione", Pagina 567
	Commutazione per la simulazione 2D

Impostazione della velocità di simulazione

Opzione menu	Significato
	Riduzione della velocità di simulazione
	Attivazione dell'avanzamento programmato per la velocità di simulazione
	Aumento della velocità di simulazione

Softkey con finestra di simulazione attiva

	<p>Visualizzazione dei warning</p> <p>Se durante la simulazione l'interprete emette warning (ad es. materiale residuo ancora presente...), il controllo numerico attiva questo softkey e visualizza in esso il numero di warning. Premendo il softkey vengono visualizzati in successione i warning.</p>
	<p>Attivazione dell'esecuzione continua</p> <p>Nella modalità Esecuz. continua tutti i cicli del programma vengono simulati senza arresto nella sottomodalità Esecuzione progr.</p>
	<p>Attivazione dell'esecuzione singola</p> <p>Nella modalità Esecuz. singola, la simulazione si arresta dopo ogni singolo percorso di traslazione (blocco base).</p>
	<p>Apertura del menu softkey dello zoom e visualizzazione della lente di ingrandimento</p> <p>Ulteriori informazioni: "Adattamento della sezione", Pagina 556</p>
	<p>Apertura delle Funz. ausiliarie</p>
	<p>Modifica di variabili nella simulazione</p> <p>Solo se in INTEST. PROG. sono state definite variabili, il controllo numerico attiva questo softkey.</p>

Con le altre opzioni menu e i softkey elencati in tabella, si interviene sull'esecuzione della simulazione, si attiva lo zoom e si eseguono le impostazioni della simulazione con le funzioni ausiliarie.









- Nelle modalità Macchina il softkey **Esecuz. singola** è attivo anche per la modalità automatica
- Nelle modalità Macchina, l'Esecuzione programma automatica può essere avviata direttamente dalla sottomodalità **Simulazione** con **Start ciclo**

Le funzioni ausiliarie

Le funzioni ausiliarie si impiegano per selezionare la finestra di simulazione, influire sulla rappresentazione del percorso o richiamare il calcolo dei tempi.

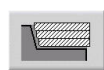
Le tabelle forniscono una panoramica delle funzioni del menu e dei softkey.

Menu Funzioni ausiliarie

	<p>Selezione della finestra di simulazione</p> <p>Ulteriori informazioni: "Finestra di simulazione", Pagina 549</p>
	<p>Selezione della ricerca blocco di partenza</p> <p>Ulteriori informazioni: "Simulazione con blocco di partenza", Pagina 558</p>
	<p>Selezione del calcolo dei tempi</p> <p>Ulteriori informazioni: "Calcolo dei tempi", Pagina 560</p>
	<p>Commutazione tra finestra di simulazione grande e piccola</p> <p>Ulteriori informazioni: "Funzionamento della sottomodalità Simulazione", Pagina 545</p>
	<p>Commutazione tra rappresentazione a una e a più finestre</p> <p>Ulteriori informazioni: "Rappresentazione a più finestre", Pagina 550</p>
	<p>Altro</p> <ul style="list-style-type: none"> ■ Salvataggio del profilo <p>Ulteriori informazioni: "Salvataggio e inserimento del profilo", Pagina 561</p> ■ Quotatura <p>Ulteriori informazioni: "Quotatura", Pagina 563</p> ■ Impostazioni <p>Ulteriori informazioni: "Impostazioni generali/Impostazioni", Pagina 565</p>



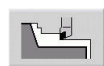
Softkey per Funzioni ausiliarie



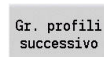
Commutazione tra rappresentazione a linee e rappresentazione a tracce



Commutazione tra rappresentazione del punto luminoso e rappresentazione del tagliente dell'utensile



Attivazione della rappresentazione solida



Gr. profili successivo

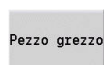
Passaggio al successivo gruppo di profili
Questo softkey è attivo soltanto se si lavora con diversi gruppi di profili.



Vista princ.

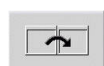
XZ XC ZC

Selezione della vista



Pezzo grezzo

Visualizzazione della parte grezza impiegata internamente per programmi senza parte grezza definita



Commutazione della focalizzazione sulla finestra successiva. Attivazione soltanto con rappresentazione a più finestre

Ulteriori informazioni: "Rappresentazione a più finestre", Pagina 550

9.2 Finestra di simulazione

Impostazione delle viste

Con le finestre di simulazione descritte di seguito oltre la tornitura si controllano anche le lavorazioni di foratura e di fresatura.

- **Vista XZ (vista lungo l'asse di rotazione):** il profilo di tornitura viene rappresentato nel sistema di coordinate XZ. Viene in tal caso considerato il sistema di coordinate configurato (portautensili davanti/dietro l'asse rotativo, tornio verticale)
- **Vista XC (vista frontale):** come sistema di coordinate è visualizzato un sistema cartesiano con le denominazioni degli assi XK (orizzontale) e YK (verticale). La posizione angolare $C=0^\circ$ si trova sull'asse XK, il senso di rotazione positivo è quello antiorario
- **Vista ZC (superficie cilindrica):** la rappresentazione del profilo e del percorso di traslazione si orienta sulla posizione sullo **sviluppo superficie cilindrica** e sulla coordinata Z. Le linee superiori e inferiori di tale **pezzo** sono conformi alla posizione angolare $C = -180^\circ / +180^\circ$. Tutte le lavorazioni di foratura e fresatura vengono rappresentate nell'intervallo da -180° a $+180^\circ$
 - Programma ciclo o DIN con definizione parte grezza: la base per lo **sviluppo del pezzo** è rappresentata dalle quote della parte grezza programmata
 - Programma ciclo o DIN senza definizione parte grezza: la base per lo **sviluppo del pezzo** è rappresentata dalle quote della **Parte grezza standard** parametro macchina **CfgSimWindowSize** (N. 115200)
 - Ciclo singolo o autoapprendimento: base per lo **svolgimento del pezzo** è la sezione del pezzo che questo ciclo descrive (la dilatazione Z e il **diametro di limitazione X**)
- **Vista YZ (vista laterale):** la rappresentazione del profilo e del percorso di traslazione avviene nel piano YZ. Vengono considerate esclusivamente le coordinate Y e Z, non la posizione del mandrino

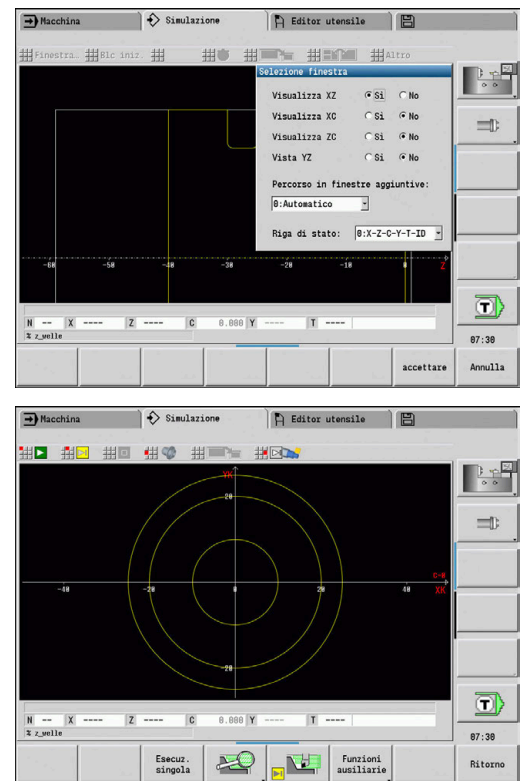


Le finestre superficie frontale e cilindrica operano con posizione del mandrino **fissa**. Se il tornio ruota il pezzo, la sottomodaltà **Simulazione** muove l'utensile.

Simulazione di diversi gruppi di profili

Se si lavora con diversi gruppi di profili, tenere presente quanto segue:

- Nella **vista XZ (vista lungo l'asse di rotazione)** il controllo numerico visualizza tutti i gruppi di profili.
- Nelle altre viste il controllo numerico visualizza il gruppo attuale di profili.

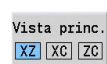


Rappresentazione a una finestra

Nella finestra di simulazione piccola viene rappresentata solo una vista. Per cambiare vista premere il softkey **Vista princ.**. Questo softkey può essere impiegato anche quando è impostata solo una vista nella finestra di simulazione grande.

Nei programmi ciclo è possibile attivare la vista frontale o cilindrica soltanto se nel programma è impiegato l'asse C.

Softkey Vista princ.



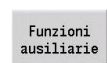
Selezione vista:

- vista lungo l'asse di rotazione XZ
- vista frontale XC
- vista cilindrica ZC

Rappresentazione a più finestre

Rappresentazione a più finestre possibile solo nella finestra di simulazione grande

Attivazione della rappresentazione a più finestra



- ▶ Premere il softkey **Funzioni ausiliarie**



- ▶ Selezionare l'opzione **Finestra** (nella finestra di simulazione grande)
- ▶ Impostare la combinazione di finestre desiderata
- ▶ Impostare **Percorso in finestre aggiuntive**:

Rappresentazione del percorso in finestre aggiuntive: le finestre superficie frontale e cilindrica e la vista YZ sono considerate **finestre aggiuntive**.

La rappresentazione con la sottomodalità **Simulazione** dei percorsi di traslazione in queste finestre dipende dalla seguente impostazione:

- **Automatico:** la sottomodalità **Simulazione** rappresenta i percorsi di traslazione se l'asse C è stato orientato, oppure è stata eseguita una **G17** o una **G19**. Una **G18** o l'orientamento dell'asse C arresta l'emissione dei percorsi di traslazione
- **Sempre:** la sottomodalità **Simulazione** disegna ogni percorso di traslazione in tutte le finestre di simulazione

Per la rappresentazione a più finestre, una finestra è contrassegnata da una cornice verde. Tale finestra è **attiva**, ossia le impostazioni dello zoom e altre funzioni sono attive in questa finestra.

Commutazione della finestra attiva



- ▶ Premere il softkey fino ad attivare la finestra desiderata



- ▶ In alternativa premere il tasto **GOTO**

Commutazione tra rappresentazione a una finestra e rappresentazione a più finestre e viceversa



- ▶ Selezionare l'opzione (o il tasto del punto decimale) per passare dalla rappresentazione a più finestre a quella ad una finestra e viceversa
- ▶ La finestra con la cornice verde è rappresentata come vista singola

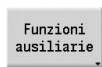


- ▶ Selezionare di nuovo l'opzione (o il tasto del punto decimale) per ritornare alla rappresentazione a più finestre

Indicazione di stato

La visualizzazione di stato può essere commutata soltanto nella finestra di simulazione grande.

Commutazione della visualizzazione di stato



- ▶ Premere il softkey **Funzioni ausiliarie**



- ▶ Selezionare l'opzione **Finestra**
- ▶ Selezionare la **Riga di stato:** desiderata
 - **0: X-Z-C-Y-T-ID** (valori degli assi e utensile)
 - **1: X-Z-C-Y-G16** (valori degli assi e rotazione)
 - **2: G95-G96-M-SP** (valori degli assi, avanzamento, numero di giri, direzione di rotazione e mandrino)



La visualizzazione di stato può essere commutata anche con il tasto con le tre frecce circolari nella finestra di simulazione grande.

9.3 Visualizzazioni

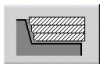
Rappresentazione del percorso

I **percorsi in rapido** vengono rappresentati con linea tratteggiata bianca.

I percorsi in avanzamento vengono rappresentati come linea o come **traccia di taglio** secondo l'impostazione del softkey:

- **Rappresentazione a linee:** una linea continua rappresenta il percorso della punta teorica del tagliente. La rappresentazione a linee è l'ideale per ottenere una rapida panoramica sulla configurazione di taglio. Non è tuttavia molto adeguata per il preciso controllo dei profili, in quanto il percorso della punta teorica del tagliente non corrisponde al profilo del pezzo. Questa **mancata corrispondenza** viene compensata dalla correzione del raggio tagliente
- **Rappresentazione a tracce:** la sottomodalità **Simulazione** rappresenta tratteggiata la superficie attraversata dalla **zona tagliente** dell'utensile. Consente cioè di identificare la zona lavorata tenendo conto dell'esatta geometria del tagliente (raggio, larghezza, posizione ecc.). In questo modo si può controllare nella sottomodalità **Simulazione** se rimane del materiale, il profilo viene violato o le sovrapposizioni sono eccessive. La rappresentazione a tracce è particolarmente interessante nelle lavorazioni di troncatura/foratura e nelle lavorazioni oblique, poiché la forma dell'utensile è determinante per il risultato

Attivazione della rappresentazione a tracce



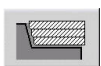
- ▶ Con softkey attivato i percorsi di traslazione vengono rappresentati come **traccia di taglio**.

Rappresentazione dell'utensile

Impostare tramite softkey se rappresentare il tagliente dell'utensile o il **punto luminoso**.

- Il **tagliente dell'utensile** viene rappresentato con angoli e raggio del tagliente corretti, come definito nel database utensili
- **Punto luminoso:** nella posizione attualmente programmata viene rappresentato un quadrato bianco (punto luminoso). Il punto luminoso viene rappresentato nella posizione dello spigolo virtuale del tagliente

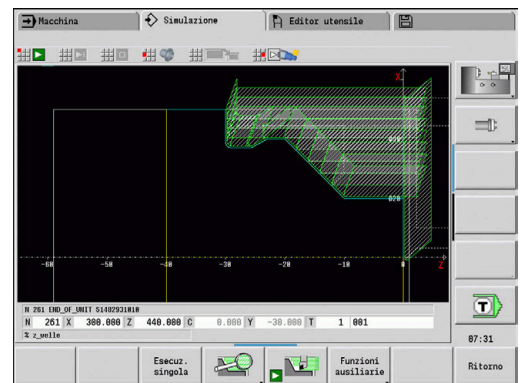
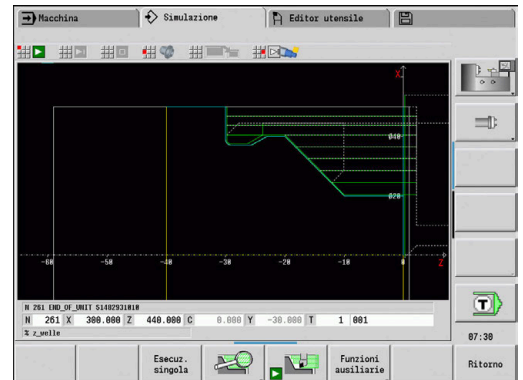
Softkey per Funzioni ausiliarie



Commutazione tra rappresentazione a linee e rappresentazione a tracce



Commutazione tra rappresentazione del punto luminoso e rappresentazione del tagliente dell'utensile




Rappresentazione portautensili nella sottomodalità Simulazione

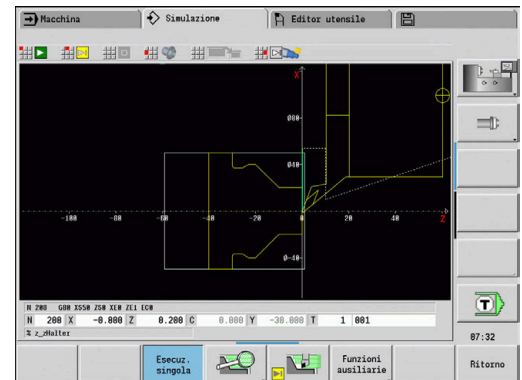
Accanto alla visualizzazione del tagliente utensile il controllo numerico può rappresentare anche il relativo portautensili con le dimensioni corrispondenti.

Presupposto:

- creare il nuovo portautensili nell'**Editor supporti** o selezionare un supporto esistente
- descrivere il portautensili con i necessari parametri (tipo, dimensioni e posizione)
- all'utensile deve essere assegnato il portautensili corrispondente (**HID**)

 Consultare il manuale della macchina.
 La rappresentazione del portautensili dipende dalla macchina in uso.
 La grafica indica un portautensili alle seguenti condizioni:

- il costruttore della macchina ha archiviato una descrizione del portautensili, ad es. testa asse B
- è stato assegnato un portautensili a un utensile



Rappresentazione solida

Rappresentazione solida

La rappresentazione solida rappresenta la parte grezza come **superficie piena**. Se il tagliente dell'utensile attraversa la parte grezza, la sezione della parte grezza percorsa dall'utensile viene eliminata.

In modalità Rappresentazione solida vengono rappresentati tutti i percorsi di traslazione tenendo conto della velocità programmata. La rappresentazione solida è disponibile soltanto nella vista lungo l'asse di rotazione (XZ). Questa forma di simulazione si attiva tramite softkey.

Softkey per Funzioni ausiliarie



Attivazione della rappresentazione solida

Rappresentazione 3D

Softkey

Significato



L'opzione **Rappresentazione 3D** commuta sulla rappresentazione in prospettiva e visualizza il pezzo finito programmato

Con la rappresentazione 3D è possibile rappresentare come modello di volume la parte grezza e il pezzo finito con tutte le lavorazioni di tornitura, i profili di fresatura, i fori e le filettature. I piani Y ruotati e le relative lavorazioni come tasche o sagome vengono rappresentati ugualmente in modo corretto dal controllo numerico.

Il controllo numerico rappresenta i profili di fresatura in funzione del parametro **HC: Attributo foratura/fresatura da G308**. Se in questo parametro sono stati selezionati i valori per fresatura profilo, fresatura tasca o fresatura superficie, la grafica visualizza i relativi elementi 3D. Per valori diversi o mancanti del parametro **HC** il controllo numerico visualizza il profilo di fresatura descritto come tratto di linea blu.

Il controllo numerico visualizza gli elementi che non possono essere calcolati come linea arancione, ad es. un profilo di fresatura aperto programmato come tasca. Con l'ausilio dei softkey e delle funzioni menu si influisce sulla rappresentazione del pezzo.

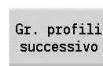
Softkey per rappresentazione 3D



Rappresentazione di pezzo finito e parte grezza programmata



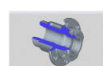
Rappresentazione di pezzo finito e parte grezza ricalcolata



Al gruppo di profili successivo
Questo softkey è attivo soltanto se si lavora con diversi gruppi di profili.



Attivazione e disattivazione del modo operativo Verifica



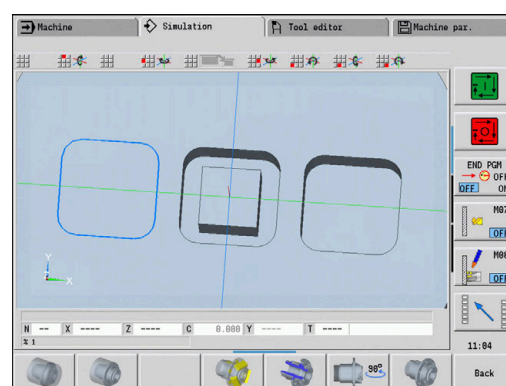
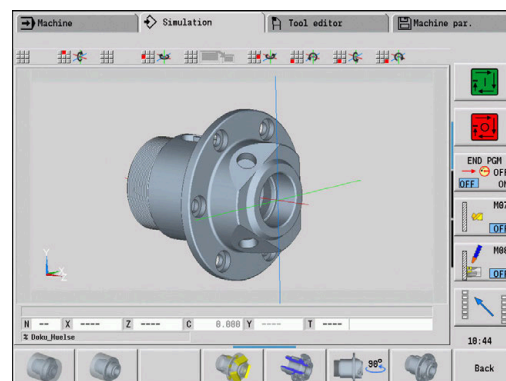
Selezione della rappresentazione di taglio
L'impostazione viene utilizzata anche per la simulazione 3D.



Selezione della vista laterale
Rotazione della vista laterale di 90°



Selezione della vista in prospettiva



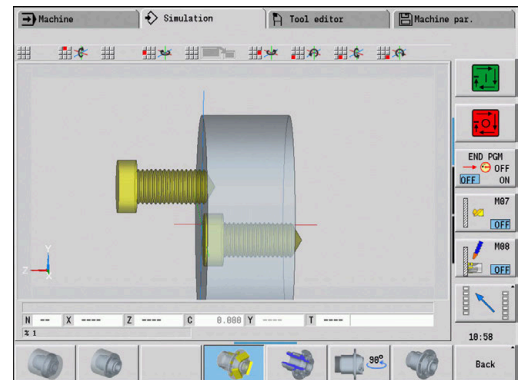
Indipendentemente dalla lavorazione nel programma NC, la grafica visualizza il profilo finito programmato nella sezione **PEZZO FINITO**.

Il calcolo della rappresentazione 3D può essere interrotto, premendo il tasto **ESC** o il softkey **CANCELLA**.

Modo operativo Verifica

Con il modo operativo Verifica è possibile controllare fori e profili di fresatura, ad es. per posizionamento errato.

Nel modo operativo Verifica il controllo numerico visualizza i profili di tornitura in grigio, i profili di foratura e fresatura in giallo. Per maggiore chiarezza, il controllo numerico rappresenta trasparenti tutti i profili.



Rotazione della rappresentazione 3D con le funzioni menu

Con le funzioni menu è possibile ruotare la grafica intorno agli assi rappresentati. Il softkey **Vista in prosp.** ripristina il grafico alla posizione di partenza.

Configurazione menu per rappresentazione 3D



Inclinazione della grafica all'indietro



Rotazione orizzontale della grafica in direzione della freccia



Rotazione orizzontale della grafica in direzione della freccia



Rotazione della grafica in senso antiorario



Inclinazione della grafica in avanti



Rotazione della grafica in senso orario

Rotazione e spostamento della rappresentazione 3D con il mouse

Con il tasto destro del mouse premuto è possibile spostare a scelta il pezzo rappresentato.

Tenendo premuto il tasto sinistro del mouse sono disponibili le seguenti possibilità.

- Movimento verticale nella finestra di simulazione: inclinazione in avanti o all'indietro del pezzo
- Movimento orizzontale nella finestra di simulazione: rotazione orizzontale del pezzo intorno al proprio asse
- Movimento verticale od orizzontale al bordo della finestra di simulazione (barra grigia): rotazione del pezzo in senso orario o antiorario
- Movimento in una direzione qualsiasi: rotazione del pezzo in una direzione qualsiasi

9.4 Lo zoom nella simulazione

Adattamento della sezione

Softkey	Significato
---------	-------------

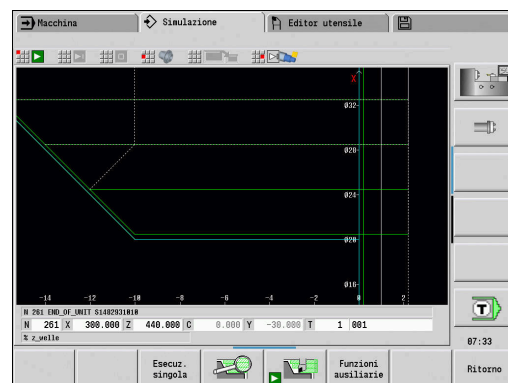


Con questo softkey si attiva lo **Zoom**

La funzione Zoom consente di modificare la sezione visibile dell'immagine nella finestra di simulazione. In alternativa ai softkey si impiegano i tasti cursore nonché i tasti **PgDn** e **PgUp** per modificare la sezione.

Nei programmi ciclo e al primo avvio di un programma nella sottomodaltà **Simulazione** il controllo numerico seleziona automaticamente la sezione dell'immagine. Alla nuova chiamata della sottomodaltà **Simulazione** con lo stesso programma smart.Turn si impiega l'ultima sezione di immagine attiva.

Per la rappresentazione a più finestre, lo zoom è attivo nella finestra con la cornice verde.





Softkey della funzione Zoom

<div style="border: 1px solid black; padding: 2px; width: fit-content;">Cancella percorsi</div>	<ul style="list-style-type: none"> ■ Cancellazione di tutti i percorsi di traslazione già disegnati ■ Se è attivo il ricalcolo del profilo della parte grezza, questo viene ricalcolato e ridisegnato ■ Chiusura del menu Zoom
<div style="border: 1px solid black; padding: 2px; width: fit-content;">Estendi vista</div>	Ingrandimento diretto della sezione visibile dell'immagine (Zoom -)
<div style="border: 1px solid black; padding: 2px; width: fit-content;">Ingr. off</div>	Ritorno alla sezione standard dell'immagine e chiusura del menu Zoom
<div style="border: 1px solid black; padding: 2px; width: fit-content;">Ultimo zoom</div>	Ritorno all'ultima sezione selezionata
<div style="border: 1px solid black; padding: 2px; width: fit-content;">Accettare</div>	Conferma dell'area evidenziata dal rettangolo rosso come nuova sezione e chiusura del menu Zoom
<div style="border: 1px solid black; padding: 2px; width: fit-content;">Ritorno</div>	Chiusura del menu Zoom senza modificare la sezione


Modifica della sezione dell'immagine con i tasti


La sezione visibile si modifica senza aprire il menu Zoom con i seguenti tasti.

Tasti per la modifica della sezione dell'immagine

  I tasti cursore spostano il pezzo in direzione della freccia





 Riduzione del pezzo rappresentato (Zoom -)

 Ingrandimento del pezzo rappresentato (Zoom +)

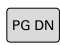
Modifica della sezione dell'immagine con il menu Zoom

Se è selezionato il menu Zoom, nella finestra della simulazione è visualizzato un rettangolo rosso. Tale rettangolo rosso indica l'area dello zoom che viene acquisita con il softkey **Conferma** o con il tasto **Ent**. La dimensione e la posizione di questo rettangolo possono essere modificate con i tasti riportati di seguito.

Tasti per la modifica della sezione dell'immagine

  I tasti cursore spostano il rettangolo in direzione della freccia



 Riduzione del rettangolo rosso

 Ingrandimento del rettangolo rosso

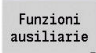

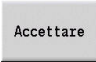




9.5 Simulazione con blocco di partenza

Blocco di partenza per programmi smart.Turn

I programmi smart.Turn vengono sempre simulati dall'inizio e indipendentemente dalla posizione nel programma in cui si trova il cursore. Se si utilizza il **Blc iniz.**, la sottomodalità **Simulazione** sopprime tutti gli output fino al blocco di partenza. Se nella simulazione si giunge in questa posizione, la parte grezza se presente viene riprodotta e disegnata.

A partire dal blocco di partenza la simulazione disegna di nuovo i percorsi di traslazione.

Attivazione della ricerca blocco di partenza

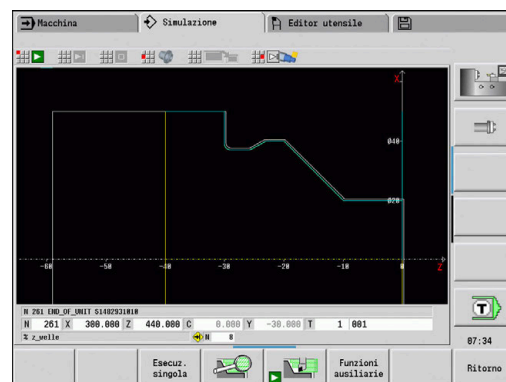
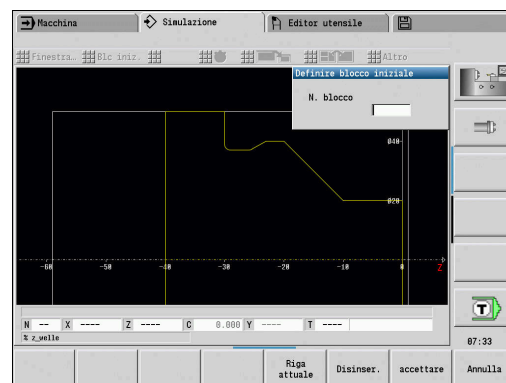
- | | |
|---|--|
|  | <ul style="list-style-type: none"> ▶ Premere il softkey Funzioni ausiliarie |
|  | <ul style="list-style-type: none"> ▶ Selezionare l'opzione Blc iniz. |
|  | <ul style="list-style-type: none"> ▶ Inserire il numero del blocco di partenza |
|  | <ul style="list-style-type: none"> ▶ Confermare il blocco di partenza della sottomodalità Simulazione ▶ Ritornare al menu principale della sottomodalità Simulazione |
|  | <ul style="list-style-type: none"> ▶ Avviare la simulazione |
|  | <ul style="list-style-type: none"> ➢ Il controllo numerico simula il programma NC fino al blocco di partenza, esegue il ricalcolo del profilo della parte grezza e si arresta in questa posizione |
|  | <ul style="list-style-type: none"> ▶ Proseguire la simulazione |

Il numero del blocco di partenza viene specificato nella riga in basso del campo di visualizzazione. Il campo del blocco di partenza e il numero del blocco nel visualizzatore sono su sfondo giallo finché è in corso la simulazione della ricerca blocco di partenza.

La ricerca del blocco di partenza rimane attivata anche se si interrompe la simulazione. Se la simulazione viene riavviata dopo un'interruzione, si arresta nell'identificativo di sezione **LAVORAZIONE**. È ora possibile modificare le impostazioni prima di proseguire la simulazione.

Softkey della funzione Blc iniz.

Riga attuale	Conferma del numero di blocco NC visualizzato come blocco di partenza
Disinser.	Disattivazione della ricerca blocco di partenza
Accettare	Conferma del blocco di partenza definito e attivazione della ricerca blocco di partenza
Annulla	Interruzione della ricerca del blocco di partenza



Blocco di partenza nei programmi ciclo

Per i programmi ciclo si posiziona dapprima il cursore su un ciclo e si richiama quindi la sottomodalità **Simulazione**. La simulazione ha inizio con questo ciclo. Tutti i cicli presenti vengono ignorati.

L'opzione **Blc iniz.** è disattivata nei programmi ciclo.

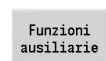
9.6 Calcolo dei tempi

Visualizzazione dei tempi operativi

Durante la simulazione vengono calcolati i tempi attivi e passivi. La tabella **Calcolo dei tempi** visualizza i tempi attivi, i tempi passivi e i tempi totali (in verde: tempi attivi; in giallo: tempi passivi). Per i programmi ciclo, ogni ciclo viene rappresentato in una riga. Per i programmi DIN ogni riga rappresenta l'impiego di un nuovo utensile (determinante è la chiamata **T**).

Se il numero delle registrazioni in tabella supera quello delle righe rappresentabili in una videata, richiamare ulteriori informazioni sui tempi con i tasti cursore e il tasto **PgUp** e **PgDn**.

I tempi di lavorazione si richiamano come segue:



- Premere il softkey **Funzioni ausiliarie**



- Selezionare l'opzione **Calcolo dei tempi**

T	ID	T: attive	T: passivo	Totale	[mm:min:sec]
T1	002AP1	0:04	0:01	0:05	
T1	002AP1	0:20	0:05	0:25	
T1	002AP1	0:20	0:00	0:20	
T2	151-000.2	0:10	0:05	0:15	
T2	151-000.2	0:00	0:04	0:04	
T3	201-000.1	0:00	0:01	0:01	
Tempo di lavoro: Totale:				1:17	0:22 1:39

N 04 GR Z:04
 N 04 X 270.000 Z -64.000 D 0.000 Y 0.000 T 3 201-000.1
 Z 1

88:18 Ritorno

9.7 Salvataggio e inserimento del profilo

Salvataggio del profilo creato nella sottomodalità Simulazione

Un profilo generato nella sottomodalità **Simulazione** può essere salvato e caricato nella modalità **smart.Turn**.

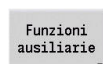
Esempio: si descrive una parte grezza e un pezzo finito e si simula la lavorazione del primo serraggio. Poi si salva il profilo lavorato e lo si impiega per il secondo serraggio.

Per la **Creazione profilo** il controllo numerico salva tutti i profili del gruppo di profili selezionato.

La sottomodalità **Simulazione** tiene conto dei seguenti spostamenti dell'origine pezzo e/o di una specularità del pezzo:

- 0: solo spostamento
- 1: rotazione nel mandrino principale (specularità)
- 2: riserraggio nel contromandrino (spostamento e specularità)

Salvataggio del profilo:



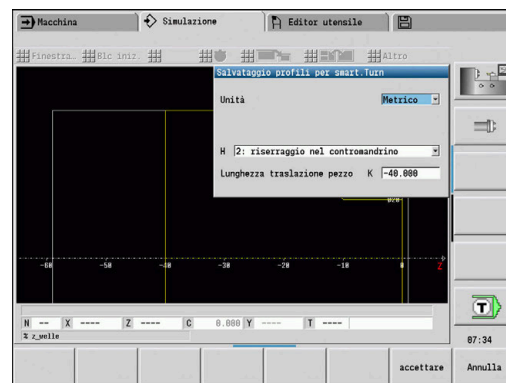
- ▶ Premere il softkey **Funzioni ausiliarie**



- ▶ Selezionare l'opzione **Altro**



- ▶ Selezionare l'opzione **Salvataggio profilo**
- > Il controllo numerico apre una finestra di dialogo in cui possono essere definiti i seguenti campi di immissione:
 - Unità: descrizione del profilo in metrico o in inch
 - Selezione del gruppo di profili **Q**
 - Tipo di spostamento **H**
 - Lunghezza traslazione pezzo **K**: spostamento dell'origine pezzo



Inserimento del profilo salvato nella modalità smart.Turn

Il profilo della parte grezza e del pezzo finito generato tramite la simulazione viene caricato nella modalità **smart.Turn**.

Il controllo numerico offre due possibilità per acquisire nel programma NC i profili salvati:

- Con l'opzione **Inserisci profilo** si acquisiscono tutti i profili salvati.
- Con l'opzione **Inserire solo grezzo** si acquisisce esclusivamente la parte grezza salvata.

Note sull'opzione **Inserisci profilo**:

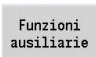


- La funzione **Salvataggio profilo** nella sottomodalità **Simulazione** converte tutti i profili in tutti i piani del gruppo di profili selezionato.
- In fase di inserimento l'editor NC sostituisce tutti i profili. Inserire il profilo salvato soltanto nei programmi NC creati ex novo o copiati, in quanto tutti i profili creati fino a quel momento vengono sovrascritti. Questa operazione non può essere annullata.
- Solo se il programma NC contiene gruppi di profili, il controllo numerico sostituisce i profili in cui si trova il cursore.

9.8 Quotatura

Quotatura del profilo creato nella sottomodalità Simulazione

Un profilo generato nella sottomodalità **Simulazione** può essere misurato oppure possono essere visualizzate le quote impiegate per la programmazione.



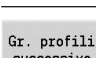
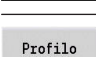
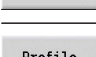
Misurazione del profilo


- 
 - ▶ Premere il softkey **Funzioni ausiliarie**
- 
 - ▶ Selezionare l'opzione **Altro**
- 
 - ▶ Selezionare l'opzione **Quotatura**

Sono disponibili le seguenti possibilità:

- Quotatura elemento
- Quotatura punto
- Definizione origine

Softkey della funzione Quotatura

	Elemento successivo
	Elemento precedente
	Selezione Gr. profili successivo (attivo soltanto con diversi gruppi di profili)
	Selezione profilo seguente
	Selezione Profilo precedente

 L'elemento del profilo può essere selezionato anche con l'ausilio di comandi gestuali touch o con un mouse.



Opzione Quotatura elemento

L'opzione Quotatura elemento è automaticamente attiva se si seleziona la funzione di quotatura. Nella visualizzazione sotto il grafico vengono visualizzati tutti i dati dell'elemento selezionato del profilo.

- La freccia identifica la direzione della descrizione del profilo.

- Al successivo elemento del profilo: premere il softkey

Elemento successivo / precedente

- Cambio profilo: premere il softkey **Profilo precedente** o **profilo seguente**



Per le matrici vengono quotati i singoli elementi.

Opzione Quotatura punto

Il controllo numerico indica le quote del punto del profilo relativamente all'origine.

- Al successivo punto del profilo: premere il softkey

Elemento successivo / precedente

- Cambio profilo: premere il softkey **Profilo precedente** o **profilo seguente**

Opzione Definizione origine

Questa funzione è possibile solo in combinazione con Quotatura punto. È così possibile spostare l'origine e misurare la distanza dall'origine.

Impostazione origine



- ▶ Selezionare la nuova origine con il softkey **Elemento precedente**



- ▶ Selezionare l'opzione **Impostazione origine**
- > Il simbolo del punto cambia colore



- ▶ Selezionare il punto con il softkey **Elemento precedente**
- > Il controllo numerico visualizza la distanza relativamente all'origine selezionata

Opzione Origine disattivata

Disattivazione origine:



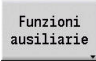


- ▶ Selezionare l'opzione **Origine da**
- > L'origine impostata è annullata.
- > I valori visualizzati si riferiscono di nuovo all'origine iniziale.

9.9 Impostazioni

Impostazioni generali

Nella sottomodalità **Simulazione** è possibile definire Impostazioni generali per la simulazione.

Definizione delle Impostazioni

- 
▶ Premere il softkey **Funzioni ausiliarie**
- 
▶ Selezionare l'opzione **Altro**
- 
▶ Selezionare l'opzione **Impostazioni**


Sono disponibili le seguenti impostazioni possibili:

- Seleziona area di lavorazione
Ulteriori informazioni: "Seleziona area di lavorazione", Pagina 565
- Attiva visualizzazione variabili
Ulteriori informazioni: "Variabili", Pagina 565
- C0 – Marcatura su pezzo/3D
Ulteriori informazioni: "C0 – Marcatura su pezzo/3D", Pagina 566

Seleziona area di lavorazione

Nella simulazione 2D è possibile selezionare le seguenti aree di lavorazione:

- 0: off - senza selezione di alcuna area di lavorazione
- 1: linea - selezione in blu del ciclo attualmente in lavorazione
- 2: superf. - cornice blu del ciclo attualmente in lavorazione con area di avvicinamento e allontanamento

 L'impostazione non viene salvata in modo permanente.

Variabili

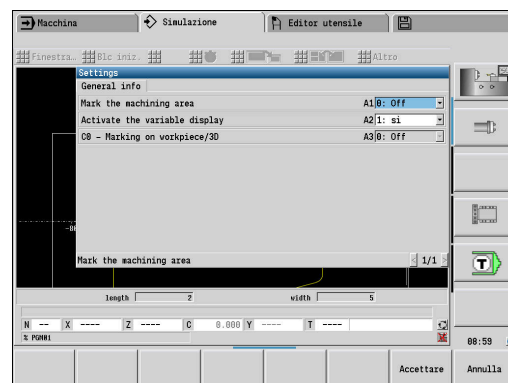
Attiva visualizzazione variabili

Nella simulazione 2D e 3D è possibile visualizzare le variabili definite in **INTEST. PROG.**

Ulteriori informazioni: vedere manuale utente Programmazione smart.Turn e DIN PLUS

Attiva visualizzazione variabili

- 0: no - senza visualizzazione delle variabili
- 1: sì - con visualizzazione delle variabili sotto la finestra di simulazione



Modifica variabili

Nella simulazione 2D e 3D è possibile l'azione Modifica variabili definita in **INTEST. PROG.**

Modifica variabili

Modifica
variabili

- ▶ Premere il softkey **Modifica variabili**
- > Le variabili possono essere ora modificate.

Accettare

- ▶ Premere il softkey **Accettare**



Se non si modificano le variabili durante la Simulazione, la Simulazione viene eventualmente interrotta.

C0 – Marcatura su pezzo/3D

Nella simulazione 3D è possibile visualizzare la selezione **C0** sul pezzo per controllare la posizione della lavorazione con asse C:

- 0: off - senza visualizzazione della selezione **C0**
- 1: on - con rappresentazione della selezione **C0** con una linea verde

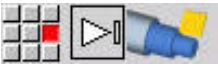



L'impostazione non viene salvata in modo permanente.

9.10 Simulazione 3D

Simulazione 3D nella sottomodality Simulazione


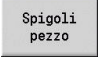

Nella sottomodality **Simulazione** è possibile testare un programma con l'aiuto della simulazione 3D.

Softkey	Significato
	L'opzione Simulazione 3D attiva la simulazione 3D
	L'opzione Simulazione 2D disattiva la simulazione 3D

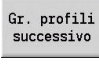

Funzioni identiche alla simulazione 2D

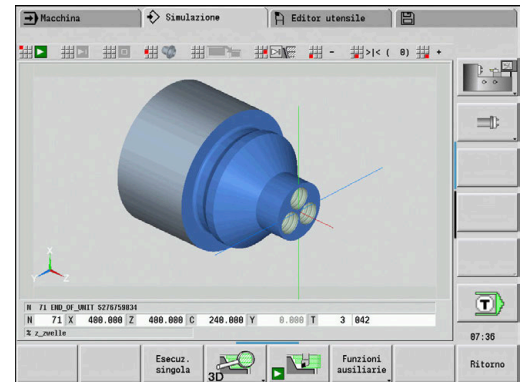
- Funzionamento della simulazione
Ulteriori informazioni: "Funzionamento della sottomodality Simulazione", Pagina 545
- Rappresentazione 3D
Ulteriori informazioni: "Rappresentazione 3D", Pagina 554
- Ricerca blocco di partenza
Ulteriori informazioni: "Blocco di partenza per programmi smart.Turn", Pagina 558
- Calcolo dei tempi
Ulteriori informazioni: "Calcolo dei tempi", Pagina 560
- Salvataggio dei profili
Ulteriori informazioni: "Salvataggio e inserimento del profilo", Pagina 561

Softkey per Funzioni ausiliarie

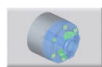
	Posizionamento di una sagoma di filettatura sulla superficie
	Visualizzazione dei bordi del pezzo
	Visualizzazione del portautensili

i Per questa funzione la definizione del supporto deve contenere valori nei parametri opzionali **WHT** e **TOF**.
Ulteriori informazioni: "Editor supporti", Pagina 596

	Commutazione al gruppo di profili successivo o cambio del focus (cornice verde) per diversi gruppi di profili visualizzati contemporaneamente Solo se il programma NC contiene diversi gruppi di profili, il controllo numerico attiva questo softkey.
	Commutazione tra diversi gruppi di profili e il gruppo di profili attivo Solo se il programma NC contiene diversi gruppi di profili, il controllo numerico attiva questo softkey.



Softkey per Funzioni ausiliarie



Commutazione alla visualizzazione semitrasparente del pezzo e viceversa

Zoom 3D

La funzione di zoom consente di rappresentare la parte grezza e il pezzo finito nelle diverse prospettive.

Attivazione dello zoom 3D



► Premere il softkey **Zoom 3D**



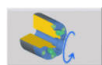
La simulazione 3D può essere ruotata con l'aiuto di opzioni menu e del mouse.

Ulteriori informazioni: "Rotazione della rappresentazione 3D con le funzioni menu", Pagina 555

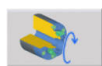
Ulteriori informazioni: "Rotazione e spostamento della rappresentazione 3D con il mouse", Pagina 555

Se il tagliente dell'utensile va in collisione in rapido con il pezzo, le superfici di taglio vengono rappresentate in rosso.

Softkey per lo zoom 3D



Rotazione di fori e profili di fresatura verso sinistra



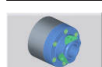
Rotazione di fori e profili di fresatura verso destra



Selezione della rappresentazione di taglio, rimane attiva anche durante la lavorazione



Selezione della vista laterale Rotazione della vista laterale di 90°



Selezione della vista in prospettiva

10

**Torni con diverse
slitte (opzione
#153)**

10.1 Principi fondamentali

Se si lavora su una macchina con diverse slitte, sono presenti possibilità aggiuntive. Le funzioni ausiliarie sono riepilogate nel presente capitolo.



Consultare il manuale della macchina.

Le seguenti funzioni sono disponibili soltanto su una macchina con diversi canali (opzione #153).

Per il comando manuale

- Tutti i comandi manuali si riferiscono alla slitta selezionata.
- Con un tasto di cambio slitta si passa da una slitta all'altra. Il tasto di cambio slitta è correlato al costruttore della macchina.

Per la programmazione

- Tutte le slitte vengono programmate in **un** programma NC.
- All'interno di un programma NC si controllano identificativi cui vengono assegnate le slitte.
- Ogni slitta esegue i blocchi NC nella sequenza in cui sono riportati nel programma NC.
- Le funzioni di sincronizzazione consentono di controllare la sequenza temporale dell'esecuzione.

10.2 Modalità operativa Macchina

Sottomodalità Riferimento



Consultare il manuale della macchina.

L'accensione della macchina e la ripresa dei punti di riferimento sono funzioni correlate alla macchina.

Dopo aver acceso la macchina può essere necessario riprendere i punti di riferimento. L'operatore seleziona se i riferimenti vengono ripresi per tutte le slitte contemporaneamente con tutti gli assi o per ogni slitta singolarmente.

Selezione delle slitte per la ripresa dei punti di riferimento



- ▶ Premere il tasto **GOTO**



- ▶ Selezionare la slitta interessata con i tasti freccia
- > Selezionando una slitta, è possibile riprendere i punti di riferimento degli assi singolarmente o contemporaneamente.
- > Selezionando tutte le slitte, è possibile riprendere i punti di riferimento di tutti gli assi.

Ulteriori informazioni: "Sottomodalità Riferimento", Pagina 110

Selezione della slitta

In modalità **Macchina** è possibile passare da una slitta all'altra come descritto di seguito.

- ▶ Premere il tasto **Cambio slitta**
- > Il controllo numerico evidenzia in blu la slitta selezionata nella visualizzazione dei dati macchina.

Immissione dei dati macchina

I seguenti dati possono essere immessi separatamente per ogni slitta:

- Utensile
- Avanzamento
- Funzioni M

Per selezionare l'utensile, il controllo numerico apre automaticamente il portautensili assegnato alla slitta. Se si preme il tasto di cambio slitta durante l'immissione dell'utensile, il controllo numerico chiude la selezione utensile.

Predisposizione della macchina e comando manuale

Anche le funzioni di predisposizione e i cicli manuali possono essere programmati in funzione della slitta.

Le seguenti funzioni possono essere immesse separatamente per ogni slitta:

- **Definizione valori assi**
- **Definizione zona di sicurezza**
- **Impostazione punto cambio utensile**
- **Tagli singoli**
- **Cicli MDI**

Le funzioni **Imposta dimensioni macchina** e **Definizione valori asse C** sono indipendenti dalla slitta selezionata.

Sottomodalità Autoapprendimento

Se si attiva la sottomodalità Autoapprendimento e non viene salvata alcuna esecuzione di cicli, il controllo numerico richiede automaticamente il numero di slitta.

Il numero di slitta può essere modificato come descritto di seguito.



- ▶ Premere il softkey **Modifica ciclo**



- ▶ Premere il tasto **GOTO**



- ▶ Selezionare la slitta desiderata con i tasti freccia

10.3 Programmazione DIN

Le seguenti funzioni della programmazione DIN consentono di assegnare la lavorazione alle singole slitte.

Sezione INTEST. PROG.

Nella sezione **INTEST. PROG.** è disponibile la selezione della **Slitta**.

Sono disponibili le seguenti possibilità:

- Nessuna immissione: il controllo numerico esegue il programma NC su tutte le slitte
- Un numero slitta: il controllo numerico esegue il programma NC su questa slitta
- Diversi numeri slitta: il controllo numerico esegue il programma NC sulle slitte indicate

Ulteriori informazioni: vedere manuale utente Programmazione smart.Turn e DIN PLUS

Inserimento dell'identificativo slitta

Un blocco NC può essere assegnato a una o più slitte.

Le slitte interessate si programmano come descritto di seguito.



- ▶ Selezionare il blocco NC



- ▶ Premere l'opzione **Opzioni**



- ▶ Premere l'opzione **Slitta...**
- ▶ Inserire i numeri delle slitte

Identificativo ASSEGNAZ. SLITTE

L'identificativo **ASSEGNAZ. SLITTE** abbina la lavorazione seguente alle slitte indicate. Se sono indicate più slitte, il controllo numerico esegue la lavorazione sulle slitte indicate.

L'assegnazione si resetta programmando l'identificativo **ASSEGNAZ. SLITTE** senza indicare alcuna slitta. Il controllo numerico impiega di nuovo tutte le slitte dell'installazione programma.

Se nel blocco NC si programma un identificativo slitta, l'identificativo slitta prevale.

Ulteriori informazioni: vedere manuale utente Programmazione smart.Turn e DIN PLUS

Slitte di riferimento per velocità di taglio e numero di giri

Per ogni slitta, che esegue una lavorazione, all'inizio del programma deve essere programmata una velocità di taglio o un numero di giri. La slitta, che ha eseguito per ultima l'istruzione G96/G97, è la slitta di riferimento. Per la lavorazione è valida la velocità di taglio o il numero di giri della slitta di riferimento. Con velocità di taglio costante il numero di giri del mandrino dipende dalla posizione X della slitta di riferimento.



Se la slitta di riferimento termina la lavorazione prima di altre slitte, occorre raggiungere una posizione X a cui garantire un numero di giri sufficiente.

Asse C su macchine con più slitte

Il controllo numerico tiene conto dei parametri macchina in funzione delle slitte per assi C.

Se la slitta esegue una lavorazione con asse C, il controllo numerico calcola automaticamente l'offset corretto. In questo modo la posizione C, che si programma, si riferisce al pezzo e non alla slitta.

Sottoprogrammi

Il sottoprogramma è valido per le slitte di cui è stato programmato l'identificativo. La slitta chiamante deve terminare il sottoprogramma con **Return**.



Programmare **Return** senza identificativo slitta per programmare tutte le slitte.

Ulteriori informazioni: vedere manuale utente Programmazione smart.Turn e DIN PLUS

Fine programma

Ogni slitta attiva deve eseguire una **M30** o **M99** per terminare il programma NC.



Programmare **M30** e **M99** senza identificativo slitta per programmare tutte le slitte.

10.4 Funzioni di sincronizzazione

Il controllo numerico supporta la sincronizzazione delle slitte con le seguenti funzioni:

- Funzionamento sincrono M97
- Imposta indice sincronizzazione G162
- Sincronizzazione unilaterale G62
- Avvio sincronizzato di percorsi G63

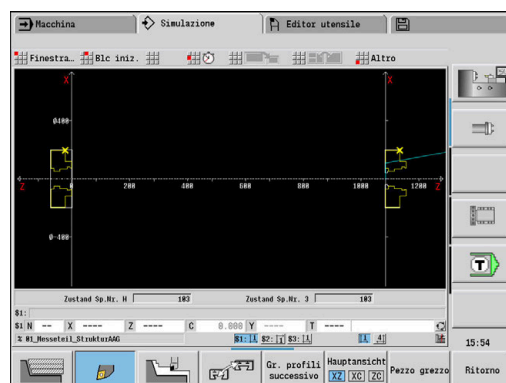
Ulteriori informazioni: vedere manuale utente Programmazione smart.Turn e DIN PLUS

10.5 Simulazione

La simulazione offre le seguenti possibilità se si impiegano più slitte:

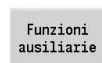
- rappresentazione dei percorsi di più slitte
- rappresentazione di tutti i pezzi, utensili e attrezzature di bloccaggio presenti nel programma NC
- visualizzazione dei blocchi NC e valori di posizione della slitta selezionata
- Analisi del punto di sincronia

Ulteriori informazioni: "Analisi del punto di sincronia", Pagina 578



Impostazioni

Con l'ausilio delle Impostazioni è possibile definire la posizione della slitta.



- ▶ Premere il softkey **Funzioni ausiliarie**



- ▶ Selezionare l'opzione **Altro**



- ▶ Selezionare l'opzione **Impostazioni**
- ▶ Selezionare l'opzione **Posizione della slitta**

Sono disponibili le seguenti possibilità:

- 0: come configurato
- 1: su asse X positivo

Impostazione delle finestre di simulazione

Con l'ausilio delle impostazioni della vista nell'opzione **Finestra** è possibile selezionare se la visualizzazione del blocco sorgente si riferisce soltanto alla slitta attuale o a tutte le slitte selezionate.

Simulazione con blocco di partenza

La finestra di dialogo del blocco di partenza visualizza la slitta alla quale il blocco di partenza si riferisce.

Commutare la slitta come descritto di seguito.

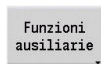


- ▶ Premere il softkey **Cambio slitta**

Visualizzazione slitta

Sul bordo inferiore dello schermo il controllo numerico mostra la slitta e il gruppo di profili attualmente visualizzati.

Commutare la slitta visualizzata come descritto di seguito.



- ▶ Premere il softkey **Funzioni ausiliarie**



- ▶ Premere il softkey **Cambio slitta**
- > Il controllo numerico visualizza su sfondo blu la slitta selezionata. La riga di stato si riferisce alla slitta selezionata.

Commutare la visualizzazione nella riga di stato come descritto di seguito.



- ▶ Premere il **tasto con le tre frecce circolari**

Analisi del punto di sincronia

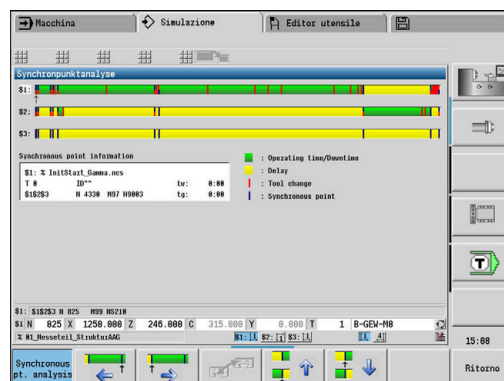


Consultare il manuale della macchina.

Questa funzione è disponibile soltanto su una macchina con diversi canali (opzione #153).

Per una lavorazione con diverse slitte, l'analisi del punto di sincronia rappresenta graficamente le correlazioni delle slitte tra loro. I programmi a più canali possono essere così meglio organizzati e ottimizzati.

In aggiunta ai tempi attivi e passivi, il controllo numerico rappresenta anche i tempi di sosta, il cambio utensile e i punti di sincronia.



Visualizzazione dell'analisi del punto di sincronia

L'analisi del punto di sincronia si richiama come descritto di seguito.

Funzioni ausiliarie

- ▶ Premere il softkey **Funzioni ausiliarie**



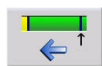
- ▶ Selezionare l'opzione **Calcolo dei tempi**

Analisi pto sincron.

- ▶ Premere il softkey **Analisi del punto di sincronia**
- ▶ Il controllo numerico visualizza un diagramma a barre con tutte le slitte.

Softkey

Significato



Visualizzazione del punto di sincronia precedente
Il controllo numerico rappresenta il punto di sincronia attualmente visualizzato con una freccia sul diagramma a barre.



Visualizzazione del punto di sincronia successivo



Passaggio alla slitta precedente



Passaggio alla slitta successiva



Con i tasti freccia è possibile passare da un punto di sincronia all'altro.

Informazioni punto di sincronia

Oltre alla rappresentazione grafica nel diagramma a barre, il controllo numerico visualizza anche informazioni sul punto di sincronia.

Per ogni punto di sincronia il controllo numerico visualizza:

- Programma NC
- Utensile
- Slitta
- Numero blocco NC
- tw: tempo di attesa in questo punto di sincronia
- tg: tempo di esecuzione calcolato a partire dall'avvio del programma

10.6 Generazione automatica dei programmi di lavoro

Con la funzione **TURN PLUS** il controllo numerico può automaticamente creare il programma di lavoro anche per una macchina con diverse slitte. Il controllo numerico considera quindi tutte le slitte che sono indicate nella sezione **INTEST. PROG.**

Nella **Sequenza di lavorazione** nel parametro **CH** è possibile indicare la slitta con cui viene eseguita una lavorazione.

Ulteriori informazioni: vedere manuale utente Programmazione smart.Turn e DIN PLUS

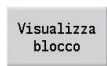
10.7 Esecuzione programma

Impostazione della visualizzazione blocco

La visualizzazione blocco si può impostare su diverse slitte come descritto di seguito.



- ▶ Aprire il programma NC nella sottomodaltà Esecuzione progr.



- ▶ Premere il softkey **Visualizza blocco**



- ▶ Selezionare la slitta desiderata tramite softkey

Il cursore indica per ogni slitta il blocco NC attivo. Se si seleziona più di un canale, il controllo numerico visualizza, in base al softkey **Blocchi di base**, la visualizzazione blocco o i blocchi base.

Modalità Esecuzione singola

I programmi NC con più slitte possono essere eseguiti anche in Esecuzione singola. Il controllo numerico arresta ogni slitta alla fine del suo percorso di traslazione. Con il tasto **Start NC** è possibile riavviare le slitte ferme.

Ricerca blocco di partenza

La ricerca del blocco di partenza non è possibile per macchine con diverse slitte.

11

**Database utensili
e database dati
tecnologici**

11.1 Database utensili

Normalmente le coordinate dei profili si programmano allo stesso modo in cui il pezzo è quotato sul disegno. Affinché il controllo numerico calcoli la traiettoria della slitta, esegua la compensazione del raggio del tagliente e possa determinare le configurazioni di taglio, è necessario immettere le quote di lunghezza, il raggio del tagliente, l'angolo di inclinazione ecc.

Il controllo numerico memorizza fino a 250 blocchi di dati utensile, dove ogni blocco di dati utensile è contrassegnato da un Numero ID (nome). Con l'opzione software **Tools and Technology** (opzione #10) il controllo numerico salva fino a 999 record dati utensile.

Nella lista utensili è riportato il numero massimo di record dati utensile e il numero dei record dati trovati. Una descrizione utensile supplementare facilita la ricerca dei dati.

Nella modalità **Macchina** sono disponibili funzioni per determinare le quote di lunghezza degli utensili.

Ulteriori informazioni: "Misurazione utensili", Pagina 161

Le correzioni usura vengono gestite separatamente. È così possibile immettere in qualsiasi momento valori di correzione, anche durante l'esecuzione del programma.





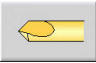
È possibile assegnare agli utensili **un materiale del tagliente**, con il quale si può accedere al database dati tecnologici (avanzamento, velocità di taglio). Si semplificano in questo modo i compiti dell'operatore, che determina e imposta soltanto una volta i dati di taglio.

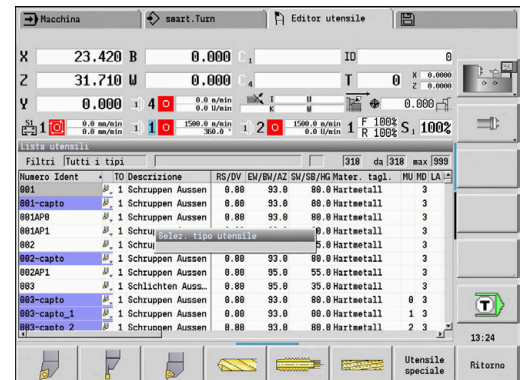
Tipi di utensile

Utensili per finitura, foratura, troncatura ecc. presentano forme molto diverse. I punti di riferimento per determinare le quote di lunghezza o altri dati utensile sono di conseguenza diversi.

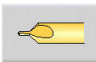
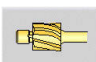
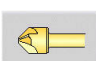
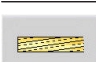


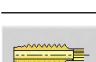
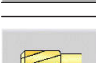




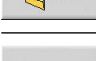
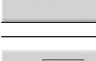
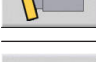
La seguente tabella riporta una panoramica dei tipi di utensile.

Tipi di utensile

Softkey	Funzione	Descrizione
	Utensili per tornire standard <ul style="list-style-type: none"> ■ Utensili per sgrossare ■ Utensili per rifinire ■ Utensili HDT Utensile multiplo con orientamento utensile TO = 8	Pagina 606
	UT sferici	Pagina 606
	Utensile di troncatura <ul style="list-style-type: none"> ■ Utensili per eseguire gole ■ Utensili per scanalare ■ Utensili per troncatura-tornire 	Pagina 608
	Ut. per filett.	Pagina 609
	Punta centro NC	Pagina 611



Tipi di utensile

	Centratore	Pagina 612
	Fresa piatta	Pagina 613
	Svasatore	Pagina 614
	Utensile per fresare standard	Pagina 606
	Punta elicoid.	Pagina 610
	Punta con inserti	Pagina 610
	Utens. maschiat.	Pagina 616
	Alesatore	Pagina 615
	Tastatore misura	Pagina 622
	Pinze	Pagina 624
	Fresa x filett.	Pagina 618
	Fresa ad angolo	Pagina 619
	Fresa sottile	Pagina 620
	UT x zigrinare	Pagina 621
	UT di arresto	Pagina 623

Utensili multipli

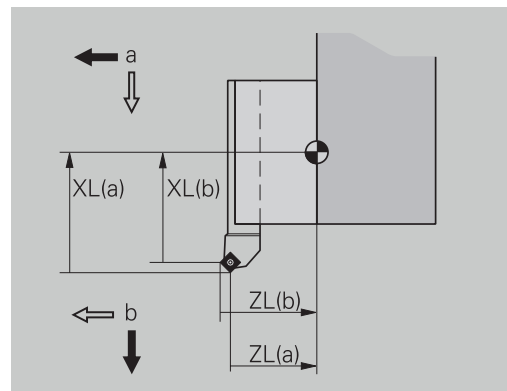
i Questa funzione è disponibile anche sulle macchine con magazzino utensili. Il controllo numerico impiega la lista utensili invece della lista torretta.

Un utensile con più taglienti o con più punti di riferimento è definito utensile multiplo. Per ogni tagliente e per ogni punto di riferimento viene creato un record dati. Successivamente vengono **concatenati** tutti i record dati dell'utensile multiplo.

Ulteriori informazioni: "Modifica degli utensili multipli", Pagina 592

Nella lista utensili, nella colonna **MU** è riportata per ogni record dati di un utensile multiplo la posizione all'interno della catena degli utensili multipli. La numerazione inizia da **0**.

Gli utensili multipli vengono visualizzati con tutti i taglienti o i punti di riferimento nella lista torretta. La figura mostra un utensile con due punti di riferimento.



Gestione di durata utensile

Il controllo numerico annota il tempo di impiego dell'utensile (tempo in cui l'utensile viene spostato in avanzamento) ovvero conta il numero di pezzi prodotti con l'utensile. Questo è il principio fondamentale per la gestione della durata degli utensili.

Se la durata di un utensile è terminata o il numero di pezzi raggiunto, il sistema imposta il **bit diagnostico 1**. Prima della successiva chiamata dell'utensile viene visualizzato un messaggio di errore e l'esecuzione del programma viene arrestata se non è presente alcun utensile sostitutivo.

Il pezzo iniziato può essere realizzato con **START NC**.

11.2 Modalità Editor utensili

Navigazione nella lista utensili

Nella lista utensili il controllo numerico gestisce i parametri importanti e le descrizioni degli utensili. Sulla base della punta dell'utensile disegnata è specificato il tipo e l'orientamento dell'utensile.

Con i tasti cursore e **PgUp/PgDn** si naviga all'interno della lista utensili per consultare le relative voci. I parametri utensile impiegati di rado si trovano a destra nella lista e possono essere visualizzati navigando nelle colonne.

Per l'orientamento rimangono sempre visibili le seguenti colonne:

- Numero ID
- Tipo utensile
- Orientamento utensile
- Descrizione

Tasti per la navigazione



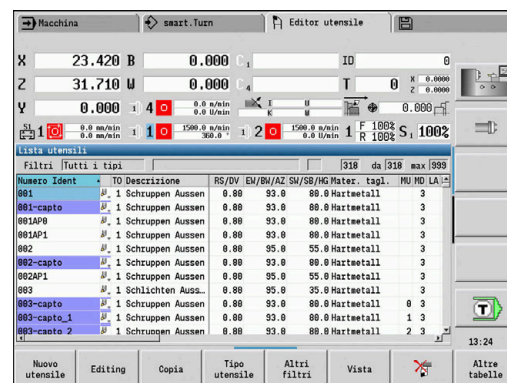
Passaggio alla riga successiva/precedente (utensile) nella lista utensili



Passaggio alla colonna successiva/precedente nella lista utensili



Scorrimento di una pagina in basso/in lato della lista utensili



La navigazione nella lista utensili è identica per tutte le modalità operative.



Se il contenuto della tabella viene visualizzato in modo incompleto, è possibile modificare la larghezza delle colonne della tabella.

Le modifiche sono attive in tutte le modalità operative e anche dopo il riavvio del controllo numerico.

Ordinamento e filtraggio della lista utensili

Successiva visualizzazione delle voci del tipo utensile

Tipo
utensile

- ▶ Premere il softkey **Tipo utensile**
- ▶ Selezionare il tipo utensile nei seguenti livelli softkey
- ▶ Il controllo numerico crea una lista in cui vengono visualizzati solo gli utensili del tipo desiderato

Filtraggio della lista utensili

Altri
filtri

- ▶ Premere il softkey **Altri filtri**

Orientam.
filtri

- ▶ Premere il softkey **Orientam. filtri**
- ▶ Il controllo numerico crea una lista in cui vengono visualizzati solo gli utensili con orientamento selezionato

Configura
filtri

- ▶ In alternativa premere il softkey **Configura filtri**
- ▶ Il controllo numerico visualizza alternativamente utensili nel portautensili e utensili liberi

Dettagli
filtro

- ▶ In alternativa premere il softkey **Dettagli filtro**
- ▶ Il controllo numerico visualizza una finestra in primo piano con i possibili criteri di selezione.
- ▶ Definire i criteri di filtraggio

OK

- ▶ Premere il softkey **OK**

Cancellazione dei filtri

Filtri
off

- ▶ Premere il softkey **Filtri off**
- ▶ Il controllo numerico cancella i filtri selezionati e visualizza la lista utensili completa.

Ordinamento della lista utensili

Vista

- ▶ Premere il softkey **Vista**

Ordinam.
ID / Tip

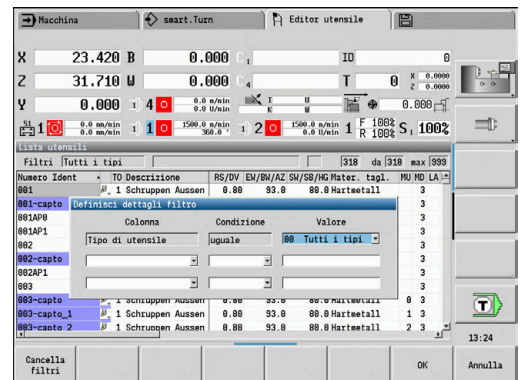
- ▶ Premere il softkey **Ordinam. ID/Tip**
- ▶ La lista utensili cambia tra **Ordinam. per ID** e **Ordinam. per tipo** (e orientamento utensile)".

Inversione
ordinam.

- ▶ In alternativa, premere il softkey **Inversione ordinam.**
- ▶ La lista utensili cambia tra ordine crescente e decrescente

Ricerca dell'utensile per Numero ID

- ▶ Inserire le prime lettere o cifre del Numero ID
- ▶ Il controllo numerico passa nella lista aperta sul Numero ID selezionato



Editing dei dati utensile

Creazione di nuovo utensile

- ▶ Premere il softkey **Nuovo utensile**
- ▶ Selezionare il tipo di utensile
- ▶ Il controllo numerico apre la finestra di immissione
- ▶ Definire l'orientamento utensile
- ▶ Inserire gli altri parametri
- ▶ Predefinire l'ID utensile (1 – 16 cifre, alfanumerico)
- ▶ Assegnare il testo utensile

Ulteriori informazioni: "Testi utensile", Pagina 591



Il controllo numerico visualizza la grafica di supporto per i singoli parametri, se è noto l'orientamento utensile.

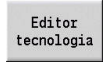
Softkey nell'organizzazione utensili

Nuovo utensile	Apertura della selezione del tipo seguente per creare un nuovo utensile
Utensile speciale	Passaggio alla barra dei softkey con utensili speciali
	Selezione tipo per punte speciali
	Selezione tipo per frese speciali
	Selezione tipo per sistemi di manipolazione e tastatori
Editing	Apertura del dialogo Utensile dell'utensile selezionato
Copia	Copia dell'utensile selezionato e creazione di un nuovo utensile

Softkey nell'organizzazione utensili



Cancellazione dell'utensile selezionato dopo richiesta di conferma dal database



Il softkey viene proposto dopo aver premuto il softkey **Altre tabelle**.
Apertura della sottomodalità **Editor tecnologia**.
Ulteriori informazioni: "La sottomodalità Editor dati tecnologici", Pagina 626



Il softkey è disponibile dopo aver premuto il softkey **Altre tabelle**.
Apertura della **Tabella dei portautensili**.

Creazione di nuovo utensile mediante copia



- ▶ Posizionare il cursore sulla voce desiderata



- ▶ Premere il softkey **Copia**
- > Il controllo numerico apre la finestra di immissione con i dati utensile
- ▶ Immettere il nuovo ID utensile
- ▶ Controllare/adattare gli altri dati utensile

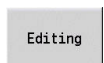


- ▶ Premere il softkey **Salva**
- > Il nuovo utensile viene acquisito nel database

Modifica dati utensile



- ▶ Posizionare il cursore sulla voce desiderata



- ▶ Premere il softkey **Editing**
- > I parametri utensile vengono predisposti per l'editing

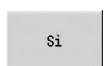
Cancellazione della voce



- ▶ Posizionare il cursore sulla voce desiderata



- ▶ Premere il softkey **Cancella**

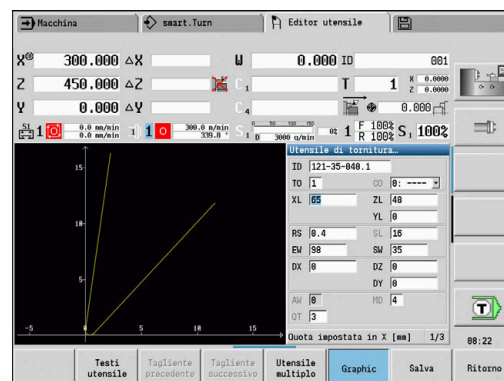


- ▶ Confermare la richiesta di sicurezza con **Si**
- > Il controllo numerico cancella l'utensile

Grafica di controllo utensili

Nel dialogo Utensile aperto il controllo numerico consente la grafica di controllo per gli utensili immessi. Selezionare a tale scopo il softkey **Grafica**.

Il controllo numerico genera l'immagine utensile a partire dai parametri immessi. La grafica di controllo utensili consente di controllare i dati immessi. Le modifiche vengono prese in considerazione appena si chiude la casella di immissione.



Testi utensile

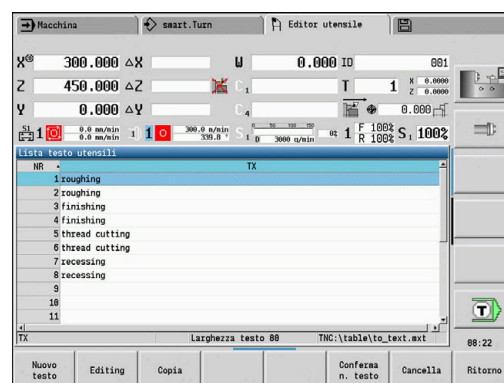
I testi vengono assegnati agli utensili e visualizzati nella lista utensili. Il controllo numerico gestisce i testi utensile in una lista separata.

Le correlazioni

- Le descrizioni vengono gestite nella lista Testi utensile. Ogni voce è preceduta da un numero **QT**.
- Il parametro **Testo utensile QT** contiene il numero di riferimento alla lista **Testi utensile**. Nella lista utensili viene visualizzato il testo che presenta **QT**.

Nella finestra di dialogo Utensile aperta il controllo numerico consente di immettere i testi utensile. Selezionare a tale scopo il softkey **Testi utensile**.

Possono essere definiti al massimo 999 testi utensile, il testo non deve essere più lungo di 80 caratteri.



- I nuovi testi vengono inseriti nella successiva riga libera dalla posizione in cui si trova il cursore
- Tenere presente che per la cancellazione e la modifica di un testo utensile il testo può essere già impiegato in diversi utensili

Softkey nella lista di testi utensile

Nuovo testo	Creazione di una nuova riga nella lista di testi e apertura della stessa per l'immissione
Editing	Apertura del testo utensile selezionato per l'editing
Copia	Copia del testo utensile attualmente selezionato in una nuova riga di testo. Si crea così un nuovo testo utensile
Conferma n. testo	Conferma del numero di testo come riferimento nel dialogo Utensile e chiusura dell'editor di testo degli utensili
Salva	Salvataggio del testo utensile nuovo o modificato
Annulla	Annullamento della modifica attuale
Cancella	Cancellazione del testo utensile selezionato dopo domanda di conferma
Ritorno	Chiusura dell'editor di testo degli utensili e ritorno nel dialogo Utensile senza modificare il riferimento al testo

Modifica degli utensili multipli

Creazione di un utensile multiplo

- ▶ Per ogni tagliente o punto di riferimento creare un record dati separato con la descrizione utensile

- ▶ Nella lista utensili posizionare il cursore sul record dati con il primo tagliente

- ▶ Premere il softkey **Editing**

- ▶ Premere il softkey **Utensile multiplo**

- ▶ La modalità **Editor utensile** considera questo tagliente come **tagliente principale (MU=0)**

- ▶ Posizionare il cursore sul record dati con il tagliente successivo

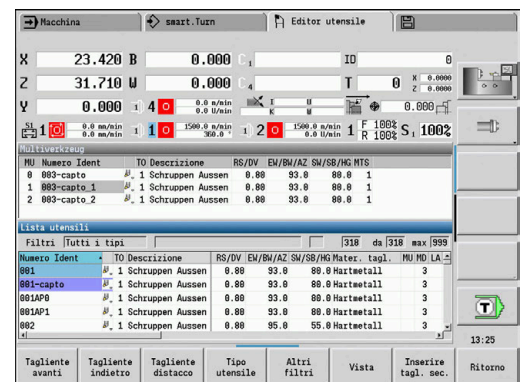
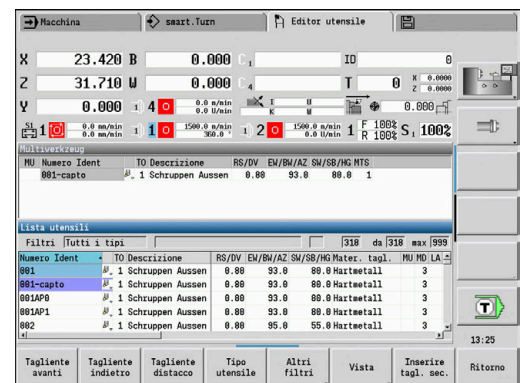
- ▶ Premere il softkey **Inserire tagl. sec.**

- ▶ La modalità **Editor utensile** inserisce questo tagliente nella catena dell'utensile multiplo



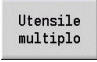

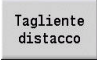
- ▶ Selezionare il posto del tagliente successivo

- ▶ Ripetere queste operazioni per gli altri taglienti dell'utensile multiplo



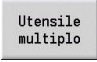

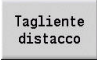
- ▶ Premere il softkey **Ritorno**



Attivazione di un tagliente dell'utensile multiplo

-  ▶ Posizionare il cursore su un tagliente dell'utensile multiplo
-  ▶ Premere il softkey **Editing**
-  ▶ Premere il softkey **Utensile multiplo**
 - > La modalità **Editor utensile** elenca tutti i taglienti dell'utensile multiplo
-  ▶ Selezionare il tagliente
-  ▶ Attivare il tagliente dalla catena dell'utensile multiplo

Attivazione completa dell'utensile multiplo

-  ▶ Posizionare il cursore su un tagliente dell'utensile multiplo
-  ▶ Premere il softkey **Editing**
-  ▶ Premere il softkey **Utensile multiplo**
 - > La modalità **Editor utensile** elenca tutti i taglienti dell'utensile multiplo
-  ▶ Posizionare il cursore sul tagliente **0** dell'utensile multiplo
-  ▶ L'utensile multiplo viene attivato

Editing dei dati di durata degli utensili

Il controllo numerico registra in **RT** la durata e in **RZ** il numero di pezzi. Se si raggiunge la durata o il numero di pezzi predefinito, l'utensile viene considerato consumato.

Predefinizione della durata

Durata

- ▶ Premere il softkey **Durata**
- ▶ La modalità **Editor utensile** abilita il campo di immissione **Durata MT** per l'editing.
- ▶ Inserire la durata del tagliente nel formato **h:mm:ss** (**h** = ore; **m** = minuti; **s** = secondi), passando con i tasti cursore a destra e a sinistra tra **h**, **m** e **s**

Predefinizione del numero di pezzi

Numero di pezzi

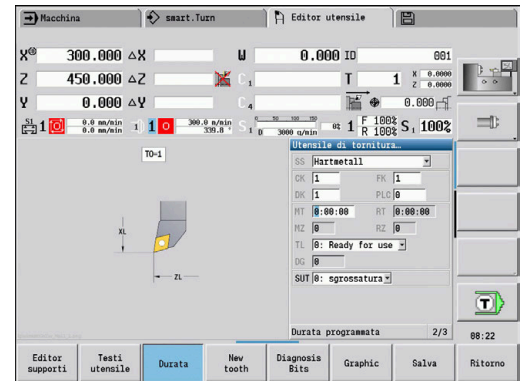
- ▶ Premere il softkey **Durata**
- ▶ Il controllo numerico modifica il softkey da **Durata** a **Numero di pezzi**.
- ▶ La modalità **Editor utensile** abilita il campo di immissione **Numero di pezzi MZ** per l'editing.
- ▶ Inserire il numero di pezzi che può essere realizzato con un tagliente

Impostazione del nuovo tagliente

- ▶ Inserire un nuovo tagliente
- ▶ Richiamare il relativo record dati nella modalità **Editor utensile**

Tagliente nuovo

- ▶ Premere il softkey **Tagliente nuovo**
- ▶ La durata o il numero di pezzi viene **azzerato** e i bit di diagnostica ripristinati.



- La Gestione durata viene attivata e disattivata nel parametro macchina **lifeTime** (N. 601801)
Ulteriori informazioni: "Lista dei parametri macchina", Pagina 636
- Il numero di pezzi viene sommato una volta raggiunta la fine del programma
- Il monitoraggio della durata e del numero di pezzi prosegue anche dopo un cambio di programma

Bit di diagnostica

Nei bit di diagnostica il controllo numerico salva informazioni sullo stato dell'utensile. I bit vengono impostati mediante programmazione nel programma NC o automaticamente mediante monitoraggio dell'utensile e del carico.

Sono disponibili i seguenti bit di diagnosi.

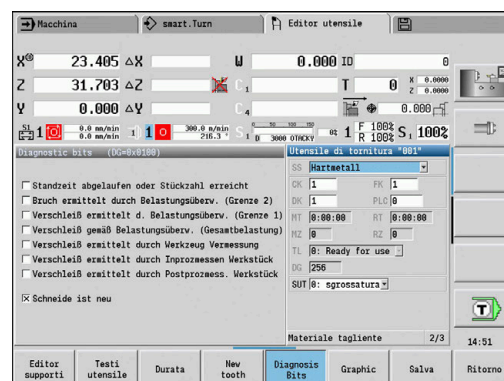
- **1 Durata terminata o numero di pezzi raggiunto**
- **2 Rottura determinata con monitor. carico (limite 2)**
- **3 Usura determinata con monitor. carico (limite 1)**
- **4 Usura secondo monitoraggio carico (carico totale)**
- **5 Usura determinata con misurazione utensile**
- **6 Usura determinata con misuraz. pezzo in-process**
- **7 Usura determinata con misuraz. pezzo post-process**
- **8 Tagliente nuovo**
 - nuovo = 1
 - consumato = 0
- **9 – 15 Libero**

Con monitoraggio attivo della durata o del numero di pezzi, il bit di diagnostica impostato comporta il non reinserimento dell'utensile nella sottomodalità **Esecuzione progr.** Se è definito un utensile sostitutivo, il controllo numerico lo inserisce. Se non è definito alcun utensile sostitutivo o la catena di sostituzione è terminata, il programma NC viene arrestato prima della successiva chiamata utensile.

Modifica dei bit di diagnostica

I bit di diagnostica possono essere modificati nella modalità **Editor utensile** come descritto di seguito.

- | | |
|--------------------|---|
| Editing | ▶ Premere il softkey Editing |
| Bit di diagnosi | ▶ Premere il softkey Bit di diagnosi
▶ Selezionare il bit desiderato con i tasti freccia |
| GOTO | ▶ Premere il tasto GOTO per modificare il bit |
| Conferma modifiche | ▶ Salvare il bit con il softkey Conferma modifiche
▶ Il controllo numerico acquisisce i nuovi bit di diagnostica nel parametro DG . Le informazioni sulla durata e sul numero di pezzi rimangono invariati. |



Reset dei bit di diagnostica

I bit di diagnostica possono essere resettati nella modalità **Editor utensile** come descritto di seguito.

Editing

- ▶ Premere il softkey **Editing**

Tagliente nuovo

- ▶ Premere il softkey **Tagliente nuovo**



Con il softkey **Tagliente nuovo** si resettano i bit di diagnostica e si imposta il bit 8 **Tagliente nuovo**. Non appena il controllo numerico inserisce l'utensile, questo bit viene anche resettato.

Editor supporti

La rappresentazione dell'utensile nella grafica di controllo utensili e nella sottomodalità **Simulazione** tiene conto della forma del portautensili e della posizione di attacco sul portautensili.

Ulteriori informazioni: "Grafica di controllo utensili", Pagina 591

Ulteriori informazioni: "Simulazione 3D nella sottomodalità Simulazione", Pagina 567

Nella tabella portautensili **to_hold.hld** si definiscono il tipo di supporto e le quote del portautensili.

Modificare la tabella portautensili nella modalità **Editor utensile**:

Altre tabelle

- ▶ Premere il softkey **Altre tabelle**

Editor supporti

- ▶ Premere il softkey **Editor supporti**

La tabella portautensili contiene le seguenti indicazioni:

- **NR: Numero di riga**
- **HID: Nome supporto** – nome univoco del supporto (max 16 caratteri)
- **MTS: Sistema di cambio manuale**
 - **0: attacco standard**
 - **1: ut. a cambio man.**
- **XLH: Quota impostata in X**
- **YLH: Quota impostata in Y**
- **ZLH: Quota impostata in Z**

The screenshot shows the 'Editor utensile' interface with a table titled 'Tabella dei portautensili'. The table has columns for NR, HID, MTS, XLH, YLH, ZLH, and HC. The data is as follows:

NR	HID	MTS	XLH	YLH	ZLH	HC
1	HB1	0	0.0	0.0	0.0	B1
2	HCI	0	0.0	0.0	0.0	C1
3	C19-capto-50	1	10.0	0.0	30.0	B1
4	C23-capto-0FX	1	2.34	2.34	2.34	B1
5	StirnDreh-111	0	0.0	0.0	0.0	B1
6	MantDreh-111	0	0.0	0.0	0.0	D1
7	MantDreh-113	0	0.0	0.0	0.0	C1
8	MantDreh-117	0	0.0	0.0	0.0	A1
9	MantStech-AR	0	0.0	0.0	0.0	A1
10	MantGew-AL	0	0.0	0.0	0.0	C2
11	MantStirn-338	0	0.0	0.0	0.0	T1

At the bottom of the screenshot, there is a control bar with buttons: Nuova riga, Editing, Copia, Cancellata, and Ritorno. The current table path is shown as 'TNC:\table\to_hold.hld'.

- **HC: Tipo supporto**

- **A1:** supporto barenò
- **B1:** destro, corto
- **B2:** sinistro, corto
- **B3:** inverso, destro, corto
- **B4:** inverso, sinistro, corto
- **B5:** destro, lungo
- **B6:** sinistro, lungo
- **B7:** inverso, destro, lungo
- **B8:** inverso, sinistro, lungo
- **C1:** destro
- **C2:** sinistro
- **C3:** inverso, destro
- **C4:** inverso, sinistro
- **D1:** attacco multiplo
- **A:** supporto barenò
- **B:** supporto punta con alimentazione refrigerante
- **C:** quadrato assiale
- **D:** quadrato trasversale
- **E:** lavorazione superfici frontale/posteriore
- **E1:** punta U
- **E2:** attacco stelo cilindrico
- **E3:** attacco pinza
- **F:** supporto punta MK (cono Morse)
- **K:** pinza portapunta
- **T1:** motorizzato assiale
- **T2:** motorizzato radiale
- **T3:** supporto barenò
- **X5:** motorizzato assiale
- **X6:** motorizzato radiale
- **S2:** tutti i taglienti di un utensile **HDT** simmetrico



Dati necessari per la rappresentazione 3D:

- Diametro supporto nel parametro **WH**
- Lunghezza supporto nel parametro **WB**

Ulteriori informazioni: "Esempio di utensile HDT simmetrico", Pagina 599

- **S11:** tagliente 1 di un utensile **HDT** asimmetrico
- **S12:** tagliente 2 di un utensile **HDT** asimmetrico

- **S13:** tagliente 3 di un utensile **HDT** asimmetrico



Dati necessari per la rappresentazione 3D:

- Il diametro del supporto è definito a 63 mm senza possibilità di modifica
- Valore dell'angolo diverso del tagliente **SW** nel parametro **WH**
- Lunghezza supporto nel parametro **WB**

Ulteriori informazioni: "Esempio di utensile HDT asimmetrico", Pagina 600

- **MP: Posizione attacco**
 - **0:** direzione -Z
 - **1:** direzione -X/-Z
 - **2:** direzione -X/+Z
 - **3:** direzione +Z
- **WH: Altezza supporto**
- **WB: Larghezza supporto**
- **AT: Tipo attacco**
- **WHT: Profondità portautensili** (default: parametro **WB**)
- **TOF: Offset per profondità** (default: parametro **WHT/2**)



Nella tabella portautensili possono essere impiegati solo caratteri ASCII per il nome dei supporti. Non sono ammessi dieresi o caratteri asiatici.

La tabella portautensili può essere consultata ed editata anche nelle maschere aperte degli utensili. A tale scopo viene proposto il softkey **Editor supporti**.

Softkey nella tabella portautensili

Nuova riga	Generazione di una nuova riga e inserimento alla fine della tabella
Editing	Apertura del portautensili selezionato per l'editing
Copia	Copia del portautensili attualmente selezionato in una nuova riga di testo. Viene così creato un nuovo portautensili
Salva	Salvataggio del portautensili nuovo o modificato

Softkey nella tabella portautensili

Annulla	Annullamento della modifica attuale
Cancella	Cancellazione del portautensile selezionato dopo domanda di conferma Se si esegue il login con la chiave 123, è disponibile il softkey Cancella tutto . Dopo la domanda di conferma viene cancellata l'intera tabella portautensili e viene scritta una nota nel logfile.
Ritorno	Chiusura della Tabella dei portautensili

Esempio di utensile HDT simmetrico

Gli utensili **HDT** simmetrici presentano tre taglienti, disposti in posizione sfalsata tra loro di 120°.

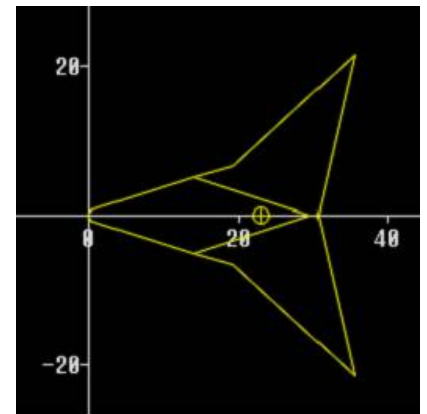
Procedura per utensile HDT simmetrico:

- ▶ Creare ogni tagliente separatamente

Ulteriori informazioni: "Utensili HDT", Pagina 607

Valori esemplificativi:

- L'angolo **SW** di tutti i taglienti è di 35°
- Gli angoli posto di rotazione **C CW** si differenzia di volta in volta di 120°, ad es. 60°, 180° e 300°
- ▶ Concatenare tra loro i taglienti come utensile multiplo
- ▶ Assegnare a ogni tagliente il tipo di supporto **S2**
- ▶ Se necessario, verificare o integrare il diametro del supporto nel parametro **WH** e la lunghezza del supporto nel parametro **WB**



Esempio di utensile HDT asimmetrico

Gli utensili **HDT** asimmetrici presentano tre taglienti, con un tagliente che presenta un angolo differente. In conseguenza di tale differenza anche l'offset angolare tra i taglienti è diverso.

Procedura per utensile HDT asimmetrico:

- ▶ Creare ogni tagliente separatamente

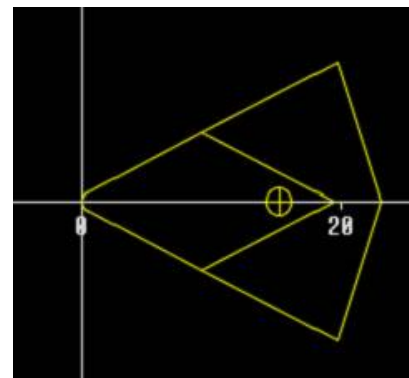
Ulteriori informazioni: "Utensili HDT", Pagina 607

Valori esemplificativi:

- L'angolo **SW** del tagliente 1 è di 55°
- L'angolo **SW** dei taglienti 2 e 3 è di 80°
- Determinare e integrare l'angolo posto di rotazione **CW**:
 - **CW** per tagliente 1 risulta dalla posizione meccanica effettiva e dall'orientamento dell'utensile **TO**, ad es. 180°
 - **CW** per i taglienti 2 e 3 presentano valori differenti ma un offset angolare identico rispetto al tagliente 1, ad es. 67,5° e 292,5° ($CW = 180 \pm SW/2 - WH/2$)
- ▶ Concatenare tra loro i taglienti come utensile multiplo
- ▶ Assegnare a ogni tagliente il tipo di supporto appropriato
 - Al tagliente 1 viene assegnato il tipo di supporto **S11**
 - Al tagliente 2 viene assegnato il tipo di supporto **S12**
 - Al tagliente 3 viene assegnato il tipo di supporto **S13**
- ▶ Se necessario, verificare o integrare la lunghezza del supporto nel parametro **WB**
- ▶ Se necessario, verificare o integrare il valore dell'angolo diverso del tagliente **SW** nel parametro **WH**

Valori esemplificativi:

- **WH** per il tagliente 1 è 80
- **WH** per i taglienti 2 e 3 è 55 ciascuno



Sistemi di cambio manuale



Consultare il manuale della macchina.

Per l'impiego di sistemi di cambio manuale il costruttore predispone la macchina.

Come sistema di cambio manuale si intende un supporto utensile che con un dispositivo di bloccaggio integrato è in grado di accogliere diversi inserti. Il dispositivo di bloccaggio realizzato per lo più come giunto poligonale consente il cambio rapido e in posizione precisa degli inserti degli utensili.

Con un sistema di cambio manuale è possibile inserire durante l'esecuzione del programma gli utensili che non si trovano nella torretta. A tale scopo il controllo numerico verifica se l'utensile richiamato si trova nella torretta o deve essere inserito. Se è necessario un cambio utensile, il controllo numerico interrompe l'esecuzione del programma. Dopo aver inserito manualmente l'inserto, confermare il cambio utensile e proseguire l'esecuzione del programma.

Per l'impiego di sistemi di cambio manuale sono necessari i seguenti passi:

- ▶ Creazione dei supporti utensile nella tabella supporti
- ▶ Selezione dei supporti utensile nella configurazione torretta
- ▶ Inserimento dei dati utensile per utensile con cambio manuale

Predisposizione dei supporti per sistema di cambio manuale

Predisporre il supporto del sistema di cambio manuale nella configurazione torretta:

Lista torretta

- ▶ Premere il softkey **Lista torretta**

Funzioni speciali

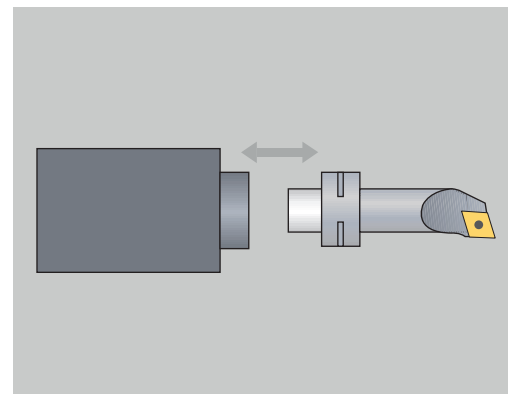
- ▶ Premere il softkey **Funzioni speciali**

Allestim. supporto

- ▶ Premere il softkey **Allestim. supporto**

Conferma N.id.

- ▶ Premere il softkey **Conferma N.id.**



Occupazione tool/ler										
Memoria temp.	numero	Ident			Posti	6	da	24		
N.	T	Numero	Ident	TO	Descrizione	RS/DV	Utens. ricamb.	HID		
1	001	#	1		roughing			0.40		
3	020	#	1		finishing			0.40		
4	028	#	1		thread cutting					
6	001-capto	#	1		roughing			0.80	C10-capto-50	
7	022	#	1		recessing			0.10		
8	045	#	0		milling			10.00		
10										
14										

Tabella dei portautensili										
NR.	HID	MTS	YLH	YLH	ZLH	HC				
1	MB1	0	0.0	0.0	0.0	B1				
2	MC1	0	0.0	0.0	0.0	C1				
3	C10-capto-50	1	10.0	0.0	30.0	B1				
4	C23-capto-GFX	1	2.34	2.34	2.34	B1				
5	StirnDreh-111	0	0.0	0.0	0.0	B1				



Se si è predisposto un supporto per un sistema di cambio manuale nella configurazione torretta, i tre campi della relativa riga vengono evidenziati mediante colore.

Con il softkey **Rimuovi supporto** è possibile eliminare di nuovo un supporto del sistema di cambio manuale.

Nella configurazione torretta è possibile predisporre soltanto il tipo di supporto **MTS1** (sistema di cambio manuale). Per un supporto del tipo **MTS0** (supporto standard) il controllo numerico emette un messaggio di errore.

Se per l'utensile il parametro **MTS** è impostato su **1: ut. a cambio man.**, è possibile definire un portautensili. Se è impostato **0: attacco standard**, il softkey Configurazione portautensili è disattivato.

Selezione del sistema di cambio manuale nei dati utensile

Definizione dell'utensile nella maschera dei dati utensile come utensile con cambio manuale

Editing

- ▶ Premere il softkey **Editing**
- ▶ Selezionare nella terza pagina della maschera
MTS 1: UTENSILE CON CAMBIO MANUALE

Salva

- ▶ Premere il softkey **Salva**



Se si definisce un utensile come sistema di cambio utensile, nella lista utensili viene evidenziato a colori il campo Tipo utensile (icona utensile).

Per utensili con cambio manuale non è possibile selezionare alcun supporto utensile **HID** (campo vuoto). Supporto e utensile vengono assegnati tramite configurazione torretta. Sul corrispondente posto della torretta è necessario predisporre un sistema di cambio manuale.

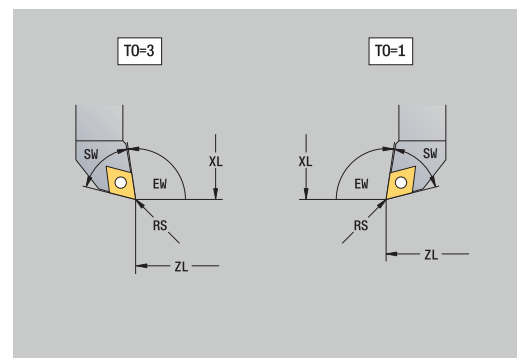
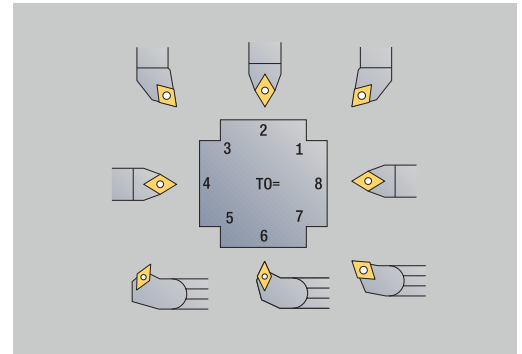
Per utensili multipli è necessario assegnare allo stesso tempo anche il valore di immissione **MTS** per tutti i taglienti.

11.3 Dati utensile

Parametri utensile generali

I parametri elencati nelle seguenti tabelle sono presenti per tutti i tipi di utensili. I parametri correlati al tipo di utensile saranno illustrati nei relativi capitoli.

- **ID: Numero ident.** – Nome dell'utensile (max 16 caratteri)
- **TO: Orientamento utensile** (cifra vedere grafica di supporto)
- **XL: Quota impostata in X**
- **ZL: Quota impostata in Z**
- **DX: Correzione usura in X** (intervallo: $-10 < DX < 10$)
- **DZ: Correzione usura in Z** (intervallo: $-10 < DZ < 10$)
- **DS: Correzione speciale** (intervallo: $-10 < DS < 10$)
- **MD: Senso rotaz. M3=3, M4=4** (default: non predefinito)
 - 3: **M3**
 - 4: **M4**
- **QT: riferimento al Testo utensile**
- **CW: Angolo posto orientabile C** – posizione dell'asse C per la definizione della posizione di lavoro dell'utensile (a seconda della macchina)
- **SS: Materiale tagliente** – denominazione del materiale del tagliente per l'accesso al database dati tecnologici
- **CK: Fattore di correzione G96** (default: 1)
- **FK: Fattore di correzione G95** (default: 1)
- **DK: Fattore di correzione DEEP** (default: 1)
- **PLC: Informazione supplement.**
Ulteriori informazioni: manuale della macchina
- **MT: Durata programmata** – valore predefinito per la gestione della durata (default: non indicato)
- **MZ: Numero di pezzi programmato** – valore predefinito per la gestione della durata (default: non indicato)
- **RT: Durata residua**
- **RZ: Numero di pezzi residuo**
- **HID: Denominazione portautensili** – nome univoco del supporto (max 16 caratteri)
- **MTS: Sistema di cambio manuale**
 - 0: attacco standard
 - 1: ut. a cambio man.
- **PTYP: Tipo di posto** (a seconda della macchina)
- **NMX: Numero di giri max.** (limitazione velocità)



Parametri supplementari e definizioni divergenti nella lista utensili



Alcuni dei parametri sono già presenti nella configurazione di torretta o magazzino.

- **Numero ident.:** contenuto **ID** da definizione utensile
- **Descrizione:** contenuto **QT** da definizione utensile
- **RS/DV:** contenuto **RS** o **DV** da definizione utensile
- **EW/BW/AZ:** contenuti **EW**, **BW** o **AZ** da definizione utensile
- **SW/SB/HG:** contenuti **SW**, **SB** o **HG** da definizione utensile
- **Materiale tagliente:** contenuto **SS** da definizione utensile
- **MU:** l'utensile è un **Utensile multiplo**
- **LA:** utensile inserito
- **Res.:** tempo residuo / numero pezzi residuo (con monitoraggio durata)
- **Stato:** con monitoraggio durata
- **Diagn.:** valutazione dei bit di diagnostica (con monitoraggio durata)
- **N.id. supporto:** contenuto **HID** da definizione utensile

Parametri per punta

- **DV: Diametro punta**
- **BW: Angolo di foratura** – angolo del tagliente della punta
- **AW: Utens. motorizz. no=0/si=1**
Utensile motorizzato: questo parametro stabilisce per punta e maschi se in programmazione di cicli vengono generate istruzioni di comando per il mandrino principale o per l'utensile motorizzato
 - **0:** utensile fisso
 - **1:** utensile motorizzato
- **NL: Lunghezza utile**
- **RW: Angolo di posizione** – scostamento rispetto alla direzione di lavorazione principale (intervallo: da -90° a $+90^\circ$)
- **AX: Lunghezza di sporgenza in X**
- **FH: Alt. mandrino serr. per ut. azionato**
- **FD: Diametro mandrino di serraggio**

Spiegazione dei parametri utensile

- **Numero ID (ID):** il controllo numerico richiede un nome univoco per ogni utensile. Questo **Numero ID** deve essere composto al massimo da 16 caratteri alfanumerici
- **Orientamento utensile (TO):** il controllo numerico deduce dall'orientamento dell'utensile la posizione del tagliente e a seconda del tipo di utensile ulteriori informazioni quali direzione dell'angolo di inclinazione, posizione del punto di riferimento ecc. Tali informazioni sono necessarie per calcolare la compensazione del raggio del tagliente e della fresa, l'angolo di entrata ecc.
- **Quote impostate (XL, ZL):** si riferiscono al punto di riferimento dell'utensile. La posizione del punto di riferimento dipende dal tipo di utensile (vedere grafica di supporto)
- **Valori di correzione (DX, DZ, DS):** compensano l'usura del tagliente. Negli utensili per troncatura e sferici **DS** definisce il valore di correzione del terzo lato del tagliente, ossia il lato opposto

all'origine. I valori di correzione consentono 4 cifre decimali per unità di misura in **mm** e 5 cifre decimali per unità di misura in **inch**. I cicli si commutano automaticamente sulla correzione speciale. Con **G148** la commutazione è possibile anche per singole passate

- **Senso di rotazione (MD)**: se è definito un senso di rotazione, per cicli che impiegano questo utensile viene generata un'istruzione di comando (**M3** o **M4**) per il mandrino principale o nel caso di utensili motorizzati per il mandrino supplementare



Dipende dal software PLC della macchina in uso se vengono considerate le istruzioni di comando generate. Se il PLC non esegue le istruzioni di comando, non si deve impostare questo parametro. Informarsi in base alla documentazione della macchina.

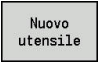


- **Testo utensile (QT)**: ad ogni utensile può essere assegnato un testo che viene visualizzato nelle liste utensili. Siccome i testi utensile vengono gestiti in una lista separata, in **QT** viene registrato un riferimento al testo
Ulteriori informazioni: "Testi utensile", Pagina 591
- **Materiale tagliente (SS)**: questo parametro è richiesto quando si intende utilizzare i dati di taglio del database dati tecnologici
Ulteriori informazioni: "Database dati tecnologici", Pagina 625
- **Fattori di correzione (CK, FK, DK)**: questi parametri consentono adeguamenti dei valori di taglio specifici dell'utensile. I dati di taglio del database dati tecnologici vengono moltiplicati per i fattori di correzione prima di venir registrati come proposte
- **Informazione supplement. (PLC)**: rilevare le informazioni su questo parametro dal manuale della macchina. Tale origine può essere impiegata per impostazioni specifiche della macchina
- **Tempo di sosta (MT, RT)**: se si impiega la gestione della durata, si definisce in **MT** la durata del tagliente dell'utensile. In **RT** il controllo numerico visualizza la durata già **trascorsa**
- **Numero di pezzi (MZ, RZ)**: se si impiega la gestione della durata, si definisce in **MZ** il numero di pezzi che possono essere realizzati con un tagliente dell'utensile. In **RZ** il controllo numerico visualizza il numero di pezzi che sono stati già realizzati con questo tagliente



Il monitoraggio della durata e il conteggio del numero di pezzi vengono impiegati alternativamente.

- **Sistema di cambio manuale (MTS)**: definizione dell'attacco utensile

Utensili per tornitura standard

-  ▶ Premere il softkey **Nuovo utensile**
-  ▶ Premere il softkey **Utens. da tornio**
-  ▶ In alternativa per utensili con inserto rotondo commutare sulla finestra di dialogo per **UT sferici**

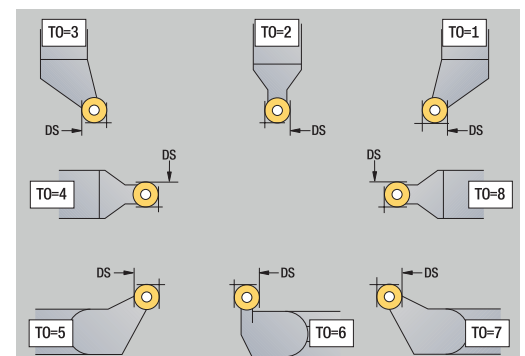
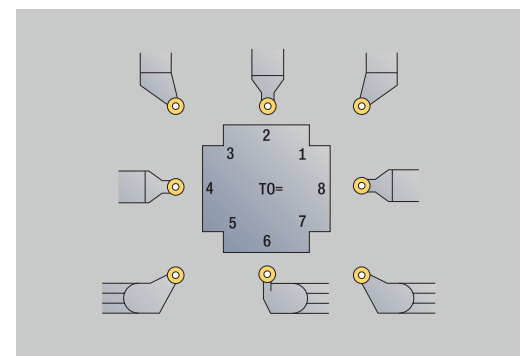
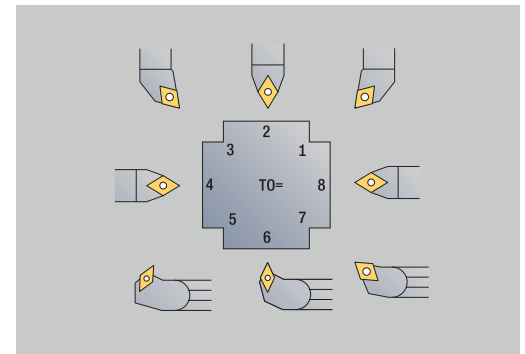
Gli orientamenti utensile **TO=1, 3, 5 e 7** consentono l'immissione di un **Angolo di registrazione EW**. Gli orientamenti utensile **TO=2, 4, 6 e 8** sono validi per utensili neutri. Sono definiti **neutri** gli utensili che si trovano esattamente sulla punta. Per gli utensili neutri una delle quote impostate si riferisce al centro del raggio del tagliente.

Parametri speciali per utensili di sgrossatura e finitura

- **CO: Posizione di impiego taglienti**
La direzione di lavorazione principale dell'utensile influisce sulla direzione dell'angolo di affilatura **EW** e dell'angolo del tagliente **SW** (necessario per la sottomodalità **AWG** con **TURN PLUS**).
 - **1: di preferenza assiale**
 - **2: di preferenza radiale**
 - **3: solo assiale**
 - **4: solo radiale**
- **RS: Raggio tagliente**
- **EW: Angolo di registrazione** (intervallo: $0^\circ \leq EW \leq 180^\circ$)
- **SW: Angolo del tagliente** (intervallo: $0^\circ \leq SW \leq 180^\circ$)
- **SUT: Tipo di utensile** (necessario per la sottomodalità **AWG** in **TURN PLUS**)
- Ulteriori parametri utensile:
Ulteriori informazioni: "Parametri utensile generali", Pagina 603

Parametri speciali per utensili sferici

- **RS: Raggio tagliente**
- **EW: Angolo di registrazione** (intervallo: $0^\circ \leq EW \leq 180^\circ$)
- **DS: Correzione speciale** (posizione della correzione speciale: vedere figura)
- **NL: Lunghezza utile** (per utensili sferici neutri)
- Ulteriori parametri utensile:
Ulteriori informazioni: "Parametri utensile generali", Pagina 603



Con **Correzione usura DX, DZ** si compensa l'usura dei lati del tagliente adiacenti al punto di riferimento. La **Correzione speciale DS** compensa l'usura del terzo lato del tagliente.

Utensili HDT

Come utensili **HDT** possono essere utilizzati tutti gli utensili di tornitura standard con orientamento utensile **TO** = 8 e posizione di impiego tagliente **CO** = 0.

Se si desidera utilizzare un utensile in modalità **HDT**, definire il parametro **HD** con 1.

I parametri **XL**, **YL**, **ZL** e **CW** si definiscono in base all'orientamento utensile selezionato con riferimento all'angolo dell'asse B pari a 0°.

Siccome di default gli utensili **HDT** si compongono di tre taglienti singoli, è necessario concatenare tra loro come utensile multiplo i dati utensile desiderati.

Per permettere alla simulazione di rappresentare correttamente l'utensile **HDT**, è necessario assegnare ai singoli taglienti anche il supporto utensile corretto.

Ulteriori informazioni: "Editor supporti", Pagina 596

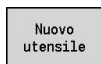
Note

- Il punto di rotazione dell'utensile multiplo si trova nell'intersezione delle bisettrici angolari di tutti i singoli taglienti.
- Il parametro **XL** si definisce sempre con un valore negativo e il parametro **YL** con il valore 0.
- Il parametro **CW** dipende dagli angoli dei singoli taglienti. L'offset angolare tra i taglienti è costante con utensili **HDT** simmetrici, non lo è invece con utensili **HDT** asimmetrici.

Ulteriori informazioni: "Esempio di utensile HDT asimmetrico", Pagina 600

- Con l'ausilio del parametro **DN**, è possibile definire una distanza di sicurezza. L'effetto corrisponde al parametro **SL** del ciclo di tornitura simultanea. La distanza di sicurezza si rileva nella simulazione 2D.
- Per la simulazione 3D è possibile definire la lunghezza dell'utensile con l'ausilio del parametro **SD**.
- La Generazione automatica del piano di lavoro non utilizza utensili **HDT**.

Utensili per troncare



- ▶ Premere il softkey **Nuovo utensile**



- ▶ Premere il softkey **Utens. di tronc.**

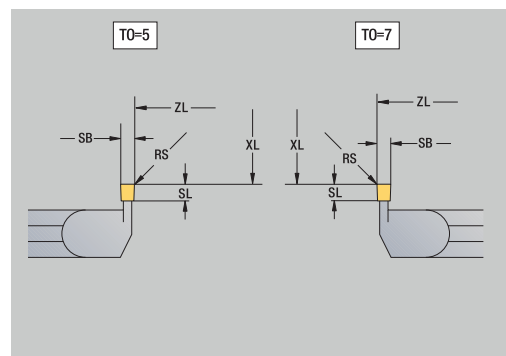
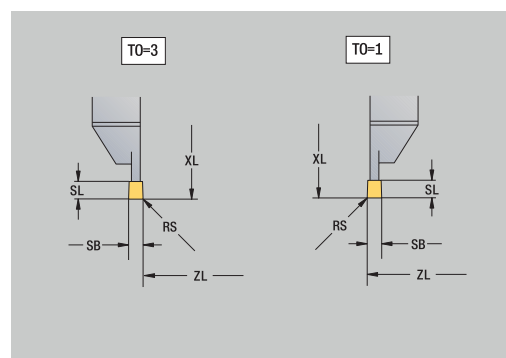
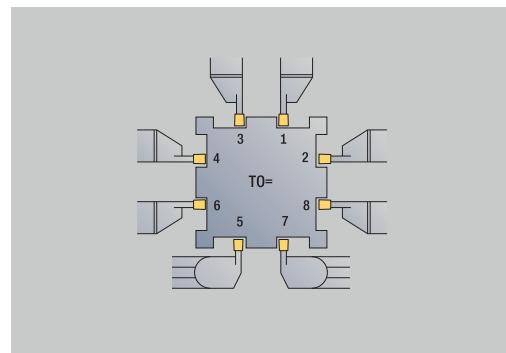
Gli utensili per troncare vengono impiegati per gole, scanalature, tornitura-troncatura e finitura (solo nella modalità **smart.Turn**).

Parametri speciali per utensili per troncare

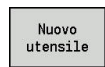
- **RS: Raggio tagliente**
- **SW: Angolo del tagliente**
- **SB: Larghezza tagliente**
- **SL: Lunghezza tagliente**
- **DS: Correzione speciale**
- **SUT: Tipo di utensile** (necessario per la sottomodalità **AWG** in **TURN PLUS**)
 - **0: gola**
 - **1: scanalatura**
 - **2: tronc-torn**
- **DN: Larghezza utensile**
- **SD: Diametro stelo**
- **ET: Profond. di penetrazione max.**
- **NL: Lunghezza utile**
- **RW: Angolo di offset** (solo per asse B)
- Ulteriori parametri utensile:
Ulteriori informazioni: "Parametri utensile generali", Pagina 603



Con **Correzione usura DX, DZ** si compensa l'usura dei lati del tagliente adiacenti al punto di riferimento. La **Correzione speciale DS** compensa l'usura del terzo lato del tagliente.



Utensili per filettare



- Premere il softkey **Nuovo utensile**

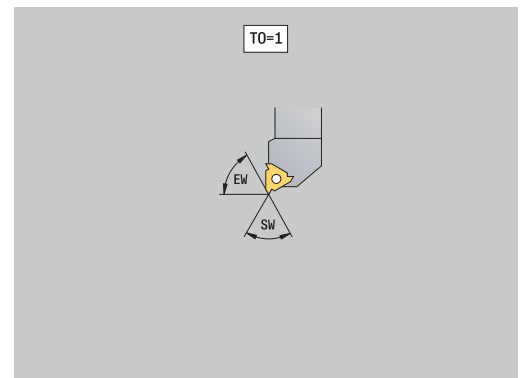
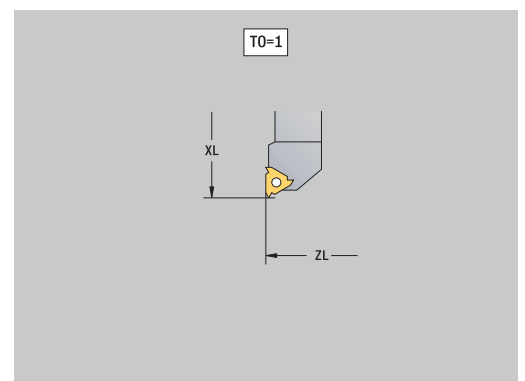
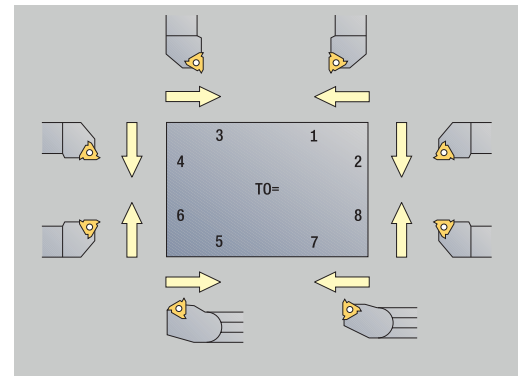


- Premere il softkey **Ut. per filett.**

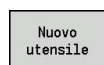
La grafica di supporto illustra la quotatura degli utensili.

Parametri speciali per utensili per filettare

- **RS: Raggio tagliente**
- **SB: Larghezza tagliente**
- **EW: Angolo di registrazione** (intervallo: $0^\circ \leq EW \leq 180^\circ$)
- **SW: Angolo del tagliente** (intervallo: $0^\circ \leq SW \leq 180^\circ$)
- **DN: Larghezza utensile**
- **SD: Diametro stelo**
- **ET: Profond. di penetrazione max.**
- **NL: Lunghezza utile**
- Ulteriori parametri utensile:
Ulteriori informazioni: "Parametri utensile generali", Pagina 603



Punte con inserti e a spirale



- ▶ Premere il softkey **Nuovo utensile**



- ▶ Premere il softkey **Utens. di forat.**



- ▶ In alternativa per punte con inserti commutare sulla finestra di dialogo per **Punta con inserti**

La grafica di supporto illustra la quotatura degli utensili.

Parametri speciali per punte a spirale

- **DV: Diametro punta**

- **BW: Angolo di foratura** – angolo del tagliente della punta

- **AW: Utens. motorizz. no=0/si=1**

Utensile motorizzato: questo parametro stabilisce per punte e maschi se in programmazione di cicli vengono generate istruzioni di comando per il mandrino principale o per l'utensile motorizzato

- **0:** utensile fisso
- **1:** utensile motorizzato

- **NL: Lunghezza utile**

- **RW: Angolo di posizione** – scostamento rispetto alla direzione di lavorazione principale (intervallo: da -90° a $+90^\circ$)

- **AX: Lunghezza di sporgenza in X**

- **FH: Alt. mandrino serr. per ut. azionato**

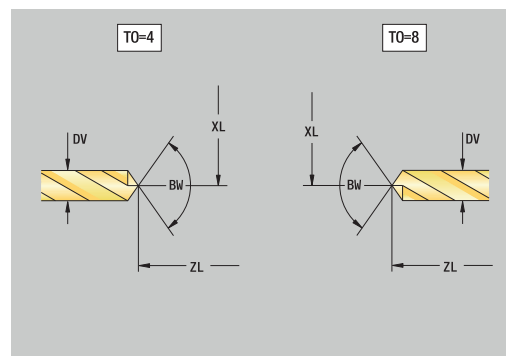
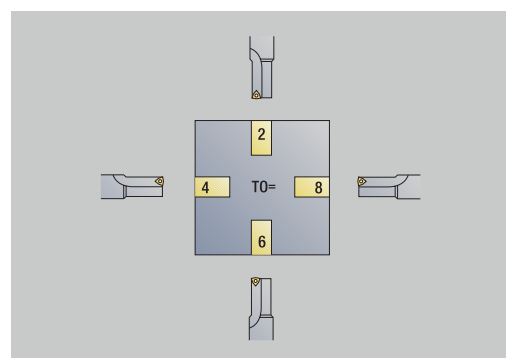
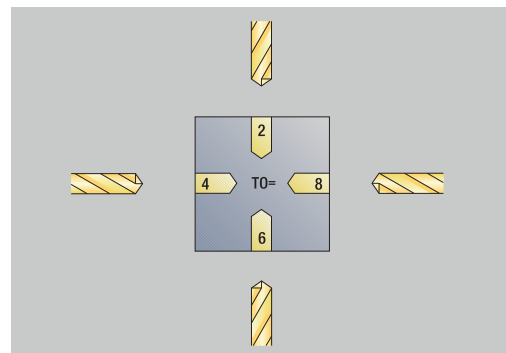
- **FD: Diametro mandrino di serraggio**

- Ulteriori parametri utensile:

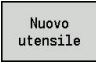
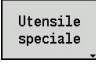

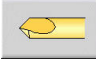
Ulteriori informazioni: "Parametri utensile generali", Pagina 603



Per foratura con **Velocità di taglio costante** il numero di giri del mandrino viene calcolato sulla base del parametro **Diametro punta DV**.




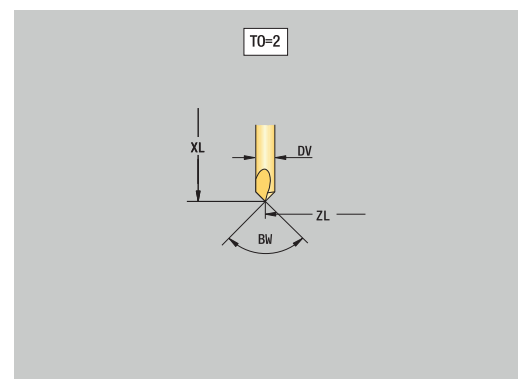
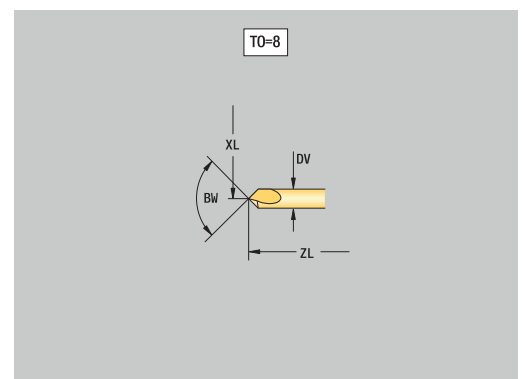
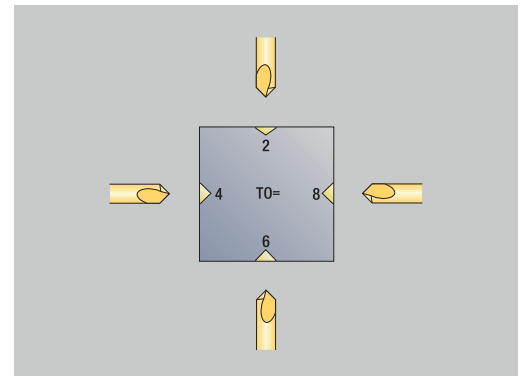
Punta da centro NC

-  ▶ Premere il softkey **Nuovo utensile**
-  ▶ Premere il softkey **Utens. speciale**
-  ▶ Premere il softkey **Punte speciali**
-  ▶ Premere il softkey **Punta centro NC**

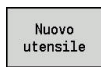
La grafica di supporto illustra la quotatura degli utensili.
Parametri speciali per punte da centro NC

- **DV: Diametro punta**
- **BW: Angolo di foratura** – angolo del tagliente della punta
- Ulteriori parametri utensile:
Ulteriori informazioni: "Parametri utensile generali", Pagina 603

 Per foratura con **Velocità di taglio costante** il numero di giri del mandrino viene calcolato sulla base del parametro **Diametro punta DV**.



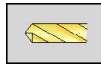
Punte per centrare



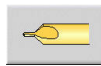
- ▶ Premere il softkey **Nuovo utensile**



- ▶ Premere il softkey **Utens. speciale**



- ▶ Premere il softkey **Punte speciali**



- ▶ Premere il softkey **Centratore**

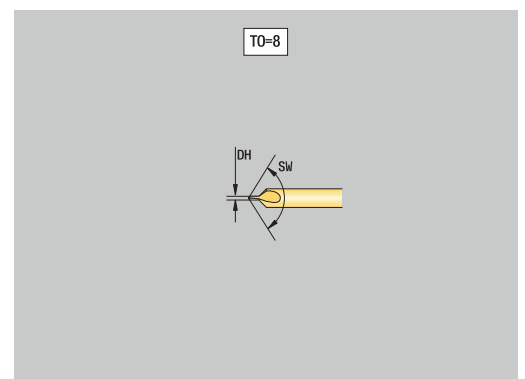
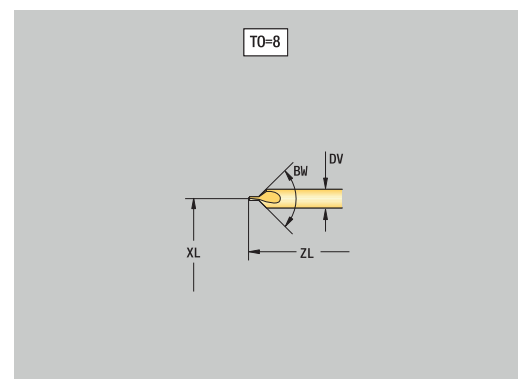
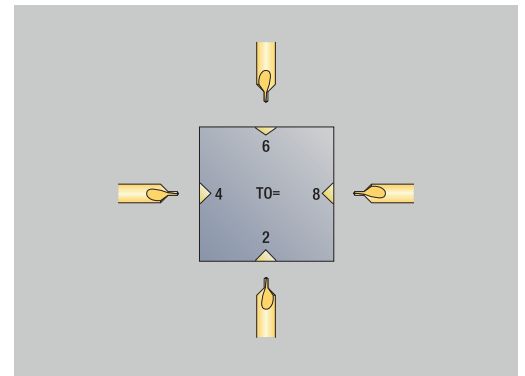
La grafica di supporto illustra la quotatura degli utensili.

Parametri speciali per punte per centrare:

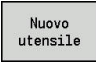
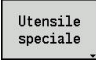

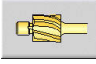
- **DV: Diametro punta**
- **DH: Diametro del perno**
- **BW: Angolo di foratura** – angolo del tagliente della punta
- **SW: Angolo del tagliente**
- **ZA: Lunghezza del perno**
- Ulteriori parametri utensile:
Ulteriori informazioni: "Parametri utensile generali", Pagina 603



Per foratura con **Velocità di taglio costante** il numero di giri del mandrino viene calcolato sulla base del parametro **Diametro punta DV**.



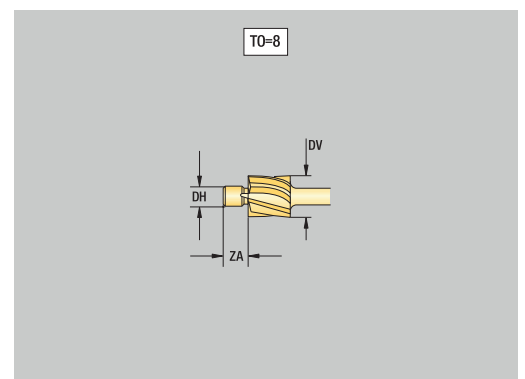
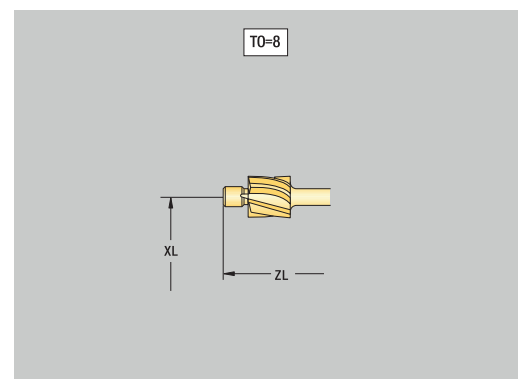
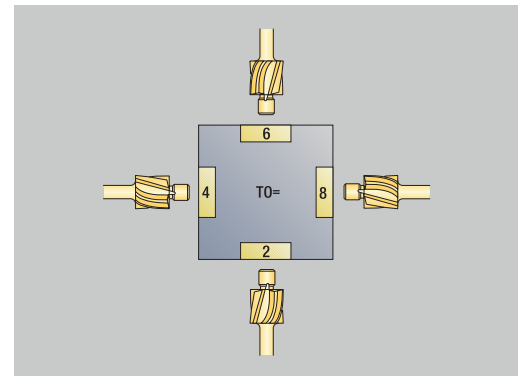
Svasatori con guida

- 
▶ Premere il softkey **Nuovo utensile**
- 
▶ Premere il softkey **Utens. speciale**
- 
▶ Premere il softkey **Punte speciali**
- 
▶ Premere il softkey **Svasat.con guida**

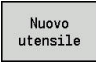
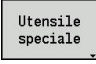


La grafica di supporto illustra la quotatura degli utensili.
Parametri speciali per svasatori con guida

- **DV: Diametro punta**
- **DH: Diametro del perno**
- **ZA: Lunghezza del perno**
- Ulteriori parametri utensile:
Ulteriori informazioni: "Parametri utensile generali", Pagina 603

i Per foratura con **Velocità di taglio costante** il numero di giri del mandrino viene calcolato sulla base del parametro **Diametro punta DV**.



Svasatori

-  ▶ Premere il softkey **Nuovo utensile**
-  ▶ Premere il softkey **Utens. speciale**
-  ▶ Premere il softkey **Punte speciali**
-  ▶ Premere il softkey **Svasatore**

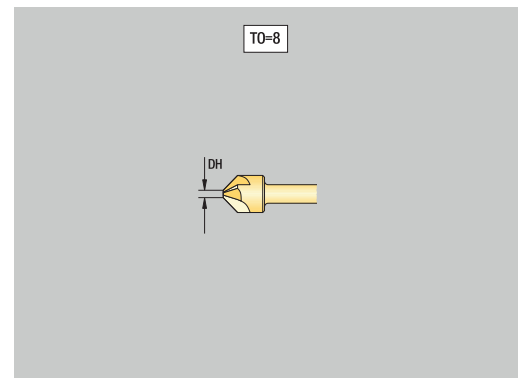
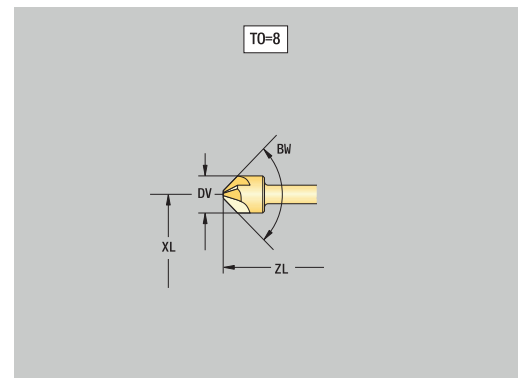
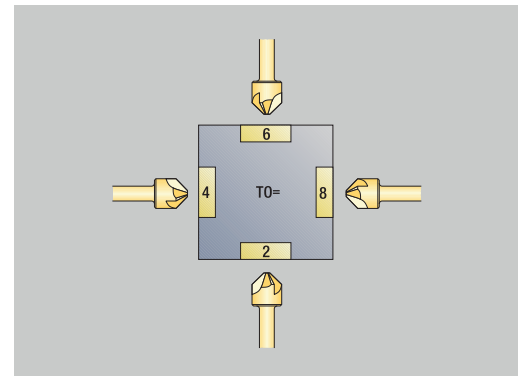
La grafica di supporto illustra la quotatura degli utensili.

Parametri speciali per svasatori

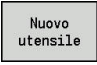
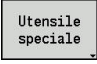


- **DV: Diametro punta**
- **DH: Diametro del perno**
- **BW: Angolo di foratura**
- Ulteriori parametri utensile:
Ulteriori informazioni: "Parametri utensile generali", Pagina 603



Per foratura con **Velocità di taglio costante** il numero di giri del mandrino viene calcolato sulla base del parametro **Diametro punta DV**.



Utensile di alesatura

- 
▶ Premere il softkey **Nuovo utensile**
- 
▶ Premere il softkey **Utens. speciale**
- 
▶ Premere il softkey **Punte speciali**
- 
▶ Premere il softkey **Alesatore**

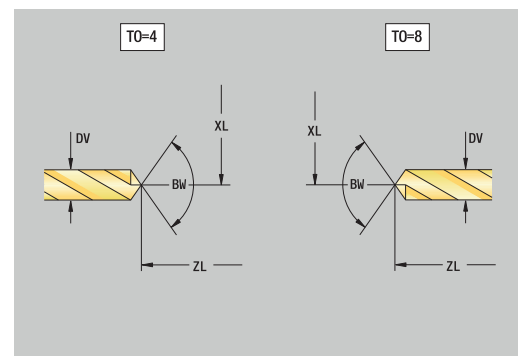
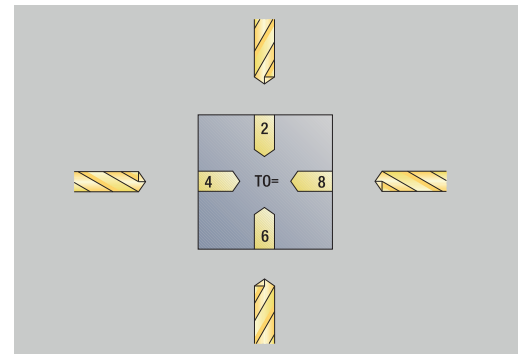
La grafica di supporto illustra la quotatura degli utensili.

Parametri speciali per utensili di alesatura

- **DV: Diametro punta**
- **DH: Diametro del perno**
- **AL: Lungh. taglio**
- Ulteriori parametri utensile:
Ulteriori informazioni: "Parametri utensile generali", Pagina 603



Per foratura con **Velocità di taglio costante** il numero di giri del mandrino viene calcolato sulla base del parametro **Diametro punta DV**.



Maschi



- Premere il softkey **Nuovo utensile**



- Premere il softkey **Utens. maschiati.**

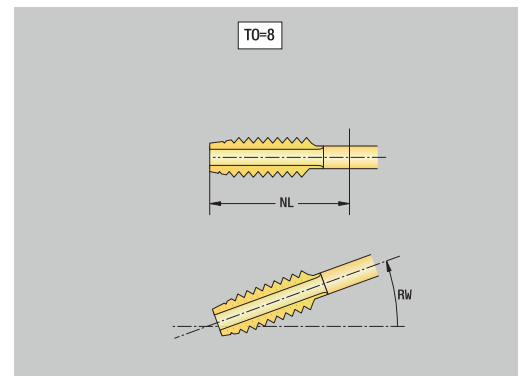
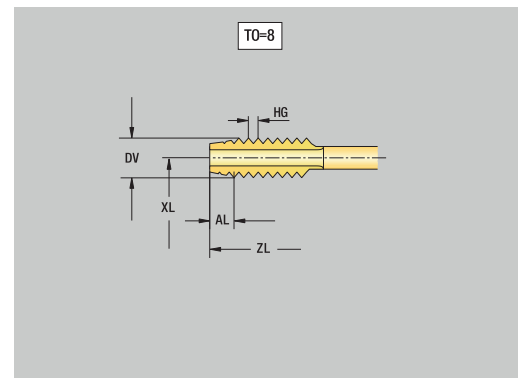
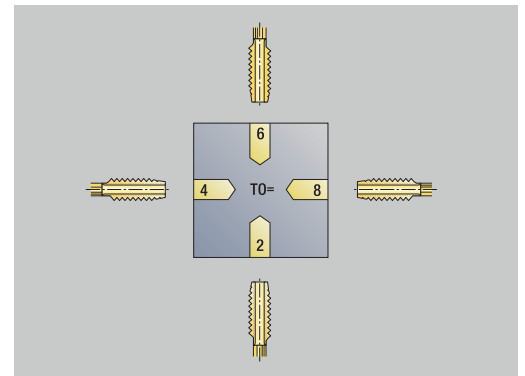
La grafica di supporto illustra la quotatura degli utensili.

Parametri speciali per maschi

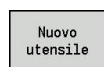
- **DV: Diametro filetto**
- **HG: Passo filetto**
- **AL: Lungh. taglio**
- Ulteriori parametri utensile:
Ulteriori informazioni: "Parametri utensile generali", Pagina 603



Il **Passo filetto HG** viene considerato se nel ciclo di maschiatura non è indicato il relativo parametro.



Utensili per fresare standard



- Premere il softkey **Nuovo utensile**



- Premere il softkey **Fresa**

La grafica di supporto illustra la quotatura degli utensili.

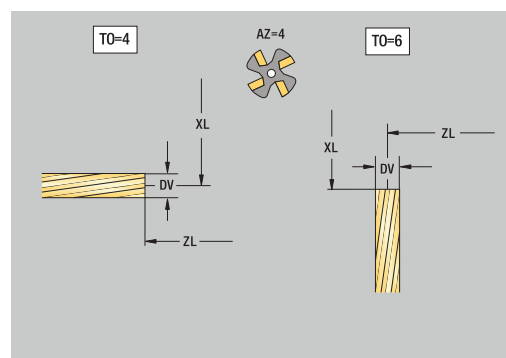
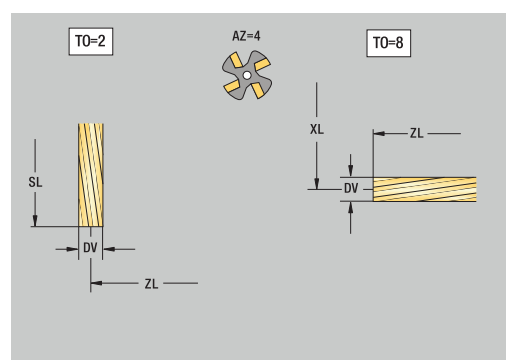
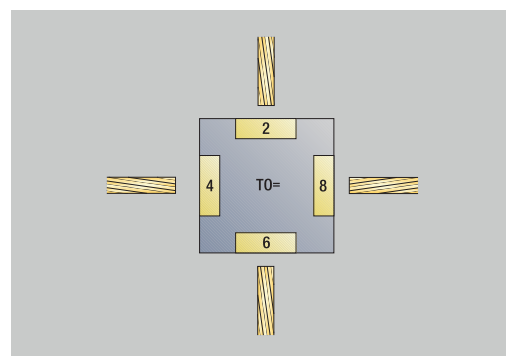
Parametri speciali per utensili per fresare standard

- **DV: Diametro della fresa**
- **AZ: Numero di denti**
- **DD: Correzione speciale**
- **SL: Lunghezza tagliente**
- **R2: Raggio utensile 2**
- **DR2: Maggioraz. raggio UT 2**
- Ulteriori parametri utensile:

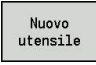



Ulteriori informazioni: "Parametri utensile generali", Pagina 603



- In caso di fresatura con **Velocità di taglio costante** il numero di giri del mandrino viene calcolato sulla base del **Diametro fresa DV**
- Il parametro **Numero di denti AZ** viene considerato in caso di **G193 Avanz.per dente**



Utensili per fresare filetti

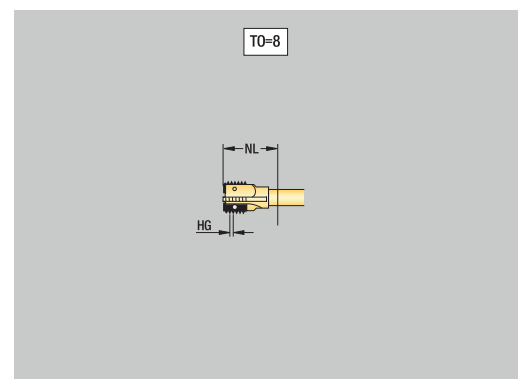
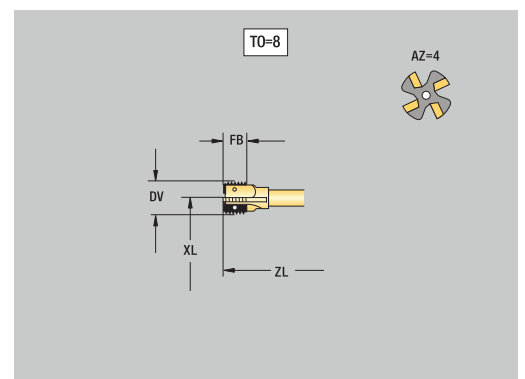
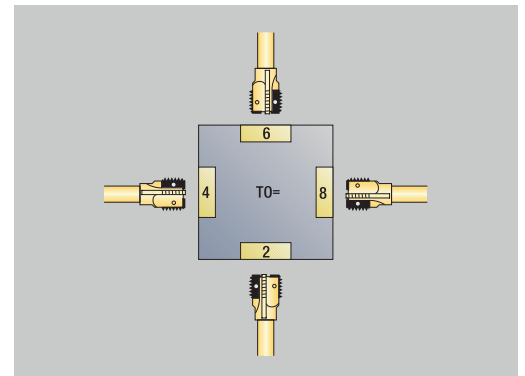
-  ▶ Premere il softkey **Nuovo utensile**
-  ▶ Premere il softkey **Utensile speciale**
-  ▶ Premere il softkey **Fresa**
-  ▶ Premere il softkey **Fresa per filettare**

La grafica di supporto illustra la quotatura degli utensili.
Parametri speciali per utensili per fresare filetti

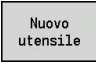
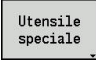

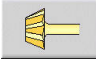
- **DV: Diametro della fresa**
- **AZ: Numero di denti**
- **FB: Larghezza/altezza fresa**
- **HG: Passo filetto**
- **DD: Correzione speciale**
- Ulteriori parametri utensile:
Ulteriori informazioni: "Parametri utensile generali", Pagina 603



- In caso di fresatura con **Velocità di taglio costante** il numero di giri del mandrino viene calcolato sulla base del **Diametro fresa DV**
- Il parametro **Numero di denti AZ** viene considerato in caso di **G193 Avanz.per dente**



Utensili per fresare ad angolo

- 
▶ Premere il softkey **Nuovo utensile**
- 
▶ Premere il softkey **Utens. speciale**
- 
▶ Premere il softkey **Utensili per fresare speciali**
- 
▶ Premere il softkey **Fresa ad angolo**

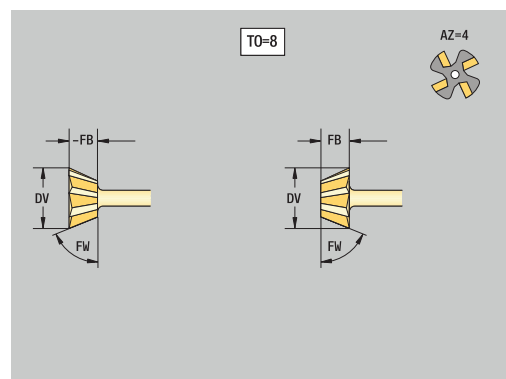
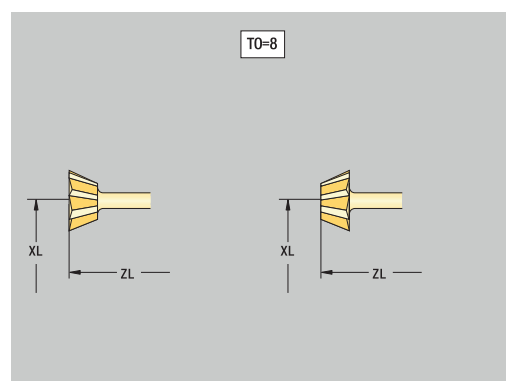
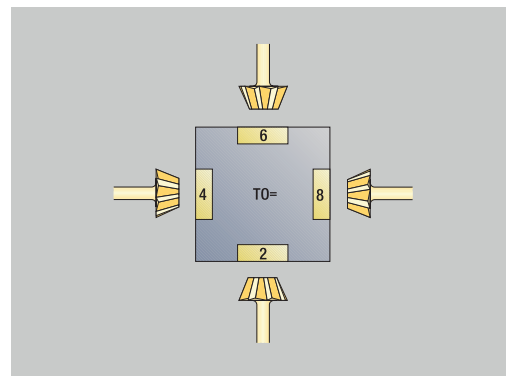
La grafica di supporto illustra la quotatura degli utensili.

Parametri speciali per utensili per fresare ad angolo

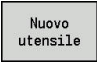
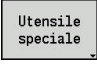


- **DV: Diametro della fresa**
- **AZ: Numero di denti**
- **FB: Larghezza/altezza fresa**
 - **FB < 0:** diametro fresa grande davanti
 - **FB > 0:** diametro fresa grande dietro
- **FW: Angolo fresa**
- **DD: Correzione speciale**
- Ulteriori parametri utensile:
Ulteriori informazioni: "Parametri utensile generali", Pagina 603



- In caso di fresatura con **Velocità di taglio costante** il numero di giri del mandrino viene calcolato sulla base del **Diametro fresa DV**
- Il parametro **Numero di denti AZ** viene considerato in caso di **G193 Avanz.per dente**



Punte di fresatura

-  ▶ Premere il softkey **Nuovo utensile**
-  ▶ Premere il softkey **Utens. speciale**
-  ▶ Premere il softkey **Utensili per fresare speciali**
-  ▶ Premere il softkey **Punta di fresat.**

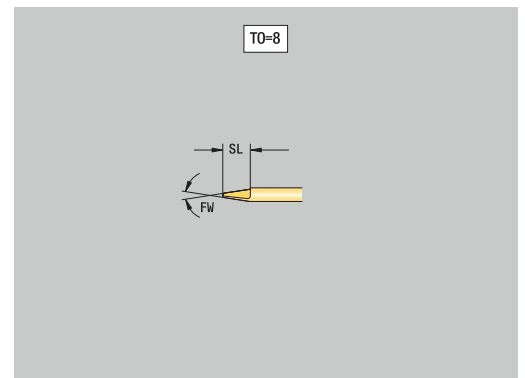
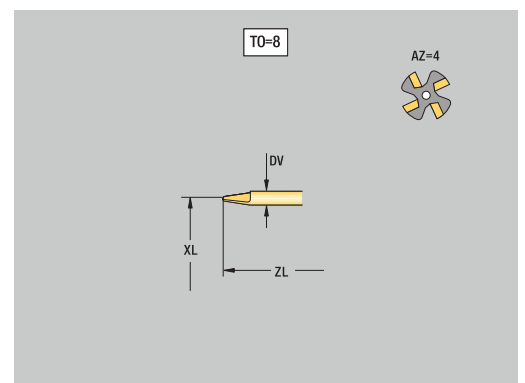
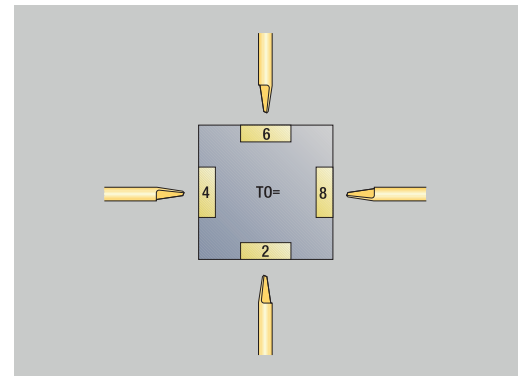
La grafica di supporto illustra la quotatura degli utensili.

Parametri speciali per punte di fresatura

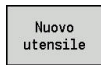
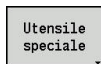
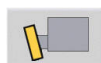
- **DV: Diametro della fresa**
- **AZ: Numero di denti**
- **SL: Lunghezza tagliente**
- **FW: Angolo fresa**
- **DD: Correzione speciale**
- Ulteriori parametri utensile:
Ulteriori informazioni: "Parametri utensile generali", Pagina 603



- In caso di fresatura con **Velocità di taglio costante** il numero di giri del mandrino viene calcolato sulla base del **Diametro fresa DV**
- Il parametro **Numero di denti AZ** viene considerato in caso di **G193 Avanz.per dente**



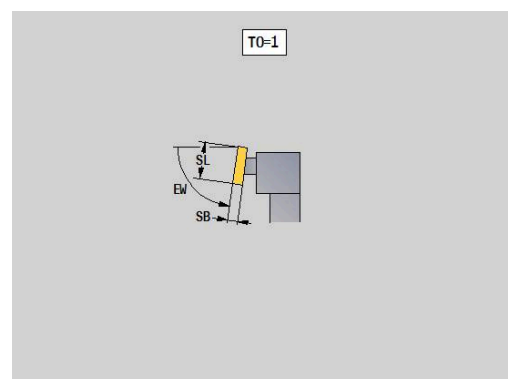
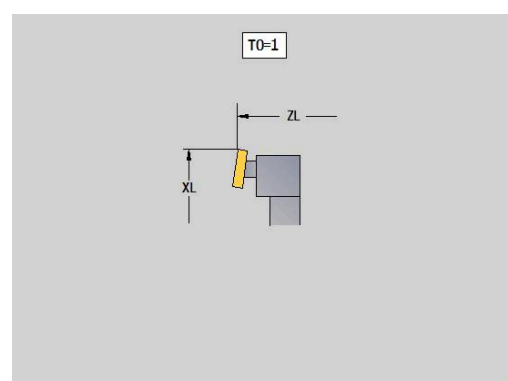
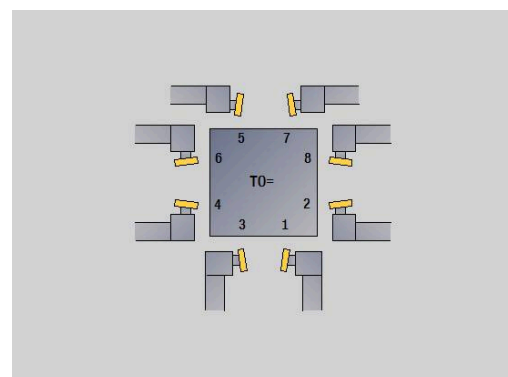
Utensile per zigrinare

-  ▶ Premere il softkey **Nuovo utensile**
-  ▶ Premere il softkey **Utens. speciale**
-  ▶ Premere il softkey **UT x zigrinare**

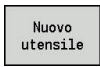
La grafica di supporto illustra la quotatura degli utensili.

Parametri speciali per utensili per zigrinare

- **SL: Lunghezza tagliente**
- **EW: Angolo di registrazione**
- **SB: Larghezza tagliente**
- **DN: Larghezza utensile**
- **SD: Diametro stelo**
- Ulteriori parametri utensile:
Ulteriori informazioni: "Parametri utensile generali", Pagina 603



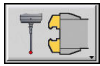
Tastatori di misura



- ▶ Premere il softkey **Nuovo utensile**



- ▶ Premere il softkey **Utens. speciale**



- ▶ Premere il softkey **Sistemi di manipolazione e tastatori di misura**



- ▶ Premere il softkey **Tastatore**

La grafica di supporto illustra la quotatura degli utensili.

Parametri speciali per tastatori di misura

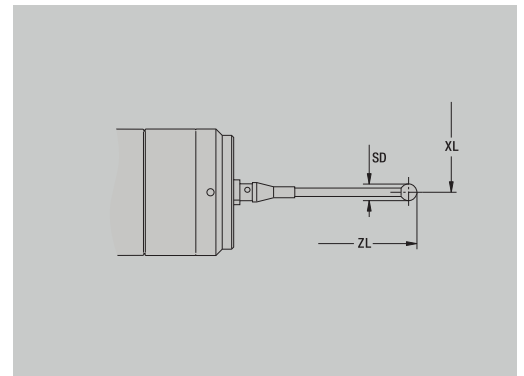
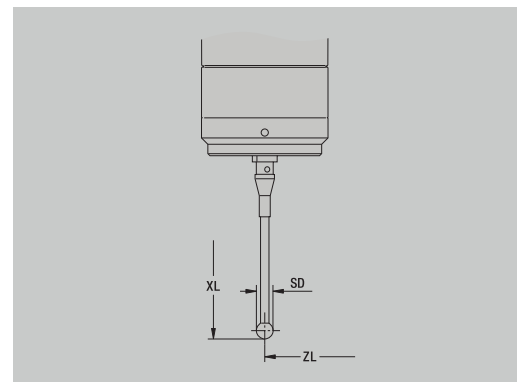
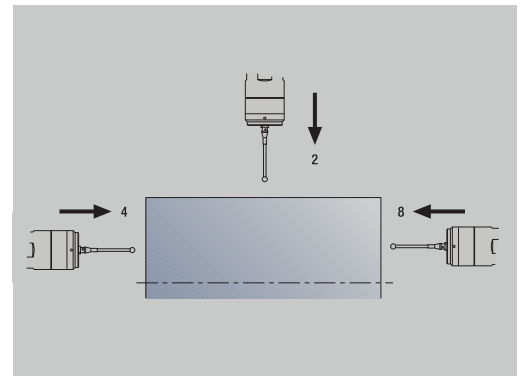
- **TP: Numero tastatore** - se nella tabella di tastatura è indicato un numero di serie, questo viene visualizzato nella lista di selezione accanto al tipo
- **SD: Diametro sfera**
- **CA1: Offset centr. asse princ** – definizione con i cicli di calibrazione **G747** e **G748**
- **CA2: Offset centr asse second** – definizione con i cicli di calibrazione **G747** e **G748**
- Ulteriori parametri utensile:
Ulteriori informazioni: "Parametri utensile generali", Pagina 603



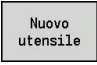
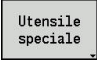
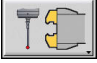

I valori di correzione **CA1** e **CA2** possono essere editati anche manualmente nella maschera utensile.



Consultare il manuale della macchina.
Per l'impiego di sistemi di tastatura 3D il costruttore della macchina predispone il controllo numerico.
Solo impiegando i sistemi di tastatura HEIDENHAIN, HEIDENHAIN si assume la garanzia del funzionamento dei cicli di tastatura!



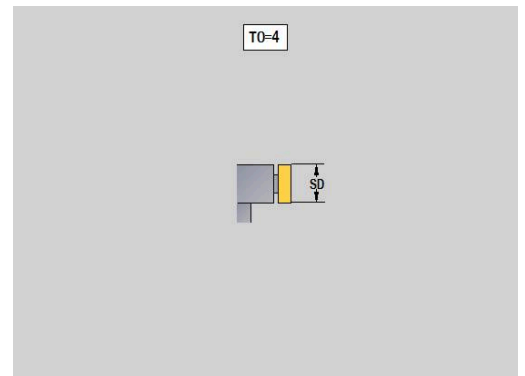
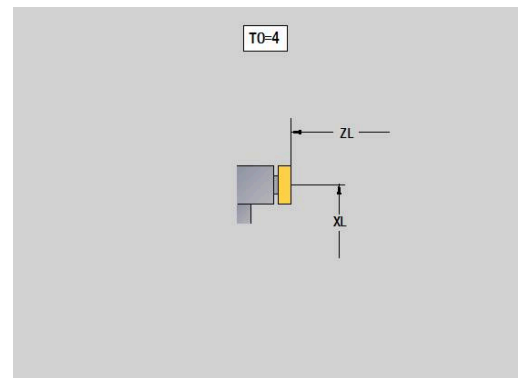
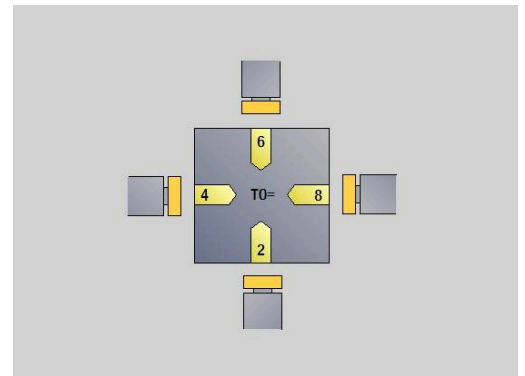
Utensili di arresto

-  ▶ Premere il softkey **Nuovo utensile**
-  ▶ Premere il softkey **Utens. speciale**
-  ▶ Premere il softkey **Sistemi di manipolazione e tastatori di misura**
-  ▶ Premere il softkey **Utensile di arresto**

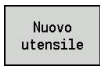
La grafica di supporto illustra la quotatura degli utensili.

Parametri speciali per utensili di arresto

- **DD: Correzione speciale**
- Ulteriori parametri utensile:
Ulteriori informazioni: "Parametri utensile generali", Pagina 603



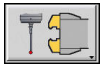
Pinze



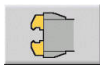
- ▶ Premere il softkey **Nuovo utensile**



- ▶ Premere il softkey **Utens. speciale**



- ▶ Premere il softkey **Sistemi di manipolazione e tastatori di misura**

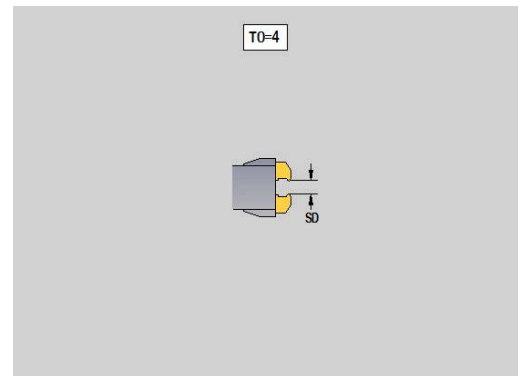
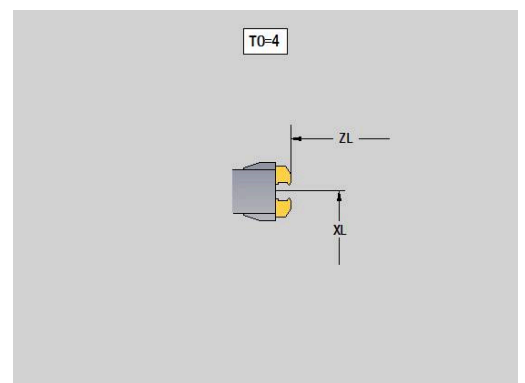
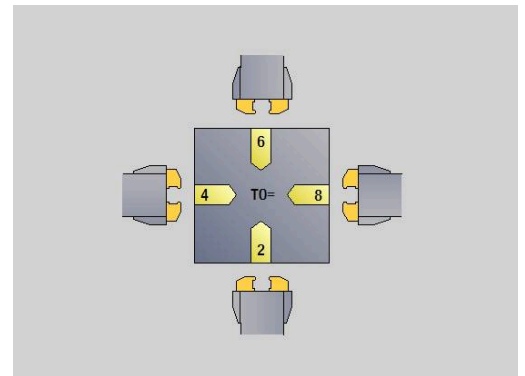


- ▶ Premere il softkey **Pinze**

La grafica di supporto illustra la quotatura degli utensili.

Parametri speciali per pinze

- **DD: Correzione speciale**
- Ulteriori parametri utensile:
Ulteriori informazioni: "Parametri utensile generali", Pagina 603



11.4 Database dati tecnologici

Il database dati tecnologici gestisce i dati di taglio in funzione del tipo di lavorazione, del materiale da lavorare e del materiale del tagliente. La figura a lato illustra la struttura del database. Ogni singolo cubo rappresenta un record dati di taglio.

Nella versione base il database dati tecnologici prevede 9 combinazioni di materiale da lavorare-materiale del tagliente. Con l'opzione software **Tools and Technology** (opzione #10) il database può essere esteso a 62 combinazioni di materiale da lavorare-materiale del tagliente.

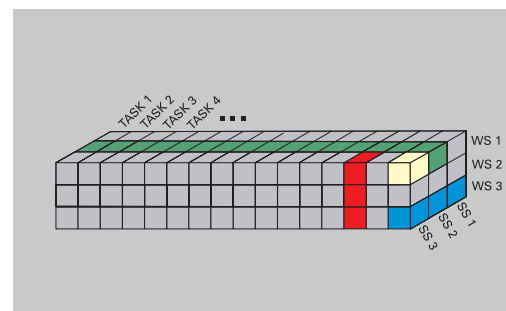
Il controllo numerico determina i criteri come illustrato di seguito.

- **Tipo di lavorazione:** nella programmazione di cicli (sottomodalità **Autoappr.**) un tipo di lavorazione è assegnato ad ogni ciclo e nella modalità **smart.Turn** ad ogni Unit
- **Materiale da lavorare:** nella programmazione di cicli viene definito il materiale da lavorare nel **menu TSF** e nella modalità **smart.Turn** nella sezione INTEST. PROG.
- **Materiale del tagliente:** ogni descrizione dell'utensile comprende il materiale del tagliente

Sulla base di questi tre criteri il controllo numerico accede ad un record dati di taglio (rappresentato in giallo in figura) e genera su tale base la proposta di dati tecnologici.

Spiegazione delle abbreviazioni impiegate in figura

- **Task:** tipo di lavorazione
- **WS:** materiale da lavorare
- **SS:** materiale del tagliente



Tipi di lavorazione

Preforatura	Non utilizzato
Sgross.	2
Finitura	3
Tornit. filett.	4
Troncatura profilo	5
Troncatura	6
Centratura	9
Foratura	8
Svasatura	9
Alesatura	Non utilizzato
Maschiatura	11
Fresatura	12
Finitura a fresa	13
Sbavatura	14
Incisione	15
Torn.troncatura	16

La sottomodalità Editor dati tecnologici

La sottomodalità **Editor tecnologia** può essere richiamata dalle modalità **Editor utensile** e **smart.Turn**.

Sono supportati gli accessi al database delle seguenti combinazioni:

- Combinazioni di tipo di lavorazione-materiale da lavorare (blu)
- Combinazioni di tipo di lavorazione-materiale del tagliente (rosso)
- Combinazioni di materiale da lavorare-materiale del tagliente (verde)

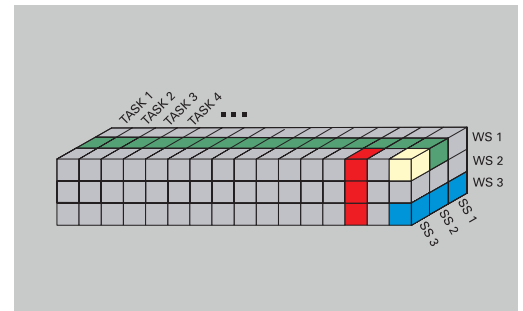
Editing di denominazioni materiale da lavorare e materiale del tagliente: la sottomodalità **Editor tecnologia** gestisce una lista con le denominazioni di materiale da lavorare e materiale del tagliente.

È possibile

- **inserire** nuovi materiali da lavorare o materiali del tagliente
- **non modificare** le denominazioni di materiali da lavorare e materiali del tagliente
- **cancellare** le denominazioni di materiali da lavorare o materiali del tagliente Vengono cancellati anche i relativi dati di taglio

Spiegazione delle abbreviazioni impiegate in figura

- **Task: Tipo di lavorazione**
- **WS: Materiale**
- **SS: Materiale tagliente**



Alla cancellazione delle descrizioni dei materiali da lavorare o del tagliente vengono cancellati anche i relativi dati di taglio.

- Per i relativi programmi e utensili il controllo numerico non è in grado di determinare i dati di taglio

Editing dei dati di taglio: i dati di taglio di una combinazione di materiale da lavorare-materiale del tagliente vengono denominati come **record dati**.

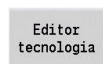
È possibile

- assegnare dati di taglio a una combinazione di materiale da lavorare-materiale del tagliente e realizzare un nuovo record dati
- cancellare dati di taglio di una combinazione di materiale da lavorare-materiale del tagliente (un record dati)

La sottomodalità **Editor tecnologia** può essere richiamata nella modalità **Editor utensile**:



- Premere il softkey **Altre tabelle**



- Premere il softkey **Editor tecnologia**

Editing della lista dei materiali da lavorare o materiali del tagliente

Modifica della lista dei materiali da lavorare



- ▶ Selezionare l'opzione **Lista dei materiali**
- ▶ L'editor apre la lista con le denominazioni dei materiali da lavorare
 - Inserimento del materiale da lavorare
- ▶ Premere il softkey **Aggiungi materiale**
- ▶ Registrare la denominazione del materiale da lavorare (al massimo 16 caratteri)
- ▶ Il numero di ordinazione assegnato è progressivo
- ▶ Cancellazione del materiale da lavorare
 - Premere il softkey **Cancella materiale**
 - ▶ Dopo la domanda di conferma il controllo numerico cancella il materiale da lavorare con tutti i relativi dati di taglio

Aggiungi materiale

Cancella materiale

Modifica della lista dei materiali del tagliente



- ▶ Selezionare l'opzione **Mat. tagl.**
- ▶ L'editor apre la lista con le denominazioni dei materiali del tagliente
 - Inserimento del materiale del tagliente
- ▶ Premere il softkey **Aggiungi mat. tagl.**
- ▶ Registrare le denominazioni del materiale del tagliente (al massimo 16 caratteri)
- ▶ Il numero di ordinazione assegnato è progressivo
- ▶ Cancellazione del materiale del tagliente
 - Premere il softkey **Cancella mat. tagl.**
 - ▶ Dopo la domanda di conferma il controllo numerico cancella il materiale del tagliente con tutti i relativi dati di taglio

Aggiungi mat. tagl.

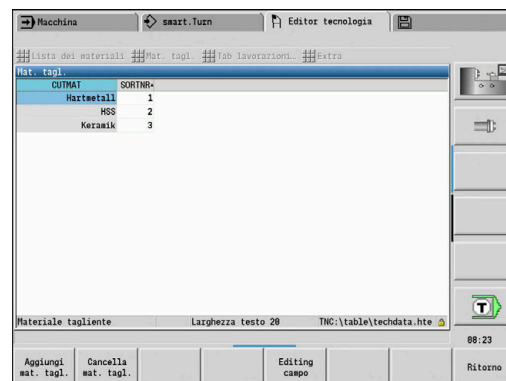
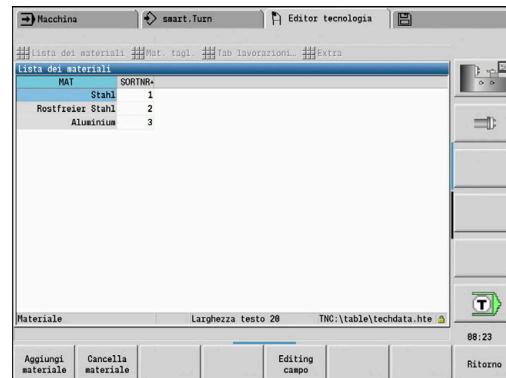
Cancella mat. tagl.

Il numero di ordinamento determina esclusivamente la sequenza all'interno della lista.

Modifica del numero di ordinamento

- ▶ Selezionare il numero di ordinamento
 - Premere il softkey **Editing campo**
 - ▶ Immettere un nuovo numero

Editing campo



i L'estensione della lista dei materiali da lavorare e materiali del tagliente non genera alcun dato di taglio. Il record per i dati di taglio di una nuova combinazione di materiale da lavorare-materiale del tagliente viene creato se richiesto con il softkey **Nuovo record dati**.

Visualizzazione ed editing dei dati di taglio

Visualizzazione dei dati di taglio dei tipi di lavorazione



- ▶ Selezionare l'opzione **Dati di taglio...**
- ▶ L'editor apre il dialogo per la selezione di una combinazione materiale da lavorare-materiale del tagliente.
- ▶ Impostare la combinazione desiderata
- ▶ Premere il softkey **OK**
- ▶ La sottomodalità **Editor tecnologia** visualizza i dati di taglio.

OK

Visualizzazione dei dati di taglio dei materiali da lavorare



- ▶ Selezionare l'opzione **Extra**
- ▶ Selezionare l'opzione **Tab materiali...**
- ▶ L'editor apre il dialogo per la selezione di una combinazione tipo di lavorazione-materiale del tagliente.
- ▶ Impostare la combinazione desiderata
- ▶ Premere il softkey **OK**
- ▶ La sottomodalità **Editor tecnologia** visualizza i dati di taglio.

OK

Visualizzazione dei dati di taglio dei materiali del tagliente



- ▶ Selezionare l'opzione **Extra**
- ▶ Selezionare l'opzione **Tab mat. tagl....**
- ▶ L'editor apre il dialogo per la selezione di una combinazione materiale da lavorare-materiale del tagliente.
- ▶ Impostare la combinazione desiderata
- ▶ Premere il softkey **OK**
- ▶ La sottomodalità **Editor tecnologia** visualizza i dati di taglio.

OK

TASK	CUTMAT	CSP	FDR	AFDR	DEP	COOL
Preforatura	Hartmetall	98	0.25	0	0	0
Sgrossat.	Hartmetall	280	0.35	0.25	5	0
Finitura	Hartmetall	228	0.15	0.1	0	0
Formit. filett.	Hartmetall	128	0	0	0	0
Tronc. profilo	Hartmetall	168	0.25	0.2	0	0
Troncatura	Hartmetall	148	0.25	0.18	0	0
Centatura	Hartmetall	0	0	0	0	0
Foratura	Hartmetall	88	0.28	0	0	0
Svasatura	Hartmetall	0	0	0	0	0
Alesatura	Hartmetall	0	0	0	0	0
Maschiatura	Hartmetall	68	0	0	0	0
Fresatura	Hartmetall	64	0.05	0.02	5	0
Finitura a fresa	Hartmetall	74	0.03	0.01	5	0
Shavatura	Hartmetall	0	0	0	0	0
Incisione	Hartmetall	0	0	0	0	0
Troncat.-tozmit.	Hartmetall	108	0.5	0.3	5	0

Velocità di taglio: w/min Min 0.000, Max 10000.000 TNC:\table\techdata.hte
Occupato: 9 record di dati (di massimo 62)

Nuovi dati di taglio

Nuovi dati per: Materiale: Mat. tagl.:

Modello di: Impiega modello: Materiale: Mat. tagl.:

Dati presenti: Si No

OK Annulla

TASK	CUTMAT	CSP	FDR	AFDR	DEP	COOL
Preforatura	Hartmetall	98	0.25	0	0	0
Sgrossat.	Hartmetall	280	0.35	0.25	5	0
Finitura	Hartmetall	228	0.15	0.1	0	0
Formit. filett.	Hartmetall	128	0	0	0	0
Tronc. profilo	Hartmetall	168	0.25	0.2	0	0
Troncatura	Hartmetall	148	0.25	0.18	0	0
Centatura	Hartmetall	0	0	0	0	0
Foratura	Hartmetall	88	0.28	0	0	0
Svasatura	Hartmetall	0	0	0	0	0
Alesatura	Hartmetall	0	0	0	0	0
Maschiatura	Hartmetall	68	0	0	0	0
Fresatura	Hartmetall	64	0.05	0.02	5	0
Finitura a fresa	Hartmetall	74	0.03	0.01	5	0
Shavatura	Hartmetall	0	0	0	0	0
Incisione	Hartmetall	0	0	0	0	0
Troncat.-tozmit.	Hartmetall	108	0.5	0.3	5	0

Velocità di taglio: w/min Min 0.000, Max 10000.000 TNC:\table\techdata.hte

Confermare dati della combinazione Hartmetall e Stahl?

No Si Annulla



Il valore **0** in un record dati significa che non è acquisito alcun valore nel dialogo della Unit o del ciclo.

Editing dei dati di taglio

- ▶ Richiamare la tabella con i dati di taglio



- ▶ Con i tasti cursore selezionare il campo dei dati di taglio da modificare



- ▶ Premere il softkey **Editing campo**

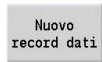
- ▶ Inserire il valore



- ▶ Premere il tasto **ENT**

Creazione di nuovi dati di taglio

- ▶ Impostare una combinazione qualsiasi di materiale da lavorare-materiale del tagliante



- ▶ Premere il softkey **Nuovo record dati**
- > La sottomodalità **Editor tecnologia** apre la finestra di dialogo **Nuovi dati di taglio**.
- ▶ Impostare la combinazione desiderata di materiale da lavorare-materiale del tagliante
- ▶ Decidere se deve essere impiegata come proposta una combinazione di materiale da lavorare-materiale del tagliante già presente. In caso contrario vengono predefinite con **0** tutte le voci



- ▶ Premere il softkey **OK**

Cancellazione del record con i dati di taglio

- ▶ Impostare la combinazione di materiale da lavorare-materiale del tagliante (record dati) da cancellare



- ▶ Premere il softkey **Cancella dati**
- > La sottomodalità **Editor tecnologia** richiede di confermare la cancellazione del record dati



- ▶ Premere il softkey **SI**
- > La sottomodalità **Editor tecnologia** cancella il record dati della combinazione indicata di materiale da lavorare-materiale del tagliante

12

**Modalità operativa
Organizzazione**

12.1 La modalità operativa Organizzazione

La modalità operativa **Organizzazione** comprende le funzioni per la comunicazione con gli altri sistemi, per il backup dei dati, per l'impostazione dei parametri e per la diagnostica.

Sono disponibili le seguenti possibilità:

- **Codice di login:** determinate impostazioni di parametri e funzioni possono essere eseguite soltanto da personale autorizzato. In questo contesto si esegue il login utente con un codice numerico
- **Impostazioni di parametri:** con i parametri è possibile adeguare il controllo numerico alle proprie esigenze e necessità. Nell'opzione Parametri macchina si consultano e si modificano i parametri
- **Trasfer.:** la sottomodalità **Trasfer.** viene impiegata per lo scambio di dati con altri sistemi o per eseguire backup di dati. Esso include importazione ed esportazione di programmi, parametri e dati utensili
- **Diagnostica:** in Diagnostica sono disponibili funzioni per il monitoraggio del sistema e per il supporto della ricerca guasti



Le funzioni di Dati di configurazione e Diagnostica sono riservate al personale addetto alla messa in servizio e all'assistenza.

Numeri software

I seguenti numeri software compaiono sullo schermo del controllo numerico dopo la selezione del softkey **Chiave**:

- HEIDENHAIN
 - **Tipo Contr.:** denominazione del controllo numerico (viene gestito da HEIDENHAIN)
 - **NC-SW:** numero del software NC (gestito da HEIDENHAIN)
 - **NCK:** numero del software NC (gestito da HEIDENHAIN)
- Functional Safety
 - **MC-FS:** software SKERN di MC
 - **CC-FS:** software SKERN del numero CC x
 - **SPLC-SW:** numero del programma SPLC
- PLC
 - **PLC-SW:** numero o nome del software PLC (gestito dal costruttore della macchina)



Il sistema di sicurezza Functional Safety FS viene visualizzato soltanto se disponibile sulla macchina.

Codice di login

Codice di login (numero codice)	Possibilità
	<ul style="list-style-type: none"> ■ Modifica di parametri macchina selezionati ■ Sottomodalità Trasfer.: <ul style="list-style-type: none"> ■ Invio o ricezione di programmi ■ Creazione service file
123	<ul style="list-style-type: none"> ■ Modifica di tutti i parametri macchina ■ Sottomodalità Trasfer.: <ul style="list-style-type: none"> ■ Backup parametri ■ Backup e Restore utensili
sik	<ul style="list-style-type: none"> ■ Dialogo opzioni ■ Dialogo per l'attivazione di opzioni software in SIK (System Identification Key)
Codice Service	<ul style="list-style-type: none"> ■ Editing dei dati di configurazione ■ Funzioni diagnostiche ■ Restore parametri

12.2 Parametri

Editor di parametri

L'inserimento dei valori dei parametri si esegue mediante l'editor di configurazione.

Ogni oggetto parametrico presenta un nome, ad es.

CfgDisplayLanguage (N. 101300), che consente di trarre indicazioni sulla funzione dei parametri sottostanti. Per rendere univoca l'identificazione, ciascun oggetto possiede una cosiddetta **Key**.

All'inizio di ciascuna riga dell'albero dei parametri il controllo numerico visualizza un'icona che fornisce informazioni supplementari su tale riga. Le icone hanno il seguente significato.

Icona	Significato
	diramazione presente ma chiusa
	diramazione aperta
	oggetto vuoto, non può essere aperto
	parametro macchina inizializzato
	parametro macchina non inizializzato (opzionale)
	può essere letto ma non editato
	non può essere letto né può essere editato

Parametri macchina (parametri utente)

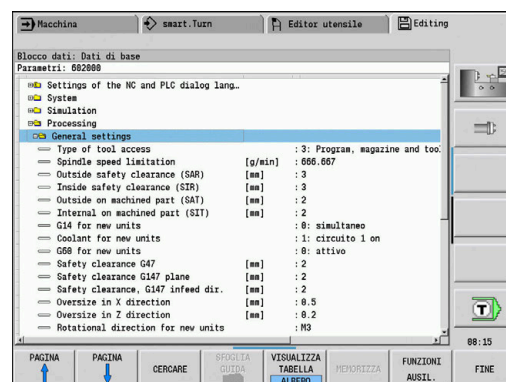
Il comportamento del controllo numerico può essere modificato con l'ausilio dei parametri macchina.

I parametri rilevanti per l'impiego quotidiano sono organizzati come Parametri utente.



Consultare il manuale della macchina.

Il costruttore della macchina può mettere a disposizione altri parametri macchina come parametri utente.



Editing di parametri macchina

Editing di parametri macchina



- ▶ Premere il softkey **Chiave**



- ▶ Inserire il codice numerico 123
- ▶ In alternativa premere il softkey **PARAMETRI UTENTI**

Visualizzazione del testo di guida

Attivazione del testo di guida



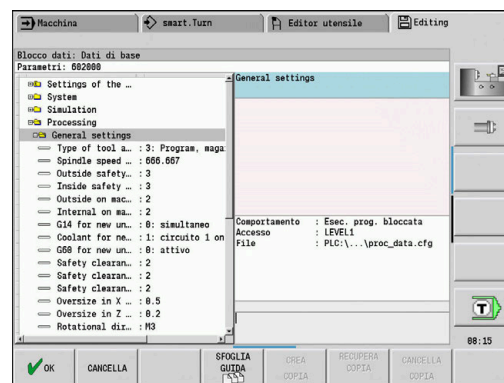
- ▶ Portare il cursore sul parametro



- ▶ Premere il tasto **Info**
- ▶ L'editor di parametri apre la finestra con le informazioni su questo parametro.



- ▶ Premere di nuovo il tasto **Info**
- ▶ L'editor di parametri chiude la finestra con le informazioni su questo parametro.



Ricerca parametri

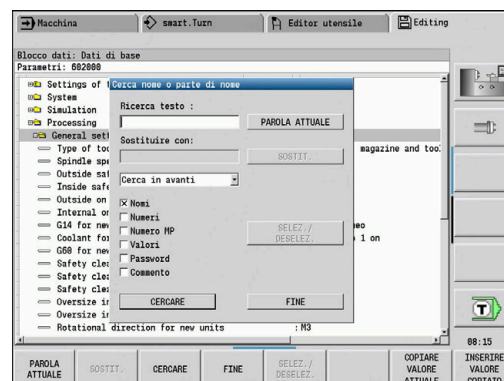
Ricerca di parametri



- ▶ Premere il softkey **CERCARE**



- ▶ Inserire i criteri di ricerca
- ▶ Premere di nuovo il softkey **CERCARE**



Uscita dall'editor di parametri

Uscita dall'editor di parametri



- ▶ Premere il softkey **FINE**

Lista dei parametri macchina

Impostazione della lingua

Impostazioni della lingua di dialogo NC e PLC (N. 101300)

Lingua di dialogo NC (N. 101301)

ENGLISH
GERMAN
CZECH
FRENCH
ITALIAN
SPANISH
PORTUGUESE
SWEDISH
DANISH
FINNISH
DUTCH
POLISH
HUNGARIAN
RUSSIAN
CHINESE
CHINESE_TRAD
SLOVENIAN
KOREAN
NORWEGIAN
ROMANIAN
SLOVAK
TURKISH

Acquisizione della lingua NC (N. 101305)

FALSE: all'avvio del controllo numerico viene acquisita la lingua del sistema operativo HEROS

TRUE: all'avvio del controllo numerico viene acquisita la lingua dei parametri macchina.

Lingua di dialogo PLC (N. 101302)

Vedere Lingua di dialogo NC

Lingua dei messaggi di errore PLC (N. 101303)

Vedere Lingua di dialogo NC

Lingua della Guida (N. 101304)

Vedere Lingua di dialogo NC

Impostazioni generali

Sistema

Definizione dell'unità di misura valida per la visualizzazione (N. 101100)

Unità di misura per visualizzazione e interfaccia utente (N. 101101)

metrico: impiegare il sistema metrico

inch: impiegare il sistema in pollici

Impostazioni generali

Sistema

Impostazioni generali di visualizzazione (N. 604800)

Visualizzazione assi (N. 604803)

Default**RIF.REALE: valore reale****RIF.NOM.: valore nominale****INSEG: errore di inseguimento****DIST: percorso residuo**

Anteprima per selezione programma (N. 604804)

TRUE: con visualizzazione dell'anteprima per selezione programma**FALSE: senza visualizzazione dell'anteprima per la selezione programma**

Senza visualizzazione avvertimenti finecorsa (N. 604805)

TRUE: senza visualizzazione di alcun avvertimento di finecorsa, se un asse è posizionato sul finecorsa software**FALSE: con visualizzazione dell'avvertimento di finecorsa**

Sistema

Impostazioni per la modalità Automatica (N. 601800)

Gestione durata (N. 601801)

On: monitoraggio durata attivo**Off: monitoraggio durata inattivo**

Esecuzione programma con ultimo ciclo selezionato (N. 601809)

On: alla selezione dell'esecuzione programma è attivo l'ultimo ciclo selezionato**Off: alla selezione dell'esecuzione programma è attivo il primo ciclo**

Termina ricerca blocco iniziale dopo blocco iniziale (N. 601810)

TRUE: l'esecuzione del programma ha inizio dopo una ricerca del blocco iniziale con il successivo blocco NC**FALSE: l'esecuzione del programma ha inizio dopo una ricerca del blocco iniziale con il blocco NC selezionato**

Misurazione speciale di utensili sferici (N. 601812)

On: la punta di un utensile sferico, che non presenta alcun orientamento utensile neutro (TO diverso da 2, 4, 6, 8), viene misurata all'immissione di un angolo di inclinazione di 90° come un utensile neutro**Off: la punta di un utensile sferico, che non presenta alcun orientamento utensile neutro (TO diverso da 2, 4, 6, 8), viene misurata all'immissione di un angolo di inclinazione di 90° sul punto della punta utensile corrispondente all'orientamento**

Selezione programma automatica (N. 601814)

On: l'ultimo programma attivo viene automaticamente selezionato con "Esecuzione programma"**Off: l'ultimo programma attivo non viene automaticamente selezionato con "Esecuzione programma"**

Impostazioni generali

Sistema

Misurazione utensile (N. 604600)

Avanzamento di misura (N. 604602)

[mm/min]: velocità di avanzamento per l'avvicinamento del tastatore di misura

Percorso di misura (N. 604603)

[mm]: il tastatore deve essere attivato all'interno del percorso di misura. In caso contrario viene visualizzato un messaggio di errore

Sistema

Impostazioni per modalità Macchina (N. 604900)

Salva ciclo senza simulazione (N. 604903)

TRUE: il ciclo può essere salvato senza precedente simulazione o esecuzione**FALSE: il ciclo può essere salvato solo con precedente simulazione o esecuzione**

Esecuzione cambio utensile con Start NC (N. 604904)

TRUE: il cambio utensile con il dialogo TSF viene eseguito con Start ciclo**FALSE: il cambio utensile non viene eseguito con Start ciclo**

Dialoghi separati per cambio utensile. Velocità e avanzamento (TSF) (N. 604906)

TRUE: immissione dei dati per cambio utensile, velocità e avanzamento in dialoghi separati**FALSE: dialogo TSF con immissione di tutti i dati di taglio**

Sistema

Impostazioni per il monitoraggio del carico (N. 124700)

Attivazione del monitoraggio del carico (N. 124701)

TRUE: il monitoraggio del carico è attivo**FALSE: il monitoraggio del carico è inattivo**

Fattore valore limite -1 dell'utilizzo (N. 124702)

[%]: questo valore moltiplicato per il valore di riferimento determinato della lavorazione di riferimento definisce il valore limite -1 dell'utilizzo

Fattore valore limite -2 dell'utilizzo (N. 124703)

[%]: questo valore moltiplicato per il valore di riferimento determinato della lavorazione di riferimento definisce il valore limite -2 dell'utilizzo

Fattore valore limite dell'utilizzo totale (N. 124704)

[%]: questo valore moltiplicato per il valore di riferimento determinato della lavorazione di riferimento definisce il valore limite dell'utilizzo totale

Impostazioni per i canali

Channels

CH_NC1

Configurazione dei cicli di lavorazione (N. 201000)

Senza visualizzazione warning "Materiale residuo presente" (N. 201010)

Never: il warning viene sempre visualizzato**NCOonly: il warning viene soppresso durante l'esecuzione del programma****Always: il warning non viene mai visualizzato**

CH_NC2

Vedere CH_NC1

CH_NC3

Vedere CH_NC1

Impostazioni per la simulazione

Simulazione

Impostazioni generali (N. 114800)

Riavvio con M99 (N. 114801)

On: la simulazione ricomincia all'inizio del programma**Off: la simulazione si arresta**

Ritardo del percorso (N. 114802)

[s]: tempo di attesa dopo ogni rappresentazione del percorso. Si può così influire sulla velocità di simulazione

Finecorsa software attivo (N. 114803)

On: finecorsa software attivo anche nella simulazione**Off: finecorsa software inattivo nella simulazione**

Disattivazione della programmazione grafica (N. 114805)

TRUE: disattivazione permanente opzione Programmazione grafica nella sottomodalità Esecuzione programma**FALSE: disattivazione opzione Programmazione grafica nella sottomodalità Esecuzione programma per il programma NC correntemente selezionato**

Impostazioni per la simulazione

Simulazione

Tempi di lavorazione per funzioni NC in generale (N. 115000)

Supplemento di tempo per cambio utensile (N. 115001)

[s]: questi tempi vengono impiegati come tempi passivi per la funzione Determinazione dei tempi

Supplemento di tempo per cambio gamma (N. 115002)

[s]: questi tempi vengono impiegati come tempi passivi per la funzione Determinazione dei tempi

Supplemento di tempo in generale per funzioni M (N. 115003)

[s]: questi tempi vengono impiegati come tempi passivi per la funzione Determinazione dei tempi

Simulazione

Tempi di lavorazione per funzioni M (N. 115100): supplementi di tempo specifici per max 20 funzioni M T01 (N. 115100)

Numero della funzione M

Tempo di lavorazione della funzione M

[s]: la definizione dei tempi somma questo tempo al supplemento di tempo generale per funzioni M

TXX (N. 115100)

Vedere T01

Simulazione

Definizione della grandezza (standard) della finestra (N. 115200): la simulazione adatta le dimensioni della finestra alla parte grezza. Se non è programmata una parte grezza, la simulazione viene eseguita con la grandezza finestra standard

Posizione punto zero in X (N. 115201)

[mm]: distanza dell'origine delle coordinate dal bordo inferiore della finestra

Posizione punto zero in Z (N. 115202)

[mm]: distanza dell'origine delle coordinate dal bordo sinistro della finestra

Delta X (N. 115203)

[mm]: estensione verticale della finestra grafica

Delta Z (N. 115204)

[mm]: estensione orizzontale della finestra grafica

Impostazioni per la simulazione

Simulazione

Definizione della grandezza (standard) della parte grezza (N. 115300): se in DIN PLUS non è programmata alcuna parte grezza, la simulazione viene eseguita con la parte grezza standard

Diametro esterno (N. 115301)

[mm]

Lunghezza parte grezza (N. 115302)

[mm]

Lato destro parte grezza (N. 115303)

[mm]

Diametro interno (N. 115304)

[mm]

Impostazioni per cicli di lavorazione e Unit

Processing

Impostazioni generali (N. 602000)

Tipo di accesso utensile (N. 602001)

0: solo da programma NC, quindi da tabella utensili

1: solo da programma NC

2: solo da programma NC, quindi da magazzino

3: solo da programma NC, quindi da magazzino, poi da tabella utensili

Distanza di sicurezza esterna (SAR) (N. 602005)

[mm]: distanza di sicurezza esterna su parte grezza

Distanza di sicurezza interna (SIR) (N. 602006)

[mm]: distanza di sicurezza interna su parte grezza

Esterna su pezzo lavorato (SAT) (N. 602007)

[mm]: distanza di sicurezza esterna su pezzo lavorato

Interna su pezzo lavorato (SIT) (N. 602008)

[mm]: distanza di sicurezza interna su pezzo lavorato

G14 per nuove Unit (N. 602009): valore predefinito per punto di cambio utensile G14

Nessun asse

0: simultaneo

1: prima X, poi Z

2: prima Z, poi X

3: solo X

4: solo Z

5: solo Y

6: simultan. a Y

Refrigerante per nuove Unit (N. 602010): valore predefinito per refrigerante CLT

0: senza

1: circuito 1 on

2: circuito 2 on

G60 per nuove Unit (N. 602011): valore predefinito per zona di sicurezza G60

0: attivo

1: inattivo

Distanza di sicurezza G47 (N. 602012)

[mm]: valore predefinito per Distanza di sicurezza G47

Distanza di sicurezza G147 piano (N. 602013)

[mm]: valore predefinito per Distanza di sicurezza SCK

Distanza di sicurezza G147 direzione di accostamento (N. 602014)

[mm]: valore predefinito per Distanza di sicurezza SCI

Impostazioni per cicli di lavorazione e Unit

Sovrametallo in direzione X (N. 602015)

[mm]: valore predefinito per Sovrametallo (X) I

Sovrametallo in direzione Z (N. 602016)

[mm]: valore predefinito per Sovrametallo (Z) K

Senso di rotazione per nuove Unit (N. 602017): valore predefinito per senso di rotazione MD

M3

M4

Spostamento origine (N. 602022)

On: AAG genera uno spostamento origine

Off: AAG non genera alcun spostamento origine

Spigolo frontale autocentrante su mandrino principale (N. 602018)

[mm]: posizione dello spigolo frontale autocentrante in Z per il calcolo dell'origine pezzo

Spigolo frontale autocentrante su contromandrino (N. 602019)

[mm]: posizione dello spigolo frontale autocentrante in Z per il calcolo dell'origine pezzo

Larghezza griffe su mandrino principale (N. 602020)

[mm]: larghezza griffe in Z per il calcolo dell'origine pezzo

Larghezza griffe su contromandrino (N. 602021)

[mm]: larghezza griffe in Z per il calcolo dell'origine pezzo

Conversione dei profili ICP (N. 602023)

0: emissione parametri calcolati

1: emissione parametri programmati

Creazione di gruppi di profili (N. 602024)

OFF: AAG non genera alcun gruppo di profili

ON: AAG genera due gruppi di profili per la lavorazione completa su mandrino principale e contromandrino

Creazione del programma strutturato (N. 602025)

OFF: AAG non genera alcun programma strutturato

ON: AAG genera un programma strutturato

Cancellazione gruppo di profili su contromandrino (N. 602026)

OFF: il gruppo di profili sul contromandrino non viene cancellato

ON: AAG cancella il gruppo di profili sul contromandrino

Maggiorazione mandrino portautensili G891 (N. 602027)

[mm]

Impostazioni per cicli di lavorazione e Unit

Processing

Parametri pezzo finito globali (N. 601900)

Angolo di copia all'interno max (EKW) (N. 601903)

[°]: angolo limite per distinguere tra tornitura e troncatura

Impostazioni per cicli di lavorazione e Unit

Processing

Preforatura concentrica (N. 602100)

1. diametro limite foro [UBD1] (N. 602101)

[mm]: diametro limite per il 1° passo di preforatura

2° diametro limite foro [UBD2] (N. 602102)

[mm]: diametro limite per il 2° passo di preforatura

Tolleranza angolo dell'inserto [SWT] (N. 602103)

[°]: errore ammesso dell'angolo dell'inserto con elementi di limitazione foro obliqui

Sovrametallo di foratura - diametro [BAX] (N. 602104)

[mm]: sovrmetalto di lavorazione su diametro di foratura in direzione X (quota radiale)

Sovrametallo di foratura - profondità [BAZ] (N. 602105)

[mm]: sovrmetalto di lavorazione a profondità foro in direzione Z

Avvicinamento per preforatura [ANB] (N. 602106): strategia di avvicinamento

1: XZ - simultaneo

2: XZ - sequenziale

3: ZX - sequenziale

Allontanamento per cambio utensile [ABW] (N. 602106): strategia di allontanamento

1: XZ - simultaneo

2: XZ - sequenziale

3: ZX - sequenziale

Distanza di sicurezza dalla parte grezza [SAB] (N. 602108)

[mm]: distanza di sicurezza dalla parte grezza

Distanza di sicurezza interna [SIB] (N. 602109)

[mm]: distanza di ritorno per Foratura profonda (B con G74)

Rapporto della profondità di foratura [BTV] (N. 602110)

rapporto per la verifica dei passi di preforatura ($BTV \leq BT/d_{max}$)

Fattore profondità di foratura [BTF] (N. 602111)

fattore per il calcolo della prima profondità di foratura per Foratura profonda ($bt1 = BTF \cdot db$)

Riduzione profondità di foratura [BTR] (N. 602112)

[mm]: riduzione per Foratura profonda ($bt2 = bt1 - BTR$)

Lunghezza di sbalzo - Preforatura [ULB] (N. 602113)

[mm]: valore predefinito per foratura/foratura passante. A

Impostazioni per cicli di lavorazione e Unit

Processing

Sgrossatura (N. 602200)

Angolo di inclinazione -esterno/assiale [RALEW] (N. 602201)

[°]: angolo di inclinazione utensile di sgrossatura

Angolo del tagliente -esterno/assiale [RALSW] (N. 602202)

[°]: angolo del tagliente utensile di sgrossatura

Angolo di inclinazione -esterno/radiale [RAPEW] (N. 602203)

[°]: angolo di inclinazione utensile di sgrossatura

Angolo del tagliente -esterno/radiale [RAPSW] (N. 602204)

[°]: angolo del tagliente utensile di sgrossatura

Angolo di inclinazione -interno/assiale [RILEW] (N. 602205)

[°]: angolo di inclinazione utensile di sgrossatura

Angolo del tagliente -interno/assiale [RILSW] (N. 602206)

[°]: angolo del tagliente utensile di sgrossatura

Angolo di inclinazione -interno/radiale [RIPEW] (N. 602207)

[°]: angolo di inclinazione utensile di sgrossatura

Angolo del tagliente -interno/radiale [RIPSW] (N. 602208)

[°]: angolo del tagliente utensile di sgrossatura

Lavorazione esterna/assiale [RAL] (N. 602209): strategia di sgrossatura

Complete: sgrossatura completa con penetrazione

Standard: sgrossatura standard senza penetrazione

Lavorazione interna/assiale [RIL] (N. 602210): strategia di sgrossatura

Complete: sgrossatura completa con penetrazione

Standard: sgrossatura standard senza penetrazione

Lavorazione esterna/radiale [RAP] (N. 602211): strategia di sgrossatura

Complete: sgrossatura completa con penetrazione

Standard: sgrossatura standard senza penetrazione

Lavorazione interna/radiale [RIP] (N. 602212): strategia di sgrossatura

Complete: sgrossatura completa con penetrazione

Standard: sgrossatura standard senza penetrazione

Tolleranza angolo secondario [RNWT] (N. 602213)

[°]: campo di tolleranza per tagliente secondario

Angolo di scarico [RFW] (N. 602214)

[°]: differenza minima profilo - tagliente secondario

Tipo di sovrametallo [RAA] (N. 602215)

Impostazioni per cicli di lavorazione e Unit

16: sovrametallo differente assiale/radiale - nessun sovrametallo singolo

32: sovrametallo equidistante - nessun sovrametallo singolo

144: sovrametallo differente assiale/radiale - con sovrametalli singoli

160: sovrametallo equidistante - con sovrametalli singoli

Equidistante o assiale [RLA] (N. 602216)

[mm]: sovrametallo equidistante o assiale

Sovrametallo radiale [RPA] (N. 602217)

[mm]: sovrametallo radiale

Avvicinamento/Sgrossatura esterna [ANRA] (N. 602218): strategia di avvicinamento

1: XZ - simultaneo

2: XZ - sequenziale

3: ZX - sequenziale

Avvicinamento/Sgrossatura interna [ANRI] (N. 602219): strategia di avvicinamento

1: XZ - simultaneo

2: XZ - sequenziale

3: ZX - sequenziale

Allontanamento/Sgrossatura esterna [ABRA] (N. 602220): strategia di allontanamento

1: XZ - simultaneo

2: XZ - sequenziale

3: ZX - sequenziale

Allontanamento/Sgrossatura interna [ABRI] (N. 602221): strategia di allontanamento

1: XZ - simultaneo

2: XZ - sequenziale

3: ZX - sequenziale

Rapporto radiale/assiale -esterno [PLVA] (N. 602222)

Rapporto per definizione per lavorazione assiale o radiale

Rapporto radiale/assiale -interno [PLVI] (N. 602223)

Rapporto per definizione per lavorazione assiale o radiale

Lunghezza radiale minima [RMPL] (N. 602224)

[mm]: quota raggio per determinare il tipo di lavorazione

Scostamento angolo piano [PWA] (N. 602225)

[°]: campo di tolleranza in cui il primo elemento funge da elemento radiale

Lunghezza di sbalzo -esterno [ULA] (N. 602226)

[mm]: lunghezza per cui nella lavorazione esterna la sgrossatura viene eseguita oltre il punto di arrivo

Lunghezza di sbalzo -interno [ULI] (N. 602227)

Impostazioni per cicli di lavorazione e Unit

[mm]: lunghezza per cui nella lavorazione interna la sgrossatura viene eseguita oltre il punto di arrivo

Lunghezza di sollevamento -esterno [RAHL] (N. 602228)

[mm]: lunghezza di sollevamento per varianti di lisciatura H = 1 e H = 2

Lunghezza di sollevamento -interno [RIHL] (N. 602229)

[mm]: lunghezza di sollevamento per varianti di lisciatura H = 1 e H = 2

Fattore di riduzione della profondità di taglio [SRF] (N. 602230)

Fattore per la riduzione dell'incremento (profondità di taglio) - per utensili che non vengono impiegati nella direzione di lavorazione principale

Impostazioni per cicli di lavorazione e Unit

Processing

Finitura (N. 602300)

Angolo di inclinazione -esterno/assiale [FALEW] (N. 602301)

[°]: angolo di inclinazione utensile di finitura

Angolo del tagliente -esterno/assiale [FALSW] (N. 602302)

[°]: angolo del tagliente utensile di finitura

Angolo di inclinazione -esterno/radiale [FAPEW] (N. 602303)

[°]: angolo di inclinazione utensile di finitura

Angolo del tagliente -esterno/radiale [FAPSW] (N. 602304)

[°]: angolo del tagliente utensile di finitura

Angolo di inclinazione -interno/assiale [FILEW] (N. 602305)

[°]: angolo di inclinazione utensile di finitura

Angolo del tagliente -interno/assiale [FILSW] (N. 602306)

[°]: angolo del tagliente utensile di finitura

Angolo di inclinazione -interno/radiale [FIPEW] (N. 602307)

[°]: angolo di inclinazione utensile di finitura

Angolo del tagliente -interno/radiale [FIPSW] (N. 602308)

[°]: angolo del tagliente utensile di finitura

Lavorazione esterna/assiale [FAL] (N. 602309): strategia di finitura

Complete: finitura completa con utensile ottimale**Standard: finitura standard, torniture automatiche e scarichi con utensile idoneo**

Lavorazione interna/assiale [FIL] (N. 602310): strategia di finitura

Complete: finitura completa con utensile ottimale**Standard: finitura standard, torniture automatiche e scarichi con utensile idoneo**

Lavorazione esterna/radiale [FAP] (N. 602311): strategia di finitura

Complete: finitura completa con utensile ottimale**Standard: finitura standard, torniture automatiche e scarichi con utensile idoneo**

Lavorazione interna/radiale [FIP] (N. 602312): strategia di finitura

Complete: finitura completa con utensile ottimale**Standard: finitura standard, torniture automatiche e scarichi con utensile idoneo**

Tolleranza angolo secondario [FNWT] (N. 602313)

[°]: campo di tolleranza per tagliente secondario

Angolo di scarico [FFW] (N. 602314)

[°]: differenza minima profilo - tagliente secondario

Avvicinamento/Finitura esterna [ANFA] (N. 602315): strategia di avvicinamento

Impostazioni per cicli di lavorazione e Unit

1: XZ - simultaneo

2: XZ - sequenziale

3: ZX - sequenziale

Avvicinamento/Finitura interna [ANFI] (N. 602316): strategia di avvicinamento

1: XZ - simultaneo

2: XZ - sequenziale

3: ZX - sequenziale

Allontanamento/Finitura esterna [ABFA] (N. 602317): strategia di allontanamento

1: XZ - simultaneo

2: XZ - sequenziale

3: ZX - sequenziale

Allontanamento/Finitura interna [ABFI] (N. 602318): strategia di allontanamento

1: XZ - simultaneo

2: XZ - sequenziale

3: ZX - sequenziale

Profondità radiale di finitura min.[FMPL] (N. 602319)

[mm]: quota per determinare il tipo di lavorazione

Profondità di taglio di finitura max [FMST] (N. 602320)

[mm]: profondità di penetrazione ammessa per scarichi non lavorati

N. giri con smusso/arrottondamento [FMUR] (N. 602321)

Numero minimo di giri, l'avanzamento viene automaticamente ridotto

Verifica della lunghezza del tagliente (N. 602322)

On: verifica se la lunghezza utile del tagliente durante la finitura è sufficiente per la lavorazione

Off: nessuna verifica se la lunghezza utile del tagliente durante la finitura è sufficiente per la lavorazione

Impostazioni per cicli di lavorazione e Unit

Processing

Gola (N. 602400)

Avvicinamento/Gola esterna [ANESA] (N. 602401): strategia di avvicinamento

1: XZ - simultaneo**2: XZ - sequenziale****3: ZX - sequenziale**

Avvicinamento/Gola interna [ANESI] (N. 602402): strategia di avvicinamento

1: XZ - simultaneo**2: XZ - sequenziale****3: ZX - sequenziale**

Allontanamento/Gola esterna [ABESA] (N. 602403): strategia di allontanamento

1: XZ - simultaneo**2: XZ - sequenziale****3: ZX - sequenziale**

Allontanamento/Gola interna [ABESI] (N. 602404): strategia di allontanamento

1: XZ - simultaneo**2: XZ - sequenziale****3: ZX - sequenziale**

Avvicinamento/Gola profilo esterno [ANKSA] (N. 602405): strategia di avvicinamento

1: XZ - simultaneo**2: XZ - sequenziale****3: ZX - sequenziale**

Avvicinamento/Gola profilo interno [ANKSI] (N. 602406): strategia di avvicinamento

1: XZ - simultaneo**2: XZ - sequenziale****3: ZX - sequenziale**

Allontanamento/Gola profilo esterno [ABKSA] (N. 602407): strategia di allontanamento

1: XZ - simultaneo**2: XZ - sequenziale****3: ZX - sequenziale**

Allontanamento/Gola profilo interno [ABKSI] (N. 602408): strategia di allontanamento

1: XZ - simultaneo**2: XZ - sequenziale****3: ZX - sequenziale**

Divisore larghezza troncatura [SBD] (N. 602409)

Valore per la selezione dell'utensile in troncatura profilo con elementi lineari a fondo gola

Tipo di sovrametallo [KSAA] (N. 602410)

16: sovrametallo differente assiale/radiale - nessun sovrametallo singolo**32: sovrametallo equidistante - nessun sovrametallo singolo**

Impostazioni per cicli di lavorazione e Unit

144: sovrametallo differente assiale/radiale - con sovrametalli singoli

160: sovrametallo equidistante - con sovrametalli singoli

Equidistante o assiale [KSLA] (N. 602411)

[mm]: sovrametallo equidistante o assiale

Sovrametallo radiale [KSPA] (N. 602412)

[mm]: sovrametallo radiale

Fattore larghezza troncatura [SBF] (N. 602413)

Fattore per la determinazione dell'offset utensile massimo

Gola/Finitura (N. 602414): sequenza delle passate di finitura

1: divisione elementi di fondo paralleli all'asse al centro (comportamento fino ad ora)

2: esecuzione con sollevamento

Processing

Tornitura filettatura (N. 602500)

Avvicinamento/esterno - filettatura [ANGA] (N. 602501): strategia di avvicinamento

1: XZ - simultaneo

2: XZ - sequenziale

3: ZX - sequenziale

Avvicinamento/interno - filettatura [ANGI] (N. 602502): strategia di avvicinamento

1: XZ - simultaneo

2: XZ - sequenziale

3: ZX - sequenziale

Allontanamento/esterno - filettatura [ABBS] (N. 602503): strategia di allontanamento

1: XZ - simultaneo

2: XZ - sequenziale

3: ZX - sequenziale

Allontanamento/interno - filettatura [ABGI] (N. 602504): strategia di allontanamento

1: XZ - simultaneo

2: XZ - sequenziale

3: ZX - sequenziale

Lunghezza entrata filetto [GAL] (N. 602505)

[mm]: valore predefinito per lunghezza di entrata B

Lunghezza uscita filetto [GUL] (N. 602506)

[mm]: valore predefinito per lunghezza di uscita P

Impostazioni per cicli di lavorazione e Unit

Processing

Misurazione (N. 602600)

Contatore cicli di misura [MC] (N. 602602)

Indicazione con quali intervalli deve essere eseguita la misurazione

Lunghezza allontanamento misura in Z [MLZ] (N. 602603)

[mm]: lunghezza di allontanamento in Z

Lunghezza allontanamento misura in X [MLX] (N. 602604)

[mm]: lunghezza di allontanamento in X

Sovrametallo di misura [MA] (N. 602605)

[mm]: sovrmetallico sull'elemento da misurare

Lunghezza taglio di misura [MSL] (N. 602606)

[mm]: lunghezza taglio di misura

Impostazioni per cicli di lavorazione e Unit

Processing

Foratura (N. 602700)

Avvicinamento/sup.front. - foratura [ANBS] (N. 602701): strategia di avvicinamento

- 1: XZ - simultaneo**
- 2: XZ - sequenziale**
- 3: ZX - sequenziale**

Avvicinamento/sup.cil. - foratura [ANBM] (N. 602702): strategia di avvicinamento

- 1: XZ - simultaneo**
- 2: XZ - sequenziale**
- 3: ZX - sequenziale**

Allontanamento/sup.front. - foratura [ABBS] (N. 602703): strategia di allontanamento

- 1: XZ - simultaneo**
- 2: XZ - sequenziale**
- 3: ZX - sequenziale**

Allontanamento/sup.cil. - foratura [ABBM] (N. 602704): strategia di allontanamento

- 1: XZ - simultaneo**
- 2: XZ - sequenziale**
- 3: ZX - sequenziale**

Distanza di sicurezza interna [SIBC] (N. 602705)

[mm]: distanza di ritorno per foratura profonda B

Punta motorizzata [SBC] (N. 602706)

[mm]: distanza di sicurezza per utensili motorizzati

Punta non motorizzata [SBCF] (N. 602707)

[mm]: distanza di sicurezza per utensili non motorizzati

Maschio motorizzato [SGC] (N. 602708)

[mm]: distanza di sicurezza per utensili motorizzati

Maschio non motorizzato [SGCF] (N. 602709)

[mm]: distanza di sicurezza per utensili non motorizzati

Fattore profondità di foratura [BTCF] (N. 602710)

Fattore per il calcolo della prima profondità di foratura per Foratura profonda

Riduzione profondità di foratura [BTRC] (N. 602711)

[mm]: riduzione per Foratura profonda

Tolleranza diametro/punta [BDT] (N. 602712)

[mm]: per la selezione di punte

Impostazioni per cicli di lavorazione e Unit

Processing

Fresatura (N. 602800)

Avvicinamento/sup.front. - fresatura [ANMS] (N. 602801): strategia di avvicinamento

1: XZ - simultaneo**2: XZ - sequenziale****3: ZX - sequenziale**

Avvicinamento/sup.cil. - fresatura [ANMM] (N. 602802): strategia di avvicinamento

1: XZ - simultaneo**2: XZ - sequenziale****3: ZX - sequenziale**

Allontanamento/sup.front. - fresatura [ABMS] (N. 602803): strategia di allontanamento

1: XZ - simultanea**2: XZ - sequenziale****3: ZX - sequenziale**

Allontanamento/sup.cil. - fresatura [ABMM] (N. 602804): strategia di allontanamento

1: XZ - simultaneo**2: XZ - sequenziale****3: ZX - sequenziale**

Distanza di sicurezza in direzione di accostamento [SMZ] (N. 602805)

[mm]: distanza tra la posizione di partenza e il bordo superiore dell'oggetto da fresare

Distanza di sicurezza in direzione di fresatura [SME] (N. 602806)

[mm]: distanza tra profilo da fresare e lato della fresa

Sovrametallo in direzione di fresatura [MEA] (N. 602807)

[mm]: sovrmetallico

Sovrametallo in direzione di accostamento [MZA] (N. 602808)

[mm]: sovrmetallico

Processing

ExpertPrograms

Programmi Expert (N. 606800)

Lista di parametri

Key della lista di parametri

Liste di parametri per programmi Expert (N. 606900)

Nome del programma Expert

Nome del programma Expert senza indicazione del percorso

Parametro

Valore del parametro

Impostazioni per cicli di lavorazione e Unit

Processing

ProgramUnits

Definizione di Unit (N. 607000)

Lista di template

Spiegazioni sui principali parametri di lavorazione (Processing)



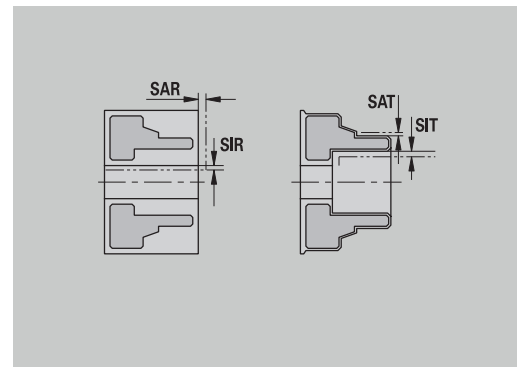
I parametri di lavorazione vengono impiegati nella generazione dei programmi di lavoro **AWG** (modalità **TURN PLUS**) e nei diversi cicli di lavorazione.

Impostazioni generali

Parametri tecnologici globali – distanze di sicurezza

Distanze di sicurezza globali

Parametro	Significato
<ul style="list-style-type: none"> Esterna su parte grezza SAR Interna su parte grezza SIR 	TURN PLUS tiene conto di SAR e SIR : <ul style="list-style-type: none"> in tutte le sgrossature di tornitura nella preforatura centrata
<ul style="list-style-type: none"> Esterna su pezzo lavorato SAT Interna su pezzo lavorato SIT 	TURN PLUS tiene conto di SAT e SIT per pezzi con lavorazione preliminare per: <ul style="list-style-type: none"> la finitura la troncatura-tornitura l'incisione l'esecuzione di gole la filettatura la misurazione
Zona di sicurezza G60 per nuove Unit	Impostazione standard per la zona di sicurezza (Unit Start: parametro G60): <ul style="list-style-type: none"> 0: attivo 1: inattivo
Distanza di sicurezza globale G47	Impostazione standard per la distanza di sicurezza globale (Unit Start: parametro G47)
Distanza di sicurezza G147 nel piano	Impostazione standard per la distanza di sicurezza globale nel piano (Unit Start: parametro SCK)
Distanza di sicurezza globale G147 nella direzione incremento	Impostazione standard per la distanza di sicurezza globale nella direzione di accostamento (Unit Start: parametro SCI)
Sovrametallo globale in direzione X	Impostazione standard per la distanza di sicurezza globale in direzione di X (Unit Start: parametro I)



Parametro	Significato
Sovrametallo globale in direzione Z	Impostazione standard per la distanza di sicurezza globale in direzione di Z (Unit Start: parametro K)
Spigolo frontale autocentrante su mandrino principale	Posizione Z dello spigolo frontale dell'autocentrante per il calcolo dell'origine pezzo (sottomodalità AWG)
Spigolo frontale autocentrante su contromandrino	Posizione Z dello spigolo frontale dell'autocentrante per il calcolo dell'origine pezzo (sottomodalità AWG)
Larghezza griffe su mandrino principale	Larghezza griffe in direzione Z per il calcolo dell'origine pezzo (sottomodalità AWG)
Larghezza griffe su contromandrino	Larghezza griffe in direzione Z per il calcolo dell'origine pezzo (sottomodalità AWG)

Altri parametri tecnologici globali

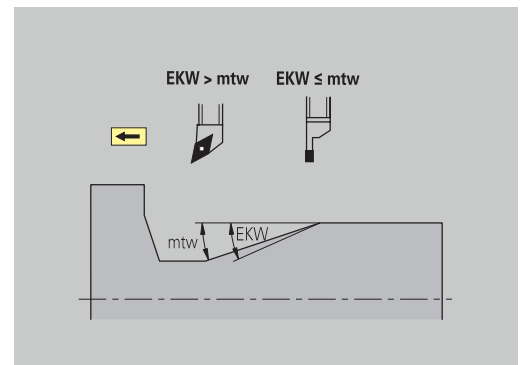
Parametri tecnologici globali

Parametro	Significato
G14 per nuove Unit	<p>Impostazione standard per la sequenza degli assi (Unit Start: parametro GWW), con cui viene raggiunto il punto di cambio utensile:</p> <ul style="list-style-type: none"> ■ Nessun asse ■ 0: simultaneo ■ 1: prima X, poi Z ■ 2: prima Z, poi X ■ 3: solo X ■ 4: solo Z ■ 5: solo Y ■ 6: simultan. a Y
Refrigerante per nuove Unit	<p>Impostazione standard per il refrigerante (Unit Start: parametro CLT):</p> <ul style="list-style-type: none"> ■ 0: senza refrigerante ■ 1: circuito refrigerante 1 on ■ 2: circuito refrigerante 2 on
Senso di rotazione per nuove Unit	<p>Predefinizione del senso di rotazione del mandrino MD alla creazione o all'apertura di una nuova Unit (scheda Tool)</p>
Conversione dei Profili ICP	<p>Selezione del tipo di conversione dei Profili ICP:</p> <ul style="list-style-type: none"> ■ 0: vengono emessi i parametri calcolati ■ 1: vengono emessi i parametri programmati

Parametri pezzo finito globali

Parametri pezzo finito globali

Parametri	Significato
Angolo di copia all'interno max EKW	<p>Angolo limite in zone del profilo con penetrazione per distinguere tra tornitura e tronatura (mtw = angolo del profilo):</p> <ul style="list-style-type: none"> ■ EKW > mtw: tornitura automatica ■ EKW <= mtw: gola non definita (non elemento geometrico)



Preforatura centrata

Preforatura centrata – selezione dell'utensile

Selezione utensile

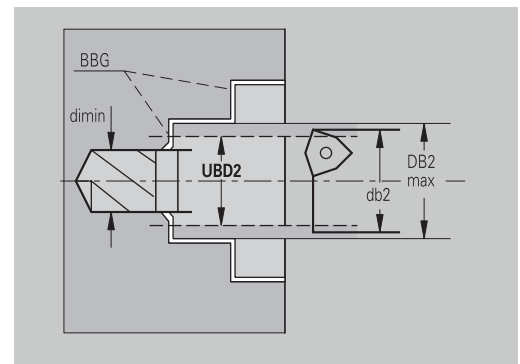
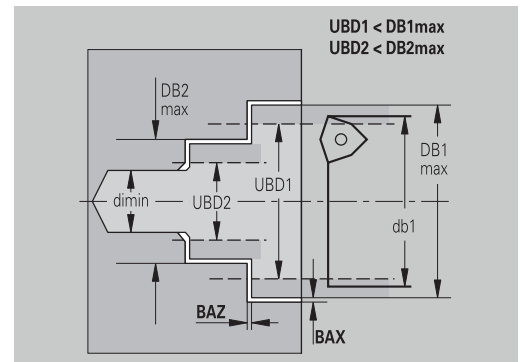
Parametri	Significato
1. diametro limite di foratura UBD1	<ul style="list-style-type: none"> 1° passo di preforatura: se UBD1 < DB1max Selezione utensile: UBD1 <= db1 <= DB1max
2. diametro limite di foratura UBD2	<ul style="list-style-type: none"> 2° passo di preforatura: se UBD2 < DB2max Selezione utensile: UBD2 <= db2 <= DB2max

La preforatura viene eseguita in un massimo di 3 passi:

- 1° passo di preforatura (diametro limite **UBD1**)
- 2° passo di preforatura (diametro limite **UBD2**)
- Passo di foratura di finitura
 - Foratura di finitura con: $dimin \leq UBD2$
 - Selezione utensile: **db = dimin**

Definizioni nelle figure:

- db1, db2**: diametro punta
- DB1max**: diametro interno massimo 1° passo di foratura
- DB2max**: diametro interno massimo 2° passo di foratura
- dimin**: diametro interno minimo
- BBG** (elementi di limitazione di foratura): elementi di profilo, che vengono tagliati da **UBD1** e **UBD2**



- UBD1** e **UBD2** non hanno alcun significato se la lavorazione principale **Preforatura concentrica** è compatibile con la sottolavorazione **Foratura di finitura**
- Ulteriori informazioni:** manuale utente Programmazione smart.Turn e DIN PLUS
- Presupposto: **UBD1 > UBD2**
- UBD2** deve consentire una successiva lavorazione interna con utensile alesatore

Preforatura centrata – sovrametalli

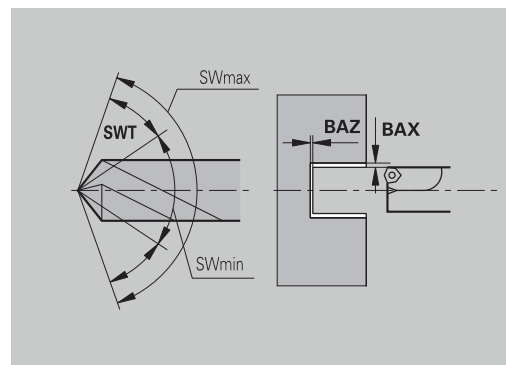
Sovrametalli

Parametri	Significato
Tolleranza angolo dell'inserto SWT	Se l'elemento di delimitazione foratura è obliquo, TURN PLUS cerca con priorità una punta elicoidale con angolo dell'inserto adatto. Se non è disponibile una punta elicoidale adatta, viene eseguita la preforatura con una punta con inserti. SWT definisce lo scostamento ammesso per l'angolo dell'inserto.
Sovrametallo di foratura – diametro BAX	Sovrametallo di lavorazione su diametro di foratura (direzione X – quota radiale)
Sovrametallo di foratura – profondità BAZ	Sovrametallo di lavorazione in profondità (direzione Z)



BAZ non viene rispettato se

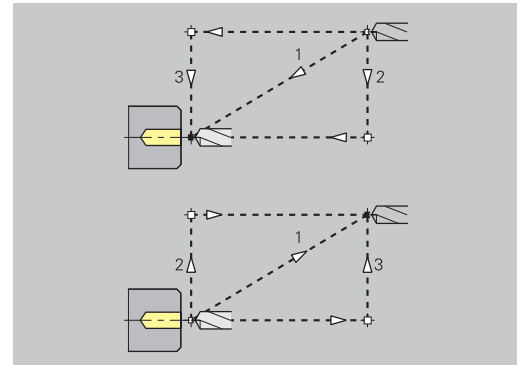
- una successiva lavorazione di finitura interna non è possibile a causa del diametro troppo piccolo
- con fori ciechi nel passo foratura di finitura $\text{dimin} < 2 * \text{UBD2}$.



Preforatura concentrica – avvicinamento e allontanamento

Avvicinamento e allontanamento

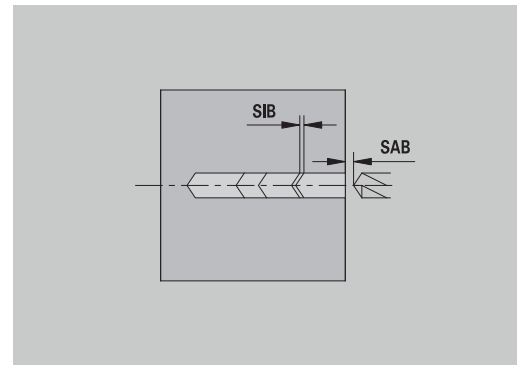
Parametri	Significato
<ul style="list-style-type: none"> Avvicinamento per preforatura ANB Allontanamento per cambio utensile ABW 	Strategia di avvicinamento/allontanamento: <ul style="list-style-type: none"> 1: direzione X e Z contemporaneamente 2: prima in direzione X, poi Z 3: prima in direzione Z, poi X



Preforatura centrata – distanze di sicurezza

Distanze di sicurezza

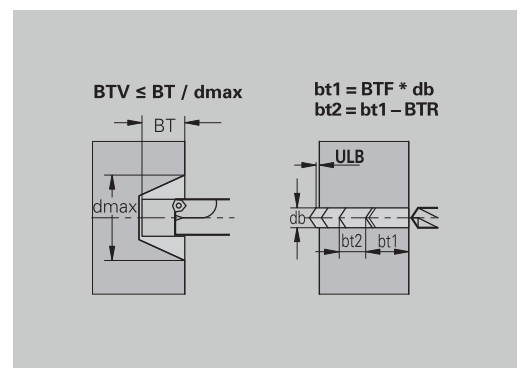
Parametri	Significato
Distanza di sicurezza dalla parte grezza SAB	
Distanza di sicurezza interna SIB	Distanza di ritorno nella foratura profonda (B con G74)



Preforatura centrata – lavorazione

Lavorazione

Parametri	Significato
Rapporto profondità di foratura BTV	TURN PLUS controlla il 1° e 2° passo di foratura. Il passo di preforatura viene eseguito con: BTV <= BT / dmax
Fattore profondità di foratura BTF	1ª profondità di foratura con ciclo di foratura profonda (G74): bt1 = BTF * db
Riduzione profondità di foratura BTR	Riduzione con ciclo di foratura profonda (G74): bt2 = bt1 - BTR
Lunghezza di sbalzo – preforatura ULB	Lunghezza foratura passante



Sgrossatura

Sgrossatura – standard utensile

Inoltre:

- Vengono impiegati con priorità gli utensili per sgrossatura standard
- In alternativa vengono impiegati utensili che consentano una lavorazione completa

Standard utensile

Parametri

- Angolo di inclinazione – esterno/assiale **RALEW**
- Angolo dell'inserto – esterno/assiale **RALSW**
- Angolo di inclinazione – esterno/piano **RAPEW**
- Angolo dell'inserto – esterno/piano **RAPSW**
- Angolo di inclinazione – interno/assiale **RILEW**
- Angolo dell'inserto – interno/assiale **RILSW**
- Angolo di inclinazione – interno/piano **RIPEW**
- Angolo dell'inserto – interno/piano **RIPSW**

Sgrossatura – standard di lavorazione

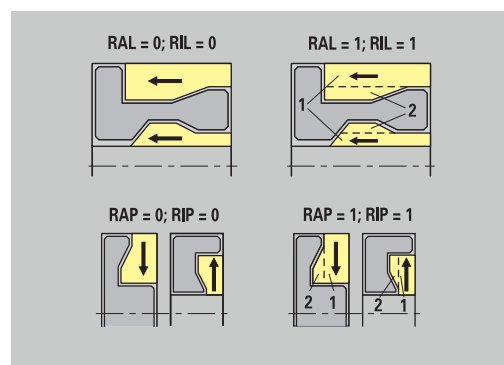
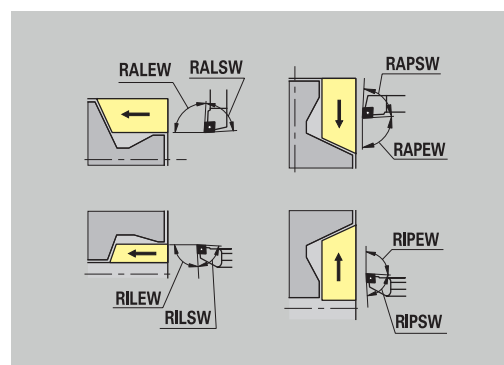
Standard di lavorazione

Parametri

- Standard/completo – esterno/assiale **RAL**
- Standard/completo – interno/assiale **RIL**
- Standard/completo – esterno/piano **RAP**
- Standard/completo – interno/piano **RIP**

Inserimento con **RAL, RIL, RAP, RIP**:

- 0: sgrossatura completa con penetrazione. **TURN PLUS** cerca un utensile per la lavorazione completa
- 1: sgrossatura completa con penetrazione



Sgrossatura – tolleranze utensile

Per la selezione dell'utensile si applica:

- Angolo di inclinazione **EW**: $EW \geq mkw$ (*mkw*: angolo del profilo positivo)
- Angolo di inclinazione **EW** e dell'inserto **SW**: $NWmin < (EW+SW) < NWmax$
- Angolo secondario **RNWT**: $RNWT = NWmax - NWmin$

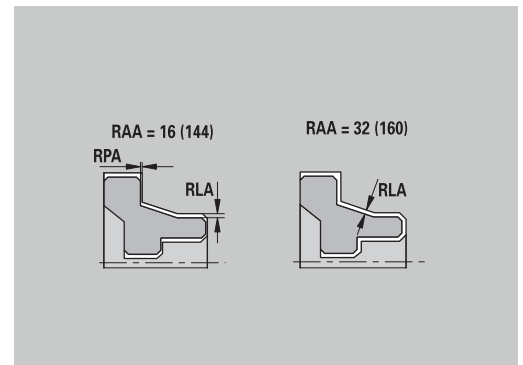
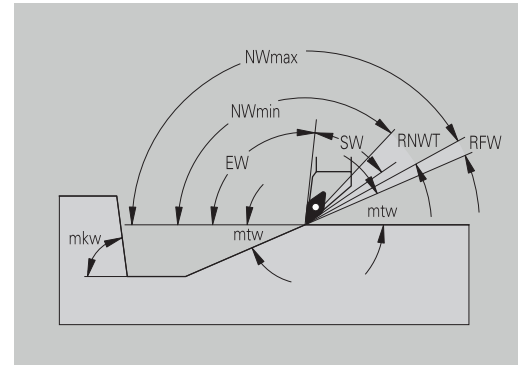
Tolleranze utensile

Parametri	Significato
Tolleranza angolo secondario RNWT	Campo di tolleranza per tagliente secondario
Angolo di scarico RFW	Differenza minima profilo – tagliente secondario

Sgrossatura – sovrametalli

Sovrametalli

Parametri	Significato
Tipo di sovrametallo RAA	<ul style="list-style-type: none"> ■ 16: sovrametallo differente assiale/radiale – nessun sovrametallo singolo ■ 32: sovrametallo equidistante – nessun sovrametallo singolo ■ 144: sovrametallo differente assiale/radiale – con sovrametallo singolo ■ 160: sovrametallo equidistante – con sovrametallo singolo
Equidistante o assiale RLA	Sovrametallo equidistante o assiale
Nessuno o radiale RPA	Sovrametallo radiale



Sgrossatura – avvicinamento e allontanamento

I movimenti di avvicinamento e allontanamento vengono eseguiti in rapido (**GO**).

Avvicinamento e allontanamento

Parametri

- Avvicinamento sgrossatura esterna **ANRA**
- Avvicinamento sgrossatura interna **ANRI**
- Allontanamento sgrossatura esterna **ABRA**
- Allontanamento sgrossatura interna **ABRI**

Strategia di avvicinamento/allontanamento:

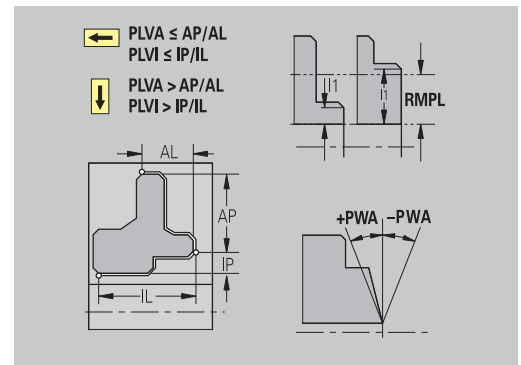
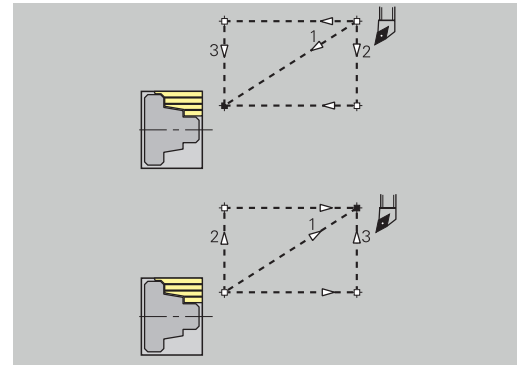
- 1: direzione X e Z contemporaneamente
- 2: prima in direzione X, poi Z
- 3: prima in direzione Z, poi X

Sgrossatura – analisi di lavorazione

TURN PLUS decide in base a **PLVA** e **PLVI** se viene eseguita una lavorazione longitudinale o in piano.

Analisi di lavorazione

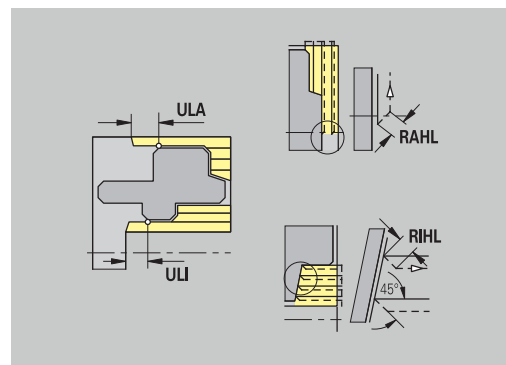
Parametri	Significato
Rapporto piano/assiale esterno PLVA	<ul style="list-style-type: none"> ■ $PLVA \leq AP / AL$: lavorazione assiale ■ $PLVA > AP / AL$: lavorazione in piano
Rapporto piano/assiale interno PLVI	<ul style="list-style-type: none"> ■ $PLVI \leq IP / IL$: lavorazione assiale ■ $PLVI > IP / IL$: lavorazione in piano
Lunghezza piana minima RMPL (valore raggio)	<p>Determina se viene sgrossato in piano l'elemento piano anteriore di un profilo esterno del pezzo finito</p> <ul style="list-style-type: none"> ■ $RMPL > I1$: senza sgrossatura piana extra ■ $RMPL < I1$: con sgrossatura piana extra ■ $RMPL = 0$: caso speciale
Scostamento angolo piano PWA	<p>Il primo elemento anteriore viene considerato come elemento piano se si trova tra +PWA e -PWA</p>



Cicli di lavorazione

Analisi di lavorazione

Parametri	Significato
Lunghezza di sbalzo esterno ULA	Lunghezza per cui nella lavorazione assiale esterna la sgrossatura avviene oltre il punto di arrivo. ULA non viene rispettata se la limitazione di taglio si trova prima o all'interno della lunghezza di sbalzo.
Lunghezza di sbalzo interno ULI	<ul style="list-style-type: none"> ■ Lunghezza per cui nella lavorazione assiale interna la sgrossatura avviene oltre il punto di arrivo. ULI non viene rispettata se la limitazione di taglio si trova prima o all'interno la lunghezza di sbalzo. ■ Viene impiegata per il calcolo della profondità di foratura nella preforatura centrata.
Lunghezza di sollevamento esterno RAHL	Lunghezza di sollevamento per varianti di lisciatura (H = 1, 2) dei cicli di sgrossatura (G810 e G820) nella lavorazione esterna (RAHL).
Lunghezza di sollevamento interno RIHL	Lunghezza di sollevamento per varianti di lisciatura (H = 1, 2) dei cicli di sgrossatura (G810 e G820) nella lavorazione interna (RIHL).
Fattore di riduzione profondità di taglio SRF	<p>Nei processi di sgrossatura con utensili che non sono impiegati nella direzione di lavoro principale, l'accostamento (profondità di taglio) viene ridotto.</p> <p>Accostamento (P) per i cicli di sgrossatura (G810 e G820): P = ZT * SRF</p> <p>(ZT: accostamento dal database dati tecnologici)</p>



Finitura

Finitura – standard utensile

Selezione utensile:

- Vengono impiegati con priorità gli utensili per finitura standard
- Se l'utensile per finitura standard non può lavorare gli elementi geometrici di tornitura automatica (**forma FD**) e scarichi (**forma E, F, G**), gli elementi geometrici vengono mascherati in successione. **TURN PLUS** tenta di lavorare in modo iterativo il **profilo residuo**. Gli elementi geometrici mascherati vengono poi lavorati singolarmente con un utensile adatto

Standard utensile

Parametri

- Angolo di inclinazione – esterno/assiale **FALEW**
- Angolo dell'inserto – interno/assiale **FILEW**
- Angolo di inclinazione – esterno/piano **FAPEW**
- Angolo dell'inserto – interno/piano **FIPEW**

Finitura – standard di lavorazione

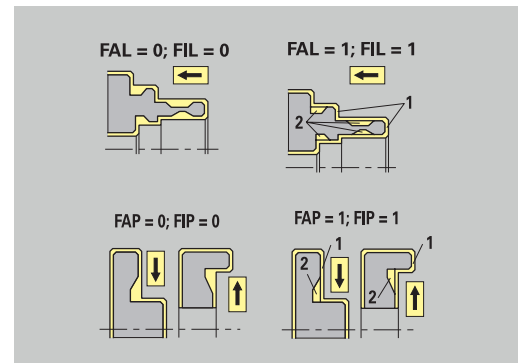
Standard di lavorazione

Parametri

- Standard/completo – esterno/assiale **FAL**
- Standard/completo – interno/assiale **FIL**
- Standard/completo – esterno/piano **FAP**
- Standard/completo – interno/piano **FIP**

Lavorazione delle aree del profilo con:

- Completo: **TURN PLUS** cerca l'utensile ottimale per la lavorazione dell'area profilo completa
- Standard:
 - viene eseguita con priorità con utensili per finitura standard. Tornitura automatica e scarico vengono lavorati con l'utensile adatto
 - Se l'utensile per finitura standard non è adatto per tornitura automatica e scarico, **TURN PLUS** suddivide in lavorazioni standard e lavorazione degli elementi geometrici
 - Se la suddivisione in lavorazione standard ed elementi geometrici non ha successo, **TURN PLUS** passa alla **lavorazione completa**.



Finitura – tolleranze utensile

Per la selezione dell'utensile si applica:

- Angolo di inclinazione **EW**: $EW \geq mkw$ (mkw : angolo del profilo positivo)
- Angolo di inclinazione **EW** e dell'inserto **SW**: $NWmin < (EW+SW) < NWmax$
- Angolo secondario **FNWT**: $FNWT = NWmax - NWmin$

Tolleranze utensile

Parametri	Significato
Tolleranza angolo secondario FNWT	Campo di tolleranza per tagliente secondario
Angolo di scarico FFW	Differenza minima profilo – tagliente secondario

Finitura – avvicinamento e allontanamento

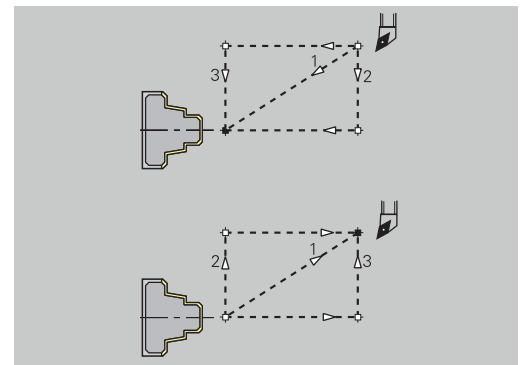
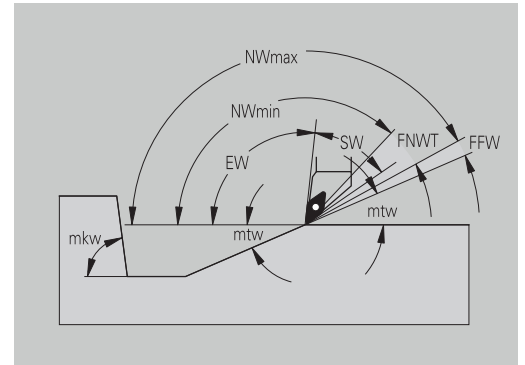
I movimenti di avvicinamento e allontanamento vengono eseguiti in rapido (**G0**).

Avvicinamento e allontanamento

Parametri
■ Avvicinamento finitura esterna ANFA
■ Avvicinamento finitura interna ANFI
■ Allontanamento finitura esterna ABFA
■ Allontanamento finitura interna ABFI

Strategia di avvicinamento/allontanamento:

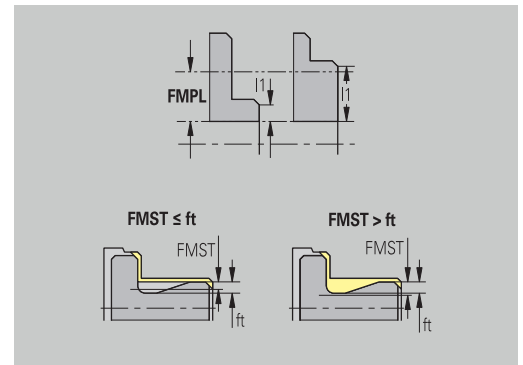
- 1: direzione X e Z contemporaneamente
- 2: prima in direzione X, poi Z
- 3: prima in direzione Z, poi X



Finitura – analisi di lavorazione

Analisi di lavorazione

Parametri	Significato
Lunghezza piana minima FMPL	<p>TURN PLUS controlla l'elemento più anteriore del profilo esterno da finire.</p> <p>Vale la seguente regola:</p> <ul style="list-style-type: none"> ■ senza profilo interno: sempre con spianatura extra ■ con profilo interno – FMPL \geq l1: senza spianatura extra ■ con profilo interno – FMPL $<$ l1: con spianatura extra
Profondità di finitura massima FMST	<p>FMST definisce la profondità di penetrazione ammessa per scarichi non lavorati. Il ciclo di finitura (G890) decide in base a questo parametro se vengono lavorati scarichi (forma E, F, G) nella lavorazione di finitura del profilo.</p> <p>Vale la seguente regola:</p> <ul style="list-style-type: none"> ■ FMST $>$ ft: con lavorazione scarico (ft: profondità scarico) ■ FMST \leq ft: senza lavorazione scarico
Numero dei giri con smusso o raccordo FMUR	<p>L'avanzamento viene ridotto in modo da eseguire almeno FMUR giri (elaborazione: ciclo di finitura G890).</p>



Per FMPL si applica la seguente regola:

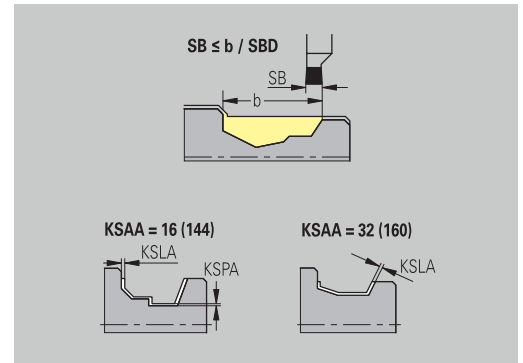
- La spianatura extra viene eseguita dall'esterno verso l'interno
- Lo **scostamento angolo piano PWA** non ha alcun effetto sull'analisi degli elementi piani

Troncature e incisioni

Troncature e incisioni – selezione dell'utensile

Selezione utensile

Parametri	Significato
Divisore larghezza di incisione SBD	Se nel tipo di lavorazione Incisione sono disponibili sul fondo solo elementi lineari, ma nessun elemento parallelo all'asse, la selezione dell'utensile avviene in base al divisore larghezza di incisione SBD . SB <= b / SBD (SB : larghezza utensile incisore; b : larghezza area di lavorazione)



Troncature e incisioni – sovrametalli

Sovrametalli

Parametri	Significato
Tipo di sovrametallo KSAA	All'area di incisione da lavorare si possono assegnare sovrametalli. Se sono definiti sovrametalli, la gola viene preincisa e poi finita in un secondo passo. Immissioni: <ul style="list-style-type: none"> ■ 16: sovrametallo differente assiale/radiale – nessun sovrametallo singolo ■ 32: sovrametallo equidistante – nessun sovrametallo singolo ■ 144: sovrametallo differente assiale/radiale – con sovrametallo singolo ■ 160: sovrametallo equidistante – con sovrametallo singolo
Equidistante o assiale KSLA	Sovrametallo equidistante o assiale
Nessuno o radiale KSPA	Sovrametallo radiale

i

- I sovrametalli vengono considerati nel tipo di lavorazione incisione con avvallamenti
- Gole a norma (**forma D, S, A**) vengono finite in un unico passo. Una suddivisione in sgrossatura e finitura è possibile solo in **DIN PLUS**

Troncature e incisioni – avvicinamento e allontanamento

I movimenti di avvicinamento e allontanamento vengono eseguiti in rapido (**G0**).

Avvicinamento e allontanamento

Parametri

- Avvicinamento esecuzione gola esterna **ANESA**
 - Avvicinamento esecuzione gola interna **ANESI**
 - Allontanamento esecuzione gola esterna **ABESA**
 - Allontanamento esecuzione gola interna **ABESI**
-
- Avvicinamento incisione del profilo esterno **ANKSA**
 - Avvicinamento incisione del profilo interno **ANKSI**
 - Allontanamento incisione del profilo esterno **ABKSA**
 - Allontanamento incisione del profilo interno **ABKSI**

Strategia di avvicinamento/allontanamento:

- 1: direzione X e Z contemporaneamente
- 2: prima in direzione X, poi Z
- 3: prima in direzione Z, poi X

Troncature e incisioni – lavorazione

Valutazione: **DIN PLUS**

Lavorazione

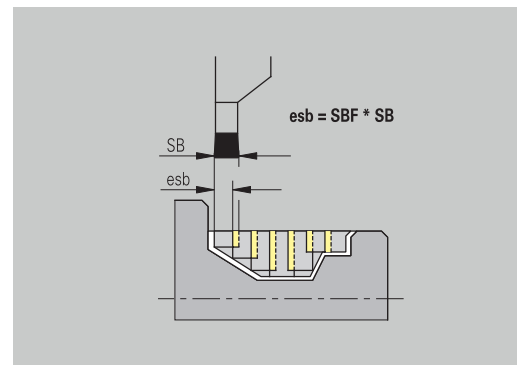
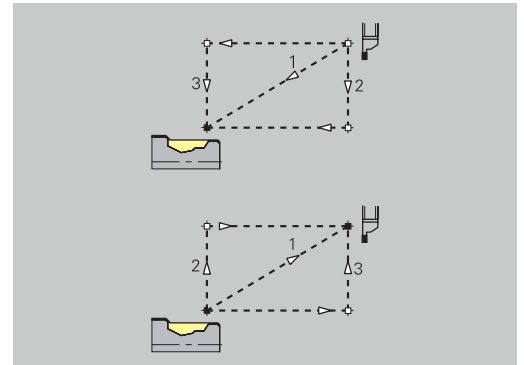
Parametri

Fattore larghezza di incisione
SBF

Significato

Con **SBF** si definisce l'offset massimo nei cicli di troncatura **G860** e **G866**:

esb = **SBF** * **SB** (**esb**: larghezza di incisione effettiva; **SB**: larghezza utensile incisore)



Tornitura filettatura

Tornitura di filettature – avvicinamento e allontanamento

I movimenti di avvicinamento e allontanamento vengono eseguiti in rapido (**G0**).

Avvicinamento e allontanamento

Parametri

- Avvicinamento esterno – filettatura **ANGA**
- Avvicinamento interno – filettatura **ANGI**
- Allontanamento esterno – filettatura **ABGA**
- Allontanamento interno – filettatura **ABGI**

Strategia di avvicinamento/allontanamento:

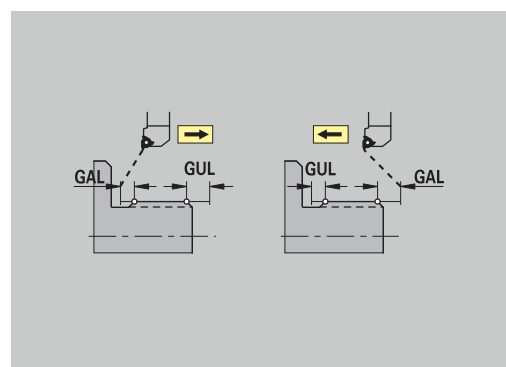
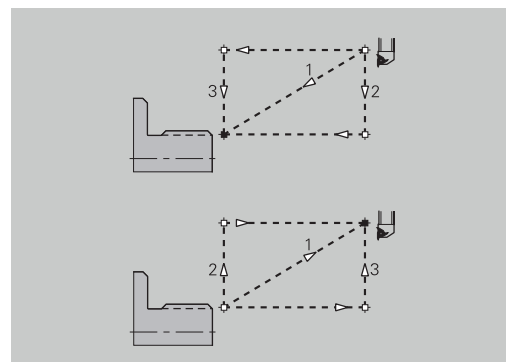
- 1: direzione X e Z contemporaneamente
- 2: prima in direzione X, poi Z
- 3: prima in direzione Z, poi X

Tornitura di filettature – lavorazione

Lavorazione

Parametro	Significato
Lunghezza di entrata filetto GAL	Imbocco prima della filettatura
Lunghezza di uscita filettatura GUL	Uscita (sovracorsa) dopo la filettatura

i **GAL** e **GUL** vengono acquisiti come attributi di filettatura **Incremento di entrata B** e **Lungh. uscita P** se non sono stati inseriti come attributi.



Misurazione

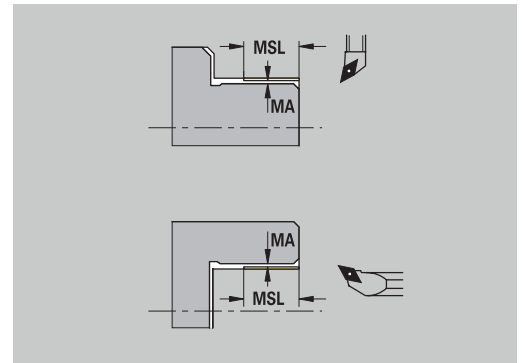
Misurazione – Metodo di misura

I parametri di misurazione vengono assegnati come attributo agli elementi di accoppiamento.

Principi di misura

Parametro	Significato
Contatore cicli di misurazione MC	Indica con quali intervalli deve essere eseguita la misurazione
Lunghezza allontanamento misura in Z MLZ	Distanza Z per movimento di allontanamento
Lunghezza allontanamento misura in X MLX	Distanza X per movimento di allontanamento
Sovrametallo di misurazione MA	Sovrametallo che si trova ancora sull'elemento da misurare

Lunghezza taglio di
misurazione **MSL**



Foratura

Foratura – avvicinamento e allontanamento

I movimenti di avvicinamento e allontanamento vengono eseguiti in rapido (**G0**).

Avvicinamento e allontanamento

Parametri

- Avvicinamento superficie frontale **ANBS**
- Avvicinamento superficie cilindrica **ANBM**
- Allontanamento superficie frontale **ABGA**
- Allontanamento superficie cilindrica **ABBM**

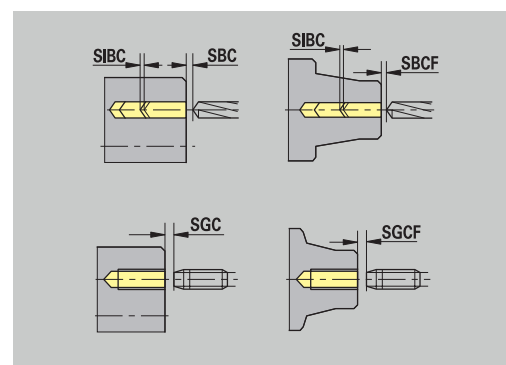
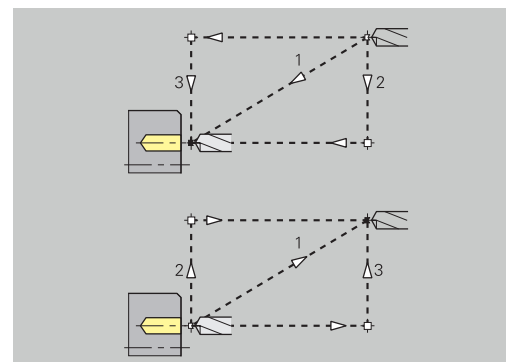
Strategia di avvicinamento/allontanamento:

- 1: direzione X e Z contemporaneamente
- 2: prima in direzione X, poi Z
- 3: prima in direzione Z, poi X

Foratura – distanze di sicurezza

Distanze di sicurezza

Parametri	Significato
Distanza di sicurezza interna SIBC	Distanza di ritorno nella foratura profonda (B con G74)
Utensili per foratura motorizzati SBC	Distanza di sicurezza su superficie frontale e cilindrica per utensili motorizzati
Utensili per foratura non motorizzati SBCF	Distanza di sicurezza su superficie frontale e cilindrica per utensili non motorizzati
Maschio motorizzato SGC	Distanza di sicurezza su superficie frontale e cilindrica per utensili motorizzati
Maschio non motorizzato SGCF	Distanza di sicurezza su superficie frontale e cilindrica per utensili non motorizzati

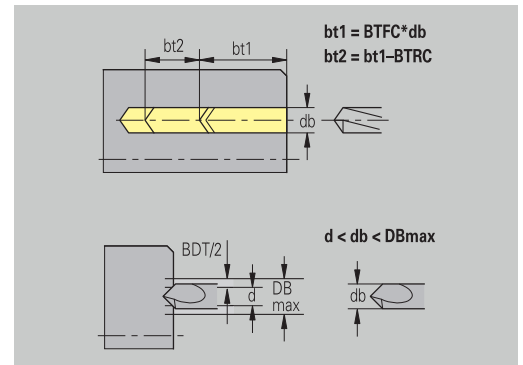


Foratura – lavorazione

I parametri si applicano alla foratura con il ciclo di foratura profonda (G74).

Lavorazione

Parametri	Significato
Fattore profondità di foratura BTFC	1 ^a profondità di foratura: bt1 = BTFC * db (db : diametro punta)
Riduzione profondità di foratura BTRC	2 ^a profondità di foratura: bt2 = bt1 - BTRC Gli ulteriori passi di foratura vengono ridotti in modo corrispondente
Tolleranza diametro punta BDT	Per la selezione degli utensili per foratura (centratore, punta da centri, utensile per svasatura, punta a più diametri, alesatore di svasatura). <ul style="list-style-type: none"> ■ Diametro di foratura: DBmax = BDT + d (DBmax: diametro di foratura massimo) ■ Selezione dell'utensile: DBmax > DB > d



Fresatura

Fresatura – sovrametalli

Sovrametalli

Parametri

Sovrametallo in direzione di fresatura **MEA**

Sovrametallo in direzione di accostamento **MZA**

Fresatura – avvicinamento e allontanamento

I movimenti di avvicinamento e allontanamento vengono eseguiti in rapido (**GO**).

Avvicinamento e allontanamento

Parametri

- Avvicinamento superficie frontale **ANMS**
- Avvicinamento superficie cilindrica **ANMM**
- Allontanamento superficie frontale **ABMS**
- Allontanamento superficie cilindrica **ABMM**

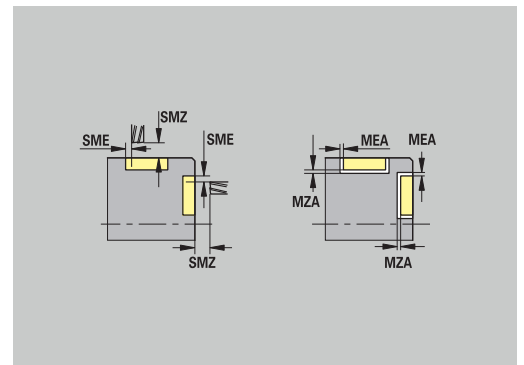
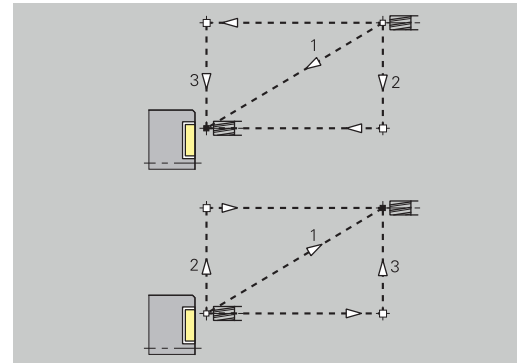
Strategia di avvicinamento/allontanamento:

- 1: direzione X e Z contemporaneamente
- 2: prima in direzione X, poi Z
- 3: prima in direzione Z, poi X

Fresatura – distanze di sicurezza

Distanze di sicurezza

Parametro	Significato
Distanza di sicurezza in direzione di accostamento SMZ	Distanza tra la posizione di partenza e il bordo superiore dell'oggetto da fresare
Distanza di sicurezza in direzione di fresatura SME	Distanza tra profilo da fresare e lato della fresa



12.3 Sottomodalità Trasfer

La sottomodalità **Trasfer**, viene impiegata ai fini del salvataggio e dello scambio di dati tramite reti o unità USB. Di seguito si parlerà di **file** intendendo con questo termine programmi, parametri o dati utensile.

Vengono trasferiti file dei seguenti tipi:

- programmi (programmi ciclo, programmi smart.Turn, programmi principali e sottoprogrammi DIN, descrizioni del profilo ICP)
- Parametri
- Dati utensile



La trasmissione di screenshot (tasto **PRT SC**) viene eseguita nella sezione **Service**.

Salvataggio dei dati

HEIDENHAIN consiglia di salvare a intervalli regolari su unità esterna i programmi e i dati utensile creati sul controllo numerico.

Anche i parametri dovrebbero essere salvati, ma non venendo modificati di frequente, è sufficiente salvarli all'occorrenza.

Scambio di dati con TNCremo

HEIDENHAIN offre a integrazione del controllo numerico il programma per PC TNCremo. Con questo programma è possibile accedere da un PC ai dati del controllo numerico.

Accesso esterno



Il costruttore della macchina può configurare le possibilità di accesso esterne. Consultare il manuale della macchina.

Con il softkey **Accesso esterno** si può abilitare o bloccare l'accesso tramite l'interfaccia LSV2.

Abilitazione dell'accesso esterno



- ▶ Selezionare la modalità **Organizzazione**



- ▶ Impostare il softkey **Accesso esterno** su **ON**
- ▶ Il controllo numerico consente l'accesso ai dati tramite l'interfaccia LSV2

Blocco dell'accesso esterno



- ▶ Selezionare la modalità **Organizzazione**



- ▶ Impostare il softkey **Accesso esterno** su **OFF**
- ▶ Il controllo numerico blocca l'accesso tramite l'interfaccia LSV2

Collegamenti

I collegamenti possono essere effettuati tramite rete (Ethernet) o con un supporto dati USB. I dati vengono trasmessi tramite **Ethernet** o porta **USB**.

- Rete (via Ethernet): il controllo numerico supporta le reti **SMB** (**S**erver **M**essage **B**lock, WINDOWS) e le reti **NFS** (**N**etwork **F**ile **S**ervice)
Ulteriori informazioni: "Interfaccia Ethernet ", Pagina 736
- I supporti dati USB vengono collegati direttamente al controllo numerico. Il controllo numerico impiega soltanto la prima partizione su un supporto dati USB
Ulteriori informazioni: "Collegamento USB", Pagina 678

NOTA

Attenzione Pericolo di collisione! Attenzione, possibile perdita di dati!

Le reti non protette o insufficientemente configurate consentono l'accesso non autorizzato e non sicuro ai dati del controllo numerico. I programmi NC e le impostazioni della macchina possono quindi essere modificati o cancellati. Oltre alla perdita dei dati sussiste di conseguenza un elevato pericolo di collisioni!

- ▶ Esclusivamente persone autorizzate possono accedere al controllo numerico tramite la rete
- ▶ Disattivare se necessario l'accesso esterno in modalità **Organizzazione**
- ▶ In alternativa, proteggere se necessario i dati contro la scrittura
HEIDENHAIN raccomanda inoltre di eseguire regolarmente backup dei dati.



Su un supporto dati USB o drive di rete collegato è possibile creare anche nuove cartelle. Premere a tale scopo il softkey **Crea cartella trasferimento** e inserire il nome della cartella.

Il controllo numerico visualizza tutti i collegamenti attivi in una finestra di selezione. Se una cartella contiene ulteriori sottocartelle, è possibile aprire e selezionare anche queste.

La configurazione di rete è riportata nel menu HEROS.

Ulteriori informazioni: "Finestra Impostazioni di rete", Pagina 737

Collegamento USB

Attivazione del collegamento USB



- ▶ Selezionare la modalità **Organizzazione**
- ▶ Collegare il supporto dati USB alla porta USB del controllo numerico
- ▶ Premere il softkey **Trasfer.** (con login)

TRANSFER

Colle-
gamenti

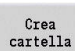

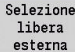
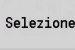



- ▶ Premere il softkey **Collegamenti**
- ▶ Viene visualizzato il supporto dati USB.
- ▶ Con i softkey è possibile disconnettere o ricollegare un supporto dati USB



In linea di principio, la maggior parte dei dispositivi USB dovrebbero essere collegabili al controllo numerico. In determinate circostanze, ad es. con elevate lunghezze dei cavi tra pannello di comando e unità logica, può verificarsi che un dispositivo USB non venga identificato correttamente dal controllo numerico. In tali casi utilizzare un altro dispositivo USB.

Softkey Collegamento USB

Softkey	Significato
 Crea cartella	Creazione cartella dal nome desiderato sul supporto dati USB
	Interruzione del collegamento al supporto dati USB e predisposizione dell'unità per la rimozione
 Selezione libera esterna	Accesso ai file non archiviati correttamente in una cartella progetto
 Selezione	Selezione della cartella progetto precedentemente selezionata con i tasti cursore
 Ritorno	Ritorno nel menu softkey con le funzioni di trasferimento dati

Possibilità della trasmissione dati

Il controllo numerico gestisce programmi DIN, sottoprogrammi DIN, programmi ciclo e **Profili ICP** in directory differenti. Selezionando il **Gruppo programmi** si attiva automaticamente la relativa directory.

I parametri e i dati utensile vengono memorizzati sul controllo numerico con il nome file immesso in Nome backup in un file ZIP nella cartella **para** o **tool**. Questo file di backup può essere quindi trasmesso in una cartella progetto sulla stazione remota.



- Se i file di programma sono aperti in un'altra modalità operativa, non vengono sovrascritti
- La lettura di dati utensile e parametri è possibile soltanto se nella sottomodalità **Esecuzione progr.** non è stato avviato alcun programma

Sono disponibili le seguenti funzioni di trasferimento dati:

- **Programmi:** invio e ricezione di file
- **Backup parametri:** creazione, trasmissione e ricezione
- **Restore parametri:** ricaricamento del backup parametri
- **Backup utensili:** creazione, trasmissione e ricezione
- **Restore utensili:** ricaricamento del backup utensili
- **Dati Service:** creazione e trasmissione di dati Service
- **Creazione backup dati:** salvataggio di tutti i dati in una cartella progetto
- **Selezione libera esterna:** libera selezione dei file di programmi da un supporto dati USB
- **Funzioni ausiliarie:** importazioni di programmi ciclo e DIN di MANUALplus 4110, importazione di dati utensile di CNC PILOT 4290

Struttura delle cartelle - Archiviazione dei file

Cartella	Tipo di file
\dxf	Disegni nel formato DXF
\gtb	Sequenze di lavorazione (TURN PLUS)
\gti	Descrizioni profilo ICP: <ul style="list-style-type: none"> ■ *.gmi (profilo di tornitura) ■ *.gmr (profilo parte grezza) ■ *.gms (superficie frontale asse C) ■ *.gmm (superficie cilindrica asse C)
\gtz	Programmi ciclo (Sottomodalità Autoappr.) *.gmz
\ncps	Programmi DIN (modalità smart.Turn): <ul style="list-style-type: none"> ■ *.nc (programmi principali) ■ *.ncs (sottoprogrammi)
\para	File di backup parametri PA_*.zip (parametri)
\table	File di backup parametri TA*.zip (tabelle)
\tool	File di backup utensili TO*.zip (dati utensile e tecnologici)
\pictures	File grafici per sottoprogrammi *.bmp, *.png o *.jpg
\data	File service Service*.zip

Cartella di trasferimento

Il trasferimento di dati dal controllo numerico su un supporto dati esterno è possibile soltanto in una cartella di trasferimento precedentemente creata. In ogni cartella di trasferimento vengono archiviati i file con la stessa struttura delle cartelle presenti sul controllo numerico.

Le cartelle di trasferimento possono essere impiegate soltanto direttamente nel percorso di rete selezionato o nella directory root del supporto dati USB.

Trasmissione di programmi (file)

Selezione del gruppo di programmi



La trasmissione di screenshot (tasto **PRT SC**) viene eseguita nella sezione **Service**.

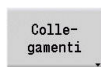
Selezione del gruppo di programmi



- ▶ Selezionare la modalità **Organizzazione**



- ▶ Premere il softkey **Trasfer.** (con login)



- ▶ Premere il softkey **Collegamenti**



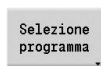
- ▶ Selezionare la cartella progetto desiderata e quindi attivare il softkey **Selezione** (USB)



- ▶ Premere il softkey **Ritorno** per selezionare i dati



- ▶ Commutare al trasferimento programma



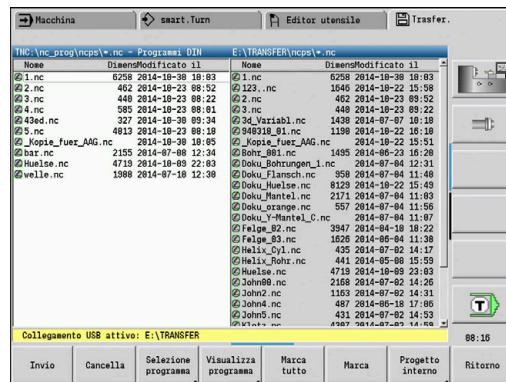
- ▶ Aprire la selezione tipo programma



- ▶ Premere il softkey Programmi DIN (o altri tipi di programma) per attivare il trasferimento



Al trasferimento di job automatici il controllo numerico trasmette automaticamente i job selezionati con tutti i programmi principali e i sottoprogrammi in essi contenuti.



Softkey per selezione dei gruppi di programma

Softkey	Significato
Progr. DIN	*.nc : programmi principali DIN e smart.Turn. La sottomodalità Trasfer. cerca i programmi in base ai sottoprogrammi e li visualizza per includerli nella trasmissione.
Sottoprogr. DIN	*.ncs : sottoprogrammi DIN e smart.Turn. Trasmissione contemporanea della grafica di supporto.
Progr. cicli	*.gmz : programmi ciclo. La sottomodalità Trasfer. cerca i programmi in base ai sottoprogrammi e Profili ICP e li visualizza per includerli nella trasmissione.
Profili ICP	Profili ICP per programmi ciclo: <ul style="list-style-type: none"> ■ *.gmi (profilo di tornitura) ■ *.gmr (profilo parte grezza) ■ *.gms (superficie frontale asse C) ■ *.gmm (superficie cilindrica asse C)
Successivo tipo file	Commutazione tra i possibili tipi di file. Possono essere qui selezionati anche i job automatici.
Selezione libera esterna	Libera selezione dei file di programmi dal supporto dati USB senza utilizzare una cartella progetto.
Masch. file	Mascheramento dei nomi file all'interno del gruppo di programmi selezionato.

Selezione del programma

Il controllo numerico visualizza nella finestra sinistra la lista dettagliata del controllo numerico. Nella finestra destra, con collegamento attivo, vengono visualizzati i file della stazione remota. Con i tasti cursore si passa dalla finestra sinistra a quella destra e viceversa.

Per la selezione dei programmi posizionare il cursore sul programma desiderato e premere il softkey **Marca** oppure evidenziare tutti i programmi con il softkey **Marca tutto**.

I programmi marcati vengono evidenziate mediante colore. Le selezioni si annullano ripetendo l'operazione di marcatura.

Il controllo numerico visualizza nella lista la dimensione del file e la data e l'ora dell'ultima modifica apportata al programma se la lunghezza del nome del file lo consente.

Per programmi/sottoprogrammi DIN è anche possibile visualizzare il programma NC con il softkey **Visualizza programma**.

La trasmissione dei file si avvia con il softkey **Invio** o **Ricezione**.

Durante la trasmissione il controllo numerico riporta le seguenti informazioni in una finestra di trasferimento:

- Nome del programma in trasferimento
- Se è già presente un file nella directory di destinazione, il controllo numerico richiede se il file deve essere sovrascritto. È qui possibile attivare la sovrascrittura per tutti i file seguenti

Se il controllo numerico ha constatato in fase di trasmissione che sono presenti file linkati ai dati da trasmettere (sottoprogrammi, **Profili ICP**), si apre una finestra di dialogo con la possibilità di elencare e trasmettere i file linkati.

Softkey per la selezione programma

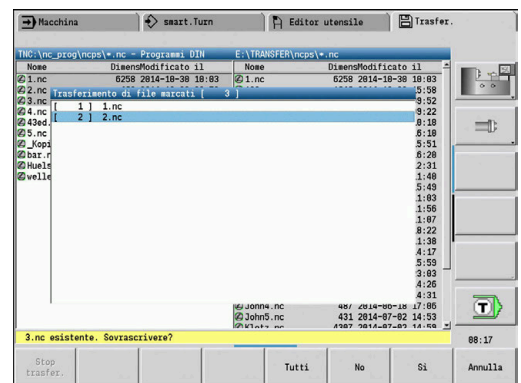
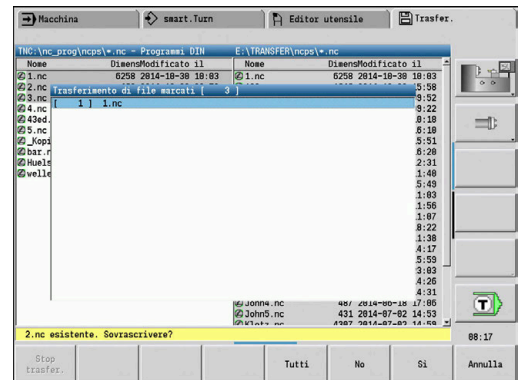
Softkey	Significato
Marca tutto	Selezione di tutti i file nella finestra attuale
Marca	Selezione o deselegione del file su cui si trova il cursore e spostamento del cursore nella posizione sottostante
Visualizza programma	Apertura di un programma principale o sottoprogramma DIN per la lettura

Trasmissione dei file di progetto

Se si desidera trasferire i file di un progetto, è possibile aprire con il softkey **Progetto** la Gestione progetti del controllo numerico e selezionare il relativo progetto.

Ulteriori informazioni: "Gestione progetti", Pagina 194

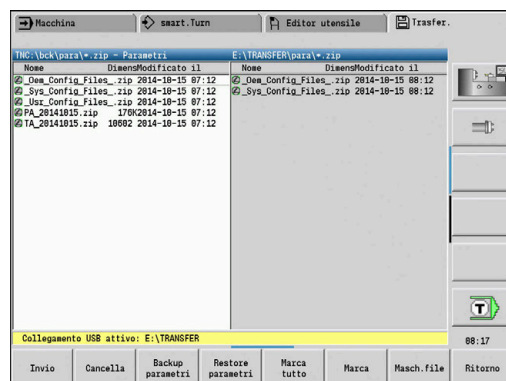
i Con il softkey **Progetto interno** è possibile gestire i propri progetti e trasferire cartelle di progetto complete.
Ulteriori informazioni: "Gestione progetti", Pagina 194



Trasmissione dei parametri

All'interno del menu dei parametri sono disponibili le seguenti funzioni:

- **Creazione backup parametri:** i parametri vengono salvati in file ZIP e archiviati sul controllo numerico, vedere "Creazione backup parametri", Pagina 685
- **Trasmissione o ricezione file di backup di parametri:** trasferire i file ZIP a un drive esterno o sul controllo numerico, vedere "Trasmissione o ricezione file di backup di parametri", Pagina 685
- **Restore parametri:** ripristinare il backup salvato sul controllo numerico (solo per costruttori di macchine)



Menu Parametri

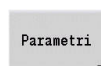
Per aprire il menu Parametri, procedere come descritto di seguito.



- ▶ Selezionare la modalità **Organizzazione**



- ▶ Premere il softkey **Trasfer.**



- ▶ Premere il softkey **Parametri**

Softkey Parametri

Softkey	Significato
	Trasmissione di tutti i file marcati dal controllo numerico al drive esterno
	Ricezione di tutti i file marcati sul drive esterno
	Cancellazione di tutti i file marcati (codice chiave 123)
	Salva backup parametri come cartella ZIP (codice chiave 123)
	Ripristino dati dal file di backup selezionato sul controllo numerico (solo per costruttori di macchine)
	Marcatura di tutti i file nella finestra attuale
	Marcatura del file nella posizione del cursore o eliminazione della marcatura
	Apertura maschera file

Creazione backup parametri



La funzione Backup parametri richiede il codice chiave 123. I backup dei parametri possono essere creati anche senza un collegamento a un drive esterno.

Con il backup dei parametri si salvano tutti i parametri e tutte le tabelle del controllo numerico eccetto dati utensili e dati tecnologici.

Per creare un backup dei parametri, procedere come descritto di seguito.



- ▶ Premere il softkey **Backup parametri**
- Il controllo numerico apre una finestra in primo piano.
- ▶ Definire il nome del backup nel campo **Nome backup**



- ▶ Premere il softkey **Avvio backup**
- Il controllo numerico crea il backup dei parametri e delle tabelle come file ZIP separati e salva i file nel seguente percorso:
 - Parametri: TNC:/bck/para/PA_*.zip
 - Tabelle: TNC:/bck/table/TA_*.zip

Trasmissione o ricezione file di backup di parametri

Se il controllo numerico è connesso con un supporto dati esterno, è possibile trasmettere e ricevere file con backup dei parametri.

Per trasmettere file con backup dei parametri, procedere come descritto di seguito.

- ▶ Selezionare il file nella finestra a sinistra



- ▶ Premere il softkey **Invio**
- Il controllo numerico trasmette i file marcati al drive esterno.

Per ricevere file con backup dei parametri, procedere come descritto di seguito.

- ▶ Marcare il file nella finestra a destra

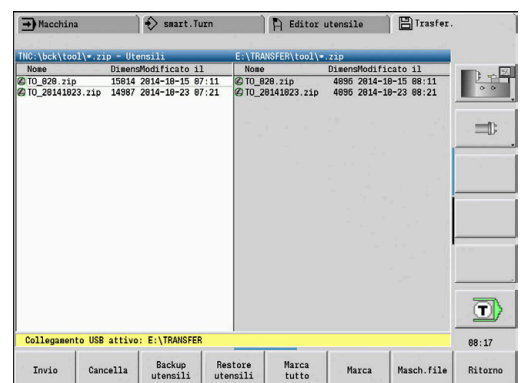


- ▶ Premere il softkey **Ricezione**
- Il controllo numerico trasmette i file marcati dal drive esterno al controllo numerico.

Trasmissione dei dati utensile

All'interno del menu degli utensili sono disponibili le seguenti funzioni:

- **Creazione backup utensili:** i dati utensile vengono salvati come file ZIP e archiviati sul controllo numerico, vedere "Creazione backup utensili", Pagina 687
- **Trasmissione o ricezione file di backup utensili:** trasferire i file ZIP a un drive esterno o sul controllo numerico, vedere "Trasmissione o ricezione file di backup di utensili", Pagina 688
- **Restore utensili:** ripristinare il backup salvato sul controllo numerico, vedere "Restore utensili", Pagina 688





La funzione Backup utensili e Restore utensili richiedono il codice chiave 123.

I backup degli utensili possono essere creati e ripristinati anche senza un collegamento a un drive esterno.

Menu Utensili

Per aprire il menu Utensili, procedere come descritto di seguito.



- Selezionare la modalità **Organizzazione**



- Premere il softkey **Trasfer.**



- Premere il softkey **Utensili**

Softkey Utensili

Softkey	Significato
Invio	Trasmissione di tutti i file marcati dal controllo numerico al drive esterno
Ricezione	Ricezione di tutti i file marcati sul drive esterno
Cancella	Cancellazione di tutti i file marcati (codice chiave 123)
Backup utensili	Salvataggio del backup utensili come file ZIP (codice chiave 123)
Restore utensili	Ripristino dei dati dal file di backup selezionato sul controllo numerico (codice chiave 123)
Marca tutto	Marcatura di tutti i file nella finestra attuale
Marca	Marcatura del file nella posizione del cursore o eliminazione della marcatura Dopo la marcatura il cursore si trova nella posizione successiva.
Masch.file	Selezione del tipo di file ZIP o HTT I dati utensile possono essere anche trasmessi direttamente come file HTT (ad es. da un dispositivo di presetting utensili).

Creazione backup utensili



La funzione Backup utensili e Restore utensili richiedono il codice chiave 123.

Con il backup di utensili è possibile salvare tutti gli utensili o gli utensili selezionati. Gli utensili si selezionano dalla lista utensili o dalla configurazione corrente della macchina.

Per creare un backup degli utensili, procedere come descritto di seguito.

- | | |
|---|--|
| <div style="border: 1px solid gray; background-color: #f0f0f0; padding: 2px; width: fit-content; margin-bottom: 10px;">Backup
utensili</div> | <ul style="list-style-type: none"> ▶ Premere il softkey Backup utensili > Il controllo numerico apre una finestra di selezione. ▶ Definire il nome del backup nel campo Nome backup ▶ Definizione dell'indice del backup <ul style="list-style-type: none"> ■ Utensili ■ Testi utensile ■ Dati tecnologici ■ Tastatore ■ Portautensili |
| <div style="border: 1px solid gray; background-color: #f0f0f0; padding: 2px; width: fit-content; margin-bottom: 10px;">Lista
utensili</div> | <ul style="list-style-type: none"> ▶ Premere il softkey Lista utensili > Il controllo numerico visualizza tutti gli utensili della lista. |
| <div style="border: 1px solid gray; background-color: #f0f0f0; padding: 2px; width: fit-content; margin-bottom: 10px;">Utensili
in macch.</div> | <ul style="list-style-type: none"> ▶ In alternativa premere il softkey Utensili in macch. > Il controllo numerico visualizza la configurazione corrente della macchina. |
| <div style="border: 1px solid gray; background-color: #f0f0f0; padding: 2px; width: fit-content; margin-bottom: 10px;">Marca</div> | <ul style="list-style-type: none"> ▶ Selezionare gli utensili desiderati con il softkey Marca |
| <div style="border: 1px solid gray; background-color: #f0f0f0; padding: 2px; width: fit-content; margin-bottom: 10px;">Conferma
selezione</div> | <ul style="list-style-type: none"> ▶ Premere il softkey Conferma selezione > Il controllo numerico visualizza gli utensili selezionati nel campo Selezione utensile. |
| <div style="border: 1px solid gray; background-color: #f0f0f0; padding: 2px; width: fit-content; margin-bottom: 10px;">Avvio
backup</div> | <ul style="list-style-type: none"> ▶ Premere il softkey Avvio backup > Il controllo numerico crea il backup come file ZIP e salva il backup nel seguente percorso:
TNC:/bck/tool/TO_*.zip |

Trasmissione o ricezione file di backup di utensili

Se il controllo numerico è connesso con un supporto dati esterno, è possibile trasmettere e ricevere file con backup di utensili.

Per trasmettere file con backup di utensili, procedere come descritto di seguito.

- ▶ Selezionare il file nella finestra a sinistra



- ▶ Premere il softkey **Invio**
- ▶ Il controllo numerico trasmette i file marcati al drive esterno.

Per ricevere file con backup di utensili, procedere come descritto di seguito.

- ▶ Marcare il file nella finestra a destra



- ▶ Premere il softkey **Ricezione**
- ▶ Il controllo numerico trasmette i file marcati dal drive esterno al controllo numerico.

Restore utensili



La funzione Backup utensili e Restore utensili richiedono il codice chiave 123.

I file di backup di utensili possono essere ripristinati da un supporto dati esterno o dal controllo numerico. È anche possibile selezionare utensili e dati da acquisire.

Per ripristinare il file di backup, procedere come descritto di seguito.

- ▶ Selezionare il file di backup da ripristinare



- ▶ Premere il softkey **Restore utensili**
- ▶ Il controllo numerico apre una finestra di selezione.
- ▶ Definizione dell'indice del restore

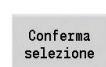
- **Utensili**
- **Testi utensile**
- **Dati tecnologici**
- **Tastatore**
- **Portautensili**



- ▶ Premere eventualmente il softkey **Lista utensili**
- ▶ Il controllo numerico visualizza tutti gli utensili del backup.



- ▶ Se necessario, selezionare gli utensili desiderati con il softkey **Marca**



- ▶ Premere eventualmente il softkey **Conferma selezione**
- ▶ Il controllo numerico visualizza gli utensili selezionati nel campo **Selezione utensile**.



- ▶ Premere il softkey **Avvio restore**
- ▶ Il controllo numerico acquisisce i dati selezionati.

Creazione di file service

I file service contengono diverse informazioni del logfile che vengono impiegate dal Servizio Assistenza per la ricerca errori. Tutte le informazioni importanti vengono raggruppate in un record dati di file service come file ZIP.

Percorso e nome dei file di backup: \data\SERVICEx.zip ("x" sta per un numero progressivo)

Il controllo numerico genera il file service sempre con il numero **1**. I file già presenti vengono rinominati con i numeri **2 – 5**. Un file già presente con il numero **5** viene cancellato.



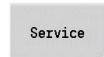
Il salvataggio dei file service comprende le seguenti operazioni:

- **Creazione file service:** le informazioni vengono raggruppate in un file ZIP e archiviate sul controllo numerico
- **Trasmissione di file service**






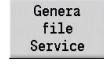
Service di file service

I file service possono essere creati anche senza collegamento attivo con il supporto dati esterno.

Creazione di file service



-  ▶ Selezionare la modalità **Organizzazione**
-  ▶ Premere il softkey **Trasfer.** (con login)
-  ▶ Premere il softkey **Service**

Softkey per il trasferimento di file service

Softkey	Significato
	Trasmissione di tutti i file evidenziati dal controllo numerico alla stazione remota
	Cancellazione di tutti i file evidenziati in seguito alla richiesta di conferma (solo con login)
	Selezione della directory principale del TNC, ad es. per la trasmissione di screenshot creati in precedenza (tasto PRT SC)
	Selezione di tutti i file nella finestra attuale
	Selezione o deselezione del file su cui si trova il cursore e spostamento del cursore nella posizione sottostante
	Creazione di un record dati di backup dei file service come file ZIP

Memorizzazione di file service

Memorizzazione di file service

-  ▶ Premere il softkey **Genera Service**
- ▶ Inserire il nome con il quale si intende salvare il file service
-  ▶ Premere il softkey **Salva**

Generazione di backup di dati




Il backup dei dati comprende le seguenti operazioni:

- Copia dei file dei programmi nella cartella di trasferimento
 - Programmi principali NC
 - Sottoprogrammi NC (con immagini)
 - Programmi ciclo
 - Profili ICP
- Creazione di un backup di parametri e copia dei file di backup dalle cartelle **para** e **table** nella cartella progetto (PA_Backup.zip, TA_Backup.zip).
- Creazione di un backup di utensili e copia di tutti i backup utensili da cartella **tool** nella cartella progetto (TO_Backup.zip).
- I file service **non** vengono creati e copiati


Selezione di backup di dati

Il backup degli utensili può essere creato anche senza collegamento attivo con il supporto dati esterno.

Creazione di backup di dati

-  ▶ Selezionare la modalità **Organizzazione**
-  ▶ Premere il softkey **Trasfer.** (con login)
-  ▶ Premere il softkey **Backup dati**

Softkey per il trasferimento di backup di dati

Softkey	Significato
	Avvio del backup di dati in una cartella di trasferimento completa



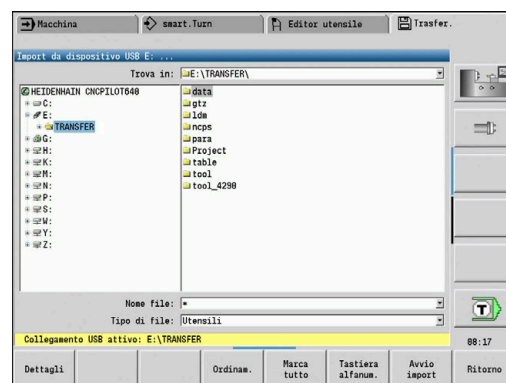
- I file presenti vengono sovrascritti senza chiedere alcuna conferma
- Il backup di dati può essere interrotto con il softkey **Annulla**. Il backup parziale iniziato viene terminato

Importazione di programmi NC da controlli numerici precedenti

I formati dei programmi delle versioni precedenti dei controlli numerici MANUALplus 4110 e CNC PILOT 4290 si differenziano dal formato di MANUALplus 620 e CNC PILOT 640. I programmi delle versioni precedenti dei controlli numerici possono tuttavia essere adattati ai nuovi controlli numerici con l'apposito convertitore. Questo convertitore è parte integrante del controllo numerico. I necessari adeguamenti vengono eseguiti per quanto possibile automaticamente dal convertitore.


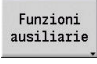
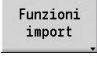
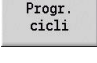





Panoramica dei programmi NC convertibili

- MANUALplus 4110
 - Programmi ciclo
 - Descrizioni profilo ICP
 - Programmi DIN
 - CNC PILOT 4290: programmi DIN PLUS
- I programmi TURN PLUS di CNC PILOT 4290 **non** possono essere convertiti.



Importazione dei programmi NC dal supporto dati collegato

Importazione dei programmi NC

-  ▶ Selezionare la modalità **Organizzazione**
-  ▶ Premere il softkey **Trasfer.** (con login)
-  ▶ Aprire il menu con il softkey **Funz. ausiliarie**
-  ▶ Aprire il menu con il softkey **Funzioni import**
-  ▶ Selezionare i programmi ciclo o i Profili ICP di MANUALplus 4110 (*.gtz)
-  ▶ In alternativa selezionare i programmi DIN di MANUALplus 4110 (*.nc/ *.ncs)
-  ▶ In alternativa selezionare i programmi di CNC PILOT 4290 (*.nc/ *.ncs)
-  ▶ Selezionare con i tasti cursore la directory e quindi passare con il tasto **ENT** nella finestra destra
- ▶ Selezionare con il tasto cursore il programma NC da convertire
- ▶ In alternativa selezionare tutti i programmi NC
-  ▶
-  ▶ Avviare il filtro di importazione per la conversione del programma o dei programmi nel formato del controllo numerico



I programmi ciclo, le descrizioni profilo ICP, i programmi DIN e i sottoprogrammi DIN importati vengono nominati con il prefisso **CONV_...**
 Il controllo numerico adegua inoltre l'estensione e importa i programmi NC nelle directory corrette.

Conversione dei programmi ciclo

MANUALplus 4110 e MANUALplus 620 o CNC PILOT 640 presentano soluzioni differenti per la gestione degli utensili, i dati tecnologici ecc.

Inoltre, i cicli di MANUALplus 620 o CNC PILOT 640 identificano un numero maggiore di parametri rispetto ai cicli di MANUALplus 4110.

Osservare i seguenti punti

- **Richiamo utensile:** l'acquisizione del numero utensile dipende se è presente un **programma Multifix** (numero utensile a 2 posizioni) o **programma Torretta** (numero utensile a 4 posizioni)
 - Numero utensile a 2 posizioni: il numero utensile viene acquisito come **ID** e come numero utensile viene registrato **T1**
 - Numero utensile a 4 posizioni (Tddpp): le prime due posizioni del numero utensile (dd) vengono acquisite come **ID** e le ultime due (pp) come **T**.
- **Raggiungimento punto cambio utensile:** il convertitore riporta in **Punto cambio utens. G14** l'impostazione **Nessun asse**. In 4110 non si impiega questo parametro
- **Distanza di sicurezza:** il convertitore riporta le distanze di sicurezza definite nel parametro **Impostazioni generali** nei campi **Distanza di sicurezza G47, ... SCI, ... SCK**
- **Funzioni M:** vengono acquisite senza variazioni
- **Richiamo di Profili ICP:** il convertitore integra al richiamo di Profili ICP il prefisso **CONV_...**
- **Richiamo di cicli DIN:** il convertitore integra al richiamo di un ciclo DIN il prefisso **CONV_...**

NOTA

Attenzione Pericolo di collisione!

I programmi NC convertiti possono presentare contenuti convertiti erroneamente (a seconda della macchina) o non convertiti affatto. Durante la lavorazione sussiste il pericolo di collisione!

- ▶ Adattare i programmi NC convertiti al controllo numerico attuale
- ▶ Nella sottomodalità **Simulazione** testare il programma NC con l'aiuto della grafica

Conversione dei programmi DIN

Per programmi DIN è necessario considerare, oltre ai diversi principi per la gestione utensili, i dati tecnologici ecc., anche la descrizione del profilo e la programmazione di variabili.

Tenere presente i seguenti punti per la conversione di programmi DIN di MANUALplus 4110:

- **Richiamo utensile:** l'acquisizione del numero utensile dipende se è presente un **programma Multifix** (numero utensile a 2 posizioni) o **programma Torretta** (numero utensile a 4 posizioni)
- **Raggiungimento punto cambio utensile:** il convertitore riporta in **Punto cambio utensile G14** l'impostazione **Nessun asse**. In 4110 non si impiega questo parametro
- **Descrizione parte grezza:** la descrizione parte grezza **G20** e **G21** di 4110 diventa **PT GREZ AUS.** sul controllo numerico.
- **Descrizioni profilo:** per programmi 4110 ai cicli di lavorazione segue la descrizione del profilo. Per la conversione la descrizione del profilo viene trasformata in **PT GREZ AUS.** Il relativo ciclo nella sezione **LAVORAZIONE** rimanda quindi a tale profilo ausiliario
- **Programmazione di variabili:** gli accessi delle variabili a dati utensile, quote macchina, correzioni **D**, dati parametri nonché eventi non possono essere convertiti. Le sequenze dei programmi devono essere adattate
- **Funzioni M:** vengono acquisite senza variazioni
- **Inch o metrico:** il convertitore non può definire il sistema di misura del programma 4110. Pertanto non viene registrato alcun sistema di misura nel programma ciclo. Deve essere recuperato dall'utente

Tenere presente i seguenti punti per la conversione di programmi DIN del CNC PILOT 4290:

- **Chiamata utensile** (istruzioni **T** della sezione **TORRETTA**):
 - Le istruzioni **T**, comprendenti un riferimento al database utensili, vengono acquisite senza variazioni (esempio: T1 ID"342-300.1")
 - Le istruzioni **T**, comprendenti dati utensile, non possono essere convertite.
- **Programmazione di variabili:** gli accessi delle variabili a dati utensile, quote macchina, correzioni **D**, dati parametri nonché eventi non possono essere convertiti. Le sequenze dei programmi devono essere adattate
- **Funzioni M:** vengono acquisite senza variazioni
- **Nomi di sottoprogrammi esterni:** il convertitore integra al richiamo di un sottoprogramma esterno il prefisso **CONV_...**



Se il programma DIN non contiene elementi convertibili, il blocco NC corrispondente viene salvato come commento. Al commento viene anteposto il termine **ALLARME**. A seconda della situazione l'istruzione non convertibile viene confermata nella riga di commento oppure il blocco NC non convertibile segue il commento.

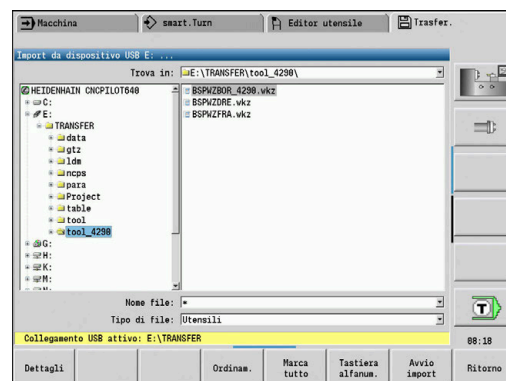
NOTA**Attenzione Pericolo di collisione!**

I programmi NC convertiti possono presentare contenuti convertiti erroneamente (a seconda della macchina) o non convertiti affatto. Durante la lavorazione sussiste il pericolo di collisione!

- ▶ Adattare i programmi NC convertiti al controllo numerico attuale
- ▶ Nella sottomodalità **Simulazione** testare il programma NC con l'aiuto della grafica



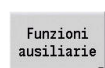
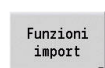



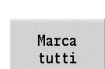

Importazione dei dati utensile del CNC PILOT 4290

Il formato della lista utensili di CNC PILOT 4290 si differenzia dal formato di MANUALplus 620 e CNC PILOT 640. I dati utensile possono essere adattati al nuovo controllo numerico con l'apposito convertitore.



Importazione dei dati utensile dal supporto dati collegato

Importazione dati utensile:

-  ▶ Selezionare la modalità **Organizzazione**
-  ▶ Premere il softkey **Trasfer.** (con login)
-  ▶ Aprire il menu con il softkey **Funz. ausiliarie**
-  ▶ Aprire il menu con il softkey **Funzioni import**
-  ▶ Premere il softkey **Utensili**
-  ▶ Selezionare con i tasti cursore la directory e quindi passare con il tasto **ENT** nella finestra destra
-  ▶ Selezionare i dati utensile con il tasto cursore
-  ▶ In alternativa selezionare tutti i dati utensile
-  ▶ Avviare il filtro di importazione per la conversione

Il controllo numerico genera per ogni file importato una tabella con il nome CONV_*.HTT. Con le funzioni Restore è possibile definire se impostare la maschera file sul tipo ***.htt**.

12.4 Service Pack

Se sono richieste modifiche o estensioni del software del controllo numerico, il costruttore della macchina mette a disposizione un Service Pack. Di norma il Service Pack viene installato con l'ausilio di una chiave di memoria USB da 1 GB (o maggiore). Il software necessario per il Service Pack è contenuto nel file **setup.zip**. Questo file è memorizzato sulla chiave USB.

Installazione di Service Pack

Per installare il Service Pack è necessario spegnere il controllo numerico. Chiudere pertanto l'editing di programmi NC ecc. prima di procedere con l'installazione.

NOTA

Attenzione, possibile perdita di dati!

Il controllo numerico non esegue alcun backup automatico prima di installare un Service Pack. Cadute di rete o altri problemi possono disturbare l'installazione di un Service Pack. I dati possono essere danneggiati o cancellati in modo irrevocabile.

- ▶ Prima di installare il Service Pack salvare i dati eseguendo un backup

Installazione del Service Pack

- ▶ Collegamento della chiavetta USB



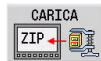
- ▶ Passare nel modo operativo **Organizzazione**



- ▶ Premere il softkey **Chiave**



- ▶ Inserire il codice numerico 231019
- ▶ Premere il softkey **UPDATE DATA** (commutare se necessario il livello dei softkey, se non visibile quello desiderato)



- ▶ Premere il softkey **CARICA**



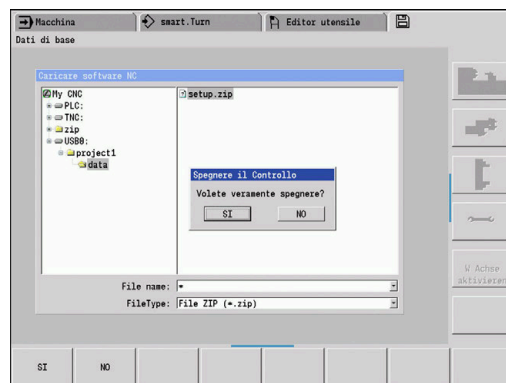
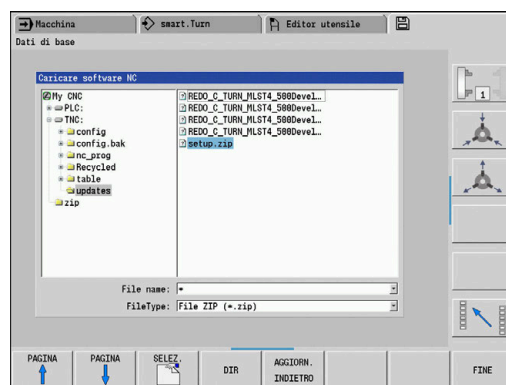
- ▶ Premere il softkey **PATH** per selezionare la directory nella finestra sinistra



- ▶ Premere il softkey **FILE** per selezionare il file nella finestra destra



- ▶ Posizionare il cursore sul file **setup.zip**
- ▶ Premere il softkey **SELEZ**.
- ▶ Il controllo numerico verifica se il Service Pack può essere impiegato per la versione software attuale del controllo numerico
- ▶ Confermare la richiesta di sicurezza **Volete veramente spegnere?**
- ▶ Si avvia il programma di update
- ▶ Impostare la lingua (tedesco o inglese)
- ▶ Eseguire l'update





Al termine dell'update il controllo numerico si riavvia automaticamente.

13

Funzioni HEROS

13.1 Remote Desktop Manager (Opzione #133)

Panoramica

Remote Desktop Manager consente di visualizzare sullo schermo del controllo numerico computer esterni collegati tramite Ethernet e comandarli dal controllo numerico. Inoltre i programmi possono essere avviati in modo mirato in HEROS oppure possono essere visualizzate le pagine Web di un server esterno.

Come PC con Windows, HEIDENHAIN offre IPC 6641. Con il supporto del PC con Windows IPC 6641 è possibile avviare e comandare applicazioni basate su Windows direttamente dal controllo numerico.

- **Windows Terminal Service (RemoteFX):** rappresenta sul controllo numerico il desktop di un computer Windows remoto
- **VNC:** collegamento di un computer esterno. Rappresenta sul controllo numerico il desktop di un computer Windows, Apple o Unix remoto
- **Arresto/Riavvio di un computer:** configurazione dell'arresto automatico di un PC con Windows
- **WEB:** solo per utenti autorizzati
- **SSH:** abilitato solo per utenti autorizzati
- **XDMCP:** abilitato solo per utenti autorizzati
- **Collegamento personalizzato:** solo per utenti autorizzati



HEIDENHAIN garantisce il funzionamento di un collegamento tra HeROS 5 e IPC 6641.
Combinazioni e collegamenti diversi non sono garantiti.

Configurazione del collegamento – Windows Terminal Service (RemoteFX)

Configurazione di computer esterni



Per il collegamento con Windows Terminal Service non è richiesto alcun software supplementare per il computer esterno.

Configurare il computer esterno come descritto di seguito, ad esempio nel sistema operativo Windows 7:

- ▶ Dopo aver premuto il pulsante Start di Windows selezionare tramite la barra delle applicazioni l'opzione **Pannello di controllo**.
- ▶ Selezionare l'opzione **Sistema e sicurezza**
- ▶ Selezionare l'opzione **Sistema**
- ▶ Selezionare l'opzione **Impostazioni remote**
- ▶ Nella sezione **Assistenza remota** attivare la funzione **Consenti collegamento per supporto remoto con questo computer**
- ▶ Nella sezione **Desktop remoto** attivare la funzione **Consenti collegamenti di computer sui quali viene eseguita una versione qualsiasi di Desktop remoto**
- ▶ Confermare le impostazioni con **OK**

Configurazione del controllo numerico

Il controllo numerico viene configurato come descritto di seguito.

- ▶ Aprire il **Menu HEROS** con il tasto **DIADUR**
- ▶ Selezionare l'opzione **Remote Desktop Manager**
- ▶ Il controllo numerico apre la finestra in primo piano **Selezione sistema operativo server**.
- ▶ Selezionare il sistema operativo desiderato
 - Win XP
 - Win 7
 - Win 8.X
 - Win 10
 - Altro Windows
- ▶ Premere **OK**
- ▶ Il controllo numerico apre la finestra in primo piano **Edita collegamento**.
- ▶ Definire le impostazioni di collegamento

Impostazione	Significato	Inserimento
Nome collegamento	Nome del collegamento in Remote Desktop Manager	obbligatorio
	<div style="border: 1px solid black; padding: 5px;"> <p>i Il nome della connessione può contenere i seguenti caratteri: A B C D E F G H I J K L M N O P Q R S T U V W X Y Z a b c d e f g h i j k l m n o p q r s t u v w x y z 0 1 2 3 4 5 6 7 8 9 _ Se si edita una connessione esistente, il controllo numerico cancella automaticamente dal nome tutti i caratteri non ammessi.</p> </div>	
Nuovo avvio dopo fine collegamento	Comportamento con collegamento terminato: <ul style="list-style-type: none"> ■ Riavviare sempre ■ Non riavviare mai ■ Sempre dopo errore ■ Chiedi dopo errore 	obbligatorio
Avvio automatico al login	Ripristino automatico del collegamento all'avvio del controllo numerico	obbligatorio
Aggiungi ai preferiti	Icona del collegamento nella barra delle applicazioni: <ul style="list-style-type: none"> ▶ Clic semplice con il tasto sinistro del mouse > Il controllo numerico commuta sul desktop del collegamento. ▶ Clic semplice con il tasto destro del mouse > Il controllo numerico visualizza il menu di collegamento. 	obbligatorio
Sposta su seguente workspace	Numero del desktop per il collegamento, dove il desktop 0 è riservato per il software NC L'impostazione di default è il terzo desktop Selezionare il desktop 1 come interfaccia di lavoro per il collegamento	obbligatorio
Abilita memoria di massa USB	Consentire accesso alla memoria di massa USB collegata	obbligatorio
Collegamento privato	Collegamento visibile e utilizzabile soltanto da chi lo esegue	obbligatorio
Calcolatore	Nome host o indirizzo IP del PC esterno HEIDENHAIN consiglia la seguente impostazione per IPC (6641): IPC6641.machine.net CREA	obbligatorio
	<div style="border: 1px solid black; padding: 5px;"> <p>i Al codice .machine.net viene così attribuita grande importanza. Con l'immissione di .machine.net il controllo numerico ricerca automaticamente sull'interfaccia Ethernet X116 e non sull'interfaccia X26 ciò che riduce il tempo di accesso.</p> </div>	
Nome utente	Nome dell'utente	obbligatorio
Password	Password dell'utente	obbligatorio
Dominio Windows	Dominio del PC esterno	opzionale
Modalità a tutto schermo o Dimensione finestra personalizzata	Dimensione della finestra di collegamento	obbligatorio

Impostazione	Significato	Inserimento
Estensioni Multimedia	<p>Consente di accelerare l'hardware per la riproduzione di video. Per altri formati è assolutamente indispensabile Fluendo Codec Pack a pagamento, ad es. per file MP4.</p> <div style="border: 1px solid black; padding: 5px; margin-top: 10px;">  L'installazione di software aggiuntivo viene eseguita dal costruttore della macchina. </div>	opzionale
Immissione Touch-Screen	Consente il comando di sistemi e applicazioni multitouch	opzionale
Codifica	<p>Imposta la codifica idonea per il sistema di Windows selezionato</p> <div style="border: 1px solid black; padding: 5px; margin-top: 10px;">  Con attivazione della funzione Codifica è necessario rimuovere le voci -sec-tls -sec-nla dal campo di immissione Opzioni supplementari. In caso di problemi dovrebbe essere eseguito un tentativo di connessione con funzione disattivata. Un'analisi è possibile soltanto con l'ausilio dei file log di Windows. </div>	obbligatorio
Intensità colore	Impostazione della visualizzazione del sistema esterno sul controllo numerico	obbligatorio
Tasti attivi localmente	<p>Shortcut per riattivazione automatica delle connessioni attive e delle interfacce di lavoro (workspace o desktop)</p> <p>Impostazione di default:</p> <ul style="list-style-type: none"> ■ Super_R corrisponde al tasto destro DIADUR e commuta tramite le connessioni attive ■ F12 commuta tra le superfici di lavoro <p>Non sono tuttavia possibili adattamenti delle impostazioni di default o voci supplementari</p>	obbligatorio
Tempo di collegamento max (secondi)	<p>Tempo di attesa per connessione</p> <p>Il superamento corrisponde a una connessione interrotta</p>	obbligatorio
Opzioni supplementari	<p>solo per utenti autorizzati</p> <p>Righe di comando supplementari con parametri di trasmissione</p> <div style="border: 1px solid black; padding: 5px; margin-top: 10px;">  Con attivazione della funzione Codifica è necessario rimuovere le voci -sec-tls -sec-nla dal campo di immissione Opzioni supplementari. </div>	obbligatorio
Device USB	<p>Distribuzione delle unità USB, collegate al controllo numerico, al PC con Windows, ad es. mouse 3D per l'uso di programmi CAD.</p> <p>A tale scopo è assolutamente necessario sul PC con Windows il software Eltima EveUSB.</p> <div style="border: 1px solid black; padding: 5px; margin-top: 10px;">  Tutte le unità USB distribuite non sono disponibili sul controllo numerico durante il collegamento al PC con Windows. </div>	opzionale

HEIDENHAIN raccomanda di utilizzare una connessione RemoteFX per il collegamento di IPC 6641.

Tramite RemoteFX, lo schermo del PC esterno non apre una videata duplicandola come per VNC, ma un desktop specifico. Il desktop attivo al momento del collegamento sul PC esterno viene quindi bloccato, ovvero l'utente viene scollegato. Si esclude in questo modo il comando da due videate.

Configurazione del collegamento – VNC

Configurazione di computer esterni

i Per il collegamento con VNC non è richiesto alcun server VNC supplementare per il computer esterno.
 Installare e configurare il server VNC, ad es. TightVNC Server, prima della configurazione del controllo numerico.

- ▶ Aprire il **Menu HEROS** con il tasto **DIADUR**
- ▶ Selezionare l'opzione **Remote Desktop Manager**
- ▶ Il controllo numerico apre **Remote Desktop Manager**.
- ▶ Premere **Nuovo collegamento**
- ▶ Premere **VNC**
- ▶ Il controllo numerico apre la finestra in primo piano **Edita collegamento**.
- ▶ Definire le impostazioni di collegamento

Impostazione	Significato	Inserimento
Nome collegamento:	Nome del collegamento in Remote Desktop Manager	obbligatorio
	<p>i Il nome della connessione può contenere i seguenti caratteri: A B C D E F G H I J K L M N O P Q R S T U V W X Y Z a b c d e f g h i j k l m n o p q r s t u v w x y z 0 1 2 3 4 5 6 7 8 9 _ Se si edita una connessione esistente, il controllo numerico cancella automaticamente dal nome tutti i caratteri non ammessi.</p>	
Nuovo avvio dopo fine collegamento:	Comportamento con collegamento terminato: <ul style="list-style-type: none"> ■ Riavviare sempre ■ Non riavviare mai ■ Sempre dopo errore ■ Chiedere dopo errore 	obbligatorio
Avvio automatico al login	Ripristino automatico del collegamento all'avvio del controllo numerico	obbligatorio
Aggiungi ai preferiti	Icona del collegamento nella barra delle applicazioni: <ul style="list-style-type: none"> ▶ Clic semplice con il tasto sinistro del mouse > Il controllo numerico commuta sul desktop del collegamento. ▶ Clic semplice con il tasto destro del mouse > Il controllo numerico visualizza il menu di collegamento. 	obbligatorio
Sposta su seguente workspace	Numero del desktop per il collegamento, dove i desktop 0 e 1 sono riservati per il software NC L'impostazione di default è il terzo desktop	obbligatorio
Abilita memoria di massa USB	Consentire accesso alla memoria di massa USB collegata	obbligatorio
Collegamento privato	Collegamento visibile e utilizzabile soltanto da chi lo esegue	obbligatorio
Calcolatore	Nome host o indirizzo IP del PC esterno. Nella configurazione raccomandata di IPC 6641 è l'indirizzo IP 192.168.254.3	obbligatorio
Nome utente:	Nome dell'utente per il login	obbligatorio

Impostazione	Significato	Inserimento
Password	Password per il collegamento con il server VNC	obbligatorio
Modalità a tutto schermo o Dimensione finestra personalizzata:	Dimensione della finestra di collegamento	obbligatorio
Consenti altri collegamenti (share)	Consentire accesso al server VNC anche ad altri collegamenti VNC	obbligatorio
Visualizza soltanto (viewonly)	In modalità di visualizzazione non è possibile comandare il PC esterno	obbligatorio
Immissioni nella sezione Opzioni estese	solo per utenti autorizzati	opzionale

Tramite VNC viene direttamente avviata la duplicazione dello schermo del PC esterno. Il desktop attivo sul PC esterno non viene automaticamente bloccato.

Inoltre, con una connessione VNC è possibile arrestare completamente il PC esterno tramite il menu di Windows. Siccome il PC non può essere riavviato tramite alcuna connessione, deve essere effettivamente spento e riaccesso.

Arresto e riavvio di un PC esterno

NOTA

Attenzione, possibile perdita di dati!

Se il PC esterno non viene regolarmente arrestato, i dati possono venire danneggiati o cancellati senza possibilità di essere recuperati.

- ▶ Configurazione dell'arresto automatico del PC con Windows

Il controllo numerico viene configurato come descritto di seguito.

- ▶ Aprire il **Menu HEROS** con il tasto **DIADUR**
- ▶ Selezionare l'opzione **Remote Desktop Manager**
- > Il controllo numerico apre **Remote Desktop Manager**.
- ▶ Premere **Nuovo collegamento**
- ▶ Premere **Arresto/Riavvio di un computer**
- > Il controllo numerico apre la finestra in primo piano **Edita collegamento**.
- ▶ Definizione delle impostazioni di collegamento

Impostazione	Significato	Immissione
Nome collegamento:	Nome del collegamento in Remote Desktop Manager	Obbligatorio
	<div style="border: 1px solid black; padding: 5px;"> <p>i Il nome della connessione può contenere i seguenti caratteri: A B C D E F G H I J K L M N O P Q R S T U V W X Y Z a b c d e f g h i j k l m n o p q r s t u v w x y z 0 1 2 3 4 5 6 7 8 9 - Se si edita una connessione esistente, il controllo numerico cancella automaticamente dal nome tutti i caratteri non ammessi.</p> </div>	
Nuovo avvio dopo fine collegamento:	Non necessario per questo collegamento	-
Avvio automatico al login	Non necessario per questo collegamento	-
Aggiungi ai preferiti	Icona del collegamento nella barra delle applicazioni: <ul style="list-style-type: none"> ▶ Clic semplice con il tasto sinistro del mouse > Il controllo numerico commuta sul desktop del collegamento. ▶ Clic semplice con il tasto destro del mouse > Il controllo numerico visualizza il menu di collegamento. 	Obbligatorio
Sposta su seguente workspace	Non attivo per questo collegamento	-
Abilita memoria di massa USB	Non opportuno per questo collegamento	-
Collegamento privato	Collegamento visibile e utilizzabile soltanto da chi lo esegue	Obbligatorio
Calcolatore	Nome host o indirizzo IP del PC esterno. Nella configurazione raccomandata di IPC 6641 è l'indirizzo IP 192.168.254.3	Obbligatorio
Nome utente	Nome utente con il quale deve essere eseguito il collegamento	Obbligatorio
Password	Password per il collegamento con il server VNC	Obbligatorio
Dominio Windows:	Dominio del PC di destinazione, se necessario	Opzionale
Tempo di attesa max (secondi):	All'arresto del sistema, il controllo numerico comanda l'arresto del PC con Windows. Prima che il controllo numerico visualizzi il messaggio Ora è possibile spegnere. , il controllo numerico attende i secondi di <Timeout> . In questo periodo di tempo il controllo numerico verifica se il PC con Windows è ancora raggiungibile (porta 445). Se il PC con Windows viene spento prima che siano trascorsi i secondi di <Timeout> , l'attesa non viene prolungata.	Obbligatorio
Tempo di attesa supplementare:	Tempo di attesa dopo il quale il PC con Windows non è più raggiungibile. Le applicazioni Windows possono ritardare l'arresto del PC dopo la chiusura della porta 445.	Obbligatorio
Forza	Chiudere tutti i programmi sul PC con Windows, anche con finestre di dialogo ancora aperte. Se non si imposta Forza , Windows attende fino a 20 secondi. In questo modo si ritarda l'arresto oppure il PC con Windows viene spento prima che Windows sia arrestato.	Obbligatorio
Riavvio	Eseguire il riavvio del PC con Windows	Obbligatorio

Impostazione	Significato	Immissione
Esegui al riavvio	Riavvio del PC con Windows se il controllo numerico esegue un riavvio. È attivo soltanto a un riavvio del controllo numerico con l'icona di arresto in basso a destra nella barra delle applicazioni o a un riavvio mediante modifica delle impostazioni di sistema (ad es. impostazioni di rete).	Obbligatorio
Esegui all'arresto	Spegnimento del PC con Windows se il controllo numerico esegue un arresto (senza riavvio). Si tratta del caso più normale. Anche il tasto END non attiva più alcun riavvio.	Obbligatorio
Immissioni nella sezione Opzioni estese	Solo per utenti autorizzati	Opzionale

Avvio e chiusura del collegamento

Dopo aver configurato un collegamento, questo viene visualizzato come icona nella finestra di **Remote Desktop Manager**. Se si evidenzia un collegamento, è possibile selezionare le opzioni menu **Avvia collegamento** e **Chiudi collegamento**.

Se il desktop del collegamento esterno o del PC esterno è attivo, vengono trasferite tutte le immissioni da mouse e tastiera alfanumerica.

Se il sistema operativo HEROS 5 viene arrestato, il controllo numerico termina automaticamente tutti i collegamenti. Tenere presente che in tal caso viene terminato soltanto il collegamento, non viene tuttavia automaticamente arrestato il PC esterno o il sistema esterno.

Ulteriori informazioni: "Arresto e riavvio di un PC esterno", Pagina 706

È possibile passare dal terzo desktop all'interfaccia del controllo numerico e viceversa come descritto di seguito:

- con il tasto destro DIADUR sulla tastiera alfanumerica
- con la barra delle applicazioni
- con un tasto di modalità

Esportazione e importazione dei collegamenti

Con l'ausilio delle funzioni **Esporta collegamenti** e **Importa collegamenti** è possibile eseguire il backup e ripristinare i collegamenti di **Remote Desktop Manager**.



Per creare e modificare collegamenti pubblici con Gestione utenti attiva è richiesto il ruolo HEROS.SetShares. Gli utenti senza questo ruolo possono avviare e terminare collegamenti pubblici ma importare, creare e modificare soltanto collegamenti privati.

Per esportare un collegamento, procedere come descritto di seguito.

- ▶ Aprire il **Menu HEROS** con il tasto **DIADUR**
- ▶ Selezionare l'opzione **Remote Desktop Manager**
- > Il controllo numerico apre **Remote Desktop Manager**.
- ▶ Selezionare il collegamento desiderato
- ▶ Selezionare nella barra dei menu l'icona con la freccia a destra
- > Il controllo numerico apre un menu di selezione.
- ▶ Selezionare **Esporta collegamenti**
- > Il controllo numerico apre una finestra in primo piano.
- ▶ Definire il nome del file memorizzato
- ▶ Selezionare la cartella di destinazione
- ▶ Selezionare **Salva**
- > Il controllo numerico salva i dati di collegamento con il nome definito nella finestra in primo piano.

Per importare un collegamento, procedere come descritto di seguito.

- ▶ Aprire **Remote Desktop Manager**
- ▶ Selezionare nella barra dei menu l'icona con la freccia a destra
- > Il controllo numerico apre un menu di selezione.
- ▶ Selezionare **Importa collegamenti**
- > Il controllo numerico apre una finestra in primo piano.
- ▶ Selezionare il file
- ▶ Selezionare **Apri**
- > Il controllo numerico crea il collegamento con il nome originariamente definito in **Remote Desktop Manager**.

Collegamenti privati

La Gestione utenti consente a ogni utente di creare collegamenti privati. Un collegamento privato può essere visibile e utilizzato soltanto dall'utente che l'ha creato.





- Se prima di attivare la Gestione utenti sono stati creati collegamenti privati, tali collegamenti non saranno più disponibili con Gestione utenti attiva.
Modificare pertanto i collegamenti privati in collegamenti pubblici prima di attivare la Gestione utenti oppure esportare i collegamenti.
 - Per creare e modificare collegamenti pubblici è richiesto il privilegio HEROS.SetShares. Gli utenti senza questo privilegio possono avviare e terminare collegamenti pubblici ma importare, creare e modificare soltanto collegamenti privati.
- Ulteriori informazioni:** "Definizione dei ruoli",
Pagina 763

Per creare un collegamento privato, procedere come descritto di seguito.

- ▶ Aprire il **Menu HEROS** con il tasto **DIADUR**
- ▶ Selezionare l'opzione **Remote Desktop Manager**
- > Il controllo numerico apre **Remote Desktop Manager**.
- ▶ Selezionare **Nuovo collegamento**
- ▶ Selezionare il collegamento desiderato, ad es. **Arresto/Riavvio di un computer**
- > Il controllo numerico apre la finestra in primo piano **Edita collegamento**.
- ▶ Definire le impostazioni di collegamento
- ▶ Selezionare **Collegamento privato**
- ▶ Premere **OK**
- > Il controllo numerico crea un collegamento privato.

Il controllo numerico evidenzia i collegamenti privati con un'icona.

Icona	Significato
	Collegamento pubblico
	Collegamento privato

I collegamenti possono essere salvati singolarmente utilizzando la funzione **Esporta collegamenti**.

Ulteriori informazioni: "Esportazione e importazione dei collegamenti", Pagina 709

Con Gestione utenti attiva il controllo numerico salva i collegamenti privati nella cartella **HOME:** dell'utente. Se con la funzione HEROS **Backup NC/PLC** si crea un backup, il controllo numerico esegue il backup anche dei collegamenti privati. È possibile selezionare se il controllo numerico esegue il backup della cartella **HOME:** per l'utente corrente o per tutti gli utenti.

13.2 Tool supplementari per ITC

Nei seguenti tool supplementari è possibile eseguire le diverse impostazioni per i touch screen degli ITC collegati.

Gli ITC sono PC industriali senza supporti di memoria specifici e quindi senza proprio sistema operativo. Le proprietà differenziano gli ITC dagli IPC.

Gli ITC trovano impiego su molte macchine di grandi dimensioni, ossia come clone del controllo numerico vero e proprio.



Consultare il manuale della macchina.
La visualizzazione e le funzioni degli ITC e IPC collegati sono definiti e configurati dal costruttore della macchina.

Tool supplementare	Applicazione
ITC Calibration	Calibrazione a 4 punti
ITC Gestures	Configurazione del controllo con contatti sul touch screen
ITC Touchscreen Configuration	Selezione della sensibilità tattile



I tool supplementari per ITC sono disponibili nel controllo numerico nella barra delle applicazioni soltanto per gli ITC collegati

Grazie al tool supplementare **ITC Calibration** si allinea la posizione del puntatore del mouse visualizzato con la posizione di contatto effettiva del dito.

Una calibrazione con il tool supplementare **ITC Calibration** è consigliata nei seguenti casi:

- dopo la sostituzione del touch screen
- in caso di modifica della posizione del touch screen (errore di parallasse a causa dell'angolazione modificata)

La calibrazione comprende le seguenti operazioni:

- ▶ Avviare il tool supplementare sul controllo numerico utilizzando la barra delle applicazioni
- > Il TNC apre l'interfaccia di calibrazione con quattro punti di contatto negli spigoli dello schermo
- ▶ Toccare in successione i quattro punti di contatto visualizzati
- > ITC chiude l'interfaccia di calibrazione una volta terminata la procedura con successo

Grazie al tool supplementare **ITC Gestures** il costruttore della macchina configura il controllo con contatti sul touch screen.



Consultare il manuale della macchina.
Questa funzione può essere utilizzata solo previa consultazione del costruttore della macchina.

Grazie al tool supplementare **ITC Touchscreen Configuration** il costruttore della macchina seleziona la sensibilità tattile del touch screen.

ITC offre le seguenti possibilità di selezione:

- **Normal Sensitivity (Cfg 0)**
- **High Sensitivity (Cfg 1)**
- **Low Sensitivity (Cfg 2)**

Utilizzare di default l'impostazione **Normal Sensitivity (Cfg 0)**. Se con questa impostazione si incontrano difficoltà nel comando con guanti, selezionare l'impostazione **High Sensitivity (Cfg 1)**.



Se il touch screen di ITC non è protetto contro gli spruzzi d'acqua, selezionare l'impostazione **Low Sensitivity (Cfg 2)**. Si evita così che ITC scambi eventuali gocce d'acqua come tocchi.

La configurazione comprende le seguenti operazioni:

- ▶ Avviare il tool supplementare sul controllo numerico utilizzando la barra delle applicazioni
- > ITC apre una finestra in primo piano con tre punti di selezione
- ▶ Selezionare la sensibilità tattile
- ▶ Premere il pulsante **OK**
- > ITC chiude la finestra in primo piano

13.3 Window Manager



Consultare il manuale della macchina.

Il costruttore della macchina definisce le funzioni incluse e il comportamento del Window Manager.

Sul controllo numerico è disponibile il Window Manager Xfce. Xfce è un'applicazione standard per sistemi operativi basati su UNIX, con cui è possibile gestire le interfacce utente grafiche. Con Window Manager sono possibili le seguenti funzioni:

- Visualizzare la barra delle applicazioni per commutare tra diverse applicazioni (interfacce utente).
- Gestire il desktop aggiuntivo, sul quale possono essere eseguite le applicazioni speciali del costruttore della macchina.
- Comandare l'evidenziazione tra applicazioni del software NC e applicazioni del costruttore della macchina.
- È possibile modificare la dimensione e la posizione delle finestre in primo piano (finestre pop-up). È anche possibile chiudere, ripristinare e ridurre al minimo le finestre in primo piano.



Il controllo numerico visualizza sullo schermo in alto a sinistra una stella se un'applicazione di Window Manager o Window Manager stesso ha causato un errore. Passare in tal caso in Window Manager ed eliminare il problema, eventualmente consultare il manuale della macchina.

Panoramica della barra delle applicazioni

Selezionare con il mouse dalla barra delle applicazioni le diverse aree di lavoro.

Il controllo numerico mette a disposizione le seguenti aree di lavoro:

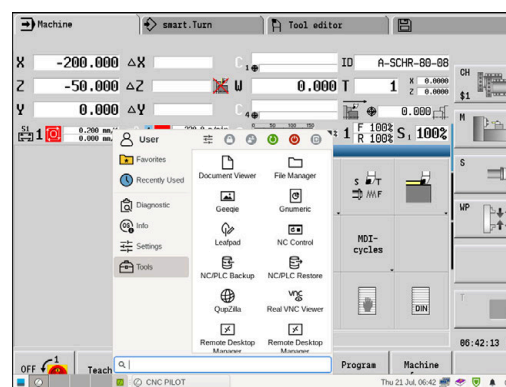
- Area di lavoro 1: modalità Macchina attivo
- Area di lavoro 2: modalità Programmazione attivo
- Area di lavoro 3: applicazioni del costruttore della macchina (opzionali)
- Area di lavoro 4: visualizzazione e comando a distanza di computer esterni (opzione #133) o applicazioni del costruttore della macchina (opzionali)


Con la barra delle applicazioni è inoltre possibile selezionare anche altre applicazioni avviate in parallelo al software del controllo numerico, ad es. **TNCguide**.



Tutte le applicazioni aperte, a destra del simbolo HEIDENHAIN verde, possono essere spostate a piacere tra le aree di lavoro con il tasto sinistro del mouse premuto.

Con l'icona HEIDENHAIN verde si apre con un clic del mouse un menu che consente di visualizzare informazioni, eseguire impostazioni o avviare applicazioni.



Area	Funzione
Riga di intestazione	<ul style="list-style-type: none"> ■ Nome utente Ulteriori informazioni: "Current User", Pagina 779 ■ Impostazioni specifiche dell'utente ■ Blocco display Solo con Gestione utenti attiva ■ Cambio utente Solo con Gestione utenti attiva ■ Riavvio ■ Arresto ■ Logout Solo con Gestione utenti attiva Ulteriori informazioni: "Cambio o logout utente", Pagina 776
Navigazione	<ul style="list-style-type: none"> ■ Preferiti ■ Utilizzato per ultimo
Diagnostic	<ul style="list-style-type: none"> ■ GSmartControl: abilitato solo per utenti autorizzati ■ HeLogging: esecuzione di impostazioni per file diagnostici interni ■ HeMenu: abilitato solo per utenti autorizzati ■ perf2: controllo delle capacità prestazionali di processori e processi ■ Portscan: test delle connessioni attive Ulteriori informazioni: "Portscan", Pagina 718 ■ Portscan OEM: abilitato solo per utenti autorizzati ■ Terminal: immissione ed esecuzione dei comandi da console ■ TNCdiag: analizza le informazioni di stato e diagnostica di componenti HEIDENHAIN puntando in particolare sugli azionamenti e li predispone graficamente <div style="border: 1px solid black; padding: 5px; margin-top: 10px;">  Mettersi in contatto con il costruttore della macchina se si desidera utilizzare TNCdiag. </div>

Area	Funzione
Impostazioni	<ul style="list-style-type: none"> ■ Screensaver: impostazioni del salvaschermo Ulteriori informazioni: "Salvaschermo con blocco", Pagina 776 ■ Current User Ulteriori informazioni: "Current User", Pagina 779 ■ Date/Time: impostazione di data e ora ■ Firewall: impostazioni del firewall Ulteriori informazioni: "Firewall", Pagina 728 ■ HePacketManager: abilitato solo per utenti autorizzati ■ HePacketManager Custom: abilitato solo per utenti autorizzati ■ Language/Keyboards: selezione della lingua di dialogo del sistema e della versione della tastiera – il controllo numerico sovrascrive l'impostazione della lingua di dialogo del sistema all'avvio con l'impostazione della lingua del parametro macchina CfgDisplayLanguage (N. 101300) ■ Network: esecuzione delle impostazioni di rete Ulteriori informazioni: "Interfaccia Ethernet ", Pagina 736 ■ OEM Function Users: modifica degli utenti funzionali del costruttore della macchina Ulteriori informazioni: "Utenti funzionali di HEIDENHAIN", Pagina 762 ■ PKI Admin: gestione dei certificati del controllo numerico ■ Printer: creazione e gestione delle stampanti Ulteriori informazioni: "Stampante", Pagina 721 ■ SELinux: impostazione del software di sicurezza per sistemi operativi basati su Linux Ulteriori informazioni: "Software di sicurezza SELinux", Pagina 747 ■ Shares: connessione e gestione di drive di rete esterni Ulteriori informazioni: "Impostazioni per drive di rete", Pagina 745 ■ UserAdmin: configurazione della Gestione utenti Ulteriori informazioni: "Configurazione della Gestione utenti", Pagina 749 ■ VNC: impostazione di software esterni, che accedono ad es. per interventi di manutenzione al controllo numerico (Virtual Network Computing) Ulteriori informazioni: "VNC", Pagina 722 ■ WindowManagerConfig: abilitato solo per utenti autorizzati
Info	<ul style="list-style-type: none"> ■ About HeROS: informazioni sul sistema operativo del controllo numerico ■ Info Xfce: apertura di informazioni su Window Manager

Area	Funzione
Tools	<ul style="list-style-type: none"> ■ Spegnimento: arresto del controllo numerico Ulteriori informazioni: "Cambio o logout utente", Pagina 776 ■ Screenshot: creazione di screenshot ■ File Manager: abilitato solo per utenti autorizzati ■ Document Viewer: visualizzazione e stampa di file, ad es. file PDF ■ Geeqie: apertura, gestione e stampa di grafici ■ Gnumeric: apertura, modifica e stampa di tabelle ■ Leafpad: apertura e modifica di file di testo ■ NC Control: avvio o arresto del software NC indipendentemente dal sistema operativo ■ NC/PLC Backup: creazione del file di backup Ulteriori informazioni: "Backup e Restore", Pagina 725 ■ NC/PLC Restore: ripristino del file di backup Ulteriori informazioni: "Backup e Restore", Pagina 725 ■ QupZilla: web browser alternativo per comando touch ■ Real VNC Viewer: esecuzione di impostazioni per software esterni, che accedono al controllo numerico ad es. per interventi di manutenzione (Virtual Network Computing) ■ Remote Desktop Manager (opzione #133) Ulteriori informazioni: "Remote Desktop Manager (Opzione #133)", Pagina 700 ■ Ristretto: apertura di grafici ■ Secure Remote Access: inizio e fine della manutenzione in remoto ■ TNCguide: richiamo del sistema di guida ■ TouchKeyboard: apertura della tastiera per l'utilizzo touch ■ Web Browser: avvio del web browser ■ Xarchiver: compressione e decompressione di cartelle
Ricerca	Ricerca del testo completo per singole funzioni

Portscan

Con la funzione PortScan è possibile cercare in modo ciclico o manuale tutte le porte delle liste TCP e UDP in entrata aperte sul sistema. Tutte le porte trovate vengono confrontate con le white list. Se il controllo numerico trova una porta non elencata, visualizza una relativa finestra in primo piano.

Nel **Menu HEROS Diagnostic** sono presenti a tale scopo le applicazioni **Portscan** e **Portscan OEM**. **Portscan OEM** può essere eseguita soltanto dopo aver immesso la password del costruttore della macchina.

La funzione **Portscan** cerca tutte le porte delle liste TCP e UDP in ingresso aperte sul sistema e le confronta con quattro white list memorizzate sul sistema:

- white list interne al sistema **/etc/sysconfig/portscan-whitelist.cfg** e **/mnt/sys/etc/sysconfig/portscan-whitelist.cfg**
- white list per porte di funzioni specifiche del costruttore della macchina, ad es. per applicazioni Python, applicazioni esterne: **/mnt/plc/etc/sysconfig/portscan-whitelist.cfg**
- white list per porte di funzioni specifiche del cliente: **/mnt/tnc/etc/sysconfig/portscan-whitelist.cfg**

Ogni white list contiene per ogni voce il tipo di porta (TCP/UDP), il numero di porta, il programma proposto e i commenti opzionali. Se la funzione Portscan automatica è attiva, possono essere aperte soltanto le porte elencate nelle white list; quelle non elencate determinano la visualizzazione di una finestra di avvertimento.

Il risultato della scansione viene registrato in un log file (LOG:/portscan/scanlog e LOG:/portscan/scanlogevil) e visualizzato se sono state trovate nuove porte non elencate in una delle white list.

Avvio manuale di Portscan

Per avviare manualmente Portscan, procedere come descritto di seguito.

- ▶ Aprire la barra delle applicazioni sul bordo inferiore dello schermo
Ulteriori informazioni: "Window Manager", Pagina 714
- ▶ Premere il pulsante verde HEIDENHAIN per aprire il menu JH
- ▶ Selezionare l'opzione di menu **Diagnostic**
- ▶ Selezionare l'opzione di menu **Portscan**
- ▶ Il controllo numerico apre la finestra in primo piano **HEROS Portscan**.
- ▶ Premere il pulsante **Start**

Avvio ciclico di Portscan

Per avviare ciclicamente e in automatico Portscan, procedere come descritto di seguito.

- ▶ Aprire la barra delle applicazioni sul bordo inferiore dello schermo
- ▶ Premere il pulsante verde HEIDENHAIN per aprire il **Menu HEROS**
- ▶ Selezionare l'opzione di menu **Diagnostic**
- ▶ Selezionare l'opzione di menu **Portscan**
- ▶ Il controllo numerico apre la finestra in primo piano **HeRos Portscan**.
- ▶ Premere il pulsante **Automatic update on**
- ▶ Impostare l'intervallo di tempo con il cursore

Remote Service

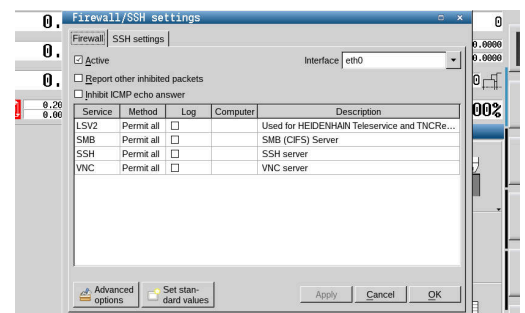
In combinazione con Remote Service Setup Tool, TeleService di HEIDENHAIN offre la possibilità di instaurare connessioni end-to-end codificate tra il computer di assistenza e una macchina.

Per consentire al controllo numerico HEIDENHAIN di comunicare con il server HEIDENHAIN, il controllo numerico deve essere connesso a Internet.

Con le impostazioni predefinite il firewall del controllo numerico blocca tutte le connessioni in entrata e in uscita. Per tale ragione è necessario adattare le impostazioni del firewall per la durata della sessione di assistenza o disattivare il firewall.

Configurazione del controllo numerico

- ▶ Aprire la barra delle applicazioni sul bordo inferiore dello schermo
- ▶ Premere il pulsante verde HEIDENHAIN per aprire il **Menu HEROS**
- ▶ Selezionare l'opzione **Impostazioni**
- ▶ Selezionare l'opzione **Firewall**
- > Il controllo numerico apre la finestra di dialogo **Impostazioni Firewall**.
- ▶ Disattivare il firewall rimuovendo l'opzione **Attivo** nella scheda **Firewall**
- ▶ Premere il pulsante **Apply** per salvare le impostazioni
- ▶ Premere il pulsante **OK**
- > Il firewall è disattivato.



i Non dimenticare di riattivare il firewall al termine della sessione di assistenza.

i Alternativa per la disattivazione del Firewall

La diagnostica remota tramite il software per PC TeleService utilizza il servizio **LSV2**, pertanto questo servizio deve essere consentito nelle impostazioni del firewall.

Sono necessari i seguenti scostamenti dalle impostazioni standard del firewall:

- ▶ impostazione del metodo su **Consentire alcuni** per il servizio **LSV2**
- ▶ Nella colonna **Calcolatore** registrare il nome del computer di assistenza

Si garantisce così la sicurezza dell'accesso tramite le impostazioni della rete. La sicurezza della rete rientra nella responsabilità del costruttore della macchina o del relativo amministratore di rete.

Installazione automatica di un certificato di sessione

Per l'installazione di un software NC, sul controllo numerico viene automaticamente installato un certificato aggiornato con scadenza definita. L'installazione, anche sotto forma di aggiornamento, può essere eseguita soltanto da un tecnico addetto al Servizio Assistenza del costruttore della macchina.

Installazione manuale di un certificato di sessione

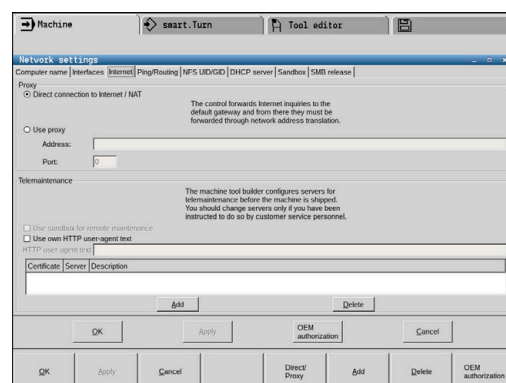
Se sul controllo numerico non è installato alcun certificato di sessione valido, deve esserne installato uno nuovo. Chiarire con il relativo addetto del Servizio Assistenza il certificato necessario, che mette a disposizione anche un file valido del certificato.

- ▶ Aprire la barra delle applicazioni sul bordo inferiore dello schermo
- ▶ Premere il pulsante verde HEIDENHAIN per aprire il **Menu HEROS**
- ▶ Selezionare l'opzione **Impostazioni**
- ▶ Selezionare l'opzione di menu **Network**
- Il controllo numerico apre la finestra di dialogo **Impostazioni di rete**.
- ▶ Passare alla scheda **Internet**. Le impostazioni nel campo **Teleservice** vengono configurate dal costruttore della macchina.
- ▶ Premere il pulsante **Aggiungi**
- ▶ Selezionare il file nel menu di selezione
- ▶ Premere il pulsante **Apri**
- Il certificato viene aperto.
- ▶ Premere il softkey **OK**
- ▶ È eventualmente necessario riavviare il controllo numerico per confermare le impostazioni

Avvio della sessione di assistenza

Per avviare la sessione di assistenza, procedere come indicato di seguito.

- ▶ Aprire la barra delle applicazioni sul bordo inferiore dello schermo
- ▶ Premere il pulsante verde HEIDENHAIN per aprire il **Menu HEROS**
- ▶ Selezionare l'opzione di menu **Diagnostic**
- ▶ Selezionare l'opzione di menu **Remote Service**
- ▶ Inserire il **Codice sessione** del costruttore della macchina



Stampante

La funzione **Stampante** consente di creare e gestire le stampanti nel **Menu HEROS**.

Apertura delle impostazioni Printer

Aprire le impostazioni della stampante come descritto di seguito:

- ▶ Aprire la barra delle applicazioni sul bordo inferiore dello schermo
- ▶ Premere il pulsante verde HEIDENHAIN per aprire il **Menu HEROS**
- ▶ Selezionare l'opzione **Impostazioni**
- ▶ Selezionare l'opzione di menu **Printer**
- > Il controllo numerico apre la finestra di dialogo **Heros Printer Manager**.

Softkey	Funzione	Significato
	Crea	Creazione della stampante
	MODIFICA	Personalizzazione delle proprietà della stampante selezionata
	COPIA	Creazione di una copia della stampante selezionata La copia ha inizialmente le stesse proprietà della stampante copiata. Può essere utile se deve essere eseguita la stampa sulla stessa stampante in formato verticale e orizzontale.
	DELETE	Cancellazione della stampante selezionata
	SU	Selezione della stampante
	GIÙ	
	STATO	Visualizzazione delle informazioni di stato della stampante selezionata
	STAMPA PAGINA DI PROVA	Emissione di una pagina sulla stampante selezionata



La stampante collegata deve essere postscript compatibile.

VNC

La funzione **VNC** consente di configurare il comportamento dei diversi utenti VNC, tra cui ad es. il comando tramite softkey, mouse e la tastiera alfanumerica.

Il controllo numerico offre le seguenti possibilità:

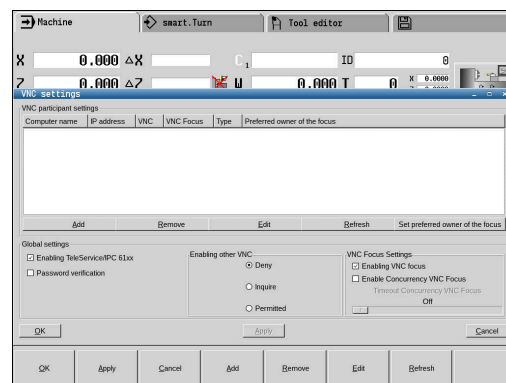
- lista dei client ammessi (indirizzo IP o nome)
- password per la connessione
- opzioni aggiuntive del server
- impostazioni aggiuntive per l'assegnazione del focus



Consultare il manuale della macchina.

La procedura di assegnazione del focus per diversi utenti o unità di comando dipende dalla configurazione e dalla situazione di comando della macchina.

Questa funzione deve essere adattata dal costruttore della macchina.



Aprire Impostazioni VNC

Per aprire le **Impostazioni VNC**, procedere come descritto di seguito:

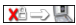
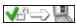
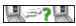
- ▶ Aprire la barra delle applicazioni sul bordo inferiore dello schermo
- ▶ Premere il pulsante verde HEIDENHAIN per aprire il **Menu HEROS**
- ▶ Selezionare l'opzione **Impostazioni**
- ▶ Selezionare l'opzione di menu **VNC**
- > Il controllo numerico apre la finestra in primo piano **Impostazioni VNC**.

Il controllo numerico offre le seguenti possibilità:

- **Aggiungi:** per aggiungere nuovi VNC Viewer o utenti
- **Rimuovi:** per cancellare l'utente selezionato. Possibile solo per utenti registrati manualmente.
- **Modifica:** per modificare la configurazione dell'utente selezionato
- **Aggiorna:** per aggiornare la vista. Funzione necessaria per i tentativi di collegamento durante il dialogo.

Impostazioni VNC

Dialogo	Opzione	Significato
Impostazioni utente VNC	Nome computer	indirizzo IP o nome computer
	VNC	connessione dell'utente al VNC Viewer
	Focus VNC	l'utente partecipa alla definizione del focus
	Tipo	<ul style="list-style-type: none"> ■ Manuale Utente registrato manualmente ■ Negato A tale utente non è ammessa la connessione ■ Consenti TeleService e IPC Utente tramite connessione TeleService ■ DHCP Altri computer che acquisiscono da questo computer un indirizzo IP
Warning Firewall		Avvertimenti e indicazioni se con le impostazioni del firewall del controllo numerico il protocollo VNC non è abilitato per tutti gli utenti VNC Ulteriori informazioni: "Firewall", Pagina 728.
Impostazioni globali	Consenti RemoteAccess e IPC	Connessione sempre ammessa
	Verifica password	L'utente deve autenticarsi tramite password. Se questa opzione è attiva, la password deve essere immessa all'instaurazione della connessione.

Dialogo	Opzione	Significato
Abilitazione altri VNC	Rifiuta	Tutti gli altri utenti VNC sono di norma bloccati.
	Chiedi	In caso di tentata connessione viene aperto il relativo dialogo.
	Consenti	Tutti gli altri utenti VNC sono di norma abilitati.
Impostazioni focus VNC	Abilitazione Focus VNC	Consente di assegnare il focus di questo sistema. In caso contrario non è disponibile alcuna assegnazione del focus centrale. Nell'impostazione di default il focus viene assegnato attivamente dal proprietario del focus facendo clic sul simbolo del focus. Ogni altro utente può recuperare il focus soltanto dopo aver abilitato il focus, facendo clic sul simbolo del focus del relativo partecipante.
	Consenso focus VNC non bloccante	Nell'impostazione di default il focus viene assegnato attivamente dal proprietario del focus facendo clic sul simbolo del focus. Ogni altro utente può recuperare il focus soltanto dopo aver abilitato il focus, facendo clic sul simbolo del focus del relativo partecipante. Con assegnazione non bloccante del focus, ogni utente è in grado di recuperare il focus in qualsiasi momento senza dover attendere l'abilitazione del proprietario attuale del focus.
	Limite di tempo per focus VNC in concorrenza	Limite di tempo in cui il proprietario attuale del focus si oppone alla sottrazione del focus ovvero alla cessione del focus. Se l'utente richiede il focus, si apre un dialogo per tutti gli utenti in cui è possibile rifiutare il cambio di focus.
Simbolo del focus		Lo stato aggiornato del focus VNC per il relativo utente: un altro utente ha il focus. Mouse e tastiera alfanumerica sono bloccati.
		Lo stato aggiornato del focus VNC per il relativo utente: l'utente attuale ha il focus. Sono possibili immissioni.
		Lo stato aggiornato del focus VNC per il relativo utente: richiesta al proprietario del focus di cedere il focus ad altri partecipanti. Mouse e tastiera alfanumerica sono bloccati fino a quando il focus è assegnato in modo univoco.

Per l'impostazione **Consenso focus VNC non bloccante** compare una finestra in primo piano. Con questo dialogo è possibile impedire l'inoltro del focus all'utente richiedente. In caso contrario il focus passa all'utente richiedente una volta trascorso il tempo limite impostato.



Attivare la casella di controllo **Abilitazione Focus VNC** solo in combinazione con apparecchiature appositamente previste di HEIDENHAIN, ad es. con computer industriale ITC.

Backup e Restore

Con le funzioni **NC/PLC Backup** e **NC/PLC Restore** è possibile eseguire il backup di singole cartelle o del drive completo **TNC:** e procedere al relativo ripristino. I dati di backup possono essere salvati in locale, su un drive di rete e su supporti dati USB.

Il programma di backup crea un file ***. tncbck**, che può essere elaborato anche dal PC-Tool TNCbackup (componente di TNCremo). Il programma di restore può ripristinare sia questi file sia quelli di programmi TNCbackup esistenti. Per la selezione di un file ***. tncbck** nel File Manager del controllo numerico viene automaticamente avviato il programma **NC/PLC Restore**.

Il backup e il ripristino si suddividono in diverse operazioni. Con i softkey **AVANTI** e **INDIETRO** è possibile passare da una operazione all'altra. Per una operazione azioni specifiche vengono visualizzate in modo selettivo sotto forma di softkey.

Aprire NC/PLC Backup o NC/PLC Restore

Aprire la funzione come descritto di seguito:

- ▶ Aprire la barra delle applicazioni sul bordo inferiore dello schermo
- ▶ Premere il pulsante verde HEIDENHAIN per aprire il **Menu HEROS**
- ▶ Selezionare l'opzione di menu **Tools**
- ▶ Selezionare l'opzione di menu **NC/PLC Backup** o **NC/PLC Restore**
- > Il controllo numerico apre una finestra in primo piano.

Backup dei dati

Eeguire il backup dei dati del controllo numerico come descritto di seguito:

- ▶ Selezionare **NC/PLC Backup**
- ▶ Selezionare il tipo
 - Eseguire il backup del drive **TNC:**
 - Eseguire il backup di directory: selezionare la directory da salvare nella Gestione file
 - Eseguire il backup della configurazione della macchina (solo per il costruttore della macchina)
 - Backup completo (solo per il costruttore della macchina)
 - Commento: commento a scelta relativo al backup
- ▶ Selezionare l'operazione successiva con il softkey **AVANTI**
- ▶ Selezionare eventualmente il controllo numerico con il softkey **ARRESTA SOFTWARE NC**
- ▶ Definire le regole di esclusione
 - Impiegare le regole preimpostate
 - Scrivere regole personalizzate nella tabella
- ▶ Selezionare l'operazione successiva con il softkey **AVANTI**
- > Il controllo numerico crea una lista dei file di cui è stato eseguito il backup
- ▶ Controllare la lista. Deselezionare eventuali file
- ▶ Selezionare l'operazione successiva con il softkey **AVANTI**
- ▶ Inserire il nome del file di backup
- ▶ Selezionare il percorso di salvataggio
- ▶ Selezionare l'operazione successiva con il softkey **AVANTI**
- > Il controllo numerico crea il file di backup
- ▶ Confermare con il softkey **OK**
- > Il controllo numerico chiude il backup e riavvia il software NC

Ripristino dei dati

NOTA

Attenzione, possibile perdita di dati!

Durante il ripristino dei dati (funzione Restore) tutti i dati esistenti vengono sovrascritti senza chiedere conferma. Il controllo numerico non esegue alcun backup automatico dei dati esistenti prima di eseguire il ripristino. Cadute di rete o altri problemi possono disturbare il ripristino dei dati. I dati possono essere danneggiati o cancellati in modo irrevocabile.

- ▶ Prima di procedere al ripristino dei dati, salvare i dati eseguendo un backup

Ripristinare i dati come descritto di seguito (Restore):

- ▶ Selezionare **NC/PLC Restore**
- ▶ Selezionare l'archivio da ripristinare
- ▶ Selezionare l'operazione successiva con il softkey **AVANTI**
- > Il controllo numerico crea una lista dei file che vengono ripristinati
- ▶ Controllare la lista. Deselezionare eventuali file
- ▶ Selezionare l'operazione successiva con il softkey **AVANTI**
- ▶ Selezionare eventualmente il controllo numerico con il softkey **ARRESTA SOFTWARE NC**
- ▶ Decomprimere l'archivio
- > Il controllo numerico ripristina i file.
- ▶ Confermare con il softkey **OK**
- > Il controllo numerico riavvia il software NC




13.4 Firewall

Applicazione

Il controllo numerico offre la possibilità di configurare un firewall per l'interfaccia di rete primaria del controllo numerico ed eventualmente di una sandbox. È possibile configurarlo in modo tale da raggruppare il traffico in entrata della rete per mittente e servizio e/o visualizzare un messaggio.

Il firewall non può essere avviato per la seconda interfaccia di rete del controllo numerico, la rete delle macchine.

Se si attiva il firewall, il controllo numerico segnala tale attivazione con un'icona a destra in basso nella barra delle applicazioni. A seconda del livello di sicurezza con cui è stato attivato il firewall, questa icona cambia e fornisce informazioni sull'entità delle impostazioni di sicurezza:

Icona	Significato
	Non è ancora fornita alcuna protezione tramite firewall sebbene questo sia stato attivato secondo la configurazione. Questo è il caso qualora ad es. nella configurazione dell'interfaccia di rete venga impiegato un indirizzo IP dinamico, ma il server DHCP non ne abbia ancora assegnato nessuno.
	Il firewall è attivato con sicurezza di livello medio.
	Il firewall è attivato con un alto livello di sicurezza Tutti i servizi ad eccezione di SSH sono bloccati.





Far verificare le impostazioni standard dallo specialista di configurazione di reti ed eventualmente modificarle.

Configurazione del firewall

- ▶ Aprire la barra delle applicazioni sul bordo inferiore dello schermo
- ▶ Impostare l'opzione **Attivo** per attivare il firewall
- ▶ Premere il pulsante **Imposta val. standard**
- ▶ Confermare le modifiche con la funzione **Applica**
- ▶ Uscire dalla finestra dialogo con la funzione **OK**

Impostazioni del firewall

Impostazione	Significato
Attivo	Attivazione o disattivazione del firewall
Interfaccia	<p>Selezione dell'interfaccia</p> <p>La selezione dell'interfaccia eth0 corrisponde in generale a X26 dell'unità logica MC, eth1 corrisponde a X116.</p> <p>È possibile verificare le interfacce nelle impostazioni di rete nella scheda Interfacce. Per unità logiche con due interfacce Ethernet è attivo di default per la seconda, non per la prima, il server DHCP della rete delle macchine. Con queste impostazioni non è possibile attivare il firewall per eth1, in quanto firewall e server DHCP si escludono a vicenda.</p>
Notificare altri pacchetti bloccati	<p>Attivazione del firewall con un alto livello di sicurezza</p> <p>Tutti i servizi ad eccezione di SSH sono bloccati.</p>
Bloccare risposta ICMP Echo	Se è impostata questa opzione, il controllo numerico non risponde più a una richiesta PING.

Impostazione	Significato
Servizio	<p>In questa colonna è riportata l'abbreviazione dei servizi che vengono configurati con questa finestra di dialogo. Per la configurazione non è determinante se vengono avviati i servizi stessi.</p> <ul style="list-style-type: none"> ■ DNC definisce il servizio che il server DNC mette a disposizione tramite il protocollo RPC per applicazioni esterne, sviluppate con l'ausilio di RemoTools SDK (Port 19003) <div style="border: 1px solid black; padding: 5px; margin: 5px 0;">  Ulteriori informazioni sono riportate nel manuale RemoTools SDK. </div> <ul style="list-style-type: none"> ■ LDAPS comprende il server in cui vengono salvati dati utente e la configurazione della Gestione utenti. ■ LSV2 comprende la funzionalità per TNCremo, TeleService e altri PC Tool HEIDENHAIN (porta 19000) <div style="border: 1px solid black; padding: 5px; margin: 5px 0;">  Se è attiva la Gestione utenti, è possibile realizzare solo connessioni di rete sicure tramite SSH. Il controllo numerico blocca automaticamente le connessioni LSV2 tramite le interfacce seriali (COM1 e COM2) come pure le connessioni di rete senza identificazione dell'utente. Con i parametri macchina allowUnsecureLsv2 (N. 135401) e allowUnsecureRpc (N. 135402) il costruttore della macchina definisce se il controllo numerico blocca connessioni RPC o LSV2 non sicure anche con Gestione utenti inattiva. Tali parametri macchina sono contenuti nell'oggetto dati CfgDncAllowUnsecur (135400). </div> <ul style="list-style-type: none"> ■ SMB si riferisce soltanto ai collegamenti SMB in entrata, se sul controllo numerico viene creata una condivisione Windows. Questa impostazione non influenza i collegamenti SMB in uscita (ossia se è associata una condivisione Windows sul controllo numerico). ■ SSH definisce il protocollo SecureShell (Port 22). Utilizzando questo protocollo SSH, con Gestione utenti attiva è possibile gestire con sicurezza LSV2 a partire da HEROS 504. Ulteriori informazioni: "Autenticazione utente di applicazioni esterne", Pagina 769 ■ VNC è un protocollo che definisce l'accesso al contenuto dello schermo. Se questo servizio viene bloccato, non è possibile accedere anche con i programmi di TeleService HEIDENHAIN al contenuto dello schermo (ad es. Screenshot). Se questo servizio è bloccato, il controllo numerico visualizza nella finestra di dialogo di configurazione VNC di HEROS un warning che nel firewall il VNC è bloccato
Metodo	<p>Configurazione dell'accessibilità</p> <p>In Metodo è possibile configurare se il servizio è accessibile:</p> <ul style="list-style-type: none"> ■ Vietare tutto, accessibile per nessuno ■ Consentire tutto, accessibile per tutti ■ Consentire alcuni, accessibile solo per alcuni <p>Se è impostato Consentire alcuni, è necessario indicare il computer al quale deve essere concesso l'accesso al relativo servizio. Se in Computer non è indicato nulla, al salvataggio della configurazione il controllo numerico attiva automaticamente l'impostazione Vietare tutto.</p>

Impostazione	Significato
Protocollo	Se è attivo Protocollo , il controllo numerico emette un messaggio rosso , qualora per questo servizio sia stato bloccato un pacchetto di rete. Il controllo numerico visualizza un messaggio blu se è stato accettato un pacchetto di rete per questo servizio.
Computer	<p>Se in Metodo è stata selezionata l'impostazione Consentire alcuni, indicare qui i computer.</p> <p>I computer possono essere registrati con l'indirizzo IP o con un nome host. I vari computer si separano con una virgola. Se si impiega un nome host, il controllo numerico verifica al termine o al salvataggio della finestra di dialogo se questo nome host può essere convertito in un indirizzo IP. In caso contrario, il controllo numerico visualizza un messaggio di errore e la finestra di dialogo non si chiude.</p> <p>Se viene indicato un nome host valido, ad ogni avvio del controllo numerico questo nome host viene convertito in un indirizzo IP. Se un computer registrato con nome modifica il suo indirizzo IP, può risultare necessario riavviare il controllo numerico o modificare formalmente la configurazione del firewall. In tal caso il controllo numerico impiega nel firewall il nuovo indirizzo IP abbinato a un nome host.</p>
Opzioni estese	Queste impostazioni sono solo per gli specialisti di configurazioni di rete.
Imposta valori standard	Ripristino delle impostazioni ai valori standard raccomandati da HEIDENHAIN

13.5 Software per trasmissione dati

Applicazione

HEIDENHAIN offre con il software TNCremo la possibilità di collegare un PC Windows a un controllo numerico HEIDENHAIN e trasmettere dati.

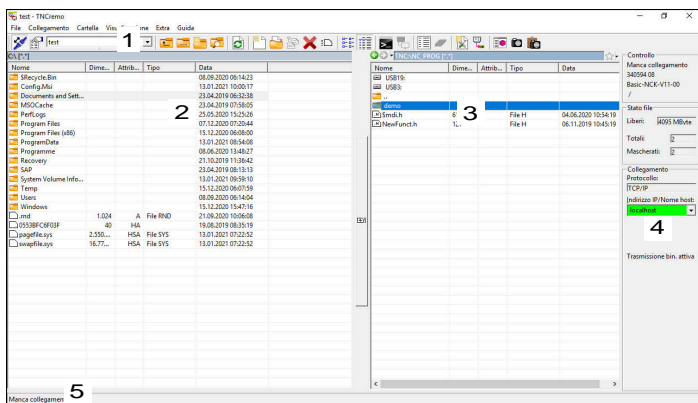
Premesse

Requisiti di sistema per TNCremo

- Sistema operativo del PC:
 - Windows 7
 - Windows 8
 - Windows 10
- 2 GB di memoria di lavoro sul PC
- 15 MB di memoria libera sul PC
- Disponibilità di un'interfaccia seriale libera o collegamento alla rete del controllo numerico

Descrizione funzionale

Il software di trasmissione dati TNCremo comprende le seguenti aree:



- 1 Barra degli strumenti
In quest'area sono disponibili le funzioni principali di TNCremo.
- 2 Elenco file PC
In quest'area TNCremo visualizza tutte le cartelle e tutti i file del drive connesso, ad es. disco fisso di un PC Windows o una chiave USB.
- 3 Elenco file controllo numerico
In quest'area TNCremo visualizza tutte le cartelle e tutti i file del drive del controllo numerico collegato.
- 4 Indicazione di stato
Nell'indicazione di stato, TNCremo visualizza informazioni sulla connessione corrente.
- 5 Stato di connessione
Lo stato di connessione visualizza se al momento è attiva una connessione.



Ulteriori informazioni sono riportate nel sistema di guida integrato di TNCremo.
La funzione di guida contestuale del software TNCremo può essere aperta con il tasto **F1**.

Installazione di TNCremo

TNCremo viene installato su un PC come descritto di seguito:

- ▶ Avviare il programma di installazione SETUP.EXE da Esplora File
- ▶ Seguire le istruzioni della routine di installazione

Avvio di TNCremo

TNCremo si avvia in Windows 10 come descritto di seguito:

- ▶ Premere il tasto Windows
- ▶ Selezionare la cartella HEIDENHAIN
- ▶ Selezionare TNCremo
oppure
- ▶ Fare doppio clic sull'icona TNCremo sul desktop

Configurazione di collegamento

Prima di collegarsi al controllo numerico, è necessario configurare il collegamento.

Il collegamento si configura come descritto di seguito:



- ▶ Selezionare la funzione **Definizione configurazione**
- ▶ TNCremo apre la finestra **Configurazione collegamento**.
- ▶ Selezionare la scheda **Gestione**
- ▶ Selezionare la funzione **Nuovo...**
- ▶ TNCremo apre la finestra **Nuova configurazione**.
- ▶ Inserire il nome del collegamento
- ▶ Selezionare **OK**
- ▶ TNCremo apre automaticamente la scheda **Collegamento**.
- ▶ Selezionare il **Tipo di collegamento**



Se si utilizza il tipo di collegamento preimpostato, viene realizzata una connessione di rete (TCP/IP) tramite l'interfaccia Ethernet.

- ▶ Selezionare la scheda **Impostazioni**
- ▶ Inserire **Indirizzo IP/Nome host** del controllo numerico
- ▶ Selezionare **OK**
- ▶ TNCremo salva la configurazione.

Realizzazione del collegamento con il controllo numerico

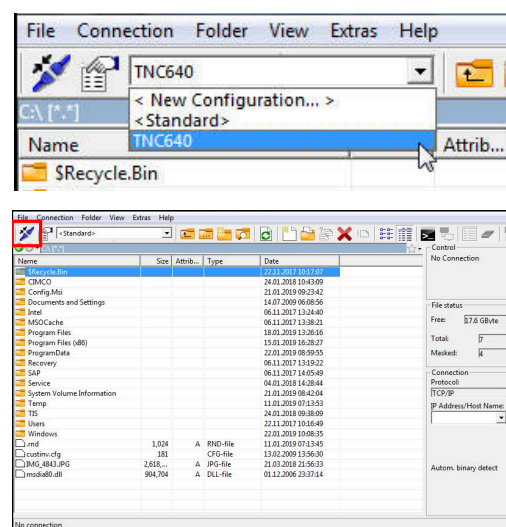
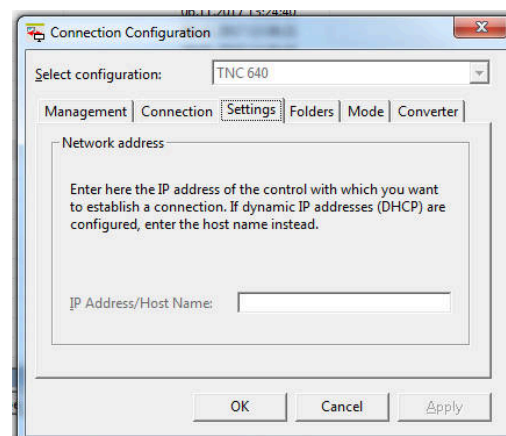
Se è stato configurato un collegamento, è possibile collegare il PC con il controllo numerico.

Realizzare il collegamento con il controllo numerico come descritto di seguito:

- ▶ Selezionare il collegamento configurato nel menu di selezione



- ▶ Selezionare la funzione **Apertura collegamento**
- ▶ Viene realizzato il collegamento con il controllo numerico.



Modifica del drive

È possibile commutare il drive del PC o del controllo numerico visualizzato in TNCremo.

Il drive visualizzato si modifica come descritto di seguito.

- ▶ Selezionare la lista dei file del PC o del controllo numerico



- ▶ Selezionare la funzione **Cambia cartella/drive**
- > TNCremo apre una finestra in primo piano.
- ▶ Selezionare il drive desiderato nel menu di selezione
- ▶ Selezionare **OK**
- > TNCremo visualizza il drive selezionato.

Note

- Se è attiva la Gestione utenti, è possibile realizzare solo connessioni di rete sicure tramite SSH. Il controllo numerico blocca automaticamente le connessioni LSV2 tramite le interfacce seriali (COM1 e COM2) come pure le connessioni di rete senza identificazione dell'utente.

Con i parametri macchina **allowUnsecureLsv2** (N. 135401) e **allowUnsecureRpc** (N. 135402) il costruttore della macchina definisce se il controllo numerico blocca connessioni RPC o LSV2 non sicure anche con Gestione utenti inattiva. Tali parametri macchina sono contenuti nell'oggetto dati **CfgDncAllowUnsecur** (135400).

- La versione attuale del software TNCremo può essere scaricata gratuitamente dalla **Homepage HEIDENHAIN**.

13.6 Interfaccia Ethernet

Introduzione

Per integrare il controllo numerico come client in una rete, il controllo numerico è dotato di default di interfaccia Ethernet.

Il controllo numerico trasmette i dati attraverso l'interfaccia Ethernet con i seguenti protocolli:

- **CIFS** (common internet file system) o **SMB** (server message block)
Il controllo numerico supporta le versioni 2, 2.1 e 3 per questi protocolli.
- **NFS** (network file system)
Il controllo numerico supporta le versioni 2 e 3 per questo protocollo.



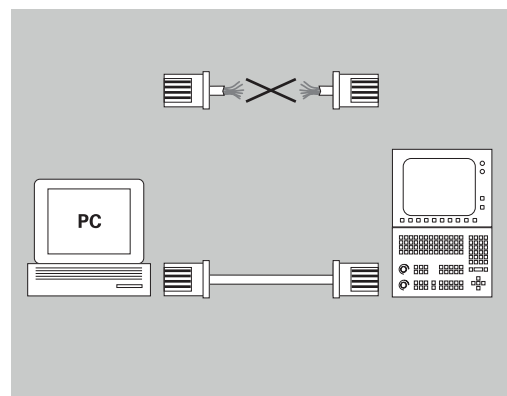
- Proteggere i dati e il controllo numerico utilizzando le macchine in una rete sicura.
- Per evitare lacune nella sicurezza, si consiglia di utilizzare di preferenza le versioni aggiornate dei protocolli **SMB** e **NFS**.

Possibilità di collegamento


L'interfaccia Ethernet del controllo numerico può essere integrata nella rete tramite il connettore **RJ45** oppure collegata direttamente con un PC. Il connettore è separato galvanicamente dall'elettronica del controllo numerico.



- La lunghezza massima del cavo tra il controllo numerico e un nodo dipende dalla classe di qualità del cavo, dal rivestimento e dal tipo di rete.
- Per il collegamento diretto del controllo numerico a un PC, utilizzare un cavo incrociato.
- Far configurare il controllo numerico da un amministratore di rete.
- Tenere presente che il controllo numerico esegue un riavvio automatico, se si cambia l'indirizzo IP del controllo numerico.



Icona per il collegamento Ethernet

Icona	Significato
	<p>Collegamento Ethernet</p> <p>Il controllo numerico visualizza l'icona in basso a destra nella barra delle applicazioni.</p> <p>Ulteriori informazioni: "Panoramica della barra delle applicazioni", Pagina 714</p> <p>Facendo clic sull'icona, il controllo numerico apre una finestra in primo piano. La finestra in primo piano contiene le seguenti informazioni e funzioni:</p> <ul style="list-style-type: none"> ■ Reti connesse <ul style="list-style-type: none"> È possibile staccare il collegamento della rete. Selezionando il nome della rete è possibile ripristinare il collegamento. ■ Reti disponibili ■ Collegamenti VPN <ul style="list-style-type: none"> Attualmente inattivo

Finestra Impostazioni di rete

La finestra **Impostazioni di rete** consente di definire impostazioni per l'interfaccia Ethernet del controllo numerico.



Far configurare il controllo numerico da un amministratore di rete.

La finestra **Impostazioni di rete** si apre come descritto di seguito:

- ▶ Aprire la barra delle applicazioni sul bordo inferiore dello schermo
- ▶ Premere il pulsante verde HEIDENHAIN
- > Il controllo numerico apre il menu HEROS.
- ▶ Selezionare **Impostazioni**
- ▶ Selezionare l'opzione di menu **Network**
- > Il controllo numerico apre la finestra **Impostazioni di rete**.



- È preferibile riavviare il controllo numerico dopo aver apportato le modifiche nelle impostazioni di rete.
- Il sistema operativo HEROS gestisce la finestra **Impostazioni di rete**. Per modificare la lingua di dialogo HEROS è necessario riavviare il controllo numerico.

Scheda Stato

La scheda **Stato** contiene le seguenti informazioni e impostazioni:

Area	Informazione o impostazione
Area	Il controllo numerico visualizza il nome con il quale il controllo numerico è visibile nella rete aziendale. Il nome può essere modificato.
Default Gateway	Il controllo numerico visualizza il gateway di default e l'interfaccia Ethernet utilizzata.

Area	Informazione o impostazione
Utilizzare proxy	È possibile definire l' Indirizzo e la Porta di un server proxy della rete.
Interfacce	<p>Il controllo numerico visualizza una panoramica delle interfacce Ethernet disponibili. Se non sussiste alcun collegamento di rete, la tabella è vuota.</p> <p>Il controllo numerico visualizza nella tabella le seguenti informazioni:</p> <ul style="list-style-type: none"> ■ Nome, ad es. eth0 ■ Raccordo, ad es. X26 ■ Stato di connessione, ad es. CONNECTED ■ Nome configurazione, ad es. DHCP ■ Indirizzo, ad es. 10.7.113.10 <p>Ulteriori informazioni: "Scheda Interfacce", Pagina 739</p>
DHCP Client	<p>Il controllo numerico visualizza una panoramica delle apparecchiature alle quali è stato assegnato un indirizzo IP dinamico nella rete delle macchine. Se non è presente alcuna connessione con altre componenti della rete delle macchine, la tabella è vuota.</p> <p>Il controllo numerico visualizza nella tabella le seguenti informazioni:</p> <ul style="list-style-type: none"> ■ Nome Nome host e stato di connessione dell'apparecchiatura Il controllo numerico visualizza i seguenti stati di connessione: <ul style="list-style-type: none"> ■ Verde: connesso ■ Rosso: nessuna connessione ■ Indirizzo IP Indirizzo IP dell'apparecchiatura assegnato in modo dinamico ■ Indirizzo MAC Indirizzo fisico dell'apparecchiatura ■ Tipo Tipo di connessione Il controllo numerico visualizza i seguenti tipi di connessione: <ul style="list-style-type: none"> ■ TFTP ■ DHCP ■ Valido fino a Ora fino alla quale l'indirizzo IP è valido senza rinnovo <p>Il costruttore della macchina può eseguire le impostazioni di queste apparecchiature. Consultare il manuale della macchina.</p>

Scheda Interfacce

Il controllo numerico visualizza nella scheda **Interfacce** le interfacce Ethernet disponibili.

La scheda **Interfacce** contiene le seguenti informazioni e impostazioni:

Colonna	Informazione o impostazione
Nome	Il controllo numerico visualizza il nome dell'interfaccia Ethernet. È possibile attivare o disattivare la connessione con un pulsante.
Raccordo	Il controllo numerico visualizza il numero della porta di rete.
Stato di connessione	<p>Il controllo numerico visualizza lo stato di connessione dell'interfaccia Ethernet.</p> <p>Sono possibili i seguenti stati di connessione:</p> <ul style="list-style-type: none"> ■ CONNECTED Collegato ■ DISCONNECTED Connessione interrotta ■ CONFIGURING L'indirizzo IP viene recuperato dal server ■ NOCARRIER Nessun cavo presente
Nome configurazione	<p>Si possono eseguire le seguenti funzioni:</p> <ul style="list-style-type: none"> ■ Selezione del profilo per l'interfaccia Ethernet Nella programmazione di fabbrica sono disponibili due profili: <ul style="list-style-type: none"> ■ DHCP-LAN: impostazioni dell'interfaccia standard per una rete aziendale standard ■ MachineNet: impostazioni per la seconda interfaccia Ethernet opzionale per la configurazione della rete delle macchine ■ Ricollegare l'interfaccia Ethernet con Riconnetti ■ Modifica del profilo selezionato <p>Ulteriori informazioni: "Finestra Modifica connessione di rete", Pagina 742</p>

Il controllo numerico offre inoltre le seguenti funzioni:

■ **Imposta val. standard**

Il controllo numerico apre una finestra in primo piano. È possibile importare e attivare i profili presenti nella programmazione base o i propri profili esportati.

Ulteriori informazioni: "Esportazione e importazione del profilo di rete", Pagina 741

■ **Nome configurazione**

È possibile aggiungere, modificare o rimuovere profili per il collegamento di rete.

Il controllo numerico supporta esclusivamente il tipo di connessione **Ethernet**.

Ulteriori informazioni: "Finestra Modifica connessione di rete", Pagina 742

Scheda Server DHCP

Il costruttore della macchina può configurare un server DHCP nella rete delle macchine utilizzando la scheda **Server DHCP** sul controllo numerico. Con l'aiuto di questo server il controllo numerico può instaurare connessioni con altre componenti della rete delle macchine, ad es. per computer industriali.

Consultare il manuale della macchina.

Scheda Ping/Routing

Nella scheda **Ping/Routing** è possibile verificare la connessione di rete.

La scheda **Ping/Routing** contiene le seguenti informazioni e impostazioni:

Area	Informazione o impostazione
Ping	<p>Indirizzo:Porta e Indirizzo:</p> <p>È possibile inserire l'indirizzo IP del computer ed eventualmente il numero di porta per verificare la connessione di rete.</p> <p>Immissione: quattro valori numerici separati da punti, eventualmente un numero porta separato da due punti, ad es. 10.7.113.10:22</p> <p>In alternativa è anche possibile immettere il nome del computer per il quale si desidera verificare la connessione.</p> <p>Avvio e arresto della verifica</p> <ul style="list-style-type: none"> ■ Pulsante Start: avvio della verifica <ul style="list-style-type: none"> Il controllo numerico visualizza le informazioni di stato nel campo Ping. ■ Pulsante Arresta: arresto della verifica
Routing	<p>Il controllo numerico visualizza le informazioni di stato del sistema operativo sul routing attuale per gli amministratori di rete.</p>

Scheda Abilitazione SMB

La scheda **Abilitazione SMB** è inclusa soltanto in combinazione con una stazione di programmazione VBox.

Se la casella di controllo è attiva, il controllo numerico abilita aree e partizioni protette da un codice chiave per l'Explorer del PC Windows impiegato, ad es. **PLC**. La casella di controllo può essere attivata o disattivata con l'ausilio del codice chiave del costruttore della macchina.

Selezionare nel **TNC VBox Control Panel** all'interno della scheda **NC-Share** una lettera del drive per visualizzare la partizione selezionata e collegare quindi il drive con **Connect**. L'host visualizza le partizioni della stazione di programmazione.

i **Ulteriori informazioni:** stazione di programmazione per controlli numerici per fresatura
Scaricare la documentazione insieme al software della stazione di programmazione.

Esportazione e importazione del profilo di rete

Un profilo di rete si esporta come descritto di seguito:

- ▶ Aprire la finestra **Impostazioni di rete**
- ▶ Selezionare **Konfiguration exportieren**
- > Il controllo numerico apre una finestra.
- ▶ Selezionare il profilo di rete desiderato
- ▶ Selezionare **OK**
- > Il controllo numerico salva il profilo di rete nella cartella **TNC:/etc/sysconfig/net**.

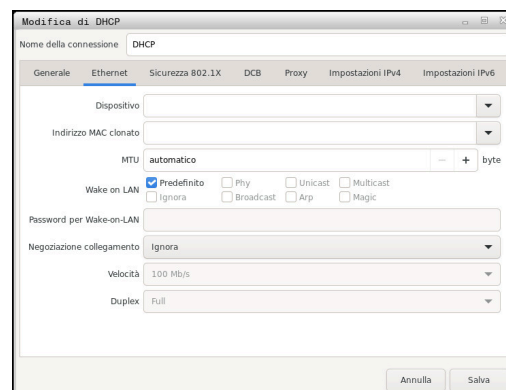
i I profili **DHCP** e **eth1** non possono essere esportati.

Un profilo di rete esportato si importa come descritto di seguito:

- ▶ Aprire la finestra **Impostazioni di rete**
- ▶ Selezionare la scheda **Interfacce**
- ▶ Selezionare **Imposta val. standard**
- > Il controllo numerico apre una finestra.
- ▶ Selezionare **Utente**
- ▶ Selezionare il profilo di rete desiderato
- ▶ Selezionare **OK**
- > Il controllo numerico apre una finestra con una richiesta di conferma.
- ▶ Selezionare **OK**
- > Il controllo numerico importa e attiva il profilo di rete selezionato.
- ▶ Riavviare, se necessario, il controllo numerico

Finestra Modifica connessione di rete

Nella finestra **Modifica connessione di rete** il controllo numerico visualizza nell'area superiore il nome della connessione di rete. Il nome può essere modificato.



Scheda Generale

La scheda **Generale** contiene le seguenti impostazioni:

Impostazione	Significato
Connessione automatica con priorità	In caso di impiego di numerosi profili è possibile definire qui una sequenza del collegamento con l'ausilio della priorità Il controllo numerico collega di preferenza la rete con la massima priorità. Immissione: -999...999
Tutti gli utenti possono collegarsi	Qui è possibile abilitare la rete selezionata per tutti gli utenti.
Connessione VPN automatica	Attualmente inattivo
Connessione a consumo	Attualmente inattivo

Scheda Ethernet

La scheda **Ethernet** contiene le seguenti impostazioni:

Impostazione	Significato
Dispositivo	È qui possibile selezionare l'interfaccia Ethernet. Se non si seleziona alcuna interfaccia Ethernet, questo profilo può essere impiegato per qualsiasi interfaccia Ethernet. Selezione con l'ausilio di una finestra di selezione
Indirizzo MAC clonato	Attualmente inattivo
MTU	È possibile definire qui la dimensione massima del pacchetto in byte. Immissione: Automatico, 1...10000
Wake on LAN	Attualmente inattivo
Password Wake-on-LAN	Attualmente inattivo

Impostazione	Significato
Negoziamento collegamento	<p>È qui necessario configurare il collegamento Ethernet.</p> <ul style="list-style-type: none"> ■ Ignora Mantenere la configurazione già presente sull'apparecchiatura. ■ Automatico Per il collegamento vengono configurate in automatico le impostazioni di velocità e duplex. ■ Manuale Per il collegamento vengono configurate in manuale le impostazioni di velocità e duplex. <p>Selezione con l'ausilio di una finestra di selezione</p>
Velocità	<p>È qui possibile selezionare l'impostazione della velocità:</p> <ul style="list-style-type: none"> ■ 10 Mb/s ■ 100 Mb/s ■ 1 Gb/s ■ 10 Gb/s <p>Solo con selezione Negoziamento collegamento Manuale</p> <p>Selezione con l'ausilio di una finestra di selezione</p>
Duplex	<p>È qui necessario selezionare l'impostazione del duplex:</p> <ul style="list-style-type: none"> ■ Half ■ Full <p>Solo con selezione Negoziamento collegamento Manuale</p> <p>Selezione con l'ausilio di una finestra di selezione</p>

Scheda Sicurezza 802.1X

Attualmente inattivo

Scheda DCB

Attualmente inattivo

Scheda Proxy

Attualmente inattivo

Scheda Impostazioni IPv4

La scheda **Impostazioni IPv4** contiene le seguenti impostazioni:

Impostazione	Significato
Metodo	<p>È qui necessario selezionare un metodo per il collegamento di rete:</p> <ul style="list-style-type: none"> ■ Automatico (DHCP) Se la rete impiega un server DHCP per l'assegnazione di indirizzi IP ■ Automatico (DHCP) solo indirizzi Se la rete impiega un server DHCP per l'assegnazione di indirizzi IP, ma il server DNS viene assegnato manualmente ■ Manuale Assegnazione manuale dell'indirizzo IP ■ Solo Link-Local Attualmente inattivo ■ Condiviso con altri computer Attualmente inattivo ■ Disabilitato Disattivazione di IPv4 per questo collegamento
Indirizzi statici aggiuntivi	<p>È qui possibile aggiungere indirizzi IP statici che vengono configurati in aggiunta agli indirizzi IP assegnati in automatico.</p> <p>Solo con Metodo Manuale</p>
Server DNS aggiuntivi	<p>È qui possibile aggiungere indirizzi IP di server DNS utilizzati per risolvere i nomi dei computer.</p> <p>Separare i vari indirizzi IP con una virgola.</p> <p>Solo con Metodo Manuale e Automatico (DHCP) solo indirizzi</p>
Domini di ricerca aggiuntivi	<p>È qui possibile aggiungere domini utilizzati da nomi di computer.</p> <p>Separare i vari domini con una virgola.</p> <p>Solo con Metodo Manuale</p>
Id client DHCP	Attualmente inattivo
Richiede indirizzo IPv4 per completare questa connessione	Attualmente inattivo
Scheda Impostazioni IPv6	Attualmente inattivo

Impostazioni per drive di rete



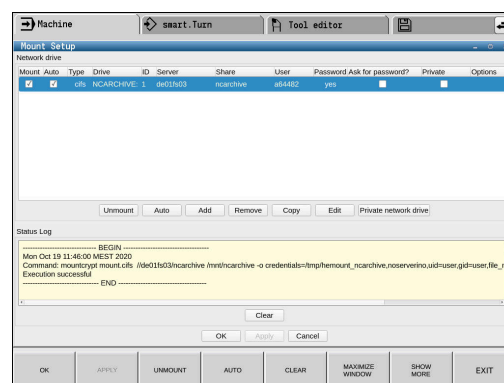
Far configurare il controllo numerico da un amministratore di rete.

Per aprire le impostazioni per drive di rete, procedere come descritto di seguito.

- ▶ Aprire la barra delle applicazioni sul bordo inferiore dello schermo
- ▶ Premere il pulsante verde HEIDENHAIN
- Il controllo numerico apre il menu HEROS.
- ▶ Selezionare l'opzione di menu **Settings**
- ▶ Selezionare l'opzione **Shares**
- Il controllo numerico apre la finestra di dialogo **Mount Setup**.

Nell'area **Drive di rete** della finestra **Configura Mount** il controllo numerico visualizza la lista di tutti i drive di rete definiti e lo stato di ogni drive.

Nell'area **Log di stato** il controllo numerico visualizza informazioni di stato e messaggi di errore.



Pulsante	Significato
Collega	Collegamento del drive di rete Con collegamento attivo, il controllo numerico attiva la casella di controllo nella colonna Mount .
Separa	Scollegamento del drive di rete
Auto	Collegamento automatico del drive di rete all'avvio del controllo numerico Con collegamento automatico, il controllo numerico attiva la casella di controllo nella colonna Auto .
Aggiungi	Definizione di un nuovo drive di rete
Rimuovi	Cancellazione di un drive di rete esistente
Copia	Copia del drive di rete
Modifica	Modifica del drive di rete
Pulisci	Cancellazione del contenuto dell'area Log di stato
Drive di rete privato	Drive di rete specifico dell'utente con Gestione utenti attiva Con collegamento specifico dell'utente, il controllo numerico attiva la casella di controllo nella colonna Privato .

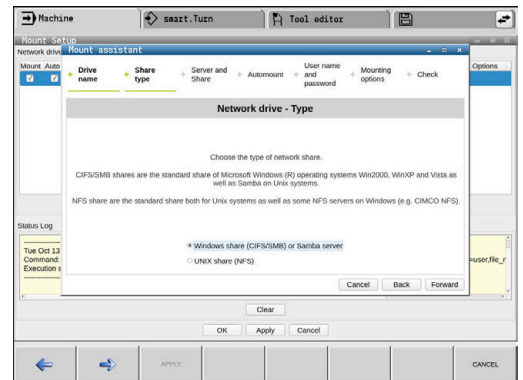
Inserimento del drive di rete

Premesse per il collegamento del drive di rete

- Collegamento alla rete
- Accesso del controllo numerico al server in rete
- Dati di accesso e percorso del drive noti
 - Nome del server o indirizzo IP del drive di rete

Le opzioni si inseriscono senza carattere di spaziatura, soltanto separate da una virgola.

nfsvers=2



13.7 Software di sicurezza SELinux

SELinux è un'estensione dei sistemi operativi basati su Linux.

SELinux è un software di sicurezza supplementare ai sensi di Mandatory Access Control (MAC) e protegge il sistema dall'esecuzione di processi o funzioni non autorizzati nonché da virus e altri malware.

MAC significa che ogni azione deve essere esplicitamente consentita, in caso contrario il controllo numerico non la esegue. Il software funge da protezione supplementare alla normale limitazione di accesso sotto Linux. Questo è ammesso solo se le funzioni standard e il controllo di accesso di **SELinux** consentono l'esecuzione di determinati processi e azioni.

i L'installazione SELinux del controllo numerico è predisposta in modo tale che possano essere eseguiti soltanto programmi installati con il software NC di HEIDENHAIN. Altri programmi non possono essere eseguiti con l'installazione standard.

Il controllo di accesso di **SELinux** in HEROS 5 è regolato come descritto di seguito.

- Il controllo numerico esegue soltanto le applicazioni che sono installate con il software NC di HEIDENHAIN.
- I file correlati alla sicurezza del software (file di sistema di **SELinux**, file boot di HEROS 5 ecc.) possono essere modificati soltanto da programmi esplicitamente selezionati.
- Di norma non possono essere eseguiti file creati ex-novo da altri programmi.
- I supporti dati USB possono essere deselezionati
- Sono previste solo due processi cui è ammesso eseguire nuovi file:
 - Avvio di un update software: un update software di HEIDENHAIN può sostituire o modificare file di sistema.
 - Avvio della configurazione SELinux: la configurazione di **SELinux** è di norma protetta con password dal costruttore della macchina, attenersi al manuale della macchina.

i HEIDENHAIN raccomanda l'attivazione di **SELinux**, in quanto rappresenta una protezione supplementare dall'accesso dall'esterno.

13.8 Gestione utenti

Panoramica



Consultare il manuale della macchina.

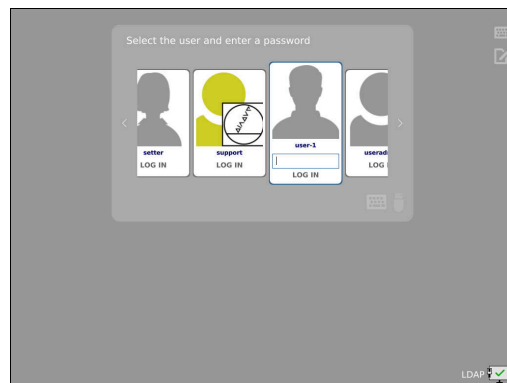
Alcune aree della Gestione utenti vengono configurate dal costruttore della macchina.

Il controllo numerico viene fornito con Gestione utenti inattiva. Questo stato è denominato **Legacy Mode**. In **Legacy Mode** il comportamento del controllo numerico corrisponde a quello di versioni software meno recenti senza Gestione utenti.

L'impiego della Gestione utenti non è vincolante, ma tuttavia indispensabile per l'implementazione di un sistema di sicurezza IT.

La Gestione utenti fornisce un contributo nelle aree di sicurezza seguenti, sulla base dei requisiti delle norme IEC 62443:

- sicurezza dell'applicazione
- sicurezza della rete
- sicurezza della piattaforma



Con la Gestione utenti è possibile definire utenti con diritti di accesso differenti.

Per la memorizzazione dei dati utente sono disponibili le seguenti varianti:

- **Database LDAP locale**
 - Impiego della Gestione utenti su un singolo controllo numerico
 - Configurazione di un server LDAP centrale per diversi controlli numerici
 - Esportazione di un file di configurazione server LDAP, se il database esportato deve essere impiegato da più controlli numerici

Ulteriori informazioni: "Database LDAP locale",
Pagina 753

- **LDAP su altro computer**
 - Importazione di un file di configurazione server LDAP

Ulteriori informazioni: "LDAP su altro computer",
Pagina 753

- **Login al dominio Windows**
 - Integrazione della Gestione utenti su più controlli numerici
 - Utilizzo di diversi ruoli su differenti controlli numerici

Ulteriori informazioni: "Login al dominio Windows",
Pagina 754



È possibile la modalità parallela tra domini Windows e database LDAP.

Configurazione della Gestione utenti

i Se con l'ausilio di **Remote Desktop Manager** sono stati creati collegamenti privati prima di attivare la Gestione utenti, tali collegamenti non saranno più disponibili con Gestione utenti attiva.

Eseguire il backup dei collegamenti privati prima di attivare la Gestione utenti.

Ulteriori informazioni: "Remote Desktop Manager (Opzione #133)", Pagina 700

Il controllo numerico viene fornito con Gestione utenti inattiva. Questo stato è denominato **Legacy Mode**.

La Gestione utenti deve essere configurata prima di poterla utilizzare.

Richiamare la Gestione utenti

Per richiamare la Gestione utenti, procedere come descritto di seguito.

- ▶ Aprire il **Menu HEROS** con il tasto **DIADUR**
- ▶ Selezionare l'opzione **Impostazioni**
- ▶ Selezionare l'opzione **UserAdmin**
- > Il controllo numerico apre la finestra **Gestione utenti**.

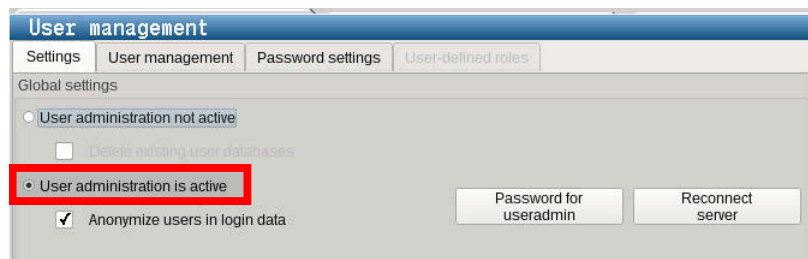
i È possibile chiudere la finestra **Gestione utenti** dopo ogni passo della configurazione.

Se si chiude la finestra **Gestione utenti** dopo l'attivazione, il controllo numerico richiede di riavviare una volta.

Attivazione della Gestione utenti

Per attivare la Gestione utenti, procedere come descritto di seguito.

- ▶ Richiamare la Gestione utenti
- ▶ Premere il softkey **Gestione utenti attiva**
- > Il controllo numerico visualizza il messaggio **Password per utente 'useradmin' assente.**



La funzione **Anonimizza utente in dati log** per la protezione dei dati è attiva nella programmazione di fabbrica. Se questa funzione è attiva, i dati degli utenti vengono anonimizzati in tutti i dati log del controllo numerico.

NOTA

Attenzione, possibile trasmissione indesiderata di dati!

Se si disattiva la funzione **Anonimizza utente in dati log**, i dati personali degli utenti vengono visualizzati in tutti i dati log del controllo numerico.

In caso di assistenza e per la trasmissione per altri motivi di dati log, il partner contrattuale ha la possibilità di consultare questi dati utente. La garanzia delle necessarie misure di tutela della privacy nell'azienda è di responsabilità del relativo gestore.

- ▶ Mantenere attivo o riattivare lo stato della funzione **Anonimizza utente in dati log**

Disattivazione della Gestione utenti

La disattivazione della Gestione utenti è consentita soltanto con i seguenti utenti funzionali:

- **useradmin**
- **OEM**
- **SYS**

Per disattivare la Gestione utenti, procedere come descritto di seguito.

- ▶ Eseguire il login del relativo utente funzionale
- ▶ Richiamare la Gestione utenti
- ▶ Selezionare **Gestione utenti inattiva**
- ▶ Impostare eventualmente il segno di spunta **Cancella database utenti esistenti** per cancellare tutti gli utenti configurati e tutte le cartelle specifiche degli utenti



- ▶ Premere il softkey **CONFERMA**



- ▶ Premere il softkey **Esci**
- ▶ Il controllo numerico apre la finestra **Necessario riavvio del sistema.**
- ▶ Selezionare **Sì**
- ▶ Il controllo numerico attiva un riavvio.

Creazione di useradmin

Dopo aver attivato per la prima volta la Gestione utenti è necessario creare l'utente funzionale **useradmin**.

L'utente **useradmin** è paragonabile all'amministratore locale di un sistema Windows.

Per creare l'utente **useradmin** procedere come descritto di seguito.

- ▶ Selezionare **Password per useradmin**
- > Il controllo numerico apre la finestra in primo piano **Password per utente 'useradmin'**.
- ▶ Definire la password per l'utente **useradmin**
- ▶ Selezionare **Imposta nuova password**
- > Il controllo numerico visualizza il messaggio **Impostazioni e password per 'useradmin' sono state modificate.**



Per motivi di sicurezza le password devono presentare le seguenti proprietà:

- almeno otto caratteri
- lettere, cifre e caratteri speciali
- nessuna parola coerente o sequenza di caratteri, ad es. Anna o 123

Se si impiegano caratteri speciali, prestare attenzione al layout della tastiera. HEROS presuppone l'uso della tastiera US, il software NC l'uso della tastiera HEIDENHAIN. Le tastiere esterne possono essere configurate a piacere.

L'account **useradmin** offre le seguenti funzionalità:

- Creazione di database
- Assegnazione dei dati password
- Attivazione del database LDAP
- Esportazione di file di configurazione server LDAP
- Importazione di file di configurazione server LDAP
- Accesso di emergenza per distruzione del database utenti
- Modifica successiva della connessione del database
- Disattivazione della Gestione utenti



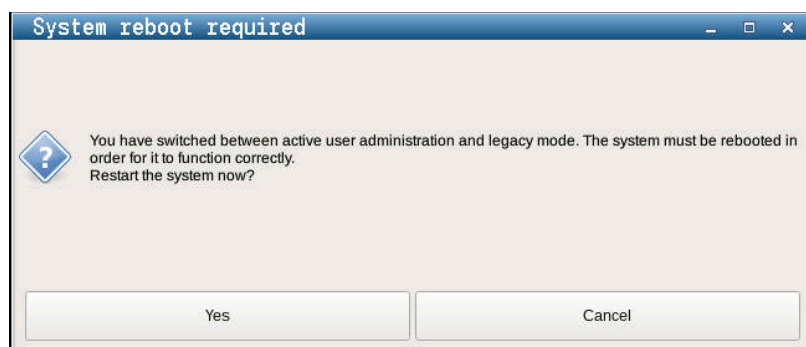
All'utente **useradmin** viene automaticamente assegnato il ruolo HEROS.Admin, che gli consente conoscendo la password del database LDAP di gestire gli utenti nella Gestione utenti. L'utente **useradmin** è un utente funzionale predefinito da HEIDENHAIN. Per utenti funzionali non è possibile né aggiungere né cancellare ruoli.

HEIDENHAIN consiglia di garantire a più di una persona accesso a un account con il ruolo HEROS.Admin. È così possibile garantire che le necessarie modifiche alla Gestione utenti possano essere eseguite anche in assenza dell'amministratore.

Configurazione del database

Per configurare il database, procedere come indicato di seguito.

- ▶ Selezionare il database per il salvataggio dei dati utente
- ▶ Configurare il database
- ▶ Premere il softkey **CONFERMA**
- ▶ Premere il softkey **FINE**
- > Il controllo numerico apre la finestra **Necessario riavvio del sistema**.
- ▶ Riavviare il sistema con **Si**
- > Il controllo numerico si riavvia.



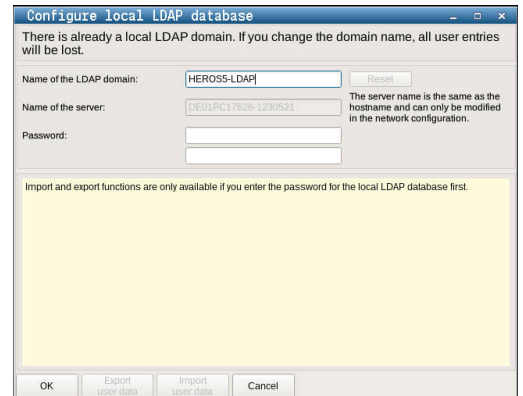
Database LDAP locale

Prima di poter utilizzare la funzione **Database LDAP locale**, devono essere soddisfatti i seguenti requisiti:

- La Gestione utenti è attiva
- L'utente **useradmin** è configurato

Per configurare **Database LDAP locale**, procedere come descritto di seguito.

- ▶ Richiamare la Gestione utenti
- ▶ Selezionare la funzione **Database utenti LDAP**
- > Il controllo numerico abilita l'area grigia per editare il database utenti LDAP.
- ▶ Selezionare la funzione **Database LDAP locale**
- ▶ Selezionare la funzione **Configurazione**
- > Il controllo numerico apre la finestra **Configurare il database LDAP locale**.
- ▶ Inserire il nome del **Dominio LDAP**
- ▶ Inserire la password
- ▶ Ripetere la password
- ▶ Premere il softkey **OK**
- > Il controllo numerico chiude la finestra **Configurare il database LDAP locale**.



i Prima di iniziare a editare la Gestione utenti, il controllo numerico richiede all'operatore di inserire la password del database LDAP locale.

Le password non devono essere banali e devono essere note solo agli amministratori.

Ulteriori informazioni: "Creazione di altri utenti", Pagina 757

i Se cambia il nome host o il nome domain del controllo numerico, i database LDAP locali devono essere riconfigurati.

LDAP su altro computer

Premesse

Prima di poter utilizzare la funzione **LDAP su altro computer**, devono essere soddisfatti i seguenti requisiti:

- La Gestione utenti è attiva
- L'utente **useradmin** è configurato
- È configurato un database LDAP nella rete aziendale
- Un file di configurazione server di un database LDAP esistente deve essere archiviato sul controllo numerico o su un PC in rete
- Il PC con il file di configurazione esistente è in funzione
- Il PC con il file di configurazione esistente è raggiungibile nella rete

Predisposizione del file di configurazione server

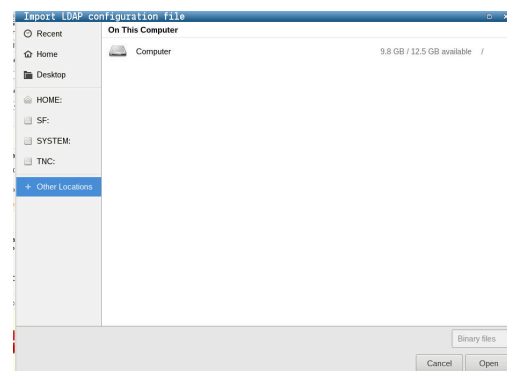
Per predisporre un file di configurazione server di un database LDAP, procedere come descritto di seguito.

- ▶ Richiamare la Gestione utenti
- ▶ Selezionare la funzione **Database utenti LDAP**
- > Il controllo numerico abilita l'area grigia per editare il database utenti LDAP.
- ▶ Selezionare la funzione **Database LDAP locale**
- ▶ Selezionare la funzione **Esporta config. server**
- > Il controllo numerico apre la finestra **Esporta file di configurazione LDAP**.
- ▶ Immettere il nome del file di configurazione server nel campo del nome
- ▶ Salvare il file nella cartella desiderata
- > Il file di configurazione server è stato esportato con successo.

Utilizzo del database LDAP su altro computer

Procedere come descritto di seguito per utilizzare la funzione **LDAP su altro computer**:

- ▶ Richiamare la Gestione utenti
- ▶ Selezionare la funzione **Database utenti LDAP**
- > Il controllo numerico abilita l'area grigia per editare il database utenti LDAP.
- ▶ Selezionare la funzione **LDAP su altro computer**
- ▶ Selezionare la funzione **Importa config. server**
- > Il controllo numerico apre la finestra **Importa file di configurazione LDAP**.
- ▶ Selezionare il file di configurazione esistente
- ▶ Selezionare **FILE**
- ▶ Premere il softkey **CONFERMA**
- > Il file di configurazione è stato importato.



Login al dominio Windows

Premesse

Prima di poter utilizzare la funzione **Login al dominio Windows**, devono essere soddisfatti i seguenti requisiti:

- La Gestione utenti è attiva
- L'utente **useradmin** è configurato
- In rete è presente un Windows active Domain Controller
- Possibile accesso alla password del Domain Controller
- Accesso all'interfaccia utente del Domain Controller, eventualmente con un IT Admin
- Il Domain Controller è raggiungibile nella rete

Configurazione del Login al dominio Windows

Per configurare la funzione **Login al dominio Windows**, procedere come descritto di seguito.

- ▶ Richiamare la Gestione utenti
- ▶ Selezionare la funzione **Login al dominio Windows**
- ▶ Selezionare la funzione **Trova dominio**



Con la funzione **Configurazione** si possono definire diverse impostazioni del collegamento:

- Selezionare con la casella di controllo **Mappa SID su Unix UID** se Windows SID vengono automaticamente raffigurati su Unix UID
- Con la casella di controllo **Utilizzo di LDAP** selezionare tra LDAP o LDAP sicuri. Per LDAP definire se la connessione sicura verifica o meno il certificato
- Definire un gruppo specifico di utenti Windows, al quale si intende limitare il login a questo controllo numerico
- Adattare l'unità organizzativa in cui archiviare i nomi dei ruoli HEROS
- Modificare il prefisso, ad esempio per gestire utenti per diverse officine. Ogni prefisso del nome del ruolo HEROS può essere modificato, ad es. HEROS-Workshop1 e HEROS-Workshop2
- Adattare il carattere di separazione all'interno dei nomi dei ruoli HEROS

- ▶ Premere il softkey **CONFERMA**
- > Il controllo numerico apre la finestra **Conferma connessione a dominio**.



Con la funzione **Unità organizzativa per account computer**: è possibile inserire in quale unità organizzativa già esistente viene creato l'accesso, ad es.

- ou=Steuerungen
- cn=computers

I dati devono coincidere con le condizioni del dominio. I termini non possono essere scambiati.

- ▶ Inserire il nome utente del controller di dominio
- ▶ Inserire la password del controller di dominio
- > Il controllo numerico collega il Windows Domain trovato.
- > Il controllo numerico verifica se nel dominio sono creati come gruppi tutti i ruoli necessari.

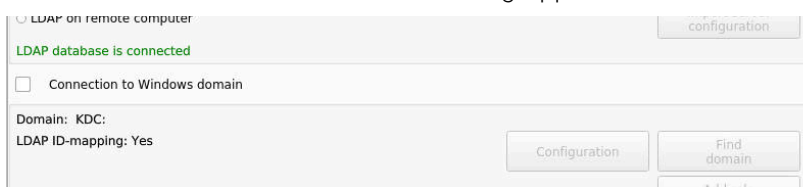


Se nel dominio non sono ancora creati tutti i ruoli necessari come gruppi, il controllo numerico visualizza un avvertimento.

Se il controllo numerico visualizza un avvertimento, eseguire una delle due possibilità:

- ▶ Premere il softkey **Completa definizione ruoli**
 - Selezionare la funzione **Aggiungi**
Qui i ruoli possono essere inseriti direttamente nel dominio.
 - Selezionare la funzione **Esporta**
Qui i ruoli possono essere esportati esternamente in un file di formato .ldif.

> Tutti i ruoli necessari sono creati come gruppi nel dominio.



Creazione di gruppi

Per creare gruppi in base ai diversi ruoli, sono previste le seguenti possibilità:

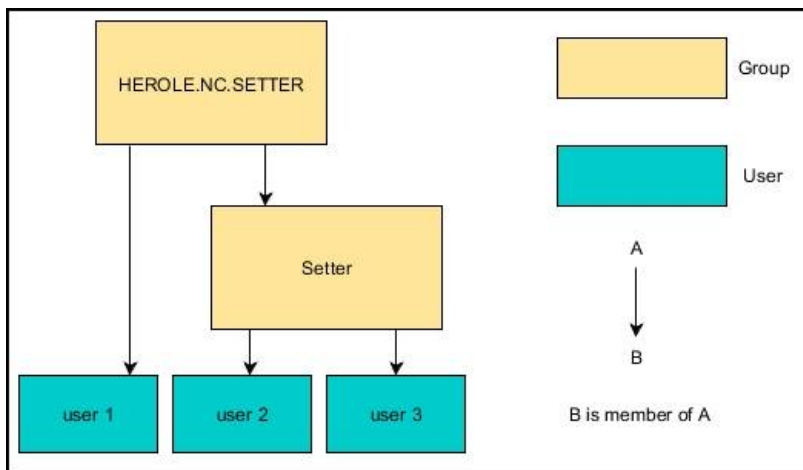
- Automaticamente in accesso al dominio Windows, indicando un utente con privilegi di Administrator
- Caricamento del file di importazione di formato .ldif sul server Windows

L'Administrator di Windows deve aggiungere manualmente utenti ai ruoli (Security Groups) sul Domain Controller.

Nella sezione seguente sono riportati due esempi relativi alle modalità di configurazione della struttura dei gruppi da parte dell'Administrator di Windows.

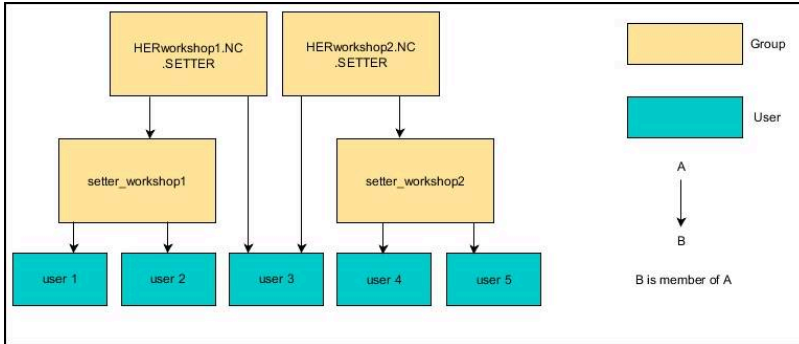
Esempio 1

L'utente è direttamente o indirettamente membro del relativo gruppo:



Esempio 2

Gli utenti di diverse aree (officine) sono membri di gruppi con prefisso differente:



Creazione di altri utenti

Prima di poter creare altri utenti, devono essere soddisfatti i seguenti requisiti:

- La Gestione utenti è configurata
- Il database LDAP è selezionato e configurato



La scheda **Gestione utenti** è funzionale soltanto con i seguenti database:

- **Database LDAP locale**
- **LDAP su altro computer**

In **Login al dominio Windows** è necessario configurare gli utenti nel dominio di Windows.

Ulteriori informazioni: "Login al dominio Windows",
Pagina 754

Apertura della scheda Gestione utenti

Per gestire gli utenti, procedere come descritto di seguito.

- ▶ Richiamare la Gestione utenti
- ▶ Selezionare la scheda **Gestione utenti**
- ▶ Premere il softkey **EDIT ON**
- > Il controllo numerico richiede eventualmente di immettere la password del database utenti.
- > Dopo aver immesso la password, il controllo numerico apre il menu **Gestione utenti**.

È possibile modificare gli utenti presenti e crearne di nuovi.

Creazione di un nuovo utente

Per creare un nuovo utente procedere come descritto di seguito:

- ▶ Premere il softkey **Crea nuovo utente**
- > Il controllo numerico apre la finestra per la creazione di utenti.
- ▶ Inserire il nome dell'utente
- ▶ Inserire la password dell'utente



L'utente deve modificare la password al primo login.

Ulteriori informazioni: "Login nella Gestione utenti", Pagina 773

- ▶ Creare una descrizione dell'utente se desiderato
- ▶ Premere il softkey **Aggiungi ruolo**
- ▶ Nella finestra di selezione scegliere i ruoli di pertinenza dell'utente
Ulteriori informazioni: "Definizione dei ruoli", Pagina 763
- ▶ Premere il softkey **Aggiungi**



Nel menu sono disponibili altri due softkey:

- **Aggiungi login esterno**
inserisce ad es. Remote.HEROS.Admin invece di HEROS.Admin.
Il ruolo è abilitato soltanto per il login remoto al sistema.
- **Aggiungi login locale**
inserisce ad es. Local.HEROS.Admin invece di HEROS.Admin.
Il ruolo è abilitato soltanto per il login locale sullo schermo del controllo numerico.

- ▶ Premere il softkey **CHIUDI**
- > Il controllo numerico chiude la finestra per la creazione di utenti.
- > Premere il softkey **OK**
- ▶ Premere il softkey **CONFERMA**
- > Il controllo numerico acquisisce le modifiche.
- ▶ Premere il softkey **FINE**
- > Il controllo numerico chiude la Gestione utenti.



Se il controllo numerico non viene riavviato dopo la configurazione del database, il controllo numerico richiede di riavviare per rendere efficaci le modifiche.

Ulteriori informazioni: "Configurazione della Gestione utenti", Pagina 749

Inserimento di foto del profilo

Su richiesta è anche possibile assegnare immagini agli utenti. A questo scopo sono disponibili **Foto utenti standard**: di HEIDENHAIN. È anche possibile caricare proprie immagini in formato JPEG o PNG sul controllo numerico. Infine è possibile impiegare questi file come foto del profilo.

Le foto del profilo si impostano come illustrato di seguito:

- ▶ Eseguire il login utente con il ruolo HEROS.Admin ad es. **useradmin**
- ▶ **Ulteriori informazioni:** "Login nella Gestione utenti", Pagina 773
- ▶ Richiamare la Gestione utenti
- ▶ Selezionare la scheda **Gestione utenti**
- ▶ Premere il softkey **Modifica utente**
- ▶ Premere il softkey **Modifica foto**
- ▶ Selezionare l'immagine desiderata nel menu
- ▶ Premere il softkey **Selez. foto**
- ▶ Premere il softkey **OK**
- ▶ Premere il softkey **CONFERMA**
- Il controllo numerico acquisisce le modifiche.



È possibile inserire foto del profilo anche subito dopo la creazione degli utenti.

Impostazioni della password della Gestione utenti

Gli utenti con ruolo HEROS.Admin hanno la possibilità di definire nella scheda **Impostazioni password** i requisiti precisi delle password utenti.

Ulteriori informazioni: "Privilegi", Pagina 767

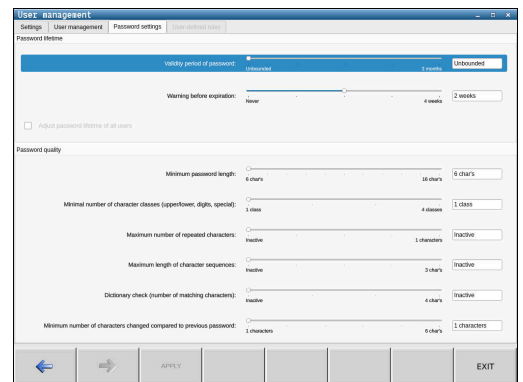


Se non si rispettano i requisiti definiti nell'impostazione della password, il controllo numerico emette un messaggio di errore.

Per richiamare la scheda **Impostazioni password**, procedere come descritto di seguito.

- ▶ Eseguire il login utente con il ruolo HEROS.Admin
- ▶ Richiamare la Gestione utenti
- ▶ Selezionare la scheda **Impostazioni password**
- ▶ Premere il softkey **EDIT ON**
- Il controllo numerico apre la finestra **Inserire password di database LDAP**.
- ▶ Inserire la password
- Il controllo numerico abilita la scheda **Impostazioni password** per la modifica.

Il controllo numerico offre la possibilità di configurare con diversi parametri i requisiti delle password utenti.



Per modificare i parametri procedere come indicato di seguito.

- ▶ Richiamare la scheda **Impostazioni password**
- ▶ Selezionare il parametro desiderato
- > Il controllo numerico evidenzia in blu il parametro selezionato.
- ▶ Definire il parametro desiderato sulla scala
- > Il controllo numerico visualizza il parametro selezionato nella finestra di visualizzazione.



- ▶ Premere il softkey **CONFERMA**
- > Il controllo numerico acquisisce la modifica.

Sono disponibili i seguenti parametri:

Durata password

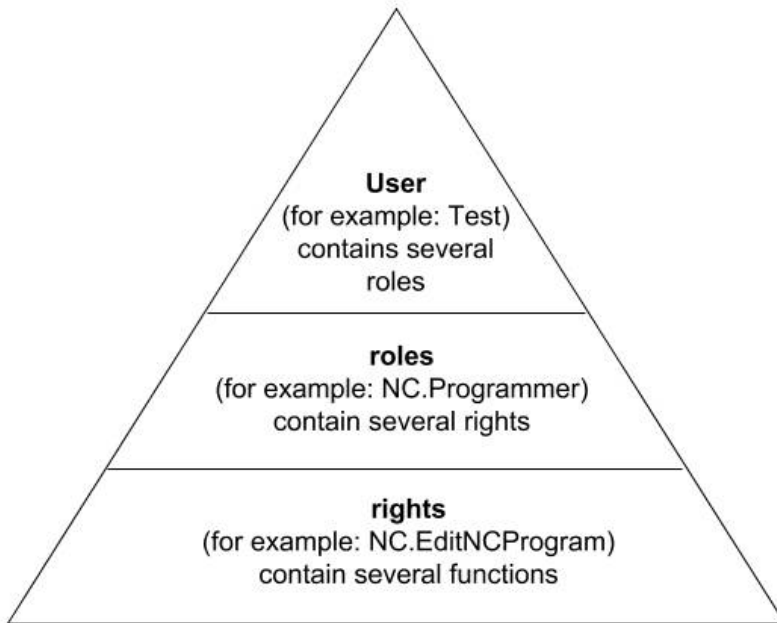
- **Durata di validità password:**
Indica il periodo di impiego della password.
- **Avvertimento prima di scadenza:**
A partire da un momento definito emette un avviso per segnalare la scadenza della password.

Qualità password

- **Lunghezza password minima:**
Indica la lunghezza minima della password.
- **N. min. classi caratteri (maiusc./minusc., cifre, caratt. speciali):**
Indica il numero minimo di classi di carattere differenti nella password.
- **N. max di caratteri ripetuti:**
Indica il numero massimo di caratteri uguali in successione nella password.
- **Lunghezza massima di sequenze di caratteri:**
Indica la lunghezza massima delle sequenze di caratteri impiegati nella password, ad es. 123.
- **Verifica dizionario (numero di caratteri corrispondenti):**
Verifica le parole impiegate per la password e indica il numero dei caratteri correlati ammessi.
- **N. min. di caratteri modificati rispetto a password precedente:**
Indica per quanti caratteri la nuova password deve differenziarsi dalla vecchia.

Diritti di accesso

La Gestione utenti si basa sulla gestione dei privilegi di Unix. Gli accessi del controllo numero vengono controllati tramite privilegi.



Nella Gestione utenti si distinguono i seguenti termini:

- Utenti
- Ruoli
- Privilegi

Ruoli

I ruoli si compongono di un insieme di privilegi che coprono una determinata funzionalità del controllo numerico.

- **Ruoli del sistema operativo:**
- **Ruoli operatori NC:**
- **Ruoli costruttori macchine (PLC):**

Privilegi

I privilegi si compongono di un insieme di funzioni che coprono un'area del controllo numerico, ad es. la modifica della tabella utensili.

- Privilegi HEROS
- Privilegi NC
- Privilegi PLC (costruttore della macchina)

Se a un utente vengono attribuiti diversi ruoli, egli possiede il totale di tutti i privilegi da essi previsti.



Tenere presente che ogni utente riceve tutti i necessari privilegi di accesso. I privilegi di accesso risultano dalle attività che l'utente esegue sul controllo numerico.

Utenti funzionali di HEIDENHAIN

Gli utenti funzionali di HEIDENHAIN sono utenti predefiniti che vengono creati automaticamente all'attivazione della Gestione utenti. Gli utenti funzionali non possono essere modificati.

HEIDENHAIN mette a disposizione quattro diversi utenti funzionali alla consegna del controllo numerico.

■ **oem**

L'utente funzionale **oem** è per il costruttore della macchina. Con **oem** si può accedere al drive **PLC:** del controllo numerico.

■ **Utenti funzionali del costruttore della macchina**



Consultare il manuale della macchina.

Il costruttore della macchina può divergere dagli utenti predefiniti da HEIDENHAIN.

Gli utenti funzionali del costruttore della macchina possono essere attivi già nel **Legacy Mode** e sostituire i codici chiave.

Immettendo i codici chiave o le password, che sostituiscono i codici chiave, è possibile abilitare temporaneamente i privilegi di utenti funzionali **oem**.

Ulteriori informazioni: "Current User", Pagina 779

■ **sys**

Con l'utente funzionale **sys** si può accedere al drive **SYS:** del controllo numerico. Questo utente funzionale è riservato al Servizio Assistenza HEIDENHAIN.

■ **user**

In **Legacy Mode**, all'avvio del controllo numerico viene automaticamente collegato al sistema l'utente funzionale **user**. Con Gestione utenti attiva, **user** non ha alcuna funzione. L'utente connesso **user** non può essere cambiato in **Legacy Mode**.

■ **useradmin**

L'utente funzionale **useradmin** viene automaticamente creato all'attivazione della Gestione utenti. Con **useradmin** è possibile configurare e modificare la Gestione utenti.

Definizione dei ruoli

HEIDENHAIN raggruppa diversi privilegi per singole mansioni in ruoli. Sono disponibili diversi ruoli predefiniti con cui è possibile attribuire privilegi agli utenti. Le seguenti tabelle contengono i singoli privilegi dei diversi ruoli.



Ogni utente dovrebbe contenere almeno un ruolo del settore del sistema operativo e del settore della programmazione.

Un ruolo può essere abilitato in alternativa per il login locale oppure per il login remoto. Un login locale è un login direttamente sullo schermo del controllo numerico. Un login remoto (DNC) è una connessione tramite SSH.

In questo modo i privilegi di un utente possono anche essere correlati all'accesso tramite il quale l'utente accede al controllo numerico.

Se un ruolo è abilitato soltanto per il login locale, ad esso viene aggiunto Local. nel nome del ruolo, ad es. Local.HEROS.Admin invece di HEROS.Admin.

Se un ruolo è abilitato soltanto per il login remoto, viene aggiunto Remote. nel nome del ruolo, ad es. Remote.HEROS.Admin invece di HEROS.Admin.

Vantaggi della ripartizione in ruoli

- Gestione facilitata
- Privilegi differenti tra le diverse versioni software del controllo numerico e i diversi costruttori delle macchine sono tra loro compatibili.



Le varie applicazioni richiedono accessi a interfacce differenti. Oltre ai privilegi per diverse funzioni e differenti programmi aggiuntivi, l'Administrator deve configurare all'occorrenza anche privilegi per le interfacce richieste. Tali privilegi sono contenuti nei **Ruoli del sistema operativo**.



I seguenti contenuti possono essere diversi nelle successive versioni software del controllo numerico:

- Nomi privilegi HEROS
- Gruppi Unix
- GID

Ruoli del sistema operativo:

Ruolo	Privilegi		
	Nome privilegi HEROS	Gruppo UNIX	GID
HEROS.RestrictedUser	Ruolo di un utente con privilegi minimi del sistema operativo		
	<ul style="list-style-type: none"> ■ HEROS.MountShares ■ HEROS.Printer 	<ul style="list-style-type: none"> ■ mnt ■ lp 	<ul style="list-style-type: none"> ■ 332 ■ 9
HEROS.NormalUser	Ruolo di un utente normale con privilegi limitati del sistema operativo.		
	Questo ruolo comprende i privilegi del ruolo RestrictedUser e anche i seguenti privilegi:		
	<ul style="list-style-type: none"> ■ HEROS.SetShares ■ HEROS.ControlFunctions 	<ul style="list-style-type: none"> ■ mntcfg ■ ctrlfct 	<ul style="list-style-type: none"> ■ 331 ■ 337
HEROS.LegacyUser	In Legacy User il comportamento nel sistema operativo del controllo numerico corrisponde a quello di versioni software meno recenti senza Gestione utenti. La Gestione utenti continua a essere attiva.		
	Questo ruolo comprende i privilegi del ruolo NormalUser e anche i seguenti privilegi:		
	<ul style="list-style-type: none"> ■ HEROS.BackupUsers ■ HEROS.PrinterAdmin ■ HEROS.ReadLogs ■ HEROS.SWUpdate ■ HEROS.SetNetwork ■ HEROS.SetTimezone ■ HEROS.VMSharedFolders 	<ul style="list-style-type: none"> ■ userbck ■ lpadmin ■ logread ■ swupdate ■ netadmin ■ tz ■ vboxsf 	<ul style="list-style-type: none"> ■ 334 ■ 16 ■ 342 ■ 338 ■ 333 ■ 330 ■ 1000
HEROS.LegacyUserNoCtrlfct	Questo ruolo definisce i privilegi con Gestione utenti inattiva per il login remoto, ad es. tramite SSH. Il controllo numerico assegna automaticamente questo ruolo.		
	Questo ruolo comprende i privilegi del ruolo LegacyUser eccetto il seguente privilegio:		
	<ul style="list-style-type: none"> ■ HEROS.ControlFunctions 	<ul style="list-style-type: none"> ■ ctrlfct 	<ul style="list-style-type: none"> ■ 337
HEROS.Admin	Questo ruolo consente tra l'altro la configurazione della rete e della Gestione utenti.		
	Questo ruolo comprende i privilegi del ruolo LegacyUser e anche i seguenti privilegi:		
	<ul style="list-style-type: none"> ■ HEROS.UserAdmin 	<ul style="list-style-type: none"> ■ useradmin 	<ul style="list-style-type: none"> ■ 336

Ruoli operatori NC:

Ruolo	Privilegi		
	Nome privilegi HEROS	Gruppo UNIX	GID
NC.Operator	Questo ruolo consente l'esecuzione di programmi NC.		
	■ NC.OPModeProgramRun	■ NCOpPgmRun	■ 302
NC.Programmer	Questo ruolo comprende i privilegi per la programmazione NC.		
	Questo ruolo comprende i privilegi del ruolo Operator e anche i seguenti privilegi:		
	■ NC.EditNCProgram	■ NCEdNCProg	■ 305
	■ NC.EditPalletTable	■ NCEdPal	■ 309
	■ NC.EditPresetTable	■ NCEdPreset	■ 308
	■ NC.EditToolTable	■ NCEdTool	■ 306
	■ NC.OPModeMDi	■ NCOpMDI	■ 301
	■ NC.OPModeManual	■ NCOpManual	■ 300
NC.Setter	Questo ruolo consente la modifica della tabella posti.		
	Questo ruolo comprende i privilegi del ruolo Programmer e anche i seguenti privilegi:		
	■ NC.ApproveFsAxis	■ NCApproveFsAxis	■ 319
	■ NC.EditPocketTable	■ NCEdPocket	■ 307
	■ NC.SetupDrive	■ NCSetupDrv	■ 315
	■ NC.SetupProgramRun	■ NCSetupPgRun	■ 303
NC.AutoProductionSetter	Questo ruolo consente tutte le funzioni NC inclusa la configurazione di un avvio temporizzato del programma NC.		
	Questo ruolo comprende i privilegi del ruolo Setter e anche i seguenti privilegi:		
	■ NC.ScheduleProgramRun	■ NCSchedulePgRun	■ 304
NC.LegacyUser	In Legacy User il comportamento nella programmazione NC del controllo numerico corrisponde a quello di versioni software meno recenti senza Gestione utenti. La Gestione utenti continua a essere attiva. Il Legacy User possiede gli stessi privilegi di AutoProductionSetter.		
NC.AdvancedEdit	Questo ruolo consente l'utilizzo di funzioni speciali dell'editor NC e tabelle.		
	■ Funzioni speciali della programmazione di parametri Q e modifica dell'intestazione della tabella		
	Sostituzione di codice chiave 555343		
	■ NC.EditNCProgramAdv	■ NCEditNCPgmAdv	■ 327
	■ NC.EditTableAdv	■ NCEditTableAdv	■ 328
NC.RemoteOperator	Il ruolo consente l'avvio del programma NC da un'applicazione esterna.		
	■ NC.RemoteProgramRun	■ NCRemotePgmRun	■ 329

Ruoli costruttori macchine (PLC):

Ruolo	Privilegi		
	Nome privilegi HEROS	Gruppo UNIX	GID
PLC.ConfigureUser	Questo ruolo comprende i privilegi del codice chiave 123 .		
	■ NC.ConfigUserAdv	■ NCConfigUserAdv	■ 316
	■ NC.SetupDrive	■ NCSetupDrv	■ 315
PLC.ServiceRead	Questo ruolo consente l'accesso in lettura in caso di interventi di manutenzione. Con questo ruolo è possibile visualizzare diverse informazioni diagnostiche.		
	■ NC.Data.AccessServiceRead	■ NCDAServiceRead	■ 324



Consultare il manuale della macchina.

Il costruttore della macchina può adattare i ruoli PLC.

Per l'adattamento dei **Ruoli costruttori macchine (PLC)**: da parte del costruttore della macchina, possono essere modificati i seguenti contenuti:

- Nome dei ruoli
- Numero dei ruoli
- Funzionalità dei ruoli

Privilegi

Le seguenti tabelle contengono tutti i privilegi elencati singolarmente.

Privilegi

Nome privilegi HEROS	Descrizione
HEROS.Printer	Output di dati su stampanti di rete
HEROS.PrinterAdmin	Configurazione di stampanti di rete
NC.OPModeManual	Funzioni nella modalità Macchina : <ul style="list-style-type: none"> ■ esecuzione di macro del costruttore della macchina ■ menu TSF ■ Autoappr.
NC.OPModeMDi	Funzioni nella modalità Macchina : <ul style="list-style-type: none"> ■ Cicli MDI ■ Cicli DIN ■ Funzioni M
NC.OPModeProgramRun	Funzioni nella modalità Macchina: Esecuzione progr.
NC.SetupProgramRun	Funzioni nella modalità Macchina : tastatura
NC.ScheduleProgramRun	Privilegio non configurato
NC.EditNCProgram	Editing dei programmi NC
NC.EditToolTable	Editing dei dati utensile <ul style="list-style-type: none"> ■ Editing della tabella utensili ■ Editing della tabella mandrini portautensili ■ Editing della tabella dati tecnologici
NC.EditPocketTable	Editing di tabella posti
NC.EditPresetTable	Funzioni nella modalità Macchina : <ul style="list-style-type: none"> ■ Impostare valori asse ■ Cancellazione offset
NC.EditPalletTable	Privilegio non configurato
NC.SetupDrive	Esecuzione taratura offset per assi analogici
NC.ApproveFsAxis	Attivazione posizione di prova degli assi sicuri
NC.EditNCProgramAdv	Privilegio non configurato
NC.EditTableAdv	Privilegio non configurato
HEROS.SetTimezone	Impostazione di data e ora, fuso orario e sincronizzazione oraria tramite NTP e menu HEROS
HEROS.SetShares	Configurazione di unità di rete collegate al controllo numerico
HEROS.MountShares	Connessione e sconnessione di unità di rete con il controllo numerico
HEROS.SetNetwork	Configurazione della rete e impostazioni rilevanti per la sicurezza dei dati
HEROS.BackupUsers	Backup di dati sul controllo numerico per tutti gli utenti configurati sul controllo numerico
HEROS.BackupMachine	Backup e ripristino dell'intera configurazione della macchina
HEROS.UserAdmin	Configurazione della Gestione utenti sul controllo numerico Questo comprende la creazione, la cancellazione e la configurazione di utenti locali
HEROS.ControlFunctions	

Nome privilegi HEROS	Descrizione
	Funzione di verifica del sistema operativo <ul style="list-style-type: none"> ■ Funzioni ausiliarie, ad es. l'avvio e l'arresto di software NC ■ Teleservice ■ Ulteriori funzioni diagnostiche ad es. dati log
HEROS.SWUpdate	Installazione di aggiornamenti software per il controllo numerico
HEROS.VMSharedFolders	Accesso a cartelle comuni di una macchina virtuale Rilevante soltanto per funzionamento di una stazione di programmazione all'interno di una macchina virtuale
NC.RemoteProgramRun	Avvio del programma NC da un'applicazione esterna, ad es. tramite l'interfaccia DNC
NC.ConfigUserAdv	Accesso di configurazione ai contenuti che sono stati abilitati mediante il codice chiave 123
NC.Data.AccessServiceRead	Accesso in lettura ai dati Service per interventi di manutenzione

Attivazione di Autologin

Con la funzione **Autologin**, all'avvio il controllo numerico collega un utente selezionato automaticamente e senza immettere una password.

Contrariamente al **Legacy Mode**, è pertanto possibile limitare il privilegio di un utente senza inserire la password.

Per privilegi aggiuntivi il controllo numerico richiede inoltre di inserire l'autenticazione.

Per poter attivare l'opzione **Autologin**, devono essere soddisfatti i seguenti requisiti:

- La Gestione utenti è configurata
- L'utente per **Autologin** è creato

Per attivare la funzione **Autologin**, procedere come descritto di seguito.

- ▶ Richiamare la Gestione utenti
- ▶ Selezionare la scheda **Impostazioni**
- ▶ Premere il softkey **Impostazioni globali**
- ▶ Impostare il segno di spunta per **Attiva autologin**
- > Il controllo numerico apre la finestra per la selezione di utenti.
- ▶ Selezionare l'utente
- ▶ Inserire la password dell'utente
- ▶ Premere il softkey **OK**

Autenticazione utente di applicazioni esterne

Panoramica

Con Gestione utenti attiva anche applicazioni esterne devono autenticare l'utente, affinché possano essere attribuiti i privilegi corretti.

Per connessioni DNC tramite il protocollo RPC o LSV2 la connessione viene condotta attraverso un tunnel SSH. Con questo meccanismo, l'operatore remoto viene assegnato a un utente creato sul controllo numerico e gli vengono attribuiti i relativi privilegi.



Con la codifica impiegata per il tunnel SSH, la comunicazione è protetta anche da minacce esterne.

Principio della trasmissione attraverso un tunnel SSH

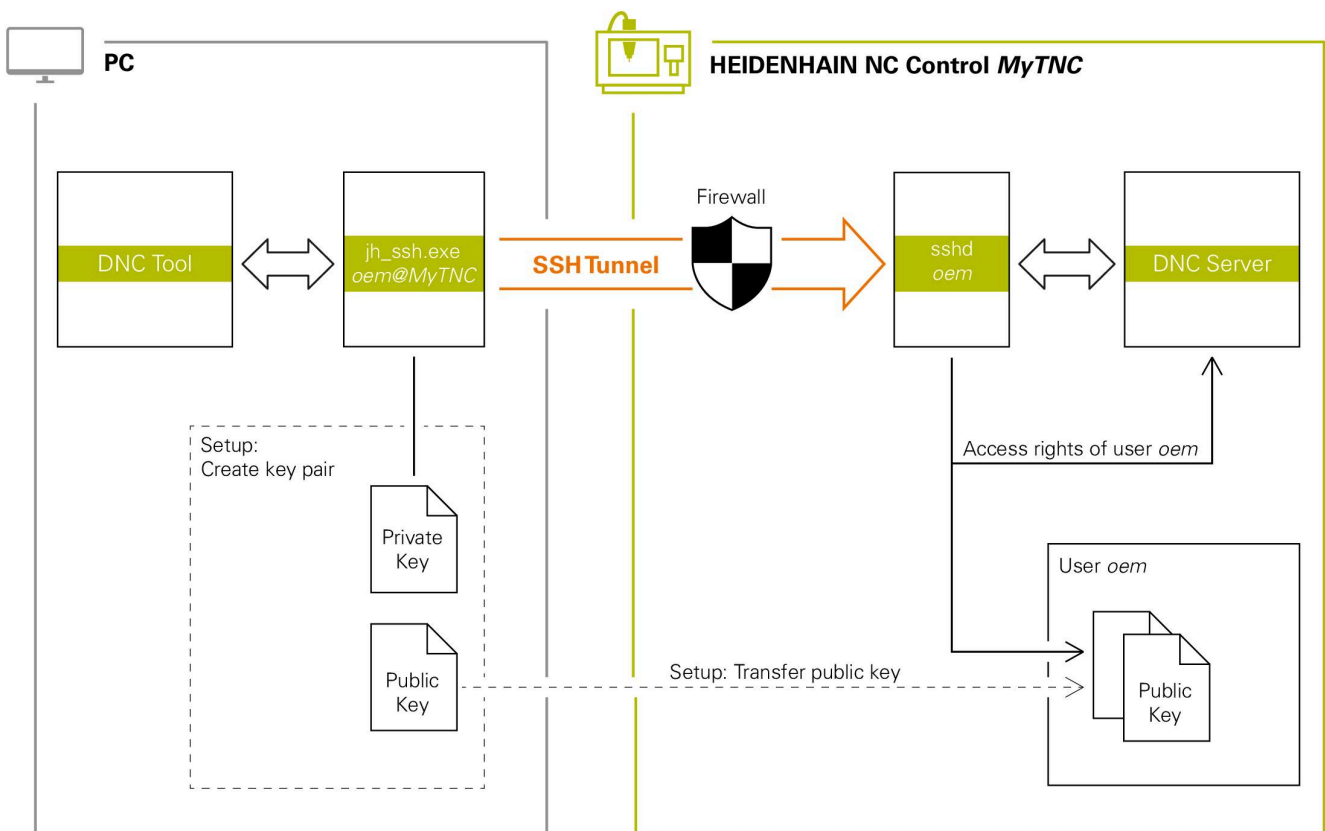
Premesse

- Rete TCP/IP
- PC esterno come Client SSH
- Controllo numerico come Server SSH
- Coppia di codici composta da:
 - Codice privato
 - Codice pubblico

Una connessione SSH viene eseguita sempre tra un Client SSH e un Server SSH.

Per proteggere la connessione si impiega una coppia di codici. Questa coppia di codici viene generata sul Client. La coppia di codici è composta da un codice privato e un codice pubblico. Il codice privato rimane sul Client. Il codice pubblico viene trasmesso al Server in fase di configurazione e assegnato a un determinato utente.

Il Client cerca di eseguire la connessione con il Server con il nome utente predefinito. Il Server può testare con il codice pubblico se chi richiede la connessione possiede il relativo codice privato. In caso affermativo, accetta la connessione SSH e l'assegna all'utente per il quale è stato eseguito il login. La comunicazione può quindi essere "convogliata nel tunnel" tramite questa connessione SSH.



Impiego in applicazioni esterne

i Se è attiva la Gestione utenti, è possibile realizzare solo connessioni di rete sicure tramite SSH. Il controllo numerico blocca automaticamente le connessioni LSV2 tramite le interfacce seriali (COM1 e COM2) come pure le connessioni di rete senza identificazione dell'utente.

Con i parametri macchina **allowUnsecureLsv2** (N. 135401) e **allowUnsecureRpc** (N. 135402) il costruttore della macchina definisce se il controllo numerico blocca connessioni RPC o LSV2 non sicure anche con Gestione utenti inattiva. Tali parametri macchina sono contenuti nell'oggetto dati **CfgDncAllowUnsecur** (135400).

I tool per PC offerti da HEIDENHAIN, ad es. TNCremo versione **v3.3** o superiore, offrono tutte le funzioni per configurare, strutturare e gestire connessioni sicure tramite un tunnel SSH.

Alla configurazione della connessione viene generata la necessaria coppia di codici e il codice pubblico viene trasmesso sul controllo numerico.

i Una volta create, le configurazioni di connessione possono essere utilizzate congiuntamente da tutti i tool per PC HEIDENHAIN per la configurazione della connessione.

Lo stesso vale anche per applicazioni che per la comunicazione impiegano i componenti HEIDENHAIN DNC di RemoTools SDK. Non è necessario adattare le applicazioni esistenti del cliente.

i Per ampliare la configurazione di connessione con il relativo tool **CreateConnections**, è necessario un aggiornamento a **HEIDENHAIN DNC v1.7.1**. Non è nemmeno necessario adattare il codice sorgente dell'applicazione.

Configurazione e cancellazione della connessione sicura

Per predisporre una connessione sicura per l'utente che ha eseguito il login, seguire le seguenti istruzioni:

- ▶ Aprire il **Menu HEROS** con il tasto **DIADUR**
- ▶ Selezionare l'icona menu **Impostazioni**
- ▶ Selezionare l'icona menu **Current User**
- ▶ Premere il softkey **Certificati e codici**
- > Il controllo numerico apre la finestra **Certificati e codici**.
- ▶ Selezionare la funzione **Consenti autenticazione con password**
- ▶ Premere il softkey **Salva & riavvia server**
- ▶ Utilizzare **TNCremo** per configurare la connessione sicura (TCP secure).



Informazioni dettagliate sono riportate nel sistema di guida integrato di TNCremo.

- > TNCremo ha salvato il codice pubblico sul controllo numerico.



Per garantire la sicurezza ottimale, disattivare la funzione **Consenti autenticazione con password** al termine della memorizzazione.

- ▶ Deselezionare la funzione **Consenti autenticazione con password**
- ▶ Premere il softkey **Salva & riavvia server**
- > Il controllo numerico ha acquisito le modifiche.



- Dopo la configurazione tramite i PC Tool con autenticazione con password è anche possibile importare nel controllo numerico il codice pubblico tramite una chiave USB o un drive di rete.
- Nella finestra **Certificati e codici** si può selezionare un file con codici SSH pubblici aggiuntivi nell'area **Externally administered SSH key file**. Si possono così impiegare codici SSH senza doverli trasmettere al controllo numerico.

Per cancellare un codice sul controllo numerico e quindi rimuovere di nuovo la possibilità della connessione sicura per un utente, procedere come descritto di seguito.

- ▶ Aprire il **Menu HEROS** con il tasto **DIADUR**
- ▶ Selezionare l'icona menu **Impostazioni**
- ▶ Selezionare l'icona menu **Current User**
- ▶ Premere il softkey **Certificati e codici**
- > Il controllo numerico apre la finestra **Certificati e codici**.
- ▶ Selezionare il codice da cancellare
- ▶ Premere il softkey **Cancella codici SSH**
- > Il controllo numerico cancella il codice selezionato.

Bloccaggio di connessioni non sicure nel firewall

I protocolli DNC LSV2 e RPC devono essere bloccati nel firewall affinché l'impiego di connessioni sicure offra un vantaggio reale per la sicurezza IT del controllo numerico.

Per consentire ciò, le seguenti parti devono passare a connessioni sicure:

- Costruttore della macchina con tutte le applicazioni esterne, ad es. robot di assemblaggio



Se l'applicazione aggiuntiva è collegata tramite la **rete della macchina X116**, si può saltare la commutazione alla connessione criptata.

- Utilizzatore con proprie applicazioni esterne

Se sono definite le connessioni sicure di tutte le parti, i protocolli DNC LSV2 e RPC possono essere bloccati nel **Firewall**.

Per bloccare i protocolli nel firewall, procedere come descritto di seguito.

- ▶ Aprire il **menu HEROS** con il tasto **DIADUR**
- ▶ Selezionare l'opzione **Impostazioni**
- ▶ Selezionare l'opzione **Firewall**
- ▶ Selezionare il metodo **Vietare tutto** per **DNC** e **LSV2**
- ▶ Selezionare la funzione **Applica**
- ▶ Il controllo numerico salva le modifiche.
- ▶ Chiudere la finestra con **OK**

Login nella Gestione utenti

Il controllo numerico visualizza la finestra di dialogo di login nei casi riportati di seguito:

- Dopo l'esecuzione della funzione **Logout utente**
- Dopo l'esecuzione della funzione **Cambia utente**
- Dopo il bloccaggio dello schermo tramite il **Salvaschermo**
- Direttamente dopo l'avvio del controllo numerico con Gestione utenti attiva, se non è attivo alcun **Autologin**

Nella finestra di dialogo di login sono disponibili le seguenti possibilità di selezione:

- Utenti che si sono collegati almeno una volta
- **Altro** utente



Login dell'utente per la prima volta

Se si desidera eseguire il login la prima volta con un utente, è necessario eseguire questa procedura tramite il campo di immissione **Altro**.

E per collegare un utente la prima volta con **Altro**, procedere come descritto di seguito.

- ▶ Selezionare **Altro** nella finestra di dialogo di login
- > Il controllo numerico ingrandisce la selezione.
- ▶ Inserire il nome dell'utente
- ▶ Inserire la password dell'utente
- > Il controllo numerico apre un campo con il messaggio **Password scaduta. Modificare ora la password.**
- ▶ Inserire la password attuale
- ▶ Inserire la nuova password
- ▶ Inserire di nuovo la nuova password
- > Il controllo numerico esegue il login del nuovo utente.
- > L'utente viene visualizzato nella finestra di dialogo di login.

Login dell'utente noto con password

Per collegare un utente visualizzato nella finestra di dialogo di login, procedere come descritto di seguito.

- ▶ Selezionare l'utente nel dialogo di login
- > Il controllo numerico ingrandisce la selezione.
- ▶ Inserire la password dell'utente
- > Il controllo numerico esegue il login dell'utente selezionato.



Il controllo numerico visualizza nella finestra di login se è attivo il blocco maiuscole.

Login dell'utente con token

Per collegare un utente con un token, procedere come descritto di seguito.

- ▶ Tenere il token sul lettore
- ▶ Inserire eventualmente il PIN
- > Il controllo numerico esegue il login dell'utente selezionato.
- ▶ Rimuovere il token dal lettore

Requisiti della password

- i** Per motivi di sicurezza le password devono presentare le seguenti proprietà:
- almeno otto caratteri
 - lettere, cifre e caratteri speciali
 - evitare parole coerenti e sequenze di caratteri, ad es. Anna o 123

Tenere presente che un Administrator è in grado di definire i requisiti di una password, tra i quali rientrano:

- Lunghezza minima
- Numero minimo di classi di caratteri differenti
 - Lettere maiuscole
 - Lettere minuscole
 - Valori numerici
 - Caratteri speciali
- Lunghezza massima di sequenze di caratteri ad es. 54321 = 5 caratteri in sequenza
- Numero di caratteri corrispondenti per verifica dizionario
- Numero minimo di caratteri modificati rispetto a precedente

Se la nuova password non soddisfa i requisiti, viene emesso un messaggio di errore. Occorre inserire un'altra password.

- i** Gli amministratori possono definire la scadenza di password. Se la password non viene modificata nell'arco di tempo valido, non è più possibile eseguire il login dell'utente in questione. In tal caso un amministratore deve resettare la password dell'utente prima di poter eseguire di nuovo il login.
- ▶ Modificare la password a intervalli regolari
"Modificare la password dell'utente attuale"
 - ▶ Attenersi alle avvertenze per la modifica della password

Cambio o logout utente

Con l'opzione HEROS **Spegnimento** o l'icona dallo stesso nome in basso a destra nella barra dei menu, si apre la finestra di selezione **Spegnere e riavviare**.

Il controllo numerico offre le seguenti possibilità:

- **Spegnimento:**
 - Tutti i programmi aggiuntivi e le funzioni vengono arrestate e terminate
 - Il sistema viene arrestato
 - Il controllo numerico viene spento
- **Riavviare:**
 - Tutti i programmi aggiuntivi e le funzioni vengono arrestate e terminate
 - Il sistema viene riavviato
- **Logout:**
 - Tutti i programmi aggiuntivi vengono terminati
 - L'utente viene sconnesso
 - Si apre la maschera di login

i Per proseguire è necessario eseguire il login di un nuovo utente con immissione della password.
La lavorazione NC prosegue con l'utente precedentemente connesso.

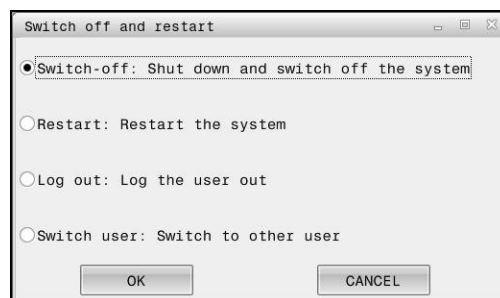
- **Cambio utente:**
 - Si apre la maschera di login
 - L'utente non viene sconnesso

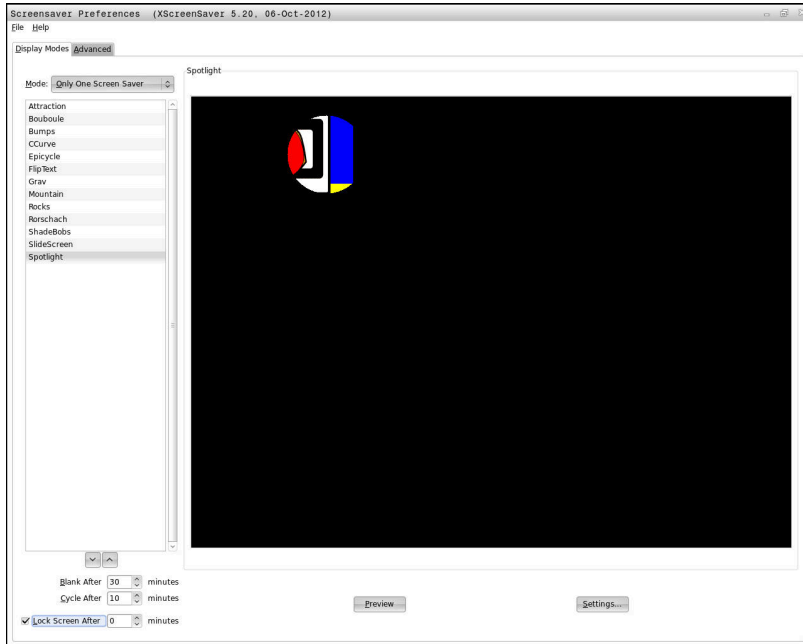
i La maschera di login può essere di nuovo chiusa tramite la funzione **Annulla** senza immettere la password.
Tutti i programmi aggiuntivi e i programmi NC dell'utente connesso proseguono.

Salvaschermo con blocco

È possibile bloccare il controllo numerico tramite il salvaschermo. I programmi NC precedentemente avviati proseguono in questo intervallo di tempo.

i Per sbloccare di nuovo il salvaschermo, è necessario immettere la password.
Ulteriori informazioni: "Login nella Gestione utenti", Pagina 773





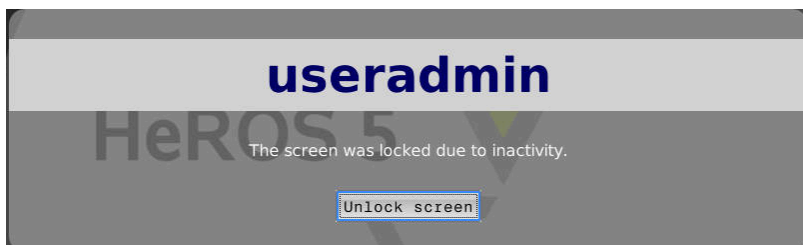
Le impostazioni del salvaschermo si selezionano nel **Menu HEROS** come descritto di seguito:

- ▶ Aprire il **Menu HEROS** con il tasto **DIADUR**
- ▶ Selezionare l'opzione **Impostazioni**
- ▶ Selezionare l'opzione **Screensaver**

Il salvaschermo offre le seguenti possibilità:

- Con l'impostazione **Oscuramento dopo** si definiscono i minuti dopo i quali si attiva il salvaschermo.
- Con l'impostazione **Blocca schermo dopo** si attiva il blocco con protezione con password.
- Con l'impostazione del tempo che segue **Blocca schermo dopo** si descrive dopo quanto tempo si attiva il blocco dall'attivazione del salvaschermo. Il valore **0** significa che il blocco si attiva subito con l'attivazione del salvaschermo.

Se il blocco è stato attivato e si utilizza uno dei dispositivi di immissione, ad esempio si sposta il mouse, il salvaschermo scompare. Al suo posto il controllo numerico visualizza una schermata di blocco.

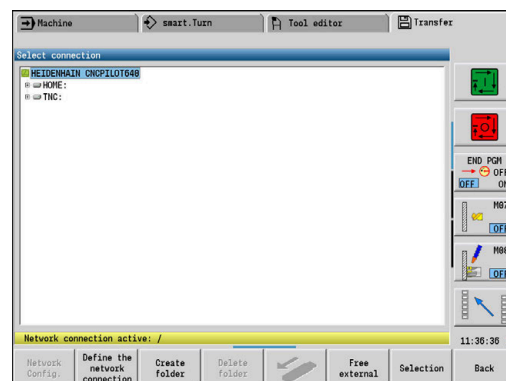


Utilizzando **Eliminazione blocco** o **Enter** si ritorna nella maschera di login.

Directory HOME

Con Gestione utenti attiva, è disponibile per ogni utente una directory privata **HOME:** in cui possono essere salvati programmi e file privati.

La directory **HOME:** può essere consultata dal relativo utente connesso.



Current User

Con **Current User** è possibile consultare nel menu **HEROS** i privilegi del gruppo dell'utente attualmente connesso.



In Legacy Mode, all'avvio del controllo numerico viene automaticamente collegato al sistema l'utente funzionale **user**. Con Gestione utenti attiva, **user** non ha alcuna funzione.

Ulteriori informazioni: "Utenti funzionali di HEIDENHAIN", Pagina 762

Richiamo di **Current User**:

- ▶ Aprire il **Menu HEROS** con il tasto **DIADUR**
- ▶ Selezionare l'icona menu **Impostazioni**
- ▶ Selezionare l'icona menu **Current User**

Nella Gestione utenti è possibile aumentare temporaneamente i privilegi dell'utente corrente aumentando i privilegi di un utente selezionato.

Per aumentare temporaneamente i privilegi di un utente, procedere come descritto di seguito.

- ▶ Richiamare **Current User**
- ▶ Premere il softkey **Estendi diritti**
- ▶ Selezionare l'utente
- ▶ Inserire il nome dell'utente
- ▶ Inserire la password dell'utente selezionato
- ▶ Il controllo numerico aumenta temporaneamente i privilegi dell'utente collegato aggiungendo i privilegi dell'utente immesso in **Estendi diritti**.



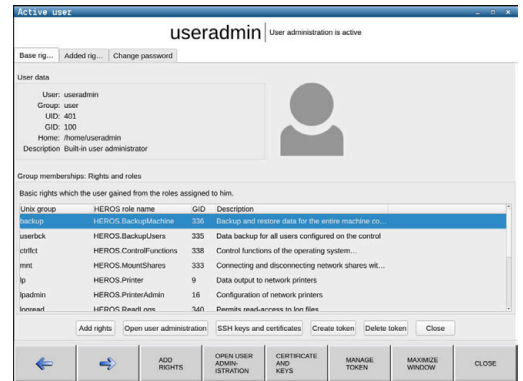
È possibile abilitare temporaneamente i privilegi dell'utente funzionale **oem**. Inserire a tale scopo il relativo codice chiave oppure la password definita dal costruttore della macchina.

Per annullare il temporaneo incremento dei privilegi, sono disponibili le seguenti possibilità:

- Inserire il codice chiave **0**
- Eseguire il logout utente
- Premere il softkey **Cancella diritti supplementari**

Per selezionare il softkey **Cancella diritti supplementari** procedere come descritto di seguito:

- ▶ Richiamare **Current User**
- ▶ Selezionare la scheda **Diritti aggiuntivi**
- ▶ Premere il softkey **Cancella diritti supplementari**



Modificare la password dell'utente attuale

Nell'opzione menu **Current User** è possibile modificare la password dell'utente corrente.

Per modificare la password dell'utente corrente procedere come descritto di seguito:

- ▶ Richiamare **Current User**
 - ▶ Selezionare la scheda **Modifica password**
 - ▶ Inserire la vecchia password
 - ▶ Premere il softkey **Verifica vecchia password**
 - > Il controllo numerico verifica se la vecchia password è stata immessa correttamente.
 - > Se il controllo numerico ha rilevato che la password inserita è corretta, vengono abilitati i campi **Nuova password** e **Ripeti password**.
 - ▶ Inserire la nuova password
 - ▶ Inserire di nuovo la nuova password
 - ▶ Premere il softkey **Imposta nuova password**
 - > Il controllo numerico confronta i requisiti dell'Administrator definiti per le password con la password selezionata.
- Ulteriori informazioni:** "Login nella Gestione utenti", Pagina 773
- > Compare il messaggio **Password modificata con successo**.

Definizione del login con token

Il controllo numerico consente anche un login con un token. Si garantisce in questo modo un login sicuro senza che l'utente debba immettere una password.



Consultare il manuale della macchina.

Il costruttore della macchina deve predisporre la macchina per l'impiego con un token. Tra l'altro è necessario installare sulla macchina un lettore adeguato.

Nell'opzione **Current User** è possibile definire un login con un token per l'utente corrente.

Per creare un token, procedere come descritto di seguito.

- ▶ Richiamare **Current User**
- ▶ Selezionare **Crea token**
- ▶ Selezionare eventualmente il tipo di token con l'ausilio di **Commuta tipo**
- ▶ Inserire la password dell'utente
- ▶ Inserire eventualmente il PIN
- ▶ Tenere il token sul lettore
- ▶ Selezionare **Ricarica lista**
- ▶ Selezionare il token dalla lista
- ▶ Selezionare **Avvia scrittura**
- ▶ Se è definito un PIN, inserire il PIN
- > Il controllo numerico avvia l'operazione di scrittura.
- ▶ Tenere il token sul lettore fino alla fine dell'operazione di scrittura
- > Una volta terminata l'operazione di scrittura, il controllo numerico visualizza un messaggio.

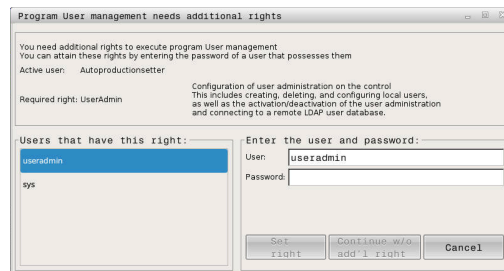
Con **Cancella token** è possibile cancellare il token creato e lavorare di nuovo con immissione della password.

Finestra di dialogo per la richiesta di privilegi aggiuntivi

Se non si possiedono i necessari privilegi per una determinata opzione del **Menu HEROS**, il controllo numerico apre una finestra per la richiesta di privilegi aggiuntivi:

In tale finestra il controllo numerico offre la possibilità di incrementare temporaneamente i privilegi aggiungendo i privilegi di un altro utente.

Il controllo numerico propone nel campo **Utenti con questo diritto:** tutti gli utenti presenti che possiedono il privilegio necessario per la funzione.



i In **Login al dominio Windows** il controllo numerico visualizza nel menu di selezione soltanto gli utenti che si sono collegati di recente.

Per ottenere i privilegi di utenti non visualizzati è possibile immettere i relativi dati. Il controllo numerico rileva inoltre gli utenti presenti nel database utenti.

Estensione dei diritti

Per aumentare temporaneamente i privilegi dell'utente aggiungendo i privilegi di un altro utente procedere come descritto di seguito:

- ▶ Selezionare un utente in possesso del necessario privilegio
- ▶ Inserire il nome dell'utente
- ▶ Inserire la password dell'utente
- ▶ Premere il softkey **Imposta autorizzaz.**
- > Il controllo numerico aumenta i privilegi aggiungendo i privilegi dell'utente immesso.

Ulteriori informazioni: "Current User", Pagina 779

13.9 Modifica della lingua di dialogo di HEROS

La lingua di dialogo HEROS si basa internamente sulla lingua di dialogo NC. Per questo motivo non è possibile l'impostazione permanente di due diverse lingue di dialogo nel **Menu HEROS** e nel controllo numerico.

Se si modifica la lingua di dialogo NC, solo dopo il riavvio del controllo numerico la lingua di dialogo HEROS si adatta alla lingua di dialogo NC.

i Con il parametro macchina opzionale **applyCfgLanguage** (N. 101305) si definisce il comportamento se la lingua di dialogo NC e la lingua di dialogo HEROS non corrispondono.

Nel seguente link sono riportate le istruzioni procedurali per modificare la lingua di dialogo NC:

Ulteriori informazioni: "Editor di parametri", Pagina 634

Modifica del layout della lingua della tastiera

È possibile modificare il layout della lingua della tastiera per applicazioni HEROS.

Per modificare il layout della lingua della tastiera per applicazioni HEROS, procedere come descritto di seguito.

- ▶ Selezionare l'icona menu HEROS
- ▶ Selezionare **Impostazioni**
- ▶ Selezionare **Language/Keyboards**
- > Il controllo numerico apre la finestra **helocale**.
- ▶ Selezionare la scheda **Tastiere**
- ▶ Selezionare il layout desiderato della tastiera
- ▶ Selezionare **Applica**
- ▶ Selezionare **OK**
- ▶ Selezionare **Conferma**
- > Le modifiche vengono acquisite.

14

Tabelle e riepiloghi

14.1 Filettatura

Parametri del filetto

Il controllo numerico determina i parametri del filetto in base alla seguente tabella.

Legenda

- **F: Passo filetto** viene determinato in funzione del tipo di filettatura, in base al diametro, se è indicato un *
- Ulteriori informazioni:** "Filettatura", Pagina 786

- **P: Profondità filetto**
- **R: Larghezza filetto**
- **A: Angolo fianco sinistro**
- **W: Angolo fianco destro**

Calcolo: $Kb = 0,26384 * F - 0,1 * \sqrt{F}$

Gioco di filettatura **ac** (in funzione del **Passo filetto**):

- **Passo filetto** ≤ 1 : **ac** = 0,15
- **Passo filetto** ≤ 2 : **ac** = 0,25
- **Passo filetto** ≤ 6 : **ac** = 0,5
- **Passo filetto** ≤ 13 : **ac** = 1

Tipo filetto Q		F	P	R	A	W
Q = 1 Filettatura fine metrica ISO	Esterno	–	$0,61343 * F$	F	30°	30°
	Interno	–	$0,54127 * F$	F	30°	30°
Q = 2 Filettatura metrica ISO	Esterno	*	$0,61343 * F$	F	30°	30°
	Interno	*	$0,54127 * F$	F	30°	30°
Q = 3 Filettatura conica metrica ISO	Esterno	–	$0,61343 * F$	F	30°	30°
Q = 4 Filettatura fine conica metrica ISO		–	$0,61343 * F$	F	30°	30°
Q = 5 Filettatura trapezoidale metrica ISO	Esterno	–	$0,5 * F + ac$	$0,633 * F$	15°	15°
	Interno	–	$0,5 * F + ac$	$0,633 * F$	15°	15°
Q = 6 Filettatura trapezoidale radiale metr.	Esterno	–	$0,3 * F + ac$	$0,527 * F$	15°	15°
	Interno	–	$0,3 * F + ac$	$0,527 * F$	15°	15°
Q = 7 Filettatura a sega metrica	Esterno	–	$0,86777 * F$	$0,73616 * F$	3°	30°
	Interno	–	$0,75 * F$	F – Kb	30°	3°
Q = 8 Filettatura tonda cilindrica	Esterno	*	$0,5 * F$	F	15°	15°
	Interno	*	$0,5 * F$	F	15°	15°
Q = 9 Filettatura Whitworth cilindrica	Esterno	*	$0,64033 * F$	F	27,5°	27,5°
	Interno	*	$0,64033 * F$	F	27,5°	27,5°
Q = 10 Filettatura Whitworth conica	Esterno	*	$0,640327 * F$	F	27,5°	27,5°
Q = 11 Filettatura tubolare Whitworth	Esterno	*	$0,640327 * F$	F	27,5°	27,5°
	Interno	*	$0,640327 * F$	F	27,5°	27,5°
Q = 12 Filettatura non normalizzata		–	–	–	–	–
Q = 13 Filettatura grossolana US UNC	Esterno	*	$0,61343 * F$	F	30°	30°
	Interno	*	$0,54127 * F$	F	30°	30°

Tipo filetto Q		F	P	R	A	W
Q = 14 Filettatura fine US UNF	Esterno	*	0,61343 * F	F	30°	30°
	Interno	*	0,54127 * F	F	30°	30°
Q = 15 Filettatura extrafine US UNEF	Esterno	*	0,61343 * F	F	30°	30°
	Interno	*	0,54127 * F	F	30°	30°
Q = 16 Filettatura tubolare conica US NPT	Esterno	*	0,8 * F	F	30°	30°
	Interno	*	0,8 * F	F	30°	30°
Q = 17 Filettatura tubolare Dryseal conica US NPTF	Esterno	*	0,8 * F	F	30°	30°
	Interno	*	0,8 * F	F	30°	30°
Q = 18 Filettatura tubolare cilindrica US NPSC con lubrificante	Esterno	*	0,8 * F	F	30°	30°
	Interno	*	0,8 * F	F	30°	30°
Q = 19 Filettatura tubolare cilindrica US NPFS senza lubrificante	Esterno	*	0,8 * F	F	30°	30°
	Interno	*	0,8 * F	F	30°	30°

Passo del filetto**Q = 2****Filettatura metrica ISO**

Diametro (in mm)	Passo filetto
1	0,25
1,1	0,25
1,2	0,25
1,4	0,3
1,6	0,35
1,8	0,35
2	0,4
2,2	0,45
2,5	0,45
3	0,5
3,5	0,6
4	0,7
4,5	0,75
5	0,8
6	1
7	1
8	1,25
9	1,25
10	1,5
11	1,5
12	1,75
14	2
16	2
18	2,5
20	2,5
22	2,5
24	3
27	3
30	3,5
33	3,5
36	4
39	4
42	4,5
45	4,5
48	5
52	5

Diametro (in mm)	Passo filetto
56	5,5
60	5,5
64	6
68	6

Q = 8**Filettatura tonda cilindrica**

Diametro (in mm)	Passo filetto
12	2,54
14	3,175
40	4,233
105	6,35
200	6,35

Q = 9**Filettatura Whitworth cilindrica**

Denominazione filettatura	Diametro (in mm)	Passo filetto
1/4"	6,35	1,27
5/16"	7,938	1,411
3/8"	9,525	1,588
7/16"	11,113	1,814
1/2"	12,7	2,117
5/8"	15,876	2,309
3/4"	19,051	2,54
7/8"	22,226	2,822
1"	25,401	3,175
1 1/8"	28,576	3,629
1 1/4"	31,751	3,629
1 3/8"	34,926	4,233
1 1/2"	38,101	4,233
1 5/8"	41,277	5,08
1 3/4"	44,452	5,08
1 7/8"	47,627	5,645
2"	50,802	5,645
2 1/4"	57,152	6,35
2 1/2"	63,502	6,35
2 3/4"	69,853	7,257

Q = 10**Filettatura Whitworth conica**

Denominazione filettatura	Diametro (in mm)	Passo filetto
1/16"	7,723	0,907
1/8"	9,728	0,907
1/4"	13,157	1,337
3/8"	16,662	1,337
1/2"	20,995	1,814
3/4"	26,441	1,814
1"	33,249	2,309
1 1/4"	41,91	2,309
1 1/2"	47,803	2,309
2"	59,614	2,309
2 1/2"	75,184	2,309
3"	87,884	2,309
4"	113,03	2,309
5"	138,43	2,309
6"	163,83	2,309

Q = 11**Filettatura tubolare Whitworth**

Denominazione filettatura	Diametro (in mm)	Passo filetto
1/8"	9,728	0,907
1/4"	13,157	1,337
3/8"	16,662	1,337
1/2"	20,995	1,814
5/8"	22,911	1,814
3/4"	26,441	1,814
7/8"	30,201	1,814
1"	33,249	2,309
1 1/8"	37,897	2,309
1 1/4"	41,91	2,309
1 3/8"	44,323	2,309
1 1/2"	47,803	2,309
1 3/4"	53,746	1,814
2"	59,614	2,309
2 1/4"	65,71	2,309
2 1/2"	75,184	2,309
2 3/4"	81,534	2,309
3"	87,884	2,309
3 1/4"	93,98	2,309
3 1/2"	100,33	2,309
3 3/4"	106,68	2,309
4"	113,03	2,309
4 1/2"	125,73	2,309
5"	138,43	2,309
5 1/2"	151,13	2,309
6"	163,83	2,309

Q = 13**Filettatura grossolana US UNC**

Denominazione filettatura	Diametro (in mm)	Passo filetto
0,073"	1,8542	0,396875
0,086"	2,1844	0,453571428
0,099"	2,5146	0,529166666
0,112"	2,8448	0,635
0,125"	3,175	0,635
0,138"	3,5052	0,79375
0,164"	4,1656	0,79375
0,19"	4,826	1,058333333
0,216"	5,4864	1,058333333
1/4"	6,35	1,27
5/16"	7,9375	1,411111111
3/8"	9,525	1,5875
7/16"	11,1125	1,814285714
1/2"	12,7	1,953846154
9/16"	14,2875	2,116666667
5/8"	15,875	2,309090909
3/4"	19,05	2,54
7/8"	22,225	2,822222222
1"	25,4	3,175
1 1/8"	28,575	3,628571429
1 1/4"	31,75	3,628571429
1 3/8"	34,925	4,233333333
1 1/2"	38,1	4,233333333
1 3/4"	44,45	5,08
2"	50,8	5,644444444
2 1/4"	57,15	5,644444444
2 1/2"	63,5	6,35
2 3/4"	69,85	6,35
3"	76,2	6,35
3 1/4"	82,55	6,35
3 1/2"	88,9	6,35
3 3/4"	95,25	6,35
4"	101,6	6,35

Q = 14**Filettatura fine US UNF**

Denominazione filettatura	Diametro (in mm)	Passo filetto
0,06"	1,524	0,3175
0,073"	1,8542	0,352777777
0,086"	2,1844	0,396875
0,099"	2,5146	0,453571428
0,112"	2,8448	0,529166666
0,125"	3,175	0,577272727
0,138"	3,5052	0,635
0,164"	4,1656	0,705555555
0,19"	4,826	0,79375
0,216"	5,4864	0,907142857
1/4"	6,35	0,907142857
5/16"	7,9375	1,058333333
3/8"	9,525	1,058333333
7/16"	11,1125	1,27
1/2"	12,7	1,27
9/16"	14,2875	1,411111111
5/8"	15,875	1,411111111
3/4"	19,05	1,5875
7/8"	22,225	1,814285714
1"	25,4	1,814285714
1 1/8"	28,575	2,116666667
1 1/4"	31,75	2,116666667
1 3/8"	34,925	2,116666667
1 1/2"	38,1	2,116666667

Q = 15**Filettatura extrafine US UNEF**

Denominazione filettatura	Diametro (in mm)	Passo filetto
0,216"	5,4864	0,79375
1/4"	6,35	0,79375
5/16"	7,9375	0,79375
3/8"	9,525	0,79375
7/16"	11,1125	0,907142857
1/2"	12,7	0,907142857
9/16"	14,2875	1,058333333
5/8"	15,875	1,058333333
11/16"	17,4625	1,058333333
3/4"	19,05	1,27
13/16"	20,6375	1,27
7/8"	22,225	1,27
15/16"	23,8125	1,27
1"	25,4	1,27
1 1/16"	26,9875	1,411111111
1 1/8"	28,575	1,411111111
1 3/16"	30,1625	1,411111111
1 1/4"	31,75	1,411111111
1 5/16"	33,3375	1,411111111
1 3/8"	34,925	1,411111111
1 7/16"	36,5125	1,411111111
1 1/2"	38,1	1,411111111
1 9/16"	39,6875	1,411111111
1 5/8"	41,275	1,411111111
1 11/16"	42,8625	1,411111111
1 3/4"	44,45	1,5875
2"	50,8	1,5875

Q = 16**Filettatura tubolare conica US NPT**

Denominazione filettatura	Diametro (in mm)	Passo filetto
1/16"	7,938	0,94074074
1/8"	10,287	0,94074074
1/4"	13,716	1,411111111
3/8"	17,145	1,411111111
1/2"	21,336	1,814285714
3/4"	26,67	1,814285714
1"	33,401	2,208695652
1 1/4"	42,164	2,208695652
1 1/2"	48,26	2,208695652
2"	60,325	2,208695652
2 1/2"	73,025	3,175
3"	88,9	3,175
3 1/2"	101,6	3,175
4"	114,3	3,175
5"	141,3	3,175
6"	168,275	3,175
8"	219,075	3,175
10"	273,05	3,175
12"	323,85	3,175
14"	355,6	3,175
16"	406,4	3,175
18"	457,2	3,175
20"	508	3,175
24"	609,6	3,175

Q = 17**Filettatura tubolare Dryseal conica US NPTF**

Denominazione filettatura	Diametro (in mm)	Passo filetto
1/16"	7,938	0,94074074
1/8"	10,287	0,94074074
1/4"	13,716	1,411111111
3/8"	17,145	1,411111111
1/2"	21,336	1,814285714
3/4"	26,67	1,814285714
1"	33,401	2,208695652
1 1/4"	42,164	2,208695652
1 1/2"	48,26	2,208695652
2"	60,325	2,208695652
2 1/2"	73,025	3,175
3"	88,9	3,175

Q = 18**Filettatura tubolare cilindrica US NPSC con lubrificante**

Denominazione filettatura	Diametro (in mm)	Passo filetto
1/8"	10,287	0,94074074
1/4"	13,716	1,411111111
3/8"	17,145	1,411111111
1/2"	21,336	1,814285714
3/4"	26,67	1,814285714
1"	33,401	2,208695652
1 1/4"	42,164	2,208695652
1 1/2"	48,26	2,208695652
2"	60,325	2,208695652
2 1/2"	73,025	3,175
3"	88,9	3,175
3 1/2"	101,6	3,175
4"	114,3	3,175

Q = 19**Filettatura tubolare cilindrica US NPFS senza lubrificante**

Denominazione filettatura	Diametro (in mm)	Passo filetto
1/16"	7,938	0,94074074
1/8"	10,287	0,94074074
1/4"	13,716	1,411111111
3/8"	17,145	1,411111111
1/2"	21,336	1,814285714
3/4"	26,67	1,814285714
1"	33,401	2,208695652

14.2 Parametri scarico

Parametri Scarico DIN 76

Il controllo numerico determina i parametri dello scarico filettato (**Sottosquadro DIN 76**) in base al passo del filetto. I parametri scarico corrispondono a DIN 13 per filettature metriche.

Filettatura esterna

Passo filetto	I	K	R	W
0,2	0,3	0,7	0,1	30°
0,25	0,4	0,9	0,12	30°
0,3	0,5	1,05	0,16	30°
0,35	0,6	1,2	0,16	30°
0,4	0,7	1,4	0,2	30°
0,45	0,7	1,6	0,2	30°
0,5	0,8	1,75	0,2	30°
0,6	1	2,1	0,4	30°
0,7	1,1	2,45	0,4	30°
0,75	1,2	2,6	0,4	30°
0,8	1,3	2,8	0,4	30°
1	1,6	3,5	0,6	30°
1,25	2	4,4	0,6	30°
1,5	2,3	5,2	0,8	30°
1,75	2,6	6,1	1	30°
2	3	7	1	30°
2,5	3,6	8,7	1,2	30°
3	4,4	10,5	1,6	30°
3,5	5	12	1,6	30°
4	5,7	14	2	30°
4,5	6,4	16	2	30°
5	7	17,5	2,5	30°
5,5	7,7	19	3,2	30°
6	8,3	21	3,2	30°

Filettatura interna

Passo filetto	I	K	R	W
0,2	0,1	1,2	0,1	30°
0,25	0,1	1,4	0,12	30°
0,3	0,1	1,6	0,16	30°
0,35	0,2	1,9	0,16	30°
0,4	0,2	2,2	0,2	30°
0,45	0,2	2,4	0,2	30°
0,5	0,3	2,7	0,2	30°
0,6	0,3	3,3	0,4	30°
0,7	0,3	3,8	0,4	30°
0,75	0,3	4	0,4	30°
0,8	0,3	4,2	0,4	30°
1	0,5	5,2	0,6	30°
1,25	0,5	6,7	0,6	30°
1,5	0,5	7,8	0,8	30°
1,75	0,5	9,1	1	30°
2	0,5	10,3	1	30°
2,5	0,5	13	1,2	30°
3	0,5	15,2	1,6	30°
3,5	0,5	17,7	1,6	30°
4	0,5	20	2	30°
4,5	0,5	23	2	30°
5	0,5	26	2,5	30°
5,5	0,5	28	3,2	30°
6	0,5	30	3,2	30°

Nei filetti interni il controllo numerico calcola la profondità dello scarico filettato nel modo seguente:

$$\text{Profondità scarico} = \frac{(N + I - K)}{2}$$

Legenda

- **I: Prof. scarico**
- **K: Larghezza scarico**
- **R: Raggio scarico**
- **W: Angolo scarico**
- **N: Diametro nominale filetto**
- I: dalla tabella
- **K: Diametro nocciolo filetto**

Parametri Scarico DIN 509 E

Diametro	I	K	R	W
<= 1,6	0,1	0,5	0,1	15°
> 1,6 – 3	0,1	1	0,2	15°
> 3 – 10	0,2	2	0,2	15°
> 10 – 18	0,2	2	0,6	15°
> 18 – 80	0,3	2,5	0,6	15°
> 80	0,4	4	1	15°

I parametri scarico vengono determinati in funzione del diametro del cilindro.

Legenda

- I: Prof. scarico
- K: Larghezza scarico
- R: Raggio scarico
- W: Angolo scarico

Parametri Scarico DIN 509 F

Diametro	I	K	R	W	P	A
<= 1,6	0,1	0,5	0,1	15°	0,1	8°
> 1,6 – 3	0,1	1	0,2	15°	0,1	8°
> 3 – 10	0,2	2	0,2	15°	0,1	8°
> 10 – 18	0,2	2	0,6	15°	0,1	8°
> 18 – 80	0,3	2,5	0,6	15°	0,2	8°
> 80	0,4	4	1	15°	0,3	8°

I parametri scarico vengono determinati in funzione del diametro del cilindro.

Legenda

- I: Prof. scarico
- K: Larghezza scarico
- R: Raggio scarico
- W: Angolo scarico
- P: Profond.transv.
- A: Angolo in piano

14.3 Dati tecnici

Dati tecnici

Componenti	<ul style="list-style-type: none"> ■ unità logica MC 8420 T, MC 8532 o MC 366 con ■ unità di regolazione CC 3xx o UEC 3xx ■ schermo multitouch da 15,6", 19" o 24" ■ pannello di comando TE 725 T, TE 725 FS o TE 745 T
Sistema operativo	<ul style="list-style-type: none"> ■ sistema operativo in tempo reale HEROS 5 (HEIDENHAIN Realtime Operating System) per controllo numerico macchina
Memoria	<ul style="list-style-type: none"> ■ 7,7 GByte per programmi NC
Risoluzione e passo di visualizzazione	<ul style="list-style-type: none"> ■ asse X: 0,5 µm, diametro: 1 µm ■ asse Z e Y: 1 µm ■ asse U, V, W: 1 µm ■ asse C: 0,001° ■ asse B: 0,001°
Interpolazione	<ul style="list-style-type: none"> ■ lineare: su 2 assi principali (max ±100 m), su 3 assi principali (opzione software 70) ■ circolare: su 2 assi (raggio max 999 m), interpolazione lineare supplementare del terzo asse (opzione software 55 oppure opzione software 70) ■ asse C: interpolazione di X e Z con l'asse C (opzione software 55) ■ asse B: interpolazione su 5 assi tra X, Z, Y, B e C (opzione software 54)
Avanzamento	<ul style="list-style-type: none"> ■ mm/min o mm/giro ■ velocità di taglio costante ■ avanzamento max (60.000/numero coppia di poli x passo mandrino) con fPWM = 5000 Hz
Mandrino principale	<ul style="list-style-type: none"> ■ max 60.000 giri/min (con una coppia di poli) ■ max 120.000 giri/min (opzione software #49)
Regolazione degli assi	<ul style="list-style-type: none"> ■ regolazione di velocità digitale integrata per motori sincroni e asincroni ■ interpolazione traiettoria: 3 ms ■ interpolazione fine: 0,2 ms, 0,1 ms (opzione software #49) ■ ciclo di regolazione posizione: 0,2 ms, 0,1 ms (opzione software #49) ■ ciclo di regolazione velocità: 0,2 ms, 0,1 ms (opzione software #49)
Compensazione errori	<ul style="list-style-type: none"> ■ errori assiali lineari e non lineari ■ gioco ■ picco di inversione per movimenti circolari ■ gioco di inversione ■ dilatazione termica ■ attrito statico e dinamico
Interfacce dati	<ul style="list-style-type: none"> ■ Ethernet 2x 1000BASE-T ■ 4x USB 3.0 sul retro, in funzione dei componenti e 1x USB sul fronte
Diagnostica	<ul style="list-style-type: none"> ■ ricerca errori rapida e semplice con ausili diagnostici integrati
Temperatura ambiente	<ul style="list-style-type: none"> ■ lavoro: da 5 °C a 40 °C ■ immagazzinaggio: da -20 °C a +60 °C

Funzioni utente

Configurazione	<ul style="list-style-type: none"> ■ versione base con asse X e Z, mandrino principale ■ utensile motorizzato ■ asse C (opzione #55) ■ asse Y (opzione #70) ■ asse B (opzione #54) ■ assi paralleli U, V, W (opzione #94) ■ regolazione digitale di corrente e velocità ■ lavorazione lato posteriore con contromandrino (opzione #132)
Modalità Macchina	<ul style="list-style-type: none"> ■ movimento manuale delle slitte tramite tasti di direzione manuali o volantino elettronico ■ immissione ed esecuzione di cicli ad autoapprendimento con supporto grafico senza memorizzazione delle fasi di lavoro in modo diretto con uso manuale della macchina ■ ripresa filetto (ripassatura filetto) per pezzi smontati e riserrati (opzione #11)
Sottomodalità Autoappr. (opzione #8)	<ul style="list-style-type: none"> ■ disposizione sequenziale di cicli ad autoapprendimento, dove ogni ciclo di lavorazione deve essere eseguito o simulato graficamente subito dopo l'immissione e quindi memorizzato
Sottomodalità Esecuzione progr.	<p>in Esecuzione singola o Esecuzione continua</p> <ul style="list-style-type: none"> ■ programmi DIN PLUS ■ programmi smart.Turn (opzione #9) ■ programmi ad autoapprendimento (opzione #8)
Funzioni di attrezzaggio	<ul style="list-style-type: none"> ■ definizione origine pezzo ■ definizione punto cambio utensile ■ definizione zona di sicurezza ■ definizione quote macchina ■ programmi manuali ■ misurazione utensile con tastatore o sistema ottico (opzione #17) <hr/>

Funzioni utente

Programmazione – Autoapprendimento (opzione #8)	<ul style="list-style-type: none"> ■ cicli di asportazione trucioli per profili semplici, complessi e con descrizione ICP ■ cicli di asportazione trucioli paralleli al profilo ■ cicli per esecuzione gola per profili semplici, complessi e con descrizione ICP ■ ripetizioni per cicli per esecuzione gola ■ cicli di troncatura-tornitura per profili semplici, complessi e con descrizione ICP ■ cicli per esecuzione scarico e troncatura ■ cicli di scrittura ■ cicli di filettatura per filetti assiali, conici o API a uno o più principi ■ cicli di foratura, foratura profonda e maschiatura assiali e radiali per lavorazione con asse C (opzione #55) ■ fresatura filetto con asse C (opzione #55) ■ cicli di fresatura assiali e radiali per scanalature, matrici, superfici singole e poligonali nonché per profili complessi con descrizione ICP per lavorazione con asse C (opzione #55) ■ fresatura scanalatura a spirale con asse C (opzione #55) ■ sbavatura di profili ICP (opzione #55) ■ sagome lineari e circolari per lavorazioni di foratura e di fresatura con asse C (opzione #55) ■ grafica di supporto contestuale ■ acquisizione dei valori di taglio dal database dati tecnologici ■ utilizzo di macro DIN nei programmi ad autoapprendimento ■ conversione di programmi ad autoapprendimento in programmi smart.Turn (opzione #9)
Programmazione interattiva di profili (ICP) (opzione #8 o opzione #9)	<ul style="list-style-type: none"> ■ definizione profilo con elementi lineari e circolari ■ visualizzazione immediata degli elementi immessi del profilo ■ calcolo delle coordinate mancanti, dei punti di intersezione ecc. ■ rappresentazione grafica di tutte le soluzioni e scelta da parte dell'utente tra le diverse soluzioni possibili ■ smussi, raccordi e scarichi disponibili come elementi geometrici ■ immissione immediata di elementi geometrici alla creazione del profilo o con successiva sovrapposizione ■ programmazione delle modifiche per profili esistenti ■ attributi di lavorazione disponibili per singoli elementi del profilo ■ programmazione della superficie posteriore per lavorazione completa con asse C e Y
Lavorazione con asse C su superficie frontale e cilindrica (opzione #55)	<ul style="list-style-type: none"> ■ descrizione di singoli fori e sagome ■ descrizione di matrici e sagome per lavorazione di fresatura ■ generazione di profili di fresatura qualsiasi
Lavorazione con asse Y sul piano XY e ZY (opzione #70)	<ul style="list-style-type: none"> ■ descrizione di singoli fori e sagome ■ descrizione di matrici e sagome per lavorazione di fresatura ■ generazione di profili di fresatura qualsiasi

Funzioni utente

Lavorazione con asse B (opzione #54)	<ul style="list-style-type: none"> ■ lavorazione con asse B ■ rotazione del piano di lavoro, rotazione della posizione di lavorazione dell'utensile ■ High Dynamic Turning, in breve HDT per le lavorazioni di tornitura più comuni con un solo utensile
DXF Import (opzione #42)	<ul style="list-style-type: none"> ■ importazione profili per lavorazione di tornitura ■ importazione profili per lavorazione di fresatura
Programmazione smart.Turn(opzione #9)	<ul style="list-style-type: none"> ■ la base è la Unit, la descrizione completa di un blocco di lavoro (dati geometrici, tecnologici e ciclo) ■ dialoghi ripartiti in maschere generali e dettagliate ■ navigazione rapida tra le maschere e i gruppi di immissione mediante i tasti smart.Turn ■ grafica di supporto contestuale ■ Start Unit con impostazioni globali ■ acquisizione di valori globali da Start Unit ■ acquisizione dei valori di taglio dal database dati tecnologici ■ Unit per tutte le lavorazioni di tornitura e troncatura ■ impiego di profili descritti con ICP per lavorazione di tornitura e troncatura ■ Unit per tutte le lavorazioni di foratura e di fresatura con asse C (opzione #55) ■ impiego di sagome e profili descritti con ICP per lavorazione con asse C (opzione #55) ■ Unit per l'attivazione e la disattivazione dell'asse C (opzione #55) ■ Unit per tutte le lavorazioni di foratura e di fresatura con asse Y (opzione #70) ■ impiego di sagome e profili descritti con ICP per lavorazione con asse Y (opzione #70) ■ Unit speciali per sottoprogrammi e ripetizioni ■ grafica di controllo per parte grezza e pezzo finito nonché per profili asse C (opzione #55) e Y (opzione #70) ■ configurazione torretta, configurazione magazzino e ulteriori informazioni di predisposizione nel programma smart.Turn ■ programmazione parallela ■ simulazione parallela

Funzioni utente

Programmazione DIN PLUS	<ul style="list-style-type: none"> ■ programmazione a norma DIN 66025 ■ comando di formato esteso (IF... THEN ... ELSE...) ■ programmazione geometrica semplificata (calcolo dei dati mancanti) ■ utili cicli di lavorazione per asportazione trucioli, troncatura, tornitura-troncatura e filettatura ■ utili cicli di lavorazione per foratura e fresatura con asse C (opzione #55) ■ utili cicli di lavorazione per foratura e fresatura con asse Y (opzione #70) ■ sottoprogrammi ■ programmazione di variabili ■ descrizione del profilo con ICP (opzione #8 o opzione #9) ■ grafica di controllo per parte grezza e pezzo finito ■ configurazione torretta, configurazione magazzino e ulteriori informazioni di predisposizione nel programma DIN PLUS ■ conversione da Unit di smart.Turn in sequenze di comandi DIN PLUS (opzione #9) ■ programmazione parallela ■ simulazione parallela
Prova grafica	<ul style="list-style-type: none"> ■ simulazione grafica dell'esecuzione del ciclo ad autoapprendimento, dei programmi ad autoapprendimento, dei programmi smart.Turn o dei programmi DIN PLUS ■ rappresentazione dei percorsi utensile con grafica a linee o con rappresentazione a tracce, in particolare identificazione dei percorsi in rapido ■ simulazione di asportazione materiale (rappresentazione solida) ■ rappresentazione di profili programmati ■ vista lungo l'asse di rotazione o frontale oppure rappresentazione della superficie cilindrica (sviluppo) per controllo delle lavorazioni con asse C (opzione #55) ■ rappresentazione della vista frontale (piano XY) e del piano YZ per controllo delle lavorazioni con asse Y (opzione #70) ■ funzioni di spostamento e zoom ■ grafica 3D per rappresentazione di parte grezza e pezzo finito come modello di volume
Analisi dei tempi di lavorazione	<ul style="list-style-type: none"> ■ calcolo dei tempi attivi e passivi ■ considerazione delle istruzioni di comando attivate dal CNC ■ rappresentazione dei singoli tempi per ciclo o per cambio utensile
TURN PLUS (opzione #63)	<ul style="list-style-type: none"> ■ generazione automatica di programmi smart.Turn ■ limitazione automatica di taglio con definizione attrezzatura di bloccaggio ■ selezione automatica di utensili e configurazione torretta/ configurazione magazzino

Funzioni utente

Database utensili	<ul style="list-style-type: none"> ■ per 250 utensili ■ per 999 utensili (opzione #10) ■ possibile descrizione per ogni utensile ■ controllo automatico della posizione della punta dell'utensile riferita al profilo di lavorazione ■ correzione della posizione della punta dell'utensile nel piano X/Y/Z ■ correzione di precisione dell'utensile tramite volantino con acquisizione dei valori di correzione nella tabella utensili ■ compensazione automatica del raggio del tagliente e della fresa ■ monitoraggio utensile per durata dell'inserto o numero di pezzi prodotti ■ monitoraggio utensile con sostituzione automatica in caso di usura dell'inserto (opzione #10) ■ gestione di utensili multipli (diversi inserti o punti di riferimento) ■ supporto di sistemi rapidi di cambio utensile
database dati tecnologici (opzione #8 o opzione #9)	<ul style="list-style-type: none"> ■ accesso ai dati di taglio indicando materiale da lavorare, materiale del tagliente e tipo di lavorazione; il controllo numerico distingue 16 tipi di lavorazione; ogni combinazione di materiale da lavorare-materiale del tagliente comprende per ciascuno dei 16 tipi di lavorazione la velocità di taglio, l'avanzamento principale e secondario e l'incremento ■ definizione automatica dei tipi di lavorazione dal ciclo o dalla Unit di lavorazione ■ registrazione dei dati di taglio come valori proposti nel ciclo o nella Unit ■ 9 combinazioni di materiale da lavorare-materiale del tagliente (144 voci) ■ 62 combinazioni di materiale da lavorare-materiale del tagliente (992 voci) (opzione #10)
Gestione utenti	Connessione configurabile di privilegi con ruoli degli utenti

Funzioni utente

Lingue di dialogo

- ENGLISH
- GERMAN
- CZECH
- FRENCH
- ITALIAN
- SPANISH
- PORTUGUESE
- SWEDISH
- DANISH
- FINNISH
- DUTCH
- POLISH
- HUNGARIAN
- RUSSIAN
- CHINESE
- CHINESE_TRAD
- SLOVENIAN
- KOREAN
- NORWEGIAN
- ROMANIAN
- SLOVAK
- TURKISH

Accessori

Volantini elettronici	<ul style="list-style-type: none"> ■ volantino portatile HR 510, HR 510 FS ■ volantino portatile HR 520, HR 520 FS con display ■ volantino portatile HR 550 FS con display
Sistema di tastatura	<p>sistemi di tastatura pezzo:</p> <ul style="list-style-type: none"> ■ sistema di tastatura digitale TS 150 con collegamento via cavo ■ sistema di tastatura digitale TS 260 con collegamento via cavo ■ sistema di tastatura digitale TS 750 con collegamento via cavo ■ sistema di tastatura digitale TS 740 con trasmissione a infrarossi ■ sistema di tastatura digitale TS 460 con trasmissione via radio o a infrarossi <p>sistemi di tastatura utensile:</p> <ul style="list-style-type: none"> ■ sistema di tastatura digitale TT 160 ■ sistema di tastatura digitale TT 460 con trasmissione via radio o a infrarossi
DataPilot CP 640, MP 620	<p>software di controllo per PC per programmazione, archiviazione e formazione per CNC PILOT640 :</p> <ul style="list-style-type: none"> ■ versione completa con licenza singola o multipla ■ versione Demo (gratuita)

14.4 Compatibilità in programmi DIN

Il formato dei programmi DIN del precedente controllo numerico CNC PILOT 4290 si differenzia dal formato di CNC PILOT 640. I programmi delle versioni precedenti dei controlli numerici possono tuttavia essere adattati ai nuovi controlli numerici con l'apposito convertitore.

All'apertura di un programma NC il controllo numerico riconosce i programmi dei controlli precedenti. Dopo una domanda di sicurezza questo programma viene convertito. Al nome del programma è assegnato il prefisso **CONV_...** Questo convertitore è anche un componente della sottomodalità **Trasfer.** (modalità operativa **Organizzazione**).

Nel caso dei programmi DIN è necessario tenere conto anche dei diversi aspetti di gestione utensili, gestione parametri, programmazione di variabili e programmazione PLC.

Tenere presente i seguenti punti per la conversione di programmi DIN del CNC PILOT 4290:

Chiamata utensile (istruzioni **T** della sezione **TORRETTA**)

- Le istruzioni **T**, comprendenti un riferimento al database utensili, vengono acquisite senza variazioni (esempio: **T1 ID"342-300.1"**)
- Le istruzioni **T**, comprendenti dati utensile, non possono essere convertite.

Programmazione variabili:

- Le variabili **D** (variabili #) vengono sostituite da variabili # della nuova sintassi. A seconda dell'intervallo di numeri si utilizzano le variabili **#c** o **#l** o **#n** o **#i**
- Particolarità: **#0** diventa **#c30**, **#30** diventa **#c51**
- Le variabili **V** sono sostituite da variabili #g. Per le assegnazioni vengono eliminate le parentesi graffe. Per le espressioni le parentesi graffe vengono trasformate in parentesi tonde
- Gli accessi delle variabili a dati utensile, quote macchina, correzioni **D**, dati parametri nonché eventi non possono essere convertiti. Le sequenze dei programmi devono essere adattate. Eccezione: l'evento **Ricerca blocco iniz. attivo E90[1]** si trasforma in **#i6**
- Tenere presente che – contrariamente al controllo numerico CNC PILOT 4290 – l'interprete del controllo numerico ripete l'analisi delle righe a ogni esecuzione programma

Funzioni M

- **M30** con **NS..** diventa **M0 M99 NS**
- **M97** viene eliminata per controlli numerici a un canale
- Tutte le altre funzioni **M** vengono acquisite senza variazioni

Funzioni G

- Il controllo numerico non supporta ad ora le seguenti funzioni **G**: **G98, G204, G710, G906, G907, G915, G918, G975**
- I controlli numerici a un canale non supportano le seguenti funzioni **G**: **G62, G63, G162**
- Le seguenti funzioni **G** emettono un avvertimento se vengono impiegate in una descrizione del profilo: **G10, G38, G39, G52, G95, G149**. Queste funzioni sono ora di tipo modale
- Per le funzioni di filettatura **G31, G32, G33** vengono eventualmente generati avvertimenti, si raccomanda di verificare tali funzioni
- La funzione **Specularità/spostamento profilo G121** viene convertita in **G99**, la funzionalità è tuttavia compatibile
- La funzione **G48** comporta un avvertimento a causa del funzionamento modificato
- **G916, G917** e **G930** comportano un avvertimento a causa del funzionamento modificato. Le funzioni devono essere supportate dal PLC

Nomi di sottoprogrammi esterni

- Il convertitore integra al richiamo di un sottoprogramma esterno il prefisso **CONV_...**

Programmi a più canali su controlli numerici a un canale

- Per controlli numerici a un canale i programmi a due slitte vengono convertiti a una slitta, mentre il movimento Z della seconda slitta viene convertito in **G1 W...** o **G701 W...**
 - Nell'intestazione programma **#SLITTA \$1\$2** viene sostituita da **#SLITTA \$1**
 - Le istruzioni \$ prima del numero blocco vengono eliminate
 - **\$2 G1 Z...** viene trasformato in **G1 W...**, quindi anche **G701 Z...** in **G701 W...**
 - La parola **ASSEGNAZ. SLITTE** viene eliminata (ma contrassegnata internamente per la conversione dei seguenti blocchi)
 - Le istruzioni sincrone **\$1\$2 M97** vengono eliminate
 - Gli spostamenti origine per slitta 2 vengono commentati, i percorsi di traslazione dotati di un avvertimento

Elementi non convertibili

- Se il programma DIN non contiene elementi convertibili, il blocco NC corrispondente viene salvato come commento. Al commento viene anteposto il termine **Allarme**. A seconda della condizione l'istruzione non convertibile viene confermata nella riga di commento oppure il blocco NC non convertibile segue il commento

NOTA**Attenzione Pericolo di collisione!**

I programmi NC convertiti possono presentare contenuti convertiti erroneamente (a seconda della macchina) o non convertiti affatto. Durante la lavorazione sussiste il pericolo di collisione!

- ▶ Adattare i programmi NC convertiti al controllo numerico attuale
- ▶ Nella sottomodalità **Simulazione** testare il programma NC con l'aiuto della grafica

14.5 Elementi di sintassi del controllo numerico

Significato dei simboli utilizzati nella tabella

- ✓ Comportamento compatibile, le funzioni vengono eventualmente trasformate dal convertitore di programmi in una forma compatibile per il controllo numerico
- X Comportamento modificato, nel singolo caso occorre verificare la programmazione
- La funzione non è presente o è sostituita da un'altra funzionalità
- ★ Funzione disponibile per controlli numerici a più canali
- ◆ Funzione pianificata per future versioni software e necessaria soltanto per controlli numerici a più canali

Identificativi di sezione

Predisposizione programma	INTEST. PROG.	✓
	MAGAZZINO ROTANTE	✓
	TORRETTA	✓
	MAGAZZ.	✓
	ELEM. DI SERRAGGIO	X
Descrizione profilo	PROFILO / Gruppo profilo	X
	PARTE GREZZA	✓
	PEZZO FINITO	✓
	PROFILO AUSILIARIO	✓
Profili asse C	SUPERFICE FRONTALE	✓
	LATO POST.	✓
	SUPERFICE LATERALE	✓
Lavorazione del pezzo	LAVORAZIONE	✓
	ASSEGNAZ. SLITTE	★
	FINE	✓
Sottoprogrammi	SOTTOPROGRAMMA	✓
	Return	✓
Altri	CONST	✓
Profili asse Y	SUPERFICE FRONTALE_Y	✓
	LATO POST._Y	✓
	SUPERFICE LATERALE_Y	✓

Istruzioni G per profili di tornitura

Descrizione pezzo grezzo	G20-Geo Cilindro/Tubo	✓
	G21-Geo Parte di fusione	✓
Elementi fondamentali del profilo di tornitura	G0-Geo Punto di partenza del profilo	✓
	G1-Geo Elemento lineare	✓
	G2-Geo Arco orario quota centro incrementale	✓
	G3-Geo Arco antiorario quota centro incrementale	✓
	G12-Geo Arco orario quota centro assoluta	✓
	G13-Geo Arco antiorario quota centro assoluta	✓
Elementi geometrici del profilo di tornitura	G22-Geo Gola (standard)	✓
	G23-Geo Gola/tornitura automatica	✓
	G24-Geo Filettatura con scarico	✓
	G25-Geo Profilo scarico	✓
	G34-Geo Filettatura (standard)	✓
	G37-Geo Filettatura (in generale)	✓
	G49-Geo Foro su asse rotativo	✓
Istruzioni ausiliarie di descrizione del profilo	G7-Geo Arresto preciso ON	✓
	G8-Geo Arresto preciso OFF	✓
	G9-Geo Arresto preciso (blocco per blocco)	✓
	G10-Geo Profondità di rugosità	X
	G38-Geo Riduzione avanzamento	X
	G39-Geo Attributi elementi di sovrapposizione	–
	G52-Geo Sovrametallo (blocco per blocco)	X
	G95-Geo Avanzamento al giro	X
G149-Geo Correzione addizionale	X	

Istruzioni G per profili asse C

Profili sovrapposti	G308-Geo Inizio tasca/isola	✓
	G309-Geo Fine tasca/isola	✓
Profilo superficie frontale/posteriore	G100-Geo Punto di partenza profilo superficie frontale	✓
	G101-Geo Elemento lineare superficie frontale	✓
	G102-Geo Arco orario superficie frontale	✓
	G103-Geo Arco antiorario superficie frontale	✓
	G300-Geo Foro superficie frontale	✓
	G301-Geo Scanalatura lineare superficie frontale	✓
	G302-Geo Scanalatura circolare oraria superficie frontale	✓
	G303-Geo Scanalatura circolare antioraria superficie frontale	✓
	G304-Geo Cerchio completo superficie frontale	✓
	G305-Geo Rettangolo superficie frontale	✓
	G307-Geo Poligono regolare superficie frontale	✓
	G401-Geo Sagoma lineare superficie frontale	✓
	G402-Geo Sagoma circolare superficie frontale	✓
	Profilo superficie cilindrica	G110-Geo Punto di partenza profilo superficie cilindrica
G111-Geo Elemento lineare superficie cilindrica		✓
G112-Geo Arco orario superficie cilindrica		✓
G113-Geo Arco antiorario superficie cilindrica		✓
G310-Geo Foro superficie cilindrica		✓
G311-Geo Scanalatura lineare superficie cilindrica		✓
G312-Geo Scanalatura circolare oraria superficie cilindrica		✓
G313-Geo Scanalatura circolare antioraria superficie cilindrica		✓
G314-Geo Cerchio completo superficie cilindrica		✓
G315-Geo Rettangolo superficie cilindrica		✓
G317-Geo Poligono regolare superficie cilindrica		✓
G411-Geo Sagoma lineare superficie cilindrica		✓
G412-Geo Sagoma circolare superficie cilindrica	✓	

Istruzioni G per profili asse Y

Piano XY	G170-Geo Punto di partenza profilo piano XY	✓
	G171-Geo Elemento lineare piano XY	✓
	G172-Geo Arco orario piano XY	✓
	G173-Geo Arco antiorario piano XY	✓
	G370-Geo Foro piano XY	✓
	G371-Geo Scanalatura lineare piano XY	✓
	G372-Geo Scanalatura circolare oraria piano XY	✓
	G373-Geo Scanalatura circolare antioraria piano XY	✓
	G374-Geo Cerchio completo piano XY	✓
	G375-Geo Rettangolo piano XY	✓
	G376-Geo Superficie singola piano XY	✓
	G377-Geo Poligono regolare piano XY	✓
	G471-Geo Sagoma lineare piano XY	✓
	G472-Geo Sagoma circolare piano XY	✓
	G477-Geo Poligono piano XY	✓
	Piano YZ	G180-Geo Punto di partenza profilo piano YZ
G181-Geo Elemento lineare piano YZ		✓
G182-Geo Arco orario piano YZ		✓
G183-Geo Arco antiorario piano YZ		✓
G380-Geo Foro piano YZ		✓
G381-Geo Scanalatura lineare piano YZ		✓
G382-Geo Scanalatura circolare oraria piano YZ		✓
G383-Geo Scanalatura circolare antioraria piano YZ		✓
G384-Geo Cerchio completo piano YZ		✓
G385-Geo Rettangolo piano YZ		✓
G387-Geo Poligono regolare superficie cilindrica piano YZ		✓
G481-Geo Sagoma lineare piano YZ		✓
G482-Geo Sagoma circolare piano YZ		✓
G386-Geo Superficie singola piano YZ		✓
G487-Geo Poligono piano YZ		✓

Istruzioni G per lavorazione

Movimento utensile senza lavorazione	G0 Posizionamento in rapido	✓
	G14 Raggiungimento punto cambio utensile	✓
	G701 Rapido in coordinate macchina	✓
Movimenti lineari e circolari semplici	G1 Movimento lineare	✓
	G2 Movimento circolare orario quota centro incrementale	✓
	G3 Movimento circolare antiorario quota centro incrementale	✓
	G12 Movimento circolare orario quota centro assoluta	✓
	G13 Movimento circolare antiorario quota centro assoluta	✓
Avanzamento, numero di giri	Gx26 Limitazione numero di giri	✓
	G48 Riduzione in rapido	X
	G64 Interruzione avanzamento	✓
	G192 Avanzamento al minuto asse rotativo	–
	Gx93 Avanzamento al dente	✓
	G94 Avanzamento al minuto	✓
	Gx95 Avanzamento al giro	✓
	Gx96 Velocità di taglio costante	✓
Compensazione del raggio del tagliente	G40 Disattivazione SRK/FRK	✓
	G41 SRK/FRK a sinistra	✓
	G42 SRK/FRK a destra	✓
Spostamenti origine	G51 Spostamento origine relativo	✓
	G53 Spostamento origine in funzione di parametri	✓
	G54 Spostamento origine in funzione di parametri	✓
	G55 Spostamento origine in funzione di parametri	✓
	G56 Spostamento origine aggiuntivo	✓
	G59 Spostamento origine assoluto	✓
	G121 Specularità/spostamento profilo	✓
	G152 Spostamento origine asse C	✓
	G920 Disattivazione spostamento origine	✓
	G921 Disattivazione spostamento origine quota utensile	✓
	G980 Attivazione spostamento origine	✓
G981 Attivazione spostamento origine quota utensile	✓	

Istruzioni G per lavorazione

Sovrametalli	G50 Disinserzione sovrmetalto	✓
	G52 Disinserzione sovrmetalto	✓
	G57 Sovrametalto parallelo all'asse	✓
	G58 Sovrametalto parallelo al profilo	✓
Distanze di sicurezza	G47 Impostazione distanze di sicurezza	✓
	G147 Distanza di sicurezza (lavorazione di fresatura)	✓
Utensile, correzioni	T Inserimento utensile	✓
	G148 Cambio della correzione del tagliente	✓
	G149 Correzione addizionale	✓
	G150 Compensazione punta utensile destra	✓
	G151 Compensazione punta utensile sinistra	✓
	G710 Catene di dimensioni dell'utensile	◆

Cicli per la lavorazione di tornitura

Cicli di tornitura semplici	G80 Fine ciclo	✓
	G81 Sgrossatura assiale semplice	✓
	G82 Sgrossatura piana semplice	✓
	G83 Ripetizione profilo	✓
	G85 Scarico	✓
	G86 Ciclo per esecuzione gola semplice	✓
	G87 Raccordi	✓
	G88 Smussi	✓
Cicli di foratura	G36 Maschiatura - Singola passata	✓
	G71 Ciclo di foratura semplice	✓
	G72 Alesatura, svasatura ecc.	✓
	G73 Maschiatura	✓
	G74 Foratura profonda	✓
Cicli di tornitura riferiti al profilo	G810 Sgrossatura assiale	✓
	G820 Sgrossatura piana	✓
	G830 Sgrossatura parallela al profilo	✓
	G835 Parallelo al profilo con utensile neutro	✓
	G860 Ciclo per esecuzione gola universale	✓
	G866 Ciclo per esecuzione gola semplice	✓
	G869 Tornitura-troncatura	✓
	G890 Ciclo di finitura	✓
Cicli di filettatura	G31 Ciclo di filettatura	✓
	G32 Filettatura semplice	✓
	G33 Filettatura a singola passata	✓
	G933 Selettore di filettatura	–
	G799 Fresatura filetto assiale	✓
	G800 Fresatura filetto piano XY	✓
	G806 Fresatura filetto piano YZ	✓

Istruzioni di sincronizzazione

Assegnazione di profilo e lavorazione	G98 Assegnazione di mandrino e pezzo	–
	G99 Gruppo pezzi	X
Sincronizzazione slitta	G62 Sincronizzazione unilaterale	★
	G63 Avvio sincronizzato di percorsi	★
	G162 Impostazione dell'indice di sincronizzazione	★
Riproduzione profilo	G702 Salvataggio/caricamento Riproduzione profilo	✓
	G703 Riproduzione profilo On/Off	✓
	G706 Salto default K	–
Sincronizzazione mandrino, trasferimento pezzo	G30 Conversione e ribaltamento	✓
	G121 Specularità/spostamento profilo	✓
	G720 Sincronizzazione mandrino	✓
	G905 Misurazione offset angolare C	–
	G906 Rilevamento offset angolare con funzionamento mandrino sincrono	–
	G916 Spostamento su arresto	✓
	G917 Controllo troncatura mediante monitoraggio errore di inseguimento	✓
	G991 Controllo troncatura mediante monitoraggio mandrino	–
G992 Valori per controllo troncatura	–	

Lavorazione con asse C

Asse C	G119 Selezione asse C	✓
	G120 Diametro di riferimento lavorazione superficie cilindrica	✓
	G152 Spostamento origine asse C	✓
	G153 Standardizzazione asse C	✓
Lavorazione superficie frontale/posteriore	G100 Rapido superficie frontale	✓
	G101 Avvio sincronizzazione di percorsi	✓
	G102 Arco orario superficie frontale	✓
	G103 Arco antiorario superficie frontale	✓
Cicli di fresatura	G799 Fresatura filetto assiale	✓
	G801 Scrittura superficie frontale	✓
	G802 Scrittura superficie cilindrica	✓
	G840 Fresatura profilo	✓
	G845 Fresatura tasca sgrossatura	✓
	G846 Fresatura tasca finitura	✓
Lavorazione superficie cilindrica	G110 Rapido superficie cilindrica	✓
	G111 Movimento lineare superficie cilindrica	✓
	G112 Arco orario superficie cilindrica	✓
	G113 Arco antiorario superficie cilindrica	✓

Programmazione di variabili, salto di programma

Programmazione di variabili	Variabile # Valutazione in compilazione programma	✓
	Variabile V Valutazione in compilazione programma	✓
Salto di programma, ripetizione di programma	IF..THEN.. Salto di programma	✓
	WHILE.. Ripetizione di programma	✓
	SWITCH.. Salto di programma	✓
Funzioni speciali	\$ Identificativo slitta	✓
	/ Livello mascheratura	✓
Immissioni ed emissioni di dati	INPUT Immissione (variabile #)	✓
	WINDOW Apertura finestra di emissione (variabile #)	✓
	PRINT Emissione (variabile #)	✓
	INPUTA Immissione (variabile V)	✓
	WINDOWA Apertura finestra di emissione (variabile V)	✓
	PRINTA Emissione (variabile V)	✓
Sottoprogrammi	L Chiamata sottoprogramma	✓

Funzioni di misurazione, monitoraggio del carico

Misuraz. in-process	G910 Attivazione Misuraz. in-process	✓
	G912 Rilevamento valore reale nella Misuraz. in-process	✓
	G913 Disattivazione Misuraz. in-process	✓
	G914 Disattivazione sorveglianza tastatore di misura	✓
Misurazione post-process	G915 Misurazione post-process	◆
Monitoraggio del carico	G995 Definizione della zona di monitoraggio	✓
	G996 Tipo di controllo del carico	✓

Altre funzioni G

Altre funzioni G	G4 Tempo di attesa	✓
	G7 Arresto preciso ON	✓
	G8 Arresto preciso OFF	✓
	G9 Arresto preciso blocco per blocco	✓
	G15 Spostamento assi rotativi	–
	G60 Disattivazione zona di sicurezza	✓
	G65 Visualizzazione attrezzatura di bloccaggio	✓
	G66 Posizione gruppo	◆
	G204 Attesa	◆
	G717 Aggiornamento valori nominali	–
	G718 Errore di inseguimento estrazione	–
	G901 Valori effettivi con variabile	✓
	G902 Spostamento origine con variabile	✓
	G903 Errore di inseguimento con variabile	✓
	G907 Monitoraggio numero di giri blocco per blocco OFF	◆
	G908 Override avanzamento 100%	✓
	G909 Stop compilatore	✓
	G918 Precontrollo	–
	G919 Override mandrino 100%	✓
	G920 Disattivazione spostamento origine	✓
	G921 Disattivazione spostamenti origine, lunghezze utensile	✓
	G922 Numero di giri con V costante	–
	G930 Monitoraggio canotto	✓
	G940 Numero T interno	–
	G941 Trasferimento correzioni posto di magazzino	–
	G975 Limite di errore di inseguimento	◆
	G980 Attivazione spostamento origine	✓
	G981 Attivazione spostamenti origine, lunghezze utensile	✓

Lavorazione con asse B e Y

Piani di lavorazione	G16 Rotazione del piano di lavoro	✓
	G17 Piano XY (superficie frontale o posteriore)	✓
	G18 Piano XZ (tornitura)	✓
	G19 Piano YZ (vista dall'alto/superficie cilindrica)	✓
Movimento utensile senza lavorazione	G0 Posizionamento in rapido	✓
	G14 Raggiungimento punto cambio utensile	✓
	G600 Preselezione utensile	✓
	G701 Rapido in coordinate macchina	✓
	G714 Montaggio utensile di magazzino	◆
	G712 Definizione posizione dell'utensile	◆
Cicli di fresatura	G841 Fresatura di superfici sgrossatura	✓
	G842 Fresatura di superfici finitura	✓
	G843 Fresatura di poligoni sgrossatura	✓
	G844 Fresatura di poligoni finitura	✓
	G845 Fresatura tasca sgrossatura	✓
	G846 Fresatura tasca finitura	✓
	G800 Fresatura filetto piano XY	✓
	G806 Fresatura filetto piano YZ	✓
	G803 Scrittura piano XY	✓
	G804 Scrittura piano YZ	✓
	G808 Fresatura cilindrica	✓
Movimenti lineari e circolari semplici	G1 Percorso lineare	✓
	G2 Percorso circolare, quota centro incrementale	✓
	G3 Percorso circolare, quota centro incrementale	✓
	G12 Percorso circolare, quota centro assoluta	✓
	G13 Percorso circolare, quota centro assoluta	✓

15

Panoramica dei cicli

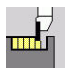




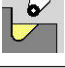

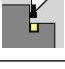

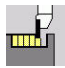
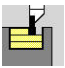

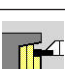


15.1 Cicli parte grezza, cicli a passate singole

Cicli parte grezza		Pag.
	Tabelle riassuntive	Pagina 206
	Parte grezza standard	Pagina 206
	Parte grezza ICP	Pagina 207
Cicli a passate singole		Pag.
	Tabelle riassuntive	Pagina 208
	Avanz. in rap. posiz.	Pagina 209
	Raggiungimento Punto cambio utens.	Pagina 210
	Lavorazione lineare assiale: passata singola assiale	Pagina 211
	Lavorazione lineare piana: passa- ta singola piana	Pagina 212
	Lavoraz. lineare inclinata: passata singola inclinata	Pagina 213
	Interpolazione circolare: passata singola circolare	Pagina 214
	Interpolazione circolare: passata singola circolare	Pagina 214
	Smusso: realizzazione di uno smusso	Pagina 215
	Raccordo: realizzazione di un raccordo	Pagina 216
	Funzione M: immissione di una funzione M	Pagina 217

15.2 Cicli di asportazione trucioli

Cicli di asportazione trucioli	Pag.
	Tabelle riassuntive Pagina 219
	Passata assiale: ciclo di sgrossatura e finitura per profili semplici Pagina 221
	Passata radiale: ciclo di sgrossatura e finitura per profili semplici Pagina 223
	Passata assiale con entrata: ciclo di sgrossatura e finitura per profili semplici Pagina 237
	Passata piana con entrata: ciclo di sgrossatura e finitura per profili semplici Pagina 239
	Parall. a profilo ICP assiale: ciclo di sgrossatura e finitura per profili qualsiasi Pagina 253
	Parall. a profilo ICP radiale: ciclo di sgrossatura e finitura per profili qualsiasi Pagina 256
	Profilo ICP assiale: ciclo di sgrossatura e finitura per profili qualsiasi Pagina 263
	Profilo ICP radiale: ciclo di sgrossatura e finitura per profili qualsiasi Pagina 265

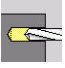
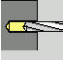
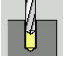
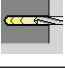
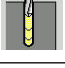
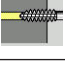
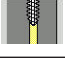

15.3 Cicli di troncatura e tornitura-troncatura

Cicli di troncatura		Pag.
	Tabelle riassuntive	Pagina 275
	Gola radiale: cicli di troncatura e finitura per profili semplici	Pagina 277
	Gola assiale: cicli di troncatura e finitura per profili semplici	Pagina 279
	Gola radiale ICP: cicli di troncatura e finitura per profili qualsiasi	Pagina 293
	Gola assiale ICP: cicli di troncatura e finitura per profili qualsiasi	Pagina 295
	Sottosquadro H	Pagina 325
	Sottosquadro K	Pagina 327
	Sottosquadro U	Pagina 328
	Scanalatura: ciclo per esecuzione scanalature	Pagina 329
Cicli di tornitura-troncatura		Pag.
	 Tabelle riassuntive	Pagina 300
	Torn.tronc. radiale: cicli di tornitura-troncatura e finitura per profili semplici	Pagina 301
	Torn.tronc. assiale: cicli di tornitura-troncatura e finitura per profili semplici	Pagina 303
	Torn.tronc. ICP radiale: cicli di tornitura-troncatura e finitura per profili qualsiasi	Pagina 317
	Torn.tronc. ICP ass.: cicli di tornitura-troncatura e finitura per profili qualsiasi	Pagina 319

15.4 Cicli di filettatura

Cicli di filettatura	Pag.
 Tabelle riassuntive	Pagina 333
 Ciclo di maschiatura: filettatura assiale a uno o più principi	Pagina 337
 Filetto conico: filettatura conica a uno o più principi	Pagina 341
 Filetto API: filettatura API a uno o più principi (API: American Petroleum Institut)	Pagina 344
 Finitura filetto (opzione #11): ripresa filetto assiale a uno o più principi	Pagina 346
 Ripresa filetto conico (opzione #11): ripresa filetto conico a uno o più principi	Pagina 350
 Ripresa filetto API (opzione #11): ripresa filetto API a uno o più principi	Pagina 352
 Sottosquadro DIN 76: scarico filettato e imbocco filettato	Pagina 354
 Sottosquadro DIN 509 E: scarico e imbocco cilindrico	Pagina 356
 Sottosquadro DIN 509 F: scarico e imbocco cilindrico	Pagina 358

15.5 Cicli di foratura

Cicli di foratura	Pag.
 Tabelle riassuntive	Pagina 362
 Foratura assiale: per fori singoli e sagome	Pagina 362
 Foratura radiale: per fori singoli e sagome	Pagina 365
 Foratura profonda assiale: per fori singoli e sagome	Pagina 367
 Foratura profonda radiale: per fori singoli e sagome	Pagina 370
 Maschiatura assiale: per fori singoli e sagome	Pagina 373
 Maschiatura radiale: per fori singoli e sagome	Pagina 375
 Fresatura filetto: per fresatura filettatura in un foro esistente	Pagina 377

15.6 Cicli di fresatura

Cicli di fresatura	Pag.
 Tabelle riassuntive	Pagina 381
 Avanz. in rap. posiz.: attivazione asse C. Posizionamento utensile e mandrino	Pagina 382
 Scanalatura assiale: fresatura di scanalatura singola o sagoma di scanalature	Pagina 383
 Matrice assiale: fresatura di matrice singola	Pagina 387
 Profilo assiale ICP: fresatura di profilo ICP singolo o sagoma di profili	Pagina 395
 Fresatura frontale: fresatura di superfici o poligoni	Pagina 403
 Scanalatura radiale: fresatura di scanalatura singola o sagoma di scanalature	Pagina 385
 Matrice radiale: fresatura di matrice singola	Pagina 391
 Profilo radiale ICP: fresatura di profilo ICP singolo o sagoma di profili	Pagina 399
 Fres. scanal. elicoid. radiale: fresatura di una scanalatura elicoidale	Pagina 406
 Fresatura filetto: per fresatura filettatura in un foro esistente	Pagina 377

Indice

A	
Accensione.....	109
Analisi del punto di sincronia.....	578
Angolo di accostamento.....	336
Arco di cerchio ICP	
Profilo di tornitura.....	471
Superficie cilindrica.....	487
Superficie frontale.....	481
Arco ICP	
Piano XY.....	514
Piano YZ.....	530
Asse C.....	58
Asse Y.....	58
Attributi di lavorazione ICP.....	438
Autoapprendimento.....	169
Avanzamento.....	127
Avanzamento in rapido posizionamento.....	209
Fresatura.....	382
B	
Backup.....	725
Backup degli utensili.....	685
Backup dei parametri.....	684
Barra delle applicazioni.....	714
Bit di diagnostica.....	595
C	
Calcolatrice.....	80
Calcoli geometrici ICP.....	438
Calcolo degli accoppiamenti.....	448
Calcolo del filetto interno.....	448
Calibrazione del sistema di tastatura utensile.....	155
Canali multipli.....	569
Cerchio ICP	
Piano XY.....	516
Piano YZ.....	532
Superficie cilindrica.....	503
Superficie frontale.....	495
Chiamata utensile.....	136
Cicli a passate singole.....	208
Cicli di asportazione trucioli.....	219
Esempio.....	271
Cicli di esecuzione scarico.....	333
DIN 509 E.....	356
DIN 509 F.....	358
DIN 76.....	354
Cicli di filettatura.....	333
API.....	344
Assiale.....	337
Assiale – Estesa.....	339
Conico.....	341
Ripresa filetto API.....	352
Ripresa filetto assiale.....	346
Ripresa filetto assiale -	
Estesa.....	348
Ripresa filetto conico.....	350
Ultima passata.....	336
Cicli di foratura.....	362
Cicli di fresatura.....	381
Cicli di troncatura.....	275
Cicli per esecuzione gola ICP	
Assiale.....	295
Radiale.....	293
Ciclo	
Commento.....	201
Indirizzi impiegati.....	205
Punto di partenza.....	198
Stato.....	126
Tasti.....	200
Codice di login.....	633
Collegamenti di rete.....	677
Comandi gestuali.....	101
Comandi gestuali touch.....	101
Compatibilità in programmi DIN 803	
Compensazione del raggio della fresa (FRK).....	69
Configurazione della tabella posti.....	129
Configurazione di taglio.....	336
Confronto della lista utensili.....	172
Conversione dei programmi ciclo.....	692
Conversione dei programmi DIN.....	693
Conversione DIN.....	195
Coordinate assolute.....	65
Coordinate incrementali.....	66
Coordinate polari.....	66
Correzione.....	181
Correzione addizionale.....	182
Programmazione di cicli.....	205
Correzione utensile	
Autoapprendimento.....	204
Esecuzione programma.....	181
Macchina.....	165
D	
Database dati tecnologici.....	625
Dati di riferimento ICP.....	490
Piano XY.....	510
Piano YZ.....	526
Dati tecnici.....	795
Definizione degli offset.....	143
Definizione dell'origine pezzo.....	142
Definizione della zona di sicurezza.....	144
Definizione del punto di partenza ICP	
Profilo di tornitura.....	468
Definizione del valore dell'asse C.....	146
Definizione punto di partenza ICP	
Profilo superficie cilindrica.....	484
Profilo superficie frontale.....	478
Definizione punto di partenza profilo ICP	
Piano XY.....	512
Piano YZ.....	528
Denominazione degli assi.....	64
Dialoghi smart.Turn.....	78
Direzione di fresatura	
Fresatura profilo.....	408
Direzione profilo ICP.....	457
Distanza di sicurezza G47.....	205
Distanze di sicurezza SCI e SCK 205	
DNC.....	730
Duplicazione	
Circolare.....	455
Lineare.....	454
Specularità.....	456
Durata utensile	
Monitoraggio.....	139
Durata utensili	
Editing.....	594
E	
Editor dati tecnologici.....	626
Editor ICP	
Autoapprendimento.....	439
smart.Turn.....	441
Editor utensili.....	587
Elementi del profilo ICP	
Inserimento.....	458
Profilo di tornitura.....	468
Superficie frontale.....	477
Elementi geometrici ICP.....	437
Elementi profilo ICP	
Superficie cilindrica.....	483
Elemento geometrico ICP.....	458
Elemento profilo ICP	
Cancellazione.....	459
Modifica.....	460
Encoder EnDat.....	109
Esempio	
Cicli di asportazione trucioli... ..	271
Cicli di esecuzione filetto e scarico.....	360
Cicli di foratura.....	379
Cicli di fresatura.....	410
Cicli di troncatura.....	331
Lavorazione di sagome.....	429
F	
Filetto	
Entrata.....	336
Passo.....	788
Posizione.....	333
Profondità.....	336
Uscita.....	336
Filetto API.....	344

Ripresa.....	352	Finitura.....	285	Superficie frontale.....	480
Filetto conico.....	341	Finitura – Estesa.....	289	Linea orizzontale ICP	
Ripresa.....	350	ICP finitura.....	297	Piano XY.....	513
Finestra di simulazione.....	549	Grafica di controllo utensili.....	591	Linee orizzontali ICP	
Firewall.....	728	Grafica di supporto.....	199	Piano YZ.....	529
Foratura		Gruppo di profili.....	542	Profilo di tornitura.....	469
Assiale.....	362	Guida contestuale.....	91	Superficie cilindrica.....	485
Radiale.....	365			Superficie frontale.....	479
Foratura profonda		I		Linee verticali ICP	
Assiale.....	367	ICP Attributi di lavorazione.....	438	Piano XY.....	512
Radiale.....	370	ICP Calcoli geometrici.....	438	Piano YZ.....	528
Forma parte grezza ICP		ICP Coordinate polari.....	449	Profilo di tornitura.....	469
Barra.....	467	ICP Passaggi fra elementi del		Superficie cilindrica.....	485
Parte di fusione.....	467	profilo.....	447	Superficie frontale.....	479
Tubo.....	467	Identificativo slitta.....	573	Lista torretta	
Foro ICP		Il presente manuale.....	32	Configurazione.....	131
Piano XY.....	521	Immissione dei dati macchina..	117	Modifica.....	133
Piano YZ.....	535	Immissioni angolari ICP.....	449	Lista utensili.....	588
Superficie cilindrica.....	507	Immissioni di dati.....	78	Livello di mascheratura.....	177
Superficie frontale.....	498	Importazione di programmi NC da		Login	
Fresatura, fresatura frontale.....	403	controlli numerici precedenti.....	691	Con password.....	773
Fresatura assiale		Impostazione		Con token.....	781
Matrice.....	387	Rete.....	737		
Profilo ICP.....	395	Impostazione dell'ora di sistema....	160	M	
Scanalatura.....	383	Impostazione di rete		Macchina	
Scrittura superficie frontale..	411	Abilitazione SMB.....	741	Con magazzino.....	131
Fresatura filetto assiale.....	377	DHCP Server.....	740	Con Multifix.....	129
Fresatura radiale		Interfaccia.....	739	Con torretta.....	130
Matrice.....	391	Ping.....	740	Predisposizione.....	141
Profilo ICP.....	399	Routing.....	740	Mandrino.....	128
Scanalatura.....	385	Stato.....	737	Maschiatura	
Scanalatura elicoidale.....	406	Impostazioni di rete		Assiale.....	373
Scrittura superficie cilindrica.	413	Drive di rete.....	745	Radiale.....	375
Functional Safety FS.....	112	Indici di riferimento.....	64	Messaggio di errore.....	84
Funzionamento del volantino....	167	Interfaccia Ethernet.....	677, 736	Filtraggio.....	86
Funzionamento manuale.....	167	Configurazione.....	745	Misurazione utensile.....	161
Funzionamento - Principi		Impostazione.....	737	Con sistema ottico di misura	164
fondamentali.....	76	Interpolazione circolare.....	214	Con tastatore di misura.....	163
Funzione di comando nei cicli....	201	Inversione.....	456	Sfioramento.....	162
Funzione di ordinamento.....	191			Modalità	
Funzione M.....	217	J		Editor utensili.....	584, 587
Funzioni di selezione ICP.....	452	Job automatico.....	179	Modalità Dry Run.....	183
Funzioni M				Modalità operativa.....	59
Nei cicli.....	201	L		Macchina.....	108
		Lavorare con cicli.....	198	Organizzazione.....	632
G		Lavorazione completa.....	58	Modalità operative.....	76
Gestione utenti.....	748	Lavorazione di riferimento.....	185	Modifica degli utensili multipli...	592
Current User.....	779	Lavorazione lineare		Modifica della lista magazzino..	135
Gola assiale.....	279	Assiale.....	211	Monitoraggio del carico.....	184
Estesa.....	283	Inclinata.....	213	Monitoraggio durata utensile....	139
Finitura.....	287	Piana.....	212		
Finitura – Estesa.....	291	Limitazioni di taglio SX, SZ.....	205	N	
ICP finitura.....	299	Linea inclinata ICP		Numero codice.....	633
Gola ICP		Piano XY.....	513	Numero di pezzi.....	176
Finitura assiale.....	299	Piano YZ.....	529		
Radiale finitura.....	297	Profilo di tornitura.....	470	O	
Gola radiale.....	277	Superficie cilindrica.....	486	Organizzazione.....	632
Estesa.....	281			Organizzazione file.....	191

Origine macchina.....	66		
Origine pezzo.....	67		
P			
Pannello di comando touch.....	100		
Parametri.....	634		
Parametri di lavorazione.....	656		
Parte grezza			
Barra/tubo.....	206		
Cicli.....	206		
Descrizione ICP.....	467		
Profilo ICP.....	207		
Passata assiale.....	221		
Entrata.....	237		
Entrata Estesa.....	241		
Entrata finitura.....	245		
Entrata finitura estesa.....	249		
Estesa.....	225		
Finitura.....	229		
Finitura Estesa.....	233		
ICP finitura.....	267		
Parallela al profilo ICP.....	253		
Parallela al profilo ICP finitura.....	259		
Passata di finitura			
Entrata piana Estesa.....	251		
ICP piano.....	269		
Passata piana.....	223		
Entrata.....	239		
Entrata Estesa.....	243		
Entrata finitura.....	247		
Estesa.....	227		
Finitura.....	231		
Finitura Estesa.....	235		
Parallela al profilo ICP.....	256		
Parallela al profilo ICP finitura.....	261		
Poligono ICP			
Piano XY.....	518		
Piano YZ.....	533		
Superficie cilindrica.....	504		
Superficie frontale.....	496		
Porta USB.....	677		
Portautensili			
Magazzino.....	131		
Multifix.....	129		
Torretta.....	130		
Posizione della slitta.....	57		
Posizione scarico.....	276 , 335		
Posizione utensile per cicli di asportazione trucioli.....	220		
Possibilità di collegamento.....	736		
Predisposizione della quota macchina.....	147		
Profili DXF.....	541		
Profilo			
Ricalcolo in Autoapprendimento..	200		
Profilo assiale			
ICP.....	263		
Profilo ICP			
Annidato.....	490		
Conferma.....	437		
Creazione.....	444		
Lavorazione con asse C.....	489		
Lavorazione con asse Y.....	489		
Modifica.....	458		
Principi fondamentali.....	436		
Quotatura.....	447		
Superficie cilindrica in smart.Turn.....	501		
Superficie frontale in smart.Turn..	493		
Profilo parte grezza ICP.....	207		
Profilo radiale ICP.....	265		
Programma			
Esecuzione.....	171, 175		
Selezione.....	191		
Tipi.....	83		
Programmazione di cicli			
Cicli di foratura.....	362		
Sagome di foratura e fresatura.....	417		
Protocollo.....	88, 89		
Protocollo errori.....	88		
Protocollo tasti.....	89		
Punto cambio utensile			
Definizione.....	145		
Definizione G14.....	205		
Raggiungimento.....	210		
Q			
Quota elemento lineare.....	483		
Quote utensile.....	68		
R			
Raccordo.....	216		
Raccordo ICP			
Piano XY.....	515		
Piano YZ.....	531		
Profilo di tornitura.....	472		
Superficie cilindrica.....	488		
Superficie frontale.....	482		
Rappresentazione del profilo ICP.....	450		
Remote Desktop Manager.....	700		
Collegamento privato.....	709		
Restore.....	725		
Rete			
Impostazione.....	737		
Rettangolo ICP			
Piano XY.....	517		
Piano YZ.....	532		
Superficie cilindrica.....	503		
Superficie frontale.....	495		
Ricerca blocco di partenza.....	173		
Ripresa dei punti di riferimento..	143		
S			
Sagoma circolare			
Sagoma di foratura assiale....	423		
Sagoma di foratura radiale....	425		
Sagoma di fresatura assiale..	426		
Sagoma di fresatura radiale..	428		
Sagoma circolare ICP			
Piano XY.....	523		
Piano YZ.....	537		
Superficie cilindrica.....	509		
Superficie frontale.....	500		
Sagoma di foratura circolare			
Assiale.....	423		
Radiale.....	425		
Sagoma di foratura lineare			
Assiale.....	417		
Radiale.....	419		
Sagoma di fresatura circolare			
Assiale.....	426		
Radiale.....	428		
Sagoma di fresatura lineare			
Assiale.....	420		
Radiale.....	422		
Sagoma lineare			
Sagoma di foratura assiale....	417		
Sagoma di fresatura assiale..	420		
Sagoma di fresatura radiale..	422		
Sagome di foratura radiale....	419		
Sagoma lineare ICP			
Piano XY.....	522		
Piano YZ.....	536		
Superficie cilindrica.....	508		
Superficie frontale.....	499		
Sagome di foratura e fresatura..	417		
Salvataggio dati.....	725		
Salvataggio dei dati.....	61, 676		
Salvataggio dei file service.....	90		
Scanalatura.....	329		
Scanalatura circolare ICP			
Piano XY.....	520		
Piano YZ.....	534		
Superficie cilindrica.....	506		
Superficie frontale.....	497		
Scanalatura lineare ICP			
Piano XY.....	519		
Piano YZ.....	533		
Superficie cilindrica.....	505		
Superficie frontale.....	496		
Scarico			
Forma H.....	325		
Forma K.....	327		
Forma U.....	328		
Scarico ICP			
DIN 509 E.....	474		

DIN 509 F.....	475	Spostamento origine ICP.....	453	Verifica posizione assi.....	115
DIN 76.....	473	Superficie poligonale ICP		Visualizzazione dei dati macchina....	122
Forma H.....	476	Piano XY.....	525	Visualizzazione dei tempi	
Forma K.....	476	Piano YZ.....	539	operativi.....	156
Forma U.....	475	Superficie singola ICP		Volantino radio	
Schermo.....	74	Piano XY.....	524	Assegnazione del supporto	
Pulizia.....	105	Piano YZ.....	538	volantino.....	157
Schermo del controllo numerico..	74	T		Configurazione.....	157
Scrittura tabella di caratteri.....	414	Tabella di caratteri.....	414	dati statistici.....	159
Selezione dei job.....	179	Tastatore di misura.....	163	Impostazione del canale.....	158
Selezione dei menu.....	77	Tastiera alfanumerica.....	79	Impostazione della potenza di	
Sezione del profilo duplicata.....	456	Tipi di utensile.....	584	trasmissione.....	158
Sfioramento.....	162	TNCguide.....	91		
Simulazione.....	190	TNCremo.....	676, 732	W	
Analisi del punto di sincronia.	578	Tornitura-troncatura assiale.....	303	Window Manager.....	714
Calcolo dei tempi.....	560	Estesa.....	307		
Canali multipli.....	576	Finitura.....	311	Z	
Con blocco di partenza.....	558	Finitura – Estesa.....	315	Zoom.....	556
Creazione del profilo nella		ICP.....	319	Zoom ICP.....	465
Simulazione.....	561	ICP finitura.....	323		
Funzionamento.....	545	Tornitura-troncatura ICP			
Funzioni ausiliarie.....	547	Assiale.....	319		
Impostazione della vista.....	549	Assiale finitura.....	323		
Impostazioni generali.....	565	Radiale.....	317		
Quotatura del profilo.....	563	Radiale finitura.....	321		
Rappresentazione 3D.....	554	Tornitura-troncatura - Principi			
Rappresentazione dell'utensile....	552	fondamentali.....	300		
Rappresentazione del percorso....	552	Tornitura-troncatura radiale.....	301		
Rappresentazione solida.....	553	Estesa.....	305		
Zoom.....	556	Finitura.....	309		
Sincronizzazione.....	575	Finitura – Estesa.....	313		
Sistema di coordinate.....	65	ICP.....	317		
Sistema di guida.....	91	ICP finitura.....	321		
Sistema ottico di misura.....	164	Touch screen.....	100		
Sistemi di misura.....	64	Configurazione.....	105		
Smusso.....	215	Pulizia.....	105		
Smusso ICP		Trasfer.....	676		
Piano XY.....	515	Trasformazioni			
Piano YZ.....	531	Rotazione.....	463		
Profilo di tornitura.....	472	Specularità.....	464		
Superficie cilindrica.....	488	Spostamento.....	462		
Superficie frontale.....	482	Trasmissione dati			
Softkey.....	77	Software.....	732		
Sottomodalità		U			
Autoapprendimento.....	169	Unità di misura.....	67		
Editor dati tecnologici.....	626	Uso delle liste.....	79		
Esecuzione programma.....	171	Utensile			
Riferimento.....	110	HDT.....	606		
Simulazione.....	544	neutro.....	606		
Trasfer.....	676	Parametri generali.....	603		
Sottomodalità Editor ICP		Utensili in diversi quadranti.....	138		
In Autoapprendimento.....	439	Utensili motorizzati.....	138		
Nella modalità smart.Turn....	441	Utente corrente.....	779		
Specularità.....	456	V			
Spegnimento.....	111	Variabili.....	178		

HEIDENHAIN

DR. JOHANNES HEIDENHAIN GmbH

Dr.-Johannes-Heidenhain-Straße 5

83301 Traunreut, Germany

☎ +49 8669 31-0

☎ +49 8669 32-5061

info@heidenhain.de

Technical support ☎ +49 8669 32-1000

Measuring systems ☎ +49 8669 31-3104

service.ms-support@heidenhain.de

NC support ☎ +49 8669 31-3101

service.nc-support@heidenhain.de

NC programming ☎ +49 8669 31-3103

service.nc-pgm@heidenhain.de

PLC programming ☎ +49 8669 31-3102

service.plc@heidenhain.de

APP programming ☎ +49 8669 31-3106

service.app@heidenhain.de

www.heidenhain.com

